

Einsatz der Animationstechnik zur Qualifizierung von Projektarbeiten – dargestellt an Projekten für die Unternehmen RASOMA Werkzeugmaschinen GmbH und Rostocker Maschinenbau und Technologie GmbH & Co. KG.

Bernd Hentschel, Thomas Kindler, Thomas Luedecke

Entwicklung eines flexiblen roboterunterstützten Handlingsystems für Strahlprozesse im Auftrag der RASOMA Werkzeugmaschinen GmbH und der Rostocker Maschinenbau und Technologie GmbH & Co. KG

1 Problemstellung

Bei der Herstellung von Bauteilen mit erhöhten Qualitätsanforderungen an die Oberfläche hat sich das Strahlen mit einem geeigneten Strahlmittel, ein mechanisches Fertigungsverfahren zur Oberflächenbearbeitung, in der Praxis bewährt. Das Hauptanwendungsgebiet des Strahlens ist das Reinigungsstrahlen zum Entrosten, Entzundern und Entfernen von Beschichtungen. Das Verbot des früher im großem Umfang zum Strahlen von Stahl verwendeten Quarzsandes als Strahlmittel und

ständig verschärfte Anforderungen des Umwelt- und Arbeitsschutzes (Staub-, Lärmschutz, Strahlmittelentsorgung, Arbeitskräftebelastung) zwingen zur Kostenoptimierung und Verlagerung des Strahlens in geschlossenen Strahlkabinen. (1)

Das Behandeln von großen prismatischen Werkstücken nach dem Druckluftstrahlprinzip in Strahlkabinen wird heute noch überwiegend manuell ausgeführt, d.h. die Strahldüse wird mit der Hand geführt, siehe Abbildung 1. Die eingesetzten Arbeitskräfte sind während dieses Prozesses erheblichen Belastungen (ständiges Tragen von Schutzkleidung, kinetische Rückprallenergie des Strahlmittels, Lärm und Staubentwicklung, körperliche Höchstanstrengungen der Arbeitskraft) ausgesetzt. Aufgrund der Richtlinie der Berufsgenossenschaft ist nur ein 15-minütiger Prozesseinsatz der Arbeitskraft erlaubt und

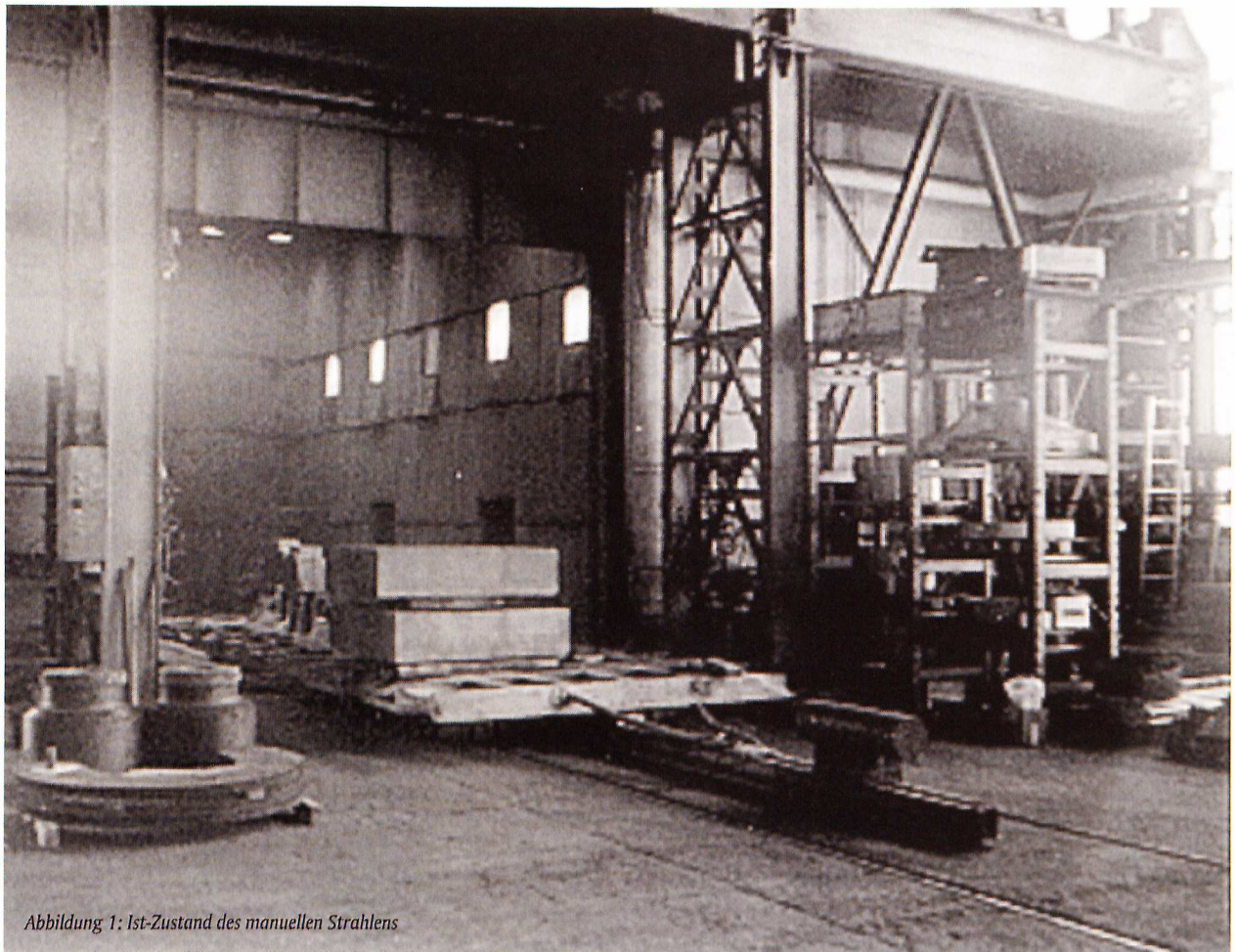


Abbildung 1: Ist-Zustand des manuellen Strahlens

anschließend eine 20-minütige Pause vorgeschrieben. Dieser Zustand ist aus logistischer und betriebswirtschaftlicher Betrachtungsweise nicht akzeptabel, da jeweils nur eine Arbeitskraft die Arbeiten ausführen kann.

Ausgehend von dieser Problematik wurde die Entwicklung eines geeigneten Handlingsystems zur automatisierten Handhabung der Strahldüse angeregt.

2 Analyse anwendbarer Handlingsysteme

Voraussetzung für eine Analyse anwendbarer Handlingsysteme ist die Anforderungscharakteristik an das roboterunterstützte Handlingsystem. Der Arbeitsbereich für den konkreten Anwendungsfall zählt zu den Hauptkriterien der Anforderungscharakteristik. In der Abbildung 2 sind die betrieblichen Restriktionen für den Arbeitsbereich dargestellt.

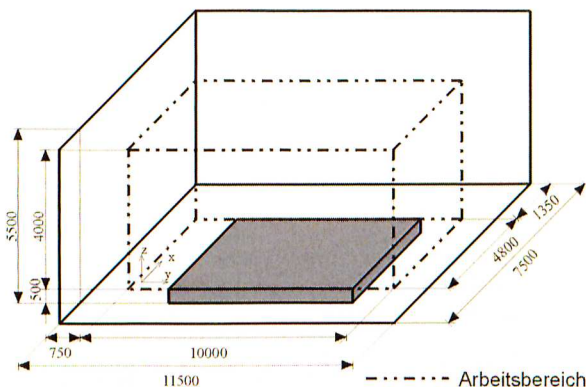


Abbildung 2: Arbeitsbereich

Bei der Betrachtung der geforderten Handlungsaufgabe, den vorgegebenen räumlichen Gegebenheiten der Strahlkabine und dem Arbeitsbereich zeichnet sich ein bestimmter Typ der Roboter- und Handlungseinrichtungen ab. Aufgeständerte Portale mit mobilen Robo-

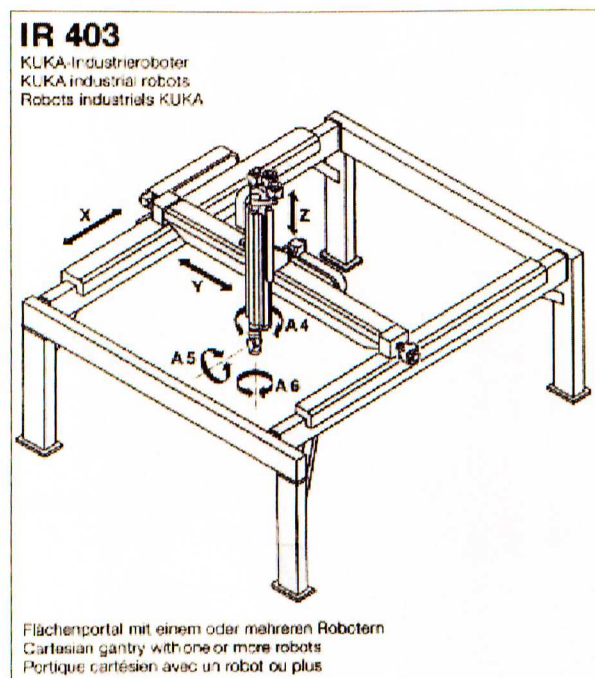


Abbildung 3: Portalroboter (2)

tern – Portalroboter – besitzen den Vorteil, oberhalb des Arbeitsbereiches zu verfahren und an entsprechender Stelle Operationen vorzunehmen. Ein Beispiel dieser Technik ist in der Abbildung 3 ersichtlich.

Die Analyse der angebotenen Portalroboter hinsichtlich des Arbeitsbereiches für den konkreten Anwendungsfall gestaltete sich äußerst schwierig. Aus den technischen Darstellungen in den Produktprospekten war es nur angenähert möglich, das kollisionsfreie Handling im dreidimensionalen Raum zu prüfen.

Nach den untersuchten Portalroboterlösungen und weiteren Gesprächen mit Roboterherstellern ist zu bemerken, daß der geforderte Arbeitsbereich von keinem Produkt ermöglicht wird, wobei das größte Problem in der Realisierung der Höhe (z-Achse) von bis zu 4 Metern liegt. Die konstruktive Gestaltung der analysierten Portalroboter zeigt deutlich die technische Grenze bei der Verwirklichung der Hubhöhe. Bedingt durch die notwendige konstruktive Baulänge des Hubbalkens mit den Führungsleisten, vergleiche Abbildung 3, ragt dieser nach oben bzw. nach unten in den Arbeitsbereich hinein und behindert die Behandlung großer prismatischer Bauteile.

In dieser Phase der Projektbearbeitung wurde aus den Schwierigkeiten der Analyse erkannt, daß die dreidimensionale CAD-unterstützte Planung für die kollisionsfreie Bewegung innerhalb des Arbeitsbereiches sehr wichtig ist.

3 Entwicklung der Strahltechnik

Das unterste Glied der Baugruppen eines Handlingsystems ist der Endeffektor als Greifer für das Werkstück oder das Werkzeug. In unserem Fall gilt es, die Strahldüse (Werkzeug) zu handhaben. Das anschließende Glied im Bewegungsablauf ist die Höhenverstellung (z-Achse) und die Bewegungsmöglichkeiten entlang der x- und y-Achse. Das Portal bestimmt letztendlich die Anordnung und den Zusammenbau aller Einzelelemente.

Nur mit geeigneter Software zur Entwicklung des Volumenmodells unter Berücksichtigung der Verwendbarkeit dieses Modells in der Animation und bei gleichzeitiger Ableitung von Werkstattzeichnungen für die Fertigung ist es möglich, die Strahltechnik CAD-unterstützt zu planen. Weiterhin müssen konstruktive Veränderungen bei der Feststellung von Kollisionen infolge der Animation realisierbar sein.

Am Beispiel der Entwicklung des Portals wird im folgenden die Vorgehensweise erläutert.

Im ersten Schritt wird das Portal konstruiert. Mechanical Desktop[®] als Software bietet dem Anwender fortschrittliche 3D-Volumenmodellierung in Kombination mit 2D-Zeichnungen. In der Abbildung 4 ist die Erstellung dieses Modells dargestellt.

Der zweite Schritt besteht im Zusammenbau aller als Volumenmodell vorhandenen Bauteile am Computer. Dabei werden die Arbeitsschritte der Montage, welche später durch Arbeitskräfte in der Werkstatt durchgeführt werden, vollzogen. Probleme im Montageprozeß werden so bereits virtuell am Computer erkannt und durch konstruktive Änderungen vermieden.

Im dritten Schritt werde die 3D-Volumenmodelle der Animationssoftware übergeben und die Animation erstellt.

Wird mit der Animation die Funktionsfähigkeit der Konstruktion nachgewiesen, können mit Mechanical Desktop 2D-Werkstattzeichnungen und Stücklisten automatisiert erzeugt werden, d.h. Ansichten der 3D-Volumenmodelle z.B. Ansicht von oben und Schnittdarstellungen mit zugehöriger Bemaßung. Ist dies nicht der Fall, können Parameter der Konstruktion ohne großen Aufwand geändert werden.

4 Animationstechnik

Die Verfügbarkeit von 3D STUDIO MAX an der Technischen Fachhochschule Wildau ermöglicht den Einsatz der Animationstechnik in dieser Projektarbeit.

Basis der Animation ist die Definition von Freiheitsgraden für alle beweglichen Bauteile, welche durch die Konstruktion des Handlingsystems und den realen Strahlprozeß am Werkstück vorgegeben sind. Anschließend

muß die Zeit für jede einzelne Bewegung festgelegt werden, wobei die realen Prozeßzeiten und Geschwindigkeiten der Verrichtungen beachtet werden. Bekanntlich erfolgt die Bewegungssteuerung der Elemente eines Roboters in einer Hierarchie. Ausgehend von der Bewegung des Tool-Center-Pointes (Werkzeugarbeitspunkt) bewegen sich alle untergeordneten Elemente nachfolgend. Die Bestimmung dieser Hierarchie und Abbildung in der Animation bildet den Schwerpunkt im Aufbau der Animation des Flächenportalroboters.

Zur Überprüfung der räumlichen Anordnung und der Vermeidung von Kollisionen ist es notwendig, die vorhandenen baulichen Gegebenheiten zu berücksichtigen. So dürfen z.B. die Außenabmessungen des Flächenportalroboters nicht größer sein wie die Innenabmessungen der vorhandenen Strahlkabine. Weiterhin sind die Abmessungen des größten Werkstückes in die Überlegungen einzubeziehen. Der existierende schienengebundene Transportwagen beschränkt ebenfalls den Bewegungsraum des Flächenportalroboters.

Sämtliche Aspekte lassen sich in der Animation der Bewegungen bei der Behandlung großer prismatischer Werkstücke überprüfen. In der Abbildung 5 ist eine Momentaufnahme dieser Animation dargestellt.

5 Ergebnis

Durch die Nutzung der Animationstechnik bei der Entwicklung eines flexiblen roboterunterstützten Handling-

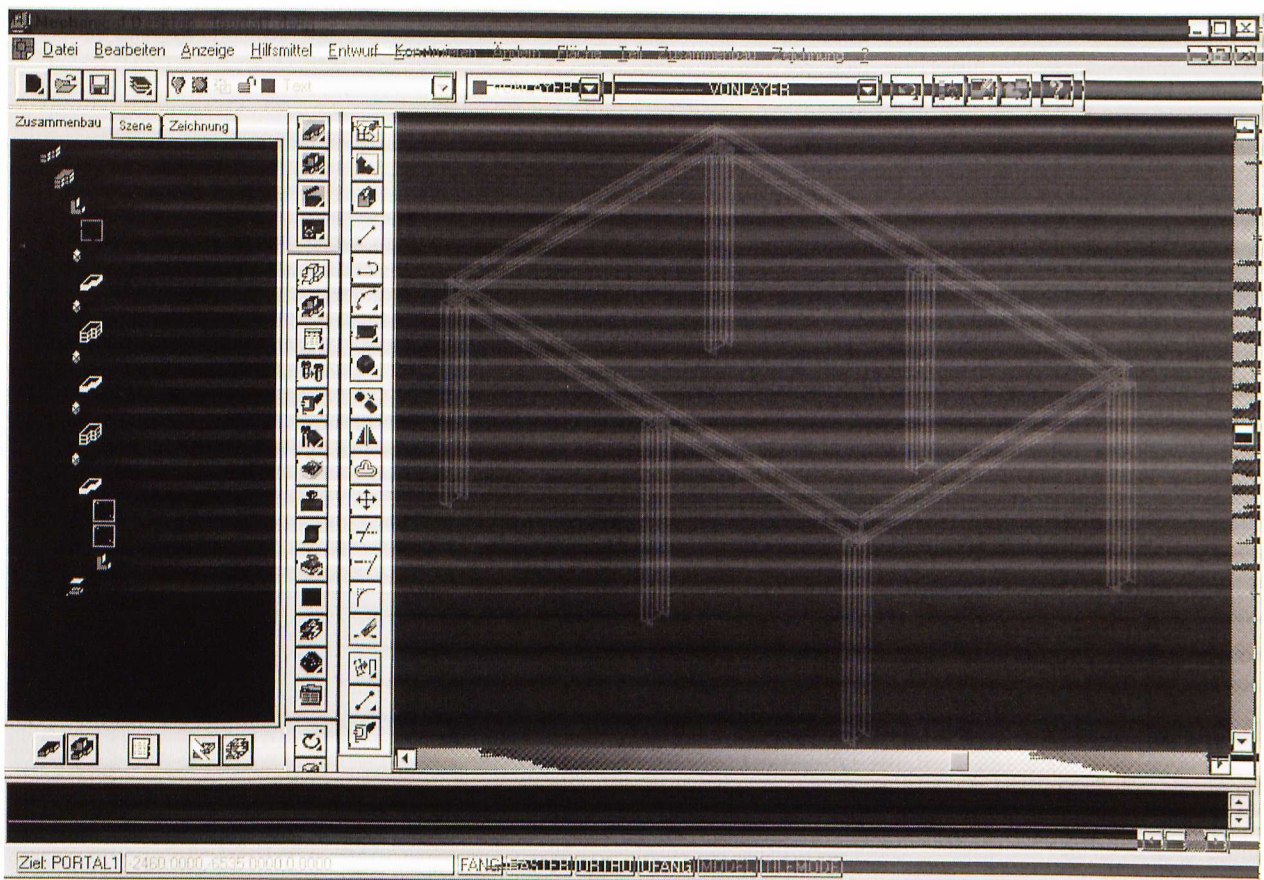


Abbildung 4: 3D-Volumenmodell

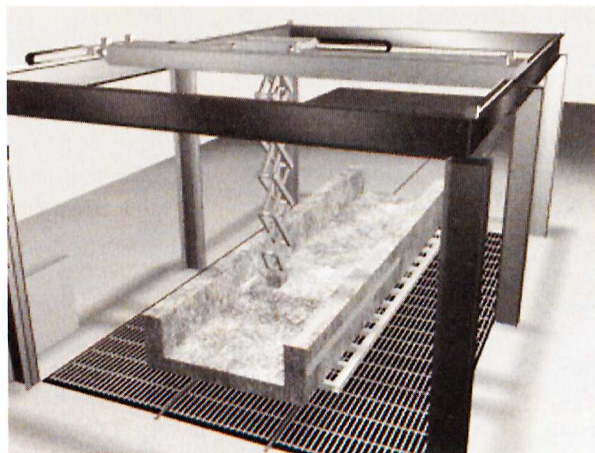


Abbildung 5: Momentaufnahme der Animation

systems für Strahlprozesse wurde die kollisionsfreie Funktionalität im geforderten Arbeitsbereich nachgewiesen. Der logistische Ablauf beim Handling der Strahldüse wird in der Animation dreidimensional dargestellt.

Zusätzlich ergibt sich für die RASOMA Werkzeugmaschinen GmbH die Möglichkeit, die Animation als Produktpräsentation für die Akquisition zu verwenden und damit auch den "Nicht-Techniker" die Funktionsweise des Flächenportalroboters zu erläutern.

Literatur

- [1] J. Horowitz: "Oberflächenbehandlung mittels Strahlmitteln", ein Handbuch über Strahltechnik und Strahlanlagen, Forster Verlag AG Zürich, 1976
- [2] "Die neue Produktwelt KUKA setzt Maßstäbe", Produktprospekt der KUKA Roboter GmbH, 1997

Autoren

Prof. Dr.-Ing. habil. Bernd Hentschel

Dipl.-Ing. Thomas Kindler

Dipl.-Ing. Thomas Luedecke

Technische Fachhochschule Wildau

Fachbereich Produktionslogistik

Bahnhofstraße

15745 Wildau

Tel. (0 33 75) 508-504

Fax (0 33 75) 508-928