

Die umweltgerechte Schrottverwertung als Erfordernis für die Bergbausanierung der Lausitz

Michael Meyer und Dieter Hedt, Lausitzer Metallverwertung und Recycling GmbH, Senftenberg

1. Vorstellung des Unternehmens

Mit der rückläufigen Entwicklung der Kohleförderung in unserer Region und der damit verbundenen Reduzierung von Tagebau- und Veredlungsanlagen wurde mit der Gründung der Lausitzer Metallverwertung und Recycling GmbH (LMR) eine Möglichkeit der umweltgerechten Schrottverwertung als Erfordernis für die Bergbausanierung zielgerichtet Ende 1992 geschaffen.

Des Weiteren wurden durch den Bau unserer Schrottaufbereitungsanlagen in vielfältiger Weise positive Impulse für ein aktives Wirtschaftsleben angeregt, die insbesondere einen Ausgleichsanteil für stillgelegte Produktionskapazitäten in dieser jetzt strukturschwachen Region schafften.

Durch die Errichtung moderner und leistungsfähiger Schrottaufbereitungsanlagen (Bild 1) wurden die Voraussetzungen für die Produktion hochwertiger Einsatzmaterialien für Stahlwerke, Gießereien und Metallwerke geschaffen und darüber hinaus 60 Arbeitsplätze für vorrangig aus dem Bergbau ausgeschiedene Werkstätige.

Auf einer Fläche von 5 ha (ehem. Tagebaugerätemontageplatz) wurden in der Vergangenheit folgende Verarbeitungskapazitäten erstellt:

- **Schrottschere** (Bild 2) mit 1250 Mp Schneidkraft, 7,5 x 2,5 x 1,2 m Preßkraft, 1 m Messerlänge und 6 x 90 kW elektr. Leistung.

Es können je nach Beschaffenheit des Materials zwischen 30 und 40 t schwerer Schrotte je Stunde chargenfähig geschnitten (Bild 3) und mittels Direktverladung per Waggon bzw. LKW den Abnehmern zugeführt werden.

- **Kondiratoranlage Typ ZK 210/260** (Bild 4) mit Leistung 1470 kW und 2000 PS, Länge, Höhe, Breite, Entstaubungsanlage (ND-Venturi-Entstaubung), Separier- und Fördereinrichtungen, Sortieranlage, Technikgebäude und mobile Technik (Bild 5).

Mit dieser Anlage (Bild 6) wird aus dem ständig in größerem Umfang anfallenden, mittelschweren Mischschrott ein sauberes und hochwertiges Einsatzmaterial, frei von Anhaftungen und NE-Metallen, produziert. Die bei der Herstellung von sauberem,

hochwertigen Schrott auftretenden Probleme sind im Bild 7 schwerpunktmäßig aufgeführt.

Bei einem Leistungsdurchsatz von ca. 100 t/h aufbereitetem Schrott beziehen wir ca. 70% des erforderlichen Rohmaterials über die Schiene und 30% über Straßentransporte. Während 85% des Outputs per Schiene versandt werden, wird für NE-Fraktionenshredderrückstände der Straßentransport bevorzugt.

- **Schienenbrecher** mit hydr. Bruchzyl. max. Kraft 1100 KN, Hauptmotorleistung 50 kW, Kapazität bei 30 cm Bruchlänge S 49, im autom. Betrieb ca. 7 t, Zuführrollengang 18 m.

Mit dieser Brecheranlage steht der LMR ein Aggregat zur Verfügung, das Altschienen verschiedener Profile und bis zur Größe S 64 auf eine chargierfähige Länge von ca. 400 mm (Kupolschrott) bearbeiten kann. Angeliefert werden uns diese Materialien vor allem aus dem Rückbau von Gleisstrecken im Bergbau, aber auch von der Deutsche Bahn AG und Verkehrsbetrieben erhalten wir Schienen. Auch an dieser Anlage ist es möglich, die Direktverladung über Schiene und Straße zu realisieren.

Alle genannten Anlagen sind in eine durchgängige Flächenbefestigung einbezogen und mit der notwendigen und geforderten Abscheidetechnik versehen.

Zur Durchsetzung einer optimalen Logistik auf dem Platz stehen 6 Mobilbagger, 1 Balancekran (36 m Auslage), 1 Radlader und 1 LKW zur Verfügung.

Über einen Fuhrpark mit modernen Absetz- und Abrollcontainerfahrzeugen und Containern von 10 cbm bis 34 cbm Fassungsvermögen sind wir in der Lage, in einem Radius von ca. 100 km und an den verschiedensten Punkten, die Schrottabfuhr zu organisieren und darüber hinaus auch fertiges Material an unsere Kunden zu liefern.

Durch zwei elektronische Straßenwaagen sowie einer elektronischen Gleiswaage mit Wägedatenverarbeitung und Wiegescheindrucker und einem modernen Abrechnungsverfahren gewährleisten wir die geforderte effiziente und termingerechte Abrechnung für unsere Kunden.

Für unsere Mitarbeiter und Kunden steht auf dem Betriebsgelände ein massives Sozial- und Bürogebäude zur Verfügung.

Mit den genannten Anlagen und der Gerätetechnik haben unsere Mitarbeiterinnen und Mitarbeiter 1994 ca. 140.000 t Schrott jeglicher Art so aufbereitet, daß es an die verschiedensten Abnehmer abgegeben werden konnte. Dabei stand der Versand auf der Schiene mit 80% im Vordergrund.

Unsere Materialien gingen in die Stahlwerke nach Hennigsdorf, Brandenburg, Riesa, EKO, LECH aber auch zur Weiterverarbeitung nach Holland, Italien und Österreich.

2. Genehmigungsverfahren - Grundlage für die Errichtung und den Betrieb von Anlagen und Geräten

Von entscheidender Bedeutung für das Einleiten des Genehmigungsverfahrens zur Errichtung und dem Betrieb der geplanten Anlagen und Geräten war der Standort unserer Betriebsstätte. Da diese Fläche unter Bergbauaufsicht steht, waren das Bergamt bzw. das Oberbergamt des Landes Brandenburg die zuständigen Genehmigungsbehörden. Dabei wurden unsere Vorhaben über Sonderbetriebspläne in den Hauptbetriebsplan des Tagebaues Greifenhain eingearbeitet.

Das Vorhaben Kondiratoranlage wurde nach Bundes-Immissionsschutzgesetz zur Genehmigung beantragt und über das Oberbergamt wurden

- das Amt für Immissionschutz,
- das Landesumweltamt (LUA),
- Ämter Drebkau und Altdöbern,
- Gemeindeverwaltung Ressen sowie die
- Kreisverwaltung Calau

in das Verfahren einbezogen (Bild 8) - Bild 1 - 8 dieses Beitrages auf den folgenden Seiten 51 - 54 -.

Die öffentliche Bekanntmachung und Auslage der Unterlagen in den Ämtern und Gemeinden brachte zwei Einsprüche zur Problematik Verkehrsbelastung im Ort Neupetershain.

Die baurechtliche Zustimmung für die Schrottschere, den Schienenbrecher und die Betriebsgebäude wurde vom Bauamt Calau erteilt.

Für den Kondirator ist diese Prüfung Bestandteil der Genehmigung nach BImSchG.

Im Zuge dieses Verfahrens konnten nachfolgende Untersuchungen und Bewertungen vorgenommen und der Vergleich zu den geltenden Grenz- und Richtwerten hergestellt werden:

- Emissionen aus dem Anlagenbetrieb,
- Immission durch luftfremde Stoffe,
- Lärmemissionen,
- Vibrationen,
- Umgang mit wassergefährdenden Stoffen,
- Anfall und Verbleib von Reststoffen.

Im Rahmen des Genehmigungsantrages wurden diese Aussagen durch nachfolgende Fachunterlagen bestätigt:

- Immissionsprognose für Staub,
- Lärmimmission,
- Bodenkontaminationen,
- Baugrundverhältnisse.

Den Bewertungen lagen anlagenspezifische Werte des Herstellers und standortbezogene Ermittlungen zugrunde.

Zur Einhaltung der festgeschriebenen Grenz- und Richtwerte wurden

- 16.000 m² Betriebs- und Vorhaltsflächen befestigt und versiegelt sowie mit einer Oberflächenentwässerung versehen.
- Schallschutzmaßnahmen im Bereich der Schrottschere (Schwellwände) und Einhausung bzw. Abschirmungen im Bereich der Kondiratoranlage errichtet.
- eine zweistufige Abscheidetechnik im Volumenstrom installiert,

1. Stufe: Fliehkraft-Abscheidung in einem Zyklon von grobem Staub und Abfall

2. Stufe: Venturi-Naßabscheider: Auswaschung von Feinststäuben

- der Einsatz eines Koaleszenzabscheiders zur Aufbereitung des Oberflächenwassers und einer betriebseigenen Tropfkörperkläranlage für Sozialabwasser vorgesehen.

Auf der Grundlage eines Begrünungs- und Pflanzplanes beginnen wir in dieser Vegetationsperiode mit der Bepflanzung des Betriebsgeländes mit dem Ziel, einer besseren optischen Gestaltung und der weiteren Verbesserung des Immissionsschutzes gegenüber den Anliegergemeinden.

Dipl.-Ing. Michael Meyer

Dipl.-Ing. (FH) Dieter Hedt

Lausitzer Metallverwertung und Recycling GmbH

Knappenstraße 1

01968 Senftenberg

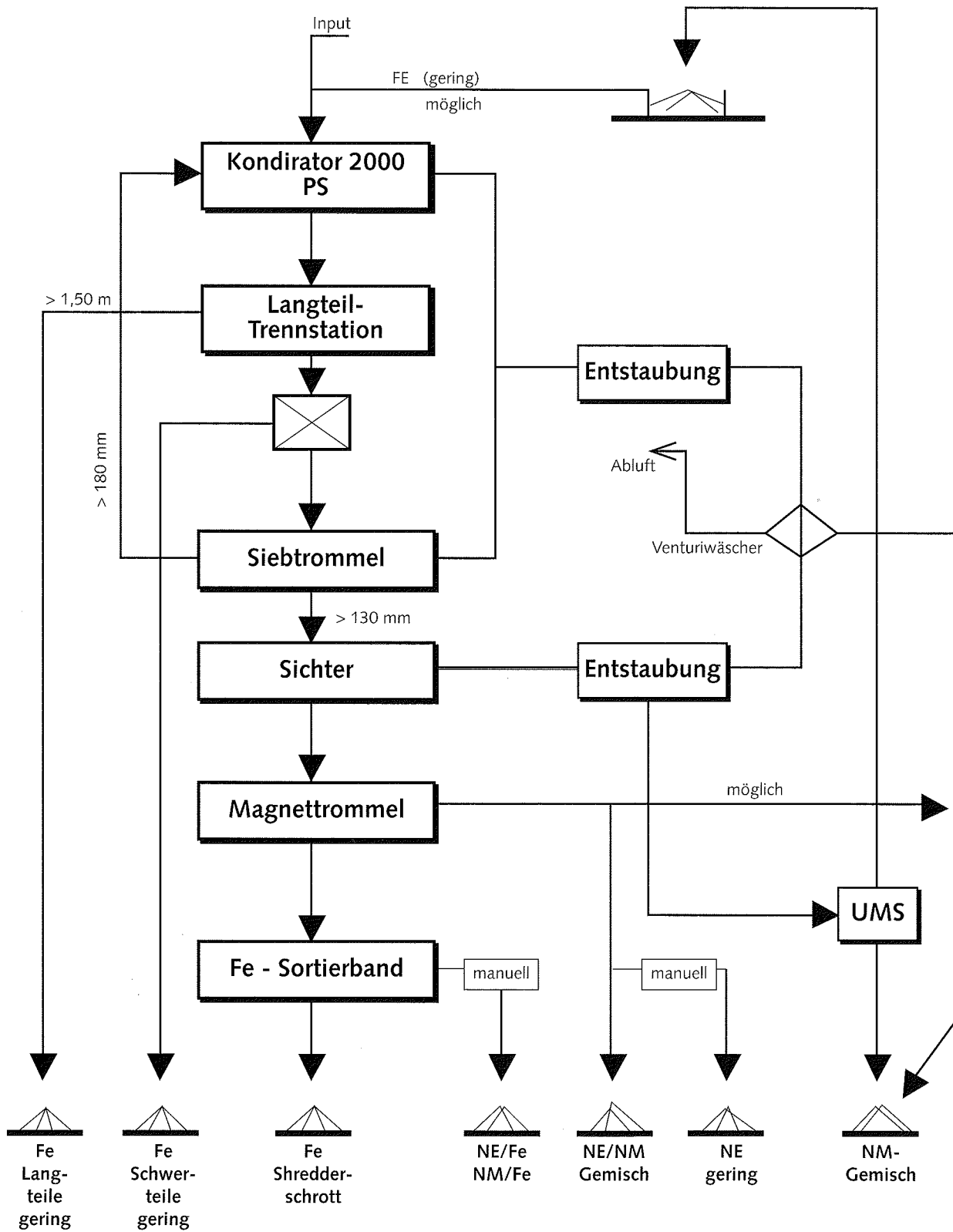


Bild 1:
Fließbild - Schrottaufbereitungsanlage



Bild 2: Blick auf den Schrottplatz mit Schrottschere



Bild 4: Kondiratoranlage



Bild 3: Beschickung der Schere



Bild 5: Balancekran und Mobilbagger mit Greifer

1. Schwingend gelagerte Zuführschnure mit untenliegender Treibrolle
2. Schwingend gelagerte obere Treibrolle
3. Preßdeckel
4. Amboß an der oberen Schwinde
5. Rotor
6. Schwenkrost
7. Ausweichend gelagerter Amboß
8. Abzug von flugfähigem Staub

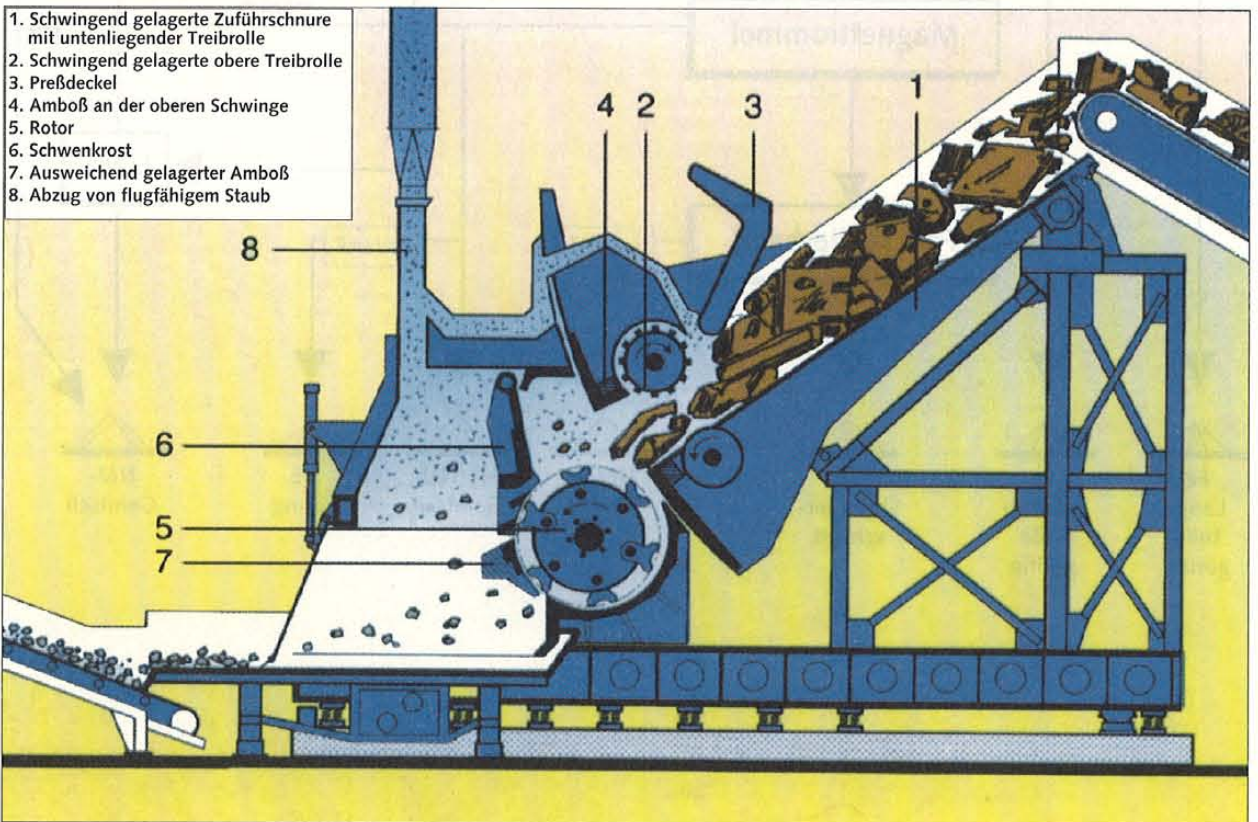


Bild 6: Schema einer KONDIRATOR® - Anlage (Teilansicht)

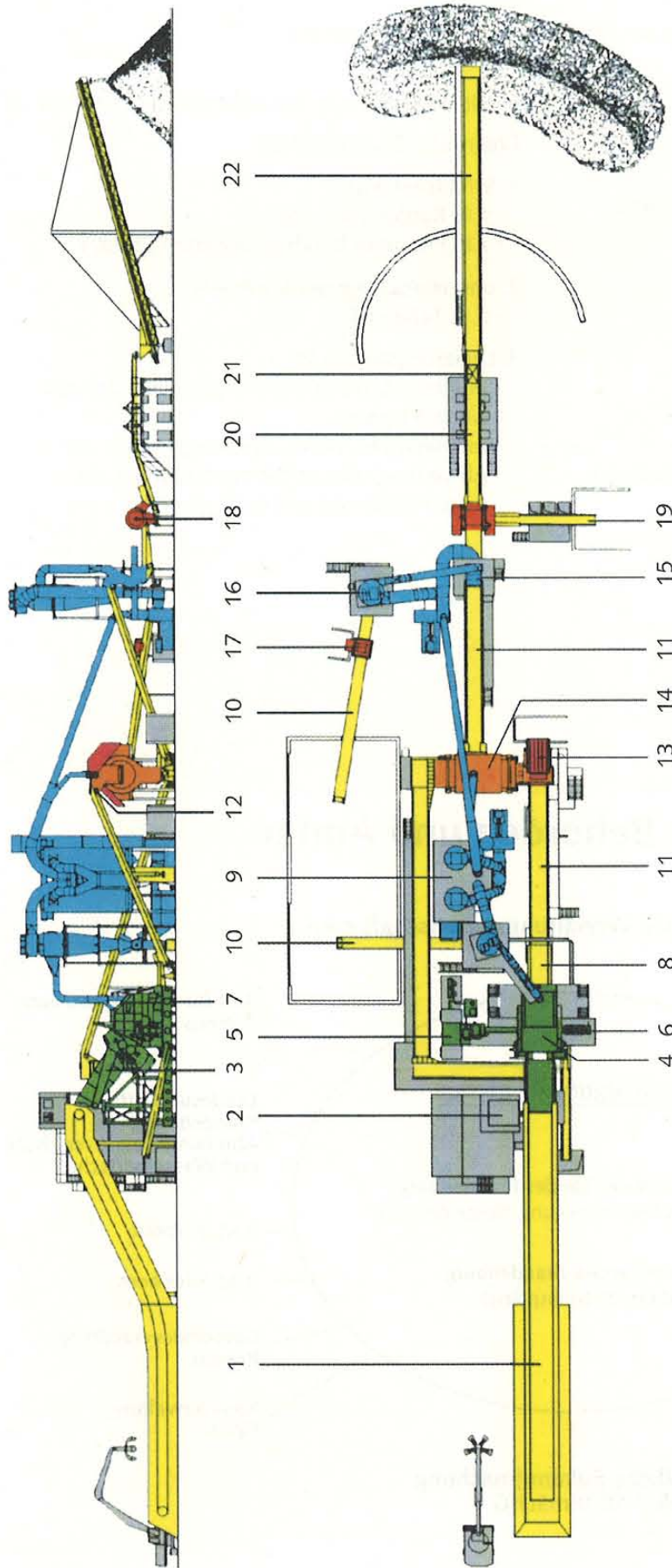


Bild 6:
Schema einer KONDIRATOR® - Anlage

1. Zuführplattenband
2. Steuerkabine mit Plattform
3. Zuführschurre
4. KONDIRATOR®
5. Hauptantriebsmotor
6. Hydr. Hammerausbauvorrichtung
7. Vibrationsdämpfung
8. Vibrationsförderer

9. Venturi-Entstaubungsanlage, explosionsgeschützt
10. Staubband
11. Gurtförderer
12. Schwerteil-Trennstation
13. Langteil-Trennstation
14. Siebtrommel
15. Sichter

16. Umluft-Entstaubung
17. Überband-Magnetscheider
18. Magnetseparierstation
19. NE-Metall-Sortierband
20. Fe-Sortierband
21. Mehrrollen-Bandwaage
22. Schwenkband

Bild 7:

Problemschwerpunkte bei der Herstellung von hochwertigem Stahlwerksschrott

Physikalische Beschaffenheit

1. Sauberkeit - Ausbringen
 - frei von nichtmetallischen Stoffen (Gummi, Öl, Beton, Plast, Steine)
2. Abmessungen - Einsetzen
 - Dichte
 - Sperrigkeit
3. Hohlkörper, Dosen, Behälter
 - Explosionsgefahr
 - Farbstoffe
4. Kunststoffe - Umweltschutz und Abgasanlagen
 - Chlorverbindungen etc.

5. mit radioaktiven Spurenelementen belasteter Schrott

Chemische Beschaffenheit

1. Schadelemente
 - z.B. Kupfer, Zinn, Blei
 - z.B. Phosphor bei chromlegierten Stählen
2. unerwünschte Begleitelemente
 - z. B. Schwefel
3. Legierungselemente
 - erwünscht, wenn Legierungsgehalte genutzt werden können
 - unerwünscht, wenn Legierungsgehalte zur Abwertung oder Fehlschmelze führen, da sie schädlich sind und nicht genutzt

Zuständige Behörden und Ämter

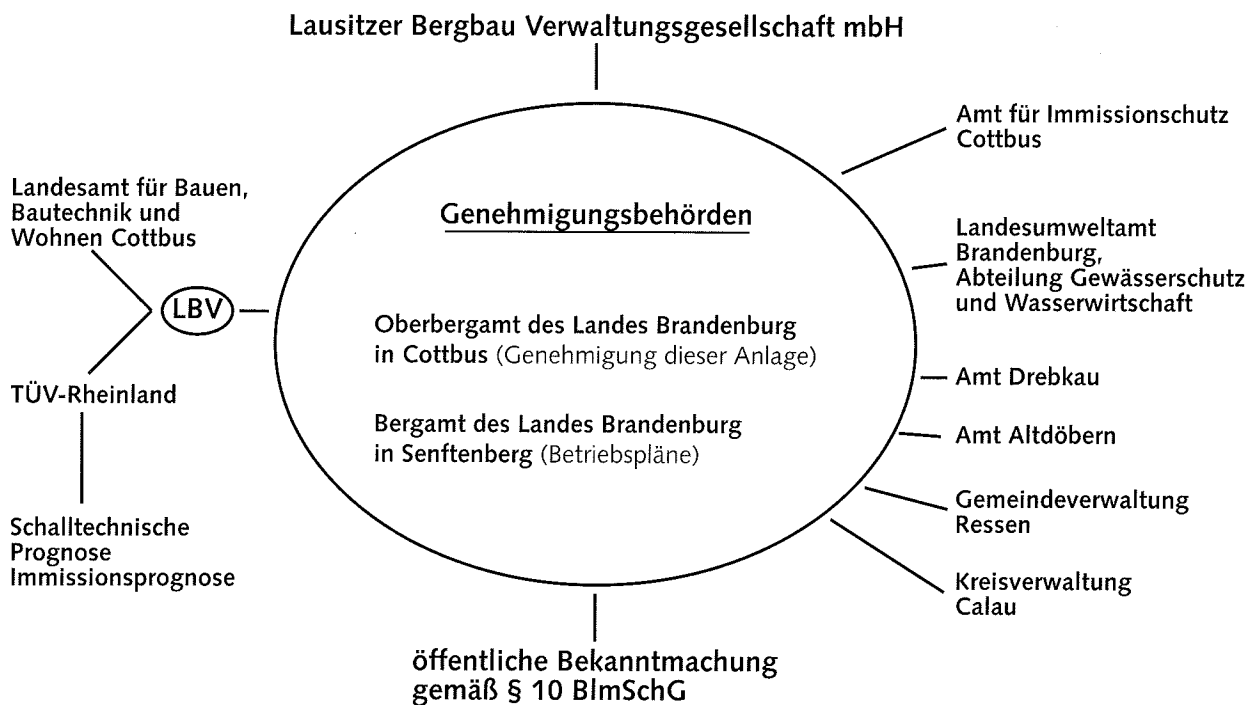


Bild 8:

Zuständigkeiten von Behörden und Ämtern

Ökologisch sinnvolle Verfahren zur Wiederherstellung der Funktionalität belasteter Flächen im Hinblick auf eine Folgenutzung, dargestellt an Beispielen aus der Praxis

Beatrix Daei, Jörg Schmitz, Lobbe-Xenex GmbH, Iserlohn
Klaus Stölting, Lobbe GmbH Sachsen-Anhalt, Teutschenthal
Dieter Patzig, Lobbe Spremberg GmbH, Spremberg

1. Einleitung

Bodenschutz und die Wiederherstellung der Multifunktionalität von Böden sind heute zentrale Themen in Wissenschaft, Politik und Öffentlichkeit. Im Laufe der letzten Jahre wurden unterschiedliche Methoden zur Sanierung kontaminierter Böden, bei der Sanierung von Altstandorten, Altablagerungen oder Havarien erprobt.

Zur Anwendung kommen thermische, chemisch-physikalische und biologische Verfahren [1]. Letztere sind in Bezug auf ihre Ökobilanz besonders positiv einzuordnen. Sie nutzen das natürliche Potential von Bodenmikroorganismen, die die Schadstoffe zur Deckung ihres Energiebedarfs und zum Aufbau neuer Biomasse einsetzen.

Die Anwendung biologischer Bodensanierungstechniken zur Reinigung kontaminierter Böden gilt heute als Stand der Technik. Allein auf dem deutschen Markt werden von über 100 Firmen Leistungen zur biologischen Sanierung angeboten. Die Erfahrungen der Anbieter sind allerdings unterschiedlich. Während einige bisher 100.000 t und mehr erfolgreich saniert haben, verweisen andere lediglich auf Versuche im Labor oder Technikumsmaßstab.

Anhand von zwei ausgewählten Beispielen, der Sanierung einer Altlast und der Beseitigung der Folgeschäden einer Pipeline-Havarie, soll im folgenden die Effektivität und breite Anwendbarkeit biologischer Bodensanierungsverfahren dargestellt und die Bedeutung der interdisziplinären Zusammenarbeit beschrieben werden. Außerdem wird auf die Bedeutung stationärer Bodensanierungszentren als integraler Bestandteil eines einheitlichen Verwertungs-/Entsorgungskonzeptes hingewiesen. Der Stand der Technik und einige zur Zeit aktuelle Diskussionen können anhand dieser Beispiele erläutert werden.

Die Problematik der Bioverfügbarkeit und ihre Bedeutung für die Einordnung von Schadstoffen, ebenso wie Bestimmung und Bewertung der Biotoxi-

zität, die mit der Bioverfügbarkeit verknüpft ist, sind Gegenstand wissenschaftlicher Diskussionen. Außerdem wird die Sanierungszielsetzung intensiv diskutiert. Die früher geäußerte Zielsetzung, eine Multifunktionalität der kontaminierten Böden wiederherzustellen, läßt sich - so wünschenswert es wäre - in der Praxis nicht mehr realisieren. Die begrenzten finanziellen Mittel zwingen zur Festlegung auf praktisch Machbares und Notwendiges unter Berücksichtigung der Folgenutzung [2-6].

2. Darstellung des Verfahrens

Im Bereich biologischer Sanierungstechniken lassen sich statische und dynamische Verfahren unterscheiden. Die dynamischen Verfahren sind in der Regel die erfolgreicher, da die Homogenisierung und Lockerung des Bodens zu einer besseren Aktivierung der Bodenmikroorganismen führt, alle Bereiche erschlossen werden, so daß keine Schadstoffnester zurückbleiben und das Sanierungsziel in kürzerer Zeit erreicht ist.

Die biotechnische Bodensanierung mit dem **Xenex® Biobeet- oder dem Xenex® Mietenverfahren** optimiert die dynamische Verfahrensweise durch eine zusätzliche intensive Steuerung des Abbauprozesses und eine gezielte Aktivierung der Bodenmikroflora.

Beide Verfahren beinhalten eine gezielte Sauerstoff- und Nährstoffversorgung der Bodenorganismen während der regelmäßigen mechanischen Bodenbearbeitung. Außerdem werden aus dem zu sanierenden Boden Mikroorganismen isoliert, die die Schadstoffe verwerten. Ihre Nährstoffansprüche werden definiert. Sie werden im Xenex-Biotechnikum in der notwendigen Menge kultiviert und bei der mechanischen Bearbeitung in den Boden injiziert. Dadurch werden auch die Bereiche des Bodens besiedelt, die zuvor auf Grund ungünstiger Lebensbedingungen, z.B. durch Verdichtung oder das Fehlen von Nährstoffen, keine für den Abbau ausreichende Organis-

mendichte aufwiesen. Die intensive Prozeßkontrolle ermöglicht eine permanente Anpassung der Behandlung an die Fortschritte des Abbaus. Der Vorteil dieser Vorgehensweise liegt in dem homogenen Ablauf und in der Beschleunigung der Sanierung über das gesamte zu behandelnde Material.

Besonders bei Verunreinigungen mit Ölkohlenwasserstoffen sind biologische Sanierungsverfahren sehr erfolgreich. Prinzipiell sind auch andere organische Verbindungen wie BTEX, Phenole, organische Säuren oder einige PAK und Chlorparaffine biologisch abbaubar [7]. Der Abbau sollte jedoch fallweise in Laborversuchen und gegebenenfalls auch im technischen Maßstab überprüft werden.

Neben der Bestimmung des Abbaupotentials der am Standort vorhanden Mikroorganismen [8], sollte auch die Bioverfügbarkeit überprüft werden. Sie ist für den Ablauf einer biologischen Sanierung und für die Rolle der Schadstoffe in ihrer Beziehung zur Umwelt von Bedeutung.

3. Projektbeschreibung anhand praktischer Beispiele

Die dargestellten Projekte sind in vielen für eine Sanierung entscheidenden Parametern sehr unterschiedlich:

im Alter der Kontamination: Havarie contra Altlast,

in der Art der Kontamination: Rohöl contra Mischkontamination aus Schneidölen und chlorierten Produkten,

in der Nutzung des Geländes: Ackerfläche contra Industriegebiet,

in der „Reaktionszeit“: schnelles Vorgehen im Havariefall - Vorbereitungsphase im Labor zur Planung der Altlastsanierung.

Das Verfahren zur Sanierung ist in beiden Projekten das **Xenex® Biobeetverfahren**.

3.1 Pipelinehavarie A9

Akute Schadensbegrenzung - Sanierung - Diskussion

Im August 1993 wurden über 200.000 t Boden durch die Leckage einer Pipeline an der A9 bei Weißenfels in Sachsen-Anhalt mit Rohöl kontaminiert. In Schichten bis ca. 50 cm stand ausgelaufenes Öl in Phase auf dem Ackerboden und bewegte sich langsam durch Drainagegräben in Richtung der ca. 2 km entfernten Saale.

Die Maßnahmen zur Gefahrenabwehr wurden umgehend eingeleitet. In den ersten Tagen wurde das Öl ununterbrochen mit speziellen Saugwagen abgepumpt. Die Ausbreitung des Öls wurde durch den Einsatz modernster Technologie (Ölsperren, Ölabscheider, Pumpen etc.) eingeschränkt. Die Schutzmaß-

nahmen verhinderten eine Gefährdung der Flußauen der Saale. Mehrere 100.000 l des abgepumpten Öls wurden in die Tanks eines nahegelegenen Rohöllagers zur Wiederaufarbeitung gefahren.

Zunächst wurde der an der Havariestelle ausgebagerte, stark kontaminierte Boden mittels LKW zu einer Deponie, einem provisorischen Zwischenlager in einem Flugzeughangar, sowie zu einer Bodenbehandlungsanlage abgefahren. Nachdem die Ausmaße der kontaminierten Bodenbereiche abgeschätzt werden konnten, fiel die Entscheidung in Anbetracht der großen Menge kontaminierten Bodens zugunsten einer Sanierung vor Ort. Nach intensiven Beratungen mit allen Beteiligten, entschied man sich für eine „on-site“ Sanierung mit biologischen Verfahren, die auch der Umgebung - der landwirtschaftlichen Nutzfläche - gerecht werden.

Eine vor Ort gebildete Arbeitsgemeinschaft A9, an der die Firma Lobbe beteiligt war, installierte innerhalb weniger Tage ca. 6.000 m² eingehauster Behandlungsfläche sowie 3.000 - 4.000 m² Zwischenlagerfläche. Die Behandlungszelte der Fa. Lobbe verfügen über eine Abluftreinigung mit Aktivkohlefiltern. Aus dem Zwischenlager wird chargenweise das Material zur weiteren Behandlung entnommen.

Der Boden wurde/wird mit dem Xenex® Biobeetverfahren behandelt. In effektiv elf Behandlungsmonaten (im Winter wird der Abbau durch die niedrigen Temperaturen eingeschränkt) sind bisher auf den 6.000 m² Fläche 17.000 t Boden bis zu einem Sanierungszielwert von < 500 mg/kg, bezogen auf die Kohlenwasserstoffe < C 25, saniert worden. Die Behandlung einiger Chargen nahm weniger als drei Monate in Anspruch. Die Belastung in den Hallen zu Beginn der Behandlung lag zwischen 5.000 mg/kg und 10.000 mg/kg Kohlenwasserstoffe. Der gereinigte Boden wird zur Rekultivierung von Flächen verwendet, die zuvor durch landwirtschaftliche Betriebe genutzt wurden und für eine weitere landwirtschaftliche Nutzung nicht mehr vorgesehen sind. Außerdem wird eine, sich in Sanierung befindliche Deponie mit diesem Boden abgedeckt.

In Bild 1 wird der Öl-Abbau vergleichend dargestellt.

Die Schadstoffe liegen in bioverfügbarer Form vor. In der Kürze der Zeit, von der Havarie bis zur biologischen Behandlung, hat keine selbsttätige Reinigung im Boden stattgefunden. Eine Versorgung der Biozönose, garantiert durch eine häufige mechanische Bearbeitung, ermöglicht den kontinuierlichen Abbau und die kurzen Behandlungszeiten.

Die Begrenzung des Schadens und die schnelle, umweltgerechte Sanierung dieser landwirtschaftlichen Nutzfläche wurde erst durch den engen Kontakt aller Beteiligten - Verursacher, Behörden, Gutachter und Sanierer - möglich.

Endwerte für Öl-KW < C 25

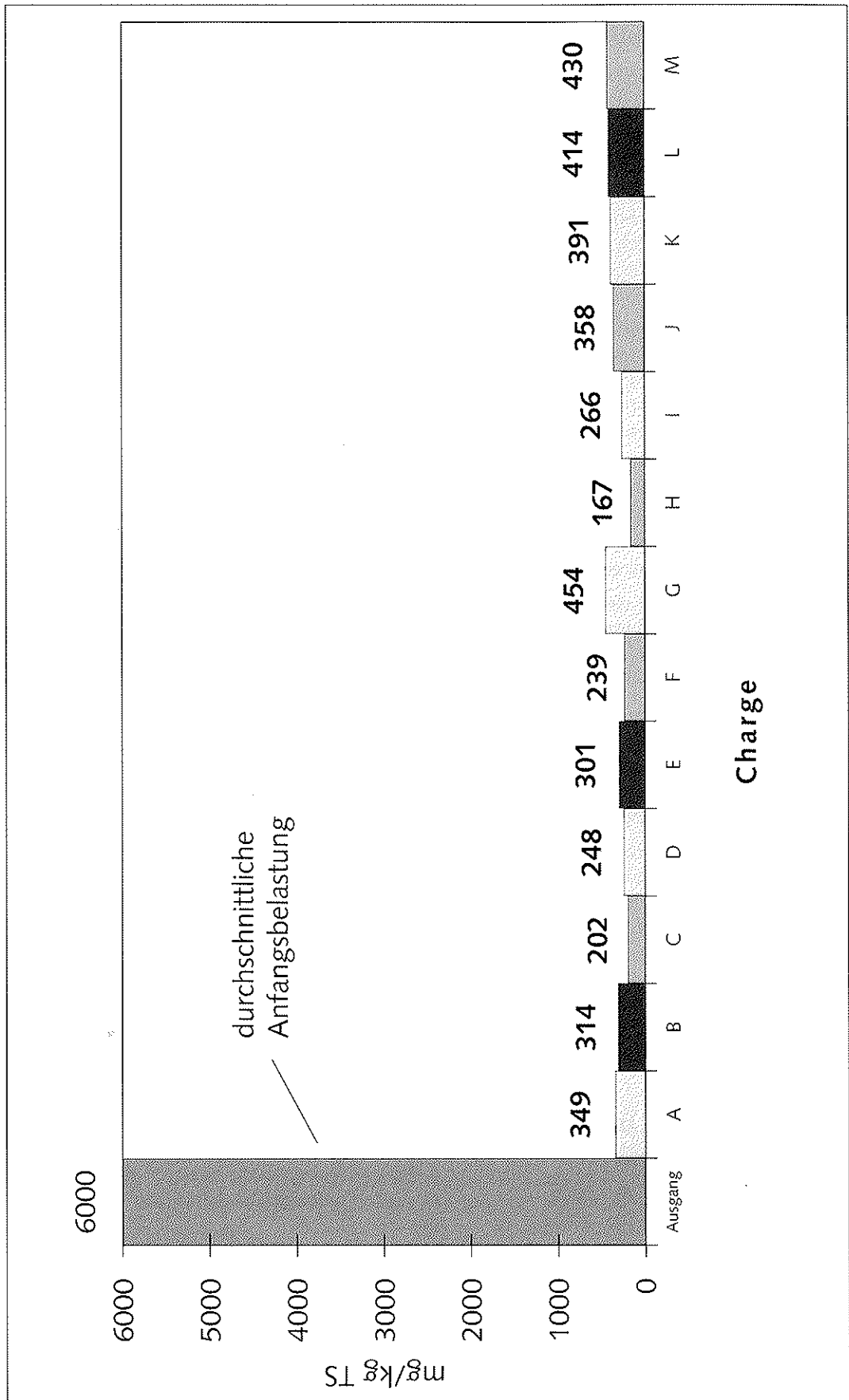


Bild 1:
Ölabbau am Beispiel Pipeline - Havarie A9

3.2 Sanierung des kontaminierten Bodens auf einem Industriegelände

Vorbereitung - Genehmigung - Durchführung - Diskussion der Ergebnisse

Neben der schnellen Sanierung von Ackerfläche sind auch Industriegelände mit diesen Verfahren einer Folgenutzung zuzuführen.

Am Beispiel eines Geländes im Land Brandenburg wird dargestellt, daß auch komplexe Mischkontaminationen mit dynamischen biologischen Verfahren zu sanieren sind.

Im Gegensatz zum Schadensfall A9 handelt es sich auf diesem Industriegelände um alte Kontaminationen, die im Laufe des Betriebes einer Fabrik für Fassonrehteile in den Boden und das Grundwasser gelangten. Größtenteils waren biologisch nur noch schwer zugängliche Schadstoffe enthalten.

Die einfach zu verstoffwechselnden Bestandteile waren bereits durch die natürliche Aktivität der Bodenorganismen reduziert, solange Sauerstoff- und Nährstoffversorgung ausreichten.

Eine Besonderheit stellte der hohe Gehalt von Chlorparaffinen dar, die Bestandteile von Metallbearbeitungsölen sind. Halogenierte Kohlenwasserstoffe gelten als schwer abbaubar [9].

Chlorparaffine sind sehr schwer wasserlöslich und somit kaum bioverfügbar. Da sie jedoch in diesem Fall als Mischkontamination vorlagen, konnten - möglicherweise - die Mineralölkohlenwasserstoffe (MKW) als Lösungsvermittler dienen.

Deshalb wurde in Laborversuchen die prinzipielle Abbaubarkeit untersucht. Die Ergebnisse waren deutlich positiv. Allerdings sind im Labormaßstab beinahe alle Schadstoffgruppen zu metabolisieren, im Realfall wird die Umsetzung durch die Bodeneigenschaften, die Verfügbarkeit und andere Umgebungsparameter entscheidend beeinflusst.

Ob diese Ergebnisse auf die reale Anwendung in der Praxis zu übertragen waren, sollte in einem Großversuch getestet werden.

Gemeinsam mit dem Landesumweltamt Brandenburg wurde die Zielsetzung für einen solchen Großversuch definiert, in dem ca. 2.000 m³ Boden biologisch behandelt werden sollten. Dieser Großversuch war das erste derartige Pilotprojekt im Land Brandenburg.

Die Vorgehensweise und die Möglichkeiten zur Überwachung des Versuchsvorhabens wurden festgelegt, um in Hinblick auf die Metabolisierung von Chlorparaffinen durch Mikroorganismen in Gegenwart von Mineralölkohlenwasserstoffen praxisrelevante Erkenntnisse zu erhalten.

Die Anfangsbelastung des Bodens mit MKW lag zwischen 6.000 und 8.000 mg/kg. Die Konzentration

der Chlorparaffine betrug im Mittel 150 mg/kg und maximal 300 mg/kg. Dieser Wert sollte gemäß der erteilten Genehmigung in diesem Versuchsvorhaben nicht überschritten werden, obwohl auf dem Gelände Konzentrationen über 1.500 mg/kg gemessen wurden.

Die gaschromatographischen Untersuchungen verdeutlichen den Anteil langkettiger Kohlenwasserstoffe. Auffällig ist der hohe Anteil nicht auflösbarer Bestandteile, die den sogenannten „unresolved envelope“ bilden. Auch bei hohen Temperaturen sind diese Komponenten nicht zu trennen. Die langkettigen Bestandteile, > C 24, sind kaum wasserlöslich und schlecht oder gar nicht bioverfügbar. Sie sind prinzipiell biologisch abbaubar [10], die Umsetzung ist jedoch durch die physikochemischen Bodencharakteristika eingeschränkt.

Die Überprüfung der Toxizität des Bodeneluates im Leuchtbakterienhemmtest in Anlehnung an DIN 38 412 L 34 bestätigte die geringe Verfügbarkeit und damit die geringe Toxizität des Bodeneluates. In keinem Ansatz wurde eine signifikante Hemmwirkung auf den Testorganismus festgestellt.

Durch die intensive biologische Behandlung wurde die Bodenbelastung beider Schadstoffgruppen parallel signifikant reduziert. Die EOX Belastung ist um ca. 90% gesenkt worden. Die MKW-Konzentration wurde um 60% verringert.

Die Bioverfügbarkeit der **verbleibenden** MKW ist so gering, daß sich keine weitere Reduktion feststellen läßt. Die Charakterisierung der Restbelastung zeigt keine für MKW typischen Peakmuster, sondern nur noch den „unresolved envelope“.

Das Versuchsvorhaben ist insgesamt positiv zu bewerten. Es wurde nachgewiesen, daß die schlecht löslichen Chlorparaffine unter gewissen Voraussetzungen einer Metabolisierung zugänglich sind und mit biologischen Sanierungsverfahren reduziert werden. Die verbliebene Restkonzentration der MKW liegt in ihrer absoluten Konzentration noch über dem zunächst angestrebten Sanierungsziel.

Die Umweltrelevanz solcher nicht bioverfügbarer Restbelastungen sollte jedoch diskutiert werden, um die Bedeutung dieser inerten Stoffe für die Umwelt und nutzungsbezogen für das spezielle Gelände angemessen zu beurteilen.

3.3 Stationäre Bodensanierungszentren

Kontaminierter Boden fällt bei vielen Baumaßnahmen an. Oft handelt es sich nur um verhältnismäßig geringe Mengen, die unverzüglich von der Baustelle entfernt werden müssen, um das Bauvorhaben nicht zu verzögern. Vor-Ort Maßnahmen sind dann nicht durchführbar und in den Größenordnungen nicht realistisch. Eine Deponierung verbraucht unnötig wertvollen Deponieplatz und widerspricht dem

Grundsatz der Verwertung. Die Sammlung und Behandlung dieser Kleinchargen kann in stationären Bodensanierungszentren effektiv durchgeführt werden.

Eine solche Anlage, wie z.B. in Spremberg vorgesehen, stellt eine wertvolle Ergänzung innerhalb eines umfassenden Verwertungs-/Entsorgungskonzeptes einer Region dar.

Das Behandlungsprinzip für diese Anlage entspricht in den wesentlichen Charakteristika dem bei den vor-Ort Maßnahmen beschriebenen.

In einer stationären Anlage ist moderne Automatisierungstechnik einzusetzen, um den Abbauprozess noch effektiver zu gestalten. In einer modernen Behandlungsanlage könnten die Bodenbearbeitungsgeräte z.B. vollautomatisch gesteuert werden, so daß sich niemand zur Bearbeitung in der Behandlungshalle aufhält.

Der Abbauprozess kann einer „on-line“ Überwachung unterzogen werden.

4. Zusammenfassung

Die beschriebenen Projekte verdeutlichen die breite Einsatzmöglichkeit dynamischer biologischer Sanierungsverfahren sowohl zur Sanierung komplexer Altlasten als auch zur Beseitigung von havariebedingten Umweltschäden.

Neue Kenntnisse über die Abbaufähigkeiten der Bodenorganismen und die Weiterentwicklung von Bodenbearbeitungstechniken werden in Zukunft das Spektrum biologisch zu sanierender Schadstoffe erweitern.

Versuche in technischem Maßstab können die Möglichkeiten und noch bestehende Defizite aufzeigen und Ansatz zur Diskussion sein, um neue Lösungen zu erarbeiten.

Quellen:

- [1] WEBER, H.: Altlasten Erkennen, Bewerten, Sanieren, Hrsg. Springer Verlag Berlin (1993)
- [2] ROOS, P. et al.: Gefährdungspotential kontaminierter Böden: Bioverfügbarkeit bodengebundener PAK für Bakterien und Säuger.- Ecoinforma (1994)6, S. 169 ff.

- [3] MIETHE, D. et al.: Mikrobiologische und physiologische Untersuchung zur Frage der Restkonzentration bei der Sanierung mineralölkontaminierter Böden.- Ecoinforma (1994)6, S. 211 ff.
- [4] HELD, T.; RIPPEN, G.: Sanierungszielwerte für die Sanierung einer Altöl-kontaminierten Industriefläche.- altlasten-spektrum, Berlin.Bielefeld.München 3(1994)4, S. 209-216
- [5] AHLF, W. et al.: Toxikologische Bewertung von Sanierungen.- Hamburger Berichte 6, Bodenreinigung S. 275 ff.
- [6] TRENCK, K.T.v.d. et al.: Zusammenführung von Altlastenbewertung und Sanierungszielfindung.- Z. Umweltchem. Ökotox, (1993)5, S. 135 ff.
- [7] ATLAS, R.: Microbial degradation of petroleum hydrocarbons, an environmental perspective.- Mikrobiol. Rev., 45(1981)1, S.180 ff.
- [8] Labormethoden zur Beurteilung der biologischen Bodensanierung.- Dechema Fachgespräche Umweltschutz, Frankfurt a. Main, 1992
- [9] Entwurf der Arbeitshilfe „Mikrobiologische Verfahren zur Bodenkontamination“ des ITVA-Fachausschusses H1 „Technologien und Verfahren“, Entwurf Stand 08.12.1993.- altlastenspektrum, Berlin.Bielefeld.München 3(1994)7, S. 106-112
- [10] HAINES, J. et al.: Microbial degradation of high molecular weight alkanes.- Appl. Microbiol., 28(1974), S. 1084 ff.

*Dipl.-Biol. Beatrix Daej, Dipl.-Biol. Jörg Schmitz,
Lobbe-Xenex GmbH, Stenglingser Weg 4 - 12,
58642 Iserlohn*

*Dipl.-Ing. Klaus Stölting,
Lobbe GmbH Sachsen-Anhalt,
Straße der Einheit 9, 06179 Teutschenthal*

*Dr. Dieter Patzig,
Lobbe Spremberg GmbH,
Drebkauer Straße 9, 03130 Spremberg*

Verwertung von Stoffen in Bergbaubetrieben aus Gründen der Betriebs- bzw. Gruben- sicherheit und der Wiedernutzbarmachung des Geländes

Herbert Czech, Landesoberbergamt Nordrhein-Westfalen,
Dortmund

1. Möglichkeiten des deutschen Bergbaus, Reststoffe/Abfälle untertage als Versatz zu verwerten und Abfälle in einer Untertagedeponie (UTD) abzulagern

1.1 Versatz

Die Verwertung von Reststoffen im Untertagebergbau als Versatz gibt es schon immer. Bei bergmännisch gewonnenen Bodenschätzen fielen seit Beginn der bergbaulichen Tätigkeit des Menschen beim Aufsuchen, Gewinnen, Aufbereiten und Weiterverarbeiten auch immer Reststoffe an. Große Mengen dieser Reststoffe wurden in früherer Zeit im Stollen- und Untertagebergbau als Versatz zurück in die Gruben gebracht. Nur die Überschussmengen wurden auf Halden verstürzt.

Versatz diente früher hauptsächlich zur Abwehr von Gefahren aus tagesnahen Grubenbauen. So ist im Steinkohlenbergbau in Nordrhein-Westfalen auch heute noch das Einbringen von Versatz für Grubenbaue bis 50 m Teufe bergbehördlich in der Bestimmung des § 127 Abs. 2 der Bergverordnung des Landesoberbergamtes Nordrhein-Westfalen für die Steinkohlenbergwerke (BVOSt) vorgeschrieben [1].

Auch in anderen Bergbauzweigen, wie z.B. im Steinsalz- und Kali-, aber auch im Erzbergbau, wurde zumindest in der steilen Lagerung Abbau nur mit Versatz betrieben. Im Steinkohlentiefbau wurden die beim Aufbereiten anfallenden Berge nach Möglichkeit wieder als Sturz-, Blas- oder Schleuderversatz zurück in die Abbauhohlräume der Bergwerke gebracht. Im Steinkohlenbergbau Nordrhein-Westfalens gab es in der Aufbauphase nach dem 2. Weltkrieg eine ausgeglichene Bergewirtschaft. Erst die Rationalisierung in den 60er Jahren brachte hier die Wende. Mit Einführung des Schildausbaus und der schneidenden und schälenden Gewinnung, der Aufgabe der Lagerungsgruppen der halbsteilen und steilen Lagerung und mit dem Übergang vom Versatzbetrieb zum Bruchbau kämpfte der Steinkohlenberg-

bau auf Grund dieser rasanten technischen Entwicklung um das Überleben. Nun wurden die in einer Größenordnung von bis zu ca. 50% in der Rohförderung anfallenden Berge nicht mehr als Versatz in die Gruben zurückgebracht, sondern übertage aufgehaldet. Es entstanden die großen Bergehalden, die das Gesicht der heutigen Landschaft des Ruhrgebiets prägen [2].

Aber auch in anderen Bergbauzweigen wurde stark rationalisiert und es wuchsen dadurch die Halden. So fallen heute nicht nur in Niedersachsen und Hessen, sondern auch in den neuen Bundesländern Sachsen-Anhalt und Thüringen die großen, landschaftsprägenden Halden der Kalibergwerke sofort ins Auge.

Abbau mit Versatz ist aus der Sicht der Bergbehörde in der Regel immer einem versatzlosen Gewinnungsverfahren vorzuziehen. Es steht jedoch nicht in der Macht der Bergbehörde, für jeden Abbau von Bodenschätzen Versatz vom Unternehmer zu verlangen, solange dieser nachweist, daß beim Abbau ohne Versatz grubensicherheitliche Belange gewahrt bleiben. So ist heute das Einbringen von Versatz in die Bergwerke, wenn dieser nicht aus Sicherheitsgründen eingebracht werden muß, stets eine Frage der Wirtschaftlichkeit. Das Einbringen von Blasversatz im Steinkohlenbergbau ist bei dem heute dominierenden Schildausbau nur bei Flözmächtigkeiten von mehr als 1,80 m technisch möglich.

Gegenüber früherer Zeit ist jedoch nach dem Urteil des Bundesverwaltungsgerichts vom 16. März 1989 - 4 C 36.85 -, dem sogenannten Moers-Kapellen Urteil [3], in den letzten fünf Jahren zu beobachten, daß vermehrt Versatz eingebracht wird, um damit die Auswirkungen des Abbaus auf die Absenkung der Oberfläche zu mindern.

1.2 Regelungen im Bundesberggesetz (BBergG)

In besonderen Ausnahmefällen kann die Bergbehörde Versatz anordnen. Sie hat gemäß § 71 BBergG [4] eine allgemeine Anordnungsbefugnis. In

der Bestimmung des § 71 Abs. 1 BBergG wird aber einschränkend geregelt, daß solche Anordnungen, die über die aufgrund einer Rechtsverordnung oder eines zugelassenen Betriebsplans gestellten Anforderungen hinausgehen, nur getroffen werden können, soweit dies zum Schutz von Leben, Gesundheit und Sachgütern Beschäftigter oder Dritter erforderlich ist. So hat z.B. das Landesbergamt Baden-Württemberg in Freiburg mit Verfügung vom 17. November 1992 aufgrund des § 71 Abs. 1 BBergG das Versetzen der Grubenbaue des Steinsalzbergwerks Kochendorf der Südwestdeutschen Salzwerke AG in Bad Friedrichshall aus Gründen der Langzeitsicherheit angeordnet; die Langzeitsicherheit bezieht sich dabei auf den Schutz der Oberfläche vor Tagesbrüchen.

Der Regelfall ist folgender: Ist bei der Bearbeitung eines Betriebsplanantrages schon erkennbar, daß Abbau nur mit Versatz erfolgen darf, weil hier Objekte an der Tagesoberfläche oberhalb des geplanten Abbaubereiches schutzwürdig sind, so wird der Unternehmer zum Schutz gegen Bergschäden oder zu ihrer Minderung bereits in seiner Planung für den Abbau Versatz vorsehen und dem Bergamt einen entsprechenden Betriebsplan vorlegen. Ein Beispiel hierfür ist das Steinkohlenbergwerk Haus Aden/Monopol, wo die Ruhrkohle AG im Bereich des denkmalgeschützten Schlosses Cappenberg und des Cappenberger Waldes im Gebiet der Stadt Selm Abbau mit Blasversatz von Anfang an vorgesehen hat.

Ist aber im Betriebsplan vom Unternehmer Versatz nicht vorgesehen, so besteht für das Bergamt die Möglichkeit, durch belastende Nebenbestimmungen in der Betriebsplanzulassung die Führung eines Abbaubetriebes mit Versatz zu verlangen.

Anders ist die Sachlage jedoch, wenn der Unternehmer von sich aus einen Betriebsplan auf Führung eines Abbaubetriebes mit Versatz vorlegt, ohne daß Gründe der Grubensicherheit oder der Oberflächen-sicherung dies zwingend erfordern. Hier hat das Bergamt den Betriebsplan zu prüfen und wenn keine Versagensgründe vorliegen, die Zulassung zu erteilen. In den Bestimmungen des § 55 BBergG ist nämlich geregelt, daß die Zulassung eines Betriebsplanes zu erteilen ist, wenn die dort angegebenen Prüfkriterien erfüllt sind. Es handelt sich hier um eine gebundene Verwaltungsentscheidung.

Zu bemerken bleibt, daß sowohl aus Behördensicht als auch in der Rechtsprechung die Zuordnung und Wertigkeit von schutzwürdigen Objekten an der Tagesoberfläche im Laufe der letzten Jahrzehnte einem ständigem Wandel unterworfen waren. Früher wurden durch den Bergbau verursachte Schäden an Gebäuden und an Grundstücken, z.B. Wohnhäusern oder Waldflächen, als Bergschäden angesehen, die lediglich einer privatrechtlichen Regelung im Rahmen des Schadensrechts zugänglich waren. Es galt das Prinzip: „Dulde und liquidiere!“. Nach dem Ur-

teil des Bundesverwaltungsgerichtes vom 16. März 1989 - 4 C 36.85 -, dem sogenannten Moers-Kapellen-Urteil, herrscht eine wesentlich engere Betrachtungsweise, was vom Eigentümer an Bergschäden zu erdulden ist oder nicht [5]. Es gilt nun der Grundsatz: „Bergschäden verhüten geht vor vergüten“. Heute wird im Gegensatz zu früheren Zeiten immer häufiger Versatz zum Objektschutz auf der Tagesoberfläche notwendig sein, wenn nicht z.B. der Schutz von Gebäuden durch Sicherungsmaßnahmen am Bauwerk selbst möglich ist.

Schützenswert sind heute neben Verkehrsanlagen, wie z.B. Schnellfahrtrassen für den ICE und Schifffahrtsstraßen (Flüsse und Kanäle), auch Denkmäler und Gebäude, darüber hinaus aber auch die Landschaft selbst (Felder, Auen und Wälder), wenn es sich z.B. um bedeutende Landschafts- oder gar Naturschutzgebiete handelt.

1.3 Versatzarten

Versatzkörper können nach unterschiedlichen Kriterien eingeteilt werden. Grundsätzlich ist zwischen nicht erhärtendem und erhärtendem Versatz zu unterscheiden. Der nicht erhärtende Versatz erfüllt zunächst nur die Aufgabe der Hohlraumverminderung. Seine stützende Wirkung ist eine Funktion der gebirgsmechanischen Eigenschaften, das heißt, erst nach seiner Kompaktierung trägt er. Ein weiteres Unterscheidungsmerkmal ist die Art, wie der Versatzstoff in den Hohlraum eingebracht wird. Zur Zeit gibt es folgende Einbringverfahren:

- die offene Handhabung von erdfeuchtem Material (Transport auf Bändern, Abkippen aus Fahrzeugen in Abbauhohlräume),
- das Verblasen (pneumatische Förderung) mit offenem Austrag in trockenem bzw. körnigem Zustand (in offenen oder geschlossenen Anlagensystemen),
- das Pumpen bzw. Spülen (hydraulische Förderung) in mehr oder weniger flüssigem bzw. pastösem Zustand (in offenen oder in geschlossenen Anlagensystemen),
- das Versetzen von Material in verfestigtem und verpacktem Zustand, z.B. in Big Bags.

Nicht erhärtender Versatz

Nicht erhärtender Versatz erfüllt seine stützende Funktion auf das Deckgebirge erst infolge der Konvergenz des Gebirgskörpers bzw. durch eigene Verdichtung.

Erhärtender Versatz

Durch Erhärtung entwickelt der Versatz frühtragende Eigenschaften mit hohem Lastaufnahmevermögen, d.h., die stützende Funktion wird alsbald voll wirksam. Sofern das Versatzmaterial keine selbsterhärtende Eigenschaft hat, kann die Erhärtung durch Zugabe von Bindemitteln und Anmachflüssigkeit, die

z.B. aus Kostengründen ebenfalls aus Reststoffen bestehen können, erreicht werden. Als Bindemittel kommen z.B. Portland- und Hochofenzement, in zunehmenden Umfang auch Hüttenschlacken, Filteraschen und sulfathaltige Bindemittel zur Anwendung. Als Zusatzstoffe werden, wie bei Beton, Fließmittel, Erstarrungsverzögerer, Luftporenbildner und eventuell Flockungsmittel eingesetzt.

1.4 Versatzverfahren

Als Versatzverfahren kommen zur Anwendung:

- Hand-, Sturz- und Schleuderversatz als mechanische Verfahren,
- Blasversatz als pneumatisches und
- Fließ-, Spül- und Pumpversatz als hydraulische Verfahren sowie
- Einbringen des Versatzes in dafür geeigneten Behältnissen.

Für ihre Durchführung sind verfahrensspezifische Einrichtungen erforderlich. Ihre Anwendbarkeit ist in erster Linie von den verwendeten Versatzstoffen und der räumlichen Lage der Zugangstrecken zu den Versatzräumen abhängig. Soweit das Einbringen des Versatzgutes mit der Gewinnung zusammenhängt, muß eine ausreichende Abstimmung zwischen beiden Vorgängen erfolgen. Insbesondere sind die erforderlichen Transport- und gegebenenfalls notwendigen Aufbereitungseinrichtungen in das Gesamtsystem zu integrieren.

Mechanische Verfahren

Handversatz wird nur in Ausnahmefällen zur Vervollständigung des einzubringenden Versatzes eingesetzt.

Beim Sturzversatz wird das Versatzgut mit Hilfe der Schwerkraft über die obere Versatzstrecke in den Abbauhohlraum gestürzt und verfüllt diesen. Die Verfestigung erfolgt zunächst durch seine Eigenlast und die Fallbeschleunigung.

Schleuderversatz wird mittels einer Versatzschleuder eingebracht. Diese kann ein stationäres Schleuderband oder ein Schleudertruck sein. Eine Verfüllung bis unter die Firste ist erreichbar. Die hohe Geschwindigkeit der Teilchen des Versatzmaterials bewirkt bei kurzen Entfernungen eine Verdichtung und damit eine sehr hohe Einbringdichte.

Pneumatische Verfahren

Das Blasversatzverfahren gehört zu den pneumatischen Verfahren. Das Versatzgut wird durch strömende Luft in Rohrleitungen zu den Versatzräumen transportiert und in Verlängerung der Blasleitungsachse ausgetragen. Die Verdichtung des Versatzmaterials erfolgt durch die kinetische Energie der Blasluft und ist mit der des Schleuderversatzes vergleichbar.

Hydraulische Verfahren

Dem Fließ- und Spülversatz wird in einer übertage oder untertage befindlichen Mischanlage die zum Transport notwendige Flüssigkeit zugesetzt. Über eine Falleitung und ein Rohrleitungsnetz wird die Spültrübe mit Hilfe der Schwerkraft dem Abbauhohlraum zugeführt und eingespült, wobei das Versatzgut sedimentiert und die Spülflüssigkeit abfließt. Beim Pumpversatz wird ein zähflüssiger Dickstoff mit dazu geeigneten Pumpen in den Hohlraum gefördert. Der Dickstoff bindet im Abbauhohlraum ab, ohne daß Überschußflüssigkeit entsteht.

Einbringen des Versatzes in dafür geeigneten Behältnissen

Reststoffe werden entweder bereits beim Reststoff-erzeuger oder auf der Anlage des Bergwerksbetreibers in geeignete Behältnisse verpackt und dann über die Infrastruktur des Bergwerks in den Verbringungsraum transportiert. Im Einlagerungsbereich werden die Zwischenräume zwischen den Behältnissen sowie zwischen den Behältnissen und dem anstehenden Gebirge in der Regel soweit wie möglich mit Material, das beim Abbau der Lagerstätte anfällt, verfüllt, um durch den eingebrachten Versatz eine möglichst frühtragende Wirkung zu erreichen.

Entwicklung zum Versatz mit bergbaufremden Reststoffen/Abfällen

In den letzten zehn Jahren entwickelte sich auf dem deutschen Kohlemarkt ein neues Konzept als „Ver- und Entsorgung aus einer Hand.“ Für die Kunden der deutschen Kohleindustrie war die Abnahme inländischer Kohle für Kraftwerke, Heizwerke und Feuerungsanlagen zum Teil nur noch dann möglich, wenn von dem Kohlelieferanten gleichzeitig auch die Entsorgung der Kraftwerksreststoffe gewährleistet wurde. Für viele kommunale aber auch private Betreiber kohlegefeuerter Anlagen, besonders im süddeutschen Raum, war dies Voraussetzung zum weiteren Einsatz deutscher Kohle, weil dort Entsorgungsmöglichkeiten für Kraftwerksreststoffe, nämlich deren ordnungsgemäße und schadlose Verwertung gemäß § 5 Abs. 1 Nr. 3 BImSchG [16] oder Beseitigung als Abfall ohne Beeinträchtigung des Wohls der Allgemeinheit, nicht bestanden oder unverhältnismäßig teuer waren [6].

Bruchhohlraumverfüllung

Auf dem Bergwerk Walsum der Ruhrkohle AG in Duisburg begannen erste Betriebsversuche 1983 mit Nachversatz aus Flotationsbergen und Elektrofilterasche aus Steinkohlekraftwerken. Es wurde versucht, das im Ruhrbergbau bereits erprobte System der hydraulischen Baustoff-Fernförderung zum Einbringen des Nachversatzes mit Schlepprohren aus dem Streb zu nutzen. Landes- und Bundesregierung förderten dieses Forschungs- und Entwicklungsvorhaben auch auf den Bergwerken Consolidation in Gelsenkirchen

und Monopol in Bergkamen über mehrere Jahre bis zur Betriebsreife.

Hohlraumfüller

Hohlraumfüller sind Reststoffe, die nicht in Abbauhohlräume, sondern in sonstige untertägige Hohlräume zur Verfüllung, z.B. von Füllorten und Großräumen in Schachtnähe bei Aufgabe dieser Grubenräume, eingebracht werden. Von der Qualität sind die Verfüllstoffe ähnlich wie die Versatzstoffe.

1.5 Nichtsteinkohlenbergbau

Im deutschen untertägigen Kali- und Steinsalzbergbau, Erzbergbau (Blei-/Zinkerz, Eisenerz, Zinnerz, Uranerz und Schwefelkies), Spatbergbau (Flußspat und Schwerspat), Braunkohlenbergbau, Schieferbergbau, Graphitbergbau und Kalksteinbergbau war seit alters her Abbau mit Versatz üblich. Hier wurden überwiegend die Aufbereitungsabgänge als Versatzmaterial genutzt. Aus wirtschaftlichen Gründen wurden in den schwierigen Jahren der Anpassung des deutschen Bergbaus an den Weltmarkt verstärkt versatzlose Abbauverfahren bevorzugt. In Abbaubetriebe der steilen Lagerung jedoch, aber auch dort, wo oberflächennah oder aber z.B. unter Wohnbebauung abgebaut wurde, mußte gewöhnlich aus Sicherheitsgründen Vollversatz eingebracht werden. Wegen Mangels an Versatzmaterial, aber besonders auch aus wirtschaftlichen Gründen, wurde in Betrieben mit Versatzverpflichtung auch in diesen Bergbauzweigen Versatz mit bergbaufremden Reststoffen eingeführt.

1.6 Bergbau-Baustoffe

Bergbau-Baustoffe werden in großer Menge in Bergwerken untertage verbraucht. Sie müssen bestimmte bautechnische Qualitätsanforderungen erfüllen und müssen gemäß den Bestimmungen des § 4 Abs. 1 Nr. 2 der Bergverordnung zum gesundheitlichen Schutz der Beschäftigten (GesBergV) von der Bergbehörde zugelassen sein [7].

1.7 Technische Regeln für die Verwertung bergbaufremder Reststoffe als Versatz

Um die Deponierung von Reststoffen/Abfällen zu vermeiden und das Verwertungsgebot nach allgemeinverbindlichen Regeln umzusetzen, hat eine Arbeitsgruppe der Ländergemeinschaft Abfall (LAGA) die Anforderungen an die oberirdische stoffliche Verwertung von mineralischen Reststoffen/Abfällen in Technische Regeln gefaßt [8].

Der Länderausschuß Bergbau beauftragte in seiner 103. Sitzung am 14. Oktober 1993 in Bad Reichenhall den ad-hoc-Arbeitskreis „Bergbauliche Hohlräume und Abfallentsorgung“ Technische Regeln für

den Einsatz bergbaufremder Reststoffe/Abfälle als Versatz zu erarbeiten und hierbei neben dem Umweltschutz insbesondere die Gesichtspunkte des Arbeits- und Gesundheitsschutzes beim Einbringen dieser Versatzstoffe zu berücksichtigen. Der Arbeitskreis, unter dem Obmann Berghauptmann Dr. Schade vom hessischen Oberbergamt, legte den Entwurf im Herbst 1994 dem Länderausschuß Bergbau vor und dieser hat in seiner 105. Sitzung am 11./12. Oktober 1994 in Potsdam die „Technischen Regeln“ zustimmend zur Kenntnis genommen und den Landesbergbehörden die Einführung empfohlen, damit bei der Zulassung der Verwertung bergbaufremder Reststoffe/Abfälle als Versatz bundeseinheitliche Kriterien des Umweltschutzes sowie des Arbeits- und Gesundheitsschutzes zugrunde gelegt werden [9].

In diesen Technischen Regeln werden in gleicher Weise wie bei der oberirdischen Verwertung Zuordnungswerte festgelegt, hier als Obergrenze der Versatzklassen mit V0, V1 und V2.

Dabei bedeutet der Zuordnungswert V0 - uneingeschränkter Versatz mit weitgehend unbelastetem Material (vorwiegend abhängig von Arbeits- und Gesundheitsschutzanforderungen), V1 - eingeschränkter Versatz (immissionsneutrale Verbringung), V2 - eingeschränkter Versatz mit definierten Sicherungsmaßnahmen (vollständiger Einschluß) und darüber Ablagerung in abfallrechtlich zugelassenen Deponien.

1.8 In der Bundesrepublik Deutschland wird zur Zeit auf folgenden Bergwerken Versatz eingebracht:

Baden-Württemberg

- Fluß- und Schwerspatgrube Clara, 77709 Oberwolfach
- Flußspatgrube Käfersteige, 75181 Pforzheim
- Steinsalzbergwerk Bad Friedrichshall-Kochendorf, 74177 Bad Friedrichshall
- Salzbergwerk Stetten 72401 Haigerloch

Bayern

- Salzbergwerk Berchtesgaden, 83471 Berchtesgaden
- Schiefergrube Geroldgrün, 95179 Geroldgrün
- Graphitgrube Kropfmühl, 94051 Hauzenberg

Brandenburg

Altbergbau und untertägige Entwässerungstrecken des Braunkohlenbergbaus:

- Gruben „Luise Anna“, „Emilie“ und „Heinrich“
04928 Döllingen
- Grube „Emilie“
03253 Hennersdorf
- Grube „Gahro“
03246 Gahro
- Grube „Emilie“
03205 Werchow
- Grube „Heye I“
01994 Annahütte
- Grube „Marie-Anna“
01979 Kleinleipisch
- Grube „Hansa“
03253 Tröbitz
- Altbergbau
01979 Kostebrau
- Grube „Herrmann“, „Körner“, „Rudolf“ und
„Armin“
15234/15230 Frankfurt/Oder
- Grube „Gülitz“
Gülitz, OT Schönholz
- Altbergbau
Felder Greifenhain + Casel

Hessen

- Kali- und Steinsalzbergwerk Hattorf
36267 Phillipsthal
- Kali- und Steinsalzbergwerk Wintershall
36262 Heringen

Niedersachsen

- Blei-/Zinkbergwerk Bad Grund
37539 Bad Grund
- Blei-/Zinkbergwerk Rammelsberg
38540 Goslar
- Kali- und Steinsalzbergwerk Bergmannsseggen-
Hugo
1252 Lehrte
- Kali- und Steinsalzbergwerk Hope
29690 Lindwedel
- Kali- und Steinsalzbergwerk Niedersachsen-Riedel
29337 Wathlingen
- Kali- und Steinsalzbergwerk Salzdethfurt
31162 Bad Salzdethfurt
- Kali- und Salzbergwerk Sigmundshall
31501 Wunstorf

Nordrhein-Westfalen

- Schwerspatgrube Dreislar
59964 Medebach
- Metallerz- und Schwefelkiesbergwerk (Blei/Zink)
Meggen
57368 Lennestadt
- Eisenerzbergwerk Wohlverwahrt-Nammen
32457 Porta Westfalica
- Steinkohlenbergwerk Haus Aden/Monopol
59192 Bergkamen
- Steinkohlenbergwerk Hugo/Consolidation
45881 Gelsenkirchen

- Steinkohlenbergwerk Ewald/Schlägel & Eisen
45699 Herne
- Steinkohlenbergwerk Walsum
47179 Duisburg

Saarland

- Steinkohlenbergwerk Göttelborn/Reden
66287 Quierschied
- Steinkohlenbergwerk Warndt/Luisenthal
66352 Großrosseln
- Kalksteinbergwerk Gersheim
66453 Gersheim
- Schiefergrube Katzenberg

Sachsen

- Zinnbergwerk Ehrenfriedersdorf
09427 Ehrenfriedersdorf
- Kalksteinbergwerk Lengefeld
09514 Lengefeld

Sachsen-Anhalt

- Kali- und Salzbergwerk Bernburg
06406 Bernburg
- Kali- und Salzbergwerk ERA-Morsleben
39343 Morsleben
- Kali- und Salzbergwerk Staßfurt
39418 Staßfurt
- Kali- und Salzbergwerk Teutschenthal
06179 Teutschenthal
- Schwefelkiesbergwerk Einheit
38875 Elbingerode
- Braunkohlentiefbau (Altbergbau)

Thüringen

- Kali- und Steinsalzbergwerk Bischofferode
99768 Bischofferode
- Kali- und Steinsalzbergwerk Bleicherode
99752 Bleicherode
- Kali- und Steinsalzbergwerk Merkers
36460 Merkers
- Kali- und Steinsalzbergwerk Sollstedt
99976 Sollstedt
- Kali- und Steinsalzbergwerk Sondershausen
99706 Sondershausen
- Kali- und Steinsalzbergwerk Unterbreizbach
36414 Unterbreizbach
- Uranerzbergwerk Ronneburg
07580 Ronneburg
- Bergwerk Gehren
- Bergwerk Trusetal

1.9 Untertägiges Hohlraumpotential für Versatz

Die Auflistung der Bergwerke mit Versatz zeigt, daß in der Bundesrepublik Deutschland in den Bundesländern, wo untertägiger Bergbau umgeht, ein recht großes Hohlraumvolumen für Versatzzwecke vorhanden ist. Dieses wächst auch im Abbaubereich mit

der Mineralgewinnung immer weiter nach, solange der Bergwerksbetrieb nicht eingestellt wird.

Zu Bedenken ist aber, daß die Zahl und die Art der Versatzstoffe, die hier in Frage kommen könnten, doch sehr beschränkt sind. In der angedachten vorläufigen Positivliste bergbaufremder Reststoffe als Versatz des Arbeitskreises des Länderausschusses Bergbau (Tabelle 1) sind es 59 Reststoffe, davon 51 aus der Obergruppe 3 und 8 aus der Obergruppe 5 des LAGA-Kataloges [10], davon 33 überwachungsbedürftige Reststoffe. Hier zeigt sich deutlich, daß mit dem Versatz allein der Ersatz der oberirdischen Deponie nicht zu erreichen ist. Vielleicht kommt eine Kombination von Versatz mit der Untertagedeponie UTD diesem Ziel schon näher.

Untertagedeponie im Salzgestein

In Nummer 10 der TA Abfall [11] werden Standort, standortbezogene Sicherheitsbeurteilung, Errichtung und Betrieb sowie Abschlußmaßnahmen der Untertagedeponie im Salzgestein geregelt. Diese Regelungen der TA Abfall wurden von der Unterarbeitsgruppe 2 des Bundesministeriums für Umwelt, Naturschutz und Reaktorsicherheit unter dem Obmann Herr Dr. Wiedemann vom Umweltbundesamt vom 01. April 1987 bis zum 18. Januar 1989 erarbeitet. Die Unterarbeitsgruppe 2 bestand aus Fachleuten der Industrie und der Behörden. Für die Bergbehörde waren neben anderen Kollegen auch Herr Dr. Schade und ich dort Mitglied.

Entwicklung der Vorschriften für die Untertagedeponie

Untertägige Sonderabfallablagerung hat es in geringen Mengen schon vor längerer Zeit im Kali- und Salzbergbau der Bundesrepublik Deutschland gegeben. Die Genehmigung hierzu wurde von der Bergbehörde (Bergamt) im Betriebsplanverfahren nach Bergrecht erteilt. Erst mit der Einführung von Abfallgesetzen in den einzelnen Bundesländern Anfang der 70er Jahre und schließlich durch das Bundesgesetz über die Beseitigung von Abfällen vom 07. Juni 1972 ergaben sich neue bundeseinheitliche Regelungen auf diesem Gebiet [12]. Für die Erarbeitung der Vorschriften der TA Abfall war die Untertagedeponie Herfa-Neurode in Heringen, Hessen, ein gutes praktisches Beispiel, auf das zurückgegriffen werden konnte.

• Untertagedeponie Herfa-Neurode

Die Untertagedeponie befindet sich in einem schon seit Jahrzehnten abgebauten, offenstehenden Grubenfeld des Kalibergwerks Wintershall der Kali und Salz AG Kassel in Heringen (Werra) in einer 300 m mächtigen standfesten Salzformation in rund 800 m Teufe. Sie läuft im Verbund mit dem Kalibergwerk Wintershall und kann deshalb die Infrastruktur des Kalibetriebes mitbenutzen (Schachtförderanlage, Streckennetz, Werkstätten, Wetterführung, Gruben-

wehr usw.). In den Jahren 1900-1913 sind zum Aufschluß der Lagerstätte die Schächte Grimberg, Heringen, Herfa und Neurode abgeteuft worden. Der Schacht Herfa mit seinen Tagesanlagen dient heute zur Abfallannahme und zur Förderung der Abfälle nach Untertage. Die Geologie der Lagerstätte in Nord-Süd-Richtung zeigt, daß ein 300 bis 500 m mächtiges Deckgebirge aus verfestigten Sandsteinen und Kalken über einer rund 130 m mächtigen Sedimentfolge liegt. Diese besteht aus dreifach sich wiederholenden leutig-tonigen Schichten von rund 100 m Mächtigkeit mit etwa 30 m Dolomit- oder Anhydrit-Steinsalz-Zwischenschichten über 200 bis 300 m mächtigem Steinsalz, in dem die beiden Kalilager, jeweils rund 3 m mächtig, Flöz Hessen und Flöz Thüringen eingebettet sind. Diese drei Einheiten bilden solide gebirgsmechanische Verhältnisse. Durch die Tonüberdeckung ist die Salzlagerstätte gegen die wasserführenden überlagernden Schichten abgeschlossen. Etwa 220 Millionen Jahre nach der Bildung des Zechstein-Salinars wurde die Lagerstätte im Obermiozän an vielen Stellen von Basaltgängen und -schloten durchschlagen. Trotz der gewaltigen thermischen und tektonischen Beanspruchungen blieben die Salzsichten praktisch unverändert, nur in der Nähe der Basaltgänge drang Kohlensäuregas in das Salz ein. Dieses, durch den hohen Gebirgsdruck verflüssigte Gas, ist noch heute im Salzgestein enthalten. Das kompakte Salzpaket ist also so dicht, daß selbst Gase, die unter einem sehr hohen Druck von mehr als 100 bar in mikroskopisch winzigen Tröpfchen in die Salzkristalle eingebaut sind, in Millionen Jahren nicht entweichen konnten.

• Entwicklung zur untertägigen Faßdeponie zur Ablagerung hochtoxischer Abfälle

Die Untertagedeponie hat im Jahre 1972 ihren Betrieb mit einer abfallrechtlichen Genehmigung gemäß § 7 Abs. 2 AbfG [13] des damals zuständigen Regierungspräsidenten in Kassel aufgenommen. Diese Genehmigung gestattete die Ablagerung von Abfall in einem alten Baufeld der zweiten Sohle (Flöz Thüringen). Sie gründete sich insbesondere auf das hydrogeologische Gutachten des Hessischen Landesamtes für Bodenforschung vom 23. März 1972 und eine eingehende Sacherörterung und Ortsbesichtigung mit den beteiligten Fachbehörden. Dabei wurden alle sicherheitlichen und umweltbedeutsamen Gesichtspunkte geprüft. Die Ablagerung von Sonderabfällen auf Grund dieser Genehmigung begann zunächst in kleinem Umfange und war ursprünglich auf Sonderabfälle von Firmen des BASF-Konzerns, zu dem auch die Kali und Salz AG gehört, beschränkt. Diese Beschränkung wurde durch Änderungsbescheid des Regierungspräsidenten in Kassel vom 10. August 1972 fallengelassen. Da mit dieser Art der Sonderabfallbeseitigung erst Erfahrungen gesammelt werden mußten, beschränkten sich die mit der Genehmigung verbundenen Bedingungen und

Tab. 1: Vorläufige Positivliste bergbaufremder Reststoffe als Versatz

Reststoff-schlüssel	Positivliste
172 13	Holzabfälle und -behältnisse mit schädlichen Verunreinigungen, vorwiegend anorganisch
311 03	Ofenausbruch aus metallurgischen Prozessen
311 08	Ofenausbruch aus metallurgischen Prozessen
311 09	Ofenausbruch aus nichtmetallurgischen Prozessen mit schädlichen Verunreinigungen
312 02	Kupolofenschlacke
312 03	Schlacken aus Ne-Metallschmelzen
312 15	Gichtgasstäube
312 18	Elektroofenschlacke
313 01	Filterstäube aus Feuerungsanlagen
313 05	Braunkohlenasche
313 06	Holzasche
313 07	Schlacken und Aschen aus Dampferzeugern ohne Schmelzkammergranulat und ohne Grobaschen (Brennkammeraschen) aus der Trockenfeuerung bei Steinkohlekraftwerken
313 08	Schlacken und Aschen aus Abfallverbrennungsanlagen
313 09	Filterstäube aus Abfallverbrennungsanlagen
313 10	Schlacken aus Sonderabfallverbrennungsanlagen
313 11	Filterstäube aus Abfallverbrennungsanlagen
313 12	Feste Reaktionsprodukte aus der Abgasreinigung von Abfallverbrennungsanlagen
313 13	Feste Reaktionsprodukte aus der Abgasreinigung von Sonderabfallverbrennungsanlagen
313 14	Feste Reaktionsprodukte aus der Abgasreinigung von Feuerungsanlagen ohne REA-Gipse
313 15	REA-Gipse
313 16	Feste Pyrolyserückstände
314 01	Gießereisande
314 02	Putzereisandrückstände, Strahlsandrückstände
314 07	Keramikabfälle
314 08	Glasabfälle, Altglas
314 09	Bauschutt
314 11	Bodenaushub
314 12	Asbestzementabfälle und -stäube
314 16	Mineralfaserabfälle
314 17	Aktivkohleabfälle
314 23	ölverunreinigte Böden
314 24	sonstige verunreinigte Böden mit schädlichen Verunreinigungen
314 25	Formsande
314 26	Kernsande
314 30	Verunreinigte Mineralfaserabfälle mit schädlichen Verunreinigungen
31433	Glas- und Keramikabfälle mit schädlichen Verunreinigungen
314 36	Asbestabfälle
314 38	Gipsabfälle
314 39*	mineralische Rückstände aus Gasreinigung
314 40*	Strahlmittelrückstände
314 41*	Bauschutt und Erdaushub mit schädlichen Verunreinigungen
314 45*	Gipsabfälle mit schädlichen Verunreinigungen
314 47*	Kieselsäure- und Quarzabfälle mit schädlichen Verunreinigungen vorwiegend anorganisch
314 49	Strahlmittelrückstände
316 01	Schlämme aus der Beton- und Fertigmörtelherstellung
316 11	Graphitschlamm
316 33	Glasschleifschlamm mit schädlichen Verunreinigungen
316 36*	Bohrschlamm mit schädlichen Verunreinigungen
351 01	Eisenhaltiger Staub ohne schädliche Beimengungen
399 03*	Steinsalzzurückstände
399 09*	sonstige feste Abfälle mineralischen Ursprungs mit schädlichen Verunreinigungen
511 11*	blei- oder zinnhaltiger Galvanikschlamm
511 13*	sonstige Metallhydroxid-Schlämme
515 08*	Alkalikarbonate
515 23*	Natriumchlorid
515 26*	Calciumchlorid
515 27*	Magnesiumchlorid
515 40*	sonstige Salze, löslich
515 41*	sonstige Salze, schwer löslich

* Bei diesen Reststoffschlüsseln handelt es sich um überwachungsbedürftige Reststoffe

Auflagen auf wenige Grundsatzforderungen. Insbesondere durften danach nur Abfallstoffe abgelagert werden, die nicht volumenvergrößernd, ausgasend oder korrodierend sind sowie nicht mit den Mineralbestandteilen des anstehenden Salzgebirges reagieren und in dicht verschlossenen Stahlbehältern verpackt sind. Als sich für bestimmte Abfälle auch die Notwendigkeit und Zweckmäßigkeit der Verpackung in Kunststoffbehältern herausstellte, wurde die Verpackungsanforderung im Sinne der Verwendung allgemein dicht verschlossener Behälter mit der nötigen Transport und Handhabungssicherheit sowie Korrosionsbeständigkeit durch Änderungsbescheid des Regierungspräsidenten in Kassel vom 24. Mai 1973 abgeändert. Die praktische Durchführung des Deponiebetriebes und der dabei erforderlichen grubensicherheitslichen Maßnahmen richtete sich von Anfang an nach im Bergbau üblichen Betriebsplänen, die vom Bergamt Bad Hersfeld als Überwachungsbehörde zugelassen wurden.

• **Zuständigkeit der Bergbehörde**

Mit Änderung des hessischen Abfallgesetzes vom 12. März 1974 [14] wurde das hessische Oberbergamt in Wiesbaden für die Untertagedeponie als Genehmigungsbehörde zuständig und erteilte eine neue unbefristete Genehmigung vom 12. Mai 1977. Sie ist heute noch Genehmigungsgrundlage der Untertagedeponie. Weitere kleinere Genehmigungsänderungen durch das hessische Oberbergamt in Wiesbaden erfolgten am 28. Juli 1978 und am 09. Juni 1981. Im Jahre 1981 wurde zusätzlich zum Straßen-transport die Möglichkeit der Sonderabfallanlieferung zur Untertagedeponie mit der Eisenbahn geschaffen. Der Annahmebereich wurde 1984 durch einen neuen Kontrollraum (Mehrzweckgebäude) vervollständigt. Einen ersten Nachtrag zur Genehmigungsurkunde vom 12. Mai 1977 erteilte das hessische Oberbergamt mit dem Ergänzungsbescheid vom 10. Dezember 1985. Einen zweiten Nachtrag zur Genehmigungsurkunde vom 12. Mai 1977 erteilte das hessische Oberbergamt mit dem Ergänzungsbescheid vom 25. August 1986. Neben der Anpassung der Genehmigung von 1977 an neuere abfallrechtliche Vorschriften, wurde der Deponiebereich von der zweiten Sohle (Flöz Thüringen) mit den Deponiefeldern I und II auf einen weiteren Teilabschnitt auf der I. Sohle (Flöz Hessen) ausgedehnt.

• **Anpassung an die TA Abfall**

Mit einem dritten Nachtrag zur Genehmigungsurkunde vom 12. Mai 1977 führte das hessische Oberbergamt mit dem Ergänzungsbescheid vom 29. Juli 1992 die Anpassung an neue abfallrechtliche Vorschriften - hier besonders an die Technische Anleitung Abfall (TA Abfall) - durch. Er umfaßte die Ausbaumaßnahmen und Ergänzungen zu den Gleisanlagen, den Schachtfördereinrichtungen am Schacht Herfa (Erweiterung auf zweitürmigen Betrieb) sowie der Überdachung des Annahmebereichs. Dazu

kamen Änderungen der Allgemeinen Geschäftsbedingungen, der Annahmekontrolle sowie der Stoffgruppeneinteilung.

Die Untertagedeponie Herfa-Neurode betreibt heute drei Deponiefelder. Sie ist eine Deponie für besonders überwachungsbedürftige Abfälle gemäß TA Abfall (Sonderabfälle). Die Jahreskapazität beträgt rund 200.000 t/a. Im Jahr 1993 betrug die Ablagerungsmenge 140.000 t oder 600 t/Arbeitstag. Die Anlieferung der Abfälle erfolgte zu 30% mit der Eisenbahn und zu 70% mit LKW. Annahmebedingungen sind: Die Abfallstoffe dürfen nicht explosiv, nicht selbstentzündlich, nicht ausgasend, nicht brennbar, nicht flüchtig, nicht radioaktiv, nicht quellend oder treibend, nicht nachreaktionsfähig, nicht reaktionsfähig mit dem Salzgebirge sein und sie müssen in chemisch und mechanisch beständigen Behältnissen verpackt sein. Die Verpackung muß unbrennbar und korrosionsfest sein. Die Behälter müssen auf Paletten vorgeschriebener Größe angeliefert werden. Die Herkunft der Abfälle ist zu 40% aus Hessen, zu 50% aus anderen Bundesländern und zu 10% aus dem Ausland. Die Herkunft nach Industriezweigen ergibt folgende Aufschlüsselung: 20% aus der chemischen Industrie, 30% aus der Metallindustrie, 40% aus Verbrennungsanlagen, 8% aus der Elektrogeräteindustrie und 2% aus sonstiger Industrie. Der Preis für die Ablagerung beträgt zur Zeit 460 DM/t + Abfallabgabe an das Land Hessen mit 100 - 300 DM/t + Abmauerung. Die Anlieferer sind bisher rund 800 Firmen, die 2.000 Einzelstoffe geliefert haben. Es erfolgt eine umfangreiche Annahmekontrolle. Ergeben sich dabei Mängel, wird die Annahme der Abfälle verweigert. Bisher sind rund 1,5 Mio t Abfälle in der Untertagedeponie abgelagert worden. Von der Bergbehörde sind zur Zeit untertägige Hohlräume zur Abfallablagerung genehmigt, die für weitere 20 Jahre ausreichen.

Die Untertagedeponie Herfa-Neurode ist ein schönes Beispiel für das Umsetzen neuer Vorschriften für die umweltverträgliche und sichere Entsorgung von toxischen Sonderabfällen, die auf einer Übertagedeponie nicht abgelagert werden können. Dabei wird die Entwicklung immer neuer abfallwirtschaftlicher und abfalltechnischer Anforderungen, aber auch der Wechsel der Zuständigkeiten insbesondere auch bei der Genehmigungsbehörde über einen Zeitraum von mehr als 20 Jahren deutlich.

• **Untertagedeponie im Steinsalzbergwerk Heilbronn in Baden-Württemberg**

Das Heilbronner Steinsalzlager liegt in einer Teufe von 170 bis 210 m und hat damit eine Mächtigkeit von etwa 40 m. Es ist flach gelagert und erstreckt sich aus dem Raum Bad Friedrichshall über Heilbronn in südlicher Richtung entlang dem östlichen Schwarzwald bis in die Nordschweiz hinein. In Kochendorf liegt es in einer Teufe von 180 m und ist

nur 25 m mächtig. Das Steinsalzvorkommen ist von Anhydritschichten unter- und überlagert. Diese sind wasserundurchlässig und haben das Steinsalzlager 200 Millionen Jahre lang gegen den Zutritt von Süßwasser aus höheren oder tieferen Erdschichten geschützt und somit vor einer Wiederauflösung bewahrt. Abgebaut wird das untere Salzlager mit einer Mächtigkeit von 15 bis 20 m. Durch eine Fusion 1971 wurden die beiden Salzbergwerke Heilbronn und Kochendorf vereinigt. In beiden Bergwerken wird das Salz in einem als Kammer-Pfeiler-Bau bezeichneten Verfahren abgebaut. Die Abmessungen der Abbaukammern in Heilbronn sind: 15 m Breite, 200 m Länge, Höhe je nach Mächtigkeit des bauwürdigen Lagerteils bis maximal 20 m, im Durchschnitt 15 m. Die zwischen den parallel zueinander befindlichen Abbaukammern belassenen Gebirgs-pfeiler aus Steinsalz haben eine Breite von 14 m. Aus diesen Abmessungen und unter Einbeziehung der Maße der in der Lagerstätte aufgefahrenen Förder- und Wetterstrecken ergibt sich ein Ausbeutefaktor von rund 50%; das heißt, auf die bauwürdige Mächtigkeit des Salzlagers bezogen wird nur die Hälfte des qualitativ gewinnbaren Salzes abgebaut. Die andere Hälfte bleibt zur Stützung des überlagernden Gebirges und damit zur Sicherung der Grubenräume und der Erdoberfläche als Salzpfeiler im Gebirgsverband stehen. Die Jahresförderung beider Bergwerke betrug zusammen zwischen 2,5 und 3 Mio t. Davon brachte das Bergwerk Heilbronn 80% und das Bergwerk Kochendorf nur 20%. In 100 Jahren Abbau von Steinsalz sind auf beiden Bergwerken schätzungsweise 100 Mio t Steinsalz gewonnen worden, wobei Hohlräume von insgesamt 45 Mio m³ entstanden.

Entwicklung des Bergwerkes Heilbronn zur Untertagedeponie für besonders überwachungsbedürftige Massenabfälle (Sonderabfälle)

Nach Durchführung eines Planfeststellungsverfahrens gemäß § 7 Abs. 1 AbfG erteilte das Landesbergamt Baden-Württemberg in Freiburg am 22. Oktober 1986 einen Planfeststellungsbeschluß für die Untertagedeponie Heilbronn. Da noch keine Erfahrung mit einer Untertagedeponie im Steinsalz vorhanden war, wurde der Betrieb zunächst bis zum 31. Dezember 1994 befristet. Genehmigt wurde die Ablagerung von durch Wasserzugabe vorbehandelte (verfestigte) Rauchgasreinigungsrückstände (Reaktions-salze) aus Hausmüllverbrennungsanlagen und Steinsalzlöserückstände aus der Chlorelektrolyse. Dabei wurde die Anlieferung der Abfälle aus der Hausmüllverbrennung in Stahlblechbehältern mit einem Innensack aus Kunststoff-Folie und in Kunststoff-Großsäcken, sogenannte Big Bags, mit Innensack aus Kunststoff-Folie ermöglicht. Das Stapeln der 1,5 t schweren Big Bags wurde auf sieben Schichten übereinander begrenzt. Dabei wurde die Kammerhöhe von etwa 20 m nicht erreicht. Das Stapeln der Stahl-

blechbehälter wurde auf höchstens fünf Behälter übereinander begrenzt. Es mußten Rückstellproben von den einzelnen Abfallanlieferungen genommen werden und diese in einer untertägigen Kammer verwahrt werden. Unterschiedliche Abfallarten waren in verschiedenen Deponiekammern abzulagern. Die Anlieferung der Abfälle konnte mit LKW oder Eisenbahn erfolgen. Der Salzgewinnungsbetrieb und der Deponiebetrieb haben getrennte Zufahrtswege und sind wettertechnisch getrennt. Die Platzverhältnisse über Tage und die zeitliche Trennung von Produktförderung und Abfalltransport im Schacht schließen eine Beeinflussung des Bergwerksbetriebes aus.

Einen ersten Nachtrag zur Planfeststellungsurkunde vom 22. Oktober 1986 erteilte das Landesbergamt Baden-Württemberg in Freiburg am 21. Juni 1990. Mit diesem wurde die Befristung des Betriebes der Untertagedeponie aufgehoben. Zu diesem Zeitpunkt waren bereits rund 30.000 t Rauchgasreinigungsrückstände abgelagert worden. Die jährliche Ablagerungsmenge hatte sich vom Beginn der Ablagerung im Jahre 1987 an ständig erhöht. Die vom Planfeststellungsbeschluß erfaßten Grubenräume boten Platz für 320.000 t.

Einen zweiten Nachtrag zur Planfeststellungsurkunde vom 22. Oktober 1986 erteilte das Landesbergamt Baden-Württemberg in Freiburg am 01. März 1993. Damit wurden weitere Abfallstoffe aus der Hausmüllverbrennung zur Ablagerung zugelassen. Außerdem wurden Anforderungen für die zum Transport vorgesehenen Großsäcke (Big Bags) festgelegt. Diese bezogen sich auf die Doppelwandigkeit, Temperaturbeständigkeit, Materialbeständigkeit, Festigkeit mit fünffacher Sicherheit gegen die Mindesttragfähigkeit von 1.500 kg und Stapelfähigkeit.

Die Anlieferung der Müllverbrennungsrückstände erfolgt in der Regel in Großsäcken von 1,5 t Füllgewicht (Big Bags) mit LKW oder Eisenbahn. Auf der Müllverbrennungsanlage werden die Rückstände in einem Mischer befeuchtet, in doppelwandige Big Bags abgefüllt und prozeßbedingt verfestigt. Auf der Untertagedeponie angekommen, werden die Big Bags mit Gabelstaplern entladen und zum Förderschacht gefahren. Untertage werden sie auf LKW verladen und in eine Deponiekammer gebracht. Dort werden sie mit eigens hierfür konstruierten Geräten bei nicht vollständiger Verfüllung des Hohlraumes in sieben Lagen übereinander gestapelt. Dabei wird die Kammerhöhe von durchschnittlich 15 m nicht voll ausgenutzt. Mit etwa 10.000 Big Bags ist die Abbaukammer verfüllt und wird anschließend abgemauert. Seit 1987 wurden bisher rund 100.000 t abgelagert. Am Anfang lieferten zwei Müllverbrennungsanlagen aus Baden-Württemberg, jetzt gibt es über 20 Anlieferer aus Süddeutschland, der Schweiz und Österreich.

Die abbauwürdigen Vorräte des Steinsalzbergwerks Heilbronn reichen bei der derzeitigen Förderhöhe von rund 2 Mio t noch für den Betrieb von weiteren 100 Jahren aus, so daß für die Untertagedeponie für lange Zeit Hohlraum zur Verfüllung zur Verfügung steht. Gegenwärtig wird überlegt, welche weiteren Abfälle für eine Ablagerung in der Untertagedeponie Heilbronn in Betracht kommen können.

• Untertagedeponie Zielitz

Die Anfänge des Kalibergbaus nördlich von Magdeburg im neuen Bundesland Sachsen-Anhalt gehen auf das Jahr 1906 zurück. Der dort umgehende Bergbau wurde aber im Jahre 1925 eingestellt. Nach einem umfangreichen Erkundungsbohrprogramm in den Jahren 1961 bis 1964 wurde die heute vom Kalibergwerk Zielitz genutzte, wertvolle Sylvinitlagerstätte entdeckt. Die Teufarbeiten für die Schächte Zielitz 1 und 2 wurden 1966 aufgenommen. Nach Erreichen der Lagerstätte im Jahre 1969 wurden bis 1973 Aus- und Vorrichtungsarbeiten durchgeführt. Die erste Kalisalzförderung erfolgte im Jahre 1973. Der einziehende Hauptförderschacht 1 hat eine Teufe von 806,3 m und einen lichten Durchmesser von 7,5 m. Der Ausbau besteht im Deckgebirge aus Tübbing und im Salinar z.T. aus Mauerwerk. Der ausziehende Seilfahrt- und Materialförderschacht 2 hat eine Teufe von 740,5 m und einen lichten Durchmesser von 7,5 m. Zur Verbesserung der Wetterführung wurden später die Schächte Ramstedt 1 und 2 geteuft und 1988 in Betrieb genommen. Das Baufeld des Bergwerks Zielitz im Zechsteinsalinar erstreckt sich auf dem Ostteil der Scholle, östlich des Salzstocks von Colbitz. Das im Abbau befindliche, im Mittel 7 m mächtige Kaliflöz Ronnenberg (Sylvinit und Carnallit) ist eingebettet in eine mächtige Serie salinärer Zechsteinablagerungen, die vorwiegend aus Steinsalz und Anhydrit bestehen.

Die Zielitzer Kali AG errichtet im Jahre 1995 eine Faßdeponie für hochtoxische Abfälle im Kaliflöz Ronnenberg in dem in der Zeit von 1976 bis 1984 abgebauten Bereich des Wetterausziehschachtes 3 im Nordfeld. Dort steht heute eine Gesamtfläche von 1,3 km² mit einem Hohlraum von 4,6 Mio m³ zur Verfügung. Die Einlagerungskapazität beträgt 400 t/d. Es werden jährlich 100.000 t Sonderabfälle zur Einlagerung erwartet, was eine Betriebszeit von rund 20 Jahren in diesem Betriebsfeld bedeutet.

Planfeststellungsverfahren nach Abfallrecht unter Berücksichtigung der Anforderungen der TA Abfall mit Umweltverträglichkeitsprüfung

Die Zielitzer Kali AG hat am 17. September 1993 beim zuständigen Bergamt Staßfurt einen Antrag auf Planfeststellung gemäß § 7 Abs. 1 AbfG für eine Faßdeponie für hochtoxische Sonderabfälle im Kalibergwerk Zielitz in Zielitz, 22 km nördlich von Magdeburg im Bundesland Sachsen-Anhalt, gestellt. Das Deponiefeld hat eine Teufe von -316 bis -424 m NN.

Es sind zunächst sieben Deponieabschnitte vorgesehen. Nach positivem Abschluß des Raumordnungsverfahrens hat das Bergamt Staßfurt das Planfeststellungsverfahren nach Abfallrecht die Umweltverträglichkeitsprüfung zügig durchgeführt. Nach Offenlegung der Planunterlagen, die den Anforderungen der TA Abfall entsprachen, fand am 24. und 25. Januar 1994 der Erörterungstermin statt. Dabei konnten alle wesentlichen Einwendungen behandelt und ein Ausgleich der Meinungen erreicht werden. Der Planfeststellungsbeschluß erging am 01. Juni 1994 und hat inzwischen Rechtskraft. Es ist zu erwarten, daß der Deponiebetrieb Mitte 1995 aufgenommen werden kann. In der Zwischenzeit ist die Kali und Salz AG Kassel Eigentümerin des Kalibergwerks Zielitz geworden. So wird die Untertagedeponie Zielitz, ähnlich wie die vom gleichen Unternehmen betriebene Untertagedeponie Herfa-Neurode, technisch ausgerüstet werden. Eine Besonderheit in Zielitz ist die Möglichkeit, aus dem Bereich der Annahmehalle die Abfallfässer oder auch Big Bags in einem Rollcontainer zum Schacht 2 und dort direkt auf das seilgeführte Großflächengestell mit der Abmessung 5,2 m x 3,2 m und einer Nutzlast von 10 t zu fahren. Dadurch besteht beim Transport des Abfalls bis zur Deponiekammer unter Tage eine weitere Sicherheit gegen eine Beschädigung der Fässer oder Big Bags und dadurch bedingtes Auslaufen von Abfall. Mit der Errichtung und der Inbetriebnahme der Untertagedeponie Zielitz können dort alle besonders überwachungsbedürftigen Abfälle (Sonderabfälle), die nach TA Abfall der Untertagedeponie als Entsorgungsweg zugeordnet sind, abgelagert werden (Tabelle 2). Da hier parallel zur Untertagedeponie auch weiterhin die Gewinnung von Kalisalz laufen wird, ist der Zuwachs an später zu Deponiezwecken zu nutzendem Hohlraum ständig da.

Planfeststellungsverfahren Untertagedeponie im Steinsalzbergwerk Borth

Im Steinsalzbergwerk Borth in Rheinberg, 7 km westlich von Wesel, im Bundesland Nordrhein-Westfalen der Solvay Salz GmbH wird seit 1926 in der geologischen Formation des Zechstein 1 (Werra-Serie), die im Grubenfeld eine durchschnittliche Gesamtmächtigkeit von 200 m aufweist, im unteren Werrasteinsalz eine Bank hochreinen Salzes bis zu 18 m Mächtigkeit abgebaut. Das Abbauniveau und die Abbauhöhe werden durch die Qualitätsanforderungen bestimmt. Die bauwürdige Mächtigkeit liegt im Mittel bei 15 m. Der Abbau erfolgt einsohlig mit firstenbauartigem Kammerbau mit Längspfeilern ohne Versatz. Die Abbauteufe liegt zwischen 700 und 900 m. Um die Grube gegen Wassereinträge aus dem Deckgebirge zu sichern, werden die Sicherheitspfeiler zwischen den Abbaukammern sowie die Streckenpfeiler in Abhängigkeit von der Teufe, der Kammerbreite und der Pfeilerhöhe dimensioniert. Die Abbaukammerabmessungen betragen heute

Tab. 2: Zur Ablagerung genehmigte Abfälle (Anhang D2 des Beschlusses)

Abfall-schlüssel-nummer	Bezeichnung	Herkunft
311 08	Ofenausbruch aus metallurgischen Prozessen mit schädlichen Verunreinigungen	Metallerzeugung, Gießerei, metallurgische Prozesse
311 09	Ofenausbruch aus nichtmetallurgischen Prozessen mit schädlichen Verunreinigungen	Herstellung von keramischen Erzeugnissen, Herstellung und Verarbeitung von Glasherstellung und Carbid
312 03	Schlacken aus NE-Metallschmelzen	NE-Metallerzeugung, NE-Metallgießerei
312 04	Bleikrätze	Bleigießerei, Druckerei
312 13	Zinnaschen	Erzeugung von Zinn
312 14	Bleiaschen	Erzeugung von Blei
312 15	Gichtgasstäube	Eisen- und Stahlerzeugung, Eisen-, Stahl- und Tempergießerei
312 17	Filterstäube, NE-metallhaltig	NE-Metallerzeugung, NE-Metallgießerei, Eisen- und Stahlerzeugung
313 09	Filterstäube aus Abfallverbrennungsanlagen	Hausmüllverbrennungsanlagen, Klärschlammverbrennungsanlagen, Sulfidablaueverbrennung
313 11	Filterstäube	Sonderabfallverbrennungsanlagen
313 12	Feste Reaktionsprodukte aus der Abgasreinigung von Abfallverbrennungsanlagen	Hausmüllverbrennungsanlagen, Klärschlammverbrennungsanlagen, Sulfidablaueverbrennung
313 13	Feste Reaktionsprodukte aus der Abgasreinigung von Sonderabfallverbrennungsanlagen	Sonderabfallverbrennungsanlagen
313 14	Feste Reaktionsprodukte aus der Abgasreinigung von Feuerungsanlagen ohne REA-Gips	Feuerungsanlagen
313 16	Feste Pyrolyserückstände	Pyrolyseanlagen
314 19	Stäube aus der Schlackenaufbereitung	Schlackenaufbereitung
314 24	Sonstige Böden mit schädlichen Verunreinigungen	Unfälle, Schadensfälle
314 33	Glas- und Keramikabfälle mit schädlichen Verunreinigungen	Chemische Industrie, Glasindustrie, Elektrotechnik u.a.
314 37	Asbeststäube, Spritzasbest	Verarbeitung von Asbest, Herstellung und Verarbeitung von Asbestserzeugnissen
314 39	Mineralische Rückstände aus Gasreinigung	Trockene Gasreinigung
314 40	Strahlmittelrückstände mit schädlichen Verunreinigungen	Mechanische Oberflächenbehandlung
314 41	Bauschutt und Erdaushub mit schädlichen Verunreinigungen	Gebäude- und Anlagenabbruch, Öl- und Chemikalienschadensfälle
314 45	Gipsabfälle mit schädlichen Verunreinigungen	Chemische Industrie, Gewerbliche Wirtschaft
316 28	Härtereischlamm, cyanidhaltig	Härterei
316 29	Härtereischlamm, nitrat- und nitrithaltig	Härterei
316 32	Bariumsulfatschlamm, quecksilberhaltig	Chemische Industrie, Erzeuger von Chlor
353 07	Berylliumhaltige Abfälle	Berylliumgewinnung, Verarbeitung von Beryllium
353 23	Nickel-Cadmium-Akkumulatoren	Herstellung von Akkumulatoren, Handel und Anwendung
353 24	Batterien, quecksilberhaltig	Herstellung von Batterien, Handel und Anwendung
353 25	Trockenbatterien	Herstellung von Batterien, Handel und Anwendung
353 26	Quecksilber, quecksilberhaltige Rückstände, Quecksilberdampflampen, Leuchtstoffröhren	Herstellung, Handel und Anwendung, Metallurgie
399 03	Steinsalzrückstände	Chemische Industrie, Erzeugung von Chlor
399 04	Gasreinigungsmasse, Rohrstaub aus Gasleitungen	Kokerei, Gaswerke
399 05	Feuerlöschpulverreste	Herstellung von Feuerlöschmitteln, Wartung von Feuerlöschern
399 08	Gemengereste	Glasherstellung
513 01	Zinkoxid, -hydroxid	Zinkgewinnung und -verarbeitung, Chemische Industrie
513 04	Braunstein, Manganoxide	Herstellung von Batterien, Chemische Industrie
513 06	Chrom-(III)-Oxid	Chemische Industrie

Abfall-schlüssel-nummer	Bezeichnung	Herkunft
513 07	Kupferoxid	Chemische Industrie, Metallerzeugung
513 10	Sonstige Metalloxide und Metallhydroxide ohne Eisen- und Aluminiumoxide und -hydroxide	Chemische Industrie, Gewerbliche Wirtschaft, Herstellung von Halbleitern
515 02	Häutesalze	Gerberei, Rohfellverarbeitung, Schlachtereien
515 03	Natrium- und Kaliumphosphatabfälle	Chemische Industrie, Herstellung von Wasch-, Dünge- und Konservierungsmitteln
515 04	Imprägniersalzabfälle	Holzimprägnierung
515 05	Lederchemikalien, Gerbstoffe	Gerberei
515 07	Düngemittelreste	Handel, Anwendung
515 08	Alkalicarbonate	Chemische Industrie
515 09	Salmiak (Ammoniumchlorid)	Chemische Industrie
515 11	Salzbadeabfälle	Wärmebäder, Salzschnmelzen zur Wärmeübertragung
515 12	Ammoniumhydrogenfluorid	Oberflächenveredlung von Metallen
515 13	Arsenkalk	NE-Metallerzeugung
515 16	Brüniersalzabfälle	Oberflächenveredlung, Herstellung von Werkzeugen und Schrauben
515 17	Natriumsulfat	Chemische Industrie
515 18	Natriumbromid	Herstellung und Anwendung von fotochemischen Materialien
515 19	Eisenchlorid	Bleierz, Ätzerei, Chemische Industrie
515 20	Eisensulfat	Bleierz, Ätzerei, Chemische Industrie
515 21	Bleisulfat	NE-Metallgewinnung, Glasindustrie
515 23	Natriumchlorid	Chemische Industrie
515 24	Bleisalze	Chemische Industrie, Metallgewinnung
515 25	Bariumsalze	Industrie, Härtereien
515 26	Calciumchlorid	Chemische Industrie
515 27	Magnesiumchlorid	Metallgewinnung, Herstellung von Baustoffen, Baugewerbe
515 28	Alkali- und Erdalkalisulfide	Chemische Industrie, Ledererzeugung
515 29	Schwermetallsulfide	Chemische Industrie, Gewinnung von NE-Metallen
515 30	Kupferchlorid	Chemische Industrie, Herstellung von Pflanzenbehandlungsmitteln, Elektrotechnik
515 31	Aluminiumsulfat-, Aluminiumphosphatrückstände	Gerberei, Eloxalbetriebe
515 33	Salze, cyanidhaltig	Chemische Industrie, Härtereien
515 34	Salze, nitrat- und nitritthaltig	Chemische Industrie, Härtereien
515 35	Vanadiumsalze	Chemische Industrie, Metallgewinnung
515 38	Boraxrückstände	Chemische Industrie, Herstellung von Glas und keramischen Erzeugnissen
515 39	Arsenverbindungen	Chemische Industrie, Glas- und Keramikindustrie, NE-Metallherstellung
515 40	Sonstige Salze, löslich	Chemische Industrie, Gewerbliche Wirtschaft
531 03	Altbestände und Reste von Pflanzenschutz- und Schädlingsbekämpfungsmitteln	Chemische Industrie, Herstellung von Pflanzenschutz- und Schädlingsbekämpfungsmitteln, Herstellung und Anwendung
531 04	Produktionsabfälle von Pflanzenschutz- und Schädlingsbekämpfungsmitteln	Chemische Industrie, Herstellung von Pflanzenschutz- und Schädlingsbekämpfungsmitteln
535 02	Abfälle aus der Produktion und Zubereitung von pharmazeutischen Erzeugnissen	Herstellung und Zubereitung von pharmazeutischen Erzeugnissen
541 10	PCB-haltige Erzeugnisse und Betriebsmittel	Herstellung, Anwendung und Entsorgung von Transformatoren, Kondensatoren und hydraulischen Betriebsmitteln
541 11	Sonstige PCB-haltige Abfälle	Gewerbliche Wirtschaft
542 06	Metallseifen	Chemische Industrie, Petrochemie
555 15	Farbmittel, anorganisch	Herstellung von Farbmitteln
571 25	Ionenaustauschharze mit schädlichen Verunreinigungen	Abwasserreinigung, Chemische Industrie, Galvanotechnik
593 01	Feinchemikalien	Institute, Handel, Betriebslaboratorien, Schulen, Chemische Industrie
593 02	Laborchemikalienreste, organisch	Chemische Industrie, Handel, Institute, Betriebslaboratorien, Schulen
593 03	Laborchemiereste	Chemische Industrie, Handel, Institute, Betriebslaboratorien, Schulen
593 04	Mit Chemikalien verunreinigte Betriebsmittel	Chemische Industrie, Handel, Institute, Betriebslaboratorien, Schulen
595 07	Katalysatoren und Kontaktmassen	Chemische Industrie, Mineralölverarbeitung
596 04	Vorgemischte Abfälle zum Zweck der Ablagerung	Zwischenlager, Abfallbehandlungsanlagen
597 05	Anorganische Destillationsrückstände	Chemische Industrie, Redestillation
599 01	Polychlorierte Biphenyle	Chemische Industrie, PCB-Anwender

600 m Länge, 18 m Höhe und 20 m Breite. Die Pfeilerbreite beträgt rund 50 m. Das Grubenfeld ist durch 2 Schächte erschlossen.

Seit Jahren beschäftigt sich das Ministerium für Umwelt, Raumordnung und Landwirtschaft als Oberste Abfallwirtschaftsbehörde des Landes Nordrhein-Westfalen mit der Möglichkeit, im abgebauten Bereich des Steinsalzbergwerkes Borth eine Untertagedeponie einzurichten. Landesplanerisch wird dieser Standort schon länger im Rahmenkonzept für die Planung von Sonderabfallentsorgungsanlagen ausgewiesen [15]. Die Solvay Salz GmbH beabsichtigt nun die Errichtung und den Betrieb einer Untertagedeponie für besonders überwachungsbedürftige Abfälle (Sonderabfälle). Dabei sollen auch geeignete Massenabfälle, wie z.B. Abfälle aus der Rauchgasreinigung von Hausmüll- oder Sonderabfallverbrennung sowie Hüttenschlacken oder Salze aus Eindampfungsanlagen für Deponiesickerwässer in Big Bags in leere und offenstehende Kammern des früheren Salzabbaus eingebracht werden.

Nach längerer Vorbereitungszeit ist, nachdem das Bundeskartellamt seine Genehmigung erteilt hat, am 30. September 1993 die Projektgesellschaft Untertagedeponie Niederrhein mit beschränkter Haftung gegründet und am 19. Januar 1994 in das Handelsregister beim Amtsgericht Düsseldorf eingetragen worden. Gesellschafter sind die Westdeutsche Landesbank Düsseldorf (WestLB) und die Solvay Salz GmbH, Solingen, wobei die WestLB Mehrheitsgesellschafter ist. Sitz der Gesellschaft ist Düsseldorf im Hause der Investitions-Bank Nordrhein-Westfalen (NRW). Zweck der Projektgesellschaft ist die Einleitung eines Planfeststellungsverfahrens nach Abfallrecht zur Nutzung von abgebauten Bereichen des Salzbergwerkes Borth als Untertagedeponie. Wesentliche Anregungen zur Gründung der Gesellschaft kamen vom Umweltministerium des Landes Nordrhein-Westfalen. Die Landesregierung strebt eine Komplettierung der Entsorgungsinfrastruktur in Nordrhein-Westfalen an. Insbesondere mineralische Schlämme und salzhaltige Reststoffe, die bei der Luft- und Gewässerreinigung, aber auch bei industriellen Produktionsprozessen unvermeidlich anfallen, sollen wegen ihrer Wasserlöslichkeit in Zukunft nicht mehr auf oberirdische Deponien abgelagert werden. Sie werden in der TA Abfall dem Entsorgungsweg Untertagedeponie zugeordnet. Eine untertägige Entsorgungsanlage im Salzgestein des Bergwerkes Borth in 800 m Teufe bietet für derartige Stoffe das höchste Sicherheitsniveau unter allen Deponien.

Zur Zeit werden die Planunterlagen erstellt und dann dem Landesoberbergamt NRW in Dortmund als zuständige Genehmigungsbehörde vorgelegt. Dort werden sie auf meinem Schreibtisch landen, weil ich zuständig für die Führung dieses Planfeststellungsverfahrens bin.

2. Fragen und Antworten zum Versatz, zur Untertagedeponie (UTD) und zur Sonderabfalldeponie (SAD)

2.1 Wie erfolgt (ggf. stoffspezifisch differenziert) die Einlagerung von Stoffen in einer UTD und beim bergmännischen Versatz?

Ablagerung in einer UTD

Bisher gibt es in der Bundesrepublik Deutschland drei nach Abfallrecht genehmigte bzw. planfestgestellte Untertagedeponien in Steinsalz- und Kalibergwerken. Es sind dies die Untertagedeponien Herfa-Neurode in Heringen, Hessen, Heilbronn in Heilbronn, Baden-Württemberg und Zielitz in Zielitz nahe Magdeburg, Sachsen-Anhalt.

Herfa-Neurode und Zielitz sind Faßdeponien im Kalisalz, genehmigt besonders auch für chemisch-toxische Abfälle. Die genehmigte Stoffpalette der Sonderabfälle reicht in Herfa-Neurode von Härtesalzurückständen (verbrauchte cyanid- sowie nitrit-/nitrathaltige Altsalze aus der Stahlflächenhärtung) bis zu Laborchemikalien (unbrauchbare Laborchemikalien nach besonderer Konditionierung). Die für die Untertagedeponie Zielitz vom Bergamt Staßfurt im Planfeststellungsbeschuß nach Abfallrecht am 01. Juni 1994 zur Ablagerung genehmigten Abfälle sind aus Anhang D2 des Beschlusses (Tabelle 2) ersichtlich.

Die Untertagedeponie Heilbronn wurde mit Planfeststellungsbeschuß nach Abfallrecht vom Landesbergamt Baden-Württemberg in Freiburg am 22. Oktober 1986 für die Ablagerung von Rauchgasreinigungsrückständen aus Hausmüllverbrennungsanlagen und von quecksilberhaltigen Steinsalzlöserückständen aus der Chlorelektrolyse zunächst befristet genehmigt. Die Rauchgasreinigungsrückstände aus der Hausmüllverbrennung wurden in Stahlblechbehältern oder in Big Bags, die Löserückstände lose zur Untertagedeponie angeliefert. Die ursprüngliche Befristung bis zum 31. Dezember 1991 wurde mit Änderungsbescheid des Landesbergamtes Baden-Württemberg in Freiburg vom 21. Juni 1990 aufgehoben. Mit einem weiteren Änderungsbescheid vom 01. März 1993 wurde die Annahmebeschränkung für einige wenige Hausmüllverbrennungsanlagen aufgehoben. Inzwischen liefern dort mehr als 20 Hausmüllverbrennungsanlagen aus Süddeutschland, der Schweiz und Österreich an. Die Möglichkeit zur Ablagerung weiterer geeigneter Abfallstoffe wird angedacht.

Verwertung als Versatz

Versatz wird in den verschiedenen Bergbauzweigen untertage lose als Schüttgut oder pneumatisch gefördert, hydraulisch gefördert als selbstabbindend

sowie als Spülversatz oder in Big Bags eingebracht. Die Versatzstoffarten sind im Gegensatz zur Untertagegedeponie sehr eingeschränkt. Es sind häufig Reststoffe aus thermischen Anlagen, die nach dem BImSchG [16] genehmigt sind, wo für solche Reststoffe im Gesetz (§ 5 Abs. 3 Nr. 3 BImSchG) schon ein Verwertungsgebot besteht. Wesentliche stoffliche Beschränkungen ergeben sich besonders aus den Vorschriften der Gefahrstoff-Verordnung [17], der Chemikalienverbots-Verordnung [18] und der Gesundheitsschutz-Bergverordnung. Als geeignete Stoffe für den Versatz werden heute die in folgender vorläufiger Positivliste des ad-hoc-Arbeitskreises „Bergbauliche Hohlräume und Abfallentsorgung“ des Länderausschusses Bergbau aufgeführten Reststoffe angesehen (Tabelle 1). Aber nicht alle sind für jeden Bergbauzweig geeignet. Hier ist jeweils noch für den einzelnen Bergbauzweig je nach Wirtsgestein und hydrogeologischer Situation zu unterscheiden, ob es sich um eine immissionsneutrale Ablagerung oder um eine solche mit vollständigem Einschluß handelt.

2.2 Wie erfolgt die Prüfung der Umweltauswirkungen?

Bei der Entscheidung über die UTD allgemein:

Das erforderliche Planfeststellungsverfahren nach Abfallrecht beinhaltet eine Umweltverträglichkeitsprüfung. Es werden für den speziellen Standort und für jeden einzelnen der dort abzulagernden Abfälle die Umweltauswirkungen in der Betriebsphase, in der Nachbetriebsphase und in der Langzeitbetrachtung allgemein geprüft.

Im Falle jeder einzelnen weiteren Ablagerung:

Im Falle der Erweiterung des Stoffkataloges der abzulagernden Abfälle werden die einzelnen neuen Stoffe in gleicher Weise geprüft, wie im ursprünglichen Planfeststellungsverfahren.

Bei der Entscheidung über den Versatz in einem Bergwerk allgemein:

In einem Betriebsplanverfahren nach Bergrecht werden dieselben Behörden und Fachstellen beteiligt wie in einem Planfeststellungsverfahren nach Abfallrecht. In Nordrhein-Westfalen ist in einer Rundverfügung des Landesoberbergamts NRW an die Bergämter NRW vom 27. Juli 1992 [19] folgendes über die notwendige Behördenbeteiligung ausgeführt: „Hinsichtlich der durch das Einbringen von Reststoffen als Versatz gem. § 54 Abs. 2 Satz 1 BBergG in ihrem Aufgabenkreis betroffenen Behörden kommt in erster Linie die Beteiligung der für die Beurteilung der geologischen und wasserwirtschaftlichen Verhältnisse zuständigen Behörden in Betracht. Demgemäß dürften im entsprechenden Betriebsplanverfahren zu beteiligen sein:

- das Geologische Landesamt,

- die untere Wasserbehörde,
- der Regierungspräsident,
- das Staatliche Amt für Wasser- und Abfallwirtschaft (jetzt: Staatliches Umweltamt) und
- das Landesamt für Wasser und Abfall (jetzt: Landesumweltamt).

Ob gegebenenfalls noch weitere Behörden gemäß § 54 Abs. 2 Satz 1 BBergG zu beteiligen sind, muß im jeweiligen Einzelfall entschieden werden.

Im Falle jeder weiteren einzelnen Verwertung:

Im Falle der Erweiterung des Stoffkataloges der zu verwertenden Reststoffe als Versatz werden die einzelnen neuen Stoffe in gleicher Weise geprüft wie im ursprünglichen Zulassungsverfahren.

2.3 Wo sind die relevantesten Umweltauswirkungen und Risiken der UTD und des bergmännischen Versatzes und welche Maßnahmen können zu deren Kontrolle, Eindämmung o.ä. getroffen werden?

UTD im Normalbetrieb

Bis der Normalbetrieb mit dem erforderlich hohen Sicherheitsstandard erfolgen kann, wird in der Regel ein Probetrieb über eine ausreichend lange Zeit erfolgen. Im Probetrieb können die technischen Schwierigkeiten der gewählten Betriebsweise erkannt, menschliche Schwächen des Personals bemerkt und notwendige Verbesserungen getroffen werden, die dann einen reibungslosen, risikoarmen und sicheren Normalbetrieb als Dauerbetrieb ermöglichen.

UTD bei Abweichungen vom bestimmungsgemäßen Betrieb

Jede Abweichung vom bestimmungsgemäßen Betrieb kann mit Risiken und gegebenenfalls mit Umweltauswirkungen verbunden sein. Gefährlich können Abweichungen vom bestimmungsgemäßen Betrieb sofort für die Untertagebelegschaft des betroffenen Bergwerks werden. Gelangen z.B. aus sonst verschlossenen Gebinden toxische Stoffe in die Wetterführung und damit in die Atemluft der Bergleute, so ist das eine Gefahr, die Gesundheitsschäden zur Folge haben kann. Auch für die Umwelt im weiteren Sinne kann ein solcher Zustand Folgen haben, wenn der Schadstofftransport über die Wetterführung nicht nur den Grubenbetrieb betrifft, sondern Schadstoffe über den Grubenlüfter auch die Tagesanlagen erreichen und dort in die Biosphäre geblasen werden. Es ist deshalb Sorge zu tragen, daß Abweichungen vom bestimmungsgemäßen Betrieb unter keinen Umständen vorkommen. Hierzu sind Betriebsanweisungen und eine entsprechende, ständige fachgerechte Kontrolle durch Aufsichtspersonen der UTD geeignete Mittel. Die Verantwortung darf nicht

völlig und allein auf das mit dem Einbringen der Abfälle beschäftigte Personal delegiert werden. Es müssen vielmehr Abfallbeauftragte und qualifiziertes Aufsichtspersonal in notwendiger Anzahl vorhanden sein und in der Überwachung und Kontrolle gut zusammenarbeiten. Regelungen für den Fall von Betriebsstörungen sind auszuarbeiten und im Ernstfall sofort umzusetzen. Dazu gehört auch eine unverzügliche Benachrichtigung der Betriebsleitung und des Bergamtes als Aufsichtsbehörde.

Durch entsprechende Vorsorgemaßnahmen mit technischen Einrichtungen, wie z.B. meßtechnische automatische Überwachung der Wetterführung, ist der Betriebszustand ständig zu kontrollieren, um Unregelmäßigkeiten sofort zu erkennen und abzustellen.

Hinblick auf die langfristige Nachsorge der UTD nach Abschluß der Ablagerungen

Eine UTD dient zur Ablagerung von Sonderabfällen, die nachsorgefrei nach Ende der Betriebsphase ist. Bei Abweichungen vom bestimmungsgemäßen Betrieb werden nicht nur die dort beschäftigten Bergleute gefährdet, sondern auch die Langzeitsicherheit unter Umständen beeinträchtigt. Die Nachsorgefreiheit kann möglicherweise nicht mehr eintreten, weil die Grundvoraussetzungen hierfür gegebenenfalls durch die nicht ordnungsgemäße Betriebsweise nicht mehr erfüllt werden. Es ist deshalb Sorge zu tragen, daß Abweichungen vom bestimmungsgemäßen Betrieb unter keinen Umständen vorkommen. Hier sind Vorsorgemaßnahmen durch technische Überwachungssysteme zu treffen. Daß es möglich ist, dieses Problem zu beherrschen, zeigt das Beispiel Herfa-Neurode. Hier ist es im Dauerbetrieb von nunmehr mehr als 20 Jahren gelungen, durch intensive Überwachung und Kontrolle mit dem Personal und mit technischen Einrichtungen einen sicheren Betriebszustand zu erreichen und zu halten.

Versatz im Normalbetrieb

Hier gelten dieselben Grundsätze wie bei der UTD.

Abweichungen vom bestimmungsgemäßen Versatzbetrieb

Hier gelten dieselben Grundsätze wie bei der UTD. Wegen des geringeren Schadstoffpotentials der Versatzstoffe und der nicht vorhandenen hohen Toxizität im Vergleich zur UTD sind die Folgen im Einzelfall möglicherweise nicht so tragisch wie bei der UTD. Trotzdem sind Abweichungen vom bestimmungsgemäßen Betrieb mit entsprechender Vorsorge auszuschalten.

Hinblick auf die langfristige Nachsorge für den Versatzbereich nach Abschluß der Versatzmaßnahme

Es dürfen für den Versatzbetrieb nur Versatzstoffe und Techniken verwendet werden, die eine nachsorgefreie Nachbetriebsphase gewährleisten. Abwei-

chungen davon gefährden diese Grundvoraussetzung und dürfen nicht geschehen. Sicherstellung wie bei der UTD.

2.4 Welche wesentlichen Vor- und Nachteile weisen oberirdische Sonderabfalldeponien, Untertagedeponien und bergmännischer Versatz im Vergleich untereinander auf?

Oberirdische Sonderabfalldeponie (SAD)

Der Vorteil oberirdischer Sonderabfalldeponien liegt in ihrer gut auszubauenden Zuwegung und Herstellung entsprechender Betriebsflächen, so daß ein größerer Abfallmengenstrom leicht über die Verkehrsverbindungen dorthin gelangen und auch eingebaut werden kann. Der Deponiebetrieb ist überschaubar. Mängel können leichter entdeckt und behoben werden. Abfälle können zurückgeholt werden.

Der Nachteil oberirdischer Sonderabfalldeponien liegt in ihrem endgültigen Verbrauch von Grundstücken und Landschaft. Das Deponiegelände unterliegt nach Abschluß der Deponie einer immerwährenden starken Einschränkung der Folgenutzung. Höhere Nutzungen wie Wohnbebauung sind nicht möglich. Ein Beispiel hierfür ist die Wohnbebauung einer ehemaligen Deponiefläche in Bielefeld-Brake, was zu einer Klage der betroffenen Siedler bis zum Bundesgerichtshof geführt hat. Die Stadt Bielefeld hatte das Gelände ohne Sanierung als Bauland ausgewiesen. Die Siedler haben Entschädigung bekommen. Hier wurde ein seltener Fall der Amtshaftung festgestellt. Oberirdische Deponien sind die Altlasten von morgen. Das Dichtungssystem ist auch als Kombidichtung nicht dauerhaft technisch dicht. Dichtungen aus Kunststoffdichtungsbahnen haben nur eine zeitlich begrenzte Lebensdauer. Der Niederschlag dringt auf lange Zeit in das Deponat ein. Das oberflächennahe Grundwasser und damit Trink- und Brauchwasser der nächsten Generationen wird in der Langzeitwirkung mit Sickerwasser und den darin enthaltenen Schadstoffen belastet. Bei Schäden am Dichtungssystem und Austritt von stark kontaminiertem Sickerwasser tritt der Grundwasserschaden möglicherweise schon während der Deponielaufzeit ein. Die Grundwasserbeobachtung läßt solche Schäden erst relativ spät erkennen. Die Sanierung mit z.B. Abwehrbrunnen ist sehr teuer. Es lassen sich salzförmige Abfälle nur bedingt und manche gar nicht oberirdisch ablagern.

Untertagedeponie (UTD)

Der Vorteil einer Untertagedeponie im Salzgestein liegt darin, daß viel mehr Abfallstoffe, auch salzförmige, unter Abschluß von der Biosphäre abgelagert werden können. Es entsteht kein weiterer Landver-

brauch an der Tagesoberfläche. Die unterirdischen Hohlräume werden mit Abfällen wieder verfüllt, was auf lange Zeit in jedem Fall von Vorteil für die Bergsenkungen an der Tagesoberfläche ist. Es brauchen keine aufwendigen Dichtungssysteme, keine Sickerwasserfassungen mit teuren Sickerwasserschächten und keine Sickerwasseraufbereitungsanlagen erstellt werden. Es können auch hoch toxische Abfälle ohne Schaden für das Personal oder für die Umwelt auf Dauer sicher abgelagert werden. Deponieraum steht in bestehenden Bergwerken in großem Umfang zur Verfügung und muß unter Umständen nicht erst kostspielig hergerichtet werden.

Der Nachteil der Untertagedeponie ist, daß die Annahmekapazität in der Zeit beschränkt ist. Sie ist abhängig von der Schachtkapazität des Bergwerks. Heute rechnet man in Herfa-Neurode nach Umbau des Schachtes Herfa auf zweitürmige Förderung mit einer Jahreskapazität bis zu 200.000 t. Eine ähnliche Kapazität hat der Schacht 3 der Untertagedeponie Zielitz. Für eine Untertagedeponie geeignete Bergwerke gibt es nicht überall. Eine Untertagedeponie ist räumlich beengter als eine oberirdische Deponie. Auch die Überschaubarkeit und Übersicht ist untertage eingeschränkt. Dazu kommt noch die Zwangsbelüftung (Wetterführung) des Bergwerks.

Bergmännischer Versatz

Der Vorteil von bergmännischem Versatz ist, daß Massenreststoffe nicht oberirdisch deponiert werden müssen, sondern untertage einer stofflichen Verwertung zugeführt werden. Der Versatz dient bergtechnischen, grubensicherheitlichen und bergwirtschaftlichen Zwecken. In Bereichen von schützenswerten Objekten auf der Tagesoberfläche ist er zwingend notwendig und ohne bergbaufremde Reststoffe in der heutigen Zeit aus Mengengründen und aus Gründen der Wirtschaftlichkeit der Bergbaubetriebe nicht mehr darzustellen. Er entlastet die Situation auf der Tagesoberfläche.

Ein Beispiel hierfür ist die 1990 geplante Deponie für Steinkohlekraftwerksrückstände in einem Steinbruch südlich der Stadt Ennigerloh. Hier ist von der VEW-Reststoffverwertungsgesellschaft mbH im Februar 1990 beim Regierungspräsidium Münster ein Antrag auf Änderung des Gebietsentwicklungsplans und auf Planfeststellung gemäß § 7 Abs. 1 AbfG gestellt worden. Obwohl die Planungskosten dem Vernehmen nach bereits 1 Mio DM betragen hatten, wurden beide Anträge abgelehnt. Die Begründung hierfür war einfach. In nordrhein-westfälischen Bergwerken stand genügend Hohlraum in Versatzbetrieben zur Verfügung, so daß die Verwertung als Versatz Vorrang vor der Ablagerung auf einer Deponie hatte. Zudem lag der geplante Deponiestandort in einem Landschaftsschutzgebiet. Mit dieser Entscheidung wurde wertvolle Landschaft erhalten.

2.5 Welche Stoffgruppen eignen sich für eine Einlagerung in der UTD und im bergmännischen Versatz besonders bzw. nicht? Inwiefern sind in der aktuellen Diskussion die Zuordnungen von Stoffgruppen zur UTD bzw. zum bergmännischen Versatz umstritten?

Geeignete Abfälle für die Ablagerung in einer Untertagedeponie

Die Ablagerung von Abfällen in einer Untertagedeponie im Salzgestein (Bergwerk) richtet sich nach den Vorschriften der Nummer 10. der TA Abfall „Besondere Anforderungen an Untertagedeponien im Salzgestein“. Von Interesse sind hier die Abfälle nach Anhang C „Katalog der besonders überwachungsbedürftigen Abfälle“ (früher Sonderabfälle) und deren Entsorgungswege mit Zuordnung nach Präferenzklassen 1 und 2. Die Präferenzklasse 1 bezeichnet die Entsorgung im Regelfall und Präferenzklasse 2 bedeutet, daß auch diese Entsorgungsmöglichkeit wegen der konkreten Zusammensetzung der Abfälle oder besonderer Maßnahmen (z.B. besondere Vorbehandlung der Abfälle oder zusätzliche Vorkehrungen in der Entsorgungsanlage) oder standort- und anlagenspezifischer Gegebenheiten in Frage kommen kann. In den Entsorgungshinweisen ist neben anderen der Entsorgungsweg UTD aufgeführt und zwar bei 62 Schlüsselnummern aus den Obergruppen 3 und 5 das LAGA-Abfallkataloges (Tabelle 3). Dabei sind für die einzelnen Abfälle neben der UTD als Präferenzklasse 1 (einige wenige auch UTD als Präferenzklasse 2) noch andere Entsorgungswege in der Präferenzklasse 2 möglich bis auf drei Schlüsselnummern, die nur in einer UTD entsorgt werden können. Dies sind 51517 Natriumsulfat (Glauber-salz), 51523 Natriumchlorid und 51525 Bariumsalze.

Ungeeignete Abfälle zur Ablagerung in einer Untertagedeponie

Ungeeignet sind organische Abfälle, die einer thermischen Behandlung zuzuführen sind, wie z.B. unbehandelter Hausmüll, kommunaler Klärschlamm, Krankenhausabfälle oder Abfälle, die Erreger übertragbarer Krankheiten enthalten oder hervorbringen können sowie Abfälle, die penetrant riechen.

Auf der Untertagedeponie Herfa-Neurode werden keine Abfälle angenommen, die explosiv, selbstentzündlich, ausgasend, entflammbar, flüssig oder gar radioaktiv im Sinne der Strahlenschutzverordnung [20] sind. Auch Abfälle, die durch Reaktionen untereinander oder durch Reaktionen mit dem Salzgestein zu Volumenvergrößerungen oder anderen gefährlichen Reaktionen führen, sind von der Annahme ausgeschlossen.

Tab. 3: Schlüsselnummern aus den Obergruppen 3 und 5 des LAGA-Abfallkataloges

Nr.	Abfall- schlüssel	Bezeichnung	Entsorgungshinweis sofern Verwer- tungsprüfung nach Nr. 4.3 negativ		
			SAD	UTD	HMD
1	313 11	Filterstäube aus Sonderabfallverbrennungsanlagen	1	2	
2	313 12	Feste Reaktionsprodukte aus der Abgasreinigung von Abfallverbrennungsanlagen	2	1	
3	313 13	Feste Reaktionsprodukte aus der Abgasreinigung von Sonderabfallverbrennungsanlagen	2	1	
4	313 16	Feste Pyrolyserückstände	1	1	
5	314 40	Strahlmittelrückstände mit schädlichen Verunreinigungen	1	1	2
6	316 28	Härteschlamm, cyanidhaltig		1	
7	316 29	Härteschlamm, nitrat-, nitrithaltig		1	
8	316 32	Bariumsulfatschlamm, quecksilberhaltig	1	1	
9	353 07	Berylliumhaltige Abfälle	2	1	
10	353 23	Nickel-Cadmium-Akkumulatoren	2	1	
11	353 24	Batterien, quecksilberhaltig	2	1	
12	353 25	Trockenbatterien, Trockenzellen	1	2	
13	353 26	Quecksilber, quecksilberhaltige Rückstände, Quecksilberdampflampen, Leuchtstoffröhren	2	1	CPB 1
14	399 03	Steinsalzurückstände (Gangart)		1	2
15	399 04	Gasreinigungsmasse, Rohrstaub aus Gasleitungen	1	1	
16	513 10	Sonstige Metalloxide und Metallhydroxide ohne Eisen- und Aluminiumoxide und -hydroxide	1	1	
17	515 02	Häutesalze	2	1	
18	515 03	Natrium- und Kaliumphosphatabfälle	2	1	
19	515 04	Imprägniersalzabfälle	2	1	
20	515 05	Lederchemikalien, Gerbstoffe	2	1	
21	515 07	Düngemittelreste	2	1	
22	515 08	Alkalicarbonate	2	1	
23	515 09	Salmiak (Ammoniumchlorid)	2	1	
24	515 11	Salzabfälle	2	1	
25	515 12	Ammoniumhydrogenfluorid	2	1	
26	515 13	Arsenkalk	2	1	
27	515 16	Brüniersalzabfälle	2	1	
28	515 17	Natriumsulfat (Glaubersalz)		1	
29	515 18	Natriumbromid	2	1	
30	515 19	Eisenchlorid	2	1	
31	515 20	Eisensulfat (Grünsalz)	2	1	
32	515 21	Bleisulfat	1	1	
33	515 23	Natriumchlorid		1	
34	515 24	Bleisalz	2	1	
35	515 25	Bariumsalze		1	
36	515 26	Calciumchlorid	2	1	
37	515 27	Magnesiumchlorid	2	1	
38	515 28	Alkali- und Erdalkalisulfide	2	1	
39	515 29	Schwermetallsulfide	1	2	
40	515 30	Kupferchlorid	2	1	

Nr.	Abfall- schlüssel	Bezeichnung	Entsorgungshinweis sofern Verwer- tungsprüfung nach Nr. 4.3 negativ		
			SAD	UTD	HMD
41	515 31	Aluminiumsulfat-, Aluminiumphosphatrückstände	2	1	
42	515 33	Salze, cyanidhaltig	2	1	
43	515 34	Salze, nitrat- oder nitrithaltig	2	1	
44	515 35	Vanadiumsalze	2	1	
45	515 38	Boraxrückstände	2	1	
46	515 39	Arsenverbindungen	2	1	
47	515 40	Sonstige Salze, löslich	2	1	
48	531 03	Altbestände und Reste von Pflanzenschutz- und Schädlingsbekämpfungsmitteln		1	
49	531 04	Produktionsabfälle von Pflanzenschutz- und Schädlingsbekämpfungsmitteln	2	1	
50	535 02	Abfälle aus der Produktion und Zubereitung von pharmazeutischen Erzeugnissen	2	1	
51	541 10	PCB-haltige Erzeugnisse und Betriebsmittel		1	
52	541 11	Sonstige PCB-haltige Abfälle		1	CPB 2
53	542 06	Metallseifen	2	2	
54	555 15	Farbmittel (Pigmente und Farbstoffe), anorganisch	1	1	
55	593 01	Feinchemikalien	2	1	CPB 1
56	593 02	Laborchemikalienreste, organisch		2	
57	593 03	Laborchemikalienreste, anorganisch	2	1	CPB 1
58	593 04	Mit Chemikalien verunreinigte Betriebsmittel	2	1	CPB 1
59	595 07	Katalysatoren und Kontaktmassen	1	1	CPB 1 2
60	596 04	Vorgemische Abfälle zum Zweck der Ablagerung	1	1	
61	597 05	Anorganische Destillationsrückstände	2	1	
62	599 01	Polychlorierte Biphenyle (PCB)		1	

Geeignete Versatzstoffe

Für den bergmännischen Versatz eignen sich nur wenige Reststoffe. Bisher sind in größerem Umfang Reststoffe aus kohlebefeuerten Kraftwerken und Feuerungsanlagen in allen Bergbauzweigen, meist in einer Mischung als Billigbeton, verwertet worden. Schlacken und Aschen aus der thermischen Abfallbehandlung sind in dafür geeignete geologische Formationen bestimmter Bergwerke nach sorgfältiger sachverständiger Prüfung seit einiger Zeit zu den Kraftwerksreststoffen hinzu gekommen. Gießereialtsande, Strahlmittelrückstände, Reststoffe aus dem Baubereich und wenige Reststoffe aus Umwandlungs- und Syntheseprozessen sind in Einzelfällen in unterschiedlichen Bergbauzweigen zum Einsatz gekommen. Diese Stoffgruppen werden zur Zeit einer generellen Betrachtung auf ihre umfassende Eignung durch den ad-hoc-Ar-

beitskreis „Bergbauliche Hohlräume und Abfallentsorgung“ des Länderausschusses Bergbau unterworfen.

Als Versatz ungeeignete Reststoffe

Die Ausschlußkriterien für Reststoffe, die als Versatz verwertet werden sollen, sind recht umfangreich. Zunächst sind selbstverständlich alle die Stoffe ausgeschlossen, die für eine untertägige Verbringung generell nicht in Frage kommen. Dies richtet sich nach den Vorschriften der Gefahrstoffverordnung, der Chemikalienverbotsverordnung und der Gesundheitsschutz-Bergverordnung. Darüber hinaus muß der Versatzstoff noch für den geplanten Einsatzort wasserwirtschaftlich verträglich sein und die erforderlichen technischen Anforderungen erfüllen, um z.B. in seiner Stützwirkung für das Hangende und damit Minderung der Absenkung auf der Tagesoberfläche voll wirksam zu werden.

2.6 Inwiefern sind in der aktuellen Diskussion die Zuordnungen von Stoffgruppen zur UTD bzw. zum bergmännischen Versatz umstritten?

In der Bundesrepublik Deutschland unterscheidet man zur Zeit noch Reststoffe und Abfälle. Hier sind als Bundesvorschriften die Verordnung zur Bestimmung von Reststoffen nach § 2 Abs. des Abfallgesetzes vom 03. April 1990 [21] und die Verordnung zur Bestimmung von Abfällen nach § Abs. 2 des Abfallgesetzes vom 03. April 1990 [22] zu beachten. In der Reststoffbestimmungsverordnung sind in der Anlage zu § 1 die *überwachungsbedürftigen* Reststoffe mit entsprechender Schlüsselnummer aufgeführt, in der Abfallbestimmungsverordnung in der Anlage zu § 1 die *besonders überwachungsbedürftigen* Abfälle mit gleicher Schlüsselnummer wie die Reststoffe. Von den Gegnern des bergmännischen Versatzes wird diese Unterscheidung nicht getroffen. Hier spricht man nur von besonders überwachungsbedürftigen Abfällen und nicht von Reststoffen und verlangt die Anwendung des Abfallrechtes anstelle des hier gültigen Bergrechtes. Da zur Zeit die abfallpolitischen Vorgaben der Vermeidung und Verwertung greifen, wird das Angebot an Reststoffen auf dem Markt immer enger. Nachdem auch der Export von Abfällen/Reststoffen durch das Zustimmungsgesetz zum Basler Übereinkommen [23] und das Ausführungsgesetz zum Basler Übereinkommen vom 30. September 1994 [24] sehr eingeschränkt worden ist, andererseits durch die deutsche Einigung viel bergbaulicher untätiger Hohlraum in den neuen Ländern zur Verfügung steht, klagt die Abfallwirtschaft über zu geringe Mengen, die zur oberirdischen Deponie kommen. Gleiches gilt für die Untertagedeponie, wo die Abfallanlieferungen auch rückläufig sind. Früher wurden Filterstäube aus der Hausmüllverbrennung in der UTD Herfa-Neurode abgelagert, heute im bergmännischen Versatz verwertet.

Ein weiterer Aspekt ist die europäische Neuordnung des Abfallbegriffes. In Zukunft wird es auch in der Bundesrepublik Deutschland nach Inkrafttreten des Kreislaufwirtschafts- und Abfallgesetzes [25] (spätestens am 06. Oktober 1996) nur noch Abfälle zur Verwertung und Abfälle zur Beseitigung, aber keine Reststoffe mehr geben

2.7 Welche Kosten fallen bei der Einlagerung zu deponierender Stoffe in der UTD bzw. zum bergmännischen Versatz an?

Die aktuellen Ablagerungskosten für eine Tonne Sonderabfall in der UTD Herfa-Neurode betragen 460,- DM + 100,- bis 300,- DM/t Abfallabgabe an das Land Hessen zuzüglich der Kosten für die Abmauerung der Ablagerungskammer. Die Preise für

die UTD Zielitz sind noch nicht bekannt. Der Ablagerungsbetrieb wird voraussichtlich Mitte 1995 beginnen. Beide Untertagedeponien werden von der Kali & Salz GmbH betrieben, so daß einheitliche Preise zu erwarten sind. Die Untertagedeponie Heilbronn ist in der Stoffpalette sehr begrenzt, so daß hier wahrscheinlich geringere Preise gefordert werden. Die Preisgestaltung bei den Versatzbetrieben ist unterschiedlich und im einzelnen nicht bekannt. Der Preis richtet sich aber nach dem Versatzstoff. Dabei wird für Reststoffe aus kohlegefeuerten Kraftwerken und Feuerungsanlagen sicherlich weniger verlangt, als für Reststoffe aus der Rauchgasreinigung von Hausmüllverbrennungsanlagen, weil die Einrichtungen und das Handling mit Kraftwerksreststoffen einfacher und offener Umgang untertage mit diesen Stoffen möglich ist, mit Reststoffen aus der Rauchgasreinigung von Hausmüllverbrennungsanlagen aber nicht.

2.8 Welche Potentiale sind für die Ablagerung von Stoffen in der UTD und im bergmännischen Versatz in der Bundesrepublik Deutschland verfügbar und wie sind diese in etwa auf die einzelnen Bundesländer verteilt?

In der UTD Herfa-Neurode sind bisher rund 1,5 Mio t Abfall abgelagert. Der vom hessischen Oberbergamt in Wiesbaden zugelassene Ablagerungsraum reicht für den Weiterbetrieb der UTD für die nächsten 20 Jahre. Das Kalibergwerk entwickelt sich parallel zur UTD weiter, so daß dort zukünftiger Deponieraum nachwächst. Ähnlich ist die Lage in Heilbronn. Der bauwürdige Steinsalzvorrat der Lagerstätte reicht bei einer Abbaumenge von etwa 2 Mio t je Jahr zum Weiterbetrieb des Bergwerks für weitere 100 Jahre. So wächst auch hier ständig zukünftiger Deponieraum nach. Beim Betrieb der UTD Zielitz wird mit Ablagerung von mindestens 100.000 t Sonderabfall je Jahr gerechnet. Bei einem zur Verfügung stehenden Hohlraum von 4,6 Mio m³ wird eine Betriebsdauer von mindestens 20 Jahren garantiert.

Bei Versatzbetrieben muß man betriebene und stillstehende Bergwerke betrachten.

Betriebene Bergwerke

In Nordrhein-Westfalen kann der Steinkohlenbergbau rund 250.000 t jährlich an Nachversatz mit hierfür geeigneten Reststoffen einbringen. In dem laufenden Bergwerk Wohlverwahrt Nammen in Porta Westfalica stehen 6 Mio m³ Abbauhohlraum für Versatz zur Verfügung. Je nach Menge des hier geförderten Eisenerzes werden weitere Hohlräume für Versatz geschaffen. Weitere Versatzbetriebe gibt es auf dem Schwespatbergwerk Dreislar in Medebach, wo Steinkohlenasche aus der Wirbelschichtfeuerung als Versatzmaterial genutzt wird. In anderen Bundesländern gibt es im Kali-, Spat- und Kalkbergbau Ver-

satzbetriebe. Laufende Steinsalz- und Kalibergwerke mit Versatz gibt es in Niedersachsen, Hessen, Baden-Württemberg, Thüringen und Sachsen-Anhalt. Es gibt aber nicht nur hier, sondern auch in den meisten Bundesländern mit untertägigem Bergbau weitere zahlreiche Versatzbetriebe, so daß als Versatzhohlraum ein großes Potential zur Verfügung steht. Mengenangaben sind mir hier nicht möglich.

Stillstehende Bergwerke

Auf dem stillstehenden Steinsalzbergwerk Kochendorf in Bad Friedrichshall besteht eine Versatzanordnung der Bergbehörde für einen Hohlraum von rund 6 Mio m³.

Für stillstehende Kalibergwerke in Thüringen und Sachsen-Anhalt besteht eine Versatzanordnung der Bergbehörde für rund 6 Mio m³. Es gibt dort untertägige Hohlräume von etwa 100 Mio m³, wovon rund 30 Mio m³ für die Untertageverbringung von Reststoffen/Abfällen nutzbar wären.

Versatz wird in Nordrhein-Westfalen auch im stillstehenden Blei-Zink-Bergwerk Meggen eingebracht. Ein großer Bedarf an Versatzmaterial besteht bei den Bergwerken des ehemaligen Uranbergbaus der Wismut AG in Sachsen und Thüringen.

3. Möglichkeiten des deutschen Bergbaus, Reststoffe/Abfälle im Tagebau zur Verfüllung bei der Wiedernutzbarkeit zu verwerten

Die Entsorgung von Hausmüll in Tagebauen war im Rheinischen Braunkohlenrevier für die Kommunen in den Nachkriegsjahren üblich. Die Grundlage bildete eine wasserrechtliche Genehmigung der zuständigen unteren Wasserbehörde. In Bereichen unter Bergaufsicht gab es für diese Art der Tagebauverfüllung bergrechtliche Betriebspläne. Mit dem Inkrafttreten des Abfallgesetzes vom 07. Juni 1972 und des Landesabfallgesetzes NRW vom 18. Dezember 1973 [26] änderte sich die Rechtslage. Für nicht bergbaulichen Abfall Dritter, wenn er in Betrieben unter Bergaufsicht entsorgt wurde, war das Landesoberbergamt NRW Genehmigungsbehörde für Entscheidungen nach § 7 des Abfallgesetzes. In anderen alten Bundesländern gab es mit wenigen Ausnahmen (Zustän-

digkeit der Landesumweltbehörde) gleichartige Regelungen, daß bei der Abfallentsorgung in Betrieben unter Bergaufsicht die Bergbehörde für die Entscheidung nach § 7 des Abfallgesetzes zuständig war. Auch für die Verkipfung von Braunkohlenaschen in Braunkohlentagebauen änderte sich nun die rechtliche Grundlage. Braunkohlensasche ist seit dem Beginn des Braunkohlenbergbaus im Rheinischen Revier etwa ab 1893 an den verschiedensten Stellen in den Tagebauen, zunächst des Südrevers, verkippt worden. Dabei wurden in der Regel die in den Kraftwerken (etwa seit 1911) und in den Brikettfabriken anfallende Asche zusammen mit Abraum verkippt. Betrachtet man den heutigen Erftkreis näher, so erfolgte die Ascheverkipfung in folgenden Tagebauen: Ville, Roddergrube, Gruhlwerk, Donatus, Brühl, Berggeist, Engelbert, Hürther Berg, Benzlarath, Wachtberg, Sybilla, Fürstenberg, Carl, Fortuna, Beiselsgrube und Frimmersdorf-Süd. Insgesamt wurden von 1893 bis 1991 im Rheinischen Braunkohlenrevier rund 186 Mio t Asche verkippt. Bis Anfang der 70er Jahre wurde die anfallende Braunkohlensasche im Regelfall zusammen mit dem anfallenden Abraum verkippt. Vom Beginn der Braunkohlengewinnung im Rheinischen Revier bis heute sind etwa 7,8 Mrd m³ Abraum verkippt worden. Die Angabe eines Mischungsverhältnisses der Asche mit dem Abraum ist nicht möglich. Die Mischkippen erfaßten räumlich nicht den gesamten Tagebaubereich, und Angaben darüber sind vor 1970 nicht vorhanden. Seit Anfang der 70er Jahre lagen gesicherte Erkenntnisse vor, daß aus Braunkohlensasche im Kontakt mit Wasser Sulfate ausgelaugt werden. Seit dieser Zeit sind alle Aschedeponien in den Braunkohlentagebauen auf Betreiben der Bergbehörde systematisch auf Kompaktverkipfung, das heißt nicht mehr vermisch mit Abraum, umgestellt worden.

Seit dieser Zeit wird die Asche nicht mehr über den gesamten Tagebaubereich zusammen mit Abraum entsorgt, sondern in den einzelnen Tagebauen wurden für die Aschedeponien Bereiche ausgewählt, die unter anderem aus hydrogeologischen Gegebenheiten einen Sulfataustrag möglichst verhindern sollen. Das Landesoberbergamt NRW hat mit den Planfeststellungen der Aschedeponien Inden, Frimmersdorf und Fortuna-Garsdorf gemäß § 7 Abs. 1 AbfG für die Entsorgung der RWE-Kraftwerke Frimmersdorf,

Tab. 4: Anfall von Flug- und Naßasche

RWE-Kraftwerke im Rheinischen Braunkohlenrevier	Installierte Leistung in MW	Aschemengen in 1000 t/a		
		Flugasche	Naßasche	Summe
Frimmersdorf	2400	1.630	400	2.030
Neurath	2100	1.140	285	1.425
Niederaussem	2700	1.300	330	1.630
Weisweiler	2100	840	210	1.050
Summe	9300	4.910	1.225	6.135

Tab. 5: REA-Abwasser zur Aschebefeuchtung

	REA - Rückstände	
	Gipsmengen 15% Restfeuchte in 1000 t/a	RE-Abwasser zur Aschebefeuchtung 1000 m³/a
Frimmersdorf	430	250
Neurath	345	150
Niederaussem	300	225
Weisweiler	195	130
Summe	1.270	755

Neurath, Niederaussem und Weisweiler mit einer installierten Leistung von insgesamt 9.300 MW und einem Anfall von Flug- und Naßasche von rund 6,2 Mio t/a (Tabelle 4), von REA-Gips mit 15% Restfeuchte von 1,27 Mio t/a und REA-Abwasser zur Aschebefeuchtung von 0,755 Mio m³/a (Tabelle 5) in den 80er Jahren modernste Deponietechnik und umfassenden Schutz der Umwelt eingeführt. Damit ist nun bis zum Jahre 2015 die Entsorgung dieser Braunkohlenkraftwerke mit rund 15% der öffentlichen Stromerzeugung im Bereich der alten Bundesländer umweltverträglich gesichert. Hinzugekommen ist das in jüngster Zeit erneuerte Braunkohlenkraftwerk Golden Bergwerk, wo mit moderner Wirbelbettfeuerungstechnik eine neue Kesselgeneration in Betrieb genommen wurde. Die Ascheentsorgung erfolgt hier hydraulisch in die Aschedeponie des ehemaligen Tagebaus Vereinigte Ville in Hürth.

3.1 In den neuen Bundesländern gab es bis zur Wiedervereinigung folgende Regelungen:

Für die Errichtung von Hausmülldeponien und Industriemülldeponien war der Rat des Kreises (mit der Wasser- und Abfallbehörde) zuständig. Nach dem Haldenunglück am 21. Oktober 1966 in Aberfan, Wales, Vereinigtes Königreich, bei dem 144 Menschen getötet wurden, gab es weltweit Untersuchungen und neue Vorschriften. Auf dem Gebiet der DDR waren es die Anordnung zur Gewährleistung der öffentlichen Sicherheit und zum Schutz der Volkswirtschaft an Halden und Restlöchern vom 02. April 1968 [27] und die Anordnung über Halden und Restlöcher vom 2. Oktober 1980 [28] sowie die Anordnung Nr. 2 über Halden und Restlöcher vom 18. März 1982 [29]. Hiernach war für die bergtechnisch-sicherheitstechnischen Belange die Bergbehörde zuständig und prüfte die Standsicherheit der Müllhalden etc. Für die Verkipfung der Aschen aus den Braunkohlenkraftwerken in die Tagebaurestlöcher war immer die Bergbehörde mit dem Betriebsplanverfahren zuständig.

Dazu folgende Daten [30]:

Im Jahre 1989 wurden ca. 70% des Primärenergiebedarfs und 80% des Elektroenergiebedarfs durch einheimische Braunkohle gedeckt.

Die Fördermenge in den beiden ostdeutschen Revieren betrug im Jahre 1989 in 37 Tagebauen ca. 300 Mio t Braunkohle. Etwa 55% der geförderten Menge wurde als Grundstoff in Veredelungsbetrieben bzw. Heizwerken eingesetzt. Die restlichen 45% wurden in Kraftwerken verstromt.

In 49 Brikettfabriken wurden ca. 50 Mio t Briketts erzeugt, die z.T. zu Hochtemperaturkoks als Einsatzstoff für die Metallurgie, die chemische Industrie und für den Wärmemarkt sowie zu Stadtgas und zu flüssigen Kohlewertstoffen weiterverarbeitet wurden.

Jährlich wurden ca. 1,4 Mrd m³ Abraum bewegt und ca. 1,7 Mrd m³ Wasser gehoben. In den vier Großkombinaten der ostdeutschen Braunkohlenindustrie waren bis 1989 ca. 135.000 Menschen beschäftigt, davon rd. 75.000 im Lausitzer Revier und 60.000 im Mitteldeutschen Braunkohlenrevier.

Die Braunkohlenförderung betrug 1989 rund 300,8 Mio t, davon 195,2 Mio t aus dem Lausitzer Revier und 105,6 Mio t aus dem Mitteldeutschen Revier. Im Jahre 1993 war sie auf 116 Mio t reduziert, davon aus dem Lausitzer Revier 87,5 Mio t und aus dem Mitteldeutschen Revier 28,5 Mio t.

Die Anzahl der betriebenen Tagebaue entwickelte sich entsprechend rückläufig. 1989 waren es noch 37 Tagebaue, davon 17 im Lausitzer und 20 im Mitteldeutschen Revier. 1993 waren es noch 14 Tagebaue, davon neun im Lausitzer und fünf im Mitteldeutschen Revier. Der drastische Bedarfsrückgang hatte in den Braunkohleunternehmen auch eine Konzentration der Veredelung auf eine geringe Anzahl leistungsfähiger Betriebe zur Folge. Allein in 40 Brikettfabriken wurde die Produktion eingestellt. Die ökologischen Hinterlassenschaften des Braunkohlenbergbaus werden an folgenden Daten verdeutlicht:

Bergbauliche Flächeninanspruchnahme 121.674 ha, davon Lausitzer Revier 74.744 ha und Mitteldeutsches Revier 46.930 ha. Rekultivierte Flächen 60.232 ha oder 49,5%, davon Lausitzer Revier 38.214 ha oder 51,9% und Mitteldeutsches Revier 22.018 ha oder 46,9%. Noch zu sanierende Flächen 61.442 ha, davon Lausitzer Revier 36.530 ha und Mitteldeutsches Revier 24.912 ha.

Neben den devastierten Flächen stellen Altablagerungen aus der Braunkohlenveredelungsindustrie

und der chemischen Industrie, die in eine Reihe von Tagebaurestlöchern verbracht wurden, eine besondere Gefährdung für die Umwelt dar. Das Spektrum dieser Ablagerungen reicht von Teerseen über Chemiehalde bis hin zu Aschedeponien. Im Mitteldeutschen Revier sind 750 solcher Altablagerungen erfaßt, im Lausitzer Revier wird von 300 Altablagerungen ausgegangen. Die langfristige Entwicklung des Braunkohlenbergbaus ist stark abhängig von den Perspektiven der Kohleverstromung. Im Lausitzer Revier gehen die gegenwärtigen Planungen davon aus, daß die Tagebaue Jänschwalde, Cottbus-Nord, Welzow-Süd, Nochten und Reichswalde langfristig weiter betrieben werden. Abnehmerschwerpunkte stellen die Kraftwerke Jänschwalde, Boxberg und der Kraftwerksneubau in Schwarze Pumpe sowie die verbleibenden Veredelungsbetriebe dar. Im Mitteldeutschen Revier sind die Tagebaue Vereinigte Schleenhain, Profen und Amsdorf für einen langfri-

stigen Weiterbetrieb vorgesehen. Abnehmer sind hier vorrangig die Industriekraftwerke in Buna, Leuna, Wähilitz, Deuben und Zeitz sowie das neu zu errichtende Kraftwerk in Lippendorf.

Nach diesem Planungsstand ist davon auszugehen, daß die Braunkohlenförderung im Jahr 2000 in beiden Revieren zusammen zwischen 70 und 90 Mio t/a betragen wird.

Für die VEAG-Braunkohlenkraftwerke Jänschwalde, Hagenwerder und Boxberg werden 4,375 Mio t/a Flug- und Naßasche, 2,09 Mio t/a REA-Gips und 0,35 Mio m³/a REA-Abwasser zur Aschebefeuchtung erwartet (Tabelle 6).

Im Jahre 1993 kamen in den VEAG-Kraftwerken Jänschwalde, Lübbenau, Vetschau, Boxberg, Hagenwerder, Thierbach und Lippendorf 68,18 Mio t Rohbraunkohle zum Einsatz. Dabei fielen insgesamt rund 5,03 Mio t Flug- und Naßaschen an (Tabelle 7).

Tab. 6: Kraftwerksrückstände (Asche, REA-Gips, REA-Abwasser), erwartete Jahresmittelwerte, Orientierungswerte (Stand 1991) (Braunkohlenkraftwerke der VEAG)

Standort	Werk	Gipsmengen (10% Restfeuchte) 103 t/a	REA-Abwasser zur Aschebefeuchtung 103 m ³ /a	E-Filterasche	Aschemengen Kesselasche	Summe
Jänschwalde	A	420	70	700	175	875
	B	420	70	700	175	875
	C	420	70	700	175	875
Hagenwerder	III	420	70	980	245	1.225
Boxberg	III	406	70	420	105	525
Summe		2.090	350	3.500	875	4.375

3.2 Massendefizit im Tagebau

In Tagebauen entsteht durch die Gewinnung von Bodenschätzen zwangsläufig ein Massendefizit. Zwar wird der Abraum zur Verfüllung des abgebauten Bereiches genutzt. Er reicht jedoch nicht aus und es entsteht ein Restloch. Beim Aufschluß neuer Tagebaue werden die Abraummassen zunächst auf eine Außenkippe gebracht. So wurde beim Aufschluß des Tagebaus Hambach im Rheinischen Revier die Sophienhöhe als Außenkippe geschüttet. Heutzutage werden solche Außenkippen sorgfältig geplant und in die Landschaft integriert. Sie bilden meist Ausgleich und Ersatz für Eingriffe in Natur und Landschaft durch den Tagebau. Im Falle des neuen Tagebaus Hambach mußte der Hambacher Forst dem Tagebau weichen. Dadurch ist ein späterer Abtrag solcher Außenkippen zur Verfüllung des Restloches von Anfang an nicht geplant. Er wäre aber auch gar nicht durchsetzbar. Selbst alte Halde des Steinkohlenbergbaus sind heute nicht mehr ohne weiteres aufzuarbeiten oder abzutragen. Sie können kaum noch verändert werden, wenn sich im Laufe der Jahre eine Bestockung, wenn auch nur durch Anflug,

Tab. 7: Ascheanfall VEAG-Kraftwerke 1993

	Braunkohleneinsatz in Mio t	Ascheanfall Filter- u. Rostasche in Mio t
Brandenburg		
Jänschwalde	21,07	1,86
Lübbenau ¹⁾	5,34	0,808 ^{1) + 2)}
Vetschau ²⁾	4,69	
Sachsen		
Boxberg	22,17	0,88
Hagenwerder	7,37	0,933
Thierbach	3,88	0,294
Lippendorf	3,64	0,254
Summe	68,16	5,029

ergeben hat. So konnte z.B. die Halde Jaspersberg im Aachener Revier nicht aufgearbeitet werden, obwohl größere Mengen schwefelarmer Feinkohle mit großem wirtschaftlichem Vorteil noch aus ihr hätten gewonnen werden können, weil sich auf ihr durch Anflug im Laufe von mehr als 50 Jahren ein meist

aus Birken bestehender Forst gebildet hatte. Die Forstbehörde lehnte für die Aufarbeitung der Halde und Rückgewinnung der schwefelarmen Feinkohle die Erteilung einer Forstumwandlungsgenehmigung ab und das Oberverwaltungsgericht für das Land NRW in Münster bestätigte mit dem Urteil vom 11. Februar 1985 [31] endgültig die Entscheidung der unteren Forstbehörde - Staatliches Forstamt Monschau gegen die Eschweiler Bergwerks-Verein AG. Regelungen für Halden und Außenkippen, aber auch für die Rekultivierung von Tagebaubetrieben wurden von den Bergbehörden schon frühzeitig getroffen. Wie jede andere bergbauliche Tätigkeit auch, wurde der Haldenbetrieb, der Betrieb einer Außenkippe oder aber die Verfüllung des Tagebaus und die zugehörige Rekultivierung durch bergbehördliches Reglement erfaßt. Ein erstes Bergamt wird 1365 in Freiberg/Sachsen vermutet. Im Jahre 1542 wurde für den sächsischen Erzbergbau das Oberbergamt in Freiberg durch Moritz Kurfürst von Sachsen gegründet [32]. Das Brandenburgisch-Preußische Oberbergamt zu Berlin wurde am 29. März 1810 und das Bergrevier Cottbus am 26. Januar 1872 gegründet. Das Allgemeine Berggesetz von 1868 regelte im Betriebsplanverfahren bis zum Bundesberggesetz diese bergbaulichen Tätigkeiten.

Neben dem Betriebsplanverfahren gab und gibt es auch Richtlinien der Bergbehörde. So gelten in Nordrhein-Westfalen zur Zeit:

- Richtlinien des Landesoberbergamts Nordrhein-Westfalen für das Aufbringen von kulturfähigem Bodenmaterial bei forstwirtschaftlicher Rekultivierung für die im Tagebau betriebenen Braunkohlenbergwerke vom 12. Dezember 1973 in der Fassung vom 02. März 1984 [33].
- Richtlinien des Landesoberbergamts Nordrhein-Westfalen für die landwirtschaftliche Wiedernutzbarmachung von Braunkohlentagebauen vom 7. November 1992 [34].
- Richtlinien des Landesoberbergamts Nordrhein-Westfalen für die landwirtschaftliche Wiedernutzbarmachung von Braunkohlentagebauen (Ergänzung) vom 15. Mai 1975 [35].
- Richtlinien für die Zulassung von Bergehalden im Bereich der Bergaufsicht vom 13. Juli 1984 [36].
- Grundsätze für die Anlegung und Wiedernutzbarmachung von Bergehalden des Steinkohlenbergbaus vom 22. Juli 1991 [37].

Diese Richtlinien der Nrn. 1 - 3 regeln für den Braunkohlenbereich nicht die Verfüllung des Tagebaus sondern nur das Aufbringen der kulturfähigen Oberflächenschicht. Die Nr. 4 regelt die Schüttung und Nr. 5 die Begrünung der Halden.

Betriebsplanverfahren nach Bergrecht/Planfeststellungsverfahren nach Abfallrecht

Ob Abfallrecht oder Bergrecht anzuwenden war, hing nach Inkrafttreten des Abfallgesetzes jeweils

von der Zweckbestimmung ab, mit der Reststoffe in ein Bergwerk verbracht wurden. Stand dabei überwiegend der Entledigungswille im Vordergrund, so handelte es sich um Abfallbeseitigung, die abfallrechtlich zu behandeln war. Wurden dagegen mit Einbringen der Reststoffe bergtechnische, gruben- oder arbeitssicherheitliche Zwecke oder solche der Bergschadensverhütung verfolgt, handelte es sich bei dem Einbringen der Reststoffe um Reststoffverwertung und damit um Vorgänge, die bergrechtlich im Betriebsplanverfahren zu behandeln waren. Die Betriebsplanpflicht ergibt sich aus den Bestimmungen des § 51 Abs. 1 Satz 1 BBergG, wonach Aufsuchungsbetriebe, Gewinnungsbetriebe und Betriebe der Aufbereitung nur auf Grund von Plänen (Betriebsplänen) errichtet, geführt und eingestellt werden dürfen, die vom Unternehmer aufgestellt und von der zuständigen Behörde (Bergamt) zugelassen worden sind.

Es bleibt jedoch festzuhalten, daß in Nordrhein-Westfalen unabhängig davon, ob Bergrecht oder Abfallrecht zur Anwendung kommt, in jedem einzelnen Fall dieselben Fachbehörden von der Bergbehörde im Verfahren beteiligt werden. Damit ist gewährleistet, daß die Belange des Umweltschutzes, hier besonders des Grundwasserschutzes, mit derselben Tiefe in beiden Verfahren geprüft werden. Es hat sich als notwendig erwiesen, den Sachverstand des Geologischen Landesamtes NRW, des Landesumweltamtes NRW, der Regierungspräsidien, der Staatlichen Umweltämter und der Kreise und kreisfreien Städte mit den Fachbereichen Hydrogeologie, Abfall- und Wasserwirtschaft in die Verfahren einzubinden.

Unterschiedliche Meinungen, ob Bergrecht oder Abfallrecht anzuwenden ist, gab es von Anfang an. Der Streit dauert bis heute und wird häufig erst durch die Rechtsprechung des Bundesverwaltungsgerichts beendet. Dabei ist aber die Zuordnung von Reststoffen zu einer geordneten und schadlosen Verwertung im Laufe der letzten Jahre einem ständigen Wandel unterworfen worden. Die Abgrenzungskriterien, wie Entledigung oder Entgelt, haben im Laufe der Zeit der nach gültigen Rechtsvorschriften geordneten und schadlosen Verwertung Platz gemacht. So war in Nordrhein-Westfalen in den 80er Jahren beim Versatz mit Kraftwerksreststoffen diese Frage vorrangig zu klären. Mit Erlaß des Ministeriums für Umwelt, Raumordnung und Landwirtschaft NRW vom 23. September 1988 [38] wurde gegenüber den Bremer Abfallbehörden auf Anfrage im Einvernehmen mit dem Ministerium für Wirtschaft, Mittelstand und Technologie NRW festgestellt, daß die Verwertung von Kraftwerksasche aus Bremen im Bergwerk Wohlverwahrt-Nammen als Versatz grubensicherheitslichen und bergwirtschaftlichen Zwecken dient. Die eingebrachten Stoffe sind Wirtschaftsgut und nicht Abfall. Dementsprechend unterliegt der Vor-

gang dem Bergrecht und nicht dem Abfallrecht. Die Verwertung von Kraftwerksreststoffen als Versatzmaterial auf den Bergwerken Meggen, Dreislar und Wohlverwahrt-Nammen stellt demnach eine Reststoffverwertung im Sinne des § 5 Abs. 1 Nr. 3 BImSchG dar. Dem steht auch nicht entgegen, daß der Reststoffherzeuger dem Abnehmer ein Entgelt zahlt. Der im AbfG wie im BImSchG verankerte Vorrang der Verwertung vor der schlichten Beseitigung verpflichtet nämlich den Reststoffherzeuger auch dann zur Verwertung, wenn ihm dabei ein wirtschaftlicher Nachteil entsteht, solange die ihm entstehenden Kosten nicht unzumutbar sind. Eine Anfrage des niedersächsischen Umweltministeriums zur Verwertung von Reststoffen als Versatz im Bergbau wurde mit Erlaß des Ministeriums für Umwelt, Raumordnung und Landwirtschaft NRW im Einvernehmen mit dem Ministerium für Wirtschaft, Mittelstand und Technologie NRW vom 27. November 1990 [39] in gleicher Weise beantwortet. Aus nordrhein-westfälischer Sicht wurde erläutert, daß bei Kraftwerksreststoffen und bei Reststoffen aus der Rauchgasreinigung von Hausmüllverbrennungsanlagen als Versatz Bergrecht und nicht Abfallrecht anzuwenden ist. Es muß dabei aber gewährleistet sein, daß das Einbringen der Reststoffe als Versatz ohne schädliche Auswirkungen auf die Umwelt, insbesondere ohne Beeinträchtigungen des Grundwassers, geschieht. Dabei bleibt festzuhalten, daß die Beurteilung der Auswirkungen einer untertägigen Verbringung auf die Umwelt unabhängig von ihrer Einstufung als Verwertung oder Abfallentsorgung zu erfolgen hat. Die vorgenannten Feststellungen finden ihre Bestätigung in einem Beschluß des Oberverwaltungsgerichts des Saarlandes in Saarlouis vom 5. Oktober 1989 [40] zu einem einschlägigen Fall im Saarland. Es steht danach nicht im Ermessen der Verfahrensbehörde, statt des Bergrechts Abfallrecht anzuwenden. Die nordrhein-westfälischen Bergbehörden hatten schon frühzeitig die grundsätzliche Entscheidung zu treffen, wann Bergrecht mit dem Betriebsplanverfahren und wann Abfallrecht mit dem Planfeststellungs- oder Genehmigungsverfahren anzuwenden ist.

Planfeststellungsverfahren des Landesoberbergamts NRW für Braunkohlenaschedeponien

Vor rund 25 Jahren stellte sich diese Frage bei der Entsorgung von Reststoffen aus den rheinischen Braunkohlekraftwerken. Wie vorher schon berichtet, wurde früher die Kraftwerksasche mit Abraum vermischt über Absetzer in das Tagebauloch verkippt. Die Verfüllung des Tagebaus war im Betriebsplanverfahren nach Bergrecht geregelt. Nun sollte die Asche aus wasserwirtschaftlichen Erwägungen getrennt vom Abraum abgelagert werden. Es war jetzt zu entscheiden, ob die Ascheverbringung zukünftig, wie bisher genehmigt, im bergrechtlichen Betriebsplanverfahren oder in einem besonderen abfallrecht-

lichen Verfahren genehmigt erfolgen sollte. Im Prinzip waren beide Genehmigungsarten möglich. Dabei war aber zu bedenken, daß das Betriebsplanverfahren nach Bergrecht keine konzentrierende Wirkung wie das Planfeststellungsverfahren nach Abfallrecht hatte. Außerdem sah das bergrechtliche Betriebsplanverfahren keine Offenlegung der Planunterlagen und auch keine Öffentlichkeitsbeteiligung im Verfahren vor und war in seiner Rechtswirkung wesentlich schwächer als ein Planfeststellungsbeschluß mit Rechtskraft. Deshalb entschied sich die Bergbehörde, insbesondere wegen der Entsorgungssicherheit der Rheinisch-Westfälischen Energie-(RWE) Kraftwerke und damit der öffentlichen Stromversorgung, für das abfallrechtliche Planfeststellungsverfahren. Die Argumentation ging damals in die folgende Richtung: Zwar wurde mit der Kraftwerksasche auch weiterhin das Tagebaurestloch verfüllt, und die Verfüllung diente letztlich auch der Wiedernutzbarmachung, sie erfolgte jedoch nicht zügig mit baldiger Wiederherstellung der Oberfläche und deren Nutzung, sondern war völlig auf die Kesselaufzeit des Kraftwerks von etwa 30 Jahren ausgerichtet. Hier war nicht die Wiedernutzbarmachung mit Wiederherstellung der Tagesoberfläche und baldiger Folgenutzung das Hauptziel, wie sonst im Braunkohlentagebau üblich, sondern hier stand der Entledigungswille für die Asche und insbesondere die Entsorgungssicherheit für das Kraftwerk im Vordergrund. Damals war die Rechtssicherheit des Planfeststellungsbeschlusses mit entsprechender Entsorgungssicherheit für das Kraftwerk ein einleuchtendes Argument, weil aus der abfallrechtlichen Genehmigung anstelle der bergrechtlichen Betriebsplanzulassung dem Betreiber keine Nachteile, sondern eher nur Vorteile erwachsen.

Aus heutiger Sicht sieht dies mit Berücksichtigung der nordrhein-westfälischen Lizenzabgabe (Abfallabgabe) jedoch anders aus.

Die Rechtsauffassung der nordrhein-westfälischen Bergbehörde wurde durch einen Beschluß des Hessischen Verwaltungsgerichtshofs vom 03. Februar 1988 [41] voll bestätigt. In diesem Fall ging es um die Verfüllung einer Kiesgrube u.a. mit Bauschutt und nicht nur mit Boden- bzw. Erdaushub. Es wurde folgende Entscheidung getroffen: Sollen in einer Kiesgrube Abfälle im Sinne von § 1 AbfG abgelagert werden, so ist dafür die abfallrechtliche Zulassung der Anlage nach § 7 AbfG erforderlich. Dies gilt auch dann, wenn die Kiesgrube von vornherein mit der Absicht angelegt worden ist, sie wieder zu verfüllen und zu rekultivieren und das Ablagern von Abfällen diesem Zweck dient. Ähnlich auch die Entscheidung des nordrhein-westfälischen OVG zu Münster zur Verfüllung des Quarzsandtagebaus Bornheim-Brenig ggf. mit Abfall und Plangenehmigung nach § 7 Abs. 2 AbfG [42].

3.3 Verfüllung eines Tagebaus mit Kraftwerksreststoffen zur Wiedernutzbar-machung

Der 7. Senat des Bundesverwaltungsgerichts hat am 26. Mai 1994 entschieden, daß die Verfüllung eines unter Bergaufsicht stehenden rheinland-pfälzischen Tontagebaus mit einem Stabilisat aus Kraftwerksrückständen (Steinkohleasche und REA-Gips), Zement und Wasser als Material zur rechtlich gebotenen Wiedernutzbar-machung der Oberfläche (vgl. § 2 Abs. 1 Nr. 2, § 55 Abs. 1 Nr. 7 und Abs. 2 Nr. 2 BBergG) ein Verwertungs- und kein Beseitigungsvorgang ist [43].

Das Wohnhaus der Kläger liegt etwa 450 m südwestlich des Tontagebaus. Sie beantragten die unverzügliche Stilllegung der „Abfallanlage“ sowie die Untersagung des Transports der Einsatzstoffe. Bei dem Stabilisat handele es sich um nachweispflichtige Sonderabfälle, so daß kein bergrechtliches Betriebsplanverfahren, sondern ein abfallrechtliches Planfeststellungsverfahren sowie eine Transportgenehmigung erforderlich seien. Durch den formell und materiell rechtswidrigen Betrieb würden sie, die Kläger, in ihren Rechtsgütern Eigentum, Gesundheit und ihrem Anspruch auf Schutz vor schädlichen Umwelteinwirkungen verletzt. Bei der Verfüllung der Grube wehten nämlich Staubwolken auf ihr Grundstück herüber, die ein sofortiges Brennen und Tränen in den Augen verursachten. Die Betreiber des Tontagebaus bringen u.a. vor: Bei der Verfüllung des Tagebaus handele es sich nicht um die Entsorgung von Abfällen, sondern um eine Verwertung von in der Kraftwerksindustrie anfallenden Reststoffen im Sinne von § 5 Abs. 1 Nr. 3 BImSchG [16]. Die Stoffe würden durch ihre Zusammensetzung nach Maßgabe konkreter Mengenanteile (Rezeptur) zu einem Material aufgearbeitet, das spezifische Eigenschaften für die Rekultivierung des ausgetonten Geländes und die Schaffung einer tragfähigen Grundlage für den Straßenbau aufweise und aus genehmigungsrechtlichen Gründen auch zwingend aufweisen müsse. Zugleich bewirke der ordnungsgemäße und für die Umgebung und das Grundwasser schadlose Einbau eine erhebliche Verringerung des Massendefizits, das beim Tonabbau zwangsläufig entstehe. Da andere Materialien, wie Bauschutt und Bodenaushub, nicht in ausreichender Menge zur Verfügung stünden, würde andernfalls die Erfüllung der bergrechtlichen Verpflichtung zur Wiedernutzbar-machung der Oberfläche erheblich erschwert und verzögert werden. Durch diese Nutzung zu bergwirtschaftlichen Zwecken werde die Beseitigung der angefallenen Reststoffe überflüssig gemacht.

Das Bundesverwaltungsgericht urteilte wie folgt:

Der in Rede stehende Umgang mit Kraftwerksrückständen ist als Verwertung von Reststoffen gemäß § 5 Abs. 1 Nr. 3 BImSchG anzusehen. Somit unterlie-

gen die Reststoffe nicht den Vorschriften über die Entsorgung von Abfällen (Vgl. § 1 a Abs. 1 Satz 2 AbfG).

§ 5 Abs. 1 Nr. 3 BImSchG verpflichtet den Betreiber einer nach § 4 BImSchG genehmigungsbedürftigen Anlage zur Vermeidung oder ordnungsgemäßen und schadlosen Verwertung von Reststoffen. Dazu gehören auch die bei der Rauchgasreinigung anfallenden Gipse und Aschen. Diese Stoffe müssen daher vorrangig verwertet werden; das ist hier der Fall. Ihr Einsatz in einem, der Bergaufsicht unterliegenden Tagebau als Material zur rechtlich gebotenen Wiedernutzbar-machung der Oberfläche (Vgl. § 2 Abs. 1 Nr. 2, § 55 Abs. 1 Nr. 7 und Abs. 2 Satz 1 Nr. 2 BBergG) ist ein Verwertungs- und kein Beseitigungsvorgang.

Das BImSchG definiert den Begriff „Verwertung“ von Reststoffen nicht. Auch das Abfallgesetz spricht, bezogen auf die Verwertung von Abfällen, lediglich von dem „Gewinnen von Stoffen oder Energie“ (§ 1 Abs. 2 AbfG).

Der zu entscheidende Fall gibt keine Veranlassung, den Verwertungsbegriff abschließend zu bestimmen. Für sein Verständnis ist der mit § 5 Abs. 1 Nr. 3 BImSchG verfolgte Zweck maßgebend, durch entsprechende Anforderungen an die genehmigungsbedürftige Anlage zur Schonung von Ressourcen beizutragen und damit zugleich das Aufkommen an solchen Reststoffen zu vermindern, die unter Inanspruchnahme knappen Deponieraums lediglich als Abfall beseitigt werden. Die hier allein interessierende stoffliche Verwertung setzt somit voraus, daß ein konkreter wirtschaftlicher oder sonstiger Nutzen aus den Eigenschaften des Stoffes gezogen wird, der eine auf die schadlose Verwahrung des Stoffes beschränkte bloße Ablagerung unnötig macht. Das ist nicht nur bei der Gewinnung neuer (Roh-) Stoffe, sondern auch dann der Fall, wenn der Stoff als solcher, gegebenenfalls nach entsprechender Behandlung für den ursprünglichen oder einen anderen Zweck verwendet wird. Diese Anforderungen sind im vorliegenden Fall erfüllt. Wer rechtlich verpflichtet ist, die durch einen Tagebau zerstörte Oberfläche wieder nutzbar zu machen, benötigt hierfür geeignetes Material, das die erforderlichen Verfülleigenschaften besitzt und schadlos eingesetzt werden kann. Steht bergbaueigenes Material nicht ausreichend zur Verfügung, muß sich der Verpflichtete geeignete bergbaufremde Stoffe verschaffen. In beiden Fällen dient der Einsatz der Stoffe dem Zweck, im öffentlichen Interesse einen Zustand wiederherzustellen, der dem früheren Zustand gleich kommt oder eine andere Nutzung der Oberfläche ermöglicht (vgl. auch § 4 Abs. 4 BBergG). Eine derartige Verwendung von Stoffen mit Verfülleigenschaften - dazu zählen auch REA-Gipse und Steinkohlenasche - ist mit einem über den bloßen Ablagerungsvorgang hinausgehenden konkreten Nutzungseffekt verbun-

den, der kennzeichnend für einen Verwertungsvorgang ist und der sich hier aus dem Umstand ergibt, daß die Verfüllung der Herstellung eines von der Rechtsordnung geforderten Zustandes dient. Ein rechtlich relevanter Unterschied zu den Fällen einer Verfüllung solcher Stoffe zu bergtechnischen oder bergsicherheitlichen Zwecken ist nicht zu erkennen.

Der Kraftwerksbetreiber befreie sich von lästigen Produktionsrückständen, indem er die Ablagerungskapazität des als Dienstleistungsunternehmer tätigen Grubeninhabers „kaufe“. An dieser Sichtweise ist richtig, daß beim Kraftwerksbetreiber in aller Regel der Gesichtspunkt der Entledigung im Vordergrund steht, insbesondere auch dann, wenn er sich zur Erfüllung seiner Pflichten eines Dritten bedienen und dafür ein Entgelt bezahlen muß. Diese Erkenntnis führt indessen rechtlich nicht weiter, weil Entledigung und Verwertung keine Gegensätze sind, sondern im Gegenteil eine Entledigung gerade durch einen Verwertungsvorgang erfolgen kann. Eben dies ist das Ziel des Reststoffverwertungsgebots in § 5 Abs. 1 Nr. 3 BImSchG: Der Erzeuger von Reststoffen soll im Rahmen des technisch Möglichen und des Zumutbaren gezwungen werden, sich der Stoffe nicht durch Beseitigung, sondern durch Verwertung zu entledigen, auch wenn dies höhere Kosten verursacht. Entscheidend für die Abgrenzung zwischen einer Verwertungs- und Beseitigungsmaßnahme ist vielmehr, ob die Nutzung der stofflichen Eigenschaften des Materials zu einem bestimmten Zweck oder die Beseitigung eines wegen seiner Schadstoffhaltigkeit oder aus anderen Gründen nicht weiter nutzbaren Stoffes im Vordergrund steht. Für diese wertende Betrachtung ist von der Verkehrsanschauung unter Berücksichtigung der Vorstellungen desjenigen auszugehen, der die Maßnahme durchführt. Danach ist im vorliegenden Fall der Hauptzweck, die Verfüllung in der rechtlich gebotenen Wiedernutzbarmachung der Oberfläche zu sehen. Demgegenüber tritt der Gesichtspunkt des „Verkaufs von Ablagerungskapazität“ zurück.

Die im Zuge der bergaufsichtlichen Anordnungen durchgeführte Verfüllung von Tagebauen zur Wiedernutzbarmachung der Oberfläche erfolgt schließlich auch innerhalb eines rechtlichen Rahmens, der sicherstellt, daß die Forderung des § 5 Abs. 1 Nr. 3 BImSchG nach Ordnungsmäßigkeit und Schadlosgkeit der Reststoffverwertung erfüllt werden kann. Denn nur unter dieser Voraussetzung hat es der Gesetzgeber für gerechtfertigt gehalten, die Verwertung der Reststoffe aus immissionsschutzrechtlich genehmigungsbedürftigen Anlagen nicht dem sonst regelmäßig eingreifenden Abfallrecht (vgl. § 2 Abs. 1 Satz 2 AbfG) zu unterstellen. Die bergrechtliche Betriebsplanzulassung ist nach Verfahren und materiellen Zulassungsvoraussetzungen so ausgestaltet, daß mögliche Gefährdungen der menschlichen Gesundheit, der Umwelt oder anderer rechtlich geschützter

öffentlicher und privater Belange verhindert werden müssen (vgl. § 1 Nr. 3, § 48 Abs. 2, §§ 50 ff. BBergG). Dasselbe würde für möglicherweise erforderliche weitere behördliche Bewilligungen gelten, wie etwa wasserrechtliche Gestattungen oder immissionsschutzrechtliche Genehmigungen für Anlagen zur Behandlung der Reststoffe vor ihrer Verfüllung. Die Betriebsplanzulassung und genannten anderen Bewilligungsverfahren genügen damit auch den EU-rechtlichen Vorgaben, die die Art. 9 und 10 der Abfallrahmen-Richtlinie 75/442/EWG in der Fassung der Richtlinie 91/156/EWG vom 18. März 1991 [44] für die Genehmigung von Anlagen zur Verwertung von Abfällen aufstellen und die nach dem Begriffsverständnis der Richtlinie (vgl. Art. 1 Buchstabe a) auch für die Verwertung von Reststoffen im Sinne des § 5 Abs. 1 Nr. 3 BImSchG gelten.

Ob im Einzelfall eine Tagebauverfüllung ordnungsgemäß und schadlos erfolgen kann, ist im Rahmen des Betriebsplanzulassungsverfahrens und der gegebenenfalls weiter erforderlichen Bewilligungsverfahren zu prüfen. Dies gilt auch für den gebotenen Schutz vor schädlichen Umwelteinwirkungen (§ 3 Abs. 1, § 22 BImSchG), der nach Ansicht der Kläger im vorliegenden Fall wegen der auf ihr Grundstück gelangenden Staubverwehungen nicht gewährleistet ist. Insoweit können die Kläger eine Verletzung ihrer Rechte nur gegenüber der Entscheidung über die Zulassung des Betriebsplans geltend machen.

3.4 Das Kreislaufwirtschafts- und Abfallgesetz

Eine zukünftig neue Regelung ergibt sich sicherlich aus dem Kreislaufwirtschafts- und Abfallgesetz - (KrW-/AbfG)- vom 27. September 1994. Hier kommen besonders drei Bestimmungen in Betracht:

1. Die Bestimmung in § 3 Abs. 1:

„Abfälle im Sinne dieses Gesetzes sind alle beweglichen Sachen, die unter die in Anhang 1 aufgeführten Gruppen fallen und deren sich ihr Besitzer entledigt, entledigen will oder entledigen muß. Abfälle zur Verwertung sind Abfälle, die verwertet werden; Abfälle, die nicht verwertet werden, sind Abfälle zur Beseitigung.“

2. Die Bestimmung in § 2 Abs. 2 Nr. 4:

„Die Vorschriften dieses Gesetzes gelten nicht für Abfälle, die beim Aufsuchen, Gewinnen, Aufbereiten und Weiterverarbeiten von Bodenschätzen in den der Bergaufsicht unterstehenden Betrieben anfallen, ausgenommen Abfälle, die nicht unmittelbar und nicht üblicherweise nur bei den im 1. Halbsatz genannten Tätigkeiten anfallen.“

3. Die Bestimmung in § 7 Abs. 2:

„(1) Die Bundesregierung wird ermächtigt, nach Anhörung der beteiligten Kreise (§ 60) durch Rechts-

verordnung mit Zustimmung des Bundesrates, soweit es zur Erfüllung der Pflichten nach § 5, insbesondere zur Sicherung der schadlosen Verwertung, erforderlich ist ... festzulegen.

(2) Durch Rechtsverordnung nach Absatz 1 können stoffliche Anforderungen festgelegt werden, wenn Kraftwerksabfälle, Gips aus Rauchgasentschwefelungsanlagen oder sonstige Abfälle in der Bergaufsicht unterstehenden Betrieben aus bergtechnischen oder bergsicherheitlichen Gründen oder zur Wiedernutzbarmachung eingesetzt werden.“

Reststoffe werden durch Abfälle zur Verwertung ersetzt

Es entfällt der Begriff Reststoff. Es gibt nur noch Abfälle und zwar solche, die verwertet werden und solche, die beseitigt werden. Dadurch gibt es wieder, wie schon bisher, grundlegend zwei Sorten (Stoffe) Abfälle. Entsprechende Verwaltungsvorschriften müssen noch folgen. So wird in Zukunft auch die Palette bergbaulicher Abfälle, die nicht unter die abfallrechtlichen Vorschriften fallen, wesentlich kleiner werden als zur Zeit, weil alle bisherigen bergbaulichen Abfälle, die nicht unmittelbar und nicht üblicherweise nur beim Aufsuchen, Gewinnen, Aufbereiten und Weiterverarbeiten von Bodenschätzen anfallen, mit Inkrafttreten des neuen Gesetzes (spätestens am 06. Oktober 1996) nicht mehr nach Bergrecht, sondern nach Abfallrecht behandelt werden müssen. Als Beispiel sei hier die Asche aus Grubenkraftwerken oder Brikettfabriken genannt, die heute bergbaulicher Abfall ist und deren Entsorgung zur Zeit im bergrechtlichen Betriebsplan geregelt wird. Nach dem 06. Oktober 1996 ist diese Asche ein Kraftwerksabfall (kein bergbaulicher Abfall mehr), der deshalb dem Abfallrecht unterliegt. Seine Verwertung in Bergwerksbetrieben könnte dann zwar immer noch im Betriebsplanverfahren nach Bergrecht erfolgen, wenn eine entsprechende Regelung nach § 7 Abs. 2 Krw-/AbfG oder ähnliches getroffen worden ist.

Rechtsverordnung gemäß § 7 Abs. 2 Krw-/AbfG und Arbeitsgruppen der Länderausschüsse

Was die Rechtsverordnung der Bundesregierung nach § 7 Abs. 2 des KrW-/ AbfG angeht, so wäre es wünschenswert, wenn sich die Länder schon jetzt auf ein gemeinsames Vorgehen einigen könnten. In der Bundesrepublik Deutschland haben sich verschiedene Arbeitsgruppen mit der Verbringung von Stoffen in Bergwerke beschäftigt und arbeiten zum größten Teil auch heute noch daran. Dabei stand zunächst die Verbringung nach Untertage im Vordergrund. Heute wird auch die Verfüllung von Tagebauen gleichrangig behandelt.

Es handelt sich dabei um folgende Arbeitsgruppen:

- Unterarbeitsgruppe 2, TA Abfall- UTD-, des BMU unter dem Obmann Herr Dr. Wiedemann, UBA,

vom 1. April 1987 bis zum 18. Januar 1989 Nummer 10 der TA Abfall - Untertagedeponie im Salz - Arbeitskreis 29 der Deutschen Gesellschaft für Erd- und Grundbau unter dem Obmann Herr Prof. Dr. W. Wittke, TH Aachen, mit der Empfehlung „Fels-hohlräume zur Verbringung von Rest- und Abfallstoffen“, die als Sonderdruck in der Zeitschrift Geotechnik und in Heft 5/1994, der „Bautechnik“ S. 242 - 264, erschienen ist.

- Arbeitsausschuß Entsorgung/Hohlraumverwertung der Gesellschaft Deutscher Metallhütten- und Bergleute e.V. (GDMB) unter dem Obmann Herr Ass. d. B. Haarmann, arbeitet zur Zeit weiter am Problem.

- LAGA Arbeitsgruppe „Anforderungen an die stoffliche Verwertung von mineralischen Reststoffen/ Abfällen - Technische Regeln“ unter dem Obmann Herr MR Zurbiller, hessisches Umweltministerium, hat den 1. Teil mit dem Erarbeitungsstand 07. September 1994 fertiggestellt, arbeitet weiter am Problem.

- Ad-hoc-Arbeitskreis „Bergbauliche Hohlräume und Abfallentsorgung“ des Länderausschusses Bergbau unter dem Obmann Herr Berghauptmann Dr. Schade, hessisches Oberbergamt, hat den I. Teil „Anforderungen an die stoffliche Verwertung von mineralischen Reststoffen/Abfällen als Versatz unter Tage - Technische Regeln für den Einsatz von bergbaufremden Reststoffen/Abfällen als Versatz“- mit dem Erarbeitungsstand 11. Oktober 1994 fertiggestellt, arbeitet weiter am Problem. Zur Zeit wird neben dem untertägigen Versatz vorrangig die Verfüllung von Tagebauen behandelt.

- LAGA Arbeitsgruppe „Bergversatz“ unter dem Obmann Herr MR Dr. Edom, niedersächsisches Umweltministerium. Arbeitet zur Zeit seit dem 20. Juli 1994 an einem Entwurf der Verordnung nach § 7 Abs. 2 Krw-/ AbfG.

- Arbeitskreis LABO/LAGA „Anforderungen an die Untersuchung und Bewertung von (organischen) Reststoffen für eine Verwertung auf devastierten Flächen“ unter dem Obmann Herr Dr. Bannick, UBA, arbeitet weiter am Problem.

- LAI Arbeitskreis „Durchführung des § 5 Abs. 1 Nr. 3 BImSchG“ beschäftigte sich mit dem Thema: Abgrenzung von Abfallverwertung, Abfallbeseitigung und Reststoffverwertung. Er hat einen abgestimmten Beitrag für eine Ausarbeitung der LAGA mit Vorschlägen für einen einheitlichen Vollzug des Abfallgesetzes und des Immissionschutzgesetzes in Bezug auf eine Abgrenzung von Abfallverwertung, Abfallbeseitigung und Reststoffverwertung - unter besonderer Berücksichtigung der stofflichen Verwertung von Reststoffen in bergbaulichen Hohlräumen (Versatz) - erarbeitet und mit Schreiben vom 05. Juli 1994, dem zu diesem Zeitpunkt Vorsitzenden der LAGA,

Herrn SD Dr. Herrnring - Amt für Umweltschutz der Freien und Hansestadt Hamburg - mitgeteilt.

Ich selbst bin Mitglied in fünf der acht Arbeitsgruppen und halte engen Kontakt zu den Arbeitsgruppen, in denen ich nicht Mitglied bin, über die Herren Berghauptmann Dr. Schade zur Arbeitsgruppe unter Nr. 4, Dr. Schade und BD Freytag zum Arbeitskreis unter Nr. 7 und durch Herrn MR Blase vom MWMT NRW zum Arbeitskreis unter Nr. 8.

Mein Bestreben ist es, durch Zusammenarbeit der Arbeitsgruppen ein von allen getragenes Konzept zu finden, das die Stoffe, die in Bergwerken als Versatz geeignet sind und die Stoffe, die als Verfüllmaterial im Tagebau geeignet sind und die nach Bergrecht in Bergwerke verbracht werden, abzugrenzen von den Stoffen, die nach Abfallrecht behandelt werden müssen.

Für mich hätte sich die Arbeit dann gelohnt, wenn als Ergebnis der gemeinsamen Bemühungen auf Länder- oder auch Bundesebene Technische Regeln für den Versatz, aber auch für die Verfüllung von Tagebauen, z.B. im Rahmen der TA Abfall erstellt würden, die ein Tätigwerden der Bundesregierung gemäß § 7 Abs. 2 Krw-/AbfG überflüssig machen könnten.

Abschließend möchte ich noch darauf hinweisen, daß auch im Lande Brandenburg bereits seit dem 23. Juni 1994 eine Richtlinie „Ablagerung und Verwertung von Baurestmassen im Bergbau und auf ehemals bergbaulich genutzten Flächen“ existiert [45].

Quellen:

- [1] Bergverordnung des Landesoberbergamts Nordrhein-Westfalen für die Steinkohlenbergwerke (BVOST) vom 20. Februar 1970 in der Fassung vom 9. Juli 1993
- [2] CZECH, H.: Utilisation and Disposal of Coal Mine Wastes in the Ruhr - Third International Conference on Environmental Issues and Waste Management in Energy and Mineral Production - 30. August - 1. September 1994 - Proceedings S.371 - 378, Curtin University of Technology, Perth, Western Australia
- [3] Urteil des Bundesverwaltungsgerichts vom 16. März 1989 - (4 C 36.85) - Zeitschrift für Bergrecht, Carl Heymanns Verlag, Köln, Band 130 (1989), S.199 - 210
- [4] Bundesberggesetz (BBergG) vom 13. August 1980, BGBl. I S. 1310, zuletzt geändert durch Artikel 7 des Gesetzes zur Vereinheitlichung und Flexibilisierung des Arbeitszeitrechts (Arbeitszeitrechtsgesetz - ArbZRG) vom 06.06.1994, BGBl. I S. 1170
- [5] Kremer, E.: Richterliche Rechtsfortbildung im Bergrecht - das „Moers-Kapellen-Urteil“ des Bundesverwaltungsgerichts, Glückauf, Essen, 125 (1989), 21/22, S.1357 - 1358
- [6] CZECH, H.: Reststoffverwertung im nordrhein-westfälischen Bergbau, Glückauf, Essen 129 (1993), 4, S.291 - 294
- [7] Bergverordnung zum gesundheitlichen Schutz der Beschäftigten (Gesundheitsschutz-Bergverordnung - GesBergV) vom 31. Juli 1991, BGBl. I S. 1751
- [8] Länderarbeitsgemeinschaft Abfall, LAGA, „Anforderungen an die stoffliche Verwertung von mineralischen Reststoffen/Abfällen“ - Technische Regeln - Stand 7. September 1994, bisher unveröffentlicht
- [9] Länderausschuß Bergbau, „Anforderungen an die stoffliche Verwertung von mineralischen Reststoffen/Abfällen als Versatz unter Tage“ - Technische Regeln für den Einsatz von bergbaufremden Reststoffen/Abfällen als Versatz - Stand 11. Oktober 1994, bisher unveröffentlicht
- [10] LAGA Informationsschrift Abfallarten, Länderarbeitsgemeinschaft Abfall, 3. neubearbeitete Auflage, Abfallwirtschaft in Forschung und Praxis Band 41, zugleich LAGA-Mitteilungen 16 - 1991, Erich Schmidt Verlag, Berlin
- [11] Zweite allgemeine Verwaltungsvorschrift zum Abfallgesetz (TA Abfall) vom 10. April 1990, GMBL. S. 170
- [12] CZECH, H.: Changing Regulations for Hazardous Waste Management for Underground Deposit in the Federal Republic of Germany from the Point of View of the Mining Authority - SPECTRUM '94 - 14. - 18. August 1994, Atlanta, Proceedings - Band 2, S. 1317 - 1322 - American Nuclear Society, Inc., La Grange Park, Illinois, U.S.A.
- [13] Gesetz über die Beseitigung von Abfällen (Abfallbeseitigungsgesetz - AbfG) vom 7. Juni 1972, BGBl. I S. 873
- [14] Gesetz über die geordnete Beseitigung von Abfällen (Hessisches Abfallgesetz - HAbfG) in der Fassung vom 12. März 1974, GVBl. I S.198
- [15] Rahmenkonzept zur Planung von Sonderabfallentsorgungsanlagen, 4. überarbeitete Auflage 1994 (Stand Dezember 1993), Ministerium für Umwelt, Raumordnung und Landwirtschaft des Landes Nordrhein-Westfalen
- [16] Gesetz zum Schutz vor schädlichen Umwelteinwirkungen durch Luftverunreinigungen, Geräusche, Erschütterungen und ähnliche Vorgänge (Bundes-Immissionsschutzgesetz - BImSchG) in der Fassung der Bekanntmachung vom 14. Mai 1990 BGBl. I S. 890, zuletzt

- geändert durch Artikel 2 des Gesetzes zur Vermeidung, Verwertung und Beseitigung von Abfällen vom 27. September 1994, BGBl. I S. 2724
- [17] Verordnung zur Novellierung der Gefahrstoffverordnung, zur Aufhebung der Gefährlichkeitsmerkmaleverordnung und zur Änderung der Ersten Verordnung zum Sprengstoffgesetz vom 26. Oktober 1993, BGBl. I S.1783, zuletzt geändert durch die zweite Verordnung zur Änderung der Verordnung zum Schutz vor gefährlichen Stoffen vom 19. September 1994, BGBl. I S.2557
- [18] Erste Verordnung zur Änderung der Chemikalien-Verbotsverordnung vom 6. Juli 1994, BGBl. I S. 1493
- [19] Rundverfügung des Landesoberbergamts Nordrhein-Westfalen an die Bergämter des Landes Nordrhein-Westfalen vom 27. Juli 1992 - 18.21.2 -2 - 4 - betreffend Verwertung von Reststoffen im untertägigen Bergbau mit Ausnahme von Versatzbergen, hier: Beteiligung von Behörden und Gemeinden gem. § 54 Abs. 2 Satz 1 BBergG - unveröffentlicht -
- [20] Verordnung über den Schutz vor Schäden durch ionisierende Strahlen (Strahlenschutz-Verordnung -StrSchV) vom 13. Oktober 1976 in der Fassung der Änderung durch Artikel 1 der Zweiten Verordnung zur Änderung der Strahlenschutzverordnung vom 18. Mai 1989, BGBl. I S.943
- [21] Verordnung zur Bestimmung von Reststoffen nach § 2 Abs. 3 des Abfallgesetzes (Reststoffbestimmungs-Verordnung - RestBestV) vom 3. April 1990, BGBl. I S. 631, ber. S.862
- [22] Verordnung zur Bestimmung von Abfällen nach § 2 Abs. 2 des Abfallgesetzes (Abfallbestimmungs-Verordnung - AbfBestV-) vom 3. April 1990, BGBl. I S.614
- [23] Gesetz zu dem Basler Übereinkommen vom 22. März 1989 über die Kontrolle der grenzüberschreitenden Verbringung gefährlicher Abfälle und ihrer Entsorgung (Zustimmungsgesetz zum Basler Übereinkommen) vom 30. September 1994, BGBl. I S.2703
- [24] Ausführungsgesetz zu dem Basler Übereinkommen vom 22. März 1989 über die Kontrolle der grenzüberschreitenden Verbringung gefährlicher Abfälle und ihrer Entsorgung (Ausführungsgesetz zum Basler Übereinkommen) vom 30. September 1994, BGBl. I S.2771
- [25] Gesetz über die Förderung der Kreislaufwirtschaft und Sicherung der umweltverträglichen Beseitigung von Abfällen (Kreislaufwirtschafts- und Abfallgesetz - Krw.-/AbfG) vom 27. September 1994, BGBl. I S. 2705
- [26] Landesabfallgesetz Nordrhein-Westfalen (LAbfG NW) vom 18. Dezember 1973, GV NW S.562
- [27] Anordnung zur Gewährleistung der öffentlichen Sicherheit und zum Schutz der Volkswirtschaft an Halden und Restlöchern vom 2. April 1968, GBl. DDR Teil II S. 225
- [28] Anordnung über Halden und Restlöcher vom 2. Oktober 1980, GBl. DDR Teil I S.301
- [29] Anordnung Nr. 2 über Halden und Restlöcher vom 18. März 1982, GBl. DDR Teil I S.361
- [30] Ökologischer Aufbau - Braunkohlensanierung Ost- Informationsschrift des Bundesumweltministeriums, Stand Juli 1994
- [31] Urteil des Oberverwaltungsgerichts für das Land Nordrhein-Westfalen zu Münster vom 11. Februar 1985 - 20 A 212/84 - 3 K 43/83 Aachen, Zeitschrift für Bergrecht, Carl Heymanns Verlag, Köln, Band 126 (1985), S. 334 - 351
- [32] SCHMIDT, H.: Der Präsident des Sächsischen Oberbergamtes, Festschrift 450 Jahre Sächsisches Oberbergamt Freiberg 1542 -1992, 1993, S. 22
- [33] Richtlinien des Landesoberbergamts Nordrhein-Westfalen für das Aufbringen von kulturfähigem Bodenmaterial bei forstwirtschaftlicher Rekultivierung für die im Tagebau betriebenen Braunkohlenbergwerke vom 12. Dezember 1973 in der Fassung vom 2. März 1984, -"Forstwirtschaftliche Rekultivierung von Braunkohletagebauen" Sammelblatt des Landesoberbergamts NRW, Gliederungsnummer A 2.29
- [34] Richtlinien des Landesoberbergamts Nordrhein-Westfalen für die landwirtschaftliche Wiedernutzbarmachung von Braunkohlentagebauen vom 7. November 1992, „Landwirtschaftliche Wiedernutzbarmachung von Braunkohlentagebauen - Richtlinie“, Sammelblatt des Landesoberbergamts NRW, Gliederungsnummer A 2.29
- [35] Richtlinie des Landesoberbergamts Nordrhein-Westfalen für die landwirtschaftliche Wiedernutzbarmachung von Braunkohlentagebauen - Neigung der anstehenden Flächen - vom 15. Mai 1975, Sammelblatt des Landesoberbergamts NRW, Gliederungsnummer A 2.29
- [36] „Bergehalden Richtlinien“ - Richtlinien für die Zulassung von Bergehalden im Bereich der Bergaufsicht vom 13. Juli 1984, Sammelblatt des Landesoberbergamts NRW, Gliederungsnummer A 2.19
- [37] „Grundsätze für die Anlegung und Wiedernutzbarmachung von Bergehalden des Stein-

- kohlenbergbaus“ vom 22. Juli 1991, Sammelblatt des Landesoberbergamts NRW, Gliederungsnummer A 2.19
- [38] Erlaß des Ministeriums für Umwelt, Raumordnung und Landwirtschaft NRW im Einvernehmen mit dem Ministerium für Wirtschaft, Mittelstand und Technologie NRW vom 23. September 1988, - III A 2 - 800 - 21771 - unveröffentlicht
- [39] Erlaß des Ministeriums für Umwelt, Raumordnung und Landwirtschaft NRW im Einvernehmen mit dem Ministerium für Wirtschaft, Mittelstand und Technologie NRW vom 27. November 1990, - V A 6 - 8818.2.10 - unveröffentlicht -
- [40] Beschluß des Oberverwaltungsgerichts des Saarlandes in Saarlouis vom 5. Oktober 1989 - 1 W 125/89 - 1 F 17/89 - , Zeitschrift für Bergrecht , Carl Heymanns Verlag, Köln, Band 131 (1990), S.45 - 51
- [41] Beschluß des Hessischen Verwaltungsgerichtshofs vom 3. Februar 1988 - IX TH 120/82 - , Zeitschrift für Bergrecht, Carl Heymanns Verlag, Köln, Band 128 (1987), S. 341 - 360
- [42] Urteil des Oberverwaltungsgerichts für das Land Nordrhein-Westfalen zu Münster vom 14. September 1981 - 121 A 2479/80, Zeitschrift für Bergrecht, Carl Heymanns Verlag, Köln, Band 123 (1982), S. 238 - 246
- [43] Urteil des Bundesverwaltungsgerichts vom 26. Mai 1994 - (7C 14.93) - Zeitschrift für Bergrecht, Carl Heymanns Verlag, Köln, Band 135 (1994), S . 211 - 215
- [44] Richtlinie des Rates zur Änderung der Richtlinie 75/442/EWG über Abfälle (91/156/EWG) vom 18. März 1991, ABl. Nr. 78/32 vom 26. März 1991
- [45] Gemeinsamer Erlaß des Ministers für Umwelt, Naturschutz und Raumordnung und des Ministers für Wirtschaft, Mittelstand und Technologie vom 23. Juni 1994 „Ablagerung und Verwertung von Baurestmassen im Bergbau und auf ehemals bergbaulich genutzten Flächen“, Amtsblatt für Brandenburg - Gemeinsames Ministerialblatt für das Land Brandenburg, 5. Jahrgang, Nummer 61, S. 1323 - 1331

Herbert Czech
Leitender Bergdirektor
Landesoberbergamt NRW Dortmund
Goebenstraße 25, 44135 Dortmund

Umweltrechtliche Anforderungen an das Verbringen von Rückständen in über- und untertägige bergbauliche Hohlräume

Helmut Fouquet, Brandenburgische Technische Universität Cottbus

1. Einleitung

Das Verbringen von Rückständen in durch Rohstoffgewinnung geschaffene bergbauliche Hohlräume gewinnt in den letzten Jahren eine ständig zunehmende Bedeutung für die Rückstandswirtschaft. Sehr häufig treffen hier die Notwendigkeit, Rückstände zu beseitigen, und die gleichzeitig mögliche Verfolgung von bergbaulichen Zwecken zusammen.

Im folgenden Beitrag soll dargestellt werden, welchen umweltrechtlichen Anforderungen die Verbringung von Rückständen in bergbauliche Hohlräume unterliegt.

Hinsichtlich der Rechtslage werde ich mich am neuen Kreislaufwirtschafts- und Abfallgesetz (KrW-/AbfG) [1] orientieren, obwohl dieses erst am 6.10.1996 in Kraft treten wird (Art. 13 Gesetz zur Vermeidung, Verwertung und Beseitigung von Abfällen) [1].

Am Anfang der Darstellung soll die Abgrenzung zwischen Abfällen und Wirtschaftsgütern erörtert werden (3.). Durch diese erfolgt die Weichenstellung, welchem Regelungssystem die Verbringung unterworfen ist. Danach werde ich mich den Anforderungen an das Verbringen von Abfällen (4.) und im Anschluß daran den Anforderungen an das Verbringen von Wirtschaftsgütern zuwenden (5.). Abschließend möchte ich eine Bewertung des Gemeinsamen Erlasses des Umwelt- und des Wirtschaftsministers von Brandenburg über die Ablagerung und Verwertung von Baurestmassen im Bergbau [2] vornehmen. Dieser rechtlichen Darstellung vorangestellt seien einige Fakten zur tatsächlichen Ausgangslage.

2. Ausgangslage

Die in bergbauliche Hohlräume verbrachten Rückstände und dementsprechend auch die Art und Weise ihrer Einlagerung sind sehr vielfältig. So sind als Beispiele zu nennen:

- für die Verbringung unter Tage:
 - der bergmännische Versatz von Kraftwerksreststoffen aus der Kohleverbrennung sowie von Rückständen aus der Verbrennung von Hausmüll und Klärschlamm und
 - die Sonderabfalldeponie im Salzgestein;

- für die Verbringung in Tagebaue die Verbringung von:
 - Kraftwerksreststoffen aus der Kohleverbrennung,
 - Baurestmassen und
 - Hausmüll.

Bei den Kraftwerksreststoffen handelt es sich vor allem um Aschen und REA-Gips. Baurestmassen sind Bauschutt, Bodenaushub und Straßenaufbruch.

Hinsichtlich möglicher Gefährdungen der Umwelt kommen vor allem Gefährdungen des Grundwassers durch das Auswaschen von Schadstoffen aus den verbrachten Rückständen in Betracht. Bei der oberflächennahen Ablagerung in Tagebauen sind daneben mögliche Beeinträchtigungen des Bodens durch Versiegelung gegen Sickerwasser und durch das Absetzen ausgewaschener Schadstoffe zu beachten. Demgegenüber können etwaige Belastungen über das Umweltmedium Luft zumindest für die Nachbetriebsphase vernachlässigt werden.

Mit der Verbringung werden sowohl bergbauliche Zwecke verfolgt als auch Zwecke aus dem Bereich der Rückstandswirtschaft. So kann die Verfüllung untertägiger Hohlräume der Verbesserung der innerbetrieblichen Sicherheit beim Rohstoffabbau, der Verringerung von Abbauverlusten, der Verhinderung von Wasserwegsamkeiten in der Nachbetriebsphase sowie dem Schutz der Tagesoberfläche vor Bergschäden dienen. Der Einsatz von Rückständen in Tagebauen kann vor allem der Gestaltung der Bergbaufolgelandschaft durch Profilierung von Aufschüttungen oder der Verringerung von Massendefiziten dienen. Der bergbauliche Zweck kann im Einzelfall allerdings auch vollständig entfallen, so z.B. bei der Ablagerung von Kraftwerksreststoffen im rheinischen Braunkohlerevier, wo zur Zeit kein Massendefizit, sondern ein Mangel an Kippraum besteht. Hier wird auch die Gestaltung der Bergbaufolgelandschaft durch Reststoffdeponien eher erschwert.

Die Verbringung der Rückstände dient vielfach zugleich der Bewältigung der anfallenden Rückstände. Diese können oftmals nicht anders oder nur zu höheren Kosten verwertet oder beseitigt werden. Aus diesem Grunde haben sich viele Bergwerksunternehmen langfristig insbesondere gegenüber den Abnehmern ihrer Produkte zur Abnahme von Rückständen verpflichtet.

3. Abgrenzung zwischen Abfall und Wirtschaftsgut (§ 3 Abs. 1 KrW-/ AbfG)

Es soll nunmehr überlegt werden, nach welchen Kriterien die Abgrenzung zwischen Abfall und Wirtschaftsgut vorzunehmen ist. Diese Unterscheidung ist – wie im folgenden noch aufzuzeigen sein wird – auch nach dem neuen KrW-/AbfG notwendig.

Entgegen dem ursprünglichen Entwurf wurde in der verabschiedeten Fassung des KrW-/AbfG auf den Begriff der Rückstände als Oberbegriff für Sekundärrohstoffe als verwertbare und Abfälle als nicht verwertbare bewegliche Sachen (§ 3 Abs. 1 des Regierungsentwurfs [3]; § 3 der Beschlußempfehlung des Ausschusses für Umwelt, Naturschutz und Reaktorsicherheit [4]) verzichtet. Stattdessen hat der im AbfG [5] und § 5 Abs. 1 Nr. 3 BImSchG [6] bisher verwendete Abfallbegriff eine Neudefinition und Ausweitung erfahren.

So verzichtet § 5 Abs. 1 Nr. 3 BImSchG nunmehr auf den bisherigen Begriff der Reststoffe und spricht stattdessen nur noch von Abfällen. Aus diesem Grunde ist der bisherige Streit, ob § 5 Abs. 1 Nr. 3 BImSchG eine gegenüber dem § 1 Abs. 1 S. 1 AbfG vorrangige Abgrenzung enthält (vgl. hierzu BRANDT/FOUQUET [7]), sachlich gegenstandslos geworden.

Gemäß § 3 Abs. 1 S. 1 KrW-/AbfG sind Abfälle alle beweglichen Sachen, die unter die in Anhang 1 aufgeführten Gruppen fallen, und deren sich ihr Besitzer entledigt, entledigen will oder entledigen muß. Dabei bedeutet die Voraussetzung der Aufführung im Anhang I im Ergebnis keine Einschränkung, denn die Abfallgruppe Q16 umfaßt Stoffe oder Produkte aller Art, die nicht einer der Gruppen Q1 bis Q15 angehören. Es kommt nur darauf an, daß sich der Besitzer der Sache entledigt, entledigen will oder entledigen muß.

3.1 Zwecklosigkeit der Sache

Nach § 3 Abs. 2 liegt eine Entledigung i.S.d. Abs. 1 vor, wenn der Besitzer bewegliche Sachen einer Verwertung i.S.d. Anhang II B oder einer Beseitigung i.S.d. Anhang II A zuführt oder die tatsächliche Sachherrschaft über sie unter Wegfall jeder weiteren Zweckbestimmung aufgibt. Der Wille zur Entledigung i.S.d. Abs. 1 ist gemäß § 3 Abs. 3 S. 1 KrW-/AbfG hinsichtlich solcher beweglicher Sachen anzunehmen, die bei der Energieumwandlung, Herstellung, Behandlung oder Nutzung von Stoffen oder Erzeugnissen oder bei Dienstleistungen anfallen, ohne daß der Zweck der jeweiligen Handlung hierauf gerichtet ist (Nr. 1), oder deren ursprüngliche Zweckbestimmung entfällt oder aufgegeben wird, ohne daß ein neuer Verwendungszweck unmittelbar an deren Stelle tritt (Nr. 2).

Der Wille zur Entledigung ist der Entledigungshandlung unmittelbar vorgelagert. Er manifestiert sich in der Entledigung, so daß beide Tatbestände ineinandergreifen (Bericht des Umweltausschusses [8], S. 12). Für die Entledigung in der Form der Aufgabe der tatsächlichen Sachherrschaft (Abs. 2, 2. Halbs.) ist der Wegfall jeder weiteren Zweckbestimmung und damit der Wille zur Entledigung i.S.d. Abs. 3 S. 1 Nr. 2 als Voraussetzung ausdrücklich genannt. Er ist aber auch Voraussetzung für die Entledigung in Form der in Anhang II A und II B genannten Verwertungs- und Beseitigungsverfahren. So erfaßt schon der Begriff „Ablagerung“ (Anhang II A, Nr. D1, D5) nach bisherigem, z.B. auch im WHG [9] verwendeten Sprachgebrauch mehr als das bloße endgültige Niederlegen eines Stoffes. Voraussetzung ist vielmehr auch, daß mit dem Niederlegen des Stoffes kein weiterer Zweck, als der seiner Beseitigung, verfolgt wird. Keine Ablagerung ist beispielsweise die Errichtung eines Bauwerkes (vgl. GIESEKE, WIEDEMANN, CZYCHOWSKI [10], § 26 Rnr. 20; SIEDER, ZEITLER, DAHME [11], § 34 Rnr. 14; BENDER, SPARWASSER [12], Rnr. 914; a.A. KNOPP, MANNER [13], § 26 WHG Rnr. 26). Die Einleitung von Stoffen in Gewässer (Anhang II A Nr. D6, D7) kann wegen des Abtransports des Stoffes im Wasser typischerweise nur unter Aufgabe einer weiteren Zweckbestimmung erfolgen. Die Verbrennung (Anhang II A Nr. D10, D11; Anhang II B Nr. R9) würde ohne die subjektive Einschränkung auch die Verfeuerung etwa von Kohle oder Erdöl, die eigens zu diesem Zwecke gefördert bzw. eingekauft werden, erfassen.

Der Besitzer muß sich beweglicher Sachen i.S.d. Abs. 1 entledigen, wenn diese nicht mehr entsprechend ihrer ursprünglichen Zweckbestimmung verwendet werden, aufgrund ihres konkreten Zustandes geeignet sind, das Wohl der Allgemeinheit zu gefährden, und deren Gefährdungspotential nur durch eine Verwertung oder Beseitigung nach den Vorschriften des KrW-/AbfG ausgeschlossen werden kann (§ 3 Abs. 4 KrW-/AbfG). Auch hier ist das Fehlen einer Zweckbestimmung für die Sache und damit der Entledigungswille nach Abs. 3 Nr. 2 Voraussetzung für ihre Abfalleigenschaft. Dieses Merkmal reicht seinerseits schon für sich allein zur Begründung der Abfalleigenschaft aus.

Entscheidend für die Bestimmung der Abfalleigenschaft ist danach allein die Produktions- oder Verwendungsabsicht nach Abs. 3 Nr. 1 und Nr. 2. Fehlt es an ihr, dann ist die Sache als Abfall zu qualifizieren.

Unter den in Anhang II A und II B genannten Beseitigungs- und Verwertungsverfahren kommt hier nur die Ablagerung in oder auf dem Boden in Betracht. Soweit die Verbringung unter keiner weiteren Zweckbestimmung erfolgt, liegt eine Entledigung i.S.d. § 3 Abs. 2 KrW-/AbfG vor.

3.2 Besitzer

Nach dem Wortlaut des § 3 Abs. 1 KrW-/AbfG muß der Besitzer sich der Sache entledigen, entledigen wollen oder entledigen müssen. In seiner Person muß also die Zwecklosigkeit der Sache eintreten.

In diesem Sinne war auch schon zu § 1 Abs. 1 S. 1 AbfG ganz h.M., daß ein Grundsatz des Inhalts „einmal Abfall immer Abfall“ nicht gilt. Die Vorschrift stellt hinsichtlich des subjektiven Abfallbegriffs nur auf den Entledigungswillen des Besitzers ab. Wird erneut Besitz an einer als Abfall anzusehenden Sache begründet, verliert diese ohne weiteres ihre Eigenschaft als Abfall, wenn der Neubesitzer keinen Entledigungswillen hat (BVerwG vom 18.3.1983 - 7 B 22.83 - DÖV 1983, 600, 601; vgl. a. vom 26.5.1994 - 7 C 14.93 - DVBl. 1994, 1013, 1014).

Weder der Wortlaut noch die Begründung des KrW-/AbfG weisen darauf hin, daß sich an dieser Rechtslage etwas ändern soll. Sie ist auch sachlich angemessen. Neben Handlungen der öffentlichen Verwaltung regelt das KrW-/AbfG persönliche Pflichten des Abfallbesitzers. Durch den Abfallbegriff wird hingegen nicht, wie etwa bei der straßenrechtlichen Widmung, eine öffentlich-rechtliche Eigenschaft der betreffenden Sache begründet. So erlegt § 5 Abs. 2 und 3 KrW-/AbfG dem Besitzer von Abfällen auf, diese nach Maßgabe des § 6 KrW-/AbfG, d.h. stofflich oder energetisch, ordnungsgemäß und schadlos zu verwerten. Übergibt der Abfallbesitzer zum Zweck der Verwertung die Sache einem Dritten, damit dieser die stofflichen oder energetischen Eigenschaften der Sache nutzen kann, dann hat er dafür Sorge zu tragen, daß dieser die Sache im beschriebenen Sinne ordnungsgemäß und schadlos verwendet. Der Dritte selbst ist bei der Verwendung der Sache hingegen nur an die allgemein hierfür geltenden ordnungsrechtlichen Vorschriften, z.B. des Gefahrstoff-, Wasser-, Immissionsschutz- oder Baurechts, gebunden, nicht aber an die Beschränkungen des Abfallrechts, es sei denn, die Sache erfüllt auch in seiner Person die Voraussetzungen des Abfallbegriffs.

Für die hier zu erörternden Fälle bedeutet dies, daß bei der Frage, ob die Verbringung der Rückstände in bergbauliche Hohlräume unter einer weiteren Zweckbestimmung erfolgt, ausschließlich auf die Willensrichtung des die Verbringung Durchführenden als aktuellen Abfallbesitzer abzustellen ist.

3.3 Kriterien

Für die Beurteilung der Zweckbestimmung ist nach § 3 Abs. 3 S. 2 KrW-/AbfG die Auffassung des Besitzers unter Berücksichtigung der Verkehrsauffassung zugrunde zu legen. Dabei wird man die für die Abgrenzung zwischen Abfall und Wirtschaftsgut nach dem bisherigen § 1 Abs. 1 S. 1 AbfG entwickelten

Kriterien heranziehen können. Demnach liegt eine neue bzw. weitere Zweckbestimmung dann vor, wenn nach dem Willen des Besitzers der Stoff einer als wirtschaftlich sinnvoll anzuerkennenden neuen Verwertung zugeführt werden soll (vgl. Schwermer [14], § 1 Rnr. 15). Für diese Entscheidung hat das BVerwG dem von Teilen des Schrifttums vorgeschlagenen Kriterium der Entgeltzahlung eine Absage erteilt (Urteil vom 26.5.1994 aaO. S. 1014). Dies ist zu begrüßen, weil die Frage, wer an wen ein Entgelt entrichtet, primär von der jeweiligen relativen Marktmacht der Beteiligten abhängt und nur sekundär von dem Vorteil, den der Abnehmer aus der Verwendung des Stoffes zieht. Entscheidend ist hingegen, daß der Abnehmer ein Interesse an dem dem Stoff innewohnenden Wert, d.h. an seinen stofflichen Eigenschaften hat. Dies ist bereits dann der Fall, wenn er bei einer hypothetischen Betrachtung den Stoff auch dann abnehmen und verwenden würde, wenn er kein Entgelt für die Abnahme erhielte, m.a.W. wenn der Nutzen der Verwendung die Kosten der entsprechenden Maßnahmen - in unserem Fall des Verbringens - übersteigt (BRANDT, FOUQUET [7]).

Für die hier zu erörternden Fälle ergibt sich aus alledem folgendes:

Voraussetzung für eine anzuerkennende Zweckbestimmung ist zunächst, daß überhaupt ein bergbaulicher Zweck mit der Verbringung verfolgt wird. Eindeutig ist deshalb die Lage, wenn es bei der Verbringung an einem bergbaulichen Zweck gänzlich fehlt, etwa bei der beschriebenen Ablagerung von Kraftwerksaschen in rheinischen Braunkohletagebauen, wo kein durch bergbaufremde Stoffe auszugleichendes Massendefizit besteht. Hier erfolgt die Niederlegung der Stoffe eindeutig als Abfall.

Ebenfalls eindeutig ist die Lage, wenn die Maßnahme als solche auf jeden Fall durchzuführen war und lediglich das sonst zu verwendende Material durch preiswertere, ebenfalls geeignete Rückstände ersetzt wird, etwa im Falle einer bergrechtlich bestehenden Pflicht zur Verfüllung eines kleineren Tagebaus (vgl. BVerwG v. 26.5.1994 aaO.) oder einer aus Gründen der inneren und äußeren Betriebssicherheit eines untertägigen Bergwerks zwingend gebotenen Versatzmaßnahme. In allen anderen Fällen muß die Frage, ob eine wirtschaftlich sinnvolle Verwendung vorliegt, nach den genannten Kriterien im Einzelfall geprüft werden.

Fraglich ist, wie der Fall zu beurteilen ist, daß der Bergbauunternehmer einen Stoff mit höherem Gefährdungspotential, dessen Verwendung auch mit höheren Kosten verbunden ist, für dessen Abnahme aber auch ein höheres Entgelt zu erzielen ist, für die geplante Maßnahme verwendet. Zu denken ist beispielsweise an die Verwendung von Rückständen aus der Abfallverbrennung für untertägige Versatz-

maßnahmen anstelle von in überreichlichem Maße vorhandenen Rückständen aus der Kohleverbrennung. Auch hier macht sich der Bergbauunternehmer die stofflichen Eigenschaften zur Abstützung des Grubengebäudes zu eigen. Die Maßnahme ist nach dem oben dargestellten Grundsatz als wirtschaftlich sinnvoll anzuerkennen, wenn die Verwendung des Stoffs auch ohne den Erhalt eines Entgelts für den Bergbauunternehmer einen wirtschaftlichen Vorteil bringt. Dem erhöhten Gefährdungspotential ist mit den zum Schutz vor den Gefahren des betreffenden Stoffes oder dem Schutz der einzelnen Umweltmedien dienenden Vorschriften, nicht aber mit dem Instrumentarium des Abfallrechts zu begegnen.

4. Anforderungen an das Verbringen von Rückständen als Abfall

Wenn die vom Bergbauunternehmer zur Verbringung in bergbauliche Hohlräume übernommenen Stoffe auch für diesen die Abfalleigenschaft besitzen, kommt eine Verwertung derselben durch das Verbringen nicht in Betracht. Die Verbringung ist in diesen Fällen eine notwendige Maßnahme der Abfallbeseitigung.

Gemäß § 31 Abs. 2 S. 1 KrW-/AbfG bedürfen die Errichtung und der Betrieb von Deponien grundsätzlich einer Planfeststellung. Gemäß § 34 Abs. 1 S. 1 KrW-/AbfG i.V.m. § 75 Abs. 1 VwVfG [15] hat die Planfeststellung eine formelle Konzentrationswirkung, d.h. die Planfeststellung umfaßt alle sonst erforderlichen Genehmigungen und sonstigen behördlichen Entscheidungen, wobei deren Voraussetzungen bei der Entscheidung über die Planfeststellung zu beachten sind (vgl. BENDER, SPARWASSER [12], Rnr. 149). Voraussetzungen der abfallrechtlichen Planfeststellung sind demnach die Voraussetzungen der ersetzten Entscheidungen und die besonderen Voraussetzungen der abfallrechtlichen Planfeststellung nach § 32 Abs. 1 KrW-/AbfG.

Für die Errichtung und den Betrieb einer unbedeutenden Deponie genügt nach § 31 Abs. 3 S. 1 Nr. 1 KrW-/AbfG anstelle der Planfeststellung eine bloße Genehmigung. In diesem Fall sind die nach anderen Gesetzen erforderlichen behördlichen Zulassungen und sonstigen Entscheidungen neben der Genehmigung erforderlich, so daß im Ergebnis grundsätzlich die gleichen materiellen Voraussetzungen für die Zulassung wie bei der Planfeststellung bestehen.

4.1 Voraussetzungen der wasserrechtlichen Erlaubnis

Erlaubnispflichtigkeit (§§ 2 Abs. 1, 3 Abs. 2 Nr. 2 WHG)

Gemäß § 2 Abs. 1 WHG bedarf eine Benutzung von Gewässern, zu denen gemäß § 1 Abs. 1 Nr. 2 WHG auch das Grundwasser zählt, einer behördlichen Er-

laubnis. Neben den echten Benutzungen nach § 3 Abs. 1 WHG gelten gemäß § 3 Abs. 2 Nr. 2 als Benutzung auch Maßnahmen, die geeignet sind, dauernd oder in nicht nur unerheblichem Ausmaß schädliche Veränderungen der physikalischen, chemischen oder biologischen Beschaffenheit des Wassers herbeizuführen. Dies ist dann der Fall, wenn die konkrete Möglichkeit einer bemerkbaren Verschlechterung des Grundwassers besteht (vgl. BGH v. 3.6.1982 - III ZR 107/78 - Z 84, 230, 234 f.). Bei der Beurteilung ist vor allem auf das Gefährdungspotential der abgelagerten Stoffe abzustellen. Die gegen eine Verunreinigung des Grundwassers getroffenen Schutzmaßnahmen haben hingegen nur sehr geringe Bedeutung, weil die Erlaubnispflicht gerade deren Überprüfung durch die Behörde ermöglichen soll.

Ein in der Praxis sehr wichtiges Hilfsmittel zur Ermittlung der Gefährdungspotentiale der abgelagerten Stoffe stellen standardisierte Eluatanalysen, etwa nach der DIN-Norm 38 414 Teil 4 dar. Dabei ist aber zu beachten, daß diese eben nur ein Hilfsmittel sind. Enthält das in bergbauliche Hohlräume verbrachte Material etwa besonders gefährliche Schadstoffe, die durch chemische Einbindung in eine Stoffmatrix immobilisiert wurden (hierzu WIEDEMANN [16]), ohne daß das Langzeitverhalten des so entstandenen neuen Stoffs ausreichend bekannt ist, dann kann das Ergebnis eines 24-stündigen Eluatversuchs im Einzelfall keine hinreichende Aussagekraft zur Verneinung eines Gefährdungspotentials besitzen.

Aufgrund ihrer chemischen Eigenschaften ist bei der Verbringung von Rückständen aus der Verbrennung von Kohle und Abfällen von einer Eignung, das Grundwasser i.S.d. § 3 Abs. 2 Nr. 2 WHG schädlich zu verändern, auszugehen. Das gleiche gilt bei der Ablagerung von nicht vorbehandeltem Hausmüll und von Sonderabfällen. Bei Baurestmassen verbietet sich hingegen eine schematische Betrachtung. So ist die Eignung zur schädlichen Veränderung des Grundwassers für die Ablagerung von unbelastetem Bodenaushub mit Sicherheit zu verneinen, während es im übrigen auf die Zusammensetzung im Einzelfall ankommt.

Versagungsgründe

Gemäß § 6 WHG ist die Erlaubnis zu versagen, wenn von der beabsichtigten Benutzung eine Beeinträchtigung des Wohls der Allgemeinheit zu erwarten ist. Die Beeinträchtigung führt zwingend zur Versagung der Erlaubnis und damit zu einem Verbot des Vorhabens, ohne daß noch eine Abwägung mit den Interessen des Vorhabenträgers stattfindet. Deshalb ist die Frage, unter welchen Voraussetzungen eine Beeinträchtigung des Wohls der Allgemeinheit zu erwarten ist, dem Zweck des WHG entsprechend ausschließlich nach wasserwirtschaftlichen Gesichtspunkten zu entscheiden (BVerwG vom 10.2.1978 -

4 C 25.75 - E 55, 220, 229; vgl. a. BVerfG vom 15.7.1981 - 1 BvL 77/78 - E 58, 300, 348).

Eine Spezialregelung für das Ablagern von Stoffen enthält § 34 Abs. 2 S. 1 WHG. Danach dürfen Stoffe nur so abgelagert werden, daß eine schädliche Verunreinigung des Grundwassers oder sonstige nachteilige Veränderung seiner Eigenschaften nicht zu besorgen ist. Diesem Besorgnisgrundsatz entnimmt das BVerfG sehr hohe Anforderungen an die Art und Weise der Ablagerung, indem es fordert, daß eine gewisse Wahrscheinlichkeit geradezu ausgeräumt sein müsse, wobei allerdings reine Möglichkeiten nie ausgeschlossen werden könnten (v. 16.7.1965 - IV C 176.65 - DVBl. 1966, 496, 497; v. 26.6.1970 - IV C 99/67 - NJW 1970, 1890, 1892). Eine nachteilige Veränderung des Grundwassers sei immer schon dann zu besorgen, wenn die konkrete Möglichkeit eines entsprechenden Schadenseintritts nicht von der Hand zu weisen sei (v. 12.9.1980 - 4 C 89.77 - ZfW 1981, 87, 88 f.).

Bei chemischen Veränderungen des Grundwassers wird man dabei von einer konkreten Möglichkeit nur sprechen können, wenn die befürchtete Veränderung eine gewisse Mindestintensität erreicht. Die bloße Möglichkeit, daß ein Stoff in geringster Menge, etwa innerhalb natürlicher Schwankungsbeiriche ins Grundwasser gelangt, genügt nicht.

Diese aufgrund der chemischen Eigenschaften des verbrachten Stoffes bestehende Besorgnis einer schädlichen Veränderung des Grundwassers läßt sich bei der Ablagerung untertage in erster Linie durch den Nachweis des vollständigen Einschlusses der verbrachten Stoffe, d.h. der geologischen Abschottung vom Grundwasser oder der immissionsneutralen Ablagerung, also einer solchen bei der ein Auswaschen der Schadstoffe wegen der Beschaffenheit des umgebenden Wassers unmöglich ist, zerstreuen. In allen anderen Fällen ist durch sonstige Maßnahmen, z.B. durch Mehrfachbarrierensysteme sicherzustellen, daß die konkrete Möglichkeit einer nachteiligen Veränderung ausgeschlossen ist.

Verhältnis zwischen § 34 Abs. 2 S. 1 WHG und §§ 32 Abs. 1 Nr. 1 lit. a, 10 Abs. KrW-/AbfG

Teile der Literatur nahmen für das Verhältnis zwischen § 34 Abs. 2 S. 1 WHG und §§ 8 Abs. 3 S. 2 Nr. 1, 2 Abs. 2 S. 1 AbfG an, das letztere Vorschrift dem § 34 WHG vorgehe, mit der Folge, daß das Grundwasser gegen Verunreinigungen aufgrund von Abfallablagerungen nur nach Maßgabe des Wohls der Allgemeinheit i.S.d. § 2 Abs. 1 S. 2 AbfG geschützt sei. Die Begründung dieser Auffassung läßt sich auch auf die neue Rechtslage nach §§ 32 Abs. 1 Nr. 1 lit. a, 10 Abs. 4 KrW-/AbfG übertragen.

Ohne auf den Streitstand (siehe hierzu LÜHR, STAUBE [17], Wasser + Boden 1986, 300 f.) an dieser Stelle eingehen zu können, ist diese Auffassung

m.E. abzulehnen. Der dargestellte Besorgnisgrundsatz des § 34 Abs. 2 S. 1 WHG ist auch bei der Deponierung von Abfällen strikt einzuhalten.

4.2 Bergrechtliche Betriebsplanpflicht (§ 51 Abs. 1 BBergG)

Fraglich ist, ob die Verbringung von Abfällen in bergbauliche Hohlräume auch den Voraussetzungen für die Zulassung des bergrechtlichen Betriebsplans unterliegt.

Gemäß § 51 Abs. 1 S. 1 BBergG [18] dürfen Gewinnungsbetriebe nur aufgrund von Betriebsplänen errichtet, geführt und eingestellt werden, die vom Unternehmer aufgestellt und von der zuständigen Behörde genehmigt worden sind. S. 2 i.V.m. § 2 Abs. 1 Nr. 2 BBergG erstreckt die Betriebsplanpflicht ausdrücklich auch auf die Wiedernutzbarmachung der Oberfläche nach der Aufsuchung.

Soweit die Verbringung der Rückstände der Gewinnung der Bodenschätze oder deren ordnungsgemäßen Einstellung dient, fehlt es schon an der Abfalleigenschaft der Rückstände. Bei der Wiedernutzbarmachung der Oberfläche ist eine Abgrenzung notwendig: Die Wiedernutzbarmachung erfaßt nur Maßnahmen, die eine zukünftige Nutzung vorbereiten oder ermöglichen. Deshalb erfolgen bei der Errichtung einer Deponie in einem ehemaligen Tagebau etwa die Formgebung der Deponiegrube und die Herstellung eines geeigneten Untergrunds nach Bergrecht; alle anderen Maßnahmen und insbesondere die Ablagerung der Abfälle unterliegen aber ausschließlich dem Abfallrecht (vgl. a. BOLDT, WELLER [19] § 2 Rnr. 21).

Probleme erwachsen in den Fällen, in denen der Abbau von Bodenschätzen oder Arbeiten zur Einstellung des Betriebs in dem betreffenden Bereich und die Deponierung von Abfällen nebeneinander erfolgen. Dann ist grundsätzlich für den Abbau bzw. dessen Einstellung nach bergrechtlichen Grundsätzen eine Zulassung des entsprechenden Betriebsplans und für die Deponierung der Abfälle eine abfallrechtliche Planfeststellung erforderlich. Nach WELLER [20] ZfBergR 1988, 347) ist in diesen Fällen die bergrechtliche Betriebsplanzulassung von der Konzentrationswirkung der abfallrechtlichen Planfeststellung umfaßt. Dem ist m.E. nicht zu folgen. Die Ablagerung von Abfällen gehört nicht zu den nach § 51 Abs. 1 BBergG betriebsplanpflichtigen Tätigkeiten; sie steht auch nicht in unmittelbarem Zusammenhang mit ihnen. Auf der anderen Seite ist die Ordnungsgemäßheit des vorangehenden Rohstoffabbaus lediglich faktische, nicht aber auch rechtliche Voraussetzung der nachfolgenden Abfallablagerung. Deshalb bestehen beide Zulassungsverfahren unabhängig nebeneinander.

Die Deponierung von Abfällen ist schließlich auch keine nach §§ 126 Abs. 1 S. 1, 51 BBergG betriebs-

planpflichtige Untergrundspeicherung, weil diese nur die mit dem Zweck der späteren Wiederverwendung verbundene Einlagerung erfaßt (Begründung des Regierungsentwurfs [21] S. 77).

Die Ablagerung von Abfällen in bergbaulichen Hohlräumen unterliegt deshalb nicht der bergrechtlichen Betriebsplanpflicht.

4.3 Sonstige öffentlich-rechtliche Vorschriften

Insbesondere für die Ablagerung in Tagebauen sind im Einzelfall auch die Voraussetzungen weiterer Umweltgesetze zu beachten. Zu nennen sind hier beispielsweise die Vorschriften des BImSchG bezüglich Staubemissionen während der Betriebsphase oder die Vorschriften des § 8 BNatSchG [22] bzw. der entsprechenden Vorschriften der Landesnaturschutzgesetze über Eingriffe in Natur und Landschaft. Die hier auftretenden Probleme sind aber sehr stark vom jeweiligen Einzelfall abhängig und nicht als spezifisch oder typisch für die Abfallablagerungen in bergbaulichen Hohlräumen anzusehen, so daß es an dieser Stelle mit dem gegebenen Hinweis sein Bewenden haben soll.

4.4 Besondere Voraussetzungen der abfallrechtlichen Zulassung (§ 32 Abs. 1 KrW-/AbfG)

Gemäß § 32 Abs. 1 Nr. 1 KrW-/AbfG dürfen die abfallrechtliche Planfeststellung und die abfallrechtliche Genehmigung nur erteilt werden, wenn sichergestellt ist, daß das Wohl der Allgemeinheit nicht beeinträchtigt wird, insbesondere Gefahren für die in § 10 Abs. 4 genannten Schutzgüter nicht hervorgerufen werden können (lit. a) und Vorsorge gegen die Beeinträchtigung der Schutzgüter, insbesondere durch bauliche, betriebliche oder organisatorische Maßnahmen entsprechend dem Stand der Technik getroffen wird. Damit differenziert die Regelung entsprechend dem § 5 BImSchG zwischen Schutz- und Vorsorgegrundsatz und betont damit die eigenständige Bedeutung beider Pflichten (Ausschußbericht [8], S. 21).

Folgt man dem Wortlaut des § 32 Abs. 1 Nr. 1 sowie des § 10 Abs. 4 KrW-/AbfG, so würde das KrW-/AbfG hinsichtlich der Intensität des Schutzes eine erhebliche Verschärfung gegenüber der bisherigen Rechtslage mit sich bringen. Nach §§ 8 Abs. 1 S. 3 Nr. 1, 2 Abs. 1 S. 2 AbfG ist die Beeinträchtigung der Umweltgüter mit den für das Vorhaben sprechenden Gemeinwohlbelangen abzuwägen. Dagegen liegt nach dem Wortlaut des § 32 Abs. 1 Nr. 1 lit. a KrW-/AbfG („insbesondere“) eine Beeinträchtigung des Wohls der Allgemeinheit stets vor, wenn Gefahren für die in § 10 Abs. 4 KrW-/AbfG genannten Schutzgüter hervorgerufen werden können. Auch § 10

Abs. 4 KrW-/AbfG bestimmt nunmehr, daß eine Beeinträchtigung des Wohls der Allgemeinheit („insbesondere“) vorliegt, wenn die genannten Schutzgüter beeinträchtigt werden.

Dies würde bedeuten, daß die Errichtung einer Deponie unzulässig wäre, wenn Tiere und Pflanzen gefährdet (§ 10 Abs. 4 Nr. 2 KrW-/AbfG) oder der Boden schädlich beeinflusst wird (Nr. 3). Dies ist aber etwa im Hinblick auf das Unkraut auf der zukünftigen Deponiefläche oder die Versiegelung des unter der Deponie liegenden Bodens immer der Fall. Entgegen ihrem Wortlaut sind die Vorschriften deshalb wie bisher so zu verstehen, daß eine Abwägung der beispielhaft aufgezählten Schutzgüter mit den für die Errichtung der Deponie sprechenden Belangen vorzunehmen ist.

Für diese Auslegung spricht auch die Entstehungsgeschichte der Vorschrift. Im ursprünglichen Gesetzentwurf der Bundesregierung [3] entsprachen die Vorschriften noch den bisherigen §§ 2 Abs. 1 S. 2, 8 Abs. 3 S. 2 Nr. 1 AbfG (S. 10). Erst die Beschlußempfehlung des Unterausschusses [4] brachte die jetzige Gesetzesfassung (S. 6). Hiermit sollte aber keine Änderung der bisherigen Rechtslage, sondern lediglich eine redaktionelle Veränderung der Schutzgüteraufzählung vorgenommen werden (Bericht des Unterausschusses [8], S. 16).

Bei den in § 10 Abs. 4 KrW-/AbfG genannten Schutzgütern ist zu beachten, daß deren Schutz vielfach durch zwingende fachgesetzliche Regelungen konkretisiert ist. In diesen Fällen entfaltet die Voraussetzung des § 32 Abs. 1 Nr. 1 lit. a KrW-/AbfG keine eigenständige Bedeutung. Dies gilt - wie oben dargestellt - insbesondere für den Schutz des Grundwassers.

Keine spezialgesetzliche Konkretisierung hat bisher der Schutz des Bodens (vgl. § 10 Abs. 4 Nr. 3 KrW-/AbfG) erfahren. Hinsichtlich einer möglichen mittelbaren Beeinträchtigung durch ausgewaschene Schadstoffe dürften sich gegenüber dem im WHG geregelten Schutz des Grundwassers keine zusätzlichen Anforderungen ergeben. Die Beeinträchtigung durch die Versiegelung des unter der Deponie liegenden Bodens ist im Einzelfall mit dem für die Deponie sprechenden Gemeinwohlbelangen abzuwägen.

Der Stand der Technik ist für die Ablagerung von Sonderabfällen in einer Untertagedeponie im Salzgestein durch die TA Abfall [23] konkretisiert. Für die Ablagerung von Hausmüll, einschließlich Baurestmassen findet sich eine Konkretisierung in der TA Siedlungsabfall [24].

4.5 Ergebnis

Im Ergebnis ergeben sich die materiellen Anforderungen an das Verbringen von als Abfall zu qualifizierenden Rückständen vor allem aus dem Besorg-

nisgrundsatz des § 34 Abs. 2 S. 1 WHG. Danach ist die Zulassung des Vorhabens einer Ablagerung von Stoffen immer schon dann zu versagen, wenn die konkrete Möglichkeit einer nachteiligen Veränderung der Eigenschaften des Grundwassers besteht.

Im übrigen ist bei der Verbringung in Tagebaue die Beeinträchtigung des unter der Deponie liegenden Bodens durch dessen Versiegelung gegen Sickerwasser im Einzelfall mit dem öffentlichen Interesse an der Errichtung der Deponie abzuwägen.

5. Anforderungen an das Verbringen von Rückständen als Wirtschaftsgut

Es soll nunmehr überlegt werden, welchen umweltrechtlichen Anforderungen die Verbringung von Rückständen unterliegt, wenn sie zu bergbaulichen Zwecken erfolgt, wenn also die Rückstände für den verbringenden Bergbauunternehmer Wirtschaftsgüter sind.

5.1 Bergrechtlicher Betriebsplan

Wie bereits oben dargestellt, dürfen Bergbaubetriebe gemäß § 51 BBergG nur aufgrund behördlich zugelassener Betriebspläne errichtet, geführt und eingestellt werden. Diese müssen eine Darstellung des Umfangs, der technischen Durchführung und der Dauer des beabsichtigten Vorhabens sowie die zur Beurteilung des Vorliegens der materiellen Zulassungsvoraussetzungen erforderlichen Angaben enthalten (vgl. § 52 Abs. 4 BBergG).

Unter den in § 52 f. BBergG vorgesehenen Betriebsplanarten kommt eine Berücksichtigung der Verbringung von Rückständen in die durch die Rohstoffgewinnung entstandenen Hohlräume im Hauptbetriebsplan (§ 52 Abs. 1 BBergG), einem diesen ergänzenden Sonderbetriebsplan (§ 52 Abs. 2 Nr. 2 BBergG) oder im diese ersetzenden Abschlußbetriebsplan (§ 53 Abs. 1 BBergG) in Betracht. Hingegen behält der dem Hauptbetriebsplan vorgelagerte einfache (§ 52 Abs. 2 Nr. 1 BBergG) und planfestgestellte Rahmenbetriebsplan (§ 52 Abs. 2a BBergG) die Regelung der bergbautechnischen Durchführung des Vorhabens den nachfolgenden Haupt- und Sonderbetriebsplänen vor (vgl. GAENTZSCH [25], S. 39 f.; BOLDT, WELLER [18] Ergänzungsband, § 57a Rnr. 77), so daß im Rahmenbetriebsplan die Verbringung von Rückständen nicht darzustellen ist.

Nach den frühen Kommentierungen zum BBergG ergeben sich die materiellen Voraussetzungen für die Betriebsplanzulassung abschließend aus § 55 BBergG (vgl. PIENS, SCHULTE, GRAF VITZTHUM [26] § 55 Rnr. 3; BOLDT / WELLER [19], § 55 Rnr. 50). Dagegen hat das BVerwG im „Altenberg“-Urteil (vom 4.7.1986 - 4 C 31.84 - E 74, 315, 322 f. = ZfBergR 1987, 60, 66 f.) und seither in ständiger Rechtsprechung (vgl. vom 16.3.1989 - 4 C 36.85 - E 81, 329 =

UPR 1989, 341 = NuR 1990, 311; vom 14.12.1990 - 7 C 18.90 - ZfBergR 132 (1991), 140) entschieden, daß die Bergbehörde bei der Betriebsplanzulassung auch § 48 Abs. 2 BBergG zu beachten hat. Nach dieser Vorschrift kann, unbeschadet anderer öffentlich-rechtlicher Vorschriften, die Aufsuchung oder Gewinnung von Bodenschätzen beschränkt oder untersagt werden, soweit ihr überwiegende öffentliche Interessen gegenüberstehen.

Als originär bergrechtlicher Belang des Umweltschutzes kommt dabei - neben der hier nicht einschlägigen ordnungsgemäßen Abfallbeseitigung (Abs. 1 Nr. 6) - nur der Schutz vor gemeinschädlichen Einwirkungen nach Abs. 1 Nr. 9 in Betracht. Dieser umfaßt zwar - zumindest seit Einführung des WHG - dem Grunde nach auch den Schutz des Grundwassers vor Verunreinigungen, jedoch dürfte die zur Annahme eines Gemeinschadens erforderliche Schadensintensität beim Verbringen von Rückständen schon bei relativ einfachen Schutzmaßnahmen nicht erreicht werden.

Über § 48 Abs. 2 BBergG sind bei der Aufsuchung und Gewinnung sowie über § 55 Abs. 1 S. 1 Nr. 7, Abs. 2 S. 1 Nr. 2 i.V.m. § 4 Abs. 4 BBergG bei der Wiedernutzbarmachung der Oberfläche aber auch außerbergrechtliche Belange in die Entscheidung über die Betriebsplanzulassung einzubeziehen.

Die Frage, ob überwiegende öffentliche Interessen der Aufsuchung oder Gewinnung i.S.d. § 48 Abs. 2 BBergG entgegenstehen, ist aufgrund einer Abwägung der gegen das Vorhaben sprechenden Gemeinwohlbelange mit den für es sprechenden öffentlichen und privaten Belange zu entscheiden. Diese Abwägung erfolgt unbeschadet anderer öffentlich-rechtlicher Vorschriften. Dies bedeutet zum einen, daß Belange, deren Wahrung in einem eigenen öffentlich-rechtlichen Zulassungsverfahren geregelt ist, nicht in der Abwägung nach § 48 Abs. 2 BBergG zu berücksichtigen sind (BVerwG vom 4.7.1986 aaO. S. 324). Zum anderen sind bei der Abwägung die materiellen fachgesetzlichen Regelungen, für deren Prüfung kein gesondertes Zulassungsverfahren besteht, zu beachten. Ein Überwiegen der entgegenstehenden öffentlichen Interessen liegt vor, wenn das Vorhaben gegen solche öffentlich-rechtlichen Vorschriften verstößt (BVerwG vom 14.12.1990 aaO. S. 142).

Nach § 4 Abs. 4 BBergG ist Wiedernutzbarmachung die ordnungsgemäße Gestaltung der vom Bergbau in Anspruch genommenen Oberfläche unter Beachtung des öffentlichen Interesses. Auch nach dieser Vorschrift sind die Belange des Allgemeinwohls im Rahmen des öffentlichen Interesses bei der Entscheidung über die Betriebsplanzulassung einzubeziehen. Bei der Konkretisierung des unbestimmten Rechtsbegriffs „öffentliches Interesse“ sind wiederum die gesetzlichen Konkretisierungen von Gemeinwohlbelan-

gen insbesondere in Form öffentlichrechtlicher Ge- und Verbote heranzuziehen. Anders als § 48 Abs. 2 BBergG äußert sich § 4 Abs. 4 BBergG nicht zur Unberührtheit anderer öffentlich-rechtlicher Vorschriften. Jedoch war es Ziel des Gesetzgebers, ein Überschneiden der Normen des BBergG mit denen anderer Rechtsmaterien, z.B. Wasserrecht, Immissionschutzrecht, Naturschutzrecht oder anderen Regelungen umweltrelevanter öffentlicher Interessen, zu vermeiden (Begründung des Regierungsentwurfs [27] S. 76 = ZYDEK [28], S. 56; S. 111 = ZYDEK, S. 256). Deshalb scheidet auch im Rahmen des § 4 Abs. 4 BBergG die Beachtung solcher Vorschriften aus, deren Prüfung in einem besonderen Zulassungsverfahren erfolgt.

Danach sind bei der Betriebsplanzulassung zum einen solche öffentlichrechtlichen Vorschriften zu beachten, für deren Prüfung kein besonderes Zulassungsverfahren besteht, und deren Prüfung deshalb als „vagabundierender Belang“ (SCHULTE [29], S. 156) den zuständigen Behörden bei der Entscheidung über andere Zulassungsakte obliegt. Zum anderen sind solche öffentlichrechtlichen Belange einzubeziehen, die nicht fachgesetzlich geregelt sind. Für letztere ist bei der Abwägung nach § 48 Abs. 2, ebenso wie bei der Ausfüllung fachgesetzlicher behördlicher Entscheidungsspielräume, das hohe Gewicht, daß die Rohstoffsicherungsklausel des § 48 Abs. 1 S. 2 BBergG dem Aufsuchen und Gewinnen von Bodenschätzen beilegt, zu beachten.

Zu den zu beachtenden gesetzlichen Regelungen zählt grundsätzlich auch § 34 Abs. 2 S. 1 WHG. Jedoch wurde bereits oben ausgeführt, daß das „Ablagern“ nur ein Niederlegen des Stoffes mit dem Ziel, sich dessen zu entledigen, d.h. ohne weitere Zweckbestimmung erfaßt. Deshalb ist der Besorgnisgrundsatz des § 34 Abs. 2 S. 1 WHG auf das Verbringen von Rückständen als Wirtschaftsgut in bergbauliche Hohlräume nicht anwendbar.

Auch die Vorschriften über die wasserrechtliche Erlaubnis (§§ 3 Abs. 2 Nr. 2, 6 WHG) finden keine Berücksichtigung nach § 48 Abs. 2 BBergG, weil sie ein behördliches Handeln gerade voraussetzen.

Daneben ist der Schutz des Bodens als nicht fachgesetzlich geregelter Belang zu berücksichtigen. Dabei wird man hinsichtlich der durch das Grundwasser vermittelten Beeinträchtigungen durch aus den Rückständen ausgewaschene Schadstoffe den Schutz durch das WHG als ausreichend ansehen müssen, so daß diese Beeinträchtigung aus der Betrachtung ausscheidet. Hinsichtlich der Bodenversiegelung ist eine Abwägung im Einzelfall notwendig.

Im Ergebnis ist für die bergrechtliche Betriebsplanzulassung für die Verbringung von Rückständen in bergbauliche Hohlräume als einziger umweltrechtlicher Belang der Schutz des Bodens vor einer Versiegelung gegen Sickerwasser zu beachten. Dabei ist

eine Abwägung mit den für die Maßnahme sprechenden öffentlichen und privaten Belangen im Einzelfall erforderlich.

5.2 Wasserrechtliche Erlaubnis

Anders als die abfallrechtliche Planfeststellung hat die bergrechtliche Betriebsplanzulassung keine Konzentrationswirkung. Es sind deshalb auch alle nach anderen Fachgesetzen vorgesehenen Zulassungen erforderlich. Als solche Zulassung kommt hier vor allem die wasserrechtliche Erlaubnis in Betracht.

Wie geschildert kommt § 34 Abs. 2 S. 1 WHG als Versagungsgrund hier nicht in Betracht. Die Erlaubnisfähigkeit bestimmt sich deshalb ausschließlich nach § 6 WHG. Die Erlaubnis ist damit zu versagen, wenn von der vorgesehenen Benutzung eine Beeinträchtigung des Wohls der Allgemeinheit zu erwarten ist. Die Behörde hat somit eine Abwägung der für das Vorhaben sprechenden Gemeinwohlbelange mit den gegen das Vorhaben sprechenden wasserwirtschaftlichen Gemeinwohlbelangen vorzunehmen. Nicht zu berücksichtigen sind dabei private Belange insbesondere des Vorhabenträgers. Bei dieser Abwägung kommt der materiellen Grundentscheidung des § 34 Abs. 2 S. 1 WHG besondere Bedeutung zu (vgl. GIESEKE, WIEDEMANN, CZYCHOWSKI [10], § 34 Rnr. 2). Die Vorschrift gebietet umfassend, jeder noch so wenig naheliegenden Wahrscheinlichkeit der Verunreinigung des Grundwassers vorzubeugen (SIEDER, ZEITLER, DAHME [11], § 34 Rnr. 4). Diesem herausragenden wasserrechtlichen Belang steht, wenn das Vorhaben der Aufsuchung oder Gewinnung von Bodenschätzen dient, in der Abwägung der durch § 48 Abs. 1 S. 2 BBergG ebenfalls herausgehobene bergrechtliche Belang der Rohstoffsicherung entgegen. Soweit dies für die Aufsuchung und Gewinnung von Bodenschätzen notwendig ist, ist danach in geringem Umfang die Besorgnis einer Verunreinigung des Grundwassers hinzunehmen.

Von derartigen Ausnahmefällen abgesehen, ist, wenn die Besorgnis einer schädlichen Verunreinigung des Grundwassers besteht, auch beim Einbau von Rückständen zu bergbaulichen Zwecken die Erteilung der wasserrechtlichen Erlaubnis zu versagen.

5.3 Ergebnis

Auch für das Verbringen von Rückständen zu bergbaulichen Zwecken ergeben sich die materiellen umweltrechtlichen Anforderungen in erster Linie aus dem Wasserrecht, allerdings nicht unmittelbar aus dem Besorgnisgrundsatz des § 34 Abs. 2 S. 1 WHG, sondern aus der Allgemeinwohlklausel des § 6 WHG. Bei dessen Ausfüllung ist aber die gesetzliche Grundentscheidung des § 34 Abs. 2 S. 1 WHG, das Grundwasser umfassend vor Verunreinigungen zu

schützen, zu beachten. Danach kann die Zulassung eines Vorhabens, bei dem die Besorgnis einer nachteiligen Veränderung des Grundwassers besteht, nur in seltenen Ausnahmefällen mit dem Wohl der Allgemeinheit vereinbar sein.

Bei der Verbringung in Tagebaue ist daneben auch die Versiegelung des unter dem Rückstandskörpers liegenden Bodens gegen Sickerwasser zu beachten. Diese ist mit dem öffentlichen und privaten Interesse an der Durchführung der Maßnahme abzuwägen, wobei dem Interesse an der Aufsuchung und Gewinnung von Bodenschätzen über § 48 Abs. 1 S. 2 BBergG sehr großes Gewicht zukommt.

6. Erlaß zur Ablagerung und Verwertung von Baurestmassen im Bergbau und auf ehemals bergbaulich genutzten Flächen

In Brandenburg ist die Verbringung von Baurestmassen in bergbauliche Hohlräume durch einen gemeinsamen Erlaß des Ministers für Umwelt, Naturschutz und Raumordnung und des Ministers für Wirtschaft, Mittelstand und Technologie [2] in berg-, wasser- und abfallrechtlicher Hinsicht geregelt.

6.1 Abgrenzung Abfall / Wirtschaftsgut

Die Abgrenzung zwischen Abfall und Wirtschaftsgut ist in Nr. 5 des Erlasses geregelt. Die Regelungen beziehen sich noch auf § 1 Abs. 1 S. 1 AbfG, können aber - nach dem oben Ausgeführten - zum Teil auch für die Abgrenzung nach § 3 Abs. 3 KrW-/AbfG herangezogen werden.

So nennt Nr. 5.1 als mögliche Verwertungsziele die Sicherung rutschungsgefährdeter Böschungen, die Verfüllung von Tagebauen zur Wiedernutzbarmachung der Oberfläche, die Verhinderung von Senkungen und Sackungen sowie die innerbetriebliche Sicherheit des Bergbaubetriebs. Bei der Beurteilung der Verwertungsziele sind vorhandene Sanierungspläne zu berücksichtigen. Voraussetzung für die Einstufung als Verwertungsmaßnahme ist, daß der Einsatz der Baurestmassen auf das zur Erreichung der Verwertungsziele erforderliche Maß beschränkt bleibt. Hieran fehlt es, wenn die bergbaulichen Zwecke mit anderen Verfahren unter zumutbarem Kostenaufwand erreichbar seien, z.B. durch Einsatz bergbaueigenen Materials.

Diese Beschränkung auf das erforderliche Maß ist grundsätzlich zutreffend; fehlt es an der Erforderlichkeit zur Erreichung des Verwertungsziels, ist kein anderer Zweck der Verbringung, als der der Beseitigung des Stoffes, denkbar. M.E. bedarf allerdings der Verweis auf mit zumutbarem Kostenaufwand erreichbare Alternativmaßnahmen einer Einschränkung. Soweit hiermit Mehrkosten gegenüber dem

geplanten Einsatz von Baurestmassen verbunden sind, läßt sich die Verwendung der Baurestmassen nicht ohne weiteres als Abfallablagerung einstufen. Der Unternehmer nutzt auch dann die stofflichen Eigenschaften eines im Überfluß vorhandenen Stoffes, wenn er hiermit Kosten gegenüber alternativen Verfahren einspart.

Wie oben dargelegt wurde, genügt zur Begründung der Abfalleigenschaft nach § 3 KrW-/AbfG bereits die Zwecklosigkeit der Sache. Auf eine Gefährdung des Wohls der Allgemeinheit kommt es dann nicht mehr an. Infolgedessen laufen auch die entsprechenden Bestimmungen des Erlasses zum bisherigen objektiven Abfallbegriff (Nr. 5.2) für die Zukunft - unter Geltung des KrW-/AbfG - leer.

6.2 Umweltrechtliche Anforderungen bei der Verwendung zu bergbaulichen Zwecken

Materielle abfallrechtliche Anforderungen

Sachlich schon im Bereich der materiellen Zulassungsvoraussetzungen bestimmt Nr. 5.3 des Erlasses, daß unabhängig von der rechtlichen Einstufung der Baurestmassen im Einzelfall die materiellen Vorgaben des Abfallrechts, einschließlich der dazu ergangenen Technischen Anleitungen und Verwaltungsvorschriften nicht unterschritten werden dürfen.

Praktische Bedeutung dürfte diese Regelung vor allem im Hinblick auf die TA Siedlungsabfall erlangen.

Bei der rechtlichen Beurteilung fällt auf den ersten Blick das Fehlen einer gesetzlichen Grundlage für die Übertragung der abfallrechtlichen Anforderungen auf das Verbringen von Wirtschaftsgütern auf. Es ist aber an dieser Stelle die dargestellte weitgehende Übereinstimmung der materiellen gesetzlichen Anforderungen an das Verbringen von Rückständen als Abfall und als Wirtschaftsgut zu beachten. Danach ergeben sich in beiden Regelungssystemen die materiellen Anforderungen aus § 34 Abs. 2 S. 1 WHG; in beiden Fällen ist der Schutz des Bodens mit den für die Verbringung sprechenden Gemeinwohlbelangen abzuwägen. Dies läßt eine Übertragung insbesondere der detaillierten technischen Anforderungen der die gesetzlichen abfallrechtlichen Regelungen konkretisierenden Technischen Anleitungen und Verwaltungsvorschriften auf die Verbringung von Wirtschaftsgütern als gerechtfertigt erscheinen. Gleichzeitig dürfen aber die Unterschiede der gesetzlichen Regelungssysteme nicht aus dem Auge verloren werden. So räumt § 48 Abs. 1 S. 2 BBergG für den Einsatz der Rückstände im Rahmen der Aufsuchung und Gewinnung dem Belang der Rohstoffgewinnung ein sehr hohes Gewicht auch bei der Abwä-

gung mit Belangen des Umweltschutzes ein. Bei der Abwägung des öffentlichen Belangs des Bodenschutzes im Rahmen der §§ 48 Abs. 2; 55 Abs. 1 S.1 Nr. 7, Abs. 2 S. 1 Nr. 2, 4 Abs. 4 BBergG sind auch private Belange des Unternehmers einzubeziehen. In Ausnahmefällen kann daher bei der Verwertung von Baurestmassen im Bergbau auch ein Unterschreiten der materiellen abfallrechtlichen Vorgaben rechtlich geboten sein.

Es ist an dieser Stelle auch zu bedenken, daß beim Erlaß abfallrechtlicher Vorschriften regelmäßig Stoffe von größerer Gefährlichkeit den Normalfall, auf den die Regelung abzielt, darstellen. Dies kann dazu führen, daß diese Anforderungen für Wirtschaftsgüter als überhöht anzusehen sind.

Inwieweit die recht offen formulierte Vorschrift der Nr. 5.3 des Erlasses somit eine zutreffende Konkretisierung der gesetzlichen Anforderungen an die Verwertung von Baurestmassen im Bergbau darstellt, wird erst die Anwendung im praktischen Vollzug zeigen.

Verwertungskonzeption

Das Kernstück des Erlasses bilden die Anforderungen an die Verwendung von Baurestmassen in bergbaulich genutzten Flächen, die in der im Anhang aufgeführten „Konzeption zur Verwertung von unbelasteten mineralischen Baurestmassen im Land Brandenburg für die Geländeprofilierung und Sicherung von Bergbaugebieten unter der Voraussetzung einer sich anschließenden Rekultivierung der devastierten Flächen“ eine detaillierte Regelung erfahren haben. Im Mittelpunkt dieser Konzeption stehen die nach der Art der Verwendung differenzierten Qualitätsanforderungen an die Beschaffenheit der Baurestmassen.

So ist bei Einhaltung der in der Anlage 1 festgesetzten Zuordnungswerte für Eluat und Feststoffe Z 0 der Einbau der Baurestmassen uneingeschränkt möglich (Nr. 4.1 der Konzeption). Eine wasserrechtliche Erlaubnis ist regelmäßig nicht erforderlich (Nr. 4.2 des Erlasses). Bei Überschreiten der Zuordnungswerte Z 0 ist bei Einhaltung der Zuordnungswerte Z 1 ein Einbau mindestens 1 m oberhalb des zukünftigen Grundwasserspiegels ohne weitere Sicherungsmaßnahmen zulässig (Nr. 4.2 der Konzeption). Bei Einhaltung der Zuordnungswerte Z 2 ist ein Einbau nur noch zur Errichtung von Linien- oder Flächenbauwerken unter Voraussetzung einer Abdichtung oder Versiegelung und der Ableitung von Oberflächenwasser zulässig; der massenhafte Einbau ist unzulässig (Nr. 4.4). Bei Überschreitung der Zuordnungswerte Z 2 ist nur noch die Ablagerung oder der Einbau auf Abfalldeponien zulässig (Nr. 4.5).

Ohne an dieser Stelle die Angemessenheit der Zuordnungswerte beurteilen zu können, erscheint zumindest die Art und Weise der Differenzierung der Verwendungsmöglichkeiten nach dem Schadstoff-

gehalt als durchaus sinnvolle Vorgehensweise, um den Anforderungen insbesondere des Wasserrechts an die Verwendung von Stoffen in bergbaulichen Hohlräumen zu genügen.

Nr. 3 des Erlasses bestimmt, daß die Verwendung von Baurestmassen nach Maßgabe des Anhangs zugelassen werden kann, sofern nicht die Wertung des Einzelfalls strengere Anforderungen erforderlich macht. Dieser Verweis auf die Umstände des Einzelfalls ist nach dem oben zum begrenzten Aussagewert von Eluatversuchen Gesagten nachdrücklich zu begrüßen.

7. Fazit

Insgesamt bildet der Erlaß eine zutreffende Konkretisierung der umweltrechtlichen Anforderungen an die Verwertung von Baurestmassen im Bergbau. Jedoch sollten bei der Ausfüllung verbleibender Spielräume die hier dargelegten Bedenken berücksichtigt werden. Die durch den Erlaß erfolgende Konkretisierung der gesetzlichen Vorgaben, insbesondere durch die Verwertungskonzeption ist im Hinblick auf einen wirksamen Vollzug der umweltrechtlichen Anforderungen in der Praxis nachdrücklich zu begrüßen.

Quellen:

- [1] Gesetz zur Förderung der Kreislaufwirtschaft und Sicherung der umweltverträglichen Beseitigung von Abfällen (Kreislaufwirtschafts- und Abfallgesetz), Art. 1 des Gesetzes zur Vermeidung, Verwertung und Beseitigung von Abfällen v. 27.9.1994 (BGBl. I S. 2705)
- [2] Gemeinsamer Erlaß des Ministers für Umwelt, Naturschutz und Raumordnung und des Ministers für Wirtschaft, Mittelstand und Technologie vom 23.6.1994, Ablagerung und Verwertung von Baurestmassen im Bergbau und auf ehemals bergbaulich genutzten Flächen, ABl. Bbg. 1994 S. 1321
- [3] Gesetzentwurf der Bundesregierung, Entwurf eines Gesetzes zur Vermeidung von Rückständen, Verwertung von Sekundärrohstoffen und Entsorgung von Abfällen, BT-Drucks. 12/5672, 15.9.1993
- [4] Beschlußempfehlung des Bundestagsausschusses für Umwelt, Naturschutz und Reaktorsicherheit (17. Ausschuß), Entwurf eines Gesetzes zur Vermeidung von Rückständen, Verwertung von Sekundärrohstoffen und Entsorgung von Abfällen, BT-Drucks. 12/7240, 13.4.1994
- [5] Abfallgesetz (AbfG) v. 27.8.1986 (BGBl. I S. 1410), zuletzt geändert durch Art. 7 Gesetz zur Aufhebung der Tarife im Güterverkehr v. 13.8.1993 (BGBl. I S. 1489)

- [6] Gesetz zum Schutz vor schädlichen Umwelteinwirkungen durch Luftverunreinigungen, Geräusche, Erschütterungen und ähnliche Vorgänge (Bundes-Immissionsschutzgesetz - BImSchG) i.d.F. v. 14.5.1990 (BGBl. I S. 880), zuletzt geändert durch Art. 2 Gesetz zur Vermeidung, Verwertung und Beseitigung von Abfällen v. 27.9.1994 (BGBl. I S. 2705)
- [7] BRANDT, E.; FOUQUET, H.: Umweltrechtliche Probleme des bergmännischen Versatzes von Reststoffen, LKV, München/Frankfurt a.M., 1995 (Veröffentlichung steht bevor)
- [8] Bericht des Bundestagsausschusses für Umwelt, Naturschutz und Reaktorsicherheit (17. Ausschuß), Entwurf eines Gesetzes zur Vermeidung von Rückständen, Verwertung von Sekundärrohstoffen und Entsorgung von Abfällen, BT-Drucks. 12/7284, 14.4.1994
- [9] Gesetz über die Ordnung des Wasserhaushalts (Wasserhaushaltsgesetz - WHG) i.d.F. v. 23.9.1986 (BGBl. I S. 1529, ber. S. 1654), zuletzt geändert durch Art. 6 Zweites Gesetz zur Änderung des Gerätesicherheitsgesetzes v. 26.8.1992 (BGBl. I S. 1564)
- [10] GIESEKE, P.; WIEDEMANN, W.; CZYCHOWSKI, M.: WHG, Kommentar, 6. Aufl., München 1992
- [11] SIEDER, F.; ZEITLER, H.; DAHME, H.: WHG, Kommentar, Loseblatt, München Stand August 1994
- [12] BENDER, B.; SPARWASSER, R.: Umweltrecht, 2. Aufl., Heidelberg 1990
- [13] KNOPP, G.-M.; MANNER, R.: Das Wasserrecht in Bayern, Loseblatt, München Stand Juni 1993
- [14] KUNIG, P.; SCHWERMER, G.; VERSTEYL, L.-A.: AbfG, Kommentar, 2. Aufl., München 1992
- [15] Verwaltungsverfahrensgesetz (VwVfG) v. 25.5.1976 (BGBl. I S. 1253), zuletzt geändert durch Art. 7 § 3 Betreuungsgesetz v. 12.9.1990 (BGBl. I S. 2002)
- [16] WIEDEMANN, H. U.: Immobilisierung als Abfall- und Altlastenbehandlung, Vortrag auf dem Heidelberger Umweltforum am 4.3.1993
- [17] LÜHR, H.-P.; STAUPE, J.: Der Besorgnisgrundsatz beim Grundwasserschutz, Wasser und Boden, Hamburg 1986, 600
- [18] Bundesberggesetz (BBergG) vom 13.8.1980 (BGBl. I S. 1310) zuletzt geändert durch Gesetz vom 12.2.1990 (BGBl. I S. 215)
- [19] BOLDT, G.; WELLER, H.: BBergG, Kommentar, Berlin u.a. 1984; Ergänzungsband 1992
- [20] WELLER, H.: Rechtliche Probleme der Untertagedeponie, ZfBergR, Köln 149 (1988), 342
- [21] Gesetzentwurf der Bundesregierung: Entwurf eines Bundesberggesetzes, BT-Drucks. 8/1315 (9.12.1977)
- [22] Gesetz über Naturschutz und Landschaftspflege (Bundesnaturschutzgesetz - BNatSchG) i.d.F. v. 12.3.1987 (BGBl. I S. 889), zuletzt geändert durch Art. 2 des Gesetzes über die Errichtung eines Bundesamtes für Naturschutz und zur Änderung von Vorschriften auf dem Gebiet des Artenschutzes v. 6.8.1993 (BGBl. I S. 1458)
- [23] TA Abfall - Zweite allgemeine Verwaltungsvorschrift zum Abfallgesetz, Teil 1: Technische Anleitung zur Lagerung, chemisch/physikalischen, biologischen Behandlung, Verbrennung und Ablagerung von besonders überwachtungsbedürftigen Abfällen vom 12.3.1991 (GMBL. S. 139)
- [24] TA Siedlungsabfall - Dritte Allgemeine Verwaltungsvorschrift zum AbfG (TA Siedlungsabfall) - Technische Anleitung zur Verwertung, Behandlung und sonstigen Entsorgung von Siedlungsabfällen, vom 14.5.1993 (BAnz. Nr. 99a)
- [25] GAENTZSCH, G.: Die Zulassung bergbaulicher Vorhaben im System des Anlagengenehmigungsrechts, in: Kühne, / Gaentzsch, Wandel und Beharren im Bergrecht, 1992
- [26] PIENS, R.; SCHULTE, H.-W.; GRAF VITZTHUM, ST.: BBergG, Kommentar, 1983
- [27] Gesetzentwurf der Bundesregierung: Entwurf eines BBergG, BT-Drucksache 8/1315, 9.12.1977
- [28] ZYDEK, H.: BBergG, Materialien, 1980
- [29] SCHULTE, H.: Gemeinschädliche Einwirkungen nach § 55 BBergG, in: Festschrift für Fritz Fabricius, 1989, S. 149

*Helmut Fouquet, Rechtsreferendar
Chateaufstraße 5
20535 Hamburg*