

Mögliche, zukünftige Robotergelenke nach biologischem Vorbild

Prof. Dr.-Ing. Rüdiger Hornfeck

Institut Chemie-, Material- und Produktentwicklung OHM-CMP

Robin Löffler, M.Sc.

Institut Chemie-, Material- und Produktentwicklung OHM-CMP

Dr.-Ing. Stefan Landkammer

Siemens Mobility GmbH

Zusammenfassung:

Roboter halten in vielen Bereichen unserer Gesellschaft immer mehr Einzug. Dies bedeutet auch, dass der Mensch gemeinsam mit dem Roboter Arbeiten verrichten muss, ohne dass es zu Verletzungen kommt. Um dieses Ziel zu erreichen, sind neben den bisherigen mechatronischen Systemen auch neue Konstruktionsprinzipien gefragt. Konstruktionsbeispiele für nachgiebige Gelenke liefert die Natur. Am Beispiel einer bionischen Konstruktion nach dem Vorbild eines Spinnenbeins wird die Realisierung eines Softroboters „BioFlexRobot“ vorgestellt. Abschließend werden die Einsatzgrenzen dieses Gelenkroboters aufgezeigt und mögliche neue Forschungsfelder zur Leistungssteigerung aufgezeigt.

1. Einführung, Motivation

Das Thema Roboter ist in den letzten Jahren nicht nur in der Industrie, sondern auch in der Gesellschaft immer präsenter geworden. Denn nicht nur die Zahl der Industrieroboter, sondern auch die der Serviceroboter ist laut der International Federation of Robotics (IFR) stetig gestiegen. Dieser Trend wird sich nach den Prognosen der IFR weiter fortsetzen. Demzufolge wurden im Jahr 2021 weltweit 517.000 neue Industrieroboter installiert, so dass sich der Bestand an Industrierobotern auf ca. 3,5 Millionen Stück beläuft [1]. Doch nicht nur die Anzahl der Roboter steigt, auch ihre Einsatzszenarien werden immer vielfältiger. So können Roboter körperlich behinderten Menschen helfen, indem sie das Pflegepersonal entlasten und die Selbstständigkeit der Menschen im Alltag erhöhen [2], zu therapeutischen Zwecken eingesetzt werden oder Ärzten bei komplizierten Operationen assistieren.

Diese neuen Anwendungsfälle bringen aber auch die Notwendigkeit mit sich, dass Mensch und Roboter zusammenarbeiten müssen. Das bedeutet wiederum, dass sich der Roboter nicht hinter Schutzeinrichtungen verstecken darf, sondern dass er hervortreten muss, um den Menschen zu unterstützen, ihn aber nicht zu gefährden.

Hier sind die Konstrukteure und Konstrukteurinnen gefordert, neue Roboterlösungen zu entwickeln, die sowohl kostengünstig als auch sicher sind. Um diesen Spagat zu meistern, kann es hilfreich sein, in der Tierwelt nach Vorbildern für neuartige Robotergelenke zu suchen.

2. Stand der Technik

Wie oben beschrieben, ergeben sich neue und weitreichende Anforderungen an zukünftige Roboter als Assistenten des Menschen. Die heutigen mechatronischen Knickarmroboter, die als starres System aus Getrieben und Motoren ausgeführt sind, erfüllen diese Anforderungen nur bedingt, wenn sie mit einer sehr aufwendigen Sensorik ausgestattet sind. Als Beispiel seien hier die Knickarmroboter der Firma Kuka oder der Firma Fanuc genannt.



Abbildung 1: Kuka Knickarmroboter für die Zusammenarbeit mit dem Werker [3]



Abbildung 2: Fanuc Knickarmroboter für die Zusammenarbeit mit dem Werker [4]

Wenn der Arbeiter im industriellen Umfeld einen Roboter benutzt, spricht man von Mensch-Roboter-Interaktion (MRI). Hier werden in der Literatur jedoch unterschiedliche Definitionen verwendet. Eine sehr sinnvolle Definition nach Bütepage und Kragic [5] beschreibt die verschiedenen Ebenen der Interaktion sehr anschaulich:

1. Mensch-Roboter-Instruktion:
Zwischen dem Werker und dem Roboter besteht eine Master-Slave-Beziehung, wobei der Mensch der Master und der Roboter der Slave ist. Für jeden Arbeitsschritt gibt der Mensch dem Roboter Ausführungsbefehle.
Der Roboter befindet sich hinter einer Schutzvorrichtung.

2. Mensch-Roboter-Kooperation:
Beide Akteure führen unabhängig voneinander ihre Teilaufgaben aus und verfolgen ein gemeinsames Ziel.
Zur Erfüllung der Teilaufgaben ist kein Kontakt zwischen Werker und Roboter erforderlich.
3. Mensch-Roboter-Kollaboration:
Gemeinsam werden Teilaufgaben ausgeführt, die auch Abhängigkeiten untereinander aufweisen. Dies setzt voraus, dass sich Werker und Roboter in einem gemeinsamen Arbeitsraum befinden und ein direkter Kontakt notwendig ist.

Für die in der Einführung beschriebenen Anwendungsfälle ist die Mensch-Roboter-Kollaboration relevant und zweckmäßig.

Durch die Kollaboration wird in der Fertigung die Effizienz gesteigert, denn durch das Wegfallen der Schutzgitter können die Prozesse freier gestaltet und optimiert werden. Zudem können die Roboter hochpräzise Arbeitsschritte ausführen, was zu einer Verbesserung der Qualität sowohl in der Produktion als auch in der Medizintechnik führt.

Darüber hinaus werden die Werker in der Produktion entlastet, indem die Roboter unbeliebte, ergonomisch ungünstige und körperlich anstrengende Tätigkeiten übernehmen. Dieses Argument wird dann auch für Assistenzroboter im Pflege- und Rehabilitationsbereich oder bei der Unterstützung von Menschen mit körperlichen Behinderungen zum Vorteil.



Abbildung 3: Roboter im Einsatz für Pflegebedürftige [2]

Um hier die Sicherheit der Personen sicher zu stellen, werden in der Norm DIN EN ISO 10218-1 [6] drei Arten von Sicherheitsmaßnahmen beschrieben:

1. Handführung:
Da die Person die Roboterbewegung aktiv steuert, ist keine zusätzliche Schutzmaßnahme erforderlich.
2. Geschwindigkeits- und Abstandsüberwachung:
Die am Roboter angebrachten Sensoren überwachen die Umgebung und es wird dadurch der Kontakt mit dem Menschen vermieden.
3. Leistungs- und Kraftbegrenzungen:
Ist eine Berührung aufgrund der Aufgabenteilung erforderlich, müssen die Kontaktkräfte geringgehalten werden.

3. Defizit und Lösungsansatz

Die soeben beschriebenen Sicherheitsmaßnahmen zwei und drei erfordern zum einen eine aufwendige und teure Sicherheitstechnik und zum anderen kann eine Reduzierung der Arbeitsgeschwindigkeit zu einer Verringerung der Effizienz führen und eine Leistungs- und Kraftbegrenzung kann den Nachteil haben, dass nur geringere Lasten gehoben werden können.

Diese Defizite ergeben sich vor allem dadurch, dass die Roboterkonstruktionen aus klassischen, starren mechatronischen Systemen aufgebaut sind. Um hier neue Konstruktionsprinzipien zu finden, kann es sinnvoll sein in der Tierwelt zu „spionieren“ und dort nach Lösungsansätzen zu suchen, denn:

- Biologische Bewegungssysteme besitzen das Bestreben, die Verletzungen zum Eigen- und Umgebungsschutz möglichst gering zu halten.
- Elastische Antriebselemente (Muskeln, Bänder, Sehnen) federn Stöße, Kollisionen intrinsisch ab, auch bei unvorhersehbaren Zusammenstößen.
- Ein weicher Strukturaufbau (Tentakelarm, Rüssel) ermöglicht ein kraftvolles dennoch sensibles, nachgiebiges Greifen und Bewegen.

Ein Lebewesen, das sehr schnell agieren kann und einfache, nachgiebige Beingelenke hat, ist die Spinne. Aus diesem Grund soll im Folgenden der biologische Aufbau der Spinne betrachtet werden und daraus ein nachgiebiges Robotergelenk beschrieben werden.

4. Biologisches Funktionsprinzip der Spinne

Wie bei allen Gliederfüßlern wird der Körper von Spinnen von einer harten Außenschale, dem Exoskelett, umgeben. Dieses Exoskelett bildet eine tragende Hülle, während sich sämtliche Organe und Funktionselemente im Inneren befinden und schützend von ihr umgeben werden. Die Spinnentiere verfügen über ein offenes Blutsystem, das heißt der Chitinpanzer ist mit Hämolymphe, einer Mischung aus Blut und Lympheflüssigkeit, gefüllt, die sämtlichen Organen und Muskeln umgibt.

Der Körper der Spinne gliedert sich in zwei Bereiche: Das Hinterteil (Opisthosoma) und den zentralen Vorderkörper (Prosoma), der für die Sensorik und die Lokomotion zuständig ist. An diesem sind auch die acht Beinröhren angeschlossen. Die Beine sind anatomisch gleich aufgebaut und bestehen aus sieben röhrenförmigen Gliedern.

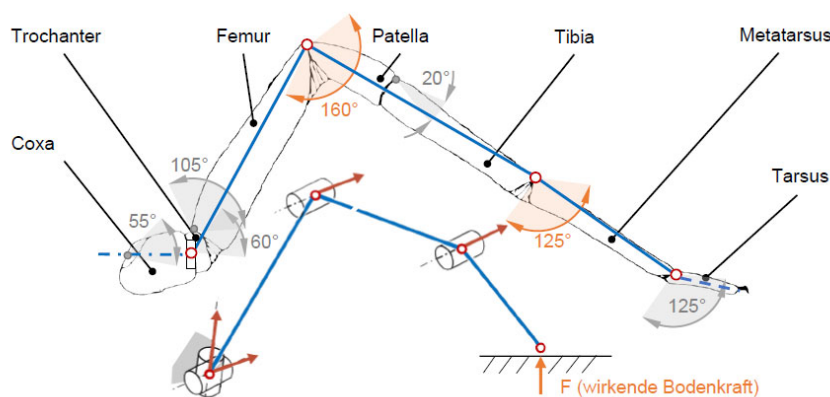


Abbildung 4: Aufbau eines Spinnenbeins, zusammengesetzt aus [7] und [8]

Die mit Abstand wichtigsten Stellglieder sind das Femur-Patella- und das Tibia-Metatarsus-Gelenk. Mit ihrer kraftvollen Aktuatorik und den großen Drehwinkeln sind die beiden Scharniergelenke maßgeblich verantwortlich für die Beuge- und Streckbewegung des Spinnenbeines [9]. Im Gegensatz zu allen anderen Gelenken, die rein muskulär gebeugt und gestreckt werden, besitzen das Femur-Patella und Tibia-Metatarsus-Gelenk die Besonderheit, dass nur die Beugung muskulär ausgeführt wird, während die Streckung dieser Gelenke rein hydraulisch erfolgt. Die Darstellungen in Abbildung 5 und 6 helfen, das Funktionsprinzip der beiden Gelenke zu erläutern. Das scharnierartige Gelenk verbindet an der dorsalen Seite die beiden Exoskelettröhren des Tibia- und Metatarsus-Segments. An der ventralen Seite ist einerseits die Wandstärke deutlich verringert und andererseits das Chitin wellig strukturiert, wodurch sich ein flexibler Bereich in der Außenhülle ergibt, im Folgenden Gelenkmembran genannt.

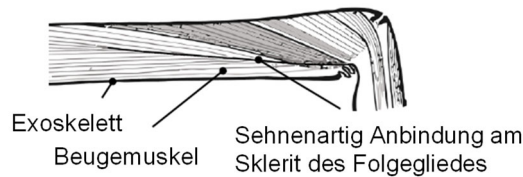


Abbildung 5: schematische Darstellung eines Tibia-Metatarsus-Gelenkes im Längsschnitt. [10]

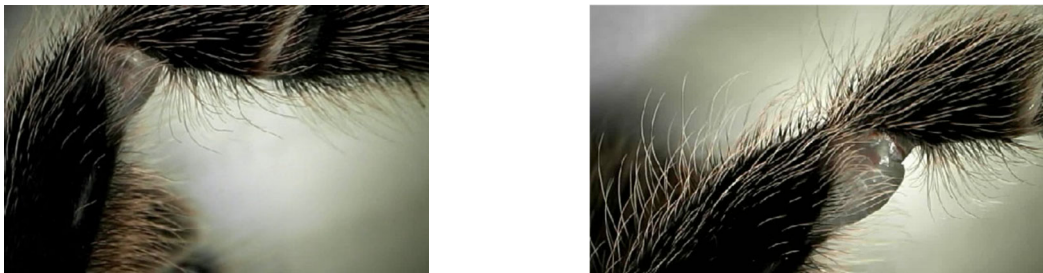


Abbildung 6: reale Aufnahme eines Spinnengelenks in gebeugter und gestreckter Position
Foto: S. Landkammer, Untersuchungen in Kooperation mit BioMat, Universität Bayreuth & Tiergarten Nürnberg

Axial im Tibia-Glied verlaufende Muskeln sind an das distale Metatarsus-Gelenk angebunden. Eine Kontraktion der Muskelstränge führt zur Beugung des Metatarsus-Gliedes. Die Freiräume zwischen Muskel und Außenhülle werden Lakunen genannt. Da die Beinröhren komplett mit Hämolymphe aufgefüllt sind, entsprechen diese Kanäle den Flüssigkeitsräumen. Die Muskeln sind mittels einer sehnigen Verbindung an den Metatarsus angebunden. Direkt im Membranbereich füllt die Flüssigkeit nahezu den kompletten Querschnitt des Exoskelettes. Wird nun zusätzliche Hämolymphe in die Beine gepumpt, so steigt der hydraulische Druck. Aufgrund dieses Druckanstiegs in den Beinröhren kommt es zur Entfaltung und Füllung des Gelenkbereichs mit Hämolymphe. Der Innendruck der gefüllten Gelenkbereiche hebt damit das nachfolgende Bein glied an und streckt das Gelenk. [9]

Die enorm kraftvollen Bewegungen dieser Bein gelenke versprechen großes Potential für die Entwicklung neuer Robotergelenke. Biologen [11] sehen dieses System prädestiniert für die technische Umsetzung in Greifwerkzeugen, Handprothesen und Laufmaschinen. Dementsprechend wird nachfolgend zielgerichtet auf die biologischen Erkenntnisse dieser Spinnenbein gelenke eingegangen.

5. Bionische Konstruktion in Anlehnung an ein Spinnenbein gelenk

Nach der Richtlinie VDI 6220 [12] sowie dem internationalen Standard ISO 18458 [13] ist ein bionisches Produkt, welches nach dem Biology Push Prinzip entwickelt wurde, durch drei Aspekte gekennzeichnet:

- Eine Funktionsanalyse wurde basierend auf einem biologischen Vorbild durchgeführt.
- Das Prinzip der Natur wurde abstrahiert und in die Technik transferiert.
- Auf technischer Seite ist mindestens ein Prototyp oder Demonstrator vorhanden, um eine technische Umsetzbarkeit zu belegen.

Diese drei aufeinander aufbauenden Rahmenpunkte bilden die Grundlage für eine methodische, bionische Vorgehensweise, die sich in die folgenden drei Einzelschritte gliedert.

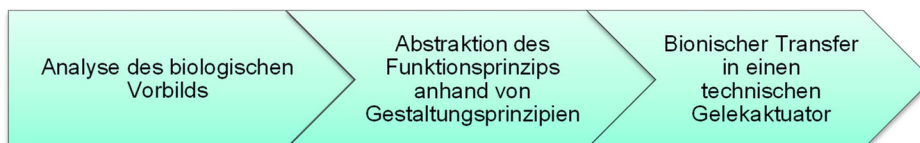


Abbildung 7: Schritte der methodischen, bionischen Vorgehensweise

5.1 Analyse des biologischen Vorbilds

Die Analyse zum Stand der biologischen Forschung ergab wichtige Informationen zum biomechanischen Gesamtprinzip der Spinne und vor allem auch zur Funktionsweise des Spinnenbeingelenkes. Dennoch lassen sich spezifische Informationen zur geometrischen Gestalt der Gelenkmembran, Lage der Drehachse oder die Anbindung der Muskeln am distalen Folgeglied nur vermuten. Um hierzu nähere Erkenntnisse zu erhalten, wurden mikroskopische Untersuchungen sowie Mikro-CT-Analysen in Kooperation mit dem Lehrstuhl für Biomaterialien der Universität Bayreuth, dem Tiergarten Nürnberg, dem Lehrstuhl für medizinische Physik der Friedrich-Alexander-Universität Erlangen-Nürnberg und dem Institut für Biowissenschaften der Universität Rostock durchgeführt.

Mit den Mikro-CT-Daten konnte ein Reverse-Engineering-Prozess durchgeführt werden, der schließlich zu einem CAD-Mechanik-Modell und einem überdimensionalen 3D-gedruckten Gelenk führte, mit dem dann erste Funktionsanalysen durchgeführt werden konnten. Durch zusätzliche mikroskopische Aufnahmen konnten weitere Erkenntnisse über die konstruktive Ausführung der Muskelanbindung, die Lage und Form der Gelenkachse sowie die geometrischen Proportionen im Gelenkbereich gewonnen werden.

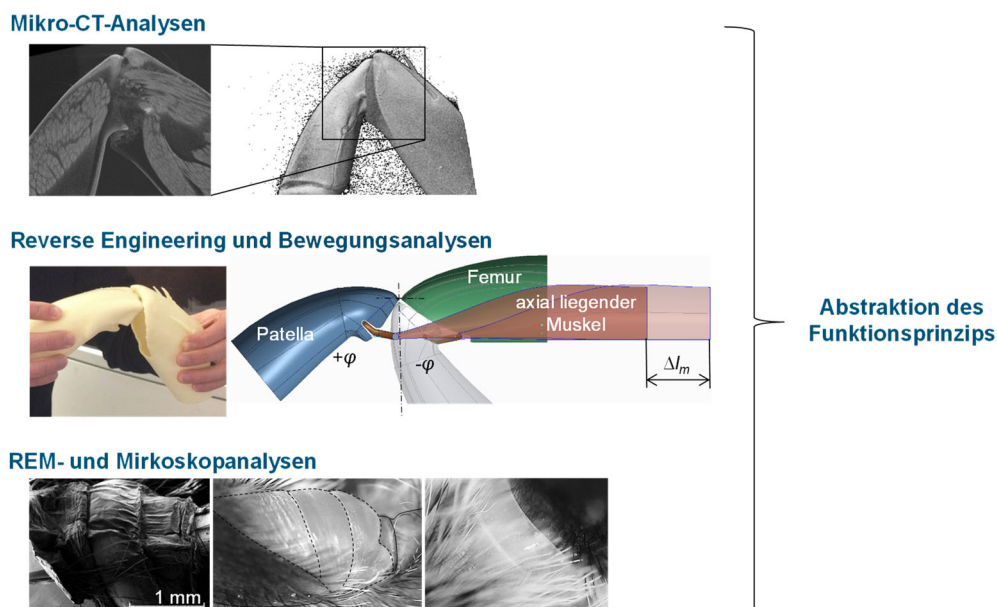


Abbildung 8: Analyseschritte an einem Spinnenbeingelenk

Auf dieser Erkenntnisbasis war es möglich die Gesamtfunktion in einzelne Funktionsprinzipien aufzuteilen und abstrakt zu beschreiben.

5.2 Abstraktion des Funktionsprinzips anhand von Gestaltungsprinzipien

Um einen methodischen Transfer von der Biologie in die Technik zu ermöglichen, muss eine Abstraktion des Wirkprinzips erfolgen. Basierend darauf wurden folgende biomechanische Gestaltungsmerkmale beziehungsweise Konstruktionsprinzipien abgeleitet, die die Funktionsweise der Spinnenbeingelenke charakterisieren und für die technische Umsetzung relevant sind.

- **Kompaktheit durch räumliche Trennung von Streckung und Beugung**
Die komplette Länge eines Beinsegments ist mit Muskeln gefüllt, die ausschließlich zur Beugung genutzt werden. Der noch vorhandene Freiraum kann dann zur druckbedingten Extension genutzt werden.
- **Maximierung des Drehmomentes durch exzentrischen Drehpunkt**
Die scharnierartige Verbindung der Exoskelettglieder, welche gleichzeitig der Drehachse des Gelenkes entspricht, liegt am äußersten, dorsalen Rand des Exoskelettes. Dies ermöglicht die Maximierung

des Drehmomentes. Hinsichtlich der Streckung kann durch diese Anordnung die maximale Druckfläche genutzt werden. Bezogen auf die Beugung greifen die Muskeln in größtmöglicher Entfernung zum Scharniergelenk an.

- Gelenkregelung durch schnell agierende Muskeln
Es gibt keine separaten Druckleitungen zu den Gelenkbereichen. Stattdessen wird das komplette Exoskelett des Beines unter Druck gesetzt und durch Zugmuskeln gesteuert. Bei muskulärer Kontraktion wird die Flüssigkeit aus dem Gelenkbereich in benachbarte Bereiche des Exoskelettes verschoben und kann bei Entspannung der Muskeln aus allen Seiten sofort wieder zurückfließen. Dadurch können fluidisch gesteuerte Leitungen und andere Komponenten zur Regelung des hydraulischen Drucks entfallen.
- Schutz vor Umgebungseinflüssen
Eine harte Außenschale gewährleistet den beweglichen Aktuatoren und Weichteilen im Inneren einen zuverlässigen Schutz vor Umgebungseinflüssen.
- Steigerung des Drehwinkelbereichs durch negative Drehwinkel
Der große Winkelbereiche kommt auch dadurch zustande, dass die flexible Membran bei hohen Beugewinkeln gestaucht wird.

5.3 Bionischer Transfer in einen technischen Gelenkaktuator

Im letzten Schritt erfolgt der Transfer zu einem technischen System. Dieser Prozess erfolgt oft rekursiv oder iterativ und nach der ersten technischen Übertragung in einen Funktionsprototypen muss dieser in der Regel noch technisch ausreifen, um auch die Nutzung zu ermöglichen. Das erste technische Funktionsprinzip ist in einer Schnittdarstellung in Abbildung 9 zu sehen.

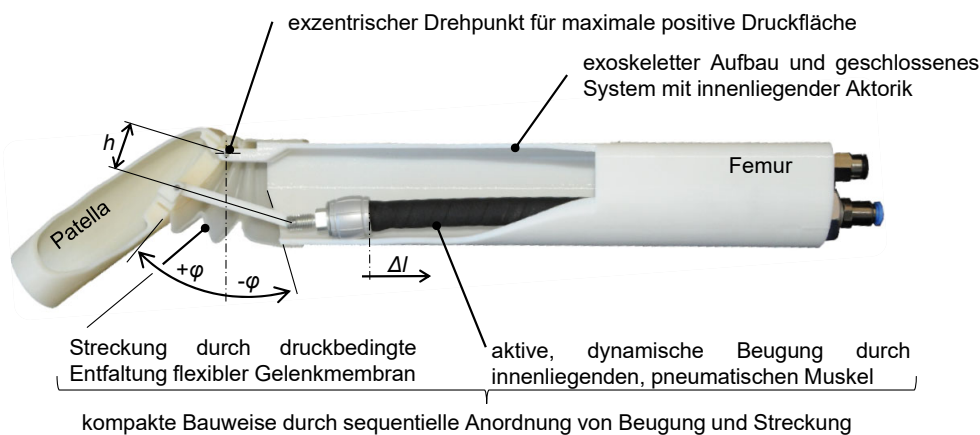


Abbildung 9: technisches Funktionsprinzip des bionischen Spinnenbeins

Entsprechend dem biologischen Grundprinzip werden die Gelenkglieder als Exoskelett ausgeführt und sind mit einem Scharniergelenk verbunden. Ein D-förmiger Querschnitt im Gelenkbereich bildet die geradlinige, obere Seite des Querschnitts. Damit besteht die Möglichkeit, eine Scharniergelenkverbindung mit größtmöglicher Breite und dementsprechend hoher Torsionssteifigkeit umzusetzen. Außerdem wird die Röhre des Femurs zum Gelenk hin abgeschrägt, um auch Negativwinkel zu ermöglichen, beziehungsweise ausreichend Platz für eine Stauchung der Gelenkmembran zu schaffen.

Die Spinne führt die Streckung hydraulisch aus, da ein offenes Blutsystem ohnehin schon vorhanden ist und genutzt werden kann, ohne ein separates Drucksystem zu benötigen. In einem technischen Gelenk ist allerdings eine pneumatische Ausführung aus Gründen des Leichtbaus und des technischen Gesamtaufwandes geschickter.

Zur Umsetzung der Beugeaktuatorik wurde ein pneumatischer Muskel der Firma Festo gewählt, um die erwähnten biologischen Vorteile der räumlichen Trennung von Streck- und Beugefunktion zu nutzen. Weiterhin

besitzen die pneumatischen Muskeln eine ähnliche Kraft-Weg-Charakteristik wie ein natürlicher, biologischer Muskel [14].

Die technische Weiterentwicklung des bionischen Spinnenbeingelenkes hinsichtlich der Nutzbarkeit in einem Roboter ist in Abbildung 10 dargestellt. Zur besseren Montierbarkeit wurde eine Formteilung des Femurs in Ober- und Unterschale vorgenommen. Die Beinglieder werden aus dem Kunststoff ABS-M30 in additiver Fertigung hergestellt. Die Abdichtung des geteilten Femur-Gliedes erfolgt mit einer Flachdichtung aus thermoplastischem Polyurethan, welche ebenfalls additiv gefertigt wurde. Die notwendige Nut zur Aufnahme der Flachdichtung wurde ebenfalls in der Integralbauweise der Ober- und Unterschale berücksichtigt.

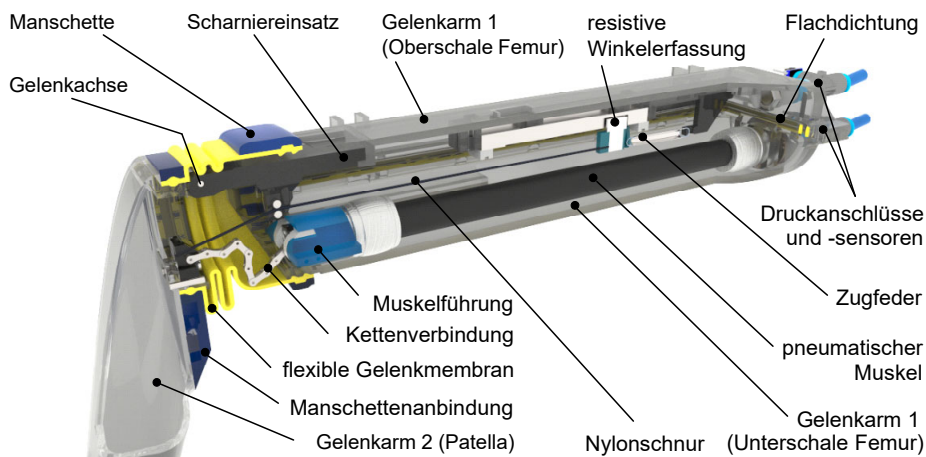


Abbildung 10: Technisch ausgereifter Prototyp des bionischen Spinnenbeingelenkes

Das Scharniergelenk wird über eine steckbare Aufnahme mit dem Oberteil verbunden. Die Gelenkmembran ist formschlüssig mittels Manschetten an Femur und Patella fixiert. Die Radien an Außenfalte und Innenfalte sind entlang des D-förmigen Querschnitts umlaufend ausgeführt. An der abgeflachten Scharnierseite des D-förmigen Querschnitts ermöglicht das Wellenprofil eine Stauchung. An der gegenüberliegenden Seite wird durch die Entfaltung der Überlappungen die gewünschte Öffnung erreicht. Von der Position der Drehachse aus nimmt der Faltenabstand zwischen den Mittelpunkten der Innen- und Außenradien bis zum Beginn der Wölbung linear zu, geht ab dort tangential in den Wölbungsradius über und erreicht sein Maximum in der Bauteilmittelpunkt. Die Gestaltung der Gelenkmembran ist in Abbildung 11 dargestellt.

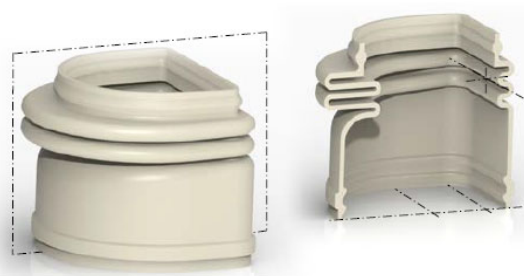


Abbildung 11: Gestaltung der Gelenkmembran

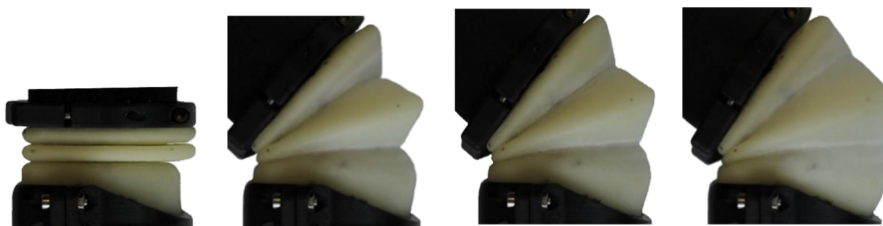


Abbildung 12: Entfaltungspositionen der Gelenkmembran

6. Überführung in einen SCARA-Roboter

Das im vorangestellten Kapitel beschriebene bionische Spinnengelenk war die Grundlage für ein weiteres vom Bundesministerium für Bildung und Forschung gefördertes Forschungsprojekt unter dem Titel „Entwicklung eines bionischen, lowcost, gelenkflexiblen Roboterarm als Handlingseinheit für die Mensch-Maschinen-Kooperation - BioFlexRobot“.

Eine Zusammenfassung dieser Forschungsergebnisse ist in [15] zu finden. Deshalb beschränkt sich hier Beschreibung des SCARA-Handlingsroboters nur auf das Wesentliche.

Das CAD-Modell ist in der Abbildung 13 dargestellt.

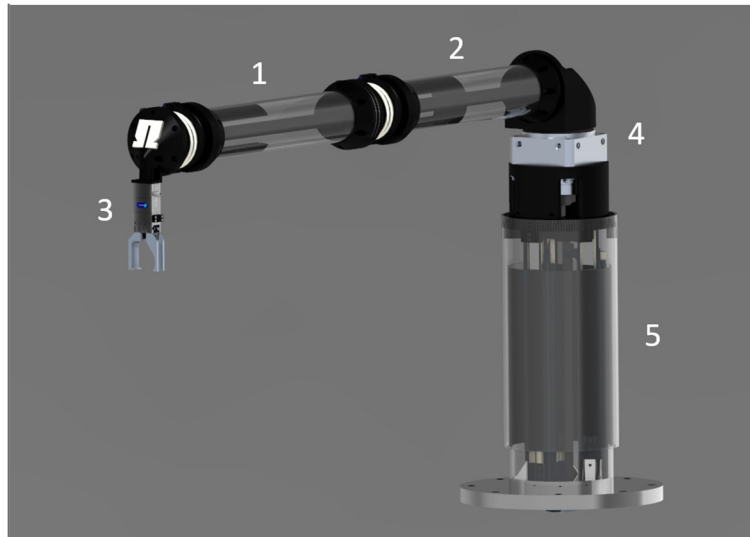


Abbildung 13 - Finaler Stand des CAD-Modells des BioFlexRobot [15]

Die beiden Segmente 1 und 2 bilden zusammen mit den Gelenkmembranen die bionischen Spinnenbeingelenke. Am Ende des Arms können verschiedene Greifer 3 adaptiert werden. Der Turm 5 dient zur Höhenverstellung und ist konventionell konstruiert. In Abbildung 14 ist dieser nochmal detaillierter im Schnitt dargestellt.

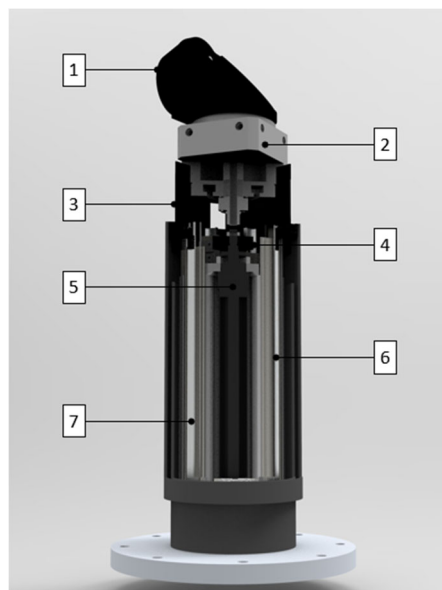


Abbildung 14 - Innerer Aufbau des Turms [15]

Getrieben durch die Vorgabe einer kostengünstigen Konstruktion wurde der Turm aus konventionellen Schwerlast-Schubbladenführungen (6) und einem Standard-Pneumatik-Zylinder der Firma Festo (5) aufgebaut. Montiert wurden die Führungen an Vierkant-Profilen (7), wobei die oberen Enden an einer Krone (4) befestigt wurden, welche wiederum an dem Ende der Zylinderkolbenstange befestigt wurde. Auf diese Krone wurde der Schwenkantrieb über eine Halterung (3) aufgesetzt. Am Abtrieb des Schwenkantriebs (2) wurde der Ausleger über einen Winkel (1) befestigt. Der finale Aufbau des realen Demonstrators ist in Abbildung 15 zu sehen.



Abbildung 15 – Finaler Aufbau des Demonstrators [15]

Ermittlung der Leistungsgrenzen [15]

Der Arbeitsraum lässt sich aus dem CAD-Modell ermitteln. Dieser ist in Abbildung dargestellt. Der Roboter verfügt durch den Pneumatik-Zylinder einen Hub von 35 cm. Die Fläche, die in der Ebene abgedeckt werden kann, ist kreisringförmig, wobei der äußere Durchmesser 2,42 m und der innere 1,77 m beträgt. Zur besseren Veranschaulichung wurde dieser Arbeitsbereich schematisch angedeutet und die Längen der einzelnen Segmente dargestellt. Diese Längen beziehen sich immer auf die Abstände zu den Drehachsen, bzw. im Fall des Greifer-Segments auf den sogenannten „Tool Center Point“ (TCP).

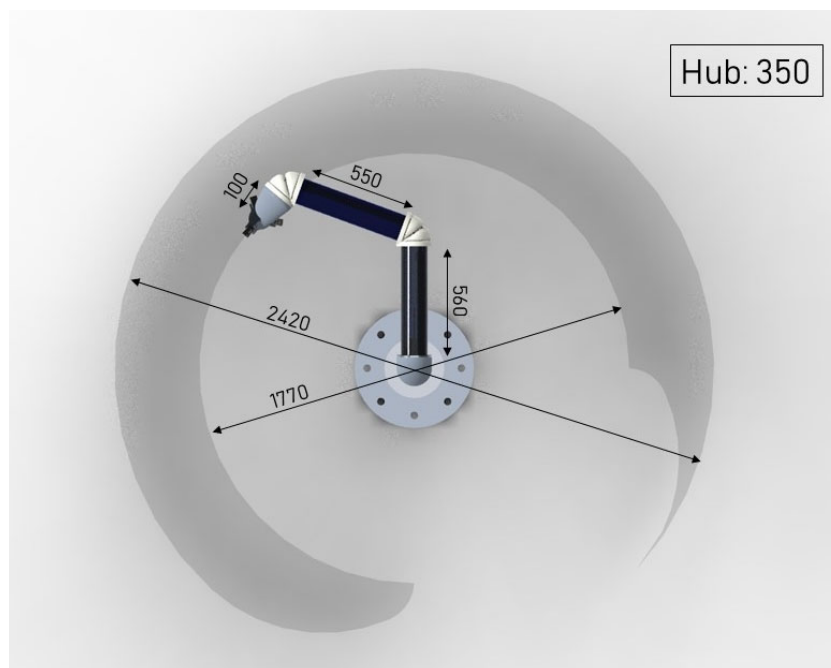


Abbildung 16 - Schematische Darstellung des Arbeitsraums [15]

Die Traglast wurde experimentell ermittelt und bis maximal 3 kg getestet. Der Grund für die reduzierte Traglast lag darin, dass eine Vielzahl an 3D-Druck-Teilen aus Kunststoff eingebaut wurde. In einem Aufbau mit konventionell gefertigten Komponenten sind allerdings deutlich höhere Lasten denkbar.

Die Reichweite wurde am Demonstrator nachgemessen und beträgt 1210 mm.

Der BioFlexRobot hat 4 Freiheitsgrade, die sich aus dem Konzeptaufbau ergeben.

Das Luft-Durchflussvolumen beträgt 80 slpm (Standardliter pro Minute). Dieser Wert ist deshalb so hoch, da bei einer Vollstreckung der beiden Gelenke der komplette Innenraum mit Druck geflutet wird, welcher ein hohes Volumen besitzt. Diese muss bei der Rückkehr zu Ursprungsposition abgeblasen werden und geht damit verloren. Hier sind aber für den späteren Serieneinsatz Rückführungskonzepte denkbar, mit denen das notwendige Luftvolumen reduziert werden kann.

Nachdem es sich hier um ein Soft-Robotik-System handelt, sind keine exakten Werte für die Wiederholgenauigkeit im Gegensatz zu den konventionellen Gelenkrobotern zu erwarten. Der verwendete Winkelsensor der drei Rotationsantriebe in der Ebene besitzt eine Auflösung von 0,1°. Im Zusammenspiel mit dem Schwenkradius von 1,2 m ergibt sich eine rechnerischen Positionsunsicherheit von 2 mm. Eine zweite Einschränkung ist der Stick-slip-Effekt in den Schwenkantrieben, welcher für eine weitere Ungenauigkeit sorgt. Dies hat zu Folge, dass sich für den Demonstrator eine Wiederholgenauigkeit von ca. 10 mm ergibt. Durch den Einsatz einer genaueren, mit der aus konventionellen Robotersystemen vergleichbaren Sensorik und der Optimierung der Lagerung kann dieser Wert weiter verbessert werden.

Das Gewicht wurde per Waage ermittelt und entspricht 29,4 kg. Dabei entfallen 5,7 kg auf den Ausleger und 23,7 kg auf den Turm. Von diesen 23,7 kg sind allein 7,1 kg der Bodenplatte zur Verschraubung zuzurechnen.

7. Zusammenfassung und Diskussion

In einer Studie von Landkammer, et al. [16] werden die biomimetischen Aktoren, die direkt auf der Grundlage des Gelenkmechanismus des Spinnenbeins entwickelt wurden, aufgeführt und diskutiert. Sie sind über verschiedene Anwendungsbereiche verstreut, von Mikroaktoren über Rehabilitation bis hin zu mobilen Robotersystemen und können den einzelnen Themenfeldern nach Abbildung 17 zugeordnet werden.

Allerdings gibt es, ausgenommen dem oben beschriebenen bionischen Spinnenbeingelenk, keine bekannte bionische Konstruktion die eine Betätigung durch ein Fluid, eine blasebalkartige Aufblähung, einen aktiven Betrieb in beide Richtungen, einen integrierten, aktiven Rückzug und eine Exoskelett-Konstruktion in einem aufweisen. Somit wurde mit dem antagonistischen, bionischen Prinzip ein neues Konstruktionsprinzip vorgestellt, das zudem in einem SCARA-Roboter auch technisch in einen Demonstrator verwirklicht wurde.

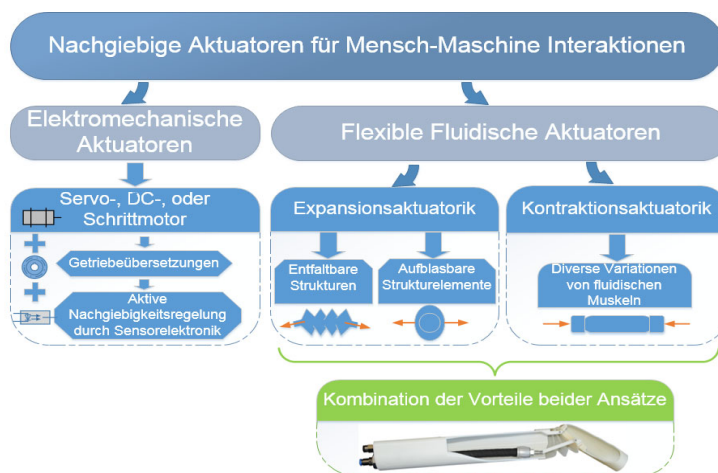


Abbildung 17 - Darstellung der aktuellen Themenfelder der Forschung an flexiblen Gelenken [15]

Die Versuche haben allerdings gezeigt, dass mit den eingesetzten Aktuatoren in Form eines pneumatischen Muskels und eines pneumatischen „Strecker“ Grenzen gesetzt sind. So lässt sich dieses System nicht beliebig Miniaturisieren und die Stellzeiten sind eher langsam.

Bei der Spinne treten diese Nachteile nicht auf, da zu einen die Beinglieder sehr klein sind und dadurch ein geringer Volumenstrom notwendig ist und zum anderen gibt es in der Technik noch keine vergleichbaren Muskeln, wie wir sie in der Natur vorfinden.

Bezüglich des Miniaturisierungsgrades gibt es aber technische Ansätze, um die konventionellen, voluminösen Aktuatoren gegen kleinere zu ersetzen. Forschungsansätze findet man beispielsweise im Bereich der „Formgedächtnistechnik“ (FGT) und den „elektroaktiven Polymeren“ (EAP).

Aktuatoren aus der FGT können in verschiedensten Bauformen und mit unterschiedlichen Bewegungsarten hergestellt werden. Die Bewegungserzeugung erfolgt immer durch eine reversible Phasenumwandlung der zumeist verwendeten Nickel-Titan Legierung zwischen Martensit und Austenit [17]. Durch diese Phasenumwandlung „erinnert“ sich der Aktuator an seine antrainierte Form. Ein besonders hohes Miniaturisierungspotential bieten Aktuatoren aus „Formgedächtnislegierungen“ (FGL) in Drahtform, welche eine muskelartige Translationsbewegung ausführen und deswegen auch als „metallene Muskeln“ bekannt sind. Diese besitzen unter den bekannten Aktuatortechnologien die höchste Energiedichte [18], wodurch ein FGL-Draht mit einem Durchmesser von 0,381 mm und einer Länge von 100 mm Länge ein Gewicht von 2 kg um 5 mm anheben kann [19]. Der Draht wiegt dabei lediglich 0,074 g (0,395 g mit Crimp-Anschlüssen). Diese extrem leichten und gleichzeitig kräftigen Aktuatoren können in beengten Bauräumen eingesetzt werden. Eine beispielhafte Anwendung für FGL-Drahtaktoren als Muskelerersatz ist der bionische Gelenkroboterarm nach dem Vorbild der Eulenhalswirbelsäule [20, 21, 22].

EAP-Aktuatoren bieten hingegen die Vorteile der hohen Flexibilität, Dehnung und der geringen Dichte. Ein Beispiel für solche Aktuatoren sind „dielektrische Elastomere“ (DE). Diese bestehen aus einer Elastomerschicht, welche zwischen zwei dehnbare, leitfähige Elektroden angebracht ist [23]. Durch das Anlegen einer hohen Spannung (kV-Bereich) wird ein elektrisches Feld erzeugt, woraus Druckkräfte zwischen den beiden Elektroden entstehen und die Fläche des geschichteten Aktuators zusammengedrückt und vergrößert wird. Dadurch können hubförmige Bewegungen erzeugt werden. Speziell durch den einfachen Aufbau und kompakten Aufbau bietet sich dieses Aktuatorprinzip als Muskelerersatz für bionische Systeme an.

Beide Aktuatortechnologien bieten die Möglichkeit zur Nutzung des sogenannten „Self-Sensings“, wodurch beispielsweise die aktuelle Position des Aktuators durch den elektrischen Widerstand (FGL-Aktuatoren) oder durch die Kapazitätsänderung (EAP-Aktuatoren) festgestellt werden kann.

8. Literatur

- [1] Word Robotics 2022
https://ifr.org/downloads/press2018/2022_WR_extended_version.pdf
Aufgerufen am 28.02.2023
- [2] DLR: Roboter im Einsatz für Pflegebedürftige. Aug. 2022
https://www.dlr.de/content/de/artikel/news/2022/03/20220818_roboter-im-einsatz-fuer-pflegebeduerftige.html
Aufgerufen am 28.02.2023
- [3] <https://www.kuka.com/de-de/future-production/mensch-roboter-kollaboration>
Aufgerufen am 28.02.2023
- [4] <https://www.fanuc.eu/es/es/quienes-somos/news-and-events/eu-crx-07-2020>
Aufgerufen am 28.02.2023
- [5] Büttepage, J.; Kragic, D.: Human-Robot Collaboration: From Psychology to Social Robotics. arXiv:1705.10146, 2017
- [6] DIN EN ISO 10218-1: pr 2021-09 Robotik – Sicherheitsanforderungen – Teil 1.
- [7] Barth, F. G.: Sinne und Verhalten aus dem Leben einer Spinne, Berlin: Springer, 2001, ISBN 3-540-67716-X
- [8] Gasparetto, A.; Seidl, T.: Attaching mechanisms and strategies inspired by the spider's leg - Final Report European Space Agency, Udine, Italy, 2008
- [9] Sens, J.: Funktionelle Anatomie und Biomechanik der Laufbeine einer Vogelspinne (*Grammostola spatulata* F.O. Pickard-Cambridge), Universität des Saarlandes, Saarbrücken, Dissertation, 2006

-
- [10] Blickhan, R.; Barth, F. G.: Strains in the exoskeleton of spiders, *Journal of Comparative Physiology A* (1985)157, 115–147
- [11] Blickhan, R.; Petkun, S.; Weihmann, T.; Karner, M.: Schnelle Bewegungen bei Arthropoden: Strategien und Mechanismen. In: Cruse, H. (Hrsg.): *Autonomes laufen*, Berlin: Springer, 2005, S. 19–45
- [12] VDI 6220:2021-09: Bionik - Konzeption und Strategie, Abgrenzung zwischen bionischen und konventionellen Verfahren/Produkten, Verein Deutscher Ingenieure, Düsseldorf: Beuth
- [13] ISO 18458:2016-08: Bionik - Terminologie, Konzepte und Methodologie
- [14] Boblan, I.; Schulz, A.; Bertrand, B.: A Compliant Lightweight Universal Joint Cascadable to a Multi-joint Kinematics - Tripedale Alternanzkaskade, TAK. In: Seyfarth, A. (Hrsg.): *AMAM2013*, Darmstadt, 2013
- [15] Hornfeck, R.; Rücker, D.: Ergebnisse aus dem Forschungsprojekt BioFlexRobot - Entwicklung eines bionischen, lowcost, gelenkflexiblen Roboterarms als Handlungseinheit für die Mensch-Roboter-Kooperation. *Schriftenreihe der TH Nürnberg*, März 2023, doi: <https://doi.org/10.34646/thn/ohmdok-931>
- [16] Landkammer, S.; Winter, F.; Schneider, D.; Hornfeck, R.: Biomimetic Spider Leg Joints: A Review from Biomechanical Research to Compliant Robotic Actuators. In: *Mechanics, Control, Design, Conceptualization and Fabrication of Soft Robotic Systems*, MDPI, July 2016, doi 10.3390
- [17] Langbein, S.; Czechowicz, A. *Formgedächtnistechnik: Entwickeln, Testen und Anwenden*, 2., überarb. u. erw. Auflage 2021; 590 Springer Fachmedien Wiesbaden: Wiesbaden, 2021, ISBN 9783658179045
- [18] Kohl, M. *Entwicklung von Mikroaktoren aus Formgedächtnislegierungen*. Ph.D. Thesis, Karlsruhe, 2002
- [19] Dynalloy Inc. Technical Characteristics of Flexinol Actuator Wires. Available online: <http://www.dyn-598alloy.com/pdfs/TCF1140.pdf> (accessed on 6 December 2022)
- [20] Hornfeck R.; Löffler, R. Ein Eulenhalsgelenk für effizientere Maschinen. Nürnberg : Technische Hochschule Nürnberg, doi: <https://doi.org/10.34657/10524>
- [21] Löffler, R.; Rücker, D.; Müller, F.; Hornfeck, R. Method for simulative reproduction, verification and technical adaptation as 605 part of biological kinematics studies. *Procedia CIRP* 2021, 649–654, doi: 10.1016/j.procir.2021.05.138
- [22] Löffler, R.; Tremmel, S.; Hornfeck, R. Owl Neck Spine inspired, Additively Manufactured, Joint Assemblies with Shape Memory Alloy Wire Actuators. *Preprints* 2023, 2023020388. doi: <https://doi.org/10.20944/preprints202302.0388.v2>
- [23] F. B. Madsen, A. E. Daugaard, S. Hvilsted, and A. L. Skov, "The Current State of Silicone-Based Dielectric Elastomer Transducers," *Macromolecular Rapid Communications*, vol. 37, no. 5, pp. 378–413, 2016, doi: 10.1002/marc.201500576