



TECHNISCHE HOCHSCHULE NÜRNBERG
GEORG SIMON OHM

**Wärme- und hydrotechnische
Auslegung eines Stülpmembranspeichers
in Bezug auf die Wärmespeicherung der
Stadt Forchheim**

Projektarbeit

im Studiengang
Energieprozesstechnik

vorgelegt von

Florian Raab

Matr.-Nr.: 2574463

am 30. Juni 2017

an der Technischen Hochschule Nürnberg

Prüfer: Prof. Dr.-Ing. Matthias Popp

Kurzfassung

Gegenstand der hier vorgestellten Arbeit ist die Untersuchung eines neuen Energiespeicherkonzepts, genannt der Stülpmembranspeicher. Es soll erforscht werden, ob dieses Speichersystem, welches ursprünglich dafür ausgelegt wurde elektrische Energie zu speichern, zusätzlich ausreichend thermische Energie speichern kann, um die Stadt Forchheim im Winter mit Fernwärme zu versorgen. Im Sommer soll das Wasser des Speichers durch regenerativen Energieüberschuss aufgeheizt werden. Auch an dieser Stelle soll untersucht werden, ob die Stadt Forchheim genügend thermischen Energieüberschuss erzeugen kann, sodass sie unabhängig von fossilen Energieträgern leben kann.

Abstract

Topic of this thesis is the analysis of a new energy storage called the “Stülpmembranspeicher”. Researches should give an answer if this technology, which is mainly designed to store electrical energy, can also store thermal energy in the used water to provide the town Forchheim in Oberfranken with district heating. In summer the storage will be charged with renewable energy overflow. Furthermore, it is to be investigated if Forchheim itself can produce an overflow of thermal heat in summer which is enough to charge the Stülpmembranspeicher.

Inhaltsverzeichnis

Kurzfassung	II
Abstract	II
Inhaltsverzeichnis	III
Abbildungsverzeichnis.....	IV
Tabellenverzeichnis.....	IV
1 Problemstellung	1
2 Stand der Forschung.....	2
3 Zielsetzung und Vorgehensweise	3
4 Eingeschlagener Realisierungsweg	6
4.1 Benötigte Wärmemenge der Stadt Forchheim.....	6
4.2 Abschätzung des Speichers	6
4.3 Verluste des Speichers	9
4.3.1 Stationäre Betrachtung	9
4.3.2 Instationäre Betrachtung	12
4.3.3 Verluste des Netzes abgeschätzt.....	16
4.3.4 Gesamtverlust	16
4.4 Einspeicherung des regenerativen Energieüberschusses	17
4.5 Zu verwendende Apparate und Maschinen	18
5 Zusammenfassung und Ausblick.....	20
Literaturverzeichnis.....	21

Abbildungsverzeichnis

Abbildung 1 - Speicherung von thermischer Energie - Stülpmembranspeicher	3
Abbildung 2 - Wärmeauskopplung Stülpmembranspeicher	4
Abbildung 3 - Seitenansicht Aushub des Speichers - geschnitten.....	8
Abbildung 4 - Bezeichnungen des Speichers	9
Abbildung 5 – Schnittdarstellung des Speichers mit umgebendem Erdreich	10
Abbildung 6 - Temperaturverlauf der Erde	11
Abbildung 7 - Konstruiertes 3D Modell des Speichers mit umgebenden Erdreich und aufgeschüttetem Aushub.....	12
Abbildung 8 – Vernetztes, halbiertes 3D Modell	13
Abbildung 9 - Ergebnis der FEM-Berechnung - Temperaturverteilung, dreidimensional.....	14
Abbildung 10 - Temperaturverlauf des umgebenden Erdreichs in Abhängigkeit der Zeit	15
Abbildung 11 - Speicherverlust Erdreich, Oberfläche und Abdeckung über die Zeit....	15
Abbildung 12 - Gesamter Speicherverlust mit Fernwärmeverlust in Abhängigkeit der Zeit	16
Abbildung 13 - Funktionsblöcke der Apparate und Maschinen des Stülpmembranspeichers	18
Abbildung 14 – Anzahl der Menschen, die durch den Stülpmembranspeicher versorgt werden können	20

Tabellenverzeichnis

Tabelle 1 - Vorgaben der Abschätzungen des Stülpmembranspeichers	7
Tabelle 2 - Ergebnisse Dimensionierung Speicher	8
Tabelle 3 - Vorgaben der Werte zur Berechnung des stationären Wärmestroms	11
Tabelle 4- Stoffwerte für die FEM-Berechnungen	13
Tabelle 5 - Ergebnisse der FEM-Berechnung zu verschiedenen Zeitpunkten	14

1 Problemstellung

Die gesellschaftliche und politische Relevanz des Themas Energiespeicherung ist enorm hoch und wächst stetig an. Bis 2022 sollen in Deutschland alle Atomkraftwerke abgeschaltet und bis 2050 80 Prozent der gesamten Energie Deutschlands mit Hilfe von erneuerbaren Energien erzeugt werden (Fraune, Löschel, 2016, S. 11). Diese erneuerbaren Energien sind aufgrund ihrer Abhängigkeit von unbeeinflussbaren Parametern, wie zum Beispiel dem Wetter, oft nur sehr fluktuierend und teilweise mit sehr hohen Maximalwerten verfügbar. Aus diesem Grund werden große Energiespeicher benötigt, die beispielsweise überschüssige Sonnenenergie tagsüber speichern und in der Nacht wieder abgeben.

Die Bundesrepublik Deutschland kann zurzeit lediglich 44 GWh Energie speichern (Hartmann et. al., 2012, S.4). Das reicht bei dem durchschnittlichen deutschen Jahresverbrauch von 530 TWh für ungefähr 40 Minuten (Statista, 2015).

Damit die Bürger Deutschlands den teilweise benötigten Strom nicht teuer aus dem Ausland einkaufen müssen, bedarf es neuer Speichermöglichkeiten, die sowohl elektrische, als auch thermische Energie speichern können.

Diese Problematik gilt gelöst zu werden.

2 Stand der Forschung

Die zugrundeliegende Idee des Stülpmembranspeichers stammt aus einer Patentanmeldung von Prof. Dr. Matthias Popp der Technischen Hochschule Nürnberg, Fakultät Maschinenbau. In seiner Patentschrift nennt er unter anderem die Möglichkeit, den von ihm erfundenen Stülpmembranspeicher als Energiespeicher für thermische Energie zu verwenden (Poppware, 2014).

Bisher gibt es zu der wärme- und hydrotechnischen Auslegung des Stülpmembranspeichers noch keine Publikationen.

Die generelle Technik der Fernwärmeauskopplung eines thermischen Energiespeichers ist allerdings schon relativ weit entwickelt.

3 Zielsetzung und Vorgehensweise

Ziel dieser Projektarbeit ist die Untersuchung der Machbarkeit der thermischen Energiespeicherung mit Hilfe des Stülpmembranspeichers. Überschüssige Energie soll in Form von Elektrizität oder thermischer Energie in den Speicher eingelagert und bei Bedarf wieder entzogen werden.

Schritt 1: Durch Wärmeübertrager und sich erwärmende Heizwiderstände wird solare und elektrische Energie in den Speicher eingespeist, siehe Abbildung 1:

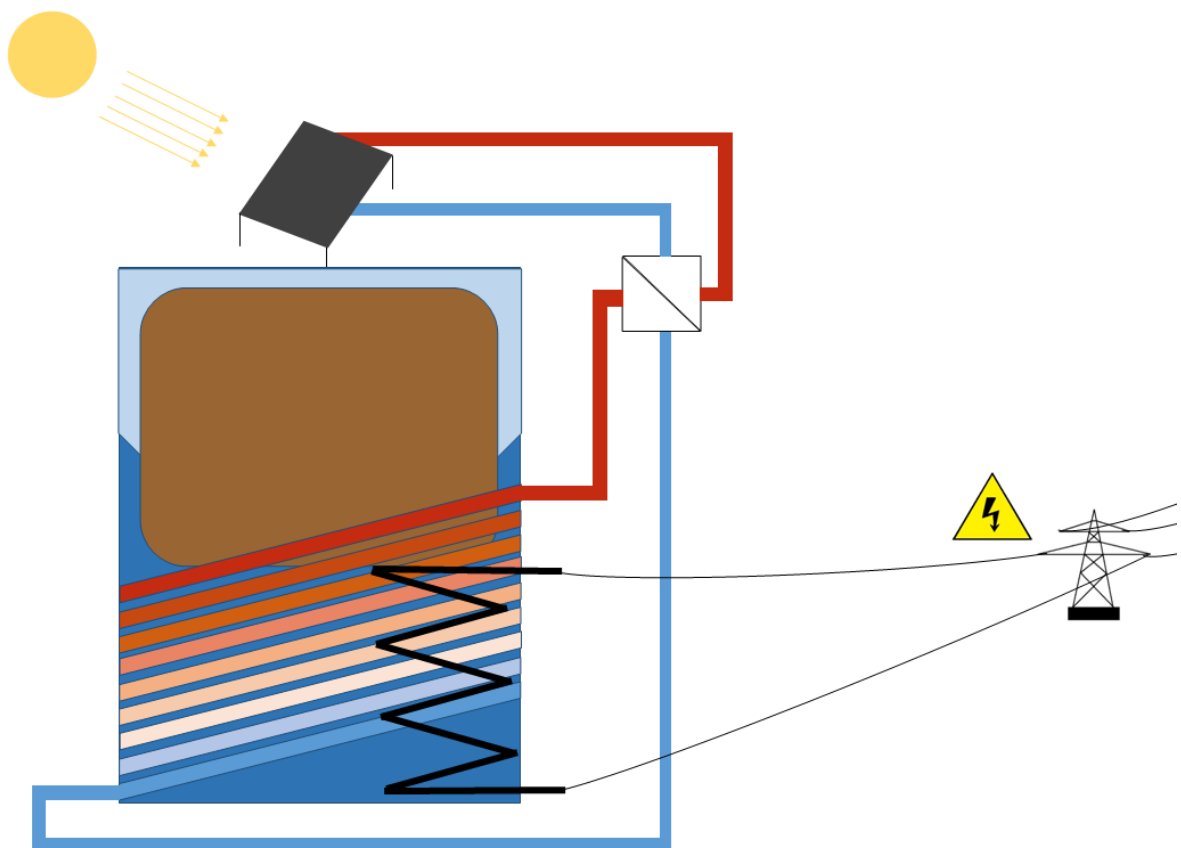


Abbildung 1 - Speicherung von thermischer Energie im Stülpmembranspeicher

Schritt 2: Nutzung dieser vorhandenen Energie um ein Fernwärmenetz zu speisen und damit eine Stadt mit nutzbarer Heizenergie zu versorgen, siehe Abbildung 2:

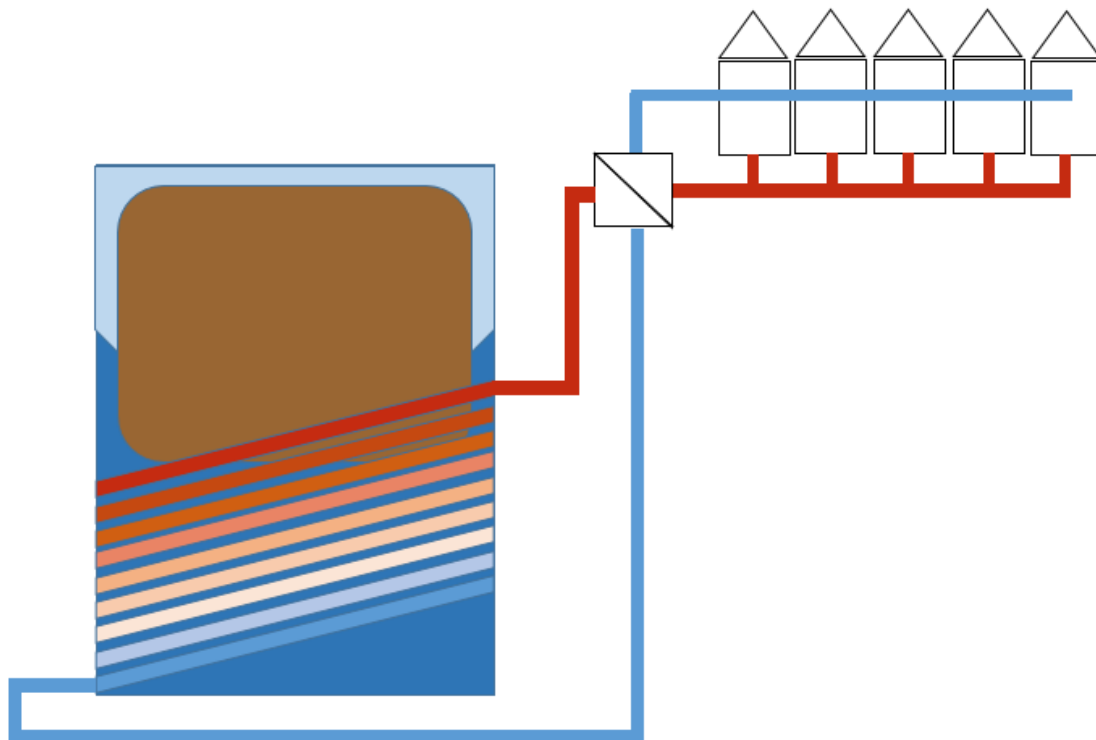


Abbildung 2 - Wärmeauskopplung Stülpmembranspeicher

Im ersten Teil der Projektarbeit wird nach verwertbaren Literaturquellen gesucht, in welchen dokumentiert wurde wie vergleichbare Energiespeicher mit einer Fernwärmenutzung bereits ausgelegt wurden und versucht Parallelen zu ziehen.

Darauffolgend wird die Größe, Temperatur und Fahrweise des Stülpmembranspeichers nach dem realen Verbrauch der Stadt Forchheim ausgelegt.

Im Zuge dessen wird die Verlustleistung des Speichers ermittelt. Zu untersuchen sind dabei das umgebende Erdreich, die Abdeckung des Speichers, das Fernwärmenetz sowie die verwendeten Apparate.

Zuletzt werden Technologien ausgewählt und entwickelt, welche die Wärme in Form von elektrischer oder thermischer Energie in die Anlage einspeisen und zudem bei Bedarf in einer gegebenen Zeitspanne dem Speicher entziehen können.

Forschungsfragen:

Folgende vier Fragestellungen sollen im Rahmen des Forschungsprojektes untersucht werden:

- Wie muss der Stülpmembranspeicher dimensioniert werden, damit er genug Energie für die Stadt Forchheim zur Verfügung stellen kann?
- Wie wird thermische Energie in den Speicher hinein oder hinaus transferiert?
- Wie viel Energie geht bei dieser Speichermöglichkeit durch Wärmestrahlung und Wärmeleitung verloren?
- Welche Apparate und Medien müssen für eine optimale Energieübertragung eingesetzt werden?

4 Eingeschlagener Realisierungsweg

Im Folgenden wird der eingeschlagene Realisierungsweg erklärt. Hierbei wird auf die vorher genannten Forschungsfragen eingegangen und Antworten auf diese Fragen gegeben.

4.1 Benötigte Wärmemenge der Stadt Forchheim

Durch Auslesen des Wärmekatasters, welches von den Stadtwerken der Stadt Forchheim zur Verfügung gestellt wurde, ist die benötigte thermische Energie der gesamten Stadt Forchheim gegeben. Für 31.139 Einwohner, mitsamt der in Forchheim angesiedelten Industrie, wird pro Jahr eine Energiemenge von 452,123 GWh benötigt (Factfish, 2014; Stadtwerke Forchheim, 2017).

4.2 Abschätzung des Speichers

Die Größe des Speichers ist durch die Auslegung nach der Speicherung von elektrischer Energie gegeben. Für die Versorgung der Stadt Forchheim mit elektrischer Energie werden Abmessungen von 430 Meter Tiefe und 134 Meter Durchmesser benötigt.

Die Maximaltemperatur ist vorgegeben durch die Siedetemperatur des Wassers. Wegen Regulationsungenauigkeiten kann diese Temperatur allerdings nicht exakt erreicht werden. Aus diesem Grund wird der Speicher lediglich auf 95 °C aufgeheizt. Beim Verbraucher muss mindestens eine Temperatur von 60 °C ankommen, damit die Entstehung von Legionellen verhindert wird (Infektionsschutz, 2016). Wenn davon ausgegangen werden kann, dass im Fernwärmenetz 13% Energie verloren gehen, muss die Vorlauftemperatur mindestens 70°C betragen (Wärmeschutztag, 2001). Ein zusätzlicher Sicherheitszuschlag von 5°C wird außerdem aufgeschlagen. Daraus ergibt sich eine Mindestvorlauftemperatur von 75°C und eine Temperaturdifferenz des Speichers von 20°C.

Um Revisionsarbeiten an dem Speicher durchführen zu können und gleichzeitig Strom und Wärme für Forchheim bereit zu stellen, werden anstatt einem großen, zwei kleinere Speicher mit jeweils halber Kapazität errichtet. Die Abmessungen des Speichers sind in folgender Tabelle dargestellt.

Tabelle 1 - Vorgaben der Abschätzungen des Stülpmembranspeichers

Name	Zeichen	Wert	Einheit
Kolbendurchmesser	d_k	130	m
Zylinderbreite	d	134	m
Höhe	h	430	m
Mit Wasser befüllte Höhe	h_{wasser}	215	m
Kolbenhöhe	h_{Kolben}	200	m
Spaltbreite	d_{Spalt}	2	m
Maximaltemperatur	T_{max}	95	°C
Minimaltemperatur	T_{min}	75	°C
Spezifische Wärmekapazität Wasser	c	4,184	KJ/kg/K
Spezifische Wärmekapazität Kolben	c	0,850	KJ/kg/K
Dichte Wasser (85°C)	ρ_{Wasser}	970	Kg/m ³
Dichte Kolben	ρ_{Kolben}	2500	Kg/m ³

(Chemie, 2017), (bgbau-medien, 2017)

Das Wasservolumen des Speichers ergibt sich durch die Höhe des Speichers und den Durchmesser, abzüglich des Volumens des Kolbens. In Realität wird der Erdaushub und somit auch der Kolben nicht rein zylinderförmig. An der Unterseite befindet sich eine Halbkugel, die auch berücksichtigt werden muss.

Kolben:

$$V_{\text{Kolben}} = \frac{d_k^2}{4} * \Pi * h_{\text{Kolben}} + \frac{d_k^3}{12} * \Pi \quad (4.2.1)$$

Wasservolumen:

$$V = \frac{d^2}{4} * \Pi * h + \frac{d^3}{12} * \Pi - V_{\text{Kolben}} \quad (4.2.2)$$

Das Aushubvolumen wurde mit Hilfe einer Iterationsschleife in Excel berechnet, da es abhängig von der Schütthöhe und die Schütthöhe wiederum abhängig vom Aushubvolumen ist. Es wurde ein Winkel von 45° der Aufschüttung angenommen, siehe Abbildung 3:

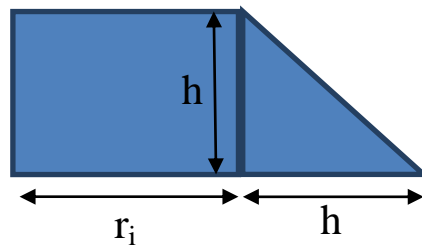


Abbildung 3 - Seitenansicht Aushub des Speichers - geschnitten

$$V = \frac{\pi}{3} * h * (h^2 + h * r_i + r_i^2) - r_i^2 * \pi * h \quad (4.2.3)$$

(Formel-sammlung, 2017)

Durch Umstellung ergibt sich folgende Gleichung:

$$V = \pi * \left(\frac{h^3}{3} + h^2 * r_i \right) \quad (4.2.4)$$

Daraus ergibt sich eine berechnete Höhe von 91,3 Meter.

Die gespeicherte Wärmemenge des Speichers kann errechnet werden durch:

$$Q_{Wasser} = c * m_{Wasser} * \Delta\vartheta \quad (4.2.5)$$

Zusätzlich kann die Wärmemenge des Kolbens berechnet werden:

$$Q_{Kolben} = c * m_{Kolben} * \Delta\vartheta \quad (4.2.6)$$

Die Ergebnisse pro Speicher sind in folgender Tabelle festgehalten:

Tabelle 2 - Ergebnisse Dimensionierung Speicher

Name	Zeichen	Wert	Einheit
Wasservolumen	V_{Wasser}	3.265.121,12	m^3
Wärmemenge Wasser + Kolben	Q	114,10	GWh

Es wird ersichtlich, dass beide Stülpmembranspeicher im Idealzustand ohne thermische Verluste bei einer Absenkung der Temperatur von 20 °C ausreichend thermische Energie zur Verfügung stellen können, um 50% der Einwohner von Forchheim zu versorgen. Diese Zahl ist allerdings nicht zu erreichen, da das System mit Energieverlusten behaftet ist, welche im Folgenden dargestellt werden.

4.3 Verluste des Speichers

Die Verluste des Speichers können auf unterschiedliche Weise errechnet werden. In diesem Fall wird sowohl eine stationäre Rechnung und eine instationäre Rechnung durchgeführt, um beide miteinander vergleichen zu können.

4.3.1 Stationäre Betrachtung

Die Abmessungen des Stülpmembranspeichers sind in folgender Abbildung zu erkennen:

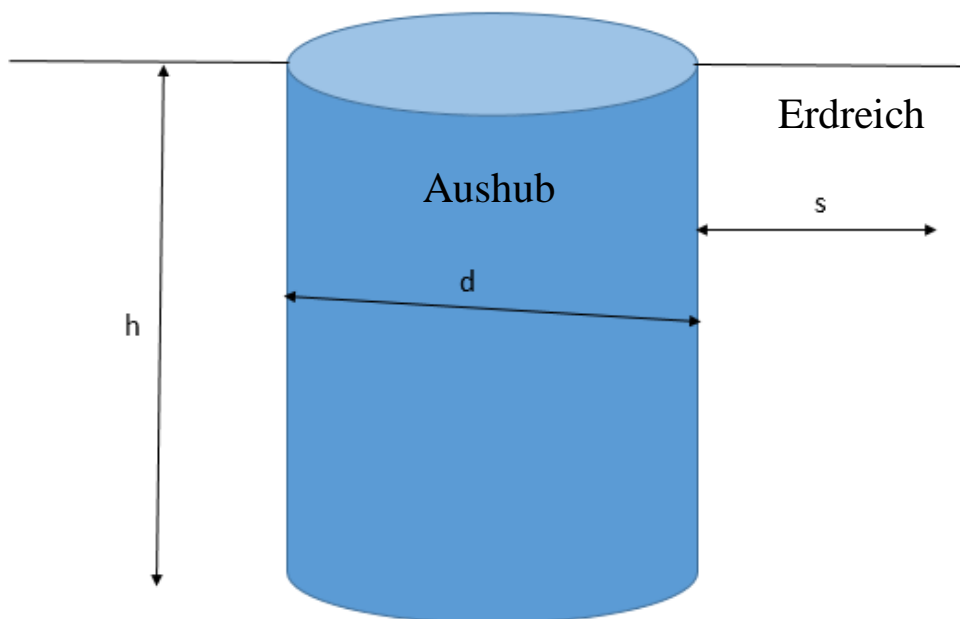


Abbildung 4 - Bezeichnungen des Speichers

$$\dot{Q} = k * A * \Delta\vartheta \quad (4.3.1)$$

Wärmeleitung in einem Zylinder:

$$\dot{Q} = \frac{2 * \lambda * \Pi * h * \Delta\vartheta}{\ln \frac{d + 2s}{d}} \quad (4.3.2)$$

(Ingenieurkurse, 2017)

$$\lim_{s \rightarrow \infty} \dot{Q} = \lim_{s \rightarrow \infty} \frac{2 * \lambda * \Pi * h * \Delta\vartheta}{\ln \frac{d + 2s}{d}} \quad (4.3.3)$$

$$\Rightarrow \dot{Q} = 0 \quad (4.3.4)$$

Im stationären Zustand, wenn sich die Temperatur der umgebenden Erde nicht mehr ändert, geht keine Wärme vom Stülpmembranspeicher in das Erdreich verloren, da der Wärmestrom in radialer und vertikaler Richtung null ist. Dies ist allerdings keine sehr passende und reale Betrachtung. Aus diesem Grund wird ein stationärer Zustand mit einem konstanten Wärmestrom angenommen. Voraussetzung dafür ist eine Bodenverfestigung um den Speicher. Hier werden Wärmeleitwerte von Beton für die verfestigte Schicht angenommen. Zudem wird die Dicke der Schicht auf 20 Meter geschätzt. Die Temperatur an der Speicherwand wird gemittelt durch die Maximaltemperatur von 95 °C und der geschätzten Rücklauf­temperatur im aufgeladenen Fall von 75 °C. In der nachfolgenden Abbildung werden der Innen- und Außendurchmesser der verfestigten Wand aufgezeigt.

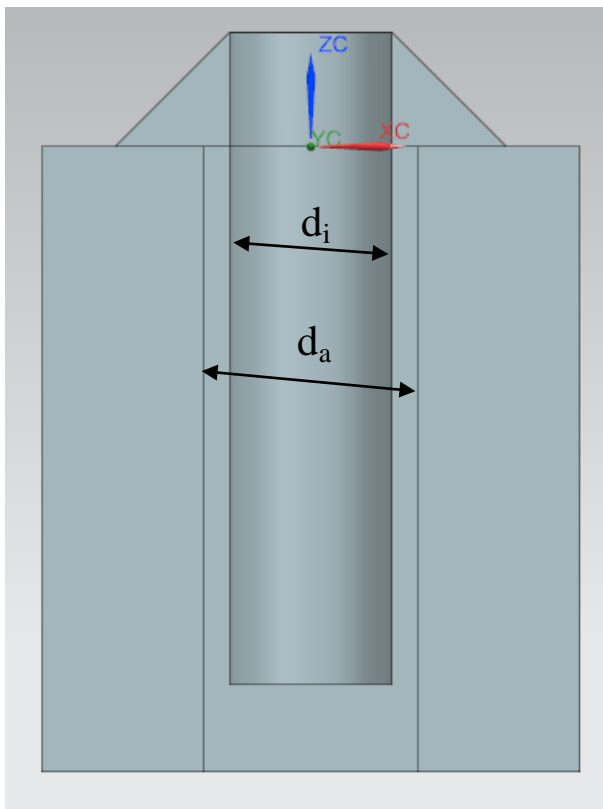


Abbildung 5 – Schnittdarstellung des Speichers mit umgebendem Erdreich

Der Temperaturverlauf des Bodens von 0-400 Meter unterhalb der Erdoberfläche ist in folgendem Diagramm dargestellt. Daraus ergibt sich ein Mittelwert der Temperatur des Erdreichs um den Stülpmembranspeicher zu Beginn von 14,5°C (Bodenwelten, 2017). Die genauen Werte über die Höhe und der sich ergebende gemittelte Wert sind in folgender Abbildung aufgezeigt. Darauf­folgend sind die Vorgabewerte für die Berechnung in Tabelle 3 eingetragen.

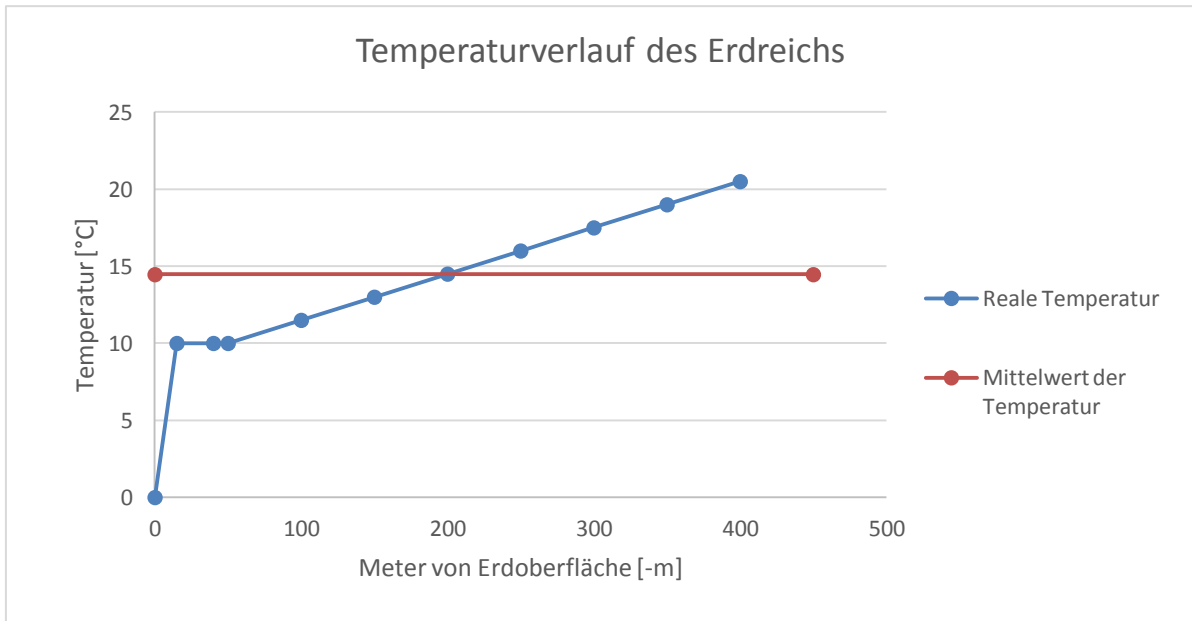


Abbildung 6 - Temperaturverlauf der Erde

Tabelle 3 - Vorgaben der Werte zur Berechnung des stationären Wärmestroms

Name	Zeichen	Wert	Einheit
Wärmeleitfähigkeit Beton	λ_{Beton}	1,9	W/m/K
Temperatur innen gemittelt	ϑ_{innen}	85	°C
Temperatur außen gemittelt	$\vartheta_{\text{außen}}$	14,464	°C
Gemittelte Höhe	h	430	m

Der Wärmestrom durch die Zylinderwand wird wie folgt berechnet:

$$\dot{Q} = \lambda_{\text{Beton}} * \frac{2 * \pi * h}{\ln \frac{r_a}{r_i}} * \Delta\vartheta \quad (4.3.5)$$

Somit ergibt sich ein Wärmestrom im stationären Zustand von 11,82 GWh/a, was 10,4 % Verlust des Speichers entsprechen würde.

In den bisherigen Berechnungen sind die Energieverluste durch Wärmeleitung im nahen Untergrund des Speichers berücksichtigt. Was mit den einfachen Hilfen dieser Berechnungen

nicht erforscht werden kann, sind die konvektiven Verluste des Speichers durch Grundwasserströmungen.

Die Abdeckung des Speichers wird so ausgelegt, dass nur 1% des Wärmeinhalts innerhalb eines Jahres in die Atmosphäre verloren geht (Reißner, 2017).

4.3.2 Instationäre Betrachtung

Um den Verlust der ersten Jahre, nachdem der Speicher errichtet wurde, zu errechnen, reicht eine stationäre Betrachtungsweise nicht aus. An dieser Stelle muss der Umstand berücksichtigt werden, dass sich die Erde um den Speicher zunächst erwärmen muss. Die benötigte Energie wird vom Stülpmembranspeicher bereitgestellt, wodurch der Speicher einen schlechteren Speicherwirkungsgrad erzielt.

Für die instationäre Rechnung wurden Methoden der Finiten Elemente mit Hilfe des Programms Siemens NX verwendet.

Zunächst wurde ein 3D Modell erstellt, was in Abbildung 7 veranschaulicht ist. Zu sehen ist der Aushub des Stülpmembranspeichers, das umgebende Erdreich und die Erdmasse, die ausgehoben wurde, als Wall auf der Erdoberfläche. Dimensioniert wurde das Modell wie bei der stationären Berechnung.

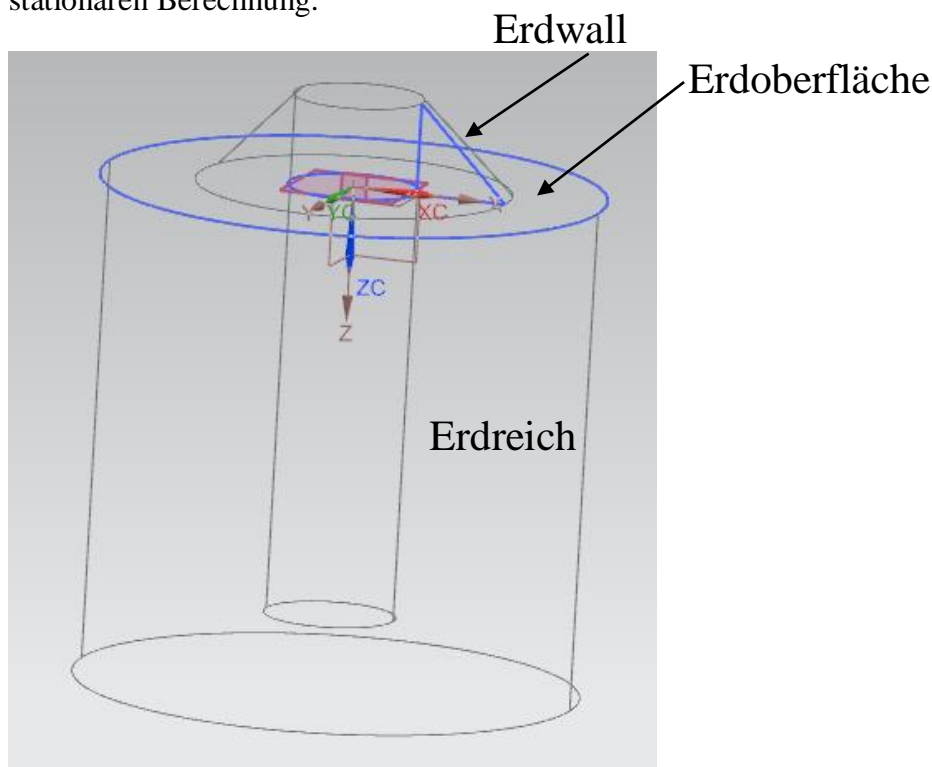


Abbildung 7 - Konstruiertes 3D Modell des Speichers mit umgebenden Erdreich und aufgeschüttetem Aushub

Darauffolgend wurde das Modell mit Finiten Elementen vernetzt und aufgeschnitten, um das Innere des Erdreichs besser betrachten zu können, wie in Abbildung 8 dargestellt ist:

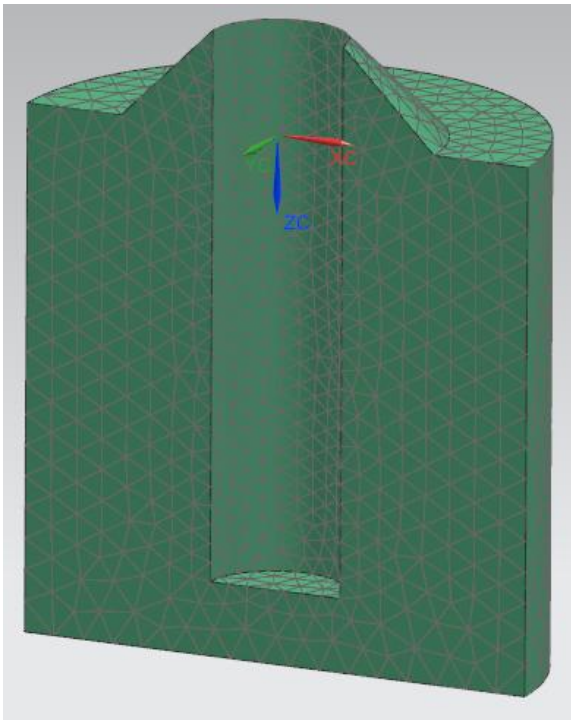


Abbildung 8 – Vernetztes, halbiertes 3D Modell

Folgende Stoffwerte werden für das umgebende Material verwendet:

Tabelle 4- Stoffwerte für die FEM-Berechnungen

Dichte:	1.800,00	kg/m ³
Wärmeleitfähigkeit:	0,99	W/m/K
Spezifische Wärmekapazität:	1.000,00	J/Kg/K

(Kalksandstein, 2003)

Anschließend wurden Randbedingungen festgelegt. Im Inneren wurde eine mittlere Temperatur von 85 °C angenommen. Die Temperatur des Volumens wurde mit 14,464 °C veranschlagt. Die Oberflächentemperatur wurde auf durchschnittlich 0 °C gesetzt. Aufgrund rein radialer Wärmeleitung ist die Randbedingung gegeben, dass an der Schnittfläche die Wärmeleitung gleich null ist. Das Modell wurde für die Zeitwerte ein bis zehn, sowie 20, 30, 40 und 50 Jahre gelöst. Beispielhaft ist die Temperaturverteilung in der Erde nach 50 Jahren in Abbildung 9 aufgezeigt:

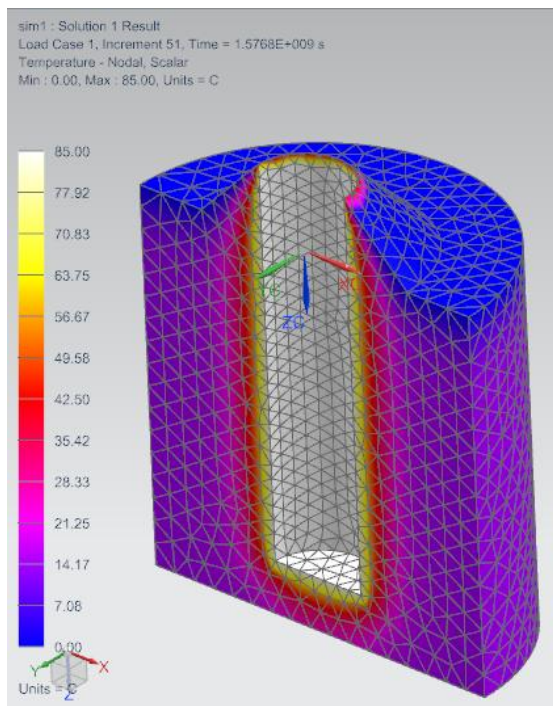


Abbildung 9 - Ergebnis der FEM-Berechnung - Temperaturverteilung, dreidimensional

Als Ergebnis wurde in verschiedenen Zeitintervallen die Temperatur gemittelt. Dafür wurden die Temperaturen aller Elemente addiert, durch die Anzahl geteilt und somit der Mittelwert gebildet. Durch diese Temperaturdifferenzen konnten mit Hilfe der Masse des Modells die verlorenen Wärmemengen errechnet werden, die in folgender Tabelle aufgetragen sind.

Tabelle 5 - Ergebnisse der FEM-Berechnung zu verschiedenen Zeitpunkten

Zeitpunkt	Durchschnittliche Temperatur	Energie verloren	Verlust in einem Speicher:
[a]	[°C]	[GWh/a]	[%/a]
0	14,46	0	0
1	16,73	107,23	46,99
2	17,64	43,36	19,00
3	18,35	33,41	14,64
4	18,92	27,11	11,88
5	19,40	22,82	10,00
6	19,82	19,71	8,64
7	20,18	17,37	7,61
8	20,51	15,53	6,81
9	20,81	14,06	6,16
10	21,08	12,85	5,63
20	23,00	9,09	3,98
30	24,25	5,92	2,59
40	25,21	4,56	2,00
50	26,00	3,78	1,66

Daraus ergibt sich ein durchschnittlicher Temperaturverlauf des umgebenden Erdreichs in Abhängigkeit von der Zeit, wie er in Abbildung 10 zu erkennen ist:

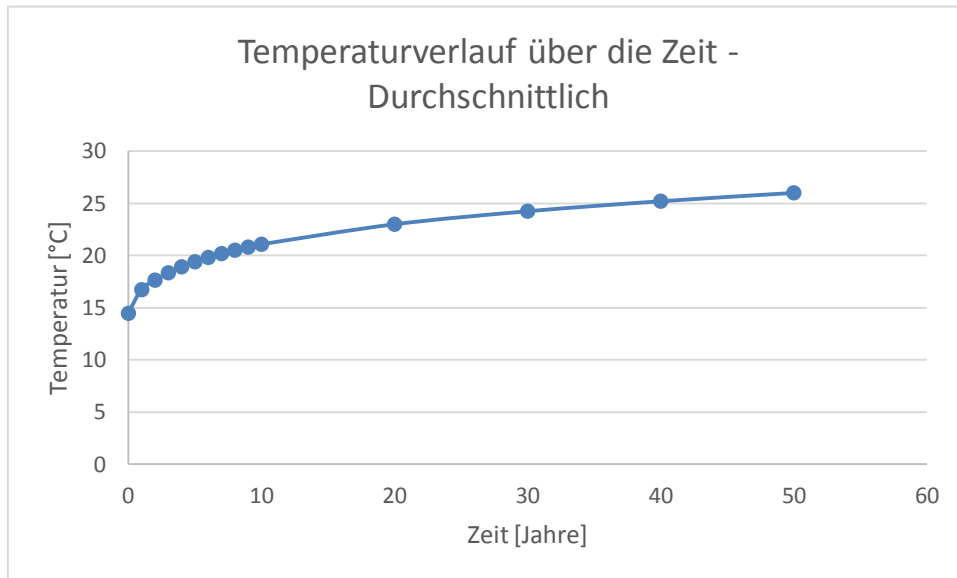


Abbildung 10 - Temperaturverlauf des umgebenden Erdreichs in Abhängigkeit der Zeit

Mit den Verlusten in das umgebende Erdreich und der schwimmenden Abdeckung ergibt sich ein prozentualer Verlauf, wie er in Abbildung 11 erkennbar ist:

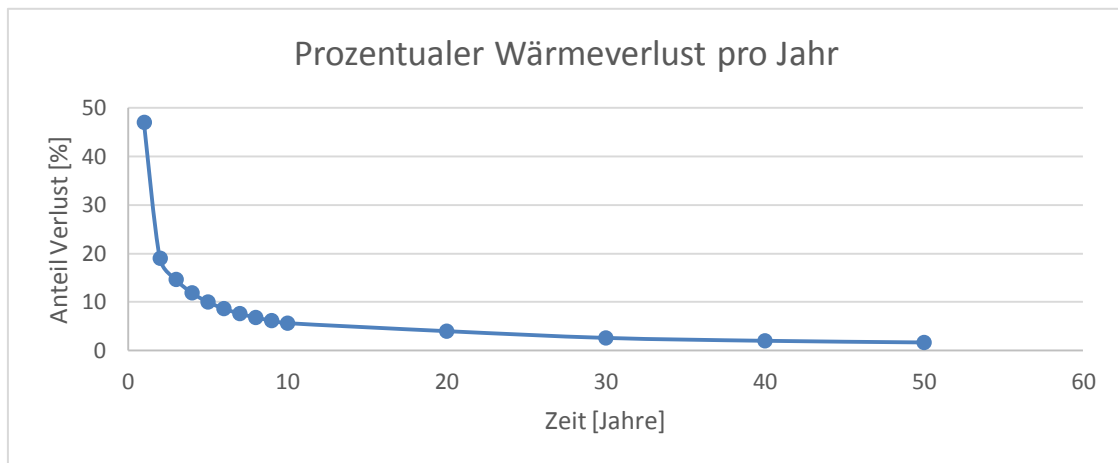


Abbildung 11 - Speicherverlust Erdreich, Oberfläche und Abdeckung über die Zeit

4.3.3 Abgeschätzte Verluste des Fernwärmenetzes

In der Zfk-Wärmeumfrage aus dem Jahr 2001 wurden 19 Fernwärmenetze in verschiedenen Städten auf ihre Wärmeverluste untersucht. Als Mittelwert ergibt sich hierbei ein Verlust von 13,6% (Wärmeschutztag, 2001).

4.3.4 Gesamtverlust

Um den Gesamtspeicherverlust des Stülpmembranspeichers zu errechnen müssen zusätzlich zum Speicherverlust noch die Verluste des Fernwärmenetzes einberechnet werden. Dies ergibt folgenden Verlauf (Abbildung 12):

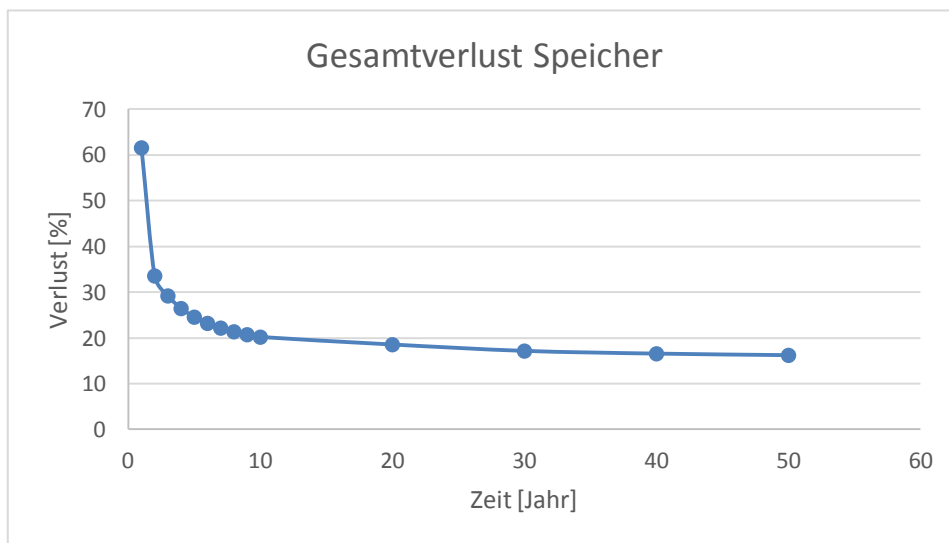


Abbildung 12 - Gesamter Speicherverlust mit Fernwärmeverlust in Abhängigkeit der Zeit

4.4 Einspeicherung des regenerativen Energieüberschusses

Um den Stülpmembranspeicher mit regenerativer, thermischer Energie aufzuladen, muss ein Überschuss an Energie vorhanden sein. Dieser Überschuss ist allerdings nur im Sommer verfügbar, da im Winter die erzeugte Wärme für die Heizwärme benötigt wird. Im Sommer hingegen wird von Haushalten nur Nutzwasser benötigt. Heizwasser fällt aufgrund der erhöhten Umgebungstemperatur weg.

Da die Solarkollektoren im Sommer jedoch am meisten thermische Energie abgeben, muss dieser Überschuss im Stülpmembranspeicher gespeichert werden.

Auswertungen des Energiewetters in Deutschland von Bastian Kupfer haben ergeben, dass für 20% der benötigten Wärmeenergie in Forchheim (ohne Großkunden) eine Fläche mit Solarkollektoren von 69.000 m² erforderlich ist (Kupfer, 2017). Übertragen auf den Gesamtverbrauch mit Großkunden und 100% der Energie, ergibt sich demnach eine Fläche von 466.216 m², also 0,47 km². Um den Stülpmembranspeicher mit 228 GWh aufzuladen wird dementsprechend eine Fläche von 0,235 km² benötigt.

Zudem stehen durchschnittlich 15% der elektrischen Leistung, welche die Versorgungsreserve darstellen, dem Stülpmembranspeicher als Energie zur Verfügung. Aus den Lastgangdaten kann eine Jährliche elektrische Leistung von 195786 MWh ausgelesen werden. 15% hiervon sind 29,4 GWh (Prosch, 2017). Wegen Verlusten muss eine zusätzliche Reserve geschaffen werden. Im Jahr 10 gehen durchschnittlich ca. 20% der beinhaltenen Energie verloren (Erdreich + Abdeckung + Fernwärmenetz). Als zu bebauende Fläche ergibt sich demnach 0,25 km².

Die Oberfläche des Stülpmembranspeichers kann zusätzlich mit Solarpanelen bebaut werden. Die Fläche wurde mit 0,1 km² angenommen (Prosch, 2017). Insgesamt muss demnach eine Fläche von 0,15 km² bebaut werden.

In Forchheim sind 408.000 m² Dachflächen verfügbar (Institut für Energietechnik GmbH, 2014). Das bedeutet, dass 37% der verfügbaren Dachflächen mit Solarkollektoren bebaut werden müssen.

Zudem besteht die Möglichkeit Solarkollektoren auf einer freistehenden Fläche zu errichten, falls Anwohner nicht einverstanden sind Solarkollektoren auf ihren Dächern anzubringen oder sonstige nicht berücksichtigte Schwierigkeiten auftreten.

4.5 Zu verwendende Apparate und Maschinen

Um die Apparate und Maschinen, die im Stülpmembranspeicher verwendet werden sollen, analysieren zu können, werden diese in verschiedene Funktionsblöcke unterteilt. Es gibt folgende Funktionsblöcke, siehe Abbildung 13:

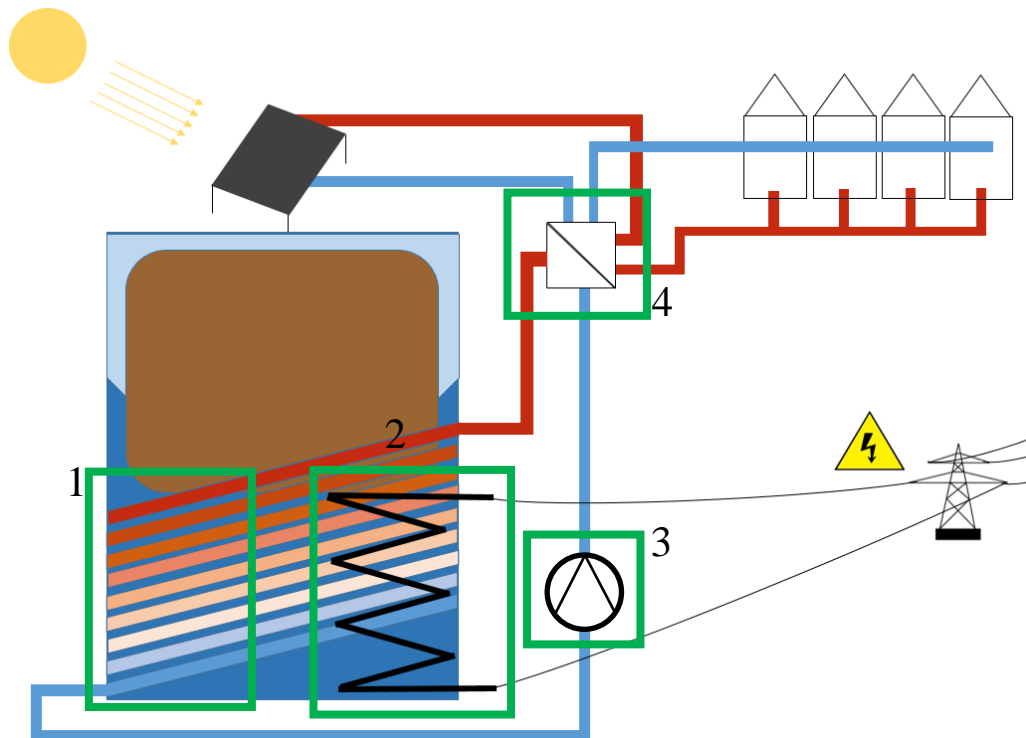


Abbildung 13 - Funktionsblöcke der Apparate und Maschinen des Stülpmembranspeichers

Funktionsblock 1: Einspeisung der thermischen Energie

Um die thermische Energie einerseits einspeichern und andererseits bei Bedarf auslagern zu können, werden Wärmeübertrager benötigt. Diese Wärmeübertrager müssen sich in dem Spalt des Speichers befinden, damit der Kolben noch auf- und abfahren kann. Dafür eignen sich Rohre, die, wie in Abbildung 13 dargestellt, helixförmig in der inneren Rundung des Erdaushubs angebracht werden.

Funktionsblock 2: Einspeisung der elektrischen Energie

Um die überschüssige elektrische Energie in thermische Energie umwandeln und dann in den Speicher einspeichern zu können, werden Apparate benötigt, die ähnlich wie ein Tauchsieder funktionieren. Durch den elektrischen Strom erhitzte Drähte geben Wärme an ihre Umgebung, in diesem Fall Wasser, ab.

Die Versorgungsreserve wurde mit 29,4 GWh errechnet. Das ergibt eine durchschnittliche Leistung von 3,36 MW, die in thermische Energie umgewandelt werden muss.

Funktionsblock 3: Pumpen zur Ein- und Ausspeisung der thermischen Energie

Die maximale thermische Leistung, die im Wärmekataster zu finden ist, sind 75.394 kW.

Durch Umstellen der Gleichung

$$\dot{Q}_{Wasser} = c * \dot{m}_{Wasser} * \Delta\vartheta \quad (4.5.1)$$

ergibt sich für den Massenstrom des Wassers, bei einer Temperaturdifferenz von 20 °C

$$\dot{m}_{Wasser} = \frac{\dot{Q}_{Wasser}}{c * \Delta\vartheta} \quad (4.5.2)$$

ein maximaler Wasser Massenstrom von 0,902 m³/s. Nicht berücksichtigt sind an dieser Stelle die Wärmeverluste. Wenn von 13,6% Verlust im Netz ausgegangen wird, ergeben sich 1,02 m³/s.

Zudem muss berücksichtigt werden, dass entweder eine, in der Förderrichtung umschaltbare, oder zwei, in verschiedene Richtungen fördernde Pumpen benötigt werden. Folglich kann Energie sowohl ein- wie auch ausgespeichert werden. Eine Redundanz dieser Apparate ist empfehlenswert.

Funktionsblock 4: Wärmeübertrager zur Ein- und Ausspeisung der thermischen Energie:

Auch der Wärmeübertrager muss so ausgelegt werden, dass durch den vorgegebenen Massenstrom eine Energie von 75.394 kW im Maximalfall übergeben werden kann. Ebenso wie die Pumpen, muss der Wärmeübertrager auch in beide Richtungen Wärme übertragen können. Je nach Bauart kann ein Übertrager verwendet werden, der in beiden Richtungen überträgt, oder zwei, die in entgegengesetzte Richtungen funktionieren.

5 Zusammenfassung und Ausblick

Zusammenfassend lässt sich feststellen, dass unter der Voraussetzung, dass der Stülpmembranspeicher zur Speicherung von elektrischer Energie verwendet wird, dieser gut geeignet ist, thermische Energie für die Stadt Forchheim zu speichern. Nach bereits wenigen Jahren ist das System bereit Wärme für bis zu 13.000 Einwohner Forchheims zur Verfügung zu stellen, wie in folgender Graphik, Abbildung 14, zu erkennen ist.

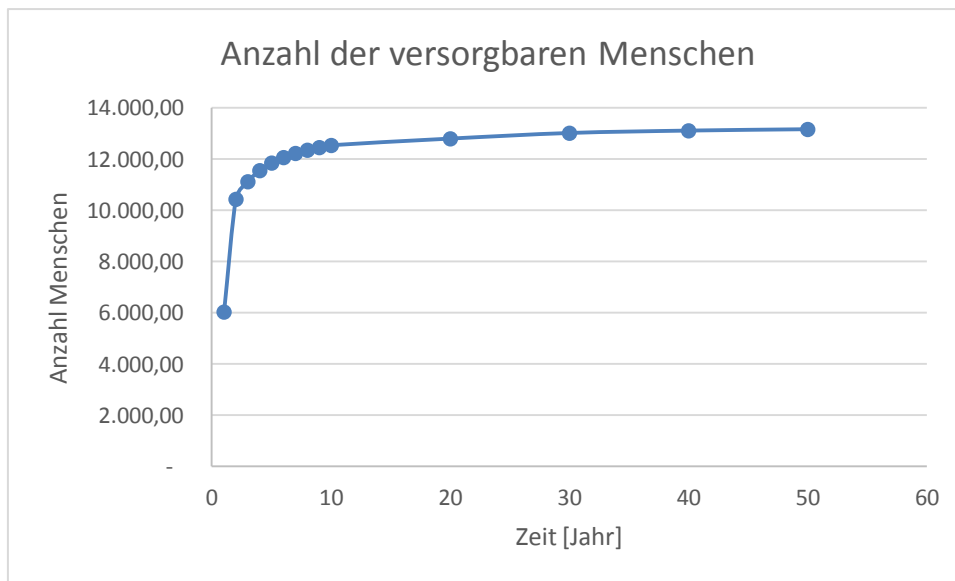


Abbildung 14 – Anzahl der Menschen, die durch den Stülpmembranspeicher versorgt werden können

Falls ein solches Projekt tatsächlich für eine Stadt wie Forchheim umgesetzt werden sollte, reicht die Anzahl an versorgbaren Menschen vollkommen aus. Der Grund hierfür ist, dass die meisten Einwohner Deutschlands bereits Gasthermen oder andere Wärmeerzeuger in ihren Häusern verbaut haben und diese nicht unbedingt gegen eine Fernwärmeeinspeisung umtauschen würden.

Was in dieser Nachforschung nicht berücksichtigt wurde ist, dass Solarkollektoren selbst im Winter Energie erzeugen, die in den Haushalten sofort verbraucht werden kann. Wenn dies berücksichtigt wird, reicht der hier dimensionierte Stülpmembranspeicher eventuell sogar für mehr als 13.000 Menschen.

Basierend auf den vorangegangenen Forschungen ist der Stülpmembranspeicher sehr gut geeignet, um die Stadt Forchheim mit Fernwärme zu versorgen.

Literaturverzeichnis

- Bgbau-medien. (2017). Arbeitshilfen und Formulare. Abgerufen am 16.06.2017 von <http://www.bgbau-medien.de/bau/bau507/1.htm>
- Bodenwelten. (2017). Energie aus dem Boden. Abgerufen am 16.07.2017 von <http://www.bodenwelten.de/content/energie-aus-dem-boden>
- Chemie. (2017). Wasser Stoffdaten. Abgerufen am 16.06.2017 von http://www.chemie.de/lexikon/Wasser_%28Stoffdaten%29.html
- Destatis. (2015). Nettostromverbrauch in Deutschland in den Jahren 1991 bis 2015. Abgerufen am 17.04.2017 von <https://de.statista.com/statistik/daten/studie/164149/umfrage/nettostromverbrauch-in-deutschland-seit-1999/>
- Factfish. (2014). Kennzahlen für Forchheim. Abgerufen am 16.06.2017 von <http://www.factfish.com/de/einwohnerzahl/stadt/forchheim-gkst>
- Formel-sammlung. (2017). Körper mit gekrümmten Begrenzungsflächen. Abgerufen am 16.06.2017 von <http://www.formel-sammlung.de/formel-Koerper-mit-gekruemmtten-Begrenzungsflaechen-1-14-88.html>
- Fraune C & Löschel A. (2016). Energiepolitik. Wiesbaden: Springer Fachmedien.
- Hartmann, N., Eltrop, L., Bauer, N., Salzer, J., Schwarz, S., Schmidt, M. (2012). Stuttgart, Deutschland: Universität Stuttgart, Institut für Energiewirtschaft und Rationelle Energieanwendung.
- Infektionsschutz. (2016). Legionellen. Abgerufen am 16.06.2017 von <http://www.infektionsschutz.de/erregersteckbriefe/legionellen/>
- Stadtwerke Forchheim. (2017) Wärmekataster. Persönliche Mitteilung April 2017.
- Ingenieurkurse. (2017). Wärmeleitung durch eine zylindrische Wand. Abgerufen am 16.06.2016 von <https://www.ingenieurkurse.de/waermeuebertragung-waermeleitung/waermeleitung-in-einem-feststoff/stationaere-waermeleitung/waermeleitung-durch-eine-zylindrische-wand.html>
- Institut für Energietechnik GmbH. (2014). Integrierter Energienutzungsplan. Abgerufen am 26.06.2017 von <https://www.forchheim.de/sites/default/files/Integrierter%20Energienutzungsplan%20f%C3%BCr%20das%20Stadtgebiet%20Forchheim.pdf>
- Kalksandstein. (2003). Stoffwerte. Abgerufen am 16.06.2017 von https://www.kalksandstein.de/bv_ksi/stoffwerte?page_id=13102

Kupfer, Bastian. (2017). Benötigte Fläche Solar für 20 % - ohne Großkunden. Persönliche Mitteilung 14.06.2017.

Poppware. (2014). Stülpmembranspeicher. Abgerufen am 17.04.2017 von <http://www.poppware.de/Stuelpmembranspeicher/index.htm>

Popp, Matthias. (2017). Stülpmembranspeicher Kostenabschätzung. Persönliche Mitteilung 05.04.2017.

Prosch, Tobias. (2017). Versorgungsreserve des Stülpmembranspeichers. Persönliche Mitteilung 14.06.2017.

Reißner, Fabian. (2017). Verlust durch schwimmende Abdeckung. Persönliche Mitteilung 24.05.2017.

Wärmeschutztag. (2001). Wärmeverluste von Fernwärmenetzen Stellenwert von Fernwärme / KWK im EEWärmeG. Abgerufen am 16.06.2017 von <http://www.waermeschutztag.de/media/pdf/wtag2012/Vortrag-01-TG.pdf>