

Wärmeein- und -auskopplung in einem Stülpmembranspeicher

Energiekonferenz 2018

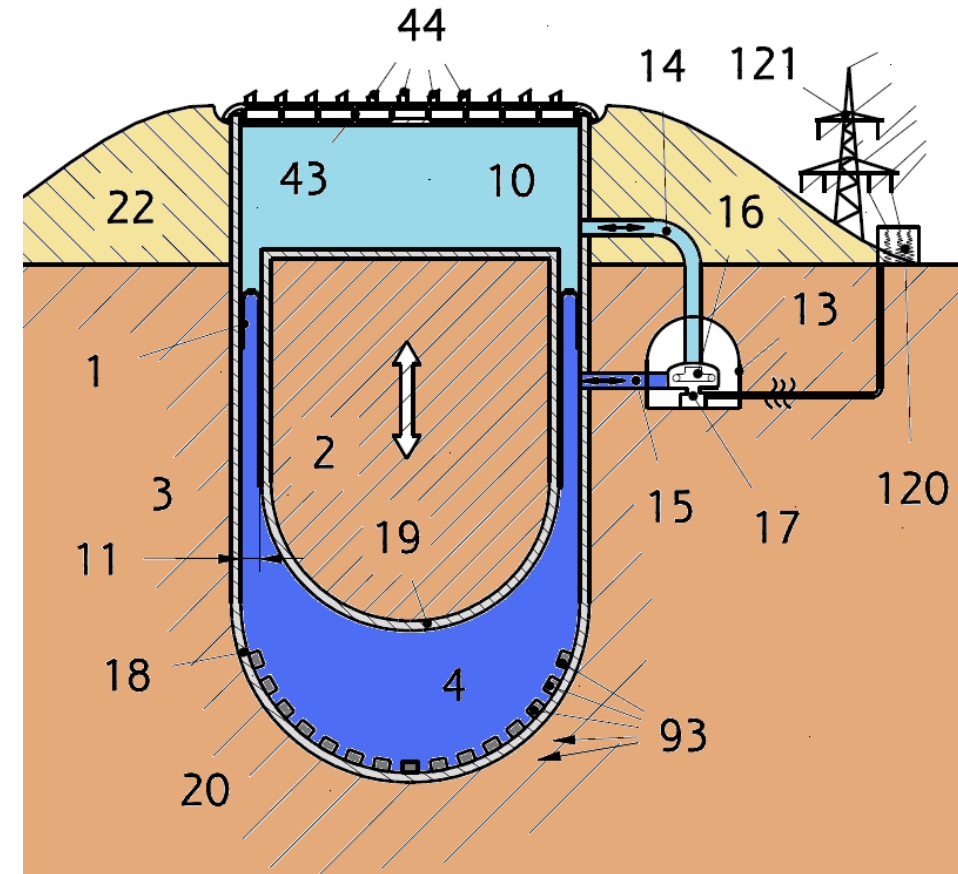
Timo Wilfling, 20.12.2018

Gliederung

- Aufbau Stülpmembranspeicher
- Konzept als saisonaler Wärmespeicher
- Vorgehensweise
- Ergebnisse
- Literatur

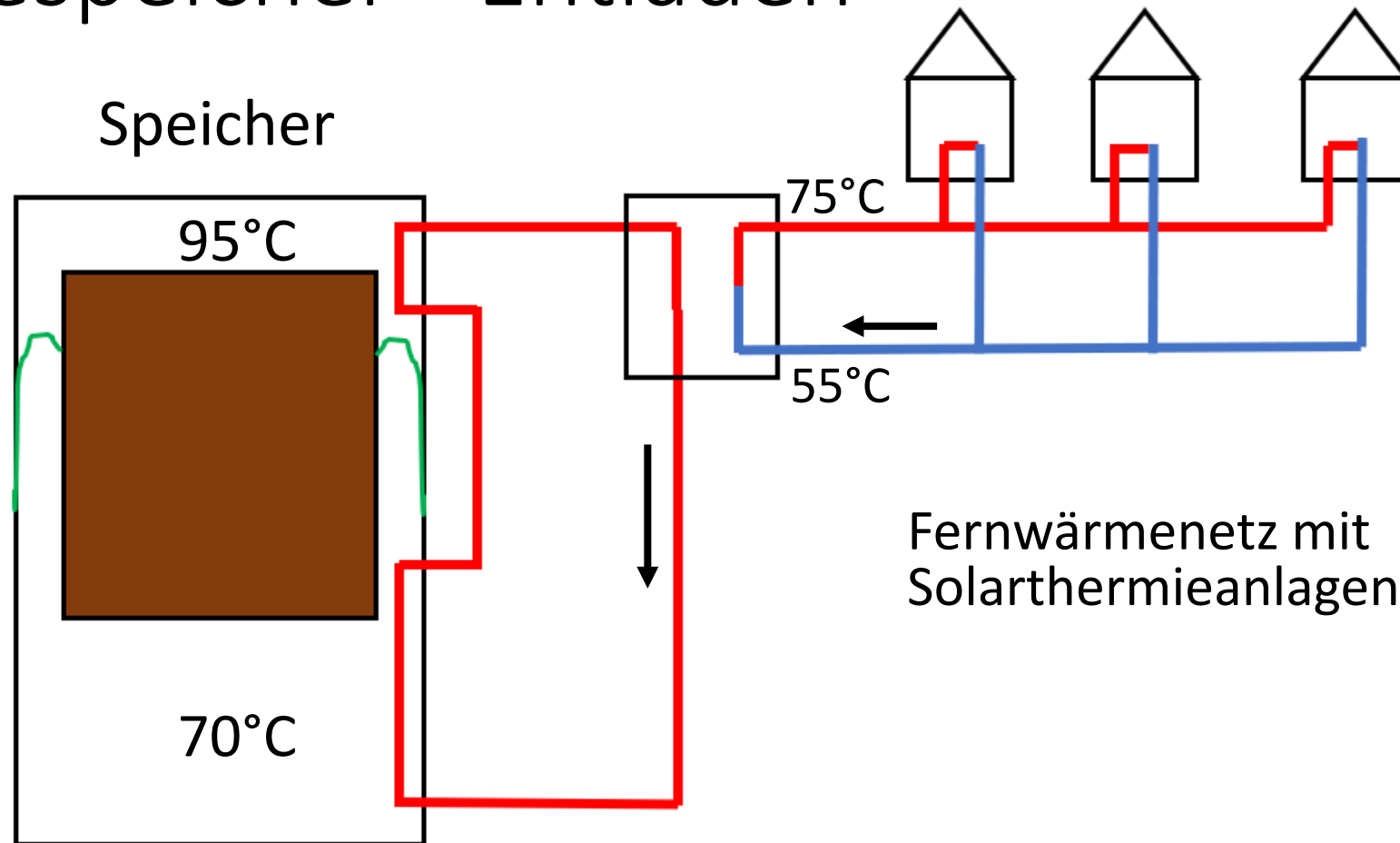
Aufbau Stülpmembranspeicher

- Geotechnischer Speicher
- Speicherung von elektr. Energie
- Größe:
Durchmesser 100 m
Höhe 400 m
Kolbenhub 200 m

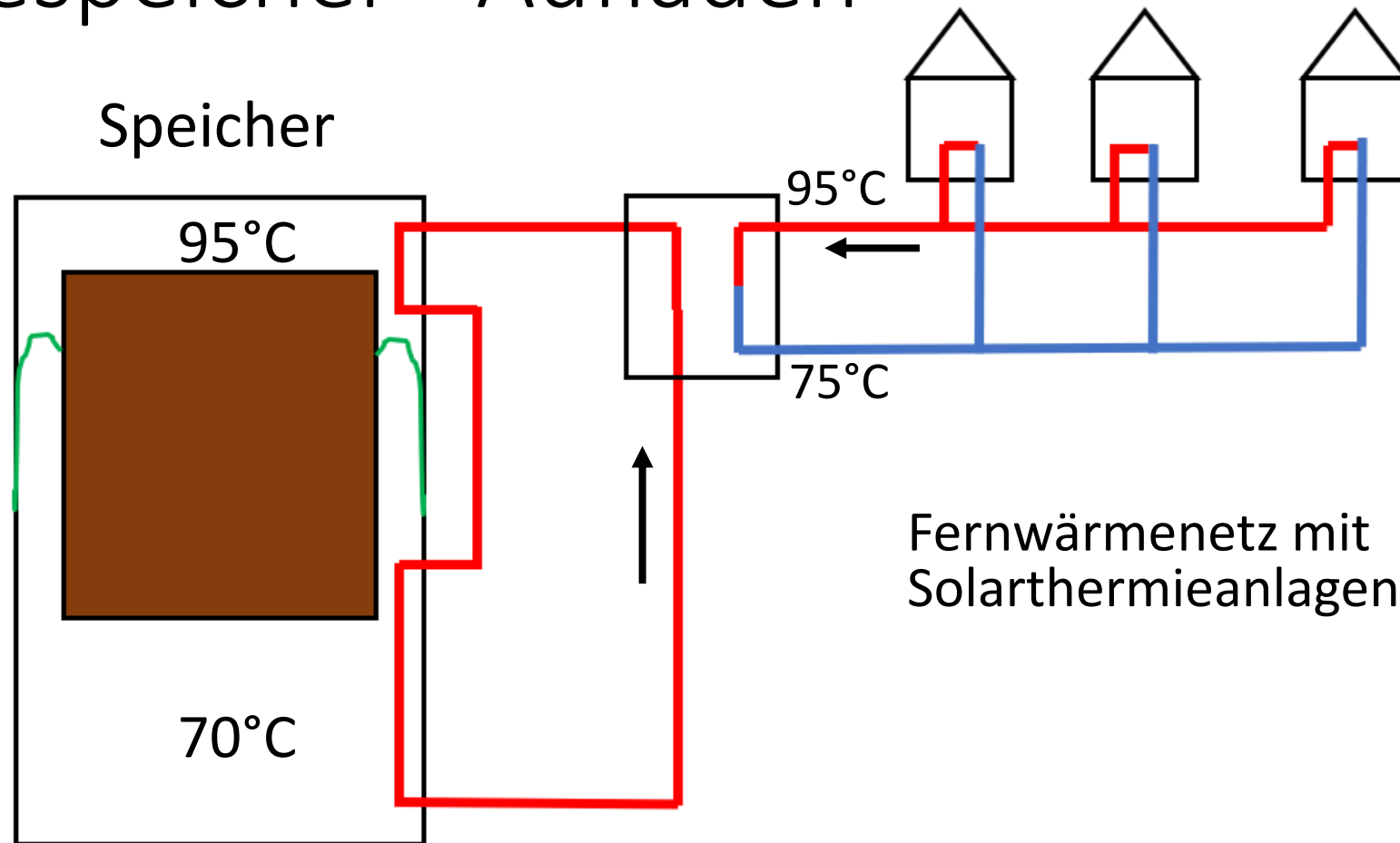


Popp, <http://www.poppware.de/Stuelpmembranspeicher/>

Konzept zur Nutzung als saisonaler Wärmespeicher - Entladen



Konzept zur Nutzung als saisonaler Wärmespeicher - Aufladen



Vorgehensweise

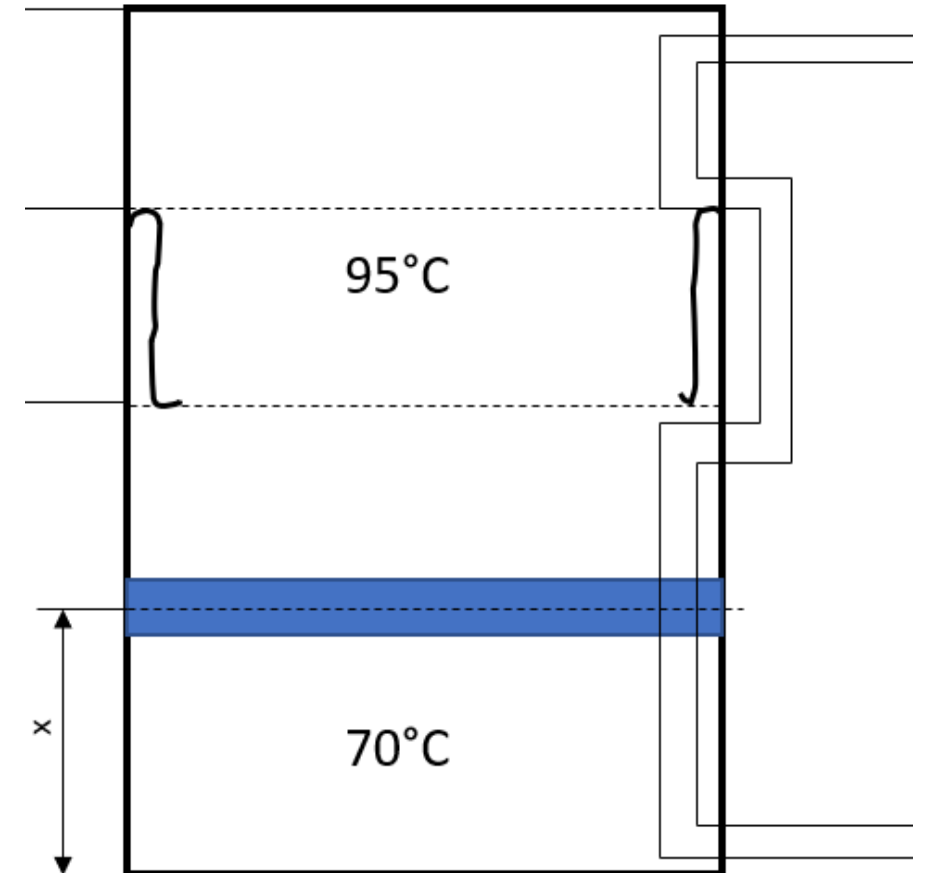
Bestimmung Kapazität

- Wärmeverbrauchsdaten aus Fernwärmenetz der N-ERGIE
- Strahlungsdaten: MERRA-Datenbank
- Verlustwärme: 10% Energieverlust

→ Überschüssige Sommerwärme erwärmt den Speicher von 70°C auf 95°C

Vorgehensweise Wärmeübertragung

- Höhe der Temperaturübergangsschicht gibt Ladezustand an
- Betrachtung der maximalen Wärmeströme im Sommer und Winter für Auslegung der Rohranzahl
- Steuerung über Strömungsgeschwindigkeit



Ergebnisse

- 19 Stülpmembranspeicher notwendig
- 52 senkrecht verlaufende Rohre mit einem Durchmesser von 0,22 m im Speicher
- Mindestrohrlänge am Ende von Sommer oder Winter:
 - 46 m im kalten Temperaturbereich
 - 35 m in der heißen Temperaturzone

Literatur

- Popp, M. (22. Februar 2014). Poppware. Abgerufen am 29. Oktober 2018 von <http://www.poppware.de/Stuelpmembranspeicher/>