

[Hier eingeben]



TECHNISCHE HOCHSCHULE NÜRNBERG
GEORG SIMON OHM

Projektarbeit

Regelung der Entladung eines Stülpmembranspeichers

Projekttitel:

Qualitative Bewertung der Dynamik und Teillastfähigkeit eines Stülpmembranspeichers mit neuartiger Pumpturbine und Entladeregulung zur Haltung der Netzfrequenz

Akronym: Speicherentladung

Themenfeld: Energiespeicherung, Regelungstechnik

Projektbearbeiter: Sebastian Streit

Rankestrasse 23

90461 Nürnberg

streitsebastian@freenet.de

0176/7815720

Matrikelnummer: 2771166

Korrektur: Susanne Noack

Unterschrift: -----

Vorwort

- „Im Jahr 2008 wurde das EEG 2000 in zwei Gesetze, getrennt für Strom und Wärmezeugung, gesplittet. Gemäß dem aktuellen EEG Strom ist der Anteil erneuerbarer Energien an der Stromerzeugung bis zum Jahr 2020 auf 30% zu erhöhen und bis zum Jahr 2050 auf 80%“ (Schwab, 2015). Um dies in Deutschland umzusetzen ist ein intelligent kommunizierendes Netz mit integrierten Speichern gefragt, da regenerative Energieerzeugungsanlagen wesentlich dezentraler vorliegen als herkömmliche Kraftwerke und auch nicht nach Lastfall Energie erzeugen. Man spricht vom sogenannten Smart-Grid. Ein möglicherweise notwendiger Speicher für das Netz der Zukunft, das zu 80 % „grün“ auskommen würde, wurde von Herrn Prof. Dr. –Ing. Matthias Popp konzipiert. Es handelt sich hierbei um den Stülpmembranspeicher, welcher ein unterirdisches Pumpspeicherkraftwerk darstellt und somit die Residualleistungen der Wind- und Sonnenenergie möglichst effizient speichern kann. Dieser muss aber durch die schwankenden regenerativen Erzeugungen möglichst dynamisch reagieren können, weswegen eine durchdachte Regelung mit optimalem Störverhalten beim Entladen, um die Frequenz und Spannung des Netzes konstant zu halten, notwendig ist (Schwab, 2015). Hiermit wird sich in dieser Projektarbeit auseinandergesetzt. Stand der Technik heute ist es Kraftwerke möglichst in Volllast zu fahren und mittels Lastprognosen, die auf ca. 5% Genauigkeit möglich sind (vgl. Heuck, Dettmann; Schulz, 2013, Kap 2.6.1 S. 72), die Zu- und Abschaltung zu planen. Für die Zukunft ist jedoch eine bessere Teillastfähigkeit von Kraftwerken nötig, da zu den Lastprognosen noch Wetterprognosen mit einfließen müssen, welche wesentlich inkonsistenter sind. Ein verbessertes Teillastverhalten ermöglicht eine, extra für den Stülpmembranspeicher neuartig entwickelte, Pumpturbine. Diese wurde von Herrn Leonhard Westphal in einer Bachelorarbeit für einen Stülpmembranspeicher mit einer Kapazität von 0,1 GWh ausgelegt und konstruiert. Mit den flexiblen Arbeitspunkten steigen allerdings auch die Anforderungen an die Regelung, da konservative Regelung immer vom Nennleistungspunkt als Arbeitspunkt ausgeht.

Abstract

Zu Beginn der Arbeit wird der Stülpmembranspeicher als neuartiges System vorgestellt und erklärt. Um später dann das System durch physikalische Beziehungen mathematisch zu modellieren wird die Pumpturbine ebenfalls kurz vorgestellt und ihre Wirkungsweise erklärt. Als nächstes wird auf den Stand der Technik der Frequenz und Spannungsregelung eingegangen, wobei die Spannungsregelung im Verlauf der Arbeit dann nicht weiter behandelt wird, da der Stülpmembranspeicher mit integrierter Pumpturbine keine neuen Herausforderungen für ebendiese darstellt. Nun wird das mathematische Modell des Systems hergeleitet, welches dann in Blockschaltbilder übersetzt und mittels BORIS, einer Simulationssoftware des Ingenieurbüros Kahlert simuliert und geregelt wird. Hier wird sich mit einer auf den Lastfall reagierenden Ausspeicherungsregelung befasst und diese entworfen. Weiterhin wäre die Einspeicherung interessant, welche allerdings im Rahmen dieser Arbeit nicht mehr behandelt wird.

Inhaltsverzeichnis

Vorwort	II
Abstract	III
Inhaltsverzeichnis	IV
Abbildungsverzeichnis	V
1 Stülpmembranspeicher	6
2 Pumpturbine	8
3 Allgemeine Frequenzregelung	11
3.1 Primärregelung	11
3.2 Sekundärregelung	14
4 Allgemeine Spannungsregelung	15
5 Kinetische Bewegungsgleichung der Hydraulik	16
5.1 2. Newtonsches Axiom.....	16
5.2 Antreibende Kraft des Systems	17
5.3 Induktivität L für den veränderlichen Bezugsquerschnitt $A_1(b)$ in der Turbine/Pumpe	17
5.4 Strömungswiderstände	19
5.5 Druck über spezifische Schaufelarbeit der Turbine/Pumpe	19
5.6 Bewegungsgleichung mit Schaltbild	21
5.6.1 Bewegungsgleichung der Ausspeicherung mit Schaltbild.....	21
5.6.2 Bewegungsgleichung der Einspeicherung mit Schaltbild	22
6 Bewegungsgleichung der Welle	23
6.1 Turbinengleichung	23
6.2 Das Drehmoment der Netzlast / Residualleistung	24
7 Regelung der Frequenz für Unterschiedliche Betriebspunkte über die Stellgröße b der Pumpturbine	25
7.1 Regelung der Frequenz für den Ausspeichervorgang	29
7.1.1 Betriebspunktregelung über den Volumenstrom.....	29
7.1.2 Leistungsregelung.....	33
7.1.3 Frequenzregelung	34
7.2 Regelung der Frequenz für den Einspeichervorgang	37
Zusammenfassung und Ausblick	38
8 Literaturverzeichnis	39

Abbildungsverzeichnis

Abbildung 1-1: Stülpmembranspeicher ©Poppware	6
Abbildung 2-1: Pumpturbine ©Westphal	8
Abbildung 2-2 Pumpturbine Schnittbetrachtung	9
Abbildung 2-3: Geschwindigkeitsplan der Pumpturbine.....	10
Abbildung 3-1: Drehzahl- & Wirkleistungsregler	12
Abbildung 3-2: Leistungszahl und Statik	13
Abbildung 3-3: konkrete Statikwerte.....	13
Abbildung 5-1: Δp_S , Δp_R , Δp_L und Δp_T	21
Abbildung 5-2: Δp_S , Δp_R , Δp_L und Δp_P	22
Abbildung 7-1: Zeichnung der Abmaße ©Westphal	27
Abbildung 7-2: Regelstrecke mit PI – Regler.....	29
Abbildung 7-3: Regelstrecke	29
Abbildung 7-4: Volumenstromregler.....	30
Abbildung 7-5: Ergebnisse der Volumenstromregelung	30
Abbildung 7-6: PI - Regler	31
Abbildung 7-7: Drehmoment aus der Volumenstromregelung	32
Abbildung 7-8: Volumenstromsollwertvergabe	33
Abbildung 7-9: Ergebnisse der Leistungsregelung.....	33
Abbildung 7-10: komplette Regelstrecke mit doppeltem PI - Regler	34
Abbildung 7-11: Regelstrecke der Drehzahl	34
Abbildung 7-12: doppelter PI – Regler.....	35
Abbildung 7-13: Ergebnisse aus der Drehzahlregelung	36
Abbildung 7-14: Turbinenmoment und Lastmoment	36
Tabelle 3-1: Unterteilung der Netzfrequenzregelung	11
Tabelle 7-1: Anlagenwerte ©Westphal	25
Tabelle 7-2: Daten der Pumpe ©Westphal	26
Tabelle 7-3: Daten der Turbine ©Westphal.....	26
Tabelle 7-4: Massenträgheitsmomente	28
Tabelle 7-5: Hydraulische Kenngrößen	28

1 Stülpmembranspeicher

Um auf die Entladeregelung einzugehen, ist es zunächst das System Stülpmembranspeicher zu erklären. Beim Stülpmembranspeicher handelt es sich um ein geotechnisches Speicherkraftwerk, das sowohl überschüssige Leistungen des Stromnetzes speichern, als auch die gespeicherte Energie wieder zurück ans Netz bereitstellen kann. Der Stülpmembranspeicher funktioniert nach dem Prinzip eines Pumpspeicherkraftwerks. Er pump Wasser vom niedrigeren energetischen Potential zum Höheren. Umgekehrt erzeugt er elektrische Energie, indem er mittels einer Turbine die Druckdifferenz in ein Drehmoment umwandelt.

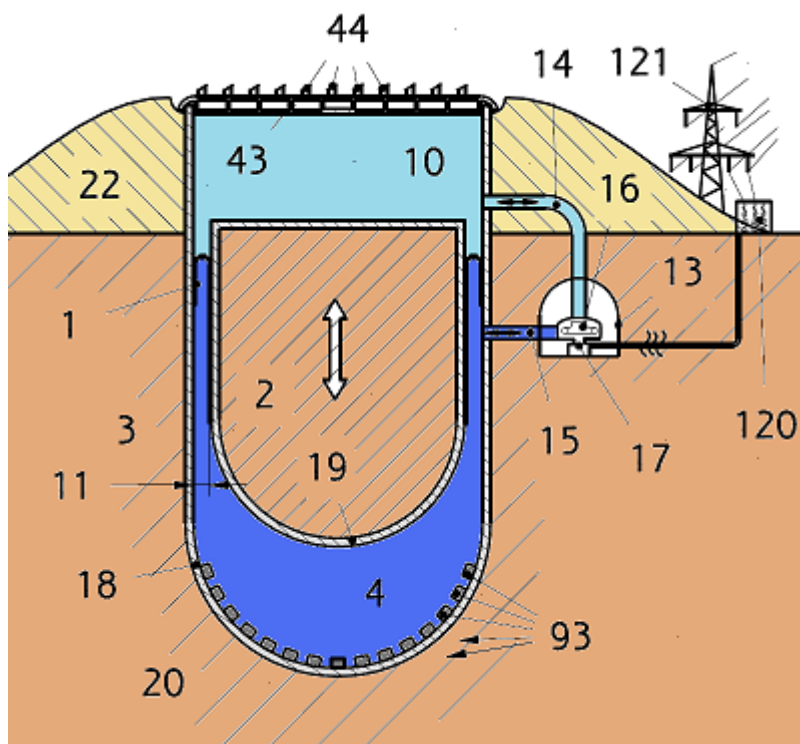


Abbildung 1-1: Stülpmembranspeicher ©Popeware

Dieser Speicher arbeitet mit einer durch zwei Druckzonen entstehenden Druckdifferenz Δp . Während die Niederdruckzone p_1 über der Turbine nur unter dem statischen Druck der Wassersäule bis zum Wasserspiegel steht, steht die Hochdruckzone p_2 unter selbigen und dem Druck, der durch das Gewicht des Kolbens entsteht (siehe Abb. 1-1).

$$\Delta p_s = p_2 - p_1 \quad (1-1)$$

Mit

$$p_2 = \rho gh + \frac{m_K g}{A_{K,p}} \quad (1-2)$$

Und

$$p_1 = \rho gh \quad (1-3)$$

Folgt

$$\Delta p_S = \frac{m_K g}{A_{K,p}} \quad (1-4)$$

Darin ist

h die Höhe von der Turbine zum oberen Wasserspiegel

m_K die Masse des Kolbens

$A_{K,p}$ die projizierte Fläche des Kolbens

Aus dieser Beziehung lässt sich erkennen, dass der Druckunterschied nur aus zeitlich unabhängigen Größen resultiert. Dies ist anders als bei herkömmlichen Pumpspeicherkraftwerken. Bei diesen entsteht die Druckdifferenz durch die unterschiedlichen Wasserspiegellhöhen der beiden Sammelbecken. Diese Höhendifferenz verändert sich bei Betrieb, was eine Druckänderung zur Folge hat. Diese schlägt sich auf die zeitliche Änderung des Volumenstroms \dot{V} nieder, was bei der Regelung des Volumenstroms zu beachten wäre. Die Bewegungsgleichung der Strömung in einem Rohr der Länge l und dem Querschnitt A wird wie folgt beschrieben.

$$\Delta p = \frac{l\rho}{A} \ddot{V} \quad (1-5)$$

2 Pumpturbine

Für die Entladung des Stülpmembranspeichers ist eine Turbine mit Generator notwendig, um die, aus der Druckdifferenz entstehende, Strömung in elektrische Energie umzuwandeln. Genauso ist eine mittels Motor betriebene Pumpe vonnöten, die umgekehrt elektrische Energie in Strömung umwandelt und somit den Energiespeicher lädt. Um dies umzusetzen werden bei Pumpspeicherkraftwerken auch 2 Komponenten Pumpturbinen eingesetzt, bei welchen die Turbine auch als Pumpe genutzt wird. Diese haben jedoch bei Änderung der Betriebsweise eine lange Antwortzeit, da die Drehrichtung umgekehrt werden muss. (vgl. Schwab, 2015). Die von Westphal entworfene Pumpturbine besteht aus drei Komponenten: Zwei der Franzis – Turbine nachempfundenen Bauteile und einem Motorgenerator (siehe Abb. 2-1).

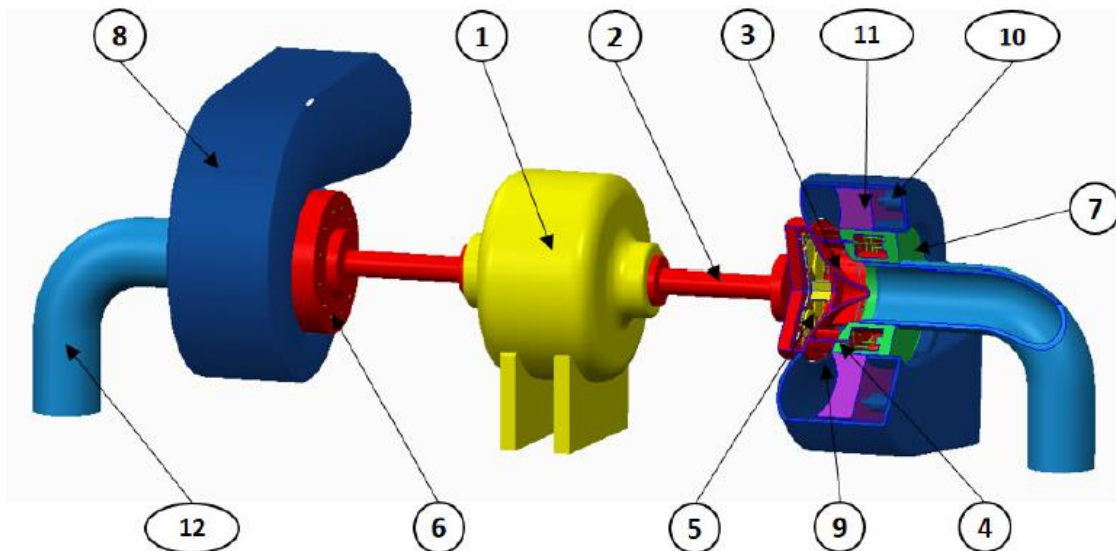


Abbildung 2-1: Pumpturbine ©Westphal

Eine der Strömungsmaschinen arbeitet als Pumpe, die andere als Turbine. Diese drei Komponenten sind zusammen auf einer Welle angeordnet. Wichtig hierbei ist zu vermerken, dass Pumpe und Turbine entgegengesetzt angeordnet sind, um bei Änderung der Betriebsweise die Drehrichtung nicht umkehren zu müssen. Somit bleibt die im Trägheitsmoment vorhandene Rotationsenergie erhalten und geht nicht negativ in die Bilanz ein. Die dunkelblau eingefärbten Teile befinden sich im Hochdruckbereich, die hellblauen im Niederdruckbereich des Speichers.

Die große Neuerung des Systems besteht in der, in die Turbine integrierten, Durchflussregulierung. Der Kreisringkolben kann entlang der Rotationsachse linear verstellt werden und somit wird das Arbeitsvolumen immer dem Volumenstrom angepasst (siehe Abb. 2-2). Dies hat ein Wegfallen der Wirkungsgradeinbußen in Teillast zur Folge.

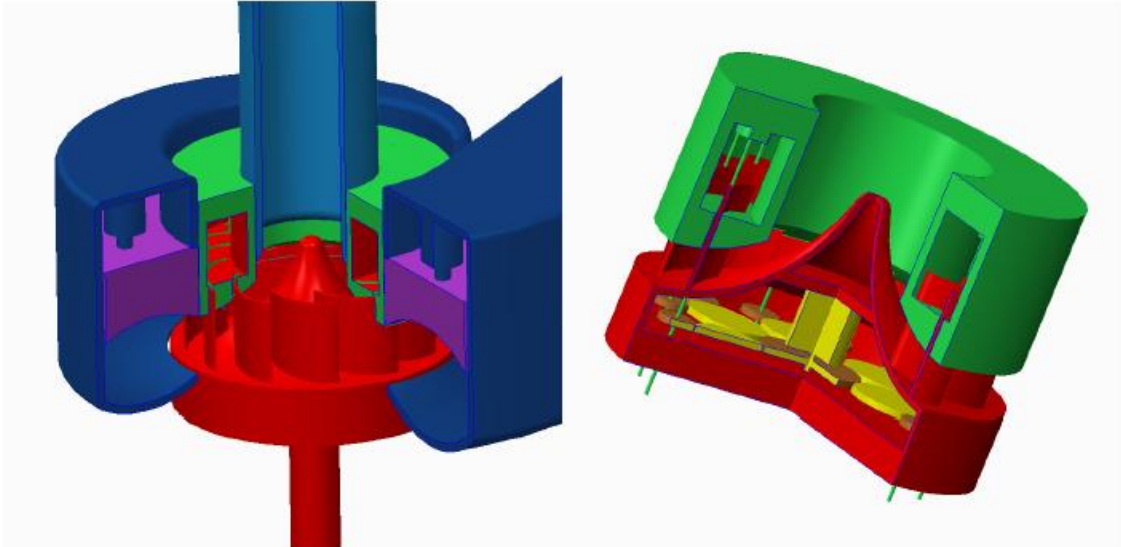


Abbildung 2-2 Pumpturbine Schnittbetrachtung

Stellgröße ist b , welches für die Verschiebung des Kreisringkolbens steht. Erhöht man b in Entladevorgang nimmt die Strömungsgeschwindigkeit im Querschnitt ab und es wird weniger Arbeit über die Turbine verrichtet. Dadurch wird der Volumenstrom beschleunigt und die Strömungsgeschwindigkeit mit ihm. Diese erreicht nun wieder den Ausgangszustand und man hat einen anderen Betriebspunkt gefahren, bei dem die Strömungsgeschwindigkeit immer noch optimal ist (siehe Abb. 2-3).

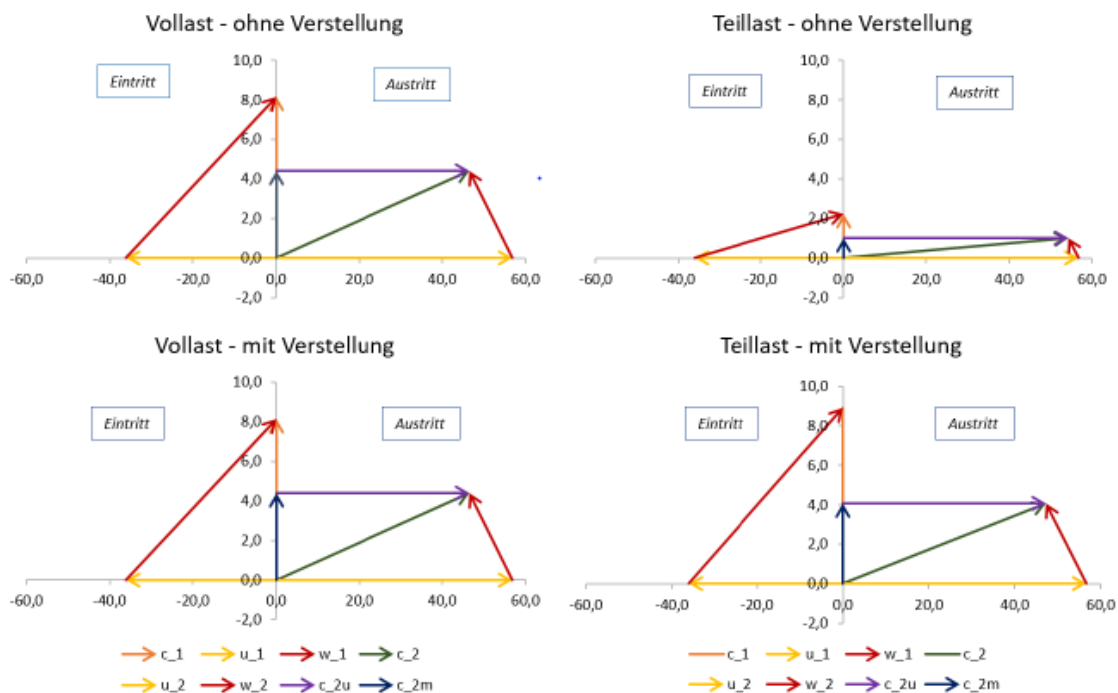


Abbildung 2-3: Geschwindigkeitsplan der Pumpturbine

Somit kann die Pumpturbine sowohl den Durchfluss regeln, als auch passt sie die Strömungsgeschwindigkeit im Querschnitt automatisch an, was optimales Teillastverhalten garantiert.

3 Allgemeine Frequenzregelung

Um Schäden an Verbrauchern zu vermeiden, ist es wichtig die Frequenz des Netzes möglichst konstant zu halten. In Deutschland sind das 50 Hz und im normalen Betrieb treten Schwankungen von ± 150 mHz auf (vgl. netzfrequenzmessung.de). Um die Frequenz konstant zu halten, muss dem Netz immer genauso viel Leistung eingespeist werden, wie entnommen wird. Steigt die Netzlast nun, da sich neue Verbraucher dazu schalten, ist die Leistungsbilanz nicht ausgeglichen und es wird zuerst mehr verbraucht als eingespeist wird. Dies hat ein Absinken der Frequenz zur Folge. Genauso steigt die Frequenz, wenn mehr Leistung durch Kraftwerke bereitgestellt wird als Verbraucher diese aufnehmen. Somit muss die, durch Kraftwerke erzeugte elektrische Leistung permanent angepasst werden. Durch Wetterabhängige regenerative Erzeugungsanlagen, fällt allen anderen am Netz angebundenen Erzeugern eine größere Rolle der Frequenzregelung zu, da jene keinen Beitrag zur Frequenzregelung leisten können. Man spricht bei solchen Kraftwerken, die für die Konstanz der Frequenz verantwortlich sind, auch von Regelkraftwerken (vgl. Schwab, 2015 Kap. 15 S. 715)

Um die Frequenz zu halten gibt es mehrere Ebenen der Regelung:

Primärregelung:	Maschinen- / Drehzahlregelung	→ Wirkleistungsbilanz
Sekundärregelung:	Netzregelung	→ Frequenz
Tertiärregelung:	Momentanoptimierung	→ Wirtschaftlichkeit

Tabelle 3-1: Unterteilung der Netzfrequenzregelung (vgl. Schwab, 2015 Kap. 15 S. 728)

3.1 Primärregelung

Die Primärregelung, auch als Maschinen- / Drehzahlregelung bezeichnet, befindet sich direkt im Kraftwerk. Geht man nun vom Alleinbetrieb aus wirkt durch größere Wirkleistungsabgabe ein Größeres Bremsmoment auf die Turbinenwelle des Kraftwerks. Dies hat ein Absinken der Drehzahl zur Folge. Hierbei wird von einem linearen Verhalten zwischen Drehzahl und Bremsmoment im Bereich der Nennleistung ausgegangen (vgl. Heuck, Dettmar, Schulz, 2013 Kap. 2.5.1.1 S. 62). Durch den Generator ist die Netzfrequenz direkt abhängig von der Drehzahl der Turbinenwelle.

$$np = f \quad (3-1)$$

Darin ist

- n die Drehzahl
- p die Polzahl
- f die Frequenz des erzeugten Stroms (Netzfrequenz)

Da die Netzfrequenz konstant gehalten werden muss, ist es notwendig die Drehzahl konstant zu halten. Man spricht von der Drehzahlregelung. Für die Regelung der Drehzahl wird die Primärenergiezufuhr verändert, um so das Antriebsmoment dem Bremsmoment anzupassen.

Geht man nun vom Betrieb am starren Netz aus bei dem die Netzfrequenz konstant bleibt ändert sich durch eine Erhöhung der Primärenergie nicht die Drehzahl, sondern der Polradwinkel ϑ . Dieser beschreibt den Winkel zwischen Ständer und Rotordrehfeld und je größer dieser ist, desto mehr Wirkleistung gibt der Generator ab. Deswegen spricht man bei kleinen Leistungsänderungen am Netz nicht von einer Drehzahlregelung, sondern von einer Wirkleistungsregelung. Da das reale Netz nicht starr ist hat eine Erhöhung des Wirkleistungsverbrauchs auch eine Absenkung der Netzfrequenz zur Folge.

Kraftwerke haben zwei identische Regler. Einen Drehzahlregler zum An- und Abfahren und einen Wirkleistungsregler für den Betrieb am Netz. (vgl. Schwab, 2015 Kap 15.1.2 S. 726).

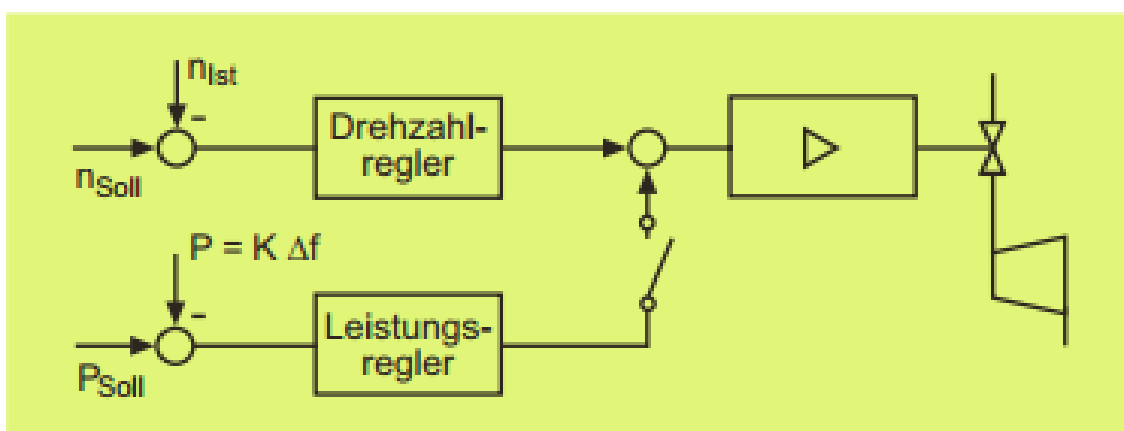


Abbildung 3-1: Drehzahl- & Wirkleistungsregler ©Schwab

Bei der Parallelschaltung mehrerer Erzeuger ist es notwendig Wirkleistungsregler mit proportionalverhalten zu verwenden, da nur so der Anteil der aufzubringenden Wirkleistung eines jeden Kraftwerks bestimmt werden kann. Um das Proportionalverhalten zu bestimmen werden die Begriffe Statik S und Leistungszahl K verwendet (vgl. Schwab, 2015 Kap 15.1.2 S 723).

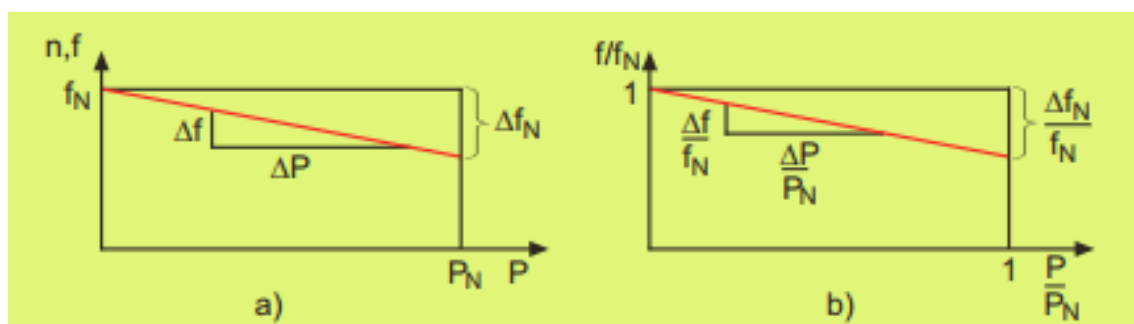


Abbildung 3-2: Leistungszahl und Statik ©Schwab

$$K = \frac{P_N}{\Delta f_N} \quad (3-2)$$

$$S = \frac{P_N}{f_N K} 100\% \quad (3-3)$$

Je größer die Statik, desto größer ist die Beteiligung des Kraftwerks an der Wirkleistungsregelung. In Abb. 5-2 sind Statikwerte für Kraftwerke, die sich an der Spitzen-, Mittel-, oder der Grundlast beteiligen.

Statik	Spitzenlast	Mittellast	Grundlast
S	2,5 %	4 %	6 %

Abbildung 3-3: konkrete Statikwerte ©Schwab

3.2 Sekundärregelung

Da bei der Primärregelung durch das Proportionalverhalten nach Laständerung eine bleibende Frequenzänderung im Netz vorliegt, ist eine zweite Regelung notwendig, die dies ausgleicht. Der hierfür verantwortliche Netzfrequenzregler ist nicht im Kraftwerk selbst, sondern befindet sich zentral und die einzelnen Regelkraftwerke als Stellglieder (vgl. Schwab, 2015 Kap. 15.1.3 S. 727). So werden den Regelkraftwerken dezentral neue Sollwerte vorgegeben. Die Regeldifferenz der Wirkleistungsregelung bildet sich so aus:

$$e = f_{soll} - f_{ist} \quad (3-4)$$

Als Regelkraftwerke kommen dynamisch schnell reagierende Kraftwerke in Frage, wie zum Beispiel Speicher-, Pumpspeicher oder moderne Dampfkraftwerke. (vgl. Schwab 2015 Kap. 15.1.3 S. 727)

4 Allgemeine Spannungsregelung

Ein weiteres Kriterium der Netzqualität ist die Spannung. Diese wird durch Erhöhung des Erregerstromes der elektrischen Maschine erzeugt. Allerdings geht beim Betrieb am Netz die Spannungsregelung in eine Blindleistungsregelung über (vgl. Fischer, Linse, 2012 Kap. 6.2.4 S: 369 & Schwab 2015 Kap 15 S. 718). Eine Erhöhung des Erregerstroms führt zu einer Erhöhung der kapazitiven Blindleistung, welche viele Verbraucher des Netzes benötigen.

5 Kinetische Bewegungsgleichung der Hydraulik

Im Folgenden wird die kinetische Grundgleichung der Hydraulik des Systems ermittelt.

5.1 2. Newtonsches Axiom

Die Grundgleichung der Mechanik, auch als 2. newtonsches Axiom bekannt, beschreibt allgemeingültig die Geschwindigkeitsänderung durch Krafteinwirkung in Abhängigkeit der Masse eines Körpers.

$$F = ma = m\dot{v} \quad (5-1)$$

Darin ist

F die auf den Körper wirkende Kraft

m die Masse des Körpers

a die Beschleunigung des Körpers

\dot{v} die zeitliche Änderung der Geschwindigkeit des Körpers

Somit steht die Masse bei translatorischen Bewegungen für eine Trägheit, die die Beschleunigung vermindert.

Die Grundgleichung für rotatorische Bewegungen lautet dementsprechend:

$$M = J\dot{\omega} \quad (5-2)$$

Darin ist

M das auf den Körper wirkende Moment

J das Massenträgheitsmoment des Körpers

$\dot{\omega}$ die zeitliche Änderung der Winkelgeschwindigkeit des Körpers

Analog zur Masse verhält sich das Massenträgheitsmoment bei rotatorischen Bewegungen.

5.2 Antreibende Kraft des Systems

Die das System antreibende Kraft F_A resultiert aus der Kolbenhöhen unabhängigen Druckdifferenz Δp an der Turbine und dem über die Höhe b verstellbaren, kleinsten Querschnitt A_1 der Turbine.

$$F_A = \Delta p_S \times A_1(b) = \Delta p \times hb \quad (5-3)$$

Darin ist

b die Querschnittsbreite und Stellgröße des Arbeitsvolumens

F_A beschreibt die Kraft, die auf ein einzelnes Fluidteilchen am Querschnitt A_1 wirkt und dieses beschleunigt. Hieraus entsteht durch Volumenkonstanz der Volumenstrom des gesamten Systems. Für weitere Betrachtungen wird die allgemeine Bewegungsgleichung auf Druck und zeitliche Änderung des Volumenstroms umformuliert:

$$\Delta p = \frac{m}{A^2} \dot{V}$$

Darin ist

m die Gesamtmasse des Systems

Somit steht $\frac{m}{A^2}$ für die Trägheit der Fluidmechanik und wird analog zur Elektrotechnik auch als Induktivität L bezeichnet

5.3 Induktivität L für den veränderlichen Bezugsquerschnitt $A_1(b)$ in der Turbine/Pumpe

Die Gesamtmasse setzt sich aus allen mitbewegten Teilmassen des Systems zusammen. Da beim Stülpmembranspeicher die mitbewegte Wassermasse verhältnismäßig gering ausfällt darf deren Beitrag zur Trägheit des Systems vernachlässigt werden (vgl. Watter, 2015 Kap. 3.4.3 S. 67). Das Wasser ist somit masseloser Kraftüberträger. Deswegen ist zunächst nur die Masse des Kolbens für die Gesamtmasse, der sich einstellenden Strömung relevant. Jedoch muss diese in der Bezugsebene die gleiche kinetische Energie wie vorher besitzen. (vgl. Watter, 2015 Kap. 4.6) Um die Trägheit der Masse des Kolbens in die Bewegungsgleichung der Bezugsebene zu überführen, ist es zunächst notwendig sich die durch den Strömungsquerschnitt ändernde Strömungsgeschwindigkeit zu betrachten.

Über die Kontinuitätsgleichung lässt mit den Querschnittsänderungen die Geschwindigkeitsübersetzung der Strömung bestimmen.

$$\dot{V}_0 = \dot{V}_1 \quad (5-4)$$

$$A_0 c_0 = A_1 c_1 \quad (5-5)$$

Darin ist

\dot{V}_0 der Volumenstrom direkt unter dem Kolben

\dot{V}_1 der Volumenstrom am Turbineneintritt

A_0 die Querschnittsfläche der Strömung direkt unter dem Kolben

A_1 die Querschnittsfläche der Strömung am Turbineneintritt

c_0 das Mittel der Strömungsgeschwindigkeit direkt unter dem Kolben

c_1 das Mittel der Strömungsgeschwindigkeit am Turbineneintritt

Da die Geschwindigkeit des Kolbens c_K mit der direkt unter dem Kolben c_1 gleichzusetzen ist, ist

$$c_0 = c_K \quad (5-6)$$

Und damit ist die projizierte Fläche des Kolbens $A_{K,p}$ auch gleich A_0

$$A_0 = A_{K,p} \quad (5-7)$$

Betrachtet man nun die kinetische Energie des Kolbens

aus Sicht des Kolbens:

$$E_{kin} = \frac{1}{2} m_{K,K} v_k^2 = \frac{1}{2} m_{K,K} c_0^2 \quad (5-8)$$

aus Sicht der Bezugsebene:

$$E_{kin} = \frac{1}{2} m_{K,B} c_1^2 \quad (5-9)$$

Müssen diese aufgrund von Energieerhaltung, wenn Strömungsverluste vernachlässigt werden, gleich groß sein.

$$E_{kin} = \frac{1}{2} m_{K,K} c_0^2 = \frac{1}{2} m_{K,B} c_1^2 \quad (5-1)$$

Daraus folgt für die Masse des Kolbens aus Sicht des Bezugsquerschnitts:

$$m_{K,B} = m_{K,K} \frac{c_0^2}{c_1^2} = m_{K,K} \frac{b^2 h^2}{A_k^2} \quad (5-11)$$

Will man nun den Druckabfall über die Beschleunigung bestimmen ergibt sich dieser zu.

$$\Delta p_L = m_{K,K} \frac{b^2 h^2}{A_k^2 b^2 h^2} = \frac{m_{K,K}}{A_k^2} \quad (5-12)$$

5.4 Strömungswiderstände

Allgemein kann man die durch die Strömungsgeschwindigkeit entstehenden Druckverluste mit

$$\Delta p_R = \frac{1}{2} \rho \sum \xi_i c_i^2 = \frac{1}{2} \rho \sum \xi_i \left(\frac{\dot{V}}{A_i} \right)^2 \quad (5-13)$$

Darstellen.

Darin ist

ξ_i der Druckverlustbeiwert

5.5 Druck über spezifische Schaufelarbeit der Turbine/Pumpe

Im Querschnitt der Turbine/Pumpe wird über die Geometrie der Schaufeln durch Veränderung der Strömungsrichtung per Impulserhaltung Arbeit verrichtet. Man spricht hier auch von der spezifischen Schaufelarbeit.

$$Y_{Sch} = \pm \int_1^2 u * dc_u \quad (5-14)$$

Hier ist 1 der Turbineneintritt und 2 der Austritt und c_u der Anteil der Strömung der in Umlaufrichtung wirkt. u ist die Umlaufgeschwindigkeit.

Für einfachere Betrachtungen wir die Differenz zwischen Ein- und Austritt betrachtet (vgl. Menny, K.; 2006 Kap 1.3.4 S. 26).

$$Y_{Sch} = \pm (c_{2u}u_2 - c_{1u}u_1) \quad (5-15)$$

Darin ist

c_{2u} die Tangentialkomponente der Strömungsgeschwindigkeit im Austritt

u_2 die Umfangsgeschwindigkeit am Austritt

c_{1u} die Tangentialkomponente der Strömungsgeschwindigkeit im Eintritt

u_1 die Umfangsgeschwindigkeit am Eintritt

Um den Druckverlust über die Turbine, oder den erzeugten Druck der Pumpe zu erhalten ist die Schaufelarbeit noch mit ρ zu erweitern

$$\Delta p_{T/P} = \pm \rho (c_{2u}u_2 - c_{1u}u_1) \quad (5-16)$$

Mit

$$\omega = ur \quad (5-17)$$

$$\Delta p_{T/P} = \pm \rho \omega (c_{2u}r_2 - c_{1u}r_1) \quad (5-18)$$

Hier ist zu erkennen, dass der Druck sowohl von der Drehzahl, als auch von der Strömungsgeschwindigkeit abhängig ist.

5.6 Bewegungsgleichung mit Schaltbild

Zur Verständlicheren Betrachtung wird folgend die Einspeicherung getrennt von der Ausspeicherung betrachtet.

5.6.1 Bewegungsgleichung der Ausspeicherung mit Schaltbild

Zur Veranschaulichung der Bewegungsgleichung des Volumenstrom wird ein, analog in der Elektrotechnik gebräuchliches, Schaltbild verwendet (siehe Abb. 5-1).

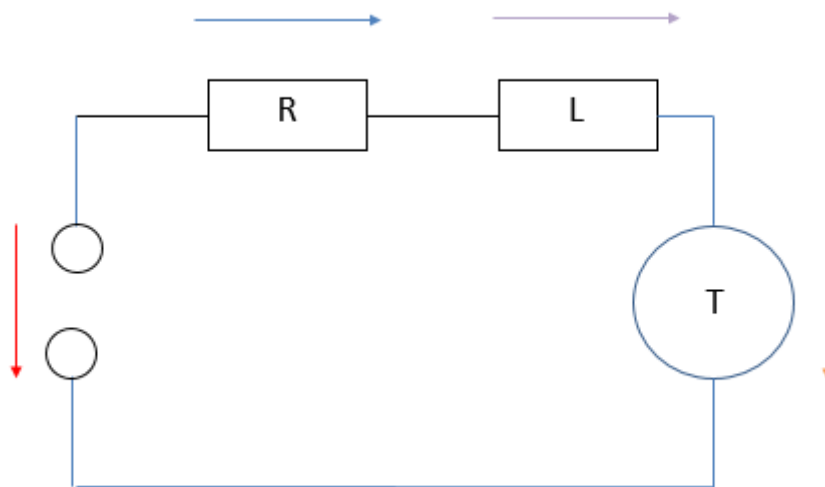


Abbildung 5-1: Δp_S , Δp_R , Δp_L und Δp_T

$$\Delta p_S = \Delta p_L + \Delta p_R + \Delta p_T \quad (5-19)$$

Somit lautet die Bewegungsgleichung der Hydraulik mit (5-12), (5-13), (5-18) und (1-4):

$$\frac{m_{K,K}}{A_k} = \frac{m_{K,K}}{A_k^2} \ddot{V}(t) + \frac{1}{2} \rho \sum \xi_i \left(\frac{\dot{V}}{A_i} \right)^2 + \rho \omega (c_{2u} r_2 - c_{1u} r_1) \quad (5-20)$$

Da zu den Strömungsverlusten keine Daten vorliegen, werden dies in weiteren Betrachtungen vernachlässigt.

Mit vernachlässigten Reibungswiderständen:

$$\frac{m_{K,K}}{A_k} = \frac{m_{K,K}}{A_k^2} \dot{V}(t) + \rho\omega(c_{2u}r_2 - c_{1u}r_1) \quad (5-21)$$

Umgestellt

$$\frac{m_{K,K}}{A_k^2} \dot{V}(t) = \frac{m_{K,K}}{A_k} - \rho\omega(c_{2u}r_2 - c_{1u}r_1) \quad (5-22)$$

5.6.2 Bewegungsgleichung der Einspeicherung mit Schaltbild

Analog zum Ausspeichervorgang ergibt sich hier das Schaltbild. Dieses Mal fließt der Volumenstrom jedoch in die andere Richtung (siehe Abb. 5-2).

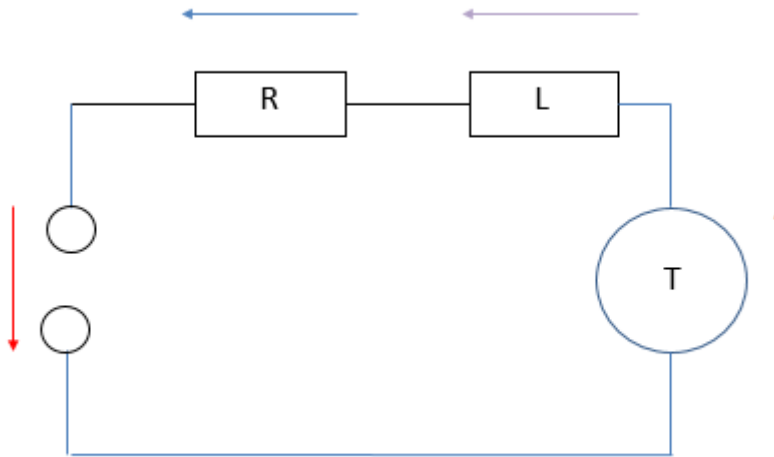


Abbildung 5-2: Δp_S , Δp_R , Δp_L und Δp_P

Somit ist die Bewegungsgleichung für Ausspeicherung.

$$\frac{m_{K,K}}{A_k^2} \dot{V}(t) = \rho\omega(c_{2u}r_2 - c_{1u}r_1) - \frac{m_{K,K}}{A_k} \quad (5-23)$$

6 Bewegungsgleichung der Welle

Anders als in der Literatur ist es nicht sinnvoll einen linearen Zusammenhang zwischen Änderung der Netzlast oder Residualleistung herzustellen, da dieser Zusammenhang nur näherungsweise für den Betrieb im Bereich der Nennleistung gilt. Der Stülpmembranspeicher mit integrierter Pumpturbine sollte jedoch Arbeitspunkt unabhängig funktionieren können.

Die Beschleunigung der Welle entsteht durch ein auf ihr wirkendes Drehmoment (vgl. hierzu 4.1). Dieses ergibt sich bei Ausspeichervorgängen aus der Differenz des Moments das die Turbine M_T überträgt und dem Moment M_L das aus der Netzlast resultiert. Bei Einspeichervorgängen beschleunigt die Residualleistung und die Pumpe bremst.

Bei Einspeicherung:

$$M_T - M_L = J\dot{\omega} \quad (6-1)$$

Bei Ausspeicherung:

$$M_R - M_P = J\dot{\omega} \quad (6-2)$$

Darin ist

M_R das Moment das aus der Residualleistung resultiert

M_P das Moment das die Pumpe benötigt

Hier sind ebenfalls durch die Winkelgeschwindigkeit entstehende Bremsmomente aus Vereinfachungsgründen vernachlässigt.

6.1 Turbinengleichung

Turbinen und Pumpen basieren nach Euler auf dem Prinzip der Erhaltung des Drehimpulses D , welches besagt, dass ein- und ausgehender Drehimpuls gleichgroß sein müssen.

$$D = mvr \quad (6-3)$$

Die Änderung des Drehimpulses an einer Turbinenschaufel erzeugen das Drehmoment der Turbine.

$$M = \dot{D} = m\dot{c}r \quad (6-4)$$

Bei Reaktionsturbinen, wie der Pumpturbine, entsteht das Moment $M_{T/P}$ durch Änderung der Strömungsgeschwindigkeit über die Schaufelgeometrie:

$$M_{T/P} = \pm \dot{m}(c_{1u}r_1 - c_{2u}r_2) \quad (6-5)$$

6.2 Das Drehmoment der Netzlast / Residualleistung

Das an der Welle bremsende Drehmoment der Netzlast ist über die Kreisfrequenz derselben zu bestimmen.

$$M_L = \frac{P_L}{\omega} \quad (6-6)$$

Dasselbe gilt für das Beschleunigungsmoment, das durch die Residualleistung entsteht

$$M_R = \frac{P_R}{\omega} \quad (6-7)$$

7 Regelung der Frequenz für Unterschiedliche Betriebspunkte über die Stellgröße b der Pumpturbine

Wie in 2 vorgestellt ist die Stellgröße der Pumpturbine, um den Volumenstrom zu regeln, der über die Breite veränderliche Arbeitsraum. Dies ist so zu verstehen, dass sich mit einem größeren Querschnitt innerhalb der Turbine oder Pumpe durch die Kontinuitätsgleichung (siehe 5.3) die Strömungsgeschwindigkeit verkleinert und mit ihr die spezifische Schaufelarbeit. Hierdurch entsteht ein Ungleichgewicht zwischen dem Druck, der durch den Kolben entsteht und dem Druck, der an der Pumpe oder Turbine erzeugt wird. Aus diesem Ungleichgewicht folgt eine Volumenstrombeschleunigung (siehe 5-22). Aus dieser Volumenstrombeschleunigung resultiert eine Strömungsbeschleunigung und Verkleinerung der Schaufelarbeit bis wieder ein Gleichgewicht hergestellt ist. Aus dem Volumenstrom und der Strömungsgeschwindigkeit im Querschnitt ergibt sich das Drehmoment nach (5-5).

Für eine mit dem Blockorientiertem Simulationsprogramm des Ingenieurbüros Kahlert durchgeführte Simulation wurden die Auslegungsdaten für einen Stülpmembranspeicher von 0,1 GWh Kapazität zu Hilfe genommen. Diese stammen aus der Bachelorarbeit von Herrn Leonhard Westphal (siehe Tabellen 7-1 bis 7-3 & Abb. 7-1).

Anlagenwerte		
Bez.	Wert	Einheit
Kapazität	0,1	GWh
Druckdifferenz	20	bar
Kolbendurchmesser	68	m
Ausenzylinderhöhe	289,4	m
zylindrische Kolbenhöhe	144,7	m

Tabelle 7-1: Anlagenwerte ©Westphal

Pumpe					
Abmessungen			Geschwindigkeitsverhältnisse		
Bez.	Wert	Einheit	Bez.	Wert	Einheit
Antriebsleistung	12,43	MW	alpha_1	90	°
Auslegevolumenstrom	4,8	m³/s	beta_1	12,7	°
Förderhöhe max	204,7	m	c_1	8,2	m/s
Drehzahl	500	U/min	c_1m	8,2	m/s
spez Drehzahl	20	u/min	c_1u	0	m/s
Effektiver Wirkungsgrad	0,86		w_1	37	m/s
Wellendurchmesser	0,26	m	u_1	36,1	m/s
Nabendurchmesser	0,31	m	alpha_2	5,4	°
Saugrohrdurchmesser	1,17	m	beta_2	23	°
Eintrittsdurchmesser	1,38	m	c_2	46,7	m/s
Eintrittsbreite	0,2	m	c_2m	4,4	m/s
Austrittsdurchmesser	2,17	m	c_2u	46,5	m/s
Austrittsbreite	0,2	m	w_2	11,2	m/s
Schaufeldicke	40	mm	u_2	56,8	m/s
Schaufelzahl	9				

Tabelle 7-2: Daten der Pumpe ©Westphal

Turbine					
Abmessungen			Geschwindigkeitsverhältnisse		
Bez.	Wert	Einheit	Bez.	Wert	Einheit
Generatorleistung	7,61	MW	alpha_1	90	°
Auslegevolumenstrom	4,8	m³/s	beta_1	12,7	°
Gefälle	204	m	c_1	45,4	m/s
Drehzahl	500	U/min	c_1m	3,9	m/s
spez Drehzahl	20	u/min	c_1u	45,1	m/s
Effektiver Wirkungsgrad	0,88		w_1	4,1	m/s
Wellendurchmesser	0,24	m	u_1	46,6	m/s
Nabendurchmesser	0,32	m	alpha_2	4,9	°
Saugrohrdurchmesser	1,18	m	beta_2	15,8	°
Eintrittsdurchmesser	1,78	m	c_2	10	m/s
Eintrittsbreite	0,22	m	c_2m	10	m/s
Austrittsdurchmesser	1,35	m	c_2u	0	m/s
Austrittsbreite	0,2	m	w_2	36,7	m/s
Schaufeldicke	25	mm	u_2	35,3	m/s
Schaufelzahl	22				

Tabelle 7-3: Daten der Turbine ©Westphal

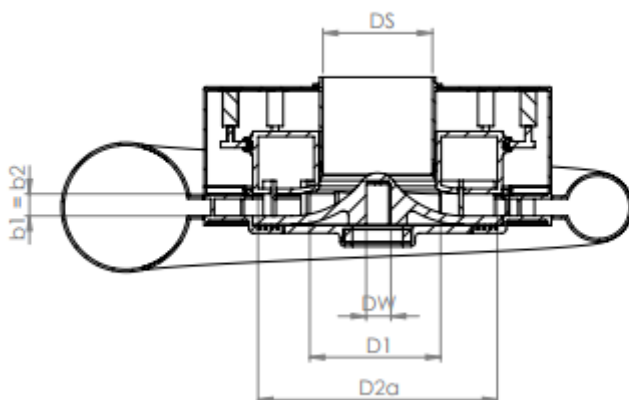


Abbildung 7-1: Zeichnung der Abmaße ©Westphal

Da der Stülpmembranspeicher zusammen mit anderen Speichern die Defizite decken soll wird für ihn zunächst eine Leistungsregelung mit Statikaufschaltung entworfen, damit er parallel zu anderen Erzeugern am Netz laufen kann (vgl. 3.1). Diese abgegebene Leistung wird über die Strömungsleitung definiert. Als nächstes erfolgt dann ein Sekundärregler, der eine bleibende Frequenzdifferenz ausgleicht. Diese Sekundärregelung ist anders als in der Literatur beschrieben intern im Speicher, da der Stülpmembranspeicher hier als Regelkraftwerk entworfen wird das alleinig für die Frequenzqualität verantwortlich ist. Diese Sekundärregelung sollte später einmal über eine SPS bei bleibenden Frequenzdifferenzen von $\pm 0.01 \text{ Hz}$ zugeschaltet werden. Der Sekundärregler wurde für die alleinige Trägheit der Welle entworfen – alle anderen Trägheiten des Netzes wurden vernachlässigt, da hier keine Daten vorhanden waren. Generell ist die Regelstrecke somit instabiler als an einem Anschluss am Netz, da eine größere Trägheit bei Leistungsdifferenzen die Drehzahlbeschleunigung eindämmt (vgl (5-1) und (5-2)). Außerdem wurden aus Vereinfachungsgründen bei der Pumpe c_2 gleich c_{2u} gesetzt. Genauso wie bei der Turbine c_1 gleich c_{1u} gesetzt wurde. Fortlaufend wird auch allgemein von der Strömungsgeschwindigkeit gesprochen, wenn die Umfangskomponente der Eintrittsgeschwindigkeit der Turbine, oder die Umfangskomponente der Austrittsgeschwindigkeit der Pumpe gemeint ist. Für die Trägheit der Welle mit Pumpturbine wurden durch die Abmaße der Pumpe und der Turbine überschlägig ein Massenträgheitsmoment berechnet (siehe Abb. 7-1). Pumpe und Turbine wurden als Hohlzylinder angenommen.

$$J = m \frac{r_i^2 + r_a^2}{2} \quad (7-1)$$

r_a entspricht bei der Pumpe dem halben Laufradaustrittsdurchmesser und bei der Turbine dem halben Laufradeintrittsdurchmesser. Um r_i zu erhalten wurde eine Wandstärke von 0,1 m abgezogen. Um die Masse zu erhalten wurde zunächst das Volumen überschlägig berechnet und mit einer Dichte von 7856 kg/m^3 gewichtet. Mit einer Überschlägig angenommenen Höhe ergeben sich die Trägheitsmomente zu:

Pumpe			Turbine		
Bez.	Wert	Einheit	Bez.	Wert	Einheit
D	2,17	m	D	1,78	D
H	1,2	m	H	1	H
rho	7856	kg/m ³	rho	7856	rho
V	1,29644104	m ³	V	0,8799601	V
m	10184,8408	kg/m ³	m	6912,96656	m
J	1069,40829	kgm ²	J	525,731107	J

Tabelle 7-4: Massenträgheitsmomente

Für die Gesamtträgheit wurde noch ein Aufschlag für Generator und Welle berücksichtigt. So wird von einem Massenträgheitsmoment von ca. 20000 Kgm^2 ausgegangen.

Um die Induktivität L und den statischen Druck Δp_s des hydraulischen Systems zu bestimmen wurden die Formeln (1-4) und (5-12) zu Hilfe gezogen und mit den Daten aus Tabelle 7-1 besetzt. Hierraus ergeben sich dann die Daten in Tabelle 7-5.

Hydraulische Kenngrößen		
Bez.	Wert	Einheit
Kolbenfläche	3631,68111	m ²
Kolbenvolumen	525504,256	m ³
Erdichte	2800	kg/m ³
Gewicht	1471411,92	t
Strömungsträgheit	111,562659	kg/m ⁴

Tabelle 7-5: Hydraulische Kenngrößen

Mit diesen Daten kann nun der Ein- sowie der Ausspeichervorgang simuliert werden.

7.1 Regelung der Frequenz für den Ausspeichervorgang

Um einen Regler zu entwerfen der die Frequenz trotz schwankender Netzlast konstant hält wurde sich zunächst mit einer reinen Volumenstromregelung auseinander gesetzt um die verschiedenen Betriebspunkte anzufahren. Dieser wurde danach mit der Leistungsregelung erweitert um einen Regler mit Statikverhalten zu erhalten. Für die dadurch bleibende Frequenzdifferenz wurde ein zweiter Regler entworfen, welcher die Frequenz nachregelt.

7.1.1 Betriebspunktregelung über den Volumenstrom

Um die Volumenstromregelung zu simulieren wurden die Blöcke gemäß den Herleitungen aus Kapitel 4 verschalten und die Regelstrecke nachzubilden (Abb 7-2). Der Einfachheit halber wurde nicht über b sondern direkt über die Querschnittsfläche A geregelt. Es wurde zusätzlich das entstehende Moment aufgezeichnet. Die Schaufelararbeit berechnet sich hier noch über die konstantgehaltene Nenndrehzahl

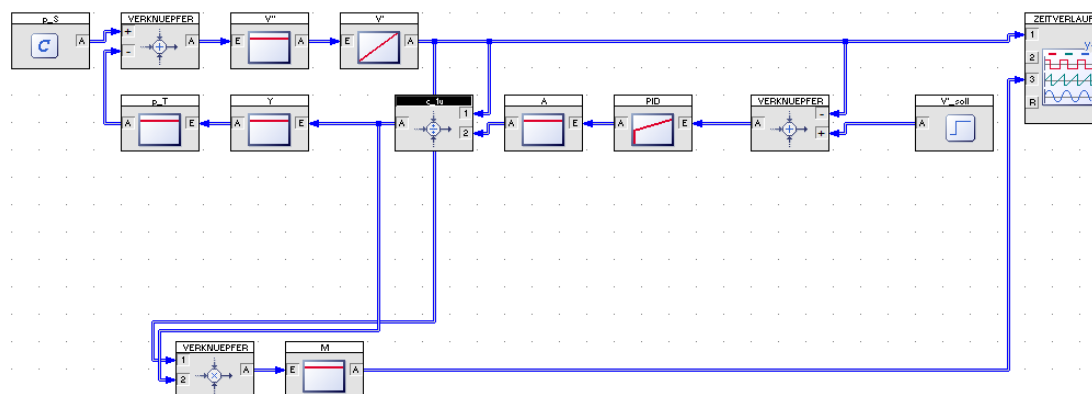


Abbildung 7-2: Regelstrecke mit PI – Regler

Zum Verständnis ist die Regelstrecke nochmals in Abb. 7-3 dargestellt.

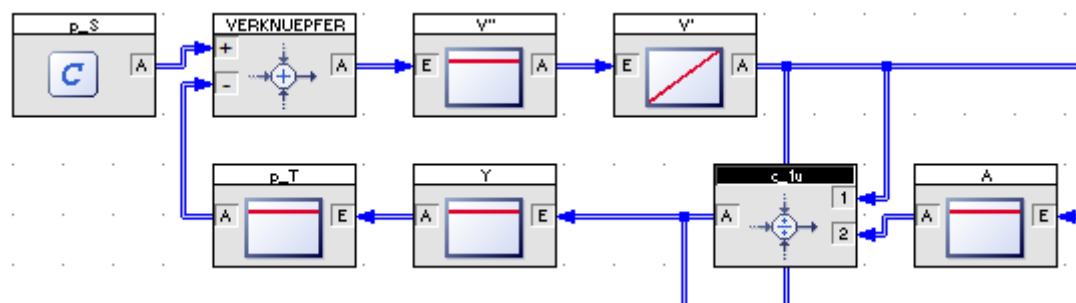


Abbildung 7-3: Regelstrecke

Der Regler in Abb. 7-4 bekommt über einen Generator zunächst den Sollwert $1 \text{ m}^3/\text{s}$ zugewiesen, nach einer Verzugszeit von 3 s wird der Wert auf $4,8 \text{ m}^3/\text{s}$ geändert, was dem Nennvolumenstrom entspricht (siehe. Tabelle 7-3)

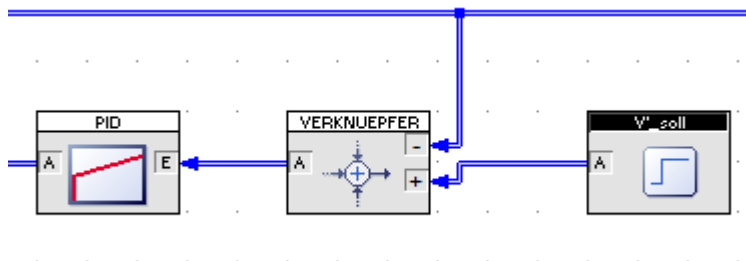


Abbildung 7-4: Volumenstromregler

In Abb. 7-5 ist zu erkennen wie Werte durch eine Datensenke in BORIS aufgezeichnet werden.

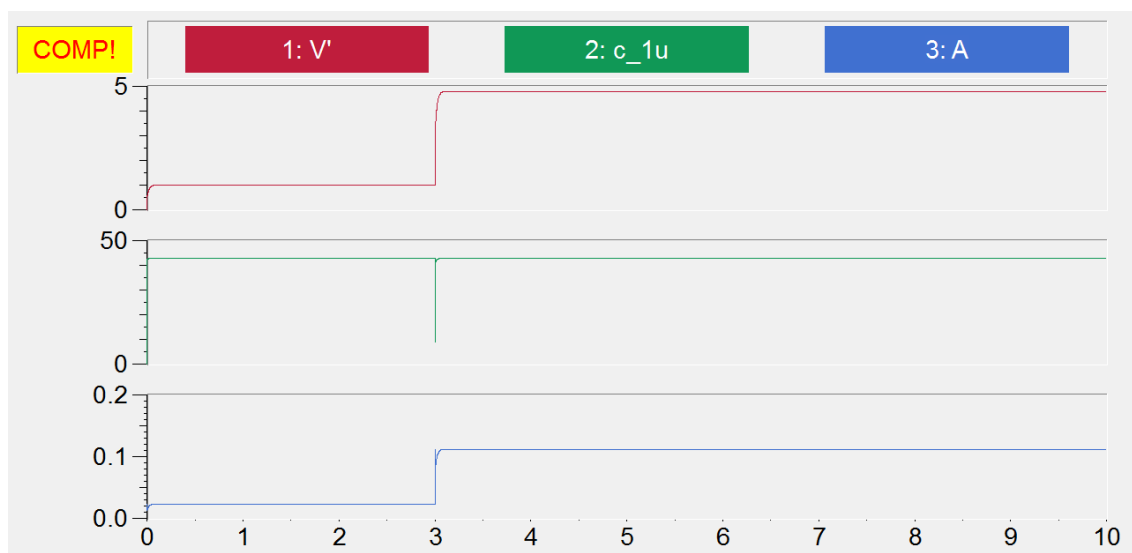


Abbildung 7-5: Ergebnisse der Volumenstromregelung

In Abb. 7-5 ist gut zu erkennen wie sich c_{1u} in jedem Arbeitspunkt konstant hält und bei Arbeitspunktänderung kurz zusammenbricht. Der Volumenstrom eilt dem eingestellten Querschnitt nach. Da Reibung vernachlässigt wird ist das hier entstehende c_{1u} nicht wie vorgegeben gleich $45,1 \text{ m/s}$ sondern gleich $42,9182 \text{ m/s}$.

Wichtig ist hier die Reglerparametrierung (siehe Abb. 7-6), da durch zu hohe K_{PR} der Regelkreis instabil wird. Dies resultiert aus der Beziehung, dass der Volumenstrom bei zu hohen Druckdifferenzen zu stark beschleunigt wird und der Regler dann negative Regeldifferenzen erhält.

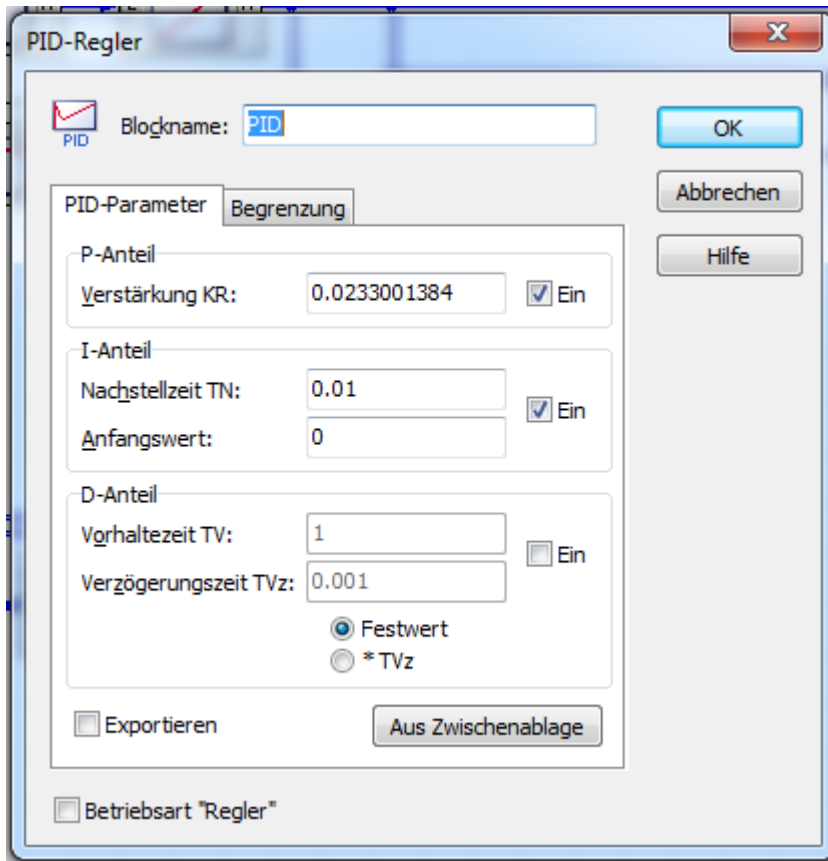


Abbildung 7-6: PI - Regler

Hier wurde der K_{PR} über die Flächenänderung pro $1m^3/s$ parametrierung.

$$1 \frac{m^3}{s} \div 42,9182 \frac{m}{s} = 0.0233001384 m^2$$

Aus Anschaulichkeitsgründen wurde ebenfalls das Abgegebene Moment der Turbine aufgezeichnet (siehe Abb. 7-7).

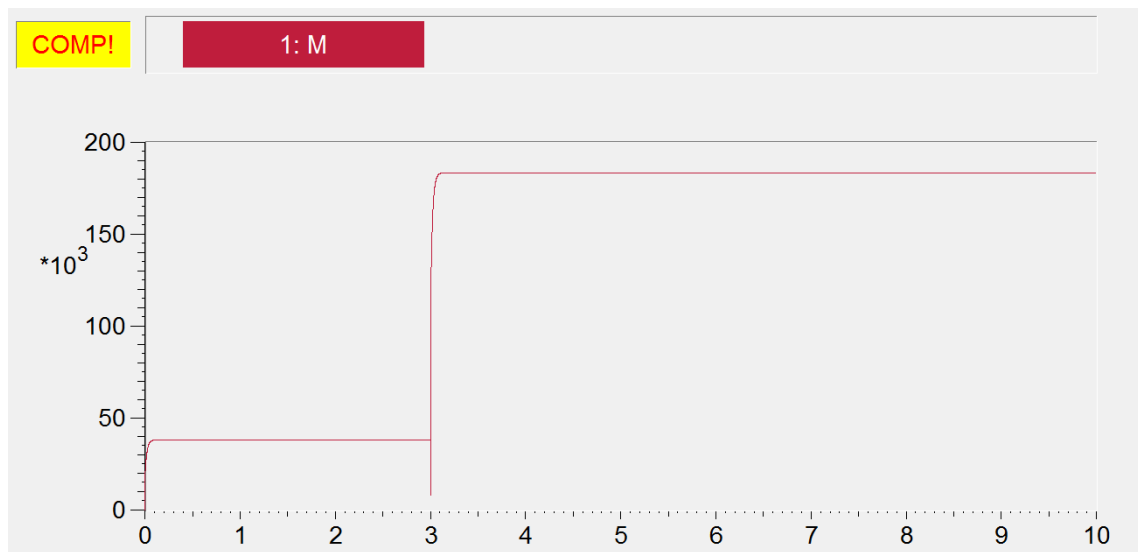


Abbildung 7-7: Drehmoment aus der Volumenstromregelung

Hier ist gut zu erkennen, dass Moment in der Betriebspunktänderung kurz zusammenbricht. Dies kommt daher, dass jenes Proportional mit c_{1u} zusammenhängt. Dies wird sich später auch negativ auf die Frequenzregelung übertragen.

7.1.2 Leistungsregelung

Um eine Leistungsregelung zu erhalten wird die in Kap. 6.1.1 entworfene Regelstrecke mit PI – Regler erweitert. Letztendlich handelt es sich immer noch um eine Volumenstromregelung allerdings wird der Volumenstromsollwert über die Frequenzabweichung definiert (siehe Abb. 7-8).

Dies geschieht durch eine Leistungszahl K von $50666666,67 \frac{W}{Hz}$.

$$K = \frac{P_N}{\Delta f} = \frac{7600000W}{0,15Hz} = 50666666,67 \frac{W}{Hz}$$

Somit speist der Stülpmembranspeicher seine Nennleistung bei einer Frequenzabweichung von $150Hz$ ein. Um auf den Volumenstrom zu schließen wird die Sollleistung nun noch durch den Druck geteilt.

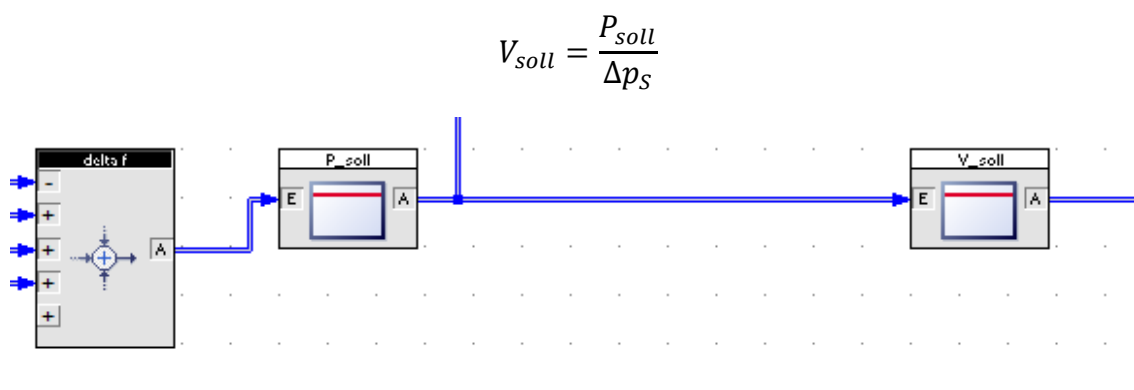


Abbildung 7-8: Volumenstromsollwertvergabe

In Abbildung 7-9 ist zusehen wie der Stülpmembranspeicher auf drei Frequenzänderungen mit jeweils $50 mH$ reagiert und die gewünschte Leistung liefert.

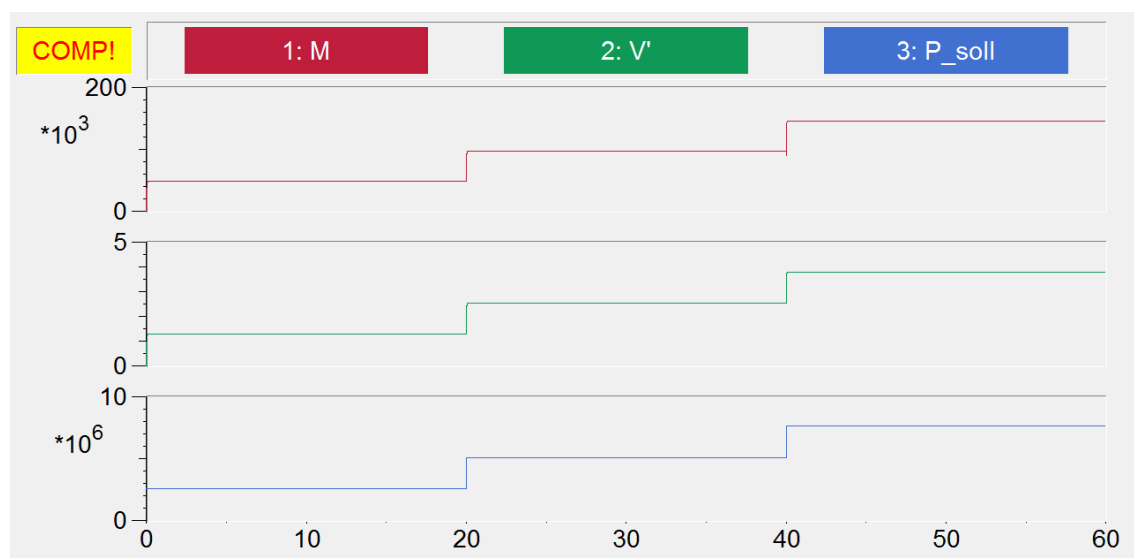


Abbildung 7-9: Ergebnisse der Leistungsregelung

7.1.3 Frequenzregelung

Um die bleibende Frequenzdifferenz auszuregeln, wird die in Kap. 6.1.1 aufgestellte Regelstrecke ist nun um die Bewegungsgleichung der Welle erweitert. Dies geschieht, um das System komplett zu beschreiben. Hier wird nun die Schaufelararbeit auch über die Istwinkelgeschwindigkeit bestimmt (siehe Abb. 7-10)

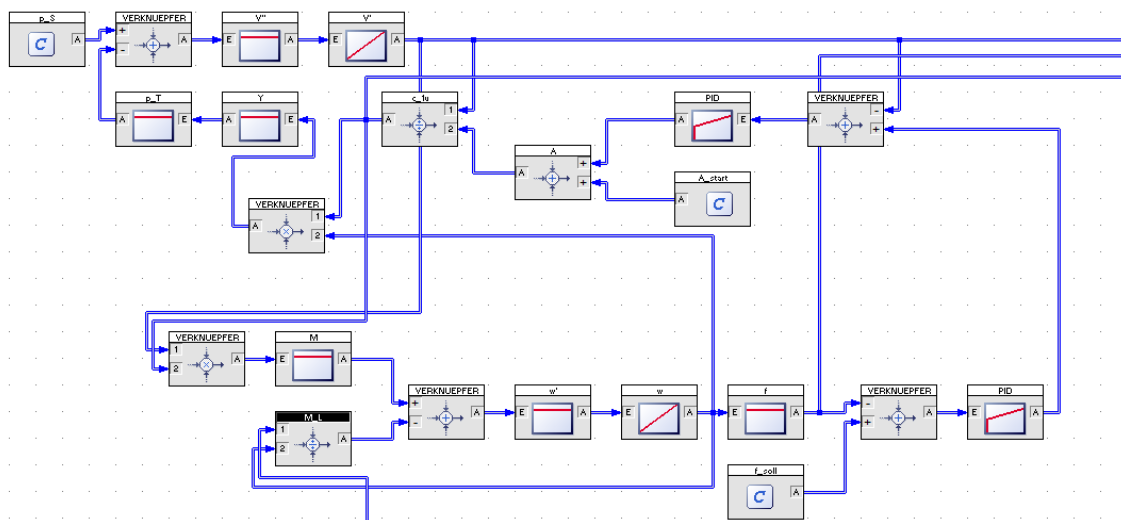


Abbildung 7-10: komplette Regelstrecke mit doppeltem PI - Regler

In Abb. 7-11 ist die Regelstrecke der Winkelgeschwindigkeit dargestellt um die, die des Volumenstroms erweitert wurde. Das Lastmoment resultiert aus der Netzlast und der Istwinkelgeschwindigkeit nach (6-6).

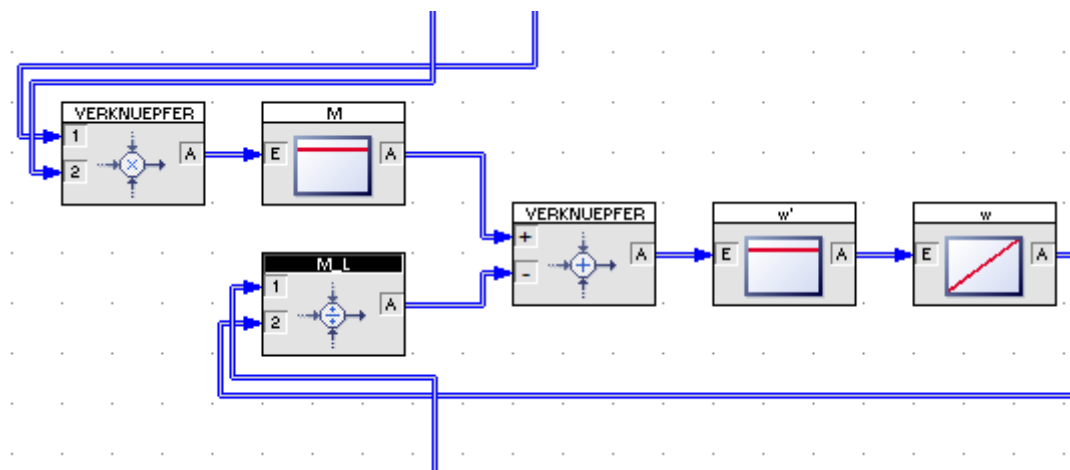


Abbildung 7-11: Regelstrecke der Drehzahl

Der Volumenstromregler bekommt seinen Sollwert nun aus der Stellgröße des Frequenzreglers, welcher über die Winkelgeschwindigkeit die Istfrequenz bekommt und diese mit der Sollfrequenz vergleicht (siehe Abb. 7-12).

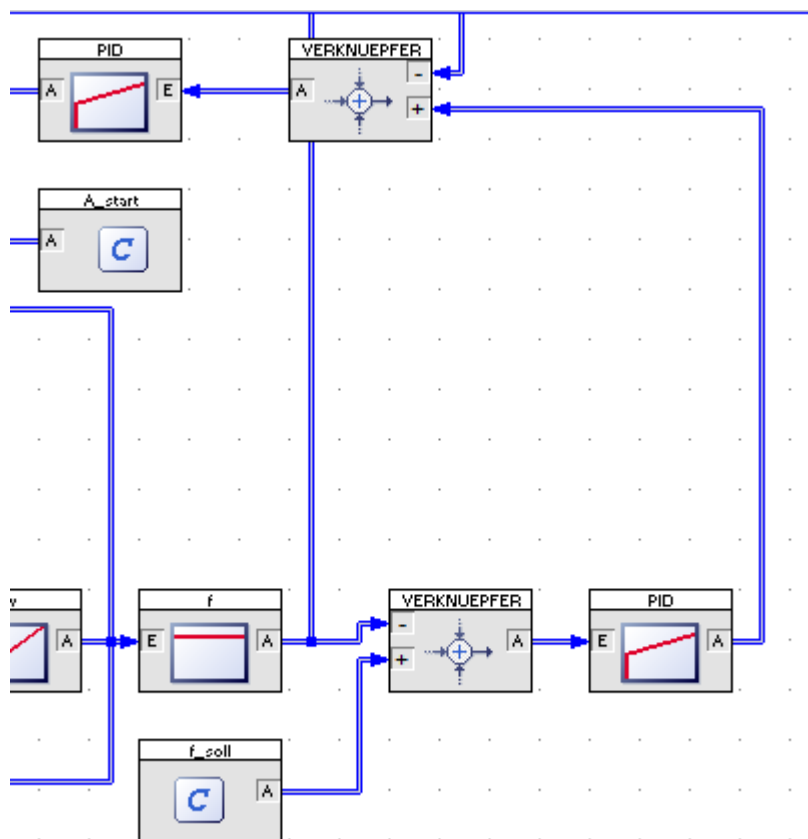


Abbildung 7-12: doppelter PI – Regler

Um das System zu belasten wurden drei Sprunggeneratoren zeitversetzt aufaddiert, welche eine Netzlast auf das System geben.

In Abb. 7-13 sind Volumenstrom Frequenz und Strömungsgeschwindigkeit aufgetragen.

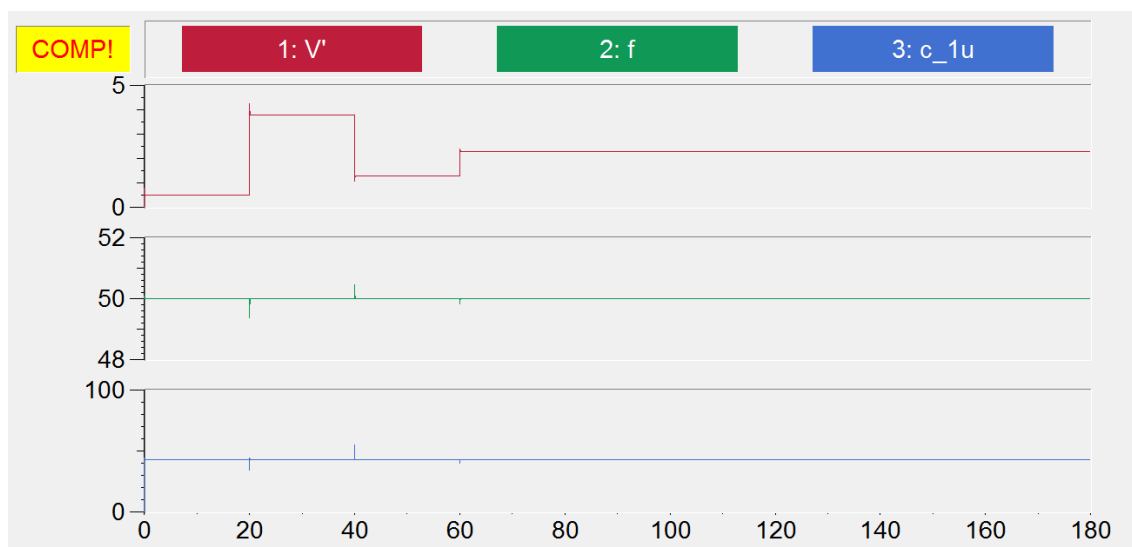


Abbildung 7-13: Ergebnisse aus der Drehzahlregelung

Nach 20 s ist der Größte Leistungssprung, der durch den Generator erzeugt wird. Dieser beträgt 6,6 MW. Hier bricht die Frequenz um ca. $-0,5 \text{ Hz}$ ein. Hier ist zu vermerken, dass hier die berechnete Trägheit ziemlich gering ist und ein Betrieb am Netz vermuten lässt, dass hier die Frequenz nur um einen Bruchteil eingebrochen wäre.

Zusätzlich wurde noch das Lastmoment und das Turbinenmoment aufgezeichnet (siehe Abb. 7-14)

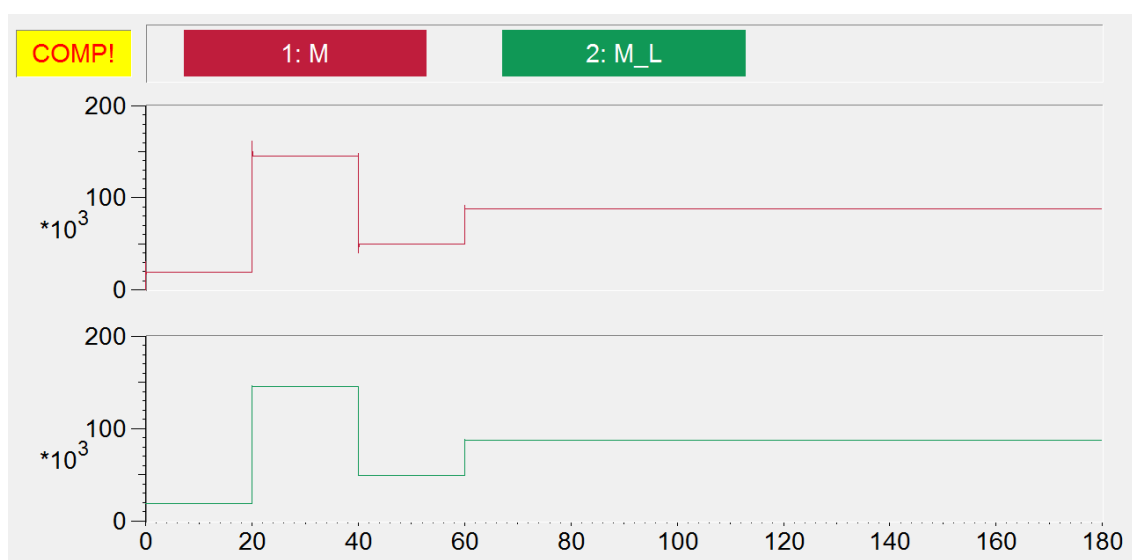


Abbildung 7-14: Turbinenmoment und Lastmoment

Es sind aus den Graphiken deutlich die Vorteile, die ein Stülpmembranspeicher mit Teillastfähiger Pumpturbine mit sich bringt, zu erkennen.

7.2 Regelung der Frequenz für den Einspeichervorgang

Beim Einspeichervorgang ist es notwendig, dass die Pumpe zunächst gegen eine Klappe läuft und sich, nachdem der notwendige Gegendruck gebildet wurde, der Volumenstrom ausbilden kann. Ansonsten würde dieser automatisch entgegenlaufen. Bies war mit BORIS im Zuge einer Projektarbeit leider nicht umzusetzen

Zusammenfassung und Ausblick

Da der Stülpmembranspeicher ein sehr dynamisches System darstellt, ist er nicht nur geeignet um Residualleistungen zu speichern und diese bei Defiziten zurück ans Netz zu führen. Vielmehr kann er wichtige Beiträge zur positiven und negativen Regelleistung bringen, welche für eine bleibende Netzqualität notwendig sind. Durch die Teillastfähige Pumpturbine steigert sich das Potential für ein Ausgleichskraftwerk im regenerativen Stromnetz der Zukunft noch einmal, da Teillastfähigkeit bei schwer kalkulierbaren Unterschieden zwischen Erzeugung und Last in Zukunft größere Rolle spielen wird. Die Frequenzregelung im Netzbetrieb könnte sowohl für Ausspeicherung als auch für Einspeicherung ein interessantes Bachelorarbeitsthema darstellen. Bei einem Netzbetrieb mit mehreren parallel laufenden Speichern wäre es sinnvoll einen der Stülpmembranspeicher minimal größer zu dimensionieren und ihm die Aufgabe der Frequenzregelung zuzuteilen, während die anderen nur als Leistungsregelkraftwerke laufen.

8 Literaturverzeichnis

Fischer, R., & Linse, H. (2012). *Elektrotechnik für Maschinenbauer*. Esslingen: Springer.

Heuck, K., Dettmann, K.-D., & Schulz, D. (2016). *Elektrische Energiesysteme*. Esslingen: Springer.

netzfrequenzmessung. (06.. Juni 2017). Von <http://www.netzfrequenzmessung.de/> abgerufen

Oswald, D. O. (2011). *Elektrische Kraftwerke und Netze*. Springer.

Schwab, A. J. (2015). *Elektroenergiesysteme*. Heidelberg: Springer Vieweg.

Watter, H. (2015). *Hydraulik und Pneumatik*. Flensburg: Springer.