

## Projektskizze

### Generierung von Wasserstoff durch Photovoltaik um Energiedefizite auszugleichen

Erzeugung von Wasserstoff durch Stromüberschüsse aus der haushaltseigenen Photovoltaikanlage um die bisher bestehenden Energiedefizite auszugleichen. Dadurch soll ein autarkes Energieversorgungssystem für Einfamilienhäuser entstehen.

Akronym: Wasserstoffautark

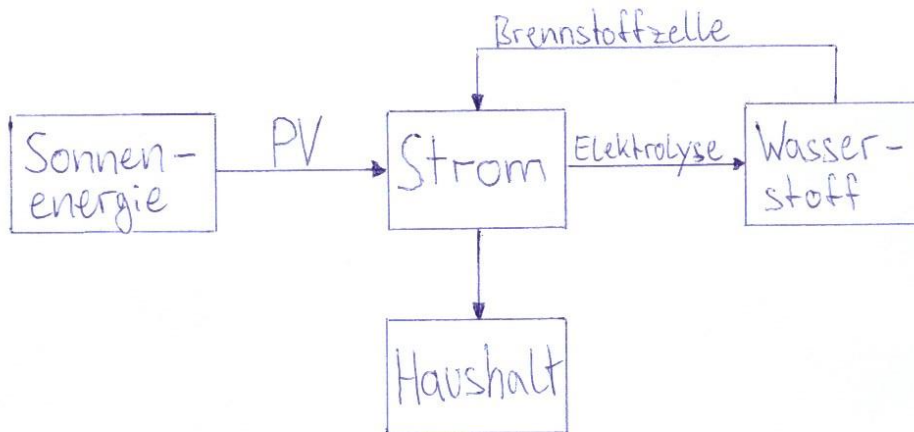


Abbildung 1: Energieflussdiagramm zur Systemkombination Wasserstoff - Photovoltaik

Name: Michael Göckeler  
Straße: Bahnhofstraße 79  
Ort: 90402 Nürnberg  
Telefon: 0911-94009747  
E-Mail: goeckelermi64340@th-nuernberg.de  
Betreuer: Prof. Dr.-Ing. Matthias Popp  
Fach: Projekt Energietechnik



(Unterschrift Projektbearbeiter)

## Inhaltsverzeichnis

<b>1. Inhaltliche Kurzbeschreibung des Projekts</b> .....	<b>3</b>
<b>2. Ausführliche Projektbeschreibung</b> .....	<b>3</b>
<b>3. Forschungsfragen</b> .....	<b>4</b>
<b>4. Arbeitsprogramm</b> .....	<b>4</b>
<b>5. Zeitplan</b> .....	<b>6</b>
<b>6. Verwertungskonzept</b> .....	<b>7</b>
<b>7. Kostenplan</b> .....	<b>7</b>
<b>8. Quellenangaben</b> .....	<b>7</b>
<b>9. Anhang</b> .....	<b>7</b>
9.1 Lebenslauf.....	8

## 1. Inhaltliche Kurzbeschreibung des Projekts

Das Ziel des Projekts ist die Beantwortung der Frage, ob es potentiell möglich ist, ein autarkes Energieversorgungssystem für Einfamilienhäuser mit einer kombinierten Photovoltaik- und Wasserstoffanlage zu erstellen.

Dabei wird die Umsetzbarkeit auf verschiedene Aspekte untersucht. Dazu zählen technische, ökonomische und umweltbedingte Gesichtspunkte. Es wird untersucht, ob die Sonnenenergie generell ausreichend ist, um ein Einfamilienhaus mit diesem Energieversorgungssystem das ganze Jahr zuverlässig zu speisen.

Parallel dazu sollen die Umrüstkosten von bestehenden und die anfallenden Kosten bei einem Neubau von Einfamilienhäusern für die Anlage kalkuliert und wirtschaftlich bewertet werden. Hinsichtlich der technischen Umsetzbarkeit soll untersucht werden, wie das System für Einfamilienhäuser ausgelegt werden müsste und ob dies durch die konstruktiven Rahmenbedingungen möglich wäre.

Abschließend soll analysiert werden, ob man das System bei dennoch bestehenden Defiziten mit Wasserstofflieferungen oder mit Strom aus dem Netz ergänzen sollte. Umgekehrt wird diese Analyse durchgeführt falls Energieüberschüsse anfallen.

## 2. Ausführliche Projektbeschreibung

Im Zuge der Energiewende und der damit verbundenen CO<sub>2</sub>-Einsparung ist es notwendig, Systeme, die mit fossilen Energieträgern betrieben werden, durch regenerative Energien zu ersetzen. Mit diesem Projekt soll ein Beitrag dazu geleistet werden, indem untersucht wird, ob Einfamilienhäuser autark und emissionsfrei mit einer Kombination aus einer Photovoltaik- und einer Wasserstoffanlage mit Energie versorgt werden können. Ist eine autarke Energieversorgung nicht möglich, so bleibt zu untersuchen, wie groß die CO<sub>2</sub>-Einsparungen dennoch mit solch einem System sind.

Zuerst wird der aktuelle Stand der Forschung zu Photovoltaik, der Elektrolyse und den Brennstoffzellen dargestellt, um darauf basierend im späteren Verlauf eine Systemkombination zu erstellen.

Dann wird anhand von empirischen Daten der Energiebedarf von Einfamilienhäusern erfasst und der von der Sonne bereitgestellten Energie, im geografischen Raum Nürnberg, gegenübergestellt. Anschließend wird über den Wirkungsgrad der Systemkombination geprüft, ob der Energiebedarf gedeckt werden kann und wieviel Solarzellen dafür nötig sind. Mit diesen Rahmenbedingungen wird dann eine konstruktive Auslegung des Energieversorgungssystems gemacht. Daran angeknüpft wird die Umsetzbarkeit geprüft, die gesamten Kosten für ein solches System kalkuliert und mit bestehenden Systemen verglichen. Außerdem wird anhand der entstandenen Erkenntnisse eine Lösung für die Kompensation entweder noch bestehender Energiedefizite oder Energieüberschüsse erarbeitet.

Im Hinblick auf gesellschaftliche Aspekte wird in erster Linie die CO<sub>2</sub>-Einsparung betrachtet. Darüber hinaus hat eine Umsetzung des Projekts geringere Steuereinnahmen für den Staat zur Folge, da die Betreiber weniger bis keinen Strom mehr einkaufen müssen. Betroffen ist dadurch auch die Nachfrage bei Energieversorgungskonzerne, wodurch Arbeitsplätze wegfallen könnten. Gleichzeitig steigt bei einer Umsetzung aber die Nachfrage nach der beschriebenen Systemkombination und es entstehen neue Arbeitsplätze.

Aus politischer Sicht ist das Erreichen der Klimaschutzziele für das Jahr 2030 und im nächsten Schritt für das Jahr 2050 von Relevanz. Es sollten bei einer Umsetzung Maßnahmen wie Fördergelder für eine Umrüstung ergriffen und für Neubauten entsprechende Gesetze verabschiedet werden, wie es beispielsweise im Jahr 2009 für die Förderung Erneuerbarer Energien im Wärmebereich bei Neubauten gemacht wurde (SBZ, 2012, Abs. 3).

### 3. Forschungsfragen

Im Folgenden werden die Fragestellungen und Hypothesen aufgelistet, die im Rahmen dieses Forschungsprojekts untersucht werden sollen:

- Ist es möglich mit einer kombinierten Photovoltaik- Wasserstoffanlage ein autarkes Energieversorgungssystem für Einfamilienhäuser zu erstellen?
- Wieviel kostet und wann amortisiert sich so eine Systemkombination im Vergleich zu bestehenden Anlagen, die beispielsweise mit Heizöl betrieben werden und an das externe Stromnetz angebunden sind?
- Wieviel CO<sub>2</sub>-Ausstoß kann damit eingespart werden?
- Wie groß ist der Beitrag durch die CO<sub>2</sub>-Einsparung zum Erreichen der Klimaschutzziele 2030/2050?

### 4. Arbeitsprogramm

Im Folgenden werden nacheinander die abzuhandelnden Arbeitspakete beschrieben und die dazugehörige Literatur bzw. Datenquelle angegeben, die sich aus der bisherigen Literaturrecherche ergab. Da sich die Literaturrecherche über den gesamten Entwicklungsprozess der Arbeit zieht, kann im geringen Umfang noch weitere Literatur hinzukommen. Außerdem wird innerhalb der Arbeitspakete auf das wissenschaftliche Risiko eingegangen.

#### Arbeitspaket 1:

Zu Beginn der Arbeit sollen die technischen Komponenten, die Teil der Systemkombination sind, erläutert werden um darauf aufbauend im späteren Verlauf die Systemkombination entwerfen zu können. Zu den Komponenten gehört die Photovoltaikanlage, die Elektrolyse und die Brennstoffzelle.

- Wesselak, V. & Voswinckel, S. (2016). *Photovoltaik – Wie Sonne zu Strom wird* (2. Aufl.). Berlin: Springer-Verlag.
- Töpler, J. & Lehmann, J. (2017). *Wasserstoff und Brennstoffzelle - Technologien und Marktperspektiven* (2. Aufl.). Berlin: Springer-Verlag.

### Arbeitspaket 2:

Ermitteln der spezifischen Daten für Einfamilienhäuser in Nürnberg. Dazu gehören Anzahl der Haushalte, deren durchschnittlicher Strom- und Heizenergieverbrauch sowie durchschnittliche Anzahl an Personen in dem Haushalt.

- Stadtforschung und Statistik für Nürnberg und Fürth
- Bayrisches Landesamt für Statistik

### Arbeitspaket 3:

Berechnen der benötigten Solarzellen anhand des Gesamtwirkungsgrades, der sich aus den einzelnen Komponenten ergibt. Dies erfolgt im Zusammenhang mit den im Arbeitspaket 2 erlangten Erkenntnissen.

Um die Solarzellenfläche bestimmen zu können, müssen dann noch die empirischen Wetterdaten für Nürnberg hinzugezogen werden. Ein Problem hierbei könnte die Datenerfassung zur durchschnittlichen Dachfläche und der Ausrichtung der Dächer von den Einfamilienhäusern sein.

- Polysun Software
- MERRA-2 Datenbank der NASA

### Arbeitspaket 4:

Hier wird die gesamte Systemkombination auf Basis der bisherigen Datenlage dimensioniert. Darauf aufbauend werden über eine Internetrecherche nach den Preisen der einzelnen Komponenten gesucht und eine Kostenkalkulation für eine Systemkombination vorgenommen. Mit Hilfe der Polysun Software kann dann noch die Amortisationszeit der Anlage, im Vergleich zu herkömmlichen Heizanlagen, die bspw. mit Heizöl betrieben werden, berechnet werden.

### Arbeitspaket 4:

Berechnen der CO<sub>2</sub>-Einsparung in Bezug auf den aktuell vorherrschenden CO<sub>2</sub>-Ausstoß von herkömmlichen Heizungsanlagen und den Strombezug aus dem Netz. Abschließend soll daraus der Beitrag zum Erreichen der Klimaschutzziele, bei einer bundesweiten Umsetzung des Systems für Einfamilienhäuser, bestimmt werden.

- Umwelt Bundesamt

### Arbeitspaket 5:

Diese Phase dient zur Korrektur und Überarbeitung des Projekts.

## 5. Zeitplan:

<b>Kalenderwoche:</b>	KW 40	KW 41	KW 42	KW 43	KW 44	KW 45
<b>Datum:</b>	01.10.2018 - 07.10.2018	08.10.2018 - 14.10.2018	15.10.2018 - 21.10.2018	22.10.2018 - 28.10.2018	29.10.2018 - 04.11.2018	05.11.2018 - 11.11.2018
<b>Arbeitsschritt:</b>	Literaturrecherche	Themenfindung	Themenabgabe	Erstellen Projektskizze	Präsentation Projektskizze	Abgabe Projektskizze

<b>Kalenderwoche:</b>	KW 46	KW 47	KW 48	KW 49	KW 50	KW 51
<b>Datum:</b>	12.11.2018 - 18.11.2018	19.11.2018 - 25.11.2018	26.11.2018 - 02.12.2018	03.12.2018 - 09.12.2018	10.12.2018 - 16.12.2018	17.12.2018 - 23.12.2018
<b>Arbeitsschritt:</b>	Arbeitspaket 1+2	Vortrag und Abgabe Kurzbericht	Arbeitspaket 3	Arbeitspaket 4	Arbeitspaket 5, Erstellen Präsentation	Präsentation und Abgabe des Abschlussberichts

## 6. Verwertungskonzept

Die Projektarbeit wird nach der Korrektur auf der Website der Technischen-Hochschule-Nürnberg publiziert und steht dort der Öffentlichkeit zur Verfügung. Außerdem wird das Projekt bei einer Energiekonferenz in dem Unternehmen N-ERGIE präsentiert. Das Projekt kann unter anderem aufbauend für weitere Forschungsarbeiten genutzt werden, die sich mit autarker Energieversorgung befassen, indem eine Vergleichsbasis geschaffen wird.

## 7. Kostenplan

Im Rahmen der Projektarbeit entstehen keine Kosten, da die benötigten Bücher über die Hochschulbibliothek oder im E-Book Format auf Springerlink bezogen werden können. Die benötigte Software ist auf den Rechnern der Hochschule installiert und kann dort kostenlos verwendet werden. Alle weiteren Daten sind kostenlos im Netz auf den entsprechenden Webseiten abrufbar.

## 8. Quellenangaben

SBZ. (2012). Regenerativ ist Pflicht. Abgerufen am 28. Oktober 2018 von <https://www.sbz-online.de/Archiv/Heftarchiv/article-376604-101902/regenerativ-ist-pflicht-.html>

## 9. Anhang

Auf den nachfolgenden Seiten befindet sich der Lebenslauf.

# Michael Göckeler

Bahnhofstraße 79, 90402 Nürnberg | E-Mail: goeckelermi64340@th-nuernberg.de

## LEBENS LAUF

### Persönliche Daten:

Geburtstag: 13.03.1996

Geburtsort: Laichingen

Familienstand: Ledig

Staatsangehörigkeit: Deutsch

### Berufserfahrung:

09.07.2014 → 31.07.2015 Mechaniker in der Vormontage bei der ASYS Group

Aufbau komplexer mech. Baugruppen von Handlings-, Prozess- und Sondermaschinen für die Elektronik- und Solarindustrie

### Ausbildung und Schule:

01.10.2015 → 31.07.2019  
(Voraussichtlich) Duales Studium zum Bachelor of Engineering im Maschinenbau an der Technischen Hochschule Nürnberg Georg-Simon-Ohm

01.08.2015 → 31.07.2018 Ausbildung zum Industriemechaniker bei der Siemens AG

01.08.2006 → 31.06.2014 Allgemeines Abitur am Joachim-Hahn-Gymnasium Blaubeuren  
Abiturnote: 2,7

### Praktika:

12.03.2018 → 13.09.2018 Entsendung nach Ägypten-Kairo als Praktikant in der mechanischen Inbetriebsetzung von GuD-Kraftwerken im Rahmen einer Projektdelegation von der Siemens AG

31.07.2018 → 16.09.2018 Entsendung nach Polen-Plock als Praktikant in der mechanischen Inbetriebsetzung von GuD-Kraftwerken im Rahmen einer Projektdelegation von der Siemens AG



# Michael Göckeler

Bahnhofstraße 79, 90402 Nürnberg | E-Mail: goeckelermi64340@th-nuernberg.de

## Sprachkenntnisse

Englisch:	Fließend in Wort und Schrift (C1-zertifiziert)
Französisch:	Grundkenntnisse
Russisch:	Grundkenntnisse

## Softwarekenntnisse:

Creo Parametric 2.0/3.0:	Häufig in Anwendung
Siemens NX 9/11:	Häufig in Anwendung
MS-Word:	Täglich in Anwendung
MS-Excel:	Häufig in Anwendung
C++:	Erweiterte Grundkenntnisse



(Unterschrift)