

Einbau und Befestigung der Stülpmembran des Stülpmembranspeichers

von Nicolai Neubauer

zur Durchführung der Projektarbeit Energietechnik

im Studiengang Maschinenbau

an der Technischen Hochschule Nürnberg

nicolai.neubauer@yahoo.com

Inhaltsverzeichnis

Inhaltsverzeichnis	2
1. Vorstellung Stülpmembranspeicher	3
2. Aufgabenstellung	5
3. Einbau Membran.....	6
3.1 Vorbereitung der Membran für das Befestigen am Kran	7
3.2 Vorbereitung der Membran für das Herabziehen am Kolben.....	10
3.3 Membran Befestigungen am Kolben montieren	12
3.4 Membran über Kolben herabziehen	14
3.5 Membran Einbau Innenwand	19
4. Fazit	25
5. Literaturverzeichnis.....	26

1. Vorstellung Stülpmembranspeicher

In Zeiten der Klimakrise ist die Umstellung auf regenerative sowie erneuerbare Energieformen unausweichlich. Dabei stellen bereits jetzt Energieanlagen wie Windkraftträder oder Photovoltaikanlagen eine gute Alternative zu konventionellen Anlagen dar. So stehen der Wind und die Sonnenstrahlung kostenlos zur Verfügung und deren Gebrauch weist kaum Nachteile für die Umwelt auf. Dennoch haben beide Ressourcen ein großes Manko auf: deren Verfügbarkeit. Während Kohle und Öl zu jeder Tages- und Nachtzeit bedarfsorientiert verbrannt werden kann, besteht keinerlei Möglichkeit, die Sonne auch in der Nacht zum Strahlen „zu bewegen“. Dagegen scheint die Sonne am Tage oft so zuverlässig, dass daraus mehr Energie in elektrischen Strom umgewandelt werden kann, als eigentlich benötigt wird. Ähnliches gilt für den Wind, der zu jeder Tages- und Nachtzeit wehen kann. Doch auch der Wind richtet sich dabei nicht nach dem Energiebedarf der Bevölkerung.

Um überschüssige Energien dennoch speichern und bei Bedarf schnell und unkompliziert abrufen zu können, existieren viele Arten von Energiespeichern. So gibt es neben elektrischen Speichern (z.B. Lithium-Ionen-Akkus) und chemischen Speichern (z.B. Wasserstoffspeicher) auch mechanische Speicher (z.B. Pumpspeicher).

Eine Art der mechanischen Energiespeicherung stellt der Stülpmembranspeicher dar. Dieser wurde von Herrn Prof. Dr.-Ing. Matthias Popp entwickelt und lässt sich vereinfacht wie ein in der Erde vergrabenes Pumpspeicherkraftwerk vorstellen. Abb. 1 zeigt den schematischen Aufbau eines Stülpmembranspeichers.

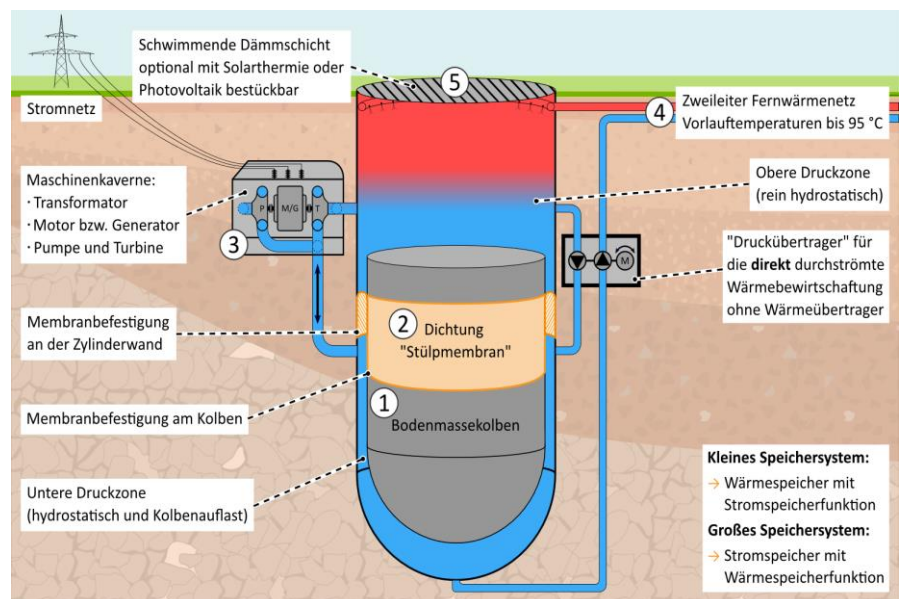


Abbildung 1: Skizze Stülpmembranspeicher (Aufbau Und Funktion – Technische Hochschule Nürnberg Georg Simon Ohm, 2023)

Herzstück des Speichers ist der Masse-Kolben (Pos. 1) der durch eine Stülpmembran (Pos. 2) in einem Zylinder – im Folgenden auch Gehäuse bezeichnet - geführt wird. Neben der Führung des Kolbens ist die Membran für die Trennung des oberen und unteren Wasserreservoirs verantwortlich. Das bedeutet, dass die Membran beide Reservoirs zueinander abdichtet. Zur Stromspeicherung kann der Kolben angehoben werden. Den dafür nötigen Antrieb liefert ein Elektromotor, der wiederum eine Pumpe antreibt. Die Pumpe fördert daraufhin Wasser vom oberen ins untere Reservoir, was in eine Hubbewegung des Kolbens resultiert. Durch das Anheben erhöht sich die potenzielle Energie (Lageenergie) des Kolbens. Für den Antrieb aller Komponenten kommen besagte „Überschüsse aus erneuerbaren Energien wie Wind- und Solarenergie“ zum Einsatz.

Zur Stromgewinnung kann der Kolben herabgelassen werden. Wegen des Dichteunterschieds zwischen Kolben und Wasser verdrängt dieser Wasser aus dem unteren in das obere Reservoir. Das Fluid gelangt dabei durch ein Rohrleitungssystem, welchem eine Turbine zwischengeschaltet ist. Die Turbine wiederum treibt einen Generator an, welcher die Bewegungsenergie des strömenden Wassers in elektrischen Strom wandelt und diesen ins Stromnetz einspeist.

Soweit die Theorie. Die Abmaße des Kolbens eines Stülpmembranspeichers, der in der Lage sei, 2 GWh Energie zu speichern und damit die 40.000 Einwohner der fränkischen Stadt Schwabach zu versorgen, betrage laut Katarina Will (Studentin, die sich im Rahmen eines Hochschul-Projekts mit der Fragestellung beschäftigte) 114 Meter im Durchmesser. Außerdem wäre ein Wasservolumen von 2.500 m³ sowie ein Flächenbedarf von 18 ha für die Umsetzung des Speichers nötig. Die Kosten des Speichers belaufen sich auf 102 Millionen Euro (Wraneschitz, 2019).

102 Millionen Euro für den Bau eines Prototyps, dessen Funktion noch nicht in der Praxis erprobt wurde? Es liegt die Vermutung nahe, dass sich die Suche nach einem Sponsor für dieses Vorhaben schwierig gestaltet.

Als Alternative hierfür hat es sich eine Gruppe von sechs Studenten der Technischen Hochschule Nürnberg zur Aufgabe gemacht, einen Demonstrator zu entwickeln. Dieser sollte von den Abmaßen eher klein gehalten werden (Kolbendurchmesser und Kolbenhöhe je 10 Meter) und als Prototyp für einen Speicher dienen. Hierdurch soll aufgezeigt werden, dass das

Konzept Stülpmembranspeicher nicht nur in der Theorie, sondern auch in der Praxis funktioniert und der Speicher einen wichtigen Baustein in der regenerativen Energieversorgung der nahen Zukunft darstellt.

Die Erarbeitung wurde in sechs verschiedene Arbeitsaufträge aufgeteilt: Herr Anton Wolf war für die Baumaßnahmen zur Errichtung der Grundstruktur verantwortlich (Wolf, 2023). Herr Julian Schmitt befasste sich mit der Platzierung sowie dem Einbau der Aggregate, Rohrleitungen und Strömungsführungen des Systems (Schmitt, 2023). Herr Franz Lampe war für die Herstellung der Stülpmembran zuständig (Lampe, 2023). Der Aufgabenbereich von Herrn Peter Müller-Leimbach umfasste die Auslegung & Betrachtung der Wirtschaftlichkeit eines Solarkollektorfeldes und einer Wärmedämmung für den Stülpmembranspeicher (Müller-Leimbach, 2023) und der von Herrn Rami Haidar den Systemaufbau und die Aggregate zur Stromspeicherung und Wärmebewirtschaftung eines Stülpmembranspeichers (Haidar, 2023).

Gegenstand dieser Arbeit ist der Einbau und die Befestigung der Stülpmembran.

2. Aufgabenstellung

Da die Membran für den Betrieb des Speichers sowohl am Kolben als auch an der Wand des Gehäuses zu befestigen ist, besteht das Erfordernis, eine geeignete Lösung zur Befestigung dieser Komponenten zu finden. Darüber hinaus sind beide Reservoirs (oben und unten) durch die Membran voneinander zu trennen und gegeneinander abzudichten. Aus diesen Erfordernissen ergeben sich die konkreten Ziele des in dieser Arbeit behandelten Teilprojekts:

- a) Entwicklung einer dauerhaft dichten, demontierbaren Befestigung der Stülpmembran am Kolben
- b) Entwicklung einer dauerhaft dichten, demontierbaren Befestigung der Stülpmembran an der Wand.
- c) Vorgehensweise des Einbaus der Membran

3. Einbau Membran

Die im Folgenden behandelten Fertigungsschritte sind Teil des Herstellungsprozesses eines gesamten Speichers/Kraftwerks. Chronologisch gehören die folgenden Fertigungsschritte zur Endphase der Baumaßnahme des Stülpmembranspeichers. Die Herstellung folgender drei Komponenten ist dabei als abgeschlossen zu betrachten: Kolben, Gehäuse und Membran. Alle drei Bauteile sind in Abb. 1 dargestellt. Der Kolben sowie das Gehäuse sind dabei im Schnitt dargestellt. Zudem wird die Membran von einem Kran über dem Gehäuse gehalten. Diese Abbildung greift dem Ablauf voraus und dient dazu, ein besseres Verständnis für die vorausgehenden Fertigungsschritte zu geben.

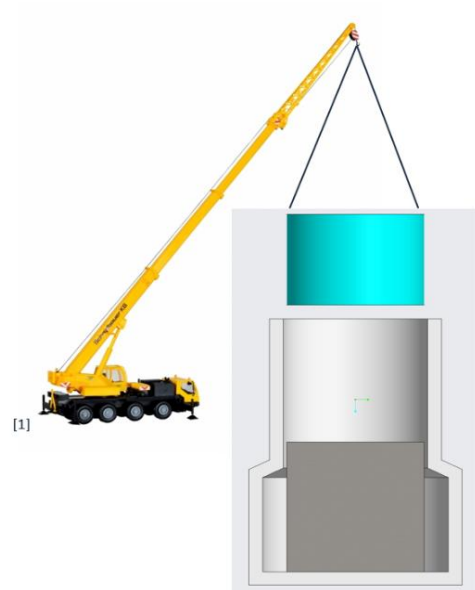


Abbildung 2: Ausgangsposition Membran-Einbau (Meises Modelbahncenter, 2023), Eigene Abbildung

Der Einbau der Membran lässt sich wie folgt gliedern:

1. Vorbereitung der Membran für das Befestigen am Kran
2. Vorbereitung der Membran für das Herabziehen am Kolben
3. Membran Befestigungen am Kolben montieren
4. Membran über Kolben herabziehen
5. Membran Einbau Innenwand

3.1 Vorbereitung der Membran für das Befestigen am Kran

Bevor die Membran vom Kran angehoben werden kann (vgl. Abb. 2), ist diese mit diversen Bauteilen zu versehen, unter anderem mit einem Verbindungselement namens „Hochleistungsverbinder“, im Folgenden als Gurtverbinder bezeichnet. Dessen Verwendung liegt darin, eine Verbindung zwischen dem Kran und der Membran herzustellen. Hierfür wird durch die an der Membran befestigten Mato U24 Gurtverbinder ein Rundstab gesteckt. Zur axialen Sicherung werden die Stabenden mit Federsteckern versehen. Mittig am Rundstab platziert befindet sich ein D-Schenkel, an dem die Kranseile befestigt werden können (vgl. Abb. 3).

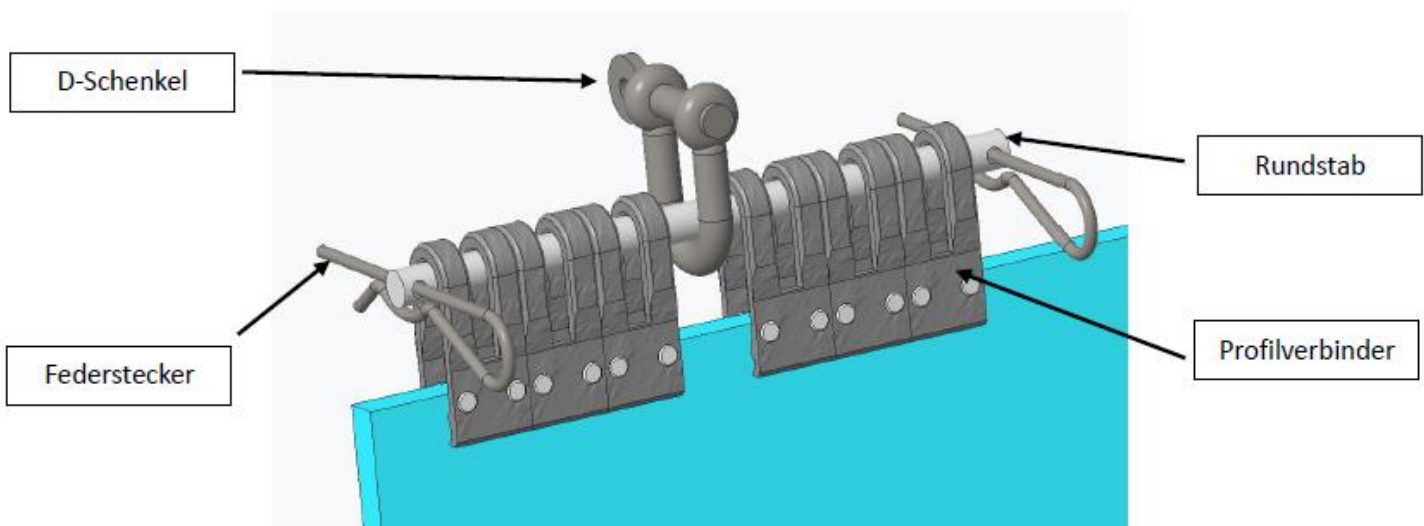


Abbildung 3: Befestigungselemente für Membran Hub (Eigene Abbildung)

Die Anbringung der Gurtverbinder an der Membran selbst kann lokal auf der Baustelle erfolgen. Dafür steht der Zusatz „für Schraubstockapparate“ in der Produktbeschreibung des Herstellers (siehe Abb. 4).

mato

Hochleistungsverbinder U24

Hammerinstallierte Plattenverbinder für "Schraubstockapparate"



Abbildung 4: Mato U24 Verbinder (MATO)

Diese Art von Verbinder findet unter anderem in der Landwirtschaft Verwendung. So eignen sich die Verbinder unter anderem für das Verbinden von Förderbändern in Heuballenpressen. Die Abbildungen 5 bis 10 zeigen den Montageablauf am Beispiel eines Förderbandes. Für die

Membran des Speichers gestaltet sich das Vorgehen identisch, denn die Membran besteht im Grunde aus nichts anderem als vielen aneinander vulkanisierten Förderbandstreifen. Der Schraubstockapparat selbst ist in Abb. 5 zu sehen. Die Verbinder selbst kommen in Streifen. Das bedeutet, dass ein Verbinder neben dem anderen ist, diese also einen Streifen bilden (vgl. Abb. 4). Im Schraubstockapparat in Abb. 5 ist solch ein Streifen bereits eingelegt.



Abbildung 5: Mato Schraubstockapparat (MATO GmbH & Co. KG, 2021)

Daraufhin kann die Membran oder das Förderband eingelegt (Abb.6) und der Schraubstock geschlossen werden, wodurch die Verbinder verbiegen und gegen die Membran drücken (Abb. 7).

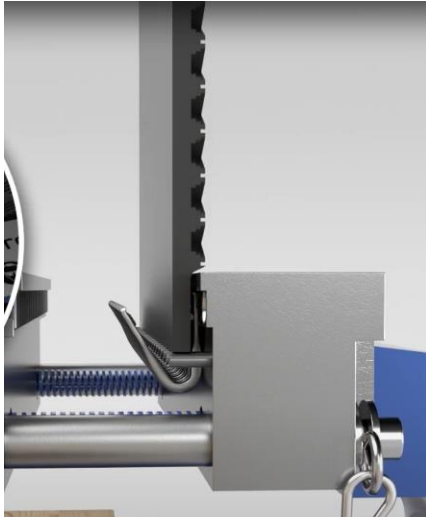


Abbildung 6: Eingelegtes Förderband (MATO GmbH & Co. KG, 2021)

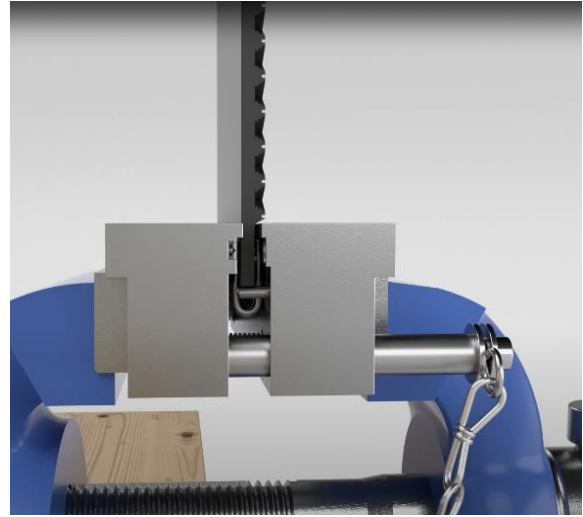


Abbildung 7: Geschlossener Schraubstockapparat (MATO GmbH & Co. KG, 2021)

Danach werden die Edelstahl-Nieten der Profilverbinder unter Zuhilfenahme eines Hammers und Meißels oder eines pneumatischen Schlagwerkzeugs durch die Membran getrieben:



Abbildung 8: Nieten eintreiben (MATO GmbH & Co. KG, 2021)

Zuletzt kann das Förderband aus dem Schraubstock entfernt und die Niete mit dem Hammer auf einer festen Unterlage flachgedrückt werden (Abb. 9). Abbildung 10 zeigt das fertige Förderband.



Abbildung 9: Niete-Nachbearbeitung (MATO GmbH & Co. KG, 2021)

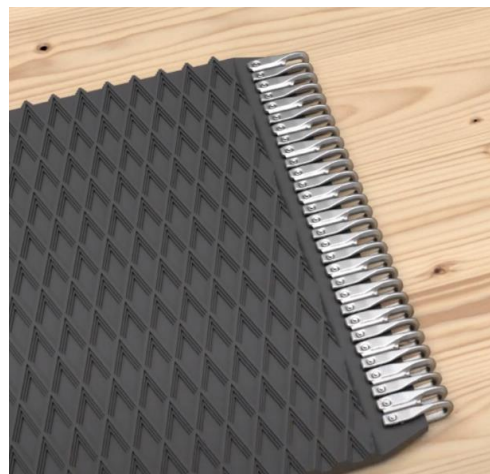


Abbildung 10: Fertiges Förderband (MATO GmbH & Co. KG, 2021)

3.2 Vorbereitung der Membran für das Herabziehen am Kolben

Für das Herabziehen der Membran über den Kolben kommen Seilwinden zum Einsatz, welche ebenfalls mit der Membran zu verbinden sind. Die Schnittstelle zwischen Membran und Seilwinde stellen auch hier die die Gurtverbinder dar (vgl. Abb. 11). Dabei gestaltet sich die Montageabfolge identisch zu der an der Oberseite. Einziger Unterschied: statt den Kranseilen sind nun die Drahtseile der Seilwinden an der Unterseite der Membran anzubringen.

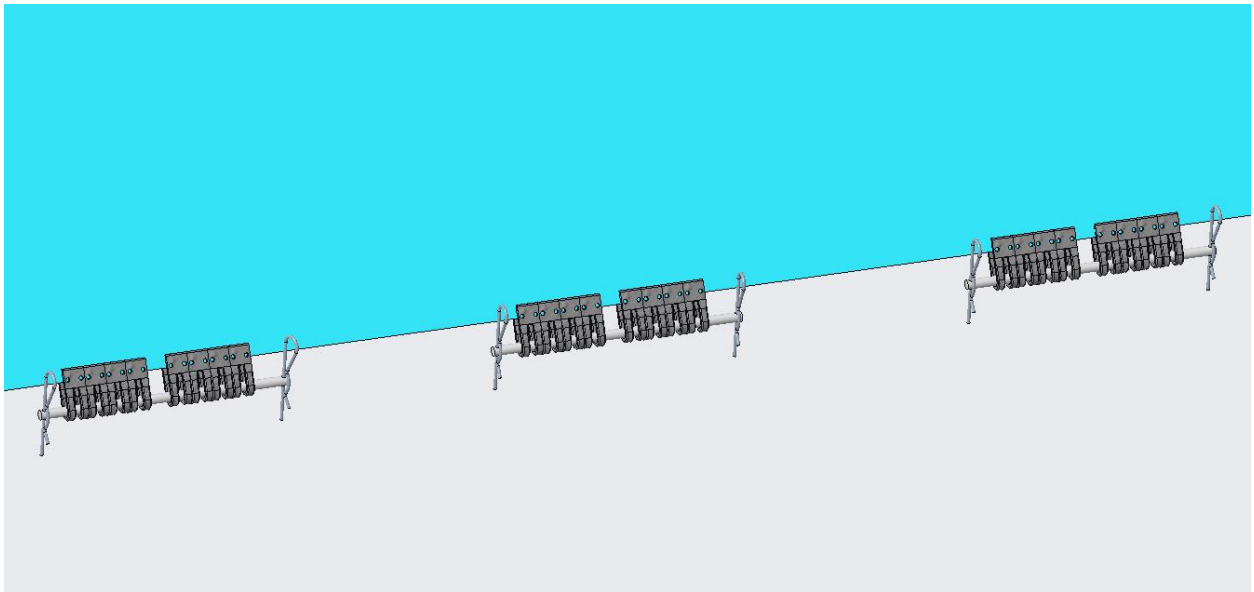


Abbildung 11: Befestigungselemente an der Membran (Eigene Abbildung)

Insgesamt werden für den Einbau der Membran 16 Seilwinden verwendet. Das Herabziehen der Membran über den Kolben gestaltet sich dabei wie folgt: zu Beginn werden die Seilwinden in einer Höhe von 3 Metern zum Gehäuseboden umlaufend mit Schrauben am Kolben befestigt (Abb. 12).

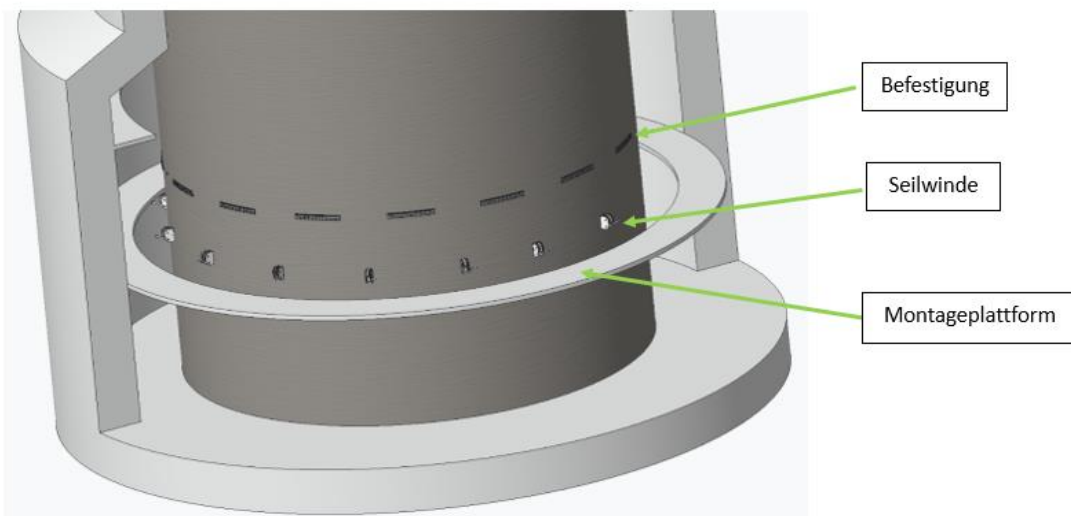


Abbildung 12: Kolben mit Seilwinden versehen (Eigene Abbildung)

Damit die Arbeit in dieser Höhe sicher erfolgen kann, ist das Gehäuse mit zwei umlaufenden, absturz sicheren Montage- und Wartungsplattformen versehen. Die Höhe der Plattform wurde so gewählt, dass das Befestigen der Seilwinden zwar in einer sitzenden oder gebückten Haltung auszuführen ist; die Befestigungen (siehe Kapitel 3.3), deren Montage um ein Vielfaches mehr Zeit in Anspruch nimmt, können dafür aus dem aufrechten Stand heraus erledigt werden. Die Plattformen sind dabei nur schematisch dargestellt und verfügen in der Realität über ein Geländer sowie einen wasserdurchlässigen Gitterboden. Der Zugang zu den Plattformen erfolgt über je eine Tür im Gehäuse.

Sobald alle Seilwinden am Kolben befestigt wurden, sind die Seile der Seilwinden durch den (26 cm breiten) Spalt zwischen Kolben und Gehäuse zu führen, damit sie mit der Membran verbunden werden können. Dazu lässt man mit Karabinern versehene Hilfs-Seile (Abb. 13, rot dargestellt) von der Oberseite des Gehäuses durch den Spalt zwischen Kolben und Zylinder bis zur unteren Plattform herunter. Dort sind die Hilfs-Seile mit den Seilwinden-Seilen (Abb. 13 grün) zu verbinden, woraufhin die insgesamt 16 Seilwinden-Seile hochgezogen werden können. An der Oberseite des Gehäuses angelangt, können die Hilfs-Seile entfernt und die Seilwinden-Seile an der - noch neben der Baugrube liegenden Membran - befestigt werden.

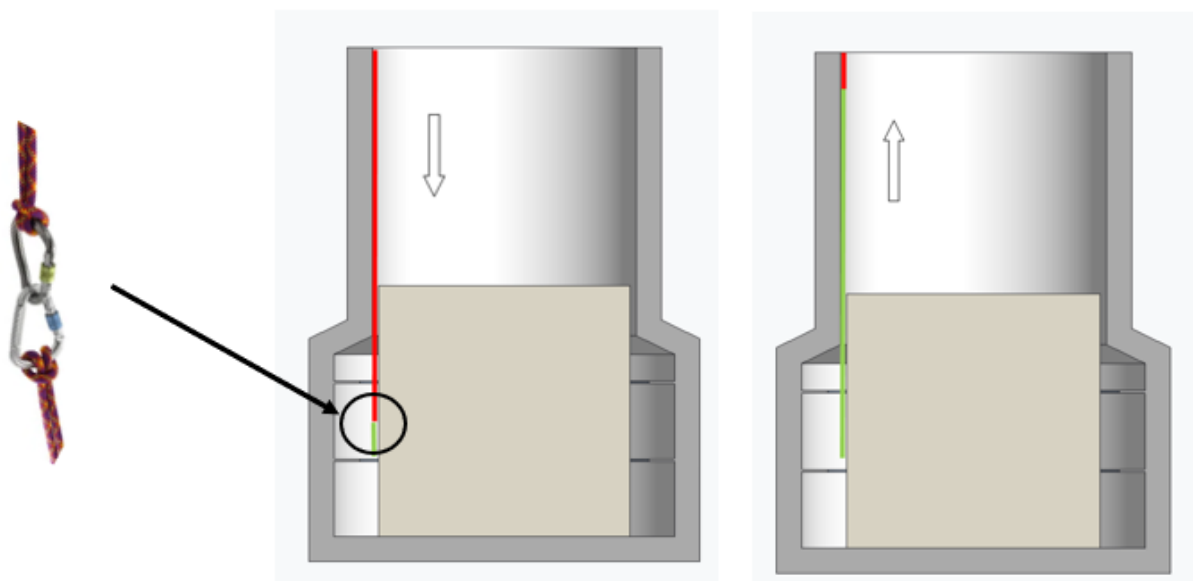


Abbildung 13: Schema der Seilverbindungen (Zwei-Karabiner-Mit-Knoten, 2020, Eigene Abbildung)

Das Anbringen der Seile vom Kolben aus, während die Membran am Kran hängt (vgl. Abb. 2) ist nicht möglich, da das Arbeiten unter schwebenden Lasten strengstens verboten ist. Deshalb ist auf die Lösung mit den Hilfs-Seilen zurückzugreifen. Das Anheben der Membran mit dem Kran ist also erst möglich, nachdem die beschriebenen Montagearbeiten abgeschlossen sind.

3.3 Membran Befestigungen am Kolben montieren

Während die Membran für den Hub in den Speicher vorbereitet wird, können zeitgleich die Befestigungen für die Membran an den Kolben angebracht werden. Abbildung 15 und 16 zeigen das Befestigungselement, das für die Befestigung der Membran am Kolben verwendet wird.

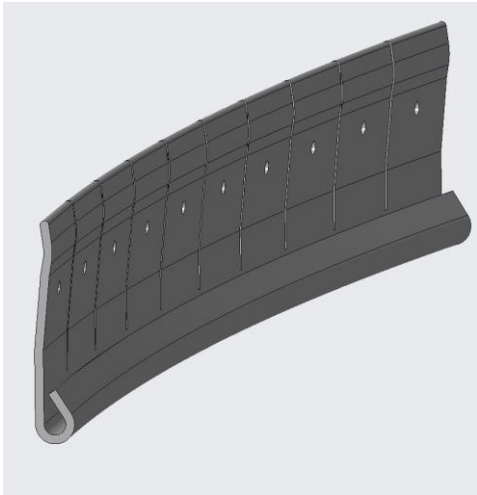


Abbildung 15: Befestigung Kolben, Kolbenseitige Ansicht (Eigene Abbildung)

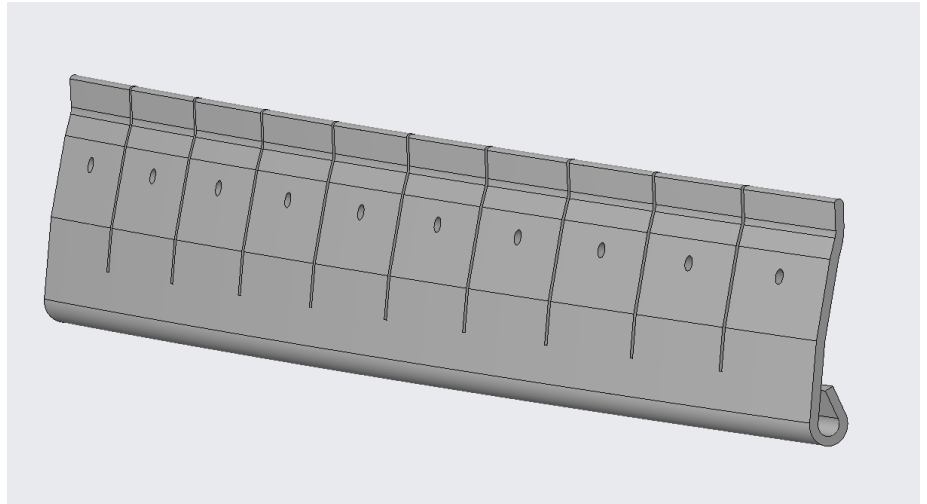


Abbildung 14: Befestigung Kolben, Gehäuseseitige Ansicht (Eigene Abbildung)

Für die finale Konstruktion kommen insgesamt 66 Befestigungen zum Einsatz – 34 für die Befestigung der Membran am Zylinder und 32 für die Befestigung der Membran am Kolben. Bevor die finale Befestigung der Membran erfolgen kann, ist diese - wie bereits erwähnt - noch über den Kolben zu ziehen. Die dafür verwendeten Seilwinden befänden sich dabei unterhalb der Befestigungen (vgl. Abb. 16), sodass auch deren Seile durch oder hinter der Befestigung verlaufen würden.

Da dies wegen der Gestaltung der Befestigungen konstruktiv nicht möglich ist, erfolgt vorerst nur die Montage jeder zweiten Befestigung. Das bedeutet, dass nach jeder Befestigung eine Befestigung ausgelassen wird, ehe die nächste montiert wird. Gemäß dieser Regel sind auch die Profilverbinder aus Kapitel 3.1 zu befestigen. Zwischen jedem Satz Gurtverbinder ist eine „Befestigungsbreite“ Platz zu lassen. Beim Einbau der Membran ist folglich darauf zu achten, dass die Positionen der Membran mit Verbindern senkrecht über den Seilwinden stehen.

Für das Anbringen der Befestigungen kommen pro Teil 10 M8 Schrauben zum Einsatz, welche in die bereits vorhandenen Gewindebohrungen im Kolben, sowie später in der Zylinderwand

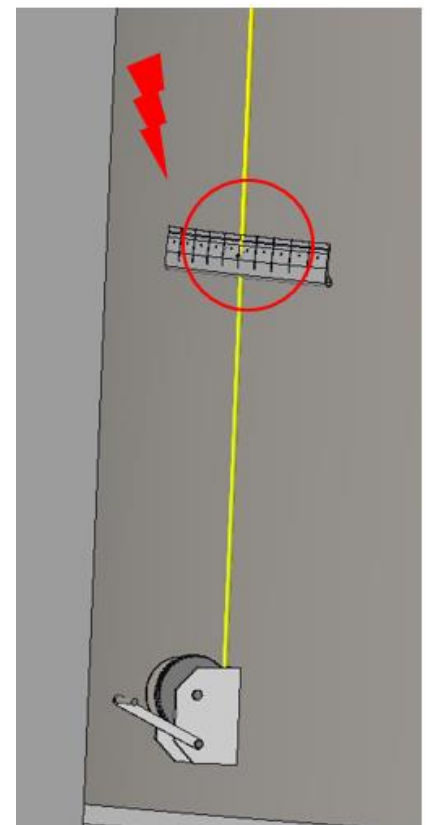


Abbildung 16: Verlauf der Seilwinden-Seile (Eigene Abbildung)

eingeschraubt werden. Auch dieser Schritt kann sicher und ergonomisch von der Plattform ausgeführt werden. Unter jeder Schraube befindet sich zudem ein Formteil und zwei Tellerfederpakete (siehe Abb. 17). Das Formteil hat die Aufgabe, eine gerade Fläche auf der schrägen Befestigung für die Schraube zu schaffen. Die Aufgabe der Tellerfedern ist es, Setz- und/oder Quellverhalten der Membran zu kompensieren.

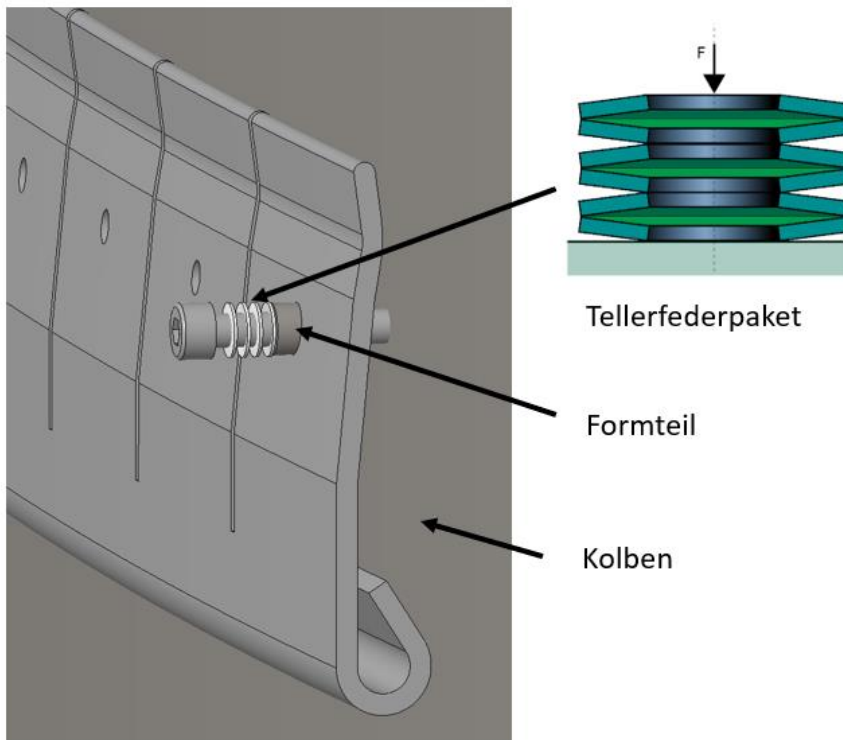


Abbildung 17: Befestigungselemente (File: Tellerfeder.Svg – Wikimedia Commons, 2023, Eigene Abbildung)

Unter dem Begriff „Setzen“ versteht man in der Technik einen Verlust von Vorspannkräften infolge von plastischer (bleibender) Verformung.

Zur Verdeutlichung hier ein kurzes Beispiel anhand eines Gummiballs:

Wird dieser mit zwei Fingern zusammengedrückt, so verformt sich der Ball elastisch und übt gemäß dem 3. Newtonschen Gesetz eine Gegenkraft auf die Finger aus. Dieser Ball würde beim Loslassen wieder in seine Ausgangsposition zurückgehen. Wird nun statt dem Gummiball ein Ball aus Knete gedrückt, so wird sich dieser plastisch verformen und nicht wieder in seinen Ausgangszustand zurückgehen. Lediglich der Anteil an Kraft bzw. Energie, der notwendig ist, den Ball noch mit den Fingern zu halten, ist hier noch wirksam. Der andere Teil der Gesamtkraft ist in dessen dauerhafte plastische Verformung geflossen. Dieser Teil der Gesamtkraft übt nun keine Gegenkraft mehr auf die Finger aus.

Übertragen auf den Speicher stellt die Membran eine Kombination aus Ball dar und die Schrauben die Finger. So wirkt auf die Schraube nach dem Anziehen eine gewisse Vorspannung. Setzt sich die Membran um einen bestimmten Faktor, so sinkt dadurch auch die Vorspannkraft der Schraube. Diese ist jedoch notwendig, um den Speicher abzudichten sowie die Membran sicher am Kolben sowie am Gehäuse zu halten.

Neben dem Setzen der Membran ist auch ein Quellen/Ausdehnen der Membran eine wahrscheinliche Folge. Durch das heiße Wasser in Kombination mit dem dauerhaften, über Jahre andauernden Aufenthalt der Membran im Wasser, kann sich die Flüssigkeit in den Membranwerkstoff einlagern und dazu führen, dass sich dieser infolgedessen ausdehnt.

Modellhaft kann dies erneut am Beispiel eines Gummiballs verdeutlicht werden. Nun wird dieser aufgepumpt, wodurch sein Durchmesser steigt. Die Finger, die versuchen den Ball am Wachsen zu hindern, bleiben an der gleichen Stelle. Weil diese „fest positioniert“ sind - somit also keine Verformung stattfinden kann - steigt die Kraft, die der Ball auf die Finger ausübt und umgekehrt. Wendet man das Beispiel auf die Befestigung an, so stellt der Ball die quellende Membran und die Finger die Befestigung samt Schraube dar. Die quellende Membran drückt gegen die Befestigung. Diese wiederum drückt gegen die Schraube, was eine Erhöhung der Vorspannkraft der Schraube und daraus resultierend eine Erhöhung der Schraubenspannung darstellt. Das kann dazu führen, dass die Spannung in der Schraube so groß wird, dass sie reißt und die Verbindung Membran-Kolben und Membran-Zylinder an dieser Stelle undicht wird und die Membran nicht mehr hält.

Damit die Schraubenvorspannung konstant gehalten werden kann, befindet sich also unter jeder der 10 Klemm-Schrauben ein Paket aus 2 Tellerfedern. Diese kompensieren Spannungsänderungen infolge des Setzens und Quellens und sorgen dafür, dass stets eine sichere Befestigung sowie Abdichtung gewährleistet wird.

3.4 Membran über Kolben herabziehen

Sind „alle“ (wie erwähnt vorerst nur jede zweite) Befestigungen montiert und die Seilwinden sowie der Kran mit der Membran verbunden, kann der Hub der Membran in die, wie in Abbildung 2 dargestellte Lage erfolgen. Von dort aus erfolgt das Herabziehen der Membran am Kolben. Dazu lässt der Kran die Membran Stück für Stück hinunter, während alle 16 Seilwinden gleichzeitig betätigt werden. So kann eine gleichmäßige Bewegung der Membran über den Kolben gewährleistet werden. Als Anschlag dienen der Membran die bereits eingedrehten Schrauben. Bis zu diesen ist die Membran auf dem gesamten Durchmesser herabzuziehen (vgl. Abb. 19). Berührt jede der Schrauben die Unterkante der Membran, so ist die Endposition erreicht und die Seilwinden können von der Membran getrennt werden.

Nun erfolgt die Montage der restlichen Befestigungen, die wegen des Membran-Einbaus noch nicht montiert wurden. Die Gurtverbinder verbleiben dabei an der Membran und sitzen zwischen der Befestigung und dem Kolben. Abbildung 18 zeigt die Membran in Ihrer Endposition mit allen montierten Befestigungen.

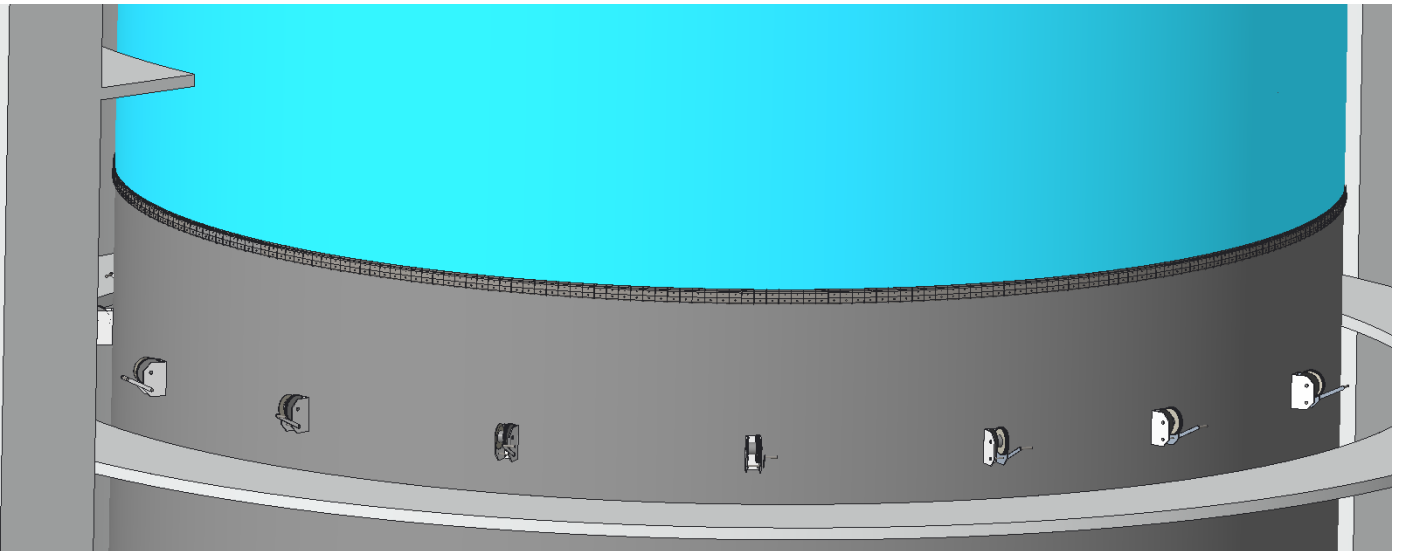


Abbildung 18: Kolben mit fertig eingebauter Membran (Eigene Abbildung)

Nun können auch die Klemmschrauben angezogen werden. Diese sind mit einem Drehmoment von 22 Nm anzuziehen. Durch das Anziehen der Schrauben stellt sich zwischen der Klemmfläche der Befestigung und der abgerundeten Unterseite ein Kräftegleichgewicht ein. Dadurch wird die Membran auf dem gesamten Umfang gegen den Kolben gedrückt und somit befestigt. Zusätzlich dichtet die Befestigung durch die sich einstellende Flächenpressung beide Reservoirs zueinander ab.

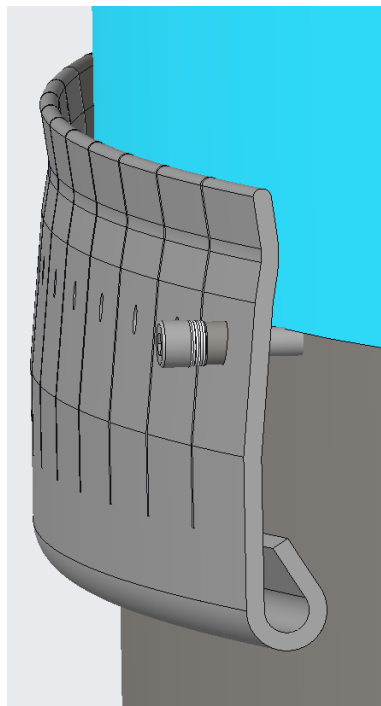


Abbildung 19: Befestigung mit Membran auf Anschlag (Eigene Abbildung)

Das für das sichere Befestigen der Membran nötige Drehmoment von 22 Nm pro Schraube ergibt sich gemäß folgenden Berechnungen:

Die breitenbezogene Zugkraft auf die Membran F_B beträgt 15000 N/m. Das bedeutet, dass auf die Breite von 1 Meter eine Zugkraft von 15000 Newton auf die Membran wirkt (Abb. 21).

Die Länge einer Befestigung beträgt ebenfalls 1 Meter. Diese ist für die Außenseite der Membran näherungsweise gleich groß.

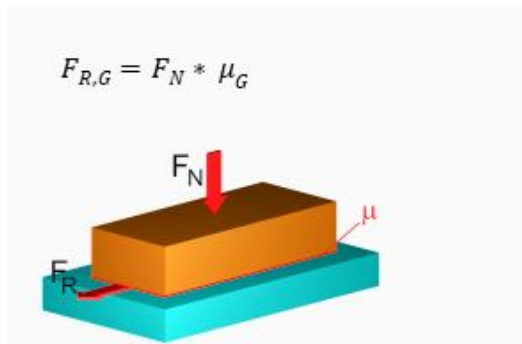


Abbildung 20 Zusammenhang Reibkraft und Klemmkraft (Schweizer, 2023)

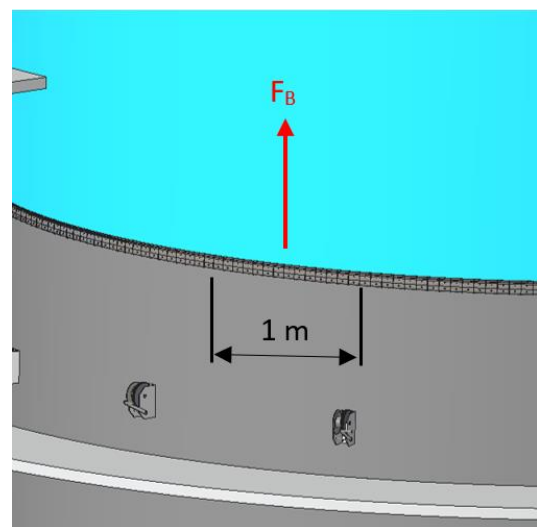


Abbildung 21: Darstellung breitenbezogene Zugkraft (Eigene Abbildung)

Die breitenbezogene Zugkraft lässt sich in F_R (Reibungskraft) „umbenennen“. Denn für einen sicheren Halt der Membran, muss die Reibungskraft (erzeugt durch die Befestigung) zwischen Membran und Kolben sowie zwischen Membran und Befestigung mindestens so groß sein, wie die breitenbezogene Zugkraft.

Der einheitenlose Reibungskoeffizient μ zwischen Gummi und Gusseisen betrage

$$\mu = 0.5$$

Aus Abb. 20 lässt sich erkennen, dass die Normalkraft, welche senkrecht zur Oberfläche wirkt, folgender Gleichung folgt:

$$F_R = F_N * \mu$$

Aufgrund der Neuartigkeit des Projekts sind keine Erfahrungswerte vorhanden. So sind beispielsweise weder die Membran noch die Befestigung oder andere derartige Bauteile des Stülpmembranspeichers jemals über einen längeren Zeitraum getestet worden. Deshalb wurde als Sicherheit ein Wert von 4 festgelegt. Die nun erforderliche Normalkraft berechnet sich wie folgt:

$$F = \frac{F_R}{\mu} * S = \frac{15000 \frac{N}{m}}{0.5} * 4 = 120000 \frac{N}{m} = 12000 \frac{N}{10 \text{ cm}}$$

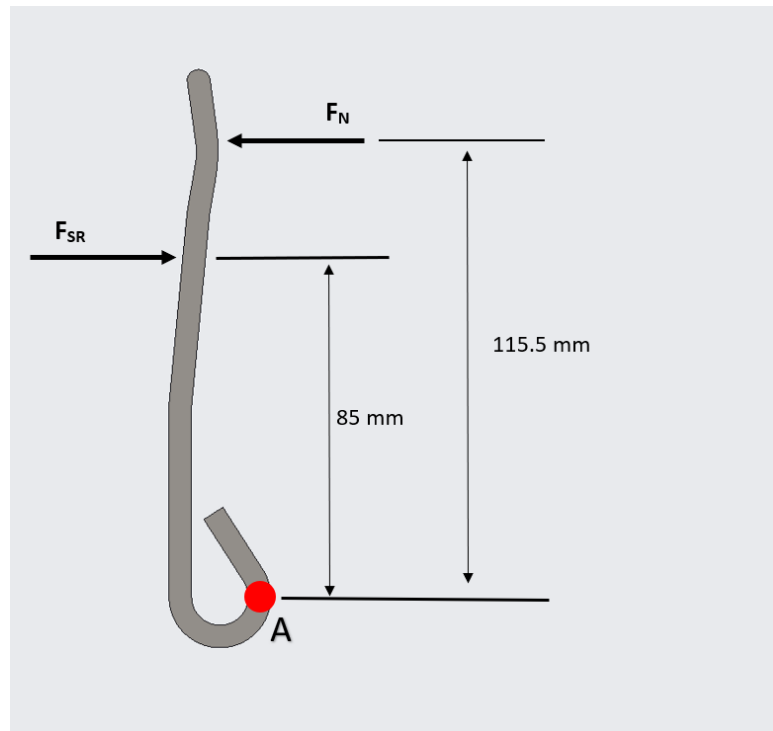


Abbildung 22: Skizze Kräftegleichgewicht Befestigung (Eigene Abbildung)

Die Schraubenkraft lässt sich über ein Momentengleichgewicht berechnen. Die zugehörige Skizze ist in Abb. 22 dargestellt. „A“ markiert dabei den Drehpunkt, um welches das Momentengleichgewicht aufgestellt wird. F_{SR} ist die Schraubenkraft, die auf einen Meter Befestigung auf alle darin verbauten Schrauben wirkt.

Somit lautet die Gleichung:

$$\Sigma M(A) = 0 = F_{SR} * 85 \text{ mm} - F_N * 115,5 \text{ mm}$$

Nach F_{SR} umgestellt ergibt sich:

$$F_{SR} = F_N * \frac{115,5 \text{ mm}}{85 \text{ mm}} = 120000 \frac{N}{m} * \left(\frac{115,5 \text{ mm}}{85 \text{ mm}} \right) = 163058,8 \frac{N}{m}$$

Jede Befestigung ist 1 Meter lang und wird mit 10 Schrauben montiert. Das bedeutet, dass pro 10 cm Befestigung eine Schraube verbaut ist. Die auf eine Schraube wirksame Kraft berechnet sich also wie folgt:

$$F = \frac{F_{SR,1}}{10} = \frac{16305,9 \frac{N}{m}}{10} = 16305,99 \text{ N}$$

Die formal richtige Bezeichnung für „Schraubenkraft“ lautet Vorspannkraft. Die maximal erreichbare Vorspannkraft und das dazu nötige Drehmoment in Abhängigkeit von Gewindeeigenschaften wie der Gewindegröße, der Gewindesteigung, dem Spannungsquerschnitt und der Schraubenfestigkeit, lässt sich aus Abb. 23 ablesen.

Abmessung	P**	Spannungsquerschnitt in A _s / mm ²	Vorspannkraft F _V (N)					Anziehmoment M _A (Nm)				
			4.6	5.6	8.8	10.9	12.9	4.6	5.6	8.8	10.9	12.9
M 4	0,7	8,78	1 280	1710	4300	6300	7 400	1,02	1,37	3,3	4,8	5,6
M 5	0,8	14,2	2 100	2790	7 000	10300	12 000	2,0	2,7	6,5	9,5	11,2
M 6	1,0	20,1	2 960	3940	9 900	14500	17 000	3,5	4,6	11,3	16,5	19,3
M 8	1,25	36,6	5 420	7230	18 100	26600	31 100	8,4	11	27,3	40,1	46,9
M 10	1,5	58,0	8 640	11500	28 800	42200	49 400	17	22	54	79	93
M 12	1,75	84,3	12 600	16800	41 900	61500	72 000	29	39	93	137	160
M 14	2,0	115	17 300	23100	57 500	84400	98 800	46	62	148	218	255
M 16	2,0	157	23 800	31700	78 800	115700	135 400	71	95	230	338	395
M 18	2,5	193	28 900	38600	99 000	141000	165 000	97	130	329	469	549
M 20	2,5	245	37 200	49600	127 000	181000	212 000	138	184	464	661	773
M 22	2,5	303	46 500	62000	158 000	225000	264 000	180	250	634	904	1 057
M 24	3,0	353	53 600	71400	183 000	260000	305 000	235	315	798	1136	1 329
M 27	3,0	459	70 600	94100	240 000	342000	400 000	350	470	1176	1 674	1 959
M 30	3,5	561	85 700	114500	292 000	416000	487 000	475	635	1597	2274	2662
M 33	3,5	694	107 000	142500	363 000	517000	605 000	645	865	2161	3078	3601
M 36	4,0	817	125 500	167500	427 000	608000	711 000	1080	1440	2778	3957	4631
M 39	4,0	976	151 000	201000	512 000	729000	853 000	1330	1780	3597	5123	5994

Abbildung 23: Gewindetabelle

Es lässt sich erkennen, dass die Gewindegröße M8 in der Festigkeit 8.8 mit einer maximalen Vorspannkraft von 18100 N bei einem Anziehmoment von 27,3 Nm für die Befestigung geeignet ist. Die Schrauben der Befestigung sind überschlägig mit einem Drehmoment von 22 Nm anzuziehen.

3.5 Membran Einbau Innenwand

Nachdem die Membran am Kolben befestigt wurde, steht diese an der Oberseite des Kolbens noch 1.5 Meter über (vgl. Abb. 24). Um die Membran an der Zylinderwand befestigen zu können, ist diese zunächst umzuschlagen.

Abb. 25 zeigt die Membran vor dem Umschlagen, Abb. 26 nach dem Umschlagen. Das Umschlagen sowie das Herabziehen und Befestigen erfolgt erneut unter Zuhilfenahme der 16 Seilwinden, die bereits für das Herabziehen der Membran zum Einsatz kamen. Dazu werden diese vom Kolben demontiert und auf die obere Montageplattform gebracht. Von hier aus werden die

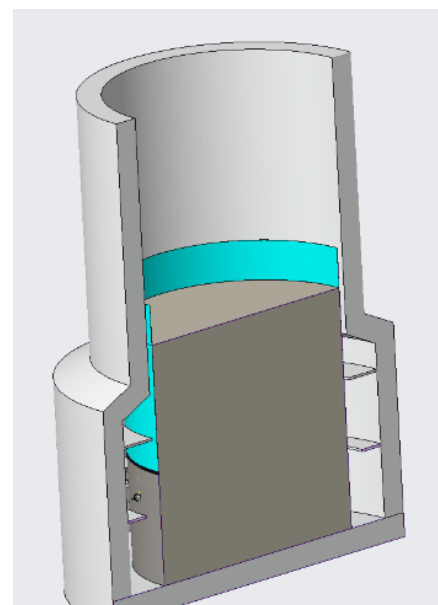


Abbildung 24: Kolben mit überstehender Membran (Eigene Abbildung)

Winden ähnlich wie in Abschnitt 3.2 (mit einer Befestigungsbreite Platz) an der Gehäusewand befestigt. Die genaue Position einer der Seilwinden ist in Abb. 27 zu erkennen. Ebenfalls zu erkennen ist, dass zusätzlich zu den Seilwinden auch Seilrollen angebracht werden. Diese dienen den Seilen als Umlenkung. Im Gegensatz zum Kolben (bei dem die Membran senkrecht herabzuziehen war), hat hier neben dem Umschlagen auch eine Durchmessererweiterung der Membran zu erfolgen.

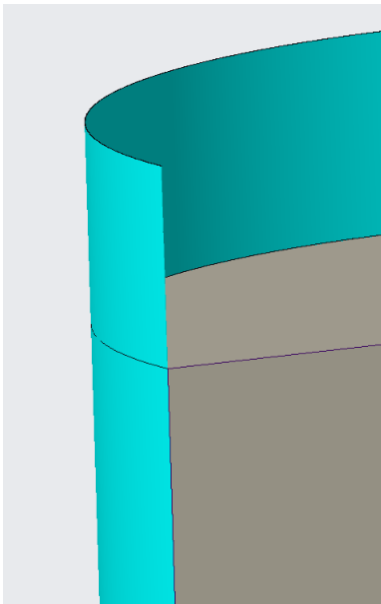


Abbildung 26: Membran vor dem Umstülpen (Eigene Abbildung)

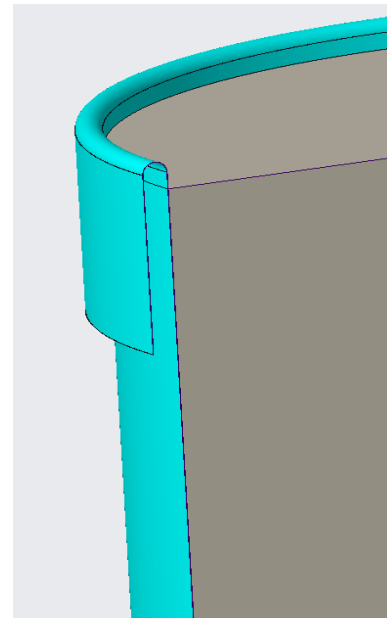


Abbildung 25: Membran nach dem Umstülpen (Eigene Abbildung)

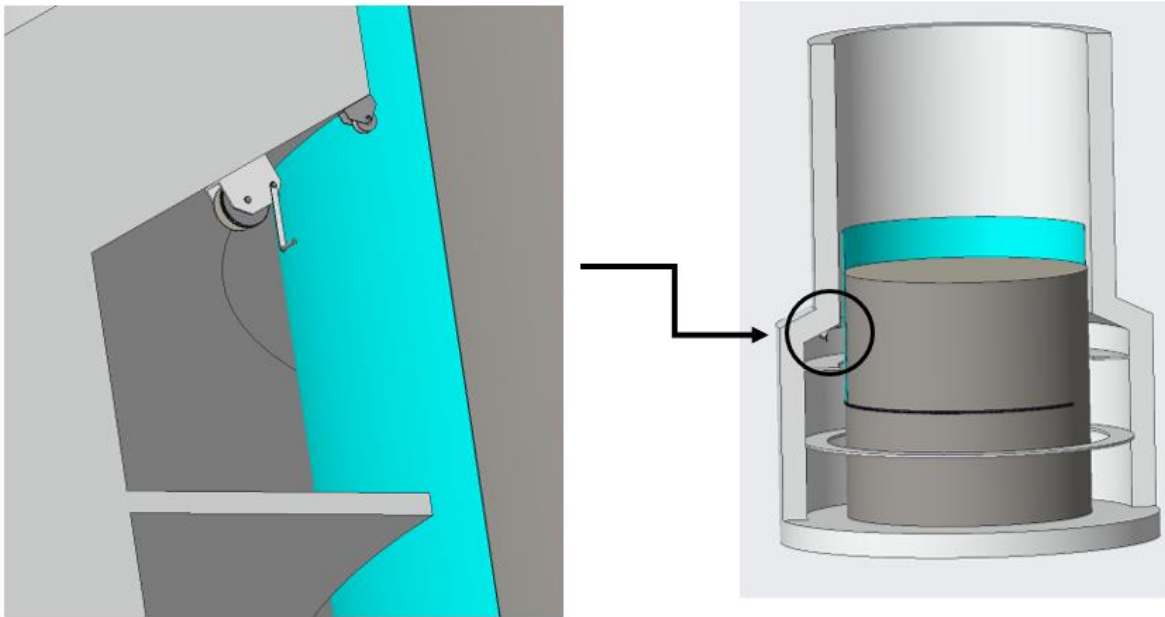


Abbildung 27: Seilwindenposition an Innenwand (Eigene Abbildung)

Während der Membran-Schlauch aktuell einen Durchmesser von 10 Metern aufweist, beträgt der Durchmesser der Gehäusewand im oberen Teil 10,52 Meter. Das bedeutet, dass die zu bewältigende Durchmesserzunahme der Membran 0,52 Meter beträgt. Ähnlich zu Abschnitt 2 sind nun erneut die Seilwinden-Seile durch den Spalt zu führen und mit der Membran zu verbinden. Da nun keine schwebende Last mehr vorhanden ist, können und dürfen sich die Arbeiter mit einer Leiter auf den Kolben begeben, um die folgenden Arbeiten auszuführen. Es werden zunächst Hilfs-Seile durch den Gehäuse-Spalt bis zur Plattform herabzulassen. Dort werden die Hilfs-Seile mit den Seilwinden verbunden und der Verbund beider Seile wieder hinaufgezogen. Nachdem beide Seile getrennt wurden, können die Seile der Seilwinden gemäß Abb. 28 mit der Membran verbunden werden.

Abb. 29 und 30 zeigen je ein Befestigungselement der Außenseite:

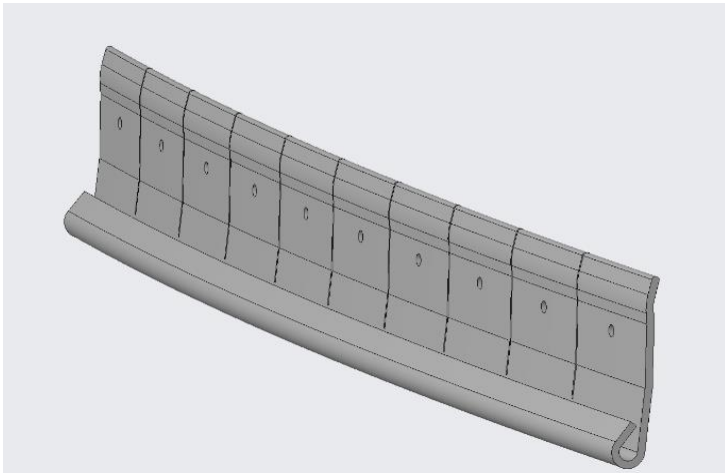


Abbildung 29: Befestigung Innenwand, Ansicht wandseitig (Eigene Abbildung)

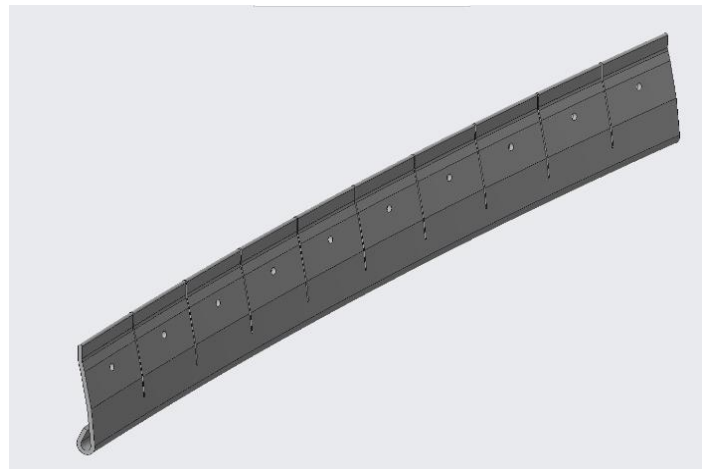


Abbildung 30: Befestigung Innenwand, Ansicht kolbenseitig (Eigene Abbildung)

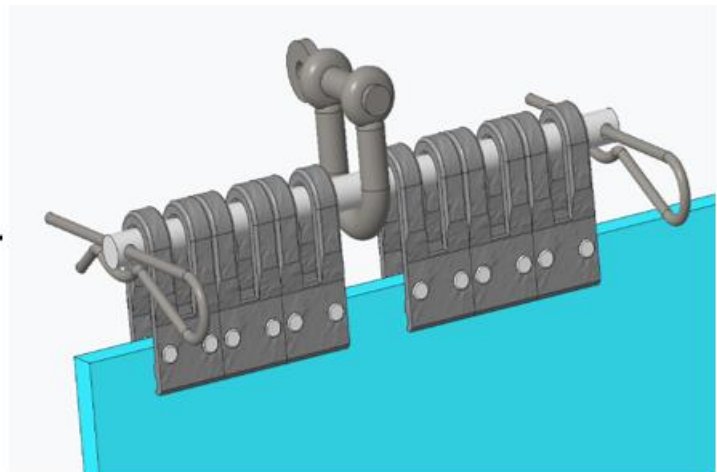
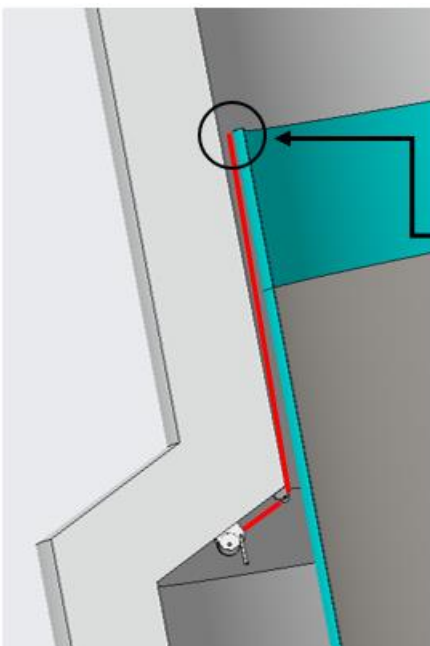


Abbildung 28: Befestigung der Seilwinden an Membran (Eigene Abbildung)

Anders als beim Kolben, werden die Befestigungen vorab noch nicht an der Wand befestigt. Stattdessen werden in einem definierten Abstand M8 Gewindestangen in die Gewindebohrungen in der Wand eingeschraubt. Diese werden später benötigt, um die Befestigungen montieren zu können. Durch das Ziehen an der Membran mithilfe aller 16 Seilwinden gleichzeitig, stülpt sich diese zunächst um. Wird daraufhin weiter an der Membran gezogen, bewegt sie sich gemäß der Wirkrichtung der Seile. Teilt man die Zugkräfte

vektoriell auf, so ergibt sich eine x-Komponente, welche die Membran zur Zylinderwand zieht (und für die Aufweitung dieser sorgt) und eine y-Komponente, welche die Membran am Kolben herabzieht.

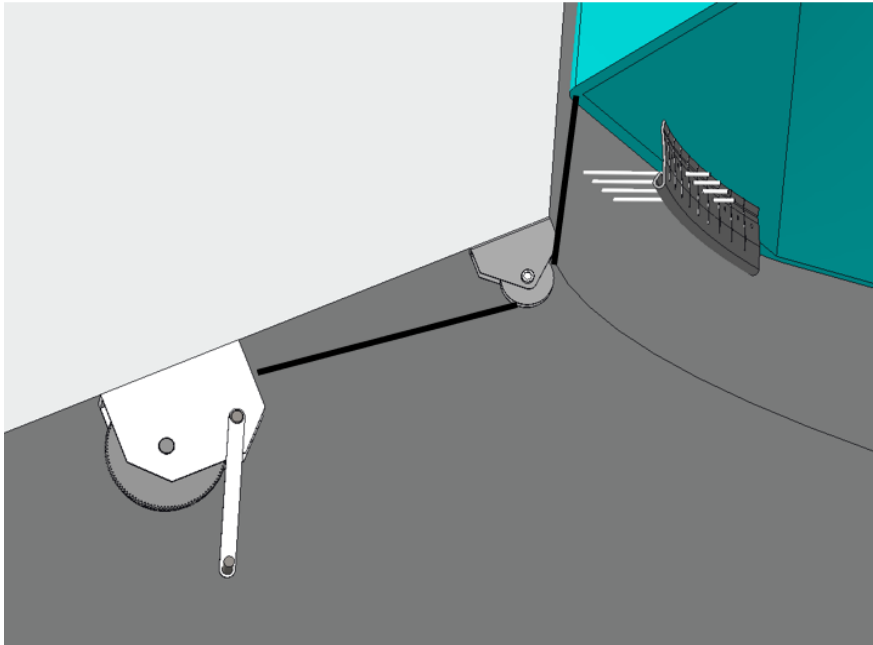


Abbildung 31: Darstellung Seilwinde, Umlenkrolle und der Grundkonstruktion zur Befestigungs-Montage (Eigene Abbildung)

Statt den Befestigungsschrauben dienen vorerst die Gewindestangen der Membran als Anschlag. Ist die Membran auf dem gesamten Umfang bis zu den Gewindestangen herabgezogen, so stellt sich an der Membran-Unterseite durch die gleichmäßige Krafteinwirkung der Winden an 16 Punkten näherungsweise der Querschnitt eines 16-Eck ein. Das bedeutet, dass die Membran nicht an allen Stellen vollständig auf den Durchmesser von 10.52 Meter des Gehäuses aufgeweitet werden konnte, sondern nur an den 16 Punkten, an denen die Seilwinden mit der Membran befestigt sind. Weil die Membran nun unter Spannung steht, werden die Gewindestangen benötigt, um die Befestigungen montieren zu können und die Membran auf ihrem gesamten Umfang auf 10.52 Meter aufweiten zu können. Abb. 31 und 32 zeigen vereinfacht den Aufbau der Konstruktion.

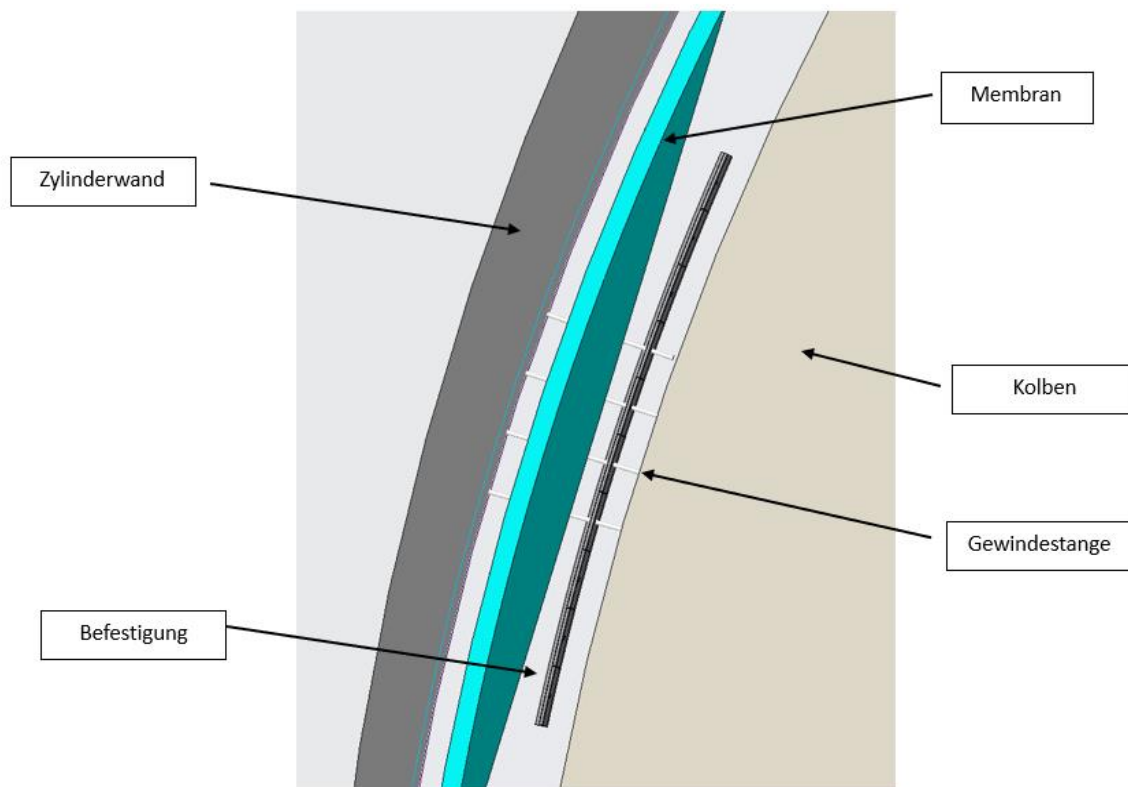


Abbildung 32: Befestigungs-Montage: Relevante Komponenten (Eigene Abbildung)

Zunächst werden je vier M8 Gewindestangen in die Gehäusewand gedreht. Darüber wird die Befestigung gesteckt und die Gewindestangen mit M8 Muttern versehen. Durch gleichmäßiges Anziehen der Muttern bewegt sich die Befestigung inklusive der Membran Richtung Innenwand, bis beide Komponenten schließlich Kontakt zueinander haben.

Dann können alle Bohrungen der Befestigung, durch die keine Gewindestange verläuft, mit M8 Schrauben versehen werden. Diese sind erneut mit einem Drehmoment von 22 Nm anzuziehen. Sind die Schrauben fest und die Befestigung vorerst gesichert, so sind die Gewindestangen samt Muttern zu entfernen und mit Schrauben zu ersetzen. Dabei ist zu beachten, dass nicht alle Gewindestangen gleichzeitig herausgedreht werden, sondern eine nach der anderen. Zudem ist darauf zu achten, dass nach jeder Stange unverzüglich eine Befestigungsschraube einzubauen ist.

Dieser Schritt erfolgt mit 16 Befestigungen gleichzeitig an allen 16 Positionen, an denen die Membran die größte Strecke zur Wand aufweist. Diese Stellen befinden sich immer auf halber Strecke von Seilwinde zu Seilwinde. Das gleichzeitige Befestigen hat den Zweck, eine möglichst gleichmäßige Spannungs- und Kraftaufteilung auf die Membran zu erreichen. Abbildung 32 zeigt eine Befestigung in ihrer Endposition vor dem Entfernen der Gewindestangen. Sind die ersten 16 Befestigungen angebracht, so ist mit den benachbarten Befestigungen nach demselben Schema vorzugehen. Sind alle Befestigungen montiert und die Seilwinden demontiert, so ist der Einbau der Membran vollständig abgeschlossen. Die fertig eingebaute Membran ist in Abb. 33 zu sehen:

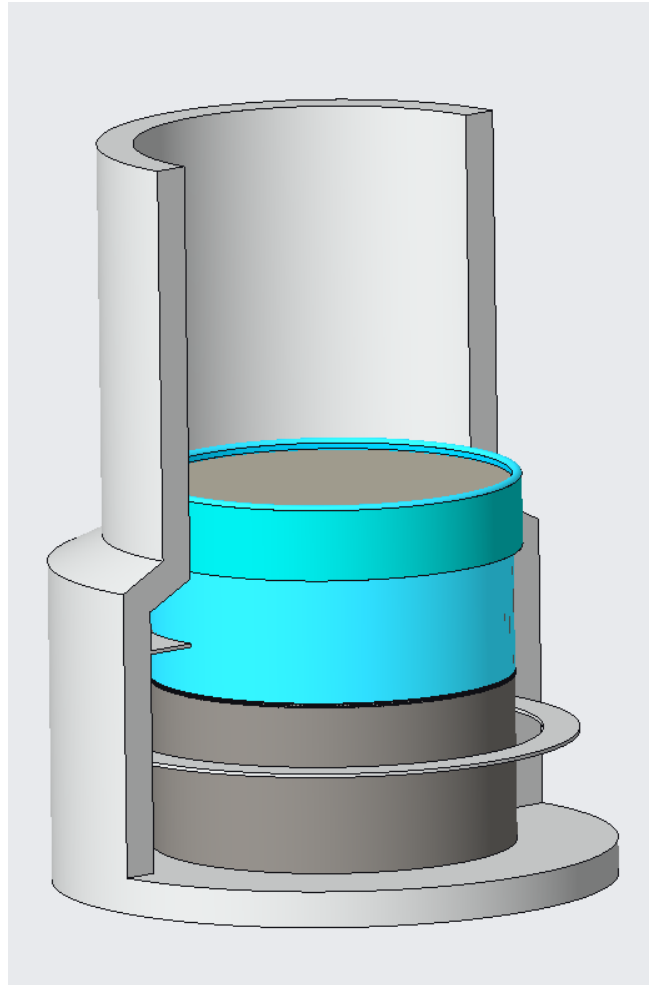


Abbildung 33: Fertig eingebaute, vollständig befestigte Membran (Eigene Abbildung)

4 Fazit

Nach der Zusammenführung der Ergebnisse aller an diesem Projekt teilnehmenden Studierenden, ergibt sich ein Prototyp, dessen Umsetzung einen wertvollen Beitrag in der Verwendung und Speicherung von regenerativen Energieformen leisten kann.

5 Literaturverzeichnis

Aufbau und Funktion – Technische Hochschule Nürnberg Georg Simon Ohm. (2023, 12. August)

Tellerfeder.svg–WikimediaCommons (2023,29.Juli). <https://commons.wikimedia.org/wiki/File:Tellerfeder.svg?uselang=de>

Haidar, R. (2023, Dezember, Nürnberg) <https://doi.org/10.34646/thn/ohmdok-1241>

Lampe, F. (2023, Dezember, Nürnberg) <https://doi.org/10.34646/thn/ohmdok-1244>

Müller-Leimbach, P. (2023, Dezember, Nürnberg) <https://doi.org/10.34646/thn/ohmdok-1247>

MATO. U20-Verbinder (2019) <https://www.mato.de/images/stories/leichte/U20-Verbinder.pdf>. (2023, 20.Juli)

MATO GmbH & Co. KG. (2021). *MATO U24 Profi [Video]*. https://www.youtube.com/watch?v=dOj5j_cP1FA (2023, 29.Juli)

Meises Modelbahncenter. (2023, 12. August). *Kibri 13027 H0 LIEBHERR Mobilkran LTM 105.*
<https://meisesmobacenter.de/shopIII/de/kibri-13027-h0-liebherr-mobilkran-ltm-105.html>

Schweizer. (2023, 12. August). *Haftreibungswerte Tabelle*. <https://www.schweizer-fn.de/stoff/reibwerte/reibwerte.php>

Schmitt, J. (2023, Dezember, Nürnberg) <https://doi.org/10.34646/thn/ohmdok-1243>

Wolf, A. (2023, Dezember, Nürnberg) <https://doi.org/10.34646/thn/ohmdok-1242>

Wraneschitz, H. (2019, 2. August) - *Speicherfantasien*. <https://www.dgs.de/news/en-detail/020819-speicherfantasien/>

zwei-karabiner-mit-knoten.(2020,31.Juli)

<https://us.123rf.com/450wm/stocksolutions/stocksolutions1309/stocksolutions130900055/23044117-zwei-karabiner-mit-knoten-zu-kletterseil-oder-bergsteigen-sicherheitsausr%C3%BCstung-symbolisiert-ihr-nur.jpg?ver=6>