



Hochschule
Kempten
University of Applied Sciences



 Fakultät
Maschinenbau

SIM – Ein ISO-GPS-Tool für besondere Fälle

Beata Schönberg, Zeiss AG
Prof. Dr. Martin Bohn, Hochschule Kempten

isoGPS News Meeting 2024

Generell gelten die Grundsätze aus der ISO 8015,
unter anderem:

5.4 Grundsatz des Geometrieelementes

jede Spezifikation gilt für das Geometrieelement, auf das Sie zeigt

5.5 Grundsatz der Unabhängigkeit

alle Spezifikationen sind unabhängig voneinander

Es kann jedoch die Notwendigkeit bestehen, eine Reihe von Toleranzzonen durch Verwenden der CZ-, CZR- oder SIM-Modifikatoren mit Nebenbedingungen für Ort und Richtung zusammen zu fassen.

ISO 5458: 2018

- CZ... kombinierte Zone
- CZR ... kombinierte Zone, nur rotatorisch
- SIM ... simultane Anforderung

Es wird auf die Definition von SIM eingegangen, Beispiele gezeigt und die Abgrenzung zu CZ aufgezeigt.

Toleranzzonengruppe



Kombination aus mehr als einer Toleranzzone, die ohne Priorität zueinander Nebenbedingungen für Richtung und Ort oder nur für die Richtung aufweisen.

Toleranzzonengruppe:

- Mit externen Nebenbedingungen für Richtung u./o. Ort durch Bezugssystem oder ohne externe Nebenbedingung

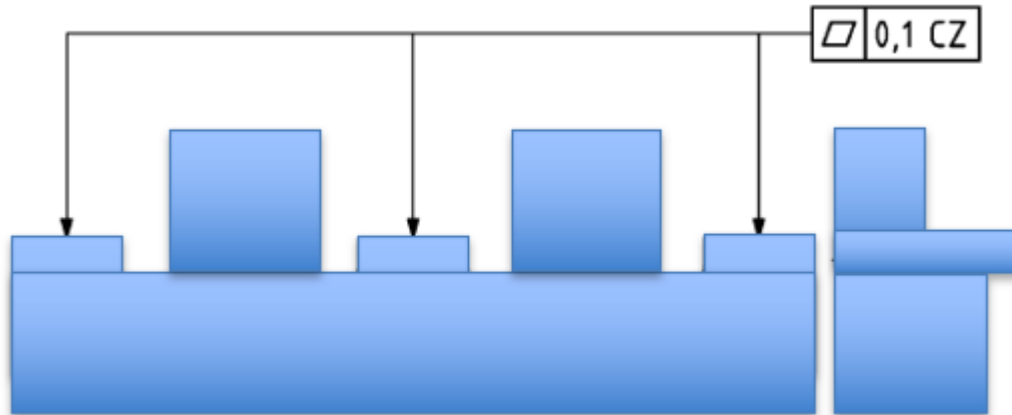


Bild 1: einzelne Elementgruppenspezifikation

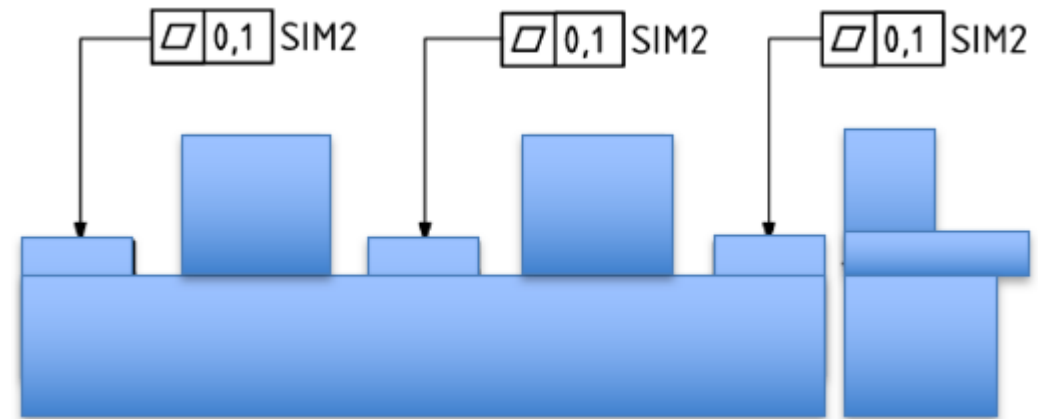


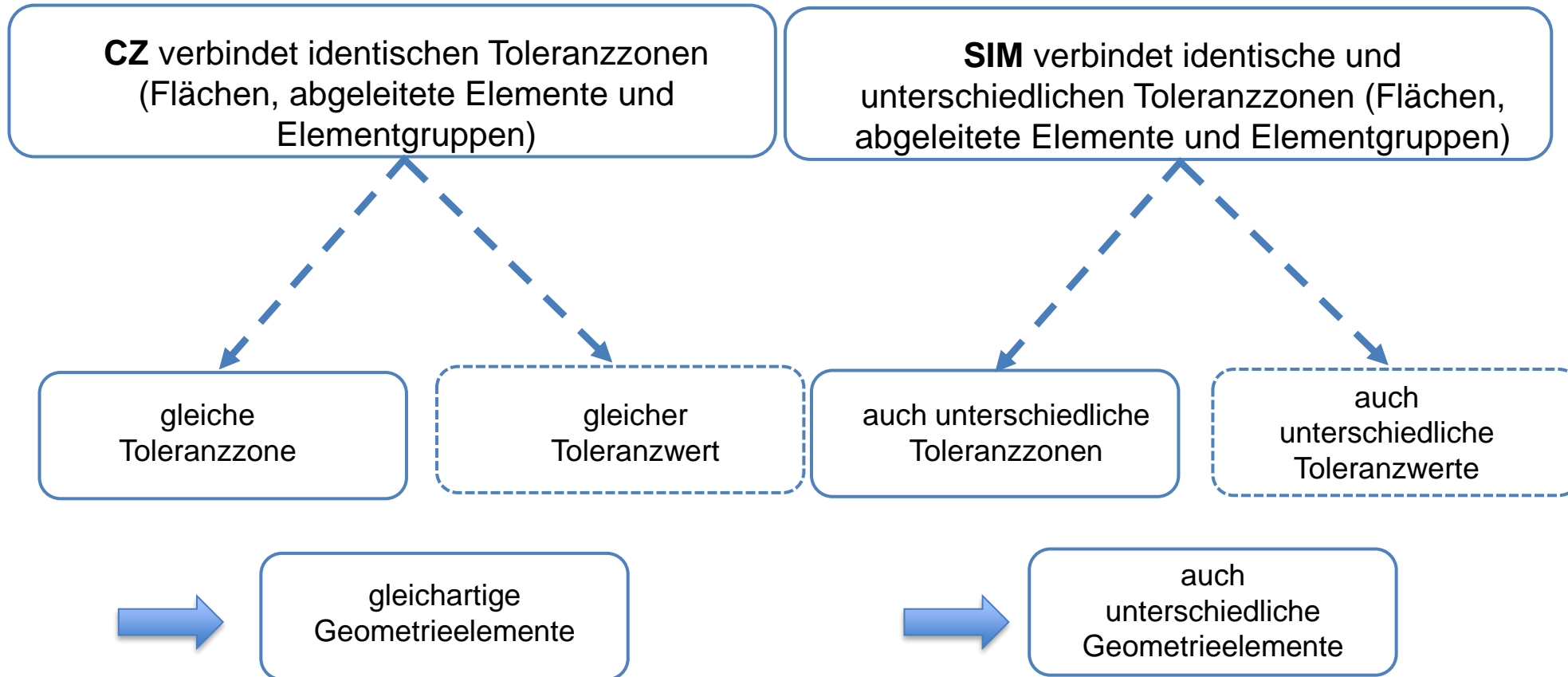
Bild 2: mehrfache Elementgruppenspezifikation

Beide Elementgruppenspezifikationen definieren interne Nebenbedingung (Abstand TED=0 mm, Winkel=0°), aber keine externe Nebenbedingung (da kein Bezug).

Wann wählt man SIM und wann CZ?



CZ und SIM können für folgende Spezifikationen angewendet werden:



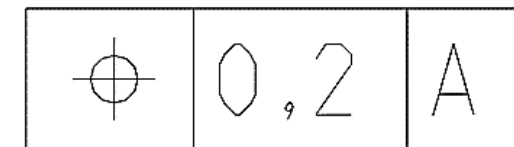
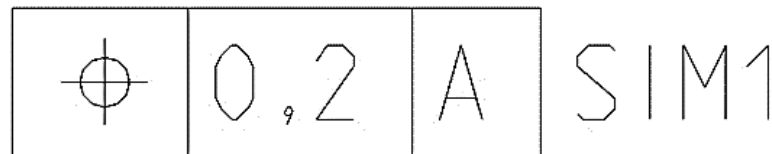
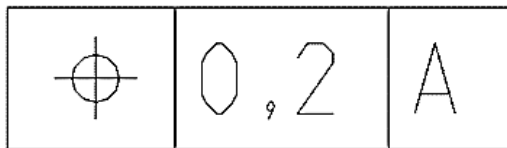
Korrekte Angabe von SIM



SIM – Simultane Anforderung (eng. „simultaneous requirement“)

- Eine Identifikationsnummer *i* kann mit dem Modifikator SIM verbunden sein.
- kein Leerzeichen zwischen SIM und *i*
- SIM-Symbol neben oder ober-/unterhalb vom Toleranzindikator

SIM1



SIM1

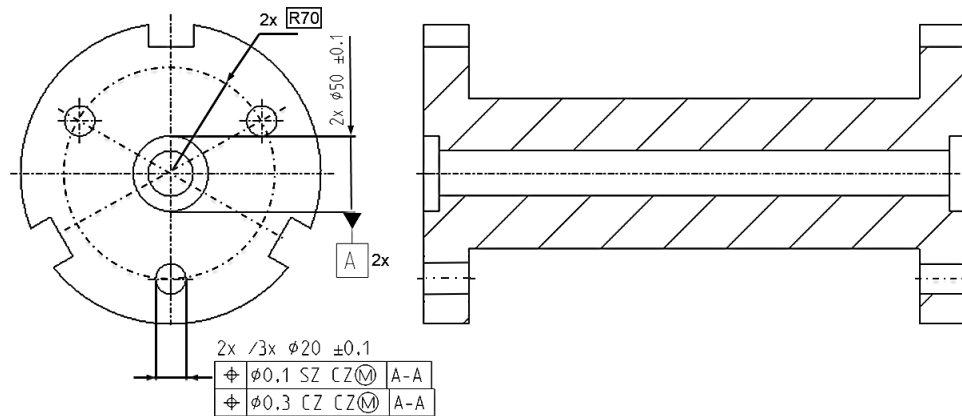
Beispiel mit Gegenüberstellung CZ und SIM



CZ und SIM können für folgende Spezifikationen angewendet werden:

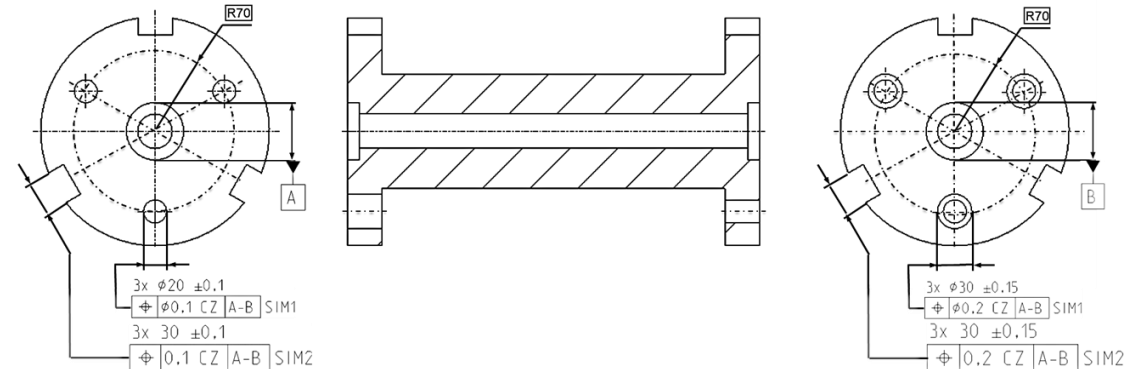
Beispiel mit CZ

gleiche Toleranzzone und
Toleranzwerte



Beispiel mit SIM

gleiche Toleranzzone/
unterschiedliche Toleranzwerte

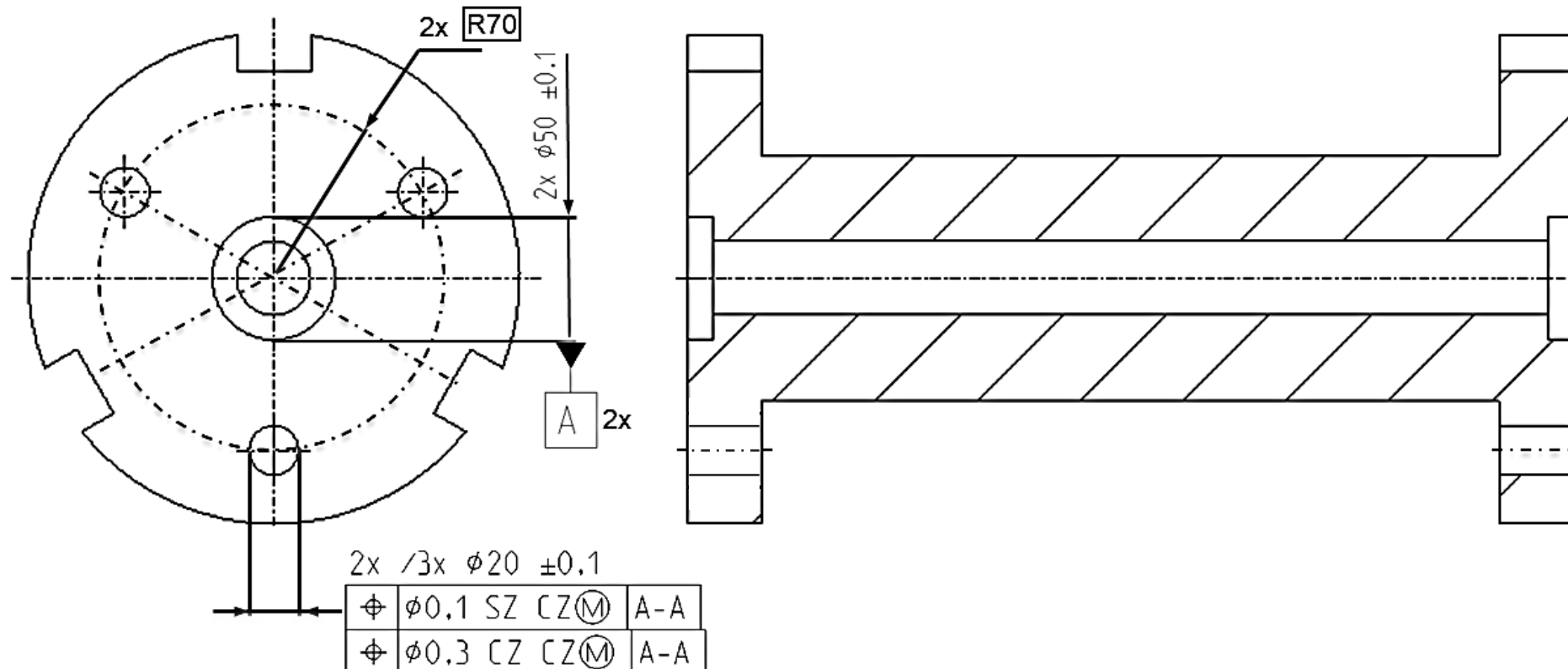


Beispiel mit CZ

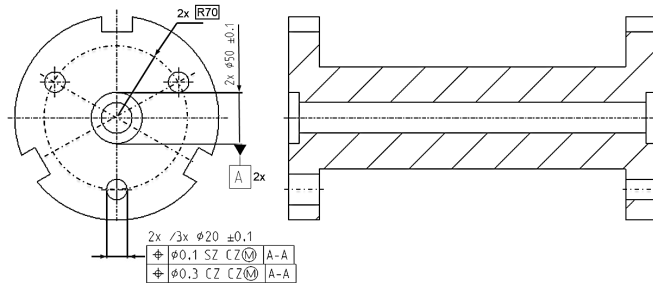


Beispiel mit CZ

Gleiches Toleranzsymbol (gleiche Toleranzzone) und gleiche Toleranzwerte für Lochgruppe auf Vorder- und Rückseite

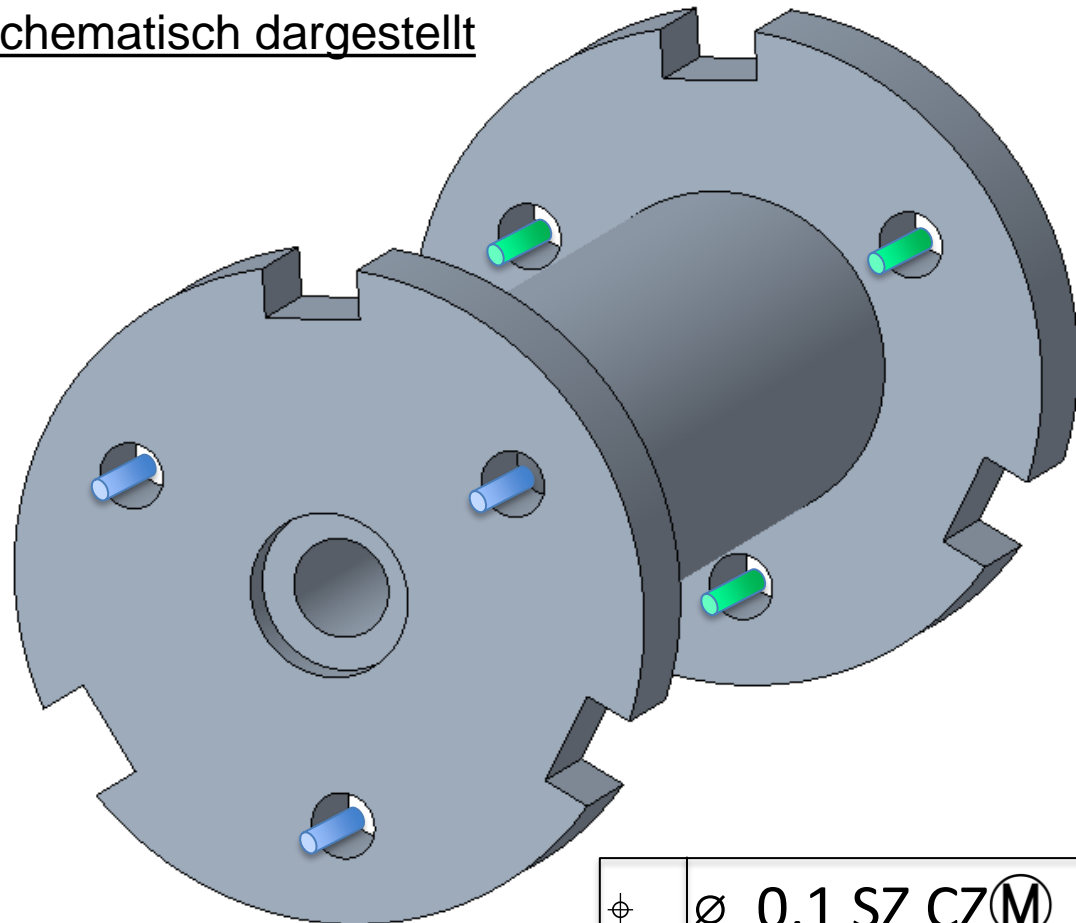


Beispiel mit CZ

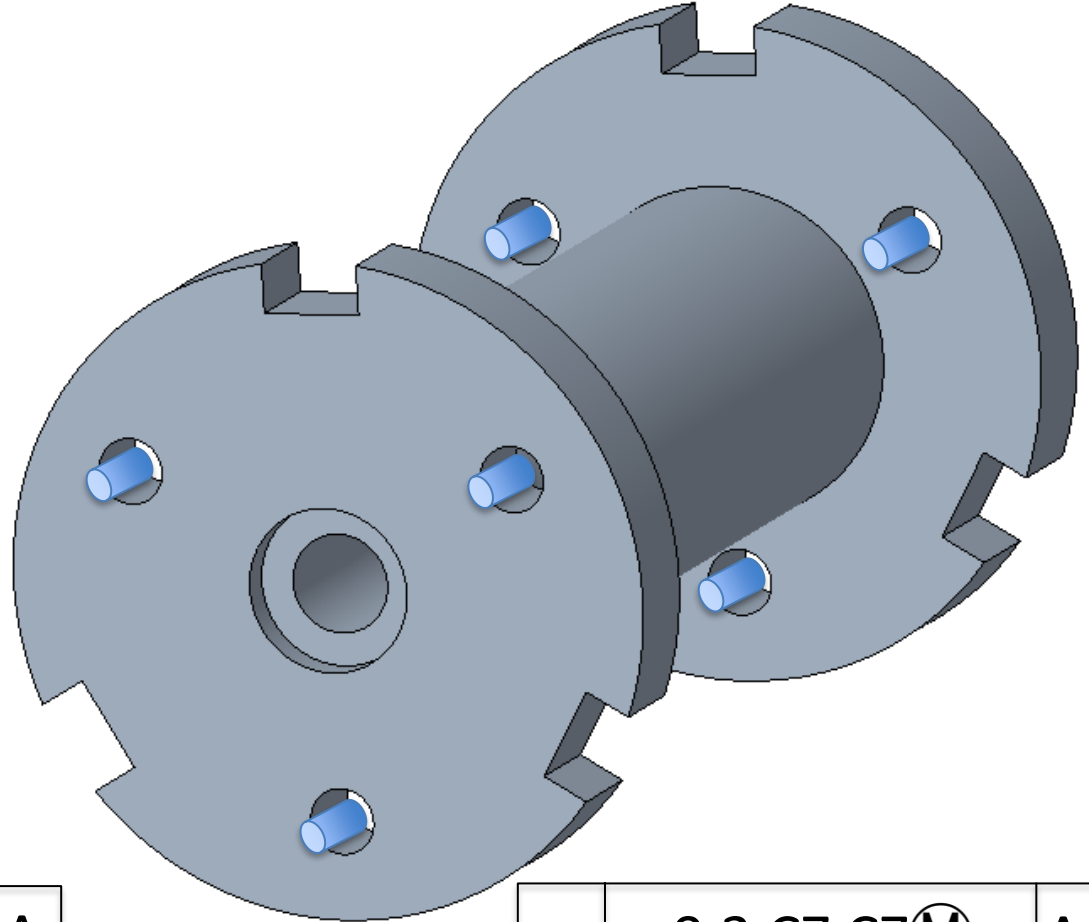


Fakultät Maschinenbau

Toleranzzonen schematisch dargestellt



\oplus	ϕ 0,1 SZ CZ	\textcircled{M}	A-A
----------	------------------	-------------------	-----



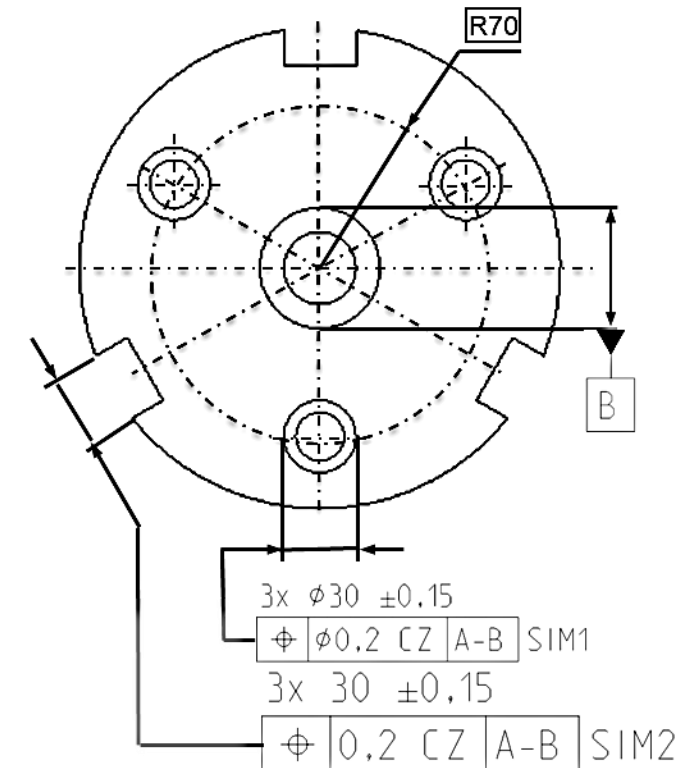
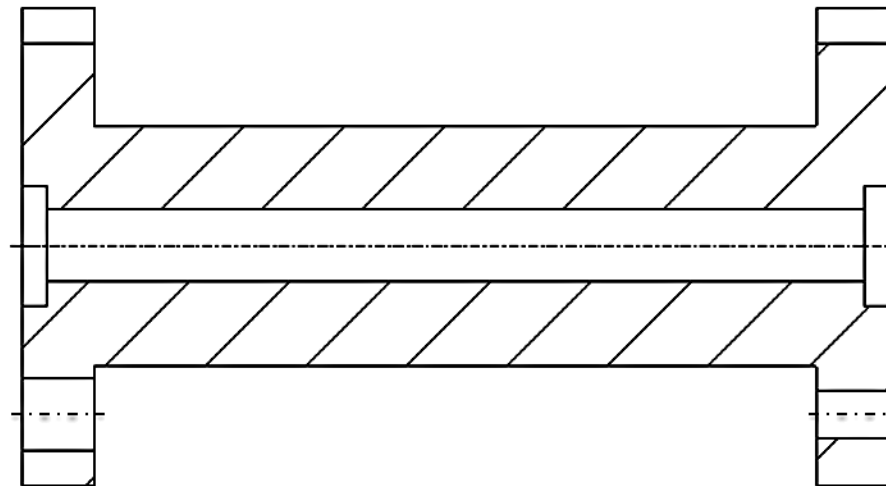
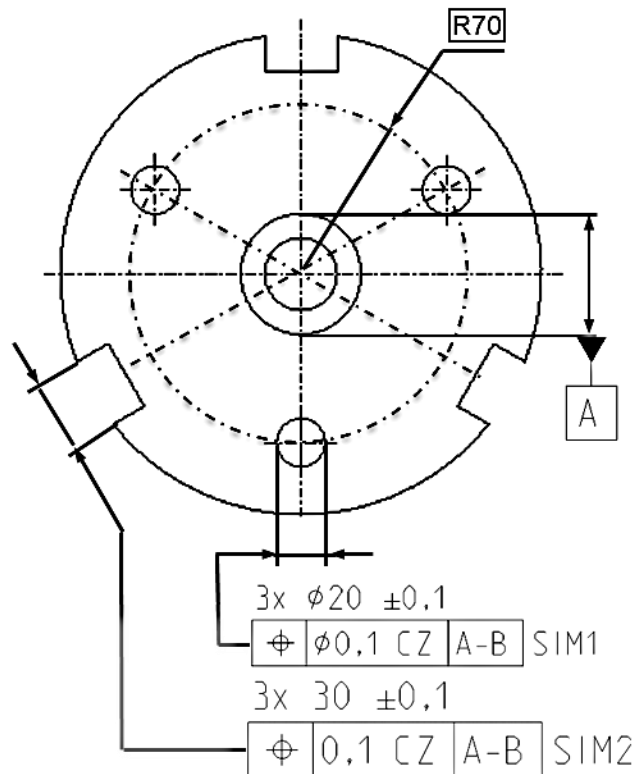
\oplus	ϕ 0,3 CZ	\textcircled{M}	A-A
----------	---------------	-------------------	-----

Beispiel mit SIM

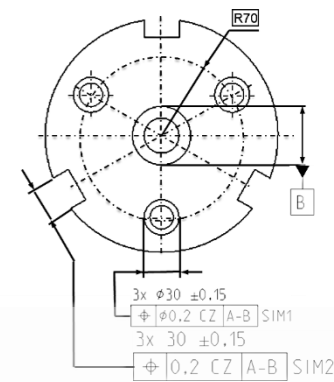
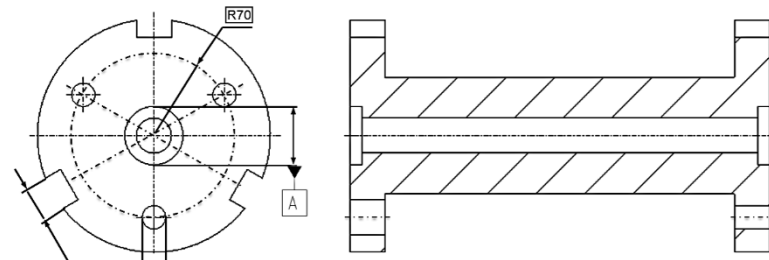


Beispiel mit SIM

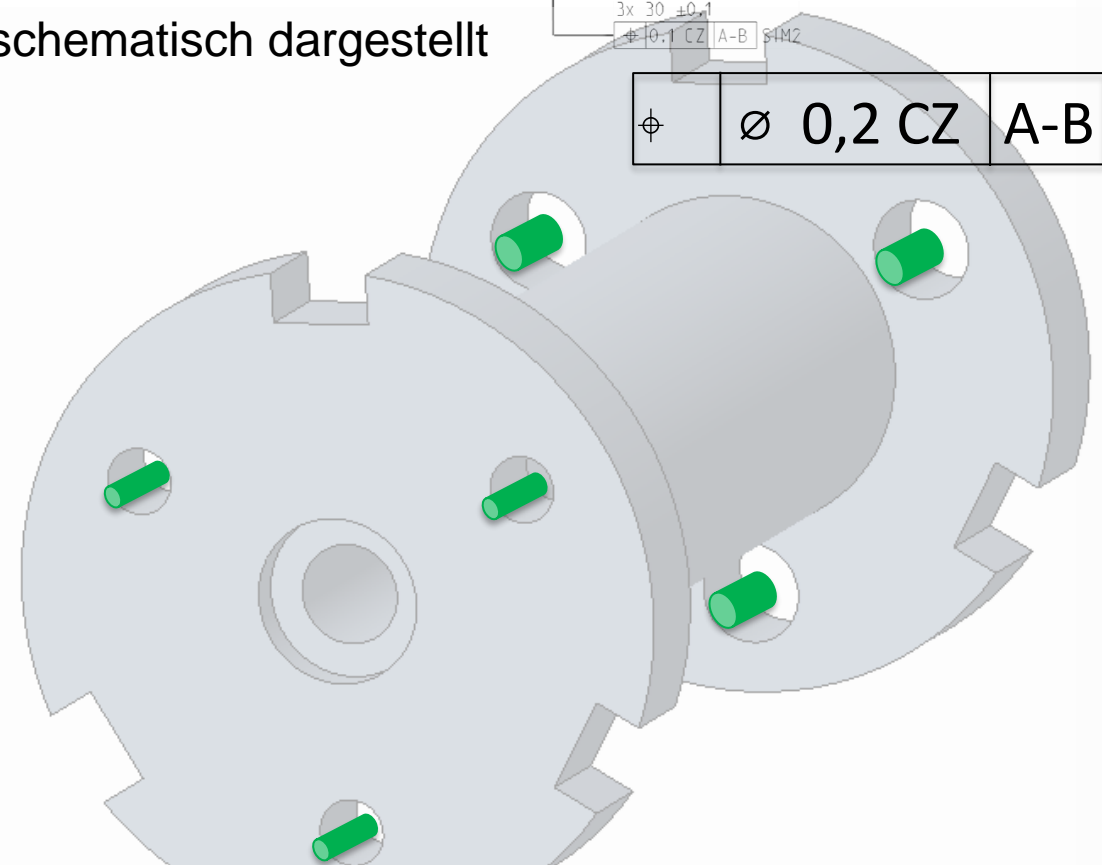
Gleiches Toleranzsymbol (gleiche Toleranzzone) und unterschiedliche Toleranzwerte für beide Lochgruppen



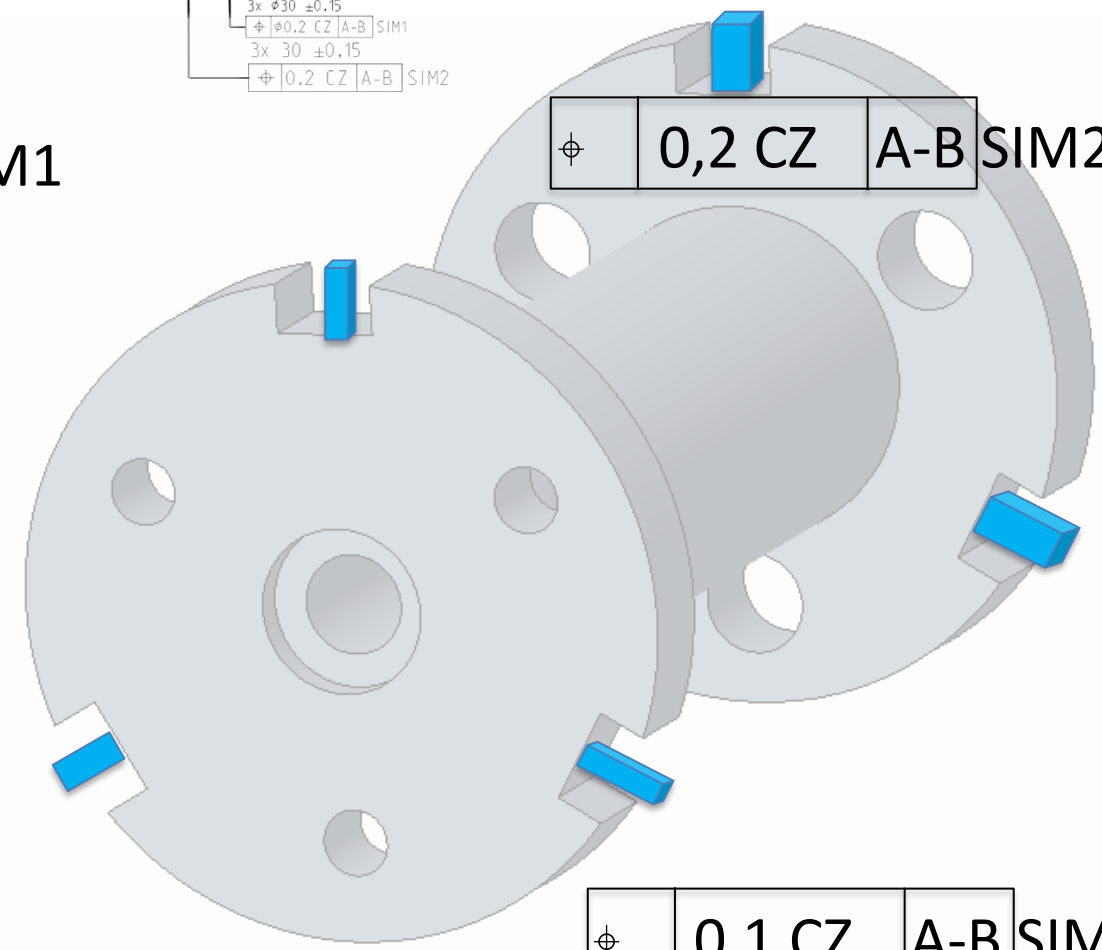
Beispiel mit SIM



Toleranzzonen schematisch dargestellt



ϕ \emptyset 0,2 CZ | A-B | SIM1



ϕ 0,2 CZ | A-B | SIM2

ϕ \emptyset 0,1 CZ | A-B | SIM1

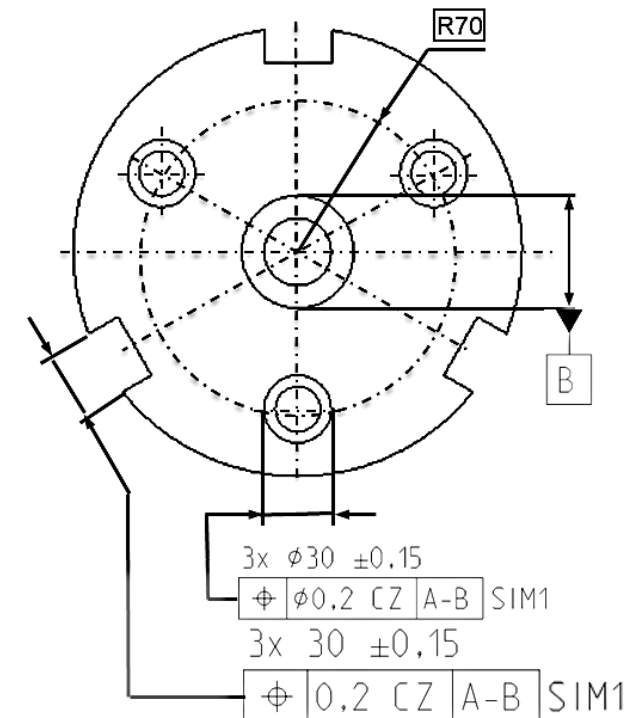
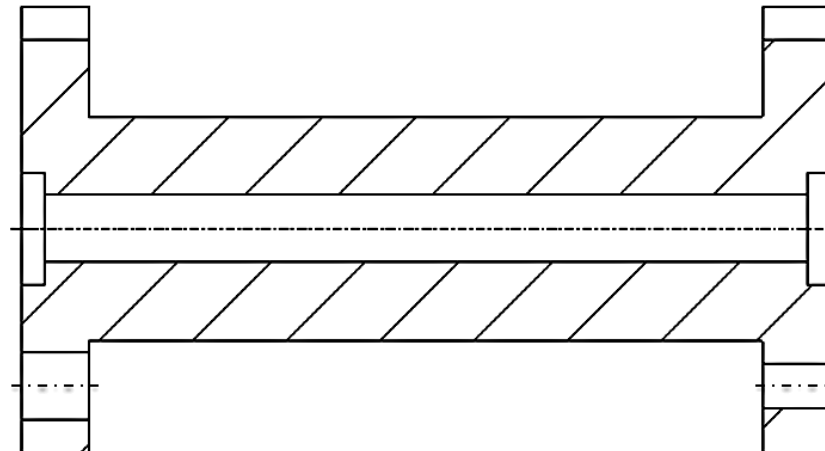
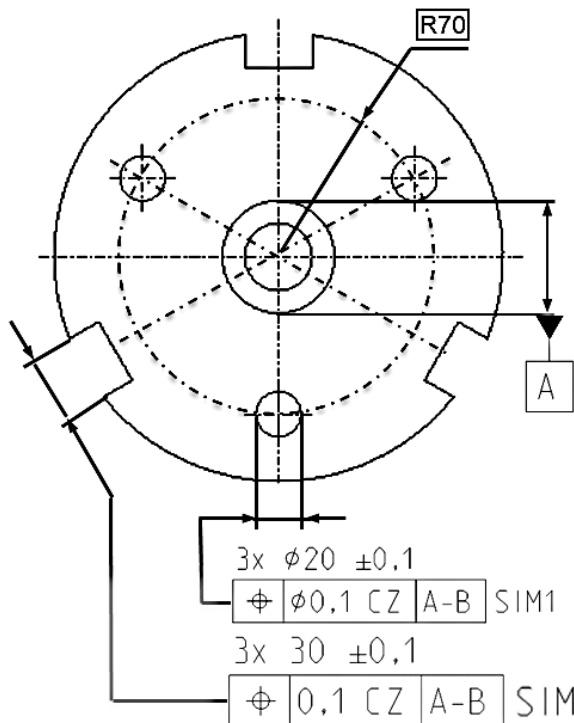
ϕ 0,1 CZ | A-B | SIM2

Beispiel mit SIM



Weiteres Beispiel mit SIM

Gleiches Toleranzsymbol (gleiche Toleranzzone) und unterschiedliche Toleranzwerte für beide Lochgruppen und gleichzeitige Verknüpfung mit der unterschiedlichen Toleranzzone der Nuten



Beispiel mit SIM



Beispiel mit SIM

Gleiches Toleranzsymbol, unterschiedliche Toleranzzonen,
unterschiedliche Toleranzwerte, unterschiedliche
Geometrieelementtypen

3x Bohrung

\varnothing	0,2 CZ	A-B	SIM1
---------------	--------	-----	------

3x Nut

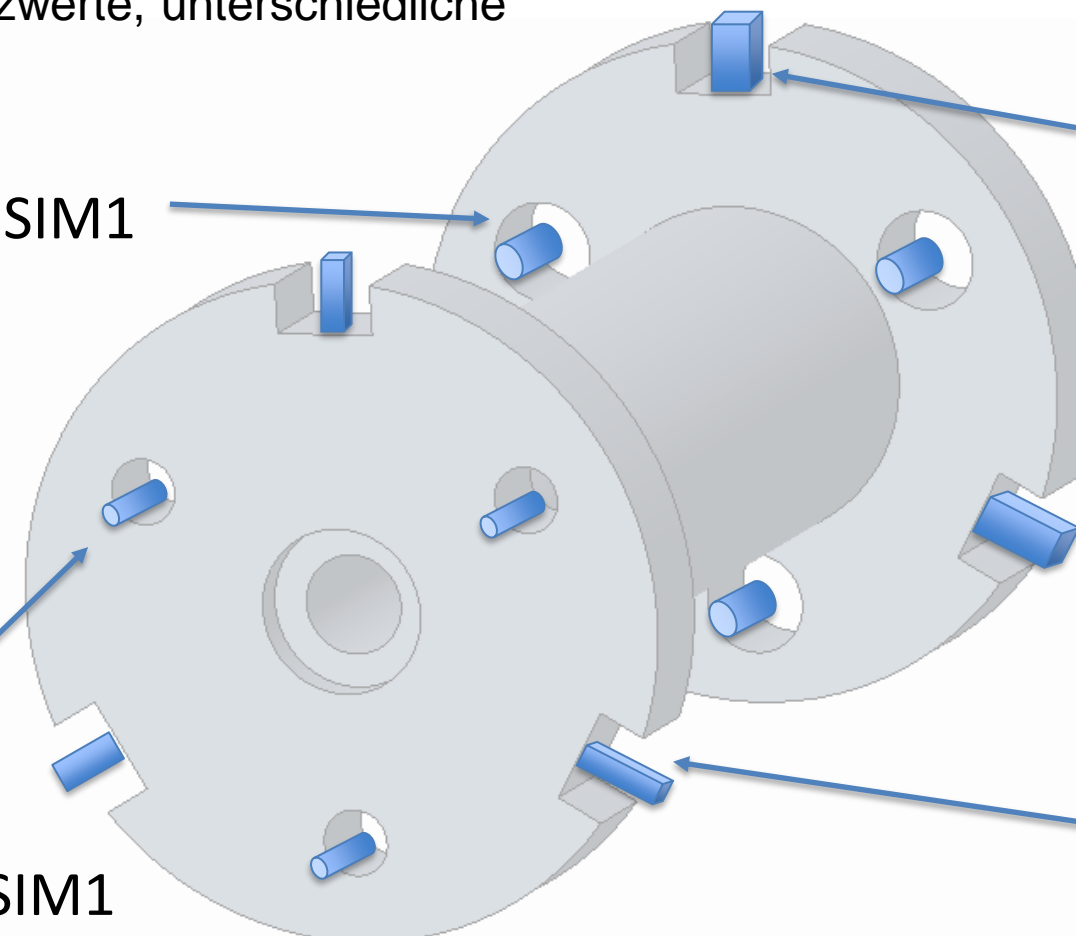
\varnothing	0,2 CZ	A-B	SIM1
---------------	--------	-----	------

3x Bohrung

\varnothing	0,1 CZ	A-B	SIM1
---------------	--------	-----	------

3x Nut

\varnothing	0,1 CZ	A-B	SIM1
---------------	--------	-----	------

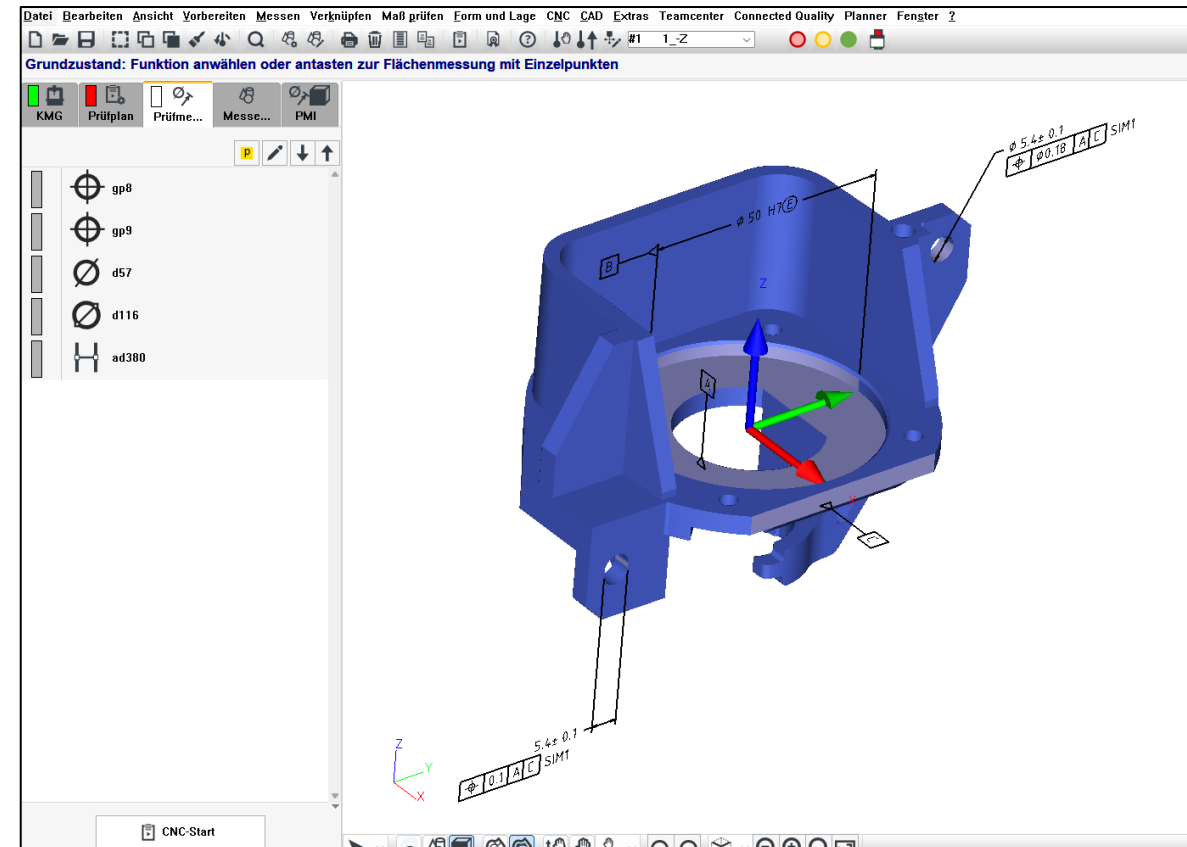


Beispiel mit SIM



Beispiel mit SIM

Unterschiedliche Toleranzzonen sowie unterschiedliche Toleranzwerte,
Toleranzgruppe bestehend aus einer Bohrung und einem
Langloch (2 parallele Ebenen)



Anwendung UF und CZ (siehe isoGPS 2023)



UF vereinigt
Geometrieelemente

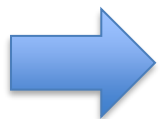
alternative Voraussetzung:

- Geometrieelemente grenzen aneinander an
- Geometrieelemente bilden eine Grundgeometrie (Kugel, Zylinder bzw. Ebene)

CZ verbindet identischen Toleranzzonen
(Flächen, abgeleitete Elemente und
Elementgruppen)

Voraussetzung:

- Gleiches Symbol und Wert

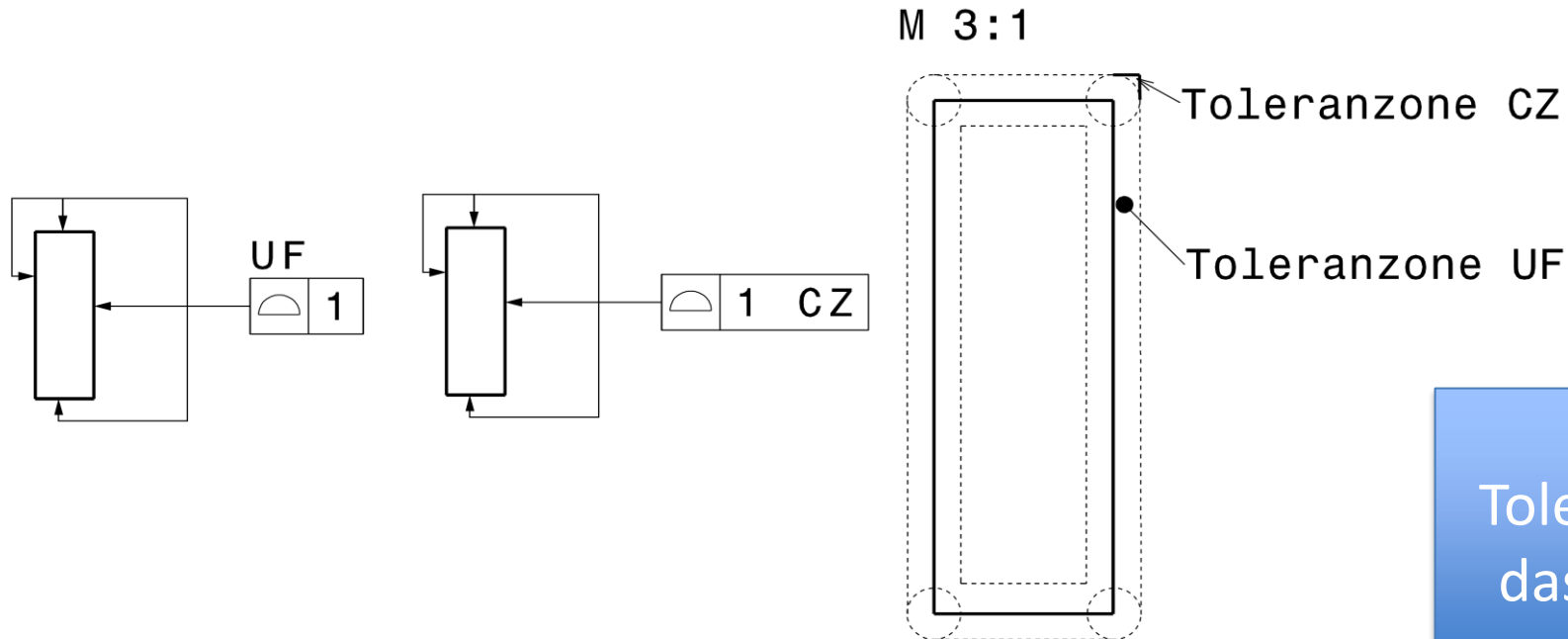


Im Ergebnis können sich die Toleranzzonen im Detail unterscheiden.

Gegenüberstellung UF und CZ (siehe isoGPS 2023)



Beispiel: Spezifikation einer geometrischen Toleranz auf integrale Flächenelemente, die miteinander verbunden sind (Rundum-Symbol) oder Hinweisfeile auf jedes Segment.



Da SIM wie CZ die Toleranzzonen verbindet, wäre das Ergebnis von SIM wie das von CZ.

UF erzeugt bei Außenecken runde Toleranzgrenzen und CZ eckige Toleranzgrenzen.

CZ und UF können nicht in jedem Anwendungsfall **äquivalent** verwendet werden.
SIM ist nach bisherigem Stand der ISO universeller in der Anwendung als CZ.

Vorteil SIM:

Toleranzzonen beliebiger Art (Gestalt und Größe) können zueinander eingeschränkt werden.
Dies ist die universellste Anwendung.

Nachteil SIM:

SIM kann auf Papierzeichnungen zum Teil schwer nachvollzogen werden, da die Anzahl der zusammengehörigen Toleranzen nicht genannt ist und somit die ganze Zeichnung durchsucht werden muss.