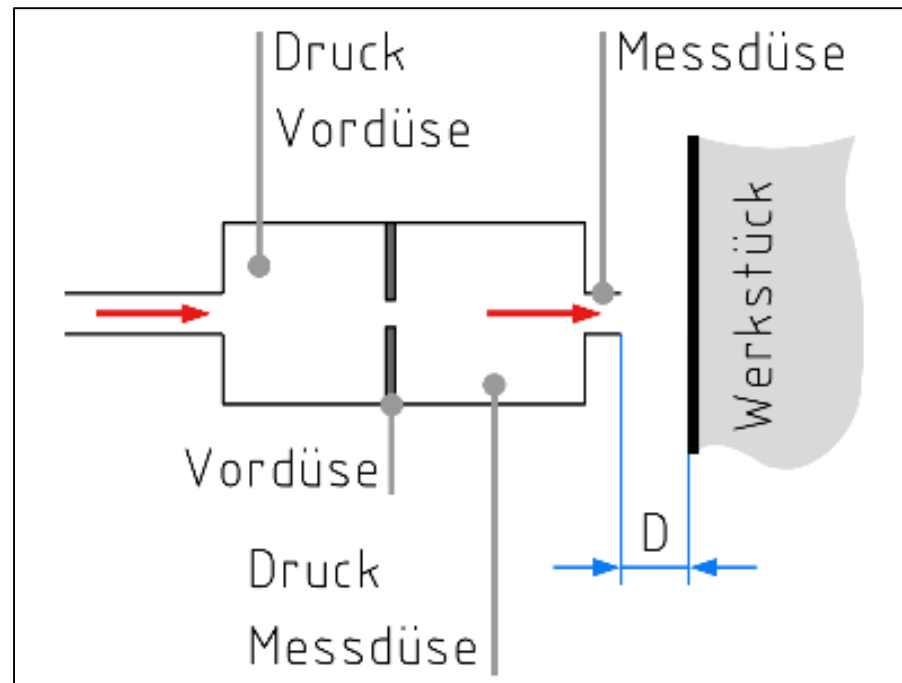


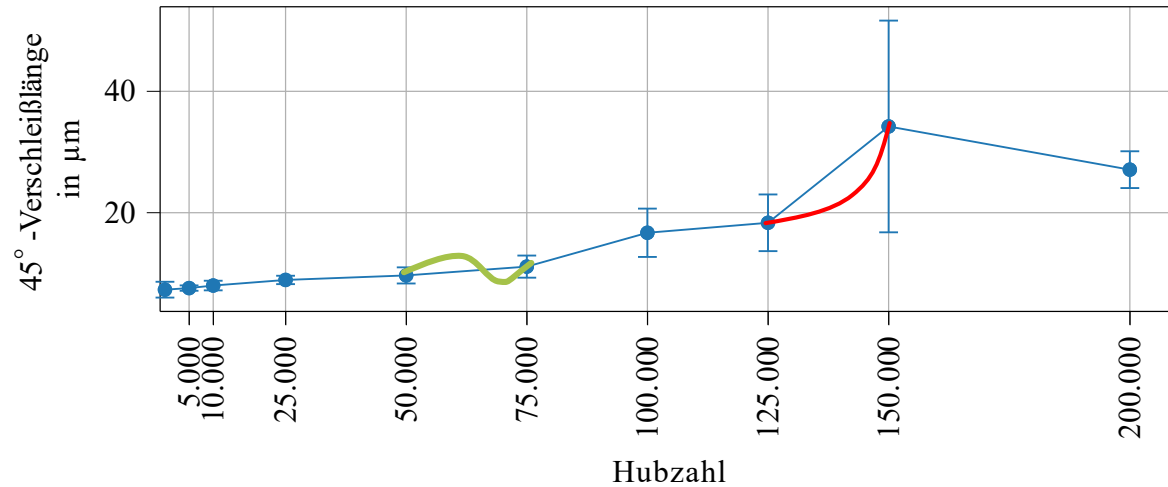
Inline-Verschleißermittlung bei Stanzprozessen

Symposium Stanz-Biege-Technik

Maximilian Lorenz, Christian Donhauser



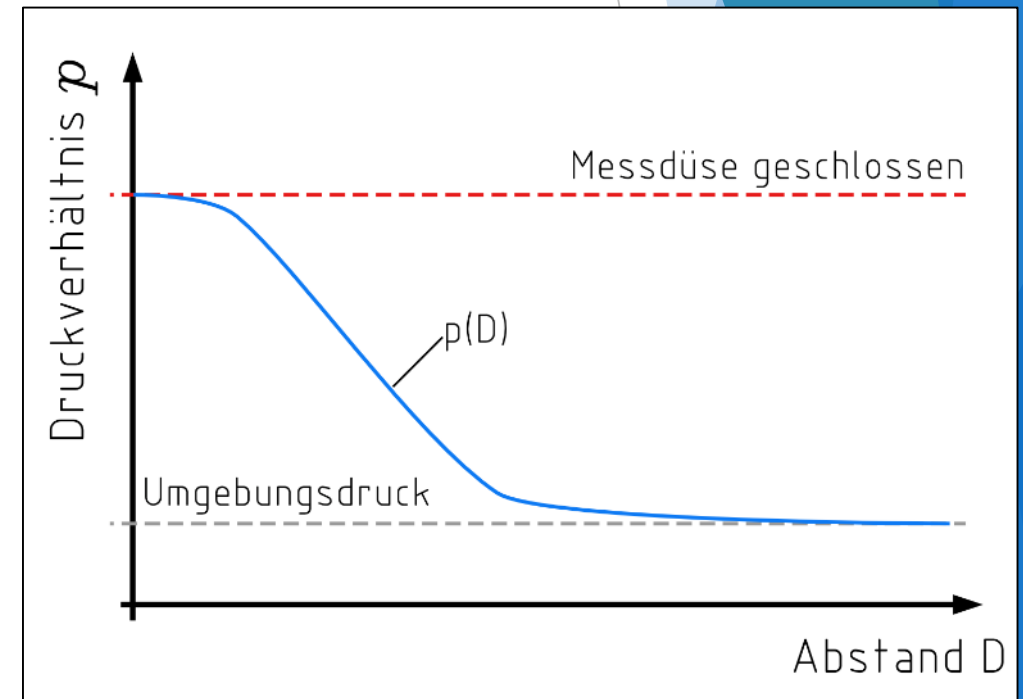
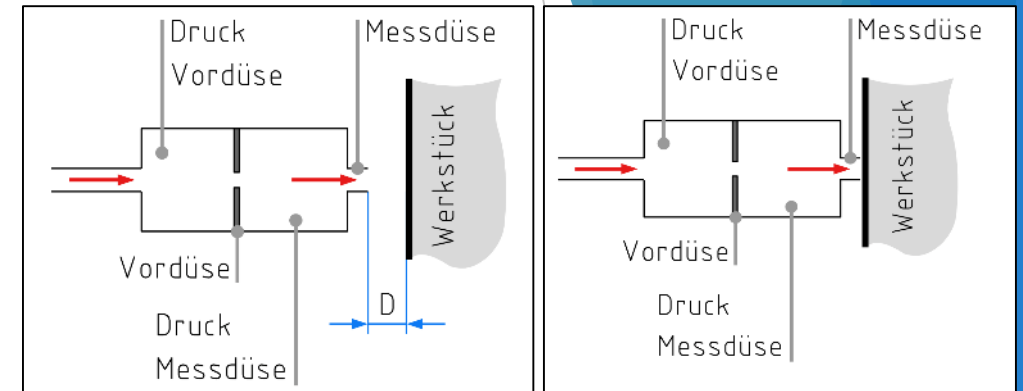
Problemstellung



- ▶ Der Verschleiß des Aktivelements ist nur an den Prüfintervallen bekannt
 - ▶ Zwischen den Messintervallen ist der Verlauf nicht eindeutig beschrieben
 - ▶ Zur Vorhersage ist eine genaue Kenntnis des Verschleißverhaltens notwendig
 - ▶ Optische Messtechnik kann aufgrund des Milieus nicht angewendet werden (Öl usw.)
-
- ▶ Ziel: Vermessung des Stempelverschleiß mit einer Genauigkeit im μm -Bereich

Pneumatische Messtechnik

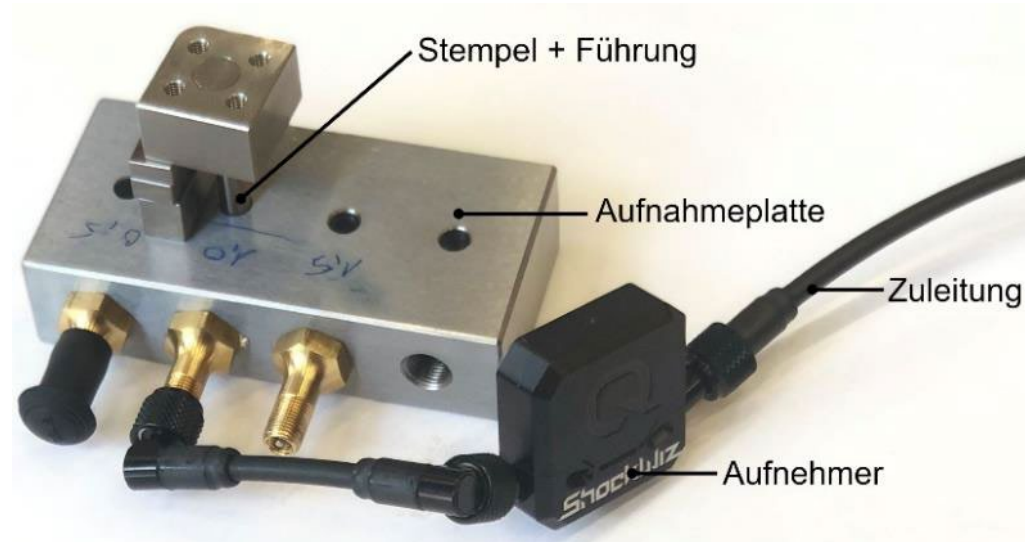
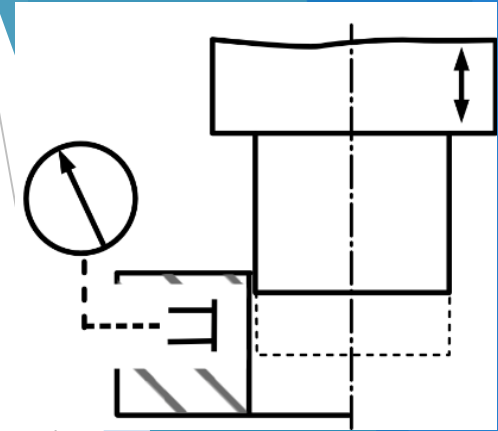
- ▶ Bei dieser berührungslosen Messtechnik strömt Druckluft in einen Spalt zwischen Düse und Werkstück. Abhängig von der Spaltgröße wird eine Druckdifferenz aufgenommen
- ▶ Vorteile der Messtechnik sind:
 - ▶ Druckluft reinigt die Messstelle
 - ▶ Düsendurchmesser von bis zu 0,5 mm
 - ▶ berührungslos/automatisierbar
 - ▶ Messauflösung im μm -Bereich
 - ▶ Kalibrierungsvorgang notwendig
 - ▶ Führung des Bauteils notwendig
- ▶ Die Einsatzfähigkeit dieser Messtechnik im Prozess wird innerhalb von Schleifmaschinen unter Beweis gestellt



Proof of Concept

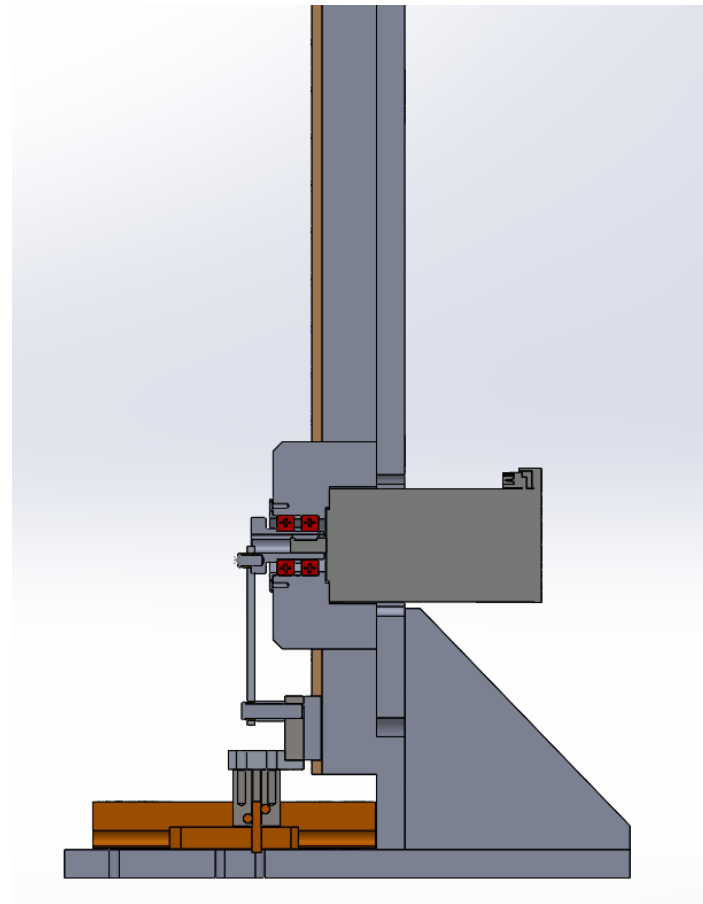
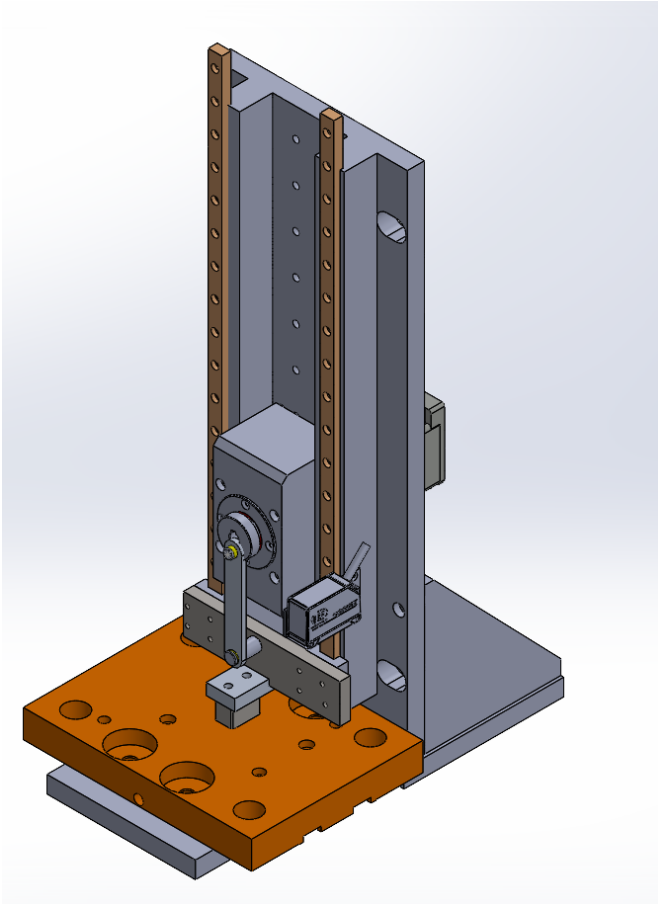
- Erste Versuche durch einen Prüfaufbau und einen QuraQ ShockWiz (Fahrwerkseinstellung Mountain-Bike-Federung)
- Prüfung eines Stempel mit eingebrachter Fehlstelle
- 20 Wiederholungsmessungen zeigen eine Druckänderung
- Patentanmeldung über BayPat (PCT/EP2022/070955 / WO 2023/006753)
- Antrag bei BayernInnovativ

Messbohrung 1,0 mm	Messung Prüfkörper (intakt) in bar	Messung Prüfkörper (Fehlstelle) in bar	Δp in bar
Mittelwert	4,130	4,020	0,110
Standardabweichung	0,004	0,007	0,007



Analogieprüfstand

- ▶ Analogieprüfstand zur Nachbildung der Pressenbewegung bei höherer Zugänglichkeit
- ▶ Ermöglicht den Einbau der Führungsplatte



Messumwandler

- ▶ Es sind verschiedene Ausführungen am Markt erhältlich
- ▶ Elektrische Messwandler erreichen meist eine kleine Baugröße und eine geringe Verarbeitungszeit ($t=15$ ms)
- ▶ Der Meswandler wird nicht einzeln Vertrieben sondern immer innerhalb des Gesamtsystems Messdüse+Messwandler
- ▶ Notwendigkeit des Aufbaus eines eigenen Messwandlers
 - ▶ Zum Abgleich wird eine Vergleichsmessung benötigt

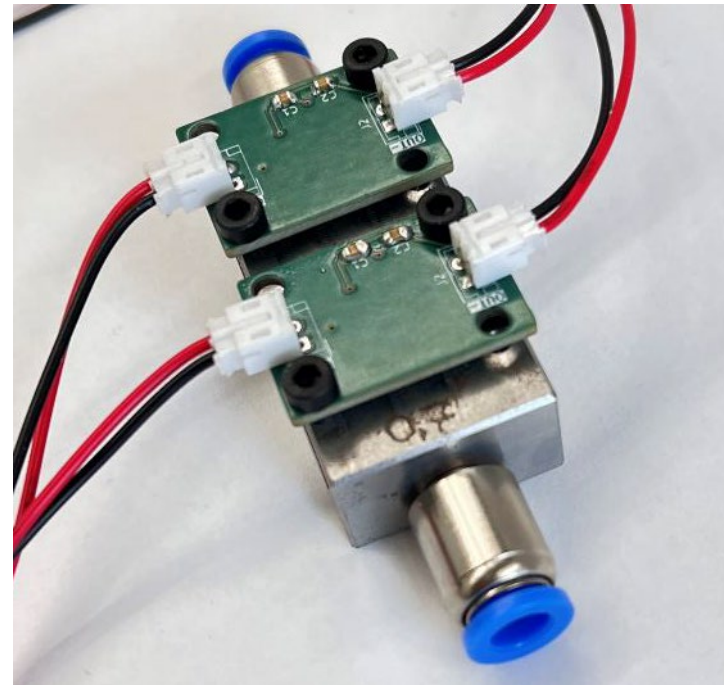


Messwandler TPE200 der Firma
JENOPTIK Industrial Metrology
Germany GmbH

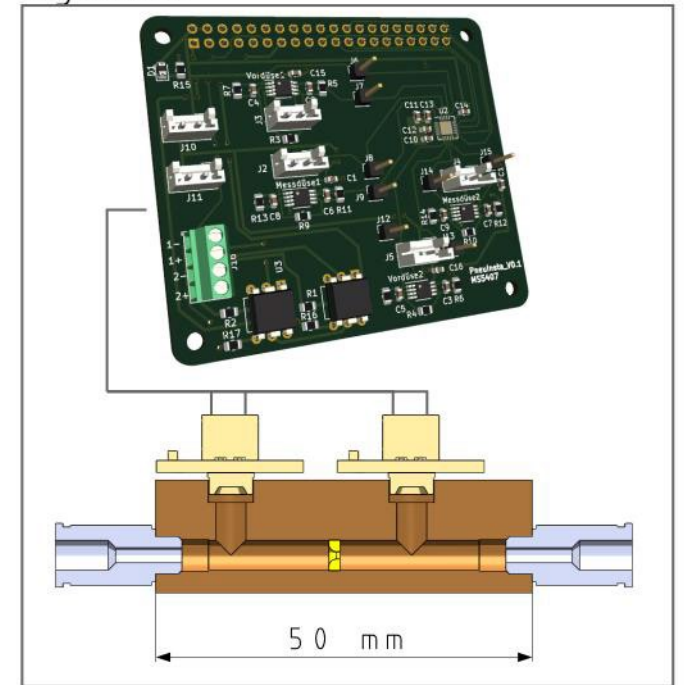
<https://www.hommel-etamic.com/de-de/produkte-messtechnik/dimensionelle-messtechnik-gageline/dimensionell-komponenten>

Eigener Messwertaufnehmer (MB)

- ▶ Eigene Fertigung von Messdüsen
- ▶ Eigene Fertigung von Vordüse
- ▶ Eigener Aufnehmerkörper

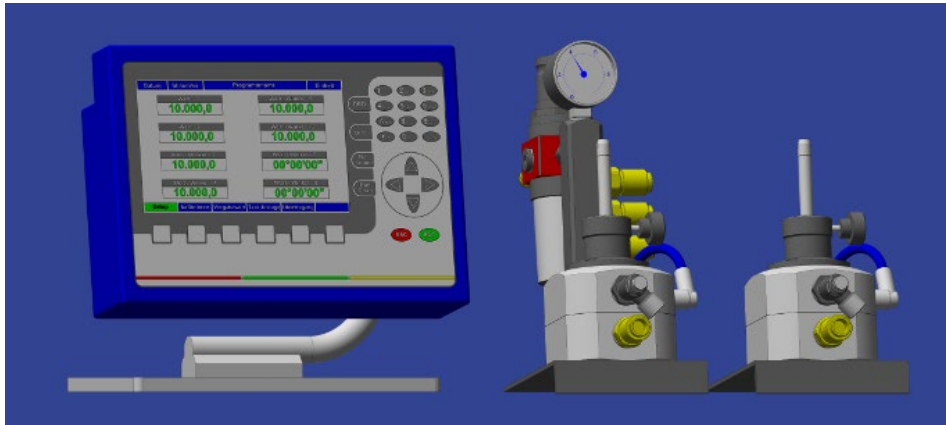


Eigenbau



Messauswerter (industriell)

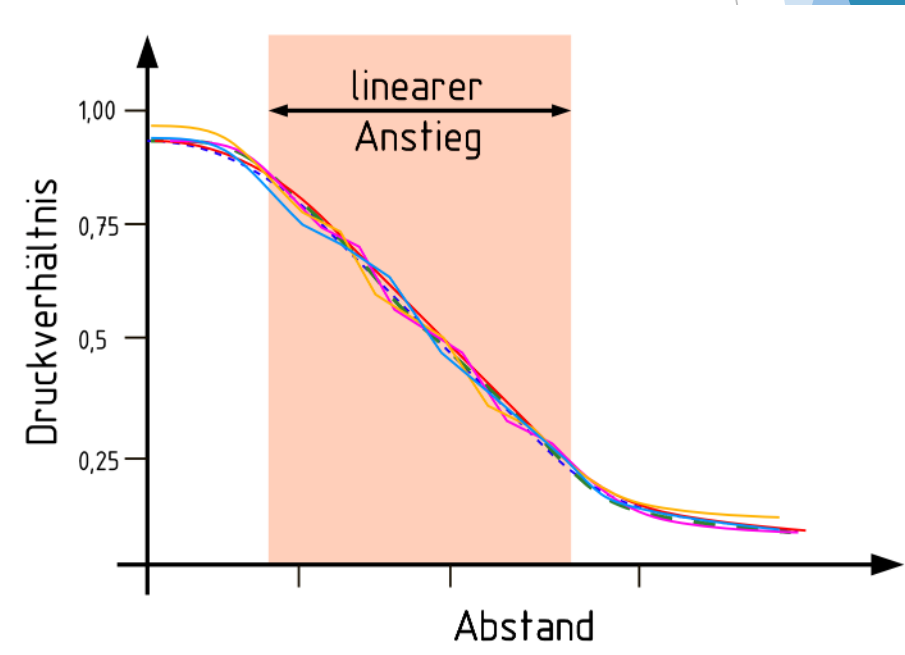
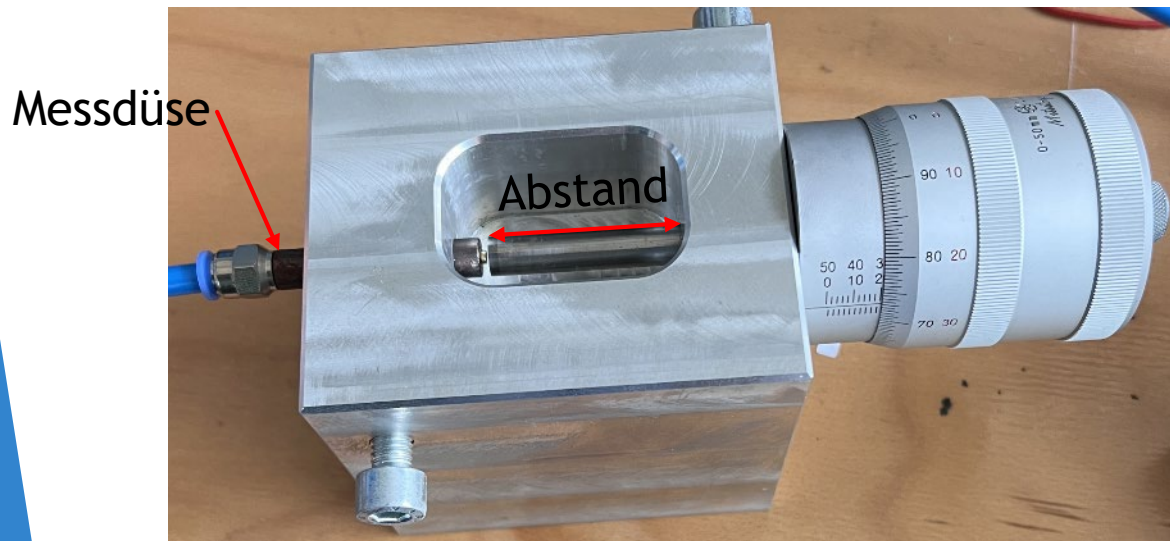
- ▶ Vergleichsgerät zum Leistungsabgleich
- ▶ OctaGauge - mechanisch- Inklusive Messdüsen Nirschl
Präzisionsmesstechnik



OctaGauge der Nirschl Präzisionsmechanik Held & Plaschke GmbH

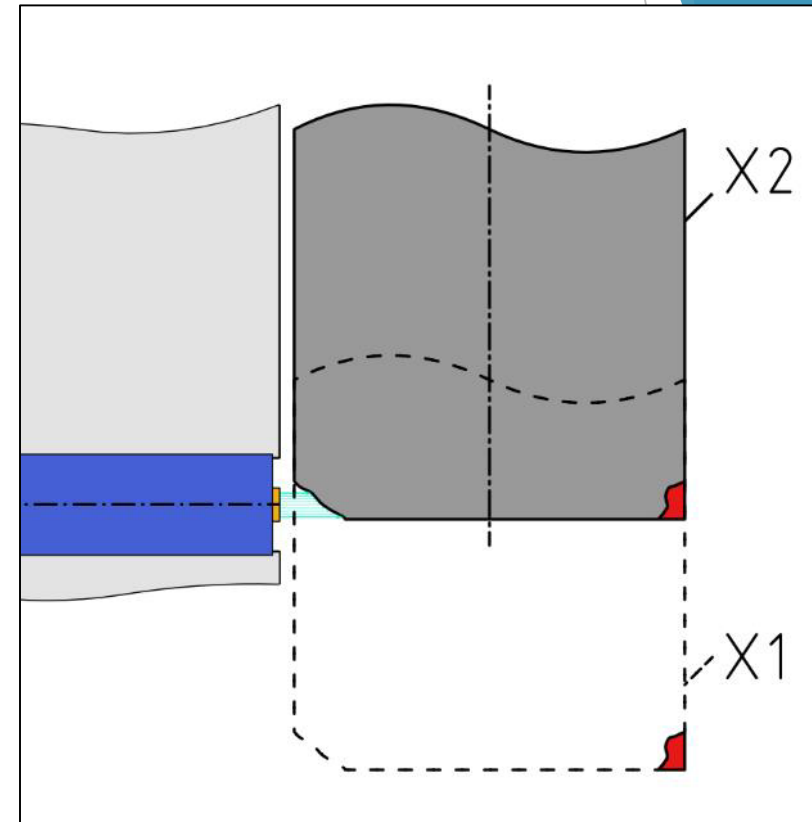
Vermessung der Kennlinie der Sensoren

- ▶ Vermessung der Kennlinie der Messdüse durch Messtrommel
- ▶ Vermessung sowohl gekaufter als auch eigener Messdüsen
- ▶ Unterschiedliche Kombinationen von Messdüsendurchmesser/Vordüsendurchmesser
- ▶ Daten zeigen linearen Messbereich

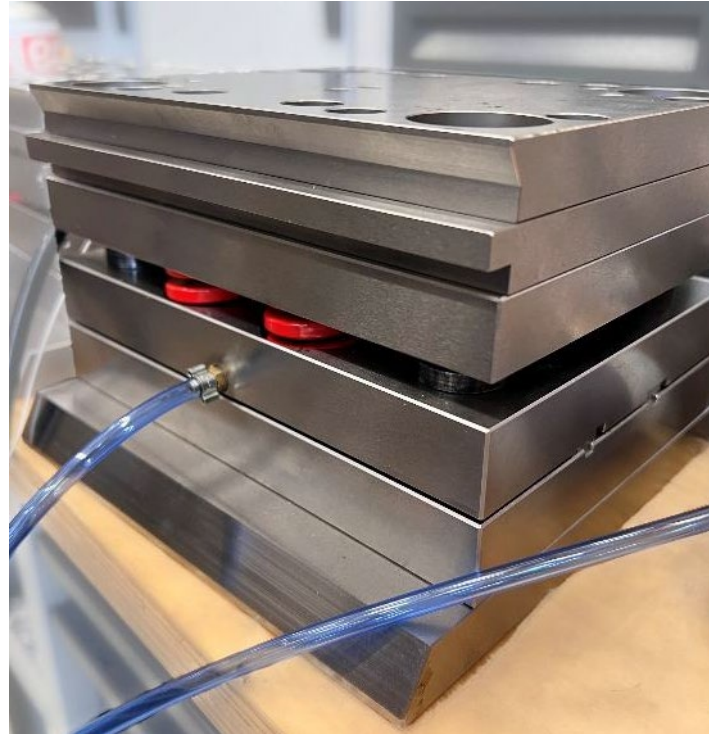
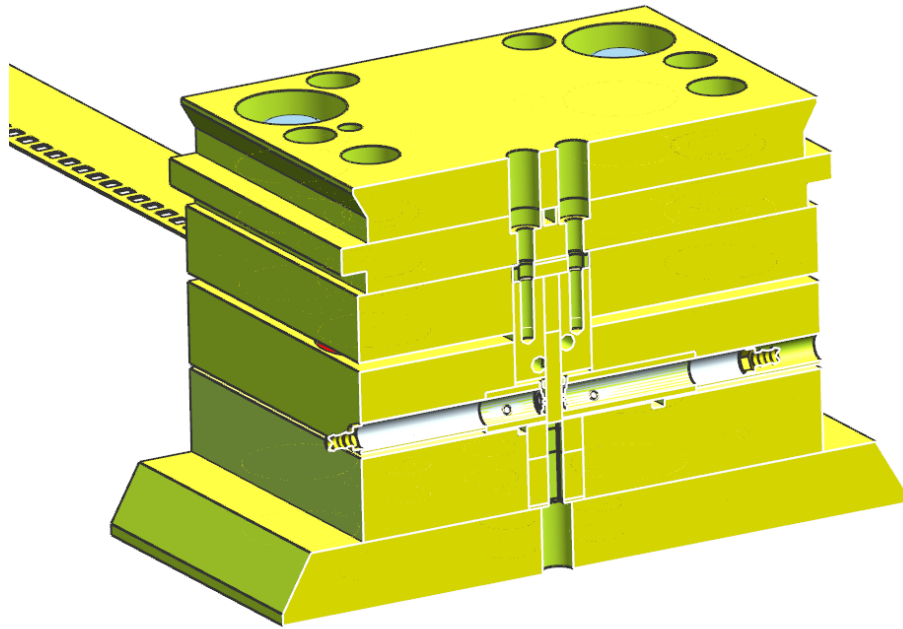


Entwicklung des Kalibrierungsprozess

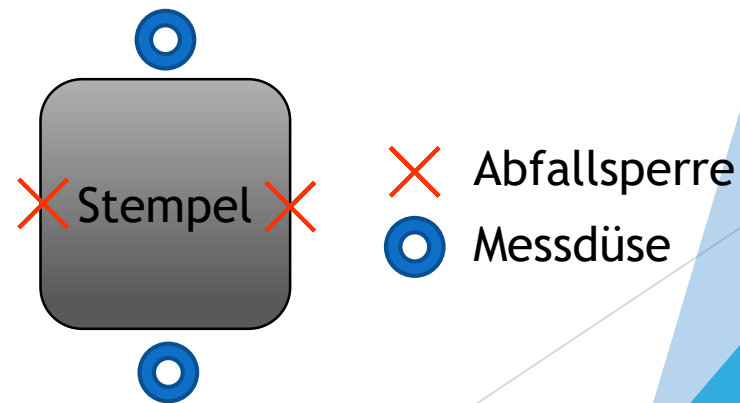
- ▶ Messtechnik unterliegt Schwankungen der Umgebungsluft
- ▶ Ausdehnung der Bauteile der aufgrund der Wärmeausdehnung muss berücksichtigt werden
- ▶ Im unteren Umkehrpunkt befindet sich ein Teil der Mantelfläche (Pos. X1) des Aktivelements der sein Ausgangsmaß behält
- ▶ Einführen eine Referenzmessung (Pos. X1) vor der Verschleißmessung (Pos. X2)
- ▶ Einflüsse werden egalisiert
- ▶ Erfolgreiche Erprobung des Messkonzeptes am Analogieprüfstand



Integration der Messtechnik in ein Werkzeugmodul



- ▶ Werkzeugmodul mit eingebauten Messdüsen
- ▶ Hub so gewählt, dass Messstelle auf Höhe der Düsen liegen kann
- ▶ Im unteren Totpunkt liegt die Referenzstelle an
- ▶ Entlüftungsbohrungen am Stempelhalter und Führungsplatte



Produktionsrichtung

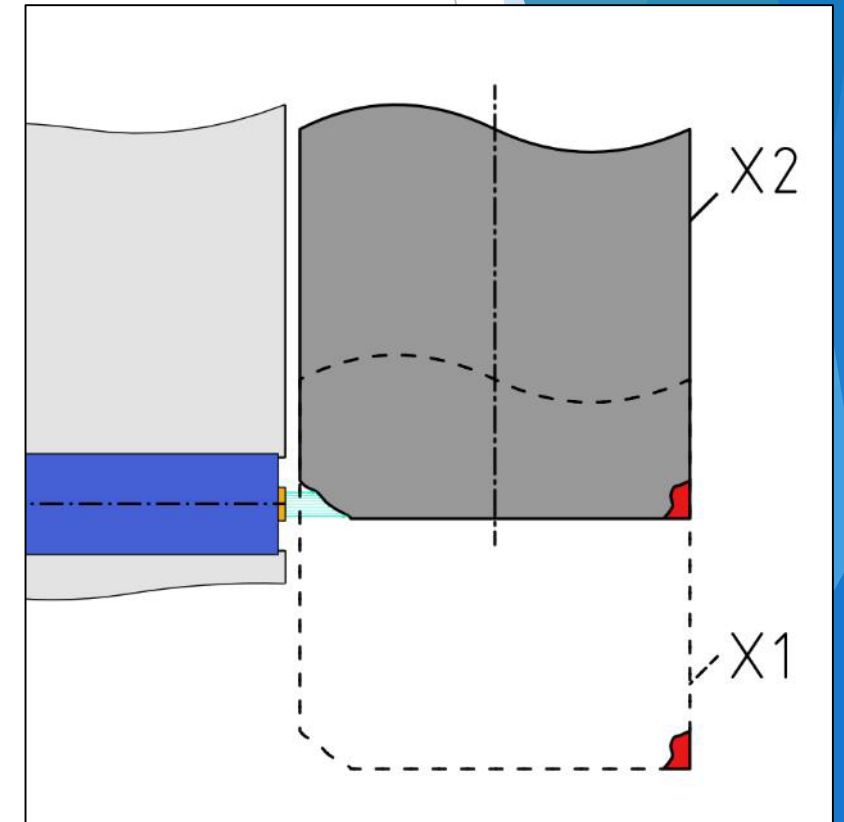


Wiederholungsmessung ohne Blech

- ▶ Montage auf einer Bihler GRM-NC
- ▶ 10 Messungen zur Sicherung der Wiederholgenauigkeit mit einem auf Maß geschliffenen Stempel (250 Hub/min)

Hubzahl	X1 (95°) in mm	X2 (160°) in mm	ΔX in mm
500	4,9997	4,9960	0,0037
1000	4,9996	4,9959	0,0037
1500	4,9997	4,9960	0,0037
2000	4,9999	4,9963	0,0036
2500	4,9999	4,9962	0,0037
3000	5,0000	4,9965	0,0035
3500	5,0000	4,9964	0,0036
4000	4,9999	4,9963	0,0036
4500	5,0000	4,9965	0,0035
5000	5,0002	4,9967	0,0035
Mittelwerte und Standardabweichung			
	$4,9999 \pm 0,0002$	$4,9963 \pm 0,0002$	$0,0004 \pm 8,3 \cdot 10^{-5}$

- ▶ Erschütterungen durch den Prozess beeinflussen das Messergebnis nicht
- ▶ Messzeit pro Messung 2,5 s



Messablauf im Prozess

- ▶ Kalibrierung mit Kalibrierungsdüsen
 - ▶ Maschine (Bihler GRM-NC) produziert mit 250 Hub/min
 - ▶ 100 Hub vor Erreichen des Messintervalls wird die Luft zugeschaltet (Säuberung der Messstelle und Messdüse)
 - ▶ 25 Hub vor Erreichen des Messintervalls wird die Produktionsgeschwindigkeit kontinuierlich reduziert
 - ▶ Anfahren der Referenzstelle und Abgleich in der Messtechnik
 - ▶ Anfahren der Messstelle zur Verschleißmessung
 - ▶ Maschine fährt wieder auf Produktionsdrehzahl
- } 5 Sekunden

Versuchsreihe

- ▶ Bandmaterial: 35 mm x 0,5 mm, 1.4310
- ▶ Beölung: Multicut HSC 15
- ▶ Presse: Bihler NC 400kN
- ▶ Produktionsgeschwindigkeit: 250 Hub/Min
- ▶ Stempel: SPM30

- ▶ Messtechnik: Kalibrierung der pneumatischen Messtechnik vor jedem Intervallstart
- ▶ Messintervalle (500, 1000, 2500)
- ▶ Kompensation der Wärmeausdehnung vor jeder Messung

- ▶ Prüfintervalle: 5.000, 10.000, 25.000, 50.000, 75.000, 100.000, 150.000 (Keyence Mikroskope)



Einbausituation des pneumatischen Messmodul mit dem Standardwerkzeug der Hochschule Kempten

Zusammenfassung

- ▶ Überprüfung des Stempels im μm -Bereich ohne Demontage des Stempels
- ▶ Das pneumatische Messverfahren funktioniert und ist automatisiert zeigt einen ähnlichen Verlauf zur Vergleichsmessung.
 - ▶ Abweichungen ergeben sich auch der nicht parallelen Messfläche
 - ▶ Unterschiedliche Haltepositionen der Maschine beeinflussen das Messergebnisse
- ▶ Beide Messumformer liefern vergleichbare Ergebnisse.
- ▶ Messbereich beträgt $80\ \mu\text{m}$
- ▶ Messdüsen im Eigenbau sind vergleichbar mit den erwerbbaaren.
- ▶ Es konnte lediglich eine Messzeit von circa 2,5 Sekunden pro Messung erreicht werden.
- ▶ Messtechnik kann auch als einzelne Messdüse zur Abstandsmessung eingesetzt werden.
- ▶ Messdüse muss mindestens zur Hälfte bedeckt sein (Eintauchtiefe min. 1 mm)

Ausblick

- ▶ direkte Korrelation zwischen dem Stempelzustand und der Bauteilqualität möglich
- ▶ Einsatz von künstlicher Intelligenz
 - ▶ vorausschauende Wartung (z.B. Stempelaustausch)
 - ▶ Verschleißkurven ein Algorithmus zur Vorhersage der Verschleißgröße durch Ersatzgrößen (z.B. Motorstromaufnahme der Presse), die Ausstattung jeder Anlage mit dieser Messtechnik entfällt

Kontakt

Bei weiteren Fragen wenden Sie sich bitte an:

Prof. Dr. Christian Donhauser

christian.donhauser@hs-kempten.de