

Fachbereich Maschinenbau und Verfahrenstechnik

Lehrgebiet Konstruktionslehre und Mechanik

Prof. Dr.-Ing. A. Jahr

Diplomarbeit

**Entwicklung, Erprobung und Inbetriebnahme einer automatisierten
Montageeinheit einschließlich der Teilezuführung**

Von

Andreas Fischer
Matr.-Nr.: 264475

Betreuer: Herr Prof. Dr. –Ing. A. Jahr

Herr Prof. Dr. –Ing. U. Schwellenberg

Düsseldorf, den 14. Dezember 1999

Erklärung

Ich erkläre hiermit an Eides Statt, daß ich die vorgelegte Diplomarbeit selbständig angefertigt und keine anderen als die angegebenen Hilfsmittel und ausschließlich die im Literaturverzeichnis angegebenen Schriften benutzt habe.

Name: Fischer

Vorname: Andreas

Matr. Nr.: 264475

Datum: 14.12.1999

Unterschrift:

Vorwort

An dieser Stelle bedanke ich mich bei Herrn Prof. Dr.- Ing. A. Jahr und Herrn Prof. Dr.- Ing. U. Schwellenberg, die mich bei der Bearbeitung meiner Diplomarbeit jederzeit unterstützt haben.

Weiterhin gilt mein Dank den Mitarbeitern der Zentralwerkstatt und des SRT – Labors, insbesondere Herrn G. Drue, für die gute Zusammenarbeit bei der Fertigstellung der Anlage.

Düsseldorf, im Dezember 1999

Andreas Fischer

Inhaltsverzeichnis

	Seite
1. Einleitung	6
1.1 Beschreibung der Anlage	7
1.2 Anordnungsschema der Anlage	8
1.3 Beschreibung der Aufgabenstellung	9
2. Entwicklung und Konstruktion	10
2.1 Aufgaben und Tätigkeiten des Ingenieurs	10
2.2 Grundlagenkenntnisse	10
2.3 Das methodische Konstruieren	10
2.3.1 Notwendigkeit des methodischen Konstruierens	10
2.3.2 Vorgehensweise	11
3. Bearbeiten der Aufgabenstellung	12
3.1 Klären der Aufgabenstellung / Anforderungsliste	12
3.2 Abstrahieren der Aufgabenstellung	13
3.3 Hierarchische Baumstruktur	14
3.4 Handhaben	16
3.5 Lösungssammlung	17
3.5.1 Zuführen der Stopfen	17
Aufnehmen und Weiterleiten	18
Komponenten zum Aufnehmen und Weiterleiten	18
Positionieren und Vereinzeln	23
Komponenten zum Positionieren und Vereinzeln	23
3.5.2 Montage der Stopfen	26
3.5.3 Weitergabe des montierten Rohres	26
3.5.4 Symbolische Darstellung von Handhabungs- und Fertigungsaufgaben	27

	Seite
3.6 Lösungsfindung	29
3.6.1 Der Morphologische Kasten	29
3.6.2 Die technisch-wirtschaftliche Bewertung	31
3.7 Untersuchung zum Lösungskonzept	34
3.7.1 Stopfen Aufnehmen	34
3.7.2 Weiterleiten zum Montageort	36
3.7.3 Halten der Stopfen	37
3.7.4 Weiterleiten zur Qualitätsstrecke	38
4. Ausarbeiten	40
4.1 Geschwindigkeit des Rades	40
4.2 Auslegung der Lineareinheit	41
4.3 Zeichnungen	43
5. Aufbau und Inbetriebnahme	50
6. Zusammenfassung	53
7. Literatur und Quellenverzeichnis	54
8. Herstellerverzeichnis	55

1. Einleitung

Thema der Diplomarbeit ist die Entwicklung, Erprobung und Inbetriebnahme einer automatisierten Montageeinheit einschließlich der Teilezuführung.

Die Arbeit wird im Rahmen der „projektbezogene Konstruktionsausbildung“ an einer Anlage in der Fachhochschule Düsseldorf durchgeführt. Die Anlage stellt eine Fertigungszelle dar, bei der ein Rundling mit einem Kunststoffstopfen versehen wird und anschließend eine Qualitätskontrolle mit Bildverarbeitung durchläuft.

Ziel der Diplomarbeit ist es, anhand eines Projektes, den Ablauf und die Vorgehensweise des methodischen Konstruierens zur Lösung eines Problems zu erarbeiten. Darunter fallen das funktions- und systemorientierte Konstruieren, die Planung und Durchführung von Versuchen im Entwicklungsablauf und die Lieferantenanfragen .

1.1 Beschreibung der Anlage

Unter dem Namen „projektbezogene Konstruktionsausbildung“ wurde die Anlage unter der Leitung von Herrn Prof. Dr.-Ing. A. Jahr an der Fachhochschule Düsseldorf entworfen. Die angeeigneten Fähigkeiten der Konstruktionsausbildung werden so in einem praktischen Modell umgesetzt. In einer Reihe von Projekt- und Diplomarbeiten ist diese Anlage gewachsen und erweitert worden. Sie besteht aus mehreren Teilkonstruktionen, die spezielle technologische Aufgaben erfüllen müssen. Die Anlage kann in drei Teileinheiten aufgliedert werden:

- Bunker und Vereinzelung der Rundlinge mit Zuführung zur Montagestation

Die Rundlinge (Präzisionsstahlrohre nach DIN 2391-10 x 1 x 200) werden in einem Bunker vereinzelt und auf das Förderband ausgeworfen. Mittels eines Anschlags werden die Rundlinge hintereinander auf dem Förderband gestaut. Ein pneumatischer Greifer legt den Rundling in die Montagestation.

- Montagestation mit Zuführung der Stopfen

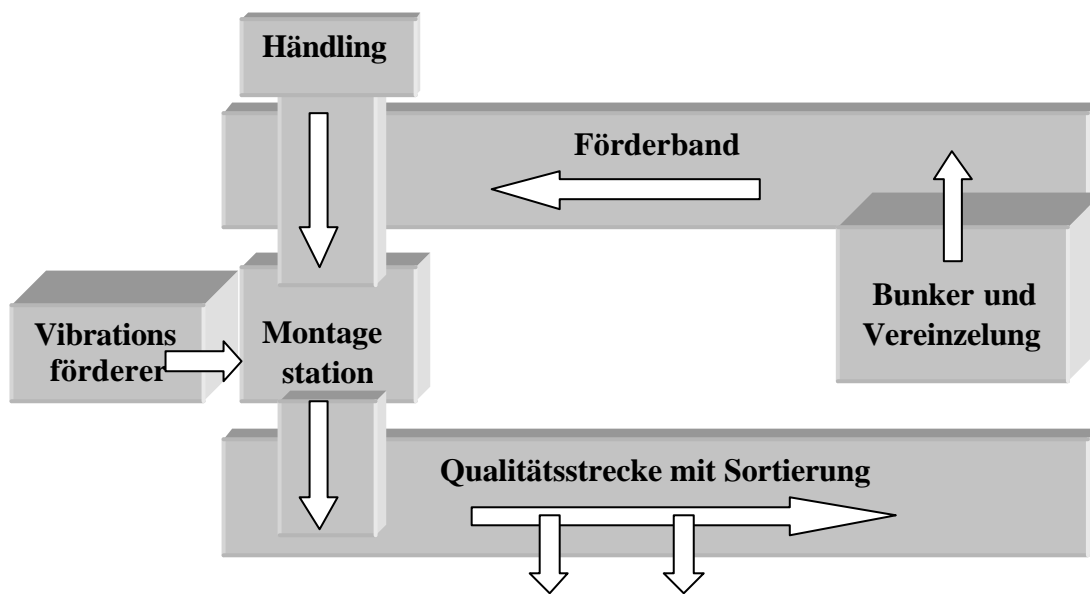
In der Montagestation wird der Stopfen in den Rundling eingebracht. Die Stopfen werden von einem Schwingförderer über eine Zuführeinheit vor einem pneumatischen Zylinder positioniert, der diese in die Rundlinge eindrückt. Nach der Montage gelangen die Rundlinge auf die Qualitätsstrecke.

- Qualitätsstrecke mit Sortierung

Die montierten Rundlinge laufen auf einem Taktband bis unter eine Kamera und werden dort mittels einer Bildverarbeitungseinheit überprüft. Fehlerhaft eingedrückte oder fehlende Stopfen werden erkannt und aussortiert.

Die gesamte Anlage ist automatisiert und wird mit einer „SPS“ gesteuert. Die drei Teileinheiten sind mit je einer eigenen Steuerung versehen. Diese sind untereinander vernetzt.

1.2 Anordnungsschema der Anlage



Im Rahmen einer weiteren Diplomarbeit ist die Qualitätsstrecke mit Sortierung bearbeitet worden. Da die Anlage zu einem bestimmten Zeitpunkt fertiggestellt sein mußte, mußten beide Arbeiten aufeinander abgestimmt werden.

1.2 Beschreibung der Aufgabenstellung

Die Aufgabenstellung beinhaltet die zweite Teileinheit der unter 1.1 beschriebenen Anlage.

Diese umfaßt die über einen Vibrationsförderer zugeführten Stopfen, das Verstopfen der Rundlinge und den Transport der montierten Rundlinge auf die Qualitätsstrecke.

Bei dem vorherigen Modell dieser Teileinheit traten folgende Probleme auf:

- Die Übergabe der Stopfen von dem Vibrationsförderer auf eine Führungsschiene verursachte oft Störungen.
- Die Führungsschiene wies im oberen Bereich einen Radius auf, um die Stopfen in Montageposition zu bringen. Die Stopfen stauten sich im Bereich des Radius und wurden nicht zur Montagestation weiter gegeben.
- Bei der Montage lösten sich mehrere Stopfen aus der Führungsschiene.
- Bei der Übergabe der montierten Rundlinge von der Montagestation zu der Qualitätsstrecke, mittels einer Rutsche, verklemmten sich die Rohre an den seitlichen Anschlägen.

Diese Probleme sollen behoben werden, um die Störanfälligkeit der Anlage zu reduzieren.

2. Entwicklung und Konstruktion

In diesem Kapitel wird die Vorgehensweise bei der Entwicklung und Konstruktion kurz angeschnitten und erläutert, um einen Überblick zu verschaffen. [1] [8]

2.1 Aufgaben und Tätigkeiten des Ingenieurs

Die Aufgabe des Ingenieurs ist es, mit Hilfe natur- und ingenieurwissenschaftlicher Erkenntnisse technische Probleme zu lösen. Um die Vorgehensweise bei technischen Problemen zu generalisieren und so allgemeingültige Lösungsansätze zu erhalten, wurde der Begriff des methodischen Konstruierens eingeführt.

2.2 Grundlagenkenntnisse

Das Konstruieren ist eine vielschichtige Tätigkeit, die Kenntnisse in verschiedenen Bereichen erfordert. So sind Grundlagen in den Bereichen Mathematik, Physik mit ihren Teilgebieten Mechanik, Dynamik, Thermodynamik usw. aber auch Fertigungstechnik, Werkstoffkunde, Maschinenelemente, Betriebswirtschaftslehre und Informatik notwendig.

Diese Grundlagen sind die Voraussetzung, um technische Systeme zu begreifen und Lösungsvorschläge für die Konstruktion vorzuschlagen.

2.3 Das methodische Konstruieren

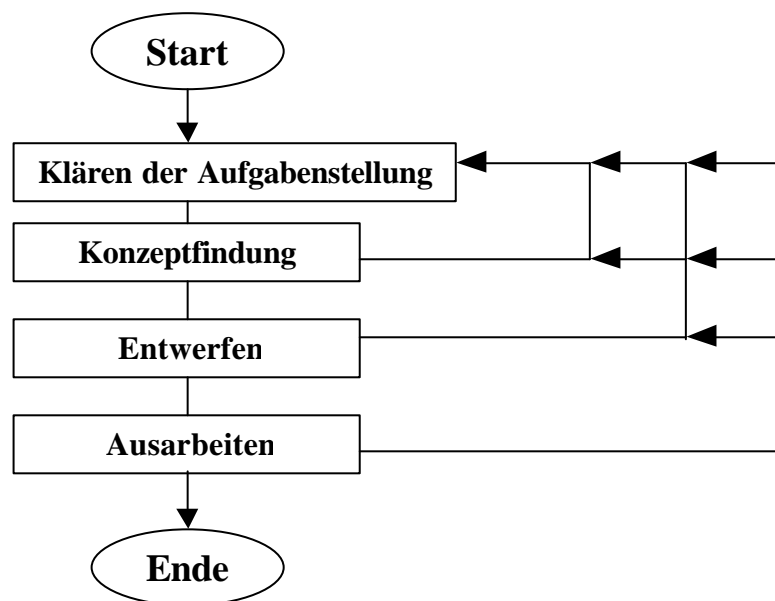
2.3.1 Notwendigkeit des methodischen Konstruierens

Das methodische Konstruieren soll dem Konstrukteur helfen, die Arbeit zu ordnen und somit erleichtern. Es soll ein problemorientiertes Vorgehen ermöglichen, das branchenunabhängig angewandt werden kann. Die Lösungen sollen nicht zufallsbedingt sein und sich auf andere Aufgaben leicht übertragen lassen. Durch die systematische Vorgehensweise kann es gut vermittelt und erlernt werden. Dadurch wird eine aktive und interessierte Mitarbeit

gewährleistet. Durch das methodische Konstruieren wird die Arbeit erleichtert, Zeit gespart und ernen Fehlentscheidungen vermieden.

2.3.2 Vorgehensweise

Den Hauptbestandteil einer Konstruktion bilden vier Konstruktionsphasen, die durchlaufen werden und in Form iterativer Schleifen miteinander verbunden sind. Dies geschieht bis das technisch- wirtschaftliche Optimum erreicht ist.



3. Bearbeitung der Aufgabenstellung

3.1 Klären der Aufgabenstellung

Um die Aufgabenstellung klar zu definieren, wird eine Anforderungsliste erstellt. Diese enthält die Rahmenbedingungen sowie die geforderten Funktionen und Wünsche.

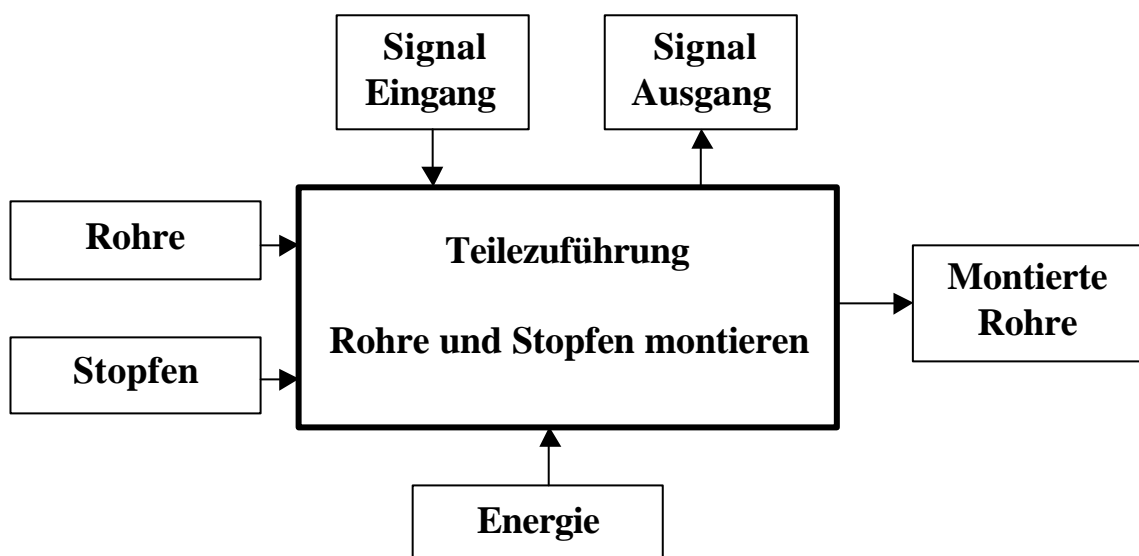
Die Liste wird während des gesamten weiteren Verlaufs immer aktualisiert, so daß sie die aktuelle und präzise Form der Aufgabenstellung darstellt. [8]

FHD Fachhochschule Düsseldorf		Anforderungsliste Für die automatisierte Montageeinheit u. Teilezuführung		Blatt:1 Seite:1
lfd. Nr.	Änderung	F/W	Anforderung	Verantw.
1.	06.09.99	F	sichere Montage der Stopfen	Jahr
2.		F	Vereinzelung der Stopfen	
3.		W	geführte Bewegungen	
4.		W	störungsarmer Betrieb	
5.		F	Teile dürfen nicht sichtbar beschädigt werden	
6.		W	vorhandenen Taktmotor verwenden	
7.		F	Leistung 40 Stk./min	
8.		F	aufrechtes Einbringen der Stopfen	
9.		F	horizontales Ausbringen der mont. Rohre	
10.		F	Fertigstellung der Anlage bis zum 15.10.99	
11.	20.09.99	F	koaxialer Lauf des Rades	Fischer
12.		F	Fördergeschwindigkeit des Rades höher als die des Förderers	
13.		F	Kunststoffzwischenrad zur Lärminderung	
14.		F	Lineareinheit darf nicht verkanten	

3.2 Abstrahieren der Aufgabenstellung

Durch das Abstrahieren der Aufgabenstellung wird diese lösungsneutral, klar und eindeutig dargestellt. Als Darstellungsform wird die sogenannte „Black Box“ gewählt. Darin werden alle Teilfunktionen der Aufgabenstellung zu einer Gesamtfunktion zusammengefaßt, und nur die von außen zugeführten Massen-, Energie und Signalströme aufgezeigt. [8]

Abstrahieren der Aufgabenstellung

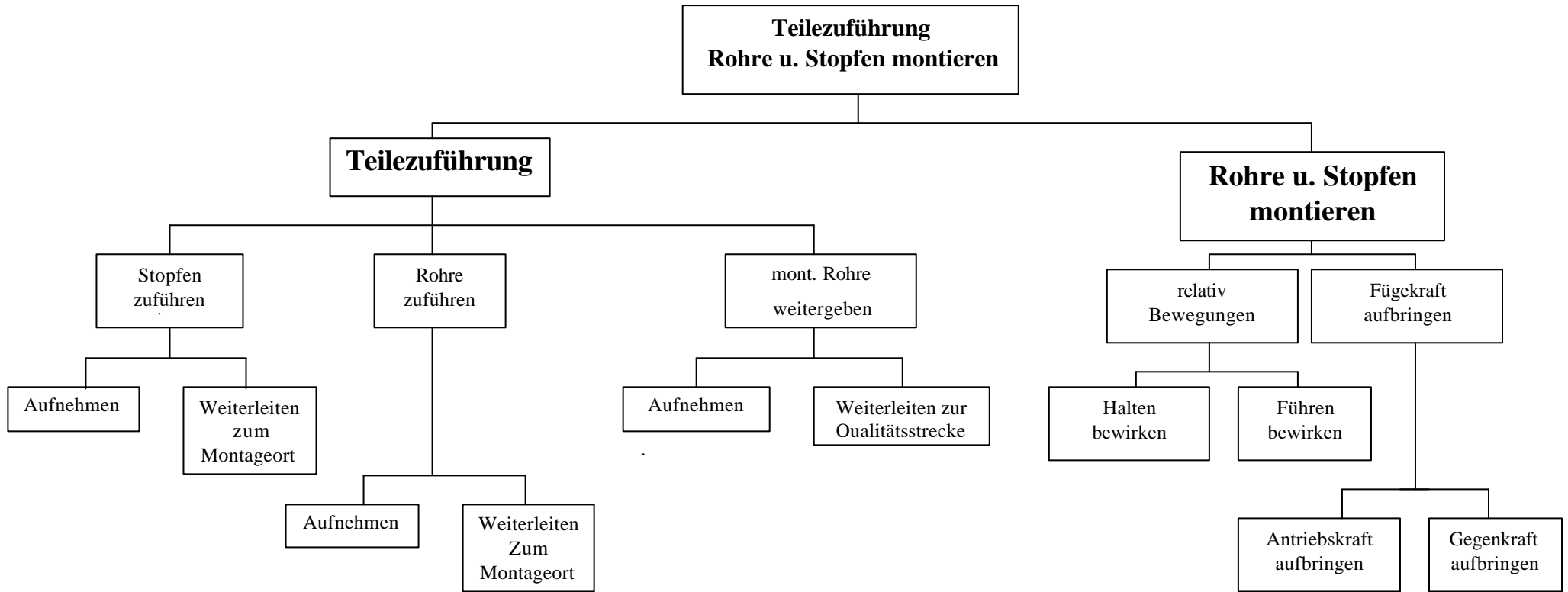


3.3 Hierarchische Baumstruktur

Im Folgenden wird nun die Gesamtfunktion in die einzelnen Teilfunktionen, soweit sinnvoll, bis hin zu elementaren Funktionen aufgegliedert. Diese werden als Grundlage für die Suche nach geeigneten Lösungen verwendet.

Eine einfache graphische Darstellung, wie die „hierarchische Baumstruktur“, veranschaulicht die Funktionsstruktur. [8]

Hierarchische Baumstruktur

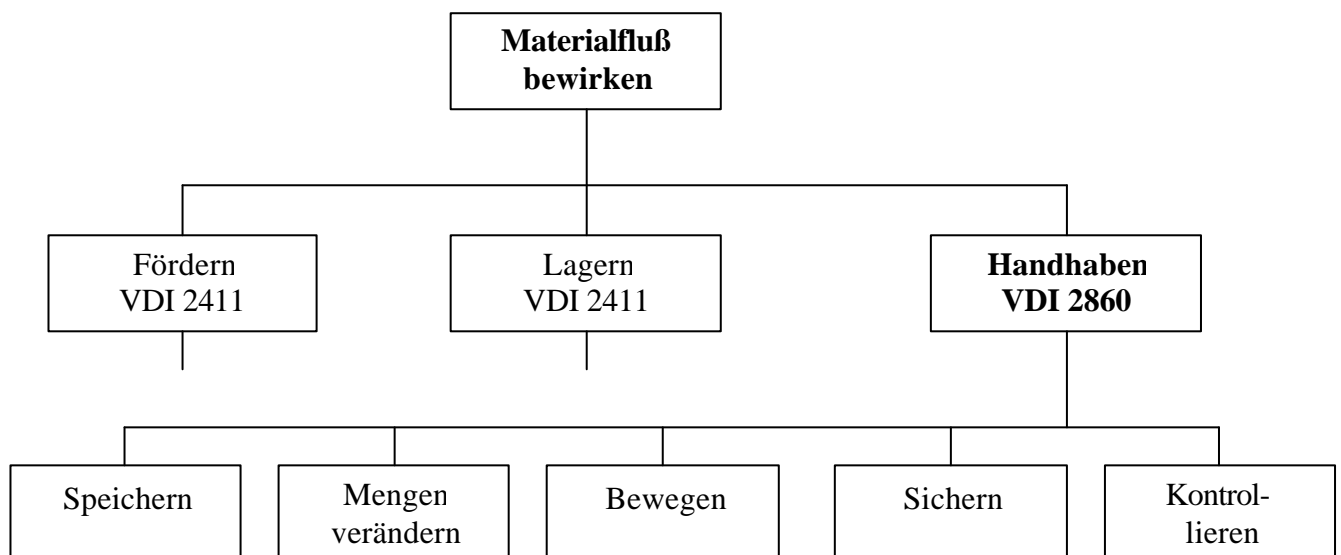


3.4 Handhaben

Die in der „hierarchischen Baumstruktur“ aufgegliederten Teilfunktionen fallen unter den Bereich der Montage- und Handhabungstechnik.

Handhaben ist das Schaffen, definierte Verändern oder vorübergehende Aufrechterhalten einer vorgegebenen räumlichen Anordnung von geometrisch bestimmten Körpern in einem Bezugskordinatensystem. Es können weitere Bedingungen wie z.B. Zeit, Menge und Bewegungsbahn vorgegeben sein (VDI 2860). [10]

Nach VDI-Richtlinie 2860 ist das Handhaben eine Teilfunktion des Materialflusses. Weitere Teilfunktionen sind Fördern und Lagern (Speichern).



3.5 Lösungssammlung

Bei der Lösungssammlung wird neben Erfahrungen, experimentellen Untersuchungen auch der Stand der Technik berücksichtigt. Zu diesem Zweck wurde eine Hersteller- und Literaturrecherche vorgenommen. Als Quellen dienten eine Katalogsammlung, die Bibliothek der Fachhochschule Düsseldorf, die Universitätsbibliothek Wuppertal sowie das Internet.

Zur Lösung der einzelnen Teilfunktionen der „hierarchischen Baumstruktur“ werden zunächst verschiedene Lösungsansätze gesammelt, kurz vorgestellt und zur Übersicht in Tabellen zusammengestellt.

Diese sind grob nach den Handhabungs- und Fertigungsaufgaben geordnet, wobei sich Überschneidungen für die einzelnen Teilaufgaben nicht vermeiden lassen. So können Teilaufgaben zusammengefaßt werden, um sie zu vereinfachen. Die Lösungsprinzipien sollen der Übersicht dienen und zur Lösungsfindung Anregungen geben. [2] [5] [6]

3.5.1 Zuführen der Stopfen

Die Stopfen sind als loses Schüttgut vorhanden und müssen in einer genau festgelegten Lage vor dem Rundling positioniert werden. Der vorhandene Vibrationsförderer richtet die Stopfen mittels einer Schikane in eine aufrechte Position. Bei der Übergabe zur Montagestation muß der Stopfen um 90° in eine horizontale Lage gebracht werden und eine Lageänderung von 100mm in horizontaler und 400mm in vertikaler Richtung überwinden.

Die Zuführung der Stopfen wird wie folgt aufgeteilt:

- Aufnehmen der Stopfen von dem Vibrationsförderer
- Schwenken (Stopfen um 90° drehen)
- Weiterleiten der Stopfen
- Positionieren der Stopfen
- Vereinzeln der Stopfen

Aufnehmen und Weiterleiten

Die Stopfen müssen von dem Vibrationsförderer übernommen werden. Dabei ist zu beachten, daß dieser keine Verbindung zu anderen Teilen haben darf, um die Schwingungen des Förderers nicht zu beeinträchtigen. Des Weiteren dürfen die Stopfen an dem Auslauf des Vibrationsförderers nicht gestaut werden, da durch die permanente Förderung der Stopfen diese verkanten und Störungen verursachen. Um dieses zu vermeiden, ist experimentell die Fördergeschwindigkeit des Förderers bestimmt worden. Sie beträgt bei einer Leistung von 80% ca. 1 Meter pro Minute.

Für das Verhalten der Werkstücke beim Weiterleiten sind die spezifischen Eigenschaften der Teile und die zweckmäßigste Anpassung der Weitergabeelemente an die Werkstückform von großer Bedeutung.

Komponenten zum Aufnehmen und Weiterleiten:

Förderbänder

Förderbänder dienen zur Erfüllung der Funktion des Förderns. Merkmal ist die Ortsveränderung von Objekten. Bewegungsbahn und Orientierung sind im allgemeinen nicht definiert.

Zahnriemen

Zahnriemen sind nicht nur Zugmittel, sondern auch für das Aufnehmen und Weiterleiten in der Handhabe- und Fördertechnik zu gebrauchen. Aufgeschweißte Nocken können den verschiedenen Aufgaben angepaßt werden.

Ketten

Ketten gibt es in einer Anzahl von verschiedenen Ausführungen und Werkstoffen. Als Weitergabemittel werden sie häufig aus Kunststoff gefertigt und besitzen nur stählerne Gelenkbolzen.

Rad

Ein sich drehendes Rad kann auf seinem Außendurchmesser Teile fördern und gleichzeitig je nach Winkelabschnitt die Lage der Teile verändern.

Schiene mit Bürste

Eine feststehende Schiene, in der die Teile geführt werden, ist von unten geschlitzt. Die Bürste, unter der Schiene sitzend, dreht sich in Förderrichtung und setzt durch ihre Borsten die Teile in Bewegung.

Vibrationslinearförderer

Diese Förderer arbeiten nach demselben Prinzip wie ein Vibrationswendelförderer. Die Förderrichtung verläuft hier jedoch linear entlang einer Horizontalen. Mit Vibrationslinearförderern lassen sich Strecken bis zu 2 m kostengünstig überbrücken.

Kanäle und Bahnen

Das geführte und selbständige Bewegen von Werkstücken in Kanälen und Rinnen hängt stark von den Reibungsverhältnissen und der Gestaltung der Bahngeometrie ab. Es ist ausreichendes Spiel zu planen. Jedoch dürfen sich die Teile nicht überschlagen oder verklemmen.

Bandförderer

Die Bandförderer sind abgedeckt. Das Zugmittel muß eventuell profiliert sein.

Kettenförderer

Die Kette muß profiliert sein oder Aufnahmen (Gabeln) besitzen, die als Zugmittel dienen.

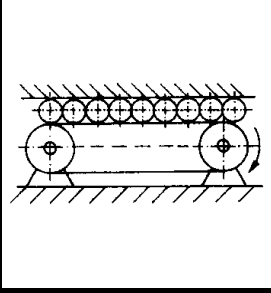
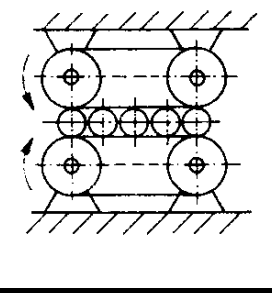
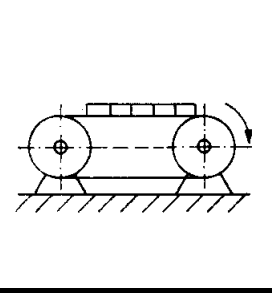
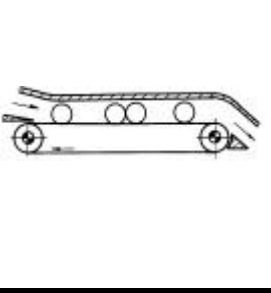
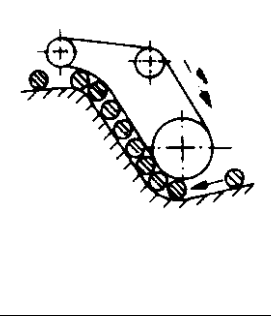
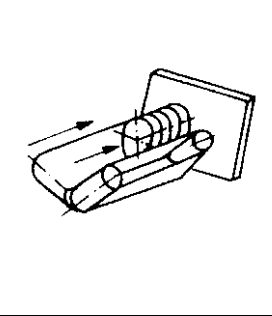
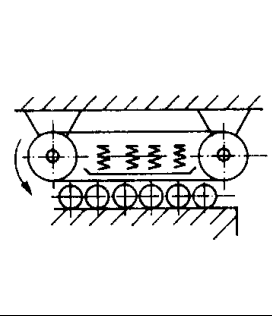
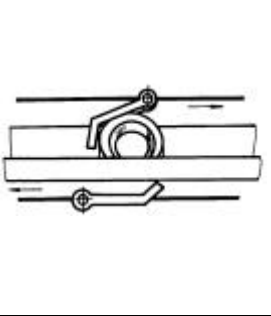
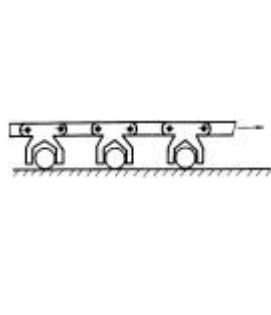
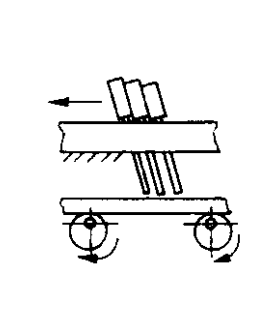
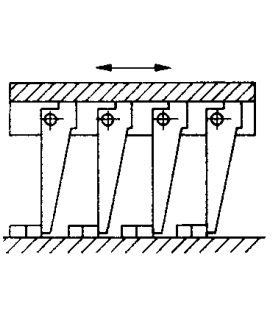
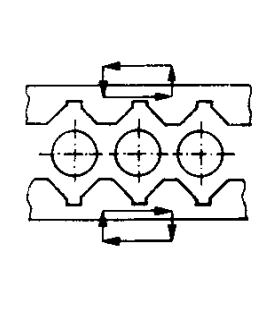
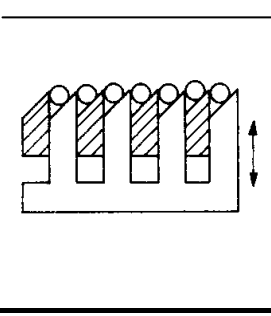
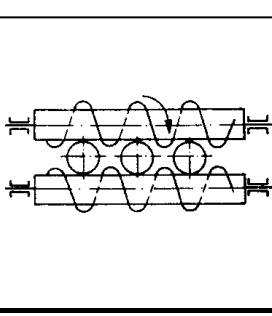
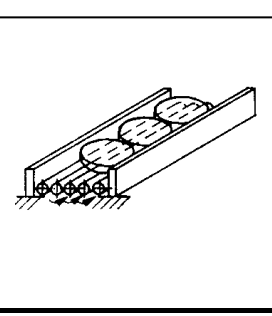
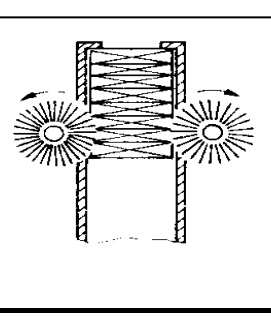
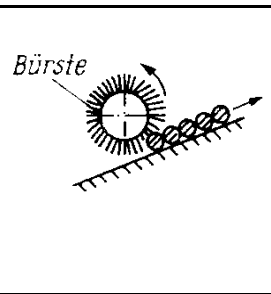
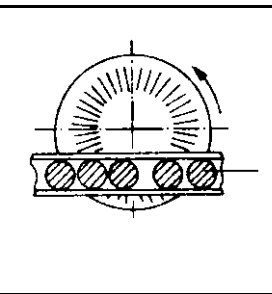
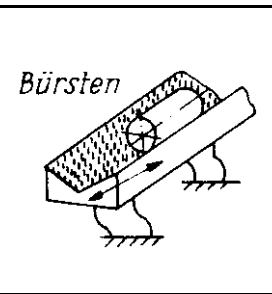
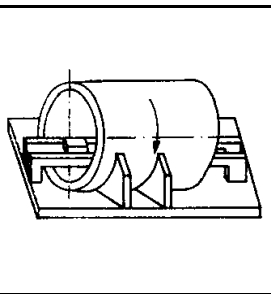
Rinne mit Zugmittel

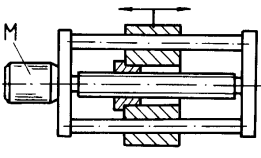
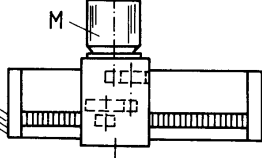
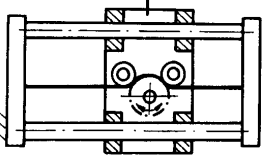
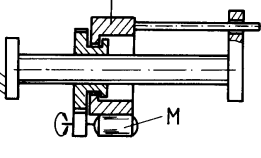
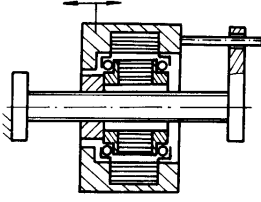
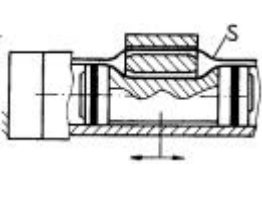
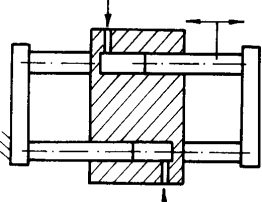
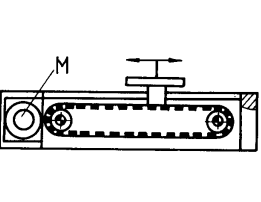
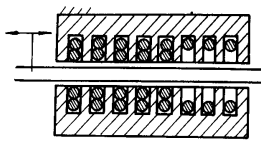
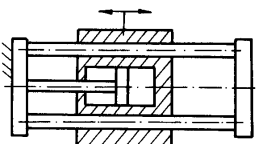
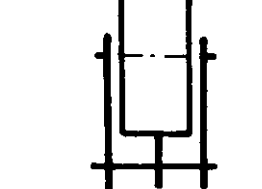
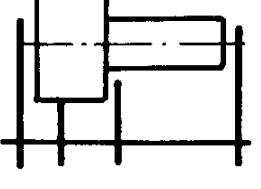
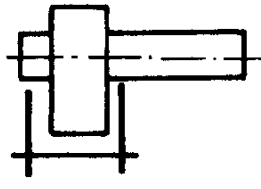
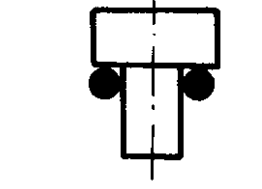
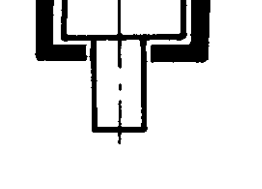
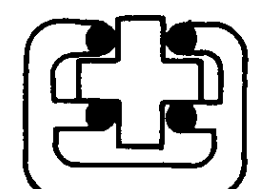
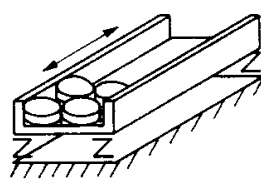
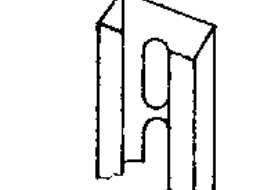
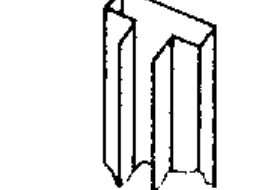
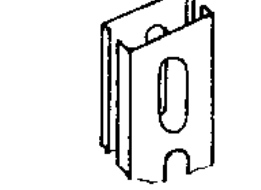
Die Werkstücke gleiten in der Rinne und als Zugmittel werden Fallhaken an einem Zugseil bzw. einer Zugkette verwendet.

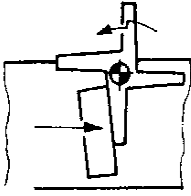
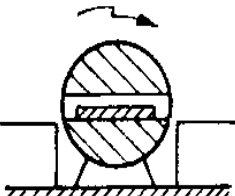
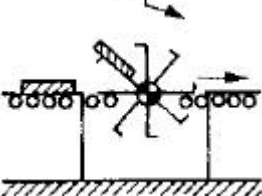
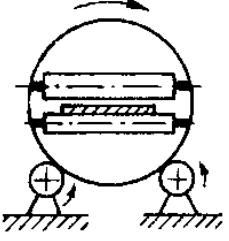
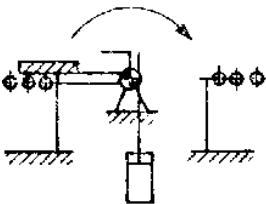
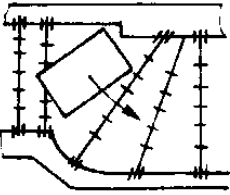
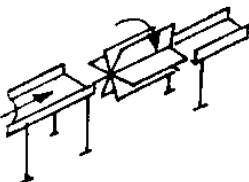
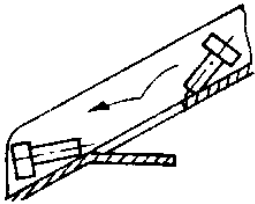
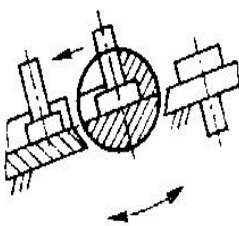
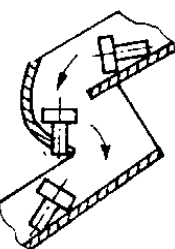
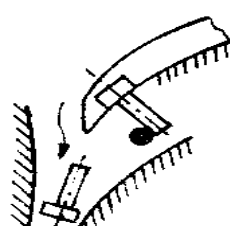
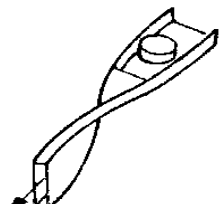
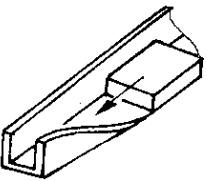
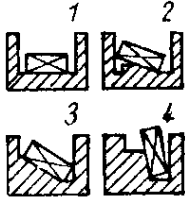
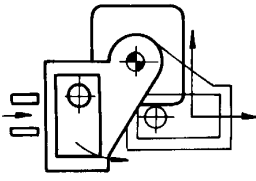
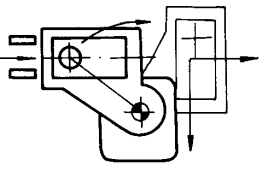
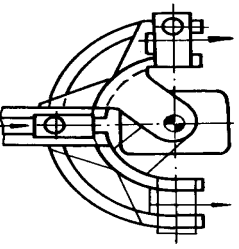
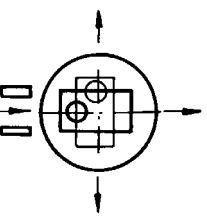
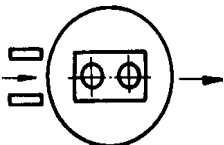
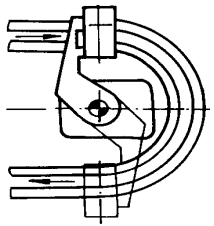
Schneckenförderer

Schneckenförderer können in zwei Variationen verwendet werden. Zum einen die Schnecke als Antriebsmittel, wobei die Werkstücke sich auf einer festen Unterlage bewegen, und zum anderen eine Schnecke mit Innenwendel, bei der die Werkstücke im Inneren befördert werden.

Auf den folgenden Seiten werden die verschiedenen Möglichkeiten zum Weiterleiten, Aufnehmen und Schwenken anhand von Bildertafeln dargestellt.

Aufnehmen / Weiterleiten			
Förderband	Förderband	Förderband	Förderband
			
Förderband	Förderband	Förderband	Förderband
			
Förderkette	Hubbalken	Klinkenschieber	Greiferschiene
			
Hubrechen	Gewindewalze	rot. Stäbe	Bürsten
			
Bürste	Bürste	Bürste	Trommel
			

Aufnahmen / Weiterleiten			
Lineareinheit Motor- Spindel	Lineareinheit Zahnstange-Ritzel	Lineareinheit Zahnriementrieb	Lineareinheit Spindel-Mutter
			
Lineareinheit Motor mit Hohlläufer	Kolbenstangenloser Pneumatikzylinder	Doppelplunger- Kolbenantrieb	Zahnriemen Getriebe-Antrieb
			
Elektrischer Linearmotor	Hydraulische Lineareinheit	Rinnen	Rinnen
			
Rinnen	Rinnen	Rinnen	Rinnen
			
Schwingrinne	Rinne	Rinne	Rinne
			

Schwenken			
Drehstern	Wendetrommel	Wendestern	Wendetrommel
			
Wendeflügel	Anschlagkante	Querversatz	Drehen
			
Drehen	Drehen	Drehen	Drehgleitbahn
			
Drehgleitbahn	Drehgleitbahn	Schwenken	Schwenken
			
Schwenken	Schwenken	Schwenken	Schwenken
			

Positionieren und Vereinzeln

Die Stopfen, die in die Montageposition geführt werden, sollen nun vereinzelt werden, damit bei der Montage der zu montierende Stopfen genau positioniert ist.

Das Vereinzeln, ist die Bereitstellung einer bestimmten Menge von Werkstücken an einer Zielstelle, wobei die Teile von einem Werkstückstrom vorher abgeteilt werden müssen.

Komponenten zum Positionieren und Vereinzeln:

Schieber

Für das Vereinzeln (Zuteilen) werden meistens Schieber und Rückhalter verwendet, die sich translatorisch und rotatorisch bewegen können. Sie sind in starkem Maße auf das Werkstück zugeschnitten und deshalb selten flexibel. Für das Zuteilen eignen sich in der Regel nur magazinfähige Werkstücke.

Drehtellerzuteiler

Drehtellerzuteiler bewegen sich rotatorisch und teilen die Werkstücke aus dem Magazin ab. Dabei ist die Form der Werkstücke entscheidend für den Einsatz.

Schneckenzuteiler

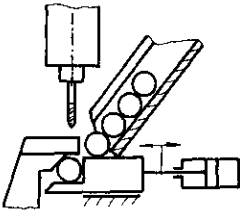
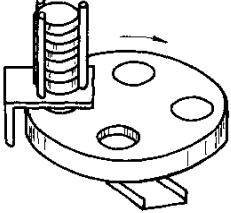
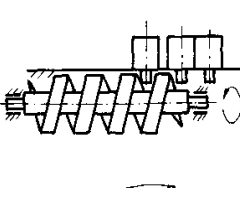
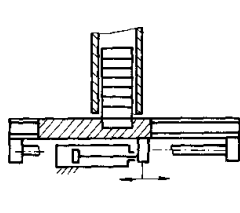
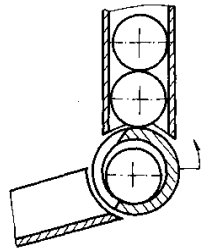
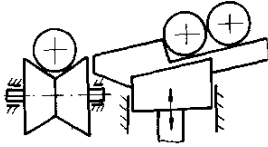
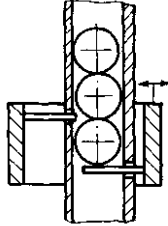
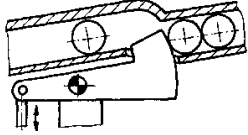
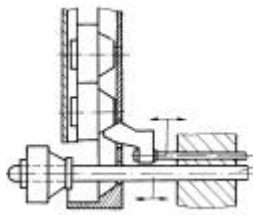
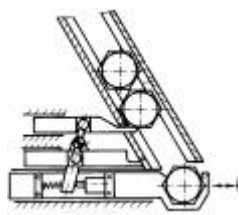
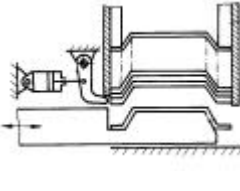
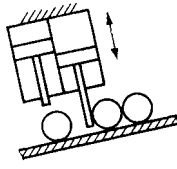

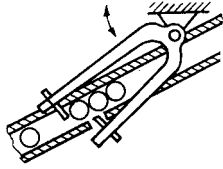
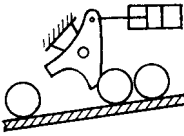
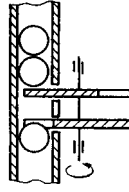
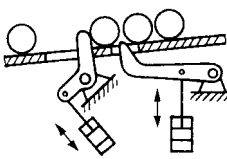
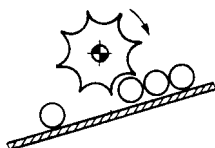
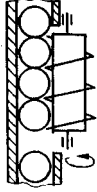
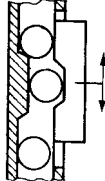
Bei dem Schneckenzuteiler dreht sich eine Schnecke rotatorisch und vereinzelt die Werkstücke, indem diese in die Schneckengänge geführt und so weitergegeben werden.

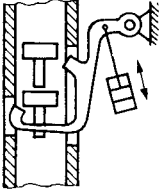
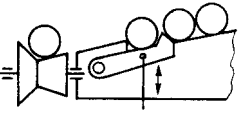
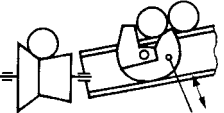
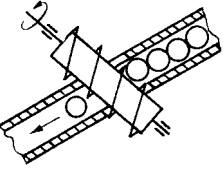
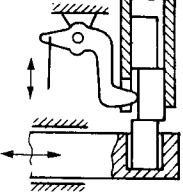
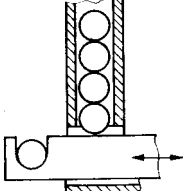
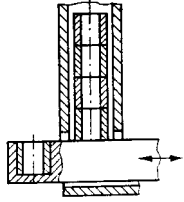
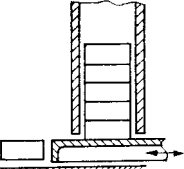
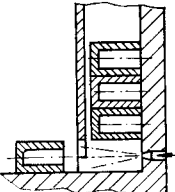
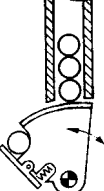
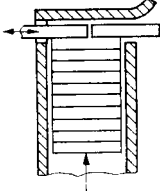
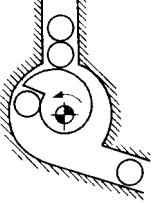
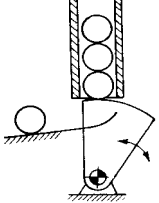
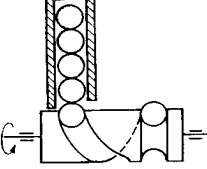
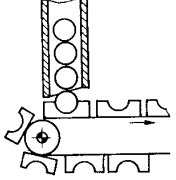
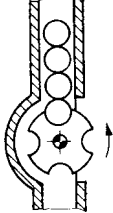
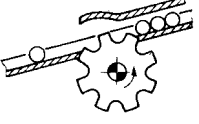
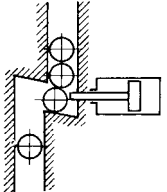
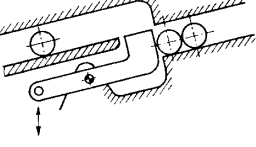
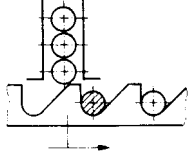
Drehschieberzuteiler

Der Drehschieberzuteiler entspricht einer Hülse, die zu einer Seite offen ist. In diese gelangt das Werkstück und wird mit einer rotatorischen Bewegung von den anderen abgeteilt und gleichzeitig an einer anderen Stelle ausgeworfen.

Rückhalter

Um zuzuteilende Werkstücke von den Gewichtskräften der übrigen Teile im Magazin zu entlasten, werden Rückhalter verwendet. Dazu werden einfach- oder doppelwirkende, mechanische- oder druckluftgesteuerte Werkstücksperrern eingesetzt. Sie dienen neben der Gewichtsentlastung, auch der taktweisen Freigabe des nächsten Werkstücks.

Zuteiler			
Schieberzuteiler	Drehtellerzuteiler	Schneckenzuteiler	Längsschieber
			
Drehschieber	Schieberzuteiler	Zuteilerschleuse	Hebelschieber
			
Rückhalter	doppel. Rückhalter	Zuteiler f. Bleche	Einzelschieber
			
Formklinke	Schleuse	Formklinke	Formklinke
			
Einzelschieber	Formrad	Walze	Flachschieber
			

Zuteiler			
Schleuse	Hubsegment	Hubsegment	Walze
			
Rückhalter	Geradschieber	Geradschieber	Geradschieber
			
Druckluftdüse	Schwenksegment	Geradschieber	Spiralkörper
			
Schwenksegment	Nutwalze	Kettennocken	Profilrad
			
Profilrad	Geradschieber	Schwenksegment	Geradschieber
			

3.5.2 Montage

Die Montage des Stopfens mit dem Rohr fällt unter das Gebiet des Fügens. Dabei muß der Stopfen ca. 10mm bewegt werden, um in das Rohr eingedrückt zu werden.

In der vorher bestehenden Anlage wurde der Stopfen mittels eines pneumatischen Zylinders in das Rohr eingedrückt. Der Hub des Zylinders betrug 10 mm.

Der vorhandene Zylinder verfügte aber nicht über die nötige Kraft, um die sichere Montage des Stopfens zu gewährleisten.

Es sollte daher ein anderer Zylinder verwendet werden, der über die nötige Kraft verfügt.

Weiterhin muß die Aufnahme für den Zylinder neu gestaltet werden.

3.5.3 Weitergabe der montierten Rohre

Nachdem die Rohre mit den Stopfen montiert werden, müssen diese auf die Qualitätsstrecke weitergegeben werden. Das montierte Rohr muß aus der Prismenführung gelöst und bis auf die Qualitätsstrecke übergeben werden. Dabei muß eine Lageveränderung von ca. 80 mm in vertikaler und ca. 220 mm in horizontaler Richtung überwunden werden.

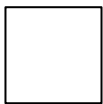
Die bereits vorhandene Prismenführung beinhaltet eine Auswurfvorrichtung, bei der ein Segment das Rohr nach oben auswirft. Diese wird beibehalten, weil sie keine Störungen verursacht und so den Anforderungen in der Anforderungsliste entspricht.

3.5.4 Symbolische Darstellung von Handhabungs- und Fertigungsaufgaben

Handhabungs- und Fertigungsaufgaben lassen sich in Teilaufgaben bzw. Teilfunktionen auflösen und durch Symbole als Funktionsfolge darstellen. Die symbolische Darstellung gehört nicht zur Konzeptfindung, da diese schon Teillösungen darstellen und nicht lösungsneutral sind. Jedoch lassen sich die einzelnen Arbeitsschritte durch diese Form der Darstellung gut veranschaulichen. [10]

Zur Darstellung dieser Aufgaben werden drei Grundsymbole verwendet:

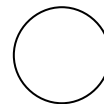
Handhaben



Kontrollieren



Fertigungsverfahren



Die Aufgabe kann in folgende Arbeitsschritte, mit ihren dazugehörigen Aufgaben aufgeteilt werden.

1. Stopfenübernahme von dem Vibrationsförderer



Weiter-
geben

Weitergeben ist das Bewegen von Körpern aus einer vorgegebenen in eine andere vorgegebene Position entlang einer nicht definierten Bahn. Der Orientierungsgrad der Körper bleibt dabei unverändert.

2. Lageänderung der Stopfen



Schwenken

Schwenken ist das Bewegen eines Körpers aus einer vorgegebenen in eine andere vorgegebene Orientierung und Position durch Rotation um eine körperferne Achse.

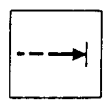
3. Zuführung der Stopfen



Führen

Führen ist das Bewegen von Körpern aus einer vorgegebenen in eine andere vorgegebene Position entlang einer definierten Bahn. Die Orientierung der Körper ist in jedem Punkt der Bewegung definiert.

4. Positionierung der Stopfen



Positionieren

Positionieren ist das Bewegen eines Körpers aus einer unbestimmten in eine vorgegebene Position. Die Orientierung des Körpers bleibt dabei außer Betracht.

5. Abteilen der Stopfen



Abteilen

Abteilen ist das Bilden von Teilmengen definierter Größe oder Anzahl aus einer Menge. (Vereinzeln ist eine Sonderform des Abteilens mit Zielmenge 1.)

6. Montage von Rohr und Stopfen



Fügen

Fügen ist das dauerhafte Verbinden mehrerer Körper oder von Körpern mit formlosem Stoff.

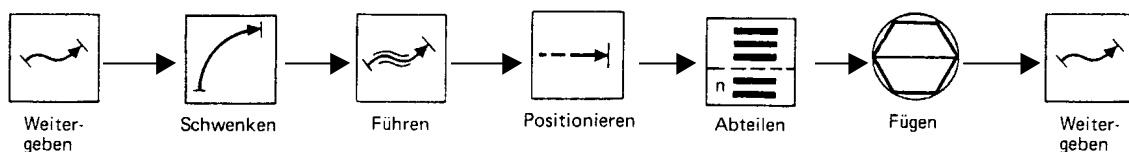
7. Weitergabe des montierten Rohres



Weiter-
geben

Weitergeben

Symbolische Darstellung der Stopfenzuführung:



3.6 Lösungsfindung

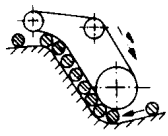
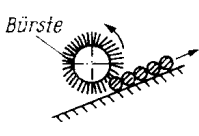
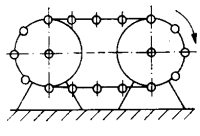
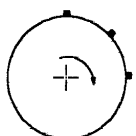
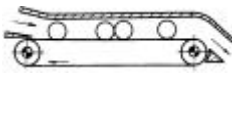
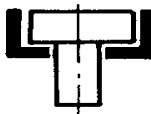
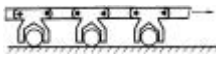
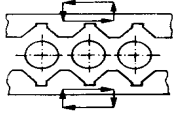
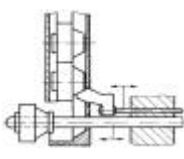
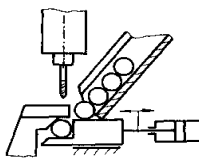
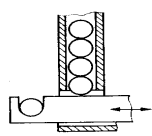
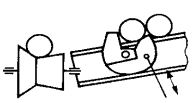
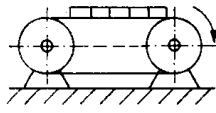

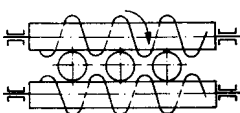
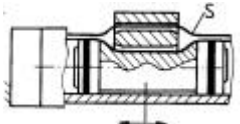
3.6.1 Der Morphologische Kasten

Die in der „hierarchischen Baumstruktur“ aufgegliederten Teilfunktionen und die zusammengetragenen Komponenten zu den Teilfunktionen werden in einem morphologischen Kasten dargestellt. [8]

In diesem werden die einzelnen Teilfunktionen mit den Lösungsvorschlägen kombiniert, um zu Lösungen für die Gesamtfunktionen zu kommen.

Dabei werden die Teilfunktionen, die aus dem bestehenden Konzept übernommen werden, der Vollständigkeit halber mit aufgeführt. Die Teilfunktionen werden nach den Arbeitsabläufen geordnet.

Der Morphologische Kasten

Lösungen	1	2	3	4
Teil-funktionen				
Stopfen Aufnehmen	Förderband 	Bürste 	Förderkette 	Rad 
Weiterleiten zum Montageort	Förderband 	Rinne 	Förderkette 	Greiferschiene 
Rohre weiterleiten zum Montageort	pneum. Greifer			
Rohre aufnehmen Montageort/Halten	Prismenführung			
Halten bewirken der Stopfen	Rückhalter 	Schieberzuteiler 	Geradschieber 	Hubsegment 
Führen bewirken	Aufnahme			
Antriebskraft aufbringen	pneum. Zylinder			
Gegenkraft aufbringen	Anschlag			
mont. Rohre aufnehmen	Formstück	Nest	Gabel	Winkel
Weiterleiten zur Qualitätsstrecke	Förderband 	Förderkette 	Schnecke 	Lineareinheit 

Diese im Morphologischen Kasten zusammen getragenen Lösungsansätze werden nun für die jeweilige Teilfunktion bewertet. Dieses wird anhand einer technisch-wirtschaftlichen Bewertung durchgeführt.

Dabei wird auf die Teilfunktion “mont. Rohre aufnehmen” nicht weiter eingegangen, da diese Funktion in Abhängigkeit zu dem Weiterleiten zur Qualitätsstrecke steht.

3.6.2 Die technisch-wirtschaftliche Bewertung

Die wirtschaftliche Bewertung anhand der Materialkosten erweist sich als schwierig, da aufgrund der speziellen Anforderungen kaum auf fertige Komponenten zurückgegriffen werden kann. Daher werden die Lösungsprinzipien unter technisch und wirtschaftlichen Gesichtspunkten in einer Punkteabstufung von 1 (sehr schlecht) bis 5 (sehr gut) bewertet. Über die Summe ergibt sich somit eine technisch-wirtschaftliche Wertigkeit (Idealfall=1), wodurch eine Rangfolge entsteht. [8]

Technisch-wirtschaftliche Bewertung zum Stopfen Aufnehmen

	Platzbedarf	Kosten- aufwand	Entwick- lungszeit	Entstör- barkeit	Summe (ideal 20)	Wertig- keit
Förderband	3	3	3	3	12	0.60
Bürste	4	4	3	4	15	0.75
Förderkette	3	3	3	4	12	0.60
Rad	4	5	4	5	18	0.90

Technisch-wirtschaftliche Bewertung Weiterleiten zum Montageort

	Platzbedarf	Kosten- aufwand	Entwick- lungszeit	Entstör- barkeit	Summe (ideal 20)	Wertig- keit
Förderband	2	3	3	3	11	0.55
Rinne	5	5	4	5	19	0.95
Förderkette	2	3	3	4	12	0.60
Greifer- schiene	1	2	2	4	9	0.45

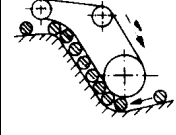
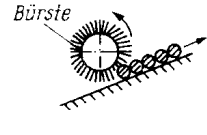
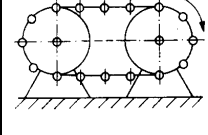
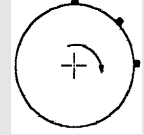
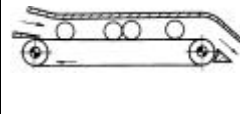
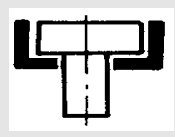

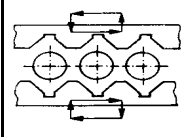

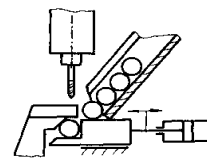
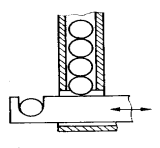
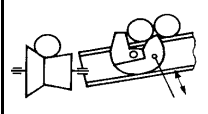
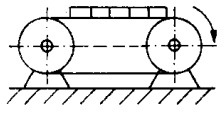
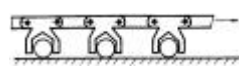
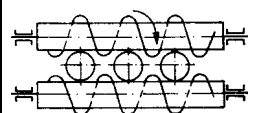
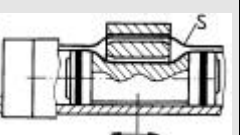
Technisch-wirtschaftliche Bewertung Halten bewirken

	Platzbedarf	Kosten- aufwand	Entwick- lungszeit	Entstör- barkeit	Summe (ideal 20)	Wertig- keit
Rückhalter	5	4	4	4	17	0.85
Schieber- zuteiler	3	3	3	3	12	0.60
Gerad- schieber	3	4	4	4	15	0.75
Hubsegment	2	2	3	5	12	0.60

Technisch-wirtschaftliche Bewertung Weiterleiten zur Qualitätsstrecke

	Platzbedarf	Kosten- aufwand	Entwick- lungszeit	Entstör- barkeit	Summe (ideal 20)	Wertig- keit
Förderband	3	4	3	5	15	0.75
Förderkette	3	4	3	5	15	0.75
Schnecke	3	2	2	2	9	0.45
Linear- einheit	4	4	5	4	17	0.85

Aus der technisch-wirtschaftlichen Bewertung der automatisierten Montageeinheit mit der Teilezuführung ergeben sich folgende Lösungskonzepte:

Lösungen Teil- funktionen	1	2	3	4
Stopfen aufnehmen	Förderband 	Bürste 	Förderkette 	Rad 
Weiterleiten zum Montageort	Förderband 	Rinne 	Förderkette 	Greiferschiene 
Rohre weiterleiten zum Montageort	Pneum. Greifer			
Rohre aufnehmen Montageort/Halten	Prismenführung			
Halten bewirken Stopfen	Rückhalter 	Schieberzuteiler 	Geradschieber 	Hubsegment 
Führen bewirken	Aufnahme			
Antriebskraft aufbringen	pneum. Zylinder			
Gegenkraft aufbringen	Anschlag			
Mont. Rohre aufnehmen	Formstück	Nest	Gabel	Winkel
Weiterleiten zur Qualitätsstrecke	Förderband 	Förderkette 	Schnecke 	Lineareinheit 

Basierend auf dem gewählten Lösungskonzept werden im Folgenden erste Entwürfe zu den Teillösungen vorgenommen. Dabei wird im praktischen Versuch die Eignung der Lösungen untersucht.

3.7 Untersuchung zum Lösungskonzept

Der praktische Versuch soll Probleme der Komponenten im Betrieb zeigen, um diese im Vorfeld beheben zu können und das Lösungskonzept zu bestätigen. Bei der praktischen Untersuchungen der Lösungskonzepte werden nur die betrachtet und untersucht, bei denen Probleme auftreten können.

3.7.1 Stopfen Aufnehmen

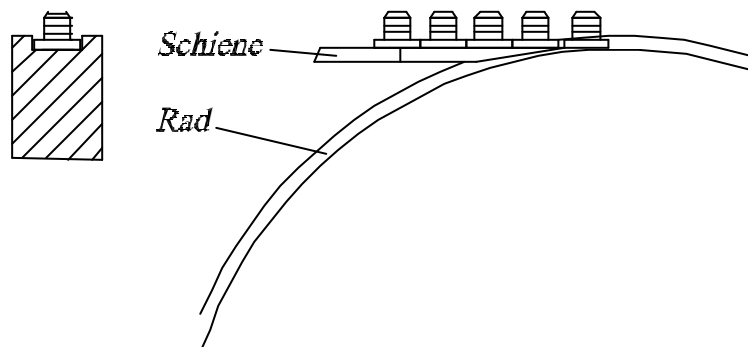
Die Stopfen werden in aufrechter Position von dem Auslauf des Vibrationsförderers zugeführt. Aufgrund der Schwingungen des Förderers darf keine Verbindung zwischen diesem und dem Rad vorhanden sein, da der Förderer sonst nicht frei schwingen kann.

Um diesen Anforderungen zu genügen, wurde das Rad wie folgt angefertigt:

In dem Rad wurde ähnlich wie bei der Gleitschiene, die schon vorhanden war, eine Nut gefertigt, die den Stopfen führen soll. Diese hat die gleichen Abmaße wie die Gleitschiene.

Der Außendurchmesser des Rades beträgt aufgrund des vorhandenen Raumangebots 200 mm.

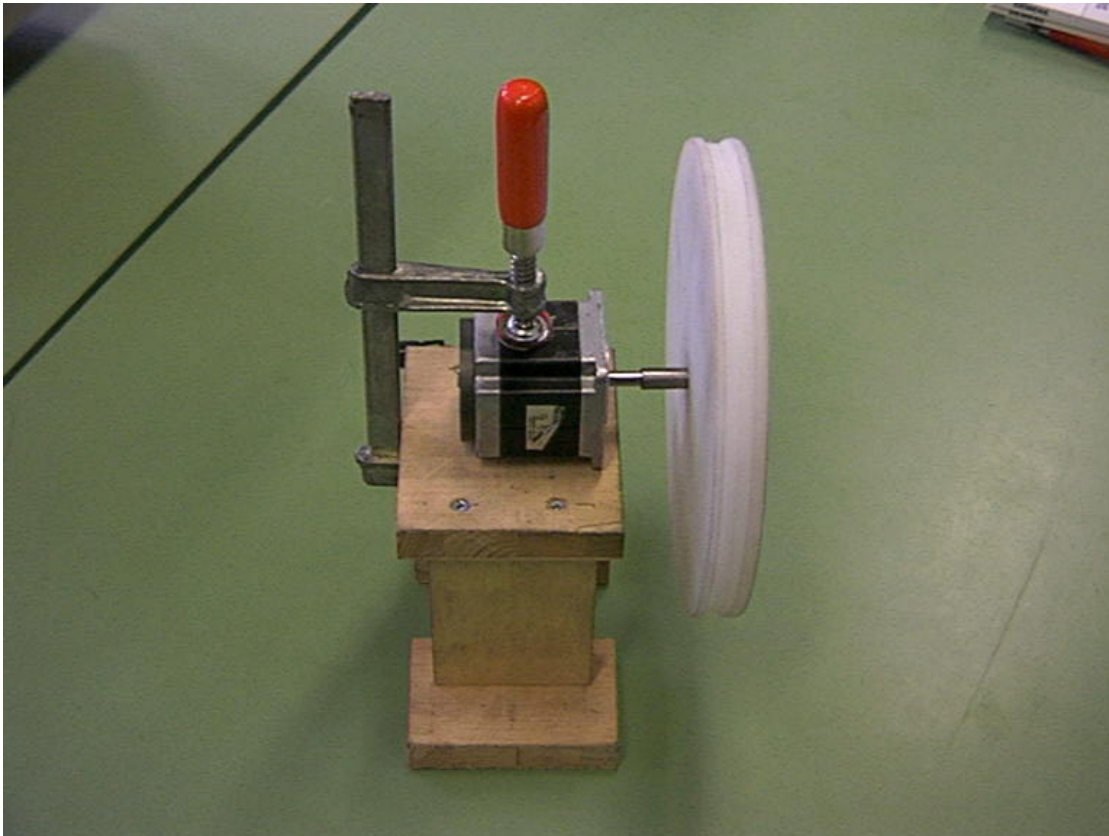
Der Auslauf des Vibrationsförderers wurde soweit bearbeitet und ergänzt, daß die Stopfen seitlich geführt und mit einer Art „Zunge“ auf das Rad übergeben werden.



Das Rad wurde aus Kunststoff (RCH 1000) gefertigt und mittels einer Hohlwelle auf der Motorwelle befestigt. Dieses wurde auf einem provisorischen Unterbau angebracht.

Bei der Inbetriebnahme des Rades ergaben sich folgende Probleme:

- Die Drehzahl des Motors, der über eine spezielle Steuerrungskarte getaktet wird, konnte auf minimal ca. 70 Umdrehungen pro Minute angesteuert werden. Bei dieser hohen Drehzahl des Rades ergab sich aufgrund der mangelnden Koaxialität eine Unruhe im Lauf des Rades, so daß die Übernahme der Stopfen von dem Vibrationsförderer nicht möglich war.
- Weiterhin erwies sich die Wahl des Werkstoffes für das Rad als ungünstig. Die Fertigung der Nut zur Aufnahme der Stopfen konnte aufgrund der Beschaffenheit des Werkstoffes nicht exakt gefertigt werden.



Lösungen der Probleme:

- Um die mangelnde Koaxialität zu minimieren, wird das Rad eigenständig gelagert.
- Über ein Zahnradpaar wird die Drehzahl reduziert.
- Anstatt des Kunststoffes wird Aluminium als Werkstoff gewählt, um Fertigungstoleranzen einzuhalten.

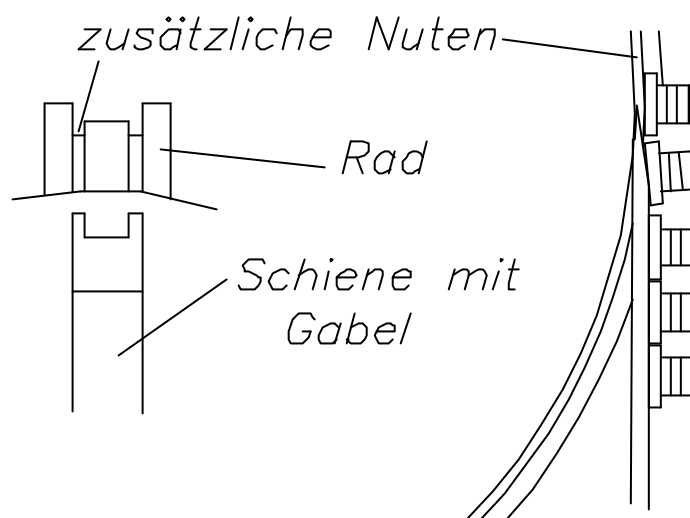
3.7.2 Weiterleiten zum Montageort

Zum Führen der Stopfen wird eine Gleitschiene (Rinne) ausgewählt.

Die vorher in der Anlage verwendete Gleitschiene erfüllte ihren Zweck im Bereich des senkrechten Zuführens zufriedenstellend. Aufgrunddessen wird für die senkrechte Zuführung dieselbe Schiene verwendet. Lediglich im oberen Teil wird sie zur Übernahme der Stopfen, ähnlich wie bei dem Übergang zum Rad, mit einer „Zunge“ versehen.

Bei dem näheren Betrachten der Übergabe der Stopfen erwies sich eine einfache „Zunge“ wie bei dem Rad als ungünstig, da bei dem senkrechten Abgreifen des Stopfens eine Kante entsteht, an der dieser hängenbleiben kann.

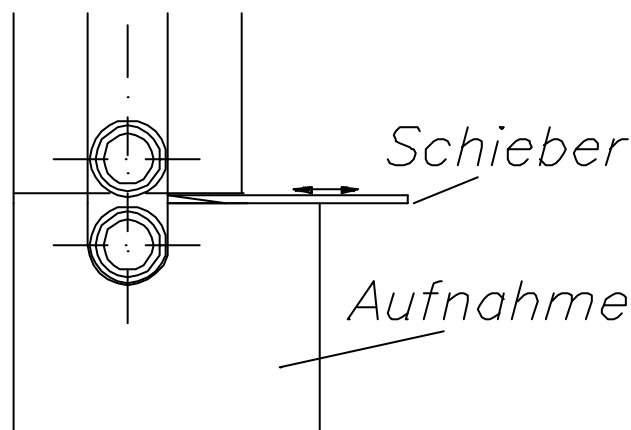
Um dieses zu vermeiden, muß der Stopfen unterhalb der Nut in dem Rad abgeriffen werden. Dazu wird an der Schiene eine Gabel ausgefräst, die den Stopfen auf die Gleitschiene führt. Das erfordert in der Nut des Rades zwei zusätzliche Nuten, in die die Gabel eingreifen kann. Damit ist gewährleistet, daß die Stopfen sicher von dem Rad an die Schiene übergeben werden.



3.7.3 Halten der Stopfen

Die von der Gleitschiene geführten Stopfen rutschen bis in ihre Montageposition und werden dort in der Aufnahme gehalten. Bei der Montage wird, ähnlich wie auf dem Sinnbild in dem morphologischen Kasten, der Stopfen aus der Gleitschiene gedrückt. Um bei dem Ausdrücken den darüberliegenden Stopfen nicht zu verkanten oder mitzureißen, muß der zu montierende Stopfen abgeteilt werden. Dieses geschieht mit Hilfe eines Rückhalters.

Die runde Form des Stopfen begünstigt das seitliche Abteilen, da durch den Radius des Stopfen der Schieber nicht verkanten kann.



Die in der Anforderungsliste vorgegebenen Anforderungen (Vereinzeln ; keine Beschädigung) werden so erfüllt.

3.7.4 Weiterleiten zur Qualitätsstrecke

Der für den Antrieb des Rades verwendete Schrittmotor wird auch für die in der Lösungsfindung erarbeitete Lineareinheit genutzt.

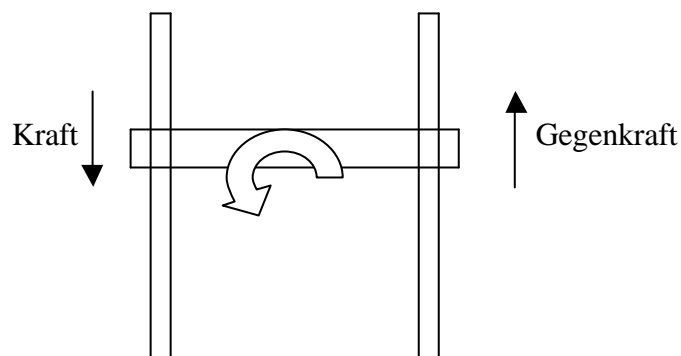
Die Lineareinheit nimmt das Rohr auf und transportiert es auf die Qualitätsstrecke.

Dazu wurden zunächst Flacheisen an zwei Lagerböcke geschraubt und mit Buchsen versehen, die auf Achsen geführt wurden. Der Antrieb erfolgte über eine Zahnstange, die fest an den Achsenhalterungen verschraubt war.



Dabei ergab sich folgendes Problem:

Durch den einseitigen Antrieb über die Zahnstange verkantete sich die Einheit. Dies war auf die Toleranzen in den Buchsen zurückzuführen, da die Kraft einseitig angriff und sich die ganze Lineareinheit verdrehte und so verkantete.



Zur Lösung dieses Problems ergeben sich mehrere Ansätze:

- Zum einen müssen bei dem bestehenden Konzept die Lagerstellen anders gestaltet werden, um ein Verkanten zu verhindern. Es wären Kugelbuchsen denkbar, die an der Antriebsseite hintereinander angeordnet werden, um eine sichere Führung zu gewährleisten.
- Zum anderen kann an eine pneumatische Lineareinheit mit einem angeschraubten Nest zum Führen des Rohres verwendet werden.

Aufgrund des zeitlich festgesetzten Termins zur Fertigstellung (Anforderungsliste) wird eine pneumatische Lineareinheit gewählt, an der ein Nest angeschraubt wird. Bei dieser Lösung ist ein sicheres Führen gewährleistet, und es entsteht kein großer Entwicklungsaufwand.

4. Ausarbeiten

4.1 Geschwindigkeit des Rades

Die Fördergeschwindigkeit des Vibrationsförderers beträgt 1m/min. Das Rad, das die Stopfen übernimmt, muß eine höhere Geschwindigkeit haben, um ein Stauen der Stopfen zu verhindern.

gegeben: $v, \text{Förderer} = 1 \text{ m/min}$
 $n, \text{Motor} = 70 \text{ 1/min}$
 $z, \text{Motor} = 16$
 $z, \text{Rad} = 120$
 $d, \text{Rad} = 0.194 \text{ m}$

gesucht: v, Rad

$$v, \text{Rad} = n, \text{Rad} \times U, \text{Rad}$$

$$U, \text{Rad} = \pi \times d, \text{Rad}$$

$$U, \text{Rad} = \pi \times 0.194 \text{ m}$$

$$U, \text{Rad} = 0.61 \text{ m}$$

$$n, \text{Rad} \times z, \text{Rad} = n, \text{Motor} \times z, \text{Motor}$$

$$n, \text{Rad} = n, \text{Motor} \times z, \text{Motor} / z, \text{Rad}$$

$$n, \text{Rad} = 70 \text{ 1/min} \times 16 / 120$$

$$n, \text{Rad} = 9.33 \text{ 1/min}$$

$$v, \text{Rad} = 9.33 \text{ 1/min} \times 0.61 \text{ m}$$

$$v, \text{Rad} = 5.69 \text{ m/min}$$

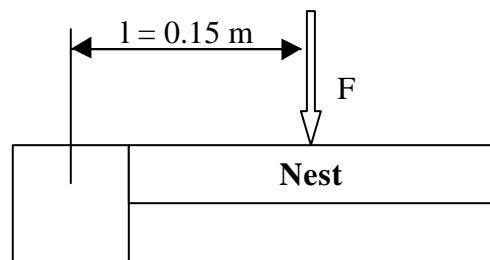
Trotz der Übersetzung hat das Rad eine hohe Geschwindigkeit. Um die Geschwindigkeit ohne größeren Aufwand zu reduzieren, wurde eine Veränderung an der Steuerungskarte des Taktmotors vorgenommen, und so die Drehzahl halbiert.

4.2 Auslegung der Lineareinheit

Für die Lineareinheit wird das statische Moment ausgerechnet, welches das Nest auf die Lineareinheit ausübt. Dieses gilt nur als Anhaltswert zur Auslegung der Lineareinheit.

Pro Arbeitstakt muß das Nest das montierte Rohr auf die Qualitätsstrecke übergeben und wieder in seine Ausgangslage zurückfahren.

gegeben: $m_{\text{Nest}} = 0.3 \text{ kg}$
 $l_{\text{Nest}} = 0.235 \text{ m}$
Takte = 40 1/min
Hub = 0.22 m



Lineareinheit

Mittlere Geschwindigkeit des Nestes

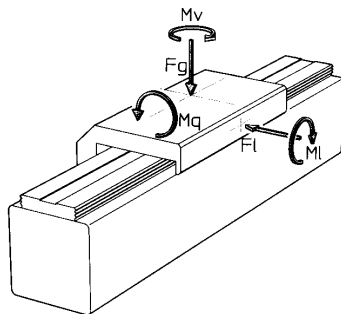
$$v_{\text{Nest}} = 2 \times \text{Takte} \times \text{Hub}$$
$$v_{\text{Nest}} = 2 \times 40 \text{ 1/min} \times 0.22 \text{ m}$$
$$v_{\text{Nest}} = 17.6 \text{ m/min}$$
$$v_{\text{Nest}} = 0.29 \text{ m/s}$$

Moment an der Lineareinheit

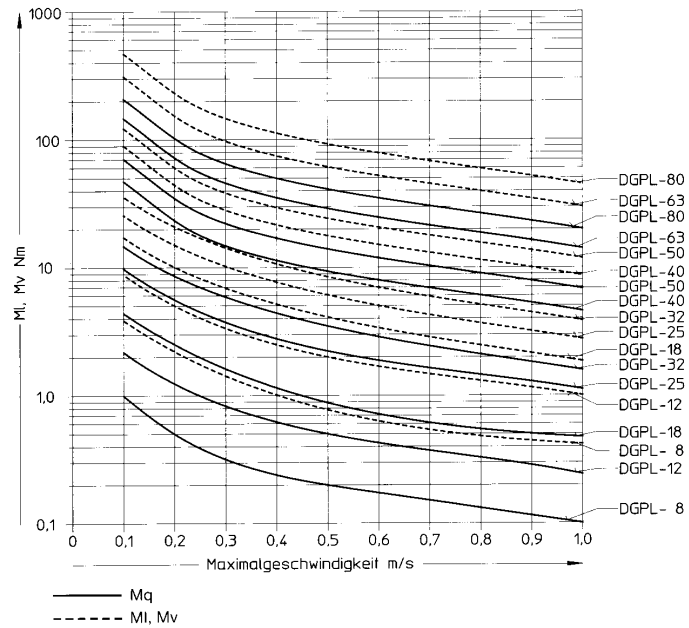
$$M = F \times l$$
$$F = m \times g$$
$$F = 0.3 \text{ kg} \times g$$
$$F = 2.94 \text{ N}$$
$$F = 3 \text{ N} \text{ gewählt}$$
$$M = 3 \text{ N} \times 0.15 \text{ m}$$
$$M = 0.45 \text{ Nm}$$

Zur Auswahl der geeigneten Lineareinheit hilft ein Diagramm von Festo, in dem über die Maximalgeschwindigkeit und die zulässigen Momente eine Lineareinheit bestimmt werden kann.

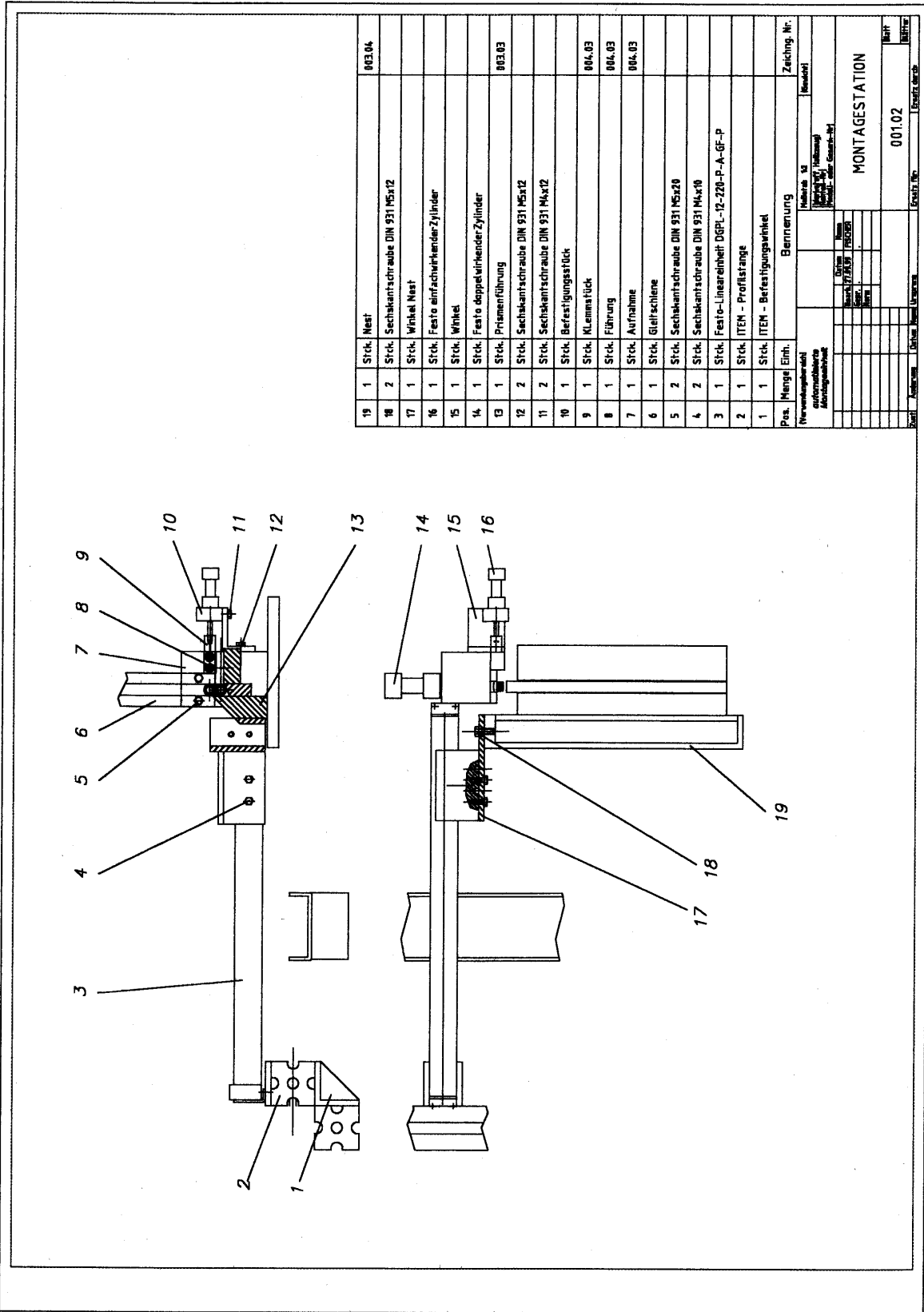
Typ DGPL-...-B



Zulässige Momente



Bei einer Geschwindigkeit von 0.3 m/s und einem Moment von 0.45 N/m wäre eine Lineareinheit vom Typ: DGPL-8 ausreichend. Wegen der zusätzlichen dynamischen Belastungen, auf die nicht weiter eingegangen wurde, und der höheren Geschwindigkeit bei dem Transport wurde die nächst größere Lineareinheit vom Typ: DGPL-12 gewählt.

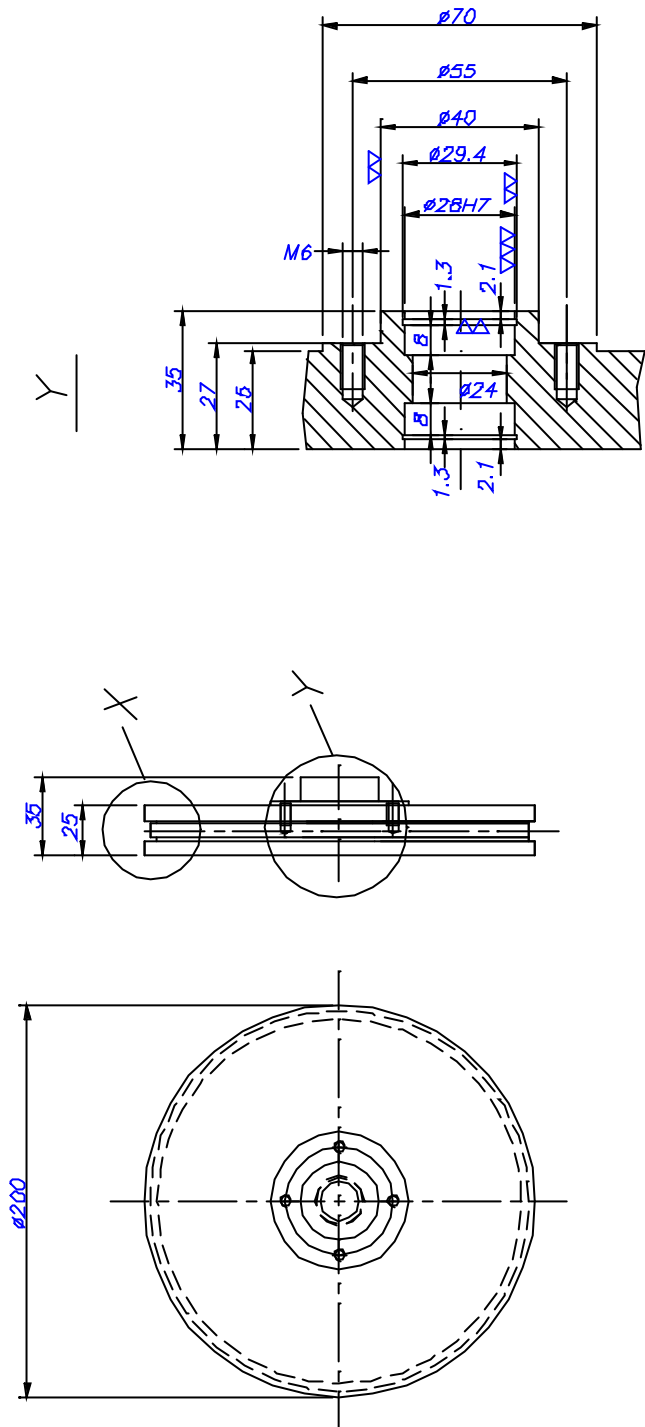


19	1	Stück	Nest	003.04
18	2	Stück	Sechskantschraube DIN 931 M5x12	
17	1	Stück	Winkel Nest	
16	1	Stück	Festo einfachwirkender Zylinder	
15	1	Stück	Winkel	
14	1	Stück	Festo doppelwirkender Zylinder	
13	1	Stück	Prismenführung	003.03
12	2	Stück	Sechskantschraube DIN 931 M5x12	
11	2	Stück	Sechskantschraube DIN 931 M4x12	
10	1	Stück	Befestigungsstück	
9	1	Stück	Klemmstück	004.03
8	1	Stück	Führung	004.03
7	1	Stück	Aufnahme	004.03
6	1	Stück	Gleitschiene	
5	2	Stück	Sechskantschraube DIN 931 M5x20	
4	2	Stück	Sechskantschraube DIN 931 M4x10	
3	1	Stück	Festo-Linearinheit DGPL-12-220-P-A-GF-P	
2	1	Stück	ITEM - Profilstange	
1	1	Stück	ITEM - Befestigungswinkel	

MONTAGESTATION

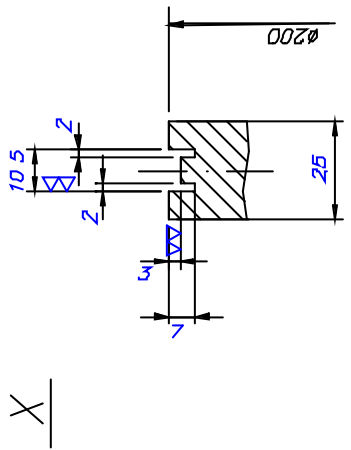
001.02

Pos.	Menge	Einheit	Benennung	Zeichung. Nr.
Name des Zeichners: _____ Datum: _____ Name des Prüfers: _____ Name des Geprüften: _____				
Blatt: _____ Anzahl: _____ Datum: _____ Name: _____				Ersatz-Nr.: _____ Ersatz-Zeichn.: _____



∇ = Rz 100
 $\nabla\nabla$ = Rz 25
 $\nabla\nabla\nabla$ = Rz 6,3

∇ ($\nabla\nabla, \nabla\nabla\nabla$)



Verwendungsbezeichnung automatisierte Montage/helfer	Allgemein- toleranzen ISO 2768-mK		Material 11/12		Gewicht
	Bohrung	Nenn- größe	Werkstoff, Holzzeugl. AL Mg Pb	Feuchtl.- wert	
	Bohrung	Nenn- größe	Werkstoff, Holzzeugl. AL Mg Pb	Feuchtl.- wert	RAD
	Bohrung	Nenn- größe	Werkstoff, Holzzeugl. AL Mg Pb	Feuchtl.- wert	
Zust.	Änderung	Datum	Neuer Ursprung	Ersatz für	001.03
					Blatt
					Blätter

5. Aufbau und Inbetriebnahme

Bei dem Aufbau und der Inbetriebnahme der Anlage wurde folgendermaßen vorgegangen:

Zunächst wurde der Übergang von dem Vibrationsförderer zum Rad angefertigt.

Dieses erwies sich als sehr zeitintensiv, da die Stopfen genau geführt werden mußten und nicht verkanten durften.

Dann wurden an die Aufnahme der Montagestation der Pneumatikzylinder, der Abteiler und die Gleitschiene angebracht. Bei der Montage des Rückhalters mußte darauf geachtet werden, daß die Führung zur Aufnahme des Schiebers die nötigen Toleranzen hatte, um ein Verklemmen zu vermeiden.

Die Aufnahme wurde nach der Prismenführung ausgerichtet und befestigt.

Danach wurde das Rad mit dem Antrieb montiert, da es nach der Gleitschiene an der Aufnahme ausgerichtet werden mußte.

Bei dem Betrieb des Rades verursachte das Zahnradpaar zum Verringern der Drehzahl des Rades zunächst starke Laufgeräusche. Dieses war auf den Taktmotor zurückzuführen, da bei jedem Takt die Zahnflanken aufeinanderschlugen. Aufgrund dessen wurde ein Zwischenrad aus Kunststoff eingesetzt, um die Laufgeräusche zu vermindern.

Im nächsten Arbeitsschritt wurde die Lineareinheit angebracht. Diese wurde im rechten Winkel zu der Prismenführung ausgerichtet.

Das ursprüngliche Knotenblech zum Anbringen des Nestes an die Lineareinheit erwies sich als zu labil, so daß ein Winkel verwendet wurde, der die nötige Steifigkeit aufwies.

Unter dem Nest wurden zwei Kunststoffschienen befestigt, auf denen das Rohr zur Qualitätsstrecke geführt wurde

Bei der Übergabe des montierten Rohres mußte ein Anschlag angebracht werden, um ein Verkanten auf der Qualitätsstrecke zu verhindern.

Danach wurden Sensoren befestigt, die zum einen den Füllstand der Stopfen in der Gleitschiene und zum anderen das Vorhandensein eines Stopfens in der Montagestation überprüfen.

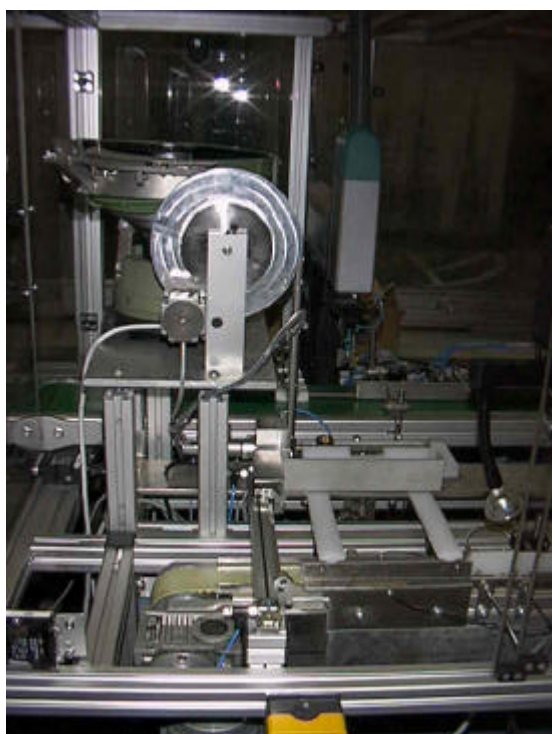
Das Anbringen der Sensoren, bei denen sich Lichtstrahlen aus Glasfaserlichtleitern treffen, stellte keine Probleme dar. Allerdings spiegelten sich bei dem Rückhalter zum Abteilen der Stopfen die Lichtstrahlen an dessen blanker Unterseite, wodurch Störungen verursacht wurden. Durch Schwärzen der blanken Oberfläche traten keine Spiegelungen mehr auf, und die Sensoren arbeiteten einwandfrei.

Fotos der Anlage

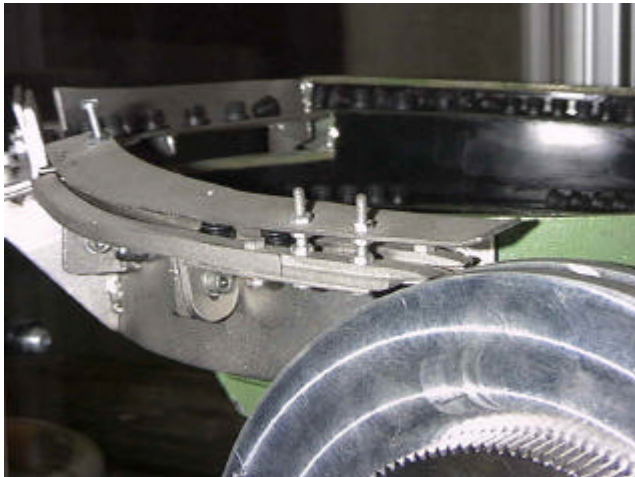
Gesamtansicht



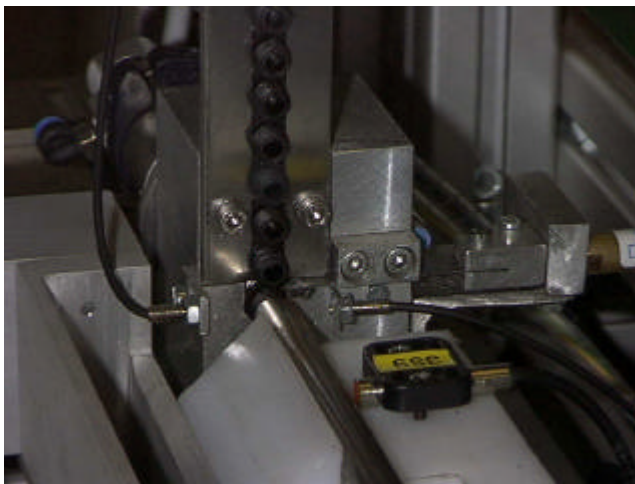
Bearbeiteter Teilbereich



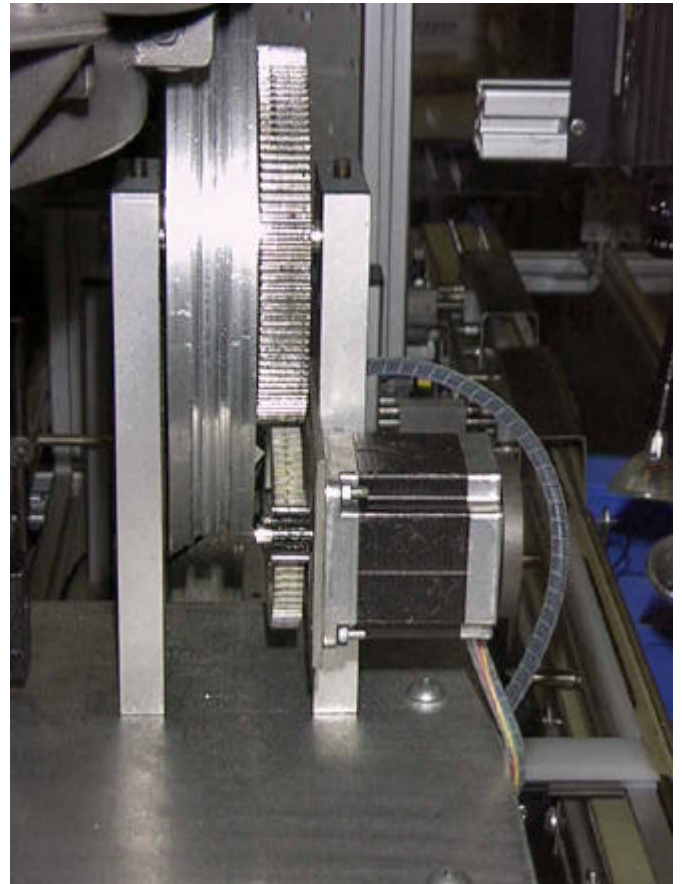
Übergang Förderer-Rad



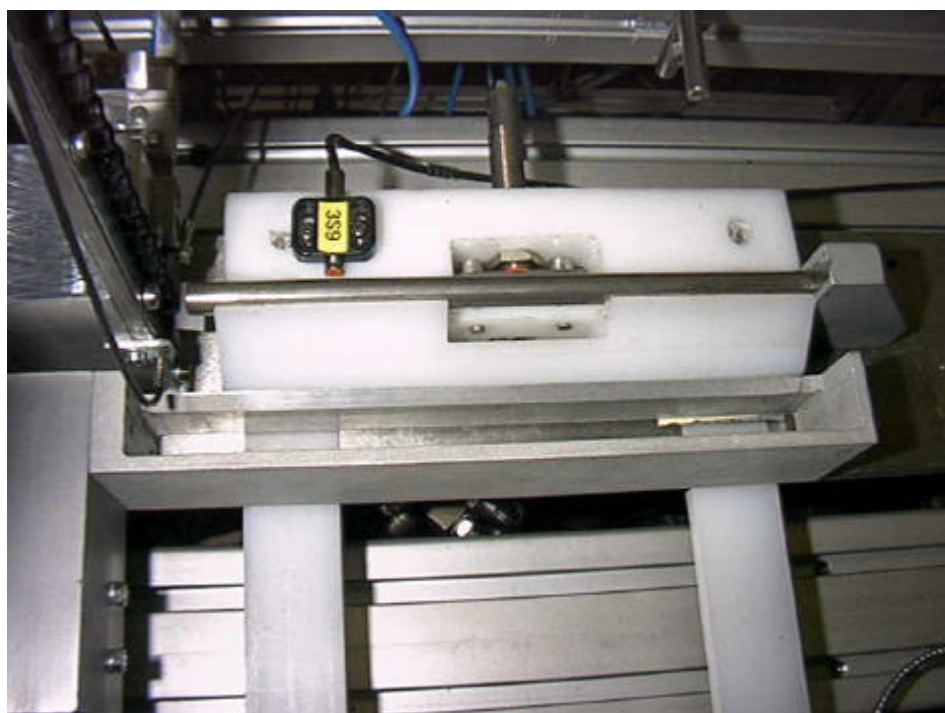
Vereinzelung der Stopfen



Rad mit Antrieb



Nest



6. Zusammenfassung

Die Aufgabe zur Neugestaltung von einzelnen Teilkomponenten der Anlage wurde durch die methodische Arbeitsweise erleichtert. Vorgegebene Arbeitsschritte schlossen vorschnelles Handeln aus und halfen so, Fehler zu vermeiden. Lieferzeiten von Kaufteilen mußten berücksichtigt und eventuelle Verzögerungen bedacht werden, um Termine einzuhalten. Aufgrund einer methodischen Arbeitsweise kam es zu keinen nennenswerten Fehlfunktionen, und die Anlage konnte zu dem festgesetzten Termin fertiggestellt werden.

Ein Nachteil der Anlage ist jedoch, daß sie in ihrer Flexibilität eingeschränkt ist.

Die Führung ist den Stopfen angepaßt und kleinere Veränderungen an den Stopfen erfordern eine neue Führung. So ergab eine neue Charge von Stopfen, bei denen ein Grat von der Herstellung vorhanden war, ein Verklemmen der Stopfen. Um die Anlage für die neuen Stopfen umzurüsten, müßten die Führungen der Stopfen größere Toleranzen aufweisen, um ein Verklemmen zu verhindern.

Wiesen die Stopfen komplett andere Abmaße auf, wäre eine Neubearbeitung der Anlage erforderlich.

Als Ausblick für zukünftige Bearbeitungen der Anlage, wäre ein Leerfahren der Stopfen denkbar, da sie im Moment noch von Hand entfernt werden müssen.

Weiterhin könnte die Prismenführung und die Übernahme des Rohres neu gestaltet werden, um freie Bewegungen zu vermeiden.

7. Literatur und Quellenverzeichnis

- [1] **Czichos, H.;** Hütte Grundlagen der Ingenieurwissenschaften
30. Auflage, Springer Verlag Berlin Heidelberg 1996

- [2] **Dangelmaier, W.;** Fertigungsplanung
Springer Verlag Berlin Heidelberg 1999

- [3] **Decker, K.-H.;** Maschinenelemente
12. Auflage, Carl Hanser Verlag München Wien 1995

- [4] **Haberhauer, H. und Bodenstern, F.;** Maschinenelemente
10. Auflage, Springer Verlag Berlin Heidelberg 1996

- [5] **Hesse, S.;** Atlas der modernen Handhabungstechnik
Hoppenstedt Technik Tab. Verlag Darmstadt 1992

- [6] **Hesse, S. und Mittag, G.;** Handhabetechnik
1. Auflage, VEB Verlag Technik Berlin 1989

- [7] **Klein, M.;** Einführung in die DIN – Normen
12. Auflage, Teubner Verlag Stuttgart Leipzig 1997

- [8] **Pahl, G. und Beitz, W.;** Konstruktionslehre, Methoden und Anwendung
4. Auflage, Springer Verlag Berlin Heidelberg 1997

- [9] **VDI Berichte 688,** Handhabungstechnik im Materialfluss
VDI – Verlag Düsseldorf 1988

- [10] **VDI – Richtlinie 2860,** Montage- und Handhabungstechnik; Handhabungsfunktionen;
Handhabungseinrichtungen; Begriffe, Definitionen, Symbole
VDI – Verlag Düsseldorf 1990

8. Herstellerverzeichnis

- [1] **Festo KG**
Ruiter Straße 82, D-73726 Esslingen
- [2] **Freudenberg KG**
Am Brögel 1, 42283 Wuppertal
- [3] **Intest GmbH**
Stefansbecke 11, 45549 Sprockhövel
- [4] **isel automation**
Im Leibolzgraben 16, 36132 Eiterfeld
- [5] **ITEM Industrietechnik und Maschinenbau GmbH**
Friedenstraße 107 – 109, 42699 Solingen
- [6] **Henderkott & Röcker KG Kunststofftechnik**
Siegesstraße 122, 42287 Wuppertal
- [7] **Mädler GmbH**
Bublitzerstraße 21, 40599 Düsseldorf
- [8] **ROLLON GmbH**
Industriegebiet Voisweg, 40878 Ratingen
- [9] **THK GmbH**
Hubert-Wollenberg-Straße 15, 40878 Ratingen
- [10] **Willems, Jean & Sohn**
Pestalozzistraße 80/82, 40549 Düsseldorf