

# Modellierung eines Strohhalmes in einem Mehrkörpersimulationsprogramm

## Modeling of a Wheat Straw by Means of a Multi Body Simulation Program

### Messtechnische Ermittlung der erforderlichen Kennwerte und Erstellung eines Simulationsmodells

### Determination of relevant parameters and preparation of a simulation program using measuring techniques

Prof. Dr.-Ing. **Andreas Jahr**, MScEng **Andrej Batos**, **Holger Happel**,  
FH Düsseldorf

#### Kurzfassung

Im Rahmen dieser Ausarbeitung wird gezeigt, wie ein Weizenstrohalm in dem Mehrkörpersimulationsprogramm SIMMECHANICS, das ein Zusatztool des Simulations- und Berechnungsprogramms MATLAB<sup>®</sup> bzw. SIMULINK<sup>®</sup> ist, modelliert werden kann. Die Modellierung erfolgt mit dem Ziel, den im Mähdrescherhäcksler stattfindenden Schnittprozess zu simulieren. Dazu werden zuerst die für einen Schnitt relevanten Eigenschaften des Weizenstrohhalmes ermittelt. Dies sind insbesondere die Halmmasse sowie die Winkelfeder- und Winkeldämpfungskonstante. Anschließend wird die Modellierung des Halmes in dem genannten Mehrkörpersimulationsprogramm gezeigt. Abschließend erfolgt ein Vergleich des erstellten Simulationsmodells mit dem realen Strohalm.

#### Abstract

The present paper investigates into the technique of modeling a wheat straw using the multi body simulation program SIMMECHANICS being an add-on of the simulation and calculation program MATLAB<sup>®</sup> or SIMULINK<sup>®</sup> respectively. Modeling of the straw aims at simulating the cutting process taking place inside a combined harvester.

Step one identifies meaningful data concerning the characteristics of the straw with respect to the cutting process, in particular blade mass, angle resilience- and angle damping constant.

Step two shows how modelling of the straw is performed using SIMMECHANICS.

The final chapter compares the simulation model with the behaviour of a typical straw as found in nature.

## 1. Einleitung

Im Rahmen dieser Veröffentlichung wird gezeigt, wie ein in der Landwirtschaft häufig vorkommendes Produkt, nämlich ein Weizenstrohalm, in einem Mehrkörpersimulationsprogramm modelliert werden kann. Dieser Schritt ist z. B. erforderlich, um einen Schnittprozess simulieren zu können. Eine Möglichkeit, um eine entsprechende Simulation durchzuführen, wird im Rahmen einer späteren Veröffentlichung gezeigt.

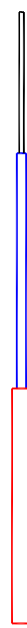
Der Strohalm wird mit Hilfe des Berechnungsprogramms MATLAB<sup>®</sup> sowie der Zusatztools SIMULINK<sup>®</sup> und SIMMECHANICS modelliert.

Die vorliegende Veröffentlichung beruht auf der Masterarbeit von Herrn Andrej Batos ([1]), die im Rahmen des vom Land NRW geförderten ProInno II-Projektes mit dem Thema „Nachhaltige Steigerung der Mähdrescherleistung mittels signifikanter Erhöhung des Korndurchsatzes bei gleichzeitigem Einsatz verlustarmer Erntetechnik“ durchgeführt wurde. Erstellt wurde die Arbeit am Forschungsschwerpunkt FMDAUTO - Institut für Produktentwicklung und Innovation der Fachhochschule Düsseldorf in Zusammenarbeit mit der Ennepetaler Schneid- und Mähtechnik (ESM) GmbH & Co. KG und dem Institut für Getriebetechnik und Maschinendynamik (IGM) der Rheinisch-Westfälischen Technischen Hochschule (RWTH) Aachen.

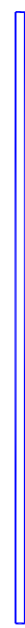
## 2. Strohalm



a)



b)



c)

**Bild 1:** Strohhalme

a) Fotografie (mit Weizen), b) vereinfachtes Modell, c) verwendetes Modell

Bild 1 c) zeigt das zur Darstellung des Strohhalmes in dem Mehrkörpersimulationsprogramm verwendete Modell.

Diese Vereinfachung ist durchaus angebracht, da das Ziel zukünftiger Arbeiten, für die das Modell benötigt wird, nicht primär die quantitative Beschreibung des Halmes, sondern die möglichst exakte Beschreibung des Schnittes ist. Zudem ist, wie im Folgenden noch gezeigt wird, die Streuung der Messwerte relativ hoch.

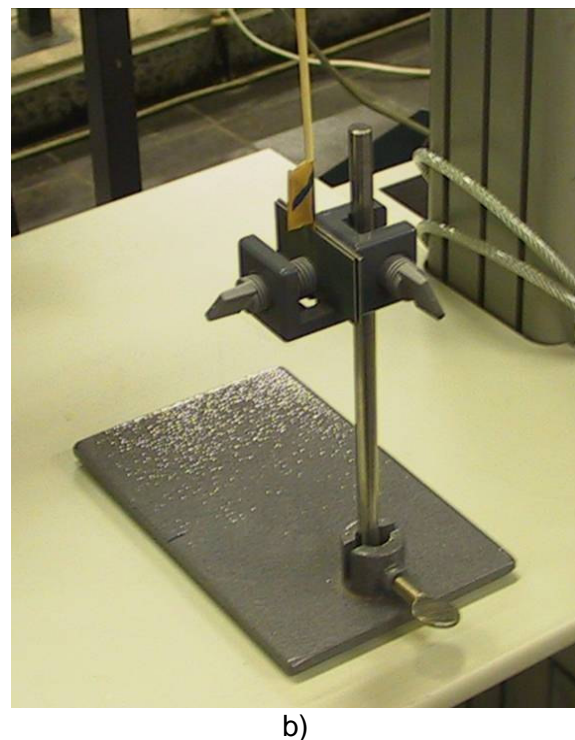
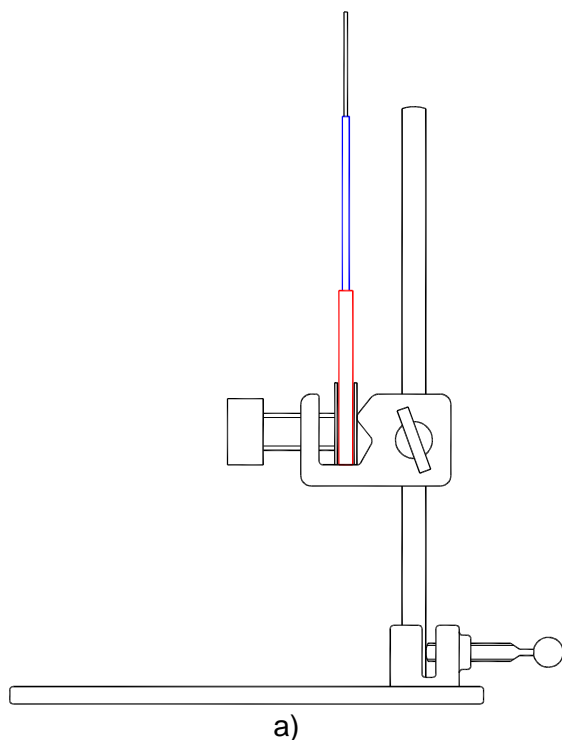
Die Kennwerte, welche die Eigenschaften und das Verhalten eines Weizenstrohhalmes während des Schnittprozesses beschreiben und gemessen wurden sind:

- Masse,
- Federkonstante des Strohhalmes und
- Dämpfungskonstante des Strohhalmes.

Das durchschnittliche Masse/Länge-Verhältnis der Strohalmproben betrug  $0,014 \text{ g/cm}$ . Dieser Wert wurde mit Hilfe einer Laborwaage ermittelt und wird für die spätere Modellbildung verwendet.

Der Halm wird als Vollzylinder angenommen, hieraus und aus den gemessenen Massen und Längen ist das Massenträgheitsmoment relativ einfach zu ermitteln.

Die Feder- und Dämpfungskonstante des Strohhalmes charakterisieren das Verhalten vom Halm nach einer erfolgten Auslenkung.



**Bild 2:** Halterung  
a) Prinzipdarstellung, b) Fotografie

Um die Feder- oder Dämpfungskonstante eines Strohhalmes messtechnisch zu ermitteln, ist es zunächst erforderlich, diesen einzuspannen. Bild 2 zeigt die dazu verwendete Halterung. Um die Flächenpressung möglichst gering zu halten und ein Zusammendrücken des Halmes zu verhindern, befindet sich der Halm zwischen zwei Metallblechen.

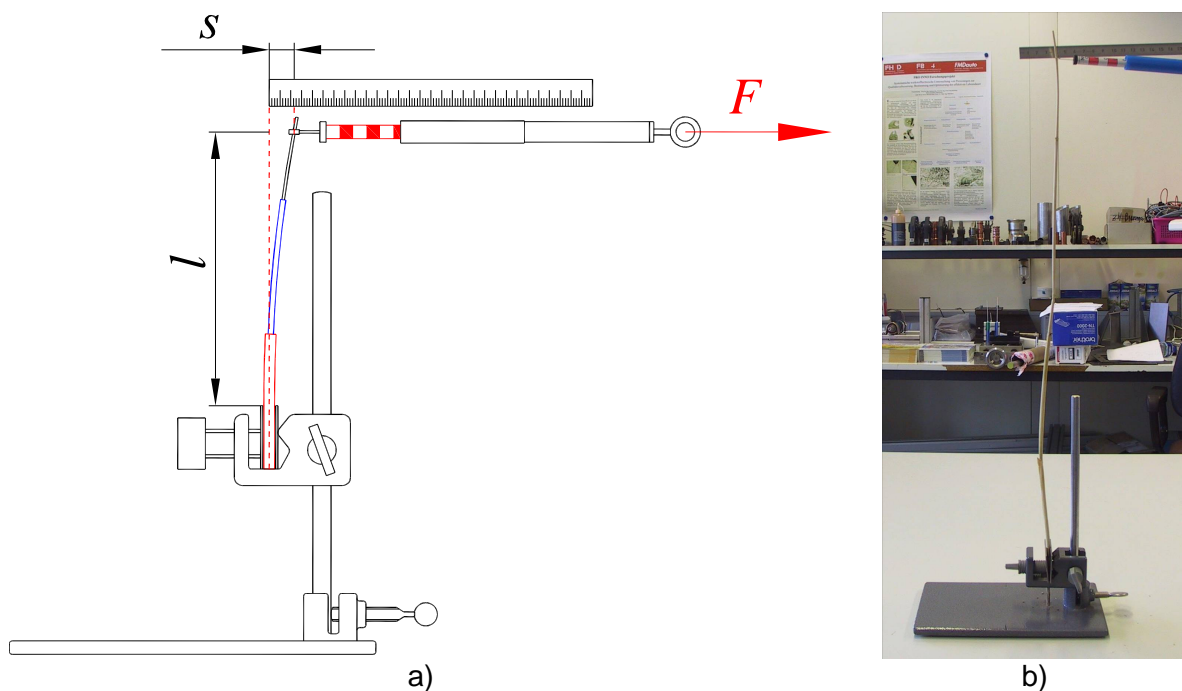
### 3. Ermittlung der Winkelfederkonstanten

Das Verhalten von Federn wird üblicherweise mit Hilfe von Federkennlinien beschrieben. Weist die Federkennlinie ein lineares Verhalten auf, gelten die Gleichungen 1 und 2.

$$F = c \cdot (s - s_0) = c \cdot \Delta s \quad \text{Gl. 1}$$

$$M = c_t \cdot (\varphi - \varphi_0) = c_t \cdot \Delta \varphi \quad \text{Gl. 2}$$

Diese Gleichungen können natürlich auch zur Beschreibung des Verhaltens elastischer Elemente bzw. Körper, wie z. B. des Strohhalmes, verwendet werden.



**Bild 3:** Messung der Winkelfederkonstanten  
a) Prinzipskizze, b) Fotografie

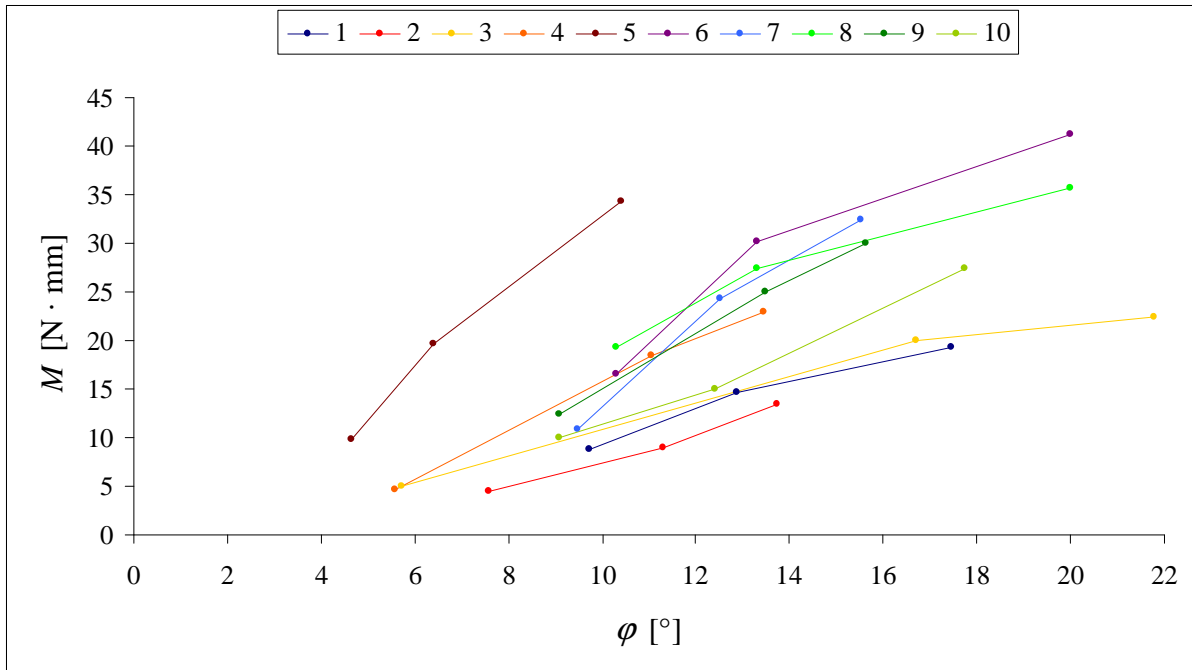
Die Ermittlung der Winkelfederkonstanten erfolgt durch eine gleichzeitige Kraft- und Wegmessung, gemäß Bild 3. Die Auslenkung wird mit Hilfe eines Lineals bestimmt, die Federkraft mittels eines Federdynamometers. Zwar liefern diese beiden Werkzeuge nur begrenzt genaue Werte, im Hinblick auf die zu erwartende Streuung ist die Genauigkeit jedoch hinreichend.

Da bei der späteren Modellbildung rotatorisch statt translatorisch wirkende Federn eingesetzt werden sollen, müssen die gemessenen Kräfte und Wege auf Momente und Winkel umgerechnet werden (Gl. 3, vgl. Gl. 2 und Bild 3 a)).

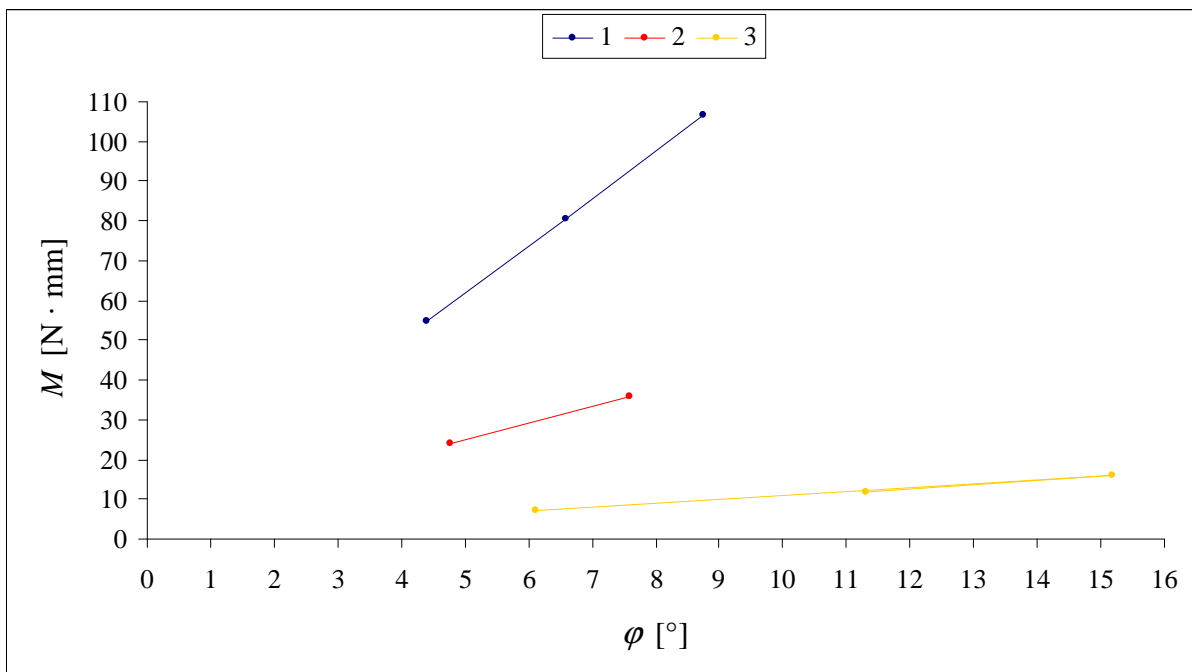
$$F \cdot l = c \cdot \varphi, \text{ mit } \varphi = \arctan\left(\frac{s}{l}\right)$$

Gl. 3

Diese Umrechnung gilt nur für kleine Auslenkungen, da der Hebelarm ( $l$ ) aufgrund der Verbiegung des Halmes mit zunehmender Kraft kleiner wird. Es wird davon ausgegangen, dass der Schnitt nach nur geringer Biegung eintreten wird.



**Bild 4:** Federkennlinien der zehn untersuchten Strohhalme



**Bild 5:** Federkennlinien der drei Strohhalmtteile (Bild 1 b)) am Beispiel eines Halmes

Wie anhand des Bildes 4 zu erkennen ist, weist die Mehrheit der Strohhalme ein degresives Verhalten auf. Lediglich die Federkennlinien der Halme 2 und 10 verlaufen progressiv. Ein nichtlinearer Verlauf kann damit erklärt werden, dass die Halme bei der Verformung ihre kreisrunde Form verändern.

Wie Bild 5 zeigt, weisen z. B. die drei Teilsegmente (vgl. Bild 1) des Strohhalmes Nr. 5 ein weitestgehend lineares Verhalten auf. Der untere Teil des Halmes (Kurve 1 in Bild 5), der wesentlich stärker ist als die oberen, stellt dabei das härteste Element dar. Die oberen Teile (Kurven 2 und 3 in Bild 5) sind dünner und entsprechend weicher.

Der Mittelwert der Winkelfederkonstanten eines Strohhalmes der vorliegenden Probe beträgt  $1,57 \text{ N} \cdot \text{mm}/^\circ$  (Bild 4).

#### 4. Ermittlung der Winkeldämpfungs konstanten

Enthält ein System Federn, tritt in der Regel auch Reibung auf. Bei der Reibung handelt es sich häufig um innere Reibung, so z. B. auch im Fall des Strohhalmes. Das System kann mit Hilfe einer Differentialgleichung (Gl. 4) beschrieben werden, deren Lösung ist Gleichung 5.

$$F_{\text{Trägheit}} + F_{\text{Feder}} + F_{\text{Dämpfung}} = m \cdot \ddot{s} + k \cdot \dot{s} + c \cdot s = 0 \quad \text{Gl. 4}$$

$$s = \hat{s}_0 \cdot e^{-\delta \cdot t} \cdot \sin(\omega_d \cdot t + \varphi_0) \quad \text{Gl. 5}$$

Werden Gleichung 5 und ihre beiden Ableitungen in Gleichung 4 eingesetzt, folgt für die Dämpfungskonstante:

$$k = 2 \cdot m \cdot \delta \quad \text{Gl. 6}$$

Wirkt die Feder nicht translatorisch sondern rotatorisch, gilt Gleichung 7.

$$\ddot{\varphi} + 2 \cdot \delta_t \cdot \dot{\varphi} + \omega_0^2 \cdot \varphi = 0, \text{ mit } 2 \cdot \delta_t = \frac{k_t}{J}, \omega_0^2 = \frac{c_t}{J} \text{ und } k_t = \frac{M_{\text{Reibung}}}{\dot{\varphi}} \quad \text{Gl. 7}$$

Aus dem Verhältnis zweier aufeinander folgender Amplituden folgt das logarithmische Dekrement  $\Lambda$  (Gl. 8).

$$\Lambda = \ln\left(\frac{\hat{s}_i}{\hat{s}_{i+1}}\right) = \ln e^{\delta \cdot T_d} = \delta \cdot T \Rightarrow \delta = \frac{\ln\left(\frac{\hat{s}_i}{\hat{s}_{i+1}}\right)}{T} \quad \text{Gl. 8}$$

Um die Winkeldämpfungs konstante bestimmen zu können, erfolgt eine messtechnische Aufnahme der Abklingkurven der einzelnen Strohhalme. Den Messaufbau zeigt Bild 6. Es werden die folgenden Messgeräte verwendet:

- Laser-Vibrometer (POLYTEC CLV 700),
- Messverstärker (POLYTEC CLV 1000) und
- A/D-Wandler (HEWLETT-PACKARD - HP - VXI).

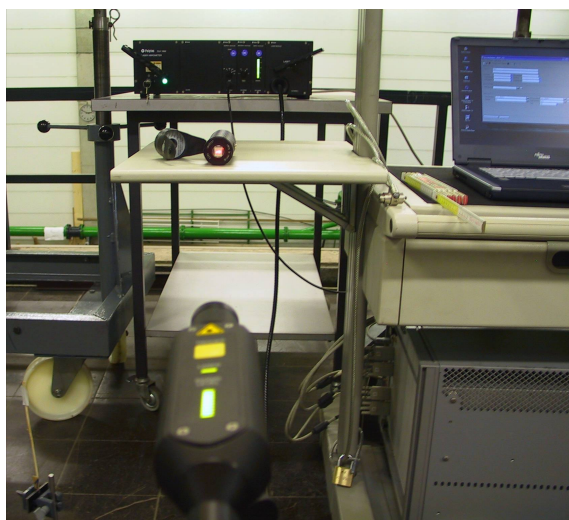
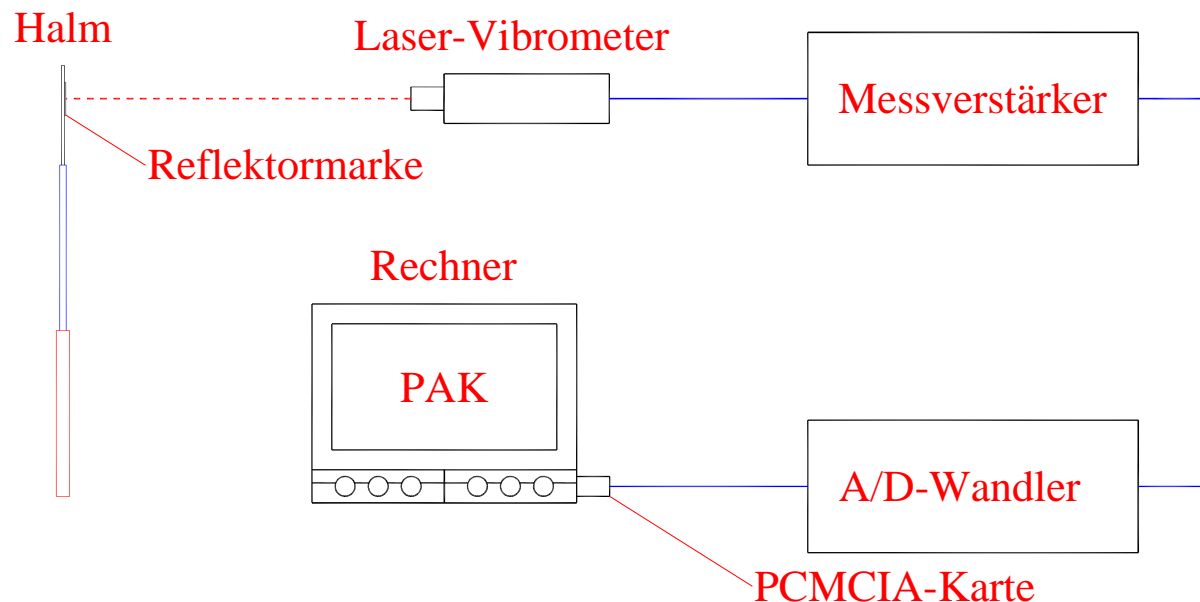
Zur computergestützten Auswertung dienen ein Rechner und das Rechnerprogramm PAK der Firma BBM MÜLLER.

Das eigentliche Messgerät ist das Laser-Vibrometer. Es misst den Weg, die Geschwindigkeit oder die Beschleunigung eines Punktes, der sich entlang einer translatorischen Bahn bewegt und auf einem Körper liegt.

Vor Beginn der Messungen ist eine Kalibrierung des Laser-Vibrometers (Bild 6 b)) durchzuführen. Dazu wird ein Kalibrator verwendet, der eine sinusförmige Bewegung mit einer konstanten Geschwindigkeit (Effektivwert) von 10 mm/s bei einer Frequenz von 159,2 Hz erzeugt (Bild 7 a)). Für die Abtastrate wird ein Wert von 32768 1/s gewählt. Es können somit, gemäß dem Abtasttheorem nach Shannon (Gl. 9), Frequenzen bis höchstens 16384 Hz ausgewertet werden.

$$f_{\text{abstast}} = 2 \cdot f_{\text{max}}$$

Gl. 9



b)



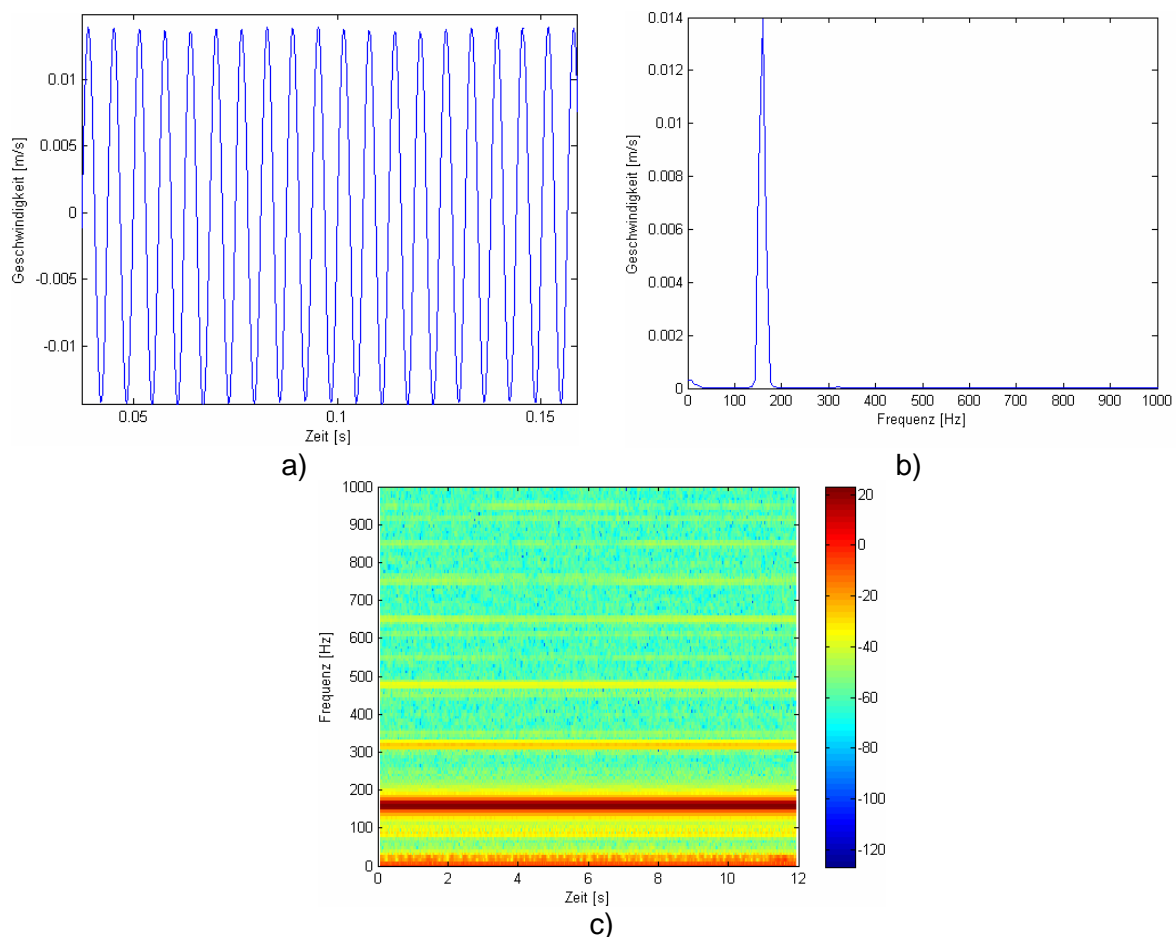
c)

**Bild 6:** Messung der Winkeldämpfungskonstanten  
a) Prinzipskizze, b) Kalibrierung, c) Messung

Bild 7 zeigt die grafische Auswertung des gemessenen Kalibriersignals.

Da der Kalibrator lediglich eine einzelne Sinusschwingung erzeugt, ist in dem Bild auch nur eine Frequenz- bzw. Spektrallinie bei 159,2 Hz zu sehen. Dass die Spektrallinie keine reine Linie sondern eher ein Dreieck ist, liegt in der Auflösung von 8 Hz (Abtastrate 32768 Hz, Blockgröße 4096) begründet.

Bild 8 zeigt die Auswertung der Abklingkurve eines Strohhalmes. Im Zeitbereich (Bild 8 a)) sind vier abklingende Schwingungen zu erkennen, da der Halm in diesem Fall während der Messung ( $t_{\text{Messung}} = 12 \text{ s}$ ) viermal angeregt wurde. Die Anregung des Halmes erfolgte manuell durch eine kurzzeitige Auslenkung. Wird die Frequenz mit Hilfe von Bild 8 a) bestimmt, ergibt dies einen Wert von etwa 7,35 Hz.



**Bild 7:** Auswertung des Kalibriersignals  
a) Zeitverlauf, b) Frequenzspektrum, c) Spektrogramm

Die Berechnung der Abklingkonstanten erfolgt mit Hilfe des logarithmischen Dekrements (Gl. 8). Der Weg kann dabei auch durch die Geschwindigkeit ersetzt werden (Gl. 10).

$$\delta = \frac{\ln\left(\frac{\omega_0 \cdot \hat{s}_i}{\omega_0 \cdot \hat{s}_{i+1}}\right)}{T} = \frac{\ln\left(\frac{\hat{v}_i}{\hat{v}_{i+1}}\right)}{T}$$

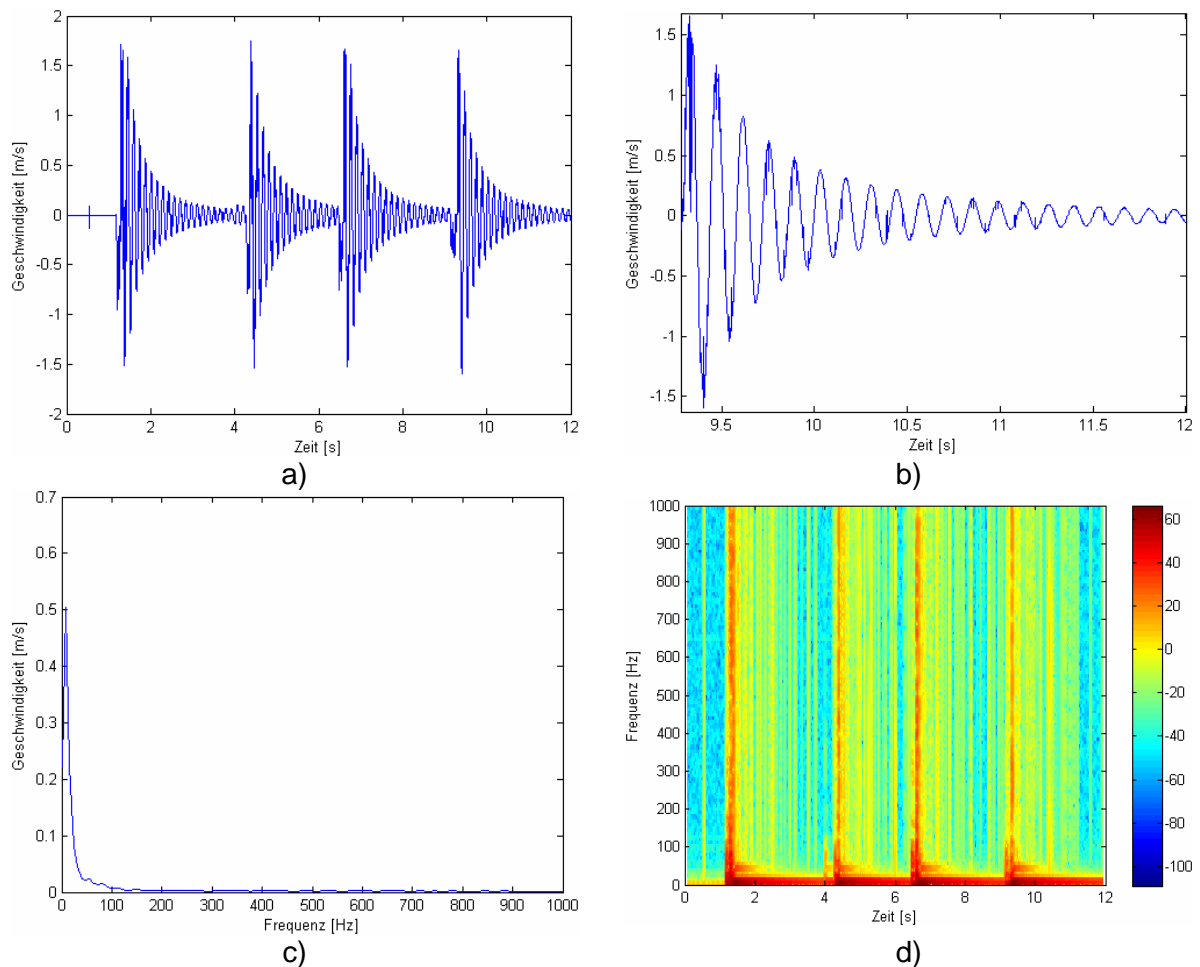
Gl. 10



Eine Schwierigkeit ist darin zu sehen, dass die translatorische, horizontale Bewegung des Punktes auf dem Strohalm gemessen wird, benötigt wird jedoch die Winkelgeschwindigkeit. Die Berechnung der Winkelgeschwindigkeit kann mit Hilfe einer Annäherung erfolgen, die auf Gleichung 11 basiert.

$$\dot{\varphi} = \arctan\left(\frac{\dot{s}}{l}\right), \text{ da } \varphi = \arctan\left(\frac{s}{l}\right), s = \dot{s} \cdot t \text{ und } \varphi = \dot{\varphi} \cdot t \quad \text{Gl. 11}$$

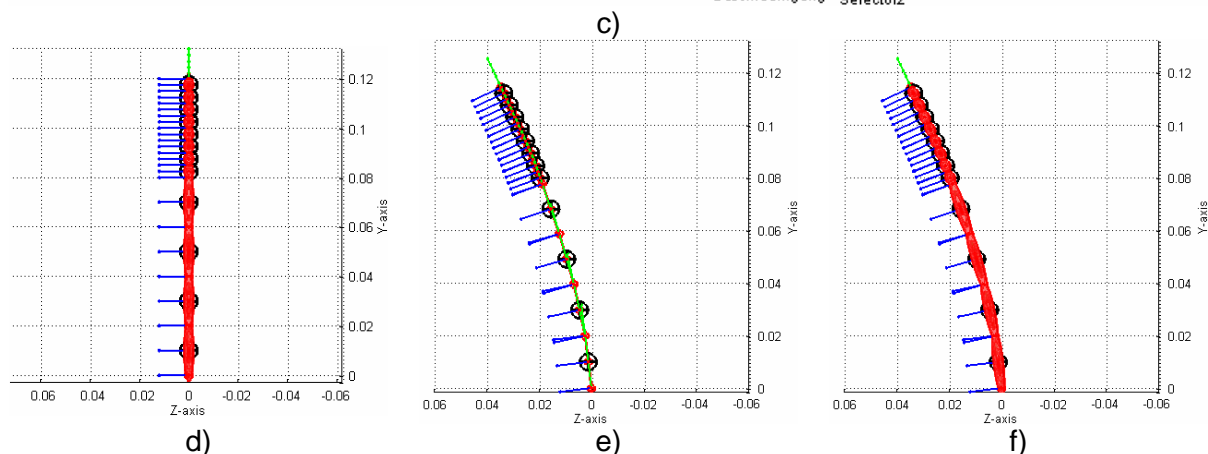
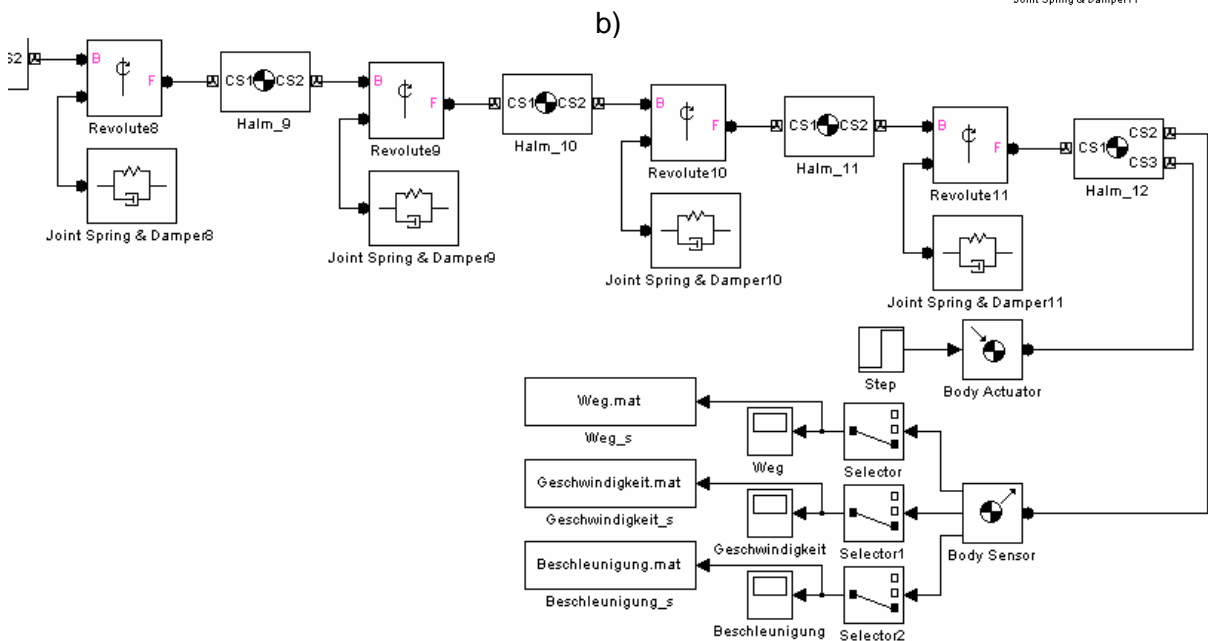
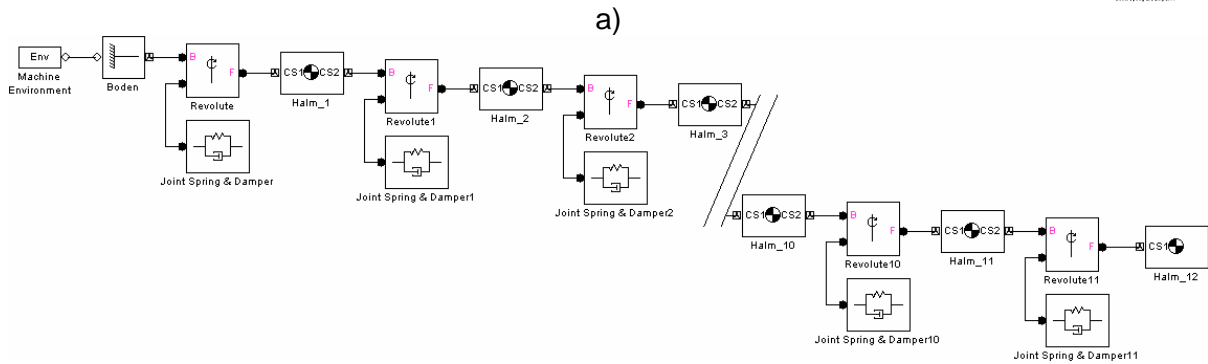
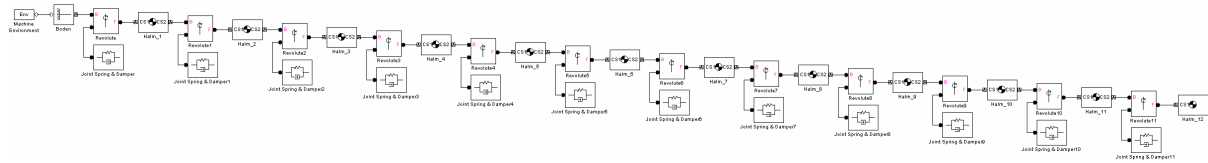
Mit Hilfe der Abklingkonstanten und Gleichung 6 kann die Dämpfungskonstante des gesamten Halms bestimmt werden. Sie beträgt im Mittel  $2,096 \cdot 10^{-4} \text{ Nmm}/(^{\circ}/\text{s})$ .



**Bild 8:** Auswertung einer Messung (Messung Nr. 7)  
a) und b) Zeitverlauf, c) Frequenzspektrum, d) Spektrogramm

## 5. Modellierung des Schnittgutes

Das Schnittgut wird aus mehreren, zylinderförmigen Segmenten modelliert. Es erfolgen die Annahmen, dass der Halm vor dem Schnitt 120 mm lang ist und senkrecht steht. Dies entspricht nicht ganz der Realität (Bild 1 a)), ist jedoch für die Modellbildung zulässig. Das Simulationsmodell für den Halm zeigt Bild 9.



**Bild 9:** Modell eines Strohhalmes  
a) u. b) Schaltbild, c) Schaltbild zur Untersuchung der Abklingfunktionen d) Darstellung des Halmes mit Ellipsoiden, d) u. e) Darstellung des ausgelenkten Halmes (Auslenkkraft 0,05 N; Dauer 0,01 s)

Wie zu erkennen ist, besteht der Halm aus einer Kette einzelner, starrer Körper, die durch Drehgelenke miteinander verbunden sind. Auf die Drehgelenke wirken jeweils eine Winkelfeder und ein Winkeldämpfer (Bilder 9 a) bis c)).

Für die vier unteren Teile des Modells (Bilder 9 d) bis f)) wird eine Länge von je 20 mm gewählt, für die acht oberen 5 mm. Dies liegt darin begründet, dass der Halm unterhalb einer Höhe von 80 mm nicht geschnitten wird und ein Schnitt im Rahmen der Simulation lediglich durch ein Gelenk erfolgen kann. Letzteres hat den Grund, dass es sich bei den Körpern in SIMMECHANICS um starre Körper handelt, die nicht ohne weiteres geteilt werden können.

Für die vier unteren Teile des Modells (Bilder 9 d) bis f)) wird eine Länge von je 20 mm gewählt, für die acht oberen 5 mm. Dies liegt darin begründet, dass der Halm unterhalb einer Höhe von 80 mm nicht geschnitten wird und ein Schnitt im Rahmen der Simulation lediglich durch ein Gelenk erfolgen kann. Letzteres hat den Grund, dass es sich bei den Körpern in SIMMECHANICS um starre Körper handelt, die nicht ohne weiteres geteilt werden können.

Die Wahl kleinerer Elemente im oberen Bereich würde die Rechenzeit bei der späteren Simulation u. U. stark verlängern.

Wird der in SIMMECHANICS dargestellte Halm durch einen Kraftimpuls angeregt, können die Abklingfunktionen grafisch dargestellt und ausgewertet werden (Bild 10). Dies ermöglicht eine Prüfung bzw. Validierung des Modells, da die Kennwerte annähernd den zuvor gemessenen entsprechen müssen. Das für die Untersuchung bzw. Validierung verwendete Schaltbild zeigt Bild 9 c). Mit Hilfe des Blocks *Step* wird ein Kraftimpuls erzeugt. Dieser wirkt in z-Richtung (Bilder 9 d) bis f)) zwischen 0 s und 0,01 s, beträgt 50 mN und wird durch den *Body Actuator* in den obersten Punkt des Halmes eingeleitet. Für die Auswertung werden die z-Komponenten des Weges, der Geschwindigkeit und der Beschleunigung dieses Punktes durch den *Body Sensor* erfasst, an Anzeigeblöcke weitergegeben und in MATLAB®-Dateien geschrieben.

Im Rahmen der Messungen der Federkraft war festzustellen, dass die mittlere horizontale Auslenkung bei 39,4 mN und einer Halmlänge von 48,9 cm etwa 10,83 cm beträgt. Wirkt, wie im vorliegenden Fall, eine Kraft von 50 mN und ist der Halm 12 cm lang, müsste die Auslenkung

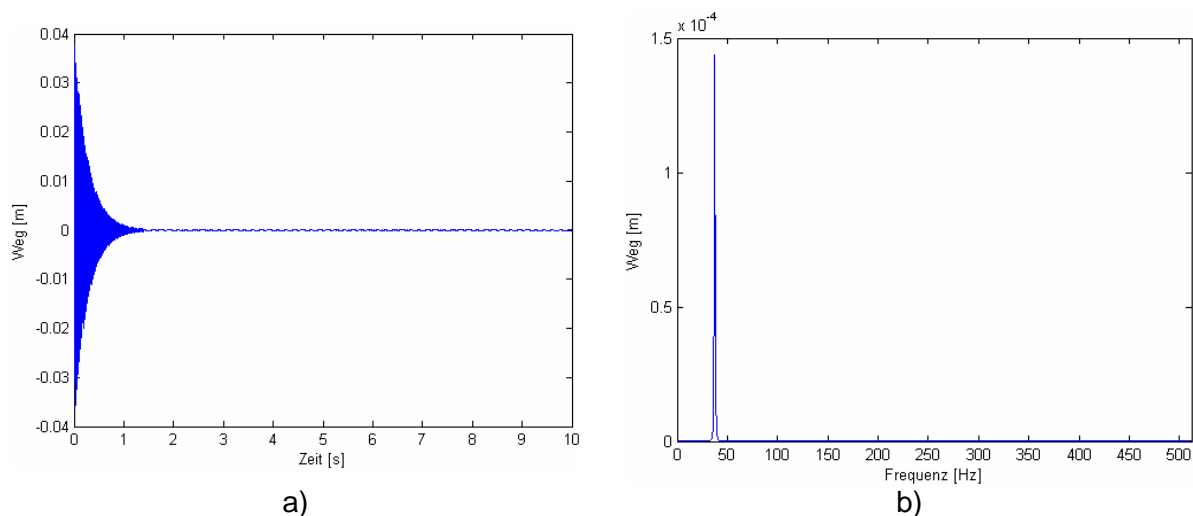
$$s = \frac{10,83 \text{ cm}}{48,9 \text{ mN} \cdot 39,4 \text{ cm}} \cdot 50 \text{ mN} \cdot 12 \text{ cm} = 3,37 \text{ cm} = 33,7 \text{ mm}$$

betragen. Erfolgt die Wahl einer Simulationsdauer von 0,01 s, wird genau dieser Wert im entsprechenden *Scope* angezeigt. Eine Betrachtung der gesamten Abklingfunktion (Bild 10 a)) zeigt, dass der Weg auch nach Wegnahme der Kraft bzw. nach 0,01 s größer wird. Dies hat damit zu tun, dass der Halm durch den Kraftimpuls eine relativ starke Anregung erfährt. Ist die Kraft nicht mehr vorhanden, bewegt sich der Halm aufgrund der Massenträgheit weiter.

Ein Vergleich des Verlaufs der gemessenen und berechneten Abklingfunktionen zeigt eine gute Übereinstimmung. Dass die Zeit- und Amplitudenwerte jedoch nicht übereinstimmen, liegt in der unterschiedlichen Anregung begründet.

Dem in Bild 10 b) dargestellten Frequenzspektrum ist zu entnehmen, dass die Eigenfrequenz des gedämpften Systems  $f = 37,5$  Hz beträgt. Der gleiche Wert kann auch anhand der Zeitfunktionen ermittelt werden. Die Kreisfrequenz des gedämpften Systems beträgt

$$\omega_d = 2 \cdot \pi \cdot f = 2 \cdot \pi \cdot 37,5 \frac{1}{s} = 235,6194 \frac{1}{s}$$



**Bild 10:** Abklingkurven des Halmmodells, Zeitverläufe und Frequenzspektrum  
a) Zeitverlauf, b) Frequenzspektrum

## 6. Zusammenfassung und Ausblick

Das Verhalten des Strohhalmes wurde weitestgehend durch die Feder- und Dämpfungskonstante beschrieben. Um diese Werte zu ermitteln, waren Messungen nötig. Die Ermittlung der Federkonstante erfolgte mit Hilfe eines Federdynamometers sowie eines Längenmessers, die Dämpfungskonstante wurde mit einem Laser-Vibrometer gemessen. Diese Werte beziehen sich auf den gesamten Strohalm.

Es war festzustellen, dass der Halm eine relativ komplexe Form aufweist. Aus diesem Grund existiert eine relativ starke Streuung der ermittelten Messwerte. Um den Halm zu modellieren, wurden die folgenden Vereinfachungen angenommen:

- Gerade Form,
- einteilig,
- Federkonstante =  $1,57/1000$  Nm/° und
- Dämpfungskonstante =  $2,096 \cdot 10^{-7}$  Nm/(°/s) ( $1,2 \cdot 10^{-5}$  Nm/(rad/s)).

Das Simulationsmodell wurde bewusst so erstellt, dass die einzelnen, zylinderförmigen Elemente, aus denen der virtuelle Halm besteht, beliebig lang sein können. Da ein Punkt-zu-Punkt-Kontakt in der Regel einfacher zu modellieren ist als ein Punkt-zu-Linie-Kontakt, ist ein

aus runden bzw. kugelförmigen Elementen bestehendes Modell sinnvoll. Dieses kann erzeugt werden, indem die Länge eines Elementes so gewählt wird, dass sie dem Halmdurchmesser an der entsprechenden Stelle entspricht.

## 7. Literaturverzeichnis

### Bücher

- [1] Batos, A.: Modellierung und Simulation eines Schnittprozesses in der Erntetechnik bei Verwendung von Schlegelmähern mit Hilfe eines Mehrkörpersimulationsprogramms. Master Thesis an der Fachhochschule Düsseldorf. Düsseldorf: 2006.
- [2] Corves, B.: Maschinendynamik I. Vorlesungsmanuskript. Fakultät für Maschinenwesen, RWTH Aachen, WS 2006/2007.
- [3] Kameier, F.: Computerunterstützte Messdatenerfassung und -verarbeitung. Vorlesungsmanuskript. Fachbereich Maschinenbau und Verfahrenstechnik, FH Düsseldorf, <http://ifs.muv.fh-duesseldorf.de/> ⇒ Materialien ⇒ master\_SET ⇒ computer\_messdaten ⇒ skript\_computer060905.pdf.
- [4] Pietruszka, W. D.: Matlab in der Ingenieurpraxis. Modellbildung, Berechnung und Simulation, 1. Auflage. Wiesbaden: B. G. Teubner Verlag 2005.

### Zeitschriften

- [5] The MathWorks: Kundenmagazin MATLAB Select 2/02. Hintergrundinformationen zur Technologie. Noch schnelleres MATLAB.

### Benutzerhandbücher und Online-Hilfen

- [6] The MathWorks: SIMMECHANICS. For Use with SIMULINK®, Modeling, Simulation, Implementation, Version 2. Natick: 2005.

### Die Autoren

Prof. Dr.-Ing. **Andreas Jahr** ([andreas.jahr@fh-duesseldorf.de](mailto:andreas.jahr@fh-duesseldorf.de))

Lehr- und Forschungsgebiet Konstruktionslehre und Mechanik

MScEng **Andrej Batos** ([andrej.batos@fh-duesseldorf.de](mailto:andrej.batos@fh-duesseldorf.de))

Wissenschaftlicher Mitarbeiter

**Holger Happel** ([holger.happel@fh-duesseldorf.de](mailto:holger.happel@fh-duesseldorf.de))

Mitarbeiter

Die Autoren sind am Forschungsschwerpunkt FMDAUTO - Institut für Produktentwicklung und Innovation der FH Düsseldorf ([www.fmdauto.de](http://www.fmdauto.de)) beschäftigt.