



Fachhochschule Düsseldorf
University of Applied Sciences

Diplomarbeit

Im Forschungsschwerpunkt **FMDauto**
der Fachhochschule Düsseldorf

Optimierte Griffwahl an Bauteilen durch Einsatz von verschiedenen
Bildverarbeitungsalgorithmen an einer flexiblen Sortieranlage

René Sarkhoch
Matrikel-Nr.: 297885

Prüfer: Prof. Dr.-Ing. Andreas Jahr
Prof. Dr.-Ing. Ulrich Schwellenberg

Düsseldorf, 15. Mai 2003

Inhaltsverzeichnis

1. EINLEITUNG	4
2. AUFGABENSTELLUNG	5
3. GREIFSTRATEGIEN UND GREIFVERHALTEN	6
3.1. Ein Modul für die automatische Greifplanung in der Roboterunterstützten Montage [2]	6
3.1.1. Allgemeine Beschreibung des Moduls	7
3.1.1.1. Kontaktfläche des Greifers auf dem Objekt	8
3.1.1.2. Fläche auf der der Greifer und das Objekt eine Wechselwirkung eingehen	8
3.1.1.3. Gemeinsame Orientierung	9
3.1.1.4. Abstand D der Flächen zueinander	9
3.1.1.5. Position mit Beachtung des Mittelpunktes des Objekts	9
3.1.1.6. Flächenart	10
3.1.2. Anwendung der Fuzzy Logic	10
3.1.3. Greiferauswahl	13
3.2. Reaktiver Robotergreifer [1]	17
3.2.1. Beschreibung	17
3.2.2. Relevanz für die Aufgabenstellung	20
3.3. Aufgabenorientierte und schwerpunktzentrierte Greifplanung	21
3.3.1. Aufbau des Greifplaners	21
3.3.2. Ermittlung des Greifpunktes und der Richtung	22
3.3.2.1. Wahl eines Greifpunktes und der Fahrtrichtung	22
3.3.2.2. Wahl des ersten Scheitelpunktes aller Projektionen der bei der Annäherung des Greifers an das Objekt entsteht.	22
3.3.2.3. Ermittlung des Punktes an der der Greifer das zu greifende Objekt bei der Ausrichtung tatsächlich berührt	23

3.3.2.4. Überprüfen der Schnittfläche mit einer unzugänglichen Kante	23
3.3.2.5. Ermitteln der tatsächlichen Greiffläche	23
3.3.2.6. Ermittlung der besten Annäherungsrichtung für den Greifpunkt	23
3.3.2.7. Bewertung der Greifpunkte	24
3.3.3. Mathematische Formulierung der Geometrie	24
3.3.3.1. Gemeinsame Sichtbarkeit	25
3.3.4. Greifkraft und Bewertung des Griffes	25
3.3.5. Relevanz für die Aufgabenstellung	26
4. NUTZUNG VON BILDERKENNUNGSMODULEN	27
4.1. Möglichkeiten der CV-Blox-Module	27
4.1.1. Contour- Modul	27
4.1.2. Blob- Modul	27
4.1.3. Fuzzy- Modul	28
5. ALGORITHMUS ZUR ERMITTLUNG DES GREIFMITTELPUNKTS	30
5.1. Festlegung eines Greiferkoordinatensystems mit Hilfe von 4 (Kontur-) Punkten	30
5.2. Festlegung des Greiferkoordinatensystems mit Hilfe von 3 (Kontur-) Punkten	32
6. AUSBLICK	34
7. LITERATURVERZEICHNIS	35
DANKSAGUNG	Fehler! Textmarke nicht definiert.
ERKLÄRUNG	Fehler! Textmarke nicht definiert.

1. Einleitung

Kurze Produktlebenszeiten zwingen die Hersteller zu immer flexibleren Produktionsmethoden. Damit können Werkstücke unterschiedlicher Form und Größe in beliebiger Reihenfolge wirtschaftlich gefertigt werden. Diese Vorgaben sind jedoch nur durch Automatisierung eines Großteils der Produktion zu erreichen. Um diese Aufgaben erfüllen zu können werden Roboter eingesetzt. Die Einsatzplanung von Robotern ist unter wirtschaftlichen Aspekten zu sehen. Wird in einem Unternehmen der Einsatz eines Roboters in Betracht gezogen, so sind gründliche Überlegungen und Untersuchungen notwendig, die sich mit den ökonomischen Faktoren beschäftigen.

Zur Ausführung einer gestellten Automatisierungsaufgabe sind eine Vielzahl von Steuerinformationen notwendig, die bei der Roboterprogrammierung festgelegt werden müssen. Analog zur Programmierung von Werkzeugmaschinen muss die Bewegungsaufgabe in einzelne Sequenzen zerlegt und über geeignete Programmierverfahren als Programm für die jeweilige Robotersteuerung erstellt werden.

Wir versuchen, die Flexibilität dadurch zu erhöhen, indem wir das persönliche Know-How beim Menschlichen Bediener bzw.- Einrichter aufbauen und vorhandenes Erfahrungswissen (Greif-Wissen) nutzen.

2. Aufgabenstellung

Ziel dieser Diplomarbeit soll es sein, bereits vorhandene Greifmethoden und Greifstrategien aufzuzeigen, und durch Entwicklung eines Greifalgorithmus diese zu verbessern.

Für ein Teilerkennungs- und Softwareprogramm, das im Rahmen einer Diplomarbeit entstanden ist, soll ein Algorithmus entwickelt werden, der den Greifschwerpunkt eines beliebigen Objekts mathematisch genau errechnet.

Dazu sollen zunächst bekannte bzw. veröffentlichte Lösungen oder Lösungsvorschläge analysiert und bewertet werden. Weiterhin soll ein Algorithmus aufgezeigt werden, der geeignet ist, die Forderungen nach Nutzung der Bedienererfahrung zu erfüllen.

3. Greifstrategien und Greifverhalten

3.1. Ein Modul für die automatische Greifplanung in der Roboterunterstützten Montage [2]

In diesem Abschnitt soll ein Softwaremodul vorgestellt werden, das es ermöglicht, die Fläche eines Objekts mit Hilfe eines Roboters zu Greifen und eine optimale Konfiguration eines Zweibackengreifers zu entwickeln.

Das Softwaremodul erlaubt die Auswahl der Oberfläche eines 3D Objekts für das Greifen mit einem parallel Zweibacken Greifer.

Eine der interessantesten Aspekte in der Montageplanung ist, wie und an welcher Stelle ein Objekt von einem Roboter gegriffen werden kann. Diese Greifplanung erlaubt die komplette Planung aller Arbeitsschritte des Roboterarms, von dem Moment des Greifens bis zur Montage des Objekts. Um diesem Ziel näher zu kommen, müssen einige Parameter beachtet werden.

- Die geometrische Form der Oberfläche,
- der Greifer,
- der Roboter,
- Bereich der Montage und
- die dynamischen und kinetischen Aspekte

Von den gegebenenfalls unendlich vielen greifbaren Oberflächenkombinationen sollen die gewählt werden, die ein garantiertes Greifen ermöglichen.

Folgende Problematik ist bei der Greifplanung eines starren Objekts zu beachten:

- Stabilität des Greifvorganges, und
- die Zugänglichkeit der zu greifenden Flächen

3.1.1. Allgemeine Beschreibung des Moduls

Die Entwicklung eines Greifplanungssystems beinhaltet viele Schwierigkeiten bezüglich der Komplexität und der Tatsache das die Auswahlgrundlagen nicht ohne Probleme an einem Computer umgesetzt werden können.

Dieses Modul ist ein Teil eines Montageplanungssystems mit dem Namen FLAPS (Flexible Assembly Planning System) und wurde an der Universität von Pisa / Italien entwickelt. Eine detaillierte Beschreibung dieses Systems soll hier jedoch nicht vorgenommen werden.

Der Grundrahmen des Moduls und die Verknüpfung mit anderen Modulen von FLAPS sind in Bild 1 dargestellt.

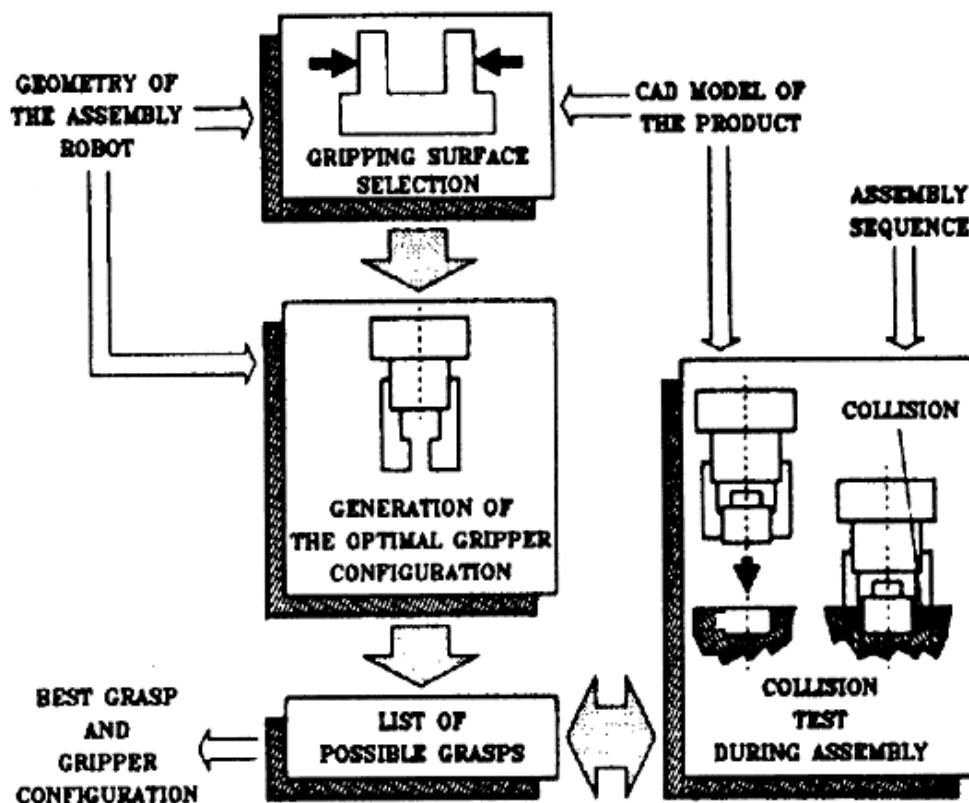


Bild 1: Schema des Greifplan- Moduls [2]

Die Auswahlkriterien für die zum Greifen vorgesehene Fläche (Bild 2) beinhalten unterschiedliche Oberflächenbeschaffenheiten.

3.1.1.1. Kontaktfläche des Greifers auf dem Objekt

Je größer die Kontaktfläche zwischen Greiferfinger und dem Objekt ist, desto größer ist die Stabilität des Griffs. Aus dem gleichen Grunde muss auch die Schlankheit der Oberfläche (Verhältnis zwischen dem Umfang zum Quadrat und der Fläche) so klein wie möglich sein.

3.1.1.2. Fläche auf der der Greifer und das Objekt eine Wechselwirkung eingehen

Als Oberfläche dieser Wechselwirkung zwischen zwei Oberflächen S_1 und S_2 wird diejenige aus Oberfläche definiert, die sich aus der Schnittfläche der Projektion einer Oberfläche auf die andere ergibt, und lotrecht zur Mittelfläche liegt.

Diese Oberfläche ist der Bereich, der tatsächlich zum Greifen zur Verfügung steht und muss deshalb eine Fläche und eine angemessene Flächenverteilung haben, um einen stabilen Griff zu gewährleisten.

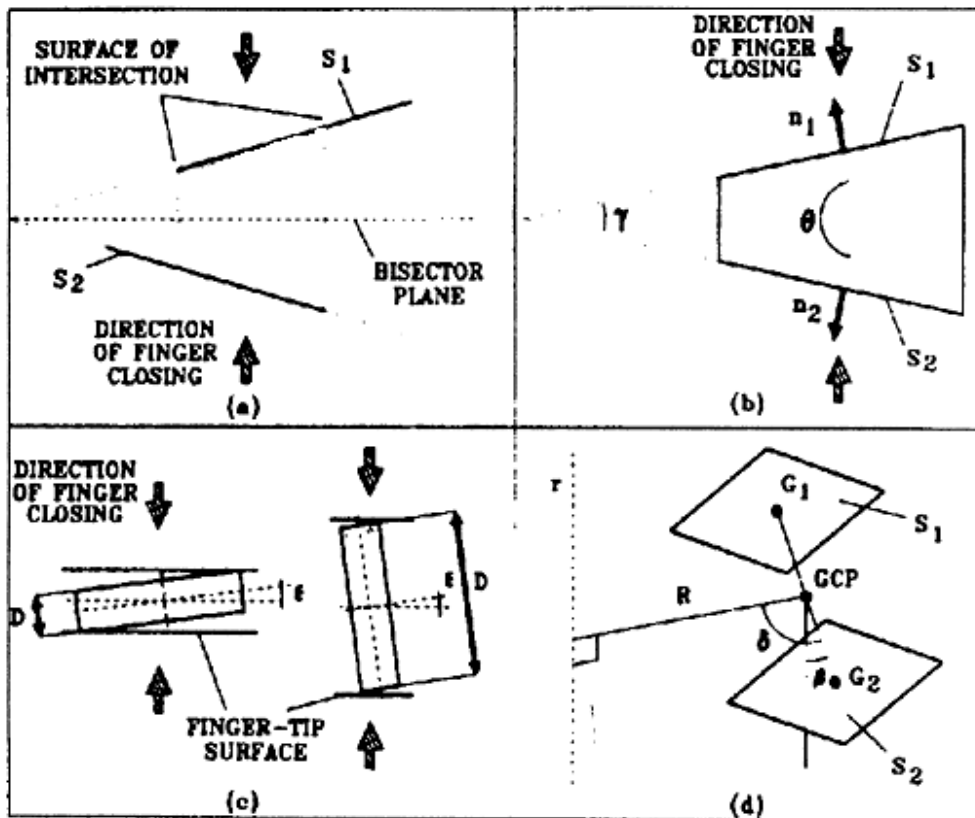


Bild 2: Kriterien zur Auswahl der Greiffläche [2]

3.1.1.3. Gemeinsame Orientierung

Die Optimale Bedingung ist gegeben wenn S_1 und S_2 parallel und entgegengesetzt sind, oder mit anderen Worten, wenn der Winkel θ zwischen der Normalen \vec{n}_1 und \vec{n}_2 gleich 180° ist.

Kleine Abweichungen von diesem Wert sind erlaubt, wenn die Finger angepasst oder sich selbst anlegende Greifbacken benutzt werden, und wenn folgende Beziehung geprüft ist:

$$180^\circ - \theta \leq 2\phi / K$$

dabei ist ϕ der Reibungswinkel zwischen den Flächen des Objekts und der Finger-Berührung

K_s ist ein Sicherheitsfaktor.

3.1.1.4. Abstand D der Flächen zueinander

Dieser Abstand D wird berechnet zwischen dem Mittelpunkten G_1 und G_2 der Flächen. Er ist die wesentliche Bestimmungsgröße für die Abmessungen des Greifers. Darüber hinaus ist ε ein Ausrichtungswinkel zwischen der Mittelachse (wörtl.: bisector plane) des Objekts und des Greifers. Ein großer Abstand der Flächen erzeugt einen unstabilen Griff. Aus diesem Grund werden Flächen mit kleinem D bevorzugt.

3.1.1.5. Position mit Beachtung des Mittelpunktes des Objekts

Die Stabilitätsbedingungen wie in Bild 2d dargestellt, werden für Flächen erreicht die:

- den kleinste Abstand R zwischen dem GCP (Grap Center Point) des Abschnitts G_1G_2 , und der Linie r aufweisen,

- den kleinsten Winkel δ aufweisen der durch Schneiden der Strecke G_1G_2 und der Linie r entsteht,
- den kleinsten Winkel β aufweisen, der durch die Strecke G_1G_2 und der Strecke die durch den GCP Punkt geht, die parallel zu r ist.

3.1.1.6. Flächenart

In dieser Literaturquelle wird vorgeschlagen, dass bearbeitete Flächen unbearbeiteten Flächen vorzuziehen sind. Die Wahl von sehr glatten Flächen sollte vermieden werden, um Beschädigungen während des Greifens zu vermeiden.

Folgende Flächenarten können zum Greifen ausgewählt werden:

- zwei ebene Flächen
- eine ebene und eine zylindrische Fläche
- eine zylindrische Fläche
- zwei zylindrische Flächen

3.1.2. Anwendung der Fuzzy Logic

Die Wahl einer Greifoberfläche kann mit Hilfe der logischen Annahme „richtig und falsch“ getroffen werden.

Solche Aussagen können z.B. wie folgt ausgedrückt werden:

Die gegenseitige Ausrichtung der Greifoberfläche und des Objekts ist korrekt.

Die Oberfläche befindet sich nahe am Schwerpunkt des Objekts.

Dies bedeutet, dass ein Oberflächenpaar zum Greifen ausgewählt werden kann, wenn ihre Ausrichtung an ausreichendem Kontakt mit dem Greiferfinger gewährleistet und wenn die Oberflächen ausreichend nah am Schwerpunkt des Objekts liegen. Damit wird ein stabiler Greifvorgang gewährleistet.

Einige dieser Aussagen sind in folgender Aussagentafel dargestellt.

NO.	Behauptung	Wahrheitswert
1	Die Fläche ist groß	0.2
2	Die Aktionsfläche ist groß	0.3
3	Die schmale Fläche ist klein	0.1
4	Die schmale Fläche der Aktion ist klein	0.2
5	Gegenseitige Lagebestimmung der Flächen	0.6
6	Der Abstand der Flächen ist klein	0.2
7	Der Abstand der Flächen vom Mittelpunkt des Objekts ist klein	0.6
8	Ausrichtung der Fläche bezüglich der Richtung des Erdbeschleunigungsvektors ist richtig	0.5
9	Der Abstand der Fläche von der Montageachse ist klein	0.4
10	Die Ausrichtung der Flächen in Bezug auf die Montagerichtung ist richtig	0.3
11	Die Oberflächenbeschaffenheit ist richtig	0.4

Tabelle 1: Auswahl verschiedener logischer Aussagen um eine Greiffläche zu wählen

Die Klassische Boolesche Logik, welche nur die Behauptung „völlig wahr“ oder „völlig falsch“ betrachtet, sollte in dieser Situation nicht verwendet werden. Die Analyse der Behauptung, „der Bereich der Fläche ist groß“ durch eine Zwei-Werte Logik, führt dazu einen Schwellenwert oder einen Bereich zu definieren, so dass oberhalb dieses Wertes die Fläche groß ist, und unterhalb dieses Wertes die Fläche klein ist.

Deshalb muss ein definierter Logikwert angewendet werden, der zwischen 0 und 1 liegen. Dieses Verfahren wird mit Fuzzy Logic durchgeführt.

Das vorliegende Problem wurde in Verbindung gesetzt mit dem Begriff „Reject – Optimal constallation“.

Tabelle 1 stellt die Aussagen dar, die sich aus den Kriterien des vorhergehenden Abschnitts ergeben und verifiziert werden müssen um entscheiden zu können ob ein Zwei Backengreifer die Oberflächen greifen kann.

Der CF_1 -Wert (Certainty Factor) wird mit Hilfe einer Funktion errechnet.

$$CF_1 = 0 \quad \text{für} \quad 0 < A \leq \alpha A_{\max}$$

$$CF_1 = \frac{A - \alpha A_{\max}}{(1 - \alpha) A_{\max}} \quad \text{für} \quad \alpha A_{\max} < A \leq A_{\max}$$

$$A = \min(A_1, A_2)$$

A_1, A_2 sind die Flächen, A_{\max} ist die maximale Fläche des Objekts.

α steht für eine Zahl die zwischen 0 und 1 liegt.

Diese Funktion ordnet den Oberflächen einen Zuverlässigkeitsfaktor zu, der proportional zu ihren Flächen ist und es ermöglicht, diejenige Oberfläche zu verwerfen, deren Oberfläche $<$ oder $= \alpha A_{\max}$ ist.

3.1.3. Greiferauswahl

Die Erzeugung einer optimalen Konfiguration eines Zwei-Backen-Greifers, die es ermöglicht die vorher ausgewählten Flächen zu greifen, werden durch folgende Parameter bestimmt, (Bild 3):

- Minimale Öffnung der Finger (m)
- Maximale Öffnung der Finger (M)
- Greifkraft
- Länge der Greiffinger (L)
- Breite der Finger (W)

Diese Parameter werden ausgerechnet in Verbindung mit der Breite und der maximalen Trägheitskraft, die auf das Objekt ausgeübt werden.

Die Form und die Abmessungen der Greiferspitzen werden berechnet in Übereinstimmung mit der Form und den Abmessungen der Greifoberfläche.

Nach diesem Vorgang erstellt das Modul für jedes Flächenpaar welches vorher ausgewählt wurde, eine Greifkonfiguration für jede Ausrichtung der Greiferachse. Eine letzte Auswahl wird getroffen unter schrittweiser Berücksichtigung der folgenden zwei Faktoren:

- Der Global Certainty Factor (GCF, Faktor der die Zuverlässigkeit erfasst, mit der der Greifer die Greifvorgänge ausführt) der Oberflächen,
- Der Kollisionstest, der während der Montage des Objekts durchgeführt wird.

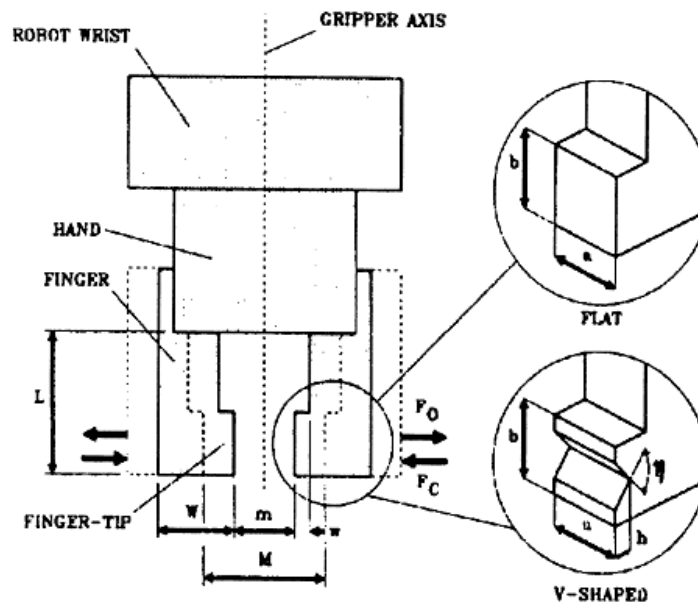


Bild 3: Hauptparameter eines parallel Zwei-Backen-Greifers [2]

Der letzte Vorgang wird an einem CAD-Rechner, analog zu dem Montageablauf simuliert.

Der Zusammenprall zwischen dem Greifer und dem gesamten Produkt während der Montage bewirkt, dass ein Griff verhindert und ein neuer analysiert wird.

Deshalb ist der beste Greifvorgang derjenige der dargestellt wird durch die Objektfläche mit dem höchsten GCF-Wert und keiner Kollision zwischen Greifer und Produkt während der Montage.

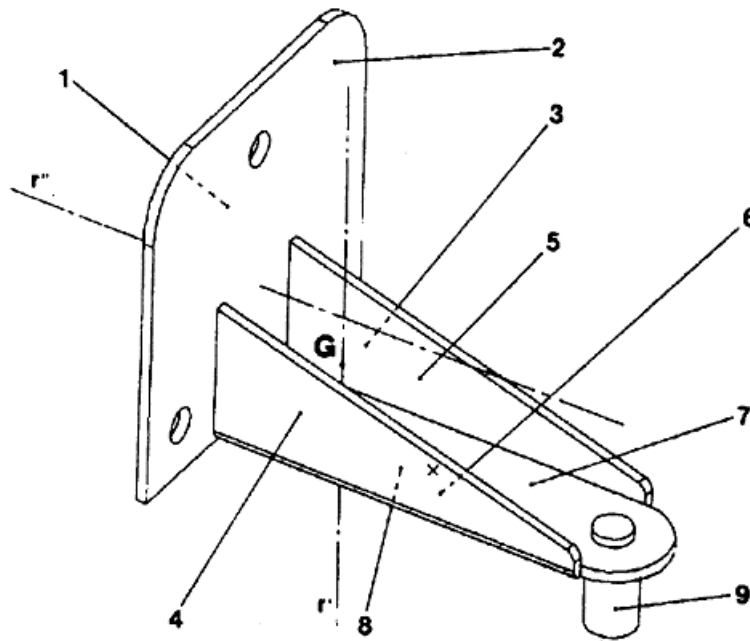


Bild 4: Beispiel für ein Objekt das gegriffen werden soll [2]

Die Greiferparameter werden von dem Modul errechnet, und können als Randbedingungen auch für die Auswahl eines Greifers verwendet werden. Bild 4 zeigt ein CAD Modell eines Objektes, das ein Beispiel für den Einsatz des Moduls ist. Die Analyse der Aussagen-Tafel in Tabelle 1 für Kombinationen aller möglichen Greifoberflächen des Objektes, erlauben die Auswahl der folgenden möglichen Griffe.

- Äußerer Griff auf der flachen Fläche 1-2,
- äußerer Griff auf der flachen Fläche 3-4,
- innerer Griff auf der flachen Fläche 5-6,
- äußerer Griff auf der flachen Fläche 3-5 oder 4-6,
- äußerer Griff auf der flachen Fläche 7-8,
- äußerer Griff auf der zylindrischen Fläche 9

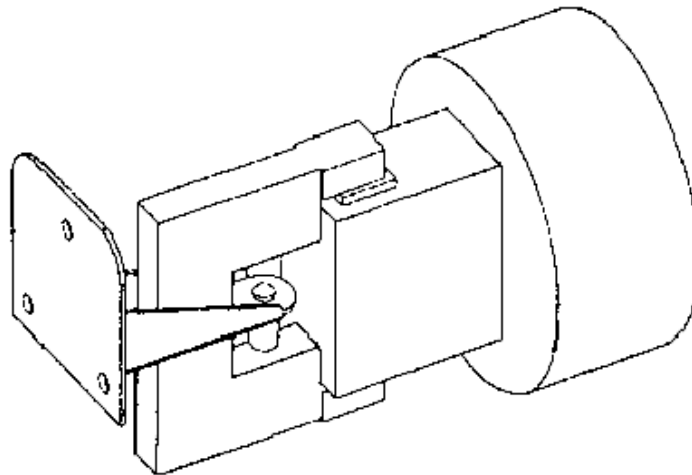


Bild 5: CAD Simulation eines Greifvorgangs an der Fläche 7-8 [2]

Die Verwendung der Fuzzy Logic für die Wahl der Greifoberflächen hat es ermöglicht, die Komplexität dieses Problems anzugehen. Die Einführung des GCF (Global Certainty Factor) machte es möglich, die Beschaffenheit eines gegebenen Greifvorgangs zu bewerten, und zu bestimmen wie weit er von der optimalen Konfiguration entfernt liegt.

Die wichtigsten Dimensionen des Greifens werden berechnet in Abhängigkeit von der Zugänglichkeit der Oberfläche, und die ausschlaggebende Entscheidung wird durch einen Kollisionstest zwischen Greifer und dem äußeren Umfeld getroffen. Dieser wird während der Montage des Objekts durchgeführt.

3.2. Reaktiver Robotergreifer [1]

3.2.1. Beschreibung

In diesem Patentauszug werden Methoden beschrieben, die es ermöglichen mit einem Parallel-Backen-Greifer unbekannte Objekte zu greifen. Dieser Greifer besitzt zwei Paar Lichtquellen und zwei Paar Sensoren, die auf den Backen installiert sind. Die Lichtquellen und Sensoren werden verwendet, um eine Unterbrechung eines Paares von parallelen und einem Paar sich kreuzender Lichtstrahlen durch ein Objekt zu bewirken, das gegriffen werden soll.

Außerdem kann dieser Greifer sowohl Rotations- als auch Translationsbewegungen ausführen, und Objekte unbekannter Form greifen, ohne dass er sie vorher berührt.

Die Schutzansprüche in diesem Patent werden auf einen Greifer mit zwei Backen erhoben.

Die erste Backe ist mit zwei Lichtquellen ausgestattet, die zweite Backe mit zwei Lichtsensoren. Lichtquellen und Lichtsensoren sind jeweils parallel angeordnet. Ein reaktives Steuersystem das an einem Robotergreifer angeschlossen ist und damit den Greifer steuert, damit er eine festgelegte Handlung ausführen kann, entsprechend jedem Zustand den die Lichtstrahlen aufnehmen, so das nach einer Serie von Handlungen der Greifer sich in einer Konfiguration befindet mit der er in der Lage ist, das Objekt innerhalb eines minimalen Radius sicher zu Greifen.

Der Greifer führt über die Steuerung unterschiedliche Befehle aus, z.B. wird im 3. Anspruch folgender Algorithmus vorgeschlagen:

- Er führt die Backen zusammen, solange keiner der Lichtstrahlen von dem Objekt gebrochen wird.
- Er wird solange senkrecht zur Greifbacke verschoben, wie nur einer der Lichtstrahlen einer Greifbacke von dem Objekt gebrochen wird.
- Er dreht sich vorwärts, wenn die inneren Lichtstrahlen von beiden Greifbacken durch das Objekt gebrochen werden. (Vorwärtsposition abhängig von der Anlage)

- Er verschiebt sich in eine Position, die schräg zu den Greifbacken ist, wenn beide Lichtstrahlen von nur einer Greifbacke und ein Lichtstrahl von der anderen Greifbacke von dem Objekt gebrochen werden,
- und dreht dann wieder in die Gegenrichtung, wenn alle Lichtstrahlen von allen Greifbacken durch das Objekt gebrochen werden.

In den weiteren Ansprüchen werden weitere Algorithmen erläutert.

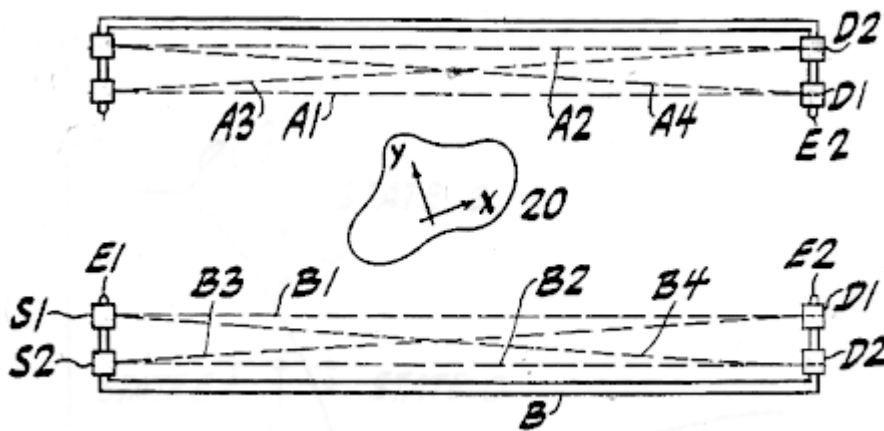


Bild 6: Schema des reagierenden Robotergreifers [1]

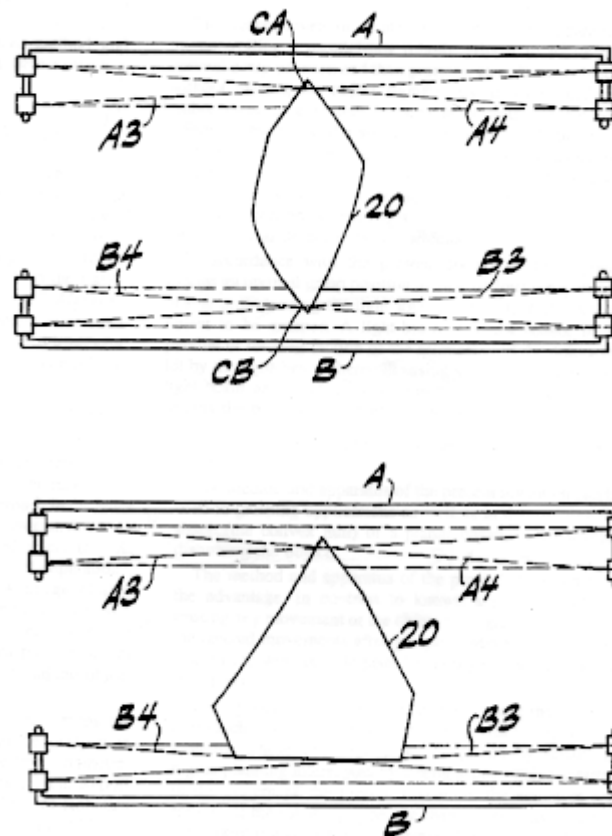


Bild 7A/7B: Schema eines Robotergreifers für unsymmetrische Teile [1]

Es gibt außerdem noch Systeme mit drei Lichtquellen an einer Greifbacke und drei Sensoren an einer anderen Greifbacke. Dieser Lichtstrahl der von der Lichtquelle erzeugt wird, verläuft parallel zur Greifbacke und kreuzt dabei den ersten und zweiten Lichtstrahl.

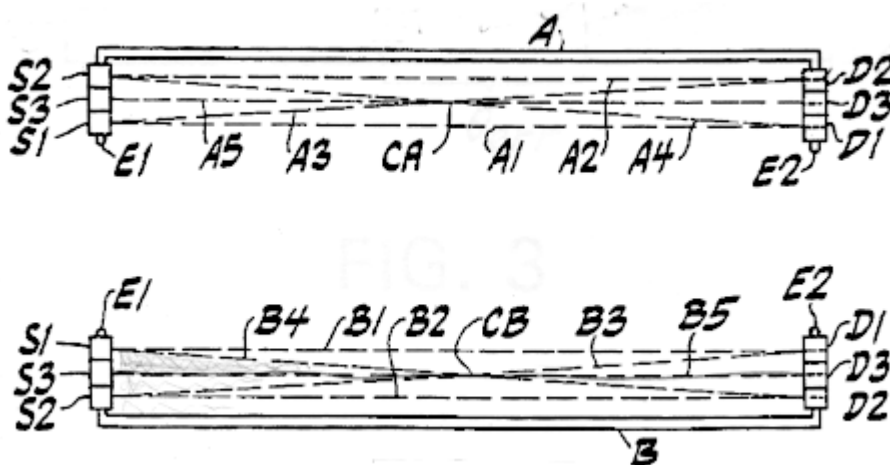


Bild 8: Schema eines Robotergreifers mit drei Lichtquellen und drei Lichtsensoren [1]

Das Robotergreifsystem besitzt eine Schnittstelle die die Signale der Sensoren aufnimmt und an den Computer weitergibt. Je nach Status der Lichtstrahlen wird über den Computer der Roboterarm gesteuert.

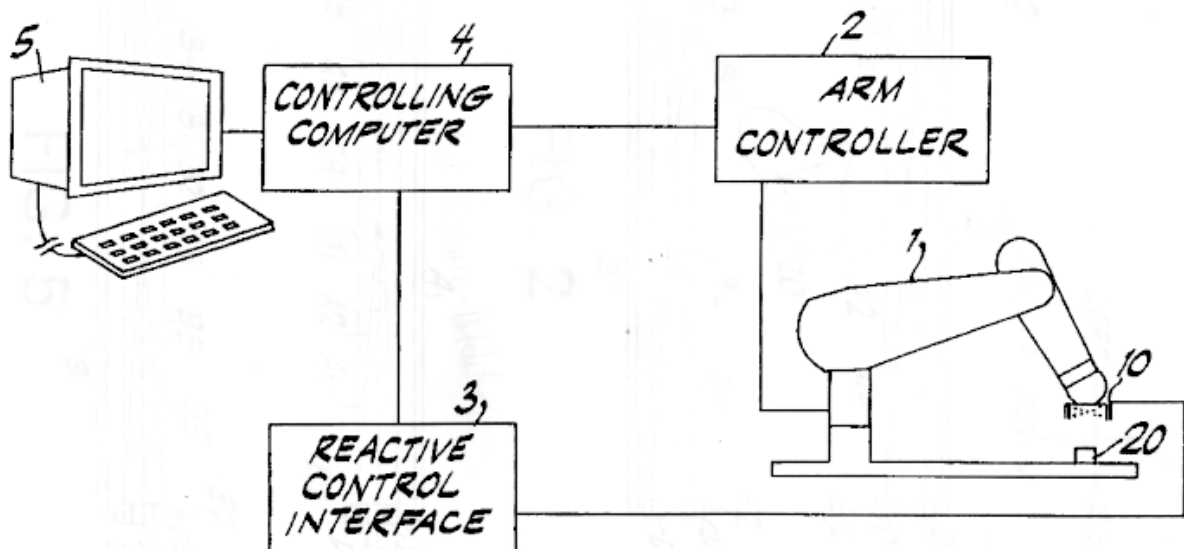


Bild 9: Blockdiagramm eines reagierenden Robotergreifsystems [1]

3.2.2. Relevanz für die Aufgabenstellung

Der hier aufgezeigte Algorithmus kann nicht auf alle Greifobjekte angewendet werden, da hier davon ausgegangen wird das alle Objekte gleiche oder ähnliche Oberflächen haben. Leider benötigt dieser Algorithmus eine Serie von Handlungen greiferseits, bis die zu greifenden Objekte richtig erkannt werden. Dieser Algorithmus greift die Teile nur in Abhängigkeit von Ihrer Form. Wir wollen jedoch Teile Greifen, die unterschiedlichste Formen und Oberflächen haben können und nur durch die exakte Berechnung eines Greifschwerpunktes des jeweiligen Objekts gegriffen werden.

3.3. Aufgabenorientierte und schwerpunktzentrierte Greifplanung [3]

Das Hauptproblem in der automatischen Programmierung von Robotern ist das Erzeugen aller Parameter der Robotersteuerung und die Ausführung der gewünschten Aufgaben.

Diese Parameter sind:

- Entwicklung eines kollisionsfreien Griffes.
- Greifvorgänge in denen der Roboter abgestimmte Bewegungen in einer begrenzten Umgebung durchführt.
- Abgestimmte Bewegungen in einer definierten Reihenfolge.

Aus diesem Grunde hat man ein System entwickelt, das durch Empfangen von konstanten Daten mittels eines CAD System automatisch ein Roboterprogramm erzeugt. Diese statischen Informationen werden durch den zusätzlichen Empfang von dynamischen Informationen wie z.B. durch Sensoren und optischen Systemen erweitert. Dieses System hat den Namen RALPH (Robot Assembly Language Planning Hierarchie) und wird in den folgenden Abschnitten beschrieben.

Ralph beschäftigt sich mit Objekten, die im CAD-System konstruiert und modelliert werden. Dadurch ist die Entwicklung komplizierter Formen durch algebraische Funktionen nicht schwierig. Um in RALPH CAD-Systeme zu verwenden, werden die geometrischen Daten in das Format IGES (Initial Graphics Exchange Specifications) übersetzt.

3.3.1. Aufbau des Greifplaners

Es ist klar, dass gleiche Objekte auf unterschiedliche Art und Weise und für unterschiedliche Zwecke gegriffen werden können.

Nehmen wir als Beispiel einen Stift ohne Verschlusskappe der in einer bestimmten Stellung gehalten wird, um zu schreiben. Einerseits muss er auf dem Tisch positioniert werden, andererseits muss ihm nach dem Schreibvorgang die Verschlusskappe wieder aufgesetzt werden. Die Vereinigung dieser Aufgaben ist für

einen Greifplaner erforderlich, um die besten Griffe herauszufinden. RALPH ist also ein Greifplaner mit dem Ziel, Montageoperationen an typischen mechanischen Produkten durchzuführen.

Einige dieser Operationen sind z.B. das Platzieren von Objekten aufeinander, nebeneinander und gegenüber, einen Dübel in ein Loch einfügen, einen Schraubenschlüssel zu greifen, um eine Schraube festzuziehen, eine Mutter auf eine Schraube drehen, und Anpassen oder Überstreifen eines Teiles über ein anderes.

3.3.2. Ermittlung des Greifpunktes und der Richtung

Für ein Greifer-Flächenpaar werden Punkte ermittelt, die sich über den gesamten Bereich sowohl auf der X als auch auf der Y-Achse erstrecken.

Der Greifer kann das Objekt an einem Greifpunkt und auf eine gegebene Greifrichtung in der kein Hindernis vorliegt greifen. Das Hindernis kann Teil des Objektes selbst sein oder ein anderes Objekt das in die Greifrichtung hineinragt. Für ein Objekt das z.B. aus einer Oberfläche und einem Scheitelpunkt besteht, ist auf der einen Seite die senkrechte Projektion des Scheitelpunktes auf die Greifbacke der einzige Punkt der als Greifpunkt in betracht kommt (Bild).

3.3.2.1. Wahl eines Greifpunkts und der Fahrtrichtung

Die Fahrtlinie oder Fahrtrichtung wird ϑ Linie genannt. Die Linie die senkrecht zur Fahrtlinie steht und durch den Greifpunkt geht ist die Perp-Line (perpendicular) (siehe Bild 10a).

3.3.2.2. Wahl des ersten Scheitelpunkts aller Projektionen der bei der Annäherung des Greifers an das Objekt entsteht.

Die Scheitelpunkte aller Scheibenpolygone werden untersucht um dasjenige zu ermitteln, das am weitesten von der vertikalen Linie entfernt ist.

Die maximale Entfernung wird abgespeichert.

3.3.2.3. Ermittlung des Punktes an der der Greifer das zu greifende Objekt bei der Ausrichtung tatsächlich berührt

Ein Rechteck das der Projektion der Greifbacken entspricht wird dargestellt. Dabei verwendet man den maximalen Abstand als Länge (d), die Greifbackenbreite als Breite (w) durch den Greifpunkt mit der Längsachse durch die θ -Linie laufend. [Bild 10a]. Der Scheitelpunkt der verschiedenen Schnittflächen der am weitesten von der Lotrechten entfernt ist, wird ausgesucht.

Dieser Scheitelpunkt stellt den Punkt dar, an der die Grundfläche des Greifers auf dem Objekt auftrifft und die weitere Annäherung des Greifers stoppt.

3.3.2.4. Überprüfen der Schnittfläche mit einer unzugänglichen Kante

Wenn die Greiferbox (Raum der aus der Greifbacken-Oberfläche und der Entfernung der Greifbacken zueinander gebildet wird) eine nicht erreichbare Kante von einer der parallelen Schnittflächen schneidet, wird die Annäherungsrichtung verworfen und der Suchvorgang geht auf Schritt 3.3.2.1 zurück.

3.3.2.5. Ermitteln der tatsächlichen Greiffläche

Ein neuer Greifbereich der diesmal der tatsächlichen Größe des Greifbackens entspricht, wird erstellt mit dem Rand der durch den Scheitelpunkt führt, der im vorherigen Schritt gewählt wurde (Bild 10b).

Durch die Schnittfläche der Greiferbox und dem Schnittbereich der beiden Greifeinheiten, erhält man eine neue Fläche.

3.3.2.6. Ermittlung der besten Annäherungsrichtung für den Greifpunkt

Man wiederholt die Schritte 3.3.2.3 bis 3.3.2.5 für die θ -Linie. Die Richtung mit der größten Schnittfläche wird für den Greifpunkt ausgewählt.

3.3.2.7. Bewertung der Greifpunkte

Das gesamte Verfahren wird für alle vorliegenden Greifpunkte wiederholt. Jeder Greifpunkt mit der ausgewählten Annäherungsrichtung wird eingestuft entsprechend seiner Schnittfläche. Je größer diese Schnittfläche ist, desto besser ist seine Bewertung.

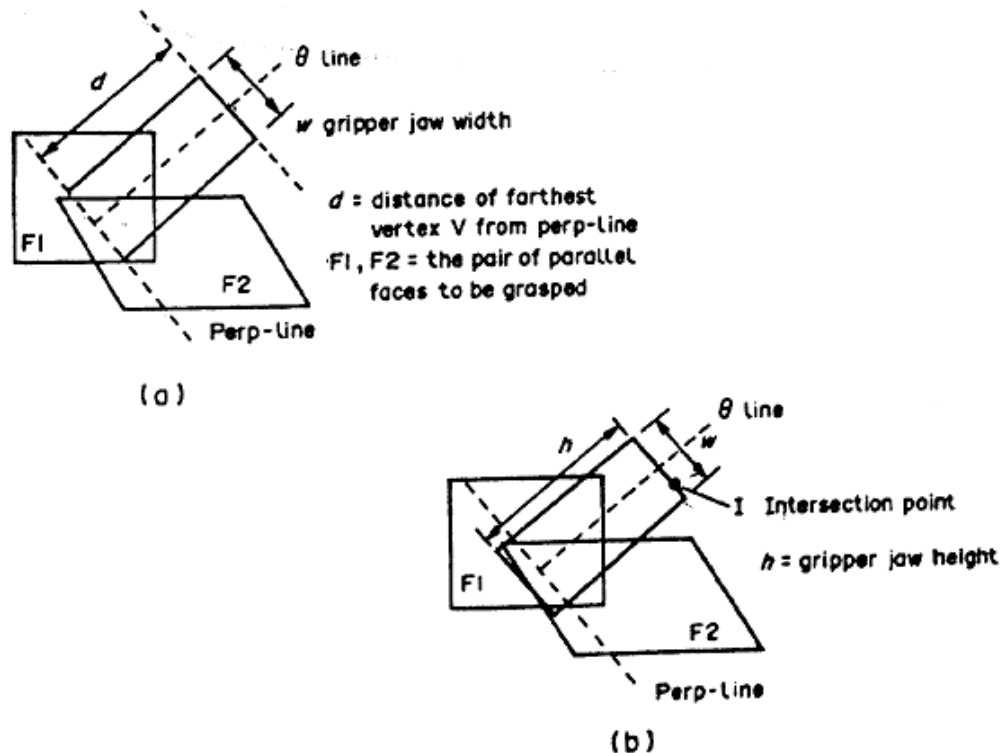


Bild 10: Eine gültige Richtung ansteuern [3]

3.3.3. Mathematische Formulierung der Geometrie

Die Flächen A und B in Bild 11 können nicht für einen Griff von außen verwendet werden, weil sie innen liegen. Um einen Griff von außen zu gewährleisten, muss die Entfernung zwischen den beiden Oberflächen berechnet werden.

Es ist nicht möglich Oberflächenpaare zu finden, die alle erforderlichen Bedingungen erfüllen, deshalb muss man eine Auswahl treffen zwischen Kantenpaaren einer Vieleckfläche und Scheitelpunkten (Mit Scheitelpunkt ist der äußerste Punkt auf einer gekrümmten Oberfläche gemeint).

Aus Stabilitätsgründen muss mindestens eins der beteiligten Paare eine Vieleckfläche sein.

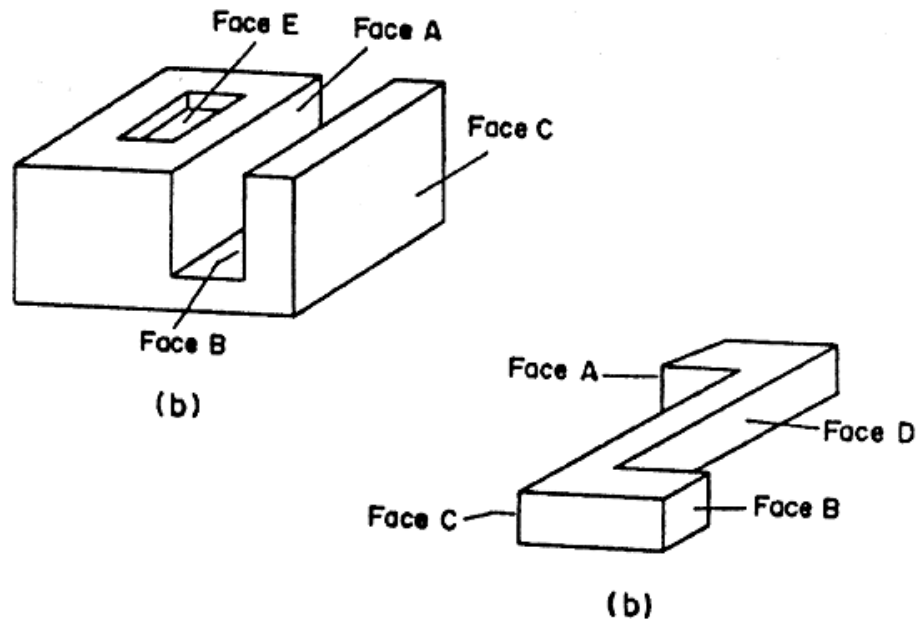


Bild 11: Darstellung verschiedener Geometrien [3]

3.3.3.1. Gemeinsame Sichtbarkeit

Das Berechnen der Greifpunkte dreidimensionaler Flächen ist nicht unbedeutend, kann aber vermieden werden, indem man zwei parallel zueinander stehende Flächen solange rotiert, bis sie parallel zur XY – Achse stehen. Ist dies geschehen, kann die Z – Komponente vernachlässigt werden, und die Greifaufgabe wird damit auf zwei Dimensionen reduziert.

3.3.4. Greifkraft und Bewertung des Griffes

Ein zusätzlicher Parameter der berechnet werden muss ist die Greifkraft.

Die Greifkraft wirkt an den Greifbackenflächen und weder die Öffnungsbreite der Greifbacken noch die Ausrichtung des Greifers beeinflusst sie.

Im Falle eines Griffes mit zwei parallelen Greifern ist die Kontaktfläche eine Ebene. Das Kräftegleichgewicht stellt sich wie folgt dar.

$$N = \frac{W}{2 * (\mu \cos \theta + \sin \theta)}$$

N = Normalkraft

W = Gewicht des Objekts

μ = Reibungskoeffizient

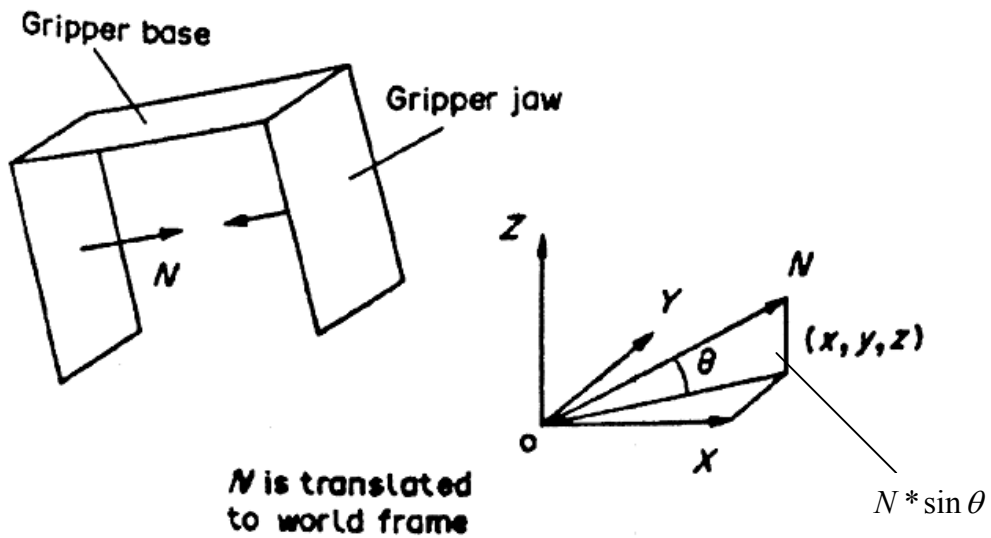


Bild 12: Greifkraftanalyse für einen Parallel-Backen-Greifer [3]

3.3.5. Relevanz für die Aufgabenstellung

Das hier beschriebene System vermittelt lediglich ein allgemeines Wissen über das Greifen und die Greifbarkeit von Objekten. Zudem wird es lediglich für Montage und Fertigungsaufgaben in der verarbeitenden Industrie angewendet, und ist deshalb für unsere Aufgabe nur bedingt anwendbar.

4. Nutzung von Bilderkennungsmodulen

Das System CV-Blox der Firma Stemmer [www.stemmer-imaging.de/common/pages/prdGroupList.php?Section=secSwr_CVB; 10.05.2003] stellt verschiedene Objekterkennungsmodule zur Verfügung. Dies geschieht z.B. über Flächenerkennung, Konturerkennung, und spezielle Mustererkennung.

4.1. Möglichkeiten der CV-Blox-Module

4.1.1. Contour- Modul

Mit dem Contour Modul hat der Anwender die Möglichkeit die Umrisslinie eines beliebigen Objekts aufzufinden. Dazu wird dem System eine bestimmte Kontur vermittelt, die es später im Bild wiedererkennt. Die Bildinformation wird zunächst in ein binarisiertes Bild umgewandelt, in dem die Suche nach der Kontur erfolgt. Eine Kontur ist über mehrere Punkte auf der Umrisslinie definiert. Diese Punkte werden normiert und in einer Datenbank hinterlegt.

Durch das Erkennen der Umrisslinien des Objekts anhand der Bildpunkte und deren Abstand zueinander ist Contour in der Lage, Objekte unabhängig von ihrer Größe oder Rotationslage aufzufinden.

4.1.2. Blob- Modul

Das Blob Modul ist ein Tool zur Messung objektabhängiger Parameter unterschiedlich geformter Objekte. Dazu analysiert Blob nicht die einzelnen Pixel, sondern arbeitet mit einer Darstellung zusammenhängender Objektbereiche, einer Bildzeile mit einer sogenannten Lauflängenkodierung. Dabei wird jede Bildzeile so kodiert, dass für jeden zusammenhängenden Objektbereich die Anfangs- und Endadresse in x-Richtung gespeichert werden. Danach wird die Nachbarschaft der Objektseiten der aktuellen Zeile zu den bereits vorhandenen Objekten analysiert, und die Parameter dieser Objekte werden aktualisiert. Die Objekte können dabei

eine beliebige Form und Anzahl von Löchern aufweisen, die ebenfalls als Objekte vermessen werden, wobei für jedes Loch bekannt ist, zu welchem Objekt es gehört.

4.1.3. Fuzzy- Modul

Es gibt drei Arten von Fuzzy Modulen. Das Fuzzy Decision Desk-Surface (FDDs) das Fuzzy Decision Desk-Relation (FDDr) und das Fuzzy Decision Desk-Image (FDDi).

Das FDDs ist ein Analysemodul zur Bewertung von Oberflächen, das in Verbindung mit dem (CVB) Common Vision Blox Konzept eine schnelle und objektive Klassifikation von ungeordneten Strukturen , wie z.B. Lackoberflächen und Gummimischungen durchführt.

Bei der Fuzzy Bildanalyse wird das aktuelle Bild des zu prüfenden Objekts mit dem Referenzbild verglichen. Das Referenzbild kann hierbei eine zehnteilige Referenzskala oder ein Satz von Referenzbildern sein.

Das FDDr dagegen dient zur Berechnung von Fuzzy-Ähnlichkeitsmaßen zwischen zwei Vektoren. In Verbindung mit CVB wird FDDr für die Analyse von verschiedenen Merkmalen wie z.B. Pixelintensitäten eingesetzt. Durch unterschiedliche Normierung der betrachteten Bildmerkmale kann das Vorhandensein sowie das Nichtvorhandensein von Bildmerkmalen modelliert werden.

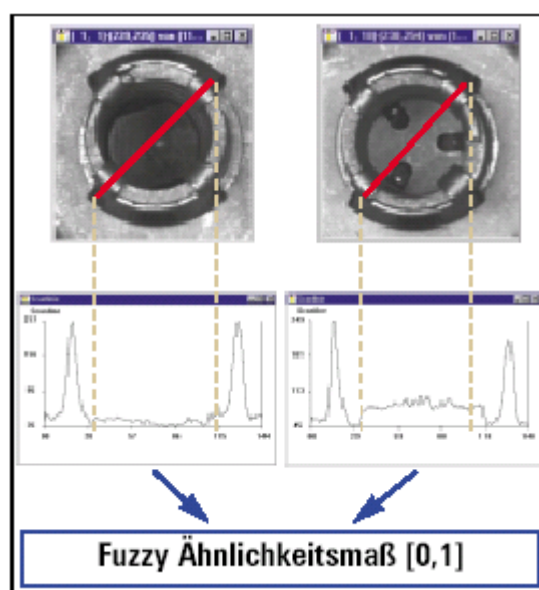


Bild 13: Beispiel für ein Fuzzy Ähnlichkeitsmaß (Stemmer Imaging, Fuzzy Logik Systeme GmbH)

Das FDDi erlaubt in Verbindung mit CVB eine Analyse von Bildverarbeitungsaufgaben.

Durch das Formulieren von Regeln in Verbindung mit Termen, wie z.B. groß, mittel, gut die die qualitative Ausprägung von Merkmalen beschreiben, können selbst komplexe Prüfungsaufgaben im Rechner mit einer verhältnismäßig geringen Anzahl von Regeln abgebildet werden.

5. Algorithmus zur Ermittlung des Greifmittelpunkts

5.1. Festlegung eines Greiferkoordinatensystems mit Hilfe von 4 (Kontur-) Punkten

Vorschlag für ein Teilefestes Koordinatensystem mit Hilfe von 4 Punkten, vorzugsweise auf der Kontur. Aufgrund 4 gewählter Punkte werden Einheitsvektoren ermittelt, die zur Festlegung der notwendigen Koordinatentransformation dienen sollen.

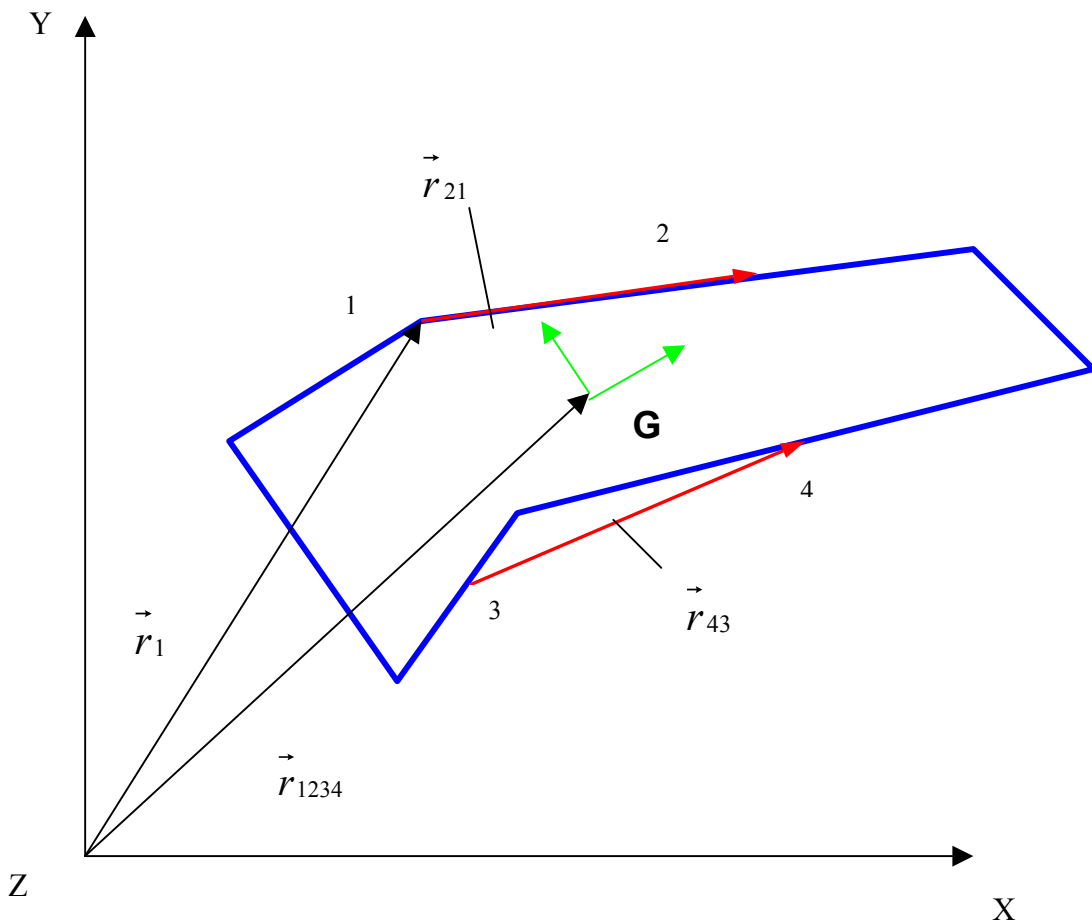


Bild 14: Greiferkoordinatensystem mit 4 Konturpunkten

Greifermittelpunkt

$$\vec{r}_{21} = \frac{1}{4} (\vec{r}_1 + \vec{r}_2 + \vec{r}_3 + \vec{r}_4) \quad \text{Schnittpunkt der Seitenhalbierenden}$$

Greiferkoordinatensystem auf Winkelhalbierender

$$\vec{e}_1 = \frac{\vec{r}_{21}}{|\vec{r}_{21}|}$$
$$\vec{e}_2 = \left\{ \begin{array}{l} \vec{r}_{43}, \text{ wenn } \cos \alpha = \frac{\vec{r}_{21} \cdot \vec{r}_{43}}{|\vec{r}_{21}| \cdot |\vec{r}_{43}|} \geq 0 \\ -\vec{r}_{43} \\ |\vec{r}_{21}| \end{array} \right\} \quad \text{sonst,}$$

$$\vec{e}_{1G} = \frac{\vec{e}_1 + \vec{e}_2}{|\vec{e}_1 + \vec{e}_2|} \quad \text{Basisvektor der x-Achse des Greifers}$$

$$\vec{e}_{2G} = \vec{e}_{1G} \quad \text{Basisvektor der y-Achse (Bewegungsachse der Greiferbacken beim Parallelgreifer)}$$

$$\vec{e}_{1G} = \begin{pmatrix} \mathbf{e}_{1GX} \\ \mathbf{e}_{1GY} \\ \mathbf{e}_{1GZ} \end{pmatrix} = \begin{pmatrix} \mathbf{e}_{1GX} \\ \mathbf{e}_{1GY} \\ 1 \end{pmatrix} \cdot \vec{e}_{2G} = \begin{pmatrix} -\mathbf{e}_{1GY} \\ \mathbf{e}_{1GX} \\ 1 \end{pmatrix} = \begin{pmatrix} \mathbf{e}_{2GX} \\ \mathbf{e}_{2GY} \\ \mathbf{e}_{2GZ} \end{pmatrix}$$

5.2. Festlegung des Greiferkoordinatensystems mit Hilfe von 3 (Kontur-) Punkten

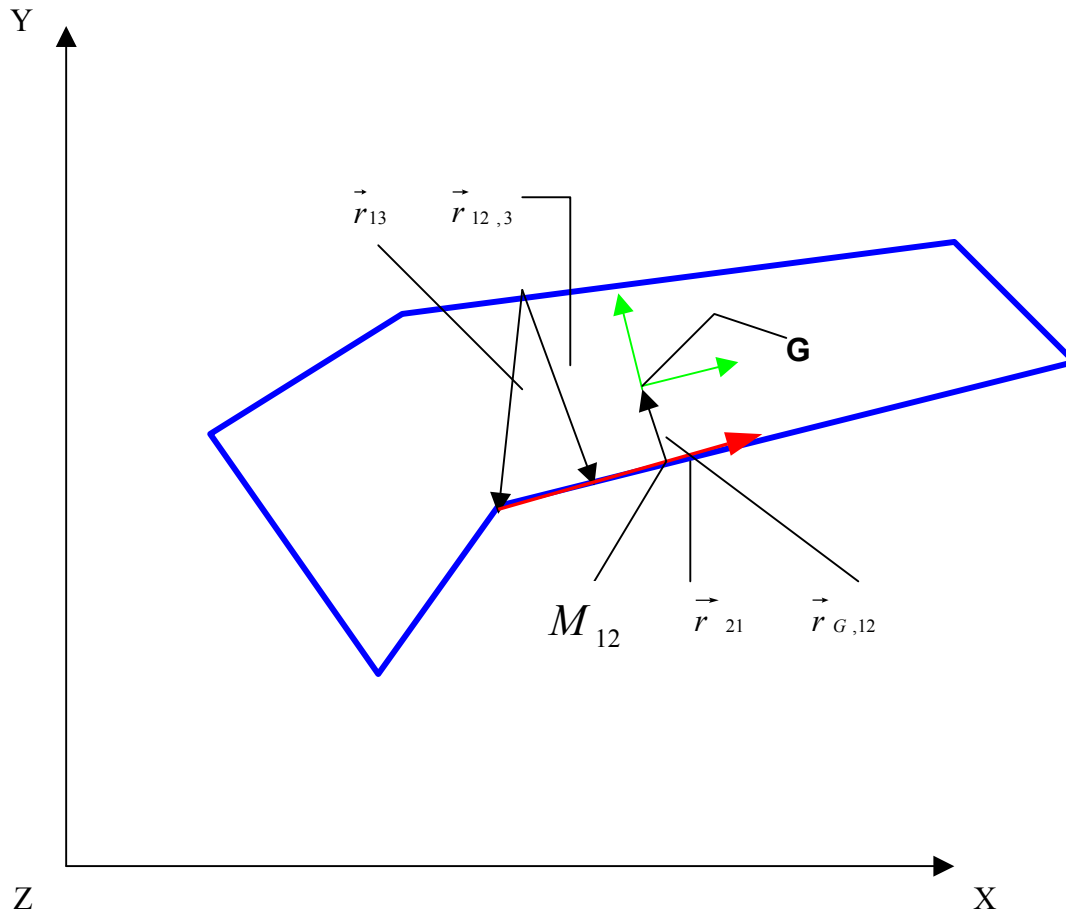


Bild 15: Greiferkoordinatensystem mit 3 Konturpunkten

Ortsvektor von Punkt 3 auf die Gerade g_{12}

$$\vec{e}_{21} = \frac{\vec{r}_{21}}{|\vec{r}_{21}|}$$

$$\vec{r}_{12,3} = \vec{e}_{21} \cdot \vec{r}_{13} \cdot \vec{e}_{21}$$

$$\vec{r}_{G,12} = -\frac{1}{2}\vec{r}_{12,3}$$

Greifermittelpunkt G

$$\vec{r}_G = \vec{r}_{M12} + \vec{r}_{G,12} \quad \text{mit} \quad \vec{r}_{M,12} = \frac{1}{2}(\vec{r}_1 + \vec{r}_2)$$

Einheitsvektoren des Greiferkoordinatensystems

$$\vec{e}_{1G} = \vec{e}_{21} = \frac{\vec{r}_{21}}{|\vec{r}_{21}|} = \begin{pmatrix} \mathbf{e}_{1GX} \\ \mathbf{e}_{1GY} \\ \mathbf{e}_{1GZ} \end{pmatrix} = \begin{pmatrix} \mathbf{e}_{1GX} \\ \mathbf{e}_{1GY} \\ 1 \end{pmatrix}$$

$$\vec{e}_{1G} = \vec{e}_{1G} + \begin{pmatrix} -\mathbf{e}_{1GY} \\ \mathbf{e}_{1GX} \\ 1 \end{pmatrix}$$

Transformationsmatrix

Koordinatentransformation eines Punktes \vec{X}_p dargestellt in G-Koordinaten als Spaltenmatrix X_{pG}

$$T_G = \left(\vec{e}_{1G}, \vec{e}_{2G}, \begin{pmatrix} 0 \\ 0 \\ 1 \end{pmatrix} \right)$$

\vec{e} = Einheitsvektor

\vec{r} = Ortsvektor

6. Ausblick

Die vorgestellten Greifmethoden und Greifstrategien sollen es dem Anwender erleichtern, die Problematik die bei einem exakten und Greifpunktzentrierten Griff entstehen kann besser zu verstehen, um dieses Wissen dann für eine Individuelle Lösung umzusetzen.

7. Literaturverzeichnis

- [1] United States Patent
Juli 30, 1996
Teichmann et al.
Reactive Robotic Gripper
Assignee: New York University

- [2] Konferenz-Einzelbericht
Dini, Gino
A module for the automated planning of grasps
CIRP Annals * Band 42 (1993) 1, Seite 1-4

- [3] Zeitschrift
Aditi Dubey and Bartholomew O.Nnaji
Task-Oriented and Feature-Based Grasp Planning
Department of Industrial Engineering and Operations research
University of Massachusetts at Amherst