



Forderungen Stule



Forderungen der Studierendenvertretung



Editorial

Forderungen ernst nehmen

Mehrere Wochen lang haben Studierende fast aller Hochschulen in Deutschland gestreikt. Sie haben demonstriert, Hörsäle besetzt und sich bei Politik und Bildungsinstitutionen Gehör verschafft. Die Hochschule München selbst wurde nicht bestreikt, aber die Studierendenvertretung hat dem Präsidium eine Forderungsliste übergeben. In den Bereichen Mitbestimmung, Studienbeiträge, Bologna-Prozess und Rahmenbedingungen an der Hochschule wird Änderungsbedarf gesehen.

Viele Wünsche sind verständlich, wie der nach weiteren Räumen für die Fachschaften oder zum Lernen. Nicht alle werden angesichts knapper Ressourcen erfüllt werden können. Aber ich verspreche Ihnen, dass wir die Forderungen nicht «aussitzen», sondern sie ernst nehmen, prüfen und wo immer möglich umsetzen werden. Dazu hat es bereits drei Gesprächsrunden mit Vertreterinnen und Vertretern der Studierendenschaft gegeben, in denen wir uns sehr sachlich und konstruktiv ausgetauscht haben. Die Forderungen werden nun in mehreren Arbeitskreisen bearbeitet, in denen Mitglieder des Präsidiums und Studierende vertreten sind.

Dass wir mit unseren Studierenden schon länger im intensiven Dialog stehen, zeigen verschiedene Maßnahmen, die wir in den vergangenen Monaten realisiert haben: Seit Ende letzten Jahres steht in der Lothstraße das neue Lernzentrum zur Verfügung. Hier

können – anders als in der Bibliothek – auch Kleingruppen miteinander lernen und sich austauschen.

Die Hochschule nutzt die vom Ministerium erlassene Experimentierklausel und hat ihre Grundordnung geändert, damit ein studentisches Parlament gewählt werden kann. Die Wahl wird voraussichtlich im Mai 2010 stattfinden, so dass das Parlament bereits zum nächsten Wintersemester mit seiner Arbeit beginnen kann.

Nachdem die Hochschule fast alle Studiengänge auf Bachelor und Master umgestellt hat, müssen sie auf ihre Studierbarkeit überprüft werden. Hier haben wir in vielen Verhandlungen mit den StudierendenvertreterInnen bereits einen wichtigen Schritt gemacht: Die Fakultäten haben sich einheitlich für den Wegfall bestimmter Hindernisse ausgesprochen: So wurde z.B. die Anzahl der ECTS-Punkte stark verringert, die Studierende benötigen, um vom 2. ins 3. Fachsemester vorrücken zu können. Damit haben wir einen ersten Schritt in Richtung bessere Studierbarkeit erreicht – eine Forderung, die im Rahmen des Bildungstreiks immer wieder erhoben wurde.

Beim Lesen des newsletters wünsche ich Ihnen viel Freude!

Ihr Prof. Dr. Michael Kortstock
Präsident der Hochschule München



Masterstudent Sebastian Sarrach im Laserzentrum der Hochschule München

Forschung für die Lehre

Top-Thema

Studierende auf den Straßen und besetzte Vorlesungssäle waren nur die augenscheinlichsten Symptome, die durch die Umsetzung des Bologna-Prozesses hervorgerufen wurden. Das neue, internationale Studiensystem mit Bachelor und Master gerät vermehrt in die Kritik. Aus diesem Anlass fand an der Hochschule München das Dialogforum «Gute Lehre im Zeichen von Bologna» mit Wissenschaftsminister Dr. Wolfgang Heubisch statt. Ziel der Veranstaltung war es, eine Plattform für Studierende, HochschulvertreterInnen sowie Sachverständige zu schaffen, um vor dem Hintergrund der unterschiedlichen Lösungsansätze zur Reformierung des Bologna-Prozesses zu erarbeiten. Der bayerische Wissenschaftsminister verwies dabei auf die bereits durchgesetzten Maßnahmen der bayerischen Hochschulen zur Problembewältigung sowie auf eine Qualitätsinitiative, für die er sich auf Bundesebene einsetzen möchte.

Wissen generieren – Wissen vermitteln

Die anwendungsorientierte, aktuelle Lehre ist seit jeher das oberste Ziel der Hochschule München. Im Hochschulentwicklungsplan (HEP) – und damit prägend für das künftige Profil der Hochschule – räumt die Hochschulleitung neben der Lehre aber auch der Forschung eine wichtige Rolle ein. Die Forschung – ein bis dato von den Universitäten beherrschtes Gebiet – gehört seit dem 2006 grundlegend reformierten Bayerischen Hochschulgesetz zum offiziellen Auftrag der Hochschulen für angewandte Wissenschaften. Vizepräsidentin Prof. Dr. Christiane Fritze, im Präsidium für den Bereich Forschung verantwortlich, betont aber, dass die Hochschule sich nicht im Bereich der Exzellenzforschung mit der gerade in München großen Konkurrenz in einen Ring begeben möchte: «Wenn wir in der Lehre Spitze sein wollen – und da liegt immer noch unsere Priorität –, müssen wir die Forschung eng mit der Lehre verknüpfen. Dabei ist für uns nicht unbedingt die Grundlagenforschung interessant, sondern die angewandte Forschung, auch wenn der Übergang natürlich immer fließend ist.» Aktuelle Themen und Inhalte können so direkt in die Lehre integriert werden. «Forschungsthemen und Inhalte müssen ja irgendwo herkommen: Entweder aus der Industrie und Wirtschaft oder eben durch Forschungsarbeit. Dafür möchten wir gern vor allem unsere Masterstudiengänge noch stärker mit Forschung untermauern», so Christiane Fritze.

Im Laserzentrum der Hochschule München in der Fakultät für Feinwerk- und Mikrotechnik, Physikalische Technik ist dieser Prozess bereits in vollem Gange. Hier erforscht Prof. Dr. Heinz P. Huber mit seinem Team, wie man Dünnschichtsolarzellen mit einem

Ultrapulskurzlaser bearbeiten kann, statt wie bisher mechanisch mit einer Nadel zu schneiden. Studierende waren seit Beginn des Projekts in die Forschungsarbeit voll integriert. «Unsere derzeit sechs Studentinnen und Studenten machen richtige Forschungsarbeit: Sie prozessieren die Dünnschichtsolarzellen mit dem Lasersystem und führen eigenständig die Diagnostik durch. Die Analyse machen wir gemeinsam», so Projektleiter Dr. Gerhard Heise. Je nach Wissensstand werden die Studierenden unterschiedlich eingesetzt. «Die Bachelorstudenten, die bei uns ihre Abschlussarbeiten schreiben, haben nur wenige Wochen Zeit, sich in ein Thema zu vertiefen. Sie bekommen klare Vorgaben. Masterstudierende dagegen können in sechs Monaten schon mal neue Phänomene entdecken und sehr selbstständig arbeiten», erklärt Heise. Einer von ihnen ist Sebastian Sarrach, Student des Masters Mikro- und Nanotechnik. Im Rahmen seiner Abschlussarbeit entwickelte er sogar eigene Theorien. Der 30-jährige hat sich bewusst für die Arbeit im Forschungslabor entschieden: «Hier habe ich engen Kontakt zu den Kooperationsfirmen, kann an der Hochschule die Technik und Anlagen benutzen und meine Ideen weiterentwickeln, ohne Rücksicht auf Interessen eines Unternehmens zu nehmen. Außerdem schätze ich den direkten Kontakt zum Professor sehr.» Im Frühjahr möchte Sebastian Sarrach sein Studium abschließen. Die Arbeit im Labor hat ihm so viel Spaß gemacht, dass er sich vorstellen könnte, noch eine Doktorarbeit zu schreiben. Die Aufgaben im Labor für Lasertechnik hätten Potenzial dafür. Und tatsächlich wäre die kooperative Promotionsmöglichkeit an der Hochschule der nächste Schritt in Richtung Forschung. Gespräche in dieser Richtung werden schon geführt. ■



Im Lernzentrum: konzentriert bei der Sache

Lernen

Tschüss Käsesemmel – Hallo Lernzentrum

Ein neues Lernzentrum an der Hochschule

Was ist mit der Cafeteria passiert? Und was genau ist ein Lernzentrum? Diese Fragen mögen so manchem in den vergangenen Monaten durch den Kopf gegangen sein. So viel sei schon einmal gesagt: Dahinter steckt eine gute Idee, die das Hochschulleben bereichert. An vielen Hochschulen im englischsprachigen Raum haben Einrichtungen wie das Lernzentrum bereits seit längerem einen festen Platz auf dem Campus. Ziel solcher Räume ist es, dass Studierende außerhalb der Bibliotheken einen Platz zum Lernen und Arbeiten finden.

Nun stellt auch die Hochschule München ihren Studierenden solch einen Service zur Verfügung. Anstelle der altbekannten Cafeteria in der Lothstraße 13d überzeugt ein neues Raum- und Nutzungskonzept: In schlichten Tönen gehalten, mit ein paar hochschulroten Farbtupfern ergänzt das Lernzentrum mit

seinem Konzept die klassische Bibliothek. Denn das große Schweigen ist hier kein Muss. Es darf geredet, erklärt und diskutiert werden. Natürlich mit Rücksichtnahme auf andere Studierende. Gerade für Gruppenarbeiten und Tutorien ist das Lernzentrum geeignet. In Kürze treffen zudem Stellwände ein, die es erlauben kleinere Arbeitsräume zu schaffen.

Schon seit einigen Wochen stehen die Türen für die Studierenden der Hochschule München offen und gerade in der Prüfungszeit traf das Angebot auf eine große Nachfrage. Offiziell eröffnet wird das Lernzentrum am **23. März**. Zwei Infoinseln werden an diesem Tag Informationen zum Zentrum sowie Tipps und Tricks zu den Themen Lernorganisation und Lerntechniken geben. Das Studentenwerk sorgt am Eröffnungstag für die nötige Portion an trinkbaren Lernvitaminen. ■

Im Sommersemester 2010 stellt die Virtuelle Hochschule Bayern – vhb den Studierenden der Hochschule etwa 210 Lehrveranstaltungen aus den Fächergruppen Informatik, Ingenieurwissenschaften, Rechts- und Wirtschaftswissenschaften, Schlüsselqualifikationen, Sozialwissenschaften und Sprachen online zur Verfügung. Ganz neu ist z.B. das Angebot «Gender & Diversity». Die Arbeitsfähigkeit von Gruppen und Teams wird wesentlich dadurch mitbestimmt, wie das Verhältnis von Männern und Frauen «konstruiert» ist: Wer redet mehr, wer weniger? Wer trifft Entscheidungen, wer ist für das Betriebsklima verantwortlich? Wer ist in welcher Rolle präsent? In diesem Zusammenhang kommt heute niemand mehr an der Zusatzqualifikation Geschlechterkompetenz vorbei.

Nähere Informationen unter www.vhb.org

Gender & Diversity bei der vhb

SCE

«Gute Geschäfte»

Abschlusspräsentationen am SCE

Bügelpolster für Snowboarder im Schleplift, eine Schreibtischbeleuchtung, die bei Unordnung auf der Arbeitsfläche abschaltet, Exklusiv-Almhütten – diese und andere Produktinnovationen von Studierenden wurden am Strascheg Center for Entrepreneurship (SCE) in Abschlusspräsentationen vorgestellt. Die teilnehmenden Teams bearbeiteten Problemstellungen und entwickelten neue, nachhaltige Konzepte. Dabei sollten die Lehrinhalte des Semesters zu Businessmodellen, Kundennutzen und Social Value angewendet und das Publikum bzw. der Kunde per Film oder Vortrag überzeugt werden.

Je zwei Studierenden-Teams aus Pasing konnten ihre Konzepte vor namhaften Partnern wie dem WWF, der Utopia AG, den Vereinen wohlBEDACHT und Mitten im Leben präsentieren. Einige der Pläne werden im Anschluss direkt mit den Projektträgern umgesetzt.

Auch im Sommersemester hat das SCE ein breites Angebot für Studierende, die unternehmerisches Denken und Handeln lernen wollen, darunter zum Beispiel das Stipendienprogramm «Unternehmertum und Innovative Wirtschaft» (Anmeldeschluss 1. Juni, Förderungsbeginn 1. Oktober). ■

Weitere Informationen unter www.sce-web.de



Die ExkursionsteilnehmerInnen auf der Hubschrauberplattform des Telecom Centre in Kuala Lumpur

Asien für Anfänger

FK 02

Exkursion der Fakultät für Bauingenieurwesen nach Malaysia und Singapur

Was erwartet Hochschulabsolventen, wenn sie sich nach dem Studium entschließen in Asien tätig zu werden? Wie plant, konstruiert und leitet man Baustellen bei über 40°C mit täglich ergiebigen Regenschauern? Fragen dieser Art stellten sich 29 Studierende der Fakultät für Bauingenieurwesen, die im September unter der Leitung von Prof. Hermann Schulte und Dr. Marco Einhaus für zwölf Tage nach Südostasien reisten. Mehr als zehn Baustellenbesuche brachten unzählige Eindrücke. In Malaysia erkundeten die Studierenden u.a. die neue Verwaltungshauptstadt Putrajaya mit 40 Hochhäusern, das neue Wahrzeichen der Hauptstadt Kuala Lumpur – die Petronas-Towers – und das Iskandar Projekt in Johor-Bahru. Dort entsteht eine riesige Skyline-City mit Luxus- und Handels-Zentren.

Ein Höhepunkt in Singapur war das «Integrated Resort». Es besteht aus drei, 56 Stockwerke umfassenden Hotelhochhäusern, die in einer Höhe von 200 m durch eine einzigartige, 65 m vorstehende Stahlkonstruktion verbunden sind – den «Skygarden». Die vielen Baustellen lassen erkennen, wie groß der Bedarf an Ingenieur Nachwuchs in Südostasien ist. Einige Studierende haben sich bereits vor Ort um Praktikumsplätze bemüht.

Bei einem Besuch der Nanyang Technological University in Singapur und des German Institute of Science and Technology der TU München konnten die Studierenden einzigartige Ausbildungsmöglichkeiten im Ausland für sich entdecken. Das Freizeitprogramm mit einem Kurztrip in den malaysischen Dschungel, dem Besuch der Abdul Aziz Shah Moschee und einer Nacht-Safari in Singapur rundete die Exkursion ab. ■

Regional verankert – International aktiv

Audit

HRK-Audit Internationalisierung

Bei einer Befragung im Wintersemester 2008/2009 spielten für fast 90% der Erstsemester an der Hochschule München internationale Austauschprogramme eine entscheidende Rolle. Dieses Ergebnis spiegelt die Bedeutung von Internationalisierungsprozessen an Hochschulen wider. Um die Mitgliedshochschulen in diesem Prozess zu unterstützen, bietet die Hochschulrektorenkonferenz (HRK) ein Audit zur Internationalisierung der Hochschulen an. Die Hochschule München hat als eine von sechs Pilothonhochschulen die Chance ergriffen, sich hinsichtlich ihrer Internationalisierungs-

entwicklung von einer unabhängigen Institution systematisch analysieren zu lassen. Während des Audits werden der «Standort» der Hochschule bestimmt und Anregungen zur Strategieentwicklung gegeben. Die Hochschule München ist bereits Teil eines internationalen Netzwerks mit 226 Partnerhochschulen. Zurzeit sind 8,5% der Vollzeitstudierenden aus dem Ausland und fördern den interkulturellen Austausch. Ziel der Hochschule ist es, durch das HRK-Audit ihr internationales Profil weiter zu schärfen und ihren Studierenden beste Bedingungen für eine regional und international ausgerichtete Ausbildung und Zukunft zu bieten. ■



Statt im traditionellen Winterkonzert präsentieren sich die Musikensembles diesmal zu Beginn des Sommersemesters in der Karwoche. Unter der Leitung von Prof. Dr. Theodor Schmitt führen Chor und Symphonieorchester der Hochschule München und vier namhafte Münchner Vokalsolisten die Johannespassion von Johann Sebastian Bach auf. Die Aufführungen finden in der Laimer Zwölf-Apostel-Kirche, in der Großen Aula der LMU und in der Kirche St. Benno statt.

Termine: 28., 29., 30. März

Kartenvorverkauf: ab 15.

März über das Sekretariat der Fakultät für Studium Generale und Interdisziplinäre Studien, T 089/1265-1376



Das Siegerplakat für den Olympiapark

FK 10

«Werber» auf Zeit

BWL-Studierende entwerfen Plakate

Der Auftrag war, ein Aufklärungsplakat zum Thema Schlaganfall für das Pharmaunternehmen Boehringer Ingelheim und ein Imageplakat für den Olympiapark zu entwickeln. Sechs Wochen bekamen die 28 Master- und Bachelorstudierenden der Fakultät für Betriebswirtschaft Zeit, um – wie im echten Arbeitsleben – vom klassischen Briefing über eine kurze Arbeitsphase bis hin zum Pitch ihr Können bei einem tatsächlichen Kunden unter Beweis zu stellen.

Das dafür nötige Fachwissen bekamen sie von Rüdiger Storim, Geschäftsführer der Ströer Deutsche Städte Medien GmbH. Ihn

konnte Prof. Dr. Werner Thieme als Dozent auf Zeit für das Seminar gewinnen. Die von den Projektpaten Birgit Härtle (Boehringer Ingelheim) und Arno Hartung (Olympiapark München) ausgewählten Siegermotive waren dann Anfang des Jahres an 100 prominenten Stellen in München zu sehen. In der abschließenden Pressekonferenz unter der Schirmherrschaft des 3. Münchner Bürgermeisters Hep Monatzeder präsentierten die Studierenden die Ergebnisse ihrer Studie zur Plakatwirkung.

Damit können sowohl Studierende als auch Projektpartner auf ein lehrreiches Semester mit vielen neuen Ideen zurückblicken. ■

«Lernen – Leben – Lehren. Bildungsqualität für eine gemeinsame Zukunft» – unter diesem Motto veranstalten das DiZ – Zentrum für Hochschuldidaktik der bayerischen Fachhochschulen und die Hochschule München das diesjährige Forum der Lehre. Am 27. April 2010 werden nicht nur viele Best Practice-Beispiele guter Lehre präsentiert, sondern Keynote-Speaker fragen: Was ist überhaupt gute Lehre? Und unter welchen Voraussetzungen kann sie realisiert werden? Wissenschaftsminister Dr. Wolfgang Heubisch verleiht außerdem die Preise für herausragende Lehre.

Mehr Informationen und Anmeldung unter
www.diz-bayern.de

Forum der Lehre

Studium

Neue Wege zum Hochschulabschluss

Berufsqualifizierte an der Hochschule

Seit dem letzten Sommer können berufserfahrene BewerberInnen ohne Abitur einen fachlich gebundenen Hochschulzugang an der Hochschule München erwerben. Nach einem Test zum Allgemeinwissen sowie zu logischen und analytischen Fähigkeiten werden die BewerberInnen zu einem Gespräch eingeladen, in dem fachliche Qualifikationen geprüft werden. Dann können sie sich in einen ihrem beruflichen Werdegang entsprechenden Studiengang einschreiben. Nach einem Semester Studium ziehen Benjamin Tiemann, Studiengang Chemische Technik, und Birgit Benzin, die berufsbegleitend Soziale Arbeit (BASA-online) studiert, Bilanz.

newsletter: Ein Semester ist vorbei – hat es sich gelohnt?

Benzin: Absolut. Ich bin immer noch begeistert, dass ich diesen Weg ergreifen

konnte. Das wissenschaftliche Arbeiten hat in mir den Forschergeist geweckt. Ich freue mich schon auf das nächste Theorieprojekt, wo wir selbst eine Studie durchführen werden. Die Studieninhalte wiederum sind auch für meinen beruflichen Alltag eine gute Ergänzung und wertvolle Wissensquelle. Ich kann vieles direkt umsetzen und empfinde das Studium und den Austausch mit meinen Kommilitonen als Bereicherung.

Tiemann: Da man den Arbeitsalltag schon kennt, ist es doppelt angenehm, seine Zeit wieder frei einteilen zu können. Durch die Arbeit habe ich mich an das frühe Aufstehen gewöhnt und lerne schon morgens vor der Uni. Dafür habe ich am Abend mehr Freizeit. Ich genieße es jetzt, das Leben locker anzugehen – arbeiten tut man noch lang genug. ■

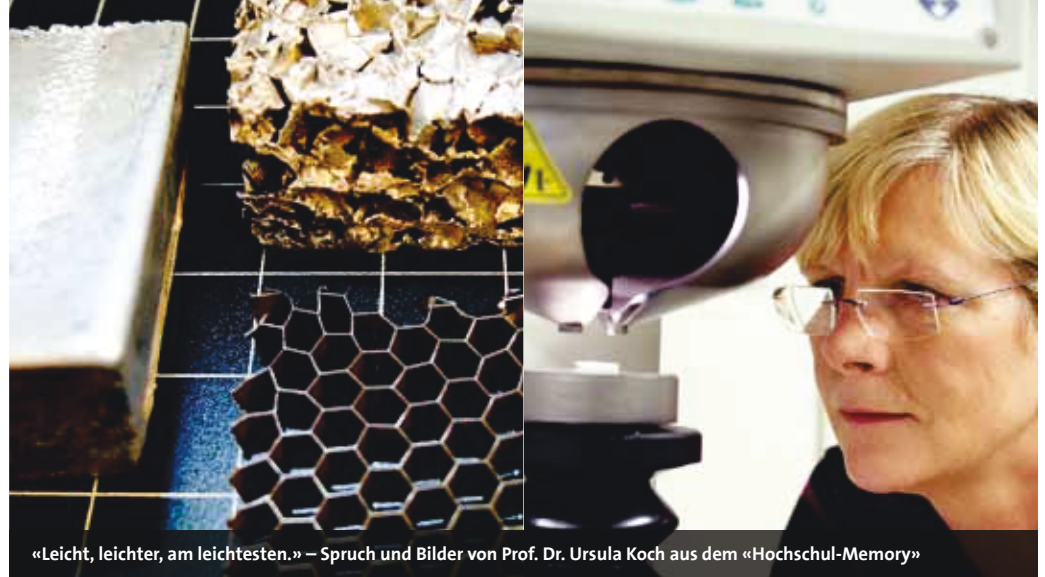
Das komplette Interview finden Sie unter:
www.hm.edu/newsletter



Birgit Benzin



Benjamin Tiemann



«Leicht, leichter, am leichtesten.» – Spruch und Bilder von Prof. Dr. Ursula Koch aus dem «Hochschul-Memory»

TeaHM-Wettbewerb – auch 2010

Intern

Munich Node

Mit dem so genannten «Munich Node» (Node = Knoten, Stützstelle) an der Fakultät für Wirtschaftsingenieurwesen ruft die Hochschule München in Zusammenarbeit mit der britischen University of Plymouth eine attraktive Qualifikationsmöglichkeit für Studierende ins Leben. Am Munich Node können Studierende unter der Regie der University of Plymouth, aber vor Ort in München, forschen und ihren Ph.D. machen. Bereits fünf TeilnehmerInnen haben sich für das Programm, das vollständig in englischer Sprache erfolgt, eingeschrieben.

Weitere Infos erhalten Sie bei Prof. Dr. Jürgen Spitznagel, juergen.spitznagel@hm.edu

Netzwerken und gemeinsam kreativ sein

Drei Teams, drei Ideen, drei Blickwinkel – Aufgabe des ersten TeaHM-Wettbewerbs, den die Personalentwicklung der Hochschule im Jahr 2009 erstmals ausgeschrieben hatte, war es, ein individuelles Porträt der Hochschule München zu kreieren. Auf dem Neujahrsempfang im Januar 2010 wurden die Ergebnisse schließlich den KollegInnen präsentiert: TeaHM Kunst entwarf einen virtuellen Rundgang mit einer Übersicht aller Kunstgegenstände an der Hochschule. TeaHM Teilchen entwickelte ein Hochschul-Memory, bei dem jedem Foto eines Kollegen bzw. einer Kollegin das passende Zitat und der dazugehörige Gegenstand zugeordnet werden muss. Das TeaHM Vampire rief im Herbst 2009 zu einer erfolgreichen

Blutspendeaktion auf, deren Erlös der Kinderkrippe der Hochschule überreicht wurde. Alle TeilnehmerInnen zeigten bei der Umsetzung ihrer Ideen ein Jahr lang vollen Einsatz, Kreativität und Durchhaltevermögen. Besonders positiv empfanden die TeilnehmerInnen die Möglichkeit, mit KollegInnen anderer Bereiche in Kontakt zu kommen, gemeinsam zu arbeiten und Erfahrungen auszutauschen.

Auch 2010 gibt es einen hochschulweiten TeaHM-Wettbewerb. Die Gruppen bekommen die Aufgabe, sich vor dem Hintergrund der Themen «Ökologische Nachhaltigkeit», «Vielfalt/Diversity» oder «Soziales Engagement» Gedanken über die Hochschule München als Wirkungsstätte zu machen. ■

Weitere Infos bei sabine.krella@hm.edu

Bollywood in Berlin

Alumni



Ralf Ostendorf

Soft Skills, Eigeninitiative und Praxis

Dies nennt Alumnus Ralf Ostendorf spontan als Voraussetzungen für einen erfolgreichen Berufseinstieg im Tourismus. Er gibt den heutigen Studierenden den Rat, das Studium ernst zu nehmen, so viel Praxiserfahrung wie möglich «aufzusaugen» und darüber hinaus an den Soft Skills zu arbeiten – z. B. in den Bereichen Persönlichkeitstraining, Networking, Präsentationstechniken und interkulturelles Management.

In der Retrospektive schätzt er am Tourismusstudium an der Fakultät 14 den Praxisbezug und die Praxissemester – zudem den Erwerb von Problemlösungskompetenz in Fallstudien. Gefehlt haben ihm Soft Skill-Kurse und der Bereich Online-Marketing. «Bestimmt gibt es diese Kursangebote

bereits im Studiengang, denn in den letzten 20 Jahren seit meinem Studienabschluss an der Hochschule München hat sich im Bereich der Globalisierung des Tourismus und in der Online-Vermarktung viel getan!» Ralf Ostendorf hat selbst verschiedene Tourismusbereiche kennen gelernt, u.a. ein Reisebüro in München und ein Hotel in Berlin, und sich danach für den Fremdenverkehr bzw. das Städtemarketing entschieden. Heute ist er Verkaufsdirektor bei der Berlin Tourism Marketing GmbH und kooperiert international mit Reiseveranstaltern, Airlines, Wirtschaftsunternehmen, Außenhandelskammern oder der DZT, um Berlin im Ausland zu vermarkten. Sein interessantestes Projekt ist aktuell eine Bollywood-Filmproduktion in Berlin! ■



Team des Schüleroffice: Maria Weber, Markus Eder, Judith Härrli (v. l.)

Beratung

Offene Fragen? Hier gibt's die Antwort!

Neues Schüleroffice in der Studienberatung

Der Weg zum geeigneten Studienplatz ist oft nicht leicht. Fragen über Fragen türmen sich meist in den Köpfen der Studieninteressierten. Um ihnen mit Rat und Tat unterstützend zur Seite zu stehen, gründete die Hochschule München das Schüleroffice.

Das Schüleroffice ist ein Teil der Studienberatung und hat für Schülerinnen und Schüler, LehrerInnen sowie Eltern ein offenes Ohr. Ein dreiköpfiges Team steht für Fragen und Antworten zur Verfügung und begleitet auf dem Weg der Entscheidungsfindung. Die Ziele des Schüleroffice sind vielfältig: Neben der besseren Unterstützung der Studieninteressierten in ihrem Entscheidungsprozess sollen Hochschule und Schule besser vernetzt und qualifizierte Studierende für die Hochschule München gewonnen werden. Auch für die KollegInnen aus den Fakultäten steht das Team zur Verfügung. Entsprechend der angestrebten Ziele versteht es sich als

Schnittstelle zwischen Schule und Hochschule sowie als Informationsplattform für interne und externe Belange.

Schon vor der Gründung des Schüleroffice konnten SchülerInnen hautnah Erfahrungen an der Hochschule sammeln. Mädchen machen Technik, Discovery Days oder auch der Girls' Day ermöglichen Schülerinnen und Schülern Einblicke in ihr zukünftiges Studium. Das Schüleroffice lädt an Discovery Days Schulen ein, die Hochschule München zu besuchen. Labore und studentische Projekte können so praxisnah erlebt werden. Schnupperstudium, Schülerakademie, Workshops zur Studienfindung sowie die persönliche Beratung von Schülerinnen und Schülern, Meistern und beruflich Qualifizierten sind nur ein Auszug aus dem weiteren Tätigkeitsfeld des Schüleroffice. ■

Kontakt: markus.eder@hm.edu
T 089/1265-1403

«Soziales – ist das nicht was für Mädchen?» Nicht an der Hochschule München: «Neue Wege für Jungs» heißt das Projekt, das an der Hochschule an den Start geht. In Ergänzung zum bereits regelmäßig stattfindenden Girls' Day können Schüler ab der 7. Klasse erfahren, dass soziale Berufe nicht nur Mädchensache sind. Ziel der beiden Initiativen ist es, Mädchen für technische Berufe zu interessieren und Jungs neue Wege und Perspektiven im sozialen Bereich zu eröffnen. Der Boys' Day wird unterstützt von Professorinnen und Professoren der Fakultät für angewandte Sozialwissenschaften, deren Fachschaft und VertreterInnen aus der Praxis der sozialen Arbeit. Am **22. April** können sich Jungs zum ersten Mal persönlich über spannende Berufsfelder und soziale Studiengänge informieren.

Weitere Informationen und Anmeldung unter
www.hm.edu/familie-gender

Boys' Day

Sprachen

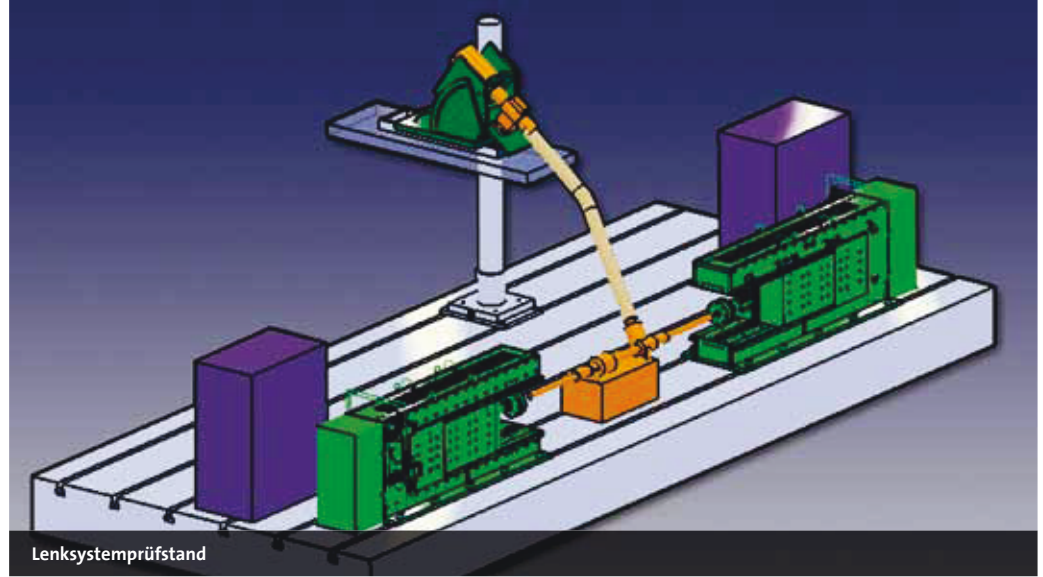
Reden, parler, talking, hablar, parlare...

Abenteuer Sprachtandem

Eine Sprache zu lernen oder zu verbessern muss nicht unbedingt heißen, in langweiligen Räumen zu sitzen und trockene Grammatik zu pauken. Es geht auch anders: Ein sehr lebendiger Beweis dafür ist das Sprachtandem an der Hochschule München. Hier kommen deutsche Studierende der Hochschule mit Gästen aus aller Welt zusammen und bilden Sprachtandems. Kurz gesagt, zwei Studierende tauschen sich aus und bringen gleichzeitig ihrer Partnerin oder ihrem Partner die eigene Muttersprache näher.

Neben dem sprachlichen Austausch steht auch der kulturelle Dialog im Mittelpunkt. Viele Sprachtandems erkunden gemeinsam die bayerische Landeshauptstadt oder deren Umgebung und verbessern, fast wie nebenbei, ihre Sprachkenntnisse. Ob der Ausflug nun ins Hofbräuhaus oder zum Schloss Neuschwanstein geht, über eines sind sich die bisherigen Teilnehmerinnen und Teilnehmer einig: Es ist eine tolle Erfahrung! Anmelden kann sich jede Studentin und jeder Student der Hochschule München bis zum 31. März. ■
Kontakt: liane.harant-hahn@hm.edu





Reale Testbedingungen für Lenksysteme

FK 03

Herausgeber

Prof. Dr. Michael Kortstock
Präsident der Hochschule
München (V.i.S.d.P.)

Redaktion

Hochschulkommunikation
Christina Kaufmann (verant.),
Julia Christiansen, Ursula
Dobler, Claudia Köpfer, Berna-
dette Rieger, Alexa Vorgang
Lothstraße 34
80335 München
T 089/1265-1367
Fax 089/1265-1960
presse@hm.edu

Grafik

Monika Moser

Druck

Druckerei Kastner, Wolnzach

Bilder

Soweit nicht anders
gekennzeichnet:
Hochschule München

Hochschule München

Lothstraße 34
80335 München
www.hm.edu

Kooperation mit Porsche und Silver Atena

Um das Verhalten und Wirken von Lenksystemen unter verschiedenen Bedingungen bestmöglich analysieren zu können, ist ein spezieller Prüfstand notwendig. Seit Januar 2010 können die Fakultät für Maschinenbau, Fahrzeugtechnik, Flugzeugtechnik der Hochschule München und ihre Industriepartner auf ein solches Qualitätsprodukt zurückgreifen. Durch den neuen Prüfstand können Lenkungen und deren Steuergeräte im Verbund direkt an der Hochschule München auf Herz und Nieren getestet werden.

Großzügig finanziell unterstützt wurde das Projekt, das am Competence Center Fahrzeugmechatronik realisiert wurde, von der Porsche AG und Silver Atena. Die Krafterzeugung erfolgt weltweit erstmals über zwei elektrische Linearmotoren. Entwickelt wurde das System von Prof. Dr. Peter Pfeffer in enger Zusammenarbeit mit der Industrie.

Die Kooperation zwischen Industriepartnern und der Hochschule München bringt Vorteile für alle Beteiligten. Durch die verbesserte Testsituation können aufwendige Fahrzeugtests teilweise reduziert werden. Für die Nutzerinnen und Nutzer des Prüfstandes wird vor allem die Analyse und die Weiterentwicklung der Lenksysteme anwendungsfreundlicher gestaltet.

Der Transfer von Forschungs- und Entwicklungstätigkeiten verringert Kapazitätsengpässe der Industrie, reduziert Kosten und fördert den Austausch von Wissen und Know-how zwischen Wissenschaft und Praxis. Und die Hochschule kann ihre Studierenden praxisnah und auf dem aktuellsten Stand der Technik ausbilden. Im Rahmen des Projekts wurde zudem ein neuer wissenschaftlicher Mitarbeiter eingestellt. Er arbeitet im direkten Bezug zum Lenksystemprüfstand und promoviert über das Übertragungsverhalten von Lenkungen. ■

Mit dem CAREER Center «auf Kurs» bleiben

Karriere

Neues Sommerprogramm am CAREER Center

Das CAREER Center bietet allen Studierenden auch im Sommersemester wieder zahlreiche Möglichkeiten zur persönlichen und beruflichen Weiterentwicklung. Neben den bewährten Kursen gibt es Highlights wie das Englische Präsentationstraining, Outdoor Teamtraining, Konfliktmanagement, LaTeX Schulungen sowie Englisch Training für Vorstellungsgespräche. Die Kurse finden ganztags, abends, am Wochenende oder außerhalb der Vorlesungszeiten statt. Zusätzlich zu den Kursen gibt es ab dem Sommersemester einmal pro Monat abwechselnd

an jedem der Hochschulstandorte einen Beratungstag. Nach vorheriger Anmeldung haben Studierende die Möglichkeit, zusammen mit qualifizierten BeraterInnen ihre Bewerbungsmappen zu optimieren und Fragen zum Berufseinstieg zu klären. Das CAREER Center freut sich über Anregungen aus den Fakultäten und studentischen Projekten und erarbeitet gerne spezielle Workshops. Ansprechpartner finden Sie an den Standorten Lothstraße und Pasing. ■

Aktuelles Kursprogramm unter
www.hm.edu/career

