

PCB 4.0 – Baugruppen mit eingebetteten Mikrosensorsystemen zur intelligenten Fertigung von Industrieelektronik

Gottwald, Stefan; Hofmeister, Andreas;
Sensorik-Bayern GmbH, Regensburg

Kurzfassung

Miniaturisierte Funksensorik bietet ein enormes Potenzial zur Optimierung von Produktionsprozessen. Dabei ist für die Zukunft zu erwarten, dass insbesondere drahtlose Mikrosensorsysteme in verschiedenste Baugruppen eingebettet werden, um sich miteinander sowie mit der Produktions- und Anwendungsumgebung zu vernetzen. Mittlerweile existieren zahlreiche Technologien der 3D-Integration, die einen hohen Miniaturisierungsgrad von drahtloser Mikrosensorik ermöglichen. Das Projekt PCB 4.0 erschließt die Möglichkeiten der Einbettetechnologien für in Leiterplatten integrierte Funksensorschichten und macht neue Entwurfsmethoden für die gesteigerte Designkomplexität in der sicheren Vernetzung mit der peripheren Infrastruktur handhabbar.

Das Ziel des Forschungs- und Entwicklungsvorhabens besteht darin, eine hochintegrierte Funksensorik für die sichere Vernetzung zukünftiger Baugruppen zu entwickeln. Mit Hilfe der Einbettetechnik wird ein bisher noch nicht erreichter Miniaturisierungsgrad der Funksensorik ermöglicht. Durch Festlegung geeigneter Schnittstellen für eingebettete Funktionsschichten sollen Teilkomponenten bereits implementiert und vorgetestet werden, wodurch die Realisierung eingebetteter Funksensorik stark vereinfacht wird. Mit Hilfe eines neuen Entwurfswerkzeugs soll die Auslegung von Industrie 4.0-Baugruppen und der entsprechenden Infrastruktur für die Fertigungsplanung massiv beschleunigt werden. Die neuen Möglichkeiten von Funksensorknoten (FSK) werden anhand exemplarischer Baugruppen in der Produktion und im späteren Einsatz demonstriert.

1. Projektziele

Als beispielhafte Anwendungsfälle werden im Projekt vier Szenarien, die unterschiedliche Aspekte in den Vordergrund rücken, ausgearbeitet und demonstriert.

Im ersten Anwendungsfall steht eine innovative, *werkstückzentrierte Fertigung* von hochwertigen Industriebaugruppen in einer Industrie 4.0-Umgebung im Fokus. Die „intelligente“ Leiterplatte führt die Fertigungsdaten mit sich und steuert ihren Weg durch die Fertigung selbst.

Das zweite Szenario setzt sich mit dem Thema *Smart Data in der Industrie 4.0 Fertigung* auseinander. Während der Fertigung akquirieren die eingebetteten Funksensorknoten der Leiterplatten ständig Messdaten, so dass Fertigungsprozesse überwacht, Qualitätsverschlechterungen frühzeitig erkannt und Gegenmaßnahmen eingeleitet werden können.

Die *Zustandsüberwachung* der Industriebaugruppen im Feld stellt einen weiteren wichtigen Anwendungsfall dar und adressiert die Aspekte der Selbstdiagnose und Fernwartung. Die in den ausgelieferten Baugruppen implementierten Funksensorknoten erfassen Umweltdaten und Diagnosewerte, führen die verschlüsselten Fertigungsdaten mit sich und unterstützen damit Fernwartungskonzepte und eine Ausfallsanalyse.

Ein weiterer interessanter Use-Case ist die Möglichkeit der eindeutigen *Authentifizierung von Industriebaugruppen*. Die Produkte tragen mittels der eingebetteten Funksensorknoten kryptografisch gesicherte Zertifikate mit sich und bestätigen damit auf Anfrage die Echtheit. Damit kann ein sehr sicherer Plagiatsschutz implementiert werden.

2. Projektergebnisse

Im folgenden Kapitel werden die nach zwei Drittel der geplanten Laufzeit erreichten Projektergebnisse vorgestellt. Der Fokus liegt dabei auf den Themen Hardwareplattform für miniaturisierte Funksensorik und Anbindung übergeordneter Netze, welches die Arbeitsschwerpunkte der Autoren im Projekt sind.

2.1. Hardwareplattform für miniaturisierte Funksensorik

Als Ausgangsbasis für die Funkkommunikation wurde der Mikrokontroller CC2650 mit integriertem Bluetooth Low Energy HF Frontend ausgewählt. BLE stellt derzeit den energieeffizientesten Funkkommunikationsstandard dar und stellt zwei Arten der Kommunikation bereit. Zum einen können Advertisements versendet werden. Hierbei verschickt der FSK Funkpakete an alle Gateways, welche sich in Reichweite befinden. Der Gateway kann die empfangenen Frames verwerfen, weiterverarbeiten oder eine Verbindung zum FSK aufbauen, welches die zweite Möglichkeit der BLE Kommunikation darstellt. Die unidirektionale Datenübertragung via Advertisements stellt die energieeffizienteste Form der Kommunikation dar, da der Funksensorknoten sich so die meiste Zeit im Sleep Mode befinden kann. Hier ist es möglich, die gesamte nicht benötigte Kontrollerperipherie – inklusive des Empfängerschaltkreises, welcher einen sehr großen Anteil an der Gesamtstromaufnahme hat – bei Inaktivität abzuschalten. Auch bietet die Broadcastausstrahlung der Datenpakete die Möglichkeit, von mehreren Gateways gleichzeitig empfangen zu werden. Dadurch ist ein kontinuierliches Datenroaming bzw. eine robuste Datenübertragung durch die Überlappung der Empfangsbereiche mehrerer Gateways innerhalb der Fertigungshalle möglich. BLE nutzt auf

dem weltweit frei verfügbaren 2,4 GHz Frequenzband (2402 MHz - 2480 MHz) 40, 1 MHz breite Kanäle (Kanal 0 - 39). Der Kanalabstand beträgt 2 MHz. Die hier verwendeten drei Kanäle für Advertisements (37, 38 und 39) sind so definiert, dass sie nicht nebeneinander, sondern über das gesamte Spektrum verteilt sind und genau zwischen den WLAN-Kanälen liegen. Beim Senden eines Datenframes wird dieser sequenziell auf allen drei genannten Kanälen übertragen. Durch den großen Kanalabstand der Broadcastkanäle zueinander kann davon ausgegangen werden, dass sich eine Störung eines Kanals nicht auf die verbleibenden anderen beiden Kanäle auswirkt. Dadurch ist es möglich, auch in gestörten Umgebungen, bzw. Umgebungen mit hohem Funkkommunikationsaufkommen (z.B. durch das sich ebenfalls im 2,4 GHz Band befindliche WLAN), eine sehr robuste Datenübertragung zu erzielen.

Durch die bereits erarbeiteten Konzepte wird dieser FSK mit dem Umweltsensor BME280 (Temperatur, Druck und relative Feuchte) von Bosch Sensortec und dem Beschleunigungsaufnehmer MMA8491Q von NXP ausgestattet, da diese Parameter als die am Wichtigsten zur Implementierung des Smart Data Szenarios und der Zustandsüberwachung erkannt wurden. Die Implementierung der werkstückzentrierten Fertigung benötigt keine externe Sensorik, da das Industrie 4.0-Szenario hauptsächlich über Kommunikation und Algorithmik definiert ist. Um die sichere Authentifizierung der Baugruppen zu ermöglichen, soll der Funksensorknoten im weiteren Projektverlauf mit einem CodeMeter Asic von Wibu Systems erweitert werden.

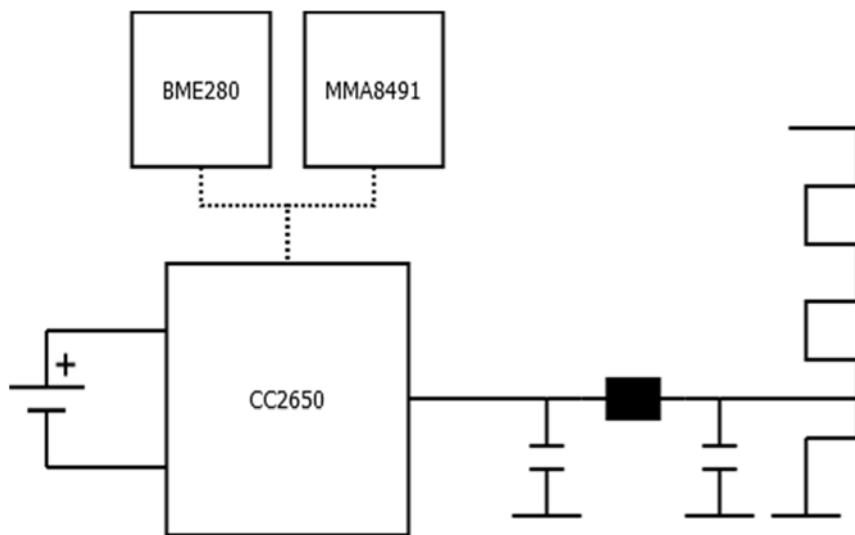


Abb. 1: Schematischer Aufbau eines Funksensorknotens

Es wurden im Rahmen des Projektes Methoden zur Auslegung von drahtloser Mikrosensorik erarbeitet. Aus diesen wurde ein Konzept zur bauraumeffizienten, einbettbaren Implementierung der Funksensorknoten abgeleitet. Als Mikroprozessor kommt der bereits beschriebene Typ CC2650 von Texas Instruments zum Einsatz, da dieser Chip besonders viele Möglichkeiten der Programmierung einer höchst energieeffizienten

Firmware bietet und als SoC gleichzeitig einen 2,4 GHz Sendeempfänger beinhaltet. Als Oszillator für den Betriebstakt wurde der Typ TSX-3225 mit 24 MHz von Epson gewählt. Allerdings sind hierzu weitere Versuche geplant, diese doch sehr groß bauende Komponente (3,2 mm x 2,5 mm) durch eine kleinere Alternative zu ersetzen. Es wurde eine meandered inverted F (MIFA, Texas Instruments Application Note AN043) mit 15 mm x 6 mm Flächenbedarf verbaut.

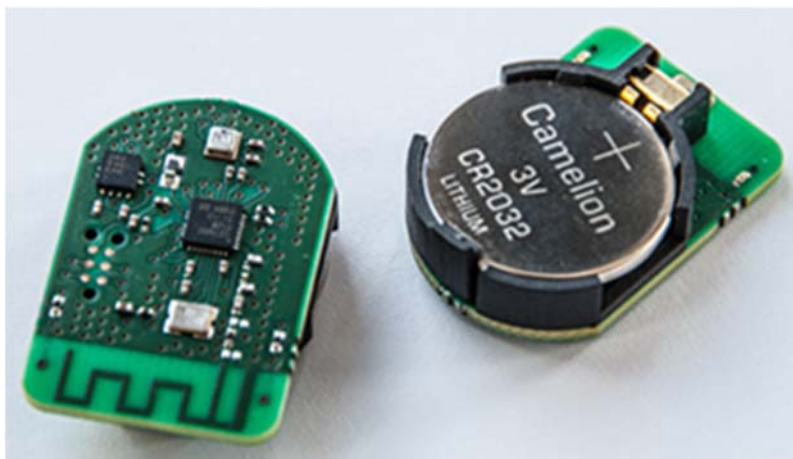


Abb. 2: Aufgebaute Funksensorknoten der 2. Generation

Um einen möglichst großen Energiespeicher während der Entwicklung der Firmware und zur Durchführung von Verifizierungs- und Validierungstests zu Verfügung zu haben, hat der Sensorknoten einen Batteriehälter mit einer 3 V Lithiumprimärzelle vom Typ CR2032 mit einer Kapazität von ca. 230 mAh on Top.

Es wurden unterschiedliche Firmwareversionen für die Einsatzszenarien entwickelt und die Energieeffizienz durch Ermittlung der Stromverbräuche validiert. Bei den Sensorknoten zur Aufnahme der Umweltdaten (Druck, Temperatur und rel. Feuchte) sind verschiedene Versionen mit unterschiedlichen Datenraten im Einsatz.

| Kommunikationsintervall | Messintervall | I_{avg} | Batterielebensdauer (230 mAh Kapazität) | |
|-------------------------|---------------|--------------|---|------------|
| | | | Tage | Monate |
| 0,25 s | 0,5 s | 155 μ A | 62 Tage | ~ 2 Monate |
| 0,5 s | 1 s | 77,6 μ A | 124 Tage | > 4 Monate |
| 1 s | 2 s | 39,2 μ A | 244 Tage | > 8 Monate |
| 30 s | 60 s | 6,53 μ A | 1468 Tage | > 4 Jahre |

Tab. 1: Stromaufnahme und Batterielebensdauer der Umweltmessknoten

Die Funksensorknoten zur Ermittlung von Stößen, Vibrationen und Erschütterungen besitzen aus Energiespargründen zwei verschiedene Betriebsmodi. Im Activ-Mode

werden zeitlich hochaufgelöst Messdaten übertragen. Wird keine nennenswerte Beschleunigung festgestellt, wechselt der FSK in den batterieschonenden Sleep-Mode, aus welchem er bei auftretender Beschleunigung selbstständig wieder erwacht.

| Mode | Kommunikationsintervall | Messintervall | I_{avg} | Batterielebensdauer (230 mAh Kapazität) | |
|--------|-------------------------|---------------|--------------|---|-------------|
| Active | 0,1 s | 0,1 s | 373 μ A | 26 Tage | ~ 1 Monat |
| Sleep | 10 s | - | 23,1 μ A | 414 Tage | ~ 14 Monate |

Tab. 2: Stromaufnahme und Batterielebensdauer der Beschleunigungsmessknoten

2.2. Anbindung übergeordneter Netze

Es wurde ein Konzept zur Anbindung der Funksensorknoten an Maschinenleitstände und das Fertigungsmanagementsystem erarbeitet. Zuerst müssen die FSK an das Informationsnetz (Intranet oder Internet) angebunden werden, da sie aus energetischen Gründen eine Bluetooth-Low-Energy Kommunikationsschnittstelle aufweisen, die keinen direkten Zugriff auf diese Netze erlaubt. Diese Verbindung wird von Gateways auf Basis eines Raspberry Pi Model 3 B vermittelt, welche die über BLE übertragenen Informationen in das Informationsnetz weiterleiten. Diese Art der Anbindung erlaubt es auch die Funkabdeckung der Fertigungshalle kleinzellig zu gestalten und dadurch die gegenseitigen Funkstörungen zu minimieren und somit die Leistungsfähigkeit des Funknetzes zu erhöhen.

Man kann die Gateways direkt an Maschinenleitstände anbinden oder indirekt über eine zentrale „Sensordatencloud“, welche als Datenpumpe für das Fertigungsmanagementsystem und die Maschinenleitstände agiert. Die indirekte Anbindung ist wesentlich flexibler, jedoch sind höhere Latenzen zu erwarten. Für eine optimale Umsetzung ist ein Mix aus beiden Lösungen anzustreben. Bei zeitkritischen Vorgängen ist zusätzlich zur indirekten Anbindung eine direkte Anbindung des entsprechenden Maschinenleitstandes vorzusehen. Hier werden die Daten der FSK am Gateway empfangen, entschlüsselt, konvertiert und direkt an die Anlage weitergegeben.

Für die Messwerte der Funksensorknoten wurde eine eigene optimierte Datenschnittstelle zwischen Gateways und Cloud konzeptioniert, die auf möglichst geringe Latenzen optimiert ist. Hier wird eine mit RSA-2048 verschlüsselte Verbindung zwischen Gateway und Cloud aufgebaut und die Datenpakete werden kontinuierlich in die Cloud gestreamt, was einen zeitverzögernden Verbindungsaufbau bei der Versendung neuer Messwerte überflüssig macht. Hierbei werden die Daten nicht näher vom Gateway analysiert bzw. verarbeitet, sondern nur mit der Empfangszeit und der MAC-Adresse des Absenders angereichert und weitergeschickt. Die Analyse, Verifikation und Interpretation der Messwerte erfolgt hierbei ausschließlich durch Dienste in der Cloud.

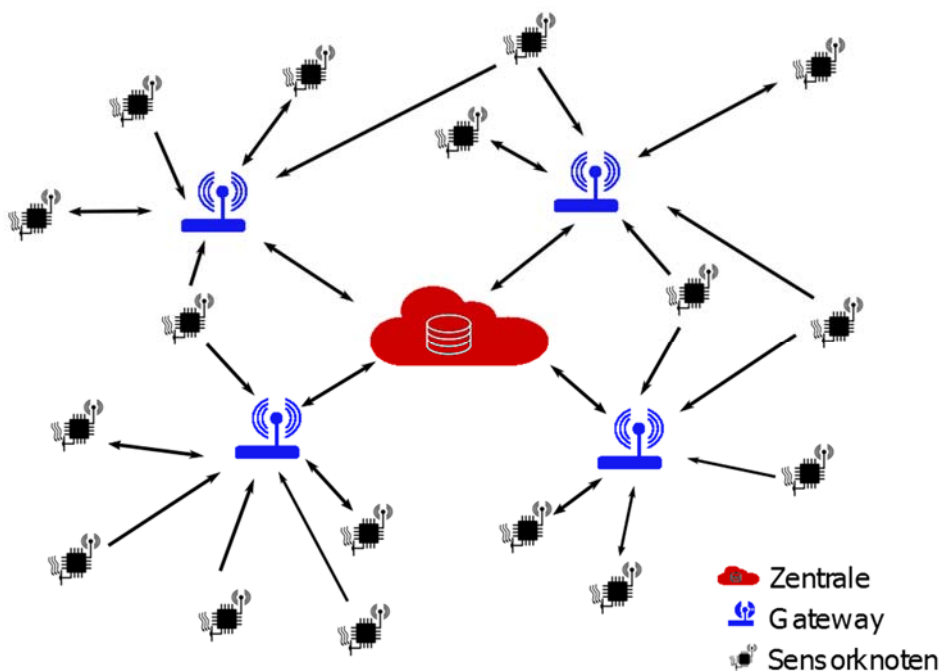


Abb. 3: Indirekte Anbindung der FSK über Gateways an die Cloud

Für den Rückkanal sind andere interoperable Schnittstellen vorteilhafter. So ist im Konzept eine OPC-UA-Schnittstelle vorgesehen, die die Kommunikation mit Anlagen ermöglicht und für die Rückmeldung von Diagnosewerten genutzt werden kann.

Es wurde ein speziell auf das Projekt abgestimmtes und optimiertes Konzept für einen IoT-Hub entwickelt. Die erste wichtige Forderung ist die Skalierbarkeit des Systems. Das heißt, dass die zentrale Datenbank sich auf viele Server verteilen lassen muss. Dadurch scheiden eine Vielzahl von traditionellen SQL-Datenbanken aus, da das sogenannte „Sharding“, das ist die horizontale Skalierbarkeit der Datenbank, nicht unterstützt wird. Aus diesem Grund wurde für das Vorhaben eine sogenannte noSQL-Datenbank (MongoDB) ausgewählt. Eine weitere Technik, welche von der ausgewählten Datenbank unterstützt wird, ist die sogenannte „Replication“. Das meint die Steigerung der Verfügbarkeit durch Spiegelserver, welche sich gegenseitig synchronisieren. Ein weiterer wichtiger Punkt ist die Softwarearchitektur des Servers (bzw. der Server). Ein moderner IoT-Server muss in der Lage sein, eine Vielzahl von Anfragen gleichzeitig zu bearbeiten. Mit modernen Server-Frameworks, wie dem hier für das Projekt gewählten node.js, ist das Handling von mehreren tausend gleichzeitigen Anfragen möglich.

Die oben skizzierten Anforderungen wurden im Projekt folgendermaßen umgesetzt (vgl. Abb. 4, von innen nach außen). Eine horizontal skalierbare verteilte Datenbank (MongoDB) fungiert als zentrale Datendrehscheibe. Auf diese wird von unterschiedlichen Anwendungen heraus zugegriffen.

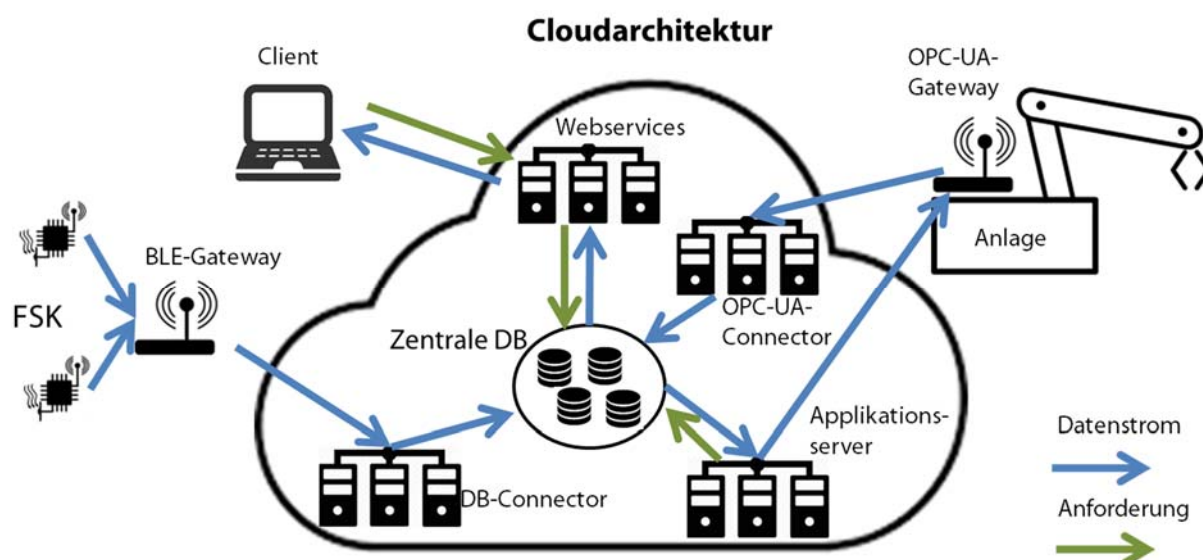


Abb. 4: Konzept für IoT-Hub

Server (skalierbar, einer oder mehrere, auf den gleichen Rechner oder weltweit verteilt) für die Anbindung der Gateways (DB-Connector FSK) und die Verarbeitung der Messwerte stellen die Sensordaten bereit. Server zur Anbindung von Anlagen und Maschinen (DB-Connector OPC-UA) stellen Stati und Prozessdaten der Fertigungseinrichtungen zu Verfügung. Applikationsserver verarbeiten kontinuierlich Daten, stellen aussagekräftige Diagnoseinformationen bereit und verrichten autonom Steuerung- und Regelungsaufgaben. Webservices dienen dem Zugriff auf die Daten. Über ein Webinterface (orts-, zeit- und plattformunabhängiger Aufruf via Webbrowser) können Zustände visualisiert, Anlagen und Dienste parametrisiert und das System administriert werden. Das System wird vervollständigt über die bereits beschriebenen Gateways zur Anbindung der Funksensorknoten bzw. der OPC-UA Rückkanäle zu den Anlagen.

In dem System können nun auch anwendungsspezifische Webapplikationen entwickelt werden, welche die Authentifizierungs- und Datenschnittstellen des Webinterfaces nutzen. Zum Beispiel können auch Diagnose-Applikationen mit Benutzer-Interface zur Visualisierung des Zustandes von Baugruppen oder Anlagen programmiert werden.

3. Zusammenfassung und Ausblick

Nach zwei Drittel der geplanten Projektlaufzeit liegt bereits eine getestete und funktionierende Hardwareplattform vor. Ebenso ist es möglich, durch entwickelte Gateways die bereitgestellten Daten zu einer zentralen Softwareplattform zu übertragen. Diese Sensorcloud besitzt bereits Applikationen zur Datenfusion und Schnittstellen zur Visualisierung bzw. Administrierung. Im weiteren Projektverlauf soll die Hardware weiter

verkleinert werden. In einer finalen Ausbaustufe ist angedacht, dass die elektronischen Komponenten flächenbündig in die Leiterplatte eingebettet sind und über induktives Energy-Harvesting mit Strom versorgt werden. Auf Cloudebene sollen Fertigungsanlagen angebunden und über noch zu implementierende Schnittstellen gesteuert werden. Darauf aufbauend werden Algorithmen zur Umsetzung der eingangs vorgestellten Anwendungsszenarien entwickelt.

Danksagung

Die Autoren danken den Konsortialpartnern für die gute Zusammenarbeit und das große Engagement. An diesem Verbundprojekt sind folgende Firmen bzw. Institute beteiligt:

- Siemens AG, Berlin
- EnOcean, Oberhaching
- Sensorik-Bayern GmbH, Regensburg
- Hofmann Leiterplatten GmbH, Regensburg
- KSG Leiterplatten GmbH, Gornsdorf
- Technische Universität Berlin
- Fraunhofer-Institut für Zuverlässigkeit & Mikrointegration (IZM), Berlin
- WIBU-Systems AG, Karlsruhe

Besonderer Dank gilt dem Bundesministerium für Bildung und Forschung sowie dem Projektträger VDI/VDE Innovation + Technik GmbH für die finanzielle Förderung und administrative Unterstützung des Verbundprojektes „Baugruppen mit eingebetteten Mikrosensorsystemen zur intelligenten Fertigung von Industrieelektronik (PCB 4.0)“.

Kontakt

Stefan Gottwald, Dipl.-Phys. Univ.
Sensorik-Bayern GmbH
Franz-Mayer-Str. 1
93053 Regensburg
E-Mail: s.gottwald@sensorik-bayern.de