

Robuste rauscharme GaN Verstärker

Untersuchung und Limitierung der Ausgangsleistung im Überlastfall

Von der Fakultät 1 - MINT - Mathematik, Informatik, Physik,
Elektro- und Informationstechnik
der Brandenburgischen Technischen Universität Cottbus–Senftenberg
genehmigte Dissertation
zur Erlangung des akademischen Grades eines

Doktors der Ingenieurwissenschaften
(Dr.-Ing.)

vorgelegt von

Evelyne Kaule, geb. Große

geboren am 9. November 1988 in Elsterwerda

Vorsitzender: Prof. Dr.-Ing. Markus Gardill, BTU Cottbus-Senftenberg

Gutachter: Prof. Dr.-Ing. Matthias Rudolph, BTU Cottbus-Senftenberg

Gutachter: Prof. Tom Keinicke Johansen, Dänemarks Technische Universität

Tag der mündlichen Prüfung: 14. Dezember 2023

Evelyne Kaule

Robuste rauscharme GaN Verstärker

Untersuchung und Limitierung der Ausgangsleistung im Überlastfall

Wir können den Wind nicht ändern, aber die Segel anders setzen.

- Aristoteles -

Danksagung

Mein größter Dank geht an meinen Doktorvater *Prof. Dr.-Ing. Matthias Rudolph*, der mir die Möglichkeit zur Promotion an der Brandenburgischen Technischen Universität Cottbus-Senftenberg (BTU) des Fachgebiets Hochfrequenz- und Mikrowellentechnik, Ulrich-L.-Rohde Stiftungsprofessur gegeben hat. Ich bedanke mich für die konstruktiven Anregungen, den Gedankenaustausch sowie die freundliche Betreuung, um die Doktorarbeit bewältigen zu können.

Im Rahmen des Joint Lab arbeitet die BTU eng mit dem Ferdinand-Braun-Institut gGmbH, Leibniz-Institut für Höchstfrequenztechnik (FBH) zusammen. Daher gilt meinen besonderen Dank *Dr.-Ing. habil. Wolfgang Heinrich*, der mir die Arbeit durch die MMIC Realisierungen der GaN Technologie ermöglicht hat.

Ohne die Unterstützung zahlreicher weiterer Personen hätte diese Arbeit nicht realisiert werden können. Für die vielfältig erfahrene Hilfe möchte ich mich an dieser Stelle bei meinen Kollegen der BTU und FBH herzlich bedanken.

Dr.-Ing. Stefan Gerlich danke ich für die Gedankenanstöße und Hilfestellung sowie für die Messungen der adaptiven Drain DC Schaltung. Ich danke *Dr.-Ing. Andreea Cristina Andrei* für die Unterstützung und für die Messungen der hybriden Schaltung. Weiterhin danke ich *Kay-Uwe Schulz* und *Marcus Knaack* für die Nutzung der Lötplätze und den freundlichen Gesprächen. Ebenso danke ich *Dr.-Ing. Peng Luo* für das Design des kompakten gestapelten Transistorlayouts, um den gestapelten LNA MMIC entwickeln zu können. Für die Hilfestellung der MMIC Layouts danke ich *Dr.-Ing. Bernd Janke* und *Dr.-Ing. Frank Schnieder* danke ich für die Transistormodelle zur Modellierung der GaN LNA MMICs. Ich danke *Lars Schellhase* für das Bonden der Chips; *Steffen Schulz*, *Jens Schmidt* und *Ralf Doerner* für die on-Chip Messungen sowie *Serguei A. Chevtchenko* und *Hossein Yazdani* für die Entwicklung der GaN HEMTs.

Ein besonderer Dank gilt meinen Eltern *Kathleen* und *Mike Kaule*, die mich auf meinem Weg durch das Studium begleitet und unterstützt haben. Abschließend danke ich meinem Freund, Freunden und Familie, die meine Eigenarten in dieser Zeit ertragen und mich moralisch unterstützt haben.

Kurzfassung

Stetig steigende Leistungen der Leistungsverstärker in den Sender-Empfängermodulen zwingen den rauscharmen Verstärker zu einem immer höheren Schutz am Eingang. Aufgrund hoher Durchbruchspannungen bieten GaN HEMTs eine robuste Eingangsstufe, womit ein Schutz des LNA Eingangs und die damit verbundene Verschlechterung der Rauschzahl unnötig wird. Allerdings nützte dieser Schutz nicht allein den rauscharmen Verstärker, da nachfolgende Stufen durch die hohen Ausgangsleistungen der GaN LNAs zerstört werden können. Daher widmet sich diese Arbeit der Untersuchung von robusten rauscharmen GaN Verstärkern sowie verschiedener Schaltungen zum Schutz der nachfolgenden Stufen vor einer zu hohen Eingangsleistung, wobei die Rauschzahl unbeeinflusst bleiben soll.

Da eine robuste Eingangsstufe relevant für diese Arbeit ist, wurden neuartige Designs von robusten GaN LNA MMIC untersucht. Einerseits wurde ein LNA MMIC Chip mit einer gestapelten Eingangsstufe entwickelt, womit die Eingangsleistung und entsprechend die Robustheit erhöht werden konnte. In dieser Arbeit wird ein verbessertes Design des gestapelten GaN LNA MMIC vorgestellt, dessen Verstärkung von mehr als 23 dB und ein Rauschmaß von 2,6 dB im C-Band Frequenzbereich erreicht. Andererseits wurde ein neuartiger multiband GaN LNA MMIC für die Frequenzen 0,8 GHz; 1,8 GHz und 3,6 GHz entwickelt. Dieser erreicht eine Verstärkung von mehr als 29 dB bei 0,8 GHz und mehr als 34 dB bei 3,6 GHz mit einer maximalen Verstärkung von 34,9 dB bei 1,8 GHz sowie einen minimalen Rauschmaß von 2,2 dB bei 3,6 GHz. Der multiband LNA MMIC ist mit einem OIP3 von mehr als 36 dBm bei 3,6 GHz hochlinear. Weiterhin wurde für den gestapelten und den multiband GaN LNA MMIC die Robustheit mittels eines hochohmigen Widerstands in der Gate Versorgung verbessert.

Im Rahmen der Charakterisierung von GaN Verstärkern zeigt sich, dass der Gate DC und Drain DC Strom Indikatoren jeweils für die Kompression und Sättigung der Ausgangsleistung im Überlastfall darstellen. Der Zusammenhang zwischen dem Gate DC Strom und dem Überlastfall war der Ausgangspunkt für die Entwicklung der Schaltungen zur Limitierung der Ausgangsleistung, um die nachfolgenden Stufen des LNAs zu schützen. Daher wird dieser Strom zum Schalten eines Ausgangsdämpfungsglieds

sowie einer adaptiven Drain DC Versorgung verwendet. Das Ausgangsdämpfungsglied wurde als ein GaN HEMT in Common-Gate Konfiguration an den Ausgang eines robusten GaN LNAs auf einen Chip geschaltet, wodurch im Überlastfall eine Dämpfung von 29 dB erreicht wird. Weiterhin konnte durch die adaptive Drain DC Versorgung, welche als eine hybride Schaltung mit einem robusten GaN LNA MMIC als Kern entwickelt wurde, eine Dämpfung von 28 dB erzielt werden. Sowohl für das Ausgangsdämpfungsglied als auch für die adaptive Drain DC Versorgung blieben die Kleinsignal Verstärkung und das Rauschmaß des GaN LNA MMICs unbeeinflusst.

Abstract

Continuously increasing power amplifier performance in the transceiver module forces the low-noise amplifier to provide more and more protection at the input. Due to high breakdown voltages, GaN HEMTs enables a rugged input stage, thereby eliminating the need for protection at the input and the resulting poorer noise performance. However, this protection didn't benefit the low-noise amplifiers alone, because subsequent stages can be destroyed by the high output powers of GaN LNAs. Therefore, this work focuses on the investigation of rugged low-noise GaN amplifiers, as well as different circuits to protect the subsequent stages against too high input power, while keeping the noise performance unaffected.

Since a rugged input stage is relevant for this work, innovative designs of rugged GaN LNA MMIC were investigated. On the one hand, an LNA MMIC chip with a stacked input stage was developed, thus increasing the input power and consequently the ruggedness. In this paper, an improved design of the stacked GaN LNA MMIC is presented, whose gain of more than 23 dB and noise figure of 2.6 dB are achieved in C-band frequency range. On the other hand, a novel multiband GaN LNA MMIC was developed for the frequencies of 0.8 GHz, 1.8 GHz and 3.6 GHz. This achieves a gain of more than 29 dB at 0.8 GHz and more than 34 dB at 3.6 GHz, with a maximum gain of 34.9 dB at 1.8 GHz and a minimum noise figure of 2.2 dB at 3.6 GHz. Furthermore, the multiband LNA MMIC is highly linear with an OIP3 of more than 36 dBm at 3.6 GHz. In addition, for the stacked and multiband GaN LNA MMIC, the ruggedness was improved using a high ohmic resistor in the gate supply.

Based on the characterization of GaN amplifiers, the gate DC and drain DC currents are indicators for the compression and saturation of the output power in the overload condition, respectively. The correlation between the gate DC current and the overload condition was the starting point for the development of the circuits to limit the output power in order to protect the subsequent stages of the LNA. Therefore, this current is used to switch an output attenuator as well as an adaptive drain DC supply. The output attenuator was connected as a GaN HEMT in common-gate configuration to the output of a rugged GaN LNAs as on-chip solution, which achieved an attenuation

of 29 dB in the overload case. An attenuation of 28 dB could be achieved by the adaptive drain DC supply, which was developed as a hybrid circuit switching a GaN LNA MMIC. The small-signal gain and noise figure of the GaN LNA MMIC were unaffected for both protect circuits, the output attenuator and the adaptive drain DC supply.

Publikationen

Evelyne Kaule, Peng Luo, Cristina Andrei, Serguei A. Chevtchenko and Matthias Rudolph, “Analysis for the Optimization of a Rugged GaN Low-Noise Amplifier MMIC with a Compact Stacked First Amplifier Stage,” *2023 IEEE International Conference on Microwaves, Antennas, Communications and Electronic Systems (COMCAS)*, Tel-Aviv, Israel, 2024, [Akzeptiert am 17. Juni 2023].

Evelyne Kaule, Peng Luo, Serguei A. Chevtchenko, Matthias Rudolph and Cristina Andrei, “Compact Stacked Rugged GaN Low-Noise Amplifier MMIC under Input Power Overdrive Condition,” in *2023 18th European Microwave Integrated Circuits Conference (EuMIC)*, Berlin, Germany, 2023, pp. 9-11.

Evelyne Kaule, Hossein Yazdani and Matthias Rudolph, “Highly Linear Concurrent Tri-Band GaN LNA MMIC for 0.8/1.8/3.6 GHz Applications,” *2022 24th International Microwave and Radar Conference (MIKON)*, Danzig, Poland, 2022, pp. 1-3.

Evelyne Kaule, Cristina Andrei and Matthias Rudolph, “Output Power Limited Rugged GaN LNA MMIC,” *2021 16th European Microwave Integrated Circuits Conference (EuMIC)*, London, United Kingdom, 2022, pp. 133-135.

Evelyne Kaule, Peng Luo, Cristina Andrei, Serguei A. Chevtchenko and Matthias Rudolph, “Compact Stacked Rugged GaN Low-Noise Amplifier MMIC,” *2021 IEEE International Conference on Microwaves, Antennas, Communications and Electronic Systems (COMCAS)*, Tel-Aviv, Israel, 2021, pp. 286-288.

Evelyne Kaule, Ralf Doerner, Nils Weimann and Matthias Rudolph, “Modeling the Noise of Transferred-Substrate InP DHBTs at Highest Frequencies,” *2020 German Microwave Conference (GeMiC)*, Cottbus, Germany, 2020, pp. 52-55.

Evelyne Kaule, Cristina Andrei, Stefan Gerlich, Ralf Doerner and Matthias Rudolph, “Limiting the Output Power of Rugged GaN LNAs,” *2019 49th European Microwave Conference (EuMC)*, Paris, France, 2019, pp. 794-796, and *2019 14th European Microwave Integrated Circuits Conference (EuMIC)*, Paris, France, 2019, pp. 240-242.

Tanjil Shivan, **Evelyne Kaule**, Maruf Hossain, Ralf Doerner, Tom Johansen, Dimitri Stoppel, Sebastian Boppel, Wolfgang Heinrich, Viktor Krozer and Matthias Rudolph, “Design and modeling of an ultra-wideband low-noise distributed amplifier in InP DHBT technology,” *International Journal of Microwave and Wireless Technologies*, pp. 1-10, 2019.

Evelyne Kaule, Ralf Doerner, Nils Weimann and Matthias Rudolph, “Noise Modeling of Transferred-Substrate InP-DHBTs,” *2017 IEEE International Conference on Microwaves, Antennas, Communications and Electronic Systems (COMCAS)*, Tel-Aviv, Israel, 2017, pp. 1-4.

Inhaltsverzeichnis

1	Einleitung	1
1.1	Stand der Technik	2
1.2	Gliederung	8
2	GaN HEMT Verstärker	9
2.1	GaN HEMT	10
2.1.1	FBH Technologie	12
2.1.2	Ersatzschaltbild	14
2.1.3	Arbeitspunkt	18
2.1.4	HEMT als Schalter	19
2.2	Leistung	22
2.3	Betriebsklassen	24
2.4	Linearität	27
3	Steigende Eingangsleistungen	31
3.1	Konventioneller GaN Verstärker	32
3.1.1	DC Versorgung	32
3.1.2	Ausgangsleistung	33
3.2	Robuster GaN Verstärker	41
3.2.1	Prinzip	41
3.2.2	DC Versorgung	42
3.2.3	Ausgangsleistung	44
3.3	Gestapelt robuster GaN Verstärker	50
3.3.1	Prinzip	50
3.3.2	Ausgangsleistung	56
3.4	Zusammenfassung	62
4	Robuste GaN LNA MMICs	65
4.1	LNA MMIC	66
4.1.1	Design	66
4.1.2	Messergebnisse	67

4.2	Gestapelter LNA MMIC	71
4.2.1	Design	71
4.2.2	Messergebnisse	76
4.3	Multiband LNA MMIC	80
4.3.1	Design	80
4.3.2	Messergebnisse	83
5	Limitierung der Ausgangsleistung	87
5.1	Ausgangsdämpfungsglied	88
5.1.1	Design	88
5.1.2	Messergebnisse	91
5.2	Adaptive Drain DC Versorgung	96
5.2.1	Design	96
5.2.2	Implementierung	98
5.2.3	Messergebnisse	99
6	Schlussfolgerung und Ausblick	105
	Abkürzungen und Symbole	111
	Abbildungsverzeichnis	113
	Tabellenverzeichnis	117
	Literatur	119
	A Leistung	131

Kapitel 1

Einleitung

Elektrizität ist ein Naturphänomen und damit allgegenwärtig. Vor mehr als 2500 Jahren erkannte der griechische Philosoph Thales von Milet, dass mittels eines fossilen Harzes eine rätselhafte Kraft wirkt. Erst um 1600 leitete der englische Physiker William Gilbert mit der Forschung an Bernstein die Lehre der Elektrizität ein [1]. Damit wurde der Grundstein gelegt.

Anfang des 20. Jahrhunderts überschlugen sich die Ereignisse mit der Entwicklung der Elektronenröhre zur Verstärkung eines elektrischen Signals. Wenige Jahre später wurden dann die ersten Transistoren entwickelt, was zu einer Miniaturisierung der elektronischen Bauelemente führte. Damit wurde der Weg für die integrierten Schaltungen geebnet. Auf der anderen Seite entwickelte sich auch die Funktechnik rasant weiter. Mobile Daten spielen in unseren Leben eine immer wichtigere Rolle und die Technik dahinter wird mehr und mehr komplex. Aus diesem Grund wird im nächsten Kapitel der aktuelle Stand der Technik sowie die damit verbundene Motivation vorgestellt. In einem weiteren Abschnitt wird die Gliederung der vorliegenden Arbeit illustriert.

1.1 Stand der Technik

Drahtlose Technologien hielten Einzug in unseren Alltag, wo Internet und Mobilfunk nicht mehr wegzudenken sind [2]. Mitte des 20. Jahrhunderts wurde bereits das erste flächendeckende analoge Mobilfunknetz in Deutschland eingeführt, das sogenannte A-Netz. Mit den nachfolgenden B- und C-Netz bilden diese die erste Generation (1G). Ein weiterer Meilenstein war die Einführung des ersten digitalen Mobilfunkstandards. 1990 wurde dazu der globale Mobilfunkstandard GSM¹ eingeführt, womit für die zweite Generation (2G) eine Datenrate von weniger als 10 kBits/s erreicht wurde, wie in der Abbildung 1.1 gezeigt. Mit der Einführung der dritten Generation (3G) konnten mittels des Mobilfunkstandards UMTS² Datenraten bis zu 384 kBit/s erreicht werden. Die vierte Generation (4G) wurde 2010 durch den Mobilfunkstandard LTE³ eingeführt. Mit der Erweiterung LTE Advanced werden Datenraten bis zu 1 GBit/s erreicht. Ab 2019 startete die fünfte Generation (5G) des Mobilfunkstandards, womit Datenraten bis zu 20 GBits/s erreicht werden sollen. Weiterhin wird bereits von der sechsten Generation (6G) gesprochen, welche Datenraten von 1 TBit/s anstrebt [3–5].

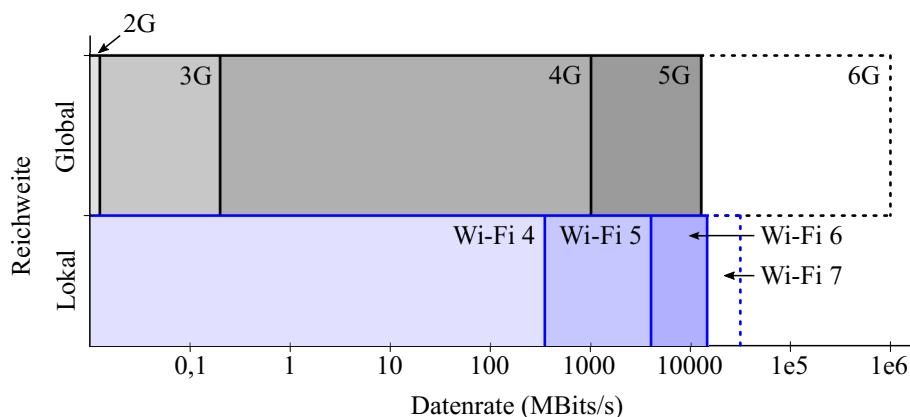


Abbildung 1.1 Datenraten der Mobilfunk- und IEEE Standards [3–9].

Eine vergleichbare Entwicklung durchliefen die drahtlosen lokalen Netze, das sogenannten Wi-Fi⁴ oder WLAN⁵. Wie für die drahtgebundenen Vernetzungen beruht die drahtlose Variante in den IEEE⁶ 802.11 Standards, für die es zahlreiche Weiterentwicklungen gibt. Im Jahr 1997 definierte der Basisstandard 802.11 eine Datenrate von 2 MBit/s bei 2,4 GHz. Der wohl gebräuchlichste Standard 802.11n (Wi-Fi 4) erreicht in den letzten Jahren eine Datenrate von bis zu 600 MBit/s bei 2,4 GHz und 5 GHz,

¹Global System for Mobile Communications

²Universal Mobile Telecommunications System

³Long Term Evolution

⁴Wireless Fidelity

⁵Wireless Local Area Network

⁶Institute of Electrical and Electronic Engineers

wie in der Abbildung 1.1 dargestellt. Durch höhere Kanalbreiten kann der Nachfolger 802.11ac (Wi-Fi 5) Datenraten bis zu 6,93 Gbit/s bei 5 GHz erreichen. 2019 kam der Standard 802.11ax (Wi-Fi 6) auf den Markt, wodurch Datenraten bis 6 GBit/s und 12 GBit/s für jeweils 2,4 GHz und 5 GHz erreicht wurden. Weiterhin wird 2024 der Standard 802.11be (Wi-Fi 7) mit bis zu 46 Gbit/s zum Einsatz kommen. Bei den Datenraten handelt es sich lediglich um theoretische Werte, welche in der Praxis allerdings nur schwer erreicht werden können [6–8].

Um diese hohen Datenraten für die Funktechnik erreichen zu können, sind höhere Bandbreiten notwendig. Für die IEEE 802.11 Standards kristallisieren sich die Frequenzen von 2,4 GHz und 5 GHz heraus. Weiterhin ergeben sich für die derzeitigen Mobilfunkstandards Frequenzen von etwa 700 MHz bis 3,8 GHz. Allerdings sind Bandbreiten aus physikalischen und kommerziellen Gründen begrenzt, da die Frequenzen im Funkdienst je nach zivilen, forschenden oder militärischen Anwendung genau festgelegt sind [10]. Dabei eröffnet das Prinzip der Massive MIMO⁷ neue Möglichkeiten [11, 12]. Anstelle von einer Funkantenne für die Sender-Empfängermodule, welche als SISO⁸ bekannt sind, werden mehrere Funkantennen genutzt, wie in der Abbildung 1.2 gezeigt. Damit wird die Gesamtzahl der Kanäle erweitert, wodurch die Datenrate bei gleicher Kanalbandbreite entsprechend erhöht werden kann.

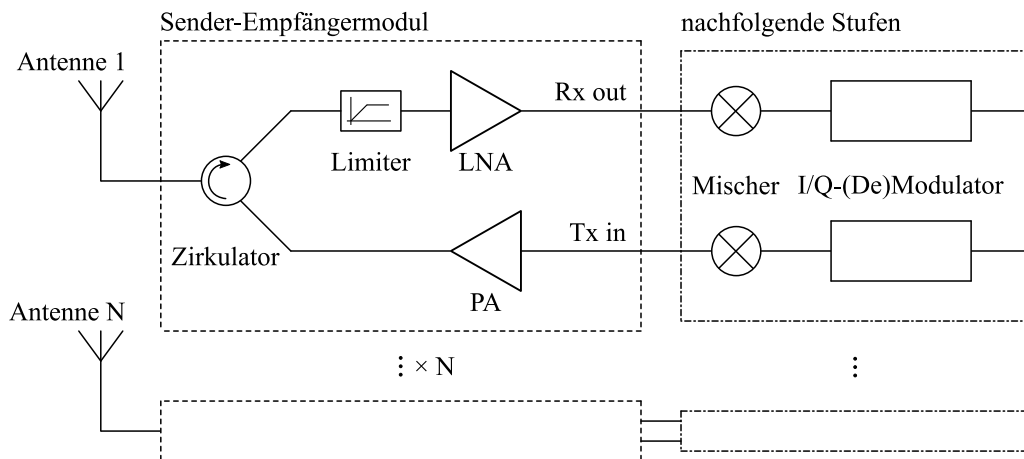


Abbildung 1.2 Vereinfachtes Blockdiagramm eines Sender-Empfängersystems [11, 12].

Das Prinzip der Massiv MIMO stellt die Halbleitertechnologie jedoch vor eine Herausforderung. Die Sender-Empfängermodule sollen, um den komplexen Anforderungen zu genügen; hocheffizient, hochlinear und integriert mit geringem Stromverbrauch entwickelt werden. Grundlegend bestehen diese Module aus einem Leistungsverstär-

⁷Multiple Input Multiple Output

⁸Single Input Single Output

ker (PA⁹) im Sendepfad und aus einem rauscharmen Verstärker (LNA¹⁰) im Empfangspfad, wie in der Abbildung 1.2 dargestellt. Zwischen Antenne und den jeweiligen Pfaden wird ein Zirkulator geschaltet, welcher zur Trennung von Sende- und Empfangssignalen dient. Ein Limiter schützt den Eingang des rauscharmen Verstärkers vor einer Überlast seitens des Leistungsverstärkers und ungewollter Interferenzen. Grundsätzlich werden Sender-Empfängermodule aus verschiedenen Halbleitern wie Si¹¹ oder Verbindungshalbleitern wie GaAs¹² und GaN¹³ hergestellt [13–15]. Allerdings sind die Ausgangsleistungen der Leistungsverstärker basierend auf Si im Senderpfad recht gering. Diese erreichen lediglich Ausgangsleistungen um 0,2 W für den C-Band Frequenzbereich [13], womit die Chance das Signal zu empfangen verringert wird. Durch den Einsatz von 4G und 5G Mobilfunk sowie SAR¹⁴ und AESA¹⁵ Anwendungen werden immer höhere Leistungen bei steigenden Frequenzen verlangt. Daher werden Si basierende Technologien durch die Verbindungshalbleiter GaAs und GaN für Sender-Empfängermodule abgelöst [14, 15]. Diese Module erreichen mit mehr als 3 Watt für GaAs und 40 Watt für GaN deutlich höhere Ausgangsleistungen für den Sendepfad im gleichen Frequenzbereich.

Allerdings wirken sich die hohen Ausgangsleistungen der Leistungsverstärker im Sendepfad sowie ungewollte Interferenzen negativ auf den Empfangspfad aus. Da die Isolation des Zirkulators zwischen Sende- und Empfangspfad meist zu gering ausfällt, wird ein signifikanter Anteil der Sendeleistung in den Empfangspfad eingekoppelt, womit traditionell ein Limiter vor den rauscharmen Verstärker geschaltet wird, wie in der Abbildung 1.2 gezeigt. Der Limiter schützt den Eingang des LNAs vor einer Überlast, welche durch die Ausgangsleistung des Leistungsverstärkers und ungewollter Interferenzen verursacht wird. Üblicherweise werden zum Schutz des LNAs Dioden am Eingang verwendet [16], womit lediglich eine hybride Implementierung möglich wird.

Um eine Integration auf einem Chip realisieren zu können, wurden Limiter als integrierte Schaltungen entwickelt [17–19]. Weiterhin wurde die Integration auf einem Chip vorangetrieben, indem der Zirkulator durch einen Schalter (SPDT¹⁶) ersetzt wurde. Dieser besitzt mit bis zu 30 dBm eine verbesserte Isolation zwischen Sender und Empfänger für eine breitbandigere Anwendung von etwa 2 bis 12 GHz [20]. Die integrierten Schalter und Limiter ermöglichen eine Realisierung auf einem Chip des

⁹Power Amplifier

¹⁰Low Noise Amplifier

¹¹Silizium

¹²Galliumarsenid

¹³Galliumnitrid

¹⁴Synthetic Aperture Radar

¹⁵Active Electronically Scanned Array

¹⁶Single Pole Double Throw

Sender-Empfängermoduls (MMIC¹⁷), um dieses flexibel an einem Ort einsetzen zu können. Die Implementierung auf einem Chip führt dazu, dass der MMIC so nah wie möglich an die Antenne geschaltet werden kann, was wiederum zu einer geringen Dämpfung für das Sende- und Empfangssignal führt. Weiterhin wirkt sich jedes Bauelement, welches vor einen rauscharmen Verstärker geschaltet wird, negativ auf die Empfangsempfindlichkeit aus. Damit führen der Zirkulator oder Schalter sowie der Limiter nach der Friis Formel zu einer Verschlechterung der Rauschzahl [21]. Eine Lösung für dieses Problem stellen robuste rauscharme GaN Verstärker dar.

Die GaN Technologie hat sich in den letzten Jahren gut in die Sende-Empfangsmodule etabliert [15, 22–27]. GaN PAs im Sendepfad erreichen sehr hohe Ausgangsleistungen von typisch bis zu 45 dBm [28, 29]. Dagegen kombinieren GaN LNAs im Empfängspfad eine geringe Rauschzahl von etwa 1,5 dB bei Verstärkungen um 20 dB im C-Band Frequenzbereich sowie eine hohe Linearität mit einem OIP3¹⁸ von etwa 33 dBm [30–32]. Weiterhin ermöglichen GaN Transistoren aufgrund des hohen gateseitigen Durchbruchs eine robustere Eingangsstufe, was die Widerstandsfähigkeit gegenüber hohen Eingangsleistungen verbessert. Die Robustheit des rauscharmen GaN Verstärkers kann weiterhin durch einen hochohmigen Widerstand in der Gate Versorgung verbessert werden [30, 33]. Dabei kann ein GaN LNA in der Regel einer CW¹⁹ Eingangsleistung um etwa 40 dBm (10 Watt) widerstehen [30, 31, 33–38] sowie eine maximale CW Eingangsleistung bis zu 43 dBm (20 Watt) aufgrund einer gestapelten Eingangsstufe standhalten [39], wie in der Abbildung 1.3 dargestellt.

Aufgrund der robusten Eingangsstufe des GaN LNAs ist ein Limiter im Überlast-

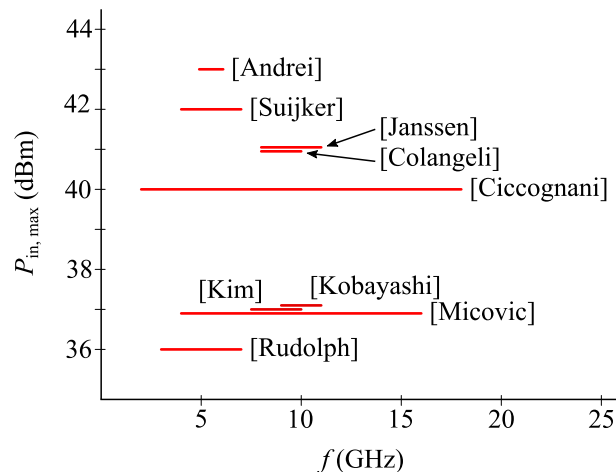


Abbildung 1.3 Eingangsleistung GaN basierender LNAs ohne Limiter [30, 31, 33–39].

¹⁷Monolithic Microwave Integrated Circuit

¹⁸Output Third-Order-Intercept Point

¹⁹Continuous Wave

fall nicht mehr erforderlich, wie in der Abbildung 1.4 gezeigt. Dies vereinfacht die Integration des Sender-Empfängermoduls auf dem MMIC. Ohne den Limiter am Eingang des LNAs kann nach der Friis Formel die Rauschzahl verbessert werden [21]. Allerdings schützt der Limiter im Überlastfall nicht allein nur den LNA. Durch die hohen Ausgangsleistungen des PAs und ungewollter Interferenzen können die nachfolgende Stufen des LNAs im Überlastfall zerstört werden. Die nachfolgenden Stufen bestehen meist aus einem Mischer, IQ-Modulator und Analog-Digital-Umsetzer, welche auf der CMOS²⁰-Technologie basieren und nur vergleichsweise geringe maximale Eingangsleistungen von etwa 10 dBm überstehen [40]. Um die nachfolgenden Stufen schützen zu können, müssten GaN LNAs, welche Ausgangsleistungen im Überlastfall von üblich 30 dBm erreichen [31, 32], um mehr als 20 dB zusätzlich gedämpft werden.

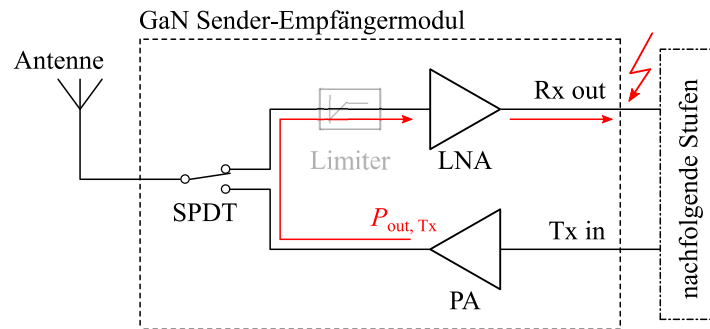


Abbildung 1.4 Vereinfachtes Blockdiagramm eines GaN Sender-Empfängermoduls.

Nach unserem Kenntnisstand wird der Schutz der nachfolgenden Stufen nur in wenigen Arbeiten thematisiert. In [17] wird eine Schaltung vorgestellt, die aus einem GaN HEMT²¹ besteht, der zwischen den LNA Eingang und Masse geschaltet wird, wie in der Abbildung 1.5 (a) dargestellt. Der Transistor wird bei hohen Schwankungen der Eingangsspannung leitend und begrenzt im Überlastfall die Eingangsleistung des LNAs und somit auch die Ausgangsleistung. Ähnliche Schaltungen werden in [18, 19] gezeigt, welche den Eingang des LNAs vor einer Überlast schützen. Aber diese Schaltungen zum Schutz am Eingang des LNAs verschlechtern nach Friis das Rauschmaß und damit die Empfangsempfindlichkeit [21]. Ein weiterer Nachteil ist die verringerte lineare Leistung, welche das Eingangssignal dämpft und somit das SNR²² verschlechtert.

In [17, 41] wird eine Schaltung allein zum Schutz der nachfolgenden Stufen eines GaN LNAs beschrieben. Für diese Schaltung wird der HEMT in der Drain Versorgung geschaltet, wie in der Abbildung 1.5 (b) dargestellt, und zusammen mit dem LNA auf

²⁰Complementary Metal-Oxide-Semiconductor

²¹High Electron Mobility Transistor

²²Signal-to-Noise Ratio

einen MMIC implementiert. Im Überlastfall begrenzt der Transistor den Drain DC Strom, wodurch die Ausgangsleistung limitiert wird. In [17] wurde der HEMT lediglich für die zweite Verstärkerstufe genutzt, wodurch eine Dämpfung von etwa 4 dB im Überlastfall erreicht werden konnte. Weiterhin konnte durch den Einsatz in beiden Stufen für die Schaltung nach [41] eine Dämpfung um weitere 13 dB und damit um insgesamt 17 dB erzielt werden.

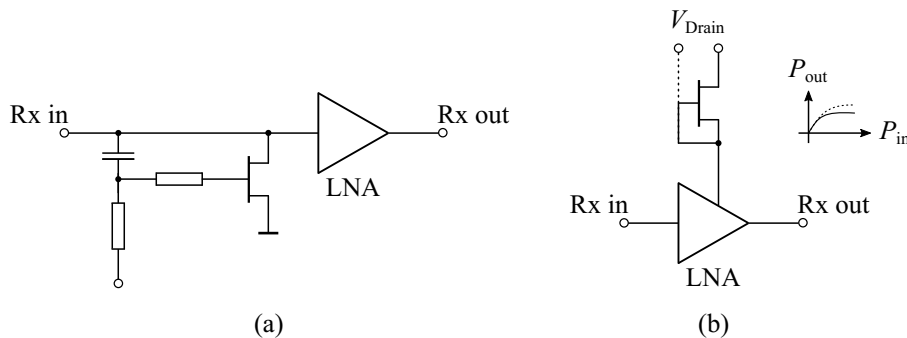


Abbildung 1.5 Schaltbild der Schaltungen zum Schutz der nachfolgenden Stufen anhand eines HEMTs am Eingang des LNAs (a) und in der Drain Versorgung (b) [17,41].

Demnach wird nach unserem Wissensstand in der Literatur der Schutz der nachfolgenden Stufen eines LNAs im Empfangspfad nur wenig adressiert. Im Fokus steht meist die Begrenzung der Eingangsleistung zum Schutz des LNAs mit Hinnahme einer verschlechterten Rauschzahl [17–19], obwohl dies aufgrund der Robustheit von GaN LNAs nicht notwendig wäre. Der Schutz der nachfolgenden Stufen eines LNAs führt uns zur Motivation dieser Arbeit und zu den folgenden Schwerpunkten:

Untersuchung Wie verhält sich ein GaN Verstärker im Überlastfall eigentlich? Aufgrund dieser Frage soll sich diese Arbeit nicht nur allein auf die Schaltungen zum Schutz der nachfolgenden Stufen eines LNAs beziehen, sondern an erster Stelle auf das Verhalten eines GaN Verstärkers bei steigenden Eingangsleistungen. Die aus der Untersuchung gewonnenen Erkenntnisse sollen einen Aufschluss darüber geben; wie sich die Ausgangsleistung, Verstärkung sowie der DC Strom im Überlastfall verhalten.

Anwendung Anhand der gewonnenen Erkenntnisse werden in dieser Arbeit robuste GaN LNA MMICs sowie Schaltungen zur Limitierung der Ausgangsleistung zum Schutz der nachfolgenden Stufen gezeigt. Weiterhin soll dabei die Rauschzahl für die Schaltungen zum Schutz unbeeinflusst bleiben.

Diese Schwerpunkte werden in der vorliegenden Arbeit betrachtet, welche im nachfolgenden Kapitel der Gliederung illustriert und beschrieben werden.

1.2 Gliederung

Diese Arbeit wird in sechs Kapitel gegliedert, wie in der Abbildung 1.6 dargestellt. Die Ovale \circ geben den Anfang und das Ende, und die Pfeile die mögliche Leserichtung an. Weiterhin beziehen sich die Rechtecke \square auf den Hauptteil der Arbeit, wobei das doppelte Rechteck \square den Schwerpunkt für mehrerer Kapitel darstellt.

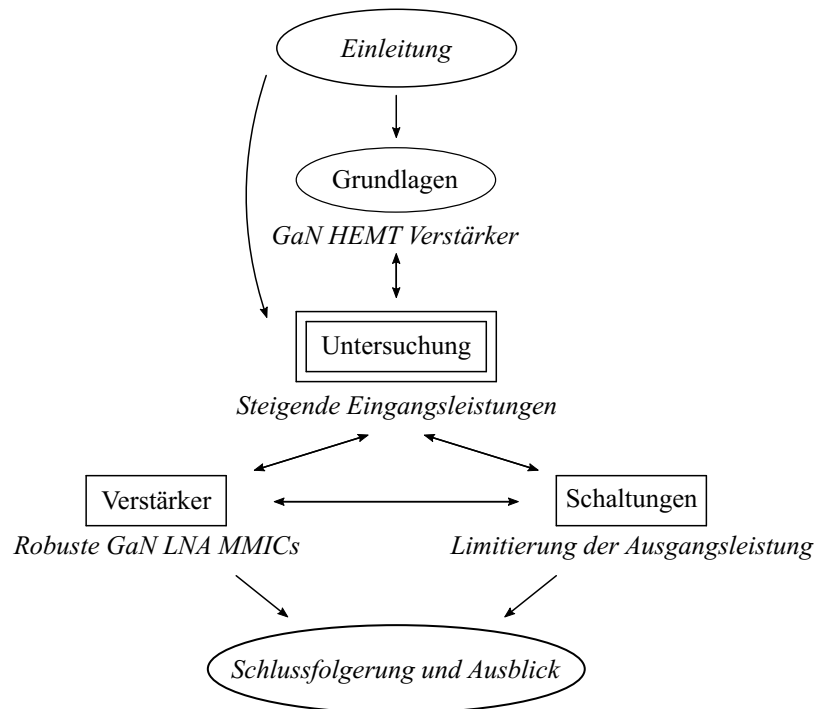


Abbildung 1.6 Prinzip der Gliederung.

Kapitel 1 *Einleitung* wird als Einführung hinsichtlich Stand der Technik genutzt und erklärt die Motivation sowie die Gliederung für diese Arbeit. Das Kapitel 2 *GaN HEMT Verstärker* stellt die Grundlagen, welche für die Arbeit relevant sind. Der Hauptteil wird durch das Kapitel 3 *Steigende Eingangsleistungen* eröffnet, welches sich mit der Untersuchung von GaN Verstärkern bei steigender Eingangsleistung beschäftigt. Dem folgt Kapitel 4 *Robuste GaN LNA MMICs*, in dem robuste rauscharme GaN Verstärker als on-Chip Realisierung vorgestellt werden. In dem Kapitel 5 *Limitierung der Ausgangsleistung* werden Schaltungen vorgestellt, die die Ausgangsleistung des robusten rauscharmen GaN Verstärkers aus dem vorherigen Kapitel zum Schutz der nachfolgenden Stufen begrenzen. Diese beiden Kapitel sind durch das Kapitel der Untersuchung geprägt. Abschließend werden die gewonnenen Ergebnisse in Kapitel 6 *Schlussfolgerung und Ausblick* betrachtet.

Kapitel 2

GaN HEMT Verstärker

GaN basierende Transistoren stechen aufgrund der guten Materialeigenschaften heraus und stellen damit eine gute Basis für Leistungsverstärker und rauscharme Verstärker in Sender-Empfängermodulen dar. Diese bieten hohe Ausgangsleistungen im Sender sowie eine geringe Rauschzahl, hohe Linearität und Robustheit im Empfänger. Allerdings stellt die hohe Ausgangsleistung des Leistungsverstärkers ein Problem für den Eingang des rauscharmen Verstärkers und deren nachfolgenden Stufen dar. Rauscharme GaN Verstärker können hingegen robuster entwickelt werden [30], sodass diese CW Eingangsleistungen über 10 Watt widerstehen können [34], allerdings kann der Überlastfall zur Zerstörung der nachfolgenden Stufen führen.

Aus diesem Grund steht die Untersuchung steigender Eingangsleistungen auf GaN basierende Verstärker im Fokus dieser Arbeit, um das Verhalten hinsichtlich DC Strom- und Spannung sowie Ausgangsleistung beschreiben zu können. Die gewonnenen Erkenntnisse werden genutzt, um robuste GaN LNA MMIC Chips zur Limitierung der Ausgangsleistung zu untersuchen und entwickeln. In diesem Kapitel werden die wesentlichen Grundlagen wie Materialeigenschaften, die genutzte Technologie, Ersatzschaltbilder sowie typische Arbeitspunkte des GaN HEMTs betrachtet. Anschließend werden die Leistung, Betriebsklassen und Linearität beschrieben.

2.1 GaN HEMT

Um die Entwicklung von integrierten Schaltungen weiter voranzubringen, werden immer höhere Anforderungen an die Transistoren gestellt. Transistoren basierend auf Si sind weit verbreitet, da diese kostengünstig produziert und gut in Digitalschaltungen integriert werden können. Allerdings erreichen diese Transistoren für höhere Frequenzen im GHz-Bereich nur geringe Leistungen. Abbildung 2.1 zeigt die Eigenschaften verschiedener Halbleiter und Verbindungshalbleiter [42–45]. Dabei liegen die Transistoren basierend auf Si deutlich unter den Verbindungshalbleitern wie InP¹, GaAs und GaN hinsichtlich der maximalen Schwingfrequenz f_{\max} , Transitfrequenz f_t und Durchbruchspannung V_{break} sowie immer geringer werdenden Leistungen P bei steigenden Frequenzen. Um also den Frequenz- und Leistungsanforderungen gerecht zu werden, werden Verbindungshalbleiter wie InP, GaAs und GaN eingesetzt. Dabei stechen vor allem die GaN HEMT hervor, welche deutlich höhere Durchbruchspannungen, Leistungen und ein gutes Rauschmaß NF bei etwa gleichen Frequenzen erreichen.

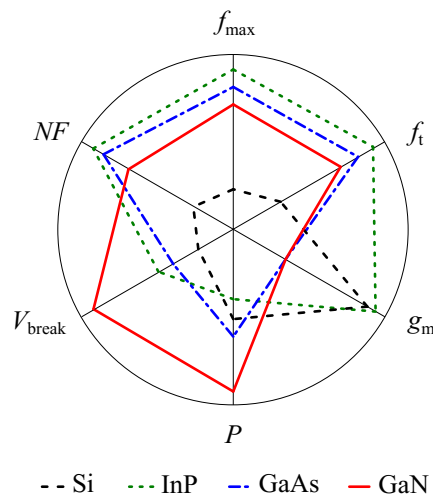


Abbildung 2.1 Eigenschaften der Halbleiter und Verbindungshalbleiter [42–45].

Die Vorteile der Verbindungshalbleiter können auf die Materialeigenschaften zurückgeführt werden, wie in der Tabelle 2.1 dargestellt. InP, GaAs und GaN gehören im Gegensatz zu Si zu den III–V Verbindungshalbleitern, wobei sich die Nummerierung auf die dritte und fünfte Gruppe des Periodensystems bezieht. Aufgrund des deutlich höheren Bandabstands von GaN im Vergleich zu den anderen Halbleitern kann dieses Material wesentlich höhere Feldstärken verkraften. Um so höher das elektrische Feld ausfallen kann, desto kürzer kann die Driftregion bei gegebener Durchbruchspannung gewählt werden, was zur Minimierung des dynamischen Drain Widerstands und Leistungsverlust führt. Durch die hohe Durchbruchfeldstärke nimmt der GaN HEMT eine

¹Indiumphosphid

Tabelle 2.1 Ausgewählte elektrische Materialeigenschaften verschiedener Halbleiter und Verbindungshalbleiter in der Hochfrequenztechnik bei 300 K [47–51]

Eigenschaften	Si	InP	GaAs	GaN
Gruppe	IV	III–V	III–V	III–V
Bandabstand (eV)	1,12	1,34	1,42	3,39
Durchbruchfeldstärke (kV/cm)	370	500	400	5000
Wärmeleitfähigkeit (W/cm K)	1,5	1,68	0,46	1,3
Elektronenmobilität (cm ² /V s)	1450	4000	8500	800

wichtige Rolle in der Leistungselektronik ein. Weiterhin besitzt GaN eine gute Wärmeleitfähigkeit, wodurch sich durch die Verlustleistung entstehende Wärme besser abführen lässt, was die Lebensdauer und Zuverlässigkeit erhöht. Die Elektronenmobilität von GaN ist im Vergleich zu den anderen Halbleitern recht gering. Allerdings lässt sich die Mobilität der Ladungsträger verbessern, indem auf das GaN eine AlGaIn²-Schicht aufgebracht wird. Infolge der höheren Polarisierung von AlN³ gegenüber GaN bildet sich ein zweidimensionales Elektronengas (2DEG⁴) mit einer sehr hohen Ladungsträgerbeweglichkeit. Durch die Erhöhung der Elektronenmobilität um etwa das Doppelte können die Schaltzeiten verkürzt und die Schaltfrequenzen entsprechend erhöht werden [46–51].

In der Abbildung 2.2 ist der Heteroübergang von AlGaIn und GaN gezeigt, in dessen Grenzfläche sich das zweidimensionale Elektronengas (2DEG) bildet. Die Schichten aus verschiedenen Halbleitermaterialien unterschiedlicher Bandabstände, der sogenannten Heterostruktur, stellt den HEMT als einen speziellen Bauelementtyp der FET⁵ dar. Der HEMT ist ein Verarmungstyp und damit selbstleitend, wenn der Kanal nicht durch eine negative Gate-Source Spannung abgeschnürt wird. Dieser arbeitet wie ein FET als spannungsgesteuerte Stromquelle im Sättigungsbereich, wobei die angelegte Gate-Source Spannung den Drain-Source Strom kontrolliert.

Durch die besonderen Eigenschaften der GaN HEMT, wie in der Tabelle 2.1 gezeigt, können diese Transistoren in der Hochfrequenztechnik und Leistungselektronik eingesetzt werden. Allerdings sind die Leistung und Zuverlässigkeit der doch recht jungen

²Aluminiumgalliumnitrid

³Aluminiumnitrid

⁴Two-Dimensional Electron Gas

⁵Feldeffekttransistoren

Technologie noch durch eine Reihe von Mechanismen wie Leistung und Degradation eingeschränkt. Die Leistung des GaN HEMTs kann durch einen sogenannten Stromkollaps begrenzt werden, welcher den wiederherstellbaren Drain Strom durch das Einfangen (Trapping) von Ladungsträger verringert, was unter dem Gate zu einer Verschiebung der Threshold Spannung führen kann. Dies beeinflusst den Drain DC Strom in der Sättigung, welcher zu einem Anstieg des dynamischen Drain Widerstands und zum Leistungsverlust führen würde [42, 52].

Weiterhin beeinflussen verschiedene Prozesse der Degradation den GaN HEMT [42, 52–55]. Degradationen werden durch ein zu hohes Feld ausgelöst wie des Gate Übergangs, 'Heiße Elektronen' und den Durchbruch, welche die Leistung und Robustheit einschränken. Im ausgeschalteten Zustand ist der Gate Übergang hohen Sperrspannungen ausgesetzt, und durch hohe Drain Spannungen oder lange Stresszeiten kann die Degradation des Gate Übergangs oder die Erhöhung des Gate Leckstroms verursacht werden. Ein höherer Gate Leckstrom verringert für den GaN HEMT die Lebensdauer [52]. Wenn das elektrische Feld von Gate und Drain zunimmt, führt dies zu einer erhöhten Ladungsträgerbewegung, den sogenannten 'Heißen Elektronen'. Einige Elektronen verursachen eine Ansammlung negativen Ladungen zwischen Gate und Drain, welche zur Verringerung des extrinsischen Source- und Drain Widerstands führen können, wobei Letzteres den maximalen Drain Strom bei offenem Kanal und die Leistungsverstärkung verringert [53]. Weiterhin können durch Oberflächenzustände aufgrund injizierter Elektronen vom Gate-Metall zur Oberfläche zu einem Gate Stromfluss in Sperrrichtung führen. Wird ein kritischer Punkt erreicht, kann dies zu einem Durchbruch am Gate und zur Zerstörung des Eingangs am Transistor führen [30, 56]. Damit stellt die Degradation am Gate einen wichtigen Parameter für die Robustheit dar, welche für die GaN Sender-Empfängermodule erforderlich ist, wie im Kapitel 1 *Einleitung* des Abschnitts 1.1 *Stand der Technik* gezeigt. Aus diesem Grund müssen die Mechanismen der Leistung und Degradation genau erforscht werden, um den Arbeitsmarkt weiter und zuverlässig zu erobern.

2.1.1 FBH Technologie

Im FBH⁶ werden elektrische Bauelemente der III–V Halbleitertechnologie erforscht und entwickelt, wobei je nach Anwendung und Frequenzbereich GaN HEMT oder InP HBT⁷ genutzt werden. Die entwickelten FBH Technologien und Prozesse umfassen neben THz-Anwendungen basierend auf InP HBTs und GaN Leistungselektronik auch Sender-Empfängermodule für mobile Kommunikationen. Neben Leistungsverstärkern (PA) werden GaN HEMT für die Entwicklung rauscharmer Verstärker (LNA) genutzt. GaN LNAs bieten eine geringe Rauschzahl von etwa 1,5 dB bei Verstärkungen um et-

⁶Ferdinand-Braun-Instituts gGmbH, Berlin

⁷Heterojunction Bipolar Transistor

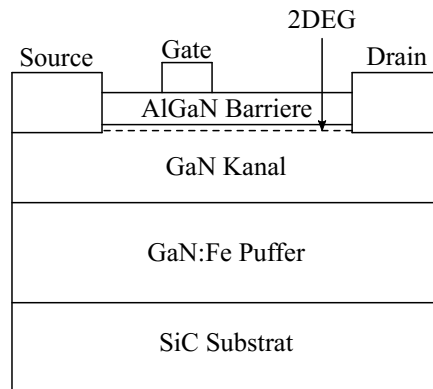


Abbildung 2.2 Schematischer Querschnitt eines FBH GaN HEMTs [57, 58].

wa 20 dB im C-Band Frequenzbereich, wobei diese hohe Linearitäten mit einem OIP₃ über 30 dBm erreichen können [30–32]. Die rauscharmen GaN basierenden Verstärker besitzen aufgrund der hohen Durchbruchspannung eine robuste Eingangsstufe, die CW-Eingangsleistungen bis zu 40 dBm (10 Watt) überstehen [34]. Aus diesem Grund ist die GaN HEMT MMIC Technologie gut etabliert für Anwendungen der Sender-Empfängermodule.

Das FBH verfügt über GaN HEMT Technologien mit Gate-Längen von 0,15 μm und 0,25 μm , die für den Frequenzbereich von 5 GHz bis 40 GHz geeignet sind. Die Gates werden mit Elektronenstrahl-Lithografie realisiert. Der Herstellungsprozess umfasst weiterhin die Bildung von ohmschen Source- und Drainkontakten unter Verwendung einer auf Al⁸-basierenden Metallschicht. Die Epitaxieschicht, die für die Herstellung der Gate-Technologie verwendet wird, wird auf einem SiC-Substrat aufgewachsen und besteht aus einem GaN:Fe Puffer, einem GaN Kanal und einer Al_{0,28}GaN Barriere, wie in der Abbildung 2.2 dargestellt. Weiterhin beinhaltet die Fertigung im FBH passive Elemente wie Spiralspulen, MIM⁹-Kondensatoren und NiCr¹⁰-Dünnschicht-Widerstände [57, 59].

Bezüglich der GaN HEMT MMIC Technologie stellt das FBH verschiedene Größen von Transistoren zur Verfügung. Die GaN HEMTs erreichen in der Regel eine maximale Stromdichte von 0,92 A/mm. Mikrowellenleistung von Transistoren mit einer Gate-Weite von 8 \times 125 μm (8 Gatefinger à 125 μm) bei 10 GHz zeigen eine maximale Leistungsdichte von 4,8 W/mm [58, 60]. In dieser Arbeit werden FBH GaN HEMTs der Größen 4 \times 50 μm , 8 \times 50 μm , 12 \times 50 μm , 8 \times 125 μm genutzt, um rauscharme GaN Verstärker MMICs zu realisieren.

⁸Aluminium

⁹Metal Insulator Metal

¹⁰Nickelchrom

2.1.2 Ersatzschaltbild

Ausgangspunkt jeder Modellierung aktiver Bauelemente wie Transistoren ist das Ersatzschaltbild, welches nach Kleinsignal- und Großsignal-Modell unterschieden wird. Das Großsignal-Modell umfasst den gesamten Spannungsbereich nicht-linearer Schaltungen, bei denen Ströme und Ladungen in Abhängigkeit der Spannung dargestellt werden. Das Kleinsignal-Modell stellt lediglich das lineare Verhalten für einen Arbeitspunkt dar, welcher durch einen Gleichstrom und eine Gleichspannung über die Frequenz festgelegt ist. Dieses Modell besteht aus den Kleinsignal-Parametern wie Leitwerten, Kapazitäten und Stromquellen. Die Charakterisierung des Kleinsignal-Modells bildet die Grundlage für das Großsignal-Modell.

Kleinsignal-Modell

Um eine lineare Schaltung für einen Arbeitspunkt des HEMTs zu charakterisieren, wird ein Kleinsignal-Modell genutzt, wie in der Abbildung 2.3 gezeigt. Dieses Ersatzschaltbild beinhaltet die intrinsischen Parameter, welche die inneren Eigenschaften des aktiven HEMTs beschreiben. Da es sich bei diesem Transistor um eine spannungsgesteuerte Stromquelle handelt, sind die intrinsischen Parameter spannungsabhängig und werden für jeden Arbeitspunkt erneut bestimmt. Den Kern des Modells bildet die Stromquelle, welche durch die Steilheit g_m und die Gate-Source Spannung V_{gs} beschrieben wird. Die Steilheit ist definiert durch die Steigung der $I_{ds} - V_{gs}$ Transferkennlinie [61]:

$$g_m = \frac{\delta I_{ds}}{\delta V_{gs}} \quad (2.1)$$

bei konstanter Drain-Source Spannung V_{ds} . Die Steilheit ist null, wenn sich die Gate-Source Spannung V_{gs} unterhalb der Einschaltspannung (Threshold-Spannung) V_{th} befindet und damit kein Drain-Source Strom I_{ds} fließt. Weiterhin erhöht sich die Steilheit mit steigender Drain-Source Spannung. Der Drain Leitwert g_d beschreibt die Änderung des Drain-Source Stroms I_{ds} mit der Drain-Source Spannung V_{ds} bei konstanter Gate-Source Spannung V_{gs} . Weiterhin wird der Drain Leitwert am Ausgang durch den veränderbaren Drain Widerstand r_{ds} folgendermaßen beschrieben [61]:

$$g_d = \frac{1}{r_{ds}} = \frac{\delta I_{ds}}{\delta V_{ds}}. \quad (2.2)$$

Die Kapazitäten, C_{gs} und C_{gd} , beschreiben die Ladungen von Gate zu Source und Gate zu Drain, wie im Ersatzschaltbild der Abbildung 2.3 dargestellt. R_{gs} und R_{gd} entsprechen den jeweiligen Ladungswiderständen von Gate zu Source oder Gate zu Drain. Die intrinsischen Parameter sind spannungsabhängig, dessen Werte für jeden Arbeitspunkt ermittelt werden. Außerhalb der intrinsischen Parameter befinden sich

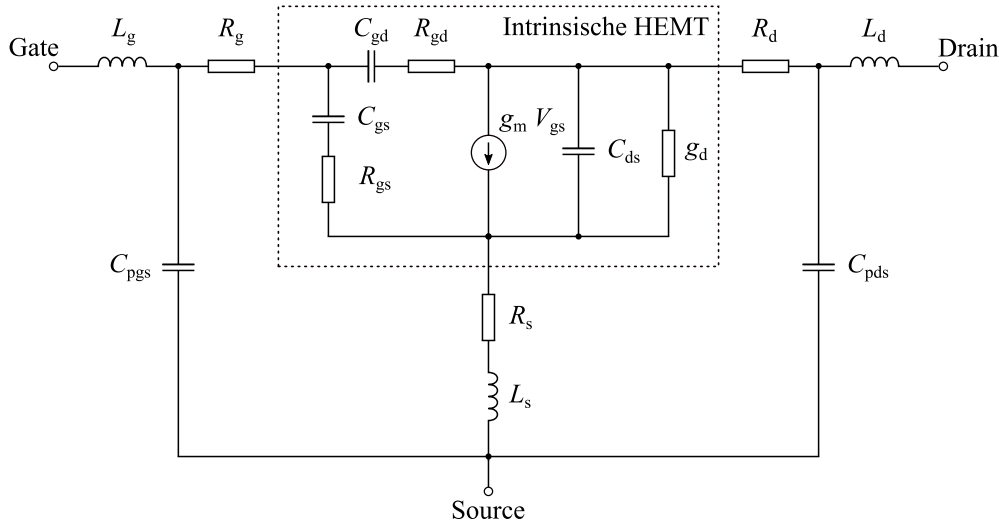


Abbildung 2.3 Kleinsignal-Modell eines HEMTs [62–64].

die extrinsischen Parameter, welche als parasitär angesehen werden. Die extrinsischen Parameter wie L_g , R_g , C_{pgs} , L_d , R_d , C_{pds} , L_s und R_s beschreiben die Anschlussleitungen und Kontakte des Transistors.

Um den Transistor hinsichtlich der Hochfrequenz-Charakteristik weiter betrachten zu können, werden unter anderem die Grenzfrequenzen f_t und f_{max} herangezogen. Die Transitfrequenz f_t beschreibt die Frequenz, bei der die Stromverstärkung den Wert eins annimmt und wird folgendermaßen berechnet [65]:

$$f_t = \frac{g_m}{2\pi [(C_{gs} + C_{gd})(1 + (R_s + R_d)/g_d) + g_m C_{gd}(R_s + R_d)]}, \quad (2.3)$$

wobei g_m die Steilheit und g_d den Drain Leitwert am Ausgang darstellen. Die Kapazitäten C_{gs} und C_{gd} beschreiben jeweils die Ladungen zwischen den Kontakten Gate-Source und Gate-Drain. Der Source Widerstand R_s und Drain Widerstand R_d stellen die ohmschen Kontakte zwischen den Metalpads und Halbleiter dar. Weiterhin kann aus der Transitfrequenz f_t die maximale Schwingfrequenz f_{max} wie folgt bestimmt werden [42]:

$$f_{max} = \frac{f_t}{2\sqrt{g_d(R_{gs} + R_s + R_g) + 2\pi f_t R_g C_{gd}}}, \quad (2.4)$$

welche zudem von dem Gate-Source Widerstand R_{gs} abhängig ist. Die maximale Schwingfrequenz gibt an, ab welcher Frequenz der Transistor von dem aktiven in ein passives Verhalten wechselt oder in anderen Worten, ab welcher Frequenz die Leistungsverstärkung kleiner als eins ist. Um hohe Grenzfrequenzen erzielen zu können, sind somit hohe Steilheiten, geringe Widerstände sowie geringe Kapazitäten erforder-

lich. Bedingt durch das thermische Rauschen führt eine Verringerung der Widerstandswerte weiterhin zu einer Verbesserung der Rauschzahl. Um einen geringen Gate-Source Widerstand R_{gs} erzielen und damit das Rauschmaß verbessern zu können, wird der Gate-Source Abstand gering gehalten, wie in der Abbildung 2.2 gezeigt. Weiterhin führt ein geringer Gate-Drain Abstand zu einer hohen Gate-Drain Kapazität C_{gd} , weshalb eine asymmetrische Gate Struktur bevorzugt wird. Entsprechend können durch die Änderung der Transistorgeometrie die Hochfrequenzeigenschaften des HEMTs verbessert werden, wobei die Verringerung der Gate-Länge zu einer höheren Steilheit und Grenzfrequenz führen kann [42, 66, 67].

Großsignal-Modell

Die Grundlage für das Großsignal-Modell bildet die Charakterisierung des Kleinsignal-Modells, welches das lineare Verhalten in jeweils einem Arbeitspunkt wiedergibt. Dagegen beschreibt das Großsignal-Modell den gesamten Spannungsbereich. In der Abbildung 2.4 ist das Großsignal-Modell eines HEMTs dargestellt. Die Anschlussleitungen und Kontakte wie L_g , R_g , C_{pg} , L_d , R_d , C_{pd} , L_s und R_s , welche die parasitären Elemente darstellen, können von dem Kleinsignal-Modell abgeleitet werden. Weiterhin wird der Drain-Source Strom von der Gate-Source Spannung und der Drain-Source Spannung beeinflusst $I_{ds} = f(V_{gs}, V_{ds})$, sowie alle Parameter des Großsignal-Modells abhängig von der Temperatur sind [64].

Die RC-Glieder von Gate-Source und Gate-Drain besitzen jeweils das Verhalten einer Diode, wie in der Abbildung 2.4 gezeigt. Abbildung 2.5 stellt eine typische Kennlinie einer Diode in Sperr- und Durchlassrichtung dar. Da es sich bei dem HEMT

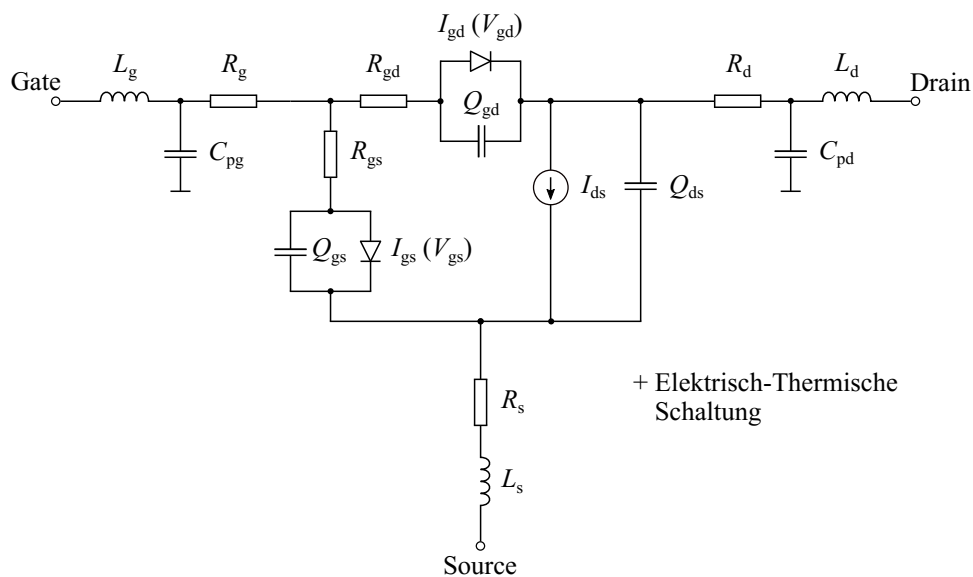


Abbildung 2.4 Großsignal-Modell eines HEMTs [64, 68, 69].

im Sättigungsbereich um eine spannungsgesteuerte Stromquelle handelt, wird für den selbstleitenden Transistor eine negative Gate-Source Spannung angelegt. Damit wird der HEMT in Sperrichtung betrieben. Im idealen Fall fließt von Gate zu Source und von Gate zu Drain kein Strom. In der Praxis fließt allerdings ein kleiner Strom I_R , der sogenannte Leckstrom, welcher aber deutlich geringer ist als der Strom in Durchlassrichtung I_D .

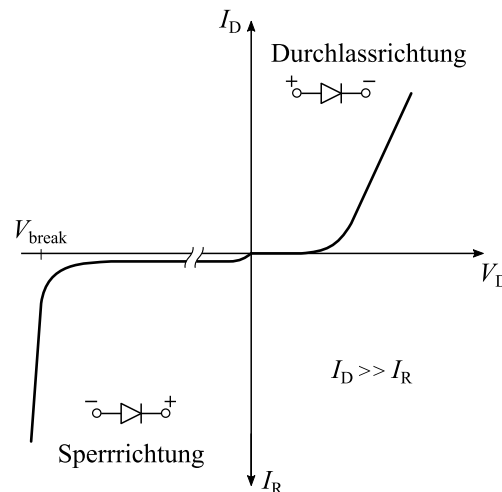


Abbildung 2.5 Kennlinie einer Diode in Sperr- und Durchlassrichtung [70].

Da mithilfe des Großsignal-Modells das nicht-lineare Verhalten simuliert werden kann, kann das Strom- und Spannungs-Verhalten des Transistors für steigende Eingangsleistungen charakterisiert werden. Unter anderem erhöht sich mit steigenden Eingangssignalen die Gate-Source RF¹¹ Spannung, wodurch der HEMT Eingang zerstört werden kann. Nimmt diese RF Spannung immer negativere Werte an, so erreicht diese in Sperrrichtung die Durchbruchspannung V_{break} , wie in der Abbildung 2.5 dargestellt. Andererseits beginnt durch eine zu hohe Gate-Source RF Spannung in Durchlassrichtung ein Gate-Source DC Strom an zu fließen, welcher deutlich größer ist als der Strom in Sperrrichtung $I_D \gg I_R$. Damit wird die Diode von Gate zu Source für die Durchlassrichtung leitend und der Eingang des HEMTs kurzgeschlossen, wie in den Abbildungen 2.4 und 2.5 gezeigt. Dies hat zur Folge, dass sich die Ausgangsleistung durch das nicht mehr vollständig übertragene Eingangssignal verringert. Außerdem kann der Transistor drainseitig beschädigt werden. Durch das Anlegen einer zu hohen Drain-Source DC Spannung kann bei steigender RF Spannung der Transistor zerstört werden.

¹¹Radio Frequency

2.1.3 Arbeitspunkt

Bei einem HEMT handelt es sich um eine spannungsgesteuerte Stromquelle im Sättigungsbereich, welche mittels eines elektrischen Felds leistungslos gesteuert wird. In der Abbildung 2.6 sind die Steuer (a) und Ausgangskennlinien (b) eines HEMTs dargestellt. Der stationäre Arbeitspunkt (AP) wird durch die Gleichspannungen der Gate-Source DC¹² Spannung V_{GS} und der Drain-Source DC Spannung V_{DS} eingestellt und führt zu einem Drain-Source DC Strom I_{DS} . Weiterhin ergibt sich anhand des Arbeitspunkts die DC Arbeitsgerade (b).

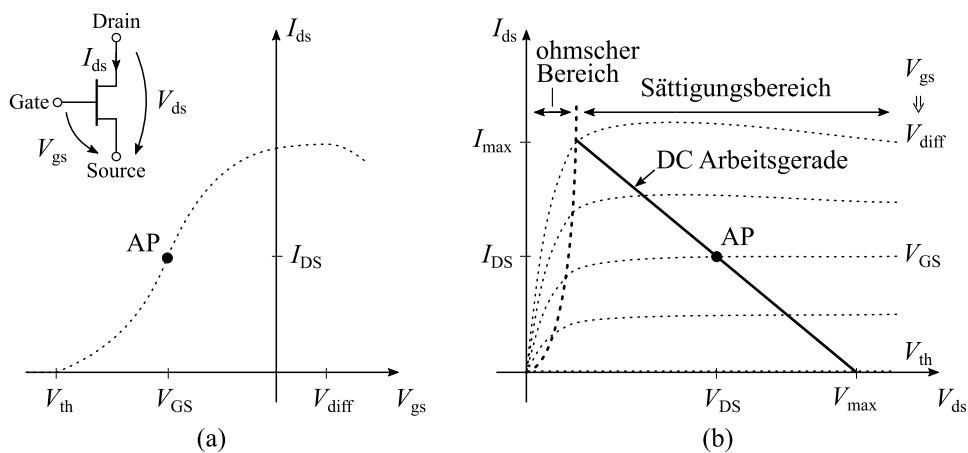


Abbildung 2.6 Steuerkennlinie (a) und Ausgangskennlinie (b) eines HEMTs [70, 71].

Die Abbildung 2.6 (a) zeigt die Steuerkennlinie eines selbstleitenden HEMTs mit dem Drain-Source Strom I_{ds} als Funktion der Gate-Source Spannung V_{gs} bei konstanter Drain-Source Spannung V_{ds} . Für die Gate-Source Spannung von $V_{gs} = 0\text{ V}$ fließt ein Drain-Source Strom, welcher mit negativ werdender Gate-Source Spannung abnimmt. Unterschreitet die Gate-Source Spannung V_{gs} die Threshold Spannung V_{th} (Einschaltspannung), so fließt kein Drain-Source Strom mehr und der Transistor wird nicht-leitend.

In der Abbildung 2.6 (b) ist die Ausgangskennlinie dargestellt, welche den Drain-Source Strom I_{ds} als Funktion der Drain-Source Spannung V_{ds} zeigt. Wird bei konstanter Gate-Source Spannung V_{gs} die Drain-Source Spannung V_{ds} erhöht, so steigt der Drain-Source Strom I_{ds} annähernd linear im ohmschen Bereich an. Innerhalb des ohmschen Bereichs kann der Transistor als spannungsgesteuerter Widerstand betrieben werden. Die gestrichelte Linie beschreibt die Grenze zwischen dem ohmschen Bereich und Sättigungsbereich und wird als Kniespannung $V_K = V_{GS} - V_{th}$ angegeben [70],

¹²Direct Current

welche die drainseitige Abschnürgrenze des Kanals darstellt. Mit steigender Drain-Source Spannung V_{ds} und konstanter Gate-Source Spannung V_{gs} läuft der Transistor in den Sättigungsbereich, wobei der Drain Widerstand r_{ds} nach der Gleichung (2.2) weiter zunimmt und der Drain-Source Strom I_{ds} aufgrund der Grenzen des Transistors gesättigt wird. Nimmt die Gate-Source Spannung V_{gs} einen immer negativeren Wert an, so unterschreitet diese die Threshold Spannung V_{th} und gelangt in den Pinch-off Bereich (Abschnürbereich). In diesem Fall fließt kein Drain-Source Strom mehr und der Transistor ist nicht-leitend. Nimmt die Gate-Source Spannung V_{gs} einen immer positiveren Wert an, so erreicht diese die Diffusionsspannung V_{diff} . Dabei schaltet die Diode am Eingang anstatt in Sperrichtung in Durchlassrichtung, wie in der Abbildung 2.5 gezeigt. In diesem Fall beginnt ab Erreichen der Diffusionsspannung V_{diff} ein Gate-Source DC Strom I_{GS} zu fließen, da der Eingang des Transistors kurzgeschlossen wird. Für $V_{gs} = V_{diff}$ wird der maximale Drain-Source Strom I_{max} erreicht und der Drain-Source Strom I_{ds} begrenzt. Weiterhin wird für den Pinch-off Bereich von $V_{gs} = V_{th}$ die maximale Drain-Source Spannung V_{max} erreicht.

2.1.4 HEMT als Schalter

Da sich der HEMT im ohmschen Bereich als spannungsgesteuerter Widerstand eignet, kann der Transistor als spannungsgesteuertes Dämpfungsglied und Schalter für RF-Anwendungen genutzt werden [61]. In der Abbildung 2.7 ist das Ersatzschaltbild eines HEMTs als spannungsgesteuerter Widerstand dargestellt. Der spannungsgesteuerte Widerstand entspricht dem Drain-Source Widerstand R_{ds} und kann den Zustand 'Eingeschaltet' oder 'Ausgeschaltet' entsprechend des jeweiligen Widerstands $R_{ds,on}$ und $R_{ds,off}$ annehmen. Die extrinsischen Widerstände wie R_d , R_g und R_s werden

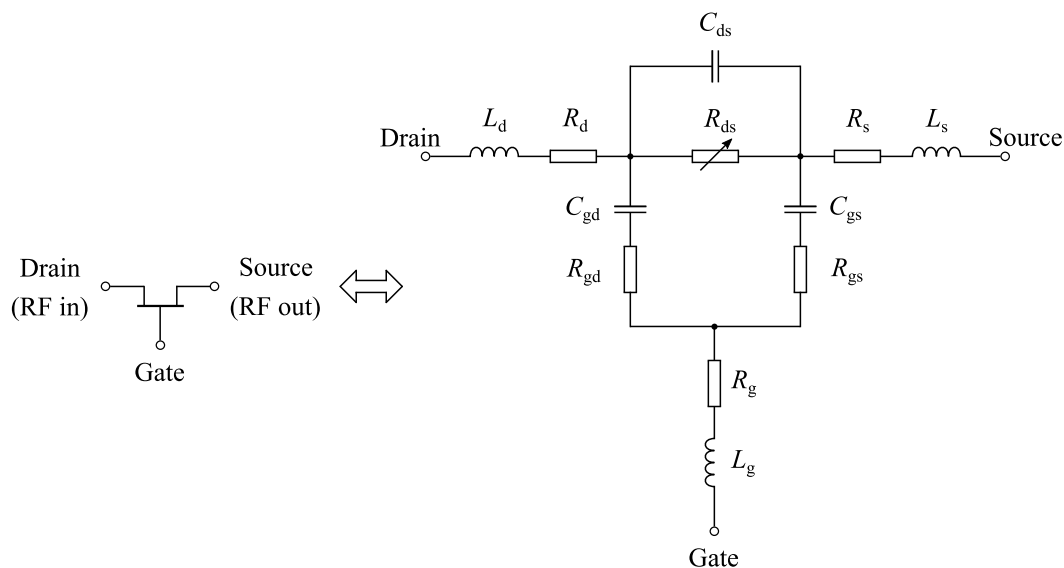


Abbildung 2.7 Vereinfachtes Ersatzschaltbild für einen HEMT als RF Schalter.

zur Vereinfachung der Betrachtung vernachlässigt. Grundlegend kann nach der Gleichung (2.2) der Drain-Source Widerstand für den stationären Arbeitspunkt folgendermaßen berechnet werden:

$$R_{\text{ds}} = \frac{V_{\text{DS}}}{I_{\text{DS}}}. \quad (2.5)$$

Für den Fall des geschlossenen Schalters $V_{\text{DS}} \ll V_{\text{GS}} - V_{\text{th}}$ ergibt sich für den ohmschen Bereich, wie in der Abbildung 2.6 (b) dargestellt, der folgende vereinfachte Drain-Source DC Strom [70, 72]:

$$I_{\text{DS}} = \frac{\mu C_{\text{g}}}{L_{\text{g}}^2} [(V_{\text{GS}} - V_{\text{th}}) V_{\text{DS}}] \quad (2.6)$$

mit der Ladungsträgermobilität μ und der Gate-Länge L_{g} . Die Kapazität C_{g} wird aus der Kanalfläche $A_{\text{g}} = W_{\text{g}} L_{\text{g}}$ und der Kapazität pro Flächeneinheit $C_0 = \epsilon/d$ bestimmt. Nach der Gleichung (2.5) und (2.6) ergibt sich der on-Widerstand im eingeschalteten Zustand wie folgt [72]:

$$R_{\text{ds, on}} = \frac{d}{\mu \epsilon} \frac{L_{\text{g}}}{W_{\text{g}}} \frac{1}{V_{\text{GS}} - V_{\text{th}}}. \quad (2.7)$$

Dabei stellt ϵ die dielektrische Leitfähigkeit dar. Die Tiefe d , die Gate-Weite W_{g} und die Gate-Länge L_{g} beschreiben den Kanal, wie in der Abbildung 2.8 gezeigt. Anhand der Gleichung (2.7) ergibt sich die folgende Proportionalität:

$$R_{\text{ds, on}} \sim \frac{L_{\text{g}}}{W_{\text{g}}}, \quad (2.8)$$

sodass sich mit steigender Gate-Weite W_{g} ein geringerer ohmscher Wert ergibt. Weiterhin ist die Proportionalität des off-Widerstands im ausgeschalteten Zustand näherungsweise [73]:

$$R_{\text{ds, off}} \sim \frac{1}{W_{\text{g}} L_{\text{g}}}. \quad (2.9)$$

Im Gegensatz zum on-Widerstand $R_{\text{ds, on}}$ nimmt der off-Widerstand $R_{\text{ds, off}}$ mit steigender Gate-Länge L_{g} ab. Demnach können die Widerstände $R_{\text{ds, on}}$ und $R_{\text{ds, off}}$ von der Geometrie des Gates beeinflusst werden. Aufgrund des ohmschen Anteils besitzt der Drain-Source Widerstand R_{ds} für die Zustände 'Eingeschaltet' oder 'Ausgeschaltet' ein dämpfendes Verhalten, wobei $R_{\text{ds, on}} \ll R_{\text{ds, off}}$ gilt. Für den on-Widerstand $R_{\text{ds, on}}$ ist der Schalter geschlossen und der Transistor leitend. Dieser besitzt im eingeschalteten Zustand einen geringen ohmschen Wert, wodurch eine Einfügedämpfung verursacht wird. Im ausgeschalteten Zustand ist der Transistor nicht-leitend und der off-Widerstand $R_{\text{ds, off}}$ nimmt einen hochohmigen Wert an. Aufgrund des kapazitiven Einflusses, welches im Wesentlichen durch die Drain-Source Kapazität C_{ds} verursacht wird, führt dies zu einem Hochpass-Verhalten, wie in der Abbildung 2.7 dargestellt. Damit nimmt die Dämpfung mit steigender Frequenz ab.

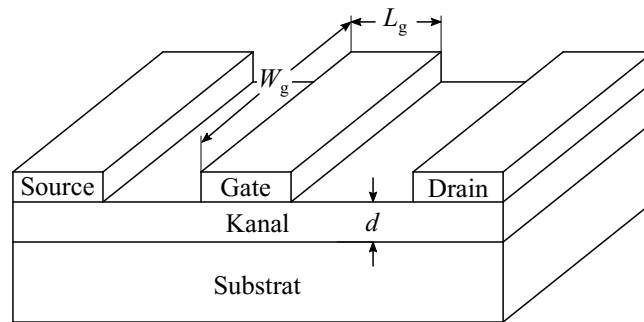


Abbildung 2.8 Vereinfachter Querschnitt eines HEMTs [72].

Die Abhängigkeit der Gate-Weite W_g , Gate-Länge L_g sowie der Frequenz f stellen lediglich eine Näherungen dar, um das Verhalten des HEMTs als RF-Schalter besser beurteilen zu können. Inwieweit sich die Dämpfung im eingeschalteten und ausgeschalteten Zustand eines HEMTs auswirkt, wird im Kapitel 5 *Limitierung der Ausgangsleistung* des Abschnitts 5.1 *Ausgangsdämpfungsglied* betrachtet.

2.2 Leistung

Um den Arbeitspunkt eines Transistors einzustellen, wird durch das Anlegen einer Drain-Source DC Spannung V_{DS} und Gate-Source DC Spannung V_{GS} ein Drain-Source DC Strom I_{DS} eingestellt, wie in Abschnitt 2.1.3 *Arbeitspunkt* dargestellt. Damit ergibt sich für den Verstärker die folgende zugeführte DC Leistung [70]:

$$P_{DC} = V_{DS} I_{DS} \quad (2.10)$$

und die Leistungsbilanz für die RF Ausgangsleistung

$$P_{out} = P_{DC} + P_{in} - P_{diss} \quad (2.11)$$

mit der Eingangsleistung P_{in} und Verlustleistung P_{diss} . Anhand der Ausgangsleistung und DC Leistung kann der Wirkungsgrad des Drains folgendermaßen definiert werden [70]:

$$\eta = \frac{P_{out}}{P_{DC}}, \quad (2.12)$$

wobei ein hoher Wert einen effizienten Verstärker beschreibt. Die Verlustleistung tritt durch die Zustände von 'Leitend' und 'Sperrend' auf, wobei ein Ladungsfluss an den Widerständen ein Reibungsverlust verursacht, der in Wärme an die Umgebung abgegeben wird. Im Fall 'Leitend' fällt die Durchlassspannung nicht vollständig auf Null Volt ab, da der Transistor einen Leitwert zwischen Drain und Source besitzt, wie in der Abbildung 2.3 und in Abschnitt 2.1.4 *HEMT als Schalter* gezeigt. Da in dem Zustand ein Drain-Source DC Strom fließt, kommt es zu Verlusten aufgrund des on-Widerstands. Wiederum tritt eine Verlustleistung im Zustand 'Sperrend' auf, bei dem der Transistor einen off-Widerstand annimmt und ein geringer Sperrstrom fließt. Beim Schalten des Transistors entstehen zudem Verluste beim Umschalten von 'Leitend' zu 'Sperrend' sowie umgekehrt, da zu den Anstiegs- und Abfallzeiten Strom und Spannung hohe Verlustspitzen verursachen. Weiterhin fließt auch bei konstanter Gate DC Spannung ein geringer Leckstrom in das Gate, dessen Verluste vergleichsweise vernachlässigt werden können.

In Abbildung 2.9 sind die Ausgangskennlinie (a) und die Ausgangsleistung als Funktion der Eingangsleistung (b) dargestellt. Wiederum werden die Kapazitäten und Induktivitäten vernachlässigt, um jeweils eine idealisierte Kennlinie betrachten zu können. Die Kennlinien werden in Abhängigkeit verschiedener Lastwiderstände R_L gezeigt. Für den angepassten Lastwiderstand von $R_L = R_{opt}$, wie in der Abbildung 2.9 (a) gezeigt, wird die maximale Spannung V_{max} und der maximale Strom I_{max} erreicht (—). Nimmt der Lastwiderstand zu (- - -), so verringert sich der Spannungshub ΔV . Weiterhin verringert sich der Stromhub ΔI für einen geringeren Lastwiderstand von

$R_L < R_{\text{opt}}$ (---). Die maximale Ausgangsleistung kann anhand des Spannungs- und Stromhubs, ΔV und ΔI , folgendermaßen berechnet werden [73]:

$$P_{\text{max}} = \frac{\text{real}(\Delta V \Delta I^*)}{8} = \frac{\Delta V^2}{8 R_{\text{opt}}} = \frac{\Delta I^2 R_{\text{opt}}}{8}, \quad (2.13)$$

wobei R_{opt} den optimalen Lastwiderstand darstellt. Demnach kann die maximale Ausgangsleistung durch den maximalen Spannungs- und Stromhub erreicht werden, wie in der Abbildung 2.9 (b) gezeigt, welcher der optimalen Anpassung von $R_L = R_{\text{opt}}$ entspricht (—). Verringert sich der Lastwiderstand mit $R_L < R_{\text{opt}}$ (---), so verringert sich der Stromhub, was wiederum eine geringere Ausgangsleistung mit sich zieht. Auf der anderen Seite kann durch die Erhöhung des Lastwiderstands mit $R_L > R_{\text{opt}}$ die Ausgangsleistung im linearen Bereich erhöht werden (---), wodurch eine höhere Kleinsignal Verstärkung erzielt werden kann. Allerdings geht in diesem Fall die Ausgangsleistung früher in Kompression und erreicht eine geringe maximale Ausgangsleistung als wie für die optimale Anpassung von $R_L = R_{\text{opt}}$ (—). Folglich hängt die maximale Ausgangsleistung und Verstärkung nicht nur von dem Lastwiderstand sondern auch von dem maximalen Spannungs- und Stromhub ab.

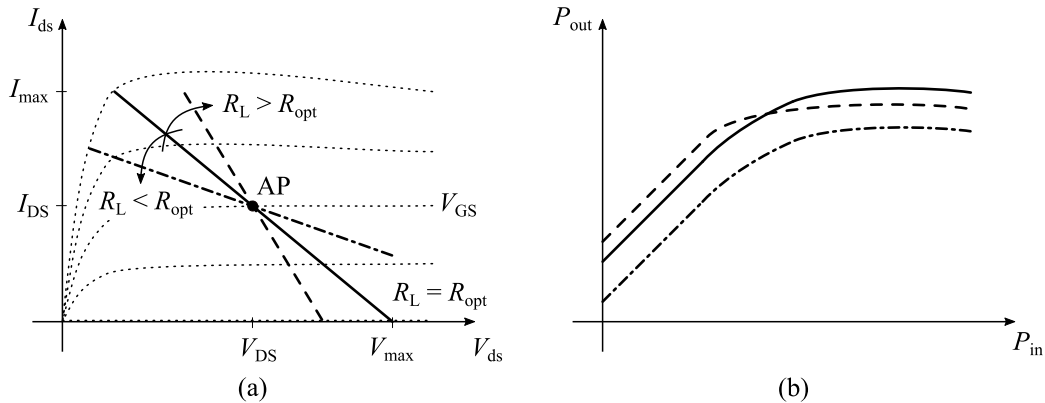


Abbildung 2.9 Ausgangskennlinie (a) und Ausgangsleistung (b) als Funktion der Eingangsleistung in Abhängigkeit des Lastwiderstands $R_L = R_{\text{opt}}$ (—) sowie größer (---) und kleiner (---) als R_L eines HEMTs [73].

2.3 Betriebsklassen

Für einen Verstärker werden sogenannte Betriebsklassen definiert. Für die konventionellen Betriebsklassen A, B, AB und C arbeitet der Transistor wie eine spannungsgesteuerte Stromquelle. Weiterhin gibt es einige andere Klassen wie D und E, bei denen der Wirkungsgrad verbessert wird, indem der Transistor als Schalter genutzt wird. Da in dieser Arbeit rauscharme GaN Verstärker bezüglich der Limitierung der Ausgangsleistung im Überlastfall im Fokus stehen, werden im weiteren Teil lediglich die konventionellen Betriebsklassen betrachtet.

In der Abbildung 2.10 (a) sind die konventionellen Betriebsklassen A, B und C für den Drain-Source Strom I_{ds} als Funktion der Gate-Source Spannung V_{gs} dargestellt. Verstärker der Klasse C besitzen ohne eine RF Eingangsleistung keinen Drain-Source DC Strom V_{DS} , weil die Gate-Source DC Spannung V_{GS} unterhalb der Threshold Spannung V_{th} liegt. Für die Klasse B liegt die Gate-Source DC Spannung V_{GS} etwa bei der Threshold Spannung V_{th} und damit fließt ein vernachlässigbarer Drain-Source DC Strom I_{DS} . Weiterhin fließt für die Klasse A ein Drain-Source DC Strom I_{DS} , welcher durch die Gate-Source DC Spannung V_{GS} eingestellt wird. Der Arbeitspunkt der Klasse AB liegt zwischen den Klassen A und B. In der Abbildung 2.10 (b) sind die Lastgeraden der konventionellen Betriebsklassen A und B für den Drain-Source Strom I_{ds} als Funktion der Drain-Source Spannung V_{ds} dargestellt. Für die Wahl der Betriebsklassen wird der Arbeitspunkt durch die Gate-Source DC Spannung V_{GS} und Drain-Source DC Spannung V_{DS} angelegt, was dazu führt, dass ein Drain-Source DC Strom I_{DS} zu fließen beginnt. In dem Bereich der C Klasse unterhalb der Threshold

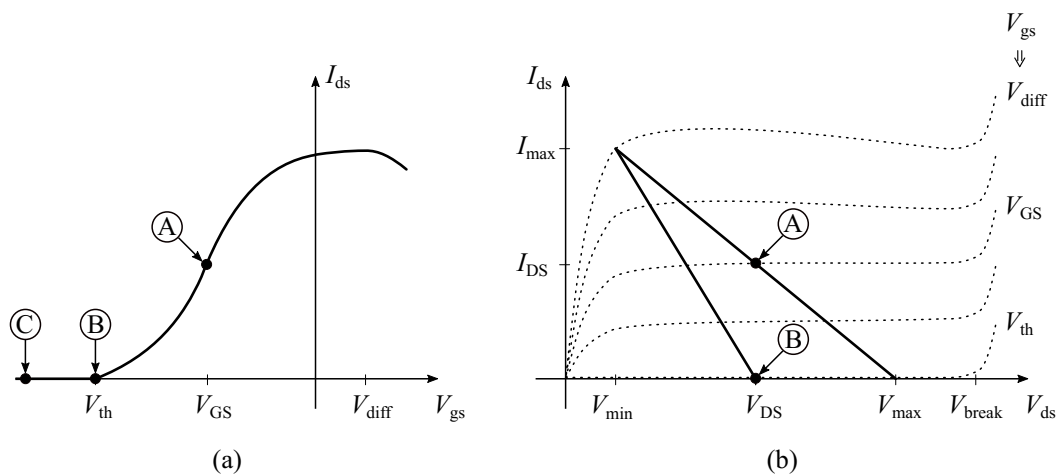


Abbildung 2.10 Versorgung eines einstufigen HEMT Verstärkers für den Drain-Source Strom I_{ds} als Funktion der Gate-Source Spannung V_{gs} (a) und der Drain-Source Spannung V_{ds} (b). Dargestellt werden die konventionellen Betriebsklassen (A) - (C) [73].

Spannung (a), auch Pinch-off Bereich genannt, ist der Transistor nicht-leitend und es fließt kein Drain-Source Strom I_{ds} für geringe Eingangssignale. Die konventionellen Betriebsklasse unterscheiden sich hierbei wieder durch die Einstellung der Gate-Source DC Spannung V_{GS} .

Um die konventionellen Betriebsklasse A, AB, B und C klassifizieren zu können, wird der Stromflusswinkel θ genutzt, wie in der Abbildung 2.11 dargestellt. Der Stromflusswinkel definiert die Dauer bezogen auf eine ganze Periode, in der sich der Transistor im leitenden Zustand befindet. Die Dauer der Transistorleitfähigkeit nimmt von Klasse A bis C im Vergleich zum vollen Eingangssignalzyklus ab. Während der Stromflusswinkel der Klasse A 2π beträgt, ist dieser bei Klasse B π und bei Klasse C kleiner als π . Für die Klasse AB ergibt sich demnach ein Stromflusswinkel zwischen 2π und π . Weiterhin können die Leistungen der DC P_{DC} und der fundamentalen Frequenz P_1 sowie der Wirkungsgrad vom Drain η als Funktion des Stromflusswinkels für die Betriebsklassen berechnet werden [74–78]. Die Effizienz nimmt von Klasse A zu C zu, während die Leistung abnimmt. Grund dafür ist, dass lediglich die positive Halbwelle des Eingangssignals für den Klasse B Betrieb übertragen wird, welche die Leistung enthält. Definiert wird der Stromflusswinkel über die Fourieranalyse der Wellenformen. Dazu wird der Drain Strom folgendermaßen beschrieben [75]:

$$i_d(\theta) = \begin{cases} I_{DS_0} + (I_{peak} - I_{DS_0}) \cos \theta, & -\alpha/2 < \theta < \alpha/2 \\ 0, & -\pi < \theta < -\alpha/2, \alpha/2 < \theta < \pi \end{cases} \quad (2.14)$$

mit dem maximal erreichbaren Strom I_{peak} und dem Drain DC Strom I_{DS_0} für den stationären Arbeitspunkt. Die Abbildung 2.12 zeigt die Gate-Source Spannung V_{gs} (a) und den Drain-Source Stroms I_{ds} (b) als Funktion des Stromflusswinkels θ für den Klasse A Betrieb (—) und für den Fall der Übersteuerung (- - -). Die Threshold Spannung V_{th} begrenzt den Bereich, in dem der Transistor leitend ist. Die Grenzwerte

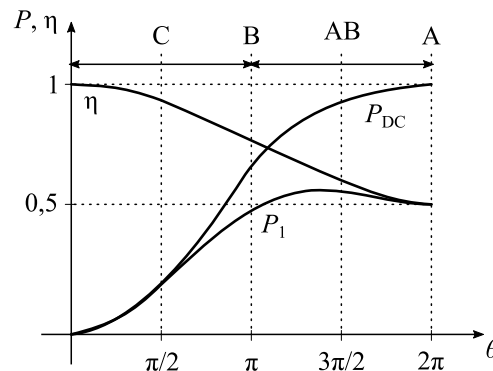


Abbildung 2.11 Leistung P der DC und fundamentalen Frequenz sowie die Drain Effizienz η als Funktion des Stromflusswinkels θ der Betriebsklassen A, AB, B und C.

für den leitenden Zustand liegen bei $\pm\alpha/2$, wie in der Gleichung (2.14) angegeben, womit sich der folgende Stromflusswinkel ergibt [75, 79]:

$$\theta_{\text{DS}} = 2 \arccos \left(-\frac{I_{\text{DS}_0}}{I_{\text{peak}} - I_{\text{DS}_0}} \right), \quad (2.15)$$

welcher den jeweiligen Betrieb am Ausgang des Transistors für den stationären Drain-Source DC Strom I_{DS_0} klassifiziert. Für den Klasse A Betrieb (—) ergibt sich ein Stromflusswinkel von 2π , da beide Halbwellen übertragen werden (b). Weiterhin kann anhand des Stromflusswinkels nach Gleichung (2.14) der DC Strom und die Ausgangsleistung ermittelt werden, wie in Anhang A gezeigt. In dieser Arbeit wird allerdings die

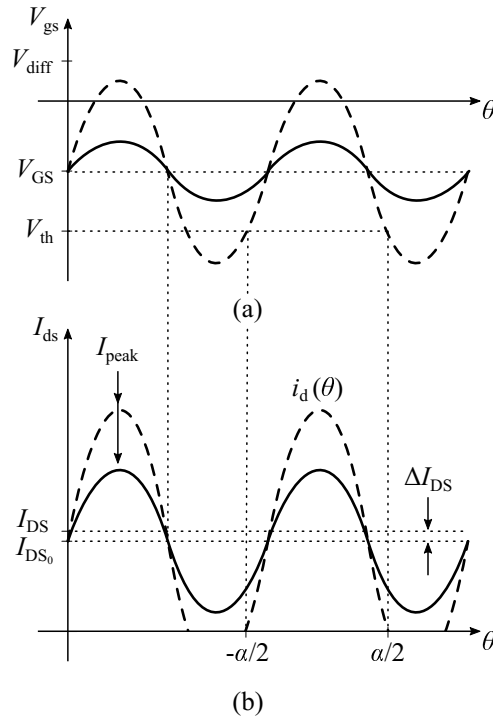


Abbildung 2.12 Gate-Source Spannung V_{gs} (a) und Drain-Source Strom I_{ds} (b) als Funktion des Stromflusswinkels θ für den Klasse A Betrieb (—) und den Fall der Übersteuerung (---).

Ausgangsleistung für steigende Eingangsleistungen betrachtet, wodurch der Transistor in den Überlastfall getrieben wird. Der Stromflusswinkel θ_{DS} der Gleichung (2.15) beschreibt lediglich den stationären Arbeitspunkt, welcher dem Drain-Source DC Strom I_{DS_0} entspricht, wie in der Abbildung 2.12 dargestellt. Jedoch nimmt mit steigenden RF Eingangssignal (---) der Drain-Source DC Strom um $\Delta I_{\text{DS}} = I_{\text{DS}} - I_{\text{DS}_0}$ zu [64, 80], wie im Kapitel 3 *Steigende Eingangsleistungen* gezeigt. Demnach wird der Stromflusswinkel für die Arbeit des Überlastfalls näherungsweise berechnet:

$$\theta_{\text{ds}} = 2 \arccos \left(-\frac{I_{\text{DS}_0} + \Delta I_{\text{DS}}}{I_{\text{peak}} - (I_{\text{DS}_0} + \Delta I_{\text{DS}})} \right). \quad (2.16)$$

2.4 Linearität

In dem Bereich einer geringen Ansteuerung um den Arbeitspunkt kann die Ausgangsleistung eines Verstärkers in Abhängigkeit der Eingangsleistung als linear betrachtet werden, wie in der Abbildung 2.13 gezeigt. Allerdings kann bereits bei der Ansteuerung einer einzelnen Frequenz ein nicht-lineares Verhalten bei steigenden Eingangssignalen festgestellt werden.

Der Punkt, in dem die Ausgangsleistung nicht mehr linear zur Eingangsleistung ansteigt, ist als Kompression bekannt, welche durch den 1 dB-Kompressionspunkt $P_{1\text{dB}}$ beschrieben werden kann. Bei der Kenngröße des 1 dB-Kompressionspunkts fällt die Ausgangsleistung um 1 dB unter den idealen Anstieg, wie in der Abbildung 2.13 dargestellt. Das nicht-lineare Verhalten des Ausgangssignals vom Verstärker kann als Potenzreihe beschrieben werden [74]:

$$y(t) = \sum_{n=1}^N a_n x^n(t) = a_1 x(t) + a_2 x^2(t) + a_3 x^3(t) + \dots \quad (2.17)$$

mit $n, N \in \mathbb{N}$, wobei

$$x(t) = X \cos(2\pi f t) \quad (2.18)$$

das Eingangssignal darstellt. Das Ausgangs- und Eingangssignal wird als normalisierte Spannungsgröße \sqrt{W} betrachtet. Aus den Gleichungen (2.17) und (2.18) ergibt sich bis zur dritten Potenzreihe mit $\omega = 2\pi f$ folgendes Ausgangssignal:

$$y(t) = \frac{a_2}{2} X^2 + \left(a_1 X + \frac{3a_3}{4} X^3 \right) \cos(\omega t) + \frac{a_2}{2} X^2 \cos(2\omega t) + \frac{a_2}{2} X^2 \cos(3\omega t). \quad (2.19)$$

Damit ergeben sich bereits unter der Verwendung einer Frequenz Harmonische für das Vielfache von $n\omega$.

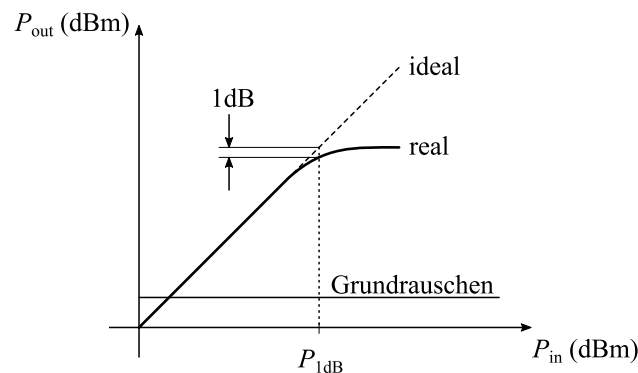


Abbildung 2.13 Ausgangsleistung als Funktion der Eingangsleistung des nicht-linearen Verhaltens eines Verstärkers mit dem 1 dB-Kompressionspunkt $P_{1\text{dB}}$.

Da in der Praxis allerdings nicht nur eine Frequenz das System beeinflusst, reicht die Charakterisierung der Linearität durch lediglich eine Frequenz nicht aus. Durch modulierte Signale am Verstärkereingang entstehen Intermodulationsprodukte, welche zu zusätzlichen Frequenzkomponenten führen. Um die Linearität in dem Fall zu charakterisieren, werden zwei Signale wie in der Gleichung (2.18) folgendermaßen eingesetzt:

$$x(t) = X_1 \cos(2\pi f_1 t) + X_2 \cos(2\pi f_2 t) \quad (2.20)$$

mit verschiedenen Frequenzen $f_1 \neq f_2$ und gleichen Pegeln $X = X_1 = X_2$. Mit Hilfe der Gleichung (2.17) lässt sich das Ausgangssignal für das Zweitonsignal bis zur dritten Reihe wie folgt aufstellen [74, 75]:

$$\begin{aligned} y(t) = & a_1 X [\cos(\omega_1 t) + \cos(\omega_2 t)] \\ & + a_2 X^2 [\cos(\omega_1 t) + \cos(\omega_2 t)]^2 \\ & + a_3 X^3 [\cos(\omega_1 t) + \cos(\omega_2 t)]^3, \end{aligned} \quad (2.21)$$

was zu neuen Frequenzanteilen $\omega_{m+n} = m\omega_1 \pm n\omega_2$ mit $m, n \in \mathbb{N}$ führt. Die Summe n -ter Ordnung wird als Intermodulation bezeichnet. In der Abbildung 2.14 ist das Ausgangsspektrum eines nicht-linearen Verstärkers bis zur dritten Ordnung dargestellt. Dabei stellen gerade die Intermodulationen der dritten Ordnung $2\omega_1 - \omega_2$ und $2\omega_2 - \omega_1$ aufgrund der Nähe zum Signalband ein Problem dar, um die Intermodulationen wirksam filtern zu können. Weiterhin können geradzahlige Ordnungen im Basisband nahe DC entstehen, was wiederum die Spannungsversorgung belastet.

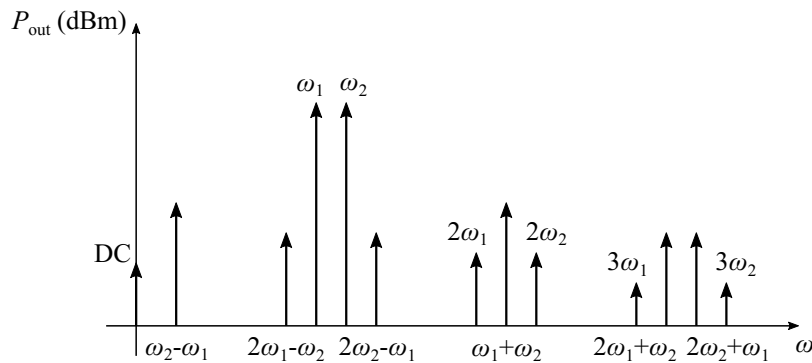


Abbildung 2.14 Ausgangsspektrum eines nicht-linearen Verstärkers der Zweitons-Anregung.

Mit steigenden Signalschwingungen am Eingang nehmen die Intermodulationen stärker als die Grundschwingung zu. Um die Linearität der Zweitons-Anregung charakterisieren zu können, wird der $IP3^{13}$ genutzt. Dieser stellt eine theoretische Größe dar und wird aus dem linearen Anstieg des Ausgangspegels der Grundschwingung P_{out, f_1} und

¹³Third-Order-Intercept Point

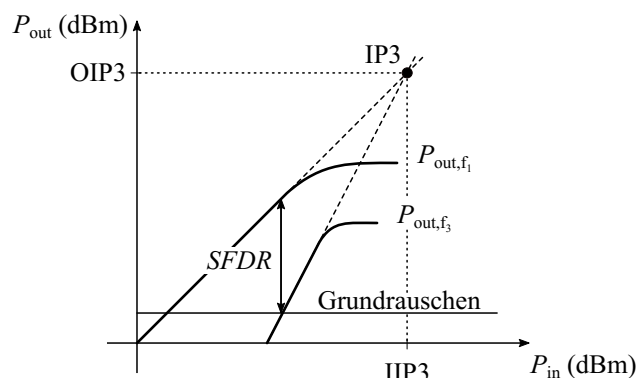


Abbildung 2.15 Ausgangsleistung als Funktion der Eingangsleistung des nicht-linearen Verhaltens eines Verstärkers der Zweitton-Anregung.

dem Ausgangspegel dritter Ordnung P_{out,f_3} als Schnittpunkt gebildet, wie in der Abbildung 2.15 gezeigt. In der Praxis knicken die Kennlinien der Ausgangspegel P_{out,f_1} und P_{out,f_3} aufgrund der Kompression ab. Der Schnittpunkt IP3 wird durch die beiden Kennlinien extrapoliert und kennzeichnet den Punkt, an dem die Leistungen gleich sind. Der IP3 beschreibt die Linearität von Komponenten wie Verstärker, Mischer und Schalter. Weiterhin kann der IP3 auf den Eingang IIP3¹⁴ und Ausgang OIP3 bezogen werden, welche folgendermaßen berechnet werden können:

$$\text{OIP3} = P_{\text{out},f_1} + \frac{1}{2}(P_{\text{out},f_1} - P_{\text{out},f_3}) \quad (2.22)$$

und

$$\text{IIP3} = \text{OIP3} - G \quad (2.23)$$

mit der Verstärkung $G = P_{\text{out},f_1} - P_{\text{in},f_1}$ für die Grundschwingung. Der störungsfreie Dynamikbereich SFDR¹⁵ stellt den Abstand oberhalb des Grundrauschens bis zur Grundschwingung dar, wie in der Abbildung 2.15 gezeigt. Damit lassen sich die Auswirkungen großer Störungen auf die Leistung eines Verstärkers analysieren, welcher einen kleinen Signalpegel erkennen muss.

¹⁴Input Third-Order-Intercept Point

¹⁵Spurious-Free Dynamic Range

Kapitel 3

Steigende Eingangsleistungen

Leistungsverstärker (PA) der Sender-Empfängermodule liefern oft solch eine hohe Ausgangsleistung, dass die eingekoppelte Leistung im Empfangspfad ein wesentliches Problem für den rauscharmen Verstärker (LNA) darstellt. Einerseits besitzen GaN Transistoren eine recht hohe Durchbruchspannung, sodass HEMTs höhere Eingangsleistungen widerstehen können. Diese hohen Eingangsleistungen werden im Überlastfall durch den LNA verstärkt und nachfolgende Stufen, welche aufgrund der CMOS basierenden Technologie nur geringe Eingangssignale überstehen, zerstört. Andererseits ist die Durchbruchspannung selbst bei GaN HEMT begrenzt, wodurch im Überlastfall der Eingang des Transistors zerstört werden kann.

Da steigende Eingangsleistungen ein wesentliches Problem für die rauscharmen Verstärker und deren nachfolgenden Stufen darstellen können, wird in diesem Kapitel das Verhalten der HEMT Verstärker im Überlastfall betrachtet. Grundlegend sind verschiedene Faktoren wie der Arbeitspunkt, Ausgangsleistung, Trapping-Effekt und Selbsterwärmung von den steigenden Eingangsleistungen abhängig [64]. In dieser Arbeit wird der Einfluss der steigenden Eingangsleistung auf das Strom- und Spannungsverhalten, die DC Ströme sowie die Ausgangsleistung und Verstärkung betrachtet. Da es sich um rauscharme HEMT Verstärker handelt, wird ein geeigneter Drain DC Strom gewählt, um eine gute Rauschzahl und Verstärkung zu erreichen [81]. In den Abschnitten werden verschiedene Transistor Topologien wie der konventionelle, robuste und gestapelt robuste GaN Verstärker betrachtet. Die Untersuchung soll einen Aufschluss darüber geben, inwieweit GaN HEMT Verstärker im Überlastfall optimiert werden können. Weiterhin werden die gewonnenen Ergebnisse dazu genutzt, um in den anschließenden Kapiteln die GaN LNA MMIC Chips sowie die Schaltungen zum Schutz der nachfolgenden Stufen am Ausgang der LNAs zu entwickeln und untersuchen.

3.1 Konventioneller GaN Verstärker

In diesem Abschnitt wird die Ausgangsleistung eines konventionellen GaN Verstärkers für steigende Eingangsleistungen beschrieben. Die Abbildung 3.1 zeigt einen einstufigen konventionellen Verstärker mit DC-Block und DC-Feed mit jeweils den Kapazitäten am Ein- und Ausgang und den Induktivitäten an Gate und Drain der Versorgungsschaltung. Weiterhin werden in dieser Arbeit die Abschlüsse mit $50\ \Omega$ gegen Masse geschaltet und zur Vereinfachung der Analyse wurden die Anpassungen weggelassen. In den nachfolgenden Abschnitten werden für den einstufigen konventionellen GaN Verstärker das Strom- und Spannungsverhalten sowie die Ausgangsleistung, Verstärkung und DC Ströme steigender Eingangsleistungen für den einstufigen und zweistufigen Verstärker betrachtet.

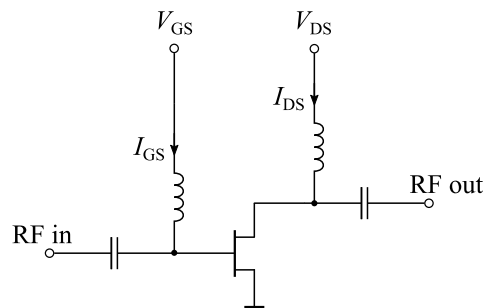


Abbildung 3.1 Schaltbild des einstufigen konventionellen HEMT Verstärkers.

3.1.1 DC Versorgung

In Kapitel 2 *GaN HEMT Verstärker* wurden die Arbeitspunkte und Betriebsklassen dargestellt, welche eine Grundlagen für die weitere Analyse bilden. Im Folgenden wird gezeigt, wie sich die Arbeitspunkte und DC Ströme mit steigender Eingangsleistung für einen konventionellen GaN HEMT Verstärker ändern, wie in der Abbildung 3.1 gezeigt. Der stationäre Arbeitspunkt eines HEMT Verstärkers wird anhand der Drain-Source DC Spannung V_{DS} und Gate-Source DC Spannung V_{GS} eingestellt, welche einen Drain-Source DC Strom I_{DS} kontrollieren.

In der Abbildung 3.2 ist das Strom- und Spannungsverhalten des einstufigen konventionellen HEMT Verstärkers dargestellt. Entsprechend der Nummerierung stellt ① ein geringeres Eingangssignal als ③ dar. Weiterhin wird der Drain-Source Strom I_{ds} als Funktion der Drain-Source Spannung V_{ds} (a), die Gate-Source Spannung V_{gs} (b) und der Zeit (c) für die steigenden Eingangsleistungen ① - ③ gezeigt. Die Gate-Source Spannung V_{gs} wird als Funktion der Zeit (d), der Gate-Source Strom I_{gs} als Funktion der Zeit (e) und der Gate-Source Spannung V_{gs} (f) dargestellt. Um für den Verstärker zur Vereinfachung ein nahezu ideales Sinussignal betrachten zu können, wird der Ab-

schluss mit einem LC-Netzwerk parallel gegen Masse geschlossen [73].

Im Folgenden werden das Strom- und Spannungsverhalten des einstufigen konventionellen HEMT Verstärkers für die steigenden Eingangsleistungen ① - ③ anhand der Abbildung 3.2 betrachtet:

- ① Für geringere Eingangsleistungen wird die vollständige Periode des Eingangssignals (d) an den Ausgang verstärkt (c) unter der Voraussetzung, dass der Verstärker in Klasse A betrieben wird (a). In diesem Fall besitzt der Verstärker eine hohe Linearität, wobei im Klasse A Betrieb lediglich eine geringe Effizienz erreicht wird, wie in Kapitel 2 *GaN HEMT Verstärker* des Abschnitts 2.3 *Betriebsklassen* gezeigt.
- ② Nimmt das Eingangssignal zu, so steigt die Gate-Source RF Spannung V_{gs} an (d). Ab einer bestimmten Leistung geht der Verstärker in Kompression, da die Threshold Spannung V_{th} teilweise unterschritten wird (a - c). Damit erreicht der Verstärker den sogenannten Pinch-off Bereich und ist damit nicht mehr linear. In diesem Bereich ist der Drain-Source Strom I_{ds} null und der Transistor für diesen Moment nicht-leitend (a, b). Damit kann die Periode des Ausgangssignals nicht mehr vollständig übertragen werden (c), wodurch sich die Betriebsklasse des Verstärkers zu Klasse AB/B ändert. Wiederum erhöht sich der Drain-Source DC Strom I_{DS} aufgrund des steigenden Mittelwerts des Sinussignals (a, c).
- ③ Mit Erhöhung der Eingangsleistung wird die Threshold Spannung V_{th} weiter unterschritten und der Transistor bleibt länger nicht-leitend (b, d). Damit steigt der Drain-Source DC Strom I_{DS} weiter an (a, c), bis die Gate-Source RF Spannung durch die Diffusionsspannung V_{diff} begrenzt wird (a, d). Ab diesem Punkt wird am Eingang des Transistors die Gate-Source Diode leitend, welche anstatt in Sperrrichtung in Durchlassrichtung betrieben wird, wie in Kapitel 2 *GaN HEMT Verstärker* des Abschnitts 2.1.2 *Ersatzschaltbild* gezeigt. Damit wird der Gate-Source Eingang kurzgeschlossen und der Gate-Source DC Strom I_{GS} beginnt zu fließen (e, f). In diesem Fall nähert sich der Verstärker dem Klasse C Betrieb und wird mit steigenden Eingangsleistungen immer weiter übersteuert.

3.1.2 Ausgangsleistung

Bisher wurde im vorherigen Abschnitt gezeigt werden, dass sich mit steigenden Eingangsleistungen der Drain-Source DC und Gate-Source DC Strom erhöht. Durch die Erhöhung des Drain-Source DC Stroms geht der Verstärker in Kompression und wiederum erreicht der Transistor mit steigenden Gate-Source DC Strom die Sättigung. Im Weiteren werden die Ausgangsleistung, Verstärkung und die DC Ströme für den ein- und zweistufigen konventionellen HEMT Verstärker betrachtet.

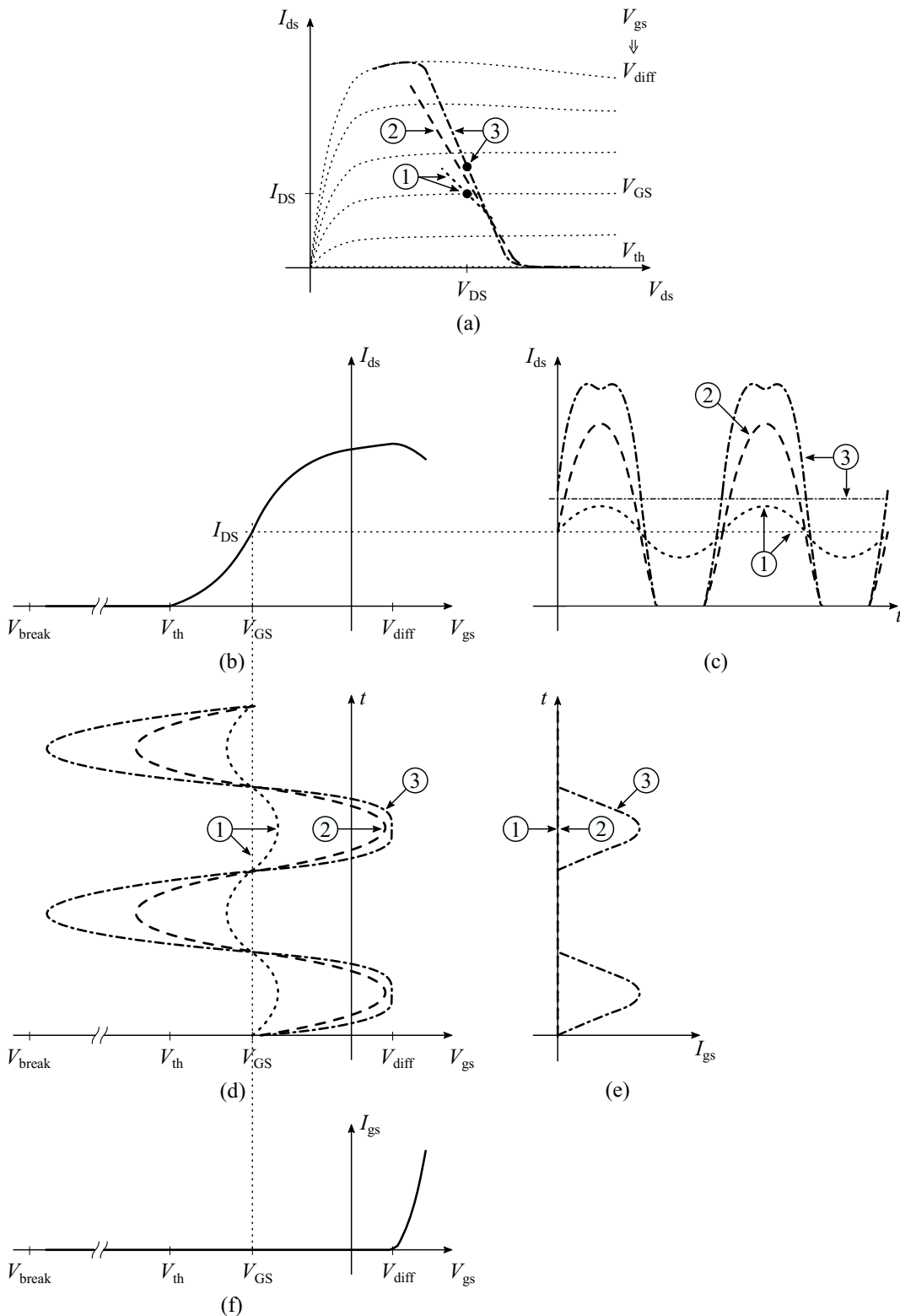


Abbildung 3.2 Strom- und Spannungsverhalten eines einstufigen konventionellen HEMT Verstärkers für steigende Eingangssignale ① - ③. Dargestellt wird der Drain-Source Strom I_{ds} als Funktion der Drain-Source Spannung V_{ds} (a), der Gate-Source Spannung V_{gs} (b) und der Zeit (c), die Gate-Source Spannung V_{gs} als Funktion der Zeit (d), der Gate-Source Strom I_{gs} als Funktion der Zeit (e) und der Gate-Source Spannung V_{gs} (f).

Einstufiger Verstärker

Im Folgenden wird der einstufige konventionelle HEMT Verstärker betrachtet, wie in der Abbildung 3.1 dargestellt. Im Abschnitt 3.1.1 *DC Versorgung* wurden das Strom- und Spannungsverhalten für ein steigendes Eingangssignal des einstufigen HEMT Verstärkers der Grundwelle betrachtet. Einerseits wird der Pinch-off Bereich erreicht und der Drain-Source DC Strom steigt an. Andererseits wird die Diffusionsspannung überschritten, wodurch der Eingang des Transistors kurzgeschlossen wird und der Gate-Source DC Strom zu fließen beginnt. Anhand dieser DC Ströme kann das Verhalten der Ausgangsleistung beschrieben werden. In der Abbildung 3.3 werden der Drain-Source Strom I_{ds} und Gate-Source Strom I_{gs} als Funktion der Zeit (a, c) sowie die dazugehörigen DC Ströme als Funktion der Eingangsleistung (d) dargestellt. Weiterhin wird die Ausgangsleistung und Verstärkung als Funktion der Eingangsleistung (b) gezeigt. Die Nummerierung ① - ④ gibt die steigende Eingangsleistung an, wobei ① eine geringere Eingangsleistung als ④ darstellt.

Im Weiteren werden die Ausgangsleistung, Verstärkung und die DC Ströme für die steigenden Eingangsleistungen ① - ④ anhand der Abbildung 3.3 betrachtet:

- ① Für eine geringe Eingangsleistung wird der Verstärker in Klasse A betrieben (a) und ist damit linear (b), aber wenig effizient. Die Verstärkung G bleibt für den linearen Bereich konstant (b). Da weder die Threshold Spannung V_{th} noch die Diffusionsspannung V_{diff} erreicht werden, wie in Abschnitt 3.1.1 *DC Versorgung* dargestellt, bleibt der Drain-Source DC Strom I_{DS} konstant und es fließt kein Gate-Source DC Strom I_{GS} (d).
- ② Da die Periode des Ausgangssignals nicht mehr vollständig übertragen werden kann (a), nimmt die Linearität der Ausgangsleistung ab und die Verstärkung geht in Kompression (b). Durch die Erhöhung des Mittelwerts des Sinussignals steigt der Drain-Source DC Strom I_{DS} an (a, d).
- ③ Der Drain-Source DC Strom I_{DS} steigt aufgrund der steigenden Eingangsleistung weiter an (d). Ab diesem Punkt wird allerdings die Diffusionsspannung V_{diff} erreicht, wodurch der Gate-Source kurzgeschlossen wird und der Gate-Source DC Strom I_{GS} zu fließen beginnt (c, d). In diesem Fall wird der Drain-Source DC Strom I_{DS} gesättigt (d). Damit nimmt die Verstärkung weiter ab und die Ausgangsleistung geht in Sättigung.
- ④ Aufgrund der steigenden Eingangsleistung wird der Eingang immer länger kurzgeschlossen, wodurch der Gate-Source DC Strom I_{GS} weiter steigt (c, d). Zudem fällt der Mittelwert der Gate-Source Spannung V_{gs} , was zu einem geringeren Drain-Source Strom I_{ds} führt und dessen DC Strom zu sinken beginnt (a, d).

Weiterhin sinkt demnach die Ausgangsleistung P_{out} und der HEMT Verstärker besitzt keine Verstärkung G mehr (b).

Im Weiteren wird der Stromflusswinkel θ_{ds} bezüglich des Drain-Source DC Stroms betrachtet. Üblicherweise bezieht sich der Stromflusswinkel auf den stationären Drain-Source DC Strom, um den Betrieb des Verstärkers klassifizieren zu können, wie in Kapitel 2 *GaN HEMT Verstärker* des Abschnitts 2.3 *Betriebsklassen* gezeigt. Allerdings nimmt der Drain-Source DC Strom I_{DS} mit steigender Eingangsleistung zu [64, 80], wie in der Abbildung 3.3 (d) gezeigt. Aus diesem Grund wird in dieser Arbeit der Stromflusswinkel θ_{ds} mittels dem steigenden Drain-Source DC Strom I_{DS} nach der Gleichung (2.16) berechnet. Demnach wird der Stromflusswinkel θ_{ds} für die steigenden Eingangsleistungen klassifiziert, wie in der Abbildung 3.4 dargestellt. Dabei entspricht der Stromflusswinkel 2π der Klasse A, π der Klasse B und kleiner als π der Klasse C. Die Klasse AB ergibt sich für den Fall zwischen den Klassen A und B. Entsprechend stellt ① ein geringeres Eingangssignal als ④ dar und bezieht sich weiterhin auf die Abbildung 3.3.

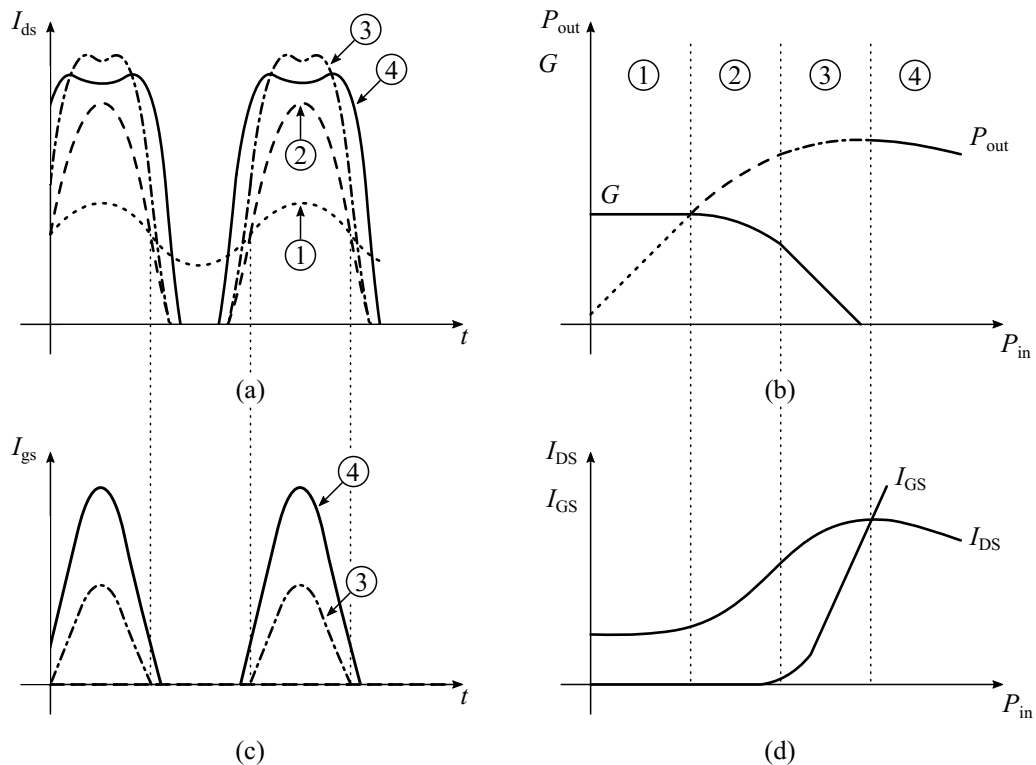


Abbildung 3.3 Strom und Leistung eines einstufigen konventionellen HEMT Verstärkers für steigende Eingangssignale ① - ④. Dargestellt werden der Drain-Source Strom I_{ds} (a), der Gate-Source Strom I_{gs} (c) als Funktion der Zeit; die Ausgangsleistung P_{out} und Verstärkung G (b) sowie der Drain-Source und Gate-Source DC Strom (d) als Funktion der Eingangsleistung.

Anschließend wird anhand der Abbildung 3.4 der Stromflusswinkel θ_{ds} für die steigenden Eingangsleistungen ① - ④ betrachtet:

- ① Für geringere Eingangsleistungen beträgt der Stromflusswinkel θ_{ds} 2π , welcher dem Klasse A Betrieb entspricht.
- ② Mit steigender Eingangsleistung wird die Periode des Ausgangssignals nicht mehr vollständig übertragen, wie in der Abbildung 3.3 (a) der Eingangsleistung ② dargestellt. Aus diesem Grund nimmt der Stromflusswinkel ab und der Verstärker geht in den Klasse AB/B Betrieb über.
- ③ Ab diesem Punkt beginnt der Gate-Source DC Strom I_{GS} zu fließen und der Drain-Source DC Strom I_{DS} erreicht seinen maximalen Wert, wie in der Abbildung 3.3 (d) gezeigt. Dies führt zu einer weiteren Verringerung des Stromflusswinkels, welcher kleiner als π wird und der Verstärker den Klasse C Betrieb erreicht.
- ④ Aufgrund der hohen Eingangsleistung überlagern sich die Effekte der Übersteuerung am Gate und Drain, wodurch der HEMT Verstärker weiter in den Klasse C Betrieb getrieben wird.

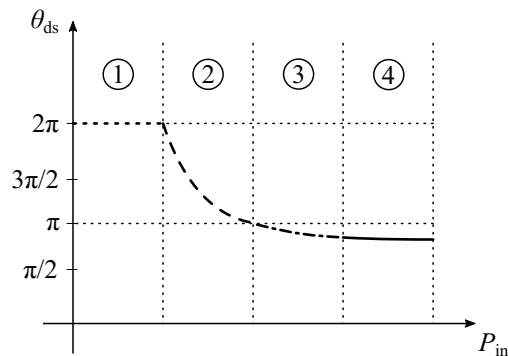


Abbildung 3.4 Stromflusswinkel des Drain-Source Stroms als Funktion der steigenden Eingangssignale ① - ④ eines einstufigen konventionellen HEMT Verstärkers.

FAZIT Letztlich stellen der Drain-Source DC und Gate-Source DC Strom Indikatoren dar, um einerseits den HEMT Verstärker zu klassifizieren und andererseits die Ausgangsleistung abschätzen zu können. Geht der Verstärker in Kompression, beginnt der Drain-Source DC Strom zu steigen, was eine Reduzierung der Ausgangsleistung nach sich zieht. Ab diesem Punkt ist der Verstärker nicht mehr linear. Der zweite Indikator ist durch den Gate-Source DC Strom gegeben. Dieser DC Strom beginnt zu fließen, wenn die Eingangsleistung den Eingang des Verstärkers übersteuert. Weiterhin wird die Grenze der Übersteuerung durch die Verstärkung und Gate-Source DC Strom begrenzt [78]. Durch die endliche Verstärkung höherer Eingangsleistungen

kann die Ausgangsleistung zusätzlich begrenzt werden. Da GaN-basierende HEMT Verstärker eine deutliche höhere Durchbruchspannung besitzen, wie in Kapitel 2 *GaN HEMT Verstärker* dargestellt, können diese weit aus höher übersteuert werden, bevor der Eingang des Transistors durch einen zu hohen Gate-Source DC Strom I_{GS} zerstört werden würde.

Zweistufiger Verstärker

Weiterhin wird die Ausgangsleistung bei steigenden Eingangsleistungen anhand eines zweistufigen konventionellen GaN HEMT Verstärkers betrachtet. Die Abbildung 3.5 zeigt einen zweistufigen konventionellen HEMT Verstärker mit der Versorgungsschaltung der jeweiligen Verstärkerstufe. Die Transistoren sind mittels einer Kapazität entkoppelt. In der Abbildung 3.6 (a) ist die Ausgangsleistung P_{out} und die Verstärkung der ersten und zweiten Verstärkerstufe, G_1 und G_2 , als Funktion der Eingangsleistung dargestellt. Entsprechend der Nummerierung stellt ⑤ eine größere Eingangsleistung gegenüber ① dar. Für einen weiteren Vergleich wird die Ausgangsleistung $P_{out 1}$ des einstufigen konventionellen HEMT Verstärkers für die steigenden Eingangsleistungen ① - ④ dargestellt, wie in der Abbildung 3.3 gezeigt. Dabei entspricht ② derselben Eingangsleistung wie ① des einstufigen konventionellen HEMT Verstärkers. Da die DC Ströme, Drain-Source und Gate-Source, Indikatoren für das Verhalten der Ausgangsleistung sind, werden diese in der Abbildung 3.6 (b) beider Stufen dargestellt.

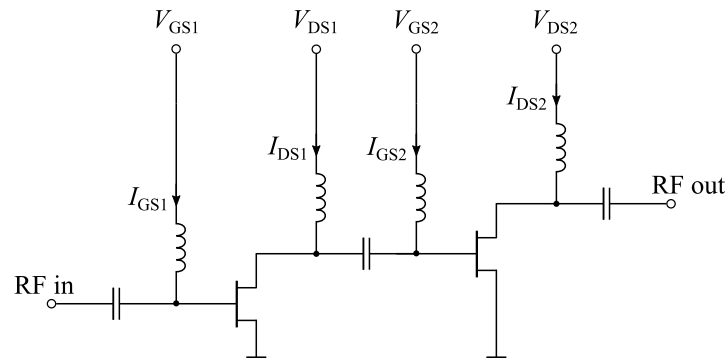


Abbildung 3.5 Schaltbild des zweistufigen konventionellen HEMT Verstärkers.

Im Folgenden werden die Ausgangsleistung, Verstärkung und die DC Ströme für die steigenden Eingangsleistungen ① - ⑤ des zweistufigen konventionellen HEMT Verstärkers anhand der Abbildung 3.6 betrachtet:

- ① Für geringe Eingangsleistungen und unter der Voraussetzung, dass beide Verstärkerstufen in Klasse A betrieben werden, ist der Verstärker linear (a). Die Verstärkungen der ersten und zweiten Verstärkerstufe sind konstant sowie auch die Drain-Source DC Ströme und es fließt für keine der Stufen ein Gate-Source

DC Strom (b), da weder die Threshold Spannung V_{th} noch die Diffusionsspannung V_{diff} erreicht werden.

- ② Erreicht die Eingangsleistung einen gewissen Wert, so steigt zunächst der Drain-Source DC Strom I_{DS2} der zweiten Stufe an (b), da die erste Stufe das Eingangssignal verstärkt und demnach die Periode des Ausgangssignals nicht mehr vollständig übertragen werden kann. Damit geht die zweite Verstärkerstufe zuerst in Kompression (a). Der Drain-Source DC Strom I_{DS1} der ersten Stufe bleibt dagegen konstant (b). Die erste Stufe ist aufgrund des geringen Eingangssignals linear, wie auch für den einstufigen konventionellen HEMT Verstärker der Ausgangsleistung $P_{out 1}$ gezeigt (1).
- ③ Ab diesem Punkt steigt die Eingangsleistung soweit an, dass der Drain-Source DC Strom I_{DS1} der ersten Verstärkerstufe zu steigen beginnt (b) und in dem

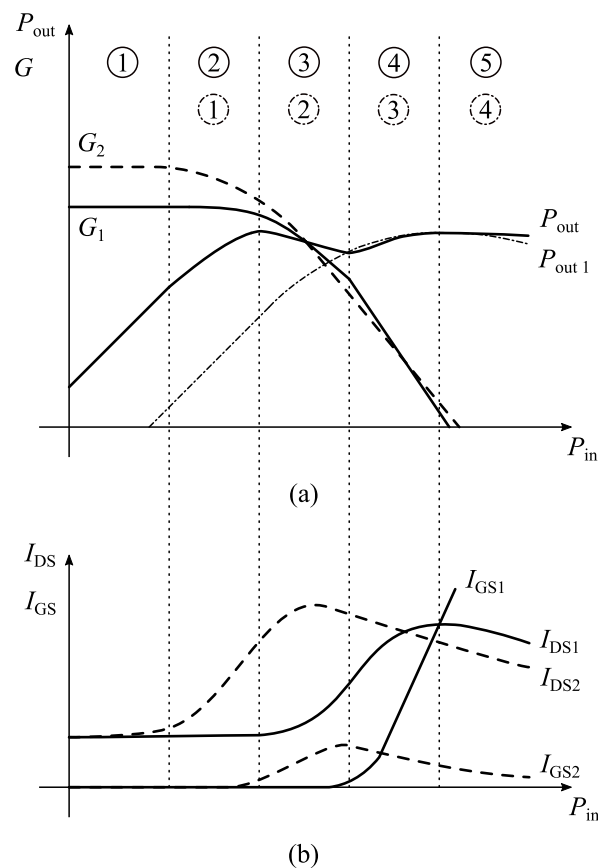


Abbildung 3.6 Leistung und DC Ströme eines zweistufigen konventionellen HEMT Verstärkers für steigende Eingangssignale ① - ⑤. Dargestellt werden die Ausgangsleistung P_{out} und Verstärkung G der ersten und zweiten Stufe (a) sowie die Ausgangsleistung $P_{out 1}$ deren steigende Eingangssignale ① - ④ entsprechen, wie in der Abbildung 3.3 gezeigt, und der Drain-Source und Gate-Source DC Strom der ersten und zweiten Stufe (b) als Funktion der Eingangsleistung.

Fall auch diese Stufe die Kompression erreicht. Aufgrund der Kompression verringert sich die Verstärkung der ersten Verstärkerstufe (a). Weiterhin wird die Eingangsleistung der ersten Stufe noch soweit verstärkt, dass die Diffusionsspannung V_{diff} am Gate der zweiten Verstärkerstufe erreicht wird und der Gate-Source DC Strom I_{GS2} zu fließen beginnt. Damit geht die zweite Verstärkerstufe in die Sättigung und erreicht den Klasse C Betrieb.

- ④ Mit steigender Eingangsleistung beginnt der Gate-Source DC Strom I_{GS1} der ersten Stufe zu fließen (b). Das Verhalten der DC Ströme der ersten Stufe, I_{GS1} und I_{DS1} , gleicht dem Verhalten des einstufigen Verstärkers (3) (a). Aufgrund der geringer werdenden Verstärkung G_1 der ersten Stufe erfährt die zweite Stufe ein geringeres Eingangssignal und der Gate-Source DC Strom I_{GS2} der zweiten Stufe sinkt (b) und die Ausgangsleistung steigt an (a). Weiterhin sinkt der Drain-Source DC Strom I_{DS2} der zweiten Stufe (b).
- ⑤ Aufgrund der fallenden Verstärkung G_1 der ersten Stufe (a) verringert sich der Gate-Source DC Strom I_{GS2} der zweiten Stufe weiter (b). Dagegen steigt der Gate-Source DC Strom I_{GS1} der ersten Stufe aufgrund der steigenden Eingangsleistung weiter an, womit der Eingang immer länger kurzgeschlossen wird. Weiterhin sinkt der Drain-Source DC Strom I_{DS1} der ersten Stufe. Aufgrund der Kompression und Sättigung nähern sich beide Verstärkerstufen an den Klasse C Betrieb an, wie in der Abbildung 3.4 gezeigt, womit sich für steigende Eingangssignale die Ausgangsleistung verringert.

FAZIT Auch für den zweistufigen konventionellen HEMT Verstärker können die DC Ströme von Drain-Source und Gate-Source als Indikatoren genutzt werden, um den HEMT Verstärker klassifizieren und das Verhalten Ausgangsleistung abschätzen zu können. Aufgrund des verstärkten Eingangssignals der ersten Verstärkerstufe, beginnt zunächst der Drain-Source DC Strom der zweiten Verstärkerstufe zu steigen an. Damit durchläuft die zweite Stufe zuerst den Prozess von Kompression und Sättigung wie auch der einstufige konventionelle HEMT Verstärker. Ab einer bestimmten Eingangsleistung beginnt für die erste Verstärkerstufe der Drain DC und Gate DC Strom zu fließen. Aufgrund der verringerten Verstärkung der ersten Stufe infolge der Kompression, nimmt der Gate DC Strom der zweiten Stufe wieder ab. Durch die Begrenzung des Drain Stromhubs, wird die Ausgangsleistung weiter reduziert.

3.2 Robuster GaN Verstärker

In dem vorherigen Abschnitt wurden das Verhalten von Strom und Spannung sowie die Ausgangsleistung und Verstärkung für den Überlastfall eines konventionellen HEMT Verstärkers untersucht. Weiterführend wird in diesem Abschnitt das Verhalten eines robusten GaN HEMT Verstärkers für steigende Eingangsleistungen vorgestellt. Der robuste GaN Verstärker zeichnet sich durch einen hochohmigen Widerstand in der Gate Versorgung ab [30], wodurch die Überlebensfähigkeit verbessert werden kann. An erster Stelle wird zunächst das Prinzip des robusten GaN Verstärkers vorgestellt. Weiterhin werden das Strom- und Spannungsverhalten des robusten GaN HEMT Verstärkers mit dem konventionellen GaN HEMT Verstärker aus dem vorherigen Abschnitt verglichen. Dabei wird auf die Ausgangsleistung, Verstärkung sowie die DC Ströme von Drain-Source und Gate-Source für steigende Eingangsleistungen eingegangen, welche für einen ein- und zweistufigen robusten GaN Verstärker gezeigt werden.

3.2.1 Prinzip

GaN HEMTs besitzen eine recht hohe Durchbruchspannung, wie in Kapitel 2 *GaN HEMT Verstärker* gezeigt. Grundlegend wird der GaN HEMT in Sperrrichtung betrieben, wie im Abschnitt 2.1 *GaN HEMT* der Abbildung 2.5 dargestellt. Erreicht der Transistor in Sperrrichtung den Durchbruch durch Anlegen einer zu negativen Gate-Source Spannung, so führt dies zu einer Zerstörung des Gate Eingangs. Andererseits erreicht der GaN HEMT durch Anlegen einer zu positiven Gate-Source Spannung die Durchlassrichtung. Dies führt dazu, dass die Gate Diode leitend und der Eingang kurzgeschlossen wird. Demnach kann durch einen zu hohen Gate-Source DC Strom der Transistor am Gate Eingang zerstört werden.

Aufgrund der höheren Durchbruchspannung der GaN HEMT im Vergleich zu den anderen Halbleitern wie Si, wie im Abschnitt 2.1 *GaN HEMT* der Tabelle 2.1 gezeigt, ist es möglich, die Robustheit folglich die Überlebensfähigkeit eines Verstärker zu verbessern, indem ein hochohmigen Widerstand in die Gate DC Versorgung geschaltet wird [30], wie in der Abbildung 3.7 dargestellt. Im Vergleich zu dem konventionellen HEMT Verstärker, wie in der Abbildung 3.1 gezeigt, wird die DC-Feed Induktivität in der Gate Versorgung durch einen hochohmigen Widerstand R_g für den robusten HEMT Verstärker ersetzt. Im Überlastfall erreicht die Gate-Source Spannung am Eingang des Transistors den Durchlassbereich, wodurch der Eingang kurzgeschlossen wird und der Gate-Source DC Strom zu fließen beginnt, wie für den konventionellen GaN HEMT Verstärker im vorherigen Abschnitt gezeigt. Der Gate-Source DC Strom I_{GS} verursacht für den robusten HEMT Verstärker einen Spannungsabfall über den hochoh-

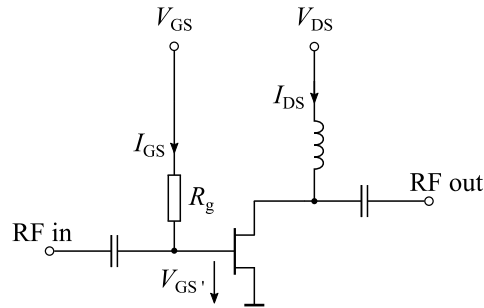


Abbildung 3.7 Schaltbild des einstufigen robusten HEMT Verstärkers.

migen Widerstand R_g , welcher die Versorgung am Gate folgendermaßen reduziert [30]:

$$V_{GS'} = V_{GS} - I_{GS} R_g, \quad (3.1)$$

mit einer konstanten Gate-Source DC Spannung V_{GS} . Beginnt der Gate-Source DC Strom I_{GS} zu fließen, verschiebt sich der RF-Spannungshub am Gate zu negativeren Spannungen im Gegensatz zum konventionellen HEMT Verstärker hin. Dadurch werden die positiven Spannungsspitzen reduziert. Allerdings erhöhen sich dadurch die negativen Spannungsspitzen, die wiederum den Transistor in Sperrrichtung treiben und einen Durchbruch verursachen können. Dieses Prinzip des hochohmigen Widerstands in der Gate Versorgung ist demnach nur möglich, da GaN HEMTs eine wesentlich höhere Durchbruchspannung als vergleichsweise Si besitzen. Diese hohe Durchbruchspannung ermöglicht es, weit aus negativere Spannungshübe am Gate zuzulassen. Weiterhin kann durch einen vergrößerten hochohmigen Widerstand R_g der Gate-Source DC Stromfluss minimiert werden [30].

3.2.2 DC Versorgung

Um die Ausgangsleistung für steigende Eingangsleistungen untersuchen zu können, werden in der Abbildung 3.8 das Strom- und Spannungsverhalten des einstufigen konventionellen (.....) und robusten (—) HEMT Verstärkers für steigende Eingangssignale gegenübergestellt. Entsprechend der Nummerierung stellt ① eine geringere Eingangsleistung als ③ dar. In diesem Abschnitt werden zur besseren Übersicht nur die Eingangsleistungen ① und ③ betrachtet, da sich der robuste vom konventionellen HEMT Verstärker lediglich im Überlastfall unterscheidet.

Im Folgenden werden das Strom- und Spannungsverhalten für die steigenden Eingangsleistungen ① und ③ anhand der Abbildung 3.8 für den konventionellen (.....) und robusten (—) HEMT Verstärker verglichen:

- ① Für geringere Eingangssignale verstärkt der konventionelle sowie der robuste Verstärker die Periode des Eingangssignals vollständig an den Ausgang unter der

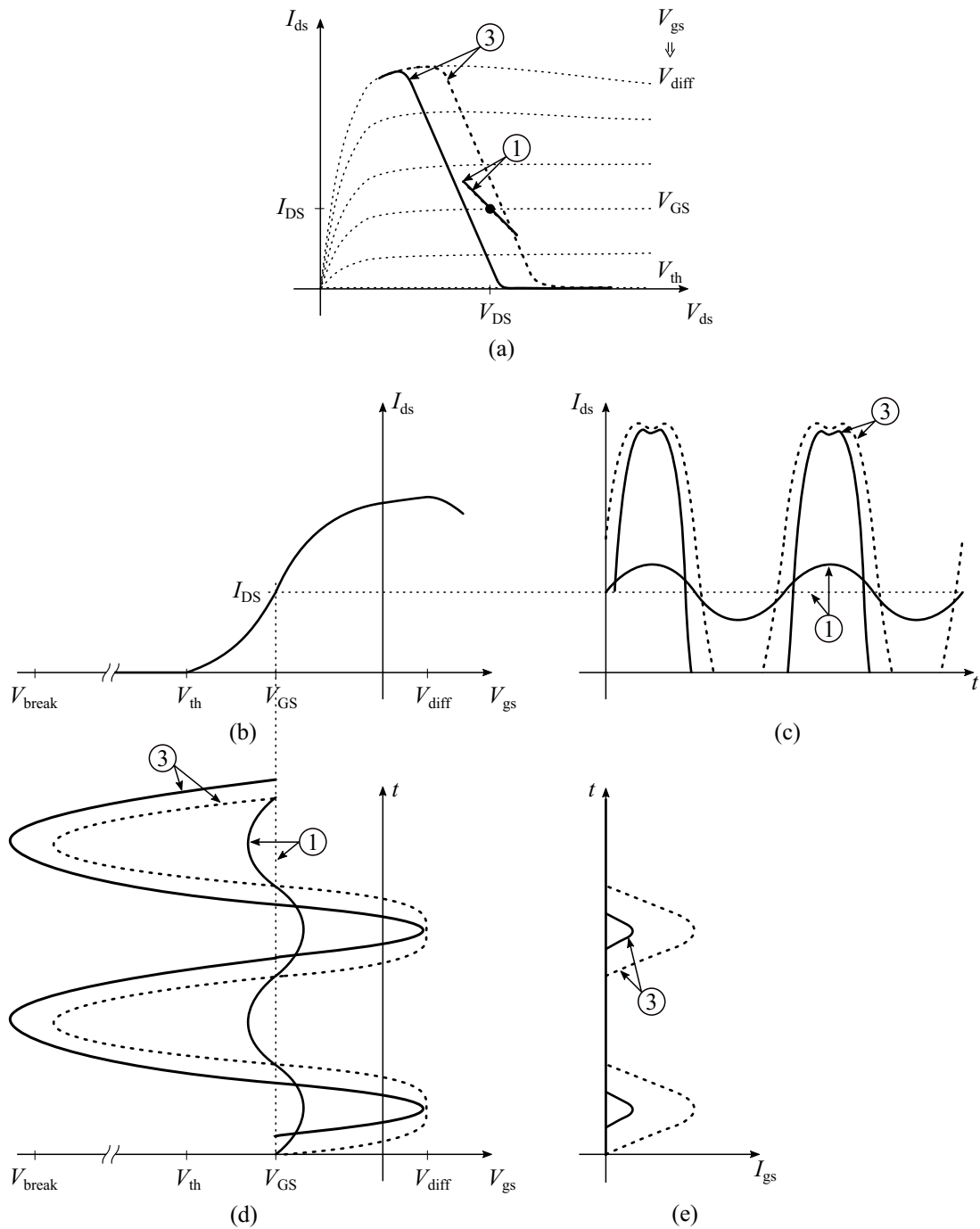


Abbildung 3.8 Strom- und Spannungsverhalten eines einstufigen konventionellen (.....) und robusten (—) HEMT Verstärkers für steigende Eingangssignale ① und ③. Dargestellt werden der Drain-Source Strom I_{ds} als Funktion der Drain-Source Spannung V_{ds} (a), der Gate-Source Spannung V_{gs} (b) und der Zeit (c), die Gate-Source Spannung V_{gs} (d) und der Gate-Source Strom I_{gs} (e) als Funktionen der Zeit.

Voraussetzung, dass die Verstärker in Klasse A betrieben werden (c, d). Demnach besitzen die Verstärker für geringe Eingangsleistungen eine hohe Linearität sowie ein ähnliches Verhalten.

- ③ Im Überlastfall wird die Threshold Spannung V_{th} unterschritten und der Transistor wird immer länger nicht-leitend (a - d). Wie auch für den konventionellen Verstärker beginnt der Gate-Source DC Strom I_{GS} für den robusten HEMT Verstärker zu fließen, da die Diffusionsspannung V_{diff} erreicht und damit der Gate-Source Eingang kurzgeschlossen wird (a), wie in Abschnitt 3.1 *Konventioneller GaN Verstärker* gezeigt. Allerdings fließt für den robusten Verstärker ein deutlich geringer Gate-Source Strom I_{GS} (e). Grund dafür ist der hochohmige Widerstand in der Gate Versorgung, wie in der Abbildung 3.7 gezeigt, welcher den Gate-Source Strom begrenzt. Im Vergleich zum konventionellen Verstärker wird für den robusten Verstärker aufgrund des hochohmigen Widerstands in der Gate Versorgung und dem verbundenen Spannungsabfall die Gate-Source DC Spannung nach Gleichung (3.1) negativer (d). Die Verringerung der Gate-Source DC Spannung ändert den Arbeitspunkt und verhindert ein weiteres Ansteigen des Drain-Source DC Stroms I_{DS} (a).

3.2.3 Ausgangsleistung

Das Strom- und Spannungsverhalten des konventionellen und robusten HEMT Verstärkers wurden im vorherigen Abschnitt gegenübergestellt. Mit steigender Eingangsleistung wird einerseits die Threshold Spannung und andererseits die Diffusionsspannung erreicht, so dass der Transistor nicht-leitend oder der Eingang des Gates kurzgeschlossen wird. Dies führt wiederum zu einer Erhöhung des Drain-Source DC Stroms I_{DS} und der Gate-Source DC Strom I_{GS} beginnt zu fließen. Im Weiteren werden diese Erkenntnisse genutzt, um die Ausgangsleistung, Verstärkung und die DC Ströme für steigende Eingangsleistungen des einstufigen und zweistufigen GaN Verstärkers weiter zu betrachten.

Einstufiger Verstärker

In der Abbildung 3.9 werden die Ausgangsleistung P_{out} und die DC Ströme von Drain und Gate, I_{DS} und I_{GS} , sowie die Gate DC Spannung $V_{GS'}$ des einstufigen konventionellen (.....) und robusten (—) HEMT Verstärkers für steigende Eingangssignale dargestellt. Entsprechend der Nummerierung stellt ① ein geringeres Eingangssignal als ④ dar. Anhand der Drain-Source DC und Gate-Source DC Ströme kann das Verhalten der Ausgangsleistung beschrieben werden (a, b). Weiterhin wird die Gate-Source DC Spannung $V_{GS'}$ gezeigt (c), welche nach der Gleichung (3.1) über den hochohmigen Widerstand in der Gate Versorgung für den robusten HEMT Verstärker abfällt.

Im Folgenden werden die Ausgangsleistung, Verstärkung, DC Ströme und die Gate-Source DC Spannung für die steigenden Eingangsleistungen ① - ④ anhand der Abbildung 3.9 für den konventionellen (.....) und robusten (—) HEMT Verstärker betrachtet und verglichen:

- ① Für ein geringes Eingangssignal befinden sich der konventionelle und der robuste HEMT Verstärker in Klasse A Betrieb. Damit sind für beide HEMT Verstärker die Ausgangsleistungen P_{out} linear und die Verstärkung G konstant (a).
- ② Mit steigenden Eingangsleistungen nimmt der Drain-Source DC Strom I_{DS} für den konventionellen und robusten Verstärker zu (b), da die Periode des Aus-

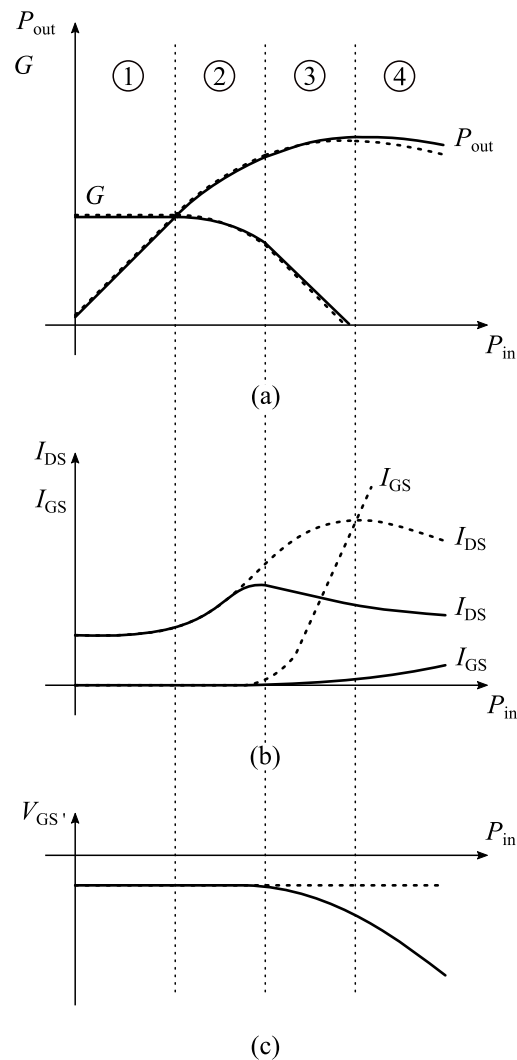


Abbildung 3.9 Leistung, DC Ströme und Gate DC Spannung eines einstufigen konventionellen (.....) und robusten (—) HEMT Verstärkers für steigende Eingangssignale ① - ④. Dargestellt werden die Ausgangsleistung P_{out} und die Verstärkung G (a), der Drain-Source und Gate-Source DC Strom (b) und der Gate-Source DC Spannung $V_{\text{GS}'}$ (c) als Funktion der Eingangsleistung.

gangssignals nicht mehr vollständig übertragen werden kann. Damit geht die Verstärkung G in Kompression und die Verstärker in den Klasse AB/B Betrieb über (a).

- ③ Nimmt die Eingangsleistung weiter zu, steigt der Drain-Source DC Strom I_{DS} für den konventionellen HEMT Verstärker weiter an (b). Dagegen nimmt der Drain-Source DC Strom I_{DS} für den robusten HEMT Verstärker ab. Grund dafür ist der Gate-Source DC Strom I_{GS} , welche im Überlastfall zu fließen beginnt (b). Über den hochohmigen Widerstand in der Gate Versorgung des robusten HEMT Verstärkers fällt nach der Gleichung (3.1) eine Gate-Source DC Spannung $V_{GS'}$ ab (c), welche immer länger die Threshold Spannung V_{th} unterschreitet. Dies treibt den robusten HEMT Verstärker früher noch als den konventionellen Verstärker in den Klasse C Betrieb, wodurch der Drain-Source DC Strom nicht weiter ansteigt (b).
- ④ Anders als für den konventionellen HEMT Verstärker wird für den robusten HEMT Verstärker aufgrund des hochohmigen Widerstands in der Gate Versorgung ein deutlich niedriger Gate-Source DC Strom I_{GS} erreicht (b). Über dem hochohmigen Widerstand fällt eine Gate-Source DC Spannung $V_{GS'}$ ab (c), womit der robuste HEMT Verstärker im Vergleich zum konventionellen HEMT Verstärker weiter in den Klasse C Betrieb getrieben wird.

FAZIT Im Vergleich zum konventionellen HEMT Verstärker stellen auch für den robusten HEMT Verstärker der Drain-Source DC und Gate-Source DC Strom Indikatoren für den Überlastfall dar. Nimmt der Drain-Source DC Strom zu, so geht die Ausgangsleistung und Verstärkung in Kompression. Mit weiter steigenden Eingangsleistungen beginnt der Gate-Source DC Strom zu fließen, was aufgrund der veränderten Betriebsklasse zu einer weiteren Reduzierung der Ausgangsleistung führt. Anders als für den konventionellen HEMT Verstärker wird der Gate-Source DC Strom sowie die DC Spannung durch den hochohmigen Widerstand in der Gate Versorgung für den robusten HEMT Verstärker reduziert. Damit kann die Robustheit folglich Überlebensfähigkeit am Gate und Drain erhöht werden, da der robusten HEMT Verstärker durch die geringen DC Ströme weniger belastet wird.

Zweistufiger Verstärker

In diesem Abschnitt werden die Ausgangsleistung, Verstärkung, DC Ströme von Drain und Gate sowie die Gate-Source DC Spannung für die steigenden Eingangsleistungen des zweistufigen konventionellen und robusten HEMT Verstärkers betrachtet. Die Abbildung 3.10 zeigt einen zweistufigen robusten HEMT Verstärker mit DC-Block, DC-Feed und hochohmigen Widerständen in der jeweiligen Gate Versorgung zur Verbesserung der Robustheit [30].

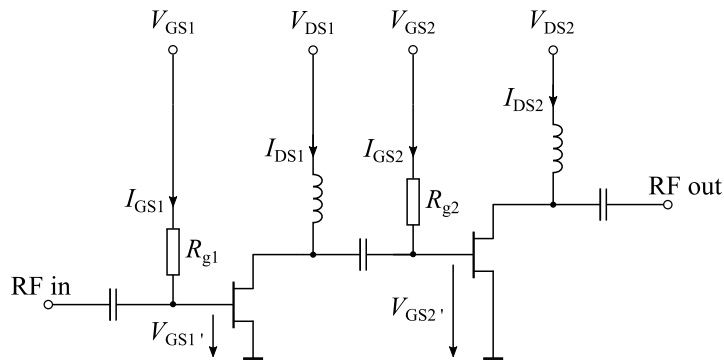


Abbildung 3.10 Schaltbild des zweistufigen robusten HEMT Verstärkers.

Im Weiteren werden die Ausgangsleistung, Verstärkung, DC Ströme und die Gate-Source DC Spannung für die steigenden Eingangsleistungen ① - ⑤ anhand der Abbildung 3.11 für den zweistufigen konventionellen (.....) und robusten (—) HEMT Verstärker betrachtet und verglichen:

- ① Der zweistufige konventionelle und robuste Verstärker sind in Klasse A Betrieb für geringe Eingangssignale linear (a). Für diesen Fall sind die Drain-Source DC Ströme I_{DS} beider Verstärkerstufen konstant (b) und es fließt kein Gate-Source DC Strom I_{GS} (c).
- ② Mit steigender Eingangsleistung nimmt der Drain-Source DC Strom I_{DS2} der zweiten Stufe für den konventionellen und robusten HEMT Verstärker zu (b). Durch das verstärkte Eingangssignal der ersten Verstärkerstufe wird die zweite Stufe in Kompression getrieben (a). Damit läuft die zweite Stufe in den Klasse AB/B Betrieb und die Linearität sinkt. Wiederum bleibt der Drain-Source DC Strom I_{DS1} der ersten Stufe für den konventionellen und robusten Verstärker konstant, womit sich die erste Stufe noch in Klasse A Betrieb befindet. Da sich der Betrieb der zweiten Verstärkerstufe ändert, sinkt die Ausgangsleistung geringfügig (a).
- ③ Ab diesem Punkt steigt die Eingangsleistung soweit an, dass der Gate-Source DC Strom I_{GS2} der zweiten Stufe für den konventionellen und robusten Verstärker zu fließen beginnt (c), da die Diffusionsspannung V_{diff} am Gate erreicht wird. Bedingt durch den hochohmigen Widerstand in der Gate Versorgung des robusten Verstärkers fließt ein geringerer Gate-Source DC Strom I_{GS2} der zweiten Stufe als für den konventionellen Verstärker. Durch den hochohmigen Widerstand in der Gate Versorgung ändert sich nach der Gleichung (3.1) zunächst die Gate-Source Spannung $V_{GS2'}$ der zweiten Stufe des robusten Verstärkers (d). Dies treibt die zweite Verstärkerstufe in den Klasse C Betrieb. Der Drain-Source DC Strom I_{DS2} der zweiten Stufe sinkt geringfügig sowie auch der Drain-Source

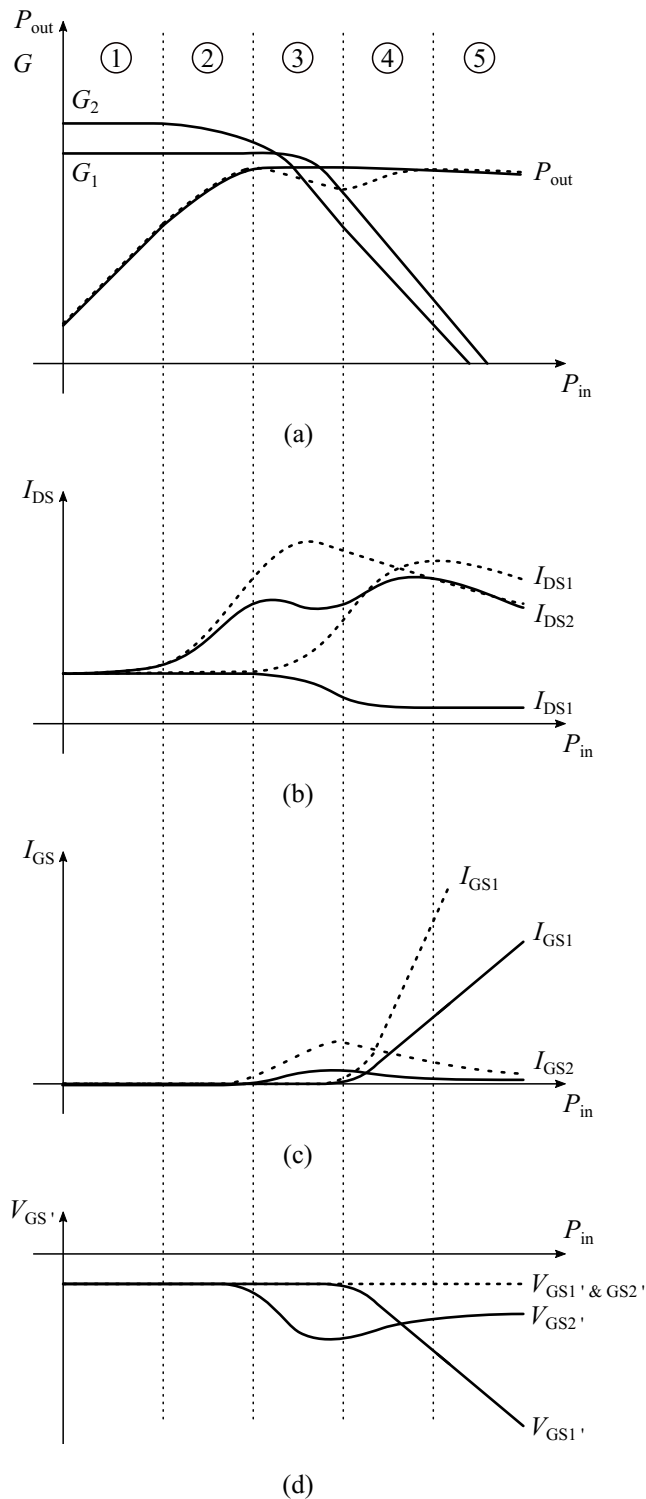


Abbildung 3.11 Leistung und DC Ströme eines zweistufigen konventionellen (.....) und robusten (—) HEMT Verstärkers für steigende Eingangssignale ① - ⑤. Dargestellt werden die Ausgangsleistung P_{out} , der Drain-Source DC Strom I_{DS} (b), Gate-Source DC Strom I_{GS} (c) und der Gate-Source DC Spannung V_{GS}' (d) der ersten und zweiten Stufe als Funktion der Eingangsleistung.

DC Strom I_{DS1} der ersten Stufe für den robusten Verstärker aufgrund der Kompression (b), womit die erste Stufe den Klasse AB/B Betrieb erreicht. Weiterhin sinkt die Verstärkung G_1 der ersten Stufe für den robusten Verstärker (a). Da sich der Betrieb aufgrund der Gate-Source DC Spannung $V_{GS2'}$ für den robusten Verstärker ändert, bricht die Ausgangsleistung nicht wie im Vergleich zum konventionellen Verstärker ein (a).

- ④ Nimmt die Eingangsleistung weiter zu, so beginnt der Gate-Source DC Strom I_{GS1} der ersten Stufe für den konventionellen und robusten HEMT Verstärker zu fließen (c), da jeweils die Diffusionsspannung V_{diff} erreicht wird. Da der robuste HEMT Verstärker immer weiter in den Klasse C Betrieb beider Stufen getrieben wird (b), geht die Ausgangsleistung in Sättigung und die Verstärkung sinkt weiter (a). Aufgrund der geringeren Verstärkung G_1 der ersten Stufe erfährt die zweite Stufe ein geringeres Eingangssignal (a), wodurch der Gate-Source DC Strom I_{GS2} der zweiten Stufe zu sinken beginnt (c) und die Gate-Source DC Spannung $V_{GS2'}$ ansteigt (d).
- ⑤ Durch die sinkenden Drain-Source DC Ströme werden der konventionelle und robuste HEMT Verstärker immer weiter in den Klasse C Betrieb getrieben (b), wodurch die Ausgangsleistung weiter gesättigt wird (a). Weiterhin wird der Eingang des Gates durch die steigende Eingangsleistung immer weiter kurzgeschlossen, womit der Gate-Source DC Strom I_{GS1} der ersten Stufe für den konventionellen und robusten HEMT Verstärker immer weiter ansteigt (c). Aufgrund des hochohmigen Widerstands in der Gate Versorgung des robusten HEMT Verstärkers wird der Gate-Source DC Strom I_{GS2} am Eingang des Gates begrenzt.

FAZIT Wieder stellen die DC Ströme von Drain-Source und Gate-Source Indikatoren für das Verhalten der Ausgangsleistung im Überlastfall dar. Die hochohmigen Widerstände in der jeweiligen Gate Versorgung des zweistufigen robusten HEMT Verstärkers verursachen im Überlastfall einen Spannungsabfall am jeweiligen Gate, womit sich der Arbeitspunkt ändert, da der Drain-Source DC Strom im Gegensatz zum konventionellen HEMT Verstärker mehr begrenzt wird. Weiterhin wird durch den hochohmigen Widerstand des robusten HEMT Verstärkers der Gate-Source DC Strom verringert. Schlussendlich kann durch einen hochohmigen Widerstand in der Gate Versorgung und die daraus resultierenden geringeren DC Ströme die Robustheit des Transistors erhöht werden.

3.3 Gestapelt robuster GaN Verstärker

In den vorherigen Abschnitten wurde das Verhalten steigender Eingangsleistungen für den konventionellen und robusten GaN HEMT Verstärker gezeigt. Weiterführend wird ein GaN HEMT Verstärker mit einem neuen Prinzip zur Verbesserung der Robustheit gezeigt, dessen erste Verstärkerstufe aus zwei gestapelten Transistoren besteht [39, 82]. Anfänglich wird für den gestapelt robusten GaN HEMT Verstärker das Prinzip sowie die DC Versorgung, Kleinsignal Parameter, Gate Durchbruch und kapazitiver Spannungsteiler gezeigt. Anschließend wird die Ausgangsleistung, Verstärkung und DC Ströme für die steigenden Eingangsleistungen des einstufigen und zweistufigen gestapelten robusten HEMT Verstärkers betrachtet, welcher mit dem robusten HEMT Verstärker aus dem vorherigen Kapitel verglichen wird.

3.3.1 Prinzip

Kritische Parameter im Überlastfall eines GaN HEMT Verstärkers können einerseits der kurzgeschlossene Gate Eingang in Durchlassrichtung und andererseits der gateseitige Durchbruch in Sperrrichtung sein [52–55], wie in Kapitel 2 *GaN HEMT Verstärker* gezeigt. Um Ersteres zu verbessern, kann durch einen hochohmigen Widerstand in der Gate Versorgung die Robustheit erhöht werden [30, 83]. Der GaN HEMT Verstärker erreicht durch den hochohmigen Widerstand in der Gate Versorgung im Überlastfall im Vergleich zum konventionellen HEMT Verstärker einen Spannungsabfall am Gate, wie im Abschnitt 3.2 *Robuster GaN Verstärker* der Abbildung 3.9 (c) dargestellt. Dieser Spannungsabfall kann zu einem früheren, gateseitigen Durchbruch in Sperrrichtung führen. Um zu verhindern, dass der gateseitige Durchbruch frühzeitig erreicht wird, müsste die Gate-Source DC Spannung verringert werden. Eine Lösung für dieses Problem geben gestapelte Transistoren in der ersten Verstärkerstufe, wie in der Abbildung 3.12 gezeigt.

Gestapelte Transistoren werden schon in der CMOS Technologie für Leistungsverstärker genutzt, allerdings um die Ausgangsleistung durch Erhöhung der Versorgungsspannung zu steigern, ohne einen frühzeitig drainseitigen Durchbruch zu verursachen. In dem Fall werden die gestapelten CMOS Transistoren jeweils in Sättigung betrieben, wobei das RF Eingangssignal am unteren Transistor anliegt [84, 85]. In dieser Arbeit soll aber der gateseitige Durchbruch von GaN HEMT Verstärkern optimiert und nicht die Ausgangsleistung verbessert werden, womit ein neues Prinzip nach [39, 86] genutzt wird. Um den gateseitigen Durchbruch optimieren zu können, wird das RF Eingangssignal am oberen Transistor T_{11} des Stapels, wie in der Abbildung 3.12 gezeigt, und nicht wie in der CMOS-Technologie üblich am unteren Transistor T_{12} angelegt. Das RF Eingangssignal des Stapels wird mit Hilfe eines kapazitiven Spannungsteilers auf

$V_{GS12'} = 0$ V versorgt. Da die Transistoren einen Innenwiderstand besitzen, wie in Kapitel 2 *GaN HEMT Verstärker* der Abbildung 2.3 dargestellt, fällt eine Drain-Source DC Spannung $V_{DS12'}$ am unteren Transistor T_{12} mit $V_{DS12'} < V_{DS11'}$ ab, womit dieser im ohmschen Bereich arbeitet, wie in der Abbildung 3.13 dargestellt. Anders als bei der CMOS Technologie, bei der beide Transistoren in Sättigung geschaltet werden, um eine hohe Ausgangsleistung zu erreichen, wird für die GaN Technologie in dieser Arbeit lediglich der obere Transistor T_{11} in Sättigung betrieben. Der untere Transistor T_{12} wird im ohmschen Bereich betrieben, um den on-Widerstand gering zu halten und damit die Kleinsignal Parameter zu verbessern, wie im nachfolgenden Abschnitt gezeigt.

Kleinsignal Parameter

Die Stapelung von Transistoren in Verbindung mit dem kapazitiven Spannungsteiler erhöht zwar den gateseitigen Durchbruch in Sperrrichtung, wie in der Abbildung 3.12 gezeigt, allerdings stellt dies ein wesentliches Problem für die Kleinsignal Parameter dar. Durch die zwei gestapelten Transistoren verringert sich im Vergleich zum robusten HEMT Verstärker mit nur einem Transistor die Steilheit und dies führt zu einer geringeren Verstärkung und höheren Rauschzahlen [39, 42, 87]. Weiterhin wird durch den kapazitiven Spannungsteiler zur Aufteilung des RF-Eingangssignals das Tiefpass-Verhalten erhöht, da die Kapazitäten C_{11} und C_{12} mit den Gate-Source Kapazitäten des jeweiligen Transistors, wie in Kapitel 2 *GaN HEMT Verstärker* der Abbildung 2.3 dargestellt, den kapazitiven Wert erhöhen. Durch die Erhöhung des kapazitiven Anteils am Eingang und der Verringerung der Steilheit werden nach den Gleichungen (2.3) und (2.4) geringere Grenzfrequenzen erreicht, was zu einer geringeren Verstärkung führen kann.

In der Abbildung 3.14 sind die Kleinsignal Parameter wie die Verstärkung S_{21} (a, b) und das Rauschmaß NF (c, d) dargestellt. Im Vergleich zum einstufigen robusten HEMT Verstärker (---), wie im Abschnitt 3.2 *Robuster GaN Verstärker* betrachtet, besitzt der gestapelt robuste HEMT Verstärker (—) eine geringere Kleinsignal Verstärkung und ein höheres Rauschmaß. Die Pfeilrichtung gibt den Anstieg der Kapazitätswerte und Transistorengrößen an, wobei jeweils von $C_{11} = C_{22}$ und $T_{11} = T_{22}$ ausgegangen wird. Mit zunehmenden Kapazitätswerten von 0,5 pF zu 1 pF (Pfeilrichtung) und gleichbleibender Transistorgröße nimmt für den gestapelt robusten HEMT Verstärker die Kleinsignal Verstärkung S_{21} ab (a) und das Rauschmaß NF (c) zu. Der kapazitive Spannungsteiler führt aufgrund des Tiefpass-Verhaltens zu einer frequenzabhängigen Kleinsignal Verstärkung, wobei mit höheren Frequenzen die Verstärkung abnimmt (a). Weiterhin werden die Kleinsignal Parameter von der jeweiligen Transistorgröße beeinflusst, wie in der Abbildung 3.14 (b, d) gezeigt. Durch Verdopplung der

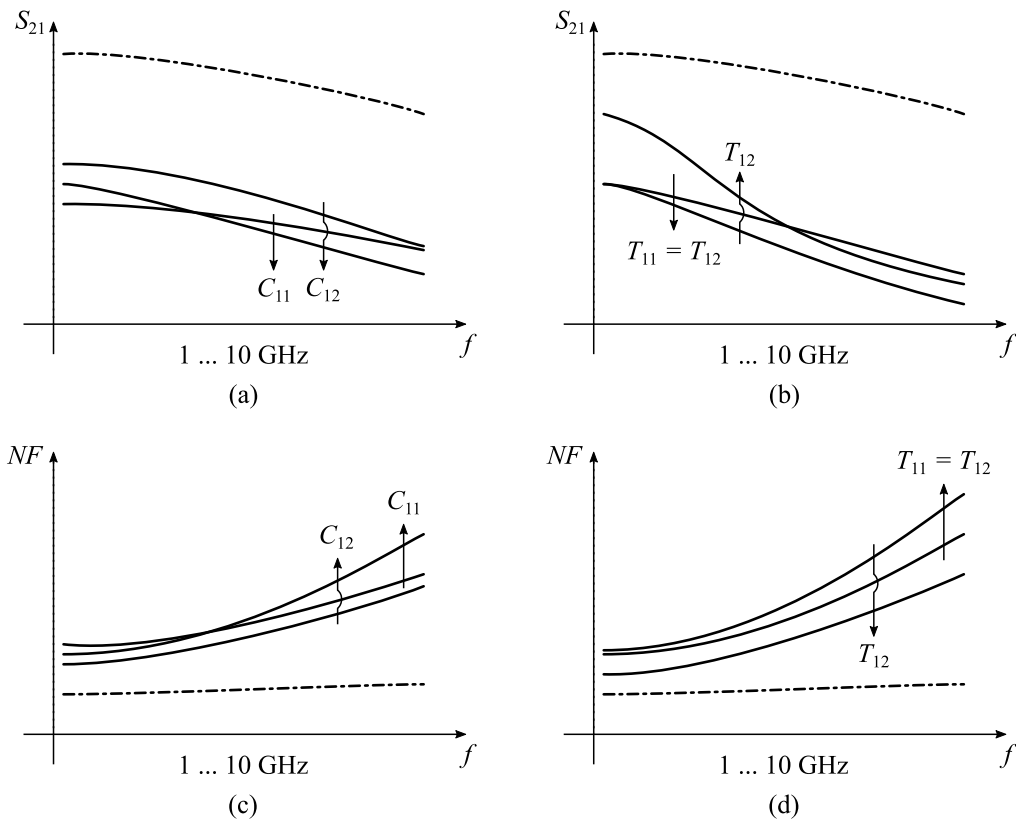


Abbildung 3.14 Kleinsignal Parameter eines einstufigen robusten (---) und gestapelten (—) HEMT Verstärkers. Dargestellt wird die Verstärkung S_{21} (a, b) und das Rauschmaß NF (c, d) als Funktion der Frequenz für steigende Kapazitätswerte C_{11} und C_{12} sowie für steigende Transistorgrößen $T_{11} = T_{12}$ und T_{12} , wobei die Pfeilrichtung den Anstieg zeigt.

Gatefinger-Anzahl sowie gleichbleibender Gate-Weite und gleichen Arbeitspunkt erhöht sich die Transistorgröße. Für den Fall der gleichen Transistorgrößen ($T_{11} = T_{12}$) sinkt die Kleinsignal Verstärkung S_{21} (b) mit steigender Größe (Pfeilrichtung) und Frequenz. Aufgrund der größeren Transistoren nimmt die Gate-Source Kapazität C_{gs} am Eingang des Transistors zu, wodurch sich die Grenzfrequenzen nach den Gleichungen (2.3) und (2.4) verringern. Dies führt dazu, dass die Kleinsignal Verstärkung (b) sinkt und das Rauschmaß ansteigt (d). Wird allerdings nur der untere Transistor T_{12} des Stapels, wie in der Abbildung 3.12 gezeigt, durch einen noch größeren Transistor mit dreifacher Gatefinger-Anzahl ersetzt, so steigt die Kleinsignal Verstärkung S_{21} für geringere Frequenzen an (b). Der obere Transistor T_{11} bleibt in dem Fall mit einer einfachen Gatefinger-Anzahl gleich und wird nicht vergrößert. Da sich mit zunehmender Anzahl der Gatefinger nach der Gleichung (2.7) der on-Widerstand verringert, nimmt die Steilheit und demnach die Verstärkung zu. Allerdings erhöht sich mit steigender Transistorgröße zudem der Wert der Gate-Source Kapazität C_{gs} , wodurch die Kleinsignal Verstärkung für höhere Frequenzen schneller abnimmt (b). Weiterhin sinkt das

Rauschmaß mit steigender Frequenz (d). Demnach kann durch einen größeren unteren Transistor T_{12} im Stapel die Kleinsignal Verstärkung für tiefere Frequenzen erhöht und das Rauschmaß verringert werden, wie in der Abbildung 3.14 (b, d) dargestellt. Weiterhin können durch die Wahl geringer Kapazitätswerte die Kleinsignal Parameter verbessert werden (a, c).

Gate Durchbruch

Mit steigenden Eingangsleistungen ändert sich das DC Verhalten, wie in den vorherigen Abschnitten für den konventionellen und robusten HEMT Verstärker gezeigt. Durch einen hochohmigen Widerstand in der Gate Versorgung konnte von dem konventionellen zum robusten HEMT Verstärker die Robustheit verbessert werden, da dieser Verstärker früher in den Klasse C Betrieb getrieben wird. Der Spannungsabfall über dem hochohmigen Widerstand im Überlastfall verhindert, dass der Eingang des Verstärkers in Durchlassrichtung zerstört werden könnte. Allerdings führt der Gate DC Spannungsabfall über dem hochohmigen Widerstand zu einem anderen Problem für den robusten Verstärker. Im Überlastfall erreicht der RF Spannungshub des robusten HEMT Verstärkers den gateseitigen Durchbruch in Sperrrichtung (V_{break}) früher als der konventionelle HEMT Verstärker, wodurch der Eingang des Transistors zerstört werden kann. Durch die Stapelung der Transistoren für den gestapelt robusten HEMT Verstärker kann der Spannungsabfall annähernd halbiert werden.

In der Abbildung 3.15 sind für den robusten (---) und gestapelt robusten HEMT Verstärker (—) die Gate-Source RF Spannungen gezeigt, wobei $V_{\text{gs11}'}$ und $V_{\text{gs12}'}$ jeweils die Gate-Source Spannungen des oberen und unteren Transistors T_{11} und T_{12}

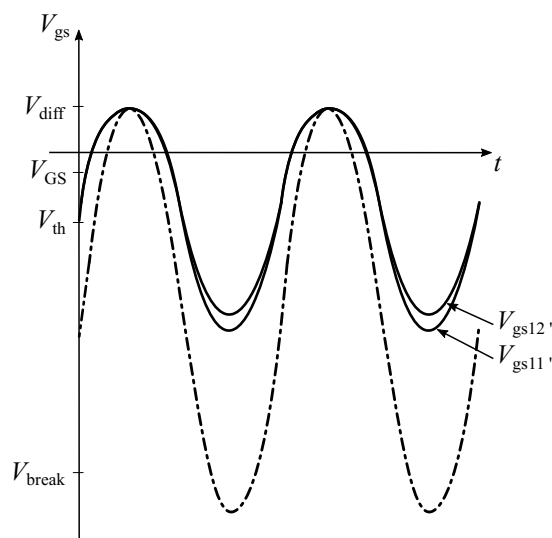


Abbildung 3.15 Gate-Source Spannung V_{gs} eines einstufigen robusten (---) und gestapelt robusten (—) HEMT Verstärkers als Funktion der Zeit im Überlastfall.

des Stapels darstellen. Es werden zwei gleichartige Transistoren sowie zwei gleiche Kapazitäten für den gestapelt robusten HEMT Verstärker verwendet. Für den robusten HEMT Verstärker wurde der gleiche Transistor und Arbeitspunkt genutzt, um die Verstärker vergleichen zu können. Weiterhin bezieht sich diese vereinfachte Darstellung auf eine Frequenz von etwa 1 GHz im Überlastfall. Durch die Stapelung der Transistoren und das Aufteilen des Eingangssignals mittels kapazitivem Spannungsteiler kann der gateseitige Durchbruch in Sperrichtung im Vergleich zum robusten HEMT Verstärker annähernd halbiert werden. Dies erhöht die Robustheit im Überlastfall entscheidend.

Kapazitiver Spannungsteiler

Um den Stapel des gestapelt robusten HEMT Verstärkers gleichmäßig im Überlastfall zu belasten, wird ein kapazitiver Spannungsteiler genutzt. Da es sich um ein RF Eingangssignal handelt, werden Kapazitäten genutzt, um einen verlustlosen Spannungsteiler zu realisieren, welcher allgemein wie folgt berechnet wird:

$$V_{c11} = \frac{C_{12}}{C_{11}} V_{c12}. \quad (3.2)$$

V_{c11} und V_{c12} sind die RF Spannungen über die jeweilige Kapazität C_{11} und C_{12} . Weiterhin werden mittels des kapazitiven Spannungsteilers die jeweiligen Gate-Source RF Spannungen $V_{gs11'}$ und $V_{gs12'}$, wie in der Abbildung 3.12 dargestellt, des oberen und unteren Transistors T_{11} und T_{12} näherungsweise eingestellt:

$$V_{gs11'} = \frac{C_{12}}{C_{11}} V_{gs12'} - V_{dg12'} \quad (3.3)$$

mit der Drain-Gate Spannung $V_{dg12'}$ des unteren Transistors T_{12} . Demnach kann durch die Wahl der Kapazitätswerte der jeweilige RF Spannungsabfall am Eingang des Gates beeinflusst werden.

In der Abbildung 3.16 sind die Gate-Source Spannungen $V_{gs11'}$ (a) und $V_{gs12'}$ (b) des oberen und unteren Transistors T_{11} und T_{12} sowie für steigende Kapazitätswerte von C_{11} und C_{12} (Pfeilrichtung) im Überlastfall dargestellt. Die Transistoren besitzen die gleiche Größe. Für den Fall $C_{11} = C_{12}$ (.....) fällt für den oberen Transistor T_{11} ein negativerer Gate-Source RF Spannungshub ab (a) als für den unteren Transistor T_{12} (b). Mit steigenden Kapazitätswert C_{11} (Pfeilrichtung) und konstanten C_{12} verringert sich der Gate-Source Spannungshub am oberen Transistor T_{11} (a) und erhöht sich am unteren Transistor T_{12} (b). Weiterhin nimmt der Gate-Source Spannungshub am oberen Transistor T_{11} mit steigenden Kapazitätswert C_{12} (Pfeilrichtung) zu (a). Somit sind die Gate-Source Spannungshübe der gestapelten Transistoren einstellbar. Um den Eingang im Überlastfall gleichmäßig zu belasten, könnte über ein Verhältnis der Kapazitäten C_{11} / C_{12} von etwa 3/2 erreicht werden.

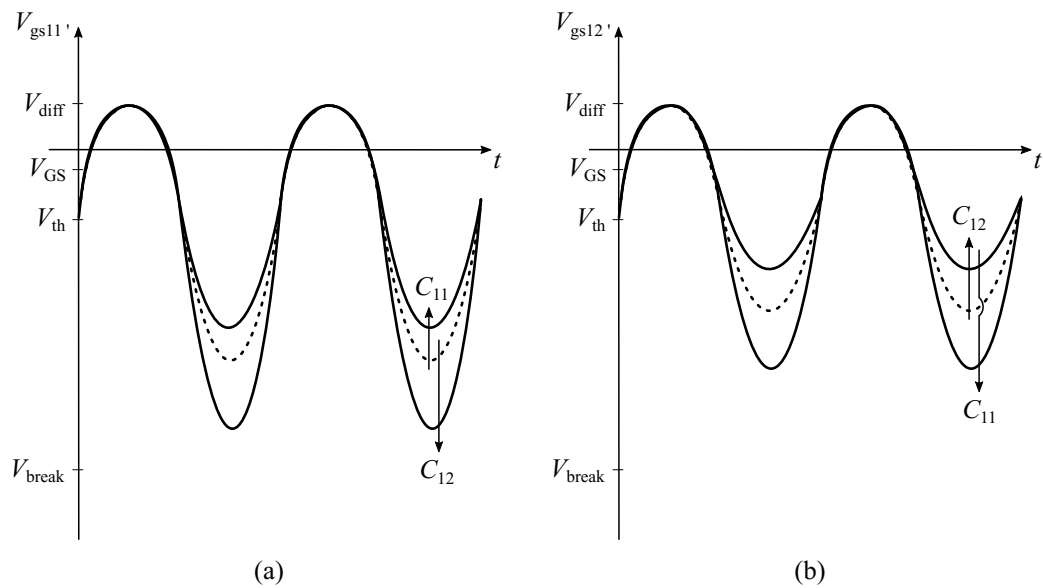


Abbildung 3.16 Gate-Source Spannungen $V_{gs11'}$ (a) und $V_{gs12'}$ (b) des oberen und unteren Transistors T_{11} und T_{12} eines einstufigen gestapelt robusten HEMT Verstärkers als Funktion der Zeit im Überlastfall für $C_{11} = C_{12}$ (.....) und steigender Kapazitätswerte, wobei die Pfeilrichtung den Anstieg zeigt.

3.3.2 Ausgangsleistung

Steigende Eingangsleistungen beeinflussen das Verhalten der GaN HEMT Verstärker. Aus diesem Grund werden für den robusten und gestapelt robusten HEMT Verstärker die Ausgangsleistung, Verstärkung, DC Ströme von Drain-Source und Gate-Source für die steigenden Eingangsleistungen hinsichtlich des ein- und zweistufigen Verstärkers dargestellt. Für die HEMT Verstärker werden die gleichen Transistorgrößen verwendet sowie zwei gleiche Kapazitäten für den gestapelt robusten Verstärker.

Einstufiger Verstärker

Im Folgenden werden die Ausgangsleistung, Verstärkung und DC Ströme für steigende Eingangsleistungen ① - ④ des robusten (---) und den gestapelt robusten HEMT Verstärkers (—) anhand der Abbildung 3.17 betrachtet:

- ① Für eine geringe Eingangsleistung befindet sich der robuste HEMT Verstärker in Klasse A Betrieb und die Ausgangsleistung ist linear und die Verstärkung konstant (a). Für den gestapelt robusten HEMT Verstärker wird der obere Transistor T_{11} , wie in den Abbildungen 3.12 und 3.13 dargestellt, im Sättigungsbereich und der untere Transistor T_{12} im ohmschen Bereich betrieben. Somit arbeitet der gestapelt robuste HEMT Verstärker für geringe Eingangsleistungen im linearen Bereich. Allerdings erreicht die Stapelung der Transistoren aufgrund des unteren HEMTs, welcher zu einem höheren on-Widerstand führt, eine geringere

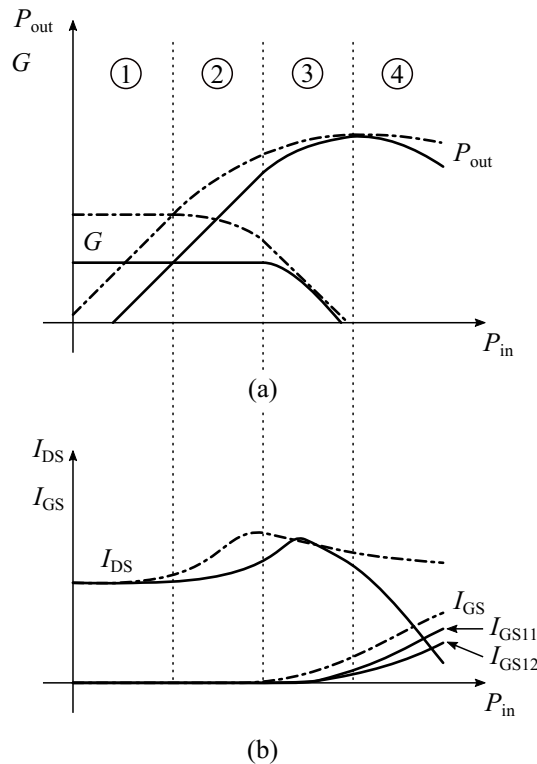


Abbildung 3.17 Leistung und DC Ströme eines einstufigen robusten (---) und gestapelt robusten (—) HEMT Verstärkers für steigende Eingangssignale ① - ④. Dargestellt werden die Ausgangsleistung P_{out} und die Verstärkung G (a), und der Drain-Source und Gate-Source DC Strom (b) als Funktion der Eingangsleistung.

Verstärkung im Vergleich zum robusten HEMT Verstärker (a), wie auch in der Abbildung 3.14 gezeigt.

- ② Mit steigender Eingangsleistung geht der robuste HEMT Verstärker in Kompression (a), da die Periode des Ausgangssignals nicht mehr vollständig übertragen werden kann. Damit nimmt der Drain-Source DC Strom I_{DS} des robusten Verstärkers zu (b). Durch den kapazitiven Spannungsteiler des gestapelt robusten HEMT Verstärkers wird das steigende RF Eingangssignal annähernd zu gleichen Teilen auf die beiden Eingänge der Transistoren aufgeteilt, womit sich die Erhöhung des Drain-Source DC Stroms I_{DS} im Vergleich zum robusten HEMT Verstärker verzögert (b). Dies führt zu einer höheren Linearität des gestapelt robusten HEMT Verstärkers (a).
- ③ Ab einer bestimmten Eingangsleistung beginnt der Gate-Source DC Strom I_{GS} des robusten HEMT Verstärkers zu fließen (b). Damit fällt über den hochohmigen Widerstand in der Gate Versorgung eine negativere DC Spannung ab, wodurch der Drain-Source DC Strom I_{DS} des robusten HEMT Verstärkers sinkt (b) und dieser in den Klasse C Betrieb geht, wie in Abschnitt 3.2.3 *Ausgangsleis-*

ung gezeigt. Der Stapel des gestapelt robusten HEMT Verstärkers verzögert den Punkt der Kompression im Vergleich zum robusten HEMT Verstärker (a), da das RF Eingangssignal auf beide Eingänge der Transistoren aufgeteilt wird. Aufgrund des aufgeteilten Eingangssignals des Stapels steigt der Drain-Source DC Strom I_{DS} des gestapelt robusten HEMT Verstärkers erst ab diesem Punkt an (b). Nimmt die Eingangsleistung weiter zu, so werden auch die Eingänge des gestapelt robusten HEMT Verstärkers kurzgeschlossen und die Gate-Source DC Ströme beginnen zu fließen (b). Wie für den robusten HEMT Verstärker wird für den Stapel des gestapelt robusten HEMT Verstärkers ein hochohmiger Widerstand in die jeweilige Gate Versorgung geschaltet. Der damit verursachte DC Spannungsabfall am jeweiligen Gate treibt den gestapelt robusten HEMT Verstärker aufgrund des sinkenden Drain-Source DC Stroms I_{DS} in den Klasse C Betrieb (b).

- ④ Mit steigender Eingangsleistung fällt durch den hochohmigen Widerstand in der Gate Versorgung eine Gate-Source DC Spannung V_{GS} des jeweiligen Verstärkers ab, wodurch die Threshold Spannung V_{th} immer länger unterschritten wird. Das treibt die Verstärker weiter in die Sättigung und Klasse C Betrieb. Da durch den Stapel das RF Eingangssignal auf die beiden Eingänge der Transistoren aufgeteilt wird, ergibt sich ein geringerer Gate-Source DC Strom I_{GS11} und I_{GS12} des jeweiligen Transistors für den gestapelt robusten HEMT Verstärker im Vergleich zum robusten HEMT Verstärker (b).

FAZIT Der gestapelt robuste HEMT Verstärker ermöglicht durch die Stapelung der Transistoren und den kapazitiven Spannungsteiler eine Aufteilung der RF Eingangsleistung, wodurch der Gate Durchbruch in Sperrrichtung optimiert werden kann. Um die Eingänge des Stapels etwa gleich zu belasten, können die Kapazitäten des Spannungsteilers im Verhältnis von etwa 3/2 gewählt werden, so dass jeweils die gleiche Gate Spannung an den Transistoren abfällt. Für steigende Eingangsleistungen kann durch ein geeignetes Verhältnis der Transistorengrößen mit einem geringen on-Widerstand und Gate-Source Kapazität des Stapels der Gate Durchbruch weiter verbessert werden. Allerdings stellt die Stapelung eine Herausforderung für die Kleinsignal Verstärkung und Rauschzahl dar. Um die Robustheit weiter zu verbessern, können wie für den robusten Verstärker hochohmige Widerstände in die Gate Versorgung des gestapelt robusten HEMT Verstärkers geschaltet werden. Damit erhöht sich neben dem verbesserten Gate Durchbruch die Überlebensfähigkeit des HEMT Verstärkers, wodurch dieser insgesamt deutlich robuster am Eingang als der konventionelle HEMT Verstärker ist. Wie für den konventionellen und robusten HEMT Verstärker aus den vorherigen Abschnitten stellen die DC Ströme wieder Indikatoren für den Überlastfall dar.

Zweistufiger Verstärker

Im Weiteren werden die Ausgangsleistung sowie die DC Ströme für die steigenden Eingangsleistungen des zweistufig gestapelt robusten HEMT Verstärkers dargestellt und mit dem zweistufigen robusten HEMT Verstärkers aus dem vorherigen Abschnitt verglichen. Die Abbildung 3.18 zeigt den zweistufig gestapelt robuste HEMT Verstärker, dessen erste Stufe aus der Stapelung der Transistoren und dem kapazitiven Spannungsteiler besteht. Die zweite Verstärkerstufe besteht aus einem Transistor, welcher wieder mit einem hochohmigen Widerstands in der Gate Versorgung geschaltet wird, um die Robustheit zu verbessern [30]. Da durch den Stapel die Verstärkung verringert wird, wie in der Abbildung 3.14 dargestellt, wird lediglich die erste Verstärkerstufe aus zwei gestapelten Transistoren geschaltet.

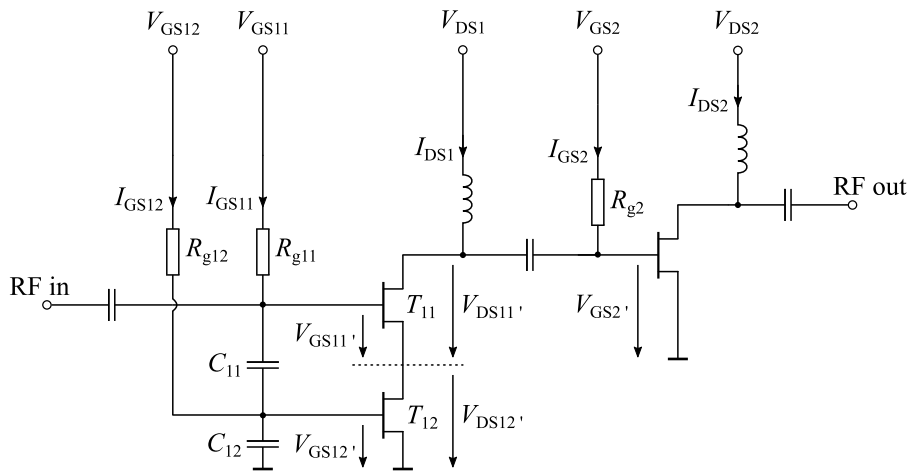


Abbildung 3.18 Schaltbild des zweistufig gestapelt robusten HEMT Verstärkers.

Anhand der Abbildung 3.19 werden die Ausgangsleistung und die DC Ströme für die steigenden Eingangsleistungen ① - ⑤ des zweistufig robusten (---) und gestapelt robusten (—) HEMT Verstärker betrachtet:

- ① Für geringere Eingangsleistungen arbeitet der zweistufige robuste und gestapelt robuste HEMT Verstärker im Klasse A Betrieb linear (a). Aufgrund der geringeren Verstärkung der gestapelten Transistoren der ersten Stufe verringert sich die Leistung im linearen Bereich bei gleicher Versorgung (b).
- ② Mit steigenden Eingangsleistungen verstärkt die erste Verstärkerstufe das Eingangssignal, welches die zweite Stufe zuerst in Kompression treibt (a). Damit steigt der Drain-Source DC Strom I_{DS2} der zweiten Stufe für den robusten und gestapelt robusten Verstärker an (b). In diesem Fall läuft die zweite Verstärkerstufe in den Klasse AB/B Betrieb und die Linearität sinkt (a).
- ③ Ab diesem Punkt wird die Eingangsleistung soweit überschritten und von der

ersten Stufe verstärkt, so dass der Gate-Source DC Strom I_{GS2} der zweiten Stufe des zweistufigen robusten und gestapelt robusten HEMT Verstärkers zu fließen beginnt (c). Weiterhin sinkt der Drain-Source DC Strom I_{DS1} der ersten Stufe (b), wodurch die erste Verstärkerstufe der Verstärker in Klasse AB/B Betrieb getrieben wird. Damit geht die Ausgangsleistung in die Sättigung (a).

- ④ Nimmt die Eingangsleistung weiter zu, so wird die Diffusionsspannung V_{diff} erreicht und der Gate-Source DC Strom I_{GS1} der ersten Stufe des zweistufig robusten HEMT Verstärkers beginnt zu fließen (c). Da das RF Eingangssignal des gestapelt robusten HEMT Verstärkers auf beide Eingänge aufgeteilt wird, verzögert sich der Anstieg der Gate-Source DC Ströme I_{GS11} und I_{GS12} des jeweiligen Transistors (c). Damit erreicht die erste Verstärkerstufe den Klasse C Betrieb, wodurch die zweite Stufe ein geringeres Eingangssignal erfährt. Demnach steigt für die zweite Verstärkerstufe der Drain-Source DC Strom I_{DS2} wieder an (b) und der Gate-Source DC Strom I_{GS2} sinkt (c).
- ⑤ Die Eingangsleistung steigt immer weiter an, wodurch der Eingang des zweistufig robusten und gestapelt robusten HEMT Verstärkers immer länger kurzgeschlossen wird und der Gate-Source DC Strom I_{GS1} der ersten Stufe weiter ansteigt (c). Durch die sinkenden Drain-Source DC Ströme werden beide HEMT Verstärker immer weiter in den Klasse C Betrieb getrieben (b), wodurch die Ausgangsleistung weiter gesättigt wird (a).

FAZIT Wie in den vorherigen Abschnitten des konventionellen und robusten HEMT Verstärkers stellen die DC Ströme von Gate-Source und Drain-Source auch für den gestapelt robusten HEMT Verstärker Indikatoren für die Kompression und Sättigung der Ausgangsleistung dar. Steigt der Drain-Source DC Strom an, so erreicht die Verstärkerstufe den Klasse AB/B Betrieb und geht in Kompression. Ab einer bestimmten Eingangsleistung wird der Eingang des Transistors immer länger kurzgeschlossen, wodurch der Gate-Source DC Strom zu fließen beginnt. Damit erreicht die Verstärkerstufe den Klasse C Betrieb und die Ausgangsleistung geht in Sättigung.

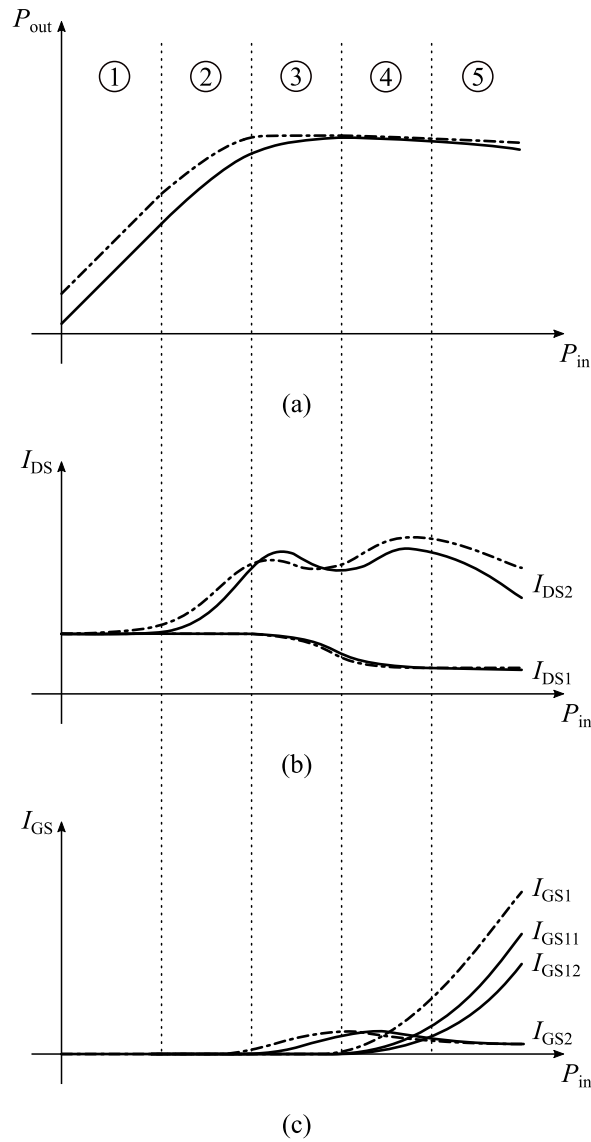


Abbildung 3.19 Leistung und DC Ströme eines zweistufig robusten (---) und gestapelt robusten (—) HEMT Verstärkers für steigende Eingangssignale ① - ⑤. Dargestellt werden die Ausgangsleistung P_{out} (a), der Drain-Source DC Strom I_{DS} (b) und der Gate-Source DC Strom I_{GS} (c) der ersten und zweiten Verstärkerstufe als Funktion der Eingangsleistung.

3.4 Zusammenfassung

Leistungsverstärker der GaN Sende-Empfängermodule erreichen mit bis zu 45 dBm hohe Ausgangsleistungen [29], die den Eingang des Empfängers zerstören können. GaN HEMTs im Empfangspfad besitzen durch ihre hohe Durchbruchspannung eine robuste Eingangsstufe, welche Leistungen bis zu 43 dBm widerstehen können [30, 31, 33–39], wie im Kapitel 1 *Einleitung* des Abschnitts 1.1 *Stand der Technik* gezeigt. Damit ist ein Schutz am Eingang, welcher die Rauschzahl nach Friis erhöhen würde [21], des GaN LNAs nicht mehr erforderlich. Allerdings gilt dieser Schutz nicht allein dem LNA. Die nachfolgenden Stufen im Empfangspfad sind wenig robust und widerstehen lediglich Eingangsleistungen bis etwa 10 dBm. LNAs erreichen Ausgangsleistungen bis zu etwa 30 dBm im Überlastfall [31, 32]. Demnach bestimmt die Ausgangsleistung des LNAs, ob ein Schutz für die nachfolgenden Stufen relevant wird. Aus diesem Grund wurde in diesem Kapitel das Verhalten für den GaN HEMT Verstärker im Überlastfall untersucht, um die Ausgangsleistung allein durch einen geeigneten Schaltungsentwurf limitieren zu können.

Es wurden für den Überlastfall verschiedene Topologien wie konventioneller, robuster und gestapelt robuster GaN HEMT Verstärker in den vorherigen Abschnitten betrachtet. Dargestellt wurden die Ausgangsleistungen, Verstärkungen sowie die DC Ströme für steigende Eingangsleistungen. In der Abbildung 3.20 sind die Ausgangsleistungen des konventionellen (.....) und robusten (—) HEMT Verstärkers gezeigt. Für geringe

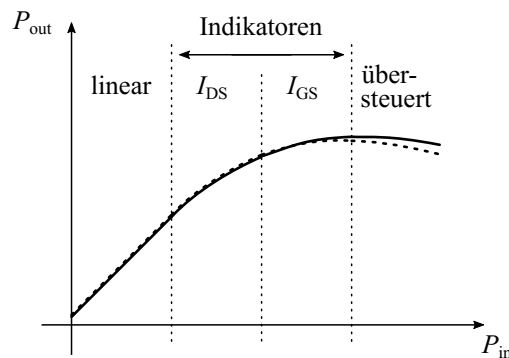


Abbildung 3.20 Leistung des einstufigen konventionellen (.....) und robusten (—) HEMT Verstärkers für steigende Eingangssignale.

Eingangsleistungen arbeitet der GaN HEMT Verstärker im Klasse A Betrieb, wodurch dieser linear ist. Nimmt die Eingangsleistung zu, so erreicht der HEMT Verstärker die Kompression. In dem Fall steigt der Drain DC Strom I_{DS} an und der HEMT Verstärker geht in den Klasse AB/B Betrieb. Ab einer bestimmten Eingangsleistung erreicht der HEMT Verstärker die Sättigung und der Gate DC Strom I_{GS} beginnt zu fließen.

Dies treibt den Verstärker in den Klasse C Betrieb. Damit geben der Drain DC und Gate DC Strom Indikatoren für den Überlastfall an. Mit steigender Eingangsleistung überlagern sich die Effekte der Übersteuerung am Gate und Drain.

Anders als für den konventionellen wird für den robusten HEMT Verstärker ein hochohmiger Widerstand in der Gate Versorgung geschaltet [30]. Der Gate DC Spannungsabfall über den hochohmigen Widerstand im Überlastfall treibt den robusten HEMT Verstärker früher in den Klasse C Betrieb, wodurch die Robustheit verbessert wird, wie im Abschnitt 3.2 *Robuster GaN Verstärker* gezeigt. Der gestapelt robuste HEMT Verstärker zeigt für die steigende Eingangsleistung ein ähnliches Verhalten der Ausgangsleistung, welches allerdings durch die Stapelung der HEMTs und kapazitiven Spannungsteiler in der ersten Verstärkerstufe verzögert wird, wie im Abschnitt 3.3 *Gestapelt robuster GaN Verstärker* dargestellt. Durch den Stapel und kapazitiven Spannungsteiler in der ersten Verstärkerstufe kann die Robustheit weiter verbessert werden. Schließlich kann die Robustheit anhand eines hochohmigen Widerstands in der Gate Versorgung und einer gestapelten ersten Verstärkerstufe erhöht werden.

Um die Ausgangsleistung allein durch den Schaltungsentwurf eines LNAs limitieren zu können, könnte ein kleinerer Transistor in die zweite Stufe eines zweistufigen HEMT Verstärkers geschaltet werden. Die zweite Verstärkerstufe würde aufgrund des geringen, maximal erreichbaren Drain-Source Stroms früher in die Sättigung laufen, wodurch die Ausgangsleistung im Überlastfall begrenzt werden würde. Dies würde die Belastung der nachfolgenden Stufen verringern. Dagegen kann durch einen größeren Transistor in der zweiten Stufe und erhöhten Drain-Source DC Strom die Verstärkung und Linearität erhöht werden, um das Eingangssignal optimal zu verstärken.

Die DC Ströme von Gate und Drain bilden für den Überlastfall Indikatoren, wie in der Abbildung 3.20 gezeigt. Diese können dazu genutzt werden, um Schaltungen zum Schutz der nachfolgenden Stufen zu schalten, und damit die Ausgangsleistung zu limitieren. Nach [17,41] wurde der Drain DC Strom genutzt, um mithilfe eines HEMTs in der Drain Versorgung den DC Strom folglich die Ausgangsleistung zu begrenzen, wie im Kapitel 1 *Einleitung* des Abschnitts 1.1 *Stand der Technik* dargestellt. In dieser Arbeit wird der Gate DC Strom genutzt, um verschiedene Schaltungen zum Schutz der nachfolgenden Stufen zu entwickeln und untersuchen, wie im Kapitel 5 *Limitierung der Ausgangsleistung* gezeigt.

Kapitel 4

Robuste GaN LNA MMICs

Da Leistungsverstärker im Sendepfad von Sender-Empfängermodulen eine sehr hohe Ausgangsleistung liefern, müssen rauscharme Verstärker im Empfängerpfad neben geringen Rauschen und hoher linearer Verstärkungen eine robuste Eingangsstufe besitzen, um im Überlastfall nicht zerstört zu werden. Robuste GaN LNAs widerstehen in der Regel Eingangsleistungen bis zu 43 dBm [30, 31, 33–39], wie im Kapitel 1 *Einleitung* gezeigt. Damit ist eine Schaltung zum Schutz am Eingang des GaN LNAs nicht mehr erforderlich, welche die Rauschzahl nach der Friis Formel nur weiter verschlechtern würde [21]. Allerdings erreicht der GaN LNA im Überlastfall eine hohe Ausgangsleistung, welche wiederum zur Zerstörung der nachfolgenden Stufen führen kann. Um diese schützen zu können, werden in dieser Arbeit Schaltungen zum Schutz für die nachfolgenden Stufen entwickelt, wie in Kapitel 5 *Limitierung der Ausgangsleistung* gezeigt, dessen Kern ein robuster GaN LNA MMIC bildet. Aus diesem Grund werden in diesem Kapitel verschiedene robuste rauscharme GaN Verstärker als MMIC Chips vorgestellt. Da die Robustheit folglich Überlebensfähigkeit durch einen hochohmigen Widerstand in der Gate Versorgung verbessert werden kann [30], wird dieses Prinzip für die Entwicklung der Chip Designs genutzt. In den nachfolgenden Abschnitten werden die robusten rauscharmen GaN Verstärker Chips wie *LNA MMIC*, *Gestapelter LNA MMIC* und *Multiband LNA MMIC* vorgestellt.

4.1 LNA MMIC

In Kapitel 3 *Steigende Eingangsleistungen* wird gezeigt, dass die DC Ströme von Gate und Drain Indikatoren für den Überlastfall darstellen. Allerdings basiert diese Untersuchung auf Simulationen, bei dem der GaN HEMT Verstärker ohne eine Anpassung betrachtet wird. Aus diesem Grund wird in diesem Abschnitt gezeigt, dass die Ergebnisse des vorherigen Kapitels auf einen realen, robusten GaN LNA MMIC Chip überführt werden können.

4.1.1 Design

Der robuste GaN LNA MMIC Chip wurde im FBH hergestellt und basiert auf der $0,15\ \mu\text{m}$ - Gate AlGaIn/GaN HEMT Fertigungsstrecke [57, 60, 88]. Der Chip besitzt eine Größe von $2,55 \times 2,15\ \text{mm}^2$ und wurde in der CPW-Technologie entwickelt, wie in der Abbildung 4.1 dargestellt. Das Design vom LNA MMIC war nicht Teil dieser Arbeit. Allerdings wird dieser Chip genutzt, um die Ergebnisse von Kapitel 3 *Steigende Eingangsleistungen* auf einen realen LNA MMIC zu überführen. Weiterhin bildet der LNA MMIC den Kern für die Schaltungen zum Schutz der nachfolgenden Stufen, wie im Kapitel 5 *Limitierung der Ausgangsleistung* gezeigt. Aus diesem Grund wird der LNA MMIC näher betrachtet, um das Verhalten allein nur vom Chip im Überlastfall untersuchen und die Schaltungen zum Schutz für die nachfolgenden Stufen anhand des charakterisierten LNA MMICs entwickeln zu können.

Die Abbildung 4.2 zeigt das Schaltbild des LNA MMICs. Dieser wurde als zweistufiger Verstärker entwickelt, wobei $4 \times 50\ \mu\text{m}$ Transistoren für beide Verstärkerstufen verwendet wurden, um eine minimale Rauschzahl zu erreichen. Die erste Verstärkerstufe des LNA MMICs wurde realisiert, um ein optimales Rauschmaß zu erzielen. Zur Verbesserung der Reflexionsdämpfung und der Stabilität wurde in der ersten Stufe des LNA MMICs eine Induktivität auf Masse implementiert [89, 90]. Die

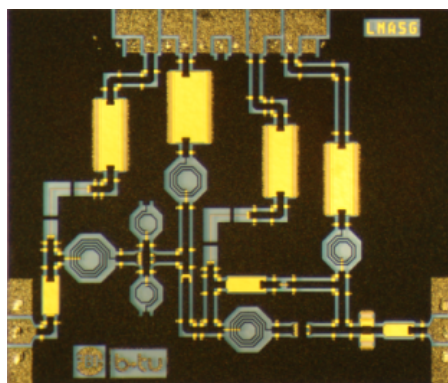


Abbildung 4.1 Fotografie des LNA MMIC Chips basierend auf AlGaIn/GaN.

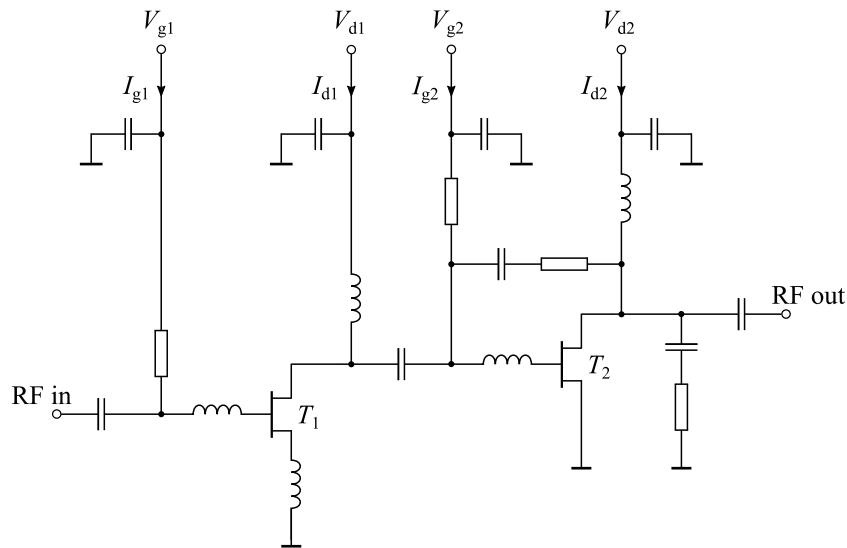


Abbildung 4.2 Schaltbild des LNA MMICs.

Induktivität am Eingang der ersten und zweiten Verstärkerstufe führt zu einer Erhöhung der Verstärkung aufgrund der verbesserten Reflexionsdämpfung. Durch die RC-Rückkopplung der zweiten Stufe wird ein breitbandiger C-Band Betrieb realisiert. Das RC-Glied am Ausgang verursacht eine verbesserte Stabilität im höheren Frequenzbereich. Um Stabilität und die Verstärkung über den Frequenzbereich weiter zu gewährleisten, wurde ein Arbeitspunkt von $V_d = 16$ V und $I_d = 50$ mA für beide Verstärkerstufen gewählt. Weiterhin wird zur Verbesserung der Robustheit ein hochohmiger Widerstand in die Gate Versorgung beider Verstärkerstufen geschaltet [30], wie im Kapitel 3 *Steigende Eingangsleistungen* des Abschnitts 3.2 *Robuster GaN Verstärker* gezeigt.

4.1.2 Messergebnisse

Der robuste LNA MMIC wurde für den Arbeitspunkt von $V_d = 16$ V und $I_d = 50$ mA beider Verstärkerstufen als Chip entwickelt, wie in der Abbildung 4.1 dargestellt. In Kapitel 5 *Limitierung der Ausgangsleistung* der Abbildungen 5.4 und 5.5 sind die on-Chip Messungen der S-Parameter und des Rauschmaßes für den LNA MMIC (---) gezeigt. Dieser erreicht eine Kleinsignal Verstärkung S_{21} von mehr als 20 dB von 4,5 GHz bis 8 GHz. Weiterhin liegt die Rauschzahl unter 2 dB für den C-Band Frequenzbereich.

In diesem Abschnitt wird gezeigt, dass das Verhalten der Ausgangsleistung sowie der DC Ströme im Überlastfall aus dem Kapitel 3 *Steigende Eingangsleistungen* des Abschnitts 3.2 *Robuster GaN Verstärker* auf den realen GaN LNA MMIC Chip überführt werden kann, wie in der Abbildung 4.3 gezeigt. Da die DC Ströme Indikatoren für das Verhalten der Ausgangsleistung im Überlastfall sind, werden neben den Messungen

der Ausgangsleistung P_{out} und Verstärkung G (a) auch der Drain DC Strom I_{d} (b) und Gate DC Strom I_{g} (c) der ersten und zweiten Verstärkerstufe des LNA MMICs dargestellt. Im Weiteren werden die Ausgangsleistung, Verstärkung sowie der Drain DC und Gate DC Strom der ersten und zweiten Verstärkerstufe des robusten LNA MMIC Chips anhand der Abbildung 4.3 betrachtet:

- (1) Der LNA MMIC wird in Klasse A betrieben, womit für geringe Eingangsleistungen die Periode des Eingangssignals vollständig übertragen werden kann. Der Drain DC Strom I_{d} beider Verstärkerstufen ist konstant (b) und es fließt kein Gate DC Strom I_{g} (c). Damit arbeitet der LNA MMIC für diesen Fall im linearen Bereich (a).
- (2) Mit steigender Eingangsleistung erhöht sich der Drain DC Strom $I_{\text{d}2}$ der zweiten Verstärkerstufe (b), da das Eingangssignal durch die erste Stufe verstärkt wird und damit die zweite Stufe zuerst in die Kompression treibt. Damit läuft die zweite Stufe in den Klasse AB/B Betrieb und die Linearität sinkt. Demnach nimmt die Verstärkung sowie die Ausgangsleistung ab (a). Der Drain DC Strom $I_{\text{d}1}$ der ersten Stufe sinkt geringfügig aufgrund des Trapping-Effekts [64, 80].
- (3) Nimmt die Eingangsleistung zu, steigt der Drain DC Strom $I_{\text{d}1}$ der ersten Verstärkerstufe (b), womit diese Stufe in den Klasse AB/B Betrieb getrieben wird und die Linearität der Ausgangsleistung weiter sinkt (a). Da das Eingangssignal zu hoch für die zweite Verstärkerstufe ist, beginnt der Gate DC Strom $I_{\text{g}2}$ zu fließen (c). Damit erreicht die zweite Stufe den Klasse C Betrieb.
- (4) Mit weiter steigender Eingangsleistung beginnt der Gate DC Strom $I_{\text{g}1}$ der ersten Verstärkerstufe zu fließen (c), wodurch auch diese Stufe den Klasse C Betrieb erreicht. Weiterhin sinkt der Drain DC Strom $I_{\text{d}1}$ der ersten Stufe (b), da der Eingang immer länger kurzgeschlossen wird. Da die zweite Verstärkerstufe in dem Fall weniger belastet wird, sinkt der Drain DC Strom $I_{\text{g}2}$ der zweiten Stufe wieder (c).
- (5) Da der Eingang durch eine zu hohe Eingangsleistung immer mehr belastet wird, steigt der Gate DC Strom $I_{\text{g}1}$ der ersten Stufe immer weiter an und schließt den Eingang immer länger kurz (c). Damit sinkt der Drain DC Strom $I_{\text{d}1}$ der ersten Stufe weiter (b), was die erste Verstärkerstufe tiefer in den Klasse C Betrieb treibt. Die Ausgangsleistung geht weiter in Sättigung und die Verstärkung sinkt (a).

In Kapitel 3 *Steigende Eingangsleistungen* wurde gezeigt, dass die DC Ströme von Drain und Gate Indikatoren für das Verhalten im Überlastfall darstellen. Dies kann auf den realen LNA MMIC Chip überführt werden. Nimmt der Drain DC Strom zu,

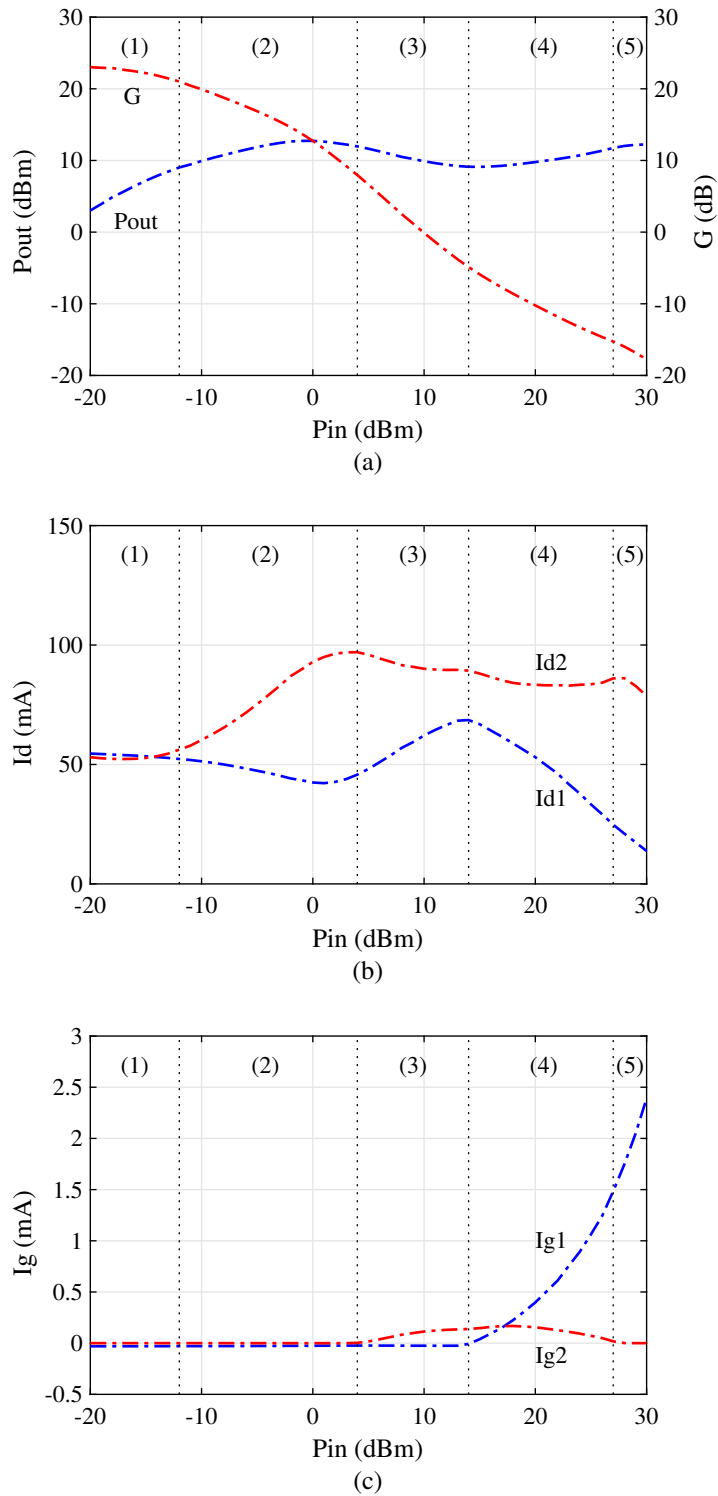


Abbildung 4.3 Messung der Ausgangsleistung und Verstärkung (a) sowie des Drain DC Stroms (b) und Gate DC Stroms (c) der ersten und zweiten Verstärkerstufe als Funktion der Eingangsleistung des LNA MMICs für 5 GHz.

so geht der LNA MMIC in die Kompression und die Linearität sinkt, wie in der Abbildung 4.3 dargestellt. Beginnt der Gate DC Strom zu fließen, wird der Klasse C Betrieb erreicht. Weiterhin kann durch den kleineren Transistor in der zweiten Verstärkerstufe der LNA MMIC früher in die Sättigung getrieben werden, wie in Kapitel 3 *Steigende Eingangsleistungen* des Abschnitts 3.4 *Zusammenfassung* gezeigt, wodurch eine geringere Ausgangsleistung im Überlastfall erreicht wird. Da der Gate DC Strom der ersten Verstärkerstufe im Überlastfall verlässlich zu fließen beginnt, kann dieser DC Strom genutzt werden, um Schaltungen zum Schutz der nachfolgenden Stufen des LNAs zu entwickeln, wie im Kapitel 5 *Limitierung der Ausgangsleistung* gezeigt. Der Kern dieser Schutzschaltungen bildet der hier betrachtete robuste LNA MMIC Chip.

4.2 Gestapelter LNA MMIC

Da die Robustheit von GaN LNAs im Empfängerpfad von Sender-Empfängermodulen eine wesentliche Rolle spielt, wird in diesem Abschnitt ein gestapelt robuster LNA MMIC Chip vorgestellt, dessen Robustheit durch die Stapelung von Transistoren in der ersten Verstärkerstufe verbessert wird, wie in Kapitel 3 *Steigende Eingangsleistungen* des Abschnitts 3.3 *Gestapelt robuster GaN Verstärker* gezeigt. Dazu wird in dieser Arbeit der Ansatz des gestapelt robuste LNA MMICs aus [39] genutzt und hinsichtlich der Kleinsignal Parameter und Chipfläche verbessert [82]. Im Weiteren werden das Design und die Messungen des optimierten, gestapelt robusten GaN LNA MMIC Chips dargestellt.

4.2.1 Design

Das Stapeln von FETs zur Verbesserung des drainseitigen Durchbruchs wird für CMOS Leistungsverstärker zur Erhöhung der Ausgangsleistung verwendet [84, 85]. Um allerdings die Robustheit eines GaN Verstärkers des gateseitigen Durchbruchs zu verbessern, erfordert es ein neues Prinzip nach [39, 82, 86], wie in Kapitel 3 *Steigende Eingangsleistungen* des Abschnitts 3.3 *Gestapelt robuster GaN Verstärker* gezeigt. In dem Fall erhält der Stapel das RF Eingangssignal am oberen Transistor, wie in der Abbildung 4.4 dargestellt. Der kapazitive Spannungsteiler teilt das RF Eingangssignal auf beide Transistoren der ersten Verstärkerstufe auf, wodurch die Durchbruchspannung am Gate annähernd verdoppelt und die Robustheit entsprechend erhöht werden kann. Die Stapelung der Transistoren von T_{11} und T_{12} und der kapazitive Spannungsteiler,

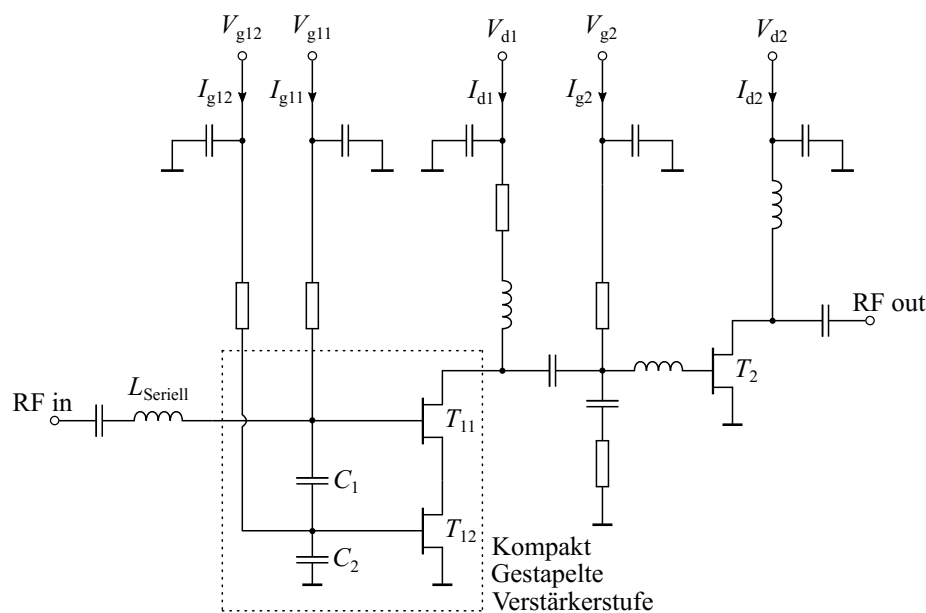


Abbildung 4.4 Schaltbild des gestapelt robusten LNA MMICs.

wie in der Abbildung 4.4 dargestellt, führen zwar zu einer Verbesserung der Robustheit, allerdings stellt der Stapel die Kleinsignal Parameter vor eine Herausforderung [39]. In dieser Arbeit wird ein gestapelt robuster GaN LNA MMIC Chip vorgestellt, dessen Kleinsignal Parameter und Chipfläche verbessert wurde [82, 91].

In der Abbildung 4.5 (a) sind die optimalen Reflexionsfaktoren S_{opt} des Transistors T_{11} ohne (1) und mit (2) dem Drain Leitwert g_{d12} , und der kompakt gestapelten Verstärkerstufe (3) aus Abbildung 4.4 gezeigt. Der T_{11} entspricht einem $8 \times 50 \mu\text{m}$ Transistor und der Drain Leitwert g_{d12} entspricht einem Widerstand, welcher sich mit der Stapelung des Transistors T_{12} ergibt. Die Schaltungen werden für die Simulation jeweils mit einem DC-Block am Ein- und Ausgang, einem DC-Feed in der Drain Versorgung, einem hochohmigen Widerstand in der Gate Versorgung sowie 50Ω Abschlüsse beschaltet. Gleicht der optimale Reflexionsfaktor S_{opt} dem der Quelle, so kann eine minimale Rauschzahl erreicht werden [64]. Demnach verschlechtert sich der optimale Reflexionsfaktor des einzelnen Transistors (1) durch die Beschaltung des Drain Leitwertes g_{d12} am Source (2). Weiterhin verschlechtert ein geringer Drain Leitwert den optimalen Reflexionsfaktor und kann zu einer Erhöhung der Rauschzahl führen, wie in der Abbildung 4.6 von (1) zu (2) gezeigt. Um einen großen Drain Leitwert g_{d12} zu erzielen, kann der Transistor T_{12} mit einer Gate-Source DC Spannung von 0 V im ohmschen Bereich betrieben werden, wie in Kapitel 3 *Steigende Eingangsleistungen* des Abschnitts 3.3 *Gestapelt robuster GaN Verstärker* dargestellt. Weiterhin wurde für den T_{12} ein $12 \times 50 \mu\text{m}$ Transistor gewählt, welcher einen größeren Drain Leitwert aufgrund der höheren Anzahl

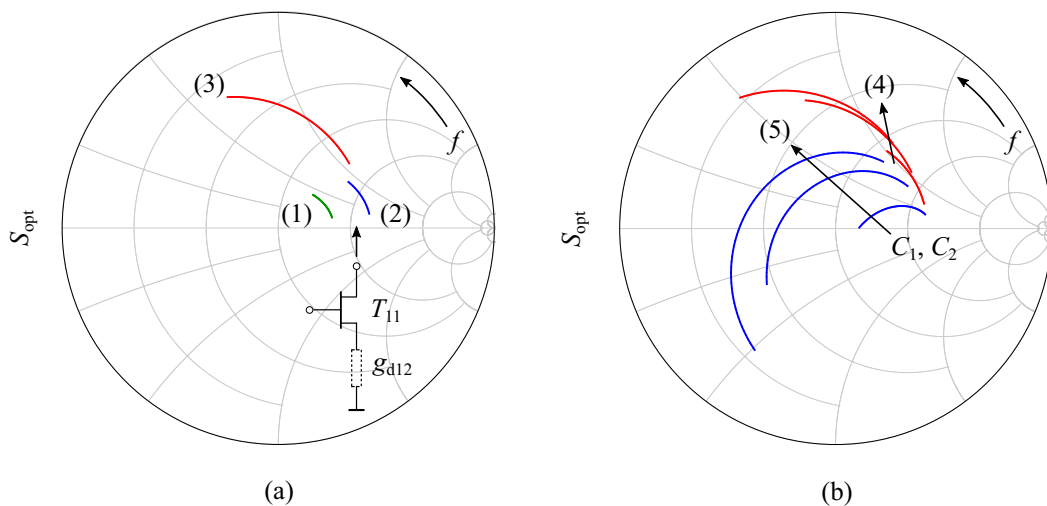


Abbildung 4.5 Simulation der optimalen Reflexionsfaktoren des Transistors T_{11} ohne (1) und mit (2) dem Drain Leitwert g_{d12} , und der kompakt gestapelten Verstärkerstufe (3) (a) sowie die kompakt gestapelte Verstärkerstufe für steigende Kapazitäten C_1 und C_2 von 0,1 pF, 0,5 pF, 1 pF (Pfeilrichtung) ohne (4) und mit (5) einer seriellen Induktivität L_{seriell} am Eingang (b). Dargestellt wird jeweils die Frequenz f von 2 GHz bis 8 GHz.

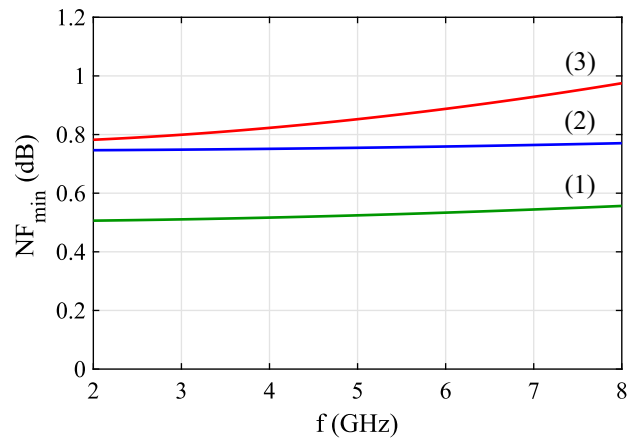


Abbildung 4.6 Simulation des minimalen Rauschmaßes des Transistors T_{11} ohne (1) und mit (2) dem Drain Leitwert g_{d12} , und der kompakt gestapelten Verstärkerstufe (3), wie in der Abbildung 4.5 (a) gezeigt.

der Finger als der $8 \times 50 \mu\text{m}$ Transistor besitzt. Einen wesentlichen Einfluss auf den optimalen Reflexionsfaktor besitzt der kapazitive Spannungsteiler des gestapelten LNA MMICs. In der Abbildung 4.7 wird ein vereinfachtes Kleinsignal-Modell der kompakt gestapelten Verstärkerstufe dargestellt. Aufgrund des Spannungsteilers wird der kapazitive Anteil durch die Kapazitäten C_1 und C_2 am Eingang des Stapels erhöht. Da die Kapazitäten von Gate zu Drain im C-Band Frequenzbereich annähernd vernachlässigbar sind, wurden diese zur Vereinfachung weggelassen. Durch die größere Eingangskapazität des Spannungsteilers sowie den Drain Leitwert g_{d12} des unteren Transistors erhöht sich der optimale Reflexionsfaktor sowie die Rauschzahl, wie jeweils für (3) in den Abbildungen 4.5 und 4.6 dargestellt.

Weiterhin sind in der Abbildung 4.5 (b) die optimalen Reflexionsfaktoren S_{opt} der kompakt gestapelte Verstärkerstufe für die steigenden Kapazitäten C_1 und C_2 von jeweils 0,1 pF, 0,5 pF, 1 pF ohne (4) und mit (5) einer seriellen Induktivität L_{seriell} am Eingang dargestellt. Die serielle Induktivität L_{seriell} ist in Reihe zum Eingang des

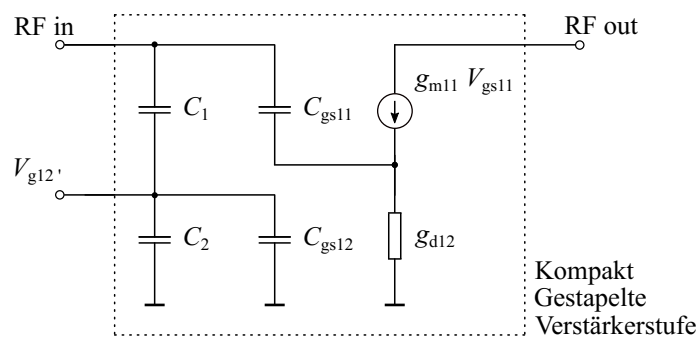


Abbildung 4.7 Vereinfachtes Kleinsignal-Modell der kompakt gestapelten Verstärkerstufe, wie in der Abbildung 4.4 gezeigt.

oberen Transistors T_{11} geschaltet, wie in der Abbildung 4.4 gezeigt. Je größer die Eingangskapazitäten C_1 und C_2 gewählt werden, desto mehr verschlechtert sich der optimale Reflexionsfaktor bei steigender Frequenz (4). Dies kann nach Gleichung (2.3) weiterhin zu einer Verschlechterung der Transitfrequenz sowie Verstärkung führen. Um eine bessere Anpassung erreichen zu können, kann durch eine serielle Induktivität L_{seriell} am Eingang des oberen Transistors T_{11} der optimale Reflexionsfaktor verbessert werden (5). Allerdings kann die Anpassung mit einer seriellen Induktivität am Eingang zu einen größeren Gate-Source Spannungsabfall führen, wodurch die sich Robustheit verschlechtert.

Da der Stapel der Transistoren zu einer Verschlechterung der Kleinsignal Parameter führt [39], wurden die Werte der Kapazitäten C_1 und C_2 für den gestapelt robusten LNA MMIC Chip, wie in der Abbildung 4.4 gezeigt, geringer als 1 pF wie in [39] gewählt, um eine höhere Verstärkung im C-Band erzielen zu können. Weiterhin wurde eine serielle Induktivität L_{seriell} an den Eingang des Transistors T_{11} geschaltet, um den optimalen Reflexionsfaktor und die Stabilität soweit zu verbessern und dennoch die Robustheit gewährleisten zu können. Um die Verstärkung und Rauschzahl weiter zu optimieren, wurde der gestapelt robuste LNA MMIC Chip als zweistufiger Verstärker mit $8 \times 50 \mu\text{m}$ Transistoren T_{11} und T_2 realisiert [92]. Die Induktivitäten am Eingang der jeweiligen Verstärkerstufe verbessern die Reflexionsdämpfung für die Frequenzen im C-Band. Der niederohmige Widerstand in der Drain Versorgung der ersten Verstärkerstufe erhöht die Stabilität im unteren Frequenzbereich. In [39] wurde die Stabilität mittels einer Induktivität am Source des Transistors gegen Masse (Source-Degeneration) beider Verstärkerstufen verbessert. Dies verursacht allerdings eine Verringerung der Verstärkung und kann zu einer höheren Rauschzahl führen [89, 90]. Aus diesem Grund wurde zur weiteren Verbesserung der Reflexionsdämpfung und Stabilität anstatt der Source-Degeneration ein RC-Glied an den Eingang der zweiten Verstärkerstufe geschaltet. Um die Verstärkung über den Frequenzbereich weiter zu gewährleisten, wurde der Arbeitspunkt von $V_d = 16 \text{ V}$ und $I_d = 56 \text{ mA}$ für beide Verstärkerstufen gewählt. Weiterhin wird durch die hochohmigen Widerstände in der Gate Versorgung die Robustheit erhöht [30], wie in Kapitel 3 *Steigende Eingangsleistungen* des Abschnitts 3.2 *Robuster GaN Verstärker* dargestellt.

Der gestapelt robuste LNA MMIC Chip basiert auf $0,25 \mu\text{m}$ - Gate AlGaIn/GaN HEMTs und wurde mit Hilfe der FBH GaN MMIC-Technologie hergestellt [57, 60, 82]. Der Chip des gestapelt robusten LNA MMICs besitzt eine Größe von $3 \times 2 \text{ mm}^2$, wie in der Abbildung 4.8 dargestellt. Um die Chipfläche zu verringern, wurde der Stapel als eine kompakte Verstärkerstufe entwickelt, dessen Design nicht Teil der eigenen Arbeit war. In der Abbildung 4.9 ist das Schaltbild (a), das vereinfachte schematische Layout (b) und die Fotografie (c) der kompakt gestapelten Verstärkerstufe dargestellt.

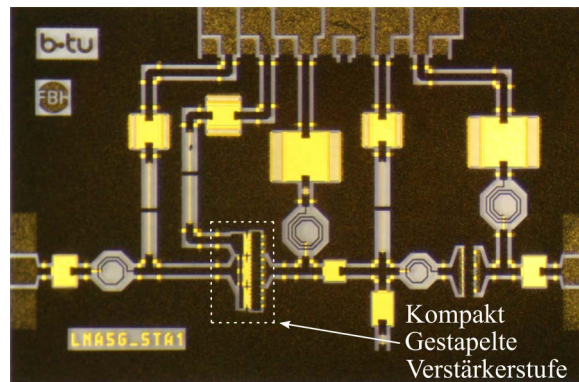


Abbildung 4.8 Fotografie des gestapelt robusten LNA MMIC Chips basierend auf AlGaN/GaN.

Der Stapel besteht aus den zwei Transistoren T_{11} und T_{12} mit den Kapazitäten C_1 und C_2 des kapazitiven Spannungsteilers (a). Der T_{11} entspricht einem $8 \times 50 \mu\text{m}$ Transistor und der T_{12} einem $12 \times 50 \mu\text{m}$ Transistor. Mit Hilfe des kapazitiven Spannungsteilers wird das RF Eingangssignal auf die jeweiligen Eingänge der Transistoren aufgeteilt. Dabei wurde ein Wert von etwa 640 fF für die Kapazität C_1 und etwa 550 fF für die Kapazität C_2 gewählt. Die Kapazität C_1 wurde geringfügig größer gewählt, um annähernd den gleichen Spannungsabfall am Gate der Transistoren zu erreichen, wie in Kapitel 3 *Steigende Eingangsleistungen* der Abbildung 3.16 gezeigt. Für den Stapel wurde der obere Transistor T_{11} und die Kapazität C_1 standardmäßig beschaltet, wie in der Abbildung 4.9 (b) vereinfacht dargestellt. Lediglich der untere Transistor T_{12} wurde für das Layout verändert. Dieser besteht aus einem $12 \times 50 \mu\text{m}$ Transistor, dessen Gates symmetrisch auf die jeweiligen Transistoren T_{12}' aufgeteilt wurden (b). Wiederum wurde die Kapazität C_2 auf zwei parallele Kapazitäten C_2' von etwa 225 fF getrennt. Damit war es möglich die kompakt gestapelte Verstärkerstufe zu entwickeln (c). In [39] wurde die Stapelung der Transistoren und der kapazitive Spannungsteiler anhand von CPW¹ Leitungen realisiert. Durch eine kompaktes Layout ohne diese Leitungen kön-

¹Coplanar Waveguide

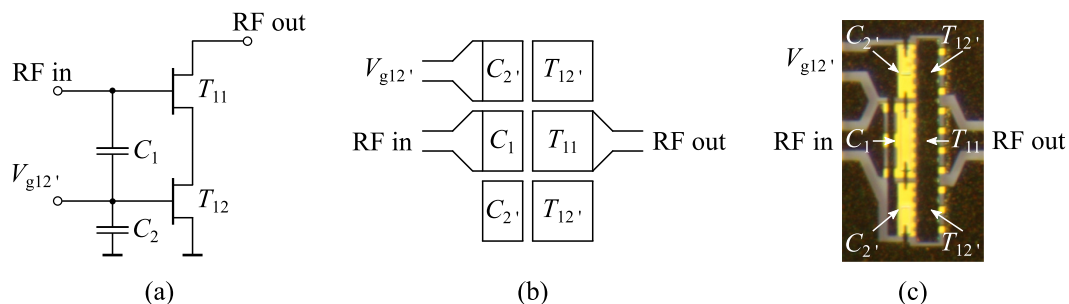


Abbildung 4.9 Schaltbild (a), vereinfachtes schematisches Layout (b) und Fotografie (c) der kompakt gestapelten ersten Verstärkerstufe.

nen die Dämpfung und die parasitären Einflüsse verringert werden, um die Kleinsignal Parameter zu verbessern [93]. Zugleich konnte die Chipfläche der ersten Verstärkerstufe reduziert werden.

4.2.2 Messergebnisse

Um den gestapelt robusten LNA MMIC Chip charakterisieren zu können, wurde dieser für den Arbeitspunkt von $V_d = 16\text{ V}$ und $I_d = 56\text{ mA}$ beider Verstärkerstufen entwickelt und auf einem Wafer gemessen. Der untere Transistor T_{12} wurde mit $V_{g12} = 0\text{ V}$ beschaltet, wie im Schaltbild der Abbildung 4.4 dargestellt. Die Abbildung 4.10 zeigt die Messungen der S-Parameter des gestapelt robusten LNA MMIC Chips. Dieser erreicht eine maximale Verstärkung S_{21} von 23,6 dB bei einer Frequenz von 4,7 GHz sowie mehr als 20 dB für den Frequenzbereich von 3,5 GHz bis 7 GHz. Weiterhin wird in der Abbildung 4.11 die Messung des Rauschmaßes NF gezeigt, wobei sich eine minimale Rauschzahl von 2,3 dB bei einer Frequenz von 3,6 GHz ergibt. Für den Frequenzbereich von 2 GHz bis 7 GHz kann ein Rauschmaß unter 3,5 dB erreicht werden.

In der Abbildung 4.12 sind die Messungen der Ausgangsleistung P_{out} und Verstärkung G , sowie die Drain DC und Gate DC Ströme, I_d und I_g , der ersten und zweiten Verstärkerstufe als Funktion der Eingangsleistung für den gestapelt robusten LNA MMIC Chip dargestellt. Bis zu einer Eingangsleistung von etwa -8 dBm ist der LNA MMIC linear (a). Mit steigender Eingangsleistung nimmt der Drain DC Strom I_{d2} der zweiten Verstärkerstufe zu (b). Durch die Verstärkung der ersten Stufe wird zunächst die zweite Stufe in Kompression getrieben, was einen Anstieg des Drain DC Stroms zur Folge hat. Damit läuft die zweite Verstärkerstufe in den Klasse AB/B Betrieb und die Linearität sinkt (a). Ab einer Eingangsleistung von etwa 10 dBm läuft auch die erste Verstärkerstufe in die Kompression und der Drain DC Strom I_{d1} steigt an (b).

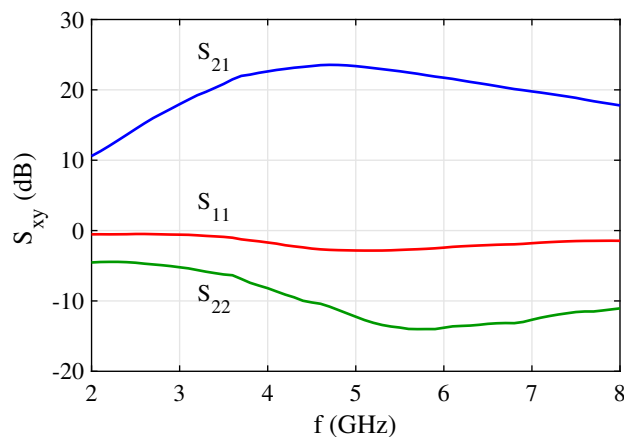


Abbildung 4.10 Messung der S-Parameter des gestapelt robusten LNA MMICs für $V_d = 16\text{ V}$ und $I_d = 56\text{ mA}$.

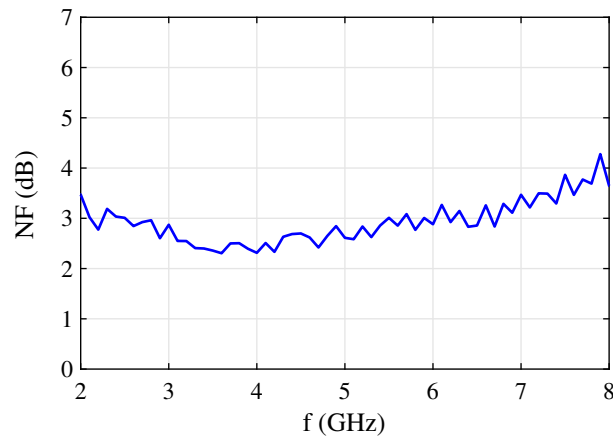


Abbildung 4.11 Messung des Rauschmaßes des gestapelt robusten LNA MMICs für $V_d = 16$ V und $I_d = 56$ mA.

In diesem Fall befinden sich beide Verstärkerstufen im Klasse AB/B Betrieb. Nimmt die Eingangsleistung weiter zu, wird aufgrund der Verstärkung der ersten Stufe wieder zuerst die zweite Stufe in die Sättigung getrieben. Damit wird der Eingang der zweiten Verstärkerstufe immer länger kurzgeschlossen, womit der Gate DC Strom I_{g2} ab einer Eingangsleistung von etwa 14 dBm zu fließen beginnt (c). Wiederum wird der Eingang ab einer Eingangsleistung von etwa 24 dBm soweit belastet, sodass die erste Verstärkerstufe in Sättigung geht und der Gate DC Strom I_{g1} zu fließen beginnt (c). Ab dieser Eingangsleistung befinden sich beide Verstärkerstufen im Klasse C Betrieb und die Linearität sinkt weiter (a). Mit steigender Eingangsleistung stellen der Drain DC und Gate DC Strom wieder Indikatoren für den Überlastfall dar, wie auch in Kapitel 3 *Steigende Eingangsleistungen* gezeigt.

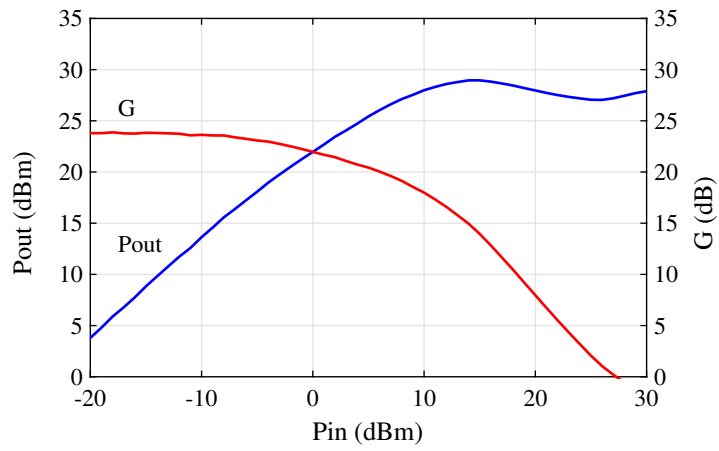
In der Tabelle 4.1 werden Leistungen verschiedener GaN LNA MMICs dargestellt. In dieser Arbeit wurde der GaN LNA MMIC aus [39] hinsichtlich der Kleinsignal Parameter wie Verstärkung und Rauschzahl und der Chipfläche verbessert. Aufgrund der kompakt gestapelten ersten Verstärkerstufe des gestapelt robusten LNA MMICs [82] konnte die Fläche auf den Chip reduziert werden, wie in der Abbildung 4.8 gezeigt. Im Vergleich zu [39] konnte die Rauschzahl um 2,9 dB und die Verstärkung um 11 dB verbessert sowie die Bandbreite erhöht werden. Mit einer Verstärkung von mehr 23 dB im C-Frequenzband erreicht der gestapelt robuste GaN LNA MMIC [82] einen vergleichbaren Wert [31, 32, 94, 95]. Weiterhin widersteht der LNA MMIC Chip, welcher auf einen Kupferträger für Stressmessungen implementiert wurde [96], bis zu 40 dBm, die lediglich durch die Leistung des Messequipments begrenzt wurden, jedoch aber nicht die Grenzen des gestapelt robusten LNA MMIC darstellen. Zudem erreicht der Chip in der coaxialen Teststruktur eine hohe Linearität mit einem OIP3 von mehr als 27 dBm und 31 dBm bei einer Eingangsleistung von jeweils -20 dBm und 0 dBm.

Demnach wurde die Leistungsfähigkeit und das Potenzial des gestapelt robusten LNA MMIC Chips nachgewiesen, welcher als eine geeignete Wahl für Empfängermodule für extreme Bedingungen eingesetzt werden kann.

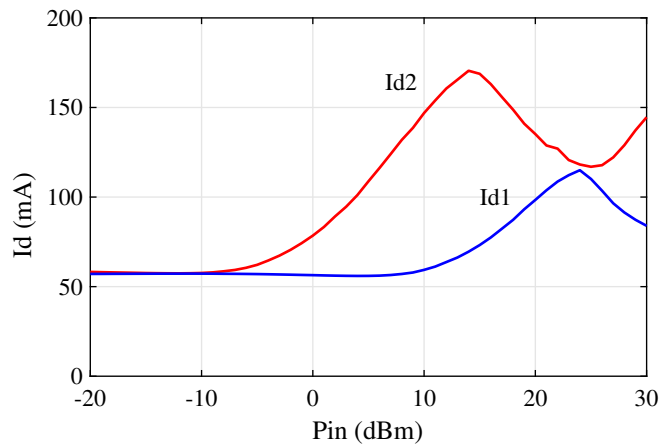
Tabelle 4.1 Vergleich von GaN LNA MMIC Leistungen

Referenz	Design	Erste Stufe	W_G [μm]	f [GHz]	G [dB]	NF [dB]	Pout* [dBm]
Abounemra [32]	zweistufig	-	4×75	4,5–7	> 22	1,5	29
Qorvo [95]	zweistufig	-	-	2–6	> 22	1,0	29
Suijker [31]	dreistufig	-	8×60	3–6	> 21	1,2	30
Rudolph [94]	zweistufig	-	4×50	3–7	> 20	2,3	14
Andrei [39]	zweistufig	gestapelt	4×125	5–6	> 12	5,5	27
Kaule [82]	zweistufig	gestapelt	8×50	3,5–7	> 23	2,6	29

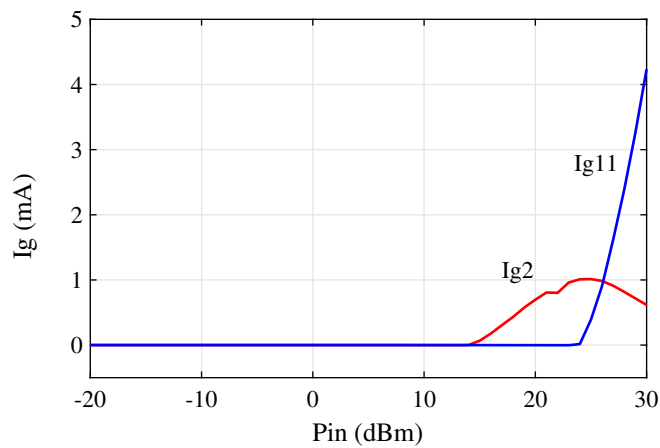
*Maximale Ausgangsleistung in Kompression.



(a)



(b)



(c)

Abbildung 4.12 Messung der Ausgangsleistung und Verstärkung (a), der Drain DC Ströme (b) und der Gate DC Ströme (c) der ersten und zweiten Verstärkerstufe als Funktion der Eingangsleistung des gestapelt robusten LNA MMICs für 5 GHz.

4.3 Multiband LNA MMIC

Die moderne mobile Kommunikation entwickelt sich rasant. Um die wachsende Nachfrage nach hohen Datenraten erfüllen zu können, werden mehrere Frequenzbänder gleichzeitig genutzt. Dementsprechend werden Sender-Empfängermodule eingesetzt, die mehrere Frequenzen unterstützen, wie in Kapitel 1 *Einleitung* gezeigt. Die Verwendung von mehreren parallelen Sendern und Empfängern in einem Modul erhöht jedoch den Leistungsverbrauch, die Chipfläche sowie die Kosten. Multiband Verstärker sind eine typische Lösung, um die Effizienz und Flexibilität zu erhöhen. In dem Fall des multiband Verhaltens werden nur ausgewählte Frequenzen angepasst, welche die Verstärkung sowie Linearität und Effizienz genau dieser Frequenzen verbessert. Somit wären Filterungen zur Selektion der Frequenzen unnötig, welche zu einer Dämpfung der Verstärkung führen würden.

GaN LNA haben sich aufgrund ihrer hohen Linearität, geringen Rauschzahl und robusten Eingangsstufe gut für Anwendungen in Sender-Empfängermodule etabliert. Dabei erreichen übliche GaN LNAs eine Verstärkung um 25 dB, ein Rauschmaß um 2 dB und eine Linearität mit einem OIP3 um 33 dBm für den tieferen Frequenzbereich [32, 97, 98]. Durch einen hochohmigen Widerstand in der Gate Versorgung kann die Robustheit im Überlastfall weiter verbessert werden [30], wie in Kapitel 3 *Steigende Eingangsleistungen* des Abschnitts 3.2 *Robuster GaN Verstärker* gezeigt. Bisher wurden multiband Verstärker basierend auf GaN hauptsächlich für Leistungsverstärker entwickelt, dessen multiband Eigenschaften durch Anpassschaltungen am Ein- oder Ausgang realisiert wurden [99, 100]. Dagegen wurden GaN LNAs lediglich als rekonfigurierbar entwickelt, dessen Eingangs- und Ausgangsanpassung zwischen zwei Frequenzbändern schalten [36]. Um allerdings die Linearität sowie die Flexibilität weiter zu verbessern, wird in dieser Arbeit ein nach unserem Kenntnisstand neuartiger, multiband GaN LNA MMIC Chip für die Frequenzen 0,8 GHz, 1,8 GHz und 3,6 GHz vorgestellt [101], wobei die Robustheit weiter im Fokus steht. Im Weiteren werden das Design und die Messungen für den robusten multiband GaN LNA MMIC dargestellt.

4.3.1 Design

Der robuste multiband GaN LNA MMIC Chip basiert auf der 0,15 μm - Gate Al-GaN/GaN HEMT Fertigungsstrecke des FBH [57, 60]. Dieser Chip wurde in der CPW-Technologie entwickelt und besitzt eine Größe von $4.35 \times 2.15 \text{ mm}^2$, wie in der Abbildung 4.13 dargestellt. Um eine sehr hohe Linearität und gutes Rauschmaß erzielen zu können, wurde der LNA MMIC als zweistufiger Verstärker entwickelt, wie in der Abbildung 4.14 gezeigt. Für die erste Verstärkerstufe wurde ein $4 \times 50 \mu\text{m}$ Transistor (T1) verwendet, um eine optimale Rauschzahl und eine gute Verstärkung zu erhal-

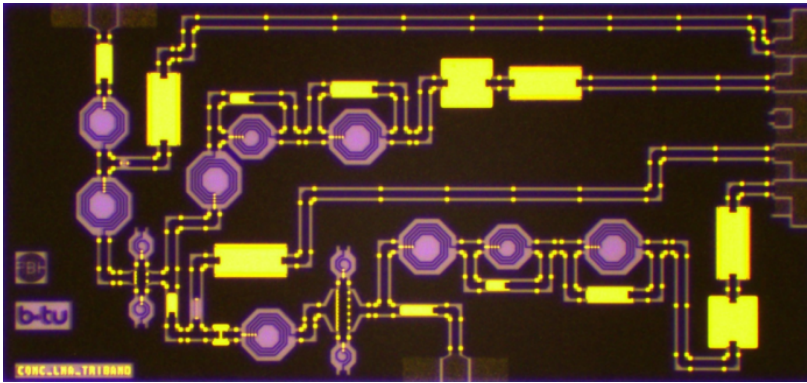


Abbildung 4.13 Fotografie des robusten multiband LNA MMIC Chips basierend auf AlGaIn/GaN.

ten. Weiterhin wurde die zweite Verstärkerstufe für eine hohe Verstärkung, Linearität und Leistung entwickelt, dessen Stufe aus einem $12 \times 50 \mu\text{m}$ Transistor (T_2) besteht. Dazu wurde ein Arbeitspunkt von $V_{d1} = 16 \text{ V}$ und $I_{d1} = 45 \text{ mA}$ für die erste Stufe und $V_{d2} = 16 \text{ V}$ und $I_{d2} = 150 \text{ mA}$ für die zweite Stufe gewählt, um jeweils eine geringe Rauschzahl sowie maximale Linearität erreichen zu können. Zur Verbesserung der Stabilität und der Einfügedämpfung des LNA MMICs wurden Induktivitäten vom Source des Transistors zur Masse beider Verstärkerstufen geschaltet. Zur Gewährleistung der

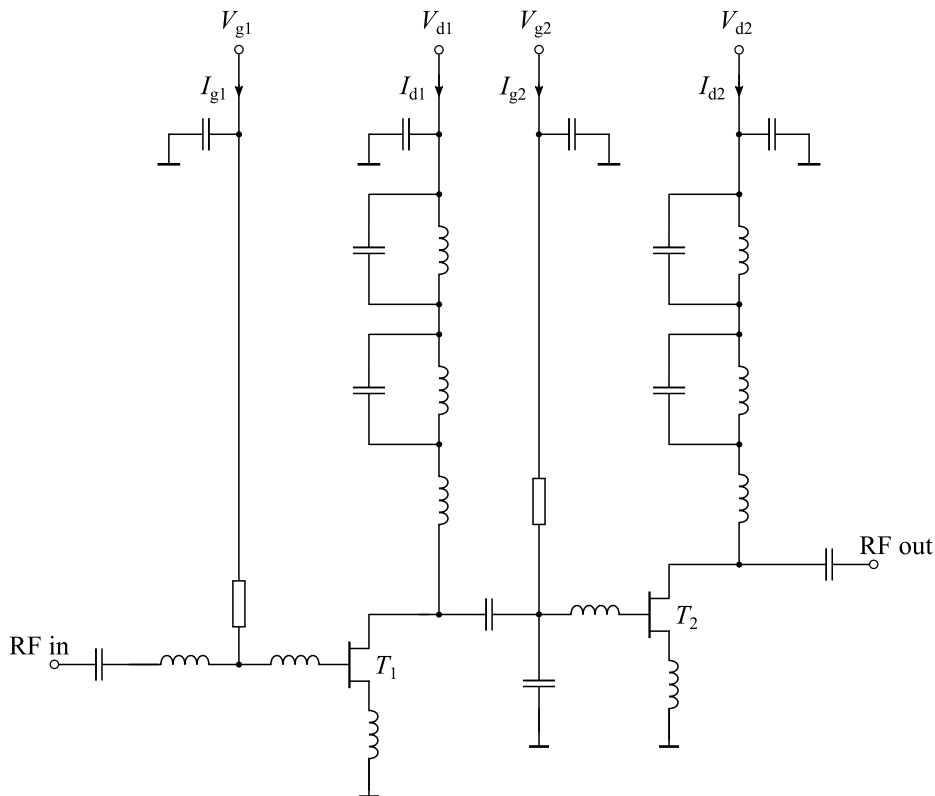


Abbildung 4.14 Schaltbild des robusten multiband LNA MMICs.

Robustheit wurde für beide Verstärkerstufen jeweils ein hochohmiger Widerstand in die Gate Versorgung geschaltet [30], wie in Kapitel 3 *Steigende Eingangsleistungen* des Abschnitts 3.2 *Robuster GaN Verstärker* gezeigt.

Das Prinzip für das multiband Verhalten beruht auf den Schaltungskonzepten der CMOS Technologie [102, 103], wobei ein LC-Tank in der Drain Versorgung und eine Eingangsanpassung dazu verwendet werden, um die Verstärkung gezielt für bestimmte Frequenzen zu erhöhen. In dieser Arbeit wurden für den robusten multiband GaN LNA MMIC die Frequenzen 0,8 GHz, 1,8 GHz und 3,6 GHz gewählt. Diese können für 5G Mobilfunknetz Anwendungen genutzt werden, wie in Kapitel 1 *Einleitung* des Abschnitts 1.1 *Stand der Technik* gezeigt. Um ein multiband Verhalten für GaN LNA MMIC zu erhalten, werden die untere und obere Frequenz 0,8 GHz und 3,6 GHz mit Hilfe eines LC-Tank in der Drain Versorgung verstärkt, wie in der Abbildung 4.14 dargestellt. Der LC-Tank besteht aus einer Induktivität und Kapazität, welche in Parallelschaltung einen Bandpass bilden und dessen jeweilige Frequenz sich folgendermaßen berechnet [70]:

$$f = \frac{1}{2\pi\sqrt{LC}}. \quad (4.1)$$

Die Bandpässe werden so gewählt, dass die untere Frequenz f_1 und die obere Frequenz f_2 nach $L_1 C_1$ und $L_2 C_2$ gefiltert werden, wie in der Abbildung 4.15 gezeigt. Um eine maximale Verstärkung G für die beiden Frequenzen f_1 und f_2 zu erhalten, wurden die Bandpässe der ersten und zweiten Verstärkerstufe gleich gewählt. Dabei wird mit dem jeweiligen LC-Tank eine Verstärkung für zwei Frequenzen von 0,8 GHz und 3,6 GHz erzielt. Weiterhin wird durch die Anpassung einer Induktivität am Eingang der Transistoren T_1 und T_2 beider Verstärkerstufen, wie in der Abbildung 4.14 dargestellt, eine dritte Frequenz bei 1,8 GHz verstärkt. Durch den LC-Tank in der Drain DC Versorgung und der Anpassung am Eingang wird ein multiband Verhalten für drei Frequenzen erreicht, wie im nachfolgenden Abschnitt der Messergebnisse gezeigt.

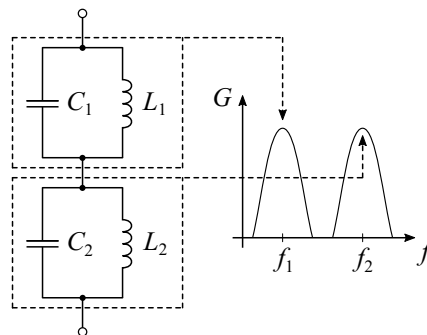


Abbildung 4.15 Prinzip des LC-Tanks in der Drain DC Versorgung [103].

4.3.2 Messergebnisse

Der robuste multiband GaN LNA MMIC Chip wurde zur Charakterisierung auf einem Wafer für den Arbeitspunkt von $V_{d1} = 16$ V und $I_{d1} = 45$ mA der ersten Verstärkerstufe sowie $V_{d2} = 16$ V und $I_{d2} = 150$ mA der zweiten Verstärkerstufe gemessen. In der Abbildung 4.16 sind die Messungen der S-Parameter des robusten multiband LNA MMIC Chips dargestellt. Ausgehend von den Reflexionsfaktoren wurde der robuste multiband LNA MMIC für die Frequenzen 0,8 GHz, 1,8 GHz und 3,6 GHz entwickelt (a, d), dessen Verhalten sich in der Kleinsignal Verstärkung S_{21} zeigt (b). Der LNA MMIC erzielt eine maximale Verstärkung von 34,9 dB bei einer Frequenz von 1,8 GHz, wobei mehr als 34 dB für 3,6 GHz und mehr als 29 dB für 0,8 GHz erreicht wird. Weiterhin ergibt sich für den robusten multiband LNA MMIC eine minimale Rauschzahl von 2,2 dB bei der Frequenz von 3,6 GHz, wie in der Abbildung 4.17 gezeigt. Für die Frequenzen 0,8 GHz und 1,8 GHz wird eine Rauschzahl aufgrund der geringeren Kleinsignal Verstärkung von jeweils 4 dB und 2,7 dB erzielt.

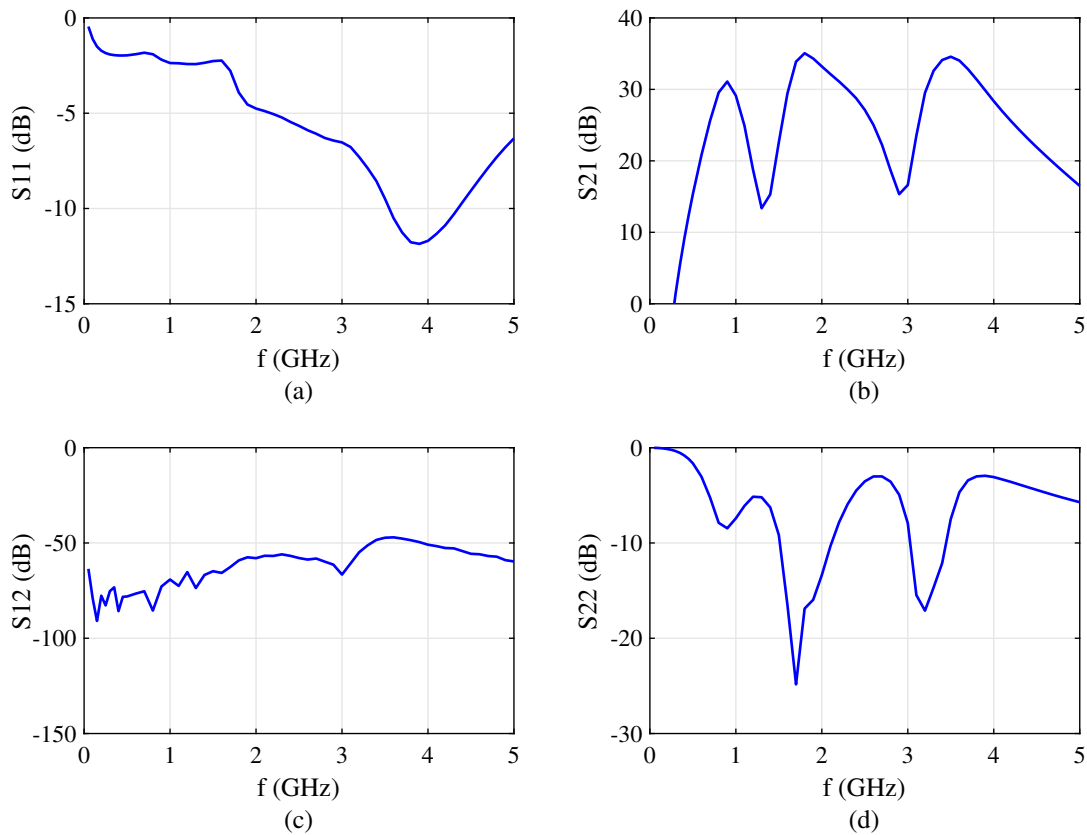


Abbildung 4.16 Messung der S-Parameter des robusten multiband LNA MMICs für $V_{d1} = 16$ V und $I_{d1} = 45$ mA der ersten Stufe sowie $V_{d2} = 16$ V und $I_{d2} = 150$ mA der zweiten Stufe.

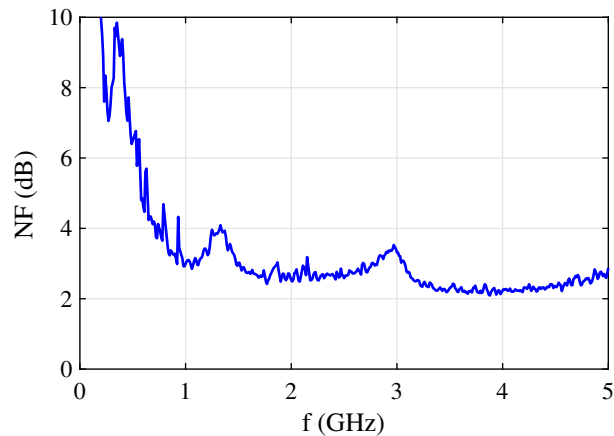


Abbildung 4.17 Messung des Rauschmaßes des robusten multiband LNA MMICs für $V_{d1} = 16\text{ V}$ und $I_{d1} = 45\text{ mA}$ der ersten Stufe sowie $V_{d2} = 16\text{ V}$ und $I_{d2} = 150\text{ mA}$ der zweiten Stufe.

Die Zweitton-Leistungen und extrapolierten OIP3 des robusten multiband LNA MMICs sind jeweils in der Abbildungen 4.18 und 4.19 als Funktionen der Frequenz bei einer Eingangsleistung von -20 dBm , und als Funktion der Eingangsleistung der Frequenzen $0,8\text{ GHz}$ (---) $1,8\text{ GHz}$ (—) und $3,6\text{ GHz}$ (---) dargestellt. Die Kleinsignal Verstärkung S_{21} des LNA MMICs, wie in der Abbildung 4.16 (b) gezeigt, spiegelt sich in der Zweitton-Leistung sowie OIP3 der Abbildung 4.18 wieder. Der LNA MMIC erreicht eine sehr hohe Linearität mit dem maximalen OIP3 von 36 dBm bei der Frequenz von $3,6\text{ GHz}$. Weiterhin erzielen die ausgewählten Frequenzen von $0,8\text{ GHz}$, $1,8\text{ GHz}$ und $3,6\text{ GHz}$ einen OIP3 von mehr als 30 dBm bis zu einer Eingangsleistung von -5 dBm , wie in der Abbildung 4.19 dargestellt.

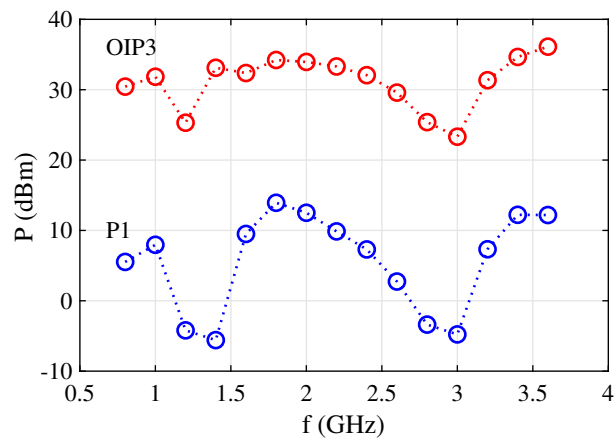


Abbildung 4.18 Messung der Zweitton-Leistung und des extrapolierten OIP3 als Funktion der Frequenz des robusten multiband LNA MMICs für die Eingangsleistung von -20 dBm .

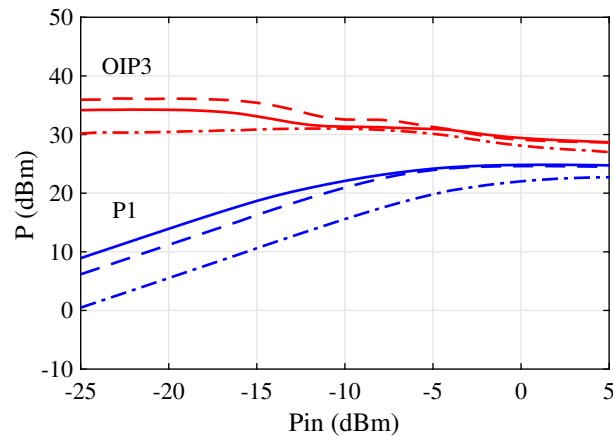


Abbildung 4.19 Messung der Zweitton-Leistung und des extrapolierten OIP3 als Funktion der Eingangsleistung des robusten multiband LNA MMICs der Frequenzen 0,8 GHz (- -), 1,8 GHz (—) und 3,6 GHz (- - -).

In der Abbildung 4.20 sind die Ausgangsleistungen P_{out} und Verstärkungen G als Funktionen der Eingangsleistung für die Frequenzen 1,8 GHz (—) und 3,6 GHz (- - -) dargestellt. Ab einer Eingangsleistung von etwa 5 dBm erreichen die Ausgangsleistungen den maximalen Wert, womit dieser Punkt den Indikator für den beginnenden Gate DC Stromfluss der zweiten Verstärkerstufe darstellt. In dem Fall läuft der LNA MMIC in die Sättigung, wie in Kapitel 3 *Steigende Eingangsleistungen* gezeigt. Weiterhin widersteht der LNA MMIC eine CW Eingangsleistung von mindestens 30 dBm, dessen Leistung lediglich durch den Messbereich des Systems begrenzt war, aber noch nicht die Grenzen des multiband LNA MMIC Chip darstellt. Damit konnte die Effizienz und Flexibilität des robusten multiband GaN LNA MMIC Chips nachgewiesen werden.

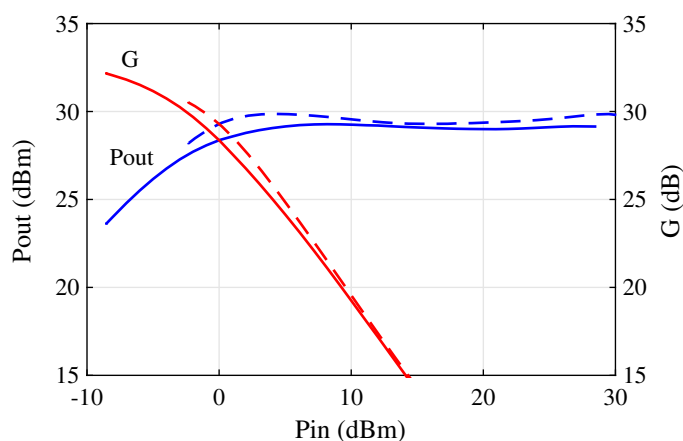


Abbildung 4.20 Messung der Ausgangsleistung und Verstärkung als Funktion der Eingangsleistung für die Frequenzen 1,8 GHz (—) und 3,6 GHz (- - -) des multiband LNA MMICs.

Kapitel 5

Limitierung der Ausgangsleistung

Robuste GaN LNAs widerstehen in der Regel gepulsten Eingangsleistungen bis zu 43 dBm [30, 31, 33–39]. In den vorherigen Kapiteln wurde gezeigt, dass die Robustheit durch einen hochohmigen Widerstand in der Gate Versorgung weiter verbessert werden kann [30]. Daher ist ein Schutz am Eingang des LNAs im Überlastfall nicht mehr erforderlich. Allerdings galt dieser Schutz nicht allein nur dem LNA, auch die nachfolgende Stufen können durch eine zu hohe Ausgangsleistung des LNAs zerstört werden. Diese Stufen basieren meist auf CMOS Technologien, welche im Vergleich zu GaN basierenden HEMT lediglich geringe Eingangsleistungen überstehen. Um einen ausreichenden Schutz bieten zu können, müsste ein GaN LNA im Überlastfall eine Dämpfung von mehr als 20 dB bieten. Nach unserem Wissensstand wird jedoch der Schutz der nachfolgenden Stufen in nur wenigen Arbeiten thematisiert [17, 41]. Aus diesem Grund werden in diesem Kapitel zwei Schaltungen vorgestellt, welche die nachfolgenden Stufen schützen ohne die Kleinsignal Verstärkung sowie Rauschzahl des LNAs zu beeinflussen. Diese Schaltungen zum Schutz bestehen aus einem Ausgangsdämpfungsglied und einer adaptiven Drain DC Versorgung, dessen Kern jeweils ein robuster GaN LNA bildet.

5.1 Ausgangsdämpfungsglied

In diesem Abschnitt wird eine Schaltung zur Limitierung der Ausgangsleistung eines robusten GaN LNA MMIC im Überlastfall vorgestellt. Traditionell wird der Eingang eines LNAs im Überlastfall mit einem Limiter geschützt, wie im Kapitel 1 *Einleitung* gezeigt. Die Beschaltung am Eingang des LNAs führt allerdings zu einer Verschlechterung der Kleinsignal Verstärkung und Rauschzahl [21]. GaN LNAs bieten aufgrund der hohen Durchbruchspannung eine robuste Eingangsstufe [30, 31, 33–39], womit eine Dämpfung zum Schutz am Eingang des LNAs nicht mehr erforderlich ist. Jedoch muss die Ausgangsleistung des LNAs gedämpft werden, um die nachfolgenden Stufen zu schützen, welche nur geringen Eingangsleistungen widerstehen können. Aus diesem Grund wird in diesem Abschnitt die Ausgangsleistung des GaN LNAs mit Hilfe eines Dämpfungsglieds am Ausgang begrenzt, um die Kleinsignal Parameter des LNAs zu erhalten. Im Weiteren werden das Design sowie die Messergebnisse vorgestellt, um das Potential der Schaltung zur Limitierung der Ausgangsleistung zu beweisen.

5.1.1 Design

In der Abbildung 5.1 ist die Schaltung zur Limitierung der Ausgangsleistung dargestellt. Der LNA MMIC mit dem Ausgangsdämpfungsglied wird in der weiteren Arbeit als ausgangsleistungsbegrenzender LNA MMIC bezeichnet. Der Kern dieser Schaltung zum Schutz der nachfolgenden Stufen bildet der robuste GaN LNA MMIC Chip, wie in Kapitel 4 *Robuste GaN LNA MMICs* des Abschnitts 4.1 *LNA MMIC* gezeigt. Da zur Limitierung der Ausgangsleistung lediglich ein HEMT in Common-Gate Konfiguration verwendet wird, kann die Schaltung auf einem Chip realisiert werden, wie in der Abbildung 5.2 gezeigt. Das Design des LNA MMIC Chips basiert auf der $0,15\ \mu\text{m}$

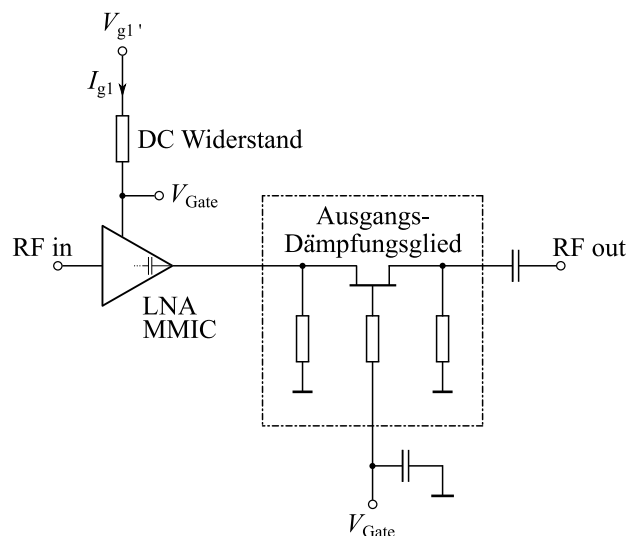


Abbildung 5.1 Schaltung des ausgangsleistungsbegrenzenden LNA MMICs [88].

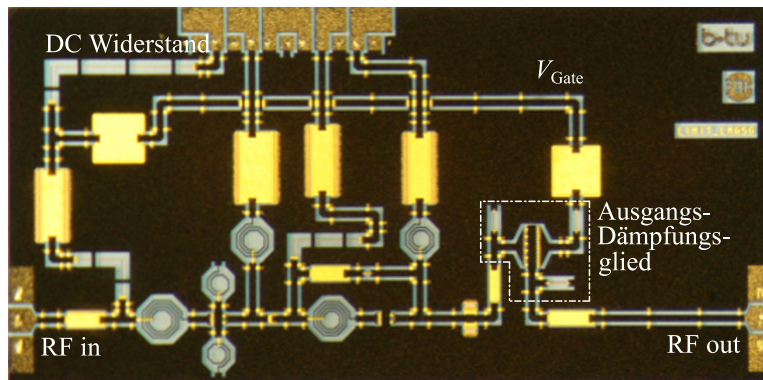


Abbildung 5.2 Fotografie des ausgangsleistungsbegrenzenden LNA MMIC Chips basierend auf AlGaIn/GaN.

- Gate AlGaIn/GaN HEMT Fertigungsstrecke vom FBH [57, 60], und wurde in der in der CPW-Technologie entwickelt. Dieser Chip besitzt eine Größe von $4,35 \times 2,15 \text{ mm}^2$.

Im Kapitel 3 *Steigende Eingangsleistungen* wurde gezeigt, dass mit steigenden Eingangsleistungen der Gate DC Strom für einen GaN HEMT Verstärker zu fließen beginnt und einen Indikator für den Überlastfall darstellt. Mit Hilfe eines hochohmigen Widerstands in der Gate Versorgung [30], fällt im Überlastfall eine Gate DC Spannung ab, womit die Robustheit des HEMT Verstärkers verbessert werden kann. Der Gate DC Strom wird in dieser Arbeit dazu genutzt, um das Ausgangsdämpfungsglied des ausgangsleistungsbegrenzenden LNA MMICs zu entwickeln.

In der Abbildung 5.1 ist die Schutzschaltung des ausgangsleistungsbegrenzenden LNA MMICs dargestellt. An die Gate DC Versorgung V_{g1} , der ersten Verstärkerstufe des robusten LNA MMICs wird ein hochohmiger DC Widerstand geschaltet. Dieser DC Widerstand besitzt einen Wert von $10 \text{ k}\Omega$ und entspricht nicht dem internen hochohmigen Widerstand des LNA MMICs, wie im Kapitel 4 *Robuste GaN LNA MMICs* des Abschnitts 4.1 *LNA MMIC* gezeigt. Der LNA MMIC wird für den ausgangsleistungsbegrenzenden LNA MMIC verwendet und über die Gate DC Spannung V_{g1} , der ersten Verstärkerstufe versorgt. Im Überlastfall fällt aufgrund des Gate DC Stroms I_{g1} eine Gate DC Spannung V_{Gate} ab. Mit steigender Eingangsleistung steigt der Gate DC Strom weiter an, womit die Gate DC Spannung V_{Gate} immer negativer wird. Dieser Spannungsabfall wird genutzt, um den Gate Anschluss des Ausgangsdämpfungsglieds im Überlastfall zu schalten und Ausgangsleistung zu dämpfen.

Um die Schutzschaltung zur Limitierung der Ausgangsleistung entwickeln zu können, steht weiterhin die Wahl des HEMTs als Ausgangsdämpfungsglied aus. Dazu wird das Ausgangsdämpfungsglied, wie in der Abbildung 5.1 (---) gezeigt, als HEMT in Common-Gate Konfiguration simuliert. Der HEMT wird mithilfe eines hochohmigen

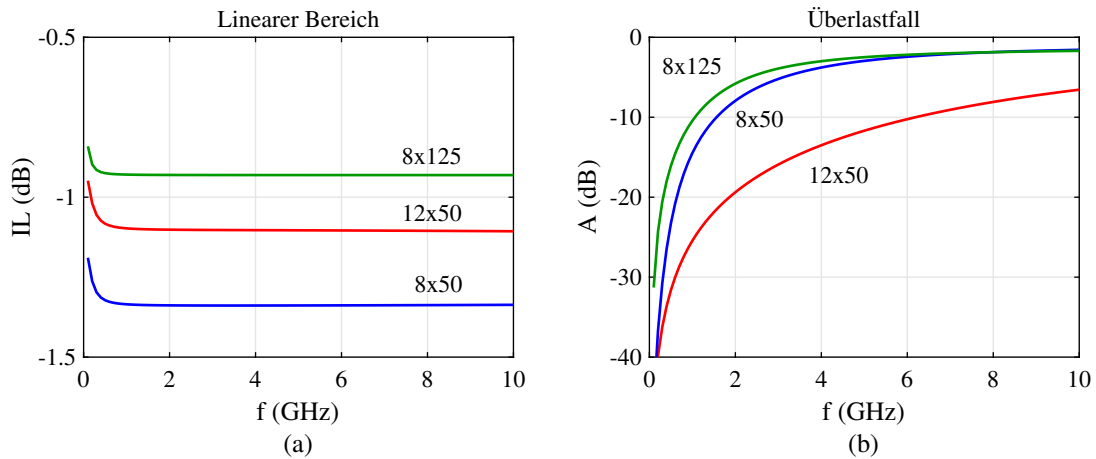


Abbildung 5.3 Simulation der Einfügedämpfung IL (a) und der Dämpfung A (b) verschiedener HEMTs wie $8 \times 125 \mu\text{m}$, $12 \times 50 \mu\text{m}$, $8 \times 50 \mu\text{m}$ als Schalter.

DC Widerstands am Gate über die Gate Spannung V_{Gate} geschaltet. Die Widerstände am Drain und Source werden über einen hochohmigen Widerstand auf Masse bezogen. Die Abbildung 5.3 stellt die simulierte Einfügedämpfung IL (a) und Dämpfung A (b) des Ausgangsdämpfungsglieds für verschiedene HEMTs dar. Die Einfügedämpfung IL ergibt sich für den Fall $V_{\text{Gate}} = 0 \text{ V}$ (a), welcher den linearen Bereich darstellt, in dem der LNA den Überlastfall noch nicht erreicht hat und damit kein Gate DC Strom fließt. Für den anderen Fall wird $V_{\text{Gate}} = -10 \text{ V}$ geschaltet, welche zu einer Dämpfung A führt, was dem Überlastfall des LNAs entspricht (b). Aufgrund des kapazitiven Einflusses und höheren Widerstandswert im ausgeschalteten Zustand, wie im Kapitel 2 *GaN HEMT Verstärker* des Abschnitts 2.1.4 *HEMT als Schalter* gezeigt, nimmt die Dämpfung A mit steigender Frequenz zu. Weiterhin nimmt die Einfügedämpfung IL durch die Verringerung der Gatefinger von $12 \times 50 \mu\text{m}$ auf $8 \times 50 \mu\text{m}$ zu (a), während die Dämpfung A im Überlastfall abnimmt (b).

Der Transistor als Ausgangsdämpfungsglied wird als Schalter in Common-Gate Konfiguration an den Ausgang des LNA MMICs geschaltet, wie in der Abbildung 5.1 dargestellt. Für das Ausgangsdämpfungsglied wurde der $12 \times 50 \mu\text{m}$ HEMT aufgrund der dämpfenden Eigenschaften für den linearen Bereich und Überlastfall gewählt, wie in der Abbildung 5.3 gezeigt. Im Kleinsignal Betrieb ist das Ausgangsdämpfungsglied, welcher als HEMT geschaltet wird, leitend und bietet eine geringe Einfügedämpfung im linearen Bereich (a). Mit steigender Eingangsleistung beginnt der Gate DC Strom der ersten Verstärkerstufe des LNA MMICs zu fließen, wie im Kapitel 3 *Steigende Eingangsleistungen* gezeigt. Im Überlastfall fällt über den DC Widerstand die Gate DC Spannung V_{Gate} ab, wodurch der HEMT nicht-leitend wird. Da der $12 \times 50 \mu\text{m}$ Transistor deutlich mehr dämpft (b), wird dieser verwendet, um die Ausgangsleistung im Überlastfall zu limitieren. Da lediglich die Gate DC Spannung über den DC

Widerstand genutzt wird, ist der ausgangsleistungsbegrenzenden LNA MMIC zudem komplett unabhängig von einer externen Versorgung, um das Ausgangsdämpfungsglied zu steuern, wie in der Abbildung 5.2 gezeigt.

5.1.2 Messergebnisse

Die Schaltung zum Schutz der nachfolgenden Stufen beruht auf einem Ausgangsdämpfungsglied, welches als HEMT in Common-Gate Konfiguration an den Ausgang des LNA MMICs geschaltet wurde, wie in der Abbildung 5.1 dargestellt. Das Ausgangsdämpfungsglied soll im Überlastfall die Ausgangsleistung des LNA MMICs dämpfen und damit die nachfolgenden Stufen schützen. Um diese Schutzschaltung charakterisieren zu können, werden die Messungen des ausgangsleistungsbegrenzenden LNA MMICs und des LNA MMICs gegenübergestellt. Damit können der LNA MMIC mit dem Ausgangsdämpfungsglied und der LNA MMIC allein direkt verglichen werden.

Um die Kleinsignal Parameter charakterisieren zu können, wurde der Arbeitspunkt von $V_d = 16$ V und $I_d = 50$ mA beider Verstärkerstufen für den ausgangsleistungsbegrenzenden LNA MMIC und den LNA MMIC gewählt, wobei beide Chips auf dem gleichen Wafer gefertigt wurden. Die Abbildung 5.4 zeigt die on-Wafer Messungen der S-Parameter des ausgangsleistungsbegrenzenden LNA MMICs (—) und des LNA MMICs (- - -). Durch die Integration des Ausgangsdämpfungsglieds erreicht der ausgangsleistungsbegrenzende LNA MMIC die gleiche Bandbreite für die Kleinsignal Verstärkung bis zu 6 GHz und bietet eine maximale Verstärkung von 23 dB bei 5,5 GHz. Die leichte Reduzierung der Bandbreite und Verstärkung oberhalb von 6 GHz sowie der Ein- und Ausgangsreflexionen werden durch die geringfügige Änderung des Chipdesigns verursacht, wie jeweils in den Abbildungen 4.1 zu 5.2 des LNA MMICs und ausgangsleistungsbegrenzenden LNA MMICs gezeigt. Diese Änderung war notwen-

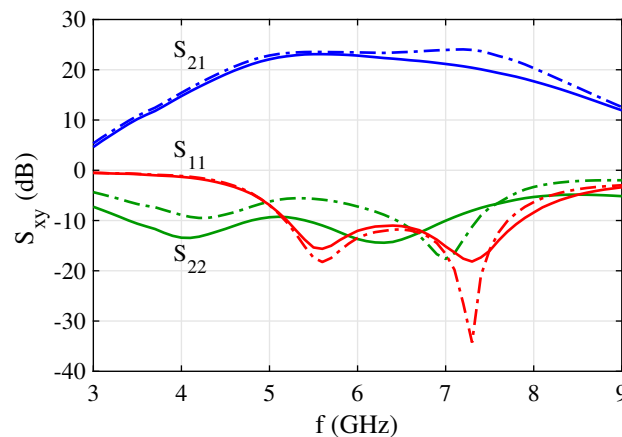


Abbildung 5.4 Messung der S-Parameter des ausgangsleistungsbegrenzenden LNA MMICs (—) und des LNA MMICs (- - -) für $V_d = 16$ V und $I_d = 50$ mA.

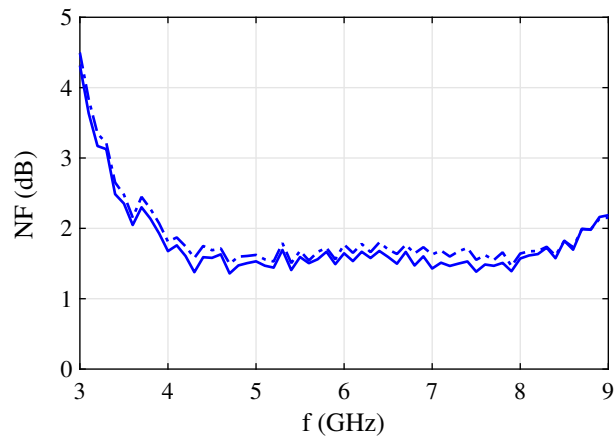


Abbildung 5.5 Messung des Rauschmaßes des ausgangsleistungsbegrenzenden LNA MMICs (—) und des LNA MMICs (- -) für $V_d = 16\text{ V}$ und $I_d = 50\text{ mA}$.

dig, um das Ausgangsdämpfungsglied auf den Chip des LNA MMICs zu integrieren. Zur weiteren Charakterisierung der Kleinsignal Parameter wird in der Abbildung 5.5 die on-Wafer Messung des Rauschmaßes für den ausgangsleistungsbegrenzenden LNA MMIC (—) und LNA MMIC (- -) dargestellt. Für den C-Band Frequenzbereich liegt das Rauschmaß für beide Chips unter 2 dB. Aufgrund der ausgangsseitigen Schutzschaltung zur Limitierung der Ausgangsleistung wird die Rauschzahl nach Friis nicht beeinflusst [21].

In Kapitel 3 *Steigende Eingangsleistungen* wurde gezeigt, dass der Gate DC und Drain DC Strom Indikatoren für den Überlastfall darstellen. Demnach werden die Messungen der DC Ströme als Funktion der Eingangsleistung des ausgangsleistungsbegrenzenden LNA MMICs (—) und des LNA MMICs (- -) für 5 GHz und 6 GHz in der Abbildung 5.6 gezeigt. Dabei stellt der Gate DC Strom I_g (a) und (b) sowie der Drain DC Strom I_d (c) und (d) jeweils die erste und zweite Verstärkerstufe dar. Aufgrund des hochohmigen Widerstands, wie in der Abbildung 5.1 gezeigt, ergibt sich ein geringerer Gate DC Strom I_{g1} der ersten Verstärkerstufe für den ausgangsleistungsbegrenzenden LNA MMIC (—) als für den LNA MMIC allein (- -) (a). Der Gate DC Strom I_{g1} der ersten Stufe wird damit um etwa 2 mA reduziert. Da lediglich ein hochohmiger Widerstand zusätzlich in die Gate Versorgung geschaltet wurde, um das Ausgangsdämpfungsglied zu schalten, weisen der ausgangsleistungsbegrenzende LNA MMIC und der LNA MMIC ansonsten ein ähnliches DC Verhalten auf (b - d).

Die Abbildung 5.7 zeigt die Ausgangsleistung als Funktion der Eingangsleistung des ausgangsleistungsbegrenzenden LNA MMICs (—) und des LNA MMICs (- -) für 5 GHz und 6 GHz. Aufgrund des Dämpfungsglieds am Ausgang und der geringfügigen Änderung des Chipdesigns für den ausgangsleistungsbegrenzenden LNA MMIC

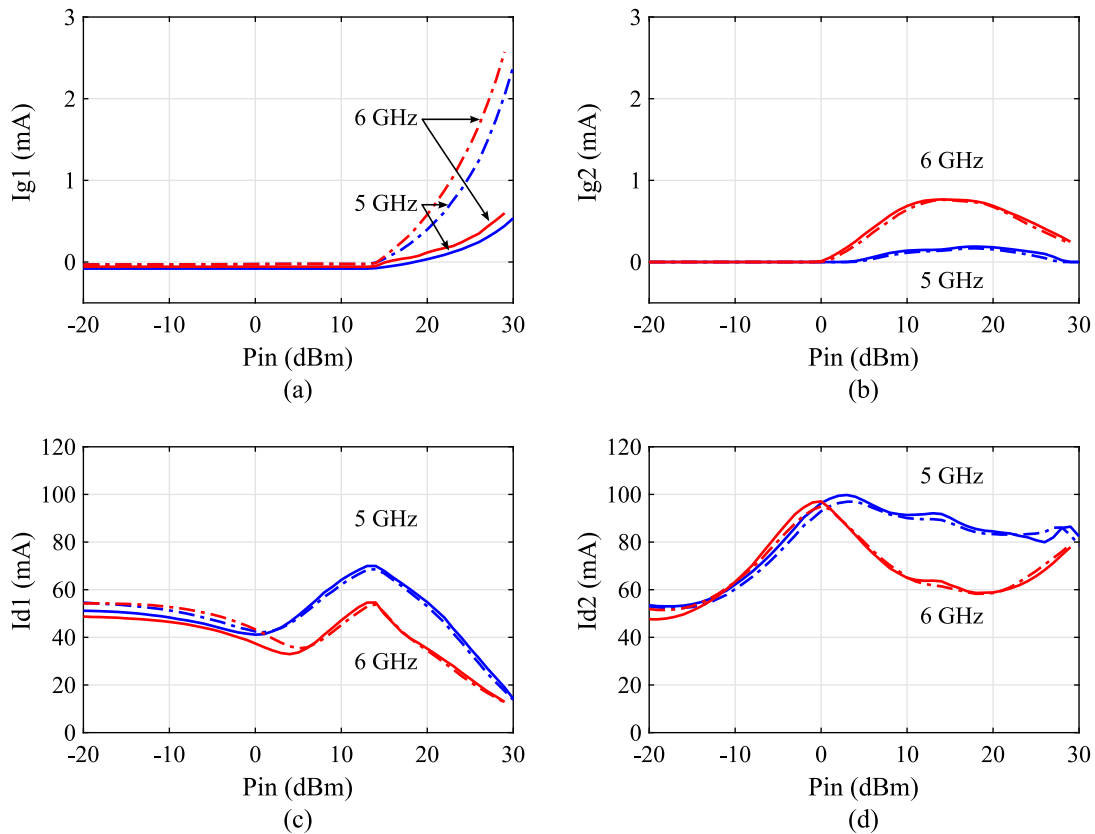


Abbildung 5.6 Messung der Gate und Drain DC Ströme als Funktion der Eingangsleistung des ausgangsleistungsbegrenzenden LNA MMICs (—) und des LNA MMICs (---) für 5 GHz und 6 GHz; Gate DC Strom (a) und (b), sowie Drain DC Strom (c) und (d) der ersten und zweiten Verstärkerstufe.

wird die Ausgangsleistung um etwa 0,5 dB für 5 GHz und 0,7 dB für 6 GHz im linearen Bereich reduziert, wie für die Kleinsignal Verstärkung S_{21} in der Abbildung 5.4 gezeigt. Ab einer Eingangsleistung von etwa -15 dBm nimmt der Drain DC Strom I_{d2} der zweiten Verstärkerstufe zu, wie in Abbildung 5.6 (d) gezeigt, da die zweite Stufe aufgrund des verstärkten Eingangssignals der ersten Stufe in Kompression getrieben wird. Damit sinkt die Linearität. Mit steigender Eingangsleistung beginnt der Gate DC Strom I_{g2} der zweiten Verstärkerstufe zu fließen (b), welcher einen Indikator für die Sättigung darstellt. In dem Fall erreicht die zweite Stufe den Klasse C Betrieb und die Linearität sinkt weiter. Ab einer Eingangsleistung von 10 dBm erreicht auch die erste Stufe die Kompression, welches anhand des steigenden Drain DC Stroms I_{d1} ersichtlich ist. Da der Eingang immer weiter belastet wird, beginnt ab einer Eingangsleistung von etwa 14 dBm der Gate DC Strom I_{g1} der ersten Verstärkerstufe zu fließen. Ab diesem Punkt befinden sich beide Verstärkerstufe im Überlastfall, wie in Kapitel 3 *Steigende Eingangsleistungen* gezeigt.

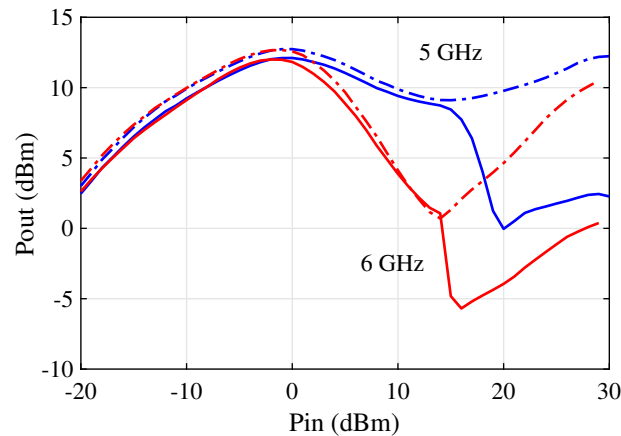


Abbildung 5.7 Messung der Ausgangsleistung als Funktion der Eingangsleistung des ausgangsleistungsbegrenzenden LNA MMICs (—) und des LNA MMICs (---) für 5 GHz und 6 GHz.

Bis zu der Eingangsleistung von etwa 14 dBm besitzen beide LNA MMICs ein ähnliches Verhalten bezüglich der Ausgangsleistung, wie in der Abbildung 5.7 gezeigt. Allerdings beginnt ab dieser Eingangsleistung der Gate DC Strom I_{g1} der ersten Verstärkerstufe zu fließen, wodurch das Ausgangsdämpfungsglied des ausgangsleistungsbegrenzenden LNA MMICs geschaltet wird. Damit kann eine Dämpfung von etwa 9,8 dB und 6,7 dB für die Frequenzen 5 GHz und 6 GHz erreicht werden. Die Limitierung der Ausgangsleistung wird alleine durch das Ausgangsdämpfungsglied erzielt, wie anhand der Verstärkung G in der Abbildung 5.8 gezeigt. Infolgedessen erzielt der ausgangsleistungsbegrenzende LNA MMIC (—) eine Dämpfung von etwa 27 dB und 29 dB für die Frequenzen 5 GHz und 6 GHz im Überlastfall.

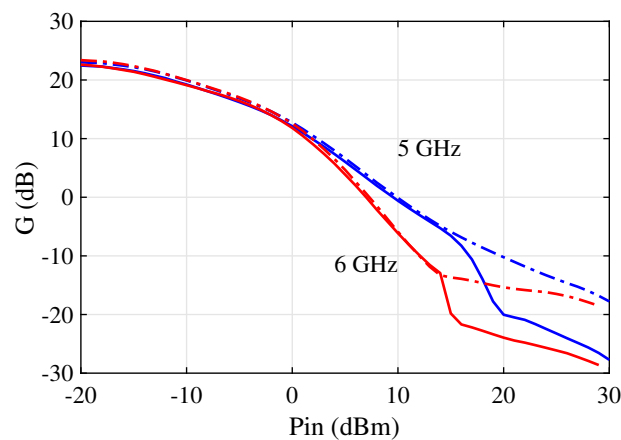


Abbildung 5.8 Messung der Verstärkung als Funktion der Eingangsleistung des ausgangsleistungsbegrenzenden LNA MMICs (—) und des LNA MMICs (---) für 5 GHz und 6 GHz.

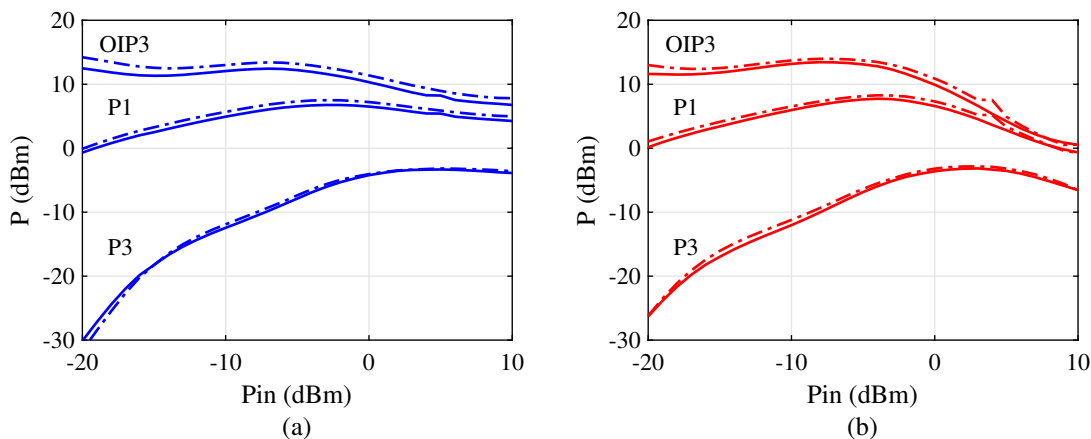


Abbildung 5.9 Messung der Zweiton-Leistung und des extrapolierten OIP3 als Funktion der Eingangsleistung des ausgangsleistungsbegrenzenden LNA MMICs (—) und des LNA MMICs (---) für 5 GHz (a) und 6 GHz (b).

Weiterhin werden in der Abbildung 5.9 die Messungen der Zweiton-Leistung und des extrapolierten OIP3 als Funktion der Eingangsleistung des ausgangsleistungsbegrenzenden LNA MMICs (—) und des LNA MMICs (---) dargestellt. Der LNA MMIC erreicht einen OIP3 von etwa 14 dBm und 13 dBm für die Frequenzen 5 GHz (a) und 6 GHz (b) bei einer Eingangsleistung von -20 dBm. Im Vergleich erreicht der ausgangsleistungsbegrenzende LNA MMIC einen um etwa 2 dB geringeren OIP3 bei beiden Frequenzen. Im Vordergrund der LNA MMICs stand neben der guten Kleinsignal-Parameter eine geringe Ausgangsleistung im Überlastfall. Um die Limitierung der Ausgangsleistung ohne das Ausgangsdämpfungsglied weiter verbessern zu können, wurde für die zweite Verstärkerstufe des LNA MMICs lediglich ein $4 \times 50 \mu\text{m}$ Transistor verwendet. In Kapitel 3 *Steigende Eingangsleistungen* des Abschnitts 3.4 *Zusammenfassung* wurde gezeigt, dass mit einem kleineren Transistor in der zweiten Verstärkerstufe der LNA MMIC früher in die Sättigung laufen und damit die Ausgangsleistung mehr begrenzen könnte, was allerdings zu einer geringeren Linearität führt.

Demnach wurde die Effektivität und das Potential der Schaltung zum Schutz der nachfolgenden Stufen im Überlastfall anhand eines Ausgangsdämpfungsgliedes bewiesen. Neben einer hohen Kleinsignal-Verstärkung von mehr als 20 dB und einem guten Rauschmaß von weniger als 2 dB für das Frequenzband von 3,5 GHz bis 7 GHz konnte im Überlastfall die Ausgangsleistung bis zu 29 dB gedämpft werden. Da die Limitierung der Ausgangsleistung lediglich durch ein Ausgangsdämpfungsglied als HEMT in Common-Gate-Konfiguration erreicht wird, bleibt das Rauschmaß unbeeinflusst. Weiterhin kann eine on-Chip-Realisierung ermöglicht werden. Der ausgangsleistungsbegrenzende LNA MMIC benötigt keine externe Versorgung, um das Ausgangsdämpfungsglied zu schalten und kann damit komplett unabhängig von anderen Versorgungen im Überlastfall dämpfen und damit die nachfolgenden Stufen schützen.

5.2 Adaptive Drain DC Versorgung

Im vorherigen Abschnitt wurde gezeigt, dass mittels eines Ausgangsdämpfungsglieds die Ausgangsleistung eines robusten GaN LNA MMIC Chips im Überlastfall gedämpft werden kann, ohne die Rauschzahl zu beeinflussen. In diesem Abschnitt wird eine weitere Schaltung zur Limitierung der Ausgangsleistung vorgestellt, welche die nachfolgenden Stufen des LNAs im Überlastfall schützen soll. Wieder bildet ein robuster GaN LNA MMIC Chip den Kern für die Schutzschaltung, wobei die Rauschzahl wieder unbeeinflusst bleiben soll. Diese Schaltung beruht auf einer adaptiven Drain DC Versorgung, welche im Überlastfall die Drain Versorgung des LNA MMICs auf Masse schaltet. Im Weiteren wird die Schaltung mit dem LNA MMIC Chip als hybrider ausgangsleistungsbegrenzender LNA bezeichnet, dessen Design und Messergebnisse vorgestellt werden, um das Potential zur Limitierung der Ausgangsleistung im Überlastfall zu beweisen.

5.2.1 Design

Um die Ausgangsleistung eines robusten GaN LNAs im Überlastfall zu begrenzen, ohne die Rauschzahl durch einen Limiter am Eingang nach Friis zu erhöhen [21], wird in diesem Abschnitt eine adaptive Drain DC Versorgung mit einem LNA MMIC Chip vorgestellt. Die Schaltung beruht auf der vorherigen Arbeit [104] und wurde hinsichtlich der Kleinsignal Parameter verbessert [88]. Für den hybriden ausgangsleistungsbegrenzenden LNA wurde ein gleichartiger robuster LNA MMIC Chip verwendet, welcher im vorherigen Abschnitt für das Ausgangsdämpfungsglied verwendet und lediglich in einem früheren Prozess gefertigt wurde.

Abbildung 5.10 zeigt die Schaltung des hybriden ausgangsleistungsbegrenzenden LNAs, welche die adaptive Drain DC Versorgung (---) sowie ein Ausgangsdämpfungsglied (-.-) enthält. Das Ausgangsdämpfungsglied, welches an den Ausgang des LNA MMICs

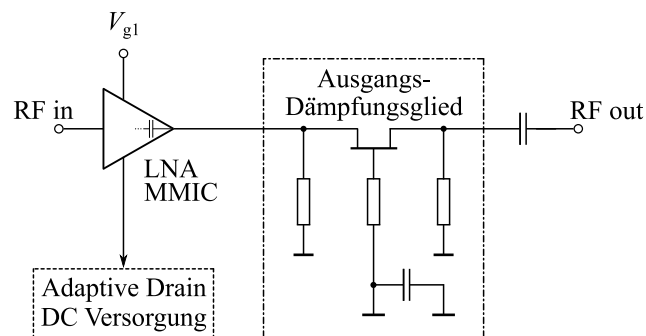


Abbildung 5.10 Schaltung des hybriden ausgangsleistungsbegrenzenden LNAs mit der adaptiven Drain DC Versorgung (---), wie in der Abbildung 5.11 gezeigt.

geschaltet wird, besteht aus einem $8 \times 125 \mu\text{m}$ GaN HEMT in Common-Gate Konfiguration, wie im vorherigen Abschnitt 5.1 *Ausgangsdämpfungsglied* dargestellt. In diesem Abschnitt stellt das Ausgangsdämpfungsglied nur den Nachweis des Konzepts zur Limitierung der Ausgangsleistung für den vorherigen Abschnitt dar, da die hybride Schaltung vor der on-Chip Realisierung entwickelt wurde. Da lediglich ein $8 \times 125 \mu\text{m}$ HEMT mit bondfähigen Pads zur Verfügung stand, ergibt sich nach der Abbildung 5.3 eine geringe Einfügedämpfung im linearen Bereich sowie auch eine geringere Dämpfung im Überlastfall. In diesem Abschnitt wird ausschließlich die adaptive Drain DC Versorgung zur Limitierung der Ausgangsleistung im Überlastfall betrachtet. Aus diesem Grund wird der Gate des Ausgangsdämpfungsglieds auf Masse geschaltet, um eine minimale Einfügedämpfung zu erhalten.

Die Limitierung der Ausgangsleistung durch eine adaptive Drain DC Versorgung besteht darin, die Drain DC Spannung des LNA MMICs im Überlastfall auf null Volt zu schalten, wie in den Abbildungen 5.10 und 5.11 gezeigt. In Kapitel 3 *Steigende Eingangsleistungen* wurde gezeigt, dass der Gate DC Strom einen Indikator für den Überlastfall darstellt, da der Strom bei einer zu hohen Eingangsleistung zu fließen beginnt. Dieser Indikator wird wie auch für das Ausgangsdämpfungsglied im vorherigen Abschnitt genutzt, um die adaptive Drain DC Versorgung zu schalten. Dazu wird ein externer hochohmiger DC Widerstand an die Gate Versorgung geschaltet, der nicht dem hochohmigen DC Widerstand des LNA MMICs entspricht, wie in der Abbildung 5.11 gezeigt. Beginnt der Gate DC Strom I_{g1} der ersten Verstärkerstufe im Überlastfall zu fließen, fällt eine Gate DC Spannung über dem hochohmigen DC Widerstand ab. Diese Gate DC Spannung wird durch den OPV¹ invertiert und in einen Komparator gespeist [105,106]. Anhand der Referenzspannung V_{ref} schaltet der

¹Operationsverstärker

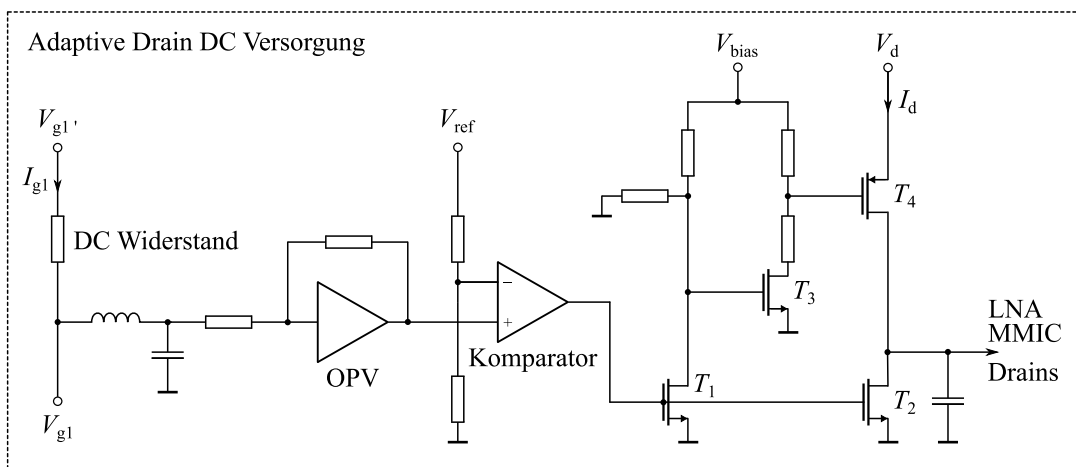


Abbildung 5.11 Schaltbild der adaptiven Drain DC Versorgung.

Komparator je nach Zustand die nachfolgende Beschaltung der Transistoren $T_1 - T_4$. Fließt der Gate DC Strom I_{g1} , schaltet der Komparator und damit wird der NMOS² FET (T_1) leitend und der Eingang des NMOS FET (T_3) auf Masse geschaltet [107]. Da der NMOS FET (T_3) nicht-leitend ist, sperrt der PMOS³ FET (T_4) [108]. Weiterhin wird der NMOS FET (T_2) leitend und gegen Masse geschaltet [109]. Damit wird die Drain DC Spannung V_d beider Verstärkerstufen des LNA MMICs durch den PMOS (T_4) abgekoppelt und durch den NMOS (T_2) auf null Volt geschaltet.

5.2.2 Implementierung

Die Abbildung 5.12 zeigt die Fotografie des hybriden ausgangsleistungsbegrenzenden LNAs mit der adaptiven Drain DC Versorgung (a) und der Beschaltung des LNA MMIC und GaN HEMT Chips (b). Der LNA MMIC Chip, der GaN HEMT Chip als Ausgangsdämpfungsglied und die Leiterplatte wurden auf einen Kupferträger gelötet. Die Leiterplatte besitzt eine Größe von $45 \times 45 \text{ mm}^2$. Die adaptive Drain DC Versorgung wurde mit SMD⁴ Bauteilen realisiert. Für den RF-Pfad wurden SMA⁵-Koaxialstecker seitlich am Kupferträger montiert und mit der Leiterplatte verlötet. Der LNA MMIC Chip und der GaN HEMT Chip wurden mit Bonddrähten mit der Leiterplatte verbunden, wie in der Abbildung 5.13 (a) und (b) gezeigt.

²N-type Metal-Oxide-Semiconductor

³P-type Metal-Oxide-Semiconductor

⁴Surface-Mounted Device

⁵Sub-Miniature-A

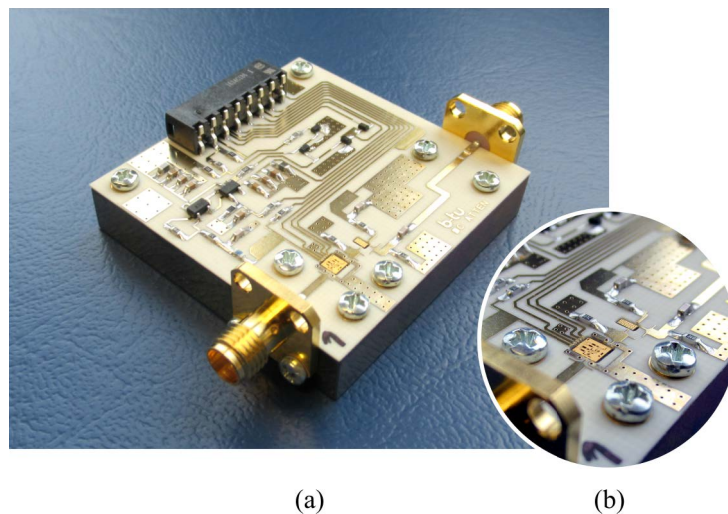


Abbildung 5.12 Fotografie der hybriden ausgangsleistungsbegrenzenden LNA Leiterplatte (a), und der Beschaltung des LNA MMIC Chip und des GaN HEMT Chip (b).

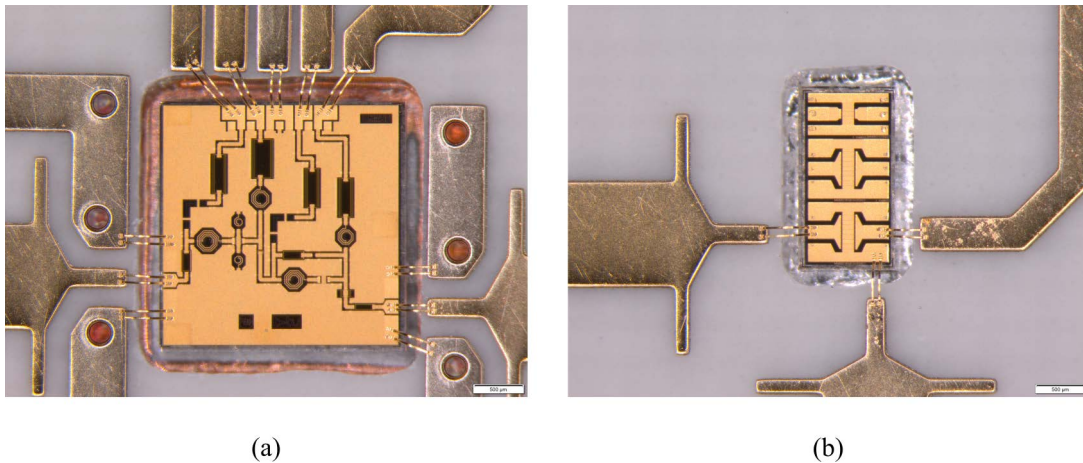


Abbildung 5.13 Fotografie des LNA MMIC Chip (a) und des GaN HEMT Chip (b) basierend auf AlGaN/GaN.

5.2.3 Messergebnisse

Um die Schutzschaltung zur Limitierung der Ausgangsleistung zu charakterisieren, wurden die Kleinsignal sowie Großsignal Parameter gemessen. Um einen direkten Vergleich zu erhalten, wurde der hybride ausgangsleistungsbegrenzende LNA, wie in der Abbildung 5.10 dargestellt, mit und ohne die adaptive Drain DC Versorgung gemessen. Für beide LNA Schaltungen ist das Gate des Ausgangsdämpfungsglieds, welches als HEMT in Common-Gate Konfiguration geschaltet wurde, auf Masse gelegt, um eine minimale Einfügedämpfung zu erhalten. Für den hybriden ausgangsleistungsbegrenzenden LNA mit und ohne die adaptive Drain DC Versorgung wurde der gleiche Arbeitspunkt von $V_d = 20\text{ V}$ und $I_d = 80\text{ mA}$ für beide Verstärkerstufen gewählt.

In der Abbildung 5.14 sind die Messungen der S-Parameter des hybriden ausgangsleistungsbegrenzenden LNAs mit der adaptiven Drain DC Versorgung (—) und des LNAs (- - -) ohne diese Schaltung dargestellt. Durch die Integration der adaptiven Drain DC Versorgung bleiben die S-Parameter unverändert. Es wird eine Kleinsignal Verstärkung S_{21} von mehr als 20 dB für den Frequenzbereich von 4,5 GHz bis 7 GHz erreicht. Weiterhin wird in der Abbildung 5.15 das Rauschmaß des hybriden ausgangsleistungsbegrenzenden LNAs (—) und des LNAs (- - -) gezeigt. Da sich die adaptive Drain DC Versorgung nicht am Eingang des LNA MMICs befindet, bleibt nach Friis die Rauschzahl unbeeinflusst [21]. Weiterhin ergibt sich für den Frequenzbereich von 4 GHz bis 7 GHz eine Rauschzahl von etwa 2 dB. Für den hybriden ausgangsleistungsbegrenzenden LNA, welcher die adaptiven Drain DC Versorgung enthält, bleiben die Kleinsignal Parameter erhalten, wobei eine hohe Verstärkung und ein gutes Rauschmaß erzielt werden.

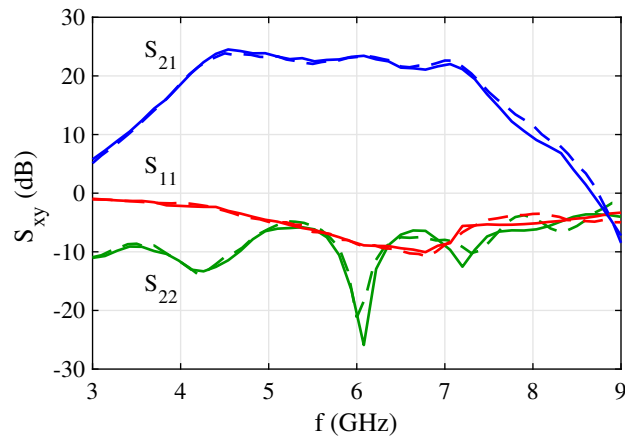


Abbildung 5.14 Messung der S-Parameter des hybriden ausgangsleistungsbegrenzenden LNAs (—) und des LNAs (- - -) für $V_d = 20$ V und $I_d = 80$ mA.

Zur Überprüfung, ob die Ausgangsleistung des hybriden ausgangsleistungsbegrenzenden LNAs im Überlastfall limitiert wird, werden im weiteren die Großsignal Parameter charakterisiert. Ein Indikator für den Überlastfall stellt der Gate DC Strom dar, wie in Kapitel 3 *Steigende Eingangsleistungen* gezeigt. Die Abbildung 5.16 stellt die on-Wafer Messung des Gate DC Stroms der ersten Verstärkerstufe des LNA MMIC Chips dar. Ab einer Eingangsleistung von etwa 14 dBm beginnt der Gate DC Strom zu fließen und erreicht damit den Überlastfall am Eingang des LNA MMICs. Dieser Gate DC Strom wird genutzt, um die adaptive Drain DC Versorgung zu schalten, wie in der Abbildung 5.11 gezeigt. Beginnt der Gate DC Strom zu fließen, so wird die Drain DC Spannung V_d beider Verstärkerstufen des LNA MMICs abgekoppelt und auf Masse geschaltet. In der Abbildung 5.17 ist die Messung des Drain DC Stroms I_d als Funktion der Eingangsleistung des hybriden ausgangsleistungsbegrenzenden LNAs (—) und des LNAs (- - -) für die Frequenzen 5 GHz und 6 GHz dargestellt. Ab einer Eingangslei-

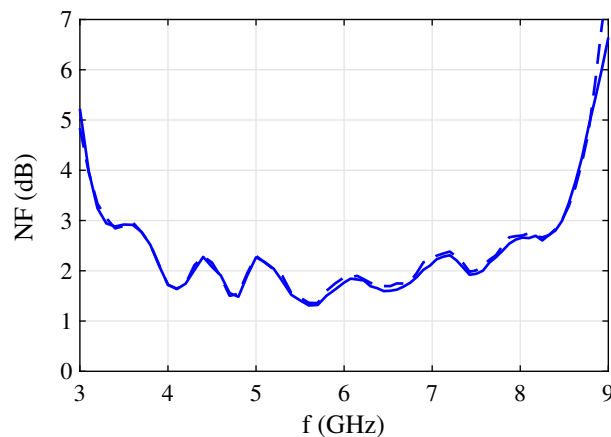


Abbildung 5.15 Messung des Rauschmaßes des hybriden ausgangsleistungsbegrenzenden LNAs (—) und des LNAs (- - -) für $V_d = 20$ V und $I_d = 80$ mA.

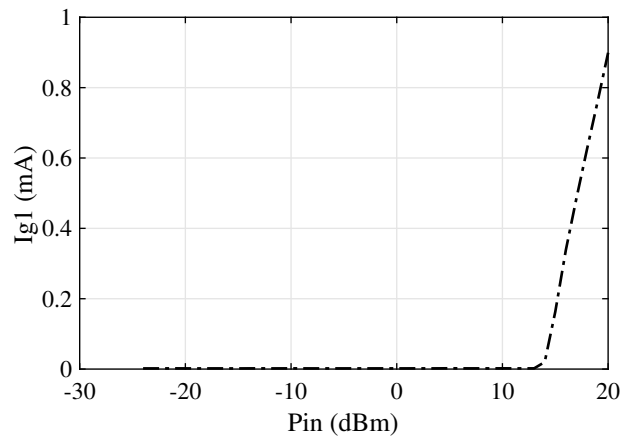


Abbildung 5.16 Messung des Gate DC Stroms der ersten Verstärkerstufe als Funktion der Eingangsleistung des LNA MMIC Chips für 6 GHz.

Ab einer Eingangsleistung von etwa 14 dBm wird die Drain DC Spannung V_d abgekoppelt und die Drain DC Versorgung der ersten und zweiten Verstärkerstufe des LNA MMICs auf Masse geschaltet. Damit fließt im Überlastfall kein Drain DC Strom I_d mehr.

In der Abbildung 5.18 ist die Messung der Ausgangsleistung P_{out} als Funktion der Eingangsleistung des hybriden ausgangsleistungsbegrenzenden LNAs (—) und des LNAs (- - -) für 5 GHz und 6 GHz gezeigt. Da ab einer Eingangsleistung von etwa 14 dBm aufgrund der adaptiven Drain DC Versorgung kein Drain DC Strom mehr fließt, wie in der Abbildung 5.17 dargestellt, wird die Ausgangsleistung für den hybriden ausgangsleistungsbegrenzenden LNA (—) gedämpft. Die Limitierung der Ausgangsleistung wird lediglich durch die adaptive Drain DC Versorgung geschaltet, wie in der Abbildung 5.19 der Verstärkung dargestellt. Damit kann durch den hybriden ausgangsleistungsbegren-

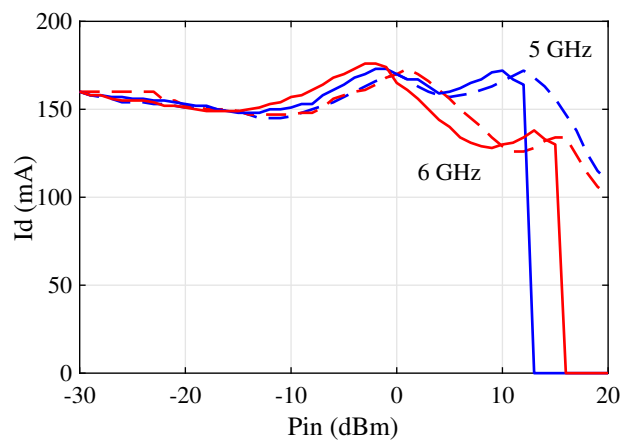


Abbildung 5.17 Messung der Drain DC Ströme als Funktion der Eingangsleistung des hybriden ausgangsleistungsbegrenzenden LNAs (—) und des LNAs (- - -) für 5 GHz und 6 GHz.

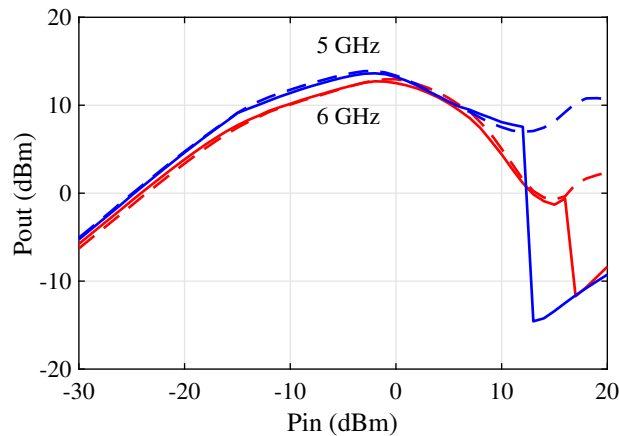


Abbildung 5.18 Messung der Ausgangsleistung als Funktion der Eingangsleistung des hybriden ausgangsleistungsbegrenzenden LNAs (—) und des LNAs (- - -) für 5 GHz und 6 GHz.

zenden LNA, welcher die adaptive Drain DC Versorgung enthält, eine Dämpfung von etwa 28 dB und 24 dB für die Frequenzen 5 GHz und 6 GHz erreicht werden, wie in der Abbildung 5.18 gezeigt.

Weiterhin wird in der Abbildung 5.20 die Messung des extrapolierten OIP3 als Funktion der Eingangsleistung des hybriden ausgangsleistungsbegrenzenden LNAs (—) und des LNAs (- - -) für 5 GHz (a) und 6 GHz (b) dargestellt. Für diese Messung wurde ein Arbeitspunkt von $V_d = 20$ V und $I_d = 60$ mA gewählt. Der hybride ausgangsleistungsbegrenzenden LNA erreicht einen OIP3 von etwa 14 dBm und 11 dBm für die Frequenzen von 5 GHz und 6 GHz bei einer Eingangsleistung von -20 dBm. Im Vergleich zum LNA hat sich der OIP3 für den hybriden ausgangsleistungsbegrenzenden LNA lediglich um

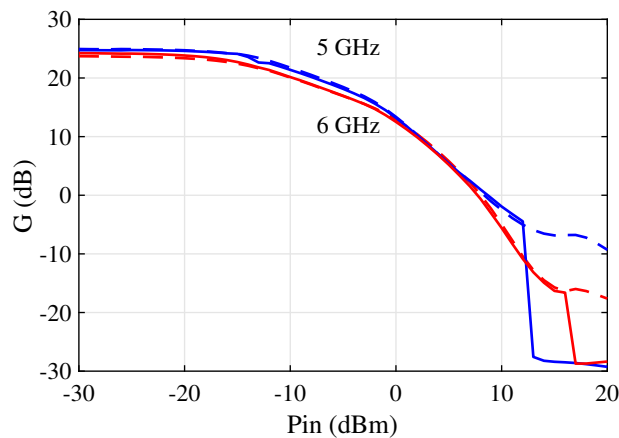


Abbildung 5.19 Messung der Verstärkung als Funktion der Eingangsleistung des hybriden ausgangsleistungsbegrenzenden LNAs (—) und des LNAs (- - -) für 5 GHz und 6 GHz.

etwa 1,5 dB für beide Frequenzen verringert. Weiterhin steht wieder die Limitierung der Ausgangsleistung im Vordergrund. Durch die Verwendung eines kleineren Transistors in der zweiten Verstärkerstufe des LNA MMICs, kann die Ausgangsleistung im Überlastfall weiter gedämpft werden, wie in Kapitel 3 *Steigende Eingangsleistungen* des Abschnitts 3.4 *Zusammenfassung* gezeigt. Allerdings verringert sich dadurch die Linearität des LNA MMICs.

Der hybride ausgangsleistungsbegrenzenden LNA erreicht eine Kleinsignal Verstärkung von mehr als 20 dB und eine Rauschmaß von weniger als 2 dB für die Frequenzen von 4 GHz bis 7 GHz, wobei die adaptive Drain DC Versorgung die Kleinsignal Parameter nicht beeinflusst. Weiterhin wird eine Dämpfung von etwa 28 dB und 24 dB für die Frequenzen 5 GHz und 6 GHz erzielt. Demzufolge wurde das Potential des hybriden ausgangsleistungsbegrenzenden LNAs mit der adaptiven Drain DC Versorgung zum Schutz der nachfolgenden Stufen im Überlastfall bewiesen.

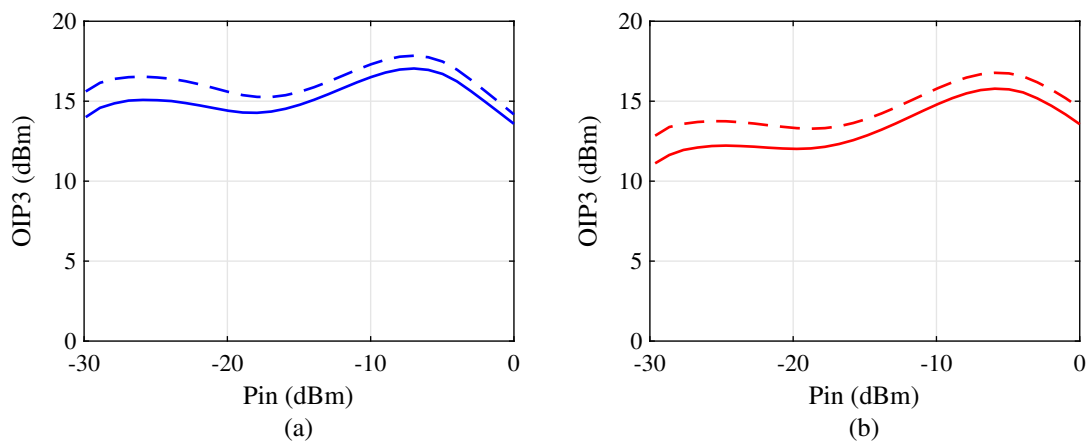


Abbildung 5.20 Messung des extrapolierten OIP3 als Funktion der Eingangsleistung des hybriden ausgangsleistungsbegrenzenden LNAs (—) und des LNAs (- - -) für 5 GHz (a) und 6 GHz (b).

Kapitel 6

Schlussfolgerung und Ausblick

Rauscharme GaN Verstärker haben sich im Empfängspfad folge geringer Rauschzahlen und hoher Linearitäten gut in Sender-Empfängermodule etabliert. Aufgrund der hohen Durchbruchsspannungen der GaN HEMT bieten diese zudem eine robuste Eingangsstufe. Weiterhin kann die Robustheit durch einen hochohmigen Widerstand in der Gate Versorgung verbessert werden [30], womit GaN LNAs Eingangsleistungen bis zu 43 dBm widerstehen können [30, 31, 33–39]. Damit ist ein Schutz mithilfe eines Limiters am Eingang des GaN LNAs nicht mehr erforderlich, was nach Friis zu einen verbesserten Rauschzahl führen würde [21]. Allerdings galt der Schutz des Limiters nicht allein dem GaN LNA. Nachfolgende CMOS basierende Stufen, welche nur geringen Eingangsleistungen widerstehen können, können durch die hohe Ausgangsleistung des GaN LNAs zerstört werden. Daher war das Ziel dieser Arbeit die Untersuchung von robusten GaN LNAs für steigende Eingangsleistungen sowie von Schaltungen zum Schutz der nachfolgenden Stufen ohne die Rauschzahl zu beeinflussen.

Anfänglich wurde in dieser Arbeit das Verhalten von GaN Verstärkern hinsichtlich steigender Eingangsleistungen untersucht. Dabei wurden verschiedene Topologien wie der konventionelle, robuste und gestapelt robuste GaN Verstärker betrachtet. Die Analyse der HEMT Verstärker gibt einen Aufschluss darüber, wie sich der Verstärker im Überlastfall verhält. Mit steigenden Eingangsleistungen steigt zunächst der Drain DC Strom und der Verstärker läuft in die Kompression. Dies treibt den Verstärker von Klasse A zum Klasse AB/B Betrieb und die Linearität sinkt. Steigt die Eingangsleistung weiter, beginnt der Gate DC Strom zu fließen, womit der Verstärker in die Sättigung getrieben wird. Damit erreicht der Verstärker den Klasse C Betrieb und die Linearität sinkt weiter. Demnach stellen der Gate DC und Drain DC Strom Indikatoren für den Überlastfall dar, welche für die verschiedenen Topologien ein ähnliches Verhalten aufweisen. Da die DC Ströme Indikatoren für den Überlastfall darstellen, können diese Ströme dazu verwendet werden, um Schaltungen zum Schutz der nachfolgenden Stufen eines LNAs zu entwickeln.

Um die Ausgangsleistung zum Schutz der nachfolgenden Stufen allein durch den Schaltungsentwurf limitieren zu können, könnte ein kleinerer Transistor in die zweite Verstärkerstufe eines zweistufigen HEMT Verstärkers geschaltet werden. Dieser Transistor könnte früher in die Kompression und Sättigung aufgrund der geringeren Stromdichte laufen und die Ausgangsleistung im Überlastfall begrenzen. Wiederum kann durch die Beschaltung eines größeren Transistors in der zweiten Verstärkerstufe die Verstärkung und Linearität verbessert werden.

Da die Robustheit einen relevanten Punkt in dieser Arbeit annimmt, wurden verschiedene Topologien robuster GaN LNAs untersucht, wie in der Tabelle 6.1 (a) gezeigt. Das Design des *LNA MMIC* Chips war nicht Bestandteil der Arbeit. Dieser Chip wurde als Kern der Schaltungen zur Limitierung der Ausgangsleistung verwendet, wie in der Tabelle 6.1 (b) dargestellt, welche die nachfolgenden Stufen des LNAs im Überlastfall schützen sollen. Die folgenden robusten GaN LNA MMIC Chips (a) wurden als zweistufige Verstärker entwickelt, wobei anhand eines hochohmigen Widerstands in der Gate Versorgung die Robustheit verbessert wurde [30]:

Gestapelter LNA MMIC Die erste Verstärkerstufe des robusten LNA MMIC Chips besteht aus zwei gestapelten Transistoren, welche die Robustheit des LNAs am Eingang verbessert. Da das Prinzip des Stapels nach [39] eine robustere Eingangsstufe zeigt, aber eine Herausforderung für die Kleinsignal Verstärkung und Rauschmaß aufweist, wird dieser LNA MMIC verbessert, indem die Eingangskapazität verringert und eine geeignete Anpassung gewählt wurde. Weiterhin wurde für den LNA MMIC eine kompakt gestapelte Verstärkerstufe entwickelt, welche die Dämpfung und parasitären Einflüsse am Eingang verbessert sowie die Chipfläche reduziert. Der neu entworfene gestapelt robuste LNA MMIC erreicht eine Kleinsignal Verstärkung von mehr als 23 dB und ein Rauschmaß von etwa 2,6 dB im Vergleich zu den ursprünglichen erzielten Werten von jeweils 12 dB und 5,5 dB. Weiterhin widersteht der LNA MMIC in einer koaxialen Teststruktur eine gepulste Eingangsleistung bis 40 dBm, welche lediglich durch die Leistung des Messequipments begrenzt war. Der LNA MMIC erreicht mit einem OIP3 von etwa 31 dBm bei einer Eingangsleistung von 0 dBm eine hohe Linearität.

Multiband LNA MMIC Der Chip wurde entwickelt, um neben der robusten Eingangsstufe die Effizienz und Flexibilität zu verbessern, die zu einer höheren Datenrate führen kann, welche für Sender-Empfängermodule der Massive MIMO immer mehr verlangt wird. Das multiband Verhalten wurde für den LNA MMIC anhand von LC-Tanks in der Drain Versorgung sowie einer Anpassung am Eingang für die Frequenzen 0,8 GHz, 1,8 GHz und 3,6 GHz entwickelt. Dabei erzielt der multiband LNA MMIC eine maximale Verstärkung von 34,9 dB bei 1,8 GHz und ein minimales Rauschmaß von 2,2 dB bei 3,6 GHz. Neben einer robusten Eingangsstufe besitzt der multiband LNA MMIC eine sehr hohe Linearität mit dem maximalen OIP3 von 36 dBm bei 3,6 GHz.

Tabelle 6.1 Vergleich der robusten GaN LNA MMIC Chips (a) und der Schaltungen zur Limitierung der Ausgangsleistung (b)

	Chip	Design	f [GHz]	G [dB]	NF [dB]	Pout* [dBm]
(a)	<i>LNA MMIC</i>	-	3–8	> 20	2,0	13
	Gestapelter LNA MMIC	1. Stufe gestapelt	4–7	> 23	2,6	29
	Multiband LNA MMIC	frequenz-selektiv	0,8 1,8 3,6	> 29 > 34 > 34	4,4 2,7 2,2	- 29 30

	Schaltung	Design	f [GHz]	G [dB]	NF [dB]	Pout* [dBm]	a** [dB]
(b)	Ausgangs-dämpfungsglied	HEMT Schalter	3–7	> 20	2,0	12	29
	Adaptive Drain DC Versorgung	Schaltbarer Drain DC	4–7	> 20	2,4	13	28

*Maximale Ausgangsleistung in Kompression.

**Maximale Dämpfung im Überlastfall.

Mit den gewonnenen Erkenntnissen der DC Ströme, welche Indikatoren für den Überlastfall darstellen, konnten in dieser Arbeit Schaltungen zur Limitierung der Ausgangsleistung entwickelt und untersucht werden, wie in der Tabelle 6.1 (b) dargestellt. Kern der Schutzschaltungen ist ein robuster GaN LNA MMIC Chip. Weiterhin werden zwei Schaltungen gezeigt, welche die Ausgangsleistung des GaN LNAs zum Schutz der nachfolgenden Stufen begrenzen ohne einen Einfluss auf die Rauschzahl:

Ausgangsdämpfungsglied Das Dämpfungsglied besteht aus einem GaN HEMT in Common-Gate Konfiguration, welcher an den Ausgang eines robusten GaN LNA MMICs geschaltet wurde. Mit steigender Eingangsleistung beginnt im Überlastfall der

Gate DC Strom zu fließen. Dieser Gate DC Strom wird genutzt, um das Ausgangsdämpfungsglied im Überlastfall zu schalten und die nachfolgenden Stufen zu schützen, indem die Ausgangsleistung gedämpft wird. Diese Schaltung besteht aus dem *LNA MMIC* (a) und dem Ausgangsdämpfungsglied, welche auf einem Chip realisiert wurden. Damit kann die Schutzschaltung direkt mit dem *LNA MMIC* Chip verglichen werden. Durch die Integration eines HEMTs als Schalter am Ausgang des LNAs bleibt die Verstärkung von mehr als 20 dB und die Rauschzahl von 2 dB unbeeinflusst. Die Schutzschaltung mit dem Ausgangsdämpfungsglied erreicht eine Dämpfung der Ausgangsleistung von 29 dB bei 6 GHz, was einen ausreichenden Schutz für die nachfolgenden Stufen im Überlastfall bietet.

Adaptive Drain DC Versorgung Weiterhin wurde in dieser Arbeit eine Schaltung zur Limitierung der Ausgangsleistung entwickelt, welche die nachfolgenden Stufen eines robusten GaN LNA MMICs anhand einer adaptiven Drain DC Versorgung im Überlastfall schützt. Die adaptive Drain DC Versorgung wurde mit SMD Bauteilen realisiert und mit dem GaN LNA MMIC Chip auf einer Leiterplatte implementiert. Im Überlastfall beginnt der Gate DC Strom zu fließen, wobei die adaptive Drain DC Versorgung den Drain DC Anschluss beider Verstärkerstufen des LNA MMICs gegen Masse schaltet. Im Vergleich zur Schutzschaltung mit und ohne der adaptiven Drain DC Versorgung bleiben die Kleinsignal Verstärkung und die Rauschzahl erhalten, da lediglich die Drain DC Versorgung auf null Volt geschaltet wurde. Damit wird eine Dämpfung zum Schutz der nachfolgenden Stufen von 28 dB bei 6 GHz erzielt.

Die gewonnenen Erkenntnisse der DC Ströme als Indikatoren für den Überlastfall wurden genutzt, um das Design der robusten GaN LNA MMIC Chips sowie die Schutzschaltungen zur Limitierung der Ausgangsleistung entwickeln und untersuchen zu können. Weiterhin konnte das Potential und die Effektivität der robusten GaN LNA MMIC Chips sowie der Schaltungen zum Schutz der nachfolgenden Stufen bewiesen werden.

Ausblick

Sender-Empfängermodule werden mittels eines Schalters (SPDT) für den jeweiligen Zustand vom 'Senden' und 'Empfangen' geschaltet, wie im Kapitel 1 *Einleitung* gezeigt. Zukünftig stellt sich die Frage zur Notwendigkeit eines Schalters der Sender-Empfängermodule, da rauscharme Verstärker basierend auf GaN eine robustere Eingangsstufe als andere Technologien zur Verfügung stellen. Schalter am Eingang der LNAs wie auch der Limiter stören nach Friis die Empfangsempfindlichkeit und erhöhen die Rauschzahl [21]. Ohne den Schalter würde demnach der Schutz der nachfolgenden Stufen noch weiter in den Vordergrund rücken, da durch die steigende Eingangsleistung die Ausgangsleistung des LNAs weiter erhöht werden würde.

Weiterhin erreicht der gestapelte GaN LNA MMIC eine gute Kleinsignal Verstärkung, Rauschmaß, Linearität sowie eine sehr robuste Eingangsstufe. Damit könnte der Chip in Verbindung mit einer Schaltung zum Schutz der nachfolgenden Stufen für Anwendungen unter extremen Bedingungen der Eingangsleistung eingesetzt werden. Zudem ist die Kombination der Schaltung aus Ausgangsdämpfungsglied und der adaptiven Drain DC Versorgung möglich, welche eine weitere Dämpfung im Überlastfall und einen noch höheren Schutz der nachfolgenden Stufen erzielen würde.

Die Schaltung der adaptive Drain DC Versorgung wurde lediglich als hybrid implementiert, da zur Beschaltung der Versorgung ein selbstsperrender Transistor (PMOS) notwendig war. Im Bereich der GaN Technologie wurden selbstsperrende Transistoren veröffentlicht [110–112], welche in naher Zukunft eine Implementierung einer adaptiven Drain DC Versorgung auf einen Chip mit dem LNA MMIC ermöglichen könnte.

Abkürzungen und Symbole

2DEG	Two-Dimensional Electron Gas
AESA	Active Electronically Scanned Array
Al	Aluminium
AlGaN	Aluminiumgalliumnitrid
AlN	Aluminiumnitrid
CMOS	Complementary Metal-Oxide-Semiconductor
CW	Continuous Wave
CPW	Coplanar Waveguide
DC	Direct Current
FBH	Ferdinand-Braun-Instituts gGmbH, Berlin
FET	Feldeffekttransistoren
GaAs	Galliumarsenid
GaN	Galliumnitrid
GSM	Global System for Mobile Communications
HBT	Heterojunction Bipolar Transistor
HEMT	High Electron Mobility Transistor
IEEE	Institute of Electrical and Electronic Engineers
IIP3	Input Third-Order-Intercept Point
InP	Indiumphosphid
IP3	Third-Order-Intercept Point
LNA	Low Noise Amplifier
LTE	Long Term Evolution
MIM	Metal Insulator Metal
MIMO	Multiple Input Multiple Output
MMIC	Monolithic Microwave Integrated Circuit

NiCr	Nickelchrom
NMOS	N-type Metal-Oxide-Semiconductor
OIP3	Output Third-Order-Intercept Point
OPV	Operationsverstärker
PMOS	P-type Metal-Oxide-Semiconductor
PA	Power Amplifier
RF	Radio Frequency
SAR	Synthetic Aperture Radar
Si	Silizium
SISO	Single Input Single Output
SNR	Signal-to-Noise Ratio
SMA	Sub-Miniature-A
SPDT	Single Pole Double Throw
SFDR	Spurious-Free Dynamic Range
SMD	Surface-Mounted Device
UMTS	Universal Mobile Telecommunications System
Wi-Fi	Wireless Fidelity
WLAN	Wireless Local Area Network

Abbildungsverzeichnis

1.1	Datenraten der Mobilfunk- und IEEE Standards.	2
1.2	Vereinfachtes Blockdiagramm eines Sender-Empfängersystems.	3
1.3	Eingangsleistung GaN basierender LNAs ohne Limiter.	5
1.4	Vereinfachtes Blockdiagramm eines GaN Sender-Empfängermoduls.	6
1.5	Schaltbild der Schaltungen zum Schutz der nachfolgenden Stufen.	7
1.6	Prinzip der Gliederung.	8
2.1	Eigenschaften der Halbleiter und Verbindungshalbleiter.	10
2.2	Schematischer Querschnitt eines FBH GaN HEMTs.	13
2.3	Kleinsignal-Modell eines HEMTs.	15
2.4	Großsignal-Modell eines HEMTs.	16
2.5	Kennlinie einer Diode in Sperr- und Durchlassrichtung.	17
2.6	Steuer- und Ausgangskennlinie eines HEMTs.	18
2.7	Vereinfachtes Ersatzschaltbild für einen HEMT als RF Schalter.	19
2.8	Vereinfachter Querschnitt eines HEMTs.	21
2.9	Ausgangskennlinie und Ausgangsleistung als Funktion der Eingangsleistung in Abhängigkeit des Lastwiderstands eines HEMTs.	23
2.10	Versorgung eines einstufigen HEMT Verstärkers zur Klassifizierung.	24
2.11	Leistung der DC und fundamentalen Frequenz sowie die Drain Effizienz als Funktion des Stromflusswinkels der Betriebsklassen A, AB, B und C.	25
2.12	Gate-Source Spannung und Drain-Source Strom als Funktion des Stromflusswinkels.	26
2.13	Ausgangsleistung als Funktion der Eingangsleistung des nicht-linearen Verhaltens eines Verstärkers mit dem 1 dB-Kompressionspunkt.	27
2.14	Ausgangsspektrum eines nicht-linearen Verstärkers der Zweiton-Anregung.	28
2.15	Ausgangsleistung als Funktion der Eingangsleistung des nicht-linearen Verhaltens eines Verstärkers der Zweiton-Anregung.	29
3.1	Schaltbild des einstufigen konventionellen HEMT Verstärkers.	32
3.2	Strom- und Spannungsverhalten eines einstufigen konventionellen HEMT Verstärkers für steigende Eingangssignale.	34

3.3	Strom und Leistung eines einstufigen konventionellen HEMT Verstärkers für steigende Eingangssignale.	36
3.4	Stromflusswinkel des Drain-Source Stroms als Funktion der steigenden Eingangssignale eines einstufigen konventionellen HEMT Verstärkers.	37
3.5	Schaltbild des zweistufigen konventionellen HEMT Verstärkers.	38
3.6	Leistung und DC Ströme eines zweistufigen konventionellen HEMT Verstärkers für steigende Eingangssignale.	39
3.7	Schaltbild des einstufigen robusten HEMT Verstärkers.	42
3.8	Strom- und Spannungsverhalten eines einstufigen konventionellen und robusten HEMT Verstärkers für steigende Eingangssignale.	43
3.9	Leistung, DC Ströme und Gate DC Spannung eines einstufigen konventionellen und robusten HEMT Verstärkers für steigende Eingangssignale.	45
3.10	Schaltbild des zweistufigen robusten HEMT Verstärkers.	47
3.11	Leistung und DC Ströme eines zweistufigen konventionellen und robusten HEMT Verstärkers für steigende Eingangssignale.	48
3.12	Schaltbild des einstufigen gestapelten robusten HEMT Verstärkers.	51
3.13	Drain-Source Strom des einstufigen gestapelten HEMT Verstärkers als Funktion der Drain-Source Spannung.	51
3.14	Kleinsignal Parameter eines einstufigen robusten und gestapelten HEMT Verstärkers.	53
3.15	Gate-Source Spannung eines einstufigen robusten und gestapelt robusten HEMT Verstärkers als Funktion der Zeit im Überlastfall.	54
3.16	Gate-Source Spannungen eines einstufigen gestapelt robusten HEMT Verstärkers als Funktion der Zeit für im Überlastfall steigender Kapazitätswerte.	56
3.17	Leistung und DC Ströme eines einstufigen robusten und gestapelt robusten HEMT Verstärkers für steigende Eingangssignale.	57
3.18	Schaltbild des zweistufig gestapelt robusten HEMT Verstärkers.	59
3.19	Leistung und DC Ströme eines zweistufig robusten und gestapelt robusten HEMT Verstärkers für steigende Eingangssignale.	61
3.20	Leistung des einstufigen konventionellen und robusten HEMT Verstärkers für steigende Eingangssignale.	62
4.1	Fotografie des LNA MMIC Chips basierend auf AlGaN/GaN.	66
4.2	Schaltbild des LNA MMICs.	67
4.3	Messung der Ausgangsleistung und Verstärkung sowie des Drain DC Stroms und Gate DC Stroms der ersten und zweiten Verstärkerstufe als Funktion der Eingangsleistung des LNA MMICs für 5 GHz.	69
4.4	Schaltbild des gestapelt robusten LNA MMICs.	71

4.5	Simulation der optimalen Reflexionsfaktoren der kompakt gestapelten Verstärkerstufe für die Frequenzen von 2 GHz bis 8 GHz.	72
4.6	Simulation des minimalen Rauschmaßes der kompakt gestapelten Verstärkerstufe.	73
4.7	Vereinfachtes Kleinsignal-Modell der kompakt gestapelten Verstärkerstufe.	73
4.8	Fotografie des gestapelt robusten LNA MMIC Chips basierend auf AlGaN/GaN.	75
4.9	Schaltbild, vereinfachtes schematisches Layout und Fotografie der kompakt gestapelten ersten Verstärkerstufe.	75
4.10	Messung der S-Parameter des gestapelt robusten LNA MMICs.	76
4.11	Messung des Rauschmaßes des gestapelt robusten LNA MMICs.	77
4.12	Messung der Ausgangsleistung und Verstärkung, der Drain DC Ströme und der Gate DC Ströme der ersten und zweiten Verstärkerstufe als Funktion der Eingangsleistung des gestapelt robusten LNA MMICs.	79
4.13	Fotografie des robusten multiband LNA MMIC Chips basierend auf AlGaN/GaN.	81
4.14	Schaltbild des robusten multiband LNA MMICs.	81
4.15	Prinzip des LC-Tanks in der Drain DC Versorgung.	82
4.16	Messung der S-Parameter des robusten multiband LNA MMICs.	83
4.17	Messung des Rauschmaßes des robusten multiband LNA MMICs.	84
4.18	Messung der Zweiton-Leistung und des extrapolierten OIP3 als Funktion der Frequenz des robusten multiband LNA MMICs.	84
4.19	Messung der Zweiton-Leistung und des extrapolierten OIP3 als Funktion der Eingangsleistung des robusten multiband LNA MMICs.	85
4.20	Messung der Ausgangsleistung und Verstärkung als Funktion der Eingangsleistung des multiband LNA MMICs.	85
5.1	Schaltung des ausgangsleistungsbegrenzenden LNA MMICs.	88
5.2	Fotografie des ausgangsleistungsbegrenzenden LNA MMIC Chips basierend auf AlGaN/GaN.	89
5.3	Simulation der Einfügedämpfung und der Dämpfung verschiedener HEMTs als Schalter.	90
5.4	Messung der S-Parameter des ausgangsleistungsbegrenzenden LNA MMICs und des LNA MMICs.	91
5.5	Messung des Rauschmaßes des ausgangsleistungsbegrenzenden LNA MMICs und des LNA MMICs.	92
5.6	Messung der Gate DC und Drain DC Ströme als Funktion der Eingangsleistung des ausgangsleistungsbegrenzenden LNA MMICs und des LNA MMICs der ersten und zweiten Verstärkerstufe.	93

5.7	Messung der Ausgangsleistung als Funktion der Eingangsleistung des ausgangsleistungsbegrenzenden LNA MMICs und des LNA MMICs. . .	94
5.8	Messung der Verstärkung als Funktion der Eingangsleistung des ausgangsleistungsbegrenzenden LNA MMICs und des LNA MMICs. . . .	94
5.9	Messung der Zweiton-Leistung und des extrapolierten OIP3 als Funktion der Eingangsleistung des ausgangsleistungsbegrenzenden LNA MMICs und des LNA MMICs.	95
5.10	Schaltung des hybriden ausgangsleistungsbegrenzenden LNAs mit der adaptiven Drain DC Versorgung.	96
5.11	Schaltbild der adaptiven Drain DC Versorgung.	97
5.12	Fotografie der hybriden ausgangsleistungsbegrenzenden LNA Leiterplatte, und der Beschaltung des LNA MMIC Chip und des GaN HEMT Chip.	98
5.13	Fotografie des LNA MMIC Chip und des GaN HEMT Chip basierend auf AlGaIn/GaN.	99
5.14	Messung der S-Parameter des hybriden ausgangsleistungsbegrenzenden LNAs und des LNAs.	100
5.15	Messung des Rauschmaßes des hybriden ausgangsleistungsbegrenzenden LNAs und des LNAs.	100
5.16	Messung des Gate DC Stroms der ersten Verstärkerstufe als Funktion der Eingangsleistung des LNA MMIC Chips.	101
5.17	Messung der Drain DC Ströme als Funktion der Eingangsleistung des hybriden ausgangsleistungsbegrenzenden LNAs und des LNAs.	101
5.18	Messung der Ausgangsleistung als Funktion der Eingangsleistung des hybriden ausgangsleistungsbegrenzenden LNAs und des LNAs.	102
5.19	Messung der Verstärkung als Funktion der Eingangsleistung des hybriden ausgangsleistungsbegrenzenden LNAs und des LNAs.	102
5.20	Messung des extrapolierten OIP3 als Funktion der Eingangsleistung des hybriden ausgangsleistungsbegrenzenden LNAs und des LNAs.	103

Tabellenverzeichnis

2.1	Ausgewählte elektrische Materialeigenschaften verschiedener Halbleiter und Verbindungshalbleiter in der Hochfrequenztechnik bei 300 K . . .	11
4.1	Vergleich von GaN LNA MMIC Leistungen	78
6.1	Vergleich der robusten GaN LNA MMIC Chips und der Schaltungen zur Limitierung der Ausgangsleistung	107

Literatur

- [1] H. Stalder, *Elektrizität - Woher kommt der Strom*, Website, 2012. [Online]. Available: <https://www.beobachter.ch/umwelt/forschung-innovation/elektrizitat-woher-kommt-der-strom>
- [2] *Ericsson Mobility Report - November 2021*, Ericsson, 2021. [Online]. Available: <https://www.ericsson.com/4ad7e9/assets/local/reports-papers/mobility-report/documents/2021/ericsson-mobility-report-november-2021.pdf>
- [3] M. Sauter, *Grundkurs Mobile Kommunikationssysteme - UMTS, HSDPA und LTE, GSM, GPRS und Wireless LAN*. Berlin Heidelberg New York: Springer-Verlag, 2011.
- [4] M. Z. Chowdhury, M. Shahjalal, S. Ahmed, and Y. M. Jang, “6G Wireless Communication Systems: Applications, Requirements, Technologies, Challenges, and Research Directions,” *IEEE Open Journal of the Communications Society*, vol. 1, pp. 957–975, July 2020.
- [5] W. Saad, M. Bennis, and M. Chen, “A Vision of 6G Wireless Systems: Applications, Trends, Technologies, and Open Research Problems,” *IEEE Network*, vol. 34, no. 3, pp. 134–142, Oct. 2020.
- [6] K. Lipinski, H. Lackner, O. P. Laué, G. Kafka, A. Niemann, E. Raasch, B. Schoon, and A. Radonic, *802.11*, Website, 2019. [Online]. Available: <https://www.itwissen.info/IEEE-802DOT-11-802DOT-11.html>
- [7] E. Khorov, A. Kiryanov, A. Lyakhov, and G. Bianchi, “A Tutorial on IEEE 802.11ax High Efficiency WLANs,” *IEEE Communications Surveys Tutorials*, vol. 21, no. 1, pp. 197–216, Sept. 2019.
- [8] D. Lopez-Perez, A. Garcia-Rodriguez, L. Galati-Giordano, M. Kasslin, and K. Doppler, “IEEE 802.11be Extremely High Throughput: The Next Generation of Wi-Fi Technology Beyond 802.11ax,” *IEEE Communications Magazine*, vol. 57, no. 9, pp. 113–119, Sept. 2019.
- [9] *Mobilfunktechnik (Grundlagen)*, Elektronik-Kompendium. [Online]. Available: <https://www.elektronik-kompendium.de/sites/kom/0406221.htm>

- [10] Bundesnetzagentur, *Frequenzplan gemäß §54 TKG über die Aufteilung des Frequenzbereichs von 0 kHz bis 3000 GHz auf die Frequenznutzung sowie über die Festlegung für diese Frequenznutzung*, 2021. [Online]. Available: https://www.bundesnetzagentur.de/SharedDocs/Downloads/DE/Sachgebiete/Telekommunikation/Unternehmen_Institutionen/Frequenzen/20210114_Frequenzplan.pdf?__blob=publicationFile&v=2
- [11] F. Rusek, D. Persson, B. K. Lau, E. G. Larsson, T. L. Marzetta, O. Edfors, and F. Tufvesson, “Scaling Up MIMO: Opportunities and Challenges with Very Large Arrays,” *IEEE Signal Processing Magazine*, vol. 30, no. 1, pp. 40–60, Jan. 2013.
- [12] S. Kapilavai, *Best Practices to Accelerate 5G Base Station Deployment: Your RF Front-End Massive MIMO Primer*, Website, 2019. [Online]. Available: <https://www.qorvo.com/design-hub/blog/best-practices-to-accelerate-5g-base-station-deployment>
- [13] X. Xiao, A. Pratt, B. Yang, A. Wang, A. M. Niknejad, E. Alon, and B. Nikolić, “A 65-nm CMOS Wideband TDD Front-End With Integrated T/R Switching via PA Re-Use,” *IEEE Journal of Solid-State Circuits*, vol. 52, no. 7, pp. 1768–1782, June 2017.
- [14] S. Shinjo, K. Nakatani, J. Kamioka, R. Komaru, S. Sakata, T. Fujiwara, H. Nakamizo, and K. Yamanaka, “Highly Integrated RF Frontend Module for High SHF Wide-Band Massive MIMO in 5G, and Switching-Mode Amplifiers beyond 4G,” in *2017 International Symposium on VLSI Design, Automation and Test (VLSI-DAT)*, April 2017, pp. 1–4.
- [15] R. Giofrè, W. Ciccognani, S. Colangeli, M. Feudale, C. Lanzieri, G. Polli, A. Salvucci, A. Suriani, M. Vittori, and E. Limiti, “A C-Band GaN Single Chip Front-End for SAR Applications,” in *2020 IEEE Radio and Wireless Symposium (RWS)*, Jan. 2020, pp. 162–164.
- [16] L. Yang, L.-A. Yang, T. Rong, Y. li, Z. Jin, and Y. Hao, “Codesign of Ka-Band Integrated GaAs PIN Diodes Limiter and Low Noise Amplifier,” *IEEE Access*, pp. 1–1, June 2019.
- [17] P. Schuh and R. Reber, “Robust X-Band Low Noise Limiting Amplifiers,” in *2013 IEEE MTT-S International Microwave Symposium Digest (MTT)*, June 2013, pp. 1–4.
- [18] C. Yağbasan and A. Aktuğ, “Robust X-Band GaN LNA with Integrated Active Limiter,” in *2018 48th European Microwave Conference (EuMC)*, Sept. 2018, pp. 1205–1208.

-
- [19] Z. O. Provost, L. Caillé, M. Camiade, M. Olivier, D. Leclerc, C. Tolant, and M. Stanislawiak, “High Robustness S-Band GaN Based LNA,” in *2019 49th European Microwave Conference (EuMC)*, Oct. 2019, pp. 797–800.
- [20] M. Hangai, R. Komaru, S. Miwa, Y. Kamo, and S. Shinjo, “2–12 GHz High-Power GaN MMIC Switch Utilizing Stacked-FET Circuits,” in *2019 49th European Microwave Conference (EuMC)*, Oct. 2019, pp. 840–843.
- [21] H. Friis, “Noise Figures of Radio Receivers,” *Proceedings of the IRE*, vol. 32, no. 7, pp. 419–422, July 1944.
- [22] Q. Lin, H. Wu, Y. Chen, L. Hu, S. Chen, and X. Zhang, “A Compact Ultra-broadband GaN MMIC T/R Front-End Module,” in *2020 IEEE/MTT-S International Microwave Symposium (IMS)*, Aug. 2020, pp. 1231–1234.
- [23] G. Polli, A. Del Gaudio, A. De Padova, S. Colangeli, W. Ciccognani, R. Giofré, A. Salvucci, and E. Limiti, “A high-performance C-band integrated front-end in AlGaIn/GaN technology,” in *2018 International Workshop on Integrated Nonlinear Microwave and Millimetre-wave Circuits (INMMIC)*, Juli 2018, pp. 1–3.
- [24] P. Schuh, H. Sledzik, and R. Reber, “High Performance GaN Single-Chip Frontend for Compact X-Band AESA Systems,” in *2017 12th European Microwave Integrated Circuits Conference (EuMIC)*, Oct. 2017, pp. 41–44.
- [25] M. van Heijningen, P. de Hek, C. Dourlens, P. Fellon, G. Adamiuk, N. Aylon, and F. van Vliet, “C-Band Single-Chip Radar Front-End in AlGaIn/GaN Technology,” *IEEE Transactions on Microwave Theory and Techniques*, vol. 65, no. 11, pp. 4428–4437, April 2017.
- [26] P. Choi, S. Goswami, U. Radhakrishna, D. Khanna, C.-C. Boon, H.-S. Lee, D. Antoniadis, and L.-S. Peh, “A 5.9-GHz Fully Integrated GaN Frontend Design With Physics-Based RF Compact Model,” *IEEE Transactions on Microwave Theory and Techniques*, vol. 63, no. 4, pp. 1163–1173, March 2015.
- [27] S. Masuda, M. Yamada, Y. Kamada, T. Ohki, K. Makiyama, N. Okamoto, K. Imanishi, T. Kikkawa, and H. Shigematsu, “GaN Single-Chip Transceiver Frontend MMIC for X-Band Applications,” in *2012 IEEE/MTT-S International Microwave Symposium Digest*, June 2012, pp. 1–3.
- [28] M. Roberg, J. Zhang, R. Flynt, and M. Irvine, “A 50 W CW 1–6 GHz GaN MMIC Power Amplifier Module with Greater than 30 % Power Added Efficiency,” in *2022 IEEE/MTT-S International Microwave Symposium - IMS 2022*, June 2022, pp. 426–428.

- [29] J. Kamioka, M. Hangai, S. Miwa, Y. Kamo, and S. Shinjo, “2.5 to 10.0 GHz Band-Pass Non-Uniform Distributed GaN MMIC HPA,” in *2020 IEEE/MTT-S International Microwave Symposium (IMS)*, Aug. 2020, pp. 265–268.
- [30] M. Rudolph, R. Behtash, R. Doerner, K. Hirche, J. Würfl, W. Heinrich, and G. Tränkle, “Analysis of the Survivability of GaN Low-Noise Amplifiers,” *IEEE Transactions on Microwave Theory and Techniques*, vol. 55, no. 1, pp. 37–43, Jan. 2007.
- [31] E. M. Suijker, M. Rodenburg, J. A. Hoogland, M. van Heijningen, M. Seelmann-Eggebert, R. Quay, P. Bruckner, and F. E. van Vliet, “Robust AlGaIn/GaN Low Noise Amplifier MMICs for C-, Ku- and Ka-Band Space Applications,” in *2009 Annual IEEE Compound Semiconductor Integrated Circuit Symposium*, Oct. 2009, pp. 1–4.
- [32] A. M. E. Abounemra, M. Helaoui, and F. M. Ghannouchi, “A High Gain and High Linear 0.25 m GaN HEMT Based Monolithic Integrated C-band Low Noise Amplifier,” in *2019 IEEE International Electromagnetics and Antenna Conference (IEMANTENNA)*, Oct. 2019, pp. 016–019.
- [33] J. P. B. Janssen, M. van Heijningen, G. Provenzano, G. C. Visser, E. Morvan, and F. E. van Vliet, “X-Band Robust AlGaIn/GaN Receiver MMICs with over 41 dBm Power Handling,” in *2008 IEEE Compound Semiconductor Integrated Circuits Symposium*, Oct. 2008, pp. 1–4.
- [34] S. Colangeli, A. Bentini, W. Ciccognani, E. Limiti, and A. Nanni, “GaN-Based Robust Low-Noise Amplifiers,” *IEEE Transactions on Electron Devices*, vol. 60, no. 10, pp. 3238–3248, Oct. 2013.
- [35] W. Ciccognani, E. Limiti, P. Longhi, C. Mitrano, A. Nanni, and M. Peroni, “An Ultra-Broadband Robust LNA for Defence Applications in AlGaIn/GaN Technology,” in *2010 IEEE MTT-S International Microwave Symposium*, May 2010, pp. 493–496.
- [36] K. W. Kobayashi, V. Kumar, C. Campbell, S. Chen, Y. Cao, and J. Jimenez, “Robust-5W Reconfigurable S/X-band GaN LNA using a 90 nm T-gate GaN HEMT Technology,” in *2020 IEEE BiCMOS and Compound Semiconductor Integrated Circuits and Technology Symposium (BCICTS)*, Nov. 2020, pp. 1–4.
- [37] B. Kim and W. Gao, “X-Band Robust Current-Shared GaN Low Noise Amplifier for Receiver Applications,” in *2016 IEEE Compound Semiconductor Integrated Circuit Symposium (CSICS)*, Oct. 2016, pp. 1–4.
- [38] M. Micovic, A. Kurdoghlian, T. Lee, R. O. Hiramoto, P. Hashimoto, A. Schmitz, I. Milosavljevic, P. J. Willadsen, W.-S. Wong, M. Antcliffe, M. Wetzels, M. Hu,

- M. J. Delaney, and D. H. Chow, "Robust Broadband (4 GHz - 16 GHz) GaN MMIC LNA," in *2007 IEEE Compound Semiconductor Integrated Circuits Symposium*, Oct. 2007, pp. 1–4.
- [39] C. Andrei, O. Bengtsson, R. Doerner, S. A. Chevtchenko, and M. Rudolph, "Robust Stacked GaN-based Low-Noise Amplifier MMIC for Receiver Applications," in *2015 IEEE MTT-S International Microwave Symposium*, Mai 2015, pp. 1–4.
- [40] R. Miyamoto, A. I. A. Galal, and H. Kanaya, "Development of UHF to 2.4 GHz and 5.2 GHz Dual Band Up-conversion CMOS Mixer," in *2016 IEEE 18th Electronics Packaging Technology Conference (EPTC)*, Nov. 2016, pp. 199–202.
- [41] U. Schmid, R. Reber, P. Schuh, and M. Oppermann, "Robust Wideband LNA Designs," in *2014 9th European Microwave Integrated Circuit Conference*, Oct. 2014, pp. 186–189.
- [42] F. Medjdoub, *Gallium Nitride (GaN) - Physics, Devices, and Technology*. Boca Raton, Fla: CRC Press, 2017.
- [43] J. Millán, P. Godignon, X. Perpiñà, A. Pérez-Tomás, and J. Rebollo, "A Survey of Wide Bandgap Power Semiconductor Devices," *IEEE Transactions on Power Electronics*, vol. 29, no. 5, pp. 2155–2163, June 2014.
- [44] E. Bahat-Treidel, "GaN-based HEMTs for High Voltage Operation - Design, Technology and Characterization," Dissertation, Technischen Universität Berlin, Göttingen, 2012.
- [45] S. Preis, "Hocheffiziente frequenzagile Mikrowellen-Leistungsverstärker auf Basis von Verbindungshalbleitern und Ferroelektrika (Band 52)," Dissertation, Technischen Universität Berlin, Göttingen, 2019.
- [46] W. Obermayr, *Bye-bye Silizium - Wide-Bandgap-Halbleiter übernehmen die Leistungselektronik*, Website, 2017. [Online]. Available: <https://www.all-electronics.de/elektronik-entwicklung/wide-bandgap-halbleiter.html>
- [47] K. Shenai, R. Scott, and B. Baliga, "Optimum Semiconductors for High-Power Electronics," *IEEE Transactions on Electron Devices*, vol. 36, no. 9, pp. 1811–1823, Sept. 1989.
- [48] I. Bahl, *Fundamentals of RF and Microwave Transistor Amplifiers*. New York: John Wiley & Sons, 2009.
- [49] B. Jan, *Analyse und Optimierung von AlGaN/GaN-HEMTs in der leistungselektronischen Anwendung*. Berlin: Universitätsverlag der TU Berlin, 2020.

- [50] L. Tolbert, B. Ozpineci, S. Islam, and M. Chinthavali, "Wide Bandgap Semiconductors for Utility Applications," *Proceedings of the IASTED Multi-Conference-Power and Energy Systems*, vol. 7, Jan. 2003.
- [51] S. Russo and A. Di Carlo, "Influence of the Source–Gate Distance on the AlGa_N/Ga_N HEMT Performance," *IEEE Transactions on Electron Devices*, vol. 54, no. 5, pp. 1071–1075, April 2007.
- [52] G. Meneghesso, G. Verzellesi, F. Danesin, F. Rampazzo, F. Zanon, A. Tazzoli, M. Meneghini, and E. Zanoni, "Reliability of Ga_N High-Electron-Mobility Transistors: State of the Art and Perspectives," *IEEE Transactions on Device and Materials Reliability*, vol. 8, no. 2, pp. 332–343, June 2008.
- [53] R. Menozzi, "Hot electron effects and degradation of GaAs and InP HEMTs for microwave and millimetre-wave applications," *Semiconductor Science and Technology*, vol. 13, no. 10, p. 1053, Oct. 1998. [Online]. Available: <https://dx.doi.org/10.1088/0268-1242/13/10/001>
- [54] M. Borgarino, R. Menozzi, D. Dieci, L. Cattani, and F. Fantini, "Reliability physics of compound semiconductor transistors for microwave applications," *Microelectronics Reliability*, vol. 41, pp. 21–30, Jan. 2001.
- [55] J. Joh and J. A. del Alamo, "Critical Voltage for Electrical Degradation of Ga_N High-Electron Mobility Transistors," *IEEE Electron Device Letters*, vol. 29, no. 4, pp. 287–289, March 2008.
- [56] W. S. Tan, P. A. Houston, P. J. Parbrook, D. A. Wood, G. Hill, and C. R. Whitehouse, "Gate leakage effects and breakdown voltage in metalorganic vapor phase epitaxy AlGa_N/Ga_N heterostructure field-effect transistors," *Applied Physics Letters*, vol. 80, no. 17, pp. 3207–3209, April 2002.
- [57] S. A. Chevtchenko, P. Kurpas, R. Lossy, and J. Würfl, "Investigation and Reduction of Leakage Current Associated with Gate Encapsulation by SiN_x in AlGa_N/Ga_N HFETs," in *2011 International Conference on Compound Semiconductor Manufacturing Technology, CS MANTECH 2011*, May 2011.
- [58] K. Osipov, S. Chevtchenko, O. Bengtsson, P. Kurpas, F. Brunner, N. Kemf, J. Würfl, and G. Tränkle, "Current Dispersion in Short Channel AlGa_N/Ga_N HEMTs," in *2015 International Conference on Compound Semiconductor Manufacturing Technology, CS MANTECH 2015*, May 2015.
- [59] S. Chevtchenko, S. Freyer, L. Weixelbaum, P. Kurpas, and J. Wuerfl, "Yield Improvement of Metal-insulator-metal Capacitors in MMIC Fabrication Process Based on AlGa_N/Ga_N HFETs," in *2014 International Conference on Compound Semiconductor Manufacturing Technology, CS MANTECH 2014*, May 2014.

-
- [60] K. Osipov, S. A. Chevtchenko, R. Lossy, O. Bengtsson, P. Kurpas, N. Kemf, J. Würfl, and G. Tränkle, “Development of K- and Ka-band High-Power Amplifier GaN MMIC Fabrication Technology,” in *2016 International Conference on Compound Semiconductor Manufacturing Technology, CS MANTECH 2016*, May 2016.
- [61] S. C. Bera, *Microwave Active Devices and Circuits for Communication*. Springer Singapore, 2019.
- [62] G. Dambrine, A. Cappy, F. Heliodore, and E. Playez, “A New Method for Determining the FET Small-Signal Equivalent Circuit,” *IEEE Transactions on Microwave Theory and Techniques*, vol. 36, no. 7, pp. 1151–1159, July 1988.
- [63] M. Berroth and R. Bosch, “High-Frequency Equivalent Circuit of GaAs FETs for Large-Signal Applications,” *IEEE Transactions on Microwave Theory and Techniques*, vol. 39, no. 2, pp. 224–229, Feb. 1991.
- [64] M. Rudolph, C. Fager, and D. E. Root, *Nonlinear Transistor Model Parameter Extraction Techniques*, ser. The Cambridge RF and Microwave Engineering Series. Cambridge University Press, 2011.
- [65] P. Tasker and B. Hughes, “Importance of Source and Drain Resistance to the Maximum f_T of Millimeter-Wave MODFETs,” *IEEE Electron Device Letters*, vol. 10, no. 7, pp. 291–293, July 1989.
- [66] D. S. Lee, O. Laboutin, Y. Cao, W. Johnson, E. Beam, A. Ketterson, M. Schuette, P. Saunier, and T. Palacios, “Impact of Al_2O_3 Passivation Thickness in Highly Scaled GaN HEMTs,” *IEEE Electron Device Letters*, vol. 33, no. 7, pp. 976–978, May 2012.
- [67] C. Andrei, R. Doerner, S. A. Chevtchenko, W. Heinrich, and M. Rudolph, “On the Optimization of GaN HEMT Layout for Highly Rugged Low-Noise Amplifier Design,” in *2017 12th European Microwave Integrated Circuits Conference (EuMIC)*, Oct. 2017, pp. 244–247.
- [68] J. Teyssier, J. Viaud, and R. Quere, “A New Nonlinear I(V) Model for FET Devices Including Breakdown Effects,” *IEEE Microwave and Guided Wave Letters*, vol. 4, no. 4, pp. 104–106, April 1994.
- [69] I. Angelov, H. Zirath, and N. Rosman, “A New Empirical Nonlinear Model for HEMT and MESFET Devices,” *IEEE Transactions on Microwave Theory and Techniques*, vol. 40, no. 12, pp. 2258–2266, Dec. 1992.
- [70] U. Tietze, C. Schenk, and E. Gamm, *Halbleiter-Schaltungstechnik*. Berlin, Heidelberg: Springer, 2010.

- [71] W. Plaßmann and D. Schulz, *Handbuch Elektrotechnik - Grundlagen und Anwendungen für Elektrotechniker*. Berlin Heidelberg New York: Springer-Verlag, 2016.
- [72] R. Müller, *Bauelemente der Halbleiter-Elektronik*. Berlin Heidelberg New York: Springer-Verlag, 2013.
- [73] G. D. Vendelin, A. M. Pavio, U. L. Rohde, and M. Rudolph, *Microwave Circuit Design Using Linear and Nonlinear Techniques*. New York: John Wiley & Sons, 2021.
- [74] P. Colantonio, F. Giannini, and E. Limiti, *High Efficiency RF and Microwave Solid State Power Amplifiers*. New York: John Wiley & Sons, 2009.
- [75] S. C. Cripps, *RF Power Amplifiers for Wireless Communications*. Norwood: Artech House, 2006.
- [76] I. Minin, *Microwave and Millimeter Wave Technologies Modern UWB Antennas and Equipment*, 2010.
- [77] S. Gerlich, “Fully Monolithically Integrated X-Band Amplifiers with Frequency Selective Feedback,” Dissertation, Brandenburgischen Technischen Universität Cottbus-Senftenberg, Cottbus, 2016.
- [78] R. Dietrich, “AlGaIn/GaN HEMTs für HF-Leistungsanwendungen,” Dissertation, Bayerischen Julius-Maximilians-Universität Würzburg, Würzburg, 2001.
- [79] J. d. Preez and S. Sinha, *Millimeter-Wave Power Amplifiers*. Berlin, Heidelberg: Springer, 2017.
- [80] J. Tartarin, S. Nsele, S. Piotrowicz, and S. Delage, “Self-Biasing Effects Induced by RF Step-Stress in Ka-Band LNAs based on InAlN/GaN HEMT Technology,” in *2016 46th European Microwave Conference (EuMC)*, Oct. 2016, pp. 1409–1412.
- [81] T. Das, *Practical Considerations for Low Noise Amplifier Design*, Website, Freescale Semiconductor, 2013, vol. 5, Rev. 0. [Online]. Available: <https://www.nxp.com/docs/en/white-paper/RFLNAWP.pdf>
- [82] E. Kaule, P. Luo, C. Andrei, S. A. Chevtchenko, and M. Rudolph, “Compact Stacked Rugged GaN Low-Noise Amplifier MMIC,” in *2021 IEEE International Conference on Microwaves, Antennas, Communications and Electronic Systems (COMCAS)*, Nov. 2021, pp. 286–288.
- [83] S. Zhang, L. Liu, J. Xu, R. Wang, P. Zheng, H. Wang, M. Li, X. Kong, and X. Tong, “Robust GaN-Based LNAs With Active Epitaxial Current Limiters,”

-
- IEEE Microwave and Wireless Components Letters*, vol. 31, no. 12, pp. 1287–1290, Aug. 2021.
- [84] H.-T. Dabag, B. Hanafi, F. Golcuk, A. Agah, J. F. Buckwalter, and P. M. Asbeck, “Analysis and Design of Stacked-FET Millimeter-Wave Power Amplifiers,” *IEEE Transactions on Microwave Theory and Techniques*, vol. 61, no. 4, pp. 1543–1556, March 2013.
- [85] A. Chakrabarti and H. Krishnaswamy, “High-Power High-Efficiency Class-E-Like Stacked mmWave PAs in SOI and Bulk CMOS: Theory and Implementation,” *IEEE Transactions on Microwave Theory and Techniques*, vol. 62, no. 8, pp. 1686–1704, June 2014.
- [86] M. Rudolph and C. A. Andrei, “Electric signal amplifier, circuit arrangement and method for amplifying an electrical signal,” Germany Patent DE102 015 107 655A1 and US20 160 336 908A1, Nov. 17, 2016.
- [87] L. Jin, Z. Cheng, and Q. Wang, “Impact of the Gate Width of $\text{Al}_{0.27}\text{Ga}_{0.73}\text{N}/\text{AlN}/\text{Al}_{0.04}\text{Ga}_{0.96}\text{N}/\text{GaN}$ HEMT on Its Characteristics,” *International Journal of Antennas and Propagation*, vol. 2013, Jan. 2013.
- [88] E. Kaule, C. Andrei, and M. Rudolph, “Output Power Limited Rugged GaN LNA MMIC,” in *2021 16th European Microwave Integrated Circuits Conference (EuMIC)*, April 2022, pp. 133–135.
- [89] A. C. Andrei, “Untersuchung und Optimierung robuster und hochlinearer rauscharmer Verstärker in GaN-Technologie,” Dissertation, Brandenburgischen Technischen Universität Cottbus-Senftenberg, Cottbus, 2017.
- [90] A. Nalli, A. Raffo, G. Crupi, S. D’Angelo, D. Resca, F. Scappaviva, G. Salvo, A. Caddemi, and G. Vannini, “GaN HEMT Noise Model Based on Electromagnetic Simulations,” *IEEE Transactions on Microwave Theory and Techniques*, vol. 63, no. 8, pp. 2498–2508, July 2015.
- [91] E. Kaule, P. Luo, C. Andrei, S. A. Chevtchenko, and M. Rudolph, “Analysis for the Optimization of a Rugged GaN Low-Noise Amplifier MMIC with a Compact Stacked First Amplifier Stage,” in *2023 IEEE International Conference on Microwaves, Antennas, Communications and Electronic Systems (COMCAS)*, July 2024 [Akzeptiert am 17. Juni 2023].
- [92] C. Andrei, R. Doerner, S. A. Chevtchenko, W. Heinrich, and M. Rudolph, “On the Optimization of GaN HEMT Layout for Highly Rugged Low-Noise Amplifier Design,” in *2017 12th European Microwave Integrated Circuits Conference (EuMIC)*, Oct. 2017, pp. 244–247.

- [93] G. N. Phung, R. Doerner, F. J. Schmückle, and W. Heinrich, “On Parasitic Coupling in CPW Structures,” in *2012 The 7th German Microwave Conference*, March 2012, pp. 1–4.
- [94] M. Rudolph, R. Behtash, K. Hirche, J. Würfl, W. Heinrich, and G. Tränkle, “A Highly Survivable 3-7 GHz GaN Low-Noise Amplifier,” in *2006 IEEE MTT-S International Microwave Symposium Digest*, June 2006, pp. 1899–1902.
- [95] *2-6 GHz GaN Low Noise Amplifier*, Qorvo, 2020, Rev. C. [Online]. Available: <https://www.qorvo.com/products/p/TGA2611-SM#documents>
- [96] E. Kaule, P. Luo, S. A. Chevtchenko, M. Rudolph, and C. Andrei, “Compact Stacked Rugged GaN Low-Noise Amplifier MMIC under Input Power Overdrive Condition,” in *2023 18th European Microwave Integrated Circuits Conference (EuMIC)*, Oct. 2023, pp. 9–12.
- [97] M. Tasci, O. Sen, U. Ozipek, and E. Ozbay, “GaN HEMT Based MMIC High Gain Low-Noise Amplifiers for S-Band Applications,” in *2019 IEEE 19th Mediterranean Microwave Symposium (MMS)*, Nov. 2019, pp. 1–5.
- [98] M. Vittori, S. Colangeli, W. Ciccognani, A. Salvucci, G. Polli, and E. Limiti, “High performance X-band LNAs using a 0.25 m GaN technology,” in *2017 13th Conference on Ph.D. Research in Microelectronics and Electronics (PRIME)*, June 2017, pp. 157–160.
- [99] P. Saad, P. Colantonio, L. Piazzon, F. Giannini, K. Andersson, and C. Fager, “Design of a Concurrent Dual-Band 1.8–2.4-GHz GaN-HEMT Doherty Power Amplifier,” *IEEE Transactions on Microwave Theory and Techniques*, vol. 60, no. 6, pp. 1840–1849, April 2012.
- [100] A. Wentzel, M. Martinez-Mendoza, and W. Heinrich, “A Compact Tri-Band GaN Voltage-Mode Class-D/S PA for Future 0.8/1.8/2.6 GHz LTE Picocell Applications,” in *2015 European Microwave Conference (EuMC)*, Sept. 2015, pp. 1160–1163.
- [101] E. Kaule, H. Yazdani, and M. Rudolph, “Highly Linear Concurrent Tri-Band GaN LNA MMIC for 0.8/1.8/3.6 GHz Applications,” in *2022 24th International Microwave and Radar Conference (MIKON)*, Sept. 2022, pp. 1–3.
- [102] H. Hashemi and A. Hajimiri, “Concurrent Multiband Low-Noise Amplifiers - Theory, Design, and Applications,” *IEEE Transactions on Microwave Theory and Techniques*, vol. 50, no. 1, pp. 288–301, Aug. 2002.
- [103] S. Sattar and T. Z. A. Zulkifli, “A 2.4/5.2-GHz Concurrent Dual-Band CMOS Low Noise Amplifier,” *IEEE Access*, vol. 5, pp. 21 148–21 156, Sept. 2017.

-
- [104] E. Kaule, C. Andrei, S. Gerlich, R. Doerner, and M. Rudolph, “Limiting the Output Power of Rugged GaN LNAs,” in *2019 49th European Microwave Conference (EuMC)*, Oct. 2019, pp. 794–796.
- [105] *Low Cost CMOS, High Speed, Rail-to-Rail Amplifiers*, Analog Device, 2010, Rev. F. [Online]. Available: https://www.analog.com/media/en/technical-documentation/data-sheets/ADA4891-1_4891-2_4891-3_4891-4.pdf
- [106] *280 MHz, 2.9 ns Comparator Family with Rail-to-Rail Inputs and CMOS Outputs*, Linear Technology, 2014, Rev. C. [Online]. Available: <https://www.analog.com/media/en/technical-documentation/data-sheets/6752fc.pdf>
- [107] *Nch 20 V 100 mA Small Signal MOSFET*, Rohm Semiconduction, 2016, Rev. 001. [Online]. Available: <https://fscdn.rohm.com/en/products/databook/datasheet/discrete/transistor/mosfet/re1c001untcl-e.pdf>
- [108] *Surface Mount P-Channel Enhancement-Mode Silicon MOSFET*, Central Semiconductor, 2011, Rev. 2. [Online]. Available: <https://my.centralsemi.com/datasheets/CMUDM8004.pdf>
- [109] *Surface Mount P-Channel Enhancement-Mode Silicon MOSFET*, Central Semiconductor, 2011, Rev. 2. [Online]. Available: <https://my.centralsemi.com/datasheets/CMUDM7004.pdf>
- [110] Y. Uemoto, M. Hikita, H. Ueno, H. Matsuo, H. Ishida, M. Yanagihara, T. Ueda, T. Tanaka, and D. Ueda, “Gate Injection Transistor (GIT) — A Normally-Off AlGaN/GaN Power Transistor Using Conductivity Modulation,” *IEEE Transactions on Electron Devices*, vol. 54, no. 12, pp. 3393–3399, Nov. 2007.
- [111] N. Badawi, O. Hilt, E. Bahat-Treidel, J. Böcker, J. Würfl, and S. Dieckerhoff, “Investigation of the Dynamic On-State Resistance of 600 V Normally-Off and Normally-On GaN HEMTs,” *IEEE Transactions on Industry Applications*, vol. 52, no. 6, pp. 4955–4964, June 2016.
- [112] O. Hilt, P. Kotara, F. Brunner, A. Knauer, R. Zhytnytska, and J. Würfl, “Improved Vertical Isolation for Normally-Off High Voltage GaN-HFETs on n-SiC Substrates,” *IEEE Transactions on Electron Devices*, vol. 60, no. 10, pp. 3084–3090, May 2013.

Anhang A

Leistung

Definiert wird der Stromflusswinkel über die Fourier Analyse der Wellenformen. Dazu wird der Drain Strom folgendermaßen beschrieben [75]:

$$i_d(\theta) = \begin{cases} I_{DS_0} + (I_{\text{peak}} - I_{DS_0}) \cos \theta, & -\alpha/2 < \theta < \alpha/2 \\ 0, & -\pi < \theta < -\alpha/2, \alpha/2 < \theta < \pi, \end{cases} \quad (\text{A.1})$$

wobei der Drain DC Strom I_{DS_0} den jeweiligen stationären Arbeitspunkt darstellt und damit den Betrieb klassifiziert. Wiederum kann der Drain Strom folgendermaßen ermittelt werden [75]:

$$i_d(\theta) = \frac{I_{\text{peak}}}{1 - \cos(\alpha/2)} (\cos \theta - \cos(\alpha/2)), \quad (\text{A.2})$$

womit die DC Komponente:

$$I_{\text{DC}} = \frac{1}{2\pi} \int_{-\alpha/2}^{\alpha/2} i_d d\theta \quad (\text{A.3})$$

und der Betrag der n ten Harmonischen:

$$I_n = \frac{1}{\pi} \int_{-\alpha/2}^{\alpha/2} i_d \cos(n\theta) d\theta \quad (\text{A.4})$$

berechnet werden kann. Durch Auflösen der Gleichung (A.3) kann die DC Komponente folgendermaßen berechnet werden:

$$I_{\text{DC}} = \frac{I_{\text{peak}}}{2\pi} \frac{2 \sin(\alpha/2) - \alpha \cos(\alpha/2)}{1 - \cos(\alpha/2)}. \quad (\text{A.5})$$

Für den Betrag der n ten Harmonischen stellt die erste Harmonische die fundamentale Frequenz wie folgt dar:

$$I_1 = \frac{I_{\text{peak}}}{2\pi} \frac{\alpha - \sin \alpha}{1 - \cos(\alpha/2)}. \quad (\text{A.6})$$

Weiterhin kann nach der Gleichung (2.12) aus den Gleichungen (A.5) und (A.6) die Effizienz ermittelt werden:

$$\eta = \frac{P_1}{P_{\text{DC}}} = \frac{I_1}{2I_{\text{DC}}} = \frac{\alpha - \sin \alpha}{2 \sin(\alpha/2) - \alpha \cos(\alpha/2)}, \quad (\text{A.7})$$

und die Leistung der fundamentalen Frequenz kann unter der Voraussetzung, dass die Spannungsamplitude dem V_{DC} gleicht, folgendermaßen berechnet werden [77]:

$$P_1 = \frac{I_{\text{peak}} V_{\text{DC}}}{2\pi} \frac{\alpha - \cos \alpha}{1 - \cos(\alpha/2)}. \quad (\text{A.8})$$

Somit nimmt mit fallenden Stromflusswinkel die Leistung ab und die Effizienz zu, wie in der Abbildung 2.11 dargestellt. Die jeweiligen Betriebsklassen A, AB, B und C können anhand des Stromflusswinkels ermittelt werden. Die höheren Harmonischen besitzen mit sinkenden Stromflusswinkel einen weiteren Einfluss auf die Ausgangsleistung [75].