

Zeitschrift

des

österreichischen Ingenieur-Vereines.

VI. Jahrgang.

Von dieser Zeitschrift erscheinen jährlich 24 Nummern in 30 bis 36 Bogen und 24-30 Blättern Zeichnungen. — Bestellungen nehmen alle Buchhandlungen des In- und Auslandes an. Der halbe Jahrgang kostet 3 fl. G. W., der ganze Jahrgang 6 fl., mit Postverendung 6 fl. 36 kr. G. W.

Ankündigungen, welche dem Zwecke der Zeitschrift entsprechen, werden aufgenommen und vorzuziehen. Einrückungsgebühr für die gewöhnliche Zeilzeile für einmal 4 kr., für zweimal 6 kr., für dreimal 8 kr. G. W. Adresse: Luchtauben Nr. 562.

N^o. 23. u. 24.

Wien, im Dezember.

1853.

Inhalt: Ueber Konstruktion von Gebirgslokomotiven; von W. Engerth (Vorfahrung). — Ueber das Bremsen der Eisenbahnzüge; von W. Landauer (Schluß). — Generalagentie der Eisenindustriellen Oesterreichs, 17. und 18. Bericht. — Tabelle zur Vergleichung der Längen, Flächen, und Körpermaße; von Franck. — Dreybigacker's patentirte Dampfexpansions-Maschine; von Ed. Schmidt (Schluß). — Anlagekosten und Betriebsergebnisse der Eisenbahnen in Hannover im Vergleich mit einigen andern Eisenbahnen; von G. u. K. — Revue der techn. Literatur. — Mittheilungen vom Vereine. — Inserate. — Zur Nachricht. — Berichtigung. — Uebersicht der in Oesterreich verkeh. k. k. Privatbahnen.

Anmerkung. Der heutigen Nummer liegt das wegen Druckverspätung zurückgebliebene Zeichnungsblatt 24 und die zugehörigen 26 u. 27 bei.

Ueber Konstruktion von Gebirgs-Lokomotiven.

Von k. k. technischen Rathe W. Engerth.

(Fortsetzung von Nr. 21 und 22.)

(Mit den Zeichnungsblättern 26 und 27.)

Achsräderige Berglokomotive, ohne verstellbare Achsen, entworfen vom Civil-Ingenieur Herrn Courasse in Paris.

Die projektierte auf Blatt 26 gezeichnete Lokomotive, wovon Fig. 1 die Längensicht, Fig. 3 einen theilweisen Längendurchschnitt, Fig. 4 die Horizontalprojektion, endlich Fig. 2 die vordere und Fig. 5 die rückwärtige Ansicht darstellt, ist achträderig, hat einen kurzen Röhrenkessel von einem großen Durchmesser mit einer nach der Quere getheilten verhältnißmäßig großen Feuerkiste; alle Achsen sind am Hauptrahmen fest, so daß eine radiale Einstellung derselben in den Kurven nicht möglich ist, und alle Räder sind zusammen fest gekuppelt, daher das gesammte Gewicht der Lokomotive sammt dem auf dem Kessel aufgelegten Tendervasser als Adhäsionsgewicht benützt wird. In der großen Feuerkiste ist der Kofst getheilt und die vordere Radachse geht durch dieselbe; die Tragfedern, welche durchaus doppelt sind, liegen unterhalb und quer zum Rahmen oder in der Richtung der Achsen; die Achsen sind lang und stark, und die Kuppelung des Tenders ist eine solche, daß im nöthigen Falle ein Theil des Tendergewichtes auf die letzte am wenigsten belastete Achse aufgelegt und so als Adhäsionsgewicht benützt werden kann.

Nach der Angabe des Konstrukteurs erhält der Röhrenkessel eine Länge von 8' 8", einen Durchmesser von 4' 9" und kann mindestens 280 Feuerrohre von 2" Durchmesser fassen. In der Mitte der Feuerkiste ist zur Unterbringung der vordere Achse eine Queroöffnung gelassen, wodurch der Kofst in zwei Theile getheilt wird, und um die Heizung zu erleichtern, sind zwei Feuerthüren von der Seite angebracht. Auf diese Weise ist es möglich, die zwei letzten Räderpaare sehr zu nähern und die äußersten Achsen auf eine geringe Distanz zu bringen.

Die Dampfzylinder haben einen Durchmesser von 21" und einen Kolbenhub von 25". Die Bewegung der Dampfzylinder geschieht durch die auf der ersten Achse angebrachten Excentrik- und Seilversetzung; die Speisung des Kessels geschieht mittelst der Pumpen, deren Kolben durch die für den Rückgang der Maschine bestimmten Steuerungs-Excentriks getrieben werden.

Die Lokomotive ist auf 4 Längens- und 6 Quersfedern gehängt. Durch die Anwendung von Quersfedern wurde es möglich, selbst bei der gewöhnlichen geringen Geleiseweite zwischen den Bahnschienen und durch Anwendung eines inneren Rahmens, den Kessel tief zu hängen,

und ihm einen großen Durchmesser zu geben; auch begünstigen sie eine Verminderung der Entfernung der äußersten Achsen. Durch diese Federanordnung ruht die Maschine bloß in 5 Punkten auf den Federn, und um das Hängewerk des Vordertheiles der Maschine möglichst sicher zu machen, wurden den zwei gewöhnlichen Federn noch zwei supplementäre Federn beigelegt. Die Räder sind aus Gußeisen und mit doppelten Bandagen; die Tyres der mittleren Räder sind ohne Spurränge.

Nach der Ansicht des Konstrukteurs soll das Gewicht der Maschine, um eine ihrer Kraft verhältnißmäßige Adhäsion zu erlangen, 52 Tonnen (940 Str.) betragen; daselbe wird aber im beladenen Zustande der Lokomotive höchstens 40 Tonnen (720 Str.) erreichen. Um die genannte Belastung der Räder zu erreichen, ist auf dem Röhrenkessel ein Wasserbehälter angebracht, dessen Inhalt wenigstens 4 Tonnen wiegen soll und welcher nach Bedürfnis gefüllt wird; außerdem kann die wirkende Last auf die Triebäder durch das Gewicht des Tenders erhöht werden. Letzteres geschieht, indem die Schraubköpfe der vorderen Federspannungs-Stange des Tenders lose gemacht werden, bis der Tenderrahmen auf dem Lokomotivrahmen aufrüht.

Auf die Triebäder wirkt alsdann:

1. Das Gewicht der ausgerüsteten Lokomotive geschätzt auf	40 Tonnen.
2. Das Reservoir sammt Wasser	6 "
3. Die Hälfte des Tenders	6 "
<hr/> Total 52 Tonnen.	

Die von dem Konstrukteur angegebenen Vortheile, welche bei dem Baue einer solchen Lokomotive im Vergleich zu den gewöhnlichen erreicht werden sollen, sind folgende:

- 1) Die Maschine kann für große Leistungen gebaut werden;
- 2) durch die Einlegung einer Achse durch den Feuerkasten wird die Entfernung der äußersten Achsen verhältnißmäßig gering;
- 3) das Adhäsionsgewicht wird sehr vergrößert, da das ganze Gewicht der Maschine und des Tendervassers hierzu benützt wird;
- 4) die Federanordnung ist sicher, dauerhaft und unabhängig vom Kessel und dem Wasserreservoir neben dem Kessel;
- 5) alle Maschinenbestandtheile erhalten eine sichere, dauerhafte und zweckmäßige Anordnung.

Bei einer näheren Prüfung des Projektes muß zuerkannt werden, daß die ganze Anordnung der Maschine einen denkenden und geübten Konstrukteur verräth, und viele der oben angeführten Vortheile wirklich erreicht werden dürften.

Trotzdem aber kann das projektierte System für die Semmeringbahn nicht als geeignet erkannt werden.

Die Lokomotive nämlich ist für die bei der Semmeringbahn vorkommenden scharfen Krümmungen viel zu steif und gleicht in dieser Beziehung der Lokomotive *Windobona*.

Die Entfernung der festgekuppelten äußersten Achsen beträgt $3^m 20$ oder $13' 4''$, welche nach den bereits gewonnenen Erfahrungen keinesfalls zulässig ist.

Dieses System bedingt eine sehr große Feuerkiste und sehr kurze Röhre. In dem Projekte sind die Röhre nur $2^m 75$ oder $8' 8''$ lang, eine Anordnung, welche für Koaksfeuerung noch zulässig ist, für Holzfeuerung aber sich auf den Staatsbahnen so wie den österreichischen Bahnen überhaupt nicht bewährte.

Diese zwei angeführten Uebelstände sind aber durch das System selbst bedingt und können nicht entfernt werden.

Zwölfträderige Tender-Lokomotive mit beweglichen Untergestellen und Anwendung von Zahnrädern vom Ingenieur Courasse.

Auf Blatt 27 ist in einer flüchtigen Skizze die Idee einer solchen Lokomotive dargestellt.

Herr Courasse bemerkt, daß er diese Lokomotive nach den Bestimmungen entworfen habe, welche die Prüfungskommission der Konkurs-Lokomotive im Jahre 1851 in ihrem Gutachten über die wünschenswerthen Eigenschaften der künftigen Semmering-Lokomotive aufgestellt hat. Nach seiner Angabe besteht das Konstruktionsprinzip seiner neuen Maschine in folgenden Punkten:

- 1) Das Auslegen der Lokomotive, je nachdem es wünschenswerth erscheint, auf acht, zehn oder zwölf in beweglichen Gestellen angebrachte Räder;
- 2) die Anwendung von bloß zwei Dampfcylindern und Uebertragung der Arbeit derselben auf alle Räder, ihre Anzahl sei welche immer;
- 3) die Anwendung einer supplementären Achse und Zahnräder, um die Bewegung von den Cylindern auf die Räder zu übertragen;
- 4) die Maschine auf zwölf Räder von $1^m 20$ ($3' 8''$) Durchmesser aufzulegen, ohne eine größere Gesamtlänge als jene der achträderigen Maschinen *Neustadt* und *Seraing* zu erhalten;
- 5) die Anwendung eines cylindrischen Kessels von großem Durchmesser;
- 6) Vergrößerung der direkten Feuerfläche;
- 7) das Bergauf- so wie das Bergabfahren mit einer nicht zu großen Wassermenge ohne Uebelstände zu bewerkstelligen;
- 8) Balancirung der Gewichte der Bläuelstangen, eine durch die andere;
- 9) Benützung des Gewichtes der Maschine und des Wasser- und Brennstoffvorrathes zur Erzeugung von Abhäsion und Entfernung des Tendens;
- 10) endlich eine solche Anordnung, daß eine Achse umbeirrt ihres Ganges durch den Drehpunkt des beweglichen Gestelles gelegt werden kann.

Fig. 1 zeigt einen vertikalen Aufsicht, bei welchem die vorderen Räder als die inneren angenommen wurden; Fig. 2 ist eine horizontale Projektion der Hauptanordnung. Die Zeichnung ist weder vollständig noch genau und soll nur dienen, eine Idee der ganzen Anordnung der Maschine zu geben.

Der Konstrukteur beschreibt seine projektierte Maschine wie folgt:

Bewegungs-Mechanismus, Dampfvertheilung und Speisung des Kessels. Die Bewegung der Maschine geschieht

durch zwei horizontale äußere, am vordern Ende des Kessels angebrachte Dampfcylinder A. Der Dampfkolben überträgt die Bewegung an eine in der Mitte ihrer Länge mit einem Zahnrade C versehene Freitachse B, welche mittelst dieses Rades und der beiden an den Achsen der beweglichen Gestelle angebrachten Zahnräder D und D' die Bewegung auf die Räder der Drehgestelle fortpflanzt. Die beiden Zahnräder D und D' befinden sich auf den beiden, der Freitachse B zunächst gelegenen Achsen des vorderen und rückwärtigen Drehgestelles, und da die Räder desselben auf gewöhnliche Weise gekuppelt sind, so wird dadurch die Bewegung von der Achse B mittelst der Zahnräder C und D, D' auf alle andern Achsen der beweglichen Gestelle übertragen.

Das Zahnrad C ist breiter gehalten als die korrespondirenden Zahnräder D, D'; damit bei der Bewegung der Untergestelle in den schärfsten Kurven noch immer ein genügender Eingriff der Zähne stattfindet. Die Achse B wird auf die gewöhnliche Weise mittelst der punktirt angegebenen Bläuelstange U in Bewegung gesetzt. Diese Anordnung einer festen Zwischenachse bietet den Vortheil, die Bewegung auf die Triebräder besser, sicherer und rationeller als mittelst einer Kette übertragen zu können; auch wird der Vortheil erreicht, daß die Haupttransmissionswelle in ihrer Lage gegen die Dampfcylinder trotz des Federspiels unverändert bleibt.

Die Dampfvertheilung geschieht mittelst der gekuppelten Excentriks E, deren Schubstangen abgebogen werden mußten, um für die Wellen und Achsen Platz zu finden.

Die Speisung des Kessels geschieht durch die beiden Pumpen G, welche direkt an den Kreuzkopf der Kolbenstange gehängt sind.

Räder, Gestelle. Die Maschine liegt auf zwölf, in zwei Gestellen vertheilten Rädern; die Gestelle können sich um Zapfen H und H' drehen, welche so konstruirt sind, daß sie das Durchlegen von Achsen und überdies eine Drehung derselben, so wie ein Federpiel der Maschine vollkommen gestatten.

Federanordnung. Die Maschine liegt auf dreizehn Federn auf, von welchen eine quer gelegt ist. Das Federhalterband der vorderen Feder liegt in einer Vertiefung des vorspringenden Theiles des Untergestelles bei den Lagern oder Lagerführungen; auf diesem Punkte schleift auch die Feder, wenn sich das Untergestell in der Krümmung gegen den Kessel verstellt. Ein gleiches Verhältniß findet bei den rückwärtigen zwei Federn statt. Um die Zeichnung nicht undeutlich zu machen, wurde die Feder der mittleren Achse des Vordergestelles weggelassen.

Abhäsion, Belastung der Räder. Wird das Gewicht der Maschine mit 60 Tonnen angenommen, so entfällt auf das Vordergestelle ein Gewicht von 33 Tonnen und auf das rückwärtige Gestell circa 27 Tonnen; darnach wäre die Belastung der Räder in dem Vordergestelle pr. Rad 5500 Kilg. (98 Ztr.) und jene der Räder im Hintergestelle pr. Rad 4500 Kilg. (80 Ztr.) Wahrscheinlich wird aber die Lokomotive ein Gewicht von bloß 54 Tonnen zu erhalten haben, von welchen 30 Tonnen auf das Vorder- und 24 Tonnen auf das Hintergestelle entfallen dürften, und wonach die Räder mit bloß 5000 Kilg. und resp. 4000 Kilg. belastet würden, statt 7000 Kilg., welche die Prüfungskommission als zulässig erklärte.

Entfernung der Untergestelle und der Räder von einander. Die Entfernung der Drehungspunkte der beiden Untergestelle von einander beträgt $4^m 65$ ($8' 6''$) und jene der äußersten Räderachsen $7^m 55$ ($23' 11''$); während die Entfernung der Gestelle

und der äußersten Achsen bei den Konkurs-Lokomotiven Neustadt und Seraing, welche bloß acht und überdies kleinere Räder haben, beziehungsweise bei dem Lokomotive Neustadt $5^m 56$ ($17' 7''$) und $7^m 77$ ($24' 5''$) und dem Lokomotive Seraing $5^m 87$ ($18' 7''$) und $7^m 96$ ($25' 2''$) beträgt *).

Bremsvorrichtung. Der Zeichnung nach ist die Bremsvorrichtung gleichzeitig auf vier Räderpaare wirksam, so daß beim Anziehen des Hebels M, welcher durch eine Schraubenvorrichtung zu bewegen wäre, alle vier Räderpaare gleichzeitig gebremst werden; die Hebelvorrichtung der Bremse von zwei Räderpaaren ließe sich aber auch auf die andere Seite der Maschine übertragen, so, daß je zwei Räderpaare für sich oder zusammen gebremst werden können.

Dampfessel. Dieser unterscheidet sich von den gewöhnlich im Gebrauche befindlichen darin, daß im unteren Theile der Feuerkiste zwei Ausschnitte angebracht sind, um für die Anbringung der letzten zwei Achsen Platz zu finden. Dadurch wurde es nöthig, den Kessel in drei Theile zu theilen, welche in den drei Feuerkisten P, P', P'' liegen, von welchen die letzten zwei P' und P'' zur Einlegung des Brennstoffes von der Seite Heizthüren erhalten. Zur Benützung der zwischen den Feuerkisten befindlichen Räume Q und Q' sind zwischen die Feuerkisten P und P' so wie zwischen P und P'' Feuerrohre eingelegt. Der cylindrische Kessel hat einen Durchmesser von $1^m 50$ ($5' 7''$) und eine Länge von $5^m 70$ ($18' 0''$) und ist im Stande 280 Feuerrohre von einem Durchmesser von $0^m 05$ ($2''$) aufzunehmen.

Mit dieser bedeutenden Feuerfläche würde die Maschine offenbar sehr kräftig, ja kräftiger als es nöthig wäre, um 200 Tonnen (3620 Ztr.) auf die Steigung von $\frac{1}{40}$ fortzuschaffen.

Benützung der todtten Last zur Erzeugung von Adhäsion. Um für die Maschine keinen Tender nöthig zu haben und das Gewicht des Wassers und des Brennstoffes zur Erzeugung von Adhäsion zu benützen, wurde auf dem Röhrenkessel ein Wasserreservoir von 9 Kubikmeter ($285 e'$) und für den Brennstoff auf der Führer-Plattform der Kasten T angebracht.

Am Schlusse dieser Beschreibung der Lokomotive bemerkt Herr Tourasse, daß der Bau der Maschine nach dem Bedürfnisse und den Bahnverhältnissen auch modifizirt werden könne und z. B. statt des rückwärtigen Drehgestelles, an dem Hauptrahmen befestigte und doch durch die Feuerkiste gehende Achsen, so wie im vorderen Drehgestelle statt drei nur zwei Paar Achsen angeordnet werden können u. s. w.

Wie aus der obigen Beschreibung der Maschine und den angeführten Dimensionen des Dampfessels entnommen werden kann, ist diese Lokomotive für eine sehr bedeutende Leistung entworfen, welche jedenfalls jene der Konkurs-Lokomotive weit übertreffen würde, aber auch für die Semmeringbahn kein Bedürfnis, ja schwer zu verwerthen wäre.

Der vorgelegte Entwurf ist jedoch bloß eine flüchtige Skizze und es würde keinem Anstande unterliegen die Dimensionen der Maschine auf das richtige Maß zurückzuführen und untereinander in Ueberein-

*) Diese vom Ing. Tourasse angeführten Maße der Maschinen Neustadt und Seraing sind in obiger Reihenfolge richtiger: $18' 6''$, $25' 9''$, $9''$ und $19' 2'' 5''$, $25' 11'' 5''$.

stimmung zu bringen, wenn nur sonst das, der ganzen Lokomotive zu Grunde liegende Konstruktionsprincip als ausführbar erkannt werden könnte; allein da die ganze Leistungsfähigkeit der Maschine von der Haltbarkeit der Bahnräder abhängt, gegen die Unwendbarkeit von Bahnrädern bei Lokomotiven in der hier projektierten Weise begründete Bedenken sich ergeben, so erscheint die Brauchbarkeit des ganzen Projektes gefährdet.

Es ist zwar nicht zu läugnen, daß, wenn der größte Theil der Dampfkraft bei einer gewöhnlichen Uebertragung mittelst Schubstangen, durch zusammengekuppelte Triebäder bereits absorbiert wurde, der Ueberschuß derselben mittelst Bahnräder zur Benützung eines weiteren geringen Adhäsionsgewichtes mit Wahrscheinlichkeit benützt werden könnte, wenn nur die Anordnung der Bahnräder eine solche ist, daß die Mittelpunkte derselben unabhängig von dem Federspiele immer in einer geraden Linie bleiben (eine Bedingung, welche bei dem vorliegenden Projekte auch nicht erfüllt ist); allein die ganze Kraft der Maschine direkt auf einen Zahn des Rades zu übertragen, wobei so ungeheure Stöße unvermeidlich sind, erscheint um so weniger zulässig, als bei der projektierten Anordnung auch noch eine Drehung der Bahnräder in horizontaler Richtung stattfindet.

So viele Vortheile daher auch die beantragte Konstruktion bieten möge, wäre es doch sehr gewagt, solche Lokomotive zu bauen, so lange nicht die bis jetzt sehr in Frage gestellte Verwendbarkeit von Bahnrädern bei Lokomotiven, durch die Erfahrung unlängbar dargethan wurde.

(Fortsetzung folgt.)

Ueber das Bremsen der Eisenbahnzüge.

(Schluß *)).

In dem mitgetheilten Berichte über die neue Bremse von Newall sind die Resultate nicht nur im Allgemeinen als sehr günstig bezeichnet, sondern es wird noch besonders angeführt, daß erfahrene Praktiker über das schnelle Anhalten der Züge staunten, da ihnen solches nie früher vorgekommen war.

Es können diese Aeußerungen nicht ohne einiges Befremden gelesen werden, wenn man die erlangten Resultate mit den auf vaterländischen Bahnen gemachten Erfahrungen vergleicht, oder dieselben auf theoretischem Wege prüft, und in das Wesen der neuen Erfindung tiefer eindringt. Wenn nämlich mittelst der letzteren ein schnelles Anhalten des Zuges durch das gleichzeitige Bremsen aller Räder erzielt wird, so muß man annehmen, daß derselbe Erfolg auch durch jedes andere Mittel bewirkt werden könne, durch das ebenfalls sämtliche Achsen gleichförmig festgehalten werden; also auch dadurch, daß man alle Wagen, unabhängig von einander, mit Bremsen versehen und dieselben durch eine hinreichende Anzahl von Personen pünktlich handhaben läßt. Dem ist in der That auch so, indem wir auf unseren Bahnen ähnliche Resultate durch das letzterwähnte Verfahren erlangen. Wir können daher in dem Berichte aus England nicht das Resultat an und für sich, sondern nur das neue Mittel zur Erreichung desselben der allgemeinen Aufmerksamkeit anempfehlen. In England besteht gewöhnlich die Einrichtung, daß jeder Zug mit einem oder zwei Bremswagen geschlossen wird, während die ganze Wagenreihe, von diesen bis zum Tender, nicht gebremst werden kann. Mit Beziehung auf diese bloß örtlichen Verhältnisse nun, sind die im obigen Berichte

*) In Nr. 21 und 22 dieser Zeitschrift soll es auf Seite 234 beim 7ten Versuche 310 Yard und nicht 340 Yard heißen.

enthaltene Urtheile erklärlich und richtig; irrig wäre es jedoch, dächte man, daß ein Zug nicht eben so rasch zum Stillstande gebracht werden könne, wenn, wie dies in andern Ländern geschieht, eine größere Anzahl oder alle Wagen unabhängig von einander gebremst werden.

Das Neue und Werthvolle der Erfindung besteht somit in dem Umstande, daß die von einer oder mehreren Personen ausgeübte Kraft gleichzeitig und gleichförmig auf alle Wagen übertragen, somit ihre Geschwindigkeit auch gleichmäßig vermindert wird, daß dadurch jene Unfälle verhütet werden dürften, welche durch das Gegeneinanderstoßen der Wagen beim bloß theilweisen Bremsen entstehen können, daß eine große Oekonomie durch die Verminderung des Personals und durch Schonung der Räder und der Bremsen, so wie des Bahnoberbaues erzielt, und endlich auch eine neue Kommunikation zwischen den einzelnen Personen, welche den Zug leiten und überwachen, hergestellt werden kann. Obgleich nun Ähnliches schon früher versucht wurde, und z. B. eine Einrichtung, durch welche alle Wagen vom Lokomotivführer aus gebremst werden, bereits längere Zeit in Baiern in Anwendung ist, so wurde doch durch die Erfindung des Ingenieurs Newall das Bremsen aller Wagen sowohl durch den Lokomotivführer als durch jeden Aufseher oder Diener des Zuges möglich gemacht, und die Wichtigkeit des Gegenstandes läßt wünschen, daß durch verschiedenartige Ausführungen derselbe noch weiter vervollständigt werde, und die gegenwärtige Mittheilung den Impuls hierzu weiter verbreiten möge.

Wenn diese allgemeine Betrachtung vielleicht schon genügt, um den wahren Werth der neuen Erfindung richtiger zu würdigen, so dürfte doch die theoretische Begründung der durch das Bremsen der Züge überhaupt zu erlangenden Erfolge hierzu noch beitragen, und außerdem, der großen Wichtigkeit des Gegenstandes und seiner fortwährenden Anwendung wegen, von allgemeinem Interesse und Nutzen sein. Es mögen daher hier in Kürze die Formeln abgeleitet werden, welche die Verhältnisse zwischen der Geschwindigkeit eines Zuges, dem Bahngefälle, der Anzahl der gebremsten Achsen, der Beschaffenheit der Schienenoberfläche und der Anhaltedistanz festsetzen; es sollen ferner einige Beispiele ihre spezielle Anwendung nachweisen, und endlich zwei Tabellen folgen, welche nach diesen Formeln berechnet, dem praktischen Ingenieure eine erwünschte Aushilfe bieten dürften.

Bezeichnet P das Gewicht des sich bewegenden Zuges, v dessen Geschwindigkeit, g die Beschleunigung eines frei fallenden Körpers, so ist die in der bewegten Masse angehäuften Arbeit gleich $\frac{Pv^2}{2g}$.

Bewegt sich der Zug über eine geneigte Ebene von dem Gefälle $1 : a$ herab (wobei $1 : a$ das Verhältniß des Höhenunterschiedes zweier Punkte der schiefen Ebene zum Abstände derselben bezeichnet), so wirkt fortwährend auf denselben in der Richtung der Bewegung die Kraft $\frac{P}{a}$. Wenn nun der Zug vom Beginne des Bremsens bis zum Stillstande noch den Weg L durchläuft, so wird auf diesem Wege durch die Schwerkraft noch die Arbeit $\frac{P}{a}L$ in dem Zuge angehäuften.

Ist die Masse des Zuges über sämtliche Achsen gleichförmig vertheilt, und werden von den vorhandenen m Achsen n gebremst, ferner die Reibungskoeffizienten für die gleitende und die rollende Reibung respektive mit $\frac{1}{k}$ und $\frac{1}{k'}$ bezeichnet, so wird auf dem Wege L des Zuges durch die gebremsten Achsen, auf welchen das Gewicht $\frac{n}{m}P$

ruht, von der in dem Zuge angehäuften Arbeit die Quantität $\frac{nPL}{mk}$, durch die nicht gebremsten Achsen, auf welchen das Gewicht $\frac{m-n}{m}P$ ruht, die Quantität $\frac{(m-n)PL}{mk'}$ konsumirt.

Nun ist aber die durch die rollende Reibung bewirkte Konsumtion an Arbeit gegen jene, welche der gleitenden Reibung entspricht, so gering, daß die erstere füglich vernachlässigt werden kann, wie dies auch vom Widerstande der Bahnkurven und der Luft gilt, welche mehrfache Vernachlässigung in der Berechnung der Anhaltedistanz oder der Bremsenzahl dem schnellen Anhalten nur zu Gute kommt. Um aber den Zug zum Stillstande zu bringen, muß die in demselben bei Beginn des Bremsens vorhandene und während desselben noch hinzukommende Arbeit durch die Widerstände gänzlich konsumirt werden, d. h. es muß, mit Berücksichtigung der früheren Bemerkungen,

$$\frac{Pv^2}{2g} + \frac{PL}{a} = \frac{nPL}{mk},$$

oder

$$\frac{v^2}{2g} + \frac{L}{a} = \frac{nL}{mk}$$

sein, und daraus folgt

$$L = \frac{v^2 a m k}{2g(na - mk)},$$

und

$$n = \left(\frac{v^2}{2gL} + \frac{1}{a} \right) m k,$$

von welchen Formeln erstere in jedem vorkommenden Falle die Anhaltedistanz, letztere die zu bremsende Achsenzahl liefern.

Diese Formeln sind nur richtig, wenn v , g und L in derselben Längen-Einheit ausgedrückt, und zugleich v und g auf dieselbe Zeit-Einheit bezogen werden. Da es jedoch für die Rechnung bequemer ist, v in Meilen per Stunde, g in Fuß per Sekunde, und L in Klaftern ausgedrückt, unmittelbar in die Formeln substituiren zu können, so sind die obigen Ausdrücke mit Rücksicht auf die Verhältnisse jener verschiedenen Längen- und Zeit-Einheiten (1 österr. Meile = 4000 Wien. Klafter, 1 Klafter = 6 Fuß und $g = 31$ Fuß), in die folgenden zu transformiren.

$$L = \frac{\left(v \frac{4000 \times 6}{60 \times 60} \right)^2 a m k}{2 \times 31 (na - mk)} : 6 = \frac{0.12 v^2 a m k}{na - mk}, \text{ und}$$

$$n = \left(\frac{0.12 v^2}{L} + \frac{1}{a} \right) m k.$$

Es ist ferner für die Benützung bequemer, jedesmal die Anzahl der gebremsten Achsen in Prozent der Gesamtzahl auszudrücken. Setzt man daher $m = 100$, so gehen die vorstehenden Formeln über in

$$L = \frac{12 v^2 a k}{na - 100 k} \quad 1), \text{ und}$$

$$n = \left(\frac{12 v^2}{L} + \frac{100}{a} \right) k \quad 2);$$

und für den besonderen Fall der horizontalen Bahn, für welche $\frac{1}{a} = \frac{1}{\infty}$, oder $a = \infty$ ist, wird

$$L = \frac{12 v^2 k}{n} \quad 3), \text{ und}$$

$$n = \frac{12 v^2 k}{L} \quad 4).$$

Als Beispiele mögen die Versuche vier und fünf des englischen Berichtes, welche zu den gelungensten gehören, dienen.

Im vierten Versuche war bei der Geschwindigkeit von $v=10$ Meilen auf dem Gefälle von $\frac{1}{a}=\frac{1}{40}$, und bei etwas schlüpfrigen Schienen, die Anhaltedistanz = 178 Kl. Nun liefert die Formel 1) die Anhaltedistanz

$$L = \frac{12 \times 10^2 \times 40 \times 11}{100 \times 40 - 100 \times 11} = 182 \text{ Kl.},$$

wenn man annimmt, daß die sämtlichen Achsen gebremst waren, wodurch $n=100$ wird, und wenn man den Reibungskoeffizienten $\frac{1}{k}=\frac{1}{n}$, oder $k=n$ setzt.

Im fünften Versuche wurde der Zug von der Geschwindigkeit $v=10$ Meilen, auf horizontaler Bahn, und bei trockenen Schienen in der Distanz von $L=83$ Kl. angehalten. Dieser entsprechend liefert die Formel 3) die Anhaltedistanz $L = \frac{12 \times 10^2 \times 7}{100} = 84 \text{ Kl.}$, bei dem Bremsen aller Achsen, und bei dem Reibungskoeffizienten von $\frac{1}{k}=\frac{1}{7}$.

Die so berechneten Entfernungen stimmen mit den Versuchsergebnissen sehr nahe überein; jedoch müssen die wirklich stattgehabten Reibungskoeffizienten größer als die hier angenommenen gewesen sein, da dort zwei Wagen keine Bremsen hatten und auch das Gewicht der Lokomotive ungünstig einwirkte. Dieser letztere Einfluß konnte nicht mit in Rechnung genommen werden, da die hierzu nötigen Angaben fehlen.

In der Ableitung der obigen Formeln wurde angenommen, daß das Gewicht des Zuges über sämtliche Achsen gleichförmig vertheilt ist. Diese Annahme war nötig, damit in der praktischen Benützung jedesmal auch derjenige Fall bedacht sei, in welchem ein Theil des Zuges sich ablösen sollte, und dann auch ohne Hilfe des Lokomotives und Tenders zum Stillstande gebracht werden müßte.

Für den veränderlichen Einfluß der Tenderbremse und des Reversirens der Maschine können keine allgemeinen Gleichungen aufgestellt, hingegen aber die oben gefundenen Formeln ebenfalls benützt werden, wenn man von Fall zu Fall das auf den Tender- und Maschinen-Achsen ruhende Gewicht in Wagenachsen-Gewichten ausdrückt.

Ein Beispiel möge die Anwendung zeigen:

Es bestehe ein Zug aus Lokomotive, Tender und 10 Personenwagen. Das Gewicht der Sträderigen Lokomotive sei 410 Zentner, von welchen 300 auf die zwei mit einander gekuppelten Triebachsen, und 110 auf den Laufachsen ruhen sollen. Das Gewicht des Tenders betrage 170 Zentner und sämtliche Achsen seien mit Bremsen versehen. Das Gewicht endlich eines jeden Sträderigen Personenwagens sei im besetzten Zustande 250 Zentner, und von jedem dritten Wagen sollen 2 Achsen gebremst werden können. (Verhältnisse wie sie häufig auf den österr. Staatsbahnen vorkommen.)

Die Rechnung gestaltet sich nun folgendermaßen:

Gewicht einer Wagenachse $\frac{250}{4} = 62.5$ Ztr. daher folgt, in

Wagenachsen-Gewichten ausgedrückt, Gewicht des Tenders $= \frac{170}{62.5} = 2.72$;

Gewicht der Triebräder $\frac{300}{62.5} = 4.80$; jenes der Laufräder $= \frac{110}{62.5} = 1.76$;

somit Gewicht der ganzen Lokomotive = 6.56.

Daraus folgt weiter, Anzahl der Wagenachsen (eigentlich der Wagenachsen-Gewichte) des ganzen Zuges $= 10 \times 4 + 2.72 \times 6.56 = 49.28$; Anzahl der Achsen, welche an den Personenwagen allein gebremst werden können $\frac{10 \times 2}{3} = 6.67$; Anzahl der bremsbaren Wagenachsen, mit Hinzuzählung des Tendergewichtes $= 6.67 + 2.72 = 9.39$; endlich Anzahl derselben mit Befügung des durch das Reversiren bewirkten Widerstandes $= 9.39 + 4.80 = 14.19$. Läßt man nun 49.28 in 100 übergehen, und vergrößert in gleichem Verhältnisse die Zahlen 6.67, 9.39 und 14.19, so erhält man 13.53, 19.05 und 28.79 als diejenigen Werthe von n , welche zur Lösung der verschiedenen Fälle in die allgemeine Formel zu substituieren sein werden. Es bewege sich z. B. der Zug mit der Geschwindigkeit von 5 Meilen auf der horizontalen Bahn bei ganz trockenen Schienen, welchem Zustande der Reibungskoeffizient $\frac{1}{7}$ entsprechen dürfte. Setzt man nun in Formel 3) $v=5$, $k=6$, und dann auf einanderfolgend $n=14$, 19 und 29 (nämlich die obigen Werthe in ganzen Zahlen ausgedrückt), so liefert dieselbe respektive die Werthe $L=129$, 95 und 62 Klafter; d. h. der Zug wird in der Entfernung von 129 Klaftern durch die Anwendung der Wagenbremsen allein, ferner in 95 Kl. bei der Mitwirkung der Tenderbremse, und endlich schon in 62 Kl., bei der gleichzeitigen Reversirung der Lokomotive zum Stillstande zu bringen sein.

In gleichem Sinne werden die Formeln 2) und 4) zu benützen sein, wenn die Anhaltedistanz gegeben ist, hingegen die Anzahl der Wagenbremsen, mit Rücksicht auf die Tenderbremse allein, oder auch auf das Reversiren der Maschine vermittelt werden soll.

Nach den Formeln 1) bis 4) wurden die angeschlossenen Tabellen I und II, von welchen die erstere die Anhaltedistanzen, und die letztere die Anzahl der zu bremsenden Achsen liefert, berechnet, indem man in dieselben die in der Praxis am häufigsten vorkommenden Werthe für die verschiedenen Elemente, in allen Kombinationen, substituirt.

Es wurde auf einander folgend in beiden Tabellen $v=2, 3, 4, 5, 6, 7, 8, 9$ und 10 Meilen; $\frac{1}{a} = \frac{1}{\infty}, \frac{1}{300}, \frac{1}{250}, \frac{1}{200}$; $\frac{1}{150}, \frac{1}{180}, \frac{1}{100}, \frac{1}{80}, \frac{1}{60}$ und $\frac{1}{40}$, oder $a=\infty, 300, 250, 200, 150, 180, 100, 80, 60$ und 40; $\frac{1}{k} = \frac{1}{6}, \frac{1}{8}, \frac{1}{10}$ und $\frac{1}{15}$, oder $k=6, 8, 10$ und 15 gesetzt.

Ferner wurden der Tabelle I die Werthe $n=50, 40, 30, 20$, und 10 und der Tabelle II die Werthe $L=250, 200, 150, 100$, und 50 zu Grunde gelegt. Die übrige Einrichtung dieser Tabellen erklärt sich selbst.

Es bleibt dem Berichterstatter nur die Bemerkung übrig, wie wünschenswerth es sei, daß die praktische Brauchbarkeit der durch die Theorie hier gelieferten Resultate, durch Vergleichung der letzteren mit sorgfältig ausgeführten Versuchen, geprüft und konstatirt werde, daher sich derselbe erlaubt Fachgenossen, welche zur Vornahme geeigneter Versuche Gelegenheit finden, zur Veröffentlichung der von ihnen erlangten Resultate im allgemeinen Interesse einzuladen.

Vinzenz Landauer, f. l. Ingenieur.

Tabelle I.

Distanzen, in welchen ein Eisenbahnzug angehalten werden kann.

$L = \frac{12v^2 ak}{na - 100k}$ in Wiener Klaftern. Brücke unter $\frac{1}{4}$ wurden vernachlässigt; $\frac{1}{2}$ und größere Brücke wurden aber für ein Ganzes genommen.		$v =$ Geschwindigkeit des Zuges in österreichischen Meilen per Stunde																																													
		$n =$ Anzahl der Achsen, welche von je 100 Achsen des Zuges gebremst werden.																																													
		2				3				4				5				6				7				8				9				10													
		50	40	30	20	10	50	40	30	20	10	50	40	30	20	10	50	40	30	20	10	50	40	30	20	10	50	40	30	20	10	50	40	30	20	10	50	40	30	20	10						
Gefälle, über welches der Zug gefahrlos fährt.	Koeffizient für die gleiche Richtung der Räder auf den Schienen.	$\frac{1}{8}$	6	7	10	14	29	13	16	22	32	65	23	29	38	58	115	36	45	60	90	180	52	65	86	130	259	71	88	118	176	353	92	115	154	230	461	117	146	194	292	583	144	180	240	360	720
		$\frac{1}{10}$	8	10	13	19	38	17	22	29	43	86	31	38	51	77	154	48	60	80	120	240	69	86	115	173	346	94	118	157	235	470	123	154	205	307	614	156	194	259	389	778	192	240	320	480	960
		$\frac{1}{15}$	10	12	16	24	48	22	27	36	54	108	38	48	64	96	192	60	75	100	150	300	86	108	144	216	432	113	147	196	294	588	154	192	256	384	768	194	243	324	486	972	240	300	400	600	1200
		$\frac{1}{20}$	14	18	24	36	72	32	41	54	81	162	58	72	96	144	288	90	113	150	225	450	130	162	216	324	648	176	221	294	441	882	230	288	384	576	1152	292	365	486	729	1458	360	450	600	900	1800
		$\frac{1}{300}$	6	8	10	16	36	14	17	23	36	81	24	30	41	64	144	38	47	64	100	225	54	68	93	144	324	74	93	126	196	441	96	121	165	256	576	122	153	208	324	729	150	189	257	400	900
		$\frac{1}{250}$	8	10	14	22	52	18	23	32	50	118	32	41	56	89	209	51	64	88	138	327	73	93	126	199	471	99	126	172	271	641	130	165	225	354	838	164	208	284	449	1060	203	257	351	554	1309
		$\frac{1}{200}$	10	13	18	29	72	23	29	41	65	162	41	52	72	115	288	64	82	113	180	450	93	118	162	259	648	126	160	221	353	882	165	209	288	441	1152	208	265	365	583	1458	257	327	450	720	1800
		$\frac{1}{150}$	16	20	29	48	144	36	46	65	108	324	64	82	115	192	576	100	129	180	300	900	144	185	259	432	1296	196	252	353	588	1764	256	329	461	768	—	324	417	583	972	—	400	514	720	1200	—
		$\frac{1}{130}$	6	8	11	17	41	14	18	24	38	93	25	31	42	65	152	38	48	65	102	237	54	69	94	147	341	74	94	128	200	464	97	123	167	262	606	123	155	211	331	767	151	191	261	409	947
		$\frac{1}{100}$	8	11	15	24	64	19	24	33	54	144	33	43	59	96	256	52	65	90	143	353	74	94	129	206	508	101	128	176	280	692	131	167	229	366	904	166	211	290	463	1144	205	261	358	571	1512
		$\frac{1}{80}$	10	14	19	32	96	24	31	43	72	216	43	55	77	128	384	67	86	120	200	600	96	123	173	288	674	131	168	235	392	1176	171	219	307	512	1536	216	278	389	648	1944	267	343	480	800	—
		$\frac{1}{60}$	17	22	32	58	288	38	50	72	130	648	68	89	128	230	1152	163	188	260	360	1800	152	199	288	518	—	208	271	392	705	—	271	354	512	922	—	343	449	648	1166	—	424	554	800	1440	—
$\frac{1}{40}$	6	8	11	18	43	14	18	25	41	108	25	32	44	72	192	39	50	69	113	300	56	72	100	162	432	77	98	136	221	588	100	128	177	288	768	127	162	224	365	972	157	200	277	450	1200		
	9	11	16	26	82	19	25	35	59	185	34	44	62	105	329	54	69	97	164	514	77	102	140	236	741	105	136	191	321	1008	138	177	249	419	1317	174	224	315	530	1666	215	277	389	655	—		
	11	14	21	36	144	25	32	46	81	324	44	58	82	144	576	69	90	129	225	900	100	130	185	324	1296	136	176	252	441	1764	177	230	329	576	—	224	292	417	729	—	277	360	514	900	—		
	18	24	36	72	—	41	54	81	162	—	72	96	144	288	—	113	150	225	450	—	162	216	324	648	—	221	294	441	882	—	288	384	576	1152	—	365	486	729	1458	—	450	600	900	1800	—		
	6	8	11	19	53	14	18	26	42	120	25	33	45	75	214	40	51	71	117	334	57	73	102	168	481	78	100	139	229	655	102	130	182	300	856	128	165	230	379	1083	159	203	284	468	1337		
	11	15	22	39	208	26	33	48	88	468	45	59	86	156	832	71	93	134	244	1300	102	134	194	351	1872	139	182	264	478	—	182	238	344	624	—	230	301	436	790	—	284	371	538	975	—		
	19	25	39	85	—	42	57	88	191	—	75	101	156	340	—	117	158	244	532	—	168	228	351	766	—	229	310	478	1042	—	300	405	624	1361	—	379	512	790	1723	—	468	632	975	—			
	7	8	12	21	72	15	19	27	46	162	26	34	48	82	288	41	53	75	129	450	59	76	108	185	648	80	104	147	252	882	105	136	192	329	1152	133	172	243	417	1453	164	212	300	514	1800		
	9	12	17	32	192	21	27	39	72	432	37	48	70	128	768	57	75	109	200	1200	82	108	157	288	1728	112	147	214	392	—	146	192	279	512	—	185	243	353	648	—	229	300	436	800	—		
	12	16	24	48	—	27	36	54	108	—	48	64	96	192	—	75	100	150	300	—	108	144	216	432	—	147	196	294	588	—	192	256	384	768	—	243	324	486	972	—	300	400	600	1200	—		
	21	29	48	144	—	46	65	108	324	—	82	115	192	576	—	129	180	300	900	—	185	259	432	1291	—	252	353	588	1764	—	329	461	768	—	417	583	972	—	—	514	720	1200	—				
	7	9	13	23	115	15	20	29	52	259	27	35	51	92	461	42	55	80	144	720	61	80	115	207	1037	83	109	157	282	1411	108	142	205	369	1843	137	179	259	467	—	169	222	320	576	—		
	10	13	19	38	—	22	29	43	86	—	38	51	77	154	—	60	80	120	240	—	86	115	173	346	—	118	157	235	470	—	154	205	307	614	—	194	259	389	778	—	240	320	480	960	—		
	13	17	27	64	—	29	39	62	144	—	51	70	110	256	—	80	109	171	400	—	115	157	247	576	—	157	214	336	784	—	205	279	439	1024	—	259	353	555	1296	—	320	436	686	1600	—		
	23	34	64	176	—	52	76	144	324	—	92	136	256	—	144	212	400	—	—	207	305	576	—	—	282	415	784	—	—	369	542	1024	—	—	466	686	1296	—	—	576	847	1600	—				
	7	10	14	29	—	16	22	32	65	—	29	38	58	115	—	45	60	90	180	—	65	86	130	259	—	88	118	176	353	—	115	154	230	461	—	146	194	292	583	—	180	240	360	720	—		
	10	14	23	58	—	24	32	52	130	—	42	58	92	230	—	65	90	144	360	—	94	130	207	518	—	128	176	282	706	—	168	230	369	922	—	212	292	467	1166	—	262	360	576	1440	—		
	14	21	36	144	—	33	46	81	324	—	58	82	144	576	—	90	129	225	900	—	130	185	324	1296	—	176	252	441	1764	—	230	329	576	—	—	292	417	729	—	—	360	514	900	—			
	29	48	144	—	—	65	108	324	—	—	115	192	576	—	—	180	300	900	—	—	259	432	1296	—	—	353	588	1764	—	—	461	768	—	—	583	972	—	—	—	720	1200	—	—	—			
	8	12	19	58	—	19	26	43	130	—	33	46	77	230	—	51	72	120	360	—	74	104	173	518	—	101	141	235	706	—	132	184	307	922	—	167	233	389	1166	—	206	288	480	1440	—		
	13	19	38	—	—	29	43	86	—	—	51	77	154	—	—	80	120	240	—	—	115	173	346	—	—	157	235	470	—	—	205	307															

Tabelle II.

Anzahl der Achsen, welche von je 100 Achsen eines Eisenbahnzuges zu bremsen sind.

v Geschwindigkeit des Zuges in österreichischen Meilen per Stunde.

$$n = \left(\frac{12v^2}{L} + \frac{100}{a} \right) k$$

Brüche unter $\frac{1}{2}$ wurden vernachlässigt; $\frac{1}{2}$ und größere Brüche wurden aber für ein Ganzes genommen.

L Distanz des Aufhaltens in österreichischen Klaftern.

		L Distanz des Aufhaltens in österreichischen Klaftern.																																														
		250				200				150				100				50				25																										
		250	200	150	100	250	200	150	100	250	200	150	100	250	200	150	100	250	200	150	100	250	200	150	100																							
1/a Gefälle, über welches der Zug gerad fährt 1/a Koeffizient für die gleitende Reibung der Räder auf den Schienen.	1/8	1	1	2	3	4	6	3	3	4	6	4	6	13	5	6	8	12	23	7	9	12	18	36	10	13	17	26	52	14	18	24	35	71	18	23	31	46	92	23	29	39	58	29	36	48	72	—
	1/10	2	2	3	4	5	7	4	4	5	7	5	7	11	6	8	10	15	31	10	12	16	24	48	14	17	23	48	69	19	24	31	47	94	25	31	41	61	94	31	39	52	78	38	48	64	96	—
	1/15	3	3	4	5	6	8	6	6	8	11	8	11	16	9	12	16	23	45	15	18	24	36	72	21	26	34	72	107	24	31	40	59	98	27	33	44	64	97	33	41	55	81	48	60	80	—	—
	1/20	4	4	5	6	7	10	8	8	11	14	11	14	20	12	16	21	30	58	19	23	30	45	90	26	33	43	90	126	27	35	46	68	107	28	35	47	70	107	34	42	57	84	58	73	97	—	—
	1/25	5	5	6	7	9	12	10	10	13	17	13	17	25	14	19	25	36	70	21	26	34	51	102	28	36	48	102	136	29	38	50	75	112	29	37	50	74	112	35	44	60	87	69	88	—	—	
	1/30	6	6	7	8	11	15	12	12	16	21	16	21	31	17	23	30	44	88	23	29	38	56	112	30	39	52	112	150	31	41	54	81	117	31	40	54	81	117	38	48	65	96	81	103	—	—	
	1/40	8	8	10	12	16	22	18	18	24	32	24	32	47	22	30	40	58	116	26	33	44	66	132	32	42	56	132	180	33	44	58	87	124	33	43	58	87	124	42	53	73	104	99	127	—	—	
	1/50	10	10	13	16	22	30	24	24	32	42	32	42	60	26	35	46	68	140	28	36	48	72	144	34	46	62	144	200	35	48	64	96	136	35	46	64	96	136	48	60	84	112	112	144	—	—	
	1/60	12	12	16	20	28	38	30	30	40	54	40	54	78	30	41	54	81	162	30	39	52	78	162	36	50	68	162	240	40	54	74	111	150	40	53	74	111	150	60	75	100	133	133	177	—	—	
	1/75	15	15	20	25	35	48	38	38	50	68	50	68	100	36	49	65	97	180	33	44	58	87	180	42	58	80	180	300	45	60	84	126	180	45	60	84	126	180	75	94	125	167	167	223	—	—	
	1/100	20	20	28	35	48	65	50	50	66	90	66	90	132	40	55	74	111	240	36	48	64	96	240	48	66	90	240	400	60	80	112	168	240	60	80	112	168	240	100	125	167	223	223	297	—	—	
	1/125	25	25	35	45	60	80	60	60	80	108	80	108	162	50	68	92	138	300	40	54	72	108	300	60	81	108	300	500	75	100	140	210	300	75	100	140	210	300	150	188	257	343	457	457	609	—	—
	1/150	30	30	42	55	75	100	75	75	100	135	100	135	202	60	82	110	150	400	45	60	81	121	400	75	102	135	400	750	100	135	180	270	400	100	135	180	270	400	200	250	333	444	592	592	789	—	—
	1/175	40	40	55	75	100	135	100	100	135	180	135	180	270	75	102	135	180	600	50	68	92	138	600	100	135	180	600	1000	135	180	240	360	600	135	180	240	360	600	300	375	500	667	667	891	—	—	
	1/200	50	50	70	95	130	175	130	130	175	235	175	235	350	100	135	180	240	800	60	81	108	144	800	150	200	270	800	1500	200	270	360	540	800	200	270	360	540	800	400	500	667	891	891	1188	—	—	
1/250	75	75	105	140	190	255	190	190	255	340	255	340	510	150	200	270	360	1200	75	102	135	180	1200	225	300	405	1200	2250	300	405	540	810	1200	300	405	540	810	1200	600	750	1000	1333	1333	1778	—	—		
1/300	100	100	140	190	260	350	260	260	350	465	260	350	525	200	270	360	480	1600	100	135	180	240	1600	300	405	540	1600	3000	400	540	720	1080	1600	400	540	720	1080	1600	800	1000	1333	1778	1778	2371	—	—		
1/400	150	150	210	280	380	510	380	380	510	685	380	510	770	300	405	540	720	2400	150	200	270	360	2400	450	600	810	2400	4500	600	810	1080	1620	2400	600	810	1080	1620	2400	1200	1500	2000	2778	2778	3701	—	—		

Generalagentie der Eisenindustriellen des österreichischen Kaiserstaates.

In dem Novemberberichte (Nr. 17) wird der Bedarf an Eisenmaterial in Frankreich in Folge der fortwährend zunehmenden Ausdehnungen der Eisenbahnen, des Schiffbaues und der Maschinenfabrikation als sehr bedeutend geschildert, so, daß ungeachtet die französischen Hohöfen in ununterbrochenem Betriebe stehen, deren Erzeugnisse nur zum Theil die Anforderungen und Bedürfnisse zu decken im Stande sind.

In Folge dessen stiegen für den Wr. Ztr. loco Werk die franz. Eisenpreise in Silber

für Roars = Roheisen von 2 fl. 41 $\frac{1}{2}$ fr. auf fl. 3 fr. 48 $\frac{1}{2}$ bis fl. 4 fr. 2 und

für Stabeisen von 6 fl. 29 $\frac{3}{4}$ fr. auf fl. 7 fr. 37 bis fl. 7 fr. 50 $\frac{2}{5}$.

Zur, diese im, ander, und, beschloß die französische Regierung, weil ersichtlich vergrößerte Zufuhren aus dem Auslande zur Deckung der um sich greifenden Ausdehnungen in den oben angeführten Zweigen entstehen, ebenso um derartige Unternehmungen in ihren Anstrengungen nicht zu entmuthigen, den Eingangszoll von dem Brennstoffe, „der Steinkohle“ und des Rohmaterials, „von Eisen“ plötzlich zu vermindern, welche Zollveränderungen für den Wr. Ztr. in Silbergeld von früher und jetzt in folgender Art sich beziffern:

alter Zoll		neuer Zoll	
bei Roheisen			
fl. 1 fr. 34	fl. 1 fr. 7 $\frac{1}{5}$	seewärts mit französischen Schiffen.	
„ 1 „ 34	„ 1 „ 14	„ mit fremden Schiffen.	
„ 1 „ 34	„ — „ 53 $\frac{3}{5}$	zu Lande von Belgien nach Sardinen.	
„ 1 „ 34	„ 1 „ 7 $\frac{1}{5}$	landwärts auf andern Strecken.	

bei Stabeisen & Nails u. z. je nach den Dimensionen von 458 Mm. u. mehr, oder 213 — 458 Mm., oder 213 u. darunter			
„ 4 „ 12	„ 2 „ 41 $\frac{1}{2}$	landwärts und seewärts mit französischen Schiffen; bei fremden $\frac{1}{10}$ mehr,	
„ 6 „ 2 $\frac{3}{4}$	„ 3 „ 8 $\frac{1}{2}$		
„ 8 „ 24	„ 3 „ 35		

bei Blechplatten			
„ 8 „ 57 $\frac{3}{4}$	„ 5 „ 36	seewärts mit franzöf. Schiffen.	
„ 8 „ 57 $\frac{3}{4}$	„ 6 „ 9 $\frac{3}{4}$	land- u. seewärts m. fremd. Schiffen.	

bei Stahl			
„ 13 „ 26 $\frac{3}{4}$	ohne Unterschied.		
„ 15 „ 40 $\frac{3}{4}$			
„ 26 „ 52 $\frac{3}{4}$	„ 8 „ 57 $\frac{3}{4}$	seewärts mit franz. Schiffen.	
„ 31 „ 21 $\frac{1}{2}$	„ 9 „ 51 $\frac{3}{4}$	land- u. seewärts m. fremd. Schiffen.	

mit dem Bemerkten, daß mit 1. Jänner 1855 die Eingangszölle bei Roheisen mit 1 Frs., Stabeisen 2 Frs., Stahl 10 Frs. für 100 Kilogr. neuerdings wieder ermäßigt werden.

Es stehe daher zu erwarten, daß bei der Herabsetzung des Eingangszolles auf Stahl die Ausfuhr in diesem Artikel aus Oesterreich nach Frankreich, welche bis jetzt sehr kärglich gewesen ist, sich in größerem Maßstabe entfalten werde, und es haben darauf hin schon einige Ankäufe von Stahl in Steiermark für französische Rechnung bereits statt gefunden.

In diesen Verhältnissen will die Generalagentie einen Ersatz für den bereits ziemlich in Verfall gerathenen Absatz des Kistenstahles aus Kärnthens und Steiermark erblicken, der sonst in bedeutender Menge über Trieste nach dem Auslande, besonders aber zur See nach den südlichen Staaten Amerikas ausgeführt worden ist, wo daraus Handgeräthschaften, hauptsächlich aber Werkzeuge für den Bergbau angefertigt wurden. Bei diesem günstigen Ereignisse fordert daher der Bericht sämmtliche in

Oesterreich befindliche Stahlgewerke in ihrem eigenen Interesse auf, sich ernsthaft zu bestreben und keine Opfer zu scheuen, sich den eröffneten Markt zu erwerben, und solchen auch durch gleichförmige und genaue nach Vorschrift anzufertigende Erzeugnisse zu wahren.

Bei dem Umfande, als bei vielen Stahlgewerken die letzten ungünstigen Konjunktoren förmliche Umstaltungen ihrer Werke herbeiführten, sollte die so vielseitig angerathene, in andern Staaten bereits so zweckmäßig wirkende Assoziation baldigst in's Leben treten, damit auf diesem Wege, nämlich mit vereinten Kräften, der Ausfuhrhandel von Stahl erzielt werden könne, welcher sich nicht bloß allein auf Frankreich beschränken, sondern vielmehr, nach den jüngsten Ergebnissen in den Eisenpreisen des Auslandes zu urtheilen, auch in andern Staaten, zur Deckung ihrer entwickelten größern Bedürfnisse Ausdehnung finden dürfte. Ja selbst das benachbarte Preußen erzeuge bloß auf 7 Hüften Roheisen, kann die eigene Erzeugung kaum den eigenen Bedarf decken; folglich sei die Stahlausfuhr auch nach dieser Richtung zu erwarten, und durch die mit Beginn 1854 ins Leben tretende Zollveränderung auch begünstigt.

Der Dezemberbericht (Nr. 18) stellt bei England und Frankreich fortwährender Ausdehnung ihrer Eisenproduktion Mangel an hinreichendem Brennstoffe für Eisenproduktion in nahe Aussicht, da der Hohofenbetrieb bei seiner rasch steigenden Ausdehnung den Steinkohlenbedarf wesentlich vermehre, mithin diesen hierzu unentbehrlichen Brennstoff vertheuere, welcher schon in diesem Jahre nicht nur in England und Belgien, sondern auch in Deutschland im Preise bereits bedeutend gestiegen sei, und bei der allgemein steigenden und vermehrten Nachfrage auch noch einer weiteren Preiserhöhung entgegen gehe.

Am Schlusse des Jahres 1852 standen in Belgien die Kohlenpreise:

1. Gattung 22 fr.
2. detto 20 „
3. detto 18 „ in Silber pro Wr. Ztr.

und gegenwärtig zahlt man für

1. Gattung 28 fr.
2. detto 24 „
3. detto 22 „ in Silber pro Wr. Ztr.

Wenn gleich Belgiens jährliche Steinkohlen-Gewinnung auf 100 000 000 Wien. Ztr. angenommen werden könne, so sei man gegenwärtig dennoch in Verlegenheit, um für alle eingegangenen Lieferungskontrakte und für die ausgedehntere Eisenproduktion den benötigten Brennstoff herzuschaffen, und es wurden von allen Industrie-Distrikten Belgiens Adressen an die Regierung zur gänzlichen Aufhebung oder großen Ermäßigung des bestehenden Eingangszolles für Steinkohlen von 14 Fls. für 1000 Kilogr. oder 18 $\frac{3}{5}$ fr. für den Wr. Ztr. in Silbergeld überreicht, und dadurch zugleich bewiesen, daß nur allein der in dieser enormen Zunahme begriffene Hohofenbetrieb die Ursache dieser Noth sei.

Wegen der Preiserhöhungen der Steinkohlen Belgiens erhöhten sich die Preise der Steinkohlen auch in Deutschland; namentlich aber in den Rheinprovinzen, wo in diesem Jahre eine große Anzahl von Hohöfen entstanden, deren aber nur einige erst in Betrieb gesetzt worden sind. Dennoch beginnen auch dort schon jetzt die Besorgnisse anderer Industriellen, daß die ausgedehntere Eisenproduktion in Folge des vermehrten Brennstoffverbrauches einen nachtheiligen Eindruck auf die Entwicklung sonstiger Industriezweige hervorbringe, da die Steinkohlen im Verlaufe der letzten fünf Monate bereits um 25% im Preise gestiegen seien, ungeachtet nach mehrseitigen Erhebungen noch unerschöpfliche Kohlenlagerungen vorhanden sind.

In Folge dieser Kohlenpreiserhöhung seien die Eisenpreise in Köln wiederholt gestiegen, und solche standen am 28. Dez. loco Köln:

Schottisches Roheisen	Zhl. 25 für 1000 Pf. d. i. fl. 4 fr. 20
Belgisches detto Nr. 3 u. 4	" " " " " 4 " 10
Deutsches Holzkohlen-Roheisen	" 25 " " " " 4 " 20
detto Roaks detto	" 23 " " " " 3 " 59
Bandisen je nach Dicke	" 51 " " " " 8 " 51
	" 56 " " " " 9 " 43
Bierfanteisen $\frac{3}{4}$ bis 3 Zoll	" 45 " " " " 7 " 48
Nagelisen	" 48 " " " " 8 " 30
Walzblech	" 69 " " " " 11 " 58

in Silber für den Wr. Str.

Englands Kohlenwerke liefern jährlich ein Kohlen-Quantum von 37 000 000 Tonnen = 666 000 000 Wr. Str. mit $5\frac{1}{2}$ Schilling per Tonne d. i. 9 fr. per Wr. Str. in Silbergeld im durchschnittlich angenommenen Gesamtwerthe von L. 10 175 000 od. fl. 101 750 000 Silbergeld an den Produktionsorten, worauf für Verfrachtungen bis zu den verschiedenen Verbrauchsplätzen noch L. 20 000 000 od. fl. 200 000 000 Silbergeld zuzurechnen sind. Dieses zusammengezogen bildet einen Gesamtwertth über Dreihundert Millionen Gulden Silbergeld.

Von dieser jährlichen Kohlen-Gewinnung werden verbraucht:

- 180 000 000 Wr. Str. in den Eisenwerken,
- 64 800 000 " " " London und der Umgebung,
- 180 000 000 " " " bei der Verschiffung auf den Küstenfahrzeugen,
- 61 400 000 " " " durch den Export nach fremden Ländern,

und der Rest findet Verwendung zu anderen Industriezweigen in England.

Die auf die Zahl von 300 000 veranschlagten in den englischen Kohlenbergwerken verwendeten Arbeiter haben im Laufe des gegenwärtigen Jahres ihre angestrebte Lohnerhöhung erreicht, in Folge dessen die Steinkohle durchschnittlich an den Produktionsorten um $2\frac{1}{2}$ Schilling pr. Tonne od. $4\frac{1}{6}$ fr. pr. Wr. Str. in Silbergeld gestiegen ist, und, bei einer oben angeführten jährlichen Ausbeute von 37 000 000 Tonnen, der Wertth der gewonnenen Kohle sich dadurch auf fl. 148 000 000 in Silbergeld erhöht.

In größerem Maße, als die Löhne an die Kohlenbergwerksarbeiter bewilligt wurden, stiegen dagegen auch die Frachten nach allen Richtungen, die schon beinahe eine Erhöhung von 100% erreichten, und dadurch die Kohlen, welche in London im verfloßenen Jahre höchstens 22 Schilling die Tonne d. i. $36\frac{2}{3}$ fr. Wr. Str. Silbergeld kosteten, gegenwärtig auf 32—34 Schilling od. $53\frac{1}{3}$ bis $56\frac{2}{3}$ fr. pr. Wr. Str. gestiegen sind.

Unter solchen Umständen fanden verschiedenartige Schwankungen in den Preisen der englischen Eisensorten statt, wodurch auch eine veränderte Produktion erklärbar in Aussicht gestellt ist; eben so sind die Preiserhöhungen nicht allein in dem vertheuerten Brennstoffe, sondern auch selbst in den Eisensteinen (Erzen), die in Staffordshire jetzt mit 20 Schilling die Tonne od. $33\frac{1}{3}$ fr. Silbergeld der Wr. Str. bezahlt werden, zu suchen; wo gegenwärtig das mit warmem Wind erblasene Roheisen in Staffordshire mit L. 5 die Tonne od. fl. 2 fr. $46\frac{2}{3}$ der Wr. Str., und jenes mit kaltem Winde erzeugte mit L. 5.10 bis L. 5.15 die Tonne od. fl. 3 fr. $3\frac{1}{2}$ bis fl. 3 fr. 11 $\frac{2}{3}$ der Wr. Str. verkauft wird.

Die schottische Roheisen-Produktion zeigt ebenfalls, trotz der angefangenen Erzeugung auf ihren durchschnittlich im Betriebe gestandenen 114 Hohöfen, einen diesjährigen Produktions-Ausfall von circa 70 000 Tonnen od. 1 260 000 Wr. Str., wogegen eine vermehrte Ausfuhr von 300 000 Tonnen od. 5 400 000 Wr. Str. gegen jene des verfloßenen Jahres erscheint, und gegenwärtig mit einer festen Preisnotirung von

77 bis 80 Schilling die Tonne d. i. fl. 2 fr. $8\frac{1}{3}$ bis fl. 2 fr. $13\frac{1}{3}$ Silbergeld per Wr. Str. an dem Erzeugungsorte besteht.

Die in England in diesem Jahre so vielfachen Arbeitslohn-Erhöhungen, die auch gleichzeitig zeitweilige Arbeitseinstellungen hervorriefen, haben auf die Erhöhung der Eisenpreise daselbst einen wesentlichen Einfluß ausgeübt, und bei der fortwährenden Zunahme der sich erhöhenden Bedürfnisse dieses Materials zu den so verschiedenartigen Zwecken, besonders aber für die bevorstehenden und in naher Aussicht zu nehmenden beabsichtigten vielen neuen Eisenbahnbauten, scheinen die Preise der englischen Eisensorten auf dem gegenwärtigen Höhepunkte sich noch langhin behaupten zu wollen; die Ursache davon ist auch hauptsächlich den verminderten Zufuhren von Steinkohlen zuzuschreiben durch welche auf manchen Plätzen belangreiche Störungen in der Eisenproduktion hervorgebracht worden sind.

England hatte im Jahre 1853 447 engl. Meilen neue Eisenbahnen im Werthe von L. 13 334 867 od. fl. 133 348 670 Silbergeld ausgebaut und besitzt gegenwärtig bereits 7774 engl. Meilen in einem Gesamtwerthe von L. 252 802 320 od. fl. 2 528 023 200 Silbergeld. Durch die projektierte Anlage von 6000 engl. Meilen neuer Eisenbahnen werden sich die Eisenpreise, selbst wenn nur die Hälfte dieser Bahnen in Ausführung kommt, voraussichtlich auf dem jetzigen Standpunkte behaupten.

Tabelle zur Vergleichung der gebräuchlichsten Längen-, Flächen- und Körpermaße,

vom Eisenbahnbau-Konstrukteur Krancke.

Das in der Praxis oft gefühlte Bedürfnis, eine übersichtliche Vergleichung der gebräuchlichsten Maße jederzeit zur Hand zu haben, hat mich veranlaßt, die umstehende Tabelle für das Notiz-Blatt zu berechnen. Dieselbe ist auf die Länge der verschiedenen Fuße in Pariser Linien gestützt, welche Angaben dem Roba'schen Werke entnommen sind. Die berechneten Zahlen sind später mit der in dem Vega'schen Werke enthaltenen Tabelle verglichen und stimmen mit denselben bis auf geringe Differenzen in der letzten Dezimalstelle überein, so daß auch die übrigen in der Vega'schen Tabelle nicht enthaltenen Angaben (Leipziger, Bremer, Hamburger, Sessen-Darmstädter) als zuverlässig erklärt werden können. Es waren in der Tabelle natürlich nicht sämtliche Maße aufzunehmen, und deshalb folgen hier unten die Angaben anderer Längen nur in Pariser Linien und Meter ausgedrückt,

Bezeichnung der Maße.	Pariser Linien.	Meter.
1 Altenburger Baufuß	125,805	0,28794
1 Frankfurter Werksfuß	126,1	0,2846105
1 Galizischer Fuß	131,0435	0,296965
1 Yard = 3 Englische Fuß	405,34254	0,91438348
1 Krakauer Fuß (Stopa)	127,66925	0,288
1 Leipziger Baufuß	125,52	0,28315
1 Rippe-Deimolder Fuß	128,34	0,289513
1 Rippe-Schaumburger Fuß	128,6	0,2900997
1 Lübecker Fuß	127,5	0,287618
1 Mecklenburg-Schweriner Werksfuß	127,036	0,28657
1 Mecklenburg-Strelitzer Werksfuß	139,13	0,31385354
1 Meiningen'scher Fuß	125,52	0,28315
1 Neapolitanischer Palmo	117,274	0,26455
1 Nürnberger (alter) Fuß	134,75	0,303975
1 Oldenburger Fuß	131,192	0,29588
1 Portugiesischer Fuß = 12 Pollegados	146,2877	0,33
1 Rheinbaterischer Fuß = 1 Pied usuel	147,7653	$\frac{1}{2}$
1 Römischer Fuß	131,019	0,297587
1 Russische Sakschn = 7 Fuß = 3 Arschin	945,792	2,13356
1 Königl. Sächsischer Fuß	125,537	0,28319
1 Sachsen-Weimar'scher Fuß	125,0	0,2819780
1 Sardischer Palmo	116,3052	0,2625
1 Schwedischer Fuß	131,015	0,296901
1 Schweizer Fuß	132,0888	0,3
1 Spanischer (Kastilianischer) Fuß	123,384	0,27833
1 Waldeck'scher Fuß	129,6	0,2924

Vergleichung ver-
Schiebener Maße.
Längen-

Schiebener Maße.
Maß.

Table with 8 columns: Hannover, England, Rußland, Paris, Meter, Preußen, Dänemark, Braunschweig, Bremen. Rows list various regions and their corresponding measurements in different units.

Table with 8 columns: Hamburg, Leipzig, Hessen-Kassel, Hessen-Darmst., Baiern, Baden, Nassau, Schweiz, Württemberg, Wien. Rows list various regions and their corresponding measurements in different units.

Flächen-

Maß.

Table with 8 columns: Hannover, England, Rußland, Paris, Quad. Meter, Preußen, Dänemark, Braunschweig, Bremen. Rows list various regions and their corresponding area measurements.

Table with 8 columns: Hamburg, Leipzig, Hessen-Kassel, Hessen-Darmst., Baiern, Baden, Nassau, Schweiz, Württemberg, Wien. Rows list various regions and their corresponding area measurements.

Körper-

Maß.

Table with 8 columns: Hannover, England, Rußland, Paris, Kubik-Meter, Preußen, Dänemark, Braunschweig, Bremen. Rows list various regions and their corresponding volume measurements.

Table with 8 columns: Hamburg, Leipzig, Hessen-Kassel, Hessen-Darmst., Baiern, Baden, Nassau, Schweiz, Württemberg, Wien. Rows list various regions and their corresponding volume measurements.

Dreifigacker's, Mechaniker in Wien, für Oesterreich patentirte Dampferpansions-Maschine.

Von Ed. Schmidl.

(Fortsetzung von Nr. 17 und 18 und Schluß.)

Zum Behufe der numerischen Berechnung wollen wir die aufgestellten Relationen hier zusammenstellen; sie sind für die

I. Berechnungsart:

Die Arbeitsleistung für den niedergehenden Kolben

$$W = pf \left\{ b_1 + (b_1 + \beta + \gamma) \log \left(\frac{b + \beta + \gamma}{b_1 + \beta + \gamma} \right) \right\} + (F - \varphi) \mathcal{A} b - n f q b - \mathcal{F} b (\mathcal{A} - q) \quad (33)$$

die Arbeitsleistung für den Gegenzug des Kolbens

$$V = f p (b_1 + \beta + \gamma) \log \left(\frac{n b + (n+1) \beta + 2 \gamma}{b + (n+1) \beta + 2 \gamma} \right) - (F - \varphi) \mathcal{A} b - \mathcal{F} b q \quad (34)$$

ferner $W + V$ oder

$$\mathcal{W} = pf \left\{ b_1 + (b_1 + \beta + \gamma) \left[\log \left(\frac{b + \beta + \gamma}{b_1 + \beta + \gamma} \right) + \log \left(\frac{n b + (n+1) \beta + 2 \gamma}{b + (n+1) \beta + 2 \gamma} \right) \right] \right\} - n f q b - \mathcal{F} b \mathcal{A} \quad (35)$$

weilers die Bedingnißgleichung (18)

$$R = p (n - 1) f \left\{ \frac{b_1 + \beta + \gamma}{n b + (n+1) \beta + 2 \gamma} \right\} - (F - \varphi) \mathcal{A} \quad (36)$$

wo das erste Glied R die Widerstände aus der Reibung der Maschinenteile und aus den betriebenen Arbeitsmaschinen auf den Kolben reduziert bezeichnet und das zweite Glied die Wirkung des Dampfes auf den Kolben im Zustande der größten Expansion enthält; endlich der Effect für 1 Sec. in Fußpfunden aus (19)

$$E = pf \frac{v}{2} (m + v + \mu) \left\{ \frac{1}{1 + v_1 + \mu_1} + \log \left(\frac{1 + v + \mu}{m + v + \mu} \right) + \log \left(\frac{n + (n+1) v + 2 \mu}{1 + (n+1) v + 2 \mu} \right) \right\} - n f \frac{v}{2} (q + \frac{1}{8} \mathcal{W}) \quad (37) *$$

Bevor wir jedoch die gegebenen allgemeinen Ausdrücke in spezielle numerische Werthe übertragen, sollen die bisher zur Erleichterung der Anschauung des Einflusses der einzelnen Maschinenbestandtheile auf die Leistung derselben detaillirt gegebenen Formen für die Berechnung in gedrängtere gebracht werden.

Bei einer Maschine von bestimmter Leistungsfähigkeit werden die auf dieselbe einwirkenden Theile nothwendig bestimmte Verhältnisse haben, und so wie wir den wirksamen Flächenheil des Kolbens in $\mathcal{A}\mathcal{A}$ durch $n f$ ausdrücken, wollen wir auch

$$F = n_1 f \quad \varphi = n_2 f \quad \mathcal{F} = n_3 f \text{ und,} \\ \text{weil } F + f = n f + \varphi, \quad F - \varphi = (n - 1) f$$

*) Die Ausdrücke (34), (35) und (37) sind als Berichtigungen von den gleichgeltenden V , $W + V$ und (19) auf Seite 187 und 188 zu betrachten, in welchen unsteßsam vor \log [Punkt. (n)] der Divisor $n - 1$ oder der Faktor $\frac{1}{n - 1}$ weggeblieben ist.

Eben diese Beifegung des Faktors $\frac{1}{n - 1}$ als Berichtigung erfordern auf derselben Seite: der Ausdruck (13), (14), dann bei \mathcal{W} , w und (in der 11. Zeile der ersten Spalte auf S. 188) das Glied mit $\log \left(\frac{n + (n+1) v + 2 \mu}{1 + (n+1) v + 2 \mu} \right)$; welches nach dem Drucke erst bemerkt wurde.

sehen, eben so zugleich m , v und μ für $\frac{b_1}{b}$, $\frac{\beta}{b}$ und $\frac{\gamma}{b}$ einführen, und

$n_3 f b = \frac{1}{8} n f b$ oder $n_3 b = \frac{1}{8} n b$, wie gewöhnlich, annehmen, wodurch (33), (34) und (36) folgende Form erhalten:

$$W = p f b \left\{ m + (m + v + \mu) \log \left(\frac{1 + v + \mu}{m + v + \mu} \right) + \left(\frac{1}{8} n - 1 \right) \frac{\mathcal{A}}{p} - \frac{1}{8} n \frac{q}{p} \right\} \quad (38)$$

$$V = p f b \left\{ (m + v + \mu) \log \left(\frac{n + (n+1) v + 2 \mu}{1 + (n+1) v + 2 \mu} \right) - (n - 1) \frac{\mathcal{A}}{p} - \frac{1}{8} n \frac{q}{p} \right\} \quad (39)$$

$$R = p f (n - 1) \left\{ \frac{m + v + \mu}{n + (n+1) v + 2 \mu} - \frac{\mathcal{A}}{p} \right\} - \frac{1}{8} \frac{n f b q}{b} \quad (40)$$

Das Bedingniß eines möglichst gleichförmigen Ganges der Maschine fordert $W = V$ oder $V - W = 0$ d. i.

$$(m + v + \mu) \log \left(\frac{n + (n+1) v + 2 \mu}{1 + (n+1) v + 2 \mu} \right) - \frac{3}{4} \frac{\mathcal{A}}{p} \left(\frac{5}{2} - \frac{q}{\mathcal{A}} \right) n + \left\{ \frac{2 \mathcal{A}}{p} - m \right\} - (m + v + \mu) \log \left(\frac{1 + v + \mu}{m + v + \mu} \right) = 0 \quad (41)$$

für die Bestimmung der Expansionsgrenze des Dampfes; des kürzern Ausdruckes wegen bei spätern Beziehungen durch das Symbol

$$m \log \mathcal{R} - \Gamma n + \Theta = 0 \quad (42)$$

dargestellt.

Eine zweite Expansionsgrenze gibt die Bedingung der möglichen Fortsetzung der Bewegung durch die Gleichung (40), worin R der totale Widerstand also, bei der mittleren Geschwindigkeit v , $R v = E$ der Totaleffect ist; woraus sich findet

$$R = \frac{E}{v} \quad (43)$$

Diesen Werth gegeben betrachtet, und näherungsweise $q = v = \mu = 0$ gesetzt, gibt (40) für einen Näherungswerth von n die Relation

$$\mathcal{A} f n^2 + (R - m p f - f \mathcal{A}) n + p f m = 0 \quad (44)$$

doch zur größeren Deutlichkeit ein

Beispiel.

Es sei eine Maschine für 20 Pferdekkräfte zu bauen bei welcher der Dampf mit der Spannung $p = 60$ Pfd. verwendet und bei $m = \frac{5}{8} = 0.625$ des Kolbenhubes abgesperrt werden soll. Die Rückwirkung aus dem Kondensator soll auf $q = 4$ Pfd. gebracht werden; die mittlere Geschwindigkeit des Kolbens werde mit $v = 3.5$ Fuß in der Sekunde und der Kolbenshub auf $b = 2.5$ Fuß festgesetzt. Welche Abmessungen hat die Maschine zu erhalten? Nebstbei sei der Theil, um welchen der Cylinder auf jeder Seite länger ist, als dem Kolbenshube zukäme, $\beta = \frac{1}{3}$ " und der Theil, um welchen der Cylinder über dem ringförmigen Theile a , a des Kolbens, Fig. 1, länger sein müßte, um noch den Inhalt des einfachen Dampfkanals b oder b_1 , Fig. 1, aufnehmen zu können, $\gamma = \frac{3}{2}$ "; also nahe

$$v = 0.011, \quad \mu = 0.050, \quad v_1 = 0.018 \text{ und } \mu_1 = 0.080;$$

diese Annahmen geben weiters

$$m + v + \mu = 0.686 \quad \frac{1 + v + \mu}{m + v + \mu} = 1.5463$$

$$\log 1.5463 = 0.18587 \quad \frac{n + (n+1) v + 2 \mu}{1 + (n+1) v + 2 \mu} = \frac{91 n + 10}{100 + n}$$

$$m + v_1 + \mu_1 = 0.723, \quad \frac{1}{1 + v_1 + \mu_1} = 0.911$$

$$\mathcal{A} = 12 \frac{3}{4} \text{ Pfd.} \quad \frac{\mathcal{A}}{p} = 0.2125, \quad \frac{q}{p} = 0.0667$$

Die Leistung eines Pferdes nach österr. Maß und für 1 Sec. mit 425 Fußpfunden vorausgesetzt, wird nach gewöhnlichen Annahmen

$$0.6 E = 20 \times 425$$

also $E = 14167$ Fuß Pfunde

und nach (44) $R = 4048$ Pfunde

sein müssen.

Mit diesen Werthen gibt die Analogie (41), nachdem diese noch mit $m + \nu + \mu$ oder 0.686 dividirt worden,

$$\log \frac{.91 n + 10}{100 + n} - 0.5083 n - 0.7273 = 0 = \Omega$$

welches für $n=1$ den Werth der Gleichung $\Omega = -1.2356$

und für $n=1.1$ „ „ „ „ $\Omega = -1.2011$

gibt, und weil (näherungsweise) $\log 0.9 n$ für jeden positiven Werth > 1 in geringerem Verhältnisse als $0.5 n$ wächst, so leistet weder der Werth $+1$ von n noch ein positiver größerer der Gleichung ein Gemüthe, indem die negativen Glieder immer größer bleiben als die positiven. Also wird auch die Wirkung des Gegenzuges immer kleiner sein und die Maschine bei ihrer Anwendung als Kondensationsmaschine einen sehr ungleichförmigen Gang besitzen.

Wird noch nach den gegebenen Werthen die zweite Expansionsgrenze mittelst der abgekürzten, aber für eine allgemeine Betrachtung von der genauen nicht wesentlich geänderten Gleichung (44) untersucht, so sehen wir, mit Rücksicht auf die Beschaffenheit der einzelnen Größen, schon aus der allgemeinen Form derselben eine Expansion nur zu ermöglichen, wenn $R < mpf + \mathcal{N}f$

und zugleich $R > mpf + \mathcal{N}f + 2f\sqrt{mp\mathcal{N}}$ } oder

$$\frac{R}{f} < mp + \mathcal{N} \text{ und}$$

$$\frac{R}{f} > mp + \mathcal{N} + 2\sqrt{mp\mathcal{N}} \text{ ist,}$$

Bedingungen, die einander entgegenstehend nie erfüllt werden können; die Werthe unseres Beispiels geben

$$n^2 f^2 + (317.5 - 4f)n f + 3f^2 = 0$$

wo bei den Koeffizienten Bruchtheile vermieden wurden. Dieser Ausdruck gibt die weitere Bestimmung

$$nf = f \text{ und } nf = -317.5 + 3f$$

$$\text{also } n = 1 \text{ und } n = 3 - \frac{317.5}{f}$$

wo in diesem speziellen Falle der zweite Werth von n , wenn $f =$ oder < 106 ist, ein für die Aufgabe unmöglicher wird; der erste, zwar ein reeler Werth, dagegen eine äußerst geringe Expansion als zulässig andeutet.

Es ist also bei der vorausgesetzten Einrichtung der Maschine und bei Anwendung starker Expansion und Kondensation an einen gleichförmigen Gang nicht zu denken; übrigens eine Erscheinung die allen Dampfmaschinen mit Benützung starker Expansion eigen ist, hier aber um so hervortretender werden muß, als schon beim Niedergange des Kolbens der Dampf durch Expansion den Kolbenshub vollenden, der ganze Kolbengegenzug aber durch expandirten Dampf allein erfolgen soll.

Die letzten aus (44) sich ergebenden Folgerungen wären übrigens von keinem besondern Belange; da sie auf die Bedingungs-gleichung (40) sich gründen, in welcher die konstante Arbeitskraft dem Drucke auf den Kolben im schwächsten Punkte, d. i. im sogenannten todtten Punkte gleichgesetzt ist, in welchem die Fortsetzung der Bewegung an jeder Dampfmaschine, an welcher die oscillirende geradlinige Kolbenbewegung mittelst einer Kurbel in rotirende verwandelt wird, immer nur durch das Beharrungsvermögen der Massen erfolgen muß. Entscheidender sind

die Folgerungen aus (41) oder (42), in welcher Relation, wie bereits oben gesagt, die negativen Glieder für jeden brauchbaren Werth von n zu groß werden. Von den einflussnehmenden Größen ist es offenbar in dem Gliede Γ der Theil $-\frac{3\mathcal{N}}{4p} \cdot \frac{5}{2} n$ und in Θ der Theil $+\frac{2\mathcal{N}}{p}$ also nahe $-\frac{2\mathcal{N}}{p} (n-1)$ d. i. der aus dem atmosphärischen Drucke auf den Cylinderkolben hervorkommende Einfluß, der diesen Uebelstand veranlaßt.

Diesen Uebelstand ohne Dampfverlust zu beheben wird ein Kompensator die besten Dienste leisten. Dieser wird am zweckmäßigsten an den Boden gg Fig. 1 (Blatt 17) anzubringen sein; indem, unter mehreren möglichen Modifikationen zu dieser Absicht, z. B. statt der Leitungsstange k auch an der Rückseite des Cylinderkolbens B ein ähnlicher hohler Cylinder von entsprechendem Durchmesser mit einem Ende befestigt wird, der am andern Ende mit einer Dichtung umgeben ist, um sich dampfdicht, in einem an dem Boden gg angelegten Dampfcylinder von unbedeutend größerem Durchmesser und einer den Kolbenhub etwas überragenden Länge, auf und ab bewegen zu können, welcher letztere den Kompensator bildet und an dem Boden gg statt des Halses für die Stopfbüchse so angelegten ist, daß im höchsten Stande die Dichtung seines Kolbens in der Ebene des Bodens gg liege; während zugleich die Anordnung getroffen wird, daß mittelst eines eigenen Dampfrohres der Kompensator unter seinem Kolben stets mit dem Dampfe im Kessel in Verbindung bleibt. Der Dampf wird auf diese Art den Kompensations-Kolben und mit diesem auch den Cylinder-Kolben ununterbrochen herausdrücken, während der letztere durch die Wirkung der Atmosphäre eben auch ununterbrochen hinein gedrückt wird. Diese beiden Kräfte können mit dieser Einrichtung in einem beliebigen Verhältnisse gegen einander gemäßiget und auch aufgehoben werden.

Ist die Fläche des Kompensations-Kolbens Φ in Quad. Zollen, so ist der stäte Dampfdruck auf diese Φp .

Diesem wirkt beim Herabgehenden Kolben der Druck aus dem Kondensator, wenn Φ^1 die Querschnittsfläche des Cylinders oder beziehungsweise der Kolbenstange bezeichnet, mit $(\Phi - \Phi^1) q$ und weil, mit Rücksicht auf die aufgestellte Relation (38), auf die Fläche φ der Leitungsstange k der atmosphärische Druck beseitigt ist, auch noch die Pressung $\varphi \mathcal{N}$ (oder $\Phi \mathcal{N}$) entgegen.

Dem niedergehenden Kolben wirkt also gleichförmig die neu hinzutretende Kraft entgegen:

$$\Phi p - (\Phi - \Phi^1) q + \varphi \mathcal{N}.$$

Nach unserer frühern Annahme war

$$F = n_1 f, \quad \varphi = n_2 f \text{ und } F - \varphi = (n-1) f,$$

setzen wir daher noch weiters $\Phi = n_3 f$ und $\Phi - \Phi^1 = n_4 f$; so gibt legt angeführter Druck für den Weg b die Gegenwirkung

$$f p b \left(n_3 - n_5 \frac{q}{p} + (n_2 - n_6) \frac{\mathcal{N}}{p} \right)$$

und, diese von der dargestellten Wirkung W (38) in Abrechnung gebracht, die Wirkung mit dem Kompensator d. i.

$$WC = f p b \left\{ m + (m + \nu + \mu) \log \left(\frac{1 + \nu + \mu}{m + \nu + \mu} \right) - n_4 \left(1 - \frac{\mathcal{N}}{p} \right) + \left(\frac{7}{8} n - n_5 - 1 \right) \frac{\mathcal{N}}{p} - \left(\frac{7}{8} n - n_5 \right) \frac{q}{q} \right\} \quad (45)$$

Beim Gegenzuge des Kolbens und zwar nach zurückgelegtem Wege y übergeht die Dampfmenge $12f(b_1 + \beta + \nu)$ in $12f(b - y + \beta + 2\gamma) + 12nf(y + \beta) + 12(\Phi - \Phi^1)(b - y)$ oder $12f\{(n - n_5 - 1)y + (1 + n_5)b + (n + 1)\beta + 2\gamma\}$ welchem Raume die Spannung

$$p = p \frac{b_1 + \beta + \gamma}{(n - n_5 - 1)y + (1 + n_5)b + (n + 1)\beta + 2\gamma} \quad (46)$$

an die Stelle von (12) zugehört und auf gleiche Art wie dort den totalen Druck auf den Kolben

$$[nf - (\Phi - \Phi^1)]_p - f_p p + \Phi_p - F_A - F_q \quad (47)$$

und weiters, zugleich mit Einführung der gleichbedeutenden Werthe, die Wirkung des ganzen Gegenzuges d. i.

$$VC = pfb \left\{ (m + \nu + \mu) \log \left(\frac{n(1 + \nu) + \nu + 2\mu}{1 + n_5 + (n + 1)\nu + 2\mu} \right) + n_4 \left(1 - \frac{q}{p} \right) - n \left(\frac{q}{p} + \frac{1}{8} \frac{q}{p} \right) + (1 + n_5) \frac{q}{p} \right\} \quad (48)$$

gibt.

Aus WC (45) und VC (48) setzt sich auf gleiche Art wie früher \mathcal{B} und endlich (E C) der Effekt für 1 Sekunde in Fußpfunden d. i.

$$EC = pf \frac{v}{2} \left\{ m + (m + \nu + \mu) \left[\log \left(\frac{1 + \nu + \mu}{m + \nu + \mu} \right) + \log \left(\frac{n(1 + \nu) + \nu + 2\mu}{1 + n_5 + (n + 1)\nu + 2\mu} \right) \right] - n \left(\frac{q}{8p} + \frac{q}{p} \right) + n_5 \frac{q}{p} \right\} \quad (49)$$

zusammen. Der Ausdruck (47) gibt für $y = b$ die wirksame Kraft im Augenblicke der größten Expansion

$$RC = fp \left\{ \frac{(n - n_5 - 1)(m + \nu + \mu)}{n + (n + 1)\nu + 2\mu} + n_4 \left(1 - \frac{q}{p} \right) - n \left(\frac{q}{p} + \frac{1}{8} \frac{q}{p} \right) - (1 + n_5) \frac{q}{p} \right\} \quad (50)$$

was hier an die Stelle von (18) tritt, wo aber $n = n_1 + n_2 - n_5 - 1$ ist.

Für die Grenze von n wird nunmehr

$$WC - VC = pfb \left\{ m + (m + \nu + \mu) \left[\log \frac{1 + \nu + \mu}{m + \nu + \mu} - \log \frac{n(1 + \nu) + \nu + 2\mu}{1 + n_5 + (n + 1)\nu + 2\mu} \right] - 2n_4 \left(1 - \frac{q}{p} \right) + \frac{3n}{8} \left(\frac{5q}{p} - \frac{2q}{p} \right) - (2 + n_5) \frac{q}{p} \right\} = 0 = \Omega_1 \quad (51)$$

Sei, da die Ausführung für $n_5 = 0$ unständlicher ist, $n_5 = 0.02$

$$\text{Für die Ausgleichung wollen wir } \Phi_p - (\Phi - \Phi^1)_p \left(\frac{m}{n} \right) = F_A$$

$$\text{d. i. } n_4 \left(1 - \frac{q}{p} \right) = (n - n_5 - 1) \frac{q}{p} + n_5 \frac{m}{n} \quad (52)$$

sehen.

Mit den Werthen unseres Beispiels gibt dann (52)

$$n_4 = 0.31 n - 0.27 \quad (53)$$

und weiters (51)

$$0.7275 + 0.5079 n - \left\{ \log \frac{91n + 10}{100 + 2.3n} + 2.6057 \frac{n}{4} \right\} = 0 = \Omega_1 \quad (54)$$

Die Verbindung von (53) und (54) gibt endlich

$$1.4311 - \left\{ \log \frac{91n + 10}{100 + 2.3n} + 0.3n \right\} = 0 = \Omega_1 \quad (55)$$

Dem Werthe $d = 3$ entspricht $\Omega = -0.4425$,

für welche Werthe (55) die Verbesserung

$$\Delta = \frac{\Omega_1}{0.3 + \frac{91}{91n + 10} - \frac{23}{1000 + 23n}} \quad (56)$$

d. i. $\Delta = -0.737$ und also $n + \Delta = 2.263$ gibt, womit nach (55) $\Omega = +0.033$ wird.

Eine wiederholte Näherung gebe nach (56) $\Delta = +0.012$ und $n = 2.275$, endlich $\Omega = +0.0247$; und die regula falsi würde $n = 2.311$ und $\Omega = -0.0003$ geben, welchem Werthe $n_4 = 0.446$ zuträfe und zu Folge (46) für die größte Expansion die Dampfspannung $p = 15.4$ Pfd. wäre.

Da in der Nähe des Wendepunktes des Dampfkolbens der auf letztern ausgeübte Druck nie von entscheidender Wirkung sein kann, so soll für die

Lösung der vorgesezten Aufgabe

$n = 3$ gesetzt sein. Dann ist nach (53) $n_4 = 0.66$ und $n_5 = 0.02$. Mit diesen und den übrigen Werthen des Beispiels übergeht (49)

$$\text{in } 14167 = f.60 \times \frac{3.5}{2} \left\{ 0.625 + 0.686 \left[0.4359 + \log \frac{262}{97} \right] - 3(0.0933) + 0.02 \times 0.0667 \right\}$$

woraus $f = 101.26$ Quad. Zolle.

Werden mit diesen Werthen die Wirkungen WC und VC untersucht, so gibt

(45) $WC = 8684$ Fuß Pfd. und (48) $VC = 11486$ Fuß Pfd. Zur Ausgleichung beider letzter Resultate ist offenbar

$$n_4 = 0.66 - x$$

zu setzen, wodurch

$$8684 + pfb \cdot x \left(1 - \frac{q}{p} \right) = 11486 - pfb \cdot x \left(1 - \frac{q}{p} \right)$$

$$\text{und } x = 2802 : 2 pfb \left(1 - \frac{q}{p} \right) = 0.12 \text{ nahe}$$

also $n_4 = 0.54$ endlich

$WC = 10120$ Fußpfunde und $VC = 10050$ Fußpfunde erhalten wird, wie es gewünscht war.

Es ist somit für das vorliegende Beispiel:

$f = 101.26$ Q. Zoll

$nf = 3 \times 101.26 = 303.78$ Qd. Zoll

$\Phi = 0.54 \times 100.26 = 54.7$ Qd. Zoll

$\Phi - \Phi^1 = 0.02 \times 101.26 = 2.0$ Qd. Zoll

also $\Phi^1 = 54.7 - 2.0 = 52.7$ Qd. Zoll

$F - \Phi^1 = (3 - 1) \times 101.26 = 202.5$ Qd. Zoll;

und $F = 255.2$ Qd. Zoll,

folglich die Querschnitts-Fläche des Expansionszylinders = 356.46 Qd. Zoll;

oder nach Fig. 1, Blatt 17, der Durchmesser:

des Expansionszylinders A A = 21.30 Zolle

des äußern Kolbenzylinders B = 18.03 "

des Kompensationszylinders = 8.70 "

der Kompensations-Kolbenstange = 8.19 "

Die beiden Leistungen zusammen geben 20170 Ff. Pfd. als

theoretische und $\frac{6}{10}$ hiervon 12102 Fuß-Pfd. als Nutzleistung für Ein

Kolbenspiel, und, mit der Zeit desselben $\frac{2 \times 2.5}{3.5} = \frac{10}{7}$ Sek. dividirt,

8471 Fuß-Pfd. als Effekt für 1 Sek., welcher durch 425 Fuß-Pfd.,

als Wirkung einer Pferdekraft, dividirt, die Kraft der Maschine mit sehr nahe 20 Pferden nachweist.

Bei diesen Abmessungen und Bedingungen wird der Dampf gemäß (46) bis zu einer Spannung von 13 Pfd. oder beinahe zu dem 5fachen Raume expandirt. Würde eine ungleichere Wirkung zugelassen, so würden auch solche Maßverhältnisse möglich, bei welchen die Expansion für die gleiche Leistung noch erheblich gesteigert werden könnte.

Für die Durchführung dieses Beispiels nach der

II. Berechnungsart

dienen die auf Seite 188 und 189 aufgestellten Ausdrücke, und zwar ist:

$$(24) \quad W_{II} = W - f \alpha \left\{ b - b_1 - (b_1 + \beta + \gamma) \log \left(\frac{b + \beta + \gamma}{b_1 + \beta + \gamma} \right) \right\} \quad (57)$$

$$(28) \quad V_{II} = V + f \alpha (b_1 + \beta + \gamma) \log \left(\frac{nb + (n+1)\beta + 2\gamma}{b + (n+1)\beta + 2\gamma} \right) - (n-1)fab \quad (58)$$

$$(29) \quad W_{II} + V_{II} = (p + \alpha) f \left\{ b_1 + (b_1 + \beta + \gamma) \left[\log \left(\frac{b + \beta + \gamma}{b_1 + \beta + \gamma} \right) + \log \left(\frac{nb + (n+1)\beta + 2\gamma}{b + (n+1)\beta + 2\gamma} \right) \right] \right\} - (q + \alpha + \frac{1}{8} \mathcal{N}) f n b \quad (59)$$

und, letzterer durch die Zeit eines Kolbenspiels $\frac{2b}{v}$ dividirt,

$$\text{ist (31) der Effekt für 1 Secd. } \frac{E}{II} = \frac{v}{2b} \left\{ \frac{W}{II} + \frac{V}{II} \right\} \quad (60) *$$

Diese Gleichungen nur durch die Einschaltung von α von jenen in I aufgestellten verschieden, können keine wesentlich verschiedenen Resultate geben, da α gegen p unter den festgesetzten Bedingungen nur klein ist; es wäre daher überflüssig Untersuchungen über die Grenzwerte von n neuerlich vorzunehmen; es scheint vielmehr interessanter, die Verschiedenheit der Resultate nach beiden Berechnungsmethoden unter gleichen Voraussetzungen erstlich zu machen.

Eben aus der Ursache unwesentlicher Verschiedenheiten in den Resultaten ist hier abermals ein Kompensator notwendig, welcher die Wirkung

eben wieder mit $f p b \left(n_4 - n_5 \frac{q}{p} - (n_4 - n_5) \frac{\mathcal{N}}{p} \right)$ vermindert, und V um $\Phi p b - \Phi^1 \mathcal{N} b$ vermehrt und den Nenner unter dem \log um $\left(\frac{\Phi - \Phi^1}{f} \right) b$ vergrößert, so daß, zugleich mit Einführung der Verhältnisse statt der wirklichen Abmessungen, die Wirkungen in Verbindung mit dem Kompensator werden

$$W_{II} = p f b \left\{ m + \left(1 + \frac{\alpha}{p} \right) (m + v + \mu) \log \left(\frac{1 + v + \mu}{m + v + \mu} \right) - n_4 \left(1 - \frac{\mathcal{N}}{p} \right) + \left(\frac{7}{8} n - n_5 - 1 \right) \frac{\mathcal{N}}{p} - \left(\frac{7}{8} n - n_5 \right) \frac{q}{p} - (1 - m) \frac{\alpha}{p} \right\}$$

$$V_{II} = p f b \left\{ \left(1 + \frac{\alpha}{p} \right) (m + v + \mu) \log \left(\frac{n(1+v) + v + 2\mu}{1 + n_5 + v + 2\mu + v n} \right) + n_4 \left(1 - \frac{\mathcal{N}}{p} \right) - (n - n_5 - 1) \frac{\mathcal{N}}{p} - n \frac{q}{8p} - (n - 1) \frac{\alpha}{p} \right\}$$

$$E_{II} = f p \frac{v}{2} \left\{ m + \left(1 + \frac{\alpha}{p} \right) (m + v + \mu) \left[\log \left(\frac{1 + v + \mu}{m + v + \mu} \right) + \log \left(\frac{(1+v)n + v + 2\mu}{1 + n_5 + v + 2\mu + v n} \right) \right] - \frac{1}{8} n \frac{\mathcal{N}}{p} - (n - n_5) \frac{q}{p} - (n - m) \frac{\alpha}{p} \right\}$$

*) Die Ausdrücke (57), (58) und (59) sind als Berichtigungen der frühern (24), (28) und (29) anzusehen, in welchen erst nach dem Drucke unlesbar die Weglassung des Divisors vor \log (Punkt. n) bemerkt wurde.

Eben auf dieser Seite 189 erfordern als Berichtigung die Beifügung des Divisors $n - 1$ oder des Faktors $\frac{1}{n - 1}$: im ersten Gliede die Ausdrücke (26) und (27); in (30) und (31) aber in der großen Klammer die dritten Glieder also vor \log (Punkt. n).

Mit Beibehaltung der letzten Werte $n = 3$, $n_5 = 0.02$, $n_4 = 0.54$, $f = 101.26$, $\alpha = 0.994$ und den übrigen bedingten Werten des Beispiels wird

$$W_{II} = 10098 \text{ Pfd.}, \quad V_{II} = 9712 \text{ Pfd.}, \quad E_{II} = 13867 \text{ Pfd.}$$

oder 19.57 Pferdekrafte.

Die 2te Berechnungsmethode gibt also unter gleichen Umständen die Kraft der Maschine nur um beiläufig 3 Prozente kleiner, und erforderte für die Ausgleichung zwischen W_{II} und V_{II} eine kleine Aenderung von n_4 .

Es erscheint überflüssig, die gegenwärtigen Betrachtungen durch Beifügung eines Beispiels für Hochdruck ohne Kondensation noch weiter auszudehnen. Aber eine Rechtfertigung für die beobachtete Berechnungsmethode durch Koeffizienten dürfte jenen Lesern notwendig erscheinen, die Anhänger der bereits vielbekannteren von dem achtbaren Schriftsteller P a m b o u r empfohlenen sind.

Schon die Absicht der vorgenommenen Berechnung war es nicht, die Theorie der Dampfmaschinen zu erweitern oder zu verbessern, sondern nur mit Hilfe der Anschaulichkeit durch Zifferwerthe eine deutliche Vorstellung für die Wirksamkeit und Eigenthümlichkeit dieser vorliegenden, von der gewöhnlichen abweichenden, Zusammenstellung der Maschine zu geben, wozu die von P a m b o u r empfohlene Berechnungsmethode nie oder doch nicht eben so bequem hätte dienen können; weil sie die dargebotene Kraft als unbekannte Größe behandelt, sie eliminiert, also den Kraftüberträger (den Dampfzylinder) mit der Kraftquelle (Dampfkessel) in unmittelbare Abhängigkeit bringt und die Aufmerksamkeit zugleich auf beide zu richten nöthigt. — Auch ist die gewählte Methode durch Koeffizienten die bekanntere und bisher die gebräuchlichere; obwohl P a m b o u r ihre völlige Unzulässigkeit darzutun bemühet ist. Die von diesem Autor zur Unterstützung seiner Ansicht gewählten zwei Versuchsfälle mit einem und demselben Lokomotive dienen ihm allerdings, aber auch nur erst nach einigen Korrekturen an der erzeugten Dampfmenge und für eine ganz spezielle Maschine. Diese Berechnungsmethode erfordert, wenn sie richtige oder richtigere Resultate liefern soll, die Kenntniß der in jeder Zeiteinheit vom Kessel erzeugten Dampfmenge, dem Gewichte nach oder dem Raume nach unter bestimmtem Drucke, und des unvermeidlichen Dampfverlustes; oder mit einem Worte die Kenntniß der zur Wirkung gelangenden Dampfmenge. Die Koeffizienten-Methode erfordert die Annahme eines unsichern und daher verwerflichen Koeffizienten; mit welcher Sicherheit dagegen ist für einen gegebenen Dampfzylinder die erzeugbare Dampfmenge zu bestimmen, und woher ist der sichere Koeffizient für die erzeugte Dampfmenge zu entnehmen um die zur Wirkung kommende daraus zu erhalten?

Es ist also mit der neuen Berechnungsmethode die Klippe eigentlich nicht umschifft, sondern nur in eine andere Zone übersezt. Wenn nun gleich der Koeffizient für die empfohlene Berechnungsmethode, was a priori gerade nicht in Abrede gestellt werden mag, eine unangreifbarere Bestimmung zuläßt (weil normale Heizfläche, Güte des Brennstoffes u. m. a. Verhältnisse einen großen Spielraum bieten) oder dessen Bestimmung in einem geringern Maße störend einwirkt; so hat doch die, nach P a m b o u r sogenannte, Koeffizienten-Methode dagegen die gute Eigenschaft, die fraglichen Verhältnisse des Kraftüberträgers und eben diese des Kraftzergers, der Natur der Sache nach angemessen, in zwei gesonderte, wenngleich von einander abhängige, Aufgaben zu trennen. — Und es werden dennoch einem und demselben Maschinen-Kraftzylinder effektive mehrere abweichende Kesselverhältnisse vollkommen entsprechen können.

Die Größe des Koeffizienten, von jenem Theile der durch die Maschine erzeugten Kraft abhängig, der durch Reibungen und andere Widerstände an den Motor selbst aufgezehrt nicht zu einer Arbeitsleistung kommt, ist allerdings im Allgemeinen viel schwankender als man glauben sollte; dies erklärt sich aber leicht, wenn man bedenkt wie viele Umstände darauf Einfluß nehmen, als: die Wahl der Konstruktionsmaterie, der Grad der Vollkommenheit der Ausfertigung, die verschiedenartigen Verhältnisse in den Abmessungen, selbst die Größe der Maschine, die verschiedenartigsten Zusammenstellungen u. m. dergl. — Umstände, deren Berücksichtigung a priori mit aller Umständlichkeit keine Sicherheit für die Bestimmung des Koeffizienten geben können und nebst dem in den meisten Fällen bei vorliegenden Fragen unbekannt sind. Diese Umstände und der fühlbare Mangel an richtigen Erfahrungssätzen so wie die noch keineswegs erschöpfte Kenntniß der Wirksamkeit des Dampfes sind es, die unsere Theorie der Dampfmaschinen noch zu einer sehr unvollkommen machen, und die in den neuesten Schriften ausgesprochenen Worte und namentlich des in diesem Zweige bewanderten Autors Redtenbacher rechtfertigen, wo er sagt: „Ich gestehe, daß ich für meinen

Theil die Erfahrung gemacht habe, daß man im Technischen sehr wenig wirklich verlässliche und begründete Erfahrungen gemacht hat, und daß die Mehrzahl der angeblichen Thatsachen gar nicht auf wahren sorgfältigen Messungen oder Beobachtungen beruhen zc. zc.“ (siehe Seite 178 unserer Zeitschrift). Und so ist es auch wahr, wie umsichtige, praktische, um die Hervollkommnung der Dampfmaschinen verdiente Männer sagen, daß man noch lange nicht mit dem Dampfe fertig sei.

Für diesen Koeffizienten nimmt Prof. Redtenbacher in seinem neuesten Werkchen „die calorische Maschine, 1853“ wo er über die Theorie der Treibapparate handelt (S. 107 u. folg.) ungeachtet Pambour's empfohlene Berechnungsmethode seit 1835 bekannt ist, den Werth $\frac{2}{3}$ oder 0.667 an, wofür wir bloß 0.6 in unsere Rechnung einführten, also die Nutzkraft kleiner voraussetzten.

Uebrigens soll diese bloß zu Gunsten unserer befolgten Berechnungsmethode gethane Erwähnung nicht im Entferntesten als eine Schmälerung der Verdienste Pambour's um die praktischen mechanischen Wissenschaften gelten; wir müssen im Gegentheile wünschen, sie möchten mehrere so emsige und ausgezeichnete Vertreter finden.

Anlagekosten und Betriebsergebnisse der Eisenbahnen in Hannover im Vergleich mit einigen anderen Eisenbahnen, von Funk.

Anlagekosten:

Die im Königreiche Hannover erbauten, im Dezember 1847 ihrer ganzen Länge nach in Betrieb gesetzten Eisenbahnen haben mit Einschluß der von dem Königreich Hannoverschen und dem Staate der freien Hansestadt Bremen gemeinschaftlich erbauten Wunstorf-Bremer Bahnstrecke und des Bahnhofes Bremen eine Länge von 46,828 Meilen.

Diese Bahnen haben einschließlic des Betriebsmaterials und des Betriebskapitals bis 1. Juli 1851 gekostet 15,254000 Thaler, mithin pro Meile Bahnlänge 326000 Thlr.

Die im Kurfürstenthume Hessen, Fürstenthume Schaumburg-Lippe und Königreiche Preußen gelegenen Theile der Hannover-Windener Bahn haben eine Länge von 5.272 Meilen und haben ohne Betriebsmaterial gekostet 1,696,000 Thlr., mithin pro Meile 322000 Thlr.

Zur Vergleichung sollen hier die Längen-Ausdehnung und die Kosten anderer Bahnen für Ende 1850 angeführt werden:

Nr.	Bezeichnung der Bahnen.	Länge in Meilen	Anlagekosten in Thaler.	Anlagekosten pro Meile.
1	Im Königreiche Preußen.....	394.066	151 559584	384 605
2	In ganz Deutschland circa....	1002	370 000000	370 000
3	Belgische Staatsbahnen.....	83.69	44 128062	527 280
4	England, Schottland u. Irland	1481	1560 632000	1 054 000
5	Frankreich.....	420	336 000000	800 000
6	Amerika.....	2222	438 400000	197 300

Es sind demnach nur die Amerikanischen Eisenbahnen billiger, als die Bahnen im Königreiche Hannover, die durchschnittlichen Kosten aller übrigen angeführten Bahnen sind höher.

Berkehr und Einnahmen.

Der Verkehr und die Einnahmen auf den unter Hannover'scher Betriebsverwaltung stehenden Bahnen, mit Einschluß der bis zum 1. Juni 1850 von Hannover ebenfalls betriebenen $\frac{1}{2}$ Meilen langen Braunschweigischen Strecke der Hannover-Braunschweiger Bahn sind in den verschiedenen Jahren aus der nachfolgenden Tabelle zu ersehen:

Nr.	Bezeichnung der Ergebnisse.	Im Rechnungsjahre vom 1. Juli bis zum 1. Juli			
		1847—48	1848—49	1849—50	1850—51
1	Mittlere Länge der betriebenen Strecke.....	45.65 Meilen	54.59 Meilen	54.59 Meilen	54.59 Meilen
2	Es sind befördert: Personen 1ter Wagenklasse.....	7 926	7 613	10 447	11 622
	„ 2ter „.....	172 381	179 171	196 474	203 229
	„ 3ter „.....	665 432	802 463	782 558	800 754
	Zusammen incl. Auswanderer und Soldaten...	853 271	1,127 928	1 064 216	1 101 437
3	Jede Person ist durchschnittlich gefahren.....	6.31 Meilen	6.56 Meilen	6.78 Meilen	6.94 Meilen
4	Jede Person hat durchschnittlich zur Kasse gebracht ..	14 Jgr. 8.13 sch.	15 Jgr. 2.43 sch.	16 Jgr. 1.92 sch.	16 Jgr. 8.32 sch.
5	Zahl der beförderten Zentner Güter.....	3 396 485	4,348 289	4 904 366	5 709 518
6	Jeder Zentner ist durchschnittlich transportirt.....	9.24 Meilen	13.08 Meilen	13.23 Meilen	12.71 Meilen
7	Jeder Zentner hat durchschnittlich zur Kasse gebracht ..	2 Jgr. 8.52 sch.	4. Jgr. 0.25 sch.	4 Jgr. 1.14 sch.	3 Jgr. 8.1 sch.
8	Bruttoeinnahme: a) vom Personenverkehr.....	574 444 sch.	769 348 sch.	764 806 sch.	822 623 sch.
	b) vom Güterverkehr.....	403 433 „	789 385 „	875 839 „	940 074 „
	c) Nebeneinnahmen.....	10 034 „	10 086 „	17 802 „	36 480 „
	Gesamteinnahme.....	987 911 „	1 568 819 „	1 658 447 „	1 799 177 „
9	Bruttoeinnahme pro Meile Bahnlänge.....	21 641 „	28 730 „	29 902 „	31 992 „
10	Bruttoeinnahme pro Lokomotivmeile.....	7 sch. 9 fl. 9 sch.	8 sch. 1 fl. 6 sch.	8 sch. 18 fl. 4 sch.	10 sch. 1 fl. 3 sch.

Aus dieser Tabelle geht demnach hervor, daß der Verkehr auf den Hannoverschen Bahnen, namentlich hinsichtlich der Güter, im regelmäßigen Wachsen begriffen ist. — Die größere Zahl der im Jahre 1848—49 beförderten Personen hat ihren Grund in den zu jener Zeit vorgekommenen bedeutenden Militärtransporten nach und vor dem Kriege in Schleswig-Holstein, zu welchem Zwecke in jenem Jahre im Ganzen 123,228 Mann Militär und 9119 Pferde befördert wurden.

Die Einnahmen sind in jedem Jahre um etwa 100,000 Thlr. gestiegen, und in den 4 ersten Monaten des Rechnungsjahres 1851—52 sind bereits wiederum etwa 90,000 Thlr. mehr eingenommen, als in denselben Monaten des vorigen Rechnungsjahres 1850—51.

Ausgaben.

Die Ausgaben beim Betriebe der Hannoverschen Bahnen sind getrennt in:

A. Die Bahnverwaltung, d. h. die Instandhaltung der Bahnen, der Gebäude, Telegraphen und Bahngeräthe, so wie die Gehalte des Bahnbewachungs-Personals.

B. Die Transportverwaltung, welche umfaßt den Transportdienst auf den Bahnhöfen, als Lokomotivdienst (Unterhaltung, Speisung und Führung der Lokomotive), dann Wagentdienst (die Reparatur, Reinigung und Bedienung der Wagen.)

C. Die allgemeine Verwaltung, als Kosten der Direction, der Betriebs-Inspektionen, der Material-Verwaltung, der Klasse und Inzsgemeinkosten.

Diese verschiedenen Ausgaben sind in den vier Jahren seit Eröffnung des ganzen Betriebes die folgenden gewesen:

Nr.	Bezeichnung der Ausgaben.	Im Rechnungsjahre vom 1. Juli bis zum 1. Juli											
		1847—1848.			1848—1849.			1849—1850.			1850—1851.		
		Thlr.	Sgr.	Pr.	Thlr.	Sgr.	Pr.	Thlr.	Sgr.	Pr.	Thlr.	Sgr.	Pr.
1	Bahnverwaltung	169 454	5 11	226 540	21 8	204 295	13 4	197 135	—	9			
2	Transportverwaltung	363 973	23 5	535 511	18 7	555 202	5 —	524 582	9	—			
3	Allgemeine Verwaltung	36 756	14 3	49 923	2 6	49 507	7 11	49 503	5	—			
4	S u m m e der Betriebskosten	570 184	19 7	811 975	18 9	809 005	12 3	771 220	14	9			
5	Betriebskosten für eine Meile Bahn	12 490	—	14 870	—	14 880	—	14 120	—	—			
6	Betriebskosten für eine Lokomotivmeile	4	9 11	4	4 2	4	7 4	4	4	7 5			

Verhältniß der Einnahmen zu den Ausgaben und Verzinsung des Anlagekapitals.

Das Verhältniß der Einnahmen zu den Ausgaben stellt sich verschieden heraus, je nachdem man die unentgeltlichen Leistungen für die Postverwaltung außer Acht läßt, oder dieselben nach einer allgemeinen Veranschlagung mit in Rechnung bringt.

Berücksichtigt man die Leistungen für die Postverwaltung nicht, so betragen die Betriebskosten von der Bruttoeinnahme
 im Jahre 1847—48 = 55.14 Prozent
 " " 1848—49 = 51.02 " "
 " " 1849—50 = 49.55 " "
 " " 1850—51 = 46.26 " "

Bringt man dagegen diese Leistungen für die Post nach einemmäßigen Ansätze mit in Rechnung, so betragen die Betriebskosten von der Bruttoeinnahme
 im Jahre 1847—48 = 51.44 Prozent
 " " 1848—49 = 48.01 " "
 " " 1849—50 = 46.98 " "
 " " 1850—51 = 43.84 " "

Eben so differirt die Berechnung der Verzinsung des Anlagekapitals, je nachdem man die unentgeltlichen Leistungen für die Postverwaltung mit in Rechnung bringt oder nicht. Bringt man dieselben nicht in Anrechnung, so war die Verzinsung des Anlagekapitals für den Hannoverschen Antheil der unter Hannoverscher Betriebsverwaltung stehenden Bahnen

im Jahre 1847—48 = 3.21 Prozent
 " " 1848—49 = 4.31 " "
 " " 1849—50 = 4.46 " "
 " " 1850—51 = 5.38 " "

Nimmt man dagegen diese Leistungen für die Post mit in die Rechnung auf, so war die Verzinsung

im Jahre 1847—48 = 3.87 Prozent
 " " 1848—49 = 5.08 " "
 " " 1849—50 = 5.15 " "
 " " 1850—51 = 6.09 " "

Da nun der durchschnittliche Zinsfuß des zur Erbauung der Eisenbahnen im Königreiche Hannover angelegenen Kapitals etwa 4 1/4 Prozent beträgt, so folgt daraus, daß ohne Anrechnung der Leistungen für die Post die Hannoverschen Eisenbahnen seit 1848—49 ihr Anlagekapital vollständig verzinsen haben und einen reinen Ueberschuß in die Landeskasse liefern. — Im Rechnungsjahre 1850—51 hat dieser Ueberschuß mit Einschluß des vom Anlagekapitale gesetzmäßig jährlich abzutragenden Theiles von 1/2 Prozent gerundet 173,000 Thlr. betragen.

Dienst der Lokomotive und Wagen.

Ueber den Dienst der Lokomotive und Wagen auf den Hannoverschen Bahnen sind die wichtigsten Zahlen die folgenden. Die Zahl der vorhandenen Lokomotive am 1. Juli 1851 war 71. Diese Lokomotive haben zurückgelegt

im Jahre 1847—48 = 148 203 Lokomotivmeilen
 " " 1848—49 = 194 512 " "
 " " 1849—50 = 190 851 " "
 " " 1850—51 = 178 946 " "

Die Lokomotive haben in den Zügen im Durchschnitte fortgeschafft, und war daher die durchschnittliche Größe der Züge

im Jahre 1847—48 = 27.95 Achsen
 " " 1848—49 = 32.25 " "
 " " 1849—50 = 31.88 " "
 " " 1850—51 = 33.68 " "

Die Kosten des Maschinenendienstes, d. h. Reparatur, Reinigung, Kleinigung und Erleuchtung der Lokomotive und Tender, so wie Besoldung des Maschinenpersonals haben betragen:

Nr.	Rechnungsjahr.	Zahl der Lokomotive.	Gemachte Lokomotive-Meilen.	Kosten des Maschinenendienstes					
				im Ganzen			pro Lokomotive		
				⌘	⌘	⌘	⌘	⌘	⌘
1	1847—48	65	148 203	240 154	8	2	1	14	11
2	1848—49	67	194 512	351 760	7	3	1	19	5
3	1849—50	69	190 851	320 074	13	2	1	16	3
4	1850—51	71	178 946	283 077	12	1	1	14	—

Die Kosten des Wagensdienstes, d. h. Reparatur, Kleinigung, Schmieren und Erleuchten der Wagen sind gewesen:

Nr.	Rechnungsjahr.	Zahl der		Gelaufene Achsen-Meilen.	Kosten des Wagensdienstes						
		Personen-Wagen.	Güter-Wagen.		im Ganzen	pro Lokomotive	pro Achse				
					⌘	⌘	⌘	⌘	⌘		
1	1848—49	183	1 140	6 273 447	65 184	2	10	—	8	1	2 992
2	1849—50	183	1 711	5 990 093	109 495	8	8	—	13	9	5 264
3	1850—51	183	1 272	5 945 316	106 318	7	7	—	14	3	5 150

Vergleichung der Hauptergebnisse des Betriebes mit anderen Bahnen.

Wenn man diese Betriebsergebnisse der Hannoverschen Bahnen mit denen anderer Eisenbahnen vergleicht, so ergeben sich die nachfolgenden Resultate.

Die Einnahmen auf den Hannoverschen Bahnen waren in den letzten Jahren pro Meile Bahn 28 000—32 000 Thlr.

Die Einnahmen auf den Eisenbahnen anderer Länder betragen in den letzten Jahren pro Meile Bahn:

- 1) in Preußen (1850) = 34 000 Thlr.
- 2) in Belgien (1850) = 47 300 „
- 3) in England (1850) = 60 700 „
- 4) in Frankreich (1847) = 95 900 „

Die Einnahmen auf den Hannoverschen Bahnen sind demnach geringer, als die durchschnittlichen Einnahmen in den übrigen angeführten Ländern. — Die Verzinsung des Anlagekapitals auf den Hannoverschen Bahnen dagegen betrug nahe an 5 Prozent und 1850—51 selbst 5·88 Prozent, während die durchschnittliche gegenwärtige Verzinsung anderer Eisenbahnen war:

- 1) in Preußen (1850) = 4·5 Prozent
- 2) in Belgien (1850) = 3·4 „
- 3) in England circa = 1·5 „
- 4) in Amerika circa = 6·5 „

Was das Verhältniß der Betriebskosten zu den Bruttoeinnahmen anbetrifft, so lag dasselbe nach den obigen Zahlen bei den Hannoverschen Bahnen bis 1849—50 in der Nähe von 50 Prozent, und betrug im Jahre 1850—51 nur 46·26 Prozent. Dasselbe Verhältniß war auf anderen Bahnen im dem Jahre 1850:

- 1) in Preußen = 47·5 Prozent
- 2) in Belgien = 61·9 „
- 3) in England = 73·0 „

Diese günstigen Resultate des Betriebes der Hannoverschen Bahnen, auf denen die Einnahmen pro Meile Bahnlänge geringer, die Verzinsung des Anlagekapitals aber höher und das Verhältniß der

Ausgaben zur Bruttoeinnahme günstiger ist, als der Durchschnitt bei den Bahnen der bezeichneten anderen Länder, finden ihre wesentliche Erklärung in folgenden Punkten:

1) Die Anlagelkosten der Hannoverschen Eisenbahnen sind wegen der im Ganzen geringen Terrainschwierigkeiten und bei dennoch solider Bauart im Vergleich zu anderen Bahnen, namentlich zu den Bahnen in England, Frankreich und Belgien gering.

2) Die Steigungsverhältnisse und Kurven auf den Hannoverschen Bahnen sind sehr günstig; das stärkste Steigungsverhältniß ist = 1:300.

3) Die Kosten des Feuerungsmaterials für die Lokomotive sind bei großer Nähe der Gewinnungsorte und bei den billigen Schiffs-transportkosten von England verhältnißmäßig gering.

4) Die Betriebsführung ist eine ökonomische, indem unter anderen die Zahl der Züge, dem Verkehre angemessen, nicht zu groß, eine Kombination des Gütertransportes mit dem Personenverkehre mehrfach angewandt und eine regelmäßige Bereinigung der Züge resp. Austausch der Reisenden aus den Zügen an den Trennungspunkten der Bahnen zu Lehrte und Wunstorf eingeführt ist.

Als Beispiel werde in dieser letzteren Beziehung bemerkt, daß auf den Belgischen Staatsbahnen, deren Einnahmen pro Meile Bahnlänge um fast 30 Prozent höher sind, als die Einnahmen auf den Hannoverschen Bahnen, die Einnahmen pro Lokomotive um circa 20 Prozent niedriger sich herausstellen, als hier. Die Erklärung davon liegt der Hauptsache nach in der großen Zahl der Züge auf den Belgischen Bahnen, auf welchen z. B. zwischen Brüssel und Mecheln täglich 16 bis 18 Züge in jeder Richtung befördert werden, während die größte Zahl der täglichen regelmäßigen Züge auf der frequentesten Hannoverschen Bahnstrecke zwischen Hannover und Lehrte bis jetzt 6 bis 7 Züge in jeder Richtung nicht übersteigt.

(Notizbl. d. Arch. u. Ing. Vereines f. Hannov. I. B. 3. S.)

Revue der technischen Literatur.

Inhalte aus:

A. Förster's Bauzeitung; 18. Jahrgang 1853. Nr. 11 u. 12.

Der Bau der Rübenzuckerfabriken, mit Zugrundelegung der Carolather Sozietäts-Mohlzuckerfabrik und Raffinerie zu Kenkersdorf; v. Jaekel (Schluß). — Der erweiterte und restaurirte f. e. Ballast in Lüttich. — Die Charing-Groß-Kettenbrücke in London; v. Werther. — Die hohe Brücke bei Portland im Staate New-York. — Ueber die Fabrication des Zinkbleches und das v. Winkler'sche Zinkwalzwerk in Rattowitz. — Verdübelung der Säulenblöcke am Tempel des Jupiter Olympius in Athen. — Das Schaufpielhaus in Aachen; v. Cremer. — Versuche über den Ausfluß des Wassers aus Bassins und die damit verbundene Wirkung von Spülankasten.

Literaturblatt. IV. Bd.,

Inhaltsverzeichnis des IV. Bandes.

Notizblatt. II. Bd., Nr. 21.

Achte Versammlung deutscher Architekten und Ingenieure zu Köln. — Inhaltsverzeichnis des II. Bandes.

B. Polytechnisches Centralblatt. Neue Folge, 7. Jahrgang 1853. Nr. 21.

Revue der technischen Literatur.

Wasserstandsrohr mit Manometer; v. Dr. G. Fife. — Transportable Dampfmaschinen. — Dampfmaschinen beim österr. Berg- u. Hüttenwesen am Ende des Verwaltungsjahres 1852. — Verbindung von Röhren durch Muffe; v. Bouillon u. Moyne. — Weem's hydrostatische Pressen zur Verfertigung von Röhren und Platten aus Zinn, Blei u. deren Legirung. — Pumpe für Säuren.

Collectaneen über Weberei.

Regulator für Handwebestähle, konstruirt v. Fähne. — Ersatz der Spannungswichte bei Jacquardstühlen durch elastische Schnüre. — Mowbray's Wechsellade mit rotirendem Schützenkasten. — Ueber Leinendamast mit zwölfbindigem Atlasgewebe. — Kleine Waferwaage

zu technischem Gebrauche; v. Karmarsch. — Apparat zum Prüfen u. Reguliren des Schrankeles der Sägezähne; v. Brailly. — Picault's Scheerenmesser. — Ueber relative Festigkeit; v. Bornemann. — Zusammenstellung von Versuchen über die rückwirkende Festigkeit mehrerer, in Berlin zur Anwendung kommenden, natürlichen u. künstlichen Bausteine; v. Briz. — Anwendung einer Mischung v. Braunstein u. Schwefelsäure statt der Salpetersäure im Bunsen'schen Apparat; nach Guignet. — Ueber die Anwendung einer Mischung von Braunstein u. Schwefelsäure in der Bunsen'schen Batterie, und über ein Mittel, bei Benutzung von Salpetersäure in derselben den Aufwand an dieser Säure erheblich zu vermindern; v. Leroux. — Ueber die Anwendbarkeit der Molybdänsäure u. der molybdänsauren Verbindungen in der Färbekunst u. dem Zeugdrucke; v. Dr. v. Kurzer. — Ueber die Entstehung des Theers; v. Magnus. — Beschreibung einer mechanischen Vorrichtung zum Poliren der Kerzen; v. Wedding. — Ueber die Reinigung des Glycerins u. die Benutzung desselben zu Parfümerie-Artikeln; v. Brudère Perrin. — Ueber die irische Einmenleiche; v. Coupette. (Fortsetzung.)

Kleinere Mittheilungen.

Holzbahnen in den Vereinigten Staaten. — Anwendung gußeisener Heber bei Bohrschächten zu Häring in Tirol. — Reinigung des Holzes von altem Oelfarben-Anstrich. — Lederbeinkleider. — Metalline von Sibald, ein Mittel zur Verhütung des Kesselsteins. — Neue Herstellung von Druckformen. — Frisuren. — Galvanoplastisches Melko. — Untersuchung einiger industrieller Erzeugnisse aus Frankreich; v. Karl. — Gefäße zur Aufbewahrung der Flußsäure; v. Städelcr. — Prüfung der Leinwandgewebe auf Beimischungen von Baumwolle; v. Dr. Elsner. — Wasserdichte Zündholzmasse, nach Krugler in Wien. — Reinigungsmittel für Glas, von Dr. E. Erlensmeyer. — Verfahren beim Abbeizen u. Reinigen von Metallgegenständen mittelst Säure; v. Symonds u. Mouchet. — Reinigung verdorbenen Perollöls durch Rektifikation; nach Danneoy. — Vereitung von Garancin u. Garancenz; nach Hughes. — Ueber die Prüfung des Olivenöls auf seine Brauchbarkeit für die Türkischrothfärberei, v. Prof. Dr. Bolley. — Osmazom u. Osmazomzwieback. — Ueber die Krankheiten der Kulturpflanzen, namentlich der Munkelrübe; v. Payen. — Aufbewahrung der Munkelrüben u. Kartoffel, nach Schattemann. Ueber den Anbau der Zuckerrübe u. ihre Verwendung zum Brautweinbrennen; v. Prof. Siemens. — Unzerstörbare Aufschriften für Säuregläser; nach Schubert. — Fabrikation von Salmiac aus Gaswasser.

Nr. 22.

Verbesserung des Pumpwerkes mit Selbstauslösung für hydraulische Pressen; v. Mezger. — Neuer Wasserstandszeiger mit einfachem Probirhahne; v. Friz. — Deutsche Eisenbahnstatistik für das Betriebsjahr 1851. — Die Crampyton'schen Lokomotiven auf der franz. Nordbahn. — Ueber die Flachsbrechmaschine v. Ruth. — Page's neuer Rheostat. — Raffinir- und Buddelöfen v. Jones. — Verfahren zur Herstellung metallener Röhren. — Schmirgelfeilen zum Gebrauche auf Glas und Metall. — Bellford's Plattglocke oder Hügelisen mit inliegender Feuerung. — Wagenräder mit Kautschukreifen; v. Dunlop. — Zusammenge setzte Wagenfeder, v. Catterton. — Apparat zum Filtriren des Wassers. — Weisbach's neue Methode, den Stoß des isolirten Wasserstrahles gegen ruhende und bewegte Flächen zu bestimmen. — Die ägyptische Eisenbahn von Alexandria nach Kairo. — Die Panama-Eisenbahn. — Verfahrensarten zur Gewinnung des Goldes und des Silbers aus den Erzen; v. Parke's. — Verbesserung an Gasbrennern; v. Warren. — Appel's Verfahren des anastatischen Druckes. — Salieres' s. g. Diaphan-Radrung. — Ueber den Werth der Getreidesorten. — Untersuchung von Echinotenkaffee. — Lösung des Flashes in erwärmtem Wasser nach der Methode v. J. Reuter in Wien. — Vereitung von Gesehtstroh. — Bestimmung des Gehaltes an Gerbstoff in Gerbematerialien. — Anwendung des purpurschwefelsauren Natrons (rothen Indigfarnins) in der Färberei. — Bemerkungen hierüber.

Kleinere Mittheilungen.

Neue Baumwollspinnerei in Augsburg. — Ueber die in der Kammengieberei zu Rüttlich seit 1840 ausgeführten Arbeiten. — Unterscheidungsmerkmale des leinenen Hand- und Maschinengarns. — Feuchtigkeit abhaltende Buchdruckerwalzen. — Ein Rechenmaß; v. Hornus. — Herstellung von Ofenröhren. — Stroh als Ersatz für Holz. — Ein neues Schmirnmittel; v. Lea in London. — Vorbereitung eisener oder stählerner Stecknadeln für das Verzinnen. — Benutzung der aus Kalk-

öfen, Cementöfen u. s. w. entweichenden Hitze zur Dampferzeugung. — Statuenporzellan auf der Londoner Ausstellung von 1851. — Ueber Goldpurpur; v. Dr. Elsner. — Schwarzer Ueberzug für mechanische und optische Instrumente. — Vereitung des Stärkezuckers. — Die Knochenleim-Fabrikation in Meidt. — Herstellung eines billigen Oels zum Maschinenschmieren und zum Brennen. — Das Karzigwerden des Mandelöls.

Nr. 23.

Revue der technischen Literatur.

Knotenfänger und Satinirwalzwerk; verbessert von Siebe. — Läufermühle zum Mahlen des Formsandes; von Mesmer. — Ventilator zur Herstellung des Wetterzuges in Gruben v. Fabry. — Die Separation der Mehle und Schlämme nach ihrer Korngröße mittelst Spiggerenne bei der nassen Erzaufbereitung am Oberharze; mitgetheilt v. Wimmer. — Continuirlich wirkende Segmaschine im Hilsfegoteseer Hochwerke zu Grund auf dem Oberharze. — Bemerkung über die Förderungs- und Wasserhaltungsmaschine in Belgien und Nordfrankreich; gesammelt v. Dieck. — Apparate zum Vorwärmen des Speisewassers der Dampfkessel; v. Legris und Choisy. — Differential-Regulator für Dampfmaschinen; v. Lutten's. — Transportable Dampfmaschine. — Die neue Kinzigbrücke bei Offenbürg. — Sicherungshahn für Lokomotive. — Neue Einrichtung eines Hammers für Aufwurf- und Schwanzhammergerüste; v. Karv. — Schiefer Lauf für die Streckmaschinen bei der Baumwollspinnerei; v. Danguy. — Stevenson's verbesserte Schußgabel für mechanische Webstühle. — Sy's Sprungrücken für Bücher. — Gewinnung von Quecksilber aus Fahlerzen zu Altwasser in Ungarn. — Darstellung von Paraffin und anderen Produkten aus Steinkohlendöl und andern bituminösen Oelen, nach Brown. — Prüfung des Olivenöls auf einen Gehalt an Rohnöl oder Erdnußöl. — Aufbewahrung von Fleisch und anderen Nahrungsmitteln, nach Roberts. — Verbesserung bei der Vereitung des Echinotenkaffees. — Ueber zwei angeblich aus China stammende gelbfärbende Pflanzenfarbstoffe, wovon einer als Stellvertreter der orientalischen Gelbbeeren im Zeugdrucke dienen kann; v. Kurzer. — Frische Leinenleiche; v. Coupette (Schluß).

Kleinere Mittheilungen.

Dampfgrabenmaschine. — Die calorische Maschine; v. Cazan. — Gußeiserne Magneten; v. Crabay. — Eiserne Backöfen. — Anwendung des Centrifugalapparats zum Abscheiden von Niederschlägen. — Hill's farbige Lichtbilder. — Metallplatten für Daguerre'sche Bilder. — Versilberung der Metalle und des Glases. — Reinigung des Zinnerzes. — Gewinnung von Schwefeleisen aus basischem Schwefelcalcium und abgerösteten Kiesen. — Darstellung des Schwefelbariums im Großen. — Lampe zum Brennen von Camolin u. a. flüchtigen Flüssigkeiten; v. Newton. — Anstrich für Schiffe. — Gummischleimglas. — Guano als Ersatz des Kuhthoes in der Krappfärberei. — Ammoniakgehalt des Fluß- und Quellwassers. — Analyse von Brunnenwässern. — Kohlenkissen für unreinliche Kranke. —

Nr. 24.

Ueber das gleichzeitige Telegraphiren auf einem Drahte in entgegengesetzten Richtungen.

Revue der technischen Literatur.

Bain's Verbesserung an elektrischen Uhren. — Verbesserungen an Centrifugalmaschinen. — Presse zur Fabrikation von Guttapercha-Röhren. — Crup's Patent-Tyres. — Fearn's Verfahren zur Verzierung von Metallarbeiten. — Ventile u. a. mechanische Verbesserungen an den Wasserwerken von Manchester. — Koppmaschine für Volkzeuge. — Neuer Trockenzylinder. — Dieck's Bemerkungen über die Förderungs- und Wasserhaltungsmaschinen in den Kohlengruben Belgiens und Nordfrankreichs (Fortsetzung). — Sprengen des Gises auf schiffbaren Flüssen. — Versuche zur Gewinnung des Tellurs im Großen aus den Siebenbürger Golderzen. — Gehalt des Chilisalpeters an Jod und Brom. — Bestimmung des technischen Werthes der Knochenkohle. — Die Fabrikation von Stearinsäure-Kerzen in der Fabrik v. Ch. Dgleby u. Comp. in Lambeth. — Die Fabrikation von Kerzen aus Palmöl in Price's Belmont Works, Banxhall.

Chemische Notizen, Collectaneen über chemische Reactionen, Bestimmungs- u. Scheidungsmethoden u. s. w.

Neue Oxydationsstufe des Wasserstoffs und ihr Verhältnis zum Ozon. — Chronozhd als Kontaksubstanz. — Auffindung des Schwefelkohlenstoffes. — Bestimmung des Chlors und der Schwefelsäure auf maßanalytischem Wege, nach Levöl. — Verfahren zur Prüfung des

rothen Blutlaugensalzes. — Bestimmung des Salpetergehaltes in Schießpulver, nach F. Uchatius. — Trennung der Thonerde vom Chromoxyd, nach Dr. Dexter. — Scheidung des Nickels vom Kobalt, nach Prof. v. Liebig. — Trennung des Mangans von Eisen und Nickel, nach Dr. L. Schiel. — Verfahren zur Analyse des Messings. — Qualitative Trennung von Arsen, Zinn und Antimon. — Eine Unterscheidung der flüchtigen Oele C_3H_4 . — Ueber die Produkte der trockenen Destillation des Holzes (Fortsetzung.)

Industrielle Mittheilungen aus Sachsen.

Privilegienmittheilungen im Königreiche Sachsen (Fortsetzung.) —

Kleinere Mittheilungen.

Verdan's Quetsch- und Almagamationsmaschine. — Papiermaché als Unterlage für Billardüberzüge. — Sedg'e's verbesserter Wagen. — Große Wasserhaltungsdampfmaschine auf der Kupfergrube Alfred and Sons zu Camborne in Cornwall. — Metallverbrauch der Industrie zu Nürnberg und Fürth. — Verdichtung von Gasen an der Oberfläche von Glas. — Einfluß der Gasbeleuchtung auf die Vegetation. — Verfahren zum Verkupfern des Eisens. — Power's Glasverflüchtigung und dessen Fabrikation der Platten für Daguerre'sche Lichtbilder auf galvanoplastischem Wege. — Nachteile bei Anwendung von Soda als Mittel gegen die Bildung des Kesselsteins in Dampfkesseln. — Produkte aus Steinfohlentheer. — Die russische Krappwurzel aus Verbent. — Verfälschung des Jodkaliums. — Verfahren bei der Bereitung von Stärke. — Sortiren der Seidenschmetterlings-Eier. — Ueber die Quantität Kohlensäure und die Wärmemenge, welche bei verschiedenen Arten der Beleuchtung erzeugt werden.

C. Dingler's polytechnisches Journal. 129. Band.

130. Band. 1. Heft; (1. Oktoberheft.)

Beschreibung eines Apparates, mit Hilfe dessen man beliebige Gegenstände perspektivisch mit der größten Schärfe aufzunehmen im Stande ist. — Beantwortung der Frage, ob sich die verloren gehende Kraft des Aufschlagewassers durch ihre Anwendung zum Comprimiren von Luft mit Vortheil aufspeichern läßt. — Die Fabrikation geschweißter Schmiedeeiserner Röhren in England. — Walzwerk zum Schweißen der schmiedeeisernen Röhren. — Benutzung der aus den Frischfeuern entweichenden Flamme zur Feuerung von Glühöfen für das mittelst Hämmern oder Walzwerken auszufrockende Eisen. — Ueber weißes Zapsenlagermetall. — Power's Verfahren zum Versilbern aller Metalle u. des Glases. — Glasverflüchtigung und dessen Fabrikation der Platten für Daguerre'sche Lichtbilder auf galvanoplastischem Wege. — Neue galvanische Batterie. — Anwendung eines erwärmten Gemenges von Manganhyperoxyd und Schwefelsäure, oder einer Mischung von Salpetersäure u. Schwefelsäure, anstatt Salpetersäure in der Bunsen'schen Batterie. — Ueber einige Ursachen des Mißlingens der photographischen Operationen, und über die Mittel sich dagegen zu schützen. — Verfahren, um mit einem negativen Lichtbild eine beliebige Anzahl positiver Bilder von verschiedenen Dimensionen darzustellen. — Bestimmung des Gehaltes an Gerbstoff in Gerbmaterien. — Ueber die im Handel vorkommenden Guanoforten. — Die Anwendung des Würfelsalpeters oder salpetersauren Natrons als Düngungsmittel. — Verfahren zum Aufbewahren der Runkelrüben, auch für Kartoffeln und andere Knollen anwendbar.

Miscellen.

Anwendung der Elektrizität bei dem Jacquard-Webstuhl. — Ueber die chemischen Vorgänge bei der Photographie auf Papier u. Glas. — Auffindung des Schwefelkohlenstoffs. — Rübensafte. — Ueber einen neuen gelben Farbstoff in der Faulbaum-Wurzelrinde. — Vorschrift für die Anwendung des s. g. Weinstein-Präparates in der Wollelenfärberei. — Anfsatz zum Färben von Grau u. Schwarz auf Baumwolle in einem Zuge. — Zusatz zum Dampfblau für den Zeugdruck. — Der Chilisalpeter als Düngstoff.

2. Heft. (2. Oktoberheft.)

Bericht über die Warmluft-Maschine des Kapitän Ericsson; erstattet von Combes in Paris. — Lokomotive mit röhrenförmigen Kolben; v. Sangnier. — Verfahren endlose Treibriemen zu verbinden. — Sohle Platten für die hydraulischen Pressen. — Maschine zur Verfertigung der Briefkowerte. — Maschine zum Reinigen der Korinthen, Koffinen u. a. Früchte u. Vegetabilien. — Ununterbrochen wirkender Webstuhl für Bänder und schmale Fabrikate überhaupt. — Verbesserungen im Spinnen hoher Garnnummern. — Verbesserungen an Drehspindeln. — Verbesserungen an Flaschen zur Aufbewahrung von Flüssigkeiten. — Gilliespie's Inclinometer zum Niveliren bei Drainirungs- und Straßenarbeiten. — Maschine zum Durchbohren oder

Durchhauen der Felsen zum Zweck des Tunnelbaues; v. E. Newton. — Wetterofen für Bergwerke. — Stevens' rauchverzehrender Dampfkessel-Ofen. — Clegg's neuer Gasmesser. — Entzehen von Theer aus ölbildendem Gase. — Legirungen des Kupfers mit dem Silber. — Verfahren zur Bereitung von reinem Kalhydrat. — Das Conferenziren des Blauholzes; v. Dr. Lüdersdorff. — Ueber erdige Streu für Viehställe; v. Prof. Payen.

Miscellen.

Ueber die Nachteile bei Anwendung von Soda als Mittel gegen die Bildung des Kesselsteins in Dampfkesseln. — Anwendung des Wasserdampfes zum Feuerlöschten. — Ueber das Verh alten des Schwefels zum Roheisen. — Verfahren zum Verbleien des Eisens und des Kupfers; v. Girard. — Legirung für die Spiegel der Reflektoren. — Verfahren zum Verglazen der Lichtbilder. — Das basische Chlorblei als Ersatz anderer Bleisalze in den Reservagen für Grün, Gelb u. Orange auf küpenblauem Grund. — Behandlung des rohen Kautschuffasses, um ihn in flüssigem Zustand in den europäischen Handel zu bringen. — Verunreinigung der Kerke mit Schwefelsäure. — Beseitigung des ranzigen Geruchs der Fette. — Bestimmung des Trockengehalts der Milch. — Benutzung der Traubenkerne zum Klären der Weine u. als Mittel gegen verschiedene Krankheiten. — Schutz des Weinstocks gegen seine Krankheit u. Heilung derselben. — Ueber die Traubenkrankheit.

3. Heft. (1. Novemberheft.)

Der doppelte Vacuum-Condensator für Meeres-Dampfschiffe; von Birson. — Rad zur Wasserhebung. — Wasserdruck-Maschine v. Sinclair. — Weems' Fabrikation von bleiernem zc. Röhren und Platten durch hydrostatischen Druck. — Schmier-Apparat für Maschinen-Wellzapfen; v. Coquatiz. — Vorrichtung zum Auffangen der Funken und zur Verstärkung des Zuges der Lokomotiven v. Newton. — Befestigung der Schienen. — Streben von Lemoine. — Röhrenverbindung mittelst Hülsen oder Muffen. — Fabrikation von Kautschuffäden, -Blättern und Röhren. — Beobachtung der atmosphärischen und terrestrischen Elektrizität. — Neues Verfahren Lichtbilder auf Wachs-papier darzustellen. — Anwendung des Salmiaks gegen den Kesselstein in Dampf-erzeugern. — Verfahren zum Zusammenschweißen von Gußstahl mit Eisen; v. Sander son. — Verfahren zur Sodafabrication mit Anwendung von Gyps statt Schwefelsäure. — Verfahren, Schwefelnatrium in Soda zu verwandeln. — Verbesserung im anaesthetischen Druck. — Versuche zur Begründung des Verfahrens, anlangend die Beseitigung des Verlustes an Zucker bei der Scheidung des Rübensaftes und die Gewinnung einer reineren Zucker-ernte aus demselben; v. Michaëlis. — Neues Verfahren, um den technischen Werth der Knochenkohle zu bestimmen. — Ueber erdige Streu für Viehställe, nebst vergleichenden Versuchen über Strohhreu; v. Payen. — Stärkmehl der Kaiserkrone, als theilweises Ersatzmittel der Kartoffeln. —

Miscellen.

Die Messerwaaren- und Scheren-Fabrikation in Sheffield und Solingen. — Schmirgelfeilen zum Gebrauche auf Glas und Metall. — Ueber die Nähmaschine v. Singer. — Die Anwendung der Gutta-percha als Kolbenliederung. — Die Leistungen der Engländer in der neueren Zeit hinsichtlich der Mikroskope. — Anwendung der Ausgleichungsrechnung auf Maßvergleichung. — Reibungscoefficient zwischen Erde und Eisen. — Ueber unächte Hausenblase von Para. — Ein Leder-lack. — Das Bleichen von Wachs. — Anbau der Erüffel. —

4. Heft. (2. Novemberheft.)

Apparat zum Wärmen des Speisewassers für Dampfkessel. — Vorrichtung zum Controliren des Wasserzuflusses in die Dampfkessel und Erhöhung der Sicherheit gegen die Explosion. — Verfahren, die Eisenbahn-Schiennestühle zu walzen; v. Newton. — Maschine zur Trennung der leichteren mineralischen und erdigen Substanzen von Erzen; v. Newton. — Beschreibung einiger Maschinen und Apparate der Dubliner Industrie-Ausstellung. — Verfahren, Seide, Wolle und Baumwolle aus alten Zeugen in einem zum nachmaligen Verspinnen tauglichen Zustande zu gewinnen. — Apparate zum Bereiten gashaltiger Wässer. — Anleitung zur Prüfung der gleicharmigen Wagen, der Schnell- und der Straßburger Brückenwagen. — Zapfenmikrometer, eine neue Form der auf Glas getheilten Gitter. — Photographische Nachahmung der Banknoten; Mittel, diesen Betrag zu verhindern. — Neuen Strich für den photographischen Stich auf Stahlplatten. — Anwendung von Salzsäure statt Salpetersäure bei der Bunsen'schen Batterie. — Darstellung großer Krystalle von schwefelsaurem Zochinin, als künstliche Turmalinplatten für optische Zwecke verwend-

bar. — Verfahren bei der Scheidung des Goldes und Silbers durch Salpetersäure. — Versuche zur Beseitigung des Verlustes an Zucker bei der Scheidung des Rübensaftes und Gewinnung einer reineren Zuckermasse aus demselben; v. Michaelis. — Streu für Viehställe, Wirkungen des Stalls auf den Ham (3. Abthlg.) v. Prof. Rayen. — Ueber die verschiedenen Baumwollsorten und ihre Tauglichkeit zur Fabrikation eines guten Garus sowohl für Kette als Einschlag. — Ueber die neuen spinnbaren Faserstoffe; v. Alban. — Ramée, eine neue Gespinnspflanze. — Ueber die Kartoffelkrankheit. — Verfälschung des Thees.

Miscellen.

Abnutzung der Metalllager bei Achsen an Eisenbahnwagen. — Gerste-Zerkleinerungsmaschine. — Selbstkosten des Roheisens in Schottland und Oberschlesien. — Anwendung des Centrifugalapparats zum Abscheiden sich schwer abscheidender Niederschläge, Farben zc. statt des Pressens. — Levy's Verfahren um Röhren, Tiegel u. a. Gefäße für chemische Laboratorien von Gold anzufertigen. — Vergoldete Seidenspinnste. — Zur Theorie der Gährung. — Grunert's Formel zur Berechnung des kubischen Inhalts der Fässer. — Verwendung von Nibbl bei der Wollspinnerei. — Die Filztücher v. Ad. Schöller in Brünn.

Mittheilungen vom Vereine.

a. Der Verwaltungsrath des österr. Ingenieur-Vereines sieht sich angelehnt veranlaßt, den Empfang der nächstehenden für die Vereinsbibliothek eingesendeten Bücher und Zeichnungen dankbarst zu bestätigen
Herrn Adolf Brieg:

Untersuchungen über die Heizkraft der wichtigeren Brennstoffe des preuß. Staates; Berlin, 1853. — Dessen „Versuche der rückwirkenden Festigkeit der zum Chaußeebaue im preuß. Staate zur Anwendung kommenden Steinarten; Berlin, 1853.“

Herrn William Collins:

Privilegiumsbefreiung von Newall's „Eisenbahn-Bremse“ sammt Zeichnungen.

Herrn Wilhelm Engerth:

11 Zeichnungen, u. z. Sammlung von Werkzeug-Zeichnungen. — Silbemaschinen. — Personen-Eisenbahnwagen. — Gedeckte und offene Eisenbahn-Eastwagen (Holz- und Eisenkonstruktion). — Pferdewagen. — Sicherheitswechsel.

Herrn Ludwig Förster:

Chemin de fer en Belgique. Comptes-rendu des opérations de l'exercice 1842, 1845 — 1849. — Règlement de l'arsenal de malines; Bruxelles, 1842. — Budget du département des travaux publics pour l'exercice 1847. — Der Krystallpalast mit seinen Park- und Gartenanlagen bei Sydenham nächst London im J. 1853 (50 Exemplare der Beschreibung mit Zeichnungen). — Außerdem hat Herr Prof. Förster die 12 ersten Jahrgänge seiner „Allgem. Bauzeitung“ dem Vereine gewidmet.

Herrn Karl Keißler und Adalbert v. Schmid:

F. v. Gerstner: „Die innern Kommunikationen der vereinigten Staaten von Nordamerika.“

Herrn Vinzenz Landauer:

The Civil Engineer and Architects Journal; London, 1837 — 1848.

Herrn Franz M. Meiser:

F. H. Eytelwein: „Handbuch der Statik fester Körper; Berlin, 1832.

Herrn Anton Prokesch:

F. Breuter: „Practisches Handbuch der Drainage“; Wien, 1851.

Herrn Peter Nittinger:

Beobachtungen, Versuche und neue Einführungen im Gebiete des berg- und hüttenmännischen Maschinen- und Bauwesens, sammt Atlas; Wien, 1852.

Herrn Adalbert Witt. v. Schmid:

Chemin de fer en Belgique. Comptes rendus des opérations de l'exercice 1852. — Handbuch für den gesammten Eisenbahn-, Dampfeschiffahrt- und Telegraphendienst im Kaiserthume Oesterreich; Wien, 1853. — Dessen: „Mittheilungen über die Vorbereitung der materiellen Mittel zum Betriebe der Semmeringbahn; Wien, 1851.“

Herrn Lazar Popovits:

welcher dieses wie jedes Jahr den Gründungsbeitrag mit fl. 5 als freiwilliges Geschenk wiederholt erlegte.

b. In der Monatsversammlung am 6. Dezember l. J. besprach der k. k. Ingenieur Hr. Vinz. Landauer einen kürzlich von der „Times“ gebrachten Bericht über in England abgeführte Versuche mit der neuen Eisenbahnwagen-Bremse von Newall, welche bereits in der Nr. 21 und 22 aufgenommen und in der heutigen Nummer vollständig mitgetheilt und auch näher besprochen sind.

Inserate.

Für Ingenieure!

Verlag von C. G. Kunze in Mainz und in allen Buchhandlungen zu haben:

Schöne. L., Der praktische Werkmeister.

Anleitung zur Kenntniß und Anwendung von Maschinen, bewegenden Kräften und deren Leistungen, Gewicht und Festigkeit der Materialen. Ein Handbuch für Ingenieure, Bauführer, Techniker und Gewerbetreibende. Mit mehreren Tabellen und 179 in den Text eingedruckten Holzschnitten. 8. geh. fl. 3 fr. 4.

Ein Werk von so praktischer Bedeutung, wie das hier angezeigte, fehlte bisher in der Literatur. Es bringt zunächst Belehrung über die Anwendung der einfachen Maschinen, wie sie bei Bauhandwerkern am häufigsten vorkommen — sammt Angabe ihrer Leistungen, deren Kenntniß für viele Handwerker von so großem Nutzen ist. Se. Excellenz Herr General-Lieutenant v. Bresse, Chef des königlich preuß. Genie-Corps, hat das werthvolle Buch ämtlich empfohlen.

Im Kommissionsverlage von Joh. Ludw. Schmid's Buchhandlung in Fürth erscheint:

Gewerbzeitung, IV. Jahrgang,

Organ für die Interessen des bairischen Gewerbestandes, gegründet von dem Gewerbeverein der Stadt Fürth und herausgegeben

von den Dr. Dr. Beeg, Brentano und Bernheim.

Die Gewerbzeitung erscheint mit erläuternden Abbildungen versehen, monatlich, nach Umständen auch öfter, und ist durch alle Buchhandlungen und Postämter um den Abonnementspreis von 1 fl. 30 fr. oder 25 Ngr. zu beziehen. (Komplette Exemplare des III. Jahrganges sind noch vorräthig und um den ermäßigten Preis von 1 fl. oder 17 Ngr. zu erhalten.)

Inhalt des 1. Blattes: Die bairische Seidenplüschfabrikation; kleine Beiträge zur Kenntniß des Handels zwischen Oesterreich und den Zollvereinsstaaten; Damastläufe schwarz zu machen; Unterscheidungsmerkmale des leinenen Hand- und Maschinengarns; J. Clabridge's Waschmaschine für den häuslichen Gebrauch.

Die Redaktion versäumt nicht darauf aufmerksam zu machen, daß ihr Blatt zu bevorstehender Zollvereins-Industrie-Ausstellung in München als spezielles Organ auftreten und über dieselbe referiren wird.

Zur Nachricht.

Die Direktion der k. k. priv. Wien-Maaber Eisenbahn sucht für die Mappingung und Flächenberechnung in der Trasse von Bruck a. d. L. über Wieselburg und Raab bis Neu-Szöny zwei Geometer und zwei Adjunkten, welche als solche beim k. k. Kataster gedient haben, zu bestellen.

Darauf Reflektirende haben sich hinsichtlich der Aufnahmebedingungen bis längstens Ende Februar 1854 an das bezügliche Central-Bureau zu wenden.

Verichtigung. In Nr. 21 und 22 Seite 244, Absatz b) 1. der 2. Zeile lese statt Dypel richtiger Diebel.

U e b e r s i c h t

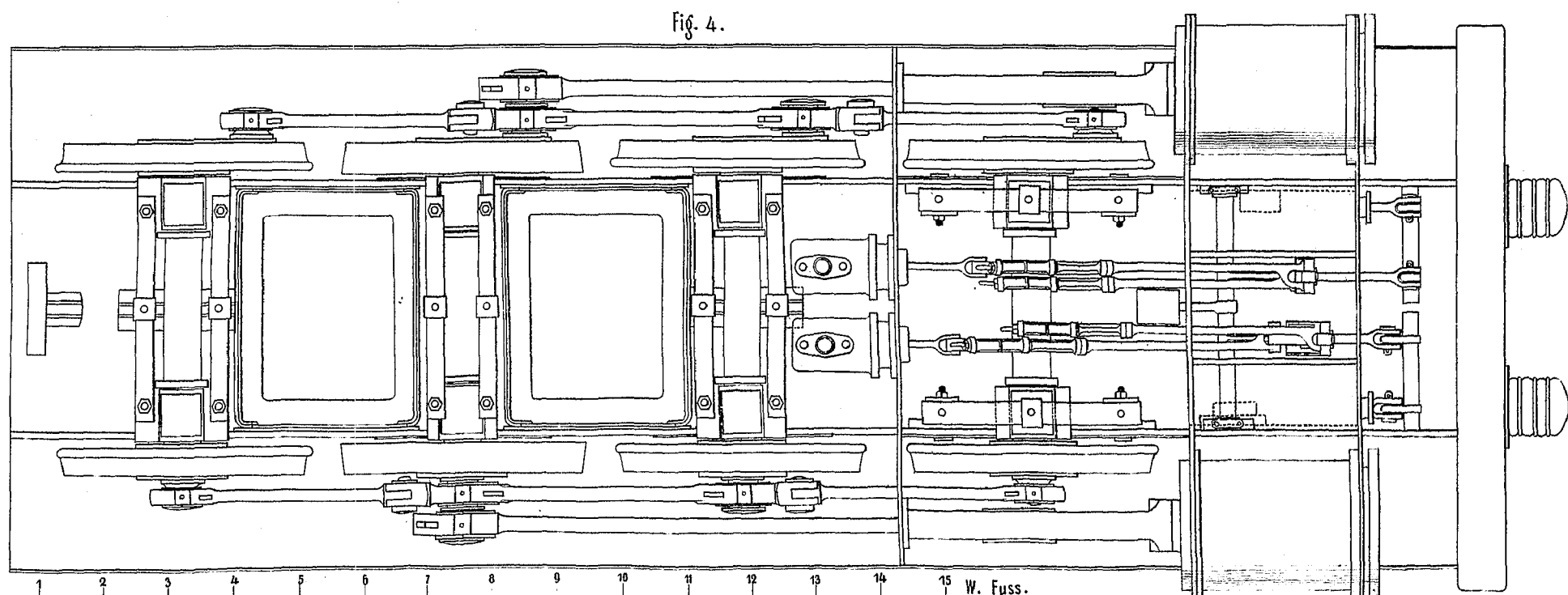
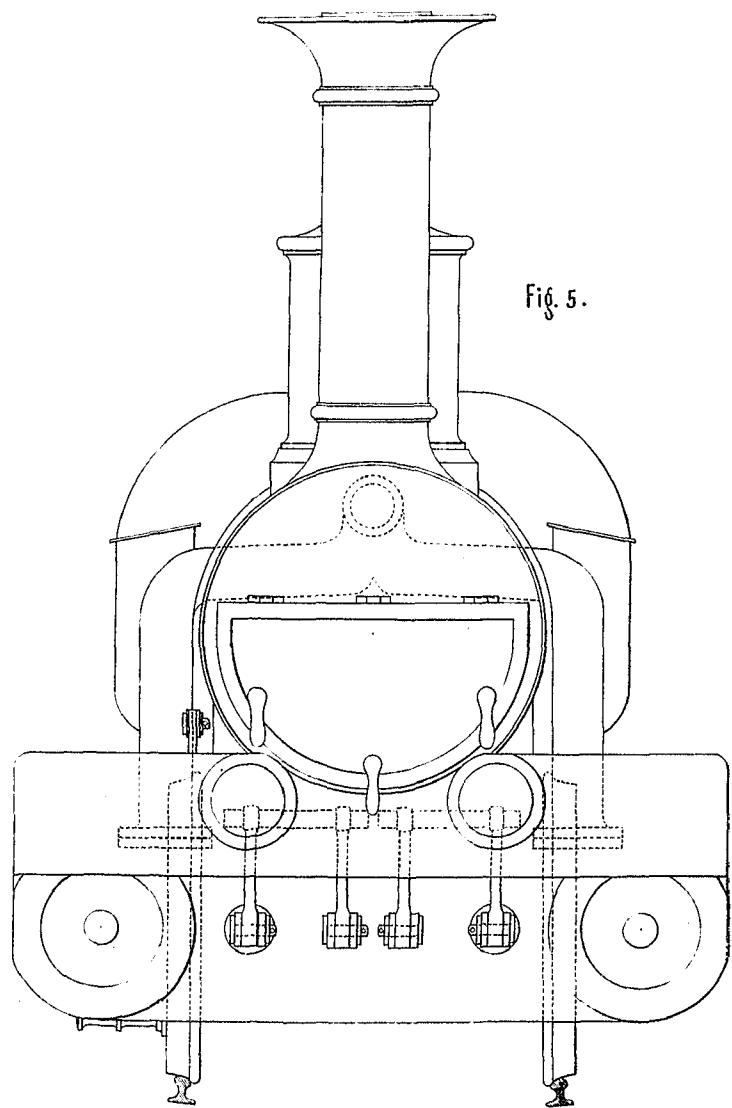
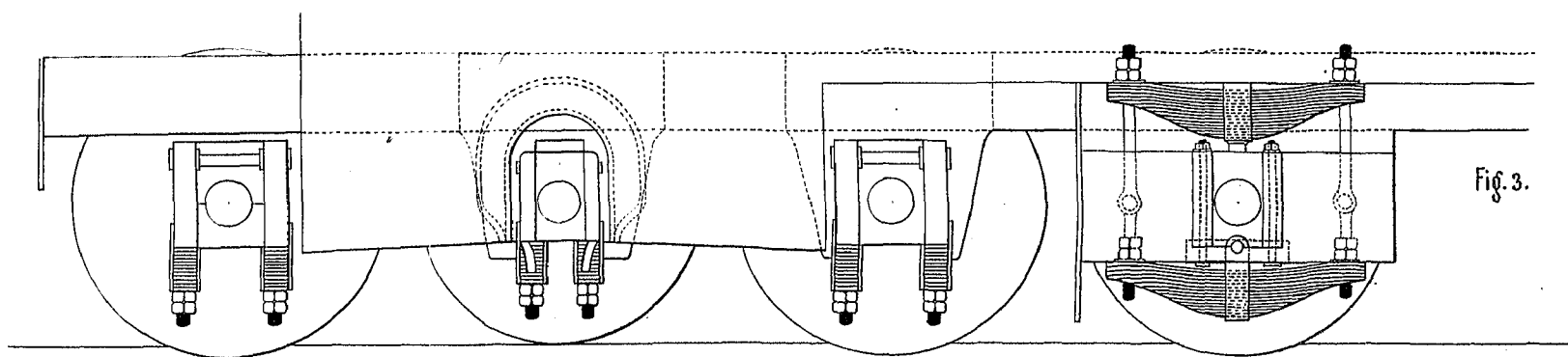
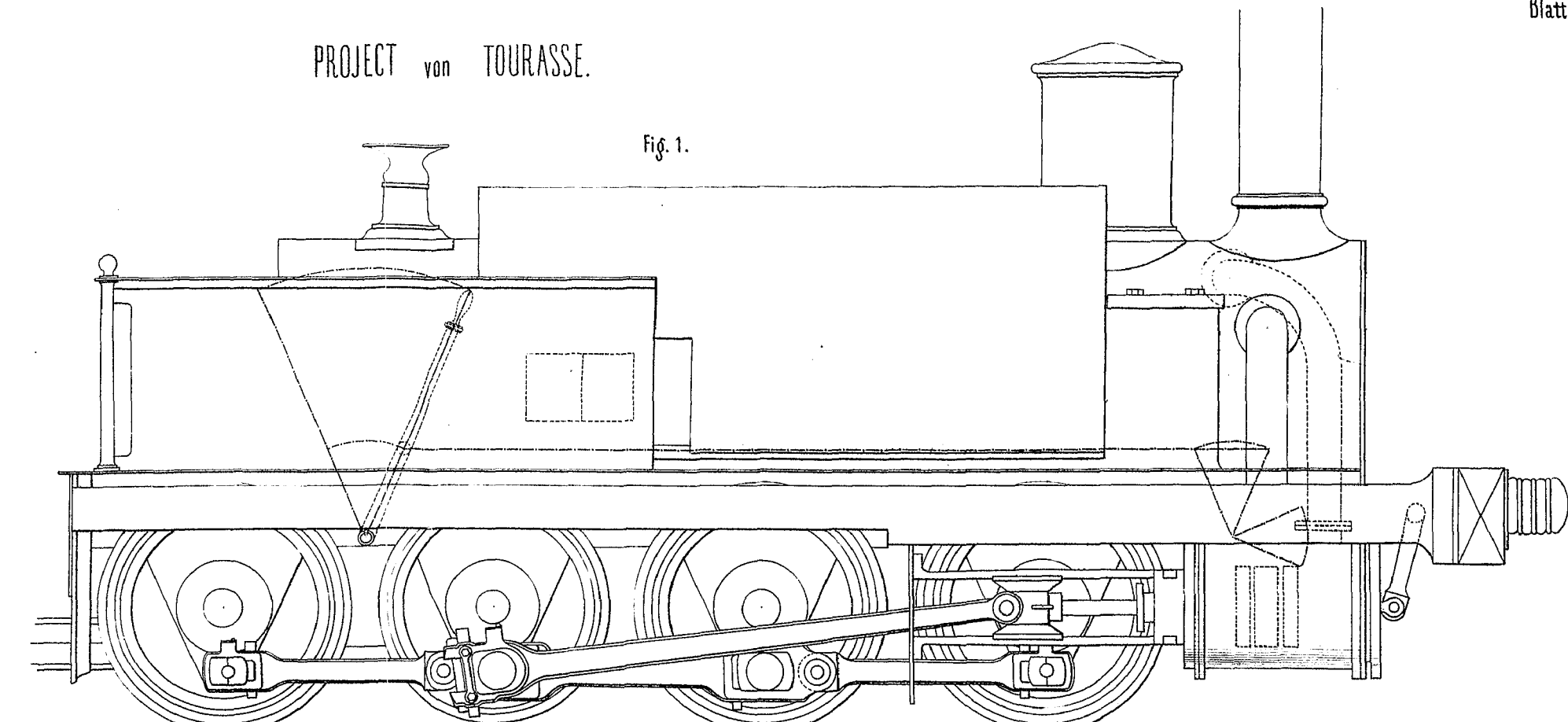
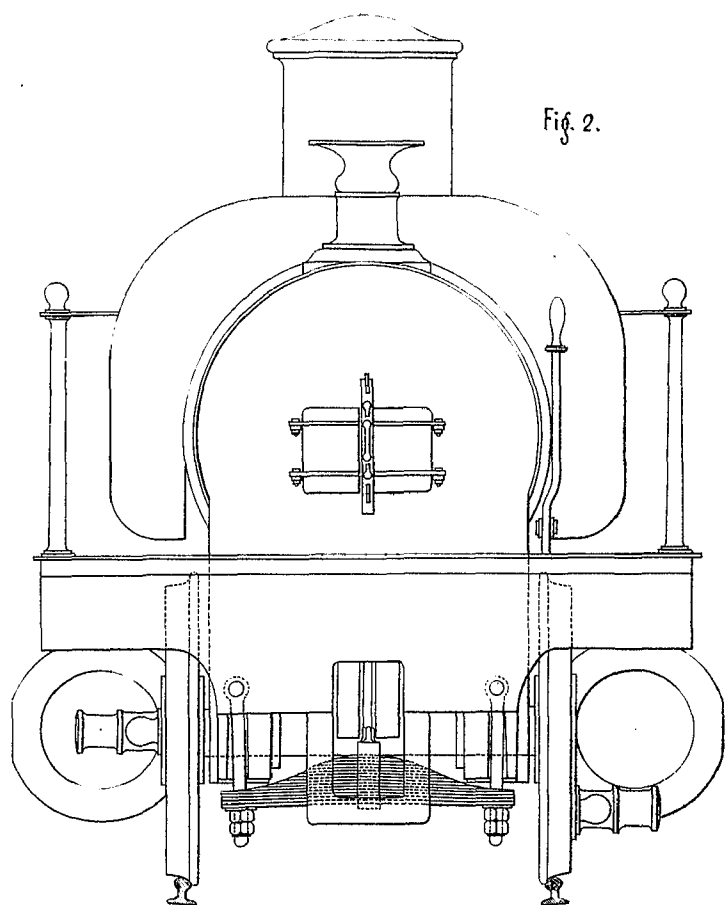
der in Oesterreich im Laufe des Jahres 1853 theils neu verliehenen, theils verlängerten k. k. ausschließenden Privilegien.

Fort- lau- fende Num- mer.	Name und Wohnort des Privilegiumsträgers.	Gegenstand des Privilegiums.	Dauer des Privilegiums bis
401	Morawetz F., Inhaber des Sophienbades in Wien.	Erfindung an Dampfbadern, daß die Kondensirung des Dampfes zu Wasser verhindert und dieser in beliebiger Temperatur erhalten werde, dann daß eine beliebige Menge kalter oder warmer Luft in das Bad zu, oder aus demselben abgeleitet werden könne.	verf. b. 16. Sept. 1854.
402	Hensler J., Mechaniker in Wien.	Entdeckung in der Erzeugung der Steinseife.	" " 22. " "
403	Hemberger J. F. S., Verwaltungsdi- rektor in Wien.	Entdeckung und Verbesserung an den Webestühlen.	" " 4. " "
404	Paget F., in Wien.	Verbesserung der Achsenbüchsen für Eisenbahnwagen, Lokomotive und Tender.	" " 16. " "
405	Steinbruch A. J., Beamter in Wien.	Erfindung einer Maschine zur Entkörnung der Maiskolben und Ge- winnung des Markes aus den Maisstengeln, den entkörnten Mais- kolben und dem Zellengewebe derselben.	27. Okt. 1858.
406	Brede F. Freih. v., in Stockholm.	Erfindung einer Gasmaschine, mittelst welcher die Ausdehnung per- manenter Gase durch Wärme zur Hervorbringung mechanischer Wirkungen auf eine neue Art benützt werden soll.	" " "
407	Dickinger J., Maurer in Bettenbach (Ob. Oesterreich.)	Erfindung, Lagerfässer und Bottiche aus Stein oder Ziegeln mit Zu- satz von hydraulischem Kalk und Pech zu verfertigen.	28. " 1854.
408	Hansen L., Mechaniker u. Schlesin- ger S. in Wien.	Verbesserung ihrer Vorrichtung, um die von der Schnellpresse gedruck- ten Bogen auf mechanischem Wege aus- und umzulegen.	29. " "
409	Cinquin L. u. Bagnani A. in Mai- land.	Entdeckung in der Erzeugung von Papier und Pappendeckel aus einem hierzu noch unbenützten Pflanzenstoffe.	" " "
410	Rußegger F., Verwalter und Wostry W., Werkmeister in der Schwefelsäure- u. Chem. Produktenfabrik in Unter-Hei- ligenstadt (Nied. Oesterreich.)	Verbesserung durch Anbringung einer zweiten Abkühlungs-Vorrichtung an der Ausmündung des, die konzentrirte Schwefelsäure aus dem Platin-Kessel wegführenden Platinhebers.	" " "
411	Kailan A., Chemiker in Rusdorf bei Wien.	Verbesserung in Bereitung einer Eisenbeize für Zwecke der Färberei und Druckerei.	" " "
412	Červeny B. F., Blasinstrumenten-Fabri- kant in Königgrätz.	Erfindung eines metallenen Bass-Blasinstrumentes „Baroxyton“, wel- ches eine größere Tiefe, Fülle und Kraft des Tones gebe.	" " 1856.
413	Paget F. u. Hammer Schmid J. B., in Wien.	Erfindung und Verbesserung in der Konstruktion, Wasserzufuhr und dem gasdichten Verschlusse der s. g. engl. Retiraden.	" " 1854.
414	Hammer Schmid J. B., Agent des n. ö. Gewerbevereines in Wien.	Verbesserung an den Maschinen-Webestühlen, wodurch eine beträcht- liche Länge Garn zwischen dem Ketten- oder Hinterbaume und dem Brust- oder Vorderbaume erhalten werde, und hiermit die Garne besser als bisher vor Verletzung gesichert seien.	" " "
415	Wolff P. F., Klaviermacher in Wien.	Erfindung, in einem neuen Resonanzboden „Capodaster, Seitendrucker“ durch dessen Anwendung beim Fortepiano der reinste Glockenton erreicht werde.	" " "
416	Michelet A. N., Manufakturist u. Rayé V. A., Kunststecher in Paris.	Erfindung und Verbesserung eines neuen Systemes von Kunststecherei, mittelst dessen die Verwendung des Metalles in den zum Drucke- auf Stoffe, Tapeten u. a. Gegenstände bestimmten Platten beset- tigt, und das Metall durch Gutta-Percha, Kautschuck oder durch eine Zusammensetzung dieser Materien und verschiedener Agen- tien ersetzt werden.	" " 1858.
417	Martin F., Handelsmann in Marseille.	Erfindung eines Ankers „Sicherheitsanker“ genannt.	" " "
418	Knaust W., Feuerspritzen- und hydraul. Maschinen-Fabrikant in Wien.	Erfindung eines Mechanismus, wodurch Feuerspritzen das Wasser mit viel größerer Wirkung werfen, als dieß bei den gewöhnlichen Feuerspritzen der Fall sei.	" " 1854.
419	Braun G. S., Chemiker in Prag.	Erfindung, durch ein neues Verfahren das Blei-Hyperoxyd billiger als bisher darzustellen.	3. Nov. 1854.
420	Benedikt M., Privatist u. Weiß M., Maschinist in Wien.	Erfindung einer Maschine (stabile Wasserkraft-Maschine), welche jede bewegende Kraft ohne allem Materiale und ohne menschlicher Hilfe ersetzen soll.	4. " "
421	Edelmann A., Teppichmacher in Wien.	Erfindung in der Erzeugung von Teppichen aus Tuchenden.	6. " "
422	Johard A., k. russ. Hofrath d. J. in Wien.	Verbesserung, bestehend in der Anwendung eines Apparates bei der Be- leuchtung mit Gas oder mit Del, wodurch die gänzliche Verzehrung des Kohlenstoffes und eine bedeutende Ersparniß bewirkt werde.	7. " 1858.
423	Weilheim L. F., Chem. Produkten und Farben-Fabrikant in Erlaa (Nied. Oester- reich.)	Erfindung, eine grüne Farbe „Erlaa'er Grün“ zu erzeugen, welches ohne Arsenik die Eigenschaft der Schönheit, Echtheit, Billigkeit und allseitiger Verwendbarkeit in sich vereinige.	" " 1865.
424	Giergl St., Kartenmaler in Pest.	Erfindung, die Bilder auf den Spielkarten nach den Grundsätzen der Perspektive auszuführen.	" " 1854.
425	Grünwald J. A., Schnürfab. in Wien.	Erfindung einer Kreis-Webe-Maschine.	" " "

Fort- lau- fende Num- mer.	Name und Wohnort des Privilegiumträgers.	Gegenstand des Privilegiums.	Dauer des Privilegiums bis
426	Niedl A. F., Lithograph in Deutschbrod u. Görller J., Glasmaler zu Pölkirch in Böhmen.	Erfindung, Steingravirungs-Abdrücke mit besonderen hiezu bereiteten Firnissen und Farben auf Glas so zu übertragen, daß sie auf die bei Glasmalereien gewöhnliche Weise eingebrannt werden können, und an Reinheit der Zeichnung und Schnelligkeit der Arbeit die Glasmalerei übertreffen.	9. Nov. 1854.
427	Hodgson W., Ingenieur zu Skirocat in England.	Erfindung und Verbesserung in der Fabrikation spinnbarer, faseriger, maschenartiger Stoffe durch besondere Maschinen.	7. „ 1858.
428	Féry C. St., Arzt in Paris.	Erfindung von, nach einem neuen Systeme konstruirten Heizapparaten für den häuslichen Gebrauch und zu industriellen Zwecken.	„ „ 1854.
429	Dobbs W. S., Masch. Fabrikant in Pest.	Verbesserung an den Dampfesseln u. a. Feuerungen.	„ „ „
430	Hahn M., Handelsmann in Wien.	Erfindung von immerwährenden Bleistiften.	„ „ „
431	Bschille A., Masch. Fabrikant zu Großenhahn in Sachsen.	Erfindung einer Maschine, mit welcher, mit Umgehung der Einzelspülerei und Scheererei, so wie des Leimens, Trocknens und Bäumens, das Wollengarn aus der Spinnerei weg bis auf den Ketten- oder Werftenbaum des Webestuhles in ununterbrochener Folge zubereitet werde.	„ „ 1855.
432	Dobesch A., Schneider in Wien.	Erfindung, aus einem eigenen Fettstoffe ein Del zum Schmieren feiner Instrumente u. dgl. abzusondern, welches ohne Huthat von Säuren oder sonstigen, Metalle angreifenden Stoffen derart gereinigt werden könne, daß es ganz wasserklar erscheine.	7. „ 1854.
433	Bancalari G., Kaplan zu St. Andrä in Steiermark.	Erfindung, Lokomotive auf Eisenbahnen, sowie auch Wagen auf guten gewöhnlichen Straßen, und jedes andere große Kraft erfordernde Betriebswerk bloß durch die atmosphärische Luft in Bewegung zu setzen.	„ „ „
434	Jeanneney P., Civil-Ingenieur zu Mühlhausen in Frankreich.	Entdeckung und Verbesserung eines Systems von flachen kurzen und Fach-Gas-Netorten, um Gas in größeren Mengen u. von größerer Lichtstärke auf ökonomischere Weise zu erlangen.	„ „ 1856.
435	Baur C., Sattler in Stuttgart.	Erfindung einer Schnellgerberei, wodurch mit Ausnahme des Sohlenleders, alle Gattungen Leder in viel kürzerer Zeit, mit geringeren Kosten und auf eine dauerhafte Weise bereitet werden.	14. „ 1854.
436	Pollak W., Maschinen-Delfabrikant in Wien.	Erfindung, das Rüßöl so zu entsäuren, daß es beim Schmieren der Maschinenteile und Eindlen der Wolle wegen seiner Reinheit u. Fettstoffe, das feinste Olivenöl vollkommen vertritt.	18. „ „
437	Pittino G., Mechaniker in Wien.	Erfindung einer mechanischen Vorrichtung, wodurch die lebendigen Kräfte strömender Flüsse als nutzbare Kraft, z. B. zu Wasserhebungen, Entwässerungen u. s. w. angewendet werden können.	„ „ 1856.
438	Grover W. O. u. Baker W. E. aus Boston.	Verbesserung der Nähmaschine.	„ „ 1854.
439	Rniely M. in Hggersdorf bei Wien.	Erfindung, schon gebrauchten, mit Del und Bech beschmutzten Hans, Berg und Maschinen-Putzzeug so zu reinigen, daß es zur Reinigung und zum Putzen der Maschinen u. s. w. wieder vollkommen gut verwendet werden könne.	„ „ „
440	Beniger C. A., Eisenwerks-Hüttenmeister zu Reidel in Böhmen.	Erfindung eines Mechanismus zum Betriebe von Wasserhebewerken, „Pumpenwinden“ genannt.	20. „ „
441	Barga A., Handelsmann u. Ferg J., Mechaniker zu Fünfkirchen in Ungarn.	Erfindung einer neuen Dampfsteuerung, wodurch der Dampf zweckmäßiger bei Dampfmaschinen vertheilt werde.	„ „ „
442	Ange Louis du Temple de Beaujeu in Paris.	Erfindung einer rotirenden Dampfmaschine mittelst stetiger Zirkulation.	22. „ „
443	Dinzi J., Goldarbeiter u. Gutta-Percha-Waaren-Erzeuger in Wien.	Erfindung, gepresste und modellirte Gutta-Percha-Rauchrequisiten in jeder Art und Form zu verfertigen.	23. „ „
444	Bey J. u. Lukaszewicz J., Magisters der Pharmacie in Lemberg.	Erfindung, aus dem Erdharze und dessen verschiedenen Arten, Paraffin-Kerzen zu erzeugen.	„ „ „
445	Weiße E., Maschinenfabrikant in Prag.	Verbesserung der Heizvorrichtungen, wodurch eine geregelte Verbrennung mittelst Schachtöfen, und dabei ein bedeutendes Ersparniß an Brennmaterial erzielt werde.	„ „ „
446	Tichy A. in Wien (Stadt, 1096).	Verbesserung an den schmiedeeisernen kontinuierlichen Schienenwegen, wodurch die Spurweite der Schienen sicherer und einfacher als bisher erhalten werde, und in Verbindung mit Schwellen von Holz oder Eisen in den Schottergrund eingebettet werden könne.	„ „ „
447	Eppinger A. W., in Wien (Leopoldstadt, 215).	Erfindung eines Verfahrens, den in eichenen, selbst neuen Fässern gefüllten Spiritus krystallklar zu erhalten, und dessen Schwendung zu verhindern.	22. „ „
448	Bauko Leop. u. Vincenzia, Private in Wien.	Erfindung und Verbesserung in der Erzeugung medizinischer und technischer Oele.	23. „ „
449	Mosler S., Scheermeister der Feintuchfabrik zu Namietz in Mähren.	Verbesserung der Schafwollstoff-Scheermaschine, wodurch deren Leistung auf das doppelte gesteigert werden könne.	22. „ 1855.

Fort- lau- fende Num- mer.	Name und Wohnort des Privilegiumsträgers.	Gegenstand des Privilegiums.	Dates Privileg bis
450	Scacchi J. u. Söhne aus Mandello am Lago die Como.	Erfindung einer neuen Seiden-Spinn-Maschine.	22. Nov 858.
451	Preschel J., Chemiker u. Parfümeur in Wien.	Entdeckung eines neuen Verfahrens, aus allen aromatischen Vegetabilien als: Blüten, Blätter, Stengel, Früchte, Rinden, Holz, Wurzeln und Harze, den feinsten Odeur zu gewinnen, und daraus Pomaden, Haaröle, Extraits, wohlriechende Wässer und Seifen zu erzeugen, welche an Feinheit und Intensität des Odeurs eine bisher nicht erreichte Vollkommenheit besitzen.	23. 1854.
452	Boßi J., Handelsmann u. Eigenthümer einer Druckfabrik in Wien.	Erfindung, durch Anwendung von Gutta-Percha, Gold, sei es als Vordruck oder in Gemeinschaft mit andern Farben auf eine haltbare Art auf die verschiedensten Stoffe zu drucken.	" " "
453	Wall M. A., Arzt in London.	Erfindung eines Verfahrens, wodurch das zur Bordung der Schiffe und Deckung der Häuser bestimmte Eisen, gegen schädliche Einflüsse der gewöhnlichen oder komponirten Atmosphäre gesichert werde.	22. „ 856.
454	Lichy N., in Wien (Stadt. 1096).	Verbesserung im Niederschlagen von Metallzusätzen, wobei mittelst kohlenfauren Ammoniaks und Pottasche-Cyanids in Lösung, Metallzusätze auf nassem Wege, galvanisch auf die Gegenstände präcipitirt werden.	23. „ 854.
455	Der selbe.	Verbesserung im Eisenbahn-Unterbaue an den sogenannten „Chairs,“ die von Schmiede- oder Gußeisen angefertigt, an schmiede- oder gußeisernen, oder hölzernen Schwellen angebracht werden können, und durch welche der Schienenweg wirksamer als bisher gesichert ist.	" " "
456	Filippi B., Klaviermacher in Wien.	Erfindung, in einem Klavierkasten der Wiener Mechanik, die englische Mechanik, nämlich den verkehrten Anschlag unter dem Stimmstocke anzubringen, ohne denselben zu schwächen.	vgl. b.12.1854.
457	Raymond J. V. M., Rentier in Paris.	Erfindung von Ueberflichtstabelle.	" " 25 "
458	Rirschweger S., Maschinenmeister der k. hannoverschen Eisenbahnen zu Hannover.	Erfindung einer eigenthümlichen Vorrichtung an Lokomotiven, mittelst welcher, durch Benützung des gebrauchten Dampfes, eine Ersparung an Brennmaterial und Wasser erzielt werde.	" " 2 "
459	Rukla F. K., Fabrikant chem. Produkte in Hernals bei Wien.	Erfindung eines Maueranstriches.	" " " "
460	Müllner A. Goldarbeiter in Wien.	Erfindung einer neuen Methode, Charnier-Arbeiten ohne Fuge in edlen und unedlen Metallen auf vortheilhafte Weise zu verfertigen.	" „13. "
461	Waizmann G., Verfertiger von Linier- u. Rasir-Arbeiten in Linz.	Verbesserung einer Methode, wodurch das Erlernen des Schreibens erleichtert wird.	" „5. 6 "
462	Hainault C., Gasapparaten-Fabrikant in Paris.	Entdeckung und Verbesserung eines neuen Gasbrenners „Brennregulator“ genannt.	" „17. "
463	Rnaust W., Feuersprizen-Fabrikant in Wien.	Erfindung von neuen Ventil-Hähnen bei Feuersprizen, Pumpen u. a. verwandten Maschinen.	" „ 8.1856.
464	Baillie J., k. k. Eisenbahn-Inspektor in Pest.	Erfindung einer neuen Buffer-Zug- u. Tragschnecke an Eisenbahnwagen.	" „ 211854.
465	Gantert L., Kolorist u. Türkischrothfärber aus Gurtweil in Baden.	Erfindung von Maschinen zur Bewerfstellung der hauptsächlichsten Arbeiten der Färberei u. Bleicherei des Garnes und Tuches.	" " "
466	Müller C., Optiker u. Mechaniker in Wien. Cantor M., Färber in Obermeidling nächst Wien.	Verbesserung in der Konstruktion von Brillen-Einfassungen. Erfindung eines Verfahrens in der Erzeugung von wasser- und luftdichten Gegenständen organischer und nicht organischer Natur mit lackirter oder matter färbiger, oder ungefärbter Oberfläche.	" „12. "
467	Köppel M. M. geb. Kocz in Wien (Stadt. 770).	Verbesserung des Universal-Telegraphen für Ankündigungen.	" „23. "
468	Gorlicher J., Schneider in Pest.	Erfindung einer Zuschneidemaschine für Damenkleider.	" „ 8. "
469	Seidl C. und ihre Kinder J. B. u. C. C. Seidl in Wien.	Erfindung einer Dreschmaschine.	" „14. "
470	Bodmer J. G., Civil-Ingenieur in London.	Verbesserung in der Eisenbahn-Anlage und Betriebs-Methode.	" „ 31 "
471	Der selbe.	Verbesserung eines Regulators der Bewegung bei Dampfmaschinen, Wasserrädern, Turbinen zc.	" " " "
472	Der selbe.	Verbesserung an Lokomotiven und Bahnwagen.	" " " "
473	Der selbe.	Verbesserung der Land- und Schiffs-Dampf-Maschinen.	" „10. i "
474	Schwind F. v., k. k. Bergrath in Ronnthal bei Salzburg.	Erfindung, bei Abdampfungs-Anstalten die Wärme des einmal erzeugten Wasserdampfes nach Reishner's Grundsätzen zur neuen Dampf-bildung und zu andern technischen Zwecken zu verwenden.	" " " "
475	Noblee S., Vertreter der neuen Beleuchtungs-gesellschaft in Hamburg.	Erfindung einer Gaslampe.	" „ 21. "
476	Steutter J., k. k. Finanzwach- u. Ober-Kommissär zu Stein.	Erfindung eines Stoffes, welcher als Bindungsmittel aller Brennstoffe zur Erzeugung von Brennziegeln, Pappdeckeln u. s. w. verwendet werden könne.	" „14. i "

PROJECT von TOURASSE.



12 9 6 3 0 1 2 3 4 5 6 7 8 9 10 11 12 13 14 15 W. Fuss.
 1/50 der wirk. Grösse.

PROJECT von TOURASSE.

Fig. 1.

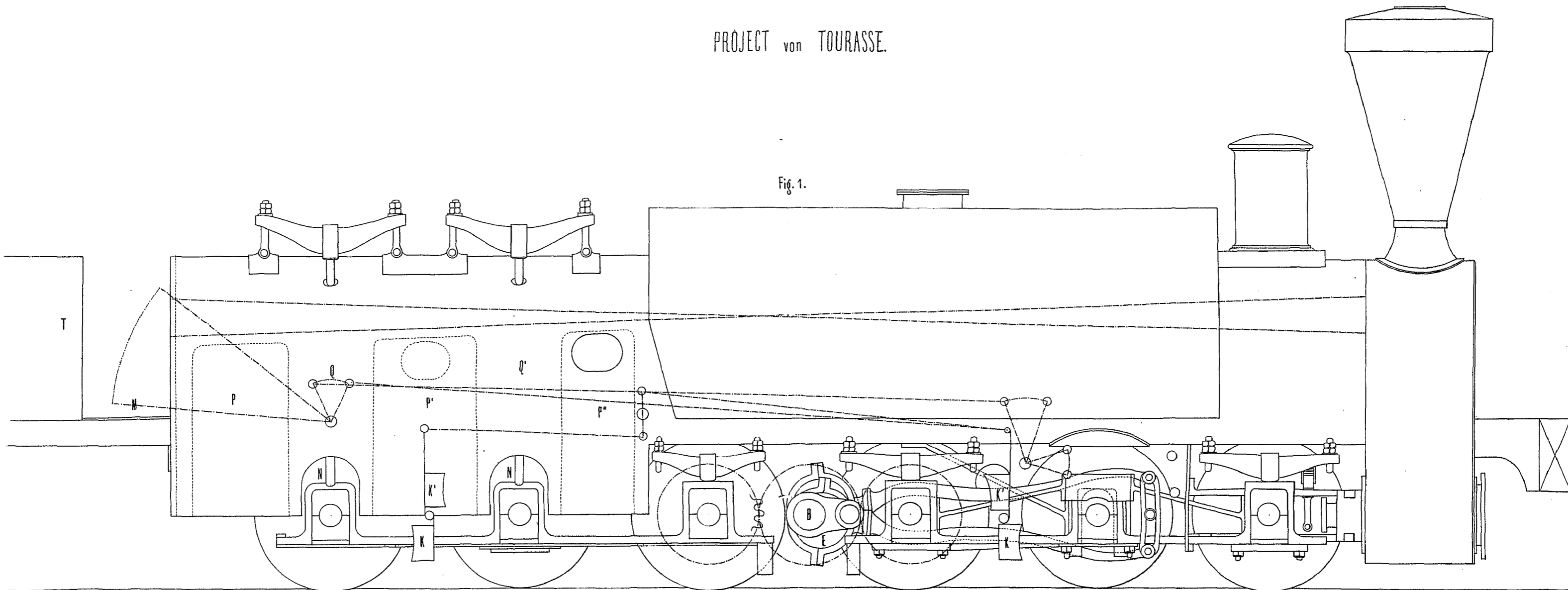
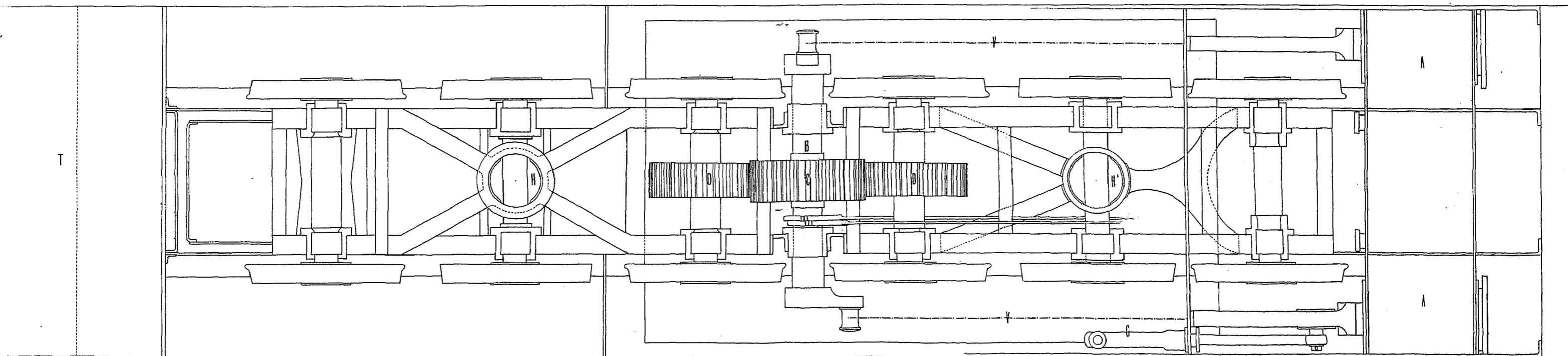


Fig. 2.



12 0 6 3 0 1 2 3 4 5 6 7 8 9 10 11 12 13 14 15 W. Fuss.
 50 der wirkli. Grösse.