

Zum Tragverhalten von geschweißten I-Trägern unter Berücksichtigung des Einflusses von Montagestößen

Von der Fakultät für Architektur, Bauingenieurwesen und Stadtplanung
der Brandenburgischen Technischen Universität Cottbus-Senftenberg
zur Erlangung des akademischen Grades eines
Doktor der Ingenieurwissenschaften

genehmigte Dissertation

vorgelegt von

Dipl.-Ing. Thomas Krausche

aus Forst/Lausitz

Gutachter: Univ.-Prof. Dr.-Ing. habil. Hartmut Pasternak

Gutachter: Univ.-Prof. Dr.-Ing. habil. Thomas Kannengießer

Gutachter: Univ.-Prof. Dr.-Ing Dr. h.c. Ioannis Vayas

Tag der Disputation: 13.07.2020

Kurzfassung

Gegenstand der hier vorgestellten Arbeit sind Untersuchungen zur Vorhersage des Herstellungsprozesses bei der Fertigung von geschweißten Doppel-T-Trägern. Dabei wird der Zusammenbau der Einzelteile in der Werkstatt sowie das endgültige Fügen auf der Baustelle untersucht und dargestellt. Es wird insbesondere auf den Einfluss des Montagestoßes eingegangen, welcher unter verschiedenen Umgebungstemperaturen geschweißt wurde.

Den experimentellen Untersuchungen, welche jeweils praxisnah in der Werkstatt und in der Großklimakammer unter verschiedenen Umgebungstemperaturen von -10 °C bis 20 °C (Raumtemperatur) durchgeführt wurden, sind Simulationsergebnisse, analytische Berechnungen sowie ingenieurtechnische Ansätze des Schweißeinflusses gegenübergestellt.

Durch die Erfassung der Fertigung der Bauteile können geeignete Ingenieurmodelle zur Verfügung gestellt werden, um anschließend eine Traglastuntersuchung für den Stabilitätsfall durchzuführen.

Schließlich führen die Untersuchungen dazu, dass die fachgerecht geschweißten Baustellenstöße im betrachteten Temperaturbereich (bis -10 °C) für das Material und die Schweißspannungen unbedenklich sind. Für die Erfassung eines solchen Stoßes wurde ein ingenieurmäßiger Ansatz ausgearbeitet, welcher die Schweißeinflüsse berücksichtigt. Die Auswirkungen des Montagestoßes wurden somit in einer nichtlinearen Traglastanalyse ausgewertet. Der Einfluss des Montagestoßes auf die Traglast lag unter 5% im ungünstigsten Fall.

Abstract

On the load-bearing behavior of welded I-beams taking into account the influence of assembly joints

The subject of the presented work are investigations on the prediction of the manufacturing process in the production of welded Double-T girders. The assembly of the individual parts in the workshop as well as the final joining on the construction site are examined and presented. Particular attention is paid to the influence of the assembly joint, which was welded under different ambient temperatures.

The experimental investigations, which were carried out practically in the workshop and in the large-scale chamber under different ambient temperatures of -10°C to 20°C (room temperature), are compared with simulation results, analytical calculations as well as engineering approaches of welding influence.

By capturing the manufacturing of the components, suitable engineer models can be provided to subsequently carry out a structural load capacity analysis for a given stability case.

Finally, the investigations lead to the fact that the professionally welded construction site joints within the considered temperature range (down to -10°C) are harmless for the material and the welding residual stresses. For the consideration of the assembly joint, an engineering approach was developed, which takes into account the welding influences. The effects of the assembly joint were thus evaluated in a nonlinear load analysis. The influence of the assembly joint on the load capacity was less than 5% in the worst case.

Inhaltsverzeichnis

Kurzfassung	2
Abstract	3
Inhaltsverzeichnis	4
Abbildungsverzeichnis	6
Abkürzungsverzeichnis	13
1 Stand der Technik	16
1.1 Einleitung	16
1.1.1 Geschweißte I-Träger	18
1.1.2 Bemessungsformate.....	36
1.1.3 Nichtlineare FE Berechnung	37
1.1.4 Ansätze zur Berücksichtigung von Eigenspannungen	38
1.1.5 Schweißsimulation – Theoretische Grundlagen	40
2 Experimentelle Untersuchungen zur Herstellung und Montage von Blechträgern	44
2.1 Teilfertigung – Werksfertigung.....	44
2.2 Montagestoß – Baustellenschweißen	48
2.2.1 Temperatureinfluss	49
3 Rechnerische Untersuchungen und Ingenieurmodelle zur herstellungsbedingten Erfassung der Eigenspannungen und geometrischen Imperfektionen	58
3.1 Bewertung der vereinfachten Modelle	58
3.2 Schweißsimulation	60
3.2.1 Teilfertigung	60
3.2.2 Montagestoß	65
3.3 Ingenieurmodelle	71
3.3.1 Verzüge infolge der Teilfertigung	71
3.3.2 Eigenspannungen infolge der Teilfertigung	74
3.3.3 Eigenspannungen infolge des Montagestoßes	78
3.3.4 Resümee	89
4 Nichtlineare Traglastberechnung	90
4.1 Teilfertigung	90
4.1.1 Implementierung der Modelle	90
4.1.2 Eingangswerte der Berechnung	90

4.1.3	Auswertung.....	92
4.2	Montagestoß	96
4.2.1	Implementierung der Modelle	96
4.2.2	Eingangswerte der Berechnung.....	97
4.2.3	Auswertung.....	99
5	Resümee und Ausblick	103
6	Literaturverzeichnis	106
6.1	Normung und Regelwerke.....	106
6.2	Veröffentlichungen.....	107
6.3	Software.....	111

Abbildungsverzeichnis

Abb. 1-1:	Skala Naturwissenschaften-Ingenieurwissenschaften [m]	16
Abb. 1-2:	Prinzip Skizze zum UP-Schweißen, aus [Fahr-09]	18
Abb. 1-3:	E-Schweißen, aus [Krüg-08]	18
Abb. 1-4:	MAG-Schweißen, aus [Kill-97]	19
Abb. 1-5:	Hauptschweißposition nach [DIN EN ISO 6947]	19
Abb. 1-6:	Formen für Kehlnähte [Schu-92].....	20
Abb. 1-7:	Kehlnahtdicke bei tiefem Einbrand – [DIN EN 1993-1-8]	21
Abb. 1-8:	Kehlnahtvolumen 100 %, 60 %, 47 % [Hofm-05]	22
Abb. 1-9:	Beispiel: Grenzen für Unregelmäßigkeiten [DIN EN ISO 5817].....	24
Abb. 1-10:	Auszug geschweißter I-Träger mit Montagestoß	25
Abb. 1-11:	Schweißspannungen (Schrumpfspannungen) eines geschweißten Trägers; Längs- und Querspannungen [Neum-92]	26
Abb. 1-12:	Schweißbeugung mittels CEV nach [DIN EN 10025-2].....	27
Abb. 1-13:	Abgrenzung drei- und zweidimensionale Wärmeableitung [DIN EN 1011-2], Anhang D.6: Dreidimensionale Wärmeableitung.....	28
Abb. 1-14:	Vorwärmtemperaturen in Abhängigkeit der Blechdicke.....	29
Abb. 1-15:	Montage einer Brücke in Eisenhüttenstadt [Füg-07].....	30
Abb. 1-16:	Montage auf der Baustelle und Einhausung der Schweißstelle, AKC in der Autostadt Wolfsburg	30
Abb. 1-17:	Einschwimmen des Bogenträgers der Waldschlösschenbrücke in Dresden.....	31
Abb. 1-18:	a) Vermeidung der Nahtkreuzung durch Aussparen; b) Kreuzung von Hals- und Stumpfnah des Gurtes (Überschweißen); c) Ausschnitte am Montagestoß, Kerbspannungen am Ausschnitt; d) K-Naht-Ausbildung am Montagestoß [Häns-84]	31
Abb. 1-19:	Montagestoßarten a) Stumpfstoß b) U-Stoß c) Z-Stoß bei I-Trägern	32
Abb. 1-20:	Schweißfolge und Spannungsverlauf beim Stoß des geschweißten I-Trägers: [Häns-06].....	34
Abb. 1-21:	Mittelwert der Winkeländerung von Doppelkehlnähten bei freier Schrumpfung in Abhängigkeit von Naht- und Blechdicke für horizontale Einlagenschweißung [Mali-57]	35
Abb. 1-22:	Stumpfnahausführung in Abhängigkeit von der Blechdicke und Querschrumpfung [Häns-84].....	36
Abb. 1-23:	Toleranzwert nach [DIN EN 1090-2]: Verzug des Steges	36
Abb. 1-24:	Toleranzwert nach [DIN EN 1090-2]: Abweichung der Geradheit – Flansche geschweißter Profile.....	36
Abb. 1-25:	Eigenstress nach [EKS-84] und Ausbreitung der Fließzonen beim Versagen	38

Abb. 1-26:	Vereinfachte Eigenspannungsmodelle a) [EKS-84] und b) [BSK-99].....	39
Abb. 1-27:	Längs –und Quereigenspannungen am stumpf gestoßenen Blech mit V- Naht	39
Abb. 1-28:	Idealisierter Eigenspannungsverlauf im Montagestoß (Z – Stoß), Modellvorstellung.....	40
Abb. 1-29:	Teilbereiche der Schweißsimulation [Rad-02].....	41
Abb. 1-30:	Schweißstruktursimulation (schwach gekoppelte thermomechanische Berechnung) [Rad-02]	41
Abb. 1-31:	Ausgabe einer Nahtgeometrie infolge der eingegebenen Schweißparameter aus Prozesssimulationsmodell [Loos-13]	43
Abb. 2-1:	Abmessungen eines untersuchten I-Trägers (Hälfte) mit Z-Stoß (a=5mm)	44
Abb. 2-2:	Makroschliffbild mit WEZ, T – Stoß: Laborprobe; P355NL2 [P858-14]	45
Abb. 2-3:	Makroschliffbild mit WEZ, T – Stoß: Laborprobe; P355NL2 [P858-14]	46
Abb. 2-4:	Ergebnisse der Temperaturfeldmessung für P355NL2 [P858-14] (1. Naht – links, 2. Naht – rechts).....	47
Abb. 2-4:	Ergebnisse der Verformungsmessung für P355NL2 [P858-14].....	48
Abb. 2-5:	Z-Stoß zweier vorgefertigter geschweißter Träger [P858-14]	49
Abb. 2-6:	Schweißnahtdetails für den Montagestoß, Detail 1: OG-bzw. UG, Detail 2: Steg, Detail 3 + 4: Halskehlnaht OG [P858-14].....	49
Abb. 2-7:	Versuchsrahmen, Schienenfahrzeug für Verschub und Einbausituation im Großklimaraum	50
Abb. 2-8:	Schweißarbeiten in der Klimakammer bei tiefen Temperaturen, Wannen- (PA) und Überkopfposition (PE).....	51
Abb. 2-9:	Vorwärmtechnik: Glühmatten und Thermoelemente	51
Abb. 2-10:	Anordnung und Nummerierung der Thermoelemente [P858-14].....	52
Abb. 2-11:	Eigenspannungsmessung durch Röntgendiffraktometrie, ifs [P858-14]... ..	53
Abb. 2-12:	Makroschliff und Härtemessung am Obergurt des MS II [P858-14]	53
Abb. 2-13:	Vergleich der gemessenen Temperaturverläufe zwischen MS V (blau, 20 °C) und MS VII (rot, -10 °C) am Obergurt [P858-14].....	54
Abb. 2-14:	Eigenspannungsverläufe im Nahtbereich des MS II (rot, 20 °C) und MS IV (blau, -10 °C): a) Längseigenspannung, b) Quereigenspannung [P858-14].....	54
Abb. 2-15:	Vergleich der Eigenspannungsverläufe für P355 (blau, MS II) und P460 (rot, MS V), jeweils bei 20 °C: Längseigenspannung [P858-14].....	55
Abb. 2-16:	Vergleich der Eigenspannungsverläufe für P355 (blau, MS II) und P460 (rot, MS V), jeweils bei 20 °C: Quereigenspannung [P858-14]	55
Abb. 2-17:	Vergleich der Härtemessung zwischen 20 °C (links) und -10 °C (rechts) für P460 (MS V und MS VII) [P858-14]	56

Abb. 3-1:	Vergleich der Modelle a) [EKS-84] und b) [BSK-99] am Referenzträger (P355NL)	58
Abb. 3-2:	Abhängigkeiten des Eigenspannungsmodells [BSK-99] von der Breite...	59
Abb. 3-3:	Abhängigkeiten des Eigenspannungsmodells [BSK-99] von der Dicke...	59
Abb. 3-4:	Numerisches Modell des halben Teildemonstrators (P355NL2) [P858-14], Sysweld	60
Abb. 3-5:	Schmelzbadabmessungen im numerischen Modell (links: quer, rechts: längs) und Kalibrierung am Makroschliff (links) [P858-14], Sysweld.....	61
Abb. 3-6:	Numerisches Modell des halben Teildemonstrators (S355), Simufact.welding	61
Abb. 3-7:	Temperaturverlauf beim Schweißen (S355), Simufact.welding	61
Abb. 3-8:	Validierung des Simulationsmodells durch Eigenspannungsmessungen am Obergurt [P858-14].....	62
Abb. 3-9:	Berechneter Längseigenspannungsverlauf im Drahtmodell, Perspektive	63
Abb. 3-10:	Berechneter Längseigenspannungsverlauf im Drahtmodell, Schnitt	63
Abb. 3-11:	Berechneter Längseigenspannungsverlauf über die Flanschdicke	63
Abb. 3-12:	Berechneter Längseigenspannungsverlauf für 4 Schnitte über die Flanschdicke	64
Abb. 3-13:	Längseigenspannungsverteilung, Simufact.welding	64
Abb. 3-14:	Gesamtverzug nach dem Schweißen mit 50-facher Überhöhung	65
Abb. 3-15:	Schweißsimulationsmodell des Montagestoßes, Sysweld: Isometrie [P858-14].....	65
Abb. 3-16:	Schweißsimulationsmodell des Montagestoßes, Sysweld: Vernetzung des Nahtbereichs im Obergurt [P858-14].....	66
Abb. 3-17:	Abgleich Schliffbild und vollständiger Lagenaufbau im Gurt (23 Raupen) und vereinfachter Lagenaufbau mit 6 Raupen für die Simulation [P858-14], Sysweld.....	66
Abb. 3-18:	Vergleich zwischen simulierter (rot) und gemessener (blau) Längseigenspannungsverteilung im Obergurt des MS II, jeweils 140 mm vom Rand [P858-14]	67
Abb. 3-19:	Vergleich zwischen simulierter (rot) und gemessener (blau) Quereigenspannungsverteilung im Obergurt des MS II, jeweils 140 mm vom Rand [P858-14]	68
Abb. 3-20:	Längseigenspannungen [MPa] am Montagestoß, Schnitt jeweils bei 0,5·t (Mittalebene)	68
Abb. 3-21:	Längseigenspannungen [MPa]: Querschnitt, Schnitt bei 0,5·L (halbe Nahtlänge); a) Flansch, b) Steg	68
Abb. 3-22:	Quereigenspannungen [MPa] am Montagestoß, Schnitt jeweils bei 0,5·t (Mittalebene)	69
Abb. 3-23:	Quereigenspannungen [MPa]: Querschnitt, Schnitt bei 0,5 · L (halbe Nahtlänge); a) Flansch, b) Steg	70

Abb. 3-24:	Winkelverzug am Flansch	72
Abb. 3-25:	Z-Verzug Flansch (Trägermitte), Darstellung in Längsrichtung.....	73
Abb. 3-26:	Skalierung der maßgebenden Eigenform, lokale Eigenform aus linearer Beulanalyse, LBA	74
Abb. 3-27:	Längseigenstressverlauf: Vgl. Simulation – [EKS-84]	76
Abb. 3-28:	Längseigenstressverlauf: Vgl. Simulation – [BSK-99].....	76
Abb. 3-29:	Längseigenstressverlauf: Vgl. Simulation – Approximation	77
Abb. 3-30:	Ingenieurmodell: Vereinfachung für Längseigenstressungen mit reduziertem Aufwand, Approximation 2.....	78
Abb. 3-31:	Vergleich der Ansätze für Längseigenstressungen	78
Abb. 3-32:	Längseigenstressverlauf (y-Richtung), Schnittdarstellung auf ca. halber Nahtlänge im Flansch Vgl. Simulation – Approximation	79
Abb. 3-33:	Längseigenstressverlauf Flanschbreite: Vgl. Simulation – Approximation.....	80
Abb. 3-34:	Längseigenstressverlauf (z-Richtung), Schnittdarstellung auf ca. halber Nahtlänge im Steg: Vgl. Simulation – Approximation	80
Abb. 3-35:	Längseigenstressverlauf Steghöhe: Vgl. Simulation – Approximation.....	81
Abb. 3-36:	Ingenieurmodell für den Ansatz der Längseigenstressungen Flansch und Steg (\pm : sind in veränderlich in Längsrichtung, L_{DB} : Einflusslänge)	82
Abb. 3-37:	Gegenüberstellung des Ingenieurmodells der Längseigenstressverlauf im Flansch.....	83
Abb. 3-38:	Gegenüberstellung des Ingenieurmodells der Längseigenstressverlauf (z-Richtung), Schnittdarstellung auf ca. halber Nahtlänge im Steg	83
Abb. 3-39:	Quereigenstressverlauf (x-Richtung), Schnittdarstellung in Flanschmitte: Vgl. Simulation-Approximation	84
Abb. 3-40:	Quereigenstressverlauf (x-Richtung), Schnittdarstellung am Flanschrand: Vgl. Simulation-Approximation	84
Abb. 3-41:	Quereigenstressverlauf (x-Richtung), Schnittdarstellung in Stegmitte: Vgl. Simulation-Approximation	85
Abb. 3-42:	Quereigenstressverlauf (x-Richtung), Schnittdarstellung am Stegrand: Vgl. Simulation-Approximation.....	85
Abb. 3-43:	Ingenieurmodell für den Ansatz der Quereigenstressungen an Flansch und Steg	87
Abb. 3-44:	Gegenüberstellung des Ingenieurmodells des Quereigenstressverlaufs (x-Richtung), Schnittdarstellung in Flanschmitte	88
Abb. 3-45:	Gegenüberstellung des Ingenieurmodells Quereigenstressverlaufs (x-Richtung), Schnittdarstellung am Flanschrand.....	88

Abb. 4-1:	Flussdiagramm der nichtlinearen Traglastberechnung (GMNIA: Geometrically and Materially Nonlinear Analysis with Imperfections) [Past-14-1]	90
Abb. 4-2:	Auswertung der Traglastberechnungen für unterschiedliche Eigenspannungsmodelle, Biegeknicken um die schwache Achse (z-z), Kombination 1).....	92
Abb. 4-3:	Fließzonenmuster, im Versagenszustand: ES3 Kombination 1), $\lambda^- = 0,6$	93
Abb. 4-4:	Fließzonenmuster, im Versagenszustand: ES3 Kombination 2), $\lambda^- = 0,6$	94
Abb. 4-5:	Auswertung der Traglastberechnungen für unterschiedliche Eigenspannungsmodelle, Biegeknicken um die schwache Achse (z-z), Kombination 2).....	94
Abb. 4-6:	Implementierte a) Längs- und b) Quereigenspannungen am Montagestoß, Abaqus [MPa].....	96
Abb. 4-7:	a) Modell mit Z- Stoß für die Traglastberechnung, exemplarisch für $\lambda = 0,6$ und mittige Stoßanordnung, b) Partitionierung.....	98
Abb. 4-8:	Auswertung der Traglastberechnung (Zahlen oben: ohne Montagestoß, Zahlen links: Viertelpunkt, Zahlen rechts: Drittpunkt, Zahlen unten: Mitte), Darstellung mittels Abminderungsfaktoren	99
Abb. 4-9:	Fließzonenausbreitung im Versagenszustand für $\lambda = 0,6$, oben: Trägermitte; unten Viertelpunkt	100
Abb. 4-10:	Fließzonenausbreitung im Versagenszustand für $\lambda = 1,0$, Trägermitte....	101
Abb. 4-11:	Last-Verformungs-Diagramm für $\lambda = 0,6$	101
Abb. 4-12:	Last-Verformungs-Diagramm für $\lambda = 1,0$	102
Abb. 4-13:	Last-Verformungs-Diagramm für $\lambda = 1,4$	102

Tabellenverzeichnis

Tabelle 1-1: Schweißnahtfehler und ihre möglichen Ursachen, in Anlehnung an [SFI-16]	23
Tabelle 2-1: Chemische Zusammensetzung in Gew.-%	45
Tabelle 2-2: Übersicht der Fertigungsparameter	46
Tabelle 2-3: Versuchsmatrix: Herstellung des Demonstrators	50
Tabelle 3-1: Simulationsergebnisse Winkelverzug Flansch [°].....	72
Tabelle 3-2: Übersicht relevanter Fertigungseinflüsse für die Ausbildung des Eigenspannungsfelds beim Schweißen [Past-14-1].....	75
Tabelle 3-3: Wertepaare für approximierten Eigenspannungsverlauf	77
Tabelle 3-4: Wertepaare für die Vereinfachung des Längseigenspannungsverlaufs, Approximation 2.....	78
Tabelle 3-5: Wertepaare für approximierten Längseigenspannungsverlauf im Flansch.....	79
Tabelle 3-6: Wertepaare für approximierten Längseigenspannungsverlauf über die Flanscbreite.....	80
Tabelle 3-7: Wertepaare für approximierten Längseigenspannungsverlauf im Steg.....	81
Tabelle 3-8: Wertepaare für approximierten Längseigenspannungsverlauf über die Steghöhe	81
Tabelle 3-9: Wertepaare für das Ingenieurmodell des Längseigenspannungsverlaufs im Flansch	83
Tabelle 3-10: Wertepaare für das Ingenieurmodell des Längseigenspannungsverlauf im Steg	83
Tabelle 3-11: Wertepaare für approximierten Quereigenspannungsverlauf Schnittdarstellung in Flanschmitte	84
Tabelle 3-12: Wertepaare für approximierten Quereigenspannungsverlauf Schnittdarstellung in Flanschmitte	85
Tabelle 3-13: Wertepaare für approximierten Quereigenspannungsverlauf Schnittdarstellung in Stegmitte.....	85
Tabelle 3-14: Wertepaare für approximierten Quereigenspannungsverlauf Schnittdarstellung in Stegmitte.....	86
Tabelle 3-15: Wertepaare für das Ingenieurmodell des Quereigenspannungsverlaufs (x-Richtung), Schnittdarstellung in Flanschmitte	88
Tabelle 3-16: Wertepaare für das Ingenieurmodell des Quereigenspannungsverlaufs (x-Richtung), Schnittdarstellung am Flanschrand.....	88
Tabelle 4-1: Imperfektionsansätze der theoretischen Untersuchungen	91
Tabelle 4-2: Abminderungsfaktoren der Tragfähigkeit für unterschiedliche Eigenspannungsansätze Kombination 1).....	93

Tabelle 4-3: Abminderungsfaktoren der Tragfähigkeit für unterschiedliche Eigenspannungsansätze Kombination 2).....	95
Tabelle 4-4: Einfluss der Eigenspannungen bezogene auf den Schlankheitsgrad	95
Tabelle 4-5: Ergebnisse der nichtlinearen Traglastberechnung	100

Abkürzungsverzeichnis

Formelzeichen (lateinisch)

A	Fläche
b	Breite
b_{pl}	plastische Breite
c	spezifische Wärmespeicherkapazität
e	Einbrandtiefe
f_y	Streckgrenze
h	Höhe
I	Stromstärke
L	Stablänge
l_D	Mindestdehnlänge
M	Moment
N	Normalkraft
Q	Streckenenergie
T	Temperatur
t	Blechdicke
$t_{8/5}$	Abkühlzeit
T_p	Mindestvorwärmtemperatur
U	Spannung
V	Querkraft
v_s	Schweißgeschwindigkeit

Formelzeichen (griechisch)

Δl_w	freie Schrumpfung des Flansches
λ	Wärmeleitfähigkeit
ρ	Dichte
σ_w	Reaktionsspannung im Steg

Indizes

B	Bottom, unterer Schnitt
f	Flansch
c_f	Druck, Flansch
c_w	Druck, Steg
DB	Definitionsbereich

L	Links
M1 / M2	Mitte 1, Schnitt im oberen Viertel / Mitte 2, Schnitt im unteren Viertel
R	Rechts
T	Top, oberer Schnitt
w	Steg
x,y,z	Richtung im Koordinatensystem
xx	Trägerlängsrichtung
yy	Trägerquerrichtung
zz	Trägerquerrichtung

Abkürzungen

2-D / 3-D	2-dimensional / 3-dimensional
a	a-Maß
AKC	Ausfahrt KundenCenter
C	Kohlenstoff
Cr	Chrom
Cu	Kupfer
CET	Kohlenstoffäquivalent, <u>C</u> arbon <u>E</u> quivalent <u>T</u> hysen
CEM	Kohlenstoffäquivalent, <u>C</u> arbon <u>E</u> quivalent
CEV	Kohlenstoffäquivalent, <u>C</u> arbon <u>E</u> quivalent
E-Hand	Lichtbogenhandschweißen
ES	Eigenspannung
FEM	Finite Elemente Methode
HD	Gehalt an diffusiblen Wasserstoff
IIW	International Institute of Welding
Mn	Mangan
Mo	Molybdän
MAG	Metall-Aktivgas-Schweißen
Ni	Nickel
OG	Obergurt
PCM	Kohlenstoffäquivalent, Critical Metal Parameter
UG	Untergurt
UP	Unterpulverschweißen
V	Vanadium
WEZ	Wärmeeinflusszone

3-D *3 dimensional*

a *a Maß*

A_f Flanschfläche	OG Obergurt
A_w Stegfläche	Q Streckenenergie
b Flanschbreite	t Blechdicke
bpl plastische Breite	t _{8/5} Abkühlzeit, Abkühlzeit
CET Kohlenstoffäquivalent, Carbon Equivalent Thyssen	t _f Flanschdicke
e Einbrandtiefe	T _p Mindestvorwärmtemperatur
E-Hand Lichtbogenhandschweißen	t _w Stegdicke, Stegdicke
FEM Finite Elemente Methode	U Spannung
h Steghöhe	UG Untergurt
HD Gehalt an diffusiblem Wasserstoff	UP Unterpulverschweißen
I Stromstärke	v _s Schweißgeschwindigkeit
IIW International Institute of Welding	WEZ Wärmeeinflusszone, Wärmeeinflusszone
l _D Mindestdehnlänge	Δl _w freie Schrumpfung des Flansches
m Meter	σ _w Reaktionsspannung im Steg
MAG Metall-Aktivgas-Schweißen	

1 Stand der Technik

1.1 Einleitung

Das Ingenieurwesen ist ein faszinierender und gleichzeitig komplexer Betätigungsbereich. Dabei bedient sich der Ingenieur aus den Kenntnissen der Naturwissenschaften und der Mathematik um anwendungsorientierte Lösungen alltagstauglich umzusetzen. Der Bereich der Ingenieurwissenschaften, speziell des Bauingenieurwesens, beginnt zunächst ab 10^{-2} Meter (Abb. 1-1) mit den kleinsten bauteilähnlichen Abmessungen. Ein räumliches Ende des Anwendungsbereichs ist für Bauwerke und Konstruktionen nicht gegeben.

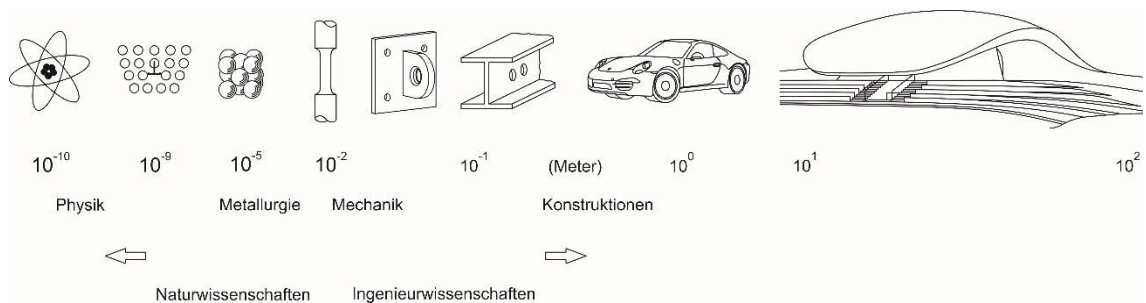


Abb. 1-1: Skala Naturwissenschaften-Ingenieurwissenschaften [m]

Für den Aufbau großer Bauwerke sind besonders hohe Anforderungen an alle am Bau Beteiligten, wie die Planer und die Ausführenden gestellt. Meist ist nach Fertigstellung ein Großteil der aufgetretenen Probleme nicht mehr sichtbar. Kenntnisse der verschiedenen eingesetzten Materialien, der Mechanik und eine Vielzahl von Randbedingungen sind zu berücksichtigen. Speziell im Stahlbau, welcher häufig für Bauwerke mit großen Spannweiten und Höhen Anwendung findet, sind Aspekte des Materialverhaltens und der Verbindungstechniken sehr umfangreich und vielfältig. Des Weiteren sind Kenntnisse über die Metallurgie (10^{-5} Meter), aufbauend von der Physik, notwendig, um bestimmte Phänomene, wie das Umwandlungsverhalten während des Schweißens, möglichst genau zu beschreiben. Für den Bauingenieur ist es zudem wünschenswert, insbesondere bei unerforschten Konstruktionen und schwierigen Problemstellungen, sich umfangreicher mit bereits erforschten Themen der Naturwissenschaften zu beschäftigen. Dies ermöglicht immer wieder neue, innovative und gleichzeitig komplexere Strukturen. Dabei sind die historisch gewachsenen und bereits bewährten Nachweisformate immer wieder zu hinterfragen und Kenntnisse, auch aus anderen oder artverwandte Wissenschaften, mit in den Lösungsprozess einzubeziehen bzw. darauf aufbauende Modelle und Methoden zu entwickeln.

Ein besonderes Augenmerk liegt, neben dem Materialverhalten des Grundwerkstoffes, auf den zahlreichen Verbindungstechniken. Die Möglichkeiten, Bauteile miteinander zu Fügen, indem Körper räumlich zueinander angeordnet werden, sind vielfältig. Im Stahlbau wird unterschieden in lösbare und unlösbare Verbindungen. Einzelne

Komponenten sind kraftschlüssig, beispielsweise als Schraubverbindung, formschlüssig als Nietverbindung, adhäsiv als Klebverbindung oder stoffschlüssig als Schweiß- oder Lötverbindung miteinander je nach Einsatzgebiet auszuführen. Gerade in den Bereichen des strukturellen Klebens [Ciu-14] und des Schweißens [Rad-03], [Schw-07], [Dilg-13], [Past-15] sind in den letzten Jahren innovative Weiterentwicklungen entstanden.

Vorteile des Schweißens sind die hohe statische Festigkeit bei guter Zähigkeit, auch für hoch- und höchstfeste schweißgeeignete Stähle (bis S 960 – mit entsprechend geeigneten Zusatzwerkstoffen und Verfahren mit guter Schutzwirkung bei kontrollierter Wärmeeinbringung). Die hohe Schwingfestigkeit und die Möglichkeit der Nachbehandlung zur Verbesserung der Nahtgeometrie oder zur Einbringung von Druckeigenspannungen sind, für fachgerecht ausgeführte Schweißverbindungen, ein großer Wettbewerbsvorteil gegenüber anderen Verbindungstechniken. Dies spiegelt sich ebenfalls durch den Einsatz großer Abschmelzungen bei Lichtbogenverfahren und den damit verbundenen hohen Schweißleistungen wieder. Es entsteht durch die hohe Schweißgeschwindigkeit ein größerer wirtschaftlicher Nutzen, indem durch mechanisierte Prozessketten größere Stückzahlen erreicht werden können.

Bedingt durch den Wärmeeintrag sind die damit verbundenen Schweißelastizitäten und Verzüge in der Fertigung als auch in der Bemessung zu berücksichtigen. Alle fertigungsbedingten Abweichungen werden im Allg. als Imperfektionen zusammengefasst. Für die Berücksichtigung typischer Ansätze im Stahlbau werden gemessene und statistisch bearbeitete Werte angenommen. In der Nachweispraxis sind unterschiedliche Ansätze für Walz- und Schweißprofile anzunehmen [DIN EN 1993-1-1]. Die absoluten Werte für die Berechnung der Walzprofile sind i.d.R. kleiner als die der geschweißten Profile. Daraus kann geschlossen werden, dass die Eigenspannungen und Verzüge beim geschweißten Profil zum einen absolut höher sind. Zum anderen ergeben sich größeren Streuungen der Eigenspannungen und Verzüge in Folge des Herstellungsprozesses, welcher einen geringeren Mechanisierungsgrad besitzt. Um anspruchsvolle Stahlkonstruktionen als Stab- oder als Flächentragwerke (mit Abmessungen größer $> 0^1$ m vgl. Abb. 1-1) herzustellen, kommen geschweißte Querschnittsformen zur Anwendung. Diese können dem Kraft- bzw. Spannungsverlauf entsprechend ohne geometrische Restriktionen eingesetzt werden. Das Material wird nur an den statisch relevanten Stellen eingesetzt und es entstehen somit leichte, elegante Bauwerke. Die Fertigung der geschweißten Profile erfolgt aufgrund der Prozesssicherheit und der beherrschbaren Randbedingungen bevorzugt im Werk. Prozesse der Herstellung können automatisiert und unter regulierten Bedingungen stattfinden.

1.1.1 Geschweißte I-Träger

1.1.1.1 Schweißverfahren

Im Stahlbau werden lediglich wenige der etwa 150 bekannten Schweißprozesse angewendet [Skal-08]. Einige typische (Lichtbogen-) Schweißprozesse werden im folgenden Kapitel kurz vorgestellt, da im Laufe der Arbeit immer wieder auf die relevanten Verfahren verwiesen wird. Eine ausführliche Darstellung kann in [Skal-04] nachgeschlagen werden. Für die Anwendungen zur Trägerfertigung sind hier das Metall-Aktivgas-Schweißen, Schweißprozess 135 nach [DIN EN ISO 4063] (MAG) und das Unterpulverschweißen, Schweißprozess 12 nach [DIN EN ISO 4063] (UP), siehe Abb. 1-2 genannt.

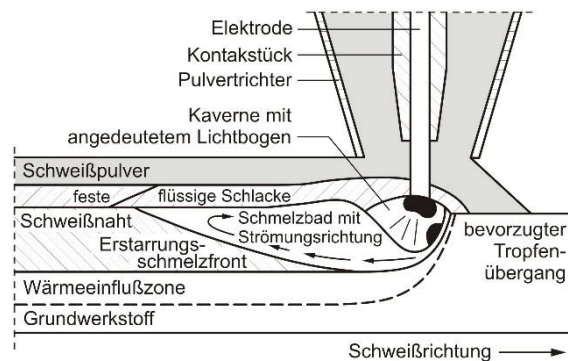


Abb. 1-2: Prinzip Skizze zum UP-Schweißen, aus [Fahr-09]

Für die Baustellenschweißungen kommen i.d.R. das Lichtbogenhandschweißen, Schweißprozess 111 nach [DIN EN ISO 4063] (E-Hand), siehe Abb. 1-3 und der Schweißprozess 135 bzw. 136, siehe Abb. 1-4 zum Einsatz.

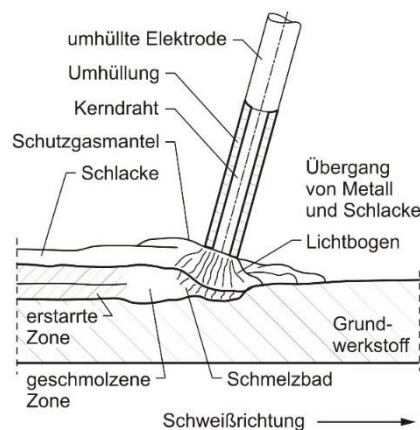


Abb. 1-3: E-Schweißen, aus [Krüg-08]

Das E-Hand Verfahren ist vielseitig in allen Schweißpositionen (Abb. 1-5) anwendbar bei einfacher Gerätetechnik und Zusatzwerkstoffen und ist daher für Baustellenschweißungen geeignet. Der Lichtbogen brennt zwischen einer umhüllten abschmelzenden Stabelektrode und dem Werkstück.

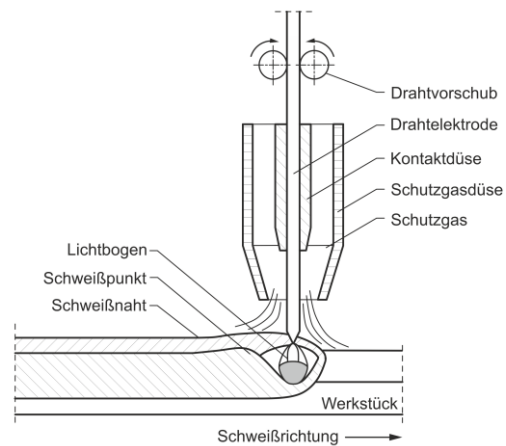


Abb. 1-4: MAG-Schweißen, aus [Kill-97]

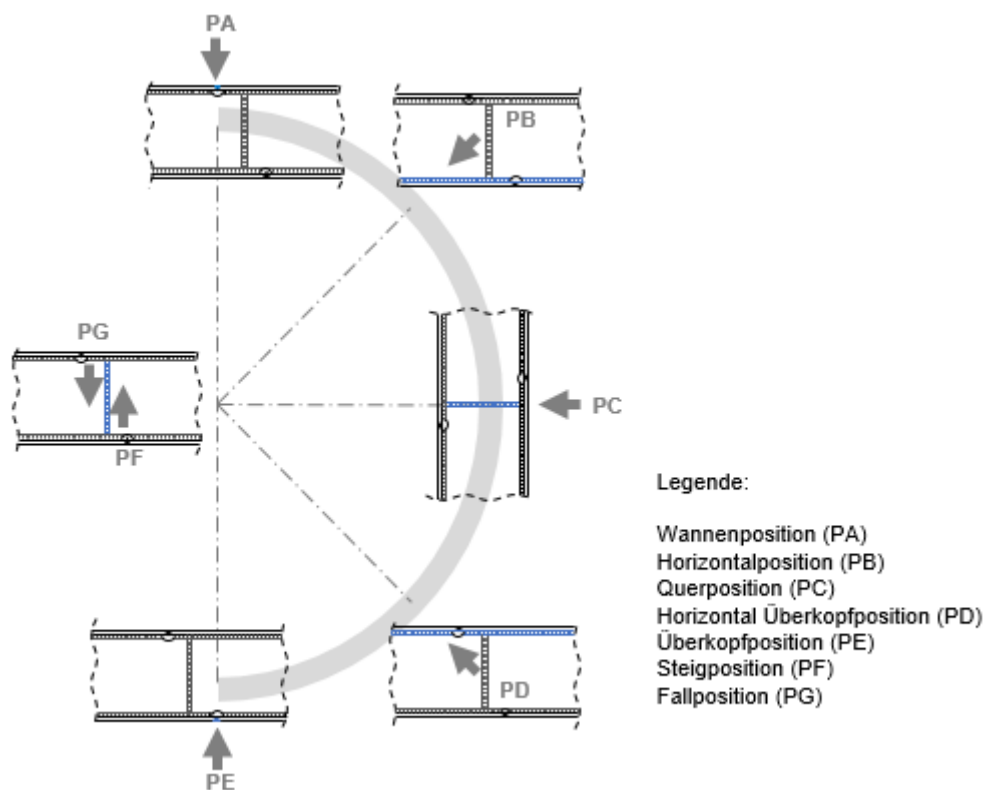


Abb. 1-5: Hauptschweißposition nach [DIN EN ISO 6947]

Der MAG Prozess kann vielseitig in allen Schweißpositionen eingesetzt werden. Dabei wird ein aktives Gas (Argon, Kohlendioxid oder Sauerstoff bzw. eine Mischung) als Schutzgas zugeführt. Vorteilig beim MAG ist der teilmechanisierte Schweißprozess mit einer kontinuierlich zugeführten Drahtelektrode und nur unwesentliche Schlackeanfall. Eine Erweiterung ist der Prozess 136. Beim Prozess 136 kommt ein Fülldraht, anstatt der beim Prozess 135 verwendeten Massivdrahtelektrode zum Einsatz. Der Schweißprozess 136 bietet eine noch höhere Abschmelzleistung und kann beispielsweise bei tiefen Temperaturen und schwierigen Schweißpositionen wie die Überkopfposition (PD) eingesetzt werden [Rose-13].

Eine möglichst wirtschaftliche Wahl des Schweißprozesses kann nach folgenden Gesichtspunkten bzw. Einflussfaktoren vorgenommen werden: Geometrie des Bauteils, Werkstoff, Schweißposition- und Ort, Anforderungen, Stückzahl sowie Fertigungsmöglichkeiten. So ist die Prozessauswahl für die verschiedenen zu fertigenden Konstruktionen individuell anzupassen.

1.1.1.2 Teilfertigung – Fertigung der Träger im Werk

Für die Teilfertigung der Träger liegen die günstigsten Bedingungen in der Schweißwerkstatt vor. Schweißprozesse können mechanisiert bzw. teilmechanisiert werden und ermöglichen eine wirtschaftliche, als auch eine qualitativ gute Herstellung von Tragwerksteilen. Im Folgenden wird vornehmlich auf die Ausführung von Längsnähten von I-Trägern, die Verbindung von Flansch und Stegblechen in Form von Kehlnähten, als ein- und doppelseitige Kehlnaht, eingegangen. Das Zusammenfügen von zwei rechtwinklig aufeinander stehenden Belchen ist außerdem als echter Stumpfstoß auch mit Wurzelspalt möglich. An dieser Stelle wird der Stumpfstoß, welcher als Doppel-HV-Naht bzw. HV-Naht ausgeführt werden kann, aufgrund der aufwändigen Kantenvorbereitung nicht weiterverfolgt. Auf die Verbindungsmöglichkeit mittels Stumpfstoß wird zudem beim Baustellenstoß (Kapitel 1.1.1.3) eingegangen. Werden Kehlnähte mit einem Öffnungswinkel kleiner 60° ausgeführt, sind sie als nicht durchgeschweißter Stumpfstoß anzusehen [DIN EN 1993-1-8]. Bei einem Winkel größer 120° ist die Beanspruchbarkeit der Kehlnähte durch Versuche nach [DIN EN 1990] Anhang D nachzuweisen.

Eine Unterscheidung der Kehlnahtform kann nach Wölb-, Flach- und Hohlkehlnähte erfolgen (Abb. 1-6). Die rechnerische Nahtdicke a ist bei allen Ausführungsvarianten die Höhe des einschreibbaren gleichschenkligen Dreiecks.

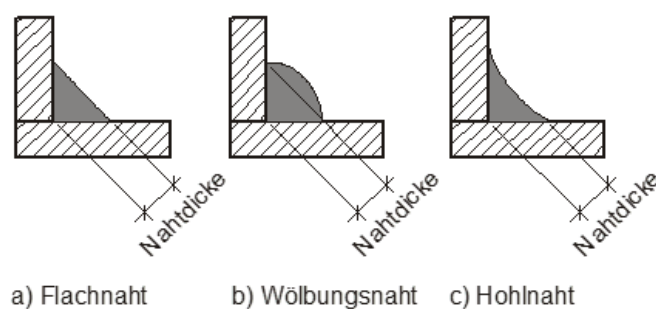


Abb. 1-6: Formen für Kehlnähte [Schu-92]

Bei der Herstellung einer Kehlnaht wird zumeist die Flachnaht (Abb. 1-6 a) angestrebt. Das Nahtvolumen steht in einem guten Verhältnis zur rechnerisch ansetzbaren Schweißnahtdicke. Unwirtschaftlicher ist die Hohlnahtausführung (Abb. 1-6 c), welche für dynamische Beanspruchung aufgrund des günstigeren Kraftverlaufs (Abarbeitung der Kerbspannungsspitze an der Wurzel) Vorteile mit sich bringt. Allerdings ist der Herstellungsaufwand höher. Wölbkehlnähte (Abb. 1-6 b) sind aufgrund der sich einstellenden

Einbrandkerben am Übergang zum Grundmaterial bei dynamischer Beanspruchung nicht zu empfehlen. Eine Anwendung dieser Nahtform ist für Eckstöße für vorwiegend ruhende Beanspruchung empfehlenswert. Für alle Kehlnahtformen ist der Einbrand bis zum Wurzelpunkt sicherzustellen. Eine Erhöhung der Schweißnahtdicke ist durch einen Einbrand über den theoretischen Wurzelpunkt hinaus möglich. Dies ist durch eine Verfahrensprüfung nachzuweisen ([DIN EN 1993-1-8], vgl. Abb. 1-7).

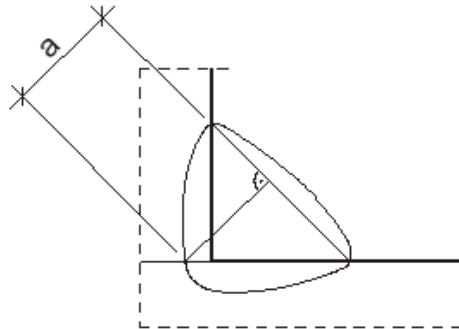


Abb. 1-7: Kehl-nahtdicke bei tiefem Einbrand – [DIN EN 1993-1-8]

Schweißverfahren, wie das UP-Schweißen sind aufgrund ihrer Mechanisierbarkeit gut für die Realisierung des Einbrands geeignet. Die Größe des Einbrands wird von [Hofm-05] für das UP-Schweißen mit 4 bis 6 mm und für das Schutzgasschweißen, wie beispielsweise MAG mit 2 bis 3 mm (in PB-Position) beschränkt.

Die Größe der Kehlnähte, hier als Halsnähte des geschweißten I-Trägers, richtet sich nach statischen und konstruktiven Erfordernissen. Die statische Auslegung erfolgt vorrangig für den Abtrag von Schubkräften längs und quer zur Nahtichtung. Bei längeren Trägern kann je nach Querkraftbeanspruchung eine Abstufung der Dicke über die Trägerlänge wirtschaftlich sein. Weiterhin sind folgende Nahtdickenbegrenzungen zu beachten, vgl. [DIN EN 1993-1-8 + DIN EN 1993-1-8/NA]:

$$a_{\min} \geq (t_{\max})^{1/2} - 0,5 \geq 3 \text{ mm} \quad (1)$$

$$a_{\min} \geq 5 \text{ mm, wenn gilt: } t \geq 30 \text{ mm} \quad (2)$$

$$a_{\max} \leq 0,7 \cdot t_{\min} \quad (3)$$

Diese konstruktiven Forderungen resultieren aus schweißtechnischen Gründen und vermeiden somit ein Missverhältnis von Nahtquerschnitt zu verbundenen Querschnittsteilen. Des Weiteren wird die Versprödungs- und Kaltrissgefahr berücksichtigt, die durch einen zu schnellen Wärmeabfluss beim Schweißen entstehen kann. Bei Blechdicken über 25 mm führt Gleichung (2) zu unwirtschaftlichen Nahtdicken. Ist dies der Fall, kann in Abhängigkeit der gewählten Schweißbedingungen eine kleinere Nahtdicke ausgeführt werden. Eine Mindestnahtdicke von 5 mm ist bei Blechen größer als 30 mm einzuhalten.

Unabhängig der Blechdicke fordern die Vorschriften der Deutschen Bahn [DS 804] und [DS 952] noch Mindestdicken für Kehlnähte von 3,5 mm bzw. 3 mm.

Die Wirtschaftlichkeit eines T-Stoßes mit einem rechnerischen gleichen a-Maß ist direkt durch die Wahl der Ausführung beeinflusst. Der Wirtschaftlichkeitsvergleich aus [Hofm-05] bzgl. des Schweißvolumens in Abb. 1-8 zeigt, dass der Konstrukteur unmittelbar die Fertigungskosten durch prozessgerechtes Konstruieren bei gleichem rechnerischen a-Maß steuern kann.

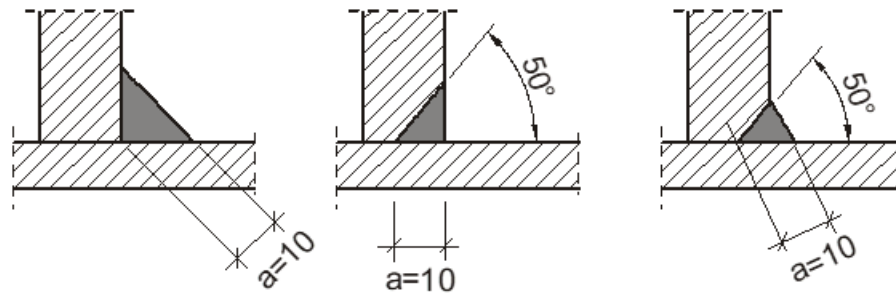


Abb. 1-8: Kehlnahtvolumen 100 %, 60 %, 47 % [Hofm-05]

Neben den konstruktiven und wirtschaftlichen Anforderungen sind vor allem Schweißnahtfehler zu vermeiden. Für die hier behandelten Kehlnähte sind mögliche Ursachen für Fehler in Tabelle 1-1 zusammengefasst.

Tabelle 1-1: Schweißnahtfehler und ihre möglichen Ursachen, in Anlehnung an [SFI-16]

Schweißnahtfehler	Mögliche Ursache
Wurzelfehler	Eindringen von Schlacke in den Wurzelbereich bei zu großem Stirnflächenabstand
Endkrater	Zu schnelles Entfernen der Stabelektrode von der Schmelze, insbesondere bei großen Schweißstromstärken
Einbrandkerben	Zu große Schweißstromstärke, Zu steile Stabelektrodenhaltung, Zu langer Lichtbogen
Schlackeeinschlüsse	Zu geringe Schweißstromstärke, Zu große Schweißgeschwindigkeit, Überschweißen von Schlackeresten bei mehrlagigen Nähten
Poreneinschlüsse	Unsaubere Werkstückoberfläche (Rost, Fett, Beschichtungsstoffe), Zu langer Lichtbogen, Nicht ausreichend trockene basisch umhüllte Stabelektrode
Risse im Schweißnahtübergang	Schlecht geeigneter Werkstoff, Zu schnelles Abkühlen nach dem Schweißen (Abschrecken)

Für alle Schweißnahtfehler gibt es zulässige Toleranzen. Risse sind generell nicht zulässig. Grenzwerte können der [DIN EN ISO 5817] entnommen werden. Je nach Bewertungsgruppe ist der Schweißnahtfehler einzuordnen. Ein Auszug der Grenzwerte ist in Abb. 1-9 angegeben.

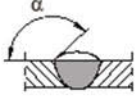
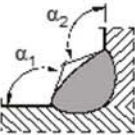
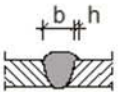

Nr.	Ordnungs-Nr. nach ISO 6520-1	Unregelmäßigkeit Benennung	Bemerkungen	t mm	Grenzwerte für Unregelmäßigkeiten bei Bewertungsgruppen		
					D	C	B
1.12	505	Schroffer Nahtübergang	- Stumpfnähte 	$\geq 0,5$	$\alpha \geq 90^\circ$	$\alpha \geq 110^\circ$	$\alpha \geq 150^\circ$
			- Kehlnähte 	$\geq 0,5$	$\alpha \geq 90^\circ$	$\alpha \geq 100^\circ$	$\alpha \geq 110^\circ$
1.13	506	Schweißgutüberlauf		$\geq 0,5$	$h \leq 0,2 b$	Nicht zulässig	Nicht zulässig
1.14	509 511	Verlaufendes Schweißgut Decklagenunterwölbung	Weicher Übergang wird verlangt 	0,5 bis 3	Kurze Unregelmäßigkeit $h \leq 0,25 t$	Kurze Unregelmäßigkeit $h \leq 0,1 t$	Nicht zulässig
				≥ 3	Kurze Unregelmäßigkeit $h \leq 0,25 t$ aber max 2 mm	Kurze Unregelmäßigkeit $h \leq 0,1 t$ aber max 1 mm	Kurze Unregelmäßigkeit $h \leq 0,05 t$ aber max 0,5 mm
1.15	510	Durchbrand	-	$\geq 0,5$	Nicht zulässig	Nicht zulässig	Nicht zulässig

Abb. 1-9: Beispiel: Grenzen für Unregelmäßigkeiten [DIN EN ISO 5817]

Sind die Kriterien nach [DIN EN ISO 5817] zunächst für die Werkstattnähte erfüllt, erfolgt der weitere Fertigungsprozess auf der Baustelle. In Abb. 1-10 ist exemplarisch ein geschweißter Doppel T-Träger mit Nahtvorbereitung zum Fügen auf der Baustelle dargestellt (siehe Kapitel 1.1.1.3 und 2.2), welcher in zwei Teilen im Werk mit Kehlnähten verschweißt wird.

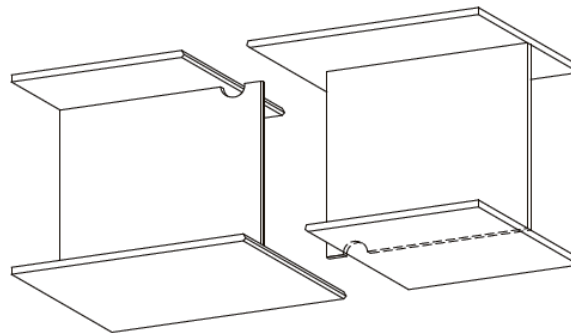


Abb. 1-10: Auszug geschweißter I-Träger mit Montagestoß

Durch den Schweißprozess entstehen Eigenspannungen und Verzüge, welche einen negativen Einfluss auf die Fertigung und auf das Tragverhalten des Bauteils haben. Auch thermische Bearbeitungsverfahren wie beispielsweise das Brennschneiden, das Sublimierschneiden und das Schmelzschneiden sind ein komplexes Zusammenwirken unterschiedlicher eigenspannungsverursachender Prozesse [Masu-80]. Daher ist es notwendig, die Eigenspannungen und den Verzug auf ein Minimum zu reduzieren. Der Verzug kann zum Überschreiten der zulässigen Toleranzen, zu einer schlechten Passgenauigkeit und zu unakzeptablen großen Luftspalten führen (siehe auch 1.1.1.4).

Eigenspannungen in einem Bauteil sind die verbleibenden inneren Spannungen. Sie entstehen als Folge ungleichmäßig bleibender Formänderungen und sind damit Zwängungsspannungen, die nur mit sich selbst im Gleichgewicht stehen. Für alle Eigenspannungen gilt:

$$N = M_y = M_z = M_{\omega} = V_y = V_z = M_x = 0 \quad (4)$$

Eigenspannungen setzen sich aus den Schrumpfspannungen, Umwandlungsspannungen und Versetzungen zusammen. Schrumpfspannungen entstehen auf makroskopischer Ebene durch die ungleichmäßige Erwärmung und Abkühlung. Umwandlungsspannungen werden von den Phasenumwandlungen über ein Kristallit bzw. Korn hervorgerufen. Versetzungen entstehen innerhalb des Korns. Umwandlungsspannungen sind vor allem bei höherfesten Stählen von Bedeutung [Past-16]. Des Weiteren können Eigenspannungen durch eine äußere Behinderung hervorgerufen werden. Diese werden dann als Reaktionsspannungen bezeichnet. In der Teilfertigung spielen sie durch die freie Lagerung eine untergeordnete Rolle. Sie sind bei der Montagestoßschweißung allerdings zu beachten (siehe 1.1.1.3). In Abb. 1-11 sind die Längs- und Quereigenspannungen der Teilfertigung angegeben.

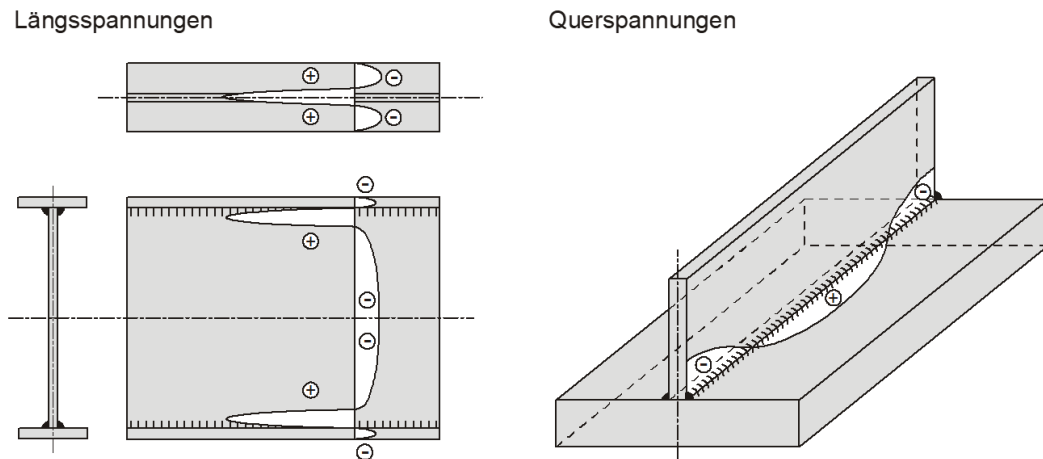


Abb. 1-11: Schweißspannungen (Schrumpfspannungen) eines geschweißten Trägers; Längs- und Querspannungen [Neum-92]

Ein Abbau von Eigenspannungen kann vor und nach dem Schweißen erfolgen. Dies kann während des Schweißens durch Vorwärmen und im Nachgang durch Spannungsarmglühen oder autogenes Entspannen mit Hilfe von Wärmeprozessen stattfinden. Des Weiteren ist ein mechanischer Spannungsabbau durch Hämmerverfahren, Kaltrecken oder Vibrationsentspannen möglich. Im Folgenden wird auf die Möglichkeit des Vorwärmens aufgrund der Bedeutung für dicke Bleche als auch im Montagestoß (insbesondere bei kalten Witterungsverhältnissen) eingegangen.

Schweißgeeignete Baustähle weisen i.d.R. eine ausreichend hohe Duktilität auf und können somit den Eigenspannungsabbau durch lokale Verformung ermöglichen. Zur Beurteilung der Schweißbarkeit unlegierter Stähle bezüglich ihrer Neigung zur Bildung von Kaltrissen wird das Kohlenstoffäquivalent CEV (Carbon Equivalent) herangezogen. Der Kaltriss vom Typ Aufhärtungsrisse entsteht im Zusammenhang mit der Martensitbildung im Gefüge. Das CEV wurde vom IIW (International Institute of Welding) als Vergleichsgröße für die Härtebarkeit entwickelt und ist normativ in der [DIN EN 10025-1] wiederzufinden. Dabei ist die chemische Zusammensetzung des Stahls, d.h. die Massengehalte der Legierungselemente, heranzuziehen. Dem Kohlenstoff, welcher maßgeblich für die Schweißbarkeit als auch für die Festigkeitseigenschaften verantwortlich ist, kommt eine besondere Bedeutung zu.

$$CEV = C + \frac{Mn}{6} + \frac{Cr + Mo + V}{5} + \frac{Ni + Cu}{15} \quad (5)$$

Ist das CEV kleiner gleich 0,45% und ist der Kohlenstoffgehalt kleiner gleich 0,22% ist der Stahl gut schweißgeeignet. Ist das CEV zwischen 0,45% und 0,60% ist der Stahl mit Maßnahmen wie Vorwärmen schweißgeeignet. Darüber liegende CEVs sind nicht schweißgeeignet vgl. Abb. 1-12. Angaben zum CEV sind im Werkszeugnis und Höchstwerte in der [DIN EN 10025-2] in Abhängigkeit der Blechdicke zu finden.

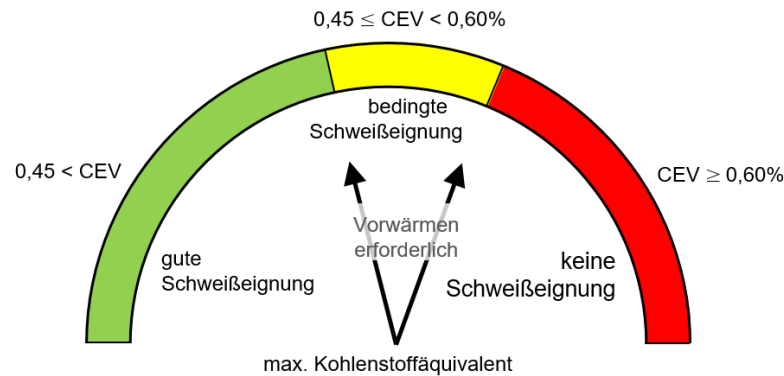


Abb. 1-12: Schweißbarkeit mittels CEV nach [DIN EN 10025-2]

Neben den chemischen Eigenschaften sind für die Schweißbarkeit ebenso die metallurgischen Eigenschaften, wie beispielsweise der Gehalt an Einschlüssen und Seigerungen sowie die physikalischen Eigenschaften, wie beispielsweise die Wärmeleitfähigkeit und das Ausdehnungsverhalten, zu berücksichtigen.

Das CEV liefert zunächst ein Orientierungswert bzgl. der Aufhärtungsneigung und ob ein Vorwärmen erforderlich ist. Dabei gehen entscheidende Faktoren wie die Blechdicke, Zähigkeit des Werkstoffes, der Spannungszustand, Wasserstoffgehalt und die Wärmeleitung nicht ein. Die Bestimmung der Vorwärmtemperatur erfolgt dabei nicht. Das Vorwärmen führt zu einer Reduzierung der Wärmeeinbringung und der Wärmeeinflusszone. Die Abkühlgeschwindigkeit wird herabgesetzt und Härtespitzen werden verringert.

Das Vorwärmen wird außerdem als wirksames Mittel zur Vermeidung von Kaltrissen vom Typ Wasserstoffriss eingesetzt. Diese können auftreten, wenn der Gehalt an diffusiblen Wasserstoff, der im Schweißgut geringfügig vorhanden ist, sowie dem gleichzeitigen Wirken von Spannungen und hinreichend hohe Anteile an Martensit im Gefüge in der WEZ vorhanden sind. Die Martensitbildung entsteht durch das Umwandlungsverhalten des Austenits beim Abkühlen im Temperaturbereich zwischen 800 °C und 500 °C ($t_{8/5}$ -Zeit). Durch das Vorwärmen kann die $t_{8/5}$ -Zeit so beeinflusst werden, dass der Austenit in der WEZ nicht vollständig in Martensit, sondern in Martensit und Bainit umwandelt. „Durch die große Härte des Martensit bestünde sonst bei Anwesenheit von Wasserstoff wegen der immer vorhandenen mehrachsigen Schweißbeanspruchungen die Gefahr der Kaltrissbildung“ [Barg-08]. Durch das Vorwärmen des Schweißnahtbereichs kann der Martensitgehalt und darüber die Härte reduziert werden. Zusätzlich wird die Wasserstoffeffusion begünstigt [Barg-08]. Als Faustregel für die $t_{8/5}$ -Zeit gelten 5-15 s für normalfeste, 10-25 s für hochfeste Feinkornbaustähle. Die $t_{8/5}$ -Zeit kann mit den Gleichungen (6) und (7) unter Zuhilfenahme der Anfangstemperatur T_0 , der Wärmeleitfähigkeit λ , der Dichte ρ , der Spezifische Wärmekapazität c , und der Streckenenergie Q , je nach Randbedingungen bestimmt werden. Durch Gleichsetzen ergibt sich die Übergangsblechdicke Abb. 1-13, welche als Grenze für die jeweils anzuwendende Formel gilt.

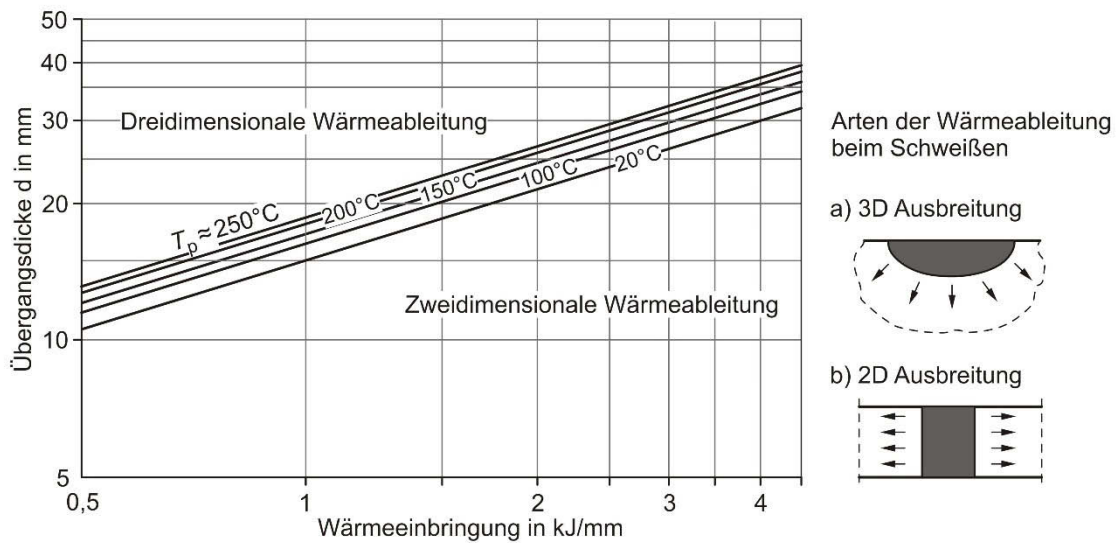


Abb. 1-13: Abgrenzung drei- und zweidimensionale Wärmeableitung [DIN EN 1011-2], Anhang D.6: Dreidimensionale Wärmeableitung

$$t_{8/5} = \frac{Q}{2 \cdot \pi \cdot \lambda} \cdot \left[\frac{1}{500 - T_0} - \frac{1}{800 - T_0} \right] \quad (6)$$

[DIN EN 1011-2], Anhang D.6: Zweidimensionale Wärmeableitung

$$t_{8/5} = \frac{Q^2}{4 \cdot \pi \cdot \lambda \cdot \rho \cdot c \cdot d^2} \cdot \left[\frac{1}{(500 - T_0)^2} - \frac{1}{(800 - T_0)^2} \right] \quad (7)$$

Die Bestimmung der Vorwärmtemperatur erfolgt überschlägig mittels empirischer Formeln, siehe [DIN EN 1011-1] und [DIN EN 1011-2], Anhang C.2, C.3, [SEW-088] oder Literatur. Einflussfaktoren hierbei sind die chemische Zusammensetzung von Grundwerkstoff und Schweißgut das Kohlenstoffäquivalent CET (Carbon Equivalent Thyssen), die Blechdicke, der Wasserstoffgehalt des Schweißgutes, sowie das Wärmeeinbringen während des Schweißens (Verfahren, Schweißparameter). Eine Zunahme des Legierungsgehalts, der Blechdicke und des Wasserstoffgehalts des Schweißgutes erhöht die Kaltrissgefahr. [DIN EN 1011-2], Anhang C.2 und C.3 bezieht sich auf das Schweißen von Grundwerkstoffen im Temperaturbereich oberhalb 0 °C. Bei Schweißungen, die unterhalb dieser Temperatur ausgeführt werden, können besondere Anforderungen möglich sein. Schweißarbeiten bei Temperaturen unterhalb 0 °C sind grundsätzlich nur dann durchzuführen, wenn die Arbeitsbedingungen des Schweißers ein sorgfältiges Arbeiten zulassen. Bei Temperaturen unterhalb -10 °C am Arbeitsplatz sollten keine Schweißarbeiten mehr ausgeführt werden. Mit den Gleichungen (8) bis (10) kann die Vorwärmtemperatur mit Hilfe der Streckenergie Q , dem thermischen Wirkungsgrad η , der Spannung U , der Stromstärke I und der Schweißgeschwindigkeit v_s bestimmt werden.

Streckenenergie Q :

$$Q = \eta \cdot \frac{U \cdot I}{v_s} \quad (8)$$

Kohlenstoffäquivalent CET [DIN EN 1011-2], Anhang C.3:

$$CET = C + \frac{Mn + Mo}{10} + \frac{Cr + Cu}{20} + \frac{Ni}{40} \quad (9)$$

Mindestvorwärmtemperatur T_p , nach [Uwer-96]:

$$T_p = 700 \cdot CET + 16 \cdot \tanh \frac{d}{35} + 62 \cdot HD^{0,35} + (53 \cdot CET - 32) \cdot Q - 330 \quad (10)$$

In Abb. 1-14 ist die Abhängigkeit der Vorwärmtemperatur T_p von der Blechdicke d bei konstantem Wasserstoffgehalt und Wärmeeintrag für verschiedene CETs dargestellt. Es ist zu erkennen, dass mit zunehmendem CET und zunehmender Blechdicke immer höhere Vorwärmtemperaturen notwendig werden (bei konstantem Wärmeeintrag Q und Wasserstoffgehalt HD).

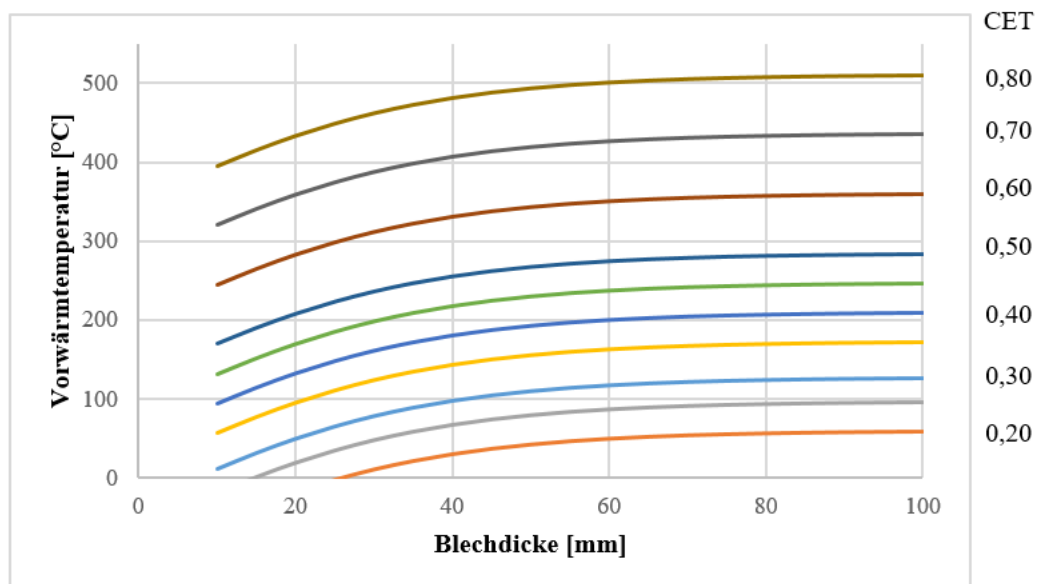


Abb. 1-14: Vorwärmtemperaturen in Abhängigkeit der Blechdicke

In der Fachliteratur sind weitere Gleichungen zu Kohlenstoffäquivalenten wiederzufinden, wie beispielsweise in [Ito-69] das PCM oder in [Dür-89] das CEM. Für praktische Anwendungen wird das PCM und das CEM hinsichtlich der Abschätzung der Bildung von Aufhärtungsrissen nicht verwendet [SFI-16]. Für spezielle Anwendungsfälle wie bei kurzen Abkühlzeiten und Wurzelschweißungen sind diese Kohlenstoffäquivalente nutzbar.

1.1.1.3 Montagestoß – Fertigung der Träger unter Baustellenbedingungen

Nach der Segmentfertigung unter Werksbedingungen (Kapitel 1.1.1.2) erfolgt die Montage auf der Baustelle (Abb. 1-15). Dabei wird angestrebt, so wenig wie möglich auf der

Baustelle zu schweißen, da dies mit einem hohen Aufwand in Planung und Ausführung resultiert. Gleichbleibende Randbedingungen sind nur sehr selten vorzufinden und erschweren den Herstellungsprozess.



Abb. 1-15: Montage einer Brücke in Eisenhüttenstadt [Füg-07]

Um Witterungseinflüssen zu begegnen sind Einhausungen auszuführen (Abb. 1-16).



Abb. 1-16: Montage auf der Baustelle und Einhausung der Schweißstelle, AKC in der Autostadt Wolfsburg

Nicht nur Wind und Regen sind auf der Baustelle vorzufinden, sondern auch die Außentemperaturen variieren. Die äußeren Witterungsbedingungen, vorwiegend im Winter, erschweren Montagearbeiten. Nicht selten ist es der Fall, dass der Verschub und anschließende Montageschweißungen in den kalten Monaten stattfinden (Abb. 1-17 im Dezember 2010).



Abb. 1-17: Einschwimmen des Bogenträgers der Waldschlösschenbrücke in Dresden

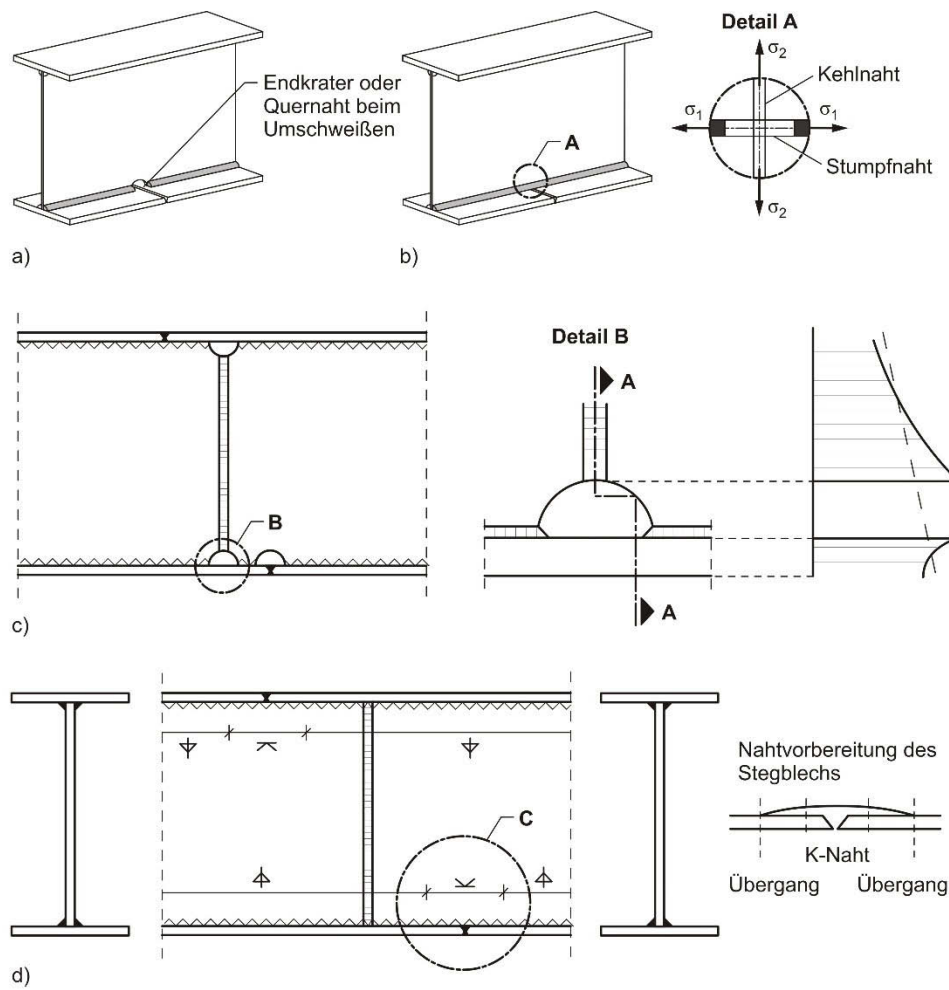


Abb. 1-18: a) Vermeidung der Nahtkreuzung durch Aussparen; b) Kreuzung von Hals- und Stumpfnah des Gurtes (Überschweißen); c) Ausschnitte am Montagestoß, Kerbspannungen am Ausschnitt; d) K-Naht-Ausbildung am Montagestoß [Häns-84]

Die Komplexität des Montagestoßes eines Doppel-T-Querschnitts ist in Abb. 1-18 erläutert. Zunächst sind die Bleche in Abhängigkeit der ausgeführten Nahtart in Verbindung mit der Dicke und ggf. des Schweißverfahrens vorzubereiten. Des Weiteren sind Ausnehmungen, der Schweißer spricht von einer „ollen Mutz“, erforderlich, um sich kreuzende Nähte auszuführen zu können. Um möglichst geringe Spannungen in das Bauteil einzutragen, ist die Schweißfolge sorgfältig festzulegen. Eine Maßnahme ist das Offenlassen der nahtnahen Halskehlnähte, welche ein weitgehend freies Schrumpfen ermöglichen. Ein Überschweißen von Stumpfnähten durch die sich kreuzenden Kehlnähte ist aus Gründen der Dauerfestigkeit zu vermeiden. Dies gilt unter anderem im zweiachsigen Spannungszustand in den Nahtübergangsbereichen [Häns-84].

Für den geschweißten I-Querschnitt sind unterschiedliche Stoßarten möglich. Der Stumpfstoß („Universalstoß“ vgl. Abb. 1-19 a) ist für geschweißte Profile unüblich und kommt vorwiegend bei gewalzten Profilen (Formstählen) zum Einsatz [Hofm-05]. In Abb. 1-19 b) ist ein versetzter U-Stoß dargestellt, wobei die Flanschstöße 300 bis 500 mm versetzt zueinander angeordnet sind. Durch eine geeignete Schweißfolge und ein gleichmäßiges Füllen des Stoßes, wird versucht die auftretende Schrumpfung zu beherrschen. Durch das Offenhalten der Halskehlnähte wird der Querschnitt so elastisch wie möglich gehalten. Die Mindestdehnlänge l_D beträgt je nach Blechstärke 900 bis 1500 mm. Die Halskehlnaht wird erst nach dem Verschweißen der Gurte und des Steges geschlossen. In der Ausführung günstiger als der U-Stoß ist der Z-Stoß in Abb. 1-19 c), welcher somit für die Ausführung zu empfehlen ist [Häns-84].

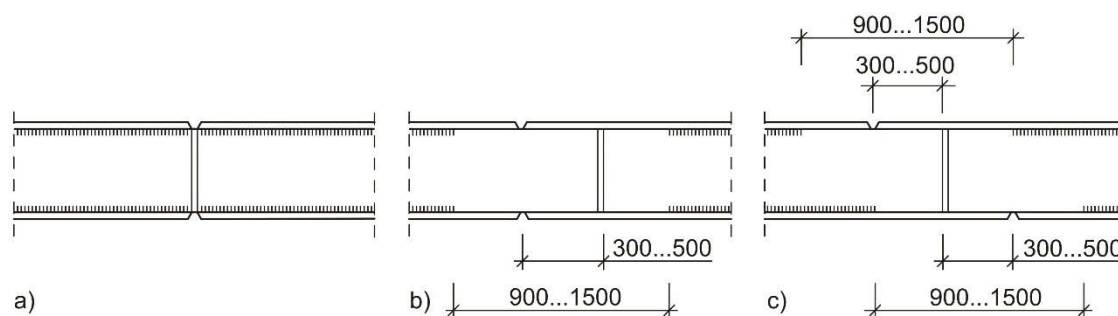


Abb. 1-19: Montagestoßarten a) Stumpfstoß b) U-Stoß c) Z-Stoß bei I-Trägern

Der Spannungsverlauf bei verschiedenen Schweißfolgen des Z-Stoßes ist in Abb. 1-20 a) bis e) qualitativ angegeben. Dabei gilt es zu beachten, dass die durch den Schweißprozess bedingten Eigenspannungen zusätzlich Reaktionsspannungen erzeugen. Diese entstehen durch die Einspannung aus den bereits hergestellten Bauteilen. Die Größe und die Richtung der Reaktionsspannungen sind von der Schweißfolge beeinflusst. Bei Schweißfolge a) werden als erstes der Steg und dann die Flansche bei geschlossenen Halsnähten geschweißt. Es ergeben sich die größten Reaktionsspannungen. Der Ablauf wird in b) umgekehrt, indem zuerst die Flansche und dann der Steg geschweißt werden (Halsnähte geschlossen). Es entstehen Spannungen mit umgekehrtem Vorzeichen. Aus Zugspannungen

im Flansch bei a) werden somit Druckspannungen bei b). Analog dazu sind die Schweißfolgen bei offenen Halskehlnähten in c) und d) zu bewerten, wobei bei offenen versetzten Halskehlnähten geringere Spannungen hervorgerufen werden. Der Fall e) ergibt die kleinsten auftretenden Spannungen. Durch das zusätzliche Vorkrümmen und verlängern der Flansche entspricht die Schrumpfung genau der Verlängerung der Flansche und der Querschnitt erfährt der die geringsten Spannungen. Der Fall e) hat aufgrund der Umsetzbarkeit keine praktische Bedeutung. Die dargestellten Reaktionsspannungen wirken quer zur Naht, d.h. längs in Trägerrichtung, und treten lokal im Stoßbereich auf.

Für den Anwendungsfall in der Baupraxis ist die Ausführung des Stoßes mit der Schweißfolge d) zu favorisieren. Die Dehnlänge l_D der „offenen“ Halskehlnähte (Symbol B in Abb. 1-20 c) & d) ermittelt sich nach Gleichung (11).

$$l_D = \frac{\Delta l_w \cdot E}{\left(\frac{A_w}{A_f} + 1\right) \cdot \sigma_w} \quad (11)$$

Dabei sind die freie Schrumpfung des Flansches Δl_w und die noch vertretbare Reaktionsspannung im Steg σ_w im Verhältnis der Flansch- und Stegflächen (A_f und A_w) zu berücksichtigen.

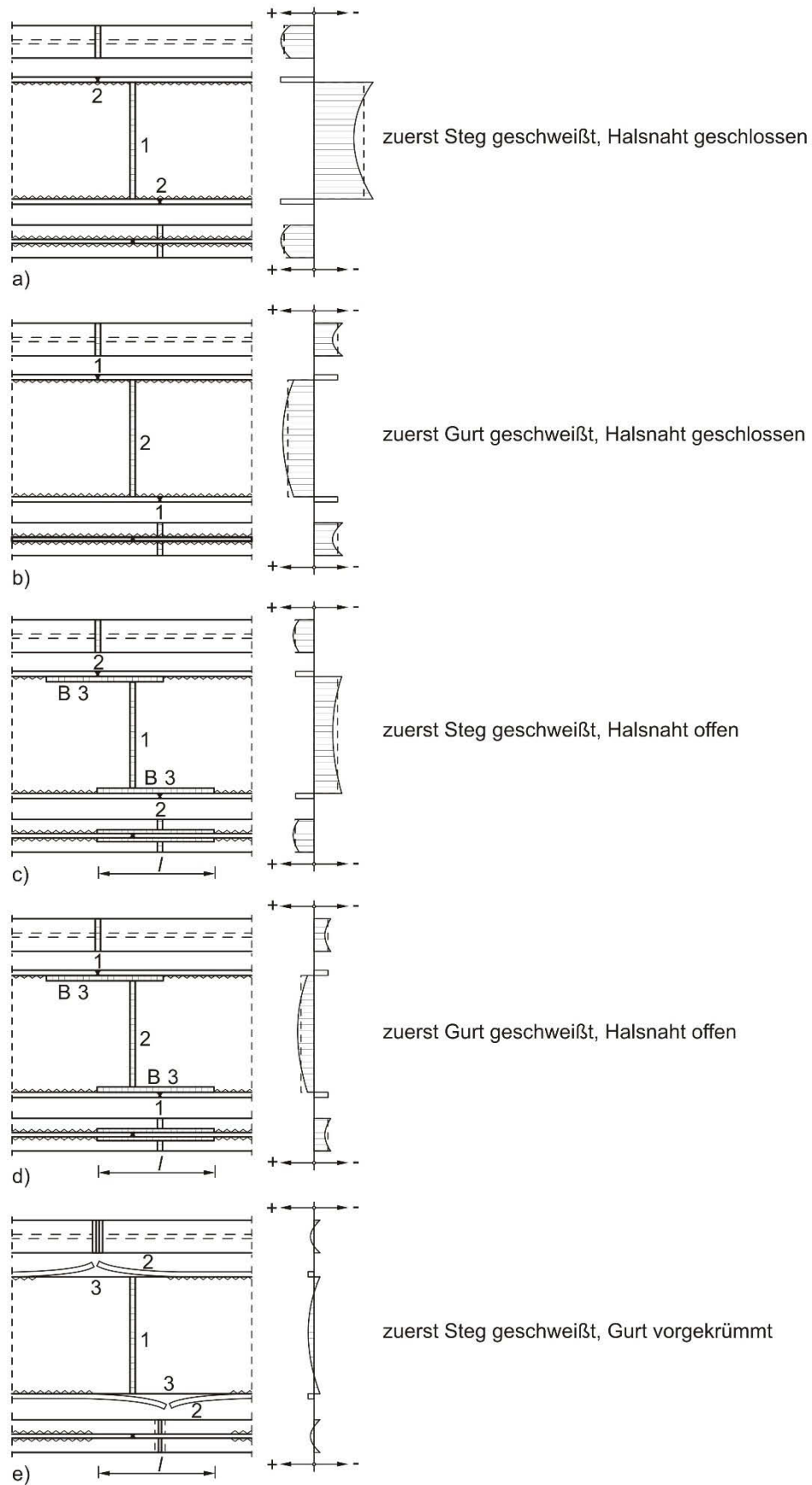


Abb. 1-20: Schweißfolge und Spannungsverlauf beim Stoß des geschweißten I-Trägers: [Häns-06]

1.1.1.4 Verzug und zulässige Toleranzwerte

Der Verzug im Bauteil entsteht durch die Schrumpfungen längs und quer zur Naht. Eine unsymmetrisch verteilte Schrumpfung in Bezug auf den Querschnitt bedingt Biegeverformungen als Folge der exzentrischen Längsschrumpfung. Außerdem können Winkelschrumpfungen als Folge der über die Blechdicke ungleichmäßig verteilten Querschrumpfung auftreten. Des Weiteren kann bei besonders dünnen Blechen ein Beulen entstehen. Bei beulgefährdeten Blechen ist entweder die Blechdicke zu erhöhen oder es sind zusätzliche Aussteifungen anzuordnen, welche allerdings wiederum Eigenspannungen und Verzüge mit sich bringen. Die Ausprägung der Verzüge hängt vor allem von der Bauteilgeometrie, sowie der Nahtanordnung und dem Schweißverfahren bzw. dem Wärmeeintrag ab. Weitere wesentliche Größen sind die Lagerung und die Steifigkeitsverhältnisse der Konstruktion. Für das Endprodukt sind im Stahlbau die zulässigen Toleranzwerte nach [DIN EN 1090-2] zu berücksichtigen. Die Einhaltung der angegebenen Toleranzen kann noch weiter durch zusätzlich geltende Vorschriften, wie z.B. im Brückenbau durch die [ZTV-ING], ergänzt werden. Dabei beziehen sich die angegebenen Werte auf den Endzustand der Fertigung: Nach Werksfertigung (siehe Kapitel 2.1) und Montage (siehe Kapitel 2.2). Für einzelne Anhaltswerte aus Teilschritten, wie für den Winkelverzug von Flanschen, wird auf Angaben aus der Literatur verwiesen. Aus Abb. 1-21 sind Anhaltswerte aus [Mali-57] in Abhängigkeit von Blechdicke s und Nahtdicke a von Kehlnähten für einen Baustahl S 235 zu entnehmen. Der Knickwinkel (Winkeländerung) ϕ ist die Gesamtwinkeländerung von beidseitigen Kehlnähten und in der Ausgangslage durch $\phi=0$ gekennzeichnet. Mit δ ist die Teilknickwinkeländerung angegeben. Die Gurtabknickung Δ (Vorknickmaß) ergibt sich aus dem Gesamtknickwinkel und der Flanschbreite.

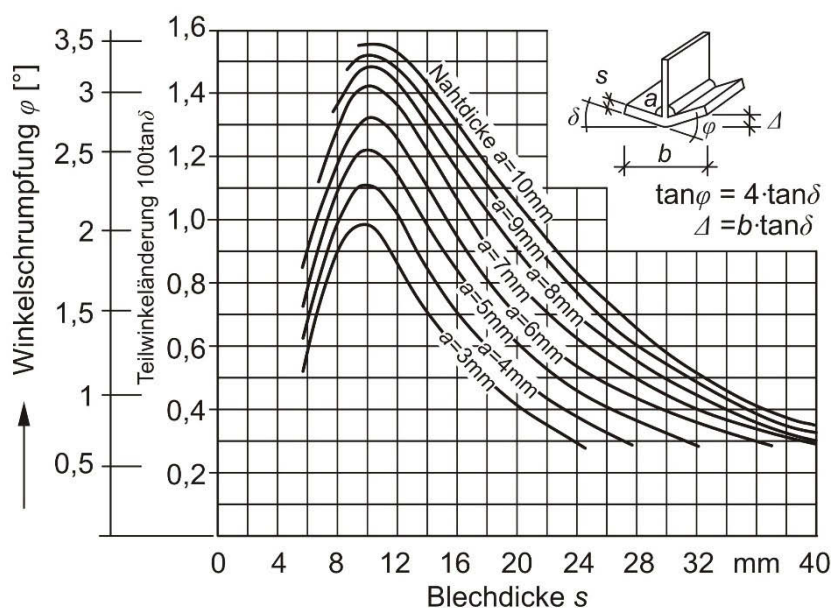


Abb. 1-21: Mittelwert der Winkeländerung von Doppelkehlnähten bei freier Schrumpfung in Abhängigkeit von Naht- und Blechdicke für horizontale Einlagenschweißung [Mali-57]

Für eine Stumpfnahht wurden in Abhängigkeit der Blechdicke und der Schweißnahtvorbereitung bzw. des Schweißverfahrens Mittelwerte für die Querschrumpfung experimentell bestimmt, vgl. Abb. 1-22. Die experimentelle Bestimmung erfolgte für einen Baustahl St 38 (vergleichbar mit dem S 235).

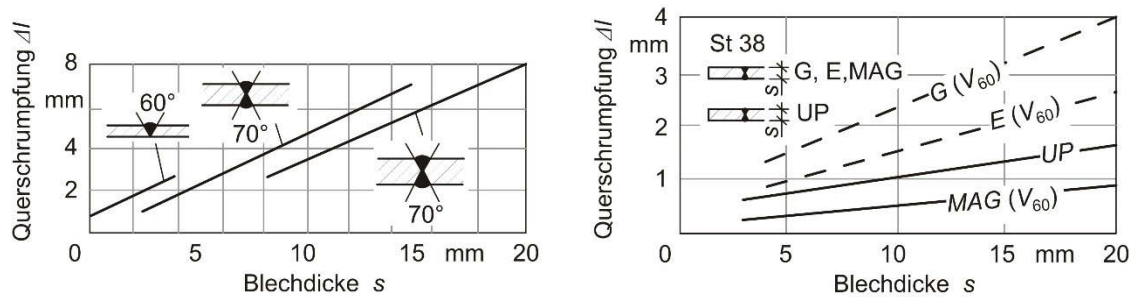


Abb. 1-22: Stumpfnahtausführung in Abhängigkeit von der Blechdicke und Querschrumpfung [Häns-84]

In Abb. 1-23 ist die tolerierbare Krümmung des Steges nach [DIN EN 1090-2] angegeben. Die zulässigen Werte hängen von der Blechdicke und Steghöhe ab.

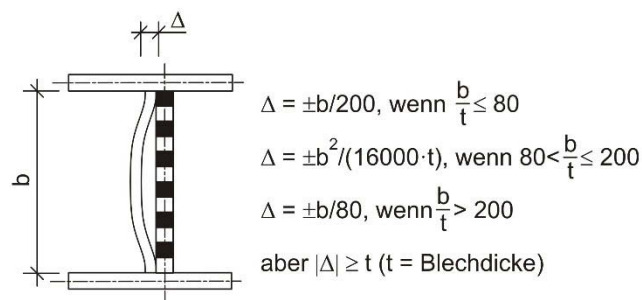


Abb. 1-23: Toleranzwert nach [DIN EN 1090-2]: Verzug des Steges

Der zulässige Wert der Geradheit des Flansches ist nach Abb. 1-24 einzuhalten.

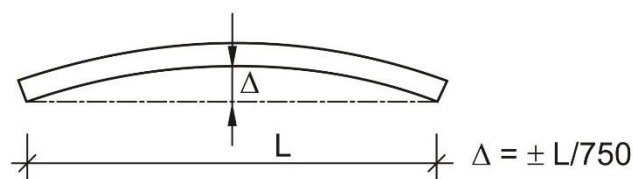


Abb. 1-24: Toleranzwert nach [DIN EN 1090-2]: Abweichung der Geradheit – Flansche geschweißter Profile

Diese vorgegeben normativen Werte sind nach allen Fertigungsschritten (Teilfertigung im Werk sowie Fügen auf der Baustelle) in Summe einzuhalten.

1.1.2 Bemessungsformate

In der alltäglichen Praxis erfolgt die Bemessung druckbeanspruchter Teile durch vereinfachte Berechnungsansätze nach [DIN EN 1993-1-1]. Im Berechnungsablauf werden nicht erfassbare Einflüsse aus der Herstellungskette, die für das Näherungsverfahren er-

forderlich werden, durch Definition von Abminderungsfaktoren, in Form von Europäischen Knicklinien, oder bei Berechnung nach Elastizitätstheorie II. Ordnung durch Einführung geometrischer Ersatzimperfectionen, durch Berücksichtigung von zusätzlichen Vorkrümmungen und Vorverdrehungen, äquivalent berücksichtigt. Die Abminderungsfaktoren sind in Form von Knicklinien a_0 bis d) abhängig von der Querschnittsform, dem Herstellungsverfahren, der Ausweichrichtung und ggf. der Materialgüte zu bestimmen. Damit wird die Wirkung von traglastmindernden Einflüssen näherungsweise erfasst und für die einfache Berechnungspraxis bereitgestellt. Im Rahmen der Arbeit wird zur Vergleichbarkeit auf die Knicklinien zurückgegriffen (vgl. Kapitel 4).

Alternativ kann die Berechnung nach Elastizitätstheorie II. Ordnung erfolgen. Die Annahme des elastischen Materialverhaltens bei der Systemberechnung erfordert den Ansatz äquivalenter Ersatzimperfectionen. Dieser ingenieurtechnische Ansatz veranschaulicht zwar, dass Verformungsverhalten der Struktur besser, als die erwähnten Abminderungsfaktoren, dabei wird allerdings nicht zwischen geometrischen und strukturellen Imperfectionen differenziert, die aus der Herstellung entstehen können sowie die Einflüsse, welche durch das nichtlineare Materialverhalten (Steifigkeitsabfall durch Fließzonen ausbreitung) ergeben. Die Ersatzimperfectionen sind letztendlich auch in Übereinstimmung mit dem gewählten Nachweissystem (z.B. M – N – Interaktion) zu wählen. Die Festlegung der Werte erfolgt (zumindest im Fall der Vorkrümmung) ausgehend von den Knicklinien durch eine Rückrechnung als pauschal festgelegte Werte. Auch das Verfahren mit Ersatzimperfectionen ist daher ein „verschmiertes“ Näherungsverfahren. Annahmen zur Eigenspannungsverteilung und deren Einfluss auf die Tragfähigkeit bleiben dem Ingenieur bis heute weitgehend unbekannt. Der Ursprung der Eigenspannungen, welche im Nahtbereich hohe Zugspannungen erzeugen und in den angrenzenden (nahtfernen) Bereichen ausgleichende Druckspannungen (Ansätze dazu siehe Kapitel 1.1.4) hervorgerufen, bleibt verborgen.

1.1.3 Nichtlineare FE Berechnung

Die höchste Genauigkeit bei der Bestimmung der Traglast liefert eine geometrisch und materiell nichtlineare Berechnung mit Imperfektion (GMNIA). Das Tragverhalten wird hier sehr wirklichkeitsnah abgebildet. Um eine Simulation mittels FEM Programm durchzuführen, ist der Ansatz der bereits ins Tragwerk eingepprägten Eigenspannungen bzw. Verzüge notwendig. Größe und Verteilung der Eigenspannungen sind z.B. nach [EKS-84] zu implementieren. Weitere ingenieurtechnische Ansätze sind in Kapitel 1.1.4 angegeben. Dort wird auch erläutert welche Einschränkungen und Eingangsgrößen bei den verschiedenen Modellen berücksichtigt werden. Dabei bleibt zunächst die Streuung der Fließgrenze über den Querschnitt und in Längsrichtung unberücksichtigt. Die geometrische Nichtlinearität, d.h. das Gleichgewicht am verformten System unter Berücksichtigung

großer Verformungen und die physikalische Nichtlinearität, d.h. das nichtlineare Materialgesetz und die Ausbreitung von Fließzonen wird dabei simuliert. Diese Methoden sind in größeren General Purpose FE-Programmen, implementiert, allerdings für die praktischen Berechnungen im Stahlbau zu aufwendig. Üblicherweise ist die klassische Theorie II. Ordnung mit kleinen Verformungen ausreichend. In Abb. 1-25 ist die Ausbreitung der Fließzonen beim Versagen dargestellt (rechts). Der Eigenspannungsansatz (links) erfolgte nach [EKS-84].

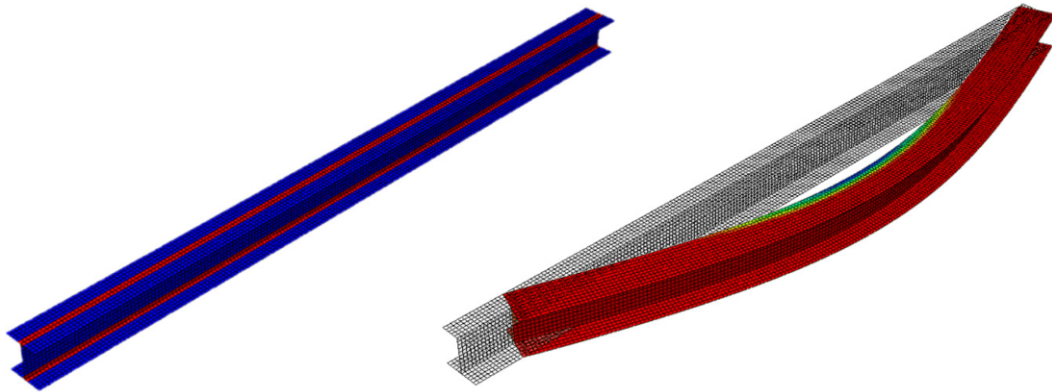


Abb. 1-25: Eigenspannungen nach [EKS-84] und Ausbreitung der Fließzonen beim Versagen

Die nichtlineare Traglastberechnung mittels FEM ist nur mit hohem Aufwand möglich. Zurzeit sind baupraktische Berechnungen in dieser Form des Nachweises daher eher untergeordnet und finden hauptsächlich in der Wissenschaft ihre Anwendung. Gängige EDV – Programme, wie [ABAQUS] oder [ANSYS] sind komplex und erfordern ein hohes Maß an Spezialkenntnissen, um Eingaben und Berechnungsergebnisse werten zu können. In naher Zukunft und weiterer Verbreitung der Methoden und Rechentechnik ist mit zunehmender Bedeutung zu rechnen.

1.1.4 Ansätze zur Berücksichtigung von Eigenspannungen

1.1.4.1 Ingenieurmodelle: Teilfertigung

Im Bauwesen werden stark vereinfachte Ansätze für die Berücksichtigung von Eigenspannungen verwendet. In Abb. 1-26 sind die geläufigen Ingenieurmodelle angegeben. Der reale Verlauf der Eigenspannungsverteilung wird durch geometriebasierte, trapez- oder blockartige Ansätze angenähert. Dabei wird bei beiden Modellen davon ausgegangen, dass im Gebiet der Schweißnähte, hier Kehlnähte, sich ein Zugbereich ausbildet, der die Fließgrenze des Grundwerkstoffs erreicht. Die Amplitude des Druckspannungsblocks ergibt sich aus der Gleichgewichtsformulierung und verläuft zu den Flanschenden hin konstant. Beide Modelle sind geometrieabhängig. Bei dem EKS Modell [EKS-84] wird die Ausdehnung der Zugzone auf die Flanscbreite b und der Steghöhe h bezogen. Während das BSK Modell [BSK-99] von der Flanschdicke t_f und der Stegdicke t_w abhängt.

Bei beiden gewählten Ansätzen werden konstruktive, fertigungs- sowie werkstoffspezifische Kennwerte nicht erfasst.

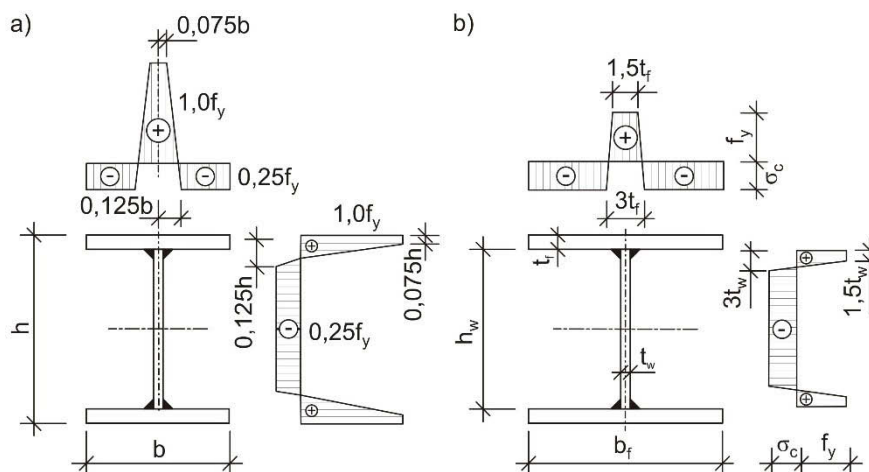


Abb. 1-26: Vereinfachte Eigenspannungsmodelle a) [EKS-84] und b) [BSK-99]

Im Vergleich der beiden Modelle miteinander wird die Verwendung von [BSK-99] aufgrund des variablen Ansatzes des Druckspannungsblocks empfohlen. Es gilt zu beachten, dass das BSK Modell nur bis zu 40 mm dicke Bleche zu verwenden ist. Daher sind die Grenzen der Anwendbarkeit für aktuelle Problemstellungen im Stahlbau nicht generell gültig. Eine Abhilfe kann daher die Durchführung einer Schweißsimulation sein, welche im Kapitel 1.1.5 vorgestellt wird.

1.1.4.2 Ingenieurmodelle: Montagestoß

Modelle, wie sie für die Teilfertigung vorliegen (Abb. 1-26), existieren für den Montagestoß noch nicht. Qualitative Verläufe und Zusammenhänge können, ausgehend von der Verteilung am Stumpfstoß für die Längs- und Querrichtung (Abb. 1-27), hergeleitet werden (Abb. 1-28).

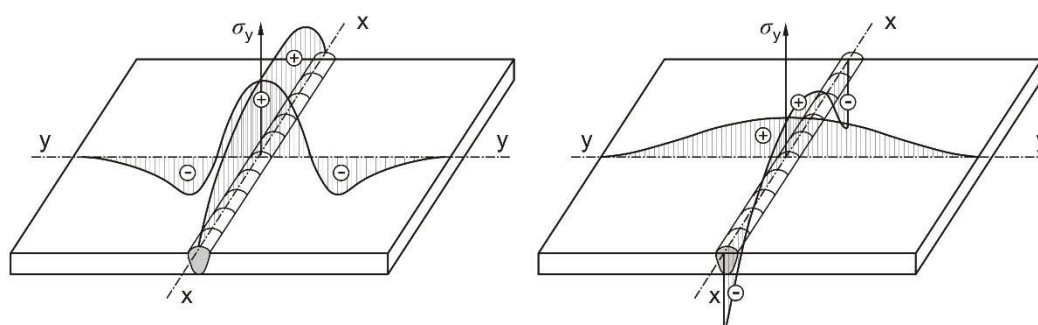


Abb. 1-27: Längs- und Quereigenspannungen am stumpf gestoßenen Blech mit V-Naht

Die Problemstellung liegt in der Beschreibung der Größe sowie der Ausbreitung der Eigenspannungen quer zur Schweißrichtung. Durch den entstehenden drei-axialen Spannungszustand, beeinflussen sich die Schweißnähte durch die Schweißfolge gegenseitig

(siehe Abb. 1-20). Zu beachten ist, dass reaktionsbedingte Eigenspannungen zunächst unberücksichtigt bleiben.

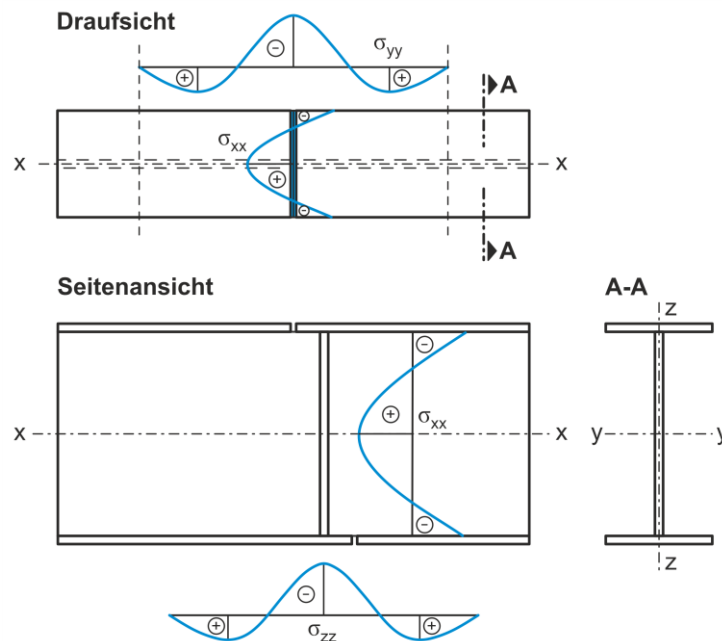


Abb. 1-28: Idealisierter Eigenspannungsverlauf im Montagestoß (Z – Stoß), Modellvorstellung

Für alle Ingenieurmodelle (analog zu Gleichung 5) gilt:

$$N = M_y = M_z = M_{\varpi} = V_y = V_z = M_x = 0 \quad (12)$$

Das heißt, die Eigenspannungen stehen im Gleichgewicht und erzeugen keine Schnittgrößen.

1.1.5 Schweißsimulation – Theoretische Grundlagen

Die Schweißsimulation wurde in den letzten Jahren stark entwickelt und bekommt mit höherer Rechenkapazität z.Z. überwiegend im Automobilbau zum Einsatz. Im Bauingenieurwesen ist die Anwendung auf wenige spezielle Anwendungen begrenzt (z.B. [Rio-15]). Des Weiteren sind Analysen des Schweißprozesses bei Forschungsprojekten von Bedeutung. Die Schweißsimulation ermöglicht ein Verständnis des während des Schweißens stattfindenden Prozesses. Hierdurch ist eine zielgerichtete Optimierung der Konstruktion möglich. Meist ist jedoch der transiente Verlauf des Schweißens von untergeordneter Rolle und die Eigenspannungen und Verzüge des Endproduktes von größerer Relevanz. Die vollständigen Zusammenhänge der Schweißsimulation sind in Abb. 1-29 angegeben. Dabei ist der Ablauf in drei Teilbereiche gegliedert. Der Prozess-, Struktur- und Werkstoffsimulation wurden jeweils abhängige Zielgrößen zugeordnet. Sie sind durch Koppelparameter miteinander verbunden [Rad-02].

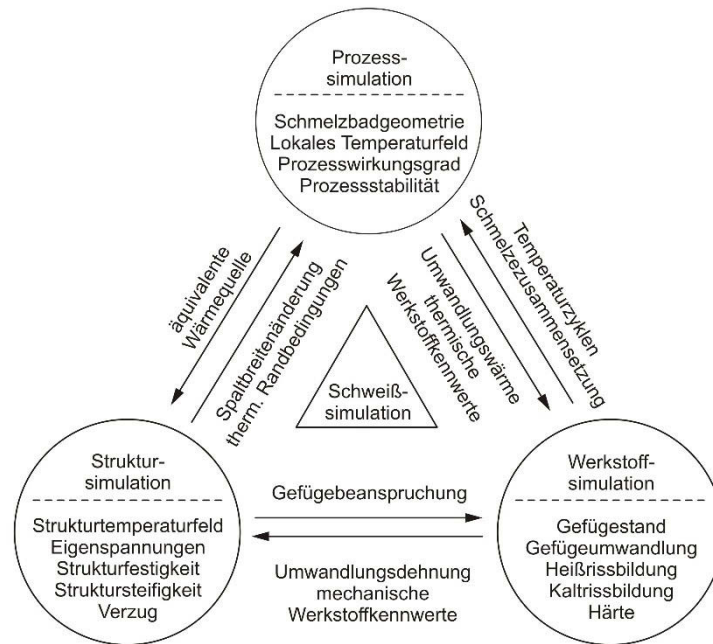


Abb. 1-29: Teilbereiche der Schweißsimulation [Rad-02]

Im folgenden Kapitel wird nur die Struktursimulation betrachtet. Die Simulation beschränkt sich auf das Verhalten des Bauteils unter lokaler Wärmeeinbringung, mit Berücksichtigung des Strukturtemperaturfelds und liefert Ergebnisse für Eigenspannungen und Verzüge sowie die Strukturfestigkeit und Struktursteifigkeit. Um die Berechnung durchzuführen sind unterschiedliche Softwaretools wie Simufact oder Sysweld notwendig. Der Berechnungsablauf ist in Abb. 1-30 veranschaulicht.

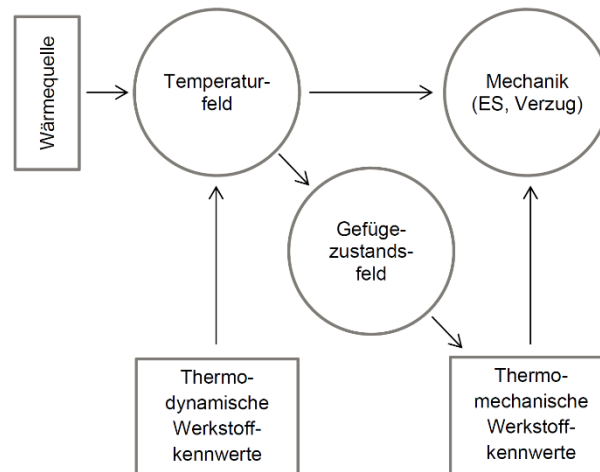


Abb. 1-30: Schweißstruktursimulation (schwach gekoppelte thermomechanische Berechnung) [Rad-02]

Eine wesentliche Annahme ist die schwache Kopplung zwischen dem thermo-physikalischen und dem thermo-mechanischen Teilmodell. Die thermische Analyse erfolgt durch die Lösung der Wärmeleitungsgleichung. Dabei wird eine reale Schweißwärmequelle durch Verwendung einer verteilten Wärmequelle und das erzeugte Temperaturfeld abgebildet. Somit wird allein die Wärmewirkung des Schweißens berücksichtigt.

Der Wärmetransport wird durch drei Arten beschrieben:

- Konduktion durch Wärmeleitung im Bauteil durch das Fouriersches Gesetz (13)
- Strahlung, durch das Stefan-Boltzmann-Gesetz (14)
- Konvektion durch das NEWTON'sches Gesetz (15)

$$\dot{q} = \frac{\dot{Q}}{A} = \lambda \cdot A \cdot \frac{(T_1 - T_2)}{b} = \lambda \cdot A \cdot \frac{\partial T}{\partial x} \quad (13)$$

$$\dot{q} = \sigma \cdot T_w^4 \quad (14)$$

$$\dot{q} = H \cdot (T_w - T_a) \quad (15)$$

Die thermo-physikalischen Eingangswerte sind in Abhängigkeit der Temperatur definiert. Da der Schweißprozess nicht stationär erfolgt, ist die Berechnung transient. Bei dieser zeitabhängigen Berechnung wird das Temperaturfeld für jeden Zeitschritt ermittelt. Das Modell mit gleichen FE-Netzeigenschaften übergibt die berechneten Werte an die mechanischen Elemente. Um die mechanische Lösung zu erreichen, ist ein hoher Zeitaufwand, selbst bei hoher Computerrechenleistung, notwendig. Als Eingangswerte sind die thermische Dehnung sowie ggf. die Umwandlungsdehnung und die plastische Dehnung, die durch Umwandlungsplastizität welche aus Temperaturfeld bzw. Gefügestand gewonnen werden, essentiell. Eine weitere Annahme der Strukturmechanik ist, dass der Werkstoff sich isotrop verfestigt. Das Umwandlungsverhalten wird in der Regel durch das Modell von Leblond [Lebl-86-1], [Lebl-86-2] und die Gleichung von Koistinen-Marburger [Kois-59] abgebildet.

Für die verschiedensten Aufgabenstellungen ist jeweils die räumliche und zeitliche Diskretisierung anzupassen. Ein großes Augenmerk liegt dabei auf der Vernetzung im Bereich der Schweißnaht. Dieser Bereich, auch als Wärmeeinflusszone (WEZ) bezeichnet und die Schweißnaht selber, ist sehr fein zu vernetzen. Die Notwendigkeit der Verfeinerung und der damit verbundenen höheren Rechenzeit (und Rechenleistung), geht aus der Berücksichtigung hoher Gradienten (Temperatur, Spannung, Dehnung und Gefügesammensetzung) hervor. Die restlichen Teile des Modells können durch größere Elemente vernetzt werden. Dadurch entsteht eine schweißgerechte Modellierung ohne Genauigkeitsverlust und man verringert damit die Rechenzeit, welche im Wesentlichen vom Analysezeitraum sowie der Schrittweite abhängt. Um brauchbare Ergebnisse für Verzug und Eigenspannung zu erlangen, ist die möglichst realitätsnahe Simulation der Erwärmungs- und Abkühlphase nötig. Abhängig vom Schweißprozess ist die vorgegebene Schweißbadlänge zu definieren und in entsprechende Zeitschritte einzuteilen. Es entsteht dadurch eine Optimierung hinsichtlich der Modellgröße und der damit verbundenen Rechenzeit sowie der Schweißnahtlänge. Die beschriebenen Zusammenhänge sind in

[Rad-02] ausführlich dargestellt. Um die thermische Analyse zu validieren, sind die gemessenen Temperaturzyklen mit dem simulierten Temperaturfeld abzugleichen. Weiterhin wird die Schmelzbadfläche im Querschnitt zur Validierung der Simulation herangezogen. Alternativ besteht auch die Möglichkeit eine Prozesssimulation, beispielsweise mit Simweld, durchzuführen und hieraus eine Ersatzwärmequelle für die Schweißstruktursimulation abzuleiten. Ein Beispiel einer Prozesssimulation mit Simweld zeigt Abb. 1-31.

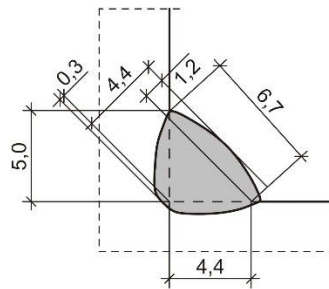


Abb. 1-31: Ausgabe einer Nahtgeometrie infolge der eingegebenen Schweißparameter aus Prozesssimulationsmodell [Loos-13]

Mit den Ergebnissen der Prozesssimulation kann dann die Wärmequelle für die Schweißsimulation erstellt werden.

2 Experimentelle Untersuchungen zur Herstellung und Montage von Blechträgern

In diesem Kapitel werden die experimentellen Untersuchungen zur Herstellung und Montage von Blechträgern dargestellt. Die Versuche gliedern sich in die Teil- und Montagefertigung. Es wurden Stahlbleche aus P355NL2 und P460NL mit Metallaktivgasschweißen verschweißt. Insgesamt wurden 12 Einzelteile zusammengefügt, jeweils 6 einer Stahlgüte. Die Montageschweißungen erfolgten mit unterschiedlichen Umgebungstemperaturen von -10°C bis 20°C .

2.1 Teilfertigung – Werksfertigung

In der sogenannten Werksfertigung werden Bauteile in einem Stück bzw. als Teil eines Bauteils produziert. Dabei sind die Umweltbedingungen weitgehend konstant und die zur Herstellung nötigen Geräte vor Ort. Für wiederkehrende Schritte können Prozesse automatisiert oder teilweise automatisiert werden, um somit die Fertigung zu optimieren. Dadurch wird ein hoher Vorfertigungsgrad und Genauigkeitsstandard erreicht. Da allerdings die Werkstätten bzw. Transportmöglichkeiten begrenzt sind, ist ein Zusammenbau auf der Baustelle notwendig (siehe Kapitel 1.1.1.3 und 2.2).

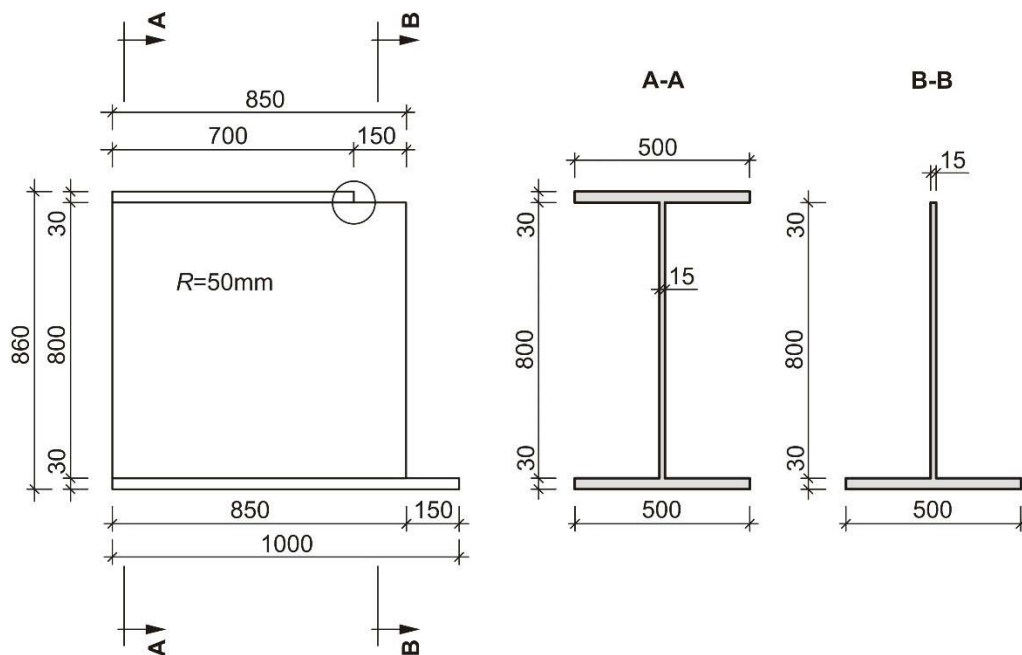


Abb. 2-1: Abmessungen eines untersuchten I-Trägers (Hälfte) mit Z-Stoß ($a=5\text{mm}$)

Für die hier dargelegte Untersuchung, wurden eine stahlbautypische Querschnittsform bestehend aus zwei Flanschblechen und einem Stegblech gewählt. Die Geometrie der Versuchskörper ist aus Abb. 2-1 zu entnehmen. Die Bleche sind ohne zusätzlichen Wärmeeintrag zugesägt. Die Enden der Bleche sind mit einer Schweißnahtvorbereitung ausgearbeitet. Auf die Stoßart und die Schweißfolge für den Montagestoß wird in Kapitel 2.2

eingegangen. Dabei werden die Halskehlnähte mit einer Mindestdehnlänge offengehalten. Der Blechquerschnitt wird durch zwei einlagige Halskehlnähte $a = 5 \text{ mm}$ geschweißt.

Die gewalzten Feinkornbaustähle mit erhöhter Kerbschlagzähigkeit (Gütegruppe NL) sind normalisiert und damit ohne Spannungen aus dem vorherigen Herstellungsschritt. Die Druckbehälterstähle (P) besitzen nur marginale Unterschiede hinsichtlich ihrer Zusammensetzung und sind äquivalent in Bezug ihrer Schweißbeignung sowie den mechanischen und thermophysikalischen Eigenschaften zu den Baustählen (S). Auf eine Unterscheidung beider Stahlgruppen wird im Folgenden verzichtet. Die chemische Zusammensetzung sowie die daraus folgenden Kohlenstoffäquivalente, vgl. Abb. 1-12 und Abb. 1-14, sind in Tabelle 2-1 angegeben. Da der Schwefelanteil unter 0,002 und der Phosphorgehalt unter 0,014 liegt besitzt der Stahl einen hohen Reinheitsgrad.

Tabelle 2-1: Chemische Zusammensetzung in Gew.-%

	C	Si	Mn	Cr	Ni	Mo	Cu	CEV	CET
P355NL2 (Steg)	0,179	0,362	1,403	0,019	0,012	0,001	0,020	0,419	0,322
P355NL2 (Flansch)	0,186	0,411	1,128	0,042	0,369	0,005	0,163	0,419	0,319
P460NL (Steg, Flan.)	0,213	0,349	1,642	0,030	0,218	0,004	0,021	0,510	0,386

Die mechanischen Kennwerte für den verwendeten P460 sind in Abb. 2-2 zu entnehmen.

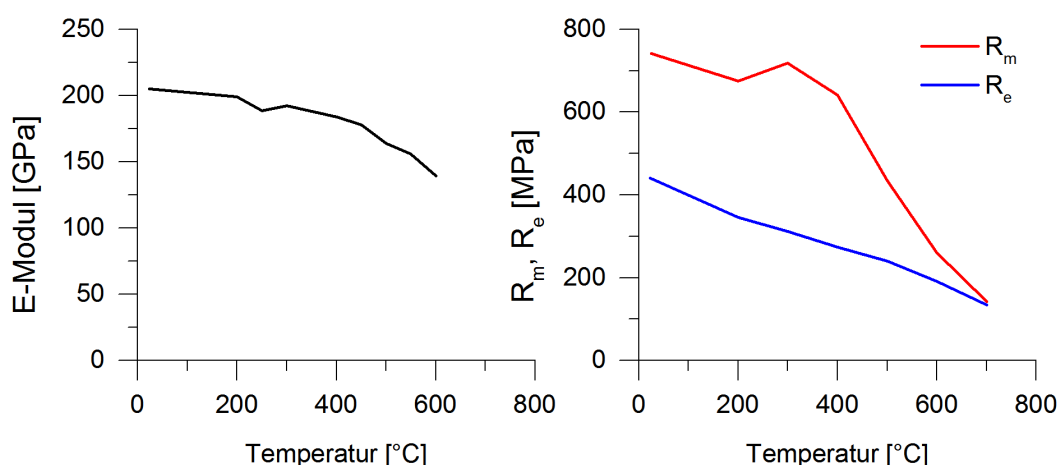


Abb. 2-2: Im Warmzugversuch ermittelte Kennwerte des verwendeten P460 [P858-14]

Geschweißt wurden die Bleche mit dem Metallaktivgasschweißen mit Massivdrahtelektrode (Schweißverfahren: 135 [EN ISO 4063]), welches sich für die Länge der Nähte am

wirtschaftlichsten erwies. Für längere Träger ist das Verschweißen mit dem Unterpulverschweißprozess günstiger (siehe Kapitel 1.1.1.2). Eine Übersicht der Prozessparameter zeigt Tabelle 2-2. Darin sind die Kennwerte für die eingestellte Stromstärke I und die Spannung U inklusive Schweißgeschwindigkeit v_s der Werksfertigung enthalten.

Tabelle 2-2: Übersicht der Fertigungsparameter

	I [A]	U [V]	v_s [cm/min]	v_D [m/min]	Schweiß- prozess	Schweiß- position	Zusatz- werkstoff
P355NL2	280- 290	33	28,57	10	135	PB	G4Si1
P460NL2	260- 270		23,68				

Ein Vorwärmen der Bleche wurde aufgrund der Werkstoffgüte für die Träger aus P460NL mit einer Vorwärmtemperatur von $T = 120\text{ °C}$ notwendig. Die Schweißung der Träger aus P355NL erfolgte ohne Vorwärmen. Das Makroschliffbild in Abb. 2-3 (metallografische Untersuchungen in Braunschweig am Institut für Füge- und Schweißtechnik (IFS) [P858-14]) zeigt die Ausbildung der WEZ mit dem gemessenen Einbrand.

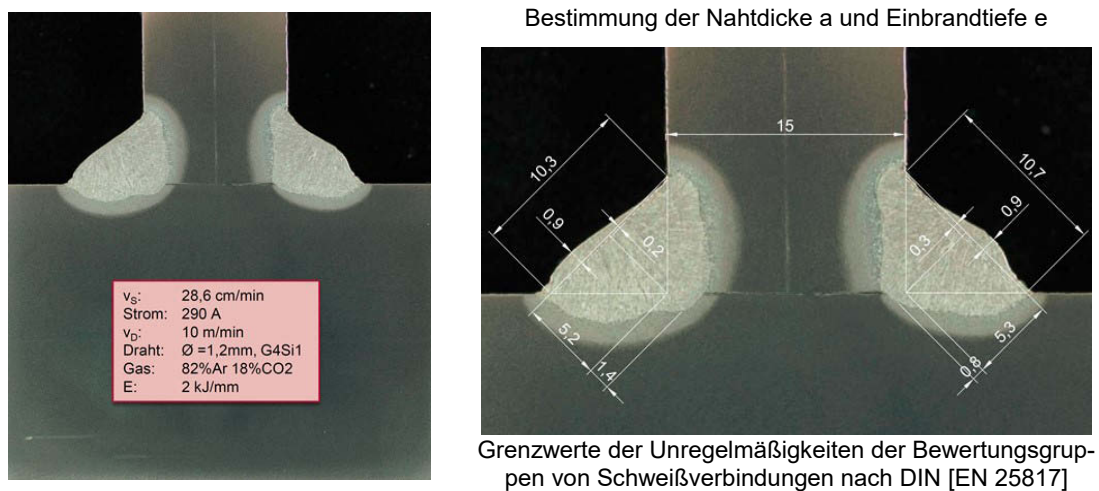


Abb. 2-3: Makroschliffbild mit WEZ, T – Stoß: Laborprobe; P355NL2 [P858-14]

Die Herstellung der Träger wurde messtechnisch begleitet, um einen Aufschluss über die Schweißung zu erhalten. Für die begleitende Temperaturmessung wurden Thermoelemente des Typs K verwendet. Der gemessene Temperaturverlauf ist Abb. 2-4

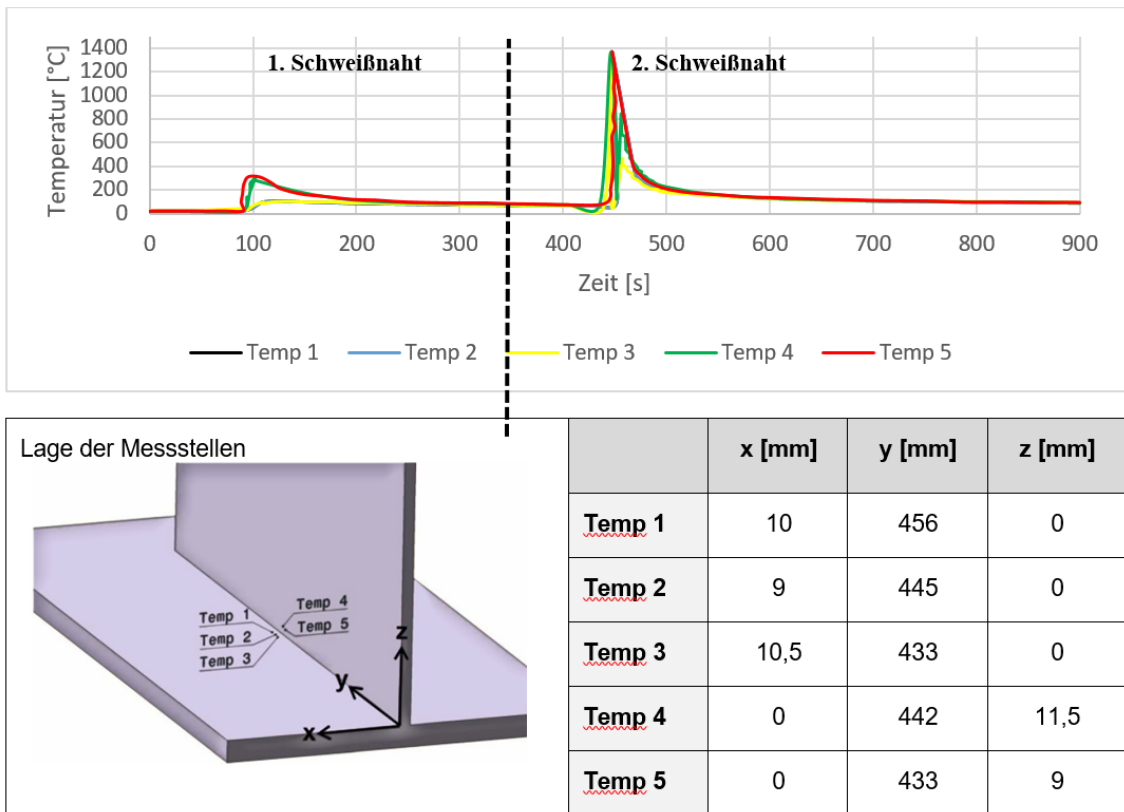
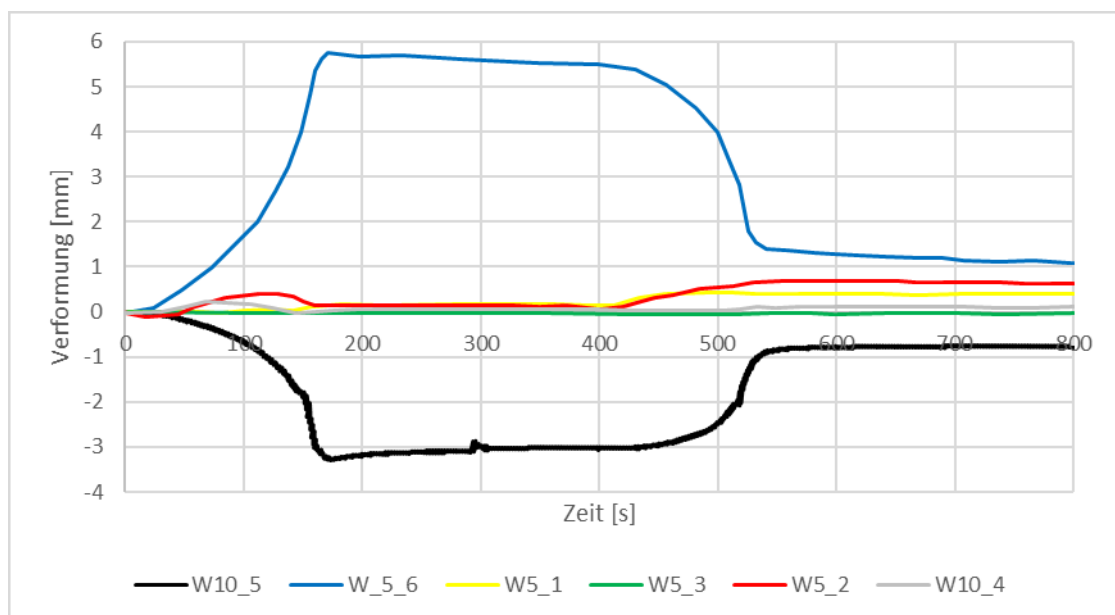


Abb. 2-4: Ergebnisse der Temperaturfeldmessung für P355NL2 [P858-14] (1. Naht – links, 2. Naht – rechts)

Die Messung der Verformung (Abb. 2-5) erfolgte durch induktive Wegaufnehmer und wurde über den gesamten Herstellungsprozess (transient) durchgeführt, um ein besseres Verständnis über die Prozesskette zu gewinnen. Die transiente Messung ist für praxisrelevante Problemstellungen von untergeordneter Bedeutung, da in der Regel der Endzustand interessiert.



Lage der Messstellen

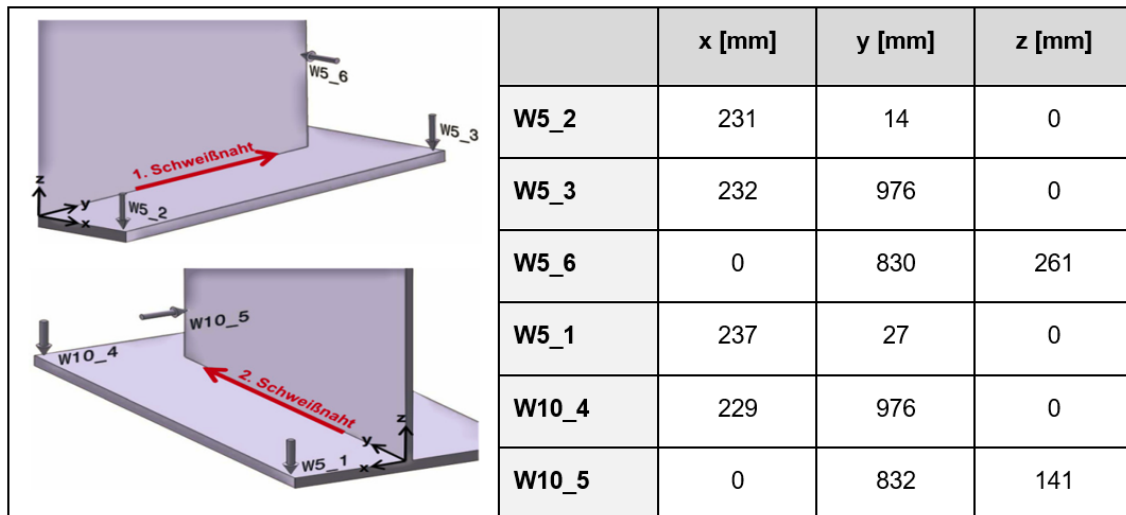


Abb. 2-5: Ergebnisse der Verformungsmessung für P355NL2 [P858-14]

2.2 Montagestoß – Baustellenschweißen

Wie bereits in Kapitel 1.1.1.3 erläutert, ist die Montage auf der Baustelle, trotz des hohen Vorfertigungsgrades, notwendig. Die Endmontage erfolgt möglicherweise unter erschwerten Witterungsbedingungen. Dies kann bedeuten, dass Wind und/oder Niederschlag die Schweißstelle beeinträchtigen. Durch eine Einhausung, häufig durch eine temporäre Planen-Hüllen-Konstruktion realisiert (siehe Abb. 1-16), können Niederschläge und Wind ferngehalten werden. Damit ist zunächst die Schweißstelle geschützt und die Zündung des Lichtbogens und das Abschmelzen der Elektrode bzw. des Zusatzwerkstoffes gesichert. Ein anderer Witterungseinfluss ist die Umgebungstemperatur, welche je nach Jahreszeit schwankt. Besonders tiefere Temperaturen im Taubereich oder unterhalb des Gefrierpunkts sind für Baustellenschweißungen nicht wünschenswert. Dennoch kann hoher Termindruck dazu führen, dass eine Montage bei niedrigen Temperaturen durchgeführt werden soll. Die niedrigen Außentemperaturen können die Abkühlzeit ($t_{8/5}$ -Zeit siehe 1.1.1.2) negativ beeinflussen und somit die Schweißnahtqualität mindern. Die folgenden experimentellen und numerischen Untersuchungen an einem typischen Baustellenstoß, den Z-Stoß geben Aufschluss über die Durchführbarkeit von solchen erschwerten Schweißungen. Um das Fügen auf der Baustelle auszuführen, ist im Vorfeld eine detaillierte Schweißanweisung zu erarbeiten, vgl. Abb. 2-6. Mit der detaillierten Stoßausbildung in Abb. 2-7 wurde der Z-Stoß umgesetzt. Dabei ist für die Reihenfolge der Schweißnähte der Querschnitt möglichst elastisch zu halten (siehe Abb. 1-20). Idealerweise wird in der Wannelage (PA) geschweißt und auf Überkopfpositionen (PE) verzichtet. Im Werk kann durch Drehen des Bauteils die schwierigere PE Position umgangen werden. Auf der Baustelle ist dies meist nicht möglich, was das Baustellenschweißen zusätzlich erschwert. Die 30 mm starken Gurten wurden als 2/3 DV-Naht ausgeführt, dabei sind die oberen 2/3 der Naht in der PA Position zu bewältigen. Während das untere Drittel der Gurte in der PE Position gefüllt wird. Der 15 mm starke Steg wird als symmetrische DV-

Naht im Pilgerschrittverfahren in drei Abschnitten als Steigposition (PF) als 3. Naht geschweißt. Damit verbunden ist eine größere Pendelbewegung des Brenners. Der Öffnungswinkel beträgt jeweils 50° . Im letzten Schritt erfolgt das Schließen der Halskehlnähte in der Horizontal-Vertikalposition (PB) am Untergurt und in der Horizontal-Überkopposition (PD) am Obergurt.

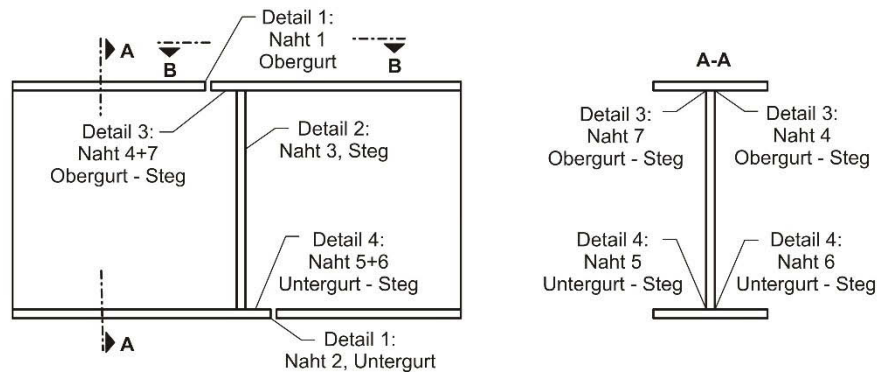


Abb. 2-6: Z-Stoß zweier vorgefertigter geschweißter Träger [P858-14]

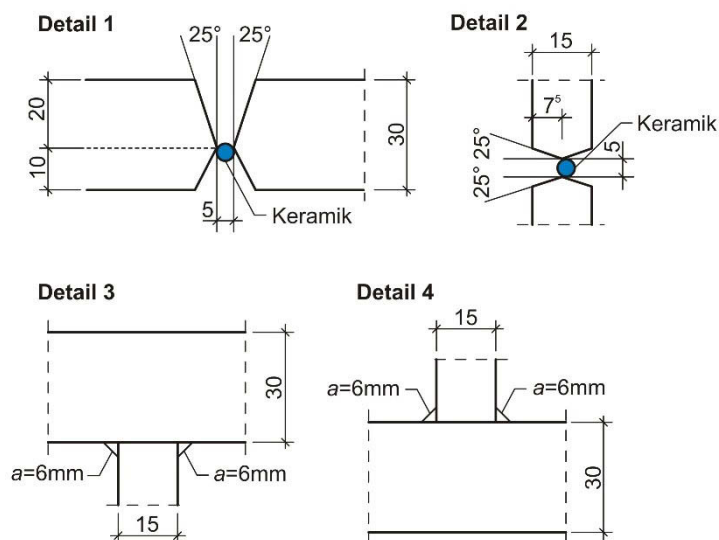


Abb. 2-7: Schweißnahtdetails für den Montagestoß, Detail 1: OG-bzw. UG, Detail 2: Steg, Detail 3 + 4: Halskehlnaht OG [P858-14]

Eine detaillierte Beschreibung der Schweißabfolge mit der jeweiligen Lagenanzahl und Heftnähten ist [P858-14] zu entnehmen. Ein gleichmäßiges Auffüllen der Lagen ist zu beachten.

2.2.1 Temperatureinfluss

Um den Temperatureinfluss auf die Baustellenschweißungen herauszuarbeiten, werden die unter Werksbedingungen hergestellten Träger (Kapitel 2.1) im Großklimaraum unter erschwerten Bedingungen gestoßen. Drei verschiedene Temperaturbereiche: -10°C , 0°C und $+20^\circ\text{C}$ wurden untersucht. Aufgrund geltender Arbeitsschutzvorschriften in

Deutschland unterhalb des genannten Temperaturbereiches erfolgen keine Baustellen-schweißungen. Zwei großmaßstäbliche Bauteile, vgl. Abb. 2-1 wurden im Großklima-raum gefügt. Die Lagerung der Bauteile erfolgte durch eine speziell entwickelte Ver-suchsvorrichtung. Die Bemessung basierte auf der zu erwartenden Querschrumpfung, die durch mehrere vereinfachte analytische Ansätze abgeschätzt wurde [P858-14]. Um der Tatsache gerecht zu werden, dass der Montagestoß einem Bauteilauszug gleichkommt, wurden die Träger beidseitig eingespannt am Versuchsrahmen gelagert (E-E). Der Ver-suchsrahmen wurde auf einem Schienenfahrzeug für den Verschub in den Großklima-raum (Abb. 2-8) befestigt, um die wiederholt Versuchskörper zu verfahren.



Abb. 2-8: Versuchsrahmen, Schienenfahrzeug für Verschub und Einbausituation im Großklimaraum

Diese Positionierung der Bauteile im Rahmen simuliert den Montagefall auf einer Bau-stelle hinsichtlich Zugänglichkeit und den damit verbundenen Schweißpositionen. Die Zugänglichkeit innerhalb des Großklimaraums erschwerte zusätzlich den Schweißablauf. In Tabelle 2-3 ist die Versuchsmatrix für sechs Montagestöße, jeweils drei einer unter-suchten Materialgüte, angegeben.

Tabelle 2-3: Versuchsmatrix: Herstellung des Demonstrators

Material	P355NL2			P460NL		
	Temperatur	20 °C	0 °C	-10 °C	20 °C	0 °C
Versuch	MS II	MS III	MS IV	MS V	MS VI	MS VII

Die Montagestöße wurden mit dem Schweißverfahren 136 [EN ISO 4063], Metallaktiv-gasschweißen mit Fülldrahtelektrode, ausgeführt. Das Verfahren 136 wird, neben dem E-Hand-Schweißen 111 nach [EN ISO 4063], am häufigsten auf der Baustelle eingesetzt, siehe auch 1.1.1.1. Aufgrund der Vorteile bei der Abschmelzleistung gilt das MAG-Schweißen heute als Standardlösung für gegebene Aufgabenstellungen, insbeson-dere für dickwandige Bauteile. Als Elektrode werden sowohl Massiv- als auch Fülldrähte eingesetzt. Fülldrahtelektroden werden bevorzugt in Zwangslagen verwendet. Außerdem wird durch die größere Abschmelzleistung der Fülldrähte gegenüber den Massivdrähten

eine größere Spaltüberbrückung sowie ein tieferer Einbrand möglich. Die Steigerung der Abschmelzleistung bei gleicher Stromstärke wird durch die höhere Stromdichte erreicht und verringert somit die Schweißzeit für dicke Bauteile und mehrere Lagen. Demzufolge sind Fülldrähte für Baustellenschweißungen bei tiefen Temperaturen häufig die Wahl des Schweißers. Durch die Anpassung der Zusammensetzung der Inhaltsstoffe der Fülldrähte werden hohe Werte der Kerbschlagarbeit erzielt [Rose-13].

Ein wichtiger Aspekt ist das Einhalten der festgelegten Vorwärm- und Zwischenlagentemperaturen. Das Vorwärmen im Großklimaraum erfolgte durch Glühmatten. Mit den Glühmatten Abb. 2-10 ist eine einfachere Wärmezufuhr als bspw. mit Gasbrennern möglich. In Abb. 2-9 sind Auszüge der Schweißarbeiten im Großklimaraum veranschaulicht.

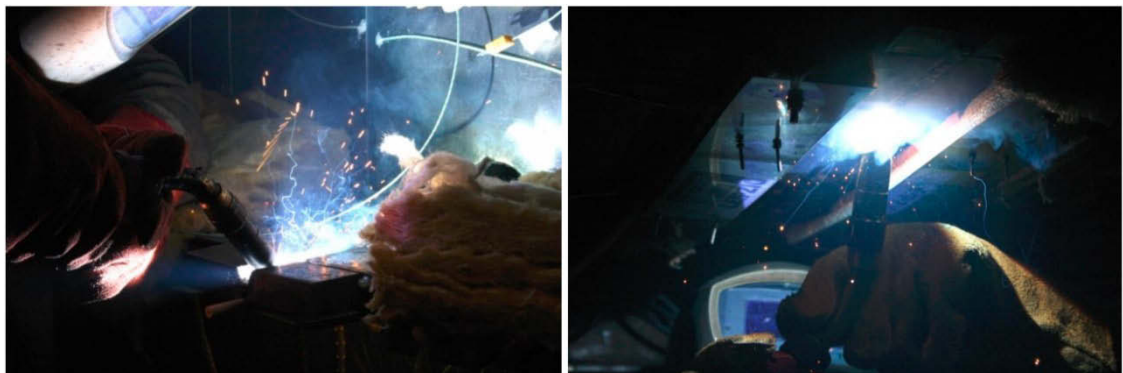


Abb. 2-9: Schweißarbeiten in der Klimakammer bei tiefen Temperaturen, Wannens- (PA) und Überkopffposition (PE)

Temperaturmessungen erfolgten während des Schweißens mit Thermoelementen vom Typ-K. In Abb. 2-10 ist die Verkabelung am Untergurt zu sehen, welche zur Dokumentation und Überwachung des Fügeprozesses diente. Diese Messungen erschwerten zusätzlich den eigentlichen Schweißvorgang.

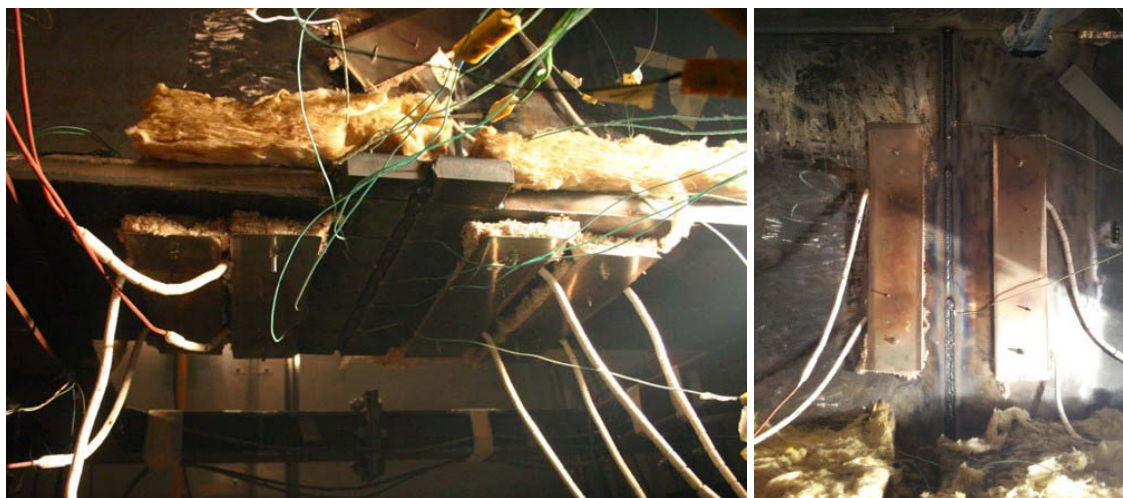


Abb. 2-10: Vorwärmtechnik: Glühmatten und Thermoelemente

Die Anordnung der Thermoelemente am Bauteil ist in Abb. 2-11 angegeben. Dabei sind die Thermoelemente überwiegend im Schweißnahtbereich zu finden um den Temperaturgradienten nahe der Schweißstelle aufzuzeichnen. Des Weiteren ist in Abb. 2-11 das globale Koordinatensystem für die weitere Auswertung der Messergebnisse angegeben.

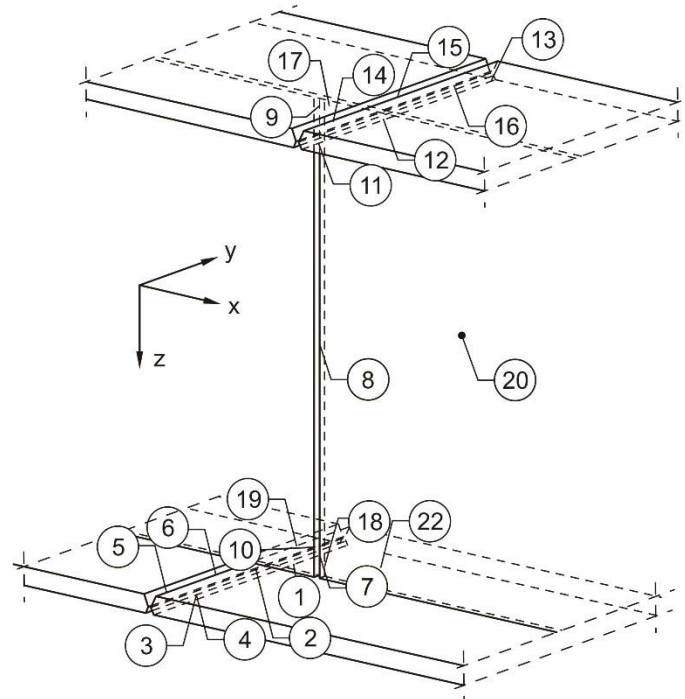


Abb. 2-11: Anordnung und Nummerierung der Thermoelemente [P858-14]

Die Temperaturmessergebnisse ergaben für beide Materialien, unabhängig von der Umgebungstemperatur, qualitativ und quantitativ übereinstimmende Temperaturfelder. Dies resultiert aus den gleichen Anforderungen an Vorwärm- und Zwischenlagentemperaturen. Die Einhaltung der Temperaturen ist bei Schweißarbeiten im tiefen Temperaturbereich mit besonderer Sorgfalt zu berücksichtigen, um eine gute Schweißnahtqualität zu erhalten. Durch den hohen Messaufwand während des Experimentes, wurde die Bauteiltemperatur dokumentiert. Dieser hohe Dokumentationsaufwand wird in der Praxis nicht betrieben, da die Messinstrumente nicht zur Verfügung stehen. Bei praktisch durchgeführten Schweißungen wird meist mit einem Indikatorstift oder mit Infrarot Geräten durchgeführt.

Zur Auswertung des Schweißprozesses wurden die Makroelastizitäten röntgenografisch durch ein mobiles Diffraktometer am Institut für Füge- und Schweißtechnik (ifs) bestimmt. Dabei wurden Quer- und Längselastizitäten bezogen auf die jeweilige Schweißnaht ermittelt (Abb. 2-12).



Abb. 2-12: Eigenspannungsmessung durch Röntgendiffraktometrie, ifs [P858-14]

Eine metallografische Untersuchung ist in Abb. 2-13 als Makroschliff dargestellt. Zusätzlich ist die Härteverteilung der Flanschnaht des Montagestoßes II (P355NL2 – 20 °C) angegeben. Es sind keine Unregelmäßigkeiten in der Schweißnaht festzustellen.

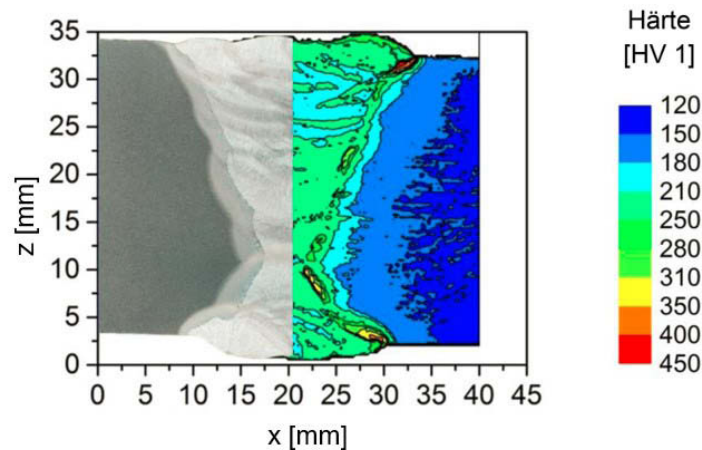


Abb. 2-13: Makroschliff und Härtemessung am Obergurt des MS II [P858-14]

Durch die Überwachung des Temperaturverlaufs ergaben die Auswertungen, dass das Abkühlverhalten in der Schweißnahtnähe weitestgehend unabhängig von der Umgebungstemperatur ist. In Abb. 2-14 sind zwei Temperaturverläufe des MS II + MS IV [P858-14] in der Schweißnaht angegeben. Die Spitzentemperatur sowie die Abkühlrate sind bei einem Außentemperaturunterschied von 30 K nahezu identisch und beeinflussen die Härtewerte nicht. Der konvektive Wärmeverlust ist für dickwandige Bauteile von untergeordneter Bedeutung. Der Temperaturverlauf innerhalb des Bauteils wird vorwiegend durch die Wärmeleitung bestimmt. Dazu kommt, dass die gezielte Wärmeleitung neben und in der Schweißnaht durch das Vorwärmen des Bauteils den Temperaturverlauf beeinflusst.

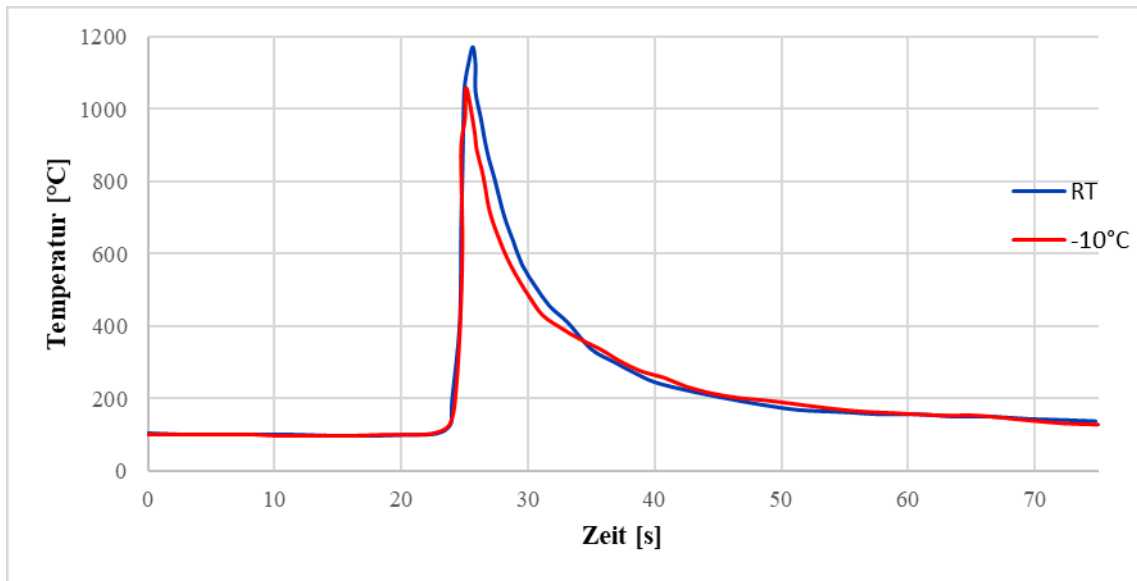


Abb. 2-14: Vergleich der gemessenen Temperaturverläufe zwischen MS V (blau, 20 °C) und MS VII (rot, -10 °C) am Obergurt [P858-14]

Die Abkühlverläufe sind durch das Einstellen gleicher Vor- bzw. Zwischenlagentemperaturen weitgehend deckungsgleich. Durch diese Erkenntnisse während der Durchführung der Versuche, konnte die Anzahl der Probekörper aus P460NL von 3 auf 2 reduziert werden. Der Versuch MS VI bei 0°C für den P460NL wurde gestrichen, vgl. Tabelle 2-3.

Da die Wärmeleitung einen direkten Einfluss auf die Eigenspannungen hat, werden die Eigenspannungen ebenso keine signifikante Abweichung besitzen. Die Messung der Längs- und Quereigenspannungsverläufe in Abb. 2-15 am oberen Flansch des MS II und MS IV bestätigen diese Annahme.

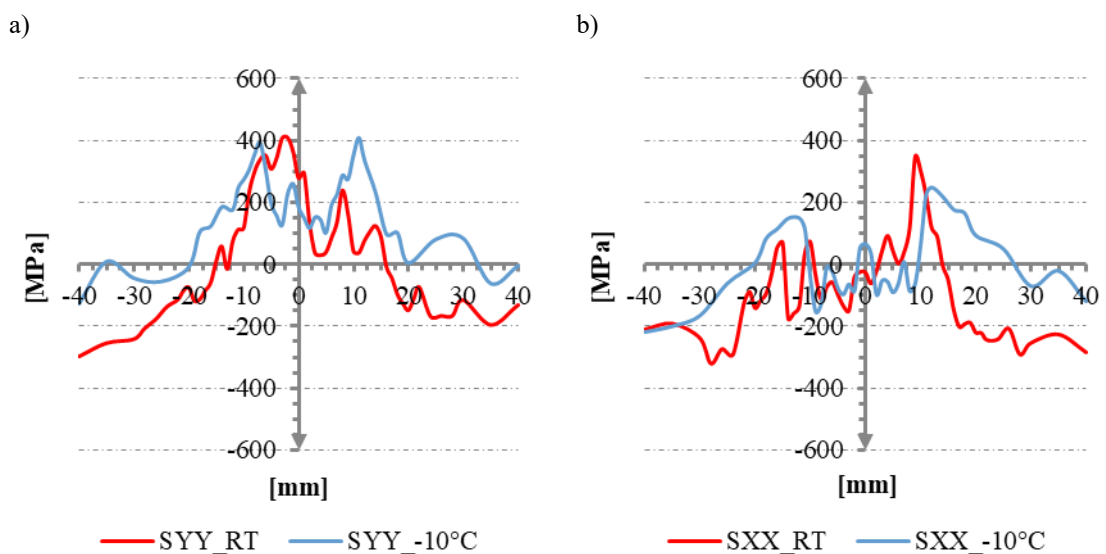


Abb. 2-15: Eigenspannungsverläufe im Nahtbereich des MS II (rot, 20 °C) und MS IV (blau, -10 °C): a) Längseigenspannung, b) Quereigenspannung [P858-14]

Die vorhandenen Schwankungen sind auf die Tatsache zurückzuführen, dass es sich hier um Handschweißungen handelt. In Abb. 2-17 sind die Ergebnisse für P355 und P460 am oberen und unteren Flansch dargestellt.

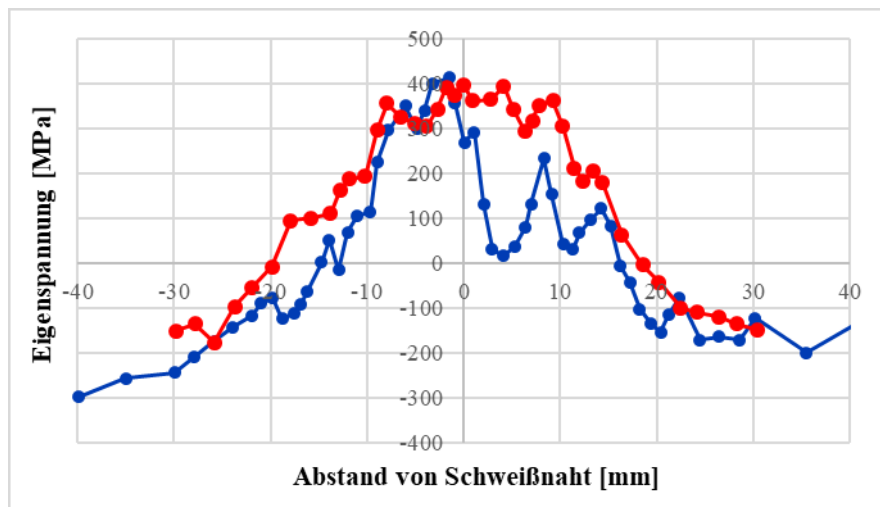


Abb. 2-16: Vergleich der Eigenspannungsverläufe für P355 (blau, MS II) und P460 (rot, MS V), jeweils bei 20 °C: Längseigenspannung [P858-14]

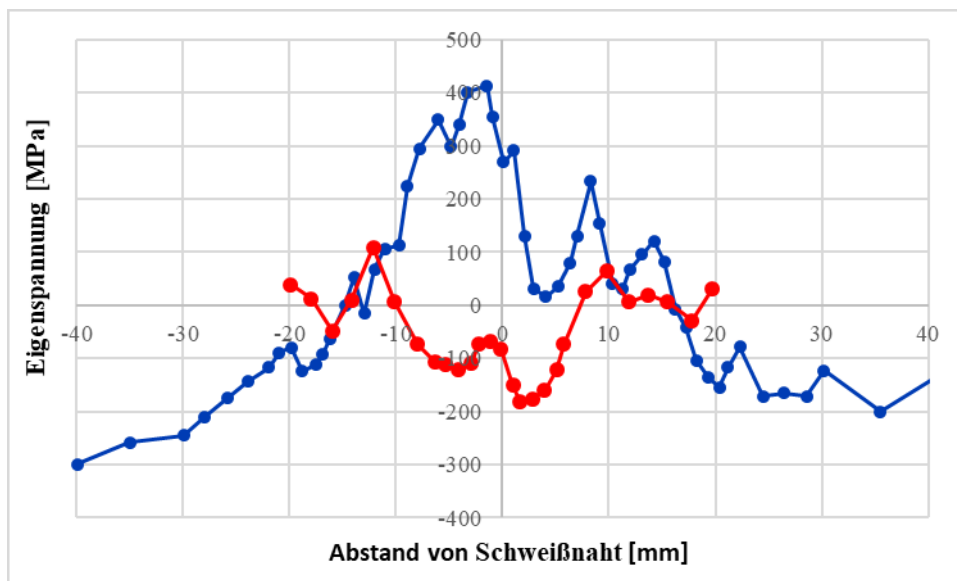


Abb. 2-17: Vergleich der Eigenspannungsverläufe für P355 (blau, MS II) und P460 (rot, MS V), jeweils bei 20 °C: Quereigenspannung [P858-14]

Die dargestellten Eigenspannungsverteilungen der Längsrichtung in Abb. 2-15 zeigen keine ausgeprägte Werkstoffabhängigkeit. Für die Quereigenspannungen in Abb. 2-16 liegen die gemessenen Werte auseinander und sind nicht bewertbar. Beide Stahlsorten sind normalisierend gewalzte Feinkornbaustähle. Der geringe Einfluss der Materialgüte auf die Eigenspannungshöhe resultiert vermutlich durch die nur geringe Differenz der Streckgrenze. In Querrichtung erreichen die Spitzenwerte der lokalen Zugeigenspannungen zirka 250 MPa. In Längsrichtung liegen die höchsten Werte bei 300 bis 450 MPa.

Die Schwankungen der Werte sind auf die manuelle Schweißung rückführbar. Ein Zusammenhang mit der Umgebungstemperatur oder dem Material ist nicht unmittelbar herstellbar. In Abb. 2-18 sind Ergebnisse der Härtemessung des MS V (P460 – 20 °C) und MS VII (P460 – 10 °C) angegeben.

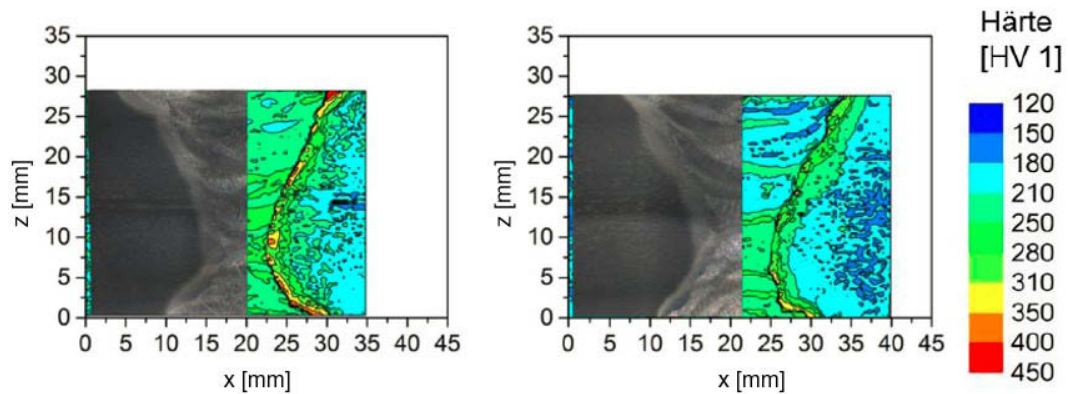


Abb. 2-18: Vergleich der Härtemessung zwischen 20 °C (links) und -10 °C (rechts) für P460 (MS V und MS VII) [P858-14]

Auf der linken Seite der Bilder ist im Makroschliff der mehrlagige, kaskadenförmige Nahtaufbau zu erkennen. Ergänzend dazu, ist in den Härtemessergebnissen (HV1) kein negativer Einfluss der Umgebungstemperatur im Hinblick auf eine mögliche Aufhärtung feststellbar. Die Abweichungen erklären sich aus der Handschweißung. Jede Handschweißung ist individuell und Unterschiede entstehen durch die Handfertigkeiten des Schweißpersonals. Dies führt im untersuchten Fall sogar zu unterschiedlichen Aufbau der Schweißlagen. Eine Vereinheitlichung ist prozessbedingt insbesondere für Handschweißungen grundsätzlich nicht möglich. Die Untersuchungen zeigen jedoch, dass das Ergebnis nicht verschlechtert wird bei verschiedenen Techniken der Schweißer.

Bei einer Schweißnaht mittels Mehrlagentechnik wird, je nach Abstand der zuletzt geschweißten Raupe, eine Umkristallisation sowie Umkörnung benachbarter Lagen erzielt [P858-14]. Dies hat den Vorteil, dass kritische Härtewerte abgebaut werden. Zu beachten ist die Einhaltung einer geeigneten Zwischenlagentemperatur. Ist diese zu hoch, kann es zu einer Grobkornbildung kommen. Bei einer zu geringen Temperatur ist eine unzureichende Kornverfeinerung zu erwarten. Von Bedeutung sind damit die Festlegung des Lagenaufbaus und der Temperaturführung über die gesamte Schweißdauer. Für alle durchgeführten Schweißungen wurde eine gute Qualität entsprechend den normativen Vorgaben, wie Schweißnahtfehler - vgl. Tabelle 1-1, Grenzen der Unregelmäßigkeit - vgl. Abb. 1-9 und der Härtewerte nach [9015-2], erreicht. Eine Ausnahme bildet die Untersuchung am MS IV. Im Schliff zeigte sich ein Wurzelfehler, welcher auf ein unsachgemäßes Ausschleifen der Wurzellage zurückzuführen ist. Ein Zusammenhang mit der Umgebungstemperatur konnte nicht aufgezeigt werden.

Zusammenfassend kann gesagt werden, dass eine fachgerechte Schweißung bei tiefen Temperaturen bis -10 °C für die Eigenspannungen, Metallurgie und Härte unkritisch ist. Das belegen sowohl die Eigenspannungs-, Temperatur- als auch die Härtemessungen. Ein weiterer kleinmaßstäblicher Versuch am ifs an einem Stumpfstoß mit vierlagiger DV-Naht ohne Vorwärmung ergab ebenfalls keine signifikante Auswirkung des Ausgangstemperaturunterschieds auf das Eigenspannungsbild [Klas-13] und bestätigt die Erkenntnisse aus der Versuchsreihe zusätzlich. Als Ursache für die Unbedenklichkeit ist die konstante Zwischenlagentemperatur zu nennen, welche sich nach dem Schweißen der ersten Lage einstellt. Der Einfluss der Luftfeuchtigkeit bei niedrigen Umgebungstemperaturen auf die Schweißverbindung wurde nicht untersucht. Aussagen zur Kaltrissgefährdung sind folglich nicht möglich. Für baupraktische Schweißungen wird empfohlen keine Arbeiten unter -5 °C durchzuführen, da die Anforderungen an den Schweißer bei derartiger Witterung keine fachgerechten Arbeiten ermöglichen.

3 Rechnerische Untersuchungen und Ingenieurmodelle der Eigenspannungen und Imperfektionen

3.1 Bewertung der vereinfachten Modelle

Neben der experimentellen Ermittlung von Eigenspannungen (vgl. Kapitel 2) existieren verschiedene Ansätze um Eigenspannungen zu erfassen und entsprechend in folgenden (Traglast-) Berechnungen (vgl. Kapitel 4) zu berücksichtigen. Um die Eigenspannungen möglichst genau unter Beachtung des Schweißprozesses sowie der Materialkennwerte zu berücksichtigen, kann eine Schweißsimulation durchgeführt werden (Kapitel 3.2). Da diese sehr aufwendig und nur mit großem Aufwand realisierbar ist, existieren vereinfachte Modelle, wie bspw. [EKS-84] und [BSK-99] (Kapitel 1.1.4). Im Folgenden werden anhand des untersuchten geschweißten Trägerquerschnitts die Anwendbarkeit und Probleme der Modelle aufgezeigt. Beide Modelle sind schnell berechnet und umgehend in eine FEM-Berechnung implementierbar. Dabei basieren die Modelle darauf, dass sich die Zugspannungen in Höhe der Fließgrenze des Grundwerkstoffes einstellen. Die Größe der ausgleichenden Druckspannungen ergibt sich aus der Gleichgewichtsformulierung. Die jeweilige Verteilung hängt von Geometrieparametern, bei [EKS-84] von der Flanschbreite bzw. der Steghöhe, bei [BSK-99] von den Blechdicken, ab. In Abb. 3-1 sind die quantitativen Spannungsverteilungen angegeben.

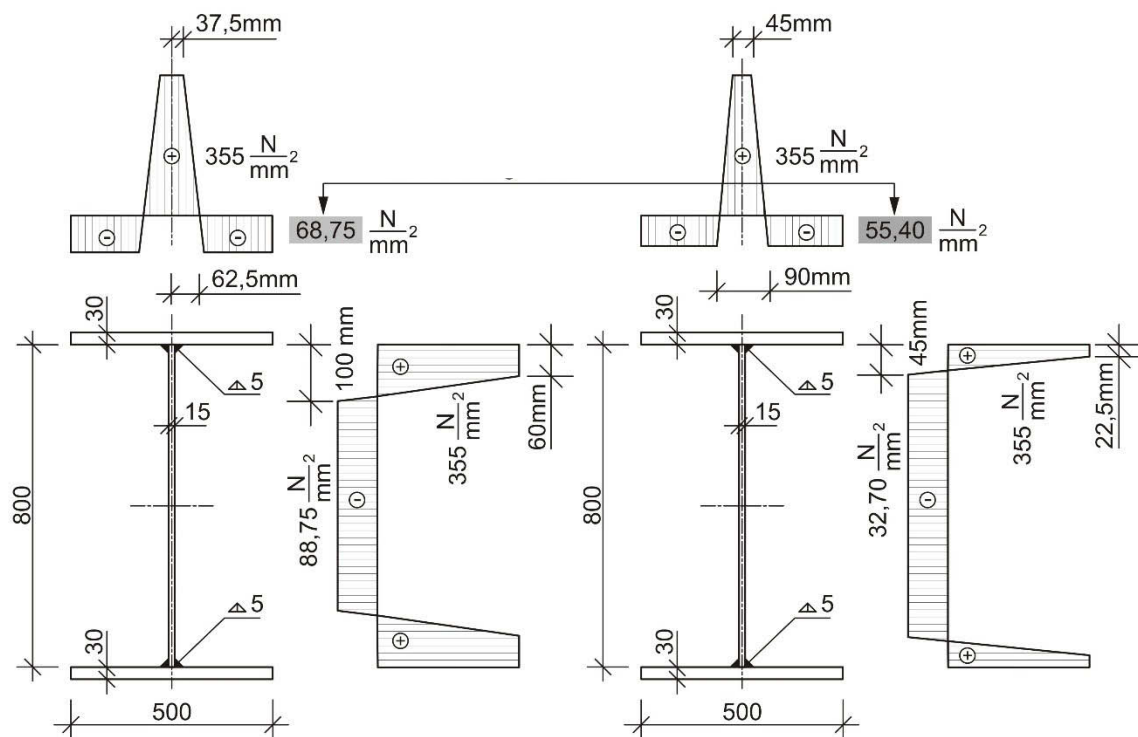


Abb. 3-1: Vergleich der Modelle a) [EKS-84] und b) [BSK-99] am Referenzträger (P355NL)

Aus den Abmessungen des Querschnitts ergibt sich für [EKS-84] eine mittlere plastische Breite (b_{pl}) von 100 mm und 67,5 mm für [BSK-99]. Während bei [EKS-84] die ausgleichende Druckspannung ein Viertel der Fließspannung beträgt, hängt die Druckspannung bei [BSK-99] von der Flanschdicke bzw. Stegdicke, der Flanschbreite und letztendlich der Fließspannung ab. Für den dargestellten Beispielquerschnitt beträgt die Abweichung der Druckspannung 13,4 MPa. Die jeweiligen geometrischen Abhängigkeiten der Druckspannung für das [BSK-99] Modell ist mittels Vorfaktor (Verhältnis Breite bzw. Dicke zur Fließgrenze) über die Gleichungen (16) für den Flansch und (17) für den Steg in den Abbildungen angegeben. In Abb. 3-2 und Abb. 3-3 ist die Abhängigkeit des Vorfaktors und somit die Höhe der ausgleichenden Druckspannung von der Breite und der Dicke angegeben. Dabei ist zu beachten, dass die Anwendungsgrenze des Modells [BSK-99] mit 40 mm Blechdicke angegeben wird. Bei größeren Blechdicken ist das Modell nicht mehr anwendbar. Eine Beschränkung für die Breite liegt nicht vor.

$$\sigma_c = f(t_f, b_f) \cdot f_y = \left(\frac{2,25 \cdot t_f}{b_f - 2,25 \cdot t_f} \right) \cdot f_y \tag{16}$$

$$\sigma_c = f(t_w, h_w) \cdot f_y = \left(\frac{4,50 \cdot t_w}{h_w - 4,50 \cdot t_w} \right) \cdot f_y \tag{17}$$

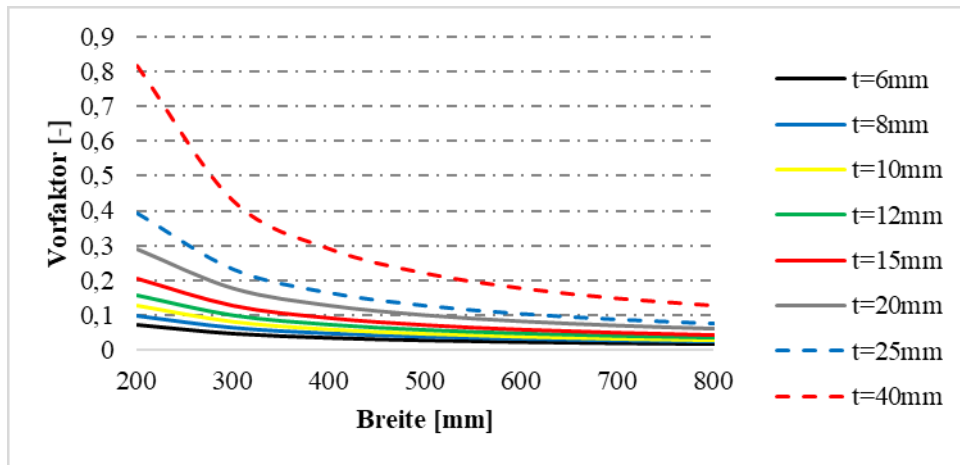


Abb. 3-2: Abhängigkeiten des Eigenspannungsmodells [BSK-99] von der Breite

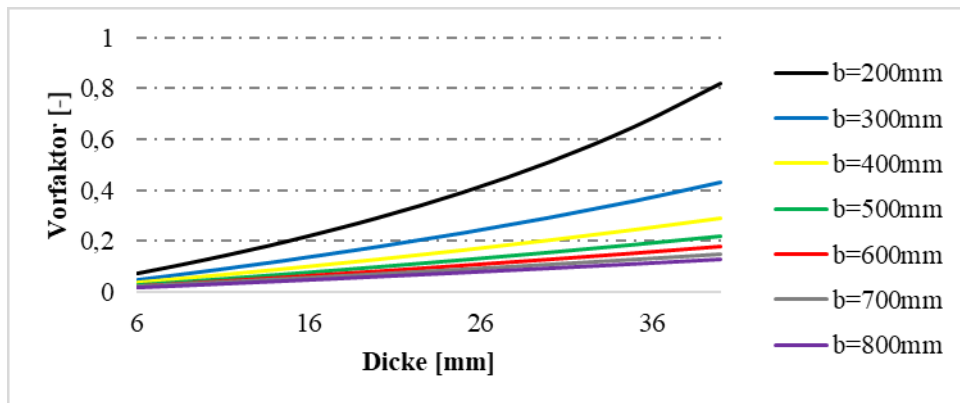


Abb. 3-3: Abhängigkeiten des Eigenspannungsmodells [BSK-99] von der Dicke

3.2 Schweißsimulation

3.2.1 Teilfertigung

Für die Modellierung der Teilfertigung sind jeweils 2 Kehlnähte zum Verbinden des Steges mit den beiden Flanschen zu betrachten. Aus Gründen der Symmetrie und der Höhe des Steges ist keine gegenseitige Beeinflussung der Halskehlnähte am oberen und unteren Flansch hinsichtlich der Spannungen gegeben. Somit ist die Simulation des halben Querschnittes ausreichend, was zu einer Reduzierung der Rechenzeit führt.

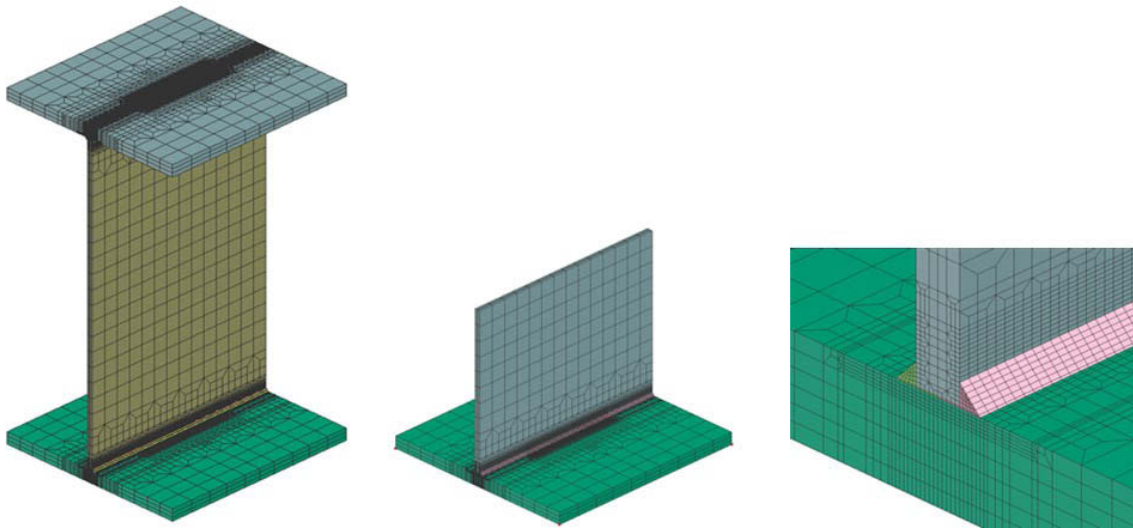


Abb. 3-4: Numerisches Modell des halben Teildemonstrators (P355NL2) [P858-14], Sysweld

Das numerische Schweißsimulationsmodell in Sysweld (Abb. 3-4) wurde am ifs erstellt. Vernetzt wurde das Modell durch Hexaeder-Elemente mit linearer Ansatzfunktion. Durch die Symmetrieeigenschaften wurden insgesamt 135.896 3-D Elemente mit 149.586 Knoten benötigt. Die Berechnung erfolgte unter Vernachlässigung der Ausnehmung sowie der verschiedenen langen Flansche (Längsrichtung – vgl. Abb. 2-1). Als Eingangswerte wurden die Schweißparameter des Versuches verwendet, siehe Tabelle 2-2. Das Grundmaterial des Steges und des Flansches besteht aus einem Stahl S355J2G3 der Datenbank mit den entsprechenden thermophysikalischen und -mechanischen Eigenschaften. Entlang des Pfades zwischen Steg und Flansch wurde an einem Luftspalt von 0,5 mm die doppelt-ellipsoide normalverteilte Wärmequelle nach Goldak gefahren. Diese wurde im Querschnitt anhand des in Abb. 3-5 (links) dargestellten Schliffbildes kalibriert. Die Längsabmessung der Goldak – Wärmequelle wurde aus Erfahrungswerten geschätzt. Die gesamte Schmelzbadlänge beträgt 25 mm Abb. 3-5 (rechts).

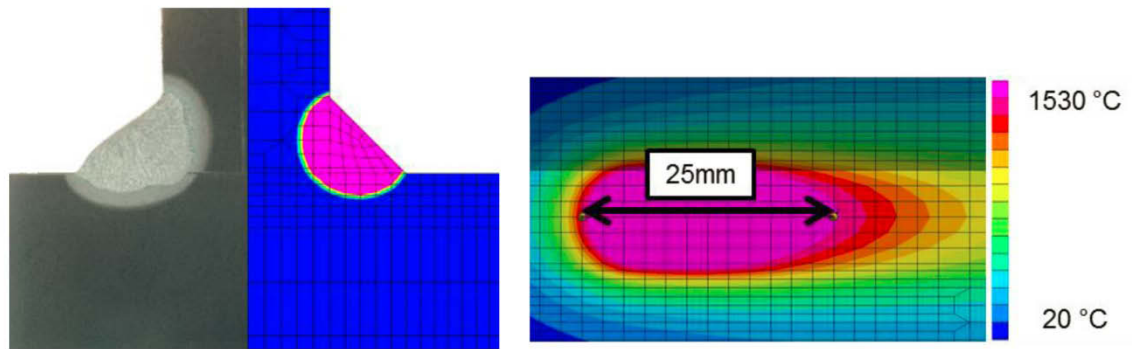


Abb. 3-5: Schmelzbadabmessungen im numerischen Modell (links: quer, rechts: längs) und Kalibrierung am Makroschliff (links) [P858-14], Sysweld

Zusätzlich wurde eine Vergleichsrechnung in Simufact.welding durchgeführt. Das numerische Modell ist in Abb. 3-6 angegeben.

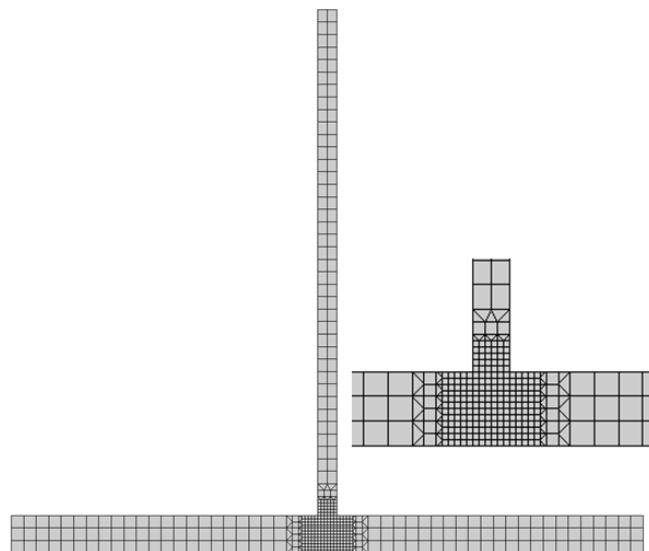


Abb. 3-6: Numerisches Modell des halben Teildemonstrators (S355), Simufact.welding

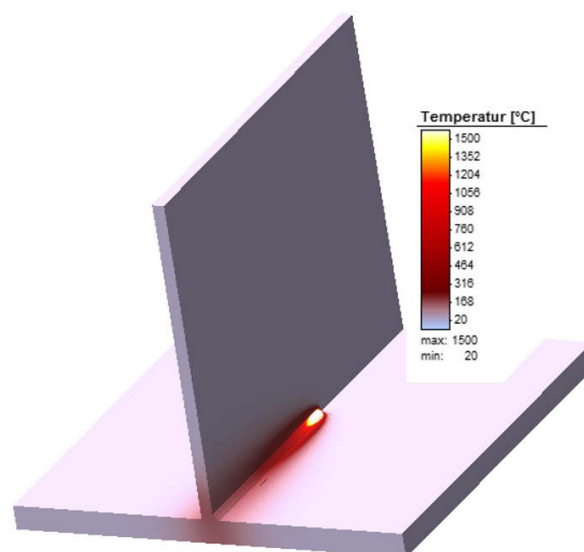


Abb. 3-7: Temperaturverlauf beim Schweißen (S355), Simufact.welding

Bei einer zusätzlichen Rechnung wurden unterschiedliche Netze miteinander verglichen, um den Berechnungs- und Modellierungsaufwand herauszuarbeiten.

Das Netz aus Abb. 3-6 hat sich als günstigstes Netz herausgestellt. Die Goldakwärmequelle beim Schweißen der ersten Kehlnaht ist in Abb. 3-7 erkennbar.

Als Ergebnis der Berechnung ist in Abb. 3-8 ein Vergleich der gemessenen und der simulierten Eigenspannungsverteilung am Flansch angegeben. Während die simulierte (dunkelblau), über die Dicke gemittelte, Linie gleichmäßig verläuft, sind die gemessenen Eigenspannungen (hellblau) mit einigen Schwankungen versehen. Diese messbedingte Schwankung resultiert aus der Walzhaut und der Korrosion der Oberfläche. Hinzu kommt die beschränkte Zugänglichkeit der Flansche, welche die Messung des Diffraktometers nur an der Oberseite erlaubt. Betrachtet man die erzielten Ergebnisse, liegt im Mittel jedoch eine gute Übereinstimmung vor.

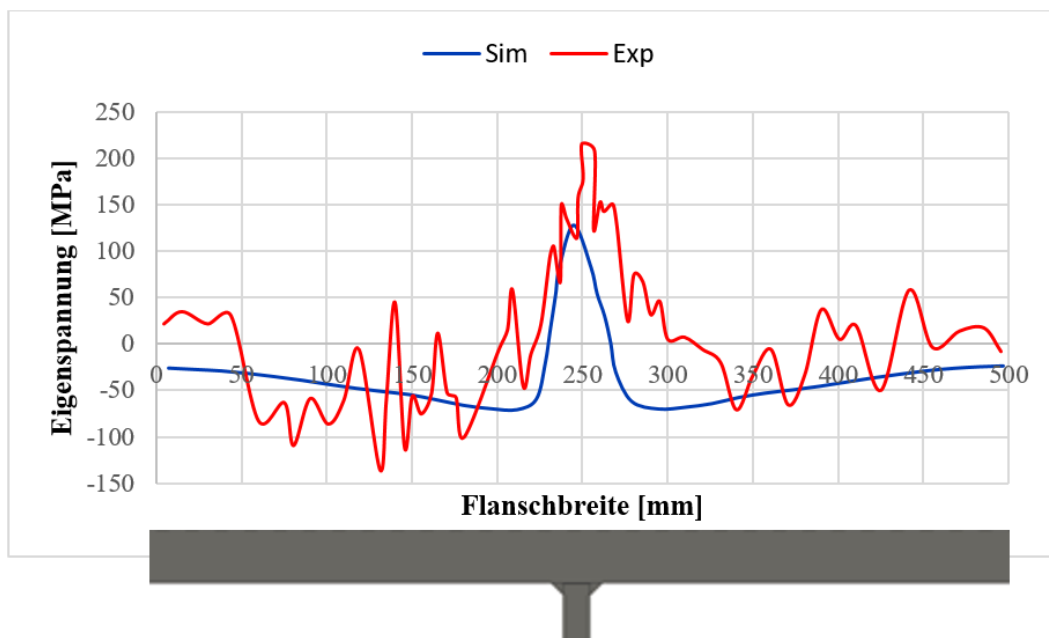


Abb. 3-8: Validierung des Simulationsmodells durch Eigenspannungsmessungen am Obergurt [P858-14]

Aus der Simulation können weitere Erkenntnisse gewonnen werden: Es ist nicht nur der Längseigenspannungsverlauf der Oberseite auslesbar, sondern der Verlauf über die gesamte Querschnittsdicke. Durch das Einbringen der Schweißenergie entsteht ein starker Temperaturgradient über die Dicke. Die Verteilung des Gradienten ist abhängig vom Wärmeeintrag und der Blechdicke. Für dicke Bleche, hier der 30 mm starke Flansch, ist im Bereich der Wärmeeinbringung eine deutliche Veränderlichkeit des Spannungsverlaufs zu erkennen, wobei der dünnere Steg mit 15 mm nur eine geringe Veränderlichkeit aufweist. Für die vier Schnitte durch den Flansch sind die Eigenspannungsverläufe zwischen Ober- und Unterseite quantitativ sehr verschieden. Qualitativ entsprechen sie der Modellvorstellung bisheriger Annahmen: Zugspannungen in der WEZ stehen ausgleichende Druckspannungen an den Flanschenden gegenüber (Abb. 3-10 bis Abb. 3-12).

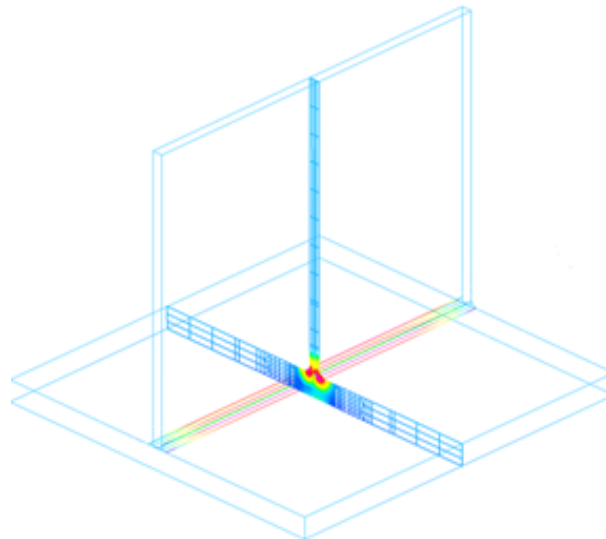


Abb. 3-9: Berechneter Längseigenspannungsverlauf im Drahtmodell, Perspektive

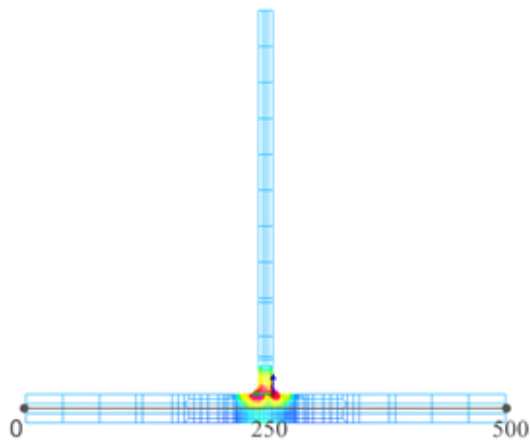


Abb. 3-10: Berechneter Längseigenspannungsverlauf im Drahtmodell, Schnitt

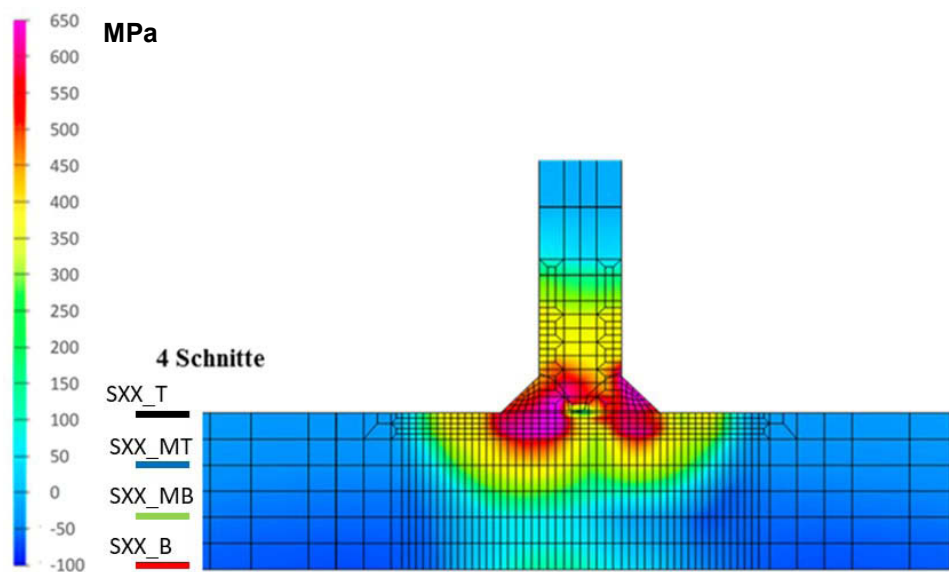


Abb. 3-11: Berechneter Längseigenspannungsverlauf über die Flanschdicke

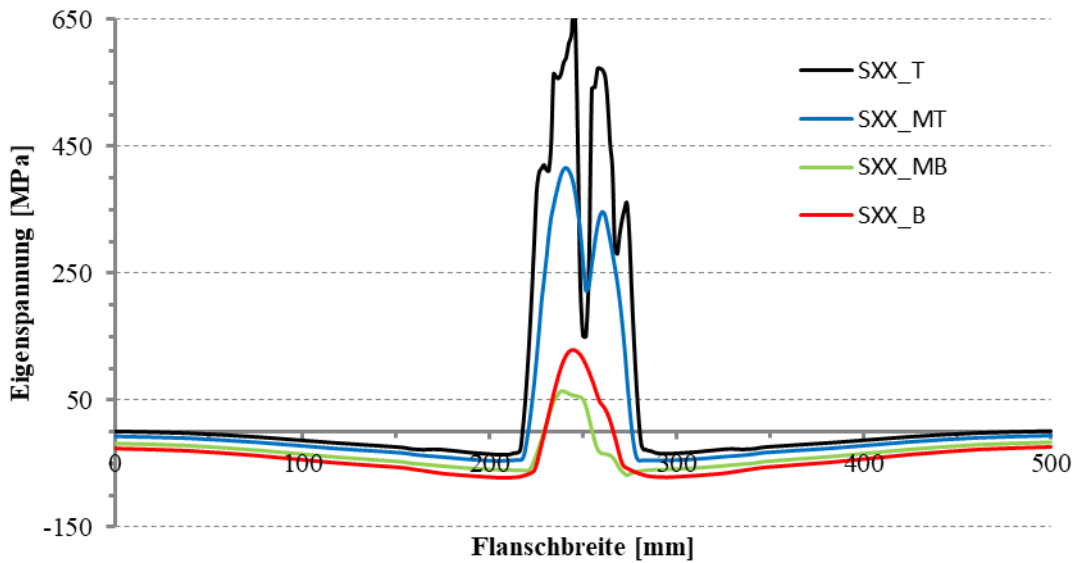


Abb. 3-12: Berechneter Längseigenspannungsverlauf für 4 Schnitte über die Flanschdicke

Der Vergleichsrechnung in Simufact.welding mit dem Netz aus Abb. 3-6 ist die Längseigenspannung in Abb. 3-13 von Abb. 3-13 gegenübergestellt. Die Zugspannungen im Bereich der Schweißnaht liegen lokal über der Fließgrenze. In den Flanschenden und an der Unterseite liegen Druckeigenspannungen vor. Es sind annähernd gleiche Eigenspannungen für das Sysweld- und das Simufact.welding Modells jeweils in Modellmitte, d.h. im stationärer Bereich zu erkennen. Eine weitere Betrachtung unterschiedlicher Schweißsimulationssoftware im Zuge der Arbeit wird daher nicht verfolgt.

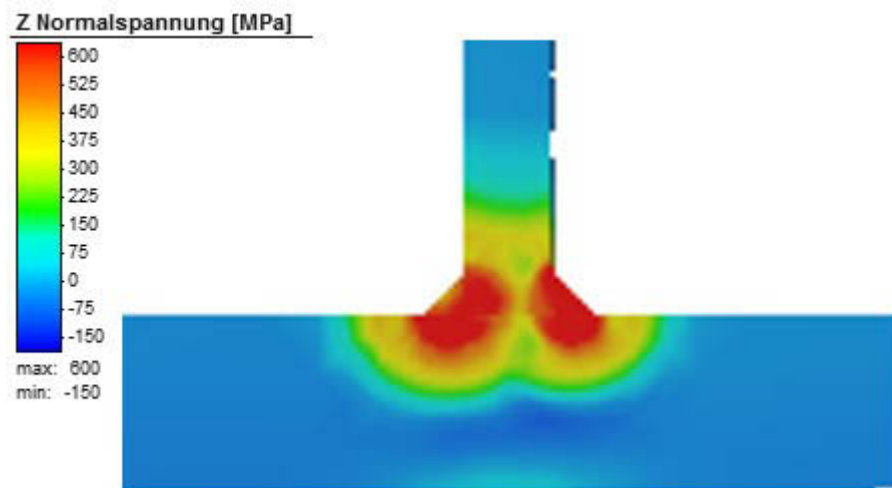


Abb. 3-13: Längseigenspannungsverteilung, Simufact.welding

Für das später untersuchte Stabilitätsverhalten (siehe Kap. 4) ist zunächst das Druckspannungsfeld von Interesse. Hier ist der Dickeneinfluss nur gering ausgeprägt und gut mittelbar. Ein weiteres Ergebnis der Simulation ist der erzeugte Verzug, welcher gerade für die fertige Firma relevant ist (siehe 1.1.1.4). In Abb. 3-14 ist der Gesamtverzug für den Referenzträger mit 50-facher Vergrößerung dargestellt. Dabei verziehen sich die

Flanschenden nach oben. Im Modell sind damit „lokale“ Verzüge darstellbar. Aufgrund der betrachteten Längen und den eingeführten Vereinfachungen ist die Übertragung auf reale Verhältnisse im Gegensatz zu den Spannungen nicht klar. Die Bedeutung der Eigenspannungen und des Verzuges wird im Kapitel 3.3.2 im Zusammenhang mit den Ingenieuransätzen betrachtet.

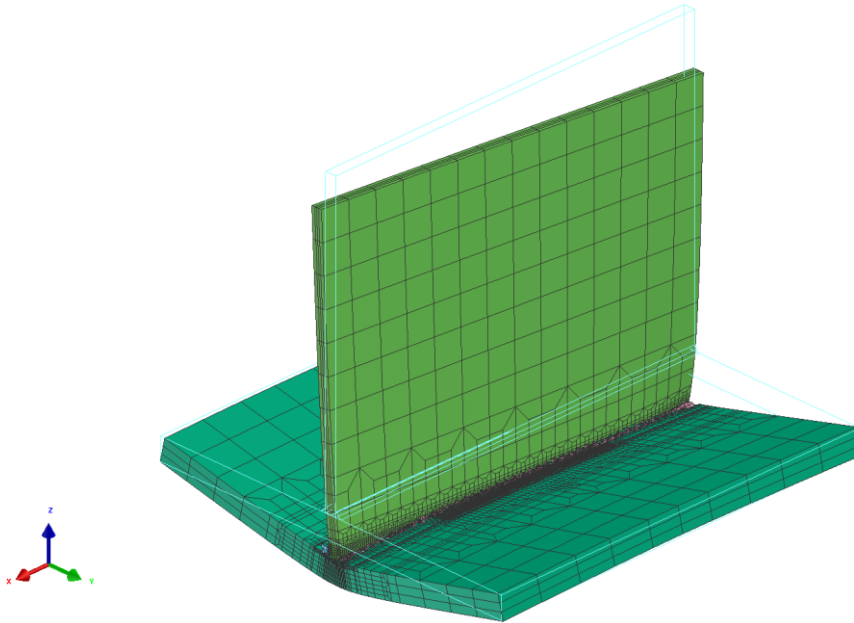


Abb. 3-14: Gesamtverzug nach dem Schweißen mit 50-facher Überhöhung

3.2.2 Montagestoß

Die Schweißsimulation am Montagestoß ist durch das numerische Modell in Sysweld in Abb. 3-16 angegeben. Die Berechnung erfolgte am halben Modell mit Symmetrieebene, um den Rechenaufwand zu reduzieren. Der Lagenaufbau der Flansche erfolgte mit mehr als 20 Schweißraupen. Da eine Modellbildung dieser vielen Lagen eine Berechnungszeit mehrerer Monate erfordern würde, sind zusätzliche Vereinfachungen notwendig.

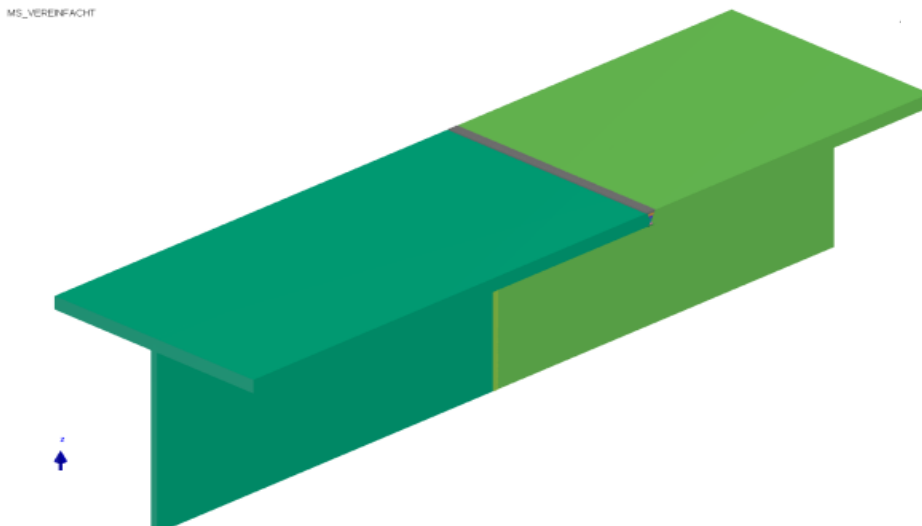


Abb. 3-15: Schweißsimulationsmodell des Montagestoßes, Sysweld: Isometrie [P858-14]

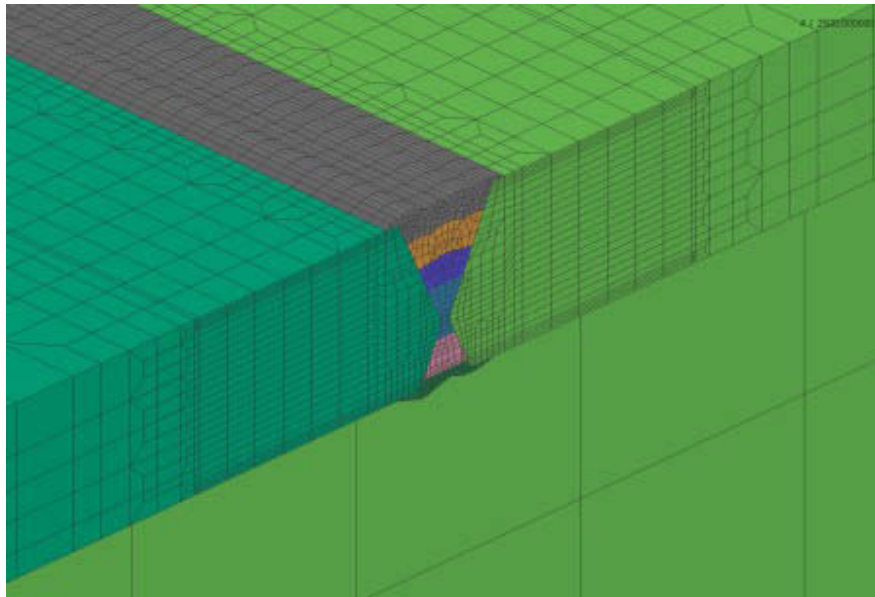


Abb. 3-16: Schweißsimulationsmodell des Montagestoßes, Sysweld: Vernetzung des Nahtbereichs im Obergurt [P858-14]

Der vollständige Lagenaufbau des geschweißten Montagestoßes, hier mit 23 Raupen, sowie der vereinfachte Nahtaufbau mit insgesamt 6 Raupen sind in Abb. 3-17 dargestellt.

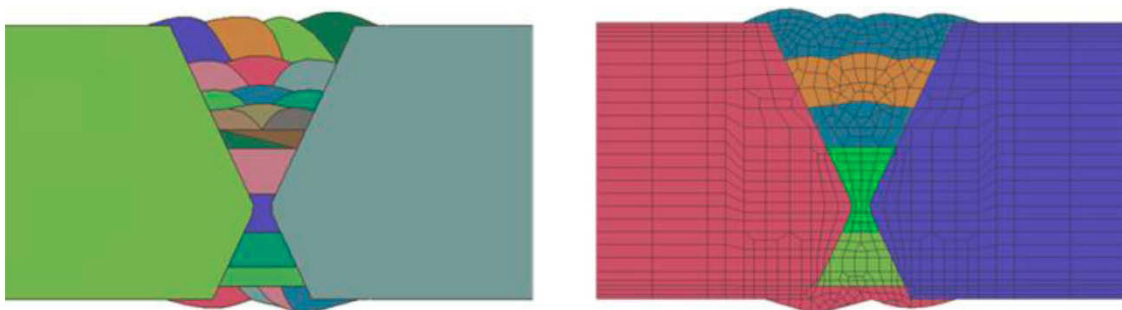
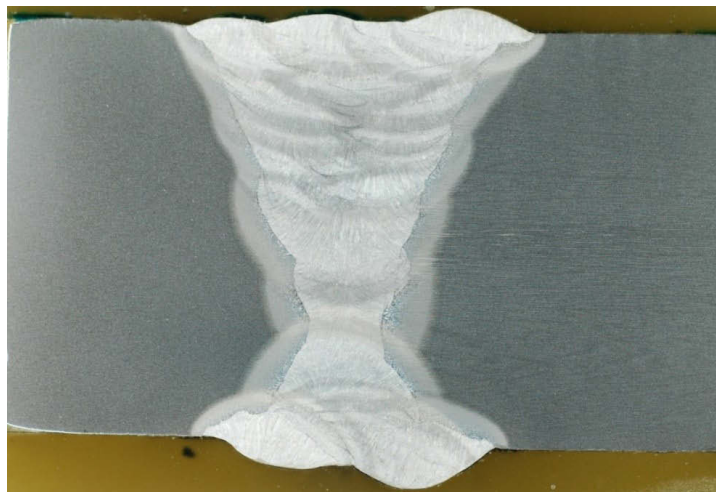


Abb. 3-17: Abgleich Schlibfbild und vollständiger Lagenaufbau im Gurt (23 Raupen) und vereinfachter Lagenaufbau mit 6 Raupen für die Simulation [P858-14], Sysweld

Im Flansch wurde somit mit 6 Lagen und im Steg mit 3 Lagen gerechnet. Selbst die angesetzte Vereinfachung ist mit hohem Aufwand, sprich Rechenzeit, verbunden. Daher ist

die Methodik für die praktische Anwendung ungeeignet und benötigt Ersatzmodelle (siehe 3.3.3). Aufgrund der Ergebnisse zu den Untersuchungen zum Einfluss der Umgebungstemperatur (Kapitel 2.2.1) wurde in der Simulation die Umgebungstemperatur mit 20 °C angenommen. Des Weiteren wurden die Eigenspannungsverteilung aus dem vorangegangenen Fertigungsschritt (Kapitel 3.2.1) sowie das Schließen der Halskehlnähte zur weiteren Vereinfachung nicht berücksichtigt. In Abb. 3-18 und Abb. 3-19 sind die Ergebnisse für den MS II dargestellt. Eine ausreichende Übereinstimmung der Messergebnisse, jeweils 140 mm vom Rand entfernt, mit den durch die Simulation berechneten Eigenspannungsverläufen kann festgestellt werden.

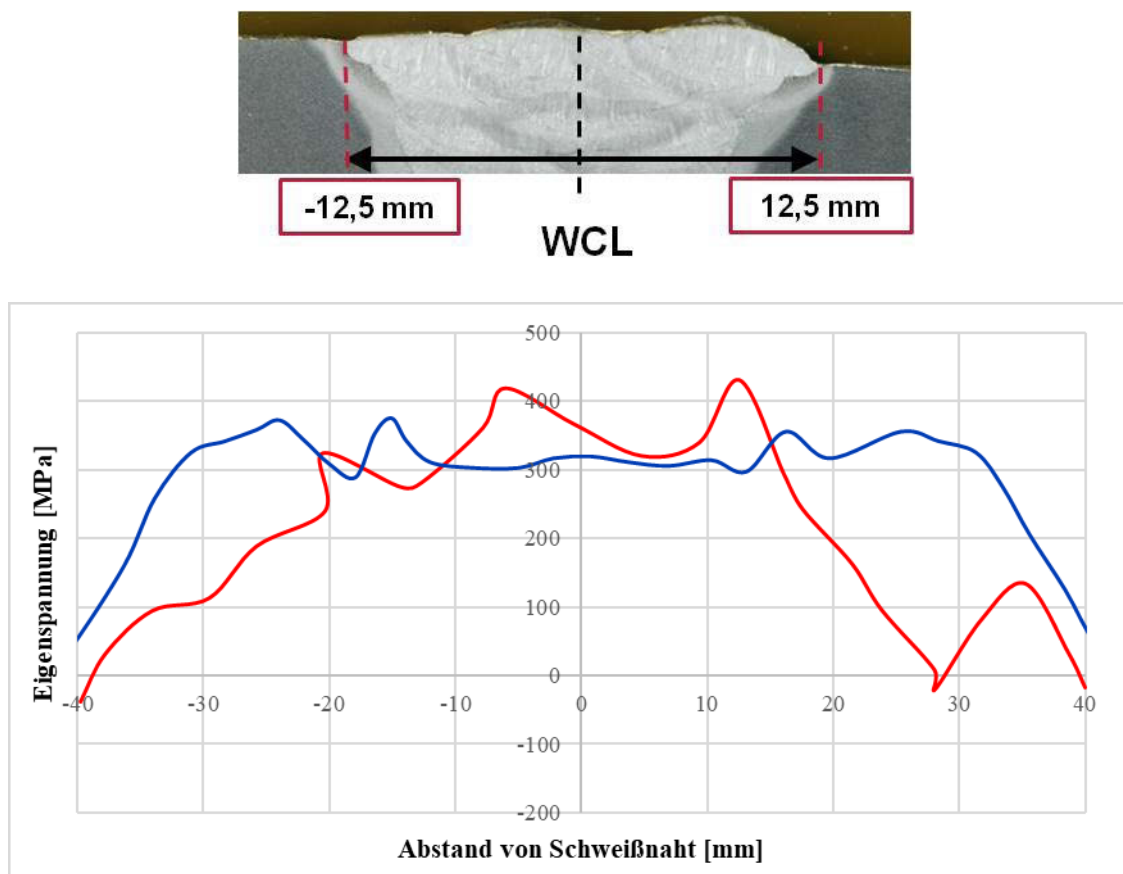


Abb. 3-18: Vergleich zwischen simulierter (rot) und gemessener (blau) Längseigenspannungsverteilung im Obergurt des MS II, jeweils 140 mm vom Rand [P858-14]

Die Abweichung der Ergebnisse für die Querspannungskomponente ist quantitativ etwas größer als bei den Längsspannungen. Als Ursache ist unter anderem die Vereinfachung des Lagenaufbaus zu sehen. Das Zusammenfassen einzelner Raupen beeinflusst die Ausdehnungsbehinderung quer zur Naht mehr als die in Längsrichtung [Klas-13].

Aus Abb. 3-20 ist die Verteilung der Längseigenspannungen im Flansch und im Steg für die Mittelebene bei 0,5·t zu entnehmen.

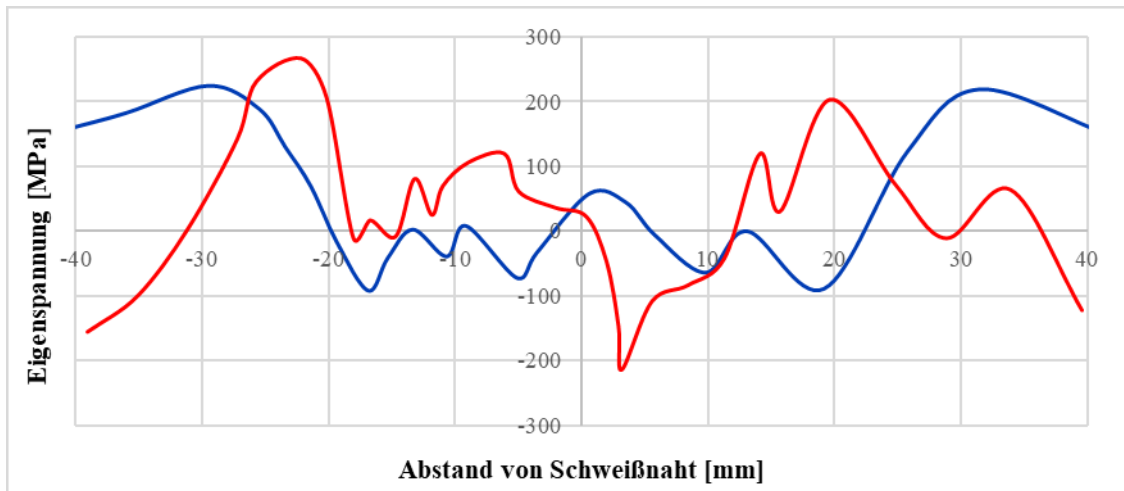


Abb. 3-19: Vergleich zwischen simulierter (rot) und gemessener (blau) Quereigenspannungsverteilung im Obergurt des MS II, jeweils 140 mm vom Rand [P858-14]

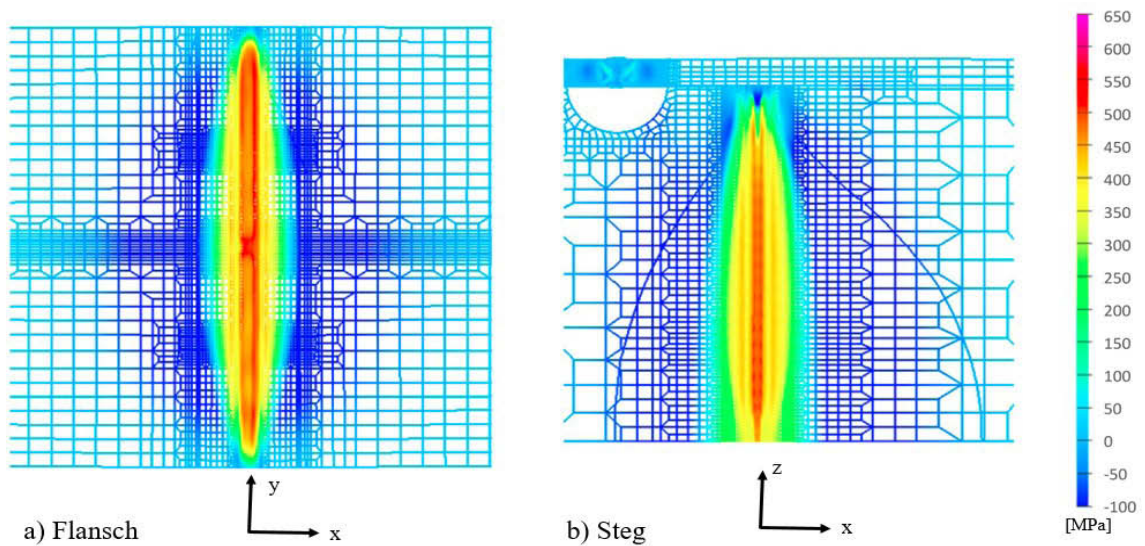


Abb. 3-20: Längseigenspannungen [MPa] am Montagestoß, Schnitt jeweils bei $0,5 \cdot t$ (Mittellebene)

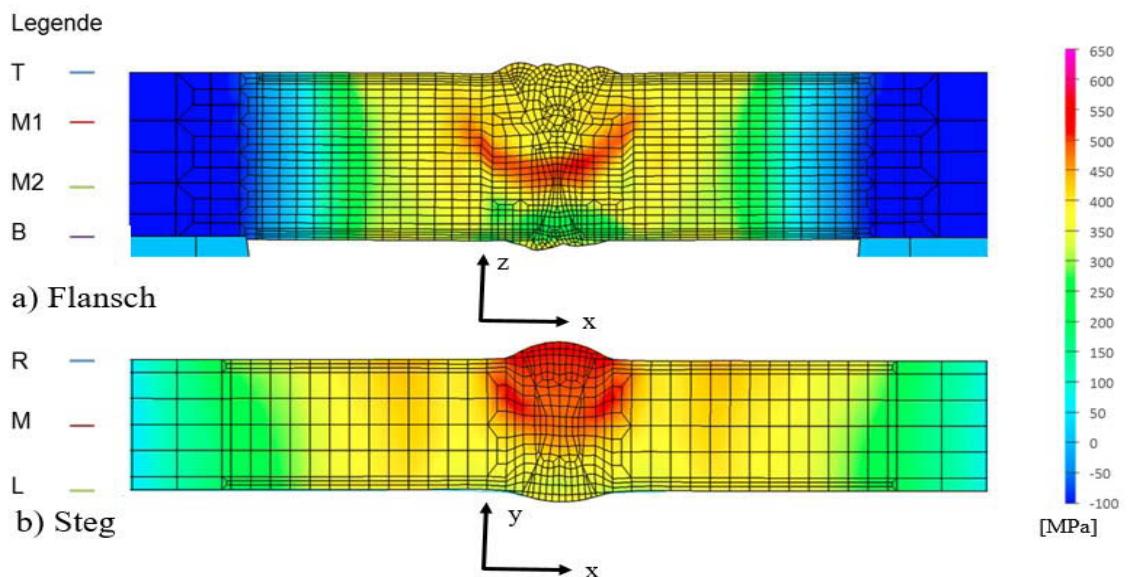


Abb. 3-21: Längseigenspannungen [MPa]: Querschnitt, Schnitt bei $0,5 \cdot L$ (halbe Nahtlänge); a) Flansch, b) Steg

In der zugehörigen Schnittdarstellung in Abb. 3-21 ist im Zugbereich kein wesentlicher Dickeneinfluss der Längseigenspannungen erkennbar. Für die Längsspannungen der Teilfertigung war der Dickeneinfluss von größerer Bedeutung (vgl. Kapitel 3.2.1).

Die Fließgrenze des Grundwerkstoffs wird als Eigenspannungsmaximum im Nahtbereich erreicht. Im Flansch sind Werte, in einem beschränkten lokalen Bereich, bis 450 MPa und im Steg teils Werte über 500 MPa berechnet. Etwa 60 mm zur Schweißnahtmitte liegt der Übergang zwischen dem Zug- und Druckbereich. Das Druckeigenspannungsmaximum ist bei -180 MPa im Flansch und bei -210 MPa im Steg. Allerdings klingen die Spannungen mit zunehmender Entfernung von der Schweißnaht schnell ab. Der Wirkungsbereich entspricht beidseitig etwa 300 mm. Aus Gleichgewichtsgründen fällt die Längsspannung zu den Randbereichen hin auf null ab. Für die spätere Traglastberechnung (Kapitel 4.2) wird der Bereich vereinfacht konstant angesetzt.

Die Quereigenspannungsverteilung im Flansch und Steg, ebenfalls für Mittelebene bei 0,5·t, ist in Abb. 3-22 angegeben.

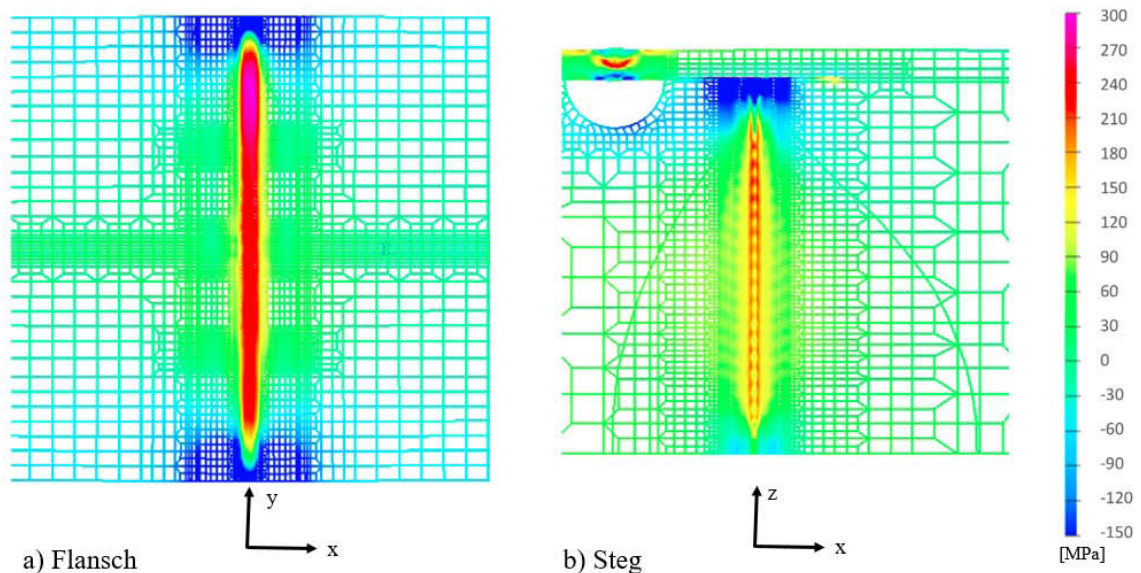


Abb. 3-22: Quereigenspannungen [MPa] am Montagestoß, Schnitt jeweils bei 0,5·t (Mittelebene)

Infolge der Querkontraktion der abkühlenden Naht bei fest eingespannten Plattenrändern, wie sie beim Montagestoß vorliegen, entstehen Quereigenspannungen in Plattenebene. Diese Quereigenspannungen sind aufgrund des hohen Einspanngrads der Naht zu berücksichtigen. Die auftretenden Zugeigenspannungen klingen in etwa 300 mm zur Schweißnahtmitte ab und haben demzufolge nur einen lokalen Einfluss. Aus Gleichgewichtsgründen ist der Anfangs- und Endbereich der Naht gedrückt. Die maximalen Zugeigenspannungen von zirka 200 MPa treten im Bereich der Wurzel auf (siehe Schnittdarstellung in Nahtmitte Abb. 3-23).

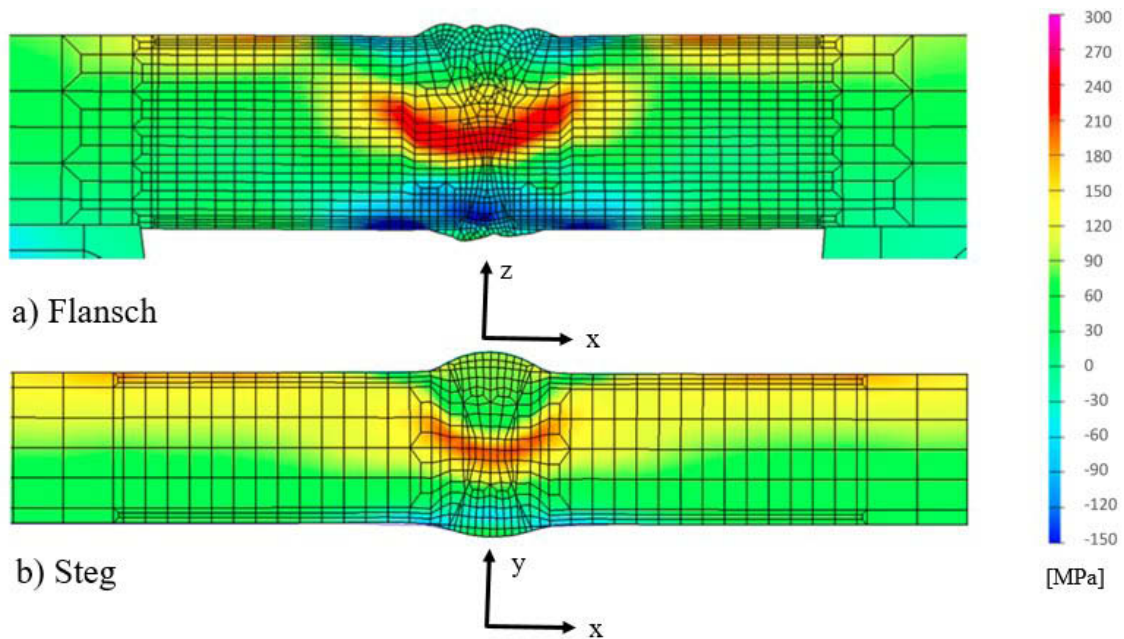


Abb. 3-23: Quereigenspannungen [MPa]: Querschnitt, Schnitt bei $0,5 \cdot L$ (halbe Nahtlänge); a) Flansch, b) Steg

Gemittelt liegt die Zugeigenspannung etwa bei $1/3$ der Fließgrenze des Grundwerkstoffes. Lokale Druckspannungen im Bereich der Decklagen resultieren aus der inhomogenen Abkühlung zwischen Kern und Außenseite. Dieser Effekt tritt verstärkt bei einer größeren Anzahl von Lagen auf, hier besonders im Flansch erkennbar. Im Randbereich erreicht die Druckspannung etwa 250 – 300 MPa.

Zusammenfassend kann für die Schweißsimulation festgestellt werden, dass eine realitätsnahe Vorhersage der Eigenspannungen und Verzüge möglich ist. Dabei ist ein hoher Zeitaufwand bei der Erstellung des Modells notwendig, was die Anwendbarkeit bisher nur auf kleine Bauteile beschränkt. Im Stahlbau ist die Anwendung zum einen durch die großen Strukturen und die damit verbundenen großen Schweißnahtlängen schwierig. Zum anderen ist bei der Anwendung von geschweißten Trägern im Bauwesen meist keine große Anzahl gleicher Gebäude gefragt. Mit Weiterentwicklung der Rechenleistung kann in Zukunft allerdings von einem größeren Anwendungsbereich ausgegangen werden. Besonders in der Teilfertigung, wo sich immer wieder gleiche bzw. ähnliche Arbeitsschritte ergeben, kann das vorhandene Potential der Schweißsimulation genutzt werden. Bei automatisierten und mechanisierten bzw. teilmechanisierten Prozessketten, wie z.B. für Unterpulverschweißprozesse, sind statistische Schwankungen vergleichsweise gering. Der Einsatz davor geschalteter Schweißsimulationen ist deshalb sinnvoll. Für Handschweißungen, wie sie bei einem Montagestoß durchgeführt werden, ist die Simulation aufgrund des Prozesses mit veränderlichen Parametern nur bedingt einsetzbar. Daher ergibt sich weiterhin der Bedarf praxisnaher Ingenieurmodelle (siehe Kapitel 3.3).

3.3 Ingenieurmodelle

Das Ergebnis der Traglastberechnung (siehe Kapitel 4) wird fundamental durch den Imperfektionsansatz gesteuert. Als Imperfektion versteht man jede fertigungsbedingte Abweichung vom angenommenen Idealzustand. Bei der Fertigung von geschweißten Bauteilen im Stahlbau entsteht diese infolge des Wärmeeintrags und aus weiteren Fertigungsschritten, wie Toleranzen. Die damit entstandenen Imperfektionen sind im Kontext der Normung als geometrische und strukturelle Imperfektion bezeichnet.

3.3.1 Verzüge infolge der Teilfertigung

Werden Berechnungen nach [EN 1993-1-5], Anhang C durchgeführt, ist der Verzug mithilfe der Beulfigur, die zuvor aus einer linearen Eigenwertanalyse bestimmt wird, zu erfassen. Dabei wird die Amplitude mit 80 % der Fertigungstoleranz nach [EN 1090-2] angenommen. Zu unterscheiden ist in lokale und globale Vorverformungen. Im Folgenden werden nur Imperfektionen infolge des Schweißprozesses betrachtet. Das bedeutet, dass die Ausgangsgeometrie der Bleche als ideal angenommen wird.

3.3.1.1 Lokale Verzüge durch Schweißen

Aufgrund der hier untersuchten Blechdicken treten lokale Verzüge lediglich durch die infolge Winkelverzüge hervorgerufenen Verformungen auf. Lokale Verwerfungen (Beulen) treten nicht auf. Die Winkelschrumpfung entsteht i. A. als Folge einer ungleichmäßigen Verteilung der Querschrumpfung (Querdehnung).

Das in Kapitel 3.2.1 angegebene Simulationsmodell kann nur bedingt zur Auswertung der Verzüge eines I-Trägers herangezogen werden. Die Einführung einer horizontalen Symmetrieebene auf halber Steghöhe entspricht thermisch sowie mechanisch der Anforderung, dass gegenüberliegende Schweißnähte gleichzeitig gefertigt werden. Für die Längseigenspannungen ist diese Annahme vertretbar, da sich gegenüberliegende Kehlnähte aufgrund der Steghöhe nur marginal beeinflussen. Die Steifigkeitsverhältnisse in Längsrichtung sind zudem vergleichbar. Bei der Verformung entsteht jedoch eine signifikante Abweichung, da die Schweißfolge durch die dann angenommenen Randbedingungen nicht richtig erfasst wird. Daher wurde auf die Einführung einer Symmetrieebene unmittelbar verzichtet. Die Verformungen entsprechen somit denen eines T-Stoßes. Aus Abb. 3-14 ist diese Annahme anhand der dargestellten Verzüge anschaulich nachzuerfolgen.

Konkret ist ausschließlich der Winkelverzug des Flansches mit dem eines I-Trägers vergleichbar, da der Verzug einzig aus der Querschrumpfung im Flanschblech resultiert und somit nicht durch andere Trägerteile beeinflusst wird. Der Winkelverzug des Steges ist aufgrund der vorab dargelegten Zusammenhänge im Folgenden nicht dargestellt.

Die in Kapitel 3.2.1 ermittelten Simulationsergebnisse des Winkelverzugs am Flansch sind in Abb. 3-24 und Tabelle 3-1 angegeben. Verglichen mit Abb. 1-21 liegen die ermittelten Werte im unteren Bereich der Empfehlung der Literatur [Häns-84].

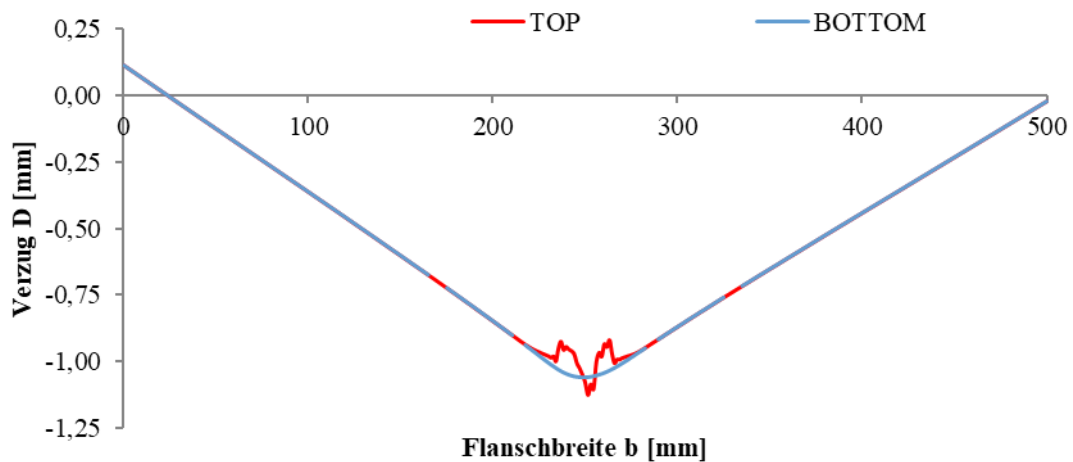


Abb. 3-24: Winkelverzug am Flansch

Tabelle 3-1: Simulationsergebnisse Winkelverzug Flansch [°]

	Δ [mm]	$\tan \phi$	ϕ [rad]	ϕ [°]
links	1,18	0,00473	0,00473	0,27
rechts	1,05	0,00419	0,00419	0,24

3.3.1.2 Globale Verzüge durch Schweißen

Die globalen Verzüge sind im Wesentlichen Biegeverzüge. Diese werden infolge einer außermittigen Längsschrumpfung hervorgerufen. Die hier angegebenen Werte beziehen sich auf den Biegeverzug, welcher für T-Stöße charakteristisch ist. Aufgrund geänderter Steifigkeitsverhältnisse sind die Werte nicht auf I-Träger übertragbar. Am I-Träger hängt der resultierende Schweißverzug insbesondere von der Schweißfolge ab. Durch den doppelt symmetrischen Querschnitt entsteht der Verzug vorrangig als Folge einer sequentiellen Fertigung, während die Schweißnähte im Regelfall nacheinander gefertigt werden.

Der Längsverzug des Trägers ist mit einer maximalen Amplitude 0,1 mm in Abb. 3-25 (Top bedeutet der gemessene Werte der Oberseite, Top-I bedeutet idealisierter Wert) angegeben. Das Stichmaß beträgt ca. $L/5000$. Auch hier liegen die Werte der Simulation deutlich unterhalb üblicher Vergleichswerte. Es gilt jedoch zu beachten, dass hier nur ein Trägerauszug modelliert wurde. Die Werte sind daher nicht repräsentativ für reale Trägerlängen.

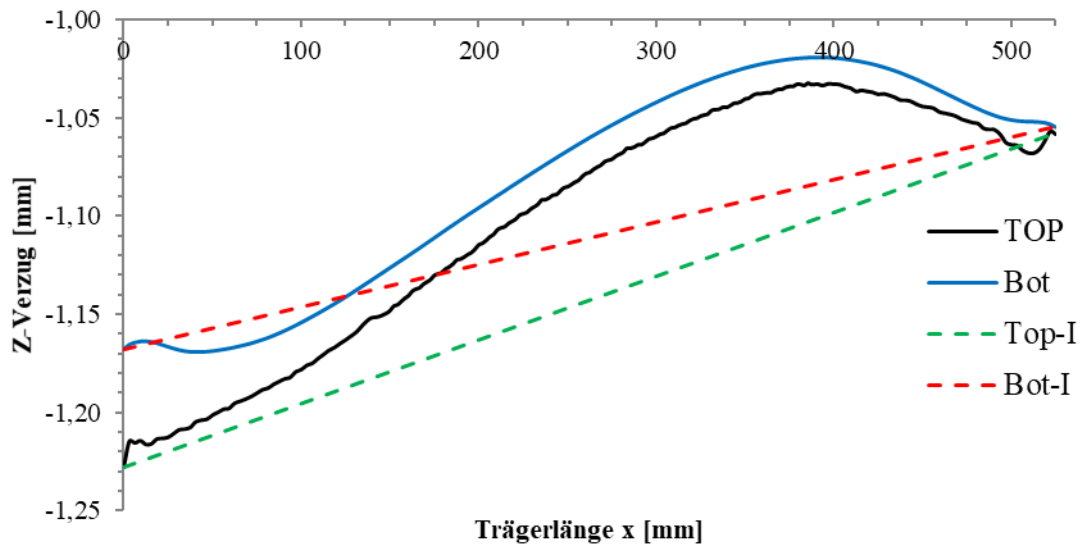


Abb. 3-25: Z-Verzug Flansch (Trägermitte), Darstellung in Längsrichtung

Mechanisch betrachtet bedingt eine außermittige Längsschrumpfkraft ein Moment. Unter der Annahme einer konstanten Längsschrumpfkraft, wobei jeder Querschnitt näherungsweise den gleichen Temperaturzyklus durchläuft, entsteht ein konstantes Moment und somit eine konstante Krümmung $E \times I \times \ddot{w} = M$ und $\ddot{w} = \frac{1}{r}$. Sofern aus Abb. 3-25 über das Stichmaß die Krümmung abgeleitet werden kann, kann somit grundsätzlich auch auf den Biegeverzug größerer Trägerlängen rückgeschlossen werden.

Die globalen Verzüge in der Traglastberechnung wurden in Anlehnung an Toleranzen, vgl. [DIN 1090-2] und [DIN 1993-1-5] gewählt. Lokale Verzüge werden aus Sicht der Querschnittsklassifizierung nur für den Steg berücksichtigt. Auch hierbei werden Toleranzvorgaben herangezogen. Der Nutzen des Simulationsmodells liegt somit auf den Längseigenspannungen, die später in Kapitel 3.2.1 dargestellt werden.

3.3.1.3 Implementierung der Verzüge

Grundsätzlich sind zwei Wege für die Berücksichtigung der Verzüge vorstellbar: ein direkter Übertrag, sofern dieser verfügbar ist, oder die Skalierung anhand von Eigenformen.

Eine direkte Eingabe der Koordinaten des Ausgangszustands wäre wünschenswert. Dies ist nur mit erhöhtem Aufwand möglich und bedingt gleiche Netze der Schweißsimulation und der Traglastberechnung. Zu bedenken ist, dass die Schweißsimulation in der Regel am Volumenmodell brauchbare Ergebnisse liefert und die Traglastberechnung am Schalenmodell. Außerdem sind die betrachteten Längen i.d.R. nicht gleich. Der Trägerszug im Schweißsimulationsmodell geht nicht über die komplette Trägerlänge, welche im Tragfähigkeitsmodell untersucht wird. Es stellt sich somit die Frage eines geeigneten Koppelalgorithmus.

Alternativ zur direkten Übertragung der Verzüge ist eine Skalierung anhand der maßgebenden Eigenform möglich, siehe Abb. 3-26. Hierbei sind globale und lokale Eigenformen gegebenenfalls zu überlagern.

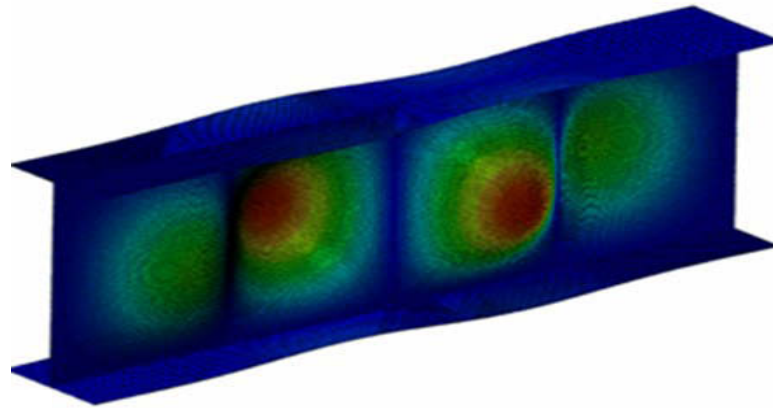


Abb. 3-26: Skalierung der maßgebenden Eigenform, lokale Eigenform aus linearer Beulanalyse, LBA

Für die hier betrachteten dickwandige Querschnitte hat der lokale Schweißverzug nur geringe Auswirkungen. Bedeutender für die Traglast ist, neben den Eigenspannungen, die Größe der globalen Vorkrümmung. Der zulässige Wert nach [DIN EN 1090-2] ist ungeachtet der Trägerform $L/750$, welcher dem 7-fachen Wert aus Abb. 3-25 entspricht. Für die Bemessung kann der Wert um 20 % reduziert werden. Hiermit ergäbe sich der Wert zu 0,56 mm. Dies entspricht etwa $L/1000$, einem geläufigen Wert für numerisch nichtlineare Traglastberechnungen. In der Betrachtung ist zu berücksichtigen, dass diese Werte für reale Trägerlängen vorgegeben wurden.

Im Gegensatz zu den genormten Verzugswerten, wird die anzunehmende Eigenspannungsverteilung nicht genauer vorgegeben. Allerdings wird angegeben, dass die gewählte Verteilung der Eigenspannung im Mittel die aus dem Fertigungsablauf erwarteten Eigenspannungen widerspiegeln müssen. Diese sind üblicherweise unbekannt und erschwert somit die Bearbeitung gegebener Problemstellungen.

3.3.2 Eigenspannungen infolge der Teilfertigung

Die im Stahlbau bestehenden, stark vereinfachten Ansätze werden durch zwei geläufige Ingenieurmodelle in Abb. 1-26 abgebildet. Sie ermöglichen es den realen Verlauf durch geometriebasierte Ansätze zu approximieren. Die trapez- oder blockartigen Verläufe setzen voraus, dass im Zugbereich die Fließgrenze des Grundwerkstoffes erreicht wird. Der Druckspannungsbereich resultiert aus dem Gleichgewicht und wird als annähernd konstant angenommen. Dabei werden konstruktive, fertigungs- und werkstoffspezifische Kennwerte nicht berücksichtigt. Daher beschreiben die Näherungsansätze [EKS-84] und [BSK-99] den realen Verlauf nur unzureichend. Das reale Spannungsbild, als Folge der komplexen Schrumpf- und Umwandlungsprozesse sowie deren Interaktion, bleibt ver-

borgen. Vor allem für höherfeste Stähle hat dies zunehmend Bedeutung, da der Spannungszustand maßgeblich durch Gefügewandlungen beeinflusst und die Fließgrenze im Zugbereich i.A. nicht erreicht wird. Als Folge dessen sind Form und Amplitude des Zugspannungsblocks falsch und sollten hinterfragt werden. In Tabelle 3-2 sind die relevanten Einflüsse in einer Übersicht angegeben.

Tabelle 3-2: Übersicht relevanter Fertigungseinflüsse für die Ausbildung des Eigenspannungsfelds beim Schweißen [Past-14-1]

Plastische Zone	
ohne Berücksichtigung konstruktiver, fertigungstechnischer und werkstoffspezifischer Einflüsse	
Vereinfachtes Modell:	Realität:
<p>Festlegung in Abhängigkeit der Geometrieparameter</p> <p>Breite/Höhe [EKS-84] bzw. Dicke [BSK-99]</p> <p>kein Temperatur- bzw. Spannungsgradient über die Dicke</p>	<p>Abhängigkeit von Prozessparametern und Fixierung</p> <p>Einfluss der Wärmeführung bspw. der Streckenenergie, Lagerung bspw. der Reaktionsspannungen</p> <p>Einfluss der Materialgüte auf Ausdehnung der Zone</p> <p>Form der Plastizitätszone bei dicken Blechen und Spannungsgradient</p>
Umwandlungsverhalten	
Phasenumwandlung (Austenit in Ferrit-Perlit, Martensit und Bainit)	
Vereinfachtes Modell:	Realität:
<p>Zugspannungen in Höhe der Fließgrenze des Materials</p>	<p>Zusammenwirken von Schrumpfbegrenzung und behinderter Volumenausdehnung</p> <p>typische Eigenspannungsverläufe für Stähle unterschiedlicher Festigkeit</p> <p>Einflüsse aus Umwandlungstemperatur und Umwandlungsplastizität</p> <p>Umwandlung von Austenit in Ferrit-Perlit, Bainit oder Martensit</p>

In Abb. 3-27 und Abb. 3-28 sind die Simulationsergebnisse aus Kapitel 3.2.1 mit dem Ansatz nach [EKS-84] und [BSK-99] gegenübergestellt. Dabei ist festzustellen, dass der für die Traglastberechnung wichtige Anteil der Druckspannung zu den Flanschenden hinabfällt, was auf die große Flanschbreite zurückzuführen ist. Für schmale Flansche ist ein annähernd konstanter Verlauf zu erwarten. Weiterhin ist im Modell nach [EKS-84] für

den hier untersuchten Fall eine überhöhte Breite des Zugbereiches zu erkennen, was in Summe deutlich überhöhte Druckeigenspannungen, speziell für die Flanschränder, bedingt. Eine Verallgemeinerung dieser Aussage ist aufgrund eines betrachteten Anwendungsfalls nicht möglich und ist für den Einzelfall zu betrachten. Für das zweite Modell nach [BSK-99] ist die gemittelte Übereinstimmung insgesamt besser. Eine den simulierten Verlauf angepasste abnehmende Druckspannung zu den Flanschenden hin, wird auch hier nicht berücksichtigt.

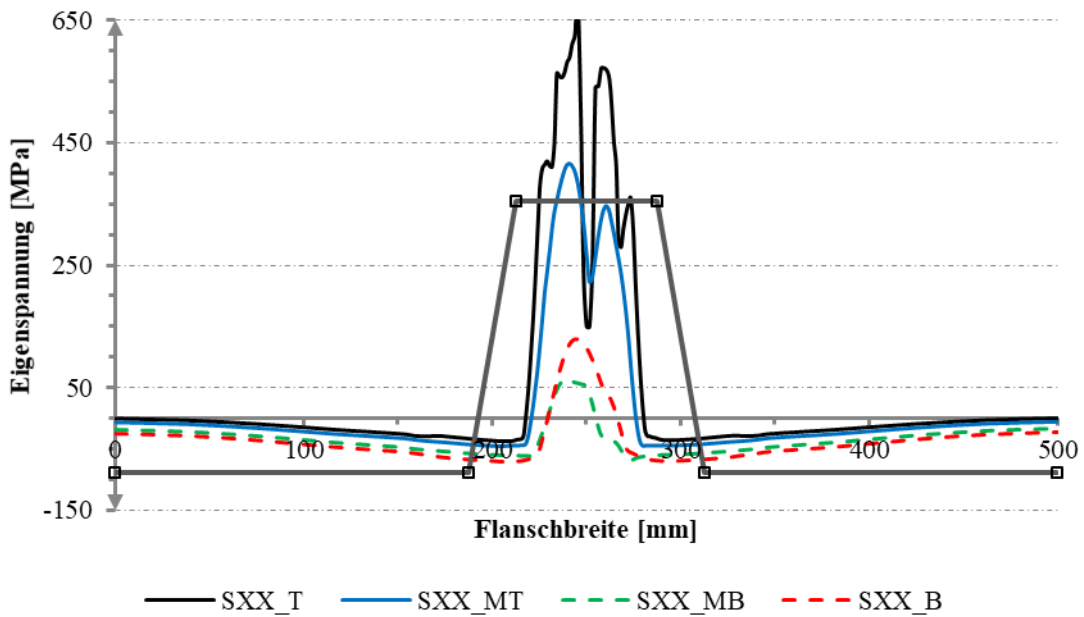


Abb. 3-27: Längseigenspannungsverlauf: Vgl. Simulation – [EKS-84]

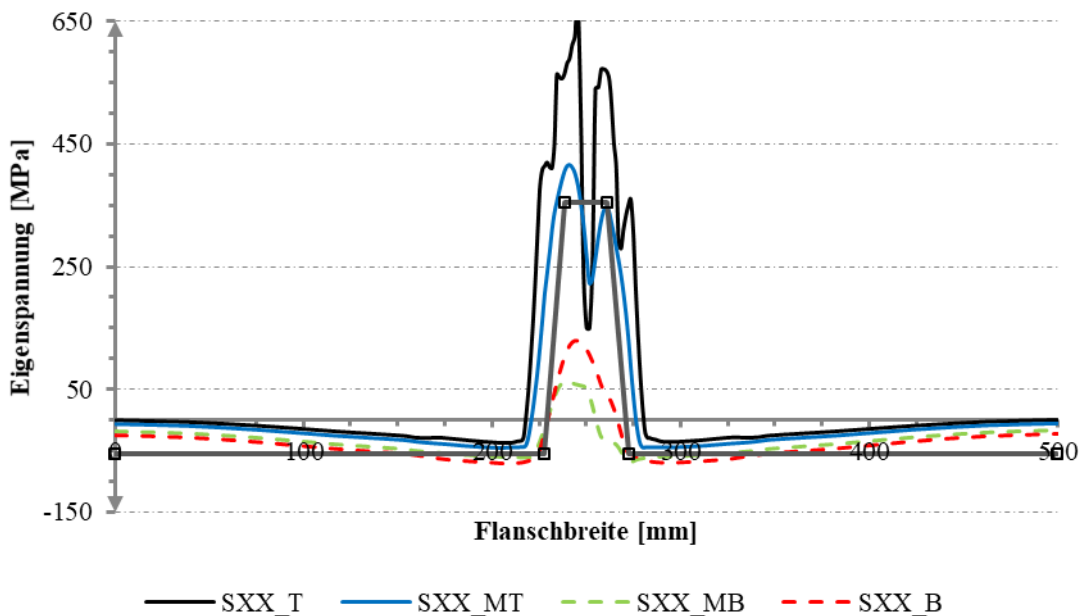


Abb. 3-28: Längseigenspannungsverlauf: Vgl. Simulation – [BSK-99]

Die Werte oberhalb der Fließgrenze hier über 355 MPa entstehen im schweißnahtnahen Bereich. Dies resultiert zum einen aus dem drei-axialen Spannungszustand, es wird nur ein Schnitt im zweidimensionalen betrachtet. Der Spannungszustand liegt im Volumen vor. Der andere Grund ist das Gefüge im WEZ Bereich, welches aus dem abgeschmolzenen Zusatz- und dem Grundwerkstoff besteht.

Eine genauere Berücksichtigung des Eigenspannungsverlaufes wurde in [P858-14] durch eine Abtreppung untersucht (Abb. 3-29), die den abfallenden Verlauf der Ausgleichsdruckspannung annähert.

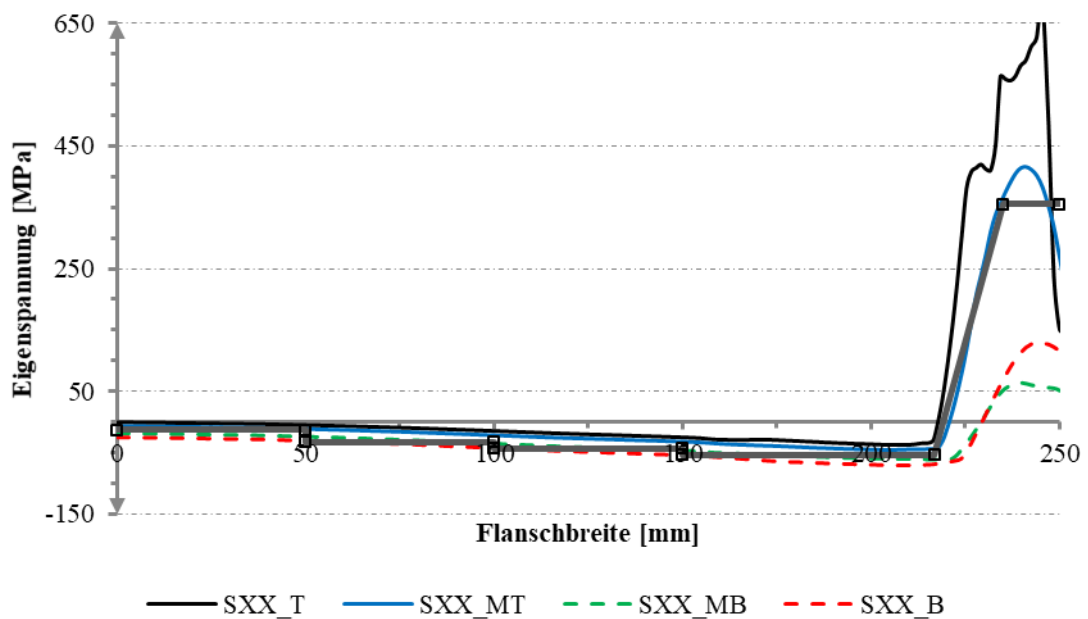


Abb. 3-29: Längseigenspannungsverlauf: Vgl. Simulation – Approximation

Der Gleichgewichtszustand, welcher im Schweißsimulationsmodell im Volumen erfüllt ist, kann durch das Abgreifen in einem bestimmten Schnitt i.A. nicht hergestellt werden. Die Forderung nach Gleichgewicht ist bei der Implementierung zu beachten und wird durch die Approximation nach Tabelle 3-3 eingehalten.

Tabelle 3-3: Wertepaare für approximierten Eigenspannungsverlauf

x [mm]	0 – 50	50 – 100	100 – 150	150 – 216,8	235 – 250
z [MPa]	-13,14	-32,78	-43,12	-54,04	355

Die Vorgehensweise erlaubt eine bessere Annäherung an den realen Eigenspannungsverlauf. Sie ist allerdings mit einem hohen Modellierungs- und Implementierungsaufwand verbunden und der Eigenspannungsverlauf muss zunächst bekannt sein. Der folgende Ansatz soll den Aufwand reduzieren ohne dabei große Einschränkungen bei der Genauigkeit zu erhalten. Hierfür wurde die Abtreppung in einen flächenäquivalenten konstanten Verlauf überführt. Damit ist das Gleichgewicht zwischen Zug- und Druckeigenspannungen im zweidimensionalen Schnitt erfüllt. Für den referierten Beispielquerschnitt aus S 355

ergeben sich die Werte der Tabelle 3-4. Die Auswertung hinsichtlich Brauchbarkeit und Genauigkeit erfolgt im Kapitel 4.1.3. Für die halbe Flanschbreite sind in Abb. 3-31 die Modelle verglichen.

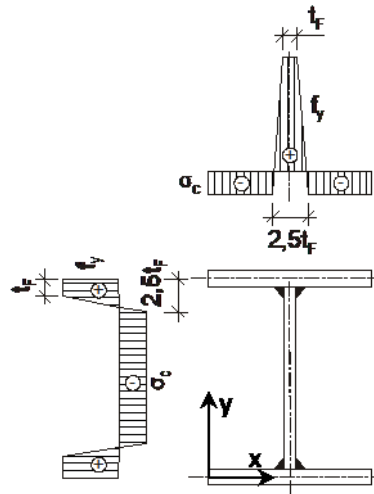


Abb. 3-30: Ingenieurmodell: Vereinfachung für Längseigenspannungen mit reduziertem Aufwand, Approximation 2

Tabelle 3-4: Wertepaare für die Vereinfachung des Längseigenspannungsverlaufs, Approximation 2

Flanschbreite (x) [mm]	0 – 212,5	235 – 250
Eigenspannung (z) [MPa]	-41,65	355

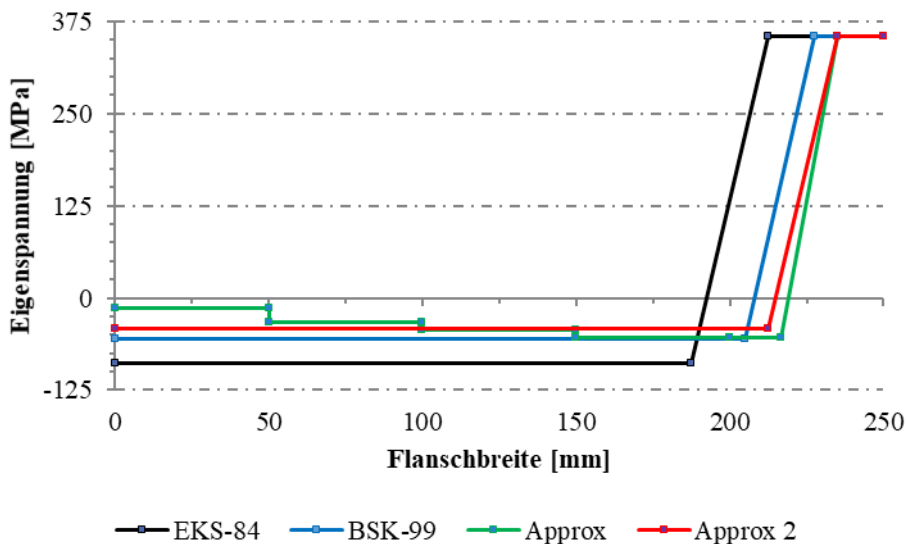


Abb. 3-31: Vergleich der Ansätze für Längseigenspannungen

3.3.3 Eigenspannungen infolge des Montagestoßes

Der Montagestoß ist als Störbereich zusätzlich in der Zusammenbaufolge zu berücksichtigen. Dabei handelt es sich um ein lokal begrenztes Problem. Analog zum Prinzip von

Saint-Venant kann angenommen werden, dass die an der Störstelle höheren Spannungen sich gleichmäßig verteilen und abklingen. Es stellt sich eine Abklinglänge von ca. 1,0 x Querschnittshöhe ein. Dies hängt im Einzelfall zwar von der Schweißreihenfolge ab, ist aber für eine normgerechte Schweißfolge zutreffend, welche in Kapitel 2.2 beschrieben wurde.

3.3.3.1 Spannungen längs zur Naht

Bei der Betrachtung des Montagestoßes sind die Spannungen längs und quer zur Naht zu berücksichtigen. In Abb. 3-32 sind die Längseigenspannungen im Flansch und in Abb. 3-34 im Steg aus der Simulation (Kapitel 3.2.2) sowie deren Approximation dargestellt. Die Längsspannungen (Spannungen längs der Naht) im Flansch werden im Folgenden mit dem Index „yy“ bezeichnet, für den Steg mit dem Index „zz“ (entsprechend des hier festgelegten Koordinatensystems: x – Trägerlängsrichtung, y und z quer, siehe zuvor Abb. 2-11).

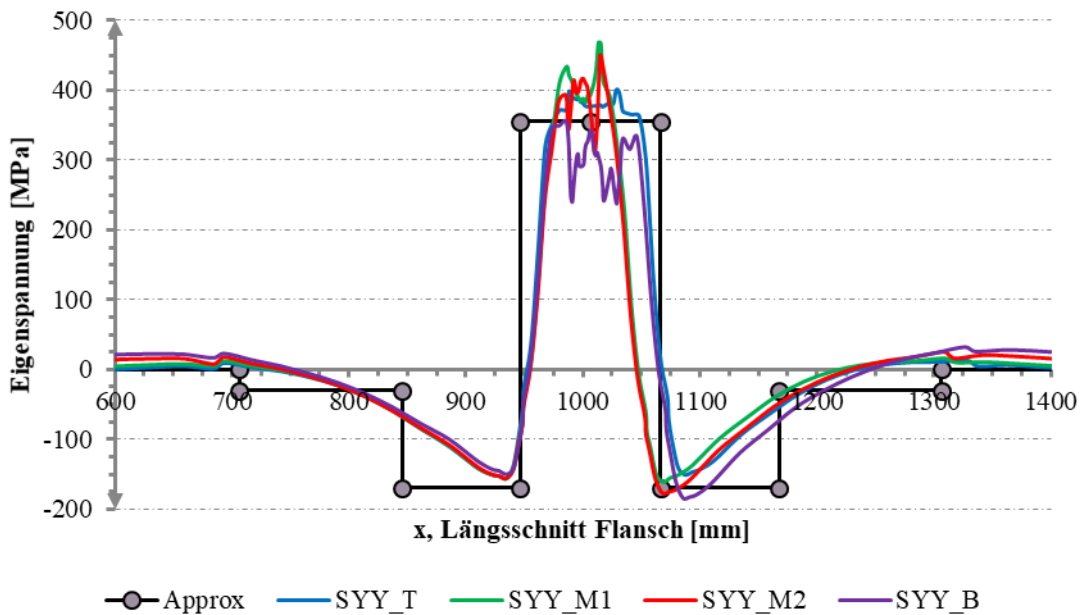


Abb. 3-32: Längseigenspannungsverlauf (y-Richtung), Schnittdarstellung auf ca. halber Nahtlänge im Flansch Vgl. Simulation – Approximation

Tabelle 3-5: Wertepaare für approximierten Längseigenspannungsverlauf im Flansch

x [mm]	0 – 706,6	706,6 – 845,4	845,4 – 946,6	946,6 – 1006,6
y [MPa]	0	-30	-169,23	355

Für den Gleichgewichtszustand ist über die Flanscbreite (y) bzw. Steghöhe (z) die Zugspannung näherungsweise in Höhe der Fließgrenze anzunehmen (Abb. 3-33, Abb. 3-35). Es wurde aus Darstellungsgründen jeweils nur ein Verlauf entlang der Naht (y für den Flansch, z für den Steg) bei x = 1000 mm bzw. x = 850 mm geplottet.

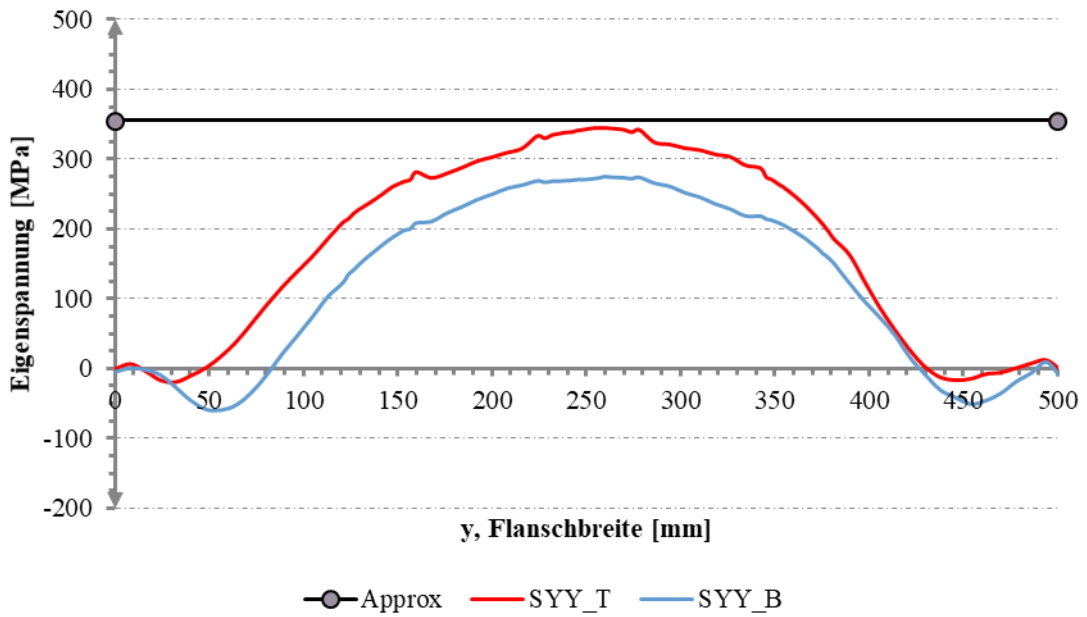


Abb. 3-33: Längseigenspannungsverlauf Flanschbreite: Vgl. Simulation – Approximation

Tabelle 3-6: Wertepaare für approximierten Längseigenspannungsverlauf über die Flanschbreite

Flanschbreite (x) [mm]	0 – 500
Eigenspannung (z) [MPa]	355

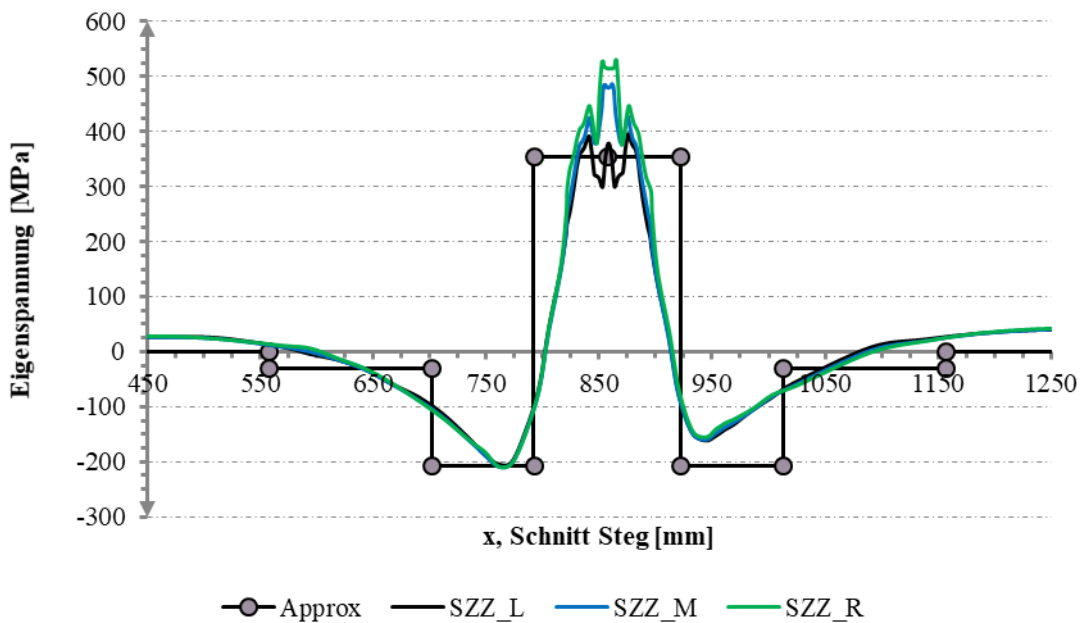


Abb. 3-34: Längseigenspannungsverlauf (z-Richtung), Schnittdarstellung auf ca. halber Nahtlänge im Steg: Vgl. Simulation – Approximation

Tabelle 3-7: Wertepaare für approximierten Längseigenspannungsverlauf im Steg

x [mm]	0 – 557,0	557,0 – 701,5	701,5 – 792,0	792,02– 857,0
y [MPa]	0	-30	-206,89	355

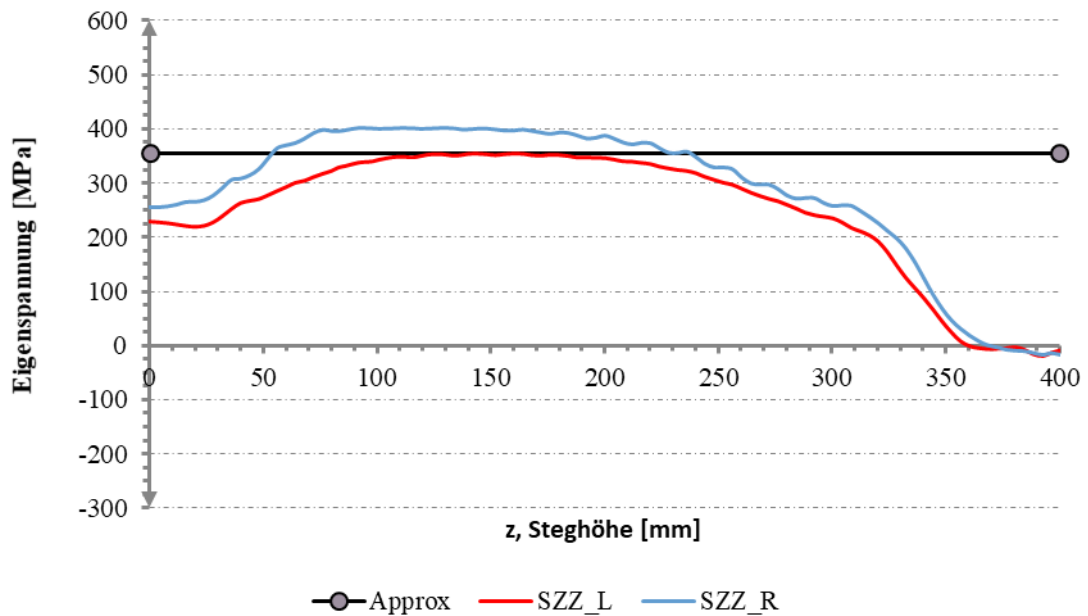


Abb. 3-35: Längseigenspannungsverlauf Steghöhe: Vgl. Simulation – Approximation

Tabelle 3-8: Wertepaare für approximierten Längseigenspannungsverlauf über die Steghöhe

x [mm]	0 – 400
y [MPa]	355

In Abb. 3-36 ist ein vereinfachter Modellvorschlag für den Ansatz der Längsspannungen für den Flansch und den Steg angegeben. Der Vorschlag orientiert sich an den bisherigen Untersuchungsergebnissen. Die Länge des Einflussbereiches liegt bei $0,75 \cdot h_w$. Diese Annahme ist mit Gleichung (18) verbunden und ist durch das gegenseitige Beeinflussen des Schweißprozesses Flansch/Steg begründet. Treten davon abweichende Verhältnisse auf, ist die angenommene Schweißfolge ohnehin nicht mehr erfüllt und andere Ansätze sind zu betrachten.

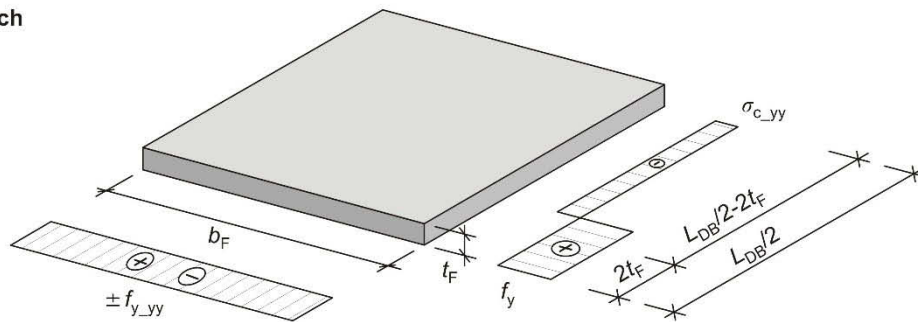
$$1,20 \leq \frac{h_w}{b_f} \leq 2,00 \quad (18)$$

Die geometrischen Beschränkungen von Gleichung (18) resultiert aus der Überlegung, dass die Schweißfolge im Zusammenhang mit Geometrie steht.

Dabei wird berücksichtigt, dass zuerst die dickeren Gurte auf Grund des größeren Nahtvolumens und dann der dünnere Steg mit kleinerem Nahtvolumen geschweißt wird. Für typische I-Trägerkonstellationen ist dies der Fall. Die Nahtreihenfolge kann bei umgekehrten Nahtvolumenverhältnissen, beispielsweise bei Versteifungsträgern mit hohem Steg sich umkehren. Die in Kapitel 1.1.1.3 dargestellten Überlegungen sind daher vorher zu prüfen.

Längsspannungen

Flansch



Steg

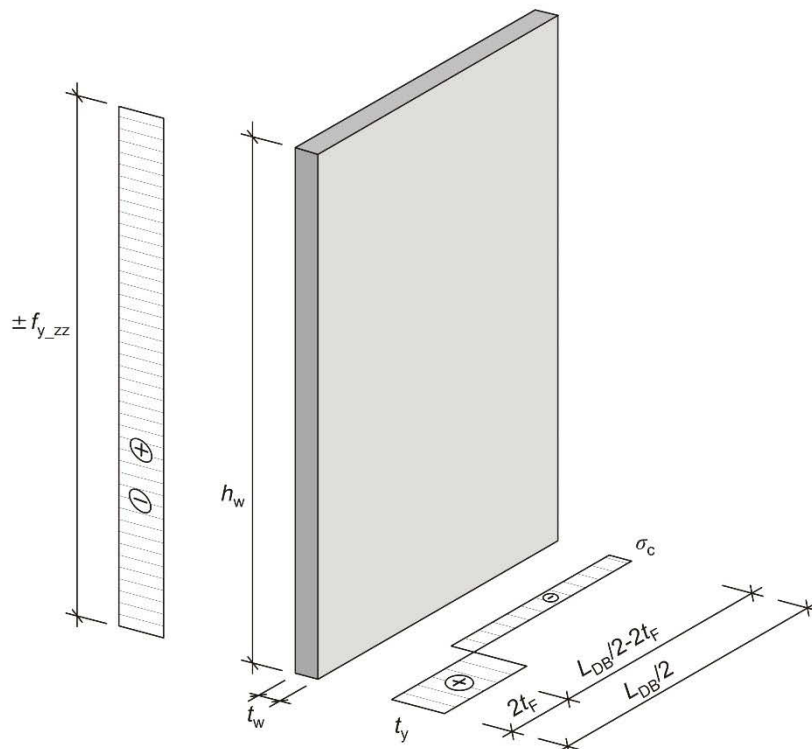


Abb. 3-36: Ingenieurmodell für den Ansatz der Längseigenspannungen Flansch und Steg (\pm : sind in veränderlich in Längsrichtung, L_{DB} : Einflusslänge)

Für den referierten Beispielsquerschnitt aus S355 ergeben sich qualitativ Werte der Tabelle 3-9 und Tabelle 3-10.

In Abb. 3-37 und Abb. 3-38 sind die verschiedenen Modellansätze verglichen. Die Auswertung hinsichtlich Brauchbarkeit und Genauigkeit erfolgt im Kapitel 4.2.3.

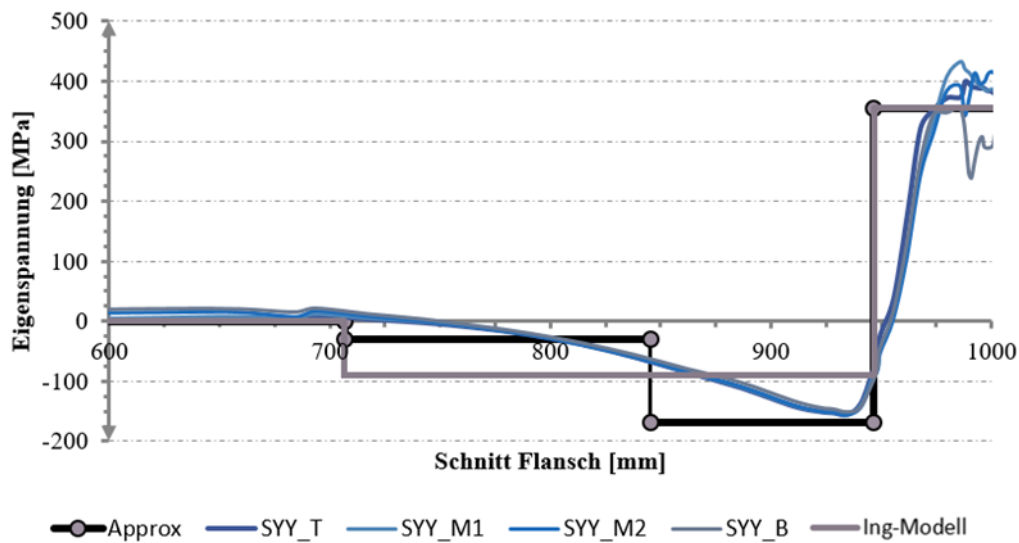


Abb. 3-37: Gegenüberstellung des Ingenieurmodells der Längseigenspannungsverlauf im Flansch

Tabelle 3-9: Wertepaare für das Ingenieurmodell des Längseigenspannungsverlaufs im Flansch

x [mm]	0 – 706,6	706,6 – 845,4	845,4 – 946,6	946,6 – 1006,6
y [MPa]	0	-88,8	-88,8	355

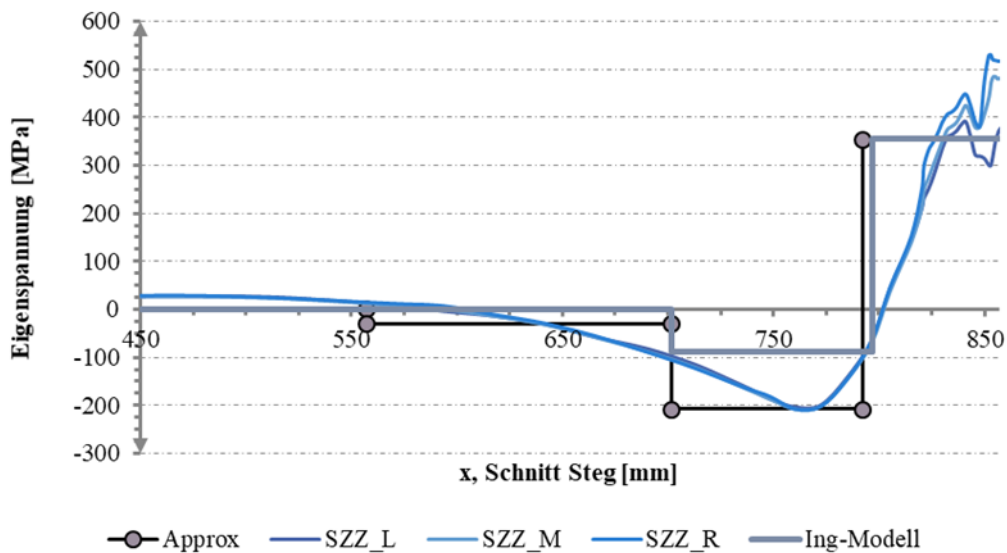


Abb. 3-38: Gegenüberstellung des Ingenieurmodells der Längseigenspannungsverlauf (z-Richtung), Schnittdarstellung auf ca. halber Nahtlänge im Steg

Tabelle 3-10: Wertepaare für das Ingenieurmodell des Längseigenspannungsverlauf im Steg

x [mm]	0 – 557,0	557,0 – 701,5	701,5 – 797,0	797,0 – 857,0
y [MPa]	0	-88,8	-88,8	355

3.3.3.2 Spannungen quer zur Naht

Im Gegensatz zur Teilfertigung sind die Spannungen quer zur Naht im Montagestoß ebenfalls zu betrachten. Dies resultiert vorwiegend aus der Einspannung der Schweißstelle (Schrumpfungsbehinderung in Querrichtung). Die Einspannung wirkt hier zudem in Trägerrichtung. Zusätzlich ist die Veränderlichkeit zwischen den Querspannungen in der Mitte (vgl. Abb. 3-39) und am Rand (vgl. Abb. 3-40) zu beachten.

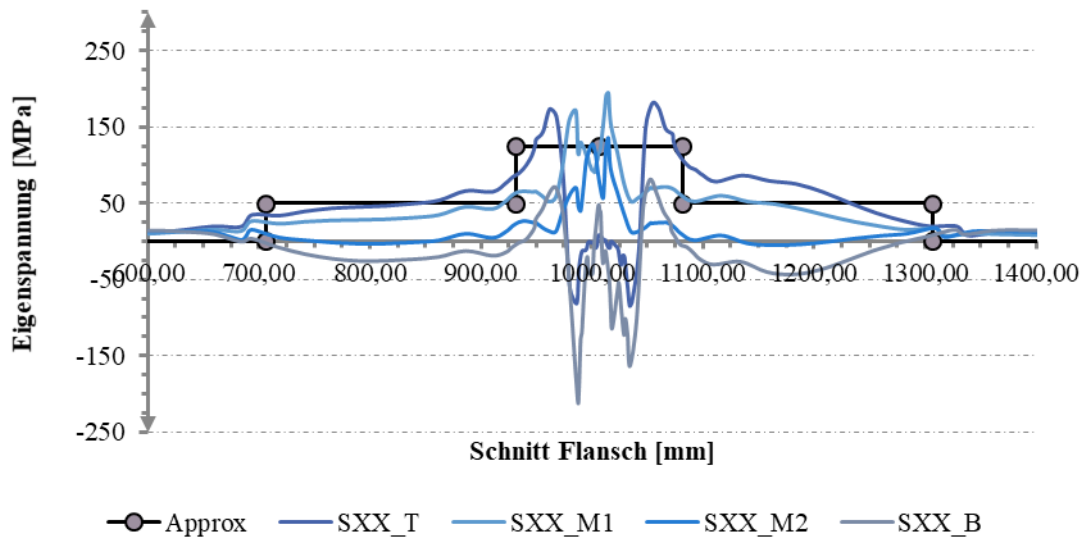


Abb. 3-39: Quereigenspannungsverlauf (x-Richtung), Schnittdarstellung in Flanschnitte: Vgl. Simulation-Approximation

Tabelle 3-11: Wertepaare für approximierten Quereigenspannungsverlauf Schnittdarstellung in Flanschnitte

x [mm]	606,6 – 706,6	706,6 – 931,6	931,6– 1006,6
y [MPa]	0	50	125

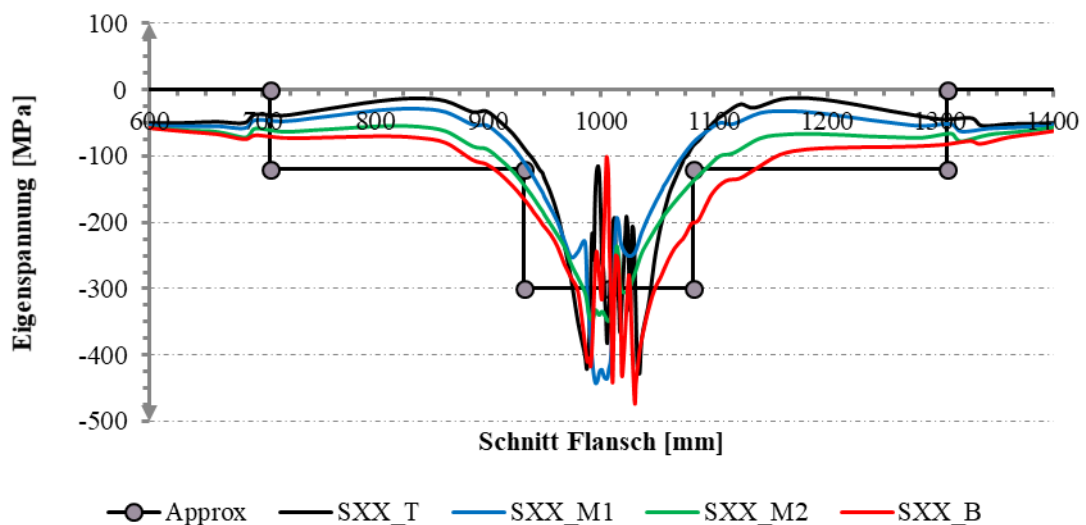


Abb. 3-40: Quereigenspannungsverlauf (x-Richtung), Schnittdarstellung am Flanschrund: Vgl. Simulation-Approximation

Tabelle 3-12: Wertepaare für approximierten Quereigenspannungsverlauf Schnittdarstellung in Flanschmitte

x [mm]	606,6 – 706,6	706,6 – 931,6	931,6– 1006,6
y [MPa]	0	-120	-300

Gleiches gilt für den Steg in den Abb. 3-41 und Abb. 3-42. Die Spannungen am Rand und in Mitte verlaufen nicht konstant über die Länge.

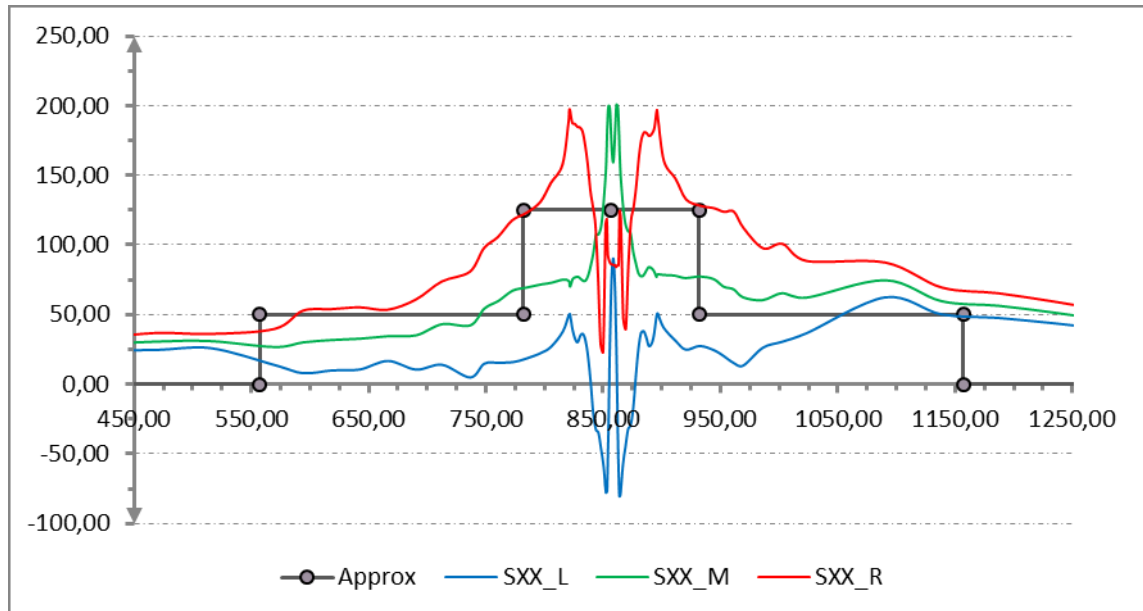


Abb. 3-41: Quereigenspannungsverlauf, Schnittdarstellung in Stegmitte: Vgl. Simulation-Approximation

Tabelle 3-13: Wertepaare für approximierten Quereigenspannungsverlauf Schnittdarstellung in Stegmitte

x [mm]	456,0 – 557,0	557,0 – 782,0	782,0– 857,0
y [MPa]	0	50	125

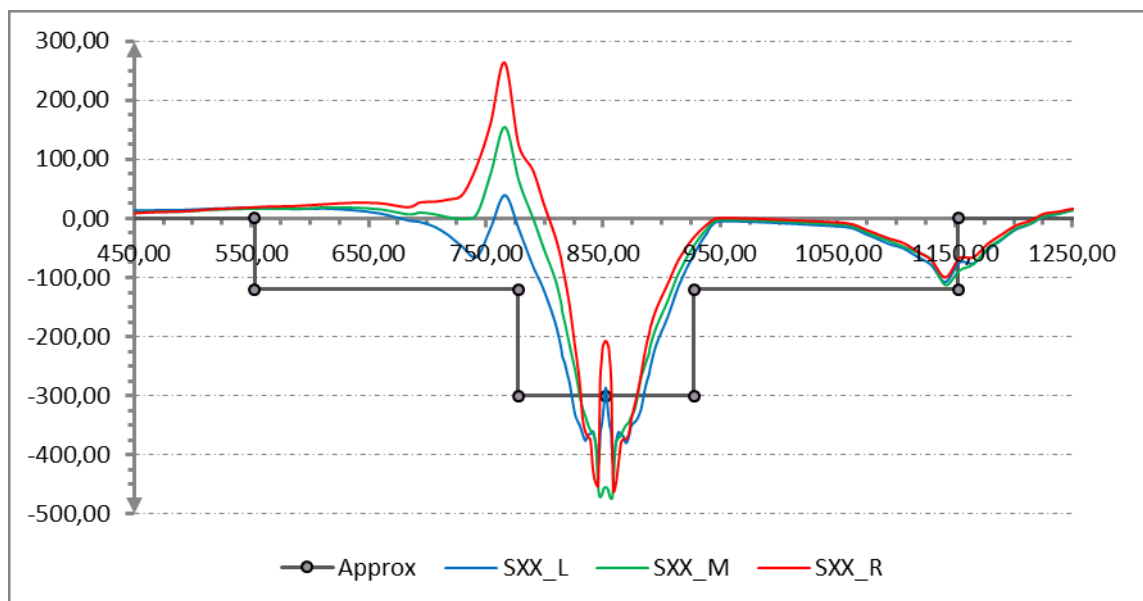


Abb. 3-42: Quereigenspannungsverlauf, Schnittdarstellung am Stegrand: Vgl. Simulation-Approximation

Tabelle 3-14: Wertepaare für approximierten Quereigenspannungsverlauf Schnittdarstellung in Stegmitte

x [mm]	456,0 – 557,0	557,0 – 782,0	782,0– 857,0
y [MPa]	0	-120	-300

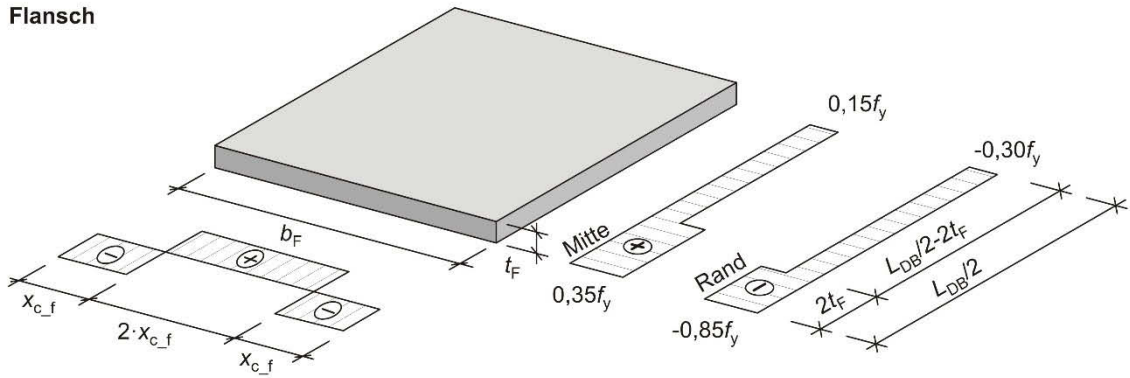
Die gewählte Approximation in Querrichtung wird dreidimensional im Gleichgewicht gehalten. Für den Schnitt, wie in Abb. 3-39 und Abb. 3-40 zu sehen ist, stehen die Druck- und Zugeigenspannungen nicht im Gleichgewicht. Dafür ist der Übergang zwischen Zug- und Druckzone in Nahtlängsrichtung anzupassen. Der Übergang erfolgt bei 73,5 mm vom Nahtanfang bzw. -ende. Hierdurch wird eine Anpassung an den realen Verlauf in Längsrichtung erzielt. Das Gleichgewicht ergibt sich aus der Summe der Spannungen der Tabelle 3-11 mal Flanschbreite minus zwei mal 73,5 mm und der Summe der Spannungen aus Tabelle 3-12 mal zwei mal 73,5 mm.

Für diese, durch den Wechsel zwischen Zug- und Druckbereichen, aufwendige Implementierung ist analog zum Längsspannungsansatz (siehe Kapitel 3.3.3.1) ein Modellvorschlag in Abb. 3-43 angegeben. Für die Erfüllung des Gleichgewichtes ist der Übergang nach Gleichung (19) zu ermitteln.

$$x_c = \frac{b_F \cdot (0,15 \cdot L_{DB} + t_F)}{0,90 \cdot L_{DB} + 7,5 \cdot t_F} \quad (19)$$

Quereigenspannungen

Flansch



Steg

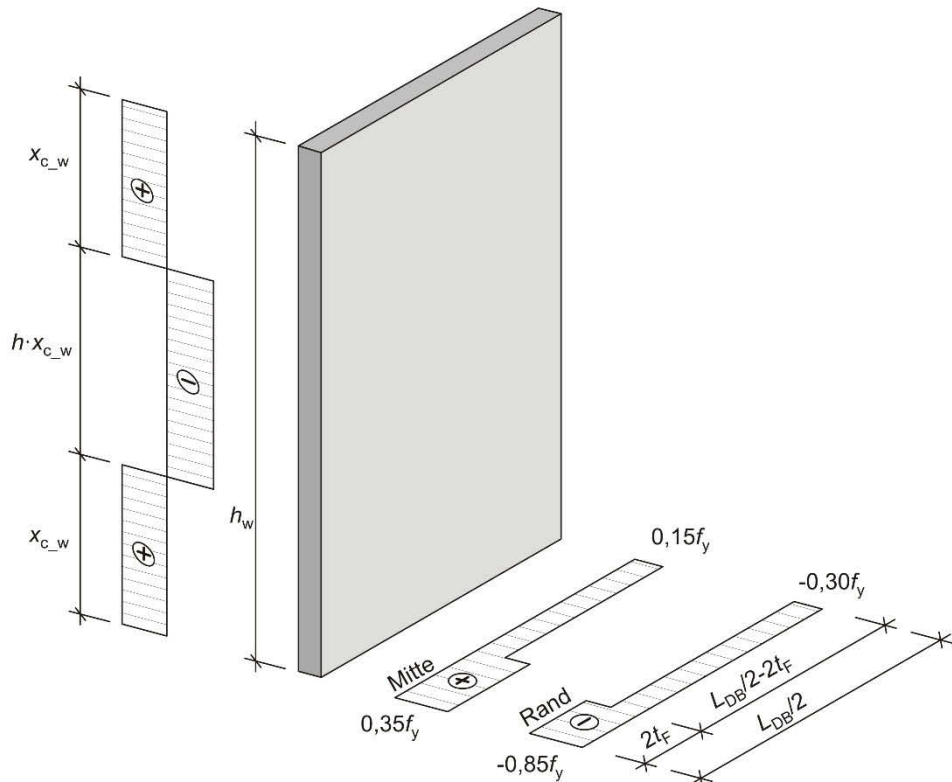


Abb. 3-43: Ingenieurmodell für den Ansatz der Quereigenspannungen an Flansch und Steg

Für den referierten Beispielsquerschnitt aus S355 ergibt sich nach Gleichung (19) eine Länge X_c von ca. 78,43 mm. Die qualitativen Werte sind in der Tabelle 3-16 und Tabelle 3-16 sowie in den Abb. 3-44 und Abb. 3-45.

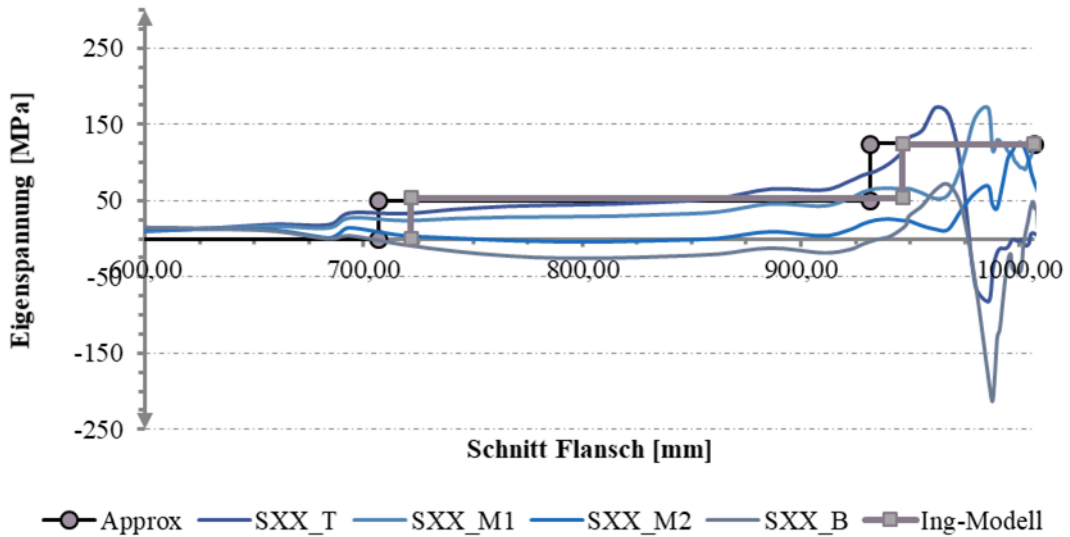


Abb. 3-44: Gegenüberstellung des Ingenieurmodells des Quereigenspannungsverlaufs (x-Richtung), Schnittdarstellung in Flanschnitte

Tabelle 3-15: Wertepaare für das Ingenieurmodell des Quereigenspannungsverlaufs (x-Richtung), Schnittdarstellung in Flanschnitte

x [mm]	606,6 – 721,6	721,6 – 946,6	946,6– 1006,6
y [MPa]	0	53,25	124,25

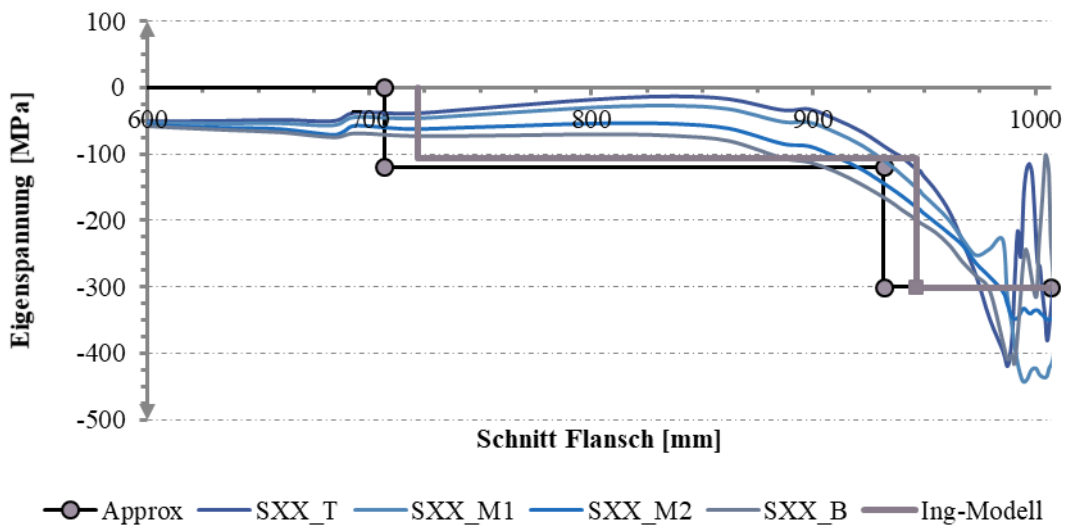


Abb. 3-45: Gegenüberstellung des Ingenieurmodells Quereigenspannungsverlaufs (x-Richtung), Schnittdarstellung am Flanschrund

Tabelle 3-16: Wertepaare für das Ingenieurmodell des Quereigenspannungsverlaufs (x-Richtung), Schnittdarstellung am Flanschrund

x [mm]	606,6 – 721,6	721,6 – 946,6	946,6– 1006,6
y [MPa]	0	-106,5	-301,75

3.3.4 Resümee

Zusammenfassend ist festzuhalten, dass ein Ansatz der Verzüge durch die vorgeschaltete Schweißsimulation sehr aufwendig ist. Dieser wurde für die Teilfertigung diskutiert. Daher sind die vorgegebenen normativen Angaben (Toleranzen) zu bevorzugen, sofern keine genaueren Daten vorliegen bzw. vereinfachte Simulationsansätze anwendbar sind. Diese sind zukünftig zu untersuchen. Die Verwendung der Toleranzen wird derzeit als eine treffende Näherung angesehen.

Werte der Eigenspannungen sind in Modellen für die Trägerfertigung vorhanden. Diese sind allerdings mit Problemen hinsichtlich der Anwendungsgrenzen verbunden. Hier besteht Forschungsbedarf hinsichtlich allgemeingültiger Aussagen.

Die im Montagestoß resultierenden Verzüge sind lokal begrenzt und in der Größenordnung aus Sicht der Tragfähigkeit als vernachlässigbar einzustufen, insofern die globale Geometrie nicht beeinflusst wird. Gemeint ist ein möglicher Knick an der Fügestelle, der dann zu berücksichtigen wäre. Eine Einstellung einer solchen Verformung wurde hier nicht untersucht.

Eine konkrete Angabe für die Berücksichtigung von Eigenspannungen im Montagestoß ist bisher nicht vorhanden. Eine mögliche Vorgehensweise, unter Einbeziehung der Schweißsimulation, wurde dargelegt und ist im Einzelfall zu evaluieren. Außerdem wurde daraus ein vereinfachter Ansatz abgeleitet, der unter bestimmten Anwendungsgrenzen eingesetzt werden kann. Die Implementierung wird für beide Fertigungsschritte nachfolgend erörtert.

4 Nichtlineare Traglastberechnung

4.1 Teilfertigung

4.1.1 Implementierung der Modelle

Um das Tragverhalten möglichst realitätsnah abzubilden, ist eine geometrisch und physikalisch nichtlineare Berechnung durchzuführen. Die Berechnungsmethodik ermöglicht es, komplexe Strukturen zu beschreiben und ergänzt konventionelle Analysen um effizientere und wirtschaftlichere Konstruktionen zu projektieren. In Abb. 4-1 ist der Berechnungsablauf dargestellt.

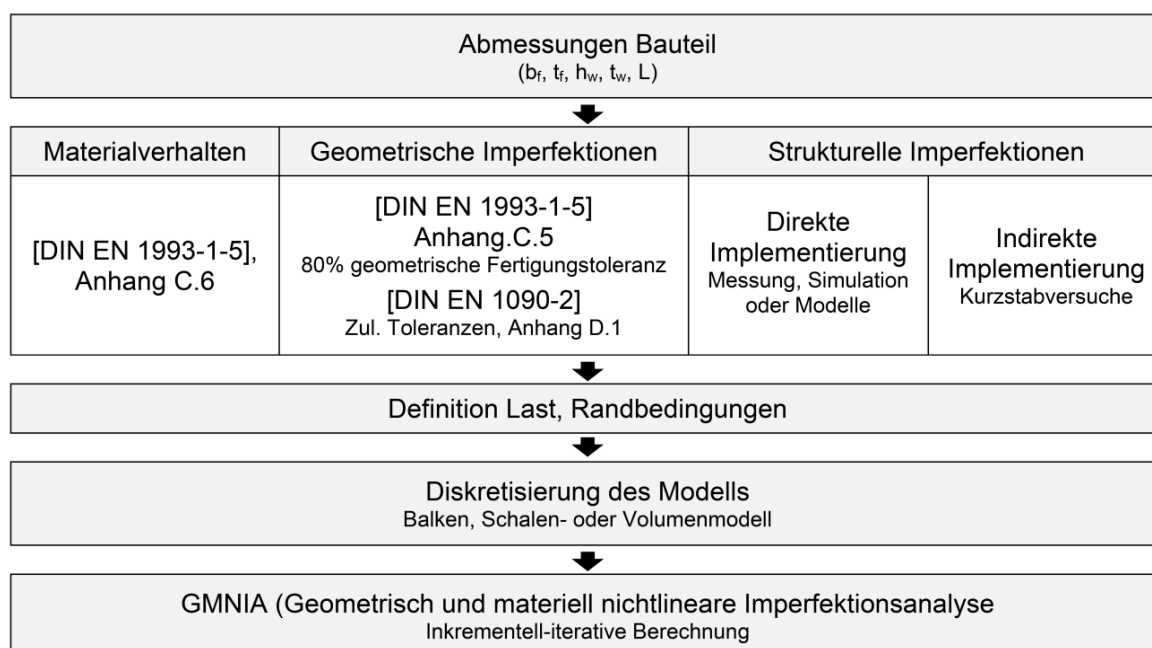


Abb. 4-1: Flussdiagramm der nichtlinearen Traglastberechnung (GMNIA: Geometrically and Materially Nonlinear Analysis with Imperfections) [Past-14-1]

4.1.2 Eingangswerte der Berechnung

Für die Durchführung der nichtlinearen Tragfähigkeitsberechnung wurde das Programm Abaqus, Version 6.11-3 genutzt. Für die Vernetzung wurde der Schalenelementtyp S4R, ein 4-Knoten Element mit reduzierter Integration, verwendet. Die mittlere Elementkantenlänge betrug 25 mm. Die Werkstoffeigenschaften wurden nach [DIN EN 1993-1-5] Anhang C.6 Elastisch-Plastisch mit Pseudoverfestigung modelliert, um das nichtlineare Materialverhalten abzubilden. Als statisches System wurde ein beidseitig gelenkig gelagerter Stab betrachtet. Die Belastung wurde als planmäßig mittige Druckbeanspruchung aufgebracht. In der Berechnung wurden die geometrische Nichtlinearität und das Gleichgewicht am verformten System berücksichtigt. Die Stablänge L wurde variiert. Durch diese Varianz ergibt sich ein Bereich des bezogenen Schlankheitsgrad, welcher in drei

Teilbereiche eingeteilt wurde. Der untere Schlankheitsbereich ist mit einem Verhältnis von $\bar{\lambda} = 0,6$ gewählt. Als mittlerer Schlankheitsgrad wurde $\bar{\lambda} = 1,0$ herangezogen. Während der obere Schlankheitsgrad das Verhältnis $\bar{\lambda} = 1,4$ besitzt. Die Berechnungen wurden für einen S355 durchgeführt. Für die Beurteilung und Auswertung ist der Versagensmodus des Biegeknickens um die schwache Achse (z-z) exemplarisch gewählt. Für die theoretischen Untersuchungen wurde ein Träger gewählt, der die gleichen geometrischen Abmessungen aufweist wie der Prüfkörper (siehe Abb. 2-1, Schnitt A-A). Wie in Abb. 4-1 dargestellt sind sowohl geometrische als auch strukturelle Imperfektionen anzusetzen. Die Berücksichtigung Imperfektionen ist in Tabelle 4-1 angegeben.

Tabelle 4-1: Imperfektionsansätze der theoretischen Untersuchungen

Ansatz von Imperfektionen				
Geometrische Imperfektionen		Strukturelle Imperfektionen		
Global	Lokal			
Kombinationen				
1) Gl	2) Gl+0,7·Lo	3) 0,7·Gl+Lo	4) Lo	ES1: [EKS-84] ES2: [BSK-99] ES3: Real-Approximation 1 ES4: Real-Approximation 2
1) + ES1, 1) + ES2, 1) + ES3, 1) + ES4 2) + ES1, 2) + ES2, 2) + ES3, 2) + ES4 3) + ES1, 3) + ES2, 3) + ES3, 3) + ES4 4) + ES1, 4) + ES2, 4) + ES3, 4) + ES4				

Als geometrische Imperfektionen wurden die Vorkrümmung Gl mit $0,8 \cdot L/750$ sowie lokale Imperfektionen in Höhe der zulässigen Toleranzen angesetzt. Dabei wurden drei Kombinationen mit jeweils einer Größe als Leiteinwirkung verfolgt. Kombination 4) mit nur lokalen geometrischen Imperfektionen wurde nicht maßgebend und nicht weiterverfolgt. Kombination 2) stellte sich als maßgebend für das untersuchte System in allen drei Schlankheitsgraden heraus.

Der Fokus der Untersuchung liegt in der Bewertung der Eigenspannungsmodelle und deren Auswirkung auf rechnerische Tragfähigkeit. Um die Vergleichbarkeit zu den Knickspannungslinien der aktuellen Normung [DIN EN 1993-1-1] herzustellen, erfolgt die Darstellung normiert. Teilsicherheitsbeiwerte bleiben bei der Bewertung unberücksichtigt. Das bedeutet die dargestellten Ergebnisse sind als charakteristische Tragfähigkeiten zu interpretieren. $N_{R,k}$ ist der numerisch ermittelte Wert der Tragfähigkeit für eine planmäßige Druckbeanspruchung und die dimensionslose Tragfähigkeit ergibt sich zu:

$$\chi = \frac{N_{R,k}}{N_{pl}} \quad (20)$$

Diese Annahme setzt voraus, dass die Eigenspannungsamplitude des Zug- und daraus folgend des Druckspannungsblocks proportional zur Fließgrenze steigt. Die bisherigen

Betrachtungen (Kapitel 2.1 und 3.2.1) bestätigen diese Annahme nicht oder nur sehr eingeschränkt. Eine materialunabhängige Zuordnung ist insbesondere für höherfeste Stähle zu hinterfragen.

4.1.3 Auswertung

Die Implementierung der Imperfektionsansätze ES1, ES2, ES3 und ES4 (siehe Kapitel 3.3.2) ermöglicht, deren Auswirkungen auf die Tragfähigkeit zu werten.

Der Abminderungsfaktor χ für planmäßig zentrisch belastete Druckstäbe nach [DIN EN 1993-1-1], dort Gl. (6.49) ergibt sich wie folgt:

$$\chi = \frac{1}{\phi + \sqrt{\phi^2 - \bar{\lambda}^2}} \leq 1,0 \quad (21)$$

Dabei ist:
$$\phi = 0,5 \cdot [1 + \alpha \cdot (\bar{\lambda} - 0,2) + \bar{\lambda}^2] \quad (22)$$

Der Faktor α ist der Imperfektionsbeiwert und ergibt sich jeweils für die maßgebende Knicklinie (vgl. Kapitel 1.1.2).

Für die Kombination 1 (Global) sind die Ergebnisse in Abb. 4-2 angeben.

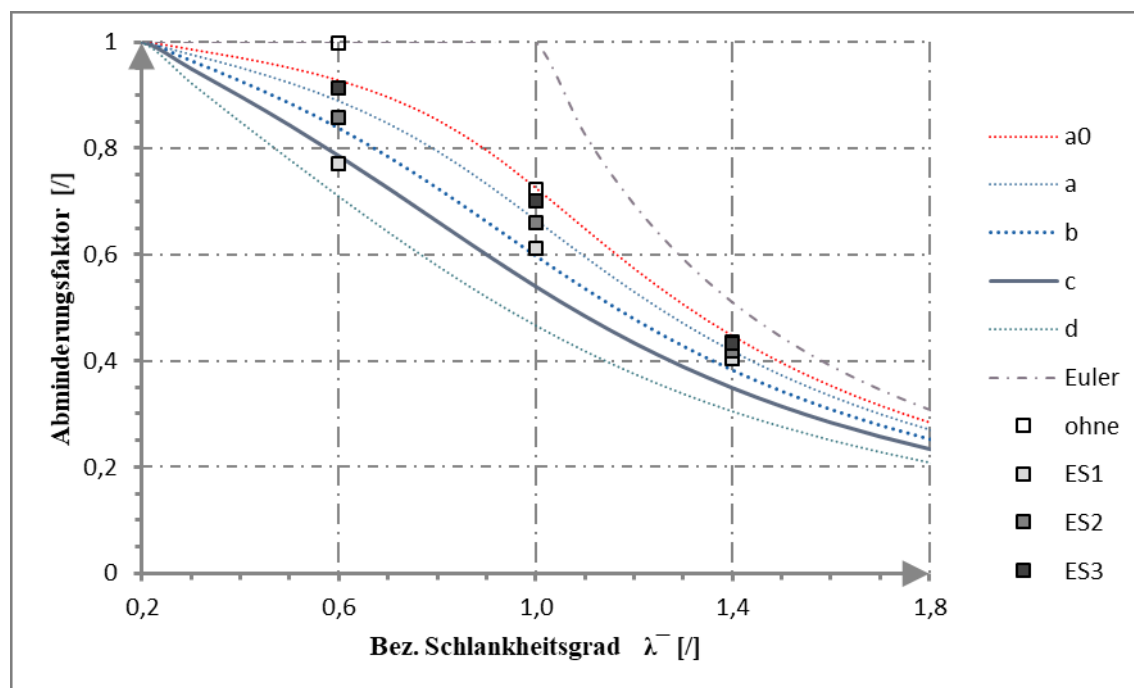


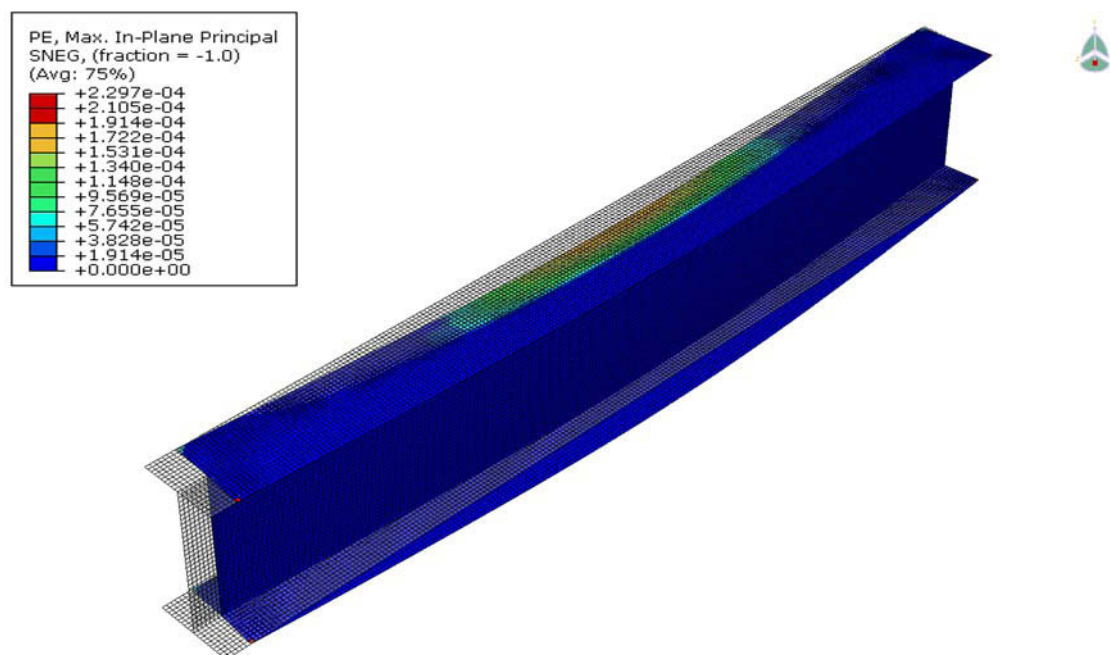
Abb. 4-2: Auswertung der Traglastberechnungen für unterschiedliche Eigenspannungsmodelle, Biegeknicken um die schwache Achse (z-z), Kombination 1)

Die dazugehörigen Werte sind in Tabelle 4-2.

Tabelle 4-2: Abminderungsfaktoren der Tragfähigkeit für unterschiedliche Eigenspannungsansätze Kombination 1)

	$\bar{\lambda} = 0,6$	$\bar{\lambda} = 1,0$	$\bar{\lambda} = 1,4$
EC3	0,785	0,540	0,349
ohne ES	0,997	0,723	0,436
ES1 [EKS-84]	0,770	0,613	0,405
ES2 [BSK-99]	0,857	0,660	0,419
ES3 (Approx)	0,913	0,702	0,432
ES4 (Approx2)	0,916	0,708	0,432

In Abb. 4-3 ist das Fließzonenmuster für den Ansatz der Eigenspannung 3 (Approximation) angegeben. Im Ober- und Untergurt bilden sich einseitig mit Erreichen der Fließgrenze ein Fließbereich in Quer- und Längsrichtung aus. Für plastizierte Bereiche gilt $E=0$ und reduziert damit die wirksame Steifigkeit. Im Traglastzustand ist kein stabiles Gleichgewicht mehr möglich.

Abb. 4-3: Fließzonenmuster, im Versagenszustand: ES3 Kombination 1), $\bar{\lambda} = 0,6$

Für die (Kombination 2) ist in Abb. 4-4 das Fließzonenmuster im Versagenszustand zu entnehmen. Der Einfluss der lokalen Vorverformung ist durch die dadurch hervorgerufenen Fließbereiche zu erkennen.

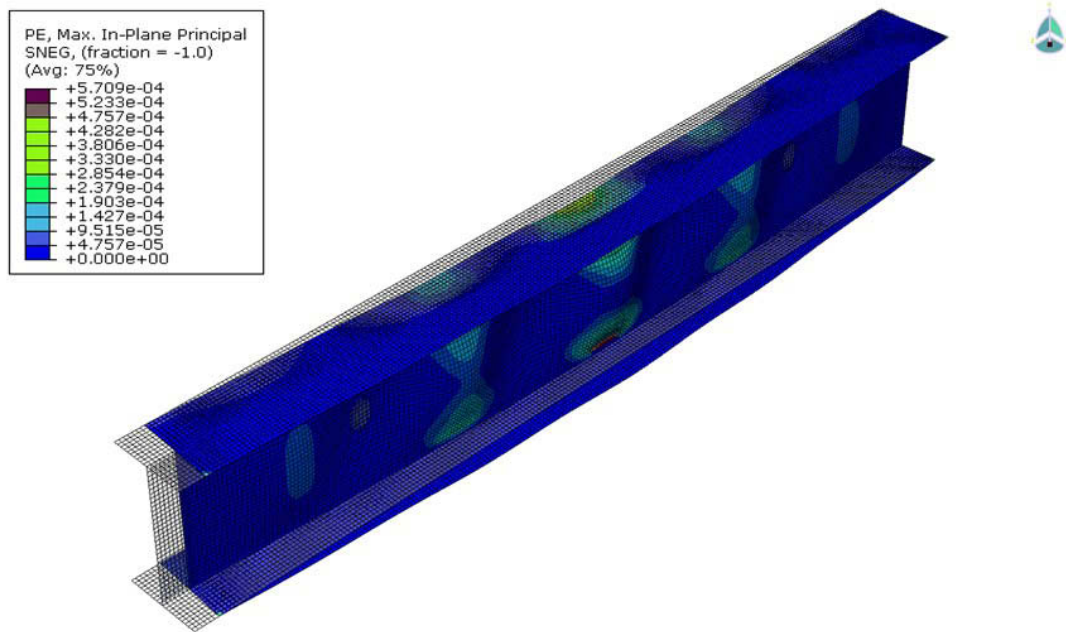


Abb. 4-4: Fließzonenmuster, im Versagenszustand: ES3 Kombination 2), $\lambda^- = 0,6$

In Abb. 4-5 ist die maßgebende Kombination (Kombination 2) mit den untersuchten Eigenspannungsansätzen (ES1 [EKS-84], ES2 [BSK-99], ES3 [Approx] und ES4 [Approx2], vgl. Abb. 3-31) im Vergleich mit den existierenden Knickspannungslinien dargestellt. Die dazugehörigen Werte zeigt Tabelle 4-3. In den beiden Darstellungen ist zusätzlich der Wert ohne Eigenspannungen als Referenzwert angegeben.

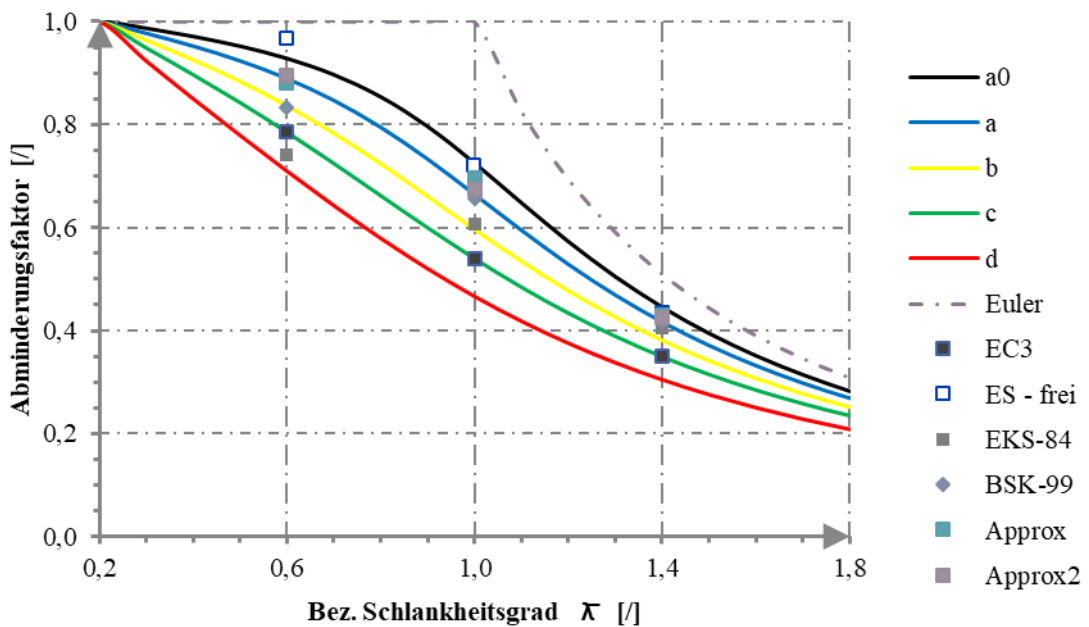


Abb. 4-5: Auswertung der Traglastberechnungen für unterschiedliche Eigenspannungsmodelle, Biegeknicken um die schwache Achse (z-z), Kombination 2)

Tabelle 4-3: Abminderungsfaktoren der Tragfähigkeit für unterschiedliche Eigenspannungsansätze Kombination 2)

	$\bar{\lambda} = 0,6$	$\bar{\lambda} = 1,0$	$\bar{\lambda} = 1,4$
EC3	0,785	0,540	0,349
ohne ES	0,967	0,720	0,435
ES1 [EKS-84]	0,741	0,606	0,404
ES2 [BSK-99]	0,834	0,656	0,418
ES3 (Approx)	0,881	0,697	0,431
ES4 (Approx2)	0,896	0,675	0,424

In der Auswertung ist zu erkennen, dass der Eigenspannungseinfluss mit zunehmender Schlankheit kleiner wird. Dies ist in Tabelle 4-4 durch den Quotienten Δ , welcher sich aus dem Abminderungsfaktor ohne und mit Eigenspannungen bildet, zu entnehmen. Während im oberen Schlankheitsbereich der Geometrieinfluss relevant ist, ist im baupraktisch relevanten unteren bis mittleren Schlankheitsbereich der Eigenspannungseinfluss deutlich gegeben. Weiterhin ist zu erkennen, dass die Größe der Traglast stark vom gewählten Ansatz der Eigenspannungen abhängt.

Tabelle 4-4: Einfluss der Eigenspannungen bezogene auf den Schlankheitsgrad

	$\bar{\lambda} = 0,6$	$\bar{\lambda} = 1,0$	$\bar{\lambda} = 1,4$
Δ ES1 [EKS-84]	77%	84%	93%
Δ ES2 [BSK-99]	86%	91%	96%
Δ ES3 (Approx)	91%	97%	99%
Δ ES4 (Approx2)	93%	94%	97%
Δ ES Mittel	87%	91%	96%

Die FE-Berechnungen Abb. 4-5 liegt im Bereich der Knicklinie a und damit deutlich oberhalb der nach Norm zu verwendende Knicklinie c. Die maximale Abminderung der Traglast gegenüber der Berechnung ohne Eigenspannung beträgt 23 % für ES1, 14 % für ES2, nur 9 % für ES3 und 7 % für ES4. Innerhalb der untersuchten Ansätze ist eine Abweichung, abhängig vom Schlankheitsgrad, von 6-15 % aufgetreten. Maßgebend für die Traglast sind die Höhe und der Verlauf des Druckspannungsblocks, welcher sich als Gleichgewicht zum Zugspannungsblock in der WEZ ausbildet. Die Abweichung zum vereinfachten Modellansatz erhöht sich mit zunehmender Materialgüte [Past-16]. Dies bedeutet, dass die Anwendung vereinfachter Modelle für hochfeste Stähle zu unwirtschaftlich ist. Um das Potential für die Bemessung zu nutzen, sind anwendungsorientierte und dabei realitätsnahe Ansätze für Material und die Fertigung zu erfassen. Eine Voraussetzung für neue Ansätze der normal- und hochfesten Stähle ist eine breite experimentelle

und numerische Analyse. Der Einfluss unterschiedlicher Parameter ist zu quantifizieren und in anwendungsfreundliche Ansätze zu überführen.

4.2 Montagestoß

4.2.1 Implementierung der Modelle

In Anlehnung an den typischen Eigenspannungsverlauf in Längs- und Querrichtung an einem Stumpfstoß wurde der Montagestoß angenähert. Das entsprechende Gedankenmodell für die Traglastberechnung wurde bereits in Abb. 1-28 vorgestellt. Das Modell im Kapitel 1.1.4 wurde zunächst erläutert und mit theoretischen Aussagen aus [Häns-06] mit Abb. 1-20 ergänzt. Durch die Ergebnisse der Messungen (Kapitel 2.2) und der Schweißsimulation (Kapitel 3.2.2) wurde eine Aussage zu den Werten möglich. Als erste Näherung wurde der kontinuierliche Verlauf durch Spannungsblöcke abgebildet (vgl. Kapitel 3.3.3).

Für das numerische Modell wurde der Stoßbereich partitioniert. Nach der Vernetzung des Schalenmodells wurden die Spannungen jeweils über Element-Sets zugewiesen. Zunächst wurden die Längsspannungsanteile definiert, ihr Verlauf wurde über die Nahtlänge konstant angenommen). Analog dazu wurden die Querspannungskomponenten mit ihren Zug- und Druckbereichen approximiert. Einzelne lokale Druckspannungswerte, wie sie in Decklagen vorliegen, wurden am Schalenmodell nicht berücksichtigt. Der Übergang zwischen Zug- und Druckzone in Nahtlängsrichtung unter Einhaltung des Gleichgewichts innerhalb des Modells ist gewährleistet. Unter dieser Maßgabe, ist der implementierte Verlauf für die Längs- und Quereigenspannungen sowie als Vergleichsspannung in Abb. 4-6 dargestellt.

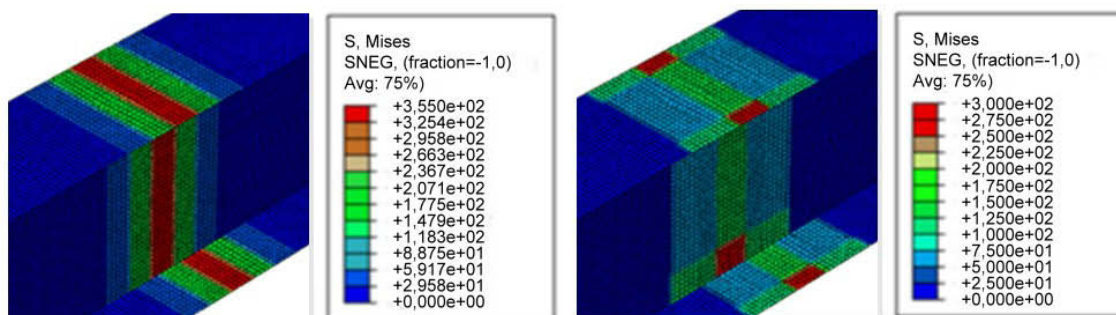


Abb. 4-6: Implementierte a) Längs- und b) Quereigenspannungen am Montagestoß, Abaqus [MPa]

Das Abklingen der Eigenspannungen innerhalb von ca. 300 mm zur Schweißnahtmitte, wie in Kapitel 3.2.2 festgestellt, zeigt bei der Traglastberechnung den lokalen Einfluss der Montageschweißung. Hierbei wurde der Ausgangseigenspannungszustand der Teilfertigung (vor dem Fügen im Montagestoß) vernachlässigt, analog zum numerischen Schweißsimulationsmodell des Stoßbereichs in Kapitel 3.2.2. Trotz dieser Annahme

zeigte sich im Kapitel 3.2.2, dass sich die simulierten Eigenspannungen lokal in guter Näherung zu den Messwerten einstellen. Diese Werte wurden hier approximiert (Abb. 4-6). Inwieweit sich die Eigenspannungen aus der Teilfertigung in Kombination mit lokalen Montagespannungen auswirken und wie beide Anteil im Tragfähigkeitsmodell berücksichtigt werden können, wird im folgenden Abschnitt näher diskutiert.

4.2.2 Eingangswerte der Berechnung

Die Ergebnisse des Kapitels 2.2.1 zeigten, dass der Umgebungstemperaturunterschied von 30 K keine Auswirkung auf die Eigenspannungsverteilung darstellt. Damit kann temperaturunabhängig die direkte Implementierung der Berechnungsergebnisse aus Kapitel 3.3.3 erfolgen. Allerdings ist eine direkte Übernahme der zuvor gewonnenen Datensätze sehr aufwändig und mit Problemen verbunden. Für eine lückenlose Weitergabe sind eine konforme Vernetzung in den gleichen Dimensionen und einer übereinstimmenden Netzdichte sowie auch identische Materialeigenschaften notwendig.

Ist die Vernetzungskonformität nicht gegeben, können erhebliche Abweichungen auftreten. Für die Modellierung des Materials ist die Übernahme der Zugeigenspannungen aus der Schweißsimulation in das Tragfähigkeitsmodell außerdem problematisch. Die Zugeigenspannungen aus der Schweißsimulation können partiell Werte über der Fließgrenze des Grundmaterials aufweisen (vgl. Kapitel 3.2). Die Traglastberechnung verwendet ein elasto-plastisches Materialmodell. Somit sind Effekte aus Verfestigung oder Gefügeumwandlung beim Ergebnisübertrag nicht zu erfassen. Der hierdurch zusätzlich notwendige Berechnungsschritt zur Einhaltung des Gleichgewichts führt zu einer mehr oder weniger starken Veränderung des Spannungszustands.

Eine Kopplung der Schweißsimulation zur Traglastanalyse ist damit nicht nahtlos realisierbar und bedarf weiterer Forschungsaktivität. Softwarepakete mit der Implementierung solcher Schnittstellen sind wünschenswert für vergleichbare Problemstellungen. Ein möglicher Ansatz um den Rechenaufwand zu reduzieren und die Kopplung zu erleichtern, ist die Schweißsimulation am Schalenmodell. Jedoch geht bei dieser Alternative der Einfluss des Lagenaufbaus verloren. Da durch die bestehenden Rechenrestriktionen und begrenzte Zeitvorgaben ohnehin stark vereinfachte Modelle verwendet werden, kann diese Herangehensweise durchaus zielführend sein. Der tatsächliche Lagenaufbau wurde durch eine Zusammenfassung mehrerer Lagen in Form einer Anpassung der Streckenenergie umgesetzt. Bei der Zusammenfassung der eingebrachten Streckenenergie ist die Summe der Schweißlagen, je nach Modellierungsaufwand, gleich hoch anzusetzen. Eine Möglichkeit ist die Anpassung über die Schweißgeschwindigkeit, abhängig von der Anzahl der zusammengefassten Lagen, die anteilig aufsummiert werden.

Mit der im Folgenden dargelegten Traglaststudie wird der Einfluss zusätzlicher Stoßbereiche am Beispiel des Z-Stoßes bewertet. Dabei werden drei Fälle für die Stoßanordnung

unterschieden, jeweils für drei unterschiedlicher Schlankheitsgrade ($\bar{\lambda} = 0,6; 1,0; 1,4$). Für die erste Variante ist der Stoß ungünstig in Feldmitte gelegt. Bei der zweiten und dritten Variante ist der Stoß im Viertels- bzw. Drittelpunkt angeordnet. In Abb. 4-7 ist das Traglastmodell für $\bar{\lambda} = 0,6$ bei mittiger Stoßanordnung angegeben.

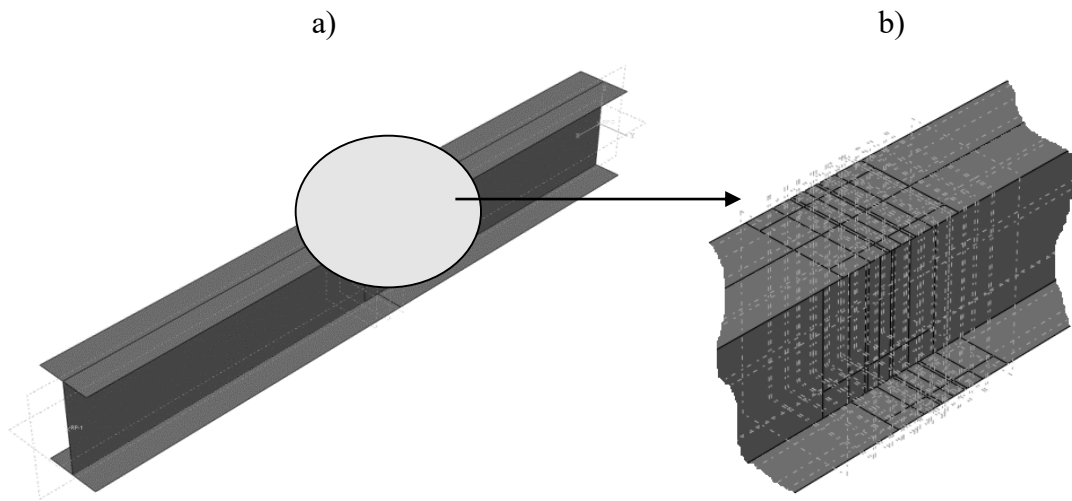


Abb. 4-7: a) Modell mit Z-Stoß für die Traglastberechnung, exemplarisch für $\bar{\lambda} = 0,6$ und mittige Stoßanordnung, b) Partitionierung

Mit einer mittleren Elementkantenlänge von 25 mm sind Schalenelemente des Typs S4R zu Einsatz gekommen. Eine Besonderheit stellt der Bereich des Montagestoßes dar. Dieser wurde abhängig von der jeweiligen Partitionierung feiner vernetzt. Die Implementierung der Ergebnisse der Schweißsimulation ist in Kapitel 4.2.1 angegeben. Als Referenzmodell ist, wie bereits in Kapitel 4.1.2, ein beidseitig gelenkig gelagerter Träger unter planmäßiger Druckbeanspruchung gewählt. Um einen Bezug zur Tragfähigkeitsanalyse herzustellen, wurde die Traglast ohne Eigenspannungsansatz und mit globaler Vorkrümmung herangezogen. Als globale Vorkrümmung wurde nach Fertigungsnorm [DIN EN 1090-2] ein Wert von maximal $L/750$ angesetzt. Dieser Maximalwert kann gemäß [DIN EN 1993-1-5], Anhang C für die Tragfähigkeitsanalyse um 20 % reduziert werden. Da der Einfluss aus der Werksfertigung bereits untersucht wurde (Kapitel 4.1), wird der lokale Schweißverzug nicht separat erfasst. Die ermittelten Verzüge des Montagestoßes sind lokal begrenzt und in ihrer Größenordnung als vernachlässigbar einzustufen. Eine Relevanz für die gewählte Trägergeometrie liegt nicht vor. Für die Implementierung der Ergebnisse aus der Teilfertigung wird die Verwendung einer äquivalenten Vorkrümmung empfohlen.

4.2.3 Auswertung

Für die Auswertung des Einflusses des Montagestoßes werden nur die Eigenspannungen lokal übertragen. Die lokalen Verzüge sind in ihrer Größenordnung und räumlichen Ausdehnung vernachlässigbar. Der erste Schritt der Herstellung (Teilfertigung) wird nicht explizit berücksichtigt. Gegenüber dem Fall mit Montagestoß, dient die Traglast des ungestoßenen Trägers mit sinus- oder parabelförmiger Vorkrümmung ($0,8 \cdot L/750$) als Referenz. Die Abminderungsfaktoren liegen somit höher als die normativ vorgegebenen Werte, da die Teilfertigung unberücksichtigt bleibt. Eine Vergleichbarkeit zur Normung ist nicht unmittelbar gegeben. Hierfür wäre ein äquivalentes Stichtmaß der Vorkrümmung zunächst iterativ aus der Teilfertigung zu berechnen. Hier soll jedoch zunächst nur der prinzipielle Einfluss eines solchen Störbereichs aufgezeigt werden, weshalb keine äquivalente Vorkrümmung angesetzt wird.

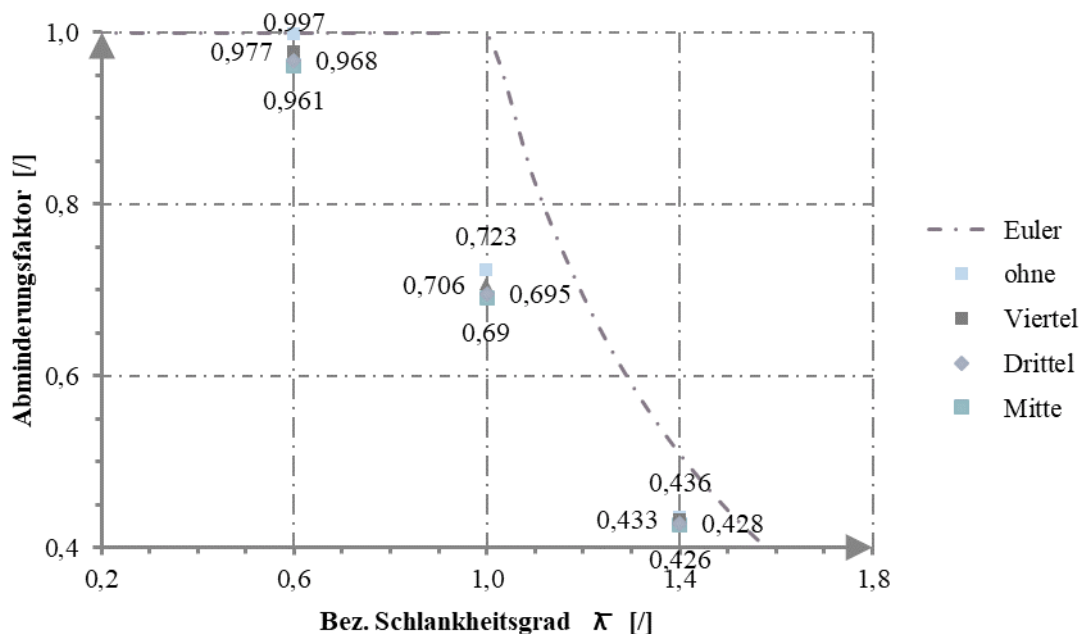


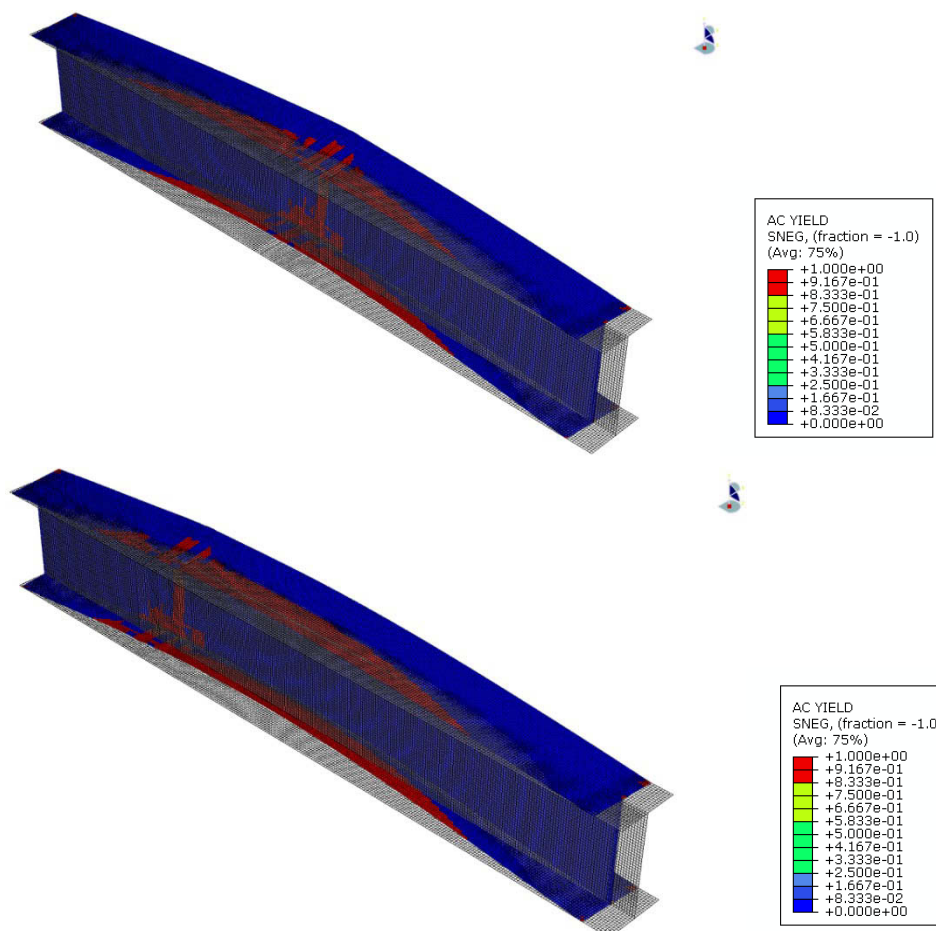
Abb. 4-8: Auswertung der Traglastberechnung (Zahlen oben: ohne Montagestoß, Zahlen links: Viertelpunkt, Zahlen rechts: Drittelpunkt, Zahlen unten: Mitte), Darstellung mittels Abminderungsfaktoren

Mit der Differenz der betrachteten Grenzfälle kann der Einfluss des Stoßbereichs bewertet werden (Tabelle 4-5). Für alle untersuchten Fälle liegt die maximale Reduzierung der Tragfähigkeit unter 5 %. Unter Berücksichtigung der vorhandenen Sicherheit und des gültigen Sicherheitskonzepts, ist eine Vernachlässigung bei der Bauteilbemessung durchaus gerechtfertigt.

Tabelle 4-5: Ergebnisse der nichtlinearen Traglastberechnung

bez. Schlankheitsgrad	0,6	1,0	1,4
ohne Montagestoß, Referenzwert	0,997	0,723	0,436
mit Montagestoß, Trägermitte	0,961	0,690	0,426
	-3,6 %	-4,6 %	-2,2 %
mit Montagestoß, Drittelpunkt	0,968	0,695	0,428
	-2,9 %	-3,8 %	-1,7 %
mit Montagestoß, Viertelpunkt	0,977	0,706	0,433
	-2,1%	-2,3%	-0,5%

Die Versagenszustände, jeweils für die Montagestoßanordnung in Feldmitte und im Drittelpunkt, sind in Abb. 4-9 gegenübergestellt. Der Störbereich „unterstützt“ die Fließzonen ausbreitung lokal und führt darüber zur Tragfähigkeitsabminderung. Das Fließzonenmuster ist in den jeweiligen Fällen gut zu erkennen und bestätigt das Stabilitätsproblem für das gewählte statische System.

Abb. 4-9: Fließzonen ausbreitung im Versagenszustand für $\bar{\lambda} = 0,6$, oben: Trägermitte; unten Viertelpunkt

Für den Schlankheitsgrad 1,0 ist in Abb. 4-10 die Fließzonenausbreitung angegeben. Ebenfalls fließt das Material am Montagestoß, aber der dominante Einfluss stammt und damit der maßgebende Einfluss geht nicht vom Störbereich des Montagestoßes aus.

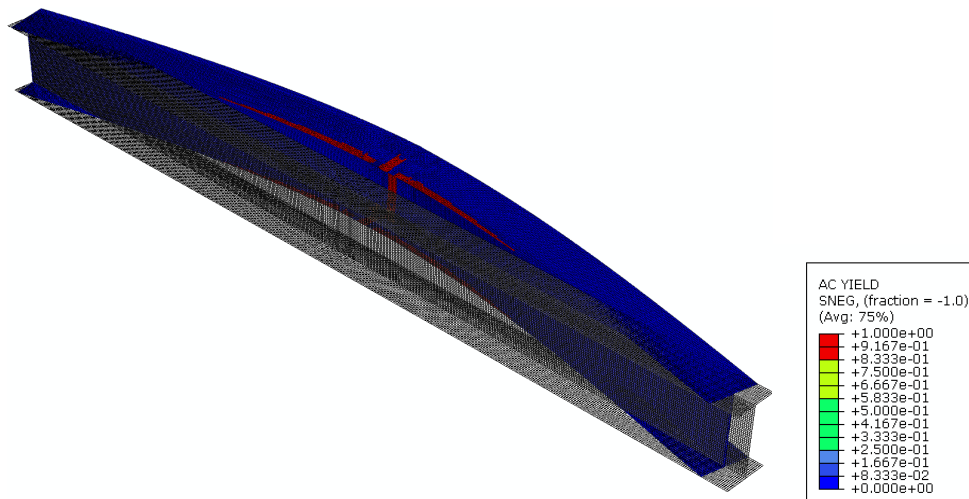


Abb. 4-10: Fließzonenausbreitung im Versagenszustand für $\bar{\lambda}=1,0$, Trägermitte

Die größte Reduzierung ergibt sich, wie erwartet, bei der Anordnung im Mittelpunkt. Durch die Verschiebung des Störbereiches weiter hin zum Auflager wird die Auswirkung weiter verringert. Damit ist, sofern dies möglich ist, der Montagestoß außerhalb hoch beanspruchter Bereiche anzuordnen. In der betrachteten Beispielrechnung reduziert sich der Einfluss durch die statisch günstigere Lage des Montagestoßes. Dies bestätigen ebenfalls die Last-Verformungs-Diagramme in den Abb. 4-11, Abb. 4-12 und Abb. 4-13.

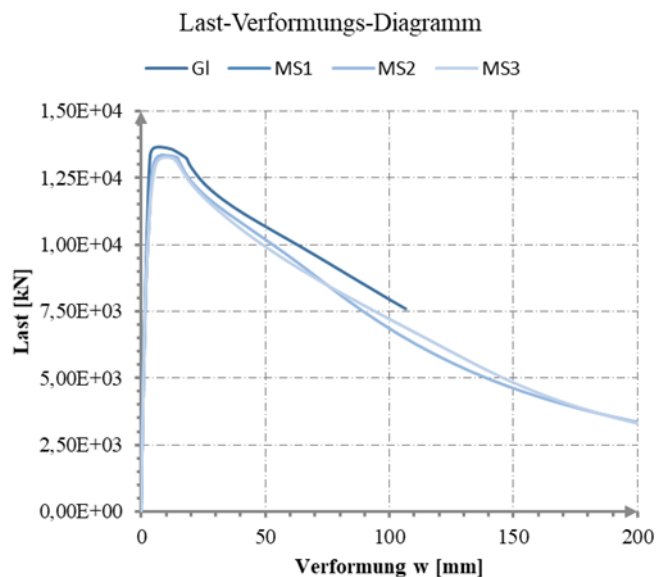
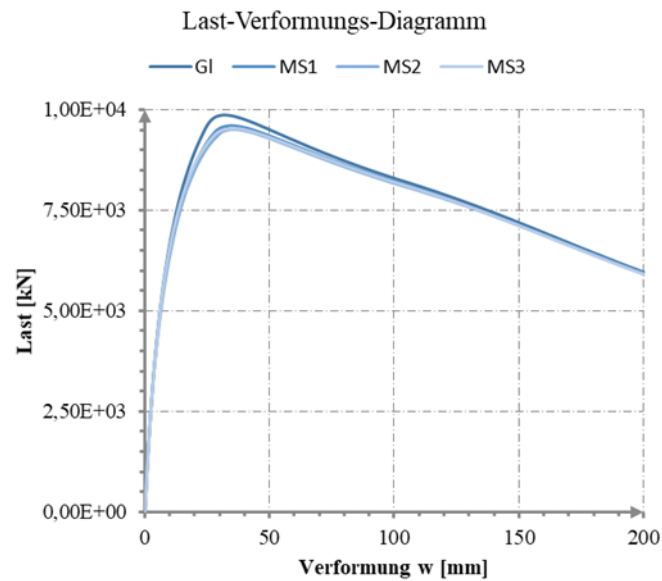
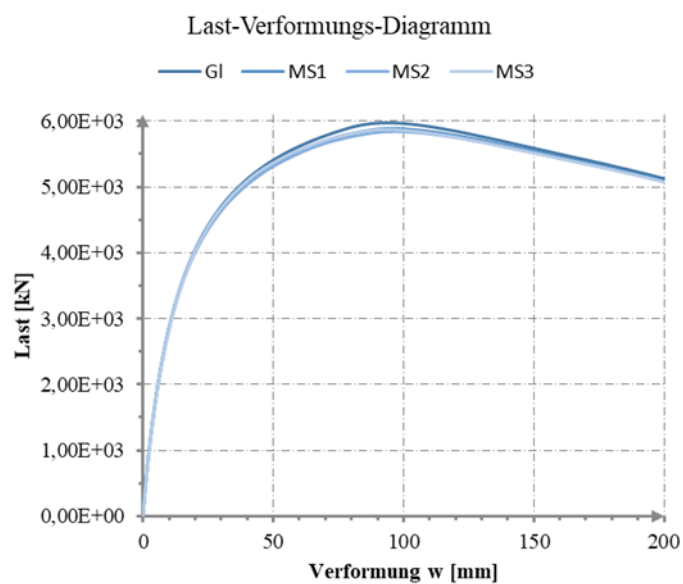


Abb. 4-11: Last-Verformungs-Diagramm für $\bar{\lambda}=0,6$

Abb. 4-12: Last-Verformungs-Diagramm für $\bar{\lambda} = 1,0$ Abb. 4-13: Last-Verformungs-Diagramm für $\bar{\lambda} = 1,4$

Als Schlussfolgerung kann der Einfluss auf die Tragfähigkeit des Montagestoßes im untersuchten Fall vernachlässigt werden. Im ungünstigsten Fall, bei der Anordnung in Trägermitte, ist die Abweichung zum Träger ohne Montagestoß kleiner fünf Prozent. Für den jeweiligen Einzelfall ist der Einfluss abzuwägen. Eigenspannungen infolge des Montagestoßes können mit den dargestellten Modellen berechnet werden und somit konkret berücksichtigt werden.

5 Resümee und Ausblick

Mit der vorliegenden Arbeit wurde der Einfluss des Montagestoßes auf das Tragverhalten von geschweißten I-Trägern experimentell und mittels numerischer Berechnungsverfahren untersucht. Im Ergebnis wurde ein Ingenieurmodell bereitgestellt, welches mit handhabbaren Zwischenberechnungen die Schweißbeigenspannungen für ähnliche Aufgabenstellungen ermittelt. Der Einfluss einer oder mehrerer Montageschweißungen auf die Traglast kann somit herausgearbeitet werden.

Motivation der Arbeit war die Nachfrage der Industrie, den Einfluss niedriger Umgebungstemperaturen auf Montageschweißungen zu ermitteln und Kenntnisse über die entstehenden Schweißbeigenspannungen und Härtewerte zu erfahren.

Nach der Festlegung der Stoßart (Z-Stoß) als bewährte Ausführungsvariante und einem realitätsnahen Bauteilquerschnitt (Flansch 30 x 500mm, Steg 15 x 800mm, Baustahl S355 und S460) erfolgte die Teilfertigung im Werk. Anschließend wurde im Großteilversuch in der Klimakammer ermittelt, dass niedrige Umgebungstemperaturen bis -10°C einen vernachlässigbaren Einfluss auf die Eigenspannungen sowie die Härteverteilung im Stoßbereich aufweisen. Allerdings empfiehlt es sich, aus Gründen des Arbeitsschutzes, Schweißungen unterhalb -5°C nicht durchzuführen. Bei der Realisierung der Schweißarbeiten am Montagestoß ist eine normgerechte Schweißfolge nach dem Stand der Technik unabdingbar. Besonderes Augenmerk ist auf die Schweißreihenfolge, die Nahtvorbereitung, den Nahtaufbau, und die Vorwärmtemperatur sowie eine entsprechende Qualifizierung der ausführenden Schweißer im Vorfeld der Arbeiten zu achten. Die Vorwärmtemperatur und die Zwischenlagentemperatur ist unter Beachtung des Kohlenstoffäquivalents, der Bauteildicke und des Wärmeeinbringens zu wählen. Für Mehrlagenschweißungen ist die Zwischenlagentemperatur ca. 50°C bis max. 250°C höher als die Vorwärmtemperatur einzuhalten. Während der Schweißarbeiten ist die Zwischenlagentemperatur zu kontrollieren und konstant zu halten. Um Schweißnahtfehler, wie z.B. wasserstoffinduzierte Risse und Härtespitzen zu vermeiden ist das großflächiges Vorwärmen mit Glühmatten zu empfehlen. Das großflächige Erwärmen wird dem Vorwärmen mit Brenner vorgezogen, welcher nur lokal wirkt. Für die Planung der Schweißarbeiten sind Kenntnisse über Material, Geometrie und Umgebungseinflüsse notwendig um ein fachgerechtes Arbeiten zu garantieren. Der Einfluss der Luftfeuchtigkeit bei niedrigen Umgebungstemperaturen wurde nicht untersucht.

Die Durchführung einer Schweißstruktursimulation der Montagestöße dickwandiger Träger mit mehreren Lagen ist mit entsprechendem Aufwand prinzipiell möglich. Der mit der Umsetzung verbundene Modellierungs- und Rechenaufwand ist hoch, sodass Rechenzeiten an Großbauteilen schnell im Bereich mehrerer Tage bis Wochen liegen. Damit ist

eine baupraktische Anwendung noch nicht gegeben. Aufgrund der Rechenzeiten für dickwandige Träger mit vielen Lagen ist der Lagenaufbau zwingend zu vereinfachen. Durch das Zusammenfassen von Lagen erreicht man eine erhebliche Zeitersparnis. Die durchgeführten Berechnungen zeigen jeweils eine gute bis sehr gute Übereinstimmung mit experimentell ermittelten Verläufen. Das Abklingen der Eigenspannungen von der Naht weg ist sehr gut nachzuvollziehen. Die Überführung der Eigenspannungsergebnisse aus der Schweißstruktursimulation für die weitere Verwendung in der Traglastanalyse ist wünschenswert, allerdings nicht ohne einen weiteren Arbeitsschritt möglich. Dies resultiert aus den verschiedenen Netzgrößen und Detailanforderungen wie beispielsweise Materialmodelle der einzelnen Rechenschritte. Die Schweißstruktursimulation wurde im Volumenmodell mit kleinen Elementkantenlängen von 0,5 bis 10 mm durchgeführt während die Traglastanalyse mit Schalenelementen mit einer Elementkantenlänge von 25 mm erfolgte.

Für die Überführung der Eigenspannungen aus Experiment und Schweißstruktursimulation liegt daher die Einführung eines vereinfachten Ansatzes nahe. Die Ergebnisse wurden blockartig approximiert und von einem dreidimensionalen Spannungszustand in einen zweidimensionalen Spannungszustand überführt. Dabei ist stets das Gleichgewicht einzuhalten. Resultierend aus den hier dargelegten Untersuchungen wurde ein Ingenieurmodell vorgeschlagen, welches in seinen Anwendungsgrenzen Schweißeigenspannungen für die Traglastanalyse zur Verfügung stellt. Das Ingenieurmodell muss zwingend das elasto-plastische Materialmodell der nichtlinearen Traglastberechnung berücksichtigen und kann die realen Schweißeigenspannungen im Nahtbereich oberhalb der Fließgrenze nicht berücksichtigen, welche durch Verfestigung, Gefügeumwandlung oder des höherwertigen Zusatzwerkstoffes entstehen.

Die nichtlinearen Traglastberechnungen erfolgten für drei unterschiedliche Montagestoßlagen (Mitte-, Drittels- und Viertelpunkt) und drei Schlankheitsgrade ($\lambda^- = 0,6$; $\lambda^- = 1,0$ und $\lambda^- = 1,4$) entlang eines Eulerstabes. Der ungünstigste Fall in Trägermitte lieferte erwartungsgemäß die kleinste Traglast. Bei der nichtlinearen Traglastberechnung am Montagestoß wurde für alle untersuchten Fälle ein Einfluss kleiner 5 % festgestellt und ist daher im Rahmen üblicher Bemessungsansätze mit großer vorhandener Sicherheit vernachlässigbar. Dennoch sollte die Anordnung des Montagestoßes beachtet werden. Die Berechnung zeigt, dass eine Anordnung in niedrig beanspruchten Bereichen den Einfluss auf ein Minimum reduziert. Im Einzelfall ist eine Berücksichtigung abzuwägen.

Als Ausblick auf zukünftige praktische Arbeiten und Forschungen ist die gezeigte Herangehensweise anwendbar. Vorausgesetzt werden muss, dass Kenntnisse über die physikalischen Grundlagen und Zusammenhänge vorliegen und die einzelnen Arbeitsschritte beherrscht werden. Diese sind nicht Teil der Ausbildung des Bauingenieurs und sind da-

her durch Zusatzqualifikationen zu erarbeiten. Ein Einsatz von Schweißstruktursimulation im Bauingenieurwesen erfolgt überwiegend in der Forschung und wird in der Praxis nicht angewendet. Der Grund dafür ist, dass große Stahlbaustrukturen, wie Brücken, Stadien oder Hallen häufig einmal hergestellt werden und nicht einer wiederkehrenden Fertigung unterliegen, wie es beispielsweise im Automobilbau der Fall ist. Daher ist der Aufwand eine vorgeschaltete Schweißstruktursimulation oft nicht wirtschaftlich. Bei wiederholenden Fertigungsprozessen kann der Einsatz lohnen. Durch eine Reduzierung von Material und Arbeitsprozessen sind Einsparungen durch eine zuvor durchgeführte Simulation denkbar. Ein vorstellbares Anwendungsgebiet sind standardisierte Hallentragwerke sowie Brücken mit gleichen Abmessungen und Gegebenheiten.

6 Literaturverzeichnis

6.1 Normung und Regelwerke

- [BSK-99] BSK. Swedish Design Rules for Steel Structures, Boverket (Swedish National Board of Housing, Building and Planning), 1999
- [EN 1990] Grundlagen der Tragwerksplanung, 12/2010, Deutsche Fassung
- [EN 1993] Bemessung und Konstruktion von Stahlbauten (EC3)
Teil 1-1: Allgemeine Bemessungsregeln und Regeln für den Hochbau, 12/2010, Deutsche Fassung;
Teil 1-5: Plattenförmige Bauteile (Anhang C: Berechnungen mit der Finite-Element-Methode), 12/2010, Deutsche Fassung;
Teil 1-8: Bemessung von Anschlüssen, 12/2010, Deutsche Fassung;
Teil 1-12: Zusätzliche Regeln zur Erweiterung von EN 1993 auf Stahlgüten bis S700, 12/2010, Deutsche Fassung
- [EN 1090-2] Ausführung von Stahltragwerken und Aluminiumtragwerken, Teil 2: Technische Regeln für die Ausführung von Stahltragwerken, 10/2011, Deutsche Fassung
- [SEW-088] STAHL-EISEN-Werkstoffblatt 088: Schweißgeeignete Feinkornbaustähle – Richtlinien für die Verarbeitung, besonders für das Schmelzschweißen, 4. Ausgabe, 10/1993, Deutsche Fassung
- [EN 25817] Lichtbogenschweißverbindungen an Stahl – Richtlinie für die Bewertungsgruppen von Unregelmäßigkeiten (ISO 5817), 09/1992, Deutsche Fassung
- [EN 10025-1] Warmgewalzte Erzeugnisse aus Baustählen - Teil 1: Allgemeine technische Lieferbedingungen, 11/2004, Deutsche Fassung
- [EN 10025-2] Warmgewalzte Erzeugnisse aus Baustählen - Teil 2: Technische Lieferbedingungen für unlegierte Baustähle, 11/2004, Deutsche Fassung
- [EN 1011] Schweißen – Empfehlungen zum Schweißen metallischer Werkstoffe, Teil 1: Allgemeine Anleitungen für das Lichtbogenschweißen, 07/2009; Teil 2: Lichtbogenschweißen von ferritischen Stählen, 05/2001, Deutsche Fassung
- [EN ISO 4063] Schweißen und verwandte Prozesse - Liste der Prozesse und Ordnungsnummern, 03/2011, Deutsche Fassung
- [EN ISO 6947] Schweißen und verwandte Prozesse – Schweißpositionen, 08/2011,

Deutsche Fassung

- [EN ISO 5817] Schweißen - Schmelzschweißverbindungen an Stahl, Nickel, Titan und deren Legierungen (ohne Strahlschweißen) - Bewertungsgruppen von Unregelmäßigkeiten, 06/2014, Deutsche Fassung
- [EN 14610] Schweißen und verwandte Prozesse - Begriffe für Metallschweißprozesse, 02/2005, Deutsche Fassung
- [DIN 1910-100] Schweißen und verwandte Prozesse - Begriffe - Teil 100: Metallschweißprozesse mit Ergänzungen zu DIN EN 14610:2005, 02/2008
- [EN ISO 9015-2] Zerstörende Prüfung von Schweißverbindungen an metallischen Werkstoffen - Härteprüfung - Teil 2: Mikrohärtprüfung an Schweißverbindungen, 10/20016
- [Richtlinie 804] Eisenbahnbrücken (und sonstige Ingenieurbauwerke) planen, bauen und instandhalten. DB Netz, 05/2003
- [DS 804 (B6)] Vorschrift für Eisenbahnbrücken und sonstige Ingenieurbauwerke (VEI) mit Bekanntgaben B1 bis B6, 09/2000
- [DS 952] Schweißen metallischer Werkstoffe an Schienenfahrzeugen und maschinentechnischen Anlagen. Deutsche Bahn AG, 1977
- [ZTV-ING] Vertragsbedingungen und Richtlinien für Ingenieurbauten ZTV-ING. Bundesanstalt für Straßenwesen: Sammlung Brücken- und Ingenieurbau, Baudurchführung, Zusätzliche Technische Verkehrsblatt-Sammlung Nr. S 1056. Dortmund: Verkehrsblatt-Verlag Borgmann, 2014

6.2 Veröffentlichungen

- [Barg-08] Bargel, H.; Schulze, G.: Werkstoffkunde, Springer Verlag, Berlin Heidelberg, 2008
- [Ciu-14] Ciupack, Y.: Kleben im Stahlbau - Herausforderung und Innovation, Schriftenreihe Stahlbau, BTU Stahlbau-Symposium 2014, Heft 8, Cottbus, 05/2014, S. 57-64
- [Dilg-13] Dilger, K.; Pasternak, H.; u.a.: Einsatz der Schweißsimulation zur systematischen Entwicklung verbesserter Modelle für die Berechnung der Tragfähigkeit komplexer Stahlleichtbaustrukturen, Bd. (Forschung für die Praxis 785), Verlag und Vertriebsgesellschaft mbH, Düsseldorf, 2013

- [Dür-89] Düren, C.: Konzepte zur Bewertung des Kaltrißverhaltens von Stählen - Beispiele im Bereich der Großrohrstähle, 3R international, 28. Jahrgang, Heft 6, 07/1989, S. 385 - 391
- [EKS-84] ECCS-CECM-EKS: Ultimate Limit State Calculation of Sway Frames with Rigid Joints, Publication No. 33, Brüssel, 1984
- [Fahr-09] Fahrenwaldt, H.: Praxiswissen Schweißtechnik: Werkstoffe, Prozesse, Fertigung. 3, Vieweg+Teubner, Wiesbaden, 2009
- [Füg-07] Füg, D.; Knothe, T. und Pasternak, H.: Neue Eisenbahnbrücken über den Alten und Neuen Oder-Spree-Kanal in Eisenhüttenstadt, Bauingenieur, 2007, S. 231-236
- [Häns-84] Hänsch, H.: Schweißelgenschaften und Formänderungen an stabartigen Bauteilen, VEB Verlag Technik, Düsseldorf, 1984
- [Häns-06] Hänsch, H. und Krebs, J.: Eigenspannungen und Formänderungen in Schweißkonstruktionen – Grundlagen der praktischen Anwendung. Bd. Fachbuchreihe Schweißtechnik (Band 138), DVS Media GmbH, Düsseldorf, 2006
- [Kill-97] Killing, R.: Kompendium der Schweißtechnik: Band 1: Verfahren der Schweißtechnik, Deutscher Verlag für Schweißtechnik DVS-Verlag GmbH, Düsseldorf, 1997
- [Hofm-05] Hofmann, H.-G.; Mortell, J.; Sahmel, P. und Veit, H.-J.: Grundlagen der Gestaltung geschweißter Stahlkonstruktionen. Bd. Fachbuchreihe Schweißtechnik (Band 12), DVS Media GmbH, Düsseldorf, 2005
- [Ito-69] Ito, Y. und Bessyo, K.: Weldability Formula of High Steels, Related to Heat-Affected Zone Cracking, Sumintomo Search, H. 5, 1969, pp. 59 -70
- [Klas-13] Klassen, J.; Nitschke-Pagel, T. und Dilger, K.: Einfluss negativer Umgebungstemperaturen auf die resultierenden Schweißelgenschaften großmaßstäblicher Schweißstrukturen, Tagungsband, Schweißen und Wärmebehandlung, 2013
- [Kois-59] Koistinen, D. P. und Marburger, R.E.: A general equation prescribing the extent of the austenite-martensite transformation in pure iron-carbon steels, Acta Metallurgica, Ausgabe 7, 1959, pp. 59–60
- [Krau-17] Krausche, T.; Launert, B.; Pasternak, H.: A study on the prediction of welding effects in steel box girders. Ce/papers (2017), Volume 1, Issue 2-3, pp. 4410-4416

- [Krüg-08] Krüger, U.: Stahlbau - Teil 1: Grundlagen, 4. Auflage, Ernst & Sohn Verlag, Berlin, 2008
- [Lebl-86-1] Leblond, J. B.; Mottet, G. und Devaux, J. C.: A theoretical and numerical approach to the plastic behaviour of steels during phase transformations-I, Derivation of general relations, Journal of the Mechanics and Physics of Solids, Vol. 34, 1986, pp. 395–409
- [Lebl-86-2] Leblond, J.B.; Mottet, G. und Devaux, J.C.: A theoretical and numerical approach to the plastic behaviour of steels during phase transformations-II, Study of classical plasticity for ideal-plastic phases, Journal of the Mechanics and Physics of Solids, 1986, pp. 411–432
- [Loos-13] Loose, T.: Simulation in der Schweißtechnik, Weiterbildung zum Programm Simufact.welding, München, 07/2013
- [Mali-57] Malisius, R.: Schrumpfung, Spannungen und Risse beim Schweißen, Friedrich Vieweg & Sohn, Düsseldorf, Braunschweig, 1957
- [Masu-80] Masubuchi, K.: Analysis of Welded Structures: Residual Stresses, Distortion, and their Consequences, Pergamon Press, 1980
- [Neum-92] Neumann, A.; Kluge, D.: Fertigungsplanung in der Schweißtechnik, DVS Media GmbH, Düsseldorf, 11/1992
- [P858-14] Nitschke Pagel, T. und Pasternak, H.; u.a.: Schweißen dicker Bleche unter Baustellenbedingungen - Beurteilung des Einflusses auf das Tragverhalten von Montagestößen. Bde. Abschlussbericht Forschungsvorhaben P 858/08/2011 IGF-Nr. 16937 BG, 2014
- [Past-14-1] Pasternak, H.; Krausche, T. und Launert, B.: Schweißen von Trägern mit dicken Blechen, Teil 1: Trägerfertigung unter Werksbedingungen - Planung, Herstellung und Simulation, Bauingenieur, 2014, S. 395-404
- [Past-15] Pasternak, H.; Launert, B. und Krausche, T.: Welding of girders with thick plates - Fabrication, measurement and simulation, Journal of Constructional Steel Research, 2015, pp. 407–416
- [Past-16] Pasternak, H. und Kannengießer, T.: P1035 Erhöhung der Tragfähigkeit geschweißter I-Profile aus hochfestem Baustahl durch verbesserte Ansätze zur Berücksichtigung von Eigenspannungen, Forschungsvorhaben P1035 / IGF-Nr. 18194 BG, Laufzeit: 04/2014-04/2016
- [Past-19] Pasternak, H.; Krausche, T.: Details and assembly of two clad double curved cable net roofs. In: Advances in Engineering Materials,

- Structures and Systems: Innovations, Mechanics and Applications (ISBN 978-1-138-38696-9), Hrsg. Alphose Zingoni, 2019, S. 896-901.
- [Rad-02] Radaj, D.: Eigenspannungen und Verzug beim Schweißen: Rechen- und Messverfahren, Fachbuchreihe Schweißtechnik, Band 143, DVS-Verlag, Düsseldorf, 2002
- [Rad-03] Radaj, D.: Welding residual stresses and distortion Calculation and measurement, Rev. ed, Verlag für Schweissen und Verwandte Verfahren, DVS-Verlag, Düsseldorf, 2003
- [Rio-15] Pasternak, H.; Moradi Eshkafti, M.; Krausche, T.: Reconstruction of a school building in Wolfsburg, Germany, In Tubular Structures XV, von Vellasco & Lima (eds) Batista, Rio de Janeiro, Brazil: Taylor & Francis Group, London, UK, 2015, pp. 31-35
- [Rose-13] Rosert, R.; Karasev, M.: Rohrleitungsbau unter russischen Klimabedingungen – Einsatz und Entwicklung von Fülldrähten zum Schweißen, Cottbus, 2013
- [Schu-92] Schuler, V.: Schweißtechnisches Konstruieren und Fertigen, Vieweg & Sohn Verlag, Braunschweig, 1992
- [Schw-07] Schwenk, C.: FE-Simulation des Schweißverzugs laserstrahlgeschweißter dünner Bleche : Sensitivitätsanalyse durch Variation der Werkstoffkennwerte, Dissertatio, BAM-Dissertationsreihe 26, Berlin: BAM Bundesanstalt für Materialforschung und -prüfung, 2007
- [SFI-16] GSI SLV, SFI-Aktuell 2016, DVS Media, DVS Verlag, Düsseldorf, 2016
- [Skal-04] Ahrens, C. und Zwätz, R.: Schweißen, In Stahlbau-Kalender 2004: Schwerpunkt: Schlanke Tragwerke, Herausgeber: Ulrike Kuhlmann, Ernst & Sohn, Berlin, 2004, S. 271-372
- [Skal-08] Ahrens, C. und R. Zwätz. „Schweißen.“ In Stahlbau-Kalender 2008: Schwerpunkte: Dynamik, Brücken, Herausgeber: Ulrike Kuhlmann, Ernst & Sohn, Berlin, 2008, S. 269-388
- [Uwer-96] Uwer, D. und Wegmann, H.: 5. Anwendung des Kohlenstoffäquivalents CET zur Berechnung von Mindestvorwärmtemperaturen für das kaltrissichere Schweißen von Baustählen, DVS-Jahrbuch Schweißtechnik, Düsseldorf, 1996

6.3 Software

Sysweld, ESI und Virtual Viewer (Visual Environment 8.5)

Simufact.Welding

Abaqus, Dassault Systemes

Mathcad

Microsoft Office: Excel, Word