

Sicherheitsbetrachtungen im Fall von stromstarken Erdfehlern in NOSPE- Netzen und bei Netzkopplung

Von der Fakultät für Maschinenbau, Elektro- und Energiesysteme der
Brandenburgischen Technischen Universität Cottbus-Senftenberg zur
Erlangung des akademischen Grades eines
Doktors der Ingenieurwissenschaften

genehmigte Dissertation

vorgelegt von

M. Sc.

Christin Schmoger

geboren am 26.07.1989 in Guben

Vorsitzender:	Prof. Dr.-Ing. Georg Möhlenkamp
Gutachter:	Prof. Dr.-Ing. Harald Schwarz
Gutachter	Em. Univ.-Prof. Dipl.-Ing. Dr. techn. Lothar Fickert
Tag der mündlichen Verteidigung:	21. August 2019

Vorwort

„Gehe nicht, wohin der Weg führt, sondern dorthin, wo kein Weg ist, und hinterlasse eine Spur.“ Jean Paul

Die vorliegende Dissertation entstand seit Ende 2014 während meiner beruflichen Tätigkeit bei der E.DIS Netz GmbH. Erstmals konnte ich in Verbindung von Praxis und Universität, die Stromverteilung in einem einpoligen Erdkurzschluss darstellen und auf Basis der DIN EN 50522 diskutieren. Diese kleinen Spuren auf dem Gebiet der Erdungsanlagen und Personensicherheit hätte ich nie so gehen können, wenn ich nicht zahlreiche Unterstützer gehabt hätte. Ich möchte mich auf diesem Wege sehr herzlich bedanken:

Ich möchte mich zunächst bei Prof. Dr.-Ing. Harald Schwarz von der BTU Cottbus-Senftenberg bedanken, der mir diese Stelle bei der E.DIS vermittelt hat und auch die Erstbegutachtung für diese Dissertation übernommen hat.

Im Laufe meiner Promotionsphase habe ich die Möglichkeit erhalten, Em. Prof. Dr. techn. Lothar Fickert von der TU Graz kennenzulernen und ihn als Experten für meine Arbeit als 2. Gutachter zu gewinnen. Mich berührt sein herzliches Engagement sehr. Ich konnte vielfältig von seinem Wissen partizipieren, auf dem ich aufbauend neue Ansätze und Aspekte für diese Dissertation entwickelt habe, die wir in vielen langen wertvollen Stunden diskutiert haben. Mich hat seine Freude am Forschen auf dem Gebiet der Erdungsanlagen ansteckt. Ich danke für die Möglichkeit, dass ich einige Zeit dafür an der TU Graz verbringen durfte.

Ebenso danke ich Prof. Dr.-Ing. Georg Möhlenkamp für die Übernahme des Prüfungsvorsitzes.

Ganz herzlich möchte ich mich bei den Kollegen der E.DIS Netz GmbH bedanken, die mir einen breiten Einblick in die Herausforderungen eines Netzbetreibers gegeben haben und wir gemeinsam ein praxisnahes Thema mit der Grundlagenforschung verbinden konnten. Hier möchte ich mich zunächst bei Harald Bock als Geschäftsführer Netztechnik und Stefan Dorendorf als Abteilungsleiter Netzplanung / Maßnahmensteuerung für ihr Engagement bedanken, einen Doktoranden erstmalig im Unternehmen aufzunehmen und neue Wege gemeinsam zu gestalten. Ebenso danke ich für ihr Vertrauen, während des realen Netzbetriebs Erdkurzschlussversuche durchführen und so überhaupt erst diese neuen Spuren legen zu können. Ich möchte mich bei den Kollegen Uwe Rheinsberg und Rene Zempel bedanken, die mich auf dem Weg, sich mit Erdungsanlagen zu beschäftigen, mit ihrem offenen Geist (und offenen Tür) begleitet haben und so viele offene Fragen aus der Praxis mir mitgegeben haben. Ebenso möchte ich Hrn. Hinz für seine Unterstützung danken. Ein großer Dank gilt Simone Dabel für ihr penibles Lesen meiner Arbeit als auch meinem Bürokollegen Jan Schönfeld für seinen mentalen Rückhalt. Vielen Dank an die vielen unbenannten Kollegen, die aktiv am Versuch mitgewirkt haben oder auch im Rahmen der Sternpunktbehandlung zur fachlichen Diskussion bereitstanden.

Ein besonderer Dank gilt, Christian Ehlert, der als betrieblicher Versuchsleiter mit mir gemeinsam die Versuche vorbereitet und durchgeführt hat. Ohne seinen unermüdlichen Einsatz wären die Versuche nie so gelungen. Ich freue mich auf unsere nächsten gemeinsamen Messungen und Versuche!

Ebenso möchte ich mich von Herzen bei Dr.-Ing. Klaus Pfeiffer von der BTU Cottbus-Senftenberg bedanken. Er hat mich als Schülerin für die Elektrotechnik und die Herausforderungen der Energiewende begeistert und mich seitdem auf meinem Weg begleitet. Er ist mir dabei ein wichtiger Ratgeber, fachlich und menschlich, geworden. Seine intensiven Korrekturphasen gaben mir wertvolle Denkanstöße.

Die Studien- und Dissertationsphase war für mich eine sehr prägende Zeit, in der ich nicht nur fachlich, sondern auch als Mensch wachsen durfte und an vielen Stellen über mich hinausgewachsen bin. Ich möchte mich daher bei mir wichtigen Menschen bedanken. Ein besonderer Dank gilt meinen Eltern Frank und Gabriela dafür, dass ich zu dem Menschen geworden bin, der ich heute bin; die an mich geglaubt, mich gefördert und so vielfältig unterstützt haben. Wie auch in Gedenken an meine Großeltern Marie und Kurt, mich erfüllt tiefe Dankbarkeit für ihr Tun zu meinem Wohl. Wichtig sind Menschen, die die anstrengenden und schwierigen Phasen einer Dissertation begleiten, auffangen und ermuntern –von Herzen danke ich Agnes. Mein letzter Dank gilt von Herzen meinem Lebenspartner Gunnar, der mich in allen Höhen und Tiefen der Promotionsphase unterstützt, in vielen Momenten selbst zurückgesteckt und mir den Rücken freigehalten hat. Danke!

Christin Schmogger

Guhrow, im Februar 2020

Kurzfassung

Der EEG-bedingte Netzausbau beeinflusst durch den Zubau von Kabelstrecken in Hochspannungs- und Mittelspannungsnetzen erheblich den Umgang mit der Sternpunktbehandlung. Neben Umstellungsmaßnahmen von der Resonanzsternpunktterdung auf die niederohmige Sternpunktterdung sind auch Lösungen zur Kopplung von Netzen mit unterschiedlicher Sternpunktterdung zu diskutieren. In diesem Zusammenhang wurde von der Autorin die Idee der flexiblen Sternpunktterdung entwickelt, die den Betrieb eines Netzes mit beiden Sternpunktterdungsarten zulässt.

Elementarer Schwerpunkt bei der Betrachtung von Sternpunktterdungskonzepten stellt die Auslegung von Erdungsanlagen in Kombination mit einem geeigneten Schutzkonzept zur Einhaltung der Personensicherheit dar. Die Grundlage zur Bewertung von Erdungsanlagen basiert nach der DIN EN 50522 auf der Analyse der Stromverteilung des einpoligen Fehlers, da nur ein Teil des in die wirksame Erdungsimpedanz fließenden Fehlerstroms als Erdungsstrom zu einem möglichen personengefährdenden Potential führt. In der Praxis wird dabei rechnerisch die zulässige Erdungsimpedanz über den relevanten Teilstrom (dargestellt über den Reduktionsfaktor) und dem, aus dem Schutzkonzept resultierenden, Grenzwert für die Berührungsspannung vorgegeben und messtechnisch geprüft. Vorrangig in Mittelspannungsnetzen mit niederohmiger Sternpunktterdung bestehen Unsicherheiten hinsichtlich der korrekten Interpretation der Norm respektive der Wahl und Beurteilung geeigneter Parameter. Daher konzentriert sich die Dissertation auf die Schwerpunkte

- Bestimmung des Reduktionsfaktors in einer inhomogenen, offen betriebenen Ringstruktur von Mittelspannungsnetzen,
- Diskussion möglicher Modelle und der Wirkungsweise heutiger Messverfahren von Erdungsimpedanzen.

Aufbauend auf theoretischen Modell-Analysen wurde zur Beantwortung der Fragestellungen eine Methodik zur Auswertung beider Parameter in einem Erdkurzschlussversuch entwickelt. Es konnte damit erstmals in einer realen Netzgruppe mittels eines verteilten Messsystems die Stromverteilung in einem einpoligen Erdkurzschluss aufgenommen werden. Die Herausforderung bestand darin, dass es für die Bewertung des Versuchs der expliziten Trennung von Reduktionsfaktor und Erdungsimpedanz bedarf. Infolge eines Überlagerungseffekts im Schirmstrom der fehlerstromspeisenden Leitung wurden Lösungen zum messtechnischen Nachweis beider Parameter zur Versuchsauswertung entwickelt. Mithilfe der Versuchsergebnisse konnten bestehende Berechnungs- und Messverfahren sowie unterschiedlichen Modelle zur Interpretation der Erdungsimpedanz bewertet und entsprechende Handlungsempfehlungen abgeleitet werden.

Reduktionsfaktor und Erdungsimpedanz erfahren häufig verschiedene Interpretationen in der Praxis und Forschung. Daher widmete sich die Dissertation zunächst der Analyse des Freileitungsmodells der DIN EN 50522 und schlägt aufgrund der Herausforderungen in der Praxis eine Erweiterung des Modells zur eindeutigen Definition vor.

Erstmals konnten die Modellansätze von Berechnungsverfahren für den Reduktionsfaktor geprüft und bestätigt werden. Am Beispiel des häufig verwendeten VPE-Kabels konnte an einer homogenen Netzstruktur mit einem Sicherheitsaufschlag ein Reduktionsfaktor vorgeschlagen werden. Die Betrachtungen zum Reduktionsfaktor verdeutlichen, dass die Ermittlung für inhomogene Kabelstrecken (d. h. unterschiedliche Kabeltypen) in einem MS-Stich nicht hinreichend genau nach der DIN EN 50522 beschrieben ist, sodass Unklarheiten über den Planungsprozess entstehen. Theoretische und aufbauend praktische Analysen entwickeln in Hinblick auf diese Problemstellung die bestehenden Berechnungsverfahren weiter und schlagen u. a. auf Basis des Versuchs entsprechende Sicherheitsaufschläge vor.

Die Dissertation zeigt mittels einer theoretischen Analyse der Stromflüsse auf den Erdrückleitungspfaden im Versuch (Erdkurzschluss) und Messverfahren auf, dass in Messverfahren wie der „*Strom-Spannungsmethode mit Einspeisung über die Gegenstation*“ nicht die klassische Erdungsimpedanz lt. DIN EN 50522 gemessen wird. Es wurde auf Basis des Versuchs und der heutigen Messverfahren diskutiert, dass die Erdungsimpedanz infolge der unterschiedlichen Einbeziehung von Kettenleitern verschiedene Werte annehmen kann. Aufgrund des direkten Zusammenhangs mit dem Reduktionsfaktor resultieren für die Bewertung der Berührungsspannung verschiedene Kombinationspaare, die nach dem Modell der DIN EN 50522 oder Modifizierungen unterschiedlich in der Berechnung ausgelegt und mittels klassischer Messung bewertet werden können. Die Dissertation liefert damit einen Diskussionsbeitrag, wie sich die Auslegung von Erdungsanlagen durch geeignete Verfahren weiterentwickeln kann.

Abstract

The grid expansions caused by the German Renewable Energies Act (EEG) have an impact on the neutral point treatment of high-voltage and medium-voltage grids due to the addition of power cables instead of overhead lines. Besides conversion measures from the resonant neutral earthing to the low-impedance neutral earthing solutions for the coupling of networks with different neutral earthing have to be discussed. In this context the author developed the idea of a flexible neutral earthing concept which enables the coupled operation mode of grids with different neutral earthing.

The focus of the dimensioning of grids with high fault currents is on the rating of the grounding systems in combination with an appropriate selective protection concept to meet personal safety requirements. The concept of calculation and measurement of the grounding impedance is based on the DIN EN 50522. Especially in medium-voltage networks, uncertainties occur within the planning process regarding the appropriate choice of parameters for a technically and economically optimized rating of the grounding system according to the German standard DIN EN 50522. Hence, this thesis focusses on the following core areas:

- Development of computational procedures for the determination of reduction factors in inhomogeneous and open ring systems of a medium-voltage network,
- Discussion of present measurement standard methods to prove technically the observance of limit values for earthing impedances.

To answer the above-mentioned questions, a methodology for the evaluation of data gathered in a short-circuit to earth trial was developed and actually tested in a real existing network for the first time in the German-speaking countries. Especially in the short-circuit to earth trial an explicit separation of both parameters is essential for a proper interpretation of the results. The thesis concentrates on the overlapping effect in the shield current and elaborates possible solution concepts for the parameters metrological evidence. The results of the trial have been compared with calculation methods, measurement methods and existing models of the earthing impedances. The scientific discoveries of this thesis have been compared with the requirements of the German standard DIN EN 50522 to derive recommendations for the practical application.

Reduction factor and earthing impedance are interpreted differently. For this reason, the dissertation analysis the overhead line model of the DIN EN 50522 and proposes to an enhanced model to define discussed practical challenges explicit.

The considerations of the reduction factor illustrate that its determination for inhomogeneous cable routes (which means different cable types) in a medium-voltage radial feeder is not adequate accurate defined within the standard DIN EN 50522 which causes uncertainties during the planning process. Theoretical and practical analyses further qualify already developed calculation methods and suggest corresponding safety margins.

Using the approach of a theoretical analysis of the currents in the ground return path during

the short-circuit to earth trial, the thesis concludes that in measuring procedures like the „current-voltage method with feed-in from the remote station“ the normative earthing impedance will not be measured.

The comparison of the trial and standard methods indicates that different earthing impedances, caused by the chain conductor, are possible. The interpretation of the earthing impedance has an immediate impact on the reduction factor determination. Within the trial, different combinations of reduction factors with earthing impedances were investigated for the valuation of safety requirements.

By means of the evaluation of the short-circuit to earth trials within this thesis an approach is shown, how the dimensioning of grounding systems with consideration of appropriate measuring and calculation procedures can be developed further.

Inhaltsverzeichnis

Vorwort	III
Kurzfassung	V
Abstract	VII
Inhaltsverzeichnis	IX
Abbildungsverzeichnis	XIV
Tabellenverzeichnis	XVII
Abkürzungsverzeichnis	XVIII
Formel-/Symbolverzeichnis	XIX
1 Motivation, Abgrenzung der Forschungsschwerpunkte, Methodik	23
1.1 Motivation: Von der Energiewende geprägte Netzstrukturen als Anlass für die Betrachtung der Sternpunkterdung.....	23
1.2 Herausforderungen an die Personensicherheit bei Erdungsanlagen.....	25
1.3 Forschungsfragen und Methodik der Arbeit	31
1.4 Besonderheiten der Netztopologien in HS- und MS-Netzen für die Betrachtung von STE-Konzepten und Erdungsanlagen.....	35
2 Einordnung der Bedeutung von Erdungsanlagen für die Auslegung von Sternpunkterdungskonzepten	41
2.1 Grundlagen der Sternpunkterdung.....	42
2.1.1 Definition und Berechnung	42
2.1.2 Beurteilungsmöglichkeiten von Sternpunkterdungsarten.....	44
2.2 Philosophie von Sternpunkterdungsarten	47
2.2.1 Resonanzsternpunkterdung	47
2.2.2 Niederohmige Sternpunkterdung (NOSPE)	50
2.3 Ausgewählte Auslegungsschwerpunkte bei Netzumstellung und Netzkopplung	52
2.3.1 Überblick.....	52
2.3.2 Personensicherheit.....	53
2.3.3 Betriebsmittelsicherheit	53
2.4 Ganzheitliche Betrachtung des Auslegungsprozesses der Primär- und Sekundärtechnik unter Berücksichtigung der Personensicherheit	56
2.4.1 Motivation	56
2.4.2 Schutztechnische Aspekte	56
2.4.3 Auslegung der Sternpunkterdungsimpedanzen	59

2.4.4	Rolle der Schutztechnik bei der Auslegung von Erdungsanlagen	61
2.4.5	Zusammenfassung	62
2.5	Forschungsstand: Anwendung der flexiblen Netzkopplung.....	64
2.5.1	Klassische Lösungen.....	64
2.5.2	Innovative Lösungsmöglichkeiten.....	66
2.5.3	Anwendung in HS- und MS-Bereich.....	72
2.6	Zusammenfassung und Ableitung der Bedeutung von Erdungsanlagen bei der Konzeption von Sternpunkterdungskonzepten	79
3	Theoretische Betrachtungen zur Auslegung von Erdungsanlagen am Modell der DIN EN 50522.....	81
3.1	Grundphilosophie	82
3.2	Klassische Berechnung und Bewertung	84
3.2.1	Zielstellung.....	84
3.2.2	Erdungsspannung	84
3.2.3	Erdungsstrom und Reduktionsfaktor nach der DIN EN 50522.....	85
3.2.4	Erdungsstrom und Reduktionsfaktor im erweiterten Modell.....	87
3.2.5	Erdungsimpedanz.....	91
3.2.6	Zusammenfassung: Erweiterung des Modells der DIN EN 50522.....	93
3.2.7	Bewertung der Erdungsimpedanz	94
3.3	Erweiterung der Begriffsdefinitionen zur Auslegung von Erdungsanlagen	96
3.4	Randbetrachtungen im Auslegungsverfahren.....	98
3.4.1	Potentialverschleppungen	98
3.4.2	Globales Erdungssystem.....	102
3.4.3	Berechnungs- und Bewertungsverfahren für Freileitungen.....	104
3.5	Zusammenfassung.....	105
4	Grenzen der Modelle in der praktischen Anwendung und Ableitung von Forschungsfragen im Versuch.....	107
4.1	Ermittlung des Reduktionsfaktors.....	108
4.1.1	Grundlagen.....	108
4.1.2	Ermittlung des Reduktionsfaktor-Betrages einer homogenen Netztopologie	109
4.1.3	Reduktionsfaktoren in inhomogenen Netzstrukturen	111
4.1.4	Wahl des Berechnungs- bzw. Messpunkts für einen Reduktionsfaktor	114
4.1.5	Fehlende Durchgängigkeit des Schirms und Freileitungen.....	115
4.2	Messtechnische Bestimmung der Erdungsimpedanz	118

4.3	Wechselwirkungen zwischen Erdungsanlagen und Reduktionsfaktoren	123
4.3.1	Auswirkungen des Überlagerungseffekts.....	123
4.3.2	Auswirkung der Erdungsanlagen bei der Bildung des Reduktionsfaktors	128
4.4	Zusammenfassung der abgeleiteten Forschungsfragen für einen Versuch.....	132
5	Analyse von Berechnungsverfahren zum Reduktionsfaktor.....	135
5.1	Theoretische Betrachtung.....	137
5.1.1	Ansatz über Gleichstrombetrachtungen	137
5.1.2	Berechnungsansatz nach [Mallits, 2018], [Resch, 2018]	139
5.1.3	Ansatz nach Oeding / Oswald ohne Berücksichtigung der Erdungsimpedanz.....	148
5.1.4	Ansatz über die erweiterte Transformationsmatrize.....	151
5.1.5	Zusammenfassung Untersuchungsschwerpunkte	152
5.2	Einfluss von Erdungsanlagen auf die Bildung des Reduktionsfaktors	153
5.2.1	Zielstellung und Voraussetzungen	153
5.2.2	Erklärungsansatz Reduktionsfaktor-Kennlinie $r(l)$	155
5.2.3	Einfluss der Erdungsimpedanz auf die Reduktionsfaktor-Kennlinie $r(l)$	158
5.2.4	Übertragung auf realitätsnahe Berechnungsansätze.....	159
5.2.5	Handlungsempfehlung.....	160
5.3	Sensitivitätsanalyse: Parameter im Modell der TU Graz	161
5.3.1	Vorbetrachtungen	161
5.3.2	Auswertung.....	165
5.4	Sensitivitätsanalyse: Berechnungsverfahren.....	170
5.4.1	Vorbetrachtungen	170
5.4.2	Auswertung.....	170
5.5	Bildung des Reduktionsfaktors in inhomogenen Netzstrukturen.....	173
5.5.1	Vorbetrachtungen	173
5.5.2	Auswertung.....	174
5.6	Zusammenfassung	175
6	(Mess-)Methodik zur Bestimmung von Reduktionsfaktor-Erdungsimpedanz-Kombinationen im Versuch.....	177
6.1	Grundlagen.....	178
6.1.1	Theorie zum Überlagerungseffekt	178
6.1.2	Grundidee zur Prüfung realitätskonformer Erdungsimpedanz-Reduktionsfaktor-Kombinationen	180
6.1.3	Methodik und Modellnetze	183

6.2	Anwendung der modifizierten Erdungsimpedanz.....	188
6.2.1	Rechenbeispiel zum Überlagerungseffekt.....	188
6.2.2	Übertragbarkeit auf die DIN EN 50522.....	191
6.2.3	Messtechnische Ermittlung im Versuch	193
6.3	Anwendung der Erdungsimpedanz nach Norm ohne modifiziertes Verfahren .	197
6.4	Anwendung der Erdungsimpedanz nach Norm mit Berücksichtigung des Überlagerungseffektes	200
6.4.1	Rechenbeispiel zum Überlagerungseffekt: Anpassung des Reduktionsstroms / Reduktionsfaktors	200
6.4.2	Rechenbeispiel zum Überlagerungseffekt: Praktische Umsetzung des angepassten Verfahrens.....	201
6.4.3	Übertragbarkeit auf die DIN EN 50522.....	204
6.4.4	Messtechnische Ermittlung im Versuch	204
6.5	Zusammenfassung.....	211
7	Versuchsaufbau und Auswertungsmethodik eines realen Erdkurzschlussversuchs	213
7.1	Versuchsaufbau	214
7.2	Auswahlkriterien und Randparameter	219
7.3	Vergleich von Versuchen in RESPE- und NOSPE-Netzen	221
7.4	Diskussion der methodischen Auswertung des Versuchs und Aufbau der Versuchsprotokolle	223
8	Versuchsauswertung einer Erdkurzschluss-Versuchsreihe.....	227
8.1	Interpretation der Messergebnisse: Diskussion von Stromverteilung und Erdungsspannung am Beispiel der Teilversuche Bohrung	229
8.2	Bewertung der Erdungsimpedanz-Reduktionsfaktor-Kombinationen	236
8.3	Bewertung der messtechnischen Ermittlung von Erdungsimpedanzen.....	240
8.4	Bewertung der rechnerischen Bestimmung des Reduktionsfaktors in homogenen Netztopologien.....	248
8.5	Bewertung der messtechnischen Bestimmung des Reduktionsfaktors in homogenen Netztopologien	255
8.6	Bewertung der Ermittlung des Reduktionsfaktors in inhomogenen Netztopologien	258
8.7	Diskussion der Erdungsimpedanz-Reduktionsfaktor-Kombinationen unter Betrachtung normativer Bedingungen	263
8.8	Zusammenfassung und Handlungsempfehlungen.....	267

9 Zusammenfassung und Einordnung der Ergebnisse in das gegenwärtige Forschungsumfeld	273
10 Literaturverzeichnis.....	283
11 Veröffentlichungen	289
12 Anhang.....	291

Abbildungsverzeichnis

ABB. 1-1 STROMFLÜSSE WÄHREND EINES EINPOLIGEN FEHLERS AN DER ERDUNGSImpEDANZ IM KABELSTICH	25
ABB. 1-2 AUFTEILUNG DER STROMFLÜSSE WÄHREND EINES EINPOLIGEN FEHLERS IM KABELSTICH	27
ABB. 1-3 AUFBAU DER ARBEIT	34
ABB. 1-4 BEISPIEL TOPOLOGISCHER AUFBAU MS-NETZ	36
ABB. 1-5 EINPHASIGE 110-KV-STICHLUITUNG MIT ERDSEIL FÜR DIE BETRACHTUNGEN VON FRAGESTELLUNG AN HS- ERDUNGSANLAGEN	39
ABB. 1-6 EINPHASIGES MODELLNETZ MIT KABELSCHIRM FÜR DIE BETRACHTUNGEN VON FRAGESTELLUNGEN AN MS- ERDUNGSANLAGE	39
ABB. 2-1 ERSATZSCHALTBIld FÜR DIE BERECHNUNG EINES EINPOLIGEN FEHLERS	43
ABB. 2-2 BERÜHRUNGSSPANNUNGEN OHNE ZUSATZWIDERSTÄNDE NACH DIN EN 50522	46
ABB. 2-3 PRINZIP DER RESPE IM DREHSTROMSYSTEM IN ANLEHNUNG AN [FICKERT, 2007]	47
ABB. 2-4 EREIGNISKETTE ZU DEN URSACHEN UND FOLGEN DES DOPPELERDSCHLUSSES	49
ABB. 2-5 NETZSCHALTBIld UND ESB SYMMETRISCHER KOMPONENTEN: NOSPE	50
ABB. 2-6 SCHUTZKONZEPTE IN NOSPE-NETZEN FÜR DEN HS- UND MS-BEREICH	57
ABB. 2-7 HERANGEHENSWEISE AN DIE AUSLEGUNG BEI NOSPE- UND RESPE-NETZEN	60
ABB. 2-8 ÜBERBLICK ZU KLASSISCHEN LÖSUNGSSTRATEGIEN ZUR NETZKOPPLUNG	64
ABB. 2-9 ÜBERBLICK INNOVATIVE UND KLASSISCHE LÖSUNGSSTRATEGIEN ZUR NETZKOPPLUNG	69
ABB. 3-1 SPANNUNGEN IM EINPOLIGEN FEHLERFALL IN ANLEHNUNG AN DIE [DIN EN 50522]	82
ABB. 3-2 BEISPIELE FÜR STRÖME UND SPANNUNGEN BEI EINEM EINPOLIGEN ERDFEHLER NACH DER DIN EN 50522	85
ABB. 3-3 ERWEITERUNG DES FREILEITUNGSMODELLS DER DIN EN 50522 AM BEISPIEL EINER 110-KV-STICHLUITUNG ZUR DEFINITION DES REDUKTIONSFAKTORS IN ANLEHNUNG [HEUCK, 2013]	88
ABB. 3-4 ERSATZSCHALTBIld DES ERWEITERTEN FREILEITUNGSMODELLS IN ANLEHNUNG AN [HEUCK, 2013]	88
ABB. 3-5 DARSTELLUNG DER VOLLSTÄNDIGEN ERDRÜCKLEITUNGSWEGE DES EINPOLIGEN FEHLERSTROMS AN EINER 110-KV- STICHLUITUNG IN ANLEHNUNG IN ANLEHNUNG [HEUCK,2013]	92
ABB. 3-6 DARSTELLUNG DER VOLLSTÄNDIGEN ERDRÜCKLEITUNGSWEGE DES EINPOLIGEN FEHLERSTROMS AN EINER 110-KV- STICHLUITUNG IM ERSATZSCHALTBIld IN ANLEHNUNG AN [HEUCK, 2013]	92
ABB. 3-7 VERFAHREN ZUR AUSLEGUNG VON ERDUNGSANLAGEN	95
ABB. 3-8 ÜBERTRAGUNG DES FREILEITUNGSMODELLS AUF DAS MS-KABELNETZ	97
ABB. 3-9 ERKLÄRUNGSANSATZ POTENTIALVERSCHLEPPUNGEN	99
ABB. 3-10 ANALYSE SZENARIEN VON POTENTIALVERSCHLEPPUNGEN BEI EINEM FEHLER IM MS-NETZ	100
ABB. 3-11 POTENTIALVERSCHLEPPUNGEN MAßNAHMENKATALOG	103
ABB. 4-1 BEISPIEL-MODELLNETZ ZUR PRAKTISCHEN DISKUSSION DES REDUKTIONSFAKTORS	108
ABB. 4-2 ERSATZSCHALTBIld ZUR BETRACHTUNG DER ERDSTROMRÜCKLEITUNG IM HOMOGENEN NETZ	112
ABB. 4-3 ERSATZSCHALTBIld ZUR BETRACHTUNG DER ERDSTROMRÜCKLEITUNG IM INHOMOGENEN NETZ	113
ABB. 4-4 BEISPIELSZENARIO FÜR DIE FOLGEN EINER SCHIRMUNTERBRECHUNG AM KABELMODELL	116
ABB. 4-5 BEISPIELSZENARIO FÜR DIE FOLGEN EINER SCHIRMUNTERBRECHUNG AM ERSATZSCHALTBIld	116
ABB. 4-6 „STROM-SPANNUNGSMETHODE MIT EINSPEISUNG ÜBER DIE GEGENSTATION“ [EHLERT, 2019]	119
ABB. 4-7 „FALL-OF-POTENTIAL“ -METHODE IN ANLEHNUNG AN [EHLERT, 2019]	120
ABB. 4-8 VERGLEICH VON STICHPROBEN BEI UNTERSCHIEDLICHEN ERDUNGSMESSVERFAHREN	122
ABB. 4-9 INTERPRETATION DES REDUKTIONSFAKTORS AUF DEM ERDSEIL NACH DEM MODELLANSATZ EINER UNENDLICH LANGEN LEITUNG DER DIN EN 50522	124
ABB. 4-10 PHYSIKALISCHE INTERPRETATION DER ERDUNGSImpEDANZ AUF DEM ERDSEIL	125

Abb. 4-11 PHYSIKALISCHE INTERPRETATION DES ÜBERLAGERUNGSEFFEKTS AUF DEM ERDSEIL	126
Abb. 4-12 WIRKUNGSBEREICH DES ÜBERLAGERUNGSEFFEKTES	128
Abb. 4-13 DISKUSSION DER STROMVERTEILUNG IM (NICHT) AUSGEGLICHENEN ZUSTAND	129
Abb. 4-14 HERAUSFORDERUNGEN EINER KORREKTEN ANWENDUNG DES REDUKTIONSFAKTORS	131
Abb. 5-1 ERSATZSCHALTBILD GLEICHSTROMANSATZ FÜR DEN HOMOGENEN REDUKTIONSFAKTOR	137
Abb. 5-2 INDUKTIV GEKUPPELTE LEITERSCHLEIFEN IN ANLEHNUNG AN [RESCH, 2018]	139
Abb. 5-3 EINFACHER KABELSTICH MIT DEM LEITERSCHLEIFEN-ANSATZ IN ANLEHNUNG AN [FICKERT ET. AL, 2018]	140
Abb. 5-4 GEOMETRISCHER AUFBAU EINES DREILEITERKABELS FÜR DIE BILDUNG DES REDUKTIONSFAKTORS (IN ANLEHNUNG AN [OEDING / OSWALD, 2011])	142
Abb. 5-5 GEOMETRISCHER AUFBAU DREIER EINLEITERKABEL FÜR DIE BILDUNG DES REDUKTIONSFAKTORS (IN ANLEHNUNG AN [OEDING / OSWALD, 2011])	142
Abb. 5-6 GEOMETRISCHER AUFBAU DES DREIBLEILEITERMANTELKABELS NAEKEBA	145
Abb. 5-7 SZENARIENEINTEILUNG MS-NETZ ZUR BEURTEILUNG VON ERDUNGSANLAGEN	153
Abb. 5-8 GLEICHSTROMANSATZ: KENNLINIE DES IMPEDANZABHÄNGIGEN REDUKTIONSFAKTORS	155
Abb. 5-9 ERSATZSCHALTBILD FÜR DEN GLEICHSTROMANSATZ: UW NAHER BEREICH	156
Abb. 5-10 ERSATZSCHALTBILD FÜR DEN GLEICHSTROMANSATZ: UW FERNER BEREICH	157
Abb. 5-11 GLEICHSTROMANSATZ: EINFLUSS DES STATIONSWIDERSTANDS AUF DEN IMPEDANZABHÄNGIGEN REDUKTIONSFAKTOR	158
Abb. 5-12 MODELL DER TU GRAZ: EINFLUSS DER ERDUNGSIMPEDANZ AUF DEN REDUKTIONSFAKTOR	159
Abb. 5-13 MODELLNETZ ZUR BERECHNUNG DES HOMOGENEN REDUKTIONSFAKTORS IN ABHÄNGIGKEIT VON R_A	163
Abb. 5-14 REDUKTIONSFAKTOR UNTERSCHIEDLICHER KABELTECHNOLOGIEN NACH DEM MODELL DER TU GRAZ	165
Abb. 5-15 SENSITIVITÄTSANALYSE REDUKTIONSFAKTOR: MITTLERER SCHIRMRADIUS	167
Abb. 5-16 SENSITIVITÄTSANALYSE REDUKTIONSFAKTOR: EINFLUSS DES SPEZIFISCHEN ERDBODENWIDERSTANDES AM BEISPIEL DES MODELLS DER TU GRAZ	169
Abb. 5-17 VERGLEICH DER BERECHNUNGSVERFAHREN TU GRAZ UND [OEDING / OSWALD, 2011]	170
Abb. 6-1 MODELLANSATZ ZUR ERKLÄRUNG DES ÜBERLAGERUNGSEFFEKTS: ERDUNGSIMPEDANZ IM SCHALTZUSTAND A	178
Abb. 6-2 MODELLANSATZ ZUR ERKLÄRUNG DES ÜBERLAGERUNGSEFFEKTS: AKTIVER KETTENLEITERSTROM UND REDUKTIONSTROM AUF DEM SCHIRMSTROM DER FEHLERSTROMFÜHRENDEN LEITUNG	179
Abb. 6-3 VORSCHLAG FÜR DIE METHODIK DER ERMITTLUNG VON ERDUNGSIMPEDANZ-REDUKTIONSFAKTOR-KOMBINATIONEN	181
Abb. 6-4 METHODIK ZUR ERMITTLUNG GEEIGNETER ERDUNGSIMPEDANZ-REDUKTIONSFAKTOR-KOMBINATIONEN	183
Abb. 6-5 MODELLNETZ ZUR HERLEITUNG VON ERDUNGSIMPEDANZ-REDUKTIONSFAKTOR-KOMBINATIONEN AM BEISPIEL SCHALTZUSTAND A	184
Abb. 6-6 MODELLANSATZ MIT MESSPUNKTEN AN EINFACHEN STICHSTRUKTUREN, SCHALTZUSTAND A UND B	185
Abb. 6-7 RECHENBEISPIEL ÜBERLAGERUNGSEFFEKT: AUSGANGSZUSTAND	186
Abb. 6-8 RECHENBEISPIEL ÜBERLAGERUNGSEFFEKT: MODIFIZIERTE ERDUNGSIMPEDANZ	188
Abb. 6-9 NOMENKLATUR: MODIFIZIERTE ERDUNGSIMPEDANZ	192
Abb. 6-10 MESSUNG: MODIFIZIERTE ERDUNGSIMPEDANZ, SCHALTZUSTAND A	194
Abb. 6-11 RECHENBEISPIEL ÜBERLAGERUNGSEFFEKT: ERDUNGSIMPEDANZ NACH NORM OHNE MODIFIZIERUNG DES AUSWERTUNGSVERFAHRENS	197
Abb. 6-12 RECHENBEISPIEL ÜBERLAGERUNGSEFFEKT: ERDUNGSIMPEDANZ NACH NORM MIT MODIFIZIERUNG DES AUSWERTUNGSVERFAHRENS, HERLEITUNG KORREKTER BERECHNUNGSGRÖßEN	200
Abb. 6-13 RECHENBEISPIEL ÜBERLAGERUNGSEFFEKT: ERDUNGSIMPEDANZ NACH NORM MIT MODIFIZIERUNG DES AUSWERTUNGSVERFAHRENS, PRAKTISCHE UMSETZUNG DES VERFAHRENS	201
Abb. 6-14 MESSUNG ERDUNGSIMPEDANZ NACH NORM MIT KORRIGIERTEM REDUKTIONSFAKTOR	205

ABB. 6-15 MESSUNG ERDUNGSIMPEDANZ NACH NORM MIT KORRIGIERTEM REDUKTIONSFAKTOR, SCHALTZUSTAND A, VEREINFACHTES ERSATZSCHALTBILD _____	206
ABB. 6-16 MESSUNG ERDUNGSIMPEDANZ NACH NORM OHNE KORRIGIERTEN REDUKTIONSFAKTOR, SCHALTZUSTAND A _____	210
ABB. 7-1 VERSUCHSNETZ ÜBERBLICK, SCHALTZUSTAND A _____	214
ABB. 7-2 VERSUCHSNETZ MIT RELEVANTEN MESSPUNKTEN, SCHALTZUSTAND A _____	216
ABB. 7-3 LOGIK DER VERSUCHSAUSWERTUNG _____	225
ABB. 8-1 METHODIK KAPITEL 7 _____	228
ABB. 8-2 VERSUCHSNETZ MIT MESSERGEBNISSEN, TEILVERSUCH 1: SCHALTZUSTAND A, BOHRUNG _____	230
ABB. 8-3 VERSUCHSNETZ MIT MESSERGEBNISSEN, TEILVERSUCH 2: SCHALTZUSTAND B, BOHRUNG _____	231
ABB. 8-4 STROMFLÜSSE AM VEREINFACHTEN MODELL FÜR DIE BETRACHTUNG DES ÖRTLICH VARIABLEN REDUKTIONSFAKTORS	235
ABB. 8-5 RANDBEDINGUNGEN ZUR BEWERTUNG DER ERDUNGSIMPEDANZEN _____	241
ABB. 8-6 INTERPRETATION DER ERDUNGSIMPEDANZ NACH DER „STROM-SPANNUNGS-METHODE ÜBER DIE GEGENSTATION“ IM VERGLEICH ZU EINEM REALEN ERDKURZSCHLUSS _____	244
ABB. 8-7 GEGENWÄRTIGE EMPFEHLUNG ZUM NACHWEIS DER EINHALTUNG DER PERSONENSICHERHEIT (ERDUNGSIMPEDANZ)	247
ABB. 8-8 VERGLEICH DER EMPFOHLENE RICHTWERTE FÜR REDUKTIONSFAKTOREN _____	254
ABB. 8-9 MESSSCHALTUNG FÜR DIE BESTIMMUNG DES REDUKTIONSFAKTORS _____	255
ABB. 8-10 ANWENDUNG DER ERGEBNISSE UNTER BERÜCKSICHTIGUNG NORMATIVER VORGABEN _____	266
ABB. 8-11 HANDLUNGSEMPFEHLUNG FÜR DIE AUSLEGUNG VON ERDUNGSANLAGEN _____	271

Tabellenverzeichnis

TAB. 1-1 FORSCHUNGSFRAGEN DER DISSERTATION	31
TAB. 2-1 RELEVANTE FEHLERSTRÖME FÜR DIE THERMISCHE AUSLEGUNG VON ERDUNGSANLAGEN	54
TAB. 2-2 BEWERTUNGSKRITERIEN STERNPUNKTERDUNGSKONZEPTE	73
TAB. 2-3 BEWERTUNG VON STE-KONZEPTEN FÜR DEN ZUSAMMENSCHLUSS IN DER HS-EBENE: RESPE-FREILEITUNGSNETZ MIT NOSPE-KABELNETZ	74
TAB. 2-4 BEWERTUNG VON STE-KONZEPTEN FÜR DEN ZUSAMMENSCHLUSS IN DER MS-EBENE	77
TAB. 3-1 SPANNUNGEN AN ERDUNGSANLAGEN (IN ANLEHNUNG AN DIN EN 50522)	83
TAB. 3-2 BEWERTUNG VON POTENTIALVERSCHLEPPUNGEN NACH DER DIN EN 50522	98
TAB. 4-1 ERGÄNZENDE ERLÄUTERUNGEN ZU DEN FORSCHUNGSFRAGEN DER DISSERTATION IM VERSUCH	133
TAB. 5-1 VERGLEICH DER BERECHNUNGSVERFAHREN FÜR DREILEITERKABEL	148
TAB. 5-2 VERGLEICH DER BERECHNUNGSVERFAHREN FÜR DREI EINLEITERKABEL	149
TAB. 5-3 SCHWERPUNKTE ZUR BEWERTUNG VON BERECHNUNGSVERFAHREN DES REDUKTIONSFAKTORS	152
TAB. 5-4 SZENARIO ERDUNGSBEDINGUNGEN	154
TAB. 5-5 SZENARIO STANDARDKABEL: VPE-KABEL NACH DER TU GRAZ	154
TAB. 5-6 FORSCHUNGSSTAND: EINFLUSS VON PARAMETERN AUF DIE REDUKTIONSFAKTOR-BERECHNUNG	161
TAB. 5-7 SZENARIO EINLEITERKABEL	164
TAB. 5-8 SZENARIO DREILEITERKABEL	165
TAB. 5-9 LÄNGENANGABEN DES INHOMOGENEN VERSUCHSNETZES	173
TAB. 6-1 VERGLEICH DER BERECHNUNGSERGEBNISSE DER RECHENBEISPIELE	211
TAB. 6-2 VERGLEICH DER ERDUNGSIMPEDANZ-REDUKTIONSFAKTOR-KOMBINATIONEN	212
TAB. 7-1 ANFORDERUNGEN AN DAS VERSUCHSNETZ	219
TAB. 7-2 CHARAKTERISTIKA VERSUCHSNETZ	220
TAB. 7-3 VERGLEICH VERSUCHE IN RESPE- UND NOSPE-NETZEN	222
TAB. 7-4 ZUORDNUNG DER VERSUCHSPROTOKOLLE	223
TAB. 7-5 ÜBERBLICK NOTWENDIGER MESSPARAMETER FÜR DEN AUFBAU DER VERSUCHSPROTOKOLLE	224
TAB. 8-1 BERECHNUNGEN KOMBINATION ERDUNGSIMPEDANZEN UND REDUKTIONSFAKTOREN	237
TAB. 8-2 VERGLEICH DER ERDUNGSIMPEDANZEN FÜR DEN TEILVERSUCH 1 UND 2	242
TAB. 8-3 ANALYSIERTE REDUKTIONSFAKTOREN HOMOGENER KABELSTRECKEN	249
TAB. 8-4 BEWERTUNG REDUKTIONSFAKTOREN IN HOMOGENEN NETZEN, TEILVERSUCH 2 (KABEL MIT BOHRLOCH, SCHALTZUSTAND B)	250
TAB. 8-5 REDUKTIONSFAKTOR: VERGLEICH VERSUCH ZUM MESSVERFAHREN	256
TAB. 8-6 ANALYSIERTE REDUKTIONSFAKTOREN INHOMOGENER NETZE	259
TAB. 8-7 BEWERTUNG REDUKTIONSFAKTOREN IN INHOMOGENEN NETZEN, TEILVERSUCH 2 (KABEL MIT BOHRLOCH, SCHALTZUSTAND A)	260

Abkürzungsverzeichnis

BM	Betriebsmittel
CAPEX	Investitionskosten
DEA	Dezentrale Erzeugungsanlagen
EEG	Erneuerbare Energien Gesetz
EnWG	Energiewirtschaftsgesetz
EPR	Earth potential rise
ESB	Ersatzschaltbild
FL	Freileitung
HöS	Höchstspannung
HS	Hochspannung
Kük	kurzzeitige Überkompensation
LS	Leistungsschalter
MP	Messpunkt
MS	Mittelspannung
MO-Ableiter	Metalloxid-Ableiter
NS	Niederspannung
NSZ	Normalschaltzustand
NVP	Netzverknüpfungspunkt
NOSPE	niederohmige Sternpunktterdung
NLF	Netzleistungsfähigkeit
NVP	Netzverknüpfungspunkt
ONS	Ortsnetzstation
OPEX	operative Kosten
RESPE	Resonanzsternpunktterdung
SZ	Schaltzustand
SST	Schaltstation
STE	Sternpunktterdung
TV	Teilversuch
UW	Umspannwerk
VNB	Verteilnetzbetreiber

Formel-/Symbolverzeichnis

Formelzeichen	Bezeichnung	Formelzeichen	Bezeichnung
c	Spannungsfaktor (nach VDE 0102)	I_{RS}	Strom über den fehlerbehafteten Mast
C_E	Leiter-Erde-Kapazitäten	I_S	Schirmstrom der fehlerspeisenden Leitung
D_E	Rückstromtiefe	I_{Sab}	Schirmstrom der fehlerabgewandten Leitung
d_S	Schirmdicke	$I_{S,nah}$	Rückstrom der fehlerführenden Leitung von der Fehlerstelle über die Kabelschirme in Richtung Umspannwerk im Nahbereich der Fehlerstelle
E	Euler-Konstante	$I_{S,fern}$	Rückstrom von der Fehlerstelle über die Kabelschirme in Richtung Umspannwerk im Fernbereich der Fehlerstelle
E_{th_NOSPE}	thermische Energie im stromstarken Fehler im NOSPE-Netz	$I_{S_Messung_ONSi_Sj_X}$	Gemessener Schirmstrom der ONS i im Abgang j im Schaltzustand X
$F, F_{HS}, F_{MS}, F_{NS}, F_{ONS}$	Minderungsfaktor in versch. Spannungsebenen	$I_{S_Messung_SST_Si_X}$	gemessener Schirmstrom an der SST im Abgang j im Schaltzustand X
I_A	Strom in den Anlagenwiderstand	$I_{S_Messung_UW_Si_X}$	gemessener Schirmstrom im UW im Abgang j im Schaltzustand X
I_{CE}	Erdschlussstrom	$I_{S_Messverfahren}$	messtechnisch ermittelter Schirmstrom
I_E	Erdungsstrom	$I_{\infty, aktiv}$	Strom in den aktiven Kettenleiter
I_{EPR}	Erdungsstrom für die modifizierte Erdungsimpedanz	$I_{\infty, aktiv_X}$	Strom in den aktiven Kettenleiter, Schaltzustand X
I_{E_ONSi}	Teilerdungsstrom die ONS i	$I_{\infty, passiv}$	Strom in den passiven Kettenleiter
I_{E_PEN}	Teilerdungsstrom in den angeschlossenen PEN	$I_{\infty, passiv_X}$	Strom in den passiven Kettenleiter, Schaltzustand X
I_{E_RA}	Erdungsstrom in den Ausbreitungswiderstand einer ONS	I^0, I^1, I^2	Null-, Mit- und Gegensystemstrom
I_{E_SST}	Erdungsstrom in den Ausbreitungswiderstand einer ONS	K	Konstante, berechnet aus der Euler-Konstante
I_F	(stromstarker) Erdfehlerstrom	l	Leitungslänge
$I_{F_Messung_X}$	Messtechnisch bestimmter Fehlerstrom, Schaltzustand X	L_p	Induktivität der Petersen-Spule
$I_{F_Messverfahren}$	Messtechnisch eingespeister Fehlerstrom im Standardmessverfahren	q_S	Schirmquerschnitt
I_{F_X}	stromstarker Erdfehlerstrom, Schaltzustand X	r	Reduktionsfaktor
I_{k1}	Erdfehlerstrom	r_1	Messtechnisch einfach zu ermittelnder Reduktionsfaktor
I_{kEE}	Doppelerdschlussstrom	R_A	Anlagenwiderstand
$I_{Messverfahren}$	messtechnisch eingespeister Fehlerstrom im Standardmessverfahren	R_{Aeff}	modifizierte Erdungsimpedanz
I_{PEN}	Strom in den angeschlossenen PEN der Niederspannung	$R_{Aeff_Versuch}$	im Versuch ermittelte modifizierte Erdungsimpedanz
$I_{PEN_Messung_ONSi_X}$	Strom in den PEN der ONS i im Schaltzustand X	R_{A_NSi}	Ausbreitungswiderstand der NS i
$I_{PEN_Messung_SST_X}$	Strom in den PEN der SST im Schaltzustand X	R_{A_ONSi}	Ausbreitungswiderstand einer Ortsnetzstation i ohne angeschlossene Kettenleiter
$I_{Reduktion}$	Reduktionsstrom	R_{A+PEN}	Ausbreitungswiderstand einer ONS mit angeschlossener PEN
I_{Rest}	Reststrom		

Formel-/Symbolverzeichnis

R_{A_SST}	Ausbreitungswiderstand der SST ohne angeschlossene Kettenleiter	f_{P_VPE}	praktische Empfehlung Reduktionsfaktor VPE-Kabel
$f_{Differenz}$	Differenzbetrag bei Vergleich von Reduktionsfaktoren	$f_{Rechnung}$	rechnerisch ermittelter Reduktionsfaktor
R_{Ei}	Resistanz Erdboden des Abschnitts i	f_{P_Oeding}	Reduktionsfaktor nach Oeding zur praktischen Berechnung
R_{ET}	Mastausbreitungswiderstand	R_{Si}	Resistanz Erdseil / Schirm der Leitung i
$f_{GS_ausgeglichen}$	Reduktionsfaktor des Gleichstromansatzes für homogene Netze im ausgeglichenen Zustand	R'_s	spezifischer Schirmwiderstand
$f_{GS_homogen}$	Reduktionsfaktor für homogene Netze nach dem Gleichstromansatz	r_s	mittlerer Schirmradius
$f_{GS_inhomogen}$	Reduktionsfaktor des Gleichstromansatzes für inhomogene Netze	R'_{Si}	spezifischer Schirmwiderstand des Leitungsabschnitts i
$f_{GS_nicht_ausgeglichen}$	Reduktionsfaktor des Gleichstromansatzes für homogene Netze im nicht-ausgeglichenen Zustand	R'_{s_1}	spezifischer Schirmwiderstand Einleiterkabel
r_i	Isolationsstärke (Abstand Leiter/Schirm)	r_{s_1}	Mittlerer Schirmradius Einleiterkabel
f_{kor}	korrigierter Reduktionsfaktor	R'_{s_3}	spezifischer Schirmwiderstand Dreileiterkabel
f_{kor_alg}	korrigierter Reduktionsfaktor, allgemeingültig	r_{s_3}	Mittlerer Schirmradius Dreileiterkabel
$f_{kor_Versuch}$	im Versuch ermittelter korrigierter Reduktionsfaktor	$R_{S_L1}, R_{S_L2}, R_{S_L3}$	Resistanz Erdseil / Schirm der Leitung i
R_L	Resistanz Leitung	r_{s_TU}	Mittlerer Schirmradius Ansatz TU Graz
r_L	Leiterradius	$f_{TU_homogen_1}$	Reduktionsfaktor für Einleiterkabel homogener Netze nach TU Graz
f_{Fehler}	Messfehler Reduktionsfaktor	$f_{TU_homogen_3}$	Reduktionsfaktor für Dreileiterkabel homogener Netze nach TU Graz
$f_{Messung}$	Messtechnisch ermittelter Reduktionsfaktor	$f_{TU_inhomogen_I}$	Reduktionsfaktor für inhomogene Netze nach TU Graz durch Rechnung mit Impedanzbelägen
$f_{Messverfahren}$	Messtechnisch ermittelter Reduktionsfaktor im Standardmessverfahren	$f_{P_inhomogen_TU}$	Praktische Empfehlung für Reduktionsfaktor nach dem Modell der TU Graz
R_{NS_SST}	Ausbreitungswiderstand der an der SST angeschlossenen Niederspannung	$f_{TU_inhomogen_R}$	Reduktionsfaktor für inhomogene Netze nach dem Ansatz TU Graz mit Rechnung über vorher bestimmte Reduktionsfaktoren
$f_{Literatur}$	Reduktionsfaktor aus der Literatur	R_{UW}	Erdungsresistanz / Erdungsimpedanz Umspannwerk
$f_{Oeding_homogen_1}$	Reduktionsfaktor für Einleiterkabel homogener Netze nach Oeding	$r_{Versuch}$	Im Versuch rechnerisch ermittelter Reduktionsfaktor
$f_{Oeding_homogen_3}$	Reduktionsfaktor für Dreileiterkabel homogener Netze nach Oeding	$R_{\infty,aktiv_X}$	Aktive Kettenleiterresistanz (-impedanz), Schaltzustand X
$f_{Oeding_inhomogen_I}$	Reduktionsfaktor nach [Oeding / Oswald] für inhomogene Netze nach Impedanzbelägen	$R_{\infty,passiv_X}$	Passive Kettenleiterresistanz (-impedanz), Schaltzustand X
$f_{Oeding_inhomogen_R}$	Reduktionsfaktor nach dem Ansatz von Oeding für inhomogene Leiter nach Reduktionsfaktoren	t_f	Fehlerdauer des einpoligen Fehlers
f_{Praxis}	Einheitlicher Wert für den Reduktionsfaktor aus der Praxis	U_E	Erdungsspannung
f_{P_TU}	Reduktionsfaktor nach dem Modell der TU Graz zur praktischen Berechnung	$U_{E_Messung_X}$	im Versuch messtechnisch bestimmte Erdungsspannung, Schaltzustand X

$\underline{U}_{E_NS}, \underline{U}_{E_NS1}, \underline{U}_{E_NS2}$	Erdungsspannung an der unterlagerten Niederspannung (i)	$\underline{Z}_{E_Messverfahren}$	Messtechnisch ermittelte Erdungsimpedanz im Standardmessverfahren
\underline{U}_{E_ONS}	Erdungsspannung an der Ortsnetzstation	$\underline{Z}_{E_Versuch}$	im Versuch rechnerisch ermittelte normative Erdungsimpedanz
$\underline{U}_{E_Rechnung}$	aus Messwerten rechnerisch bestimmte Erdungsspannung	Z_{EW-E}	Selbstimpedanz Erdseil
U_{LEmax}	Betriebsfrequente Spannungsüberhöhung eines fehlerfreien Leiters	\underline{Z}_{Grenze}	Grenzwert der (normativen) Erdungsimpedanz
\underline{U}_{Li_NS}	Spannungsfall über der NS-Leitung i	\underline{Z}_{LL}	Selbstimpedanz Leiter
\underline{U}_m	Messspannung zur Ermittlung der Erdungsimpedanz	$\underline{Z}_{LS}, \underline{Z}_{SL}$	Koppelimpedanz Leiter / Erde (Schirm)
\underline{U}_n	Netznominalspannung	\underline{Z}_M	Sternpunktterdungsimpedanz
\underline{U}_q	(treibende) Quellspannung	$\underline{Z}_{Messverfahren}$	in der Strom-Spannungsmethode mit Einspeisung über die Gegenstation ermittelte Erdungsimpedanz
U_{Tp}	zulässige Berührungsspannungen	Z_{ML-E}	Koppelimpedanz zwischen Leiter und Erdseil
$U_{Tp}, U_{Tp_ONS}, U_{Tp_NS}$	zulässige Berührungsspannungen (Ortsnetzstation, ...)	\underline{Z}_N	Impedanz des Netzes
$\underline{U}_1, \underline{U}_2$	Treibende Quellenspannung der Leiterschleifen	\underline{Z}_{SS}	Selbstimpedanz Schirm
$\underline{U}_{2F}, \underline{U}_{3F}$	Spannung der fehlerfreien Leiter 2 und 3	\underline{Z}_{SL}	Koppelimpedanz Erdseil / Schirm und Leiter
$\underline{U}^0, \underline{U}^1, \underline{U}^2$	Null-, Mit-, Gegensystemspannung	\underline{Z}_T	Impedanz eines Transformators
$v(j)$	Längenanteil des Leitungsabschnitts j an der Gesamtlänge	$\underline{Z}_{Versuch}$	im Versuch ermittelte Erdungsimpedanz
X	Sondenabstand	\underline{Z}_e	Kettenleiterimpedanz
X_L^0	Nullimpedanz eines Leiters / Reaktanz eines Leiters	$\underline{Z}_{e_passiv_Versuch_ONSI_X}$	passiver Kettenleiter der ONS i im Schaltzustand X des Versuchs
X_T^0	Nullimpedanz eines Transformators	Γ	Euler-Mascheroni-Konstante
X_S	Reaktanz Erdseil / Schirm	Δ	Erdfehlerfaktor
X'_{SS}	spezifische Selbstinduktion des Schirms	δ_e	Eindringtiefe des Stromes
X'_{SSI}, X'_{SS3}	spezifische Selbstinduktivität des Schirms des Leitungsabschnitts i	Z	Verhältnis Nullimpedanz zu Mitimpedanz
$\underline{Z}^0, \underline{Z}^1, \underline{Z}^2$	Null-, Mit-, Gegensystemimpedanz	K	Elektrische Leitfähigkeit des Schirms
$\underline{Z}_{11}, \underline{Z}_{22}$	Selbstimpedanzen eines Leiters (im symmetrischen Drehstromsystem)	K	Konstante, berechnet aus der Euler-Konstante
$\underline{Z}_{12}, \underline{Z}_{21}$	Koppelimpedanzen zweier Leiter (im symmetrischen Drehstromsystem)	μ_0	Permeabilität
$\underline{Z}_i^0, \underline{Z}_L^1$	Null-, Mit-, Gegenimpedanz von Leitungen	ρ	(Spezifischer) Erdbodenwiderstand
$\underline{Z}_T^0, \underline{Z}_T^1$	Null-, Mit-, Gegenimpedanz eines Transformators	Φ_{MS}	Potential NS
$\underline{Z}_N^1, \underline{Z}_N^2$	Mit-, Gegensystemimpedanz des Netzes	Φ_{ONS}	Potential MS
\underline{Z}_E	Erdungsimpedanz lt. DIN EN 50522	Φ	Potentialrichter
\underline{Z}_{E_fern}	Erdungsimpedanz des ausgeglichenen Zustands	ω	Kreisfrequenz

1 Motivation, Abgrenzung der Forschungsschwerpunkte, Methodik

1.1 Motivation: Von der Energiewende geprägte Netzstrukturen als Anlass für die Betrachtung der Sternpunkterdung

Der stetig wachsende Anteil an dezentralen Erzeugungsanlagen (DEA) aus Erneuerbaren Energien verändert nicht nur das Aufgabenspektrum im elektrischen Energieversorgungssystem Deutschlands, sondern führt auch zu neuen Herausforderungen an Verteilnetzbetreiber. Zur Sicherstellung eines stabilen sowie preisgünstigen Netzbetriebs gilt es, Lösungen in der Ausgestaltung neuer Netzkonzepte mit hohem Flexibilitätsgrad sowohl in der Mittelspannungs- (MS) als auch Hochspannungsebene (HS) zu entwickeln. In diesem Kontext vollzieht sich ein Wandel in klassischen Auslegungsthemen wie der Sternpunkterdung (STE).

Der Zubau von DEAs größerer Leistungsklassen erfolgt schwerpunktmäßig in den ländlich geprägten Regionen Deutschlands in Netzen, die ursprünglich für die Bedürfnisse von Bezugskunden in strukturschwachen Regionen geplant und errichtet wurden. Diese Situation führt gegenwärtig zu einer Vielzahl an Netzausbaumaßnahmen zur Erhöhung der Netzaufnahmekapazitäten in der Verteilnetzebene. So werden neben Leitungsertüchtigungen sowie dem Neu- und Ausbau von Umspannwerken neue Leitungstrassen realisiert, die eine Betrachtung der Sternpunkterdung bedingen.

Aus historischen Gründen findet die Resonanzsternpunkterdung (RESPE) sowohl in ländlich geprägten 110-kV-Freileitungsnetzen als auch in Mittelspannungsnetzen häufig Anwendung. Leitungszubau, insbesondere durch Kabel, führt die RESPE oft an technische und ökonomische Grenzen. Für Netze mit hohem Kabelanteil hat sich daher in der Vergangenheit für einen sicheren Netzbetrieb die niederohmige Sternpunkterdung (NOSPE) bewährt. Für die MS- und HS-Ebene ergeben sich aus praktischer Sicht ganz unterschiedliche Netzkonzepte mit gemeinsamen Herausforderungen in der Sternpunkterdung von Netzen:

- Bedingt durch die wachsende Verkabelung der MS-Netze, auch im ländlichen Raum, findet zunehmend eine Diskussion über die Umstellung bestehender Netze auf die NOSPE statt. Neben einer Bewertung der Umstellungsmaßnahmen eines gesamten MS-Umspannbereichs, gilt es, aus betrieblichen Gründen technisch sinnvolle Lösungen für die Verbindung von NOSPE-Netzen in räumlicher Nähe zu klassischen RESPE-Netzen zu finden.
- Infolge gesetzlicher Vorgaben ist es notwendig geworden, sich mit den technischen Folgen einer Verlegung von Hochspannungskabeln in 110-kV-Freileitungsnetzen zu beschäftigen [BTU, 2015]. So können sowohl aus Gründen eines kostenoptimierten Netzausbaus als auch zur Vermeidung nachteiliger netzplanerischer Effekte im

Freileitungsnetz neuartige Netzkonzepte wie die *separaten 110-kV-Kabelnetze*¹ entstehen. Diese werden im Vergleich zum Freileitungsnetz mit einer NOSPE geplant und betrieben. Zur Erhöhung ihrer Netzleistungsfähigkeit (NLF)² ist es aus netzplanerischer Sicht angebracht, sich mit temporären Verbindungsmöglichkeiten zum Freileitungsnetz zu beschäftigen.

Die Einordnung der Sternpunktterdungsarten basiert nach den bisherigen Betrachtungsansätzen sowie der daraus abgeleiteten Normung (u. a. nach der DIN EN 62271-100, Hochspannungs-Schaltgeräte und Schaltanlagen) auf der geeigneten Wahl zwischen der Höhe des einpoligen Fehlerstroms und der Spannung auf den fehlerfreien Leitern. Von entscheidender Bedeutung ist jedoch bei der Konzeption eines STE-Konzepts die Höhe des einpoligen Fehlerstroms und die daraus resultierende Berührungsspannung an Betriebsmitteln / Erdungsanlagen, deren Einhaltung von Grenzwerten durch geeignete Maßnahmen aus den Bereichen Schutz, Dimensionierung von Erdungsanlagen sowie Betriebsführung sichergestellt werden muss.³ Grundsätzlich unterscheiden sich die beiden STE-Konzepte RESPE und NOSPE in der zulässigen Stromhöhe und Zeitdauer des wirkenden einpoligen Fehlers, wodurch wesentliche Unterschiede in den Anforderungen an die Auslegung von Betriebsmitteln und Schutztechnik resultieren. Dementsprechend ist eine Zusammenschaltung von Netzen - wie gefordert - unterschiedlicher Sternpunktterdung ohne zusätzliche netztechnische Maßnahmen nicht möglich. Klassische Lösungen zur Zusammenschaltung von Netzen, wie die dauerhafte Anpassung an eine gemeinsame Sternpunktterdung oder der Einsatz von Trenntransformatoren, weisen ökonomische und technische Nachteile auf.

In [Schmoger, 2017a], [Schmoger, 2017b] sowie [Schmoger, 2018] wird angeregt, sich mit flexiblen STE-Konzepten auseinanderzusetzen. Diese denkbaren Konzepte lassen durch eine geeignete Auslegung den Wechsel zwischen den Sternpunktterdungsarten RESPE und NOSPE in der Betriebsführung einer Netzgruppe⁴ zu. Somit können in Abhängigkeit des Betriebszustands die jeweiligen Vorteile der STE-Arten einer Netzgruppe angewendet werden. Ein gemeinsamer Betrieb von NOSPE und RESPE in einer Netzgruppe erfordert eine neue Herangehensweise bei der Auslegung von STE-Konzepten, da Netze bisher speziell auf eine einzige Sternpunktterdungsart optimiert werden. Die technische Ausgestaltung flexibler Netzkonzepte kann auf unterschiedlichen Wegen erfolgen. Es bedingt in jedem Fall einer intensiven Auseinandersetzung mit der *Auslegung von*

¹ Ihr Aufgabenspektrum reduziert sich auf die Aufnahme von EEG-Leistung und Abführung dieser in die Übertragungsnetzebene. Folglich besitzen separate Kabelnetze keine Versorgungsaufgabe für Bezugskunden, sodass sie eine spezielle (n-0)-sichere Netztopologie aufweisen. Die Anwendung dieser Netztopologie erfolgt erstmals im Netzgebiet der E.DIS Netz GmbH. Eine ausführliche Diskussion dieses Netzkonzeptes findet u. a. in [Schmoger, 2018] sowie [Schmoger, 2017b] statt.

² Der Begriff Netzleistungsfähigkeit definiert Bewertungskriterien eines Netzes hinsichtlich der Netzqualität und Netzverfügbarkeit.

³ Dieser Ansatz befindet sich aktuell in der wissenschaftlichen Diskussion.

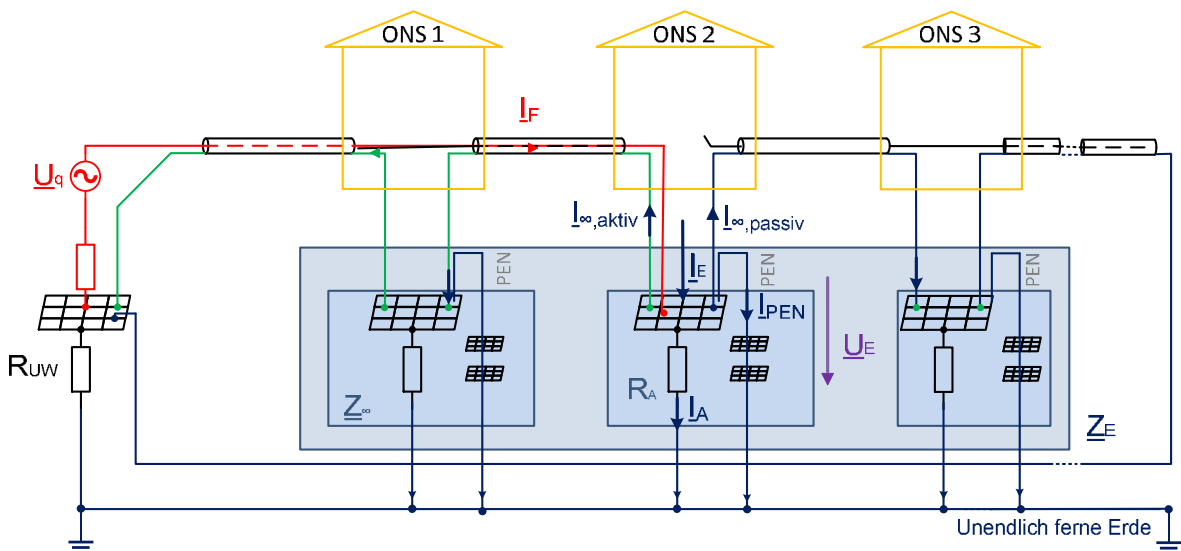
⁴ Eine Netzgruppe definiert sich als eine Netztopologie aus galvanisch miteinander verbundenen Leitungen und Transformatoren.

Erdungsanlagen zur Einhaltung der Personensicherheit und daraus abgeleitet der Entwicklung schutztechnischer Lösungsstrategien.

1.2 Herausforderungen an die Personensicherheit bei Erdungsanlagen

Es bedarf bei der Anwendung von Konzepten mit stromstarken Erdfehlern wie bei den flexiblen Netzkonzepten, aber auch grundsätzlich in Netzen mit einer niederohmigen Sternpunktterdung, einer intensiven Auseinandersetzung mit der Auslegung von Erdungsanlagen zur Gewährleistung der Personensicherheit. Vorrangig in Mittelspannungsnetzen entstehen gegenwärtig während des Planungsprozesses Unsicherheiten hinsichtlich der geeigneten Wahl von Parametern zur technisch und wirtschaftlich optimierten Auslegung.

Zum Verständnis der Forschungsfragen dieser Dissertation ist auf die theoretischen Grundlagen am Beispiel eines MS-Kabelstichs einzugehen (Abb. 1-1). Es werden dabei für eine verständlichere Darstellung, die in dieser Arbeit diskutierten Modellveränderungen der DIN EN 50522 und Begriffsvorschläge bereits verwendet.⁵



Legende

I_E	Erdungsstrom	R_A	Ausbreitungswiderstand einer ONS
I_F	(stromstarker) Erdfehlerstrom	R_{UW}	Erdungsresistenz Umspannwerk
I_A	Strom in den Anlagenwiderstand	U_E	Erdungsspannung
$I_{\infty,aktiv}$	Strom in den aktiven Kettenleiter	U_q	Quellspannung
$I_{\infty,passiv}$	Strom in den passiven Kettenleiter	Z_E	Erdungsimpedanz lt. DIN EN 50522
I_{PEN}	Strom in den angeschlossenen PEN der NS	Z_{∞}	Kettenleiter

Abb. 1-1 Stromflüsse während eines einpoligen Fehlers an der Erdungsimpedanz im Kabelstich

Grundgedanke bei der Planung von Erdungsanlagen ist nach der DIN EN 50522 (Erdung von Starkstromanlagen mit Nennwechselspannungen über 1 kV), dass im einpoligen Fehlerfall ein Teil des Fehlerstroms I_F als Erdungsstrom I_E in die wirksame

⁵ Die DIN EN 50522 lässt bei der Auslegung der Parameter in der praktischen Anwendung Interpretationsspielraum zu, welcher intensiv im Rahmen der Dissertation diskutiert wird und konkrete Erweiterungen vorgeschlagen werden.

Erdungsimpedanz Z_E fließt (vgl. dazu blauer Kasten der Abb. 1-1) und eine Potentialanhebung U_E an der Erdungsimpedanz bewirkt.

Die in der DIN EN 50522 konstruierte Erdungsimpedanz Z_E setzt sich dabei nach der Abb. 1-1 aus der Erdungsanlage der fehlerbehafteten Station R_A und weiteren elektrisch verbundenen Elementen im Nahbereich der fehlerbehafteten Ortsnetzstation (ONS) – als sogenannte Kettenleiter Z_∞ – zusammen. Hierzu gehören neben der direkt unterlagerten Niederspannung auch die benachbarten ONS (in diesem Fall ONS 1 und ONS 3). Der Erdungsstrom I_E teilt sich daher entsprechend der Abbildung in Teilströme über

- die fehlerbehaftete ONS durch den Strom I_A (im Beispiel ONS 2),
- den PEN der fehlerbehafteten ONS 2 durch den Strom I_{PEN} ,
- den aktiven Kettenleiter⁶ der vorgelagerten ONS durch den Strom $I_{\infty, \text{aktiv}}$ (im Beispiel ONS 1),
- den passiven Kettenleiter⁷ der nachgelagerten ONS durch den Strom $I_{\infty, \text{passiv}}$ (im Beispiel ONS 3),

auf. Der resultierende Erdungsstrom wird nachfolgend aus visuellen Gründen als Strom in den Knotenpunkt – d. h. in die Erdungsimpedanz der fehlerbehafteten Station – der sich aufteilenden Teilerdungsströme darstellt.⁸ Die Unterteilung in aktive und passive Kettenleiter wird erstmals im Rahmen dieser Arbeit eingeführt.

Der Erdfehler I_F teilt sich nach Abb. 1-2 im einpoligen Fehler⁹ über die zwei Erdrückleitungswege des in die Erdungsimpedanz fließenden Erdungsstroms I_E (blauer Pfeil) und den die Erdungsimpedanz entlastenden Reduktionsstrom $I_{\text{Reduktion}}$ (grüner Pfeil) auf.

Der – erstmals in dieser Dissertation neu eingeführte Begriff des Reduktionsstroms¹⁰ $I_{\text{Reduktion}}$ – entsteht durch die galvanische Verbindung zwischen UW und der fehlerbehafteten Station und wird zusätzlich durch die magnetische Kopplung zwischen fehlerstromführenden Leiter und Schirm verstärkt. Somit führt nur ein Teil des Fehlerstroms I_F als Erdungsstrom I_E zur Potentialanhebung der Station.

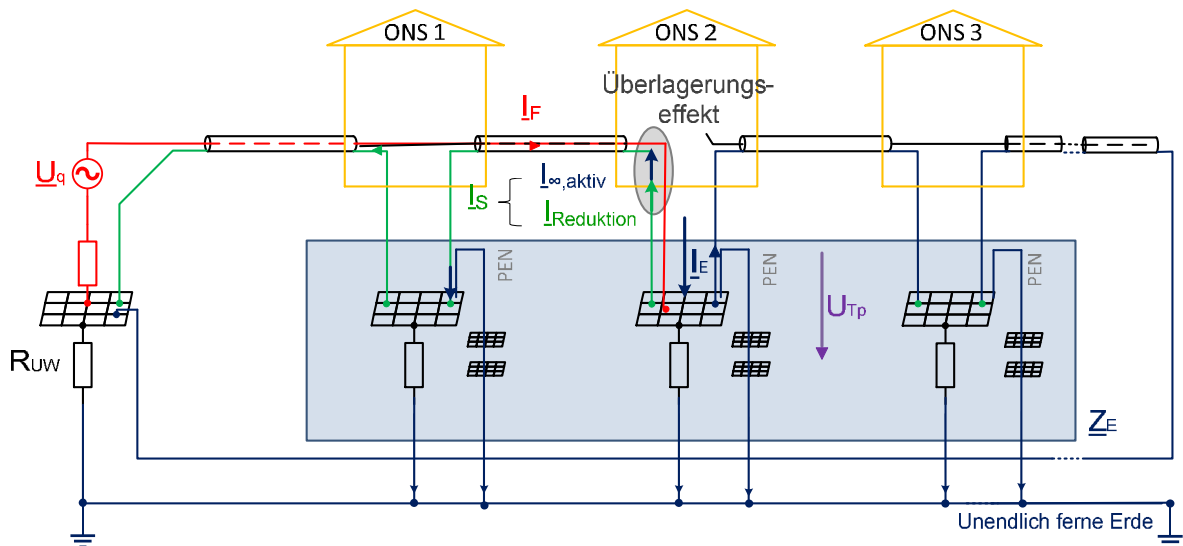
⁶ Zu den aktiven Kettenleitern gehören alle Erdungsimpedanzen auf dem fehlerspeisenden Leitungspfad.

⁷ Zu den passiven Kettenleitern gehören alle Erdungsimpedanzen auf dem fehlerabgewandten Leitungspfad.

⁸ Aus physikalischer Sicht ist die Darstellung des Erdungsstroms nicht korrekt. Der Erdungsstrom fasst lediglich visuell die einzelnen Teilströme zusammen. Eine detaillierte Diskussion findet hierzu in Kapitel 3 statt.

⁹ Unter der Annahme eines durchgängigen Schirms in MS-Netzen sowie eines durchgängigen Erdseils in HS-Netzen.

¹⁰ Der Begriff des Reduktionsstroms ist in der DIN EN 50522 nicht definiert. Für eine Diskussion zur Interpretation des Reduktionsfaktors und dessen messtechnische Ermittlung in einem Erdkurzschlussversuch ist eine exakte Definition des Reduktionsstroms notwendig und wird daher im Rahmen der Dissertation neu eingeführt.


Legende

I_E	Erdungsstrom	R_{UW}	Erdungsresistenz Umspannwerk
I_F	Erdfehlerstrom	U_{Tp}	(zulässige) Berührungsspannung
$I_{Reduktion}$	Reduktionsstrom	U_q	Quellspannung
$I_{\infty,aktiv}$	Strom in den aktiven Kettenleiter	Z_E	Erdungsimpedanz lt. DIN EN 50522
I_S	Schirmstrom der fehlerspeisenden Leitung		

Abb. 1-2 Aufteilung der Stromflüsse während eines einpoligen Fehlers im Kabelstich

In der DIN EN 50522 sind aus Gründen der Personensicherheit Grenzwerte für resultierende Berührungsspannungen U_{Tp} (respektive Erdungsspannungen) in Abhängigkeit der Einwirkzeit des Erdfehlers vorgegeben. In der Praxis erfolgt die Auslegung einer Erdungsanlage über die rechnerische Ermittlung eines Grenzwerts für die Erdungsimpedanz Z_E , die sich aus der maximalen Berührungsspannung U_{Tp} sowie dem Erdungsstrom I_E bildet und einer anschließenden Bewertung der Erdungsanlage durch einen messtechnischen Nachweis.

Im Rahmen der Auslegung einer Erdungsanlage nimmt der Reduktionsfaktor r eine wesentliche Bedeutung ein. Dieser lässt sich am Beispiel eines reinen MS-Kabelnetzes als ein mathematischer Faktor definieren, der die Reduktion des einpoligen Fehlerstroms I_F (roter Pfeil in der Abb. 1-2) auf den Erdungsstrom I_E an der Erdungsimpedanz Z_E (blaue Pfeile) durch den Rückstrom über die Kabelschirme in Richtung Umspannwerk $I_{Reduktion}$ (grüner Pfeil) beschreibt:

$$r = \frac{I_E}{3 I^0} = \frac{I_F - I_{Reduktion}}{I_F} \neq \frac{I_F - I_S}{I_F} \quad \text{Gl. 1-1}$$

I^0	einpoliger Fehlerstrom (dargestellt im Nullsystem)
I_E	Erdungsstrom
I_F	(stromstarker) Erdfehlerstrom
$I_{Reduktion}$	Reduktionsstrom
I_S	Schirmstrom der fehlerstromführenden Leitung
r	Reduktionsfaktor

Die Bildung des Reduktionsfaktors selbst erfolgt über die Betrachtung des Impedanzverhältnisses auf dem Rückstrompfad zwischen der Rückleitung über den Erdboden (durch den Strom I_E) und der Rückleitung über den Schirm (durch den Strom

$I_{\text{Reduktion}}$). Der Einfluss der Erdungsanlagen wird dabei in den klassischen Modellannahmen vernachlässigt.

Wie die Theorie aufzeigt, sind der Reduktionsstrom (respektive Reduktionsfaktor) und der Erdungsstrom (respektive die Erdungsimpedanz) zwei mathematisch separat zu modellierende Parameter. In der praktischen Bestimmung des Reduktionsfaktors kann dagegen lediglich der Schirmstrom I_S bestimmt werden. In diesem Zusammenhang ist zwingend der Überlagerungseffekt zwischen auf dem Schirmstrom der fehlerstromführenden Leitung I_S zwischen rückfließendem Strom in Richtung Umspannwerk $I_{\text{Reduktion}}$ und Erdungsstrom $I_{\infty, \text{aktiv}}$ in die dazwischenliegenden Erdungsimpedanzen der aktiven Kettenleiter zu berücksichtigen (grauer Kreis in der Abb. 1-2). Die messtechnische Trennung stellt einen wesentlichen Schwerpunkt der vorliegenden Dissertation dar.

Für die Auslegung und Bewertung von Erdungsanlagen spielt die geeignete rechnerische Bestimmung des Reduktionsfaktors (und Interpretation der Erdungsimpedanz) eine entscheidende Rolle. Eine optimierte Herangehensweise kann einen verringerten Materialeinsatz und somit geringeren Investitionskosten bewirken, aber auch aufwendige netztechnische Lösungen an Erdungsanlagen vermeiden. Für die praktische Anwendung des Reduktionsfaktors und der geeigneten Interpretation der Erdungsimpedanz ergeben sich vor allem in der Mittelspannung zahlreiche Herausforderungen:

- Für die Interpretation der „Erdungsimpedanz“ existieren unterschiedliche Ansätze. Neben der normativ geregelten Erdungsimpedanz Z_E nach der DIN EN 50522 entwickelte die TU Graz das Modell der modifizierten Erdungsimpedanz R_{Aeff} . Die Unterschiede basieren auf verschiedenen Interpretationen der beteiligten Kettenleiter. Die Interpretation der Erdungsimpedanz nimmt maßgeblichen Einfluss auf die Zusammensetzung des Erdungsstroms und somit auch auf die Bildung des Reduktionsfaktors. Im Rahmen dieser Dissertation soll auf diese Zusammenhänge - nachfolgend auch Reduktionsfaktor-Erdungsimpedanz-Kombinationen genannt - näher eingegangen und praktische Handlungsempfehlungen für den Umgang in der Netzplanung abgeleitet werden.
- In der Praxis sind – entgegen der bereits definierten Darstellung - unterschiedliche Interpretationen des Reduktionsfaktors möglich, die zu Unklarheiten in der praktischen Umsetzung führen. Die Ursache liegt in der Darstellung der DIN EN 50522 begründet, welche einen Handlungsspielraum zulässt. Es sollen daher intensiv die Randbedingungen der DIN EN 50522 in Bezug auf praktische Fragestellungen am Freileitungsmodell respektive elektrischen Ersatzschaltbild analysiert werden und ein Vorschlag für ein erweitertes Modell erarbeitet werden.
- Die klassische Berechnung eines Reduktionsfaktors basiert auf der Annahme eines unendlich langen Leiters¹¹. Insbesondere bei hinreichend kurzen Leitungen im Bereich der MS-Ebene besitzt die Erdungsimpedanz einen Einfluss auf das Impedanzverhältnis und somit die Stromaufteilung über dem Erdboden und

¹¹ Parallel angeordnet zu einem unendlich langen Rückleiter mit Erdungen an den entsprechenden Enden.

Kabelschirm, welcher in der Standardliteratur nicht betrachtet wird. Aktuelle Forschungsarbeiten der TU Graz leiten in diesem Zusammenhang einen neuartigen Ansatz zur Berechnung des Reduktionsfaktors unter Berücksichtigung von Erdungsanlagen in der MS-Ebene her [Mallits, 2018], [Resch, 2018].¹² In der vorliegenden Dissertation werden aufbauend auf diesen Betrachtungen Sensitivitätsanalysen durchgeführt und insbesondere Anwendungsfälle aus Sicht eines Netzbetreibers mit ländlich geprägten Strukturen diskutiert.

- In der Literatur (wie z. B. [Mallits, 2018], [Oeding / Oswald, 2011], [Herold, 2008a] sowie DIN EN 50522 wird auf unterschiedlichen Wegen die rechnerische Bildung des Reduktionsfaktors in homogenen¹³ Netzstrukturen beschrieben. In der Praxis basiert die Wahl von Reduktionsfaktoren auf Datenblattangaben oder berechneten Werten aus der Literatur, eine eigenständige Berechnung findet i. d. R. nicht statt. Es stellt sich die Herausforderung, welche rechnerischen Lösungen sich für eine Vielzahl unterschiedlicher Kabeltypen in der Praxis handhabbar eignen. Hierzu sollen im Rahmen dieser Dissertation unterschiedliche Berechnungsansätze miteinander verglichen und praktikable Werte ermittelt werden.
- Ebenso ist zu betrachten, dass im Vergleich zu den theoretischen Berechnungen (Homogenität, unendliche Länge) in der Praxis oft ein über viele Jahre gewachsenes inhomogenes MS-Netz mit unterschiedlichen Kabeltypen und Querschnitten auftritt. In diesem Zusammenhang ergibt sich die Fragestellung, wie der Wirkungsbereich des Reduktionsfaktors in diesen Netzen zu ermitteln ist. Ebenso ist die Frage zu klären, welchen Einfluss Freileitungen / Schirmunterbrechungen auf die Berechnung ausüben.
- In der Praxis kommen zur Bewertung von Erdungsanlagen unterschiedliche Messverfahren zum Einsatz. Praktische Untersuchungen zeigen auf, dass teilweise deutliche Messabweichungen zwischen den Verfahren zustande kommen. Es stellt sich die Frage, welche Aussagekraft diese in Bezug auf die Bewertung der Erdungsimpedanz besitzen und wie künftig die Ergebnisse für den messtechnischen Nachweis der Erdungsimpedanz zu interpretieren sind.

Nur ein Erdkurzschlussversuch kann praxisnah die Stromverhältnisse während eines realen Erdkurzschlusses darstellen und Aussagen hinsichtlich

- der Konzepte zur rechnerischen und messtechnischen Bestimmung von Reduktionsfaktoren in inhomogenen Netzen,
- der Wirkungsweise messtechnischer Verfahren zur Ermittlung von Erdungsimpedanzen,
- belastbarer Prognosen von auftretenden Erdungsspannungen bei Erdfehlern

liefern. Hierzu wurden Netzuntersuchungen in einem MS-Netz der E.DIS Netz GmbH mit

¹² Die lokale Variabilität des Reduktionsfaktors führt zur Einführung des Begriffs des impedanzabhängigen Reduktionsfaktors.

¹³ Homogene Netze besitzen nach Definition nur einen speziellen Kabeltyp und damit einen einheitlichen Reduktionsfaktor.

niederohmiger Sternpunktterdung im Oktober 2018 durchgeführt, an der die Autorin als Projektleiterin maßgeblich mitwirkte. Im Rahmen der Dissertation werden

- Herausforderungen hinsichtlich der Durchführung und Planung solcher Versuche im Vergleich zu Netzuntersuchungen in RESPE-Netzen diskutiert. Im deutschsprachigen Raum wurden bisher keine Versuche mit den diskutierten Versuchszielen durchgeführt.
- Lösungskonzepte zur geeigneten Ermittlung von Erdungsimpedanzen und den entsprechenden Reduktionsfaktoren entwickelt. In diesem Zusammenhang wird auf den messtechnischen Überlagerungseffekt auf dem Schirmstrom der fehlerstromführenden Leitung I_S zwischen rückfließendem Strom in Richtung Umspannwerk $I_{\text{Reduktion}}$ und Erdungsstrom I_E in die dazwischenliegenden Erdungsimpedanzen eingegangen (grauer Kreis in der Abb. 1-2).
- Messkonzepte sowie Auswertungslogiken zur Bewertung der Erdungsimpedanz-Reduktionsfaktor-Kombinationen entwickelt und die Ergebnisse der Stromverhältnisse hinsichtlich heutiger Mess- und Berechnungsverfahren interpretiert.

Die in den Versuchen dargestellten Erdungsimpedanz-Reduktionsfaktor-Konzepte werden mit dem heutigen Auslegungsverfahren verglichen und hinsichtlich ihrer Praktikabilität nach aktuellem Stand der Technik für einen Netzbetreiber bewertet.

Die Betrachtungen beziehen sich vorrangig auf NOSPE-Kabelnetze der Mittelspannung. Diese ermöglichen einerseits Überlegungen an Netztopologien mit einer vergleichsweise geringen Komplexität. Andererseits können die Besonderheiten im Hinblick auf Inhomogenitäten und kurze Leitungslängen diskutiert werden.

Die Ergebnisse können auch für RESPE-Netze angewendet werden.

1.3 Forschungsfragen und Methodik der Arbeit

Die nachfolgende Tabelle stellt die Forschungsfragen der vorliegenden Dissertation dar.

Tab. 1-1 Forschungsfragen der Dissertation

Nr.	Forschungsfragen	Kapitel
Bedeutung von Erdungsanlagen		
1	Welche Bedeutung nimmt die Personensicherheit / Auslegung von Erdungsanlagen bei der Entwicklung (neuer) Netzkonzepte ein?	2
Grundlagen zur Auslegung von Erdungsanlagen & deren Herausforderungen		
2	Auf welcher Grundlage basiert die Auslegung von Erdungsanlagen? Wie lassen sich der Reduktionsfaktor und die Erdungsimpedanz definieren? Wie kann das Freileitungsmodell respektive Ersatzschaltbild der DIN EN 50522 für die prakt. Anwendung erweitert werden?	3
3	Welche Herausforderungen ergeben sich bei der Anwendung der DIN EN 50522 in der Netzplanung (Berechnung) und bei einem Erdkurzschlussversuch (Messung)?	4
4	Warum ist eine Betrachtung des Reduktionsfaktors und dessen Wechselwirkungen mit Erdungsimpedanzen für Mittelspannungsnetze wichtig?	4
5	Welche Unterschiede weisen die in der Literatur beschriebenen Berechnungen von Reduktionsfaktoren in homogenen Netzen untereinander auf? Wie sieht darauf aufbauend eine praktikable Lösung zur Bestimmung von Reduktionsfaktoren in inhomogenen Netzen aus?	5
Konzeption eines Erdkurzschlussversuchs		
6	Welche Reduktionsfaktor-Erdungsimpedanz-Kombinationen vermeiden den Überlagerungseffekt und ermöglichen eine Bewertung der Stromverteilung respektive der Planungsparameter?	6
7	Wie sieht ein geeignetes messtechnisches Verfahren zur Bestimmung dieser Parameter aus?	6
8	Wie sieht ein geeignetes Versuchs- und Auswertungskonzept für einen Erdkurzschlussversuch aus?	7
Versuchsauswertung eines realen Erdkurzschlussversuchs		
9	Welche Unterschiede ergeben sich durch den Erdkurzschlussversuch und Standard-Messverfahren zur Bewertung von Erdungsanlagen in inhomogenen Kabelnetzen?	8
10	Welche mathematischen Berechnungsverfahren sind für die Berechnung von Reduktionsfaktoren in homogenen und inhomogenen Netzen geeignet? Welche Unterschiede ergeben sich zum derzeitigen Planungsprozess?	8
11	Wie gut eignen sich heutige Messverfahren zur Ermittlung von Reduktionsfaktoren auf homogenen Kabelstrecken?	8
12	Inwieweit lassen sich die Forschungsergebnisse bei einem Netzbetreiber nach aktuellem Stand von Norm und Technik anwenden?	8

Die Methodik der Dissertation (vgl. Abb. 1-3) orientiert sich am Aufbau der Forschungsfragen (vgl. Tab. 1-1). Zunächst erfolgt in Kapitel 2 eine Einführung in die Auslegung von Sternpunkterdungskonzepten, bei denen die besondere Bedeutung der Erdungsanlagen für die Konzeption herausgearbeitet wird. In diesem Zusammenhang fließen die Forschungsergebnisse der Autorin zur Thematik „Kopplung von Netzen unterschiedlicher Sternpunkterdung“ und speziell zur Anwendung flexibler Netzkonzepte in verschiedenen Spannungsebenen ein.

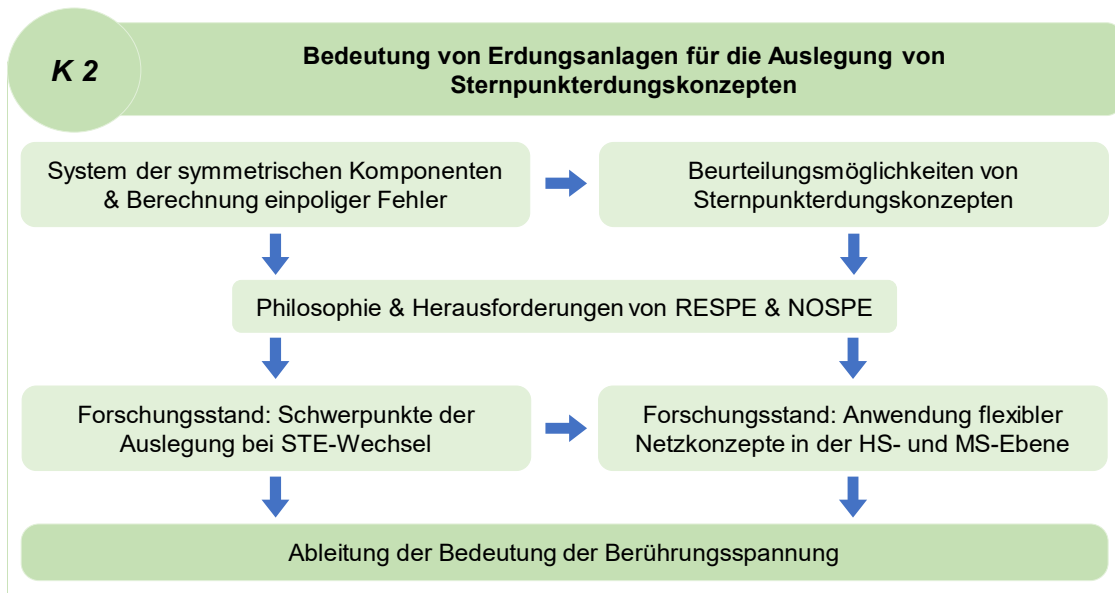
In Kapitel 3 werden die Grundlagen für die Auslegung von Erdungsanlagen nach dem klassischen Freileitungsmodell auf Basis der DIN EN 50522 diskutiert und dabei Vorschläge für eine erweiterte Definition der einzelnen Parameter erarbeitet. Zielstellung ist dabei herauszuarbeiten, dass die Idee des Modells auf einer klassischen Analyse der Stromverteilung an der Fehlerstelle basiert, welche durch die Parameter Erdungsimpedanz und Reduktionsfaktor dargestellt werden. In Rahmen des Kapitels werden auch weiterführende Themen zur Auslegung von Erdungsanlagen, wie die Herausforderungen globaler Erdungssysteme, Potentialverschleppungen sowie die Rolle der Schutztechnik diskutiert.

Kapitel 4 verknüpft die theoretischen Grundlagen zur Bewertung der Stromverteilung an der Fehlerstelle mit den Herausforderungen im Planungs- und Bewertungsprozess von MS-Erdungsanlagen aus praktischer Sicht. Bisher wurden die theoretischen Betrachtungen zur Stromverteilung noch nicht im Rahmen eines Erdkurzschlussversuchs verifiziert, daher soll auf Basis der Untersuchungen praktischer Herausforderungen die Motivation zur Durchführung eines Erdkurzschlussversuchs und resultierend die Wahl der Forschungsfragen abgeleitet werden. Ein Schwerpunkt liegt in diesem Kapitel auch auf einer theoretischen Auseinandersetzung mit den Wechselwirkungen zwischen Erdungsimpedanz und Reduktionsfaktor (Diskussion des Überlagerungseffekts), welche die Auswertungen eines Erdkurzschlussversuchs erheblich erschwert.

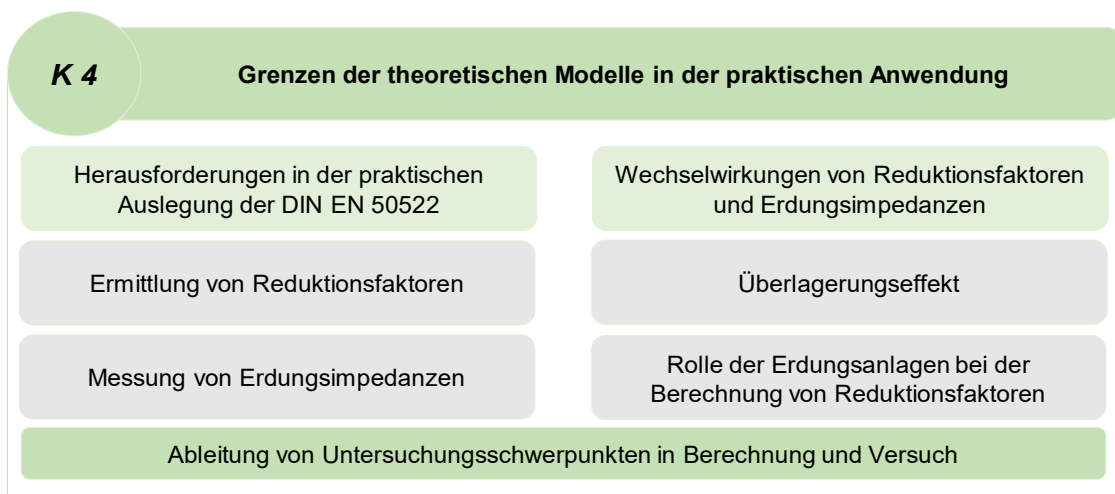
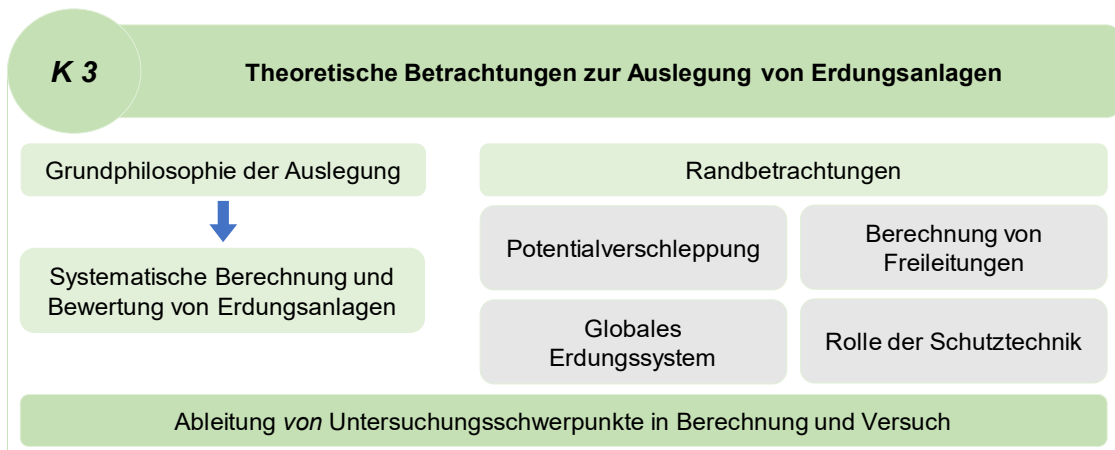
Die Betrachtung von Reduktionsfaktoren in (in)homogenen Netzstrukturen von MS-Netzen erfordert dabei eine ausführlichere Betrachtung, welche in Kapitel 5 diskutiert wird. Hierzu werden unterschiedliche Ansätze aus der klassischen Literatur mit optimierten Verfahren nach [Mallits, 2018], [Resch, 2018] verglichen. In diesem Zusammenhang erfolgt eine Sensitivitätsanalyse zu den relevanten Parametern bei der Bildung des Reduktionsfaktors.

In den Kapiteln 6 bis 9 erfolgt anschließend die Konzeption und Auswertung der im Oktober 2018 durchgeführten Erdkurzschlussversuche. Ein Schwerpunkt der Betrachtungen liegt auf der geeigneten Wahl von Reduktionsfaktor-Erdungsimpedanz-Kombinationen im Versuch, wobei durch Überlagerungseffekte geeignete Verfahren zur Bildung der beiden Parameter auf Basis der im Versuch ermittelten Ströme und Spannungen entwickelt werden (Kapitel 6) sowie der Konzeption eines geeigneten Versuchsaufbaus (Kapitel 7). Die im Versuch ermittelten Kombinationen werden mit den im Auslegungsprozess eingesetzten Mess- und Berechnungsverfahren verglichen (Kapitel 8). Unter Betrachtung der Norm werden anschließend Handlungsempfehlungen abgeleitet.

Einführung in die Bedeutung der Personensicherheit in STE-Konzepten



Herausforderungen in der Auslegung von Erdungsanlagen



Versuchsvorbereitung / Konzeption / Auswertung

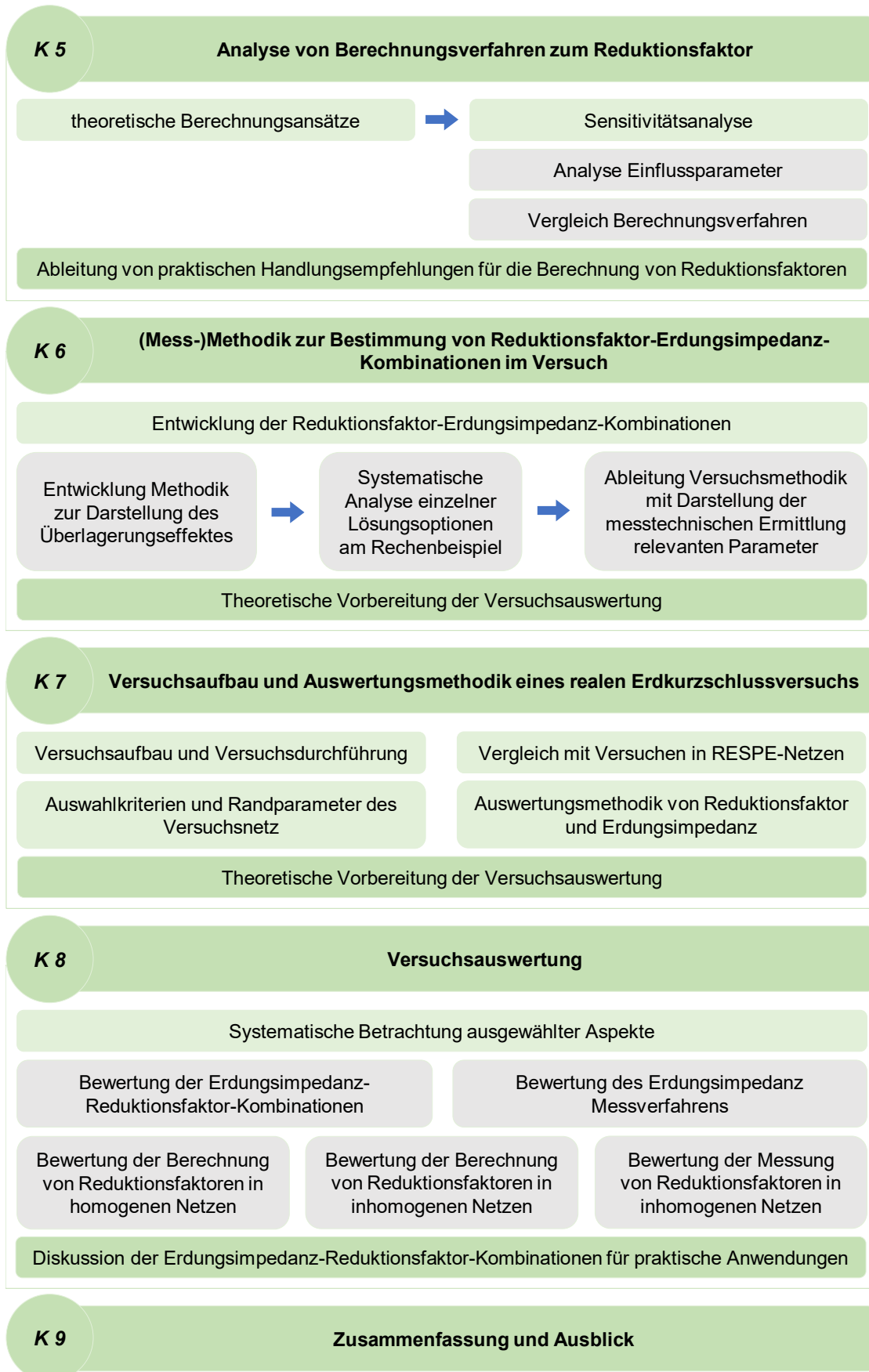


Abb. 1-3 Aufbau der Arbeit

1.4 Besonderheiten der Netztopologien in HS- und MS-Netzen für die Betrachtung von STE-Konzepten und Erdungsanlagen

Im Rahmen dieser Dissertation wird die Zusammenschaltung von Netzen unterschiedlicher STE sowie die Auslegung von Erdungsanlagen in HS- und MS-Netzen intensiv diskutiert. Daher soll zunächst auf die angewendeten Netztopologien und deren Besonderheiten allgemein eingegangen werden. Für die grundlegende Diskussion zur Auslegung von Erdungsanlagen werden abgeleitet einfache Stichkonstruktionen angewendet.

Planungsgrundsätze

Der Aufgabenbereich eines Netzbetreibers umfasst neben der klassischen Versorgung des Bezugskunden auch die Aufnahme elektrischer Energie aus DEA in unterschiedlichen Spannungsebenen. Für einen Netzbetreiber besteht dabei nach den Paragraphen §1 sowie §11 des Energiewirtschaftsgesetzes (EnWG) die gesetzliche Aufgabe, jedem Netzkunden ein leistungsfähiges Netz zur Verfügung zu stellen. Unter Berücksichtigung eines zukunftsfähigen, effizienten sowie preisgünstigen Netzes können in Abhängigkeit der Bedeutung des Netzkunden im Energieversorgungssystem unterschiedliche Netztopologien angewendet werden. Die Verfügbarkeit von Netzen spiegelt sich dabei netzplanerisch durch die Anwendung des (n-x)-Planungskriteriums wider. Dieses berücksichtigt zusätzliche Redundanzen bei der Auslegung der Primär- und Sekundärtechnik für netzschwächende Zustände, um Versorgung der Netzkunden bei Wartungsarbeiten oder Fehlerereignissen sicherzustellen.¹⁴

MS-Netze

In MS-Netzen (auch Netzebene 5 genannt) sind aus Sicht des kostenoptimierten Netzausbaus vergleichsweise einfachere Netzstrukturen realisiert. Sie zeichnen sich nach Abb. 1-4 durch Strahlenstrukturen und (meist offen betriebene) Ringstrukturen, ausgehend von einem Umspannwerk (UW) mit Verknüpfung zur HS-Ebene, aus.¹⁵ Durch Querverbindungen zwischen einzelnen Ringen (V 2 in Abb. 1-4) in einem MS-Bereich oder Verbindungen zu anderen Umspannwerksbereichen (V 1) kann die Versorgungszuverlässigkeit der Netzkunden erhöht werden.¹⁶ Ebenso besteht die Möglichkeit, weitere Stichebindungen an den offen betriebenen Ring anzubinden (V 3). Das Beispiel der Abb. 1-4 zeigt ebenfalls die eingangs vorgestellte Zielstellung auf, dass es aus betrieblicher Sicht Kupplungsmöglichkeiten zwischen RESPE-betriebenen und NOSPE-betriebenen Netzen geben kann.

¹⁴ Zusätzlich kann für die planerische Bewertung von MS- und NS-Netzen das Prinzip der hinnehmbaren Unterbrechungsdauer angewendet werden. Dabei wird nicht jedem Betriebsmittel eine Reserve zugeordnet, sondern jeder Ausfallleistung eine Reserveleistung, die nach einer Unterbrechungsdauer zur Verfügung stehen kann.

¹⁵ Infolge des zunehmenden EEG-Zubaus sind auch geschlossen betriebene Ringnetzstrukturen möglich.

¹⁶ Auf weitere Sonderformen wird aus Vereinfachungsgründen verzichtet.

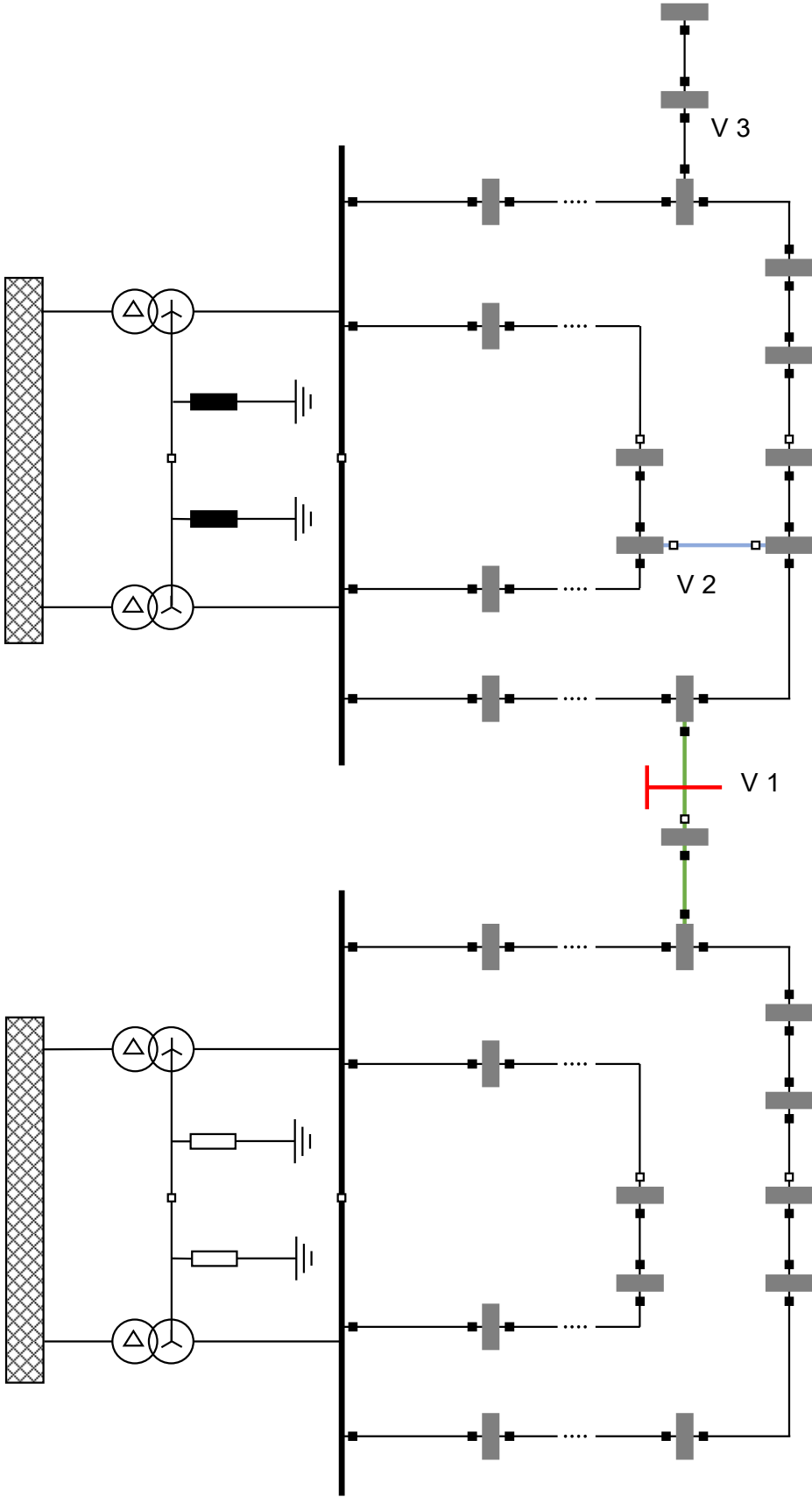


Abb. 1-4 Beispiel topologischer Aufbau MS-Netz

Vergleich mit einem 110-kV-Freileitungsnetz

Das grundlegende Modell zur Auslegung von Erdungsanlagen nach der DIN EN 50522 basiert auf einer Freileitung mit einer Erdbeseilung. Diese Netzstrukturen sind in Deutschland ab der 110-kV-Ebene (Netzebene 3) vorzufinden. Aus diesem Grund sollen im Rahmen der Dissertation Vergleiche zwischen dem Freileitungsmodell eines 110-kV-Netzes und MS-Netzen gezogen werden. Zur Visualisierung findet sich im Anhang A ein Beispielnetz.

Grundsätzlich unterscheiden sich beide Netztopologien in ihrem Vermaschungsgrad. Die 110-kV-Netzebene zeichnet sich aufgrund der hohen Bedeutung für die Netznutzung durch einen hohen Vermaschungsgrad aus, der über das (n-1)-Planungskriterium für einzelne Betriebsmittel hinausgehen kann. Infolge weist diese eine deutlich höhere Komplexität in der Netztopologie und folglich auch höhere Anforderungen bei der Wahl und Anordnung von Betriebsmitteln sowie der Umsetzung schutztechnischer Maßnahmen auf. Am Beispiel der Realisierung der Sternpunktterdung zeigen sich diese Unterschiede deutlich. Während in der Mittelspannung direkt eine zentrale Aufstellung der Sternpunktterdungsimpedanzen erfolgt, wird in der 110-kV-Ebene eine verteilte Aufstellung der Petersen-Spulen vorgenommen.

Ein wesentlicher Vorteil ergibt sich hier für die Planung von Erdkurzschlussversuchen in MS-Netzen. Diese ermöglichen durch ihre vergleichsweise einfache Ringnetzstruktur eine übersichtlichere Versuchsplanung und entsprechend vereinfachte Auswertung, auch im Hinblick auf die Modellannahmen der DIN EN 50522.¹⁷

Ein weiterer wesentlicher Unterschied ergibt sich in den **Leitungslängen** und dem **Verkabelungsgrad** der Netze, die einen wesentlichen Einfluss auf die Bildung des Reduktionsfaktors ausüben können. Typische Teilnetzgrößen umfassen in ländlich geprägten Regionen in der HS-Ebene Systemlängen von 500 bis 2.000 km mit einem Freileitungsanteil von meist mehr als 90 %. Im Vergleich weisen MS-Netze im ländlichen Bereich in der Praxis Systemlängen von 50 bis 200 km mit einem variierenden Kabelanteil von 50 bis 90 % auf. Ländlich geprägte Strukturen im Norden Deutschlands besitzen gegenwärtig teils hohe Freileitungsanteile, während MS-Netze in städtischen Gebieten bzw. Randlagen nahezu kaum Freileitungsabschnitte aufweisen. Für die Bildung des Reduktionsfaktors spielt die Homogenität der verwendeten Leitungstechnologien eine entscheidende Rolle. In MS-Netzen sind in der Regel jahrzehntelang gewachsene Netzstrukturen vorzufinden, wodurch die unterschiedlichen Kabeltechnologien und Querschnitte starke Inhomogenitäten bedingen können. In Freileitungsnetzen der 110-kV-Ebene kann tendenziell von homogenen Strukturen ausgegangen werden.

¹⁷ Basis der Betrachtungen in der DIN EN 50522 stellt eine einfache Stichstruktur dar. Auf vermaschte Strukturen oder Ringnetze wird nicht eingegangen.

Modelle für die Betrachtung von Erdungsanlagen

Für die theoretischen Betrachtungen zu Erdungsfragen in HS- und MS-Netzen kommen die Abb. 1-5 sowie Abb. 1-6 zur Anwendung. Hierbei handelt es sich um einfache Stickleitungen mit Nachbildung der Erdungsanlagen (gemäß den Modellannahmen der DIN EN 50522):

- Abb. 1-5: Einphasige Darstellung einer 110-kV-Stickleitung mit Hochspannungsmasten sowie Erdbeseilung, die sich an den Darstellungen von [Oeding / Oswald, 2011] orientiert.
- Abb. 1-6: Einphasige Darstellung eines MS-Stiches mit drei Ortsnetzstationen sowie einem durchgehenden Schirm. Die Visualisierung wurde angepasst von [Resch, 2018] übernommen.

Die einzelnen Parameter zur Berechnung von Erdungsanlagen sind in Kapitel 3 detailliert.

Auf die Besonderheiten der Netzstrukturen des Netzversuchs wird in Kapitel 7 eingegangen.

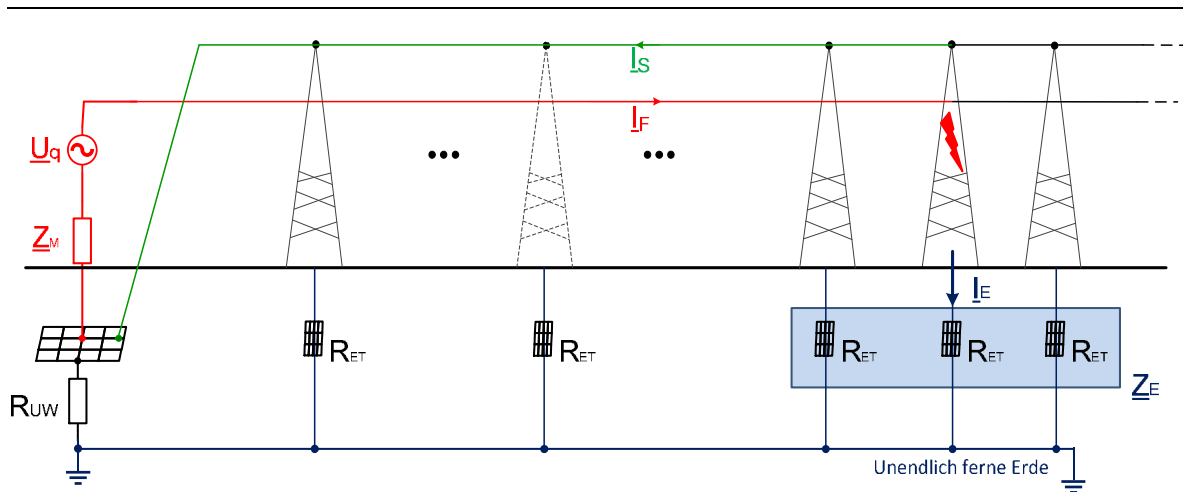
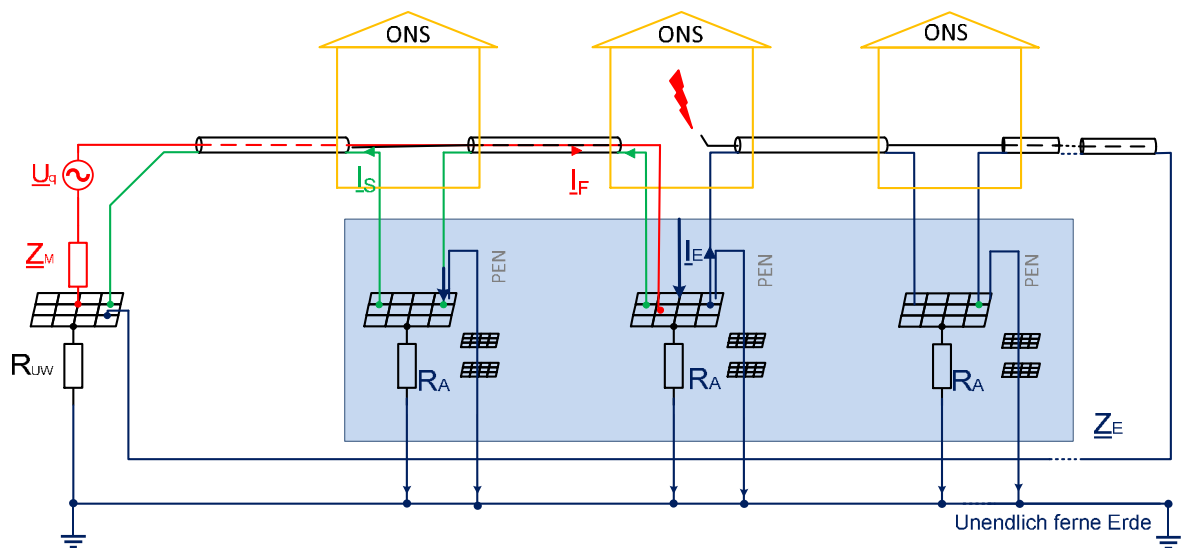


Abb. 1-5 Einphasige 110-kV-Stichleitung mit Erdseil für die Betrachtungen von Fragestellung an HS-Erdungsanlagen



Legende

I_E	Erdungsstrom	R_{UW}	Erdungsimpedanz UW
I_F	Erdfehlerstrom	U_q	treibende Quellspannung
I_S	Schirmstrom / Erdseilstrom	Z_E	Erdungsimpedanz
R_{ET}	Ausbreitungswiderstand eines Mastes	Z_M	Sternpunktterdungsimpedanz
R_A	Ausbreitungswiderstand der ONS		

Abb. 1-6 Einphasiges Modellnetz mit Kabelschirm für die Betrachtungen von Fragestellungen an MS-Erdungsanlage

2 Einordnung der Bedeutung von Erdungsanlagen für die Auslegung von Sternpunkterdungskonzepten

Zielstellung des Kapitels

Im Rahmen des Kapitels soll als Einstiegsbetrachtung die besondere Bedeutung der untersuchten Thematik „Erdungsanlagen in der Auslegung von Sternpunkterdungskonzepten“ herausgearbeitet werden.

Die Ausgangsbasis der detaillierten Betrachtung zu Erdungsanlagen bilden umfangreiche Untersuchungen der Autorin zur „*Kopplung von Netzen unterschiedlicher Sternpunkterdung*“ und speziell zur Anwendung *flexibler Netzkonzepte* in verschiedenen Spannungsebenen. In diesem Zusammenhang liegt ein Schwerpunkt des Kapitels auf der Zusammenfassung der wesentlichen Forschungsergebnisse.

Methodik des Kapitels

Ausgehend von einer theoretischen Einführung in die grundlegende Definition und in Berechnungsansätze der Sternpunkterdung werden die Philosophien der beiden gebräuchlichsten Sternpunkterdungsarten niederohmige Sternpunkterdung (NOSPE) und Resonanzsternpunkterdung (RESPE) vorgestellt.

Anschließend wird am Beispiel dieser beiden Sternpunkterdungsarten auf wesentliche Unterschiede in der Auslegung eingegangen und insbesondere die Herausforderungen bei Umstellungsmaßnahmen herausgearbeitet. Aufbauend auf diesen Darstellungen soll am innovativen Auslegungskonzept der flexiblen Sternpunkterdung die besondere Bedeutung der Personensicherheit unterstrichen werden.

2.1 Grundlagen der Sternpunktterdung

2.1.1 Definition und Berechnung

Definition

Die Sternpunktbehandlung / Sternpunktterdung¹⁸ betrachtet den Einfluss der Sternpunktverbindung von Transformatoren zur Erde im Fall unsymmetrischer Fehler mit Erdberührung.¹⁹ Dabei nimmt die Sternpunktbeschaltung von Transformatoren wesentlichen Einfluss auf die Größe des Fehlerstroms²⁰ sowie der Spannung auf den fehlerfreien Leitungen im einpoligen Fehlerfall. Für die Auslegung einer geeigneten Sternpunktterdung ergibt sich daher ein Optimierungsproblem zwischen diesen beiden Dimensionierungsgrößen.

Nach [Herold, 2008b] wirkt die Sternpunktbehandlung eines Netzes „*weitreichend auf die Netzgestaltung, den Netzschutz und die Dimensionierung der Anlagen und Anlagenteile aus.*“

System der symmetrischen Komponenten

Der Betrachtungsansatz klassischer dreiphasiger Lastfluss- und Kurzschlussberechnungen geht von einem symmetrischen Drehstromnetz aus, bei dem einphasige Ersatzschaltbilder zur Berechnung angewendet werden. Bei unsymmetrischen Fehlern sind Berechnungen über Matrizengleichungen der Betriebsmittelimpedanzen (Leitungen, Transformatoren sowie Maschinen) notwendig, welche die Eigenimpedanzen der Leiter sowie die Koppelimpedanzen untereinander berücksichtigen [Vennegeerts, 2016].

Als vereinfachtes Berechnungsverfahren für unsymmetrische Fehlerfälle kann das Verfahren der symmetrischen Komponenten zur Anwendung kommen. Auf eine detaillierte Herleitung der Zusammenhänge zwischen dem unsymmetrischen Drehstromsystem und den symmetrischen Komponenten wird an dieser Stelle verzichtet und auf entsprechende Grundlagenliteratur verwiesen [Oeding / Oswald, 2011], [Heuck, 2013].

Das mathematische Verfahren der symmetrischen Komponenten beruht grundsätzlich auf der Zerlegung von Strömen und Spannungen eines unsymmetrischen abc-Systems in die drei unabhängigen, in sich symmetrischen Komponentensysteme Mit-, Gegen- und Nullsystem. Dabei werden unter der Voraussetzung eines stationären Betriebes die induktiven und kapazitiven Kopplungen der Leiter untereinander aufgelöst und die

¹⁸ In der Literatur existieren unterschiedliche Bezeichnungen. Da die aktuelle Normung den Begriff der ‚Sternpunktterdung‘ wählt, findet in dieser Arbeit einheitlich dieser Begriff Anwendung. Es wird darauf verwiesen, dass sich nach [Melzer, 2012] die Sternpunktterdung eines Transformators von der Sternpunktterdung des Gesamtnetzes unterscheiden kann.

¹⁹ Daher beziehen sich die Betrachtungen zur STE auf den einpoligen Fehlerfall „Leiter gegen Erde“, der die häufigste Fehlerart darstellt. Untergeordnet sind auch zweipolige Fehlerfälle mit Erdberührung zu betrachten. Für den störungsfreien Normalbetrieb im Drehstromnetz besitzt die Sternpunktterdung infolge fehlender Erdberührung keine Relevanz.

²⁰ Indirekt ist damit auch über die Anforderungen an die Personen- und Betriebsmittelsicherheit die Dauer des einpoligen Fehlers impliziert.

einphasige Berechnung in einem einfach strukturierten Gleichungssystem ermöglicht. Aus der Strom- und Spannungstransformation lässt sich ein lineares Gleichungssystem nach Gleichung Gl. 2-1 ohne Kopplungen ableiten:

$$\begin{pmatrix} \underline{U}^1 \\ \underline{U}^2 \\ \underline{U}^0 \end{pmatrix} = \begin{pmatrix} \underline{Z}^1 & 0 & 0 \\ 0 & \underline{Z}^2 & 0 \\ 0 & 0 & \underline{Z}^0 \end{pmatrix} \cdot \begin{pmatrix} \underline{I}^1 \\ \underline{I}^2 \\ \underline{I}^0 \end{pmatrix} = \begin{pmatrix} \underline{Z}_{11} - \underline{Z}_{12} & 0 & 0 \\ 0 & \underline{Z}_{11} - \underline{Z}_{12} & 0 \\ 0 & 0 & \underline{Z}_{11} + 2\underline{Z}_{12} \end{pmatrix} \cdot \begin{pmatrix} \underline{I}^1 \\ \underline{I}^2 \\ \underline{I}^0 \end{pmatrix} \quad \text{Gl. 2-1}$$

$\underline{I}^1, \underline{I}^2, \underline{I}^0$	Mit-, Gegen- und Nullsystemstrom
$\underline{U}^1, \underline{U}^2, \underline{U}^0$	Mit-, Gegen- und Nullsystemspannung
$\underline{Z}^1, \underline{Z}^2, \underline{Z}^0$	Mit-, Gegen- und Nullsystemimpedanz
\underline{Z}_{11}	Selbstimpedanz eines Leiters im symmetrischen Drehstromsystem
\underline{Z}_{12}	Koppelimpedanz zweier Leiter im symmetrischen Drehstromsystem

Das Mitsystem \underline{Z}^1 beschreibt aus physikalischer Sicht die Betriebsimpedanz, die auch bei der Berechnung eines dreiphasigen Kurzschlussstroms eingesetzt wird. Nach [Cichowski, 2002] entsprechen die Impedanzen des Gegensystems \underline{Z}^2 dem Mitsystem für jedes nicht-rotierende Betriebsmittel.

Im Fall unsymmetrischer Fehler mit Fehlerströmen über Erde ist zusätzlich das Nullsystem \underline{Z}^0 zu berücksichtigen, welches sich von den Werten des Mitsystems i. d. R. unterscheidet. Das Nullsystem beschreibt alle Elemente mit Erdverbindung, die einen Anteil an der zusätzlichen Impedanz über die Erdschleife besitzen [Heuck 2013].

Berechnung einpoliger Erdfehler

Die Berechnung einpoliger Fehler zielt nach Abb. 2-1 auf die Ermittlung der Parameter des einpoligen Erdkurzschlussstrom sowie die zwei Spannungen der fehlerfreien Leiter ab.

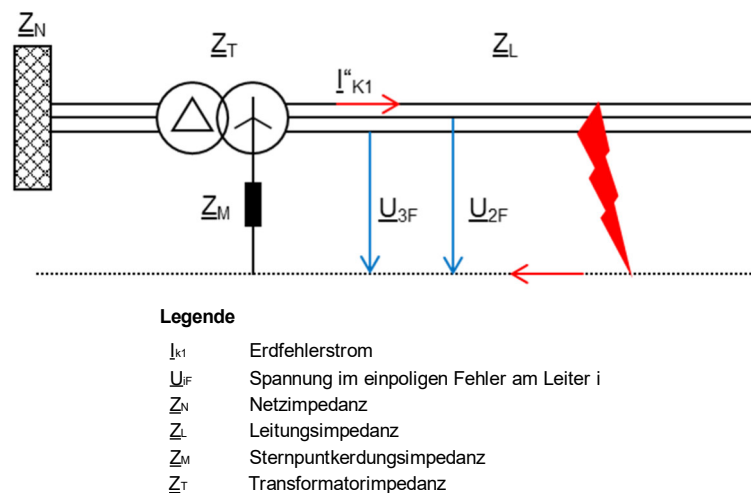


Abb. 2-1 Ersatzschaltbild für die Berechnung eines einpoligen Fehlers

Für die grundlegenden Verfahrensschritte zur Berechnung von Fehlern mittels symmetrischer Komponenten ist auf die Standardliteratur von [Heuck, 2013], [Oeding / Oswald, 2011], [Herold, 2008] zu verweisen. Für die Beurteilung unterschiedlicher Sternpunktterdungskonzepte soll auf die Lösungen eingegangen werden [Cichowski, 2002]:

$$\underline{I}''_{k1} = \frac{c \cdot \underline{U}_n}{\sqrt{3} \underline{Z}^1} \frac{3}{2 + \zeta} \quad \text{Gl. 2-2}$$

$$|\underline{U}_{2F}| = |\underline{U}_{3F}| = \underline{U}_n \frac{\sqrt{\zeta^2 + \zeta + 1}}{2 + \zeta} \quad \text{Gl. 2-3}$$

$$\zeta = \left| \frac{\underline{Z}^0}{\underline{Z}^1} \right| = \left| \frac{(\underline{Z}_T^0 + \underline{Z}_L^0 + 3\underline{Z}_M)}{\underline{Z}_N^1 + \underline{Z}_T^1 + \underline{Z}_L^1} \right| \quad \text{Gl. 2-4}$$

c	Spannungsfaktor (nach VDE 0102)
\underline{I}''_k	Fehlerstrom
\underline{U}_n	Netznominalspannung
$\underline{U}_{2F}, \underline{U}_{3F}$	Spannung der fehlerfreien Leiter
\underline{Z}_M	Impedanz am Transformatorensternpunkt
$\underline{Z}^1, \underline{Z}^0$	Mit- und Nullsystemimpedanz
\underline{Z}_N^1	Mitimpedanz des Netzes
$\underline{Z}_L^1, \underline{Z}_L^0$	Mit- und Nullimpedanz einer Leitung
$\underline{Z}_T^1, \underline{Z}_T^0$	Mit- und Nullimpedanz eines Transformators
ζ	Verhältnis Nullimpedanz zu Mitimpedanz

Die Auslegung der Fehlerströme und -spannungen erfolgt durch die Veränderung der Nullimpedanz mittels der Impedanz am Transformatorensternpunkt \underline{Z}_M im ζ -Faktor.²¹ Es zeigt sich nach [Cichowski, 2002] folgendes Verhalten:

- $\zeta \gg 1$ Ein einpoliger Fehlerstrom nimmt sehr kleine Werte an. Die Spannungen der fehlerfreien Leiter erhöhen sich von der Leiter-Erde-Spannung im fehlerfreien Zustand auf den Wert der Leiter-Leiter-Spannung.
- $\zeta < 1$ Der einpolige Fehlerstrom kann sehr hohe Werte annehmen. Die Spannung auf den fehlerfreien Leitern verringert sich im Vergleich zum fehlerfreien Zustand.

Die Auslegung des ζ -Faktors stellt das Optimierungsproblem der STE dar: Es besteht die Anforderung, ein Netz mit geringer Spannungsbelastung und kleiner Stromstärke zu betreiben.

2.1.2 Beurteilungsmöglichkeiten von Sternpunkterdungsarten

Wirksamkeit der Sternpunkterdung

Die Normung sieht im Zusammenhang mit der Bewertung der Höhe der Spannungen auf den fehlerfreien Leitern im Erdschlussfall eine Einteilung von Sternpunkterdungsarten nach der Wirksamkeit der Erde vor. Beispielhaft sei hierzu die DIN EN 62271-100 (VDE 0671-100, Hochspannungs-Schaltgeräte und Schaltanlagen) erwähnt. Die Bewertung für ein Netz erfolgt nach dem Erdfehlerfaktor δ , der das Verhältnis des Effektivwertes der betriebsfrequenten Spannungsüberhöhungen auf den fehlerfreien Leitungen im Vergleich zum Normalbetrieb ohne Fehler am gleichen Ort bildet:²²

²¹ Es sei darauf verwiesen, der Faktor ζ stellt keinen allgemeinbekannten Faktor dar, sondern dient zu Erklärungszwecken.

²² In diesem Zusammenhang wird auch von einer Einordnung der STE nach der effektiven und nicht-effektiven Sternpunkterdung gesprochen.

$$\delta = \frac{|\underline{U}_{L,Emax}|}{c \cdot \underline{U}_n / \sqrt{3}}$$

Gl. 2-5

c	Spannungsfaktor
\underline{U}_n	Netznominalspannung
$\underline{U}_{L,Emax}$	betriebsfrequente Spannungsüberhöhung eines fehlerfreien Leiters
δ	Erdfehlerfaktor

Die DIN EN 50522 (VDE 0101-2; Erdung von Starkstromanlagen über 1 kV) sowie DIN VDE 0845-6-2 (Beeinflussung von Telekommunikationsanlagen) ordnen die Sternpunktterdung in drei Arten ein:

Netz mit isoliertem Sternpunkt (OSPE)

„Netz, mit dem die Sternpunkte von Transformatoren und Generatoren nicht absichtlich mit Erde verbunden sind.“ [DIN EN 0845-6-2]

Netz mit Erdschlusskompensation (Resonanzsternpunktterdung - RESPE)

„Netze, in denen mindestens ein Sternpunkt eines Transformators oder Sternpunktbildners geerdet ist, wobei die resultierende Induktivität aller Erdschlusslöschspulen im Wesentlichen auf die Erdkapazität des Netzes für die Betriebsfrequenz abgestimmt ist.“ [DIN EN 0845-6-2]

Netz mit niederohmiger Sternpunktterdung (NOSPE)²³

„Netz, in dem mindestens ein Sternpunkt eines Transformators, Sternpunktbildners oder Generators direkt oder über eine Impedanz geerdet ist, die so ausgelegt ist, dass ein Erdkurzschluss an irgendeiner Stelle wegen der Höhe des Fehlerstroms zuverlässig zu einer automatischen Abschaltung führt.“ [DIN EN 0845-6-2]

In der Praxis sind auch Mischformen, welche die individuellen Vorteile einzelner STE-Arten miteinander kombinieren, möglich. Beispielhaft sei hier die kurzzeitige niederohmige Sternpunktterdung (KNOSPE) erwähnt, die die klassische Resonanzsternpunktterdung mit einer NOSPE zum schnelleren Detektieren des Fehlerortes vereint.

²³ Für die Bezeichnung der niederohmigen Sternpunktterdung existieren in den Normen und in der Literatur unterschiedliche Aussagen. In der Praxis sind häufig die Bezeichnungen NOSPE für die niederohmige Sternpunktterdung (mit Impedanz; nach DIN EN 62271-100 hochohmige STE genannt) sowie starre Sternpunktterdung (ohne zusätzliche Impedanz) gebräuchlich.

Berührungsspannung

Die klassische Beurteilung der STE-Arten folgt der Beurteilung der Wirksamkeit der Sternpunktterdung (Erdfehlerfaktor). Ein in der wissenschaftlichen Diskussion befindlicher Ansatz geht zu einer Einordnung von STE-Arten nach der Berührungsspannung und Höhe der einpoligen Fehlerströme über [Fickert, 2015]. Im einpoligen Fehlerfall fließt infolge der Sternpunktbeschaltung ein Strom, der bei für Menschen zugänglichen Orten wie Masten, Umspannwerke oder Ortsnetzstationen zu für den Menschen gefährlichen Berührungsspannungen führen kann.

Aus diesem Grund werden in der DIN EN 50522 (VDE 0101-2; Erdung von Starkstromanlagen über 1 kV) die sogenannten S-Kurven vorgegeben, die Grenzwerte für Berührungsspannungen in Abhängigkeit der Fehlerdauer t_f zulassen. Beispielsweise sind bei der niederohmigen Sternpunktterdung infolge von Stromhöhen im kA-Bereich deutlich geringere Fehlerzeiten aufgrund höherer Berührungsspannungen zulässig. Im Vergleich dazu können Netze mit einer RESPE mit kleinen Fehlerströmen über einen längeren Zeitraum betrieben werden. U. a. auf Basis der S-Kurve nach Abb. 2-2 folgen schutztechnische Lösungen sowie eine optimierte Auslegung von Betriebsmitteln für die jeweiligen STE-Arten.

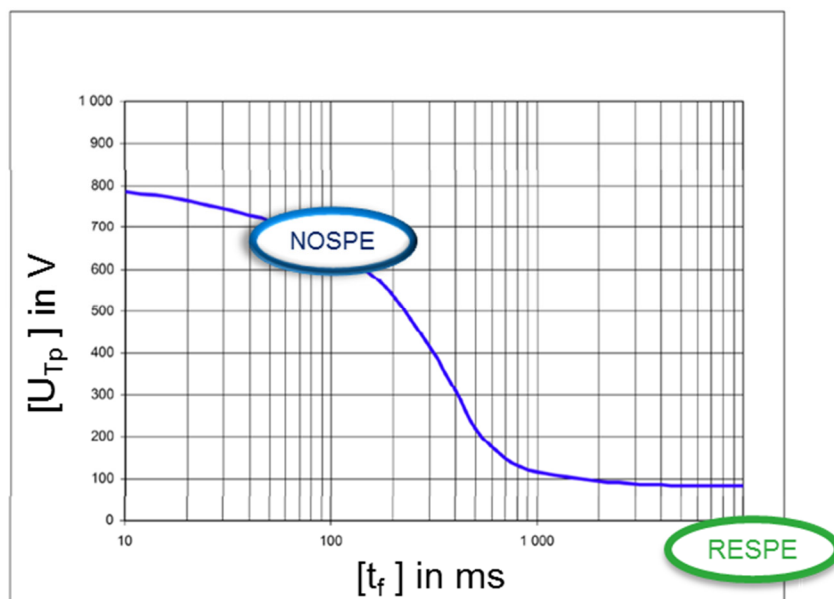


Abb. 2-2 Berührungsspannungen ohne Zusatzwiderstände nach DIN EN 50522

2.2 Philosophie von Sternpunktterdungsarten

2.2.1 Resonanzsternpunktterdung

Prinzip

Bei der Resonanzsternpunktterdung wirkt der einpolige Fehlerstrom als kapazitiver Erdschlussstrom I_{CE} . Nach dem Prinzip eines Kondensators entlädt sich im stationären Zustand der fehlerbehaftete Leiter über der Fehlerstelle und wird über die Leiter-Erde-Kapazitäten der gesunden Leiter im gesamten Netz wieder aufgeladen. Die roten Pfeile der Abb. 2-3 veranschaulichen diesen Vorgang [Fickert, 2007].

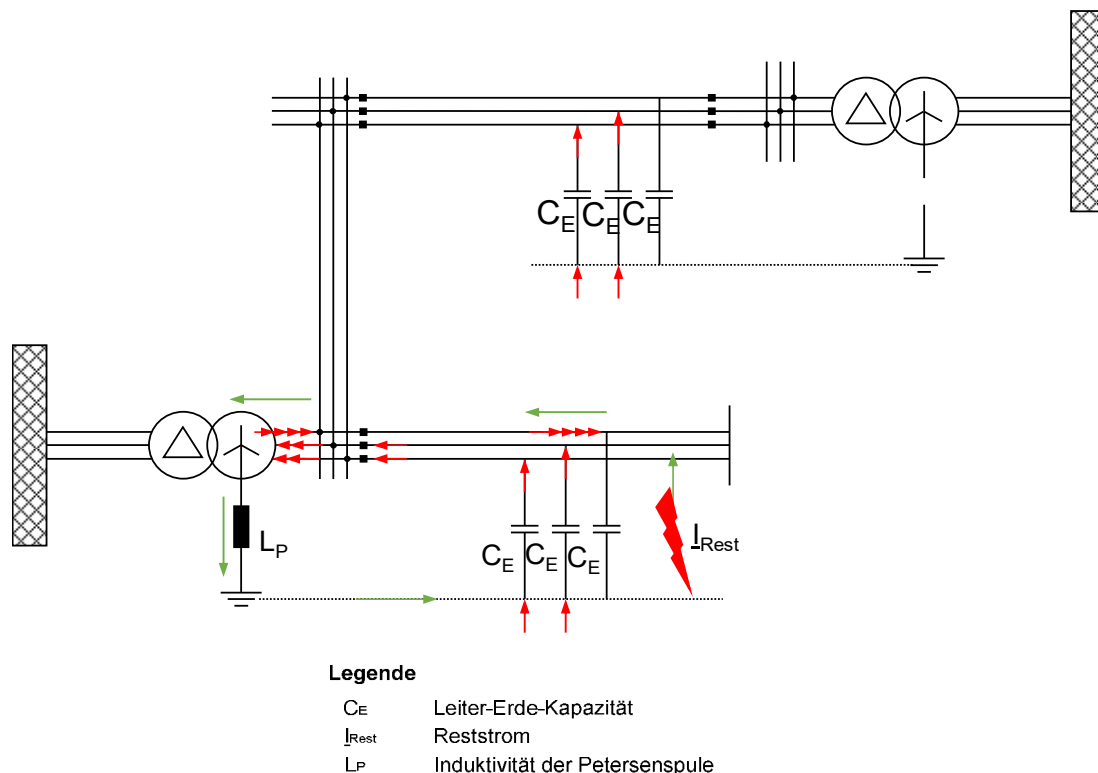


Abb. 2-3 Prinzip der RESPE im Drehstromsystem²⁴ in Anlehnung an [Fickert, 2007]

Mindestens eine Induktivität mit Erdverbindung (üblicherweise eine Petersen-Spule an den Transformatorsternpunkten) kompensiert die 50-Hz-Komponenten des kapazitiven Erdschlussstroms derart, dass an der Fehlerstelle ein kleiner Reststrom I_{Rest} verbleibt (vgl. Abb. 2-3) Dieser setzt sich aus einem

- resistiven Anteil (Dämpfung durch Wirkstromverluste der Spule L_P sowie erdschlussbedingte Wärmeverluste von Kabelschirmen, Erdungsanlagen),
- reaktiven Anteil (Verstimmung der Spule),
- Oberschwingungsanteil

²⁴ Hinweis: Die Richtungsangabe des Stromflusses richtet sich nach der DIN EN 50522. Die realen Stromflüsse verhalten sich im stationären Zustand des Erdschlusses genau phasenverkehrt.

zusammen [Melzer, 2012], [Cichowski, 2002].

Der Reststrom ermöglicht nach den Überlegungen zur Berührungsspannung (vgl. Abb. 2-2) den Weiterbetrieb eines Netzes im Erdschlussfall über einen längeren Zeitraum. Eine Vielzahl von Erdschlüssen verlöschen i. d. R. im Freileitungsnetz selbständig. Kabelstrecken besitzen diese Fähigkeit aufgrund ihres technologischen Aufbaus nicht. Nichtverlöschende Fehler werden in der RESPE durch geeignete Ortungsmaßnahmen manuell ausgeschaltet.

Perspektiven des Reststrom-Richtwerts in Netzen mit zunehmender Verkabelung

Wesentliches Planungskriterium für RESPE-Netze stellt in der Praxis der zulässige Reststrom dar. Die DIN EN 0845-6-2 gibt folgende Richtwerte vor:

- Mittelspannungsnetz (20 kV): $I_{\text{Rest}} = 60 \text{ A}$,
- Hochspannungsnetz (110 kV): $I_{\text{Rest}} = 130 \text{ A}$ ²⁵

In der Vergangenheit wurde als Grund für die Anwendung des Grenzwerts die Fähigkeit zur Lichtbogenlöschung bis zur Reststromgrenze angeführt. Diese wurde in der Norm (vor deren Überarbeitung) als „Löschgrenze“ bezeichnet. Aus heutiger Sicht ist nach [Fickert, 2017] die Anwendung dieses Begriffes nicht mehr sinnvoll. Einerseits ist die Löschfähigkeit in Netzen mit hohem Kabelanteil wie in der Mittelspannungsebene technisch nicht mehr von hoher Relevanz. Andererseits zeigen wissenschaftliche Untersuchungen [Fuchs, 2013], dass sich die Löschfähigkeit des Lichtbogens mit steigender Netzgröße verbessern kann. Somit stellt nach [Fickert, 2017] die einzige Voraussetzung für die Einhaltung des Richtwertes die gegebenen Erdungsbedingungen dar.

Die Einhaltung des Richtwerts für den Reststrom stellt vorrangig in MS-Netzen, bedingt durch den hohen Kabelanteil, eine Herausforderung dar. In klassischen Freileitungsnetzen der 110-kV-Ebene wird der Richtwert aufgrund des hohen Freileitungsanteils derzeit meist nicht erreicht.^{26, 27} In der Wissenschaft und Praxis werden zur Einhaltung der Planungswerte unterschiedliche Methoden diskutiert und angewendet. Als klassische Lösungen dienen nach [Obkircher, 2014]:

- *galvanische Netzgruppentrennung*: Netzgruppe wird derart getrennt, dass die neuen Netzgruppen den planerischen Richtwert einhalten.

²⁵ Nach der aktuellen Fassung der Norm sind seit September 2014 auch 200 A in 110-kV-Netzen zulässig. Problematisch erweist sich dieser Richtwert nach Ansicht der Autorin bei der Auslegung von Erdungsanlagen zur Einhaltung von Berührungsspannungen. Aus kostenoptimierten Gründen werden üblicherweise die Erdungsanlagen auf den maximal möglichen Reststrom ausgelegt. Somit können Altanlagen in einer Netzgruppe in ungünstigen Szenarien die Erdungsbedingungen bei Erhöhung des Reststroms nicht einhalten.

²⁶ Diese Aussage deckt sich mit den Umfrageergebnissen von [Melzer, 2012]. Nur 17 % der EVU's mit 110-kV-Netzgruppen erreichen den Grenzwert von 130 A.

²⁷ Perspektivisch besteht in 110-kV-Netzen die Tendenz steigender Reststromhöhen durch Netzausbaumaßnahmen mittels Kabelstrecken.

- *Trenntransformator*: Trennung der Netzgruppe mittels eines Transformators mit geeigneter Schaltgruppe, sodass beide Netzgruppen Werte unterhalb des Richtwertes aufweisen. Die dauerhafte galvanische Kupplung zwischen den Netzgruppen bleibt erhalten.
- *Reduktion des Reststroms*: Insbesondere ist in diesem Zusammenhang die Reduktion der Oberschwingungsanteile hervorzuheben.
- *Umstellung der STE zur niederohmigen Sternpunktterdung*.

Doppelerdschluss

Ein wichtiger Effekt, der bei der Auslegung von RESPE-Netzen berücksichtigt werden sollte, ist die Gefahr von Doppelerdschlüssen. Die Entstehung von Doppelerdschlüssen sowie mögliche Verfahrensweisen zur Beseitigung sind in Abb. 2-4 dargestellt.²⁸

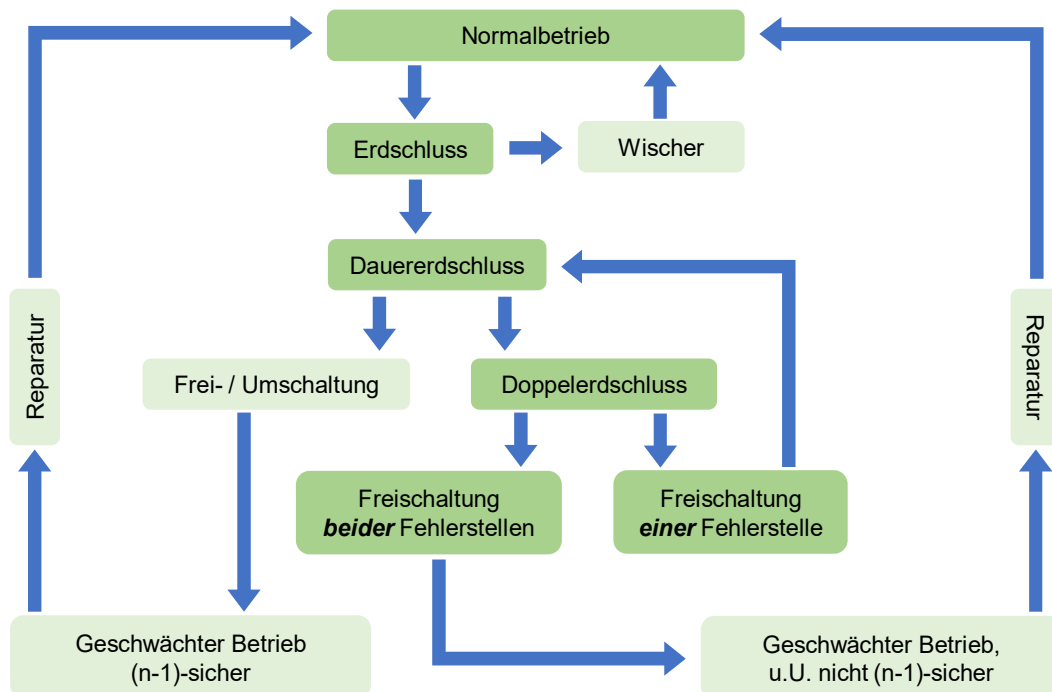


Abb. 2-4 Ereigniskette zu den Ursachen und Folgen des Doppelerdschlusses

Eine Vielzahl an Erdschlüssen verlischt als Wischer (im Freileitungsnetz) nach kurzer Zeit. In ungünstigen Situationen besteht jedoch die Möglichkeit eines Dauererdschlusses. In der Regel erfolgt durch die Betriebsführung die Freischaltung des fehlerhaften Betriebsmittels.

In ungünstigen Fällen kann während der Dauer des Fehlers ein Doppelerdschluss entstehen. Infolge der erhöhten Leiter-Erde-Spannungen der gesunden Leiter bildet sich dabei ein weiterer Fußpunkt im Netz auf einem der beiden gesunden Leiter durch eine vorgeschädigte Isolation aus. Der einpolige Fehlerstrom entwickelt sich dabei zu einem Doppelerdschluss, der einem zweipoligen Fehler mit Erdberührung entspricht. Nach

²⁸ Basis der Betrachtungen liefert eine Skizze von [Connor, 2016], die entsprechend der Verfahrensweisen erweitert wurde.

[Marenbach, 2016] sind Fehlerströme in Höhe des dreipoligen Kurzschlusses möglich. Somit ist es notwendig, schnellstmöglich mindestens einen der beiden Fußpunkte abzuschalten. Neben der Freischaltung einer Fehlerstelle durch die Schutzauslösung, die wiederum zu einem Dauererdschluss (einpoliger Fehler) führt, können auch beide Fehlerstellen freigeschaltet werden. Dabei ist zu berücksichtigen, dass bei der Auslegung nach dem (n-1)-Fall durch Ausfall von zwei Betriebsmitteln das Netz nur eingeschränkt weiterbetrieben werden kann.

2.2.2 Niederohmige Sternpunkterdung (NOSPE)

Bei der NOSPE wirkt durch die Beschaltung mindestens eines Transformatorsternpunkts mit einer Resistanz oder niederohmigen Reaktanz der einpolige Fehler in Form eines hohen Erdkurzschlussstroms (vgl. Abb. 2-5).

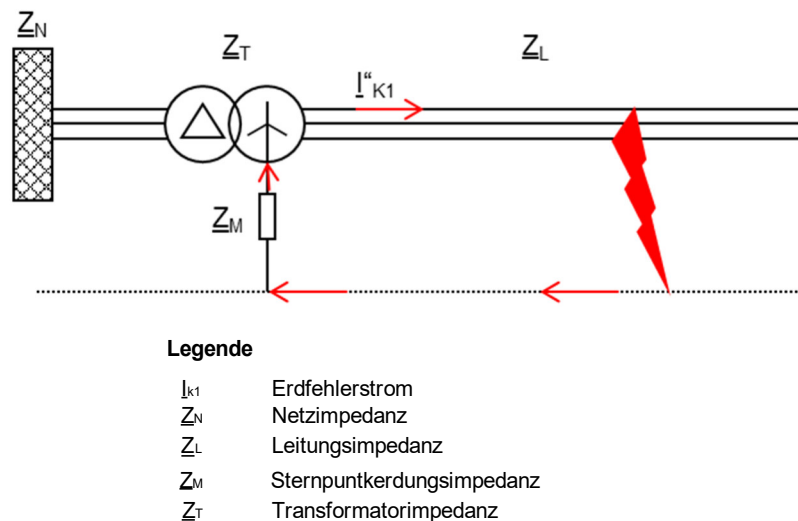


Abb. 2-5 Netzschaltbild und ESB symmetrischer Komponenten: NOSPE

Zur Einhaltung der Personen- und Betriebsmittelsicherheit nach den Vorgaben der DIN EN 50522 (vgl. dazu Abb. 2-2) ist es notwendig, diesen Fehlerstrom innerhalb kurzer Zeit selektiv und schnell abzuschalten. Somit führt jeder Erdschluss zum Ausfall des jeweils betroffenen Betriebsmittels. Am Beispiel der NOSPE zeigt sich, dass die Betrachtung der Personensicherheit und die resultierenden Anforderungen an die Fehlerdauer einen wesentlichen Einfluss auf die Konzeption der Schutztechnik ausüben.

Typische Werte für den Erdkurzschlussstrom betragen in der 110-kV-Ebene zwischen 2 kA und 10 kA [Melzer, 2012]. In der Mittelspannung wird in der Praxis oft 1 kA als Richtwert angenommen. Die Höhe des einpoligen Fehlerstroms wird durch die zusätzliche Nullimpedanz am Transformatorsternpunkt maßgeblich bestimmt. Infolge der längenabhängigen Wirkung der Leitungsnulimpedanzen variiert die Stromhöhe in Abhängigkeit zur Entfernung der Sternpunktterdungsimpedanz. Vergleichsweise stromstarke Fehlerströme sind bei geringeren Entfernungen zu erwarten, die somit zu höheren Anforderungen an die Personen- und Betriebsmittelsicherheit führen. Weit entfernte Fehlerorte dagegen rufen durch die höheren Leitungsnulimpedanzen stromschwache Fehlerströme hervor, die

hinsichtlich der Anregesicherheit bei der schutztechnischen Auslegung von besonderer Bedeutung sind.

Effekte wie Doppelerdschlüsse sind aufgrund nur kurzzeitig auftretender überhöhter Leiter-Erde-Spannungen im Vergleich zum RESPE-Netz bei der Auslegung nicht zu berücksichtigen. Die Herausforderungen ergeben sich in der geeigneten Auslegung der Fehlerstromhöhen aufgrund der Anforderungen an die Personensicherheit der DIN EN 50522 sowie der geeigneten mathematischen Modellierung des einpoligen Fehlerstroms.

Einsatzgebiet von NOSPE-Netzen im Vergleich zu RESPE-Netzen

Nach [Weber, 2016] wird üblicherweise die RESPE in 110-kV-Netzen sowie im Mittelspannungsbereich angewendet. So ist die NOSPE nur in städtischen Gebieten mit hohem Kabelanteil vorzufinden. Zunehmend wird in der Fachwelt durch die fortschreitende Verkabelung der MS-Netze auch im ländlichen Bereich der Einsatz der NOSPE diskutiert und angewendet.

2.3 Ausgewählte Auslegungsschwerpunkte bei Netzumstellung und Netzkopplung

2.3.1 Überblick

Nach den Ausführungen von Kapitel 2.1 basiert das Optimierungsproblem der STE auf dem Aspekt, ein Netz mit einem möglichst kleinen Fehlerstrom und gleichzeitig niedrigen Spannungsüberhöhungen auf den fehlerfreien Leitern zu betreiben. Infolge der gegensätzlichen Wirkung zwischen beiden Größen resultieren unterschiedliche STE-Arten. Typischerweise kann durch die RESPE, mit ihren vergleichsweise geringen Fehlerströmen und erhöhten Leiter-Erde-Spannungen der fehlerfreien Leiter, die betroffene Netzgruppe mit dem Fehler weiterbetrieben werden. Währenddessen ist bei der NOSPE mit stromstarken Fehlern zu rechnen, bei der erhöhte Spannungsbeanspruchung während des Fehlers spielt keine Rolle.

Es gilt, neben der gegensätzlichen Beeinflussung beider Betriebsgrößen auch für die unterschiedlichen Anforderungen hinsichtlich von Sicherheitsaspekten und ökonomischen Betrachtungen in der Auslegung der Primär- und Sekundärtechnik ein spezifisches Optimum zu finden. Daher lässt sich als Aufgabe der STE folgende Definition ableiten:

„Die Sternpunkterdung basiert auf der Optimierungsaufgabe [nach individuell festgelegten Bewertungskriterien, Anmerkung der Autorin] mittels geeigneter Wahl von Betriebsmitteln einpolige Fehlerfälle unter Beachtung der Personen- und Betriebsmittelsicherheit innerhalb einer definierten Zeit auszuschalten [bzw. im Fehlerfall weiter zu betreiben, Anmerkung der Autorin].“ [Schmoger, 2017b]

Die Auslegung eines Netzes mit einem Sternpunkterdungskonzept betrifft eine Vielzahl ganz unterschiedlicher Themengebiete. Aus diesem Grund existiert keine einheitliche, komprimierte Norm zur Auslegung der STE eines Netzes. Eine systematische Übersicht über die Anwendung der unterschiedlichen Normen ist [Melzer, 2012] zu entnehmen. Dabei lassen sich diese in vier Schwerpunkte einteilen:

- Auslegung der Primärtechnik hinsichtlich der Personensicherheit,
- Auslegung der Primärtechnik hinsichtlich der Betriebsmittelsicherheit,
- Auslegung der Sekundärtechnik,
- Auslegung der Sternpunkterdungsimpedanz (Primärtechnik).

Kapitel 2.3 und Kapitel 2.4 stellen ausgewählte Aspekte bei der Auslegung der Primär- und Sekundärtechnik dar. Zielstellung soll es sein, einen komprimierten Überblick über die Theorie sowie Problemstellungen beim Wechsel der STE zu geben. Kapitel 2.3 konzentriert sich auf einzelne Fragestellungen, währenddessen in Kapitel 2.4 die Auslegung der Sternpunkterdung als gesamtheitlicher Prozess mit der Darstellung der Zusammenhänge der unterschiedlichsten Themen im Auslegungsprozess der Primär- und Sekundärtechnik betrachtet wird. Hierbei wird die Bedeutung der Personensicherheit an Erdungsanlagen im Planungsprozess herausgearbeitet.

2.3.2 Personensicherheit

Die Schwerpunkte liegen im Bereich der Personensicherheit auf:

- der Berührungsspannung an Erdungsanlagen (DIN EN 50522, DIN EN 50341-1), vgl. ausführliche Auslegung in Kapitel 3 sowie die Einordnung in den Auslegungsprozess eines Gesamtkonzepts in Kapitel 2.4,
- Potentialverschleppungen in unterlagerte Spannungsebenen (DIN EN 50522), vgl. ausführliche Analyse in Kapitel 3.4.1,
- Beeinflussung von Telekommunikationsanlagen (DIN VDE 0845-6-2).

Während eines einpoligen Fehlers können Einkopplungen zu unzulässigen Spannungen in Telekommunikationsanlagen in räumlicher Nähe führen. In diesem Zusammenhang ist die Personensicherheit hinsichtlich der Berührungsspannungen zu prüfen. Entsprechende Vorgaben von Grenzwerten werden in der DIN EN 0845-6-2 „Beeinflussungsspannung in Telekommunikationsanlagen durch Einfluss von Starkstromanlagen“ getroffen. Die Notwendigkeit einer Prüfung variiert in Abhängigkeit der STE, der eingesetzten Leitungsart sowie dem Betriebszustand. Aufgrund der umfangreichen Unterschiede und der vergleichsweise untergeordneten Rolle im Auslegungsprozess wird nicht weiter auf diese Thematik eingegangen.

Neben möglichen Personengefährdungen sind auch Betriebsmittelschäden abzusichern. Dazu sind grundlegende Rahmenbedingungen in den beiden Normen für thermische Beanspruchungen sowie in der Isolationskoordination (DIN EN 600071-1) geregelt.

2.3.3 Betriebsmittelsicherheit

Thermische Beanspruchung

Unzulässige Amplituden und Zeiten von Fehlerströmen können zur thermischen Zerstörung eines Betriebsmittels führen. Für die Betrachtungen zur Wirkung einpoliger Fehler sind u.a. die Sternpunktbelastbarkeit (DIN EN 60076-1), Stromtragfähigkeit der Schirme sowie Kippschwingungen infolge subharmonischer Schwingungen zu betrachten.

Eine detaillierte Analyse erfolgt für die thermische Auslegung von Erdungsanlagen (nach der DIN EN 50522) aufgrund der Relevanz für den Wechsel zwischen unterschiedlichen Sternpunktterdungskonzepten. Dabei unterscheiden sich nach der Tab. 2-1 die zu betrachtenden Ströme für die Auslegung des minimalen Querschnittes hinsichtlich

- der Berechnungen zur Personensicherheit nach Kapitel 3. Es wird dabei der einpolige Fehlerstrom ohne Reduktionsfaktor \underline{r} gewählt.
- des Sternpunktterdungskonzepts (RESPE oder NOSPE). Die Berechnungsbeispiele zeigen, dass sich die höheren Vorgaben in RESPE-Netzen ergeben.

Tab. 2-1 Relevante Fehlerströme für die thermische Auslegung von Erdungsanlagen ²⁹

Art der STE	Thermische Beanspruchung	Berührungsspannung
RESPE	Doppelerdschlussstrom $I''_{kEE}{}^{30}$	Erdungsstrom I_E $I_E = \underline{r} \cdot I_{Rest}$
Übliche Größen HS	21 kA (1s)	130 A (dauerhaft) ³¹
NOSPE	Anfangskurzschlusswechselstrom I''_{k1}	Erdungsstrom I_E $I_E = \underline{r} \cdot I''_{k1}$
Übliche Größen HS	5...10 kA	3...6 kA

Betrachtungen zur thermischen Auslegung von Erdungsanlagen sind nicht Gegenstand von Studien zum Wechsel der Sternpunktterdung. Die Ursache liegt darin begründet, dass meist Betrachtungen zum Wechsel von RESPE zu NOSPE durchgeführt werden.

Für den Wechsel von der NOSPE zur RESPE ist die Frage zu klären, welche Maßnahmen bei Verletzung der Grenzwerte zu treffen sind. Nach Auffassung der Autorin orientieren sich diese an den Maßnahmen zur Einhaltung der Berührungsspannung mit der Optimierung der Erdungsanlagen oder der Anpassung der Schutzzeiten. Eine Optimierung einzelner Erdungsanlagen kann in vielen Fällen aus Gründen der Wirtschaftlichkeit und des technischen Aufwands als nicht sinnvoll bewertet werden. Für die rechnerische Anpassung von Schutzzeiten³² sei auf folgendes Beispiel eingegangen: Ein 110-kV-Kabel, dessen Schirm für ein NOSPE Netz auf einen $I_{k1} = 7,5 \text{ kA} (1\text{s})$ ausgelegt ist, soll in einem RESPE-Netz mit $I''_{kEE} = 10 \text{ kA}$ eingesetzt werden. Die Anpassung der Schutzzeiten kann im Fehlerfall die Sicherheit gewährleisten:

$$E_{th_NOSPE} = I''_{k1}{}^2 \cdot t_F = (7,5 \text{ kA})^2 \cdot 1 \text{ s} = 5,6 \cdot 10^7 \text{ A}^2\text{s} \quad \text{Gl. 2-6}$$

$$t_F = \frac{E_{th_NOSPE}}{I''_{kEE}{}^2} = 0,56 \text{ s} \quad \text{Gl. 2-7}$$

E_{th_NOSPE}	thermische Energie im stromstarken Fehler im NOSPE-Netz
I''_{kEE}	Doppelerdschlussstrom
I''_{k1}	einpoliger Fehler ³³
t_F	Fehlerdauer

²⁹ Annahme für die Spannungsbeanspruchung: Fehler außerhalb der Anlage bzw. Anlagen ohne STE

³⁰ Anmerkung: Der Doppelerdschlussstrom wird pauschal mit 85 % des dreipoligen Fehlers angesetzt.

³¹ Auch in RESPE-Netzen ist die Auslegung von Erdungsanlagen hinsichtlich der Berührsituation zu berücksichtigen.

³² Anmerkung: Für die thermische Beanspruchung ist der Reserveschutz zu betrachten. Bei der Auslegung von Erdungsanlagen im Rahmen der Personensicherheit ist der Primärschutz anzuwenden.

³³ Ströme werden aus Vereinfachungsgründen mit Beträgen dargestellt.

Auf Basis dieser Berechnung wurde für ausgewählte Szenarien im Anhang B eine Abbildung entwickelt, die Schutzzeiten in Abhängigkeit der beiden Ausgangsparameter angibt.

Isolationskoordination und Spannungsbeanspruchungen

Die Isolationskoordination³⁴ umfasst die

„Auswahl der dielektrischen Festigkeit [eines Betriebsmittels, Anmerkung der Autorin] in Abhängigkeit der im Netz auftretenden Spannungen und der betrieblichen Umgebungsbedingungen unter Berücksichtigung der Überspannungs-Schutzeinrichtungen [...]“ [Weck, 2008].

Im Rahmen der Isolationskoordination findet eine Unterteilung in Abhängigkeit der Spannungsbeanspruchungen statt, welche sich ursachenabhängig in verschiedenen Charakteristiken und Einwirkdauern unterscheiden. Nach [Connor, 2016] muss bei der Sternpunktterdung zwischen zwei Betriebsfällen unterschieden werden, die sich an den einzelnen Phasen eines Erdschlusses orientieren:

- Ausgleichsvorgänge der Spannung: Fehlereintritt oder Fehlerabschaltung,
- betriebsfrequente Überspannungen nach Abklingen der Ausgleichsvorgänge.

Einen wesentlichen Schwerpunkt bei der Änderung der Sternpunktterdung stellt die Auslegung der Überspannungsableiter dar. Im Anhang C wird ausführlich am Beispiel der Auslegung der Sternpunktterdung eines MS-Netzes aufgezeigt, welche Auswirkungen ein Wechsel der Sternpunktterdung bewirkt.

Berechnungen nach [Hinrichsen, o.J.] und vergleichende Aussagen von [Connor, 2016] führen zu dem Ergebnis, dass in RESPE-Netzen aufgrund der deutlich längeren Fehlerdauer für Ableiter eine höhere Dauerspannung und somit eine höhere Restspannung zu wählen ist als bei NOSPE-Netzen. Damit gilt nach Meinung der Autorin, dass beim Wechsel von NOSPE zu RESPE die Überspannungsableiter zu prüfen und ggf. zu ersetzen sind.

In [BTU, 2015] wird auch eine Betrachtung von Überspannungsableitern beim RESPE-Netzen zur niederohmigen Sternpunktterdung angeregt.

³⁴ Grundlagen und Verfahren zur Isolationskoordination für Betriebsmittel über 1 kV sind in den beiden Normen DIN EN 60071-1 sowie DIN EN 60071-2 geregelt.

2.4 Ganzheitliche Betrachtung des Auslegungsprozesses der Primär- und Sekundärtechnik unter Berücksichtigung der Personensicherheit

2.4.1 Motivation

Die Auslegung von Erdungsanlagen im Hinblick auf die Personensicherheit wird in den nachfolgenden Kapiteln 3-8 ausführlich analysiert. Die Einhaltung der Grenzwerte kann in der Praxis beeinflusst werden durch

- die Anpassung der Schutzzeiten,
- die Stromhöhe im Rahmen des Auslegungsprozesses,
- Maßnahmen zur Verbesserung der Erdungsbedingungen³⁵.

Die Auslegung eines Sternpunktterdungskonzeptes umfasst daher die geeignete Konzeptionierung von Stromhöhen (durch Auslegung der Sternpunktterdungsimpedanz in Form der Höhe der Impedanz sowie deren örtliche Lage) und des Schutzes zur Ortung und Abschaltung von Fehlern innerhalb einer definierten Zeit. Zielstellung ist dabei, die zulässige Berührungsspannung an Erdungsanlagen einzuhalten. Die Auslegung der Erdungsanlagen steht somit im direkten Zusammenhang mit dem Auslegungsprozess der Primär- und Sekundärtechnik und bedingt eine Betrachtung der Wechselwirkungen untereinander. Die nachfolgenden Punkte arbeiten die besondere Bedeutung der Erdungsanlagen im Rahmen des Auslegungsprozesses heraus und stellen auch mögliche Grenzen dar. Dabei liegt ein Schwerpunkt auf der Darstellung der wesentlichen Ideen und deren Unterschiede in NOSPE- und RESPE-Netzen in der HS- und MS-Ebene.

2.4.2 Schutztechnische Aspekte

Nach der Vorgabe der DIN EN 50522 lassen sich Grenzwerte für Berührungsspannungen in Abhängigkeit der Fehlerdauer definieren. So sind bei der niederohmigen Sternpunktterdung infolge von Stromhöhen im kA-Bereich deutlich geringere Fehlerzeiten aufgrund höherer Berührungsspannungen zulässig, währenddessen RESPE-Netze über einen längeren Zeitraum mit einem Fehler betrieben werden können. Die Einhaltung der Grenzwerte und auch die Fehlerortung kann dabei nur durch ein geeignetes Schutzkonzept sichergestellt werden. Für den Umgang mit einpoligen Fehlern existieren aufgrund der unterschiedlichen Betriebsweisen sowie Netztopologien unterschiedliche schutztechnische Lösungsansätze.

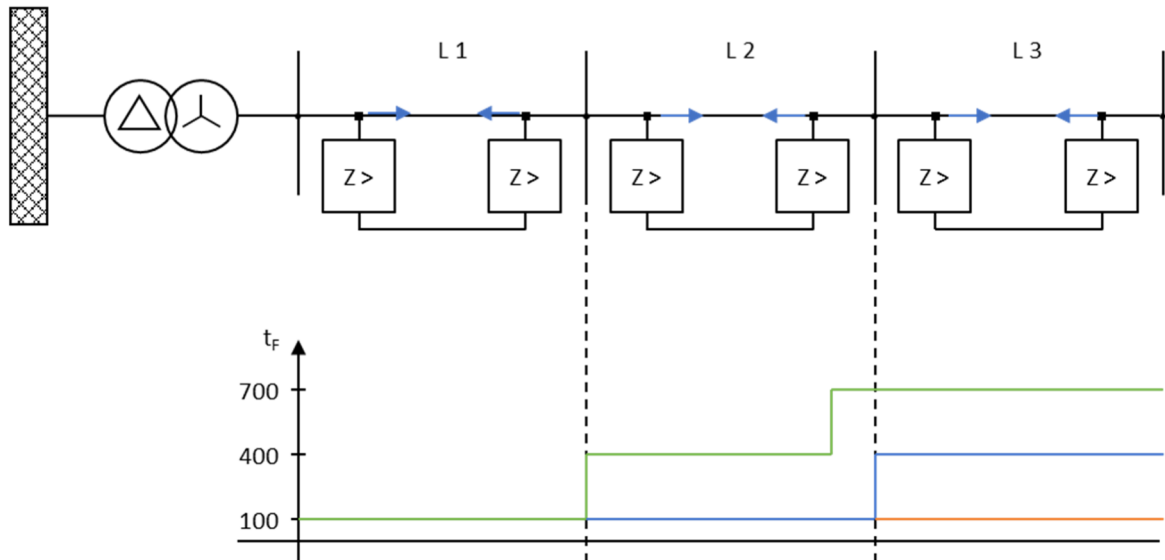
Schutzkonzepte in NOSPE-Netzen

Die Lösungen in NOSPE-Netzen zielen auf die schnelle Erfassung und Abschaltung stromstarker Erdfehler ab, wodurch die – auch aus den dreipoligen Fehlerfällen

³⁵ Entsprechende bauliche Veränderungen sind in der DIN EN 50522 zusammengefasst. Beispielsweise kann durch Trennung der Erdungsanlagen der MS und NS-Ebene (Aufhebung möglicher Potentialverschleppungen) eine Verbesserung der Grenzwerte erreicht werden (vgl. dazu Kapitel 3.4.1).

bekannten – Schutzprinzipien Überstromschutz, Distanzschutz sowie Differentialschutz zur Anwendung kommen. Am Beispiel des Leitungsschutzes in der HS- und MS-Ebene sind die beiden Konzepte in der Abb. 2-6 gegenübergestellt.

HS-Netz



MS-Netz

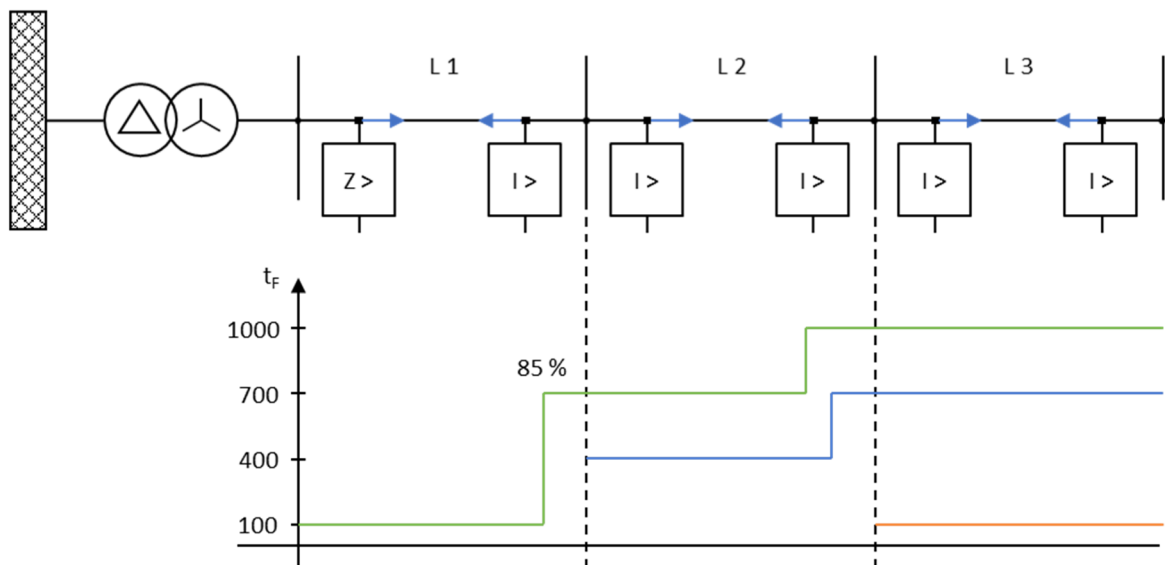


Abb. 2-6 Schutzkonzepte in NOSPE-Netzen für den HS- und MS-Bereich³⁶

Üblicherweise kommt in der Praxis der Distanzschutz u. U. mit Richtungsvergleich (ergänzend in MS-Netzen auch der Überstromzeitschutz mit rückseitiger Verriegelung in ausgewählten Fällen) zum Einsatz. In Abhängigkeit der Netztopologie unterscheiden sich

³⁶ Z> entspricht einem Distanzschutzrelais, I> entspricht einem Überstromrelais.

die Schutzkonzepte beispielsweise hinsichtlich der Umsetzung des Reserveschutzes, dem Einsatz des Signalvergleichs und möglicher Zeitstaffelungen.

Während am Beispiel der Leitung in der 110-kV-Ebene jedes einzelne Betriebsmittel / Leitung über einen Signalvergleich in Schnellzeit mittels eines Distanzschutzes^{37, 38} geschützt werden kann, wird in MS-Netzen aufgrund der Netztopologie und der (wirtschaftlichen) Bedeutung einzelner Betriebsmittel für die Netznutzung ein anderes Verfahren eingesetzt. Im 1. Schutzabschnitt wird für gewöhnlich ein Distanzschutz ohne Signalvergleich eingesetzt, während die nachfolgenden Schutzabschnitte mit einem Überstrom-Zeitschutz ausgestattet sind.

Änderungen am Schutzkonzept sind unmittelbar verknüpft mit der Überprüfung der Auslegung der Erdungsanlagen. Während in MS-Netzen mit Zeit-Staffelungen der Schutzeinrichtungen gearbeitet wird und damit für Einzelfälle Anpassungen der Schutzzeiten zur Einhaltung zulässiger Berührungsspannungen vorgenommen werden können, sind in der HS-Ebene durch die Einstellung der Schnellzeit für den Primärschutz im gesamten Netzbereich die Anpassungsmöglichkeiten nahezu ausgeschöpft. Hier kann meist nur auf Maßnahmen zur Verbesserung der Erdungsbedingungen zurückgegriffen oder eine Anpassung der Stromamplitude vorgenommen werden.

Resonanzsternpunkterdung

Der Schutz in einem RESPE-Netz stellt nach [Druml, 2012] im Vergleich zur NOSPE eine hochkomplexe Aufgabe dar. In einer NOSPE kann durch den hohen Fehlerstrom bei geringen Fehlerwiderständen ein Fehler vergleichsweise einfach erkannt und ausgeschaltet werden.

Vorrangig werden gegenwärtig Ortungsverfahren neben automatischen Unterbrechungsverfahren, z. B. durch die kurzzeitig niederohmige Sternpunkterdung (KNOSPE), eingesetzt. Die Zielstellung von Ortungsverfahren ist die Anzeige eines Erdschlusses im Netz (mit Richtungsangabe), möglichst des Abschaltabschnitts. Die Anregung von Erdschlussrelais erfolgt durch die Verlagerungsspannung [Domeland, 2010]. In der Praxis können zur Lokalisierung des Fehlers eine Vielzahl an Verfahren mit unterschiedlichen Auswertungsalgorithmen der Nullsystemgrößen I^0 und U^0 (vom Wischerverfahren bis zur Analyse der Oberschwingungen im Reststrom) zur Anwendung kommen. In Abhängigkeit von Einflussgrößen, wie der Impedanz an der Fehlerstelle oder Netztopologie (vermaschte Netze, Stickleitungen), erweisen sich einzelne Verfahren als geeigneter [Weber, 2010].

In RESPE-Netzen ist fallweise der Doppelerdschluss und die thermische Beanspruchung der Erdungsanlagen nach Kapitel 2.3.2 in das Schutzkonzept einzubeziehen.

³⁷ Eine Alternative stellt nach [BTU, 2015] der Einsatz des Differenzschutzes dar.

³⁸ Es sei darauf verwiesen, dass nicht jeder Verteilnetzbetreiber über einen Signalvergleich in der 110-kV-Ebene verfügt, dann kann das vorgestellte Konzept in dieser Art nicht angewendet werden. Es sei für solche Fälle auf [BTU, 2015] verwiesen.

2.4.3 Auslegung der Sternpunktterdungsimpedanzen

Die Auslegung von Erdungsanlagen und der Schutzkonzepte hängt maßgeblich von der Sternpunktterdungsimpedanz und folglich von den resultierenden Stromhöhen (respektive der zu erwartenden Erdungsspannungen) im Netz ab. Sowohl die unterschiedlichen Netzstrukturen (und die daraus resultierende Anordnung der Impedanzen im Netz) als auch die unterschiedliche Philosophie von RESPE und NOSPE führen zu verschiedenen Auslegungsansätzen von STE-Konzepten. Die Systematik und die Bedeutung der Erdungsanlagen in der Auslegung sind nachfolgend mit Hilfe von Abb. 2-7 erläutert.

Linearer, systematischer Ansatz:³⁹ Im Fall der Resonanzsternpunktterdung werden / wird die Petersen-Spule(n) für einen definierten kapazitiven Fehlerstrom ausgelegt. Die örtliche Verteilung orientiert sich an der Spannungsebene:

- Im Mittelspannungsnetz mit einfachen Ringstrukturen erfolgt die zentrale Aufstellung am HS/MS-Transformator unterspannungsseitig. Jeder Transformatorsternpunkt wird dabei i. d. R. mit einer Sternpunktterdungsimpedanz versehen.
- Im Hochspannungsnetz mit vermaschten Netzstrukturen erfolgt eine verteilte Aufstellung der Erdungsimpedanzen an HS/MS-Transformatoren überspannungsseitig, wobei nicht jeder HS/MS-Transformatorsternpunkt mit einer Impedanz beschaltet sein muss.

Die Auslegung der Primär- und Sekundärtechnik folgt anschließend ohne Änderung des möglichen Fehlerstromes. Die Auslegung der Erdungsanlagen spielt aufgrund der einheitlichen Vorgabe eines Fehlerstroms keine bedeutende Rolle. Es wird meist von einem einheitlichen Wert für die Erdungsimpedanz⁴⁰ für alle Ortsnetzstationen in einem Netz (am Beispiel der Mittelspannung) ausgegangen.

In NOSPE-Netzen kann nicht von einem einheitlichen Erdungsstrom aufgrund der unterschiedlich wirkenden Impedanzen und somit Erdkurzschlussströme ausgegangen werden.⁴¹

³⁹ Die Begriffsdefinition wird im Rahmen der Dissertation neu eingeführt.

⁴⁰ Zur Vereinfachung von Messung und Inbetriebnahme wird üblicherweise der Ausbreitungswiderstand R_A in der Mittelspannung angegeben.

⁴¹ Es sei darauf verwiesen, dass die worst-case-Annahme mit dem am höchsten zu erwarten Kurzschlussstrom und Reduktionsfaktor aus technischer und ökonomischer Sicht praktisch nicht sinnvoll ist.

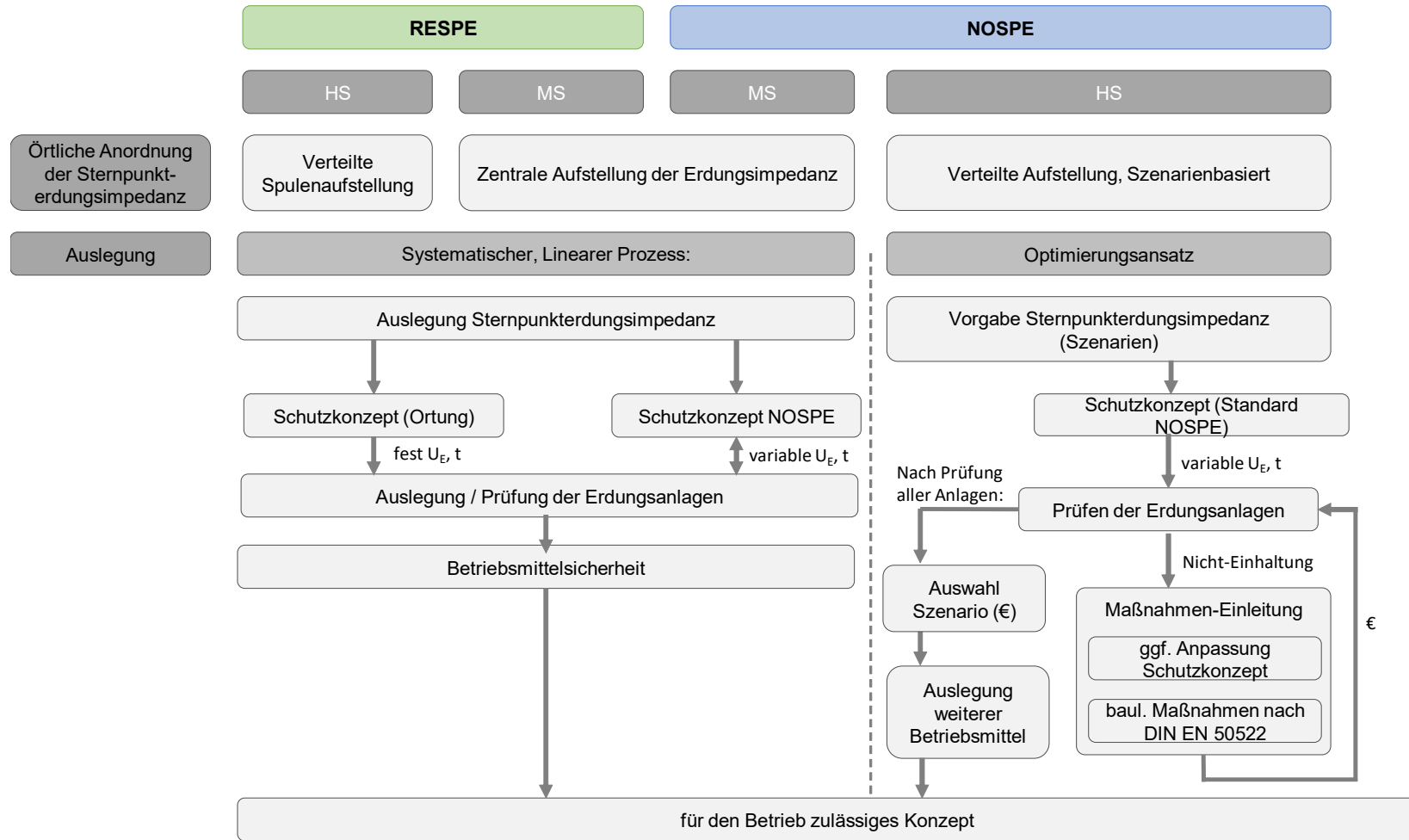


Abb. 2-7 Herangehensweise an die Auslegung bei NOSPE- und RESPE-Netzen

Im Fall der NOSPE muss zwischen den Spannungsebenen unterschieden werden:

Linearer, systematischer Ansatz: In MS-Netzen wird eine zentrale Aufstellung mit einem fest vorgegeben max. Erdkurzschlussstrom bevorzugt angewendet. In der Praxis werden meist Schutzeinstellungen zur Einhaltung der Berührungsspannung angepasst und ggf. weitere Maßnahmen (in Hinblick auf Potentialverschleppungen) eingeleitet.⁴² Eine szenarienbasierte Untersuchung bei Umstellungen auf die NOSPE wird i. d. R. nicht vorgenommen

Optimierungsansatz: Für 110-kV-Netzgruppen ist es empfehlenswert, Szenarien bei der Auslegung der Erdungsimpedanzen zu bilden, die miteinander aus technischer und wirtschaftlicher Sicht verglichen werden. Dieser Ansatz wird beispielsweise in [BTU, 2015] praktiziert. Hintergrund ist dabei die Optimierung des Problems: geeignete Verteilung der Sternpunktterdungsimpedanzen zur Einhaltung des minimalen Kurzschlussstroms für eine sichere Schutzanregung sowie Festlegung des maximalen Kurzschlussstroms für die Einhaltung der Berührungsspannung. Zur Sicherstellung einer korrekten Schutzanregung an UW-fernen Punkten ist vor allem an den Erdungsanlagen in Nähe der Erdungsimpedanzen mit hohen Fehlerströmen und folglich höheren Anforderungen an Erdungsanlagen zu rechnen.

Infolge der unterschiedlichen Wirkungsweise beider STE-Arten und der daraus resultierenden unterschiedlichen Höhen des Fehlerstroms kann es bei der Umstellung von RESPE-Netzen auf NOSPE zu Problemen bei der Einhaltung der zulässigen Randbedingungen kommen.

2.4.4 Rolle der Schutztechnik bei der Auslegung von Erdungsanlagen

Die Auslegung von Erdungsanlagen zur Einhaltung der Personensicherheit nimmt unmittelbaren Einfluss auf die geeignete Wahl schutztechnischer Maßnahmen bei unterschiedlichsten STE-Konzepten. Die Aufgabe der Sekundärtechnik umfasst jedoch nach der gegenwärtigen Literaturlage nur den Betriebsmittelschutz. Daher soll die Rolle der Schutztechnik für die Personensicherheit in HS- und MS-Netzen aus verschiedenen Positionen diskutiert werden.

Die allfällige Rolle der Schutztechnik wird in der Literatur vorrangig der Betriebsmittelsicherheit zugeordnet. Beispielhaft sind hierfür Auszüge aus Standardwerken angeführt:

„[...] Ein Schutzsystem ist die Gesamtheit der Geräte, die Fehler und anomale Betriebszustände erfassen und auf Grund dieser Erfassung zur Aufrechterhaltung der Energieversorgung und zum Schutz von elektrischen Anlagen und Betriebsmitteln selbsttätig Auslösungen oder Meldungen durchführen bzw. andere zweckdienliche Einrichtungen betätigen.“ [Domeland, 2010]

⁴² Falls die dargestellten Optionen wie Verbesserung des Reduktionsfaktors oder Optimierung des Messverfahrens nicht zur Einhaltung der Grenzwerte geführt haben.

„In elektrischen Übertragungs- und Verteilungsanlagen ist das Auftreten von Fehlern und Betriebsstörungen nicht auszuschließen. [...] Sie haben die Aufgabe, die auftretenden Störungen schnell und zuverlässig zu erkennen und durch das Ausschalten des gestörten Netzteils [...] dieses vor größeren Zerstörungen zu schützen, eine Umweltgefährdung zu vermeiden, Gefahren für Mensch und Tier zu verringern und den weiteren Betrieb der ungestörten Netzelemente zu ermöglichen.“
[Cichowski, 2013]

„Die Schutztechnik ist ein wesentliches Element der Betriebsführung elektrischer Energieversorgungsnetze. Sie gewährleistet die Kontinuität des Betriebs und die Stabilität des Netzes durch sicheres, schnelles und selektives Abschalten gestörter Netzelemente. [...] Ein weiteres Ziel der Schutztechnik ist, Schäden bei Menschen (und Nutztieren) durch Berührungsspannungen und Lichtbögen sowie Schäden an Betriebsmitteln, die durch Überbeanspruchung verursacht werden können (Überspannungen und Überströme) zu vermeiden. [...]“ [Crastan, 2007]

Die Sicherstellung der Personensicherheit ist nicht immer nicht explizit herausgearbeitet.

In NOSPE-Netzen sind infolge hoher einpoliger Fehlerströme zeitabhängige Grenzwerte für die Berührungsspannung an Erdungsanlagen nach der DIN EN 50522 einzuhalten. Für eine technisch und ökonomisch sinnvolle Umsetzung werden die Grenzwerte in der Praxis durch geeignete Schutzeinstellungen gewährleistet. Grundlage bildet die DIN EN 50522, welche die Einhaltung der Grenzwerte durch „geeignete Maßnahmen“ unter Berücksichtigung „normaler Ausschaltzeiten von Schutzeinrichtungen“ fordert.

In Abhängigkeit der Sternpunkterdung unterscheidet sich die Rolle der Schutztechnik:

- Bei der Konzeption von Schutzkonzepten in NOSPE-Netzen ist die Personensicherheit gleichwertig zur Betriebsmittelsicherheit anzusehen. Die Ursache liegt an den nur kurzzeitig zulässigen Erdkurzschlussströmen nach der DIN EN 50522 und damit der Anforderung an den Schutz, fehlerbehaftete Betriebsmittel zeitnah abzuschalten.
- In RESPE-Netzen spielt die Betriebsmittelsicherheit maßgeblich eine Rolle für die Auslegung schutztechnischer Maßnahmen. Für die Einhaltung der Berührungsspannung sind in RESPE-Netzen keine zeitlichen Vorgaben gesetzt. Entscheidend für einen Betrieb von bis zu gewöhnlich zwei Stunden (oder mehr) mit einem Fehler ist u. a. die Sternpunktbelastbarkeit bzw. Erwärmung der Petersen-Spule.

2.4.5 Zusammenfassung

Im Rahmen des Teilkapitels wurde auf die wesentlichen Auslegungsschwerpunkte bei Sternpunkterdungskonzepten und insbesondere einen Wechsel eingegangen:

- Beim Wechsel von RESPE auf NOSPE spielt im Wesentlichen die Berührungsspannung an Erdungsanlagen die entscheidende Rolle. Dabei sind auch Potentialverschleppungen, die Beeinflussung von Telekommunikationsanlagen sowie mögliche Übertragung von Spannungen im Nullsystem zu berücksichtigen.

- Beim Wechsel von NOSPE zu RESPE ist vorrangig die thermische Beanspruchung an Erdungsanlagen sowie die Auslegung von Überspannungsableitern zu überprüfen.

Ebenso lässt sich feststellen, dass beide STE-Arten nur bei Einhaltung der beiden wesentlichen Randbedingungen

- Einhaltung von Richtwerten zu Restströmen (RESPE),
- Einhaltung der Schritt- und Berührungsspannung (NOSPE und RESPE)

in der betrieblichen Praxis zum Einsatz kommen dürfen. Insbesondere bei Netzkonzepten mit stromstarken Fehlern steht die Auslegung von Erdungsanlagen hinsichtlich der Personensicherheit als notwendige Voraussetzung für den Betrieb der Netze im Vordergrund der Betrachtungen. Die Sicherstellung der Personensicherheit bedingt unmittelbare Auswirkungen für die Auslegung der Primär- und Sekundärtechnik. Während für die Auslegung der Erdungsanlagen in 110-kV-Netzen szenarienbasiert die variable Verteilung der Sternpunktterdungsimpedanzen (und respektive die Änderung der Stromhöhe) als mögliches Instrument zur wirtschaftlichen und technischen Optimierung des Auslegungsprozesses angewendet wird, stellt in MS-Netzen vorrangig die Änderung des Schutzkonzeptes mit Anpassung der Fehlerzeiten das Mittel der Wahl dar.

Die besondere Bedeutung der Erdungsanlagen im Auslegungsprozess unterstreicht die eingangs diskutierte Aussage (Kapitel 1.1), dass die wesentliche Idee zur Einordnung der Sternpunktterdungsarten auf Basis der Fehlerstromhöhe (und der zulässigen Berührungsspannungen) erfolgen sollte.

2.5 Forschungsstand: Anwendung der flexiblen Netzkopplung

In der betrieblichen Praxis besteht nach Kapitel 1 die Anforderung, NOSPE-Netze mit RESPE-Netzen gemeinsam zu verschalten. Grundsätzlich unterscheiden sich dabei die beiden STE-Konzepte RESPE und NOSPE in der zulässigen Stromhöhe und Zeitdauer des wirkenden einpoligen Fehlers, wodurch wesentliche Unterschiede in den Anforderungen an die Auslegung von Betriebsmitteln und Schutztechnik resultieren. Dementsprechend ist eine Zusammenschaltung von Netzen - wie gefordert - unterschiedlicher Sternpunktterdung ohne zusätzliche netztechnische Maßnahmen nicht möglich. Nachfolgend werden daher klassische und innovative Konzepte zur Lösung dieser Fragestellung vorgestellt. Zielstellung soll es dabei sein, die wesentlichen Auslegungsschwerpunkte herauszuarbeiten und die besondere Bedeutung der Auslegung von Erdungsanlagen hinsichtlich der Einhaltung von Berührungsspannungen in den Konzepten herauszuarbeiten. Abschließend erfolgt eine Bewertung hinsichtlich der Einsatzfähigkeit der Netzkonzepte an ausgewählten Konzepten für die HS- und MS-Ebene.

Die Überlegungen beziehen sich aus Veröffentlichungen der Autorin [Schmoger, 2017a], [Schmoger, 2017b] sowie [Schmoger, 2018]. Die Konzepte bezogen sich zum Zeitpunkt der Veröffentlichung auf eine definierte Problemstellung, nachfolgend werden die betrachteten Netzgruppen verallgemeinert dargestellt. Wenn nicht anders gekennzeichnet wird der aktuelle Stand der Forschung (insbesondere bei klassischen Lösungen) mit den jeweiligen Vor- und Nachteilen wiedergegeben. Zusätzlich wurden aufbauend auf Kapitel 2.4 notwendige Umstellungsmaßnahmen diskutiert.

2.5.1 Klassische Lösungen

Abb. 2-8 stellt die drei klassischen Ansatzpunkte zur Verbindung von Netzgruppen dar:

- Trennung der Nullsysteme durch den Einsatz zusätzlicher Netzbetriebsmittel an der Kuppelstelle beider Netzgruppen,
- Anpassungen der Sternpunktbehandlung im NOSPE- oder RESPE-Netz.

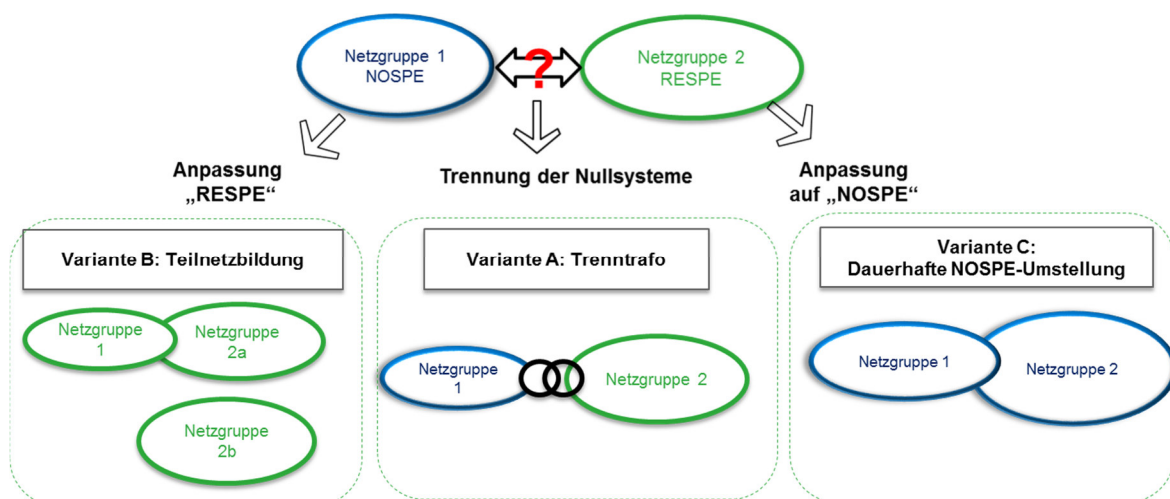


Abb. 2-8 Überblick zu klassischen Lösungsstrategien zur Netzkopplung

Variante A: Trenntransformator

Eine sichere Trennung der Sternpunktterdungsarten beider Netzgruppen wird durch den Einsatz zusätzlicher Betriebsmittel an der Kupplungsstelle bewirkt. Klassischerweise kommt dabei der Trenntransformator zum Einsatz, der durch eine geeignete Auswahl und Beschaltung der Sternpunkte eine Übertragung von Nullströmen und Nullspannungen verhindert. Mögliche Lösungsoptionen umfassen daher die Anwendung von DY-Transformatoren oder YdY-Transformatoren, wobei ein Sternpunkt mit einer Erdungsimpedanz beschalten werden darf.

Der Trenntransformator stellt ein technisch sicheres und in der Umsetzung sowie dem Betrieb aufwandsarmes Konzept dar [Schmoger, 2017a]. Es sind im Vergleich zu den weiteren Netzkonzepten keine aufwendigen Änderungen in der Auslegung der STE durchzuführen. Die Einhaltung der Personensicherheit ist gegeben und bedarf keiner expliziten Neuauslegung.

Als nachteilig erweisen sich neben den vergleichsweise hohen primärtechnischen Investitionen, auch sinkende Kurzschlussleistungen und die erhöhte Fehleranfälligkeit im Netz durch das zusätzliche Längselement [Schmoger, 2017a], [Obkircher, 2014].

Neben den klassischen Trenntransformatoren gibt es Überlegungen Nullsystemdrosseln einzusetzen, die ebenfalls eine Trennung der Nullsysteme ermöglichen [Obkircher, 2017].

Variante B: Dauerhafte Teilnetzbildung (Resonanzsternpunktterdung)

Ein anderes Konzept betrachtet die dauerhafte Umstellung eines NOSPE-Netzes auf die RESPE und dessen Zusammenschaltung mit einer weiteren RESPE-Netzgruppe. Die Umstellungsvariante stellt in vielen Fällen keine Lösungsoption dar, da auch ohne diese Zusammenschaltung die Realisierung einer Resonanzsternpunktterdung gegenwärtig in Netzen mit hohem Kabelanteil durch das stark ausgeprägte kapazitive Verhalten oftmals an ihre Grenzen kommt (vgl. dazu Kapitel 2.2.1) [Schmoger, 2017a]. Aus diesem Grund könnten am Beispiel der Abb. 2-8 die beiden Netzgruppen 1 und 2 nicht gemeinsam betrieben werden, sondern nur mit einer neuen Teilnetzbildung (z. B. gemeinsamer Betrieb von Netzgruppe 1 mit dem neu gebildeten Teilnetz 2a).

Eine Betrachtung der Umstellungsmaßnahmen bedingt nach Kapitel 2.3 die thermische Auslegung von Erdungsanlagen hinsichtlich des Doppelerdschlusses sowie die Überprüfung der Überspannungsableiter.⁴³ Eine Betrachtung der Personensicherheit ist nicht erforderlich, da die Fehlerströme in RESPE-Netzen deutlich unter denen eines NOSPE-Netzes liegen.

⁴³ Nach einer Aussage von Druml auf dem 3. Sternpunktterdungssymposium 2019 in Spremberg verhindert (auf Basis praktischer Erfahrungswerte) die Auslegung der Überspannungsableiter in einem Netz die Rückkehr von der NOSPE auf die RESPE. Es wird aus Sicht der Autorin empfohlen, sich mit dieser Thematik umfassender zu beschäftigen, wenn ein Wechsel der Sternpunktterdung in diese Richtung erfolgt.

Aus STE-Sicht kann dieses Konzept als technisch sicheres und erprobtes Konzept bezeichnet werden. Aus netztechnischer Sicht führt die Teilnetzbildung zur Änderung bestehender Leistungsflüsse, die insbesondere in stark vermaschten (wie in der 110-kV-Ebene, vgl. dazu auch [Schmoger, 2017b]) bzw. in bereits überlasteten Netzgruppen (wie z. B. in der MS-Ebene) zu Akzeptanzproblemen in der Umsetzung derartiger Konzepte führen kann. Aus Sicht der Erhöhung der Netzleistungsfähigkeit (NLF) und insbesondere der netzplanerischen Folgen ist von einem Einsatz der Teilnetzbildung tendenziell abzusehen [Schmoger, 2017a].

Variante C: Dauerhafte NOSPE-Umstellung

*„Die Umstellung eines RESPE-Teilnetzes auf die NOSPE ermöglicht flexiblen Netzausbau mit Kabelstrecken. Allerdings bedingt diese Verfahrensweise infolge der deutlichen höheren Fehlerströme umfangreiche Umstellungsmaßnahmen [...]“
[Schmoger, 2017a]*

Studien zeigen insbesondere für 110-kV-Netzgruppen umfangreiche Maßnahmen wie

- partielle Ertüchtigungen der Erdungsanlagen,
- umfangreiche Anpassungen des Schutzsystems,
- mögliche Nullsystemübertragungen in die Mittelspannung⁴⁴

auf, welche aufgrund ihrer Kosten und der langen Umsetzungsdauer als kritisch angesehen werden [Schmoger, 2017a] und daher in vielen Fällen auch keine Lösungsoption darstellen. Aufgrund der Umstellung eines Netzes auf stromstarke Fehler spielt die Auslegung von Erdungsanlagen eine wichtige Rolle.

2.5.2 Innovative Lösungsmöglichkeiten

Klassische Lösungsvarianten zielen auf die dauerhafte Änderung der STE einer Netzgruppe ab. In der Praxis wird nach den einleitenden Worten zu Beginn (vgl. Kapitel 1.1) eine temporäre Zusammenschaltung der Netze favorisiert. Als Lösungsoption wird in [Schmoger, 2017b] angeregt, sich mit flexiblen STE-Konzepten auseinanderzusetzen, die bisher kein Forschungsgegenstand waren und nicht den aktuellen Stand der Technik widerspiegeln.⁴⁵ Diese lassen durch eine geeignete Auslegung den Wechsel zwischen den Sternpunktterdungsarten RESPE und NOSPE in der Betriebsführung einer Netzgruppe zu. Somit können in Abhängigkeit des Betriebszustands die jeweiligen Vorteile der STE-Arten in einer Netzgruppe angewendet werden.

⁴⁴ Auch hier ist die besondere Rolle der Überspannungsableiter bei Wechsel der STE zu klären.

⁴⁵ Im Rahmen der Veröffentlichungen auf der STE-Tagung 2017 wurde durch die Autorin erstmals diese Option unter dem Begriff flexible Sternpunktterdung geprägt [Schmoger, 2017b]. In der Praxis gibt es durchaus Anwendungsfälle, vorrangig in der Mittelspannung, bei denen dieser Ansatz verfolgt wird, jedoch in der Art nicht bezeichnet wird.

Bevor einzelne Lösungsansätze detaillierter dargestellt werden, ist auf die normative Zulässigkeit sowie die Besonderheiten bei der Konzeptionierung der flexiblen STE einzugehen.

Umstellung der Sternpunktterdung - Herausforderungen

Die Grundüberlegung jedes Sternpunktterdungskonzepts umfasst die geeignete Konzeptionierung von Stromhöhe (durch Auslegung der Sternpunktterdungsimpedanz – Höhe der Impedanz sowie örtliche Lage) und der Schutzkonzeption zur Ortung und Abschaltung der Fehler innerhalb einer definierten Zeit. Beim flexiblen Wechsel der Sternpunktterdung liegt daher ein Schwerpunkt der Betrachtungen auf der Änderung der Impedanz und des Schutzkonzepts im laufenden Netzbetrieb.

Beim Wechsel der Sternpunktterdungsimpedanz ist neben der Betrachtung zur Auslegung (örtliche Stellung, Regelbarkeit möglicher Spulen, Impedanz) insbesondere für die betriebliche Praxis der Umschaltzeitpunkt zu betrachten.⁴⁶ Die Notwendigkeit einer Betrachtung hängt in diesem Zusammenhang von der Netztopologie und vom Schaltzustand des Netzes ab. Daher wird an dieser Stelle auf ausführliche Analysen verzichtet.

Ebenso ist bei flexiblen Sternpunktterdungskonzepten eine Diskussion über das Schutzkonzept durchzuführen. Durch die Anwendung der NOSPE und RESPE in einer Netzgruppe sind für beide Netzkonzepte entsprechende Schutzmaßnahmen zu konzipieren. Es stellt sich die Frage, wie ein NOSPE-Schutzgerät in einem RESPE-Netz agiert und umgekehrt.

Für den Betrieb des RESPE-Schutzes in einem NOSPE-Netz lässt sich feststellen:

- Transiente Verfahren, wie das Wischer-Verfahren, beruhen auf der Auswertung der Aufladevorgänge gesunder Leiter. Nach [Druml, 2012] zeigt ein Erdkurzschluss in einem NOSPE-Netz dieses Verhalten nicht. Das Relais würde daher den Erdschluss nicht anzeigen. Die Auswertung des stationären Betriebs durch wattmetrische Verfahren oder Oberschwingungsverfahren beruhen auf spezifischen Merkmalen der Bestandteile des Reststromes. Es ist davon auszugehen, dass auch diese nicht den Erdschluss anzeigen.
- Da die Relais in RESPE-Netzen zur Fehlerortung eingesetzt werden, kann der Schutz durchaus auch im NOSPE-Betrieb erhalten bleiben.

Für den Betrieb eines NOSPE-Relais in einem RESPE-Netz kann abgeleitet werden:

- Für die Anregung der NOSPE-Relais (minimaler Erdkurzschlussstrom) wird empfohlen, Werte über dem maximal möglichen kapazitiven Erdschlussstrom zu wählen. Damit kann ein NOSPE-Relais einen kapazitiven Erdschlussstrom in einem RESPE-Netz nicht erkennen.

⁴⁶ Im Rahmen der Änderung der Sternpunktterdung ist zu diskutieren, ob z. B. eine automatische Umschaltautomatik eingeführt, oder aber das Netz kurzzeitig mit zwei unterschiedlichen Sternpunktterdungsarten betrieben wird.

Eine Option für die Realisierung des Wechsels zwischen den STE-Arten in einer Netzgruppe stellt der Wechsel des Parametersatzes im gleichen Schutzgerät dar. Dabei sind auf Basis von Diskussionen mit langjährig tätigem Fachpersonal folgende Aspekte zu betrachten:

- Es kann die Parametrierung einzelner Parameter blockiert sein. Während bei den Relais für den Distanzschutz von Leitungen eine Änderung der Parametersätze möglich ist, kann der Parametersatz für den Differentialschutz von Sammelschienen nicht hinsichtlich der Sternpunktterdung geändert werden.
- Die korrekte Umschaltung ist zu gewährleisten, um die Sicherheit in den Netzen zu erhalten. Es ist ein Konzept für die Prüfung der korrekten Umschaltung zu entwickeln.

Aus praktischer Sicht ist daher ein Wechsel des Parametersatzes im laufenden Betrieb nicht empfehlenswert. Für den flexiblen Betrieb ist es notwendig, zwei unterschiedliche Schutzrelais einzusetzen, die entsprechend der Betrachtungen keine Auswirkungen auf den sicheren Netzbetrieb besitzen.

Normative Zulässigkeit

Es stellt sich die Frage hinsichtlich der normativen Zulässigkeit der flexiblen STE. Für die Anwendung der STE räumt die DIN EN 50522 ein, dass die galvanische Verbindung von Netzen mit unterschiedlicher STE sowohl im Normalschaltzustand (NSZ) als auch Sonderschaltzustand (SSZ) planerisch umgesetzt werden darf. Es gilt: „[...] Geräte und die Schutzeinrichtung [müssen] für diese Betriebsbedingungen ausgelegt sein.“⁴⁷ [DIN EN 50522] Somit wäre bei geeigneter Auslegung eine Verbindung von NOSPE und RESPE-Netzen zulässig.

Lösungsansätze

Abb. 2-9 zeigt einen Überblick über die Varianten zur Umsetzung der flexiblen STE. Einerseits werden flexible Umstellungen mit kleineren Teilnetzen betrachtet:

- *Variante D:* Flexible NOSPE: Eine NOSPE-Netzgruppe wird für den Betrieb mit einer Resonanzsternpunktterdung angepasst und temporär mittels der Umschaltung zwischen den Sternpunktterdungen mit einem RESPE-Netz (2a) verbunden.
- *Variante E:* Flexible RESPE: Ein RESPE-Teilnetz (2a) wird hierbei für die Randbedingungen der niederohmigen Sternpunktterdung ausgelegt und temporär mittels Wechsel der Sternpunktterdung mit einer NOSPE-Netzgruppe (1) verbunden.

Eine Idee umfasst die Bildung größerer Netzgruppen, bei denen bestehende Richtwerte (z. B. Reststrom-Richtwerte im RESPE-Netz) nur durch Einführung neuer Schutzkonzepte

⁴⁷ Deziert ist damit festzuhalten, dass in der DIN EN 50522 an dieser Stelle Empfehlungen aus der Literatur nicht befolgt wurden.

eingehalten werden. Dabei wird zwischen zwei Verfahrensweisen unterschieden:

- **Variante F:** Flexible NOSPE mit automatischer RESPE-Netztrennung: Eine NOSPE-Netzgruppe kann temporär auch als RESPE-Netz betrieben werden. Eine Netzgruppentrennung des gemeinsamen RESPE-Netzes (Netzgruppe 1 und 2) im Fehlerfall bewirkt unter bestimmten Voraussetzungen durch geeignete Maßnahmen eine Trennung zur Einhaltung der Grenzwerte für Reststrom und ggf. auch der zulässigen Berührungsspannungen.
- **Variante G:** RESPE-NOSPE-Betrieb mit automatischer Netztrennung: Es wird keine Umstellung der Sternpunktterdungsart in den Netzgruppen angenommen.⁴⁸

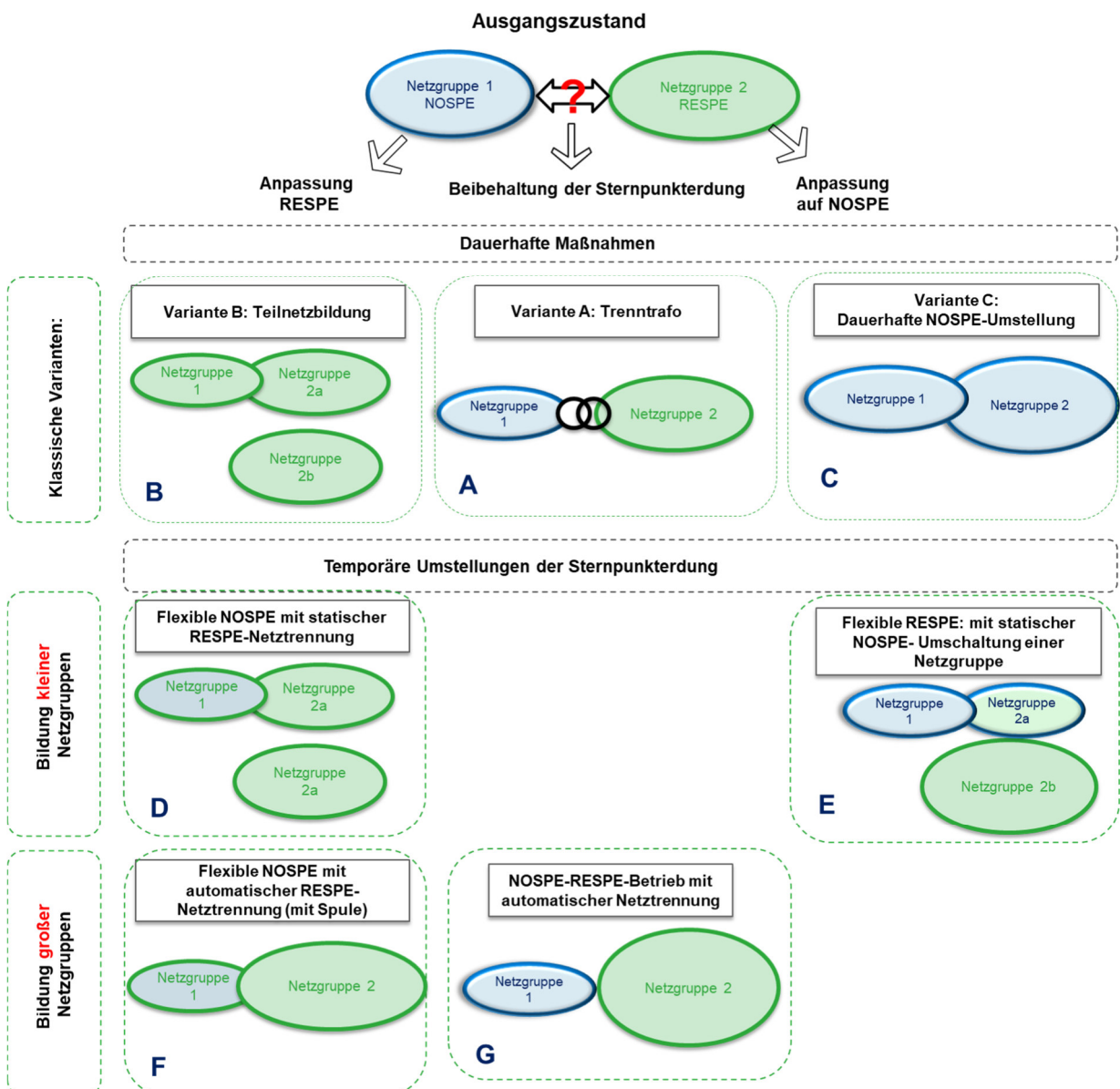


Abb. 2-9 Überblick innovative und klassische Lösungsstrategien zur Netzkopplung

⁴⁸ Dieses Konzept ist in der Praxis aus technischen und Akzeptanzgründen nicht umsetzbar. Dementsprechend wird nachfolgend nicht darauf eingegangen.

Diese denkbaren Konzepte⁴⁹ lassen somit durch eine geeignete Auslegung den Wechsel zwischen den Sternpunktterdungsarten RESPE und NOSPE in der Betriebsführung einer Netzgruppe zu. Somit können in Abhängigkeit des Betriebszustands die jeweiligen Vorteile der STE-Arten einer Netzgruppe angewendet werden.

Variante E: Flexible RESPE mit NOSPE-Umschaltung eines Teilnetzes

Die Gesamtumstellung einer RESPE-Netzgruppe auf eine niederohmige Sternpunktterdung ist mit erheblichen Kosten und langen Umsetzungszeiträumen verbunden. Zur Reduktion des Aufwandes sieht ein Konzept vor, einen Teil der RESPE-Netzgruppe 2a in eine NOSPE temporär zu ändern und mit der NOSPE-Netzgruppe 1 zu verbinden [Schmoger, 2017a].

Umstellungsschwerpunkte liegen dabei nach [Schmoger, 2017a] durch die zusätzliche Betrachtung der niederohmigen Sternpunktterdung auf der

- Auslegung von Erdungsanlagen und Anpassung der schutztechnischen Konzepte u. a. auf Leitungsabschnitten, die in deutlich reduziertem Umfang im Vergleich zur Umstellung einer Netzgruppe erfolgt.
- Konzeptionierung von Umschaltautomatiken der Primär- und Sekundärtechnik.
- Dimensionierung der Überspannungsableiter: Es sind die Auswirkungen auf RESPE dimensionierte Ableiter in NOSPE-Netzen zu prüfen [BTU, 2015].

Variante D: Flexible NOSPE mit RESPE-Umschaltung eines Teilnetzes

Dieses Konzept basiert auf der klassischen Lösung der Teilnetzbildung in RESPE-Netzen (Variante B). Im Vergleich dazu wird das NOSPE-Netz nicht dauerhaft in eine RESPE umgewandelt, sondern nur für ausgewählte Betriebsfälle umgeschaltet.

Besondere Herausforderungen bestehen nach den Analysen aus Kapitel 2.3 in der Optimierung eines NOSPE-Netzes auf die Erfordernisse einer RESPE:

- Dimensionierung der Überspannungsableiter: Diese weisen in RESPE-Netzen höhere Anforderungen als in NOSPE-Netzen auf. Es ist in weiteren Untersuchungen zu prüfen, ob selbst ein Tausch der Ableiter den Betrieb beider Sternpunktterdungsarten erlaubt.
- Anpassung des Schutzkonzepts auf den Doppelerdschluss unter Einbeziehung der Anforderungen an die thermische Belastung von Erdungsanlagen,
- nach [Schmoger, 2017b] die Auslegung möglicher Petersen-Spulen im NOSPE-Netz unter Betrachtung möglicher Größen zu Kompensation des kapazitiven Fehlerstroms, des Standorts der Spule (ggf. sind hierzu Sternpunktbildner notwendig) und der Regelbarkeit der Spule.

⁴⁹ Es sei darauf verwiesen, dass diese Konzepte nicht den allgemeinen Stand der Technik darstellen, sondern selbst konzipierte Überlegungen sind.

Variante F: Flexible NOSPE mit RESPE-Umschaltung und automatischer Netztrennung im Fehlerfall

Dieses Konzept basiert auf der Umschaltung eines NOSPE-betriebenen Netzes (Teilnetz 1) in den RESPE-Betrieb und der galvanischen Zusammenschaltung mit einer weiteren RESPE-betriebenen Netzgruppe (Teilnetz 2). Da auf eine Teilnetzbildung verzichtet wird, kann die Kopplung während eines einpoligen Fehlers zur Überschreitung der Reststrom-Richtwerte und somit zur Verletzung der Grenzwerte für zulässige Berührungsspannungen führen. Zur Einhaltung der Grenzwerte geht das Konzept von der Idee aus, dass in der Kupplung beider Netze ein Schutzrelais integriert ist, welches dauerhafte Fehler (respektive keine Wischer, die i. d. R. in Freileitungsnetzen selbständig verlöschen) erkennt und beide Netzgruppen voneinander trennt. Damit kann ein Fehler entsprechend auf ein Teilnetz begrenzt werden, um die jeweils gültigen normativen Grenz- bzw. Richtwerte einzuhalten. Aufgrund der Einhaltung des Reststroms werden auch die Schritt- und Berührungsspannungen eingehalten.

In diesem Zusammenhang wurden mit Fickert / Achleitner *schutztechnische Strategien zur „Erkennung von verlöschenden Wischern in RESPE-Netzen“* entwickelt. Die Idee basiert auf folgenden Überlegungen

- Wischer verlöschen i. d. R. innerhalb der ersten 300 ms. Es ist wahrscheinlich, dass dies auch in größeren Netzen nach derzeitigem Stand der wissenschaftlichen Diskussion (vgl. Kapitel 2.2.1) und somit ggf. auch bei Überschreitung der Reststrom-Richtwerte gilt. Demensprechend sollten die Netzgruppen nicht innerhalb der ersten 300 ms getrennt werden.
- Für die Einhaltung der Grenzwerte muss lediglich ein Fehler unabhängig vom Fehlerort erkannt werden. Die Empfehlung geht dahin, dafür die Verlagerungsspannung zu betrachten. Wenn diese innerhalb der ersten 300 ms⁵⁰ keine deutliche Abnahme erfährt, kann nicht von einem Wischer ausgegangen werden und die Netze sind entsprechend voneinander zu trennen. Zusätzlich kann das Verhalten der Nullstromkomponente betrachtet werden.

Ebenso sind die weiteren Auslegungsthemen analog zur Variante D zu betrachten. Insbesondere ist hierbei auf die korrekte Stellung der Spulen zur geregelten Auskompensation des kapazitiven Erdschlussstroms – auch bei Netztrennung - zu achten.

Das Konzept größere Teilnetze zu betreiben, ist insbesondere für die Netzplanung eine bevorzugte Variante⁵¹. Allerdings spiegelt diese Variante nicht den aktuellen Stand der Technik wider und kann zu Akzeptanzproblemen im Entscheiderkreis in der Umsetzung führen.

⁵⁰ Aufgrund von Ausgleichsvorgängen wird über einen gewissen Zeitraum dennoch eine deutliche Änderung der Verlagerungsspannung erfassbar sein.

⁵¹ Es ist darauf zu verweisen, dass auch bei diesem Verfahren auf Grenzgrößen der Netze zu achten ist. Es ist davon auszugehen, dass die Anregung des Doppelerdschlusses eine natürliche Grenze darstellt.

2.5.3 Anwendung in HS- und MS-Bereich

Nachfolgend soll der Einsatzbereich der vorgestellten Netzkonzepte für die betriebliche Praxis diskutiert werden. Neben der eigentlichen Aufgabenstellung der STE sind bei der Konzeption und der Bewertung der Konzepte auch weitere planerische, juristische und wirtschaftliche Gesichtspunkte zu berücksichtigen. Daher werden zunächst ausgewählte Bewertungskriterien dargestellt. Anschließend sind die Netzkonzepte für zwei ausgewählte Netzszenarien in der HS- und MS-Ebene beispielhaft auf Basis der definierten Kriterien zu bewerten.

Grundüberlegung der Bewertung

Für den Bewertungsprozess sind die einzelnen Stakeholder zu betrachten, auf dieser Basis können anschließend Kriterien zur Bewertung abgeleitet werden. In [Schmoger, 2017b] wurden ausgewählte Stakeholder hinreichend diskutiert (vgl. dazu Anhang D). Es lässt sich feststellen: Die Akzeptanz und damit Umsetzbarkeit eines Konzeptes aus technischer und ökonomischer Sicht ist möglich, wenn die Punkte nach Tab. 2-2 erfüllt sind.

Wie aus der Tab. 2-2 ersichtlich wird, liegt eine Herausforderung bei der Ermittlung eines geeigneten Konzeptes in der Wahl eines geeigneten Bewertungsverfahrens. Eine wissenschaftliche Bewertung, beispielweise durch ein (gewichtetes) Punktesysteme, wird trotz der Vorteile eines transparenten, einheitlichen Bewertungsverfahrens als nicht sinnvoll angesehen. Einerseits zeigt die Tabelle auf, dass die Bewertung einzelner Positionen nur durch Vergleich zwischen einzelnen Konzepten möglich ist. Andererseits kann bei der Akzeptanzbewertung durch die Zusammensetzung und folglich unterschiedliche Priorisierung im Entscheiderkreis die Präferenz eines Konzeptes variieren. Daher wird für die nachfolgende Bewertung ein Ampelsystem verwendet:

- rot: keine Umsetzung möglich, keine Akzeptanz,
- gelb: kritische Betrachtung / Abwägung für Umsetzung notwendig, Akzeptanz gefährdet,
- grün: Umsetzung möglich, Akzeptanz sichergestellt.

Tab. 2-2 Bewertungskriterien Sternpunkterdungskonzepte

Bewertungskriterium	Beispiel	Art der Bewertung
Einhaltung der technischen Sicherheit	Die Einhaltung ist zwingende Voraussetzung für den Betrieb.	Entscheidungskriterium: Einhaltung Ja/ Nein
hohes Maß an Flexibilität für hohe Versorgungssicherheit und Netzleistungsfähigkeit (NLF)	Eine Begrenzung der Netzgröße wie durch Restströme (RESPE) reduziert die NLF. Es sollten möglichst keine nachteiligen Effekte entstehen. Auch bei Netzausbau (insbesondere Kabelzubau) sollte das Konzept anwendbar sein.	Eingeschränkt messbar (Basis Vergleich: mögliche Netzgrößen bei unterschiedlichen Konzepten)
geringer ökonomischen Aufwand (CAPEX, OPEX)	Kosten für technische Umsetzung und anschließenden Betrieb sollten möglichst gering sein	Kalkulation und Vergleich
möglichst geringer zeitlicher Aufwand	Lange Umstellungsdauern von Konzepten führen tendenziell zu weniger Akzeptanz bei der Entscheidungsfindung	Abschätzung Umsetzungsdauer und Vergleich
Menschliche Akzeptanz	Bei der Einführung neuer Systeme ist der menschliche Faktor einzubeziehen (Neuheit vs. alte Gewohnheiten). ⁵² Es sollten nur geringe Änderung bestehender Netzstrukturen und Technologien vorgenommen werden.	Nicht messbar, da menschlicher Faktor (Vergleich unterschiedlicher Konzepte)

Beispiel HS-Bereich




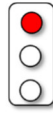

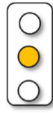
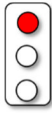


















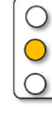












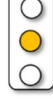


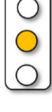
In [Schmoger, 2017b] wird eingangs dieser Dissertation am vorgestellten Beispiel die temporäre Verbindung von

- einem – so genannten separaten – NOSPE-Kabelnetz
- mit einem klassischen 110-kV-Freileitungsnetz

diskutiert. Auszugsweise werden aus der Veröffentlichung im Anhang E die Problemstellungen und Netztopologien diskutiert. Tab. 2-3 stellt das Bewertungsergebnis für unterschiedliche innovative und klassische Lösungsmöglichkeiten für dieses Netzkopplungsszenario dar.

⁵² Dabei ist grundsätzlich zu betrachten, dass es sich bei Energiesystemen um kritische Infrastruktur handelt, die für das Personal auch in Gefahrensituationen möglichst einfach zu betreiben sein sollte.

Tab. 2-3 Bewertung von STE-Konzepten für den Zusammenschluss in der HS-Ebene: RESPE-Freileitungsnetz mit NOSPE-Kabelnetz

	Schaltzustand: ohne Kopplung	Schaltzustand: mit Kopplung	Sicher- heit	Flexi- bilität	Kosten	Aufwand	Akzeptanz	Empfehlung
Variante A: Umstellung RESPE und Teilnetzbildung								Nicht empfehlenswert: Akzeptanz (STE- Wechsel; Teilnetzbildung)
Variante B: Trenntrafo								Empfehlung
Variante C: Umstellung NOSPE								Nicht empfehlenswert: Akzeptanz, Kosten und Aufwand
Variante D: Flexible NOSPE und Teilnetzbildung								Nicht empfehlenswert: Akzeptanz (Teilnetzbildung)
Variante E: Flexible RESPE und Teilnetzbildung								Nicht empfehlenswert: Akzeptanz (Teilnetzbildung)
Variante F: Flexible NOSPE mit Netztrennung								Derzeit keine Empfehlung: technische Reife der Umsetzung

Grundsätzlich wird in diesem Fall von der Annahme ausgegangen, dass durch den Netzzusammenschluss bei Anwendung einer RESPE in beiden Netzgruppen die Reststromrichtwerte überschritten werden.

Eine dauerhafte Umstellung der Sternpunktterdung

- Variante A: Umstellung NOSPE-Kabelnetz auf eine RESPE,
- Variante C: Umstellung vom RESPE-Freileitungsnetz auf die NOSPE

stellt im Vergleich zu anderen Konzepten keine empfehlenswerte Lösung dar. Die Ursache liegt darin begründet, dass die Auslegung der Sternpunktterdung entsprechend für die eingesetzten Leitungstechnologien in den Netzgruppen optimiert wurde.⁵³ Dementsprechend sinkt die Akzeptanz beim Entscheiderkreis bei einer weiteren Umstellung. Ebenso ist die Umstellung eines RESPE-Freileitungsnetzes (Variante C) auf die niederohmige Sternpunktterdung mit hohen Kosten und einem hohen Umstellungsaufwand verbunden und stellt damit in der Praxis ein Ausschlusskriterium dar.

Die Umstellung der Sternpunktterdung von Teilnetzen

- Variante A: Umstellung auf eine RESPE und Teilnetzbildung des Gesamtnetzes,
- Variante D: Flexible NOSPE (temporärer RESPE-Betrieb des Kabelnetzes mit entsprechender Teilnetzbildung im Freileitungsnetz),
- Variante E: Flexible RESPE (temporärer NOSPE-Betrieb eines Teil-Freileitungsnetzes mit entsprechender Teilnetzbildung im Freileitungsnetz)

bedingt eine netzplanerische Teilnetzbildung im klassischen Freileitungsnetz. Eine Netzgruppenbildung ist in der 110-kV-Netzebene aufgrund des starken Vermaschungsgrads insbesondere in Netzen mit hohem EEG-Anteil aus Sicht der Netzplanung und Netzführung nur bedingt möglich. Dementsprechend stellen diese Konzepte aus Gründen fehlender Flexibilität und Akzeptanz keine Lösung dar.

Die flexible NOSPE (Variante F) ist aus Sicht der Netzplanung und Betriebsführung eine sinnvolle Lösungsalternative. Allerdings ist die Akzeptanz in Frage zu stellen. Bisher existiert noch keine ausgereifte technische Lösung zur Wischererkennung und Netztrennung, wie sie erstmals im Rahmen dieser Arbeit vorgestellt wird.⁵⁴ Ebenso ist der Umgang mit Überspannungsableitern umfassend zu prüfen.

Es wird nach Abwägung zwischen den unterschiedlichen Konzepten empfohlen, trotz hoher Investitionskosten die klassische Variante B des Trenntransformators einzusetzen.

⁵³ In reinen Kabelnetzen eignet sich für eine schnelle Detektion von Fehlern die NOSPE. Ein dauerhafter Betrieb mit einem Fehler erscheint nicht sinnvoll, da im Vergleich zu Freileitungsnetzen Fehler aufgrund des nicht-selbsteilenden Isoliermediums von Kabeln nicht selbständig verlöschen können. Dagegen eignet sich für den Betrieb von Freileitungsnetz die RESPE. Ein Großteil der Fehler verlischt hierbei von selbst.

⁵⁴ Es wird darauf verwiesen, dass die Idee bereits in abgewandelter Form in anderen technischen Lösungen integriert ist. Einen ähnlichen Ansatz verfolgte das Kük-Verfahren (kurzzeitige Überkompensation als Alternative zur KNOSPE) in den 90er Jahren, bei denen der Anstieg des Nullstroms- bzw. der Nullspannung für die Erkennung von Fehlern eingesetzt wurde (Quelle: Vortrag des Erfinders auf dem 3. Sternpunktterdungssystemposium im April 2019 in Spremberg).

Einerseits stellt dieser ein technisch ausgereiftes Konzept für die STE dar, andererseits beeinflusst er netzplanerische und betriebsführerische Aspekte im Vergleich zu den Konzepten B bis F nicht im hohen Maße.⁵⁵

Beispiel MS-Bereich

Die Bewertung der Konzepte ist nicht als allgemeingültige Lösung anzusehen. In Abhängigkeit der Bedeutung des Netzes für den Netzkunden und seine Anforderungen weisen einzelne Netztypen und Netzebenen unterschiedliche Netztopologien auf (vgl. auch Kapitel Besonderheiten der Netztopologie 1.4). Dementsprechend kann die Empfehlung für ein Sternpunktterdungskonzept variieren, wie vergleichend zu dem HS-Netz die Betrachtung in Tab. 2-4 für ein MS-Netz zeigt. Ausgangspunkt für die Bewertung stellt in diesem Fall die Kopplung einer NOSPE-Netzgruppe mit einer RESPE-Netzgruppe in der MS-Ebene dar.⁵⁶

Es wird vorausgesetzt, dass beide Netzgruppen mit einer gemeinsamen RESPE die zulässigen Richtwerte für den Reststrom überschreiten.

Als Lösungen kommen Umstellungen von der NOSPE auf die RESPE

- Variante A: Dauerhafte Umstellung auf die RESPE
- Variante D: Flexible NOSPE: temporärer Betrieb eines NOSPE-Netzes mit RESPE (und Teilnetzbildung)
- Variante F: Flexible NOSPE: temporärer Betrieb eines NOSPE-Netzes mit RESPE (ohne Teilnetzbildung)

mit möglichen Teilnetzbildung aufgrund der bereits diskutierten netzplanerischen Fragestellungen in hochausgelasteten Netzen tendenziell nicht in Frage. Ebenso ist in diesem Zusammenhang der hohe Umstellungsaufwand zu berücksichtigen, da in jedem Fall eine Umstellung (zusätzliche Spulen, ggf. neue Sternpunkte bei flexiblen Konzepten, Schutzkonzept) für eine verhältnismäßig große Netzgruppe im Vergleich zur Steigerung der Flexibilität in ausgewählten Netzszenarien abzuwägen ist. Aufgrund der einfachen Netztopologie des Kabelnetzes und den damit verbundenen Vergleichskosten / Nutzen mit dem Trenntransformator kann im HS-Szenario dagegen die RESPE durchaus als Einsatzmöglichkeit gesehen.

⁵⁵ Anmerkung: Für den Fall, dass die Reststromrichtwerte nicht überschritten werden, stellt die Flexible RESPE (Variante E) ohne Teilnetzbildung eine Alternative dar. Allerdings ist in die Entscheidung neben den technischen Aspekten der Umstellung, auch der Aspekt der künftigen Netzentwicklung einzubeziehen. Kabelzubau kann dazu führen, dass diese Alternative nur eine kurzfristige Lösung darstellt.

⁵⁶ Bedingt durch die wachsende Verkabelung der MS-Netze, auch im ländlichen Raum, findet zunehmend eine Diskussion über die Umstellung bestehender Netze auf die NOSPE statt. Neben einer Bewertung der Umstellungsmaßnahmen eines gesamten MS-Umspannungsbereichs, gilt es, aus betrieblichen Gründen technisch sinnvolle Lösungen für die Verbindung von NOSPE-Netzen in räumlicher Nähe zu klassischen RESPE-Netzen zu finden.

Tab. 2-4 Bewertung von STE-Konzepten für den Zusammenschluss in der MS-Ebene

	Schaltzustand: ohne Kopplung	Schaltzustand: mit Kopplung	Sicher- heit	Flexi- bilität	Kosten	Aufwand	Akzeptanz	Empfehlung
Variante A: Umstellung RESPE und Teilnetzbildung								Nicht empfohlen: Akzeptanz (STE- Wechsel, Teilnetz- bildung)
Variante B: Trenntrafo								Empfohlenes Konzept für langfristigen Betrieb
Variante C: Umstellung NOSPE								Empfohlenes Konzept für langfristigen Betrieb
Variante D: Flexible NOSPE und Teilnetzbildung								Nicht empfohlen: Akzeptanz (STE- Wechsel, Teilnetz)
Variante E: Flexible RESPE und Teilnetzbildung								Empfohlenes Konzept für kurzfristigen Einsatz (geringe Flexibilität)
Variante F: Flexible NOSPE mit Netztrennung								Nicht empfohlen: Akzeptanz (STE- Wechsel, Teilnetz)

Aufgrund der topologischen Ausgangsvoraussetzungen⁵⁷ können die weiteren Sternpunktterdungskonzepte durchaus auch in der Praxis zur Anwendung kommen. Die Wahl hängt hierbei u. a. von der künftigen Netzentwicklung sowie den Kosten ab:

- Der Trenntransformator (Variante B) stellt wie bei der HS-Ebene ein technisch ausgereiftes Konzept dar, auch im Hinblick auf netzplanerische und betriebsführerische Aspekte sowie die künftige Netzentwicklung, dar. Aufgrund der hohen Kosten ist zwischen Aufwand und Nutzen mit weiteren Konzepten abzuwägen.
- Die Umstellung auf niederohmig geerdete Netze (Variante C) stellt die gelebte Praxis dar. Hierbei ist insbesondere der Umstellungsaufwand (Kosten) gegenüber den anderen Konzepten abzuwägen.
- Der Einsatz der flexiblen RESPE⁵⁸ in kleinen Netzgruppen (Variante E), die hinsichtlich der Erfordernisse des Betriebs in NOSPE-Netzen (Erdungsanlagen und Schutzkonzept) ausgelegt ist, wird heute durchaus im Netzbetrieb eingesetzt. Dieses Konzept stellt jedoch nur eine Alternative für kurzfristige Kopplungen kleinerer Netzgruppen dar.

⁵⁷ Als vorteilhaft erweist sich die geringere Komplexität der Netze durch die vergleichsweise einfache Ringnetzstruktur sowie die Bedeutung des Netzkunden.

⁵⁸ Hierbei werden in der Praxis bei Erfordernis insbesondere Stickleitungen oder Teile von Ringstrukturen in RESPE-Netzen kurzzeitig mit NOSPE-Netzen verschaltet. Aufgrund des topologischen Aufbaus der Netze dient die Sternpunktterdungsimpedanz der bestehenden NOSPE-Netze auch für die Dimensionierung des Fehlerstroms in den zusammengeschalteten flexiblen RESPE-Netzteilen. Dementsprechend ist lediglich die Anpassung des Schutzkonzepts notwendig.

2.6 Zusammenfassung und Ableitung der Bedeutung von Erdungsanlagen bei der Konzeption von Sternpunktterdungskonzepten

Das Kapitel stellte grundsätzlich eine Einführung in die Auslegung unterschiedlicher STE-Konzepte dar und ordnet in diesem Zusammenhang die besondere Bedeutung von Erdungsanlagen im Auslegungsprozess ein.

Die STE-Arten RESPE und NOSPE stellen zwei typische Vertreter unterschiedlicher Verfahrensweisen dar. Typischerweise kann durch die RESPE, mit ihren vergleichsweise geringen Fehlerströmen und erhöhten Leiter-Erde-Spannungen der fehlerfreien Leiter, die betroffene Netzgruppe mit dem Fehler weiterbetrieben werden. Sie eignet sich vorrangig für Freileitungsnetze. Ein hoher Anteil an Kabelstrecken in einer RESPE-Netzgruppe kann sich durch das nicht selbst heilende Isoliermedium sowie einen hohen Beitrag am Reststrom als nicht praktikabel erweisen. Ebenso ist die Doppelerdschlussgefahr ein wichtiges Merkmal für RESPE-Netze und ist somit im Hinblick auf die thermische Auslegung von Erdungsanlagen (und Anforderungen an die Schirme) sowie in entsprechenden Schutzkonzepten zu berücksichtigen.

Die NOSPE ermöglicht dagegen, den Fehlerort schnell und selektiv durch hohe Fehlerströme zu erkennen und auszuschalten. Sie eignet sich eher für Kabelnetze. Insbesondere in Netzkonzepten mit stromstarken Fehlern wie der niederohmigen Sternpunktterdung steht die Auslegung von Erdungsanlagen hinsichtlich der Personensicherheit als notwendige Voraussetzung für den Betrieb der Netze im Vordergrund. Die Sicherstellung der Personensicherheit bedingt unmittelbare Auswirkungen für die Auslegung der Primär- und Sekundärtechnik. Dementsprechend nimmt vorrangig in NOSPE-Netzen die Auslegung der Erdungsanlagen eine tragende Rolle in der Konzeptentwicklung ein.⁵⁹

In der Praxis besteht in unterschiedlichsten Szenarien oft die Anforderung, Netze mit unterschiedlicher Sternpunktterdung zu koppeln. Hierfür wurden in der Dissertation und begleitenden Veröffentlichungen klassische Lösungen mit selbst entwickelten, innovativen Lösungsansätzen verglichen. In Abhängigkeit der Netztopologien eignen sich unterschiedliche Konzepte.

Während sich in der 110-kV-Netzebene beim Zusammenschluss von NOSPE-Kabelnetzen mit dem klassischen RESPE-Freileitungsnetz tendenziell nur der Trenntransformator eignet, können in MS-Netzen eine Vielzahl unterschiedlicher Lösungen herangezogen werden. Neben langfristigen Lösungen wie eine Trenntransformatorlösung und der Umstellung eines RESPE-Netzes auf die niederohmige Sternpunktterdung kommt in der Praxis auch die flexible RESPE in kleinen Netzgruppen als Lösungsoption in Frage. Hierbei wird ein Teil des RESPE-Netzes in ausgewählten Betriebsfällen mit einem NOSPE-Netz gekuppelt. Insbesondere sind in diesem Zusammenhang die Erdungsanlagen als auch das

⁵⁹ In RESPE-Netzen ist die Auslegung von Erdungsanlagen ebenfalls zu berücksichtigen. Allerdings nimmt sie im Auslegungsprozess im Vergleich zu NOSPE-Netzen keine bedeutende Stellung ein.

Schutzkonzept zu prüfen.

Ebenso wurde das Konzept der flexiblen NOSPE mit Netztrennung (d. h. temporärer Betrieb eines NOSPE-Netzes mit der Resonanzsternpunktterdung), als mögliches Netzkonzept bei technischer Reife⁶⁰ in der 110-kV-Netzebene, im Fehlerfall analysiert. Dieses Konzept basiert auf der temporären Umstellung (durch Änderung der Sternpunktterdungsschaltung, Schutzumstellungen etc.) eines NOSPE-betriebenen Netzes in den RESPE-Betrieb und der galvanischen Zusammenschaltung mit einer weiteren RESPE-betriebenen Netzgruppe. Da auf eine Teilnetzbildung verzichtet wird, kann die Kopplung während eines einpoligen Fehlers zur Überschreitung der Reststrom-Richtwerte und somit zur Verletzung der Grenzwerte für zulässige Berührungsspannungen führen. Zur Einhaltung der Grenzwerte wurde eine schutztechnische Strategie zur „Erkennung von verlöschenden Wischern in RESPE-Netzen“ vorgestellt

⁶⁰ Ein derartiges Schutzkonzept bzw. Algorithmus wurde für die explizite Erkennung von Wischern in modernen Schutzgeräten noch nicht umgesetzt bzw. am Markt somit nicht verfügbar. Aufgrund der Bedeutung der 110-kV-Ebene für die Netznutzung fällt der Akzeptanzgrad für eine Umsetzung derartiger automatisierter Technologien eher gering aus.

3 Theoretische Betrachtungen zur Auslegung von Erdungsanlagen am Modell der DIN EN 50522

Zielstellung und Methodik des Kapitels

Dieses Kapitel stellt grundlegend die Herangehensweise an die Auslegung einer Erdungsanlage auf Basis des Modells der Stromverteilung an der Fehlerstelle nach der DIN EN 50522 dar. Grundlage bildet das klassische HS-Freileitungsmodell mit Erdseil⁶¹ als unendlich langer Leiter ohne Zwischenerdungen in einem Leitungsstich dar (vgl. dazu auch Abb. 1-5). Dabei liegt der Schwerpunkt auf der Beantwortung der Forschungsfragen:

- *Auf welchen Berechnungsgrundlagen basiert die Auslegung von Erdungsanlagen?*
- *Wie lassen sich der Reduktionsfaktor und die Erdungsimpedanz definieren?*

Das Kapitel bildet mit der theoretischen Auseinandersetzung der Modellannahmen nach der DIN EN 50522 den Ausgangspunkt für die Diskussion der Grenzen für deren Anwendung an Netzstrukturen im MS-Netz. Hierfür werden die Parameter Reduktionsfaktor und Erdungsimpedanz in einer Erweiterung des Modells der DIN EN 50522 exakter definiert. Diese Überlegungen dienen als Ausgangsvoraussetzung für die praktischen Probleme der Netzplanung und Lösungsansätze in Kapitel 4.

Es wird darauf verwiesen, dass für ein besseres Verständnis die Erläuterungen zur Berechnung der einzelnen Parameter schrittweise aufeinander aufgebaut werden. Die theoretischen Erläuterungen beziehen sich dabei vorrangig auf [Oeding / Oswald, 2011] sowie [Heuck, 2013].

Ergänzend zu den Betrachtungen werden ausgewählte Randaspekte im Rahmen der Auslegung von Erdungsanlagen diskutiert. Der Schwerpunkt konzentriert sich u. a. auf:

- Potentialverschleppungen in die Niederspannung. Da die Literatur diese nur unzureichend betrachtet, diese aber einen wesentlichen Faktor in der Berechnung von Erdungsanlagen darstellen, wird ausführlicher auf die Grundlagen sowie Berechnungsansätze am Beispiel von MS-Netzen eingegangen,
- die Rolle globaler Erdungssysteme,
- die Besonderheiten bei der Auslegung von Hochspannungsmasten.

⁶¹ Die Berechnungsbeispiele der DIN EN 50522 beziehen sich auf Freileitungen mit Erdseil, welche vorrangig in der HS- und HöS-Ebene zum Einsatz kommen. Herleitungen in der Literatur wie in [Heuck, 2013] basieren ebenfalls auf dieser Spannungsebene.

3.1 Grundphilosophie

Zur Verhinderung von Gefährdungen ist die Berührungsspannung bei einpoligen Fehlern einzuhalten.

Dazu ist eine geeignete Auslegung der Erdungsanlage von Starkstromanlagen nach der DIN EN 50522 (VDE 0101-2) sowie für Freileitungsmaste nach der DIN EN 50341-1 (VDE 210-1) notwendig. Als Erdungsanlagen werden nach der DIN EN 50522 die

„Gesamtheit der zum einzelnen oder gemeinsamen Erden eines Betriebsmittels oder einer Anlage erforderlichen Verbindungen und Erder.“

bezeichnet. Für die STE-Auslegung in HS- und MS-Netzen stehen vorrangig Stationen (Umspannwerke, Ortsnetzstationen) sowie Maste⁶² im Fokus der Betrachtungen.

Die Grundlagen für die Berechnung von Erdungsanlagen lassen sich an einem einfachen Beispiel eines einpoligen Fehlers an einem Transformator nach Abb. 3-1 wie folgt erklären:

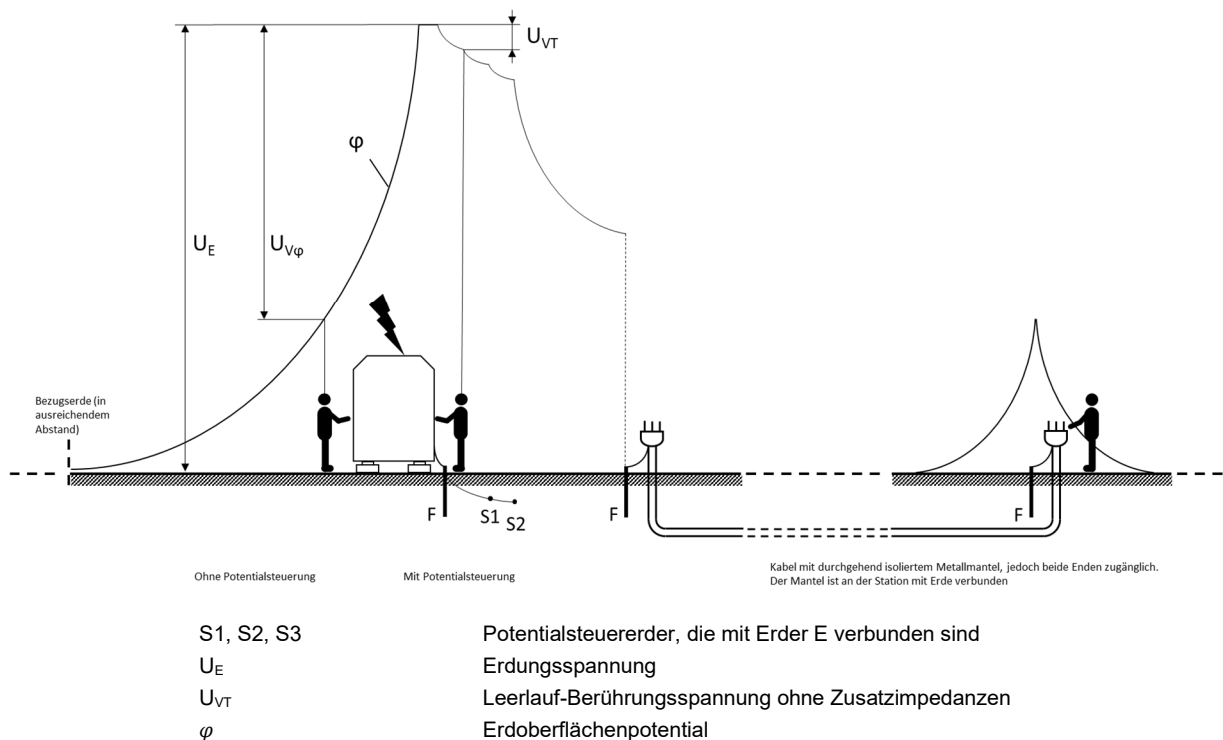


Abb. 3-1 Spannungen im einpoligen Fehlerfall in Anlehnung an die [DIN EN 50522]

Während des einpoligen Fehlers fließt nur ein Teil des Fehlerstroms I_F als Erdungsstrom I_E in die Erdungsanlage und weitere elektrisch verbundene Elemente eines Betriebsmittels. Der Erdungsstrom verursacht über der Erdungsimpedanz Z_E (Impedanz zwischen Erdungssystem und Bezugserde) eine Potentialanhebung der Erdungsanlage, die einen Potentialtrichter φ von einem Betriebsmittel zu einer Bezugserde bewirkt (im Englischen

⁶² Der Schwerpunkt liegt hierbei auf HS-Masten. Für Maste in der MS-Ebene spielt die Auslegung der Erdungsanlage eine untergeordnete Rolle.

auch als EPR für den earth potential rise bezeichnet).⁶³ Es ist dabei zwischen unterschiedlichen Spannungen zu differenzieren:

Tab. 3-1 Spannungen an Erdungsanlagen (in Anlehnung an DIN EN 50522)

Bezeichnung	Formelzeichen	Beschreibung
Erdungsspannung (EPR)	\underline{U}_E	Spannung zwischen der Erdungsanlage und der Bezugserde
Zulässige Berührungsspannung (permissible touch voltage)	U_{Tp}	Grenzwert der Spannung, die durch den über die Körperimpedanz fließenden Strom bei Berührung zwischen leitfähigen Teilen hervorgerufen wird.
Berührungsspannung (touch voltage)	U_T	U_{Tp} stellt einen zu erwartenden Grenzwert dar; die reale Berührungsspannung U_T kann unter dem Wert liegen.
Leerlauf-Berührungsspannung	U_{vT}	Berührungsspannung ohne Zusatzimpedanzen (Füße, Hände)
Schrittspannung	U_s	Spannung zwischen zwei Punkten auf der Erdoberfläche, die 1 m voneinander entfernt sind (Schrittlänge Mensch)

⁶³ Es wird darauf verwiesen, dass die Potentialanhebung auch an den mit der betroffenen Erdungsanlage elektrisch verbundenen Betriebsmitteln in unmittelbarer Nähe entsteht. Diese tritt in der Regel in Abhängigkeit der Impedanzverhältnisse in reduzierter Höhe auf, vgl. dazu Kapitel 3.4.1 Potentialverschleppungen.

3.2 Klassische Berechnung und Bewertung

3.2.1 Zielstellung

Nach Tab. 3-1 ist die entscheidende Größe für die Auslegung und Bewertung von Erdungsanlagen die Einhaltung der zulässigen Berührungsspannung U_{Tp} , welche u. a. durch eine möglichst geringe Erdungsimpedanz eines Betriebsmittels Z_E erreicht wird. Die Auslegung erfolgt in der Praxis gegenwärtig über die Ermittlung des Grenzwertes der maximal zulässigen Erdungsimpedanz und der anschließenden messtechnischen Prüfung, die sich aus der Erdungsspannung U_E sowie dem Erdungsstrom I_E zusammensetzt:

$$Z_E = \frac{U_E}{I_E} \quad \text{Gl. 3-1}$$

I_E	Erdungsstrom
U_E	Erdungsspannung
Z_E	Erdungsimpedanz lt. DIN EN 50522

Nachfolgend wird auf die einzelnen Parameter eingegangen.

3.2.2 Erdungsspannung

Die Erdungsspannung U_E lässt sich aus der maximal zulässigen Berührungsspannung und möglichen Minderungsfaktoren F errechnen:

$$|U_E| = F \cdot U_{Tp}(t_F) \quad \text{Gl. 3-2}$$

F	Minderungsfaktor
t_F	Fehlerdauer
U_E	Erdungsspannung
U_{Tp}	Berührungsspannung

Die Berührungsspannung $U_{Tp}(t_F)$ kann durch die Impedanz des Menschen erheblich beeinflusst werden. Neben der Verwendung der sogenannten S-Kurve (Abb. 2-2), welche eine barfußige Person voraussetzt, können mittels Zusatzwiderständen höhere U_{Tp} zugelassen werden. Die Wahl der entsprechenden Wirkdauer t_F bezieht sich nach der DIN EN 50522 auf normale⁶⁴ Ausschaltzeiten der Schutzgeräte und Schaltgeräte.

Klassischerweise wird als Minderungsfaktor⁶⁵ $F = 2$ angesetzt. Maßnahmen zur Verbesserung von Erdungsverhältnissen, wie zum Beispiel der Einsatz von Steuererdern, bewirken nach Abb. 3-1 in kritischen Bereichen einen flacheren Verlauf des Potentials und führen somit zu einer geringeren Berührungsspannung. Es kann folglich $F = 4$ zur Anwendung kommen. Eine detaillierte Betrachtung insbesondere zu Potentialverschleppungen findet in Kapitel 3.4.1 statt.

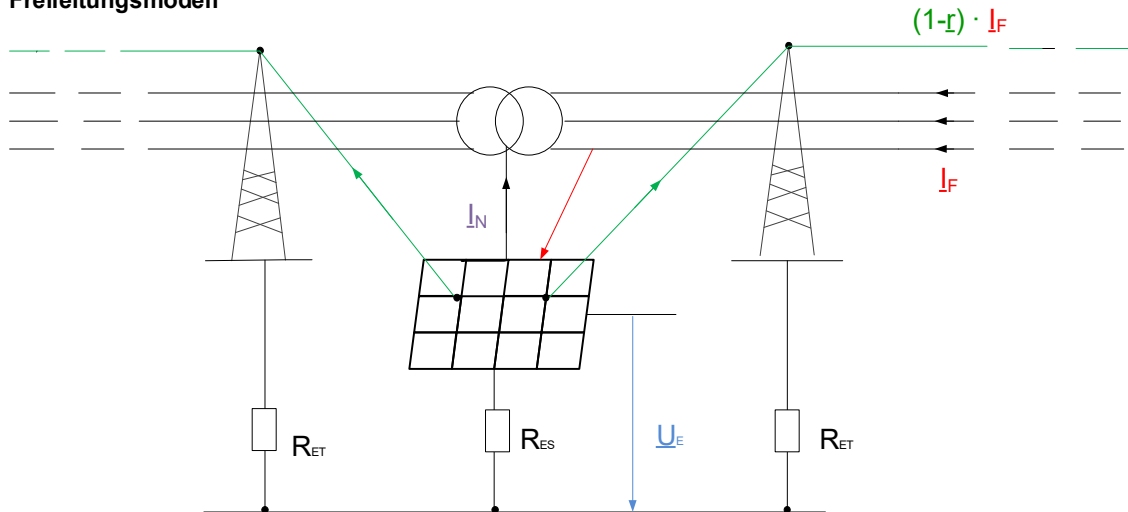
⁶⁴ Eine Definition des Begriffs „normal“ schlägt die DIN EN 50522 nicht vor. Es wird davon ausgegangen, dass hierbei das korrekte Verhalten des Schutzgerätes gemeint ist und somit fehlerhafte Auslösungen oder defekte Geräte nicht berücksichtigt werden müssen.

⁶⁵ Der Minderungsfaktor F ist normativ nicht definiert und wird zur besseren Unterscheidung möglicher Werte neu eingeführt.

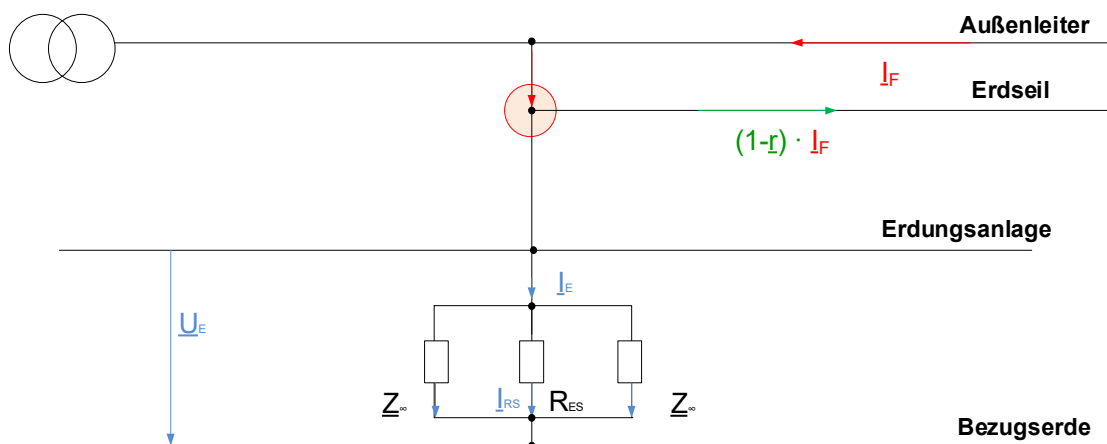
3.2.3 Erdungsstrom und Reduktionsfaktor nach der DIN EN 50522

Grundlage für die Bewertung von Erdungsanlagen über den Erdungsstrom respektive Reduktionsfaktor liefert das Freileitungsmodell sowie das daraus abgeleitete elektrische Ersatzschaltbild aus der DIN EN 50522 nach der Abb. 3-2.

Freileitungsmodell



Elektrische Ersatzschaltbild



Legende wesentlicher Parameter

I_E	Erdungsstrom	R_{ES}	Ausbreitungswiderstand des Maschenerders
I_F	Fehlerstrom	R_{ET}	Mastausbreitungswiderstand
I_N	Sternpunktstrom des Transformators	U_E	Erdungsspannung
I_{RS}	über den Ausbreitungswiderstand des fehlerhafteten Mastes fließender Strom	Z_∞	Kettenleiterimpedanz (Erdseil/Mastfuß) der FL als unendlich angenommen
$I_{Reduktion}$	Reduktionsstrom		

Abb. 3-2 Beispiele für Ströme und Spannungen bei einem einpoligen Erdfehler nach der DIN EN 50522

Das Modell der DIN EN 50522 geht davon aus, dass über einen Außenleiter ein Fehlerstrom zu einem Knotenpunkt (roter Kreis im Ersatzschaltbild) fließt. An diesem teilt sich der Fehlerstrom auf

- in einen Strom über das Erdseil (definiert über den Reduktionsfaktor \underline{r} ; jeweils grün im Modell und Ersatzschaltbild markiert), der in den unendlich langen Leiter (Erdseil) fließt ⁶⁶
- und den in die Erdungsanlage fließenden Erdungsstrom, der zur Potentialanhebung an der Fehlerstelle führt (blau im Ersatzschaltbild markiert).

Die Idee zur Bewertung von Erdungsanlagen basiert daher nach dem elektrischen Ersatzschaltbild auf der Analyse eines Stromverteilungsmodells eines unendlich langen Leiters, ausgehend vom Fehlerort.

Sowohl rechnerisch als auch messtechnisch lässt sich der Erdungsstrom I_E oft nicht praktikabel und direkt bestimmen. Klassischerweise wird dieser über den in der DIN EN 50522 eingeführten Reduktionsfaktor \underline{r} beschrieben. Dieser lässt sich wie folgt definieren:

„Der Reduktionsfaktor ist definiert als Verhältnis des Stromes in der Erde zum Strom im fehlerbehafteten Leiter im Bereich der ausgeglichenen Stromverteilung.“ [VWEV, 1992]

Der Reduktionsfaktor lässt sich damit als Faktor interpretieren, der die wirksame Entlastung des Erdkurzschlussstroms auf den Erdungsstrom beschreibt. [DIN EN 50522, Anhang I] Die Norm gibt für den Reduktionsfaktor \underline{r} einen Berechnungsansatz für Freileitungen über die Selbst- und Koppelimpedanzen vor, der die Stromverteilung anhand von Impedanzverhältnissen über Erdseil und Erdboden definiert:⁶⁷

$$\underline{r} = \frac{I_E}{I_F} = \frac{Z_{EW-E} - Z_{ML-E}}{Z_{EW-E}} \quad \text{Gl. 3-3}$$

I_E	Erdungsstrom
I_F	(stromstarker) Erdfehlerstrom
\underline{r}	Reduktionsfaktor
Z_{EW-E}	Selbstimpedanz Erdseil
Z_{ML-E}	Koppelimpedanz zwischen Leiter und Erdseil

Für die praktische Umsetzung lässt die DIN EN 50522 Anwendungsspielraum offen. Es seien explizit als Thesen aufgestellt, dass

- das Modell keinen geschlossenen Stromkreis darstellt und somit die Diskussion über die Stromaufteilung und Impedanzverhältnisse erschwert ist. In der Realität existiert kein unendlich langer Leiter. Es sollte von einem geschlossenen Stromkreis vom fehlerspeisenden Umspannwerk bis zur Fehlerstelle über verschiedene Rückleitungswege ausgegangen werden.
- die Modellierung der Kettenleiter nur im elektrischen Ersatzschaltbild und nicht am Freileitungsmodell dargestellt wird. Die Verbindung der Kettenleiter wird über das Erdseil nur über die Parameterdefinition, jedoch nicht über die Abbildungen selbst dargestellt. Dies führt in der Praxis zu unterschiedlichen Interpretationen, wie die

⁶⁶ Dargestellt durch die gestrichelte Linie.

⁶⁷ Eine detailliertere Erläuterung der Impedanzverhältnisse dieser Formel erfolgt im Rahmen der Arbeit. (vgl. Kapitel 4 und 5)

normative Erdungsimpedanz (und deren Kettenleiter) zu definieren ist. Es wird aus dem Freileitungsmodell nicht visuell ersichtlich, dass über das Erdseil ein Teil des Erdungsstroms fließt.

- die Modellierung der DIN EN 50522 (insbesondere für den Reduktionsfaktor) lediglich für homogene Netzstrukturen (d. h. einheitlicher Freileitungstyp bzw. Kabeltyp auf dem unendlich langen Leiter) gilt. Einerseits fehlt ein konkreter Hinweis auf den Umgang mit inhomogenen Netzstrukturen, andererseits lässt die Berechnungsformel Gl 3.3 die Annahme zu, dass nur eine Technologie für die Betrachtung des Reduktionsfaktors relevant ist.
- eine konkrete Definition über den lokalen Wirkungsbereich des Reduktionsfaktors nicht erfolgt. Dieser ist nach Kapitel 4.1.3 nur für inhomogene Leitungen detailliert zu bestimmen, da sich die Frage stellt, wie sich unterschiedliche Impedanzbeläge auf einem Leitungsabschnitt auf die reduzierende Wirkung des Erdkurzschlussstromes nach Gl. 3-3 einstellen.⁶⁸ Für die Interpretation des Wirkungsbereichs lässt die Norm zwei Varianten zu. Im Anhang I der DIN EN 50522 wird der ausgeglichene Zustand (eines unendlich langen Leiters) angenommen und keine Ortsabhängigkeit zur mathematischen Bildung definiert. Diese lässt die Interpretation zu, dass der Reduktionsfaktor an einem unbestimmten Ort fern der Fehlerstelle zu definieren ist.⁶⁹ Die Interpretation des Freileitungsmodells der Abb. 3-2 lässt dagegen die Annahme zu, dass der Reduktionsfaktor an der Fehlerstelle gebildet wird.
- die Doppelverwendung des Erdseils im Freileitungsmodell nicht dargestellt ist. Der Strom über die Kettenleiter als auch der den Erdkurzschlussstrom reduzierende Strom wird auf den ersten Mastabschnitten nicht gemeinsam dargestellt ⁷⁰. Damit ergibt sich in der praktischen Anwendung Interpretationsspielraum im gegenseitigen Zusammenwirken (d. h. Wirkungsbereich) von Reduktionsfaktor und Erdungsimpedanz in Berechnung und Messung bzw. Versuch.

3.2.4 Erdungsstrom und Reduktionsfaktor im erweiterten Modell

Diskussion des erweiterten Modells im Vergleich zur DIN EN 50522

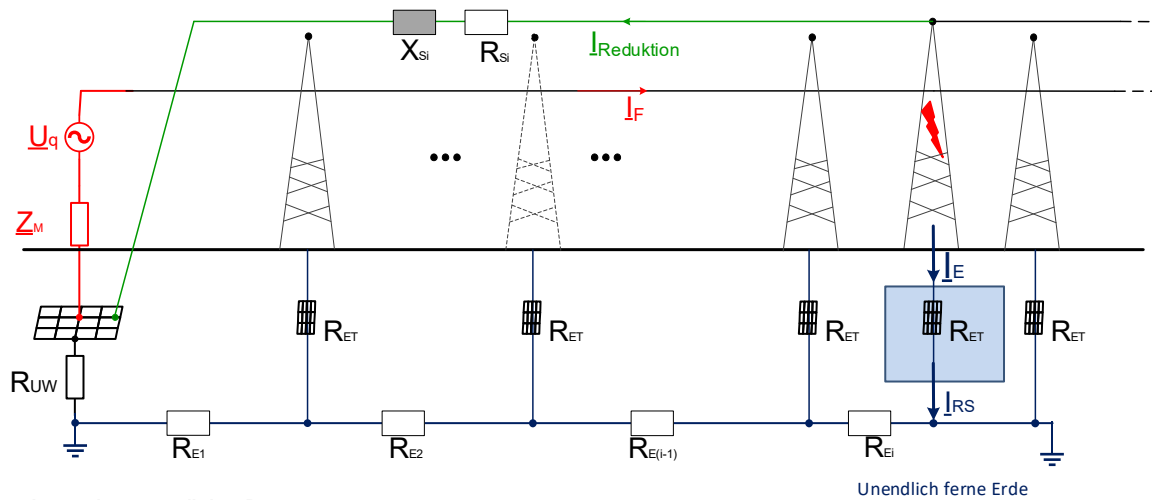
In der Praxis führen die Abbildungen der DIN EN 50522 und deren Interpretation gelegentlich zu Diskussionen über die korrekte Definition und Anwendung von

⁶⁸ Im elektrischen Ersatzschaltbild lässt sich ebenda darstellen, dass für homogene Leitungen der Wirkungsbereich des Reduktionsfaktors mathematisch keine Rolle spielt (vgl. Kapitel 4.3).

⁶⁹ In der DIN EN 50522, Anhang I, wird der Reduktionsfaktor lediglich als die Erdungsimpedanz entlastender Anteil auf Basis des Impedanzverhältnisses zwischen Erdseil und Erdboden beschrieben. Eine Diskussion zur lokalen Wirkung des Reduktionsfaktors (d. h. welcher Bereich der Freileitung ist für die Bildung des Reduktionsfaktors zu betrachten ist) folgt daher im Rahmen der Arbeit. Als ausgeglichener Bereich ist nach [Heuck, 2013] ein Ort definiert, an dem sich Erdungsstrom und Reduktionsstrom durch Erdungsanlagen nicht gegenseitig beeinflussen (vgl. Kapitel 4.3.2). Dementsprechend kann schlussgefolgert werden, dass es sich hierbei um einen unbestimmten Ort fern der Fehlerstelle handelt.

⁷⁰ Die Wirkung des Erdungsstroms wird im Freileitungsmodell nicht dargestellt. Es wird nur im elektrischen Ersatzschaltbild sprachlich ersichtlich, dass dieser Erdungsstrom zu den Kettenleitern ebenfalls über das Erdseil fließt.

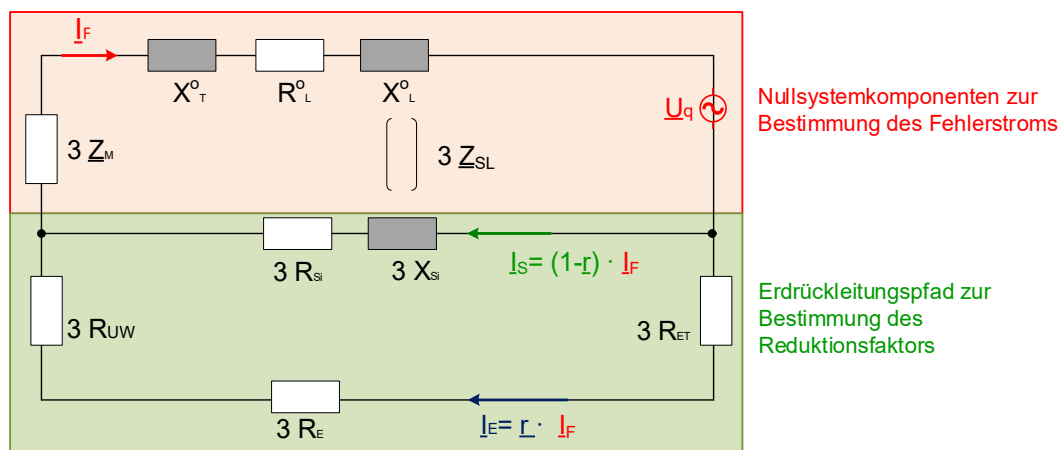
Erdungsstrom und Reduktionsfaktor. Insbesondere die Definition des Reduktionsfaktors befindet sich dabei gegenwärtig in der wissenschaftlichen (respektive praktischen) Diskussion. Es soll auf Basis der DIN EN 50522 und Interpretationen von Grundlagenliteratur ein geeigneter Erklärungsansatz und erweitertes Modell abgeleitet werden. Für ein einfacheres Verständnis werden die Annahmen (Abb. 3-3) der DIN EN 50522 nachfolgend erweitert.



Legende wesentlicher Parameter

I_E	Erdungsstrom	R_{Ei}	Resistenz Erdboden
I_F	Fehlerstrom	R_{ET}	Mastausbreitungswiderstand
I_{RS}	über den Ausbreitungswiderstand des fehlerbhafteten Mastes fließender Strom	R_{Si}	Resistenz Erdseil / Schirm mit i Abschnitten
$I_{Reduktion}$	Reduktionsstrom	X_{Si}	Reaktanz Erdseil / Schirm mit i Abschnitten

Abb. 3-3 Erweiterung des Freileitungsmodells der DIN EN 50522 am Beispiel einer 110-kV-Stichleitung zur Definition des Reduktionsfaktors in Anlehnung [Heuck, 2013]



Legende

I_E	Erdungsstrom	R_{UW}	Resistenz Umspannwerk
I_F	Fehlerstrom	U_q	Quellspannung
$I_{Reduktion}$	Reduktionsstrom	X_L^o	Reaktanz Leiter (Nullsystem)
r	Reduktionsfaktor	X_{Si}	Reaktanz Erdseils mit i-Abschnitten
R_E	Resistenz Erdboden	X_T^o	Reaktanz Transformator (Nullsystem)
R_{ET}	Mastausbreitungswiderstand	Z_{SL}	Koppelimpedanz Erdseil und Leiter
R_{Si}	Resistenz Erdseils mit i Abschnitten	Z_M	Sternpunktterdungsimpedanz
R_L^o	Resistenz Leiter (Nullsystem)		

Abb. 3-4 Ersatzschaltbild des erweiterten Freileitungsmodells in Anlehnung an [Heuck, 2013]

Hierbei wird ein geschlossener Stromkreis vom Umspannwerk bis zur Fehlerstelle betrachtet⁷¹ und entsprechend auf Basis von [Heuck, 2013] das elektrische Ersatzschaltbild nach Abb. 3-4 abgeleitet. Zunächst sei hierfür die Erdungsimpedanz des fehlerbehafteten Mastes ohne zusätzliche Kettenleiter zu betrachten. Das Leiterseil kann aus verschiedenen Technologien respektive Impedanzbelägen (für die Darstellung inhomogener Netzstrukturen) bestehen. Ebenso wurde der Begriff des Reduktionsstroms eingeführt, der die reduzierende Wirkung des Erdkurzschlussstroms auf den Erdungsstrom beschreibt.

Die Interpretation des elektrischen Ersatzschaltbildes und die zugehörigen Berechnungsmodelle für homogene Netzstrukturen nach der DIN EN 50522, [Mallits, 2018], [Herold, 2008a]⁷² (vgl. dazu detaillierte Betrachtungen in Kapitel 4.1 sowie 5) lassen die folgende Annahme zur Beschreibung des Reduktionsfaktors zu:

- Es fließt nur ein Teil des einpoligen Fehlerstroms I_F als Erdungsstrom I_E in die wirksame Erdungsimpedanz Z_E . Dieser wird dargestellt durch den Erdrückleitungspfad der Impedanzen über die Erdungsimpedanzen und den Erdboden.
- Ein Anteil $I_{\text{Reduktion}}$ des Fehlerstroms (neu definiert über den Reduktionsstrom⁷³) fließt über das Erdseil in Richtung Umspannwerk zurück und reduziert somit den wirksamen Erdungsstrom I_E (vgl. Abb. 3-3).
- Die Ursache für die Entstehung des Reduktionsstroms liegt in der galvanischen Kopplung des fehlerbehafteten Mastes und des Erdrückleitungsweges über das Erdseil bis hin zum Umspannwerk begründet. Eine zusätzliche Verstärkung dieses Stroms resultiert durch die zusätzliche induktive Kopplung zwischen Leiterseil und Erdseil.

Im Vergleich zum Modell der DIN EN 50522 wird somit der gesamte Pfad des Erdkurzschlussstroms über die unterschiedlichen Erdrückleitungswege an der Fehlerstelle und im Umspannwerk mittels des elektrischen Ersatzbildes eindeutig definiert. Infolge der Beschreibung lässt sich die These belegen, dass für die korrekte Beschreibung der beiden Pfade nach dem Modell der DIN EN 50522, respektive somit für den Wirkungsbereich des Reduktionsstroms und Reduktionsfaktors, eine durchgehende Betrachtung des Erdseils / Kabelschirmes vom Umspannwerk bis zur Fehlerstelle notwendig ist. Insbesondere für inhomogene Netzstrukturen spielt diese These eine wesentliche Rolle (vgl. Kapitel 4.1.3). Der Reduktionsfaktor lässt sich damit als Faktor interpretieren, der das Verhältnis der Erdstromrückleitung des einpoligen Fehlerstroms I_F zwischen dem Erdungsstrom I_E über

⁷¹ Die Idee zur Darstellung des gesamten Strompfades basiert auf Forschungen der TU Graz [Mallits, 2018], Resch [2018], [Fickert et. al., 2018] und wird an dieser Stelle in Bezug auf die DIN EN 50522 diskutiert.

⁷² Hierbei zeigt [Herold, 2008a] am Beispiel der Stromrückleitung über das Erdreich auf, welche Wirkung die unendliche Ausdehnung des Erdreichs auf dem Stromfluss im Erdreich besitzt. Die Überlegungen können nach Ansicht der Autorin aufgrund des gleichen physikalischen Effekts auch auf die Leiter-Erdseil-Schleife – angepasst an die Geometrie – übertragen werden.

⁷³ Der Begriff des Reduktionsstroms ist nicht gebräuchlich, wird jedoch für das bessere Verständnis im Rahmen dieser Arbeit neu eingeführt. Weder Literatur [Heuck, 2013] noch die DIN EN 50522 bezeichnen diesen Strom detaillierter.

dem Mastfeld und Erdboden sowie dem rückfließenden Strom in Richtung Umspannwerk $I_{\text{Reduktion}}$ beschreibt.

Berechnung des Erdungsstroms über den Reduktionsfaktor

Die Berechnung des Erdungsstroms erfolgt über den Reduktionsfaktor r und den einpoligen Erdfehlerstrom I_F nach der Gleichung:

$$I_E = 3 I^0 \cdot r = I_F \cdot r \quad \text{Gl. 3-4}$$

I_E	Erdungsstrom
I_F	(stromstarker) Erdfehlerstrom
I^0	einpoliger Fehlerstrom (dargestellt im Nullsystem)
r	Reduktionsfaktor

Nachfolgend sind unter Anwendung der Abb. 3-4 diese beiden Parameter zu bestimmen.

Die Berechnung des Erdfehlerstroms I_F basiert auf der Anwendung der symmetrischen Komponenten. Es kann das klassische Ersatzschaltbild zur Anwendung kommen (vgl. Abb. 3-4, rote Hervorhebung), bei dem Erdungsimpedanzen zu vernachlässigen sind. Der Nullsystemstrom berechnet sich damit aus den Mit- und Nullimpedanzen von Leitungen Z_L^0 und Transformatoren X_T^0 sowie der Sternpunktterdungsimpedanz Z_M . Infolge kann ein systematischer Fehler resultieren. Durch die Vernachlässigung der Erdungsimpedanzen werden höhere Nullströme berechnet und führen zu höheren Erdungsspannungen. Somit ergibt sich aus der Sicht der Berührungsspannung ein zusätzlicher Sicherheitsfaktor [Heuck, 2013], [Oeding / Oswald, 2011].

Für die Ermittlung des Reduktionsfaktors r wird das Verhältnis der Erdrückleitungen zum einpoligen Fehlerstrom analysiert, wie bereits beschrieben (vgl. Ersatzschaltbild in Abb. 3-4, grüne Hervorhebung):⁷⁴

$$r = \frac{I_E}{3 I^0} = \frac{I_F - I_{\text{Reduktion}}}{I_F} \quad \text{Gl. 3-5}$$

I^0	einpoliger Fehlerstrom (dargestellt im Nullsystem)
I_E	Erdungsstrom
I_F	(stromstarker) Erdfehlerstrom
$I_{\text{Reduktion}}$	Reduktionsstrom

Die Ermittlung des Reduktionsfaktors kann nach der DIN EN 50522 sowohl rechnerisch als auch messtechnisch erfolgen. Beim rechnerischen Verfahren werden die Impedanzen der verschiedenen Rückstrompfade des Erdkurzschlussstroms ins Verhältnis gesetzt (eine ausführliche Analyse über unterschiedliche Interpretationen dieser Impedanzverhältnisse folgt in den Kapiteln 4.1 und 5). Die Herausforderung liegt einerseits in der Beschreibung der induktiven Kopplungen als auch der geeigneten physikalischen Interpretation der einzelnen Impedanzen (Beschreibung des Erdreichs und Erdseils bzw. Schirmes).

⁷⁴ Anmerkung: Nachfolgend wird der einpolige Fehlerstrom $3 I^0$ als Fehlerstrom I_F deklariert.

Problematik im erweiterten Modell

Voraussetzung für die Betrachtungen zum Reduktionsfaktor ist die Annahme eines unendlich langen Leiters, bei dem der Einfluss von Querimpedanzen zu vernachlässigen ist. Wie die Abb. 3-3 zeigt, sind in diesem Modell alle anderen Masterdungen (mit Ausnahme des fehlerbehafteten Mastes) **nicht** mit dem Erdseil verbunden. Dadurch bleiben bei der Berechnung die Querströme über die benachbarten Mastfelder unberücksichtigt. Somit wird von der Annahme ausgegangen, dass benachbarte Masten gleiches Potential aufweisen und somit der rückfließende Fehlerstrom

- als induzierter Strom $I_{\text{Reduktion}}$ in die Längsimpedanz des Erdseils,
- als in die Erdungsimpedanz fließender Erdungsstrom I_E ,

ohne gegenseitige Beeinflussung in das Umspannwerk zurückfließt [Oeding / Oswald, 2011], [VDEW, 1992].

Ebenfalls wird im Modell der Erdboden nach der Theorie von Carson⁷⁵

„durch einen äquivalenten runden Leiter ersetzt werden, dessen Radius ρ_E der Eindringtiefe des Stroms in die Erde entspricht“. [Crastan, 2007]

3.2.5 Erdungsimpedanz

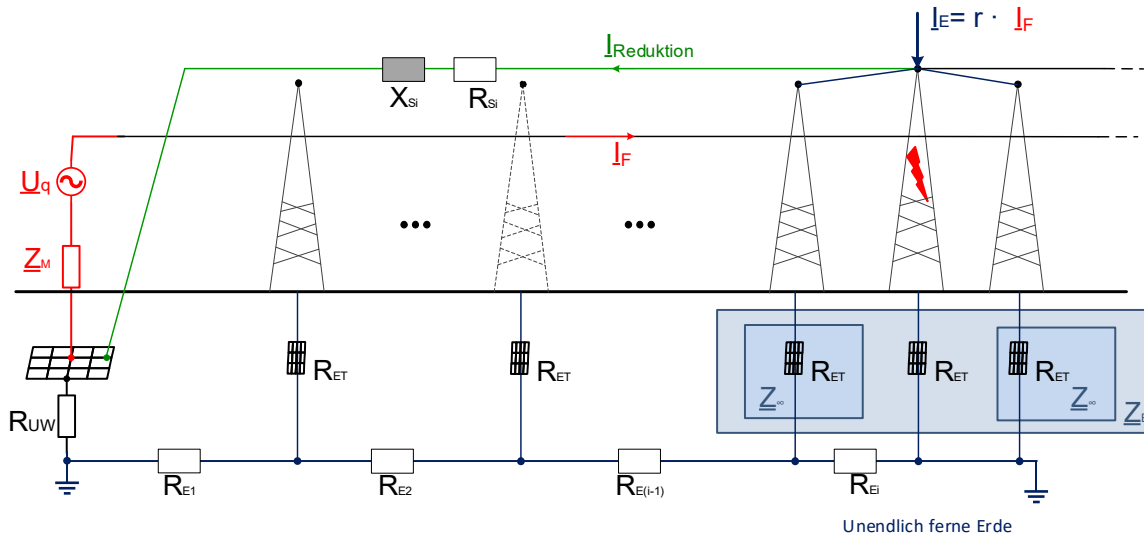
Die zu ermittelnde wirksame Erdungsimpedanz⁷⁶ Z_E (vgl. Abb. 3-5 Modellnetz sowie Abb. 3-6 Ersatzschaltbild) beinhaltet neben der betroffenen Erdungsanlage eines fehlerbehafteten Betriebsmittels auch weitere leitend verbundene Erdungsanlagen im Nahbereich. Diese Anlagen reduzieren, als sogenannte Kettenleiterimpedanzen Z_{∞} , durch Parallelschaltung die resultierende Erdungsimpedanz und somit Berührungsspannung.

Kettenleiterimpedanzen unterscheiden sich dabei in HS- und MS-Netzen:

- In HS-Freileitungsnetzen reduzieren Querströme benachbarter Masten eines fehlerbehafteten Mastes über die Erdseile die zu bewertende Erdungsimpedanz. Analytische Modelle zeigen auf, dass nach 10...15 Mastfeldern keine Querströme zu erwarten sind und sich daher eine ausgeglichene Stromverteilung einstellt. [Heuck, 2013] Eine ausführliche Analyse zur Bestimmung geeigneter Größen ist u. a. in [Gabbauer, 2001] zu entnehmen.
- Im MS-Bereich umfassen die Kettenleiter die über Kabelschirme elektrisch leitend verbundenen Erdungsanlagen benachbarter Stationen im Nahbereich [Fickert, 2015] sowie die über den PEN verbundenen unterlagerten NS-Netze (in Abhängigkeit des Erdungssystems).

⁷⁵ Für eine detaillierte Definition und Berechnung sei auf Kapitel 5.1.1 verwiesen.

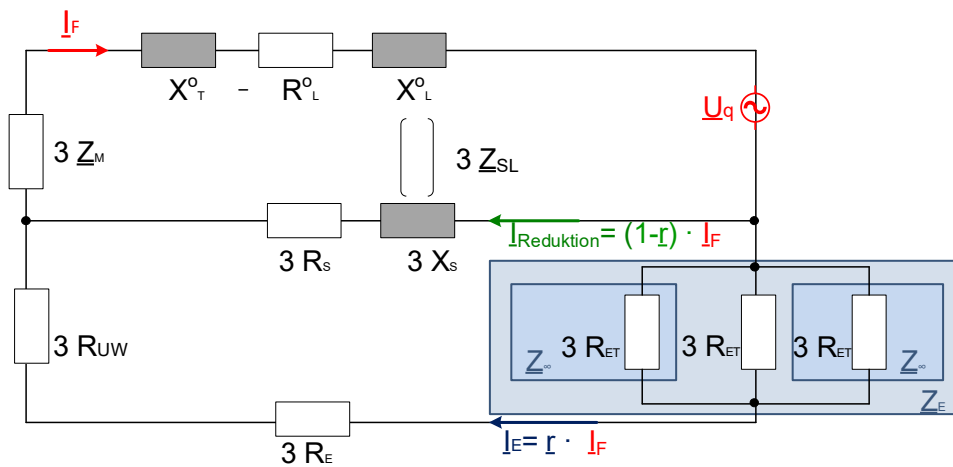
⁷⁶ Die Modellierung der Erdungsimpedanz basiert auf einer Herleitung des elektrischen Strömungsfeldes des Halbkugelmodells einer Erdungselektrode ins Unendliche. Die theoretischen Betrachtungen und Berechnungen sind der Grundlagenliteratur wie [Crastan, 2007], [Herold, 2008a] oder [Heuck, 2013] zu entnehmen. Für eine praktische Anwendung im Rahmen der Dissertation spielen diese Modelle keine Rolle.



Legende

I_E	Erdungsstrom	R_{ET}	Mastausbreitungswiderstand
I_F	Fehlerstrom	R_{Si}	Resistenz Erdseil / Schirm des Abschnitts i
$I_{Reduktion}$	Reduktionsstrom	X_{Si}	Reaktanz Erdseil / Schirm des Abschnitts i
r	Reduktionsfaktor	Z_E	Erdungsimpedanz
R_{Ei}	Resistenz Erdboden	Z_{∞}	Kettenleiterimpedanz

Abb. 3-5 Darstellung der vollständigen Erdrückleitungswege des einpoligen Fehlerstroms an einer 110-kV-Stichleitung in Anlehnung in Anlehnung [Heuck, 2013]



Legende

I_E	Erdungsstrom	R_{UW}	Resistenz Umspannwerk
I_F	Fehlerstrom	U_q	Quellspannung
$I_{Reduktion}$	Reduktionsstrom	X_L^0	Reaktanz Leiter (Nullsystem)
r	Reduktionsfaktor	X_{Si}	Reaktanz Erdseils des Abschnitts i
R_E	Resistenz Erdboden	X_T^0	Reaktanz Transformator (Nullsystem)
R_{ET}	Mastausbreitungswiderstand	Z_E	Erdungsimpedanz
R_{Si}	Resistenz Erdseils des Abschnitts i	Z_M	Stempunktterdungsimpedanz
R_L^0	Resistenz Leiter (Nullsystem)	Z_{SL}	Koppelimpedanz Erdseil und Leiter
		Z_{∞}	Kettenleiter

Abb. 3-6 Darstellung der vollständigen Erdrückleitungswege des einpoligen Fehlerstroms an einer 110-kV-Stichleitung im Ersatzschaltbild in Anlehnung an [Heuck, 2013]

In Annäherung an die Realität wird das Modell in der Abb. 3-5 im Vergleich zu den vorangegangenen Betrachtungen geändert und ein zusätzlicher Knotenpunkt eingeführt. Es kann dabei der Erdungsstrom nicht direkt dargestellt werden. Aus diesem Grund wurden die einzelnen Teilströme visualisiert und der Erdungsstrom selbst als eingepprägter Strom in den Knotenpunkt, der sich aufteilenden Teil-Erdungsströme definiert (entgegen der korrekten physikalischen Wirkung). Die Wirkung der Kettenleiter ist sowohl im Freileitungsmodell als auch im zugehörigen Ersatzschaltbild in dieser Art eindeutig definiert.

Im Vergleich zum elektrischen Ersatzschaltbild der DIN EN 50522 wird der Zusammenhang zwischen Reduktionsfaktor und Erdungsimpedanz deutlich in Abb. 3.6 herausgearbeitet:

- Beide Parameter sind mathematisch getrennt voneinander zu betrachten, wobei die Erdungsimpedanz die Bildung des Reduktionsfaktors beeinflussen kann.
- In der Realität sind jedoch beide Effekte auf einem Erdseil zu betrachten und können sich somit überlagern. Das Erdseil besitzt somit nicht nur eine reduzierende Wirkung (entgegen einer möglichen Interpretation des Freileitungsmodells nach der DIN EN 50522), sondern führt gleichzeitig einen Anteil des Erdungsstroms.

3.2.6 Zusammenfassung: Erweiterung des Modells der DIN EN 50522

Das Modell der DIN EN 50522 (nach Abb. 3-2) lässt sich mit Hilfe die Abbildung der Stromrückleitungswege am Freileitungsmodell nach Abb. 3-6 sowie elektrischen Ersatzschaltbild nach Abb. 3-6 wie folgt erweitern:

- Die Einführung der Betrachtung vom fehlerspeisenden Umspannwerk bis zur Fehlerstelle (im Vergleich zum unendlich langen Leiter) ermöglicht eine visuell nachvollziehbare Abbildung zum Verständnis der Grundidee der DIN EN 50522, die Stromrückleitungswege für die Potentialanhebung zu analysieren und ermöglicht die Parameter Erdungsimpedanz und Reduktionsfaktor geeignet zu interpretieren.
- Die exakte Betrachtung der beiden Strompfade im einpoligen Fehlerfall in einem endlichen System und zusätzlich unterstützend die Einführung des Reduktionsstroms lässt die These beweisen, dass der Wirkungsbereich des Reduktionsfaktors zwischen Umspannwerk und Fehlerstelle zu definieren ist. Die Annahme lässt sich auch über die Analyse entsprechender Berechnungsansätze aus der Literatur bestätigen. Die DIN EN 50522 lässt dagegen unterschiedliche Interpretationen zu. Die Bedingungen, dass der Reduktionsfaktor eine reduzierende Wirkung des Erdfehlerstroms besitzt und im ausgeglichenen Zustand bestimmt wird, bleiben mit der Erweiterung erhalten.
- Durch die Möglichkeit unterschiedliche Impedanzbeläge auf dem gesamten Pfad zu wählen, wird eine Anwendung auf inhomogene Netzstrukturen klar definiert. Ein Umgang mit inhomogenen Netzstrukturen wurde in der DIN EN 50522 nicht definiert.
- Kettenleiter werden im Freileitungsmodell und elektrischen Ersatzschaltbild explizit als eingepprägter Strom in die Erdungsimpedanz dargestellt und sind somit eindeutig

definiert. Es wird klar definiert, dass ein Anteil des Erdungsstroms über das Erdseil fließt. Die DIN EN 50522 stellt diesen Effekt nicht visuell, jedoch sprachlich dar.

- Ebenso ist die Doppelverwendung des Erdseils für Reduktionsstrom und Erdungsstrom im Modell dargestellt, die insbesondere in der praktischen Auswertung von Erdkurzschlussversuchen durch Überlagerungseffekte eine besondere Rolle spielt. Die DIN EN 50522 berücksichtigt diesen Effekt nicht.

Die Grundidee der DIN EN 50522 bleibt somit mit dem erweiterten Modell erhalten, ermöglicht jedoch eine exaktere Definition von Reduktionsfaktor und Erdungsimpedanz in Anlehnung an reale Bedingungen. In den weiteren Betrachtungen werden daher diese erweiterten Abbildungen für theoretische Erläuterungen verwendet.

3.2.7 Bewertung der Erdungsimpedanz

Auf Basis der Betrachtungen lässt sich die Formel Gl. 3-1 detaillieren:

$$\underline{Z}_E = \frac{F \cdot U_{Tp}}{\underline{r} \cdot I_F} \quad \text{Gl. 3-6}$$

F	Minderungsfaktor
I_F	(stromstarker) Erdfehlerstrom
U_{Tp}	zulässige Berührungsspannung
\underline{r}	Reduktionsfaktor
\underline{Z}_E	Erdungsimpedanz lt. DIN EN 50522

Für die Berechnung der notwendigen Grenzwerte einer Erdungsimpedanz lassen sich zwei begünstigende Effekte ableiten:

- Erdungsanlagen in unmittelbarer Nähe zur fehlerbehafteten Station reduzieren durch Parallelschaltung als Kettenleiter \underline{Z}_∞ die Erdungsimpedanz \underline{Z}_E . Bei gleichbleibendem Erdungsstrom impliziert eine geringere Impedanz eine kleinere Erdungsspannung und somit eine geringere Berührungsspannung.
- Infolge der magnetischen Kopplung zwischen den Leiterseilen und dem Erdseil reduziert sich der wirksame Erdungsstrom I_E über der Erdungsimpedanz \underline{Z}_E eines fehlerbehafteten Mastes.

In der Praxis erfolgt auf Basis einer rechnerischen Bewertung die Vorgabe eines Grenzwerts für die Erdungsimpedanz \underline{Z}_E (vgl. Abb. 3-7). Der Grenzwert setzt sich aus dem potenziell fließenden Erdungsstrom (bestimmt über Erdkurzschlussstrom und Reduktionsfaktor) sowie der maximal erlaubten Erdungsspannung (als Resultat der Schutzzeinstellungen) zusammen. Die Beurteilung der Einhaltung des Grenzwerts erfolgt durch die Idee, eine Impedanz / Erdungsspannung mittels Einprägung eines kleineren Messstroms über unterschiedliche Verfahren zu bestimmen. Dabei gilt unter linearen Bedingungen:

$$\underline{Z}_{E_Messung} \cdot I_{E_Messung} = U_{E_Messung} \leq U_{E_Grenze} = \underline{Z}_{E_Grenze} \cdot I_E \quad \text{Gl. 3-7}$$

I_E	berechneter Erdungsstrom
$I_{E_Messung}$	gemessener Erdungsstrom
U_{E_Grenze}	max. mögliche Erdungsspannung an definierter ONS
$U_{E_Messung}$	gemessene Erdungsspannung
\underline{Z}_E	Erdungsimpedanz lt. DIN EN 50522

Bei Nicht-Einhaltung sind neben Änderungen von Schutzzeiten auch die Anpassung des Minderungsfaktors durch Maßnahmen nach der DIN EN 50522, Anhang E anzuwenden.

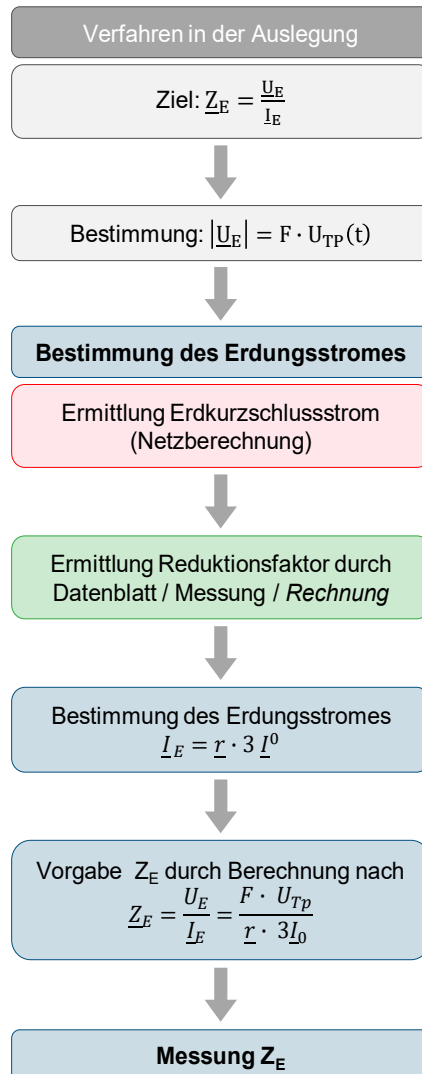


Abb. 3-7 Verfahren zur Auslegung von Erdungsanlagen

3.3 Erweiterung der Begriffsdefinitionen zur Auslegung von Erdungsanlagen

Die bisherige Begriffsdefinition basiert auf der DIN EN 50522. Diese ist, um die in der Praxis verwendeten Begriffe für das MS-Netz, nach Abb. 3-8 zu übertragen und zu erweitern.⁷⁷

Grundsätzlich werden die Mastausbreitungswiderstände der Freileitungsmasten auf den Ausbreitungswiderstand der Ortsnetzstationen (ONS) übertragen, somit gilt⁷⁸:

$$R_{ET} = R_A \quad \text{Gl. 3-8}$$

R_A	Ausbreitungswiderstand Ortsnetzstation (in der Mittelspannung)
R_{ET}	Ausbreitungswiderstand Mast

Die Kettenleiter der Erdungsimpedanz Z_E können zusätzlich zu den bisherigen Betrachtungen in aktive und passive Kettenleiter aufgeteilt werden:

- Der aktive Kettenleiter (im Beispiel der Abb. 3-8: R_{A1}) bezeichnet die Zwischenerdungen, die als Kettenleiter einen Anteil an der Erdungsimpedanz ausbilden, die an der fehlereinspeisenden Leitung zwischen Umspannwerk und dem Fehlerort in unmittelbarer Nähe zum fehlerbehafteten Masten / ONS angeschlossen sind.
- Passive Kettenleiter (im Beispiel der Abb. 3-8: R_{A3}) bezeichnen den Anteil an der Erdungsimpedanz, die an dem Leitungsabschnitt angeschlossen sind, der nicht aktiv den Fehler einspeist, jedoch den Beitrag der Erdungsimpedanz beeinflusst.

Im Modellnetz des MS-Kabelnetzes wird zusätzlich zur Erdungsimpedanz nach Norm Z_E eine modifizierte Erdungsimpedanz R_{Aeff} eingeführt. Dieser setzt sich aus dem Ausbreitungswiderstand der fehlerbehafteten Station sowie der passiven Kettenleiter zusammen. Am Beispiel der Abb. 3-8 lässt folgende Gleichung ableiten:

$$R_{Aeff} = R_{A_ONS2} \parallel R_{A_ONS3} \quad \text{Gl. 3-9}$$

R_{Aeff}	modifizierte Erdungsimpedanz
R_{A_ONS2}	Ausbreitungswiderstand der ONS 2 ohne angeschlossene Kettenleiter
R_{A_ONS3}	Ausbreitungswiderstand der ONS 3 ohne angeschlossene Kettenleiter

Die besondere Bedeutung beider Interpretationen einer Erdungsimpedanz wird in Kapitel 6.2 hervorgehoben.

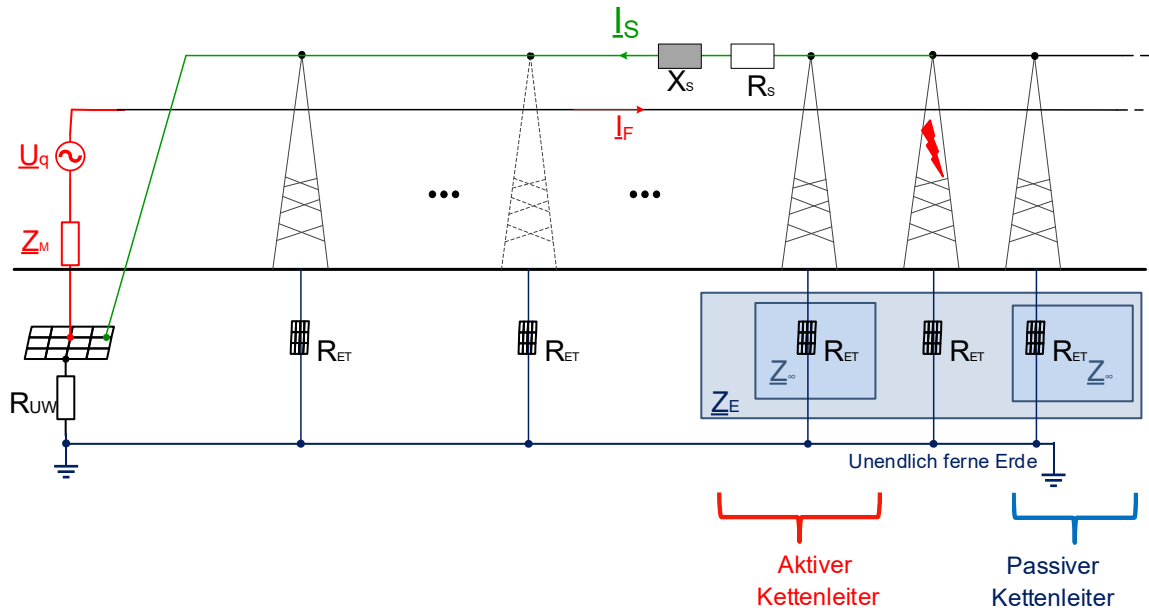
Anmerkung I: Für realitätsnahe Betrachtungen (der nachfolgenden Kapitel) ist das Erdseil entsprechend mit jedem Freileitungsmast verbunden.

Anmerkung II: Für den Strom über dem Erdseil / Schirm wird der Parameter I_S eingeführt.

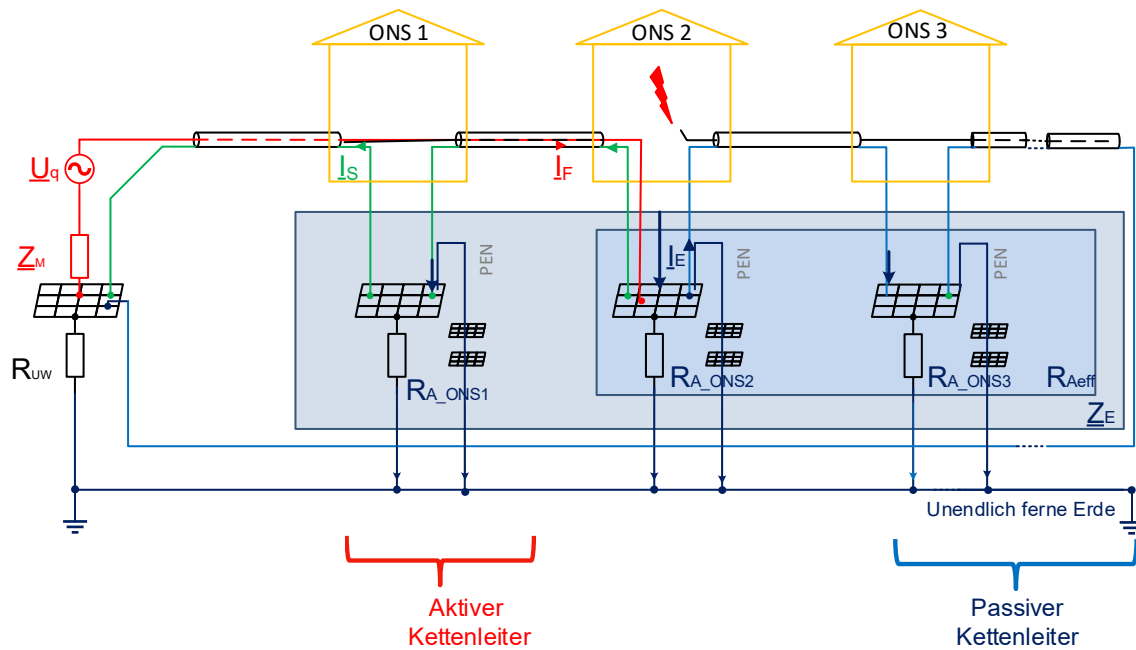
⁷⁷ Anmerkung: Die verwendeten Begrifflichkeiten stellen nicht den Stand der Technik dar. In Abstimmung mit der TU Graz wurde eine neue Nomenklatur diskutiert. Es wird daher die bereits in anderen Veröffentlichungen angewendete Nomenklatur der TU Graz übernommen (wie z.B. in [Fickert et. al., 2018]), die aufgrund der nahezu ohmsch wirkenden Erdungsimpedanz die Bezeichnung einer Resistanz mit R_{Aeff} wählt. Für einen einfachen Vergleich (und zur Vermeidung von Verwechslungen) wird zwischen der klassischen Erdungsimpedanz und der modifizierten Erdungsimpedanz unterschieden und somit – nach der Physik inkorrekt – der Begriff Erdungsimpedanz im Zusammenhang mit R_{Aeff} verwendet.

⁷⁸ Hierbei handelt es sich um einen in der Praxis gebräuchlichen Parameter.

HS-Freileitungsmodell



MS-Kabelmodell



Legende

I_F	Fehlerstrom	R_{UW}	Resistanz Umspannwerk
I_S	Strom im Schirm / Erdseil	X_{Si}	Reaktanz Erdseils des Abschnitts i
R_{A_ONSi}	Ausbreitungswiderstand der ONS i	U_q	Quellspannung
R_{Aeff}	modifizierte Erdungsimpedanz	Z_M	Stempunktterdungsimpedanz
R_{ET}	Mastausbreitungswiderstand	Z_E	Erdungsimpedanz
R_{Si}	Resistanz Erdseils des Abschnitts i		

Abb. 3-8 Übertragung des Freileitungsmodells auf das MS-Kabelnetz

3.4 Randbetrachtungen im Auslegungsverfahren

3.4.1 Potentialverschleppungen

Unberücksichtigt blieb bisher die Potentialverschleppung in unterlagerte Netze. Dieser Aspekt findet unzureichend Berücksichtigung in der Literatur⁷⁹, spielt jedoch bei der praktischen Auslegung eine wesentliche Rolle. Aus diesem Grund wird ein Erklärungsmodell für Ursachen und deren Wirkung im MS-Netz abgeleitet sowie darauf aufbauend ein Auslegungshinweis in Form eines vereinfachten Ablaufplans für die Planung von Erdungsanlagen entwickelt.

Definition nach der DIN EN 50522

Die Potentialverschleppung in die Niederspannung beim Zusammenschluss von Niederspannungs- und Hochspannungserdungsanlagen ist wie folgt definiert:

„Verschleppung des Potentials einer Erdungsanlage durch einen mit diesem verbundenen Leiter (z. B. Kabelschirm, PEN-Leiter, Rohrleitung, Gleise) in Gebiete mit geringer oder keiner Potentialanhebung gegenüber der Bezugserde, so dass an diesem Leiter ein Potentialunterschied gegen die Umgebung abgreifbar ist.“ DIN VDE 50522

Eine Betrachtung von Potentialverschleppungen ist dabei nach der DIN EN 50522 zu prüfen, wenn folgende Voraussetzungen erfüllt sind:

- **dicht beieinanderliegende** Erdungsanlagen,
- **kein** globales Erdungssystem,
- **kein** mehrfach geerdeter Nullleiter des HS-Netzes.

In Abhängigkeit der Erdungsbedingungen sind folgende Anforderungen einzuhalten:

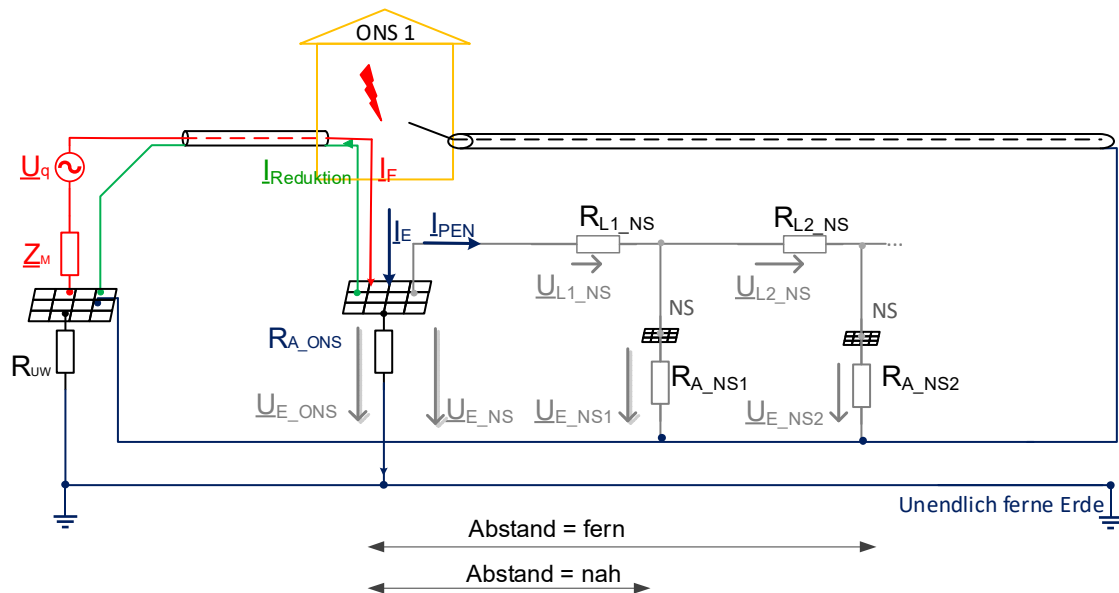
Tab. 3-2 Bewertung von Potentialverschleppungen nach der DIN EN 50522

Art des NS-Systems	Berührungsspannung	Beanspruchungsspannung $t < 5s$	Beanspruchungsspannung $t > 5s$
TT-System	Keine Vorgaben	$U_E \leq 1\,200\text{ V}$	$U_E \leq 250\text{ V}$
TN-System	$U_E \leq F \cdot U_{Tp}$	$U_E \leq 1\,200\text{ V}$	$U_E \leq 250\text{ V}$

⁷⁹ So stellt [Gabbauer, 2001] die prinzipiellen Fälle für eine Betrachtung der Potentialverschleppungen auf Basis der österreichischen Norm vor, eine detaillierte Erläuterung findet nicht statt.

Erklärungsansatz Potentialverschleppung

Wie in der Abb. 3-9 das Beispiel eines Fehlers in einer Ortsnetzstation ONS 1 im MS-Netz mit der Erdungsimpedanz R_{A_ONS} zeigt, wirkt bei einer gemeinsamen MS / NS-Erdungsanlage das unterlagerte NS-Netz (in TN-Netzen) als Kettenleiter.



Legende ausgewählter Parameter

I_E	Erdungsstrom	U_{E_NS}	übertragene Erdungsspannung in der NS
I_{PEN}	Erdungsstrom über den PEN	U_{E_NSi}	Erdungsspannung am BM i in der NS
R_{A_ONS}	Ausbreitungswiderstand ONS	U_{E_ONS}	Erdungsspannung an der ONS in der MS
R_{A_NSi}	Ausbreitungswiderstand der NS i	U_{L_NS}	Spannungsabfall über der NS-Leitung i
R_{L_NSi}	Resistanz der NS-Leitung i		

Abb. 3-9 Erklärungsansatz Potentialverschleppungen

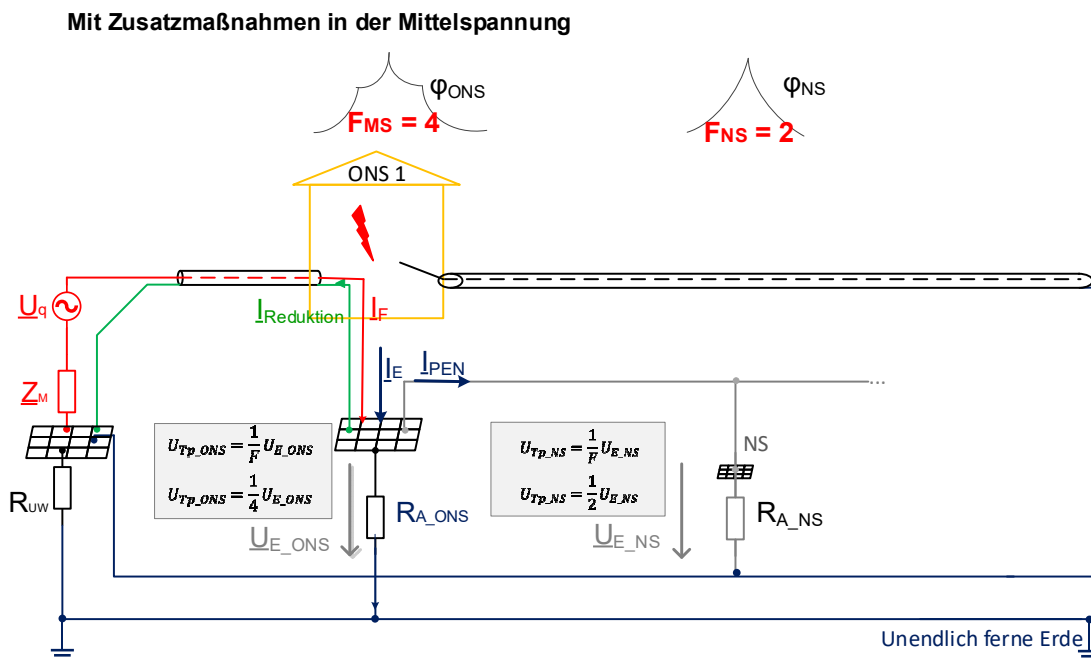
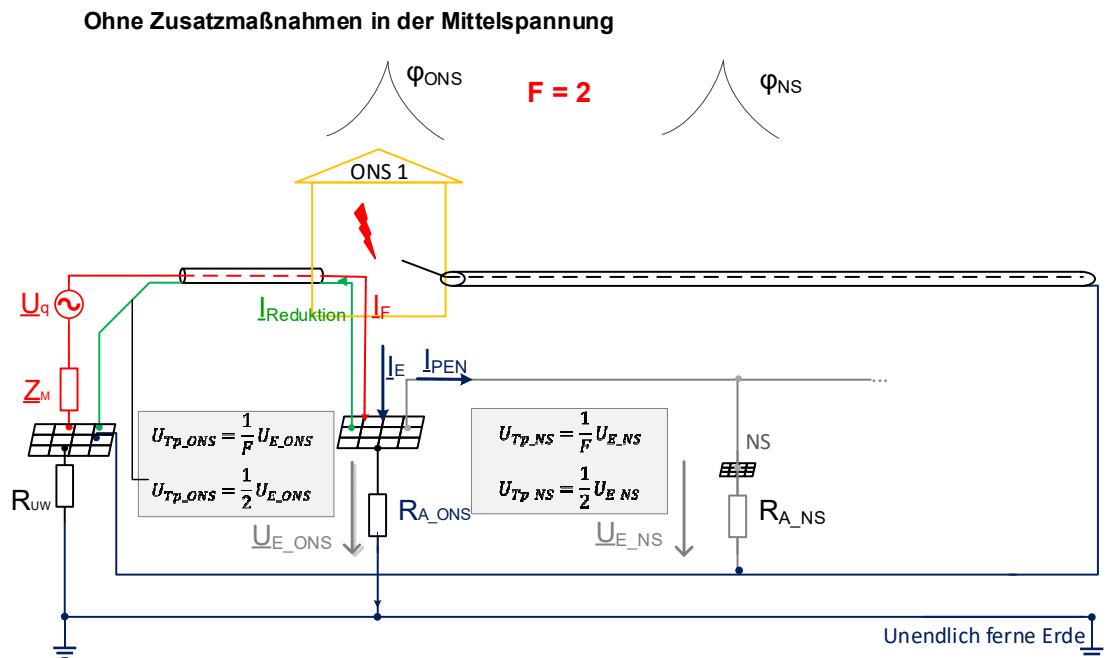
Wie nach dem Modellansatz in Kapitel 3.2.5 dargestellt, reduzieren parallele Kettenleiter infolge des Stromflusses über den PEN die wirksame Erdungsimpedanz Z_E und somit die Erdungsspannung an der Ortsnetzstation U_{E_ONS} .

Gleichzeitig ist eine Übertragung des Potentials auf die NS-Ebene zu prüfen. In Abhängigkeit der Entfernung der Erdungsanlage zur ONS lässt sich zwischen zwei Fällen unterscheiden:

- Nahwirkung: Bei Annahme einer vernachlässigbar geringen Leitungsresistanz R_{L1_NS} überträgt sich die Erdungsspannung der ONS U_{E_ONS} nahezu vollständig auf die NS-Anlage U_{E_NS1} . Dieser Ansatz entspricht somit der Forderung der Norm, dicht beieinanderliegende Anlagen zu untersuchen.
- Fernwirkung: Infolge der weiten Entfernung wird durch den Spannungsfall über den Leitungsresistanz R_{L1_NS} sowie R_{L2_NS} die wirksame Erdungsspannung U_{E_NS2} an der NS-Anlage geringer ausfallen. Eine Betrachtung von Potentialverschleppungen ist nicht zwingend erforderlich.

Praktische Betrachtung beim MS-Fehler

Es ist die resultierende Berührungsspannung an ortsnahen NS-Anlagen unter Einbeziehung der Abb. 3-10 zu diskutieren. Dabei sei aus Vereinfachungsgründen der Einfluss von Leitungsimpedanzen aufgrund der örtlichen Nähe vernachlässigt.



Legende ausgewählter Parameter

F_{MS}	Minderungsfaktor MS	R_{A_NS}	Ausbreitungswiderstand einer Erdungsanlage in der NS
F_{NS}	Minderungsfaktor NS	U_{E_NS}	übertragene Erdungsspannung in die NS
I_E	Erdungsstrom	U_{E_ONS}	Erdungsspannung an der ONS in der MS
I_{PEN}	Erdungsstrom über den PEN	ϕ_{NS}	Potential NS
R_{A_ONS}	Ausbreitungswiderstand ONS	ϕ_{MS}	Potential MS

Abb. 3-10 Analyse Szenarien von Potentialverschleppungen bei einem Fehler im MS-Netz

Grundsätzlich gilt für die nachfolgenden Betrachtungen: Der Zusammenhang zwischen der Erdungsspannung und der Berührungsspannung ist über den Minderungsfaktor F nach Gl. 3-2 definiert und kann sich in MS- und NS-Netzen unterscheiden.

Das obere Beispiel der Abb. 3-10 zeigt eine Konfiguration auf, bei der keine zusätzlichen Maßnahmen wie Potentialsteuerringe in der MS-Ebene zum Einsatz kommen. Es gilt:

$$F_{\text{ONS}} = F_{\text{NS}} = 2 \quad \text{Gl. 3-10}$$

F_{NS} Minderungsfaktor NS
 F_{ONS} Minderungsfaktor Ortsnetzstation in der MS

Dementsprechend führt ein Fehler in der MS-Anlage zu dem gleichen Potentialverlauf in der NS-Ebene und somit zu gleichen Erd- und Berührungsspannungen. Eine Einhaltung der Grenzwerte in der MS-Ebene bedingt auch keine gefährlichen Potentialverschleppungen in die NS-Ebene.

Anders sieht die Situation in einer MS-Station bei Einsatz von Zusatzmaßnahmen aus (vgl. unteres Beispiel der Abb. 3-10). Es gilt dann:

$$F_{\text{ONS}} = 4 \quad \text{Gl. 3-11}$$

F_{ONS} Minderungsfaktor Ortsnetzstation in der MS

Zusatzmaßnahmen wie Potentialsteuerringe führen zu einem flacheren Potentialverlauf in Nähe des MS-Betriebsmittels und reduzieren an dieser Stelle die wirksame Berührungsspannung. Für Erdungsanlagen in unmittelbarer Nähe der NS-Ebene gilt dagegen das ursprünglich zu erwartende Potential ohne Zusatzmaßnahmen:

$$F_{\text{NS}} = 2 \quad \text{Gl. 3-12}$$

F_{NS} Minderungsfaktor Niederspannung

Dies kann zu einer Verletzung der geltenden Vorgaben für die Berührungsspannung führen. In diesem Fall ist die zulässige Berührungsspannung vor Ort zu messen und ggf. die Erdungssysteme voneinander zu trennen (Anwendung eines TT-Systems für die NS-Ebene).

Für die praktische Auslegung ist aufgrund des Umfanges der zu betrachtenden Stationen eine pauschale Annahme der Minderungsfaktoren empfehlenswert. In der Praxis wird üblicherweise für Ortsnetzstationen mit unterlagerte Niederspannung der Minderungsfaktor 2 angenommen, Schaltstationen ohne unterlagerte Niederspannung können auch mit dem Minderungsfaktor 4 berechnet werden.⁸⁰

⁸⁰ Die Betrachtung von HS-Fehlern folgt dem gleichen Schema. Aus technischen und ökonomischen Gesichtspunkten ist die Anwendung eines Spannungsteilers unter Berücksichtigung wirksamer Leitungsimpedanzen zur Identifikation wichtiger Stationen empfehlenswert.

Ableitung eines Ablaufplanes zur Auslegung von Erdungsanlagen

Auf Basis der Betrachtungen lässt sich ein Ablaufplan nach Abb. 3-11 für die Bewertung von Potentialverschleppungen ableiten.

Bei Grenzwertverletzungen bieten sich unterschiedliche Lösungsoptionen an:

- Einleitung investiver Maßnahmen zur Reduktion der wirksamen Potentialverschleppungen. Dies führt zur Verbesserung der Minderungsfaktoren der NS-Anlage.
- Änderung der Berechnungsvorschrift für die Berührungsspannung. Dabei kann nach Gleichung 4-7 die Höhe der Fehlerströme bzw. die wirksame Fehlerdauer reduziert werden. Die praktischen Folgen werden in Kapitel 2.4.2 dargestellt.

3.4.2 Globales Erdungssystem

Für die Bewertung von Erdungsanlagen in räumlicher Nähe erlaubt die DIN EN 50522 ein vereinfachtes Bewertungsverfahren durch die Annahme eines globalen Erdungssystems:

„Ein durch die Verbindung von örtlichen Erdungsanlagen hergestelltes Erdungssystem, das sicherstellt, dass durch den geringen gegenseitigen Abstand dieser Erdungsanlagen keine gefährlichen Berührungsspannungen auftreten [...] Solche Systeme bewirken eine Verteilung der Erdfehlerströme in der Weise, dass die Erdungsspannung der örtlichen Erdungsanlage reduziert wird. Solch ein System bildet eine Quasiäquipotentialfläche.“ DIN EN 50522

Bei Anwendung des globalen Erdungssystems ist auf das umfangreiche Auslegungs- sowie Bewertungsverfahren zu verzichten. Die Anwendung des globalen Erdungssystems erfolgt in der Praxis meist in städtischen Bebauungsgebieten der MS-Ebene. An städtischen Randgebieten oder auch in Ortslagen von ländlich geprägten Regionen stellt sich in der Praxis häufig die Frage, welche Planungsregeln bzw. Beurteilungskriterien zur Anwendung kommen können. Dazu sei auf weitere Forschungsarbeiten verwiesen.⁸¹

⁸¹ Vorarbeiten werden beispielsweise in [Schoaß, 2017], [Wenzl, 2016], [Fickert et. al, 2015], [Zimmermann, 2011] getätigt.

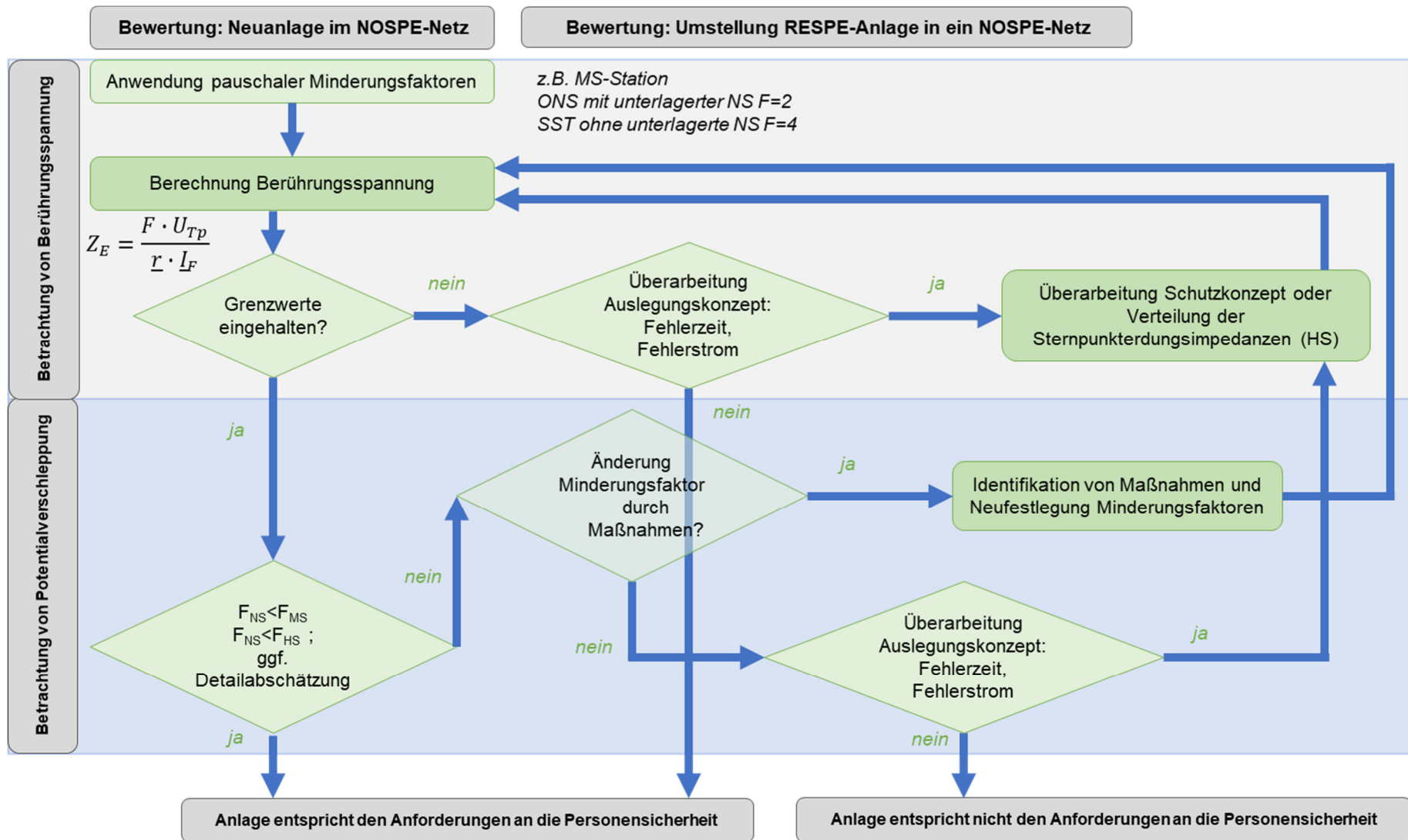


Abb. 3-11 Potentialverschleppungen Maßnahmenkatalog

3.4.3 Berechnungs- und Bewertungsverfahren für Freileitungen

Für eine sinnvolle Herleitung der Berechnungsgleichung für Erdungsimpedanzen nach der DIN EN 50522 wurde sich auf ein Fehlerereignis an einem Freileitungsmast bezogen. Es sei angemerkt, dass für leitende Maste von Freileitungen die DIN EN 50341-1 zu berücksichtigen ist. Diese besagt u. a., dass die DIN EN 50522 für Masten in der Nähe von Schaltanlagen gilt. Sie gilt nicht für Freileitungen zwischen Anlagen. Da jedes Betriebsmittel der gleichen Physik unterliegt, unterscheiden sich die Verfahrensweisen beider Normen nur geringfügig (vgl. Anhang F)⁸²:

- rechnerische Bestimmung des Ausbreitungswiderstandes der Erdungsimpedanz,
- bei Freileitungen müssen nur ausgewählte Masten geprüft werden im Vergleich zu Stationen (Umspannwerke, Ortsnetzstationen) nach der DIN EN 50522.

⁸² Hinweis: die Normen setzen für den gleichen Sachverhalt unterschiedliche Bezeichnungen ein. Zur Einheitlichkeit wird die DIN EN 50522 gewählt.

3.5 Zusammenfassung

Dieses Kapitel stellte grundlegend die rechnerische Herangehensweise nach der DIN EN 50522 an die Auslegung einer Erdungsanlage am klassischen HS-Freileitungsmodell mit Erdseil dar. Dabei liegt der Schwerpunkt auf der Beantwortung der Forschungsfragen:

- *Auf welchen Berechnungsgrundlagen basiert die Auslegung von Erdungsanlagen?*
- *Wie lässt sich der Reduktionsfaktor und die Erdungsimpedanz definieren?*

Grundsätzlich erfolgt die Bewertung von Erdungsanlagen durch

- die **rechnerische Vorgabe eines Grenzwerts** für eine Erdungsimpedanz Z_E , welche neben dem Ausbreitungswiderstand des fehlerbehafteten Betriebsmittels weitere Erdungsanlagen im Nahbereich als parallele Impedanzpfade beinhaltet. Für die Interpretation der Erdungsimpedanz kann die klassische oder modifizierte Erdungsimpedanz betrachtet werden.
- den anschließenden **messtechnischen Nachweis** zur Einhaltung des Grenzwerts.

Die Erdungsimpedanz Z_E setzt sich zusammen aus der:

- Vorgabe einer Erdungsspannung U_E , die aus einer nach der DIN EN 50522 definierten zulässigen Berührungsspannung und einem Minderungsfaktor (basierend aus der Betrachtung von Potentialverschleppungen) resultiert.
- Ermittlung des praktisch und rechnerisch nicht direkt zu bestimmenden Erdungsstroms I_E , der über den (stromstarken) Erdfehlerstrom I_F und den Reduktionsfaktor r ermittelt wird. Letzter beschreibt das Verhältnis zwischen dem Erdungsstrom I_E über der Erdungsimpedanz und dem Erdboden sowie dem in die Längsimpedanz induzierten Strom über Erdseile/ Schirm $I_{\text{Reduktion}}$.

Auf Basis der Betrachtungen lässt sich schlussfolgern, dass das Modell zur Bewertung von Erdungsanlagen auf Basis der DIN EN 50522 grundsätzlich auf der Idee basiert, die Stromverteilung an der Fehlerstelle zu analysieren. Dabei wird ausgehend vom Fehlerstrom mit dem Erdungsstrom der Anteil bestimmt, der an der Erdungsimpedanz zu einer Potentialanhebung respektive möglichen personengefährdenden Berührungsspannungen führt. Da der Erdungsstrom nicht direkt bestimmbar und die Berührungsspannung nicht direkt messbar sind, wurden zur Bewertung der Personensicherheit im Planungsprozess die Parameter Erdungsimpedanz und Reduktionsfaktor eingeführt. Wie die nachfolgenden Kapitel zeigen werden, gibt es in der praktischen Anwendung dieses Modells einige Herausforderung zu bewältigen, die zur Durchführung von Erdkurzschlussversuchen motivieren. Diese grundsätzliche Idee der Analyse der Stromverteilung an der Fehlerstelle ist dabei der Kernpunkt für die Konzeption und Bewertung der Erdkurzschlussversuche.

Für diese Betrachtungen wurde das allgemeine Freileitungsmodell sowie das entsprechende elektrische Ersatzschaltbild erweitert:

- Durch Einführung von Impedanzbelägen unterschiedlicher Technologien in der Darstellung der Stromrückleitungswege wird das Modell auf inhomogene Netzstrukturen erweitert.

- Die Einführung des Begriffs Reduktionsstroms, der von der Fehlerstelle bis zum fehlerspeisenden Umspannwerk fließt, ermöglicht eine exaktere Definition (lokale Bestimmung) des Reduktionsfaktors. Die Änderung kann durch die Berechnungsansätze des Reduktionsfaktors im elektrischen Ersatzschaltbild untermauert werden.
- Kettenleiter werden auch im Freileitungsmodell dargestellt.

Die rechnerische Ermittlung des Erdungsstroms I_E , respektive auch des Reduktionsfaktors r , beeinflusst durch vereinfachte Modellannahmen eines unendlich langen Leiters **nicht** die Bestimmung der Erdungsimpedanz Z_E . Es handelt sich hierbei um zwei explizit voneinander zu trennenden Parameter in der Auslegung.

Die Betrachtungen von Randthemen im Rahmen der Auslegung von Erdungsanlagen ergab folgende Ergebnisse:

- Potentialverschleppungen: Anhand eines einfachen Modells wurden die Ursachen und Randbedingungen für Potentialverschleppungen von der MS- zur NS-Ebene geklärt. Grundsätzlich sind in der Planung zusätzliche Maßnahmen wie Potentialsteuerringe zur vereinfachten Bewertung in der Auslegung von Erdungsanlagen nicht zu berücksichtigen.⁸³ Falls zulässige Berührungsspannungen nicht eingehalten werden, kann ein von der Autorin selbst entwickelter Handlungsleitfaden zur Anwendung kommen.
- Bei der Auslegung von Freileitungsmasten gelten andere normative Grundlagen, die sich nur im Hinblick auf die Auswahl der zu betrachtenden Erdungsanlagen von der DIN EN 50522 unterscheiden.
- Die Anwendung des Konzepts eines globalen Erdungssystems, die das Auslegungsverfahren in der MS-Ebene erheblich vereinfacht, bringt in der Praxis Fragestellungen im Hinblick auf geeignete Beurteilungskriterien für die Existenz eines globalen Erdungssystems mit sich. Es ist sinnvoll, in weiteren Forschungsvorhaben geeignete Verfahren zu ermitteln.

⁸³ Es sei denn, die ONS verfügt über keine NS-Anschlüsse.

4 Grenzen der Modelle in der praktischen Anwendung und Ableitung von Forschungsfragen im Versuch

Zielstellung des Kapitels

Kapitel 3 erläutert ausführlich das Modell zur Bewertung von Erdungsanlagen auf Basis der DIN EN 50522. Die Methodik besteht grundsätzlich darin, den Anteil des Erdungsstroms zu bestimmen, der an der Erdungsimpedanz zu einer Potentialanhebung und somit zu potentiell personengefährdenden Berührungsspannungen führt. Auf Basis dieses Modells werden zur Bewertung der Personensicherheit im Planungsprozess die Parameter Erdungsimpedanz und Reduktionsfaktor angewendet.

Kapitel 4 stellt den Übergang von den theoretischen Annahmen zur praktischen Anwendung und resultierenden Herausforderungen dar. Die angenommene Stromverteilung im Modell basiert lediglich auf theoretischen Analysen und wurde bisher noch nicht in realen Versuchen nachgewiesen. Im Rahmen des Kapitels sei daher grundlegend aus Sicht netzplanerischer Aspekte auf die Motivation zur Durchführung von Versuchen und deren Herausforderungen der Stromverteilung eingegangen. Dabei soll insbesondere auf die Grenzen des Modells im Planungsprozess eingegangen und Fragestellungen für einen Versuch abgeleitet werden. Insbesondere wird auch auf die Änderungen des Modells in Kapitel 3 durch die Einführung des Reduktionsstroms eingegangen.

Methodik des Kapitels

Im Planungsprozess von Erdungslagen nach der DIN EN 50522 ergeben sich aufgrund spezifischer Rahmenbedingungen von MS-Netzen Unsicherheiten. Diese sollen zunächst durch die Fragestellung

- *Welche Herausforderungen ergeben sich bei der Anwendung der DIN EN 50522 in der Netzplanung (Berechnung)?*

in Bezug auf Reduktionsfaktoren und Erdungsimpedanzen herausgearbeitet werden. Im Rahmen des Kapitels werden ausgehend von der Fragestellung der Stand der Technik sowie ggf. Forschungsansätze dargestellt. Anschließend werden die Untersuchungsschwerpunkte für einen Versuch bzw. theoretische Untersuchungen abgeleitet.

Im zweiten Teil des Kapitels wird auf die Herausforderungen bei der Analyse des Modells der Stromverteilung in einem realen Versuch eingegangen. Nach Kapitel 3 sind Erdungsimpedanz Z_E und Reduktionsfaktor r zwei separat voneinander zu betrachtende Parameter. In der näheren Betrachtung sind Wechselwirkungen zu untersuchen. Es gilt die Fragestellungen zu klären:

- *Warum ist eine Betrachtung des Reduktionsfaktors und dessen Wechselwirkungen mit Erdungsimpedanzen für Mittelspannungsnetze wichtig?*
- *Welche Herausforderungen ergeben sich bei der Anwendung der DIN EN 50522 bei einem Erdkurzschlussversuch (Messung)?*

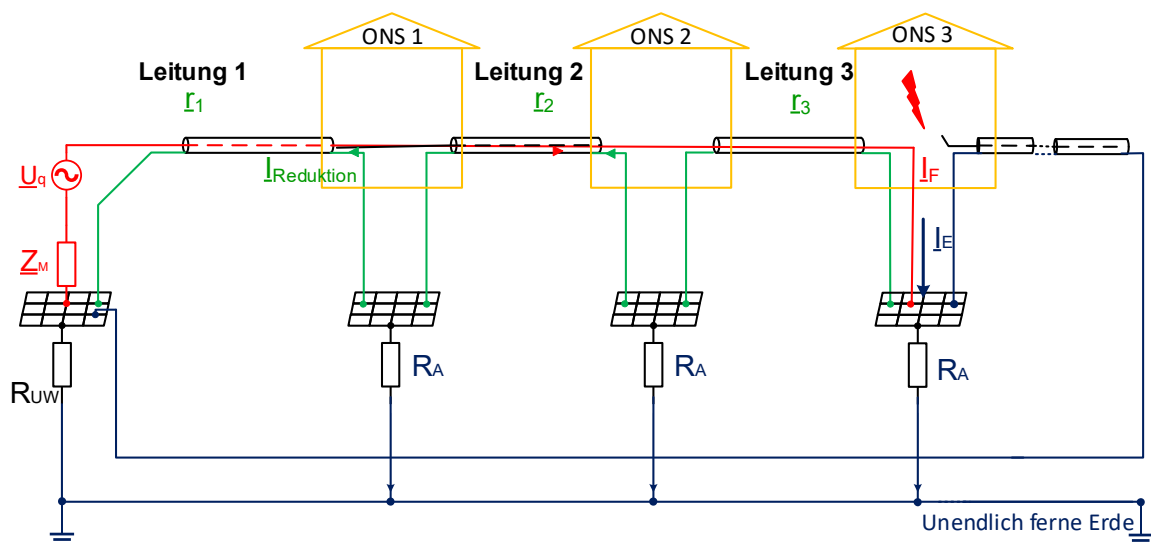
4.1 Ermittlung des Reduktionsfaktors

4.1.1 Grundlagen

Vorteile des klassischen 110-kV-Freileitungsnetzes sind die vergleichsweise langen Leitungslängen sowie eine Erdbeseilung mit einem ähnlichen technologischen Aufbau im gesamten Netz, die somit gut abschätzbare Reduktionsfaktoren ermöglichen. Für den MS-Planer ergeben sich dagegen eine Vielzahl an Herausforderungen. Im Vergleich zu den theoretischen Annahmen eines homogenen Netzes muss ein über viele Jahre gewachsenes, inhomogenes MS-Netz betrachtet werden, welches unterschiedliche Kabeltypen und speziell den Reduktionsfaktor bestimmende Schirmeigenschaften aufweist. Dabei können neben den heute üblichen VPE-Kabeln durchaus auch Massekabel und PE-Kabel zum Einsatz kommen. Grundsätzlich wird in der DIN EN 50522 sowie in der Grundlagenliteratur auf homogene Strukturen eingegangen, der Umgang mit inhomogenen Netzstrukturen wird nicht betrachtet. Der Schwerpunkt liegt daher auf der Wirkung des Reduktionsfaktors in inhomogenen Netzstrukturen. In diesem Teilkapitel werden folgende Herausforderungen aus Sicht eines Netzplaners diskutiert:

- rechnerische bzw. messtechnische Ermittlung des Reduktionsfaktors in inhomogenen und homogenen Netzen,
- Wahl des Berechnungspunkts für die Bildung des Reduktionsfaktors im MS-Netz,
- Durchgängigkeit des Kabelschirms und Folgen für den Reduktionsfaktor.

Für die theoretischen Diskussionen kommt das Modellnetz nach Abb. 4-1 zur Anwendung.



Legende wesentlicher Parameter

I_E	Erdungsstrom	I	Reduktionsfaktor
I_F	Fehlerstrom	R_A	Ausbreitungswiderstand der ONS
$I_{Reduktion}$	Reduktionsstrom		

Abb. 4-1 Beispiel-Modellnetz zur praktischen Diskussion des Reduktionsfaktors

4.1.2 Ermittlung des Reduktionsfaktor-Betrages einer homogenen Netztopologie

Ausgangszustand

Es wird zunächst eine homogene Netztopologie (Abb. 4-1 mit einheitlichen Kabeltypen) und somit ein einheitlicher Reduktionsfaktor angenommen:

$$\underline{r}_1 = \underline{r}_2 = \underline{r}_3 \quad \text{Gl. 4-1}$$

In der Praxis ergibt sich die Fragestellung, welche Möglichkeiten zur Bestimmung von Reduktionsfaktoren eines Kabeltyps für den Planer bestehen.

Stand der Technik

Die Ermittlung von Reduktionsfaktoren erfolgt in der Praxis in der Regel über zwei Wege:

- Tabellenwerte aus der Literatur, ggf. auch aus Datenblattangaben von Herstellern. Als problematisch erweist sich hierbei der Einsatz von nicht standardisierten Messverfahren für die Ermittlung der Datenblattangaben sowie die fehlende Datenbasis insbesondere bei älteren Kabeln.
- messtechnische Bestimmung im Netz: Diese kommt vorrangig in der Praxis zum Einsatz, wenn keine Datenblattangaben vorliegen.⁸⁴

Berechnungsansätze in der Grundlagenliteratur

Ebenso lassen sich in der Literatur unterschiedliche Berechnungsansätze finden, die in der Regel kaum Anwendung in der praktischen Planung finden.

Nach der Theorie aus Kapitel 3.2.3 dient der Reduktionsfaktor \underline{r} als mathematischer Faktor zur Ermittlung des Erdungsstroms \underline{I}_E , indem er das Verhältnis der Erdrückleitungsströme des einpoligen Fehlerstroms mittels der Impedanzverhältnisse der beiden Rückleitungswege Schirm und Erdreich beschreibt. (vgl. theoretische Einführung in Kapitel 3.2.3). Diese Idee fließt in die unterschiedlichen Berechnungsansätze ein.

Die DIN EN 50522 gibt lediglich einen Berechnungsansatz für Freileitungen über die Selbst- und Koppelimpedanzen vor, der auf Kabel zu übertragen ist (vgl. Kapitel 3.2.3). Die Grundlagenliteratur wie [Heuck, 2013] wählt einen vergleichbaren Ansatz mit der Aufteilung von Strömen in einem induktiv gekoppelten System für Freileitungen.

Die Schwierigkeit liegt darin, diese Impedanzen in geeigneten Kenngrößen zu modellieren sowie mit (für die Praxis) praktikablen Werten zu belegen. Auf eine geeignete Interpretation der einzelnen Impedanzen für die Praxis wird in [Oeding / Oswald, 2011] als auch [Mallits, 2018], [Fickert et. al., 2018] eingegangen. Die Basis bildet dabei eine Modellierung der

⁸⁴ Es kann das gleiche Messverfahren wie zur Messung der Erdungsimpedanz (Strom-Spannungs-Methode mit Einspeisung über die Gegenstation) nach Kapitel 4.2 zur Anwendung kommen. Aufgrund der geringeren Bedeutung dieses Verfahrens für die Gesamtbetrachtung wird auf eine ausführliche Darstellung des Messverfahrens an dieser Stelle verzichtet und auf Kapitel 8.5 verwiesen.

Stromaufteilung der (ausgeglichenen) Erdrückleitungswege anhand der Impedanzverhältnisse unter Anwendung der induktiven Kopplungen für Einleiter- und Dreileiterkabel. Jegliche Berechnungsansätze basieren auf den Vorgaben der DIN EN 50522, Anhang I. Die Betrachtungen basieren jeweils auf homogenen Netzstrukturen, ein Wirkungsbereich des Reduktionsfaktors ist daher nach 4.1.3 nicht zu definieren.

In Projektierungsvorschriften der Deutschen Demokratischen Republik [Institut für Elektroanlagen, 1981] wird auf Basis der TGL 200-0603/03/18 dem Planer empfohlen, in reinen Kabelnetzen sowie in Netzen mit dichter Bebauung einen Reduktionsfaktor von

$$r_{GS_homogen} = 0,1 \qquad \text{Gl. 4-2}$$

anzusetzen. Eine Herleitung dieses Faktors erfolgt nicht.

Für die Bewertung von Erdungsanlagen in RESPE-Netzen verfolgt die Mitteldeutsche Netzgesellschaft Strom mbH einen anderen Ansatz. Hierbei wird der Reduktionsfaktor über den Fehlerstrom abzüglich des kapazitiven Erdschlussstroms zwischen Umspannwerk und Fehlerstelle definiert. Eine detaillierte Betrachtung ist [Gruner, 2014] zu entnehmen.

Abgeleitete Fragestellung für die theoretischen Vorbetrachtungen

In der Grundlagenliteratur von [Oeding / Oswald, 2011], [Herold, 2008a] wird eine explizite Berechnungsformel für die Bildung homogener Reduktionsfaktor für Dreileiter- als auch Einleiterkabel auf Basis der Stromaufteilung respektive der Impedanzverhältnisse angegeben. Diese rechnerischen Verfahren werden in der Praxis kaum eingesetzt, aus diesem Grund erfolgt eine intensive theoretische Auseinandersetzung in Kapitel 5. Dabei wird für den Anwender in der Netzpraxis auch intensiv auf die Wahl geeigneter Werte für typische Kabeltechnologien eingegangen und in einer Sensitivitätsanalyse der Einfluss verschiedener Größen diskutiert.

In diesem Zusammenhang sind neue Forschungsansätze nach der TU Graz [Mallits, 2018], [Fickert et. al., 2018] mit dem klassischen Berechnungsansatz zu vergleichen.

Abgeleitete Fragestellung für den Versuch

Ein Erdkurzschlussversuch bietet die Möglichkeit die Stromverteilung an der Fehlerstelle eines realen Fehlerstroms darzustellen und somit die bisher noch nicht praktisch nachgewiesenen theoretischen Berechnungsverfahren zur Bestimmung des Reduktionsfaktors (respektive die angenommenen Ansätze zur Bestimmung der Impedanzverhältnisse) an homogenen Netzstrukturen zu prüfen.

Es ist außerdem zu diskutieren, ob die messtechnische Bestimmung des Reduktionsfaktors ein geeignetes Verfahren darstellt.

4.1.3 Reduktionsfaktoren in inhomogenen Netzstrukturen

Ausgangszustand

Im Vergleich zu den theoretischen Annahmen muss ein über viele Jahre gewachsenes MS-Netz betrachtet werden, welches unterschiedliche Kabeltypen und speziell den Reduktionsfaktor bestimmende Schirmeigenschaften aufweist (vgl. dazu Beispiel der Abb. 4-1). Mit den diskutierten Berechnungsverfahren lässt sich der Reduktionsfaktor dagegen nur für eine bestimmte Technologie, ortsunabhängig, bestimmen.

Es stellt sich die Frage, welche Unterschiede sich bei der Bildung von Reduktionsfaktoren in homogenen und inhomogenen Strukturen ergeben. Insbesondere lässt sich an dieser Problemstellung die These beweisen, dass für die Bildung des Reduktionsfaktors der Bereich von der Fehlerstelle bis zum Umspannwerk zwingend zu betrachten ist. Die DIN EN 50522 gibt hierzu nur die Vorgabe, den ausgeglichenen Zustand⁸⁵ zu betrachten.

Stand der Technik

In der Literatur finden sich keine Angaben zum Umgang mit inhomogenen Netzen:

- In der klassischen Grundlagenliteratur [Oeding / Oswald, 2011], [Heuck 2013] wird nicht auf die praktische Anwendung unterschiedlicher Reduktionsfaktoren auf einem Leitungsabschnitt eingegangen. Die Berechnungsgrundlagen beziehen sich jeweils auf das Modell eines unendlich langen, homogenen Leiters. Auch die Betrachtung von Teilstrecken geht von einheitlichen Reduktionsfaktoren aus.
- Praktische Planungshilfen für den Planer wie [VDEW, 1992], [Cichowski, 1996] sowie die Norm DIN EN 50522 beantworten ebenfalls nicht diese Fragestellung.

In abgeschlossenen Forschungsarbeiten der TU Graz wird eine theoretische und rechnerische Grundlage für die Bildung von Reduktionsfaktoren entwickelt, die auch inhomogene Netze andiskutiert [Mallits, 2018]. Eine detaillierte theoretische Betrachtung als auch praktische Verifikation der Berechnung finden nicht statt.

Forschungsansatz

Zur Diskussion der Wirkungsweise des Reduktionsfaktors in inhomogenen Netzen soll zunächst ein vereinfachter Betrachtungsansatz unter Vernachlässigung von Koppelimpedanzen sowie Selbstinduktivitäten gewählt werden.⁸⁶ Die Ermittlung des Reduktionsfaktors erfolgt über die Betrachtung des Impedanzverhältnisses der Rückleitungswege (vgl. Abb. 4-2) des einpoligen Fehlerstroms I_F nach Kapitel 3.2.3:

- dem Erdungsstrom I_E über die Erdungsimpedanz sowie den Erdboden

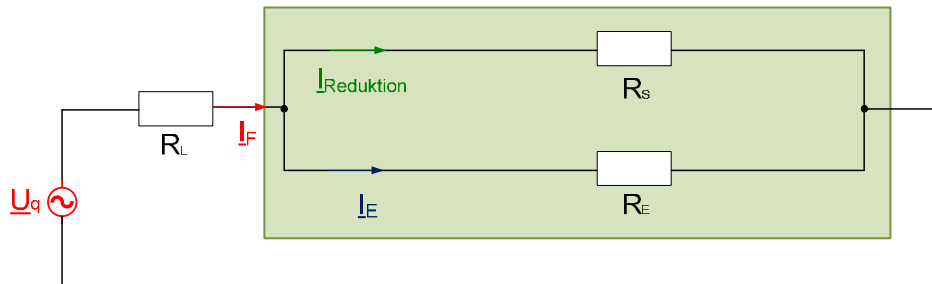
⁸⁵ D. h. Reduktionsstrom und Erdungsstrom dürfen sich nicht beeinflussen nach Kapitel 4.3.2, der Wirkungsbereich des Reduktionsfaktors ist damit jedoch nicht explizit festgelegt.

⁸⁶ Eine detaillierte Betrachtung zum Berechnungsansatz (nach der Gleichstrombetrachtung) findet in Kapitel 5.1.1 statt.

- und durch den Rückstrom über die Erdseile / den Schirm $I_{\text{Reduktion}}$.

Homogene Netzstruktur

Für die Bestimmung des Reduktionsfaktors in homogenen Netzen ist im elektrischen Ersatzschaltbild grundsätzlich nur das Impedanzverhältnis zwischen **einem** Erdseil R_S und dem Erdboden R_E zu beschreiben. Unter Annahme eines unendlich langen Leiters sind keine Längenabhängigkeiten der Parameter zu berücksichtigen.



Legende ausgewählter Parameter

I_E	Erdungsstrom	R_L	Resistanz des Leiters
I_F	Fehlerstrom	R_S	Resistanz Erdseil / Schirm
$I_{\text{Reduktion}}$	Reduktionsstrom		

Abb. 4-2 Ersatzschaltbild zur Betrachtung der Erdstromrückleitung im homogenen Netz

Unter Vernachlässigung der Koppelimpedanzen gilt daher der Berechnungsansatz:

$$r_{\text{GS_homogen}} = \frac{|I_E|}{|I_F|} = \frac{R_S}{R_S + R_E} \quad \text{Gl. 4-3}$$

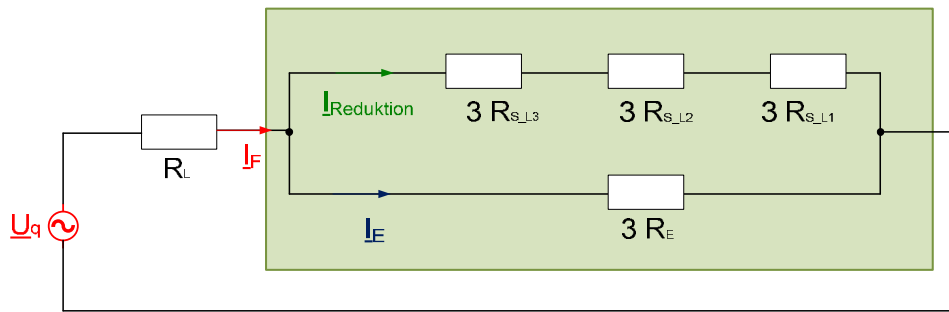
I_E	Erdungsstrom
I_F	(stromstarker) Erdfehlerstrom
$r_{\text{GS_homogen}}$	Reduktionsfaktor für homogene Netze nach dem Gleichstromansatz
R_E	Resistanz Erdboden
R_S	Resistanz Erdseil / Schirm

Auf diesem Berechnungsansatz basieren die dargestellten Berechnungen zum Reduktionsfaktor in homogenen Netzstrukturen (vgl. Kapitel 4.1.2). Er erfüllt die Voraussetzung des ausgeglichenen Zustandes (d. h. keine Beeinflussung von Reduktionsstrom und Erdungsstrom) nach der DIN EN 50522 und bedingt auch keine lokale Begrenzung des Reduktionsfaktors. Daher wird vermutlich in der DIN EN 50522 für homogene Netze kein definierter Wirkungsbereich genannt.

Inhomogene Netzstruktur

Für die Betrachtungen in inhomogenen Netzstrukturen wird beispielhaft die Netztopologie nach Abb. 4-1 in das Ersatzschaltbild der Abb. 4-3 transformiert.

Im Fall eines inhomogenen Netzwerkes beschreibt der Reduktionsfaktor eine Reihenschaltung unterschiedlicher Resistenzen des Schirmes R_{Si} bei gleichbleibender Erdbodenimpedanz R_E .



Legende ausgewählter Parameter

I_E	Erdungsstrom	R_L	Resistanz des Leiters
I_F	Fehlerstrom	$R_{S,L,i}$	Resistanz Erdseil / Schirm der Leitung i
$I_{Reduktion}$	Reduktionsstrom		

Abb. 4-3 Ersatzschaltbild zur Betrachtung der Erdstromrückleitung im inhomogenen Netz

Für eine Gewichtung der Impedanzen sind die Leitungslängen in diesem Fall zu berücksichtigen. Somit berechnet sich der Reduktionsfaktor in inhomogenen Netzen unter der Vernachlässigung der Koppelimpedanzen und Reaktanzen nach Gl. 4-4 wie folgt:

$$r_{GS_inhomogen} = \frac{|I_E|}{|I_F|} = \frac{\sum_{i=1}^{I_{Fehler}} R_{Si}(l) \cdot l}{R_E + \sum_{i=1}^{I_{Fehler}} R_{Si}(l) \cdot l} \quad \text{Gl. 4-4}$$

l	Länge
I_E	Erdungsstrom
I_F	(stromstarker) Erdfehlerstrom
$r_{GS_inhomogen}$	Reduktionsfaktor für inhomogene Netze nach dem Gleichstromansatz
R_E	Resistanz Erdboden
R_{Si}	Resistanz Erdseil / Schirm der Leitung i

In diesem Berechnungsansatz ist ebenfalls die Bedingung des ausgeglichenen Zustands eingehalten. Der Wirkungsbereich des Reduktionsfaktors ist jedoch zwingend zu definieren vom fehlerspeisenden Umspannwerk bis zur Fehlerstelle. Diese Analyse unterlegt die Erweiterungen des Freileitungsmodells der DIN EN 50522 durch den Reduktionsstrom und exakte Definition des Reduktionsfaktors.

Abgeleitete Fragestellung in den theoretischen Vorbetrachtungen und im Versuch

Eine theoretische und praktische Analyse zum Umgang mit Reduktionsfaktoren in inhomogenen Netztopologien ist bisher explizit noch nicht unmittelbarer Forschungsgegenstand gewesen. Es ist jedoch zwingend erforderlich, sich mit den praktischen Folgen auseinanderzusetzen. Im Rahmen von Kapitel 5 werden bereits bekannte Berechnungsverfahren unter Anwendung der theoretischen Grundlagen modifiziert.

Die Verteilung von Strömen in inhomogenen Netzen (respektive auch die These zur Bildung von Reduktionsfaktoren vom Umspannwerk bis zur Fehlerstelle) wurde bisher im realen Versuch noch nicht explizit nachgewiesen. Die rechnerischen Verfahren werden daher anschließend mit den Messergebnissen des Erdkurzschlussversuchs verglichen und entsprechende Handlungsmöglichkeiten für den Netzplaner abgeleitet (vgl. Kapitel 7).

4.1.4 Wahl des Berechnungs- bzw. Messpunkts für einen Reduktionsfaktor

Ausgangszustand

Eine wesentliche Fragestellung der Netzplanung ist aufbauend auf der Betrachtung inhomogener Strukturen von Kapitel 4.1.3, wie mit unterschiedlichen Reduktionsfaktoren auf einem Leitungsabschnitt umgegangen wird und wo geeignete Berechnungs- bzw. Messpunkte liegen (vgl. dazu auch das Beispiel der Abb. 4-1). Es gilt:

$$\underline{r}_1 \neq \underline{r}_2 \neq \underline{r}_3$$

Gl. 4-5

Stand der Technik

Auf Basis praktischer Erfahrungswerte sind unterschiedliche Verfahren in inhomogenen Netzen zu diskutieren. Vorausgesetzt wird dabei: Der Reduktionsfaktor jeder Teilkabelstrecke \underline{r} sei bekannt, der Einfluss von Erdungsanlagen auf den Reduktionsfaktor ist zu vernachlässigen.

In der Praxis können unterschiedliche Verfahren zur Anwendung kommen:

- Variante 1: Anwendung des Reduktionsfaktors vom Kabel, welches direkt vor der fehlerbehafteten Station auf der fehlerspeisenden Seite in Richtung Umspannwerk liegt. Am Beispiel der Abb. 4-1 würde bei einem Fehler in der ONS 3 der Reduktionsfaktor der Leitung 3 zur Anwendung kommen. Diese Variante entspricht der Interpretation des Freileitungsmodells der DIN EN 50522, an dem nach Abb. 3-2 der Reduktionsfaktor direkt an der Fehlerstelle definiert ist.
- Variante 2: Wahl des schlechtesten Reduktionsfaktors auf dem gesamten fehlerereinspeisenden Leitungsabschnitt vom Umspannwerk ausgehend bis zur Fehlerstelle. Am Beispiel der Abb. 4-1 wäre für einen Fehler an der ONS 3 der Reduktionsfaktor des PE-Kabels der Leitung 2 anzuwenden. Diese Variante stammt aus der netzplanerischen Praxis aufgrund des nicht konkret definierten Umgangs mit inhomogenen Netzstrukturen.
- Variante 3: Wahl eines einheitlichen Reduktionsfaktors ohne Berücksichtigung unterschiedlicher Technologien. Diese Variante stammt aus der netzplanerischen Praxis.
- Variante 4: Im Teilkapitel 4.1.3 wird aufgezeigt, dass in inhomogenen Netzstrukturen der gesamte Leitungsabschnitt vom speisenden Umspannwerk bis zur Fehlerstelle zu berücksichtigen ist.
- Variante 5: Ebenfalls kann der Reduktionsfaktor auch gemäß der ortsunabhängigen Bildung für homogene Netzstrukturen an undefinierter Stelle auf der fehlerspeisenden Leitung ermittelt werden.

Abgeleitete Fragestellung für den Versuch

Grundsätzlich unterschieden sich die Herangehensweisen zwischen der Praxis und den Thesen nach Teilkapitel 4.1.3 zum Umgang mit Reduktionsfaktoren in homogenen und

inhomogenen Netzen.

Es ist zu klären in einem Erdkurzschlussversuch, ob die die angewendeten Verfahren (Variante 1-5) die reale Stromverteilung (ansatzweise) nachbilden können und somit für eine praktische Anwendung geeignet sind.

4.1.5 Fehlende Durchgängigkeit des Schirms und Freileitungen

Ausgangszustand

In der theoretischen Betrachtung wird grundsätzlich von einem fehlerfrei funktionierenden Schirm eines Kabels ausgegangen. In der Praxis besteht die Möglichkeit, dass durch Alterungsprozesse und Umwelteinflüsse die Funktionsfähigkeit des Schirmes nur noch eingeschränkt oder gar nicht mehr gegeben ist. Insbesondere sind in diesem Zusammenhang PE-Kabel zu nennen, bei denen sich der Schirm auflösen kann, wie sich aus der praktischen Erfahrung gezeigt hat. Eine Schirmunterbrechung entspricht dem Szenario MS-Freileitung ohne Erdseil. Es sind die Folgen für die Berechnungsansätze eines inhomogenen Netzes zu analysieren (aufbauend auf Kapitel 4.1.3).

Stand der Technik

Im Allgemeinen wird in der Praxis empfohlen, auf Freileitungsabschnitte in der Ringnetzstruktur von NOSPE-Netzen zu verzichten. In der Regel wird bei der Auslegung von Netzen für die gesamte Netztopologie der Reduktionfaktor

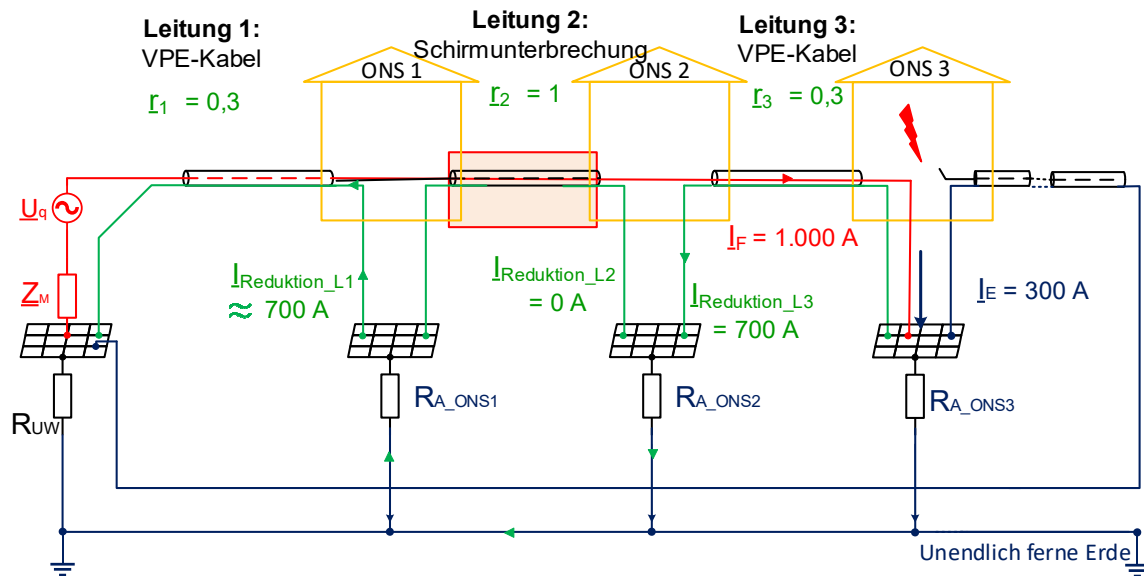
$$|r| = 1 \qquad \text{Gl. 4-6}$$

angesetzt. Empfehlungen zum Umgang mit Schirmunterbrechungen existieren nicht. Theoretische Analysen über die Folgen sind ebenfalls nicht existent.

Forschungsansatz: Auswirkungen einer Schirmunterbrechung / Freileitung

Es stellt sich die Frage, welche Folgen eine Schirmunterbrechung bzw. eine Freileitung für die Bildung des Reduktionsfaktors (nach dem erweiterten Modell der DIN EN 50522) besitzt. Dies lässt sich anhand des Beispiels der nachfolgenden Abbildung Abb. 4-4 sowie Abb. 4-5 erläutern.

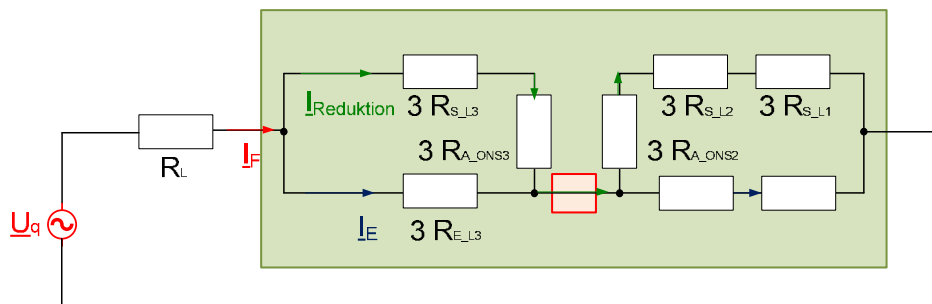
Im Fall eines Fehlers an der ONS 3 fließt der Fehlerstrom gemäß der bisherigen Betrachtung in die fehlerbehaftete Erdungsanlage und den Erdboden als Erdungsstrom I_E sowie über den Schirm $I_{\text{Reduktion}}$ in das Umspannwerk zurück. Infolge der Schirmunterbrechung zwischen ONS 3 und ONS 2 fließt der gesamte Rückstrom (im Beispiel 700 A) über Erde und die Ortsnetzstationen ONS 1 und ONS 2, wodurch an beiden Stationen unzulässige Berührungsspannungen resultieren können.



Legende wesentlicher Parameter

I_E	Erdungsstrom	r_i	Reduktionsfaktor der Leitung i
I_F	Fehlerstrom	R_{A_ONSi}	Ausbreitungswiderstand der ONS i
$I_{Reduktion_Li}$	Reduktionsstrom der Leitung i		

Abb. 4-4 Beispielszenario für die Folgen einer Schirmunterbrechung am Kabelmodell



Legende ausgewählter Parameter

I_E	Erdungsstrom	R_{A_ONSi}	Ausbreitungswiderstand der ONS i
I_F	Fehlerstrom	R_L	Resistenz des Leiters
$I_{Reduktion}$	Reduktionsstrom	R_{S_Li}	Resistenz Erdseil / Schirm der Leitung i

Abb. 4-5 Beispielszenario für die Folgen einer Schirmunterbrechung am Ersatzschaltbild

Aus dieser Analyse lassen sich folgende Rückschlüsse ziehen:

- Im Fall von Freileitungen oder Schirmunterbrechungen muss der Reduktionsfaktor

$$|r| = 1 \tag{Gl. 4-6}$$

gemäß dem Modell der Stromverteilung nach der DIN EN50522 betragen.⁸⁷ Ein Betrieb von Freileitungen in einem Mittelspannungsring mit niederohmiger

⁸⁷ Auf Basis einer Grenzwertbetrachtung des Impedanzverhältnisses unter der Annahme einer unendlich großen Erdseilimpedanz.

Sternpunkterdung ist daher meist nicht zulässig.⁸⁸

- Für eine Anwendung des Reduktionsfaktors ist es nach den bisherigen Betrachtungen notwendig, eine regelmäßige Überprüfung der Schirmverbindungen durchzuführen.

Es stellt sich ebenso die Frage, ob bei stark inhomogenen Kabelnetzstrukturen mit vergleichsweise hohen Betragsdifferenzen des Reduktionsfaktors zwischen zwei benachbarten Stationen ein ähnlicher Effekt auftritt. Es besteht die Annahme, dass durch den durchgehenden Schirm in einer Reihenschaltung⁸⁹ ein solcher Effekt nicht auftritt. Es ist jedoch der Schirm hinsichtlich der thermischen Grenzen zu prüfen und in weiteren Forschungsarbeiten diese Problematik näher zu analysieren.⁹⁰

Abgeleitete Fragestellung

Eine dezidierte Untersuchung findet nicht statt, ist jedoch für nachfolgende Forschungsarbeiten empfehlenswert.

⁸⁸ Es ist empfehlenswert (unter der Annahme, dass künftig der Reduktionsfaktor auch in RESPE-Netzen bei der Beurteilung von Erdungsanlagen eine Rolle spielen könnte), eine Methodik zu entwickeln, wie mit Schirmunterbrechungen oder Freileitungen in der Beurteilung von Erdungsanlagen umgegangen wird. In diesem Zusammenhang ist zu hinterfragen, ob in diesem Fall der Ansatz der Berechnung und Messung praktikabel ist oder andere Modelle anzuwenden sind.

⁸⁹ Voraussetzung ist die Annahme des ausgeglichenen Zustands, vgl. dazu Kapitel 4.3.2.

⁹⁰ Insbesondere im nicht-ausglichen Zustand (vgl. dazu Kapitel 4.3.2), bei welchem die Erdungsimpedanz in der Berechnung des Reduktionsfaktors eine wesentliche Rolle spielt, ist mit einer erhöhten Belastung der ONS zu rechnen und dessen Auswirkungen zwingend zu betrachten.

4.2 Messtechnische Bestimmung der Erdungsimpedanz

Ausgangssituation

Wie in Kapitel 3.2.7 herausgearbeitet, erfolgt nach der rechnerischen Ermittlung eines Grenzwerts für die zulässige Erdungsimpedanz Z_E ein messtechnischer Nachweis. Hierfür stehen in der Praxis unterschiedliche Verfahren zur Verfügung. Nachfolgend soll auf drei Varianten näher eingegangen und die Unterschiede herausgearbeitet werden:

- „Strom-Spannungsmethode mit Einspeisung über die Gegenstation“ nach DIN EN 50522,
- „Fall-of-potential“ - Methode,
- Winkelmethode (90° Einspeisung).

Stand der Technik: Strom-Spannungsmethode nach der DIN EN 50522

Die Anwendung der „Strom-Spannungsmethode mit Einspeisung über die Gegenstation“ erfolgt nach der Empfehlung der DIN EN 50522 an großen Erdungsanlagen (Hochspannungsanlagen).

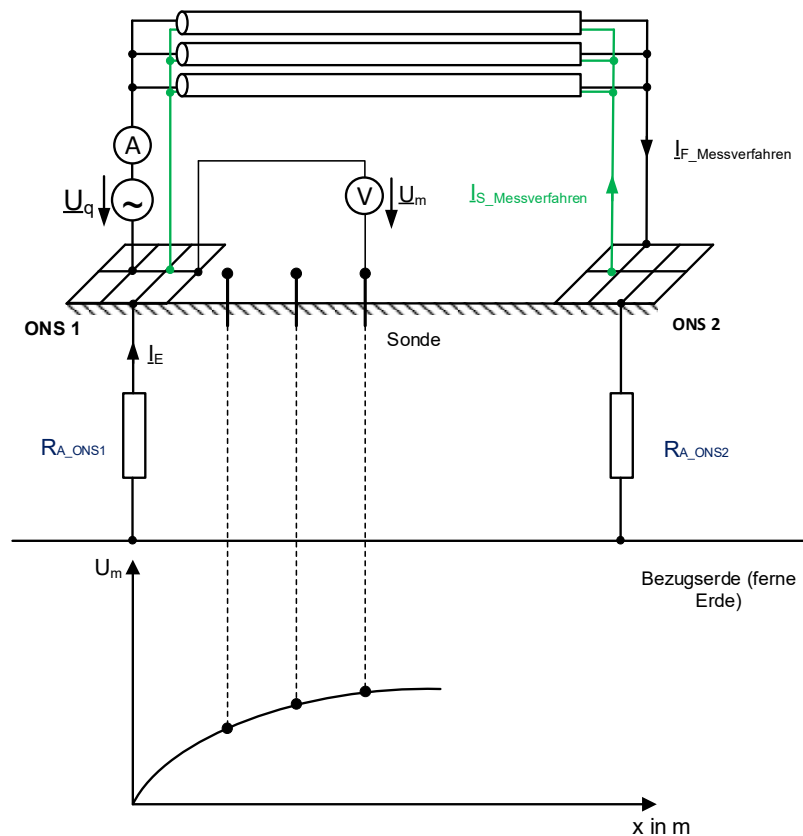
Nach Abb. 4-6 speist eine Konstantstromquelle (Anschluss in ONS 1) einen einphasigen Wechselstrom I_F nahe der Betriebsfrequenz in die benachbarte Ortsnetzstation ONS 2 ein, der über die Erdrückleitungswege zurück in die ONS 1 fließt. Dabei teilt sich der rückfließende Strom in den Erdungsstrom I_E über die beiden Ortsnetzstationen und den Erdboden sowie in den Schirmstrom $I_{S_Messverfahren}$ auf [Cichowski, 1996], Ehlert, 2019].

Infolge des Stromflusses über den Erdungsanlagen wird das Erdpotential beider Anlagen angehoben. Die Erdungsspannungen werden mittels einer Messsonde und einem Voltmeter bei verschiedenen Abständen zur ONS 1 ermittelt. Bei Erreichen einer stabilen Spannung U_m ist die Bezugserde erreicht und die Erdungsimpedanz berechnet sich nach der Formel [Cichowski, 1996], Ehlert, 2019]:

$$|Z_{E_Messverfahren}| = \frac{U_m}{|r_{Messverfahren}| \cdot |I_{F_Messverfahren}|} \quad \text{Gl. 4-7}$$

$I_{F_Messverfahren}$	messtechnisch eingespeister Fehlerstrom im Standardmessverfahren
$r_{Messverfahren}$	messtechnisch ermittelter Reduktionsfaktor im Standardmessverfahren
U_m	Messspannung zur Ermittlung der Erdungsimpedanz
$Z_{E_Messverfahren}$	messtechnisch ermittelter Erdungsimpedanz im Standardmessverfahren

Anmerkung: Das gleiche Verfahren kann auch zur Bestimmung des Reduktionsfaktors eingesetzt werden. Dabei erfolgt die Bildung des Reduktionsfaktors durch Messung des Schirmstromes $I_{S_Messverfahren}$ und des einprägten Fehlerstromes $I_{F_Messverfahren}$.



Legende ausgewählter Parameter

$I_{F_Messverfahren}$	messtechnisch eingespeister Fehlerstrom im Standardmessverfahren
$I_{S_Messverfahren}$	messtechnisch bestimmter Schirmstrom im Standardmessverfahren
R_{A_ONS}	Ausbreitungswiderstand der ONS i
U_m	Messspannung zur Ermittlung der Erdungsimpedanz
x	Sondenabstand

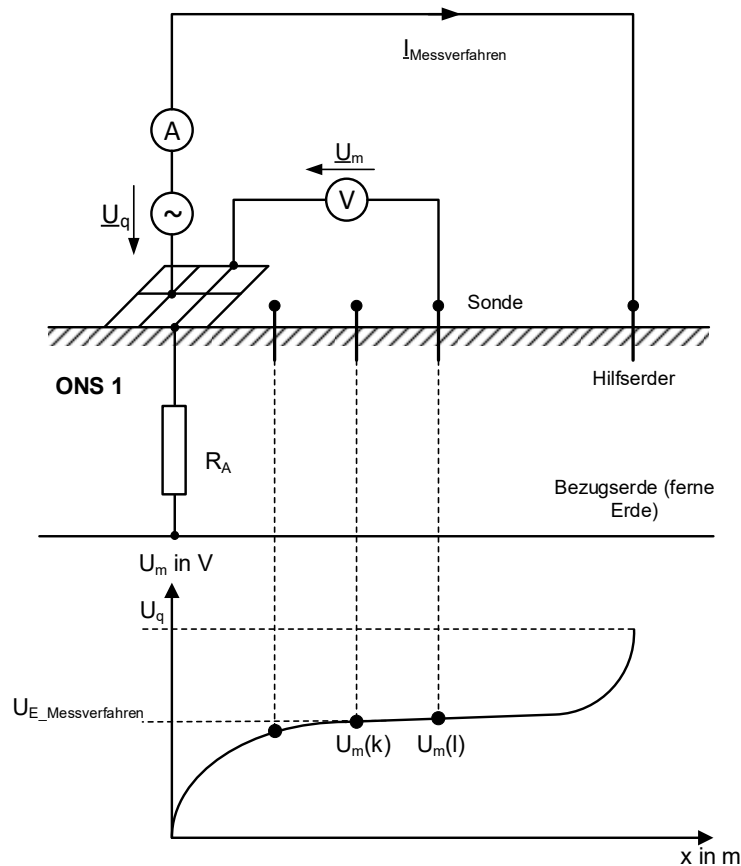
Abb. 4-6 „Strom-Spannungsmethode mit Einspeisung über die Gegenstation“ [Ehler, 2019]

Stand der Technik: Fall-of-potential method

Die Einspeisung über die Gegenstation stellt im Hinblick auf die praktische Umsetzung ein verhältnismäßig aufwendiges Verfahren dar. Insbesondere muss hierfür im laufenden Netzbetrieb eine Freischaltung der Kabelstrecke zwischen beiden Ortsnetzstationen erfolgen.

Als eine Alternative kann die Anwendung der „Fall-of-potential“-Methode⁹¹ nach dem IEEE Standard 81 angesehen werden, welche die Messung einer Erdungsimpedanz mit geringer räumlicher Ausdehnung mittels Einzelerdern beschreibt (vgl. Abb. 4-7).

⁹¹ Nach [Cichowski, 1996] auch Zehn-Punkt-Methode oder Linienmethode genannt.



Legende ausgewählter Parameter

$I_{F_Messverfahren}$	messtechnisch eingespeister Fehlerstrom im Standardmessverfahren
R_{A_ONS}	Ausbreitungswiderstand der ONS
$U_{E_Messverfahren}$	messtechnisch ermittelte Erdungsspannung im Standardmessverfahren
U_m	Messspannung zur Ermittlung der Erdungsimpedanz
x	Sondenabstand

Abb. 4-7 „Fall-of-potential“-Methode in Anlehnung an [Ehlert, 2019]

Hierbei erfolgt die Einspeisung des Prüfstroms über einen zusätzlichen Hilfserder, der in ausreichendem Abstand⁹² zur prüfenden Ortsnetzstation angebracht ist. Analog zur „*Strom-Spannungsmethode mit Einspeisung über die Gegenstation*“ wird mittels einer Messsonde und einem Voltmeter die Erdungsspannung für verschiedene Abstände aufgenommen. Infolge des verhältnismäßig nahen Hilfserders unterscheidet sich der Potentialverlauf im Vergleich zur „*Strom-Spannungsmethode mit Einspeisung über die Gegenstation*“.

Für die Bestimmung der Erdungsimpedanz ist der Bereich mit einer möglichst geringen Änderung der Erdungsspannung zum benachbarten Messwert (Wendepunkt der Potentialkurve) auszuwählen [Cichowski, 1996], [Ehlert, 2019], [VDEW, 1992].

⁹² In der Praxis umfassen übliche Abstände 60 bis 200 m.

Die Ermittlung der Erdungsimpedanz erfolgt durch nachfolgende Berechnung nach [Ehlert, 2019]:

$$\Delta U_m = U_m (l) - U_m (k) \quad \text{Gl. 4-8}$$

$$U_{E_Messverfahren} = U_m \mid_{\Delta U_m \sim 0} \quad \text{Gl. 4-9}$$

$$|Z_{E_Messverfahren}| = \frac{U_{E_Messverfahren}}{|I_{Messverfahren}|} \quad \text{Gl. 4-10}$$

$I_{Messverfahren}$	messtechnisch eingespeister Fehlerstrom im Standardmessverfahren
$U_{E_Messverfahren}$	messtechnisch ermittelte Erdungsspannung im Standardmessverfahren
U_m	Messspannung zur Ermittlung der Erdungsimpedanz

Insbesondere Potentialverschleppungen führen teilweise zu Schwierigkeiten in der Bewertung der Messkurve in der Praxis.

Stand der Technik: Winkelmethode (90° Methode)

In der Praxis kann weiterhin die 90° Methode zur Anwendung kommen, welche nach [Cichowski, 1996] insbesondere bei Anlagen mit einem unregelmäßigen Potentialverlauf sinnvoll ist (beispielsweise für große Erdungsanlagen).

Die Einspeisung des Prüfstroms erfolgt über eine Erder-Hilfserder-Strecke, die Messung erfolgt analog zu den anderen Verfahren mit einer Erder-Sonde-Strecke. Beide Strecken sollten einen Winkel von mind. 60° aufweisen, damit sich die Ströme nicht gegenseitig beeinflussen und jeder Erder in genügendem Abstand voneinander unbeeinflusst einen Potentialtrichter ausbilden kann [Cichowski, 1996]. Die Bestimmung der Erdungsimpedanz erfolgt analog der „*Fall-of-potential*“ - Methode.

Forschungsansatz: Vergleich der Messverfahren

An unterschiedlichen Ortsnetzstationen wurden beispielhaft im Netzgebiet der E.DIS Netz GmbH Vergleichsmessungen zwischen den vorgestellten Methoden durchgeführt. Abb. 4-8 enthält einige ausgewertete Ergebnisse (Stichproben) dieser Messungen. Grundsätzlich lässt sich auf dieser Basis ableiten:

- Die „*Strom-Spannungsmethode mit Einspeisung über die Gegenstation*“ liefert in allen Stichproben die geringsten Werte für die Erdungsimpedanz Z_E .
- Die 90° Methode zeigt eine hohe Bandbreite bei der Abweichung der Messergebnisse. Analog zur „*Fall-of-potential*“ – Methode werden in allen Stichproben höhere Werte im Vergleich zur „*Strom-Spannungsmethode mit Einspeisung über die Gegenstation*“ ermittelt.

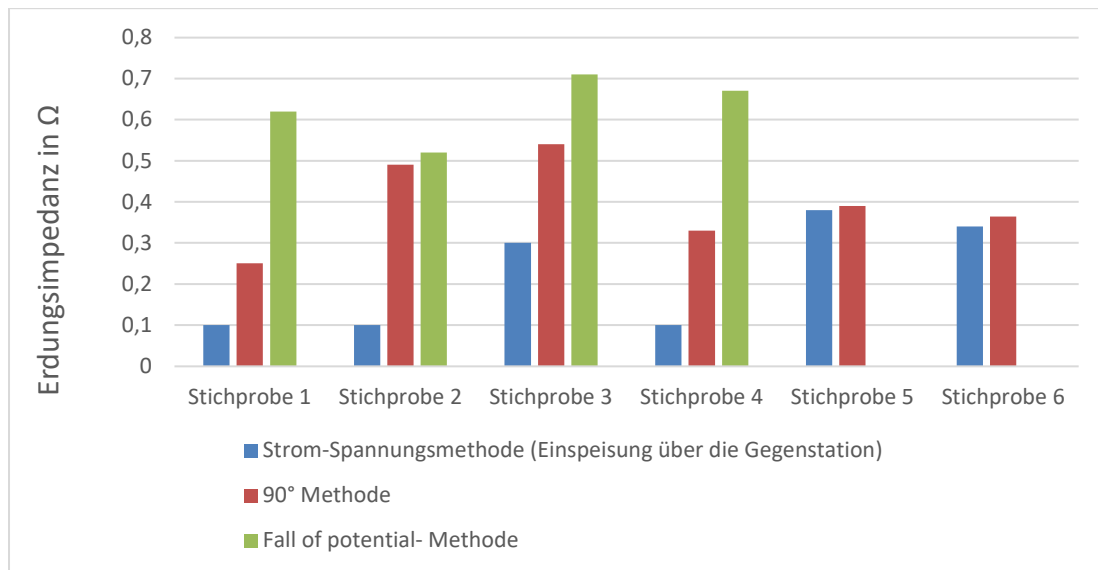


Abb. 4-8 Vergleich von Stichproben bei unterschiedlichen Erdungsmessverfahren

Die Ergebnisse decken sich mit Versuchen im 20-kV-Netz der LEW Verteilnetz GmbH. Hierbei wurde ein Verfahren basierend auf der 90° Methode mit der „*Strom-Spannungsmethode mit Einspeisung über die Gegenstation*“ gegenübergestellt [Kerber, 2014].

Eine Vergleichsmessung der N-ERGIE Netz GmbH stellt ebenfalls die gleichen Schlussfolgerungen dar. Die Abweichungen lagen hierbei zwischen 0,1 Ω und 0,9 Ω. Die Sicherheitsreserven durch die „*Fall-of-potential-Methode*“ werden dahingehend argumentiert, dass die Wirkung der parallelen Erdungsimpedanzen (respektive Kettenleiter) bei diesem Messverfahren in geringerem Maß berücksichtigt werden [Bruch, 2011].

In [Höne, 2011] wurde dagegen auf Basis von 179 Vergleichsmessungen festgestellt, dass bei ca. 27 % der Messungen das Verfahren über ein „Erdungsmessgerät“ (im Aufbau der „*Fall-of-potential-Methode*“ vergleichbar) kleinere Werte als die „*Strom-Spannungsmethode mit Einspeisung über die Gegenstation*“ liefert. Grundsätzlich wird für den messtechnischen Nachweis die Strom-Spannungsmethode empfohlen. Die Versuchsbedingungen lassen sich für eine Bewertung der Studie nicht nachvollziehen.

Abgeleitete Fragestellung im Versuch

Im Rahmen eines Erdkurzschlussversuchs bietet sich die Möglichkeit über die Stromaufteilung sowie Messung von Spannungen Erdungsimpedanzen, wie in einem realen Fehlerfall, nachzubilden. Im Rahmen der Dissertation werden insbesondere das Verfahren „*Strom-Spannungsmethode mit Einspeisung über die Gegenstation*“ mit den ermittelten Erdungsimpedanzen eines realen Erdkurzschlussversuchs verglichen und Erklärungsansätze für mögliche Unterschiede herausgearbeitet.

Eine eindeutige Erklärung für die Unterschiede und Wirkung einzelner Erdungsmessverfahren ist derzeit Gegenstand weiterer Forschungen, an denen die Autorin mitwirkt.

4.3 Wechselwirkungen zwischen Erdungsanlagen und Reduktionsfaktoren

4.3.1 Auswirkungen des Überlagerungseffekts

Ausgangszustand

In der bisherigen Betrachtung nach Kapitel 3 werden Reduktionsfaktor und Erdungsimpedanz strikt voneinander im Modell getrennt [DIN EN 50522] [Heuck, 2013], [VDEW, 1992]. In der Realität überlagern sich jedoch Reduktionsstrom und Erdungsstrom auf dem gemeinsamen Schirm der fehlerführenden Leitung (vgl. dazu auch 1.2). Im Rahmen des Teilkapitels stellt sich die Frage, ob das Modell auf reale Verhältnisse übertragbar ist und welche Probleme dabei auftreten. In Hinblick auf den Überlagerungseffekt wird daher auf die theoretischen Grundlagen am Beispiel des homogenen Freileitungsmodells eingegangen sowie Forschungsfragen für die Auswertung des Versuchs abgeleitet.

Stand der Technik: Betrachtung nach der DIN EN 50522

Der Reduktionsfaktor \underline{r} dient gemäß Kapitel 3.2.3 als mathematischer Faktor zur Ermittlung des in die Erdungsimpedanz \underline{Z}_E fließenden Erdungsstroms \underline{I}_E , indem er das Verhältnis der Erdrückleitungsströme des einpoligen Fehlerstroms \underline{I}_F (roter Pfeil der Abb. 4-9) zwischen

- dem die Erdungsimpedanz fließenden Erdungsstrom \underline{I}_E (blauer Pfeil) über den Erdboden
- und dem die Erdungsimpedanz entlastenden Rückstrom über die Erdseile $\underline{I}_{\text{Reduktion}}$ (grüner Pfeil)

in Richtung Umspannwerk beschreibt.

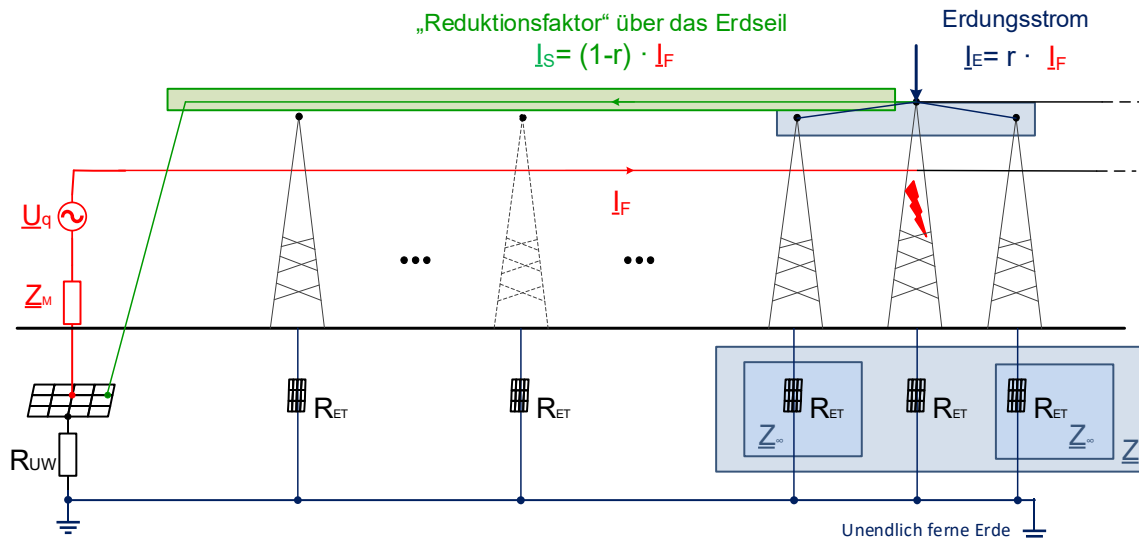
Die Ermittlung der Erdungsimpedanz \underline{Z}_E über den Erdungsstrom (ermittelt aus dem Reduktionsfaktor) und der Erdungsspannung erfolgt anschließend in einem weiteren Verfahrensschritt nach Kapitel 3.2.5. Das theoretische Modell und resultierend die DIN EN 50522 nimmt dabei eine explizite Auftrennung beider Ströme Reduktionsstrom und Erdungsstrom vor (vgl. dazu Abb. 4-9), sodass komplexe Überlagerungseffekte in der Berechnung nicht zu berücksichtigen sind.

In den Betrachtungen der Ersatzschaltbilder wird nach DIN EN 50522 lediglich der Reduktionsstrom, der die Erdungsimpedanz entlastet, zur Bestimmung des Reduktionsfaktors als Strom über das Erdseil \underline{I}_S dargestellt (vgl. Kapitel 3.2.4 sowie Interpretation des erweiterten Freileitungsmodells der Abb. 4-9). Es gilt:

$$\underline{I}_S = \underline{I}_{\text{Reduktion}} = (1 - \underline{r}) \cdot \underline{I}_F \quad \text{Gl. 4-11}$$

\underline{I}_F	(stromstarker) Erdfehlerstrom
$\underline{I}_{\text{Reduktion}}$	die Erdungsimpedanz entlastender Strom
\underline{I}_S	im Schirm / Erdseil fließender Strom der fehlerführenden Leitung
\underline{r}	Reduktionsfaktor

Der Erdungsstrom wird über ein separates Erdseil geführt, was nicht der Realität entspricht.



Legende ausgewählter Parameter

I_E	Erdungsstrom	R_{ET}	Mastausbreitungswiderstand
I_F	Fehlerstrom	Z_E	Erdungsimpedanz
$I_{Reduktion}$	Reduktionsstrom	Z_∞	Kettenleiterimpedanz
r	Reduktionsfaktor		

Abb. 4-9 Interpretation des Reduktionsfaktors auf dem Erdseil nach dem Modellansatz einer unendlich langen Leitung der DIN EN 50522

Forschungsansatz: Betrachtung in der praktischen Anwendung

In der Praxis (wie z. B. in einem Erdkurzschlussversuch) kann diese Vereinfachung nicht zur Anwendung kommen, der Überlagerungseffekt zwischen beiden Parametern auf einem Erdseil ist zwingend zur berücksichtigen und unterscheidet sich somit klar vom Modell.

Aufteilung der Erdungsimpedanz

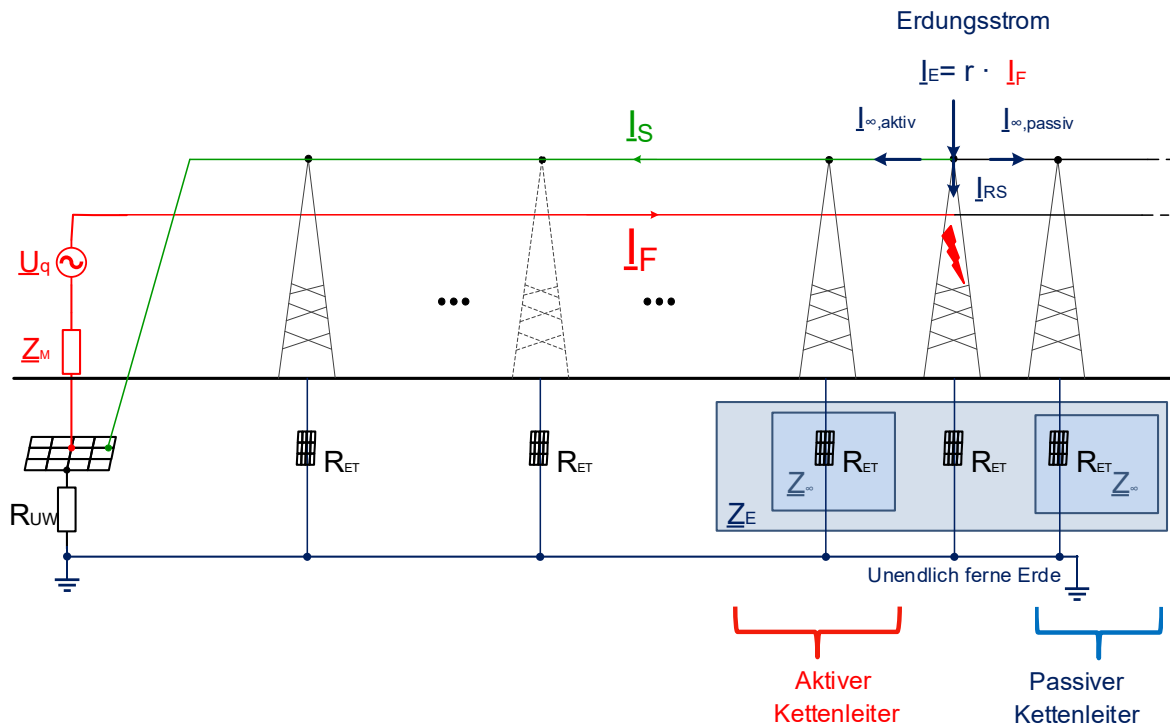
Für ein besseres Verständnis des Überlagerungseffekts ist zunächst die Wirkung der Erdungsimpedanz auf dem Erdseil in der Realität zu betrachten.

Dabei teilt sich nach Abb. 4-10 der Erdungsstrom I_E in den Strom über den

- fehlerbehafteten Mast I_{RS} ,
- aktiven Kettenleiter $I_{\infty,aktiv}$,
- passiven Kettenleiter $I_{\infty,passiv}$

auf (vgl. dazu auch die Begriffsdefinition in Kapitel 3.3).

Für die Erläuterung des Überlagerungseffekts konzentriert sich die Betrachtung auf den aktiven Kettenleiter. Der Teilstrom des passiven Kettenleiters bleibt unberücksichtigt.



Legende ausgewählter Parameter

I_E	Erdungsstrom	r	Reduktionsfaktor
I_F	Fehlerstrom	R_{ET}	Mastausbreitungswiderstand
$I_{\text{Reduktion}}$	Reduktionsstrom	Z_E	Erdungsimpedanz
I_{RS}	in den Ausbreitungswiderstand des fehlerbehafteten Masten fließender Strom	Z_{∞}	Kettenleiterimpedanz
$I_{\infty, \text{aktiv}}$	aktiver Kettenleiterstrom		
$I_{\infty, \text{passiv}}$	passiver Kettenleiterstrom		

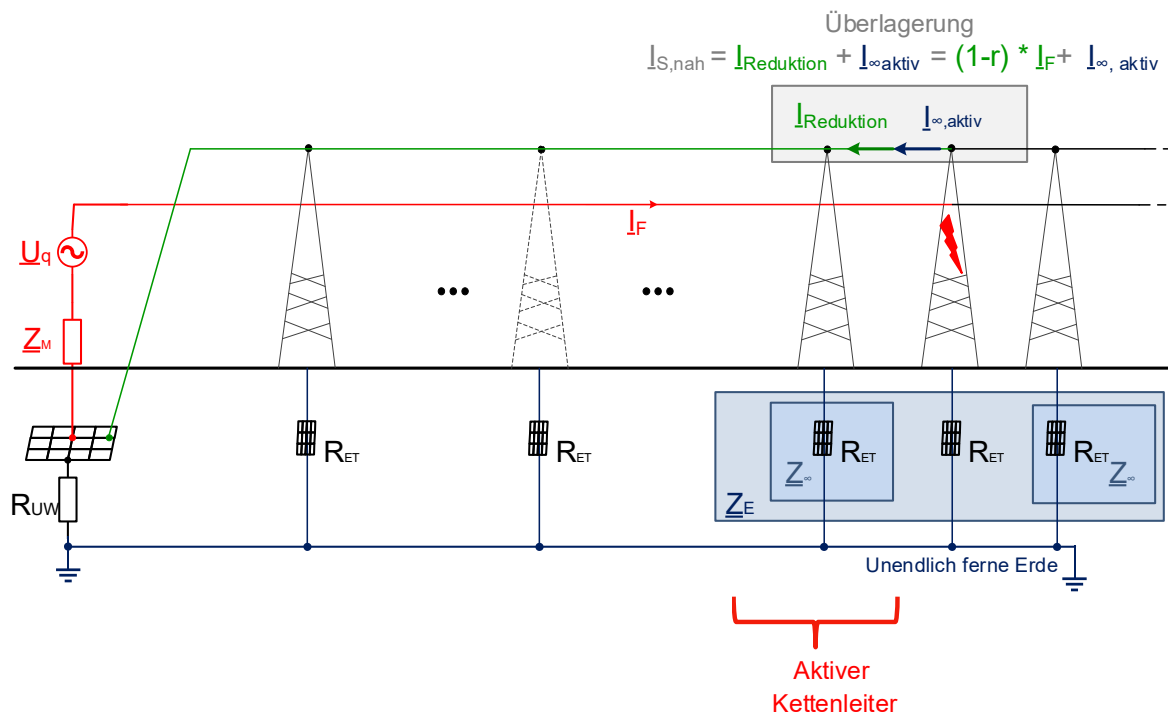
Abb. 4-10 Physikalische Interpretation der Erdungsimpedanz auf dem Erdseil

Betrachtung des Überlagerungseffekts auf dem Erdseil

Für die Bewertung des Reduktionsfaktors muss nach Kapitel 3.2.3 in inhomogenen Netzstrukturen die Ermittlung des Reduktionsfaktors über die Bestimmung des Erdseilstroms bzw. Schirmstroms in Nähe der Fehlerstelle über die gesamten fehlereinspeisenden Leitungsabschnitte erfolgen. Nach Abb. 4-11 erfolgt daher für die Ermittlung des Reduktionsfaktors eine Betrachtung des Erdseilstroms $I_{S, \text{nah}}$:

$$r = \frac{I_E}{I_F} = \frac{I_F - I_{S, \text{nah}}}{I_F} \tag{Gl. 4-12}$$

I_E	Erdungsstrom
I_F	(stromstarker) Erdfehlerstrom
$I_{S, \text{nah}}$	im Schirm / Erdseil fließender Strom der fehlerführenden Leitung in unmittelbarer Nähe zur Fehlerstelle
r	Reduktionsfaktor



Legende ausgewählter Parameter

I_E	Erdungsstrom	r	Reduktionsfaktor
I_F	Fehlerstrom	R_{ET}	Mastausbreitungswiderstand
$I_{Reduktion}$	Reduktionsstrom	Z_E	Erdungsimpedanz
$I_{S,nah}$	im Erdseil fließender Strom in unmittelbarer Nähe zur fehlerbehafteten Station	Z_{∞}	Kettenleiterimpedanz
$I_{\infty,aktiv}$	aktiver Kettenleiterstrom		

Abb. 4-11 Physikalische Interpretation des Überlagerungseffekts auf dem Erdseil

Demensprechend ist die Zusammensetzung des Erdseilstroms anhand der Abb. 4-11 zu analysieren. Das Erdseil führt in unmittelbarer Nähe zum Fehlerort neben dem Reduktionsstrom den zusätzlichen Strom infolge der Wirkung des aktiven Kettenleiters $I_{\infty,aktiv}$ auf (vgl. auch Abb. 4-11). Es gilt:

$$I_{S,nah} = I_{Reduktion} + I_{\infty,aktiv} = (1 - r) \cdot I_F + I_{\infty,aktiv} \quad \text{Gl. 4-13}$$

I_F	(stromstarker) Erdfehlerstrom
$I_{Reduktion}$	die Erdungsimpedanz entlastender Strom
$I_{S,nah}$	im Schirm / Erdseil fließender Strom der fehlerführenden Leitung in unmittelbarer Nähe zur Fehlerstelle
$I_{\infty,aktiv}$	Anteil am Erdungsstrom des aktiven Kettenleiters
r	Reduktionsfaktor

Folgen des Überlagerungseffekts

Es ergibt sich folgende Herausforderung bei Annahme des Erdseilstroms $I_{S,nah}$ in unmittelbarer Nähe der Fehlerstelle:

- Für die Bewertung der **Erdungsimpedanz** Z_E wird der Kettenleiterstrom $I_{\infty,aktiv}$, der in die Zwischenerdungen des aktiv fehlereinspeisenden Leitung fließt, zur wirksamen Erdungsimpedanz hinzugezählt. Somit reduziert sich infolge der

geringeren Impedanz \underline{Z}_E die durch den Erdungsstrom \underline{I}_E hervorgerufene Erdungsspannung \underline{U}_E .

- Der Schirmstrom $\underline{I}_{S,nah}$ besitzt eine reduzierende Wirkung auf den **Erdungsstrom** \underline{I}_E und mindert somit ebenfalls die Erdungsspannung \underline{U}_E . Hierbei wäre neben dem den Reduktionsfaktor bestimmenden Anteil $\underline{I}_{Reduktion}$ zusätzlich im Schirmstrom $\underline{I}_{S,nah}$ der Erdungsstrom $\underline{I}_{\infty,aktiv}$ enthalten.
- Die Anwendung beider Größen \underline{I}_E und \underline{Z}_E zur Ermittlung der Erdungsspannung \underline{U}_E führt folglich rein theoretisch durch den jeweiligen Einbezug von $\underline{I}_{\infty,aktiv}$ in den Berechnungen zu einer zweifachen Berücksichtigung in der Erdungsspannung von $\underline{I}_{\infty,aktiv}$. Die daraus resultierende geringere Erdungsspannung zeigt somit – für die Bewertung der Personensicherheit – positivere Ergebnisse auf, die nicht der Realität entsprechen.

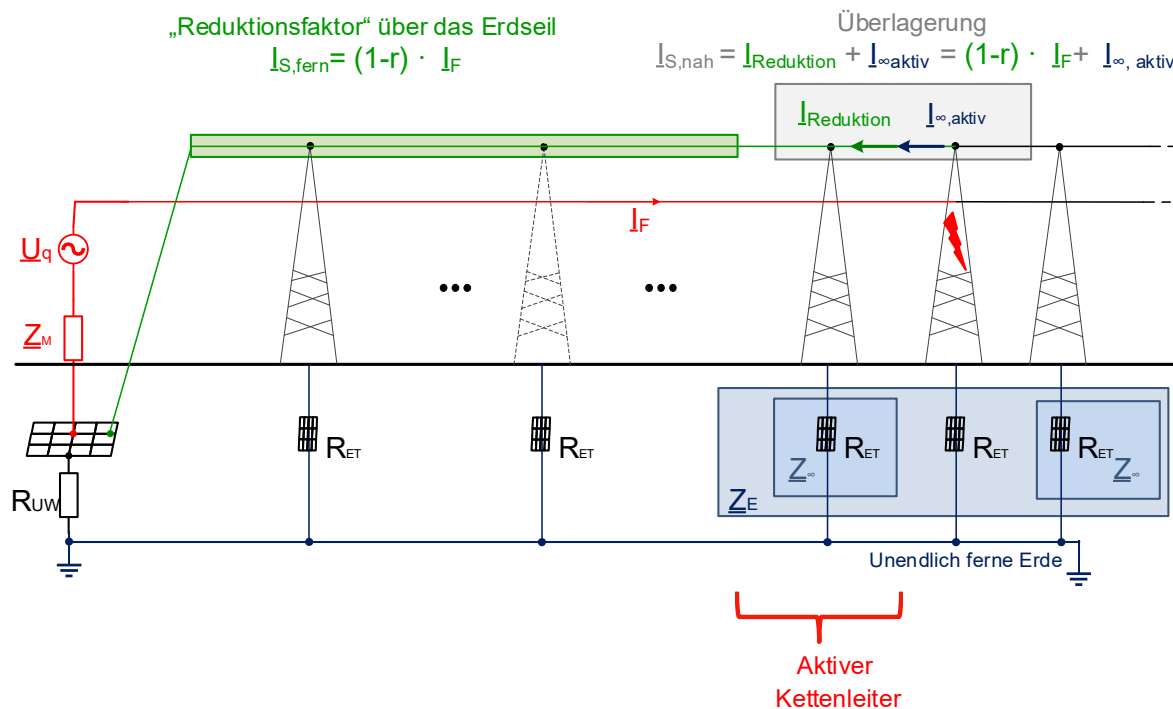
Somit wäre auch eine korrekte Bewertung des Reduktionsfaktors des im Versuch ermittelten Werts im Vergleich zu den Berechnungsverfahren durch den zusätzlichen Strom $\underline{I}_{\infty,aktiv}$ nicht möglich. Die Herausforderung besteht darin, im Rahmen des Versuchs ein geeignetes Verfahren zur Trennung der Parameter $\underline{I}_{Reduktion}$ und $\underline{I}_{\infty,aktiv}$ zu entwickeln (Kapitel 6).

Abgeleitete Fragestellung im Versuch

Im Rahmen des Erdkurzschlussversuchs soll u. a. eine Bewertung des Reduktionsfaktors erfolgen, bei dem dieser Überlagerungseffekt zwingend zu berücksichtigen ist. Es ist dabei anzumerken, dass Kettenleiter nach der Theorie von Kapitel 3 und somit auch dieser Überlagerungseffekt nur in unmittelbarer Nähe zur Fehlerstelle wirken (vgl. dazu auch Abb. 4-12). Die **Überlegung** - einen entfernten Punkt $\underline{I}_{S,fern}$, bei dem der aktive Kettenleiter unberücksichtigt bleibt, für die Ermittlung des Reduktionsfaktors zu wählen - **kann nicht umgesetzt werden**. Nach der Definition des Reduktionsfaktors ist insbesondere in inhomogenen Netzstrukturen der gesamte Leitungsabschnitt zu berücksichtigen.

Im Versuch sind geeignete Verfahren zur Bestimmung von Erdungsimpedanz-Reduktionsfaktor-Kombinationen zu entwickeln, die die Erdungsimpedanz und den Reduktionsfaktor (auf dem Schirmstrom / dem Erdseil der fehlerstromführenden Leitung) explizit voneinander trennen. Diese Verfahren ermöglichen erst eine Betrachtung aller weiterführenden Fragestellungen.

Ebenso wird auf die möglichen Folgen einer Vernachlässigung des Effektes an einem realen Beispiel eingegangen.



Legende ausgewählter Parameter

I_F	Fehlerstrom	$I_{\infty,aktiv}$	aktiver Kettenleiterstrom
$I_{Reduktion}$	Reduktionsstrom	r	Reduktionsfaktor
$I_{S,fern}$	im Erdseil fließender Strom in „unendlicher“ Entfernung zur fehlerbehafteten Station	R_{ET}	Mastausbreitungswiderstand
$I_{S,nah}$	im Erdseil fließender Strom in unmittelbarer Nähe zur fehlerbehafteten Station	Z_E	Erdungsimpedanz
		Z_{-}	Kettenleiterimpedanz

Abb. 4-12 Wirkungsbereich des Überlagerungseffektes

4.3.2 Auswirkung der Erdungsanlagen bei der Bildung des Reduktionsfaktors

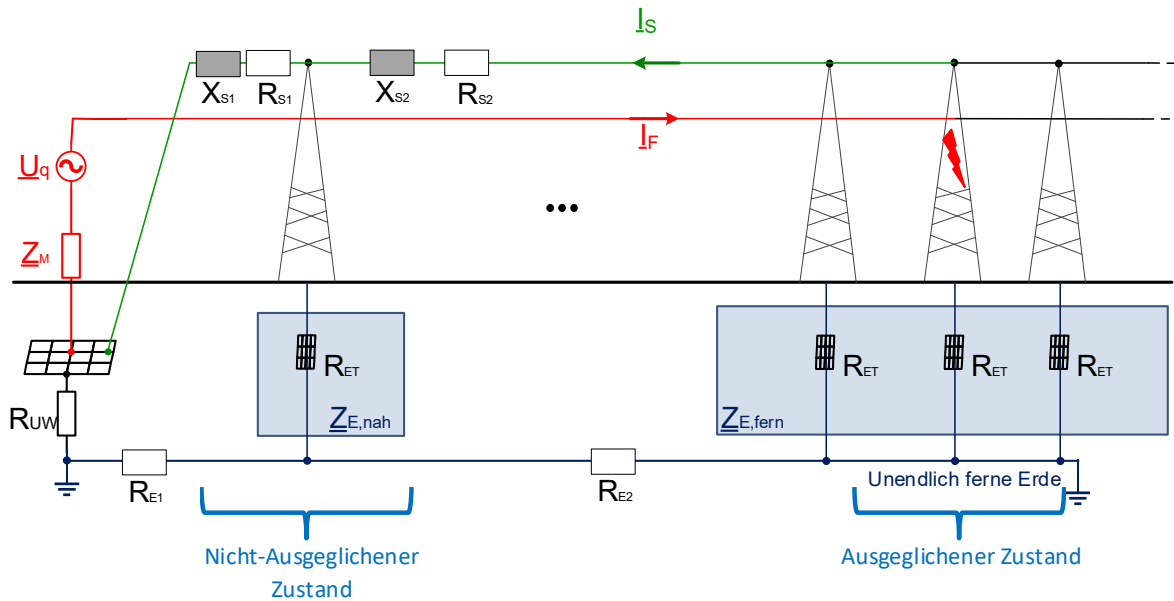
Ausgangszustand

Es stellt sich weiterhin die Frage, ob die Erdungsimpedanz einen Einfluss auf die Berechnung des Reduktionsfaktors nehmen kann. Hierzu werden die Begrifflichkeiten des ausgeglichen bzw. nicht-ausgeglichen Zustands eingeführt, die eine Aussage über die Wirkung der Impedanzen auf den beiden Erdrückleitungspfaden treffen.

Die nachfolgenden Aussagen beziehen sich auf eine Analyse von [Heuck, 2013] sowie [VDEW, 1992]. Die Erläuterungen zu den theoretischen Grundlagen erfolgen weiterhin am Beispiel des Freileitungsmodells und werden anschließend um die Besonderheiten im Mittelspannungsnetz erweitert.

Stand der Technik: Ausgeglicherer Zustand

Der ausgeglichene Zustand beschreibt die ausgeglichene Stromverteilung der Rückleitungswege des einpoligen Fehlerstroms über Erdseil $I_{Reduktion}$ und Erdboden I_E nach den bisher diskutierten Modellansätzen (vgl. Abb. 4-13 ausgeglichener Zustand). Diesen Ansatz legt die DIN EN 50522 für die Bildung des Reduktionsfaktors fest.



Legende ausgewählter Parameter

I_F	Fehlerstrom	X_{Si}	Reaktanz des Erdseils / Schirms
I_S	Schirmstrom	$Z_{E,fern}$	Erdungsimpedanz des ausgeglichenen Zustands
R_{Si}	Resistanz des Erdseils / Schirms	$Z_{E,nah}$	Erdungsimpedanz des nicht-ausgeglichenen Zustands
R_{ET}	Mastausbreitungswiderstand		

Abb. 4-13 Diskussion der Stromverteilung im (nicht) ausgeglichenen Zustand

Erdungsanlagen bleiben für die rechnerische Bildung des Reduktionsfaktors unberücksichtigt, da Erdungsanlagen im Nahbereich⁹³ der Fehlerstelle durch die Vernachlässigung von Querströmen im Reduktionsfaktor unberücksichtigt bleiben. Sie gehen rein rechnerisch in die Erdungsimpedanz $Z_{E,fern}$ ein. Diese ist im Verhältnis zur Resistanz des Erdbodens beim Ansatz des unendlich langen Leiters (und somit genügend langen Leitungslängen) vernachlässigbar:

$$R_E \gg Z_{E,fern} \quad \text{Gl. 4-14}$$

R_E	Resistanz des Erdbodens
$Z_{E,fern}$	Erdungsimpedanz im ausgeglichenen Zustand

Nach dem Ansatz der Gleichstrombetrachtung gilt allgemein für inhomogene Netze für die Bildung des Reduktionsfaktors im ausgeglichenen Zustand die Gleichung:

$$r_{GS_ausgeglichen} = \frac{|I_E|}{|I_F|} = \frac{\sum R_{Si}}{\sum R_{Si} + \sum R_{Ei}} \quad \text{Gl. 4-15}$$

I_E	Erdungsstrom
I_F	(stromstarker) Erdfehlerstrom
R_{Ei}	Erdbodenresistanz des Leitungsabschnitts i
$r_{GS_ausgeglichen}$	Reduktionsfaktor nach Gleichstromansatz im ausgeglichenen Zustand
R_{Si}	Schirmresistanz der Leitung i

⁹³ Der Einfluss von Mastausbreitungswiderständen im Fernbereich einer Fehlerstelle ist aufgrund ihrer Hochohmigkeit nachweislich nicht zu betrachten.

Stand der Technik: Nicht-ausgeglichener Bereich

Innerhalb des Bereichs von 10 bis 15 Masten in Nähe des Umspannwerkes (vgl. auch Abb. 4-13) wird mit wachsender Nähe zur Schaltanlage die Stromverteilung zwischen Erdseil und Erdboden verändert. Infolge fließt ein höherer Fehlerstromanteil über das Erdseil ab und am fehlerbehafteten Mastfeld bildet sich eine vergleichsweise geringere Berührungsspannung aus [Heuck, 2013]. Die Ursache liegt darin begründet, dass sich das Impedanzverhältnis der Erdrückleitungswege aufgrund des zusätzlichen Einflusses der Erdungsimpedanz $\underline{Z}_{E,nah}$ verändert, die in diesem Fall im Vergleich zu den Erdseilimpedanzen bzw. Erdbodenresistanzen nicht vernachlässigt werden darf. Es gilt:

$$\underline{Z}_S \ll R_E + \underline{Z}_{E,nah} \quad \text{Gl. 4-16}$$

R_E	Resistanz des Erdbodens
$\underline{Z}_{E,nah}$	Erdungsimpedanz im ausgeglichenen Zustand

Somit ist die Gleichung Gl. 4-15 nach dem Gleichstromansatz entsprechend anzupassen:

$$r_{GS_unausgeglichen} = \frac{\sum R_{Si}}{\sum (R_{Si} + R_{Ei}) + \underline{Z}_{E,nah}} \quad \text{Gl. 4-17}$$

R_{Ei}	Erdbodenresistanz des Leitungsabschnitts i
$r_{GS_unausgeglichen}$	Reduktionsfaktor nach dem Gleichstromansatz im nicht-ausgeglichenen Zustand
R_{Si}	Schirmresistanz der Leitung i
$\underline{Z}_{E,nah}$	Erdungsimpedanz im ausgeglichenen Zustand

Die Anwendung des Modells für den ausgeglichenen Zustand weist somit einen hohen Sicherheitsaufschlag in unmittelbarer Nähe zum Umspannwerk auf. Gleichzeitig steigt die thermische Beanspruchung im Erdseil, sodass nach [Heuck, 2013] vor der Schaltanlage zwei Erdseile empfehlenswert sind.

Forschungsansatz:

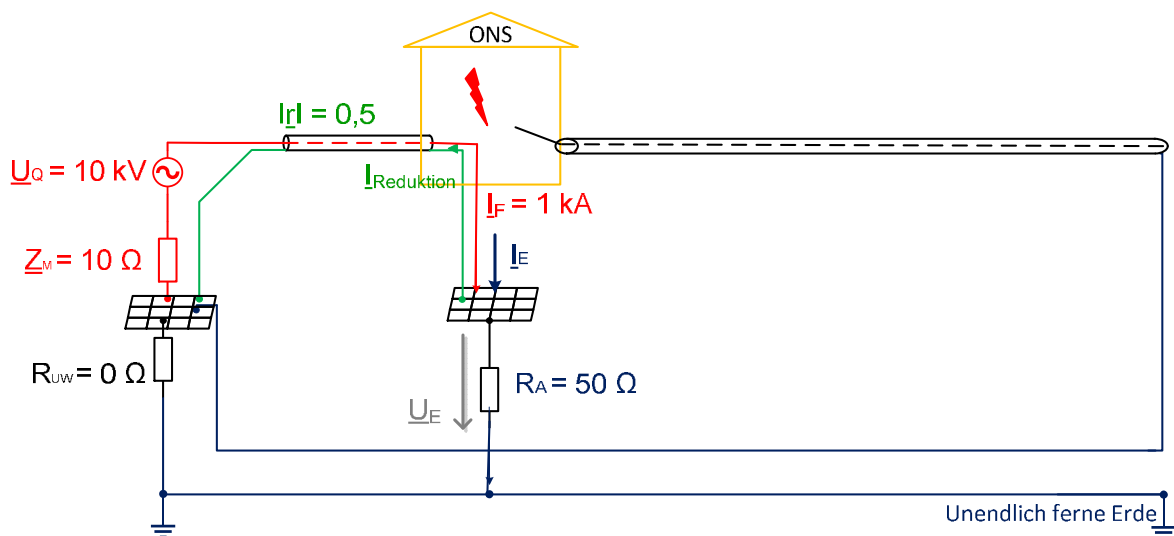
Im Freileitungsmodell spielen diese Vorgänge auf den ersten 10-15 Masten nur eine untergeordnete Rolle aufgrund günstiger Impedanzverhältnisse. Im Mittelspannungsnetz sind aufgrund der kurzen Leitungsabschnitte ausführlichere Untersuchungen sinnvoll.

Der nicht-ausgeglichene Zustand wird verhältnismäßig selten detaillierter untersucht. Beispielhaft sind hier [Herold, 2014] und [Mallits, 2019] zu nennen, die den Einfluss von Erdungsanlagen auf den Reduktionsfaktor darstellen. Insbesondere zu den Berechnungsansätzen und einer Analyse in urbanen Netzen werden ausführliche Untersuchungen in [Mallits, 2018], [Resch, 2018] getätigt.

Dazu sei ein Beispiel von [Fickert, 2018] herangezogen (vgl. Abb. 4-14). Nach den Überlegungen ergebe eine Beispielrechnung mit üblichen Messwerten eine Berührungsspannung von 25 kV, die deutlich über der Netzspannung von 10 kV liegt und damit rein physikalisch nicht möglich ist.

$$|\underline{U}_E| = R_A \cdot |\underline{I}_E| = R_A \cdot |\underline{r}| \cdot |\underline{I}_F| = 25 \text{ kV} \quad \text{Gl. 4-18}$$

\underline{I}_E	Erdungsstrom
\underline{I}_F	(stromstarker) Erdfehlerstrom
\underline{r}	Reduktionsfaktor
R_A	Ausbreitungswiderstand der ONS
\underline{U}_E	Erdungsspannung



Legende

\underline{I}_E	Erdungsstrom	\underline{r}	Reduktionsfaktor
\underline{I}_F	Erdfehlerstrom	\underline{U}_E	Erdungsspannung
$\underline{I}_{\text{Reduktion}}$	Reduktionsstrom	U_Q	Quellspannung
R_{UW}	Erdungsresistenz Umspannwerk		

Abb. 4-14 Herausforderungen einer korrekten Anwendung des Reduktionsfaktors

Abgeleitete Fragestellung für die theoretische Analyse und im Versuch

Die vorliegende Arbeit vertieft die Untersuchungen der bereits veröffentlichten Forschungsarbeiten im Hinblick

- auf die Interpretation möglicher Kennlinienverläufe des Reduktionsfaktors,
- resultierender praktischer Anwendungsmöglichkeiten für Netzbetreiber in der Berechnung.

Dabei wird der Reduktionsfaktor aufgrund seines sich ändernden Wertes in Abhängigkeit der Entfernung zum Umspannwerk und den Erdungsverhältnissen vor Ort im Rahmen dieser Arbeit als „lokal variierender Reduktionsfaktor“ beschrieben.

Ebenfalls erfolgt eine Verifizierung der Aussage für eine beispielhafte ONS im Versuch.

4.4 Zusammenfassung der abgeleiteten Forschungsfragen für einen Versuch

Eine Analyse der Herausforderungen bei der Auslegung von Erdungsanlagen zur Beantwortung der Fragestellungen

- Welche Herausforderungen ergeben sich bei der Anwendung der DIN EN 50522 in der Netzplanung (Berechnung) und bei einem Erdkurzschlussversuch (Messung)?
- Warum ist eine Betrachtung des Reduktionsfaktors und dessen Wechselwirkungen mit Erdungsimpedanzen für Mittelspannungsnetze wichtig?

führte u. a. zu folgenden Ergebnissen:

Reduktionsfaktor in inhomogenen Netzen

Die Betrachtungen zeigen auf, dass die Berechnung des Reduktionsfaktors für inhomogene Kabelstrecken nicht hinreichend genau im vereinfachten Modell zur Definition der Erdungsimpedanz und Reduktionsfaktor nach der DIN EN 50522 beschrieben ist. Hierzu wurden Ansätze zur Bildung des Reduktionsfaktors über einen inhomogenen Leitungszug diskutiert. Grundsätzlich ist in die Berechnung inhomogener Netze der Leitungsabschnitt vom speisenden Umspannwerk bis zur Fehlerstelle einzubeziehen. In homogenen Strukturen muss diese Bedingung nicht betrachtet werden. Es sind die Auswirkungen anderer Interpretationen des Wirkungsbereichs des Reduktionsfaktors in einem Versuch zu klären.

Wechselwirkung Reduktionsfaktor und Erdungsimpedanz

Ein Schwerpunkt liegt auf den Wechselwirkungen zwischen Erdungsimpedanz und Reduktionsfaktor, welche im vereinfachten Modell der DIN EN 50522 nicht berücksichtigt werden. Insbesondere in Mittelspannungsnetzen weist dieser Modellansatz Grenzen auf. Dabei sind zwei unterschiedliche Folgen der Wechselwirkungen zu betrachten.

Einerseits wird im nicht-ausgeglichenen Zustand die **Berechnung des Reduktionsfaktors durch die Erdungsimpedanz** beeinflusst. Insbesondere bei hinreichend kurzen Leitungen besitzt die Erdungsimpedanz einen erheblichen Einfluss auf das Impedanzverhältnis und somit die Stromaufteilung über den Erdboden und Kabelschirm. Die Auswirkungen des Einflusses werden aus praktischer Sicht bisher nicht berücksichtigt. Der Schwerpunkt der Betrachtungen liegt somit auf einer praxisnahen Anwendung des impedanzabhängigen Reduktionsfaktors.

Andererseits kann von einem **Überlagerungseffekt** der im Erdseil bzw. Schirm fließenden Ströme zwischen rückfließendem Strom in Richtung UW (ausgedrückt durch den Reduktionsfaktor) und dem Erdungsstrom (des aktiven Kettenleiters) über der wirksamen Erdungsimpedanz ausgegangen werden. Insbesondere im Erdkurzschlussversuch bedarf es für eine geeignete Interpretation der Ergebnisse die Trennung beider Parameter.

Abgeleitete Forschungsansätze

Die Erdkurzschlussversuche dienen einer Erarbeitung optimierter und praxisnaher Lösungen für Berechnung und Messung von Reduktionsfaktor und Erdungsimpedanz. Kapitel 1 definiert hierzu die Forschungsfragen für einen Erdkurzschlussversuch. Im Rahmen dieses Kapitels wurden detailliert die Ursachen für die Entwicklung jener Fragen analysiert. Diese Zusammenhänge werden in der Tab. 4-1 zusammengefasst.

Tab. 4-1 Ergänzende Erläuterungen zu den Forschungsfragen der Dissertation im Versuch

Nr.	Ursache für die Forschungsfrage	Forschungsfragen
Ermittlung geeigneter Reduktionsfaktor-Erdungsimpedanz-Kombinationen als Grundlage für einen messtechnischen Nachweis der Parameter Erdungsimpedanz und Reduktionsfaktor		
6-7	<p>In der DIN EN 50522 werden Reduktionsfaktor und Erdungsimpedanz als rechnerisch getrennte Parameter erfasst.</p> <p>Für die praktische Bestimmung des Reduktionsfaktors ist eine Betrachtung des Schirmstroms der fehlerstromführenden Leitung in unmittelbarer Nähe zur fehlerbehafteten Versuchsanlage notwendig. Dieser Schirmstrom beinhaltet zusätzlich Anteile der aktiven Erdungsimpedanz infolge des Überlagerungseffektes.</p>	<p>Welche Reduktionsfaktor-Erdungsimpedanz-Kombinationen vermeiden den Überlagerungseffekt und ermöglichen eine Bewertung der Stromverteilung respektive der Planungsparameter?</p> <p>Wie sieht ein geeignetes messtechnisches Verfahren zur Bestimmung dieser Parameter aus?</p> <p><i>Die Beantwortung zur messtechnischen Ermittlung der relevanten Parameter erfolgt in Kapitel 6.</i></p>
8	<p>Es ist der Wirkungsbereich des Reduktionsfaktors für inhomogene Netzstrukturen und somit das erweiterte Modell der DIN EN 50522 zu verifizieren.</p> <p>Es gibt bisher kein Versuchskonzept für die Ermittlung von Erdungsimpedanz und Reduktionsfaktor.</p>	<p>Wie sieht ein geeignetes Versuchs- und Auswertungskonzept für einen Erdkurzschlussversuch aus?</p> <p><i>Der Versuchsaufbau wird in Kapitel 7 beschreiben.</i></p>
Vergleich eines Versuchs mit messtechnischen Verfahren zur Ermittlung der Erdungsimpedanz und Ableitung eines möglichen Erklärungsansatzes für unterschiedliche Messergebnisse		
9	<p>Für den messtechnischen Nachweis von Erdungsimpedanzen existieren unterschiedliche Messverfahren.</p> <p>Eine Stichprobenuntersuchung ergab unterschiedliche Ergebnisse in der Bewertung mehrerer ONS.</p>	<p>Welche Unterschiede ergeben sich durch den Erdkurzschlussversuch und Standard-Messverfahren zur Bewertung von Erdungsanlagen in inhomogenen Kabelnetzen? <i>Die Beantwortung erfolgt in der Versuchsauswertung (Kapitel 8.3).</i></p>

Reduktionsfaktor: Optimierung von Berechnungsverfahren und Verifikation im Versuch, Vergleich mit gegenwärtigen Berechnungsverfahren		
5	<p>Die Berechnung von Reduktionsfaktoren ist für die praktische Anwendung nicht hinreichend genau untersucht.</p> <p>In der Literatur existieren unterschiedliche Berechnungsverfahren auf Basis von Impedanzverhältnissen. Die praktische Wahl geeigneter Werte für relevante Kabeltechnologien ist unzureichend betrachtet.</p>	<p>Welche Unterschiede weisen die in der Literatur beschriebenen Berechnungen von Reduktionsfaktoren in homogenen Netzen untereinander auf? Wie sieht darauf aufbauend eine praktikable Lösung zur Bestimmung von Reduktionsfaktoren in inhomogenen Netzen aus?</p> <p><i>Die Beantwortung erfolgt in der theoretischen Vorbetrachtung (Kapitel 5).</i></p>
10	<p>Die Ermittlung des Reduktionsfaktors für inhomogene Kabelstrecken ist nicht hinreichend genau untersucht und zwingen den Netzplaner gegenwärtig zu nicht verifizierten Annahmen.</p> <p>Es existieren keine verifizierten Handlungsempfehlungen für die rechnerische Ermittlung.</p>	<p>Welche mathematischen Berechnungsverfahren sind für die Berechnung von Reduktionsfaktoren in homogenen und inhomogenen Netzen geeignet? Wie müssen bestehende Verfahren angepasst werden?</p> <p>Wie unterscheidet sich der derzeitige Planungsprozess von Reduktionsfaktoren?</p> <p><i>Die Beantwortung erfolgt in der praktischen Versuchsauswertung (Kapitel 8.4 - 8.7).</i></p>
11		<p>Wie gut eignen sich heutige Messverfahren zur Ermittlung von Reduktionsfaktoren auf homogenen Kabelstrecken?</p> <p><i>Die Beantwortung erfolgt in der praktischen Versuchsauswertung (Kapitel 8.5).</i></p>
12	<p>Insbesondere in der Versuchsauswertung werden aufgrund des Überlagerungseffektes neuartige Interpretation der Erdungsimpedanz und des Reduktionsfaktors definiert.</p>	<p>In wie weit lassen sich die Forschungsergebnisse bei einem Netzbetreiber nach aktuellem Stand von Norm und Technik anwenden?</p> <p><i>Die Beantwortung erfolgt in der praktischen Versuchsauswertung (Kapitel 8.7 sowie 8.8).</i></p>

5 Analyse von Berechnungsverfahren zum Reduktionsfaktor

Zielstellung

In der Praxis werden für die Ermittlung des Reduktionsfaktors gemäß der Beziehung meist Datenblattangaben oder Messergebnisse für homogene Netztopologien verwendet und entsprechend Anpassungen für inhomogene Topologien vorgenommen (vgl. dazu Kapitel 4.1). Eine Alternative stellt die Berechnung dar.

Im Rahmen des Kapitels soll die Berechnung des Reduktionsfaktors mit den entsprechenden Impedanzverhältnissen gemäß der mathematischen Konstruktion nach den in Kapitel 3.2 diskutierten Erweiterungen des Freileitungsmodells der DIN EN 50522

$$r = \frac{I_F - I_{\text{Reduktion}}}{I_F} \quad \text{Gl. 5-1}$$

I_F	(stromstarker) Erdfehlerstrom
$I_{\text{Reduktion}}$	Reduktionsstrom
r	Reduktionsfaktor

für die praktische Anwendung auf Basis bestehender Berechnungsverfahren hergeleitet werden.

Die Berechnung von Reduktionsfaktoren (nach der Norm) impliziert eine Betrachtung der Stromaufteilung zwischen Schirm / Erdseil durch $I_{\text{Reduktion}}$ und dem Erdboden I_E nach dem Nullsystemersatzschaltbild der Abb. 3-4. Die Herausforderung besteht darin, die (Koppel)Impedanzen zwischen dem fehlerstrom-führenden Leiter, dem Schirm und dem Erdboden in geeigneter Weise für die praktische Anwendung handhabbar nachzubilden.

Im Rahmen der Erdkurzschlussversuche sollen Berechnungsverfahren für Reduktionsfaktoren in homogenen und inhomogenen Netzstrukturen bewertet werden. Dieses Teilkapitel befasst sich daher vorbereitend mit der Beantwortung der Fragestellungen

- *Welche mathematischen Berechnungsverfahren sind für die Berechnung von Reduktionsfaktoren in homogenen und inhomogenen Netzen geeignet?*
- *Welche Unterschiede weisen die in der Literatur beschriebenen mathematischen Berechnungen von Reduktionsfaktoren in homogenen Netzen untereinander auf?*
- *Welche Parameter sind für die praktische Bestimmung des Reduktionsfaktors in den Verfahren relevant? Wie sieht darauf aufbauend eine praktikable Lösung zur Bestimmung von Reduktionsfaktoren in inhomogenen Netzen aus?*

In den Teilkapiteln werden dazu vier unterschiedliche Betrachtungsansätze diskutiert:

- Berechnung im Gleichstromsystem unter Vernachlässigung magnetischer Kopplungen,
- Bildung der Nullsystemimpedanz über die Erweiterung der 3x3-Matrix um die Erdseil- und Erdbodenimpedanz mit Analyse der Stromaufteilung im Nullsystem,

- Berechnung über die Spannungsbetrachtung zweier induktiv gekoppelter Leiterschleifen nach [Fickert et. al., 2018], [Mallits, 2018], [Resch, 2018], [Herold, 2008a] für Dreileiterkabel,
- Berechnungsansatz über Leiterschleifen nach [Oeding / Oswald, 2011] mit expliziter Trennung zwischen Einleiter- und Dreileiterkabel.

Der Schwerpunkt liegt dabei insbesondere auf der

- Betrachtung zum Einfluss von Erdungsanlagen,
- Modifizierung bestehender Gleichungen für inhomogene Ansätze,
- Überführung theoretischer Erkenntnisse in praktische Anwendungsempfehlungen.

Methodik

Vorbereitend für die Verifikation im Erdkurzschlussversuch sollen bestehende Berechnungsmethoden im Hinblick auf

- den Einfluss von Erdungsimpedanzen,
- die Berechnung in inhomogenen Netztopologien

modifiziert und hinsichtlich der praktischen Anwendbarkeit geprüft werden. Ebenso ist in diesem Zusammenhang auf die mathematischen Berechnungsgrundlagen einzugehen.

Anschließend erfolgen Sensitivitätsanalysen mit den Schwerpunkten

- detaillierte Betrachtung des Einflusses von Erdungsanlagen und Entwicklung einer Handlungsempfehlung für die praktische Netzplanung auf Basis des Berechnungsansatzes nach [Resch, 2018], [Mallits, 2018],
- Vergleich unterschiedlicher Berechnungsmethoden für homogene und inhomogene Netze, auch unter Einbeziehung von derzeit angewendeten Reduktionsfaktoren,
- Sensitivitätsanalysen zum Einfluss verschiedener Parameter (insbesondere Schirmeigenschaften) als Planungshilfe für die praktische Anwendung.

5.1 Theoretische Betrachtung

5.1.1 Ansatz über Gleichstrombetrachtungen

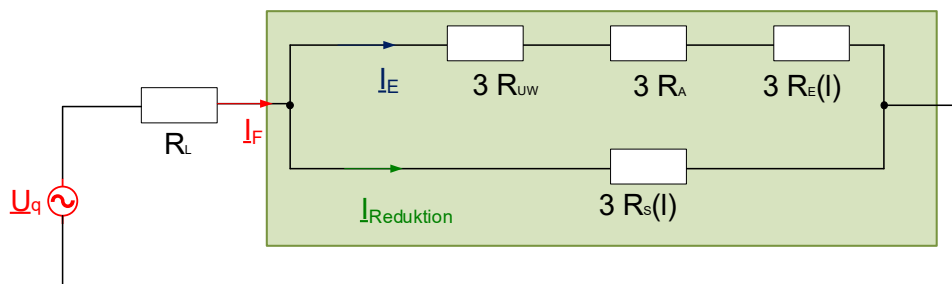
Eine einfache Betrachtung zur Bildung des impedanzabhängigen Reduktionsfaktors mit der entsprechenden Beschreibung der Rückleitungswege lässt der Gleichstromansatz zu.

Die Basis bildet eine Grenzwertbetrachtungen.⁹⁴ der Impedanzen für den Gleichstrom, d. h.

$$\omega \approx 0; \operatorname{Im}\{Z_E\} \approx 0 \quad \text{Gl. 5-2}$$

ω	Kreisfrequenz
Z_E	Erdungsimpedanz

Der Gleichstromansatz vernachlässigt die längenabhängigen Reaktanzen der Selbst- und Koppelimpedanzen von Leitern, Erdseil / Schirm und Erdboden.⁹⁵ Entsprechend resultiert das Ersatzschaltbild der Abb. 5-1 für ein homogenes Netz, welches die Stromflüsse im Nullsystem während des einpoligen Fehlers und damit die Erdrückleitung beschreibt. Dabei werden auch die Übergangswiderstände in Form der Resistenzen der Erdungsanlagen am Umspannwerk sowie an der fehlerbehafteten Ortsnetzstation berücksichtigt.



Legende ausgewählter Parameter			
I_E	Erdungsstrom	R_E	Resistanz des Erdboden
I_F	Fehlerstrom	R_L	Resistanz des Leiters
$I_{\text{Reduktion}}$	Reduktionsstrom	R_s	Resistanz Schirm / Erdseil
R_A	Ausbreitungswiderstand ONS	R_{UW}	Resistanz UW

Abb. 5-1 Ersatzschaltbild Gleichstromansatz für den homogenen Reduktionsfaktor⁹⁶

Der Gleichstrom-Reduktionsfaktor für homogene Netze in Abhängigkeit der Erdungsimpedanz $r(R_A)$ resultiert aus der Betrachtung des Stromteilers:

⁹⁴ Eine Betrachtung von $\omega = 0$ ist nicht kompatibel mit einer Betrachtung der symmetrischen Komponenten, die aufgrund der Phasoren wechselnde Polaritäten bedingen.

⁹⁵ Ebenso wird der theoretische Effekt ausgeblendet, dass ein zeitlich konstanter Gleichstrom durch den unendlich langen Querschnitt des Erdreichs sich theoretisch ungehindert ausbreiten kann und somit unabhängig vom spezifischen Widerstand der Erde einen ohmschen Widerstand gleich Null besitzen müsste [Herold, 2008a].

⁹⁶ Die Grundlage für das Ersatzschaltbild basiert auf [Heuck, 2013].

$$r(R_A)_{GS_homogen} = \lim_{\omega \rightarrow 0} \frac{I_E}{I_F} = \frac{R_S(l)}{R_E(l) + R_{UW} + R_A + R_S(l)} \quad \text{Gl. 5-3}$$

I_E	Erdungsstrom
I_F	(stromstarker) Erdfehlerstrom
l	Leitungslänge
R_A	Ausbreitungswiderstand fehlerbehafteter ONS
R_E	Erbodenwiderstand
$r_{GS_homogen}$	Reduktionsfaktor nach dem Gleichstromansatz für homogene Netze
R_S	Resistanz Schirm
R_{UW}	Erdungsresistanz UW

Wie bereits in Kapitel 4.1.3 theoretisch analysiert, beschreibt im Fall eines inhomogenen Netzwerkes der Reduktionsfaktor eine Reihenschaltung unterschiedlicher Resistenzen des Schirmes R_{Si} bei gleichbleibender Erdbodenimpedanz R_E . Somit bildet sich der Reduktionsfaktor $r(R_A)$ in inhomogenen Netzen nach der Gleichung:

$$r_{GS_inhomogen} = \lim_{\omega \rightarrow 0} \frac{I_E}{I_F} = \frac{\sum_{i=1}^{i_{Fehler}} R_{Si}(l) \cdot l_i}{R_E(l) + \sum_{i=1}^{i_{Fehler}} R_{Si}(l) \cdot l_i + R_{UW} + R_A} \quad \text{Gl. 5-4}$$

i	Leitungsabschnitt
i_{Fehler}	Leitungsabschnitt mit nachfolgender fehlerbehafteter ONS
l	Leitungslänge
R_A	Ausbreitungswiderstand fehlerbehafteter ONS
R_E	Erbodenwiderstand
$r_{GS_inhomogen}$	Reduktionsfaktor nach dem Gleichstromansatz für inhomogene Netze
R_{Si}	Schirmwiderstand des Leitungsabschnitts i
R_{UW}	Ausbreitungswiderstand UW

Bewertung hinsichtlich der praktischen Anwendung und weitere Forschungsaspekte

Die induktive Wirkung wird im Vergleich zu den anderen Varianten vollständig vernachlässigt. Da diese durch das Induktionsgesetz grundsätzlich einen hohen Einfluss auf den rückfließenden Strom $I_{Reduktion}$ im Schirm ausübt, ist davon auszugehen, dass sich keine realistischen Werte für die Bewertung des Reduktionsfaktors mittels des Gleichstromansatzes ermitteln lassen. Der Gleichstrom-Reduktionsfaktor nimmt deutlich höhere Werte an.

Diese Herangehensweise ermöglicht es jedoch, Zusammenhänge auf vereinfachte, anschauliche Art darzustellen, wie beispielsweise

- in Kapitel 4.1.3 die Wirkung inhomogener Netzstrukturen,
- die Herleitung des Einflusses von Erdungsanlagen und die resultierende Kennlinie für den Reduktionsfaktor (vgl. dazu 5.2.2).

⁹⁷ Unter Vernachlässigung der Leiterimpedanz.

5.1.2 Berechnungsansatz nach [Mallits, 2018], [Resch, 2018]

Beschreibung des Verfahrens

Forschungsprojekte der TU Graz (federführend durch [Mallits, 2018] sowie ergänzend durch [Resch, 2018]) wählen zur Bildung des Reduktionsfaktors unter der Berücksichtigung von Erdungsanlagen in homogenen Netzen einen Ansatz über Spannungsbetrachtungen an zwei induktiv miteinander gekoppelten Leiterschleifen und der entsprechenden mathematischen Beschreibung beider Schleifen. Hierbei wird neben der galvanischen Verbindung der fehlerbehafteten Station mit dem Umspannwerk, auch die resultierende Wirkung der induktiven Kopplung des Schirms mit dem fehlerführenden Leiter betrachtet.

Grundsätzlich folgt das Verfahren dem Prinzip (vgl. dazu ergänzend Abb. 5-2):

„Wird an eine Schleife eine Spannung U_1 angelegt, so fließt über die Impedanz der Leiterschleife ein Strom I_1 . Durch die induktive Kopplung der beiden Schleifen kann nun mit einem Voltmeter eine Spannung U_2 an der zweiten Schleife gemessen werden.“
[Resch, 2018]

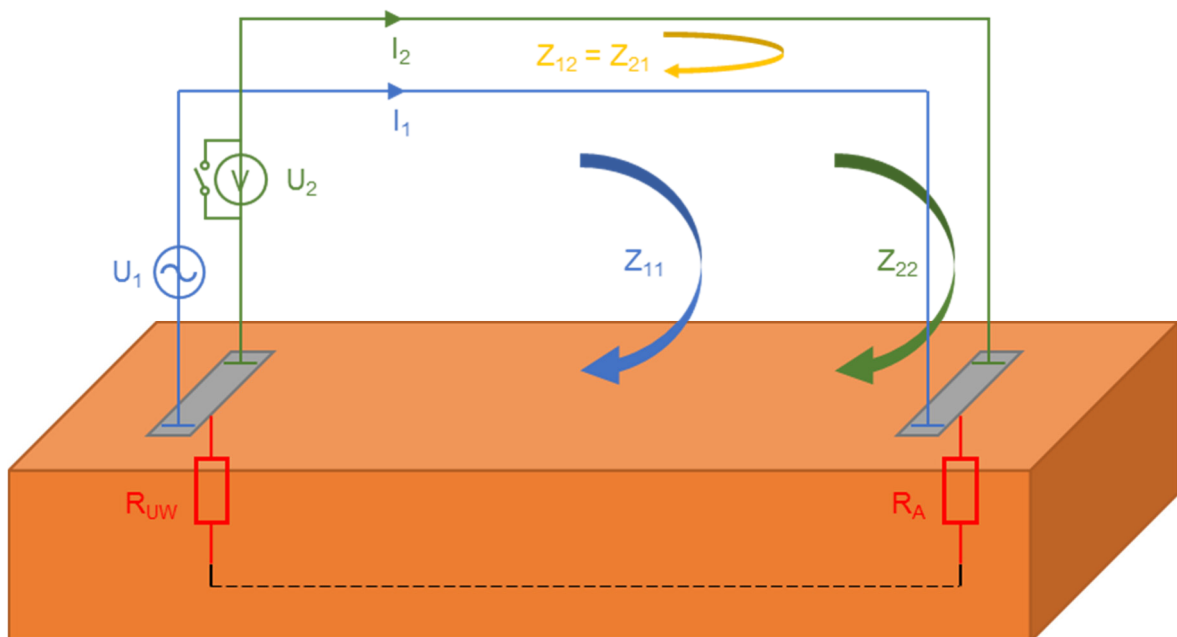


Abb. 5-2 Induktiv gekoppelte Leiterschleifen in Anlehnung an [Resch, 2018]⁹⁸

Für die Betrachtung der Impedanzen lässt sich ableiten:

„Dabei werden die fließenden Ströme jeweils von der eigenen Impedanz, sowie von der Koppelimpedanz zwischen den Leitern beeinflusst. Als Ergänzung sind daher in dieser Abbildung die Selbstinduktivitäten \underline{Z}_{11} und \underline{Z}_{22} sowie die Koppelimpedanzen \underline{Z}_{12} und \underline{Z}_{21} , welche zwischen den beiden Leitern wirksam sind, eingezeichnet.“ [Resch, 2018]

⁹⁸ Anmerkung: Index 1 und 2 bezeichnen nicht die Indizierung des Mit- und Gegensystems der symmetrischen Komponenten. Die Erläuterung der Komponenten ist Gleichung Gl. 5-5 und Gl. 5-6 zu entnehmen.

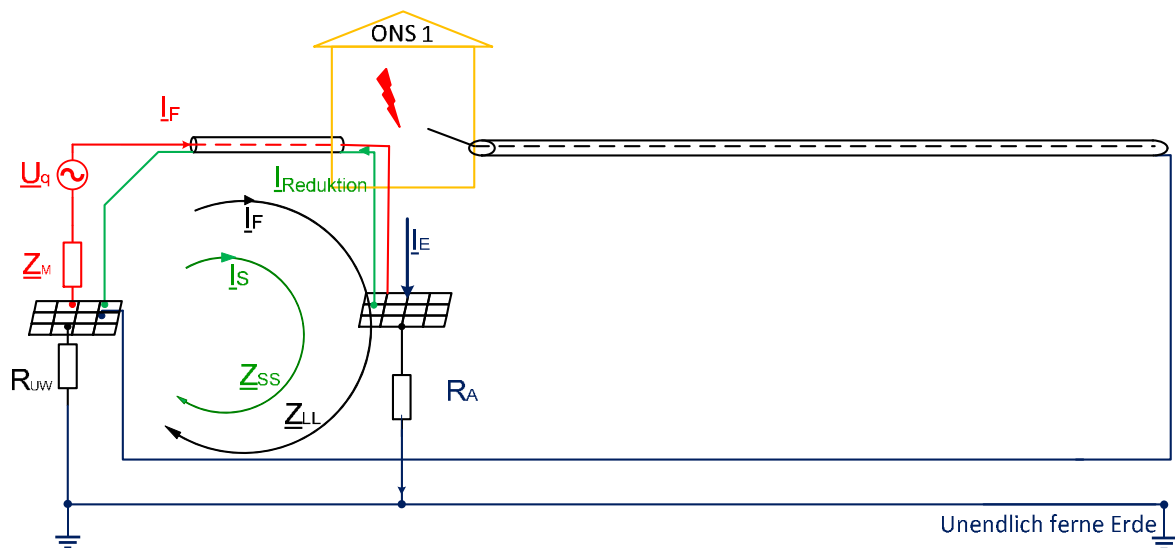
Die Beschreibung zweier Leiterschleifen folgt den Gleichungen [Mallits, 2018]⁹⁹:

$$\underline{U}_1 = \underline{Z}_{11} \cdot \underline{I}_1 + \underline{Z}_{12} \cdot \underline{I}_2 \quad \text{Gl. 5-5}$$

$$\underline{U}_2 = \underline{Z}_{21} \cdot \underline{I}_1 + \underline{Z}_{22} \cdot \underline{I}_2 \quad \text{Gl. 5-6}$$

\underline{U}_1	treibende Quellenspannung der ersten Leiterschleife
\underline{U}_2	durch \underline{I}_1 induzierte Spannung in die zweite Leiterschleife
$\underline{Z}_{11}, \underline{Z}_{22}$	Selbstimpedanz der Leiterschleifen
$\underline{Z}_{12}, \underline{Z}_{21}$	Koppelimpedanzen der Leiterschleifen

Die Überlegungen des Modells der TU Graz nach [Mallits, 2018] werden in Abb. 5-3 auf den Modellansatz für homogene Netze übertragen.¹⁰⁰ Für die Darstellung einer realitätsnahen Situation werden dabei zusätzlich die Übergangswiderstände (Erdungsimpedanzen der ONS und des UW's) einbezogen, welche in anderen Überlegungen explizit bisher nicht betrachtet werden.



Legende ausgewählter Parameter

I_E	Erdungsstrom	R_A	Ausbreitungswiderstand der ONS
I_F	Fehlerstrom	Z_{LL}	Selbstimpedanz Mitsystem (Leiter)
$I_{Reduktion}$	Reduktionsstrom	Z_{SS}	Selbstimpedanz Schirm

Abb. 5-3 Einfacher Kabelstich mit dem Leiterschleifen-Ansatz in Anlehnung an [Fickert et. al, 2018]

⁹⁹ [Herold, 2008a] verwendet in seinen Betrachtungen zum Reduktionsfaktor den gleichen Betrachtungsansatz über die Beziehung der Leiterschleifen.

¹⁰⁰ Aus Vereinfachungsgründen wird an dieser Stelle nur die erste ONS eines MS-Stiches betrachtet.

Die Leiterschleifen beschreiben nach Abb. 5-3:

- Leiterschleife 1: Selbstimpedanz \underline{Z}_{LL} des Mitsystems und der Erdrückschleife über die beiden (gemeinsamen) Übergangswiderstände¹⁰¹ R_A sowie R_{UW}
- Leiterschleife 2: Selbstimpedanz \underline{Z}_{SS} des Schirms¹⁰² und der Erdrückschleife über die beiden (gemeinsamen) Übergangswiderstände R_A sowie R_{UW}

Die Berechnung des Leiterschleifenansatzes lässt sich nach [Resch, 2018] wie folgt übertragen:

$$U_\phi = (\underline{Z}_{LL} + R_A + R_{UW} + \underline{Z}_M) \cdot \underline{I}_F + (\underline{Z}_{LS} + R_A + R_{UW}) \cdot \underline{I}_S \quad \text{Gl. 5-7}$$

$$0 = (\underline{Z}_{SL} + R_A + R_{UW}) \cdot \underline{I}_F + (\underline{Z}_{SS} + R_A + R_{UW}) \cdot \underline{I}_S^{103} \quad \text{Gl. 5-8}$$

Betrachtung der hergeleiteten Formel und Analyse der Parameter

Die entsprechende Analyse der einzelnen Parameter und die Auflösung beider Formeln zur Berechnung des Reduktionsfaktors ist [Fickert, 2018], [Mallits, 2018] sowie [Resch, 2018] zu entnehmen. Auf Basis der Lösung wurde ein vereinfachter globaler Reduktionsfaktor als Näherungslösung angesetzt:

$$\underline{I}_{TU_homogen_3} = \frac{R'_S \cdot I}{R'_S \cdot I + R_A + R_{UW} + jX'_{SS} \cdot I} \quad \text{Gl. 5-9}$$

I	Leitungslänge
R_A	Ausbreitungswiderstand fehlerbehafteter ONS
R'_S	spezifischer Schirmwiderstand
$\underline{I}_{TU_homogen_3}$	Reduktionsfaktor für Dreileiterkabel inhomogener Netze nach TU Graz
R_{UW}	Ausbreitungswiderstand UW
X'_{SS}	spezifische Selbstinduktivität des Schirms

Diese Gleichung beschreibt einen Stromteiler zwischen der Impedanz des Schirms in Form des spezifischen Schirmwiderstandes¹⁰⁴ R'_S zum gesamten Rückstrompfad, bestehend aus dem spezifischen Schirmwiderstand R'_S , der spezifischen Selbstinduktivität des Schirms X'_{SS} sowie den Übergangswiderständen.

Die Berechnungsansätze gelten für ein Dreileiterkabel mit einem gemeinsamen Schirm nach Abb. 5-4 (Anmerkung: zusätzlich ist der geometrische Aufbau des Einleiterkabels in Abb. 5-5 dargestellt). Das Dreileiterkabel entspricht in der Praxis Kabeltechnologien wie dem Höchstädterkabel 1xNAHKBA 3x120/270. Dabei besitzen die drei Leiter i. d. R. einen gemeinsamen Kabelschirm.

¹⁰¹ Anmerkung: Die Erdbodenimpedanz ist in diesem Fall in den beiden Übergangswiderständen enthalten.

¹⁰² Es sei darauf verwiesen, dass neben dem Schirm auch ein leitender Kabelmantel einen Reduktionsstrom führen kann.

¹⁰³ Vgl. der einzelnen Parameter-Definition nach Abb. 5-3.

¹⁰⁴ Anmerkung: In [Resch, 20018] wurde die „Kleinschreibweise“ angewendet. Zur Unterscheidung mit dem Schirmradius wurde die Großschreibung eingeführt.

Nachfolgend sind die einzelnen Parameter zu detaillieren:

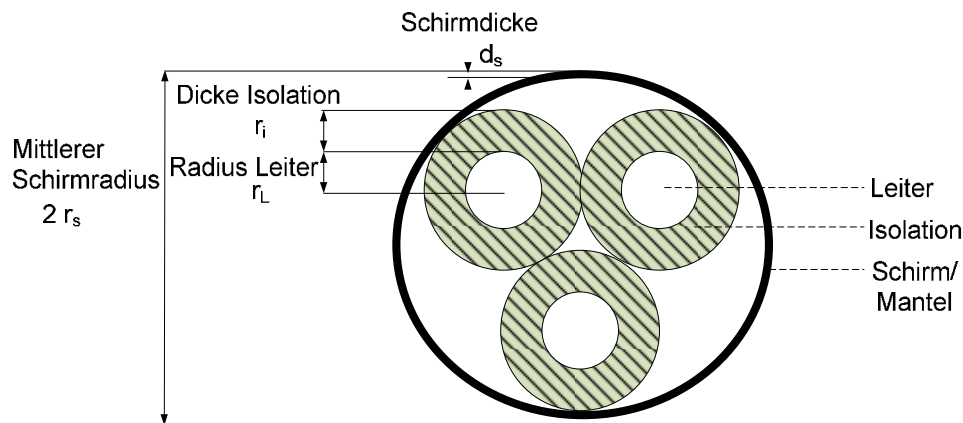


Abb. 5-4 Geometrischer Aufbau eines Dreileiterkabels für die Bildung des Reduktionsfaktors (in Anlehnung an [Oeding / Oswald, 2011])

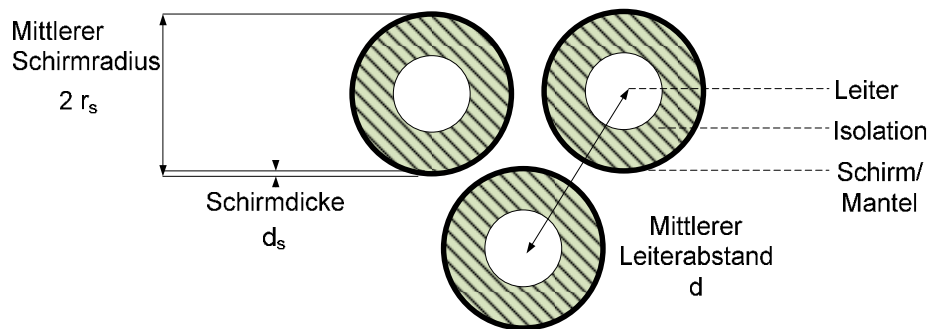


Abb. 5-5 Geometrischer Aufbau dreier Einleiterkabel für die Bildung des Reduktionsfaktors (in Anlehnung an [Oeding / Oswald, 2011])

Im **spezifischen Schirmwiderstand R'_s** spielen das Material des Schirmes (elektrische Leitfähigkeit κ) sowie der Querschnitt des Kabelschirms q_s eine wichtige Rolle. [Resch,2018] wählt folgenden Berechnungsansatz für den spezifischen Schirmwiderstand:

$$R'_{s,3} = \frac{1}{\kappa \cdot q_s} \quad \text{Gl. 5-10}$$

$R'_{s,3}$	spezifischer Schirmwiderstand Dreileiterkabel
q_s	Schirmquerschnitt
κ	elektrische Leitfähigkeit des Schirms

Die elektrische Leitfähigkeit leitet sich aus dem Material des Schirms ab. In der Regel werden in MS-Kabeln Kupfer, Aluminium oder Blei eingesetzt. Werte sind den entsprechenden Handbüchern zu entnehmen [Heinhold / Stubbe, 1999]. Der Schirmquerschnitt q_s wird in der Regel bereits durch die Kabelbezeichnung definiert.

In der Praxis kommen häufig Einleiterkabel in Dreiecksverlegung nach Abb. 5-5 zur Anwendung, wie

- VPE-Kabel, wie z. B. 3xNA2XS2Y 1x150/25,
- PE-Kabel, wie z. B. 3xNA2YHCaY 1x185/70,
- Einleitermassekabel, wie z. B. 3xNAKBA 1x185.

Einleiterkabel unterscheiden sich dahingehend von Dreileiterkabeln, dass jeder Leiter einen eigenen Schirm besitzt und dementsprechend die geänderte Schirmgeometrie Auswirkungen auf die Bildung des Reduktionsfaktors besitzt. Aufgrund der geänderten geometrischen Verhältnisse sind für das Einleiterkabel nach [Resch, 2018] Modifikationen vorzunehmen:

$$R'_{S,1} = \frac{1}{3 \cdot 0,9 \cdot \kappa \cdot q_s} \quad \text{Gl. 5-11}$$

$R'_{S,1}$	spezifischer Schirmwiderstand Einleiterkabel
q_s	Schirmquerschnitt
κ	elektrische Leitfähigkeit des Schirms

Anmerkung I: Infolge der Verlegung der Einleiterkabel wird der Faktor 0,9 angesetzt. Nähere Erläuterungen werden nicht getätigt [Resch, 2018].

Anmerkung II: Bei Anwendung eines Dreileiterkabels existiert für gewöhnlich für die drei Leiter ein gemeinsamer Schirm (Sonderfall: 3xNAEKBA 1x185). Im Vergleich dazu ist bei Einleiterkabeln jedem Kabel ein eigener Schirm zuzuordnen, der entsprechend die Leitfähigkeit des Schirms erhöht. Diese Geometrie wird durch den Faktor „3“ berücksichtigt.

Der Rückstrompfad beinhaltet neben den Übergangswiderständen (der Ortsnetzstation sowie des Umspannwerkes) die Selbstinduktivität des Schirms X_{SS} , die nach der Gleichung Gl. 5-12 durch den mittleren Schirmradius r_s (nach dem TU Graz-Modell auf $r_{s,TU}$ angepasst) und die Erdstromtiefe D_E definiert ist [Resch, 2018]:

$$X'_{SS} = (\omega \frac{\mu_0}{2\pi} \cdot \ln\left(\frac{D_E}{r_{s,TU}}\right)) \quad \text{Gl. 5-12}$$

D_E	Rückstromtiefe
$r_{s,TU}$	mittlerer Radius Schirm, Ansatz TU Graz
X'_{SS}	spezifische Selbstinduktivität des Schirms
μ_0	Permeabilität
ω	Kreisfrequenz

Nach [Resch, 2018] basiert die Bildung des **mittleren Radius des Schirms** $r_{s,TU}$ auf einer Betrachtung des Schirms als Hohlzylinder und entsprechender mathematischer Herleitungen des Abstandes zweier Kreisringe. Es wird darauf verwiesen, dass hierbei der geometrische Aufbau eines Einleiterkabels (vgl. Abb. 5-4) beschrieben wird.

Für eine einfache Abschätzung wird der äußere Schirmradius $r_{s,1}$ gewählt:

$$r_{s,TU} \approx r_{s,1} = (r_L + r_I) + d_s \quad \text{Gl. 5-13}$$

$r_{s,1}$	mittlerer Radius Schirm nach dem Ansatz des Einleiterkabels ¹⁰⁵
$r_{s,TU}$	mittlerer Radius Schirm nach dem Ansatz der TU Graz

¹⁰⁵ Die geometrischen Parameter sind der Abb. 5-5 zu entnehmen.

Eine Unterscheidung zwischen Ein- und Dreileiterkabel findet trotz veränderter geometrischer Verhältnisse in Bezug auf die Anordnung der Leiter respektive der Schirme keine Berücksichtigung in [Resch, 2018].

Die **Rückstromtiefe** D_E wird im Wesentlichen durch den **spezifischen Erdwiderstand** ρ geprägt. Dieser lässt sich wie folgt definieren:

„[...] ist als Widerstand zwischen zwei gegenüberliegenden Würfelflächen eines Erdwürfels mit einer Kantenlänge von 1 m definiert. Entsprechend dieser Definition wird der spezifische Erdwiderstand in Ohmmeter [...] angegeben. Der spezifische Erdwiderstand ist der, bei Erdungsmessungen und Berechnungen am schwierigsten zu fassende Einflußfaktor. Einerseits erstreckt sich sein Wert für unterschiedliche Bodenarten über mehrere Zehnerpotenzen, andererseits unterliegen selbst die Werte einer Bodenart starken Schwankungen.“ [Cichowski, 1996]

Der spezifische Erdwiderstand hängt im Wesentlichen von der Bodenbeschaffenheit ab und kann zwischen 2 Ωm (sumpfiger Boden) bis 8.000 Ωm (steiniger und felsiger Boden) liegen. Die Werte unterliegen dabei starken Schwankungen, wobei u. a. die Schichtung des Bodens, der Feuchtegehalt Einflussfaktoren darstellen [Wenzl, 2016].

Die Berechnung erfolgt durch den Ansatz [Resch, 2018]:

$$\delta_E = \frac{e^{\kappa}}{\sqrt{\frac{\omega \mu_0}{\rho}}}$$

$$D_E = \frac{\sqrt{2e}}{\gamma} \cdot \delta_E$$

Gl. 5-14

D_E	Erdrückstromtiefe nach [Mallits, 2018] ¹⁰⁶
δ_E	Eindringtiefe des Stroms ¹⁰⁷
κ	Konstante, berechnet aus der Euler-Konstante
ρ	spezifischer Erdbodenwiderstand
γ	Euler-Mascheroni-Konstante
μ_0	Permeabilität
ω	Kreisfrequenz

Grundsätzlich hängt somit der Reduktionsfaktor von der Beschaffenheit des Erdbodens sowie den Schirmeigenschaften (Material, Querschnitt sowie mittlerer Radius) ab.

¹⁰⁶ Die Erdstromrücktiefe setzt sich aus der Eindringtiefe in ein Material zusammen mit einer entsprechenden Anpassung an die Stromflüsse in der Erde hinsichtlich der Geometrie (Erde wird als konzentrierter Leiter dargestellt) [Fickert, 2006]

¹⁰⁷ Für die Beschreibung der Erdstromtiefe existieren unterschiedliche mathematische Modelle nach Carson und Pollazek sowie Rüdberg. Für eine ausführliche Analyse und Herleitung sei auf [Herold, 2008a] verwiesen.

Interpretation des Dreileiterbleimantelkabels als Einleiterkabel

Das Dreileiterbleimantelkabel NAEKEBA, ein dreiadriges Mittelspannungskabel nach DIN EN 0276-62 [Cichowski, 2012], stellt einen Sonderfall im Rahmen der Betrachtungen zum Reduktionsfaktor dar. Abb. 5-6 stellt den Aufbau wesentlicher Schichten schematisch dar.

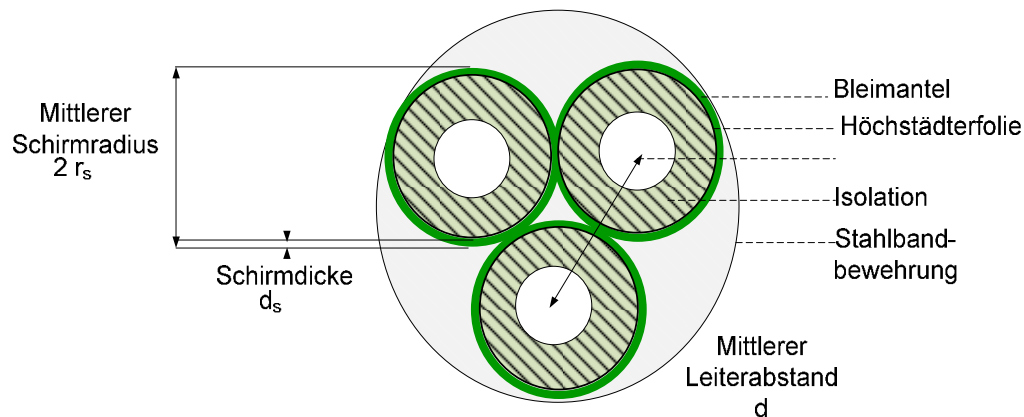


Abb. 5-6 Geometrischer Aufbau des Dreileiterbleimantelkabels NAEKEBA

Für die Berechnung des Reduktionsfaktors lassen sich aufgrund der unterschiedlichen leitfähigen Schichten folgende Rückschlüsse ziehen:

- Die Höchststädterfolie ist aufgrund ihrer Schichtdicke im Verhältnis zu den anderen leitfähigen Schichten zu vernachlässigen.
- Jeder Leiter schließt mit einem Bleimantel ab, dieser dient anstelle eines Schirmes für die Stromrückführung (und die Bildung des Reduktionsfaktors).
- Die drei Leiter werden weiterhin von einer Stahlbandbewehrung umschlossen, die ebenfalls als stromführende Schicht zur Bildung des Reduktionsfaktors angesetzt werden kann. Es sind dabei nach [VDEW, 1992] die Sättigungseffekte bei hohen einpoligen Fehlern zu berücksichtigen.

Für die Berechnungen ist es empfehlenswert, aufgrund des geometrischen Aufbaus den Berechnungsansatz von Einleiterkabeln ohne Stahlbandbewehrung anzusetzen:

- Wie Analysen in Kapitel 5.3.2 zeigen werden, können mit der Berechnung von Einleiterkabeln deutlich kleinere Reduktionsfaktoren ermittelt werden.
- Ebenso unterscheidet sowohl die [VDEW, 1992] als auch die TGL 200-0603/02 grundsätzlich zwischen Dreileiterbleimantelkabeln mit und ohne Stahlbewehrung in der Berechnung des Reduktionsfaktors. Der Unterschied beträgt dabei: $|\Delta r| = +0,1$ (ohne Bewehrung).

Erweiterung für inhomogene Kabelstrecken

Die hergeleitete Gleichung für einfache homogene Netze ist um das Szenario inhomogener Netze zu erweitern. Dabei sind folgende Aspekte zu berücksichtigen:

- Die Erdrückleitung beschreibt nach dem Forschungsansatz von Kapitel 4.1.3 die Erdrückleitung über den gesamten fehlerbehafteten Leitungsabschnitt vom speisenden Umspannwerk bis zur Fehlerstelle.
- Für die Betrachtung des Leiterschleifenansatzes kann eine Induktion nur erfolgen, wenn beide Schleifen durchgängig sind. Es besteht jedoch durchaus die Möglichkeit, die Leiterschleifen durch unterschiedliche Teilimpedanzen in Abhängigkeit der Schirmeigenschaften darzustellen.

Dementsprechend lässt sich nachfolgende Formel auf Basis von [Mallits, 2018] ableiten:

$$\underline{r}_{TU_inhomogen_I} = \frac{\sum_{i=1}^{i_{Fehler}} R'_{Si}(l) \cdot l_i}{\sum_{i=1}^{i_{Fehler}} R'_{Si}(l) \cdot l_i + j \sum_{i=1}^{i_{Fehler}} X'_{SSi}(l) \cdot l_i + R_A + R_{UW}} \quad \text{Gl. 5-15}$$

i	Leitungsabschnitt
i_{Fehler}	Leitungsabschnitt mit nachfolgender fehlerbehafteter ONS
l_i	Leitungslänge des Leitungsabschnitts i
R_A	Ausbreitungswiderstand fehlerbehafteter ONS
R'_{Si}	spezifischer Schirmwiderstand des Leitungsabschnitts i
$\underline{r}_{TU_inhomogen_I}$	Reduktionsfaktor für inhomogene Netze nach TU Graz durch Rechnung mit Impedanzbelägen
R_{UW}	Ausbreitungswiderstand UW
X'_{SSi}	spezifische Selbstinduktivität des Schirms des Leitungsabschnitts i

In der Praxis können u. U. Reduktionsfaktoren von Leitungsabschnitten bereits bekannt sein. Unter der Annahme eines ausgeglichenen Zustands (vgl. Kapitel 4.3.2) der einzelnen ermittelten Beträge ist die Anwendung des nachfolgenden Verfahrens zu prüfen. Hierbei werden die Reduktionsfaktoren anhand der Leitungslängen gewichtet:

$$v(j) = \frac{l_j}{\sum l_i} \quad \text{Gl. 5-16}$$

$$\underline{r}_{TU_inhomogen_R} = \sum v(j) \cdot \underline{r}(j)$$

$l(j)$	Leitungslänge der Leitung j
j	Leitungsabschnitt
$\underline{r}(j)$	Reduktionsfaktor der Leitung j
$\underline{r}_{TU_inhomogen_R}$	Reduktionsfaktor für inhomogene Netze nach dem Ansatz TU Graz mit Rechnung über vorher bestimmte Reduktionsfaktoren
v	Längenanteil des Leitungsabschnitts j an die Gesamtlänge

Bewertung hinsichtlich der praktischen Anwendung und weitere Forschungsaspekte

[Mallits, 2018] sowie [Resch, 2018] untersuchen ausführlich homogene Netze. Ein Schwerpunkt liegt auf dem Einfluss von Erdungen der aktiven als auch passiven Kettenleiter. Es ist darauf zu verweisen, dass für die Betrachtung des Reduktionsfaktors nur der passive Kettenleiter und sein Einfluss auf die Stromrückleitung zu betrachten ist. Der aktive Kettenleiter reduziert ebenfalls den in die Erdungsimpedanz fließenden Strom, wird aber aufgrund des Rechenaufwands vernachlässigt, sodass die Ergebnisse auf der sicheren Seite liegen.

Bisher wurde noch nicht betrachtet:

- Die planerische Bedeutung der Berücksichtigung von Erdungsanlagen im Reduktionsfaktor im ländlichen Raum wird nicht näher analysiert. Es sind Handlungsempfehlungen abzuleiten. Entsprechende Analysen werden in Kapitel 5.2 getätigt.
- Die Untersuchungen basieren insbesondere auf VPE-Kabelstrecken. Eine Analyse hinsichtlich der Wirksamkeit unterschiedlicher Schirmtechnologien und deren Auswirkungen auf die Berechnung von Reduktionsfaktoren wird bisher nicht durchgeführt und führt dahingehend zur Sensitivitätsanalyse in Kapitel 5.3. In diesem Zusammenhang ist auch der Einfluss unterschiedlicher Geometrien (Dreileiter- und Einleiterkabel) näher zu betrachten.
- Die Untersuchungen beziehen sich vorrangig auf mathematische Modelle und resultierende Simulationen mittels Matlab. Eine Verifizierung der Berechnungsergebnisse mittels Durchführung eines realen Erdkurzschlussversuchs wurde bisher noch nicht vorgenommen. Eine Vorbetrachtung zur Bildung des Reduktionsfaktors inhomogener Netze findet in Kapitel 5.5 statt.

Abschließend sei darauf verwiesen, dass es sich um eine Näherungslösung des Reduktionsfaktors handelt, bei dem aus Vereinfachungsgründen Parameter vernachlässigt werden. In [Mallits, 2018] werden ausführlich unterschiedliche Berechnungsvarianten gegenübergestellt:

- Berücksichtigung aller notwendigen Parameter auf Basis des Leiterschleifenansatzes,
- Betrachtung einer Telegraphenleitung.

Grundsätzlich werden mit der Näherungslösung für kurze Leitungsabschnitte annähernd gleiche Ergebnisse ermittelt. Bei längeren Leitungsabschnitten werden mit dem verkürzten Verfahren deutlich höhere Werte erreicht [Mallits, 2018].

5.1.3 Ansatz nach Oeding / Oswald ohne Berücksichtigung der Erdungsimpedanz

Einen ähnlichen Ansatz nach [Mallits, 2018] verfolgen [Oeding / Oswald, 2011]. Hierbei wird zwischen den zwei Technologien Dreileiterkabel und Einleiterkabel differenziert. Beide Ansätze sind miteinander zu vergleichen und Unterschiede herauszuarbeiten.

Dreileiterkabel

[Oeding / Oswald, 2011] betrachten die Erdrückleitungswege unter Einbeziehung der induktiven Wirkung von Leiterschleifen. Ausgangspunkt ist dabei der Ansatz

$$\Gamma_{\text{Oeding}} = \frac{I_E}{I_F} = 1 - \frac{Z'_{SL}}{Z'_S} \quad \text{Gl. 5-17}$$

I_E	Erdungsstrom
I_F	(stromstarker) Erdfehlerstrom
Γ_{Oeding}	Reduktionsfaktor nach dem Ansatz von [Oeding / Oswald, 2011]
Z'_{SL}	Gegenimpedanzbelag zwischen Mantel und Schirm und einem der drei Leiter
Z'_S	Impedanzbelag des metallischen (nicht magnetischen) Mantels oder Schirm mit Erdrückleitung

Dieser beschreibt das Verhältnis von der spezifischen Koppelimpedanz Z'_{SL} zwischen dem Schirm und einem der drei Leiter, unabhängig von dessen Lage, zum Impedanzbelag des Schirmes Z'_S . Aus diesem Ansatz lässt sich die Berechnung nach Tab. 5-1 herleiten. Ergänzend hierzu sind in dieser Tabelle die Unterschiede zu [Mallits, 2018] aufgezeigt.

Tab. 5-1 Vergleich der Berechnungsverfahren für Dreileiterkabel

Ansatz nach [Oeding / Oswald, 2011]	Ansatz nach dem TU Graz-Modell
$\Gamma_{\text{Oeding_homogen_3}} = \frac{R'_S \cdot l}{R'_S \cdot l + \omega \frac{\mu_0}{8} + jX'_{SS} \cdot l}^{108}$	$\Gamma_{\text{TU_homogen_3}} = \frac{R'_S \cdot l}{R'_S \cdot l + R_A + R_{UW} + jX'_{SS} \cdot l}$
Erdungsimpedanzen sind bei Oeding / Oswald nicht berücksichtigt. Zusätzlich ist im Divisor die Selbstinduktivität der Erde durch die Kreisfrequenz ω und die Permeabilität μ_0 beschrieben.	
$R'_S = \frac{1}{\kappa \cdot q_s}$	$R'_S = \frac{1}{\kappa \cdot q_s}$
$X'_{SS} = \omega \frac{\mu_0}{2\pi} * \ln\left(\frac{\delta_e}{r_{s,3}}\right)$	$X'_{SS,3} = \omega \frac{\mu_0}{2\pi} * \ln\left(\frac{D_e}{r_{s,1}}\right)$
Die Beschreibung des Erdbodens unterscheidet sich. Während [Oeding / Oswald, 2011] die Eindringtiefe δ_e wählen, wird beim Modell der TU Graz die Rückstromtiefe D_e angewendet.	
Betrachtung des gemeinsamen Schirms $r_{s,3}$	Betrachtung eines Leiters / Schirms $r_{s,1}$
Das Modell der TU Graz orientiert sich am technologischen Aufbau eines Einleiterkabels, während [Oeding / Oswald] die geometrischen Verhältnisse des Dreileiterkabels abbilden.	

¹⁰⁸ Die einzelnen Parameter orientieren sich an den Gleichungen Gl. 5-9.

Einleiterkabel

In der Praxis kommen häufig Einleiterkabel (technologischer Aufbau nach Abb. 5-5) vor. Einen Vergleich zwischen den Berechnungsverfahren von [Oeding / Oswald, 2011] und [Resch, 2018]¹⁰⁹ stellt die Tab. 5-2 dar.

Tab. 5-2 Vergleich der Berechnungsverfahren für drei Einleiterkabel

Ansatz nach [Oeding / Oswald, 2011] ¹¹⁰	Ansatz nach dem TU Graz-Modell
$r_{\text{Oeding_homogen}_1} = \frac{R'_S \cdot l}{R'_S \cdot l + 3 \omega \frac{\mu_0}{8} + j 3X'_{SS}l}$	$r_{\text{Graz_homogen}_1} = \frac{R'_S l}{R'_S \cdot l + R_A + R_{UW} + jX'_{SS} \cdot l}$
Erdungsimpedanzen sind bei Oeding / Oswald nicht berücksichtigt. Zusätzlich ist im Divisor die Selbstinduktivität der Erde beschrieben. Die Berücksichtigung der drei Leiter erfolgt in Oeding / Oswald im Reaktanzbelag.	
$R'_S = \frac{1}{\kappa \cdot q_s}$	$R'_S = \frac{1}{3 \cdot 0,9 \cdot \kappa \cdot q_s}$
Im Vergleich zu Oeding / Oswald wird im Modell der TU Graz die drei Schirme im Widerstandsbelag berücksichtigt.	
$X'_{SS} = \left(\omega \frac{\mu_0}{2 \pi} \cdot \ln \left(\frac{\delta_e}{\sqrt[3]{r_{s,1}} \cdot d^2} \right) \right)$	$X'_{SS} = \left(\omega \cdot \frac{\mu_0}{2 \pi} \cdot \ln \left(\frac{D_e}{r_{s,1}} \right) \right)$
$r_{s,1} = (r_L + r_I) + d_s^{111}$	$r_{s,1} = (r_L + r_I) + d_s^{112}$
Oeding / Oswald berücksichtigen in ihrem Modell zusätzlich den mittleren Leiterabstand d zwischen den drei Leitern.	

Grundsätzlich unterscheidet sich das Einleiterkabel dahingehend vom Dreileiterkabel, dass

- jedes Kabel seinen eigenen Schirm besitzt und somit in die Berechnungsformel des Reduktionsfaktors der Faktor 3 eingeführt werden muss (analog dem Ansatz von [Mallits, 2018]).
- sich die Bildung des mittleren Schirmradius aufgrund des technologischen Aufbaus unterscheidet. Es sind die Radien von Isolation und Leiter (bei Dreileiterkabel wird vom Durchmesser ausgegangen) sowie der mittlere Leiterabstand zwischen den drei Leitern zu berücksichtigen. Diese Unterscheidung wird insbesondere in [Resch,

¹⁰⁹ Hinweis: In [Mallits, 2018] wurden analog zu Oeding / Oswald auch die Abstände berücksichtigt, jedoch keine ausführliche Herleitung gegeben.

¹¹⁰ Die einzelnen Parameter orientieren sich an den Gleichungen Gl. 5-9.

¹¹¹ Die geometrischen Parameter sind der Abb. 5-5 zu entnehmen.

¹¹² Die geometrischen Parameter sind der Abb. 5-5 zu entnehmen.

Bewertung hinsichtlich der praktischen Anwendung & weitere Forschungsaspekte

Im Rahmen dieses Teilkapitels wurde ein weiteres Verfahren zur Berechnung von Reduktionsfaktoren aufgezeigt, welches sich grundsätzlich vom Modell der TU Graz durch die unterschiedlichen Berechnungsansätze von Dreileiter- und Einleiterkabeln unterscheidet. Im Kapitel 5.4 sollen die Auswirkungen beider Verfahren miteinander verglichen werden.

5.1.4 Ansatz über die erweiterte Transformationsmatrize

Wie bereits in Kapitel 3 dargestellt, beschreibt das Nullsystem alle Elemente mit Erdverbindung, die einen Anteil an der zusätzlichen Impedanz über die Erdschleife besitzen. Daher kann auch die Nullimpedanz als Ausgangspunkt für die Bewertung der Stromaufteilung über den Erdrückleiter in Betracht gezogen werden.

Nach den Ausführungen des 3. Kapitels lässt sich die Bildung der Nullimpedanz durch eine Matrizenbetrachtung eines symmetrischen dreiphasigen Nullsystems beschreiben. Die Symmetrie ermöglicht eine einphasige Betrachtung der Nullimpedanz nach [Heuck, 2013]. In der Literatur wie in [Balzer, 2016], [Herold, 2008b] gibt es ausführliche Herleitungen, die die Matrix systematisch um die Erdrückleitungswege erweitern und entsprechend Berechnungsansätze für den Reduktionsfaktor bilden.

Aufgrund der Komplexität der einzelnen Parameter und somit der ungeeigneten praktischen Handhabbarkeit wird auf eine detaillierte Analyse und Anwendung des Verfahrens verzichtet.

5.1.5 Zusammenfassung Untersuchungsschwerpunkte

Aufbauend auf den theoretischen Vorbetrachtungen sollen an rechnerischen Beispielen und insbesondere Sensitivitätsanalysen Fragestellungen nach Tab. 5-3 geklärt werden.

Tab. 5-3 Schwerpunkte zur Bewertung von Berechnungsverfahren des Reduktionsfaktors

Theoretische Herleitung in Kapitel	Untersuchungsschwerpunkt	Praktische Anwendung in Kapitel
Einfluss von Erdungsanlagen bei der Bildung von Reduktionsfaktoren		
5.1.1	Darstellung und Erläuterung zum Kennlinienverlauf des impedanzabhängigen Reduktionsfaktors	5.2.2, 5.2.3
	Übertragung auf realitätsnahe Berechnungsverfahren zur Diskussion des Einflusses von Erdungsanlagen auf den Reduktionsfaktor in ländlichen Regionen	5.2.4
	Handlungsempfehlung zum Einbezug von Erdungsanlagen in urbanen und ländlichen Regionen unter Betrachtung kritischer Netzszenarien	5.2.5
Sensitivitätsanalyse der Berechnungsparameter am Einleiterkabel im homogenen Netz		
Zielstellung: Praktische Handlungsempfehlung für den Netzplaner zur Wahl geeigneter Werte		
5.1.1	Analyse des Einflusses des Erdbodenwiderstandes sowie der Schirmeigenschaften: Material, Schirmradius und Schirmquerschnitt auf die Bildung von Reduktionsfaktoren nach dem Ansatz der TU Graz	5.3
	Vergleich mit heute in der Praxis angewendeten Reduktionsfaktoren	
Vergleich der Berechnungsverfahren nach dem Modell der TU Graz und [Oeding / Oswald, 2011] in homogenen Netzen		
Ermittlung von Werten für Vergleichszwecke im Erdkurzschlussversuch; Grundlage für die Betrachtung inhomogener Netze		
5.1.1, 5.1.3	Bewertung Berechnungsverfahren von Einleiterkabeln	5.4
	Bewertung Berechnungsverfahren von Dreileiterkabeln	
Berechnungsverfahren inhomogener Netze		
Ermittlung von Werten für Vergleichszwecke im Erdkurzschlussversuch		
5.1.1, 5.1.3	Bewertung unterschiedlicher Berechnungsverfahren	5.5

5.2 Einfluss von Erdungsanlagen auf die Bildung des Reduktionsfaktors

5.2.1 Zielstellung und Voraussetzungen

Zielstellung / Methodik

Das Ziel umfasst eine Ableitung von praktischen Handlungsempfehlungen zum Einbezug von Erdungsanlagen bei der rechnerischen Bestimmung von Reduktionsfaktoren.

Es wird folgende Methodik angewendet:

1. Erklärungsansatz für die Längenabhängigkeit der Reduktionsfaktor-Kennlinie: $r(l)$ durch Anwendung des Gleichstromansatzes,
2. Erklärungsansatz für den Einfluss der Erdungsanlagen auf die Bildung der Reduktionsfaktor-Kennlinie: $r(l, R_A)$ durch Anwendung des Gleichstromansatzes,
3. Übertragung auf realitätsnahe Berechnungsergebnisse durch Anwendung des Modells der TU Graz im Vergleich zum Gleichstromansatz,
4. Ableitung von praktischen Handlungsempfehlungen.

Für die Bewertung eignet sich eine homogene Netzstruktur, in der die Länge sowie die Erdungsimpedanz R_A variiert werden kann. Es werden daher nachfolgende Szenarien definiert:

Szenario Modellnetz

Für die Betrachtungen wird ein Mittelspannungsabgang in drei Abschnitte eingeteilt (Abb. 5-7):

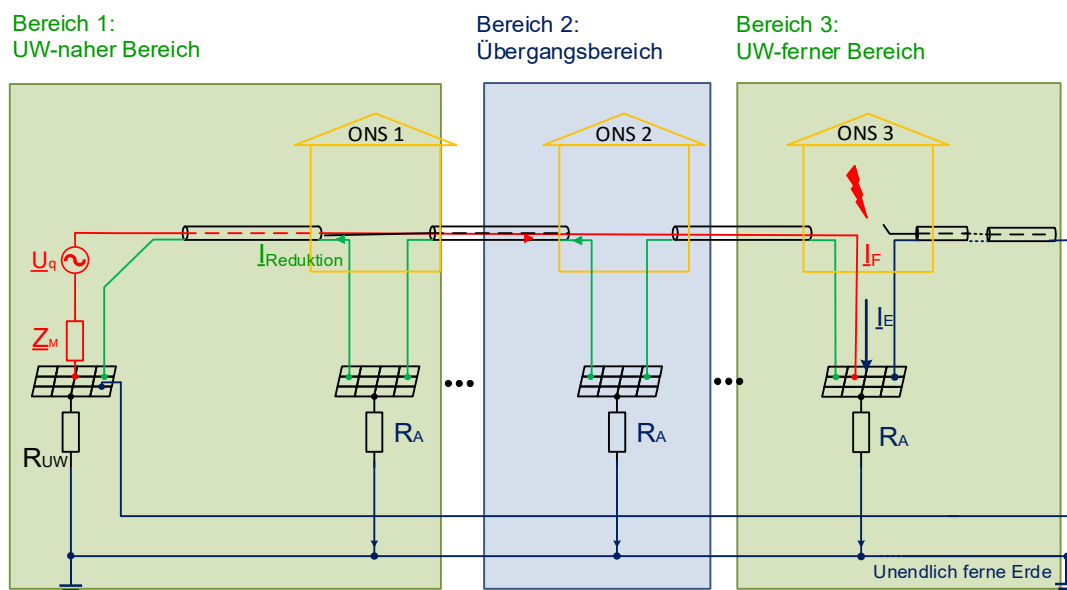


Abb. 5-7 Szenarieneinteilung MS-Netz zur Beurteilung von Erdungsanlagen

Szenario Erdungsbedingungen

Es werden die Erdungsbedingungen durch Varianz von R_A (Ausbreitungswiderstand der fehlerbehafteten exemplarischen ONS)¹¹⁶ berücksichtigt:

Tab. 5-4 Szenario Erdungsbedingungen

Szenario	Parameter	Wert
	R_{UW} in Ω	0,2
Standardbedingung	R_A in Ω	1
Gute Erdungsbedingungen	R_A in Ω	0,3
Ungünstige Erdungsbedingungen	R_A in Ω	5

Szenario: Referenzkabel

Für die Berechnungen wird eine einfache Excel-Berechnung für den Gleichstromansatz sowie das Berechnungstool der TU Graz¹¹⁷ verwendet, es lassen sich nachfolgende Parameter für ein Referenzkabel 3xNA2XS2Y 1x150/25 definieren:

Tab. 5-5 Szenario Standardkabel: VPE-Kabel nach der TU Graz¹¹⁸

Parameter	Wert
spezifischer Schirmwiderstand R'_s	
Elektrische Leitfähigkeit: κ in Sm/mm ²	52
Schirmquerschnitt: q_s in mm ²	25
Selbstinduktivität Schirm X'_{ss}	
Mittlerer Radius Schirm: r_{S_TU} in mm	12,6
Spez. Erdbodenwiderstand: ρ in Ωm	100

¹¹⁶ Anmerkung: Die ONS wird entsprechend dem Abstand (respektive der Zuordnung zu den einzelnen Bereichen) zum UW variiert.

¹¹⁷ Im Rahmen der Forschungsarbeiten wurde ein Tool zur Berechnung des Reduktionsfaktor $r(R_A)$ für einfache MS-Stiche entwickelt, welches nachfolgend zur Anwendung kommt [Resch, 2018].

¹¹⁸ Die ermittelten Parameter beziehen sich auf das von der TU Graz zur Verfügung gestellte Berechnungsprogramm, mit dessen Werten auch in [Resch, 2018] sowie [Mallits, 2018] gearbeitet wurde.

5.2.2 Erklärungsansatz Reduktionsfaktor-Kennlinie $r(l)$

Es soll zunächst auf die theoretischen Ansätze der resultierenden Kennlinie des Reduktionsfaktors in Abhängigkeit der Länge $r(l, R_A)$ auf Basis des Gleichstromansatzes nach Abb. 5-8 eingegangen werden¹¹⁹. Für eine anschaulichere Beschreibung sei dabei die Kennlinie in die drei bereits definierten Teilabschnitte gegliedert. Für die Berechnung wird Gl. 5-3 verwendet.

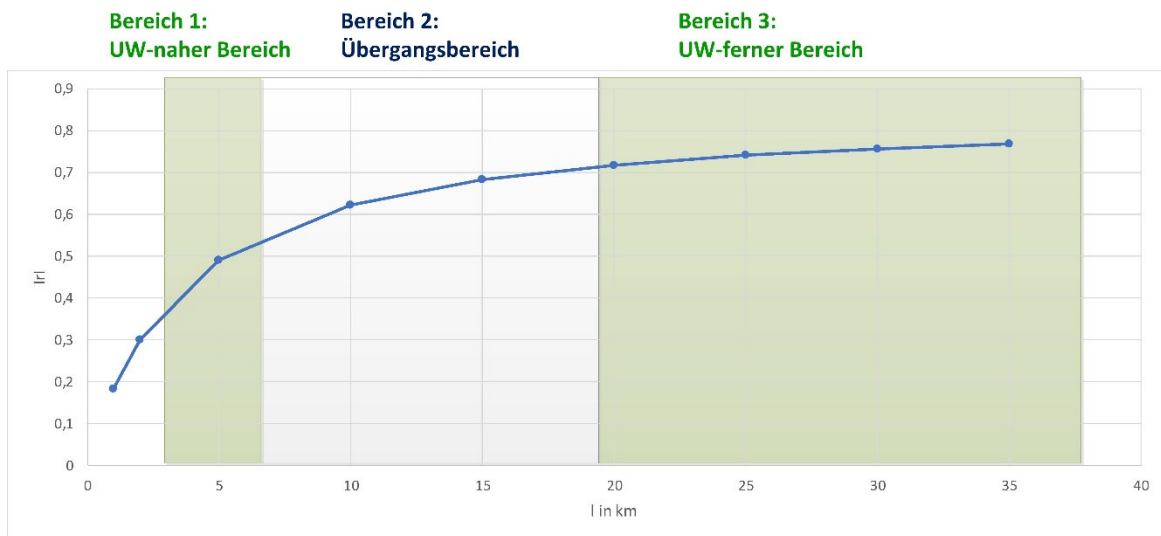


Abb. 5-8 Gleichstromansatz: Kennlinie des impedanzabhängigen Reduktionsfaktors

Bereich 1: Nähe Umspannwerk, $\lim l \rightarrow 0$ (nicht ausgeglichener Zustand)

Eine Grenzwertbetrachtung für sehr kurze Leitungen impliziert eine im Verhältnis zur UW-Impedanz hochohmige Erdungsimpedanz infolge der Berücksichtigung des Stationswiderstandes R_A im Vergleich zur Schirmresistenz R_S . Dementsprechend fließt der Strom über dem Schirm ab (vgl. auch Abb. 5-9). Dies entspricht der bereits beschriebenen Stromaufteilung einer Freileitung in Nähe eines Umspannwerkes nach [Heuck, 2013] in Kapitel 4.3.1.

Eine Betrachtung des Reduktionsfaktors würde rein theoretisch einen Wert nahe 0 ergeben.

¹¹⁹ Der Stationswiderstand R_A bleibt zunächst konstant.

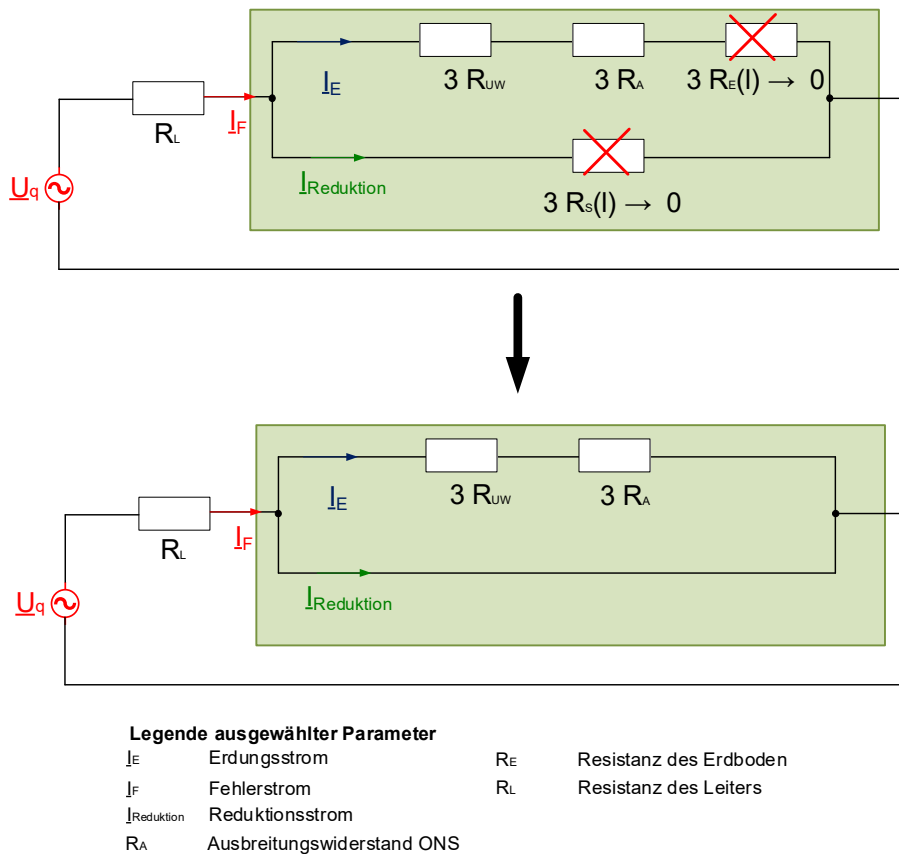


Abb. 5-9 Ersatzschaltbild für den Gleichstromansatz: UW naher Bereich

Bereich 3: Weite Entfernung vom Umspannwerk, $lim \rightarrow \infty$ (ausgeglichener Zustand)

Der ohmsche Anteil der Erdungsimpedanz R_A ist im Verhältnis zur längenabhängigen Resistanz des Erdbodens R_E und des Schirms / Erdseils R_S vernachlässigbar gering. Es kann von einer ausgeglichenen Stromverteilung zwischen beiden Rückleitungen Schirm und Erdboden ausgegangen werden. (vgl. Abb. 5-10)

Dieser Bereich stellt den ausgeglichenen Zustand dar, sodass der klassische Ansatz des Reduktionsfaktors mit einem einheitlich festgelegten Wert zur Anwendung kommen kann. Da dieser Wert ein worst-case-Szenario abbildet, kann dieser für alle Bereiche zur Anwendung kommen.

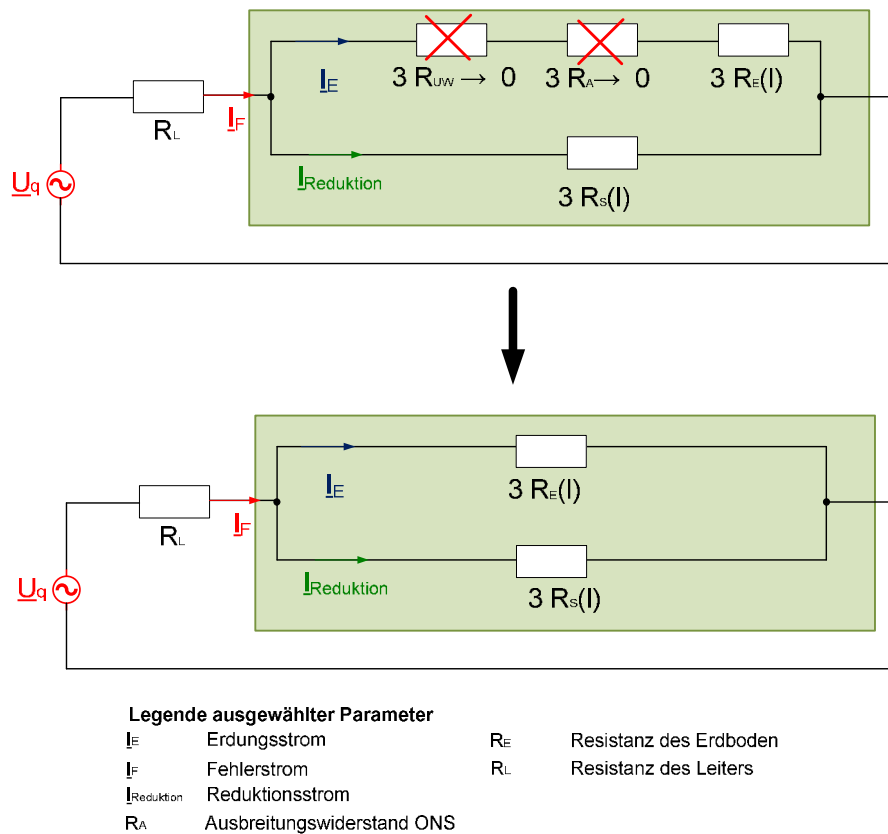


Abb. 5-10 Ersatzschaltbild für den Gleichstromansatz: UW ferner Bereich

Bereich 2: Übergangsbereich im nicht-ausgeglichenen Zustand

Der Übergangsbereich zeichnet sich durch die Änderung des Stationswiderstands R_A von der Hochohmigkeit zur Niederohmigkeit im Verhältnis zur Erdseil- bzw. Schirmresistenz R_S aus. Mit zunehmender Niederohmigkeit führt sie zu ihrer Vernachlässigung und somit zum ausgeglichenen Zustand.

5.2.3 Einfluss der Erdungsimpedanz auf die Reduktionsfaktor-Kennlinie $r(l)$

Die Kennlinie ist für verschiedene Stationswiderstände R_A^{120} näher zu analysieren. Hierfür sind in Abb. 5-11 drei Reduktionsfaktor-Kennlinien in Abhängigkeit der Entfernung zum Umspannwerk und der Höhe der Erdungsimpedanz dargestellt.

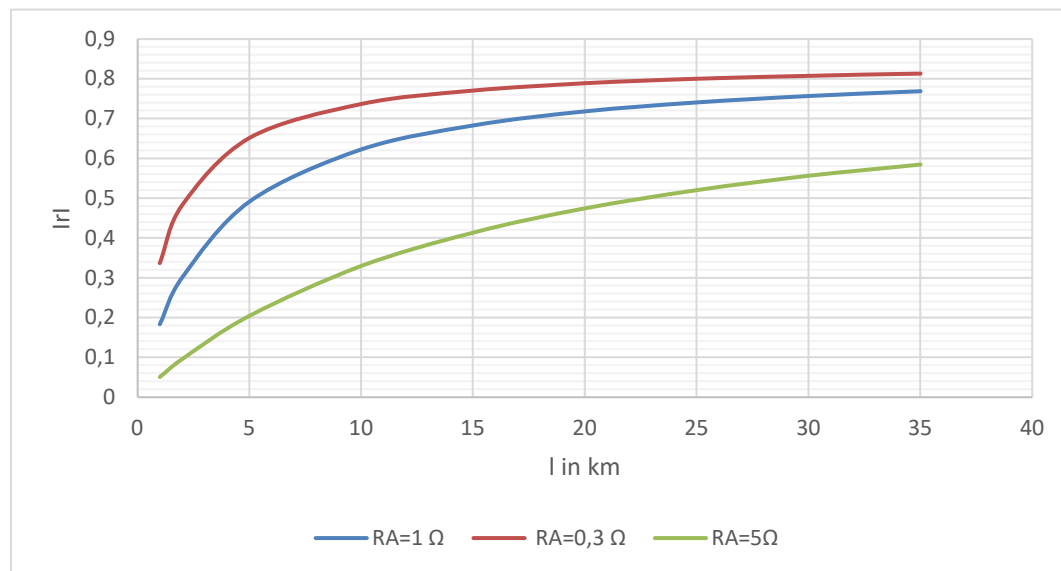


Abb. 5-11 Gleichstromansatz: Einfluss des Stationswiderstands auf den impedanzabhängigen Reduktionsfaktor

Eine niederohmige Stationserde R_A impliziert einen höheren Stromfluss über den Erdboden als bei einer hohen Resistanz der Station. Damit lässt sich ableiten:

- Infolge eines niederohmigen Verhaltens und somit höheren Stromflusses über Erde erhöht sich der Erdungsstrom I_E und folglich auch der Reduktionsfaktor r im Vergleich zu hochohmigen Stationswiderständen bei Anwendung des gleichen Erdschirms.
- Somit kann bei schlechten Erdungsverhältnissen ein optimierter Reduktionsfaktor zur Anwendung kommen. Sehr hochohmige Stationswiderstände implizieren dabei einen deutlich langsameren Anstieg der Kennlinie und somit kleinere Erdungsströme, die zur Potentialanhebung einer Station führen.

Schlussfolgerung

Die Erdungsimpedanz kann einen Einfluss auf den Reduktionsfaktor ausüben. Folglich gilt für UW-nahe Fehler sowie einen Übergangsbereich des nicht-ausgeglichenen Zustands ein impedanzabhängigen Reduktionsfaktor $r(l, R_A)$, der im Wesentlichen vom Abstand zum Umspannwerk und den Erdungsverhältnissen an der Fehlerstelle abhängt.

¹²⁰ Der Einfluss von Kettenleitern bleibt unberücksichtigt, ist jedoch in der Praxis nach [Mallits, 2018] einzubeziehen.

5.2.4 Übertragung auf realitätsnahe Berechnungsansätze

Es soll die praktische Anwendbarkeit des impedanzabhängigen Reduktionsfaktors für verschiedene Erdungsimpedanzen am Beispiel des Modells der TU Graz diskutiert werden (d.h. die Induktion wirkt zusätzlich zur galvanischen Kopplung im Reduktionsstrom).

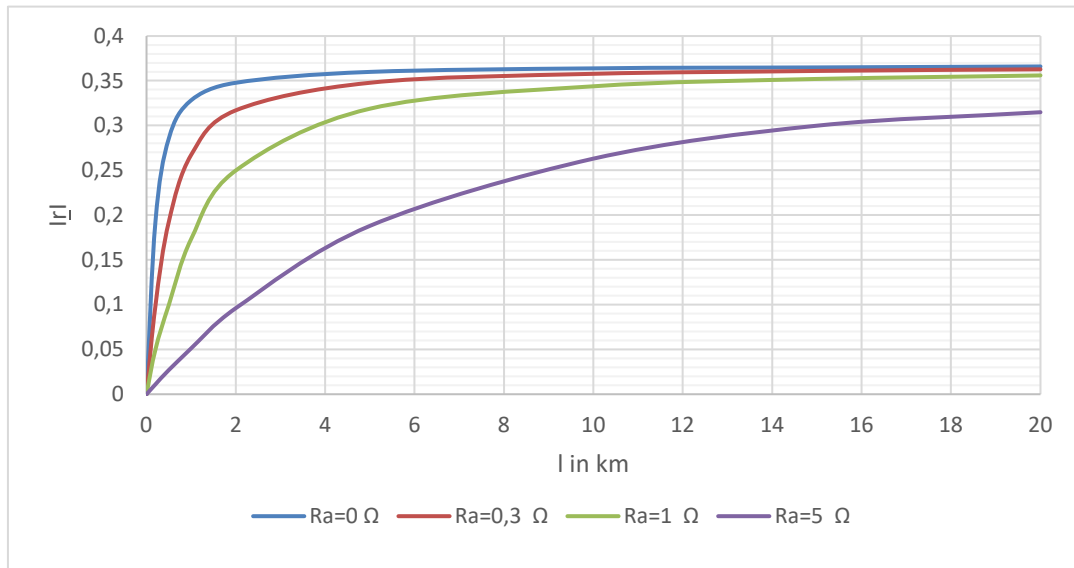


Abb. 5-12 Modell der TU Graz: Einfluss der Erdungsimpedanz auf den Reduktionsfaktor

Zunächst lässt sich am Beispiel der Abb. 5-12 feststellen:

- Es werden mit gleichen Parametern des Standardkabels aufgrund der Berücksichtigung der Koppelimpedanzen wegen $f \neq 0 \text{ Hz}$ deutlich reduzierte Reduktionsfaktoren im Vergleich zum Gleichstromansatz ermittelt. Es zeigt somit deutlich die verstärkende Wirkung durch die induktive Kopplung der Leiterschleifen Schirm und fehlerführender Leiter auf den Reduktionsstrom $I_{\text{Reduktion}}$ im Schirm zwischen fehlerbehafteter ONS und dem UW.
- Das grundsätzliche Verhalten der Kennlinien in Bezug auf die Abhängigkeiten zur Länge und der Erdungsimpedanz entspricht dem Gleichstromansatz.

Für eine Ortsnetzstation mit ungünstigen Erdungsbedingungen (z. B. in Randlagen) gilt:

- Der Einfluss von Erdungsanlagen bleibt über vergleichsweise weite Strecken erhalten. Im Vergleich zum klassischen Verfahren mit einem einheitlichen, festen Reduktionsfaktor ergibt sich somit ein deutlich besserer Reduktionsfaktor in der Berechnung von Ortsnetzstation in der Nähe von Umspannwerken (z. B. innerhalb der ersten 10 km bei Annahme von $R_A = 5 \Omega$).
- Ungünstige Erdungsbedingungen bedeuten somit einerseits durch den Stationswiderstand höhere Berührungsspannungen. Andererseits kann die Annahme besserer Reduktionsfaktoren den berechneten Erdungsstrom reduzieren (vgl. hierzu auch Kapitel 5.2.3).

Für eine Ortsnetzstation mit ungünstigen Erdungsbedingungen (z. B. $R_A = 5 \Omega$) dient als

Beispielrechnung das Szenario: $I_F = 1 \text{ kA}$; $l = 10 \text{ km}$; $R_A^{121} = 5 \Omega$

- ohne Berücksichtigung R_A^{122} $|\underline{r}| = 0,35$; $|\underline{I}_E| = 350 \text{ A}$
- mit Berücksichtigung R_A^{123} $|\underline{r}| = 0,25$; $|\underline{I}_E| = 250 \text{ A}$

Es ist aus rechnerischer Sicht empfehlenswert, in ausgewählten Fällen das Modell der TU Graz nach [Mallits, 2018] unter Einbeziehung von Stationswiderständen (respektive modifizierten Erdungsimpedanzen) in Betracht zu ziehen.

Gute Erdungsbedingungen verbessern daher nicht den Reduktionsfaktor. Als Beispielrechnung dient folgendes Szenario: $I_F = 1 \text{ kA}$; $l = 10 \text{ km}$; $R_A = 0,3 \Omega$

- ohne Berücksichtigung R_A : $|\underline{r}| = 0,35$; $|\underline{I}_E| = 350 \text{ A}$
- mit Berücksichtigung R_A : $|\underline{r}| = 0,35$; $|\underline{I}_E| = 350 \text{ A}$

Der Einfluss einer Erdungsanlage ist mit günstigen Erdungsbedingungen fast vernachlässigbar in der Praxis. Typische Erderwerte verlieren ihren Einfluss in den ersten 2 km.

5.2.5 Handlungsempfehlung

Die Erdungsbedingungen können bei der Bildung des Reduktionsfaktors eine wesentliche Rolle aufgrund des nicht-ausgeglichenen Zustands in der Stromverteilung der Erdrückleitung bei kurzen Leitungen spielen. Sie können damit bei der Bewertung von kritischen Stationen einen entscheidenden Einfluss ausüben. Für die praktische Anwendung lässt sich zusammenfassen:

- Es ist grundsätzlich empfehlenswert eine Bewertung ohne den Einfluss der Stationserde durchzuführen. Empfehlenswert ist diese Variante aufgrund des erheblich geringeren Aufwandes und der zusätzlichen Sicherheitsfaktoren.
- Für Ortsnetzstationen mit ungünstigen Erdungsbedingungen kann zusätzlich das Berechnungsverfahren mit Berücksichtigung der Erdungsimpedanz zur Anwendung kommen, wenn Grenzwerte nicht eingehalten werden.
- Aus praktischer Sicht spielt das Optimierungsverfahren eine untergeordnete Rolle aufgrund des begrenzten Anwendungsbereichs.

¹²¹ Hinweis: Aus Vereinfachungsgründen wird lediglich der Ausbreitungswiderstand einer ONS angenommen. Nach dem Ansatz von [Resch, 2018] ist $R_{A\text{eff}}$ zu betrachten.

¹²² Der Reduktionsfaktor ist der Abb. 5-12 entnommen.

¹²³ Der Reduktionsfaktor ist der Abb. 5-12 entnommen.

5.3 Sensitivitätsanalyse: Parameter im Modell der TU Graz

5.3.1 Vorbetrachtungen

Zielstellung

In der Praxis kommen unterschiedliche Kabeltypen zum Einsatz. Die Herausforderung in der Netzplanung besteht darin, passende Parameter zu den entwickelten Gleichungen nach [Mallits, 2018] zu ermitteln. Daher sollen mittels der Diskussion wesentlicher Einflussparameter im Rahmen einer Sensitivitätsanalyse Handlungsempfehlungen für die geeignete Wahl von Parametern abgeleitet werden.

Forschungsstand

[Resch, 2018] führt bereits eine Sensitivitätsanalyse der Parameter eines Einleiterkabels nach dem Modell der TU Graz durch Analyse der Gleichung

$$\underline{I}_{\text{Graz_homogen_1}} = \frac{1}{\frac{1}{3 \cdot 0,9 \cdot \kappa \cdot q_s} + R_A + R_{UW} + j(\omega \frac{\mu_0}{2\pi} \cdot \ln\left(\frac{D_E}{r_{S_TU}}\right)) \cdot l} \quad \text{Gl. 5-19} \quad ^{124}$$

durch. Wesentliche Ergebnisse sind in Tab. 5-6 zusammengefasst sowie entsprechend weiterführende Forschungsfragen abgeleitet.

Tab. 5-6 Forschungsstand: Einfluss von Parametern auf die Reduktionsfaktor-Berechnung

Parameter	Forschungsstand	Fragestellungen
Schirmwiderstand R_s		
Kabelquerschnitt q_s	Größere Schirmquerschnitte führen zur besseren Stromaufnahme durch den Schirm und somit kleineren Reduktionsfaktoren [Resch, 2018]. Er stellt eine wesentliche Einflussgröße nach [Mallits, 2018] dar.	Auswirkung real eingesetzter Materialien wird nicht untersucht.
spezifisches Schirmmaterial κ	Leitfähigeres Schirmmaterial führt zur besseren Stromaufnahme durch den Schirm und somit kleineren Reduktionsfaktoren [Resch, 2018].	Auswirkung real eingesetzter Materialien wird nicht untersucht. Es besteht insbesondere die Schwierigkeit der Bestimmung des Parameters in der Praxis.

¹²⁴ Eine Definition der einzelnen Parameter ist in Kapitel 5.1.1 erfolgt.

	[Mallits, 2018] stellt fest, dass keine wesentliche Änderung durch Änderung des Schirmmaterials bei der Bildung des Reduktionsfaktors entsteht.	
Selbstinduktivität X_{SS}		
Mittlerer Schirmabstand r	[Resch, 2018] beschreibt den mittleren Schirmabstand nach eigener Herleitung. Eine Analyse des Einflusses wird nicht durchgeführt. In [Resch, 2018] wird nicht zwischen unterschiedlichen Technologien (Einleiterkabel vs. Dreileiterkabel) differenziert, die sich nach den Ausführungen von Kapitel 5.1 unterscheiden.	In Kapitel 5.1 werden unterschiedliche Interpretationen für Einleiter- und Dreileiterkabel dargestellt. Es ist der Einfluss zu klären.
Eindringtiefe	[Resch, 2018] stellt Abhängigkeiten dar, geht jedoch nicht auf die Folgen ein.	Der geeignete Umgang mit der Eindringtiefe in der Netzplanung ist zu klären.
Frequenz	Die Frequenz beeinflusst wesentlich den Blindanteil [Resch, 2018]. Versuche bei der E.DIS Netz GmbH bestätigen die Theorie.	Die Grundschiwingung von 50 Hz stellt den wesentlichen Parameter zur Bestimmung des Blindanteils dar, aus diesem Grund wird auf nähere Analysen verzichtet.
Weitere Parameter		
Länge	Mit steigender Länge erhöht sich der Reduktionsfaktor bis zur Phase des ausgeglichenen Zustands. Die Ursache liegt in der längenabhängigen Wirkung der Erdungsimpedanz begründet. (vgl. dazu Kapitel 5.2)	Keine weiteren Analysen notwendig.
Erdungsimpedanz	vgl. Länge	Keine weiteren Analysen notwendig.

Methodik

Zunächst erfolgt ein Vergleich der Reduktionsfaktoren unterschiedlicher Kabeltechnologien. Dazu werden die Ergebnisse mit den heute üblich angewendeten Faktoren

verglichen, die aus der Literatur entnommen werden.

Die Ursachen unterschiedlicher Reduktionsfaktoren werden anschließend durch eine Detailanalyse diskutiert. Dabei erfolgt als Referenz ausgehend vom VPE-Kabel 3xNA2XS2Y 1x150 jeweils eine Einzelbetrachtung der Parameter: Die Varianz der Werte orientiert sich an den heute üblichen Technologien.

Szenario Modellnetz

Für die Analyse kommt ein einfaches Modell für homogene Kabelstrecken nach Abb. 5-13 zur Anwendung. Betrachtet wird der Reduktionsfaktor \underline{r} zwischen dem speisenden Umspannwerk und der Ortsnetzstation ONS 1. Es wird vom ausgeglichenen Zustand (d. h. im Fernbereich) ausgegangen, sodass Längenabhängigkeiten sowie der Einfluss der Erdungsanlagen unberücksichtigt bleiben.

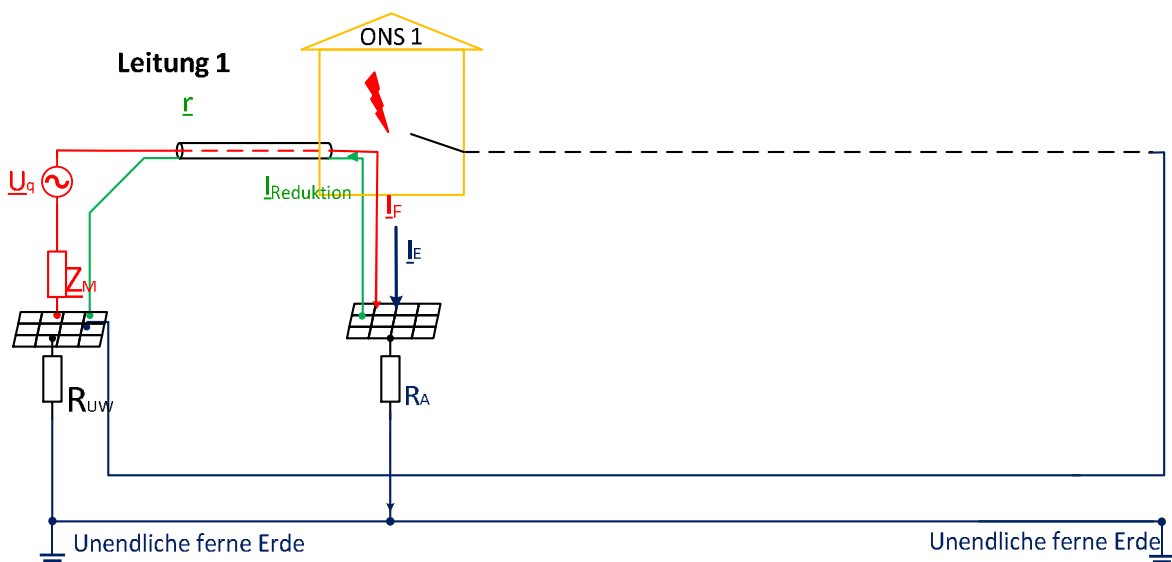


Abb. 5-13 Modellnetz zur Berechnung des homogenen Reduktionsfaktors in Abhängigkeit von R_A

Szenario Kabeltechnologien

Für die Einleiterkabel-Technologien werden die Szenarien K1 bis K4 nach Tab. 5-7 betrachtet:

- Hierbei werden die derzeit in der Praxis eingesetzten Kabeltechnologien mit Standardquerschnitten betrachtet. Als Referenzkabel für Vergleiche dient das Kabel 3xNA2XS2Y 1x150/25 (K1).
- Für die Betrachtung des mittleren Schirmabstandes r_s (Abstand zwischen Schirm und Leiter) wurden in Kapitel 5.1 unterschiedliche Ansätze diskutiert. Dementsprechend werden drei Varianten für Einleiterkabel untersucht.
- Insbesondere die Parameterwahl der Leitfähigkeit von Kupfer erweist sich als schwierig. Daher werden für die Betrachtung des VPE-Kabels zwei unterschiedliche Kabelszenarien K1 und K2 definiert.

- Das Dreileiterbleimantelkabel wird als Einleiterkabel ohne Stahlbewehrung bewertet (vgl. dazu Kapitel 5.1.1).

Für Dreileitkabel (Szenarien K5 und K6) sind die Daten nach Tab. 5-8 zu entnehmen:

Tab. 5-7 Szenario Einleiterkabel¹²⁵

Parameter	K1: VPE-Kabel 3xNA2XS2Y 1x150/25	K2: VPE-Kabel 3xNA2XS2Y 1x150/25	K3: PE-Kabel 3x NA2YHCaY 1x185/70	K4: Bleimantelkabel 3x NAEKBA 1x185/134
Parameter für den spezifischen Schirmwiderstand R'_s				
κ in Sm/mm ²	52 (Cu) ¹²⁶	56 (Cu)	34 (Al)	4,67 (Pb)
q_s in mm ²	25	25	70	134,3
Parameter für den spezifischen Selbstinduktivität Schirm X'_{ss}				
r_{s_1} in mm	12,4	12,4	14,7	14,2
r_{s_3} in mm	25,1	25,1	29,7	28,7
r_{s_TU} in mm	12,6	12,6	14,9	14,4
ρ in Ωm	100	100	100	100
d in mm	36	36	80	31

¹²⁵ Wenn nicht anders gekennzeichnet wurden die Daten entsprechend direkt an Kabelstrecken ausgemessen, sowie die Literatur von [Heinhold / Stubbe, 1989], [Heinhold / Stubbe, 1999] verwendet.

¹²⁶ Quelle: [Resch, 2018]

Tab. 5-8 Szenario Dreileiterkabel

Parameter	K5: Gürtelkabel 1xNAKBA 3x185/230	K6: Höchstädterkabel 1xNAHKBA 3x120/270
Parameter für den spezifischen Schirmwiderstand R'_s		
κ in Sm/mm ²	4,67 (Pb)	4,67 (Pb)
q_s in mm ²	230	270
Parameter für den spezifischen Selbstinduktivität Schirm X'_{ss}		
$r_{s,3}$ in mm	47	30,4
$r_{s,TU}$ in mm		15,2
ρ in Ωm	100	100

5.3.2 Auswertung

Zunächst sind die Auswirkungen unterschiedlicher Technologien in Abb. 5-14 zu vergleichen. Ergänzend sind Literaturangaben, die heute die Grundlage für die Netzplanung darstellen können, den Berechnungswerten gegenübergestellt.

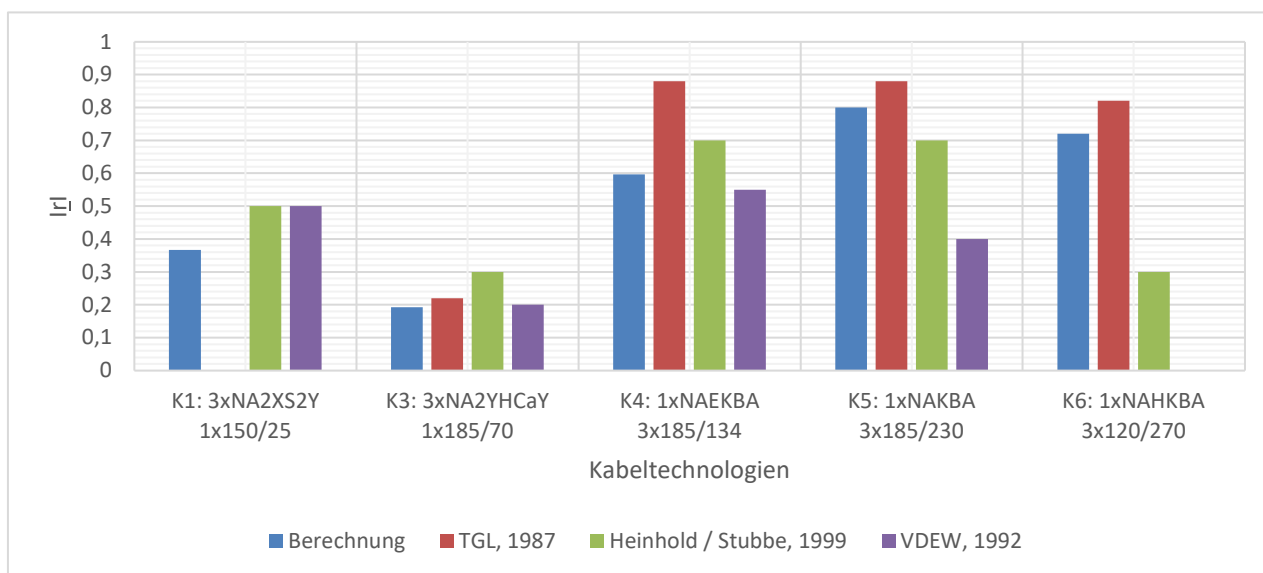


Abb. 5-14 Reduktionsfaktor unterschiedlicher Kabeltechnologien nach dem Modell der TU Graz

Grundsätzlich lässt sich feststellen:

- Die berechneten Beträge von Reduktionsfaktoren unterschiedlicher Technologien können deutliche Unterschiede in einem Bereich zwischen $I_{r_{\min}} = 0,2$ bis $I_{r_{\max}} = 0,7$ aufweisen.

- Einleitertechnologien wie PE- und VPE-Kabel weisen deutlich niedrigere Werte auf im Vergleich zu älteren Kabeltechnologien (Dreileiterkabel). Diese Annahme wird – unter der Voraussetzung, dass alle drei Schirme den Reduktionsstrom aufnehmen¹²⁷ – auch in [Herold, 2008b] bestätigt.
- Eine Besonderheit stellt das Bleimantelkabel dar, welches als Einleiterkabel berechnet wird, aber ein Dreileitermantelkabel darstellt. Es zeigt sehr hohe Reduktionsfaktoren. Die zusätzliche Stahlbewehrung, deren Reduktionsfaktor aufgrund von Sättigungseffekten stromabhängig ist, wird nicht einbezogen. In der Literatur - wie der TGL - zeigen sich Unterschiede in der Berechnung von $\Delta r = 0,1$ auf. Es wird aus Vereinfachungsgründen empfohlen, auf den Einfluss der Bewehrung zu verzichten.
- Im Vergleich zur Literatur variieren die berechneten Größen. Insbesondere in [VDEW, 1992] werden deutlich geringere Werte ermittelt. Die Werte aus der TGL dagegen stimmen in guter Näherung mit den Berechnungsergebnissen überein.

Nachfolgend wird auf die einzelnen Einflussparameter und deren Auswirkung eingegangen.

Mittlerer Schirmradius

Zunächst ist der Einfluss des mittleren Schirmradius an der Abb. 5-15 zu diskutieren. Dabei wird das Standardkabel K1 mit den Parametern

- r_{S_TU} nach der TU Graz (vgl. Kapitel 5.1.2)
- r_{S_1} sowie r_{S_3} nach Oeding / Oswald (Kapitel 5.1.3)

verschiedener Technologien variiert.

Die Sensitivitätsanalyse zeigt:

- der Schirmradius r_{S_TU} besitzt keinen Einfluss auf den Betrag der Reduktionsfaktoren einzelner Kabeltechnologien. Die einzelnen Geometrien weisen ähnliche Größenordnungen auf. Daher findet keine Beeinflussung in der Ausgangsuntersuchung durch den mittleren Kabelschirmradius (Variantenvergleich der Technologien nach Abb. 5-14) statt.
- Die beiden Interpretationen r_{S_TU} sowie r_{S_1} weisen ähnliche Größenordnungen auf, wie zu erwarten war. Aus Vereinfachungsgründen kann r_{S_1} gewählt werden. ¹²⁸

¹²⁷ Diese Voraussetzung wurde im Versuch bestätigt.

¹²⁸ Der Unterschied besteht darin, dass bei r_1 von dem äußeren Schirmradius ausgegangen wird, währenddessen r_{TU} den tatsächlichen mittleren Schirmradius berechnet.

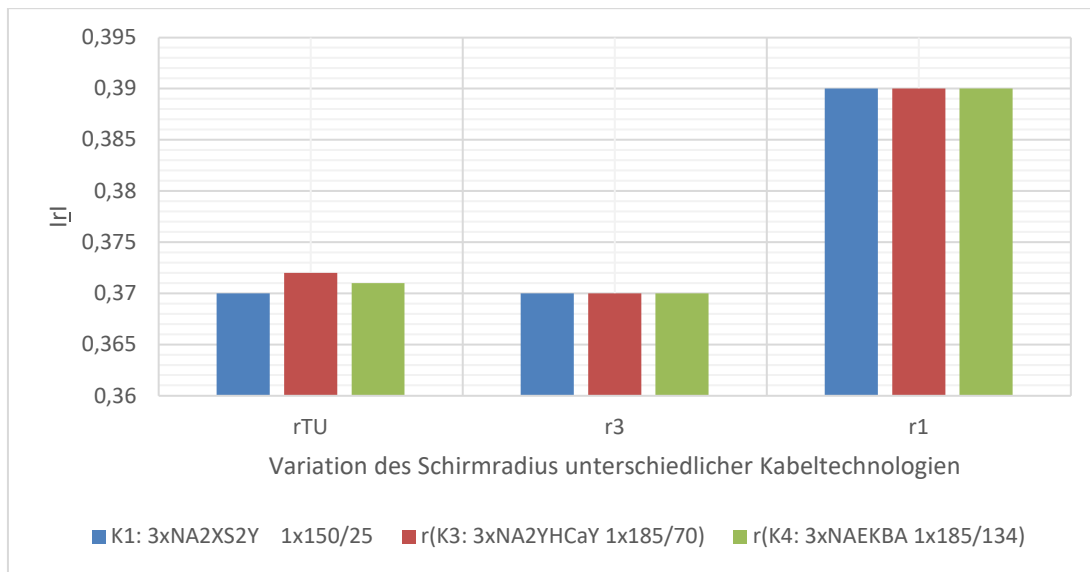


Abb. 5-15 Sensitivitätsanalyse Reduktionsfaktor: mittlerer Schirmradius

Ein Vergleich zwischen dem Dreileiteransatz r_{s_3} und dem Einleiteransatz r_{s_1} für die Dreileiterkabel weist Unterschiede in der Bildung des Reduktionsfaktors am Beispiel des Grundkabels auf. Der Betrag des Reduktionsfaktors erhöht sich durch den höheren Schirmradius um

$$\Delta|r| = 0,2$$

Es ist daher grundsätzlich zu empfehlen, das Modell der TU Graz um die geometrische Interpretation des Faktors zu verändern, insbesondere beim Einsatz von Dreileiterkabeln.

Leitfähigkeit des Schirms: Querschnitt und Material

Die Parameter Querschnitt und Material für die Bildung der spezifischen Schirmresistanz R'_s sind nach dem Modell der TU Graz die entscheidenden Faktoren für die Bildung des Reduktionsfaktors [Resch, 2018], da der Schirmradius bei gleicher Interpretation keinen Einfluss ausübt. Am Beispiel der Einleiterkabel lassen sich die Folgen der spezifischen Schirmresistanz diskutieren:

- Das PE-Kabel (K3) weist einen kleineren Reduktionsfaktor auf als das VPE-Kabel (K1). Die Ursache liegt im höheren Querschnitt begründet, trotz der geringeren elektrischen Leitfähigkeit des Aluminiums.
- Das Masse-Kabel (K4) weist im Vergleich zum VPE-Kabel deutlich höhere Werte auf. Hier ist eine gegensätzliche Wirkung erkennbar. Trotz des höheren Querschnitts wirkt sich Blei und seine elektrische Leitfähigkeit stark erhöhend auf den Reduktionsfaktor aus.

Somit lässt sich ableiten, dass die Kombination aus Querschnitt und Material den entscheidenden Einfluss auf die Bildung des Reduktionsfaktors ausübt und eine sorgfältige Recherche beider Parameter sinnvoll ist.

Die Bestimmung des Querschnittes ist durch die Bezeichnung des Kabeltyps explizit

vorgegeben.

Bei der Recherche nach der Leitfähigkeit γ von Materialien traten unterschiedliche Größenordnungen auf. Am Beispiel des VPE-Kabels (K1 und K2) sind die Auswirkungen darzustellen:

[Resch, 2018]:

$$\kappa = 52; \underline{|r|} = 0,367;$$

[Heinhold / Stubbe, 1999]:

$$\kappa = 56; \underline{|r|} = 0,344$$

Es ist empfehlenswert, als Sicherheitsfaktor den schlechteren Leitwert anzusetzen.

Betrachtungsansatz Einleiterkabel vs. Dreileiterkabel

Ein Vergleich der Einleiter- (K 1 bis K 4) und Dreileiterkabeltechnologien (K 5 und K 6) zeigt, dass der geometrische Aufbau der drei Leiter erheblichen Einfluss auf die Bildung des Reduktionsfaktors ausüben kann. Die zusätzlichen zwei Schirme bei drei Einleiterkabeln reduzieren den spezifischen Gesamtschirmwiderstand und bewirken neben der veränderten Interpretation des mittleren Schirmradius einen kleineren Reduktionsfaktor.

Sensitivitätsanalyse Erdbodenwiderstand

Der spezifische Erdbodenwiderstand ρ stellt einen wesentlichen Anteil bei der Betrachtung der Stromaufteilung über die Erdrückleitung dar. Nach Literaturangaben kann durchaus der Faktor 1:1000 zwischen verschiedenen Erdböden liegen [Ehlert, 2019]. Aus diesem Grund ist eine Sensitivitätsanalyse durchzuführen. Hierfür wurden Reduktionsfaktoren in Abhängigkeit unterschiedlicher Erdbodenwiderstände am Beispiel des Referenzkabels 3xNA2XS2Y 1x150/25 (K1) ermittelt.

Es lässt sich feststellen:

- Geringe Erdbodenwiderstände führen zu einem deutlich höheren Reduktionsfaktor. Die bessere Leitfähigkeit des Erdbodens sorgt für einen höheren Stromfluss über den Erdboden und damit für einen größeren Erdungsstrom I_E . Hohe Erdbodenwiderstände führen dagegen zu deutlich geringeren Reduktionsfaktoren.
- Übliche Richtwerte für einen Erdbodenwiderstand im norddeutschen Raum werden mit $\rho_E = 100 \Omega m$ angenommen. Dieser Ansatz stellt nicht das ungünstigste Szenario dar, stellt jedoch einen praktikablen Ansatz dar.
- Insgesamt lässt sich festhalten, dass sich bei Varianz des spezifischen Erdbodenwiderstands zwischen dem Faktor 1:1000 eine Änderung des Reduktionsfaktors um rund 15 % ergibt.

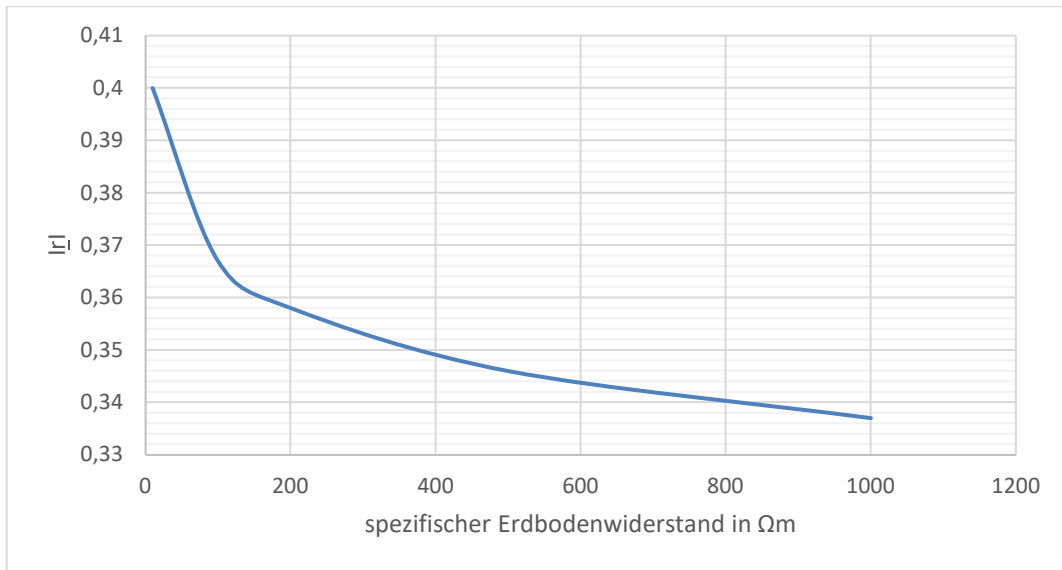


Abb. 5-16 Sensitivitätsanalyse Reduktionsfaktor: Einfluss des spezifischen Erdbodenwiderstandes am Beispiel des Modells der TU Graz

Zusammenfassung

Auf Basis der Betrachtungen lassen die nachfolgende Handlungshinweise ableiten:

- Es ist empfehlenswert, den mittleren Schirmradius in den aktuellen Berechnungsmodellen der TU Graz bei Anwendung von Dreileiterkabeln nach der Geometrie (vgl. dazu Abb. 5-4) anzupassen. Heute übliche Kabeltechnologien weisen ähnliche Größenordnungen in den Geometrien auf, daher ist die präzise Bestimmung des Parameters zwischen den Technologien nicht ausschlaggebend für die Bildung des Reduktionsfaktors.
- Es ist zwingend eine Unterscheidung zwischen Einleiter- und Dreileiterkabeln aufgrund der unterschiedlichen Schirmgeometrien vorzunehmen.
- Kabelquerschnitt und Kabelmaterial üben einen wesentlichen Einfluss auf die Größe des Reduktionsfaktors aus. Der Querschnitt lässt sich vergleichsweise einfach durch die Leiterbezeichnung bestimmen. Für das Kabelmaterial wird empfohlen, auf Basis unterschiedlicher Literaturquellen den kleineren Richtwert anzunehmen. Die Aussagen von [Mallits, 2018], dass das Schirmmaterial keinen Einfluss auf den Reduktionsfaktor ausübt, können in diesem Zusammenhang nicht bestätigt werden.
- Es ist sinnvoll, standardmäßig einen Erdbodenwiderstand von 100 Ωm für den norddeutschen Raum anzunehmen.

5.4 Sensitivitätsanalyse: Berechnungsverfahren

5.4.1 Vorbetrachtungen

Zielstellung

In Kapitel 5.1 werden unterschiedliche Berechnungsansätze zur Bestimmung des Reduktionsfaktors eingeführt. Insbesondere bei den praktisch handhabbaren Lösungen nach dem Modell der TU Graz und [Oeding / Oswald, 2011] ergeben sich nach Tab. 5-1 und Tab. 5-2 für Ein- und Dreileiterkabel unterschiedliche Berechnungsansätze. Es leitet sich die Fragestellung ab, ob die unterschiedlichen Ansätze einen wesentlichen Einfluss auf das Berechnungsergebnis ausüben.

Methodik

Es werden für unterschiedliche Kabeltechnologien Reduktionsfaktoren nach den beiden Berechnungsverfahren ermittelt. Dabei wird zwischen Einleiter- und Dreileiterkabeln unterschieden. Die Ergebnisse sind entsprechend zu interpretieren und Handlungsmöglichkeiten zu diskutieren.

Modellnetz und Parameter

Es gelten die Vorgaben nach Kapitel 5.3.1 mit einem homogenen Kabelnetz nach Abb. 5-13 und den Parametern der Einleitertechnologien nach Tab. 5-7 und der Dreileitertechnologien nach Tab. 5-8.

5.4.2 Auswertung

Die Berechnungsergebnisse sind in der Abb. 5-17 miteinander verglichen.

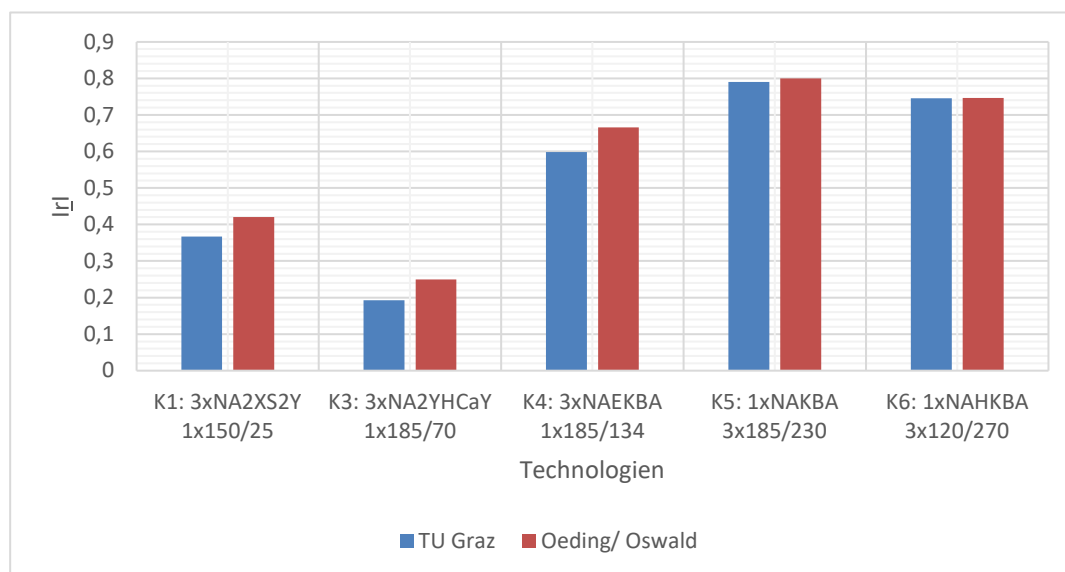


Abb. 5-17 Vergleich der Berechnungsverfahren TU Graz und [Oeding / Oswald, 2011]

Dreileiterkabel

Ein Vergleich des Höchstädterkabels (K 6) zwischen beiden Berechnungsverfahren zeigt, dass das Verfahren nach [Oeding / Oswald, 2011] nahezu identische Reduktionsfaktoren mit einer Betragsdifferenz von $|\Delta r| = 0,01$ im Vergleich zu [Resch, 2018] aufweist. Unterschiede ergeben sich in der Betrachtung der Erdrückleitung:

[Resch, 2018] verwendet die Rückstromtiefe D_E . [Oeding / Oswald] verwenden dagegen die Eindringtiefe δ_E . Dabei gilt:

$$D_E > \delta_E \quad \text{Gl. 5-20}$$

D_E	Rückstromtiefe
δ_E	Eindringtiefe

Es gilt analog zu den Betrachtungen in Kapitel 5.3.2: Ein niedrigerer spez. Erdbodenwiderstand hier: die Eindringtiefe) ergibt einen höheren Reduktionsfaktor.

Ein weiterer Unterschied ergibt sich im Berechnungsansatz des mittleren Schirmradius r_s :

- Das Modell der TU Graz basiert auf der Geometrie von Einleiterkabeln, bei denen die Radien eines Leiters / Isolation für die Bildung des Schirmradius r_{s_1} notwendig sind (vgl. 5.1.2, Abb. 5-5).
- Nach der Interpretation der Geometrien für Dreileiterkabel wird in der Berechnungsformel von [Oeding / Oswald, 2011] der Durchmesser eines Leiters (sowie der Isolation) als Radius des gemeinsamen Schirmes r_{s_3} angenommen (vgl. Kapitel 5.1.3, Abb. 5-4).

Die Betrachtung der Selbstinduktivität der Erde führt zur Kompensation beider variierender Parameter Erdrückleitung sowie Schirmradius im Berechnungsergebnis in einer Detailanalyse.¹²⁹ Infolge ist der Unterschied der Ergebnisse beider Berechnungsverfahren in der praktischen Anwendung vernachlässigbar. Da in beiden Verfahren die Parameter unterschiedlicher Kabeltechnologien in ähnlicher Größenordnung liegen (ausschlaggebend ist der mittlere Schirmradius), können beide Formeln zur Anwendung kommen.

Einleiterkabel

Ein Vergleich der beiden Einleiterkabeltechnologien VPE, PE sowie des Dreileiter-Bleimantelkabels zeigt, dass das Verfahren nach [Oeding / Oswald, 2011] höhere Reduktionsfaktoren mit einer Betragsdifferenz zwischen $|\Delta r_{\min}| = 0,05$ (VPE) und $|\Delta r_{\max}| = 0,07$ (Bleimantelkabel) aufweisen. Im Rahmen der Auswertung des Erdkurzschlussversuchs ist die Differenz diskutieren.

¹²⁹ Auf die explizite Darstellung wird - verzichtet, aufgrund des geringeren Einflusses für die praktische Anwendung.

Die Unterschiede ergeben sich analog zu den Dreileiterkabeln in beiden Gleichungen durch

- die Selbstinduktivität der Erde,
- die Unterscheidung zwischen Rückstromtiefe und Eindringtiefe,
- die Betrachtung der geometrischen Verhältnisse des mittleren Schirmradius: Infolge der unterschiedlichen Interpretation dieses Wertes nach Tab. 5-2 ist davon auszugehen, dass dieser Faktor einen Einfluss auf das Berechnungsergebnis nimmt.

5.5 Bildung des Reduktionsfaktors in inhomogenen Netzstrukturen

5.5.1 Vorbetrachtungen

Zielstellung

In Kapitel 5.1 werden unterschiedliche Berechnungsansätze zur Bestimmung des Reduktionsfaktors eingeführt, welche nach Kapitel 5.4.2 insbesondere bei Einleiterkabeln deutliche Unterschiede aufweisen.

In der Realität kann ein Netz aus einer inhomogenen Netzstruktur bestehen. Hierzu werden in Kapitel 5.1 ebenfalls Berechnungsansätze abgeleitet. Es stellt sich die Frage, ob die unterschiedlichen Berechnungsverfahren nach dem Modell der TU Graz sowie [Oeding / Oswald, 2011] einen wesentlichen Einfluss auf das Berechnungsergebnis ausüben.

Methodik

Am Beispiel einer inhomogenen Netzstruktur werden die unterschiedlichen Varianten zur Bestimmung des inhomogenen Reduktionsfaktors nach dem Modell der TU Graz und nach [Oeding / Oswald, 2011] diskutiert.

Modellnetz und Parameter

Im Rahmen des Erdkurzschlussversuchs lt. Kapitel 7 wird eine Stichnetzstruktur mit starken Inhomogenitäten betrachtet, diese dient als Ausgangspunkt für die nachfolgenden Betrachtungen.

Es gelten die Vorgaben für die Parameter der Einleitertechnologien nach Tab. 5-7 der Dreileitertechnologien nach Tab. 5-8, die längenabhängige Verteilung der Technologien erfolgt nach der Tab. 5-9.

Tab. 5-9 Längenangaben des inhomogenen Versuchsnetzes

	K1: VPE-Kabel 3xNA2XS2Y 1x150/25	K3: PE-Kabel 3xNA2YHCaY 1x185/70	K4: Einleiter- Masse- Kabel 3xNAEKBA 1x185/134	K6: Höchstädterkabel 1xNAHKBA 3x120/270
Länge in %	76	20	1	3

5.5.2 Auswertung

Vergleich der Varianten nach TU Graz

Die Berechnung der Reduktionsfaktoren des inhomogenen Netzwerkes wurde über zwei Verfahren durchgeführt. Einerseits wurde auf Basis der längenabhängigen Resistenzen / Reaktanzen, andererseits auf Basis der ermittelten Reduktionsfaktoren jeweils ein Wert ermittelt. Die Unterschiede beider Berechnungsverfahren differieren vernachlässigbar um $|\Delta r| = 0,01$.

$$r_{TU_inhomogen_I} = \frac{\sum_{i=1}^{l_{Fehler}} R'_{Si}(l)}{\sum_{i=1}^{l_{Fehler}} r'_{Si}(l) + j \sum_{i=1}^{l_{Fehler}} X'_{SSi}(l)} = \underline{0,36} \quad \text{Gl. 5-21}$$

$$r_{TU_inhomogen_R} = \sum v(j) \cdot r(j) = \underline{0,35} \quad \text{Gl. 5-22}$$

Vergleich der Berechnungsverfahren

Die Berechnungsergebnisse nach [Oeding / Oswald, 2011] wurden ebenfalls nach den beiden unterschiedlichen Gewichtungsverfahren ermittelt. Hierbei sind keine Unterschiede zu erkennen.

Im Vergleich zum Modell nach der TU Graz sind erwartungsgemäß höhere Werte um $|\Delta r| = 0,03$ zu beobachten. Dieser Unterschied kann ebenfalls vernachlässigt werden.

$$r_{Oeding_inhomogen_I} = \frac{\sum_{i=1}^{l_F} R'_{Si}(l)}{\sum_{i=1}^{l_F} r'_{Si}(l) + 3\omega \frac{\mu_0}{8} + j \sum_{i=1}^{l_F} (l\omega \frac{\mu_0}{2\pi} \cdot \ln\left(\frac{\delta_e}{r_{s_3}}\right)) + j \sum_{i=1}^{l_F} (3l\omega \frac{\mu_0}{2\pi} \cdot \ln\left(\frac{\delta_e}{\sqrt[3]{r_{s_1} \cdot d^2}}\right))} \quad \text{Gl. 5-23}$$

$$r_{Oeding_inhomogen_I} = \underline{0,38}$$

$$r_{Oeding_inhomogen_R} = \sum v(j) \cdot r(j) = \underline{0,38} \quad \text{Gl. 5-24}$$

5.6 Zusammenfassung

Im Rahmen des Kapitels wurden unterschiedliche Berechnungsverfahren zur Ermittlung von Reduktionsfaktoren unter besonderer Berücksichtigung

- der Modifikation von Berechnungsansätze für inhomogene Netze ausgehend von der Berechnung homogener Netztopologien,
- des Einflusses von Erdungsanlagen auf die Bildung von Reduktionsfaktoren,
- einer Sensitivitätsanalyse wesentlicher Berechnungsparameter,
- der Überführung der theoretischen Ansätze auf eine praktikable Anwendung

analysiert.

Zielstellung war, im Hinblick auf die Verifikation der Berechnungsansätze im Erdkurzschlussversuch die Fragestellungen zu beantworten:

- *Welche mathematischen Berechnungsverfahren sind für die Berechnung von Reduktionsfaktoren in homogenen und inhomogenen Netzen geeignet?*
- *Welche Unterschiede weisen die in der Literatur beschriebenen mathematischen Berechnung von Reduktionsfaktoren in homogenen Netzen untereinander auf?*
- *Welche Parameter sind für die praktische Bestimmung des Reduktionsfaktors in den Verfahren in [in]homogenen relevant??*

Berechnungsverfahren im Vergleich zum erweiterten Modell des Kapitels 3.2

Es wurden unterschiedliche Berechnungsansätze von einer einfachen Gleichstrombetrachtung, über komplexe Transformationsmatrizen bis hin zur Betrachtung von induktiv gekoppelten Leiterschleifen nach dem Modell der TU Graz (federführend durch [Mallits, 2018] entwickelt (durch [Resch, 2018] analysiert) sowie [Oeding / Oswald, 2011] und [Herold, 2008a] dargestellt. Die Betrachtung für die induktiv gekoppelten Leiterschleifen erwiesen sich als praktikabler Ansatz für die Netzplanung. Sie liefern gleichsam den Beweis, dass das Ersatzschaltbild nach Abb. 3-4 für die Erdrückleitungswege in der Art abgebildet werden kann.

Beide Berechnungsverfahren unterscheiden sich vordergründig dahingehend, dass in der Berechnung von Drei- und Einleiterkabeln unterschiedliche Ansätze gewählt werden. Insbesondere bei Einleiterkabeln differieren die Ergebnisse. Eine detaillierte Untersuchung unter Anwendung von Erdkurzschlussversuchen ist empfehlenswert.

Eine Gegenüberstellung zwischen der Gleichstrombetrachtung (ohne die Betrachtung der induktiven Kopplung zwischen fehlerführenden Leiter und Schirm) zu den Leiterschleifenansätzen zeigt deutlich auf, dass für die Entstehung des Reduktionsstroms (und respektive auch des Reduktionsfaktors) neben der galvanischen Verbindung der fehlerbehafteten Station zum Umspannwerk zwingend auch die Koppelimpedanzen zu berücksichtigen sind. Es wird daher auch vom in den Schirm induzierten Reduktionsstrom $I_{\text{Reduktion}}$ in Richtung Umspannwerk gesprochen, wie in 3.2 als These aufgestellt.

Sensitivitätsanalyse: Erdungsanlage

Eine Sensitivitätsanalyse zeigte, dass mittels neuer Berechnungsmethoden nach [Mallits, 2018] die Einbindung von Erdungsimpedanzen in die Berechnung des Reduktionsfaktors vor allem an Erdungsanlagen mit ungünstigen Bedingungen positivere Ergebnisse möglich sind. Der Anwendungsbereich des impedanzabhängigen Reduktionsfaktors ist begrenzt. Es ist zu empfehlen, nur in Einzelfällen diese erweiterte Untersuchung anzuwenden. Es lässt sich zusammenfassen:

- Günstige Erdungsverhältnisse: Der Reduktionsfaktor nimmt größere Werte an, infolge der vergleichsweise kleinen Erdungsimpedanz sind geringe Berührungsspannungen zu erwarten.
- Ungünstige Erdungsverhältnisse: Der Reduktionsfaktor kann insbesondere bei kurzen Leitungslänge deutlich niedrigere Werte annehmen. Dementsprechend wirkt sich dieser Umstand mildernd auf den Erdungsstrom und somit die Berührungsspannung aus.
- Die Vernachlässigung von Erdungsimpedanzen und Anwendung des „ausgeglichenen Zustands“ führt grundsätzlich dazu, dass die Berechnungen positive Ergebnisse bedeuten.

Sensitivitätsanalyse: Parameter

Es lassen sich für die praktische Planung folgende Erkenntnisse ableiten:

- Der Einfluss des Schirmmaterials (elektrische Leitfähigkeit) sowie des Querschnitts als Kombination übt den wesentlichen Einfluss auf die Bildung des Reduktionsfaktors aus. Aufgrund unterschiedlicher Literaturangaben ist für die Leitfähigkeit ein niedrigerer Wert empfehlenswert (Sicherheitsfaktor).
- Als spezifischer Erdbodenwiderstand kann für norddeutsche Verhältnisse $\rho = 100 \Omega\text{m}$ angewendet werden.
- Der Schirmradius ist bei geeigneter, einheitlicher Berechnungsgrundlage kein entscheidender Parameter.
- Die Interpretation der Geometrie (mittlerer Schirmradius) ist bei Dreileiterkabeln im Berechnungsansatz von [Resch, 2018] im Vergleich zu Einleiterkabeln anzupassen.

Ausblick

Die praktikable Anwendung zur Berechnung von Reduktionsfaktoren inhomogener Netze ist noch i. d. R. nicht ausreichend umgesetzt. Dabei sollte zu berücksichtigen sein, dass sich für jede Station in einem MS-Ring der Reduktionsfaktor in inhomogenen Netzen ändern kann. Es ist empfehlenswert nach Verifizierung der Berechnungsergebnisse durch Versuche

- für eine einfache Handhabung ein Berechnungstool zu implementieren,
- eine Abschätzung zu Grenzübergängen zwischen homogenen und inhomogenen Netzen vorzunehmen.

6 (Mess-)Methodik zur Bestimmung von Reduktionsfaktor-Erdungsimpedanz-Kombinationen im Versuch

Zielstellung des Kapitels

Die Zielstellung des Erdkurzschlussversuchs umfasst die Darstellung eines realitätsnahen Abbildes der Stromflüsse während eines (stromstarken) Erdfehlerstroms im Netz, um theoretische Annahmen zur Bildung von Erdungsimpedanzen sowie Reduktionsfaktoren mit der Realität zu vergleichen. Bisher wurden im deutschsprachigen Raum Erdkurzschlussversuche mit der Zielstellung, die Bewertung von Erdungsanlagen in einem niederohmig geerdeten Mittelspannungsnetz im ländlichen Raum zu verifizieren, nicht durchgeführt. Eine besondere Herausforderung besteht in diesem Zusammenhang in der Entwicklung von Verfahren zur Vermeidung des Überlagerungseffekts im Schirm, mit dem Ziel, Reduktionsfaktor und Erdungsimpedanz klar zu bestimmen. Daher wird im Rahmen des Kapitels eine geeignete Methodik zur messtechnischen und rechnerischen Bestimmung beider Parameter am einfachen Modellnetz hergeleitet.

Wie die nachfolgenden Überlegungen zeigen, wird neben dem Modell der normativ geregelten Erdungsimpedanz mit dem zugehörigen Reduktionsfaktor auch ein zweites Modell der TU Graz diskutiert. Hierbei wird der Begriff der modifizierten Erdungsimpedanz mit einem neu zu definierenden Reduktionsfaktor eingeführt.

Methodik des Kapitels

Zunächst erfolgt eine kurze Einführung in die Ursachen des Überlagerungseffekts. Darauf aufbauend leitet sich eine Methodik ab, wie geeignete Reduktionsfaktor-Erdungsimpedanz-Kombinationen im Rahmen dieses Kapitels ermittelt werden können, die eine eindeutige Bestimmung beider Parameter zulassen, somit den Überlagerungseffekt vermeiden und damit realitätskonforme Ergebnisse wiedergeben.

Schwerpunkt des Kapitels bildet anschließend die Herleitung eines messtechnischen und darauf aufbauend rechnerischen Konzepts, welcher beide Parameter exakt bestimmt. Dies folgt der Methodik:

- Definition der Erdungsimpedanz,
- Skizzierung der Idee am einfachen Rechenbeispiel,
- Messtechnisches und rechnerisches Konzept am Modellnetz,
- Diskussion der Kombinationen mit normativen Vorgaben.

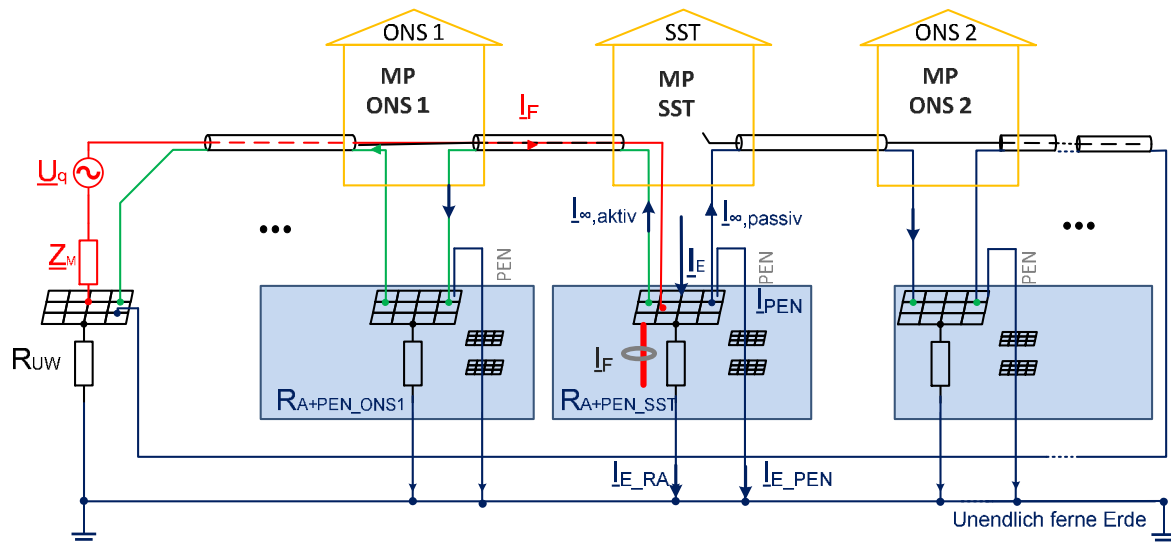
Eine Übertragung des Konzepts auf das Versuchsnetz erfolgt detailliert in Anhang H.

6.1 Grundlagen

6.1.1 Theorie zum Überlagerungseffekt

Die Analyse der Stromverteilung über die Erdrückleitungspfade soll einen Aufschluss über die Thematik des Überlagerungseffekts geben.

Zunächst ist für ein besseres Verständnis die Bildung der Erdungsimpedanz am Beispiel der Abb. 6-1 näher zu betrachten:



Legende ausgewählter Parameter

- I_E Erdungsstrom
- I_F Erdfehlerstrom
- I_{E_RA} Strom in den Anlagenwiderstand der fehlerbehafteten ONS
- I_{E_PEN} Erdungsstrom in den angeschlossenen PEN in die Niederspannung
- $I_{\infty,aktiv}$ Strom in den aktiven Kettenleiter
- $I_{\infty,passiv}$ Strom in den passiven Kettenleiter
- R_{A+PEN} Ausbreitungswiderstand einer ONS mit angeschlossener NS-Ebene

Abb. 6-1 Modellansatz zur Erklärung des Überlagerungseffekts: Erdungsimpedanz im Schaltzustand A

Der Erdungsstrom I_E in die wirksame Erdungsimpedanz Z_E setzt sich aus dem Strom in den

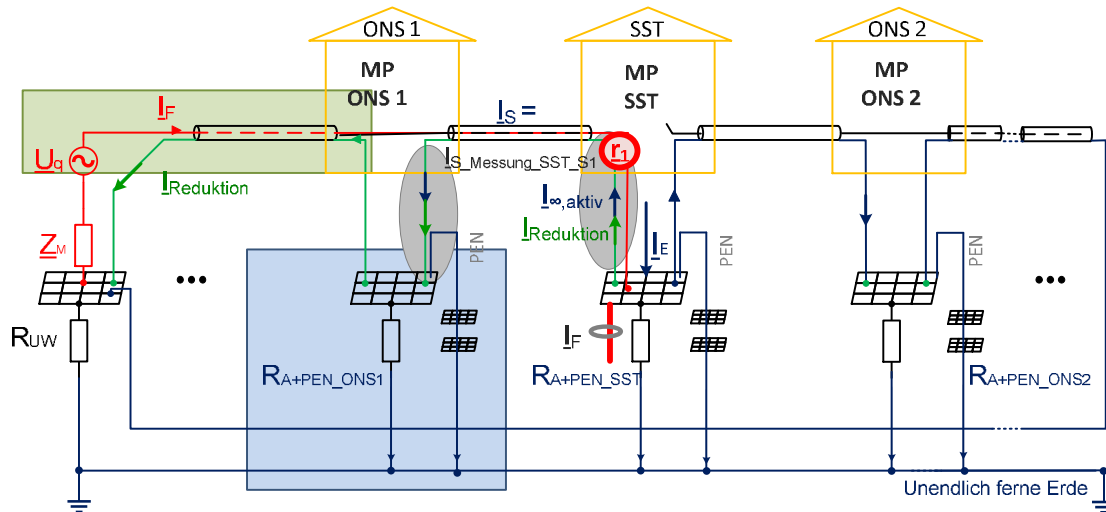
- Stationsausbreitungswiderstand R_{A_SST} der fehlerbehafteten SST I_{E_RA} sowie in dessen unterlagerte Niederspannung I_{E_PEN} ,
- passiven Kettenleiter der benachbarten Stationen auf der fehlerabgewandten Leitung $I_{\infty,passiv}$,
- aktiven Kettenleiter der benachbarten Stationen auf der fehlerspeisenden Leitung $I_{\infty,aktiv}$

zusammen.

Als messtechnische Herausforderung ist dabei der in Kapitel 4.3.1 diskutierte Überlagerungseffekt zu betrachten. Nach der Theorie setzt sich die Stromrückleitung in Richtung Umspannwerk im Schirm I_S am Beispiel des Schaltzustands A aus den beiden

folgenden Pfaden (vgl. Abb. 6-2 sowie theoretischen Grundlagen in Kapitel 3)

- Anteil am Erdungsstrom durch die benachbarten Stationen des aktiven Kettenleiters: $I_{\infty, \text{aktiv}}$ (blau unterlegter Kasten),
- dem in den Schirm induzierten Reduktionsstrom $I_{\text{Reduktion}}$ in Richtung Umspannwerk im aktiven Netzteil (grün unterlegter Pfad), aus dem sich der klassische Reduktionsfaktor lt. DIN EN 50522 gemäß Kapitel 5 ergibt, zusammen.



Legende ausgewählter Parameter

I_E	Erdungsstrom	$I_{S_Messung_SST_S1_A}$	gemessener Schirmstrom der ONS 1 im Abgangsschirm 1 im Schaltzustand A
I_F	Erdfehlerstrom	$I_{\infty, \text{passiv}}$	Strom in den passiven Kettenleiter messtechnisch einfach zu ermittelnder Reduktionsfaktor gebildet an der SST
$I_{\text{Reduktion}}$	Reduktionsstrom	r_1	
I_S	Schirmstrom der fehlerstromführenden Leitung		

Abb. 6-2 Modellansatz zur Erklärung des Überlagerungseffekts: aktiver Kettenleiterstrom und Reduktionsstrom auf dem Schirmstrom der fehlerstromführenden Leitung

Für die Bildung des Reduktionsfaktors in inhomogenen Netzen muss nach Kapitel 4 der Pfad zwischen dem speisenden Umspannwerk und der fehlerbehafteten SST berücksichtigt werden, dementsprechend erfolgt die Bildung des Reduktionsfaktors r_1 am rot gekennzeichneten Punkt in der Abb. 6-2 über die Gleichung:

$$r_1 = \frac{I_E}{I_F} = \frac{I_F - I_S}{I_F} = \frac{I_F - I_{S_Messung_SST_S1}}{I_F} \quad \text{Gl. 6-1}$$

I_E	Erdungsstrom
I_F	(stromstarker) Erdfehlerstrom
I_S	Schirmstrom der fehlerstromführenden Leitung
$I_{S_Messung_SST_S1}$	Schirmstrom an der SST in Richtung der fehlerspeisenden Leitung
r_1	rechnerisch bestimmter Reduktionsfaktor direkt an der fehlerbehafteten Station nach klassischer Vorgabe der DIN EN 50522

Dabei besteht der Messwert des Schirmstroms $I_{S_Messung_SST_S1}$ (verallgemeinert I_S) aus der Überlagerung des Stroms des aktiven Kettenleiters $I_{\infty, \text{aktiv}}$ und dem zu betrachtenden Reduktionsstrom $I_{\text{Reduktion}}$:

$$\underline{I}_{S_Messung_SST_S1} = \underline{I}_{Reduktion} + \underline{I}_{\infty,aktiv} \quad \text{Gl. 6-2}$$

$\underline{I}_{Reduktion}$	Reduktionsstrom
$\underline{I}_{S_Messung_SST_S1}$	Schirmstrom an der SST in Richtung der fehlerspeisenden Leitung
$\underline{I}_{\infty,aktiv}$	aktiver Kettenleiterstrom

Nach Kapitel 4.3.1 führt die Berücksichtigung von $\underline{I}_{S_Messung_SST_S1}$ bei der Bildung des Reduktionsfaktors durch die zweifache Berücksichtigung des aktiven Kettenleiterstroms, einerseits bei der Bildung des Reduktionsfaktors und andererseits bei der Bestimmung der wirksamen Erdungsimpedanz, zu hinsichtlich der Berührsituation günstigeren Ergebnissen, die nicht der Realität entsprechen (vgl. dazu auch nachfolgend 6.3).

6.1.2 Grundidee zur Prüfung realitätskonformer Erdungsimpedanz-Reduktionsfaktor-Kombinationen

Zielstellung

Zur Bewertung von Reduktionsfaktor und Erdungsimpedanzen sind geeignete messtechnische Auswertungsverfahren zu entwickeln, die eine eindeutige Bestimmung beider Parameter zulassen, somit den Überlagerungseffekt vermeiden und damit realitätskonforme Ergebnisse prognostizieren.

Die dargestellten Verfahren zur Ermittlung der Erdungsimpedanz-Reduktionsfaktor-Kombinationen dienen später als Grundlage für die Versuchsauswertung in Kapitel 8.

Grundidee

Nachfolgend wird unter Anwendung der Abb. 6-3 auf die Grundidee zur Ermittlung und Bewertung geeigneter Erdungsimpedanz-Reduktionsfaktor-Kombinationen eingegangen.

Das Auslegungsverfahren von Erdungsanlagen basiert auf der Idee, ausgehend vom Reduktionsfaktor und des Erdkurzschlussstroms \underline{I}_F sowie der Vorgabe der maximal möglichen Erdungsspannung \underline{U}_E eine Ermittlung für eine maximal zulässige Erdungsimpedanz \underline{Z}_{Grenze} nach Gl. 4.4 abzuleiten (Schritt 1-3). Diese wird anschließend durch Messung überprüft (Schritt 4). Dabei gilt:

$$\underline{Z}_{Grenze} \geq \underline{Z}_{Messung} \quad \text{Gl. 6-3}$$

\underline{Z}_{Grenze}	Grenzwert der klassischen Interpretation der Erdungsimpedanz lt. DIN EN 50522
$\underline{Z}_{Messung}$	im Versuch ermittelte Erdungsimpedanz

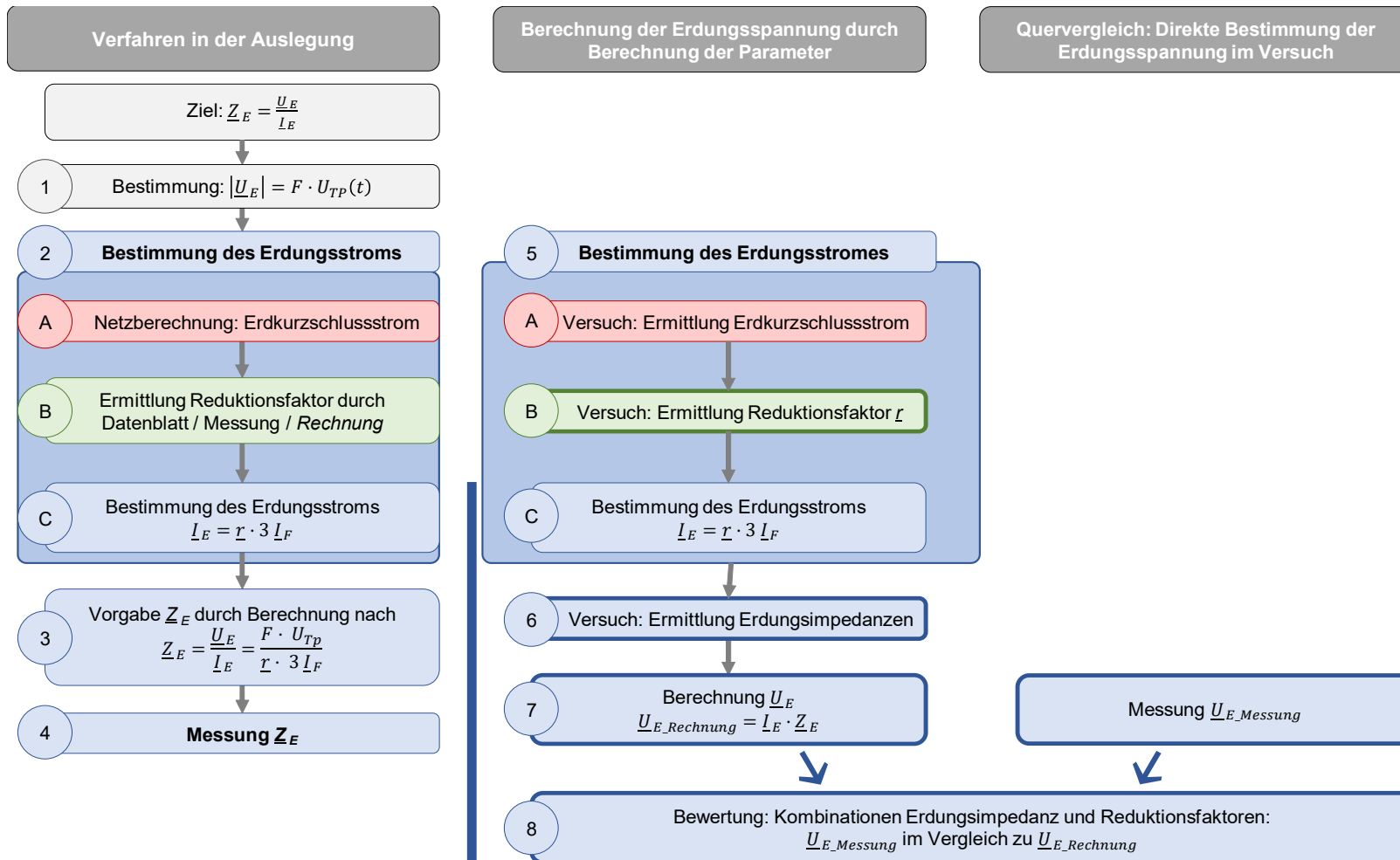


Abb. 6-3 Vorschlag für die Methodik der Ermittlung von Erdungsimpedanz-Reduktionsfaktor-Kombinationen

Im Erdkurzschlussversuch sollen die Verfahren zur Ermittlung von Erdungsimpedanz und Reduktionsfaktor hinsichtlich ihrer Prognosefähigkeit der gemessenen Erdungsspannungen $\underline{U}_{E_Messung}$ geprüft werden. Dementsprechend gilt nicht die Erdungsimpedanz als Richtwert zur Bewertung.

Die Erdungsspannung $\underline{U}_{E_Rechnung}$ wird in Abhängigkeit des Verfahrens aus den Beträgen der ermittelten Erdungsimpedanz $\underline{Z}_{Versuch}$ sowie des Reduktionsfaktors $\underline{r}_{Versuch}$ ermittelt (Schritte 5-7):

$$\underline{U}_{E_Rechnung} = |\underline{r}_{Versuch}| \cdot |\underline{I}_{F_Messung}| \cdot |\underline{Z}_{Versuch}| \quad \text{Gl. 6-4}$$

$\underline{I}_{F_Messung}$	im Versuch ermittelter Fehlerstrom ¹³⁰
$\underline{r}_{Versuch}$	im Versuch rechnerisch ermittelter Reduktionsfaktor
$\underline{U}_{E_Rechnung}$	aus Messwerten rechnerisch bestimmte Erdungsspannung
$\underline{Z}_{Versuch}$	im Versuch ermittelte Erdungsimpedanz

Im Anschluss erfolgt ein Vergleich zwischen der berechneten Erdungsspannung $\underline{U}_{E_Rechnung}$ und der vor Ort (an der SST) gemessenen Erdungsspannung $\underline{U}_{E_Messung}$ (Schritt 8). Im Fall gleicher Werte kann die Kombination angewendet werden, da keine Überlagerungseffekte entstehen.

Diese Überlegungen können einerseits zur Diskussion der geeigneten Reduktionsfaktor-Erdungsimpedanz-Kombinationen herangezogen werden. Andererseits kann dieser Ansatz auch für die Versuchsauswertung (vgl. Kapitel 7 und 8) angewendet werden.

¹³⁰ Nachfolgend wird zur besseren Unterscheidung zwischen direkt ermittelten Parametern im Versuch (Index Messung) und aus den Messwerten berechnete Parameter (Index Versuch) unterschieden.

6.1.3 Methodik und Modellnetze

Methodik

Zur Identifikation geeigneter Erdungsimpedanz-Reduktionsfaktor-Kombinationen wird in den nachfolgenden Teilkapiteln die Methodik nach Abb. 6-4 angewendet.

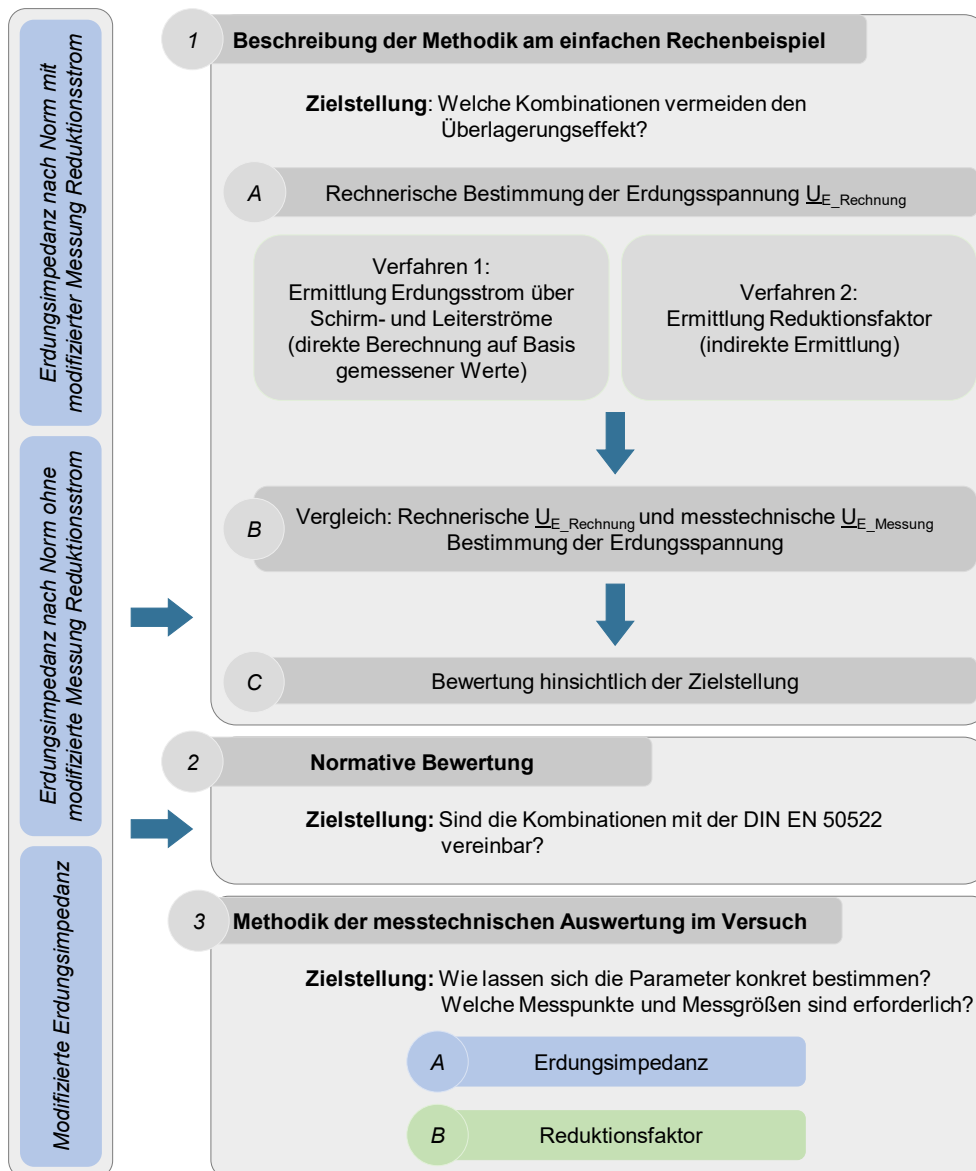


Abb. 6-4 Methodik zur Ermittlung geeigneter Erdungsimpedanz-Reduktionsfaktor-Kombinationen

Zur einfachen Veranschaulichung der Kombinationen soll am einfachen Rechenbeispiel die Idee der Verfahren dargestellt werden (1 – A). Dazu dient das Netz der Abb. 6-5. Hierbei kommt die in Kapitel 6.1.2 skizzierte Idee, mittels gemessener Ströme und berechneter Impedanzen eine Erdungsspannung $U_{E_Rechnung}$ nach dem klassischen Weg zu berechnen und diese mit der gemessenen Erdungsspannung $U_{E_Messung}$ zu vergleichen, zur Anwendung (1 – B). Es kommen dabei zwei unterschiedliche Berechnungsansätze zum Einsatz.

Auf Basis des Vergleichs können Aussagen / Erläuterungen im Hinblick auf den Überlagerungseffekt getroffen und ggf. Anpassungen an den angewendeten Gleichungen vorgenommen werden (1 C). Die Verfahren werden dann mit den normativen Regelungen verglichen (2). Abschließend (3) sind die einfachen Rechenbeispiele auf eine allgemeinere Darstellung für die messtechnische Auswertung in der Versuchsserie im Hinblick auf Wahl der Messorte und Messgrößen zurückzuführen. Ebenda werden entsprechende Berechnungsansätze zur Ermittlung von Erdungsimpedanz-Reduktionsfaktor-Kombinationen hergeleitet.

Randbedingungen am Modellnetz

Für die nachfolgenden Überlegungen wird ein einfaches Ringnetz im offenen Ringbetrieb mit drei Ortsnetzstationen nach Abb. 6-5 gewählt. Dabei wird an der SST der einpolige Fehler eingelegt. Die Einspeisung kann über ONS 1 (Schaltzustand A) sowie ONS 2 (Schaltzustand B) erfolgen.

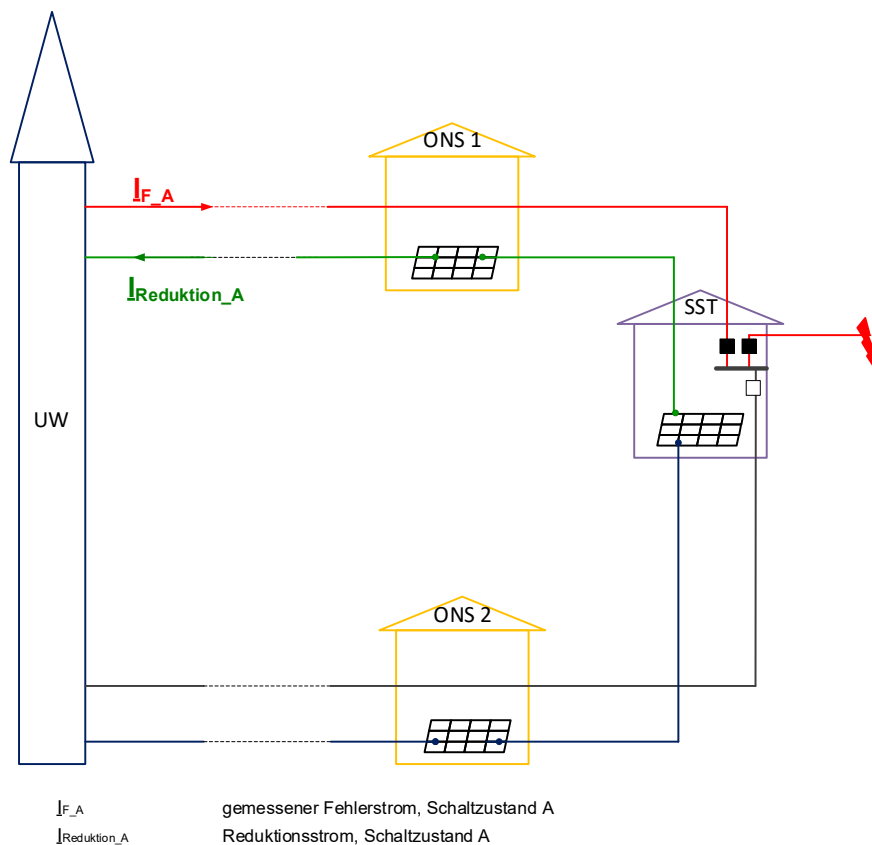
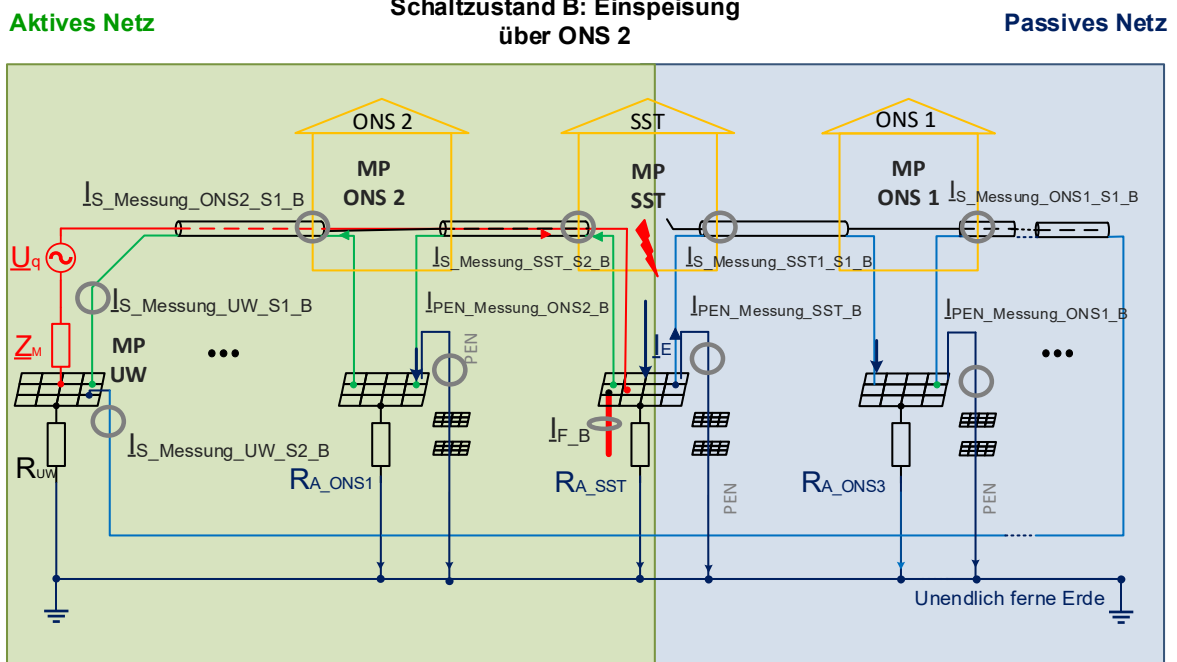
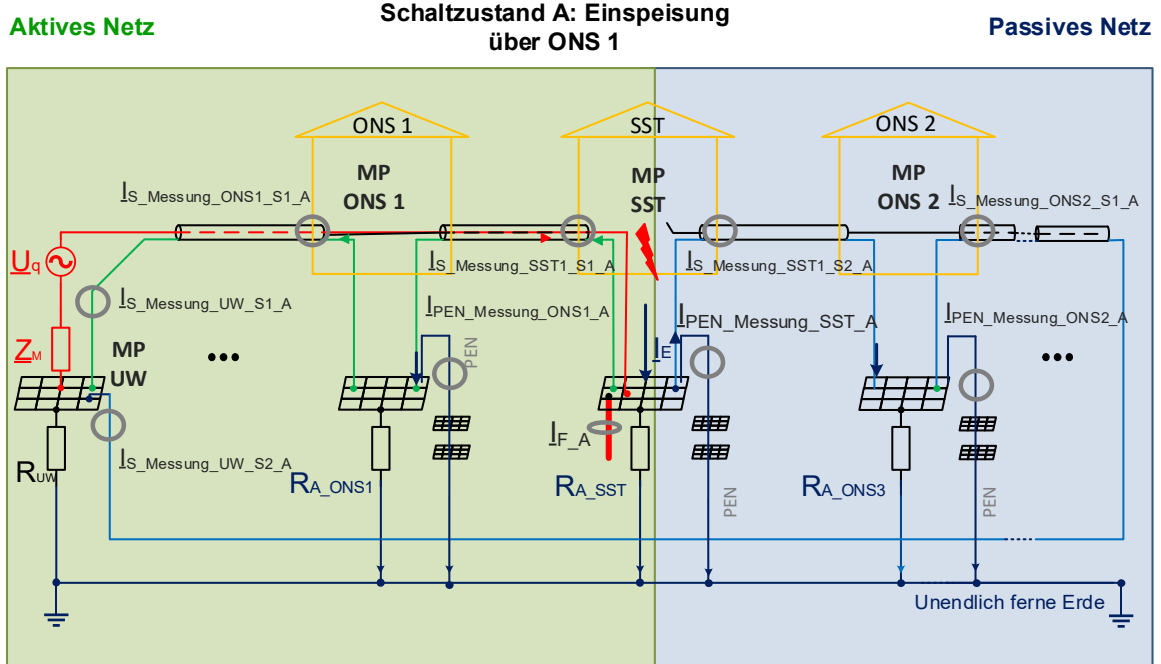


Abb. 6-5 Modellnetz zur Herleitung von Erdungsimpedanz-Reduktionsfaktor-Kombinationen am Beispiel Schaltzustand A

Im vorliegenden Beispielnetz ist der Ring nach durch eine Trennstelle an der Schaltstation (SST), an der auch der Fehler angelegt wird, geöffnet. Somit ist der Ring als aus zwei getrennt anstehenden Stichleitungen an der Sammelschiene zu betrachten, welche den einfachen Strahlennetzstrukturen entsprechen und klar definierte Stromflussrichtungen für eine Bewertung der theoretischen Modelle liefern. Für die Diskussion der Bildung der Parameter Erdungsimpedanz und Reduktionsfaktor eignen sich einfachere Stichstrukturen

nach Abb. 6-6. Die Messpunkte für beide Schaltzustände sind entsprechend gekennzeichnet.



Legende ausgewählter Parameter

I_{F_X}	Fehlerstrom im Schaltzustand X
$I_{PEN_Messung_ONSi_X}$	gemessener Strom im PEN der ONS i im Schaltzustand X
$I_{S_Messung_ONSi_Sj_X}$	gemessener Schirmstrom der ONS i im Abgangsschirm j im Schaltzustand X
$I_{S_Messung_SST_Sj_X}$	gemessener Schirmstrom in der SST im Abgang j im Schaltzustand X
$I_{S_Messung_UW_Sj_X}$	gemessener Schirmstrom im UW im Abgang j im Schaltzustand X
R_{A_ONSi}	Ausbreitungswiderstand der ONS i

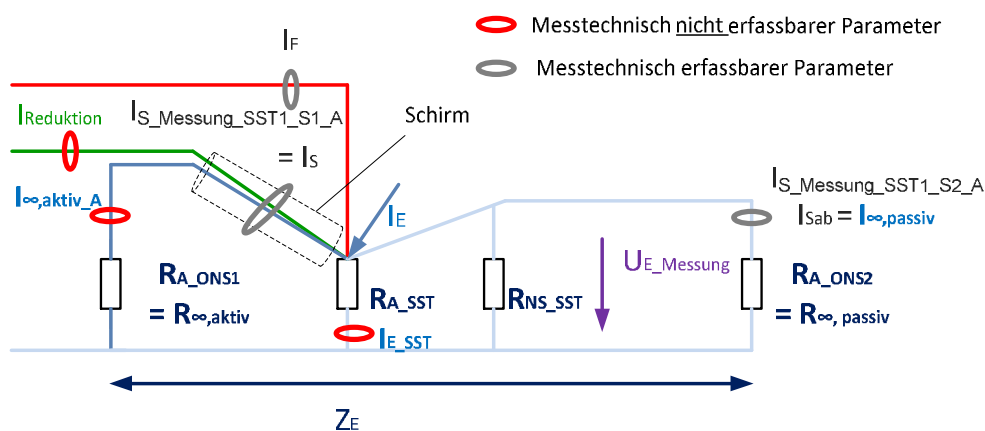
Abb. 6-6 Modellansatz mit Messpunkten an einfachen Stichstrukturen, Schaltzustand A und B

Für eine Unterscheidung werden die Vereinbarungen getroffen:

- Die fehlerstromspeisende Leitung wird nachfolgend als „aktives Netz“ bezeichnet (in der Abb. 6-6 grün hinterlegt). Dieses wird u. a. zur Betrachtung des Überlagerungseffekts und der Bildung des Reduktionsfaktors betrachtet.
- Das passive Netz (in der Abb. 6-6 blau hinterlegt) beinhaltet dagegen die nicht fehlerführenden Leitungsabschnitte, die über die geschlossene Schirmverbindung einen Beitrag als passiver Kettenleiter zur Erdungsimpedanz liefern.

Randbedingungen am einfachen Rechenbeispiel

Grundlage für die weiteren Betrachtungen ist ein vereinfachtes Rechenbeispiel. Zur geeigneteren Visualisierung wird das verwendete Modellnetz in Abb. 6-7 reduziert.



Legende ausgewählter Parameter

I_E	Erdungsstrom	$I_{S_Messung_SST_SiA}$	gemessener Schirmstrom der SST im Abgangsschirm i im Schaltzustand A
I_{E_SST}	Erdungsstrom der SST	$I_{\infty,passiv}$	Strom in den passiven Kettenleiter
I_F	Erdfehlerstrom	R_{NS_SST}	Ausbreitungswiderstand der an der fehlerbehafteten SST angeschlossenen NS
$I_{Reduktion}$	Reduktionsstrom	R_{A_ONSi}	Ausbreitungswiderstand der ONS i
I_S	Schirmstrom der fehlerstromführenden Leitung	R_{A_SST}	Ausbreitungswiderstand der fehlerbehafteten SST
I_{Sab}	Schirmstrom der fehlerabgewandten Leitung	$R_{\infty,aktiv}$	aktive Kettenleiterimpedanz
$I_{\infty,aktiv}$	Strom in den passiven Kettenleiter	$R_{\infty,passiv}$	passive Kettenleiterimpedanz

Abb. 6-7 Rechenbeispiel Überlagerungseffekt: Ausgangszustand

Es werden folgende Randbedingungen getroffen:

- Für spätere Erläuterungen erfolgt eine Aufteilung des Schirmstroms auf der fehlerstromspeisenden Leitung in einen Pfad für den Stromanteil des aktiven Kettenleiters $I_{\infty,aktiv}$ (blauer Linie) sowie einen weiteren Pfad für den Rückstrom in Richtung Umspannwerk $I_{Reduktion}$ (grüner Linie). Messtechnisch bestimmbar ist nur die Summe beider Ströme als Schirmstrom I_S der fehlerstromspeisenden Leitung (respektive Schirmstrom I_{SST_S1}).^{131, 132}

¹³¹ Physikalisch korrekt darf die Aufteilung des Schirmstroms jeweils nur an den jeweiligen ONS stattfinden. Zur expliziten Trennung der Parameter des Überlagerungseffekts wird im Schirm eine Trennung vorgenommen.

¹³² Nachfolgend wird die Bezeichnung analog der Theorie Schirmstrom I_S genannt.

$$\underline{I}_S = \underline{I}_{S_Messung_SST_S1_A} = \underline{I}_{Reduktion} + \underline{I}_{\infty,aktiv} \quad \text{Gl. 6-5}$$

$\underline{I}_{Reduktion}$	Reduktionsstrom
\underline{I}_S	Schirmstrom der fehlerspeisenden Leitung
$\underline{I}_{S_Messung_SST1_S1_A}$	Schirmstrom an der SST in Richtung der fehlerspeisenden Leitung
$\underline{I}_{\infty,aktiv}$	Erdungsstrom des aktiven Kettenleiters

- Die in einem Versuch ermittelbaren Messwerte sind in der Abbildung entsprechend gekennzeichnet (grau gekennzeichnete Messpunkte): der Fehlerstrom I_F sowie beide Schirmströme I_S (fehler speisende Leitung) für den aktiven Kettenleiter und Schirmströme $I_{S_{ab}}$ (fehler abgewandte Leitung) für den passiven Kettenleiter.
- Die Werte in den Beispielrechnungen stellen eine ähnliche Größenordnung wie im realen Versuch dar. Auf eine Berechnung mit komplexen Größen wird in den vereinfachten Rechenbeispielen verzichtet, zur besseren Lesbarkeit wird auf die Betrags-darstellung verzichtet.
- Die Ermittlung der Ausbreitungswiderstände erfolgt durch eine indirekte messtechnische Ermittlung über gemessene Schirmströme und die Erdungsspannung auf unterschiedlichem Weg, beispielhaft für die ONS 2:

$$R_{A_ONS2} = \frac{\underline{U}_{E_Messung}}{\underline{I}_{\infty,passiv}} = \frac{\underline{U}_{E_Messung}}{\underline{I}_{S_Messung_SST_S2_A}} \quad \text{Gl. 6-6}$$

$\underline{I}_{\infty,passiv}$	Erdungsstrom des passiven Kettenleiters
$\underline{I}_{S_Messung_SST1_S2_A}$	Schirmstrom an der SST in Richtung der fehler abgewandten Leitung
R_{A_ONS2}	Ausbreitungswiderstand der ONS ¹³³
$\underline{U}_{E_Messung}$	im Versuch direkt messtechnisch bestimmte Erdungsspannung

- Der Erdungsstrom I_E selbst wird weiterhin als Strom in die Erdungsanlage der fehlerhaften Schaltstation definiert sowie die einzelnen Teilströme (aktive / passive Kettenleiter sowie fehler behaftete Station) visualisiert.

¹³³ Aus Vereinfachungsgründen wird auf die angeschlossene Niederspannung sowie weitere nachgelagerte ONS verzichtet.

6.2 Anwendung der modifizierten Erdungsimpedanz

6.2.1 Rechenbeispiel zum Überlagerungseffekt

Zunächst erfolgt eine Betrachtung der modifizierten Erdungsimpedanz¹³⁴ R_{Aeff} (vgl. dazu auch Definition nach Kapitel 3.3). Dieses Konzept basiert auf den Betrachtungen von [Fickert, 2018] sowie [Mallits, 2018]. Dabei wird auf Basis der gemessenen und (aus Erdungsimpedanz und Reduktionsfaktor) berechneten Erdungsspannung geprüft, ob der Überlagerungseffekt berücksichtigt ist (vgl. Rechenbeispiel der Abb. 6-8).

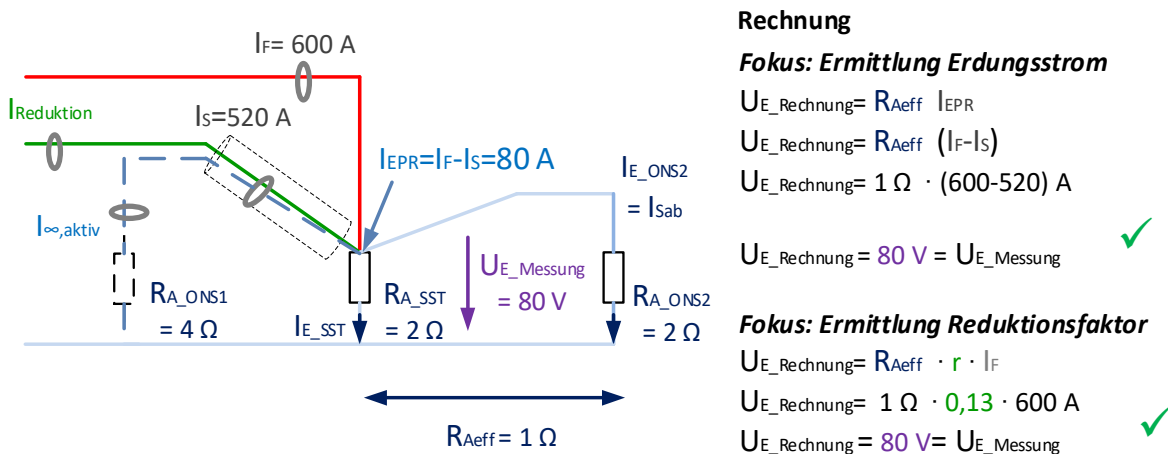


Abb. 6-8 Rechenbeispiel Überlagerungseffekt: Modifizierte Erdungsimpedanz

Bei der modifizierten Erdungsimpedanz R_{Aeff} wird gemäß Kapitel 3.3 die Wirkung des aktiven Kettenleiters R_{A_ONS1} auf die Erdungsimpedanz in der Bewertung der Erdungsspannung / Berührungsspannung vernachlässigt:

$$R_{Aeff} = R_{A_ONS2} \parallel R_{A_SST}$$
$$R_{Aeff} = 2 \Omega \parallel 2 \Omega = 1 \Omega \quad \text{Gl. 6-7}$$

R_{Aeff}	modifizierte Erdungsimpedanz
R_{A_ONS2}	Ausbreitungswiderstand der ONS
R_{A_SST}	Ausbreitungswiderstand der fehlerbehafteten SST

Zur besseren Unterscheidung mit dem nach der DIN EN 50522 definierten Erdungsstrom I_E , der in die Erdungsanlage der fehlerbehafteten Station sowie aktive und passive Kettenleiter fließt, wird der Strom I_{EPR} , der in die modifizierte Erdungsimpedanz fließt, eingeführt.

Fokus: Ermittlung über den Erdungsstrom

Gemäß den theoretischen Grundlagen ermittelt sich die Erdungsspannung über die wirksame Erdungsimpedanz R_{Aeff} und den potentialanhebenden Erdungsstrom I_{EPR} . Für die

¹³⁴ Anmerkung: Es wird die Nomenklatur der TU Graz übernommen, die aufgrund der nahezu ohmsch wirkenden Erdungsimpedanz die Bezeichnung einer Resistanz mit R_{Aeff} wählt. Für einen einfachen Vergleich (und zur Vermeidung von Verwechslungen) wird zwischen der klassischen Erdungsimpedanz und der modifizierten Erdungsimpedanz unterschieden und somit – nach der Physik inkorrekt – der Begriff Erdungsimpedanz im Zusammenhang mit R_{Aeff} verwendet.

Berechnung der Erdungsspannung stehen zwei unterschiedliche Wege zur Verfügung.

Schritt 1: Ermittlung des potentialanhebenden Erdungsstroms

Der Erdungsstrom I_{EPR} entspricht dem in die Erdungsimpedanz fließenden Strom, in diesem Fall fließt er in den Ausbreitungswiderstand der fehlerbehafteten Station SST sowie der ONS 2:

$$I_{EPR} = I_{E_SST} + I_{E_ONS2} \quad \text{Gl. 6-8}$$

$$80 \text{ A} = 40 \text{ A} + 40 \text{ A}^{135}$$

I_{EPR}	in die modifizierte Erdungsimpedanz fließender Erdungsstrom
I_{E_SST}	Anteil der fehlerbehafteten SST am Erdungsstrom
I_{E_ONS2}	Anteil des passiven Kettenleiters am Erdungsstrom

Der Anteil des Erdungsstroms des passiven Leiters I_{E_ONS2} entspricht dem passiven Kettenleiterstrom und lässt sich als Schirmstrom messtechnisch ermitteln:

$$I_{E_ONS2} = I_{\infty,passiv} = I_{Sab} = 40 \text{ A} \quad \text{Gl. 6-9}$$

I_{E_ONS2}	Anteil des passiven Kettenleiters am Erdungsstrom
I_{Sab}	Schirmstrom der SST in Richtung der fehlerabgewandten Leitung
$I_{\infty,passiv}$	Schirmstrom des passiven Kettenleiters

Der Anteil des Erdungsstroms der SST I_{E_SST} und somit auch der gesamte Erdungsstrom I_{EPR} selbst kann messtechnisch nur mit großem Aufwand erfasst werden. Über die Betrachtung der Knotenpunktströme an der SST lässt er sich indirekt bestimmen:

$$0 = I_{EPR} + I_S - I_F \quad \text{Gl. 6-10}$$

$$0 = 80 \text{ A} + 520 \text{ A} - 600 \text{ A}$$

I_{EPR}	in die modifizierte Erdungsimpedanz fließender Erdungsstrom
I_F	(stromstarker) Erdfehlerstrom
I_S	Schirmstrom der fehlerführenden Leitung

Der Fehlerstrom selbst lässt sich messtechnisch direkt bestimmen. Der Schirmstrom der fehlerstromführenden Leitung I_S beschreibt in diesem Fall den Reduktionsstrom $I_{Reduktion}$ sowie den Strom des aktiven Kettenleiters $I_{\infty,aktiv}$, der die Erdungsimpedanz entlastet:

$$I_S = I_{Reduktion} + I_{\infty,aktiv} \quad \text{Gl. 6-11}$$
$$520 \text{ A} = 500 \text{ A} + 20 \text{ A}$$

$I_{Reduktion}$	Reduktionsstrom
I_S	Schirmstrom der fehlerführenden Leitung
$I_{\infty,aktiv}$	aktiver Kettenleiterstrom

¹³⁵ Es wird von der Randbedingung ausgegangen, dass die Winkel gleiche Werte aufweisen. Dementsprechend wird in den nachfolgenden Beispielen nur mit Beträgen gerechnet.

Schritt 2: Ermittlung der Potentialanhebung an der SST

Über die Differenzbildung zwischen dem Fehlerstrom I_F und dem Schirmstrom I_S kann somit der Erdungsstrom I_{EPR} , der an der Erdungsimpedanz R_{Aeff} das Potential anhebt, bestimmt werden:

$$\begin{aligned} |\underline{U}_{E_Rechnung}| &= |I_{EPR}| \cdot |Z_E| = |I_F - I_S| \cdot R_{Aeff} \\ |\underline{U}_{E_Rechnung}| &= (600 \text{ A} - 520 \text{ A}) \cdot 1 \Omega = 80 \text{ V} \end{aligned} \quad \text{Gl. 6-12}$$

I_{EPR}	in die modifizierte Erdungsimpedanz fließender Erdungsstrom
I_F	(stromstarker) Erdfehlerstrom
I_S	Schirmstrom der fehlerführenden Leitung
R_{Aeff}	modifizierte Erdungsimpedanz
$\underline{U}_{E_Rechnung}$	aus Messwerten rechnerisch bestimmte Erdungsspannung
Z_E	Erdungsimpedanz

Schritt 3: Bewertung

Der errechnete Wert der Erdungsspannung $\underline{U}_{E_Rechnung}$ stimmt mit den gemessenen Werten $\underline{U}_{E_Messung}$ überein.

Diese Berechnungsvariante zeigt auf anschauliche Art durch Darstellung der Ströme an der SST die grundsätzliche Herangehensweise bei der Bewertung der Reduktionsfaktor-Erdungsimpedanz-Kombinationen *modifizierte Erdungsimpedanz mit dem messtechnisch einfach zu ermittelnden Reduktionsfaktor*. Für die Bestimmung des Parameters Reduktionsfaktor ist sie bedingt geeignet.

Fokus: Ermittlung über den Reduktionsfaktor

Es erfolgt eine andere Variante der Berechnung der Erdungsspannung $\underline{U}_{E_Rechnung}$ über die indirekte Ermittlung des Reduktionsfaktors:

$$|\underline{U}_{E_Rechnung}| = |\underline{r}| \cdot |I_F| \cdot R_{Aeff} \quad \text{Gl. 6-13}$$

I_F	(stromstarker) Erdfehlerstrom
\underline{r}	Reduktionsfaktor
R_{Aeff}	modifizierte Erdungsimpedanz
$\underline{U}_{E_Rechnung}$	aus Messwerten rechnerisch bestimmte Erdungsspannung

Entsprechend ist der Fehlerstrom I_F mit dem Erdungsstrom I_{EPR} ins Verhältnis zu setzen:

$$|\underline{r}| = \frac{|I_{EPR}|}{|I_F|} \quad \text{Gl. 6-14}$$

$$0,13 = \frac{80 \text{ A}}{600 \text{ A}} \quad \text{Gl. 6-15}$$

I_{EPR}	in die modifizierte Erdungsimpedanz fließender Erdungsstrom
I_F	(stromstarker) Erdfehlerstrom
\underline{r}	Reduktionsfaktor

Es gilt hier ebenfalls, dass der Erdungsstrom nur mit hohem Aufwand direkt bestimmt werden kann. Nach Kapitel 4.1.3 ist für die Bildung von Reduktionsfaktoren in inhomogenen Netzen eine Betrachtung vom speisenden Umspannwerk bis zur Fehlerstelle notwendig,

sodass der Schirmstrom der speisenden Leitung ins Verhältnis zum Fehlerstrom gesetzt wird:

$$|\underline{r}| = \frac{|\underline{I}_F - \underline{I}_S|}{|\underline{I}_F|} \quad \text{Gl. 6-16}$$

$$0,13 = \frac{600 \text{ A} - 520 \text{ A}}{600 \text{ A}} \quad \text{Gl. 6-17}$$

\underline{I}_F	(stromstarker) Erdfehlerstrom
\underline{I}_S	Schirmstrom der fehlerführenden Leitung
\underline{r}	Reduktionsfaktor

Analog zur Berechnung der Erdungsspannung über den Erdungsstrom stimmt der errechnete Wert der Erdungsspannung $\underline{U}_{E_Rechnung}$ mit den gemessenen Werten $\underline{U}_{E_Messung}$ überein (vgl. Abb. 6-8). Das Verfahren kann ebenfalls zur Anwendung kommen.

Bewertung: Überlagerungseffekt

Aufgrund der expliziten physischen Trennung zwischen der Bildung

- der Erdungsimpedanz R_{Aeff} durch Betrachtung der SST sowie der ONS 2 im passiven Kettenleiter (wobei der aktive Kettenleiter vernachlässigt wird),
- des die Fehlerstelle entlastenden Stromes $\underline{I}_{Reduktion}$ und des aktiven Kettenleiterstroms $\underline{I}_{\infty,aktiv}$, der zur Ermittlung des in die Erdungsimpedanz fließenden Erdungsstroms \underline{I}_{EPR} führt,

ist rein rechnerisch kein Überlagerungseffekt zu erwarten. Der aktive Kettenleiter wird hierbei nur im Schirmstrom (respektive Reduktionsfaktor) berücksichtigt. Aufgrund dieser Herangehensweise eignet sich der Reduktionsfaktor nicht für die klassische Interpretation nach den Vorgaben der DIN EN 50522 (vgl. Kapitel 3).

Die errechneten Werte der Erdungsspannung $\underline{U}_{E_Rechnung}$ stimmen mit den gemessenen Werten $\underline{U}_{E_Messung}$ überein.

6.2.2 Übertragbarkeit auf die DIN EN 50522

Das dargestellte Verfahren mit der modifizierten Erdungsimpedanz R_{Aeff} ermöglicht eine exakte Trennung von Reduktionsfaktoren und Erdungsimpedanzen. Es entspricht damit den Anforderungen an die Zielstellung des Versuchs, beide Parameter exakt zu bestimmen. In Weiterführung der DIN EN 50522 wird vorgeschlagen, eine neue Nomenklatur im Schemabild der Abb. 6-9 einzuführen. ¹³⁶

Dabei sei auf folgende Unterschiede hinzuweisen:

- Die Erdungsimpedanz R_{Aeff} wird nicht durch den klassischen Kettenleiter und die betroffene Erdungsanlage gebildet, sondern beinhaltet neben der direkt betroffenen

¹³⁶ Die Bezeichnungen wurden gemeinsam mit der TU Graz festgelegt. Diese werden erstmals im Rahmen der Dissertation veröffentlicht.

Station R_A auch die Erdungsanlagen der mit ihr verbundenen Niederspannungsanlagen sowie die Erdungsanlagen im passiven Netzwerk $R_{\infty, \text{passiv}}$. Sie weist i. d. R. im Vergleich zur klassischen Erdungsimpedanz Z_E größere Impedanzen auf:

$$Z_E < R_{\text{Aeff}} \quad \text{Gl. 6-18}$$

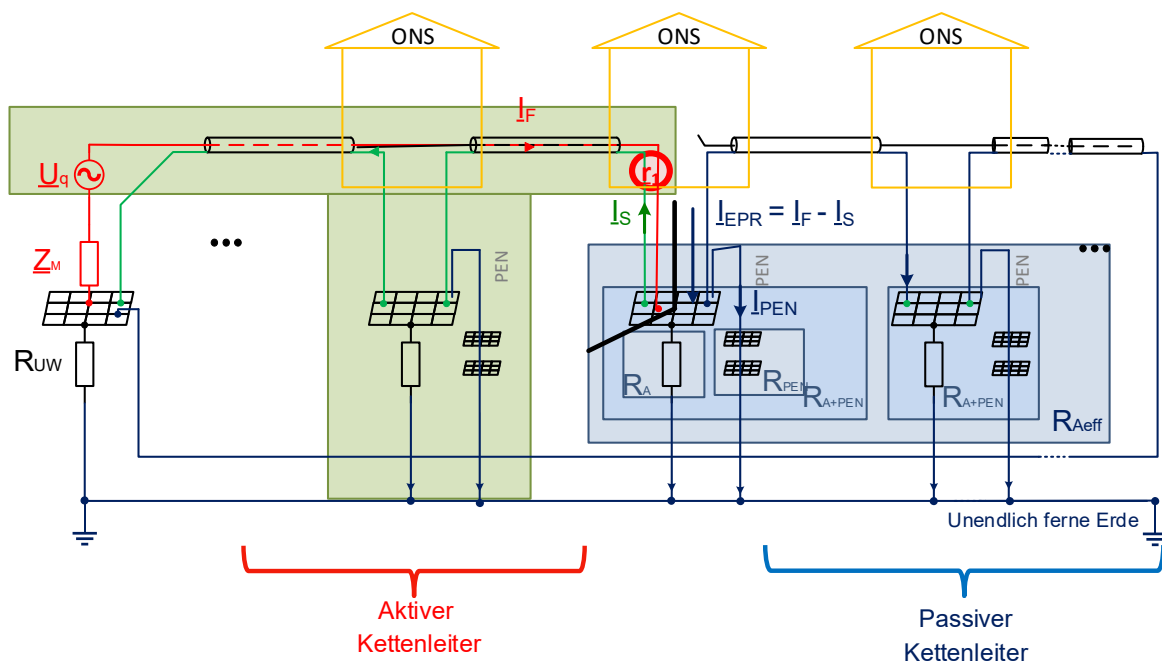
R_{Aeff} modifizierte Erdungsimpedanz
 Z_E Erdungsimpedanz lt. DIN EN 50522

- Zur Demonstration sei auf das Beispiel der Abb. 6-8 verwiesen:

$$|Z_E| = 0,8 \, \Omega$$

$$R_{\text{Aeff}} = 1 \, \Omega$$

Anmerkung: Für die Bildung der klassischen als auch modifizierten Erdungsimpedanz werden auch die Ströme über den PEN in die Niederspannung einbezogen.¹³⁷ Aus Vereinfachungsgründen wurde dieser in den Rechenbeispielen vernachlässigt. Dementsprechend werden die Ausbreitungswiderstände der Stationen mit angeschlossener NS auch als R_{A+NS} bezeichnet.



Legende

I_{EPR}	Erdungsstrom in die modifizierte Erdungsimpedanz	R_{Aeff}	modifizierte Erdungsimpedanz
I_F	Erdfehlerstrom	I_1	messtechnisch einfach zu ermittelnder Reduktionsfaktor gebildet an der SST
R_A	Ausbreitungswiderstand einer ONS		
R_{A+PEN}	Ausbreitungswiderstand einer ONS mit angeschlossener NS		

Abb. 6-9 Nomenklatur: Modifizierte Erdungsimpedanz¹³⁸

¹³⁷ Messtechnisch lässt sich der Strom über den PEN im Versuch (Kapitel 7) eindeutig nachbilden.

¹³⁸ Anmerkung: Es erfolgt an dieser Stelle eine verallgemeinerte Darstellung. Auf die Bezeichnung der ONS wird verzichtet.

Der Reduktionsfaktor beschreibt den Stromrückfluss mit dem Schirmstrom I_S in Richtung Umspannwerk durch die induktive Kopplung zwischen dem fehlerstromführenden Leiter und Schirm. Die Zwischenerdungen könnten theoretisch rechnerisch in den Reduktionsfaktor einbezogen werden, aufgrund der Komplexität wird in der Berechnung darauf verzichtet.¹³⁹ Es gilt hiermit jedoch, dass die in der Versuchsserie gemessenen Reduktionsfaktoren I_{Versuch} durch die zusätzlichen Zwischenerdungen wahrscheinlich kleiner sind, als der real auftretende Reduktionsfaktoren nach Definition der Norm:

$$|I_{\text{Rechnung}}| > |I_{\text{Versuch}}| \quad \text{Gl. 6-19}$$

I_{Rechnung}	rechnerisch ermittelter Reduktionsfaktor
I_{Versuch}	im Versuch ermittelter Reduktionsfaktor

Der in die effektive Erdungsimpedanz fließende Strom I_{EPR}^{140} ersetzt den Erdungsstrom I_E [Fickert, 2018].

Somit erfolgt eine verbesserte Interpretation der physikalischen Effekte im Vergleich zur aktuellen Norm (vgl. Kapitel 3.5) durch Trennung von Reduktionsfaktor und Erdungsimpedanz. Als problematisch für die Versuchsauswertung wird sich die unterschiedliche Interpretation der Parameter im Sinne der DIN EN 50522 auswirken.

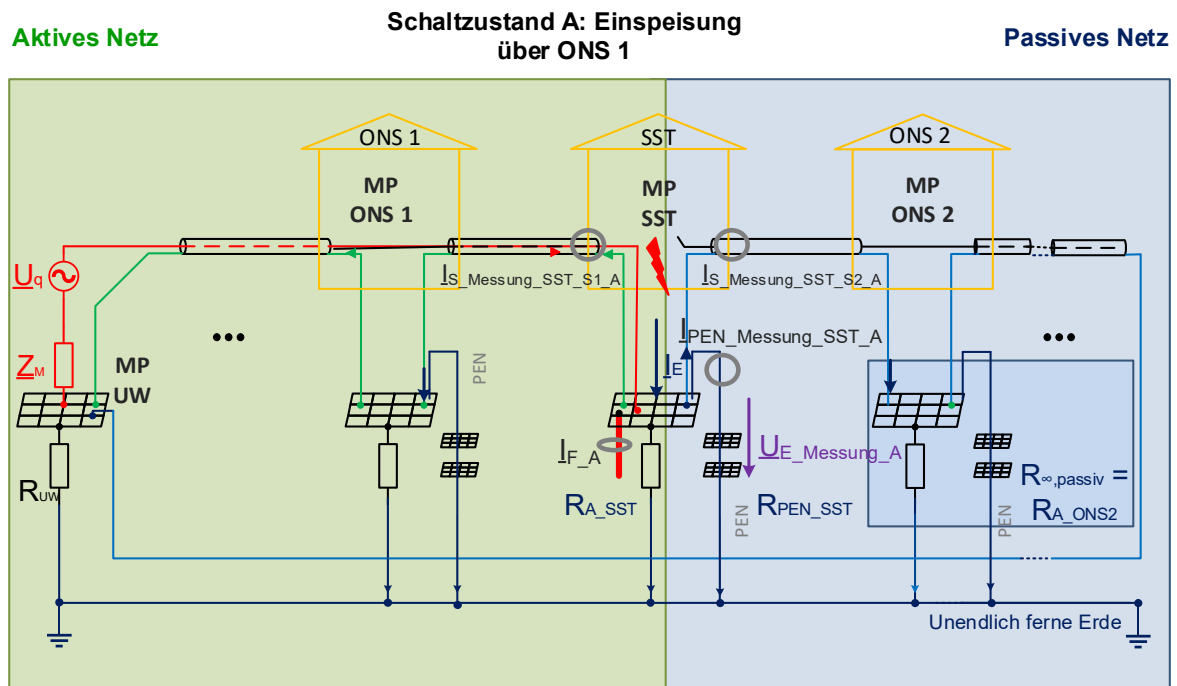
6.2.3 Messtechnische Ermittlung im Versuch

Abschließend ist auf die notwendigen Messorte und Messparameter im Versuch einzugehen, beispielhaft am bereits definierten vereinfachten Versuchsnetz (vgl. hierzu die notwendigen Messpunkte in der Abb. 6-10).

Als Vorteil erweist sich die definierte physikalische Trennung beider Parameter nach 6.2.2, sodass zu deren Bestimmung nur die Betrachtung eines Schaltzustands notwendig ist (in diesem Fall beziehen sich die Betrachtungen auf den Schaltzustand A). Ebenso wird sich zeigen, dass als Messort nur die SST mit den Strömen über den PEN und die Schirme sowie der Strom der fehlerstromführenden Leitung benötigt wird.

¹³⁹ In der Dissertation von Mallits ist der Einfluss von Erdungsanlagen in Richtung UW im aktiven Netzwerk näher untersucht. Diese verbessern i. d. R. den Reduktionsfaktor. Eine Vernachlässigung der Erdungsimpedanzen kann als Sicherheitsaufschlag bewertet werden.

¹⁴⁰ EPR steht für „Earth potential rise“.



Legende ausgewählter Parameter

I_{F_A}	Fehlerstrom, Schaltzustand A
$I_{PEN_Messung_ONSi_X}$	gemessener Strom im PEN der ONS i im Schaltzustand X
$I_{S_Messung_ONSi_Sj_X}$	gemessener Schirmstrom der ONS i im Abgangsschirm j im Schaltzustand X
$I_{S_Messung_SST_Sj_X}$	gemessener Schirmstrom der SST im Abgangsschirm j im Schaltzustand X
R_{A_ONSi}	Ausbreitungswiderstand der ONS i
R_{A_SST}	Ausbreitungswiderstand der SST
R_{PEN_SST}	Ausbreitungswiderstand der an der SST angeschlossenen NS
R_{∞_passiv}	passive Kettenleiterimpedanz

Abb. 6-10 Messung: Modifizierte Erdungsimpedanz, Schaltzustand A

Ermittlung der Erdungsimpedanz

Die Bildung der modifizierten Erdungsimpedanz R_{Aeff} folgt den Gleichungen:

$$R_{Aeff} = R_{\infty,passiv} \parallel R_{A_SST} \parallel R_{PEN_SST} \tag{Gl. 6-20}$$

R_{Aeff}	modifizierte Erdungsimpedanz
R_{A_SST}	Ausbreitungswiderstand der fehlerbehafteten SST
R_{PEN_SST}	Ausbreitungswiderstand der angeschlossenen NS der SST
R_{∞_passiv}	Ausbreitungswiderstand des passiven Kettenleiters

Die Impedanzen der Kettenleiter des passiven Netzwerkes $R_{\infty,passiv}$ als auch der Niederspannung R_{PEN_SST} sind durch Messung von Strömen und Erdungsspannung direkt bestimmbar.

$$R_{\infty, \text{passiv}} = R_{A_ONS2} = \frac{\underline{U}_{E_Messung_A}}{\underline{I}_{S_Messung_SST_S2_A}} \quad \text{Gl. 6-21}$$

$$R_{PEN_SST} = \frac{\underline{U}_{E_Messung_A}}{\underline{I}_{PEN_Messung_SST_A}} \quad \text{Gl. 6-22}$$

$\underline{I}_{PEN_Messung_SST_A}$	gemessener Strom in den PEN der SST
$\underline{I}_{S_Messung_SST_S2_A}$	gemessener Schirmstrom der SST in Richtung der fehlerabgewandten Leitung
R_{A_ONS2}	Ausbreitungswiderstand der ONS 2
R_{PEN_SST}	Kettenleiter der unterlagerten NS an der SST
$R_{\infty, \text{passiv}}$	Ausbreitungswiderstand des passiven Kettenleiters
$\underline{U}_{E_Messung_A}$	im Versuch direkt messtechnisch bestimmte Erdungsspannung, Schaltzustand A

Es sei an der Stelle darauf verwiesen, dass es sich bei Erdungsimpedanzen wie $R_{\infty, \text{passiv}}$ um – für die korrekte theoretische Betrachtung – komplexe Impedanzen \underline{Z} handelt. In der Realität wirken diese Impedanzen nahezu resistiv, daher wird der Charakter der Erdungsimpedanz durch Darstellung der Resistanz im Rahmen dieser Arbeit hervorgehoben.^{141, 142}

Der Ausbreitungswiderstand der fehlerhafteten Station R_{A_SST} ist aus technischen Gründen nicht bestimmbar. Die Ermittlung erfolgt analog des Rechenbeispiels aus 6.2.1 als Knotenpunkt Betrachtung an der SST: Die Differenz aus Fehlerstrom und der Summe aller abgehenden Schirm- und PEN-Schirme entspricht dem Erdungsstrom und dient somit als Berechnungsgrundlage für den Ausbreitungswiderstand.

$$R_{A_SST} = \frac{\underline{U}_{E_Messung_A}}{\underline{I}_{F_A} - \underline{I}_{S_Messung_SST_S1_A} - \underline{I}_{S_Messung_SST_S2_A} - \underline{I}_{PEN_Messung_SST_A}} \quad \text{Gl. 6-23}$$

\underline{I}_{F_A}	(stromstarker) Erdfehlerstrom, Schaltzustand A
$\underline{I}_{PEN_Messung_SST_A}$	gemessener Strom in den PEN der SST, Schaltzustand A
$\underline{I}_{S_Messung_SST_S1_A}$	gemessener Schirmstrom der SST in Richtung der fehlerspeisenden Leitung, Schaltzustand A
$\underline{I}_{S_Messung_SST_S2_A}$	gemessener Schirmstrom der SST in Richtung der fehlerabgewandten Leitung, Schaltzustand A
R_{A_SST}	Ausbreitungswiderstand der SST
$\underline{U}_{E_Messung_A}$	im Versuch direkt messtechnisch bestimmte Erdungsspannung, Schaltzustand A

¹⁴¹ Das Verhalten der Erdungsimpedanz wird im Rahmen einer wissenschaftlichen Diskussion derzeit erörtert. Deshalb wird auf eine detaillierte Auseinandersetzung in der Dissertation verzichtet.

¹⁴² Es erfolgt eine winkeltreue Betrachtung.

Reduktionsfaktor

Die Bildung des Reduktionsfaktors r_1 erfolgt über die bereits diskutierte Formel

$$|r_1| = \frac{|I_{FPR} - I_S|}{|I_F|} = \frac{|I_{F_A} - I_{S_Messung_SST_S1_A}|}{|I_{F_A}|} \quad \text{Gl. 6-24}$$

I_{EPR}	in die modifizierte Erdungsimpedanz fließender Erdungsstrom
I_F	(stromstarker) Erdfehlerstrom
I_{F_A}	(stromstarker) gemessener Erdfehlerstrom, Schaltzustand A
I_S	Schirmstrom der fehlerführenden Leitung
$I_{S_Messung_SST_S1_A}$	gemessener Schirmstrom der SST in Richtung der fehlerspeisenden Leitung, Schaltzustand A
r_1	Reduktionsfaktor (einfach messtechnisch ermittelbarer)

Für die Versuchsauswertung ist zu beachten, dass die Berechnung der Ströme komplex erfolgen muss. Für eine Auswertung ist anschließend der Betrag heranzuziehen.

Im Anhang H erfolgt eine exakt auf die Randbedingungen des Versuchsnetzes dargestellte Übersicht über die Bildung aller notwendigen Faktoren und Berechnungsansätze.

6.3 Anwendung der Erdungsimpedanz nach Norm ohne modifiziertes Verfahren

Das vorgestellte Verfahren der modifizierten Erdungsimpedanz spiegelt nicht den Berechnungsweg nach Norm wider (vgl. Kapitel 3) und gilt aufgrund der Vernachlässigung des aktiven Kettenleiters theoretisch nur für die erste Station nach dem Umspannwerk ohne jegliche Zwischenerdung. Nach der DIN EN 50522 sind aktive Kettenleiter für die Bildung der Erdungsimpedanz Z_E zu berücksichtigen.

Nachfolgend ist das Problem des Überlagerungseffekts diskutiert.

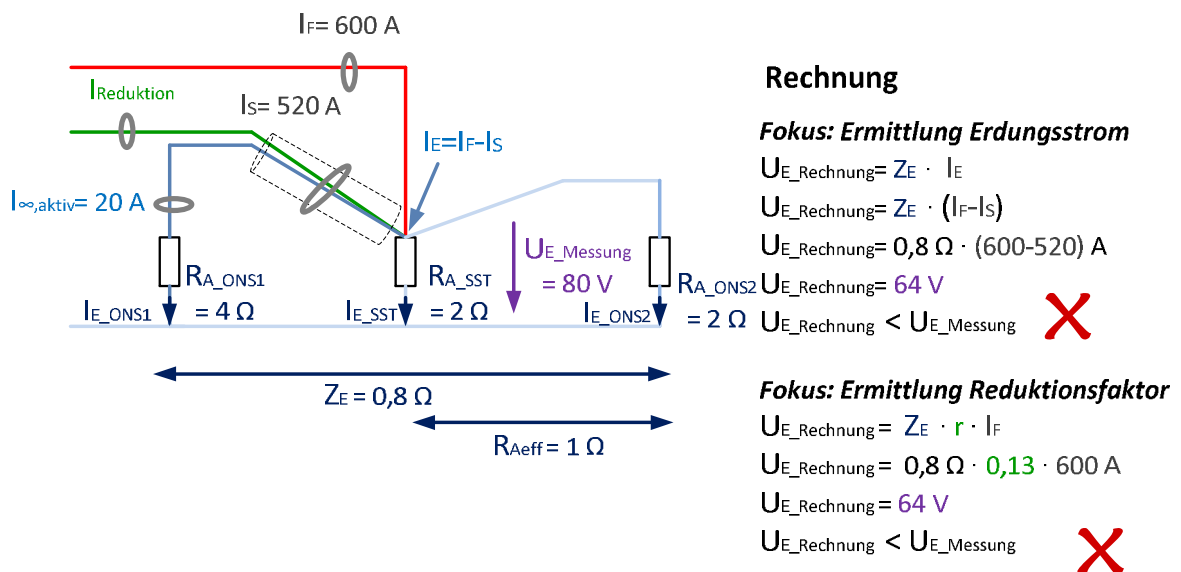


Abb. 6-11 Rechenbeispiel Überlagerungseffekt: Erdungsimpedanz nach Norm ohne Modifizierung des Auswertungsverfahrens

Die Bildung erfolgt über die bereits beschriebenen passiven Kettenleiter der modifizierten Erdungsimpedanz R_{Aeff} und den zusätzlichen Anteil des aktiven Kettenleiters $R_{\infty,aktiv}$ (in diesem Fall der ONS 1):

$$\begin{aligned} Z_E &= R_{\infty,aktiv} \parallel R_{Aeff} \\ Z_E &= R_{\infty,aktiv} \parallel R_{\infty,passiv} \parallel R_{A_SST} \\ Z_E &= R_{A_ONS1} \parallel R_{A_ONS2} \parallel R_{A_SST} \\ |Z_E| &= 4 \Omega \parallel 2 \Omega \parallel 2 \Omega = 0,8 \Omega \end{aligned} \quad \text{Gl. 6-25}$$

R_{A_SST}	Ausbreitungswiderstand der fehlerbehafteten SST
R_{A_ONS1}	Ausbreitungswiderstand der ONS 1
R_{A_ONS2}	Ausbreitungswiderstand der ONS 2
R_{Aeff}	modifizierte Erdungsimpedanz
$R_{\infty,aktiv}$	Ausbreitungswiderstand des aktiven Kettenleiters
$R_{\infty,passiv}$	Ausbreitungswiderstand des passiven Kettenleiters
Z_E	Erdungsimpedanz lt. EN 50522

Der aktive Kettenleiterstrom $I_{\infty,aktiv}$ der ONS 1 wirkt somit reduzierend auf die Bildung der Erdungsimpedanz. Abb. 6-11 zeigt dabei die rechnerischen Folgen des Überlagerungseffekts auf, da die berechnete Erdungsspannung nicht mit der gemessenen Erdungsspannung übereinstimmt (Differenz von rund 20 %). Die Begründung für den

Überlagerungseffekt kann auf zwei Wegen erfolgen:

- Betrachtung der Wirkung von $I_{\text{Reduktion}}$ auf den potentialanhebenden Erdfehlerstrom I_E . Dieser Ansatz entspricht den messtechnisch erfassbaren Schirmströmen.
- Betrachtung des potentialanhebenden Erdungsstroms I_E an der Erdungsimpedanz Z_E . Dieser Ansatz ist messtechnisch nicht nachweisbar.

Erklärungsansatz Reduktion des potentialanhebenden Erdfehlerstroms (praktischer Ansatz)

Nach der Theorie von Kapitel 3 ist für die Beschreibung der Erdrückleitungswege respektive des – in die nach der DIN EN 50522 definierte Erdungsimpedanz Z_E – fließenden Erdungsstroms I_E vom Erdfehlerstrom der – Erdungsimpedanz entlastende – Reduktionsstrom $I_{\text{Reduktion}}$ abzuziehen:

$$|I_E| = |I_F| - |I_{\text{Reduktion}}| \quad \text{Gl. 6-26}$$
$$100 \text{ A} = 600 \text{ A} - 500 \text{ A}$$

I_E	in die Erdungsimpedanz lt. DIN EN 50522 fließender Erdungsstrom
I_F	(stromstarker) Erdfehlerstrom
$I_{\text{Reduktion}}$	Reduktionsstrom

Somit erfolgt eine explizite Trennung zwischen Erdungsimpedanz mit jeglichen Kettenleitern (respektive Erdungsstrom) und der Entlastung der Erdungsimpedanz durch den Reduktionsstrom (respektive des nach Norm definierten Reduktionsfaktors).

Die Ermittlung der Erdungsspannung $U_{E_Rechnung}$ erfolgt (irrtümlicherweise) in der Realität unter Gleichsetzung des fehlerstromreduzierenden Anteils $I_{\text{Reduktion}}$ mit dem Schirmstrom der fehlerstromführenden Leitung I_S (Berechnungsvariante 1):

$$|I_{\text{Reduktion}}| = |I_S| = 520 \text{ A} \quad \text{Gl. 6-27}$$

$I_{\text{Reduktion}}$	Reduktionsstrom
I_S	Schirmstrom der fehlerstromspeisenden Leitung

Infolge dieser Annahme resultiert die ermittelte Erdungsspannung von 64 V, die etwa 20 % unter der real gemessenen Spannung liegt:

$$U_{E_Rechnung} = I_E \cdot Z_E = (I_F - I_{\text{Reduktion}}) \cdot Z_E$$
$$|U_{E_Rechnung}| = (|I_F - I_S|) \cdot |Z_E| \quad \text{Gl. 6-28}$$
$$|U_{E_Rechnung}| = (600 \text{ A} - 520 \text{ A}) \cdot 0,8 \Omega = 64 \text{ V}$$

I_E	in die wirksame Erdungsimpedanz fließender Erdungsstrom
I_F	(stromstarker) Erdfehlerstrom
$I_{\text{Reduktion}}$	Reduktionsstrom
I_S	Schirmstrom der fehlerspeisenden Leitung
$U_{E_Rechnung}$	aus Messwerten rechnerisch bestimmte Erdungsspannung
Z_E	Erdungsimpedanz

In diesem – die Erdungsimpedanz entlastenden – Schirmstrom von 520 A ist auch nach der Abb. 6-11 der Beitrag des aktiven Kettenleiterstroms von 20 A enthalten. Dieser darf rein theoretisch nicht hineingezählt werden, da dieser nicht die Erdungsimpedanz „entlastet“.

Als Reduktionsstrom sind lediglich 500 A anzunehmen. In dieser Form wird der entlastende Anteil des aktiven Kettenleiterstroms doppelt gewertet:

- zur Reduzierung der Erdungsimpedanz \underline{Z}_E ,
- und als die Erdungsimpedanz entlastender Reduktionsstrom $\underline{I}_{\text{Reduktion}}$, der die Potentialanhebung an der Fehlerstelle reduziert.

Erklärungsansatz Erdungsstrom (theoretischer Ansatz)

Ein zweiter Erklärungsansatz geht von der direkten Betrachtung der einzelnen Anteile der Erdungsströme aus, die rein praktisch messtechnisch nicht erfassbar sind.

Der in die Erdungsimpedanz fließende Erdungsstrom \underline{I}_E muss sich mittels der Gleichung

$$\begin{aligned} |\underline{I}_E| &= |\underline{I}_{\infty,\text{aktiv}} + \underline{I}_{\infty,\text{passiv}} + \underline{I}_{E,\text{SST}}| \\ |\underline{I}_E| &= |\underline{I}_{E,\text{ONS1}} + \underline{I}_{E,\text{ONS2}} + \underline{I}_{E,\text{SST}}| \end{aligned} \quad \text{Gl. 6-29}$$
$$100 \text{ A} = 20 \text{ A} + 40 \text{ A} + 40 \text{ A}$$

\underline{I}_E	in die nach der DIN EN 50522 definierte Erdungsimpedanz fließender Erdungsstrom
$\underline{I}_{E,\text{ONS1}}$	in den Ausbreitungswiderstand der ONS 1 fließender Erdungsstrom
$\underline{I}_{E,\text{ONS2}}$	in den Ausbreitungswiderstand der ONS 2 fließender Erdungsstrom
$\underline{I}_{E,\text{SST}}$	in die SST fließender Erdungsstrom
$\underline{I}_{\infty,\text{aktiv}}$	Anteil des Erdungsstroms durch den aktiven Kettenleiter
$\underline{I}_{\infty,\text{passiv}}$	Anteil des Erdungsstroms durch den passiven Kettenleiter

nach der Theorie abbilden. In der Realität wird durch die Anwendung der Formel

$$|\underline{I}_E| = |\underline{I}_F - \underline{I}_S| \quad \text{Gl. 6-30}$$
$$80 \text{ A} = 600 \text{ A} - 520 \text{ A}$$

\underline{I}_E	in die wirksame Erdungsimpedanz fließender Erdungsstrom
\underline{I}_F	(stromstarker) Erdfehlerstrom
\underline{I}_S	Schirmstrom der fehlerspeisenden Leitung

jedoch nur der Anteil des passiven Netzwerkes im Erdungsstrom berücksichtigt:

$$\begin{aligned} |\underline{I}_E| &= |\underline{I}_{E,\text{SST}} + \underline{I}_{\infty,\text{passiv}}| \\ |\underline{I}_E| &= |\underline{I}_{E,\text{SST}} + \underline{I}_{E,\text{ONS2}}| \end{aligned} \quad \text{Gl. 6-31}$$
$$80 \text{ A} = 40 \text{ A} + 40 \text{ A}$$

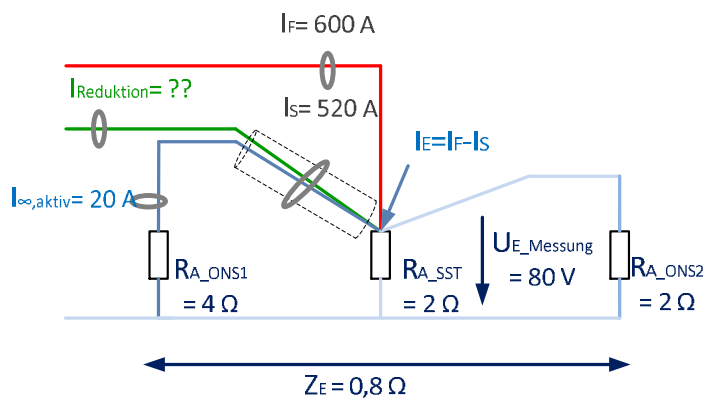
\underline{I}_E	in die wirksame Erdungsimpedanz fließender Erdungsstrom
$\underline{I}_{E,\text{ONS2}}$	in den Ausbreitungswiderstand der ONS 2 fließender Erdungsstrom
$\underline{I}_{E,\text{SST}}$	in die SST fließender Erdungsstrom
$\underline{I}_{\infty,\text{passiv}}$	Anteil des Erdungsstroms durch den passiven Kettenleiter

Dementsprechend führt die Nichtberücksichtigung des aktiven Kettenleiters zu einem geringeren Erdungsstrom, der entsprechend des ohmschen Gesetzes zu einer vergleichsweise geringen Potentialanhebung von 64 V führt. Für eine detaillierte Darstellung möglicher Lösungsoptionen wird auf das folgende Teilkapitel verwiesen.

6.4 Anwendung der Erdungsimpedanz nach Norm mit Berücksichtigung des Überlagerungseffektes

6.4.1 Rechenbeispiel zum Überlagerungseffekt: Anpassung des Reduktionsstroms / Reduktionsfaktors

Der gemessene Schirmstrom des fehlerstromführenden Leiters I_S ist für eine Beurteilung nach der Norm ohne modifiziertes Auswertungsverfahren zu hoch angesetzt und für eine Anwendung als Erdungsimpedanz-Reduktionsfaktor-Kombination zu korrigieren. Hierfür werden in der Abb. 6-12 die notwendigen Größenordnungen für den Reduktionsstrom $I_{\text{Reduktion}}$ und den Reduktionsfaktor r_{kor} hergeleitet:



Rechnung: Herleitung

Fokus: Ermittlung Reduktionsstrom

$$U_{E_Rechnung} = Z_E \cdot I_E$$

$$U_{E_Rechnung} = Z_E \cdot (I_F - I_{\text{Reduktion}})$$

$$U_{E_Rechnung} = 0,8 \Omega \cdot (600 \text{ A} - I_{\text{Reduktion}}) = 80 \text{ V}$$

$$I_{\text{Reduktion}} = 500 \text{ A}$$

$$I_E = 100 \text{ A}$$

Fokus: Ermittlung Reduktionsfaktor

$$U_{E_Rechnung} = Z_E \cdot r_{\text{kor}} \cdot I_F$$

$$U_{E_Rechnung} = 0,8 \Omega \cdot r_{\text{kor}} \cdot 600 \text{ A} = 80 \text{ V}$$

$$r_{\text{kor}} = 0,17$$

Abb. 6-12 Rechenbeispiel Überlagerungseffekt: Erdungsimpedanz nach Norm mit Modifizierung des Auswertungsverfahrens, Herleitung korrekter Berechnungsgrößen

Fokus: Anpassung des Schirmstroms an den Reduktionsstrom

Der ermittelte Reduktionsstrom $I_{\text{Reduktion}}$ von 500 A nach Abb. 6-12, der den Erdungsstrom im Schirmstrom reduziert und somit die Potentialanhebung an der Erdungsimpedanz mindert, beinhaltet keine Anteile von in die Erdungsimpedanz fließende Ströme. Somit ist für eine geeignete Bewertung vom gemessenen Schirmstrom der Strom des aktiven Kettenleiters abzuziehen:

$$\begin{aligned} |I_{\text{Reduktion}}| &= |I_S - I_{\infty, \text{aktiv}}| \\ |I_{\text{Reduktion}}| &= 520 \text{ A} - 20 \text{ A} = 500 \text{ A} \end{aligned} \quad \text{Gl. 6-32}$$

$I_{\text{Reduktion}}$	Reduktionsstrom
I_S	Schirmstrom der fehlerspeisenden Leitung
$I_{\infty, \text{aktiv}}$	Anteil des Erdungsstroms durch den aktiven Kettenleiter

Somit erfolgt korrekterweise die Betrachtung des aktiven Kettenleiters nur in der Erdungsimpedanz und nicht zusätzlich im Reduktionsstrom.

Fokus: Ermittlung korrigierter Reduktionsfaktor

Entsprechend erfolgt auch die Bildung des Reduktionsfaktors, der durch die Vernachlässigung des aktiven Kettenleiters im Schirmstrom der fehlerstromführenden Leitung entsprechend höhere Werte nach Abb. 6-12 annimmt.

Aus physischer Sicht wird somit für eine korrekte Berechnung eine Auftrennung des aktiven Schirmes vorgenommen vom

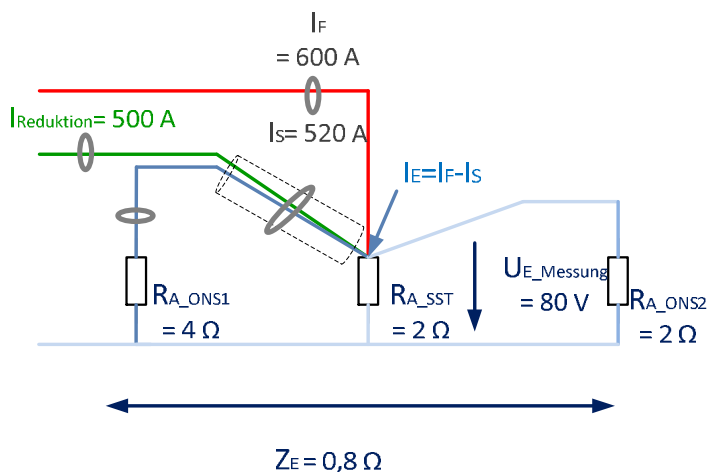
- fehlerstromreduzierenden Strom $I_{\text{Reduktion}}$
- und den Erdungsstrom mitbestimmenden Anteil des aktiven Kettenleiters $I_{\infty, \text{aktiv}}$.

Der aktive Kettenleiter wird somit in den Berechnungen nicht mehr doppelt berücksichtigt. Es ist zu klären, wie geeignete Werte zu ermitteln sind.

6.4.2 Rechenbeispiel zum Überlagerungseffekt: Praktische Umsetzung des angepassten Verfahrens

Für die praktische Umsetzung des modifizierten Verfahrens zur Ermittlung geeigneter Reduktionsfaktoren ergeben sich zwei Wege nach Abb. 6-13:

- Variante 1: Ermittlung über den Reduktionsstrom,
- Variante 2: Korrektur des gemessenen Schirmstromes in der fehlerstromführenden Leitung um den Anteil des aktiven Kettenleiters.



Variante 1: Messung Reduktionsstrom

$$\begin{aligned} U_{E_Rechnung} &= Z_E \cdot I_E \\ U_{E_Rechnung} &= Z_E \cdot (I_F - I_{\text{Reduktion}}) \\ U_{E_Rechnung} &= 0,8 \Omega \cdot (600 \text{ A} - 500 \text{ A}) \\ U_{E_Rechnung} &= 80 \text{ V} \end{aligned}$$

Variante 2: Messung und numerische Korrektur der Schirmströme

$$\begin{aligned} U_{E_Rechnung} &= Z_E \cdot I_E \\ U_{E_Rechnung} &= Z_E \cdot (I_F - I_S + I_{\infty, \text{aktiv}}) \\ U_{E_Rechnung} &= 0,8 \Omega \cdot (600 \text{ A} - 520 \text{ A} + 20 \text{ A}) \\ U_{E_Rechnung} &= 80 \text{ V} \end{aligned}$$

$$r_{\text{kor}} = 0,17$$

Abb. 6-13 Rechenbeispiel Überlagerungseffekt: Erdungsimpedanz nach Norm mit Modifizierung des Auswertungsverfahrens, praktische Umsetzung des Verfahrens

Variante 1: Messung des Reduktionsstroms

Bei Anwendung des Verfahrens über den Reduktionsstrom ist messtechnisch derjenige Punkt im Netz zu bestimmen, an dem kein Rückstrom im Schirm in die aktiven Zwischenerdungen fließt. Einerseits ist diese Variante in der Praxis mit hohem Aufwand

verbunden (Auswertung einer Vielzahl an Messpunkten, da der exakte Ort im Vorfeld nicht abschätzbar ist). Andererseits zeigt Kapitel 8 deutlich auf, dass im realen Erdfehlerfall weitere Effekte (Verstärkung des aktiven Kettenleiterschirms durch Kopplungseffekte zwischen aktiven Kettenleiter im Schirmstrom und fehlerstromführender Leitung) auftreten, die die korrekte Bestimmung des Reduktionsstroms nicht ermöglichen.

Variante 2: Messung und Korrektur des gemessenen Schirmstroms

Das nachfolgende Verfahren orientiert sich an der Logik des Kapitels 6.2.1. Gemäß den theoretischen Grundlagen ermittelt sich die Erdungsspannung über die wirksame Erdungsimpedanz \underline{Z}_E und den potentialanhebenden Erdungsstrom \underline{I}_E . Für die Berechnung der Erdungsspannung stehen zwei unterschiedliche Wege über den Erdungsstrom (respektive Reduktionsstrom) und den Reduktionsfaktor zur Verfügung mit entsprechend eingefügten Korrekturen.

Betrachtung über den Reduktionsstrom

Ausgangspunkt ist analog Kapitel 6.2.1 der messtechnisch nur mit hohem Aufwand direkt erfassbare Erdungsstrom, der sich aber über die Betrachtung der Knotenpunktströme an der SST indirekt bestimmen lässt:

$$0 = |\underline{I}_E + \underline{I}_{\text{Reduktion}} - \underline{I}_F| \quad \text{Gl. 6-33}$$
$$0 \text{ A} = 100 \text{ A} + 500 \text{ A} - 600 \text{ A}$$

\underline{I}_E	Erdungsstrom
\underline{I}_F	(stromstarker) Erdfehlerstrom
$\underline{I}_{\text{Reduktion}}$	Reduktionsstrom

Entsprechend der Vorbetrachtungen ist der Reduktionsstrom zu ermitteln. Dabei wird der aktive Kettenleiter $\underline{I}_{\infty, \text{aktiv}}$ als ein Faktor betrachtet, der die Erdungsimpedanz entsprechend mindert und dementsprechend vom Schirmstrom der fehlerstromführenden Leitung abgezogen wird, um den die Erdungsimpedanz entlastenden Reduktionsstrom zu beschreiben:

$$|\underline{I}_{\text{Reduktion}}| = |\underline{I}_S - \underline{I}_{\infty, \text{aktiv}}| \quad \text{Gl. 6-34}$$
$$|\underline{I}_{\text{Reduktion}}| = 520 \text{ A} - 20 \text{ A} = 500 \text{ A}$$

$\underline{I}_{\text{Reduktion}}$	Reduktionsstrom
\underline{I}_S	Schirmstrom der fehlerführenden Leitung
$\underline{I}_{\infty, \text{aktiv}}$	Anteil des Erdungsstroms durch den aktiven Kettenleiter

Dementsprechend gilt für die Berechnung des Erdungsstromes \underline{I}_E :

$$\begin{aligned} |I_E| &= |I_F - I_S + I_{\infty,aktiv}| = |I_{E,SST} + I_{E,ONS1} + I_{\infty,aktiv}| \\ |I_E| &= 100 \text{ A} = 600 \text{ A} - 520 \text{ A} + 20 \text{ A} \end{aligned} \quad \text{Gl. 6-35}$$

I_E	Erdungsstrom
$I_{E,ONS1}$	in den Ausbreitungswiderstand der ONS 1 fließender Erdungsstrom
$I_{E,SST}$	in die SST fließender Erdungsstrom
I_F	(stromstarker) Erdfehlerstrom
$I_{Reduktion}$	Reduktionsstrom
I_S	Schirmstrom der fehlerspeisenden Leitung
$I_{\infty,aktiv}$	Anteil des Erdungsstroms durch den aktiven Kettenleiter

Über die Differenzbildung zwischen dem Fehlerstrom I_F und dem Reduktionsstrom $I_{Reduktion}$ kann somit der Erdungsstrom I_E , der an der Erdungsimpedanz Z_E das Potential anhebt bestimmt werden:

$$\begin{aligned} |U_{E,Rechnung}| &= |I_E| \cdot |Z_E| = (|I_F - I_S + I_{\infty,aktiv}|) \cdot |Z_E| \\ |U_{E,Rechnung}| &= (600 \text{ A} - 520 \text{ A} + 20 \text{ A}) \cdot 0,8 \Omega = 80 \text{ V} \end{aligned} \quad \text{Gl. 6-36}$$

I_E	in die wirksame Erdungsimpedanz fließender Erdungsstrom
I_F	(stromstarker) Erdfehlerstrom
I_S	Schirmstrom der fehlerspeisenden Leitung
$I_{\infty,aktiv}$	Anteil des Erdungsstroms durch den aktiven Kettenleiter
$U_{E,Rechnung}$	aus Messwerten rechnerisch bestimmte Erdungsspannung
Z_E	Erdungsimpedanz lt. DIN EN 50522

Mit der modifizierten Berechnung ergeben sich nach Abb. 6-13 im Vergleich zur Betrachtung mit dem Überlagerungseffekt kleinere Reduktionsströme und somit ein höherer Reduktionsfaktor. Die gemessene Erdungsspannung stimmt mit dem berechneten Wert überein.

Betrachtung über den korrigierten Reduktionsfaktor

Der Reduktionsfaktor selbst bildet sich ebenfalls über den Reduktionsstrom ab nach Kapitel 6.2.1:

$$\begin{aligned} |r_{kor}| &= \frac{|I_F - I_{Reduktion}|}{|I_F|} \\ 0,17 &= \frac{600 \text{ A} - 500 \text{ A}}{600 \text{ A}} \end{aligned} \quad \text{Gl. 6-37}$$

I_F	(stromstarker) Erdfehlerstrom
$I_{Reduktion}$	Reduktionsstrom
r_{kor}	korrigierter Reduktionsfaktor

und ist dementsprechend für Betrachtungen mit dem Schirmstrom zu korrigieren:

$$\begin{aligned} |r_{kor}| &= \frac{(|I_F - I_S + I_{\infty,aktiv}|)}{|I_F|} = 1 - \frac{(|I_S + I_{\infty,aktiv}|)}{|I_F|} \\ 0,17 &= \frac{600 \text{ A} - 520 \text{ A} + 20 \text{ A}}{600 \text{ A}} \end{aligned} \quad \text{Gl. 6-38}$$

I_F	(stromstarker) Erdfehlerstrom
I_S	Schirmstrom der fehlerspeisenden Leitung
r_{kor}	korrigierter Reduktionsfaktor
$I_{\infty,aktiv}$	Anteil des Erdungsstroms durch den aktiven Kettenleiter

6.4.3 Übertragbarkeit auf die DIN EN 50522

Die DIN EN 50522 sieht nach Kapitel 3 im Ersatzschaltbild eine Trennung von Erdungsimpedanz und dem rückfließenden Strom in Richtung Umspannwerk (dargestellt über den Reduktionsfaktor) vor. Der korrigierte Reduktionsfaktor stellt durch Vernachlässigung der Erdungsimpedanz des aktiven Kettenleiters nach klassischem Sinn den ausgeglichenen Zustand und somit die ausgeglichene Stromrückleitung zwischen Schirm und Erdboden dar.

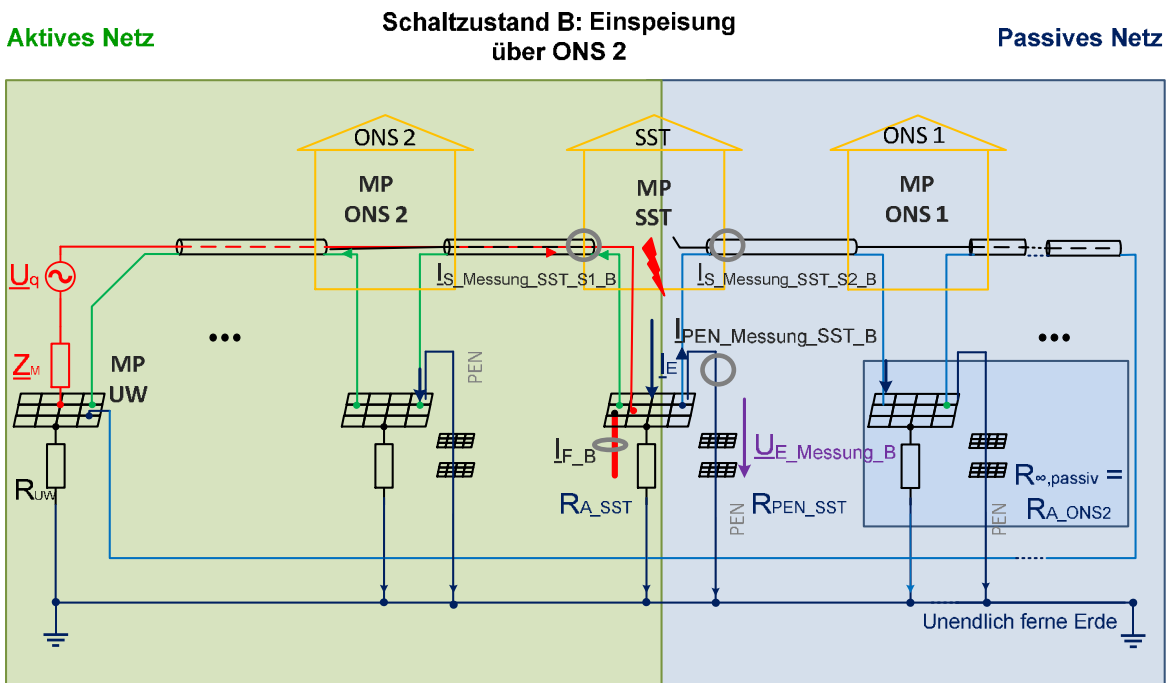
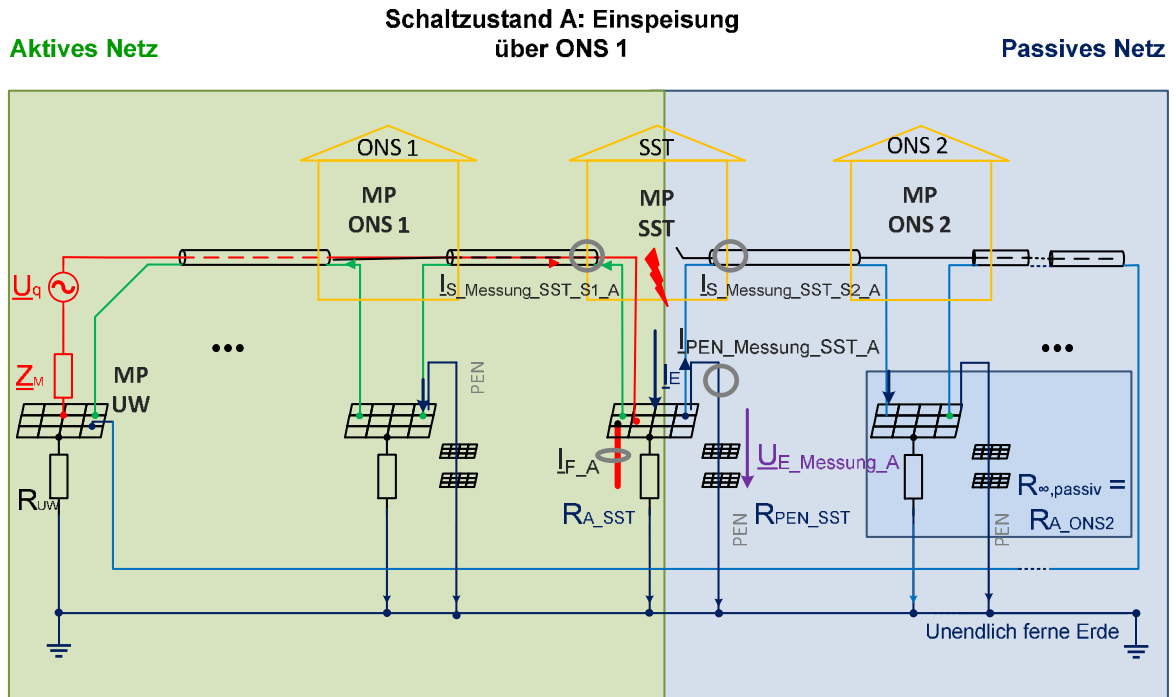
Die dargestellte Methodik bildet damit die Herangehensweise der DIN EN 50522 ab. Es ist davon auszugehen, dass die im Versuch ermittelten Werte den normativ definierten Parametern entsprechen.

6.4.4 Messtechnische Ermittlung im Versuch

Die Schwierigkeit der Methodik zur Bestimmung der Erdungsimpedanz nach Norm und dem korrigierten Reduktionsfaktor liegt in der messtechnischen Konzeption und Durchführung der Versuchsreihe. An der Schaltstation kann jeweils nur ein Schirmstrom für die fehlerstromspeisende Leitung (aktives Netz) $I_{SST_S1_A}$ und das passive Netz $I_{SST_S2_A}$ aufgenommen werden (vgl. dazu Abb. 6-14, Schaltzustand A).¹⁴³ Eine Aufteilung des Schirmstromes in den Reduktionsstrom $I_{Reduktion}$ und den aktiven Kettenleiterstrom $I_{\infty,aktiv}$ ist mittels eines Schaltzustands und Versuchs nicht möglich. Als Vorteil erweist sich in diesem Fall, dass in der Versuchsdurchführung zwischen zwei Teilversuchen mit dem Netzzustand A und B unterschieden wird. Diese unterscheiden sich durch die fehlerstromspeisende Leitung und somit durch den Wechsel des aktiven / passiven Kettenleiters.

Die nachfolgenden Betrachtungen beziehen sich auf die Ermittlung des Reduktionsfaktors I_{kor} und der Erdungsimpedanz für den Netzzustand A.

¹⁴³ Nachfolgend sind die Messwerte entsprechend des Schaltzustandes gekennzeichnet mit A bzw. B.



Legende ausgewählter Parameter

I_{F_X}	Fehlerstrom, Schaltzustand X
$I_{PEN_Messung_ONSi_X}$	gemessener Strom im PEN der ONS i im Schaltzustand X
$I_{S_Messung_ONSi_Sj_X}$	gemessener Schirmstrom der ONS i im Abgangsschirm j im Schaltzustand X
$I_{S_Messung_SST_Sj_X}$	gemessener Schirmstrom der SST im Abgangsschirm j im Schaltzustand X
R_{A_ONSi}	Ausbreitungswiderstand der ONS i
R_{A_SST}	Ausbreitungswiderstand der SST
R_{PEN_SST}	Ausbreitungswiderstand der an der SST angeschlossenen NS
$R_{\infty,passiv}$	passive Kettenleiterimpedanz

Abb. 6-14 Messung Erdungsimpedanz nach Norm mit korrigiertem Reduktionsfaktor

Erdungsimpedanz: Passiver Kettenleiter und Ausbreitungswiderstand der SST

Zur Anschaulichkeit wird nachfolgend das vereinfachte Ersatzschaltbild der Abb. 6-15 verwendet und entsprechend auf die Messwerte der Abb. 6-14 referenziert.

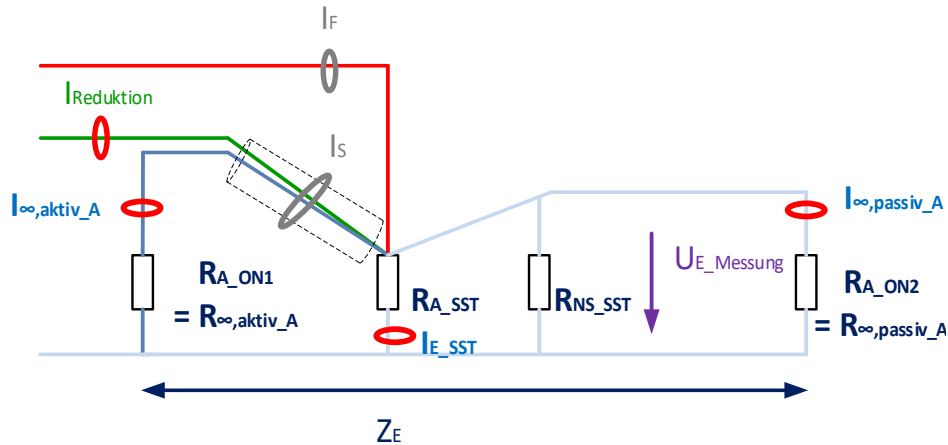


Abb. 6-15 Messung Erdungsimpedanz nach Norm mit korrigiertem Reduktionsfaktor, Schaltzustand A, Vereinfachtes Ersatzschaltbild

Die Bildung der Erdungsimpedanz erfolgt auf Basis der Gleichung

$$\underline{Z}_E = R_{\infty,aktiv} \parallel R_{\infty,passiv} \parallel R_{A,SST} \parallel R_{NS,SST} \quad \text{Gl. 6-39}$$

$$\underline{Z}_E = R_{A,ONS1} \parallel R_{A,ONS2} \parallel R_{A,SST} \parallel R_{NS,SST} \quad \text{Gl. 6-40}$$

$R_{A,ONS1}$	Ausbreitungswiderstand der ONS 1
$R_{A,ONS2}$	Ausbreitungswiderstand der ONS 2
$R_{A,SST}$	Ausbreitungswiderstand der fehlerbehafteten SST
$R_{NS,SST}$	Ausbreitungswiderstand der angeschlossenen NS der SST
$R_{\infty,aktiv}$	Ausbreitungswiderstand des aktiven Kettenleiters
$R_{\infty,passiv}$	Ausbreitungswiderstand des passiven Kettenleiters
\underline{Z}_E	normierte Erdungsimpedanz

Die Bestimmung des passiven Kettenleiters sowie des Ausbreitungswiderstandes der SST erfolgt im Netzzustand A, analog der Bildung der modifizierten Erdungsimpedanz. Es ist hierzu auf die Gleichungen Gl. 6-21 bis Gl. 6-23 verwiesen.

Ermittlung der Erdungsimpedanz: Aktiver Kettenleiter

Die Bestimmung der Impedanz des aktiven Kettenleiters kann infolge der Messung eines Schirmstromes nicht allein durch den Netzzustand A erfolgen. $I_{S_Messung_SST_S1_A}$ entspricht dem Schirmstrom, der aus dem aktiven Kettenleiterstrom $I_{\infty,aktiv_A}$ als auch aus dem Reduktionsstrom $I_{Reduktion}$ besteht:

$$|I_{S_Messung_SST_S1_A}| = |I_{Reduktion} + I_{\infty,aktiv}| \quad \text{Gl. 6-41}$$

$I_{Reduktion}$	Reduktionsstrom
$I_{S_Messung_SST_S1_A}$	im Versuch direkt messtechnisch ermittelter Schirmstrom der fehlerspeisenden Leitung an der SST, Schaltzustand A
$I_{\infty,aktiv}$	Anteil des Erdungsstroms durch den aktiven Kettenleiter

Der Aspekt der Änderung des aktiven zum passiven Kettenleiters zwischen zwei Schaltzuständen kann für die notwendige Aufteilung des Schirms der fehlerstromspeisenden Leitung im Schaltzustand A herangezogen werden. Im Schaltzustand B ändert sich der aktive Kettenleiter $R_{\infty,aktiv_A}$ zu einem passiven Kettenleiter $R_{\infty,passiv_B}$, da dieser nicht mehr der fehlerstromspeisenden Leitung zugeordnet wird. Dementsprechend gilt:

$$R_{\infty,aktiv_A} = R_{\infty,passiv_B} == \frac{U_{E_Messung_B}}{I_{S_Messung_SST_S1_B}} \quad \text{Gl. 6-42}$$

$I_{S_Messung_SST_S1_B}$	im Versuch direkt messtechnisch ermittelter Schirmstrom der fehlerabgewandten Leitung an der SST, Schaltzustand B
$R_{\infty,aktiv_B}$	Ausbreitungswiderstand des aktiven Kettenleiters, Schaltzustand B
$R_{\infty,passiv_B}$	Ausbreitungswiderstand des passiven Kettenleiters, Schaltzustand B
$U_{E_Messung_B}$	im Versuch direkt messtechnisch bestimmte Erdungsspannung, Schaltzustand B

Es ist darauf zu verweisen, dass die Ströme und Spannungen des Netzzustands B ins Verhältnis gesetzt werden, da infolge geänderter Fehlerimpedanzen und Reduktionsströme des inhomogenen Teilnetzes sich die Erdungsspannungen unterscheiden können.

Ermittlung des korrigierten Reduktionsfaktors (vereinfachter Ansatz für den symmetrischen Vierpol)

Die Bildung der Erdungsimpedanz nach der DIN EN 50522 zeigt auf, dass durch Betrachtung zweier Schaltzustände eine Differenzierung zwischen dem Schirmstrom und dem aktiven Kettenleiter erfolgen kann.

Ein ähnlicher Ansatz wird auch zur Bildung des Reduktionsfaktors verwendet. Hierbei ist gemäß Gl. 6-38 eine Trennung zwischen Reduktionsstrom $I_{Reduktion}$ und dem aktiven Kettenleiterstrom $I_{\infty,aktiv_A}$ auf den Schirmstrom $I_{SST_S1_A}$ im Netzzustand A vorzunehmen:

$$|\Gamma_{kor}| = \left| 1 - \frac{I_{Reduktion}}{I_F} \right| = \left| \frac{I_{F_A} - I_{S_A} + I_{\infty,aktiv_A}}{I_{F_A}} \right| \quad \text{Gl. 6-43}$$

$$|\Gamma_{kor}| = \left| \frac{I_{F_A} - I_{S_A}}{I_{F_A}} + \frac{I_{\infty,passiv_B}}{I_{F_B}} \right| \quad \text{Gl. 6-44}$$

I_E	in die wirksame Erdungsimpedanz fließender Erdungsstrom
I_F	(stromstarker) Erdfehlerstrom
I_{F_A}	(stromstarker) Erdfehlerstrom, Schaltzustand A
I_{F_B}	(stromstarker) Erdfehlerstrom, Schaltzustand B
$I_{Reduktion}$	Reduktionsstrom
I_{S_A}	Schirmstrom der fehlerbehafteten Station in Richtung der fehlerführenden Leitung, Schaltzustand A (allgemeingültig)
$I_{\infty,aktiv_A}$	Strom in den aktiven Kettenleiter, Schaltzustand A
$I_{\infty,aktiv_B}$	Schirmstrom der fehlerbehafteten Station in Richtung der fehlerabgewandten Leitung, Schaltzustand B
Γ_{kor}	korrigierter Reduktionsfaktor direkt an der fehlerbehafteten SST gebildet

Für die Messung ergibt sich folgende Gleichung:

$$|\underline{r}_{\text{kor}}| = \left| \frac{\underline{I}_{F_A} - \underline{I}_{S_{\text{Messung_SST_S1_A}}}}{\underline{I}_{F_A}} + \frac{\underline{I}_{S_{\text{Messung_SST_S1_B}}}}{\underline{I}_{F_B}} \right| \quad \text{Gl. 6-45}$$

\underline{I}_{F_A}	(stromstarker) Erdfehlerstrom, Schaltzustand A
\underline{I}_{F_B}	(stromstarker) Erdfehlerstrom, Schaltzustand B
$\underline{I}_{S_{\text{Messung_SST_S1_A}}}$	im Versuch direkt messtechnisch ermittelter Schirmstrom der SST in Richtung der fehlerführenden Leitung, Schaltzustand A
$\underline{I}_{S_{\text{Messung_SST_S1_B}}}$	im Versuch direkt messtechnisch ermittelter Schirmstrom der SST in Richtung der fehlerabgewandten Leitung, Schaltzustand B
$\underline{r}_{\text{kor}}$	korrigierter Reduktionsfaktor direkt an der fehlerbehafteten SST gebildet

Die Ermittlung des Einflusses des aktiven Kettenleiters auf den Reduktionsfaktor wird als ein im Netzzustand gewichteter Zusatzparameter angesehen, der den Reduktionsfaktor entsprechend der Voruntersuchungen erhöht. Aufgrund der geänderten Stromflüsse im Schaltzustand B ist der Schirmstrom auf den Fehlerstrom im Schaltzustand B zu beziehen.

Der Ansatz des Stromteilers

$$\left| \frac{\underline{I}_{\infty, \text{aktiv_A}}}{\underline{I}_{F_A}} \right| = \left| \frac{\underline{I}_{\infty, \text{passiv_B}}}{\underline{I}_{F_B}} \right| \quad \text{Gl. 6-46}$$

\underline{I}_{F_A}	(stromstarker) Erdfehlerstrom, Schaltzustand A
\underline{I}_{F_B}	(stromstarker) Erdfehlerstrom, Schaltzustand B
$\underline{I}_{\infty, \text{aktiv_A}}$	Strom in den aktiven Kettenleiter, Schaltzustand A
$\underline{I}_{\infty, \text{passiv_B}}$	im Versuch direkt messtechnisch ermittelter Schirmstrom der SST in Richtung der fehlerabgewandten Leitung, Schaltzustand B

kann unter der Voraussetzung eines symmetrischen Vierpols (d. h. aktiver und passiver Kettenleiter in einem Schaltzustand eines Netzes weisen ähnliche Werte auf) verwendet angewendet werden.¹⁴⁴

Ermittlung des korrigierten Reduktionsfaktors (erweiterter Ansatz für unsymmetrisch verteilte Kettenleiter)

Der Ansatz über den Stromteiler zur Bestimmung des aktiven Kettenleiterstroms kann nur bei Kettenleitern in ähnlicher Größenordnung angewendet werden. Alternativ lässt sich der aktive Kettenleiterstrom (zur Interpretation der Gl. 6-43) auch durch die Gewichtung über Erdungsspannungen in beiden Teilversuchen bestimmen. Dabei gilt zunächst allgemein für die Bestimmung des aktiven Kettenleiterstroms:

¹⁴⁴ Dieser Ansatz wird in der Versuchsserie angewendet.

$$R_{\infty,aktiv_A} = R_{\infty,passiv_B} \quad \text{Gl. 6-47}$$

$$R_{\infty,aktiv_A} = \frac{\underline{U}_{E_Messung_A}}{\underline{I}_{\infty,aktiv_A}} \quad \text{Gl. 6-48}$$

$$R_{\infty,passiv_B} = \frac{\underline{U}_{E_Messung_B}}{\underline{I}_{\infty,passiv_B}} = \frac{\underline{U}_{E_Messung_B}}{\underline{I}_{S_Messung_SST_S1_B}} \quad \text{Gl. 6-49}$$

$$\underline{I}_{\infty,aktiv_A} = \frac{\underline{U}_{E_Messung_A} \cdot \underline{I}_{\infty,passiv_B}}{\underline{U}_{E_Messung_B}} \quad \text{Gl. 6-50}$$

$$\underline{I}_{\infty,aktiv_A} = \frac{\underline{U}_{E_Messung_A} \cdot \underline{I}_{S_Messung_SST_S1_B}}{\underline{U}_{E_Messung_B}}$$

$\underline{I}_{S_Messung_SST_S1_B}$	im Versuch direkt messtechnisch ermittelter Schirmstrom der SST in Richtung der fehlerabgewandten Leitung, Schaltzustand B
$\underline{I}_{\infty,aktiv_A}$	Strom in den aktiven Kettenleiter, Schaltzustand A
$\underline{I}_{\infty,passiv_B}$	Strom in den aktiven Kettenleiter, Schaltzustand B
$R_{\infty,aktiv_A}$	aktive Kettenleiterimpedanz im Schaltzustand A
$R_{\infty,passiv_B}$	passive Kettenleiterimpedanz im Schaltzustand B
$\underline{U}_{E_Messung_A}$	gemessene Erdungsspannung im Versuch, Schaltzustand A
$\underline{U}_{E_Messung_B}$	gemessene Erdungsspannung im Versuch, Schaltzustand B

Dementsprechend lässt sich die allgemeingültige Formel für den korrigierten Reduktionsfaktor (allgemeingültige sowie messtechnische Darstellung) ableiten:

$$|\underline{\Gamma}_{kor_allg}| = \left| \frac{\underline{I}_{F_A} - \underline{I}_{S_A}}{\underline{I}_{F_A}} + \frac{\underline{U}_{E_Messung_A} \cdot \underline{I}_{Sab_B}}{\underline{U}_{E_Messung_B} \cdot \underline{I}_{F_A}} \right| \quad \text{Gl. 6-51}$$

$$|\underline{\Gamma}_{kor_Messung}| = \left| \frac{\underline{I}_{F_A} - \underline{I}_{S_Messung_SST_S1_A} + \frac{\underline{U}_{E_Messung_A} \cdot \underline{I}_{S_Messung_SST_S1_B}}{\underline{U}_{E_Messung_B}}}{\underline{I}_{F_A}} \right| \quad \text{Gl. 6-52}$$

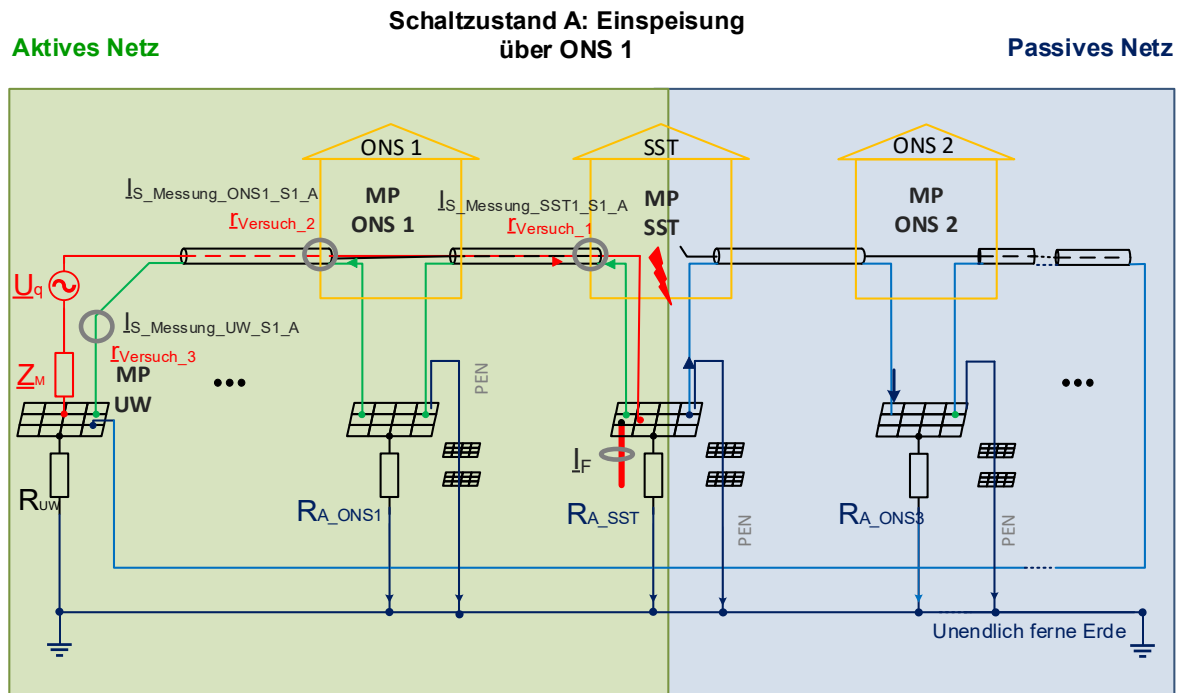
\underline{I}_{F_A}	(stromstarker) Erdfehlerstrom, Schaltzustand A
\underline{I}_{S_A}	Schirmstrom der fehlerbehafteten Station in Richtung der fehlerführenden Leitung, Schaltzustand A (allgemeingültig)
\underline{I}_{Sab_B}	Schirmstrom der fehlerbehafteten Station in Richtung der fehlerabgewandten Leitung, Schaltzustand B (allgemeingültig)
$\underline{I}_{S_Messung_SST_S1_A}$	im Versuch direkt messtechnisch ermittelter Schirmstrom der SST in Richtung der fehlerführenden Leitung, Schaltzustand A
$\underline{I}_{S_Messung_SST_S1_B}$	im Versuch direkt messtechnisch ermittelter Schirmstrom der SST in Richtung der fehlerabgewandten Leitung, Schaltzustand B
$\underline{I}_{\infty,aktiv_A}$	Strom in den aktiven Kettenleiter, Schaltzustand A
$\underline{I}_{\infty,passiv_B}$	Strom in den aktiven Kettenleiter, Schaltzustand B
$\underline{U}_{E_Messung_A}$	gemessene Erdungsspannung im Versuch, Schaltzustand A
$\underline{U}_{E_Messung_B}$	gemessene Erdungsspannung im Versuch, Schaltzustand B
$\underline{\Gamma}_{kor_allg}$	korrigierter Reduktionsfaktor direkt an der fehlerbehafteten SST gebildet, allgemein gültig
$\underline{\Gamma}_{kor_Messung}$	korrigierter Reduktionsfaktor direkt an der fehlerbehafteten SST gebildet, mit Messparametern definiert

Ermittlung weiterer Reduktionsfaktoren (Alternative Verfahren)

Weiterhin werden im Rahmen der Untersuchungen in Kapitel 8 weitere Reduktionsfaktoren betrachtet, die nicht um den Überlagerungseffekt korrigiert werden (vgl. dazu Abb. 6-16).

Es gelten die gleichen Berechnungsvorgaben analog Kapitel 6.2.3 (Ermittlung aus dem jeweiligen Schirmstrom und Fehlerstrom).

Problemstellung dieses Ansatzes ist der Überlagerungseffekt. In der Versuchsreihe soll dieser Einfluss detaillierter an unterschiedlichen Positionen im Netz untersucht werden. Der Reduktionsfaktor r_1 betrachtet die in der Praxis übliche Annahme, den Faktor in direkter Nachbarschaft zur fehlerbehafteten Station zu betrachten. r_2 und r_3 repräsentieren dagegen Positionen im Netz, an denen der Einfluss von Zwischenerdungen im aktiven Pfad reduziert ist.



Legende ausgewählter Parameter

$I_{S_Messung_ONSi_Sj_X}$	gemessener Schirmstrom der ONS i im Abgangsschirm j im Schaltzustand X
$I_{S_Messung_STT_Sj_X}$	gemessener Schirmstrom in der SST im Abgang j im Schaltzustand X
$I_{S_Messung_UW_Sj_X}$	gemessener Schirmstrom im UW im Abgang j im Schaltzustand X
$r_{Versuch_i}$	im Versuch ermittelter Reduktionsfaktor an der Leitung i

Abb. 6-16 Messung Erdungsimpedanz nach Norm ohne korrigierten Reduktionsfaktor, Schaltzustand A

6.5 Zusammenfassung

Erdkurzschlussversuche in NOSPE-Netzen mit der Zielstellung, berechnete Reduktionsfaktoren und Erdungsimpedanzen messtechnisch zu verifizieren, stellen im wissenschaftlichen Kontext eine Neuheit dar. Aus diesem Grund wurde am Beispiel eines Modellnetzes die Frage geklärt:

- Welche Reduktionsfaktor-Erdungsimpedanz-Kombinationen vermeiden den Überlagerungseffekt und ermöglichen eine Bewertung der Stromverteilung respektive der Planungsparameter?
- Wie sieht ein geeignetes Verfahren zur Bestimmung der Parameter aus?

Für die Ermittlung geeigneter Parameter ist der Überlagerungseffekt zwischen Reduktionsfaktor und Erdungsimpedanz zwingend zu berücksichtigen, um hinsichtlich der Berührungssituation zu positive Ergebnisse zu vermeiden, die nicht der Realität entsprechen. Aus messtechnischer Sicht ist eine Trennung ohne zusätzliche Überlegungen nicht möglich. Es sind geeignete physikalische Interpretationen bzw. rechnerische Modifikationen vorzunehmen, wobei es nach Tab. 6-1 zwei unterschiedliche Kombinationen geben kann.

Tab. 6-1 Vergleich der Berechnungsergebnisse der Rechenbeispiele

	Modifizierte Erdungsimpedanz	Erdungsimpedanz nach der DIN EN 505022
Erdungsimpedanz	$R_{Aeff} = 1 \Omega$	$ Z_E = 0,8 \Omega$
Reduktionsfaktor	$ r_1 = 0,13$	$ r_{kor} = 0,17$

Die Problemstellung wurde erstmals im Rahmen der Dissertation an einfachen Rechenbeispielen aufgezeigt und entsprechende Lösungen vorgeschlagen. Im Rahmen des Kapitels wurde erstmals aufgezeigt:

- Ursachen des Überlagerungseffekts: Die Ursache liegt auf der Betrachtung des Schirms von der Fehlerstrom einspeisenden Leitung. Dieser impliziert die Betrachtung des aktiven Kettenleiters im Reduktionsfaktor und der Erdungsimpedanz.
- Entwicklung eines geeigneten Konzepts zur Betrachtung der Auswirkungen des Überlagerungseffekts: In der Netzplanung erfolgt für gewöhnlich die Ermittlung eines Grenzwerts für die Erdungsimpedanz aus Kurzschlussstrom, Reduktionsfaktor und zulässiger Berührungsspannung. Der Versuch unterscheidet sich dahingehend, dass die Berechnung der Erdungsspannung (respektive Berührungsspannung) aus Erdungsimpedanz, Kurzschlussstrom und Reduktionsfaktor erfolgt, dieser berechnete Wert wird anschließend mit realen Messwerten verglichen.

- Konzeption geeigneter Reduktionsfaktor-Erdungsimpedanz-Kombinationen und Auswertungslogik messtechnischer Parameter. Dazu wurden zwei unterschiedliche Kombinationen entwickelt nach Tab. 6-2.

Tab. 6-2 Vergleich der Erdungsimpedanz-Reduktionsfaktor-Kombinationen

	Modifizierte Erdungsimpedanz mit dem messtechnisch einfachen Reduktionsfaktor	Klassische Erdungsimpedanz nach der DIN EN 50522 mit korrigiertem Reduktionsfaktor
Erdungsimpedanz	R_{Aeff} entspricht nicht der eigentlichen Interpretation der Erdungsimpedanz nach Norm, da der aktive Kettenleiter unberücksichtigt bleibt (Auflösung der Überlagerung) und somit für gewöhnlich höhere Werte für die Erdungsimpedanz zu erwarten sind.	Die Erdungsimpedanz ist nach Norm mit dem Ausbreitungswiderstand der fehlerbehafteten Station sowie aktiven und passiven Kettenleitern zu bestimmen.
Reduktionsfaktor	Zusammensetzung erfolgt durch Auswertung von Schirmstrom und Erdfehlerstrom. Es wird erwartet, dass der Wert des Reduktionsfaktors unter den Berechnungen liegt, infolge der Zwischenerdungen.	Zusammensetzung erfolgt durch Berechnung von Schirmstrom und Erdfehlerstrom. Das Ergebnis ist um den Abzug des aktiven Kettenleiters zu korrigieren, somit wird der Überlagerungseffekt aufgelöst.
Netzzustände im Versuch	Zur Ermittlung beider Parameter ist ein Versuch notwendig, da die Trennung beider Parameter in einer Stickleitung erfolgt.	Zur Ermittlung des aktiven Kettenleiters werden zwei Schaltzustände benötigt.

Als geeignet erweist sich eine Versuchsreihe in einer offen betriebenen Ringnetzstruktur. Diese entspricht einerseits den in dieser Dissertation betrachteten Stickleitungen und lässt die Möglichkeit zu, infolge eindeutig definierbarer Stromflüsse, physikalische Effekte geeignet zu interpretieren. Andererseits erweist es sich hinsichtlich der Versuchsauswertung als Vorteil, dass sich zwei Netzzustände nachbilden lassen, die sich in der Betrachtung der fehlerspeisenden Stickleitung (Netz) unterscheiden. Somit kann für die Interpretation des Versuchs zwischen aktiven und passiven Kettenleitern unterschieden werden.

7 Versuchsaufbau und Auswertungsmethodik eines realen Erdkurzschlussversuchs

Zielstellung und Methodik des Kapitels

Die Zielstellung des Erdkurzschlussversuchs im Rahmen der vorliegenden Dissertation umfasst die Darstellung eines realitätsnahen Abbildes der Stromflüsse während eines (stromstarken) Erdfehlerstroms im Netz, um theoretische Annahmen zur Bildung von Erdungsimpedanzen sowie Reduktionsfaktoren mit der Realität zu vergleichen. Wie bereits in Kapitel 6 erläutert, wurden bisher Erdkurzschlussversuche mit dieser Zielstellung nicht durchgeführt.

Aufgrund der Neuheit des Versuchs im wissenschaftlichen Kontext erfolgt nach der Darstellung einer allgemeinen Lösungsmethodik zur Ermittlung der geeigneten Parameter nach Kapitel 6 in diesem Kapitel die detaillierte Darstellung eines Konzepts zur Versuchsdurchführung. Schwerpunkte liegen hierbei auf:

- Versuchsaufbau und Versuchsdurchführung in einem MS-Netz,
- Messkonzept auf Basis von Kapitel 6,
- Auswahlkriterien und Randparameter des Versuchsnetzes,
- Vergleich mit Versuchsaufbau in RESPE-Netzen,
- Auswertungsmethodik von Reduktionsfaktor und Erdungsimpedanz.

Detaillierte Informationen sind den Anhängen

- G: Versuchsbeschreibung: Versuchsaufbau und Standortwahl,
- H: Versuchsbeschreibung: Messkonzept auf Basis der Herleitung der Parameter Auswahl,
- I: Versuchsbeschreibung: Messkonzept, technische Umsetzung,
- J: Messprotokoll Vorversuche zur Messung der Erdungsimpedanz,
- K-M: Versuchsprotokolle der Versuchsreihen 1-6

zu entnehmen.

7.1 Versuchsaufbau

Konzept: Überblick

Die theoretischen Überlegungen zur Bewertung von Erdungsimpedanzen und Reduktionsfaktoren finden in den Kapiteln 3 bis 6 an einfachen Strahlennetzstrukturen statt. In der Realität werden einerseits nach Kapitel 1.4 MS-Netze meist als „offen betriebene“ Ringnetze verwendet, andererseits ist nach Kapitel 6 eine Ringnetzstruktur zwingend für die Vermeidung des Überlagerungseffekts notwendig. Für den Versuch wurde daher ein MS-Netz in der Uckermark ausgewählt, welches vereinfacht in der Abb. 7-1 dargestellt ist. Die geografische Lage des Versuchsnetzes ist in Anhang G, Abb. 2 dargestellt.

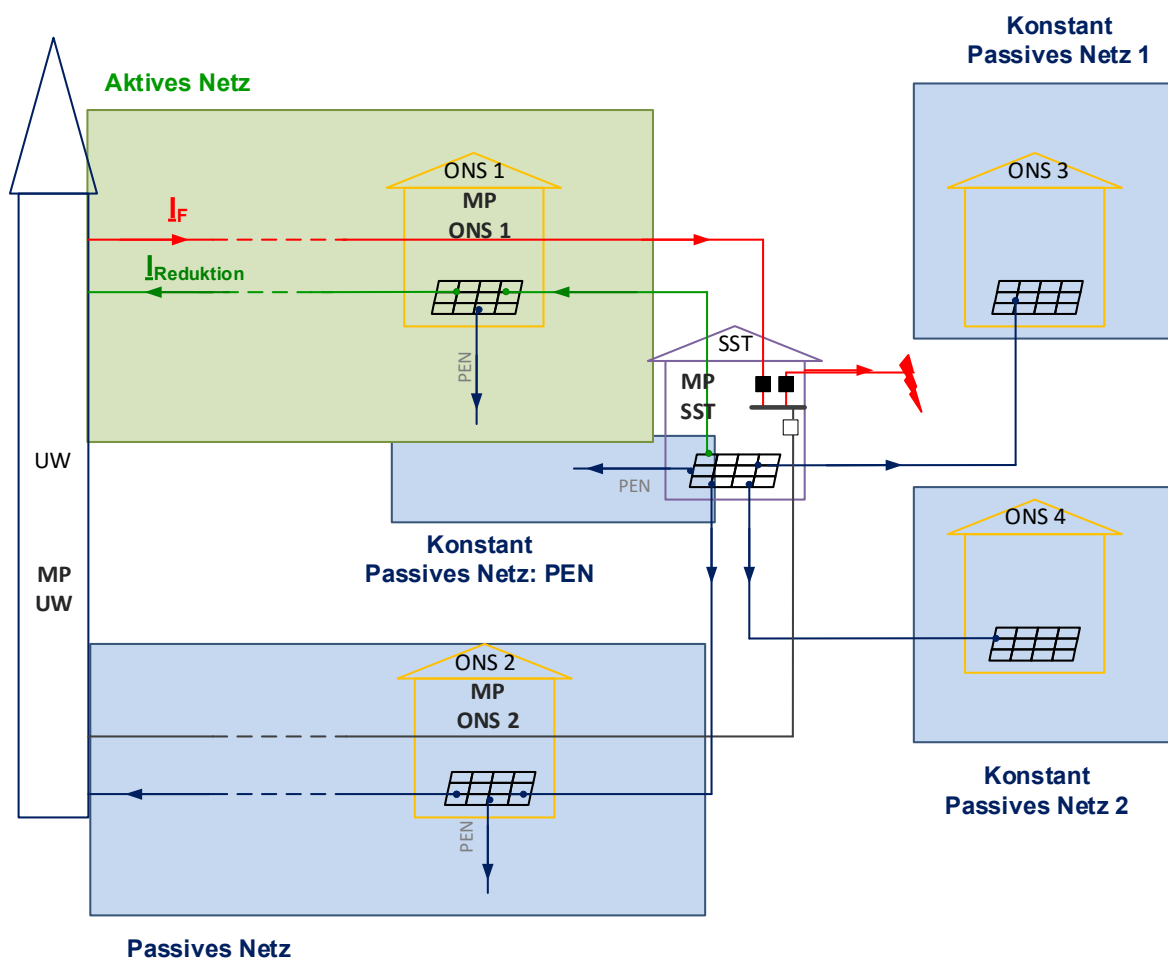


Abb. 7-1 Versuchsnetz Überblick, Schaltzustand A

An einer möglichst weit entfernten Ortsnetzstation (Schaltstation mit ca. 30 km Entfernung) vom HS/MS-Umspannwerk mit besonderen Ausgangsvoraussetzungen (vgl. Kapitel 7.2) wurde eine Trennstelle eingelegt, die eine offen betriebene Ringnetzstruktur ermöglicht. Dadurch kann entsprechend dem Messkonzept nach Kapitel 6 eine Einspeisung des Fehlerstroms aus zwei unterschiedlichen Richtungen vorgenommen werden.

An der Schaltstation wird an einem Abgang ein separat herausgeführtes, etwa 10 m langes Kabel angeschlossen, welches mit unterschiedlichen Fehlerszenarien (vgl. dazu auch Abb. 3 bis 5 im Anhang G) während der Versuchsdurchführung präpariert werden kann:

- Lichtbogen: durch eine Bohrung durch das Isoliermaterial (5 bis 10 mm langer Luftkanal zwischen Innenleiter und Kabelschirm),
- Schnurnagel: metallischer Fehler mit zusätzlichem Übergangswiderstand,
- Metallisch: ohne nennenswerten Übergangswiderstand über eine Schraubverbindung zwischen Innenleiter und geerdetem Kabelschirm.

Durch Schließen des Leistungsschalters per Fernzugriff durch die Netzleitstelle fließt über die einspeisende Leitung (aktives Netz) ein einpoliger Fehlerstrom zur Fehlerstelle (im vorliegenden Fall maximal 700 A an der Fehlerstelle). Eine entsprechende Schutzeinrichtung (Überstrom-Zeitschutz) vor Ort erkennt den Fehler und schaltet diesen mit einer Verzögerungszeit von 100 ms entsprechend ab (vgl. des Schutzkonzepts in Anhang G).

An verschiedenen Stellen wurde entsprechend der Versuchsziele nach Kapitel 6 zur

- Bestimmung des Reduktionsfaktors,
- Ermittlung der Erdungsimpedanz

in diesem Zeitraum mittels eines verteilten Messsystems an unterschiedlichen Orten (Schirm- und Leiter-)ströme und Spannungen aufgenommen (vgl. Anhang H und I).

Es erfolgten insgesamt sechs verwertbare Teilversuche mit unterschiedlichen Schaltzuständen und Fehlerimpedanzen im Netz.

Kurz-Beschreibung des Netzes

Im vorliegenden Beispielnetz ist der Ring nach Abb. 7-1 durch eine Trennstelle an der Schaltstation (SST), an der auch der Fehler angelegt wird, geöffnet. Somit ist der Ring als aus zwei getrennt anstehenden Stichleitungen an der Sammelschiene zu betrachten, welche den einfachen Strahlennetzstrukturen entsprechen und klar definierte Stromflussrichtungen für eine Bewertung der theoretischen Modelle liefern. Für eine Unterscheidung werden im Hinblick auf die Versuchsauswertung die Vereinbarungen getroffen:

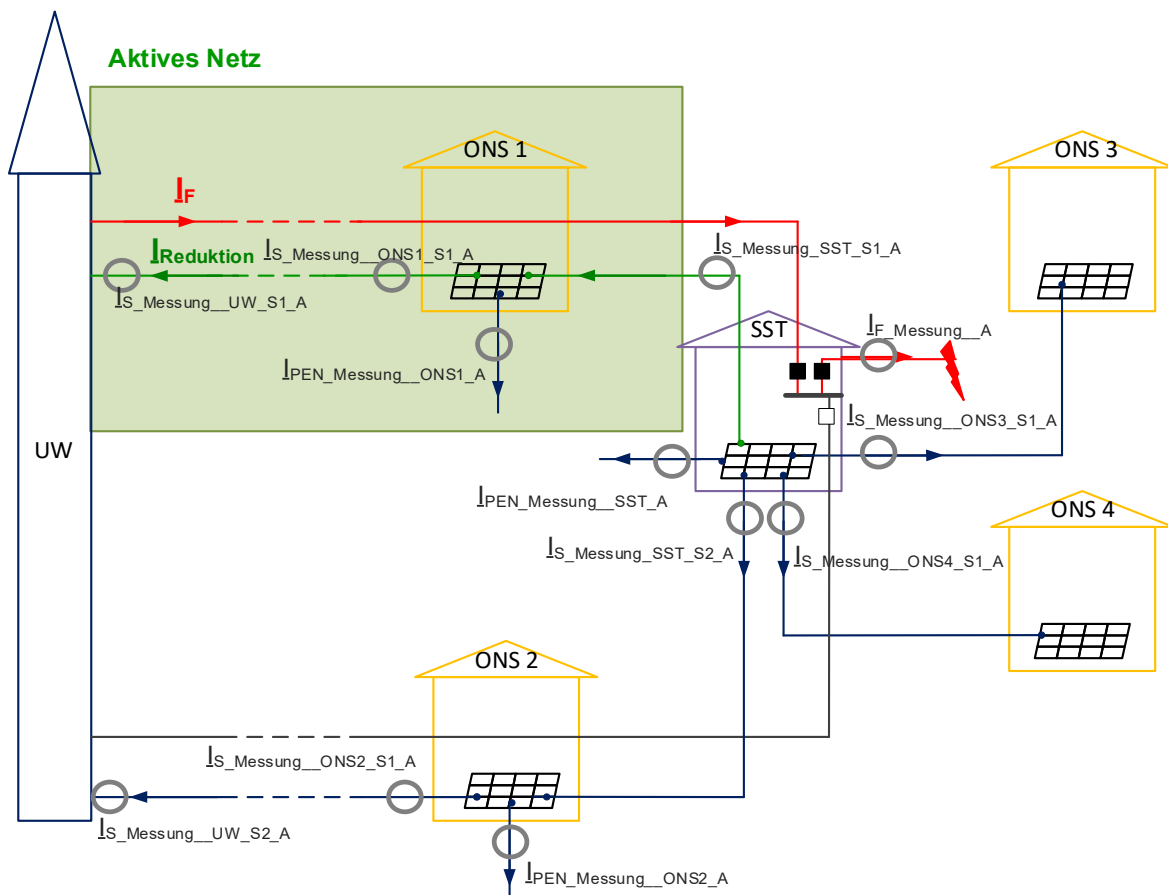
- Die fehlerstromspeisende Leitung wird nachfolgend als „aktives Netz“ bezeichnet (in der Abb. 7-1 grün hinterlegt). Dieses wird u. a. zur Betrachtung des Überlagerungseffekts und der Bildung des Reduktionsfaktors betrachtet.
- Das passive Netz (in der Abb. 7-1 blau hinterlegt) beinhaltet dagegen die nicht fehlerführenden Leitungsabschnitte, die über die geschlossene Schirmverbindung einen Beitrag als passiver Kettenleiter zur Erdungsimpedanz liefern.
- Eine Besonderheit stellen die konstant passiven Netzteile 1 und 2 dar. Diese tragen in beiden Teilversuchen einen Beitrag als Kettenleiter der Erdungsimpedanz bei,

über diese erfolgt keine Fehlereinspeisung. Die an die fehlerbehaftete SST angeschlossene Niederspannung gehört ebenfalls zu den konstant passiven Netzteilen.

Kurz-Beschreibung des Messkonzepts

Eine verteilte Synchronmessung über verschiedene Standorte im Netz erfasste während des Versuchs in einer zentralen Cloud-Lösung die Messdaten für eine spätere Auswertung. Im Versuch wurden dazu Transienten-Rekorder Daneo 400 des Unternehmens Omicron electronics GmbH verwendet.

In der nachfolgenden Abbildung sind hierzu die entsprechenden Messstellen mit den relevanten Leiterströmen (Fehlerstrom) und Schirmströmen sowie Strömen in den PEN dargestellt.



Legende ausgewählter Parameter

I_{F_A}	gemessener Fehlerstrom, Schaltzustand A
$I_{PEN_Messung_ONSi_A}$	gemessener PEN-Strom der ONSi, Schaltzustand A
$I_{PEN_Messung_SST_A}$	gemessener PEN-Strom der SST, Schaltzustand A
$I_S_Messung_ONSi_Sj_A$	gemessener Schirmstrom der ONS i im Abgangsschirm j im Schaltzustand A
$I_S_Messung_SST_Sj_A$	gemessener Schirmstrom in der SST im Abgang j im Schaltzustand A
$I_S_Messung_UW_Sj_A$	gemessener Schirmstrom im UW im Abgang j im Schaltzustand A

Abb. 7-2 Versuchsnetz mit relevanten Messpunkten, Schaltzustand A

Im Netzversuch der E.DIS Netz GmbH wurden folgende Leiterströme und Schirmströme aufgenommen:

- an der fehlerbehafteten Station (MP SST): zur Darstellung der Aufteilung von Schirmströmen in die Erdrückleitungspfade (aktives / passives Netz, sowie dem PEN und R_A der Station) zur Diskussion von Reduktionsfaktor und Erdungsimpedanz,
- an der benachbarten Station des aktiven Netzes in unmittelbarer Nähe der fehlerbehafteten SST (MP ONS 1): zur Darstellung der weiteren Stromverteilung auf dem aktiven Schirm (in die Erdungsanlage vor ONS 1 sowie in den Schirm Richtung Umspannwerk) und zur Diskussion des Reduktionsfaktors,
- an der benachbarten Station des passiven Netzes in unmittelbarer Nähe der fehlerbehafteten SST (MP ONS 2): zur Darstellung der weiteren Stromverteilung auf dem passiven Schirm (in die Erdungsanlage ONS 2 sowie in den Schirm) und zur Diskussion des Verhaltens passiver Kettenleiter.

Anmerkung I: Es sei darauf verwiesen, dass der Ausbreitungswiderstand der Stationen R_A messtechnisch nicht erfassbar ist und daher rechnerisch ermittelt wird. (vgl. Kapitel 6.2)

Anmerkung II: Ebenso wird an der fehlerbehafteten Station SST die Erdungsspannung aufgenommen. Diese dient zur Bewertung der Gefährdung vor Ort (Berührungsspannung an der SST) sowie zur rechnerischen Ermittlung der Erdungsimpedanzen unter Einbeziehung der Schirmströme. (vgl. Kapitel 6.2)

Anmerkung III: Aufgrund von Störgrößen wie Oberschwingungen wurden mittels einer DFT-Simulation die gemessenen Größen durch [Ehlert, 2019] entsprechend aufbereitet und als 50Hz-Komponenten zur Verfügung gestellt. Ebenda wurde auch eine Fehlerdiskussion durchgeführt.

Anmerkung IV: Kapitel 6 liefert am einfachen Beispiel eine Herleitung zur messtechnischen und rechnerischen Methodik, um Reduktionsfaktor und Erdungsimpedanz zu bestimmen. Anhang H fasst diese Erkenntnisse zusammen und leitet für das konkrete Versuchsnetz die entsprechend angewendeten Messparameter und Formeln her. In den Versuchsprotokollen im Anhang K bis M werden Reduktionsfaktor und Erdungsimpedanz auf Basis dieser Vorbereitungen berechnet.

Hinsichtlich der Bewertung der Ergebnisse wird in [Ehlert, 2019] eine systematische Fehleranalyse durchgeführt:

- Zur Bestimmung des Reduktionsfaktors ist aufgrund der langen Messkette mit Aufnahme von Schirmströmen über Stromzangen diverser Hersteller sowie dem Transientenrekorder mit einer relativen Messunsicherheit zwischen 17 und 26 % zu rechnen. Es gilt am Beispiel eines Versuchs die Abschätzung:

$$\Delta r = 0,05$$

Gl. 7-1

- Erdungsimpedanz: Die Spannungsmessung übt nahezu keinen Einfluss auf den relativen Fehler aus, maßgebend ist der Messfehler des jeweiligen Stroms. Abschätzend ist von folgender Messunsicherheit auszugehen:

$$\Delta Z_E = 0,05 \Omega$$

Gl. 7-2

Die Fehlerdauer im Versuch von 150 ms stellt einen Kompromiss zwischen der Gewährleistung von Sicherheitsmaßnahmen und einer verwertbaren Messreihe dar. Einerseits ist es erstrebenswert, für einen möglichst kurzen Zeitraum den Fehlerstrom im Netz aus Gründen der Personensicherheit (Berührungsspannung in Abhängigkeit der Zeit) und Betriebsmittelsicherheit (Belastung der Betriebsmittel) fließen zu lassen. Andererseits sind für eine Auswertung verwertbare Messergebnisse notwendig. Die Ausgleichsvorgänge sind in der Regel bei niederohmig geerdeten Netzen nach spätestens einer Periode abgeschlossen, sodass mindestens vier Perioden mit einem gleichmäßigen Strom- bzw. Spannungsverlauf für die Bewertung zur Verfügung stehen.

Eine detaillierte, technische Beschreibung des Messsystems auf Basis von [Fickert et. al., 2019] sowie [Ehlert, 2019] erfolgt in Anhang I.

7.2 Auswahlkriterien und Randparameter

Voraussetzungen

Aufbauend auf den theoretischen Betrachtungen sind nachfolgend folgende Anforderungen an ein Netz zu stellen:

Tab. 7-1 Anforderungen an das Versuchsnetz

	Anforderung	Versuchsnetz
Fehlerbehaftete ONS		
Erdungssystem	Kein globales Erdungssystem	Ja, Außerorts-Lage
Sicherheitsbedingungen	Ländlicher Raum ohne Personenverkehr, keine enge Bebauung	Eingehalten, ländlicher Bereich, Außerorts-Lage
Technische Ausstattung	Freier Abgang für das Versuchskabel, Fernzugriff NLS aus Sicherheitsgründen Schaltstation mit 4 Leistungsschaltfeldern, Leistungsschalter mit UMZ-Schutz für den Versuchsabgang	Eingehalten
Lage	Lage fernab des UW zur Darstellung der ausgeglichenen Stromverteilung	Eingehalten, ca. 30 km vom speisenden Umspannwerk entfernt liegend
Mittelspannungsring		
Mittelspannungsnetz		20-kV-Netz mit einer Gesamtlänge des Ringes von 70 km
	Niederohmig geerdetes Netz	Eingehalten
Ringbetrieb	Offener Ringbetrieb	Eingehalten
Schaltzustände	Fehlereinspeisung über zwei Schaltzustände / Stickleitungen	Eingehalten
Stickleitungen	Möglichst Unterscheidung in den Eigenschaften Erdungsverhältnisse, Längen und Kabeltypen	Eingehalten

Die wesentliche Herausforderung bestand für die sichere Durchführung des Erdkurzschlussversuchs darin, eine Station im unbebauten Gebiet mit einer Schaltstation zu finden, bei der ein Leistungsschalter mit UMZ-Schutz in direkter Nähe zum Versuchsabgang vorhanden war. Die Herausforderungen und Diskussion zum Schutzkonzept in dieser Konfiguration sind ausführlich im Anhang M diskutiert. Nachfolgeprojekte beschäftigen sich derzeit mittels mobiler Schaltanlagenlösungen [Ambrosius, 2020]. Zielstellung soll es sein, einen Erdkurzschlussversuch auch an klassischen ONS durchzuführen, um somit sämtliche ONS in einem Netzgebiet überprüfen zu können.

Versuchsnetz

Abb. 7-1 zeigte bereits die im Erdkurzschlussversuch verwendete Netztopologie in anonymisierter Form. Der Standort des Versuchs und somit die Wahl zweier unterschiedlicher Netzkonfigurationen zeigt die nachfolgenden Charakteristika auf:

Tab. 7-2 Charakteristika Versuchsnetz

	Stichleitung 1 (Einspeisung über ONS 1)	Stichleitung 2 (Einspeisung über ONS 2)
Charakteristik Netzkonfiguration 1	Aktives Netz	Passives Netz
Charakteristik Netzkonfiguration 2	Passives Netz	Aktives Netz
Erdungsbedingungen in unmittelbarer Umgebung zur SST	gute Erdungsverhältnisse der zur SST benachbarten ONS durch globales Erdungssystem einer Gemeinde mit 2.000 Einwohnern mit hoher Stationsdichte (9 Stationen)	schlechte Erdungsbedingungen durch ländliches Gebiet, geringe Stationsdichte (nächste Ortslage eine Station)
Länge des Stiches	27 km	45 km
Kabeltypen	Inhomogene Netzstruktur 76 % 3xNA2X2Y 1x150/25 20 % 3xNA2YHCaY 1x185/70 3 % 3xNAEKBA 1x185/134 1 % 1xNAHKBA 3x120/270	Nahezu homogene Netzstruktur 97 % 3xNA2X2Y 1x150/25 3 % 3xNA2YHCaY 1x185/70

7.3 Vergleich von Versuchen in RESPE- und NOSPE-Netzen

Bisher wurden im deutschsprachigen Raum Erdkurzschlussversuche mit der Zielstellung, die Stromaufteilung im Fehlerfall darzustellen, nicht durchgeführt. In der Praxis sind dagegen Versuche in RESPE-betriebenen Netzen ein erprobtes Verfahren, wie zur

- Ermittlung des Oberschwingungsgehaltes im kapazitiven Erdschlussstrom für die Vorgabe von Grenzwerten für Netzgrößen [Obkircher, 2008],
- Untersuchung unterschiedlicher Ortungsverfahren sowie Messwandler [Tengg, 2014.]

Versuche in niederohmige geerdeten Netzen wurden – unter anderen Fragestellungen – vereinzelt bereits durchgeführt:

- [Höne, 2017] führte im 20-kV-Kabelnetz der VEW Kaufbeuren einen Erdkurzschlussversuch in naher Umgebung zum UW durch. Zielstellung umfasste neben der korrekten Auslegung der Betriebsmittel (Nullimpedanz) auch die Bewertung des Schutzkonzepts sowie die Analyse von Beeinflussungsfragen zu RESPE-Netzen,
- Die Wiener Stadtwerke führen Erdkurzschlussversuche durch zur Beurteilung der Erdungsspannung [Bachinger / Fickert, 2019], weiterführende Untersuchungen werden nach derzeitigem Stand nicht getätigt.

Im Vergleich zu RESPE-betriebenen Netzen unterscheiden sich Versuche in NOSPE-Netzen aufgrund der deutlich höheren Fehlerströme sowie der Zielstellung der Versuche. Abweichungen ergeben sich in einer geänderten Versuchsdurchführung und deutlich erhöhte Anforderungen an Sicherheitsaspekte:

- Maßnahmen zum sicheren Ausschalten des bewusst eingelegten Fehlers unter der Berücksichtigung eines Versagens von Schutzeinrichtungen oder des Leistungsschalters an der SST:
 - o Schutzeinrichtungen für den einpoligen Fehlerfall sowie Leistungsschalter per Fernzugriff sind im MS-Netz üblicherweise nur an Schaltstationen vorzufinden, wodurch die Wahl des Versuchsstandortes erheblich eingeschränkt wurde,
 - o Fernsteuerung des Versuchsabganges durch Netzleitstelle sowie Leistungsschalters in direkter Nähe des Versuchsabganges,
 - o Schutzeinrichtungen (auch Reserveschutz) müssen an die Forderung nach einer möglichst kurzen Fehlerdauer angepasst werden.
- Maßnahmen zur Gewährleistung der Personensicherheit sowie möglichst keine Beeinträchtigung des öffentlichen Raumes durch die Messung von Erdungsimpedanzen und Berührungsspannungen:
 - o keine enge Bebauung und möglichst wenig Personenverkehr vor Ort,
 - o Vorab-Prüfung der Durchgängigkeit der Schirme (vgl. potentielle Folgen in Kapitel 4.1.4).

- Sicherstellung der Versorgungssicherheit und Netzqualität für den Netzkunden, der durch einen Versuch möglichst nicht beeinträchtigt werden soll:
 - o kein Ausfall von Netzkunden bei Standard-Testbedingungen,
 - o keine Netzkunden mit kritischer Infrastruktur (Netzqualität infolge des Spannungseinbruchs in Fehlernähe).

Zusammenfassend sind in nachfolgender Tabelle die Untersuchungsschwerpunkte in RESPE- und NOSPE-Netzen miteinander verglichen:

Tab. 7-3 Vergleich Versuche in RESPE- und NOSPE-Netzen

	RESPE-Netz	NOSPE-Netz
Zielstellung	Bestimmung des OS-Gehaltes in RESPE-Netzen, Prüfung der Ortungsverfahren	Bestimmung der Stromverteilung im Fehlerfall und Bewertung von Reduktionsverfahren/ Erdungsimpedanzen
Sicherheit	Sicherheitsmaßnahmen notwendig, jedoch geringer ausgeprägt aufgrund der kleineren Stromstärke Technisches Risiko: Doppel-erdschluss und Versorgungsunterbrechung [Tengg, 2014]	Erhöhte Anforderungen aufgrund der Fehlerstromhöhe bis in den 1 kA-Bereich Technische Risiken: Versorgungsunterbrechung
Fehlerdauer	[Tengg, 2015]: 15 s durchschnittlich	im Bereich von 100...200 ms ausreichend
Messpunkte	Verteilte Messreihen entsprechend des Messkonzepts (Ortungssysteme) [Tengg, 2014]	Verteilte Synchronmessung an verschiedenen Standorten
Anforderungen an den Ort		Sicherheitsanforderungen an die Personensicherheit Anforderungen an den Versuchsaufbau: u. a. Fernwirktechnik, Station liegt in weiter Entfernung zum UW
Versuchskabel	Konstruktion von Erdschlusschaltern wie in [Tengg, 2014] für ein gesteuertes Einschalten	Leistungsschalter der ONS per Fernzugriff ohne weitere Modifikationen

7.4 Diskussion der methodischen Auswertung des Versuchs und Aufbau der Versuchsprotokolle

Grundlegend sollen im Versuch aus der Stromverteilung Erdungsimpedanz-Reduktionsfaktor-Kombinationen ermittelt und diskutiert werden. In Vorbereitung zu der Versuchsauswertung im Kapitel 8 erfolgt in diesem Teilkapitel eine Diskussion

- des Aufbaus der Versuchsprotokolle,
- Diskussion der methodischen Auswertung beider Parameter.

Aufbau der Versuchsprotokolle

Es wurden sechs verwertbare Teilversuche nach Tab. 7-4 durchgeführt. Dabei ist zu unterscheiden in

- Fehlerszenario (vgl. dazu auch Abb. 3 bis 5 in Anhang G)
- Schaltzustand: Speisung des einpoligen Fehlers über zwei Ausleitungen eines offenen betriebenen Mittelspannungsringes entsprechend der Beschreibung in Kapitel 6 mit den jeweiligen Fehlerszenarien.

Daraus ergeben sich nach Tab. 7-4 folgende Teilversuche und Zuordnungen:

Tab. 7-4 Zuordnung der Versuchsprotokolle

	Bohrung	Schnurnagel	Metallischer Fehler
Schaltzustand A	Versuch 1	Versuch 3	Versuch 5
Schaltzustand B	Versuch 2	Versuch 4	Versuch 6
Anhang	K	L	M

Für die Bewertung der Erdungsimpedanz wurden zusätzlich nach Anhang J Vorversuche durchgeführt. Dabei wurden die in Kapitel 4.2 diskutierten Messverfahren:

- „Fall-of-potential“ -Methode,
- Strom-Spannungsmethode mit Einspeisung über die Gegenstation

für die Bestimmung der Erdungsimpedanz ausgehend von der SST angewendet.

Der Aufbau der Versuchsprotokolle (Darstellung der Stromverteilung sowie Ermittlung der geeigneten Auswertungsparameter) richtet sich dabei nach der Tab. 7-5.

Tab. 7-5 Überblick notwendiger Messparameter für den Aufbau der Versuchsprotokolle

	Grund der Darstellung	Art der Darstellung	Verwendete (Mess-)werte
Stromverteilung	Diskussion der Stromverteilung im einpoligen Fehler	Messwerte im Schemaplan	Leiter- und Schirmströme aller Messorte
Erdungsspannung	Berechnung der Erdungsimpedanz	Verlauf Erdpotential im Diagramm	Erdungsspannung
Reduktionsfaktor	Bestimmung Reduktionsfaktor nach Norm	Berechnung nach Anhang H	Fehlerstrom sowie Reduktionsstrom (Überlagerungseffekt) nach Kapitel 6
Erdungsimpedanz	Bestimmung Erdungsimpedanz nach Norm sowie Modifizierte Erdungsimpedanz	Berechnung nach Anhang H	Schirmströme passiver Netze TV A (TV B) sowie Erdungsspannung

Anmerkung I: Für eine bessere Verständlichkeit wird das Versuchsnetz auf eine einphasige Betrachtung reduziert. Die Schirm- und Leiterströme wurden teilweise dreiphasig als auch aufgrund der baulichen Gegebenheiten einphasig gemessen. Dabei können sich die Beträge und Winkel aufgrund des unsymmetrischen Verhaltens teilweise unterscheiden, die Phasoren wurden komplex aufsummiert.

Lastströme wurden nicht herausgerechnet, sie gehen mit etwa 20% in den gemessenen Strom ein. Die Phasoren beziehen sich auf die Leiter-Erde-Spannung L1 im Umspannwerk.

Anmerkung II: Auf eine Darstellung der Rohdaten in Tabellenform wurde verzichtet und lediglich die Auswertung anhand einer schematischen Darstellung für alle sechs Teilversuche gezeigt. Alle Messwerte, wenn nicht anders angegeben, sind Effektivwerte.

Anmerkung III: Im Rahmen der Dissertation wurden in Kapitel 8 zwei Fehlerimpedanzen ausgewertet. Auf eine detaillierte Darstellung von Versuch 5 und 6 wurde im Rahmen der Dissertation aufgrund eines systematischen Fehlers verzichtet. Die Teilergebnisse zeigen - wie erwartbar - jedoch eine ähnliche Größenordnung auf.

Auswertungsmethodik

Unter Anwendung der Messungen und Berechnungen in den Versuchsprotokollen folgt in Kapitel 8 eine detaillierte Versuchsauswertung. Nachfolgend wird unter Anwendung der

Abb. 7-3 die angewendete Methodik aufgezeigt.

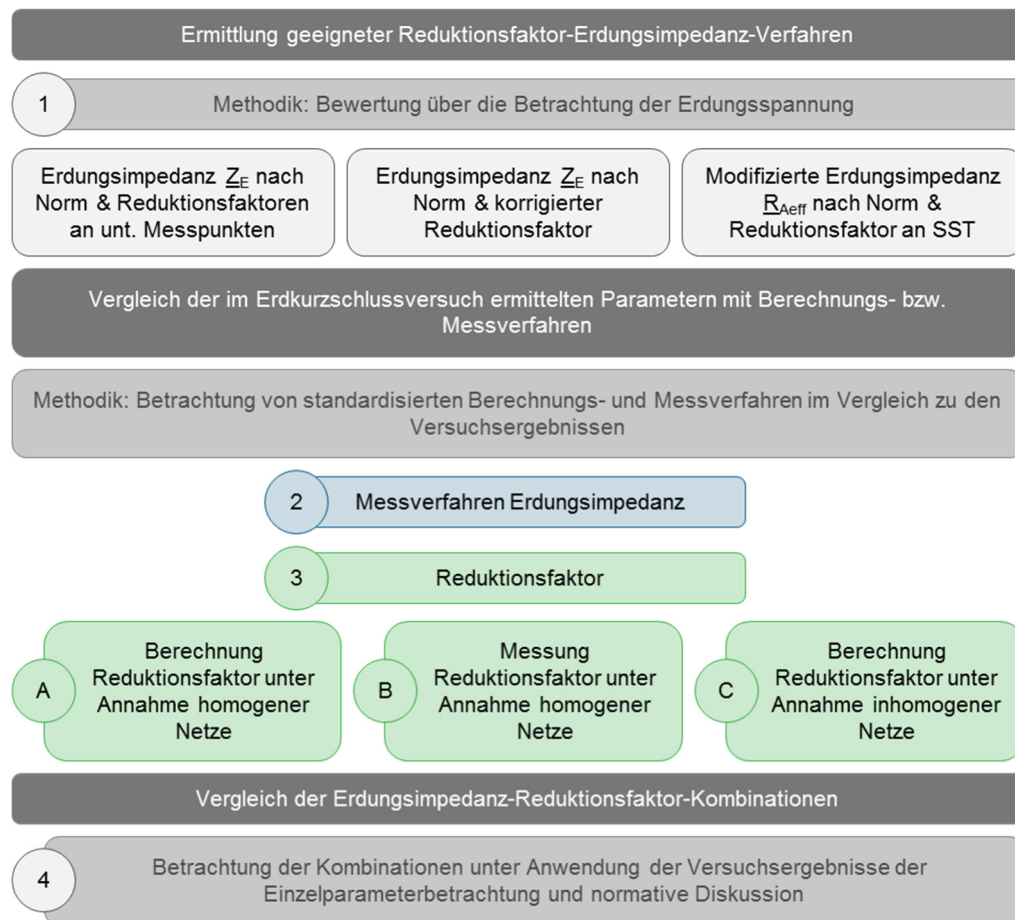


Abb. 7-3 Logik der Versuchsauswertung

Dabei sind die folgenden vier Schritte zu betrachten:

Schritt 1: Ermittlung geeigneter Erdungsimpedanz-Reduktionsfaktor-Kombinationen

Die Zielstellung der Versuchsauswertung umfasst nach Abb. 7-3 zunächst die Bewertung geeigneter Reduktionsfaktor-Erdungsimpedanz-Kombinationen für die messtechnische Nachbildung realitätsnaher Parameter. Diese dienen anschließend zur schrittweisen Beurteilung der Erdungsimpedanz und dem Reduktionsfaktor.

Die Methodik orientiert sich an der Entwicklung von Verfahren zur Bestimmung der Kombinationen nach Kapitel 6.1.2 und Abb. 6-3. Hierbei ist zunächst auf Basis des ermittelten Reduktionsfaktors und der Erdungsimpedanz im Versuch die Erdungsspannung $\underline{U}_{E_Rechnung}$ zu bestimmen, diese wird anschließend mit der gemessenen Erdungsspannung $\underline{U}_{E_Messung}$ an der fehlerbehafteten Schaltstation verglichen:

- $\underline{U}_{E_Rechnung} \approx \underline{U}_{E_Messung}$: Die Kombination kann als sicher eingeschätzt werden. Mögliche Differenzen lassen sich durch Messfehler begründen.

- $\underline{U}_{E, \text{Rechnung}} \ll \underline{U}_{E, \text{Messung}}$: Das Verfahren kann als nicht sicher eingeschätzt werden. Überlagerungseffekte führen zu einer deutlich geringeren Erdungsspannung als erwartet.
- $\underline{U}_{E, \text{Rechnung}} > \underline{U}_{E, \text{Messung}}$: Das Verfahren kann als sehr sicher eingeschätzt werden.

Schritt 2: Bewertung der Erdungsimpedanz

Es kann erstmals durch ausführliche Messung der einzelnen Bestandteile der Erdungsimpedanz im Erdkurzschlussversuch ermittelt werden, mit welchen Impedanzen in einem realen Erdkurzschluss zu rechnen ist. Somit können heutige Messverfahren hinsichtlich ihrer Eignung für die Bewertung von Erdungsanlagen geprüft werden. Es erfolgt in getrennten Schritten zunächst ein Vergleich zwischen der „*Strom-Spannungsmethode mit Einspeisung über die Gegenstation*“ (vgl. dazu Theorie in Kapitel 4.2) mit dem Versuch. In diesem Zusammenhang wird detailliert auf die Ursachen von Unterschieden zwischen Stromflüssen in einem Standard-Messverfahren und der realitätsnahen Ermittlung in Erdkurzschlussversuchen eingegangen. Die „*Strom-Spannungsmethode mit Einspeisung über die Gegenstation*“ wird anschließend mit weiteren, gegenwärtig in der Praxis angewendeten Messverfahren verglichen.

Schritt 3: Rechnerische Bewertung des Reduktionsfaktors

Aufgrund der Komplexität der Diskussion zur Bildung von Reduktionsfaktoren in inhomogenen Netzen erfolgen mehrere Teilschritte in der Auswertung. Die Ergebnisse zum Reduktionsfaktor können für die Netzberechnung direkt verwendet werden.

3 A: Zunächst erfolgt unter der Annahme einer einfachen, homogenen Netzstruktur ein Vergleich der Berechnungsverfahren zu den ermittelten Reduktionsfaktoren im Versuch.

3 B: Aufbauend auf dieser Betrachtung soll die Anwendbarkeit von klassischen Messverfahren zur Ermittlung von Reduktionsfaktoren geprüft werden.

3 C: Anschließend erfolgt in einem weiteren Teilschritt eine Diskussion zur Bildung des Reduktionsfaktors in inhomogenen Netztopologien.

Schritt 4: Vergleich der Bewertungen der Erdungsimpedanz-Reduktionsfaktor-Kombinationen

Abschließend werden die Teilergebnisse zusammengefasst und die untersuchten Kombinationen hinsichtlich der normativen Vorgaben auf ihre Anwendbarkeit untersucht.

Ebenda wird auch auf die planerischen Lösungsansätze zum Umgang mit Reduktionsfaktoren eingegangen.

8 Versuchsauswertung einer Erdkurzschluss-Versuchsreihe

Zielstellung des Kapitels

Im Oktober 2018 erfolgten bei der E.DIS Netz GmbH insgesamt sechs verwertbare Erdkurzschlussversuche an einer auf die Versuchsanforderungen ausgewählten SST im Norden Brandenburgs.

Die Unterscheidung der einzelnen Teilversuche (TV) orientiert sich an unterschiedlichen Fehlerimpedanzen in Kombination mit den beiden zu betrachtenden Schaltzuständen:

- TV 1 / 2: angebohrtes Kabel, Schaltzustand A und B, Protokoll Anhang K
- TV 3 / 4: Schnurnagel im Kabel, Schaltzustand A und B, Protokoll Anhang L
- TV 5 / 6: Metallisch leitender Fehler, Schaltzustand A und B, Protokoll Anhang M.

Mithilfe der unterschiedlichen Fehlerimpedanzen sollten für den Netzbetreiber die Auswirkungen unterschiedlicher Ursachen für Fehler im Netzbetrieb auf die Höhe des Kurzschlussstroms analysiert werden.

Die Zielstellung der Versuche umfasste es aufbauend auf den theoretischen Ausarbeitungen dieser Arbeit u. a. folgende Forschungsfragen zu klären:

- *Welche Reduktionsfaktor-Erdungsimpedanz-Kombinationen vermeiden den Überlagerungseffekt und ermöglichen eine Bewertung der Parameter? Wie sieht ein geeignetes messtechnisches Verfahren zur Bestimmung der Parameter aus?*
- *Welche Unterschiede ergeben sich durch den Erdkurzschlussversuch und Standard-Messverfahren zur Bewertung von Erdungsanlagen in inhomogenen Kabelnetzen?*
- *Welche mathematischen Berechnungsverfahren sind für die Bestimmung von Reduktionsfaktoren in homogenen und inhomogenen Netzen geeignet? Welche Unterschiede ergeben sich zum derzeitigen Planungsprozess?*
- *Wie gut eignen sich heutige Messverfahren zur Ermittlung von Reduktionsfaktoren auf homogenen Kabelstrecken?*
- *In wie weit lassen sich die Forschungsergebnisse bei einem Netzbetreiber nach aktuellem Stand von Norm und Technik anwenden?*

Methodik des Kapitels

Die Methodik des Kapitels (vgl. Abb. 8-1) basiert auf den Vorbetrachtungen von Kapitel 7.4.

Zusätzlich erfolgt eine visuelle Darstellung der Versuchsergebnisse sowie eine Erläuterung zu Effekten bei der Bildung einzelner Parameter (Bildung der Kurzschlussströme, Analyse im Hinblick auf die Einhaltung der Berührungsspannungen, Besonderheiten bei der Bildung der Erdungsimpedanz und Kettenleitern). Für die Auswertung werden die Teilversuche TV 1 / 2 betrachtet, da keine signifikanten Unterschiede für die Interpretation der Ergebnisse in jeder Teilversuchskombination zu erkennen sind.

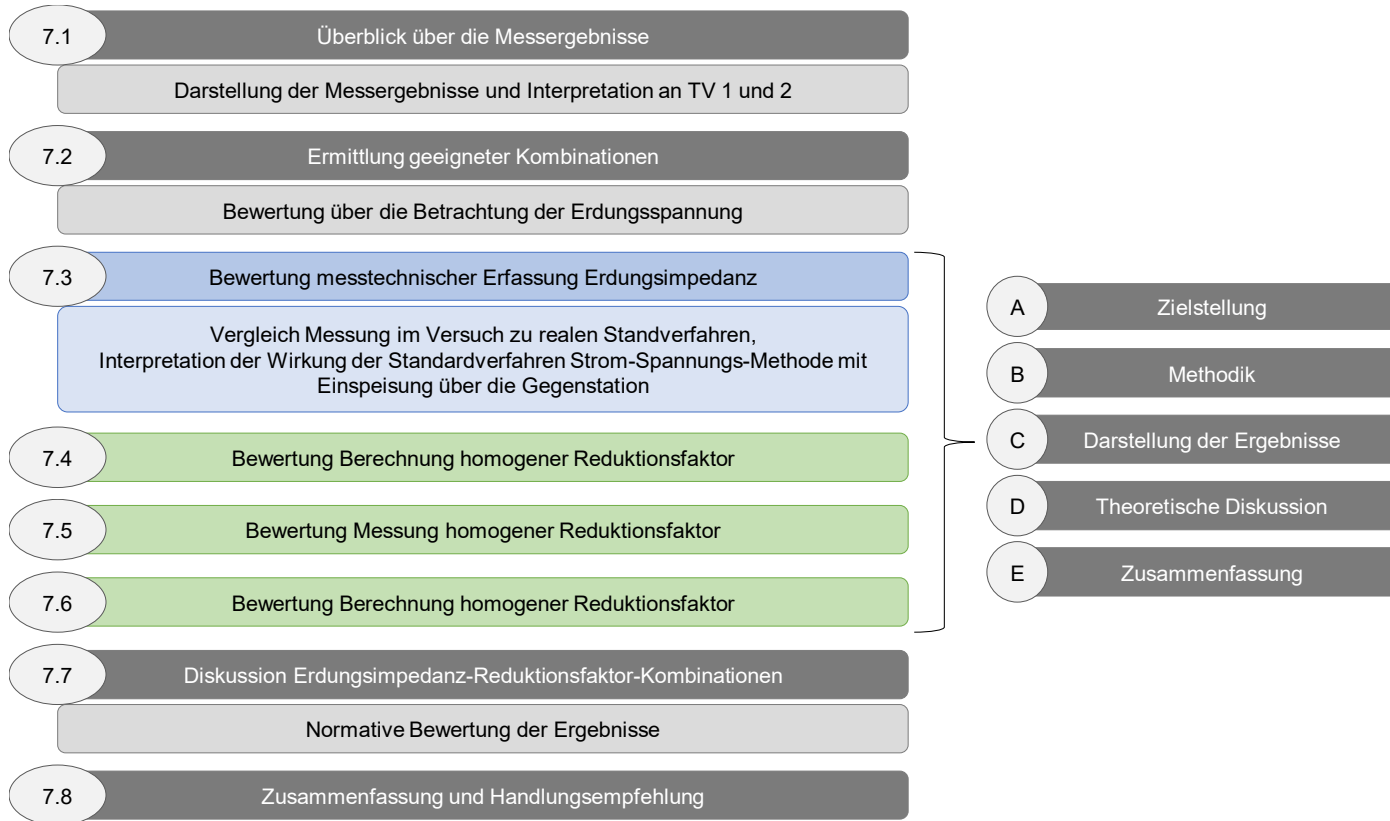


Abb. 8-1 Methodik Kapitel 7

8.1 Interpretation der Messergebnisse: Diskussion von Stromverteilung und Erdungsspannung am Beispiel der Teilversuche Bohrung

Zielstellung und Randbedingungen

Im Rahmen dieses Teilkapitels sollen auf Basis der Messergebnisse für zwei Teilversuche (TV 1 und 2, Bohrung) mit den unterschiedlichen Schaltzuständen

- Schaltzustand A: Stromverteilung: Abb. 8-2,
- Schaltzustand B: Stromverteilung: Abb. 8-3,

die Schwerpunkte

- Vergleich der Kurzschlussströme in beiden Schaltzuständen,
- Gegenüberstellung der Berührungsspannungen zu normativen Vorgaben,
- Diskussion zur Bildung der Erdungsimpedanz (aktiver / passiver Kettenleiter),
- Analyse unterschiedlicher Reduktionsfaktoren auf einer Leitung

erläutert werden. Die Berechnungen der Kettenleiter sind ausführlich auf Basis der theoretischen Annahmen nach Anhang H für das konkrete Beispiel in Anhang K dargestellt.

Es gelten folgende Annahmen:

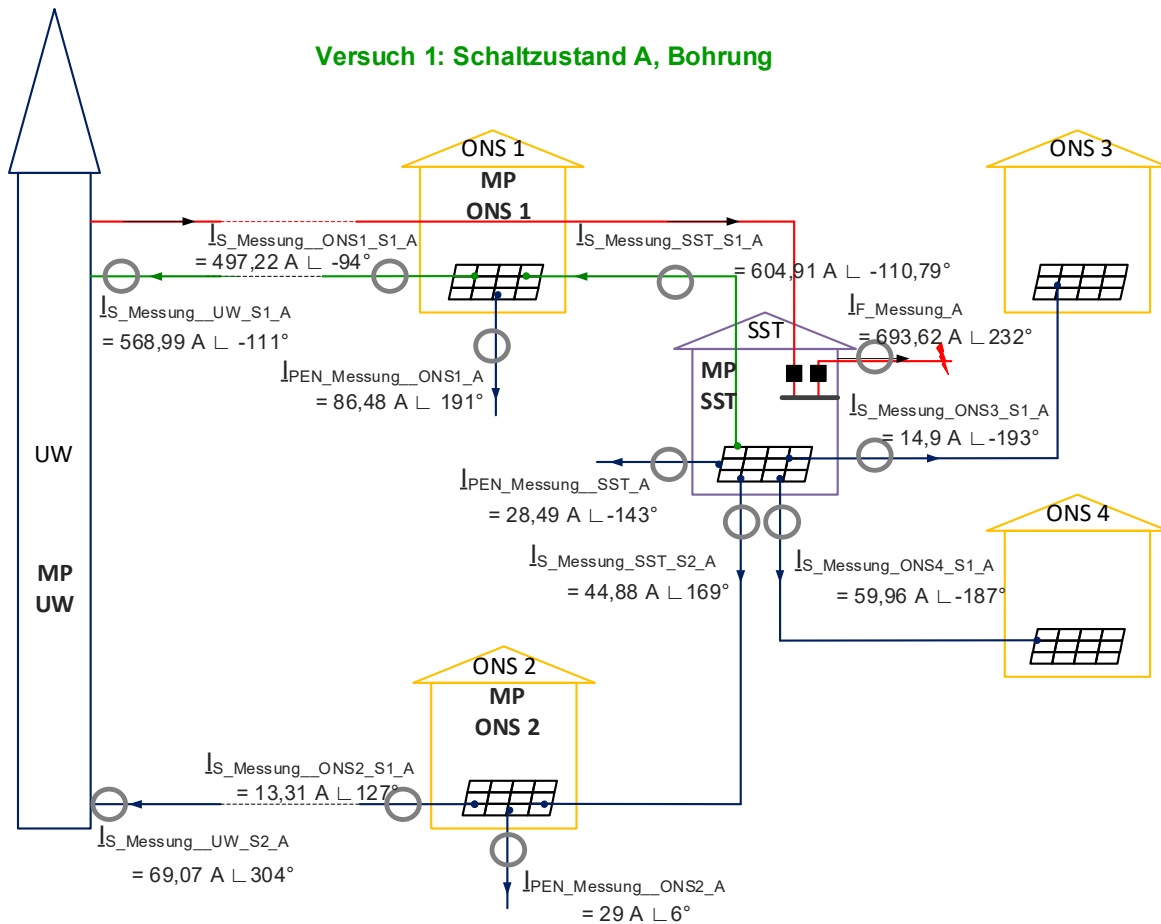
- Im Versuch ermittelte Messergebnisse (Ströme und Spannungen) werden durch den Index „Messung“ deklariert.
- Die auf Basis der Messergebnisse berechneten Größen Erdungsimpedanz und Reduktionsfaktoren, die für weitere Vergleiche herangezogen werden, erhalten die Bezeichnung „Versuch“.
- Die berechneten Erdungsspannungen werden aufgrund einer besseren Unterscheidung aufbauend auf Kapitel 6 mit „ $\underline{U}_{E_Rechnung}$ “ gekennzeichnet.

Betrachtung der Kurzschlussströme

Der Kurzschlussstrom im Schaltzustand A weist bedingt durch den kürzeren Leitungsabschnitt und niedrigere Nullimpedanzen deutlich höhere Fehlerströme $\underline{I}_{F_Messung}$ auf.

- Schaltzustand A: $\underline{I}_{F_Messung_A} = 693 \text{ A } e^{j 232^\circ}$ ¹⁴⁵
- Schaltzustand B: $\underline{I}_{F_Messung_B} = 475 \text{ A } e^{j 231^\circ}$

¹⁴⁵ **Anmerkung:** Die Winkelbeziehungen für die Betrachtung der Ströme müssen für eine korrekte Stromaufteilung berücksichtigt werden. Die komplexe Berechnung ist bei der Bildung des Reduktionsfaktors zu berücksichtigen. Die Winkel beziehen sich auf die gewählte Referenzspannung im Umspannwerk (Referenzwinkel 0°).

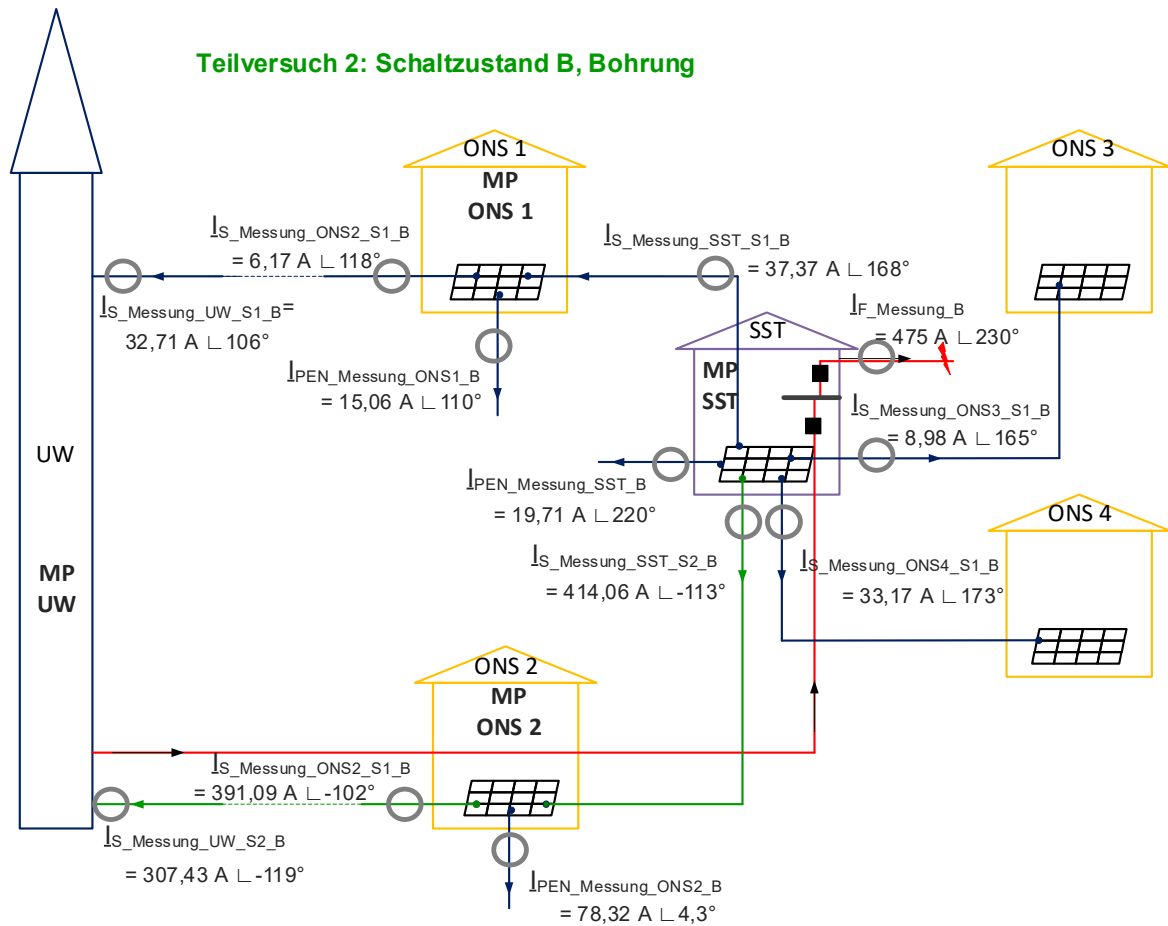


Legende ausgewählter Parameter

I_{F_A}	gemessener Fehlerstrom, Schaltzustand A
$I_{PEN_Messung_ONSi_A}$	gemessener PEN-Strom der ONSi, Schaltzustand A
$I_{PEN_Messung_SST_A}$	gemessener PEN-Strom der SST, Schaltzustand A
$I_{S_Messung_ONSi_Sj_A}$	gemessener Schirmstrom der ONS i im Abgangsschirm j im Schaltzustand A
$I_{S_Messung_SST_Sj_A}$	gemessener Schirmstrom in der SST im Abgang j im Schaltzustand A
$I_{S_Messung_UW_Sj_A}$	gemessener Schirmstrom im UW im Abgang j im Schaltzustand A

Abb. 8-2 Versuchsnetz mit Messergebnissen, Teilversuch 1: Schaltzustand A, Bohrung

Teilversuch 2: Schaltzustand B, Bohrung



Legende ausgewählter Parameter

I_{F_B}	gemessener Fehlerstrom, Schaltzustand A
$I_{PEN_Messung_ONSi_B}$	gemessener PEN-Strom der ONS _i , Schaltzustand A
$I_{PEN_Messung_SST_B}$	gemessener PEN-Strom der SST, Schaltzustand A
$I_{S_Messung_ONSi_Sj_B}$	gemessener Schirmstrom der ONS <i>i</i> im Abgangsschirm <i>j</i> im Schaltzustand A
$I_{S_Messung_SST_Sj_B}$	gemessener Schirmstrom in der SST im Abgang <i>j</i> im Schaltzustand A
$I_{S_Messung_UW_Sj_B}$	gemessener Schirmstrom im UW im Abgang <i>j</i> im Schaltzustand A

Abb. 8-3 Versuchsnetz mit Messergebnissen, Teilversuch 2: Schaltzustand B, Bohrung

Erdungsspannung, Berührungsspannung

Es werden in den Teilversuchen unterschiedliche Erdungsspannungen $\underline{U}_{E_Messung}$ gemessen:

- Schaltzustand A: $U_{E_Messung_A} = 62 \text{ V} \angle 36^\circ$
- Schaltzustand B: $U_{E_Messung_B} = 38,15 \text{ V} \angle 37^\circ$

Beide Werte halten die Bedingungen zur Personensicherheit (respektive der Berührungsspannung) nach der DIN EN 50522 ein. Rein theoretisch wäre eine Abschaltzeit des Fehlers von mehr als 10 s nach den normativen Vorgaben möglich.

Aufgrund der unterschiedlichen Teilergebnisse für die Erdungsspannung ist es notwendig, für eine Überprüfung einer Station mindestens zwei Teilversuche auf den möglichen einspeisenden Leitungszügen vorzunehmen und den höheren Wert der Erdungsspannung für eine Bewertung anzusetzen.

Konstant Passive Kettenleiter¹⁴⁶,

Die beiden Kettenleiter der ONS 3 und 4 weisen Impedanzen in ähnlicher Höhe in beiden Teilversuchen auf. Dieses Verhalten ist nach Kapitel 6.4.1 (rein physikalisch kann sich die Erdungsimpedanz nicht verändern) zu erwarten gewesen:

- Schaltzustand A: $|R_{\infty,passiv_Versuch_ONS3_A}| = 4,17 \Omega$; $|R_{\infty,passiv_Versuch_ONS4_A}| = 1,04 \Omega$
- Schaltzustand B: $|R_{\infty,passiv_Versuch_ONS3_B}| = 4,25 \Omega$, $|R_{\infty,passiv_Versuch_ONS4_B}| = 1,15 \Omega$

$R_{\infty,passiv_Versuch_ONS3_A}$	passiver Kettenleiter der ONS 3 im Schaltzustand A des Versuchs
$R_{\infty,passiv_Versuch_ONS3_B}$	passiver Kettenleiter der ONS 3 im Schaltzustand B des Versuchs
$R_{\infty,passiv_Versuch_ONS4_A}$	passiver Kettenleiter der ONS 4 im Schaltzustand A des Versuchs
$R_{\infty,passiv_Versuch_ONS4_B}$	passiver Kettenleiter der ONS 4 im Schaltzustand B des Versuchs

Der Teil-Erdungsstrom in die konstant passiven Netzwerke $\underline{I}_{\infty,passiv}$ unterscheidet sich in beiden Teilversuchen entsprechend dem Fehlerstrom bzw. der Erdungsspannung. Für die Versuchsreihe kann in Näherung der Faktor „2“ für die Bildung des Betrags zwischen beiden Teilversuchen angenommen werden. Dazu dient das Beispiel am MP 3:

- Schaltzustand A: $\underline{I}_{S_Messung_ONS3_S1_A} = \underline{I}_{\infty,passiv_Versuch_ONS3_A} = 14,9 \text{ A} \angle (-193)^\circ$
- Schaltzustand B: $\underline{I}_{S_Messung_ONS3_S1_B} = \underline{I}_{\infty,passiv_Versuch_ONS3_B} = 8,98 \text{ A} \angle (165)$

$\underline{I}_{S_Messung_ONS3_S1_A}$	Schirmstrom in den Kettenleiter der ONS 3 im Schaltzustand A des Versuchs
$\underline{I}_{S_Messung_ONS3_S1_B}$	Schirmstrom in den Kettenleiter der ONS 3 im Schaltzustand B des Versuchs
$\underline{I}_{\infty,passiv_Versuch_ONS3_A}$	passiver Kettenleiterstrom der ONS 3 im Schaltzustand A
$\underline{I}_{\infty,passiv_Versuch_ONS3_B}$	passiver Kettenleiterstrom der ONS 3 im Schaltzustand B

¹⁴⁶ Die Bildung der Kettenleiter erfolgt analog der messtechnischen Betrachtung von Kapitel 6.4.4 auf Basis des Schirmstroms in den jeweiligen Kettenleiter und der gemessenen Erdungsspannung gemäß der Überlegungen in Anhang H. Die Berechnung der konkreten Werte erfolgt in Anhang K im Versuchsprotokoll.

Variierende passive Kettenleiter

Entsprechend des Schaltzustandes des MS-Ringes verändert sich nach Kapitel 6 die Rolle der aktiven / passiven Kettenleiter.¹⁴⁷ Dementsprechend kann im Vergleich zu den konstant passiven Netzen nur eine Erdungsimpedanz für das Teilversuchspaar TV 1 und TV 2 messtechnisch ermittelt werden.

An diesem Standort wird nachgewiesen, dass die Erdungsbedingungen in direkter Nähe zur fehlerbehafteten Station (globale Erde oder Randlege) einen Einfluss auf die Bildung des Kettenleiters ausüben können:

- Schaltzustand A (Randgebiet): $|R_{\infty, \text{passiv_Versuch_ONS2_A}}| = 1,38 \Omega$
- Schaltzustand B (globales Erdungssystem): $|R_{\infty, \text{passiv_Versuch_ONS1_B}}| = 1,02 \Omega$

$R_{\infty, \text{passiv_Versuch_ONS2_A}}$	passiver Kettenleiter der ONS 2 im Schaltzustand A (Teilversuch 1)
$R_{\infty, \text{passiv_Versuch_ONS1_B}}$	passiver Kettenleiter der ONS 1 im Schaltzustand B (Teilversuch 2)

Es kann entgegen der theoretischen Annahme (vgl. auch Kapitel 6.4.4) nicht von einer konstant wirkenden Impedanz des Kettenleiters der ONS 1 bzw. ONS 2 im aktiven bzw. passiven Netz ausgegangen werden. Dieser Effekt soll am Beispiel der Wirkung des PEN-Stroms der ONS 1¹⁴⁸ erläutert werden, der einen Anteil am Kettenleiter bildet:

- Im passiven Zustand (Schaltzustand B) beträgt der Strom in den PEN der ONS 1 $|I_{\text{PEN_Messung_ONS1_B}}| = 15,06 \text{ A}$.
- Entsprechend wäre für den aktiven Zustand A ein Strom von $|I_{\text{PEN_Messung_ONS1_A}}| = 30 \text{ A}$ zu erwarten gewesen (unter Anwendung des Faktors 2 der konstant passiven Kettenleiter).
- In der Realität wurden $|I_{\text{PEN_Messung_ONS1_A}}| = 86,48 \text{ A}$ gemessen.
- Analog verhält sich auch der PEN der ONS 2.

Ausgehend von den Betrachtungen am PEN lässt sich ableiten: Ein aktiver Kettenleiter führt vermutlich aufgrund der eingekoppelten Spannung (respektive Koppelimpedanz zwischen fehlerstromführendem Leiter und Schirm) zur erhöhten Stromaufnahme des Schirms und somit zu einer verstärkten Stromaufnahme des PEN.

¹⁴⁷ Am Beispiel der ONS 1 erläutert: Im TV 1 übernimmt die ONS 1 durch Einspeisung des Fehlerstroms über Stichleitung 1 die Rolle eines aktiven Kettenleiters. In TV 2 erfolgt die Einspeisung über die Stichleitung 2, somit bildet ONS 1 einen Anteil des passiven Kettenleiters ab. Nach Kapitel 6.4.4 lassen sich aktive Kettenleiter messtechnisch nicht ermitteln. Aufgrund der physikalischen Interpretation kann sich eine vorrangig resistiv geprägte Impedanz nicht ändern, dementsprechend muss der aktive Kettenleiter eine ähnliche Größenordnung wie der passive Kettenleiter aufweisen (analog der Betrachtungen zum konstant passiven Kettenleiter).

¹⁴⁸ Der Strom in den PEN stellt einen Anteil am jeweiligen Kettenleiter eines Leitungsabgangs dar. Er lässt sich (im Vergleich zum vollständigen Kettenleiter eines Leitungsabgangs) als einfaches messtechnisch zu ermittelndes Beispiel darstellen.

Überlagerungseffekt und Reduktionsfaktor

In den jeweils aktiv einspeisenden Stickleitungen ist der Überlagerungseffekt zwischen Erdungsimpedanz \underline{Z}_E und Rückstrom in Richtung Umspannwerk $\underline{I}_{\text{Reduktion}}$ an der jeweils direkt benachbarten Station deutlich erkennbar. Beispielfhaft sei der Schaltzustand A betrachtet:

- An der SST weist der Schirmstrom in Richtung der ONS 1 $|\underline{I}_{S_{\text{Messung_SST_S1_A}}}| = 605 \text{ A}$ auf.
- Der Schirmstrom setzt sich in diesem Fall aus der Überlagerung des Reduktionsstroms und des Erdungsstromanteils des aktiven Kettenleiters zusammen:

$$\underline{I}_{S_{\text{Messung_SST_S1_A}}} = \underline{I}_{\text{Reduktion}} + \underline{I}_{\infty, \text{aktiv}} \quad \text{Gl. 6-2}$$

$\underline{I}_{\text{Reduktion}}$	Reduktionsstrom
$\underline{I}_{S_{\text{Messung_SST_S1_A}}}$	gemessener Schirmstrom an der SST in Richtung des speisenden Umspannwerks im Schaltzustand A
$\underline{I}_{\infty, \text{aktiv}}$	Strom des aktiven Kettenleiters

- Eine Interpretation des Reduktionsfaktors bei Anwendung des gemessenen Schirmstroms ohne weitere Korrekturen ist nach Norm nicht zulässig.
- An der vorgelagerten ONS 1 reduziert sich durch die Wirkung des aktiven Kettenleiters der Schirmstrom auf $|\underline{I}_{S_{\text{Messung_ONS1_S1_A}}}| = 497 \text{ A}$.

Abb. 8-4 zeigt Reduktionsfaktoren an unterschiedlichen Messpunkten im Netz (vgl. Definition der Messpunkte in Kapitel 6.4.4) unter der Vernachlässigung der normativ korrekten Definition¹⁴⁹ auf. Die Bildung des Reduktionsfaktors erfolgt jeweils nach der Gleichung:

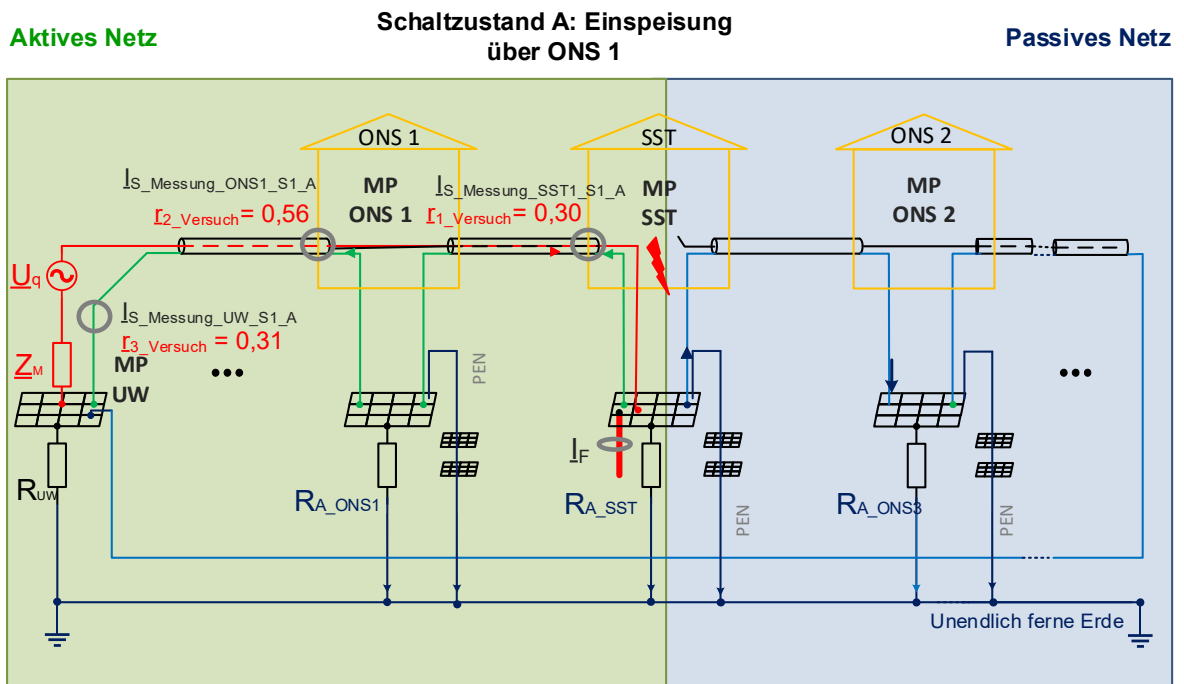
$$|\underline{r}_{\text{Versuch}}| = \left| \frac{\underline{I}_{F_{\text{Messung}}} - \underline{I}_{S_{\text{Messung}}}}{\underline{I}_{F_{\text{Messung}}}} \right| \quad \text{Gl. 8-1}$$

$\underline{I}_{F_{\text{Messung}}}$	im Versuch messtechnisch bestimmter Fehlerstrom
$\underline{I}_{S_{\text{Messung}}}$	im Versuch messtechnisch bestimmter Schirmstrom
$\underline{r}_{\text{Versuch}}$	im Versuch ermittelter Reduktionsfaktor

Dabei lässt sich feststellen:

- Der Kettenleiter der ONS 1 bewirkt eine deutliche Steigerung des Reduktionsfaktors $\underline{r}_{2_{\text{Versuch}}}$ im Vergleich zu $\underline{r}_{1_{\text{Versuch}}}$. Die Ursache lässt sich durch den Überlagerungseffekt sowie die erhöhte Stromaufnahme des Kettenleiters erklären (vgl. auch ausführlichere Auswertung in Kapitel 8.2).
- Bisher unbeachtet blieb die Veränderung des Reduktionsfaktors vor dem Umspannwerk. Hier zeigt die Betrachtung des Reduktionsfaktors $\underline{r}_{3_{\text{Versuch}}}$, dass sich dieser im Vergleich zur ONS 1 deutlich reduziert.

¹⁴⁹ Eine Korrektur des Schirmstroms um den aktiven Kettenleiter wird nicht vorgenommen. Somit können mögliche Überlagerungseffekte auftreten.



Legende ausgewählter Parameter

$I_{S_Messung_ONSi_Sj_X}$	gemessener Schirmstrom der ONS i im Abgangsschirm j im Schaltzustand X
$I_{S_Messung_SST_Sj_X}$	gemessener Schirmstrom in der SST im Abgang j im Schaltzustand X
$I_{S_Messung_UW_Sj_X}$	gemessener Schirmstrom im UW im Abgang j im Schaltzustand X
$I_{Versuch_i}$	im Versuch ermittelter Reduktionsfaktor an der Leitung i

Abb. 8-4 Stromflüsse am vereinfachten Modell für die Betrachtung des örtlich variablen Reduktionsfaktors

8.2 Bewertung der Erdungsimpedanz-Reduktionsfaktor-Kombinationen

Zielstellung

Nachfolgend sollen die in Kapitel 6 diskutierten Modelle

- modifizierte Erdungsimpedanz R_{Aeff} ohne Korrektur des Reduktionsfaktors nach Kapitel 6.2,
- Erdungsimpedanz Z_E nach der Vorgabe der DIN EN 50522 mit korrigiertem Reduktionsfaktor nach Kapitel 6.4

zur Bildung von Erdungsimpedanz und Reduktionsfaktor hinsichtlich ihrer Anwendbarkeit für die Versuchsauswertung verifiziert werden.

Methodik und Randbedingungen

Nach der hergeleiteten Methodik zur Auswertung der Erdkurzschlussversuche von Kapitel 7.4 kann für eine Bewertung der Erdungsimpedanz-Reduktionsfaktor-Kombinationen der Vergleich zwischen berechneter $\underline{U}_{E_Rechnung}$ und gemessener $\underline{U}_{E_Messung}$ Erdungsspannung herangezogen werden. Für die Berechnung gilt jeweils:

$$\underline{U}_{E_Rechnung} = |\underline{I}_{Versuch}| \cdot |\underline{I}_{F_Messung}| \cdot |\underline{Z}_{Versuch}| \quad \text{Gl. 8-2}$$

$\underline{U}_{E_Rechnung}$	berechnete Erdungsspannung aus den Versuchsergebnissen
$\underline{I}_{Versuch}$	im Versuch ermittelter Reduktionsfaktor
$\underline{Z}_{Versuch}$	im Versuch ermittelte Erdungsimpedanz

Die Ermittlung von Reduktionsfaktor und Erdungsimpedanz erfolgt nach dem in Kapitel 6 vorgestellten Verfahren. Dabei sind folgende Kombinationen zu untersuchen:

- Erdungsimpedanz lt. DIN EN 50522 **ohne** korrigierten Reduktionsfaktor ($\underline{r}_{1_Versuch}$, $\underline{r}_{2_Versuch}$, $\underline{r}_{3_Versuch}$ lt. Abb. 7-4, Werte für den TV 1, Schaltzustand A) zur Darstellung der Auswirkungen des Überlagerungseffekts,
- Erdungsimpedanz lt. DIN EN 50522 **mit** korrigiertem Reduktionsfaktor ($\underline{r}_{kor_Versuch}$) zur Verifizierung des entwickelten Auswertungsverfahrens (nach Kapitel 6.4.4),
- Modifizierte Erdungsimpedanz **mit** messtechnisch einfach zu ermittelndem Reduktionsfaktor $\underline{r}_{1_Versuch}$ (an der SST) zur Verifizierung des entwickelten Auswertungsverfahrens nach [Mallits, 2018], [Fickert, 2018] (nach Kapitel 6.2.3).

Dabei gilt folgende Bewertungsgrundlage:

1. $\underline{U}_{E_Rechnung} \ll \underline{U}_{E_Messung}$ (rote Markierung in Tab. 8-1): Das Verfahren ist als nicht anwendbar einzuschätzen.
2. $\underline{U}_{E_Rechnung} > \underline{U}_{E_Messung}$ (violette Markierung in Tab. 8-1): Das Verfahren ist als sehr sicher einzuschätzen.
3. $\underline{U}_{E_Rechnung} \approx \underline{U}_{E_Messung}$ (grüne Markierung in Tab. 8-1): Das Verfahren ist als sicher einzuschätzen.

Es werden zwei unterschiedliche Fehlerimpedanzen Kabel mit Bohrloch (TV 1 und TV 2,

Anhang K) sowie Schnurnagel (TV 3 und TV 4, Anhang L) mit den jeweils zwei unterschiedlichen Schaltzuständen (SZ) des Netzes analysiert. Die Berechnung der einzelnen Werte Erdungsimpedanz und Reduktionsfaktor erfolgt dezidiert in den Versuchsprotokollen.

Darstellung der Mess- und Berechnungsergebnisse

Tab. 8-1 stellt die aus den Erdungsimpedanzen und Reduktionsfaktoren rechnerisch bestimmten Erdungsspannungen im Vergleich zur gemessenen Erdungsspannung dar.

Tab. 8-1 Berechnungen Kombination Erdungsimpedanzen und Reduktionsfaktoren

	Versuch 1 Bohrung im SZ A $I_{F_Messung} = 693 \text{ A}$		Versuch 2 Bohrung SZ B $I_{F_Messung} = 475 \text{ A}$		Versuch 3 Schnurnagel SZ A $I_{F_Messung} = 687 \text{ A}$		Versuch 4 Schnurnagel, SZ B $I_{F_Messung} = 492 \text{ A}$	
	I_r	$I_{U_E_Rechnung}$	I_r	$I_{U_E_Rechnung}$	I_r	$I_{U_E_Rechnung}$	I_r	$I_{U_E_Rechnung}$
Erdungsimpedanz lt. DIN EN 50522: $I_{Z_E_Versuch} = 0,23 \Omega$ ohne Korrektur des Reduktionsfaktors								
$I_{r3_Versuch}$ (UW)	0,31	49 V	0,41	45 V	0,31	49 V	0,42	48 V
$I_{r2_Versuch}$ (ONS)	0,56	89 V	0,46	50 V	0,56	88 V	0,46	63 V
$I_{r1_Versuch}$ (SST)	0,30	48 V	0,29	32 V	0,3	47 V	0,29	33 V
Erdungsimpedanz lt. DIN EN 50522: $I_{Z_E_Versuch} = 0,23 \Omega$ mit Korrektur des Reduktionsfaktors								
$I_{r_kor_Versuch}$	0,38	60,5 V	0,35	38 V	0,38	60 V	0,35	40 V
Modifizierte Erdungsimpedanz mit messtechnisch einfachen Reduktionsfaktor ¹⁵⁰ :								
$I_{r1_Versuch}$	0,30	62,4 V	0,29	38,6 V	0,30	60 V	0,29	40 V
Gemessener Vergleichswert: $I_{U_E_Messung}$								
	62 V		38 V		61 V		40 V	

¹⁵⁰ Die modifizierten Erdungsimpedanzen unterscheiden sich in den Teilversuchen und sind somit den Anhang M (für TV 1 $R_{Aeff_TV1} = 0,3 \Omega$ und TV 2 $R_{Aeff_TV2} = 0,28$) sowie Anhang L (für TV 3 $R_{Aeff_TV3} = 0,29 \Omega$ und TV 4 $R_{Aeff_TV4} = 0,28 \Omega$) zu entnehmen.

Diskussion der Berechnungsergebnisse

Erdungsimpedanz lt. DIN EN 50522 und Reduktionsfaktor mit Korrektur $r_{kor_Versuch}$

Dieses Verfahren weist unter Berücksichtigung möglicher Messungenauigkeiten annähernd genau die Werte zwischen Berechnung und Messung der Erdungsspannung auf. Der Reduktionsfaktor kann somit nahezu vollständig um den Überlagerungseffekt in der Erdungsimpedanz korrigiert werden. Somit erfolgt eine explizite Trennung zwischen dem den Reduktionsfaktor bestimmenden Reduktionsstrom $I_{Reduktion}$ und der Erdungsimpedanz Z_E . Die Kombination erweist sich daher für weitere Bewertungen als geeignet.

Modifizierte Erdungsimpedanz mit dem messtechnisch einfach zu ermittelnden Reduktionsfaktor $r_{1_Versuch}$ (Kapitel 6.2)

Die Trennung von modifizierter Erdungsimpedanz $R_{Aeff_Versuch}$ (beinhaltet fehlerbehaftete Station sowie passive Kettenleiter) und Reduktionsfaktor $r_{1_Versuch}$ (Reduktionsstrom und aktiver Kettenleiter) führt zu korrekten Ergebnissen zwischen Berechnung und realer Messung der Erdungsspannung. Die Kombination erweist sich für weitere Analysen als geeignet.

Erdungsimpedanz lt. DIN EN 50522 und Reduktionsfaktor ohne Korrektur

Eine Kombination der klassischen Erdungsimpedanz lt. DIN EN 50522 mit den Reduktionsfaktoren am UW (r_3) bzw. an der SST (r_1) kann falsch positive Ergebnisse¹⁵¹ bewirken, die berechnete Erdungsspannung $U_{E_Rechnung}$ liegt unterhalb der gemessenen Werte $U_{E_Messung}$. Die Ursache für den nicht korrekten Reduktionsfaktor $r_{1_Versuch}$ an der SST liegt in dem Überlagerungseffekt zwischen dem aktiven Kettenleiter und der Rückleitung im Schirm begründet.

Eine Betrachtung des Reduktionsfaktors nach der ONS 2 ($r_{2_Versuch}$) führt aufgrund des vergleichsweisen hohen Betrags zu einem positiven Vergleichsergebnis zwischen berechneter Erdungsspannung $U_{E_Rechnung}$ und gemessenem Wert $U_{E_Messung}$. Dabei unterscheidet sich dieser erheblich vom korrigierten Reduktionsfaktor $r_{kor_Versuch}$, wie am Beispiel des Schaltzustands A für den Teilversuch 1 ablesbar ist:

$$|r_{kor_Versuch}| = 0,38 \ll |r_{2_Versuch}| = 0,56 \quad \text{Gl. 8-3}$$

$r_{kor_Versuch}$

im Versuch ermittelter Reduktionsfaktor mit Korrektur

$r_{2_Versuch}$

im Versuch ermittelter Reduktionsfaktor an der ONS 3 ohne Korrektur

Es besteht die Annahme, dass aufgrund der wirkenden Koppelimpedanzen ein deutlich höherer Strom in den aktiven Kettenleiter im Vergleich zur Funktion als passiver Kettenleiter fließt (vgl. dazu auch Kapitel 8.1). Aufgrund dieses Effekts ist davon auszugehen, dass der Reduktionsfaktor des „ausgeglichenen Zustands“ messtechnisch ohne Korrekturen nicht

¹⁵¹ D. h. es werden Erdungsspannungen errechnet, die die Einhaltung normativer Bedingungen suggerieren, jedoch aufgrund unkorrekter Berechnungen ein falsches Ergebnis erzeugen.

bestimmbar ist.¹⁵² **Bemerkung:** Der Reduktionsfaktor r_2 entspricht der eigentlichen Darstellung der Norm, den Reduktionsfaktor in weiter Entfernung zur Station zu bestimmen. Aufgrund der messtechnischen Unbestimmtheit des Messorts sowie der Messergebnisse eignet er sich nicht für eine Bewertung berechneter Reduktionsfaktoren.

Eine Kombination von normierter Erdungsimpedanz und Reduktionsfaktor ohne Korrektur erweist sich somit für die weiterführenden Betrachtungen als ungeeignet.

Zusammenfassung

Aufgrund des messtechnischen Überlagerungseffektes können für die weiterführenden Betrachtungen die messtechnisch modifizierten Verfahren zur Anwendung kommen:

- Erdungsimpedanz lt. DIN EN 50522 mit korrigiertem Reduktionsfaktor,
- Modifizierte Erdungsimpedanz mit Bestimmung des Reduktionsfaktors am Schirm der fehlerbehafteten Station.

Die theoretisch ermittelten Verfahren und Lösungen aus Kapitel 6 können bestätigt werden.

¹⁵² Eine Idee des Versuchs umfasste, den Punkt zu bestimmen, an dem kein Strom in die aktiven Kettenleiter in Richtung Umspannwerk fließt. Nach den Messergebnissen zu urteilen, würde dieser Reduktionsfaktor deutliche Sicherheitsaufschläge beinhalten. Diese Idee ist daher neben dem messtechnischen Aufwand aufgrund der Interpretation der Ergebnisse praktisch nicht relevant.

8.3 Bewertung der messtechnischen Ermittlung von Erdungsimpedanzen

Zielstellung

Für die Messung von Erdungsimpedanzen kann in der Praxis die „Strom-Spannungsmethode mit Einspeisung über die Gegenstation“ angewendet werden. Im Zuge der Ermittlung von Erdungsimpedanzen im Erdkurzschlussversuch soll die Wirkung des Messverfahrens verglichen und diskutiert werden.

Methodik / Randbedingungen

Nachfolgend werden die Beträge der Erdungsimpedanzen für die fehlerbehaftete SST aus dem Teilversuch Fehlerimpedanz „Kabel mit Bohrloch“ (Berechnung in Anhang K) aus den beiden Verfahren:

- Erdungsimpedanz lt. DIN EN 50522 $\underline{Z}_{E_Versuch}$
- Modifizierte Erdungsimpedanz $R_{Aeff_Versuch}$ (Schaltzustandsabhängig)

mit

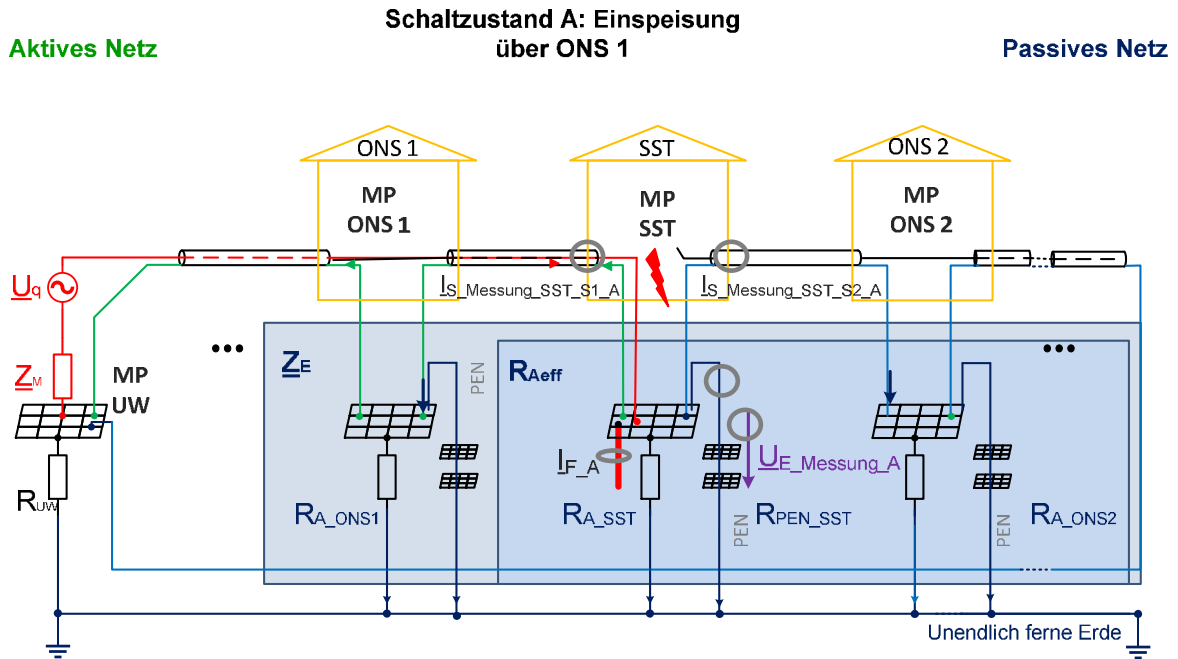
- $\underline{Z}_{Messverfahren}$ aus dem Messverfahren „Strom-Spannungsmethode mit Einspeisung über die Gegenstation“ nach DIN EN 50522 (vgl. Messprotokoll Anhang J),
- einem planerisch ermittelten Grenzwert im Vorfeld der Versuche $\underline{Z}_{Grenze}^{153}$

verglichen.

Aufgrund zweier Einspeiserichtungen des Fehlerstroms werden die Erdungsimpedanzen für beide Schaltzustände A und B des Erdkurzschlussversuchs ermittelt. Unter Anwendung des Beispiels der Abb. 8-5 ist die Bestimmung der Erdungsimpedanzen im Schaltzustand A zu diskutieren:

- Die modifizierte Erdungsimpedanz $R_{Aeff_versuch}$ setzt sich aus dem passiven Kettenleiter (dargestellt durch die Messung an R_{A_ONS2}) sowie der fehlerbehafteten SST R_{A_SST} mit angeschlossener Niederspannung R_{NS_SST} zusammen. Die messtechnische Bestimmung erfolgt nach Kapitel 6.2.3.
- Die klassische Erdungsimpedanz lt. DIN EN 50522 $\underline{Z}_{E_Versuch}$ folgt aus der Parallelschaltung des Ausbreitungswiderstands der fehlerbehafteten SST R_{A_SST} (mit angeschlossener Niederspannung R_{NS_SST}) und des passiven Kettenleiters im Schaltzustand A (dargestellt durch die Messung an R_{A_ONS2}), sowie zusätzlich aus dem passiven Kettenleiter des Schaltzustands B (dargestellt durch die Messung an R_{A_ONS1}) zusammen. Die messtechnische Bestimmung erfolgt nach Kapitel 6.4.4.
- Die gemessene Impedanz $\underline{Z}_{Messverfahren}$ resultiert aus dem Messverfahren „Strom-Spannungsmethode mit Einspeisung über die Gegenstation“ durch Einspeisung eines Stroms in die SST, der über die ONS 2 als Gegenstation und die Erdrückleitungspfade Schirm / Erdboden zurückfließt.

¹⁵³ Die berechneten Erdungsimpedanzen wurden im Vorfeld des Versuchs ermittelt. Auf die Herleitung wird verzichtet.



Legende ausgewählter Parameter

$I_{S_Messung_ONS_SLA}$	gemessener Schirmstrom der ONS i im Abgangsschirm j im Schaltzustand A
$I_{S_Messung_SST_SLA}$	gemessener Schirmstrom in der SST im Abgang j im Schaltzustand A
R_{Aeff}	modifizierte Erdungsimpedanz
R_{A_ONSi}	Ausbreitungswiderstand der ONS i
R_{A_SST}	Ausbreitungswiderstand der SST
R_{PEN_SST}	Ausbreitungswiderstand der an der SST angeschlossenen NS
$U_{E_Messung_A}$	messtechnisch ermittelte Erdungsspannung, Schaltzustand A
Z_E	Erdungsimpedanz nach DIN EN 50522

Abb. 8-5 Randbedingungen zur Bewertung der Erdungsimpedanzen

Nach gleichem Prinzip kann für die Bildung der Erdungsimpedanzen im Schaltzustand B verfahren werden. Entsprechend erfolgt eine Anpassung der modifizierten Erdungsimpedanz¹⁵⁴ und der Messung¹⁵⁵.

Darstellung der Mess- und Berechnungsergebnisse

In der nachfolgenden Tabelle Tab. 8-2 sind die Mess- und Berechnungsergebnisse für die unterschiedlichen Impedanzen dargestellt:

¹⁵⁴ Der passive Kettenleiter wird anstatt von R_{A_ONS2} durch R_{A_ONS1} dargestellt.

¹⁵⁵ Die Messung erfolgt durch Einspeisung eines Stroms in die SST, der über die ONS 1 und Erdrückleitungspfade zurückfließt in die SST.

Tab. 8-2 Vergleich der Erdungsimpedanzen für den Teilversuch 1 und 2

	Schaltzustand A (nach Abb. 8-5)	Schaltzustand B
Versuch: $\underline{Z}_{E_Versuch}$	0,23 Ω	0,23 Ω
Versuch $R_{Aeff_Versuch}$	0,30 Ω	0,28 Ω
Messung $\underline{Z}_{Messverfahren}$	0,34 Ω	0,28 Ω
Rechnung \underline{Z}_{Grenze}	0,4 Ω	

Diskussion der Messergebnisse

Die gemessene Impedanz $\underline{Z}_{Messverfahren}$ liegt unterhalb der rechnerischen Vorgabe, somit ist der rechnerisch ermittelte Grenzwert \underline{Z}_{Grenze} eingehalten:

$$\underline{Z}_{Messverfahren} < \underline{Z}_{Grenze} \quad \text{Gl. 8-4}$$

$\underline{Z}_{Messverfahren}$ mit der Strom-Spannungsmethode ermittelte Erdungsimpedanz
 \underline{Z}_{Grenze} rechnerisch ermittelter Grenzwert der Erdungsimpedanz auf Basis einer Netzberechnung nach derzeitig gültigen Verfahren (der E.DIS Netz GmbH)

Die ermittelte Erdungsimpedanz $\underline{Z}_{Messverfahren}$ im Rahmen der Durchführung der „*Strom-Spannungsmethode mit Einspeisung über die Gegenstation*“ weist höhere Werte als die real im Erdkurzschlussversuch nachgewiesenen Erdungsimpedanzen auf:

$$\underline{Z}_{E_Versuch} < R_{Aeff_Versuch} < \underline{Z}_{Messverfahren} \quad \text{Gl. 8-5}$$

$R_{Aeff_Versuch}$ im Versuch rechnerisch ermittelte modifizierte Erdungsimpedanz
 $\underline{Z}_{E_Versuch}$ im Versuch rechnerisch ermittelte Erdungsimpedanz lt. DIN EN 50522
 $\underline{Z}_{Messverfahren}$ mit der Strom-Spannungsmethode ermittelte Erdungsimpedanz

Es besteht die Annahme, dass beim Messverfahren „*Strom-Spannungsmethode mit Einspeisung über die Gegenstation*“ nicht die Einhaltung des Grenzwerts für die Erdungsimpedanz nach Norm \underline{Z}_E mit allen Kettenleitern nachgewiesen wird, sondern R_{Aeff} . Somit gilt für dieses Messverfahren, dass die vermeintlich gemessene klassische Erdungsimpedanz $\underline{Z}_{Messverfahren}$ einer modifizierten Erdungsimpedanz R_{Aeff} entspricht:

$$\underline{Z}_{Messverfahren} = R_{Aeff} \quad \text{Gl. 8-6}$$

R_{Aeff} modifizierte Erdungsimpedanz
 $\underline{Z}_{Messverfahren}$ mit der Strom-Spannungsmethode ermittelte Erdungsimpedanz

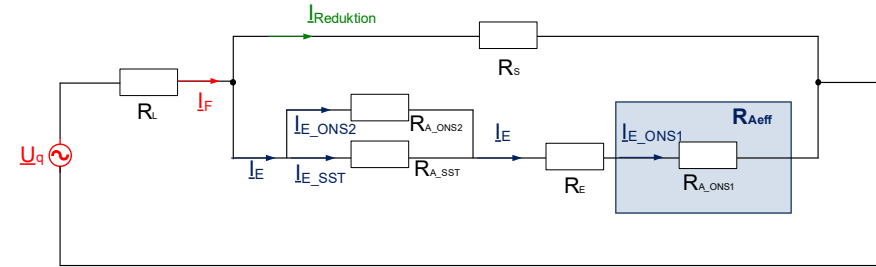
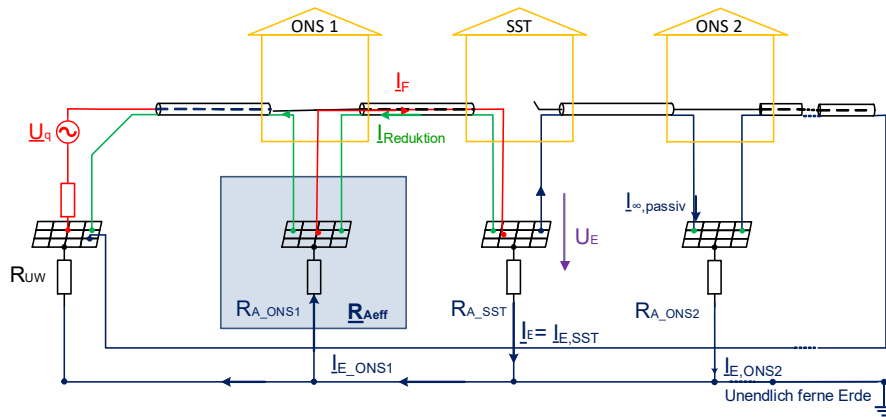
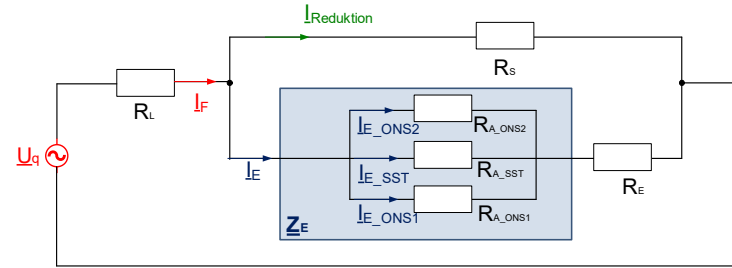
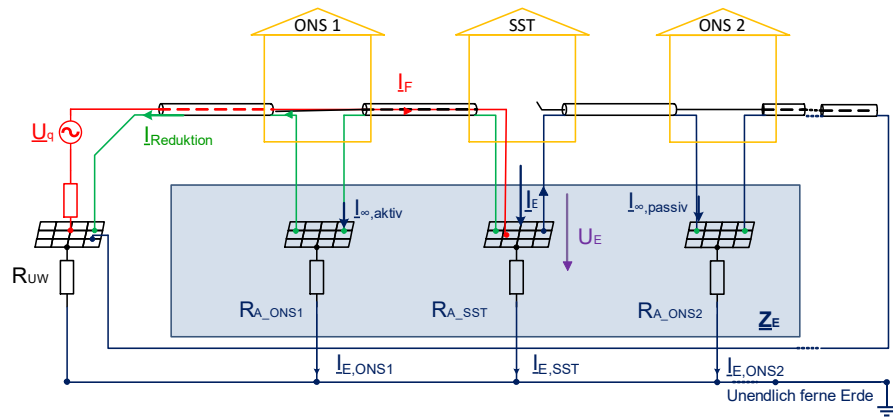
Hinsichtlich der Bewertung von Erdungsanlagen zur Einhaltung der berechneten Grenzwerte lassen sich daher folgende Rückschlüsse ziehen:

- Aufgrund der messtechnisch nachweisbaren Erdungsimpedanz kann der vom Planer bestimmte Grenzwert theoretisch als modifizierte Erdungsimpedanz interpretiert werden.
- Unter der Voraussetzung des gleichen Reduktionsfaktors stellt aus rechnerischer Sicht infolge der Vernachlässigung eines Kettenleiters in der modifizierten Erdungsimpedanz R_{Aeff} im Vergleich zur Erdungsimpedanz Z_E die Erdungsimpedanz R_{Aeff} die niedrigeren Anforderungen (d. h. es können rein theoretisch größere Werte zugelassen werden).
- Eine Interpretation des Messverfahrens „*Strom-Spannungsmethode mit Einspeisung über die Gegenstation*“ als Erdungsimpedanz nach Norm Z_E beinhaltet daher grundsätzlich einen zusätzlichen Sicherheitsaufschlag und kann für eine Bewertung herangezogen werden.
- Die im Versuch ermittelten Erdungsimpedanzen liegen unterhalb der definierten Grenzwerte. Das Messverfahren „*Strom-Spannungsmethode mit Einspeisung über die Gegenstation*“ eignet sich daher grundsätzlich zum messtechnischen Nachweis der Einhaltung der Grenzwerte für beide Interpretationen der Erdungsimpedanz.
- Eine Auswirkung der geänderten Interpretation des Grenzwerts besteht rein formal zunächst nicht. Nach Kapitel 8.2 unterscheiden sich die Reduktionsfaktoren beider Erdungsimpedanzen. Hinsichtlich der geeigneten Wahl von Reduktionsfaktoren ist diese These auch unter Anwendung der normativen Regelungen in Kapitel 8.7 zu diskutieren.
- Es wird aufgrund der unterschiedlichen Interpretation und Konstruktion empfohlen analog des Reststromrichtwerts die Vorgaben für die Erdungsimpedanz künftig als Planungsrichtwert bzw. Planungsgrenzwert zu bezeichnen.

Hinweis: Es ist darauf zu verweisen, dass für beide Teilversuche unterschiedliche Erdungsimpedanzen $Z_{Messverfahren}$ ermittelt wurden. Für eine Bewertung einer Station sind daher über alle einspeisenden Leitungen Teilmessungen durchzuführen und die höhere Impedanz zu wählen. Die Ursache liegt ebenfalls in der realen Messung der modifizierten Erdungsimpedanz begründet. Infolge der wechselnden passiven Kettenleiter-Beträge ändert sich auch die Erdungsimpedanz $Z_{Messverfahren}$.

Interpretation der Messergebnisse

Die Annahme der Messung von R_{Aeff} gemäß der „*Strom-Spannungsmethode mit Einspeisung über die Gegenstation*“ lässt sich, ausgehend von einer Analyse der Erdrückleitungswege im Ersatzschaltbild der Abb. 8-6 zwischen einem realen Erdkurzschluss und den Stromflüssen im Messverfahren, ableiten.



Legende ausgewählter Parameter

- I_E Erdungsstrom
- I_F Erdfehlerstrom
- I_{E_ONSi} Erdungsstrom der ONS i
- I_{E_SST} Erdungsstrom der SST

- R_{Aeff} modifizierte Erdungsimpedanz
- R_{A_ONSi} Ausbreitungswiderstand der ONS
- R_{A_SST} Ausbreitungswiderstand der SST
- U_E Erdungsspannung
- Z_E Erdungsimpedanz nach DIN EN 50522

Abb. 8-6 Interpretation der Erdungsimpedanz nach der „Strom-Spannung-Methode über die Gegenstation“ im Vergleich zu einem realen Erdkurzschluss

Im dargestellten Beispiel erfolgt über die ONS 1 die Einspeisung des Messstroms in die Station SST. Entsprechend der beiden Rückleitungspfade teilt sich der Rückstrom in Richtung ONS 1 über den Schirm und den Erdboden auf. Die Messung der Erdungsspannung erfolgt aus praktischen Gründen in der Regel an der ONS 1. Zur Vereinfachung wurde auf die PEN sowie weitere Kettenleiter verzichtet.

Im Fall der Messung wirkt der Ausbreitungswiderstand der Station SST mit weiteren Kettenleitern (ONS 2) aufgrund der schalttechnischen Bedingungen nicht als paralleler Kettenleiter wie im Erdkurzschluss in der Erdungsimpedanz \underline{Z}_E . Er ist als Reihenschaltung zur Erdungsimpedanz des Ausbreitungswiderstandes der Station ONS 1 zu betrachten.

Für die Messung einer Erdungsimpedanz ergibt sich folglich:

- Der gemessene Erdungsstrom ist infolge der Reihenschaltung der SST und ONS 1 an jeder Stelle als gleichwertig für die Berechnung der Erdungsimpedanz anzusehen.
- Die gemessene Erdungsspannung \underline{U}_E kann aufgrund der Reihenschaltung an den beiden Parallelschaltungen unterschiedliche Werte annehmen.
- Die rechnerische Bildung der Erdungsimpedanz erfolgt über den eingepprägten Erdungsstrom und der an der ONS1 gemessenen Erdungsspannung. Dementsprechend ist davon auszugehen, dass R_{Aeff} gemessen wird.¹⁵⁶
- Eine Ermittlung sämtlicher Kettenleiter als gemeinsame Parallelschaltung, wie in der DIN EN 50522 als \underline{Z}_E definiert, ist aufgrund des Messkonzeptes nicht möglich.

Anmerkung I: Auf Basis der Betrachtungen wird darauf verwiesen, dass bei diesem Messverfahren die Erdungsimpedanz der ONS 1 gemessen wird. Für eine weitere Bewertung der ONS 1 ist es aufgrund der unterschiedlichen Erdungsbedingungen der benachbarten Stationen zwingend erforderlich, als weitere Messung eine Einspeisung über die davor gelagerte Zwischenerdung (in der Abbildung aus Vereinfachungsgründen nicht dargestellt) als Gegenstation vorzunehmen und den höheren Wert in die Bewertung der Station einfließen zu lassen. Diese Herangehensweise ist in Messkonzepten für die Beurteilung von Stationen zwingend zu berücksichtigen.

Anmerkung II: Die Erdrückleitung der Messung unterscheidet sich im Vergleich zu einem realen Erdkurzschluss weiterhin dahingehend, dass der Überlagerungseffekt nicht mehr relevant ist.

Betrachtung weiterer Messverfahren

In der Praxis werden weitere Verfahren eingesetzt, die in Kapitel 4.2 beschrieben und mit der Einspeisung über die Gegenstation verglichen werden. Grundsätzlich lässt sich aus den Betrachtungen ableiten, dass mit der in diesem Teilkapitel analysierten Messmethode teils

¹⁵⁶ Die Bildung des Erdungsstroms unterscheidet sich zum realen Verlauf im Versuch ebenfalls. Wie die Untersuchungen zum Reduktionsfaktor zeigen, könnte der gemessene Erdungsstrom zu gering bemessen sein (vgl. Kapitel 8.5).

deutlich geringere Erdungsimpedanzen ermittelt werden. Dementsprechend ist bei den anderen Messverfahren davon auszugehen, dass ihre Anwendung zusätzliche Sicherheitsaufschläge beinhalten.

Zusammenfassung

In dieser Dissertation wird erstmals die Wirkung des Messverfahrens „*Strom-Spannungsmethode mit Einspeisung über die Gegenstation*“ zur Ermittlung von Erdungsimpedanzen im Vergleich zum realen Erdkurzschluss analysiert. Es leitet sich die These ab, dass nicht die Erdungsimpedanz lt. DIN EN 50522 \underline{Z}_E , sondern aufgrund geänderter Stromrückflüsse im Messverfahren im Vergleich zum realen Erdkurzschluss eine modifizierte Erdungsimpedanz R_{Aeff} gemessen wird.

$$\underline{Z}_{\text{Messverfahren}} \approx R_{Aeff_Grenze} = \underline{Z}_{\text{Grenze}} \quad \text{Gl. 8-7}$$

R_{Aeff_Grenze}	modifizierte Erdungsimpedanz als Interpretation eines Planungsrichtwerts
$\underline{Z}_{\text{Grenze}}$	rechnerisch ermittelter Grenzwert der Erdungsimpedanz nach klassischer Netzberechnung
$\underline{Z}_{\text{Messverfahren}}$	mit der Strom-Spannungsmethode ermittelte Erdungsimpedanz

Der Zusammenhang zwischen Reduktionsfaktor und Erdungsimpedanz unter Berücksichtigung der DIN EN 50522 ist in Kapitel 8.7 zu diskutieren.

Die im Versuch ermittelten Erdungsimpedanzen liegen unterhalb der definierten Grenzwerte. Das Messverfahren „*Strom-Spannungsmethode mit Einspeisung über die Gegenstation*“ eignet sich daher grundsätzlich zum messtechnischen Nachweis der Einhaltung der Planungsgrenzwerte für beide Interpretationen der Erdungsimpedanz. Aufgrund des hohen Durchführungsaufwands ist es empfehlenswert, die in Kapitel 4.2 dargestellten Methoden anzuwenden.

Für die Praxis wird folgende Herangehensweise bei der Bewertung der Erdungsimpedanz auf Basis der Ergebnisse empfohlen:

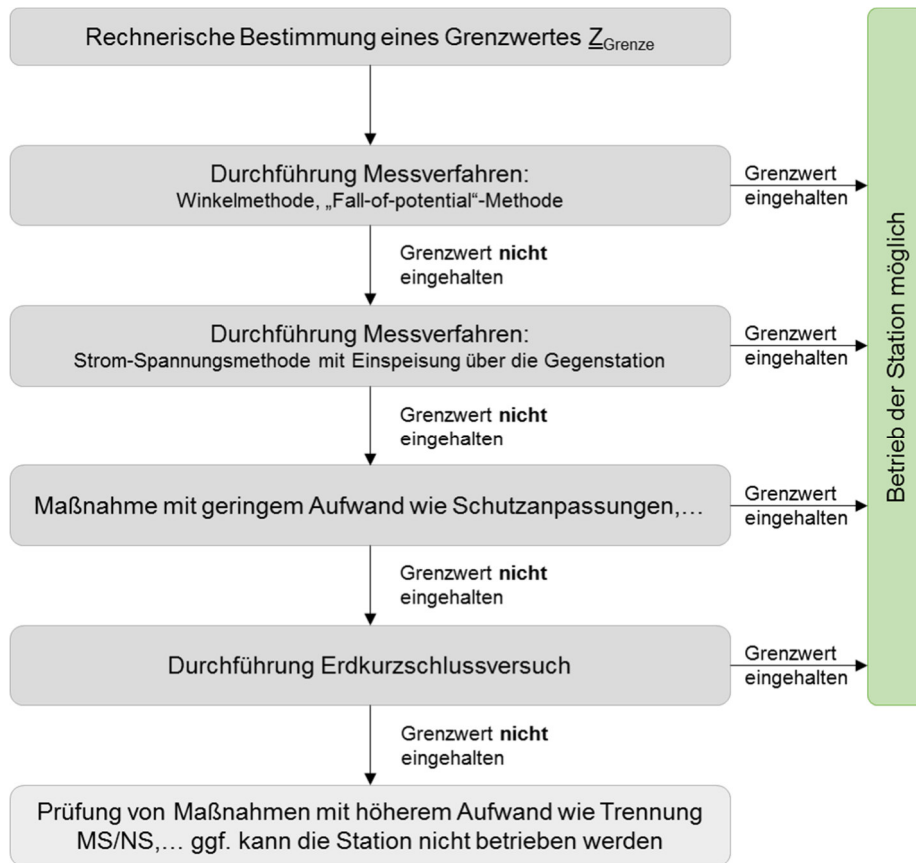


Abb. 8-7 Gegenwärtige Empfehlung zum Nachweis der Einhaltung der Personensicherheit (Erdungsimpedanz)

8.4 Bewertung der rechnerischen Bestimmung des Reduktionsfaktors in homogenen Netztopologien

Zielstellung

Für die Ermittlung von Reduktionsfaktoren kommen in der Praxis unterschiedliche Verfahren zur Anwendung (vgl. Kapitel 4.1). Die Datengrundlagen für den Netzplaner bilden dabei Datenblattangaben bzw. messtechnisch ermittelte Werte (hierbei kann das Verfahren „*Strom-Spannungsmethode mit Einspeisung über die Gegenstation*“ zur Anwendung kommen). In Kapitel 5 werden zusätzlich Berechnungsverfahren nach der TU Graz [Mallits, 2018], [Resch, 2018] sowie nach einem Ansatz von [Oeding / Oswald, 2011] für homogene Netze gegenübergestellt, die aus der praktischen Erfahrung heraus bei deutschen Netzbetreibern nicht zur Anwendung kommen.

Im Erdkurzschlussversuch spiegelt die Stichleitung 2 nach Tab. 7-2 mit einem Anteil von 97 % an VPE-Kabelstrecken nahezu die Bedingungen für ein homogenes Netz¹⁵⁷ wider. Somit schließt sich die Forschungsfrage an, welche rechnerischen Verfahren am Beispiel der VPE-Kabeltechnologie zur Ermittlung des Reduktionsfaktors in homogenen Netztopologien praktisch sinnvoll zum Einsatz kommen können.

Randbedingungen

Nachfolgend werden die Beträge der Reduktionsfaktoren aus dem Teilversuch „Kabel mit Bohrloch“ (vgl. Anhang K) für die beiden Kombinationen

- Modifizierte Erdungsimpedanz $R_{A_{\text{eff_Versuch}}}$ mit dem Reduktionsfaktor $\underline{I}_{1_Versuch}$,
- Erdungsimpedanz lt. DIN EN 50522 $\underline{Z}_{E_Versuch}$ mit korrigiertem Reduktionsfaktor $\underline{I}_{\text{kor_Versuch}}$,

mit den Berechnungsergebnissen für eine homogene VPE-Kabelstrecke der Modelle von

- der TU Graz [Mallits, 2018], [Resch, 2018] (vgl. Grundlagen in Kapitel 5.1.1),
- [Oeding / Oswald, 2011] (vgl. Grundlagen in Kapitel 5.1.3)

und den in der Praxis angewendeten Daten,

- Literaturangaben nach [Heinhold / Stubbe, 1999]
- Literaturangaben nach [VDEW, 1992]
- Einheitswert aus der Netzpraxis (vgl. Kapitel 4.1.4)

verglichen. Somit ergeben sich Reduktionsfaktoren auf Grundlage des eingesetzten Kabeltyps NA2X2Y 150/25 (vgl. Parameter in Tab. 5-5) am Beispiel des TV 2:

¹⁵⁷ Nach Kapitel 7.2 weisen beide Stiche im Versuchsnetz mind. einen Anteil von 76 % NA2X2Y 150 mm² an der Gesamtkabelstrecke auf. Es wird im Rahmen des Kapitels zunächst von 100 % ausgegangen, die Unterschiede werden im nachfolgenden Teilkapitel 8.6 herausgearbeitet.

Tab. 8-3 Analyisierte Reduktionsfaktoren homogener Kabelstrecken

Ansatz:	Versuch		Berechnung		Literaturangaben		Praxis
	$\underline{I}_{1_Versuch}$	$\underline{I}_{kor_Versuch}$	$\underline{I}_{TU_homogen_1}$	$\underline{I}_{Oeding_homogen_1}$	$\underline{I}_{Siemens}$	\underline{I}_{VDEW}	\underline{I}_{Praxis}
Wert	0,30	0,35	0,37	0,42	0,50	0,50	0,50

Anmerkung I: Auf die Betrachtung weiterer Teilversuche wird an dieser Stelle verzichtet, da nahezu identische Reduktionsfaktoren ermittelt wurden.

Anmerkung II: Der Einfluss von Erdungsanlagen im nicht-ausgeglichenen Zustand braucht in diesem Fall nicht berücksichtigt werden. Einerseits besteht keine Möglichkeit, diesen Einfluss messtechnisch nachzuweisen. Andererseits kann auf Basis der diskutierten Grenzwerte aus Kapitel 5.2.4 bei einer 45 km lange Kabelstrecke und einer Erdungsimpedanz von $\underline{Z}_{E_Versuch} = 0,22 \Omega$ davon ausgegangen werden, dass die Erdungsanlagen auf die rechnerische Bildung des Reduktionsfaktors keinen Einfluss ausüben.

Methodik

Für eine Bewertung der Reduktionsfaktoren wird die bisher angewendete Vergleichsmethodik über die Erdungsspannungen angewendet:

Die Berechnung der Erdungsspannung $\underline{U}_{E_Rechnung}$ erfolgt über die jeweils

- definierten Reduktionsfaktoren nach Tab. 8-3,
- die beiden Erdungsimpedanzen $R_{Aeff_Versuch}$ und $\underline{Z}_{E_Versuch}$ (nach Tab. 8-2).

Die Bewertung erfolgt durch Vergleich zwischen Berechnung und Messung der Erdungsspannung (vgl. Grundlagen in Kapitel 6.1 bzw. Anwendung in Kapitel 8.3).

Abschließend sind die Ergebnisse im Hinblick auf

- den Vergleich zwischen unterschiedlichen Berechnungsverfahren und den Folgen möglicher Betragsdifferenzen $|\Delta \underline{I}| = 0,07$ (vgl. Kapitel 5.4.2),
- die Ableitung für die praktische Anwendung von Reduktionsfaktoren bei VPE-Kabeln und weiteren Kabeltechnologien nach Kapitel 5

zu diskutieren.

Darstellung der Mess- und Berechnungsergebnisse

In der nachfolgenden Tabelle sind die Berechnungsergebnisse für die unterschiedlichen Reduktionsfaktoren und resultierenden berechneten Erdungsspannungen im Vergleich zur gemessenen Erdungsspannung dargestellt:

Tab. 8-4 Bewertung Reduktionsfaktoren in homogenen Netzen, Teilversuch 2 (Kabel mit Bohrloch, Schaltzustand B)¹⁵⁸

Ansatz:	Versuch		Berechnung		Literaturangaben		Praxis
	$r_{1_Versuch}$	$r_{kor_Versuch}$	$r_{TU_homogen_1}$	$r_{Oeding_homogen_1}$	$r_{Siemens}$	r_{VDEW}	r_{Praxis}
$ r_{Versuch} $	0,30	0,35	0,37	0,42	0,50	0,50	0,50
Erdungsimpedanz nach Norm: $ Z_{E_Versuch} = 0,23 \Omega$							
$ U_{E_Rechnung} $	33	38 V	40 V	46 V	55 V	55 V	55 V
Modifizierte Erdungsimpedanz: SZ B $R_{Aeff_Versuch} = 0,28 \Omega$							
$ U_{E_Rechnung} $	40 V	47 V	49 V	56 V	67 V	67 V	67 V
Vergleichswert							
$ U_{E_Messung} $	38 V						

Interpretation der Mess- und Berechnungsergebnisse

Messergebnisse im Versuch

Es lassen sich zunächst für die beiden Reduktionsfaktor-Erdungsimpedanz-Kombinationen im Versuch folgende Feststellungen ableiten:

- Für die Anwendung der Erdungsimpedanz nach Norm Z_E ist zwingend mit dem korrigierten Reduktionsfaktor zu arbeiten, um nicht korrekte Ergebnisse zu vermeiden (vgl. auch Kapitel 8.2)
- Für die modifizierte Erdungsimpedanz können beide Interpretationen des Reduktionsfaktors zur Anwendung kommen. Insbesondere bei Anwendung des korrigierten Reduktionsfaktors können aufgrund der Beziehung

$$|r_{1_Versuch}| < |r_{kor_Versuch}| \quad \text{Gl. 8-8}$$

$r_{1_Versuch}$
 $r_{kor_Versuch}$

im Versuch ermittelter Reduktionsfaktor an der SST ohne Korrektur
im Versuch ermittelter korrigierter Reduktionsfaktor

durch Vernachlässigung der Zwischenerdungen höhere Sicherheitszuschläge in der Berechnung berücksichtigt werden.

¹⁵⁸ Der Fehlerstrom betrug 475 A.

Für einen Vergleich zwischen den Versuchsergebnissen und den Berechnungsverfahren der Reduktionsfaktoren ist es sinnvoll, den korrigierten Faktor anzusetzen, da der Überlagerungseffekt und somit auch sämtliche Zwischenerdungen vernachlässigt werden. Der korrigierte Reduktionsfaktor spiegelt damit den Reduktionsstrom $I_{\text{Reduktion}}$ nach dem Modellansatz der DIN EN 50522 wider (Kapitel 3). Dementsprechend wird in den Kapiteln 8.4 bis 8.6 die Erdungsimpedanz lt. DIN EN 50522 mit dem korrigierten Reduktionsfaktor betrachtet.

Vergleich der Berechnung mit dem Versuch

Bei einem Vergleich zwischen dem messtechnisch ermittelten korrigierten Reduktionsfaktor $I_{\text{kor_Versuch}}$ und den Berechnungsergebnissen nach [Mallits, 2018] sowie [Oeding / Oswald, 2011] lässt sich feststellen, dass die Messwerte jeweils unterhalb der berechneten Werte liegen:

$$\begin{aligned} |I_{\text{kor_Versuch}}| &= 0,35 < |I_{\text{TU_homogen_1}}| = 0,37 \\ |I_{\text{TU_homogen_1}}| &= 0,37 < |I_{\text{Oeding_homogen_1}}| = 0,42 \end{aligned} \quad \text{Gl. 8-9}$$

$I_{\text{kor_Versuch}}$	rechnerisch ermittelter korrigierter Reduktionsfaktor im Versuch
$I_{\text{Oeding_homogen_1}}$	Reduktionsfaktor nach dem Modell von Oeding / Oswald für homogene Einleiterkabel
$I_{\text{TU_homogen_1}}$	Reduktionsfaktor nach dem Modell der TU Graz für homogene Einleiterkabel

Der Berechnungsansatz nach der TU Graz [Mallits, 2018], [Resch, 2018] liegt unter den berechneten Werten von [Oeding / Oswald, 2011]. In Kapitel 5.4.2 wird festgestellt, dass sich beide Verfahren um eine Betragsdifferenz zwischen $|\Delta I_{\text{min}}| = 0,05$ (VPE) und $|\Delta I_{\text{max}}| = 0,07$ (Bleimantelkabel) unterscheiden. Es stellt sich die Frage, welches Berechnungsverfahren bezogen auf das VPE-Kabel für die praktische Anwendung empfehlenswert ist und welche Sicherheitsaufschläge auf Basis der Versuchsergebnisse einzuführen sind.

Dazu sollte zunächst der Aspekt berücksichtigt werden, dass in der Fehleranalyse nach [Ehlert, 2019] nach Kapitel 6 die Reduktionsfaktoren eine messtechnische Abweichung von

$$\Delta |I_{\text{Messung}}| = 0,05 \quad \text{Gl. 8-10}$$

$\Delta I_{\text{Messung}}$ Fehler bei der Reduktionsfaktor-Messung

aufweisen können (entspricht rund 15 % des korrigierten Reduktionsfaktors).

Im Hinblick auf das Messergebnis von $I_{\text{kor_Versuch}}$ und die Fehleranalyse wird vorgeschlagen, in der praktischen Anwendung einen Sicherheitsaufschlag von 20 % zu wählen:

$$|I_{\text{P_VPE}}| = |I_{\text{kor_Versuch}}| \cdot 1,2 = 0,35 \cdot 1,2 = 0,42 \quad \text{Gl. 8-11}$$

$I_{\text{P_VPE}}$ praktische Empfehlung Reduktionsfaktor VPE-Kabel

Auf Basis dieser Betrachtung sind die Korrekturfaktoren für die Berechnungsverfahren abzuleiten. Für den Ansatz der TU Graz ergibt sich am Beispiel des VPE-Kabels die Empfehlung eines Sicherheitsfaktors von 15 %, um für den empfohlenen Wert nach Gl.

8-11 in der Berechnung zu erreichen:

$$|\underline{r}_{P_TU}| = \frac{\left(\frac{1}{3 \cdot 0,9 \cdot \kappa \cdot q_s}\right) l}{\left(\frac{1}{3 \cdot 0,9 \cdot \kappa \cdot q_s}\right) l + j\left(\omega \frac{\mu_0}{2\pi} \cdot \ln\left(\frac{D_e}{r_{s,1}}\right)\right) l} \cdot 1,15 \quad \text{Gl. 8-12}$$

$$|\underline{r}_{P_VPE}| = 0,37 \cdot 1,15 = 0,42$$

\underline{r}_{P_TU} Reduktionsfaktor nach dem Modell der TU Graz zur praktischen Berechnung¹⁵⁹

\underline{r}_{P_VPE} Reduktionsfaktor VPE-Kabel

Für den Ansatz nach [Oeding / Oswald, 2011] ist aus theoretischer Sicht beim Vergleich der Versuchs- mit den Berechnungsergebnissen kein Sicherheitsaufschlag notwendig:

$$|\underline{r}_{P_Oeding}| = \frac{\left(\frac{1}{\kappa \cdot q_s}\right) l}{\left(\frac{1}{\kappa \cdot q_s}\right) l + 3 \omega \frac{\mu_0}{8} + j\left(\omega \frac{\mu_0}{2\pi} \cdot \ln\left(\frac{\delta_e}{\sqrt[3]{r_{s,1} \cdot d^2}}\right)\right) l} \quad \text{Gl. 8-13}$$

$$|\underline{r}_{P_VPE}| = 0,42 \cdot 1,00 = 0,42$$

\underline{r}_{P_Oeding} Reduktionsfaktor nach Oeding zur praktischen Berechnung¹⁶⁰

\underline{r}_{P_VPE} Reduktionsfaktor VPE-Kabel

In Bezug auf die Fragestellung, welches Berechnungsverfahren sich als günstig erweist, kann keine eindeutige Empfehlung ausgesprochen werden. Die Anwendung der Sicherheitsfaktoren bei Festlegung des Grenzwerts / Planungsrichtwerts für die Erdungsimpedanz lt. DIN EN 50522 wird empfohlen.

Vergleich der Berechnung mit der Literatur

Die Literatur weist Empfehlungen für Reduktionsfaktoren von VPE-Kabeln von

$$|\underline{r}_{Literatur}| = 0,5 > |\underline{r}_{P_VPE}| = 0,42 \quad \text{Gl. 8-14}$$

$\underline{r}_{Literatur}$ Reduktionsfaktoren in der Literatur

\underline{r}_{P_VPE} Reduktionsfaktor VPE-Kabel

auf, die deutlich über den berechneten Werten inkl. Sicherheitszuschlägen liegen. Im Sinne einer technisch und wirtschaftlich optimierten Auslegung von Erdungsanlagen ist es empfehlenswert, mit den neu ermittelten Werten zu rechnen: Bezogen auf einen Erdfehlerstrom von 1 kA reduziert sich der Erdungsstrom um rund 100 A bei Wahl des optimierten Faktors. Insbesondere in Randbereichen (und ungünstigen Erdungsbedingungen) kann im Einzelfall die optimierte Herangehensweise zur Vermeidung aufwendiger Lösungen und Kosten sinnvoll sein.

Aber: Die Untersuchungen wurden lediglich an einem nahezu homogenen Leitungs-

¹⁵⁹ Die Definition der einzelnen Parameter ist Kapitel 5.1.1 zu entnehmen.

¹⁶⁰ Die Definition der einzelnen Parameter ist Kapitel 5.1.3 zu entnehmen.

abschnitt durchgeführt. Es ist daher empfehlenswert in weiteren Versuchen¹⁶¹ diesen Wert zu verifizieren.

Diskussion weiterer Kabeltechnologien in homogenen Netzen

In der Realität bestehen MS-Netze meist aus inhomogenen Netztopologien. Die in dieser Dissertation analysierten Kabeltechnologien treten dabei im Vergleich zum VPE-Kabel nicht in der Häufigkeit auf, dass eine Bestimmung des homogenen Faktors möglich wäre.

Für die Berechnung weiterer Kabeltechnologien in homogenen Strukturen wird empfohlen, mit dem Verfahren nach der TU Graz und einem Sicherheitsaufschlag von 20 % bis 25 % zu arbeiten.¹⁶² Damit gilt für die in dieser Arbeit verwendeten Standardtypen¹⁶³:

- 3xNA2YHCaY 1x185/70: $|\Gamma_{P_PE}| = 0,25$
- 1xNAEKBA 3x185/134: $|\Gamma_{P_Bleimantel}| = 0,65^{164}$
- 1xNAHKBA 3x120/270: $|\Gamma_{P_Höchstädter}| = 0,85$

Ein Vergleich zwischen den empfohlenen Werten in dieser Dissertation und Literaturangaben ist in Abb. 8-8 dargestellt. Grundsätzlich weisen die Empfehlungen ähnliche Größenordnungen wie in der Literatur auf. Insbesondere bei Einleiterkabeltechnologien können trotz der hohen Sicherheitszuschläge geringere Werte angesetzt werden.

¹⁶¹ Es ist sinnvoll weitere Versuche in anderen Netzgebieten mit veränderten Eigenschaften (Grad der Inhomogenität, Leitungslängen, Erdungsbedingungen im Umfeld der fehlerbehafteten Station) durchzuführen.

¹⁶² Alternativ kann auch das Verfahren nach Oeding / Oswald zur Anwendung kommen, ohne die Berücksichtigung von Sicherheitszuschlägen.

¹⁶³ Aus Vereinfachungsgründen für die praktische Anwendung wurden die Werte teilweise gerundet.

¹⁶⁴ Hierbei wurde aufgrund der Vernachlässigung der Stahlbewehrung in der Berechnung mit 15 % Aufschlag gerechnet.

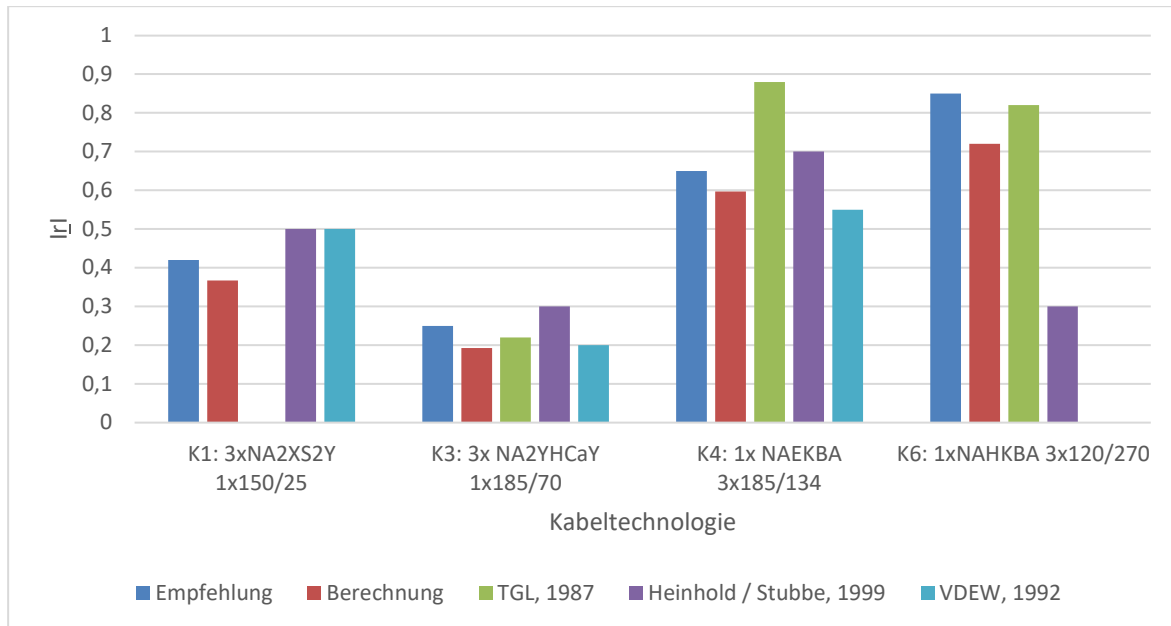


Abb. 8-8 Vergleich der empfohlenen Richtwerte für Reduktionsfaktoren

Zusammenfassung

Für die Bewertung der Berechnungsverfahren von Reduktionsfaktoren in homogenen Netzstrukturen ist der korrigierte Reduktionsfaktor anzuwenden, bei dem nach dem Modell der DIN EN 50522 der tatsächlich die Erdungsimpedanz Z_E entlastende Reduktionsstrom $I_{\text{Reduktion}}$ über den Schirm in Richtung Umspannwerk ermittelt wird.

Der Versuch ermöglicht die Beurteilung von Reduktionsfaktoren in homogenen Netzen mit VPE-Kabelstrecken. Die Messergebnisse zeigen geringere Werte im Vergleich zu den analysierten Berechnungsverfahren nach Kapitel 5. Unter Berücksichtigung von Messabweichungen wird für das häufig in MS-Netzen eingesetzte VPE-Kabel 3xNA2XS2Y 1x150/25 ein Reduktionsfaktor von

$$|I_{P_VPE}| = 0,42 \quad \text{Gl. 8-15}$$

vorgeschlagen.

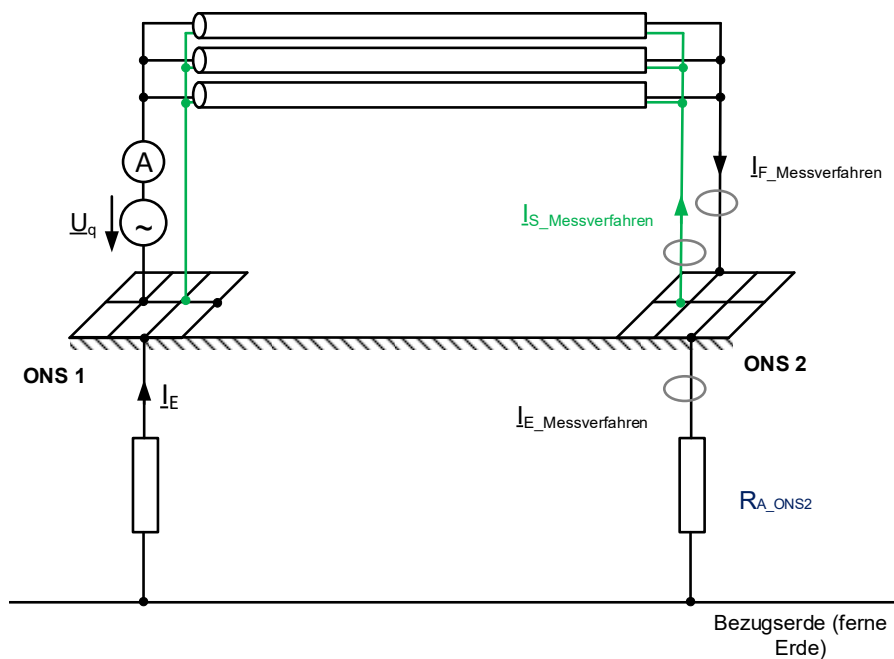
Der messtechnische Nachweis von Reduktionsfaktoren weiterer Kabeltechnologien kann im Versuch nicht erbracht werden. Es wird empfohlen, bei Anwendung des Berechnungsverfahrens nach dem Modell der TU Graz einen Sicherheitsaufschlag von 20 bis 25% zu wählen. Beim Verfahren nach Oeding / Oswald sind keine weiteren Modifikationen einzuführen.

8.5 Bewertung der messtechnischen Bestimmung des Reduktionsfaktors in homogenen Netztopologien

Zielstellung

Für die Ermittlung von Reduktionsfaktoren kommen in der Praxis unterschiedliche Verfahren zur Anwendung (vgl. Kapitel 4.1). Neben der Verwendung von Datenblattangaben kann auch die messtechnische Bestimmung des Reduktionsfaktors auf Basis des Verfahrens der Strom-Spannungs-Methode mit Einspeisung über die Gegenstation, welches für die Bestimmung der Erdungsimpedanzen konzipiert ist, zur Anwendung kommen.

Auf eine detaillierte Betrachtung des Messverfahrens wird in Kapitel 4.2 (für die Bestimmung der Erdungsimpedanz) eingegangen. Infolge der kurzgeschlossenen Leiter fließt ein Fehlerstrom von der ONS 1 zur ONS 2 und teilt sich auf die Stromrückleitungspfade über Schirm $I_{S_Messverfahren}$ und Erdboden $I_{E_Messverfahren}$ auf (vgl. dazu Abb. 8-9).



Legende ausgewählter Parameter

$I_{E_Messverfahren}$	messtechnisch nicht bestimmbarer Erdungsstrom Schirmstrom im Standardmessverfahren
$I_{F_Messverfahren}$	messtechnisch bestimmter Fehlerstrom im Standardmessverfahren
$I_{S_Messverfahren}$	messtechnisch bestimmter Schirmstrom im Standardmessverfahren
R_{A_ONS}	Ausbreitungswiderstand der ONS i

Abb. 8-9 Messschaltung für die Bestimmung des Reduktionsfaktors

Für die Bildung des Reduktionsfaktors kann folgende Gleichung genutzt werden:¹⁶⁵

$$\underline{I}_{\text{Messverfahren}} = \frac{I_E}{I_F} = 1 - \frac{I_{S_{\text{Messverfahren}}}}{I_{F_{\text{Messverfahren}}}} \quad \text{Gl. 8-16}$$

I_E	Erdungsstrom
$I_{F_{\text{Messverfahren}}}$	Fehlerstrom
$I_{S_{\text{Messverfahren}}}$	Schirmstrom
$\underline{I}_{\text{Messverfahren}}$	Reduktionsfaktor im Messverfahren bestimmt

Voraussetzung für die Durchführung der Messung ist ein ausreichender Abstand zwischen zwei Stationen mit vergleichsweise kleinen Stationswiderständen. Überlagerungseffekte sind aufgrund der geänderten Stromrückleitung in der Messung nach Kapitel 8.3 ebenfalls nicht zu berücksichtigen.

Es stellt sich die Frage, inwieweit die Messergebnisse mit dem im Versuch ermittelten korrigierten Reduktionsfaktor¹⁶⁶ als Vergleichswert korrelieren und ob aufbauend auf den Erkenntnissen das Messverfahren geeignet ist.

Methodik / Randbedingungen

Nachfolgend werden die Beträge der Reduktionsfaktoren aus

- dem Teilversuch „Kabel mit Bohrloch“: $\underline{I}_{\text{kor_Versuch}}$,
- dem Messverfahren „Strom-Spannungsmethode mit Einspeisung über die Gegenstation“ für die beiden in Kapitel 8.3 definierten Schaltzustände A und B,
- dem in Kapitel 8.4 empfohlenen Reduktionsfaktor \underline{I}_{P_VPE}

miteinander verglichen.

Darstellung der Mess- und Berechnungsergebnisse

In der Tab. 8-5 sind die Beträge der untersuchten Reduktionsfaktoren dargestellt:

Tab. 8-5 Reduktionsfaktor: Vergleich Versuch zum Messverfahren

	Schaltzustand A	Schaltzustand B
Versuch: $ \underline{I}_{\text{kor_Versuch}} $	- ¹⁶⁷	0,38
Rechnung: $ \underline{I}_{P_VPE} $	0,42	0,42
Messung $ \underline{I}_{\text{Messverfahren}} $ lt. Abb. 8-9	0,33	0,3

¹⁶⁵ In der Praxis wird zusätzlich der PEN-Strom als mindernder Faktor einbezogen.

¹⁶⁶ Gründe für die Wahl des korrigierten Reduktionsfaktors werden in Kapitel 8.4 diskutiert.

¹⁶⁷ Kein Messwert darstellbar, da inhomogene Netztopologie.

Interpretation der Mess- und Berechnungsergebnisse

Die messtechnische Ermittlung $r_{\text{Messverfahren}}$ lt. Abb. 8-9 zeigt deutliche Abweichungen zu den Referenzwerten aus Berechnung $r_{\text{P_VPE}}$ und Versuch $r_{\text{kor_Versuch}}$, es werden niedrigere Werte gemessen. Eine Anwendung des niedrigeren Messwerts würde analog zu den Betrachtungen aus der Bewertung der Erdungsimpedanz-Reduktionsfaktor-Kombinationen nach Kapitel 8.2 zu falschen Ergebnissen mit positiver Tendenz führen.

Eine Ursache des niedrigeren Messwertes begründet sich auf der Tatsache, dass eine Messung gemäß der Theorie mit den symmetrischen Komponenten grundsätzlich kein Erdschlussversuch ist. Diese Aussage lässt sich dadurch plausibilisieren, dass in den Schirmen der nicht betroffenen Leiter wegen der erhöhten Abstände geringere treibende Spannungen induziert werden und dadurch der Erdungsstrom (im Erdkurzschlussversuch) ansteigt.

Zusammenfassung

Eine Anwendung der Messschaltung gemäß Abb. 8-9 zur Bestimmung des Reduktionsfaktors erscheint aufgrund der Versuchsergebnisse nur bedingt empfehlenswert. Eine geeignete Beurteilung konnte nur für ein Versuchsnetz erfolgen, dementsprechend sind weitere Untersuchungen für eine Verifikation der Aussage nötig. Es ist empfehlenswert, sich mit den Ursachen in weiteren Forschungsarbeiten tiefgründiger zu beschäftigen.

8.6 Bewertung der Ermittlung des Reduktionsfaktors in inhomogenen Netztopologien

Die bisherigen Betrachtungsansätze in der Literatur gehen von homogenen Netztopologien mit einem einheitlichen Reduktionsfaktor über die gesamte Leitungslänge vom Umspannwerk bis zur Fehlerstelle aus. In der Realität weisen Mittelspannungsnetze, wie auch das Versuchsnetz (Stichleitung 1), verschiedene Kabeltechnologien auf. Für die Ermittlung von Reduktionsfaktoren inhomogener Kabelstrecken existieren in der Praxis unterschiedliche Verfahren (vgl. Kapitel 4.1). Ebenso werden in Kapitel 5 Berechnungsansätze hergeleitet.

Die Analyse des Erdkurzschlussversuchs soll daher Grundlagen für die Beantwortung der Forschungsfragen

- *Inwieweit lassen sich die Berechnungsverfahren nach Kapitel 5 mit den realen Versuchsergebnissen vergleichen?*
- *Welche praktischen Handlungsempfehlungen können für einen Planer abgeleitet werden? Welches Verfahren eignet sich?*
- *Welche gegenwärtig eingesetzten Verfahren (nach Kapitel 4.1) sind für eine Anwendung geeignet?*

bilden.

Methodik / Randbedingungen

Nachfolgend werden die Beträge der Reduktionsfaktoren aus dem Teilversuch 1 „Kabel mit Bohrloch“, Schaltzustand A (vgl. Kabeltechnologien in Tab. 7-2) für die Kombination

- Erdungsimpedanz $\underline{Z}_{E_Versuch}$ mit korrigiertem Reduktionsfaktor $r_{kor_Versuch}$,

mit den Berechnungsergebnissen für eine inhomogene Kabelstrecke (vgl. dazu Berechnungen in Kapitel 5.5) von

- der TU Graz [Mallits, 2018], [Resch, 2018] $r_{TU_inhomogen}$,
- dem Modell von [Oeding / Oswald, 2011] $r_{Oeding_inhomogen}$

und den gegenwärtig in der Netzplanung angewendeten Ansätze (vgl. Kapitel 4.1.4)

- Variante 1: Anwendung des Reduktionsfaktors vom Kabel, welches direkt von der fehlerbehafteten Station auf der fehlereinspeisenden Seite in Richtung Umspannwerk liegt (Annahme Empfehlung: VPE-Kabel),
- Variante 2: Wahl des schlechtesten Reduktionsfaktors auf dem gesamten, den Fehler einspeisenden Leitungsabschnitt (Annahme: Höchstädterkabel NAHKBA 3x120/270),
- Variante 3: Wahl eines einheitlichen Reduktionsfaktors ohne Berücksichtigung unterschiedlicher Technologien

verglichen. Somit ergeben sich die Reduktionsfaktoren nach Tab. 8-6 :

Tab. 8-6 Analyisierte Reduktionsfaktoren inhomogener Netze

	Versuch	Berechnung		Netzplanerische Ansätze		
Ansatz	$\Gamma_{\text{kor_Versuch}}$	$\Gamma_{\text{TU_inhomogen}}$	$\Gamma_{\text{Oeding_inhomogen}}$	Γ_{Var1}	Γ_{Var2}	Γ_{Var3}
Wert	0,38	0,36	0,38	0,42	0,85	0,5

Methodik

Für eine Bewertung der Reduktionsfaktoren wird die bisher angewendete Vergleichsmethodik über die Erdungsspannungen angewendet:

- Die Berechnung der Erdungsspannung $\underline{U}_{E_Rechnung}$ erfolgt über die
 - o definierten Reduktionsfaktoren nach Tab. 8-6,
 - o Erdungsimpedanz \underline{Z}_E (nach Tab. 8-2).
- Die Bewertung erfolgt durch Vergleich zwischen Berechnung und Messung der Erdungsspannung (vgl. Grundlagen in Kapitel 6.1 bzw. Anwendung in Kapitel 8.3).

Abschließend werden die Ergebnisse hinsichtlich der Schwerpunkte

- Handlungsempfehlung für die praktische Anwendung in der Netzplanung,
- Bewertung derzeitiger Maßnahmen

ausgewertet.

Darstellung der Mess- und Berechnungsergebnisse

In der nachfolgenden Tabelle sind die Berechnungsergebnisse für die unterschiedlichen Impedanzen und Reduktionsfaktoren dargestellt:

Tab. 8-7 Bewertung Reduktionsfaktoren in inhomogenen Netzen, Teilversuch 2 (Kabel mit Bohrloch, Schaltzustand A)¹⁶⁸

Ansatz:	Versuch	Berechnung		Netzplanerische Ansätze		
	$r_{kor_Versuch}$	$r_{TU_inhomogen}$	$r_{Oeding_inhomogen}$	r_{Var1}	r_{Var2}	r_{Var3}
$ r $	0,38	0,36	0,38	0,42	0,85	0,5
Erdungsimpedanz nach Norm: $ Z_{E_Versuch} = 0,23 \Omega$						
$ U_{E_Rechnung} $	61 V	57 V	61 V	67 V	135 V	80 V
Vergleichswert						
$ U_{E_Messung} $	62 V					

Interpretation der Mess- und Berechnungsergebnisse

Vergleich der Ergebnisse mit gegenwärtig verwendeten Berechnungsverfahren

Ein Vergleich zwischen der Berechnung nach [Oeding / Oswald, 2011] $r_{Oeding_inhomogen}$ und dem Versuchsergebnis r_{kor} zeigt einen Reduktionsfaktor vom gleichen Betrag auf. Das Verfahren ist entsprechend anwendbar.

Das Berechnungsverfahren von [Mallits, 2018], [Resch, 2018] weist im Vergleich zum rechnerisch korrekt ermittelten Reduktionsfaktor $r_{Rechnung}$ einen geringeren Reduktionsfaktor $r_{TU_inhomogen}$ um die Betragsdifferenz von

$$\Delta |r_{Differenz}| = 0,04 \quad \text{Gl. 8-17}$$

$r_{Differenz}$ Differenzbetrag bei Vergleich von Reduktionsfaktoren

auf und ist unter Betrachtung des Messfehlers von

$$\Delta |r_{Fehler}| = 0,05 \quad \text{Gl. 8-18}$$

r_{Fehler} Messfehler Reduktionsfaktor

grundsätzlich anwendbar.

Da der Versuch die einzige Nachweismöglichkeit für die korrekte Berechnung von Reduktionsfaktor-Erdungsimpedanz-Kombinationen nach den in der Norm DIN EN 50522 definierten Parametern darstellt, ist es empfehlenswert, insbesondere bei hohen Vermischungsgraden unterschiedlicher Kabeltypen bei der Berechnung inhomogener

¹⁶⁸ Der Fehlerstrom betrug 693 A.

Kabelstrecken und der Anwendung der Erdungsimpedanz lt. DIN EN 50522 \underline{Z}_E Sicherheitsfaktoren einzuführen. Analog der Betrachtungen in Kapitel 8.4 wird folgendes Vorgehen vorgeschlagen:

Im Hinblick auf das Messergebnis von $\underline{r}_{kor_Versuch}$ und der Fehleranalyse wird vorgeschlagen, in der praktischen Anwendung ebenfalls (im Vergleich zu Kapitel 8.4) einen Korrekturaufschlag von 20 % zu wählen:

$$|\underline{r}_{kor_Versuch}| \cdot 1,2 = 0,38 \cdot 1,2 = 0,45 \quad \text{Gl. 8-19}$$

$\underline{r}_{kor_Versuch}$ rechnerisch ermittelter korrigierter Reduktionsfaktor aus dem Versuch

Auf Basis dieser Betrachtung sind die Korrekturfaktoren für die Berechnungsverfahren abzuleiten. Für den Ansatz der TU Graz ergibt sich am Beispiel die Empfehlung eines Korrekturfaktors von 25 %:

$$\begin{aligned} |\underline{r}_{P_inhomogen_TU}| &= |\underline{r}_{inhomogen_TU}| \cdot 1,25 \\ |\underline{r}_{P_inhomogen_TU}| &= 0,36 \cdot 1,25 = 0,45 \end{aligned} \quad \text{Gl. 8-20}$$

$\underline{r}_{inhomogen_TU}$

Reduktionsfaktor nach der TU Graz

$\underline{r}_{P_inhomogen_TU}$

Empfehlung für die praktische Berechnung des Reduktionsfaktors nach der TU Graz

Für den Ansatz nach [Oeding / Oswald, 2011] ist ein Sicherheitsaufschlag von 20 % abzuleiten.

Es ist darauf zu verweisen, dass in Kapitel 8.4 für homogene Kabelstrecken geringere Sicherheitsfaktoren angesetzt werden. Für die Wahl eines größeren Sicherheitsfaktors für inhomogene Netze lassen sich folgende Gründe ableiten:

- Ursachen für die Abweichungen liegen in der Vereinfachung der Näherungsformeln für die Berechnung inhomogener Netze.
- Ebenfalls können die Berechnungsverfahren lediglich für das VPE-Kabel hinreichend genau verifiziert werden.

Es ist zu empfehlen, zur Verifikation der Ergebnisse weitere Versuche mit veränderten Randbedingungen durchzuführen. In diesem Zusammenhang ist auf die Ursachen für die Abweichungen einzugehen.

Vergleich der Ergebnisse mit gegenwärtig verwendeten Verfahren (nach 4.1.4)

Im Fall von *Variante 1* „Anwendung des Reduktionsfaktors vom Kabel, welches direkt von der fehlerbehafteten Station auf der fehlerinspeisenden Seite in Richtung Umspannwerk liegt“, weist der messtechnisch ermittelte Reduktionsfaktor eine ähnliche Größenordnung auf. Der Ansatz, den Reduktionsfaktor vor der fehlerbehafteten Station zu wählen, ist grundsätzlich dennoch nicht korrekt. Im Fall eines deutlich günstigeren Reduktionsfaktors im Vergleich zur gesamten Stickleitung können zu geringe Grenzwerte vorgegeben werden, wenn beispielhaft in diesem Versuchsnetz der Kabeltyp 3xNA2YHCaY 1x185/70 mit dem Reduktionsfaktor $|\underline{r}_{Praxis_PE}| = 0,25$ direkt vor der fehlerbehafteten Station zur Anwendung

kommen würde.

Der Ansatz, den „*höchsten Reduktionsfaktor auf dem gesamten Leitungsabschnitt zu wählen (Variante 2)*“, zeigt Ergebnisse, die grundsätzlich auf der sicheren Seite sind. Die Anwendung resultiert aber in zu hohen Anforderungen und somit möglicherweise sehr niedrigen Erdungsimpedanz-Grenzwerten. Am Beispiel des Versuchs ergeben sich im Vergleich zum tatsächlichen Reduktionsfaktor erhebliche Unterschiede.

Die „*Variante 3: Wahl eines einheitlichen Reduktionsfaktors ohne Berücksichtigung unterschiedlicher Technologien*“ kann in diesem Fall ebenfalls zur Anwendung kommen. Da in MS-Netzen häufig die VPE-Technologie zum Einsatz kommt, erweist sich auch in inhomogenen Netzen dieser Wert i. d. R. als geeignet. Aus Optimierungsgründen sind analog zu Kapitel 8.4 die Berechnungsverfahren mit der Annahme entsprechender Sicherheitsaufschläge empfehlenswert.

Die „*Variante 5: Wahl eines Reduktionsfaktors ortsunabhängig*“ (vgl. Kapitel 4.1.4) nach dem Modell der DIN EN 50522 kann in diesem Fall nicht zur Anwendung kommen. Die Ursache liegt in dem ortsabhängigen Wirken des Reduktionsfaktors in inhomogenen Netzstrukturen begründet.

Zusammenfassung

Im Rahmen dieses Teilkapitels wurde das Berechnungsverfahren für homogene Kabelnetze um die Betrachtung inhomogener Strukturen erweitert. Aus den Betrachtungen lässt sich für den Netzplaner schlussfolgern:

Die Berechnung des Reduktionsfaktors erfolgt, wie in der theoretischen Grundlagenbetrachtung empfohlen, über die gesamte Leitung vom Umspannwerk bis zur fehlerbehafteten Station über die Gewichtung einzelner Impedanzbeläge.

Beide in Kapitel 5 vorgestellten Berechnungsverfahren können mit Sicherheitsaufschlägen (Verfahren nach [Mallits, 2018] 25 % sowie [Oeding / Oswald, 2011] von 20 % zur Anwendung kommen.¹⁶⁹

Es ist empfehlenswert, für die Verifizierung der Berechnungsverfahren von Reduktionsfaktoren in inhomogenen Netzen weitere Versuche durchzuführen.

¹⁶⁹ Hinweis: Im Vergleich zu Kapitel 8.4 unterscheiden sich die empfohlenen Sicherheitsaufschläge. Es ist jeweils zu beachten, dass es sich bei beiden Berechnungsverfahren nur um Näherungslösungen handelt.

8.7 Diskussion der Erdungsimpedanz-Reduktionsfaktor-Kombinationen unter Betrachtung normativer Bedingungen

Es sind die Folgen für eine Anwendung beider Kombinationen

- Modifizierte Erdungsimpedanz R_{Aeff} ohne korrigierten Reduktionsfaktor r_1 ,
- Erdungsimpedanz lt. DIN EN 50522 Z_E mit korrigiertem Reduktionsfaktor r_{kor} ,

unter normativen Aspekten zu analysieren. Dabei können unter Anwendung der Abb. 8-10 folgende Rückschlüsse gezogen werden:

Die Methodik der Auswertung des Erdkurzschlussversuchs basiert auf einer Berechnung der Erdungsspannung $\underline{U}_{E_Rechnung}$ aus den Messergebnissen von Reduktionsfaktor und Erdungsimpedanz und dem sich anschließenden Vergleich zur gemessenen Erdungsspannung $\underline{U}_{E_Messung}$. Die praktische Auslegung beruht dagegen auf der Ermittlung eines Grenzwerts / Planungsgrenzwerts für die Erdungsimpedanz Z_E auf Basis der zulässigen Berührungsspannung (respektive Erdungsspannung) und dem Reduktionsfaktor sowie Erdkurzschlussstrom. Die Einhaltung des Grenzwerts ist messtechnisch nachzuweisen.

Die Erdungsimpedanz lässt sich nach der DIN EN 50522 über den Ausbreitungswiderstand der fehlerbehafteten Station sowie der parallelen aktiven / passiven Kettenleiter konstruieren. Eine Alternative stellt die modifizierte Erdungsimpedanz, basierend auf den Forschungsarbeiten der TU Graz, dar. Hierbei werden aktive Kettenleiter bei der Bildung der Erdungsimpedanz vernachlässigt. Infolge der unterschiedlichen Interpretation resultieren divergierende Planungsrichtwerte zwischen beiden Erdungsimpedanzen, wobei die modifizierte Erdungsimpedanz größere Werte aufweist:

$$\underline{Z}_{E_Versuch} < R_{Aeff_Versuch} < \underline{Z}_{Messverfahren} \quad \text{Gl. 8-21}$$

$R_{Aeff_Versuch}$	im Versuch rechnerisch ermittelte modifizierte Erdungsimpedanz
$\underline{Z}_{E_Versuch}$	im Versuch rechnerisch ermittelte Erdungsimpedanz lt. DIN EN 50522
$\underline{Z}_{Messverfahren}$	mit der Strom-Spannungsmethode ermittelte Erdungsimpedanz

Im Versuch konnte weiterhin aufgezeigt werden (vgl. Gl. 8-5), dass die realen Erdungsimpedanzen unter den Werten aus dem Standardmessverfahren liegen. Es ist daher von der These auszugehen, dass die normative Erdungsimpedanz mit dem Nachweis nach den gegenwärtigen Messungen ein - im Vergleich zur modifizierten Erdungsimpedanz (und den Versuchsergebnissen) - strengeres Verfahren darstellt, welches zu diskutieren gilt.

Die modifizierte Erdungsimpedanz ist nicht in der DIN EN 50522 definiert. Aber: Die Interpretation der Standardmessverfahren einer Erdungsimpedanz ist nach Kapitel 8.3 neu zu bewerten, da davon auszugehen ist, dass möglicherweise die modifizierte Erdungsimpedanz ermittelt wird und nicht die Erdungsimpedanz nach der Konstruktion der

Norm.¹⁷⁰ Nach der DIN EN 50522 bildet, wie diskutiert, der Berechnungsweg des Planungsgrenzwerts über die Erdungsspannung und den Reduktionsfaktor mit dem sich anschließenden messtechnischen Nachweis die Grundlage für die Bewertung von Erdungsanlagen. Hierbei bildet nach Ansicht der Autorin der messtechnische Nachweis zur Einhaltung des Grenzwerts einer Erdungsimpedanz das ausschlaggebende Kriterium und nicht die Interpretation der Erdungsimpedanz selbst. Dementsprechend könnte auch die modifizierte Erdungsimpedanz als Referenz gelten.

Den einzig variablen Parameter bei der rechnerischen Ermittlung des Planungsgrenzwerts der Erdungsimpedanz stellt der Reduktionsfaktor dar, der entsprechend zu bewerten ist. Die Bildung des Reduktionsfaktors in (in)homogenen Kabelnetzen des MS-Netzes ist nicht explizit definiert. Aus diesem Grund wurden umfangreiche Untersuchungen zu Berechnungsverfahren und deren messtechnische Verifikation im Rahmen dieser Arbeit durchgeführt.

In den vergangenen Teilkapiteln wurde festgestellt, dass die Berechnung des Reduktionsfaktors für die beiden analysierten Reduktionsfaktor-Erdungsimpedanz-Kombinationen auf der gleichen Berechnungsgrundlage basiert. Aus den Versuchsergebnissen lässt sich am Beispiel einer nahezu homogenen Stickleitung des Versuchsnetzes aufgrund der unterschiedlichen Interpretation der Erdungsimpedanzen jedoch ableiten, dass beide Reduktionsfaktoren unterschiedliche Werte aufweisen (Beispiel Versuch 1):

$$\begin{aligned} |\underline{r}_{1_Versuch}| &= 0,3; R_{Aeff_Versuch} = 0,3 \Omega \\ |\underline{r}_{kor_Versuch}| &= 0,38; |\underline{Z}_{E_Versuch}| = 0,23 \Omega \end{aligned} \quad \text{Gl. 8-22}$$

$\underline{r}_{1_Versuch}$	im Versuch ermittelter Reduktionsfaktor an der SST mit dem einfach messtechnisch nachweisbaren Reduktionsfaktor
$R_{Aeff_Versuch}$	im Versuch ermittelte modifizierte Erdungsimpedanz
$\underline{r}_{kor_Versuch}$	im Versuch ermittelter korrigierter Reduktionsfaktor
$\underline{Z}_{E_Versuch}$	im Versuch ermittelte Erdungsimpedanz lt. DIN EN 50522

Der korrigierte Reduktionsfaktor für die Bestimmung der Erdungsimpedanz lt. DIN EN 50522 nimmt eine explizite Trennung der Erdrückleitungspfade zwischen Reduktionsstrom und Erdungsstrom in die fehlerbehaftete Station und deren Kettenleiter vor, welche auch den mathematischen Modellen zur Beschreibung der Leiterschleifen entsprechen. Die Anwendung der modifizierten Erdungsimpedanz impliziert einen – messtechnisch einfach ermittelbaren – Reduktionsfaktor, der durch den (stromstarken) Erdfehlerstrom und den Schirmstrom / Erdseilstrom gebildet wird. Er enthält neben dem Reduktionsstrom den zusätzlichen Anteil des aktiven Kettenleiterstroms. Rein mathematisch lässt sich dieses Modell nicht exakt in der Netzplanung einsetzen, sodass Sicherheitsfaktoren eingeführt werden.

Es gilt somit, dass für die Ermittlung der gleichen Erdungsspannung unterschiedliche Interpretationen der Erdungsimpedanz-Reduktionsfaktor-Kombinationen möglich sind:

¹⁷⁰ Diese Aussage wird in weiterführenden Untersuchungen verifiziert.

$$U_{E_} = |\underline{r}_{1_}| \cdot R_{Aeff} \cdot |I_F| = |\underline{r}_{kor}| \cdot |\underline{Z}_E| \cdot |I_F| \quad \text{Gl. 8-23}$$

I_F	(stromstarker) Erdfehlerstrom
r_1	Reduktionsfaktor an der SST ohne Korrektur
R_{Aeff}	modifizierte Erdungsimpedanz
r_{kor}	korrigierter Reduktionsfaktor
U_E	Erdungsspannung
Z_E	Erdungsimpedanz lt. DIN EN 50522

Es gilt dabei zu betrachten, dass die unterschiedliche Konstruktion der Erdungsimpedanz (respektive des Erdungsstroms) auch verschiedene Interpretationen des Reduktionsfaktors bedingt.

Für die Beurteilung der Berechnungsergebnisse kann nach Interpretation der DIN EN 50522 nur der korrigierte Reduktionsfaktor zur Anwendung kommen, welcher die beiden Stromrückleitungswege I_E über die Erdungsimpedanz (Ausbreitungswiderstände und Erdboden) sowie den induzierten Strom in den Schirm in Richtung Umspannwerk $I_{Reduktion}$ explizit separiert. Auf Basis der Betrachtungen des korrigierten Reduktionsfaktors zwischen Versuchs- und Berechnungsergebnissen wurden entsprechende Sicherheitsaufschläge von 20 bis 25 % am Beispiel des VPE-Kabels für die Kombination aus Erdungsimpedanz lt. DIN EN 50522 und korrigiertem Reduktionsfaktor abgeleitet (auf Basis des Berechnungsverfahrens der TU Graz).

Der messtechnisch niedrigere Reduktionsfaktor r_1 ergibt sich aus dem Einbezug aktiver Kettenleiter in den Reduktionsfaktor. Er entspricht nicht dem Modell der DIN EN 50522 und lässt sich nur mit hohem Aufwand nach [Mallits, 2018], [Resch, 2018] rechnerisch nachbilden. Er erscheint daher als nicht praktikable Lösung für den Nachweis im Versuch und eine detaillierte Berechnung.

Es stellt sich die Frage, ob aufgrund des vermutlichen messtechnischen Nachweises von R_{Aeff} die Sicherheitsfaktoren von 20-25 % (auf Grundlage der klassischen Erdungsimpedanz nach Norm) bei der Anwendung der Berechnungsverfahren von Reduktionsfaktoren sinnvoll sind oder reduziert werden können. Eine Auseinandersetzung mit diesen Verfahren der modifizierten Erdungsimpedanz kann für kritische Stationen den Vorteil ergeben, dass größere Planungsgrenzwerte zu erwarten sind, die u. a. in einen geringeren Materialeinsatz und somit geringere Investitionskosten resultieren bzw. aufwendige technische Lösungen (wie Schutzanpassungen, Trennung der Erdungssysteme zur NS) vermieden werden könnten.

Aufgrund der Vorgaben der DIN EN 50522 wird die Herangehensweise mit geminderten Sicherheitszuschlägen bei der rechnerischen Ermittlung der Reduktionsfaktoren und der damit verbundenen Interpretation des Planungsgrenzwerts als modifizierte Erdungsimpedanz mit dem entsprechenden messtechnischen Nachweis als durchaus zulässig angesehen. Es ist empfehlenswert, weitere Erdkurzschlussversuche zur Verifikation der Versuchsergebnisse durchzuführen. Ebenso sind die Messverfahren respektive Messwerte zur Ermittlung von Erdungsimpedanzen aus theoretischer und praktischer Sicht zu diskutieren.

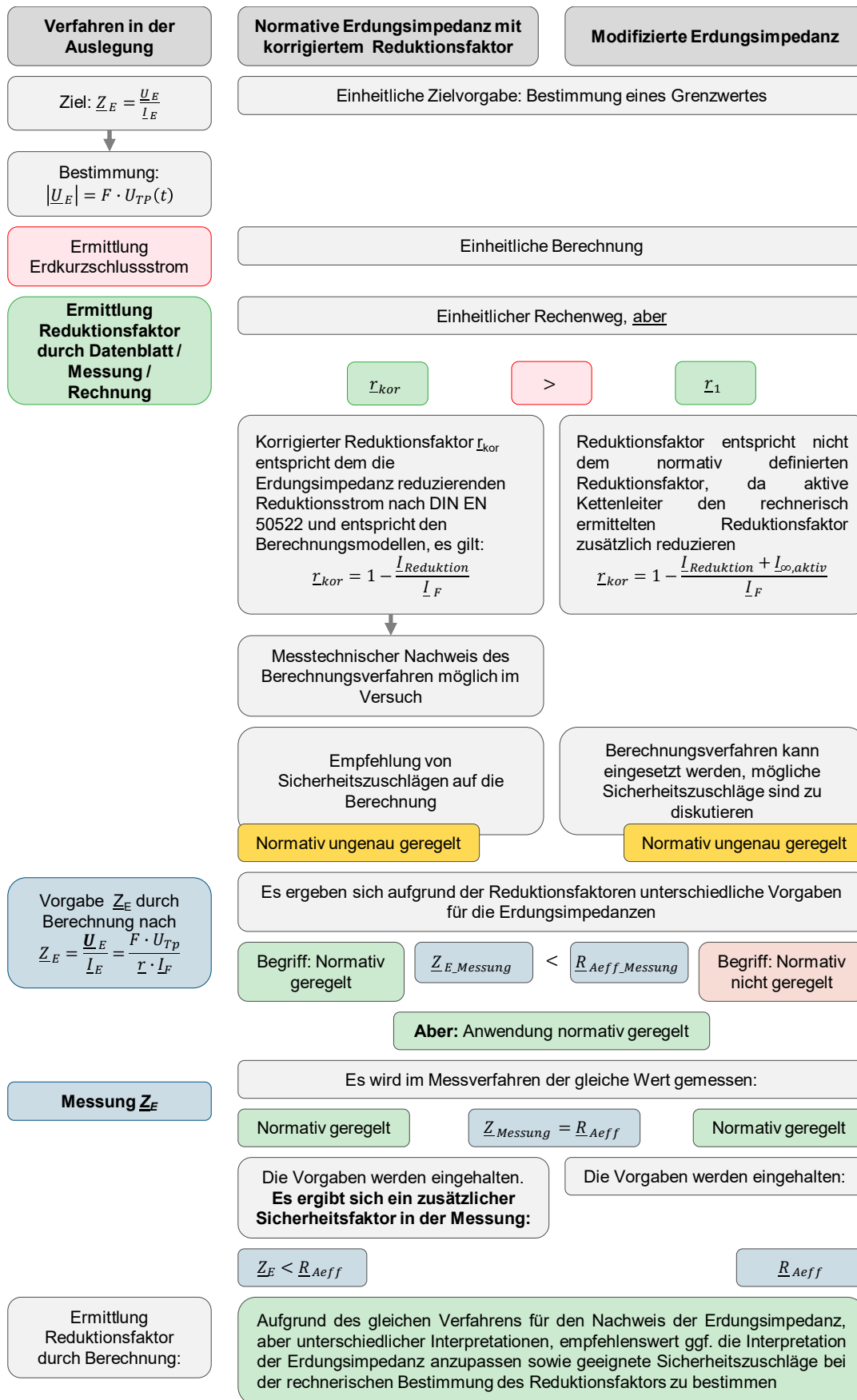


Abb. 8-10 Anwendung der Ergebnisse unter Berücksichtigung normativer Vorgaben

8.8 Zusammenfassung und Handlungsempfehlungen

Mit Hilfe der Durchführung eines Erdkurzschlussversuchs sollten im Rahmen des Kapitels praxisnahe Lösungen für Betreiber ländlicher Netze unter Betrachtung der geltenden normativen Bestimmungen für eine optimierte Auslegung von Erdungsanlagen durch die geeignete Wahl von Berechnungsparametern und deren messtechnischer Bestimmung ermittelt werden. Im Folgenden sollen die eingangs aufgestellten Forschungsfragen unter Einbeziehung der Abb. 8-11 zusammenfassend beantwortet werden:

- *Welche Reduktionsfaktor-Erdungsimpedanz-Kombinationen vermeiden den Überlagerungseffekt und ermöglichen eine Bewertung der Parameter? Wie sieht ein geeignetes messtechnisches Verfahren zur Bestimmung der Parameter aus?*
- *Welche Unterschiede ergeben sich durch den Erdkurzschlussversuch und Standard-Messverfahren zur Bewertung von Erdungsanlagen in inhomogenen Kabelnetzen?*
- *Welche mathematischen Berechnungsverfahren sind für die Bestimmung von Reduktionsfaktoren in homogenen und inhomogenen Netzen geeignet? Welche Unterschiede ergeben sich zum derzeitigen Planungsprozess?*
- *Wie gut eignen sich heutige Messverfahren zur Ermittlung von Reduktionsfaktoren auf homogenen Kabelstrecken?*
- *In wie weit lassen sich die Forschungsergebnisse bei einem Netzbetreiber nach aktuellem Stand von Norm und Technik anwenden?*

Der Schwerpunkt liegt nachfolgend auf der Beurteilung der Ergebnisse hinsichtlich des wissenschaftlichen Mehrwerts sowie abgeleiteter Handlungsempfehlungen für die Praxis. Die grundlegenden Erkenntnisse sind zusätzlich in Abb. 8-11 zusammengefasst.

Ermittlung geeigneter Reduktionsfaktor-Erdungsimpedanz-Kombinationen

Eine messtechnische Herausforderung ist die Berücksichtigung des Überlagerungseffektes zwischen dem Reduktionsfaktor und der wirksamen Erdungsimpedanz auf dem Schirm der fehlerinspeisenden Leitung.

Für die realitätsnahe Bewertung der im Versuch ermittelten Größen wurden in Kapitel 6 zwei Ansätze entwickelt, die den Überlagerungseffekt vermeiden. Diese theoretischen Verfahren konnten durch den Versuch verifiziert werden:

- Ermittlung der klassischen Erdungsimpedanz lt. DIN EN 50522 eines im Stich betriebenen Netzes und Bestimmung des korrigierten Reduktionsfaktors nach klassischer Interpretation,
- Anwendung der modifizierten Erdungsimpedanz mit dem messtechnisch einfach ermittelbaren Reduktionsfaktor über Schirmstrom und Fehlerstrom.

Messtechnische Ermittlung von Erdungsimpedanzen

Beim Vergleich zwischen den im Erdkurzschlussversuch ermittelten Werten zu den Messergebnissen aus der „*Strom-Spannungsmethode mit Einspeisung über die Gegenstation*“ für die Ermittlung der normgerechten sowie modifizierten Erdungsimpedanz ergeben sich hinsichtlich des wissenschaftlichen Mehrwerts folgende Ergebnisse:

- Die Messung der Erdungsimpedanz durch die „*Strom-Spannungsmethode mit Einspeisung über die Gegenstation*“ stellt annähernd die realen Verhältnisse der Stromrückleitung im einpoligen Fehlerfall dar. Es konnte analytisch dargestellt werden, dass davon auszugehen ist, dass in diesem Fall nicht die normgerechte Erdungsimpedanz Z_E mit aktiven und passiven Kettenleitern betrachtet wird, sondern die modifizierte Erdungsimpedanz R_{Aeff} .
- Es wird angeregt, dass - nach intensiver wissenschaftlicher Diskussion - die gemessene Erdungsimpedanz künftig eine andere Interpretation erfahren sollte. Auf dieser Basis könnte der in der Netzplanung ermittelte Planungsgrenzwert rein theoretisch als modifizierte Erdungsimpedanz betrachtet werden.
- Eine Interpretation der Messergebnisse nach der klassischen Konstruktion der Erdungsimpedanz lt. DIN EN 50522 beinhaltet unter der Voraussetzung des korrigierten Reduktionsfaktors grundsätzlich weitere Sicherheitszuschläge.
- Es wird empfohlen, die ermittelten Ergebnisse in weiteren Forschungsarbeiten zu verifizieren und die Ursachen für die unterschiedlichen Abweichungen in den Messverfahren theoretisch und praktisch zu analysieren.

Aus praktischer Sicht ergeben sich folgende Ergebnisse:

- Weitere Verfahren zur Bestimmung der Erdungsimpedanz weisen in der Praxis deutlich höhere Messwerte auf als das analysierte Verfahren. Aufgrund des deutlich geringeren Aufwands sind die Winkelmethode oder „*Fall-of-potential*“ - Methode der „*Strom-Spannungsmethode mit Einspeisung über die Gegenstation*“ vorzuziehen. Bei Nicht-Einhaltung des Planungsgrenzwerts durch die einfacheren Messmethoden sind die „*Strom-Spannungsmethode mit Einspeisung über die Gegenstation*“ und ggf. ein Erdkurzschlussversuch durchzuführen. Es wurde eine entsprechende Handlungsempfehlung (Ablaufplan) abgeleitet.
- Bei der Durchführung von Erdkurzschlussversuchen sowie beim Verfahren „*Strom-Spannungsmethode mit Einspeisung über die Gegenstation*“ wird darauf verwiesen, dass die Beurteilung einer Station nur erfolgen kann, wenn jede mögliche fehlereinspeisende Leitung in einzelnen Teilversuchen analysiert wird.

Rechnerische und messtechnische Ermittlung von Reduktionsfaktoren unter der Betrachtung der klassischen Erdungsimpedanz lt. DIN EN 50522

Im Rahmen der Dissertation wurde erstmals ein Verfahren zum messtechnischen Nachweis des Reduktionsfaktors nach dem Modell der DIN EN 50522 entwickelt. Auf dieser Basis konnten unterschiedliche Methoden (Berechnungsverfahren sowie gegenwärtig in der Praxis eingesetzte Verfahren) miteinander verglichen werden. Die Ergebnisse bilden erst-

mals eine geeignete Diskussionsgrundlage für künftige Verfahrensweisen in der Praxis zur rechnerischen Bildung von Reduktionsfaktoren in inhomogenen Netzstrukturen.

Für die weitere wissenschaftliche Forschung lassen sich folgende Ergebnisse ableiten:

- Das rechnerische und messtechnische Verfahren zur Ermittlung von Reduktionsfaktoren basiert auf einem einheitlichen Vorgehen, wobei grundsätzlich die gesamte Leitungstrecke vom Umspannwerk bis zur fehlerbehafteten Station zu berücksichtigen ist.
- Für die Analyse der rechnerischen und messtechnischen Bestimmung von Reduktionsfaktoren in homogenen sowie inhomogenen Netzen kann als Referenzwert der messtechnisch im Versuch ermittelte korrigierte Reduktionsfaktor angewendet werden. Dieser ermöglicht eine definierte Trennung zwischen Erdungsstrom I_E und dem in den Schirm induzierten Reduktionsstrom $I_{\text{Reduktion}}$. Erstmals konnte eine allgemeingültige Gleichung für die Bestimmung des Reduktionsfaktors im Rahmen der Dissertation hergeleitet werden.

$$|I_{\text{kor_allg}}| = \left| \frac{I_{F,A} - I_{S,A}}{I_{F,A}} + \frac{\frac{U_{E,\text{Messung},A} \cdot I_{Sab,B}}{U_{E,\text{Messung},B}}}{I_{F,A}} \right| \quad \text{Gl. 8-24}$$

$I_{F,A}$	(stromstarker) Erdfehlerstrom, Schaltzustand A
$I_{S,A}$	Schirmstrom der fehlerbehafteten Station in Richtung der fehlerführenden Leitung, Schaltzustand A (allgemeingültig)
$I_{Sab,B}$	Schirmstrom der fehlerbehafteten Station in Richtung der fehlerabgewandten Leitung, Schaltzustand B(allgemeingültig)
$U_{E,\text{Messung},A}$	gemessene Erdungsspannung im Versuch, Schaltzustand A
$U_{E,\text{Messung},B}$	gemessene Erdungsspannung im Versuch, Schaltzustand B
$I_{\text{kor_allg}}$	korrigierter Reduktionsfaktor direkt an der fehlerbehafteten SST gebildet, allgemein gültig

Messtechnisch konnte im Versuch der Reduktionsfaktor für homogene Netze mit dem VPE-Kabel 3xNA2XS2Y 1x150/25 nachgewiesen werden. Der messtechnische Nachweis von Reduktionsfaktoren weiterer Kabeltechnologien kann vermutlich auch in weiteren Versuchen nicht erbracht werden. Es wird empfohlen, bei Anwendung des Berechnungsverfahrens nach dem Modell der TU Graz einen Sicherheitsaufschlag von 20 - 25 % unter Anwendung der klassischen Konstruktion der Erdungsimpedanz für homogene Netze zu wählen. Beim Verfahren nach Oeding / Oswald sind keine weiteren Modifikationen einzuführen.

Die in Kapitel 5 analysierten Berechnungsverfahren können mit Sicherheitsaufschlägen (Verfahren nach [Mallits, 2018] 25 % sowie [Oeding / Oswald, 2011] 20 %) für die Berechnung inhomogener Kabelstrecken zur Anwendung kommen. Es ist empfehlenswert, für die Verifizierung der Berechnungsverfahren von Reduktionsfaktoren in inhomogenen Netzen weitere Versuche durchzuführen.

Die Anwendung des Messverfahrens „*Strom-Spannungsmethode mit Einspeisung über die Gegenstation*“ ist für die Ermittlung von Reduktionsfaktoren homogener Kabelstrecken nur bedingt empfehlenswert. Die ermittelten Messergebnisse liegen deutlich unter den

Reduktionsfaktoren im Versuch. Empfehlungen für Schwerpunkte in künftigen Forschungsarbeiten sind in Abb. 8-11 dargestellt.

Für die praktische Netzplanung ergeben sich folgende Ergebnisse:

- Die rechnerische Bildung von Reduktionsfaktoren ist aufgrund der normativen Bedingungen und der geringen Erfahrungslage aus realen Erdkurzschlüssen in weiteren Versuchen zu verifizieren.
- Grundsätzlich ergeben sich aus den Betrachtungen mit geeigneteren Reduktionsfaktoren technische Vorteile sowie mögliche Einspareffekte. Ein Erdkurzschlussversuch ist hinsichtlich der Planung und Durchführung zeitaufwendig. Bis dahin wird vorgeschlagen, weiterhin einen Reduktionsfaktor mit einem Sicherheitsaufschlag zu wählen, beispielsweise in Netzen mit hohem VPE-Anteil:

$$|\underline{I}_{\text{Rechnung_Praxis}}| = 0,5 \quad \text{Gl. 8-25}$$

- Für künftige Handlungsempfehlungen (nach Verifizierung der Ergebnisse) sind die bisherigen Planungsansätze nach Kapitel 4.1.4 nicht (z. B. Wahl des höchsten Reduktionsfaktors) bzw. nur bedingt (einheitlicher Faktor) empfehlenswert.

Interpretation der Erdungsimpedanzen und Reduktionsfaktoren

Die Durchführung der Erdkurzschlussversuche liefern einen Diskussionsbeitrag, wie sich künftig die Auslegung von Erdungsanlagen unter Betrachtung geeigneter Mess- und Berechnungsverfahren weiterentwickeln kann.

Maßgeblich für die Beurteilung einer Erdungsanlage ist die Einhaltung der zulässigen Berührungsspannung. Der messtechnische Nachweis erfolgt über die Erdungsimpedanz, wobei Planungsgrenzwerte auf Basis der zulässigen Erdungsspannung (respektive Berührungsspannung) und der Berechnung von Kurzschlussstrom und Reduktionsfaktor vorgegeben werden. Die rechnerische Bestimmung des Reduktionsfaktors auf inhomogenen Leitungszügen ist nicht eindeutig geregelt.

Die Interpretation der Erdungsimpedanz, welche Kettenleiter zu berücksichtigen sind, ist durch die DIN EN 50522 eindeutig geregelt. Da gültige Messverfahren die modifizierte Erdungsimpedanz vermutlich aber messtechnisch bestimmen und der Interpretationsspielraum für die geeignete Wahl von Reduktionsfaktoren sehr hoch ist, kann künftig eine Verfahrensweise mit einer geeigneten Wahl von Berechnungsverfahren für den Reduktionsfaktor (mit sinnvoll gewählten Sicherheitsaufschlägen) und der messtechnische Nachweis der Erdungsimpedanz mit gegenwärtig gültigen Messverfahren zur Anwendung kommen. Die Höhe der Sicherheits-zuschläge für die Bestimmung von Reduktionsfaktoren ist in Anbetracht der Messung von R_{Aeff} noch zu diskutieren. Es gilt dabei zu betrachten, dass die unterschiedliche Konstruktion der Erdungsimpedanz (respektive des Erdungsstroms) auch verschiedene Interpretationen des Reduktionsfaktors bedingt.

Diese Ergebnisse sollten aufgrund der Neuheit der Untersuchungen und der normativen Randbedingungen diskutiert werden und noch nicht in der Praxis umgesetzt werden.

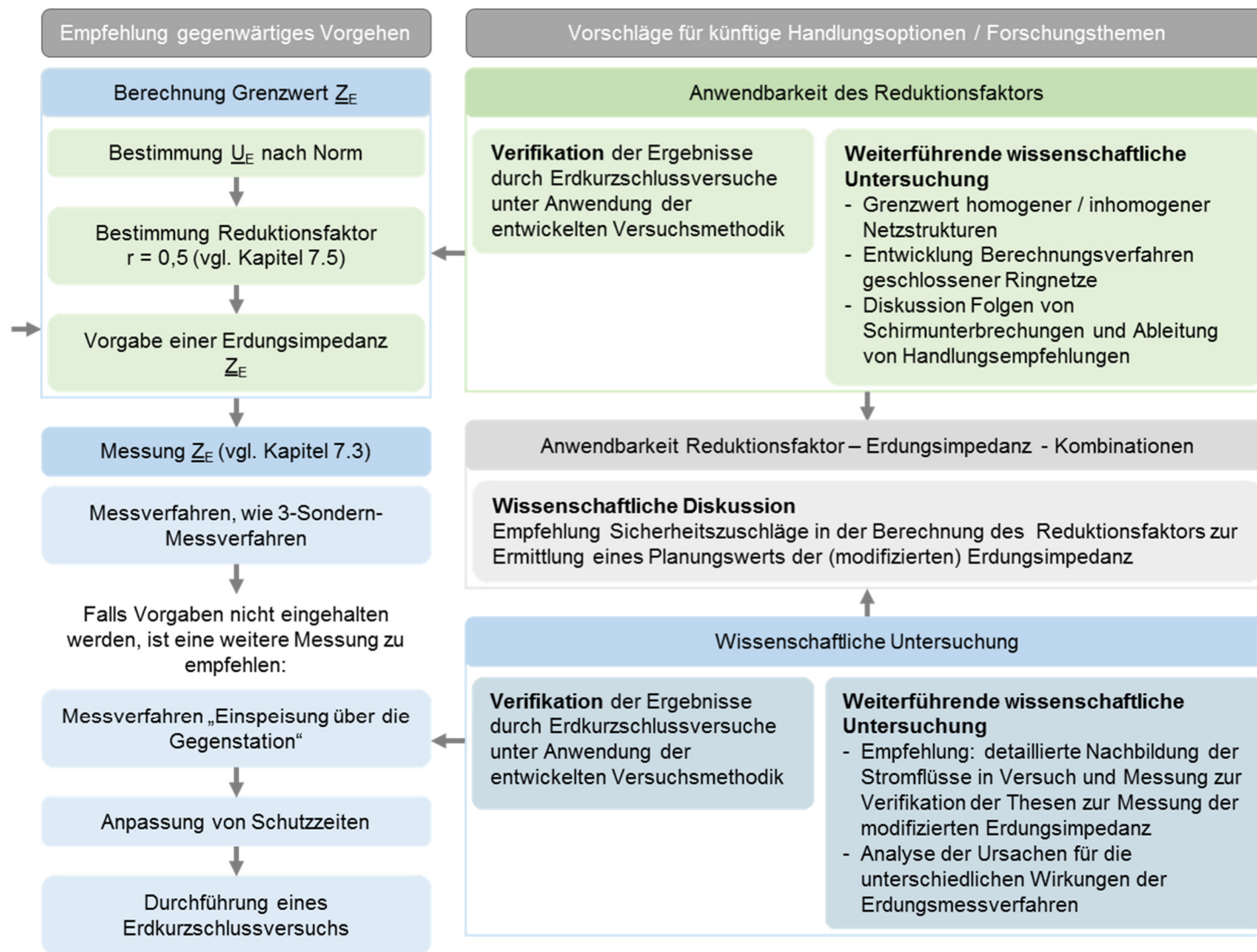


Abb. 8-11 Handlungsempfehlung für die Auslegung von Erdungsanlagen

9 Zusammenfassung und Einordnung der Ergebnisse in das gegenwärtige Forschungsumfeld

Motivation: Bedeutung von Erdungsanlagen bei der Auslegung STE-Konzepten

Der EEG-bedingte Netzausbau beeinflusst durch den Zubau von Kabelstrecken in 110-kV-Netzen als auch in der MS-Ebene erheblich den Umgang mit der Sternpunktbehandlung. In diesem Zusammenhang können einerseits Umstellungsmaßnahmen der Sternpunktterdung von der RESPE- zur NOSPE erfolgen. Andererseits ergeben sich in den Spannungsebenen aus ganz unterschiedlichen Gründen Anforderungen an die gemeinsame Zusammenschaltung von bestehenden NOSPE- und RESPE-Netzen. Im Rahmen dieser Arbeit wurde auf Basis von Forschungsarbeiten und resultierenden Veröffentlichungen der Autorin aufgezeigt, welche möglichen klassischen und innovativen Ansätze hierfür zur Lösung des Problems möglich sind. Eine innovative Methode umfasst dabei die Anwendung der flexiblen Netzkonzepte, die den Betrieb unterschiedlicher Sternpunktterdungen in einem Netz zulassen.

Bisher wenig im wissenschaftlichen Fokus stehend ist die Betrachtung von Umstellungsmaßnahmen von NOSPE-betriebenen auf RESPE-betriebene Netze, welche in der Praxis jedoch möglich sind. Hierbei konnte herausgearbeitet werden, dass insbesondere die thermische Belastbarkeit von Erdungsanlagen bzw. Schirmen sowie die Auslegung der Überspannungsableiter als wesentliche Schwerpunktthemen zu sehen sind.

Währenddessen bedarf es bei der Anwendung flexibler Netzkonzepte mit stromstarken Erdfehlern, aber auch grundsätzlich in Netzen mit einer niederohmigen Sternpunktterdung einer intensiven Auseinandersetzung mit der Auslegung von Erdungsanlagen zur Einhaltung der Personensicherheit. Diese bedingt auch die Konzeption geeigneter Schutzkonzepte, die bei flexiblen Sternpunktterdungskonzepten von den heute praktizierten Konzepten abweichen können. Vorrangig in Mittelspannungsnetzen bestehen gegenwärtig während des Planungsprozesses Unsicherheiten hinsichtlich der geeigneten Wahl von Parametern zur technisch und wirtschaftlich optimierten Auslegung einer Erdungsanlage nach den Anforderungen der DIN EN 50522.

Auslegungsverfahren und Begriffsdefinition

Geprägt durch aktuelle Forschungsarbeiten, aber auch Fragestellungen aus der Praxis, wurde für die Auslegung von Erdungsanlagen eine Begriffsbestimmung durchgeführt.

Grundsätzlich erfolgt die Bewertung von Erdungsanlagen durch

- die **rechnerische Vorgabe eines Planungsgrenzwerts** für eine Erdungsimpedanz Z_E , welche neben dem Ausbreitungswiderstand des fehlerbehafteten Betriebsmittels weitere Erdungsanlagen im Nahbereich als parallele Impedanzpfade beinhaltet. Für eine detaillierte Betrachtung sind diese so genannten Kettenleiter in aktive

(fehlerstromspeisende Leitung) und passive Kettenleiter (nicht-fehlerstromspeisende Leitung) zu unterscheiden.

- den anschließenden **messtechnischen Nachweis** zur Einhaltung des Grenzwertes.

Die Ermittlung der Erdungsimpedanz Z_E erfolgt über

- die Vorgabe einer Erdungsspannung U_E . Diese wird aus einer, nach der DIN EN 50522, definierten zulässigen Berührungsspannung und einem Minderungsfaktor (basierend auf der Betrachtung von Potentialverschleppungen) bestimmt.
- den nur mit hohem Aufwand direkt zu bestimmenden Erdungsstroms I_E . Eine Bestimmung erfolgt über den Erdfehlerstrom und Reduktionsfaktor r . Letzterer beschreibt nach dem in der Dissertation erweiterten Modell der DIN EN 50522 das Verhältnis zwischen den in die Erdungsimpedanz fließenden Erdungsstrom I_E zu dem die Erdungsimpedanz entlastenden Reduktionsstrom $I_{\text{Reduktion}}$. Der Reduktionsstrom resultiert aus der galvanischen Verbindung zwischen der fehlerbehafteten Station / Mast zum Umspannwerk über Schirme / Erdseile und wird zusätzlich durch die Wirkung der Koppelimpedanzen verstärkt. Dieser Effekt bildet die Grundlage für sämtliche Berechnungsansätze [DIN EN 50522], [Mallits, 2018], [Oeding / Oswald, 2011]. Der Begriff des Reduktionsstroms wurde erstmals im Rahmen dieser Arbeit für die Herleitung geeigneter Interpretationen des Reduktionsfaktors im Versuch eingeführt

Grundsätzlich basiert damit das Modell der DIN EN 50522 mit der Betrachtung von Erdungs- und Reduktionsstrom auf einer Analyse unterschiedlicher Erdrückleitungswege über die Betrachtung von Impedanzverhältnissen. Dies ermöglicht auch die theoretische Bestätigung der These, dass für die messtechnische und rechnerische¹⁷¹ Bestimmung des Reduktionsfaktors der Leitungsabschnitt vom speisenden Umspannwerk bis zur Fehlerstelle für inhomogene Netze einzubeziehen ist. In der Praxis wird in diesem Zusammenhang die Definition zur Bildung des Reduktionsfaktors durch die Art der Beschreibung der DIN EN 50522 unterschiedlich ausgelegt. Es wird vorgeschlagen für theoretische Betrachtungen zum Reduktionsfaktor und Erdungsimpedanz das Modell der DIN EN 50522 nach der Abb. 1-1 zu erweitern. In diesem Rahmen wird der Reduktionsstrom, der den Wirkungsbereich des Reduktionsfaktors definiert, sowie Betrachtungen für inhomogene Netzstrukturen konkret zugelassen.

Herausforderungen im Planungsprozess

Eine Analyse des praktischen Planungsprozesses bei der E.DIS Netz GmbH¹⁷² zeigt eine Vielzahl an Fragestellungen auf. Die Schwerpunkte in dieser Arbeit konzentrierten sich auf:

¹⁷¹ In homogenen Strukturen muss diese Bedingung nicht betrachtet werden.

¹⁷² Dieser Netzbetreiber steht stellvertretend für eine Vielzahl weiterer Netzbetreiber, die nach ähnlichen Prinzipien arbeiten.

- die Ermittlung geeigneter rechnerischer und messtechnischer Verfahren zur Bestimmung von Reduktionsfaktoren in inhomogenen und einer offen betriebenen Ringstruktur eines MS-Netzes, mit dem Ziel, die rechnerische Planungsgrenzwertbildung für die Erdungsimpedanz zu optimieren,
- eine Diskussion der Wirkungsweise heutiger Standard-Messverfahren zum messtechnischen Nachweis der Einhaltung des Grenzwerts von Erdungsimpedanzen.

Ein wesentlicher Schwerpunkt besteht darin, aufbauend auf den wissenschaftlichen Erkenntnissen dieser Arbeit, praktische Handlungsempfehlungen abzuleiten.

Einordnung der Forschungsfragen in den wissenschaftlichen Kontext

Die Literaturlage zur Auslegung von Erdungsanlagen ist in diesem Zusammenhang überschaubar. Grundlagenliteratur für die Elektrische Energietechnik beschränkt sich zumeist auf grundlegende Gleichungen. [Heuck, 2011], [Oeding / Oswald, 2013] stellen ausführlich auf Basis des Freileitungsmodells und homogener Netzstrukturen die Berechnungsgrundlagen und insbesondere Modelle der DIN EN 50522 vor. Diese bieten einen Ansatzpunkt für die Diskussion der Grenzen nach der DIN EN 50522. Für praktische Anwendungsfragen eignet sich diese Darstellung nur bedingt.

Die wissenschaftliche Diskussion im deutschsprachigen Raum zur Auslegung von Erdungsanlagen findet vorrangig durch Forschungsarbeiten der TU Graz statt. Hierzu sind Forschungsarbeiten von globalen Erdungssystemen [Fickert et. al., 2015], [Gabbauer, 2001] bis zur Berechnung von Reduktionsfaktoren [Mallits, 2018], [Resch, 2018] entstanden.

Diese theoretischen Grundlagen bildeten die Ausgangsbasis für die Beantwortung der in der Dissertation entwickelten Fragestellungen aus der Praxis. Der Schwerpunkt lag auf

- der Analyse der Grenzen der DIN EN 50522 für die praktische Anwendung,
- weiterführenden theoretischen Analysen zur Berechnung von Reduktionsfaktoren,
- der Durchführung von Erdkurzschlussversuchen hinsichtlich der geeigneten Interpretation und Bestimmung der beiden Größen Erdungsimpedanz und Reduktionsfaktor zur Beurteilung der beiden Parameter im Vergleich zu Mess- und Berechnungsverfahren.

Normative Grenzen der DIN EN 50522

Im Rahmen der Dissertation wurden erstmals die Grenzen der DIN EN 50522 sowohl für die praktische Netzplanung als auch für die Durchführung und Auswertung von Erdkurzschlussversuchen aufgezeigt.

Die Betrachtungen verdeutlichten, dass die Ermittlung des Reduktionsfaktors für inhomogene Kabelstrecken nicht hinreichend genau nach der DIN EN 50522 definiert ist, sodass Unklarheiten über den Planungsprozess in der Praxis entstehen.

Ein wesentlicher Schwerpunkt lag auf den Wechselwirkungen zwischen Erdungsimpedanz und Reduktionsfaktor, welche im vereinfachten Modell der DIN EN 50522 nicht berücksichtigt werden. Dabei sind zwei unterschiedliche Folgen der Wechselwirkungen zu betrachten.

Einerseits wird im nicht-ausgeglichenen Zustand die Berechnung des Reduktionsfaktors durch die Erdungsimpedanz beeinflusst [Mallits, 2018], [Resch, 2018]. Insbesondere bei hinreichend kurzen Leitungen besitzt die Erdungsimpedanz einen erheblichen Einfluss auf das Impedanzverhältnis und somit die Stromaufteilung über den Erdboden und Kabelschirm. Die Auswirkungen des Einflusses werden aus praktischer Sicht bisher nicht berücksichtigt und sind nach Analysen in dieser Arbeit aufgrund der Randbedingungen nur für einen eng begrenzten Anwendungsbereich in der Praxis sinnvoll.

Andererseits kann von einem Überlagerungseffekt der im Erdseil / Schirm fließenden Ströme zwischen rückfließendem Reduktionsstrom $I_{\text{Reduktion}}$ in Richtung UW (ausgedrückt durch den Reduktionsfaktor) und dem Erdungsstrom des aktiven Kettenleiters (der wirksamen Erdungsimpedanz) ausgegangen werden. Insbesondere im Erdkurzschlussversuch bedarf es für eine geeignete Interpretation der Ergebnisse die Trennung beider Parameter. Es gilt dabei zu unterscheiden, dass die rechnerische Ermittlung des Erdungsstroms I_E , respektive auch des Reduktionsfaktors r , durch Modellannahmen **nicht** die Bestimmung der Erdungsimpedanz Z_E beeinflusst. Es handelt sich hierbei um zwei explizit voneinander zu trennende Parameter in der Auslegung.

Berechnungsverfahren Reduktionsfaktor

Schwierigkeit in der Berechnung von Reduktionsfaktoren stellt die Nachbildung der Impedanzen der beiden Erdrückleitungswege über den Schirm und Erdboden dar. Es wurden unterschiedliche Berechnungsansätze von einer einfachen Gleichstrombetrachtung bis zur Betrachtung von induktiv gekoppelten Leiterschleifen nach Modellen der TU Graz [Mallits, 2018], [Resch, 2018] sowie [Oeding / Oswald, 2011] dargestellt. Die Betrachtung über die induktiv gekoppelten Leiterschleifen erweist sich als praktikabler Ansatz für die Netzplanung. Beide Berechnungsverfahren unterscheiden sich vordergründig in der geometrischen Interpretation von Drei- und Einleiterkabeln. Insbesondere bei Einleiterkabeln differieren die Ergebnisse. Es wurden für die praktische Netzplanung die wesentlichen Parameter in einer Sensitivitätsanalyse ermittelt.

Durchführung eines Erdkurzschlussversuchs

Im Rahmen der Dissertation wurde erstmals im deutschsprachigen Raum eine Methodik für einen Erdkurzschlussversuch mit der Zielstellung der Bewertung von rechnerischen und messtechnischen Verfahren zur Ermittlung von Reduktionsfaktoren sowie Erdungsimpedanzen entwickelt. Das Verfahren unterscheidet sich hinsichtlich der Durchführung und Messmethoden erheblich von den bisher häufig durchgeführten Versuchen in RESPE-Netzen. Herausforderungen liegen in der geeigneten Wahl

- des Versuchsortes aufgrund erhöhter Sicherheitsbedingungen,

- der Entwicklung eines Messkonzepts sowie dessen praktischer Umsetzung,
- der Berücksichtigung des Überlagerungseffektes und folglich der Ermittlung geeigneter Reduktionsfaktor-Erdungsimpedanz-Kombinationen,
- der Entwicklung einer geeigneten Auswertungslogik zum Vergleich von Versuch, Messung und Berechnung einzelner Parameter.

Ermittlung geeigneter Reduktionsfaktor-Erdungsimpedanz-Kombinationen

Eine messtechnische Herausforderung ist die Berücksichtigung des Überlagerungseffekts. Infolge der Definition der beiden Parameter Erdungsimpedanz und Reduktionsfaktor nach der DIN EN 50522 ist für eine geeignete Bewertung eine messtechnische Erfassung des Schirmstroms der fehlerstromspeisenden Leitung an der fehlerbehafteten Station notwendig, bei dem sich die überlagernden Ströme beider Parameter (Strom des aktiven Kettenleiters sowie Reduktionsstrom) nicht explizit voneinander trennen lassen.

Für die realitätsnahe Bewertung der Parameter wurden zwei unterschiedliche Ansätze entwickelt und verfolgt, die eine Trennung ermöglichen:

- Ermittlung der klassischen Erdungsimpedanz \underline{Z}_E eines im Stich betriebenen Ringnetzes und Bestimmung des korrigierten Reduktionsfaktors (gebildet aus Reduktionsstrom und stromstarken Erdfehlerstrom ohne aktiven Kettenleiterstrom),
- Anwendung der modifizierten Erdungsimpedanz R_{Aeff} und Betrachtung des Schirmstroms der fehlerstromspeisenden Leitung zur Bildung des Reduktionsfaktors (gebildet aus Reduktionsstrom, aktiven Kettenleiterstrom und stromstarken Fehlerstrom).

Hervorzuheben ist, dass erstmals mit dem korrigierten Reduktionsfaktor eine Gleichung zur messtechnischen Ermittlung in einem Versuch entwickelt wurde, die es ermöglicht den nach der DIN EN 50522 definierten Reduktionsfaktor zu ermitteln.

Im Rahmen der Dissertation wurde dieser Effekt erstmals ausgehend von einfachen Rechenbeispielen bis zur Ableitung grundlegender Aussagen detailliert untersucht. Ebenso wurden für die entsprechenden Ansätze Lösungen zur Interpretation der Messergebnisse entwickelt. In der Literatur lassen sich keine Untersuchungen zu diesem Thema finden.

Erdungsimpedanz

Im Rahmen der Arbeit wurde erstmals auf Basis eines Erdkurzschlussversuchs untersucht, welche Unterschiede sich zwischen den im Versuch ermittelten Erdungsimpedanzen (klassischen Konstruktion der Erdungsimpedanz \underline{Z}_E und modifizierte Erdungsimpedanz R_{Aeff}) und dem Standard-Messverfahren der „Strom-Spannungsmethode mit Einspeisung über die Gegenstation“ ergeben. Bisherige Vorarbeiten bezogen eine vergleichende Durchführung mit Versuchen und entsprechende Erklärungsansätze nicht mit ein.

Es ist davon auszugehen, dass im Standardmessverfahren nicht die klassische Erdungsimpedanz \underline{Z}_E , sondern eher die modifizierte Erdungsimpedanz ermittelt wird. Für eine

Begründung der Messergebnisse wurde eine theoretische Analyse der Stromflüsse auf den Erdrückleitungspfaden im Versuch (Erdkurzschluss) und mittels Messverfahren durchgeführt. Es lässt sich daraus ableiten, dass die gemessene Erdungsimpedanz künftig eine andere Interpretation nach der modifizierten Erdungsimpedanz erfahren sollte. Es wird empfohlen, diese neue Erkenntnis in weiteren Versuchen zu verifizieren und die aufgestellten Thesen in der wissenschaftlichen Diskussion zu bestätigen.

Als Handlungsempfehlung für die Netzpraxis wurde abgeleitet, dass aufgrund des Durchführungsaufwands einfachere Verfahren wie die Winkelmethode anzuwenden sind. Bei Nicht-Einhaltung der Planungsgrenzwerte der Erdungsimpedanz sollte die Durchführung der „*Strom-Spannungsmethode mit Einspeisung über die Gegenstation*“ und ggf. ein Erdkurzschlussversuch in Betracht gezogen werden.

Reduktionsfaktor

Die Zielstellung zur Betrachtung des Reduktionsfaktors umfasste, Berechnungsverfahren in homogenen und abgeleitet auch inhomogenen Netztopologien zu verifizieren, sowie praktische Handlungsempfehlungen für den Netzplaner abzuleiten.

Für die Verifizierung der Berechnungen wurden unterschiedliche Konzepte zum messtechnischen Nachweis von Reduktionsfaktoren im Erdkurzschlussversuch analysiert. Für eine geeignete Bestimmung nach den Vorgaben der DIN EN 50522 ist es notwendig, den messtechnisch bestimmbaren Schirmstrom der fehlerstromführenden Leitung an der fehlerbehafteten Station um den Überlagerungseffekt des aktiven Kettenleitereinflusses zu korrigieren, um den die Erdungsimpedanz der fehlerbehafteten Station mindernden Reduktionsstrom zu betrachten. Maßgeblich für die Beurteilung des Reduktionsfaktors ist als Referenzwert somit die Beurteilung der normierten Erdungsimpedanz mit dem korrigierten Reduktionsfaktor. Die messtechnische Bestimmung eines Reduktionsfaktors in weiter Entfernung zur fehlerbehafteten Station gemäß der Interpretation der DIN EN 50522 erweist sich als ungeeignet.

Messtechnisch konnte im Versuch der Reduktionsfaktor für homogene Netze mit dem VPE-Kabel 3xNA2XS2Y 1x150/25 nachgewiesen werden. Der messtechnische Nachweis von Reduktionsfaktoren weiterer Kabeltechnologien kann vermutlich aufgrund des strukturellen Aufbaus heutiger MS-Netze auch in weiteren Versuchen nicht erbracht werden. Es wird empfohlen, bei Anwendung des Berechnungsverfahrens nach dem Modell der TU Graz einen Sicherheitsaufschlag von 20-25% unter Anwendung der Erdungsimpedanz lt. DIN EN 50522 für homogene Netze zu wählen. Beim Verfahren nach Oeding / Oswald sind keine weiteren Modifikationen einzuführen. Grundsätzlich können beide Verfahren zur Anwendung kommen.

Auf Basis des Versuchs konnte eine Diskussionsgrundlage für die Bildung von Reduktionsfaktoren in inhomogenen Netzstrukturen und abgeleitete Planungsgrundsätze entwickelt werden. Grundsätzlich konnte die These unterstützt werden, dass für die Bildung des Reduktionsfaktors der gesamte Abschnitt vom fehlerspeisenden Umspannwerk bis zur

Fehlerstelle zu betrachten ist. Es ist für die Bewertung der Erdungsimpedanz lt. DIN EN 50522 sinnvoll, ebenfalls mit Sicherheitsaufschlägen (Verfahren nach [Mallits, 2018] 25 % sowie [Oeding / Oswald, 2011] 20 %) in der Berechnung zu arbeiten. Daher ist es empfehlenswert, für die Verifizierung der Berechnungsverfahren von Reduktionsfaktoren (und der Sicherheitsaufschläge) in inhomogenen Netzen weitere Versuche durchzuführen.

Reduktionsfaktor und unterschiedliche Erdungsimpedanzen

Im Rahmen des Versuchs wurden zwei unterschiedliche Reduktionsfaktor-Erdungsimpedanz-Kombinationen untersucht. Mit Hilfe der Durchführung eines Erdkurzschlussversuchs und der Auswertungen im Rahmen dieser Arbeit kann ein Diskussionsbeitrag gegeben werden, wie sich künftig die Auslegung der Erdungsanlagen unter Betrachtung geeigneter Mess- und Berechnungsverfahren weiterentwickeln kann.

Maßgeblich für die Beurteilung einer Erdungsanlage ist die Bestimmung der Erdungsspannung mit eindeutigen normativen Vorgaben. Es konnte herausgearbeitet werden, dass für die Ermittlung der gleichen Erdungsspannung unterschiedliche Interpretationen der Erdungsimpedanz-Reduktionsfaktor-Kombinationen möglich sind:

$$U_{E_} = |\underline{I}_1| \cdot R_{Aeff} \cdot |\underline{I}_F| = |\underline{I}_{kor}| \cdot |\underline{Z}_E| \cdot |\underline{I}_F| \quad \text{Gl. 9-1}$$

I_F	(stromstarker) Erdfehlerstrom
I_1	Reduktionsfaktor an der SST ohne Korrektur
R_{Aeff}	modifizierte Erdungsimpedanz
I_{kor}	korrigierter Reduktionsfaktor
U_E	Erdungsspannung
Z_E	Erdungsimpedanz lt. DIN EN 50522

Die unterschiedliche Konstruktion der Erdungsimpedanz (respektive des Erdungsstroms) bedingt auch verschiedene Interpretationen des Reduktionsfaktors. Der korrigierte Reduktionsfaktor für die Bestimmung der Erdungsimpedanz lt. DIN EN 50522 nimmt eine explizite Trennung der Erdrückleitungspfade zwischen Reduktionsstrom und Erdungsstrom in die fehlerbehaftete Station und deren Kettenleiter vor, welche auch den mathematischen Modellen zur Beschreibung der Leiterschleifen entsprechen. Der Versuch zeigt auf, dass das klassische Bewertungsverfahren hohe Sicherheitsaufschläge aufweisen kann. Aus praktischer Sicht (und vermutlich auch als messtechnischer Nachweis) eignet sich dagegen die modifizierte Erdungsimpedanz mit einem Reduktionsfaktor, der dem Schirmstrom / Erdseilstrom entspricht und somit neben dem Reduktionsstrom auch den zusätzlichen Anteil des aktiven Kettenleiterstroms berücksichtigt. Rein mathematisch lässt sich dieses Modell nicht exakt in der Netzplanung einsetzen, sodass Sicherheitsfaktoren eingeführt werden.

Es konnte mit Unterstützung des Versuchs aufgezeigt werden, dass es unterschiedliche Ansätze für Erdungsimpedanz-Reduktionsfaktor-Kombinationen in Messung und Berechnung gibt, die jeweilige Vor- und Nachteile aufweisen.

Die Interpretation der daraus zu berechnenden Vorgabe für die Erdungsimpedanz, welche Kettenleiter zu berücksichtigen sind, ist durch die DIN EN 50522 eindeutig geregelt. Die

„modifizierte Erdungsimpedanz“ ist somit normativ nicht zulässig. Da gültige Messverfahren vermutlich die modifizierte Erdungsimpedanz messtechnisch bestimmen und der Interpretationsspielraum für die geeignete Wahl von Reduktionsfaktoren durch die unklare Regelung der DIN EN 50522 sehr hoch ist, wird folgende Verfahrensweise vorgeschlagen: Es sollte ein Berechnungsverfahren für den Reduktionsfaktor zur Anwendung kommen, bei dem verminderte Sicherheitsaufschläge (für die modifizierte Erdungsimpedanz angepasst) integriert sind. Der messtechnische Nachweis der Erdungsimpedanz kann mit gegenwärtig gültigen Messverfahren durchgeführt werden. Hierfür sind die entsprechenden Sicherheitszuschläge und deren Randbedingungen bei der Bestimmung von Reduktionsfaktoren in weiteren Forschungsarbeiten zu diskutieren.

Handlungsempfehlung

Die Ausführungen basieren auf der Durchführung mehrerer Teilversuche eines Erdkurzschlussversuchs im Netzgebiet der E.DIS Netz GmbH. Ein Erdkurzschlussversuch ist hinsichtlich der Planung und Durchführung zeitaufwendig. Es wird daher empfohlen, bis zur Durchführung weiterer Versuche beispielsweise einheitliche Reduktionsfaktoren mit realistischen Sicherheitsaufschlägen (wie auch derzeit praktisch zur Anwendung kommend) zu wählen sowie die derzeit gültigen Standardmessverfahren entsprechend der Handlungsempfehlung anzuwenden.

Für eine Optimierung der Planungsprozesse ist es empfehlenswert, die getätigten Aussagen in weiteren Versuchen zu prüfen hinsichtlich der

- Wahl des Reduktionsfaktors und eine erweiterte Analyse zur messtechnischen Ermittlung der Erdungsimpedanz und deren Kettenleiter in den klassischen Nachweisverfahren,
- Anpassung der entsprechenden Sicherheitsaufschläge in der Berechnung homogener und inhomogener Reduktionsfaktoren in Abhängigkeit der Interpretation der Erdungsimpedanz¹⁷³,
- Definition eines Grenzwerts im Übergang zwischen homogenen zu inhomogenen Netzstrukturen,
- Folgen einer Ringfahrweise aus theoretischer und praktischer Sicht.¹⁷⁴,
- dezidierten Untersuchung zu Schirmunterbrechungen und hohen Betragsdifferenzen des Reduktionsfaktors zwischen zwei Leitungsabschnitten in inhomogenen Netzen,
- Entwicklung eines Berechnungstools für die Netzplanung zur Bewertung von Erdungsanlagen durch impedanzabhängigen Reduktionsfaktoren in einem Netzgebiet: In einem Netzgebiet sind eine Vielzahl an Erdungsanlagen zu

¹⁷³ Es ist in diesem Zusammenhang empfehlenswert, sich intensiv mit den Messfehlern auseinanderzusetzen.

¹⁷⁴ Entsprechende konzeptionelle Vorarbeiten befinden sich hierzu in der Vorbereitungsphase, die eine experimentelle Überprüfung bedingen.

untersuchen. Wie die Arbeit gezeigt hat, kann in stark inhomogenen Netzen der Reduktionsfaktor vor allem bei vergleichsweise kleinen Netzen mit starken Inhomogenitäten der Reduktionsfaktor erheblich variieren.

- Analyse netzplanerischer Folgen für die Optimierung der Erdungsbedingungen: Beispielsweise ist in diesem Zusammenhang zu erklären, welche Folgen unterschiedliche Einbindungsvarianten von ONS in den MS-Ring auf die Erdungsimpedanz besitzen,
- Vereinfachung zur Durchführung von Erdkurzschlussversuchen: die Versuchsdurchführung, die im Rahmen der Dissertation durchgeführt wurde, eignet sich nur für ausgewählte ONS im MS-Netz. Derzeit entstehen Vorüberlegungen in Hinblick auf sichere technische Lösungen zur Durchführung von Versuchen.

Die Dissertation liefert einen Diskussionsbeitrag, wie sich künftig die Auslegung von Erdungsanlagen durch geeignete Verfahren weiterentwickeln kann. Es wird abschließend empfohlen, sich auch aufbauend auf diesen Untersuchungen mit den Erdungsimpedanz-Reduktionsfaktor-Kombinationen im messtechnischen Nachweis und resultierend in der Berechnung für eine optimierte Auslegung umfassend auseinanderzusetzen.

10 Literaturverzeichnis

- [Bachinger / Fickert, 2019] *Bachinger, R.; Fickert, L.:* Umstellung auf NOSPE-Erfahrungen. Omicron Anwendertagung 2019. Kassel, 2019.
- [Balzer / Neumann, 2016] *Balzer G., Neumann C.:* Darstellung der Betriebsmittel. In: Schalt- und Ausgleichsvorgänge in elektrischen Netzen. Berlin, Heidelberg: Springer Vieweg, 2016.
- [Bruch, 2011] *Bruch, T.; Kees, A.:* Bewertung der Erdungsverhältnisse im 20-kV-Freileitungsnetz der N-ERGIE Netz GmbH. ETG Fachtagung Sternpunktbehandlung. Erfurt, 2011.
- [BTU, 2015] *BTU Cottbus:* Untersuchung der Auswirkungen des Kabelzubaues auf die Sternpunkterdung anhand eines für Brandenburg typischen 110-kV-Modellansatzes. Studie. BTU Cottbus, 2015.
- [Cichowski, 1996] *Cichowski, R. (Hrsg.):* Erdungsanlagen. Frankfurt am Main: VWEW-Verlag, 1996.
- [Cichowski, 2012] *Cichowski, R. (Hrsg.):* Kabelhandbuch. 8.Auflage, Frankfurt am Main: EW Medien und Kongresse GmbH, 2012.
- [Cichowski, 2013] *Cichowski, R. (Hrsg.):* Netzschutztechnik. Frankfurt am Main: VWEW-Verlag, 2013.
- [Connor, 2016] *Connor, T.:* Einfluss der Sternpunktbehandlung auf die Dimensionierung der Anlagen. Seminar Sternpunktbehandlung. Ladenburg, 2016.
- [Crastan, 2007] *Crastan, V.:* Elektrische Energieversorgung 1. 2.Auflage Springer, 2007.
- [Doemeland, 2010] *Doemeland:* Handbuch Schutztechnik. 9.Auflage, Berlin: HUSS-Medien GmbH, 2010.
- [Druml, 2012] *Druml, G.:* Innovative Methoden zur Erdschlussortung und Petersen Spulen Regelung. Dissertation. TU Graz, 2012.
- [Ehlert, 2019] *Ehlert, C.:* Messtechnische Untersuchung des einpoligen Fehlers in einem niederohmig geerdeten Mittelspannungsnetz. Bachelorarbeit. Hochschule Anhalt, 2019.
- [Fickert, 2006] *Fickert, L.:* Vorlesungsskript: Elektrische Energiesysteme 1. TU Graz, 2006.

- [Fickert, 2007] *Fickert, L.:* Vorlesungsskript: Planung und Betrieb von Energiesystemen. TU Graz, 2007.
- [Fickert, 2015] *Fickert, L. et. al.:* Berührungsspannung als Kriterium für die Auswahl der Sternpunktbehandlung. VDE Symposium Sternpunktbehandlung. Dresden, 2015.
- [Fickert, 2015b] *Fickert, L. et. al.:* "Effiziente Berechnung von Erdschlussströmen in gelöschten Netzen und Betrachtungen zu Globalen Erdungssystemen, 9. Internationale Energiewirtschaftstagung an der TU Wien. Wien, 2015.
- [Fickert, 2017] *Fickert, L.:* Reststrombehandlung durch Löschspulen zur Zuverlässigkeit der Löschung von 1000 -A-Mittelspannungsnetze und deren Anwendungsgrenzen. Fachartikel EGE, 2017.
- [Fickert, 2018] *Fickert, L.; Mallits, M., Resch, M.:* Earth Fault Current Distribution and Proof Method of Global Earthing Systems. 19th International Scientific Conference on Electric Power Engineering (EPE). Prag, 2018.
- [Fickert, 2019] *Fickert, L.; Schmogger, C., Wehniger, M.:* Einpolige Fehler: Nachweis der Einhaltung von Sicherheitskriterien – Gefährdungsmessungen unter Stress ohne Stress. Omicron Anwendertagung 2019. Kassel, 2019.
- [Fuchs, 2013] Fuchs, E.: Kritische Betrachtung des Löschverhaltens in kompensierten 20-kV-Netzen. Auswertungen von alten und neuen Erdschlussdaten. Dissertation. TU Graz, 2013.
- [Gabbauer, 2001] *Gabbauer, A.:* Ein Beitrag zur rechnerischen Bestimmung von Erdungsimpedanzen, Erdungsströmen und Erdungsspannungen von elektrischen Anlagen in Netzen mit niederohmiger Sternpunktterdung. Diplomarbeit. TU Graz, 2001.
- [Gruner, 2014] *Gruner, S.:* Bewertung des Einflusses von Kabelschirmen auf den Erdungsstrom in 110-kV-Umspannstationen bei Erdschluss im Mittelspannungsnetz. Sternpunktterdungstagung 2014. Nürnberg, 2014.

-
- [Heinhold / Stubbe, 1989] *Heinhold, L.; Stubbe, R. (Hrsg.): Kabel und Leitungen für Starkstrom. Teil 2: Tabellen mit Projektierungsdaten für Kabel, Leitungen und Garnituren. Angaben zur Querschnittsberechnung. 4.Auflage, Berlin: Siemens Aktiengesellschaft, 1989.*
- [Heinhold / Stubbe, 1999] *Heinhold, L.; Stubbe, R. (Hrsg.): Kabel und Leitungen für Starkstrom: Grundlagen und Produkt-Know-How für das Projektieren von Kabelanlagen. 5.Auflage, Erlangen: Publicis MCD Verlag, 1999.*
- [Herold, 2008a] *Herold, G.: Elektrische Energieversorgung II, Parameter elektrischer Stromkreise, Freileitungen und Kabel, Transformatoren. 2.Auflage, Wilburgstetten: J. Schlembach Fachverlag, 2008.*
- [Herold, 2008b] *Herold, G.: Elektrische Energieversorgung III, Drehstrommaschinen, Sternpunktbehandlung, Kurzschlussströme. Wilburgstetten: J. Schlembach Fachverlag, 2008.*
- [Heuck, 2013]: *Heuck, K.; Dettmann, K.; Schulz, D.: Elektrische Energieversorgung. Erzeugung, Übertragung und Verteilung elektrischer Energie für Studium und Praxis. 9.Auflage, Wiesbaden: Springer Vieweg, 2013.*
- [Hinrichsen, o.J.] *Hinrichsen, V.: Metalloxid-Ableiter. 2.Auflage, :Berlin: Siemens.*
- [Höne, 2011] *Höne, S.: Bewertung von Ortsnetzstationen in Bezug auf zulässige Berührungsspannungen. ETG Fachtagung Sternpunkterdungstagung. Erfurt, 2011.*
- [Höne, 2017] *Höne, S. et. al.: Erdkurzschlussversuch in einem niederohmige geerdeten Netz – Erwartete und unerwartete Ergebnisse. Sternpunkterdungstagung 2017. Aschaffenburg, 2017.*
- [Kerber, 2014] *Kerber, T. et. al.: Vergleich verschiedener Erdungsmessverfahren im 20-kV-Netz. Sternpunkterdungstagung 2014. Nürnberg, 2014.*
- [Mallits, 2018] *Mallits, T.: Fehlerstromaufteilung und Potentialverhältnisse in komplexen (Globalen-) Erdungssystemen und deren Einfluss auf die Beurteilung. Dissertation. TU Graz, 2018.*

- [Marenbach, 2016] *Marenbach, R (2016):* Einfluss der Sternpunktbehandlung auf die Schutztechnik. Seminar Sternpunktbehandlung. Ladenburg, 2016.
- [Melzer, 2012] *Melzer, H. (Hrsg.):* Die aktuelle Situation der Sternpunktbehandlung in Netzen bis 110 kV (D-A-CH). Berlin: VDE-Verlag, 2012.
- [Institut für Elektroanlagen, 1981] *Institut für Elektro Anlagen (Hrsg.):* Projektierungsvorschrift Niederohmige Sternpunktterdung (NOSPE) und kurzzeitig niederohmige Sternpunktterdung (KNOSPE). Berlin, 2011.
- [Obkircher, 2008] *Obkircher, C.:* Ausbaugrenzen gelöscht betriebener Netze. Dissertation. TU Graz, 2008.
- [Obkircher, 2017] *Obkircher, C.; Fickert, L.; Hufnagl, E.:* Nullsystemsperrung. Patent Clemens Obkircher. Graz, 2017.
- [Oeding / Oswald, 2011] *Oeding, D.; Oswald, B.:* Elektrische Kraftwerke und Netze. 7. Auflage, Heidelberg: Springer Verlag Berlin, 2011.
- [Resch, 2018] *Resch, C.:* Berechnung und Messung von Erdfehlerstrom-Reduktionsfaktoren bei einpoligen Erdfehlern. Masterarbeit. TU Graz, 2018.
- [Schmoger, 2017a] *Schmoger, C.; Dorendorf, S.:* Auslegungsfragen bei der temporären Verbindung eines NOSPE-Kabelnetzes mit einem 110-kV-RESPE-Freileitungsnetz. Zukünftige Stromnetze für Erneuerbare Energien, Berlin, 2017.
- [Schmoger, 2017b] *Schmoger, C.; Dorendorf, S.:* Konzepte zur temporären Verbindung von NOSPE-Kabelnetzen mit dem klassischen 110-kV-RESPE-Freileitungsnetz. Sternpunktterdungstagung 2017, Aschaffenburg, 2017.
- [Schmoger, 2018] *Schmoger, C.:* Flexible Resonanzsternpunktterdung als Konzept zur Verbindung von Netzen unterschiedlicher Sternpunktterdung – Herausforderungen und Lösungen. CIRED Workshop. Berlin, 2018.
- [Schoaß, 2017] *Schoaß, K. et. al.:* Analyse von Erdungsmess- und Bewertungsmethoden in peripheren globalen Erdungssystemen. Sternpunktterdungstagung 2017. Aschaffenburg, 2017.

- [Tengg, 2014] *Tengg, C. et. al.*: Erdschlussversuche im 20-kV-Verteilernetz der KNG-Kärnten Netz GmbH. Sternpunktterdungstagung 2017. Aschaffenburg, 2017.
- [TGL, 1987] VEB Ingenieurbetrieb der Energieversorgung: TL 200-0603/03. Erdung in elektrotechnischen Anlagen. Starkstromanlagen mit Nennwechselspannungen über 1 kV und Nennfrequenz bis 100 Hz.
- [Vennegeerts, 2016] *Vennegeerts, H.* Symmetrische Komponenten und Berechnung des einpoligen Fehlerstroms. Seminar Sternpunktbehandlung. Ladenburg, 2016.
- [VDEW, 1992] *Vereinigung Deutscher Elektrizitätswerke VDEW e.V.*: Erdungen in Starkstromnetzen. 3.Auflage, Frankfurt am Main: VDEW-Verlag, 1992.
- [Weber, 2016] *Weber, T.*: Einführung. FGH-AKEI-Seminar Sternpunktbehandlung. Ladenburg, 2016.
- [Weck, 2008] *Weck, K.*: Entstehung von Überspannungen, Arten und Höhe der Überspannungen, Schutzvorkehrungen. FHK/VSE Fachtagung. Rapperswil, 2008.
- [Wenzl, 2016] *Wenzl, S.*: Analyse von Erdungsmess- und Bewertungsmethoden in globalen Erdungssystemen. Diplomarbeit. TU Graz, 2016.
- [Zimmermann, 2011]: *Zimmermann, I.*: Ertüchtigung von Erdungsanlagen in MS/NS-Netzen eines regionalen Netzbetreibers aufgrund steigender Erdschlussrestströme. ETG Fachtagung Sternpunktbehandlung. Erfurt, 2011.

Normen

DIN VDE 0845-6-2 VDE 0845-6-2:2014-09: Maßnahmen bei Beeinflussung von Telekommunikationsanlagen durch Starkstromanlagen – Teil 2: Beeinflussung von Drehstromanlagen.

DIN EN 50341-1 VDE 0210-1:2013:11: Freileitungen über AC 1kV

DIN EN 50522 VDE 0101-2:2011-11: Erdung von Starkstromanlagen mit Nennwechselspannungen über 1kV.

DIN EN 60071-1 VDE 0111-1:2010-09: Isolationskoordination – Teil 1: Begriffe, Grundsätze und Anforderungen.

DIN EN 60076-1 VDE 0532-76-1:2003-01: Leistungstransformatoren.

DIN EN 62271-100 VDE 0671-100:2018-04: Hochspannungs-Schaltgeräte und -

Schaltanlagen – Teil 100: Wechselstrom-Leistungsschalter.

IEEE St 81-2012 IEEE Guide for Measuring Earth Resistivity Ground Impedance and Earth Surface Potentials of a Grounding System

11 Veröffentlichungen

Schmoger, Christin: Neugestaltung der 110-kV-Netze. VDE-Verein Lausitz. Seminar, Cottbus. Vortrag. Sep 2016.

Bock, Harald; Schmoger, Christin: Innovative Netztechnologien und Speicher im Verteilnetz. Energietag Brandenburg. Tagung, Cottbus. Vortrag. Sep 2016.

Schmoger, Christin; Dorendorf, Stefan: Auslegungsfragen bei der temporären Verbindung eines NOSPE-Kabelnetzes mit einem 110-kV-RESPE-Freileitungsnetz. Zukünftige Stromnetze für Erneuerbare Energien. Konferenz, Berlin. Vortrag und Paper. Jan 2017.

Schmoger, Christin; Dorendorf, Stefan: Konzepte zur temporären Verbindung von NOSPE-Kabelnetzen mit dem klassischen 110-kV-RESPE-Freileitungsnetz. Sternpunkterdungstagung 2017. Konferenz, Aschaffenburg. Vortrag und Paper. Feb 2017.

Schmoger, Christin: Innovative Kopplung von Einspeise- und Versorgungsnetzen – Ideen und Herausforderungen. FNN-Fachtagung, Nürnberg. Vortrag. Dez 2017.

Schmoger, Christin: Innovative Kopplung von Netzen unterschiedlicher Sternpunkterdung. ETG-Fachtagung. Konferenz, Bonn. Poster, Paper und Vortrag. Nov 2017.

Schmoger, Christin: Flexible Sternpunkterdung in Netzen der HS- und MS-Ebene. EnInnov 2018. Konferenz, Graz. Feb 2018.

Schmoger, Christin: Flexible Resonanzsternpunkterdung als Konzept zur Verbindung von Netzen unterschiedlicher Sternpunkterdung – Herausforderungen und Lösungen. CIRED-Workshop. Tagung, Berlin. Poster. Nov 2018.

Schmoger, Christin: Erdkurzschlussversuche im Netzgebiet der E.DIS Netz GmbH, Vortrag 3. Sternpunkterdungssymposium. Konferenz, Spremberg. Vortrag. April 2019.

Fickert, Lothar; Schmoger, Christin: Einpolige Fehler: Nachweis der Einhaltung der Sicherheitskriterien – Gefährdungsmessungen unter Stress ohne Stress. Omicron Anwendertagung, Kassel. Vortrag und Paper. Juni 2019.

12 Anhang

Verzeichnisübersicht

- A: Beispielnetz 110-kV-Freileitungsnetz
- B: Grenzwerte für die thermische Belastung von Erdungsanlagen
- C: Auslegung von Überspannungsableiter in RESPE—und NOSPE-Netzen
- D: Bewertungskriterien STE-Konzepte
- E: Netzkonzept Separate Kabelnetze
- F: Auslegung der Erdungsanlagen von Freileitungen
- G: Versuchsbeschreibung: Versuchsaufbau, Standortwahl
- H: Messkonzept auf Basis der Herleitung der Parameter-Auswahl am Beispiel der normativen Erdungsimpedanz und Reduktionsfaktor
- I: Versuchsbeschreibung: Messkonzept, technische Umsetzung
- J: Protokoll Vor-Versuche nach Standardmessverfahren
- K: Versuchsprotokoll Bohrung
- L: Versuchsprotokoll Schnurnagel
- M: Versuchsprotokoll Metallischer Fehler

Anhang A: Beispielnetz 110-kV-Freileitungsnetz

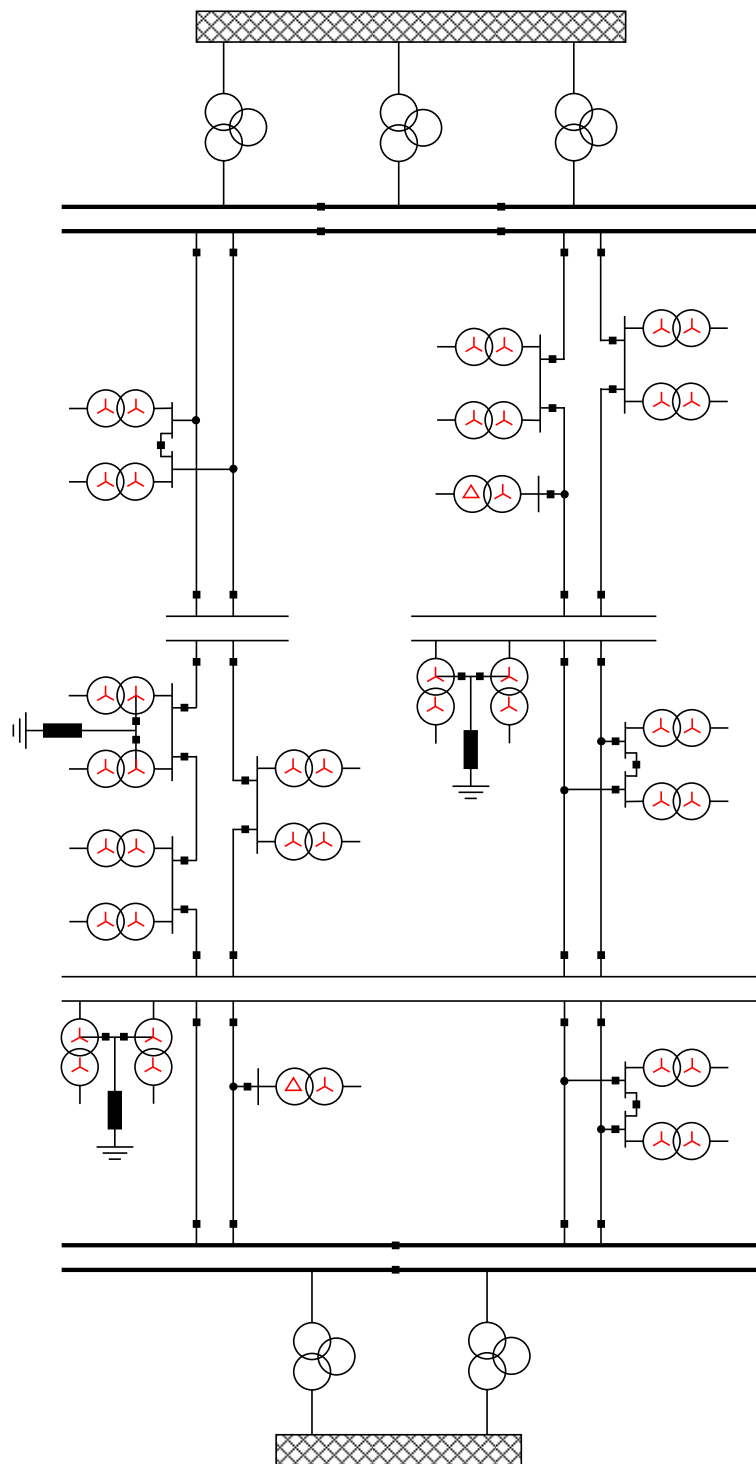


Abb. 1 110-kV-Freileitungsnetz

Anhang B: Grenzwerte für die thermische Belastung von Erdungsanlagen

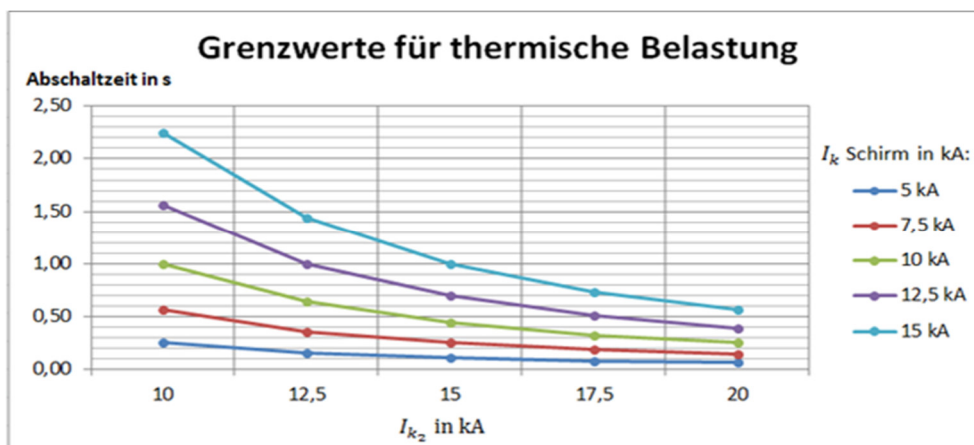


Abb. 1 Thermischen Belastungsgrenzen von Erdungsanlagen bei Wechsel von NOSPE zu RESPE^{175, 176}

¹⁷⁵ Randbedingungen: I_{KEE} mit 85 % des I'_{k3} im RESPE-Netz; I'_{k1} für NOSPE-Netze ohne Reduktionsfaktoren

¹⁷⁶ Anmerkung: Nach der DIN EN 50522 wird zwischen Fehlerdauern kleiner und größer 5 s unterschieden, da bis zu dieser Grenze der adiabatische Temperaturanstieg zu berücksichtigen gilt (oberhalb von 5 s gilt die Dauerstrombelastbarkeit). [Niemand et. Al, 2002] Sowohl der Doppelerdschluss als auch der einpolige Fehlerstrom einer niederohmigen Sternpunktterdung wurden dem adiabatischen Bereich zugeordnet.

Anhang C: Auslegung von Überspannungsableitern in RESPE- und NOSPE-Netzen

Die Auswahl eines Überspannungsableiters kann nach [DIN EN 60099-5], [Hinrichsen, o.J.] als Optimierungsaufgabe zwischen „bestmöglichem Schutz eines Betriebsmittels“ (d.h. unterhalb der Geräteisolation) und „hohen Bemessungsspannungen des Ableiters“ (d.h. stabiler Dauerbetrieb) verstanden werden.

Kennwerte für eine STE-spezifische Auslegung

Die Auslegung eines Überspannungsableiters, insbesondere Metalloxid-Ableiters (MO-Ableiter), hängt von der STE eines Netzes ab. Am Beispiel einer stark-nicht-linearen Kennlinie eines MO-Ableiters sei in der Abb. 1 am Beispiel eines NOSPE-Netzes auf die wesentlichen Kennwerte eingegangen: (vgl. [Hinrichsen, o.J.]

Dauernd am Ableiter anliegende Leiter-Erde-Wechselspannung (Leiter-Erde) im Normalbetrieb mit einem dauerhaft fließenden kapazitiven Leckstrom. Bezugspunkt ist die höchste Betriebsspannung U_m im Netz.

Dauerspannung U_c beschreibt die betriebsfrequent anstehende Spannung ohne Einschränkung der Ableiterfunktion. Aufgrund der unterschiedlichen Dauer eines Erd(kurz)schlusses unterscheidet sich die Auslegung bei RESPE und NOSPE erheblich.

Bemessungsspannung U_r beschreibt die Fähigkeit des Ableiters, mit zeitweiligen Spannungen im zeitlich begrenzten Bereich von meist 10 s umzugehen. Ein dauerhafter Betrieb führt zur thermischen Instabilität bis hin zur Selbstzerstörung. Es gilt zwischen der Bemessungs- und Dauerspannung das feste Verhältnis:

$$U_R = 1,25 * U_c \qquad \text{Gl. 12-1}$$

Neben der Betrachtung des stabilen Dauerbetriebes sind auch Blitzstoßspannungen und das Energieaufnahmevermögen zu berücksichtigen, die für eine STE-Betrachtung jedoch nicht relevant sind.

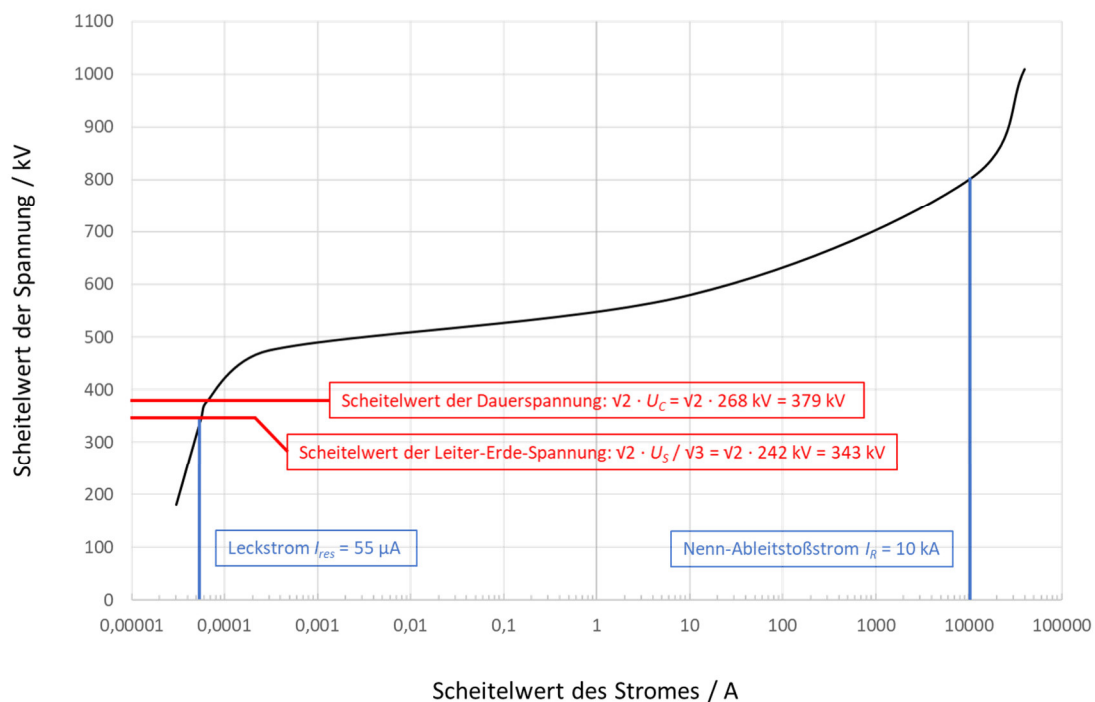


Abb.1 U-I-Kennlinie eines MO-Überspannungsableiter nach [Hinrichsen, o.J.]¹⁷⁷

Vergleich: Auslegung von MO-Ableitern in Abhängigkeit der STE

Am Beispiel eines 20-kV-Netzes sei auf die Unterschiede in Berechnung und Interpretation von MO-Ableitern bei Anwendung von RESPE und NOSPE eingegangen. (vgl. Abb. 2).

Ein erster Unterschied entsteht bei der Betrachtung der minimalen Dauerspannung nach [Hinrichsen, o.J.]:

In RESPE-Netzen kann ein Fehler länger als 30 Minuten bestehen, mit dem die Erhöhung der Spannung der gesunden Leiter auf Werte der verketteten Spannung einhergeht (Erdfehlerfaktor 1,73). Damit ist die zulässige Dauerspannung in RESPE-Netze auf die höchste Leiter-Leiter Betriebsspannung auszulegen.

In NOSPE-Netzen ist von geringen Fehlerdauern unter 30 Minuten auszugehen, damit kann als dauerhaft wirkende betriebsfrequente Spannung die höchste LE-Spannung unter Berücksichtigung eines 5 %-Aufschlages für Oberschwingungen angenommen werden.

Die Bemessungsspannung U_r für einen zeitlich begrenzten Betriebsbereich steht nach Definition in einem festen Verhältnis zur Dauerspannung. In NOSPE-Netzen muss davon ausgegangen werden, dass zeitweilige Überspannungen deutlich über den LE-Spannungen für einen kurzen Bereich liegen können. Aus diesem Grund ist ein zusätzlich

¹⁷⁷ Schwärzungen umfassen für die nachfolgenden Betrachtungen nicht betrachtete Parameter.

zur Erstabschätzung U_{r1} über ein U-t-Diagramm eine weitere Bemessungsspannung U_{r2} unter Berücksichtigung des Erdfehlerfaktors und die Beanspruchungszeit anzuwenden.¹⁷⁸ Im Beispiel wurden worst-case-Abschätzungen angesetzt. Bei Wahl von U_{r2} als Bemessungsspannung ist ebenfalls die Dauerspannung anzupassen. [Hinrichsen, o.J.]

	NOSPE	RESPE
Dauerhaft anliegende WS (U_{LE})	$U_{LE} = \frac{U_m}{\sqrt{3}} = \frac{24 \text{ kV}}{\sqrt{3}} = 14,12 \text{ kV}$	$\hat{u} = \sqrt{2} * \frac{U_m}{\sqrt{3}} = \sqrt{2} * \frac{24 \text{ kV}}{\sqrt{3}} = 19,7 \text{ kV}$
Dauerspannung ($U_{C, min}$)	$U_{C, min} \geq \frac{U_m}{\sqrt{3}} * 1,05 = U_{LE} * 1,05$ $U_{C, min} \geq U_{LE} * 1,05 = 12,12 \text{ kV} * 1,05 = 14,8 \text{ kV}$	$U_{C, min} \geq U_m$ $U_{C, min} \geq 24 \text{ kV}$
Bemessungsspannung (U_{R1})	$U_{R1} = 1,25 * U_c = 1,25 * 14,5 \text{ kV} = 18,1 \text{ kV}$	$U_{R1} = 1,25 * U_c = 1,25 * 24 \text{ kV} = 30 \text{ kV}$
Bemessungsspannung (U_{R2})	$U_{R2} = \frac{k * U_m / \sqrt{3}}{k_{tov}} = \frac{1,7 * 14,12 \text{ kV}}{1,075} = 22,3 \text{ kV}$	
Bemessungsspannung (U_R)	$U_R = \max [U_{R1}; U_{R2}]$ Aufgerundet: auf durch 3 teilbaren Wert	
	$U_{R1} = \max [U_{R1}; U_{R2}] = 22,3 \text{ kV}$ $U_{R1} = 24 \text{ kV}$	$U_{R1} = \max [U_{R1}; U_{R2}] = 30 \text{ kV}$
Dauerspannung (U_c)	$U_c = \frac{U_R}{1,25} = 19,2 \text{ kV}$	$U_c = \frac{U_R}{1,25} = 24 \text{ kV}$
Auswertung		

Abb. 2 Auslegung von MO-Ableitern in Anlehnung nach [Hinrichsen, o.J.] und [Connor, 2016]

Interpretation

¹⁷⁸ Auf die genaue Herleitung wird an dieser Stelle verzichtet und auf die entsprechende Literatur [Hinrichsen, o.J.] verwiesen.

Die Berechnungen nach Hinrichsen und vergleichend Aussagen von [Connor, 2016] führen zur Aussage, dass in RESPE-Netzen aufgrund der deutlich längeren Fehlerdauer für Ableiter eine höhere Dauerspannung und somit höhere Restspannung zu wählen ist als bei NOSPE-Netzen.

Damit gilt bei Wechsel der Sternpunktbehandlung; Diskussion mit Klaus

- Nach Meinung der Autorin sind beim Wechsel der Sternpunktterdung von NOSPE zu RESPE die Überspannungsableiter ist zu prüfen und ggf. zu ersetzen. Wechsel RESPE zu NOSPE bedeutet höhere Dauerspannung zusätzliche Sicherheitsmaßnahme.
- RESPE zu NOSPE: Nach [BTU, 2015] ist ein Wechsel zu prüfen. Hintergrund sind bei Metalloxid-Ableitern der geringere Wert für die zulässige Dauerspannung durch die kurzen Abschaltzeiten.

Anhang D: Bewertungskriterien STE-Konzepte

„Die Netzführung: verantwortet einen sicheren Netzbetrieb. So bedingen kleine Teilnetze Akzeptanzprobleme, da sie Flexibilitätsprobleme bei Schaltmaßnahmen (z.B. bei Baumaßnahmen oder in Fehlersituationen) hervorrufen. Ebenfalls sollten neue STE-Konzepte Anforderungen im Sinne eines vorhersagbaren Netzverhaltens auf Basis des bisherigen Erfahrungsschatzes bis hin zu geringem betrieblichem Aufwand erfüllen.

Die Schutztechnik stellt die Sicherheit von Personen und Betriebsmitteln im Fehlerereignis sicher. Es sind möglichst wenige, tiefgreifende Änderungen im bestehenden Schutzsystem vorzunehmen.

Der Auftraggeber (Netzbetreiber) wünscht sich vorrangig einen Netzzusammenschluss mit größtmöglicher Flexibilität, netztechnische Herausforderungen in verschiedenen Bereichen stellen für ihn zunächst kein Hindernis dar. Es sind vorrangig kostengünstige Konzepte zu ermitteln.“

Anhang E: Netzkonzept Separate Kabelnetze

Der nachfolgende Auszug wurde [Schmoger, 2017b] entnommen.

Neue 110-kV-Netzkonzepte infolge EEG-Zuwachses am Beispiel der E.DIS AG

Die Integration Erneuerbarer Energien stellt hohe Anforderungen an Netzbetreiber in der Ausgestaltung von Netzstrukturen und somit auch im Umgang mit der klassischen Anwendung der Resonanzsternpunktterdung im 110-kV-Netz.

So sieht sich der Flächennetzbetreiber E.DIS AG im Nordosten Deutschlands aktuell mit der Aufgabe konfrontiert, bei einer maximalen Bezugslast von 2,3 GW in einer strukturschwachen Region die vierfache Erzeugungsleistung von über 9 GW in seinem Netz aufnehmen zu müssen. Der klassische Ausbau des 110-kV-Freileitungsnetzes durch Leitungsertüchtigungen und Erweiterung von HöS/HS-Umspannwerken ist für die Aufnahme dieser hohen Einspeiseleistungen nicht mehr ausreichend. Zur Bewältigung dieser Aufgabe sind neue Leitungstrassen zu realisieren. In diesem Zusammenhang führen gesetzliche Vorgaben und Widerstände in der Bevölkerung sowie Politik dazu, sich mit 110-kV-Kabelstrecken und daraus resultierenden neuen Netzkonzepten auseinanderzusetzen. In diesem Zusammenhang verfolgt die E.DIS AG den neuartigen Ansatz, drei separate NOSPE-Kabelnetze mit einer Gesamtlänge von 110 km in EEG-Schwerpunktbereichen in den kommenden Jahren aufzubauen und zu betreiben. Vorteile dieses Konzeptes ergeben sich aus Sicht:

- eines kostenoptimierten Netzausbaus durch die (n-0)- sichere Auslegung von Betriebsmitteln,
- einer Vermeidung nachteiliger netzplanerischer Effekte von Kabelstrecken im RESPE-Freileitungsnetz.

Topologie separater Kabelnetze

Separate Kabelnetze unterscheiden sich sowohl in der Netztopologie als auch in der Wahl der Betriebsmittel von den netzplanerischen Ansätzen eines Freileitungsnetzes.

Da separate Kabelnetze ausschließlich zur Aufnahme von EEG-Leistung dienen, zeichnen sie sich durch eine (n-0)-sichere Auslegung aller Betriebsmittel sowie ihre einfache Strahlennetzstruktur aus. Die EEG-Leistung (bis zu 400 MVA pro Strang) wird hierbei über Nebenstrecken an einem zentralen Schaltpunkt aufgenommen, über eine Hauptkabelstrecke zum Netzverknüpfungspunkt geführt und in das überlagerte 380-kV-Netz eingespeist (Bild 1). Die niederohmige Sternpunktbehandlung wird über einen Sternpunktbildner und einen NOSPE-Widerstand am Netzverknüpfungspunkt realisiert.

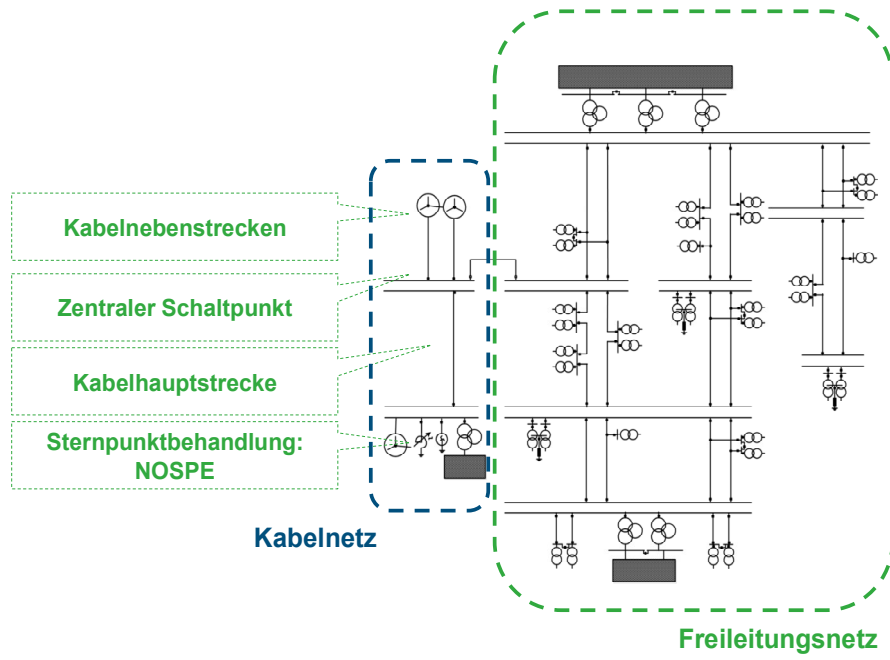


Abb. 1 Netztopologie Kabel- und Freileitungsnetz im Vergleich

Anhang F: Auslegung der Erdungsanlagen von Freileitungen

Tab. 1 Bewertung von Freileitungs- Erdungsanlagen DIN EN 50522 und DIN EN 50341-1¹⁷⁹

Schwerpunkt	DIN EN 50522 (Stationen)	DIN EN 50341-1 (Maste)
Anwendungsbereich	Erdungsanlagen u.a. von Stationen, Masten in räumlicher Nähe zu Stationen	Hochspannungsmaste von Freileitungen, in nicht direkter Nähe zu Stationen
Berechnung		
Erdungsimpedanz	Ausbreitungswiderstand Erdungsanlagen in räumlicher Nähe $Z_E = \frac{1}{\frac{1}{R_{ES}} + n \frac{1}{Z_\infty}} \text{ Gl. 12-2}$	Mastausbreitungswiderstand R_t sowie benachbarte Maste mit Erdseilen (Z_s Impedanz Erdseile in einem Spannungsfeld) $Z_E = 0,25 (Z_s + \sqrt{Z_s(4R_t + Z_s)}) \text{ Gl. 12-3}$
Berührungsspannung	Zeit: normale Ausschaltzeiten der Schutzgeräte sowie Schaltgeräte (Wahl des Hauptschutzes) Vorgabe Kurve mit Zusatzimpedanzen	Zeit: Voraussetzung konkreter Funktion von Schutz- und Unterbrechungszeiten (Hauptschutz) Vorgaben Kurve: der DIN EN 50522
Erdungsstrom	$I_E = r (I_F - I_N) \text{ Gl. 12-4}$ Unterscheidungen in Abhängigkeit der STE und Art der Anlage.	$I_E = r I_F \text{ Gl. 12-5}$ Keine zusätzlichen Angaben
Bewertung		
Vereinfachung	Jede Station ist zu betrachten, wenn kein globales Erdungssystem vorhanden ist.	Ausgewählte Station sind zu betrachten Nicht betrachtet: - niedrig frequentierte Orte mit automatischer Abschaltung von Fehlern - RESPE-Netze mit Zusatzmaßnahmen
Zusatzmaßnahmen	Vorhanden, ggf. Anwendung Minderungsfaktoren	Vorhanden

¹⁷⁹ Zusätzlich gilt es, zur DIN EN 50341 einen nationalen Anhang mit Spezifikationen zu betrachten. Ebenfalls existiert die DIN VDE 0210-1.

Anhang G: Versuchsbeschreibung: Versuchsaufbau und Standortauswahl

Zielstellung und Quellenangaben

Im Rahmen dieses Anhangs soll vertiefend auf den Versuchsaufbau sowie dessen Randbedingungen und Durchführung eingegangen werden. Die Beschreibung der messtechnischen Besonderheiten des Aufbaus sowie die Auswahl geeigneter Parameter nach den Anforderungen aus Kapitel 6 folgt in Anhang H.

Der Versuchsaufbau wurde gemeinsam von der Autorin und dem Fachkollegen Hrn. Christian Ehlert im Rahmen ihrer beruflichen Tätigkeit bei der E.DIS Netz GmbH entwickelt und intern im Rahmen eines Versuchsprogramms beschrieben. Eine Zusammenfassung, unter anonymisierten Bedingungen, erfolgt nachfolgend. Zusätzlich sind in [Fickert et. al., 2019] sowie [Ehlert, 2019] Auszüge zum Versuchskonzept veröffentlicht.

Versuchskonzept

Zielstellung ist, in einem offen betriebenen Ring eines niederohmig geerdeten MS-Netzes einen einpoligen Fehler zu generieren und die Stromverteilung aufzunehmen (vgl. Kapitel 6 und 7). Der Versuchsort lag in der brandenburgischen Uckermark.

Dazu wurde an einer beliebig weit vom HS/MS-Umspannwerk entfernten MS-Ortsnetzstation (die bestimmte Ausgangsvoraussetzungen, wie nachfolgend diskutiert, erfüllen muss) ein einpoliger Fehler durch mechanische Manipulation eines dort extra herausgeführten Versuchskabels kurzzeitig (150 ms) eingelegt (Abb. 1, Versuchsort).



Abb. 1 Versuchsstation mit präpariertem Kabel

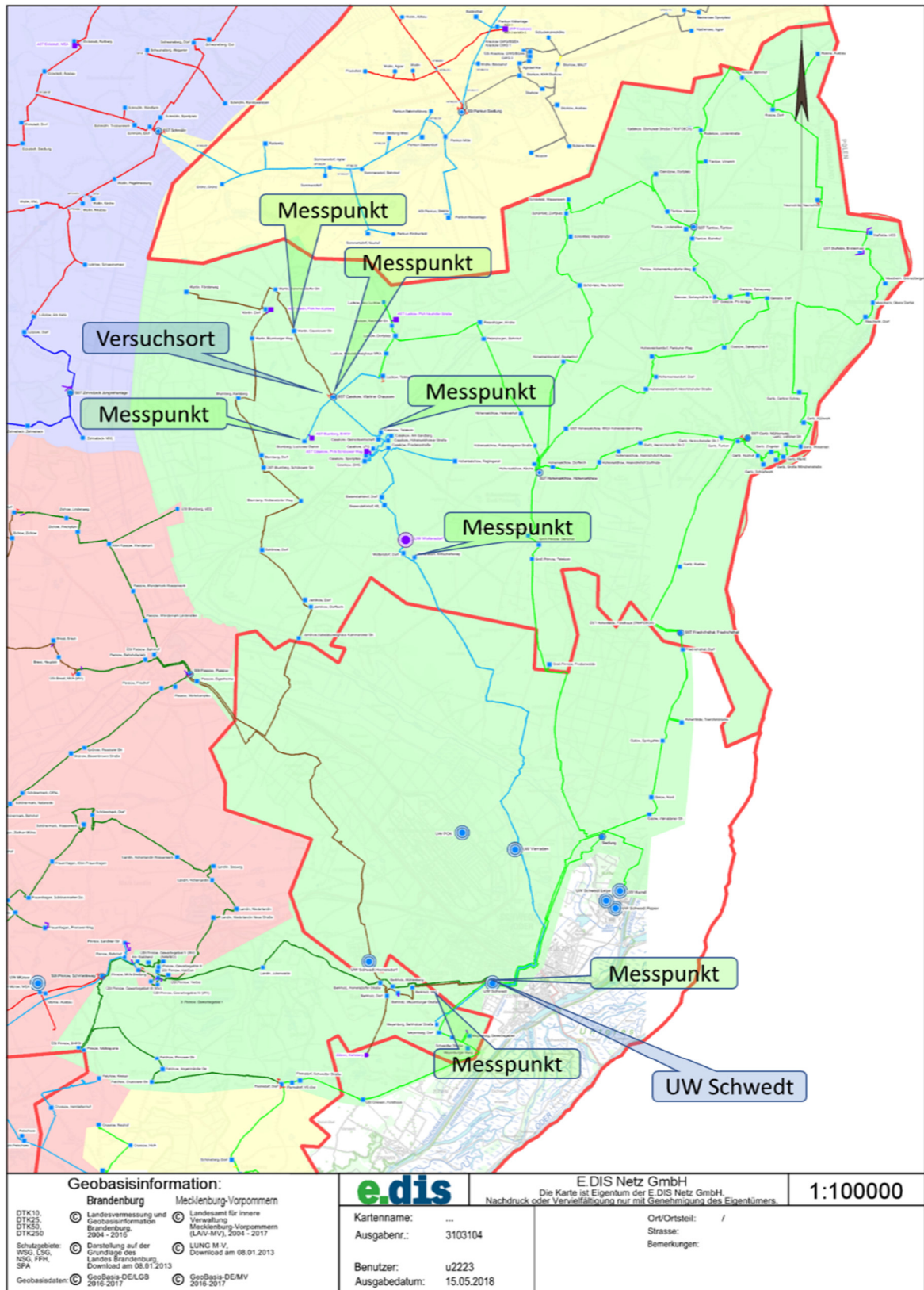


Abb. 2 Topologische Netzkarte mit Darstellung der Messpunkte

An verschiedenen Stellen wurde entsprechend der Versuchsziele nach Kapitel 6 zur

- Bestimmung des Reduktionsfaktors,
- Ermittlung der Erdungsimpedanz

in diesem Zeitraum mittels eines verteilten Messsystems an unterschiedlichen Orten (Schirm- und Leiter-)ströme und Spannungen aufgenommen.

Anmerkung: Der Versuchsaufbau befindet sich in einem Mittelspannungsring in der Uckermark, ausgehend vom Umspannwerk Schwedt. Der Versuchsort (mit dem einpoligen Fehler) selbst lag ca. 30 km entfernt, in räumlicher Nähe zum Ort Casekow. In Abb.2 sind die entsprechenden Messpunkte, inkl. des Versuchsortes sowie des Umspannwerks geografisch gekennzeichnet. In der Dissertation sind die entsprechenden Örtlichkeiten anonymisiert dargestellt.

Es wurden sechs verwertbare Teilversuche durchgeführt. Dabei ist zu unterscheiden in

- Fehlerszenario
 - Abb. 3 Bohrung: Lichtbogen durch eine Bohrung durch das Isoliermaterial (5 bis 10 mm langer Luftkanal zwischen Innenleiter und Kabelschirm),
 - Abb. 4 Schnurnagel: metallischer Fehler mit zusätzlichem Übergangswiderstand durch einen Schnurnagel
 - Abb. 5: metallischer Fehler: ohne nennenswerten Übergangswiderstand über eine Schraubverbindung zwischen Innenleiter und geerdetem Kabelschirm,
- Schaltzustand: Speisung des einpoligen Fehlers über zwei Ausleitungen eines offenen betriebenen Mittelspannungsringes entsprechend der Beschreibung in Kapitel 7 mit den jeweiligen Fehlerszenarien.



Abb. 3



Abb. 4



Abb. 5

Die Darstellung des Mittelspannungsringes erfolgt in der Dissertation mittels eines Schemaplans nach Abb. 6.

Die Herstellung des offen betriebenen Mittelspannungsringes erfolgt dabei an der Versuchsstation, wodurch eine Aufteilung in die aktiv den Fehler einspeisende Leitung sowie ein passives Netzwerk entsteht. Weiterhin sind in dieser speziellen Netzkonfiguration weitere passive Netzwerke (d.h. nicht den Fehler direkt speisende Leitungen) vorhanden, die einen zusätzlichen Anteil an der Erdungsimpedanz ausbilden.

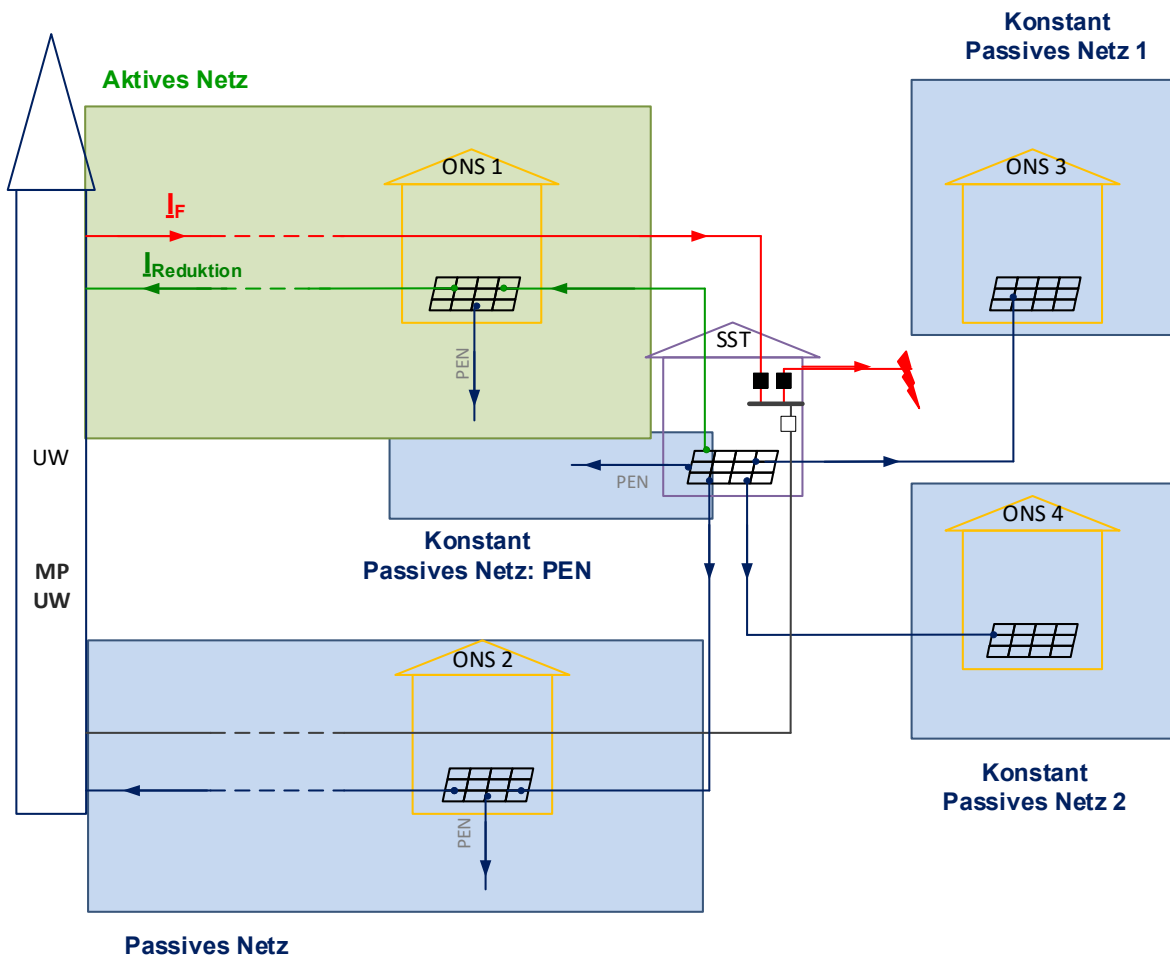


Abb. 6 Versuchskonzept: Schemaplan für den Schaltzustand A

Versuchsaufbau am Fehlerort und Schutzkonzept

Der Netzversuch wurde an einer Schaltstation mit vier Leistungsschalterfeldern durchgeführt. Es besteht dadurch an dieser Station die Möglichkeit, zwei Mittelspannungsringe zusammenzuschalten, was ein wesentliches Kriterium für die Auswahl der Station nach [Ehlert, 2019]) darstellt. Es sind die entsprechenden Gründe zu diskutieren.

Für den Erdkurzschlussversuch wurde ein bestehendes Mittelspannungskabel demontiert und das entsprechende Versuchskabel montiert. So konnte das bestehende Schutzsystem der Schaltstation (UMZ-Schutz und Leistungsschalter) für die definierte Abschaltung des Fehlers genutzt werden. In der nachstehenden Abbildung wird der schematische Aufbau veranschaulicht.

Entsprechend der Diskussion des Schutzkonzepts in Kapitel 2 lässt sich der bestehende Staffelplan nach Abb. 7 für den Umgang mit einpoligen Fehlern in niederohmig geerdeten MS-Netzen wie folgt erläutern:

„Im Umspannwerk sind Distanzschutzgeräte als Mittelspannungs-Leitungsschutz eingesetzt. Für eine schnelle Abschaltung von Sammelschienenfehlern befindet sich auf der Unterspannungsseite des HS/MS - Transformators ebenfalls ein Distanzschutz (Anlagenschutz). [...] Je nach Aufbau des Netzes befinden sich in einem Mittelspannungsring i. d. R. ein bis drei Schaltstationen. Diese sind mit UMZ-Schutz als Leitungsschutz ausgebaut. In Verbindung mit dem Umspannwerk erhält man eine Staffelung der einzelnen Leistungsschalter nach dem Prinzip Schaltstation -> Abgang im Umspannwerk -> HS/MS - Transformatoreinspeisung.“ [Ehlert, 2019]

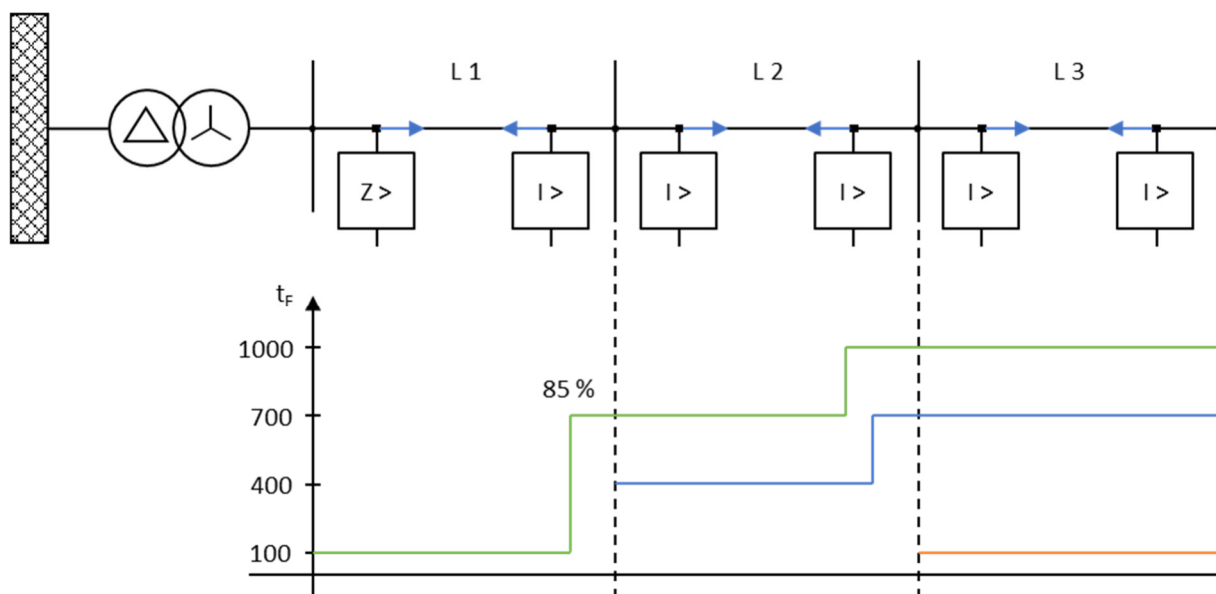


Abb. 7 Beispiel für ein praxisnahes Schutzkonzept MS-NOSPE-Kabelnetz (ohne Versuchsbetrieb)

Entsprechend dem Staffelplan nach Abb. 8 wurden im Erdkurzschlussversuch folgende Änderungen durchgeführt:

- Abgang J04: Einleitung des Erdfehlers: UMZ-Schutz als Hauptschutz mit Auslösung von 100 ms, parametrierung nach geltenden Regeln der Technik
- Reserveschutz durch speisenden Abgang J02, 1.Ebene
- Reserveschutz speisender Abgang J33 im UW, 2.Ebene

Wie aus dem Schutzkonzept ersichtlich wird, ist für eine sichere Durchführung des Erdkurzschlussversuchs ein Leistungsschalter mit UMZ-Schutz in direkter Nähe zum Versuchsabgang notwendig. Ebenso wird für die Untersuchungen zur Stromverteilung ein offen betriebbarer Mittelspannungsring benötigt.

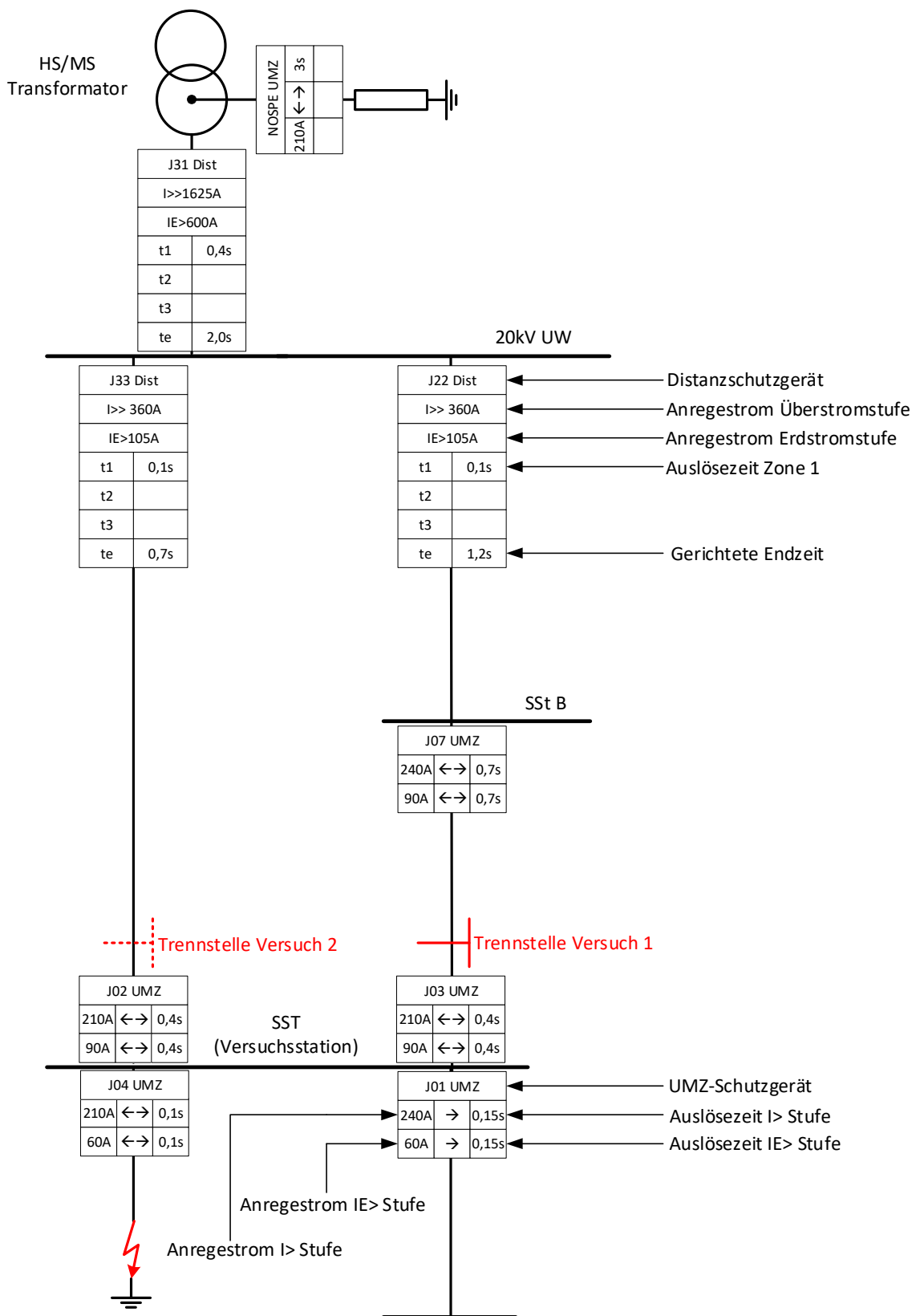


Abb. 8 Schutzkonzept im Versuch

Diese Konfiguration mit mindestens drei Leistungsschaltfeldern ist nur an ausgewählten Schaltstationen im Netz möglich und schränkt die Versuchsorte nach dem dargestellten Versuchskonzept erheblich ein.

Randbedingungen des Versuchs

Grundlegend musste die Versuchsstation aufgrund des Versuchskonzeptes folgende Voraussetzungen aus technischer Sicht erfüllen [Ehlert, 2019]:

- Niederohmig geerdetes Mittelspannungsnetz, mit möglichst wenigen kritischen Kunden (Industriebetriebe),
- Versuchsstation muss Leistungsschalter mit UMZ-Schutzeinrichtung für den Versuchsabgang besitzen, um den Ausfall von Kunden zu vermeiden,
- Entsprechend des Versuchsaufbaus muss die Schaltstation zwei Mittelspannungsringe miteinander verbinden,
- Fernsteuerung des Versuchsabgangs mittels Netzleitstelle,
- Ring mit durchgehendem Schirm mit vorher durchgeführter Sicherheitsprüfung,
- Variable Speisung (zweiseitige Einspeisung über einen Ringbetrieb muss gewährleistet sein),
- Messung von Berührungsspannung vor Ort ohne Beeinträchtigung des öffentlichen Raums (d.h. möglichst ohne örtliche Bebauung, außerhalb von Ortslagen).

Im Netzgebiet der E.DIS Netz GmbH konnten mit diesen Voraussetzungen nur Schaltstationen SST gewählt werden (Mittelspannungsstation mit Leistungsschalter und Schutzeinrichtung). Nachfolgeprojekte beschäftigen sich derzeit mittels mobiler Schaltanlagenlösungen [Ambrosius, 2020], damit ein Erdkurzschlussversuch auch an klassischen ONS durchführbar wird, um somit sämtliche ONS in einem Netzgebiet überprüfen zu können. Dieses Lösungskonzept wird beispielweise auch bei den Wiener Netzen angewendet [Bachinger / Fickert, 2019].

Standort

Für die Durchführung der Versuchsreihe wurde ein Netzgebiet im ländlichen Raum ohne enge Bebauung im Norden Brandenburgs gewählt. Hierzu wurde ein Mittelspannungsring mit vollständiger Verkabelung gewählt. Aus Sicht des Versuchsaufbaus erfüllte die Versuchsstation weiterhin folgende Bedingungen:

- ONS im ländlichen Raum ohne globales Erdungssystem (vgl. Abb. 9),
 - möglichst langer Leitungsabschnitt vom Fehlerort zum speisenden UW zur Analyse der Stromaufteilung im ausgeglichenen Zustand in ländlichen Gebieten sowie
 - homogene Stichtopologie
 - inhomogene Stichtopologie
- zur Beurteilung des Reduktionsfaktors auf Basis unterschiedlicher Kabeltechnologien und Zusammensetzungen.



Abb. 9 Versuchsort: Satellitenansicht

Durchführung des Versuchs

Vor dem Versuch wurde die Schutzstaffelung auf die Schnellabschaltung in der Versuchsstation angepasst. Zusätzlich mussten die Versuchskabel mittels provisorischem Stromwandler an das Schutzgerät angekoppelt werden. Die vorhandenen Stromwandler wurden mit dem Kabelsystem demontiert. Nach dem Anschluss des Versuchskabels (Einleiterkabel) an die Mittelspannungsschaltanlage wurde für jede Schaltung der folgende Ablauf durchgeführt:

1. Vorbereitungsgespräch mit der Netzleitstelle: keine weiteren Störungen im betrachteten Mittelspannungsnetz vorhanden
2. Einschaltung des Kabels mit definiertem Fehlerzustand (metallisch, Lichtbogen)
3. Abschaltung der Schutzeinrichtung
4. Rücksprache mit Netzleitstelle keine weiteren Störungen im Netz vorhanden
5. Auswertung der Messwerte und Überprüfung auf Plausibilität
6. Durchführen der 5-Sicherheitsregeln am Versuchsabgang, um den nächsten Fehlerzustand herzustellen
7. Herstellen eines neuen Fehlerzustands und Aufheben der Sicherheitsregeln
8. Weiter mit Punkt 1

Anhang H: Versuchsbeschreibung: Messkonzept auf Basis der Herleitung der Parameterauswahl

Zielstellung und Quellenangaben

Im Rahmen dieses Anhangs soll vertiefend auf das Messkonzept und die Auswahl geeigneter Parameter für den Erdkurzschlussversuch eingegangen werden.

Kapitel 6 stellt in allgemeingültiger Form die Bestimmung der unterschiedlichen Varianten von Erdungsimpedanz und Reduktionsfaktor dar. Im Rahmen dieses Anhangs werden für das Versuchsnetz die entsprechend angewendeten Formeln für die Berechnung der einzelnen Parameter und die Zuordnung der Messwerte dargestellt. Dabei werden die Berechnungsansätze in kurzer Form hergeleitet.

Grundlagen

Ziel des Versuches war

- die Darstellung der Stromverteilung bei einem einpoligen Fehler,
- die Diskussion der geeigneten Wahl von Reduktionsfaktor und Erdungsimpedanz.

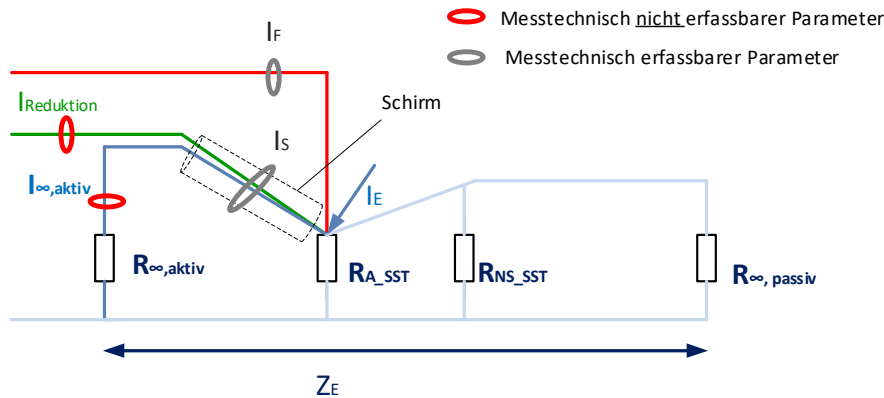
Im Rahmen des Versuchs erfolgte die Aufzeichnung und Bestimmung der Parameter

- des Phasen-Fehlerstroms
 - in der Ortsnetzstation am Fehlerort
 - im Umspannwerk,
- der (jeweils 3) Schirmströme
 - der aktiven Kabelstrecke (fehlerstromführend) am Fehlerort sowie der benachbarten ONS
 - der passiven Kabelstrecken (fehlerabgewandter Stich) am Fehlerort sowie der benachbarten ONS,
 - im Umspannwerk.
- der Ströme in den PEN-Leitern
 - der fehlerbehafteten und
 - der beiden benachbarten Ortsnetzstationen
- der Leiter-Erde-Spannungen
- der Schritt- und Berührspannungen.

Nachfolgend werden die Erkenntnisse von Kapitel 6 zusammengefasst und auf die Auswahl dieser Größen mit dem Versuchsaufbau zugeordnet.

Reduktionsfaktor

Der Reduktionsfaktor beschreibt zunächst allgemein den Anteil des Fehlerstroms, der als Erdungsstrom zur Potentialanhebung an der Fehlerstelle führt und somit für die Bewertung der Personensicherheit relevant ist.



Legende ausgewählter Parameter

I_E	Erdungsstrom	R_{NS_SST}	Ausbreitungswiderstand der an der fehlerbehafteten SST angeschlossenen NS
I_F	Erdfehlerstrom	R_{A_SST}	Ausbreitungswiderstand der fehlerbehafteten SST
$I_{Reduktion}$	Reduktionsstrom	$R_{\infty,aktiv}$	aktive Kettenleiterimpedanz
I_S	Schirmstrom der fehlerstromführenden Leitung	$R_{\infty,passiv}$	passive Kettenleiterimpedanz
$I_{\infty,aktiv}$	Strom in den aktiven Kettenleiter		

Abb. 1 Allgemeines Beispiel für die Bestimmung des Reduktionsfaktors

In der Praxis wird davon ausgegangen, dass der Erdungsstrom nicht messtechnisch erfasst werden kann, sondern lediglich der Reduktionsstrom, der die Fehlerstelle entlastet. Allgemein wird oft davon ausgegangen, dass der Reduktionsstrom dem Schirmstrom entspricht:

$$\begin{aligned} I_E &= I_F - I_{Reduktion} \\ I_{Reduktion} &= I_S \end{aligned} \quad \text{Gl. 12-6}$$

I_E	Erdungsstrom
I_F	Erdfehlerstrom
$I_{Reduktion}$	Reduktionsstrom
I_S	Schirmstrom

Korrigierter Reduktionsfaktor

Wie in Kapitel 6 am einfachen Beispiel diskutiert, ist in der Realität der Überlagerungseffekt einzubeziehen. Es gilt:

$$I_S = I_{Reduktion} + I_{\infty,aktiv} \quad \text{Gl. 12-7}$$

$I_{Reduktion}$	Reduktionsstrom
I_S	Schirmstrom
$I_{\infty,aktiv}$	Anteil des Erdungsstroms durch den aktiven Kettenleiter

Für die Bestimmung des Reduktionsfaktors muss der Schirmstrom daher um den aktiven Erdungsstrom korrigiert werden. Hieraus resultiert der korrigierte Reduktionsfaktor:

$$|r_{\text{kor}}| = \frac{(|I_F - I_S + I_{\infty, \text{aktiv}}|)}{|I_F|} \quad \text{Gl. 12-8}$$

I_F	(stromstarker) Erdfehlerstrom
I_S	Schirmstrom der fehlerspeisenden Leitung
r_{kor}	korrigierter Reduktionsfaktor
$I_{\infty, \text{aktiv}}$	Anteil des Erdungsstroms durch den aktiven Kettenleiter

Der Überlagerungseffekt lässt sich nur durch zwei Teilversuche auflösen, aufgrund der Tatsache, dass sich der aktive Erdungsstrom und der Reduktionsstrom im Fehlerfall im Schirm überlagern und somit messtechnisch nicht in einem Versuch bestimmt werden können.

Durch die Möglichkeit einer zweiseitigen Einspeisung des Fehlerstroms in einem offen betriebenen MS-Ring an der Fehlerstelle, kann jedoch mittels eines 2. Schaltzustands dieser Anteil des passiven Erdungsstroms exakt bestimmt werden. Dabei gilt durch Anwendung des ohmschen Gesetzes und der Bedingung, dass sich die Erdungsimpedanz einer ONS nicht ändert, die Annahme für symmetrische Vierpole:

$$R_{\infty, \text{aktiv}_A} = R_{\infty, \text{passiv}_B} \quad \text{Gl. 12-9}$$

$Z_{\infty, \text{aktiv}_A}$	Kettenleiterimpedanz des aktiven Kettenleiters, Schaltzustand A
$Z_{\infty, \text{passiv}_B}$	Kettenleiterimpedanz des passiven Kettenleiters, Schaltzustand B

Somit kann für die Berechnung des aktiven Erdungsstroms die Beziehung

$$\left| \frac{I_{\infty, \text{aktiv}_A}}{I_{F_A}} \right| = \left| \frac{I_{\infty, \text{passiv}_B}}{I_{F_B}} \right| \quad \text{Gl. 12-10}$$

I_{F_A}	(stromstarker) Erdfehlerstrom, Schaltzustand A
I_{F_B}	(stromstarker) Erdfehlerstrom, Schaltzustand B
$I_{\infty, \text{aktiv}_A}$	Strom in den aktiven Kettenleiter, Schaltzustand A
$I_{\infty, \text{passiv}_B}$	Strom in den aktiven Kettenleiter, Schaltzustand B

angewendet werden. Diese Erkenntnisse lassen sich nun auf die Messpunkte nach Abb. 3 für das Versuchsnetz ableiten. Für den Schaltzustand A ergibt sich nachfolgende Berechnung:

$$|r_{\text{kor}}| = \left| \frac{I_{F_A} - I_{S_{\text{Messung_SST_S1_A}}}}{I_{F_A}} + \frac{I_{S_{\text{Messung_SST_S1_B}}}}{I_{F_B}} \right| \quad \text{Gl. 12-11}$$

I_{F_A}	(stromstarker) Erdfehlerstrom, Schaltzustand A
I_{F_B}	(stromstarker) Erdfehlerstrom, Schaltzustand B
$I_{S_{\text{Messung_SST_S1_A}}}$	im Versuch direkt messtechnisch ermittelter Schirmstrom der SST in Richtung der fehlerführenden Leitung, Schaltzustand A
$I_{S_{\text{Messung_SST_S1_B}}}$	im Versuch direkt messtechnisch ermittelter Schirmstrom der SST in Richtung der fehlerabgewandten Leitung, Schaltzustand B
r_{kor}	korrigierter Reduktionsfaktor direkt an der fehlerbehafteten SST gebildet

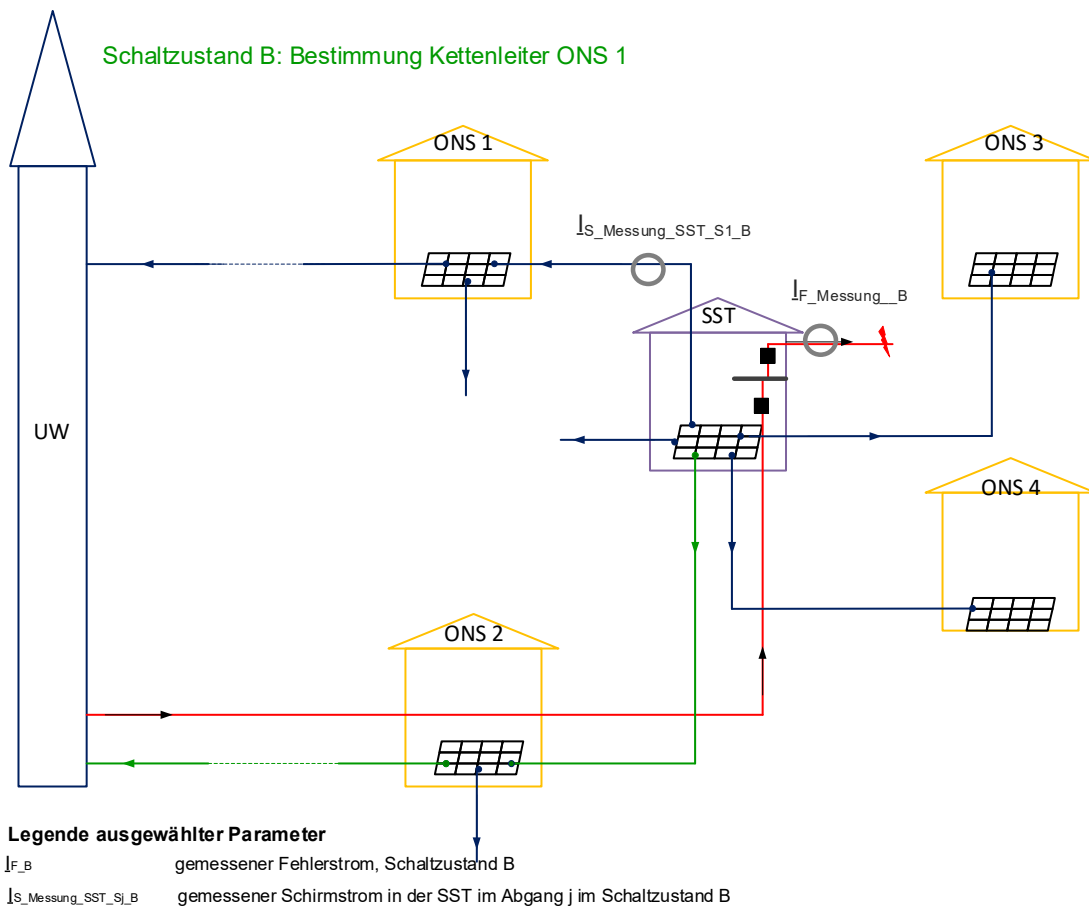
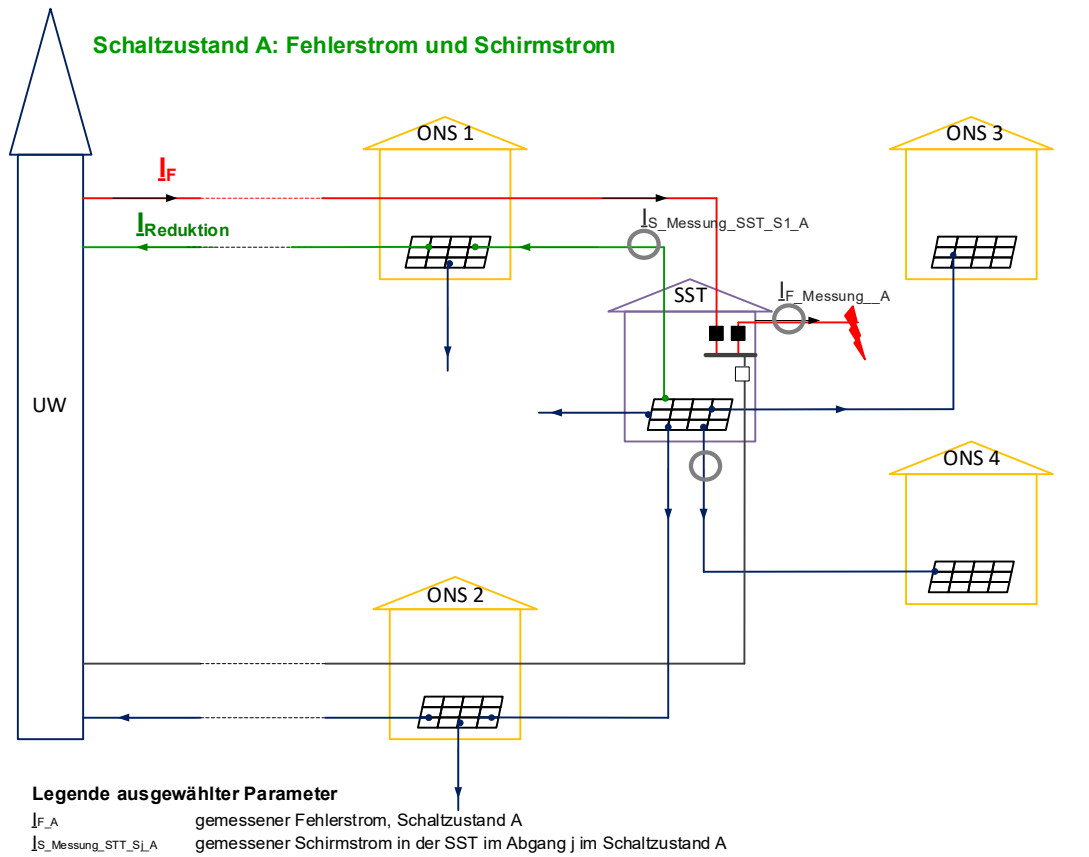


Abb. 3 Messparameter des korrigierten Reduktionsfaktors für den Schaltzustand A und B

Weitere Reduktionsfaktoren als Vergleichswert

Da in der Praxis in vielen Fällen von der Annahme

$$|r| = \frac{(|I_F - I_S|)}{|I_F|} \tag{Gl. 12-12}$$

I_F (stromstarker) Erdfehlerstrom
 I_S Schirmstrom
 r Reduktionsfaktor

ausgegangen wird, wurde an unterschiedlichen Stellen im Netz (vgl. Abb. 4) der Schirmstrom aufgenommen und der Reduktionsfaktor bestimmt.

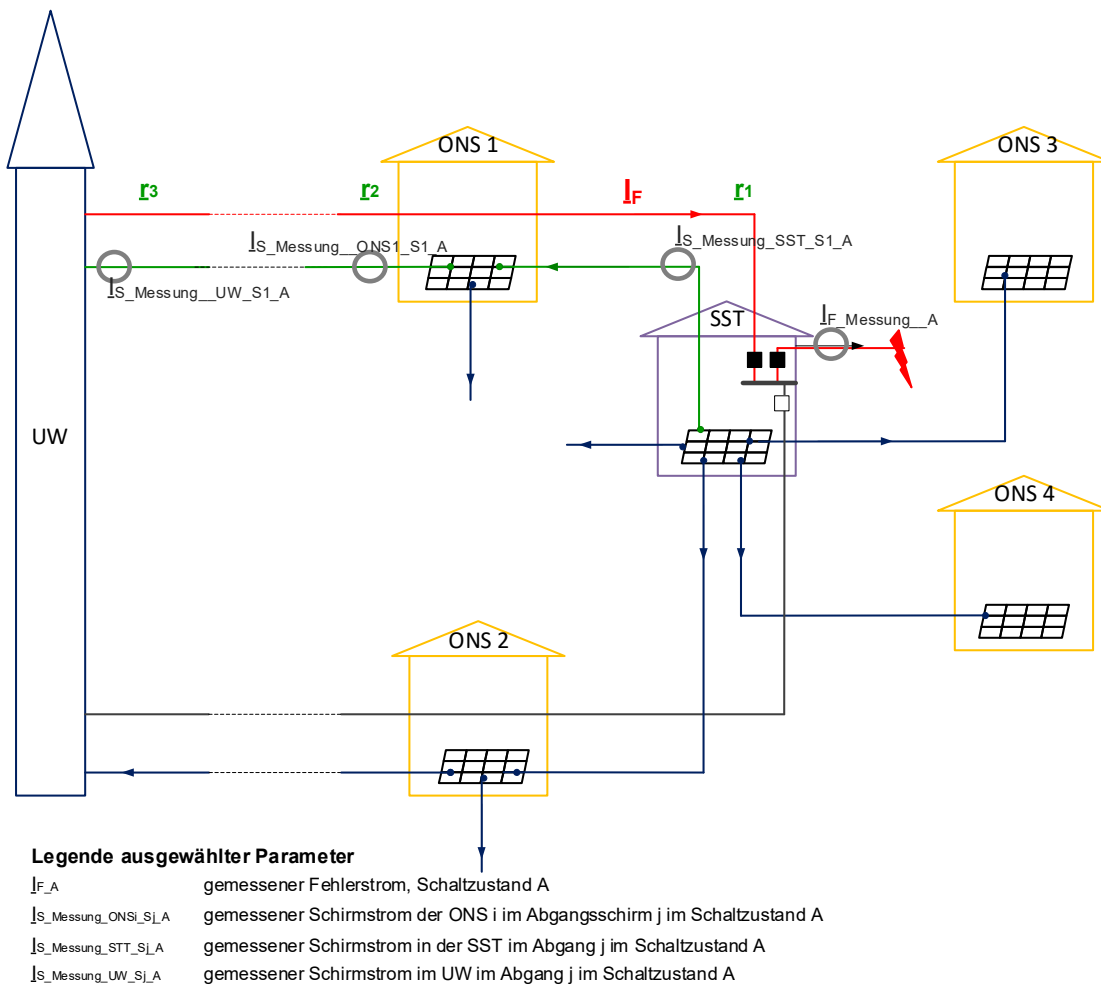


Abb. 4 Messparameter zur Bestimmung weiterer Reduktionsfaktoren, Schaltzustand A

Für den Schaltzustand A lassen sich die Reduktionsfaktoren durch Anwendung der Messergebnisse bestimmen:

Umspannwerk: $|r_3| = \left| \frac{I_{F_A} - I_{S_Messung_UW_S1_A}}{I_{F_A}} \right| \tag{Gl. 12-13}$

ONS vor Fehlerstation: $|r_2| = \left| \frac{I_{F_A} - I_{S_Messung_ONS1_S1_A}}{I_{F_A}} \right| \tag{Gl. 12-14}$

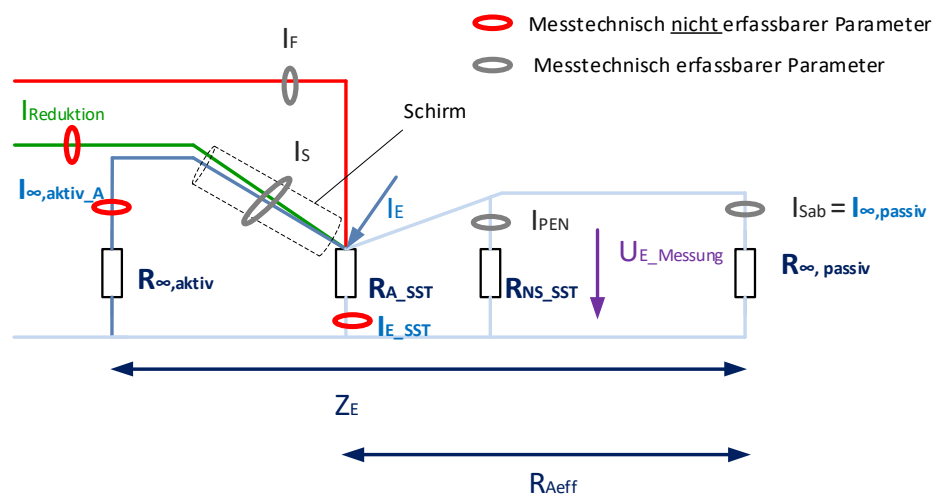
Fehlerbehaftete Station:
$$|\underline{r}_1| = \left| \frac{\underline{I}_{F,A} - \underline{I}_{S, \text{Messung_SST_S1_A}}}{\underline{I}_{F,A}} \right| \quad \text{Gl. 12-15}$$

Erdungsimpedanz

Die Erdungsimpedanz beschreibt zunächst allgemein die Impedanzen, über die der Erdungsstrom fließt und welcher schlussendlich zur Potentialanhebung an der Fehlerstelle führt. Die Erdungsimpedanz besteht im Allgemeinen aus:

- der fehlerbehafteten Station mit angeschlossener Niederspannung,
- Erdungsimpedanzen der Kettenleiter benachbarter ONS über die angeschlossenen Schirme.

Es ist zwischen der Erdungsimpedanz nach Norm \underline{Z}_E und der modifizierten Erdungsimpedanz R_{Aeff} zu unterscheiden.



Legende ausgewählter Parameter

I_E	Erdungsstrom	I_{PEN}	gemessener Schirmstrom des PEN in der SST im Schaltzustand A
I_{E_SST}	Erdungsstrom der SST	R_{NS_SST}	Ausbreitungswiderstand der an der fehlerbehafteten SST angeschlossenen NS
I_F	Erdfehlerstrom	R_{A_SST}	Ausbreitungswiderstand der fehlerbehafteten SST
$I_{Reduktion}$	Reduktionsstrom	$R_{\infty,aktiv}$	aktive Kettenleiterimpedanz
I_S	Schirmstrom der fehlerstromführenden Leitung	$R_{\infty,passiv}$	passive Kettenleiterimpedanz
I_{Sab}	Schirmstrom der fehlerabgewandten Leitung		
$I_{\infty,aktiv}$	Strom in den passiven Kettenleiter		

Abb. 5 Allgemeines Beispiel für die Bestimmung der Erdungsimpedanz

Je nach Interpretation des Begriffs Erdungsimpedanz unterscheidet sich die Auswahl der Kettenleiter.

Modifizierte Erdungsimpedanz

Die modifizierte Erdungsimpedanz R_{Aeff} beinhaltet allgemein die Impedanz des passiven Kettenleiters $R_{\infty,passiv}$, des Stationswiderstands der fehlerbehafteten Station R_{A_SST} und die Impedanz der dort angeschlossenen Niederspannung R_{PEN_SST} :

$$R_{A_{\text{eff}}} = R_{\infty, \text{passiv}} \parallel R_{A_{\text{SST}}} \parallel R_{P_{\text{EN_SST}}} \quad \text{Gl. 12-16}$$

$R_{A_{\text{eff}}}$	modifizierte Erdungsimpedanz
$R_{A_{\text{SST}}}$	Ausbreitungswiderstand der fehlerbehafteten SST
$R_{P_{\text{EN_SST}}}$	Ausbreitungswiderstand der angeschlossenen NS der SST
$R_{\infty, \text{passiv}}$	Kettenleiterimpedanz des passiven Kettenleiters

Der Anteil des aktiven Kettenleiters wird in der modifizierten Erdungsimpedanz nicht berücksichtigt.

Die Bildung der jeweiligen Erdungsimpedanz eines passiven Netzwerkes erfolgt über die gemessene Erdungsspannung und den in den Kettenleiter fließenden Schirmstrom. So gilt beispielhaft für den passiven Kettenleiter:

$$R_{\infty, \text{passiv}} = \frac{U_{E_{\text{Messung}}}}{I_{S_{\text{ab}}}} \quad \text{Gl. 12-17}$$

$I_{S_{\text{ab}}}$	gemessener Schirmstrom der fehlerabgewandten Seite
$R_{\infty, \text{passiv}}$	Kettenleiterimpedanz des passiven Kettenleiters
$U_{E_{\text{Messung}}}$	im Versuch direkt messtechnisch bestimmte Erdungsspannung

Dabei folgt man der Logik, dass über den Schirm jeweils die Erdungsimpedanzen an die fehlerbehaftete Station angeschlossen sind und sich damit die Kettenleiter ausbilden können, über die der passive Erdungsstrom fließen kann. Dementsprechend sind für die Bildung der einzelnen Teilimpedanzen jeweils die Schirmströme an der fehlerbehafteten Station und die Erdungsspannungen zu messen.

Nachfolgend sind die Impedanzen für den Versuch zu ermitteln, unter Anwendung der Abb. 6. Die Besonderheit des Versuchsnetzes ist dabei, dass die passive Erdungsimpedanz aus mehreren Teilnetzwerken besteht:

$$R_{A_{\text{eff}}} = R_{A_{\text{ONS2}}} \parallel R_{A_{\text{ONS3}}} \parallel R_{A_{\text{ONS4}}} \parallel R_{A_{\text{SST}}} \quad \text{Gl. 12-18}$$

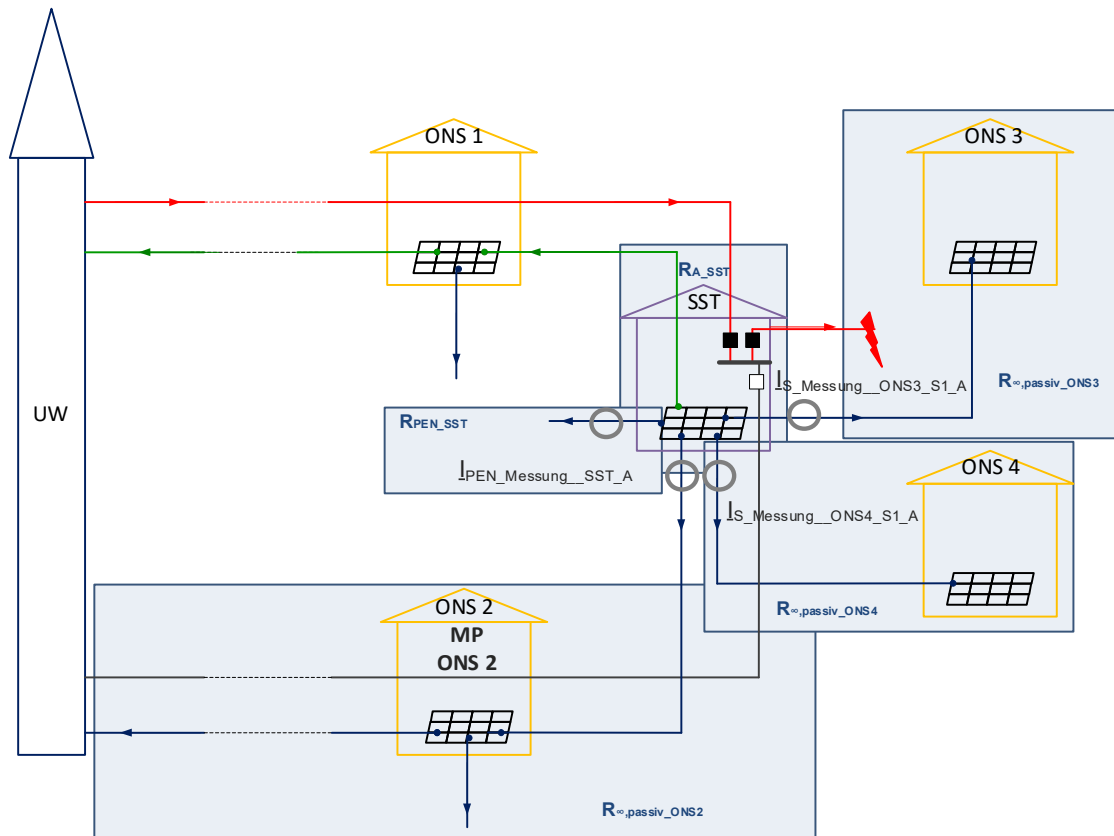
$R_{A_{\text{eff}}}$	modifizierte Erdungsimpedanz
$R_{A_{\text{ONS}i}}$	Ausbreitungswiderstand der ONS i
$R_{A_{\text{SST}}}$	Ausbreitungswiderstand der fehlerbehafteten SST

Für die Bestimmung der Teilimpedanzen folgt für den Schaltzustand A unter Anwendung der Parameter aus Abb. 6:

$$R_{\infty, \text{passiv_ONS2}} = \frac{|U_{E_{\text{Messung_A}}}|}{|I_{S_{\text{Messung_SST_S2_A}}}|} \quad \text{Gl. 12-19}$$

$$R_{\infty, \text{passiv_ONS3}} = \frac{|U_{E_{\text{Messung_A}}}|}{|I_{S_{\text{Messung_ONS_3_S1_A}}}|} \quad \text{Gl. 12-20}$$

$$R_{\infty, \text{passiv_ONS4}} = \frac{|U_{E_{\text{Messung_A}}}|}{|I_{S_{\text{Messung_ONS_4_S1_A}}}|} \quad \text{Gl. 12-21}$$



Legende ausgewählter Parameter

$I_{S_Messung_ONSi_S1_A}$	gemessener Schirmstrom der ONS i im Abgangsschirm j im Schaltzustand A
$I_{PEN_Messung_SST_A}$	gemessener PEN-Strom der SST, Schaltzustand A
R_{A_SST}	Stationswiderstand der SST
R_{PEN_SST}	Kettenleiterimpedanz PEN der SST
$R_{\infty_passiv_ONSi}$	Kettenleiterimpedanz passiv der ONS i

Abb. 6 Versuchsnetz für die Bestimmung passiver Kettenleiter für den Schaltzustand A

Das gleiche Prinzip gilt auch für die Bestimmung des Anteils des PEN an der fehlerbehafteten Station:

$$R_{PEN_SST} = \frac{U_{E_Messung_A}}{I_{PEN_Messung_SST_A}} \quad \text{Gl. 12-22}$$

Der Stationswiderstand der fehlerbehafteten Station selbst lässt sich messtechnisch nicht bestimmen. Durch Anwendung des Kirchhoffschen Knotenpunktsatzes kann der Strom in die fehlerbehaftete Station allgemein bestimmt werden durch (vgl. Abb. 5):

$$I_{E_SST} = I_F - I_S - I_{Sab} - I_{PEN} \quad \text{Gl. 12-23}$$

I_{E_SST}	Erdungsstrom in den fehlerbehafteten Stationswiderstand
I_F	stromstarker Erdfehlerstrom
I_{PEN}	gemessener PEN-Strom der fehlerbehafteten Leitung
I_S	gemessener Schirmstrom der fehlerspeisenden Seite
I_{Sab}	gemessener Schirmstrom der fehlerabgewandten Seite

Damit gilt für die messtechnische Bestimmung des Stationswiderstand R_{A_SST} :

$$R_{A_SST} = \frac{\underline{U}_{E_Messung_A}}{\underline{I}_{F_A} - \underline{I}_{S_Messung_SST_S1_A} - \underline{I}_{S_Messung_SST_S2_A} - \underline{I}_{PEN_Messung_SST_A}} \quad \text{Gl. 12-24}$$

R_{A_SST}	gemessene Erdungsspannung im Schaltzustand A
$\underline{U}_{E_Messung_A}$	gemessene Erdungsspannung im Schaltzustand A

Alle Werte können mittels eines Schaltzustands nach Abb. 6 ermittelt werden. Es gilt:

$$R_{A_eff} = R_{A_ONS2} \parallel R_{A_ONS3} \parallel R_{A_ONS4} \parallel R_{A_SST} \quad \text{Gl. 12-25}$$

R_{A_eff}	modifizierte Erdungsimpedanz
R_{A_ONSi}	Ausbreitungswiderstand der ONS i
R_{A_SST}	Ausbreitungswiderstand der fehlerbehafteten SST

Erdungsimpedanz nach Norm

Die Erdungsimpedanz nach Norm enthält neben den passiven Kettenleitern auch zusätzlich den aktiven Kettenleiter:

$$\underline{Z}_E = R_{A_eff} \parallel R_{\infty,aktiv} \quad \text{Gl. 12-26}$$

R_{A_eff}	modifizierte Erdungsimpedanz
$R_{\infty,aktiv}$	Ausbreitungswiderstand des aktiven Kettenleiters
\underline{Z}_E	normierte Erdungsimpedanz

Die messtechnische Bestimmung der modifizierten Erdungsimpedanz ist hinreichend diskutiert. Der aktive Kettenleiter kann mittels eines Teilversuchs / Schaltzustands nicht direkt bestimmt werden, infolge des in Kapitel 6 diskutierten Überlagerungseffektes. Der Überlagerungseffekt lässt sich nur durch zwei Teilversuche bestimmen, dabei gilt durch Anwendung des ohmschen Gesetzes und der Bedingung, dass sich die Erdungsimpedanz einer ONS nicht ändert, die Annahme für symmetrische Vierpole:

$$R_{\infty,aktiv_A} = R_{\infty,passiv_B} \quad \text{Gl. 12-27}$$

$R_{\infty,aktiv_A}$	aktive Kettenleiterimpedanz im Schaltzustand A
$R_{\infty,passiv_B}$	passive Kettenleiterimpedanz im Schaltzustand B

Für die Bestimmung der Impedanz des aktiven Kettenleiters gilt unter Anwendung der Abb. 7 für den Schaltzustand A:

$$R_{\infty,aktiv_A} = R_{\infty,passiv_B} = \frac{\underline{U}_{E_Messung_B}}{\underline{I}_{S_Messung_SST_S1_B}} \quad \text{Gl. 12-28}$$

$R_{\infty,aktiv_A}$	aktive Kettenleiterimpedanz im Schaltzustand A
$R_{\infty,passiv_B}$	passive Kettenleiterimpedanz im Schaltzustand B
$\underline{I}_{S_Messung_SST_S1_B}$	im Versuch direkt messtechnisch ermittelter Schirmstrom der fehlerabgewandten Leitung an der SST, Schaltzustand B
$R_{\infty,aktiv_B}$	Ausbreitungswiderstand des aktiven Kettenleiters, Schaltzustand B
$R_{\infty,passiv_B}$	Ausbreitungswiderstand des passiven Kettenleiters, Schaltzustand B
$\underline{U}_{E_Messung_B}$	im Versuch direkt messtechnisch bestimmte Erdungsspannung, Schaltzustand B

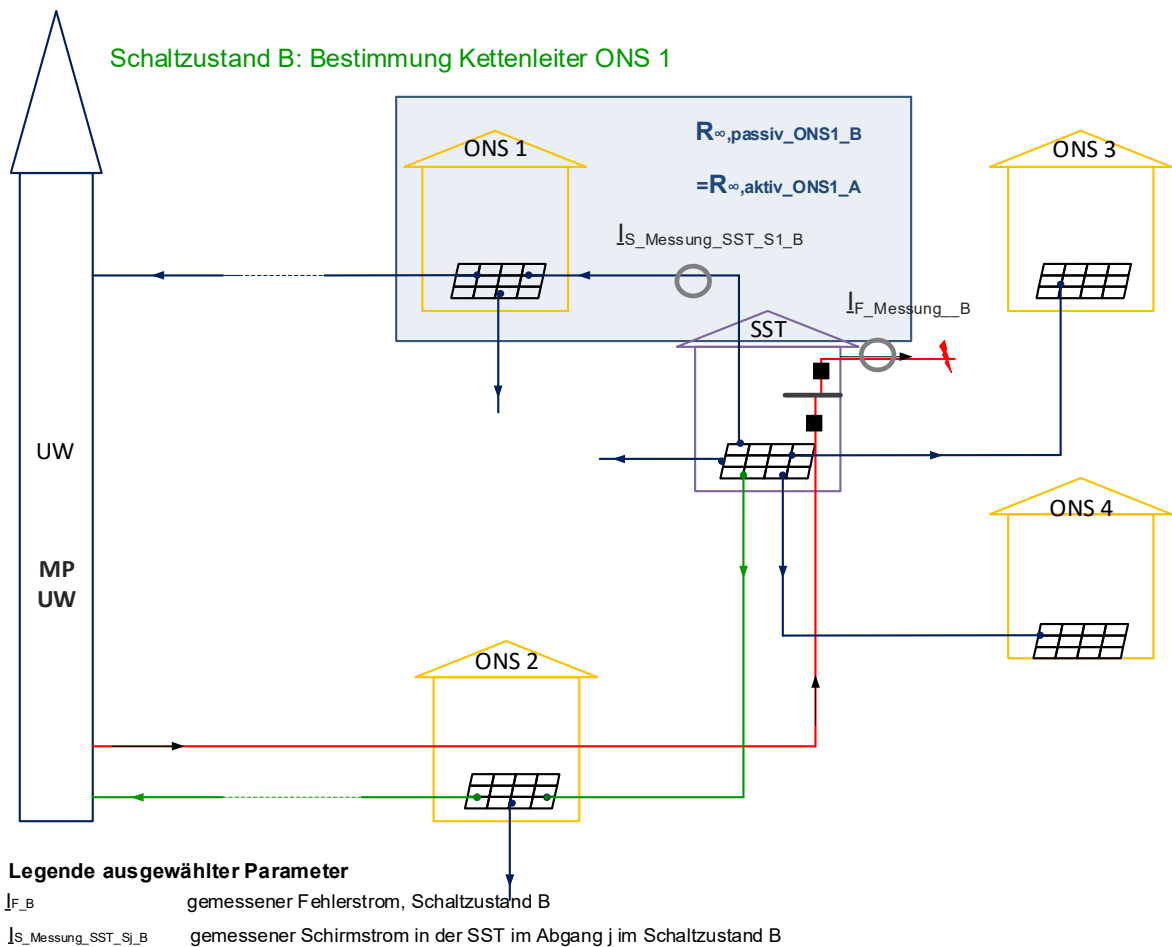


Abb. 9 Versuchsnetz: Bestimmung des aktiven Kettenleiters für die Erdungsimpedanz im Schaltzustand A, aber messtechnisch im Schaltzustand B

Für die Bestimmung der normierten Erdungsimpedanz sind zwei Teilversuche durchzuführen. Zur Bestimmung der Erdungsimpedanz im Schaltzustand A gilt:

$$\underline{Z}_E = R_{A_ONS1_B} \parallel R_{A_ONS2_A} \parallel R_{A_ONS3_A} \parallel R_{A_ONS4_A} \parallel R_{A_SST_A} \quad \text{Gl. 12-29}$$

$R_{A_ONSi_A}$	Ausbreitungswiderstand der ONS i für den Schaltzustand A
$R_{A_ONSi_B}$	Ausbreitungswiderstand der ONS i für den Schaltzustand B (zur Darstellung des aktiven Kettenleiters)
R_{A_SST}	Ausbreitungswiderstand der fehlerbehafteten SST

Alle weiteren Parameter werden analog der modifizierten Erdungsimpedanz bestimmt.

Anhang I: Versuchsbeschreibung: Messkonzept, technische Umsetzung

Zielstellung und Quellenangaben

Im Rahmen dieses Anhangs soll vertiefend auf die technische Umsetzung des Messkonzepts für den Erdkurzschlussversuch eingegangen werden. Grundlage bilden dabei die aus Kapitel 6 definierten Parameter, die in Anhang H im Versuchsaufbau detailliert dargestellt wurden.

Der Versuchsaufbau wurde gemeinsam von der Autorin und ihrem Fachkollegen Hrtn. Christian Ehlert im Rahmen ihrer beruflichen Tätigkeit bei der E.DIS Netz GmbH entwickelt und intern im Rahmen eines Versuchsprogramms beschrieben. Zusätzlich sind in [Fickert et. al., 2019] sowie [Ehlert, 2019] Beschreibungen zum messtechnischen Aufbau veröffentlicht.

Messtechnik - Grundlagen

Insgesamt wurden im Oktober 2018 sechs auswertbare Teilversuche durchgeführt, wobei pro Versuch 53 Messsignale aufgezeichnet und hinsichtlich der 50-Hertz-Effektivwerte nach [Ehlert, 2019] ausgewertet wurden. Aus einer Auswahl dieser Werte konnten dann im Rahmen der vorliegenden Dissertation die maßgebenden Erdungsimpedanzen sowie Reduktionsfaktoren berechnet und mit den theoretischen ermittelten Werten verglichen werden.

DANEO 400

Im Rahmen der Versuchsvorbereitungen wurde als Messsystem das DANEO 400 mit einer gemeinsamen Zeitsynchronisation aller Messorte und einem zentralen Zugriffsort (Versuchsort zur Bewertung der Messergebnisse während des Versuchs) ausgewählt. Dieses erfüllt die unterschiedlichen Anforderungen hinsichtlich

- eines geringen Arbeitsaufwands für die Auswertung aufgrund des verhältnismäßig geringen Versuchszeitraums von zwei Tagen während des normalen Netzbetriebs,
- der räumlichen Entfernung zwischen einzelnen Messstellen (von bis zu 30 km Entfernung)
- sowie den messtechnischen Randbedingungen an eine hohe zeitliche Auflösung der Signale und einer einfachen Auswertemöglichkeit (z. B. Amplituden, Phasenwinkel) bei einer Vielzahl von Messkanälen (53 Stück).

„Jeweils ein DANEO 400-Messgerät hat 10 konfigurierbare Messeingänge. Die maximale Abtastrate für die Eingangssignale liegt bei 40 kHz und je Eingangskanal steht ein Messbereich zwischen 10 mV und 600 V zur Verfügung. Für eine Strommessung waren entsprechende Messshunts oder Stromzangen erforderlich [da alle Messeingänge Spannungseingänge sind, Anmerkung der Autorin].“ [Fickert et. al., 2019]

Hierfür kamen konventionelle Stromwandler mit Shunts oder Rogowskispulen zum Einsatz. Aufgrund der schwierigen baulichen Einsatzbedingungen wurden flexible Stromsensoren von Fluke als auch Chauvin Arnoux mit drei bis vier Messbereichen zwischen (30 und 30 000 A) eingesetzt. Hierbei bestand die Anforderung, den maximal möglichen Messbereich anzuwenden. [Ehlert, 2019]

Eine netzunabhängige Spannungsquelle versorgte die Geräte während der Fehlerdauer.

Die Geräte selbst wurden in den jeweiligen Stationen nach Abbildung 1 in einem verteilten Messsystem aufgestellt. Aufgrund der vielen Standorte und der Anzahl an Messgrößen wurden sechs Messgeräte DANEO 400 eingesetzt. Es besteht durchaus die Möglichkeit, weitere Messgeräte im Verbund zu integrieren.

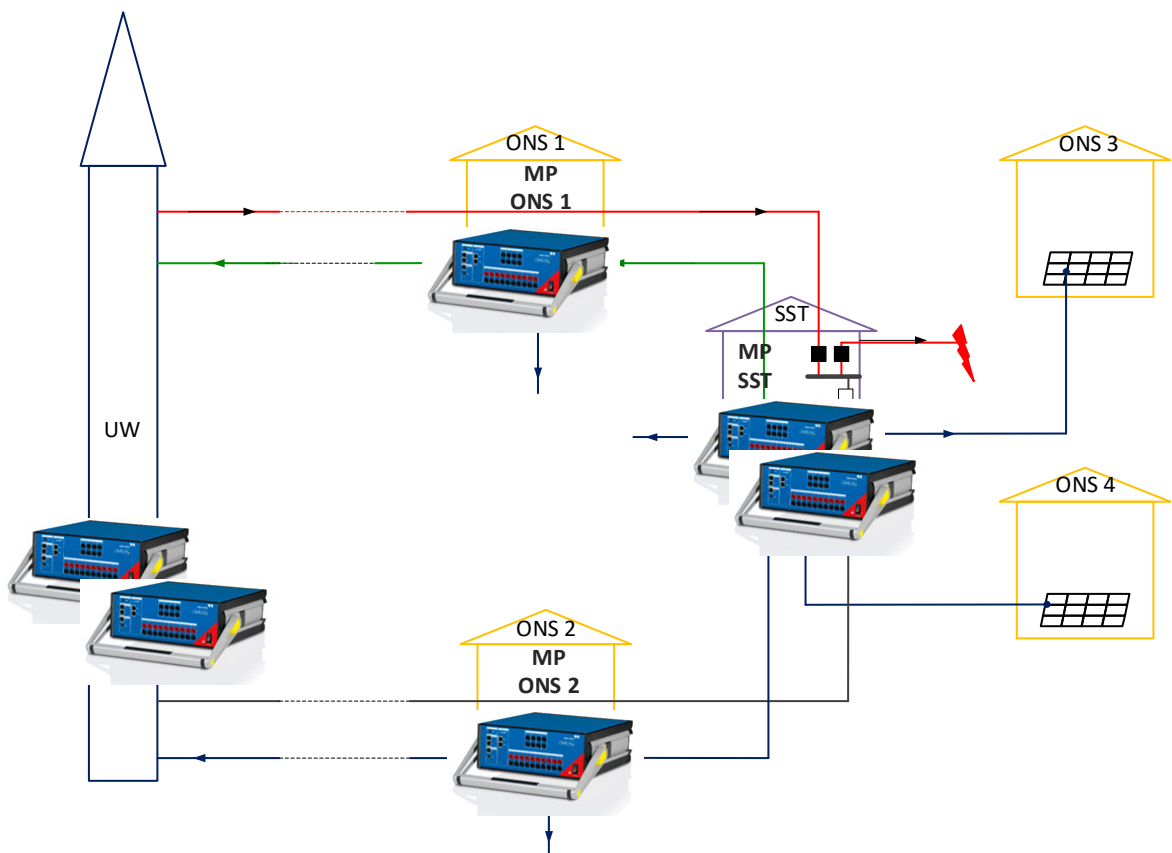


Abb. 1 Örtliche Verteilung der Messgeräte DANEO 400

Die Aufzeichnung der Daten wurde von einer zentralen Messstelle (der fehlerbehafteten Ortsnetzstation) angesteuert. Die temporäre Kommunikation zum zentralen Messplatz erfolgte mittels mobiler WLAN-Hotspots mit LTE.

„Mit Hilfe der OMICRON Device Remote Agent Software, auf dem jeweiligen PC an den entfernten Standorten, wurde eine sichere Verbindung über die OMICRON Cloud zu allen DANEO 400 Messgeräten aufgebaut. Für die Zeitsynchronisation mehrerer DANEO 400 Messgeräte an einem Standort genügte jeweils eine GPS-gesteuerte Zeitreferenz, da ein Durchschleifen des Zeitsignals an den Netzwerk-Ports des Messgerätes möglich ist [...] Das Messsystem ermöglichte eine verteilte

Messung mit mehreren DANE0 400 Geräten, die über PTP (Precision Time Protocol) zeitsynchronisiert wurden. Der gesamte Messaufbau wurde dabei zentral mit Hilfe der DANE0 Control-Software konfiguriert und gesteuert.“ [Fickert et. al., 2019]

Die Aufzeichnung der Messsignale von Strömen und Spannungen wurde in jedem Teilversuch manuell vom zentralen Messplatz (Versuchsstation) gestartet. Die Ergebnisse von allen Messgeräten wurden anschließend mit der DANE0 Control-Software am Messplatz heruntergeladen und dort zur Verifikation mittels visueller Darstellungen als Effektivwerte ausgewertet.

In der Versuchsdurchführung war es von wesentlicher Bedeutung, die Fehlerdauer im Versuch so kurz wie möglich zu halten, um Doppelerdschlüsse als auch (geringfügige) Spannungseinsenkungen beim Kunden zu vermeiden. Es wurde mit technisch vertretbarem Aufwand eine Versuchszeit mit ca. 150 ms gewählt.

Die konkrete Auslegung der Messtechnik wurde in [Ehlert, 2019] diskutiert hinsichtlich

- Aufzeichnungsdauer: 860 ms, bei Fehlerdauer von 150 ms,
- Anforderungen an die Zeitsynchronisation.

Anhang J: Randbedingungen zu den Versuchsprotokollen

Vormessungen (Standardmessverfahren)

Zur Bewertung der Standardmessverfahren im Vergleich zur im Erdkurzschlussversuch ermittelten Erdungsimpedanz wurden im Vorfeld Messungen nach der Fall-of-potential-Methode sowie der Strom-Spannungsmethode (Beschreibung der Verfahren vgl. Kapitel 4.2) durchgeführt.

Fall - of - potential-Methode an der Versuchsstation

Von folgenden Randbedingungen wird ausgegangen [Ehlert, 2019]:

- Prüftechnik: Konstantstromquelle CPC 100, Firma Omicron sowie frequenzselektives Voltmeter HGT1, Firma Omicron
- Frequenzselektive Messung mit Prüfstrom bei 30 und 70 Hz und Ermittlung des Spannungswerts bei Netzfrequenz durch lineare Interpolation (zur Eliminierung von Störeinflüssen)

Für die Prüfbedingungen [Ehlert, 2019]

- Quellspannung: 50 V
- Prüfstrom 170 mA (+/- 0,7 mA)

ergaben sich folgende Ergebnisse

- Erderspannung 61,9 mV (+/- 0,62 mV)
- Berechnete Erdungsimpedanz 364 m Ω (+/- 3,9 m Ω)

Es sei darauf verwiesen, dass sich die Messpunkte nur annähernd mit numerischen Verfahren bestimmen ließen.

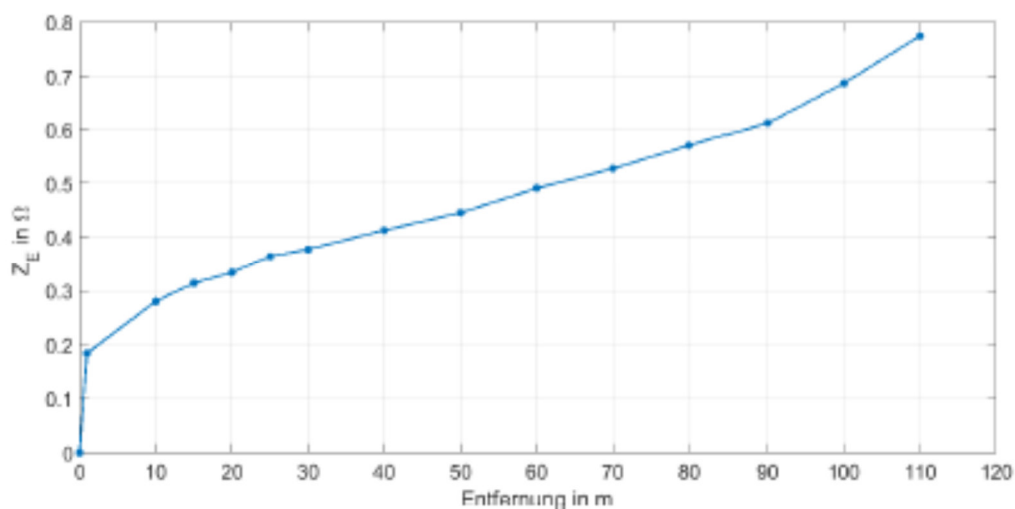


Abb. 1 Messpunkte der Erdungsimpedanz in Abhängigkeit von der Entfernung zur Messsonde nach der Fall-of-potential Methode [Ehlert, 2019]

Strom-Spannungs-Methode an der Versuchsstation

Es wird von folgenden Randbedingungen ausgegangen [Ehlert, 2019]:

- Prüftechnik: Konstantstromquelle CPC 100, Firma Omicron mit einphasigem Strom von ca. 40 A; Frequenzselektive Messung mit Prüfstrom bei 30 und 70 Hz
- Messung der Schirm- und Leiterströme mittels flexibler Stromzangen i3000s flex der Firma Fluke mit Handheld Oszilloskop der Firma Rhode&Schwarz

Tab. 1 Darstellung Messergebnisse Strom-Spannungsmethode

Gegenerder	Erderspannung	Erdungsstrom	Erdungsimpedanz
ONS 1	5,3 V +/- 63 mV	15,5 A +/- 0,7 A	341 mΩ +/- 16 mΩ
ONS 2	3,95 V +/- 50 mV	14 A +/- 0,7 A	282mΩ +/- 15 mΩ

Hinweis: Die Bezeichnungen orientieren sich an der Darstellung in Kapitel 7.

Die Spannung wurde dabei in 200 m Entfernung aufgenommen.

Reduktionsfaktor-Messung

Die Methodik der Messung ist aus [Ehlert, 2019] entnommen:

„Dabei speist eine Konstantstromquelle einen einphasigen Strom in das Drehstromsystem. Die gegenüberliegende Station hat die Funktion des Gegenerders und sorgt für eine definierte Verbindung zwischen dem Leiter und der Erdungsanlage [...]“

„Mit Hilfe einer Konstantstromquelle ($3I_0$) wird durch die Kabel bzw. Leiterseile ein Strom eingeprägt. [...] Die Strommessung (I_S) an Erdseilen bzw. Kabelschirmen wird meist berührungslos mittels Stromzangen durchgeführt [...]“

Es sei an dieser Stelle für die Berechnung auf Kapitel 8.5 verwiesen.

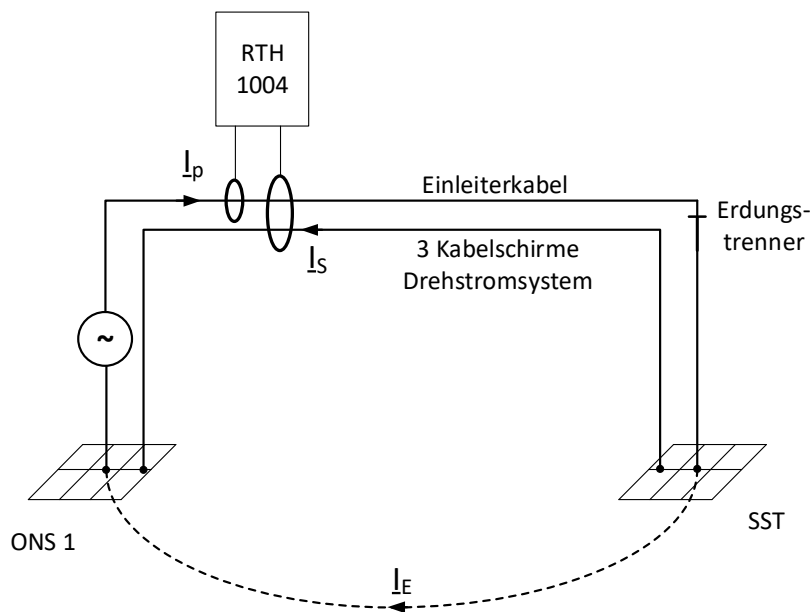


Abb. 2 Messmethode Reduktionsfaktor [Ehlert, 2019]

Es wird von folgenden Randbedingungen ausgegangen [Ehlert, 2019]:

- Prüftechnik: Konstantstromquelle CPC 100, Firma Omicron mit einphasigem Strom; 50 Hz
- Messung der Schirm- und Leiterströme mittels flexibler Stromzangen i3000s flex der Firma Fluke mit Handheld Oszilloskop der Firma Rhode&Schwarz RTH 1004

Tab. 2: Darstellung Messergebnisse Reduktionsfaktor

Einspeisung in Abgang	Prüfstrom	Differenzstrom	Berechneter Reduktionsfaktor
ONS 1	47 A +/- 1,7 A	15,5 A +/- 0,7 A	0,33
ONS 2	46 A +/- 1,6 AV	14 A +/- 0,7 A	0,3

Anhang K: Detaillierte Versuchsprotokolle Bohrung (Lichtbogen)

Versuchsreihe 1:

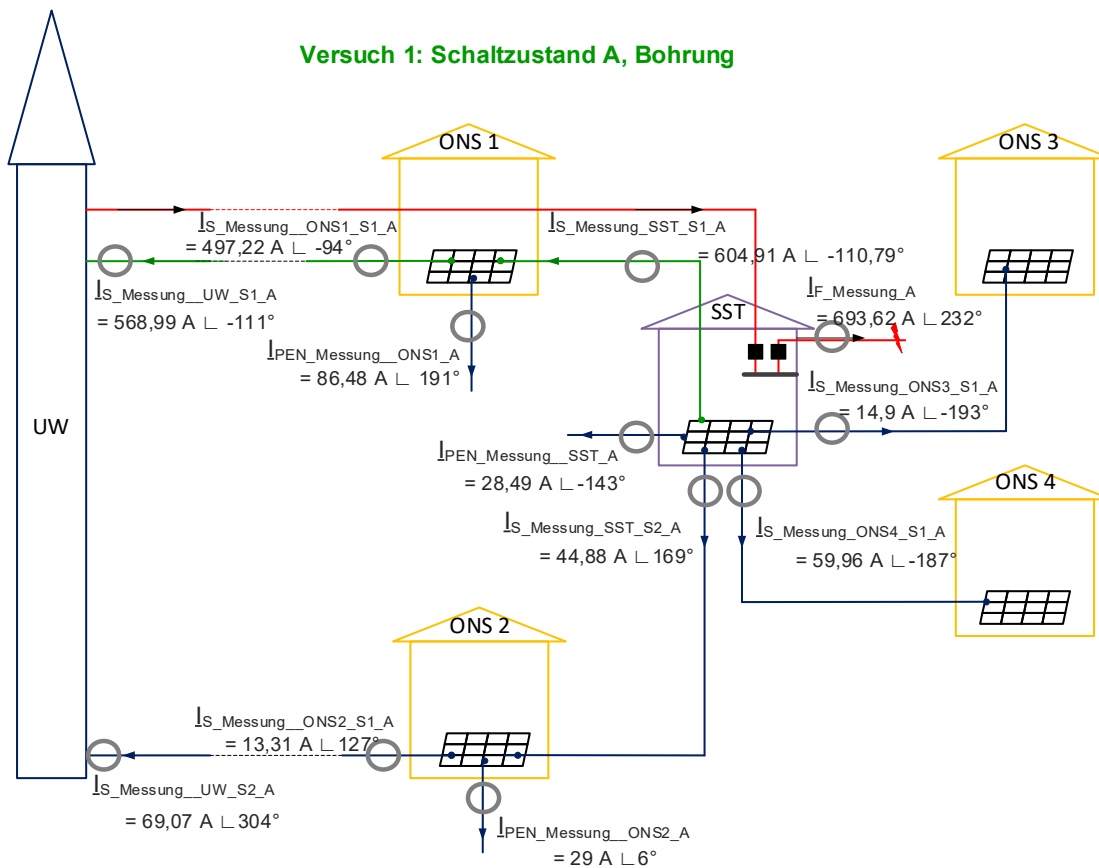
Bohrung, Schaltzustand A (Klassischer Strahlennetzbetrieb)

Randbedingungen im Versuch

- Di 16. Oktober 2018; Uhrzeit: 14:03,
- Versuchsbedingungen mit trockenem Erdboden seit ca. 5 Tagen, Sonnenschein, ca. 19 °C
- $U_n = 20$ kV, $U_b = 21$ kV
- Nullmessung: DC-Offset 0,11 bis 0,24 V schwankend, Potential war gegenüber dem Erdreich negativ; AC-Signal (verschiedene Frequenzen)

Leiterströme und Schirmströme

In Abb. 1 sind die jeweiligen Strommesswerte (Fehlerstrom im Leiter, Schirmströme, PEN-Leiter-Ströme) mit Betrag und Phasenwinkel dargestellt.



Legende ausgewählter Parameter

I_{F_A}	gemessener Fehlerstrom, Schaltzustand A
$I_{PEN_Messung_ONSi_A}$	gemessener PEN-Strom der ONSi, Schaltzustand A
$I_{PEN_Messung_SST_A}$	gemessener PEN-Strom der SST, Schaltzustand A
$I_{S_Messung_ONSi_Sj_A}$	gemessener Schirmstrom der ONS i im Abgangsschirm j im Schaltzustand A
$I_{S_Messung_SST_Sj_A}$	gemessener Schirmstrom in der SST im Abgang j im Schaltzustand A
$I_{S_Messung_UW_Sj_A}$	gemessener Schirmstrom im UW im Abgang j im Schaltzustand A

Abb. 1 Stromaufteilung der Versuchsreihe 1, Schaltzustand A, Bohrung

Erdungsspannungen

In Abb. 2 ist der Potenzialverlauf in Abhängigkeit von der Entfernung der Messsonde von der Ortsnetzstation dargestellt. Man erkennt sehr gut, dass nach einem Abstand von ca. drei Metern die anfangs sehr steile Kurve flacher ansteigt. Aufgrund dieser Beobachtung erscheint es zulässig, das Potenzial für die „unendlich ferne Erde“ aus Gründen der Praktikabilität vom Messergebnis der 30-Meter-Sonde abzuleiten.

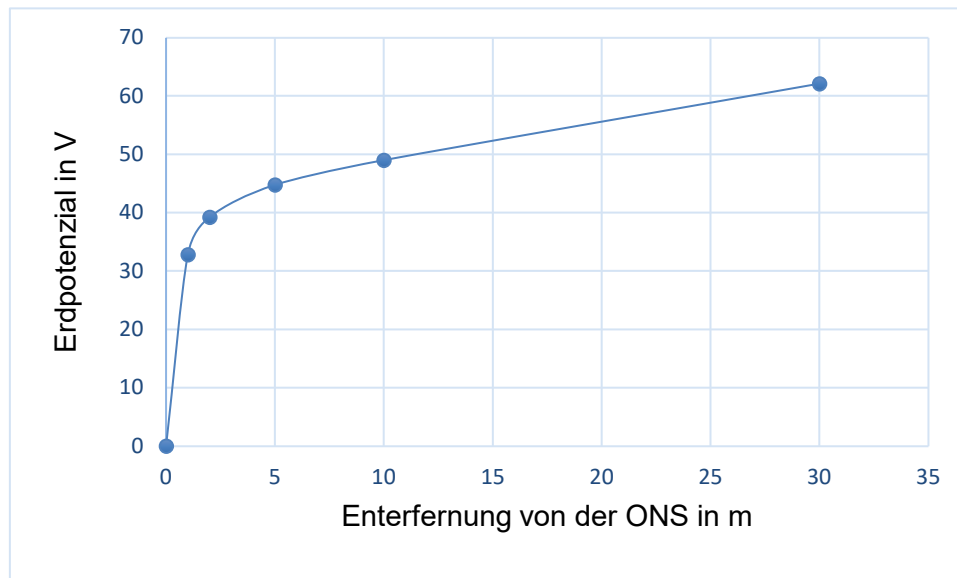


Abb.2 Verlauf des Potentials für Versuch TV 1

Eckdaten

Fehlerstrom:	693 A
Schirmstrom (aktiver Leiter)	609 A
Potenzialanhebung (EPR)	62 V

Erdungsspannung: Bei einem Fehlerstrom von 693 A betrug die Erdungsspannung 62 V und liegt damit unterhalb der Gefährdungsgrenze lt. DIN EN 50522, unabhängig von der Einwirkdauer.

Versuchsreihe 2:

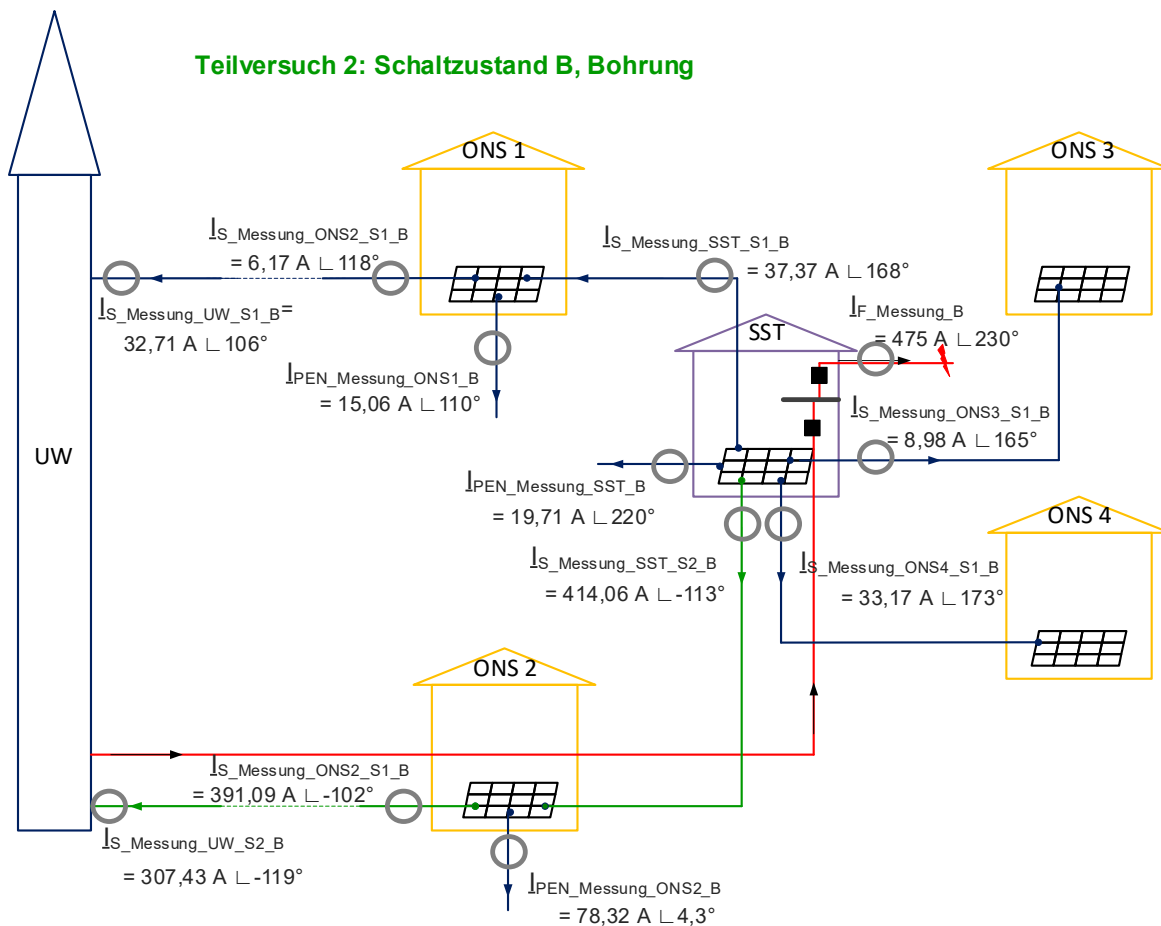
Bohrung, Schaltzustand B (Klassischer Strahlennetzbetrieb)

Randbedingungen im Versuch

- Do 18. Oktober 2018; Uhrzeit: 11:55;
- Versuchsbedingungen mit trockenem Erdboden seit ca. 7 Tagen, bewölkt
- $U_n = 20 \text{ kV}$, $U_b = 20,6 \text{ kV}$

Leiterströme und Schirmströme

In Abb.3 sind die jeweiligen Strommesswerte (Fehlerstrom im Leiter, Schirmströme, PEN-Leiter-Ströme) mit Betrag und Phasenwinkel dargestellt.



Legende ausgewählter Parameter

I_{F_B}	gemessener Fehlerstrom, Schaltzustand B
$I_{PEN_Messung_ONSi_B}$	gemessener PEN-Strom der ONSi, Schaltzustand B
$I_{PEN_Messung_SST_B}$	gemessener PEN-Strom der SST, Schaltzustand B
$I_{S_Messung_ONSi_Sj_B}$	gemessener Schirmstrom der ONS i im Abgangsschirm j im Schaltzustand B
$I_{S_Messung_SST_Sj_B}$	gemessener Schirmstrom in der SST im Abgang j im Schaltzustand B
$I_{S_Messung_UW_Sj_B}$	gemessener Schirmstrom im UW im Abgang j im Schaltzustand B

Abb. 3 Stromaufteilung der Versuchsreihe TV 2, Schaltzustand B, Bohrung

Erdungsspannungen

In Abb.4 ist der Potenzialverlauf in Abhängigkeit von der Entfernung der Messsonde von der Ortsnetzstation dargestellt. Man erkennt sehr gut, dass nach einem Abstand von ca. zehn Metern die anfangs sehr steile Kurve flacher verläuft. Aufgrund dieser Beobachtung erscheint es zulässig, das Potenzial für die „unendlich ferne Erde“ aus Gründen der Praktikabilität vom Messergebnis der 40-Meter-Sonde abzuleiten.

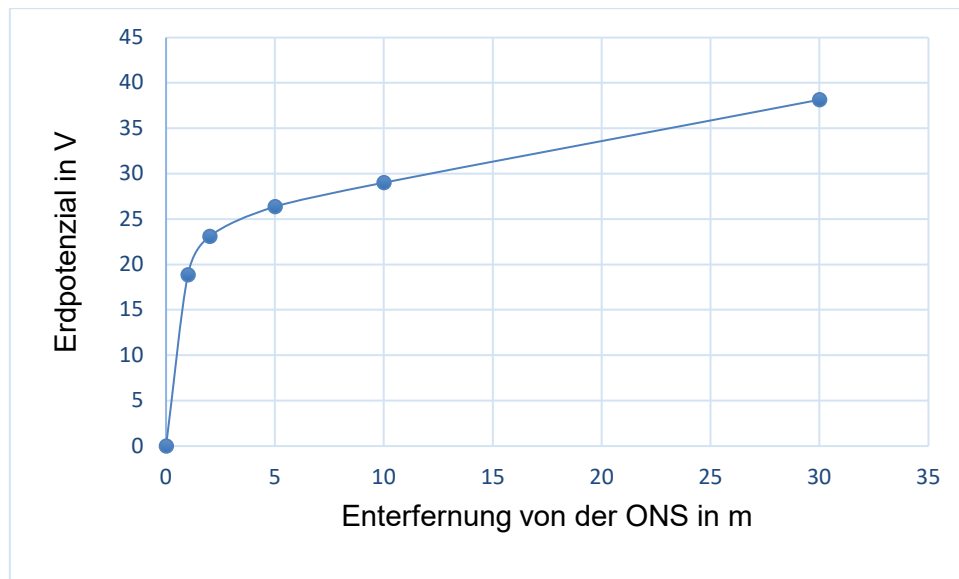


Abb.4 Verlauf des Potentials der Versuchsreihe TV 2

Eckdaten

Fehlerstrom:	475 A
Schirmstrom (aktiver Leiter)	418 A
Potenzialanhebung (EPR)	38,15 V

Erdungsspannung: Bei einem Fehlerstrom von 475 A betrug die Erdungsspannung 38,15 V und liegt damit unterhalb der Gefährdungsgrenze lt. DIN EN 50522, unabhängig von der Einwirkungsdauer.

Versuchsreihe 1 und 2: Berechnungen**1. Reduktionsfaktor**

Korrekte Interpretation nach Norm, Schaltzustand A

$$|\underline{r}_{\text{kor}}| = \left| \frac{\underline{I}_{F,A} - \underline{I}_{S,\text{Messung_SST_S1_A}}}{\underline{I}_{F,A}} + \frac{\underline{I}_{S,\text{Messung_SST_S1_B}}}{\underline{I}_{F,B}} \right|$$

$$|\underline{r}_{\text{kor_TV1}}| = \left| \frac{693,62 \text{ A} \angle 232^\circ - 604,91 \text{ A} \angle (-110,79)^\circ}{693,62 \text{ A} \angle 232^\circ} + \frac{37,37 \text{ A} \angle 168^\circ}{475,12 \text{ A} \angle 231^\circ} \right| = 0,38$$

Korrekte Interpretation nach Norm, Schaltzustand B

$$|\underline{r}_{\text{kor}}| = \left| \frac{\underline{I}_{F,B} - \underline{I}_{S,\text{Messung_SST_S1_B}}}{\underline{I}_{F,B}} + \frac{\underline{I}_{S,\text{Messung_SST_S1_A}}}{\underline{I}_{F,A}} \right|$$

$$|\underline{r}_{\text{kor_TV2}}| = \left| \frac{475,12 \text{ A} \angle 231^\circ - 414,06 \text{ A} \angle 246^\circ}{475,12 \text{ A} \angle 231^\circ} + \frac{44,88 \text{ A} \angle 169^\circ}{693,62 \text{ A} \angle 232^\circ} \right| = 0,35$$

Interpretation Reduktionsfaktor am Umspannwerk

$$|\underline{r}_{3_TV1}| = \left| \frac{\underline{I}_{F_A} - \underline{I}_{S_Messung_UW_S1_A}}{\underline{I}_{F_A}} \right| = \left| \frac{693,62 \text{ A} \angle 232^\circ - 568,99 \text{ A} \angle (-111)^\circ}{693,62 \text{ A} \angle 232^\circ} \right| = 0,314$$

$$|\underline{r}_{3_TV2}| = \left| \frac{\underline{I}_{F_B} - \underline{I}_{S_Messung_UW_S1_B}}{\underline{I}_{F_B}} \right| = \left| \frac{475,12 \text{ A} \angle 231^\circ - 307,43 \text{ A} \angle (-119)^\circ}{475,12 \text{ A} \angle 231^\circ} \right| = 0,411$$

Interpretation Reduktionsfaktor an ONS vor der fehlerbehafteten Station

$$|\underline{r}_{2_TV1}| = \left| \frac{\underline{I}_{F_A} - \underline{I}_{S_Messung_ONS1_S1_A}}{\underline{I}_{F_A}} \right| = \left| \frac{693,62 \text{ A} \angle 232^\circ - 497,22 \text{ A} \angle (-94,62)^\circ}{693,62 \text{ A} \angle 232^\circ} \right| = 0,558$$

$$|\underline{r}_{2_TV2}| = \left| \frac{\underline{I}_{F_B} - \underline{I}_{S_Messung_ONS1_S1_B}}{\underline{I}_{F_B}} \right| = \left| \frac{475,12 \text{ A} \angle 231^\circ - 391,09 \text{ A} \angle (-102)^\circ}{475,12 \text{ A} \angle 231^\circ} \right| = 0,458$$

Interpretation Reduktionsfaktor an der SST (fehlerbehafteten Station)

$$|\underline{r}_{1_TV1}| = \left| \frac{\underline{I}_{F_A} - \underline{I}_{S_Messung_SST_S1_A}}{\underline{I}_{F_A}} \right| = \left| \frac{693,62 \text{ A} \angle 232^\circ - 604,91 \text{ A} \angle (-110,79)^\circ}{693,62 \text{ A} \angle 232^\circ} \right| = 0,302$$

$$|\underline{r}_{1_TV2}| = \left| \frac{\underline{I}_{F_B} - \underline{I}_{S_Messung_SST_S1_B}}{\underline{I}_{F_B}} \right| = \left| \frac{475,12 \text{ A} \angle 231^\circ - 414,06 \text{ A} \angle (-113)^\circ}{475,12 \text{ A} \angle 231^\circ} \right| = 0,286$$

2. Berechnung der Erdungsimpedanz*Vorbetrachtungen zur Bildung der Erdungsimpedanzen im TV 1*

$$R_{\infty, \text{passiv_ONS2_TV1}} = \frac{\underline{U}_{E_Messung_A}}{\underline{I}_{S_Messung_SST_S2_A}} = \frac{62 \text{ V} \angle 36^\circ}{44,88 \text{ A} \angle 169^\circ} = 1,38 \Omega \angle (-133)^\circ$$

$$R_{\infty, \text{passiv_ONS3_TV1}} = \frac{\underline{U}_{E_Messung_A}}{\underline{I}_{S_Messung_ONS3_S1_A}} = \frac{62 \text{ V} \angle 36^\circ}{14,9 \text{ A} \angle (-193)^\circ} = 4,17 \Omega \angle (-130)^\circ$$

$$R_{\infty, \text{passiv_ONS4_TV1}} = \frac{\underline{U}_{E_Messung_A}}{\underline{I}_{S_Messung_ONS4_S1_A}} = \frac{62 \text{ V} \angle 36^\circ}{59,96 \text{ A} \angle (-187)^\circ} = 1,04 \Omega \angle (-135)^\circ$$

$$R_{\text{PEN_SST_TV1}} = \frac{\underline{U}_{E_Messung_A}}{\underline{I}_{\text{PEN_Messung_SST_A}}} = \frac{62 \text{ V} \angle 36^\circ}{28,49 \text{ A} \angle (-143)^\circ} = 2,18 \Omega \angle (-179)^\circ$$

$$\begin{aligned} R_{A_SST_TV1} &= \frac{62 \text{ V} \angle 36^\circ}{693,62 \text{ A} \angle 0^\circ - 604,91 \text{ A} \angle 17^\circ - 44,88 \text{ A} \angle (-63)^\circ - 14,9 \text{ A} \angle (-65)^\circ - 59,96 \text{ A} \angle (-60)^\circ - 28,49 \text{ A} \angle (-15)^\circ} \\ &= \frac{\underline{U}_{E_Messung_A}}{\underline{I}_{F_A} - \underline{I}_{S_Messung_SST_S1_A} - \underline{I}_{S_Messung_SST_S2_A} - \underline{I}_{\text{PEN_Messung_SST_A}} - \underline{I}_{S_Messung_ONS3_S1_A} - \underline{I}_{S_Messung_ONS4_S1_A}} \\ &= 0,89 \Omega \angle (-132)^\circ \end{aligned}$$

Für die Berechnungen wurden die Winkel entsprechend auf den Kurzschlussstrom bezogen.

$$R_{\infty, \text{aktiv_TV1}} = R_{\infty, \text{passiv_TV2}} = \frac{\underline{U}_{E_Messung_B}}{I_{S_Messung_SST_S1_B}} = \frac{38,15 \text{ V} \angle 37^\circ}{37,45 \text{ A} \angle 168^\circ} = 1,02 \Omega \angle (-131)^\circ$$

Vorbetrachtungen zur Bildung der Erdungsimpedanzen im TV 2

$$R_{\infty, \text{passiv_ONS1_TV2}} = \frac{\underline{U}_{E_Messung_B}}{I_{S_Messung_SST_S1_B}} = \frac{38,15 \text{ V} \angle 37^\circ}{37,45 \text{ A} \angle 168^\circ} = 1,02 \Omega \angle (-131)^\circ$$

$$R_{\infty, \text{passiv_ONS3_TV2}} = \frac{\underline{U}_{E_Messung_B}}{I_{S_Messung_ONS3_S1_B}} = \frac{38,15 \text{ V} \angle 37^\circ}{8,98 \text{ A} \angle 165^\circ} = 4,25 \Omega \angle (-128)^\circ$$

$$R_{\infty, \text{passiv_ONS4_TV2}} = \frac{\underline{U}_{E_Messung_B}}{I_{S_Messung_ONS4_S1_B}} = \frac{38,15 \text{ V} \angle 37^\circ}{33,17 \text{ A} \angle 173^\circ} = 1,15 \Omega \angle (-135)^\circ$$

$$R_{\text{PEN_SST_TV2}} = \frac{\underline{U}_{E_Messung_B}}{I_{\text{PEN_Messung_SST_B}}} = \frac{38,15 \text{ V} \angle 37^\circ}{19,71 \text{ A} \angle 220^\circ} = 1,94 \Omega \angle 177^\circ$$

$$R_{A_SST_TV2} = \frac{\underline{U}_{E_Messung_B}}{I_{F_B} - I_{S_Messung_SST_S1_B} - I_{S_Messung_SST_S2_B} - I_{\text{PEN_Messung_SST_B}} - I_{S_Messung_ONS3_S1_B} - I_{S_Messung_ONS4_S1_B}} = 0,88 \Omega \angle (-130)^\circ$$

$$R_{\infty, \text{aktiv_TV2}} = R_{\infty, \text{passiv_TV1}} = \frac{\underline{U}_{E_Messung_A}}{I_{S_Messung_SST_S2_A}} = \frac{62 \text{ V} \angle 36^\circ}{44,88 \text{ A} \angle 169^\circ} = 1,38 \Omega \angle (-133)^\circ$$

Berechnung der modifizierten Erdungsimpedanz

$$\begin{aligned} R_{A_{\text{eff_TV1}}} &= R_{\infty, \text{passiv_ONS2_TV1}} \parallel R_{\infty, \text{passiv_ONS3_TV1}} \parallel R_{\infty, \text{passiv_ONS4_TV1}} \parallel R_{A_SST_TV1} \parallel R_{\text{PEN_SST_TV1}} \\ &= 1,38 \Omega \angle (-133)^\circ \parallel 4,17 \Omega \angle (-130)^\circ \parallel 1,04 \Omega \angle (-135)^\circ \parallel 0,89 \Omega \angle (-132)^\circ \parallel 2,18 \Omega \angle (-179)^\circ \\ &= 0,30 \Omega \angle (-139)^\circ \end{aligned}$$

$$\begin{aligned} R_{A_{\text{eff_TV2}}} &= R_{\infty, \text{passiv_ONS1_TV2}} \parallel R_{\infty, \text{passiv_ONS3_TV2}} \parallel R_{\infty, \text{passiv_ONS4_TV2}} \parallel R_{A_SST_TV2} \parallel R_{\text{PEN_SST_TV2}} \\ &= 1,02 \Omega \angle (-131)^\circ \parallel 4,25 \Omega \angle (-128)^\circ \parallel 1,15 \Omega \angle (-135)^\circ \parallel 0,88 \Omega \angle (-130)^\circ \parallel 1,94 \Omega \angle 177^\circ \\ &= 0,28 \Omega \angle (-138)^\circ \end{aligned}$$

Berechnung der normierten Erdungsimpedanz

$$\begin{aligned} |Z_{E_TV1}| &= R_{\infty, \text{aktiv_TV1}} \parallel R_{A_{\text{eff_TV1}}} = 0,30 \Omega \angle (-139)^\circ \parallel 1,02 \Omega \angle (-131)^\circ \\ &= 0,23 \Omega \angle (-137)^\circ \end{aligned}$$

$$\begin{aligned} |Z_{E_TV2}| &= R_{\infty, \text{aktiv_TV2}} \parallel R_{A_{\text{eff_TV2}}} = 1,38 \Omega \angle (-133)^\circ \parallel 0,28 \Omega \angle (-138)^\circ = \\ &= 0,23 \Omega \angle (-137)^\circ \end{aligned}$$

Anhang L: Detaillierte Versuchsprotokolle Fehlerszenario Schnurnagel

Versuchsreihe 3:

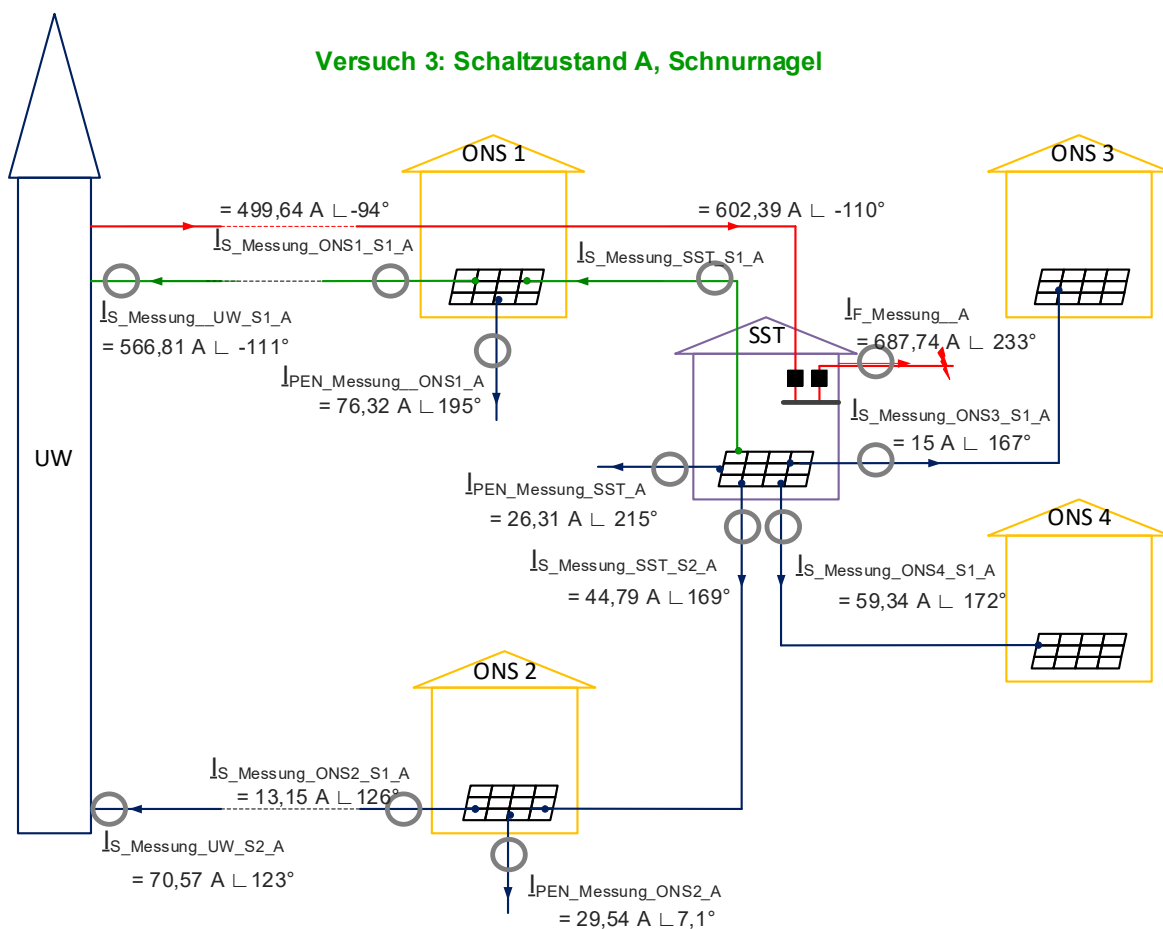
Schnurnagel, Schaltzustand A (Klassischer Strahlennetzbetrieb)

Randbedingungen im Versuch

- Di 16. Oktober 2018; Uhrzeit: 15:20,
- Versuchsbedingungen mit trockenem Erdboden seit ca. 5 Tagen, Sonnenschein, ca. 18 °C,
- $U_n = 20 \text{ kV}$, $U_b = 21 \text{ kV}$

Leiterströme und Schirmströme

In Abb.1 sind die jeweiligen Strommesswerte (Fehlerstrom im Leiter, Schirmströme, PEN-Leiter-Ströme) mit Betrag und Phasenwinkel dargestellt.



Legende ausgewählter Parameter

- I_{F_A} gemessener Fehlerstrom, Schaltzustand A
- $I_{PEN_Messung_ONSi_A}$ gemessener PEN-Strom der ONSi, Schaltzustand A
- $I_{PEN_Messung_SST_A}$ gemessener PEN-Strom der SST, Schaltzustand A
- $I_{S_Messung_ONSi_Sj_A}$ gemessener Schirmstrom der ONS i im Abgangsschirm j im Schaltzustand A
- $I_{S_Messung_SST_Sj_A}$ gemessener Schirmstrom in der SST im Abgang j im Schaltzustand A
- $I_{S_Messung_UW_Sj_A}$ gemessener Schirmstrom im UW im Abgang j im Schaltzustand A

Abb. 1 Stromaufteilung der Versuchsreihe 3, Schaltzustand A, Schnurnagel

Erdungsspannungen

In Abb.2 ist der Potenzialverlauf in Abhängigkeit von der Entfernung der Messsonde von der Ortsnetzstation dargestellt.

Man erkennt sehr gut, dass nach einem Abstand von ca. zehn Metern die anfangs sehr steile Kurve flacher verläuft. Aufgrund dieser Beobachtung erscheint es zulässig, das Potenzial für die „unendlich ferne Erde“ aus Gründen der Praktikabilität vom Messergebnis der 30-Meter-Sonde abzuleiten.

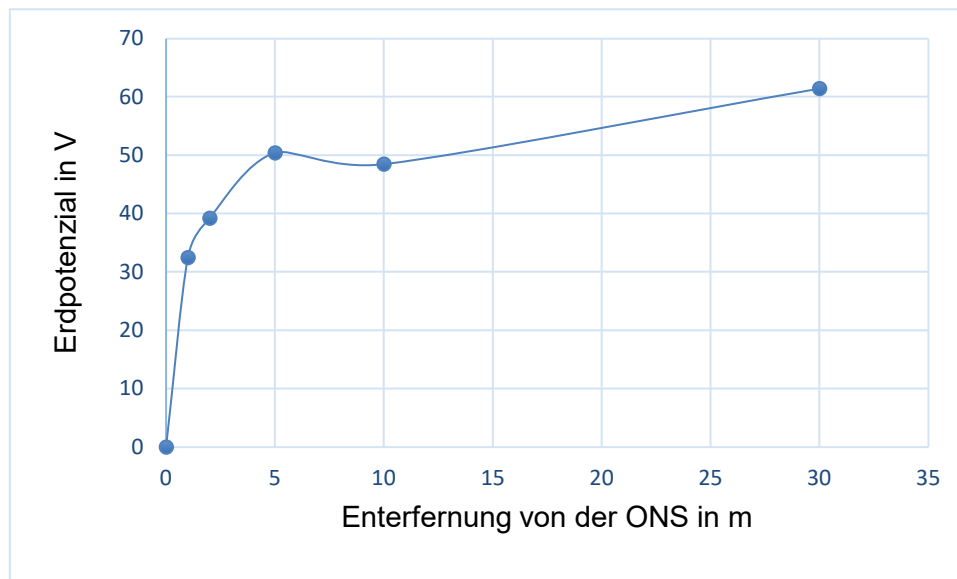


Abb.2 Verlauf des Potentials für die Versuchsreihe TV 3

Eckdaten

Fehlerstrom:	688 A
Schirmstrom (aktiver Leiter):	607 A
Potenzialanhebung (EPR):	61,5 V

Bei einem Fehlerstrom von 688 A betrug die Erdungsspannung 61,5 V und liegt damit unterhalb der Gefährdungsgrenze lt. DIN EN 50522, unabhängig von der Einwirkdauer.

Versuchsreihe 4:

Schnurnagel, Schaltzustand B (Klassischer Strahlennetzbetrieb)

Randbedingungen im Versuch

- Do 18. Oktober 2018; Uhrzeit: 10:26,
- Versuchsbedingungen mit trockenem Erdboden seit ca. 7 Tagen, Bewölkt, ca. 15°C
- $U_n = 20 \text{ kV}$, $U_b = 20,6 \text{ kV}$

Leiterströme und Schirmströme

In Abb.3 sind die jeweiligen Strommesswerte (Fehlerstrom im Leiter, Schirmströme, PEN-Leiter-Ströme) mit Betrag und Phasenwinkel dargestellt.

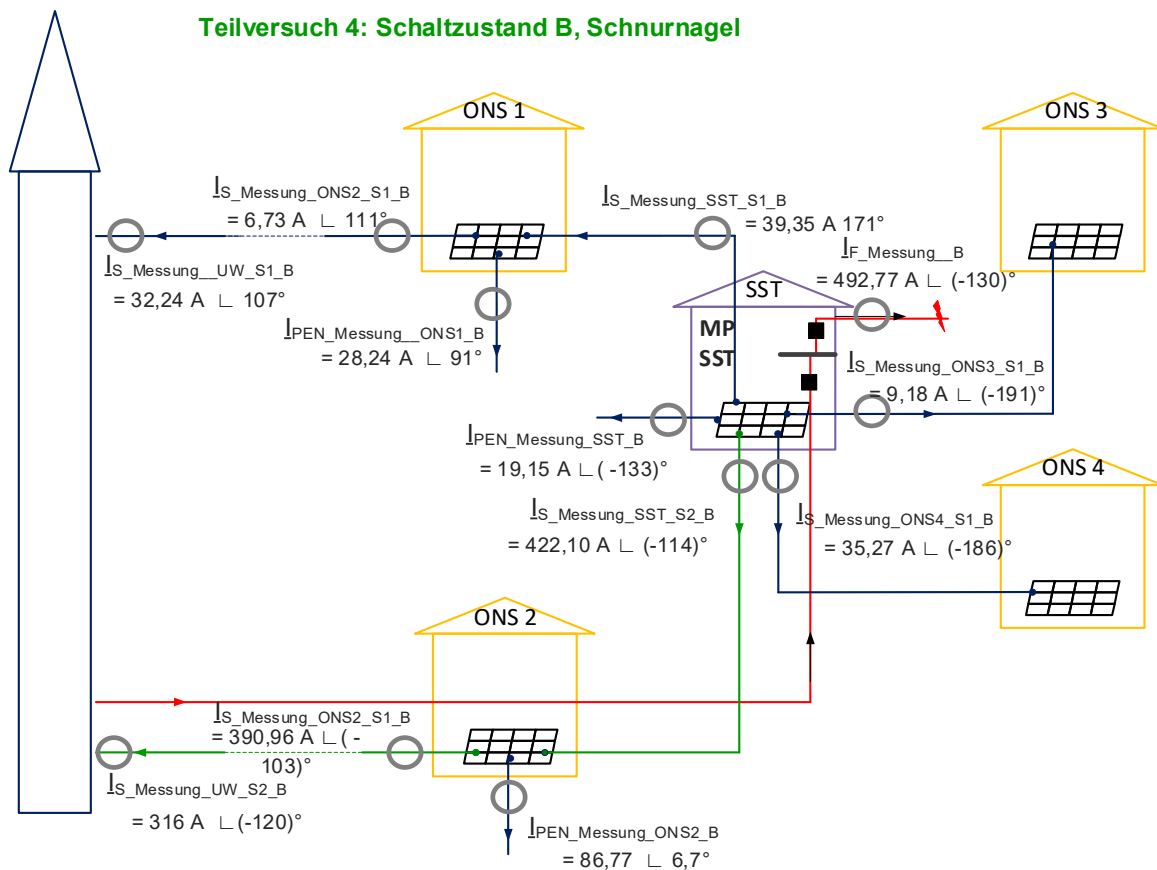


Abb. 3 Stromaufteilung der Versuchsreihe 4, Schaltzustand B, Schnurnagel

Erdungsspannungen

In Abb. 4 ist der Potenzialverlauf in Abhängigkeit von der Entfernung der Messsonde von der Ortsnetzstation dargestellt. Man erkennt sehr gut, dass nach einem Abstand von ca. acht Metern die anfangs sehr steile Kurve flacher verläuft. Aufgrund dieser Beobachtung erscheint es zulässig, das Potenzial für die „unendlich ferne Erde“ aus Gründen der Praktikabilität vom Messergebnis der 30-Meter-Sonde abzuleiten.

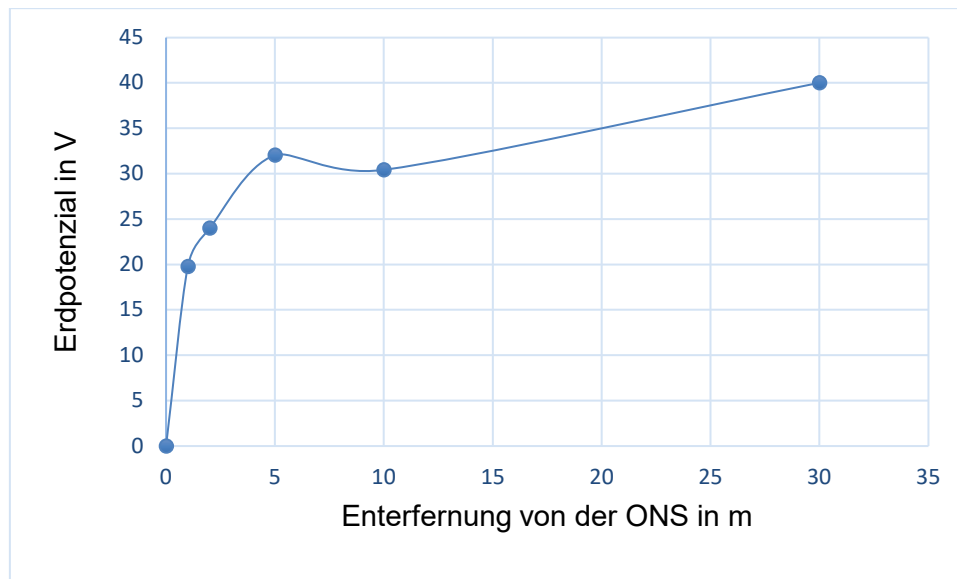


Abb. 4 Verlauf des Potenzials für die Versuchsreihe TV 4

Eckdaten

Fehlerstrom:	493 A
Schirmstrom (aktiver Leiter)	426 A
Potenzialanhebung (EPR)	40 V

Bei einem Fehlerstrom von 688 A betrug die Erdungsspannung 38,2 V und liegt damit unterhalb der Gefährdungsgrenze lt. DIN EN 50522, unabhängig von der Einwirkdauer.

Versuchsreihe 3 und 4: Berechnungen

1. Reduktionsfaktor

Korrekte Interpretation nach Norm, Schaltzustand A

$$|\Gamma_{\text{kor}}| = \left| \frac{I_{F,A} - I_{S,\text{Messung_SST_S1_A}}}{I_{F,A}} + \frac{I_{S,\text{Messung_SST_S1_B}}}{I_{F,B}} \right|$$

$$|\Gamma_{\text{kor_TV3}}| = \left| \frac{687,74 \text{ A } \angle 233^\circ - 602,39 \text{ A } \angle (-110)^\circ}{687,74 \text{ A } \angle 233^\circ} + \frac{39,42 \text{ A } \angle 171^\circ}{492,77 \text{ A } \angle (-130)^\circ} \right| = 0,38$$

Korrekte Interpretation nach Norm, Schaltzustand B

$$|\Gamma_{\text{kor}}| = \left| \frac{I_{F,B} - I_{S,\text{Messung_SST_S1_B}}}{I_{F,B}} + \frac{I_{S,\text{Messung_SST_S1_A}}}{I_{F,A}} \right|$$

$$|\Gamma_{\text{kor_TV4}}| = \left| \frac{492,77 \text{ A } \angle (-130)^\circ - 422,10 \text{ A } \angle (-114)^\circ}{492,77 \text{ A } \angle (-130)^\circ} + \frac{44,79 \text{ A } \angle 169^\circ}{687,74 \text{ A } \angle 233^\circ} \right| = 0,35$$

Interpretation Reduktionsfaktor am Umspanwerk

$$|\Gamma_{3_TV3}| = \left| \frac{I_{F,A} - I_{S,\text{Messung_UW_S1_A}}}{I_{F,A}} \right| = \left| \frac{687,74 \text{ A } \angle 233^\circ - 566,81 \text{ A } \angle (-111)^\circ}{687,74 \text{ A } \angle 233^\circ} \right| = 0,31$$

$$|\Gamma_{3_TV4}| = \left| \frac{\underline{I}_{F_B} - \underline{I}_{S_Messung_UW_S1_B}}{\underline{I}_{F_B}} \right| = \left| \frac{492,77 \text{ A} \angle (-130)^\circ - 316,04 \text{ A} \angle (-120)^\circ}{492,77 \text{ A} \angle (-130)^\circ} \right| = 0,42$$

Interpretation Reduktionsfaktor an ONS vor der fehlerbehafteten Station

$$|\Gamma_{2_TV3}| = \left| \frac{\underline{I}_{F_A} - \underline{I}_{S_Messung_ONS1_S1_A}}{\underline{I}_{F_A}} \right| = \left| \frac{687,74 \text{ A} \angle 233^\circ - 499,64 \text{ A} \angle (-94)^\circ}{687,74 \text{ A} \angle 233^\circ} \right| = 0,56$$

$$|\Gamma_{2_TV4}| = \left| \frac{\underline{I}_{F_B} - \underline{I}_{S_Messung_ONS1_S1_B}}{\underline{I}_{F_B}} \right| = \left| \frac{492,77 \text{ A} \angle (-130)^\circ - 390,77 \text{ A} \angle (-103)^\circ}{492,77 \text{ A} \angle (-130)^\circ} \right| = 0,46$$

Interpretation Reduktionsfaktor vor der fehlerbehafteten Station

$$|\Gamma_{2_TV3}| = \left| \frac{\underline{I}_{F_A} - \underline{I}_{S_Messung_SST_S1_A}}{\underline{I}_{F_A}} \right| = \left| \frac{687,74 \text{ A} \angle 233^\circ - 602,39 \text{ A} \angle (-110)^\circ}{687,74 \text{ A} \angle 233^\circ} \right| = 0,3$$

$$|\Gamma_{2_TV4}| = \left| \frac{\underline{I}_{F_B} - \underline{I}_{S_Messung_SST_S1_B}}{\underline{I}_{F_B}} \right| = \left| \frac{492,77 \text{ A} \angle (-130)^\circ - 422,1 \text{ A} \angle (-114)^\circ}{492,77 \text{ A} \angle (-130)^\circ} \right| = 0,29$$

2. Berechnung der Erdungsimpedanz

Erdungsimpedanzen für den TV 3

$$R_{\infty, \text{passiv_ONS2_TV3}} = \frac{\underline{U}_{E_Messung_A}}{\underline{I}_{S_Messung_SST_S2_A}} = \frac{61,5 \text{ V} \angle 36^\circ}{44,79 \text{ A} \angle 169^\circ} = 1,37 \Omega \angle (-132)^\circ$$

$$R_{\infty, \text{passiv_ONS3_TV3}} = \frac{\underline{U}_{E_Messung_A}}{\underline{I}_{S_Messung_ONS3_S1_A}} = \frac{61,5 \text{ V} \angle 36^\circ}{15 \text{ A} \angle 167^\circ} = 4,1 \Omega \angle (-131)^\circ$$

$$R_{\infty, \text{passiv_ONS4_TV3}} = \frac{\underline{U}_{E_Messung_A}}{\underline{I}_{S_Messung_ONS4_S1_A}} = \frac{61,5 \text{ V} \angle 36^\circ}{59,34 \text{ A} \angle 172^\circ} = 1,04 \Omega \angle (-135)^\circ$$

$$R_{\text{PEN_SST_TV3}} = \frac{\underline{U}_{E_Messung_A}}{\underline{I}_{\text{PEN_Messung_SST_A}}} = \frac{61,5 \text{ V} \angle 36^\circ}{26,31 \text{ A} \angle 215^\circ} = 2,34 \Omega \angle (-178)^\circ$$

$$R_{A_SST_TV3} = \frac{\underline{U}_{E_Messung_A}}{\underline{I}_{F_A} - \underline{I}_{S_Messung_SST_S1_A} - \underline{I}_{S_Messung_SST_S2_A} - \underline{I}_{\text{PEN_Messung_SST_A}} - \underline{I}_{S_Messung_ONS3_S1_A} - \underline{I}_{S_Messung_ONS4_S1_A}} = 0,88 \Omega \angle (-133)^\circ$$

$$R_{\infty, \text{aktiv_TV3}} = R_{\infty, \text{passiv_TV4}} = \frac{\underline{U}_{E_Messung_B}}{\underline{I}_{S_Messung_SST_S1_B}} = \frac{38,2 \text{ V} \angle 37^\circ}{39,35 \text{ A} \angle 171^\circ} = 1,02 \Omega \angle (-134)^\circ$$

Teil-Erdungsimpedanzen TV 4

$$R_{\infty, \text{passiv_ONS1_TV4}} = \frac{\underline{U}_{E_Messung_B}}{\underline{I}_{S_Messung_SST_S1_B}} = \frac{38,2 \text{ V} \angle 37^\circ}{39,35 \text{ A} \angle 171^\circ} = 1,02 \Omega \angle (-134)^\circ$$

$$R_{\infty, \text{passiv_ONS3_TV4}} = \frac{\underline{U}_{E_Messung_B}}{\underline{I}_{S_Messung_ONS3_S1_B}} = \frac{38,2 \text{ V} \angle 37^\circ}{9,18 \text{ A} \angle (-191)^\circ} = 4,34 \Omega \angle (-132)^\circ$$

$$R_{\infty, \text{passiv_ONS4_TV4}} = \frac{\underline{U}_{E_Messung_B}}{\underline{I}_{S_Messung_ONS4_S1_B}} = \frac{38,2 \text{ V} \angle 37^\circ}{35,27 \text{ A} \angle (-186)^\circ} = 1,13 \Omega \angle (-136)^\circ$$

$$R_{\text{PEN_SST_TV4}} = \frac{\underline{U}_{E_Messung_B}}{\underline{I}_{\text{PEN_Messung_SST_B}}} = \frac{38,2 \text{ V} \angle 37^\circ}{19,15 \text{ A} \angle (-133)^\circ} = 2,1 \Omega \angle 170^\circ$$

$$R_{A_SST_TV4} = 0,84 \Omega \angle (-133)^\circ$$

$$R_{\infty, \text{aktiv_TV4}} = R_{\infty, \text{passiv_TV3}} = \frac{\underline{U}_{E_Messung_A}}{\underline{I}_{S_Messung_SST_S2_A}} = \frac{61,5 \text{ V} \angle 36^\circ}{44,79 \text{ A} \angle 169^\circ} = 1,37 \Omega \angle (-132)^\circ$$

Berechnung der modifizierten Erdungsimpedanz

$$\begin{aligned} R_{\text{Aeff_TV3}} &= R_{\infty, \text{passiv_ONS2_TV3}} \parallel R_{\infty, \text{passiv_ONS3_TV3}} \parallel R_{\infty, \text{passiv_ONS4_TV3}} \parallel R_{A_SST_TV3} \parallel R_{\text{PEN_SST_TV3}} \\ &= 1,37 \Omega \angle (-132)^\circ \parallel 4,1 \Omega \angle (-131)^\circ \parallel 1,04 \Omega \angle (-135)^\circ \parallel 2,34 \Omega \angle (-178)^\circ \parallel 0,88 \Omega \angle (-133)^\circ \\ &= 0,29 \Omega \angle (-138)^\circ \end{aligned}$$

$$\begin{aligned} R_{\text{Aeff_TV4}} &= R_{\infty, \text{passiv_ONS1_TV4}} \parallel R_{\infty, \text{passiv_ONS3_TV4}} \parallel R_{\infty, \text{passiv_ONS4_TV4}} \parallel R_{A_SST_TV4} \parallel R_{\text{PEN_SST_TV4}} \\ &= 1,02 \Omega \angle (-134)^\circ \parallel 4,34 \Omega \angle (-132)^\circ \parallel 1,13 \Omega \angle (-136)^\circ \parallel 2,1 \Omega \angle 170^\circ \parallel 0,84 \Omega \angle (-133)^\circ \\ &= 0,28 \Omega \angle (-140)^\circ \end{aligned}$$

Berechnung der normierten Erdungsimpedanz

$$\begin{aligned} |\underline{Z}_{E_TV3}| &= R_{\infty, \text{aktiv_TV3}} \parallel R_{\text{Aeff_TV3}} = 1,02 \Omega \angle (-134)^\circ \parallel 0,29 \Omega \angle (-138)^\circ \\ &= 0,23 \Omega \angle (-137)^\circ \end{aligned}$$

$$\begin{aligned} |\underline{Z}_{E_TV4}| &= R_{\infty, \text{aktiv_TV4}} \parallel R_{\text{Aeff_TV4}} = 1,37 \Omega \angle (-132)^\circ \parallel 0,28 \Omega \angle (-140)^\circ \\ &= 0,23 \Omega \angle (-139)^\circ \end{aligned}$$

Anhang M: Detaillierte Versuchsprotokolle Fehlerszenario: Metallischer Fehler

Versuchsreihe 5:

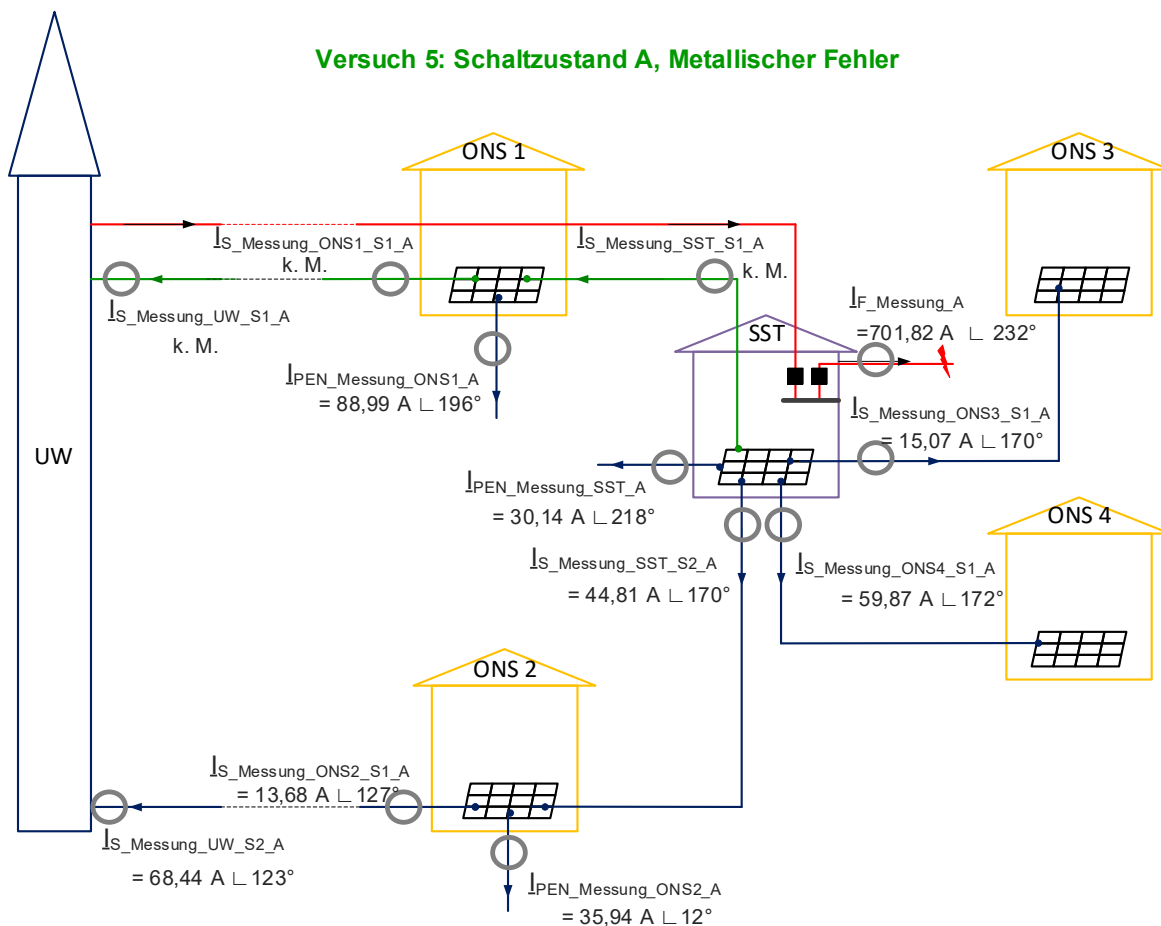
Metallischer Fehler, Schaltzustand A (Klassischer Strahlennetzbetrieb)

Randbedingungen im Versuch

- Di 16. Oktober 2018; Uhrzeit: 12:16,
- Versuchsbedingungen mit trockenem Erdboden seit ca. 5 Tagen, Sonnenschein, ca. 19°C
- $U_n = 20$ kV, $U_b = 21$ kV

Leiterströme und Schirmströme

In Abb. 1 sind die jeweiligen Strommesswerte (Fehlerstrom im Leiter, Schirmströme, PEN-Leiter-Ströme) mit Betrag und Phasenwinkel dargestellt.



Legende ausgewählter Parameter

I_{F_A}	gemessener Fehlerstrom, Schaltzustand A
$I_{PEN_Messung_ONSi_A}$	gemessener PEN-Strom der ONSi, Schaltzustand A
$I_{PEN_Messung_SST_A}$	gemessener PEN-Strom der SST, Schaltzustand A
$I_S_Messung_ONSi_Sj_A$	gemessener Schirmstrom der ONS i im Abgangsschirm j im Schaltzustand A
$I_S_Messung_SST_Sj_A$	gemessener Schirmstrom in der SST im Abgang j im Schaltzustand A
$I_S_Messung_UW_Sj_A$	gemessener Schirmstrom im UW im Abgang j im Schaltzustand A

Abb. 1 Stromaufteilung der Versuchsreihe 5, Schaltzustand A, Metallischer Fehler

Aufgrund eines systematischen Fehlers in der Messtechnik konnte der Schirmstrom auf der fehlerspeisenden Leitung nicht korrekt erfasst werden.

Erdungsspannungen

In Abb. 2 ist der Potenzialverlauf in Abhängigkeit von der Entfernung der Messsonde von der Ortsnetzstation dargestellt. Man erkennt sehr gut, dass nach einem Abstand von ca. sechs Metern die anfangs sehr steile Kurve flacher verläuft. Aufgrund dieser Beobachtung erscheint es zulässig, das Potenzial für die „unendlich ferne Erde“ aus Gründen der Praktikabilität vom Messergebnis der 30-Meter-Sonde abzuleiten.

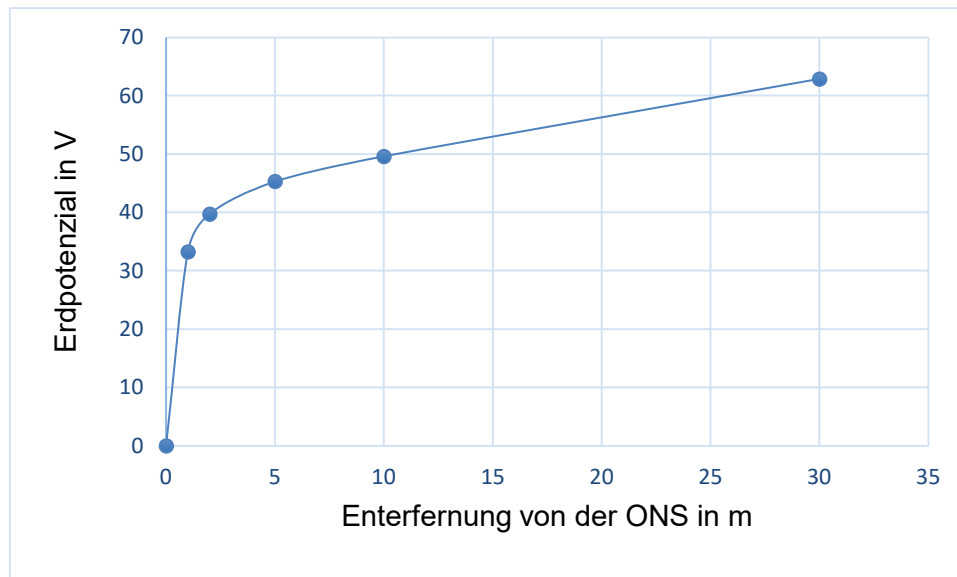


Abb.2 Verlauf des Potenzials für Versuch TV 5

Eckdaten

Fehlerstrom:	702 A
Schirmstrom (aktiver Leiter)	keine verwertbare Messung
Potenzialanhebung (EPR)	63 V

Erdungsspannung: Bei einem Fehlerstrom von 702 A betrug die Erdungsspannung 63 V und liegt damit unterhalb der Gefährdungsgrenze lt. DIN EN 50522, unabhängig von der Einwirkdauer.

Versuchsreihe 6:

Metallischer Fehler, Schaltzustand B (Klassischer Strahlennetzbetrieb)

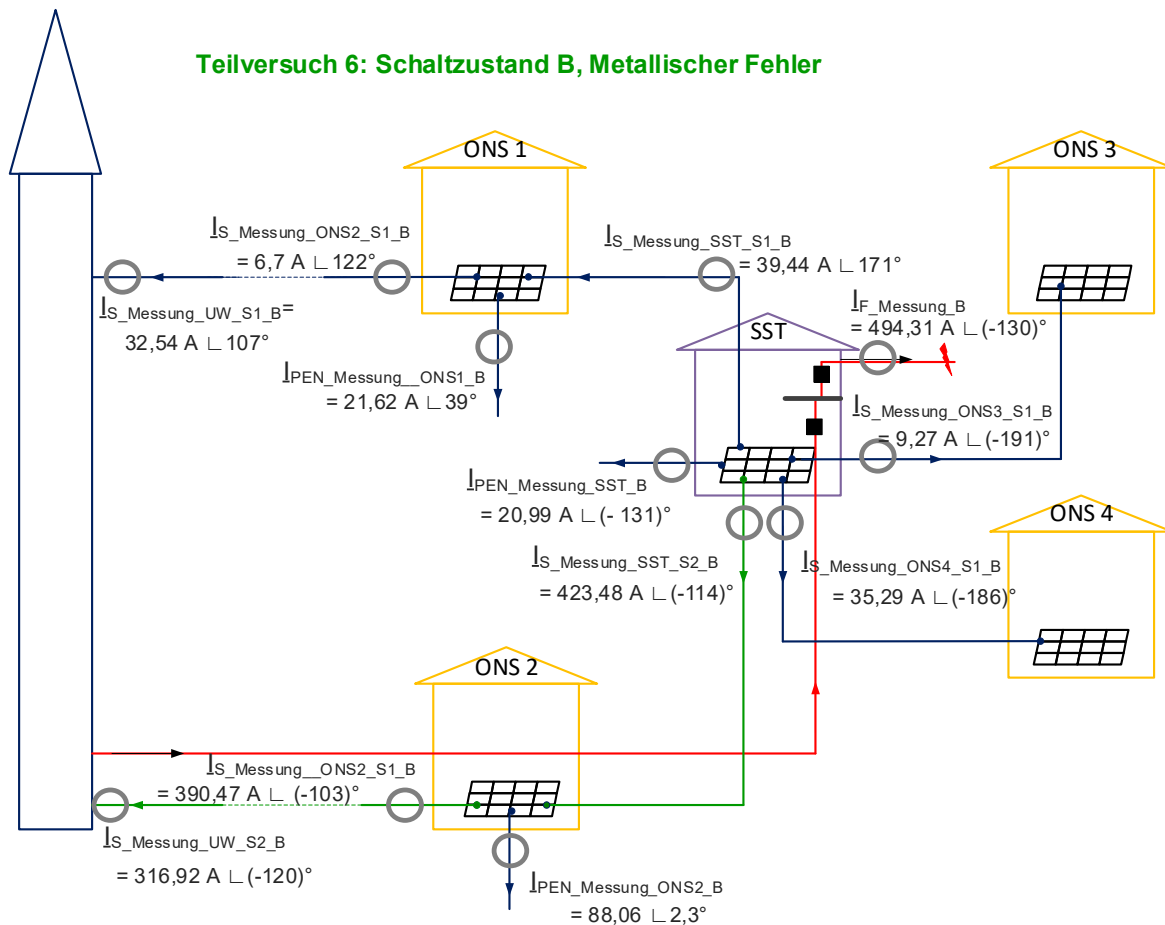
Randbedingungen im Versuch

- Do 18. Oktober 2018; Uhrzeit: 13:52
- Versuchsbedingungen mit trockenem Erdboden seit ca. 7 Tagen, Bewölkt
- $U_n = 20 \text{ kV}$, $U_b = 20,6 \text{ kV}$

Leiterströme und Schirmströme

In Abb.3 sind die jeweiligen Strommesswerte (Fehlerstrom im Leiter, Schirmströme, PEN-

Leiter-Ströme) mit Betrag und Phasenwinkel dargestellt.



Legende ausgewählter Parameter

I_{F_B}	gemessener Fehlerstrom, Schaltzustand B
$I_{PEN_Messung_ONSi_B}$	gemessener PEN-Strom der ONS _i , Schaltzustand B
$I_{PEN_Messung_SST_B}$	gemessener PEN-Strom der SST, Schaltzustand B
$I_{S_Messung_ONSi_Sj_B}$	gemessener Schirmstrom der ONS <i>i</i> im Abgangsschirm <i>j</i> im Schaltzustand B
$I_{S_Messung_SST_Sj_B}$	gemessener Schirmstrom in der SST im Abgang <i>j</i> im Schaltzustand B
$I_{S_Messung_UW_Sj_B}$	gemessener Schirmstrom im UW im Abgang <i>j</i> im Schaltzustand B

Abb. 3 Stromaufteilung der Versuchsreihe 6, Schaltzustand B, Metallischer Fehler

Erdungsspannungen

In Abb.4 ist der Potenzialverlauf in Abhängigkeit von der Entfernung der Messsonde von der Ortsnetzstation dargestellt. Man erkennt sehr gut, dass nach einem Abstand von ca. sechs Metern die anfangs sehr steile Kurve flacher verläuft. Aufgrund dieser Beobachtung erscheint es zulässig, das Potenzial für die „unendlich ferne Erde“ aus Gründen der Praktikabilität vom Messergebnis der 40-Meter-Sonde abzuleiten.

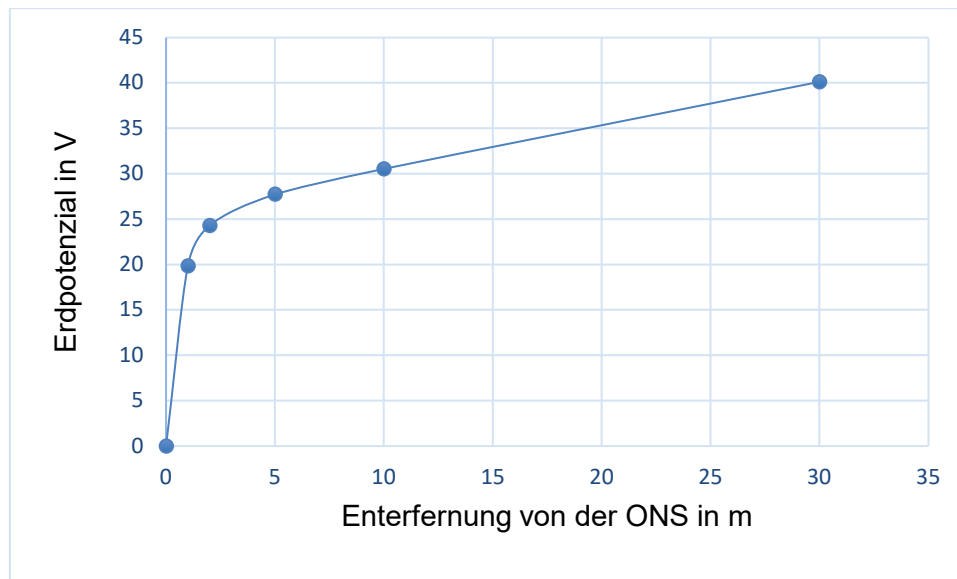


Abb.4 Verlauf des Potentials für Versuch TV 6

Eckdaten

Fehlerstrom:	494 A
Schirmstrom (aktiver Leiter)	427 A
Potenzialanhebung (EPR)	40,0 V

Bei einem Fehlerstrom von 494 A betrug die Erdungsspannung 40,0 V und liegt damit unterhalb der Gefährdungsgrenze lt. DIN EN 50522, unabhängig von der Einwirkdauer.

Versuchsreihe 5 und 6: Berechnungen**1. Reduktionsfaktor**

Infolge eines systematischen Fehlers konnte kein korrekter Reduktionsfaktor für den Reduktionsfaktor im Schaltzustand A gebildet werden. Die Werte für den Schaltzustand B entsprechen der Größenordnung der Versuchsreihe 2 und 4.

Korrekte Interpretation nach Norm, Schaltzustand B

$$|I_{kor}| = \left| \frac{I_{F,B} - I_{S_Messung_SST_S1_B}}{I_{F,B}} + \frac{I_{S_Messung_SST_S1_A}}{I_{F,A}} \right|$$

$$|I_{kor_TV6}| = \left| \frac{494,31 \text{ A } \angle (-130)^\circ - 427,468 \text{ A } \angle 245^\circ}{494,31 \text{ A } \angle (-130)^\circ} + \frac{45,49 \text{ A } \angle 170^\circ}{701,82 \text{ A } \angle 232^\circ} \right| = 0,35$$

Interpretation Reduktionsfaktor am Umspanwerk

$$|I_{3_TV6}| = \left| \frac{I_{F,B} - I_{S_Messung_UW_S1_B}}{I_{F,B}} \right| = \left| \frac{494,31 \text{ A } \angle (-130)^\circ - 316,92 \text{ A } \angle (-120)^\circ}{494,31 \text{ A } \angle (-130)^\circ} \right|$$

$$= 0,41$$

Interpretation Reduktionsfaktor an ONS vor der fehlerbehafteten Station

$$|\underline{r}_{2_TV6}| = \left| \frac{\underline{I}_{F_B} - \underline{I}_{S_Messung_ONS1_S1_B}}{\underline{I}_{F_B}} \right| = \left| \frac{494,31 \text{ A} \angle (-130)^\circ - 390,47 \text{ A} \angle (-103)^\circ}{494,31 \text{ A} \angle (-130)^\circ} \right|$$

$$= 0,46$$

Interpretation Reduktionsfaktor an der fehlerbehafteten Station

$$|\underline{r}_{2_TV6}| = \left| \frac{\underline{I}_{F_B} - \underline{I}_{S_Messung_SST_S1_B}}{\underline{I}_{F_B}} \right| = \left| \frac{494,31 \text{ A} \angle (-130)^\circ - 423,48 \text{ A} \angle (-114)^\circ}{494,31 \text{ A} \angle (-130)^\circ} \right|$$

$$= 0,29$$

2. Berechnung der Erdungsimpedanz

$$R_{\infty, \text{passiv_ONS1_TV6}} = \frac{\underline{U}_{E_Messung_B}}{\underline{I}_{S_Messung_SST_S2_B}} = \frac{40,13 \text{ V} \angle 37^\circ}{39,51 \text{ A} \angle 171^\circ} = 1,02 \Omega \angle (-134)^\circ$$

$$R_{\infty, \text{passiv_ONS2_TV6}} = \frac{\underline{U}_{E_Messung_B}}{\underline{I}_{S_Messung_ONS3_S1_B}} = \frac{40,13 \text{ V} \angle 37^\circ}{9,27 \text{ A} \angle 169^\circ} = 4,03 \Omega \angle (-132)^\circ$$

$$R_{\infty, \text{passiv_ONS4_TV6}} = \frac{\underline{U}_{E_Messung_B}}{\underline{I}_{S_Messung_ONS4_S1_B}} = \frac{40,13 \text{ V} \angle 37^\circ}{35,29 \text{ A} \angle 174^\circ} = 1,14 \Omega \angle (-136)^\circ$$

$$R_{\text{PEN_SST_TV6}} = \frac{\underline{U}_{E_Messung_B}}{\underline{I}_{\text{PEN_Messung_SST_B}}} = \frac{40,13 \text{ V} \angle 37^\circ}{20,99 \text{ A} \angle 228^\circ} = 1,91 \Omega \angle (-169)^\circ$$

$$R_{A_SST_TV6} = 0,85 \Omega \angle (-131)^\circ$$

$$R_{\infty, \text{aktiv_TV6}} = R_{\infty, \text{passiv_TV5}} = \frac{\underline{U}_{E_Messung_A}}{\underline{I}_{S_Messung_SST_S2_A}} = \frac{62,88 \text{ V} \angle 36^\circ}{45,56 \text{ A} \angle 169^\circ} = 1,4 \Omega \angle (-133)^\circ$$

Berechnung der modifizierten Erdungsimpedanz

$$R_{A_{\text{eff_TV6}}} = R_{\infty, \text{passiv_ONS1_TV6}} \parallel R_{\infty, \text{passiv_ONS3_TV6}} \parallel R_{\infty, \text{passiv_ONS4_TV6}} \parallel R_{A_SST_TV6} \parallel R_{\text{PEN_SST_TV6}}$$

$$= 1,02 \Omega \angle (-134)^\circ \parallel 4,33 \Omega \angle (-132)^\circ \parallel 1,14 \Omega \angle (-136)^\circ \parallel 1,91 \Omega \angle (-169)^\circ \parallel 0,85 \Omega \angle (-131)^\circ$$

$$= 0,28 \Omega \angle (-140)^\circ$$

Berechnung der normierten Erdungsimpedanz

$$|\underline{Z}_{E_TV6}| = R_{\infty, \text{aktiv}} \parallel R_{A_{\text{eff}}} = 1,4 \Omega \angle (-133)^\circ \parallel 0,28 \Omega \angle (-140)^\circ = 0,23 \Omega \angle (-139)^\circ$$

Lebenslauf

Persönliche Daten

Nachname: Schmoger
Vorname: Christin
Geboren: 26.07.1989 in Guben

Beruflicher Werdegang

seit 11/2014 E.DIS Netz GmbH (ehemals E.DIS AG), Abteilung
Netzplanung & Maßnahmensteuerung

*Sachbearbeiterin für Forschung und Entwicklung
Netztechnik*

Hochschulstudium

10/2012 – 10/2014 Brandenburgische Technische Universität Cottbus-
Senftenberg
Studiengang: Elektrotechnik (Master), Spezialisierung
Energiesysteme und Dezentrale Energieversorgung

*Masterarbeit: Untersuchung der Auswirkungen auf den
Blindleistungshaushalt und Ermittlung von
Schaltüberspannungen bei der Umstellung von RESPE
auf NOSPE*

10/2009 – 09/2012 Brandenburgische Technische Universität Cottbus
Studiengang: Elektrotechnik (Bachelor), Spezialisierung
Elektrische Energietechnik

*Bachelorarbeit: Werkzeug zur Optimierung des
Eigenverbrauchs von PV-Anlagen mittels
Batteriespeicher*