

ARMIRTER BETON.

1908. FEBRUAR.

INHALT:

Der heutige Stand von Theorie und Praxis des armierten Beton. Rundschau von E. Probst. (Fortsetzung.) S. 29.
Die Rekonstruktion der Telegraphenzentrale der Hauptpost in Budapest. Von Prof. Dr. C. Zielinsky und Architekt R. Ray (Budapest). S. 33.
Einiges über neuere Bücher aus dem Gebiete des Eisenbetonbaues. Von Dipl.-Ing. W. Obrist (St. Gallen). S. 38.

Die Österreichische Beton-Verordnung. Von Prof. Dr. M. R. v. Thullie. S. 41.
Belastungsproben mit Simplex-Betonpfählen. Von H. Burchartz. S. 47.
Zur Reform des Patentrechtes. Von Hermann Schmelzer. S. 52.
Kleinere Mitteilungen. S. 53. — Bücherbesprechungen. S. 53. — Neue Bücher. S. 56.

DER HEUTIGE STAND VON THEORIE UND PRAXIS DES ARMIERTEN BETONS.

*Rundschau von
E. Probst.*

(Fortsetzung von Seite 5).

Bevor ich die Besprechung aus der vorigen Nummer fortsetze, möchte ich auf die neuer-schiedenen Verordnungen des österr. Mini-steriums des Innern hinweisen, welche sehr um-fangreich sind und sich in mancher Hinsicht von den bestehenden Vorschriften anderer Staaten unter-scheiden. Ich verweise auf die in derselben Nummer enthaltene vergleichende Besprechung (Vergleich der österreichischen mit den preu-ßischen Vorschriften) von Professor Dr. R. v. Thullie und will nur noch auf einige Punkte hinweisen, die zum Teil unklar, zum Teil unerklärlich sind. Es handelt sich um die zulässigen Spannungen im Eisen und die sogenannten „Haftspannungen“.

Als zulässige Spannungen im Eisen sind fol-gende Werte angegeben:

	im Hochbau	im Brückenbau
Schweißisen:	850 kg/cm ²	(750 + 2 l) kg/cm ²
Flußisen:	950 „	800 + 3 l „
Flußstahl:	1000 „	1000 kg/cm ²

Mit Recht wird in der Verordnung ange-nommen, daß für armierte Betonkonstruktionen die Streckgrenze und nicht die Zugfestigkeit des Eisens für die Bemessung der zulässigen Span-nung maßgebend ist. Es bleibt unerklärlich, wie bei dieser Annahme obenstehende Werte zustande-gekommen sind. Wird die Streckgrenze für Schweißisen mit 2000 kg/cm², für Flußisen 2400 kg/cm² und für Flußstahl mit 3000 kg/cm² angenommen, so ergeben sich für

Schweißisen ein Sicherheitsfaktor	$\frac{2000}{850} = 2,35$
Flußisen „ „	$\frac{2400}{950} = 2,52$
Flußstahl „ „	$\frac{3000}{1000} = 3,00$

Wird die Streckgrenze der drei Eisensorten

mit 2200, beziehungsweise mit 3000 und 4000 an-genommen, so ergeben sich Sicherheitsfaktoren von 2,6 beziehungsweise 3,15 und 4,0. Diese beiden extremen Fälle zeigen, daß nach der österr. Vorschrift für Schweißisen die geringste Sicherheit, für Flußisen und Flußstahl die größte Sicherheit verlangt wird. Es ist nicht ohne weiteres einzusehen, warum die zulässigen Spannungen so verschiedene Sicherheitsgrade aufweisen, und warum das Schweißisen in der Vorschrift am günstigsten wegkommt. Die französischen Vorschriften bestimmen die Hälfte der Streck-grenze als zulässige Spannung im Eisen; dementsprechend eine zulässige Spannung von 1000 kg/cm² und darüber. Hierbei ist der Wert 1000 ein Mini-malwert, der nur bei Schweißisen mit einer ganz niedrigen Streckgrenze vorkommen wird; in den meisten Fällen wird wohl die zulässige Spannung im Eisen über 1200 kg/cm² sein. Die deutschen und schweizerischen Vorschriften nehmen als zulässige Spannung im Eisen 1000 kg/cm² an. Die französischen Vorschriften, die sehr allgemein gehalten sind, gehen etwas zu hoch mit der zulässigen Spannung im Eisen. Bei einer Streckgrenze von 2800 kg/cm² für Handels-flußisen ist die zulässige Spannung 1400 kg/cm²; dieser Wert ist aber etwas zu hoch und die Sicherheit wird geringer. Andererseits sind die in den anderen Vorschriften als zulässig gestatteten Werte von 1000 kg/cm² etwas zu niedrig. Man darf nicht vergessen, daß die Ökonomie von ar-mierten Betonkonstruktionen weit eher durch die Ausnutzung der zulässigen Span-nungen im Eisen als derjenigen des Betons beeinflusst wird. Eine geringe Erhöhung der zulässigen Spannungen im Beton wiegt den Nachteil nicht auf, der durch eine Ver-

minderung der zulässigen Spannungen im Eisen entsteht. Die Ergebnisse der neueren wissenschaftlichen Untersuchungen und die Erfahrungen in der gesamten Praxis des Eisenbetonbaues haben gelehrt, daß eine zulässige Beanspruchung des Eisens mit 1000 kg/cm^2 gewiß nicht zu hoch ist; andererseits haben die neuesten Untersuchungen ziemlich klar den Einfluß der Streckgrenze des Eisens auf die Tragfähigkeit von armierten Betonkonstruktionen gezeigt, und man hätte daher die zulässigen Spannungen auf Grund der zulässigen Streckgrenzen der drei Eisensorten bestimmen sollen, dann wären andere Werte herausgekommen als 850, 950 und 1000.

Die Bestimmungen über die sogenannten „Haftspannungen“ sind nicht ganz klar. In den Verordnungen ist nicht angegeben, was unter „Haftspannungen“ zu verstehen ist, und wie diese zu rechnen sind. Wahrscheinlich ist die Berechnung ähnlich wie die in den deutschen Vorschriften gedacht. Neu aber ist die Festsetzung von Zahlenwerten, die von der Mischung des Betons abhängig sind, und die größer sind als die zulässigen Schubspannungen des Betons. Es ist unerklärlich, auf Grund welcher Untersuchungen oder Erfahrungen die Verfasser der Vorschriften zu diesem Ergebnis kommen konnten. Es sei ohne weiteres zugegeben, daß die Haftkraft von der Mischung des Betons abhängig ist, wenn auch nicht in dem Verhältnis, wie es die Vorschrift annimmt. Jedenfalls liegen Ergebnisse von Untersuchungen vor, welche klar die Abhängigkeit der Haftkraft von der Gestaltung und von anderen Eigenschaften der Armierung zeigen. Es sollen hier nur die durch Biegeversuche bestimmten Ergebnisse angeführt werden. Bach kommt bei seinen Untersuchungen zu folgenden Ergebnissen (Heft 45—47 der Forscherarbeiten des Vereins deutscher Ingenieure):

Der Gleitwiderstand (statt „Haftspannung“) ist abhängig von dem Durchmesser der Armierung, von der Anzahl der Eiseneinlagen, von deren Oberflächenbeschaffenheit, von den Bügeln; außerdem ist der Gleitwiderstand abhängig von dem Alter und der Lagerung des Betons (feucht oder trocken).

Aus den Untersuchungen des Verfassers dieses Aufsatzes ergibt sich weiter die Abhängigkeit der Haftkraft von der Zugfestigkeit des Betons (bei diesen Untersuchungen wurde nur eine Betonmischung verwendet).

Die österreichischen Verordnungen verlangen bei Hochbauten

bei einer Mischung	eine zulässige Schubspannung	eine zulässige Haftspannung
1 : 3	4,5 kg/cm^2	5,5 kg/cm^2
1 : 4	4,5 „	5,5 „
1 : 5	3,5 „	4,5 „

Angenommen, eine Berechnung von „Haftspannungen“ sei notwendig, so bleibt noch immer unerklärlich, warum die zulässigen „Haftspannungen“ größer sein dürfen als die zulässigen Schubspannungen des Betons. Man möge an „Haftspannungen“, an „Adhäsion“ glauben, aber ein Widerspruch liegt darin, wenn man sie größer machen will als die Schubspannungen des Betons. Sobald die Schubspannung des Betons überwunden ist, kann von einem Haften des Betons am Eisen nicht mehr die Rede sein. Dieser Umstand findet in den deutschen Vorschriften Berücksichtigung in Kap. IID, 6 wo es heißt:

Die Haftspannung darf die zulässige Schubspannung nicht überschreiten.

Als ein Fortschritt in den österreichischen Verordnungen ist die Berücksichtigung der Oberflächenbeschaffenheit der Armierung bei der Bestimmung der Haftkraft zu erwähnen.

Die große Verantwortung, welche die staatlichen Organe bei der Herausgabe von Verordnungen übernehmen, lassen es begreiflich erscheinen, wenn bei der Bemessung der zulässigen Spannungen mit großer Vorsicht vorgegangen wird, und da diese Verordnungen die ersten sind, die in Österreich Vorschriften für armierten Beton enthalten (in anderen Staaten sind bekanntlich schon Ergänzungen oder Verbesserungen der früheren Vorschriften erschienen), so ist diese Vorsicht um so begreiflicher. Es ist zu hoffen, daß es bei diesem ersten Schritte nicht bleibt, und daß baldigst gewisse Mängel beseitigt werden.

Nach diesen Bemerkungen über die österreichischen Vorschriften, die ja in gewissem Sinne zum Thema gehören, soll die Besprechung aus der ersten Nummer fortgesetzt werden.

Die in Stuttgart und Groß-Lichterfelde durchgeführten Untersuchungen bieten in mancher Hinsicht bemerkenswerte, von den bisherigen Resultaten abweichende Ergebnisse. In erster Linie ist hervorzuheben, daß durch die neueren Versuche Bachs, die sich auf eine größere Zahl verschieden armierter Betonkörper erstrecken, die Ergebnisse seiner ersten Untersuchungen über die Dehnungsfähigkeit (Heft 39 der Forscherarbeiten des Vereins D. I.) berichtigt werden. Bach mißt bei armierten, naßgelagerten Balken eine vierfache Dehnung des Betons vor dem Auftreten der ersten Risse und erkennt selbst die Möglichkeit einer mehr oder minder großen Zunahme der Dehnungsfähigkeit bei armiertem Beton, was er aus seinen ersten Versuchen nicht folgern konnte, da die Armierung in dem ersten Fall nicht einwandfrei war. Die Wasserflecken, die bei den feucht gelagerten Balken bei den Untersuchungen gefunden wurden, zeigen wohl eine lockere Stelle im Beton an, können aber nicht als ein Zeichen der Erschöpfung der Deh-

nungsfähigkeit gelten, wie es Bach annimmt. Bei den trocken gelagerten Balken treten keine Wasserflecken auf; die naßgelagerten Balken kennzeichnen nicht den allgemeinen Fall, wie er in der Praxis vorkommt, sondern einen ganz speziellen Fall, der für die Versuchszwecke allerdings immer zu empfehlen sein wird. Alle diese Ergebnisse werden auch durch die Veröffentlichung des Verfassers bestätigt. Es folgt daraus, daß die Versuche Considères, der eine noch höhere Dehnungsfähigkeit als die eben besprochene fand, und die Versuche Kleinlogels, der bei armiertem Beton gar keine Erhöhung der totalen Dehnungen messen konnte, extreme Fälle sind. Beide Ergebnisse sind denkbar, wenn auch bei einer gut verteilten Armierung immer eine größere totale Dehnungsfähigkeit zu erwarten sein wird als bei nicht armiertem Beton. Andererseits wird die Frage des Auftretens der ersten Risse hierdurch berührt, und da darf man die Möglichkeit der höheren totalen Dehnungsfähigkeit nicht außer acht lassen: doch soll auf diese Frage und deren verhängnisvollen Einfluß bei der Abfassung mancher amtlicher Vorschriften (wie die vorläufigen Bestimmungen der Eisenbahndirektion Berlin) hier nicht näher eingegangen werden; sie soll in einem späteren Aufsätze eingehend besprochen werden.

Weiter zeigen die Versuchsergebnisse über den Einfluß rostbildender Substanzen auf die Risse, die in Groß-Lichterfelde durchgeführt wurden, daß die große Ängstlichkeit über das Entstehen der ersten feinen Risse bei Beton mit Eiseneinlagen nicht berechtigt ist. Diese Ergebnisse können nicht genug hervorgehoben werden, weil man in der Praxis noch häufig die Einwendung machen hört, daß die feinen Risse ein Rosten der Eiseneinlagen und deren langsame Zerstörung verursachen könnten. Aus den Versuchsergebnissen läßt sich mit Gewißheit sagen, daß die feinen Risse, die bei einer Belastung auftreten, welche im Eisendie zulässige Spannung hervorruft, in keinem Falle eine Rostgefahr hervorrufen können.

Sehr wichtig erscheinen die Ergebnisse aus den Versuchen in Stuttgart über den Einfluß der Bügel. Bach kommt zu demselben Ergebnisse wie Schüle, daß bei Balken mit Bügeln die ersten Risse da zu finden sind, wo die Bügel einbetoniert sind; die Ursache scheint eine durch die Bügel an diesen Stellen hervorgerufene Schwächung des Betonquerschnittes zu sein. Daß der Gleitwiderstand durch die Bügel erhöht wird, ist wohl darauf zurückzuführen, daß die Bewegung des Eisens an dem durch den Beton an die Armierung festgelegten Bügel ein Hindernis findet. Es ist wahrscheinlich, daß die Erhöhung des Gleitwiderstandes nicht stattfindet, wenn der Bügel nicht dicht anliegt und zwischen Bügel und der Längs-

armierung Beton ist, wie dies in der Praxis fast immer sein wird, weil man dort nicht immer mit der Genauigkeit arbeiten kann wie in Laboratorien. Von Interesse ist ferner, daß die Bruchlast bei Anwesenheit von Bügeln wesentlich größer ist als bei Balken ohne Bügel; es läßt sich aus den Versuchen nicht klar folgern, welches die Ursachen sind.

Was die Ergebnisse der Untersuchungen zur Bestimmung der Haftfähigkeit anbelangt, läßt sich nun mit Bestimmtheit folgern, daß die bisher allgemein üblichen Annahmen über das Zusammenwirken von Beton und Eisen der tatsächlichen Wirkungsweise nicht entsprechen. Als Haftfähigkeit habe ich die Dauer des mechanischen Nebeneinanderwirkens von Beton und Eisen bezeichnet; diese mechanische Wirkung kommt dadurch zustande, daß der beim Erhärten sich zusammenziehende Beton fest an das Eisen anschniegt. Diese Annahme ist durch die Veröffentlichung Bachs und diejenige des Verfassers insofern bestätigt, als in beiden Fällen nachgewiesen wird, daß die Haftkraft durch das Alter des Betons beeinflusst wird. Sie wächst mit zunehmendem Alter des Betons. Die Ergebnisse der Untersuchungen zerstören die Fabel von den hohen Haftfähigkeitsziffern; findet doch Bach durch Berechnung nach den deutschen Vorschriften, die ja eigentlich erst durch Versuche begründet werden soll, für den Gleitwiderstand (von anderen Haftspannung oder Haftfestigkeit genannt) Zahlenwerte von 20 zu 16 kg/cm² Eisenoberfläche und noch weniger. Daß man Zahlenwerte bis zu 50 kg/cm² gefunden hat, ist nur auf die unrichtige Durchführung der Versuche zurückzuführen. Durch Herausziehen oder -drücken eines Eisenstabes aus einem Betonkörper hat man andere Voraussetzungen geschaffen als die tatsächlich vorhandenen. Es ist schon ein großer Schritt nach vorwärts, wenn man bereits aufhört, die Versuche zur Bestimmung der Haftkraft auf anderem Wege als mit Hilfe von Biegeversuchen durchzuführen. Bach ist bereits davon abgekommen, seine Versuche über den Gleitwiderstand durch Herausziehen oder -drücken eines Eisenstabes aus Betonkörpern zu bestimmen, und seine neueren Untersuchungen sind nur mehr auf Biegeversuchen aufgebaut. Mit besonderer Genugtuung kann es der Verfasser dieses Aufsatzes begrüßen, daß die neueren Versuche zur Bestimmung des Gleitwiderstandes, die in Dresden mit Hilfe von staatlichen Beiträgen durchgeführt werden, auch auf dem Wege von Biegeversuchen Resultate zu ermitteln suchen. Es bleibt abzuwarten, was diese neuesten Untersuchungen ergeben werden. Jedenfalls wird es baldigst zu der Lösung der Fragen kommen, ob es wirklich notwendig ist, Zahlenwerte für die Haftkraft anzugeben, ob diese Zahlenwerte die Größe

erreichen, die man ihnen noch immer zuschreibt, ob es für die Sicherheit einer Konstruktion durchaus unerlässlich ist, „Haftspannungen“ zu rechnen, oder ob es nicht genügt, bei den notwendigen Sicherheitsvorkehrungen für eine gute Verbindung zwischen Eisen und Beton, die Konstruktionen aus armiertem Beton derart zu rechnen, daß die darin auftretenden Spannungen für Zug, Druck und Schub die zulässigen nicht überschreiten.

Die rührige Tätigkeit auf dem Gebiete des Untersuchungswesens in den letzten Jahren hat es dahin gebracht, daß wir dem armierten Beton nicht mehr so fremd gegenüberstehen als noch vor einigen Jahren. Es wäre zu wünschen, wenn die weiteren Untersuchungen auch an die Klärstellung von weiteren unklaren Kapiteln gingen, zu welchen die Bestimmung der Zugfestigkeit des Betons aus direkten Zug- und Biegeversuchen einerseits, andererseits die Erforschung der Schub- und Scherwirkungen in den auf Biegung beanspruchten Konstruktionen gehören.

In neuester Zeit wird in der Praxis immer häufiger der umschnürte Beton (*béton fretté*) angewendet, insbesondere bei Säulen. Seine Einführung in die Praxis wurde dem Namen des Erfinders *Considère* gegebnet. Bisher lagen Untersuchungen von *Considère* selbst und von der Firma *Wayß & Freitag* (in Stuttgart am Materialprüfungsamt durchgeführt) vor. Von Interesse dürften die Ergebnisse des amerikanischen Forschers *Talbot* sein. Dieser hat Versuche mit nicht armierten Betonsäulen und mit umschnürtem Beton ausgeführt. Der Beton war eine Mischung 1:2:4, ein sogenannter „nasser“ Beton; die Umschnürung war zum Teil Flacheseisen, zum Teil Rundeisen, mit verschiedenen Dimensionen und Streckgrenzen. Die Entfernungen der Windungen von Mitte zu Mitte waren 5 cm, $7\frac{1}{2}$ cm und 10 cm, und ihr Abstand wurde durch eingelegte vertikale Eisen festgehalten. Diese letzteren wurden selbstverständlich nicht als Längsarmierung gerechnet. Die Spiralarmierung wurde durch elektrische Schmelzung aus einzelnen Stäben hergestellt, und als Beweis für den Wert dieser Verbindung sei angeführt, daß die Spiralen gewöhnlich außerhalb der Verbindungsstelle rissen. Die Säulen waren rund bei einem Durchmesser von 30 cm und etwa 3 m lang. Das Alter der Probekörper war 60 Tage.

Professor *Talbot* kommt zu folgenden beachtenswerten Ergebnissen:

1. Das Verhältnis der seitlichen zu der Längsdeformation ist bei Beton, welcher auf Druck beansprucht wird, variabel und wächst bedeutend erst im Bruchstadium. Für niedrige Spannungen ist dieses Verhältnis 0,1 oder etwas darüber, es wächst bis 0,25—0,3 in der Nähe der Bruchlast. Dieses Resultat entspricht einem an der Luft erhärteten Beton.
2. Bei umschnürtem Beton kommt die Umschnürung erst in Tätigkeit; wenn die Druckfestigkeit des gewöhnlichen Betons nahezu erreicht ist. Vor der Belastung, die dieser Spannung entspricht, ändert sich das in 1 erwähnte Verhältnis nicht wesentlich.
3. Über diese Spannung hinaus, wachsen die seitlichen und die Längsdeformationen proportional der Belastung; ihr Verhältnis bleibt nahezu konstant. Die Ergebnisse der Untersuchungen zeigten die Abhängigkeit der Tragkraft von der Streckgrenze der Umschnürung.
4. Die totalen Verkürzungen vor dem Bruch waren sehr groß, im Durchschnitt 8 bis 10 mal so groß als diejenigen von Beton ohne Eiseninlagen, und 60 mal so groß als diejenigen, welche der zulässigen Spannung im Beton entspricht. Die Zusammendrückungen waren etwa 8 mal so groß als die bei der Elastizitätsgrenze von Flußeisen. Risse erscheinen bei einer Belastung, welche der Druckfestigkeit des nicht armierten Betons entspricht.
5. Die großen Zusammendrückungen vor dem Bruch erschweren eine Kombination von Längsarmatur mit Umschnürungen, wenn die Spannungen sich innerhalb der Streckgrenze der Längsarmatur bewegen sollen.
6. Die seitliche Ausbiegung bei umschnürtem Beton ist groß und kann die Bruchlast beeinflussen. Das Absprengen der äußeren Betonhülle und die seitlichen Ausbiegungen kündigen die Zerstörung an.
7. Der Beton behält noch eine beträchtliche Widerstandsfähigkeit, selbst wenn er schon vier- oder fünfmal so stark zusammengedrückt ist, als bei nicht armiertem Beton überhaupt möglich ist.
8. Die Mischung des Betons, ob fett oder mager, hat auf die besprochenen Erscheinungen keinen Einfluß.
9. Je höher die Streckgrenze der Umschnürung ist, desto höher ist die Festigkeit. Die große Zunahme der Zusammendrückungen, die sich geltend macht bei der vollen Ausnützung der Festigkeit, ist eine sehr unerwünschte Erscheinung.
10. Ein Versuch zeigt das Verhalten des umschnürten Betons bei exzentrischer Belastung ähnlich wie das anderer Materialien.
11. Eine leichte Umschnürung bietet eine Sicherheit gegen plötzliche Zerstörung und gegen Ungleichmäßigkeit in Betonmischungen und wird eine Erhöhung der zulässigen Spannungen ermöglichen. Eine gute Betonsäule könnte hergestellt werden durch Verwendung einer fetten Betonmischung, einer Längsarmierung und durch Annahme niedriger Spannungen in

- der Umschnürung, mit anderen Worten, indem man die Festigkeit auf Grund einer angenommenen Bruchfestigkeit, welche wenig höher ist als die Druckfestigkeit des Betons, bestimmt.
12. Schwere Umschnürung gibt erhöhte Festigkeit; aber wenn man diese volle Festigkeit ausnützt, werden die Zusammendrückungen zu

groß, die Säulen biegen sich seitlich aus, und die Längsarmierung deformiert sich mehr, als deren Streckgrenze es gestattet.

Was die Bruchfestigkeit anbelangt, wird eine Umschnürung imstande sein, ihren Betrag um das zwei- bis vierfache der Bruchfestigkeit einer längsarmierten Säule mit derselben Eisenmenge zu erhöhen. (Fortsetzung folgt.)

DIE REKONSTRUKTION DER TELEGRAPHENZENTRALE DER HAUPTPOST IN BUDAPEST.

*Konstruiert von Professor Dr. Constantin Zielinsky (Budapest).
Architektonische Ausbildung von Architekt Rudolf Ray (Budapest).*

I.

Die Telegraphenzentrale der Hauptpost in Budapest mußte infolge der rapiden Zunahme des Verkehrs vergrößert werden.

Um zu diesem Zwecke Räume zu gewinnen, war es nötig, im Innern des Hauptpostgebäudes Änderungen vorzunehmen.

Es wurde geplant die neuen Räume im III. und IV. Stockwerk zu schaffen. Die Entfernung

der beiden Hauptwände betrug daselbst 16,45 m bzw. 16,05 m (siehe Grundriß in Fig. 1).

Zwischen diesen in den genannten Stockwerken stehenden Hauptwänden war noch ein von zwei Wänden im Abstände von 2.70 m begrenzter Korridor angeordnet.

Zur Gewinnung der notwendigen Räume schien es zweckmäßig, die Zwischendecke des III. Geschosses und die Korridorwände in der III. und

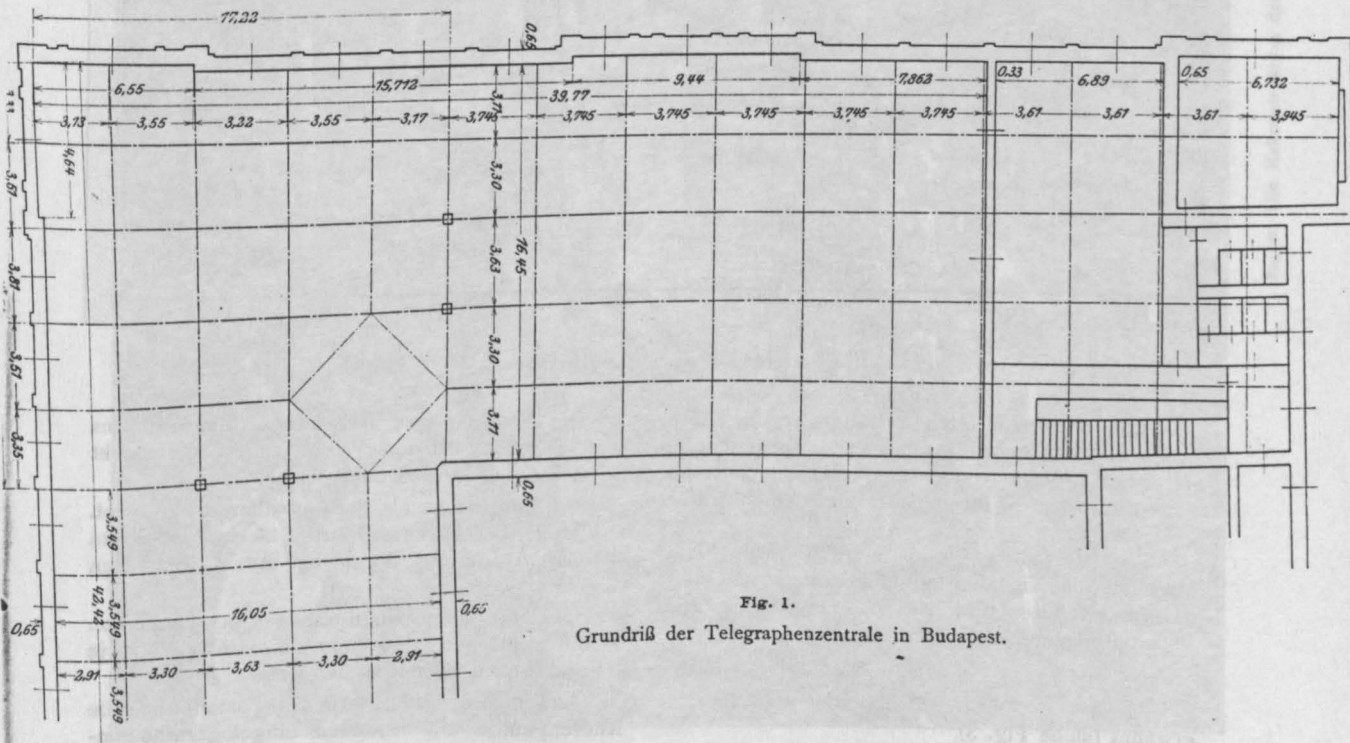


Fig. 1.
Grundriß der Telegraphenzentrale in Budapest.

IV. Etage zu beseitigen. Dadurch wurde ein Raum von 16,45 m Breite und 10,00 m Höhe gewonnen (siehe Fig. 2).

Bei Durchführung dieser Pläne stellten sich Schwierigkeiten ein. Das Dach war nämlich, abgesehen von den Hauptwänden, auch auf die beiden Korridorwände gelagert. Durch Wegnahme dieser Wände wären also die Binder nicht mehr standfest geworden. Diese mußten daher abgerissen werden.

Der Regelbinder ist ein Freitragender von 16,45 m Spannweite. Durch Weglassung der Diagonalen gehört diese Anordnung zu den Systemen von steifen Rahmen. Infolgedessen wird die kräftige Ausbildung der Knotenpunkte als auch die doppelte Armierung in sämtlichen Binderstäben durchaus notwendig.

Für die Einzelausbildung sei bemerkt, daß sowohl die obere als auch die untere Gurtung mit einem konstanten Querschnitte durchgeführt sind.

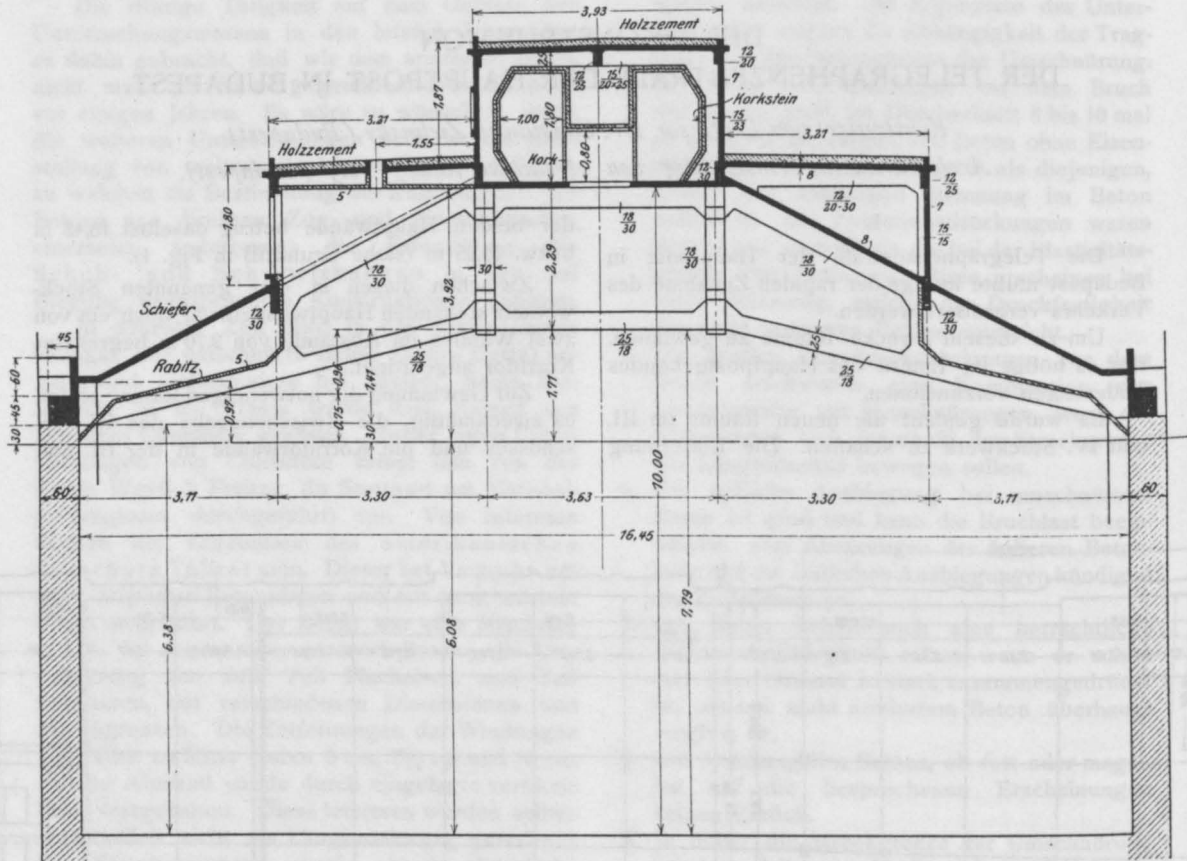


Fig. 2.

Querschnitt durch das III. Geschöß.

Dann war man auch genötigt die um 1,35 m auskragenden Gesimse zu entfernen. Diese wurden im inneren Teil von diesen Bindern belastet, wären also nach ihrer Entfernung nach außen gekippt.

Statt der alten Binder wurden die in Fig. 3 abgebildeten Eisenbetonbinder gebaut und statt der vorerwähnten Gesimse die in Fig. 4 gezeigten Eisenbetongesimse gewählt.

II.

Zur Erläuterung der Dachbinder sei folgendes erwähnt (siehe Fig. 3).

Die Abmessungen des Untergurtquerschnittes sind $25 \times 18 = 450$ qcm; die Armierung besteht aus 6 Rundeisen à 36 mm.

Der Obergurt ist als Plattenbalken ausgebildet. Die Höhe des Balkens beträgt 38 cm, die Breite 18 cm; Armierung durchweg mit 4 Rundeisen à 36 mm.

Die Vertikalen haben einen Querschnitt von $30 \times 18 = 540$ qcm, mit einer Eiseneinlage von je 4 Rundeisen à 28 mm = 24,6 qcm.

Außer dieser Längsarmierung sind noch die Knotenpunkte mit besonders eingelegten 20-mm-

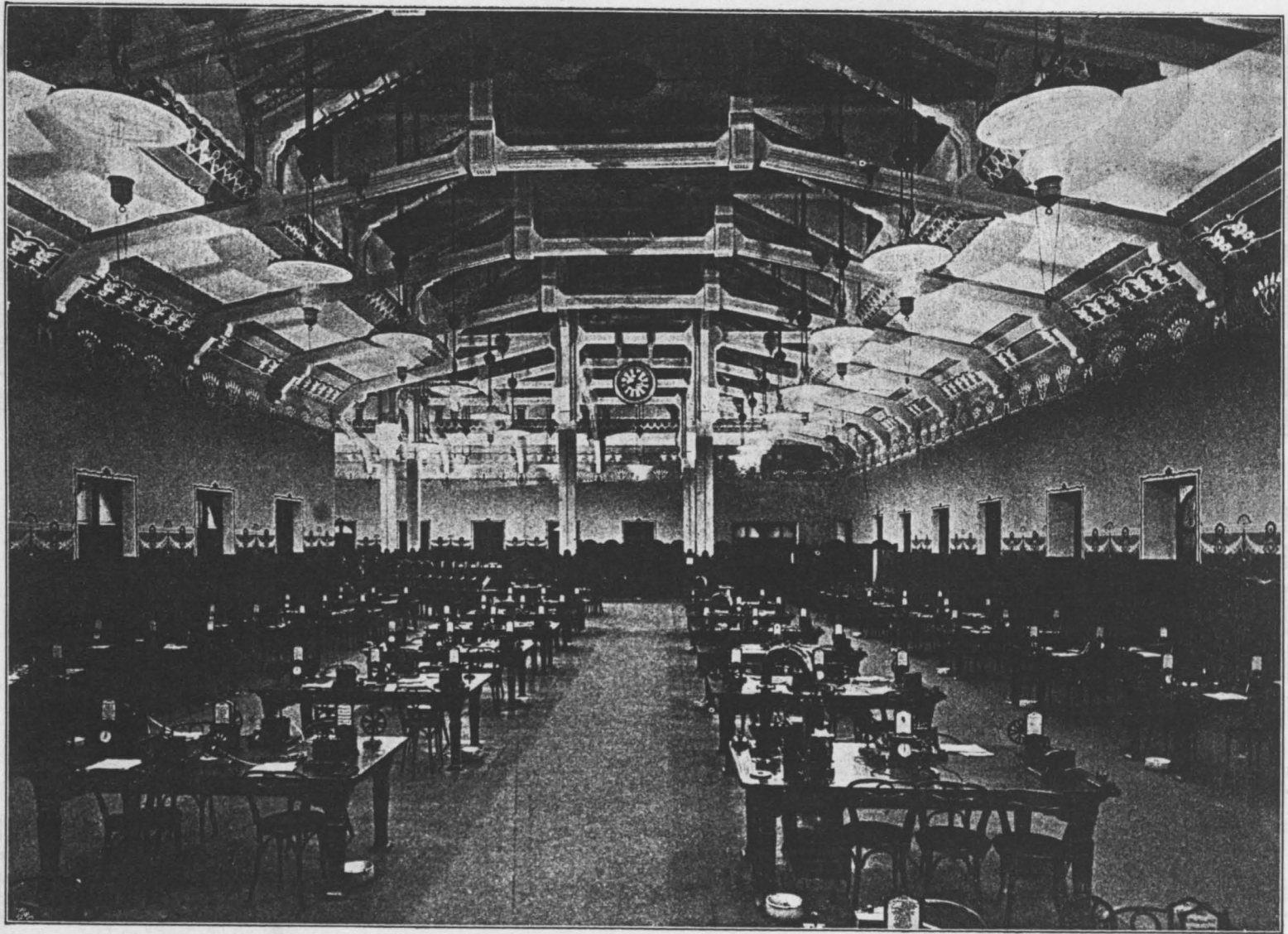


Fig. 5. Die Rekonstruktion der Telegraphenzentrale in Budapest.

Telegraphendrähte am Firste des Daches die in Fig. 3 gezeigten Eisenbetonstangen vorgesehen; bei der Ausführung wurden jedoch die bei der Postdirektion vorrätigen Eisenstangen eingebaut. Diese haben durch die Telegraphendrähte eine Horizontalkraft von 18,0 t aufzunehmen.

Die Grundrißanordnung zeigt eine nicht überall

wurde Schiefer genommen; die flachen Teile deckte man mit Holzzement ab und verblendete schließlich die vertikalen Wände mit Korksteinplatten.'

III.

Bei diesem Eisenbetonbau ist auf die architektonische Ausbildung großer Wert gelegt. Die Übergangsteile zwischen Wänden und Bindern wurden mit Rabitzverkleidung versehen; sämtliche Eisenbetonteile mit Gips verputzt und reichlich dekoriert, ferner Wände und Decken mit künstlerischen Gemälden ausgestattet.

In der Architektur wurde auch dafür Sorge getragen, die Kraftwirkung der einzelnen Teile deutlich hervortreten zu lassen (siehe Fig. 5).

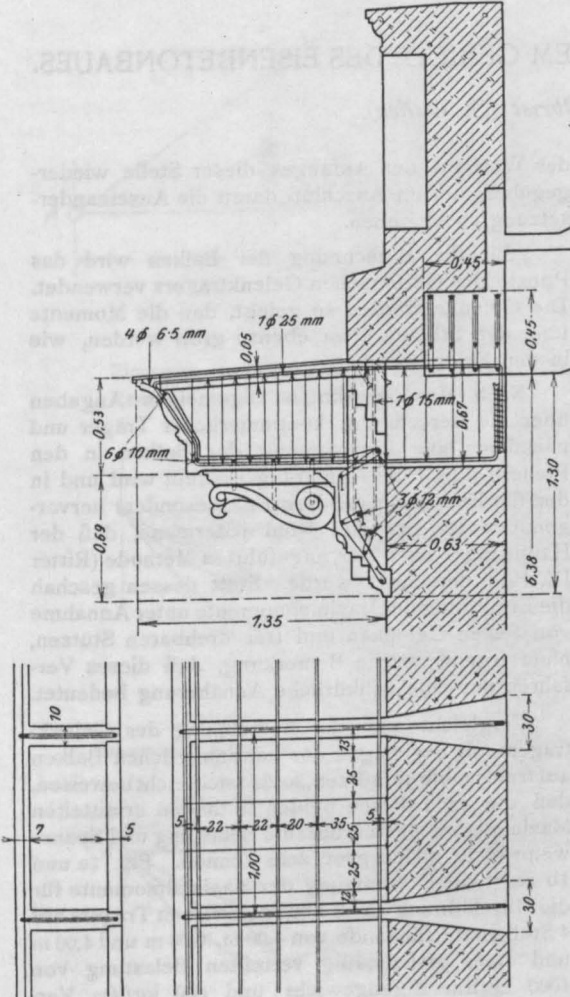
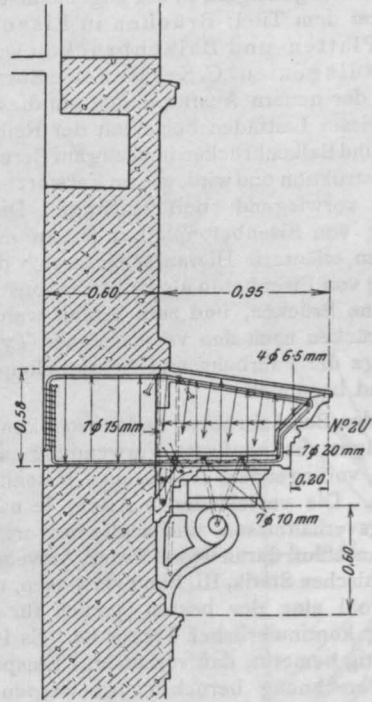


Fig. 4.

Gesimse aus armiertem Beton bei der Telegraphenzentrale in Budapest.



regelmäßige Verteilung der Binder. Die Binderentfernung variiert zwischen 3,170—3,745 m (siehe Fig. 1).

In der Ecke war es natürlich nicht möglich, die Regelbinder anzuordnen. Für die Unterstützung und bessere Aussteifung der Walme wurden hier die im Grundriß eingezeichneten 4 Säulen ausgeführt.

Zur Eindeckung der schrägen Dachflächen

IV.

Betrachtet man vom kritischen Standpunkte aus diesen interessanten Eisenbetonbau, so kann man wohl behaupten, daß die Lösung der Aufgabe eine glückliche war.

Neuerdings sind ähnliche Systeme öfters ausgeführt worden (System Vierendel usw.). Die Wahl dieser diagonallosen Systeme hing fast überall mit der ästhetischen Frage zusammen.

Der vorliegende Bau fällt besonders durch die schlanke Ausbildung der Vertikalen und Gurtstäbe auf. Es wurde dieses sicherlich durch die Anforderungen der Architektur notwendig gemacht. Als eine Folge dieser Ausführung und gleichzeitig der biegefesten Rahmenbildung wurde in den

Stabquerschnitten viel Eisenmaterial erforderlich.

Zum Schlusse sei noch erwähnt, daß die Kosten des reinen Eisenbetonbaues, ohne Verputz und Gesimse, etwa 60 Kronen pro Quadratmeter Grundfläche betragen.

EINIGES ÜBER NEUERE BÜCHER AUS DEM GEBIETE DES EISENBETONBAUES.

Von Dipl.-Ing. W. Obrist (St. Gallen).

I.

Der Brückenbau ist bis jetzt in Lehrbüchern selten gesondert behandelt worden; die neuern Objekte wurden meist in den Fachzeitschriften veröffentlicht und gelangten so zur allgemeinen Kenntnis. Unter dem Titel: Brücken in Eisenbeton. 1. Teil: Platten- und Balkenbrücken veröffentlichte Bauingenieur C. Kersten eine Zusammenstellung der neuern Ausführungen auf diesem Gebiete. Dieser Leitfaden behandelt der Reihe nach Platten- und Balkenbrücken in bezug auf Berechnung und Konstruktion und wird, wie im Vorwort erwähnt, letztere vorwiegend berücksichtigt. Die Verwendung von Eisenbetonplatten ist an manchen Beispielen erläutert. Hieran schließt sich die Verwendung von Eisenbeton als Fahrbahnkonstruktion für eiserne Brücken, und zum Schluß werden die Balkenbrücken nach den verschiedenen Typen, je nach Lage der Fahrbahn und Art der Hauptträger eingehend behandelt.

Bei den Balkenbrücken finden wohl kontinuierliche Träger die häufigste Verwendung und sind diese in vorliegendem Buche auch besonders besprochen. Die verschiedenen Arten, je nach den Stützungsverhältnissen, sind richtig hervorgehoben und im Anschluß daran ist auf Ritter, Anwendungen der graphischen Statik, III. Band verwiesen, welches Werk wohl eine der besten Quellen für die Berechnung kontinuierlicher Träger ist. Es ist auch sehr richtig bemerkt, daß vorhandene Einspannung in der Berechnung berücksichtigt werden müsse und zwar in bezug auf die Biegemomente der Träger, wie auch hinsichtlich der exzentrischen Stützenbeanspruchung. Auf diese allgemeinen Betrachtungen folgt ein Beispiel für die statische Berechnung einer Straßenbrücke mit kontinuierlichen Trägern auf 4 Stützen.

Auf die allgemeine Beschreibung des Bauwerks folgt die Berechnung der Fahrbahnplatte, welche nach der üblichen Weise ausgeführt ist. Hierauf ist die Berechnung eines mittleren Unterguges der Hauptöffnung angegeben.

Diese Berechnung soll Gegenstand einer eingehenden Betrachtung werden. Es sei im folgenden

der Wortlaut des Anfanges dieser Stelle wiedergegeben, um im Anschluß daran die Auseinandersetzung zu beginnen.

„Für die Berechnung der Balken wird das Prinzip des Gerberschen Gelenkträgers verwendet. Die Gelenke werden so gelegt, daß die Momente über den Stützen etwa ebenso groß werden, wie in den Feldmitten.“

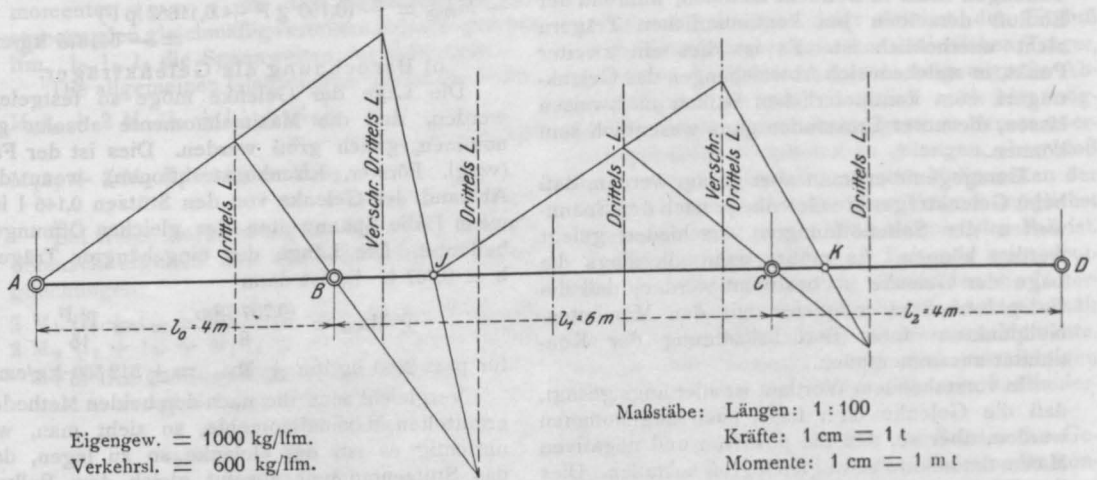
Nach den erwähnten allgemeinen Angaben über die Berechnung kontinuierlicher Träger und nachdem eine Einspannung der Balken in den Pfeilern durch die Armierung erstrebt wird und in der die Einleitung des Beispiels besonders hervorhoben ist, erwartet wohl jedermann, daß der Hauptträger nach der angeführten Methode (Ritter III. Bd.) berechnet wurde. Statt dessen geschah die Ermittlung der Maximalmomente unter Annahme von festen Gelenken und frei drehbaren Stützen, ohne irgend welche Bemerkung, daß dieses Verfahren nur eine willkürliche Annäherung bedeutet.

Vergleicht man die Berechnung des Gelenkträgers mit derjenigen der kontinuierlichen Balken auf freidrehbaren Stützen, so läßt sich leicht beweisen, daß die nach diesen beiden Methoden ermittelten Maximalmomente für dieselbe Belastung und Spannweite nicht gleich groß sein können. Fig. 1a und 1b zeigt die Bestimmung der Maximalmomente für die Mittelöffnung eines kontinuierlichen Trägers auf 4 Stützen im Abstände von 4,00 m, 6,00 m und 4,00 m und einer gleichmäßig verteilten Belastung von 1000 kg/lfm Eigengewicht und 600 kg/lfm Verkehrslast. Das größte Moment in der Mittelöffnung entsteht bei Belastung der Seitenöffnungen mit Eigengewicht und der Mittelöffnung mit Eigengewicht + Verkehrslast. Das größte Stützenmoment B erscheint bei Vollbelastung der 1. und 2. Öffnung, während die 3. Öffnung nur mit Eigengewicht belastet ist. Es möge die Theorie der kontinuierlichen Träger als bekannt vorausgesetzt werden (nach den erwähnten Fig. 1a und b) und es bestimmt die Schlußlinie 1 das + M_{max} und die Schlußlinie 2 das - M_{max} . Fig. 1c zeigt die graphische Bestimmung der Maximalmomente der Mittelöffnung nach dem Prinzip des Gerberschen

Gelenkträgers*). Aus Fig. 1 b und c ergibt sich ohne weiteres, daß eine absolute Übereinstimmung der Maximalmomente überhaupt nicht

lichen Träger für $+M_{max}$ und $-M_{max}$ die Schlußlinie ihre Lage ändert (auf Grund der verschiedenen Belastungsfälle), so ist beim Gerberschen Träger

Fig. 1 a. Bestimmung der Festpunkte.



Eigengew. = 1000 kg/lfm.
Verkehrsl. = 600 kg/lfm.

Maßstäbe: Längen: 1:100
Kräfte: 1 cm = 1 t
Momente: 1 cm = 1 m t

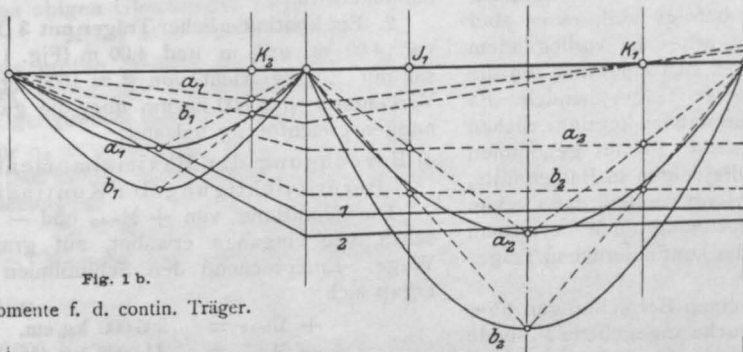


Fig. 1 b.

Momente f. d. contin. Träger.

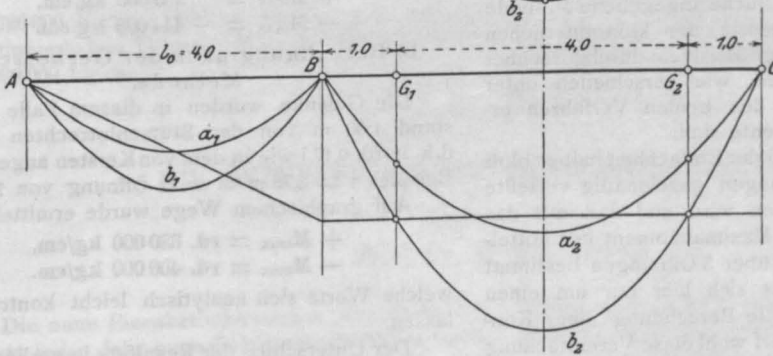


Fig. 1 c.

Momente f. d. Gerberschen Träger.

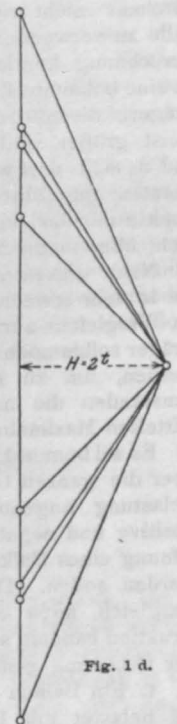


Fig. 1 d.

möglich ist. Während nämlich beim kontinuierlichen

bei Vollbelastung der Mittelöffnung durch eine Schlußlinie das positive und negative Maximalmoment bestimmt. Daraus ergibt sich, daß die Momenten-Nullpunkte beim kontinuierlichen Träger

*) Vergleiche Förster, Die Eisenkonstruktion und Ritter III.

für die beiden Maximalmomente nicht festliegen, während dies beim Gelenkträger der Fall ist, in der Gelenklotrechten ist das Moment stets 0.

Aus Fig. 1 c ist auch noch ersichtlich, daß für die $\pm M_{\max}$ der Mittelöffnung die Seitenöffnungen nicht in Betracht kommen, während der Einfluß derselben bei kontinuierlichen Trägern nicht unerheblich ist. Es ist dies ein zweiter Punkt, in welchem sich Abweichungen des Gelenkträgers vom kontinuierlichen Balken nachweisen lassen, die unter Umständen ganz wesentlich sein können.

Demgegenüber kann aber gesagt werden, daß beim Gelenkträger die Gelenke je nach den Spannweiten der Seitenöffnungen verschieden gelegt werden können. Es müßte dann allerdings die Lage der Gelenke so bestimmt werden, daß die Gelenklotrechten möglichst mit den Momenten-Nullpunkten unter Berücksichtigung der Kontinuität zusammenfallen.

In vorstehendem Wortlaut ist allerdings gesagt, daß die Gelenke ihrer Lage nach angenommen werden, aber so, daß die positiven und negativen Maximalmomente etwa gleich groß ausfallen. Dies ist allerdings ein Prinzip, welches bei Anwendung der Gelenkträger meist befolgt wird, es ist aber durchaus nicht richtig, dieses in vorliegendem Falle zu verwenden, wo es sich eigentlich um die Berechnung kontinuierlicher Träger handelt. Es ist eine bekannte Tatsache, daß bei kontinuierlichen Trägern die Stützenmomente absolut genommen meist größer sind als diejenigen in Balkenmitte, und deshalb darf wohl gesagt werden, daß die von Kersten angeführte Berechnung auch in diesem Punkte mit derjenigen der kontinuierlichen Träger nicht übereinstimmt.

Nach diesen allgemeinen Betrachtungen über die in dem erwähnten Buche angegebene Methode im Vergleich zur Theorie der kontinuierlichen Träger sollen noch einige Beispiele durchgerechnet werden, um zu zeigen, wie verschieden unter Umständen die nach den beiden Verfahren ermittelten Maximalmomente sind.

Es sei bemerkt, daß der Einfachheit halber bloß über die ganzen Öffnungen gleichmäßig verteilte Belastung angenommen wird und daß nur das positive und negative Maximalmoment der Mittelöffnung eines Balkens über 3 Öffnungen bestimmt werden sollen. Da es sich hier nur um einen Vergleich, nicht um die Berechnung einer Konstruktion handelt, so darf wohl diese Vereinfachung der Rechnung gemacht werden.

1. Ein Balken über 3 Öffnungen von je 5,00 m sei belastet mit Eigengewicht $g = 1000$ kg/lfm und Verkehrslast $p = 1000$ kg/lfm.

a) Berechnung von $\pm M_{\max}$ unter Berücksichtigung der Kontinuität.

Bei gleichen Spannweiten und gleichmäßig verteilter Belastung werden am besten die Wink-

lerschen Tabellen für die Ordinaten der Maximalmomente benutzt, die den meisten Lehrbüchern für Eisenbeton im Anhang beigegeben sind.

Im Mittelfeld ist:

$$\begin{aligned} + M_{\max} &= 0,025 g l^2 + 0,075 p l^2 = 250\,000 \text{ kg/cm}, \\ - M_{\max} &= - (0,100 g l^2 + 0,11667 p l^2) \\ &= - 541675 \text{ kg/cm}. \end{aligned}$$

b) Berechnung als Gelenkträger.

Die Lage der Gelenke möge so festgelegt werden, daß die Maximalmomente absolut genommen, gleich groß werden. Dies ist der Fall (vergl. Förster, Eisenkonstruktionen), wenn der Abstand der Gelenke von den Stützen 0,146 l ist, wenn l die Spannweiten der gleichen Öffnungen bedeutet. Die Länge des eingehängten Trägers $b = 0,707$ l. Es ist dann

$$\pm M_{\max} = \frac{(0,707 l)^2 p'}{8} = \approx \frac{p' l^2}{16}$$

für $p' = 2000$ kg/lfm $\pm M_{\max} = \pm 312\,500$ kg/cm.

Vergleicht man die nach den beiden Methoden ermittelten Maximalmomente, so sieht man, wie unrichtig es ist, die Gelenke so zu legen, daß das Stützenmoment absolut gleich dem Balkenmoment wird.

2. Ein kontinuierlicher Träger mit 3 Öffnungen von 4,00 m, 6,00 m und 4,00 m (Fig. 1 a und b) sei mit Eigengewicht von $g = 1000$ kg/lfm und Verkehrslast $p = 600$ kg/lfm über die ganzen Öffnungen gleichförmig belastet.

a) Berechnung der Maximalmomente unter Berücksichtigung der Kontinuität.

Die Ermittlung von $+ M_{\max}$ und $- M_{\max}$ geschah, wie eingangs erwähnt, auf graphischem Wege. Entsprechend den Schlußlinien 1 und 2 ergab sich:

$$\begin{aligned} + M_{\max} &= 305\,000 \text{ kg/cm}, \\ - M_{\max} &= - 444\,000 \text{ kg/cm}. \end{aligned}$$

b) Berechnung nach der Gerberschen Methode.

Die Gelenke wurden in diesem Falle im Abstand 1,00 m von der Stützenlotrechten gelegt, d.h. in rd. 0,17 l wie in dem von Kersten angeführten Beispiel $x = 2,75$ m in einer Öffnung von 15,50 m.

Auf graphischem Wege wurde ermittelt:

$$\begin{aligned} + M_{\max} &= \text{rd. } 320\,000 \text{ kg/cm}, \\ - M_{\max} &= \text{rd. } 400\,000 \text{ kg/cm}. \end{aligned}$$

welche Werte sich analytisch leicht kontrollieren lassen.

Der Unterschied der Resultate in vorliegendem Falle ist nicht so bedeutend wie im ersten Beispiel. Fig. 1 b und c zeigen auch, wie die Gelenklotrechten ungefähr durch die Nullpunkte der Maximalmomente gehen.

3. Ein Balken mit derselben Mittelöffnung wie unter 2. gehe kontinuierlich über diese und zwei Seitenöffnungen von je 5,00 m Weite. Die Belastung sei dieselbe wie bei Beispiel 2.

a) Berechnung des kontinuierlichen Balkens.

Die Maximalmomente der Mittelöffnung wurden mit Hilfe der Clapeyronschen Gleichungen bestimmt. Es bedeuten M_0, M_1, M_2, M_3 die Stützmomente, q_0, q_1, q_2 die dem Belastungsfall entsprechenden gleichmäßig verteilten Belastungen pro lfm. l_0, l_1, l_2 die Spannweiten der Öffnungen.

Die allgemeinen Gleichungen haben die Form:

$$M_0 l_0 + 2 M_1 (l_0 + l_1) + M_2 l_1 = - \frac{1}{4} (q_0 l_0^3 + q_1 l_1^3)$$

$$M_1 l_1 + 2 M_2 (l_1 + l_2) + M_3 l_2 = - \frac{1}{4} (q_1 l_1^3 + q_2 l_2^3)$$

Bei freier Auflagerung ist $M_0 = M_3 = 0$ und demnach ergeben sich die beiden Bestimmungsgleichungen:

$$2 M_1 (l_0 + l_1) + M_2 l_1 = - \frac{1}{4} (q_0 l_0^3 + q_1 l_1^3),$$

$$2 M_2 (l_1 + l_2) + M_1 l_1 = - \frac{1}{4} (q_1 l_1^3 + q_2 l_2^3).$$

Für das größte Stützenmoment M_1 ist:

$$q_1 = q_0 = 1600 \text{ kg/lfm},$$

$$q_2 = 1000 \text{ kg/lfm},$$

$$l_0 = l_2 = 5,00 \text{ m},$$

$$l_1 = 6,00 \text{ m}.$$

Aus obigen Gleichungen folgt:

$$M_1 \text{ max} = - 516 000 \text{ kg/cm}.$$

Das größte positive Moment für die Mittelöffnung ergibt sich bei Vollbelastung derselben und Eigengewicht der Seitenöffnungen.

Für $q_0 = q_2 = 1000 \text{ kg/lfm}$,

$q_1 = 1600 \text{ kg/lfm}$, bestimmt sich aus vorstehenden 2 Gleichungen:

$$M_1 = M_2 = - 421 000 \text{ kg/cm}.$$

Das Moment des einfachen Balkens über

$$\text{der Mittelöffnung ist } M = \frac{p l^2}{8} = \frac{1600 \cdot 3600}{8}$$

= 720 000 kg/cm. Daraus ergibt sich für den kontinuierlichen Träger $+ M_{\text{max}} = 720 000 - 421 000 = 299 000 \text{ kg/cm}$.

b) Berechnung als Gelenkträger.

Die Lage der Gelenke wird wie in Beispiel 2 in 1,00 m Abstand von den Stützen beibehalten, demnach ergeben sich die Momente wie vorher:

$$+ M_{\text{max}} = 320 000 \text{ kg/cm},$$

$$- M_{\text{max}} = - 400 000 \text{ kg/cm}.$$

Dieses 3. Beispiel zeigt deutlich den Einfluß der Seitenöffnungen beim kontinuierlichen Träger, besonders die Stützenmomente zeigen große Abweichungen. Es wäre natürlich auch hier möglich mit Hilfe des Gelenkträgers zu besser übereinstimmenden Resultaten zu gelangen, aber bloß dann, wenn die Gelenke mit den Nullpunkten der Momente des kontinuierlichen Trägers möglichst übereinstimmen, wie es im 2. Beispiel der Fall ist.

Die Berechnung dieser 3 Beispiele zeigt deutlich, wie beträchtlich unter Umständen die Unterschiede der Resultate sein können. Analog verhält es sich mit der Ermittlung der kleinsten Momente, welche, wie bekannt, nötig sind zur richtigen Dimensionierung der Eiseneinlagen in kontinuierlichen Trägern.

Es ist ja wohl möglich das Prinzip des Gelenkträgers für Annäherungsrechnungen für kontinuierliche Balken zu benutzen, aber dann muß auf die richtige Lage der Gelenke mehr Wert gelegt werden als in dem Beispiel, welches Kersten anführt; es scheint überhaupt sehr fraglich, ob es praktisch von Wert ist, bei der Einfachheit der Theorie der kontinuierlichen Träger auf frei drehbaren Stützen, Annäherungsmethoden zu benutzen.

Auf Grund dieser Betrachtungen darf wohl gesagt werden, daß in einem Leitfaden, der „dem Studierenden und Ingenieur hilfreiche Dienste leisten soll“, solche Stellen nicht vorkommen sollten, insbesondere, wenn mit keinem Wort darauf hingewiesen wird, daß die verwendete Methode nur eine grobe Annäherung gegenüber der Berücksichtigung der Kontinuität bedeutet.

DIE ÖSTERREICHISCHE BETON-VERORDNUNG.*)

Besprochen von

Prof. Dr. M. R. v. Thullie.

Die neue Eisenbetonbauweise, welche in der Praxis jedes Jahr neue Gebiete eroberte, bedurfte einer gesetzlichen Regelung, welche den Regierungen desto schwieriger wurde, als der neue Bauzweig im steten Fortschritte begriffen, keine abgeschlossene Theorie noch besaß. Die preußische Regierung ging den anderen mit der provisorischen Verordnung im Jahre 1904 voran, welche nach drei

Jahren, also in 1907, abgeändert wurde. Die französische Verordnung vom Jahre 1906 ist auf Grund zahlreicher jahrelanger spezieller Versuche verfaßt worden. Nun ist auch eine Verordnung in Österreich am 15. November 1907 nach einer Enquete, die aus Fachmännern aus dem Gebiete der Wissenschaft, der Industrie und der Baugewerbe bestand, erschienen.

Die österreichische Verordnung konnte sich auf die Erfahrungen, die in anderen Ländern bei

*) S. Armierter Beton Heft 1, S. 18, 23. (Schriftl.)

der Anwendung der bezüglichlichen Verordnungen gesammelt wurden, und auf die neuesten Versuche stützen. Es lohnt sich daher dieselbe mit der neuen preußischen Verordnung zu vergleichen und die Unterschiede wenigstens flüchtig zu besprechen.

Es sind eigentlich zwei Verordnungen gleichzeitig erschienen, die Vorschrift des Ministeriums des Innern über die Herstellung von Tragwerken aus Stampfbeton oder Betoneisen bei Hochbauten und die Vorschrift über die Herstellung von Tragwerken aus Stampfbeton oder Betoneisen bei Straßenbrücken. Die preußische Verordnung ist für Hochbauten bestimmt, ich werde dieselbe also mit der ersten österreichischen Verordnung vergleichen.

Die österreichische Verordnung bespricht genau die Berechnungsgrundlagen, also die Art und Weise der Berechnung der bleibenden Last und Nutzlast, der Einwirkung des Schnees und des Windes, sowie der Wärmeschwankungen. Die letzteren sind für die Temperaturgrenzen von -20 bis $+30$ Grad Celsius unter Annahme eines linearen Ausdehnungskoeffizienten für Beton gleich $0,0000135$ für ein Grad Celsius zu berücksichtigen.

Bei der Bestimmung der Stützweite der frei aufliegenden Platten entsteht schon ein Unterschied. In Preußen wird die Freilänge zuzüglich der Deckenstärke in der Feldmitte, in Österreich die Entfernung von Mitte zu Mitte der Auflager als Stützweite angenommen.

Bei durchgehenden Tragwerken verlangt die österreichische Verordnung die strenge Berechnung für die ungünstigste Belastung, begnügt sich also nicht mit den Näherungsregeln der preußischen Verordnung. Hingegen vermißt man bei der österreichischen Verordnung die Bedingungen, unter welchen die Platten und Balken als durchgehende berechnet werden dürfen.

Ringsum aufliegende mit sich kreuzenden Eiseneinlagen versehene Platten werden in Preußen, wenn ihre Länge weniger als das einundeinhalbfache ihrer Breite b beträgt, nach der Formel $M = \frac{pb^2}{12} = 0,0833 pb^2$. Nach der österreichischen Verordnung werden sie nach den bei der gleichen Belastung und freier Auflagerung für die Stützweite b geltenden Momenten, vermindert im Verhältnis a^4 : $(a^4 + b^4)$ berechnet. Also ist für die gleichmäßige Belastung $M = \frac{1}{8} \frac{pb^2 a^4}{a^4 + b^4}$, somit

$$\text{für } a = b \quad M = \frac{pb^2}{16} = 0,0625 pb^2,$$

$$\text{für } a = 1,5 b \quad M = 0,1020 pb^2.$$

Somit ist der Wert $0,0833 pb^2$ ein arithmetisches Mittel dieser beiden Fälle.

Die Ermittlung der inneren Kräfte wird nach der österreichischen Verordnung wie in Preußen nach der II. Phase, also unter Außer-

achtlassung der Normalzugspannungen des Betons durchgeführt und außerdem die Berechnung der Betonzugspannungen in der ersten Phase verlangt.

Das Elastizitätsmaß des Eisens wird hier auch zu dem fünfzehnfachen von dem des Betons angenommen und zwar $E_s = 2100000 \text{ kg/cm}^2$, $E_b = 140000 \text{ kg/cm}^2$. Die preußische Verordnung setzt aber hinzu: „wenn nicht ein anderes Elastizitätsmaß nachgewiesen ist“. Diese Bestimmung ist nicht klar, denn E_s ist, wie bekannt, veränderlich.

In der ersten Phase ist $\frac{E_s}{E_b} = 10$ und wächst bis

20 und mehr. Es könnte hiernach in jedem Falle ein anderes Verhältnis je nach der Spannung des Betons nachgewiesen werden. Die österreichische Verordnung nimmt für Beton ein konstantes Elastizitätsmaß.

Die preußische Verordnung fordert bei Bauten oder Bauteilen, die der Witterung, der Nässe, den Rauchgasen und ähnlichen schädlichen Einflüssen ausgesetzt sind, den Nachweis, daß das Auftreten von Rissen im Beton durch die vom Beton zu leistenden Zugspannungen vermieden wird, wobei als zulässige Spannung zwei Drittel der durch Zugversuche nachgewiesenen Zugfestigkeit bzw. $\frac{1}{10}$ der Druckfestigkeit des Betons anzunehmen ist. Hierbei wird dasselbe Elastizitätsmaß des Betons für Zug und Druck angenommen.

Nun haben die Versuche von Considère, Turneare und zuletzt Bach nachgewiesen, daß die Dehnungsfähigkeit des Betons in betoneisernen Balken größer ist als bei gezogenen Betonbalken. Die unter Annahme des gleichen Elastizitätsmaßes für Zug und Druck berechneten Zugspannungen bei den ersten Rissen oder bei den bestehenden, keine Risse aufweisenden, Bauobjekten, ja sogar Brücken reichen bis 40 und mehr kg/cm^2 .

Die österreichische Verordnung verlangt in allen Fällen auch im Hochbau die Nachweisung der Zugspannungen, was etwas zu weit geht. Diese Forderung z. B. bei Decken in gewöhnlichen Wohnräumen ist nicht nötig und daher zu streng. Bei der der Verordnung vorausgehenden Enquete entstand ein großer Meinungsunterschied zwischen den Theoretikern, die eine absolute Sicherheit gegen Risse haben wollten, und den Praktikern, die in einer solchen Bestimmung eine schwere Schädigung der Betoneisenindustrie erblickten. Wenn Brücken ohne Risse noch jahrelang im Verkehre vorhanden sind, die nach dieser Rechnungsweise 35 bis 40 kg/cm^2 aufweisen, so müßte man, wenn man die Betoneisenindustrie nicht schädigen will, die zulässige Betonzugspannung $\sigma_b = 35$ bis 40 kg/cm^2 annehmen, was aber bei der Tatsache, daß die Zugfestigkeit des Betons ca. 15 kg/cm^2 beträgt, als widersinnig erscheint.

Materialgattung und Art der Beanspruchung	Zulässige Spannung in kg/cm ²				
	Biegung und exzentrischer Druck		zen- trischer Druck	Schub-, Scher- und Hauptzugspannung	Haftspannung
	Druckspannung	Zugspannung	Druckspannung		
I. Beton.					
A. In Tragwerken aus Betoneisen bei einem Mischungsverhältnisse auf ein Kubikmeter Gemenge von Sand und Steinmaterial:					
a) 470 kg Portlandzement (Raummischungsverhältnis 1:3)	40	24	28	4,5	5,5
b) 350 " " " " 1:4)	36	23	25	4,5	5,5
c) 280 " " " " 1:5)	32	21,5	22	3,5	4,5
B. In Tragwerken aus Stampfbeton bei einem Mischungsverhältnisse auf ein Kubikmeter Gemenge von Sand und Steinmaterial:					
a) 470 kg Portlandzement (Raummischungsverhältnis 1:3)	40	2,5	22	3,5	—
b) 350 " " " " 1:4)	36	2,5	20	3,5	—
c) 280 " " " " 1:5)	32	2,0	17	2,5	—
d) 230 " " " " 1:6)	26	2,0	14	2,0	—
e) 160 " " " " 1:9)	14	—	10	—	—
f) 120 " " " " 1:12)	9	—	6	—	—

Zulässige Spannung in kg/cm ²	
Schweißeisen	Flußeisen
850	950
500	600
600	700
1400	1600

II. Eisen.

1. Beanspruchung auf Zug oder Druck
2. Beanspruchung auf Abscherung, ausgenommen die Niete
3. Beanspruchung der Niete auf Abscherung
4. Druck auf die Nietlochleibung

Hierbei wird folgende Druckfestigkeit des Betons, an Würfeln von 20 cm Seitenlänge geprüft, nach 6 Wochen verlangt

Gattung des Stampfbetons	Geforderte Druckfestigkeit in kg/cm ²
Bei einem Mischungsverhältnisse auf 1 m ³ Gemenge von Sand und Steinmaterial:	
a) 470 kg Portlandzement (Raummischungsverhältnis 1:3)	170
b) 350 " " " " 1:4)	150
c) 280 " " " " 1:5)	130
d) 230 " " " " 1:6)	110
e) 160 " " " " 1:9)	75
f) 120 " " " " :12)	50

Um daher die Betoneisenindustrie nicht unnötig zu schädigen und andererseits doch die Nachweisung der Zugspannungen zu behalten, einigte man sich darin, das Elastizitätsmaß des Betons für Zug $E_{bz} = 56\,000 \text{ kg/cm}^2$, also $E_{bz} = 0,4 E_b = m E_b$ anzunehmen und eine entsprechend hohe Zugspannung zuzulassen.

Bei der Beschreibung elastischer Formänderungen und der äußeren Kräfte statisch unbestimmter Tragwerke ist die Phase I mit dem gleichen Elastizitätsmaß für Zug und Druck

und $n = \frac{E_c}{E_b} = 15$ anzunehmen. Die inneren

Kräfte sollen dann nach der zweiten Phase, die Betonzugspannung nach der ersten Phase für $m = 0,4$ bestimmt werden. Dieser Widerspruch war nicht zu umgehen. Übrigens sind für die Bestimmung der äußeren Kräfte bei statisch unbestimmten Tragwerken die Einbiegungen maßgebend und auf diese hat die Mehrzahl der Querschnitte mit der ersten Phase einen größeren Einfluß, als einige Querschnitte, wo die zweite Phase schon eingetreten ist. Die Annahme $m = 0,4$ wäre vielleicht richtiger, aber würde die Berechnung noch mehr komplizieren.

Die Schub- und Haftspannungen sowie Hauptzugspannungen sind für die zweite Phase zu berechnen. Die preußische Verordnung schreibt dies nicht deutlich vor, aber in den Beispielen wurden die Spannungen für diese Phase II berechnet. In der Wirklichkeit treten selten die größten Schubkräfte an derselben Stelle, wie die größten Momente auf, gewöhnlich, wie z. B. bei freiliegender Platte und verteilter Belastung, treten sie nahe den Auflagern auf, wo sie nach der ersten Phase zu berechnen wären. Die nach der ersten Phase berechneten Schubspannungen sind aber nur wenig größer als die nach der zweiten Phase berechneten, wie dies viele durchgerechneten Beispiele in meinen früheren Publikationen beweisen.

Bei Druckgliedern muß auf den erforderlichen Widerstand gegen Knickung Bedacht genommen werden, wenn das Verhältnis der freien Knicklänge L zum betreffenden Trägheitshalbmesser i der ideellen Querschnittsfläche den Wert

$\frac{L}{i} = 20$ überschreitet. Bei zentrisch belasteten

Druckgliedern ist die zulässige Spannung mit der Abminderungszahl $\alpha = 1,12 - 0,006 \frac{L}{i}$ zu multiplizieren.

Die Forderung der Berechnung auf Knicken bei $\frac{L}{i} \geq 20$ ist zu weitgehend. Die Versuche haben nachgewiesen, daß die preußische Bestimmung, daß die Stützen auf Knicken zu berechnen sind, wenn $\frac{L}{b} > 18$ ist, genügend ist.

Die österreichische Knickformel $\alpha = 1,12 -$

$0,006 \frac{L}{i}$ ist durch keine Versuche bekräftigt

worden, also wurde ganz willkürlich nach Analogie der Tetmajerschen Formel angenommen. Die preußische Eulerformel gilt für Beton auch nicht, weil E_b veränderlich ist. Am besten wäre es vor-

derhand immer $\frac{L}{b} \geq 18$ anzunehmen.

Die zulässigen rechnermäßigen Spannungen wurden je nach dem Mischungsverhältnisse, wie aus der Tabelle Seite 43 ersichtlich, festgesetzt:

Die preußische Verordnung verlangt die Feststellung der Druckfestigkeit des Betons an Würfeln von 30 cm Seitenlänge gemessen nach 28 Tagen. Die Druckfestigkeit nach 6 Wochen ist bekanntlich größer, als diejenige nach 4 Wochen (nach Considère 50% [?]). Die Größe der Würfel hat auch einen Einfluß auf dieselbe, was beim Vergleichen beider Verordnungen beachtet werden muß. Nehmen wir z. B. die Mischung 1:3, deren geforderte Druckfestigkeit nach 6 Wochen 170 kg/cm² betragen soll. Nach 28 Tagen für Würfel mit 30 cm Seitenlänge wird sie höchstens 140 kg/cm² betragen. Der sechste Teil davon ist 23,3 kg/cm², was als zulässige Spannung in Preußen betrachtet wird. In Österreich ist man auf 40 kg/cm² gegangen also bedeutend höher. Dieses Zugeständnis an die Praxis muß mit Freuden begrüßt werden. Wir wissen, daß 40 kg/cm² sogar für Brücken häufig mit Erfolg angewendet worden ist, und es ist kein Grund vorhanden, die zulässigen Betonspannungen so niedrig zu halten, namentlich da die Betondruckspannungen stets niedriger sind, als die für die zweite Phase berechneten.

In den Stützen darf der Beton in Preußen mit nicht mehr als einem Zehntel seiner Druckfestigkeit beansprucht werden. In unserem Beispiele würde dies 14 kg/cm² ausmachen. Die österreichische Verordnung läßt 28 kg/cm² zu, also gerade das Doppelte. Die zahlreichen bekannten Versuchsergebnisse mit den Betonsäulen und die Praxis rechtfertigen die Höhe der zulässigen Belastung der österreichischen Verordnung.

Die Höhe der zulässigen Zugspannung wurde schon früher besprochen.

Die zulässige Schub- und Haftspannung wird auch je nach dem Mischungsverhältnis festgestellt, was ganz richtig ist. Bei magerer Mischung 1:5 ist die zulässige Schubspannung 3,5 kg/cm², wogegen in Preußen 4,5 kg/cm² bei jedweder Mischung zugelassen wird. Die Haftspannung ist etwas größer als Schubspannung angenommen worden, meiner Ansicht nach zu groß, wenn keine Bügel angewendet werden. Wahrscheinlich ist bei dieser Haftspannung schon die Anwendung der Bügel vorausgesetzt.

Die Vorschrift behandelt auch Tragwerke aus Stampfbeton und schreibt als zulässige Zugspannung 2,0 bis 2,5 kg/cm² je nach dem Mischungsverhältnisse vor.

Die zulässige Spannung für das Eisen wurde niedriger als in Preußen angesetzt. Früher war in Preußen 1200 kg/cm² als zulässig erklärt, jetzt nur 1000 kg/cm². Die österreichische Vorschrift läßt für Schweißisen 850, für Flußeisen 950 kg/cm² zu. Dies ist wohl begründet, da die Sicherheit der Betoneisenkonstruktion von der Fließgrenze und nicht von der Bruchspannung des Eisens abhängt. Da die Fließgrenze des Schweißeisens ungefähr bei 2250 kg/cm², des Flußeisens bei 3000 kg/cm² liegt, so wäre bei dreifacher Sicherheit die zulässige Spannung 750 und 1000 kg/cm². Der Unterschied zwischen Schweißisen und Flußeisen ist in der Verordnung noch etwas zu klein. Die preußische Verordnung unterscheidet Schweiß- und Flußeisen nicht und schreibt gar nichts über die Festigkeit des Eisens vor.

Die preußische Verordnung fordert in § 16, 3 b und c bei Erschütterungen oder starken Stößen die Vergrößerung der Nutzlast um 50 bis 100%. Die österreichische Verordnung tut dies nicht. Die Forderung der preußischen Verordnung ist zu streng. Wenn die Erschütterungen die Spannungen im allgemeinen erhöhen, so ist diese Vergrößerung doch nicht 100% der von der Nutzlast verursachten Spannung. Wie groß müßte diese Vergrößerung erst bei Straßen- und Eisenbahnbrücken angenommen werden? Eine kleine Ermäßigung der zulässigen Spannung würde hier vollkommen genügen.

Eine neue Bestimmung finden wir in der österreichischen Vorschrift: Mischungsverhältnisse entsprechend einer geringeren Menge von Portlandzement als 280 kg/cm³ auf 1 m³ Gemenge von Sand und Steinmaterial dürfen für Tragwerke aus Betoneisen nicht angewendet werden.

Neu ist auch die Modifizierung der gewöhnlichen Formel für die Berechnung der Säulen aus Betoneisen

$$P = \sigma_b (F_b + 15 F_e) \dots (1)$$

Diese Formel kann nach der Verordnung nur bis zu 2% Eiseneinlagen verwendet werden; macht die gesamte Eisenfläche mehr als 2% der ganzen Querschnittsfläche aus, so darf der Mehrbetrag an Fläche der Längseisen über 2% nur mit dem vierten Teile in Rechnung gebracht werden. Es ist dann

$$P = \sigma_b F_b \left(1,3 + 0,15 \frac{x-2}{4} \right) \dots (2)$$

wenn

$$x = 100 \frac{F_e}{F_b} \dots (3)$$

Daß die Formel (1) für $x > 2$ nicht mehr gilt, habe ich in mehreren meiner Arbeiten auf Grund der Versuche bewiesen. Die Formel (2) ist auf

Grund der noch nicht veröffentlichten Versuche Dr. Empergers entstanden, bei welchen x sehr groß, sogar $x = 12$ war.

Die Bestimmungen über umschnürte Säulen fehlen in der preußischen Verordnung ganz und sind bis jetzt nur in der französischen Verordnung vorhanden. In der österreichischen Verordnung wurde auf Grund der neuesten Versuche die Formel für die ideelle Querschnittsfläche:

$$F_i = F_b + 15 F_e + 30 F_s \dots (4)$$

eingeführt, wobei F_s die Querschnittsfläche eines gedachten Längseisens bedeutet, dessen Gewicht gleich jenem der Umschnürung ist, beide Gewichte auf Längeneinheit des Druckgliedes bezogen.

Es wurde aber noch eine obere Grenze festgesetzt, die vielleicht etwas zu niedrig ist, was aber bei der Neuheit des Materials wohl zu entschuldigen ist. Die obere Grenze für die ideelle Querschnittsfläche ist $1,4 (F_b + 15 F_e)$ oder $1,9 F_b$. Die kleinere dieser Grenzen ist maßgebend. Eine größere ideelle Fläche wird bei der Rechnung nicht berücksichtigt.

Bei exzentrischem Lastangriffe ist die Umhüllung zur Ermittlung der vom Biegemomente herrührenden Spannung nicht zu berücksichtigen andererseits sind hierfür höhere Spannungen wie für die Biegung zulässig.

Hinsichtlich solcher Längseisen, deren Oberflächengestaltung einer Verschiebung im Beton entgegenwirkt, finden wir die neue Bestimmung, daß dann die Haftspannung um 10% größer angenommen werden darf. Diese Bestimmung war um so nötiger, weil man sonst diesen Spezialeisen einen größeren Wirkungsgrad irrtümlich zuschreiben konnte.

Die notwendige Anzahl der Probekörper von Beton wurde für jedes Mischungsverhältnis mit 6 per 100 m³ Betonmasse festgesetzt. Als Druckfestigkeit gilt das arithmetische Mittel der bezüglichen Werte, wobei jedoch keiner der letzteren den vorgeschriebenen Wert von mehr als 20% unterschreiten darf.

Die Entfernung der unterstützenden Gerüste darf in der Regel nicht früher als 4 Wochen nach Beendigung des Einstampfens geschehen und bis zu dieser Zeit dürfen die Tragwerke nicht belastet werden. Diese Frist ist um eine Woche größer als in Preußen, was um so mehr begründet ist, als die Druckfestigkeit des Betons nach 6 Wochen, nicht nach 4 wie in Preußen, bestimmt wird. Vielleicht ist diese Zeit noch zu gering, namentlich für größere Spannweiten, bei welchen in Preußen bis 6 Wochen verlangt wird.

Die Belastungsproben sind in Österreich nicht so streng wie in Preußen. Die Auflast beträgt nur die 1,5 fache Nutzlast, während in Preußen 0,5 g + 1,5 p gewöhnlich verlangt wird, manchmal noch mehr bis g + 2 p. Hierbei

dürfen aber keine Rißbildungen oder bleibende Formänderungen eintreten. Eine so große Probelastung wie in Preußen, birgt die Gefahr in sich, daß das Tragwerk rissig wird, also hierdurch beschädigt wird. Hingegen sind auch Bruchproben vorgesehen, wobei die Auflast = 3 (p + g) — g₁, wenn g₁ das Eigengewicht des Trägereiles bedeutet.

Für die im fertigen Zustande auf die Bau-

stelle gebrachten Tragwerksteile sind Bruchproben vorgeschrieben und zwar 3 Stück für je 100 Stück. Deren Verwendung bedarf jedoch in jedem einzelnen Falle einer besonderen Genehmigung.

Die zweite Verordnung betrifft die Straßenbrücken. Sie ist nur in wenigen Punkten von der Verordnung für Hochbauten verschieden.

In der folgenden Tabelle sind die zulässigen Spannungen zusammengestellt.

Materialgattung und Art der Beanspruchung	Zulässige Spannung in kg/cm ²				
	im Falle der Biegung und bei exzentrischem Druck		bei zentrischem Druck	Schub-, Scher- und Hauptzugspannung	Haftspannung
	Druckspannung	Zugspannung	Druckspannung	spannung	
I. Beton.					
A. In Tragwerken aus Betoneisen bei einem Mischungsverhältnisse: auf ein Kubikmeter Gemenge von Sand und Steinmaterial					
a) 470 kg Portlandzement (Raummischungsverhältnis 1 : 3)	33 + 0,2	19 + 0,1 bis 22	25	4	5
b) 350 kg Portlandzement (Raummischungsverhältnis 1 : 4)	29 + 0,2	18 + 0,1 bis 21	22	4	5
c) 280 kg Portlandzement (Raummischungsverhältnis 1 : 5)	25 + 0,2	16,5 + 0,1 bis 19,5	19	3	4
B. In Tragwerken aus Stampfbeton bei einem Mischungsverhältnisse: auf ein Kubikmeter Gemenge von Sand und Steinmaterial					
a) 470 kg Portlandzement (Raummischungsverhältnis 1 : 3)	33 + 0,2	2	20	3	—
b) 350 kg Portlandzement (Raummischungsverhältnis 1 : 4)	29 + 0,2	2	18	3	—
c) 280 kg Portlandzement (Raummischungsverhältnis 1 : 5)	25 + 0,2	1,5	16	2	—
d) 230 kg Portlandzement (Raummischungsverhältnis 1 : 6)	21 + 0,2	1,5	13	1,5	—
e) 160 kg Portlandzement (Raummischungsverhältnis 1 : 9)	13	—	9	—	—
f) 120 kg Portlandzement (Raummischungsverhältnis 1 : 12)	8	—	6	—	—
II. Eisen.					
1. Beanspruchung auf Zug oder Druck bis höchstens			Schweißisen	Flußisen	
2. Beanspruchung auf Abscherung, ausgenommen die Niete			750 + 21	800 + 31	
3. Beanspruchung der Niete auf Abscherung			800	900	
4. Druck auf Nietlochleibung			500	600	
			600	700	
			1400	1600	

Die Wirkung der Stöße und der großen variablen Lasten wurde durch die Herabminderung der zulässigen Spannungen berücksichtigt, wobei dieselben als lineare Funktion der Spannweite auch bei Beton angenommen wurden.

Die Belastungsproben dürfen nicht vor Ablauf von 8 Wochen nach Beendigung des Einstampfens vorgenommen werden, was eine größere Sicherheit infolge der Erhärtung des Betons bietet.

Die Belastung entsprach der Probelastung bei den eisernen Brücken, nur die im fertigen Zustande auf die Baustelle hergestellten Trag-

werksteile sind Bruchproben unterworfen. Von je 100 Stück dieser Teile werden 3 Stück allmählich bis zum Bruche belastet. Die Bruchlast muß mindestens die vierfache Summe der in der statischen Berechnung angegebenen bleibenden Last und Verkehrslast, weniger der betreffenden einfachen Eigengewichte des Tragwerkteiles betragen.

Die beiden Verordnungen stehen auf der Höhe der Zeit und sind in manchen Bestimmungen bahnbrechend, obschon sie wegen der fortschreitenden Wissenschaft nur als provisorisch zu betrachten sind.

BELASTUNGSPROBEN MIT SIMPLEX-BETONPFÄHLEN.

Ausgeführt durch das Kgl. Materialprüfungsamt zu Groß-Lichterfelde im Auftrage der Tiefbaugesellschaft m. b. H. zu Berlin C.

Besprochen von H. Burchartz.

Nachdem sich der Beton sowohl wie der Eisenbeton auf allen Gebieten des Bauwesens teilweise in scharfem Konkurrenzkampf mit anderen Baustoffen, Holz, Eisen und natürlichem Gestein, siegreich Bahn gebrochen, konnte es nicht ausbleiben,

Der Gedanke, hierzu den infolge seiner großen Formungsfähigkeit und Festigkeit, sowie außerordentlichen Widerstandsfähigkeit gegen Angriffe mechanischer und chemischer Art, denen Holz nicht genügend oder nur unter bestimmten Ver-

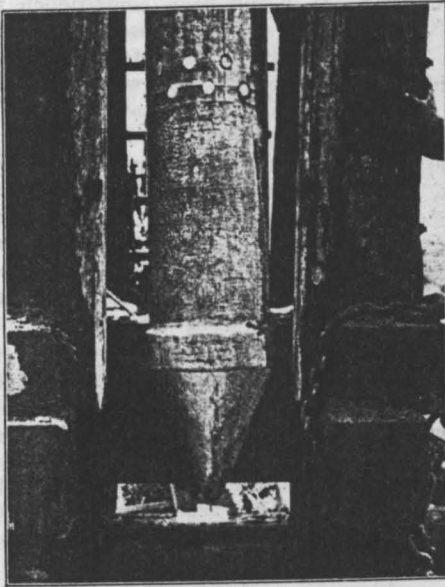


Fig. 1.
Alligatorspitze geschlossen.

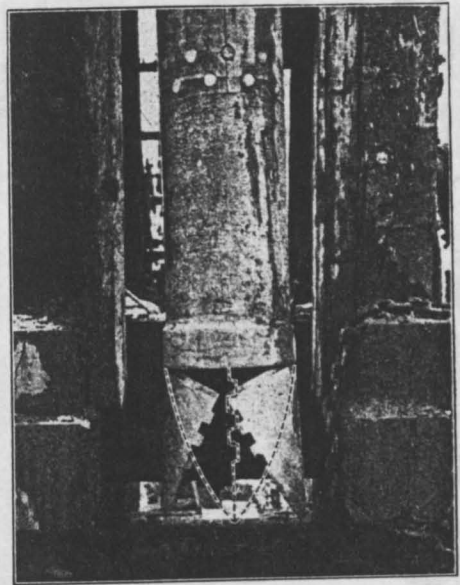


Fig. 2.
Alligatorspitze geöffnet.

daß die Betonbauweise sich auch des Gebietes der Pfahlgründungen bemächtigte, um als Ersatz der nicht immer mit Erfolg verwendbaren Holzpfaulfundierungen zu dienen.

hältnissen zu widerstehen vermag, für genannten Zweck besonders geeigneten Beton zu verwenden, lag nahe, um so mehr als bei Holzpfaulfundierungen neben den Bodenverhältnissen hauptsächlich der

Grundwasserstand zu berücksichtigen ist, insofern als Holzpfähle, um deren Fäulnis zu vermeiden, mindestens 10 cm unter Niedrigwasser stehen müssen. Bei sehr niedrigem Grundwasserstand ist daher oft bedeutende Überbetonierung des

In Übereinstimmung mit der bisherigen Gründungsweise, bei der Holzpfähle zur Verwendung gelangten, wurden zunächst auf dem Werkplatz aus Beton bzw. Eisenbeton fertigestellte Betonpfähle, nachdem der Beton genügend erhärtet war und ausreichende Festigkeit erlangt hatte, auf der Verwendungsstelle eingerammt.

Das Rammen fertiger Betonpfähle hat jedoch den einen Nachteil, daß häufig die Pfahlköpfe auch selbst, wenn sie durch zweckentsprechende Schlaghauben geschützt sind, beim Schlagen zerstört oder die in den Pfählen eingebetteten Eiseninlagen infolge der durch die Stöße verursachten Erschütterungen gelockert werden und die Pfähle, wenn sie nicht auf sorgfältigste bewehrt und hergestellt sind, spalten, sodaß ihre Standsicherheit und die des Bauwerkes mehr oder weniger beeinträchtigt wird.

Diesen Mangel vermeidet ein Pfahlbauverfahren, das in Amerika bereits seit mehreren Jahren mit bestem Erfolg in Anwendung, neuerdings auch in Deutschland zur Einführung gelangt ist, nämlich die Simplex-Betonpfahlbauweise. Das Wesen dieses Verfahrens besteht in der Hauptsache darin, das ein eisernes Rohr, der sogenannte „Vortreibpfahl“, das an seinem unteren Ende mit einer besonders gestalteten Spitze, ihrer eigenartigen Form wegen „Alligatortriebspitze“ genannt (Fig. 1 und 2), versehen ist, bis auf einen festen Stützpunkt (guter Baugrund) in die Erde eingetrieben und unter gleichzeitiger schichtenweiser Füllung mit Beton und gleichzeitigem Stampfen des Betons, allmählich wieder hochgezogen wird. Hierdurch öffnet sich gleichzeitig die Alligatortriebspitze, sodaß der Raum, den die Form inne hatte, völlig mit Beton gefüllt wird. Im allgemeinen wird auf diese Weise der Betonpfahl stärker als die Form und daher der Beton mit dem durch das Einrammen der Form bereits zusammengedrückten Boden innig verbunden (Fig. 3). Soll der Pfahl in Eisenbeton hergestellt werden, so wird in das Rohr die Eiseninlage vor dem Betonieren zweckentsprechend eingebracht.

Der Simplex-Betonpfahl bietet demnach außer den guten Eigenschaften, die der Betonpfahl an sich besitzt, folgende Vorteile:

1. Unbegrenzte Dauerhaftigkeit,
2. verhältnismäßig große Tragkraft, namentlich wegen der großen Oberflächenreibung infolge der Art der Eintreibung der Pfähle in den Boden,
3. feste Zusammenpressung des beim Eindringen des Pfahles verdrängten Erdreiches,
4. unbedingte Widerstandsfähigkeit gegen den bei Holzpfählen sich geltend machenden schädlichen Einfluß des Holzwurmes,
5. Schnelligkeit der Ausführung infolge Vermeidung der Herstellung fertiger Pfähle,
6. Vermeidung tiefer Ausgrabungen, teurer

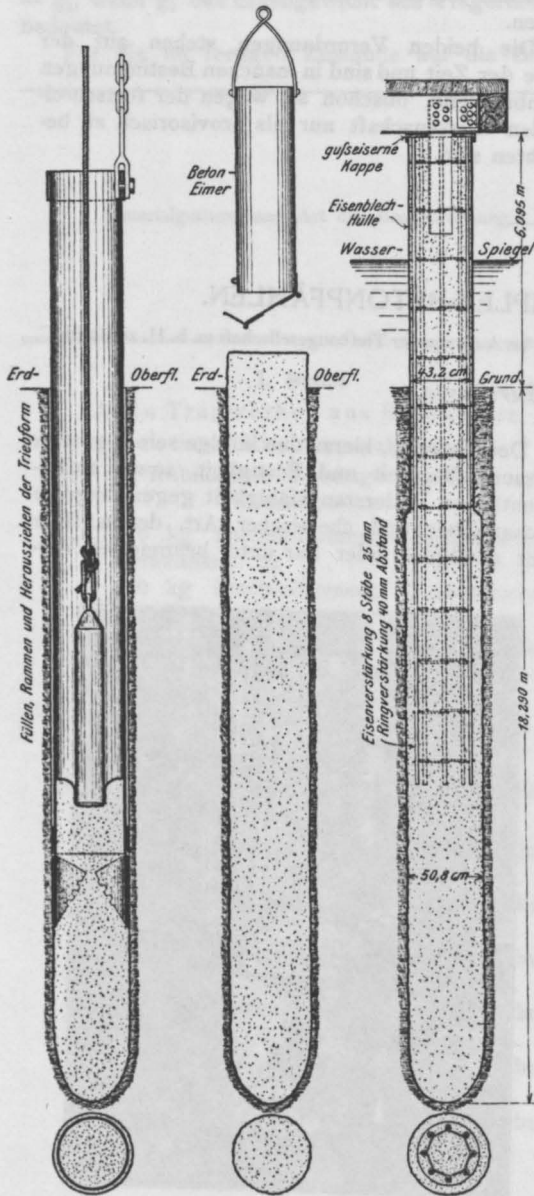


Fig. 3.

Pfahlrostes erforderlich, die erhebliche Verteuerung der künstlichen Fundierung zur Folge hat.

So sind im Laufe der letzten Jahre verschiedene Verfahren von Gründungen auf Betonpfählen in die Baupraxis eingeführt und zur Anwendung gebracht.

Wasserhaltungen und späterer Ausbesserungen; infolgedessen große Wohlfeilheit, 7. Anpassen der Pfahlänge an wechselnde Fundationstiefen.

Liegen diese Vorzüge der Simplex-Betonpfahlbauweise auch vor Augen und haben auch die zahlreichen in Amerika nach diesem Verfahren ausgeführten Grundbauten bereits dessen Brauchbarkeit erwiesen, so war doch zunächst für die allgemeine Zulassung des Verfahrens seitens der Baupolizeibehörde, der Nachweis ausreichender Tragfähigkeit und Standsicherheit auf Grund amtlicher Belastungsproben zu erbringen.

aus drei Betonpfählen von etwa 5 m Länge mit aufliegender Betonplatte,

b) einer als Fundament für eine Frontwand gedachten Konstruktion, bestehend aus drei Betonpfählen von etwa 5 m Länge mit aufliegender Eisenbetonplatte,

c) eines einzelnen Betonpfahles von etwa 5 m Länge;

2. Prüfung der nach erfolgter Belastungsprobe dem Boden entnommenen Pfähle auf äußere Beschaffenheit;

3. Ermittlung der Druckfestigkeit der aus den

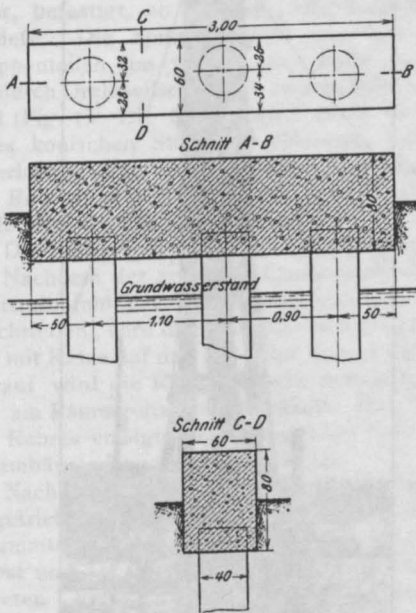


Fig. 4.

Giebelwand-Fundament.

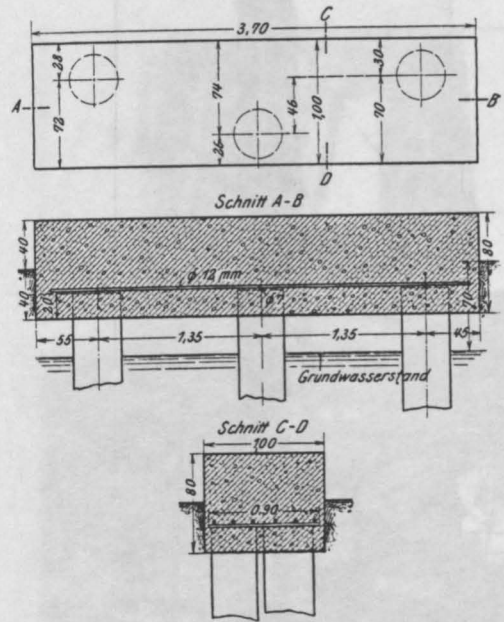


Fig. 5.

Frontwand-Fundament.

Solche Proben sind kürzlich auf Veranlassung der Tiefbau-Gesellschaft m. b. H. zu Berlin mit Simplex-Betonpfahlkonstruktionen, die auf dem Grundstück genannter Firma in Rummelsburg unter Aufsicht des Königlichen Materialprüfungsamtes zu Groß-Lichterfelde ausgeführt wurden, durch letztgenannte Behörde zum Teil in Gegenwart von Vertretern der Baupolizei von Berlin und Vororten, vorgenommen worden, und zwar erstreckten sich die Versuche auf:

1. die Ermittlung der Tragfähigkeit

a) einer als Fundament für eine Giebelwand gedachten Konstruktion, bestehend

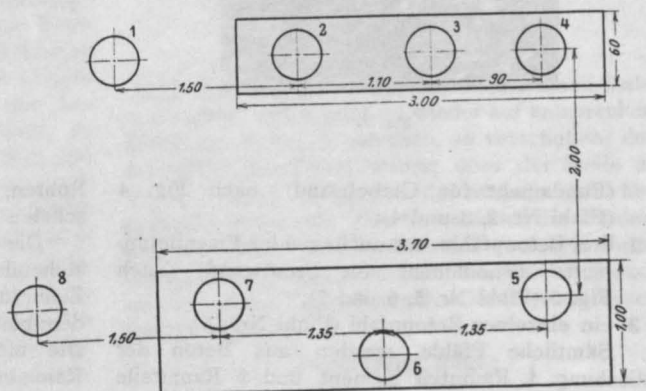


Fig. 6.

Lageplan der Versuchsstücke.

Pfähle nach der Belastungsprobe herausgeschnittenen Materialwürfel;

4. Bestimmung des Raumgewichts des Betonmaterials aus verschiedenen Stellen der Pfähle.

Zum Zwecke der Prüfung wurden nach dem Simplex-Betonpfahlbauverfahren folgende Versuchsstücke hergestellt:

1. Drei Betonpfähle mit aufliegender Betonplatte

pfahl von etwa 3 m Länge mit einer Eiseneinlage in der Richtung der Pfahlaxe gestampft, der später aus dem Boden herausgezogen wurde (Pfahl Nr. 8). Fig. 6 zeigt die Lage der Versuchsstücke.

Die Rammvorrichtung bestand im vorliegenden Falle aus einem etwa 17 m hohen Rammgerüst aus Holzbalken, das auf einer Rammstube aufgebaut war. Zur Fortbewegung war die Rammstube auf zwei eisernen mit Holz gefütterten

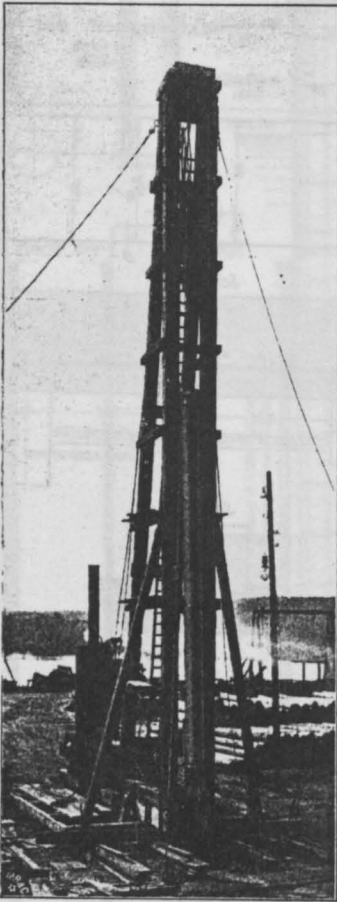


Fig. 7.

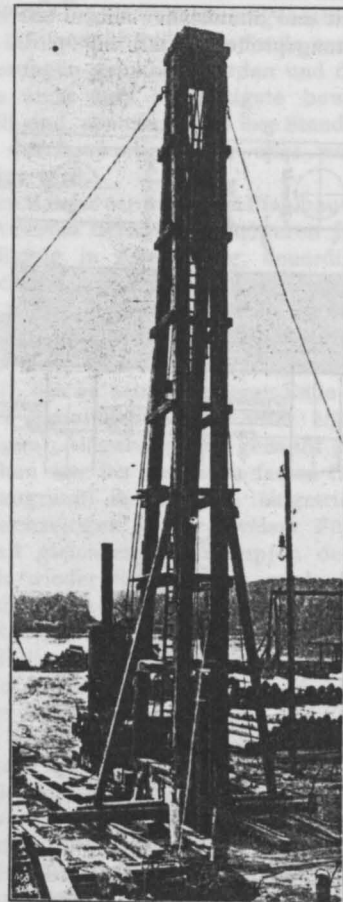


Fig. 8.

(Fundament für Giebelwand) nach Fig. 4 (Pfahl Nr. 2, 3 und 4);

2. drei Betonpfähle mit aufliegender Eisenbetonplatte (Fundament für Frontwand) nach Fig. 5 (Pfahl Nr. 5, 6 und 7);
3. ein einzelner Betonpfahl (Pfahl Nr. 1).

Sämtliche Pfähle wurden aus Beton der Mischung 1 Raumteil Zement und 5 Raumteile Kiessand hergestellt und hatten eine Länge von etwa 5 m; die Mischung des Betons der Platten war 1:8. Außerdem wurde ein einzelner Beton-

Rohren, die ihrerseits je in zwei offenen Lager-schalen ruhten, gelagert (Fig. 7).

Die Rammmaschine war eine zweizylindrige, stehende Maschine mit stehendem Kessel und Zahnradantrieb mit zwei Seiltrommeln, die auf dem hinteren Teil der Rammstube aufgestellt war. Die eine Trommel diente zur Aufnahme des Rammbarseiles, die andere zur Aufnahme des Zugseiles für das Rammrohr (Vortreibpfahl).

Auf dem Kopf des Rammgerüsts waren auf einer Lagerplatte fünf Rollen angebracht. Über

die mittlere Rolle lief das Rammbarseil; zwei seitliche Rollen dienten zur Aufnahme des Rohrzugsseiles, dessen beide Enden an der Rohrzugschelle (ein eiserner Ring, der das Rohr lose umfaßte) befestigt waren. Die beiden anderen Rollen dienten zum Aufziehen des Bären und der Betoneimer beim Einfüllen und Stampfen des Betons (Fig. 8 und 9).

Bezüglich des „Vortreibpfahles“ sei noch bemerkt, daß dieser ein Stahlrohr ist, an dessen Kopf ein Verstärkungsring angenietet ist, an dem beim Hochziehen des Rohres die Rohrzugschelle mit zwei seitlichen Zugseilen angreift. Am unteren Teil des Rohres ist ein Rohrstück („Manschette“), von größerem Durchmesser als das eigentliche Rohr, befestigt, an das die „Alligatorspitze“ anschließt. Die Spitze besteht aus beweglichen Klappenteilen (im vorliegenden Falle aus zwei), die durch Drahtseilschnariere an dem Rohr befestigt sind (Fig. 1). Die Spitze wird durch Einstecken eines konischen Stiftes geschlossen. Nach Herunterlassen des „Vortreibpfahles“ und Eindringen des Rohres in den Boden auf etwa 15 bis 20 cm Tiefe wird der Stift wieder entfernt.

Der Vorgang der Pfahlerstellung ist folgender:

Nachdem der zwischen Läufertruten hängende „Vortreibpfahl“ heruntergelassen ist (wie vorgehend beschrieben), wird die Schlaghaube und der Rammbar mit Katze auf den Kopf des Rohres aufgesetzt. Darauf wird die Rohrzugschelle heruntergelassen und am Rammgerüst angeschäkelt. Das Rammen des Rohres erfolgte im vorliegenden Falle mittels Rammbar und nachlaufender Katze.

Nachdem das Rohr bis zur gewünschten Tiefe eingetrieben worden ist (Fig. 8 zeigt den eingerammten Vortreibpfahl), wird die Rohrzugschelle gelöst und bis zu dem am Kopf des Rohres angeordneten Verstärkungsring hochgezogen. Der Rammbar mit Katze und die Schlaghaube werden gleichfalls hochgezogen und abgesteckt. Darauf wird mit dem Füllen des Rohres begonnen. Das Füllen geschieht durch Betoneimer mit aufklappbarem Boden (Fig. 3), die mittels Seils und Rolle hochgezogen und über dem Rohr durch kräftiges Aufsetzen, wodurch sich der Boden des Eimers selbsttätig öffnet, entleert wurden. Ist eine bestimmte Höhe des Rohres mit Beton gefüllt, so wird der Stampfbär, der gleichfalls durch Seil und Rolle bedient wird, hochgezogen und auf den eingefüllten Beton aufgesetzt. Durch Einschalten des Zugseiles über die zugehörige Seiltrommel wird dann das Rohr, nachdem sich die Rohrzugschelle gegen den Verstärkungsring festgesetzt hat, zunächst etwa 75 cm hochgezogen. Während des Hochziehens wird gestampft. Infolge des Stampfens einerseits und der Schwere des Betons anderer-

seits, öffnet sich die „Alligatorspitze“, nachdem diese in den vorher von dem Rohransatz mit größerem Durchmesser („Manschette“) eingenommenen Raum gelangt ist.

Nach weiterem Füllen mit Beton wird dann das Rohr unter gleichzeitigem Stampfen allmählich wieder hochgezogen (Fig. 9 zeigt den Vortreibpfahl nach dem Herausziehen). Darauf wird die Spitze von Schmutz und anhaftendem Beton durch Dampfstrahl gereinigt, wieder geschlossen und die Ramme an die nächste Rammstelle versetzt.

Das ganze Gerüst mit der Maschine wird alsdann durch besondere Flaschenzüge und durch



Fig. 9.

ie Kraft der Dampfmaschine auf Mannesmann-Stahlrohrwalzen, welche letztere wieder auf entsprechenden Holzunterlagen aufrufen, so verschoben, daß die Spitze der Triebrohrform über der Stelle zu stehen kommt, an welcher der nächste Pfahl hergestellt werden soll. Das Verschieben der Ramme nach vorwärts und rückwärts erfolgt durch Drehung der Walzenrohre, die Verschiebung nach seitwärts durch Verschieben des Gerüsts auf diesen Rohren selbst.

(Fortsetzung folgt.)

ZUR REFORM DES PATENTRECHTES.

Von Hermann Schmelzer.

Das im Deutschen Reiche geltende Patentgesetz ist am 7. April 1901 in Kraft getreten. In den 16 Jahren seines Bestehens hat sich eine nicht unerhebliche Anzahl Mängel gezeigt, die von den Erfinder schmerzlich bemerkt wurden. Zu diesen Mängeln der Gesetzgebung kamen noch solche in der Handhabung des Gesetzes, so daß sich die deutsche Volksvertretung in den letzten Jahren beim Kapitel „Patentamt“ wiederholt mit der Frage beschäftigt hat, wie die auf dem Gebiete des gewerblichen Rechtsschutzes sich zeigenden Mißstände zu beseitigen seien. Es muß dankbar anerkannt werden, daß viele Klagen, die von Interessentenkreisen, insbesondere vom Verbands deutscher Patentanwälte, immer wieder über die Handhabung des Patentgesetzes von seiten des Patentamtes erhoben sind, vom Patentamt selbst in befriedigender Weise erledigt sind. So herrschen heute z. B. über die früher vielumstrittene Frage der Einheitlichkeit der Erfindung viel liberalere Grundsätze, als dies noch vor zwei bis drei Jahren der Fall war. Es ist aber nicht allein die Handhabung des Gesetzes, über die geklagt wird, sondern das Gesetz selbst enthält eine Reihe von Bestimmungen, die dringend der Abänderung bezw. Ergänzung bedürfen.

Vom 3. bis 8. September hat nun in Düsseldorf der Kongreß für gewerblichen Rechtsschutz getagt, der eine Reihe Beschlüsse gefaßt hat, die eine Verbesserung des Patentgesetzes herbeiführen sollen. In Nr. 10 des „Gewerblichen Rechtsschutz und Urheberrecht, Zeitschrift des Deutschen Vereins für den Schutz des gewerblichen Eigentums“ werden diese Beschlüsse veröffentlicht.

Von Bedeutung ist hier vor allem die Herabsetzung der Gebühren auf je 50 M für die ersten fünf Jahre und die Einführung eines Einzelprüfers, der in erster Instanz über die Erteilung eines Patentbeschlusses entscheidet soll. Bis jetzt hat der Vorprüfer nur eine vorbereitende Tätigkeit, während die endgültige Beschlüßfassung über Erteilung des Patentbeschlusses der Anmeldeabteilung zusteht. Die Herabsetzung der Gebühren wird wohl in den Kreisen der Erfinder dankbar begrüßt werden, die meisten werden dabei bedauern, daß man ihnen nicht noch weiter entgegengekommen ist. Die Einrichtung des Einzelprüfers, der in I. Instanz entscheiden soll, bedeutet, wenn man an der Vorprüfung — an ihr scheint man nicht rütteln zu wollen — festhalten will, eine Verbesserung des geltenden Gesetzes.

Etwas unbestimmt hat sich dagegen der Kongreß über die Frage der Schaffung einer weiteren

Instanz im Erteilungsverfahren ausgedrückt. Der betreffende Beschluß lautet: „Es ist wünschenswert, daß im Patenterteilungsverfahren drei getrennte Instanzen bestehen.“ Bis jetzt gibt es, wenn man vom Vorprüfer, der ja nur eine vorbereitende Tätigkeit hat, absieht, zwei Instanzen: die Anmeldeabteilung und die Beschwerdeabteilung des Patentamtes. Will dagegen jemand gegen ein Patent ankämpfen, so hat er vier Instanzen zur Verfügung. Er erhebt zunächst bei der Anmeldeabteilung Einspruch; wird dieser zurückgewiesen, so legt er Beschwerde bei der Beschwerdeabteilung ein. Erteilt sie nun das Patent entgegen dem Antrage des Einsprechenden, so kann dieser die Nichtigkeitsklage anstrengen. Dies hat bei der Nichtigkeitsabteilung des Patentamtes zu geschehen, gegen ihre Entscheidung ist Berufung beim Reichsgericht zulässig.

Ganz abgesehen davon, daß also dem Patentsucher nur zwei Instanzen, seinem Gegner aber vier zur Verfügung stehen, ergibt sich noch der eigenartige Umstand, daß über die Nichtigkeit eines Patentbeschlusses in letzter Instanz eine andere Behörde zu entscheiden hat, als im Erteilungsverfahren. Dieser Umstand ist von wesentlicher Bedeutung. Es kommt der Fall vor, daß ein Vorprüfer sich schwer entschließt, die Erteilung eines Patentbeschlusses bei der Abteilung zu beantragen. Da die Anmeldeabteilung sich in den meisten Fällen auf den Standpunkt des Vorprüfers stellt, so bleibt dem Anmelder nichts weiter übrig, als sich an die Beschwerdeabteilung zu wenden. Huldigen nun ein oder mehrere technische Mitglieder der Beschwerdeabteilung ebenfalls der Ansicht, daß bei der Erteilung von Patenten nicht streng genug verfahren werden kann, so ist der Anmelder übel daran. Sein Gesuch wird einfach zurückgewiesen, ohne daß ihm irgend ein weiteres Rechtsmittel zur Verfügung steht. Da die Mitglieder der Beschwerdeabteilung z. T. früher selbst Vorprüfer gewesen sind, so werden sie die Anschauungen, die sie früher hatten, auch in der obersten Instanz vertreten. Daß solche Fälle tatsächlich vorkommen, ist jedem, der über eine längere Praxis auf dem Gebiete des Patentwesens verfügt, bekannt. In einem Artikel über die „Einheitlichkeit der Prüfungsgrundsätze im Patentamt“*) gibt Patentanwalt Dr. L. Sell eine Reihe interessanter Daten. Danach wurden im Jahre 1905 von den beim Patentamt eingelaufenen Anmeldungen 76,6 % patentiert. Der Verfasser des erwähnten

*) Siehe Mitteilungen des Verbandes deutscher Patentanwälte 1906 Heft 12.

Artikels gibt Daten bei einer Reihe von Klassen an und beschäftigt sich dann insbesondere mit der Klasse 37, die das Hochbauwesen betrifft. Zu dieser Klasse gehören u. a. auch alle Betonkonstruktionen. Dr. Sell führt wörtlich folgendes aus: „Besondere Beachtung verdient aber die Zahl der geringen Patenterteilungen in der das Hochbauwesen betreffenden Klasse 37, wo nur 92 Erteilungen auf 153 Zurückweisungen nach erfolgter Erwidern auf die letzte Verfügung des Patentamtes kommen, der Prozentsatz der Erteilungen also nur 37,5 gegenüber dem Mittel von 76,7 beträgt. Diese geringe Zahl von Patenterteilungen in einer so großen Klasse muß die allerschwersten Bedenken erregen und läßt darauf schließen, daß in bezug auf diese Klasse bei der Beurteilung der Patentfähigkeit von Erfindungen falsche, jedenfalls mit den Grundsätzen in den übrigen Klassen nicht in Übereinstimmung stehende Grundsätze gelten.“

Wer längere Zeit auf dem Gebiete der sogen.

Bauklasse gearbeitet hat, wird Wort für Wort die treffliche Abhandlung von Dr. Sell unterschreiben. Zurzeit liegen die Verhältnisse beim Patentamt so, daß nicht nur bei der Anmeldeabteilung, sondern auch bei der Beschwerdeabteilung bei Anmeldungen gewisser Unterklassen der Klasse 37 der Grundsatz herrscht, möglichst wenig Patente zu erteilen. Dies beweist allein die Notwendigkeit, als letzte Instanz im Erteilungsverfahren eine andere Behörde als das Patentamt zu wählen. Ob man hierfür das Reichsgericht oder einen besonderen Patentgerichtshof, der von vielen Interessenten erstrebt wird, wählen will, ist gleichgültig. Es ist zu bedauern, daß diesem Punkt auf dem Kongreß in Düsseldorf nicht mehr Beachtung geschenkt ist. Hoffentlich wird später im Reichstage diese Frage noch angeschnitten. Sache der Bauingenieure und Architekten wird es sein, auf die Beratungen über die Patentreform im Parlament dahin einzuwirken, daß dem viel beklagten Übelstand abgeholfen wird.

KLEINERE MITTEILUNGEN.

Projekt einer Betonbauverordnung für New York.

Die „Concrete Association of America“ hat unlängst auf Grund eines Kommissionsberichtes ein Projekt der Betonbauverordnung für die Stadt New York der betreffenden Behörde vorgelegt. Wir entnehmen dem Current News Supplement des Engineering Record vom 21. 9. 1907 nähere Aufschlüsse über das vorgelegte Projekt. Das Projekt verlangt die Druckfestigkeit des Betons wenigstens 140,6 kg/cm² nach 28 Tagen, also sehr wenig. Die elastische Grenze der Stahleinlagen soll wenigstens 2109 kg/cm² und die Zugfestigkeit 4219 kg/cm² betragen. Die zulässige Spannung beträgt für Eiseneinlagen 1125, wenn dieselben profiliert sind, also ungefähr 1/3 der Spannung bei der elastischen Grenze, die Scherspannung kann 703 kg/cm² betragen. Die Eiseneinlagen dürfen nicht näher als 38 mm der Betonoberfläche liegen, nur bei kleineren Durchmessern von 13 cm kann diese Entfernung in Platten auf 19 mm erniedrigt werden.

Die zulässigen Spannungen werden wie folgt festgesetzt:

Betondruckspannung bei	
Biegung	42 kg/cm ²
Betonscherspannung	7 „
Betondruckspannung bei	
direktem Druck	35 „
Zugspannung in Stahl	1125 „
Scherspannung	703 „

Verhältnis der Elastizitätsmoduli von Stahl und Beton $n = 12$.

Die Zugspannung im Beton ist nicht zu berücksichtigen.

Die Betonspannungslinie wird gerade angenommen. Die Berechnung der Säulen soll wie folgt geschehen:

Der Betonkern kann mit 35 kg/cm² beansprucht werden, die Spannung in den Längsstangen wird 12 mal so groß angenommen. Die Entfernung der Bügel soll wenigstens der kleinsten Seite des Querschnitts gleich sein. Der Eisenperzent darf nicht kleiner als 0,5 sein und der Eisenquerschnitt im ganzen nicht kleiner als 6,45 cm². Für umschnürte Säulen ist folgende Formel anzuwenden:

$$P = \left(1,5 \sigma_b + \frac{7,6 \sigma_u z_u}{r} \right) F_{bk} + 12 \sigma_b F_e \quad (1)$$

wobei $\sigma_b = 35$ kg/cm², $\sigma_u = 1406$ kg/cm², z_u ideeller Eisenperzent für Umschnürung, F_{bk} Kernquerschnittsfläche $12 \sigma_b = 422$ kg/cm², r Drahtdurchmesser in cm, $F_e =$ Eisenquerschnittsfläche bedeutet. Hierbei soll die kleinste

Umschnürung derart angenommen werden, daß $\frac{76 \sigma_u z_u}{r} = 53$ kg/cm². Bei dem Verhältnisse $\frac{h}{b} > 12$ ist die Beton-

druckspannung mit Rücksicht auf Knickgefahr zu verringern. Die Entfernung der Umschnürungsdrahte soll nicht kleiner als 38 mm, nicht größer als 1/7 des Kerndurchmessers betragen. Der Längseisenperzent soll wenigstens 1/10 betragen.

Die Belastungsprobe soll mit der zweifachen variablen Last ohne irgend welche Zeichen des beginnenden Bruches (Risse?) durchgeführt werden. Dr. M. R. v. Thullie.

BÜCHERBESPRECHUNGEN.

E. Probst, Einfluss der Armatur und der Risse im Beton auf die Tragsicherheit. Ergänzungsheft I zu den Mitteilungen aus dem Kgl. Materialprüfungsamt zu Grosslichterfelde 1907. Verlag von Julius Springer, Berlin 1907. Preis M. 15.—.

Das Ergänzungsheft I vom J. 1907 der Mitteilungen aus dem Kgl. Materialprüfungsamt zu Gr. Lichterfelde-West bringt uns den ausführlichen Bericht über die neuesten Versuche mit armierten Betonbalken von Probst.

Es wurden zwei Reihen von rechteckigen Balken geprüft. Zur ersten Reihe gehörten 50 Balken, 1,20 m lang bei einem Querschnitt 15×30 cm, deren Spannweite 0,89 m war. Zu der zweiten Reihe wurden 58 Balken für Biegeversuche hergestellt, jeder 1,7 m lang mit dem Querschnitt 16×22 cm. Die Spannweite betrug 1,5 m.

Die eine Hälfte der Anzahl der Balken wurde unter feuchtem Sande, die andere Hälfte trocken gelagert. Als Armierung wurde verwendet: 1. gewöhnliches Rundeseisen, 2. gedrehtes Eisen, Ransome-Eisen, 3. Knoteneisen, Thachereisen, 4. gezahntes Eisen, Johnsoneseisen.

Es wurden zahlreiche Versuche zur Bestimmung der Zug- und Druckfestigkeit des Betons, des Elastizitätsmoduls für Zug und Druck des Betons und zur Bestimmung der Elastizitäts- und Festigkeitswerte für die Armaturen ausgeführt.

Bei der Untersuchung der betoneisernen Balken wurde gemessen:

- 1a) Die Verkürzungen in der 2 cm unterhalb der Oberkante des Balkens gelegenen Faserschichte,
 - b) desgleichen in der 3 cm darunter liegenden Faser,
 - c) die Verlängerungen der 2 cm über der Unterkante des Balkens gelegenen Faserschichte.
 - 2) Die Durchbiegungen in der Mitte.
- Es wurden beobachtet: a) die ersten Wasserflecken, b) das Auftreten und der Verlauf der ersten und der

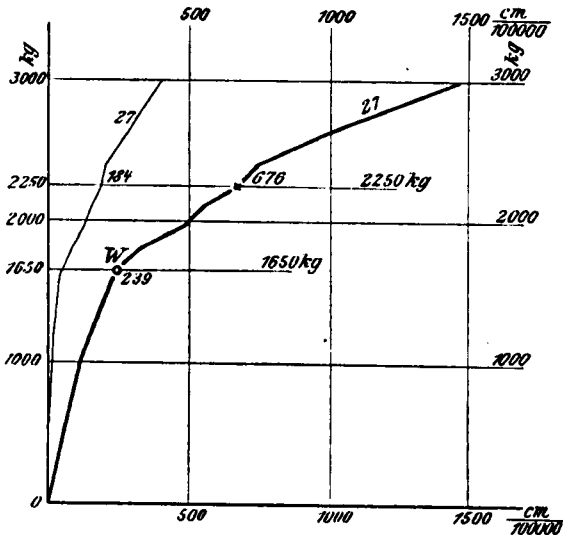


Fig. 1.

weiteren Risse, c) die Brucherscheinungen. Es wurden auch wiederholte Belastungen angewendet.

Es fehlte nur die Messung der Verschiebungen der Eiseneinlagen, wie diese Bach bei seinen letzten Versuchen*) durchführte. Diese Messungen bilden einen untrüglichen Beweis der Größe der Haftfähigkeit und eventuell der Bruchursache.

Ich werde nun in der Kürze die Resultate der Versuche zu besprechen trachten.

Die Beobachtung der Wasserflecke bestätigte die Resultate der Versuche Bachs vollständig. Die an den naß gelagerten Balken als Vorläufer der Risse auftretenden Wasserflecke zeigen schwache Stellen an, an welchen eine Lockerung des Gefüges im Beton stattfindet. Diese kommt auch in der Schaulinie durch die plötzliche Krümmung zum Ausdruck (Fig. 1). W bedeutet die Wasserflecke, x die ersten Risse. Sie treten bei einer Belastung auf, bei welcher der nicht armierte Beton bricht.

Bei den trocken aufbewahrten Balken treten natürlich

keine Wasserflecke auf, weil dazu eine entsprechende Menge Wasser nötig ist. Das Auftreten, die Zahl und die Verteilung der Risse hängen von der Verteilung der Oberflächenbeschaffenheit der Eiseneinlagen ab.

In einer Serie der Versuche mit Balken mit 5 Eiseneinlagen war die Zahl der Risse beim Bruch:

	Rundeseisen	gedrehtes Eisen	Knoteneisen	gezahntes Eisen
naß gelagert	8	10	9	11
trocken "	8	8	10	10

Bei Eiseneinlagen mit glatter Oberfläche ist die Zahl der Risse kleiner. Wenn der Verbund bei nicht glatter Oberfläche besser ist, verteilen sich die Risse auf eine größere Fläche und ihre Anzahl ist größer.

Die ersten Risse treten bei folgenden mittleren Dehnungen auf:

	Rundeseisen	gedrehtes Eisen	Knoteneisen
feucht gelagert	0,172	0,200	0,249 mm/m
trocken "	0,159	0,118	0,230 "
		gezahntes Eisen	ohne Armierung
feucht gelagert		0,253	0,126 mm/m
trocken "		0,230	0,090 "

Wir sehen, daß die totalen Dehnungen der feucht gelagerten Probekörper größer als diejenigen der trocken gelagerten, der mit Rundeseisen armierten im allgemeinen kleiner als der mit nicht glatten Eisen armierten Balken sind.

Die Lage der neutralen Achse wurde nach dem Vorbilde Schüles bestimmt. Derselbe befindet sich in der ersten Phase unterhalb der Mittellinie, steigt allmählich und bei den ersten Rissen rascher bis zur Höhe, wo sie in der Phase IIb sich befinden soll, oder noch etwas höher.

Der Verfasser bestimmte aus den gemessenen Verkürzungen und Verlängerungen der Spannungen im Beton und Eisen, was natürlich nur annähernd geschehen konnte, weil die Verkürzungen von dem Elastizitätsmaß abhängig sind, welches bei Beton ziemlich schwankend ist.

Der Verfasser unterscheidet hierbei 5 Stadien.

Stadium I entspricht der Phase I, Stadium II und III der Phase IIa vor dem Auftreten der Risse, Stadium IV der Phase IIb, wobei noch ein Teil des Betonquerschnittes auf Zug beansprucht wird, Stadium V der reinen Phase IIb. Die Druckspannungen im Beton ergeben sich in den untersuchten Balken geringer, als die nach der Phase IIb (deutscher Vorschrift) berechneten. Dasselbe gilt von der Eisenzugspannung.

Es ergab sich bei den Balken:

Nr.	Betondruckspannung		Eisenzugspannung	
	ge-messen	deutsche Vorschr.	ge-messen	deutsche Vorschr.
2	145	163	1250	1620 kg/cm ²
12	188	238	2035	2505 "
14	130	174	1705	2195 "
16	133	174	1950	2280 "
58	188	232	1474	1960 "

Die gemessenen Betondruckspannungen erhöhen sich jedoch noch durch die Anfangsspannung infolge Erhärtens und infolge der bleibenden Druckspannung, welche durch Entlastung hervorgerufen wird. Bei Berücksichtigung dieser zwei Faktoren erhöhen sich die totalen Druckspannungen:

beim Balken Nr.	2	12	14	16	58
auf	180	230	160	162	210 kg/cm ² ,

sind daher nicht viel von den berechneten verschieden.

Die gemessenen Eisenspannungen reichen nicht bis zum Bruch, sondern beträchtlich unterhalb der Streckgrenze des Eisens, liefern daher noch nicht den Beweis, daß beim Bruche die berechnete Zugspannung zu groß ist. Da aber auch Bach in seinen letzten Versuchen zu dem ähnlichen Resultate kam, wobei die Streckgrenze erreicht

*) Mitteilungen u. Forschungsarbeiten Heft 45—47.

wurde, so scheint es wirklich wahr zu sein, daß die Rechnung für die Eisenspannung zu hohe Werte liefert, was aber bei der verhältnismäßig hohen zulässigen Eisenspannung eben günstig ist.

Trotzdem erscheint nämlich der Sicherheitsgrad der Armatur viel kleiner als bei Beton. Es ist der Sicherheitsgrad

beim Balken	bei Beton unter Zugrundelegung der zulässigen Druckspannung	der Armatur unter Zugrundelegung der zulässigen Eisenspannung
Nr.		
2	4,8	2,54
14	5,1	2,94
16	5,1	2,86
58	6,0	3,19

Die gemessenen Durchbiegungen ergaben auch bedeutend kleinere Werte, als die nach der Methode Barkhausens*) berechneten. Bei den elastischen Durchbiegungen ergaben sich Abweichungen von 21 bis 42%. Dies ist ganz verständlich, denn meist ist die Elastizitätszahl für Beton je nach der Spannung veränderlich, sie ist also eine andere am Auflager und eine andere in der Mitte, dann sind beim Erscheinen von Rissen am Balken gleichzeitig verschiedene Phasen vorhanden, was alles bei der richtigen Berechnung der Durchbiegung zu berücksichtigen wäre, die Rechnung aber zu kompliziert machen würde.

Sehr interessant ist der Einfluß der wiederholten Belastungen. In der Fig. 2 sehen wir, daß die Durchbiegungen bei W, also auch die Spannungen infolge der wiederholten Belastung wachsen, daß dieser Einfluß aber bei größerer Belastung sich verliert, so daß der weitere Verlauf der Durchbiegungslinie hierdurch nicht verändert wird.

Der Verfasser stellt auf Grund eigener Versuche und derjenigen Schüles fest, daß die Wiederholungen auf die Bruchlast bei diesen Versuchen keinen nennenswerten Einfluß gezeigt haben, zieht aber aus diesen Ergebnissen keine allgemeine Schlüsse und stellt es den künftigen Versuchen anheim, diese wichtige Frage zu entscheiden.

Hierin hat der Verfasser ganz recht, denn erstens war die Zahl der Wiederholungen bei diesen Versuchen zu gering, gewöhnlich 40. Bei einer Brücke aber kann diese Zahl ins Hunderttausende gehen. Zur Klärung dieser Frage sind daher umfassende Versuche mit großer Wiederholungszahl vorzunehmen. Übrigens hat Feret**) die Verminderung der Tragfähigkeit durch wiederholte Belastungen konstatiert. Balken Nr. 25 brach z. B. plötzlich bei der 97. Wiederholung. Auch bei den Versuchen des Verfassers ereignete sich ein solcher Fall bei Balken 25 Ser. I, wobei nach 6 maliger Wiederholung der Bruch erfolgte. Großartige Versuche in dieser Frage hat letzthin van Ornum***) durchgeführt und gefunden, daß durch wiederholte Belastungen in der Regel Bruch herbeigeführt wird, wenn die Belastung zwischen Null und einer Belastung, die größer als die Hälfte der Bruchlast ist, schwankt.

Bei dem untersuchten Balken war die Erreichung

der Streckgrenze des Eisens nach der Meinung des Verfassers die Bruchursache. Daher war die Tragfähigkeit derjenigen Balken größer, welche mit gedrehtem Eisen von höherer Streckgrenze armiert waren. Die Tragsicherheit leidet aber darunter, denn die Bruchlasten differieren zuviel, wenn die Streckgrenze nahe der Bruchgrenze fällt.

Weitere Versuche betrafen die Wirkung rostbildender Substanzen auf die Armatur beim Auftreten der Risse. Aus den Vorversuchen wurde ermittelt, daß eine Mischung von reiner Kohlensäure, reinem Sauerstoff und Wasserdampf am meisten rostbildend war. Die Balken, welche infolge Belastung rissig geworden sind, wurden zwei Tage, bei einem Balken 12 Tage, hindurch der Einwirkung der obenerwähnten Mischung ausgesetzt. Bis zu einer Belastung, die Eisenspannungen ganz nahe an der Streckgrenze hervorruft, zeigte sich nach dem Zerschlagen des Balkens keine Rostbildung. Nur bei einer Belastung ganz nahe an der Bruchgrenze, wobei das Eisen die Streck-

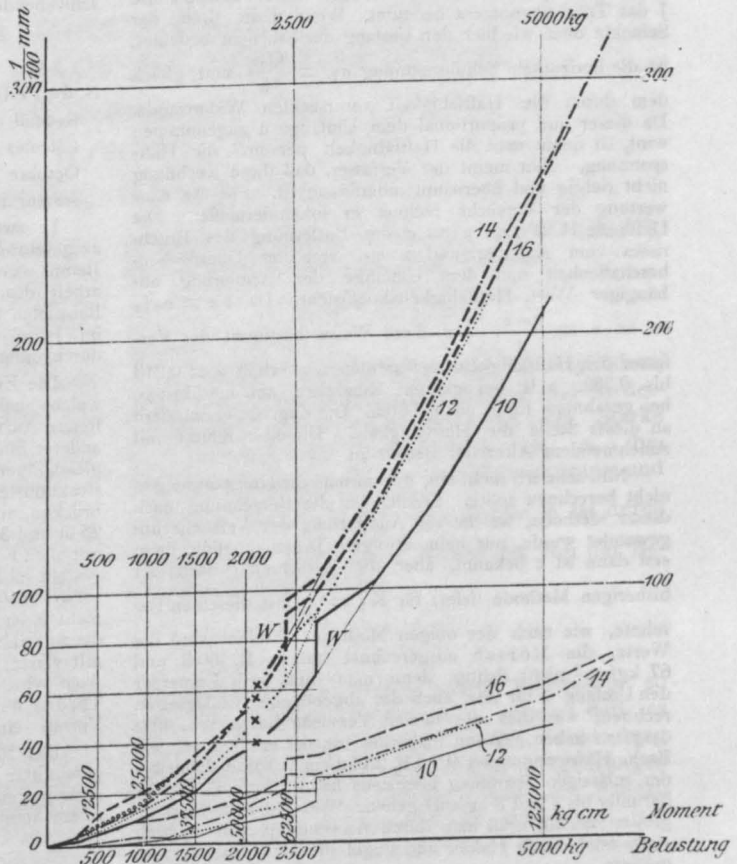


Fig. 2.

grenze bereits erreicht hatte, wurde eine Rostwirkung hervorgebracht. Diese Versuche sind daher sehr beruhigend bezüglich der nach Meinung mancher Ingenieure großen Gefährlichkeit der Risse.

Die letzte Serie der Versuche betrifft die Haftfähigkeit. Der Verfasser hat schon in einer früheren Abhandlung*) den Satz ausgesprochen, daß die Berechnung von Haftspannungen überhaupt überflüssig und deren gewöhnliche Berechnung unrichtig ist. Jetzt hat er besondere

*) Theorie der Verbundbalken in Eisenbeton von G. Barkhausens, Wiesbaden 1907.

**) Feret, Etude expérimentale du ciment armé. Paris 1906.

***) van Ornum, The fatigue of concrete, Transact. of american society of civ. Engin. 1907 II S. 294.

*) Heft VI der Forscherarbeiten von Beton und Eisen.

Versuche zur Bekräftigung dieses Satzes durchgeführt. Der Verfasser meint, daß das Zusammenwirken von Beton und Eisen auf einem mechanischen Nebeneinanderwirken der beiden Stoffe beruht. Diese mechanische Verbindung kommt dadurch zustande, daß der Beton sich beim Erhärten zusammenzieht und das Eisen festklemmt. Daß eine Art mechanischer Verbindung vorhanden ist, ist richtig. Dieselbe wird, wie Dr. Emperger erwiesen hat, durch die Anwendung von Bügeln vergrößert. Darüber sind übrigens alle einig. Gewöhnlich sagt man dann, diese Haftfähigkeit ist der Widerstand, welcher bei der beabsichtigten gegenseitigen Verschiebung beider Stoffe, Eisen und Beton, entsteht. Wenn diese Verschiebung verhindert wird, so wirkt Eisen und Beton als ein Ganzes. Nun kennt man die horizontale Schubkraft die diese Verschiebung anstrebt, sie ist gleich $\sigma = \frac{QS}{J}$, wenn Q die

Querkraft, S das statische Moment der über dieser Schichte befindlichen Querschnittsfläche bezogen auf die Schwerachse J das Trägheitsmoment bedeutet. Wenn u die Breite der Schichte oder wie hier den Umfang der Einlagen bedeutet,

ist die horizontale Schubspannung $\sigma_1 = \frac{QS}{Ju}$ und gleich

dem durch die Haftfähigkeit verursachten Widerstande. Da dieser nun proportional dem Umfange u angenommen wird, so nennt man die Haftfähigkeit per cm^2 die Haftspannung. Nun meint der Verfasser, daß diese Rechnung nicht richtig und überhaupt überflüssig ist. Für die Auswertung der Versuche rechnet er folgendermaßen: Die Haftkraft $H = c\alpha$, wenn c die Entfernung des Bruchrisses vom Auflager und α ein von der Oberflächenbeschaffenheit und dem Umfange der Armierung abhängiger Wert, Haftfähigkeitskoeffizient. Da $c\alpha = \sigma_e e$

so ist $\alpha = \frac{\sigma_e e}{c}$. Auf diese Weise bestimmt der Verfasser den Haftfähigkeitskoeffizienten und erhält $\alpha = 0,213$ bis $0,382$. α ist bei glattem Rundeseisen am niedrigsten, bei gezahntem Eisen am größten. Die Zugrisse vermindern an dieser Stelle die Haftfähigkeit. Dieselbe nimmt mit zunehmendem Alter des Betons zu.

Nun sehe ich nicht ein, warum man die Haftspannungen nicht berechnen sollte. Freilich ist die Berechnung nach dieser Methode, welche zur Auswertung der Versuche angewendet wurde, nur beim erfolgten Bruch möglich, denn erst dann ist c bekannt, aber die Berechnung nach der bisherigen Methode liefert für $K_1 = \frac{\alpha}{u}$ fast dieselben Re-

sultate, wie nach der obigen Methode. Freilich sind die Werte, die Mörsch ausgerechnet hat, z. B. $60,8$ und 67 kg/cm^2 nicht richtig, denn man muß nach Emperger den Umfang u für alle, auch die abgebogenen Einlageseisen rechnen, wie dies die letzten Versuche Bachs sehr klar dargetan haben. Wenn man dies tut, so erhält man, wie Bach, Haftspannungen $9,5$ bis 23 kg/cm^2 , sollte daher bei der zulässigen Spannung höchstens bis $4,5 \text{ kg/cm}^2$, besser herunter bis 2 und 3 kg/cm^2 gehen. Wenn die Haftspannung größer ausfällt, muß man durch Anwendung von Spezial-eisen oder durch Haken und Bügel die Haftspannung vergrößern.

Im letzten Abschnitte seines interessanten Buches ist der Vergleich der aus den Untersuchungen sich ergebenden Spannungen im Beton und Eisen mit den nach verschiedenen Vorschriften durch Rechnung bestimmten. Der Verfasser bestimmt auch die Spannungen nach zwei Näherungsmethoden, bei welchen der Abstand der Nulllinie $y = \frac{h}{2}$ in der halben Höhe des Balkens oder

$y = \frac{h'}{2}$ in der halben nutzbaren Höhe des Balkens angenommen wird. Die gemessenen Druckspannungen in Beton stimmen am besten mit der Näherungsmethode 1 und der Schweizer Methode, die Zugspannungen in Eisen mit der deutschen Methode. Obwohl nun nach der deutschen Vorschrift die Druck- und Zugspannung etwas zu groß erhalten wird, so ist doch diese Methode in der Praxis gut brauchbar. Wir wissen, daß auch bei Eisenkonstruktionen bei Gitterbrücken die gemessenen Spannungen gewöhnlich kleiner als die gerechneten sich ergeben, dennoch behalten wir unsere Rechenmethoden.

Die Näherungsmethode mit $y = \frac{h}{2}$ ist zu willkürlich und kann bei anderen Eisenprozenten vielleicht wesentlich andere Resultate geben.

Wie die Leser aus diesem Berichte entnehmen können, haben die Versuche von Probst zur Klärung mancher schwebenden Frage des Betoneisenbaues beigetragen.

Prof. Dr. Max R. v. Thullie (Lemberg).

N. de Tédesco avec la collaboration de Victor Forestier.

Recueil de Types de Ponts pour Routes en Ciment armé, Calculés conformément à la circulaire ministérielle du 20 Octobre 1906. Librairie Polytechnique Ch. Béranger, éditeur Paris. Preis: 25 Francs.

In zwei wohlgeordneten und im Detail mustergültig ausgeführten Bänden hat der in der Literatur des armierten Betons wohlbekannte Ingenieur N. de Tédesco unter Mitarbeit des Ingenieurs Victor Forestier eine Anzahl von Beispielen für die Berechnung von Balkenbrücken nach den im Jahre 1907 erschienenen französischen Vorschriften durchgeführt.

Die Einleitung enthält die ministeriellen Vorschriften, welche bekanntlich dem konstruierenden Ingenieur eine freiere Auffassung gestatten, als dies bei den Vorschriften anderer Staaten der Fall ist, und die Aufstellung der Grundgleichungen für die bei Balkenbrücken vorkommenden Konstruktionsteile. Im weiteren sind die Berechnungen für Balkenbrücken mit Spannweiten von 4 m , 6 m , 8 m , 10 m , 15 m , 20 m , 25 m und 30 m durchgeführt; die konstruktive Durchführung mit allen Einzelheiten ist in einem eigenen Bande zusammengestellt und bietet viel Bemerkenswertes. Mit der Materialverwendung bei den Spannweiten über 20 m wird sich wohl nicht jeder Eisenbetoningenieur einverstanden erklären, denn die Ausbildung der als Hauptträger gedachten äußeren Balken mit viereckigen Aussparungen im Beton der ganzen Länge nach wird wohl nach allem, was man bis jetzt von der Theorie des armierten Betons weiß, kaum ein ökonomischer Vorteil sein, trotzdem an Beton gespart wird.

Das Buch ist ganz für französische Verhältnisse zugeschnitten, dürfte aber wegen seiner Gründlichkeit und der eigenartigen Auffassung der konstruktiven Lösung allgemein interessieren. E. P.

NEUE BÜCHER.

(Besprechung vorbehalten.)

E. Mörsch, Der Eisenbetonbau, seine Theorie und Anwendung. Mit 347 Textabbildungen, 2 Anhängen und 4 Tabellen. Dritte, vollständig neu bearbeitete und vermehrte Auflage. Verlag von Konrad Wittwer. Stuttgart 1908. Preis M. 8.80.

Den Verfassern größerer Originalbeiträge stehen je nach deren Umfang bis zu 10 Exemplaren des betr. vollständigen Heftes kostenfrei zur Verfügung, wenn bei Einreichung des Manuskriptes ein entsprechender Wunsch mitgeteilt wird. Sonderabdrücke werden nur bei rechtzeitiger Bestellung und gegen Erstattung der Kosten geliefert.

Für die Schriftleitung verantwortlich: E. Probst-Berlin. — Verlag von Julius Springer in Berlin.