

Inhalt: Ueber Eisenbahn-Oberbau mit Holzschwellen. (Schluss.) — Die Architektur auf der diesjährigen Ausstellung der Akademie der Künste zu Berlin. (Fortsetzung statt Schluss.) — Mittheilungen aus Vereinen: Architekten- und Ingenieur-Verein zu Hamburg. — Architekten-Verein zu Berlin. — Vermischtes:

Richard Lucie. † — Ein Schreiben des Münchener Architekten- und Ingenieur-Vereins. — Ueber Nietverbindungen mit „indirekter“ Kraftübertragung. — Konkurrenzen. — Brief- und Fragekasten.

Ueber Eisenbahn-Oberbau mit Holzschwellen.

(Schluss.)



ilfe gegen den sehr beachtenswerthen Uebelstand des Eindrückens des Schienenfusses in die Schwelle gewähren die im ersten Artikel genannten Mittel nicht. Eine solche, sowie gleichzeitig einen vollkommen genügenden Widerstand gegen seitliche Verschiebung bieten gut konstruirte schmiedeiserne Unterlagsplatten (Fig. 8—10).

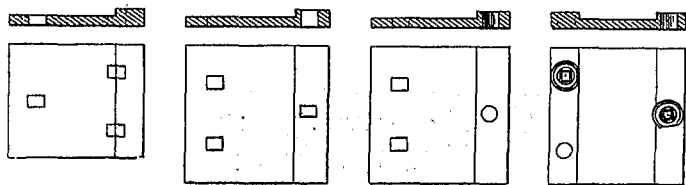
Die Verwendung der Unterlagsplatten ist vielfach empfohlen worden, so in den „Techn. Verein.“, ferner durch die Konferenz über Maassregeln zur Vermehrung der Sicherheit, Berlin 1872, endlich noch durch die 6. Versammlung d. deutschen Eisenbahn-Techniker in Düsseldorf 1874. Auch hat schon im Jahre 1870 das preuss. Handelsministerium die Anbringung von Unterlagsplatten an den Schwellen beiderseits des schwebenden Stosses bei Kurven von 300° und weniger Radius angeordnet. Indessen geschieht die Verwendung von Unterlagsplatten doch bei weitem noch nicht in dem erwünschten Umfange, namentlich aber wird der guten Konstruktion derselben selten die erforderliche Aufmerksamkeit geschenkt. —

Fig. 7.

Fig. 8.

Fig. 9.

Fig. 10.



Viele Eisenbahn-Techniker geben noch immer den Stuhlschienen den Vorzug vor den breitbasigen; der eine Hauptgrund für dieselben, nämlich die Möglichkeit der Abnutzung beider Köpfe, scheint nach den neuesten Erfahrungen mit den Gusstahlschienen in Wegfall zu kommen. Die Abnutzung der letzteren geschieht bekanntlich durch ziemlich regelmässiges Abschleifen des Kopfes, nicht durch Absplittern, Plattfahren etc., wie bei den Eisenschienen. Es ist daher wahrscheinlich, dass in der Regel die Abnutzung auch bei den breitbasigen Gusstahlschienen so lange wird fortgesetzt werden können, als die Tragfähigkeit dies gestattet. — Der andere Hauptvorzug der Stuhlschienen, die Zweckmässigkeit der Befestigung auf der Schwelle durch den zwischen geschobenen Stuhl, kann aber durch gute Unterlagsplatten zum grössten Theil auch für die breitbasigen Schienen gewonnen werden.

Die Unterlagsplatten sind daher ein besonders wichtiger Theil des Oberbaues mit Holzschwellen geworden und es ist eine grosse Sorgfalt in Bezug auf zweckmässige Konstruktion etc. derselben zu empfehlen. Aus diesem Grunde mögen auch die nachstehenden Notizen hier Platz finden.

Grösse der Unterlagsplatten. Zur Verhütung des Eindrückens in die Schwelle ist eine grössere Platte zweckmässig, sowohl der Druckübertragung wegen, als auch um gegen Kanten einen günstigeren Hebelarm zu gewinnen. Begrenzt ist die Grösse der Länge nach (in der Richtung der Schiene) durch die nutzbare Breite der Schwelle; die Breite der Unterlagsplatte (quer zur Schiene) begrenzt sich dadurch, dass mit derselben auch die Tiefe der Einkappung an der inneren Seite zunimmt. Als zweckmässige Dimensionen haben sich ergeben eine Länge und Breite von ca. 18^m. Dass die Platten auf Stoss- und Mittelschwellen von gleicher Grösse sein müssen, ist einleuchtend, da die angeführten Rücksichten bei beiden dieselben sind.

Stärke der Unterlagsplatten. Auf der Köln-Mündener Bahn war früher eine Unterlagsplatte von 8^m Stärke (unter dem Schienenfuss) im Gebrauch; diese Stärke zeigte sich ungenügend. Es ergaben sich häufige Verbiegungen, Ausfressen der Nagellöcher und in scharfen Kurven ein Abbrechen des Ansatzes (der Seitenwand). Gegenwärtig sind Unterlagsplatten von 13^m Stärke der Platte (unter dem Schienenfuss) und 22^m Stärke im Ansatz im Gebrauch; dieselben haben sich überall als hinreichend stark erwiesen.

Lochung der Unterlagsplatten. Was zunächst die Anzahl der Löcher betrifft, so ist diese am besten auf 3

fest zu setzen, und zwar 2 innen, 1 aussen. Die innen angebrachten Nägel haben den Vorzug, dass sie weiter vom Schwellenkopf abstehen, daher diesen nicht leicht aufspalten, und dass sie fester sitzen. Ausserdem werden sie, da das Drängen der Schiene nach aussen gerichtet ist, zum Festhalten der Unterlagsplatte erst dann in Anspruch genommen, wenn die Reibung zwischen Unterlagsplatte und Schwelle (welche unter dem Druck der Räder höchst bedeutend ist) überwunden ist. Letzterer Vorzug lässt sich zwar bei den äusseren Nägeln ebenfalls erreichen, wenn das Loch dafür so angebracht wird, dass zwischen dem Nagel und dem Schienenfuss noch ein Rand stehen bleibt (Fig. 8). Indessen ist der innere Nagel doch immer wirksamer, da beim Drängen der Platte nach aussen er sich mit der Nase auf den Schienenfuss legt und so eine sehr feste Lage gewinnt. Die Entfernung der Löcher ist nach Fig. 8—10 zu wählen, mit Rücksicht auf die durchschnittliche nutzbare Auflagerbreite der gekappten Schwelle.

Das Anbringen von 4 Löchern ist nicht zu empfehlen; ferner ist es entschieden zu widerrathen, die äusseren Löcher so anzubringen, dass der Schienenfuss direkt an den Nagel fasst. Da die Reibung zwischen Unterlagsplatte und Schiene geringer ist, als diejenige zwischen Schwelle und Schiene, so nützt ein solcher Nagel noch weniger als ein äusserer ohne Unterlagsplatte, und dass dieser bei einigermaassen engen Kurven sehr wenig leistet, ist bekannt. Aus diesen Gründen sind Unterlagsplatten nach Fig. 7 (zum Anbringen von Vorstossplatten) von geringer Wirkung gegen Seitenverschiebung und es giebt dies einen weiteren Grund ab gegen die Anordnung der Vorstossplatten nach Fig. 3. In Bezug auf die Anbringung der Löcher ist die genaue Stellung derselben von Wichtigkeit.

Es ist dringend zu empfehlen, die Entfernung zwischen dem Ansatz der Unterlagsplatte und dem Rücken des inneren Loches genau gleich der Breite des Schienenfusses nebst der Stärke des Hakenagels zu machen, ohne jeden Spielraum, der sich durch die Mindermaasse bei der Fabrikation (die häufiger sind als Mehrmaasse) in der Regel mehr als hinreichend ergibt. Sind die vorkommenden Mindermaasse (namentlich die hinter der Normalbreite zurück bleibende Breite des Schienenfusses) von irgend welchem Belang, so ist mit besonderer Sorgfalt darauf zu sehen, dass die inneren Nägel mit ihrem Rücken fest gegen den Rand des Nagelloches gesetzt werden, keineswegs mit der Brust gegen den Schienenfuss; es ist dies nicht leicht zu erreichen, weil die Arbeiter gewohnt sind, die Brust des Nagels fest an den Schienenfuss zu setzen, was bei fehlender Unterlagsplatte auch ganz richtig ist. Kommen Schienenfüsse und Hakenagel von grösserer als der normalen Breite vor, so schadet dies nichts. Es findet sich zum breiteren Schienenfuss leicht ein schmalerer Hakenagel; auch reibt sich der weiche Nagel am harten Schienenfuss leicht und ohne Nachtheile um das Erforderliche ab.

So geringfügig die vorstehend behandelten Punkte erscheinen mögen, so ist doch die genaue Beachtung derselben nothwendig. Ueberhaupt kann nicht genug empfohlen werden, auf eine sehr sorgfältige Fabrikation der Unterlagsplatten und Hakenagel aufs strengste zu halten und ebenso auf genaues Breitenmaass der Schienenfüsse. —

Die Anbringung von Unterlagsplatten gegen Seitenverschiebung hat sich hier wie überall da, wo ein starker Angriff durch den Betrieb voraus zu setzen ist, als nothwendig ergeben. Was die erforderliche Anzahl derselben betrifft, so genügen in Kurven von 1800^m und mehr Radius Hakenagel allein, ohne Unterlagsplatte; bei 1800 bis 1200^m Radius muss jede Schiene 1 Unterlagsplatte (in der Mitte), bei 1200 bis 900^m 2 (auf den Stosschwellen) erhalten; von 900 bis 600^m sind 3 Platten, von 600 bis 400^m 4 Platten für jede Schiene erforderlich, während bei Radien unter 400^m auf jeder Schwelle 2 Unterlagsplatten erforderlich sind. (Vergl. auch Deutsch. Bauzeitg. 1874, S. 372). Es mag hierbei noch erwähnt werden, dass die Unterlagsplatten, so weit sie erforderlich sind, stets an beiden Seiten (an der äusseren wie inneren Schiene) angebracht werden müssen. Die Techn. Verein. enthielten in ihrer früheren Auflage die Empfehlung von Unterlagsplatten bei Stosschwellen in Kurven von kleinerem Radius als 800^m speziell „im äusseren Schienenstrang“; in der letzten Auflage ist dieser Irrthum beseitigt worden.

Bei einer Verwendung von Unterlagsplatten, wie vorstehend angegeben, ist die Anbringung von knaggenartigen Stützen, Zugstangen u. dgl. weder nöthig noch zu empfehlen, ausser etwa in Ausnahmefällen. Es können ferner hierbei Schwellen sowohl aus weichem als aus hartem Holz zur Verwendung kommen; selbstredend sind solche aus hartem Holz um so mehr zu empfehlen, je enger die Kurven und je stärker die Angriffe durch den Betrieb sind.

Wenn in Vorstehendem die Nothwendigkeit der Unterlagsplatten als eine beschränkte behandelt worden ist, so soll Gleiches nicht von der Nützlichkeit gelten.

In den bereits angegebenen Sätzen der Techn. Vereinb. und der Protokolle der oben gedachten Konferenzen in Berlin und Düsseldorf ist überall die ausgedehntere Anwendung von Unterlagsplatten auf Stoss- und Mittelschwellen, auch bei Schwellen aus hartem Holz und für gerade Linien, empfohlen worden; es ist dabei speziell auch auf das Verhüten des Eindrückens der Schienen in die Schwellen, also Schonung der letzteren, hingewiesen. Hieraus folgt, dass die Anbringung von Unterlagsplatten auf allen Schwellen nützlich ist. —

Aus vorstehenden Erörterungen, sowie aus vielfachen Beobachtungen und Versuchen ergiebt sich als Resultat der Satz: dass ein möglichst vollkommener Oberbau aus breitbasigen Schienen auf Holzschwellen die Anbringung gut konstruirter Unterlagsplatten auf jeder Schwelle erfordert. Dieser Satz wird hauptsächlich folgenden 2 Einwänden begegnen: Es wird gefürchtet, dass das Fahrgeräusch durch die Unterlagsplatte unangenehm vermehrt, vielleicht auch die Elastizität des Fahrens vermindert würde; sodann wird eine Steigerung der Kosten erwartet.

Die Furcht vor einer unangenehmen Vermehrung des Fahrgeräusches rührt hauptsächlich wohl von der Erfahrung her, welche man mit den Unterlagsplatten auf den Stosschwellen beim festen Stoss gemacht hat. Bei diesen stellte sich bekanntlich bei mangelhafter Lage des Gleises, speziell der Stösse, häufig ein klapperndes Geräusch ein. Indessen liegt es auf der Hand, dass bei gänzlich verschiedenen Bedingungen hieraus ein Schluss auf Unterlagsplatten bei schwebendem Stoss nicht gezogen werden kann. Obschon die Anwendung derselben, namentlich in Kurven, bereits eine bedeutende Ausdehnung angenommen hat, so ist doch nicht bekannt geworden, dass die angeführte Befürchtung sich als begründet gezeigt hat. Freilich wird diese Befürchtung auch wohl hauptsächlich für gerade Linien gehegt, in welchen die Anwendung bisher noch eine beschränkte gewesen.

Um in dieser Beziehung zu einiger Sicherheit zu gelangen, wurde im Januar 1876 eine Strecke von 230^m Länge in gerader Linie auf der Köln-Giessener Bahn im freien Fahrgeleis mit 2 Unterlagsplatten auf jeder (kiefernen) Schwelle versehen. Die Schienen aus Gusstahl, 6,59^m lang, sind mit schwebendem Stoss verlegt. Im Juni 1876 wurde die Strecke (im Zusammenhang mit der angrenzenden) neu gehoben, gerichtet und gestopft. Weitere Arbeiten sind an derselben nicht vorgenommen; der Betrieb ist ein bedeutender.

Nach Einlegung der Unterlagsplatten trat allerdings eine Aenderung des Fahrgeräusches ein; dasselbe ist beim Ueberfahren deutlich wahrnehmbar (im Vergleich zu den angrenzenden Strecken ohne Unterlagsplatten). Diese Aenderung ist aber keine Verstärkung, auch sonst nicht unangenehm; nur klingt der ganze Ton anders, eher etwas metallisch und weniger laut. Die Strecke liegt gegenwärtig, nachdem während längerer Zeit als 1 Jahr gar keine Reparaturen an derselben vorgenommen sind, nicht mehr ganz gut. Es sind einzelne Schläge vorhanden, welche Stösse bezw. Schwankungen mit sich bringen. In Bezug auf das Fahrgeräusch und die Elastizität beim Fahren ist eine nachtheilige Aenderung nicht eingetreten und es wird namentlich ein klappernder oder klingelnder Ton nicht bemerkbar. Ob die eingetretene Aenderung im Ton und in dem Gefühl beim Ueberfahren für angenehm oder unangenehm zu erklären ist, wird von dem individuellen Eindruck abhängen; keinesfalls ist sie überhaupt erheblich und es ist kaum zu bezweifeln, dass ein überwiegender Nutzen auch für die Annehmlichkeit des Befahrens aus der besser zu erhaltenden Lage sich ergeben wird; namentlich unterliegt das Spurmaass weit weniger Aenderungen und es fällt somit eine wesentliche Ursache der unruhigen Bewegung der Wagen fort.

Was die Mehrkosten der Unterlagsplatten und die entgegenstehenden Ersparnisse betrifft, so kann hierbei erst eine längere Erfahrung und Vergleichung entscheiden, sofern es sich um genaue Ermittlung der längeren Dauer der Schwellen und der Verminderung der Unterhaltungsarbeit handelt. Dass aber eine längere Dauer der Schwellen und eine Verminderung der

Unterhaltungskosten durch Anwendung von Unterlagsplatten erzielt wird, ist durch mehrjährige Beobachtungen fest gestellt.

In Kurven und bei eichenen Schwellen liegt die günstige Wirkung der Unterlagsplatten hauptsächlich in dem Umstande, dass die Neigung der Schienen weniger leicht verloren geht, daher weniger oft ein Nachkappen zur Wiederherstellung der Neigung erforderlich ist. In Kurven von etwa 600^m Rad. muss im allgemeinen das Auflager der inneren Schienen ohne Unterlagsplatten alle 2 Jahre nachgekapt werden; hierdurch allein würden Schwellen, auf welchen Unterlagsplatten fehlen, in 8—10 Jahren zu Grunde gehen. —

Ausser durch Eindrücken des Schienenfusses in die Schwellen und Nachkappen werden die Schwellen hauptsächlich durch das häufige Spurnageln zu Grunde gerichtet. Auch diese nachtheilige Einwirkung wird durch Unterlagsplatten ganz wesentlich beschränkt. Im allgemeinen ist, namentlich in einigermaassen scharfen Kurven, ohne Anwendung von Unterlagsplatten die Schwellendauer bei jetzigen Betriebsverhältnissen eine so geringe, dass nur sehr wenige Schwellen an Fäulniss zu Grunde gehen und die meisten kaum die halbe Dauer erreichen, welche sie bis zum Verfaulungs-Zustande erreichen könnten.

Eine mehrjährige Beobachtung bei Verwendung von Unterlagsplatten hat zu dem Resultate geführt, dass das Nachkappen nur etwa halb so oft, also i. max. alle 4 Jahr nothwendig wird. —

In geraden Linien und bei Schwellen aus weichem Holz handelt es sich weniger um ein Verlorengehen der Neigung, als um ein Eindrücken des ganzen Schienenfusses in die Schwellen. Durch vielfache Beobachtung und zahlreiche (mehrere hundert) genaue Messungen hat sich das Maass dieses Eindrückens pro Jahr zu etwa 6^{mm} ergeben, wenn der Schienenfuss direkt auf der Schwelle liegt, und zu nur etwa halb so viel bei Anwendung von Unterlagsplatten. Diese Beobachtungen, welche zwar auf grosse Genauigkeit nicht Anspruch machen, aber als annähernd sicher wohl gelten können, beweisen also eine erhebliche Schonung der Schwellen durch die Unterlagsplatten, in dem Maasse, dass durch diese die nachtheilige Wirkung des Eindrückens des Schienenfusses in die Schwellen etc. wohl auf die Hälfte reduziert wird. Dieses Resultat muss als wahrscheinlich erscheinen, da durch eine gut konstruirte Unterlagsplatte die Auflagerfläche der Schienen auf der Schwelle etwa verdoppelt wird.

Wenn nun die hierbei durch Unterlagsplatten zu erzielende Ersparniss erst im Laufe der Zeit eintritt, so wird dagegen auch direkt eine Ersparniss am Anlagekapital erzielt werden, nämlich dadurch, dass in Verbindung mit Unterlagsplatten namentlich kieferne Schwellen in viel ausgedehnterem Maasse verwendet werden können, als es bisher üblich war. — Nun kostet eine Unterlagsplatte nach Fig. 8 bis 10 konstruirt, bei einem Gewicht von ca. 3,5^k gegenwärtig etwa 0,50 M.; eine kieferne Schwelle (ohne Imprägnirung und spezielle Transportkosten) ca. 2,50 M., also mit 2 Unterlagsplatten 3,50 M., während eine eichene Schwelle ca. 4 M. kostet. In allen denjenigen Fällen, in welchen eine eichene Schwelle ohne Unterlagsplatten durch eine kieferne mit solchen ersetzt werden kann, tritt mithin schon eine Ersparniss an Anlagekosten ein, welche sich durch Ersparniss an den Unterhaltungskosten, (wegen weniger oft nöthigen Nachnageln, Nachkappens etc.) und an den Kosten des Ersatzes (weil dieser bei den Unterlagsplatten nur in geringem Umfange erforderlich ist) steigert.

Dass aber ein Ersatz von eichenen Schwellen ohne Unterlagsplatten durch kieferne mit Unterlagsplatten häufig thunlich ist, ohne Beeinträchtigung der Dauer, häufig sogar mit Steigerung der Dauer, steht fest. In dieser Beziehung bietet die Köln-Giessener Bahn ein lehrreiches Beispiel.

Beim Bau derselben benutzte man auf der Strecke Deutz-Hennef, welche nur gerade Linien und sehr flache Kurven hat (1800^m Rad. und darüber), in den Haupt-Fahrgeleisen ausschliesslich kieferne Schwellen, auf der Strecke Hennef-Siegen, welche 61% gerade Linien und 39% Kurven von etwa 340 bis 1100^m Radius hat, ausschliesslich eichene Schwellen. Es wurden eingelegt in den Gleisen: 1. der Strecke Deutz-Hennef im Jahre 1858: 52100 kieferne Schwellen und ausgewechselt bis zum Schluss des Jahres 1876: 33000 Stück = 63%; 2. der Strecke Hennef-Siegen in den Jahren 1858 bis 1860: 99600 eichene Schwellen und ausgewechselt bis zum Schluss des Jahres 1876: 66800 Stück = 67%. Unter Berücksichtigung der verschiedenen Zeit der Einlegung sowie der in den einzelnen Jahrgängen ausgewechselten Stückzahl berechnet sich die Dauer der kiefernen Schwellen der Strecke Deutz-Hennef auf durchschnittlich 12,8 Jahre, die der eichenen Schwellen der Strecke Hennef-Siegen auf 10,3 Jahre.

Aus diesem Resultate erhellt zunächst die ausserordentlich geringe Dauer der eichenen Schwellen in den Kurven. Denn da die kiefernen Schwellen in den 61% geraden Linien der Strecke Hennef-Siegen doch wohl mindestens eine gleich lange Dauer gehabt haben, wie die kiefernen Schwellen der Strecke Deutz-Hennef, so kann man für die eichenen Schwellen in den 39% Kurven höchstens eine Dauer von etwa 6,6 Jahren annehmen, bei welcher geringen Dauer das meistens stattgehabte Imprägniren entbehrlich gewesen wäre.

Ferner erhellt hieraus, dass es vortheilhaft gewesen wäre, mindestens auch in den geraden Linien der Strecke Hennef-Siegen kieferne Schwellen zu verwenden. Endlich kann es, unter Berücksichtigung der unten angegebenen Versuche, nicht zweifelhaft sein, dass kieferne Schwellen mit Unterlagsplatten auch in den Kurven eine längere Dauer würden gehabt haben, als die verwendeten eichenen Schwellen ohne Unterlagsplatten.

Die Schienen wurden ursprünglich mit festem Stoss verlegt und es wurden Unterlagsplatten nur am Stoss verwendet; später zwang der stärker werdende Betrieb zur Verwendung von mehreren Unterlagsplatten in den Kurven, die allmählich so weit gesteigert wurde, dass gegenwärtig etwa die Hälfte aller Schwellen in den Kurven damit versehen ist.

Es ergibt sich aus Vorstehendem, dass durch die Verwendung von Unterlagsplatten in Verbindung mit kiefernen Schwellen sich im Vergleich mit den Kosten von eichenen Schwellen ohne Unterlagsplatten unter Umständen eine Ersparniss gleich bei der Anlage heraus stellen wird, welche durch geringere Unterhaltungs- und Erneuerungskosten sich noch steigert.

Die Frage: ob eichene Schwellen mit Unterlagsplatten noch vortheilhafter sind, so wie die Frage nach dem relativen Nutzen des Imprägnirens mögen einstweilen unbeantwortet bleiben. Jedenfalls darf man wohl aus dem Vorgetragenen den Schluss ziehen, dass die ausgedehnte Anwendung von kiefernen Schwellen mit Unterlagsplatten finanziell das Vortheilhafteste ist. Eine Verwendung von eichenen Schwellen ist nur da angezeigt, wo entweder die grössere Härte in Anspruch genommen werden muss oder der grössere Widerstand gegen Fäulniss vollständig zur Geltung kommt. Das erstere wird in der Regel nur in sehr starken Kurven (unter 400^m Radius), letzteres bei besonders ungünstigen Feuchtigkeits-Verhältnissen, so wie an solchen Stellen der Fall sein, wo die Gleise sehr wenig in Anspruch genommen werden, namentlich in wenig befahrenen Nebengleisen der Bahnhöfe.

Es bliebe nun noch die Frage zu erörtern; ob in scharfen Kurven kieferne Schwellen mit Unterlagsplatten dem Angriffe genügen? Vielfache Versuche bejahen diese Frage bei Kurven von etwa 400^m Radius unbedingt.

Die vorstehende Zusammenstellung enthält die Resultate von Versuchen in einer Kurve unterhalb Siegen mit 377^m Radius, welche nahezu einen Halbkreis bildet und einem stark angreifenden Betriebe unterliegt. Die Versuche umfassen verschiedene Befestigungs- und Schwellen-Arten. Namentlich wird auf die ungünstigen Resultate der Unterlagsplatte nach Fig. 7 aufmerksam gemacht, deren Konstruktion schon oben als nicht empfehlenswerth bezeichnet wurde.

Bei den Versuchen ad 5 bis 9 ist eine Regulirung der Nagelung bisher nicht erforderlich geworden und steht auch für längere Zeit noch nicht zu erwarten. —

Als Schluss-Resultat aus allem vorstehend Erörterten wird etwa Folgendes zu ziehen sein:

1. Unter allen Umständen ist eine ausgedehnte Anwendung von Unterlagsplatten sowie von kiefernen Schwellen zu empfehlen. Die Unterlagsplatten müssen genügend gross und gut konstruirt, ganz besonders aber richtig gelocht sein; namentlich darf der Schienenfuss beim Drängen nach aussen niemals den Nagel bezw. die Schraube direkt berühren.

2. Bei Verwendung von Unterlagsplatten gebührt in Bezug auf Solidität der Befestigung den Schrauben der Vorzug vor den Nägeln, u. z. in erster Linie bei Unterlagsplatten mit 2 Ansätzen nach Fig. 10; jedoch sind alle 3 Löcher nur in scharfen Kurven mit Schrauben zu versehen, sonst 2 oder auch 1.

3. Ob der Vorzug der grösseren Festigkeit der Schrauben so überwiegend ist, dass derselbe ihre Nachteile in den Nägeln gegenüber aufwiegt, muss einstweilen fraglich bleiben.

Die Nachteile der Schrauben sind: grössere Kosten und schwierigere Arbeit. Hier wird nur eine sehr lange Erfahrung in Verbindung mit genauen Versuchen und Beobachtungen entscheiden können; ob eine sichere Entscheidung überhaupt zu erwarten steht oder ob nicht vielmehr die Ansichten aus einander gehend bleiben werden, ist sehr schwer zu sagen, wenn man erwägt, dass z. B. die Frage nach dem finanziellen Vortheil des Imprägnirens der Holzschwellen bis heute noch keineswegs als sicher beantwortet gelten kann!

Ebenso ist die Frage kaum zu entscheiden und es wird die Entscheidung meist nach individueller Anschauung ausfallen: ob Platten mit 2 Rändern (und 3 Schrauben) besser sind, als solche mit 1 Rand (und 1 Schraube aussen, 2 Nägel innen). Die ersteren sind etwas schwieriger anzubringen, die letzteren erfordern die gleichzeitige Verwendung von Schrauben und Nägeln, kompliziren also die Arbeit. — Das Abschneiden eines Segments von dem Kopf der Schienenschraube (Fig. 10) erleichtert das Auswechseln von Schwellen ganz wesentlich; es bedarf dann immer nur 1 Umdrehung der Schraube, um die Schiene zu lösen; die Festigkeit leidet hierdurch nicht.

4. Als jedenfalls genügend und das relativ billigste erscheint: Die Verwendung kieferner Schwellen nebst Unterlagsplatten nach Fig. 8 mit Haknägeln, und gegen Längsverschiebung: Ansatzlaschen nach Fig. 4, unter Hinzufügung von Stosswinkeln und Verspreizen der Schwellen in besonders schwierigen Fällen.

In den bisherigen Erfahrungen liegt noch kein Grund vor, im allgemeinen von dem so sehr bewährten und in der Anwendung ausserordentlich bequemen Haknagel abzugehen, wengleich fest steht, dass mittels einer Schienenschraube die Unterlagsplatte so fest auf die Schwelle geschraubt werden kann (namentlich bei Eichenholz), dass dadurch eine verstärkte Reibung und mithin Sicherung gegen Verschiebung erzielt wird. Von Dauer kann aber dieser Vortheil wohl nur so lange sein, als von Zeit zu Zeit Nachdrehen erfolgt und die Schwelle noch hinreichend gesund ist.

Ohne gleichzeitige Verwendung von Unterlagsplatten sind jedenfalls die Schienenschrauben vollständig zu verwerfen, weil sie nicht haltbarer als Haknägeln und dabei theurer und unbequemer sind; letzteres ist z. B. bei Zerstörung durch Entleerung und sonstige Zufälle sehr zu beachten.

Jedenfalls ist nach langjähriger Erfahrung und vielen sorgfältigen Versuchen der Hauptnachdruck auf gute Unterlagsplatten zu legen und es soll schliesslich noch bemerkt werden, dass die Unterhaltungsarbeiten am Gleise mit Unterlagsplatten auf jeder Schwelle unzweifelhaft billiger werden als ohne solche; die (bei einiger Uebung nicht erhebliche) Mehrarbeit, welche dadurch entsteht, dass beim Spurnageln und Nachkappen die Unterlagsplatten gelöst werden müssen, wird überwogen von der Minderarbeit durch das viel seltener nothwendig werdende Nageln und Kappen.

Befestigung der Schienen	Holzart der Schwellen	Dauer d. Versuchs. Monate	Resultat
1 Schienenschrauben mit Desbriere'schen Ringen (Fig. 6).	Kiefer	3	Mussten nach 3 Monaten wegen zu grosser Spurerweiterung und Verdrückung entfernt und durch Unterlagsplatten ersetzt werden.
2 Desgl.	Eichen	13	Mussten nach 13 Monaten aus denselben Gründen wie vor entfernt werden.
3 Unterlagsplatten mit 3 Haknägeln (Fig. 7) auf jeder Schwelle.	Kiefer	18	Nach 10 Monaten musste wegen Spurerweiterung (bis 30 ^{mm}) im ganzen neu regulirt und etwa die Hälfte der Platten aufgenommen und neu genagelt werden; nach weiteren 7 Monaten ebenso.
4 Desgl.	Eichen	15	Nach 14 Monaten musste wegen Spurerweiterung (bis 20 ^{mm}) im ganzen neu regulirt und etwa ein Drittel der Platten aufgenommen und neu genagelt werden.
5 Unterlagspl. mit 3 Haknägeln (Fig. 8) auf jeder Schwelle.	Kiefer	13	Nach 13 Monaten Spurerweiterung von durchschnittlich 5 ^{mm} .
6 Desgl.	Eichen	18	Nach 18 Monaten Spurerweiterung von durchschn. 3 ^{mm} .
7 Unterlagspl. mit 2 Haknägeln und 1 Schraube (Fig. 9) auf jeder Schwelle.	Kiefer	18	Desgl.
8 Desgl.	Eichen	30	Nach 30 Monaten Spurerweiterung von durchschn. 2 ^{mm} .
9 Unterlagspl. mit 3 Schrauben (Fig. 10) auf jeder Schwelle.	Eichen	30	Desgl.

Die Architektur auf der diesjährigen Ausstellung der Akademie der Künste zu Berlin.

(Fortsetzung statt Schluss.)

Unter den Berliner Architekten, deren Entwürfe auf dieser Ausstellung nicht bloss an Zahl, sondern im grossen und ganzen auch an Bedeutung das Uebergewicht behaupteten, ziemt es sich, diejenigen voran zu stellen, denen der akademische Siegespreis der „kleinen Medaille“ — die einzige diesmal überhaupt zur Vertheilung gelangte Auszeichnung — verliehen worden ist: Johannes Otzen und Hugo Licht. —

Otzen gehört bekanntlich zu den begabtesten Vertretern moderner Gothik und ist der erste bedeutende Künstler dieser Schule, der sich in der deutschen Hauptstadt dauernd heimisch gemacht hat — freilich, ohne dass es ihm bis jetzt gelungen wäre, hier ein würdiges Denkmal seines künstlerischen Strebens und Könnens zu schaffen. Auf der Ausstellung war er vertreten durch seinen, mit einem der zweiten Preise ausgezeichneten Konkurrenzentwurf zum Hamburger Rathhaus, der nach dem Urtheile vieler, an sich der Gothik durchaus nicht holder Fachgenossen wohl in erster Linie mit dem gekrönten Mylius-Bluntschischen Entwürfe sich messen durfte, sowie durch zwei, mit dem 2. bzw. 1. Preise belohnte Konkurrenzentwürfe für die evangelischen Kirchen in Bochum und Wiesbaden — Anlagen von guter Disposition und eleganter architektonischer Durchbildung, von denen die zweite, eine auf sparsame Mittel berechnete originelle Kreuzkirche in Backstein mit einem Holzturm über der Vierung, gegenwärtig in der Ausführung begriffen ist. —

Licht zählt zu denjenigen jüngeren Meistern der Berliner Schule, die — ohne in einzelnen die Tradition derselben zu verleugnen — am entschiedensten dazu übergegangen sind, ihre Vorbilder unter den klassischen Mustern der italienischen Renaissance sich zu wählen. Seine Ausstellung, welche neben der aus mehrfachen Publikationen ausreichend bekannten Heckmann'schen Gartenhalle, einen Konkurrenz-Entwurf (2. Preis) zu dem Ständehaus in Düsseldorf, einen (zur Ausführung vorbereiteten) Entwurf zu einer protestantischen Kirche nebst Schul- und Predigerhaus in Innsbruck und ein Projekt zum Restaurations- und Erweiterungsbau des Schlosses Gayen bei Meran umfasste, ragte einerseits durch besondere Vorzüge der Darstellung, andererseits aber dadurch hervor, dass sie — bei so verschiedenartigen Gegenständen — in anziehender Weise das Bild einer einheitlichen, künstlerischen Persönlichkeit darbot. Am wenigsten hat uns das in den Verhältnissen stark gereckte, etwas auf den Effekt komponirte Konkurrenzprojekt, am meisten das zuletzt genannte Paar der für Tirol bestimmten Entwürfe angesprochen, die bei grosser Schlichtheit durchaus monumental wirken und in ihren italienischen Motiven dem Charakter des Lokals sehr glücklich angepasst erscheinen. —

Die vielfach gleichartigen Aufgaben, die den Entwürfen der Berliner Architekten zu Grunde lagen, machen es zweckmässig, die noch weiter zu erwähnenden Arbeiten nicht nach der Person der Künstler, sondern zum Theil nach dem Thema zusammen zu fassen; ebenso empfiehlt es sich zwischen Konkurrenzprojekten und Lösungen idealer Probleme, sowie zwischen ausgeführten bzw. für die Ausführung bestimmten Entwürfen zu unterscheiden. Leider waren die letzteren ausserordentlich spärlich vertreten — eine Thatsache, die übrigens nicht (wie anderweit geschehen) dahin erklärt und gedeutet werden soll, dass die besten architektonischen Gedanken nicht auf Verwirklichung zu rechnen haben, sondern sehr einfach dadurch sich begründet, dass Entwürfe für die Ausführung zumeist in einer um vieles anspruchsloseren Art zur Darstellung gelangen und daher zur Ausstellung vor einem Laienpublikum weniger sich eignen, als jene direkt auf derartige Zwecke berechneten Arbeiten.

Es waren zunächst zahlreiche, durch die grossen Konkurrenzen der letzten Jahre hervor gerufene Projekte, denen man hier wiederholt begegnete. Aus einer jetzt scheinbar schon fernab liegenden Vergangenheit: der Entwurf für den Berliner Dom von E. Klingenberg und neben den schon erwähnten 2 Projekten für das Hamburger Rathhaus von Schmitt und Otzen noch weitere 5 Arbeiten aus derselben Konkurrenz von Ende & Böckmann, Friebus & Lange, Kayser & von Groszheim, E. Klingenberg u. H. Ziller. Aus der Konkurrenz für das Rathhaus in Essen stammte ein in deutsch. r Renaissance entworfenes Projekt („Holbein“) von Kayser & v. Groszheim, aus der für die Stadthalle in Krefeld ein schöner, freilich wohl weit über das Maass der zur Verfügung gestellten Mittel hinaus gehender Entwurf von Kuhn; derselbe Architekt hatte noch eine Konkurrenzarbeit für das Landtagsgebäude in Lemberg, A. Schütz solche für das Museum in Riga und den Tanzsaal der Gesellschaft „Erholung“ in Köln, H. Stöckhardt seinen in Gemeinschaft mit E. Gautsch bearbeiteten und mit dem 2. Preise ausgezeichneten Entwurf für die Frankfurter Börse ausgestellt. —

Besonderes Interesse erregten beim Publikum mehrere Entwürfe, bei denen neben der künstlerischen Gestaltung eines bestimmten Bauprogramms die Wahl des Bauplatzes für 2 in Aussicht genommene Berliner Monumentalbauten in Frage kam, bzw. sogar den Ausgangspunkt der Arbeit bildete.

Das letztere gilt für die beiden skizzenhaften Entwürfe, in denen neue Vorschläge für die Stellung des deutschen Reichstagshauses gemacht werden. Der eine derselben, von F. O. Kuhn, der dem Bau seine Stelle an einem vor dem Brandenburger Thor zu bildenden Platze anweisen und ihm gegenüber einen

Komplex von Staatsministerien mit dem Palais des Reichskanzlers anordnen will, ist bekanntlich aus einer vor 2 Jahren ausgeschriebenen Konkurrenz des Architektenvereins hervor gegangen. Er verdient nicht allein wegen der Grossartigkeit des Gedankens, sondern auch wegen seiner mit bemerkenswerther künstlerischer Kraft und Phantasie erfolgten architektonischen Durchbildung das wärmste Lob; leider krankt er an einem prinzipiellen Fehler, der seine Ausführung unmöglich machen würde, auch wenn man einen Theil des Thiergartens zu opfern entschlossen wäre und statt 10, 20 Millionen \mathcal{M} zur Verfügung hätte — an der Nothwendigkeit, dass dem Reichstagshause ein ebenbürtiges Pendant gegenüber gestellt werden müsste, zu dem der Komplex jener oben genannten, vorläufig noch entbehrliehen Gebäude nicht ohne den Zwang un-künstlerischer Uebertreibung empor geschraubt werden könnte.

Das andere, von A. Tiedé verfasste Projekt kehrt zu dem Gedanken zurück, dem Reichstagshause die Ostseite des Königsplatzes anzuweisen, schiebt dasselbe jedoch so weit nach der Stadt zu, dass die Axe seiner südlich gekehrten Hauptfront in die Sommerstrasse fällt; westlich, nach dem Königsplatze hin, ist im Anschluss an die Erholungsräume des Hauses ein kolossaler, mit monumentalen Kolonnaden umschlossener Prachthof angefügt. Das Projekt würde nicht nur den Abbruch der sog. Raczyński'schen Gebäudegruppe (die der Architekt zwischen Siegessäule und Kroll wieder aufbauen will) bedingen, sondern auch die Rasirung des mit zahlreichen kostbaren Häusern bestandenen Viertels zwischen Dorotheen, Spree-, Sommer- und Neue Wilhelmstrasse bedingen, ist also ein Traum. In ihrer künstlerischen Haltung ist die von einer erfreulichen Musse des Verfassers zeugende Arbeit nicht uninteressant. —

Weniger skizzenhaft gehalten, sondern auf die Möglichkeit einer eventuellen Ausführung berechnet, sind die beiden anderen Entwürfe, die den Baulichkeiten der Kunstakademie bzw. der mit ihr zusammenhängenden Institute gelten. Der umfassendere von beiden — Orth's Entwurf zur Bebauung der Museumsinsel — ist den Lesern d. Bl. aus den Berichten über die Architektenvereins-Sitzungen des letzten Frühjahrs bekannt. Auch an dieser Stelle hat er zahlreiche neue Freunde sich erworben und es hat namentlich die Presse sich angelegentlich bemüht, für ihn Propaganda zu machen; letzteres freilich zum Theil in einer so übertriebenen und ungeschickten Weise, dass damit der Bescheidenheit des Künstlers schwerlich gedient worden ist. Denn so grosse Anerkennung der Grundgedanke des Entwurfes verdient und so sehr man wünschen muss, dass derselbe dereinst in irgend einer Weise verwirklicht werde, so ist doch schwerlich zu verkennen, dass das seltsame, aus verzwickten Verhältnissen hervor gegangene Programm einer organischen künstlerischen Lösung unüberwindliche Schwierigkeiten in den Weg stellte. Welcher Art auch das Bauwerk sei, das dereinst auf der Nordspitze der Museumsinsel sich erheben und jenen der Kunst geweihten Bezirk abschliessend bekronen wird: jedenfalls muss man wünschen, dass ein Künstler es „aus eigenem Triebe“ und nicht „der Noth gehorchend“ schaffen möge.

Der Aussichtslosigkeit, die einer Verwirklichung des Orth'schen Entwurfes entgegensteht, verdankt das andere von Kayser & von Groszheim auf Veranlassung des Direktors A. v. Werner entworfene Projekt für den Bau eines Akademiegebäudes auf dem Lützowplatz seine Entstehung. Ob es seinerseits ein besseres Schicksal finden wird, bzw. verdient, ist eine Frage, die an dieser Stelle nicht zu erörtern ist. Als künstlerische Leistung beansprucht die Arbeit, wie fast alle Werke dieser Architekten, hohes Interesse, wenn wir auch mit der Wahl der schweren, fast archaisch erscheinenden Renaissanceformen, in denen die Künstler sich diesmal — (der Abwechslung wegen?) — bewegt haben, uns nicht befremden können. Auch bei diesem Entwurf, wie bei dem Riffart'schen für Düsseldorf, sind die Atelierfenster mit ihrem ungewöhnlichen Format in den Organismus der Architektur gezogen worden; weniger glücklich gelöst erscheint der Versuch, das Obergeschoss im Aeusseren nur als Atika auszubilden. —

Als nicht zur Ausführung gelangte, bzw. nicht direkt für eine solche bestimmte Entwürfe waren auf der Ausstellung noch ferner vertreten: ein mit aussergewöhnlichem Aufwand an Farbenfreudigkeit dargestelltes Projekt zu einem grossen Kaufhause von Friebus & Lange, eine viergeschossige Wohnhausfäçade von H. Ziller und 3 Entwürfe zu Dreifenster-Wohnhäusern von Ebe & Benda — letztere rein ideale, aufs liebevollste durchgeführte und anscheinend direkt für die Zwecke der Ausstellung vorbereitete Arbeiten, deren ausgesprochener Zweck es war, dem Publikum der Hauptstadt die Disposition eines für nur eine Familie bestimmten kleineren Wohnhauses vorzuführen, das unseren Gewohnheiten etwas mehr entspricht und daher mehr Aussicht auf Einbürgerung haben würde, als der bekannte Typus des englischen Hauses. Jeder Architekt wird wünschen, dass dieser — im wesentlichen auf die Wiedereinführung eines der alten deutschen Diale verwandten grösseren Haupt-Wohnraumes basirende — Versuch günstigen Erfolg haben möge. —

Noch kürzer als über die vorstehend besprochenen Arbeiten können wir, aus den am Eingange unseres Berichts dargelegten Gründen, über die ausgeführten oder zur Ausführung vorbereiteten von Berliner Architekten herrührenden Entwürfe uns fassen: — ja es dürfte an dieser Stelle eine einfache Erwähnung derselben

genügen. Neben Orth's gothischer Kirche in Pyrmont, einem Stöckhardt'schen Entwürfe für den neuen Festsaal des Schlosses Putbus in schwerer Spätrenaissance und der Villa Pfuhl bei Charlottenburg von H. Ziller, sind als grössere Entwürfe in erster Reihe Lucae's edler Theaterbau in Frankfurt a./M., Tiede's Bauten für die Berg- und Landwirthschaftliche Akademie, sowie das Naturwissenschaftliche Museum auf dem Terrain der ehemaligen Kgl. Eisengiesserei in Berlin, sowie 3 im Auftrage des preussischen Kultus - Ministeriums entstandene Werke von Gropius &

Schmieden, das Hauptgebäude der Kieler Universität, das Gebäude des deutschen Gewerbemuseums und das Gebäude der Universitäts-Bibliothek in Greifswald, zu nennen; die letzteren 3 ebenso charakteristische wie anziehende Beispiele der von den Architekten gepflegten künstlerischen Richtung. Sind wir übrigens recht berichtet, so darf das Tiede'sche Projekt zum Naturwissenschaftlichen Museum in dieser Form allerdings nicht auf Ausführung rechnen, weil gegen die Zweckmässigkeit seiner Einrichtungen begründete Bedenken erhoben worden sind. — — (Schluss folgt.)

Mittheilungen aus Vereinen.

Architekten- und Ingenieur-Verein zu Hamburg. Versammlung am 26. Oktober 1877. Vorsitzender Hr. F. A. Meyer, Schriftführer Hr. Bargum, anwesend 62 Mitglieder.

An Geschenken sind eingegangen: Vom Ing. Stromayer in Wien dessen Bericht über Heizungen, Ventilation und Wasserleitungen auf der Ausstellung zu Philadelphia; von Hrn. Roosen-Runge das Korrespondenzbl. des Niederrh. Vereins für öffentl. Gesundheitspflege; von Hrn. Strumper Lichtdruckbilder vom Alsterpavillon und vom Kriegerdenkmal in Hamburg.

Hr. Hastedt hat eine Anzahl Skizzen aus Taormina am Aetna ausgestellt, welche einer italienischen Reise aus dem Jahre 1851 entstammen; er erläutert dieselben und verspricht nächstens ebenfalls eine Ausstellung seiner Skizzen aus Palermo zu veranstalten.

Von der Firma Thomson & Co. in London sind eiserne Platten für Schiffsbekleidung, Dächer u. dergl., welche durch einen emailleartigen Ueberzug gegen Rost geschützt sein sollen, sowie eine Empfehlung einer von derselben Firma vertriebenen flüssigen Emaille eingesandt. Hr. Reese hat die Gefälligkeit, die hierzu erforderlichen Erläuterungen zu geben.

Die Hauptunterhaltung des Abends bildet der Vortrag des Hrn. Buchheister: Ueber den Petroleumhafen. Hierüber, wie über die am 1. November d. J. von etwa 50 Vereinsmitgliedern vorgenommene Besichtigung der betr. Bauten folgende Mittheilungen:

Das Petroleum ist erst seit 1861 für Hamburg ein Handelsartikel; es wurden damals etwa 900 Fass à 175^k Brutto eingeführt. Im nächsten Jahre betrug die Einfuhr 5 300 Fass, im Jahre 1863 32 000 Fass und wuchs so stetig bis zu 265 000 Fass im Jahre 1871. Die Einfuhr war am grössten 1873, wo sie 304 000 Fass betrug. Von da an ist sie wieder zurück gegangen und erreichte im Jahre 1875 nur etwa 120 000 Fass. Das Zurückgehen der Einfuhr wurde neben anderen Ursachen den Verlusten zugeschrieben, welche die Importeure durch Leckage erlitten haben wollten, und diese sollte deshalb so erheblich geworden sein, weil die Fässer zum Theil im Freien gelagert werden mussten.

In Hamburg wird das Petroleum in dem sog. Theermagazin auf dem Baakenwärder gelagert, der bis zum Jahre 1872 Insel war. Hierhin musste das Petroleum in Schuten gebracht und von hier musste es in Schuten wieder abgeholt werden. — Als die Einfuhr in den Jahren 1863 u. 1864 stetig zunahm, erweckten die auf dem Baakenwärder lagernden Quantitäten Furcht vor einem etwa ausbrechenden Brande und es wurden bereits damals, damit bei solcher Eventualität wenigstens nicht die Stadt und der Hafen in Mitleidenschaft gezogen würden, Projekte bearbeitet, welche eine Verlegung des Lagers an das jenseitige Ufer der Elbe bezweckten. Es wurden Plätze sowohl am Reiherstieg, als am Köhlbrand hierfür in's Auge gefasst, die Angelegenheit indess, der beträchtlichen Kosten halber, nicht weiter verfolgt; man begnügte sich damit, auf dem Baakenwärder diejenigen Maassregeln zur Ausführung zu bringen, welche den Hafen und die Stadt möglichst vor brennendem Petroleum zu sichern versprochen, und die in einer Erhöhung und Verstärkung der die Insel umgebenden Umwallung bestanden.

Als durch die Umgestaltung, welche das ganze östlich von dem jetzigen Magdeburger Hafen liegende Terrain durch die Anlage des Pariser Bahnhof's erfuhr, die Einfahrt in den Oberhafen weiter nach Osten verlegt wurde, war hierdurch die Möglichkeit gegeben, den Baakenwärder landfest zu machen und mit der Venloer Bahn durch ein Eisenbahngleis zu verbinden. Es brachte dies den Gewinn, dass fortan nicht mehr alles mit Eisenbahnen in das Inland gehende Petroleum den Bahnhöfen mittels Schute zugeführt zu werden brauchte, sondern direkt verladen werden konnte, wodurch ausser Transportgewinn auch der Vortheil erreicht wurde, dass das für die Konservirung des Oels ungünstige Anschlagen der Fässer an die Krahnketten aufhörte.

Um den Baakenwärder noch besser zur Lagerung herzurichten, wurde dann von Dalmann ein Projekt bearbeitet, welches ein direktes Löschen der Seeschiffe ermöglichen sollte. Es war gedacht, das Ufer mit einer Spundwand einzufassen, den Baakenhafen auszutiefen und auf dem Baakenwärder selbst eine Anzahl grosser Lagerschuppen mit Ladegleisen u. s. v. herzustellen. — Die früheren Bedenken aber wegen der die Stadt bedrohenden grossen brennbaren Massen traten diesem Projekte entgegen und es musste, da eine beantragte Herstellung neuer Schuppen aus diesem Grunde in der Bürgerschaft keine Annahme fand, die Idee, den Baakenwärder weiter zu benutzen, aufgegeben werden, da die jetzige höchst unvollkommene Anlage zu dem Werth der dort event. für andere Waarengattungen zu schaffenden Lagerplätze in keinem richtigen Verhältniss steht.

Den Anforderungen, welche einerseits die Feuergefährlichkeit des Artikels, andererseits das Geschäft an die Lager- und Lösch-

plätze stellte, zu genügen, wurde dann von Dalmann die Verlegung des Lagers an das jenseitige Elbufer projektirt. Es sollte dort ein, mittels Tideschleuse an der Elbe abgesperrter Dockhafen ungefähr von der Länge des Sandthorhafens hergestellt werden, in welchem die Seeschiffe direkt löschen sollten und dessen umgebende Lagerflächen mit der Venloer Bahn durch Gleise zu verbinden seien. Das südliche und südwestliche Ende dieses Hafens war für feuergefährliche Waaren bestimmt, während die übrigen Flächen zur Lagerung anderer Rohprodukte ausersehen waren. — Wenn auch der zur Begutachtung dieses Projekts, dessen Ausführung etwa 3 500 000 M. kostete und eine Bauzeit von 4 bis 5 Jahren beanspruchte, niedergesetzte bürgerschaftliche Ausschuss die Annahme empfahl, so trat doch die Bürgerschaft diesem Antrage nicht bei, sondern verwies die Vorlage an einen verstärkten Ausschuss zur nochmaligen Prüfung. In diesem Stadium wurde ein Projekt für einen Hafen verlangt, welcher ausschliesslich zum Löschen der mit feuergefährlichen Waaren an die Stadt kommenden Schiffe bestimmt sein sollte, der einen ungehinderten Verkehr zwischen dem Strom und dem Hafen gestattete, dessen Baukosten und namentlich auch dessen Bauzeit auf ein Minimum beschränkt werden sollte, weil befürchtet wurde, dass bei einer noch 5 Jahre lang dauernden Belassung der Anlagen für die Petroleum-Lagerung in dem gegenwärtigen Zustande, das Geschäft durch die Konkurrenz der Nachbarhäfen hier gänzlich verdorben werden würde.

Aus diesen Bedingungen ist der jetzt im Bau begriffene Hafen entstanden. Er ist ein Tidehafen, belegen auf dem kleinen Grasbrook ca. 400^m unterhalb der Fährre; seine Länge beträgt 380^m, so dass einschl. der 100^m breiten Südseite eine Uferlänge von reichlich 750^m erzielt wird, an welcher 9 bis 11 Seeschiffe gleichzeitig hinreichend Platz zum Löschen finden.

Die Ufer erhalten eine hölzerne Einfassung bis auf + 4^m und von dort bis auf die Deichhöhe von + 9,2^m eine 1½fache Erdböschung. Zum Ent- und Beladen von Seeschiffen und Schuten werden Ladebrücken in den Hafen hinein gebaut und mit Absatzkränen versehen. Die Sohle des Hafens kommt auf — 2,3^m zu liegen, so dass selbst bei gewöhnlichem, niedrigen Wasser Schiffe von 5,5^m Tiefgang flott bleiben. Die Absperrung des Hafens gegen die Elbe zur Verhinderung des Ausflusses etwa brennenden Petroleums soll an der eingeengten Einfahrt durch schwimmende schmiedeeiserne Pontons geschehen, welche an festen, bis auf + 9,2^m hinauf reichenden Mauerkörpern mit der Tide auf- und absteigen. Es ist gedacht, dass die Pontons stets vor der Einfahrt liegen und nur dann bei Seite geschoben werden sollen, wenn ein Schiff ein- oder ausholt. — Auf die Pontons hinab werden für Fusspassage Treppen führen. — Der Hafen wird mit der Venloer Bahn durch Gleise verbunden, welche die nöthigen Rangirgleise erhalten, um sofort das Ordnen der Wagen nach den verschiedenen Richtungen hier vornehmen zu können. Zu beiden Seiten des Hafens, der rechtwinklig zum Strom angelegt ist, entstehen durch die Schüttungen mit dem ausgehobenen Boden geräumige Lagerflächen, von denen die östliche 150^m, die westliche 180^m breit wird, und von denen voraussichtlich zunächst die östliche für den Bedarf genügt, da selbst bei weitläufigster Bauart der Schuppen ein Quantum von 200 000 Fass auf denselben gelagert werden kann.

Die Schuppen werden von dem Hafensrande um etwa 50^m entfernt bleiben und an allen Seiten mit einer 1,65^m hohen Umwallung umgeben werden, wodurch einmal — freilich nur in etwas — ein kellerartiger Lagerraum, im anderen aber auch Sicherheit gegen das Ausfliessen brennenden Petroleums geschaffen wird. Die Gleise kommen zwischen die Schuppen und den Hafen zu liegen, u. z. aus dem Grunde, weil verlangt wird, dass die Schuppen nur an einer Seite Thüröffnungen erhalten, damit Zugluft, welche die Verdunstung des Petroleums befördert, vermieden wird. Neben den Gleisen anzulegende Perrons sollen dazu dienen, die Fässer, bevor dieselben gelagert werden, nachzuküpfen, aufzufüllen, zu wiegen und zu markieren, wozu ausreichend zu bemessende Flächen erforderlich sind. —

Die Konstruktion der hölzernen, bis auf rot. + 4,0^m reichenden Uferneinfassung besteht in Folgendem: Eine bis auf — 3,44^m hinunter geschlagene Spundwand legt sich oben gegen ein auf + 3,72^m mit der Oberkante liegendes starkes Gurtholz, welches durch vorgerammte Schrägpfähle gestützt wird. Diese Pfähle stehen in einem Abstände von 1,25^m und sind abwechselnd einfache und Doppelpfähle. Die einfachen Pfähle, welche mit einer Neigung von 1:2½ gerammt sind, treten unter das Gurtholz und sind mit der Spundwand verschraubt; die Doppelpfähle, welche einen aus einem Gerad- und einem Schrägpfähle bestehenden Bock bilden, treten vor das Gurtholz. Da rücksichtlich der Hafenanlage es möglich war, die Schrägpfähle vor der Spundwand zu

plaziren, wurde dieser Anordnung der Vorzug vor der gewöhnlichen, mit hinten stehenden Böcken und Verankerung, gegeben, aus dem Grunde, weil so das zur Hälfte bereits an $+9,2^m$ hoch liegende Ufer unberührt liegen bleiben konnte, was den Vortheil hatte, dass der Erddruck auf die Uferfassung erheblich verringert wurde.

Alle Pfähle sind durch Rammung von der Hafenseite aus geschlagen, die Geradpfähle sowohl wie die Schrägpfähle. Letztere sind mit einer Ueberfall-Ramme gerammt, eine Ausführung, welche nach hiesigem Wissen in solcher Neigung (1 : $2\frac{1}{2}$) bisher noch nicht vorgekommen ist; diese Methode hat sich als sehr praktisch erwiesen. Es sind durchschnittlich mit einer Dampfamme mit Gall'scher Kette und einem Bärgewicht von 1200^k täglich 5 Pfähle gerammt worden; eine Leistung, welche nicht schlecht zu nennen ist, wenn man bedenkt, dass die Pfähle mindestens 8^m durch reinen scharfen Sand geschlagen sind. Nachdem die Pfahlrammung beendet und das Gurtholz befestigt war, wurde mit dem Rammen der 19^m starken gespundeten Wand begonnen. Es geschah dieses zunächst mit einer Dampfamme, deren Bär 900^k wog. Bei Beginn der Rammung war eine Leistung von 2 bis $2\frac{1}{2}$ Bohlen das tägliche Maximum, welches unbefriedigende Resultat dazu führte, nach anderen Hilfsmitteln sich umzusehen. Man wendete Nasmyth'sche Dampfammen an. Im Beginn der hiermit vorgenommenen Rammung zeigte sich auch ein sehr guter Erfolg; in $\frac{1}{4}$ — $\frac{1}{2}$ Stunde war die erste Bohle auf die volle Tiefe ($7,4^m$) weggeschlagen, die 2. zog aber schon etwas schlechter, zu der 3. wurden mehre Stunden gebraucht, die 4. ging noch schwerer und die 5. brachte man gar nicht mehr hinunter; sie wurde, nachdem sie 3^m tief eingeschlagen war, abgestaucht. Da nach diesem Vorgange, welcher sich an jeder Stelle wiederholte, auf eine zunehmende Kompression des Sandes geschlossen werden musste, so war die Annahme berechtigt, dass stärkere Hölzer das Rammen besser aushalten würden, und es wurde daher das Schlagen von 26^m starken ungespundeten Pfählen versucht, was jedoch genau das frühere Resultat lieferte, indem die ersten 4 bis 5 Pfähle eingerammt werden konnten, die fernerer indess regelmässig abgeschlagen wurden. Der Versuch der Wasserspülung mittels einer kräftigen Dampfamme durch ein Rohr am Fussende des Pfahles hatte ebenfalls keine bemerkenswerthe Wirkung; man blieb daher bei der Nasmyth'schen Ramme und arbeitet jetzt damit in folgender Weise. Nachdem 5 bis 6 ungespundete 26^m starke Pfähle weggeschlagen sind, wird die Ramme ungefähr um 3^m weiter gerückt, dort ebenfalls so lange gerammt, bis zu befürchten ist, dass weitere Pfähle abstauchen werden; dann wird wieder weiter gerückt und so fort. Nach etwa 14 Tagen wird die Ramme zurück genommen und es hat sich gezeigt, dass es dann möglich ist, die offen gelassenen Felder bis auf 1 oder 2 Pfähle voll zu rammen; die dann noch bleibende Lücke wird durch Hinterrammen von Bohlen geschlossen. Es hat demnach den Anschein, dass die erzeugte starke Kompression des Sandes nach einiger Zeit wieder nachlässt. Eine der beiden verwendeten Nasmyth'schen Rammen, welche einen grösseren Apparat als die andere hat, soll mit Erfolg die 26^m starken Spundpfähle dann geschlagen haben, wenn 2 derselben zusammen gekuppelt wurden. Diese Ramme ist jedoch sehr bald reparaturbedürftig geworden, so dass ein sicheres Urtheil über deren Leistung (es sind nur etwa 12 Doppelpfähle geschlagen) nicht gewonnen worden ist. Während mit der Nasmyth'schen Ramme an dem einen Hafenseite begonnen wurde, blieb am anderen Ende eine gewöhnliche Dampfamme mit endloser Kette und mit recht schwerem Bär (1200^k) in Arbeit. Diese Ramme hat in dem ebenfalls gleichmässig aus reinem Sand bestehenden Boden in ruhiger, ununterbrochener Arbeit an 130 lfd. 19^m starker Spundwand auf die volle Tiefe geschlagen und ist dort das Rammen in der Weise vorgenommen worden, dass stets 2 Bohlen in einer Gesamtbreite von 50^m zusammen gekuppelt unter die Ramme gebracht wurden. Es sind so 4 bis 5 Doppelpfähle täglich eingerammt worden.

Als Resultat dieser Spundwand-Rammung in reinem Sandboden ist demnach zu vermerken, dass die Nasmyth'sche Ramme schlecht oder fast gar nicht im Stande ist, die 19^m starken Bohlen einzurammen, dass dagegen die gewöhnliche Dampfamme mit verhältnissmässig schwerem Bär dieses befriedigend thut.

Die Wasserhaltung in dem Hafenseite geschah am Tage der Besichtigung durch 4 Zentrifugalpumpen und ein Pulsometer No. 9, welches recht befriedigend arbeiten soll. Es werden zwischen Pulsometer und Pumpen in Bezug auf Kohlenverbrauch und gefördertem Wasserquantum vergleichende Beobachtungen angestellt, welche aber noch nicht weit genug gediehen sind, um schon jetzt den Werth des Pulsometers beurtheilen zu können. In den Verein aufgenommen ist Hr. Otto Pohle. Bm.

Architekten-Verein zu Berlin. Versammlung am 24. November 1877; Vorsitzender Hr. Hobrecht, anwesend 216 Mitglieder und 19 Gäste.

Der Hr. Vorsitzende macht Mittheilung von folgenden Zuwendungen, welche der Bibliothek geworden sind: Jahrbuch der Baupreise Berlins, vom Bunde der Bau-, Maurer- u. Zimmermeister Berlins; das neueste (177.) Heft des Architektonischen Skizzenbuchs von der Verlagshandlung Ernst & Korn hier; die Protokolle des Vereins für Baukunde in Stuttgart, 1. Halbjahr 1877, vom Verein; 1 Bd. Normalien der Rheinischen Eisenbahn, grösstenth.

das Signalwesen betr., von der Direktion der Rhein. Eisenbahn; Bemerkungen über den bisherigen Gang der Entwicklung des Eisenbahnwesens, vom Verfasser Wirkl. Geh. Ob.-Reg.-Rath Hartwich, Berlin 1877; die Wahl der zulässigen Beanspruchung von Eisenkonstruktionen, vom Verfasser Prof. Dr. Winkler, Wien 1877; Deutscher Baukalender pro 1878, von den Herausgebern des Kalenders; in 1 Exemplar die im Handelsministerium bearbeiteten Schriften „Die Wasserstrassen in Preussen“ und „Beleuchtung der deutschen Seeküsten“, so wie ferner das auf Anordnung des italienischen Ministeriums der öffentl. Arbeiten publizierte Werk: *Sulle opere idrauliche dei Paesi Bassi. Relazione di Missione etc. dell' Ingegnere all' del Genie Civile Itali Maganzini*, vom Hrn. Handelsminister.

Alsdann erfolgt die Bekanntgabe von Zuschriften: des Architekten- u. Ing.-Vereins zu Florenz, welcher seinen Dank für die geschehene Uebersendung eines Exemplars von „Berlin und seine Bauten“ ausspricht; des Gewerbe- und Industrie-Vereins zu Bremen, der Kenntniss von der Ausschreibung einer Konkurrenz über Möbelentwürfe*) giebt, und endlich der K. Technischen Baudeputation, welche in Beantwortung einer desfallsigen Anfrage des Vereins-Vorstandes die für Mitglieder des hiesigen Vereins wichtige Entschliessung mittheilt:

„Dass unter den jetzt bestehenden neuen Prüfungs-Vorschriften der Baubeamten die aus der Schinkel-Konkurrenz hervor gegangenen Arbeiten, bei guter Bearbeitung, nach wie vor als Probearbeiten für die Baumeister-Prüfung werden angenommen werden.“

Von Hrn. Luthmer wird, unter Vorlage eines Bestecks, auf die Reisszeuge aus der Fabrik von Clemens Riefler in Maria-Rein bei Kempten und in München, aufmerksam gemacht. Die Bestecke zeichnen sich durch mehre Konstruktions-Neuheiten und durch Niedrigkeit der Preise aus, so dass sie verdienen, für einen Versuch empfohlen zu werden. Niederlagen davon befinden sich hier in Berlin bei den Unter-Bibliothekaren der Bauakademie und der Gewerbeakademie.

Im Namen der in der Versammlung am 6. Oktober gewählten Kommission, welche über die Betheiligung des Vereins an der von einem Münchener Komité geplanten Agitation für die Pflege der Kunst an den öffentlichen Bauwerken berathen sollte, erstattet Hr. Fritsch Bericht. Die Kommission, die ihre Arbeiten bereits im vorigen Monat abgeschlossen hat, wegen der beschränkten Tagesordnung der 3 letzten Versammlungen ihre Vorlage jedoch nicht früher dem Verein hat unterbreiten können, ist, mit Ausnahme je einer einzigen abweichenden Stimme, in der Ueberzeugung einig gewesen, dass man einerseits der allgemeinen Tendenz der von den Münchener Künstlern vorgelegten Denkschrift seine volle Zustimmung nicht verweigern könne, dass es aber andererseits unmöglich sei, diese Zustimmung auf den ganzen Wortlaut einer individuell gehaltenen Denkschrift von 21 Seiten Umfang auszudehnen, die bei ihrer Vorlage an Regierungen und Parlamente voraussichtlich der schärfsten Kritik werde unterzogen werden und einer solchen manche angreifbare Punkte darbiete. Der Antrag, in welchem die Denkschrift gipfelt, sei überdies in so allgemeiner Form gehalten, dass nach Ansicht der Kommission ein nachhaltiger Erfolg von demselben kaum erwartet werden könne; viel eher sei zu befürchten, dass eine falsche Deutung desselben in einzelnen Fällen zu einer einseitigen Begünstigung malerischer und plastischer Ausstattung der öffentlichen Bauten auf Kosten ihrer architektonischen Monumentalität führen könne, die zur Zeit noch immer als die dringendste und wichtigste Forderung in erster Reihe betont werden müsse. Innerhalb der Kommission wurde ferner hervor gehoben, dass für die Pflege der Kunst an den öffentlichen Bauwerken die Frage, welchen Kräften die hierbei zu lösenden Aufgaben anzuvertrauen seien, von nicht minderer Wichtigkeit sei, als die in der Denkschrift erörterten Gesichtspunkte, nach denen es scheine, als ob mit der Gewährung reicher Mittel für den Zweck bereits allen Bedingungen zur Entfaltung eines blühenden Kunstlebens genügt wäre. Die Majorität ist jedoch in die nähere Erörterung dieses Moments, das im wesentlichen gegen den Titel der Denkschrift sich richten würde, nicht weiter eingetreten, da sie anerkennt, dass die beiden hier erwähnten Seiten der Frage an sich immerhin selbstständig betrachtet werden können. — Die Kommission beantragt, in Beantwortung der Münchener Zuschrift folgende Resolution zum Beschluss zu erheben:

„Der Architektenverein zu Berlin versichert das Münchener Komité seiner wärmsten Sympathie für den der „Denkschrift über die Pflege der Kunst an den öffentlichen Bauwerken“ zu Grunde liegenden Gedanken: dass die Ausbildung der öffentlichen Bauten in monumentaler und künstlerischer Art für einen Kulturstaat durchaus kein Luxus, sondern eine durch die Würde des Gemeinwesens gebotene, zur Entwicklung idealen Sinnes im Volke nützliche und der Wohlfahrt desselben förderliche Maassregel sei.

Da jedoch die Kunst unserer Zeit noch im Ringen nach neuer Entwicklung begriffen ist und vorläufig erst über eine verhältnissmässig kleine Zahl von Kräften verfügt, die den Aufgaben der monumentalen Kunst völlig gewachsen erscheinen, so ist es nicht ausgeschlossen, dass eine Ueberstürzung der aus jenem Gedanken hervor gehenden Bestrebungen einer gesunden und normalen Entwicklung der Kunst gefährlich werden könnte — namentlich wenn das Hauptgewicht zunächst nicht sowohl auf die monumentale Ausführung der Bauten selbst, als vielmehr auf

*) S. No. 93 cr. dies. Zeitg.

die Ausschmückung derselben durch Skulptur und Malerei gelegt würde.

Im Hinblick auf diese Gefahr und in dankbarer Würdigung der entschiedenen Fortschritte, welche die monumentale Anlage, Durchführung und Ausstattung der öffentlichen Bauten Deutschlands in letzter Zeit aufweisen — Fortschritte, die eine prinzipielle Anerkennung jenes oben ausgesprochenen Grundsatzes seitens einer grossen Zahl deutscher Regierungen und Korporationen bereits bekunden — kann der Berliner Architekten-Verein die von dem Münchener Komitee mittels seiner Denkschrift beabsichtigte Agitation als ein dringendes Erforderniss nicht anerkennen. Er muss es deshalb auch ablehnen, seine Zustimmung zu der bezüglichen Denkschrift in dem geforderten, auf den ganzen Inhalt und Wortlaut derselben erstreckten Umfange zu erklären.“

Die Versammlung genehmigt ohne Diskussion den von der Kommission gestellten Antrag. —

Namens einer grösseren Anzahl von Vereins-Mitgliedern wird von Hrn. Ende ein Antrag eingebracht, welcher dahin geht: „Dass die Staats- und Gemeindebehörden ersucht werden mögen, Entwürfe zu öffentlichen Bauten, bevor die Ausführung derselben stattfindet, auf der alljährlichen Berliner akademischen Kunstausstellung zur Ausstellung zu bringen.“ Zur Begründung bezieht der Hr. Antragsteller sich auf den Ursprung und erstmaligen günstigen Erfolg der Beteiligungen der Architekten an der akademischen Kunstausstellung. Das grössere Publikum hat lebhaftes Interesse an dieser Beteiligungen gezeigt, ungeachtet in Folge Kürze der Zeit, die Zahl der Ausstellungsnummern recht klein gewesen ist. Soll aber nicht weiterhin Mangel an geeigneten Stücken eintreten und sollen die mehrfachen wichtigen Zwecke dieser Ausstellung, wie z. B. Interessirung und Verständniss des grösseren Publikums für die Leistungen der Architektur, Förderung der Zeichenkunst etc. etc., sicher erreicht werden, so müssen Staats- und andere öffentliche Behörden — die in diesem Jahre an der Ausstellung mit nur 2 Nummern betheiligt gewesen sind — mit dem ihnen zu Gebote stehenden Material den Privat-Architekten zur Seite treten.

Hr. Fritsch weist zur noch weiteren Begründung des Antrags auf das bekannte gleichartige Vorgehen des Dresdener Architekten-Vereins hin, dessen Bemühungen es zu danken sei, dass die sächsische Staatsregierung sich bereit erklärt habe, die Entwürfe zu grösseren Bauten regelmässig vor Inangriffnahme derselben zu einer öffentlichen Ausstellung zu bringen. Man möge indessen den im Ende'schen Antrage ausgesprochenen Wunsch dahin erweitern, dass die betr. Pläne, ausser auf der akademischen Kunstausstellung, auch auf den mit den General-Versammlungen des Verbandes deutscher Archit.- u. Ingen.-Vereine verbundenen Ausstellungen an die Öffentlichkeit gelangen.

Hr. Blankenstein, welcher auf gewisse Schwierigkeiten aufmerksam macht, die selbst bei entgegenkommender Haltung der Behörden eintreten könnten, wünscht, dass man, anstatt der bedingungslosen Fassung des Antrags, die durch Einschiebung der Wörter „so weit möglich“ zu erzielende bedingte Fassung derselben wählen möge.

Nachdem der Antragsteller sein Einverständnis mit den Amendements der Hrn. Fritsch und Blankenstein erklärt hat, wird der Antrag Ende mit grosser Majorität zum Beschluss erhoben.

Hierauf hält Hr. Wieck den angekündigten Vortrag über Einsenken von Pfählen mittels Wasserspülung. Der Hr. Vortragende schickt der Beschreibung der technischen Einzelheiten einer betr. Ausführung, die sich zur Zeit noch im Anfangs-Stadium befindet, eine längere Einleitung voraus, aus welcher das Folgende auch für weitere Kreise Interessante hier Platz finden mag:

Der durch frühere stiefmütterliche Behandlung zurück gesetzte Stadttheil Moabit ist in den letzten paar Jahren in einen erfreulichen Aufschwung gerathen, welcher durch die Verwendung von etwa 4 1/2 Mill. M für neue Strassenanlagen — seitens mehrerer Baugesellschaften — und von etwa 15 Mill. M für Privathäuser-Bauten dokumentirt wird; jene Summen sind während der letzten 5 Jahre thatsächlich zur Verwendung gekommen. Gleich beim Beginn der Aufschwungsperiode machte sich ein grosser Mangel an Strassenverbindungen des Stadttheils mit seiner nächsten Umgebung, sowie die vielfache Fehlerhaftigkeit des unter anderen Verhältnissen entstandenen alten Bebauungsplans fühlbar. Der im Stadttheil Moabit lebhaft entwickelte Gemeinsinn kam zu den erwähnten Punkten in öffentlichen Versammlungen und Besprechungen und schliesslich in der Publikation einer kleinen Denkschrift zur Geltung, die um deswillen ein gewisses allgemeines Interesse

beanspruchen kann, weil sie nach Erlass des Gesetzes vom 2. Juli 1875 als der erste Versuch auftrat, die den Gemeinden durch dieses Gesetz verliehenen Rechte wegen Aufstellung und Revision von Bebauungsplänen zur Anerkennung zu verhelfen. In der Denkschrift ist klar gelegt worden, dass die allseitige Umschliessung des Stadttheils Moabit mit Wasserläufen und Eisenbahnen dem Stadtterrain einen inselartigen Charakter verleiht, welcher bedingt, dass zu allen Verbindungen desselben mit seiner Umgebung entweder Brückenbauten oder Eisenbahn-Ueber- und Unterführungen nothwendig sind; als besonders nothwendig sind 3 neue Brücken und 2 Eisenbahn-Ueberführungen erkannt worden.

Mangels jedweder Aussicht, dass diesem Bedürfnisse in nächster Zeit durch die Stadtgemeinde Berlin werde abgeholfen werden können, betrat man den Weg der Selbsthilfe und es ist der Versuch erfolgreich genug gewesen, um bis heute schon die Kosten für einen unter den erwähnten Bauten, die Ausführung einer neuen Spreebrücke im Zuge der Stromstrasse (unter mässiger Beihilfe der Stadt Berlin) aus Privatmitteln zusammen zu bringen. Es handelt sich um den Bau einer festen hölzernen Jochbrücke von ca. 80 m Gesamtwerte, welcher incl. Anrampungen die Summe von 84 000 M erfordern wird.

Das Bauprojekt war nach langen Unterhandlungen im Januar des lfd. Jahres dem Magistrat vorgelegt; es sind indessen zehn volle Monate Zeit (bis zum 21. November) zum Durchlaufen des ganzen weiten Instanzen-Zuges erforderlich gewesen. Und diese unendlich lange Verzögerung hat sich ereignen können, trotzdem nicht eine einzige der mit der Sache befassten Behörden dem Unternehmen missgünstig gesinnt war, sondern dasselbe im Gegentheil bei allen Betheiligten auf grosses Interesse gestossen ist. Diese auffällige, übrigens nicht ohne Seitenstücke dastehende Verzögerung findet ihre Erklärung einzig und allein in der unzureichenden Organisation der betr. Behörden, in ihrer gegenseitigen Stellung zu einander und in der völlig unangemessenen Zersplitterung der Kräfte, die mit dergleichen Angelegenheiten amtlich zu thun haben. Man gelangte im Laufe der langen Verhandlungen, gedrängt durch die von den Zeichnern der Baumittel an ihre Zeichnungen geknüpften Bedingungen über den Vollendungstermin des Baues, mehrfach dazu, den bestehenden Behörden-Organismus als einen gezwungenen Feind zu betrachten, den man bei seiner Fähigkeit, in fast jedem Augenblicke alles in Frage stellen zu können, mit allen erlaubten Mitteln zu bekämpfen habe.

Der Hr. Redner führt diesen Gedanken noch etwas weiter als hier angedeutet aus und behält sich eine speziellere Darlegung event. Stellung betr. Anträge im Verein für einen späteren Zeitpunkt vor, um nach Voraussendung dieser Einleitung zu seinem eigentlichen Thema über zu gehen.

Die Einsenkung der Pfähle mittels Wasserspülung findet beim Bau der Stromstrassen-Brücke statt. Zur Zeit ist zwar erst eine geringe Anzahl von Pfählen hinunter gebracht, doch steht beim raschen Fortgange der Operation eine baldige Vollendung der erst nach mancherlei Versuchen in ein günstiges Tempo gekommenen Ausführung in Aussicht. — Wir behalten uns ein ausführliches Referat über den Gegenstand bis dahin vor und gedenken an dieser Stelle nur noch mit wenigen Worten der kurzen Diskussion, die sich an den Vortrag des Hrn. Wieck unmittelbar anschloss.

Hr. G. Meyer macht auf eine Publikation über Einspülen von Pfählen im Engineer, Jahrg. 1856 oder 57, aufmerksam und theilt ferner mit, dass das Verfahren kürzlich auch von Franzius in Bremen bei Fundirung einer Drehscheibe in Anwendung gebracht worden sei. Hr. A. Wiebe erwähnt gleichartige Ausführungen die zur Verdoppelung der Schleusen im Finow-Kanal bei Oranienburg und Pinnow in neuerer Zeit stattgefunden haben. Zu der von Hrn. Wieck berührten Frage nach der Standfestigkeit eingespülter Pfähle rath, unter Bezugnahme auf die Erfahrungen in einem bestimmten Falle, Hr. Wiebe zur Vorsicht; es sei nöthig, sich durch Versuche in jedem Einzelfalle hierüber Gewissheit zu verschaffen. Aehnliche Mittheilungen macht auch Hr. Orth, welcher indessen keinen genügenden Grund sieht, in die Standfestigkeit eingespülter Pfähle von vorn herein ein besonderes Misstrauen zu setzen. —

Die Beantwortung der im Fragekasten zahlreich vorgefundenen Fragen erfolgt durch die Hrn. Adler, Fritsch, Hobrecht, Höhmann, Krieg, Orth, Otzen, Schwedler, Winkler, Wiebe und Wernekinck.

Schluss der Versammlung nach 10 Uhr.

— B. —

Vermischtes.

Richard Lucae. † In der Nacht vom 25. auf den 26. November ist der Direktor der Berliner Bauakademie, Geh. Geg.-Rth. Prof. Richard Lucae, nach mehrwöchentlichem Krankenlager aus dem Leben geschieden. Leider ward uns die Kunde dieses schweren Verlustes für unser Fach zu spät zu Theil, um sie noch in der am 26. d. M. gedruckten Nummer unsern Lesern melden zu können, denen wir dafür schon in nächster Zeit ein Lebensbild des entschlafenen Künstlers bieten werden. —

Ein Schreiben des Münchener Architekten- und Ingenieur-Vereins an die Red. d. Bl. erhebt gegen dieselbe einen Vorwurf, der uns eine kurze Vertheidigung vor der Öffentlichkeit

zur Pflicht macht. Das bezgl., vom 19. Nov. datirte Schreiben lautet:

„Sehr geehrte Redaktion! In unserer am 8. lfd. Mts. nach Umfluss der Vereinsferien abgehaltenen ersten Versammlung wurden wir durch einstimmigen Beschluss beauftragt, Ihnen Ausdruck von der Entrüstung zu geben, welche es hervor rief, dass es Ihrem Korrespondenten gestattet war, in No. 75 des Verbands-Organes unseren, in der Kanalisations-Frage gefassten Beschluss, ohne ihn den Lesern in einer die Beurtheilung ermöglichenden Weise mitzutheilen, kurzweg als aus Gedankenlosigkeit u. s. v. entstanden, zu bezeichnen. — Einer solchen Invektive gegenüber ist selbstverständlich jede Entgegnung oder Widerlegung unmöglich, daher wir bloß die Erwartung aussprechen können, dass Sie es angezeigt erachten möchten, Ihrem Korrespondenten in Ihrem

geschätzten Blatte darüber gebührend zurecht zu weisen, dass er die in einem der verbündeten Vereine auftretenden gegnerischen Anschauungen, statt dieselben sachlich zu bekämpfen, einfach durch Beschimpfung althun zu dürfen glaubte.

Mit ausgezeichnete Hochachtung

Die Vorstandschaft des Münchener Architekten- u. Ingenieur-Vereins
Gabriel Seidl, Albert Schmidt,
I. Sekretair. I. Vorstand.“

Wir bitten unsere Leser, die auf S. 372 u. Bl. — in der Rezension einer litterarischen Erscheinung — enthaltenen Aeusserungen noch einmal sorgfältig durchzulesen und zu prüfen, ob dieselben als „beschimpfende“ charakterisirt werden können. Unsererseits können wir dies nicht zugeben, sondern sehen in ihnen die Grenze einer erlaubten, wenn auch scharfen Kritik nicht überschritten — einer Kritik, die sich nicht sowohl gegen den Verein und seine Beschlüsse, als vielmehr gegen einzelne, an der Debatte theilnehmende Redner kehrt. Dass wir verpflichtet gewesen wären, eine solche — selbstverständlich jeder Antikritik ausgesetzte — Meinungsäußerung zu unterdrücken, weil die angegriffenen Reden in den Versammlungen eines zum Verbands gehörigen Vereins gehalten worden sind, kann nach unserer Auffassung aus der Stellung d. Dtschn. Bauzeitung, als des zum Abdrucke der offiziellen Publikationen des Verbandes bestimmten Organs, nicht einmal indirekt gefolgert werden, da es ja bei jenen Verhandlungen des Münchener Archit. u. Ing.-V. nicht etwa um vertrauliche Besprechungen, sondern um eine öffentliche Kundgebung sich gehandelt hat und die bezgl. stenographischen Berichte durch ihren Abdruck in einem dem Buchhandel zugänglichen Werke unzweifelhaft Eigenthum der Oeffentlichkeit geworden sind.

Wenn wir im Vorstehenden den Rechtsstandpunkt gewahrt haben, so wollen wir andererseits bereitwilligst erklären, dass wir unserem Referenten eine etwas mildere Fassung und eine ausführlichere Begründung seiner Kritik empfohlen haben würden, wenn wir von dem Anstoss, den dieselbe innerhalb eines von uns hochgeschätzten Vereins erregen würde, eine Ahnung gehabt hätten. Es ist allerdings ausserordentlich schwer, diejenige Grenze der Ausführlichkeit zu bezeichnen, welche es dem Leser einer Rezension ermöglichen soll, sich ein eigenes Urtheil über das rezensirte Werk zu bilden, und es dürfte der Redaktion eines Blattes unmöglich sein, in dieser Beziehung allen Wünschen zu entsprechen.

Die Red. d. Dtsch. Bztg.

Ueber Nietverbindungen mit „indirekter Kraftübertragung“. *) Mein mit gleicher Ueberschrift versehener Artikel in No. 66 cr. dies. Bl. ist in No. 91 von Hrn. Professor Weyrauch mit einer Entgegnung beehrt worden. — In Betracht des Umstandes, dass die meisten der in der Entgegnung behandelten Einwürfe bereits von mir antizipirt und genügend erörtert worden sind, ist eine weitere Diskussion über die Einwürfe dieser Art unnöthig und gestatte ich mir daher nur, einen wesentlichen, von Hrn. Weyrauch missverstandenen Punkt meiner Ausführungen nochmals kurz hervor zu heben.

Nach Al. 3 und 9 der Entgegnung ist Hr. Weyrauch der Ansicht, dass der von mir mit 3 bezeichnete Fall (Fig. 4, S. 322) die günstigste, dagegen der den „Regeln“ Weyrauchs zu Grunde liegende Fall 1 (Fig. 2) die ungünstigste Annahme hinsichtlich der Widerstandsfähigkeit (richtiger Beanspruchung) der Zwischenstäbe darstelle. — Die Irrthümlichkeit dieser Ansicht ist evident; denn offenbar ist der ungünstigste Fall durch Fig. 3 a. a. O. gekennzeichnet, welche — die von Hrn. Weyrauch selbst für allein möglich erklärte sukzessive Uebertragung der Kraft von Stab zu Stab voraussetzend — zeigt, dass seine vorsichtige Verdoppelung der Nietzahl die Verdoppelung der Beanspruchung des Zwischenstabes nicht verhindert. Es lässt sich demnach von den durch Hrn. Weyrauch versuchsweise begründeten (im übrigen nicht neuen) Regeln für Nietverbindungen mit „indirekter Kraftübertragung“ nach wie vor behaupten:

„Dass es unbewiesen, dass bei Anwendung dieser „Regeln“ der Hauptzweck derselben — die Schonung der Zwischenstäbe — auch wirklich erreicht wird.“

Was den als neues Argument (als in jener Begründung noch nicht) angeführten weiteren Zweck, die Verminderung der Biegungsspannung in den Nieten, betrifft, so scheint mir da ganz zweifellos die allerschwächste Seite der „Regeln“ zu liegen; denn diese Biegungsspannungen sind von der Länge der Nieten, also ausser von der Anzahl, auch von der Dicke der Zwischenstäbe abhängig. Dieser Abhängigkeit tragen die Regeln nicht nur keine Rechnung, sondern sie stützen sich sogar auf den in extenso gegebenen Beweis der Gleichgültigkeit der Zwischenstab-Dicke.

Der „denkende Konstrukteur“ wird sich freilich durch die „Regeln“ nicht beirren lassen; aber dieser braucht dieselben überhaupt nicht, da er ja auch ohne sie „in ausnahmsweisen Fällen“ wird ab- und zugeben können.“ u. z. etwa in der von Winkler empfohlenen, von mir auf S. 323, Sp. 2, Anmerkg. 1 hervor gehobenen Art und Weise. —

Zum Schlusse sei es gestattet, Hrn. Prof. Weyrauch zu versichern, dass der mir gemachte Vorwurf der Unkenntniss der

*) Wir gewähren der gegenwärtigen Auseinandersetzung Raum nur in der Annahme, dass damit die Diskussion über die möglicherweise zu umfassenden Auseinandersetzungen Anlass bietenden Punkte für dieses Blatt abgeschlossen sein werde.
D. Red.

„schon vor Jahren in diesen Blättern für gewisse Stossverbindungen“ gegebenen Regeln nicht weniger unbegründet ist, als es mir räthselhaft erscheint, auf welche Unterlagen derselbe sich stützt; daher ist denn auch die Ausdrucksweise meines ersten Artikels weniger unlogisch, als Herr Professor Weyrauch zu meinen scheint. —
Z.

Konkurrenzen.

Konkurrenz für Entwürfe zu einem Donatorenbuch nebst Pult für das Gewerbemuseum in Zürich. Pult und Buch, für die i. G. 6—800 Fr. verwendet werden sollen, sind für das (dem Gewerbemuseum einverleibte) Zimmer aus dem alten Seidenhofe (publiz. v. Lübke und Ortwein) bestimmt und daher dem Stile desselben anzupassen. Es werden für das Pult und den Einbanddeckel des Buches Zeichnungen in natürlicher Grösse verlangt und es sollen für die beiden besten Arbeiten zus. 150 Fr. zur Vertheilung kommen. Preisrichter: die Hrn. Prof. Stadler, Archit. Müller und Dir. d. Gew.-Mus. Huber. Die Zeichnungen sind bis zum 31. Jan. 1878 an letzteren einzureichen. (Einige Exemplare des Programms können v. d. Redaktion persönlich entnommen werden.)

Preis Ausschreiben für Angabe einer Masse zur Herstellung von Abgüssen, welche die Vortheile des Gipses, aber ausserdem noch eine hinreichende Widerstandsfähigkeit besitzt, um periodische Reinigungen ohne vorhergegangene Behandlung zu ertragen. — Die bereits im Jan. 1875 gestellte, aber nicht gelöste Preis Aufgabe (vid. Jahrg. 75, S. 39 u. Bl.) ist von den preussischen Ministern des Kultus und des Handels unterm 15. Novbr. d. J. erneuert worden. Der Preis beträgt 10 000 M.; der Termin zur Einreichung der Bewerbungen ist auf spätestens den 1. Dez. 1878 fest gesetzt.

Konkurrenz für Entwürfe zur Bebauung der bisher militärischen Grundstücke in Dresden. Durch den Schiedsspruch der Preisrichter sind die im Konkurrenz ausschreiben ausgesetzten 6 Preise à 1000 M. folgenden Entwürfen verliehen worden:—

Nr. 5 Motto: „Oeffnet die Gasse“, Verf. Hänel und Adam in Dresden. — Nr. 14. Motto: „Cita nuova“, Verf. Giese und Weidner in Dresden. — Nr. 30. Motto: Zeichen des Hexagons. Verf. P. Wieck in Berlin. — Nr. 13. Motto: „Belvedere“, Verf. Sommerschuh und Rumpel in Dresden. — Nr. 58. Motto: „Patria“, Verf. Stadtbaumeister Stübgen in Aachen. — Nr. 11. Motto: „König Albert“, Verf. Kyllmann und Heyden in Berlin.

Nach Beschluss der Preisrichter soll leider eine Gesamtausstellung der Pläne nicht mehr erfolgen, nachdem die frühere Ausstellung bereits seit dem 11. Nov. geschlossen worden ist; nur die prämiirten Pläne sollen einige Zeit im Kunstvereinslokal ausgestellt werden. Weitere und eingehendere Mittheilungen über die Konkurrenz behalten wir uns vor. —

Brief- und Fragekasten.

Der Verband und die Statistik des Bauwesens. Zu dem in No. 92 u. Bl. erstatteten Berichte über die in dieser Frage bereits abgegebenen Vereins-Gutachten geht uns seitens des Architekten- und Ingenieur-Vereins in Kassel, durch den Verfasser des von diesem eingereichten Gutachtens, eine berichtigende Erläuterung zu. Es sind in dem bezgl. Schriftstück Vorschläge über den Weg der anzustellenden statistischen Ermittlungen und die Zentralstelle, von der diese ausgehen sollten, in bestimmter Weise überhaupt nicht ausgesprochen worden; es ist jedoch als die Ansicht des Referenten sowohl, wie auch als die des Vereines anzusehen, dass die Leitung der baustatistischen Arbeiten vom Staate und nicht vom Verbands geföhrt werden soll. Wenn die von der Abgeordnetenversammlung bestellten Referenten das Schriftstück im entgegen gesetzten Sinne verstanden haben, so ist dies hiernach ein Missverständniss gewesen.

Abonnent in Berlin. Es giebt so viele Sorten von Gas- und Wassermessern, dass eine blosse Aufzählung derselben die Grenzen einer Antwort an dieser Stelle weit überschreiten würde. Die fast allgemein übliche nasse Gasuhr, welche Pintsch, Elster u. a. liefern, möchte man gern durch trockene verdrängen, weil die Wasser- (bezw. Glycerin-) Füllung allerdings ihre Uebelstände hat, welche nur theilweise durch die genauere Resultate liefernde nasse Uhr von Corvan und Warner vermieden werden. Gute Resultate hat die trockene Uhr von Kromschroder geliefert; der frühere Fehler der Undichtigkeit der Bolzen ist neuerlich verbessert worden, so dass der Sieg dieser Uhr in mehren Städten bereits als entschieden gilt. — Von Wassermessern ist der Siemens'sche der bei weitem verbreitetste und erprobteste. Neuerlich versucht man vielfach die Messer von Faller, Leopolder, Rosenkranz; der erstere zeichnet sich durch sehr geringe Druckverluste aus — im übrigen soll der Vorzug dieser Konstruktionen erst erwiesen werden. Genaueres finden Sie in den letzten Jahrgängen des Journals für Gasbeleuchtung und Wasserversorgung.

Hrn. H. in Lemberg. In dem Aufsätze: „Die Verzinkung des Eisens“ (Jhrg. 75, No. 1 u. Bl.) finden Sie nähere Mittheilungen über die bedeutendsten deutschen Fabriken, die sich mit diesem Industriezweige beschäftigen — Jakob Hilgers in Rheinbrohl und A.-G. Germania in Neuwied. Wir glauben, dass beide für die Zuverlässigkeit ihrer Arbeiten Garantie leisten werden. —

Inhalt: Verein für Eisenbahnkunde zu Berlin. — Ueber einige sprachliche Sünden der Techniker. — Beitrag zur Frage der Gesundheitsschädlichkeit der Wohnungen. — Ueber eine bautechnische Streit- und Rechtsfrage. — Querschnitt für Fabrik-Schornsteine. — Bevorstehende Errichtung einer Baugewerkschule in Karlsruhe. — Von der polytechnischen Schule in Karlsruhe. — Neues in der Berliner Bau-Ausstellung. — Konkurrenzen. — Personal-Nachrichten. — Brief- und Fragekasten.

Verein für Eisenbahnkunde zu Berlin. Versammlung am 13. November 1877; Vorsitzender Hr. Weishaupt, Schriftführer Hr. Streckert.

Hr. Schwabe hielt einen Vortrag über die am 15. November d. J. für den Personen- und Güterverkehr eröffnete Schlussstrecke der Berliner Ringbahn, wodurch die letztere nunmehr geschlossen und in ihrer ganzen Ausdehnung dem Betriebe übergeben wird. Die neu erbaute Strecke, welche von Moabit über Charlottenburg (Westend), Grunewald und Wilmersdorf nach Tempelhof führt und sich hier an den bereits seit dem Jahre 1871 im Betriebe befindlichen Theil der Verbindungsbahn anschliesst, hat eine Länge von 14,42 Km; die ganze Ringbahn eine solche von 36,97 Km. Für die Schlussstrecke ist ein Betrieb mit 4 Gleisen — 2 Gleise für Personenverkehr, 2 für Güterverkehr — in Aussicht genommen; der Grunderwerb ist für 4 Gleise bewirkt und ausser einem Theil der Erdarbeiten sind alle Strassen-Überführungen für 4 Gleise ausgeführt. Bauschwierigkeiten waren bei den im allgemeinen günstigen Terrainverhältnissen nicht vorhanden, doch erforderte die Ausführung der Erdarbeiten die Bewegung des erheblichen Quantum von 1 151 000 kb^m auf eine Entfernung bis zu 5 Km, bei einem Kostenaufwande von 1 385 000 M. Einen ganz aussergewöhnlichen Zeit- und Kostenaufwand verursachte der Grunderwerb. Nicht nur wurde der Grund und Boden in der ganzen Ausdehnung der Bahn und ohne Rücksicht darauf, ob das Terrain aus kaum zu bebauenden sumpfigen Wiesen oder aus Flugsand bestand, als „Baustelle“ taxirt und musste zum Preise von 2,12 bis 23,26 M f. d. □^m (30 bis 330 M f. d. □^R.) bezahlt werden, wodurch die Kosten des Grunderwerbs auf der 14,4 Km langen Strecke die enorme Summe von 5,4 Millionen M erreichten (ungerechnet eine erhebliche, vom Forstfiskus unentgeltlich abgetretene Fläche), — sondern es stellten sich auch der Grunderwerb ganz ausserordentliche Schwierigkeiten und Hindernisse entgegen. Letzteren allein ist die Verzögerung der Bauausführung zuzuschreiben. Die für den in Rede stehenden Bau durch das Gesetz vom 18. Dezember 1872 (120 Millionen-Anleihe) bewilligte Summe beträgt 13,2 Millionen M, gegen welche, ungeachtet der zu hohen Preisen beschafften Baumaterialien, erhebliche Ersparnisse gemacht wurden. Die Bauausführung wurde unter Mitwirkung des Vortragenden von dem Eisenbahn-Bauinspektor Ehlert und Abtheilungs-Baumeister Grapow geleitet. In gleicher Weise, wie die neu erbaute Strecke für 4 Gleise bestimmt wurde, ist auch in Aussicht genommen, bei eintretendem Bedürfniss die bereits im Betriebe befindliche Strecke und damit die ganze Ringbahn 4gleisig anzulegen, und zwar in der Weise, dass auf der Strecke von Charlottenburg über Tempelhof bis Friedrichsberg, auf welcher sich die Personengleise der Stadtbahn bei Charlottenburg und Rummelsburg und die der Berlin-Anhalter, sowie Berlin-Dresdener Eisenbahn bei Tempelhof anschliessen, auch die Personengleise der Ringbahn an der Innenseite liegen, während auf der Strecke Friedrichsberg-Charlottenburg, auf welcher sich die für den Güterverkehr dienenden Gleise der Nordbahn, Berlin-Stettiner Eisenbahn und des Viehhofs an der Innenseite anschliessen, dementsprechend die Güterzuggleise der Ringbahn auf der Innenseite liegen. Es wird dadurch im wesentlichen erreicht, dass die vom Innern der Stadt nach der Ringbahn führenden Personenzuggleise sich ungehindert an die Personenzuggleise der Ringbahn anschliessen können, während für den Güterverkehr der Anschluss der in Berlin mündenden Bahnen an die Güterzuggleise der Ringbahn vorzugsweise an der Aussenseite derselben erfolgt. Der Uebergang der Personenzuggleise von der Innenseite der Ringbahn nach der Aussenseite bei Friedrichsberg und umgekehrt bei Charlottenburg soll zur grösseren Sicherheit und vollen Unabhängigkeit des Betriebes mittels Überführung eines Gleispaars über das andere erfolgen.

Die in Berlin mündenden Bahnen schliessen sich in folgender Weise an die Ringbahn an: 1. die Stadtbahn, deren direkte Fortsetzung im Osten die Niederschlesisch-Märkische Eisenbahn und im Westen die Bahn Berlin-Nordhausen bildet, schliesst sich im Osten, und zwar mit einem nordöstlichen und einem südöstlichen Zweige, an die Ringbahn bei Rummelsburg an, während im Westen von dem Stadtbahnhofe Charlottenburg ein Zweig nach dem Ringbahnhofe Charlottenburg (Westend) und ein anderer Zweig nach dem Ringbahnhof Grunewald führt. — 2. die Ostbahn und 3. die Niederschl.-Märkische Eisenbahn erhalten, an Stelle der inneren, jetzt dem Güterverkehr dienenden Anschlüsse, von dem projektierten Rangirbahnhofe Friedrichsberge (der Ostbahn) und dem in der Ausführung begriffenen Rangirbahnhofe Rummelsburg (der Niederschlesisch-Märkischen Eisenbahn) gemeinsame äussere Anschlüsse an die Ringbahnstationen Stralau und Friedrichsberg; — 4. die Berlin-Görlitzer Eisenbahn erhält an Stelle des vorhandenen inneren Anschlusses an die Ringbahn einen äusseren Anschluss von Treptow an die Ringbahnstation Rixdorf; — 5) die Berlin-Anhalter, 6) die Berlin-Dresdener, 7) die Militärbahn finden ihren Anschluss an die Station Tempelhof; — 8) die Berlin-Potsdam-Magdeburger Eisenbahn behält ihren Anschluss an die Station Schöneberg, die jedoch jetzt nicht mehr in der Peripherie der Ringbahn liegt, sondern mittels einer besonderen Verbindungsbahn an die Station Tempelhof anschliesst; — 9) die Bahn Berlin-Nordhausen, zur Zeit noch im Bau begriffen, schliesst von dem

Rangirbahnhofe Halensee an die Stationen Grunewald und Charlottenburg (Westend) der Ringbahn sich an; — 10) Berlin-Lehrte und 11) Berlin-Hamburg finden ihren Anschluss an die Station Moabit; — 12) Berlin-Stettin und 13) die Berliner Nordbahn schliessen sich an die Station Gesundbrunnen an.

Während bisher die Ringbahn vorzugsweise für den Transit-Güterverkehr diente, da die Lage der meisten Ringbahn-Stationen, ausserhalb der bebauten Theile der Stadt, weder die Hebung des Personen- noch des Lokalgüter-Verkehrs begünstigte, ist für die Folge in Aussicht genommen, den Lokal-Güterverkehr der Ringbahn durch Einbeziehung desselben in den Lokalverkehr aller in Berlin mündenden, unter Staats-Verwaltung stehenden Bahnen zu fördern und mit Eröffnung der Stadtbahn die Lokal-Personenzüge derselben auf die Ringbahn übergehen zu lassen. Auf diese Weise und mit Rücksicht auf die 10 Endbahnhöfe der in Berlin mündenden Bahnen, die 13 Stationen der Ringbahn und die 6 Stationen der Stadtbahn, im Ganzen also 29 Stationen auf ca. 1 Million Einwohner, werden die Verkehrsverhältnisse von Berlin und Charlottenburg, sowohl in Bezug auf den Personen- und Güterverkehr der verschiedenen Eisenbahnen wie der einzelnen Stadtheile, in einer Weise erleichtert werden, wie dies ausser London keine andere Stadt Europas aufweisen kann. —

Hr. Elsasser machte nähere Mittheilungen über das Telephon. (Mit Rücksicht auf die von uns bereits gebrachten Notizen glauben wir die Beschreibung des Apparates an dieser Stelle fortlassen zu können. D. Red.) Nach der seitens des Hrn. Vortragenden ausgesprochenen Ansicht dürfte das Telephon zur Verbindung zwischen Büreaus, vielleicht auch zur mündlichen Verständigung zwischen den Bahnhofsvorständen und den die vorliegenden Blocksignale bedienenden Beamten sich sehr wohl eignen. Die vorgezeigten Telephone waren von Siemens & Halske gefertigt und bereitwillig zur Verfügung gestellt. Ausserdem werden in Berlin Telephone vom Hofmechaniker Lewert und von Gebrüder Naglo gefertigt. Hr. Naglo hatte auch einige Telephone und eine Zeichnung desselben in vergrössertem Maassstabe vorgelegt. — Bei der an den Vortrag sich schliessenden Besprechung, an welcher die Hrn. Kessler, Frischen, Weishaupt & Golz sich beteiligten, wurde hervorgehoben, dass ein genaueres Hören durch Anbringung eines Telephons vor jedem Ohr der mit einander Sprechenden erzielt würde und es sich bei einer längeren Unterredung empfehle, noch ein drittes Telephon zu gebrauchen und dies nur zum Sprechen zu benutzen. Eine allgemeine Anwendung des Telephons beim Eisenbahnbetriebe wurde um deswillen für schwierig gehalten, weil im Interesse der Sicherheit eine Kontrolle der gegebenen Befehle und gemachten Mittheilungen durch Aufzeichnungen der letzteren, wie dies beim Telegraphiren möglich ist, geboten sei. Ausserdem wurde noch darauf hingewiesen, dass durch Verbindung des Telephons mit einem Wecker der Wunsch einer Unterredung zwischen zwei Orten zu jeder Zeit ausgedrückt werden könne. —

In üblicher Abstimmung wurde Herr Eisenbahn-Bau- und Betriebsinspektor Ehlert als einheimisches Mitglied in den Verein aufgenommen.

Zu der Notiz über einige sprachliche Sünden der Techniker in No. 94 sind uns mehrfache Entgegnungen zugegangen, deren Inhalt wir kurz zusammen zu fassen uns gestatten. — 1. Die Bezeichnung des Meters mit dem männlichen Geschlecht wird nur in einer Zuschrift durch den Hinweis gerechtfertigt oder vielmehr entschuldigt, dass es verschiedene Wörter giebt, deren Artikel schwankt, bezw. mit demjenigen desselben Wortes in der Ursprache nicht übereinstimmt. (Als eklatantes Beispiel wird: „Die Bibel“ — von dem sächlichen griechischen Plural τὰ βιβλία abgeleitet — vorgeführt.) — 2. Der Gebrauch des italienischen Fürwortes „per“ wird in sämtlichen Schreiben, zum Theil in ironischer Form, als ein völlig berechtigter vertheidigt, da bekanntlich der kaufmännische Sprachgebrauch aus dem Mutterlande des modernen Kauf- und Handelswesens eine ganze Reihe italienischer Bezeichnungen sich angeeignet habe. —

Da jene Notiz nur eine Anregung und keine längere sprachwissenschaftliche Diskussion, so sei auf die bezgl. Zuschriften nur Folgendes erwidert: 1) So lange der Sprachgebrauch noch schwankt, wie bei „der“ und „das“ Meter, ist es immerhin wohl der Anstrengung werth, der richtigen Bezeichnung den Sieg zu verschaffen. Uebrigens kann von einem Schwanken auch wohl nur bei den eigentlichen Maassbezeichnungen die Rede sein, wo die Erinnerung an das überwiegend männliche Geschlecht der früheren Maasseinheiten noch überwiegt, während „der“ Thermometer etc. wohl schon längst überwiegend als verpönt gilt. 2) Die bezgl. Vertheidigung des „per“ kann u. E. gleichfalls nur als eine Erklärung bezw. Entschuldigung, nicht aber als eine Rechtfertigung angesehen werden. Es sei dahin gestellt, in welchem Sinne der Verf. jener Notiz seine Rüge gemeint hat; jedenfalls ist es als eine Inkonsequenz und Nachlässigkeit, und darum als falsch zu erachten, wenn der Techniker in die dem amtlichen Büreaugebrauch entlehnten, durchweg aus der lateinischen Sprache stammenden *termini technici* des Kurialstils ein vereinzelt italienisches Wort aus der kaufmännischen Praxis einschmuggelt, dessen

Gebrauch allenfalls in einem für die Geschäftswelt bestimmten Submissions-Ausschreiben entschuldigt werden kann, nicht aber, wenn es sich um Belastungen für eine Flächeneinheit oder dergl. handelt. Als die beste Lösung für beide Theile kann es nur gelten, wenn wir uns sowohl das per als auch das pro abzugewöhnen suchen.

Beitrag zur Frage der Gesundheitsschädlichkeit der Wohnungen. Der Direktor des statistischen Büreaus der Stadt Pest veröffentlicht in der N. F. Pr. einen längeren Artikel über den Einfluss der Wohnungen auf die Gesundheit der Menschen, dem wir folgende, nicht uninteressante Daten mit dem Wunsche entlehnen, dass auch in anderen Grosstädten die statistischen Ermittlungen auf die in Pest beobachteten Verhältnisse erstreckt werden möchten. Nur dann erst wird es möglich sein, in einer Angelegenheit klar zu sehen und zu handeln, die bis jetzt, bei grossen Theilen des Publikums wie bei Sanitäts- und Verwaltungsbeamten, fast stets entweder nach a priori konstruirten Ansichten und Urtheilen, oder auf Grund unzulänglicher oder mangelhafter Beobachtungen abgethan zu werden pflegt.

Die Sterblichkeits-Beobachtungen des Pester statistischen Büreaus erstrecken sich auf die 4 Jahre 1872—1875 und auf eine Anzahl der Todesfälle von 45 577. Es sind zur näheren Beurtheilung der betr. Faktoren die Wohnungen in 4 Klassen, und zwar solche:

1. Kl. mit höchstens 2 Bewohnern pro Zimmer,
2. „ „ 3—5 „ „ „
3. „ „ 6—10 „ „ „
4. „ mehr als 10 „ „ „

zerlegt worden. Damit nahe korrespondirend wurde eine noch weitere Klassifikation der Verstorbenen, die den äusseren Wohlstand derselben als Grundlage nimmt, durchgeführt. Die hierin angenommenen 4 Klassen sind bezw. durch die Prädikate:

1. Kl. reich; 2. Kl. wohlhabend; 3. Kl. arm; 4. Kl. nothleidend, charakterisirt.

Nun haben die Beobachtungen in Pest folgende Resultate über durchschnittliche Lebensalter geliefert, welche unter Ausschluss der Kindersterblichkeit, d. h. aller derjenigen Verstorbenen erzielt worden sind, die nur ein Alter von 5 Jahren und darunter erreicht haben:

Wohnungsklasse.	Durchschnittl. Lebensalter der Bewohner ders.	Wohlhabenheits-Klassen.	Durchschnittl. Lebensdauer von dies. Kl.
1. Kl.	47,16 Jahre	reich	50,8
2. „	39,51 „	wohlhabend	44,8
3. „	37,10 „	arm	41,3
4. „	32,03 „	nothleidend	40,1

Auch auf den hygienischen Einfluss, den die Kellerwohnungen ausüben, haben die Beobachtungen sich erstreckt und es ist hierzu, ebenfalls unter Ausschluss der Kindersterblichkeit — 5 jähr. Alter — ermittelt worden, dass in den Jahren 1872—1875:

1. das durchschnittliche Lebensalter der die Haupt-Bevölkerung der Kellerwohnungen bildenden ärmeren Klassen 39 Jahre, und

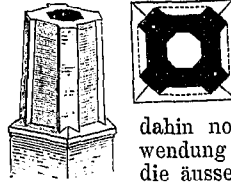
2. das durchschnittl. Alter der in den Kellerwohnungen Verstorbenen 37,15 Jahre betrug.

Die hiernach stattfindende Herabminderung des Lebensalters, welche nicht volle zwei Jahre beträgt, wird, als vom Einfluss der Kellerbewohnung veranlasst, betrachtet werden dürfen.

Fast unerwartete Ergebnisse lieferten die Beobachtungen über die unmittelbaren Todesursachen der Kellerbewohner. So z. B. fand sich, dass Lungentuberkulose und Lungenentzündung, wie auch Diarrhöe in den Kellerwohnungen durchaus nicht öfter auftraten, als in den besser situirten, ja dass gewisse epidemische Krankheiten, namentlich aber Diphtheritis, Croup und Typhus, in den Kellerwohnungen geradezu selten vorkommen.

Bezüglich der bautechnischen Streit- und Rechtsfrage, die wir in No. 87, S. 434 u. Bl. erwähnten, sind uns 3 Zuschriften zugegangen, deren Inhalt wir hier kurz wiedergeben. Die erste derselben verweist auf mehre Fälle der Entstehung von Schwamm, bei denen als Ursache hiervon die Verwendung von Humus (zum Verfüllen der Fundamente bezw. Balkenfächer) ermittelt worden ist, und rath in dem bezgl. Streitfalle die Untersuchung auf diesen Punkt zu richten. (Wir hatten bereits ganz dasselbe angedeutet, jedoch nicht für nothwendig gehalten, dies speziell auszuführen.) Die zweite Zuschrift pflichtet unserer Ansicht, dass nur Sachverständige den Fall entscheiden können, bei, indem der Verf., der vielfach ähnliche Fälle begutachtet hat, sich selbst als solchen empfiehlt. — Die dritte Zuschrift meldet von Hörensagen, dass vor 25—30 Jahren ein ganz analoger Prozess zwischen dem Banquier Oppenheim und dem verst. Reg.-u. Brth. Zwirner in Köln geschwebt habe und dass letzterer verurtheilt worden sei, den durch Ausbruch des Schwamms in der von ihm erbauten Oppenheim'schen Villa entstandenen Schaden im Betrage von etwa 18000 M. zu ersetzen. — Vielleicht erinnern sich ältere Fachgenossen in Köln noch des Faktums und setzen uns in den Stand, hierüber einige nähere Mittheilungen zu machen.

Querschnitt für Fabrik-Schornsteine. Für den 22^m hohen Schornstein der Xantener Dampf-Bierbrauerei, zu dessen Ausführung nur gewöhnliche Feldbrand-Steine zur Verfügung standen, ist der nebenstehend skizzirte, nach Wissen des Einsenders bis dahin noch nicht ausgeführte Querschnitt zur Anwendung gelangt. Derselbe hat sich nicht blos für die äussere Erscheinung als sehr günstig erwiesen, sondern auch den Vortheil gewährt, dass keine angearbeitete Steinfläche zu Tage tritt. — (d. B.)



Bevorstehende Errichtung einer Baugewerkschule in Karlsruhe. Um einer Lücke im Unterrichtswesen Badens abzuhelfen, hat die Regierung die Errichtung einer Baugewerkschule in Karlsruhe beschlossen und eine entsprechende Summe in das Budget aufgenommen. Die Anstalt soll nicht nur den zukünftigen Baugewerkmeistern (Maurern, Zimmerleuten, Steinmetzen) Gelegenheit zur Ausbildung geben, sondern auch den Schlossern, Schreibern, Gläsern etc. — Weiter soll ihr die Ausbildung von Gewerbelehrern und niederen Staatsbautechnikern obliegen. Als jährlicher Aufwand ist eine Summe von 34 700 M., für die erste Einrichtung ein Betrag von 12,000 M. in's Budget eingestellt. Die Lehrkräfte sollen aus 1 Direktor, 3 ordentlichen technischen Lehrern, 1 Real-, 1 Zeichenlehrer, 1 Assistent und etlichen Nebenlehrern bestehen. Als Eröffnungstermin ist der 1. Oktober 1878 in Aussicht genommen.

Von der polytechnischen Schule in Karlsruhe. Prof. Brth. Durm hat den an ihn ergangenen Ruf an die Münchener polytechnische Hochschule abgelehnt. Derselbe erhielt vom Grossherzog das Ritterkreuz 1. Klasse des Ordens vom Zähringer Löwen. Die Polytechniker gedenken ihrem Lehrer, als Ausdruck der Freude, dass er ihnen erhalten bleibt, einen Fackelzug darzubringen. — Die Schule zählt in diesem Semester 584 Studierende, darunter 481 Deutsche, von denen 245 Badenser sind. Am stärksten ist die Bauschule mit 118 Studierenden und verhältnissmässig am stärksten die oberen Kurse besucht.

Neues in der Berliner Bau-Ausstellung. In der Woche vom 25. November bis 1. Dezember wurden eingeliefert: Von Ed. Pils, ein runder Tisch, Holzplatte mit schmiedeisernem Fuss — von Granger & Hyan, Akt.-G., Thonröhren aus den Dommitzcher Thonröhrenwerken (a. d. Terrasse) — von Dr. Karl Meissner, Verblend-Gesimssteine und Fliesen — von Herrn. Gladenbeck, Tafelaufsatz in Bronze. —

Konkurrenzen.

Konkurrenz für Entwürfe zur Bebauung der früher militär-fiskalischen Grundstücke in Dresden. Auf den Antrag des Dresdener Architektenvereins ist vom Stadtrathe mit dankenswerther Bereitwilligkeit beschlossen worden, die Ausstellung der gesammelten Konkurrenz-Entwürfe noch einmal zu eröffnen, und es sind die Konkurrenten öffentlich um die Genehmigung hierzu ersucht worden. Die Ausstellung (im Canaletto-Saale des Brühl'schen Palais) hat am 2. Dez. begonnen und wird Sonntag den 9. Dez. geschlossen; es bietet sich also allen denen, welche dieselbe noch besichtigen wollen, ausreichende Gelegenheit hierzu dar.

Personal-Nachrichten.

Preussen.

Ernannt: Der Direktor d. polytechn. Schule zu Hannover Launhardt zum Geh. Reg.-Rath. — Der Ob.-Masch.-Mstr. Gust z. Eisenb.-Direkt. und maschinentechn. Mitglied b. d. Direkt. d. Niederschles.-Märk. Eisenb. in Berlin. — D. Eisenb.-Baumstr. Bücking in Fulda zum Eisenbahn-Bau- u. Betriebs-Inspektor.

Die Baumeister-Prüfung haben bestanden: Die Bauführer Carl Baehcker aus Wischwill, Ernst Brinkmann aus Herne, G. Barkhausen aus Bückeberg und C. Blumenthal aus Sprachensehl (Amt Isenhagen).

Die Bauführer-Prüfung haben bestanden: a) in Berlin: Georg Soberski aus Berlin, Johannes Pahl aus Zittau, Carl Fehlhäber aus Benkenhagen, August Rattay aus Stettin, Paul Rochs aus Erfurt u. Carl Feuerstein aus Weimar; b) in Hannover: Richard Peters aus Oldenbrok, Friedr. Eichhorn aus Celle, Detlov Grevemeyer aus Rohburg, Ludwig Jaspers aus Vonde u. Friedr. Stork aus Osnabrück.

Brief- und Fragekasten.

Hrn. P. L. in Frankfurt. Wir haben Ihren Vorschlag, dass der Dresdener Stadtrath, gleich dem Karlsruher, die preisgekrönten Entwürfe der dortigen Konkurrenz durch Lichtdruck möge vervielfältigen und den Konkurrenten aushändigen lassen, nach Dresden übermittelt und hoffen, dass derselbe Annahme findet. Uebrigens denken wir unsern Bericht mit einigen Skizzen der bezgl. Pläne zu illustriren.

Hrn. S. in Erfurt. Die obligatorischen Meisterprüfungen sind durch das Gesetz v. J. 1869 endgültig aufgehoben. Ob irgendwo fakultative Prüfungen für Mühlenbaumeister abgehalten werden, ist uns nicht bekannt, wir bezweifeln es aber.

Inhalt: Das Germanische Museum zu Nürnberg. I. — Neuheiten aus dem Heiz- und Lüftungswesen. — Die Architektur auf der diesjährigen Ausstellung der Akademie der Künste zu Berlin. (Schluss.) — Mittheilungen aus Vereinen:

Architekten- und Ingenieur-Verein zu Hamburg. — Vermischtes: Berichtigung. — Konkurrenzen. — Brief- und Fragekasten.

Das Germanische Museum zu Nürnberg.

(Hierzu eine besondere Illustrations-Tafel.)

I.



Am 16. August d. J. feierte das Germanische Museum zu Nürnberg das Fest seines fünf- und zwanzigjährigen Bestehens.

Eine solche Gelegenheit, die bereits von zahlreichen Organen der deutschen Presse zu Mittheilungen über das grosse nationale Unternehmen benutzt worden ist, bietet auch für die Deutsche Bauzeitung den willkommenen Anlass, einen Rückblick zu thun auf das Entstehen, die Entwicklung und den gegenwärtigen Stand jener Anstalt, welche ganz eigenartig in der Welt dasteht und für welche alle Gebildeten in unserem Vaterlande und weit über die Grenzen desselben hinaus stets ein besonderes Interesse an den Tag gelegt haben. —

Es war ein geist- und kenntnißreicher, echt deutsch gesinnter fränkischer Edelmann, der Freiherr Hans von und zu Aufsess, welcher, nach verschiedenen erfolglosen Versuchen zur Bildung eines allgemein deutschen Museums, in welchem sämtliche Quellen zur Geschichte Deutschlands vereinigt werden sollten, auf der unter dem Vorsitze des Prinzen Johann, späteren Königs von Sachsen, im Jahre 1852 zu Dresden tagenden Versammlung deutscher Geschichts- und Alterthums-Forscher einen neuen, sorgfältig ausgearbeiteten Plan zur Gründung eines Germanischen Museums vorlegte. Mit der von dieser Versammlung am 17. August vollzogenen Genehmigung des Plans wurde die Gründung des Museums ausgesprochen. Die vom Frhrn. v. Aufsess vorgelegten Statuten gelangten zur Annahme und der Antragsteller wurde zum Vorstände der neuen Anstalt, für deren Sitz man vorläufig Nürnberg bestimmte, gewählt; ausserdem wurde ein Verwaltungsausschuss eingesetzt. Am 18. Februar 1853 wurde die Anstalt von der Königl. Bayerischen Regierung als eine mit allen Rechten einer juristischen Person begabte Stiftung zum Zweck des Unterrichts genehmigt und hierauf von der deutschen Bundes-Versammlung zu Frankfurt als ein deutschnationales Institut anerkannt und allen Bundes-Staaten zur Unterstützung empfohlen. Die feierliche Eröffnung des Museums geschah am 15. Juni desselben Jahres.

Als Aufgabe des Museums wurde fest gestellt: Die Entwicklung der deutschen Kultur (vorerst bis zum Jahre 1650) in ganzen und einzelnen zu erforschen und darzustellen und zu diesem Zwecke ein möglichst vollständiges Material an Denkmälern (in Originalen oder guten Kopien) als Quellen, sowie an Resultaten wissenschaftlicher Forschungen zusammen zu tragen und solches sowohl den einzelnen Forschern zum Zweck weiterer Studien, als auch dem grossen Publikum in liberalster Weise zugänglich zu machen. Das Hauptgewicht legte der Frhr. v. Aufsess auf die Repertorien, d. h. wohlgeordnete Nachweisungen des gesammten vorhandenen historischen Materials, zu deren Bearbeitung zugleich eine grosse Anzahl junger Gelehrten angestellt wurde. An diese Repertorien schlossen sich eine kunst- und kulturhistorische Sammlung, eine Bibliothek und ein Archiv. —

Um der neuen Anstalt einen festen Anhalt und Grundstock zu geben, überliess Aufsess seine reichen Privatsammlungen dem Museum für 10 Jahre zur unentgeltlichen Benutzung. Dieselben wurden theils im obersten Stockwerk des sehr malerisch am Paniersplatze zu Nürnberg gelegenen Petersen'schen Hauses, theils in dem Thiergärtnerthor-Thurm, neben welchem Aufsess ein eigenes Haus besass und bewohnte, aufgestellt. Die Mittel zur Erhaltung und Erweiterung des Museums wurden, da ein Stiftungs-Kapital oder eine gesicherte Rente nicht vorhanden war, durch freiwillige Beiträge von Seiten der Regierungen, der Fürsten, des Adels, der Städte und von Gesellschaften und Privaten aller Stände in allen Gauen, ohne Rücksicht auf Religion oder politische Parteilichkeit gewonnen. Die Anstalt ist also eine Stiftung des gesammten deutschen Volkes, eine National-Anstalt im vollsten und reinsten Sinne des Worts. Die Beiträge bestehen in Geld, Büchern, Gegenständen für die Kunstsammlung und unentgeltlichen Arbeiten für die Zwecke des Museums. Zahlreiche Pflugschaften und Hilfsvereine vertreten die Interessen der Anstalt ausserhalb ihres Sitzes. Ueber den Stand und

die Entwicklung derselben ertheilen regelmässig erscheinende Jahresberichte Auskunft. Eine monatlich erscheinende Zeitschrift, der „Anzeiger für Kunde der deutschen Vorzeit“, bringt wissenschaftliche Arbeiten und fördert die Zwecke des Museums nach allen Richtungen, erhält namentlich das Interesse für die Anstalt in weiteren Kreisen wach.

Die Beiträge für die Sammlungen gestalteten sich, dank der unermüdeten Thätigkeit des Frhrn. v. Aufsess, so zahlreich, dass die vorhandenen Räume für die Sammlungen bald zu klein wurden. Nachdem verschiedene Verhandlungen wegen Verlegung des Museums nach der Wartburg oder nach der Veste Koburg gescheitert waren, kaufte man endlich, im Jahre 1857, von dem bayerischen Militair-Aerar die ausgedehnten Ruinen des ehemaligen Karthäuser-Klosters. Die Stadt Nürnberg fügte diesem Besitz dann noch ein ansehnliches Grundstück unentgeltlich hinzu, das dem Museum später die Möglichkeit gewährte, seine Räumlichkeiten noch sehr bedeutend zu erweitern. Die verfallenen Gebäude wurden nun möglichst in den alten Formen wieder hergestellt und zur Aufnahme der verschiedenen Sammlungen eingerichtet. Die damals noch als Heu-Magazin dienende Kirche wurde Kunsthalle, der grosse Kreuzgang wurde zur Aufnahme der Sammlung von Grabsteinen bestimmt, der kleine Kreuzgang diente zur Aufnahme der Waffensammlung; das Refektorium wurde zur sogenannten Frauenhalle eingerichtet; Bibliothek und Archiv wurden in einem Nebengebäude untergebracht; die Zellen, so weit solche noch vorhanden waren, wurden Ateliers und Arbeitsräume. Der ehemalige Küchengarten sollte zur Anpflanzung von Pflanzen benutzt werden, welche im Mittelalter beliebt waren, jetzt aber nicht mehr angebaut werden. Zugleich richtete Aufsess auch ein besonderes Kneipzimmer ein, in welchem die Gönner und Freunde des Museums von nah und fern wöchentlich ein Mal Abends in ungezwungenster Weise zusammen kamen — Abende, an welche alle Beteiligten noch heute mit wahrer Freude zurück denken. — Wilh. v. Kaulbach malte mit einigen Gehülfen an eine Wand der Kunsthalle ein grosses Gemälde, welches darstellt, wie Kaiser Otto in die Gruft Karls des Grossen steigt und den alten Kaiser auf dem Throne sitzend erblickt. Der König von Preussen stiftete ein grosses in Glas gemaltes Fenster, auf welchem die Grundsteinlegung der Karthause dargestellt ist. — Die Aufstellung der verschiedenen Sammlungen geschah vorerst in malerischer Anordnung und hat als solche besonders bei Künstlern und Kunstfreunden viel Beifall gefunden.

Dieses Germanische Museum war schon damals, als Deutschland noch in viele einzelnen Staaten zersplittert war, eine gemeinsame That des ganzen deutschen Volkes und galt als Symbol des künftig auch politisch einigen deutschen Vaterlandes. Es bewies, dass die deutsche Nation, obgleich politisch und religiös getheilt, gemeinsame Gedanken und Ziele habe, dass die geistige Einheit der Nation hoch gehalten werde. —

Nachdem der Gründer des Museums diese Anstalt 10 Jahre lang unentgeltlich geleitet hatte, überliess er seine Sammlungen um den Schätzungspreis (120 000 Fl.) käuflich an das Museum — König Ludwig I. gab 50 000 Fl. zum Ankaufspreise her — und trat dann von der Direktion desselben zurück. Es bedarf kaum der Versicherung, dass er für dasselbe als Mitglied des Verwaltungsausschusses bis an seinen im Jahre 1872 erfolgten Tod das regste Interesse bewahrt hat. —

Nach einem kurzen Interregnum, während dessen das Museum nach einander mehre Vorstände hatte und für die Entwicklung desselben nichts wesentliches geschah, übernahm der Architekt A. Essenwein (aus Karlsruhe im Grossherzogthum Baden), Professor an der technischen Hochschule und Stadtbaurath zu Gratz, welcher durch seine Arbeiten auf dem Gebiete der Archäologie sich bekannt gemacht hatte, die Leitung der Anstalt. Trotzdem er sein Amt zu sehr ungünstiger Zeit, kurz vor dem Ausbruche des deutschen Krieges von 1866, antrat, hat er das Museum von vorn herein mit sicherem Takt in die richtige Bahn geleitet; hat er doch sogar die Okkupation der Stadt durch feindliche Truppen für die Zwecke desselben günstig zu gestalten gewusst. Seiner Umsicht und Energie gelang es, das Museum schon nach kurzer Zeit an

Umfang bedeutend zu vergrössern und sein Ansehen nach Aussen wesentlich zu heben.

Essenwein nahm bald, natürlich mit Genehmigung des Verwaltungs-Ausschusses, eine durchgreifende Reorganisation der Satzungen des Museums und seiner Sammlungen vor. Er gab die Idee des Gesamt-Repertoriums, dessen Durchführbarkeit schon bei Begründung des Museums von gewichtigen Stimmen bestritten worden war, als in der That unmöglich, auf. In Folge dessen konnte ein grosser Theil der Beamten, deren Gehälter einen ansehnlichen Posten des Ausgabe-Etats bildeten, entlassen werden und es war möglich, die Mittel fortan auf Erweiterung der Sammlungen, die in ihrer Gesamtheit die Entwicklung der deutschen Kultur darlegen sollen, zu konzentriren. Durch diese Maassnahme gewann Essenwein dem Museum die Sympathien einer grossen Anzahl von Männern der Wissenschaft, die sich demselben bisher fern gehalten hatten; er gewann vor allem die Empfehlungen der Akademie der Wissenschaften zu Berlin und durch diese eine namhafte Unterstützung an Geld, zuerst von Seiten des Norddeutschen Bundes, sodann des Deutschen Reiches.

Die Sammlungen wurden nunmehr systematisch aufgestellt und nach und nach wurde einzelnen Abtheilungen derselben — zuerst den Feuer-Waffen, über welche Essenwein auch ein grosses Werk publizirt hat, dann den Oefen, den Fayencen, Gläsern, endlich den Kupferstichen und (in neuester Zeit) den Gemälden — besondere Aufmerksamkeit gewidmet. Es wurden dann zeitweise die Mittel für Einkäufe vornehmlich auf diese einzelnen Abtheilungen verwendet, die der Direktor zu chronologisch geordneten, möglichst vollständigen Serien, behufs Darlegung der historischen Entwicklung der betreffenden Gegenstände, auszubilden mit bestem Erfolge bemüht war. Die ähnliche Bearbeitung der anderen Abtheilungen steht noch bevor. Es kommt bei Auswahl der einzelnen Stücke — und dadurch unterscheidet sich das Germanische Museum, auch dem Laien leicht erkennbar, wesentlich von anderen Kunst-Museen — im allgemeinen nicht darauf an, besonders schöne, sondern besonders charakteristische Exemplare zu erhalten.

Die Gesamtheit der einzelnen Sammlungen bildet ein geschlossenes System, welches die gesammte deutsche Kultur von der ältesten Zeit bis auf die Gegenwart in allen ihren sichtbaren Kundgebungen zur Darstellung bringen soll. Es leuchtet wohl ein, dass diese Aufgabe so umfassend und so gross ist, wie sie kein anderes wissenschaftliches Institut besitzt. Daher kann die Lösung derselben auch nur nach und nach im Verlaufe von Jahrzehnten und unter Aufbietung sehr bedeutender Geldmittel erfüllt werden. Essenwein ist wie kaum ein Anderer geeignet, der Schwierigkeiten Herr zu werden; er weiss der grossen Sache, welche er vertritt, Sympathien zu erwerben, weiss das Interesse einflussreicher Männer dafür zu gewinnen und dadurch die Mittel zur Beschaffung des werthvollen Materials zu erlangen. Während die Einnahmen des Museums am Anfange, im Jahre 1855/56 30 000 M., bei Uebnahme der Direktion von Seiten Essenweins im Jahre 1866 41 000 M. betragen, sind sie im Jahre 1876 schon auf 117 000 M. gestiegen. Die Sammlungen haben sich im Laufe der letzten 10 Jahre in so kolossalem Umfange vermehrt, dass die Zahl der Räume für dieselben, ohne Bibliothek, Archiv und Büreaus, in dieser kurzen Zeit von 9 Räumen auf jetzt 41 Säle und Zimmer gestiegen ist, die trotzdem für die vorhandenen Sammlungsgegenstände noch unzureichend sind. Ausser den vereinzelt Erwerbungen für alle Abtheilungen sind dem Museum in den letzten Jahren die grosse, höchst werthvolle Merkel'sche Sammlung mit dem Tafel-Aufsatz von Wenzel Jamnitzer, dem hervorragendsten Werke der deutschen Goldschmiedekunst, und die grosse, überaus werthvolle Kunstsammlung der Stadt Nürnberg, dann eine grosse Anzahl Gemälde aus der Kunst-Schule und eine früher in der Stadtbibliothek aufbewahrte Medaillon-Sammlung, auch alle Geräthe der im Jahre 1868 aufgelösten Nürnberger Zünfte, unter Vorbehaltung des Eigenthums-Rechts, übergeben worden. Unter den einzelnen Gegenständen, welche als Depot im Germanischen Museum aufbewahrt werden, sind besonders das Portrait des Hieronymus Holzschuher, eins der bedeutendsten Werke Albrecht Dürer's, der Silberschatz der Schlüsselfelder'schen Stiftung, ein silberner und ein goldener Pokal der Nürnberger Wohlthätigkeits Stiftung hervor zu heben. Unter den Geschenken sind besonders wichtig 8 grosse, alte bronzene Geschütze von der Insel Rhodus, welche der Türkische Sultan hergab, dann eine fast vollständige Sammlung aller im letzten deutsch-französischen Kriege benutzten Feuerwaffen, vom grössten Geschütz bis zur kleinsten Handwaffe, eine fast vollständige Sammlung aller durch die neuesten

Münzreform ausser Kurs gesetzten Münzen und Werthzeichen u. a. — In der neuesten Zeit ist es auch wiederholt vorgekommen, dass Künstler ihren gesammten künstlerischen Nachlass dem Museum testamentarisch vermachten. —

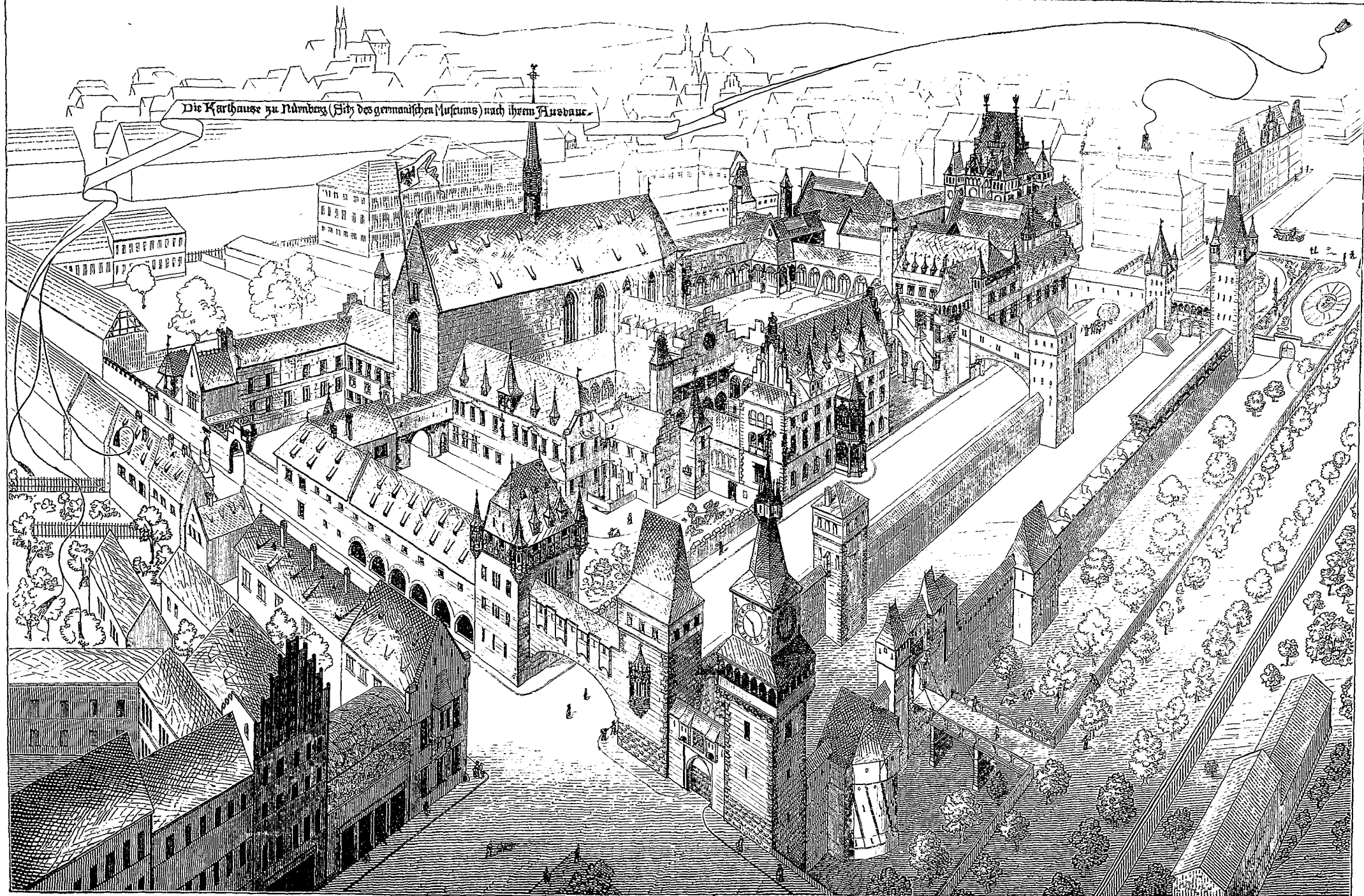
Alle einzelnen im Museum vereinigten Gegenstände bilden, so verschiedenartig sie auch sind, ein in sich geschlossenes Ganzes. Um dieses für seinen Zweck, die Belehrung, möglichst geeignet zu machen, musste es in 32 einzelne Abtheilungen, deren jede eine zusammen hängende Gruppe von Denkmälern enthält, zerlegt und übersichtlich geordnet werden. Zur Ergänzung dieser Gruppen gehören Mappen mit jetzt etwa 20 000 Blatt Abbildungen in Kupferstich, Holzschnitt, Photographie, Zeichnung etc., welche andere ähnliche Gegenstände zur Vergleichung bieten. Ausserdem kann für Studienzwecke natürlich auch noch die Bibliothek mit ihren Kupferwerken heran gezogen werden.

Das System beginnt mit der Kunst, als der höchsten Blüthe der Kultur, und zwar mit der Architektur, als der Mutter aller übrigen Künste. Es kann diese Abtheilung — das alte Gebäude, in dem die Sammlungen sich befinden, ausgenommen — erklärlicher Weise nur Bautheile und Proben von Baumaterial enthalten, über welche ein besonderer illustrirter Katalog (heute freilich lange nicht mehr vollständig) im Druck vorhanden ist. Das Germanische Museum kann auf diesem speziellen Felde im allgemeinen nicht viel weiter gehen als die meisten Provinzial-Museen, d. h. es kann zumeist nur Gegenstände aus der Nähe aufnehmen. Doch ist auch manches Interessante aus entfernteren Gegenden, das bei der Restauration alter Gebäude als unbrauchbar abfiel, hier her gekommen. An Thüren, Fenstern, Fliesen, Gittern, überhaupt Schlosser-Arbeiten besitzt das Museum mancherlei Werthvolles; seine Sammlung von Oefen und Ofenkacheln aber ist die grösste, welche existirt.

Mit den Bautheilen im engsten Zusammenhange steht die ornamentale Plastik, die durch eine grosse Sammlung von Gips-Abgüssen, besonders solchen, welche in anderen Museen nicht vorkommen, aber auch durch manches Originalwerk vertreten ist. Die Sammlung von Gegenständen der figürlichen Plastik in Stein, Holz, Bronze etc. ist schon sehr gross; doch sind leider noch sehr viele Lücken vorhanden. Erstrebt wird namentlich eine möglichst vollständige Sammlung von Gips-Abgüssen aller Arbeiten der Peter Vischer'schen Giesshütte. Sehr bedeutend ist die Sammlung von Grabdenkmälern, meist natürlich Gips-Abgüssen, welche einen schon ziemlich vollständigen Ueberblick über die Entwicklung des Grabmals gestattet. Sehr reich ist ferner die Sammlung von Gegenständen der Klein-Plastik in den verschiedensten Materialien; besonders bedeutend aber die sehr reichhaltige Sammlung von Gips-Abgüssen nach älteren Elfenbein-Skulpturen.

Die Sammlung von Siegeln, die in künstlerischer, historischer und heraldischer Beziehung von gleicher Wichtigkeit sind, ist sehr gross; es mögen deren 20 000 Stück vorhanden sein. Ebenso bedeutend und höchst werthvoll ist auch die Sammlung von Medaillen, unter denen natürlich die Nürnberger und Augsburger Arbeiten des 16. Jahrhunderts eine hervor ragende Stellung einnehmen.

Die Gemälde-Sammlung ist, wie das in der Natur der Sache liegt, im allgemeinen nicht besonders werthvoll. Doch haben der glückliche Zufall und die Umsicht des Direktors zusammen gewirkt, dass mehre Stücke ersten Ranges eingereiht werden konnten. In der neuesten Zeit sind auch mehre Arbeiten noch lebender Meister dazu gekommen. Die Sammlung ist nun so umfangreich geworden, dass das Bedürfniss nach besonderen, mit Oberlicht versehenen Gemälde-Sälen sich fühlbar machte, die jetzt im Bau begriffen sind. In historischer Beziehung besser vertreten ist die Glas-Malerei. Von Miniaturen und Handzeichnungen ist manches Werthvolle, besonders auch unter den Zeichnungen des trefflichen Radirers J. A. Klein, vorhanden. Die Handzeichnungen A. Dürer's sind ziemlich vollständig in guten Photographien zusammen gebracht. Die Sammlung von Kupferstichen und Holzschnitten ist in der neuesten Zeit durch die Uebnahme der Kunstsammlung der Stadt Nürnberg, aber auch durch die Ankäufe von Händlern nach Umfang und Werth so sehr gestiegen, dass sie jetzt den bedeutendsten Sammlungen dieser Art in Deutschland würdig sich an die Seite stellen kann. An die vorzugsweise künstlerisch werthvollen Stücke schliessen sich die kulturgeschichtlichen Blätter, die historischen und heraldischen Darstellungen, die Portraits, Landkarten und Prospekte, so wie die Schrift- und Druckproben an — alles zusammen mehr als 50 000 Blätter umfassend.



Gez. von A. Essenwein.

X. A. v. P. Meurer, Berlin.

Höchst bedeutend ist ferner die Sammlung von gewebten Stoffen, zu welcher eine ehemals Bock'sche Sammlung den Grund gelegt hat, sowie die von Spitzen und Nadel-Arbeiten. Zur Ergänzung schliesst sich daran eine sehr umfangreiche Sammlung südslavischer Arbeiten derselben Art, besonders Teppiche, Stickereien und Spitzen, ein Geschenk des Herrn Felix Lay in Agram, welche für Deutschland in so fern von Wichtigkeit ist, als sie die in alter Zeit in der Haus-Industrie üblichen Muster, die in Deutschland schon lange verschwunden, in Slavonien aber unverfälscht noch lebendig sind, uns zur Anschauung bringt. Von Buchbinder-Arbeiten ist mancherlei sehr Werthvolles vorhanden.

Sehr gross und bedeutend ist wieder die Sammlung musikalischer Instrumente. Für die Sammlung mathematischer, geographischer und astronomischer Instrumente besitzt das Museum ein reiches, aber noch nicht geordnetes Material. Von Möbeln und Hausgeräthen ist sehr viel Interessantes vorhanden; doch sind auf diesem Gebiete auch noch grosse Lücken auszufüllen. Die beiden Sammlungen der Waffen und Trachten, in zwei grossen, künstlerisch ausgestatteten und in ihrer Anordnung malerisch wirksamen Sälen des neuen Augustinerbaues, gehören zu den bedeutendsten des Museums, imponiren dem Beschauer sowohl in ihrer Gesamtheit als auch beim Studium durch den Werth der einzelnen Gegenstände. Die Sammlung der Kostüme ist überdies noch erweitert durch eine sehr grosse Anzahl alter Portraits, welche, obgleich künstlerisch oft unbedeutend, wegen ihrer Trachten, ihres Schmuckes etc. von höchstem Interesse sind.

Die Sammlung der kirchlichen Geräte, Gefässe und Gewänder, über welche ebenfalls ein besonderer (jetzt zum Theil veralteter) illustrirter Katalog vorliegt, ist ziemlich vollständig und enthält viele Stücke von hervorragendem Interesse. Die Sammlung, welche den Handel und das Zunftwesen illustriren soll, ist im Entstehen begriffen. Die Münzsammlung ist überaus gross. Die Sammlung vorhistorischer Gegenstände hingegen ist noch ziemlich klein und kann sich z. B. mit jener in Mainz in keiner Weise messen. —

Von allen diesen Abtheilungen sind entsprechende Kataloge vorhanden, und zwar doppelte: ein Inventar-Katalog in gebundenen Büchern und ein systematischer auf Zetteln, in welchen jeden Augenblick neue Zettel eingeschoben werden können.

Ausserdem ist das gesammte im Museum enthaltene historische Material noch repertorisirt, so dass Nachweisungen über Personen, Orte und Sachen binnen kurzer Zeit gefunden werden können. Auch ist ein Wappen-Lexikon auf Zetteln vorhanden, ein für viele historische Untersuchungen höchst willkommenes Hilfsmittel.

Die ihrem Haupttheil nach durch Geschenke der deutschen Verlags-Handlungen und Schriften-Austausch mit allen Kunst- und Alterthums-Vereinen entstandene Bibliothek, jetzt etwa 75 000 Bde. stark (darunter etwa 1500 Handschriften), zerfällt in 4 Abtheilungen — geschichtliche Litteratur, Schriften der historischen und Alterthums-Vereine, Musikalien und Handschriften. Auch die Bibliothek ist sehr sorgfältig katalogisirt und nach Personen, Orten und Sachen repertorisirt, so dass es möglich ist, in derselben die gewünschten Nachrichten zu finden, ohne dass man den Titel des betreffenden Buches kennt. — Das Archiv hat vorzugsweise den Zweck, zerstreute und bedrohte Urkunden zu sammeln und zu retten; es ist an sich also nicht bedeutend. Kürzlich wurde dafür das umfangreiche und wichtige gräflich Wolkenstein'sche Archiv erworben. —

Schon diese kurze Uebersicht wird zur Genüge zeigen, dass das Germanische Museum einen seltenen Reichtum an historischem Material und an künstlerisch werthvollen Dingen besitzt und dass es eine der deutschen Nation in jeder Beziehung würdige Anstalt ist. Es führt der Gegenwart und Zukunft ein treues Bild der deutschen Vergangenheit in allen ihren Einzelheiten vor Augen und ist im hohen Grade geeignet, die deutsche Wissenschaft, dieses Kleinod, auf das unser Volk mit Recht so stolz ist, zu fördern und die gewonnenen Resultate der Gesamtheit belehrend zugänglich zu machen. Nicht minder wird des Volkes Patriotismus und das Gefühl der inneren geistigen Einheit aller Stämme durch dieses Museum geweckt und gehoben. R. Bergau.

(II. Schlussartikel folgt.)

Neuheiten aus dem Heiz- und Lüftungswesen.

Theils zur Ergänzung, theils im Anschlusse an die in unserer diesjährigen Nr. 72—80 gelieferte Besprechung von Gegenständen der Kasseler Spezial-Ausstellung führen wir heute den Lesern des Blattes einige durch Skizzen erläuterte Neuheiten des Heiz- und Lüftung-Gebiets vor, die durch Eigenartigkeit immerhin auf einiges Interesse werden zu rechnen haben. Es handelt sich um einige Apparate, die den beiden Gebieten, der Zentral- und der Lokal-Heizung angehören, und wir beginnen unsere Vorführung mit denjenigen Gegenständen, die der Gruppe der Zentral-Apparate zuzuzählen sind.

Neuer Luftheizapparat von Heckmann & Zehender in Mainz. Der in den Skizzen Fig. 1—3 dargestellte Apparat besteht aus 3 Haupttheilen: dem Feuerherde, dem Mischungs-Trichter und dem Wärmezerstreuer.

Im Feuerraum ist der Rost theils in flacher, theils in schräger Lage angeordnet; derselbe ist relativ gross bemessen zu dem Zwecke, um durch grosse Beschickung die Bedienung der Feuerung möglichst zu vereinfachen. Der Aschkasten wird mit Wasser gefüllt gehalten und in der Thüre desselben befindet sich eine Regulirklappe. Die Flamme gelangt über eine Feuerbrücke und durch zwei Füchse in den Mischungs-Trichter, an welchem sich ein sog. Z-Rohr-System zur Wärmeabgabe anschliesst, das in wechselnder Länge ausgeführt werden kann.

Der mit feuerfestem Material ausgefüllte Feuerraum ist zunächst mit einem Blechmantel umgeben, um den sich eine zweite Ummauerung legt, die wiederum von einem gusseisernen Panzer umschlossen wird. Es soll durch die 4fache Umkleidung des Feuerraumes einerseits den weit gehendsten Anforderungen an die Dichtigkeit desselben entsprochen und andererseits dem Feuerherde die Fähigkeit gesichert werden, die Wärmeabgabe auch nach dem Erlöschen des Feuers noch eine lange Zeit im Gange zu erhalten. Auch wird das Anheizen dadurch erleichtert und verhütet, dass die Temperatur in den erwärmten Räumen zu beträchtlich herab sinkt.

Der Mischungs-Trichter ist in starkem Eisenguss ausgeführt. In diesem Trichter soll eine weitere Mischung der Feuergase mit frischer Luft stattfinden, um die Temperatur derselben so weit herab zu mindern, dass das Glühendwerden der Wandungen des Trichters etc. ausgeschlossen ist.

Dem Mischungs-Trichter folgt ein System von horizontal, steigend und fallend angeordneten Röhren, durch welche Anordnung einerseits ein guter Zug, andererseits eine günstige Ausnutzung der Wärme angestrebt wird; scharfe Ecken sind in diesem Röhrenzuge vermieden.

Die Konstruktion, bei der die Feuerung entweder in gleicher

Axe mit der Axe des Rohrsystems angeordnet werden (Fig. 1 u. 2), oder auch eine um 90° gegen diese gedrehte Lage erhalten kann (Fig. 3), gestattet eine leichte und vollständige Reinigung von ausserhalb der Heizkammer und es sind die Eisentheile alle in solcher Grösse hergestellt, dass die Zahl der Verbindungsstellen möglichst eingeschränkt ist. — Was die Dichtungsmittel der Verbindungen betrifft, so wird in den Muffen des Trichters Sand- und Schlackenwolle-Verschluss angewendet, während bei den wenig geneigt liegenden Muffen-Verbindungen der Z-Rohre ein (nicht näher angegebener) Polsterverschluss aus unverbrennlichem Material im Gebrauch ist.

Dampf-Wasserheiz-Ofen von G. Arnold & Schirmer zu Berlin. Der Dampf-Wasser-Ofen (Fig. 4—6) besteht aus einem äusseren Blechmantel und einem inneren gusseisernen Zylinder, der zur Vermehrung der Heizfläche innen mit Rippen versehen ist. Beide Zylinder haben einen gemeinsamen Boden und es wird der ringförmige Zwischenraum derselben seinem ganzen Inhalte nach mit Wasserfüllung versehen, durch welche hindurch eine Dampfschlange, aus Perkins'schen Heiz-Röhren gebildet, geführt wird, die mit ihren Enden an der Decke und am Boden gedichtet ist. In dem durchbrochenen Sockel liegt ein Dampf-Doppelhahn, der mit einer Drehung des Kegels gleichzeitig den Ein- und Ausgang der Dampfschlange regulirt. Die Füllung des Ofens erfolgt durch einen am Boden eintretenden Rohr-Stutzen, während die Entweichung von Luft durch einen in der Decke aufgesetzten Stutzen stattfindet. Beide Stutzen zweigen von einem gemeinschaftlichen Rohre ab, welches direkt nach dem im Bodenraume aufgestellten Expansions-Reservoir führt. Zwischen den beiden Stutzen sind zur Regulirung des Wasser-zufusses Hähne eingeschaltet; damit aber das zum Expansions-Reservoir geführte Rohr gleichzeitig als Expansionsrohr verwendet werden kann, ist die Bohrung des oberen Hahnkegels derartig hergestellt, dass bei Stellung des unteren Hahns auf Schluss oder Oeffnung der obere Hahn nur halb geöffnet ist. Der vollständige Schluss desselben erfolgt erst dann, wenn der Ofen ganz ausser Betrieb gestellt werden soll; um die betr. Hahnstellung zu fixiren, sind die beiden Hahnkegel mittels einer Führungsstange verbunden.

Im Ofen-Sockel mündet ferner ein aus dem Freien oder aus inneren Nebenräumen eingeführter, mittels Drosselklappe regulirbarer Luftkanal zur Einführung frischer Luft durch den inneren Zylinder; ist dieser Kanal verschlossen, so erfolgt blosser Zirkulations-Heizung. —

Was das von der Firma Arnold & Schirmer ausgeführte System der Dampf-Wasserheizung betrifft, so bietet dasselbe im

Vergleich zu dem hier als bekannt voraus zu setzenden System von Gebrüder Sultz in Winterthur mehre Abweichungen, die wir wie folgt angeben:

Bei dem System Arnold & Schirmer bildet die Dampfleitung ein geschlossenes Rohrsystem und es kommt das Kondensationswasser mit dem in den einzelnen Oefen befindlichen Wasser in keinerlei Berührung, sondern wird durch einen selbstthätigen Apparat abgeführt. Es sind ferner die Oefen frei von Dampfdruck und können mithin schwächer in den Wandungen als die Sultz'schen Oefen konstruirt werden. — Rücksichtigt man auf die Kosten des beim Sultz'schen System für jeden einzelnen Oefen erforderlichen Ventils zur Ableitung des Kondensationswassers, so erhellt, dass die Kosten des Systems

Arnold niedriger als die des anderen ausfallen werden. Die Heizflächen der Oefen berechnen sich zur Erzielung von + 20° C. innerhalb der Räume bei — 16° C. Aussentemperatur und einer Temperaturdifferenz zwischen dem Wasser und der Luft von + 90° C. auf je 10 kb^m Raum zu 0,25 — 0,40 □^m und das Verhältniss der Fläche der Dampfspiralen zur Heizfläche des Ofens = 0,06 — 0,1 zu 1. Die Kosten einer betr. Ausführung incl. derjenigen des Dampfkessels, sowie für zugehörige vollständige Wasserleitungs-Anlage sollen sich bei mittlerer Ausstattung der Oefen auf 360 — 400 M. für 100 kb^m zu beheizenden Raumes stellen. —

Eine in der Bauausstellung zur Schau gestellte Warmwasser-Niederdruck-Heizung, von den eben genannten Fabrikanten ausgeführt, bietet Bemerkenswerthes in mehren ihrer Einzelheiten. Dahin rechnet z. B., dass die Rohrenden der Register in die Wände der Kästen am oberen und unteren Ende eingepresst und die Dichtungen dieser Kästen durch Behobeln der Berührungsflächen und Einlagen von Kupfer hergestellt worden sind; diese Dichtung soll bei Spannungen bis 10 Atmosphären sich vorzüglich bewährt haben. — Bei einem der an die Wasserheizung angeschlossenen Zylinder-Oefen ist die Lackirung des Mantels nach einen neuen Verfahren durch Druck hergestellt worden. —

Nach Anlage sowohl als nach Wirkung sind von besonderem Interesse auch die Heiz- u. Ventilations-Anlagen des Vereinshauses selbst, welche von den Fabrikanten Rietschel und Henneberg in Berlin ausgeführt worden sind und über welche hier — mit erlaubter Bezugnahme auf die im Ausstellungsraume ausgehängten betr. Zeichnungen — folgende, auf die Darlegungen der Besonderheiten der Anlage beschränkte Angaben gemacht werden mögen.

Fast alle Räume des Hauses sind in das verwendete System einer Dampfheizung ein-

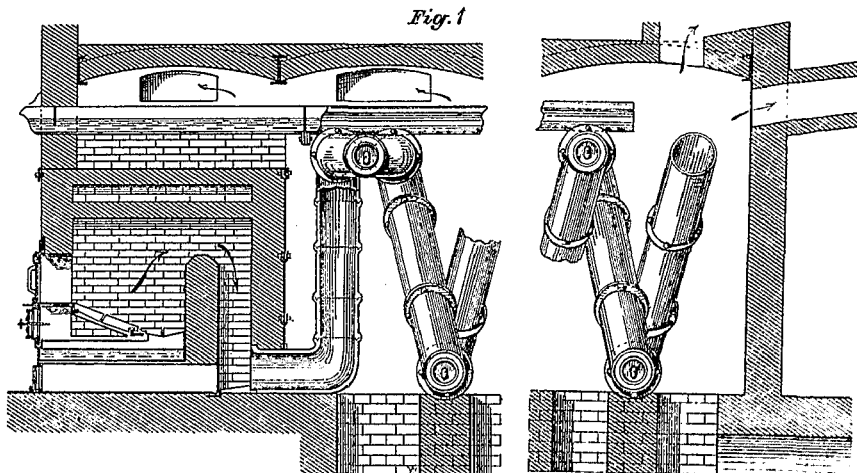


Fig. 1

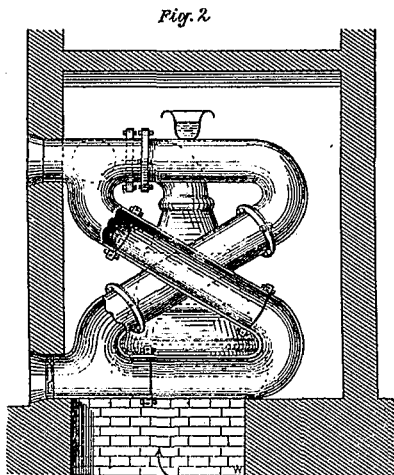


Fig. 2

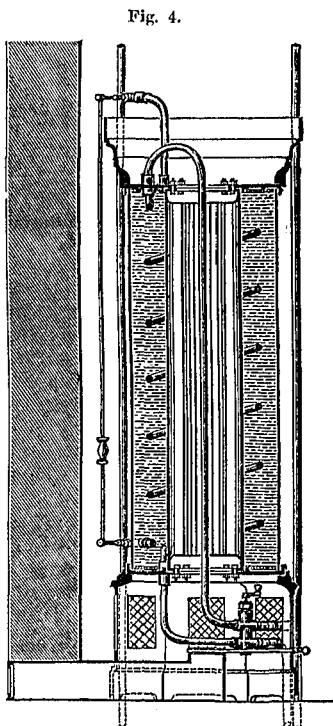


Fig. 4

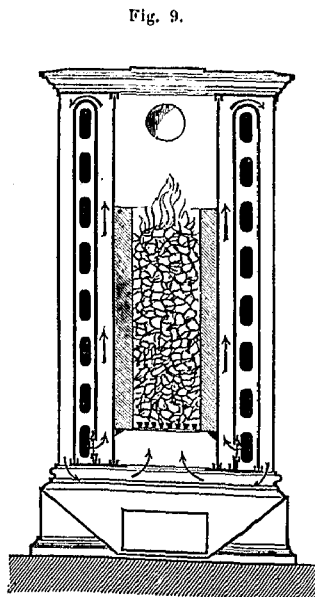


Fig. 9

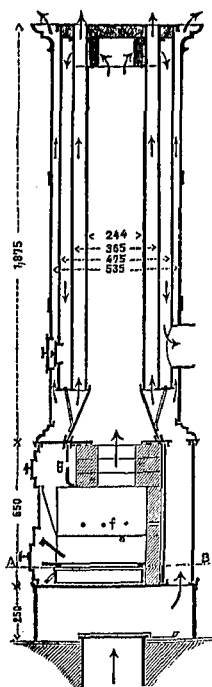


Fig. 7

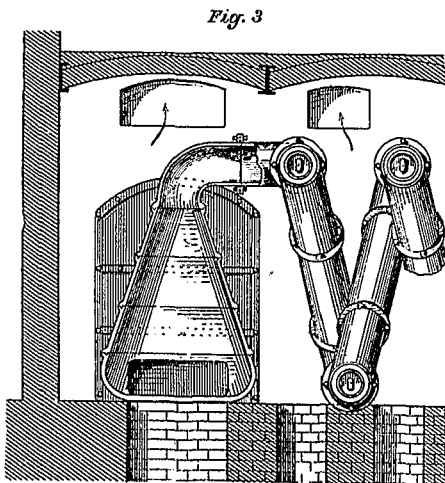


Fig. 3

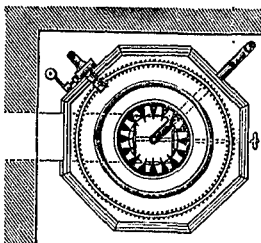


Fig. 5

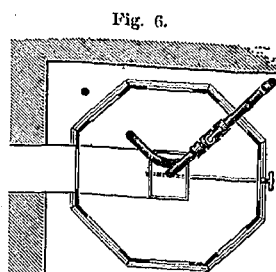


Fig. 6

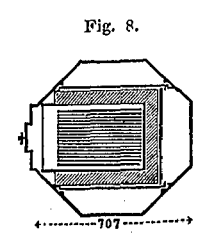


Fig. 8

dige Wasserleitungs-Anlage sollen sich bei mittlerer Ausstattung der Oefen auf 360 — 400 M. für 100 kb^m zu beheizenden Raumes stellen. —

Wasserverdunstungs-Apparat von Rietschel & Henneberg in Berlin, ausgestellt in der Berliner permanenten Bauausstellung. Der Apparat besitzt die Vorzüge, sowohl unabhängig von der Zimmerheizung zu funktionieren, als auch an jeder beliebigen Stelle eines Zimmers aufstellbar zu sein. Er besteht aus einem in Kupfer etc. hergestellten kleinen Kessel, in welchem durch Gasheizung Dämpfe von etwa 1/4 Atm. Spannung erzeugt werden, die beim Uebertritt in dem Raum alsbald zerstäuben. —

bezogen worden. Als Dampferzeuger dient ein Kessel nach Belleville's-System, welcher etwa 16 □^m Heizfläche besitzt. Es werden Dämpfe bis zu 5 Atm. Spannung erzeugt; doch ist zu bemerken, dass diese hohe Spannung nicht durch die Heizung erpumpen bedingt ist; es mag in den Leitungen ein durchschnittlicher Druck von 2 Atm. herrschen. Der Dampf wird nach geht in den Verästelungen abwärts zu den als Rippenregister ausgebildeten Heizkörpern, aus denen in getrennten Leitungen das Kondensationswasser nach einer im Kellerfussboden liegenden Hauptleitung abfließt, welche dasselbe zu einer im Kesselhause

angelegten Zisterne führt. Dort ist ein Ventil angebracht, welches mit Leichtigkeit so gestellt werden kann, dass stets nur Wasser und niemals Dampf aus der Leitung austreten wird. Dies Ventil ist einem subtilen Automaten, den man sonst wohl in gleichartigen Anlagen findet, vorgezogen worden. Aus der Zisterne drückt eine Speisepumpe das circa 75 °C. besitzende Wasser in den Kessel zurück und es bleibt darnach annähernd stets dasselbe Wasser in Zirkulation, so dass Bildung von Kesselstein verhütet wird. — Der beheizte Raum beträgt im ganzen circa 16 000 kb^m, welche sich auf zahlreiche Einzelräume vertheilen, unter denen ein 9600 kb^m grosser einheitlicher Raum, welcher die Bau-Ausstellung enthält, am meisten in's Gewicht fällt. Dieser Ausstellungsraum besitzt 120 □^m Heizfläche, welche bei der Mässigkeit der erforderlichen Temperatur genügend sind, während alle anderen Räume zusammen 180 □^m haben.

Die Ventilations-Einrichtungen haben sich wesentlich nach den Verhältnissen des fertig übernommenen Rohbaues richten müssen; es kann aber gesagt werden, dass dieselben bei aufmerksamer Bedienung sehr befriedigend wirken. Das Keller-Restaurations-Lokal erhält die frische, etwas vorgewärmte Luft durch dieselben Kanäle zugeführt, in welchen die Rücklauf-Rohre der Heizung liegen; der Eintritt erfolgt durch Gitterrosetten im Fussboden. Die Säle in den Etagen erhalten die frische Luft direkt von aussen und es findet der Eintritt hinter den in den Fensterbrüstungen angeordneten Heizkörpern statt. — Der Abzug der verdorbenen Luft erfolgt überall durch Aspiration, die mit den Beleuchtungskörpern verbunden ist; in der Restauration steht der über den Gewölbekappen belassene Hohlraum mit zwei über Dach führenden Schächten in Verbindung, während für den Hauptsaal des Hauses 4 über den Kronleuchtern stehende Schächte in's Freie geführt worden sind. —

Des Patent-Regulirofens von Cordes — ausgeführt vom Lüneburger Eisenwerk — ist bereits in unserer No. 78 cr. mit einigen anerkennenden Worten gedacht. Wir sind heute im

Stande unsere damalige Auslassung durch eine in den Fig. 7 u. 8 gegebene Skizze zu ergänzen, zu deren genauem Verständniss kaum etwas weiteres zu bemerken ist, als dass die zentral liegende Kreisfläche und die mittlere unter den 3 vorhandenen Ringflächen für den Zug der Rauchgase dienen, während die beiden anderen Ringflächen von der Warmluft, welche entweder aus dem Freien oder aus dem Zimmer entnommen werden kann, durchgezogen werden. *f* und *g* sind kleine Oeffnungen für Luftzutritt, der aus erkennbaren Gründen an den betr. Stellen wünschenswerth bzw. nothwendig ist. Wegen sonstiger Konstruktions-Details etc. dürfen wir einfach auf unsere frühere Mittheilung Bezug nehmen.

Ofen von Wehrenbold & Co. — ausgeführt von der Eisenhütte Westphalia zu Lünen a. d. Lippe. Der nach Form und Grösse wechselnde Ofen, Skizze Fig. 9, gehört dem Füllofen-Regulir-System an. Ein bei demselben gegen andere bekannte Konstruktionen verwirklichter Unterschied besteht darin, dass die (dem Zimmer zu entnehmende Verbrennungsluft) in vorgewärmtem Zustande mit dem Brennmaterial in Berührung tritt; günstiger als es bei der gewählten Konstruktion thatsächlich der Fall ist, dürfte sich diese Einrichtung dann erweisen, wenn dieselbe so getroffen werden könnte, dass Verbrennungsluft und Rauchgase am inneren Mantel des Ofens Wege entgegen gesetzter Richtung zu machen hätten. In Bezug auf die Zimmer-Reinlichkeit und Gesundheit besitzt der Ofen einen Vorzug darin, dass die Verbrennungsluft dem Feuer in einer solchen Weise zugeführt wird, dass die Gefahr des Rücktritts von Rauchgasen in den Raum so gut wie ausgeschlossen ist. Ob der Wehrenbold'sche Ofen für Verwendung von Brennmaterial verschiedener Art geeignet ist und ob nicht häufig Reparaturen an der Ausfütterung vorkommen werden, die nur mit einiger Unbequemlichkeit bewirkt werden können — sind 2 Fragen, die neben den Vorzügen, welche wir hervorgehoben haben, nicht unterdrückt werden dürfen.

Die Architektur auf der diesjährigen Ausstellung der Akademie der Künste zu Berlin.

(Schluss.)

Dass wir dem Versuche, der mit dieser Einreihung einer architektonischen Abtheilung in die Kunstausstellungen der deutschen Hauptstadt vorliegt, auf's wärmste eine ständige Wiederholung und diesen Wiederholungen einen steigenden Erfolg wünschen, haben wir nicht weiter auszuführen. Dagegen wird es nützlich sein, wenn wir zum Schluss unserer Besprechung die Frage zu beantworten suchen, mit welchen Mitteln ein solches Ziel wohl am besten erreicht werden könnte.

Um zweierlei handelt es sich hierbei: die diesmal noch schwache Bethheiligung der deutschen Architekten an dem Unternehmen in stärkerem Maasse herbei zu führen und die in so erfreulicher Weise hervor getretene Theilnahme des Publikums für dasselbe rege zu halten. In beiden Fällen wird die Beantwortung der aufgeworfenen Frage sich von selbst ergeben, indem wir die Gründe des diesmaligen geringen, bzw. bedeutenden Erfolges einer näheren Erwägung unterziehen.

Der von der freiwilligen Ausstellungs-Kommission in den Vordergrund gestellten Erklärung, dass es diesmal an der nöthigen Vorbereitungszeit gefehlt habe, können wir, wie schon eingangs erwähnt, nur eine sehr geringe Bedeutung beimessen. Sollten derartige Ausstellungen von den Arbeiten abhängig sein, die speziell für die Zwecke derselben vorbereitet werden, so gäbe das für die Zukunft derselben die trübsten Aussichten, da der Eifer nach dieser Richtung hin wohl nicht lange vorhalten würde. Im übrigen ist dieses Moment an sich hinfällig, sobald es sich nicht mehr um ein einmaliges, durch direkte Aufforderung in's Leben gerufenes Unternehmen, sondern um eine ständige, alljährlich zu bestimmter Zeit stattfindende Ausstellung handelt.

Stichhaltiger ist wohl der Grund, dass vorläufig überhaupt nur ein verhältnissmässig geringes Material für solche architektonischen Ausstellungen zur Verfügung stehe, und zwar liegen die Dinge hier gerade umgekehrt wie vorher. Seit der letzten Ausstellung gleicher Art, die bei der I. Generalversammlung des Verbandes im Herbst 1874 zu Berlin veranstaltet wurde, hatte sich in den Mappen der deutschen Architekten ein nicht unbedeutender Vorrath neuer Arbeiten angesammelt, die sich vortrefflich dazu eignen, dem Publikum der deutschen Hauptstadt vorgeführt zu werden, wenn sie zum Theil auch schon auf der vorjährigen Kunst- und Kunstgewerbe-Ausstellung in München figurirt hatten; dagegen schmilzt bei alljährlichen Ausstellungen in derselben Stadt der Vorrath an neuen Arbeiten gewaltig zusammen. Abhülfe hiergegen ist nach einer Richtung hin bereits durch den in der vorletzten Sitzung des Berliner Architektenvereins beschlossenen Antrag versucht worden: die Staatsbehörden zur Beschickung der Ausstellung mit den aus ihrem Ressort herrührenden Entwürfen zu öffentlichen Bauten aufzufordern. Weiterhin kann sie nur dadurch geschafft werden, dass die Architekten — mögen sie für den Staat oder für Private arbeiten — sich mehr als bisher daran gewöhnen, auch die zur Ausführung bestimmten Entwürfe äusserlich in einer Weise durchzuführen und auszustatten, welche dieselben zur Ausstellung vor einem Laienpublikum geeignet macht.

Da das letztere wohl nur in seltenen Fällen aus naiver Freude an der Arbeit selbst geschehen wird, sondern voraus setzt,

dass von vorn herein jener bestimmte Zweck ins Auge gefasst werde, so fallen die Mittel hierzu unmittelbar zusammen mit denjenigen, welche es ermöglichen könnten, das Interesse der deutschen Architekten an den bezügl. Ausstellungen in nachhaltiger Weise anzuregen. Und in diesem Punkte allein gipfelt allerdings die ganze Frage, da mit Erfüllung dieser Bedingung alles weitere von selbst sich finden würde. —

Was der Entwicklung jenes Interesses im Wege steht und nach unserer Ueberzeugung vorwiegend den geringen Erfolg des Aufrufs zur diesmaligen Ausstellung verschuldet hat: es ist der auch in anderen Fällen viel beklagte Indifferentismus unserer Fachgenossen, der freilich keine spezifisch architektonische, sondern überhaupt eine Krankheit unserer Zeit ist.

Ehe dieser Indifferentismus zu einer aussergewöhnlichen Leistung, wie die Bethheiligung an einer Ausstellung es ist, sich empor rafft, bedarf es gewisser Reizmittel. Eine Weltausstellung, eine internationale oder eine mit dem nöthigen Effekt in Szene gesetzte allgemeine deutsche Kunstausstellung, wie die vorjährige in München, regt die Phantasie lebhafter an und „zieht“ mehr, als die alljährliche, mit stiller Regelmässigkeit ins Leben tretende Ausstellung der Berliner Akademie. Dass die letztere jemals zum Range und der Bedeutung des Pariser Salons sich erheben könnte, ist ohnehin ausgeschlossen, weil Deutschland niemals ebenso nach seiner Hauptstadt gravitiren wird, wie Frankreich, selbst wenn die in weiten Kreisen eingewurzelte misstrauische Abneigung gegen Berlin und die Berliner noch etwas mehr überwunden sein wird, als gegenwärtig leider erst der Fall ist. — Unwahrscheinlich ist es ferner nicht, dass die — wenn auch durch die Vereine vermittelte — Einladung eines Privat-Komités bei vielen Architekten, die ihre Thätigkeit für das Allgemeine innerhalb des Rahmens der bestehenden Organisationen einschränken, nicht denselben Eindruck gemacht hat, als ihn vielleicht ein im Verbande deutscher Architekten- und Ingenieur-Vereine vorbereiteter und durch diesen proklamirter Aufruf erzielt hätte.

Indem wir zunächst an das letzte Moment anknüpfen, möchten wir den Fachgenossen, welche die Agitation für eine würdige Vertretung der Architektur auf den Kunstausstellungen der Hauptstadt aufgenommen haben, die Frage an's Herz legen, ob sie für die Folge nicht ihrerseits die Initiative zu einer Kooperation mit dem Verbande ergreifen wollen. Für das nächste Jahr und alle diejenigen, in denen im September eine Generalversammlung des Verbandes in Verbindung mit einer Fach-Ausstellung stattfindet, ist eine Verständigung über die beiderseitige Art des Vorgehens ohnehin ein absolutes Bedürfniss, wenn nicht beide Ausstellungen geschädigt werden sollen: aber auch ohne Rücksicht hierauf werden die dem architektonischen Theil der Berliner Kunstausstellungen gewidmeten Bestrebungen zweifellos eine bessere Aussicht auf Gelingen haben, wenn sie innerhalb bzw. mit Hilfe des Verbandes, anstatt ohne oder gar gegen denselben in's Werk gesetzt werden.

Im übrigen muss es lediglich dem äusseren Erfolge der Fach-Ausstellungen überlassen werden, die anderen oben ange-deuteten Vorurtheile, aus denen der Indifferentismus der deutschen Architekten in diesem Falle seine Nahrung zieht, zu schanden zu

machen. Wir hoffen hier das Beste. Wenn man schon nach den Erfolgen, die dieser erste, schwache Versuch dem Publikum und der Presse gegenüber errungen hat, mit Sicherheit darauf rechnen kann, dass die Betheiligung an der nächsten Ausstellung eine bedeutendere sein wird, so wird mit der Zeit zweifellos noch eine weitere Steigerung eintreten. Gerade für architektonische Ausstellungen bietet Berlin weitaus bessere Chancen als für diejenigen der Maler und Bildhauer. Denn während bei diesen eine Ausstellung zum allerwesentlichsten Theile zugleich Arbeitsmarkt ist, kommt bei den Architekten — von idealen Interessen abgesehen — ganz ausschliesslich der Zweck in Betracht: von ihrem künstlerischen Können in weiteren Kreisen Kenntniss zu geben, mit einem Worte: einen Namen sich zu machen. Und dass in dieser Beziehung keine andere deutsche Stadt, ja kaum die Gesamtheit der übrigen, ähnliche Erfolge verspricht wie die Reichshauptstadt mit ihrer reich entwickelten Presse, bedarf wohl keiner weiteren Darlegung. —

Im vorstehenden sind zum Theil auch schon diejenigen Mittel mit erwähnt worden, die am meisten dazu geeignet erscheinen, das Interesse des Publikums an die Ausstellungen architektonischer Werke zu fesseln und damit für das Interesse der Architekten an denselben die wichtigste Grundlage zu liefern.

Wesentlich erscheint uns in erster Linie eine möglichst strenge Auswahl der Ausstellungsgegenstände und eine rücksichtslose Zurückweisung aller derjenigen Arbeiten, die nach künstlerischem Werth oder Darstellungsart unter eine gewisse Grenze hinab gehen. Wohl mit Rücksicht auf die geringe Gesamtzahl der eingelieferten Entwürfe war diese Grenze diesmal etwas zu niedrig gegriffen; die Ausstellung wäre wirksamer gewesen, wenn etwa $\frac{1}{4}$ der Nummern durch das Veto der Kommission fern gehalten worden wäre.

Als eine zweite Bedingung ist es zu bezeichnen, dass die ausgestellten Zeichnungen dem Verständnisse des Publikums möglichst nahe gebracht werden müssen. In dieser Beziehung hatten wir diesmal kaum noch einen Wunsch zu äussern. Alle vorwiegend nur dem Fachmann verständlichen und interessanten Blätter waren unterdrückt worden, Perspektiven in grosser Zahl vorhanden. Vor allem aber war durch Herausgabe eines beson-

deren, mit Erläuterungen versehenen Kataloges der Ausstellung einer Forderung genüge geschehen, für die wir seit fast 10 Jahren — bisher fast immer vergeblich — plädirt haben. Der Erfolg dürfte die Vortheile eines solchen Hilfsmittels so überzeugend nachgewiesen haben, dass nunmehr wohl selten noch eine architektonische Ausstellung ohne einen solchen Katalog ins Leben treten wird. Wenn bei einem grossen Theile des Publikums trotz alledem das Verständniss architektonischer Entwürfe ein mühseliges bleiben wird, so ist es in hervor ragendster Weise gerade die Aufgabe solcher Ausstellungen, hier allmählich eine Besserung herbei zu führen.

Endlich kommt noch in Betracht, dass es für das Publikum, das ja schon bei Betrachtung von Bildern und Skulpturen ähnlichen Einflüssen unterliegt, bei architektonischen Entwürfen vor allem andern um das Thema derselben sich handelt. Die Details künstlerischer Technik werden von den meisten Beschauern doch erst dann mit Interesse gewürdigt, wenn die Aufgaben, die mittels derselben gelöst sind, das Interesse geweckt haben. Hierin beruht eine Hauptbedeutung des oben erwähnten Bestrebens, auch die Entwürfe zu den öffentlichen Gebäuden des Staates und der Korporationen vor oder während ihrer Ausführung regelmässig an den Kunstausstellungen Theil nehmen zu lassen — ja man kann sagen, dass das Interesse des Publikums an der architektonischen Abtheilung derselben für alle Zeiten gesichert und damit eine wichtige Brücke für die Wiedererlangung einer volksthümlichen Stellung der Baukunst geschlagen ist, wenn es gelingt, jene Absicht zu verwirklichen. Selbstverständlich werden diejenigen Fachgenossen, denen die Vorbereitung der bezügl. Ausstellungen obliegt, ihr Augenmerk zeitig darauf zu richten haben, für die Hergabe der zur Zeit im Vordergrund des Interesses stehenden Pläne durch direkte Einwirkung Sorge zu tragen. —

Es soll uns freuen, wenn die Gesichtspunkte, die wir hiermit dem Nachdenken und der Verarbeitung der beteiligten Fachgenossen empfohlen haben, eine Anregung zu weiterem Fortschritt auf der mit so dankenswerthem Eifer und — soweit es bei solchem Anfange überhaupt möglich war — mit so vielem Glück betretenen Bahn geben sollten. — F. —

Mittheilungen aus Vereinen.

Architekten- und Ingenieur-Verein zu Hamburg. Versammlung am 9. November 1877. Vorsitzender: Hr. Haller, Schriftführer: Hr. Bargum, anwesend 65 Mitglieder.

Ein Preiscourant der Fabrik mathematischer Instrumente von Clemens Riefler in Maria-Rain und München kam zur Vertheilung und der Vorsitzende zeigte ein von ihm daher bezogenes Besteck vor, welches er als gut und preiswürdig empfahl.

Hr. Dr. Brinckmann theilte über die Patina an Bronzestatuen Folgendes mit: Im Jahre 1862 habe der Physiker Magnus an den „Verein zur Beförderung des Gewerbflusses“ zu Berlin den Vorschlag gerichtet, eine Kommission zu ernennen behufs Ermittlung der Bedingungen, unter welchen die Bronze sich mit jener grünen Patina bekleidet, welche eine dem Malachit ähnliche Verbindung von kohlensaurem Kupferoxyd mit Kupferoxydhydrat ist. Diese Patina wird ebenso wenig wie der Malachit von Schwefelwasserstoff angegriffen und bewahrt daher, wenn sie sich einmal gebildet hat, ihre grüne Farbe, während der Zutritt von Schwefelwasserstoff zur Bronze vor Entstehen der Patina oder während desselben, die Bronze mit Schwefelkupfer überzieht, welches zugleich die Entstehung der Patina hindert. Der genannte Verein setzte im Januar 1863 eine aus Künstlern und Gelehrten bestehende Kommission ein und stellte dieser Mittel zur Verfügung, um sowohl die Bronzemischung verschiedener Denkmale analysiren, wie Versuche in der Behandlung von im Freien aufgestellten Bronzen während einer Reihe von Jahren anstellen zu lassen. Die Analysen haben ein Resultat von praktischer Bedeutung nicht ergeben; der Erfolg der Beobachtungen ist dagegen sehr bemerkenswerth.

Ausgehend von den Mittheilungen Hittorf's über das von Pariser Erzgiesser Thiébaud befolgte Verfahren sind die Versuche bis in die neueste Zeit fortgesetzt worden. Von dem Erfolge hat der Redner sich kürzlich durch eine Untersuchung der Versuchsobjekte überzeugt, welche neben der Bergakademie am Lustgarten in Berlin aufgestellt sind. Das Ergebniss lässt sich dahin zusammen fassen, dass diejenigen Bronzen, welche niemals gereinigt wurden, ihr Aussehen mehr und mehr verschlechtert haben und die Bronzefarbe kaum mehr erkennen lassen. Das dunkle, stumpfbleierne Aussehen dieser Proben ist auch bei starkem Reiben mit Leder nicht mehr gewichen; nicht minder sind die Formen durch die pilzartig aufliegende Schmutzdecke sehr beeinträchtigt. Dagegen zeigen die seit zehn Jahren täglich mit Wasser abgespülten und allmonatlich mit einem nur wenig mit Knochenöl angefeuchteten Lederlappen abgeriebenen Bronzen eine durchsichtige, dunkelflaschengrüne Oberfläche, ähnlich wie noch vor wenigen Jahren die Sklavensfiguren am Denkmal des grossen Kurfürsten; auch treten ihre Formen unbeeinträchtigt hervor. Dass die tägliche Abspülung mit Wasser allein nicht genügt, um jene Klarheit der Oberfläche zu erhalten, lässt ein drittes Versuchsobjekt erkennen, dagegen zeigt eine vierte Probe, welche ebenfalls täglich mit Wasser abgespült, aber ausserdem halbjährlich mit Olivenöl abgerieben worden ist, nahezu dieselbe schöne

Farbe wie die monatlich eingölte Bronze; nur etwas heller mag sie sein.

Wenn diese Versuche freilich die Entstehung der malachitartigen Patina nicht erklären, so zeigen sie doch auf's deutlichste, wie vortheilhaft sorgfältiges Reinigen und Einölen der im Freien aufgestellten Bronzen auf deren Erscheinen wirkt; auch bestätigen sie die Mittheilungen Hittorf's über die Behandlung der Pariser Denkmale, worauf fussend der Redner den Wunsch äussert, dass das in Hamburg vor kurzem errichtete Denkmal für die im Kriege Gefallenen durch eine den gewonnenen Erfahrungen entsprechende Pflege vor demjenigen Schicksal bewahrt werden möge, welchem das hiesige Schillerdenkmal in Folge Unterlassens jeglicher Reinigung bereits verfallen sei. Hier könne jedoch auch noch eine kontinuierliche Pflege nach voran gegangener gründlicher Reinigung eintreten und es müsse diese je eher desto besser geschehen. —

Es folgt dann die Besprechung des Haller'schen Vorschlages zum Rathhausbau (cf. S. 439 cr. d. Dtschn. Bztg.), während welcher der Schriftführer den Vorsitz übernimmt.

Hr. F. A. Meyer eröffnet die Debatte, indem er Hr. Haller dankt, dass er die Rathhausbau-Frage wieder an die Oeffentlichkeit gebracht habe. Es sei jetzt ein Jahr seit der letzten Konkurrenz verflossen, ohne dass die Sache, an welcher von den hierfür besonders Berufenen freilich fleissig gearbeitet werde, in einem allgemein erkennbaren Resultate ihrem Ziele näher gebracht sei, und es dürfte deshalb gewiss an der Zeit sein, eine möglichst allgemeine Aeusserung der Ansichten herbei zu führen. Die heutige Verhandlung möge sich daher nicht darauf beschränken, nur den von Hr. Haller gemachtem Vorschlag zu besprechen, sondern Jeder möge mit seiner eigenen Anschauung hervor treten. Die seineige — ein Resultat der letzten Konkurrenz — sei folgende:

Die Büreaus der Verwaltungs-Behörden seien vom Rathhause zu trennen; mit Hr. Haller erkläre er sich darin einverstanden, dass es unthunlich sei, Behörden, welche mit dem Wachsthum der Stadt an Umfang gewannen und stetig wachsend, immer mehr Raum beanspruchten, mit in das Rathhaus hinein zu zwingen. Lasse man in dem Bauprogramm die Forderung der Unterbringung einer grossen Zahl von Verwaltungs-Behörden fallen, so bliebe ein Rathhaus übrig, für welches der im Stadtplane demselben angewiesene Bauplatz nicht zu klein sei. Man habe nicht nöthig, von dem Behauungsplane, wie er nach dem Brande 1842 aufgestellt, abzuweichen; denn gerade in dem Rathhausmarkt und dem Alsterbassin habe dieser Plan Zweckmässiges und Grossartiges geschaffen. — Die Grossartigkeit des Bassins der Binnenalster beruhe mit darin, dass dasselbe ringsum mit nach der Wasserseite freien Promenaden umgeben sei; diesen Zustand habe man mit grossen Opfern geschaffen und hieran wie an der Grösse des Bassins dürfe nur dasjenige geändert werden, was die Verkehrsverhältnisse zwingend forderten, wie z. B. eine Strassenverbreiterung am Alsterdamm u. dergl. — Die Zweckmässigkeit der Lage des Rathhauses auf dem Rathhausmarkte erkenne man schon aus der hier stattfindenden radialen Zuführung der Strassenzüge. Man

möge die Börse für sich liegen lassen, sie liege am Adolphsplatz; werde zwischen ihr und dem Rathhause eine gehörig breite Strasse gelassen, so könnten beide Gebäude, und zwar das letztere mit der Front nach der Alster, ungestört neben einander liegen, ohne sich gegenseitig oder den ganzen Platz übermässig zu beeinträchtigen.

Der Redner erklärt sich auch gegen das Haller'sche Projekt der Börsenerweiterung und deren theilweise Benutzung zu Büreaus für Behörden. Man möge der Börse andere Verwaltungen nicht aufbürden; das dortige Getriebe passe nicht zu den ruhigen Arbeiten auf städtischen Büreaus. — Sein Programm sei demnach: 1. Die Büreaus der Verwaltungs-Behörden nicht zu zentralisiren, sondern jede an demjenigen Platze, wo sie sich befinde oder wohin sie aus Zweckmässigkeits-Rücksichten verlegt werde, ihrem Bedürfnisse entsprechend sich frei entwickeln zu lassen; — 2. Das Rathhaus in verkleinertem Umfange auf dem dafür im Stadtbauplane bestimmten Platze zu erbauen; — 3. Die Börsenerweiterung sich selbst zu überlassen und sie nicht mit der Rathhausbau-Frage zu vermengen; Platz bleibe für diesen Zweck ja noch genügend nach der Seite des Altenwalles. —

Hr. Brekelbaum spricht sich für die Vergrößerung der Börse nach dem Haller'schen Vorschlage, jedoch gegen den Einbau des Rathhauses in die Alster aus. Auf den Rathhausmarkt will er es freilich auch nicht gesetzt wissen. Dieser vor 35 Jahren gewählte Platz passe nicht mehr für die jetzige Zeit, auch genüge der nur durch einen engen Strassenschlitz mögliche Einblick auf das Rathhaus von der Alster und umgekehrt die beschränkte Aussicht von jenem auf diese nicht. Die Platzfrage sei ihm die Hauptfrage; er wolle einen schönen, übersichtlichen Platz in der Mitte der Stadt. Die Mitte der von der Brands'schen Schleuse durch die Banksstrasse und in deren Richtung, also nach N. W., bis an die Stadtgrenze am Walle gezogenen Linie liege am Messberg, und die Mitte einer hierauf ungefähr normal stehenden, bei der Sechslingspforte an der Alster beginnenden und an der Elbe endenden Linie sei am Alsterdamm vor der Gertruden-Strasse.

Beim Messberg werde Niemand das Rathhaus bauen wollen; suche man in der Nähe der anderen Mitte einen Platz, so fände sich leicht ein sehr geeigneter, gegen welchen Redner selbst den bisher von ihm mit Vorliebe betrachteten Platz in der Axe der Esplanade an den Dammthorwall-Anlagen aufgegeben habe; dies sei der Platz der Kunsthalle gegenüber, zwischen der Aussen- und der Binnenalster, also auch am Wasser, dem Elemente Hamburgs.

Für den Bau werde es nöthig, die Schillerstatue zu versetzen; dieselbe stehe auch besser vor der Kunsthalle als dieser gegenüber; ferner müsse die Verbindungsbahn etwas nördlich verschoben und beim Ferdinandsthor über die Strasse hinweg geführt werden. Letztere Ausführung, d. i. die Beseitigung des dortigen Niveau-Ueberganges, fordere schon der Strassenverkehr. Die Ueberführung müsse monumental ausgebildet werden; dann werde das auf hoher Rampe zu erbauende und als Flüggebäude mit Fronten nach der Binnenalster und nach der Kunsthalle, dagegen mit offenem Winkel nach der Aussenalster anzuordnende Rathhaus, welches nur der Repräsentation (Senat, Bürgerschaft und Festbau) dienen solle, eine der schönsten und imposantesten Lagen erhalten. —

Hr. Brekelbaum verdeutlicht seinen Vorschlag durch eine von ihm ausgearbeitete Situationsskizze; ingleichen hat Hr. Fitschen schon bei Eröffnung der Versammlung eine solche Skizze vertheilt und damit den Platz in der Oestcke der Binnenalster, gegenüber dem von Brekelbaum ausersehenen Bauplatze in Vorschlag gebracht. (Man vergl. die aus Nr. 88 reproduzirte, entsprechend erweiterte Situationsskizze).

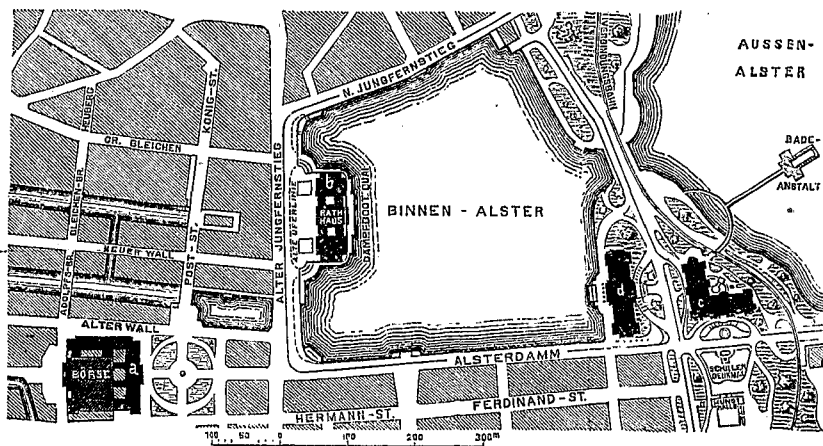
Hr. Haller wendet sich in seiner Beurtheilung der von anderer Seite gemachten Vorschläge zunächst gegen Hr. F. A. Meyer, und zwar bezüglich dessen Bemerkungen über die Börsenerweiterung. Er betont, das Börsengebäude müsse in seiner Lage verbleiben; der Adolphsplatz sei nur klein; der grosse Platz an der anderen Seite der Börse werde von der Bevölkerung schwer vermisst werden, wenn er eingehen sollte; dorthin werde die Hauptfront des Börsengebäudes zu verlegen sein; faktisch sei die Nordseite schon die Hauptfront und wenn diese ihrer Bedeutung entsprechend architektonisch ausgebildet werde, dürfe das Rathhaus dieselbe nicht decken. Das sei das Motiv gewesen bei dem, abweichend von dem vorjährigen Konkurrenzprogramm ausgearbeiteten Haller-Lamprecht'schen Plane; dasselbe Motiv leite ihn noch heute. — Warum im Börsengebäude nicht auch städtische Büreaus untergebracht werden könnten, sei ihm nicht verständlich. Früher hätte z. B. Lindley seine Büreaus über den Börsenarkaden gehabt,

und er wisse nicht, dass sich dieses als unverträglich mit dem Börsenverkehr erwiesen habe. — Zur Lage des Rathhauses am Alten Jungfernstieg bemerkt Hr. Haller, dass zwar unserer Stadt eine markirte Haupt-Strassenaxe, wie die Linden in Berlin, die Champs Elysées in Paris, fehle, an welcher, oder in Beziehung zu welcher die hervorragendsten Staatsgebäude gelegt zu werden pflegten. Indessen könne man beim Anblick des Hamburger Stadtplanes doch nicht umhin, eine ideale Axenrichtung in der Mittellinie der beiden Alsterbassins zu erkennen, um welche sich einigermaassen symmetrisch die bevorzugten Stadttheile gruppiren. Es scheine ihm daher durch das Gefühl geboten, das Rathhaus als hauptsächlichstes Gebäude der Stadt in der bedeutendsten Beziehung zu dieser Axenrichtung, nämlich rechtwinklig zu derselben, an derjenigen Stelle zu errichten, wo diese Axe gegenwärtig an einer Reihe von Privathäusern ihren unmotivirten Abschluss findet. Die Richtigkeit dieses ästhetischen Gefühls wird dem Redner dadurch bestätigt, dass — wenn es beschlossen wäre, das Gebäude an den Ufern der Binnenalster zu erbauen — nach seiner Meinung es Niemand einfallen werde, sich hierzu die Mitte des Alsterdamms oder die des Neuen Jungfernstieg's auszuwählen. — Selbstverständlich werde das am Alten Jungfernstieg zu errichtende Gebäude in solchen Abstand von der bestehenden Häuserreihe zu stellen sein, dass es auch von der Landseite gesehen, zur vollen Geltung gelange.

Gegen die Vorschläge von Brekelbaum und Fitschen hebt Hr. Haller hervor, dass dieselben jeglicher architektonischen Axenbildung entbehren; dass das Gebäude an einer Ringstrasse zu liegen komme, wie in Wien, was Redner als einen Missgriff bezeichnet. Ein Rathhaus dürfe nicht auf einem Blachfelde oder in Gartenanlagen liegen, es gehöre an die Strasse und zwar im Innern der Stadt. Dem von Hr. Brekelbaum entwickelten geographischen Mittelpunkt sei der von ihm gewählte Platz ebenso nahe, wie die Plätze der Hr. Fitschen und Brekelbaum; dem faktischen Mittelpunkt der Stadt sei er unbestreitbar viel

näher und biete dennoch in engster Verbindung mit den Hauptverkehrs-Strassen eine schöne freie Lage. —

Hr. Fitschen meint, dass eine Konkurrenz, wobei den Architekten die Wahl des Bauplatzes vollständig frei zu stellen wäre, der Förderung der Sache am meisten nützen möchte. An dem von ihm heute vorgeschlagenen Platze wolle er nicht unbedingt festhalten; dieser Vorschlag sei nur seiner Absicht entsprungen, nachzuweisen, dass noch andere Plätze als der Jungfernstieg und der Rathhausmarkt in



a. Börse mit den Verwaltungs-Büreaus des Rathhauses (Projekt Haller). b. Rathhaus (Projekt Haller). c. Rathhaus (Projekt Brekelbaum). d. Rathhaus (Projekt Fitschen).

Betracht gezogen werden könnten; möglich sei es jedoch immerhin, dass eine sorgfältige Prüfung aller in Vorschlag gebrachten Plätze und der für sie ausgearbeiteten Projekte zu dem Schlusse führe, dass der Rathhausmarkt für ein Rathhaus nach beschränktem Programme den besten Bauplatz bietet. —

Hr. Philippi berührt einen anderen Gesichtspunkt. Er befürchtet, dass materielle Hindernisse den Rathhausbau verzögern könnten, und giebt deshalb anheim, bei der Wahl des Platzes auch daran zu denken, dass es mit möglichst geringen Mitteln ausgeführt werden kann, was z. B. bei einem Ausbau des provisorischen Rathhauses an der Admiralstrasse möglich sein würde.

Hr. Hallier will gleich Hr. F. A. Meyer weder von der Wasserfläche der Binnenalster etwas fortgeben, noch den von allen Seiten freien Blick auf dieselbe entbehren. Er bemerkt, dass die von Hr. Haller auf $\frac{1}{18}$ der ganzen Wasserfläche berechnete Einbusse sowohl faktisch, als in noch höherem Maasse scheinbar grösser werden würde. Scheinbar werde sie etwa $\frac{1}{6}$ ausmachen, da von der Lombardsbrücke aus die Häuserlinie die sichtbare Grenze des Wassers sei und diese Linie dem Auge des Beschauers um $\frac{1}{6}$ der jetzigen Entfernung näher gerückt werde. — Ferner halte er es nicht für richtig, einer Hauptverkehrsstrasse, wie der Jungfernstieg ist, das Rathhaus gewissermassen anzukleben; dadurch erwachsen Störungen im Verkehr, die Vorfahrt werde beeinträchtigt und unterbreche die Promenade; das werde sich besonders fühlbar machen, wenn gelegentlich ausserordentlicher Anlässe grosse Menschenmassen — wie derartige Gelegenheiten es mit sich bringen — vor dem Rathhause sich ansammelten; auf den Verkehr an den Wasserseiten von und nach dem Rathhause, nach dem angezogenen venetianischen Beispiele, sei nicht zu rechnen, das verbietet schon unser Klima. —

Hr. A. L. J. Meier glaubt, das Resultat des heutigen Abends werde das sein, dass man allseitig gegen eine Vereinigung der Büreaus von Verwaltungs-Behörden mit dem Rathhause sich ausspreche; er wünscht, dass der Verein hierbei stehen bleiben und eine dahin zielende Resolution fassen möge; die Platzfrage werde

dadurch schon vereinfacht; von der Frage der Börsenerweiterung müsse man sie trennen, denn diese Frage könne noch ganz anders als durch einen Bau, nämlich durch Beschränkung des unnöthig ausgedehnten Personenverkehrs an der Börse gelöst werden. —

Nachdem vom Vorsitz darauf verwiesen ist, dass nur eine Besprechung der Angelegenheit auf der Tagesordnung steht, nicht eine Beschlussfassung in derselben, die Versammlung also zunächst eine Abänderung der Tagesordnung beschliessen müsste, und nachdem auch Hr. Haller den Wunsch geäussert, es bei einer Besprechung zu belassen, wendet Hr. Brekelbaum sich gegen die von Hr. Philippi geäusserten Bedenken mit dem gefügten Worte eines bekannten Mitgliedes der Bürgerschaft: „Wenn wir nur bauen wollen, dann bauen wir auch“, welches Wort in Entgegnung auf geäusserte Zweifel an der baldigen Verwirklichung des Rathhausbaues am Festabend zu Ehren der Preisrichter in der letzten Konkurrenz fiel und allgemeinen Beifall fand. — Dann spricht Hr. Hallier gegen den Antrag des Hrn. A. L. J. Meier, indem er hervorhebt, dass derselbe von einer unrichtigen Voraussetzung ausgehe. Man wolle gar nicht unbedingt die Aufnahme von Büreaus in das Rathhaus ausschliessen; nur weil der Rathhausmarkt nicht ausreichend Platz für ein dadurch bedingtes sehr grosses Gebäude bietet, ziehe man die Trennung vor; werde ein Platz gefunden, der geräumig genug sei, so werde die Vereinigung gern gesehen.

Hr. F. A. Meyer meint, es werde nicht nöthig sein, Resolutionen zu fassen; die im Verein vertretenen Anschauungen würden auch so weiter getragen werden. Die Platz- und die Grössen-Frage dürften niemals ganz von einander zu trennen sein; die Grösse des Gebäudes werde immer derjenigen des Platzes entsprechen müssen, von der Wahl des Bauplatzes sei demnach der Umfang des Gebäudes abhängig und diese bedingen eintretenden Falles die Aufnahme der Büreaus in beschränkter Zahl. — Gegen Hrn. Haller bemerkt der Redner *replicando*, dass die Lage des Rathhauses zur Alsteraxe nur von der Wasserseite erkennbar werde, von der Strassenseite merke man nichts davon; viel besser sei die Axenlage auf dem Rathhausmarkt in der Verlängerung des „Alsterdamms“ und des „Planes“ und es sei der strahlenförmige Auslauf der Strassen von den beiden öffentlichen Gebäuden, Rathhaus und Börse, dabei nicht zu unterschätzen. — Gegen den Brekelbaum'schen Vorschlag erhebt Hr. Meyer das technische Bedenken, ob eine Verlegung der Eisenbahn der Kurvenverhältnisse halber überhaupt möglich sei, und bemerkt dann noch, dass die Platzentwicklung sowohl hier, wie nach dem Fischen'schen und dem Haller'schen Projekte dürftiger ausfalle, als auf dem Rathhausmarkt.

Hr. A. L. J. Meier plädiert nochmals für Ausschliessung aller Verwaltungs-Behörden von der Benutzung des Rathhauses zu Büreauzwecken; das alte, 1842 eingeweihte Rathhaus gäbe ein

warnendes Beispiel bezüglich des Gegentheils. Das Rathhaus müsse stabil bleiben, demselben dürfe daher auch nur ein auf stabilen Verhältnissen beruhendes Programm untergelegt werden.

In der Entgegnung auf die ihm gemachten Einwände hebt Hr. Haller gegen die Hrn. Meyer und Hallier hauptsächlich hervor, dass ihm alle Fronten des Gebäudes in der Alster gleichwerthig seien und die eine, weil sie Zugangsfront werde, sich nicht besonders auszeichnen solle; dass freilich die Promenade unterbrochen werde, dass er dieses aber weder aus Zweckmässigkeits- noch aus Schönheits-Rücksichten für bedenklich erachte. Ein sicheres architektonisches Gefühl sage ihm vielmehr, die Alster werde nicht verkümmert werden; es werde der vortretende Baukörper aus bekannten optischen Gründen erst recht den Maassstab für die Grösse der Wasserfläche bieten, und die tiefen Einschnitte zu beiden Seiten des Gebäudes werden bei der Grössenbeurtheilung der Wasserfläche erheblich mitwirken. Die Wasserseiten des Rathhauses, wenn sie auch nicht dem täglichen Verkehre dienen sollten, würden dennoch für Feste, Fürstenbesuch u. s. w. eine hohe Bedeutung behalten; die Platzgrösse an der Landseite des Rathhauses sei ihm nebensächlich, wenn sie nur das Gebäude zur künstlerischen Wirkung bringe. Einen Einwand des Hrn. Robertson, dass es dem von Haller für den Rathhausbau ausersehenen Platze an einem richtigen Punkt fehlen werde, um das Gebäude aus günstiger Entfernung zu betrachten (denn — da ein solcher Punkt in der Entfernung = Länge + Höhe des Gebäudes von diesem liegen müsse, so sei das jenseitige Ufer bei der Lombardsbrücke zu weit entfernt und an der anderen Seite der Jungfernstieg zu schmal) — widerlegt Hr. Haller dann noch mit dem Bemerkten, dass ihm diese Regel des *Leonardo da Vinci* wohl anwendbar ercheine für die zeichnerische Aufnahme eines Gebäudes, dass sie aber nichts zu thun habe mit dessen epochemachender Situation. —

Hiernach trat auf fast einstimmigen Beschluss der Versammlung, entsprechend einem Antrage des Hrn. Philippi, wogegen Herr A. L. J. Meier auf Annahme des seinigens verzichtet, Vertagung der Besprechung bis zu einem der Versammlungstage im Januar n. J. ein. Die Unparteilichkeit fordert es aber, schon jetzt nicht unbemerkt zu lassen, wie aus dem Umstände, dass über den Haller'schen Vorschlag ausser Hrn. Haller selbst nur Gegner desselben gesprochen haben, nicht der Schluss gezogen werden darf, dieses Projekt habe überhaupt im Hamb. Arch.- u. Ing.-Verein keine Freunde. Wenn diese nicht für den Plan eingetreten sind, so mag hier theils die der vorgerückten Zeit halber nothwendige Vertagung der Sache schuld sein, theils hat auch die von Hrn. Haller selbst geführte warme und lebhaft verteidigte seines Vorschlages Anderen es unnöthig erscheinen lassen, ihrerseits an der Debatte Theil zu nehmen. —

In den Verein aufgenommen ist Hr. G. Lammerich.

Bm.

Vermischtes:

Berichtigung. Die in Nr. 94 u. Bl. unter „Vermischtes (Zur Erheiterung)“ aufgenommene Notiz wird durch den Pester Lloyd, aus dem sie durch die N. F. Pr. auch in u. Bl. übergegangen war, dahin richtig gestellt, dass es sich bei Anfechtung der Wahl zweier Mitglieder der architektonischen Sektion des Ung. Ingen.- u. Arch.-V. zur Begutachtung des Baues der katholischen Kirche in Felegyhaza ausschliesslich um ein Versehen gegen die Statuten gehandelt habe, deren Vorschrift zuwider versäumt worden war, die betreffende Wahl rechtzeitig auf die Tagesordnung zu setzen. Nachdem die beiden Herren, deren Mandat angefochten wurde, ihre Demission gegeben und dieselbe, trotz Bestätigung der Wahl durch die Versammlung, aufrecht erhalten hatten, erfolgte eine Neuwahl, aus welcher — in evidentester Widerlegung des Verdachtes, dass konfessionelle Velleitäten im Spiele gewesen sein könnten — wiederum ein Protestant hervorging.

Konkurrenzen.

Monats-Konkurrenzen für den Architekten-Verein zu Berlin zum 5. Januar 1878.

I. Villa. — Für einen reichen Junggesellen, welcher Sammler von Bildern und Antiquitäten ist, soll in einem Park eine kleine Villa in charakteristischen Sandsteinformen erbaut werden. Maassstab für den Grundriss 1:150, für Ansicht und Durchschnitt 1:75.

II. Bake. — Auf einer weit nach See zu im Wattenmeer liegenden kleinen Insel, deren Terrain 0,6^m über ordinärer Fluthhöhe liegt, während die Sturmfluthen 3^m über ordinärer Fluthhöhe ansteigen, soll eine in Eisen konstruirte Bake errichtet werden, die eine Höhe von 20^m über ordinärer Fluthhöhe erhalten soll. Diese Bake soll am Top einen Zylinder von 5^m Durchmesser und 2^m Höhe zeigen, der auf der Spitze einer Pyramide ruht, deren 10^m breite Grundlinie circa 4^m über ordinärer Fluthhöhe liegt. Die Grundrissform ist nach Gefallen zu wählen. Die Wegnahme der Bake und Wiederaufrichtung derselben in Kriegszeiten soll in konstruktiver Beziehung beachtet werden. Die Sichtflächen sind durchbrochen und so zu konstruieren, dass dem Winde möglichst wenig Widerstand geboten wird.

Konkurrenz für die Teyler-Stiftung in Haarlem. Im Anzeigebblatt von No. 75 d. Dtsch. Bztg. ist das Ergebniss eines

(anscheinend in sehr ungewöhnlichen Formen erlassenen, von uns nicht erwähnten) Preisausschreibens für Entwürfe zu einer Erweiterung der Stiftungsgebäude mitgetheilt worden. In Ergänzung dieser Mittheilung, welche weitere Nachrichten in Aussicht stellte, erhalten wir eine anonyme Zuschrift, die uns bekannt giebt, dass die Direktoren der Stiftung keinen der eingegangenen 18 Pläne des ausgesetzten Preises von 1000 Fl. für würdig erachtet haben, weil die Eintheilung (Grundriss-Disposition?) in keinem derselben eine entsprechende Lösung gefunden hatte. Im Hinblick auf die architektonischen Verdienste des Entwerfers: „*Exitus acta probat*“, dessen Stil als „der am meisten passende“ befunden wurde, hat man jedoch beschlossen, diesen Entwurf für den Preis von 500 Fl. anzukaufen.

Brief- und Fragekasten.

Hrn. Bauführer H. in D. Nach Ihrer Darstellung können wir nur einen Schreibfehler in der bezgl. Aufgabe vermuthen. Jedenfalls können Sie mit Sicherheit annehmen, dass es nicht Absicht der Oberprüfungs-Kommission war, Ihnen die Anfertigung eines sauber ausgetuschten Situationsplans in 16 lfd. m Länge zuzumuthen, und dass eine Anfrage Ihrerseits dort das bereitwilligste Entgegenkommen finden wird.

Hrn. B. in J. Der Bezugsquellen für ornamentale Zeichen-Vorlagen in Gips sind jedenfalls so viele, dass wir fürchten, durch Anführung einiger uns bekannten eine Fluth von Reklamationen uns aufzuhaufen. Wir empfehlen Ihnen, sich im Wege des Inserates nicht bloss Adressen, sondern zugleich Preisverzeichnisse einzufordern.

Hrn. A. M. in Frankenberg. Für die preuss. Baumeister-Prüfung existiren bestimmte Termin-Serien, wie solche für die Bauführer-Prüfung bestehen, nicht, sondern es werden die bezgl. Prüfungen während des ganzen Jahres — mit Ausnahme der Monate Juli bis Oktober — abgehalten. Die Zeit, welche zwischen Einreichung der Probearbeiten und Ansetzung des Prüfungstermins verstreicht, richtet sich selbstverständlich nach der Zahl der vorliegenden Meldungen, die nach den Ferien am grössten zu sein pflegt. — Bezüglich des Erscheinens der Preisschrift über Ventilation, wegen deren Bearbeitung vom Vorstände des Verbandes mit Hrn. Prof. Dr. Wolpert in Kaiserslautern verhandelt worden ist, können wir Sicheres noch nicht melden, hoffen aber, dass dieselbe nicht mehr allzulange sich verzögern wird.

Inhalt: Architekten-Verein zu Berlin. — Eine neue Fachzeitschrift. — Eröffnung der Weihnachtsmesse im Hause des Architekten-Vereins zu Berlin. — Verbot von Ofenklappen. — Die Ruine Paulinzella. — Neues in der Berliner Bau-Ausstellung. — Konkurrenzen. — Personal-Nachrichten. — Brief- und Fragekasten.

Architekten-Verein zu Berlin. Hauptversammlung am 1. Dezember 1877; Vorsitzender Hr. Hobrecht, anwesend 251 Mitglieder.

Der Hr. Vorsitzende eröffnet die Sitzung mit einem Nachrufe an den verstorbenen Geh. Reg.-Rth. Prof. Lucae, der durch fast 30 Jahre ein thätiges und hervorragendes Mitglied des Architekten-Vereins gewesen ist. Da das künstlerische Streben und Wirken des Verewigten voraussichtlich noch in einer besonderen Erinnerungsfeier, unter gleichzeitiger Ausstellung seines künstlerischen Nachlasses von berufener Seite zur Darstellung gelangen wird, so beschränkt sich der Redner darauf, in markigen Zügen sein Wirken im Verein und unter den Fachgenossen zu schildern und ein Bild seiner Persönlichkeit zu geben, die an der Stelle, wo Lucae in letzter Zeit stand, vielleicht mehr für eine bessere Würdigung unseres Faches und für die Hebung des Standes, dem wir angehören, geleistet habe, als alle Eingaben, welche der Verein nach dieser Richtung hin entsendet hat. — Die Versammlung erhebt sich zu Ehren des Verstorbenen, dem der Vorsitzende ein „Ruhe sanft“ nachsendet, von ihren Plätzen. —

An Eingängen liegen neben einer Einladung zu der am 5. d. M. stattfindenden Versammlung des neu begründeten Vereins für Kunstgewerbe, die Protokolle des II. Kongresses der italienischen Architekten und Ingenieure, ein (bisher in der Bibliothek nur unvollständig vorhandenes) Exemplar der Publikation über Schloss Babelsberg, Geschenk des Hrn. Ernst, und mehre Bände Darstellungen der Modelle (meist Eisenguss-Waaren) von Geo. Smith in Glasgow vor.

Von den für die Hauptversammlung gestellten Anträgen wird zunächst derjenige der Hauskommission auf Beschaffung eines Konzertflügels, den der Vorstand befürwortet, angenommen. —

Die Schluss-Berathung des neuen Statuten-Entwurfs, welche der Referent der Kommission, Hr. Stölting, mit einem längeren Referat über die noch nicht ganz klar gestellte Fassung der über die Vorstandswahl handelnden Bestimmungen einleitet, nimmt eine unerwartete Wendung, indem — ohne jenen Punkt zu erledigen — alsbald auf die Haupt-Frage nach Annahme oder Ablehnung des neuen Statuten-Entwurfs eingegangen wird. Hr. Ende verliest eine von 12 Mitgliedern unterzeichnete Erklärung, in der diese ihr ablehnendes Votum einerseits durch prinzipielle Bedenken gegen die projektirten Aufnahmebestimmungen, andererseits dadurch motiviren, dass es opportun erscheine, die Statutenänderung auf so lange zu verschieben, bis die durch Erwerb des Vereinshauses geschaffenen neuen Verhältnisse des Vereinslebens und der Geschäftsführung sich etwas mehr geklärt haben, als bis jetzt der Fall sei. Nachdem der Hr. Vorsitzende (im Namen des Vorstandes), sowie Hr. Kinel und Hr. Stölting sich zu diesem Schriftstück geäußert und unter Wahrung des in dem Statutenentwurf fest gehaltenen, in keiner Weise tendenziösen Standpunkts es gleichfalls als wünschenswerth anerkannt haben, angesichts der von anderer Seite empfundenen Bedenken auf die Statutenrevision vorläufig zu verzichten, wird mit grosser Majorität beschlossen, den neuen Statutenentwurf fallen zu lassen und in die Berathung dieser Angelegenheit erst wieder einzutreten, wenn aufs neue ein Antrag auf Revision des Vereinsstatuts gestellt wird. —

Die beiden im Anschlusse an die Statutenberathung gestellten Anträge auf Aenderung der Vereinsfirma in den Namen: „Architekten- und Ingenieur-Verein“ sowie auf Verlegung des Versammlungstages vom Sonnabend auf den Montag werden nach kurzer Diskussion gleichfalls mit grosser Majorität abgelehnt. Gegen den ersten hat sich der Vorstand mit Einstimmigkeit erklärt, während er den letzten nicht unbedingt verwirft, aber eine solche Reform in diesem Winter noch nicht für opportun hält, sondern damit event. erst im nächsten Sommer einen Anfang gemacht wissen will. —

Es folgen die Referate der Konkurrenz-Kommissionen.

Hr. Luthmer berichtet zunächst über den Ausfall der letzten Monatskonkurrenz (Entwurf zu einem öffentlichen Pissoir in Schmiedeisen), zu der 2 durchweg werthvolle Arbeiten eingegangen sind. Den Preis hat der von Hrn. L. Odrzywolski verfasste Entwurf: „Flüchtig“ erhalten, dessen Grundrissanlage (ein Fünfseit mit 4 Ständen und einem Entrée) besonders gelungen ist, während der Aufbau und die zu winzige Detaillirung manches zu wünschen übrig lassen. In letzter Beziehung verdient der mit einem 2. Preise belohnte Entwurf von Hrn. Rohde: „Eilig“ den entschiedenen Vorzug, während der achtseitige Grundriss mit 2 Eingängen an praktischen Mängeln leidet. Noch mehr treten diese in dem Entwurf: „Polydoro“ (ein Quadrat mit 2 Eingängen) hervor; der Aufbau ist sehr fleissig und tüchtig durch gearbeitet, vermeidet jedoch Gusseisenformen nicht und ist für den Zweck der Anlage zu prunkhaft gehalten.

Im Namen der Kommission zur Beurtheilung der Konkurrenzentwürfe für ein Denkmal auf der Grabstätte des verstorbenen Geh.-Obrbrth. Koch erstattet Hr. Jacobsthal Bericht. Von den 5 eingegangenen Entwürfen leiden 2 — „Kreis - Monogramm“ und „Diis Manibus“ — an dem Fehler, dass sie in wenig passender Weise die ganze Grabstätte mit schweren Bauten überdecken; der erste ist zudem im ganzen zu grossartig gedacht, der zweite leidet — bei sonst guten Verhältnissen — an einer Ueberfülle von Motiven. Die 3 anderen Entwürfe zeigen die bessere Anordnung, dass das Denkmal die Hinterseite der von einem Gitter

umfriedigten Grabstätte einnimmt. Gegen die Arbeit: „Am Grabe tagt des Lebens Dämmerung“ ist einzuwenden, dass das Denkmal — ein dekorativer Rundbogenbau mit einem Eichenkranz in der Bogenöffnung — nicht für den freien Kirchhof, sondern für einen Platz an der Kirchhofsmauer gedacht ist. — In dem Projekt: „Requiescat in pace“ ist eine Stele mit Medaillon dargestellt, die leider auch an einer Ueberfülle architektonischer Motive leidet und deshalb im Maasstabe des Details zu klein gerathen ist, während das Gitter zu hoch ist. — Am ansprechendsten erscheint der Entwurf „Granit und Bronze“, der ein den Formen des Granits entsprechend einfach detaillirtes Denkmal mit einem besonders schönen, niedrigen Gitter zeigt. Leider ist der Entwurf nicht ganz vollendet, so dass einerseits nicht alle verlangten Zeichnungen geliefert, andererseits einzelne Theile — namentlich die Bekrönung des Denkmals — nicht genügend durchgearbeitet sind. — Es war deshalb der Kommission nicht möglich einen Preis zu ertheilen; sie behält sich jedoch vor das nachträglich zu thun, wenn der Verf. des letztgenannten Entwurfs eine entsprechende Ergänzung bezw. Modifikation desselben nach zu liefern bereit ist. —

Hr. Heim berichtet für die Exkursionskommission über das finanzielle Ergebniss der diesjährigen Sommerausflüge. Der im Etat ausgeworfene Betrag von 1000 M. ist um 415 M. überschritten worden, weil bei den beiden in Gesellschaft der Damen unternommenen Partien nach Templin und Tegel ein namhaftes Defizit sich heraus gestellt hat. Der Säckelmeister Hr. Krieg mahnt für die Zukunft zur Sparsamkeit und empfiehlt namentlich die Aufstellung eines Voranschlags für die bezügl. Fest-Unternehmungen; die Etats-Ueberschreitung wird sodann genehmigt.

Nachdem Hr. Ende auf Grund einer schriftlich eingebrachten Frage noch einige Details des Konkurrenz-Programms für Entwürfe zum Stein-Denkmal erörtert hat, schliesst die Sitzung gegen 10 Uhr. —

Die Hrn. Albrecht, Andersen, Backs, Bruns, Buff, Eich, Enders, Erbkm, Greymann, Hintze, Kosidowski, Niese, Pfeiffer, Prowe, Quietmeyer, Rehorst, Schirmer, Schöckl, Tagmann, Uhlmann, Winkler und Wohlfahrt gelangen als einheimische Mitglieder — die Hrn. Augustin, Mehrrens, Rautenberg und Steffenhagen als auswärtige Mitglieder zur Aufnahme in den Verein. —

— F. —

Eine neue Fachzeitschrift. Man schreibt uns aus München:

Es mag immerhin als ein Ereigniss in unserem Verbandsleben bezeichnet werden, wenn die periodischen Publikationen, welche wir als die Pulsschläge eines gesunden Körpers ansehen müssen, mehr und mehr einen solideren Boden gewinnen; durch sie wird das lebendige Wirken und die Thätigkeit einer Gesellschaft zum äusseren Ausdruck gebracht, gewissermassen fixirt und in fortlaufender Reihenfolge gesammelt, was der Einzelne leistet und zum Besten der Gesamtheit der Fachgenossen diesen bietet. Schon bei Gründung unseres Verbandes wurde allseitig die Wichtigkeit der periodischen Publikationen vollständig anerkannt und als anzustrebendes Ziel vorgesteckt. Die naturgemäss auftauchenden Schwierigkeiten haben jedoch damals die Gründung einer vom Verbands heraus zu gebenden periodischen Fachzeitschrift als noch nicht zur Ausführung reif erscheinen lassen, und es standan lauter getrennte Publikationen einzelner Vereine neben einander. Der Entwicklungsgang, welchen solche Vereinspublikationen regelmässig durch zu machen haben, beginnt fast ausnahmslos bei den fliegenden Blättern, dem „Notizblatt“, das zuerst das Bedürfniss eines Vereins für Publikationen im engeren Kreise konstatiren muss und das nach kürzerer oder längerer Zeit die regelmässigen periodischen Publikationen nach sich zieht. Deshalb haben wir es immer mit Freuden begrüsst, wenn einer oder der andere unserer Vereine mit diesem Notizblatt an die Oeffentlichkeit getreten ist. —

Als einen wesentlichen Fortschritt in dem Leben unseres Verbandes können wir nunmehr verzeichnen, dass eine Anzahl von Vereinen sich definitiv zusammen gethan hat, um eine gemeinschaftliche Fachzeitschrift heraus zu geben. Der Gedanke einer solchen Verbindung mehrer Nachbarvereine war schon vor einigen Jahren vom Redakteur der bayerischen Fachzeitschrift angeregt worden. Die Grundlage zur definitiven Ausführung wurde mit erfreulichster Harmonie auf der letzten Koburger Abgeordneten-Versammlung gewonnen und die weitere Durchführung dieser Verhandlungen hat nunmehr zu dem Resultate geführt, dass die Vereine von Bayern, Württemberg, Strassburg, Frankfurt a./M. und Oldenburg, der Mittelrheinische und der Niederrhein.-Westfälische Verein in einem am 18. November zu Heidelberg stattgehabten Zusammentritt von Bevollmächtigten zur gemeinschaftlichen Herausgabe einer bautechnischen Zeitschrift sich verbunden haben, welche unter dem Titel „Zeitschrift für Baukunde“ vom Jahre 1878 ab in Vierteljahrsheften erscheinen soll. Der badische, sowie der Kasseler Verein konnten leider aus Gründen, die in ihrer Organisation liegen, zur Zeit noch nicht beitreten; hoffen wir, dass die entgegen stehenden Hindernisse bald gehoben sein werden. Der Sitz der Redaktion dieser Zeitschrift wird in München sein; als Redakteur ist Privatdozent Dr. Wittmann gewonnen, der eben im Begriffe stand, mit dem Jahre 1878 die Redaktion der Zeitschrift des bayerischen Vereins zu übernehmen.

Diese geht selbstverständlich in dem neuen Unternehmen auf, und es wird lediglich der kombinierte Jahrgang 1876/77 abgeschlossen werden.

Bei dieser Gelegenheit möchten wir einen Irrthum berichtigen, der sich in No. 76, S. 380. d. Bl. in dem Artikel „Notizblatt des Westpreussischen Archit.- u. Ingen.-Vereins“ eingeschlichen hat. Es wird dort erwähnt, dass Bayern auf dem Punkte stehe, seine Zeitschrift eingehen zu lassen. — Anscheinend beruht diese Notiz auf einer unvollständigen Kenntniss der bei Gelegenheit der Koburger Versammlung gepflogenen Unterhandlungen über die oben berichtete Vereinigung; der bayerische Verein hatte niemals die Absicht, seine Zeitschrift eingehen zu lassen, da ihm fortwährend reiches Material zugegangen war und er es als Ehrensache betrachtete, dieselbe fort bestehen zu lassen, trotzdem ihm seit einem Jahre die pekuniäre Unterstützung des Staates entzogen worden ist. Die Kombination der Jahrgänge 1876 und 77, welche möglicher Weise in jenem oben erwähnten Sinne aufgefasst werden konnte, war eine rein administrative Maassregel, die theilweise hervor gerufen war durch eine momentane Geschäftsüberbürdung des bisherigen verdienstvollen Redakteurs, der sich aus diesem Grunde auch leider genöthigt sah, dieses Amt nieder zu legen — sowie durch die Unmöglichkeit, sofort eine andere Persönlichkeit hierfür zu finden.

Wenn wir die neue Vereinigung süd- und westdeutscher Archit.- u. Ingen.-Vereine als einen wesentlichen Fortschritt in dem Leben unseres Verbandes begrüssen, können wir nicht umhin, die Hoffnung auszusprechen, dass in ähnlichem Sinne auch von den anderen Vereinen vorgegangen werden möge, die ein Organ für ihre fachmännische Thätigkeit innerhalb dieser Vereine noch nicht besitzen. Als einen ganz entschiedenen Vortheil müssen wir aber das bezeichnen, dass zu den zwei bisher bestandenen Zeitschriften — der älteren hannoverschen und der jüngeren bayerischen — nicht noch ein drittes getreten ist, sondern dass sich neben der politischen auch die geistige Zusammengehörigkeit der deutschen Fachgenossen durch die oben erwähnte Vereinigung neuerdings dokumentirt hat.

Es bedarf wohl keiner besonderen Versicherung, dass die aus geschäftlicher und litterarischer Erfahrung hervor gegangenen und auf aufrichtiger Ueberzeugung beruhenden Ansichten in Bezug auf Vereins-Publikationen, die wir in dem vorstehend besonders erwähnten Artikel über das Notizheft des Westpr. V. offen ausgesprochen haben, uns in keiner Weise verhindern, das Insleben-treten der neuen Zeitschrift auch unsererseits mit wärmster Sympathie zu begrüssen. Wie wir freudig der Meinung beipflichten, dass die Gründung derselben als ein ehrenvolles Zeug-niss für das Gefühl inniger Zusammengehörigkeit unter den Gliedern des Verbandes zu betrachten ist, so erkennen wir an, dass das Bestehen eines weiteren grossen deutschen Fachorgans neben den ihrer Natur nach auf ein begrenztes Gebiet angewiesenen ähnlichen Zeitschriften in Wien, Berlin und Hannover als ein entschiedenes Bedürfniss zu betrachten ist. Im Interesse der Entwicklung unseres Faches wird sich niemand aufrichtiger freuen, als wir selbst, wenn die Schwierigkeiten eines solchen Unternehmens, auf die wir in No. 76 u. Bl. beiläufig hinwiesen, in Wirklichkeit sich nicht geltend machen sollten.

Eröffnung der Weihnachtsmesse im Hause des Architekten-Vereins zu Berlin. Am Sonntag Vormittag hat unter reichlicher Theilnahme des Publikums die solenne Eröffnung der viel besprochenen Weihnachtsmesse stattgefunden, eines Unternehmens, das dem verbundenen Wirken des deutschen Gewerbetums und des Architekten-Vereins seine Entstehung verdankt.

Nahezu 150 Aussteller haben sich an der Messe betheiligt und bieten der Schau- und Kauflust des Publikums für die 14tägige Zeitdauer, welche uns von den bevor stehenden Festtagen trennt, eine Fülle interessanter kunstgewerblicher Erzeugnisse von vielerlei Art, die sich theilweise durch Neuheit, allgemein aber durch eine mehr oder weniger hohe Stufe der Vollkommenheit hervor thun. Eine spezielle Würdigung des bedeutungsvollen Unternehmens vom letzt erwähnten Gesichtspunkt aus vorbehaltend, beschränken wir uns für heute auf die gegenwärtige kurze Notiz, die insbesondere dazu bestimmt ist, anregend in der Fachgenossenschaft zu wirken, um der Messe diejenige Theilnahme speziell berufener Kreise zuzuwenden, welcher sie bedarf, wenn die von so vielen Seiten gebrachten Mühen und Opfer sich lohnen und wenn spätere Wiederholungen ermöglicht werden sollen, die uns als das wichtigste Förderungsmittel unter den Anstrengungen zur Hebung des Kunstgewerbes, die wir heute im Gange sehen, erscheinen müssen.

Die in den oberen und unteren Räumen des Vereinshauses arrangirte Messe wird von 10 Uhr Morgens bis 8 Uhr Abends geöffnet sein. Vereinsmitglieder und Abonnenten der Bau-Ausstellung haben zu derselben unentgeltlichen Zutritt; von Fremden wird ein Entree von 0,50 M. erhoben. Das Entree berechtigt gleichzeitig zur Besichtigung der Bauausstellung, welche in ziemlich unveränderter Weise neben der Messe der Schau- und Kauflust der Besucher offen steht.

Verbot von Ofenklappen. Vielseitiger zustimmender Aufnahme wird die folgende, vom Berliner Polizei-Präsidium unterm 29. November cr. erlassene Verordnung gewiss sein:

„§ 1. Bei Oefen in Wohn- und Schlafräumen dürfen Verschlussvorrichtungen, welche den Abzug des Rauches nach dem Schornstein zu verhindern geeignet sind, als Klappen, Schieber und dergleichen, in Zukunft nicht mehr angebracht werden; auch müssen dieselben, wenn sie an bestehenden Oefen solcher Art bereits vorhanden sind, sofort entfernt werden, sobald letztere zur Umsetzung gelangen. Bis zum 1. Januar 1881 müssen dergleichen Verschlussvorrichtungen an den in Wohn- und Schlafräumen stehenden Oefen überhaupt und auch in dem Falle beseitigt sein, dass letztere in der Zwischenzeit noch nicht zur Umsetzung gelangt sind.“

§ 2. Die Nichtbeachtung vorstehender Vorschriften wird in jedem Kontraventionsfalle mit Geldbusse bis zu Dreissig Mark, im Unvermögensfalle mit verhältnissmässiger Haftstrafe geahndet.“

Eine der Ursachen, durch welche so sehr häufig Menschenopfer gefordert und Menschenleben in unmittelbare Gefahr gebracht sind, wird mit dem Erlass und mit der zu erhoffenden strengen Durchführung der Verordnung aus dem Wege geräumt; wir glauben alle Ursache zu haben, die endlich getroffene Maassregel mit Anerkennung zu begrüssen.

Die Ruine Paulinzella ist nunmehr in planmässiger Weise vollendet, d. h. es sind die sämmtlichen abgebrochenen Steine wieder an die frühere Stelle gelegt und da, wo ausgefaulte, bröckliche Steine zu ergänzen waren, Bindersteine eingelegt worden. Man bemerkt kaum, dass man neues Mauerwerk vor sich hat, und nur die gerade Fluchtlinie der Mauer befremdet denjenigen, der Gelegenheit hatte, die überhängende und stark gebauchte Fläche seit Jahren öfter zu sehen.

Der viereckige Pfeiler zunächst dem Kreuzschiffe hat fast zu $\frac{1}{3}$ neue Steine erhalten; die südwestliche Kreuzpfeiler-Vorlage ist erneuert und musste neu fundirt werden. Diese Vorlage, welche sich bis zum Kämpfer des *arcus triumph.* ablöste, ist nunmehr durch zwei Rundenisen, welche die ganze südwestliche Kreuzmauer umfassen, geankert. Da hoffentlich Befürchtungen für die Zukunft nur hinsichtlich der Wiederholung eines Ausweichens der südlichen Hochmauer nach dem inneren Schiff zu hegen sind und überdem ein Ausweichen nach anderen Seiten sich leichter verhindern lässt, so ist die neu aufgeführte Hochmauer an 2 Stellen, welche im Kaffgesims der oberen Fenster liegen, durch 2, je 38^{mm} im Durchmesser haltende, verzinkte Gusstahl-Drahtseile von Felten & Guilleaume in Köln von Süden her geankert. Die Seile fassen unten hinter 2 aus grossen Steinblöcken hergestellte Mauerklötze und sind mit Schraubenvorrichtung zum Verlängern und Verkürzen versehen. Der augenblicklich etwas fremdartige Anblick wird voraussichtlich sich ändern, wenn das Laub der Bäume die Seile zum Theil verdeckt. Jedenfalls wird durch diese Verankerung dem hauptsächlichsten Feinde des Bauwerks, dem Südwestwinde, wirksam entgegen gearbeitet.

Möge nach der im Frühjahr vorzunehmenden Säuberung und nach entsprechenden Neuherrichtungen der landschaftlichen Umgebungen die Ruine nun wieder auf lange hinaus den Besuchern Kunst- und Natur-Genuss in alter Weise gewähren.

Neues in der Berliner Bau-Ausstellung. In der Woche vom 1. bis 8. Dezember wurden eingeliefert: Von E. Zieger, 1 Buffet in italienischem Nussbaum, gewachst, entworfen von Architekt Sputh, prämiirt auf der Ausstellung zu Amsterdam, Preis 4000 M.; ein Ausziehtisch in italienischem Nussbaum, gewachst, Preis 1100 M. — von A. Görgens ein eichen geschnitztes Sopha mit hohem Aufsatz und Lederbezug — von Ferd. Vogts eine Vitrine mit lackirten und vergoldeten Tapetenleisten — von G. Wenkel, ein Stuhl (Eichenholz mit Lederbezug zum Speisezimmer) — von C. Geisler, lackirte Theebretter und Brodkörbe; Ofenvorsetzer — von S. Elster, eine Ampel, Bronze vergoldet; eine Laterne in Bronze — von E. March in Charlottenburg, Thonfiguren, Kapitäl und glisirte Thonwaaren — von den Eisenwerken zu Kaiserslautern, eiserne Oefen und Konsolen.

Personal-Nachrichten.

Preussen.

Ernannt: Dem Lehrer Vogel an der Gewerbe-Akademie in Berlin ist das Prädikat „Professor“ beigelegt worden. — Der Bau-Inspektor Cochius z. Frankfurt a./O. tritt vom 1. Januar 1878 ab in den Ruhestand.

Die Baumeister-Prüfung haben bestanden: die Bauführer Hieronymus Chudzinski aus Miasteczko, Julius Mützl aus Solingen und Wilhelm Mau aus Stralsund.

Die Bauführer-Prüfung haben abgelegt: Max Kühne aus Plagwitz, Richard Piper aus Reinkenhausen, Max Grantz aus Berlin, Ernst Roloff aus Ober-Roeblingen, Ernst Rothe aus Zeitz, Georg Gromsch aus Danzig, Otto Donnerberg aus Hettlage und Max Faust aus Barmen. —

Brief- und Fragekasten.

Hrn. A. B. in Schleswig. Die Frage über die Kommunalsteuer-Pflichtigkeit der im Staatsdienste diätarisch beschäftigten preussischen Baumeister ist in den letzten Jahrgängen u. Bl. vielfach behandelt worden. Wir geben Ihnen anheim, die einzelnen Notizen aus den bezgl. Registern ermitteln und daraus sich informiren zu wollen.

Inhalt: Das Germanische Museum zu Nürnberg. II. — Ueber Herstellung von Steinschlag durch Maschinen-Betrieb. — Bestimmung der zulässigen Spannung und der Querschnitte für Eisenkonstruktionen. — Mittheilungen aus Vereinen: Architekten- und Ingenieur-Verein in Posen. — Architekten-Verein zu Berlin. —

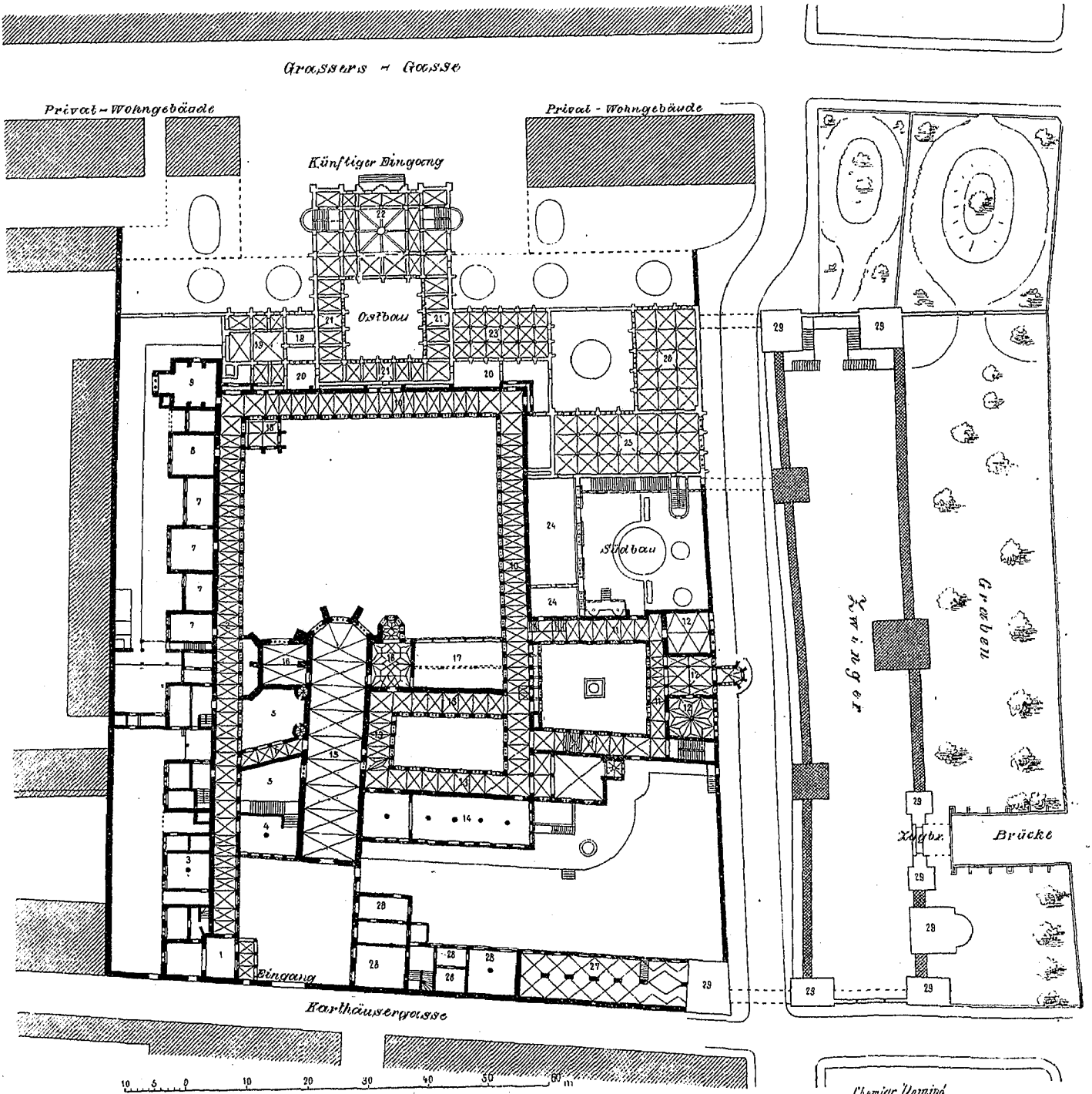
Vermischtes: Von der kunstgewerblichen Weihnachts-Messe. — Aus Württemberg. — Zur Königsgraben-Frage. — Neuheiten von den technischen Hochschulen. — Zur Wegeordnungs-Frage. — Entwicklung des Muster-Registers. — Brief- und Fragekasten.

Das Germanische Museum zu Nürnberg.

II.

Das ehemalige Karthäuser-Kloster, dessen Gebäude, wie oben mitgetheilt, jetzt zum grossenTheile die Räume des Germanischen Museums bilden, wurde von Marquard Mendel, einem reichen Nürnberger Handels-herrn, dessen Familie sich durch mehre ähnliche Stiftungen hervor gethan hat, im Jahre 1380 unter dem Namen Maria-Zell (cella beatae Mariae) gegründet. Als Anlass dazu wird der

den Jahre durch den Kaiser Wenzel, in Gegenwart des päpstlichen Gesandten, Kardinal Pileus, des Kurfürsten Ludwig von Mainz, des Herzogs Wenzel von Sachsen, der Bischöfe von Würzburg und Bamberg und vieler anderer geistlicher und weltlicher Fürsten gelegt. Man baute so schnell, dass der Chor der Kirche innerhalb acht Monaten vollendet wurde und schon im Frühjahr des Jahres 1382 die ersten Mönche



- | | | | | | |
|---|--|---|---------------------------------------|----------------------------|--------------------------------------|
| 1. Vorzimmer. | 6. Verbindungsgang. | 11. Kreuzgang des Augustinerbaues. | 15. Ehemalige Kirche. | 20. Ueberdeckte Höfe. | 25. Saal f. goth. Mobilier. |
| 2. Kreuzgang. | 7. Sammlung von Oefen und Ofenkacheln. | 12. Augustiner-Bau. | 16. Ehemalige Kapellen. | 21. Romanischer Kreuzgang. | 26. Saal für Geschichte des Handels. |
| 3. Zimmer f. Denkmäler d. vorhistorischen Zeit. | 8. Schlosserarbeiten. | 13. Kleiner Kreuzgang. | 17. Sammlung v. Geweben, Spitzen etc. | 22. Eingangstalle. | 27. Artillerie-Halle. |
| 4. Zimmer f. Bauthelle. | 9. Wilhelmshalle. | 14. Ehemaliges Refektorium der Karthause. | 18. Hohenzollern-Halle. | 23. Gothischer Saal. | 28. Bureau-Räume. |
| 5. Ueberdeckter Hof. | 10. Kreuzgang. | | 19. Romanische Säle. | 24. Renaissance-Bau. | 29. Thürme. |

frühzeitige Tod seiner Gattin Kunigunde angegeben, welche, wie berichtet wird, mit ihren drei Töchtern an ein und demselben Tage durch eine Seuche hingerafft wurde, während Mendel in Italien war. Der Grundstein zur Karthause wurde auf einem grossen, am südlichen Ende der Stadt, dicht an der Stadtmauer belegenen Grundstück in dem darauf folgen-

ihre Zellen beziehen konnten. Unter diesen war auch der Stifter, welcher selbst in den Orden getreten war und sein ganzes Vermögen der Stiftung übergeben hatte. Er machte im Interesse derselben noch zwei Reisen nach Rom, auf deren letzter er im Jahre 1385 in Venedig starb. Seine Gebeine wurden nach Deutschland gebracht und in der Mitte der

Klosterkirche beigesetzt, wo noch am Anfange unseres Jahrhunderts ein mit seinem Bilde geschmückter Grabstein die Stätte bezeichnet hat.

Von vielen Seiten unterstützt, durch Schenkungen bereichert und im Laufe der Zeit mehrfach erweitert, wurde das Kloster eins der angesehensten in Nürnberg. Die Gebäude desselben dehnten sich immer weiter aus. Ueber den Bau derselben sind andere spezielle historische Nachrichten nicht erhalten, als dass Andreas Wolkamer im Jahre 1436 die obere Kapelle an der Nordseite gestiftet hat. Mehrere einzelne Gebäudetheile, besonders die Kreuzgänge, sind durch angebrachte Wappen als Stiftungen von Nürnberger Patrizierfamilien gekennzeichnet.

Nach dem Auftreten Luther's wurde die Karthause ein Kampfplatz reformatorischer Bestrebungen. Der Prior Blasius Stöckel war einer der eifrigsten Verfechter der Lehre Luther's und trat mit dem grössten Theile seines Konvents im Jahre 1525 zum evangelischen Bekenntnisse über. Die reichen Besitzungen des Klosters wurden nun Eigenthum der Stadt und wurden im Laufe der Zeit für verschiedene Zwecke benutzt. Am Anfange unseres Jahrhunderts diente die Kirche zeitweilig auch der katholischen Gemeinde zur Abhaltung ihres Gottesdienstes, später wurde sie der Militär-Verwaltung als Heu-Magazin überlassen. Sämmtliche Gebäude gingen, kümmerlich unterhalten, rasch dem Verfall entgegen; einzelne Theile wurden auch abgebrochen. Nachdem das Germanische Museum die Ruine gekauft hatte, mussten erst erhebliche Restaurationsbauten vorgenommen werden, bevor das Museum dahin übersiedelt werden konnte. —

Den Mittelpunkt der ganzen Klosteranlage bildet die Kirche (15), ein einfacher, einschiffiger, mit Kreuzgewölben überdeckter Raum von sehr edlen Verhältnissen, 40 m lang, 9 m breit, 13 m hoch. An dieselbe schliessen sich auf der Nordseite und der Südseite zwei Kapellen (18 u. 16), von welchen die letztere mit einem kleinen Chor versehen, mit reichen Netzgewölben überdeckt ist; an der Südseite ist der kleine Kreuzgang (13) mit einfachen Kreuzgewölben und Maasswerk-Fenstern und das sehr einfach gehaltene Refektorium (Speisesaal — 14) mit Holz-Decke und viereckigen Fenstern, über welchem sich ein zweiter grosser Saal befindet, angebaut. In der Nähe des Refektoriums befindet sich auch die ehemalige Klosterkirche. Ausserdem werden Kirche und Klostergebäude auf der N.-O.- u. S.-Seite noch von einem grossen, ganz ähnlich wie der kleine behandelten Kreuzgange, dessen Nordflügel 100 m lang ist, umgeben. Derselbe schliesst auch einen grossen als Garten behandelten Klosterhof ein. An diesen grossen Kreuzgang schlossen sich 16 Mönchszellen, welche der Ordensregel entsprechend, aus gesonderten kleinen Häuschen bestanden. Jeder Mönch hatte einen kleinen Vorraum, ein Zimmer, eine Schlafkammer und einen kleinen Garten. Eine hohe Mauer umschloss Haus und Garten. Weil die Zahl der Mönche sich später gemehrt hatte, waren, weiter entfernt, auf der Stelle des heutigen Augustiner-Baues, noch vier Zellen gesondert erbaut und durch einen schmalen Gang mit dem Kreuzgang verbunden. Von allen diesen Zellen ist jetzt nur noch eine einzige in ihrer alten Einrichtung erhalten. Eine, an der Westseite des Grundstücks isolirt stehende Gebäudegruppe (jetzt Büreaus, Bibliothek und Archiv enthaltend) enthielt in alter Zeit die Wohnung des Abts, die Bibliothek, den Krankensaal, Vorrathsräume u. a.

Bei der Restauration der alten Kloster-Gebäude wurden mancherlei disponibel gewordene alte Bautheile von Nürnberger Gebäuden verschiedener Art eingefügt. So hölzerne Säulen zur Unterstützung der Balken, Plafonds aus Holz, Treppengeländer, Dachkerker, Wandvertäfelungen, Wandschränke, ein Kamin, einzelne Thüren, viele Thürbeschläge, einzelne Wappen, (diejenigen des Vorhofes sind vom alten Deutschherrn-Hause), Reliefs, Statuetten u. a.

Nachdem Essenwein die Leitung des Museums übernommen hatte und die Gegenstände für die Sammlungen in grösserer Menge zuströmten, wurden die durch Aufsess aufgebauten Räume allmählich zu klein. Es mussten nach und nach andere Theile des alten Klostergebäudes restaurirt werden; zuerst der grosse Kreuzgang, der zum Theil abgebrochen worden war. Ganz neu gebaut wurde ein Treppenturm neben der ehemaligen Klosterküche zur Verbindung der oberen und unteren Räume in dem westlich vom kleinen Kreuzgang belegenen Flügel, dann, nach Erwerbung der Bock'schen Stoffsammlung, neben dem östlichen Flügel desselben Kreuzganges ein besonderer Saal (17) für die Gewebe und Spitzen, dann, als der Herzog von Coburg einen jungen Bären in das Museum gestiftet hatte, ein Bärenzwinger. Auch die einzelnen Zellen

wurden, freilich nicht in der alten Form und Einrichtung, zur Aufnahme einzelner Theile der Sammlungen, wie der vorhistorischen Alterthümer (3), der Oefen (7), und Schlosserarbeiten (8) eingerichtet, wie auch zu einer provisorischen Dienstwohnung für den Direktor ausgebaut. Die letzte Zelle am nördlichen Flügel (9) wurde zur Wilhelms-Halle umgestaltet und in ihr das grosse, von Kaiser Wilhelm gestiftete Glasgemälde, die Grundsteinlegung der Karthause darstellend, aufgestellt, welches ursprünglich für ein Fenster der Kirche bestimmt war, dafür jedoch nicht passte. In dieser Wilhelms-Halle hat denn vorerst auch Rietschel's Original-Skizze zum Luther-Denkmal in Worms ihre Stelle gefunden. Später wurde vor dem Eintrittszimmer (1) eine künstlerisch ausgebildete, offene Halle erbaut, darüber eine Sonnenuhr angebracht, neben ihr in einem Gemälde der antike Sonnengott in mittelalterlicher Auffassung dargestellt, neben dem Eingange auch das Bild des Stifters der Karthause angebracht. Etwas später wurde der Hof (5) auf der Nordseite der Kirche mit Glas überdeckt und dadurch eine Anzahl neuer Räume zur Aufstellung von Sammlungs-Gegenständen gewonnen, zugleich auch das Zimmer (4), welches ursprünglich in mehre Theile zerlegt war und als Portierloge gedient hatte, in reichster Weise durch Wand-Gemälde künstlerisch geschmückt. In ähnlicher Weise wurden nach und nach auch die Wände der übrigen Räume, des grossen Kreuzgangs, der ehemaligen Zellen etc. mit dekorativer Wandmalerei im Sinne und Geiste des Mittelalters, alles nach den Entwürfen Essenweins, versehen.

Als dann im Jahre 1871 in Nürnberg beschlossen wurde, die Ruinen des ehemaligen Augustiner Klosters — die Kirche war, angeblich wegen Baufälligkeit, schon im Jahre 1816 abgetragen worden — abzubauen, um Platz für den Neubau eines grossen Justiz-Palastes zu gewinnen, bat Essenwein die Stadt Nürnberg um die alten Baureste und erbot sich, diese Klostergebäude als südlichen Anbau an die alte Karthause auf dem Terrain des Germanischen Museums in den alten Formen wieder aufzubauen. Diese Gebäude des ehemaligen Augustiner Klosters am Ende des vierzehnten und am Anfange des fünfzehnten Jahrhunderts erbaut, bestanden im Wesentlichen aus einem Kreuzgange von vier Flügeln, mit eleganten Maasswerkfenstern, welche einen quadratischen Hof einschlossen. Auf der Ostseite stiess an denselben ein hohes Gebäude von drei Etagen. Dasselbe hatte im Erdgeschoss eine bald nach dem Jahre 1412 von Hilpolt Kress zum Andenken an seine verstorbene Frau erbaute, dem Kloster als Kapitelsaal dienende St. Leonhards-Kapelle, einen quadratischen Raum, dessen sechs Kreuzgewölbe auf zwei schlanken Pfeilern ruhen, mit ausgebautem, in halbem Achteck geschlossenen, sehr zierlichen Chore. An diese Kapelle schliessen sich zu beiden Seiten je ein quadratischer, ebenfalls gewölbter Raum. Ueber diesen drei Räumen befand sich ein einziger grosser Saal, das ehemalige Dormitorium, dessen Deckenbalken auf einem gewaltigen profilierten Durchzuge ruhten, welcher von zwei mächtigen Pfeilern gestützt wurde. Ein zierlich gewölbtes, aus dem Achteck konstruirtes Chörlein trat aus der östlichen Längs-Wand heraus und stand unmittelbar auf jenem der Leonhards-Kapelle; es war dem Heil. Augustinus geweiht. Im zweiten Stock befand sich ein eben so grosser Saal, dessen Decke jedoch stützender Pfeiler entbehrte, weil der mächtige Dachstuhl, der sich darüber erhob, ein Hängewerk war, an welchem der Durchzug befestigt werden konnte.

Diese Gebäude wurden in den Jahren 1872—1874 abgetragen, nach dem Germanischen Museum überführt und dort, so weit die lokalen Verhältnisse es gestatteten, in der alten Weise wieder aufgebaut. Der Kreuzgang des Augustiner-Klosters wurde unmittelbar an den südlichen Flügel des grossen Kreuzgangs der Karthause angelehnt. Er umschliesst hier wieder einen quadratischen Hof. Auf seiner Südseite erhebt sich der ehemalige Ostflügel mit der Leonhards-Kapelle; neben ihr der Raum mit der in 6 Kappen getheilten Kuppel, sowie der andere Saal, dessen Fächergewölbe auf einem Mittelpfeiler ruht. Eine an der Schmalseite dieses Südflügels gelegene massive Treppe mit Granitstufen führt zum ersten und zweiten Stockwerk empor, deren jedes einen grossen Saal, etwa 21 m lang, 7,5 m breit, bildet. An den Saal im ersten Stock schliesst sich nun wieder die Augustinus-Kapelle an und die zwei alten, geschnitzten Säulen tragen den Durchzug, auf welchem die Deckenbalken ruhen. In dem Saale des zweiten Stockes stützen jetzt drei geschnitzte hölzerne Säulen die Decke, da der alte Dachstuhl, welcher wieder aufgeschlagen wurde, in seinem Hängewerke doch nicht mehr genügende Sicherheit zu bieten schien. Auch das mächtige Ziegeldach ist wieder das alte.

Die Kosten für diesen grossen Bau wurden in echt mittelalterlicher Weise durch mehr oder weniger freiwillige Beiträge so zu sagen zusammen gebettelt. Die alten Bausteine gab die Stadt Nürnberg. Die Kosten des Rohbaues wurden durch zwei grosse Lotterien aufgebracht, für welche die Gewinne, meist Kunstwerke aller Art, von den deutschen Künstlern hergegeben worden waren. Einzelne Bautheile wurden durch besondere Stifter bezahlt, so wurden die Fenster des Kreuzganges auf der Nordseite, mit ihrem reichen Farbenschmuck, durch die Glieder des Oesterreichischen Kaiserhauses, die Fenster der übrigen drei Flügel, mit ihrem reichen Maasswerk, durch Nürnberger Patrizier, deren Wappen in den betreffenden Fenstern angebracht sind, gestiftet. Das Treppenhaus wurde auf Kosten der Familie Tucher ausgeführt. Die dekorative Malerei der Leonhards-Kapelle wurde von der Familie Kress bezahlt. Die Wanddekoration und die Glasgemälde im Saal des ersten Stockes, in welchem jetzt die reiche Waffensammlung, so weit sie sich auf das Ritterwesen bezieht, aufgestellt ist, bezahlten die deutschen Standesherrn. Ihre Wappen sind in einem rings um den Saal laufenden Friese angebracht. Die Dekoration des Saales im zweiten Stock, in welchem die Kostüm-Sammlung aufgestellt ist, bezahlten sämtliche ehemaligen Reichsstädte. Ihre Wappen sind an der reich geschnitzten Decke angebracht. In den grau und grün ausgeführten Glasgemälden der 17 Fenster dieses Saales ist, in eben so vielen figürlichen Kompositionen, die Entwicklung der deutschen Kultur von der ältesten Zeit bis zum Anfang unseres Jahrhunderts dargestellt.

Die geschilderte Art der Bauführung brachte es mit sich, dass der Bau nur sehr langsam fortschreiten konnte. Zwar wurden der Kreuzgang und die Parterre-Räume des Süd-Flügels, in welchem der grösste Theil der Kunstsammlung der Stadt Nürnberg aufgestellt ist, schon am 21. August 1875 dem Publikum geöffnet; doch ist die reiche dekorative Ausstattung der obern Säle noch heute nicht vollendet.

Es bedarf kaum der Erwähnung, dass der ganze Bau nach den Entwürfen und unter der speziellen Leitung des Direktors Essenwein ausgeführt ist.

Inzwischen wurde im Jahre 1875 das Museum auch mit einer Zentral-Heizung versehen, welche sämtliche Räume desselben während des Winters mässig erwärmt und auf diese Weise die bisher für viele Gegenstände (musikalische Instrumente, Kostüme, Gemälde etc.) sehr schädlichen Einflüsse der Temperatur-Verschiedenheiten glücklich beseitigt.

Ueber Herstellung von Steinschlag durch Maschinen-Betrieb.

Der in den No. 34 und 36 dies. Zeitg. enthaltene, eingehende Artikel über Herstellung von Bettungsmaterial durch Maschinenbetrieb veranlasst mich, das Ergebniss eines, auf Kosten des kommunalständischen Verbandes im Regierungsbezirk Wiesbaden im März d. J. in der Versuchsstation der Maschinenfabrik Humboldt zu Kalk bei Köln ausgeführten Versuchs, festen Basalt zu Decklage-Steinen für Chausseen durch Maschinen zu zerkleinern, kurz mitzuthellen.

Zu diesem Versuche wurde eine nach amerikanischem System eingerichtete Steinbrechmaschine mit Riemenbetrieb, No. 523 II der genannten Gesellschaft, benutzt, bei welcher die Bewegung der Brechschlinge durch einen Winkelhebel mit beweglichem Lager und eine am Exzentrik befestigte Zugstange hervor gebracht wird, das Brechmaul 400^{mm} lang, 200^{mm} breit und aus einfach gezahnten Brechbacken hergestellt ist, die Antrieb-Riemscheibe einen Durchmesser von 628 und eine Breite von 130^{mm} hat und die erforderliche Betriebskraft, bei 100 Umdrehungen in 1 Min., 8 Pfdkr. betragen soll.

Während des 5 Std. 1 Min. dauernden Versuchs wurde die Arbeit durch Reissen des Riemens etc. einige Male unterbrochen, so dass an effektiver Arbeitszeit nur 4 St. 16 M. oder rund 85% der Versuchsdauer übrig blieben, während welcher Zeit die Maschine 6¼^{km} festen Kugelbasalt aus dem Stephanshügel bei Limburg a. d. Lahn zerkleinerte, also eine weit geringere Leistungsfähigkeit zeigte, als nach Maassgabe der beim Zerkleinern von Erzen durch dieselbe Gattung von Maschinen gewonnenen Erfahrungen zu erwarten war, selbst wenn gebührende Rücksicht darauf genommen wird, dass aus diesem, kurze Zeit währenden Versuche ein sicheres Urtheil auf die dauernde Leistungsfähigkeit der Maschine überall nicht zu gewinnen und dass der Basalt ungleich schwerer zu zerkleinern ist, als Erze es in der Regel zu sein pflegen.

Da mit der Maschine eine Siebtrommel zum Sortiren des aus der Maschine hervor gegangenen Steinschlags — beiläufig von sehr ungleichmässigem Korn — nicht unmittelbar verbunden war, dieses Sortiren aber behufs Feststellung der für den Bau und die Unterhaltung der Chausseen brauchbaren, durch die Maschine erzeugten relativen Mengen von Steinschlag, Schutt und Grus, eine unerlässliche Bedingung war, so wurde 1^{km} von dem durch

Nach Uebersiedelung der Gemälde aus der Kunstschule und aus der Sammlung der Stadt Nürnberg wurde im Jahre 1876 über dem Saal der Gewebe (17) ein besonderer Saal mit Oberlicht als provisorischer Gemälde-Saal erbaut. —

Trotzdem die Gebäude des ehemaligen Karthäuser-Klosters bisher schon sehr erheblich erweitert worden sind, sind die Räumlichkeiten für die vorhandenen Sammlungen noch immer zu klein. Direktor Essenwein hat deshalb kürzlich beschlossen, nun sogleich einen weiteren bedeutenden Schritt zu thun. Es soll daher zunächst, im Anschluss an den Ost-Flügel des grossen Kreuzganges, eine ausgedehnte Bau-Anlage hergestellt werden, für welche der Reichstag im Jahre 1877 eine Beihilfe von 120 000 M. bewilligt hat. Dieser gegenwärtig in der Ausführung begriffene Ostbau soll eine grossartige Eingangshalle (22) mit romanischer Kuppel, dann einen romanischen Kreuzgang (21) enthalten, an welchen letzteren links und rechts mehre Säle und Zimmer für Aufnahme von Abgüssen romanischer und gothischer Skulpturen sich anschliessen. Ueber diesen Räumen sollen zwei grosse, mit Oberlicht versehene Gemälde-Säle und ein langer Korridor für Kartons und Zeichnungen sich erstrecken. Als Anschluss an den südlichen Flügel des grossen Kreuzganges sind dann noch drei grosse Gebäude projektirt, von welchen das eine gothisches Mobiliar, das zweite ein Museum zur Geschichte des Handels, das dritte das Material zur Geschichte der Wissenschaften enthalten sollen. An einer Wand dieser Neubauten soll dann auch einer der schönsten Danziger Beischläge, welcher im Museum seit Jahren schon vorhanden, aber nicht zusammen gestellt ist, aufgestellt werden.

Schliesslich soll dann auch noch derjenige Theil der alten Stadtmauer, welcher an das Terrain des Germanischen Museums stösst, nebst den entsprechenden Theilen des Zwingers und des Stadtgrabens mit den dort stehenden alten Befestigungs-Thürmen erworben und letztere durch drei Schwibbögen über die dort entlang führende öffentliche Strasse mit den Gebäuden der Karthause verbunden werden. Auch sollen noch einige Thürme theils neu aufgebaut, theils von anderen Stellen der alten Stadtmauer, wo dergleichen jetzt öfter zum Abbruch kommen, wieder aufgebaut werden, so dass das Germanische Museum in etwa einem Jahrzehnt das Ansehen haben wird, wie Direktor Essenwein es auf der Nro. 98 dieses Blattes beigegebenen General-Ansicht aus der Vogel-Perspektive dargestellt hat.

R. Bergau.

die Maschine zerkleinerten Basalt mittels einer in der Versuchsstation der mehrgenannten Maschinenfabrik befindlichen, durch Dampfkraft in eine Geschwindigkeit von 20 Umdrehungen i. d. Min. versetzten konischen Siebtrommel mit horizontal gelagerter Axe in 4, durch die Korngrösse verschiedene Sorten zerlegt, welche hier bezw. Steinschlag, Steinsplitter, Steingrus und Steinmehl benannt werden mögen. Die Theilung des zerschlagenen Basalts in diese 4 Materialsorten ergab sich durch die Konstruktion der zu anderweiten Zwecken bestimmten Siebtrommel, welche etwa 2800^{mm} lang, an dem einen Ende einen Durchmesser von 930^{mm}, am andern von 780^{mm} hat, am schwächeren Ende geschlossen, am stärkeren offen ist. Der Trommel-Mantel ist, vom offenen Ende gerechnet, auf 520^{mm} Länge mit kreisrunden Oeffnungen von je 40^{mm} Durchmesser durchlöchert, alsdann folgt ein 790^{mm} langes Mantelstück mit ebenso geformten, aber nur je 20^{mm} weiten Löchern, während der übrige 130^{mm} lange Manteltheil mit Löchern von je 8^{mm} versehen ist.

Durch Inbetriebsetzung der Trommel fielen aus dem Trommel-Ende von grösstem Durchmesser der Steinschlag (1); durch die 40^{mm} weiten Oeffnungen des Trommelmantels die Steinsplitter (2), durch die 20^{mm} weiten Oeffnungen der Steingrus (3), und endlich durch die 8^{mm} weiten Oeffnungen das Steinmehl (4).

Ad 1 betrug der kubische Inhalt des Materials 68% der ganzen Masse; darunter befanden sich 80 bis 100^{mm} lange, zuweilen 60^{mm} breite und 20^{mm} dicke Stücke, wonach eine Verwendung dieses Steinschlags zur ordnungsmässigen Chausseeunterhaltung ohne ein zu voriges Nachschlagen unmöglich ist, während ein solches Material zu Grobschlag und Mittellagen bei Neubauten wohl zu verwenden sein würde.

ad 2. Die Menge dieses im Ganzen splittrigen aber gleichmässigen Materials betrug 18,5%; dasselbe würde zur Unterhaltung von Steinbahnen mit nicht zu schwerem Verkehr vorzüglich geeignet sein, auch dann, wenn die Verwendung einer Chausseewalze behufs Dichtung des verbauten Steinmaterials ausgeschlossen bliebe.

ad 3. Die Menge dieses körnigen, grusartigen Materials bezifferte sich auf 10,1%; dasselbe würde seiner Qualität nach als körniges Bindematerial für Steinbahn-Ausbesserungen und Decklagen von Kies nur selten übertroffen werden.

ad 4. Dieses mit vielen Körnern untermengte Steinmehl bildete 3,4 % der ganzen Masse; es hatte alle Eigenschaften, die ein gutes Material für die Abglättung neuer Steinbahndecken und namentlich zur oberen Lage aller Arten von Fusswegen haben muss.

Um das auf maschinelle Weise zerkleinerte Material mit dem durch Handarbeit hergestellten vergleichen zu können, wurde ein Versuch mit Basalt gleicher Abstammung ausgeführt, welcher ergab, dass der von Hand hergestellte feine Basalt-Steinschlag 79,5 % Material etwa von der ad 2 beschriebenen Beschaffenheit, 12,5 % von dem ad 3 genannten Grus und 8 % von dem ad 4 erwähnten Mehl enthielt.

Da von dem durch Maschine erzielten groben Steinschlag (ad 3 oben zu 68 % angegeben) nicht alle Stücke des Nachschlages bedürftig sind, so kann angenommen werden, dass durch dieses Nachschlagen von jenen 68 % nur etwa halb so viel in Grus und Mehl zerfällt, als beim Zerschlagen mit Hand — nach Maassgabe des angestellten Versuchs — sich thatsächlich ergeben hat, wonach folgende procentige Antheile sich fest stellen:

	Maschinenarbeit	Handarbeit
a. der Sorte 2:	18,5 + 60 = 78,5 %	79,5 %
b. " " 3:	10,1 + 7 = 17,1 "	12,5 "
c. " " 4:	3,4 + 1 = 4,4 "	8,0 "

Die Zahlen erweisen zwar einerseits, dass der durch Handarbeit erzeugte Basalt-Steinschlag ein nicht unerhebliches Mehr an Mehl liefert, als der durch die Maschine zerkleinerte; andererseits wird aber auch bestätigt, dass der Hand-Steinschlag zu Chausseebauten

in Bezug auf Qualität auch dann noch mit dem Maschinen-Steinschlag konkurriren kann, wenn dieser durch eine mit der Maschine in unmittelbarer Verbindung stehende Siebtrommel wenigstens in 2 Sorten zerlegt und die grösseren Stücke der gröbereren Sorte der Nachschlagung mit Hand unterworfen werden.

Günstiger für den Maschinen-Steinschlag würde sich voraussichtlich der Vergleich gestalten haben, wenn die Brechbacken der Maschine nach Fig. 5, S. 171 a. a. O. dies. Zeitg. geformt gewesen wären, oder wenn eine andere, u. z. die patentierte doppelt wirkende Steinbrechmaschine*) benutzt worden wäre.

Nach dem hier vorgeführten Versuch beschränkt sich bei festen Basalten der Nutzen der Maschinenarbeit auf finanzielle Ersparnisse. Es hat sich ergeben, dass das Zerkleinern von 1 k^m einschliessl. des Nachschlages durch Handarbeit, unter Berücksichtigung aller Kosten, auch der für Amortisation und unfreiwillige Arbeitspausen, 2,20 M kostet, während für die Zerkleinerung durch Hand 3,20 bis 3,50 M an den (hausseem im hiesigen Regierungsbezirke zu bezahlen sind. Es bedarf indess kaum der Erwähnung, dass bei exakter Einrichtung, bei eingeübter Bedienung und stetigem Betriebe für gleiche Zeiten die Menge des fertig gestellten (gesiebten) Materials sich erheblich über das durch den vorgeführten Versuch ermittelte Mass steigern lassen wird und dass also auch der eben ermittelte finanzielle Vortheil sich event. vergrössern würde.

Wiesbaden, im Oktober 1877.

Voges.

*) Durch Hrn. Ingenieur Gray in Köln zu beziehen.

Bestimmung der zulässigen Spannung und der Querschnitte für Eisenkonstruktionen.

In No. 103 u. 104, Jahrg. 1876 dies. Zeitg. habe ich im Anschluss an Früheres die Bestimmung der zulässigen Spannung für Eisenkonstruktionen besprochen und darauf hin gewiesen, dass diese Betrachtungen einer Ergänzung bedürfen hinsichtlich der Ermittlung der Querschnitte für solche Theile, welche auf Druck oder alternirend auf Zug und Druck in Anspruch genommen sind.

Bezeichnen: P_p die von der konstanten Belastung (Eigengewicht) herrührende, P_{π}^{\max} und P_{π}^{\min} die der Nutzlast entsprechenden Grenzwerte der totalen Beanspruchung, f den Querschnitt eines Konstruktionstheils, k die zulässige Spannung, so hat man nach früheren Mittheilungen zunächst den Quotienten:

$$\frac{\Delta}{k} = \frac{n(P_{\pi}^{\max} - P_{\pi}^{\min})}{P_p + n P_{\pi}^{\max}} \quad (1)$$

zu berechnen, hierauf die zulässige Spannung k in der mit Formel:

$$k = \frac{K}{m} - 3 \frac{\Delta}{k} + \sqrt{13 \frac{\Delta^2}{k^2} - 16 \left(\frac{\Delta}{k} - 1 \right)} \quad (2)$$

bestimmten Tabelle (1876, S. 526) aufzuschlagen und hiernach den Nettoquerschnitt f nach:

$$f = \frac{P_p + n P_{\pi}^{\max}}{k} \quad (3)$$

zu ermitteln. Die der ruhend gedachten einfachen Nutzlast entsprechenden Spannungen brauchen nicht berechnet zu werden; doch ergeben sich die beiden Grenzwerte leicht aus den Formeln:

$$\sigma_1 = \frac{P_p + n P_{\pi}^{\max}}{f} \quad (4) \quad \sigma_{11} = \frac{P_p + n P_{\pi}^{\min}}{f} \quad (5)$$

In den vorstehenden Gl. sind Zugspannungen als positive, Druckspannungen als negative Grössen einzuführen, die Bezeichnungen max. und min. aber algebraisch zu verstehen. In Folge davon wird $\frac{\Delta}{k}$ negativ, wenn die totalen Grenzspannungen beide Drucke sind, und wäre dann, nach Früherem, in Gl. (2) das negative Zeichen vor der Wurzel zu benutzen, die zulässige Spannung k aber auf die dem absoluten Werth nach kleinere der totalen Grenzspannungen zu beziehen.

Diese etwas missständige Verwendung von 2 Zeichen, event. Tabellen, lässt sich vermeiden, wenn man berücksichtigt, dass bei Schmiedeeisen derselben Spannungsdifferenz, absolut genommen, die gleichen Grenzwerte für Zug und Druck entsprechen. Man kann daher, sobald die beiden Grenzspannungen Druck darstellen, die Zeichen der Grössen P_p und P_{π} wechseln und mit Hilfe der Gl. (1), (2), (3) die Bestimmung gerade so vornehmen, wie sie für Beanspruchung auf Zug erfolgt. In die Gl. (4) u. (5) sind die Werthe selbstverständlich mit richtigem Zeichen einzuführen.

Bei Einhaltung dieses Verfahrens ist, so lange die Grenzspannungen beide Zug oder beide Druck darstellen, $\frac{\Delta}{k}$ positiv und < 1 ; wenn dagegen die totalen Grenzspannungen verschiedenes Zeichen haben, $\frac{\Delta}{k} > 1$. Diese Thatsache liefert bei der Anwendung eine angenehme Kontrolle und sichert vor Irrthümern.

Für die Wahl der Koeffizienten n und m ist die Natur der Konstruktion entscheidend und es sind nach Früherem für Eisenbahnbrücken die Werthe $n = 1,5$ und $m = \frac{35}{16}$ empfehlenswerth.

Für die Querschnittsberechnung hat man zu unterscheiden:

a) Zugstäbe.

Aus dem durch Gl. (3) gegebenen Nettoquerschnitt („Zugfläche“) lässt sich bei Beanspruchung auf Zug die Disposition leicht treffen, da nach Bestimmung der Querschnittsform nur noch die aus der Verbindung hervor gehende Verschwächung zu berücksichtigen ist.

b) Druckstäbe.

Bei Druckstäben kann die Disposition nicht so einfach geschehen, da bei entsprechender Länge des Stabes die Möglichkeit des Zerknickens in Betracht gezogen werden muss. Dies findet (in bekannter Weise) derart statt, dass die Druckfestigkeit eines Stabes vom Querschnitt F in der Grösse:

$$Q_d = K'' F \quad (6)$$

gegeben ist, wenn K'' den Festigkeitskoeffiz. gegen Zerdrücken bedeutet, während diejenige Kraft Q_z , durch welche derselbe Stab unfehlbar bei seitlichem Ausbiegen zerknickt werden würde,

$$Q_z = \frac{C E T}{l^2} \quad (7)$$

beträgt. Hierin bedeutet C einen von der Befestigungsweise der Stabenden abhängigen Koeff. (für die gewöhnlich betrachteten Fälle

$C = \frac{\pi^2}{4}, \pi^2, 2,05 \pi^2, 4 \pi^2$), E den Elastiz.-Modul, T das

kleinste Trägheitsmoment des Stabquerschnittes, l die Stablänge.

Für sache Sicherheit sind hiernach die beiden Formeln

$$P = \frac{K''}{s} F \quad (6a) \quad \text{und} \quad P = \frac{C E T}{s l^2} \quad (7a)$$

zu benutzen, bezw. die ungünstigsten Werthe beizubehalten.

Die Unvollkommenheit dieses Verfahrens ist einleuchtend und öfter besprochen. Sie findet ihre Erklärung in der Natur der Aufgabe, zufolge deren es überhaupt nicht möglich ist, für einen durch zentrale Axialkräfte affizierten Stab mit gerader Axe eine andere

Spannungsgrösse als den Quotienten $\frac{P}{F}$ zu bestimmen. Denn die

Voraussetzung des Zusammenfallens der äusseren Kräfte mit der geraden Axe schliesst von vornherein die Möglichkeit jeder Biegung aus. Die Grenze der Tragfähigkeit wird auch hier durch den Werth $K'' F$ gegeben, so lange von dem Hinzutritt einer äusseren Zufälligkeit abgesehen wird, durch welche der labile Gleichgewichtszustand gestört und seitliches Ausbiegen eingeleitet werden kann. Diese Möglichkeit ist aber praktisch nicht auszuschliessen, vielmehr als sehr wahrscheinlich anzusehen und hat man darum auch jenen Grenzwert Gl. (7) mit in Betracht zu ziehen, welcher sich ergibt, indem man in den Ausdrücken für exzentrisch wirkende Axialkräfte den Werth der Exzentrizität der Kraft die Grenze an Null erreichen lässt.

Darnach beruht das Gleichgewicht der durch zentrale Axialkräfte belasteten Stäbe auf 2 Umständen und es ergeben sich die Werthe (6) u. (7) als Grenzen der Belastung. Aus diesen beiden Gl. zusammen sind die passenden Verhältnisse zu ermitteln, wobei die Wahl der Sicherheitskoeffiz. empirisch erfolgt und den aus der Befestigung des Stabes, Fehlern und Fehlstellen des Materials u. s. w. entspringenden Umständen Rechnung zu tragen ist.

Wenn hiernach die für Zugstäbe oder kurze Druckstäbe zulässige Spannung nicht unmittelbar für die Querschn.-Bestimmung benutzt werden darf, sondern die Verhältnisse so zu wählen sind (d. h. die Spannung so weit zu erniedrigen ist), dass erst durch den s fachen Werth der eintretenden Belastung die theoretische Möglichkeit der Zerknickung gegeben sein würde, so erscheint es noch passend, auf empirische Weise den Misstand zu beseitigen, welcher in der Verwendung von 2 Formeln liegt. Die eine derselben giebt die zulässige Belastung als eine von der Stablänge unabhängige Grösse, bei der anderen ist dies nicht der Fall; in Wirklichkeit aber hängt die Bruchbelastung von der Länge ab und da zudem der Sicherh.-Koeffiz. empirischen Einflüssen Rechnung zu tragen hat, so erscheint es um so mehr angemessen, eine Funktion aufzusuchen, welche die Gl. (6) u. (7) als Grenzen enthält. Eine solche Funktion stellt der bekannte Werth:

$$P = \frac{K''}{s} \frac{FT}{T + \frac{K''}{CE} Fl^2} \quad (8)$$

dar. Derselbe stimmt im allgem. mit den bis dahin durch Versuche erhaltenen Resultaten und ist brauchbar. Aehnliche Ausdrücke werden wohl durch Bezugnahme auf Spannungen theoretisch zu begründen versucht, doch müssen derartige Herleitungen als verfehlt bezeichnet werden.

Jener Ausdruck kann und soll nichts anderes darstellen als eine brauchbare empirische Funktion, welche da in Kraft tritt, wo die Theorie, welche im übrigen von genauen Spannungsermittlungen ausgeht, eine andere, wesentlich empirische Basis aufzusuchen hat.

Für die Anwendung kann der Werth (8) umgestaltet werden. P ist die aus der statischen Berechnung bekannte Inanspruchnahme des Stabes, $\frac{K''}{s}$ kann als zulässige Spannung k aufgefasst und dem entsprechend:

$$\frac{P}{\frac{K''}{s}} = f = \text{dem Nettoquerschnitt}$$

gesetzt werden. Dann ist:

$$f = \frac{FT}{T + \frac{K''}{CE} Fl^2} = \frac{FT}{T + C_1 Fl^2} \quad (9)$$

oder auch:

$$F = \frac{fT}{T - \frac{K''}{CE} fl^2} = \frac{fT}{T - C_1 fl^2} \quad (10)$$

Der Koeff. C kann vorläufig, entsprechend der Befestigungsweise der Stabenden, mit den Werthen $C = \frac{\pi^2}{4}; \pi^2; 2,05 \pi^2; 4 \pi^2;$ $K'' = 3500, E = 2000000$ bzw. zu $0,0008; 0,0002; 0,0001; 0,00005$ angenommen werden; die Anstellung weiterer Versuche hierzu bleibt aber sehr erwünscht.

Gl. (10) stellt den Zusammenhang zwischen dem Netto-Querschnitt und den von den tatsächlichen Dimensionen abhängigen Werthen F und T dar, derart, dass für gegebenes f und T der wirkliche Querschn. nicht kleiner sein darf, als der aus Gl. (10) folgende Werth. Der Gang der Querschnittsbildung ist hiernach der folgende:

Nachdem der Nettoquerschnitt wie für Beanspruchung auf Zug berechnet worden ist, wird der tatsächliche Querschnitt mit einem der Querschn.-Form entsprechenden Zuschlage disponirt und dessen Trägheitsmoment ermittelt. Hierauf ergibt Gl. (10) den erforderlichen Querschnitt. Ist dieser grösser als der disponirte, so muss eine Verstärkung, ist er kleiner, so kann eine Verminderung stattfinden und dem entsprechend durch passende Proben die vollkommene Uebereinstimmung erzielt werden.

Beispielsw. ergeben sich für die obere Gurtung der 2gleisigen Bahnbrücke über den Main bei Niederrad für das Mittelfeld die Spannungen:

$$P_p = 93000 \text{ k}; P_{\pi}^{\max} = 0; P_{\pi}^{\min} = -187000 \text{ k}$$

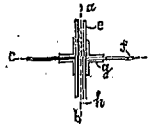
somit für 4fache Sicherheit:

$$\frac{\Delta}{k} = \frac{4 \cdot 187000}{93000 + 4 \cdot 187000} = 0,8894$$

$$k = 2276 \text{ k}; f = \frac{93000 + 4 \cdot 187000}{2276} = 370 \text{ } \square^{\text{zm}}$$

$$\sigma_1 = \frac{-93000 - 187000}{370} = -757 \text{ k}$$

Der kreuzförmige Querschnitt hat:

	4 L-Eisen: 4 (12,0 . 12,0 . 1,4) = 126,56 \square^{zm}
	2 Flacheisen: 2 (36,0 . 1,4) . . . = 100,80 "
	2 Stehbleche: 2 (60,0 . 1,4) . . . = 168,00 "
	zusammen = 395,36 \square^{zm}

Die Trägheitsmomente T_1 und T_2 in Bezug auf die Axen ab und cd betragen:

$$T_1 = 61600; T_2 = 54300,$$

somit ergibt Gl. (10) als erforderlichen Querschnitt:

$$F = \frac{370 \cdot 54300}{54300 - 0,00005 \cdot 370 \cdot 440^2} = 397 \text{ } \square^{\text{zm}}$$

Der thatsächliche Querschnitt beträgt $395 \square^{\text{zm}}$ und es erscheint daher die Uebereinstimmung genügend. Hätte sich für F eine wesentlich grössere oder kleinere Zahl als 395 ergeben, so würde man die Uebereinstimmung durch passende Veränderungen am Querschnitte: Vermehrung der Breite der Flacheisen, Aufsetzen säumender Flachstäbe oder L-Eisen, bezw. Verminderung der Dimensionen haben erreichen können. In jedem Falle ist es Sache des Konstrukteurs, den Querschnittsverlust durch passende Disposition möglichst herab zu ziehen.

Bemerk mag noch werden, dass für 3,5 fache Sicherheit sich $f = 325 \square^{\text{zm}}, \sigma = -800 \text{ k}$ und (nach dem Vorschlage von Gerber) mit $n = 1,5, m = \frac{35}{16}; f = 327 \square^{\text{zm}}, \sigma = -855 \text{ k}$ ergeben.

Der Querschnitt könnte dann gebildet werden aus:

4 L-Eisen: 4 (12,0 . 12,0 . 1,4) = 126,56 \square^{zm}
2 Flacheisen: 2 (26,0 . 1,4) = 78,40 "
2 Stehblechen: 2 (52,0 . 1,4) = 145,60 "
zusammen 350,56 \square^{zm} .

Es ist dann: $T_1 = 34200; T_2 = 36700$ und

$$F = \frac{325 \cdot 34200}{34200 - 0,00005 \cdot 325 \cdot 440^2} = 356 \text{ } \square^{\text{zm}}$$

Diese Uebereinstimmung mit dem thatsächlichen Querschnitt $350,56 \square^{\text{zm}}$ würde mit Rücksicht auf den Umstand, dass die Konstruktion 2gleisig ist und darum die der Berechnung zu Grunde gelegte ausserordentlich starke Belastung nur sehr selten oder niemals wirklich eintreten wird, als genügend angesehen werden können. Wird dagegen als Grundsatz fest gehalten, dass der berechnete Werth F kleiner sein soll als der thatsächliche Querschnitt, so hätte man anstatt der horizontalen Flacheisen $28,0 \cdot 1,4$ solche von grösserer Breite, also wenn nur von $2 \text{ } \square^{\text{zm}}$ gewechselt wird, $30,0 \cdot 1,4$ einzuführen.

c) Stäbe auf Zug und Druck.

Die Gl. (8) lässt sich zur Herstellung eines praktisch anwendbaren Verfahrens für die Querschn.-Ermittlung solcher Theile benutzen, welche alternirend auf Zug und Druck beansprucht sind. Hierzu hat man zunächst die Gleichung:

$$F = \frac{Tf}{T - C_1 fl^2} \quad (10)$$

etwas anders als vorhin zu interpretiren. Bedenkt man nämlich, dass für einen auf Druck beanspruchten Stab, anstatt des mit der zulässigen Spannung k bestimmten Netto-Querschn. f der thatsächliche Querschn. F [Gl. (10)] betragen muss, so lässt sich diese Thatsache praktisch auch so auffassen, als ob die zulässige Spannung eintreten würde, wenn der Querschnitt f zu F wird. Mit anderen Worten würde man sich bei Berechnung der theoret. Druckspannung nach dieser Auffassung der Sachlage nicht auf den wirklichen Querschn. F , sondern auf den Netto-Querschn. f beziehen müssen.

Stellt somit der Werth: $P_p + n P_{\pi}^{\max}$ Beanspruchung auf Zug, $P_p + n P_{\pi}^{\min}$ Beanspruchung auf Druck dar (wobei $P_p; P_{\pi}$ algebraisch und mit dem Vorzeichen einzuführen sind), so hat man die Anfangsspannung:

$$\sigma_a = \frac{P_p + n P_{\pi}^{\min}}{f};$$

die Endspannung:

$$\sigma_e = \frac{P_p + n P_{\pi}^{\max}}{F}$$

somit:

$$\Delta = \sigma_e - \sigma_a = \frac{P_p + n P_{\pi}^{\max}}{F} - \frac{P_p + n P_{\pi}^{\min}}{f}$$

und mit Gl. (10):

$$\Delta = \frac{P_p + n P_{\pi}^{\max}}{F} - \frac{(P_p + n P_{\pi}^{\min})(T + C_1 Fl^2)}{FT}$$

Weiter ist noch:

$$F = \frac{P_p + n P_{\pi}^{\max}}{k}$$

wonach dann:

$$\frac{\Delta}{k} = 1 - \frac{(P_p + n P_{\pi}^{\min})(T + C_1 Fl^2)}{(P_p + n P_{\pi}^{\max})T} \quad (11)$$

Mit diesem Werthe, der stets > 1 , ist nach passender Querschn.-Disposition k aus der Gl. (2):

$$k = \frac{K}{m} - 3 \frac{\Delta}{k} + \sqrt{13 \frac{\Delta^2}{k^2} - 16 \left(\frac{\Delta}{k} - 1 \right)^2}$$

zu ermitteln. Der Quotient:

$$\frac{P_p + n P_{\pi}^{\max}}{k}$$

muss dann in Uebereinstimmung mit der angenommenen Querschn.-Grösse sein, event. diese Uebereinstimmung durch Probiren hergestellt werden.

Beispielsw. haben sich für eine Diagonale des Hauptträgers einer 1gleisigen Bahnbrücke (Fachwerk Warrensystem) von 54,00m Stützweite, 6,00m Trägerhöhe nebst Theilung folgende Beanspruchungen ergeben:

$$P_p = 4900 \text{ k}; P_{\pi}^{\max} = 28400; P_{\pi}^{\min} = -15300.$$

Bildet man diese Diagonale aus 4 \perp Eisen (10,0 . 10,0 . 1,4) so ist $F = 104,16 \square^{\text{cm}}$, das Träg.-Mom. in Bezug auf eine Axe senkrecht zur Wand rot. 2400, somit für 3,5 fache Sicherheit:

$$\frac{\Delta}{k} = 1 + \frac{(-4900 + 3,5 \cdot 15300) (2400 + 0,0001 \cdot 104 \cdot 670^2)}{(4900 + 3,5 \cdot 28400) \cdot 2400}$$

$$= 2,371$$

$$k = 982 \text{ k}; F = \frac{4900 + 3,5 \cdot 28400}{982} = 106 \square^{\text{cm}}$$

also genügend. Die der ruhenden Last entsprechenden Grenzspannungen sind dann:

$$\sigma_I = \frac{4900 + 28400}{140} = 320 \text{ k}; \sigma_{II} = \frac{4900 - 15300}{104} = -100 \text{ k}.$$

Benutzt man nach der anderen Betrachtungsweise die

Werthe $n = 1,5$, $m = \frac{35}{16}$, so ergibt sich:

$$\frac{\Delta}{k} = 1 + \frac{(-4900 + 1,5 \cdot 15300) 7069}{(4900 + 1,5 \cdot 28400) \cdot 2400} = 2,119;$$

$$k = \frac{16}{35} \cdot 1100 = 503 \text{ k}; F = \frac{4900 + 1,5 \cdot 28400}{503} = 94 \square^{\text{cm}},$$

wonach noch eine Querschn.-Verminderung eintreten könnte.

Die vorhergehenden Betrachtungen erläutern ein Verfahren zur Bestimmung der Querschn.-Dimensionen, welches für die Anwendung brauchbare Resultate liefert und auch da noch Anschluss giebt, wo bei Inanspruchnahme auf Zug und Druck bisher ein befriedigender Anhalt fehlte. Wenn auch die Gl. der Natur der Sache nach z. Th. auf empirische Weise entstanden und auf der

anderen Seite die Bezugnahme auf endgiltige Versuche noch nicht möglich gewesen ist, so entsprechen doch die Folgerungen dem heutigen Standpunkte des Wissens, sie dürfen mit Zuversicht angewandt werden und sind den nach gewöhnlicher Art erfolgenden Spannungs- und Querschn.-Ermittelungen vorzuziehen.

Das Unbefriedigende und Unbestimmte der letzteren war Veranlassung, bei meinen Arbeiten auf der besprochenen Grundlage zu verfahren, und bekanntlich werden die von der Süd-deutschen Brückenbau-Gesellschaft unter Gerber's Leitung gebauten Brücken nach den von Gerber veröffentlichten, oben erwähnten Grundsätzen berechnet.

Dort wird insbes. auch die oben für Beanspruchung auf Zerknicken erläuterte Formel verwendet, deren Verwerthung für Wechsel zwischen Zug und Druck hier unter c versucht worden ist.

Zu bemerken bleibt schliesslich noch, dass für die Anschlüsse der nur auf Druck oder alternirend beanspruchten Stäbe die Rücksicht auf Zerknicken wegfällt und dem entsprechend beispielsweise der Querschnitt der Verbindungsniete nach dem aus den Gl. (1), (2) u. (3) sich ergebenden Netto-Querschn. zu beurtheilen ist.

Eine nunmehr durch Jahre fortgesetzte Verwendung der im Vorstehenden besprochenen Methode hat mich überzeugt, dass dieselbe nicht allein für die Anwendung einfach ist, sondern für die Durchsichtigkeit und Sicherheit bei dem Entwerfen der Details vorzügliche Dienste leistet. Die Sache kann damit allerdings nicht als abgeschlossen angesehen werden, indessen mögen diese Mittheilungen anregend wirken und dazu beitragen, eine passende Grundlage für eine nach allen Richtungen tüchtige Detaillirung zu schaffen.

Zugleich darf hier aufs neue ausgesprochen werden, dass die Anstellung weiterer Versuche, durch welche insbes. auch in sachgemässer Weise der Einfluss der Verbindungen und deren Verhältnisse selbst aufzuklären sein würden, angebahnt werden sollte und in dieser Richtung die Bestrebungen des Verbandes u. a. für Errichtung von Prüfungs- und Versuchs-Stationen freudig zu begrüssen sind.

In einer weiteren Notiz werde ich noch die Anwendung des bekannten Materials auf die Detaillirung durch Besprechung der Anordnung einiger Knotenpunkte gelegentlich erläutern.

Darmstadt, im April 1876.

Schäffer.

Mittheilungen aus Vereinen.

Architekten- und Ingenieur-Verein in Posen. In der Provinz Posen hat bisher ein Verein für Architekten und Ingenieure nicht bestanden. Da die Versuche, welche in anderen Provinzen mit der Errichtung von derartigen Vereinen gemacht sind, im allgemeinen als geglückt angesehen werden können, so ist, nachdem wiederholt der Wunsch laut geworden war, auch hier einen gleichen Versuch zu wagen, die Fachgenossenschaft der Stadt Posen mit einem solchen hervor getreten, in der Hoffnung, dass sich nach und nach die in der Provinz zerstreuten Architekten und Ingenieure um diesen Kern schaaren und dass die Interessen des Faches durch diese Vereinigung den Halt gewinnen werden, welcher ihnen bisher gefehlt hat.

Die Vorberathung am 2. November war von 19 Theilnehmern, d. h. beinahe der vollen Zahl der in der Stadt Posen wohnhaften Fachgenossen, besucht. Die Errichtung des Vereins nach dem Muster des Berliner Architekten-Vereins wurde einstimmig beschlossen und das von der eingesetzten Kommission ausgearbeitete Statut am 16. November cr. der Versammlung vorgelegt. Dieselbe nahm die Vorlage nach gründlicher Berathung an und konstituirte sich durch die Wahl des Vorstandes, welcher aus den Hrn. Reg.-u. Brth. Haustein, Bauinsp. Boethke, Maschinenmstr. Eichholz, Eisen.-Betr.-Insp. Jacobi und Landbmstr. v. Staa gebildet wurde.

Am 2. Dezember cr. fand die erste regelmässige Versammlung unter dem Vorsitze des Hrn. Haustein statt. Unter den geschäftlichen Mittheilungen ist hervor zu heben, dass der Verein mit 21 einheimischen Mitgliedern in's Leben getreten ist.

Hr. Reg.-u. Brth. Koch trug über den von ihm projektirten und ausgeführten Bau der Provinzial-Irren-Anstalt zu Owinsk vor. Der durch die Vorlage von Grundriss-Zeichnungen und photographischen Ansichten begleitete Vortrag hob zunächst die Bedeutung einer dem Bedürfniss entsprechenden Irren-Heil-Anstalt für die Provinz Posen hervor, welche in dem kleinen, unfern der Stadt Posen gelegenen Dorfe Owinsk zwar seit 1837 in einem früheren Klosterbau eine derartige Anstalt besass, aber da dieselbe nur für 100 Geistesranke, und zwar reglementsässig lediglich für heilbare Kranke eingerichtet war, durchaus nicht das vorhandene Bedürfniss deckte.

Im Jahre 1867 wurde der Frage der Errichtung einer auf den Bedarf von 300 bis 400 Personen fest gesetzten Anstalt durch den Provinzial-Landtag näher getreten und durch eine aus sachverständigen Medizinern zusammengesetzte Kommission die Errichtung einer neuen Anstalt, in Verbindung mit der alten in Owinsk bestehenden, befürwortet. Dieselbe sollte nur für Arme und Angehörige der Mittelstände eingerichtet werden, da für die wohlhabende Klasse der Kranken anderweit gesorgt ist, und wurde für die Zahl von 250 Kranken bestimmt, während die alte Anstalt für 140 bis 180 Kranke umgebaut und erweitert werden sollte. Das von der Kommission ausgearbeitete, später mehrfach modifizierte Bau-Programm nahm an, dass die Zahl der

Kranken für beide Geschlechter gleich sei und dass für dieselben getrennte Gebäude von gleicher Anordnung zu errichten wären. Das Programm enthielt die detaillirtesten Bestimmungen über Zahl und Lage der Räume, von denen einzelne, wie Beamten-Wohnungen, Andachtsräume, Oekonomieräume, mit geringen Kosten in der früheren Anstalt, wenigstens vorläufig, untergebracht werden konnten. Für die Kranken wurden nach dem modifizirten Programm gesonderte Schlaf- und Wohnzimmer gefordert, die an einem geräumigen, direkt an einer Langwand zu beleuchtenden und zu lüftenden Korridor zu legen waren. Ferner musste für gemeinschaftliche Speisesäle, Billard- bzw. Musiksäle, Arzt- und Wärter-Wohnungen u. dergl. gesorgt werden. Zur Aufnahme der tobstüchtigen Kranken wurden getrennte Häuser mit Isolirzellen vorgesehen und für die Gesamtanlage bedeckte Kommunikationswege angeordnet. Die neue Anstalt sollte sich um das neu zu errichtende Oekonomie-Gebäude als Mittelpunkt gruppieren.

Die Erfüllung der zum Theil von einander abweichenden Bestimmungen der vorliegenden Programme bot erhebliche Schwierigkeiten, welche nur durch den lebendigen Verkehr des Architekten mit den maassgebenden ärztlichen Persönlichkeiten und Provinzial-Behörden überwunden werden konnten. Das zur Verfügung gestellte Areal von c. 25,5 HA bot einen guten, hoch gelegenen Bauplatz, ausgedehnte Garten- und Park-Anlagen und das nöthige Ackerland, um eine kleine Laudwirthschaft zur Beschäftigung einzelner Pflegelinge anzulegen. Die Bauanlage ist so disponirt, dass die Bewohner sowohl in den Schlaf- wie in den Wohnräumen, je nach der Klassifizirung und der Zahl der Belegung, 24 bis 45 km³ Luftraum pro Kopf finden. Zur Beheizung sind auf ärztliche Entscheidung hin überall Kachelöfen mit Zuführung frischer Luft von den Korridoren angewendet, die von aussen zu heizen sind und, mit einer Seite in den Korridor reichend, denselben mit erwärmen, um ihn zum Erholungs-Aufenthalt der Kranken nutzbar zu machen. Die Ventilations-Einrichtungen bestehen zumeist in Oeffnungen mit Regulir-Vorrichtung, die oben in den Korridor-Wänden angebracht sind und mit den oberen Fensterflügeln korrespondieren. Die konstruktiven Einrichtungen sind durchweg in räumlich zureichender und in solidester Weise mit Anwendung der besten Materialien, aber möglichst einfach und kunstlos getroffen, damit die Kranken bei der Handhabung thunlichst heran gezogen werden können und durch fremdartige Einrichtungen nicht beunruhigt und zu Missbrauch verleitet werden. Nur bei einzelnen Konstruktionen war es dem Architekten nicht gelungen, seine Ansicht gegenüber den Forderungen der Aerzte zur Geltung zu bringen, und es mussten beispielsweise die Thürdrücker herab hängend konstruirt werden, wenngleich der Erfolg einer solchen Anordnung zweifelhaft erschien. Besonderer Erwähnung verdient die opulente Anlage der Kochküche, welche ca. 10 m im \square mit 6 m Höhe angelegt und mit kupfernen Dampf-Koch-Apparaten, Koch- und Bratöfen, Schiebefenstern zum Hinausreichen der Speisen und allem Nöthigen reichlich versehen ist. Ferner wurde der

Wasch-Anstalt, der Trocken-Apparate, der Gasanstalt, der Wasserleitung mit Hochreservoir, der Bäder, Klosets nach d'Arcet'schem System mit Abfuhr auf Schienengleisen, der Ableitung und anderen Anlagen gedacht.

Leider kann an dieser Stelle allen diesen Detail-Einrichtungen nicht der Raum gewidmet werden, welcher ihnen ihrer Bedeutung nach gebührt, und es kann daher nur der Wunsch ausgedrückt werden, dass durch eine baldige, ausführliche Publikation das verdienstvolle Werk den technischen Kreisen näher gerückt werde. Nur einige allgemeine Angaben seien aus dem Inhalte des reichhaltigen Vortrages noch zugefügt: Die aus den Photographien ersichtliche Architektur der neuen Anlage ist erst und würdig in deutsch-mittelalterlichen Formen gehalten und zeigt eine reizvolle Gruppierung. Das Material für die Verblendungen hat der in der Nähe fabrizirte sehr gute Thonziegel im Verein mit blauen Klinkern hergegeben. Die Innenwände sind aus sog. Schluffstein, der genügende Festigkeit besitzt und dabei wegen seiner Porosität ein sehr trockenes Mauerwerk abgiebt, hergestellt. Die steilen Dächer wurden mit Dachziegeln, zum Theil gemastert, eingedeckt, um die jederzeitige Reparatur durch die Handwerkskräfte des Dorfes zu ermöglichen. — Die Kosten der neuen Anlage haben sich, einschl. der Utensilien, auf 840 000 M. oder bei 250 Personen Belegung auf 4680 M. pro Kopf belaufen und es hat der Bau die Jahre 1870 bis 1874 in Anspruch genommen. Der Um- und Erweiterungsbau der alten Anlage ist erst jetzt in der Vollendung begriffen und wird ca. 235 000 M. kosten. Der Werth der Anlage ist von der Brüsseler Ausstellung, welche mit den Zeichnungen beschriftet war, durch Zuerkennung der goldenen Medaille gewürdigt worden.

An den Vortrag schloss sich eine Diskussion, in deren Verlauf beschlossen wurde, noch im Laufe des Winters vor Belegung der ganzen Anstalt eine Exkursion zu derselben zu unternehmen. Sodann wurden Versuche mit dem Bell'schen Telephon angestellt und endlich 2 Fragen erörtert, von denen die eine die Grundwasser-Verhältnisse der Stadt Posen, die andere die Tunneltreppe in dem neuen Empfangs-Gebäude des hiesigen Zentral-Bahnhofes betraf.

B . . . e.

Architekten-Verein zu Berlin, Versammlung am 7. Dezbr. 1877; Vorsitzender Hr. Hobrecht, anwesend 147 Mitglieder und 9 Gäste.

Von mehren Eingängen, welche vorliegen, bringt der Hr. Vorsitzende zunächst ein Schreiben des Vorstandes der hiesigen jüdischen Gemeinde zur Verlesung, wodurch der Vorstand des Architekten-Vereins um Einleitung einer Konkurrenz ersucht wird, behufs Erlangung von Plänen zur Bebauung des neuen, bei Weissensee belegenen Friedhof-Terrains der genannten Gemeinde. Nach Inhalt des beigefügten Programms sind zwei Prämien von 1500 und 600 M. ausgesetzt worden und es soll die demnächstige Beurtheilung der eingehenden Entwürfe durch eine Jury erfolgen, die aus 4 Mitgliedern der jüdischen Gemeinde und den vom Architekten-Verein oder dessen Vorstand zu bezeichnenden Mitgliedern gebildet wird. — Der Hr. Vorsitzende begleitet die Verlesung der Zuschrift mit einigen Auslassungen über die besondere Genugthuung, mit welcher der Verein von dem Inhalte derselben Kenntniss nehmen dürfe, und theilt mit, dass der Vorstand die weiteren Festsetzungen etc. veranlassen und demnächst zur Veröffentlichung unter den Vereins Mitgliedern bringen werde.

Zwei andere Zuschriften sind vom Hrn. Handelsminister eingelaufen. In der ersten wird Mittheilung von dem abermaligen Ausschreiben der (bereits auf S. 482 u. Bl. erwähnten) Konkurrenz, betr. die Angabe einer neuen Masse zur Herstellung von Abgüssen von Kunstwerken gemacht; in der anderen Zuschrift

spricht der Hr. Handelsminister seinen Dank für die geschehene Zusendung der „Normen über einheitliche Fabrikation und Lieferung von Portland-Zement“ aus, deren Inhalt ihm Veranlassung zur Anordnung einer genauen Prüfung gewesen sei, nach deren Beendigung eine Entscheidung über die etwaige allgemeine Annahme der Normen im Lieferungswesen für Zwecke des staatlichen Bauwesens getroffen werden solle.

Ein vorliegender Antrag der Hauskommission, wonach wegen Ueberlassung des Lokals an die volkswirtschaftliche Gesellschaft die nächste Vereinssitzung ausfallen soll, erfährt nach längerer Diskussion, in welcher von mehren Seiten die Rücksicht, die Vereinsthätigkeit vor Schäden durch den willkürlichen oder unnötigen Ausfall von statutenmässigen Versammlungen zu bewahren, lebhaft betont worden ist, fast einstimmige Ablehnung. —

Der Hr. Vorsitzende macht Mittheilung von dem am 9. d. M. erfolgten Eröffnung der Weihnachtsmesse in den Räumen des Vereinshauses. Die Messe wird bis zum 24. Dezbr. alltäglich von Vorm. 10 Uhr bis Abends 8 Uhr geöffnet sein und es sind die Eintrittsbedingungen identisch mit denjenigen, die für die Bauausstellung bestehen. Danach findet Eintrittsfreiheit für die Vereinsmitglieder statt, während von Fremden ein Eintrittsgeld von 0,50 M. erhoben wird. Die allseitige Förderung des die besten Aussichten bietenden Unternehmens sei den Vereinsmitgliedern dringend zu empfehlen. —

Hr. Krieg referirt in Verbands-Angelegenheiten, dass vom Vororte einige gedruckte Exemplare der von 6 anderen Vereinen gelieferten Bearbeitungen der Frage wegen einheitlicher Bezeichnung mathematisch-technischer Grössen eingegangen sind. Laut Beschlusses Ziff. 2 der Koburger Abgeordneten-Versammlung würde die Angelegenheit im hiesigen Vereine nunmehr weiter zu bearbeiten und dazu vielleicht eine Spezial-Kommission zu bilden sein, wenn nicht der Verein vorziehen sollte, den mehr praktikablen und aussichtsreicheren Weg zu beschreiten, sich einfach den Resolutionen des sächsischen Vereins anzuschliessen, welche die Angelegenheit als vorzugsweise in die Sphäre der lehrenden Techniker fallend ansehen und sich über ein etwaiges einheitliches Bezeichnungssystem der in Frage kommenden Grössen nur in ein paar Andeutungen allgemeiner Art auslassen. Obgleich auch der Hr. Vorsitzende einer einfachen Erledigung der Angelegenheit, ganz oder in ähnlicher Weise wie von Hrn. Krieg anheim gestellt worden, das Wort redet, wird dennoch von der Versammlung die Einsetzung einer Spezial-Kommission beliebt, zu deren Mitgliedern die Hrn. Weingarten, Winkler u. F. W. Büsing durch Akklamation berufen werden. — Hr. Krieg theilt weiter mit, dass nach einer betr. Mittheilung Hr. Buresch-Oldenburg verhindert sein werde, den für die nächste General-Versammlung zugesagten Vortrag über die Binnenschifffahrt zu halten. Die Versammlung ist einverstanden, dass der Referent sich um Gewinnung einer anderen geeigneten Kraft bemühe, wobei zunächst der Kreis der Vereinsmitglieder nicht zu überschreiten sein werde.

Dem alsdann folgenden Vortrage des Hrn. Adler über die Rose und ihre symbolische Bedeutung, auf dessen auch nur auszugsweise Wiedergabe an dieser Stelle wir bei Art und Umfang des Vortrags Verzicht leisten müssen, schloss sich die Beantwortung einiger Fragen an, welche durch die Hrn. G. Knoblauch, Adler und Hobrecht erfolgte. Bemerkenswerth ist die von Hrn. Hobrecht in Beantwortung einer dieser Fragen abgegebene Erklärung, dass der Vereinsvorstand es bestimmt ablehne, irgend eine ausgesprochene Stellung zu der Bauplatzfrage des neuen Polytechnikums einzunehmen, aus dem Grunde, dass er eine solche Stellungnahme für unangemessen und unzweckmässig glaube erachten zu müssen. —

Schluss der Sitzung nach 10 Uhr.

B.

Vermischtes.

Von der kunstgewerblichen Weihnachts-Messe in Berlin. Die Berliner Bau-Ausstellung und mit ihr das ganze Architektenhaus hat ein festliches Kleid angezogen und macht ungewohnte Anstrengungen, den Strom des weihnacht-wandernden Publikums in seine Pforten zu locken. Wer nach dem Namen „Messe“ auf das Wesen des neuen Unternehmens schliessen zu können glaubt, der mag wohl an eine Art Jahrmärkte denken und verwundert fragen, was diese Sache mit dem Architekten-Verein zu thun hat und wie sie dazu kommt, in diesem Blatte eine Besprechung zu finden. Ein Blick in die „Weihnachtsmesse“ aber wird die Ueberzeugung gewähren, dass es sich hier um nichts anderes, als eine jener kleineren kunstgewerblichen Versuchsausstellungen handelt, die grösseren Wettkämpfen voran zu gehen pflegen. Und wer in den Jahren 1873 und 76 mit Aufmerksamkeit in Wien und München den Stand der Berliner Kunstindustrie studirt hat, der wird sich der wohlthuenden Ueberzeugung nicht verschliessen können, dass diese „Weihnachtsmesse“, so klein und unvollständig sie den vorbezeichneten Ausstellungen gegenüber genannt werden muss, eine entschiedene Verbreiterung und Vertiefung der Leistungen auf manchen Gebieten bezeichnet.

Der uns zugetheilte Raum ist mit Rücksicht auf den weitgehenden Charakter des Unternehmens so knapp bemessen, dass wir darauf verzichten müssen, jeden einzelnen Aussteller — ja auch nur jede Gruppe — zu berühren. Wenn wir nur hier und dort eine Leistung herausheben, die in der That als Neuerung auf ihrem Gebiet zu bezeichnen ist, so mögen uns diejenigen, die

ihren Namen nicht genannt finden, nicht absichtlicher Einseitigkeit beschuldigen. —

Auf dem Gebiet der Möbel-Industrie zeigt sich der gesunde Zug, der sich an die italienischen und deutschen Arbeiten des 16. Jahrhunderts anlehnt, in erfreulicher Zunahme begriffen. Während in München eigentlich nur M. Schulz & Co. diese Richtung vertraten, sehen wir hier, ausser den muster-giltigen, einen steten Fortschritt bezeichnenden Leistungen dieser Firma, eine ganze Anzahl anderer in den gediegenen Formen deutscher Renaissance auftreten. Zunächst hat Zieger das Büffet ausgestellt, mit welchem er auf der Amsterdamer internationalen Konkurrenz den ersten Preis errungen: ein vortrefflich in Verhältnissen wie in Farben abgewogener Aufbau, dessen Detail sich ein wenig der Zierlichkeit altfranzösischer Vorbilder nähert. Neben ihm prangen Schränke und Tische ganz eigenartigen Eindrucks von Wenkel, die ihre reiche Wirkung der Einlage von Messing und Zink in Ebenholz-Fourniere verdanken. In den oberen Sälen des Hauses, welche zu den unteren Ausstellungsräumen hinzu gezogen, einen glänzenden, festlichen Eindruck machen, begegnen wir noch einigen weiteren Konkurrenten aus Amsterdam: einem mächtigen Büffet von C. Goergens nach Zeichnung von Architekt Röttger, welcher zur Erhöhung seines stattlichen Eindrucks Malerei und Majolica heranzieht, und einem in Eichenholz nach Zeichnung des Architekten Licht von Richter ausgeführten Büffet, dessen vortrefflich geschnittenes, reiches Detail sich den edlen Formen italienischer Renaissance anlehnt. Beide Arbeiten, sowie die von denselben Meistern ausgestellten Schreib-Büreaus, Sophas mit Tischen etc. sind, abge-

sehen von dem edelarchitektonischen des Namens ihrer Erfinder würdigen Aufbau, auch wahre Meisterstücke der Tischler-Technik zu nennen.

(Fortsetzung folgt.)

Aus Württemberg, „Abgekürzte Bezeichnung der metrischen Maasse u. Gewichte“. Die Mittheilung unter vorstehendem Titel in No. 89 d. Bl. hat bei uns in technischen Kreisen, sowohl bei den eigentlichen Technikern, als bei solchen, welche an technischen Lehranstalten angestellt sind, grosse Missstimmung hervorgerufen. Allgemein theilt man die dort ausgesprochene Befürchtung, dass durch den diesfallsigen bundesrätlichen Beschluss die Verwirrung in diesen Dingen nur noch gesteigert, bei uns aber eigentlich erst eingeführt wird, da die von dem Verband im Jahre 1871 aufgestellten abgekürzten Bezeichnungen der metrischen Maasse und Gewichte hier zu Land bei Technikern und in technischen Lehranstalten nicht nur längst eingeführt, sondern auch eingelebt sind. Man meint, die Verbands-Bezeichnungen sprechen so sehr für sich selbst, sie haben sich im 6jährigen Gebrauch bei uns so sehr als praktisch bewährt und die dafür geltend gemachten Gründe seien so durchschlagend, dass man sich nicht denken kann, aus welchen Gründen sie zurück gewiesen und an ihrer Statt Bezeichnungen angenommen wurden, die für den technischen Gebrauch so unzweckmässig wie möglich sind. Ob jetzt noch, ehe die Publikation des bundesrätlichen Beschlusses durch die einzelnen Regierungen erfolgt, eine Abänderung zu erlangen wäre, wenn etwa die einzelnen Vereine je bei ihren Regierungen geeignete Vorstellungen machen, darüber finden in unserem Vereine gegenwärtig ernstliche Erörterungen statt. Wie dem aber auch sei: gewiss wäre es für alle Beteiligten von hohem Interesse, des näheren zu erfahren, welches Schicksal die in der Koburger Delegirten-Versammlung beschlossene Petition an den Bundesrath gehabt, ob und welche Antwort darauf erfolgt und aus welchen Gründen sie unbeachtet geblieben sei. Wir sind überzeugt, dass der Vorort des Verbandes, der die Petition an den Bundesrath besorgt hat, oder auch andere Vereinsmitglieder, welche zu der durch die Reichsregierung *ad hoc* berufenen Kommission delegirt waren, sich in weiten Kreisen Dank verdienen würden, wenn sie in diesen Blättern, als dem Organ des Verbandes, nähere Mittheilungen machen wollten.

B. . . . r.

Zur Königsgraben-Frage. Nachdem bereits vielfach die Meinung Wurzel geschlagen hatte, dass in der Königsgraben-Frage die Akten, wenigstens vorläufig, geschlossen worden seien und dass die Stadt Berlin unter ihren Qualitäten bedenklicher Art demnächst eine speziell für sie geschaffene neue werde zu verzeichnen haben, wird es nicht ohne Interesse sein von weiteren Verhandlungen Notiz zu nehmen, die über die Kassirung des Königsgrabens eingeleitet worden sind.

Zufolge einer Mittheilung der Minister der Finanzen und des Handels, welche dem Magistrat zugegangen sein soll, hat man nunmehr in den obersten Verwaltungskreisen der (von vielen anderen Seiten längst vertretenen) Ansicht sich zugeneigt, dass der Königsgraben verschüttet und der dadurch entstehende Mangel an Vorfluth durch eine Gerinn-Erweiterung an der Stelle der Werder'schen Mühlen ersetzt werden könne. Hiermit augenscheinlich im unmittelbaren Zusammenhange stehend, ist in einer der letzten Sitzungen der Stadtverordneten-Versammlung der Beschluss gefasst worden, einem für Berathung einer Grundstück-Ankaufsforderung eingesetzten Ausschusse anheim zu stellen, die mit dem betr. Ankauf in nahem Zusammenhange stehende Königsgraben-Zuschüttung in das Bereich seiner Verhandlungen einbeziehen zu wollen.

Wir sind durch den bisherigen, beinahe mehr als kläglichen Verlauf aller betreffenden Bestrebungen leider so sehr auf die Seite der Skeptiker gedrängt worden, dass wir ein günstiges Resultat von den neuen Schritten, die oben registirt sind, nicht mehr zu hoffen wagen. Dank der Unbiegsamkeit persönlicher Ansichten auf der einen Seite und dem offenkundigen Mangel an ausreichendem Verständniss auf der anderen Seite, endlich dank der langen Verschleppung, die durch das erfreuliche Zusammenwirken noch sonstiger Kräfte in die Frage der Verbesserung der Berliner Wasserverhältnisse, und in specie die der Anlage eines neuen Südkanals, glücklich zu Stande gekommen ist, sind auch wir in der früheren einfach-natürlichen Auffassung, dass das Nebeneinanderbestehen von Stadtbahn und Königsgraben ein baares Ueppel ist, schwankend geworden und haben uns an den Gedanken, den Stadtbahn-Viadukt aus dem grundlosen Schlamm des Königsgrabens sich erheben und dem Zickzack des Wasserlaufs längs der Hinterfronten der Häuserreihen der Nachbarschaft folgen zu sehen, bereits mehr als ausreichend gewöhnt um denselben nicht mehr, wie früher, absurd zu finden. Auf diesem Standpunkte glücklich angekommen, scheint es uns denn kaum der Mühe mehr zu lohnen, abermaligen Verhandlungen über das Sein oder Nichtsein des Königsgrabens Interesse entgegen zu bringen. Doch soll dieser Pessimismus uns nicht hindern, unserer publizistischen Verpflichtung, einer grossen Gruppe unseres Leserkreises von neuen Thatsachen, die in einer sie nahe berührenden Angelegenheit vorgekommen sind — wie hiermit geschehen — Notiz zu geben.

Neuheiten von den technischen Hochschulen. In Chesterfield ist kürzlich der Grundstein zu einer neuen Hochschule gelegt worden, in deren Entstehung das Andenken George

Stephenson's gefeiert werden soll. Es wird dem entsprechend die Anstalt den Titel *Stephenson-Memorial Hall* führen, aus welchem, wie aus den sonstigen dürftigen Notizen, die uns vorliegen, ein näherer Einblick in die Ziele und den Umfang des Unternehmens aber freilich nicht gewonnen werden kann.

In Lemberg hat vor kurzem die Eröffnung des neuen Gebäudes für die seit einigen Jahren dort bestehende technische Hochschule stattgefunden. Die Gegensätze zwischen naturwissenschaftlich-technischer Bildung und der katholischen Religion scheinen in Galizien weniger tief als anderswo zu sein, da der feierliche Theil der Einweihung des neuen Gebäudes von keinem anderen, als dem Lemberger Erzbischofe vollzogen wurde.

Zur Wegeordnungs-Frage. Mit den Vorschlägen in No. 93 cr. über Beschränkung der der neuen Wegeordnung beizugebenden Normativ-Bestimmungen im wesentlichen einverstanden, möchte ich zu den 7 Punkten, welche in der bezeichneten Abhandlung als Normalien für ausreichend erachtet werden, folgende 2 Zusätze machen:

1. Vorschriften über Konstruktion, Breite und Tragfähigkeit der Brücken und Durchlässe und die dabei zu wählenden Vorfluth-Interessen;

2. Vorschriften über Sicherung des Verkehrs an hohen Bergabhängen, längs Wasserläufen etc.

Diese Angelegenheiten sind landespolizeilicher Natur und berühren auch, was von Erheblichkeit ist, das in jenem Artikel unberücksichtigt gebliebene militärische Landes-Interesse, welches zu beiden Punkten, sowie bezüglich Breite und Festigkeit der Steinbahn, bestimmte Anforderungen stellt bzw. Kontrolle über diejenigen Strassenzüge ausübt, welche für etwaige militärische Operationen zur Kriegszeit zu dienen haben.

Wünschenswerth erscheint auch ein kurzer Passus über die Unterhaltung der Strassen, des Inhalts, dass es gesetzlich verbündet wird, dass einzelne Gemeinden und Kreise ihre Strassen in so mangelhafter Weise — sei es durch Vernachlässigung oder durch ungeeignetes Verfahren — unterhalten, dass die landespolizeilich zu wählende Passirbarkeit zeitweise aufhört. H.

Entwicklung des Muster-Registers. Nachdem von uns früherhin mehrfach die relativ geringe Betheiligung am Muster-Register angemerkt worden ist, müssen wir es heute für unsere Pflicht ansehen, auf eine Wendung zum besseren aufmerksam zu machen, welche im Laufe dieses Jahres sich vollzogen hat.

Vom Zeitpunkt des Inkrafttretens des Musterschutz-Gesetzes — 1. April 1876 — haben bis Ende 1876 die Eintragungen nur die Ziffer von 12759 erreicht. Dem geringen Ergebnisse dieser 9monatlichen Periode des Vorjahres stellt sich dasjenige Ergebnis, welches die ersten 9 Monate des gegenwärtigen Jahres geliefert haben, als ein höchst erfreuliches gegenüber, da in diesem Zeitraum die Zahl der gemachten Anmeldungen nicht weniger als 42154 beträgt. Im November allein sind ausserdem weitere 6890 Muster angemeldet worden, so dass bis 1. Dezember 1877 die Gesamtzahl aller Eintragungen auf 61803 gestiegen ist.

Nur 7 Muster hierunter sind ausländischen Ursprungs und es gehören davon 3 nach England, 4 nach Frankreich; alle übrigen Anmeldungen stammen aus Deutschland.

Brief- und Fragekasten.

Hrn. G. D. in Utrecht. Von Seiten vieler Sachverständigen wird behauptet, dass alle bisher aufgetauchten, mit hoch tönenden Namen bezeichneten und als spezifische Anstreichmittel für Eisen empfohlenen Fabrikate nicht mehr leisten als jede gute Leinölfarbe, und dass es auch bei ihnen um nichts anderes, als um eine Leinölfarbe zu ausserordentlichen Preisen sich handelt. Viele solche Mittel älteren Datums, von denen in technischen Zeitschriften die Rede war, sind seither bereits wieder von der Bildfläche verschwunden. Einige neuere Fabrikate sind im lfd. Jhr. u. Bl. besprochen und kritisiert, bzw. — in der Vertheidigung gegen diese Kritik — empfohlen worden. Am besten wird jeder Techniker durch eigene längere Zeit fortgesetzte Versuche ein Urtheil sich bilden können.

Hrn. O. in A. Die eigentlichen Zinkgiessereien, wie Castner in Berlin u. a., führen ganz überwiegend Figuren, die für Bauzwecke Verwendung gefunden haben, also in grösserem Maasstabe gehalten sind. Kleinere Figuren in Zink oder Bronze zur Salondekoration finden Sie bei Czarnikow, sowie in den kaufmännischen Geschäften von Bellair, Felsing u. a. in Berlin, eine kleine Auswahl echter Bronzen bei Ed. Puls, der Ihnen auf Wunsch gern seinen Katalog übersenden wird. Selbstverständlich ist es in solchen Fällen jedoch stets bedenklich, einen Kauf anders als auf Grund eigenen Augenscheins zu vollziehen.

Hrn. Q. in Berlin. Wir vermögen Sie lediglich auf die in der Ztschr. f. Bauwesen erschienenen Publikationen über Gerichtsgebäude zu verweisen.

Hrn. C. H. in Danzig. Die in No. 61, Jhr. 76 u. Bl. abgedruckten neuen Vorschriften über Ausbildung und Prüfung für den Staatsdienst im Bau- und Maschinenwesen werden Ihnen Auskunft liefern.

Inhalt: Architekten- und Ingenieur-Verein zu Hannover. — Bestrebungen zur Hebung des Technikerstandes in der Schweiz. — Von der kunstgewerblichen Weihnachtsmesse zu Berlin. (Fortsetzung.) — Neues in der Berliner Bau-Ausstellung. — Zeitschrift für Baukunde. — Personal-Nachrichten.

Architekten- und Ingenieur-Verein zu Hannover. In der Hauptversammlung am 7. Novbr. sprach Hr. Prof. Dr. Rühlmann über „die grossen Draht- und Hanfseil-Transmissionen der Neuzeit“, welche unter den maschinellen Vorrichtungen in neuerer Zeit eine bedeutende Rolle spielen. Wenngleich das Lastseil in Verbindung mit dem Klobenrad nachweislich (nach Dümichen) schon den alten Ägyptern, das Triebseil in der Form der Schnur wahrscheinlich schon den alten Römern bekannt gewesen ist (wenigstens lässt die Konstruktion eines zu Pompeji ausgegrabenen Schleifsteines auf die Benutzung einer Triebseil-Schnur schliessen), so haben doch erst in unserem Jahrhundert beide Seilgattungen durch Anwendung des Drahtes ihre weit tragendere Bedeutung erlangt.

Es knüpfen sich daran die Namen von zwei verdienstvollen Männern, des Bergraths Albert und des französ. Ingenieurs Hirn, durch deren Bemühungen das Drahtseil als Last- resp. Triebkraft-Übertrager seit 1834, bezw. 1854 Gemeingut aller industriellen Nationen geworden ist. Unter einigen hervorragenden Beispielen gedenkt Redner u. a. der seit Mai d. J. im Betriebe befindlichen Drahtseilbahn von Ouchy nach Lausanne, bei der die Seilscheiben durch Wasserräder mit innerer, turbinenähnlicher Beaufschlagung getrieben werden, wozu ein Wasser-Gefälle von 180^m zur Verfügung steht.

Grosse Summen an werthvoller Wasserkraft sind erst durch die Anwendung der Hirn'schen Drahtseil-Transmission dem Gross- und Kleingewerbe nutzbar gemacht; Schaffhausen, Freiburg und Bellegarde z. B. sind Punkte, an denen die Turbinen der Jetztzeit in Verbindung mit Drahtseil-Transmissionen als wahre Marksteine rationeller Technik und moderner Maschinenkonstruktion zu finden sind.

In Schaffhausen war es bekanntlich der thatkräftige Moser, dem es mit Hilfe des genialen Ingenieurs Ziegler gelang, von dem Rheinstrom innewohnenden enormen mechanischen Arbeit von ca. 134000 Pfdkr. etwa 700 mittels 3 Turbinen aufzunehmen, durch Seile über den Strom zu führen und für die Industrie der Stadt nutzbar zu machen; 26 grössere und kleinere Etablissements erhalten durch diese Anlage billige Triebkräfte.

In Freiburg nehmen 2 Girard-Turbinen 300 H. P. auf; in Bellegarde, Departement Ain, sind 6 Henschel-Jonval-Turbinen mit einer Leistung von 630 H. P. angelegt worden. Die Seilscheiben haben hier 5,5^m Durchmesser und sind in grossen Abständen etagenförmig aufgestellt.

So bedeutende Resultate nun auch mit den Drahtseil-Transmissionen erzielt worden sind, so haben dieselben doch auch ihre grossen Mängel; einmal weil die Drahtseile nicht von Hand gespannt werden können, weil ferner dieselben Schmiere bedürfen, insbesondere aber weil die Fütterung der Scheiben stark abgenutzt wird. Die Fütterung wurde anfangs aus Lederriemen, dann aus Guttapercha, auch Nilpferdhaut, Korkholz etc. hergestellt; am besten aber hat sich die sogen. stehende Lederfütterung in Verbindung mit Guttapercha bewährt.

Alle genannten Uebelstände kommen bei der Hanfseil-Transmission in Fortfall und es erfreut sich diese denn auch für Fabrikzwecke einer immer mehr wachsenden Beliebtheit. Zur Zeit beschäftigen sich besonders die Augsburger Maschinenfabrik, die Gebr. Sultzer in Winterthur und die Lindener Maschinenfabrik (vormals Egestorff) mit Herstellung solcher Transmissionen. Sie bieten den Vortheil, dass man die Schwungräder der Betriebsmaschinen als Seilscheiben benutzen und damit deren grosse Peripherie-Geschwindigkeit direkt verwerthen kann; auch ist die Seiltransmission bedeutend billiger als Riementransmission. Es werden bis zu 20 Seile neben einander auf den kammartig profilierten Radkranz gelegt und es wird die Reibung dadurch ausserordentlich vermehrt, dass die Seile in Keilnuthen eingeklemmt liegen. Die Hanfseil-Transmission bietet eine so grosse Sicherheit und stellt sich so niedrig im Preise, dass derselben unzweifelhaft eine grosse Zukunft bevor steht.

Zum Schlusse plädiert Redner für die bessere Ausnutzung der im Leineflusse zu Gebote stehenden Wasserkraft, um so mehr, da das Wasserleitungswasser bei dem in Aussicht genommenen hohen Tarife (0,12 \mathcal{M} pro kb^m) dem Kleingewerbe kaum im ausgedehntem Maasse zu Gute kommen könne. — Hr. Baurath Hagen pflichtet Hr. Rühlmann in der Anerkennung des hohen Werthes der Hanfseil-Transmissionen bei und erwähnt, dass die Hanfseile neuerdings aus den Fasern des Manilla-Baumes zu 11 \mathcal{M} pro kl hergestellt würden, während dieselben sonst 2 \mathcal{M} pro kl kosteten. Das Kostenverhältniss zwischen Seilen und Riemen stelle sich, abgesehen von den Kosten der Seilscheiben, in der Anlage etwa wie 1 : 5. — Auch rücksichtlich der Meinung über die Höhe des Wassertarifs pflichtet Hr. Hagen der Ansicht des Hr. Rühlmann bei und meint, dass der hohe Tarif grösstentheils von der theuren Betriebskraft (Dampf) herrühre. Dies sei um so mehr zu bedauern, als hinreichende Wasserkraft zum Betriebe der Wasserleitung bei Hannover vorhanden sei.

In der Wochenversammlung am 14. Nov. machte Hr. Intendantur- und Baurath Schuster einige Mittheilungen über Gefängnisbauten im allgemeinen und erläuterte speziell die ausgestellten Zeichnungen des Zellengefängnisses zu Hannover.

Die frühesten rationellen Gefängnisanlagen rühren von den Engländern her, deren erste Nachfolger die Belgier waren. Das älteste deutsche Gefängnis, nach belgischem Vorbilde angelegt,

ist das zu Bruchsal, das spätere in Moabit bei Berlin zeigt schon das verbesserte deutsche System. Bei ersterem Gefängnis ist die Zentrallhalle, von der die Flügel in der Regel radial ausgehen, wie bei den meisten belgischen und französischen Anlagen, vollständig verbaut, wodurch die Uebersicht gestört wird. Es befindet sich dann oben in der Zentrallhalle die Kirche, welche bei uns gewöhnlich in das obere Geschoss des Verwaltungsfügels gelegt wird. Die Sitzreihen steigen amphitheatralisch an und sind von hinten oder von vorn zugänglich; bei französischen Anstalten erfolgt der Zugang unzweckmässiger Weise nur vom Kopfe. — Jeder Zellenflügel enthält 16—18 Zellen, in jedem Geschoss ferner gewöhnlich eine Wärterzelle; bei noch grösserer Länge würde die Uebersicht vom Ende aus zu schwierig werden. Die Zellen haben ca. 26 kb^m Rauminhalt pro Person, die Zwischenwände werden 1½ St. stark, am besten ohne jegliche Künsteleien zur Verhinderung der Schall- Fortpflanzung hergestellt, da solche wenig Erfolg haben und auch die Unterhaltung zwischen 2 Gefängnissen in der That nicht so gefährlich ist. — Ein absolut schallsicheres neueres Gefängnis giebt es nicht, da schon die vielen Heiz-, Ventilations- und Kloset-Röhren die Schall-Sicherheit unmöglich machen.

Der Korridor der Zellenflügel geht in der Regel durch alle Geschosse durch; in Geschosshöhe läuft eine ca. 1,2^m breite, auf Konsolen ruhende Gallerie rings herum. Als Belag für die Gallerien und die verbindenden Brücken dient Gusseisen, Schiefer oder Holz; letzteres, auch in Hannover verwandt, hat sich am besten bewährt. — Die Treppen liegen vortheilhaft frei im Korridor, wie in Deutschland üblich, und nicht an der Seite, wie in belgischen Gefängnissen, und werden dann als eiserne Wendeltreppen ohne Setzstufen konstruirt.

Für die Heizung sind alle möglichen Systeme angewendet worden. In England findet sich meist Luftheizung, ebenso in Hannover, wo sie als Pulsionsheizung konstruirt worden ist. So rationell diese Methode an sich ist, so verdient sie doch wegen ihrer Komplizirtheit und ihres kostspieligen Betriebes keine Nachahmung. Im Zellengefängnis zu Hannover sind im Keller jedes Flügels 2 Oefen aufgestellt, worin die Luft an Heisswasser-Spiralen erwärmt wird; darnach tritt dieselbe in unter dem Fussboden des Erdgeschosses fort laufende Kanäle, von wo aus sie direkt nach den einzelnen Zellen geführt wird. Den Betrieb bewirken 4 Ventilatoren. Die Ausströmungsöffnungen sind den Einströmungsöffnungen diagonal gegenüber angelegt.

Im Gefängnis zu Masasbe bildet der Raum unter den Gallerien zwischen den Konsolen ein Reservoir für die warme Luft; die Heizröhren gehen hindurch und es stehen die Zellen mit diesem Raum in Verbindung. In den Gefängnissen der Schweiz werden die Zellen direkt mit Dampf geheizt.

Am empfehlenswerthesten ist für Gefängnisse die Warmwasser-Heizung mit direkter Ventilation jeder Zelle mit Hilfe des Heizofens; dabei findet auch Nachts keine so grosse Abkühlung statt, was bei Gefängnissen sehr wesentlich ist.*)

Aehnlich wie die Heizsysteme variiren auch die Abortsysteme in den Gefängnissen der verschiedenen Länder. In Belgien findet man fast stets Wasserklösets, in Deutschland ist das Portativ-System beliebter. Um das Zufrieren der Fallrohre zu verhüten, werden die Töpfe am besten an die Korridorwand gestellt und es erhalten die übereinander liegenden Zellen (meist 3) ein gemeinsames Fallrohr, welches in der Korridorwand liegt, mit Stein oder Holz verblendet ist und durch Syphons mit den Trichtern der einzelnen Zellen verbunden wird. In Belgien findet man das Fallrohr meist für 6 Zellen berechnet und in die Zwischenwände gelegt, dann sind bei einer etwaigen Reparatur stets mehrere Zellen unbenutzbar. Trichter, Syphon und Abfallrohr werden am besten aus Eisen hergestellt; die glasirten Thonrohre springen beim geringsten exzentrischen Drucke oder durch das Treiben des Zements in den Muffen, worüber Redner schlimme Erfahrungen gemacht hat.

Die Erleuchtung der Zellen erfolgt durch eine Gasflamme, welche von Innen und Aussen abgestellt werden kann. Die Wasserversorgung geschieht in Hannover derartig, dass im obersten Geschosse kleine Reservoirs aufgestellt sind, welche den Tagesbedarf von 0,1 kb^m pro Zelle für die darunter liegenden 3 Zellen fassen können und von dem Hauptreservoir aus gefüllt werden. Dieses Quantum genügt für alle Bedürfnisse des Gefangenen incl. Kloset-Spülung.

Zum Schlusse stellt Redner eine Veröffentlichung des von ihm erbauten Zellengefängnisses zu Hannover in Aussicht.

In der Wochen-Versammlung am 21. Novbr. berichtet zunächst Hr. Baurath Oppler über den Ausfall der letzten diesjährigen vom Vereine veranstalteten Konkurrenz auf dem Gebiete des Kunstgewerbes (cfr. Nr. 45 cr. d. Ztg.). Das Programm verlangte einen Gas-Kronleuchter nebst Wandarm in Messing oder Schmiedeseisen im Stil der deutschen Renaissance. Eingegangen sind 5 Entwürfe von 3 Bewerbern, die leider alle den Stil nicht festgehalten haben. Ref. fühlt sich daher veranlasst, der Versammlung einige Photographien stilvollerer, wenn auch nicht mustergültiger Arbeiten aus Belgien und aus Berlin vorzulegen,

*) Vergl. hierzu im übr. die Mittheilungen in der Nr. 77—79 dieser Ztg. Jahrgang 1876.

von denen erstere sich durch grosse Einfachheit und Stilrichtigkeit auszeichnen.

Die beste der eingegangenen Arbeiten (von Schütz in Berlin) zeigt die für Kronleuchter im Stil der deutschen Renaissance typische Kugelform, von der Referent sich bei unserem heutigen Beleuchtungsmaterial eine sehr günstige Wirkung verspricht; die Form gehört übrigens in die Zeitalter Louis XIV. und XVI. Die 2. Arbeit, welche gleichfalls von Schütz herrührt, schliesst sich den Formen der deutschen Renaissance enger als die erste an, zeigt aber eine sehr unvortheilhafte Beleuchtung: die Flammen treten offen aus Drachenköpfen hervor. Die 3. Arbeit (gleichfalls von Schütz) zeigt die für Speisezimmer beliebte moderne Kronleuchterform und ist ganz im Stile Louis XVI. komponirt, doch sehr hübsch gezeichnet.

Der Entwurf des anderen Bewerbers zeigt den französischen Stil des Zeitalters Louis XIV., dabei aber Anklänge an einen aus dem Jahre 1640 stammenden Kronleuchter im Rathhause zu Nürnberg, der nicht mehr in die Blüthezeit deutscher Renaissance (1560—80) gehört; die pyramidale Anordnung ist gänzlich verfehlt.

Die letzte Arbeit weist eine unkünstlerische Verwerthung des Gittermotivs der deutschen Renaissance auf.

Die Preisrichter haben geglaubt, von einer Preisvertheilung absehen zu müssen, und die Versammlung akzeptirt diesen Vorschlag.

Ref. wirft hiernach einen Rückblick auf die Erfolge der diesjährigen vom Verein veranstalteten Konkurrenzen und forscht nach der Ursache für die sowohl hier als in Berlin und Amsterdam bei ähnlichen Konkurrenzen hervor getretene schwache und unbefriedigende Betheiligung; den Grund dafür findet er in der Ungeübtheit der jüngeren Architekten in kunstgewerblich. Entwürfen.

Der Inhalt des hierauf folgenden Vortrags des Hrn. Arch. Zinkernagel über amerikanische Schlösser kann mit Rücksicht auf die betr. Publikation in Nr. 37 cr. d. Bl. übergangen werden. Den Rest des Abends füllten interessante Versuche mit einem von Hrn. Telegraph.-Insp. Willmanns vorgezeigten Telephon aus. W.

Bestrebungen zur Hebung des Technikerstandes in der Schweiz. In den technischen Fachkreisen der Schweiz macht sich, wie in Deutschland und Oesterreich, eine Misstimmung über die im Vergleich zu andern Berufsclassen so wenig gebührende Stellung der Techniker im sozialen und politischen Leben immer entschiedener geltend. Nachdem schon die Rede, mit welcher der Vorsitzende des Schweiz. Ing.- u. Architekten-Vereins die letzte Generalversammlung desselben eröffnete, diesem Gefühle Ausdruck geliehen hatte, ist gegenwärtig eine Agitation im Werke, welche die Abschaffung einiger, für die Stellung der Techniker bedeutsamen Uebelstände im Wege einer Reform des technischen Unterrichts zu erreichen strebt. Es ist die Gesellschaft ehemaliger Studirender des Eidgenössischen Polytechnikums, die in einer an den schweizerischen Bundesrath gerichteten Petition die gegenwärtige Organisation des Polytechnikums einer Kritik unterwirft, aus ihr die Ursachen der gegenwärtigen Missverhältnisse ableitet und Vorschläge zur Beseitigung derselben aufstellt.

Demzufolge wird in dem bzgl. Schriftstück an erster Stelle der Wunsch ausgesprochen: „Es möge neben der Gesamt-Konferenz der Lehrerschaft und neben dem eidgen. Schulrath ein Kollegium von Fachmännern konstituiert werden, welches bei der Organisation der Anstalt in technischer Richtung (Studienpläne, Diplomertheilungen etc.) mitzuwirken hätte“, während bisher bei allen das Fach betreffenden Fragen lediglich das Professoren-Kollegium und der eidgen. Schulrath, in welchem das Fach-Element nicht vertreten ist, endgültig entscheiden. — Weiterhin wird erklärt, „dass der zum Eintritt in die Fachschulen geforderte Grad allgemeiner Bildung ein ungenügender ist“. Bei der Bevorzugung der mathematischen Disziplinen, welche bei den Aufnahme-Prüfungen allein den Ausschlag geben, wird auf das erforderliche Maass allgemeiner wissenschaftlicher Kenntnisse zu wenig Gewicht gelegt, ein Mangel, der sowohl bei dem Studium an der Schule geboten, spezialwissenschaftlichen Lehrgegenstände, als auch später im praktischen Leben bei der Lösung von Aufgaben, welche einen erweiterten geistigen Horizont erfordern, sich oft in störender Weise fühlbar macht. — Den speziellen Schulzuständen der Schweiz entspricht der Wunsch: „Es möchte beim Fach-Unterricht der französischen Sprache mehr Rechnung getragen werden, als dies bis dahin geschehen ist“. — Ferner wird die Frage aufgeworfen: Ob nicht die Einführung der Studienfreiheit am eidgenössischen Polytechnikum zu befürworten sei“, und als praktische Lösung ein Mittelweg vorgeschlagen, welcher obligatorische, jedoch nur fundamentale Kollegien denjenigen Studierenden vorschreibt, welche eine Diplom-Prüfung in einer der Fachabtheilungen ablegen wollen. — Nur andeutungsweise wird schliesslich noch darauf hingewiesen, ob nicht die Aufnahme einzelner neuer Lehrgegenstände (Administrations- und Betriebslehre, Telegraphenwesen, Waarenkunde, Handelsrecht, Bank- und Versicherungswesen, Buchhaltung, Geographie mit besonderer Berücksichtigung der statistischen, politischen und handelswissenschaftlichen Verhältnisse, Statistik, National-Oekonomie, Geschichte des Handels und der Industrien, moderne Sprachen etc.) in schon vorhandenen Studienplan zu empfehlen wäre. — Hoffen wir, dass die Bestrebungen unserer schweizerischen Fachgenossen eines günstigen Erfolges sich erfreuen können. —

Von der kunstgewerblichen Weihnachtsmesse zu Berlin. (Fortsetzung.) Von weiteren, der Bau-Ausstellung bisher fremden Namen vom Gebiet der Möbel-Industrie dürfen mit Anerkennung genannt werden: H. Schirmer, der im Erdgeschoss vier sehr ansprechende, mit Intarsien geschmückte Wandkästchen und einen Spieletisch ausstellt, und im oberen Saale, neben dem durch ein hübsches Buffet vertretenen Prächel, die Firma Kutter & Hagedorn, die recht gut intarsirte Schlafzimmermöbel und ein Buffet vorführt. Die nach des Architekten Kuhn Zeichnung vortrefflich ausgeführten Arbeiten von Wieske, ein Uhrgehäuse und mehrere Luxus-Kassetten, leiten uns über zu den Möbeln, welche durch die Hand der Maler einen bedeutsameren Schmuck erhalten haben — eine Sitte, mit deren Einführung wir uns wieder dem farbenfrohen Renaissancebrauch annähern. Neben jener, von Maler Hübner mit kleinen Holzmalereien geschmückten Kasette ist in erster Linie L. Burger, der bewährte Meister ornamentaler Malerei, zu erwähnen, der eine spanische Wand mit Darstellungen der vier Elemente, und einen runden Tisch ausstellte. Ein Schränkchen von ausserst glücklichem Aufbau und, trotz der grossen Fülle von Einzelmotiven, harmonischem Gesamteindruck hat den Maler Grönland zum Erfinder, von dessen Schülerinnen wir andere kleine Möbel auf das geschickteste mit Fruchtstücken und Aehnlichem dekoriert sehen. — Es sei hier der zu einer Kollektiv-Ausstellung vereinigten Leistung des Vereins Berliner Künstlerinnen anerkennend Erwähnung gethan, welcher sich nur der Wunsch anschliesst: es möge diese Summe tüchtiger und fleissiger Arbeit in Zukunft einer mehr praktischen und konzentrirenden Hauptrichtung sich zuwenden, die das Zersplittern auf diese unzähligen Briefbeschwerer, Schreibmappen und unbenutzbaren Tischplatten etwas einschränkt. —

Die Metall-Industrie ist im wesentlichen in den unteren Räumen vertreten. Neben den alten Firmen, von denen namentlich Kramme sowie Schaefer & Hauschner sich durch treffliche Neuheiten auszeichnen, begrüssen wir unter den Fabrikanten von Kronleuchtern die sehr tüchtige junge Firma Nielbock & Hees, die sich mit mehreren Stücken in echter Bronze sofort einen würdigen Platz in der Berliner Kronen-Industrie gesichert hat. Den Versuchen in echtem Bronzeguss von Puls und von S. Elster, der im oberen Mittelsaal seine durch Farbenreiz ausgezeichneten Stücke auslegt, schliesst sich Hauschner mit einigen kleinen Statuetten und vor allen der bekannte H. Gladenbeck an. Dass letzterer neben dem trefflichen, in schönster Bronzefarbe ausgeführten Tafelaufsatz der Stadt Berlin auch die, daneben noch durch Pohl, Castner, Weidner u. A. vertretene überzogene Zinkwaare ausstellt, mag als Wahrzeichen der bescheidenen Ansprüche gelten, die selbst unser vermögendes Publikum zu stellen pflegt.

Was man als einen Vortheil der Ausstellung erwartete, dass sie nämlich eine Reihe von tüchtigen Fabrikanten dem Publikum vor Augen führen würde, die bisher mit ihren Leistungen in den Schaufenstern der Händler anonym blieben, zeigt sich bei mehreren glänzend bewahrheitet. So finden die in blankem Messing und echter Bronze ausgeführten Stücke der sehr fleissigen Firma Levin & Goldmann allgemeinen Beifall, nicht minder wie die ausgezeichneten Stücke ähnlichen Genres von Otto Schulz. Letzterer, ebenso wie sein Nachbar Spinn & Sohn, führt auf seinen Ausstellungsplatz im obern Mittelsaal neben schönen Nachahmungen von Antiken auch neue Originalkompositionen vor, die den schlagenden Beweis liefern, dass wir nicht mehr nöthig haben, das schmückende Metallgeräth unserer Schreibtische und Buffets von Wien oder Paris zu beziehen. (Fortsetzung folgt.)

Neues in der Berliner Bauausstellung. Neben den der Weihnachtsmesse angehörigen Gegenständen sind in der letzten Woche zahlreiche Fabrikate des Eisenwerks Kaiserslautern neu eingeliefert worden, welche die Leser d. Bl. um so mehr interessiren dürften, als die meisten derselben in der Dtschn. Bauztg. bereits früher besprochen worden sind. Die bezügl. Sammlung umfasst: Pfälzer Ofen in Glanzblech und brauner Glanzpatina — Kanal-Verschlüsse — Wolpert'sche Sauger — Wolpert's Prozent-Hygometer — Wolpert's Wasser-Verdunstungsrädchen — Wolpert's statisches Anemometer — Konsolen — Proben von Meidinger Ofen-Mänteln in feuerfester Glanzpatina von schwarzer, grauer und grüner Farbe.

Zeitschrift für Baukunde. Im Anschluss an die in No. 99 u. Bl. enthaltene Mittheilung geht uns die Nachricht zu, dass in diesen Tagen auch der Badische Technikerverein seinen Beitritt zu dem neuen Unternehmen beschlossen hat.

Personal-Nachrichten. Preussen.

Ernannt: Die Wasserbau-Inspekt. Katz in Lüneburg u. Maass in Magdeburg zu Bauräthen. — Der Bmstr. G. Franzius in Kiel zu Marine-Hafenbau-Ober-Ingenieur.

Verstorben: Admiralitätsrath u. Hafenbaudir. König in Kiel. Die Baumeister-Prüfung haben bestanden: Die Bauführer Wilhelm Werner aus Hannover, Paul Johl aus Küstrin u. Heinrich Techow aus Berlin.

Die Bauführer-Prüfung haben bestanden: Paul Sell aus Sophienau (Kr. Waldenburg), Max Wellmann aus Gross-Strehlitz, Josef Niederehe aus Trier, Eugen Lehmann aus Wittenberg u. Ernst Schwartzkopff aus Magdeburg.

Inhalt: Verband deutscher Architekten- und Ingenieur-Vereine. — Ueber die Selbstentzündung der Steinkohlen beim Schiffstransport. — Zur Frage der Abhilfe von Verkehrsstörungen in den Strassen Berlins. — Mittheilungen aus Vereinen: Ostpreussischer Ingenieur- und Architekten-Verein. — Architekten- und Ingenieur-Verein zu Hamburg. — Architekten-Verein zu Berlin. — Vermischtes: Von

der kunstgewerblichen Weihnachtsmesse zu Berlin. (Fortsetzung u. Schluss.) — Schleusenbau in Harburg. — Vervollkommnungen in der Sandblas-Schleiferei. — Ingenieure als Minister. — Aus guter alter Zeit. — Konkurrenzen. — Brief- und Fragekasten.

Verband deutscher Architekten- und Ingenieur-Vereine.

Bekanntmachung.

Der unterzeichnete Verbands-Vorstand macht hierdurch bekannt, dass mit der im Jahre 1878 zu Dresden abzuhaltenden III. Wanderversammlung des Verbandes deutscher Architekten- und Ingenieur-Vereine eine

Ausstellung aus dem Gebiete der Architektur und des Ingenieurwesens verbunden sein wird, wozu die Räume des hiesigen Königl. Polytechnikums, einschliesslich der Höfe und des Gartens, bereitwilligst zur Verfügung gestellt worden sind.

Die gedachte Versammlung wird voraussichtlich auf den Monat September anberaumt werden.

Da nach §. 17 des Verbands-Statuts auch anderen als den stimmberechtigten Mitgliedern die Bethheiligung an dieser Ausstellung frei steht, voraussichtlich aber in Dresden von dieser Berechtigung ausgedehnter Gebrauch gemacht werden wird, so wünscht das mit den betreffenden Vorarbeiten beauftragte Lokalkomitee rechtzeitig beurtheilen zu können, inwieweit nach vorzugsweiser Berücksichtigung der Vereinsmitglieder auch Anderen eine Bethheiligung an der Ausstellung gestattet werden könne.

Die geehrten Vereinsmitglieder, welche die gedachte Ausstellung zu beschenken beabsichtigen, werden daher hierdurch ersucht, die betreffenden Anmeldungen bis zum

1. März 1878

zu bewirken.

Der nach Ablauf vorstehenden Termins noch verbleibende Ausstellungsraum soll den Nichtmitgliedern zur Verfügung gestellt werden; es können daher verspätete Anmeldungen von Vereinsmitgliedern nur insoweit berücksichtigt werden, als es der etwa übrig bleibende Raum gestattet.

Bei der Anmeldung bittet man anzugeben:

1. die spezielle Bezeichnung der auszustellenden Gegenstände,
2. die Grösse der beanspruchten Grund- und Wandfläche
 - a. im bedeckten Raume,
 - b. im unbedeckten Raume (Hof und Garten).

Die Dauer der Ausstellung soll auf etwa 14 Tage bemessen werden.

Für die Beaufsichtigung der ausgestellten Gegenstände wird das Lokalkomitee besorgt sein, dagegen bleibt die Versicherung der Ausstellungs-Gegenstände gegen Feuersgefahr den Ausstellern überlassen.

Anmeldungen nehmen entgegen die Herren:

Dr. Hartig, Regierungsrath und Professor am Königl. Polytechnikum, Dresden—A., Lindenastr. 12,
Weissbach, Architekt und Professor am Königl. Polytechnikum, Dresden—A., Strehlenerstr. 58,
Nagel, gepr. Vermessungs-Ingenieur, Dresden—Friedrichstadt, Wachsbleichgasse 10.

Dresden, den 17. Dezember 1877.

Der Vorstand des Verbandes deutscher Architekten- und Ingenieur-Vereine.

Böttcher.

Dr. phil. Kahl.

Ueber die Selbstentzündung der Steinkohlen beim Schiffstransport.



ie nicht selten vorkommenden Fälle der Selbstentzündung von Kohlen beim Schiffstransport haben der englischen Regierung Veranlassung gegeben, eine Kommission einzusetzen, um die Ursachen dieser Selbstentzündung zu untersuchen und Maassregeln zur Abhilfe vorzuschlagen.

Die Kommission, bestehend aus dem Kanzler Childers und einer Anzahl von Männern, theils im Besitz wissenschaftlicher Kenntnisse in Betreff der chemischen Beschaffenheit der Steinkohlen, theils von praktischen Erfahrungen über die Kohलगewinnung wie über den überseeischen Transport der Kohlen, hat auf Grund einer eingehenden Enquête und nach Anhörung aller dabei beteiligten Kreise: der Handelskammern aller brittischen Kohlenhäfen, der Schiffseigner, Kohlenschiffer, Ingenieure etc., nunmehr einen sehr ausführlichen Rapport veröffentlicht, der den Titel führt:

Report of the Royal Commissioners appointed to inquire into the spontaneous combustion of coal in ships, together with appendix, minutes of evidence and index. Presented to both houses of Parliament by Command of Her Majesty.

Der preuss. Handelsminister Hr. Dr. Achenbach hat Veranlassung genommen, diesen Rapport den preuss. Eisenbahnen zur Kenntniss und Beachtung zu empfehlen, und der Unterzeichnete glaubt daher im Anschluss an seine Schrift: Ueber den Kohlenverkehr auf den preussischen Eisenbahnen, durch Veröffentlichung eines Auszuges aus diesem Rapport um so mehr einem Bedürfnisse zu entsprechen, als der Rapport sehr schätzenswerthe, in der deutschen Fachlitteratur bisher wohl noch nicht veröffentlichte Mittheilungen über das Verladen von Kohlen in Schiffsfahrzeuge enthält und diese Lade-Vorrichtungen bei den energischen und theilweise schon mit Erfolg gekrönten Bestrebungen, der westfälischen Kohle durch Verschiffung in den Häfen der Nord- und Ostsee einen überseeischen Absatz zu verschaffen, auch für deutsche Verhältnisse erhöhtes Interesse gewinnen, selbst für den Fall, dass die in

England üblichen Vorrichtungen nicht ohne weiteres auf Deutschland übertragen werden könnten.

Die in brittischen Häfen verschifft Steinkohlen-Menge betrug im ganzen im Jahre 1873 ca. 12 200 000 T, 1874 ca. 13 700 000 T, 1875 ca. 14 200 000 T und vertheilt sich auf folgende Häfen:

Bezeichnung der Häfen	1873	1874	1875
Tyne	über 3 000 000 T.	über 3 000 000 T.	über 3 500 000 T.
Wear	unter 1 500 000 „	unter 1 500 000 „	fast 1 500 000 „
Bristol Kanal	über 3 500 000 „	fast 4 000 000 „	„ 3 750 000 „
Mersey	„ 500 000 „	„ 750 000 „	unter 750 000 „
Schottland	„ 1 000 000 „	über 1 500 000 „	über 2 000 000 „
Yorkshire	„ 500 000 „	„ 750 000 „	„ 750 000 „

Nach Lloyd's Ermittlungen betragen im Jahre 1874, bei einer Verschiffung von 13 582 916 T in 31 116 Schiffsladungen, die Zahl der Fälle von Selbstentzündung etc. 70; von diesen Schiffsladungen waren jedoch 26 631 mit zusammen 10 631 392 T Kohlen ausschliesslich nach europäischen Häfen, einschliesslich des Mittel- und Schwarzen Meeres, bestimmt, wobei nur 10 Fälle von Selbstentzündung vorkamen, so dass auf die übrigen nach Asien, Afrika und Amerika bestimmten 4 485 Schiffsladungen im Betrage von 2 901 524 T allein 60 Fälle von Selbstentzündung kommen, welche letztere sich nach dem Umfange der Schiffsladung in folgender Weise vertheilen:

- 2 109 Schiffsladungen unter 500 T mit 5 Unfällen oder 1/4 %
- 1 501 „ von 500—1 000 T mit 17 Unfällen oder 1 „
- 490 „ von 1 000—1 500 T mit 17 Unfällen oder 3 1/2 „
- 308 „ von 1 500—2 000 T mit 14 Unfällen oder 4 1/2 „
- 77 „ über 2 000 T mit 7 Unfällen oder 9 „

Aus dem Vorstehenden ist ersichtlich, dass mit der Grösse der Schiffsladung die Gefahr der Selbstentzündung wächst, wie auch nach den gemachten Erfahrungen die für entferntere Seehäfen, z. B. nach der Westküste von Südamerika, San Francisco etc. bestimmten Kohlenladungen der Selbstentzündung am meisten ausgesetzt sind.

Bei der Untersuchung über die Selbstentzündung de

Steinkohlen während des Schifftransportes wurden vorzugsweise folgende Punkte ins Auge gefasst:

- 1) Angabe der für die Verschiffung auf grosse Entfernungen ungeeigneten Kohlsorten,
- 2) Zerkleinerung der Kohlen bei den verschiedenen Methoden der Verladung in die Schiffe,
- 3) Die Folgen des Nasswerdens der Kohlen,
- 4) Ventilation der Kohlen in den Schiffen,
- 5) Vorkehrungen zur Messung der Temperatur der Kohlen während der Seefahrt,
- 6) Explosion der Kohlen.

Was die Untersuchung in Bezug auf die für die Verschiffung auf grosse Entfernungen gefährlichen Kohlsorten betrifft, so wird dieser Theil der Untersuchung zwar als sehr wichtig, dabei aber als besonders schwierig und delikate bezeichnet, da gewisse Kohlsorten von einer Beschaffenheit sind, die sie ganz ungeeignet für die Verschiffung erscheinen lässt, während andere Kohlsorten nur für kurze Seereisen, oder unter besonderen Vorsichtsmaassregeln verschifft werden können, ohne dass es jedoch möglich ist, für diese verschiedenen Kohlsorten bestimmte charakteristische Merkmale anzugeben, da selbst die Kohlen einer und derselben Grube nicht selten eine ganz verschiedene Beschaffenheit haben.

Um in dieser Beziehung bestimmtere Erfahrungen zu gewinnen, wird seitens der Untersuchungs-Kommission empfohlen, den Zollbehörden bei dem Export eine genaue Deklaration über den Gewinnungsort, die Beschaffenheit und den Werth der zu verschiffenden Kohlen zu geben, bei jedem Falle einer Selbstentzündung der Kohlen während des Schifftransportes davon der Zollbehörde Meldung zu machen und den Gruben-Inspektor des Distrikts, aus welchem die Kohle gewonnen ist, zur Untersuchung des Falles zu verpflichten. Im übrigen wird bemerkt, dass die in den letzten Jahren in so grosser Zahl vorgekommenen Fälle von Selbstentzündung der Kohlen auf der Seereise der mit der gestiegenen Nachfrage abgenommenen Sorgfalt in der Sortirung und in dem Auslesen der Schwefelkies führenden Kohlen, sowie der Verschiffung von Kleinkohle (Schmiedekohle) zuzuschreiben sind.

Die Zerkleinerung der Kohlen beim Verladen in die Schiffe wird als ein Uebelstand angesehen, der nach dem Urtheil des Handelsstandes thunlichst vermieden werden muss und der, nach dem übereinstimmenden Urtheil aller Fachautoritäten, auch mehr als bisher vermieden werden kann.

Die Kommission, welche behufs Information über diese Frage alle Haupthäfen Grossbritanniens besucht hatte, giebt über die vorgefundenen Einrichtungen zur Verladung der Kohlen folgende Mittheilungen:

In den Häfen von South Wales, insbesondere in Cardiff, sind die in Fig. 1, 2 und 3*) skizzirten Ladevorrichtungen (*balance tips* genannt) im Gebrauch, wobei in Fig. 1 und 2 die Eisenbahnwagen auf 6,70 bis 8,50^m über den Quaimauern liegenden Pfeiler- bzw. Gerüst-Bahnen bis auf die am Ende derselben befindliche Plattform laufen.

Dieselbe ist bei der in Fig. 1 dargestellten älteren Konstruktion durch an Ketten hängende Gegengewichte so abbalancirt, dass, nachdem die Plattform bei Belastung mit einem leeren Eisenbahnwagen sich im Gleichgewicht befindet, sie bei Belastung mit einem beladenen Wagen, unter Anwendung einer Bremse, auf eine gewisse Höhe herab sinkt; nachdem dann der Wagen mit dem hinteren Zughaken an eine von oben herab hängende Kette befestigt ist, wird die um eine horizontale, exzentrisch liegende Achse bewegliche Plattform am hinteren Ende so weit gehoben, dass durch Oeffnung einer in der vorderen Kopfwand des Wagens befindlichen Thür die Kohlen in die aufgehängte Stürzrinne und aus derselben in den Schiffsraum fallen können. Demnächst wird die Bremse gelöst, die Plattform mit dem entleerten Wagen steigt bis zur Schienenhöhe empor und der Wagen wird alsdann in ein Seitengleis geschoben, um einem anderen zu entladenden Wagen Platz zu machen.

Die trichterförmige Stürzrinne, über welche die Kohlen nach der Schiffsluke laufen, kann in beliebiger Höhe und unter beliebiger Neigung fest gestellt werden; sie ist im Boden mit einer Siebvorrichtung, welche, wenn geöffnet, zur Separation der Kleinkohle dient, und am Ende mit einer Thür ver-

sehen, um den Absturz der Kohlen zu mässigen. Um die Wagen beim Entladen in ihrer schrägen Stellung fest zu halten, ist die Plattform mit 2 nach der Radperipherie geformten Holzklötzen versehen, gegen welche die Wagenräder sich stützen.

Bei den in neuerer Zeit angelegten Ladevorrichtungen wird die um eine horizontale Achse bewegliche Plattform mit dem darauf befindlichen Wagen nach der in Fig. 2 dargestellten Anordnung am hinteren Ende durch eine hydraulische Vorrichtung so weit gehoben, bis der Wagen die erforderliche Neigung erreicht hat und die Entladung in der vorbeschriebenen Weise erfolgen kann.

Bei den zuletzt von der Great Western Railway in Cardiff ausgeführten Ladevorrichtungen, welche in Figur 3 dargestellt sind, liegt das Schienen-Niveau in der Höhe der Quaimauern; die in derselben Höhe liegende Plattform wird mit dem Wagen durch einen hydraulischen Aufzug auf die erforderliche Höhe und dann ebenfalls durch hydraulischen Druck am hinteren Ende so weit gehoben, bis die Entladung des Wagens erfolgen kann. Bei Niedrigwasser ist die vollständige Hebung der Plattform nicht erforderlich, dieselbe wird dann in Schienenhöhe durch hydraulischen Druck am hinteren Ende nur so weit gehoben, bis die Entladung des Wagens in den Stürztrichter möglich ist. —

In Bezug auf die Leichtigkeit und Schnelligkeit der Entladung, sowie in Betreff der Zerkleinerung der Kohlen zeigen die vorgenannten 3 Ladevorrichtungen keinen wesentlichen Unterschied; jede derselben ermöglicht innerhalb 10 Stunden die Entladung von ca. 560^T.

Bei den erwähnten Kippvorrichtungen mit Stürzrinnen entsteht der Nachtheil, dass beim Beginn der Beladung eines Schiffs die Kohlen von der Mündung des Stürztrichters bis auf den Schiffsboden hinab fallen und daher stark zerkleinert werden. Um dies zu vermeiden, wird beim Beginn der Entladung und so lange nicht die Schüttung eine bis zum Deck reichende Höhe erlangt hat, ein trichterförmiger eiserner, etwa 1^T Kohlen fassender Kasten mit Bodenklappen angewendet, welcher, wie in Fig. 1 und 3 dargestellt, an einem Krahn ausleger so unter der Mündung des Stürztrichters aufgehängt ist, dass die Kohlen in den Kasten stürzen, dieser nun mittels des Krahnes bis auf den Schiffsboden nieder gelassen und dort durch Oeffnung der Bodenklappen entleert wird. Natürlich wird auf diese Weise die Beladung sehr verzögert, dessen ungeachtet findet das vorerwähnte Verfahren in den Häfen von South Wales vielfache Anwendung.

Die in Cardiff üblichen Ladevorrichtungen sind auch vorherrschend in Newport und Swansea im Gebrauch. Ausserdem findet in Cardiff, Swansea und Liverpool, wenn auch nur in geringer Ausdehnung, die Beförderung der Kohlen von der Grube bis zum Hafen in eisernen Kasten von 2½^T Inhalt, je 2 Kasten auf einem Wagen, in der Weise statt, dass jeder Wagen am Quai unter einen hydraulischen Aufzug geschoben wird, mittels dessen ein Kasten nach dem anderen gehoben, dann durch die Schiffsluke bis auf den Boden des Schiffes nieder gelassen und dort mittels der an 2 Ketten hängenden Bodenthüren entleert wird. Es bedarf keiner weiteren Begründung, dass diese Methode der Entladung zeitraubender und kostspieliger ist, dabei aber den Vortheil hat, dass die Kohlen weniger zerkleinert werden, als bei den vorgenannten Kippvorrichtungen.

In Liverpool findet von den Pfeilerbahnen aus die Entladung der Kohlen meistens mittels Krahne oder auch mit Handkippern statt, u. z. wurden im Jahre 1875 ca. 363 000^T mittels Krahne und 73 000^T mittels Handkipper entladen.

Die in Fig. 4 dargestellte Methode, bei welcher mittels des hydraulischen Krahns die beladenen Eisenbahn-Wagen von der Pfeilerbahn gehoben, gewendet, bis über die Schiffsluke nieder gelassen und dort durch Oeffnung der Bodenklappen entleert werden, ist zwar sehr leistungsfähig, indem mittels 1 Krahnes bis zu 100^T in der Stunde entladen werden sollen, hat aber den grossen Nachtheil, dass dabei die Kohlen wegen der grossen Stürzhöhe sehr zerkleinert werden.

Bei den in Fig. 5 dargestellten, für die Entladung der Kohlen von Pfeilerbahnen aus in Prahme benutzten Handkippern, bei welchen die Entladung durch Oeffnung der Stirn- wand stattfindet, ist zur Verminderung der Stürzhöhe die Stürzrinne gebrochen und der untere Theil derselben behufs entsprechender Einstellung an Ketten aufgehängt.

(Schluss folgt.)

*) Eines Unfalls wegen können wir die hierzu gehörigen Abbildungen leider erst in Nr. 104 bringen.
Die Red.

Zur Frage der Abhülfe von Verkehrsstörungen in den Strassen Berlins.

Die zahlreichen Störungen, welche der Strassenverkehr Berlins durch bauliche Ausführungen von vielerlei Art erfährt, sind seit lange und insbesondere in der ersten Hälfte des gegenwärtigen Jahres der Gegenstand heftiger Beschwerde in öffentlichen Blättern gewesen, deren Berechtigung, wenn auch nicht immer, so doch in der überwiegenden Zahl der Fälle wohl anerkannt werden muss. Die Häufigkeit und Dringlichkeit jener Beschwerden scheinen es gewesen zu sein, welche vor einigen Monaten den Minister des Innern veranlasst haben, eine Konferenz von Mitgliedern aller in Berlin domicilirten beteiligten Behörden zusammen zu berufen, der die Frage zur Erörterung gestellt gewesen ist.

Ob und in welcher Weise die bei der Legung von Entwässerungskanälen, Telegraphen-, Gas- und Wasserleitungen und bei den Pflasterungen der Strassen Berlins vorkommenden Verkehrsstörungen vermieden resp. vermindert werden könnten?

Ueber die Ergebnisse dieser Konferenz hat eine neuerliche Nummer des R.- u. St.-A. etwa wie folgt berichtet:

Es wurden in der Konferenz verschiedene Maassregeln in Vorschlag gebracht, u. z.:

1) Beschränkungen sämtlicher Erdarbeiten zum Zwecke der Einlegung von Leitungen und der Strassenpflasterung auf bestimmte, vorher fest gesetzte und durch längere Zwischenräume getrennte Zeiten.

2) Zusammenfassung sämtlicher unterirdischen Leitungsanlagen in gemeinsamen Kanälen, wie dies bereits in Paris in beschränktem Umfange zur Ausführung gelangt ist.

3) Herstellung eines Plans, welcher die Lage aller unterirdischen Anlagen zu den Strassen Berlins angebe und jeden Bauausführenden in den Stand zu setzen geeignet sei, über die möglichen Hindernisse seiner Arbeit durch die vorhandenen älteren Anlagen sich zu informiren und im voraus seine Maassregeln zu treffen, und:

4) Einführung der Nacharbeit für die Erdarbeiten. —

Der Vorschlag zu 1) hat bei den Vertretern der Stadt und seitens der Telegraphen-Verwaltung Widerspruch gefunden und man wird den hier vorgebrachten Gegenständen, je nach der Seite von der sie gekommen sind, einiges, dabei aber verschiedenes Gewicht beizulegen haben. So sehr man die Gründe der Telegraphen-Verwaltung achten kann, um so weniger Gewicht wird man der von der städtischen Vertretung ausgehenden Opposition beizulegen haben, da die Erfahrung besteht, dass gerade von dieser Behörde ein planmässiges Vorgehen nicht immer diejenige Würdigung findet, welche demselben zweifellos allgemein beigelegt werden müsste.

Gegen den Vorschlag zu 2) sind auch hier die allbekanntesten Gründe geltend gemacht worden: dass eiserne Rohre in Kanälen dem schnellen Verderben durch Rost ausgesetzt und kleinere Anlagen wegen der leicht eintretenden Explosionsgefahr von Gas bedenklich seien. — Beide Argumente werden in ihrer Bedeutung wohl leicht überschätzt, wie man annehmen muss, wenn man sich zahlreicher betr. Ausführungen in England (Holborn-Viadukt in London, Werft in Chatham und vieler anderen) erinnert. Wo ein ausreichendes Aufsichtspersonal zur sorgfältigen Ueberwachung der Leitungen zur Verfügung steht, wie hier in Berlin gewiss der Fall ist, scheinen uns die erwarteten Gefahren bedeutend genug gemildert zu sein, um die vorgeschlagene Zusammenfassung der unterirdischen Rohrleitungen in Kanälen nicht wie geschehen, ganz allgemein zu perhorresziren. Aber so sehr wir geneigt sind, uns diesen Gründen der Entscheidung nach den Besonderheiten des Einzelfalles anzubequemen und individuellen Verhältnissen jedwede billige Rücksicht angedeihen zu lassen, um so weniger sind wir in der Lage, einem ferneren, von einem der städtischen Vertreter erhobenen Bedenken beizutreten, welches die Anlage von Rohrkanälen aus dem blossen Grunde abgewiesen wissen will, dass der hohe Grundwasserstand

in Berlin und die daraus entstehenden Kosten selbst kleine Anlagen dieser Art so gut wie unausführbar machen: Die Faden-scheinigkeit dieses Grundes liegt allzusehr auf der Hand, um sich selbst nur zu wenigen Worten darüber verstehen zu können.

Zu Punkt 3 hat in der Konferenz der Nutzen, den ein solcher Plan speziell für die Vermeidung von Verkehrsstörungen haben würde, allseitige Anerkennung gefunden. Es ist auch bereits Anordnung zur baldigen Bearbeitung des Plans ergangen, über dessen Erscheinen jedoch längere Zeit vergehen dürfte, weil die Herstellung nur nach Maassgabe der bei der allgemeinen Aufnahme der Stadt und bei den Aufgrabungen gemachten Wahrnehmungen erfolgen kann. — Wir können nicht umhin, der städtischen Bauverwaltung zu diesem Gegenstande die grösstmögliche Eile anzuempfehlen, theils weil wir glauben, dass durch die Vorlage des gewünschten Plans die bisherige, leider grosse Planlosigkeit und Willkür in den Ausführungen betr. Art ihr Ende erreichen wird, und theils weil wir den direkten Nutzen des Plans bei Vornahme etwelcher Aufgrabungen sehr hoch anzuschlagen geneigt sind, da es sich nicht allein um die notwendige Beschränkung der Verkehrsstörungen, sondern häufig auch um erwünschte Kosten-Einschränkungen selbst handeln dürfte, die bei den Aufgrabungs-Arbeiten erzielbar sein werden.

Zu sehr ausgedehnten Verhandlungen scheint in der Konferenz der Vorschlag sub 4) Veranlassung gegeben zu haben. Wenn einige Verwaltungen, wie z. B. die Telegraphen-Verwaltung, die Bauverwaltung der Berliner Kanalisation, die Wasserwerks- und Gasanstalten-Verwaltung jenen Vorschlag im allgemeinen mit Anerkennung aufgenommen haben, so ist demselben von anderer Seite, u. z. von der städtischen Tiefbau-Verwaltung, Widerspruch entgegen gesetzt worden und es haben zudem die dem Vorschlage günstig gestimmten Verwaltungen ihre zugesagten Erklärungen von Voraussetzungen und Vorbehalten abhängig gemacht, welche in uns die Befürchtung erwecken müssen, dass in den betreffenden Zuständen gegen die bisherigen wesentliche Aenderungen sich nicht vollziehen werden. Als Regel hat keine der vertretenen Verwaltungen die Nacharbeit akzeptirt, die Bauverwaltung der Kanalisation, die Wasserwerks- und Gasanstalten-Verwaltung um deshalb nicht, weil durch die Nacharbeit die Güte der Arbeiten leiden und die Kosten derselben sich vermehren würden, bezw. bei den Reparaturen der Gasleitungen die nächtliche Arbeit auch mit gewissen Gefahren verknüpft sei, während die Tiefbau-Verwaltung, ausser allgemeinen, spezielle Gründe, wie es scheint, nicht anzuführen gewusst hat, die sie verhinderten, bei den Strassenpflasterungen die Nacharbeit einzuführen. — Wir glauben uns einer gewissen Skepsis, mit der die zum Punkt 4 vorgebrachten Gegenstände von den Vertretern des Polizeipräsidiums anscheinend aufgenommen worden sind, anschliessen zu müssen, und können, angesichts der überzahlreichen und langwierigen Störungen, die in neuerer Zeit an einzelnen Strassenstrecken von grosser Frequenz dem Verkehr im Interesse baulicher Ausführungen (dieser und jener Art auferlegt worden sind — z. B. in der Gegend am Halleschen Thor und in der Bellealliance-Strasse — nur dringend wünschen, dass den Intentionen des Polizeipräsidiums gemäss, mindestens das geschehe, dass das Zuwerfen und Ueberpflastern von Baugruben durch Nacht und Tag über fortgesetzte Arbeit auf die kleinstmögliche Zeitdauer werden beschränkt werden. Wir sollten denken, dass beim Gebrauche elektrischen Lichts z. B. und durch ausgedehntere Einführung maschineller Leistungen an Stelle der Handarbeit, nicht nur die erforderliche Güte von nächtlich ausgeführten Arbeiten sich sehr wohl würde erzielen lassen, sondern dass durch die Anwendung der oben genannten Mittel auch einer sonst zu fürchtenden ungebührlichen Kostenvermehrung der Arbeiten erfolgreich entgegen gewirkt werden könnte.

Mittheilungen aus Vereinen.

Ostpreussischer Ingenieur- und Architekten-Verein. Monatsversammlung am 6. Dezember 1877. Anwesend 18 Mitgl. und ein Mitglied des Rigaer Technischen Vereins als Gast. Vorsitzender: Herzbruch.

Eingegangen sind als Geschenke des Hrn. Handelsministers folgende Werke: 1. Die Wasserstrassen in Preussen, 2. Die Leuchtfeuer an der deutschen Küste, sowie von Hrn. Hüter ein Werk über den Bau der Dirschauer Brücke. — Durch Ballotement werden in den Verein aufgenommen: Landbaumeister Kuttig und Gewerbeschullehrer Pfuhl zu Königsberg.

Der Vorsitzende trägt einen Bericht von Steenke über die Vereinigung der Interessen der Kommunikation und Landeskultur bei Kanalanlagen vor, in welchem Referent die Verwendung des überflüssigen Kanalwassers zur Landesmelioration auf das dringendste empfiehlt, da nach seinen Erfahrungen und Beobachtungen das Wasser für Erreichung einer höheren Kultur der Ländereien in Nord-Deutschland ebenso segensreich verwandt werden könne, wie in südlichen Ländern, z. B. in Italien, Spanien u. s. w. Er weist namentlich auf die sehr gelungene Anlage des verstorbenen Oberamtmann Sydow zu Steinbusch an der Drage hin. — Natus (Pillau), dem die Sydow'sche Anlage bekannt ist, bestätigt die grossen Erfolge, welche dort auf reinem Sandboden durch Be-

rieselung erreicht seien. Der Sandboden sei so durchlässig gewesen, dass alle Mittel, den 15 km langen Kanal in demselben zu dichten, anfangs misslungen seien, bis der Boden durch Wasser gesättigt und durch Pflanzenbildung undurchlässig geworden sei. Das Wasser habe 3 Jahre gebraucht, um von einem bis zum anderen Ende zu kommen. — Es wurde beschlossen, den Steenke'schen Bericht dem Verbands-Vorort zu übersenden.

In die Kommission zur Ausarbeitung der Frage über die einheitliche Bezeichnung mathematisch-technischer Grössen wurden gewählt: Speiser, Gützel, Pfuhl.

Nachdem noch Versuche mit einem von Speiser vorgelegten Telephon gemacht waren, wurde beschlossen, ein Verzeichniss der in der Bibliothek vorhandenen Schriften drucken zu lassen, und sodann die Versammlung um 9 Uhr geschlossen.

Architekten- und Ingenieur-Verein zu Hamburg. Versammlung am 23. November 1877. Vorsitzender Hr. F. A. Meyer, Schriftführer Hr. Bargum, anwesend 63 Mitglieder.

Von den eingegangenen Sachen sind zu erwähnen: die Sitzungs-Protokolle des Württembergischen Vereins für Baukunde, sowie die Aufforderungen zur Theilnahme an den Bestrebungen für Errichtung eines Denkmals zur Erinnerung an die Zeit der

französischen Okkupation in Hamburg um 1813/14 (das Kugeldenkmal) und für die Zwecke des Vereins zur Unterstützung unbemittelter Studirender. Die Betheiligung an der Wirksamkeit des jetzt genannten Vereins wurde aus dem Grunde besonders empfohlen, weil schon vielfach Studirenden technischer Fächer eine Unterstützung zugewendet worden ist.

Sodann gab Hr. Roeper, um den Ansprüchen, welche an die Mitglieder der litterarischen Kommission in Bezug auf die Besprechung wichtiger Erscheinungen der technischen Litteratur erhoben werden, seinerseits zu genügen, an der Hand der Brochüre: „Der Pulsometer oder die Dampf-Vakuumpumpe von Karl Schaltenbrand“ eine Beschreibung von der Art und Wirkung des Pulsometers und forderte zu Mittheilungen über die Leistungsfähigkeit dieser Schöpfmaschine auf. Es nahmen dazu das Wort die Hrn. Schmidt, Klockmann, Brandt und Hennicke, jedoch konnte keiner derselben ein die Frage erschöpfendes Resultat mittheilen. Es wurde daher zu weiteren Versuchen aufgefordert, die dann auch bereitwillig zugesagt wurden. — Hr. Hennicke machte bei dieser Gelegenheit noch auf die von Hambruch in Berlin erfundene, daselbst in der Fabrik von Filzsch (?) in der Ausführung begriffene neue Schöpfmaschine „das Syphonit“ aufmerksam.

Ohne von der in Nr. 94 d. Dtschn. Bztg. enthaltenen Rüge „einiger sprachlichen Sünden der Techniker“ Kenntniss zu haben, was schon wegen des erst am 24. November stattgehabten Erscheinens der betr. No. nicht möglich war, trat nach Schluss der Verhandlung der Vorsitzende für das Geschlecht des Pulsometers als Neutr um ein, da vermeintlich Hr. Roeper im Widerspruch mit dem vom Vorstande redigirten Bezeichnung in der Tagesordnung versucht habe, es *masculini generis* zu machen. Hr. Roeper findet sich dieser Sünde aber nicht schuldig, da er „das Meter“ zu schreiben pflegt, aber „der Pulsometer“ gesagt habe, weil der Erfinder des Apparats diesen mit dem männlichen Artikel in die Litteratur gebracht hat und er als Reproduzent sich nicht berechtigt fühlt, hieran eine Aenderung vorzunehmen.

Hr. Reese beschreibt das Telephon unter Voransendung einer von Experimenten begleiteten Erklärung der die Wirkung bedingenden elektrischen und akustischen Erscheinungen und Regeln. Die Vorführung eines Sprachapparates, welchen er sich zu heute noch nicht hat verschaffen können, stellt Hr. Reese für eine der nächsten Versammlungen in Aussicht.

In Beantwortung einer dem Fragekasten entnommenen Frage, betr. die gegen Leckage und Feuersgefahr gesicherte Aufbewahrung von Petroleum in grösseren Mengen, beschreibt Hr. Hennicke eine s. Zt. von ihm nach Notizen in einem französischen Journal projekirte Einrichtung, wonach das Petroleum unter Wasser in einer Glocke nach Art der Gasometer aufbewahrt und der Wasserdruck benutzt wird, um das Petroleum wieder aus der Glocke heraus zu heben. Aehnliche Behälter werden jetzt von der Heckmann'schen Fabrik in Berlin ausgeführt.

In den Verein aufgenommen sind die Hrn.: Olshausen, A. Schuback, C. J. Beyer und Puttfarcken. —

Exkursion nach St. Pauli am 30. November 1877.

Auf Einladung der Besitzer und der betreffenden Baumeister fand am Abend des bezeichneten Tages unter Theilnahme von etwa 150 Vereinsmitgliedern eine Besichtigung zweier in St. Pauli neu erbauter Vergnügungs-Etablissements statt, der Zentralthalle (Architekten Herm. Schlorff und Joh. B. Heyn) und der Konkordia (Architekten M. Haller und L. Lamprecht).

Das alte Gebäude der Zentralthalle brannte am 23. Juli 1876 total ab. Ehe mit dem Wiederaufbau begonnen werden konnte, bedurfte es weitläufiger Verhandlungen, da die Baulichkeiten zu denjenigen, in St. Pauli in grösserer Zahl befindlichen Gebäuden gehörten, welche auf Staatsgrund stehen und nach einer Reihe von Jahren in das Eigenthum des Staates übergehen. Es verfloß fast ein Jahr, bis eine Einigung zwischen dem Pächter des Platzes und der Staatsverwaltung auf im Ganzen 33 Jahre erfolgte und mit dem Bau begonnen werden konnte, welcher hierauf in der kurzen Frist von 5 Monaten fertig gestellt worden ist. — Das Theater soll als vorstädtische Bühne derjenigen heiteren Muse dienen, welche über den geistigen Genuss nicht Speise und Trank vergessen lässt; daher liegen zunächst dem Eingange am Spielbudenplatz geräumige Restaurations-Lokalitäten, rechts der Speisesaal, links das Café. Von letzterem führen Thüren in einen Garten, welcher ebenfalls mit dem Zuschauerraum in direkter Verbindung steht und als eine wesentliche Annehmlichkeit für den Besuch des Theaters in den Sommermonaten zu bezeichnen ist. — Der Zuschauerraum besteht in einem 25,3 m langen und 28,6 m breiten Saale von 12,5 m Höhe, in welchem sich nur ein Balkon erhebt mit je nach der Tiefe desselben in 2, 4, 7 und 9 Reihen amphitheatralisch angeordneten Sitzen. Der Brüstungslinie des Balkons ist Kreisform gegeben, bei 19,5 m Durchmesser. Das Parterre enthält keine festen Sitze, das Publikum nimmt hier auf Stühlen Platz an Tischen mit solchen Zwischenräumen, dass eine Bewirthung der Zuschauer ohne besondere Hemmnisse noch möglich ist. — Die Bühne (17,75 m breit und 11,75 m tief) mit 9,75 m hoher und 10,3 m breiter Öffnung in der Proszeniumswand ist vollständig feuersicher gegen alle übrigen Räume des Gebäudes abgeschlossen. In der massiven Wand gegen den Zuschauerraum befindet sich nur die Proszeniumöffnung, und diese wird durch einen eisernen Vorhang aus Wellblech geschlossen. Der Abschluss gegen die Garderoben und die Räume für Requisiten besteht gleichfalls in massiven Wänden mit eisernen Thürverschlüssen, und es darf überhaupt

die Theateranlage, welche an 2000 Personen fasst, bezüglich der Feuersicherheit als musterhaft bezeichnet werden. —

Das 2. Besichtigungsobjekt, „die Concordia“, ist ein für grosse Musikaufführungen bestimmtes Etablissement. Da es hart an der Altonaer Grenze liegt, dient es beiden Städten. Hier konzertirt — von besonderen Aufführungen abgesehen — allabendlich die aus 72 Musikern bestehende Laube'sche Kapelle für den geringen Eintrittspreis von 0,50 M., welcher nur für die Mittwochs-Symphonie-Konzerte, bei denen nicht geraucht werden darf, auf 0,75 M. sich erhöht. Aus diesen Angaben erhellt der Zweck der Anlage, nämlich: einem Musik liebenden Publikum diese gut, billig und unter bequemen, aber dennoch würdigen Verhältnissen zu bieten. Die Baumeister haben es verstanden, soweit ihre Aufgabe reichte, an diesem Zwecke mit zu wirken.

Das Grundstück, welches nach hinten sich erweitert, hat an der Strasse nur 10 m Front. Die in 2 Geschosse getheilte Fassade zeigt unten eine nach der Strasse offene, mit polirten Granitsäulen geschmückte Vorhalle. Darüber befindet sich im oberen Geschoss als Hauptmotiv eine mächtige Nische, in welcher eine 4 m hohe Concordia mit Sockelfiguren (Wein, Musik und Tanz) ihren Platz gefunden hat. Von der Vorhalle gelangt man durch ein Kassenvestibül in ein geräumiges zweites Vestibül mit anschließenden Garderoben und von hier in eine grosse Erfrischungshalle, welche schon als ein Theil des Hauptsalles dienen kann, da sie mit diesem durch 3 weite Oeffnungen verbunden ist. Ohne den Vorsaal ist der Hauptsaal 50,5 m lang und 25,0 m breit bei 13,5 m Höhe, also etwas länger, aber nicht ganz so breit als Sagebiel's Saal (45,0 m × 23,5 m) und um 1,5 m niedriger als dieser, wodurch ausserordentlich harmonische Verhältnisse erreicht sind. An den Langseiten des Saales befinden sich Estraden, deren Stufen durch Marmor Pfeiler, welche Vasen mit Blumen tragen, unterbrochen werden. Drei Seiten des Saales umläuft ein Balkon; hinter demselben sind an den Langseiten die Wandflächen durch Pfeiler getheilt, welche durch ca. 2 m hohe Statuen (Allegorien: Handel, Schifffahrt u. s. w. auf Konsolen angebracht) geschmückt sind. An der kurzen Seite über den Eingängen befindet sich in einer Säulennische hinter dem Balkon eine 2 m höher gelegene Gallerie. Am wirksamsten ist die Ausbildung des Orchesters. Dem Eingange gegenüber, in einer Art Apsis befindlich, liegt das Podium desselben um 7 Steigungen höher als der Saal und um 5 Steigungen höher als die Estraden. Zu beiden Seiten führen geschwungene Treppen vom Saale zunächst auf das Orchesterpodium und von diesem weiter auf die im Schluss der Apsis angeordnete Orgelempore. Diese wird durch seitlich in den Wänden der Apsis liegende, nach dem Saal hin offene Gallerien flankirt und provisorisch durch eine mächtige Quadriga, von Phöbus Apollo geführt, ausgezeichnet; ein Schmuck des Saales, welcher der Orgel weichen soll, sobald das Gebäude für die Aufstellung derselben genügend ausgetrocknet sein wird. Vom Saal aus führt eine doppelarmige Treppe von links und rechts hinunter in einen als Krypta unter dem Orchester angeordneten Tunnel, welcher Raum durch seine Ausstattung mit chorstuhlförmigen Wandsitzen einen behaglichen Speisesaal bietet und durch seine offene Verbindung mit dem Hauptsalle auch von hier aus den Genuss der Musik ermöglicht. —

Auch dieser Bau ist, soweit er vorstehend beschrieben wurde, in der kurzen Zeit von 6½ Monaten ausgeführt worden. Er ist jedoch noch nicht vollendet, sondern wird noch um mehre Saalräume in dem oberen Stock über dem Vestibül und über dem Vorsaale erweitert werden. Diese Säle werden einerseits durch eine vom Garderoben-Vestibül hinauf führende Haupttreppe, andererseits durch eine direkt von der Strasse zugängliche Treppe zu erreichen sein, so dass eine verschiedenartige Benutzung dieser Räume, z. B. von Privatgesellschaften und zwar von mehren gleichzeitig, neben dem Verkehr im Hauptlokale möglich ist.

Eine am Besichtigungs-Abend vorgenommene Licht- und Musikprobe fiel für das Auge wie für das Ohr gleich befriedigend aus. — Durch ein zwischen den Büffets im Orchester-Tunnel und in der vorn belegenen Erfrischungshalle korrespondirendes Telephon wurde der von Hrn. Reese in der letzten Vereinssitzung gehaltene Vortrag ergänzt.

Versammlung am 7. Dezember 1877. Vorsitzender: Hr. Haller, Schriftführer: Hr. Bargum, anwesend 58 Mitglieder.

Ausgestellt sind von Hrn. Aug. Samsetti (Brauerkunstgraben 44) Musterscheiben der von ihm angefertigten Glasmalerei-Nachahmung, welche er zum Preise von 0,70 M f. 100 □^{cm} abgibt.

Hr. Gallois sprach, nach einer geschichtlichen Entwicklung der zur Ersetzung des Schwarzpulvers entstandenen Explosivstoffe und nach einer Beschreibung des Dynamits und seiner Verwendung, über die Sprengung der Brandruine der Elb-Zuckersiederei (Banksstrasse 74). Es sind daselbst rot. 10 kb^m Mauerwerk mittels Verwendung von 1^k Dynamit niedergelegt (67^k auf 700 kb^m) und es hat die Sprengung des in Kalkmörtel aufgeführten Mauerwerks ungefähr 0,70 M f. 1 kb^m gekostet, während dasselbe in Zement hergestellt in den Fundamenten der Gasometer am Grasbrook 3,00 M f. 1 kb^m zu sprengen kostete.

Hr. Hennicke reproduzirte die im Verein deutscher Ingenieure gepflogenen Verhandlungen über das Submissions-Verfahren mit dem Antrage, dass auch der Hamb. Arch.- u. Ing.-Verein mit dieser Frage und namentlich mit der Prüfung und Anstrengung von Aenderungen in den Submissions-Bedingungen sich beschäftigen möge. — Der Antrag findet lebhafteste Unterstützung durch die Hrn.

F. A. Meyer und Hastedt und es wird beschlossen, in nächster Versammlung eine vorbereitende Kommission zu wählen. —

In den Verein aufgenommen sind die Hrn. Prale und Ohlsen. Bm.

Architekten-Verein zu Berlin. Versammlung am 15. Dezember 1877. Vorsitzender Hr. Hobrecht; anwesend 148 Mitglieder und 6 Gäste.

Hr. E. Janusch macht, unter Vorführung betr. Experimente, einige Mittheilungen über die Vermehrung der Lichtstärke von Gasflammen. Es ist eine längst bekannte Thatsache, dass beim gewöhnlichen Leuchtgas die Lichtstärke durch Berührung mit Dämpfen ätherischer Oele erheblich gesteigert werden kann. Mehre Apparate sind für diesen Zweck bereits erfunden; sie leiden aber an gewissen Mängeln, welche bei einem neuen Apparate, dem Patent-Gas-Regenerator von R. Liebich in Görlitz, beseitigt erscheinen. Dieser Apparat besteht aus einem mehrfach getheilten Metall-Gehäuse, welches zwischen Gasmesser und Flammen in die Leitung eingeschaltet wird und das eine Füllung mit Naphta erhält, mit der das Gas in einer besonderen — ohne Skizze und längere Beschreibung nicht wohl zu verdeutlichenden — Art und Weise zur Berührung gelangt. Da die Naphta den niedrigen Preis von nur 16 *M* pro *Z* hat und für 1 Gasflamme eine einmalige Füllung von 0,5^k für die Dauer von 4—6 Wochen zureichend ist, so kann durch die Verwendung des Liebich'schen Apparats eine Reduktion der Beleuchtungskosten, welche von dem Hrn. Vortragenden ungefähr auf 10—30 Proz. angegeben wird, erzielt werden. — Der für alle Formen gebrauchsfähige Apparat wird in Grössen, die für 1—500 Flammen zureichend sind, ausgeführt und kostet 60—1500 Mark. Hier in Berlin wird derselbe von E. Janusch, S., Brandenburg-Strasse 1, und E. Schläger, S. W., Zimmerstr. 15 vertreten. — In einigen an die Vorführung anknüpfenden Bemerkungen, die aus der Mitte des Vereins laut werden, wird die gute Wirksamkeit des Apparats, der bereits mehrfach Eingang gefunden haben soll, anerkannt, während zu einer Anfrage, welche die Feuergefährlichkeit der Naphta-Füllung betrifft, der Hr. Vortragende einige beruhigend lautende Versicherungen erteilt. —

Von Hrn. zur Nieden wird mit einigen erläuternden Bemerkungen dessen eben vollendetes Werk: Der Bau der Strassen und Eisenbahnen, mit besonderer Berücksichtigung der bestehenden Gesetze, Reglements, Instruktion etc. als Geschenk für die Bibliothek überreicht. —

Demnächst hält Hr. Wernekinck den angekündigten Vortrag über Trinkwasser-Brunnen. Die ältere Anlage der Berliner Wasserversorgung vor dem Stralauer Thore hält der Hr. Vortragende, vom gesundheitlichen Standpunkte aus beurtheilt, für ein „mehr als kühnes“ Unternehmen, während er in Bezug auf das Wasser, welches die neuen Werke am Tegeler See der Stadt zuführen, die Meinung ausspricht, dass bei diesem Wasser zwar die gesundheitlichen Mängel, die das Spreewasser besitzt, eliminiert sein werden, dass aber auch diese neue Versorgung mit überhaupt allen Wasserversorgungen, bei denen lange Rohrleitungen benutzt werden, den schweren Mangel besitzen wird, der Stadt Wasser zu liefern, welches als Trinkwasser der nöthigen Frische entbehrt und daher für diesen wichtigen Zweck das aus Brunnen gezogene Wasser nicht ersetzen kann.

Die besonders üble Beschaffenheit desjenigen Wassers, das die Stadt aus dem Spreeflusse bezieht, sucht der Vortragende in dem Umstande nachzuweisen, dass der Verdampfungs-Rückstand dieses Wassers, bevor dasselbe auf die Filtrirbetten gelangt, nur 12 Th. pro 100 000 Th., nach der Filtration aber 18 Th. betrage. Es trete sonach durch die Sand-Filtration eine Verschlechterung der Wasser-Beschaffenheit ein, die nicht verwundern könne, wenn es sich bestätigen sollte, dass einzelne unter den Filteranlagen der alten Wasserwerke am Stralauer Thore seit ihrer ersten Anlage noch niemals eine vollständige Erneuerung erfahren hätten. Diese Unterlassung würde als eine Pflichtvernachlässigung der betreffenden Beamten zu betrachten sein.

Was die in Berlin vorzugsweise üblichen Brunnen betreffe, so gewährten dieselben ganz allgemein ein recht trauriges Bild. Aus Ziegeln mit mangelhaftem Fugenschluss aufgemauert und nur wenige Meter tief hinab reichend, gestatteten dieselben dem verdorbenen Tagewasser und den ungereinigten Wassern der oberen Terrainlagen freien Eintritt, so dass in vielen von ihnen die Keime epidemisch wirkender Krankheiten und organisches Leben angetroffen würden. Redner weist auf einige in auffälliger Weise verunreinigte Brunnen speziell hin, als welche z. B. der Brunnen des Polizei-Präsidiums, derjenige der Universität und der Brunnen des Friedrich Wilhelms-Gymnasiums namhaft zu machen seien; auch eine ganze Anzahl unserer Volksschulen hätten stark verunreinigte Brunnen, deren Wasser von den Schülern tagtäglich genossen würde! — Das Publikum verhalte sich gegen derartige Missstände im allgemeinen indifferent und nehme kaum Notiz von den polizeilichen Warnungen, die in Gestalt der Aufschrift „Kein Trinkwasser“ an manche der Berliner Strassenbrunnen angeheftet seien; es müssten daher zur möglichsten Sicherheit gegen den Genuss infizierten Trinkwassers die polizeilichen Maassregeln verschärft und notorisch schlechte Brunnen geschlossen werden.

Was die Ergiebigkeit des Untergrundes von Berlin betreffe, so werde überall die für eine Trinkwasserversorgung mittels Brunnen nöthige Wassermenge angetroffen, da flache Brunnen bei 1^m Weite etwa 20^l und Tiefbrunnen etwa 33^l Wasser pro

Minute lieferten. Durch Eindringen in genügende Tiefe könnte daher überall das nöthige Wasser geschafft werden: der einzige Uebelstand, dem man dabei zuweilen begegne, bestehe in einer Behaftung des gewonnenen Wassers mit einem Geruch nach Schwefelwasserstoff; es sei aber dieser Uebelstand durch zuvorige nähere Untersuchung, event. tieferes Hinabgehen mit der Brunnenendigung zu überwinden. Brunnen von etwa 12^m Tiefe würden an den meisten Stellen ausreichend sein und ein Wasser liefern, das für den Gebrauch als Trinkwasser durch geeignete Filtration zu reinigen sei.

Die sogen. Abessinier-Brunnen, welche in den letzten Jahren in Berlin in einige Aufnahme gekommen seien, müssten zwar im allgemeinen den gewöhnlichen Flachbrunnen mit Kessel aufmauerung vorgezogen werden; sie litten indessen an dem Mangel eines Reservoirs und sie versagten auch häufig den Dienst infolge Verstopfung des den Fuss umgebenden Siebes, dessen Maschen durch das Ansetzen von Eisenocker geschlossen würden.

Der Hr. Vortragende geht nach diesen einleitenden Auseinandersetzungen zur speziellen Beschreibung einer von ihm entworfenen und auch bereits mehrfach ausgeführten Brunnen-Konstruktion über, bei welcher die beregten Mängel der bisher in Berlin üblichen Flachbrunnen beseitigt erscheinen. Die Brunnenwendung wird aus Ringen von sogen. Kunststein aufgeführt, welcher in den Poren und Fugen einen genügend dichten Schluss besitzt, um die vollständige Trockenlegung eines Kessels von 6—8^m Tiefe zu ermöglichen. In dieser Tiefe endet der mit einer Betondecke von 0,4—0,5^m Stärke in der Sohle abgedichtete Kessel, dem das Wasser aus der Tiefe durch ein abgelenktes enges Rohr zugeleitet wird, welches bis nahe zur vollen Höhe des Kessels hinauf reicht und in demjenigen Theil seiner Länge, der unmittelbar über der Sohlenabdichtung folgt, mit zahlreichen kleinen Wanddurchlochungen versehen ist. Das aus diesen Oeffnungen hervordringende Wasser tritt in eine auf der Sohle des Brunnens liegende Filterlage von 1,0—1,5^m Stärke über, die aus Kalksteinbrocken und Eisenschwamm gebildet ist, und gelangt daher erst nach einer wirksamen Filtration in den Brunnenkessel, aus welchem es mittels einer gewöhnlichen Pumpe gehoben wird. Besonders anzumerken ist die periodische Reinigungsfähigkeit der Filter, die man durch Niedertreiben eines gummirten Kolbens in das Tiefrohr und Trockenlegen des Brunnens, bezw. Luftverdünnung des Kesselraumes durch Weiterbetrieb der Pumpe, wirksam vollziehen kann; die jederzeit mögliche Trockenlegung des Kessels gestattet überdem eine völlige Erneuerung des Filters. —

Dem Vortrage folgt eine längere lebhaftere Debatte, die in Folge von Missverständnissen, unrichtiger Auffassung, Erklärungen und Gegenerklärungen hier und da unter grossen Heiterkeits-Bezeugungen der Versammlung ihren Verlauf nimmt. Hr. Gill nimmt zunächst die Beamten der Wasserwerke gegen den von dem Hrn. Redner erhobenen Vorwurf mangelhafter Besorgung der Filtration in Schutz; er warnt davor, auf dem schwierigen Gebiete der Wasser-Beurtheilung etwa von „Empfindungen“ sich leiten zu lassen. Es sei allerdings Thatsache, dass eine vollständige Erneuerung der Filterschichten in den Filtern der Werke am Stralauer Thor noch niemals geschehen sei, sondern die periodischen Erneuerungen sich auf die oben liegende Schicht feinen Sandes beschränkt hätten. Man folge bei diesem Verfahren indessen nicht der Willkür, sondern demjenigen, was durch lange Erfahrung sich als völlig genügend heraus gestellt hätte, und dem, was durch ganz allgemeinen Gebrauch als zweckmässig längst erprobt worden sei. Hr. Gill erklärt die vorliegende Thatsache durch einige Darlegungen über die Wirkungsart der Filter und führt aus, dass die Reinigung der tieferen Lagen derselben durch periodische Luft-Einleitung bewirkt werde, welche beim Trockenlegen erfolge und infolge deren eine vollständige Oxydation der in diese unteren Lagen etwa mitgerissenen Substanzen organischen Ursprungs sich ergebe. Der Redner bezieht sich zum Beweis dieser Behauptung auf spezielle Versuche, die über die oxydirende Wirkung der Luft auf Verunreinigungen betr. Art in Wales angestellt worden seien, wo man Kanalwasser und Luft in je 24 Stunden abwechselnd (und in umgekehrter Richtung) durch 2^m starke Filter habe passiren lassen und wo die bloss Oxydationswirkung genügend gewesen sei, um die thatsächlich erfolgende Verstopfung der Filterporen immer wieder zu beseitigen und das durchtretende Wasser in reiner Beschaffenheit ablaufen zu lassen. — Allerdings mangelt der Filtration die Eigenschaft, als ein vollkommenes Reinigungsmittel gelten zu können; aber selbst wenn es gelänge, Wasser von völliger Reinheit an das Rohrnetz einer Leitung zu überliefern, so würde das Wasser an den Gebrauchstellen doch nicht in seiner ursprünglichen Reinheit sondern mit Eisenoxyd-Antheilen vermischt eintreffen, weil es unmöglich sei, Eisen-Inkrustationen der Rohrwandungen zu verhindern. — Was die neuen Wasserwerke bei Tegel betreffe, so lieferten diese thatsächlich Brunnenwasser, u. z. aus Brunnen von 12—25^m Tiefe. Es sei das dort angewendete Entnahmesystem theils aus dem von Hrn. Wernekinck angeführten speziellen Grunde: ein Wasser von niedriger und möglichst gleich bleibender Temperatur zu erhalten, gewählt worden, theils aber auch, um den relativ hohen Kostenbedarf, den die künstliche Filtration bedinge, zu vermeiden. — Zu einer Bemerkung des Hrn. Kinel, wonach in den heissen Sommermonaten auffällige Trübungen und Niederschläge des Wassers aus der Spreeleitung sich zeigen, bemerkt Hr. Gill, dass dies zwar Thatsache sein könne, übrigens aber keinen Grund

abgebe, daran zu zweifeln, dass der Stadt in den letzten Jahren nur solches Wasser zugeführt worden sei, welches vorher eine sorgfältige Filtration erfahren hätte.

Hr. Schmetzer glaubt auf die geringe Zuverlässigkeit aller Ansichten und Resultate über Wasseruntersuchungen ausdrücklich hinweisen zu müssen; um so mehr habe man sich davor zu hüten, den Wasser-Konsumenten, sowie den Gesundheits-Behörden etwa „Gruseln“ zu bereiten. Was die in den Brunnen nach Hrn. Wernekinck's Vorschlägen zu verwendenden besonderen Filtermaterialien — Kalk und Eisenschwamm — betreffe, so seien dieselben in der Tiefe der Brunnen nicht unbedenklich, und zweckmässig nur für offen liegende Filter; Redner bezieht sich zu diesem Punkte auf das bekannte Buch von E. Grahn und F. Andr. Meyer; Reisebericht über künstliche Zentral-Sandfiltration, Hamburg 1877.

In längerer Darlegung fasst schliesslich Hr. Hobrecht seine Erfahrungen und Ansichten zur Frage etwa wie folgt zusammen: Nirgends findet bei der sog. Sandfiltration eine Erneuerung der unteren Schichten des Filterbettes statt, da diese Schichten erfahrungsmässig schon in Folge der blossen Durchströmung des Wassers rein gehalten werden. Der Reinigungsprozess des Wassers vollzieht sich in einer dünnen Lage der oberen Sandschicht, und es ist daher der Wechsel des Filtermaterials auf diese oberste Schicht beschränkbar. Mit der Verschmutzung derselben erreicht die Filtration von selbst ihr Ende und es wird durch diese Thatsache dem Techniker die Möglichkeit, auf den Fortgang und die Güte der Filtration in erheblichem Sinne einzuwirken, benommen. So sehr auch man eine gewisse Antipathie gegen den Genuss von Spreewasser natürlich finden kann, eben so sehr muss man die durch zahlreiche Untersuchungen konstatierte Thatsache anerkennen, dass das filtrirte Spreewasser im allgemeinen von grosser Reinheit ist, und dies findet statt, weil die Sandfiltration nicht nur in mechanischer Weise, sondern auch in chemischem Sinne reinigend wirkt. Ueber die chemische Wirksamkeit lägen gerade aus der neuesten Zeit sehr werthvolle Versuche vor, die am hiesigen pathologischen Institute von Falk angestellt worden seien, welcher nachgewiesen habe, dass eine ganze Reihe von Giften organischen Ursprungs und Stoffe von hoher Gesundheitsgefährlichkeit, die man dem Wasser absichtlich beimengte, durch eine

Sandfiltration unschädlich gemacht wurden. Die desfallsigen Arbeiten harrten ihrer korrekten Veröffentlichung, und es stehen noch weitere Versuche in Aussicht, die von Müller in Breslau werden ausgeführt werden. — Ueber eigentliches mikroskopisches Leben im Berliner Brunnenwasser ist dem Redner, dem eine grosse Anzahl von Beobachtungen vorliegt, bis jetzt noch nichts bekannt geworden, woraus freilich die Abwesenheit dieser Thatsache keineswegs konstatiert werden solle. Anderweite Beobachtungen möchten ja gegenheilige Beweise geliefert haben. Die Erbringung zweifelsfreier Nachweise sei im übrigen mit grossen Schwierigkeiten verbunden; doch sei es vom Standpunkte genauester Kenntniss höchst erwünscht, dass alle betr. Thatsachen zur Kunde an kompetenter Stelle gebracht würden, und wolle er eine desfallsige Bitte an Hrn. Wernekinck gerichtet haben. — Was die von diesem vorgeschlagene neue Brunnen-Konstruktion betreffe, so sei das Verdienstliche daran das Streben, von dem Brunneninhalte den direkten Zutritt des Oberflächenwassers und der in nur geringen Tiefen unter der Oberfläche sich findenden Wasserfäden abzuhalten, und es würde sich allgemein empfehlen, in dieser Beziehung eine grössere Sorgfalt als bisher bei Brunnen-Ausführungen zu beobachten.

Mit der Bemerkung des Hrn. Wernekinck, dass er von Hrn. Hobrecht ausgesprochenen Bitte durch betr. Mittheilung an das Polizei-Präsidium bereits genügt habe, und einer weiteren von Hrn. Gill, der zu allen von Hrn. Hobrecht erörterten Punkten sein Einverständnis erklärt und ausserdem versichert, dass bei der Reinigung des Wassers auf den Werken vor dem Stralauer Thor durchgängig die grösste Sorgfalt angewendet werde, schliesst die Verhandlung über den Gegenstand. —

Demnächst legt Hr. Ende eine Anzahl von Exemplaren der Mertens'schen Denkmalkarte des Abendlandes vor, und begleitet die Vorlage mit einigen die Anschaffung des Werkes empfehlenden Worten, die er im Interesse des nothleidenden verdienten Verfassers bei bevorstehendem Feste glaubt aussprechen zu müssen.

Nach geschehener Beantwortung einiger Fragen, an der sich die Herren E. H. Hoffmann, Schwedler, Röder, Gill und Hobrecht beteiligten, schliesst nach 10 Uhr die Versammlung.

— B. —

Vermischtes.

Von der kunstgewerblichen Weihnachtsmesse zu Berlin. (Fortsetzung u. Schluss.) Die Lampenfabrikation ist erfreulicherweise ein Gebiet, das der Bronzeguss immer mehr für sich in Anspruch nimmt. Hier haben Spinn & Sohn zwei köstliche Stücke in echter Bronze, Stobwasser einige Prachtlampen in Vergoldung und namentlich Wild & Wessel eine ganze Reihe von Mustern vorgeführt, welche zeigen, dass diese Firma in der Anlehnung ihrer Lampenformen an den deutschen Renaissance-Pokal auf entschieden richtigem Wege ist. Sehr stattlich stellen sich die Leistungen in Bronzeguss mit vorwiegendem Emailschnuck von Ravené & Sussmann dar. Neben einer Menge kostbarer Stücke — zum Theil zu Geschenken an fürstliche Personen bestimmt — interessieren die ersten Cloisonné-Versuche der von der genannten Firma heran gezogenen Japanesischen Arbeiter und wohlgelungene Proben von Zellenschmelz auf Berliner Porzellan. Aber neben dieser verdienten Firma begrüssen wir mit Freude als Nachfolger in der schwierigen und edlen Kunst des Schmelzmalens: Laue, welcher wesentlich den von der vorigen Firma eingeschlagenen Weg betritt und hier mit sehr vollendeten Stücken debütiert, sowie ausserdem einen verdienten, leider halb vergessenen Berliner Künstler, Bastanier, dessen im Limoges-Charakter gemalte Kabinetstückchen wir in der Ausstellung der Firma Sy & Wagner zu suchen haben.

Besonders glänzend, nicht nur der Erscheinung, sondern auch dem künstlerischen Werthe nach, ist die Ausstellung der Edelmetall-Arbeiten. Was uns Mayen mit seinem nach Zaar ausgeführten Jubiläums-Tafel-Aufsatz, Humbert & Heylandt mit den im Jamnitzer-Charakter getriebenen Bechern, und vor Allen Sy & Wagner bieten, stellt die heutigen Leistungen dieser Technik voll und ebenbürtig neben das Beste, was das Ausland schafft, ja selbst gegen die Muster der eigenen Vergangenheit, die unsere Museen schmücken. Die letztgenannte Firma — unter dem Beirathe eines mit dem Kunstgewerbe eng verwachsenen Fachgenossen — führt, indem sie Gravur und Emaille wieder zum Schmuck der Silbergefässe heran zieht, gradezu mustergiltige Stücke vor. Auch in der Behandlung des Goldschmucks greifen Sy & Wagner mit entschiedenem Glück auf die farbenlustige Weise der Renaissance zurück. Buntes Email, farbenprächtig zusammen gestellte Edelsteine und eine ausgesprochene Metalltechnik in der Fassung stellen diese Arbeiten weit über das, was die augenblickliche Mode — leider auch auf diesem Gebiet die Herrscherin — vorschreibt. Aehnliche Wege zum Stilgerechten, wenn auch mit bescheidenen Mitteln, sehen wir H. Schaper, den Lieblings-Goldschmied hiesiger Künstlerkreise gehen. Goldschmied- und Emailirkunst im Verein mit der Kunst des Buchbinders begrüssst uns auf einigen Prachtbüchern, während die eigentliche Album-Fabrikation, ein Hauptfaktor der Berliner Kunstindustrie, gar nicht vertreten ist. Meist sind es hier Festgeschenke, bei denen staltliche Mittel zur Verfügung waren; bei allen erfreut die durchaus stilstrenge Auffassung und Durchführung.

In eigentlicher Buchbinderarbeit, die hier sogleich angeschlossen werden möge, ist nur Vogt & Sohn vertreten, diese Firma jedoch mit höchst beachtenswerthen Leistungen in geschmackvoller Farbenwahl und der Kunst der Handvergoldung, die leider über den modernen „Prachtbänden“ unserer Zeit der Massenproduktion verloren zu gehen droht.

Auf dem Gebiete der Keramik ist es interessant, die Verbreitung zu konstatiren, welche die Kunst des Majolika-Maleus erfährt. Während wir bisher schon zufrieden waren, uns an den mustergültigen Leistungen der Firma Ravené, Ende & Ewald zu erfreuen, begrüssen wir hier neben den äusserst stattlichen, immer noch den ersten Platz behauptenden Stücken der Genannten, noch 3 andere, mehr oder minder vorgeschrittene Versuche der Majolika-Malerei. Eine eigenthümliche Stellung nimmt darunter die hoch interessante Ausstellung des Malers W. Timm ein. Es sind die Erfindungen eines geistreichen Genremalers, mit liebenswürdiger Laune in der eigenthümlich beschränkten und darum doppelt reizvollen Palette der Majolika gehalten — eine durchaus moderne Behandlung, die ein hervor ragendes persönliches Interesse in Anspruch nimmt. Engeren Anschluss an vorhandene Motive, aber mit freiem Hineingreifen in Orient und Occident, zeigen die Teller und Schalen von Fr. Drews; es sind, so zu sagen volkstümlichere Leistungen von einer anmuthenden Frische der Erfindung und des Vortrags, die sehr schnell Käufer gefunden haben. Aehnlichen Charakter lustiger Erfindung tragen die Majoliken von R. Jahn, die, in Rom angefertigt, grosse Vollendung in der Technik aufweisen.

Das Porzellan ist durch den äusserst vornehmen, im oberen Langsaal hergerichteten Aufbau der Königl. Porzellan-Manufaktur vertreten. Die sehr erfreuliche Richtung dieses Instituts auf die Wiederaufnahme alter, aus dem Porzellancharakter hergeleiteter Modelle, welche wir schon bei früherer Gelegenheit rühmend hervor hoben, ist auch hier wieder zu konstatiren.

Einen bemerkenswerthen Anfang einer durchaus künstlerisch dirigirten Hohlglas-Fabrikation führt Fr. Heckert aus Petersdorf i/Schl. vor. Diese Prachtschalen, Kandelaber, Kannen, Humpen, theils aus silberklarem oder irisirendem Krystallglas, theils aus grünem Material mit Email und Vergoldung — alles mit unmittelbarem künstlerischen Verständniss dirigirt, bezeichnen einen durchschlagenden Erfolg und berechtigten zu der Hoffnung, dass wir bald nicht mehr Wien um seinen Lobmeyer zu beneiden haben werden. Auch von den früheren Leistungen dieser Fabrik sehen wir den in München mit der goldenen Medaille ausgezeichneten Spiegel mit geschliffenem Glasrahmen nach der Zeichnung von Luthmer ausgestellt.

Eine glänzende Vertretung hat die Textil-Industrie erfahren. Muss sie doch hier, wie bei allen Ausstellungen, den willkommensten Stoff zum festlichen Schmuck der Räume abgeben. So sehen wir denn auch an allen Wänden die farbenprächtigen Teppiche und Decken des Orients prangen, von der Firma Gerson mit liebenswürdiger Bereitwilligkeit hergeliehen. Das Treppenhaus hat neben Abraham und Ginzkey vornehmlich N. Ehrenhaus

dekorirt. Bei ihm treten zum ersten mal mit den köstlichsten Orientalen die deutschen Fabrikate in Konkurrenz, welche die Firma Schütz & Inel in Würzen nach dem hochverdienstvollen Lessing'schen Teppichwerk hat ausführen lassen. Als eine echt Berliner Industrie aber verdienen die Portieren, Tischdecken, sowie die mit rothen und blauen Kanten verzierten Leinenstoffe von Ad. Müller hervor gehoben zu werden, der unermüdet ist, durch Reproduktion der besten alten Muster aus der Sammlung des Gewerbe-Museums die französischen Dekorationsstoffe aus dem Felde zu schlagen.

Aber neben der Arbeit des Webstuhls ist auch die Nadelarbeit nicht unvertreten. Trefflich verstandene Wiederholungen alter Stücke in Weiss- und Buntstickerei — darunter namentlich ausgezeichnet die Kopie eines Teppichs aus der deutschen Renaissance von Fr. Steinbart — erfreuen neben stilgerechten neuen Erfindungen unter welche ein mit Seidenapplikation überzogener Spiegelrahmen von Fr. von Weise und zwei köstliche Applikations-Tischdecken der bekannten Stickereifirma Bessert & Nettelbeck hervor zu heben sind.

Den Schluss dieser Skizze, deren Lückenhaftigkeit uns selbst am besten bewusst ist, möge die Notiz bilden, dass der Versuch einer kunstgewerblichen Weihnachtsmesse, dies so viel angezweifelte, so hart bekämpfte Unternehmen, einen durchschlagenden Erfolg gehabt hat. Nicht nur für den Unternehmer — es führt dem Architektenhause täglich weit über Tausend Besucher zu — und nicht nur für die Aussteller, welche an ihren Erzeugnissen die Notiz „verkauft“ in erfreulicher Weise sich mehren sehen — sondern namentlich für das Berliner Kunstgewerbe selbst, welches nach dieser, wenn auch lückenhaften Vorführung sich mit Stolz sagen darf, dass die Erfahrungen der letzten Jahre nicht spurlos an ihm vorüber gegangen sind, sondern dass es aus eigener Kraft im Inneren eine Regeneration vollzogen hat, die nur den Sonnenstrahl einer wirthschaftlich besseren Zeit erwartet, um überraschende Blüten zu treiben.

L.

Schleusenbau in Harburg. Der zu Ende der 40er Jahre erbaute Harburger Hafen erhielt s. Z. eine Kammerschleuse, die für die Seeschiffe der damaligen Zeit ausreichende Abmessungen besass. Ausser dieser grossen Schleuse war bislang noch eine ältere, jedoch nur für kleine Flusschiffe passbare Schleuse vorhanden.

Abgesehen von dem Uebelstande, dass bei etwaigen Reparaturen der grossen Schleuse, die grossen Schiffe keine zweite Einfahrt in den Hafen vorfanden, ist jene Schleuse auch für die heutigen grossen Schiffs-Abmessungen unzulänglich geworden, derartig, dass der ursprüngliche Dockhafen in neuerer Zeit vorwiegend nur noch als Tidehafen benutzungsfähig war.

Es wurde in Folge dessen zu Anfang 1876 die längst beabsichtigte Herstellung einer zweiten Hafeneinfahrt mit grosser Dockschleuse und geräumigem Vorhafen in Angriff genommen. Die neue Schleuse erhält 70^m Kammerlänge, 17^m Weite, 3,8^m unter Harburger Null Drempeltiefe und 4 Paar eiserne Thore. Die ganze Anlage ist incl. der Kosten des zugehörigen neuen Vorhafens, der Bollwerks-Anlagen im Binnenhafen und der theilweisen Ausbaggerung desselben zu etwa 2,33 Mill. *M.* veranschlagt.

Die Baustelle befindet sich auf einer Aussendeichs-Niederung, welche in gewöhnlicher Fluthhöhe, d. i. etwa 1,6^m unter Harburger Null liegt. Bohrungen daselbst ergeben, von oben nach unten gehend, 1,5^m Klaiiboden, 7—8^m Moor, dann, in grosser Tiefe, feinen Sand.

Es ist zur Sicherung gegen Hochwasser zuvörderst die ganze Baustelle mit einem etwa 700^m langen Schutzdeiche von + 5,5^m Kronenhöhe umgeben worden. Im Schutz dieses Deiches fand die Ausschachtung der rot. 6000 \square ^m grossen Schleusen-Baugrube bis auf 3,5^m statt, indem die beiden aufgestellten Zentrifugalpumpen von zusammen 11 *kbm* Leistung pro Minute bis auf diese Tiefe den Wasserandrang zu bewältigen vermochten. In der Tiefe von — 3,5^m arbeiteten auch die beiden Dampfkrammen, mittels deren etwa 450 *ld.* \square 25^m starke ungespundete Pfahlwand bis auf — 10^m geschlagen wurden.

Bei Beginn des 2. Baujahrs wurde zuvörderst eine starke Verankerung der kräftig vergurteten Pfahlwände mit dem Schutzdeiche ausgeführt, dann Wasser bis auf + 1^m (dem mittl. äusseren Wasserstande) in die Baugrube eingelassen, der Schutzdeich an einer Stelle durchstoßen und ein vorhandener Dampfagger eingefahren, der mittels seiner verlängerten Baggerleiter in kurzer Zeit die Baugrube bis auf den festen, tragfähigen Sand, der an — 8^m liegt, bei + 1^m Wasserstand ausbaggerte. Die alsdann eingeleitete Verschüttung von rot. 10000 *kbm* Trass-Beton geschah mit 4 Versenkkräften von je 1½ *kbm* Fassung, die seitlichen Betondämme sind mit Böschung ohne provisorische vordere Holzschalung ausgeführt worden.

Im künftigen Frühjahr werden nach Ausschöpfung der Baugrube die Maurerarbeiten beginnen. Die ganze Anlage wird einschl. des Vorhafensbaues etc. voraussichtlich 1880 vollendet sein.

Vervollkommnungen in der Sandblas-Schleiferei. Die in Deutschland seit nunmehr etwa 4 Jahren heimische Technik hat auf dem Gebiete der künstlerischen Behandlung von Glas-, Porzellan-, Fayence- und Metallflächen bereits namhafte Erfolge zu verzeichnen; wie z. B. eine Anzahl betr. Proben, die in der Berliner Bauausstellung vorhanden sind, dies lehren.

Aus den ursprünglich rohen Anfängen, bei denen man zur Uebertragung der Muster Metall-Schablonen benutzte, welche gleich mühsam in der Herstellung wie in der Benutzung sind und dabei besondere Feinheiten der Durchbildung kaum gestatten, ist die neue Technik heraus gewachsen, indem sie die Metallschablonen durch Deckmittel sonstiger Art, bei denen die beregten Mängel beseitigt sind, zu ersetzen gewusst hat.

In dem Institut der Hrn. L. Westphal & Ganter dahier z. B. wird zur Uebertragung der Muster auf die Glasfläche von einem eigenthümlich zusammen gesetzten Deckfarben-Ueberzuge Gebrauch gemacht, der eine genügende Widerstandsfähigkeit besitzt, dass die mit dem Deckmittel belegten Konturen, Striche, Schattirungen etc. vom darüber fortgehenden Sandstrahl nicht angegriffen werden und stehen bleiben. Durch mehrmalige Wiederholung kann man auf farbigem Ueberfangglase die mannichfaltigsten Abtönungen erzeugen und es soll durch solche Wiederholung sogar gelingen, plastische Formen, Basreliefs auf Glas, Stein oder anderweitem Material herzustellen.

Was der Verwendung des in Rede befindlichen Ueberzuges — von unserem Standpunkte aus beurtheilt — einen besonderen Werth verleiht, ist die Eigenschaft desselben, zur Auftragung sowohl mittels Pinsel und Feder als auch durch Druckverfahren geeignet zu sein und dadurch für relativ geringen Preis die Herstellung beliebiger feiner Ornamentirungen, Schriften etc. mit nur einmaliger Erzeugung oder in vielfacher Wiederholung zu gestatten.

Einen beinahe noch weiteren Fortschritt als das Westphal'sche Verfahren, scheint uns dasjenige von Schüler in Berlin zu enthalten, welcher darüber in einer kürzlichen Versammlung der Polytechnischen Gesellschaft mitgeteilt hat, dass dabei ein photographisches Gelatinebild auf Glas- oder Metallplatte übertragen werde, dessen Substanz ebenfalls die genügende Härte besitzt, um die gedeckten Flächen vor dem Angriffe des Sandstrahls zu schützen, und dass dabei die Herstellung eines photographischen Negativs erspart werden kann.

Ingenieure als Minister. Mit einem gewissen Neid werden deutsche Fachgenossen davon Kenntniss nehmen, dass das eben gebildete französische Ministerium zwei aus den Kreisen der *Ecole polytechnique* hervor gegangene Mitglieder zählt, von denen zudem das eine auf dem technisch-litterarischen Gebiete sich bereits Anerkennung erworben hat.

Ch. de Freycinet, 1828 geboren, war bei dem erfolgten Uebergang auf den Stuhl des Ministers der öffentlichen Arbeiten Betriebs-Direktor der französischen Südbahn und vorher während einer Reihe von Jahren in mehren Verwaltungsposten thätig. Eine eigenthümliche Stellung bekleidete er im Jahre 1871 unter Gambetta, welcher ihn zur oberen Leitung des technischen Dienstes bei der Vertheidigung des Vaterlandes *à outrance* berufen hatte. Dieser Thätigkeit auf dem kriegerischen Gebiete stehen bei dem neuen Minister 2 friedliche schriftstellerische Leistungen von gutem Klang gegenüber, welche die Titel führen: *Traité de mécanique rationnelle etc. 2 Tom. Paris 1858* und: *Des pentes économiques en chemins de fer; recherches sur les dépenses des rampes; Paris 1861.*

Der neue französ. Handelsminister Hr. Teisserenc de Bort, 1814 geboren, beendete seine polytechnischen Studien 1835 und trat bald darauf in die Tabacks-Regie ein, um später bei der Organisation des Eisenbahnwesens des Landes mehrfach thätig zu sein und betr. Reisen ins Ausland zu unternehmen; 1852 ward er in einen hohen Verwaltungsposten der Bahn Lyon-Méditerranée berufen. Hr. de Bort ist kein Neuling auf dem Stuhle des Handelsministers, da er denselben bereits zwei Mal, von 1871—1873 und von März 1876 bis Mai 1877, eingenommen hat.

Wie viele Jahre werden in Deutschland noch vergehen, bis es den Angehörigen unseres Faches möglich sein wird, so oft und so leicht dieselben hohen Stellungen zu erringen, die für unsere französischen Kollegen so beinahe selbstverständlich offen gehalten werden?

Aus guter alter Zeit. In den Polizei-Akten der preussischen Stadt M. fanden sich die nachfolgend abgedruckten Schriftstücke, die es wohl werth sind, den Fachgenossen als charakteristische Denkmale der Zustände, die noch vor einem halben Jahrhundert in unserem Vaterlande herrschten, mitgeteilt zu werden. Eines Kommentars bedürfen dieselben nicht.

a) Protokoll: M., d. 11. Julius 1828. „Der Maurermeister S., wohnhaft in N., liess sich dahin vernehmen: Ich habe die Aufführung einer Veränderung und Giebelaufführung an dem Hause der Ww. N. in N., wo statt einer von Fachwerk gewesenen Mauer eine massive aufgeführt wird. Dieses geschieht unter Direktion des Stadt-Bau-Inspektor C., der auch den Riss dazu gemacht; dass kein Vorschlag davor angebracht ist, hat derselbe nicht verwendbar gefunden, weil die Strasse zu eng ist. Der Xsche Hauss-Bau, wozu der Herr Bau-Inspektor T. den Riss gemacht, ist von mir, sowie das 2. Hauss darnach aufgeführt worden; beide haben eine Fronte und sind unter einem Dach und dieses 2. Hauss gehört mir eigenthümlich. Seit 1811 habe ich als Meister hier verschiedene Gebäude aufgeführt, wie bekannt ist, und der Herr Bau-Inspektor T. hat mich bis langen Jahren als Meister erkannt, und ich habe verschiedene dergleichen selbst auf seine Anweisung aufgeführt. Ich habe gewöhnlich 4 Gesellen und bezahle dafür die Gewerbesteuer an den Steuer-Empfänger N. — V. g. u. etc.“

b) Marginalverfügung: „C. ist nicht befugt, einen Bau ohne einen approbirten Meister zu leiten. S. muss als zugezogener Maurermeister nach der Anordnung vom 24. May 1828: 1) mit dem polizeilichen Atteste, dass er zum selbstständigen Betriebe qualifizirt ist, und zwar für jeden unternommenen Bau besonders, versehen sein. — 2) Dieses Attest beständig bei sich führen, um sich damit, so oft es verlangt wird, gegen die exekutiven Polizeibeamten ausweisen. — 3) Ist der approbirte Meister nicht selbst gegenwärtig und revidirt sogleich die Arbeit, sondern schickt einen Gehülfen zur Ausführung des Baues, muss dieser mit dem Atteste §. 2 Lit. b. versehen sein, und die wöchentliche Revision durch den Meister unter dem Atteste vermerkt werden. — Blosser Unterlassungen des Vermerks werden mit 1 Thlr., die unterlassene wöchentliche Revision gegen den Meister mit 3 bis 5 Thlr., der Mangel des Attestes beim Meister mit 5 bis 50 Thlr. geahndet. Der approbirte Bauplan muss stets an der Baustelle vorhanden sein, damit sich der inspizierende Gendarme überzeugen kann, dass derselbe beim Bau befolgt werde. Hiernach hat sich der Gendarme L. zu richten, die Aufsicht ist so nötiger, um dem Bauwesen die ordnungsmässige Richtung zu sichern. M. den 11. Julius 1828. Der Oberbürgermeister N. N.“

Konkurrenzen.

Preis Ausschreiben für Entwürfe zum Bau eines Komitatshauses zu Kronstadt in Siebenbürgen. Das vom 3. Nov. d. J. datirte Preis Ausschreiben der Kommission setzt den Termin zur Einlieferung der Entwürfe auf den 15. März 1878 fest und bestimmt für dasjenige Projekt, „welches als das beste zur Ausführung geeignet befunden wird“, einen Preis von 800 Fl., für das nächstbeste einen solchen von 400 Fl. Das (vom Vizegespan des Komitats zu beziehende) Spezial-Programm, das leider für den mit den Lokalverhältnissen nicht vertrauten Architekten etwas lückenhaft erscheint, fordert Zeichnungen im Maasstabe von 1:100, einen Kostenanschlag, dessen Betrag über die Summe von 220 000 Fl. nicht hinaus gehen darf und einen Erläuterungsbericht. Das Preisrichter-Kollegium wird aus einem Präses und zur Hälfte aus Fachmännern bestehen. — Die Abweichungen gegen unsere deutschen Grundsätze ergeben sich aus dem Vorstehenden von selbst. Obgleich die eigenartige Situation des Gebäudes Interesse für die Lösung der Aufgabe zu erwerben geeignet ist, können wir angesichts des Programms, das die Ertheilung eines ersten Preises dem Zufalle anheim giebt, und angesichts des Umstandes, dass gerade für Lösung dieser Aufgabe die Kenntniss der Lokalverhältnisse wesentlich ins Gewicht fallen dürfte, unsern deutschen Fachgenossen eine Betheiligung an der Konkurrenz nicht empfehlen.

Konkurrenz für Entwürfe zu dem Universitätsgebäude in Leiden. Da voraussichtlich noch längere Zeit vergehen wird, ehe der von den Preisrichtern in der Konkurrenz programmgemäss zu Protokoll gegebene Bericht an die Öffentlichkeit tritt, so benutzen wir zu einer Mittheilung über den Ausfall dieses internationalen Wettkampfes den in Nr. 49 der „Wochenschrift des Oestr. Ing.- u. Archit.-V.“ abgedruckten Vortrag, den einer der Preisrichter, Hr. Oberbrth. Prof. von Ferstel in Wien, dem Gegenstande innerhalb des östr. Vereines gewidmet hat. Derselbe ist überdies so klar und vollständig, dass von jener offiziellen Publikation schwerlich weitere Aufklärung in der Sache selbst zu erwarten ist.

Das in der vorletzten Novemberwoche unter dem Vorsitze des niederländischen Ministerialreferenten für Kunst-Angelegenheiten, Hrn. de Stuers, zusammen getretene Preisrichterkollegium bestand, wie schon früher erwähnt, aus 4 Mitgliedern der offiziellen niederländischen Kommission: Archit. Cuypers und Gosschalk, Ingen. van den Bergh und Hrn. Enschedé — sowie 4 auswärtigen Architekten: Bayacht- (?) Brüssel, Böswillwald-Paris, v. Ferstel-Wien und Hase-Hannover. Die Zahl der eingegangenen Entwürfe betrug 36; nach der Ansicht Ferstel's führte die grosse Mehrzahl derselben von Niederländern und Belgiern her, während Deutschland und Oesterreich sehr schwach, Frankreich, England und Italien je durch ein Paar Arbeiten vertreten waren.

In üblicher Ausscheidung der programmwidrigen, sowie der völlig verfehlten bezw. unreifen Entwürfe wurde die Zahl der einer besonderen schriftlichen Beurtheilung zu unterwerfenden Vorlagen auf 18 reduziert, von denen demnächst 7 und schliesslich noch 5 als die relativ besten Leistungen ausgewählt und je einem der Preisrichter durch das Loos zur Erstattung eines eingehenden Referates zugetheilt wurden. Das Ergebniss dieser Kritik ist leider kein günstiges gewesen und es stellte sich angesichts der Programmbestimmung, dass die zu prämiirenden Projekte absolut gute, den Anforderungen des Programms in jeder Hinsicht entsprechende, künstlerisch und konstruktiv hervorragende Leistungen sein sollten, die Unmöglichkeit heraus, überhaupt einen Preis zu ertheilen. Der künstlerische Werth der eingegangenen Arbeiten stand durchweg auf keiner sehr hohen Stufe und auch in Betreff der Grundrissanordnung war keine einzige Lösung vorhanden, welche zugleich den Forderungen des Bedürfnisses und der Schönheit genügt hätte. Uebereinstimmend zeigten nämlich fast alle besseren Arbeiten die Anordnung einer geschlossenen

Baumasse von etwa 80 m zu 40 m, mit 2 inneren Höfen und einem Mittelbau, in welchem letzteren die Repräsentationsräume untergebracht waren; bei dem etwas reichlichen Raumforderungen für diese Räume ist es jedoch keinem der Konkurrenten gelungen, dieselben in dem Mittelbau unter zu bringen, ohne dass dabei entweder einer der Säle selbst, oder die Vestibüle, oder das Treppenhaus verkümmert worden wären.

Bevor die Preisrichter unter diesen Verhältnissen einen bestimmten Beschluss fassten, versuchten sie — in dankenswerther, leider nicht häufiger Liberalität und Rücksichtnahme gegen die Konkurrenten — Gewissheit darüber zu erlangen, ob ein von ihnen ausgehender Vorschlag auf Gewährung einer Entschädigung an die relativ besten Arbeiten seitens der Regierung auf Annahme zu rechnen haben würde. In Folge der zustimmenden Erklärung des Ministers wurden demnächst auf Grund der oben erwähnten eingehenderen Beurtheilung 5 Entwürfe (ohne Rangordnung unter denselben) als die relativ besten bezeichnet und dem Minister zur Honorirung mit je 1/5 der für die beiden Preise ausgesetzten Summe, also mit je 1500 Fl. (2750 M.), empfohlen. Es sind folgende Entwürfe, denen diese Anerkennung widerfahren ist. 1) „Vivat academia“ eine Arbeit von klarem, sehr studirten Grundriss, aber nüchterner, monotoner Architektur — wie Hr. v. Ferstel glaubt, eine deutsche Arbeit der Berliner Schule. 2) „Art et science“. Der in schwerer, üppiger Gothik, nicht ohne künstlerische Gewandtheit durchgeführte Entwurf zeigt gleichfalls einen guten, jedoch nicht so klaren Grundriss; wahrscheinlich ist auch er deutschen Ursprungs — etwa aus der hannoverschen Schule. 3) „Qui hasard gagne“ und 4) „Eigen Kunst is eigen leven“ sind in praktischer Beziehung gut studirte, aber künstlerisch höchst mässige Entwürfe holländischen Ursprungs. 5) „A quis“ Die Arbeit ist sehr gut studirt und erfüllt die materiellen Erfordernisse vielleicht am besten, hat jedoch eine ganz überschwängliche und phantastische Architektur, die entschieden auf englischen Ursprung weist.

Zu einer Eröffnung der bezügl. Motto-Couverts waren die Preisrichter nicht berechtigt. Die Namen der Verfasser jener 5 Entwürfe dürften daher erst bekannt werden, sobald die niederländische Regierung ihre definitive Entscheidung über die Angelegenheit getroffen haben wird.

Brief- und Fragekasten.

Hrn. V. & F. in Basel. Die bezügl. Adressen für den Bezug von kleinen Modellsteinen zur Uebung im Backsteinverbaue sind auf S. 462 und 482, Jhrg. 76 u. Bl. angegeben.

Abonnenten in Breslau und Wesel. Die Hrn. Ebe & Benda haben sich bereit erklärt, im nächsten Jhrg. u. Bl. einen Artikel über die von ihnen auf der diesjährigen Kunstausstellung in Berlin ausgestellten Entwürfe zu Dreifenster-Wohnhäusern zu veröffentlichen.

Hrn. G. G. in Minden. Ihre Anfrage, ob es gestattet sei, über vorhandene Staatsbauten Veröffentlichungen zu veranstalten, lässt eine verschiedene Beantwortung zu. So weit eine solche Veröffentlichung sich auf selbständige Aufnahmen des ausgeführten Baues stützt, ist sie Jedermann gestattet, da in dieser Hinsicht selbstverständlich kein Privilegium der Staatsbauten vor den Privatbauten existirt. Eine Veröffentlichung der im amtlichen Wege durch die Staats-Baubeamten hergestellten Entwürfe bedarf in Preussen bekanntlich der Genehmigung des Ministeriums und steht selbst dem Verfasser der Entwürfe ohne diese Erlaubniss nicht frei; dagegen dürfte ein solcher Zwang für die auf Staatskosten durch Privat-Architekten hergestellten Entwürfe sich nicht durchführen lassen. Hat eine amtliche Veröffentlichung des Baues (durch die Ztschr. f. Bauwesen) bereits statt gefunden, so unterliegt eine Benutzung derselben für anderweite Publikationen den Grenzen des über den Schutz litterarischer Erzeugnisse erlassenen Gesetzes. —

Hrn. A. P. in Schmalenberg. Wir können nicht wohl einen älteren Artikel reproduzieren, um einem neu hinzu getretenen Abonnenten eine bestimmte Aufklärung zu verschaffen. Es sei daher hier nur bemerkt, dass Ihre Anforderungen an das bezügl. Lichtpaus-Verfahren im allgemeinen bis auf den Punkt erfüllt werden, dass die Kopie schwarz auf weissem Grunde erscheinen soll. Der Ton des Grundes ist ein helles Graugrün, während die Linien der Zeichnung schwarzgrün erscheinen.

Hrn. H. in Berlin. Die von anderen deutschen Staaten abgehaltenen Prüfungen für Feldmesser haben für Preussen nicht ohne weiteres Gültigkeit. Für die bezügl. Prüfung in Preussen ist der Nachweis einer mindestens 2-jährigen praktischen Thätigkeit erforderlich. Wir rathen Ihnen, durch Vermittelung einer Buchhandlung das bezügl. Reglement sich zu verschaffen, das Ihnen auf alle weiteren Fragen genügende Auskunft geben wird.

Hrn. A. in Berlin. Auf S. 399 Jhrg. 76 u. Bl. finden Sie nähere Mittheilungen über die Frage, aus denen Sie ersehen werden, dass auch diejenigen Studirenden des preuss. Staatsbau-fachs, die im Herbst 1876 nach absolvirtem Elevenjahr ihr Studium begonnen haben, 4 Jahre studieren müssen, dass ihnen dagegen das Elevenjahr als 1/2 Jahr praktischer Thätigkeit angerechnet werden soll.

Inhalt: Dresdener Zweigverein vom Sächsischen Ingenieur- und Architekten-Verein. — Von der Berliner Bauakademie. — Abgekürzte Bezeichnung der metrischen Maasse und Gewichte. — Zwei Bauausführungen des deutschen Reiches im Auslande. — Personal-Nachrichten.

Dresdener Zweigverein vom Sächsischen Ingenieur- und Architekten-Verein. Sitzung vom 24. September 1877. Hr. Ingenieur-Major Richter beschreibt die Apparate zur Messung der Gasspannung des explodirenden Schiesspulvers, die sogen. Quetsch-Apparate. Mit diesen Apparaten ist bei der deutschen Armee während der letzten 3—4 Jahre eine längere Versuchs-Reihe gemacht worden. Zur Anwendung kam Würfel-Pulver von 38^{mm} Seitenlänge für die leichteren Geschütze und von 44,2^{mm} Seitenlänge für die schwereren Geschütze, da, je grösser das Geschütz-Kaliber ist, um so grösser die Pulver-Würfel sein müssen.

Als zulässige Maximal-Spannung der Gase im Geschütz werden 3800 Atmosph. = 25^t pro □" engl. angesehen. Ohne diese Maximal-Spannung zu überschreiten, ertheilt das leichte deutsche Feldgeschütz seinen Geschossen eine Anfangs-Geschwindigkeit von 465^m. Diese Leistung steht zur Zeit einzig und unerreicht da. Hinter dem leichten deutschen Feldgeschütz rangiren das schwere deutsche Feldgeschütz, das österreichische und das italienische, da die Anfangsgeschwindigkeit bei diesen 3 Geschützen nahe gleich ist und 444 bis 450^m beträgt. Das bisherige russische Feldgeschütz liefert eine Anfangsgeschwindigkeit von nur etwas über 300^m. Das Geschoss des leichten deutschen Feldgeschützes wiegt 7^k, das des schweren aber 10^k. Die Bohrungen dieser beiden Geschütze betragen 7,85 bzw. 8,80^{mm}, von Feld zu Feld gemessen.

Das früher übliche Verfahren, die Gasspannung des explodirenden Pulvers zu messen, bestand darin, dass man aus seitlichen Löchern des Geschützrohres nach balistischen Pendeln schoss und aus dem Ausschlage der Pendel auf die Gasspannung schloss. Vor ca. 20 Jahren ist auf diese Weise beim preussischen 6-Pfünder-Feldgeschütz die Gasspannung zu 2200 Atmosph. ermittelt worden.

Die grössten Geschütze besitzt augenblicklich die italienische Marine. Das Rohr dieser Geschütze wiegt 100^t. —

Sitzung vom 1. Oktober 1877. Ausser anderen geschäftlichen Angelegenheiten wird die Neuwahl des Vorstandes erledigt. Nach dem Statut ist der Vorsitzende, Hr. Ingenieur-Major Richter, nicht wieder wählbar; an seiner Stelle wird Hr. Prof. Dr. Fränkel gewählt. Die beiden anderen Vorstandsmitglieder, welche wiederum wählbar sind, werden abermals gewählt, nämlich: Hr. gepr. Zivil-Ingenieur, Chaussee-Inspektor a. D. Hollstein als stellvertretender Vorsitzender und Sekretär, sowie Hr. Wasserbau-Inspektor Weber als Kassirer. —

Sitzung am 15. Oktober 1877. Hr. Regier.-Rath Prof. Dr. Hartig hält einen Vortrag über Gesteinsbohrmaschinen. Einleitend erwähnt der Redner, dass in den letzten Jahren namentlich die Anzahl und die Verschiedenheit dieser Maschinen ausserordentlich zugenommen habe und es daher unmöglich sei, das angekündigte Thema in einer einzigen Sitzung zu erledigen.

Die Nachahmung der Handbohrarbeit wird geleistet von: I. Stoss-Bohrmaschinen oder Perkussionsmaschinen.

Diese Maschinen müssen dreierlei Bewegungen besorgen: 1) das Vorstossen des Bohrmeissels oder die Steuerung, 2) das sogen. Umsetzen, d. i. das Drehen des Bohrmeissels nach jedem Schlage, und endlich 3) die sogen. Zuschiebung, d. i. das Vorücken der Maschine nach Maassgabe des Vorschreitens der Bohrarbeit. Letztere Bewegung wird oft „von Hand“, bei der kompletten Maschine aber auch durch die motorische Substanz besorgt.

Der Redner erläutert an zahlreichen Zeichnungen die folgenden, durch komprimirte Luft betriebenen Steinbohrmaschinen.

a. Die Maschine von Sommeiller, welche die älteste und komplizirteste ist. Bei ihr werden alle 3 Bewegungen durch die Betriebskraft besorgt; sie ist also selbstthätig. Ihre charakteristische Eigenthümlichkeit bildet die Hinzufügung einer besonderen kleinen Rotations-Maschine, welche den Steuerschieber, sowie den ganzen Mechanismus dergestalt regiert, dass sämtliche genannten 3 Bewegungen sich vollziehen. Die Zuschiebung insbesondere geschieht mittels eines ziemlich komplizirten Apparats.

b. Die Steinbohrmaschine von Ferroux, dem Maschinenmeister für den Gotthard-Tunnelbau zu Göschenen; dieselbe ist eigentlich nur eine Verbesserung der Sommeiller'schen Maschine. Sie besitzt wie diese auch die kleine Rotations-Maschine, die hier aber nur zur Hervorbringung der Bewegungen No. 1 und 2 dient, während No. 3 durch die Arbeitsluft direkt erfolgt. Wenn nämlich der Bohrer um ein gewisses Stück vorgeschritten ist, so trifft ein an der Kolbenstange befindlicher grosser Knopf auf eine Sperrklinke und löst dieselbe aus einem Zahnstangen-Paare aus. Darauf erfolgt, unter Vermittelung eines Hilfskolbens, das Zuschieben durch die Arbeitsluft, u. z. so lange, bis die Sperrklinke in den nächsten Zahn des Zahnstangen-Paares zum Eingriff gelangt. Ist das Maximum der Zuschiebung erreicht und muss die Maschine neu aufgestellt werden, so erfolgt die Zurückholung des Bohrers durch Auslassen der Arbeitsluft mittels einer Hahnstellung, in rascher und bequemer Weise. — Die Maschine arbeitet sehr sicher und sie hat die Eigenthümlichkeit, dass Federn möglichst vermieden sind und deren Leistung durch Wirkung komprimirter Luft ersetzt wird.

c. Die Steinbohrmaschine von Sachs. Dieselbe ist aus der am Rothschönberger Stellen verwendeten Schumann'schen Maschine hervor gegangen. Sie unterscheidet sich von beiden vorgenannten Maschinen dadurch, dass die kleine Rotations-Maschine fehlt und

alle 3 Bewegungen vom Hauptkolben abgeleitet werden. Die Kolbenstange ist nach rückwärts verlängert und an dem Ende dieser Verlängerung mit einem Hebel verbunden, der nicht nur den Schieber im Hauptkolben bewegt, sondern auch in Folge seiner Verbindung mit Schiebklauen und Schalträdern das Umsetzen und die Zuschiebung des Bohrers vermittelt. Die Zuschiebung ist für jeden Meisselschlag gleich gross und kann daher zu gross oder zu klein sein. Ist der Betrag der Härte des Gesteines nicht angemessen, so muss mit der Hand nachgeholfen werden. (Schluss folgt.)

Von der Berliner Bauakademie. Die Reorganisation unserer höheren technischen Lehranstalten und die Umwandlung derselben in eigentliche Hochschulen, d. h. Pflege- und Lehrstätten technischen Wissens und Könnens, wird nach ihrer bevorstehenden Durchführung dem jetzigen Handelsminister Dr. Achenbach als ein bleibendes Verdienst angerechnet werden müssen, welches um so höhere Anerkennung verdient, als es nicht an Bestrebungen gefehlt hat, welche, hervor gehend aus angesehenen technischen und künstlerischen Kreisen, der rückhaltlosen Veränderung der bestehenden Verhältnisse sich entgegen gestellt haben.

Als ein neuer, wichtiger Schritt auf der Bahn äusserer und innerer Reorganisation unserer höheren technischen Lehranstalten kann ein Vorgang angesehen werden, der in einer am 17. d. stattgefundenen Sitzung des Lehrer-Kollegiums der Bauakademie sich vollzogen hat. An diesem Tage trat auf Grund einer Ministerial-Verfügung die Lehrer-Konferenz über die Frage in Berathung: in welcher Weise nach dem Tode des Direktors Lucae die Verwaltung und unmittelbare Leitung der Bauakademie bis zu der späteren Organisation des Polytechnikums zu führen und welches von den Mitgliedern des Lehrerkollegs zur vorläufigen Führung der Direktorial-Geschäfte in Vorschlag zu bringen sei?

Das Kollegium hat sich nach kurzer Berathung der Frage und auf Grund eines betr. Senats-Vorschlages einstimmig dahin entschieden, den Hrn. Minister f. Handel zu ersuchen, seine Zustimmung zur Einführung eines Wahl-Direktorats mit jährlichem Wechsel ertheilen zu wollen.

Da unter Voraussetzung des Bestehens eines Wahldirektorats jedem ordentlichen Professor der Bauakademie, ausser seinen Verpflichtungen lehramtlicher Art, auch die Pflicht zur Theilnehmung bei der Verwaltung und der eventuellen Führung der Geschäfte derselben obliegt und da das selbständige Ermessen der ehemals angestellten Direktoren durch die Berathungen und Beschlüsse der Fachabtheilungen, an deren Mitwirkung der Direktor gebunden ist, ausgeschlossen wird, so konnte ein Zweifel darüber, dass die Wahl des Vorsitzenden des Kollegiums und des Senats in keiner Weise mit dem Gegenstande des fachlichen Unterrichts des zu Wählenden verknüpft sei, überhaupt nicht entstehen, und indem das Kollegium von dieser Anschauung ausging, entschied dasselbe sich mit 25 von 30 abgegebenen Stimmen dahin, dass sein ältestes Mitglied, der Professor für Maschinenbau Hr. H. Wiebe, zur Führung der Geschäfte der ersten Amtsperiode, die bis April 1879 reichen soll, dem Minister in Vorschlag zu bringen sei.

Hr. Professor Wiebe hat an der Berathung Theil genommen und an den Ausdruck des Dankes für das bewiesene Vertrauen die Versicherung geknüpft, für den Fall der Annahme der gemachten Vorschläge durch den Hrn. Handels-Minister die Leitung der Geschäfte im Sinne eines durch Wahl zur Leitung der Geschäfte berufenen Direktors führen zu wollen.

Abgekürzte Bezeichnung der metrischen Maasse und Gewichte. Die in No. 100 u. Bl. abgedruckte Aeusserung zu dieser Frage „Aus Württemberg“ hat mehr entgegen gesetzte Stimmen nach gerufen. Bevor wir auf dieselben eingehen, wollen wir unsern Lesern den in den letzten Wochen mehrmals durch den D. R. A. veröffentlichten Erlass des Reichskanzlers in dieser Angelegenheit nach seinem Wortlaute mittheilen.

„Der Bundesrath hat in seiner Sitzung vom 8. Oktober d. J. beschlossen: Die Bundesregierungen seien zu ersuchen, anzuordnen, dass im amtlichen Verkehr, sowie bei dem Unterricht in den öffentlichen Lehranstalten die in der nachfolgenden Zusammenstellung aufgeführten abgekürzten Bezeichnungen der Maasse und Gewichte, unter Beobachtung der beigefügten Regeln, ausschliesslich in Anwendung gebracht werden.

Berlin, den 20. November 1877.

Der Reichskanzler. I. V.: Hofmann.
Zusammenstellung der abgekürzten Maass- und Gewichtsbezeichnungen. (Identisch mit den auf S. 158 d. Jhrg. mitgetheilten Abkürzungen. D. Red.)

1) Den Buchstaben werden Schlusspunkte nicht beigefügt. — 2) Die Buchstaben werden an das Ende der vollständigen Zahlensdrücke — nicht über das Dezimalkomma derselben — gesetzt, also 5,37 m — nicht 5^m 37 und nicht 5 m 37 cm. — 3) Zur Trennung der Einerstellen von den Dezimalstellen dient das Komma — nicht der Punkt. Sonst ist das Komma bei Maass- und Gewichtszahlen nicht anzuwenden, insbesondere nicht zur Abtheilung mehrstelliger Zahlensdrücke. Solche Abtheilung ist durch Anordnung der Zahlen in Gruppen zu je 3 Ziffern, vom Komma aus gerechnet, mit angemessenem Zwischenraum zwischen den Gruppen, zu bewirken.“

Von den oben erwähnten Zuschriften stammt die eine aus Berlin und lautet wie folgt:

„Nachdem nunmehr der Bundesrathsbeschluss vom 8. Oktober d. J. veröffentlicht worden ist und dadurch die Anwendung der abgekürzten Bezeichnungen für die deutschen Maasse und Gewichte „im amtlichen Verkehr und in den öffentlichen Lehranstalten“ (also doch auch wohl an den technischen Hochschulen?) obligatorisch wird, dürfte es sich wohl empfehlen, darauf hin zu wirken, dass man sich in Privatkreisen und der technischen Litteratur dieser Bezeichnungen nunmehr allgemein bediene und dass zur Erreichung dieses Zweckes zunächst die beiden grossen technischen Körperschaften: der „Verband deutscher Architekten- und Ingenieur-Vereine“ und der „Verein deutscher Ingenieure“, die amtliche Bezeichnung auch zu der ihrigen machten. Die amtlichen Abkürzungen sind nicht unbequem und nicht weniger verständlich als die seitens des Verbandes oder des Ingenieurvereins vorgeschlagenen, unter sich aber sehr weit von einander abweichenden Bezeichnungen; Schreiber dieses möchte sich sogar eher zu dem Gegentheile bekennen, und sehr viele der technischen Zeitschriften haben die amtliche Schreibweise bereits zu der ihrigen gemacht.

Der Bundesrathsbeschluss wird vielleicht den beiden oben genannten Körperschaften das Aufgeben ihres bisherigen Standpunktes und den Anschluss an das neue System erleichtern und damit wäre der bedeutendste Schritt für eine „gemeinsame“ und „internationale“ Bezeichnung gethan. Hätten jene beiden Körperschaften vor Jahren sich über ein gemeinschaftliches System zu einigen vermocht, der Bundesrathsbeschluss vom 8. Oktober hätte sicher anders gelautet.

Die zweite Zuschrift ist aus Rheinbayern datirt und führt zunächst aus, dass man dort den Erlass des Reichskanzlers mit einer gewissen Genugthuung begrüssigt habe, weil die durch denselben vorgeschriebenen Bezeichnungen mit den seit Ende des vorigen Jahrhunderts in der Pfalz üblich gewesenem besser übereinstimmen, als die Abkürzungen des Verbandes, denen man seiner Zeit nur im Interesse der Einigkeit sich angeschlossen habe. Als ein Vorzug derselben wird besonders die verhältnissmässig geringe Anzahl der Bezeichnungen betont und daran die Mahnung geschlossen, durch Abwerfung der Aftereinheiten auf noch weitere Einschränkungen innerhalb des Rahmens der bundesrathlichen Bezeichnungen Bedacht zu nehmen.

„Es dürfte empfehlenswerth sein, so führt der Verf. aus, sich in der Schriftsprache bei den Längenmassen allein des Meters, bei den Flächenmassen allein des Quadratkilometers, des Quadratmeters und Quadratcentimeters, bei den Körpermassen allein des Kubikmeters, des Liters und des Kubikcentimeters, bei den Gewichten allein des Kilogrammes und des Grammes, in der Wortsprache jedoch entsprechend der Stellung der Kommas der im Gebrauche befindlichen Bezeichnungen zu bedienen. Die Einwendung, man müsse zu viele Zahlen schreiben, ist hinfällig; man denke nur an unser Zahlensystem und an die Anwendung desselben im Geldverkehr. Unsere praktische Handelswelt hat lediglich eine Einheit: die Mark, und eine Aftereinheit: den Pfennig, welche letztere eigentlich nicht direkt geschrieben, sondern bloss gesprochen wird. Man hielt es hier nicht für nöthig, für jede höhere Einheit neue Bezeichnungen zu erfinden, sondern schreibt: 1,00 M. — 10,00 M. — 1 000 000,00 M. u. s. w. und spricht korrespondierend eine Mark — zehn Mark — eine Million Mark u. s. w.; erst bei 1 000 000 000,00 M. zog man es vor, hinter der Ziffer 1 das Wort Milliarde vollständig auszusprechen. Warum sollte man es bei den Maassen und Gewichten nicht ganz eben so halten können, da beispielsweise die grösste auf der Erdoberfläche zu messende Entfernung, deren Umfang, mit 40 000 000,00 m weit hinter der Milliarde zurückbleibt. Man schreibe stets in der Einheit und bringe die Aftereinheit durch die Stellung des Kommas zum Ausdruck, gebrauche dagegen die letztere ausschliesslich in der Wortsprache.“

Wenn wir in dem Begleitschreiben zu diesen Aeusserungen aufgefordert werden, unsererseits für eine möglichst schnelle Annahme der bundesrathlichen Bezeichnungen unter den deutschen Technikern zu wirken, so erklären wir gern, dass uns das lebhaft Bedauern, welches wir von unserem oft dargelegten Standpunkte aus über die Art der getroffenen Entscheidung empfinden, selbstverständlich nicht dazu verleiten wird, gegen jene Bezeichnungen in aussichtsloser Opposition zu verharren. Es scheint uns dies auch keineswegs die Tendenz der in No. 100 mitgetheilten Aeusserung aus Württemberg zu sein, die vielmehr vor allen Dingen darauf gezielt haben dürfte, den Verbandsvorstand zu einem Berichte über die von ihm in der Sache unternommenen Schritte zu veranlassen. Ein besonders schweres Bedenken gegen die bundesrathlichen Bezeichnungen ist für uns dadurch hinweg geräumt, dass es, entgegen den früher gehegten Befürchtungen, nicht ausdrücklich geboten ist, dieselben auf der Linie der Ziffern zu schreiben. Wenn es den Technikern gestattet wird, die Exponential-Form beizubehalten und damit den im handschriftlichen Gebrauche sonst unvermeidlichen Verwechslungen des c und q mit den Ziffern 0 und 9 vorzubeugen, wenn sich ferner — wie wir es (falls nicht Zuchthausstrafe auf Uebertretungen gesetzt wird) für unausbleiblich halten — das □ neben dem q als geduldet behauptet, so wird sich mit jenen Bezeichnungen immerhin auskommen lassen und wir werden in der Aussicht auf eine Einigung der bisherigen Gegensätze gern auf unser bisheriges, nach unserer Ueberzeugung besseres System verzich-

ten. Selbstverständlich können wir, angesichts unserer Stellung zum Verbands, dies nicht wohl aus eigener Initiative thun, sondern halten es für angemessen, den Beschluss der verbündeten Vereine abzuwarten. Da es, wenn eine Einigung erfolgen soll, allerdings wünschenswerth ist, dass dieselbe bald erfolge, so gestatten wir uns dem Verbandsvorstande die Erwägung an's Herz zu legen, ob er angesichts der Sachlage nicht event. eine schriftliche Abstimmung veranlassen will. Vielleicht nimmt auch der Verein deutscher Ingenieure Veranlassung, seinerseits die Angelegenheit noch vor seiner nächsten Hauptversammlung zu erledigen.

Zwei Bauausführungen des deutschen Reiches im Auslande sind in den letzten Wochen ihrer Bestimmung übergeben worden — am 1. Dezember das neue Hôtel der deutschen Botschaft in Konstantinopel und am 15. Dezember das neue Gebäude des deutschen archäologischen Instituts in Rom.

Das Botschaftsgebäude in Konstantinopel ist nach den Entwürfen des Landbaumeister Göbbels im Sommer 1874 im Bau begonnen und nach dessen im September desselben Jahres erfolgten Tode durch den Baumeister Kortüm fortgeführt und vollendet worden. Auf dem Terrain eines alten türkischen Kirchhofs, einer Anhöhe am Boulevard von Ajas-Pascha in Pera, am Ufer des Bosphorus errichtet, hat es eine der schönsten und stolzen Lagen der Stadt und einen gewaltigen Umfang, da es nicht weniger als 300 Räume umfasst. Scharfen Tadel findet leider die Architektur, über welche vor einiger Zeit bereits ein Korrespondent des *Journ. des Débats* sich lustig gemacht hat und über die nunmehr auch ein längerer Artikel der Köln. Ztg. zu Gericht sitzt. Es wird dem Gebäude seine geschlossene Massenhaftigkeit, sein Mangel an einer der Baustelle angepassten Gruppierung und Gliederung zum Vorwurfe gemacht, welche durch den im Uebermaass angebrachten Schmuck steinerner Adler nicht ersetzt werden können; freilich wird hervor gehoben, dass es gerade diese ungefüge Strenge und Massenhaftigkeit des Baues seien, die den Türken imponirt und die ihrer Meinung von der Machtstellung des deutschen Reichs das günstigste Relief gebe. — Da wir Zeichnungen des Gebäudes nicht gesehen haben, müssen wir jedes eigenen Urtheils uns enthalten, können jedoch nicht umhin, gegen die Lieblosigkeit zu protestiren, mit welcher der Korrespondent der K. Z. unsern verstorbenen Freund Göbbels der alleinigen Schuld an dem Misslingen des Baues zieht. Wer die Entstehungsart amtlicher Entwürfe kennt, wer überdies in Erwägung zieht, dass bei Bauten, wie der hier in Rede stehende, neben den Einflüssen der verschiedenen Revisoren auch noch derjenige der quasi als Bauherren auftretenden Diplomaten eine maassgebende Rolle spielt (man denke an den Grafen Stolberg in Wien und seinen Architekten Hrn. Rumpelmeyer!), wird in jedem Falle zu einem sehr milden Urtheile über die persönliche Schuld des leitenden Baumeisters geneigt sein. — Die Kosten des Baues werden in jener Quelle auf c. 1 Million M. angegeben, was bei dem Umfange des Gebäudes und bei dem Umstande, dass die Materialien zu demselben theilweise von Triest bezogen werden mussten, überraschend geringfügig erscheint.

Im vollen Gegensätze zu den vorerwähnten stehen die Urtheile über den durch den Baumeister Paul Laspeyres entworfenen und ausgeführten Bau für das deutsche archäologische Institut in Rom, der bekanntlich in der Nachbarschaft des dortigen Botschafterhotels, Palazzo Caffarelli, auf dem kapitolinischen Hügel sich erhebt. Allgemein wird die Würde und Anmuth des mit den grossartigen Umgebungen und mit dem Charakter römischer Architektur in treffliche Uebereinstimmung gesetzten Baues gerühmt, den auch wir bereits, gegenüber den auf der Berliner Bauausstellung von 1874 vertretenen Entwürfen, anzuerkennen Gelegenheit fanden.

Vielleicht nehmen unsere in Konstantinopel und Rom weilenden deutschen Fachgenossen aus diesen flüchtigen Notizen Veranlassung, dieselben durch etwas eingehendere Mittheilungen für d. Bl. und event. durch Einsendung einer Photographie nach der Wirklichkeit zu ergänzen, die wir gern durch eine Holzschnitt-Skizze reproduziren würden.

Personal-Nachrichten.

Preussen.

Ernannt: Der Prof. Wiebe an der Gewerbe- und Bauakademie zu Berlin zum Geh. Regierungsrath.

Den Professoren: Rühlmann am Polytechnikum zu Hannover, Ritter und Landolt am Polytechnikum zu Aachen ist der Charakter als Geh. Regierungsrath verliehen.

Die Baumeister-Prüfung haben bestanden die Bauführer: Otto Riese aus Breslau, Adolf Hartung aus Magdeburg, Otto Stegmüller aus Berlin.

Die Bauführer-Prüfung haben bestanden a) in Berlin: Ernst Leipziger aus Wriezen a./O., Paul Rettig aus Neisse, Rudolf Mönlich aus Osnabrück, Wilhelm Selle aus Schwanebeck, Hermann Harms aus Elberfeld; b) in Aachen: Baecker aus Gelsdorf bei Bonn, Becker aus Köln, Guckuk aus Wiesbaden, Hammerling aus Ehrenfeld bei Köln, Hanke aus Hildesheim, Hirsch aus Hamburg, Künzel aus Torgau, Lühje aus Rostock, Mühlen aus Rheydt, Roloff aus Aurich, Winkelsett aus Münster i./Pr., Wolters aus Elberfeld, Achenbach aus Crombach b. Siegen, Blasberg aus Crefeld.

Inhalt: Ueber die Selbstentzündung der Steinkohlen beim Schifftransport (Schluss). — Zur Anlage von Blitzableitern. — Mittheilungen aus Vereinen: Dresdener Zweigverein vom Sächsischen Ingenieur- und Architekten-Verein (Schluss). — Architekten-Verein zu Berlin. — Vermischtes: Zur Auslegung des preussischen

Fluchtlinien-Gesetzes. — Die St. Nicolai-Kirche in Stralsund. — Aus der Fachlitteratur: Berliner Bau-Industrie-Adressbuch. — Vadamecum für die Geschäftswelt. — Brief- und Fragekasten.

Ueber die Selbstentzündung der Steinkohlen beim Schifftransport.

(Schluss.)

In Birkenhead, wo die Eisenbahngleise in der Höhe der Quais liegen, erfolgt die Entladung theils mittels hydraulischer Aufzüge, wie in Fig. 6 dargestellt, ähnlich den Ladevorrichtungen in Cardiff, oder bei Beladung von Prahmen und Lichtern mittels Handkipper nach Fig. 7.

An der Tyne ist das „Spout“ und das „Drop“ System üblich, von denen das erstere, in Fig. 8 skizzirt, andeutet, wie die Kohlenwagen auf einer in den Strom eingebauten Gerüstbahn über im Plateau derselben angebrachten, trichterförmigen Oeffnungen entleert werden, aus welchen die Kohlen

Fig. 1. Balance Tip in Cardiff.

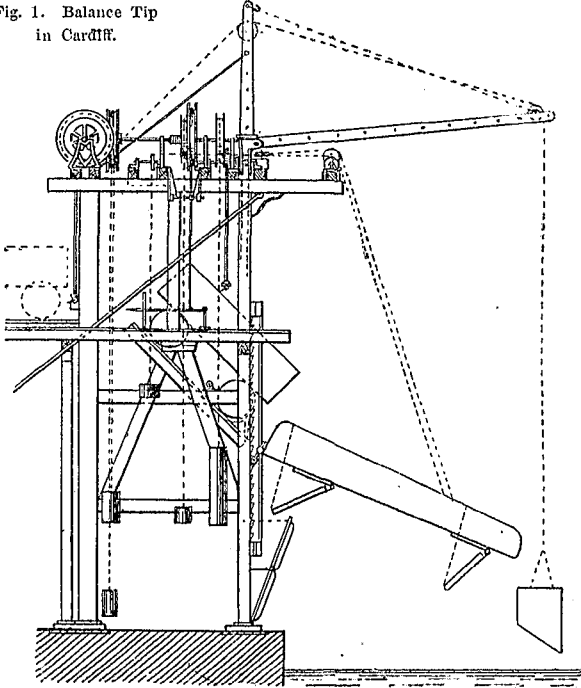


Fig. 3. Balance Tip der Great Western Railway in Cardiff.

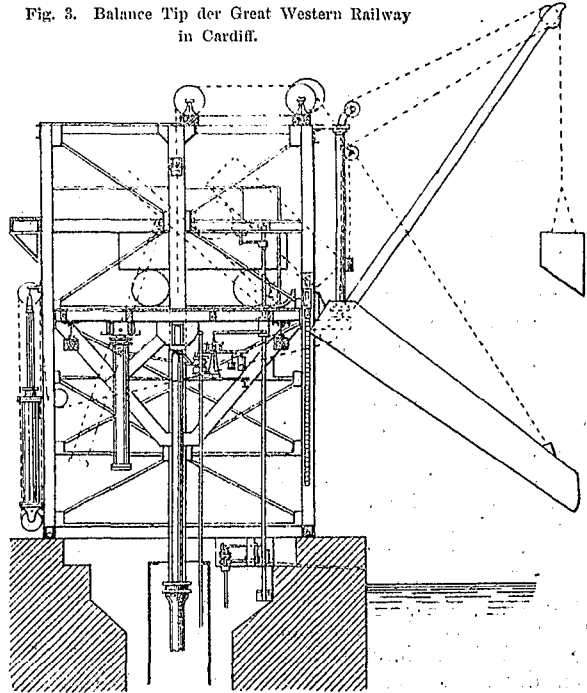


Fig. 2. Balance Tip in Cardiff.

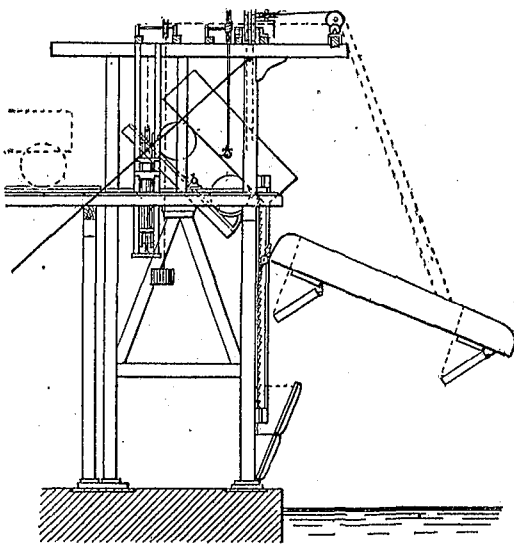
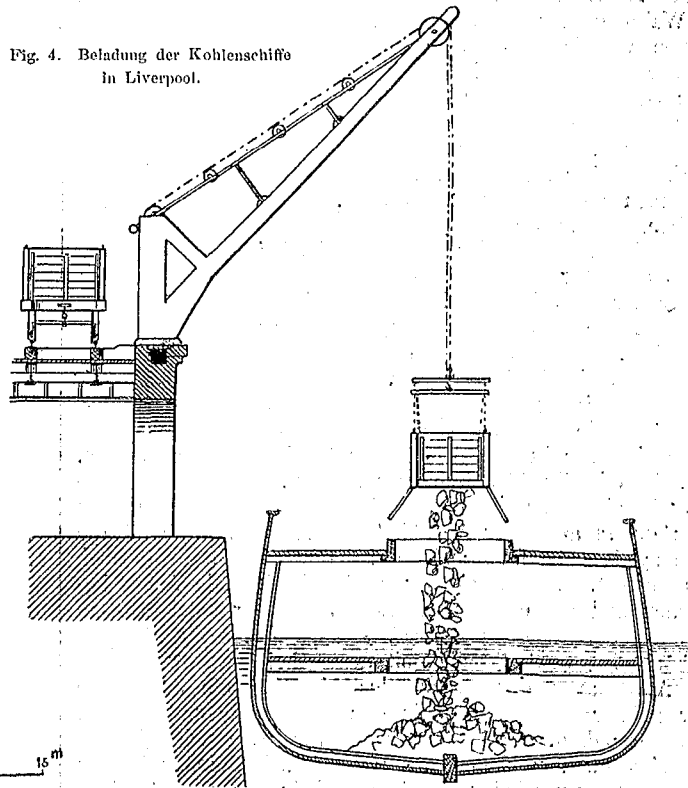


Fig. 4. Beladung der Kohlenschiffe in Liverpool.



Ausser diesen beiden Methoden, nach welcher ersteren im Jahre 1875 80 000^T Kohlen zur Verladung gekommen sind, wurden in demselben Jahre 260 000^T Kohlen mittels Karren in Segelschiffe verladen. Diese Methode, bei welcher die mit Kohlen beladenen Karren in das Schiff hinunter gelassen und dort verkarrt werden, ist allerdings die untergeordnetste Art der Beladung, gewährt jedoch den Vortheil, dass die Kohlen dabei am wenigsten leiden.

mittels theilweise beweglicher Sturzrinnen bis über die Deckluken der Schiffe rutschen und durch diese hinab fallen.

Die Länge der Sturzrinnen schwankt zwischen 10,5 und 21,5 m, der Höhenunterschied zwischen der Schienenoberkante der Gerüstbahn und dem Schiffsdeck, je nach dem Stande der Fluthen; zwischen 4,5 und 10,5 m. Um das Zerbröckeln der Kohlen thunlichst zu vermeiden, wird das Ende der Sturzrinne erst dann geöffnet, wenn dieselbe mit Kohlen gefüllt

ist; auch wird, um die bedeutende, bei grossen Schiffen bis 6^m betragende Fallhöhe vom Deck bis zum Schiffsboden zu mildern, zuerst ein bis zum Deck reichender Kohlenhaufen geschüttet, ehe das Entladen mittels der Sturzrinne beginnt.

Bei dem in Fig. 9 skizzirten „Drop“ System, von welchem an der Tyne 6—8 verschiedene Arten vorhanden sind, die jedoch nur für kleinere Schiffe angewendet und überdies mehr und mehr durch die vorerwähnten Spouts verdrängt sind, werden die Kohlenwagen, die freilich nur eine Tragfähigkeit von 4^T haben, von einer Gerüstbahn mittels beweglicher Ausleger bis über die Schiffsluken herab gelassen und dann in die Schiffe entleert.

Bei den zahlreichen Kohlen-Entladevorrichtungen am Wear in Sunderland, sind das Spout- und Drop-System, letzteres als „Gooseneck Drop“, in ihrer ausgebildetsten und zweckmässigsten Form in Anwendung.

Bei dem erstgenannten, in Fig. 10 skizzirten Trichter-System sind die Gleise, auf etwa 13^m über dem höchsten Wasserstande in den Docks liegend, durch auf gusseisernen Röhrenfeilern ruhende Gerüstbahnen bis an das Dock geführt, und zwar in der Weise, dass sowohl für die Zuführung der beladenen, wie für die Rückkehr der entladenen Wagen die Gleise im Gefälle liegen, die Bewegung der Wagen daher allein durch die Schwerkraft erfolgt.

Je 2, für die Beladung eines Schiffes dienende Entladevorrichtungen, welche etwa 15^m von einander entfernt liegen, haben eine solche Einrichtung, dass die trichterförmigen Sturzrinnen nicht nur in den verschiedenen, der Höhe der Fluth und der Grösse des zu beladenden Schiffes entsprechenden Höhen aufgestellt, sondern auch in vertikaler Richtung, sowie seitlich so weit in ihrer Lage verändert werden können, dass die unteren Oeffnungen der beiden Sturzrinnen, je nach der Stellung der Schiffsluken, auf etwa 9^m einander genähert, bezw. bis zu etwa 21^m von einander entfernt werden können.

Da jedoch den grossen Höhenunterschieden nicht allein durch eine mehr oder minder geneigte Stellung der Sturzrinnen genügt werden kann, so sind für die verschiedenen Höhen 5 Trichter (*Shots*), der oberste in einer Höhe von 9,6^m, der unterste in einer Höhe von 5,7^m angeordnet, in welche die Kohlen durch Oeffnung der Boden- und Seitenklappen der Kohlenwagen gestürzt werden und durch welche sie dann mittels der Sturzrinnen nach dem Schiffsraume fallen.

Während der Beladung eines Schiffes werden immer Gruppen von je 8 Wagen à 4^T Tragfähigkeit an die Entladestelle gebracht und durch die im Gleise befindlichen beiden Oeffnungen immer gleichzeitig 4 Wagen entladen, so dass über eine Sturzrinne gleichzeitig 16^T Kohlen in das Schiff stürzen. Auf diese Weise ist es möglich, mit beiden Sturzrinnen bis zu 500^T per Stunde zu entladen. Wenn die Sturzrinnen nicht gebraucht werden, erhalten dieselben die punktirte, nahezu vertikale Stellung.

Um beim Beginn der Beladung die, bei einer Sturzhöhe von etwa 1,8^m zwischen der Wagen-Plattform und der höchsten Stellung der Sturzrinne, und von 6^m bei der tiefsten Stellung, unvermeidliche Zerkleinerung möglichst zu mildern, wird zuerst, in ähnlicher Weise wie in Cardiff, ein aus 2 Theilen bestehender, durch Scharniere verbundene Blechkasten (den bei der Betonirung üblichen Kasten entsprechend) angewandt, in welchen die Kohlen aus der Sturzrinne hinein fallen und in dem sie dann in den Schiffsraum hinab gelassen werden.

Bei der in Fig. 11 skizzirten, mit dem Namen „Gooseneck-Drop“ bezeichneten Entladevorrichtung, welche im Hafen von Sunderland in grösserer Anzahl Anwendung findet, sind die Schienengleise ebenfalls auf Gerüstbahnen bis an das Dock heran geführt. Mittels eines um eine horizontale Achse beweglichen und mit einem Bremsrade von hinreichend grossem Durchmesser versehenen Balanciers, an welchem die Plattform aufgehängt ist, wird dieselbe mit dem beladenen Kohlenwagen unter Anwendung des Bremsrades bis über die Schiffsluke nieder gelassen, der Wagen in den Schiffsraum entleert und die Plattform dann durch die Gegengewichte, welche sich an den beiden unteren Enden des Balanciers befinden, mit dem entleerten Wagen wieder gehoben und in die ursprüngliche Stellung gebracht.

Ein solcher „Gooseneck Drop“ wird von 2 Arbeitern bedient, von denen der eine das Herunterlassen und Heben der Plattform mittels des Bremsrades bewirkt, der andere mit der Plattform niedergeht, um die Bodenklappen des Wagens zu öffnen und für das Entleeren desselben zu sorgen.

Wie der Unterzeichnete im Hafen von Sunderland sich zu überzeugen Gelegenheit hatte; wird das Heraufschieben eines Wagens auf die Plattform, das Herunterlassen, Ent-

laden, Emporheben und Wiederbeseitigen des entleerten Wagens von 2 Arbeitern ohne aussergewöhnliche Anstrengung in etwa 2 Min. bewirkt, wobei die Arbeiter, wie dies in England meist üblich ist, nicht im Akkord, sondern im Tagelohn arbeiten und ein Wochenlohn von 20 Mk. empfangen.

Die Leistungsfähigkeit dieser Drops ist ungefähr ein Drittel der Entladung mit Sturzrinnen, wobei bemerkt werden muss, dass auch hierbei nur Eisenbahn-Fahrzeuge von 4^T Inhalt zur Entladung kommen.

Alle im Vorstehenden beschriebenen Entladevorrichtungen lassen sich in 2 Kategorien eintheilen, u. z. einerseits in solche, bei denen der ganze Wagen über das Schiff gesenkt und direkt entladen wird, wie dies bei dem in Fig. 4 dargestellten Krahn in Liverpool und bei den in 9 u. 11 skizzirten Drops, wozu auch in die in Fig. 7 gezeichnete Kippvorrichtung gerechnet werden kann, geschieht, und andererseits in solche, bei denen die Kohlen, unter Anwendung trichterförmiger Sturzrinnen, aus dem Wagen nach dem Schiffe gelangen, wie dies in Fig. 1, 2, 3, 6, 8 u. 10 dargestellt ist, und wozu auch die in Fig. 5 skizzirte Kipp- und Sturzvorrichtung gerechnet werden kann.

In Bezug auf die Zerkleinerung der Kohlen ist die erstgenannte Methode: die direkte Entladung der Wagen, der 2. Methode insofern vorzuziehen, weil bei der ersteren die gesammte Sturzhöhe der Kohlen um die Höhe, um welche der Wagen von der Gerüstbahn bis zum Schiffsdeck gesenkt werden kann, vermindert wird und somit nur die Sturzhöhe vom Wagenboden bis in den Schiffsraum bleibt, welche eben so gross ist, wie bei Anwendung der Sturzrinne die Höhe von der Mündung derselben bis zum Schiffsraum.

Wie sehr jedoch auch die Zerkleinerung der Kohlen bei der erst genannten Methode vermindert werden mag, der Hauptübelstand, durch welchen sowohl der Werth der Ladung vermindert, als auch die Gefahr einer Selbstentzündung erhöht wird, liegt in der, beiden Methoden gemeinsamen grossen Sturzhöhe in den Schiffsraum — ein Uebelstand, der besonders bei grossen und deshalb auch tiefen Schiffen hervor tritt.

Nach den gemachten Erfahrungen sind vorzugsweise der in Folge dieser grossen Sturzhöhe eintretenden Zerkleinerung der Kohlen und den dadurch in der Nähe der Schiffsluken sich bildenden Mengen von Kleinkohlen die Fälle von Selbstentzündung zuzuschreiben. Es wird daher zur Verminderung dieser Gefahr, sowie auch um den Werth der Kohlen weniger zu beeinträchtigen, von verschiedenen Rhedern in Swansea und Cardiff die Anwendung der in Fig. 1, 3 und 10 skizzirten Kästen, sowie von Rhedern aus Birkenhead die Verladung der Kohlen mittels Karren empfohlen, und sogar ungeachtet der viel langsameren und dabei kostspieligeren Beladung — mit Karren können, selbst bei ausreichender Mannschaft, nur etwa 250^T täglich in ein Schiff verladen werden — von vielen Rhedern ausdrücklich vorgeschrieben.

Die Kommission spricht sich deshalb auch dahin aus, dass bei allen Methoden der Beladung der Schiffe die Hauptsache die sei, die Zerkleinerung der Kohlen möglichst zu vermindern und jede Anhäufung von Kohlenklein im Schiffsraume zu verhüten.

In wie weit die mehr oder minder feuchte Beschaffenheit der Kohle die Gefahr der Selbstentzündung erhöht, hat nicht mit Sicherheit fest gestellt werden können; bei einzelnen Kohlenarten, und zwar besonders bei denen, welche Schwefelkies enthalten, scheint die Neigung zur Selbstentzündung bei feuchter Beschaffenheit der Kohle grösser zu sein.

Was ferner die Lüftung der Kohlen in den Schiffen betrifft, so gehen darüber die Ansichten selbst solcher Personen, welche als Rheder, Schiffer etc. eine langjährige Erfahrung haben, weit auseinander. Einerseits gründet sich das Misstrauen gegen Lüftung darauf, dass man angiebt, durch dieselbe werde das Feuer, wenn einmal eine Selbstentzündung stattgefunden hat, angefacht; oder das Holz, aus dem die Ventilatoren gewöhnlich bestehen, entzünde sich schon bei niedrigerer Temperatur als die Kohlen und beschleunige somit eine Katastrophe, wobei man von dieser Seite allgemein die Ueberzeugung ausspricht, dass die erste Erhitzung der Kohlen nicht durch Lüftung verhindert werden könne.

Andererseits spricht sich eine Reihe von Sachverständigen zu Gunsten der Lüftung aus und meint, dass die Entstehung des Feuers in mit Lüftung versehenen Kohlenschiffen auf sonstige Ursachen zurück zu führen sei.

Thatsache ist nun zwar, dass die Anwendung der Lüftung in Kohlenschiffen während der letzten Jahre zugenommen hat; dessen ungeachtet spricht sich die Kommission auf Grund der Aussagen von Sachverständigen, insbesondere von zwei wissen-

Fig. 6. Balance Tip in Birkenhead.

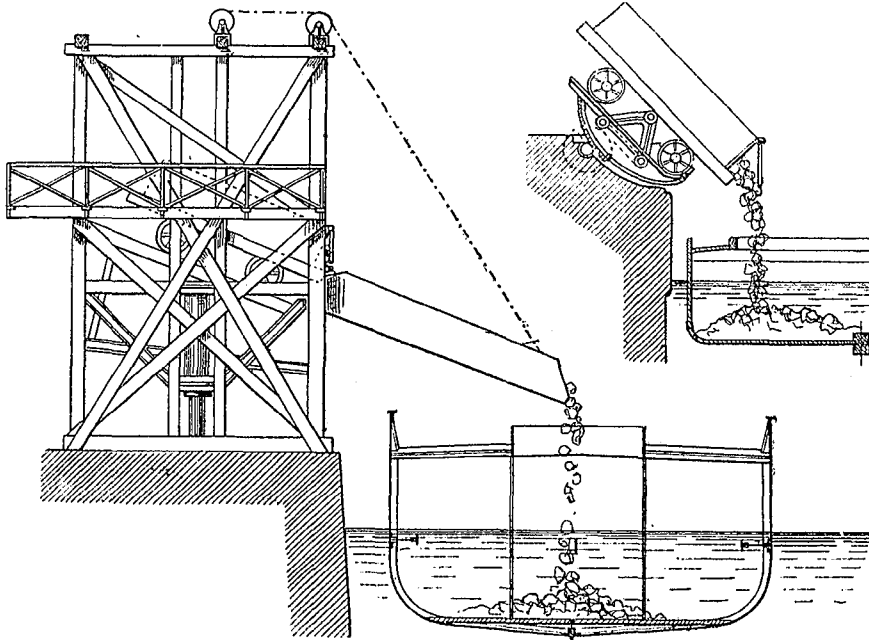


Fig. 7. Handkipper in Birkenhead.

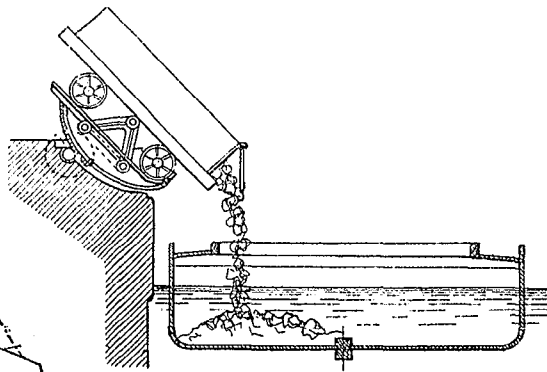


Fig. 5. Handkipper in Liverpool.

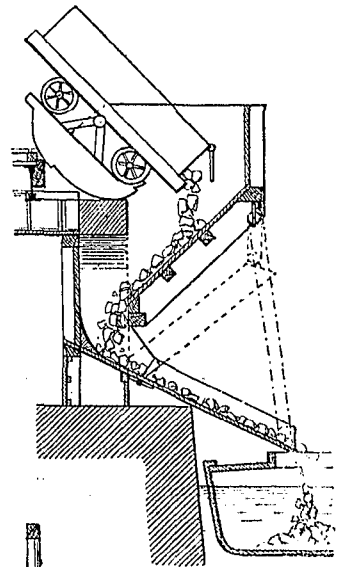


Fig. 9. Kohlenlade-Vorrichtung (Drop System) am Tyne Fluss.

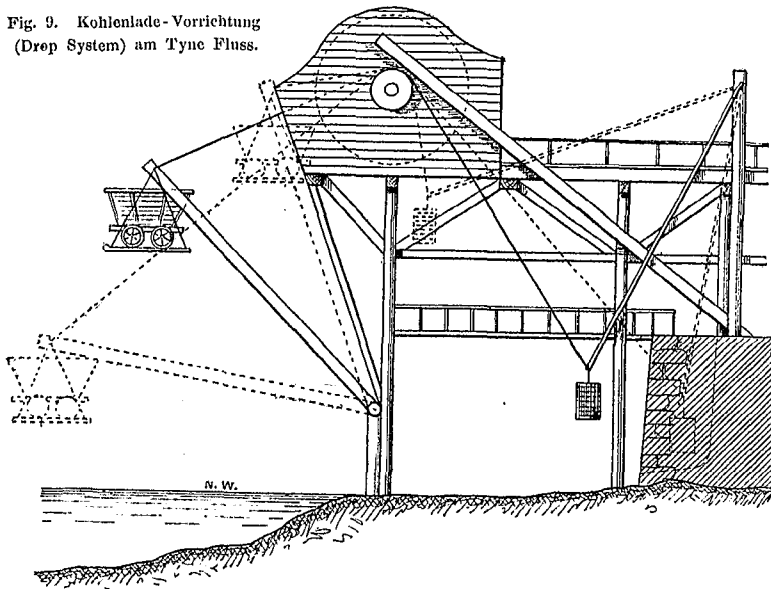


Fig. 8. Kohlenlade-Vorrichtung (Drop System) am Tyne Fluss.

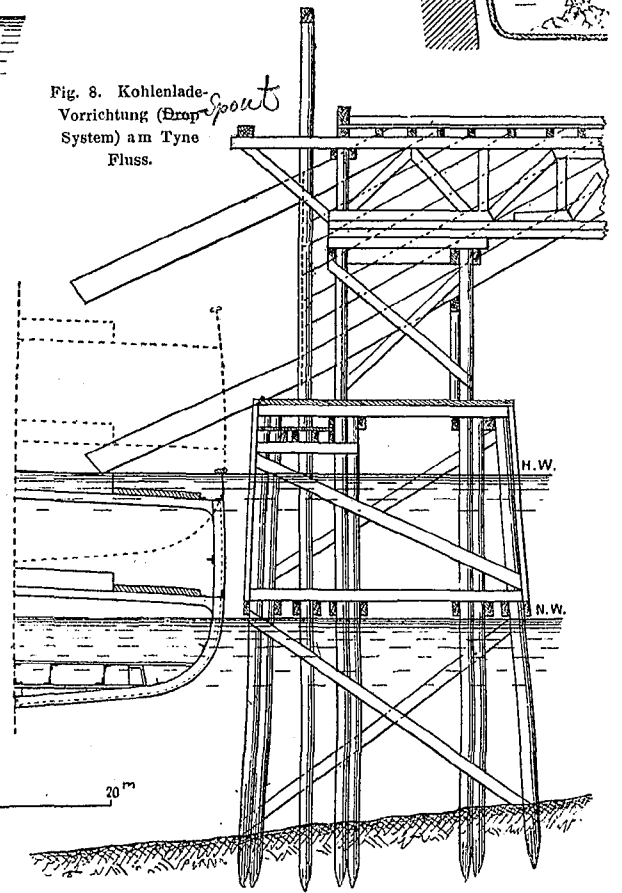


Fig. 10. Kohlenlade-Vorrichtung (Spout System) in Sunderland.

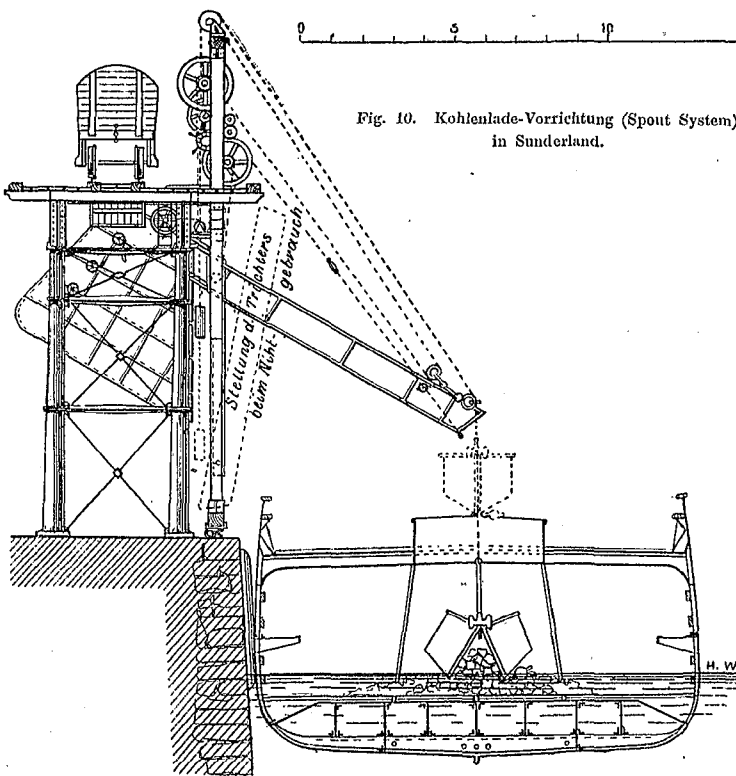
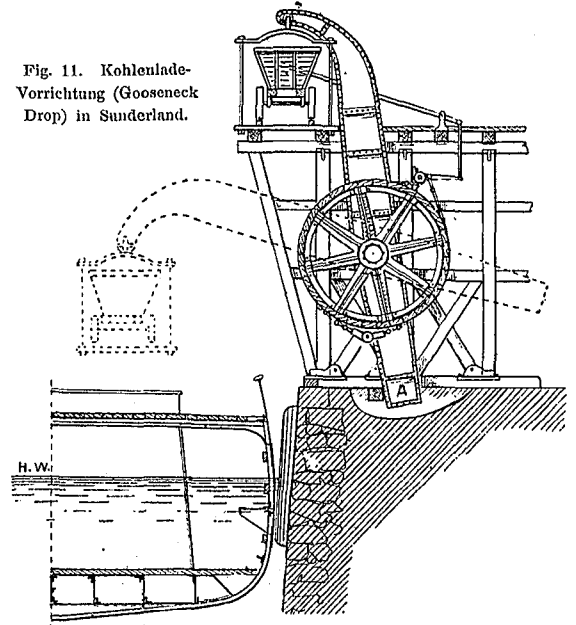


Fig. 11. Kohlenlade-Vorrichtung (Gooseneck Drop) in Sunderland.



schaftlichen Autoritäten, und auf Grund der vorliegenden Erfahrungen — u. a. auch eines in Liverpool vorgekommenen Falles, wobei 2 Kohlenschiffe mit ganz gleichartiger Kohle beladen, das eine in ausgedehnter Weise gelüftet, das andere ungelüftet war, dessen ungeachtet das mit Lüftung versehene Schiff in Brand gerathen ist — dahin aus, dass die Anwendung der Lüftung in Kohlenschiffen nicht ratsam sei.

In Bezug auf die bisher gebräuchliche Art der Lüftung ist zu erwähnen, dass dieselbe meist mittels quadratischer Schächte von 0,6^m Weite bewirkt wird, deren Seiten jalousieartig mit nach unten geneigten Brettern so verkleidet sind, dass die Luft zwischen den Jalousie-Schlitzten nach oben entweichen kann. Diese Schächte sind bis auf den Schiffsboden hinab geführt und münden dort in eine an dem Kiel entlang führende kastenförmige Röhre, oder in den Raum unter der Boden-Plattform. Bisweilen sind diese Schächte auch durch die Schiffsluken geführt und mit kegelförmigen Kappen abgedeckt.

Um einer Selbstentzündung rechtzeitig vorbeugen zu können, wird empfohlen, in der Schiffsladung senkrecht stehende metallene Röhren anzubringen und in regelmässigen Zeiträumen durch Herablassen von Thermometern sich von der Temperatur der Kohlen zu überzeugen und darüber Register zu führen — ein Verfahren, welches bereits in verschiedenen Fällen von der Marine angewendet worden ist. —

Was endlich die vorgekommenen Explosionen betrifft, so sind sowohl in Cardiff als an der Tyne mehre Fälle konstatiert worden, in denen bei Verschiffung von Gaskohlen mehre Stunden nach Beendigung der Verladung und nach dem Verschluss der Schiffsluken die Explosion erfolgte. —

Mit Bezug auf das Vorstehende giebt die Kommission folgendes Gutachten ab:

1. Gewisse Arten von Steinkohlen sind entschieden gefährlich für die Verschiffung auf grosse Entfernungen.

2. Die Zerkleinerung der Kohlen beim Transport von der Grube bis in den Schiffsraum, die Verschiffung leicht entzündlicher Kohle in feuchtem Zustande und insbesondere die bis zum Schiffsboden durchgehenden Lüftungseinrichtungen befördern die Selbstentzündung, selbst wenn sonst die Beschaffenheit der Kohlen dieselben zum längeren Transport nicht ungeeignet macht.

3. Die Selbstentzündung würde weniger häufig vorkommen, wenn diesen Vorfällen seitens der Schiffseigner etc. grössere Beachtung geschenkt würde.

4. Während des Schiffstransportes auf grosse Entfernungen sollte nicht unterlassen werden, die Temperatur der Kohlenladung an verschiedenen Stellen periodisch fest zu stellen und in die Schiffsregister einzutragen.

5. Zur Vermeidung von Explosionen sollte, unabhängig von den Schiffsluken, eine freie und ungehinderte Kommunikation der Schiffsladung mit der freien Luft mittels eines Systems von Oberflächen-Ventilation hergestellt werden.

6. Zur Erkennung der zur Selbstentzündung hinneigenden Kohlenarten sollen die Gruben-Inspektoren angewiesen werden, jeden Fall von Selbstentzündung in Schiffsladungen, deren Kohlen aus ihrem Bezirk stammen, zu untersuchen, ebenso wie bei den exportirten Kohlen der Ursprungsort angegeben werden soll.

Schwabe, Regierungs- u. Baurath.

Zur Anlage von Blitzableitern.

Am 15. August d. J. wurde die Petrikirche in Berlin von einem Blitzschlag getroffen, der, ohne Schaden für das Gebäude, durch den vorhandenen Blitzableiter abgeleitet ward. Ein Zeitungsbericht meldete damals, dass eine vergoldete Fangspitze auf dem Kirchendache durch den Blitz verbogen und die Lötstelle geschmolzen sein sollte und dass ferner der Blitz das Erdreich in der Nähe des Abfallrohrs, welches er als Leiter gewählt, aufgewühlt habe.

Ich wurde hierdurch veranlasst, die Blitzableiter an der Kirche zu untersuchen, und erlaube mir das Resultat dieser Untersuchung nachstehend mitzutheilen.

Ueber die Idee, welche Veranlassung war, dem Blitzableiter die gewählte Form zu geben, schicke ich Folgendes voraus:

Da das Gerippe der Thurmspitze aus Eisen konstruirt und mit Zink abgedeckt ist, so hat man eine Auffangstange auf der Thurmspitze für überflüssig gehalten, dagegen aber die am tiefsten gelegenen Theile der Thurmsparren mit Kupferblechen versehen, die an den Enden umgeben sind und 2 Kupferdrähte von je 6^{mm} Durchmesser aufnehmen. Diese Drähte führen über die Schwellen der Thüren, welche die Verbindung mit der Gallerie herstellen, nach der Aussenseite des Thurms und vereinigen sich hier mit einem anderen Kupferdraht von derselben Stärke, der am untersten Theile der Zinkverkleidung des Thurmhelms angeschraubt ist. Die 3 Drähte gehen neben einander am Mauerwerk des Thurms bis zum First des Schiffes der Kirche hinab und sind von hier aus, parallel der Dachneigung, bis zum äussersten Theile der Zinkdeckung des Daches geführt, an welche kupferne Träger angeietet sind, in denen die Drähte lagern. Am Kreuzungspunkte der Hauptdächer und am Anfallspunkte des Chordaches sind Fangstangen von ca. 3^m Höhe mit vergoldeten Spitzen errichtet und es führen von der zwischen Hauptthurm und Chordach errichteten Fangstange Draht-Zweigleitungen nach allen Abfallrohren des Daches, sowie nach der vom Hauptthurm kommenden Leitung und nach der Fangstange auf dem Chordache. Die Zinkmäntel der 4 kleineren Thurmhelme sind ebenfalls wie beim Hauptthurm durch Kupferdrähte mit den Abfallrohren in Verbindung gesetzt. Von den Ausgüssen der Abfallrohre gehen die Bodenleitungen aus Kupferdraht in das Erdreich und reichen vermuthlich bis ins Grundwasser hinab.

Die Verbindung der Drähte unter sich ist in der Weise hergestellt, dass die breit geschlagenen Enden durch je 2 Niete verbunden sind. Die Kupferplatten zur Aufnahme der Drähte am Hauptthurm sind an die eisernen Bolzen des Thurmgespärres angeschraubt. Am Mauerwerk und auf dem Kirchdache wird der Leitungsdraht von eisernen, mit Porzellan gefütterten Oesen gehalten. —

Der in dieser Weise ausgeführte Blitzableiter ist unzuverlässig und ein Hauptfehler desselben liegt in dem Umstande, dass man den höchsten Theil des Gebäudes, den Thurm, ohne Fangspitze gelassen hat. Die elektrische Spannung, welche in der Nähe dieser Spitze am grössten ist, wird durch dieselbe — voraus gesetzt, dass diese Spitze mit der Hauptleitung über und unter der Erde in guter metallischer Verbindung steht, — wenn auch nicht aufgehoben, so doch so weit vermindert, dass der auf sie überspringende Blitz nicht im Stande sein wird, die Leitung zu zerstören, oder von derselben abzuspringen. Bedeutend geringer ist die Wirksamkeit

der Fangspitzen, die man auf dem Kirchendache aufgestellt hat. Besser wäre es gewesen, auch die 4 kleineren Thürme, die das Kirchendach ziemlich hoch überragen, mit Fangspitzen zu versehen und diese mit der Hauptleitung in Verbindung zu setzen. Vor allen Dingen ist aber bei der Anlage die Anordnung, die aussen am Gebäude verwendeten Metallmassen als Hauptleitung zu benutzen, ich will nicht sagen falsch, doch unpraktisch.

Die Hauptleitung vom Thurm bis ins Grundwasser besteht aus dem Zinkmantel des Thurms, einem Kupferdraht, der das untere Ende des Zinkmantels mit der Zinkdeckung des Kirchendaches verbindet, einem 2. Drahte, der die Verbindung zwischen der Einfassung dieses Daches und den Dachrinnen herstellt, dem Abfallrohre, welches sich an die Dachrinnen anschliesst, und schliesslich aus einem Kupferdraht, der am unteren Ende des Abfallrohrs befestigt ist und in das Grundwasser hinab reicht. Soll nun der Blitz an dieser vieltheiligen Leitung sicher hinab geführt werden, so ist erste Bedingung, dass alle Theile unter sich in guter metallischer Verbindung stehen.

Die oberflächliche Besichtigung zeigte aber, dass die Verbindung der Theile unter sich nur mangelhaft hergestellt worden ist und stellenweise sogar ganz fehlt. Nirgends findet man an den Stellen, wo 2 Drähte vernietet sind, eine metallische Legirung durch Lötung hergestellt. An den eisernen Sparren im Thurm sind die Kupferbleche bloß angeschraubt und weder mit den Eisen noch mit den Kupferdrähten verlötet. Noch mangelhafter ist die Verbindung der von den Fangstangen des Kirchendaches ausgehenden Draht-Zweigleitungen mit den Zinkrinnen und Abfallrohren, da hier weder eine metallische Berührung noch eine Legirung vorhanden ist.

Die beschriebene Disposition ist um so gefährlicher, als die Kupferdrähte in Form eines weiten Netzes auf dem Kirchendache durch Porzellan-Ringe von dem Gebäude isolirt sind und die durch die Gewitterwolke vertheilte Elektrizität in den Fangspitzen sich konzentriren muss. Es ist ferner in der geschilderten mangelhaften Verbindung aller Wahrscheinlichkeit nach die Ursache zu suchen, weshalb der Blitz vom 15. August die Kirche getroffen, eine der Fangspitzen gekrümmt und die Lötung an derselben geschmolzen hat. Bei diesem bei einer guten Leitung nicht zu fürchtenden Falle lag die Möglichkeit vor, dass der Blitz einen anderen Weg genommen hätte, nämlich auf die eisernen Theile im Dachverband abgesprungen wäre und von hier ab an einer tiefer gelegenen Stelle das Dach von innen nach aussen durchbrochen hätte, um das Abfallrohr mit der sich anschliessenden Zinkrinne zu erreichen. Auch hätte derselbe möglicherweise in die Kirche eingedrungen, um an den metallenen Röhren in's feuchte Erdreich und das Grundwasser zu gelangen.

Die Abfallrohre als Hauptleitung zu benutzen, ist nach den von mir in den letzten Jahren gemachten Erfahrungen sehr bedenklich, da bei vorkommenden Reparaturen an den Röhren die Leitung häufig unterbrochen und in den meisten Fällen nicht sorgfältig wieder hergestellt wird. Der vorliegende Fall liefert ebenfalls einen Beweis dieser Behauptung. Es sind an 2 Abfallrohren die Kupferdrähte behufs einer Reparatur an den Röhren los genommen, aber nicht in gleicher Weise wieder angebracht worden,

wie zuvor. Die früheren starken Drähte sind durch schwächere Drähte ersetzt worden; die Verbindung durch Löthen hat man unterlassen und sich damit begnügt, mittels eingebogener Oesen die Drähte zusammen zu bringen.

Wenn man solche in der Anlage verfehlte und in der Ausführung höchst mangelhafte Blitzableiter sieht und erwägt, wie viele derartige Anlagen wohl existiren mögen, darf man sich nicht wundern, wenn Blitzschäden an mit Blitzableitern armirten Gebäuden vorkommen. Deshalb aber die Nützlichkeit der Blitzableiter in Frage zu stellen, wie dies z. B. in diesem Jahre die Technische Bau-Deputation gethan hat, ist unklar. Die Techn. Bau-Deputation sagt: Die Anlage der Blitzableiter im allgemeinen ist als kein Bedürfniss anzusehen, weil die Ansichten darüber, in wie weit durch Blitzableiter ein wirksamer Schutz der Gebäude erreicht werden kann, noch sehr schwankend sind.

Interessant und belehrend wäre es gewesen, von der Deputation zu erfahren, wie die Ansichten über die Nützlichkeit der Blitzableiter sich zu dem gesammelten statistischen Material über Blitzschäden an mit Blitzableitern versehenen Gebäuden verhalten. Gegen Ende des vorigen Jahrhunderts bestanden in Hamburg und Umgegend 270 Blitzableiter. Während einer Reihe von Jahren konstatarie Reimarus einen einzigen Fall, wo der Blitz einen Ableiter getroffen hatte. Wenn man berücksichtigt, dass möglicher Weise der getroffene Ableiter an irgend einer Stelle Mängel besessen hat, so muss man gestehen, dass die Wahrscheinlichkeit, ein Gebäude werde trotz des Ableiters getroffen, eine ungemein geringe ist. Duprey's Beobachtungen der Blitzschäden an Blitzableitern in Frankreich, die nach Tausenden zählen, bestätigen ebenfalls die Nützlichkeit der Ableiter. Vom Jahre 1760—1854 waren 11 Fälle beobachtet worden, wo der Blitz in Gebäude mit Ableitern eingeschlagen hatte. Dies macht durchschnittlich in 9 Jahren 1 Fall. Der Professor Dr. Karsten in Kiel hat in neuerer Zeit Blitzableiter und Blitzschäden beobachtet und ist ebenfalls zu der Ueberzeugung gekommen, die er in einer Broschüre über diesen Gegenstand ausgesprochen hat, dass gut angelegte Blitzableiter den sichersten Schutz gegen Blitzschäden gewähren. Besonders empfiehlt er, Gebäude, in denen, wenn auch nur zeitweise, viele Personen beisammen sind, wie Kirchen, Schulgebäude, Kasernen etc., mit Blitzableitern zu armiren; in demselben Sinne wie Dr. Karsten spricht sich auch Dr. Holtz in Greifswald über diesen Gegenstand aus. Seit 15 Jahren hat Verfasser dieses sich ebenfalls speziell mit diesem Gegenstand beschäftigt und ist zu der Ueberzeugung gekommen, dass Blitzschäden an Gebäuden mit Blitzableitern absolut nicht vorkommen, wenn folgende Bedingungen erfüllt sind: 1) gute Disposition der Anlage; 2) gewissenhafte Ausführung derselben. Ausserdem ist

es nothwendig, dass die Blitzableiter von Zeit zu Zeit kontrollirt werden. Letzteres kann nur mittels eines Galvanoskop geschehen, das so konstruirt sein muss, um den durch den Blitzableiter geleiteten Strom mit der Siemens-Einheit, dem kleinsten Maasse für Strommessungen, vergleichen zu können. Und es muss bei einem guten Ableiter, abgesehen von der Anlage, der Stromwiderstand in der Leitung verschwindend klein, wenigstens aber kleiner sein, als der Widerstand in der Siemens-Einheit.

Bei der von mir angestellten Untersuchung des Ableiters an der Petri-Kirche zeigte die Nadel des Galvanoskops keinen Ausschlag; es erklärt sich das durch die oben dargelegte mangelhafte Verbindung der Metallmassen. Die einzige richtige Anlage für das Gebäude ist folgende:

Der Hauptthurm erhält an seinem äussersten Ausläufer eine Platina-Fangspitze; an diese schliesst sich die Kupferleitung (massiver Kupferdraht von wenigstens 8 mm Stärke) an und führt auf dem möglichst kürzesten Wege bis in's Grundwasser hinab; hier in einem Kupferzylinder endigend. Alle Metalle, in deren unmittelbaren Nähe der Kupferdraht vorbei führt, werden in die Leitung eingeschaltet. Am Zinkmantel des Thurmes wird die metallische Verbindung und Befestigung des Kupferdrahtes durch kupferne, aufgelöthete Bänder hergestellt, und ebenso an den Zinkrinnen und Abfallrohren an denjenigen Stellen, welche der Kupferdraht auf seinem Wege zur Erde berührt. Das metallene Wasserleitungsrohr, welches ca. 1,5 m tief in der Erde liegt und um die Kirche führt, wird durch eine Zweigleitung mit der Hauptleitung verbunden. — Die 4 kleinen Thürme erhalten ebenfalls Fangspitzen wie der Hauptthurm. Die an diese Fangspitzen sich anschliessenden Kupferdrähte vereinigen sich je 2 zu einem Drahte, von denen der eine mit der Hauptleitung verbunden wird, während der andere auf der entgegengesetzten Seite der Hauptleitung am Mauerwerk des Schiffes parallel mit dem Abfallrohre selbstständig in's Grundwasser hinab führt und hier eine Zweigleitung nach dem Wasserleitungsrohr erhält. Die eisernen Sparren im Hauptthurm erhalten eine Nebenleitung, die so hoch wie möglich im Thurm anfangen muss; dieselbe geht bis zum untersten Theil der eisernen Sparren hinab, verlässt hier den Thurm und verbindet sich aussen mit der Hauptleitung. Die Verbindung zwischen den eisernen Sparren und dem Kupferdraht muss an mehreren Stellen geschehen, und zwar so, dass zwischen Eisen und Kupfer eine metallische Legirung liegt. Die 2 Fangstangen auf dem Kirchendache sind überflüssig. Sollen dieselben bleiben, so müssen die sie verbindenden Drähte und Zweigleitungen unter sich und mit der Hauptleitung in bessere Verbindung gebracht werden, als es jetzt der Fall ist. — X. Kirchoff.

Mittheilungen aus Vereinen.

Dresdener Zweigverein vom Sächsischen Ingenieur- und Architekten-Verein. (Schluss aus No. 103.)

d. Die Maschine von Burleigh. Sie ist amerikanischen Ursprungs und im Hoosac-Tunnel benutzt worden. Die Kolbenstange hat eine rückwärtige Verlängerung, in welcher sich 2 Nuthen befinden. Die eine Nuth verläuft parallel der Längsaxe, die andere liegt schwach geneigt hierzu, hat also die Form einer Schraube mit starker Steigung. In die eine Nuth greift eine Feder, die mit einem Sperr-Rad, in die andere eine Feder, die mit einem platten Ring verbunden ist, welcher gebremst werden kann. Diese Theile genügen, um aus der hin und her gehenden Bewegung der Kolbenstange eine absetzende drehende Bewegung — das Umsetzen — abzuleiten. Ausserdem ist der Mechanismus einfach und so klein, um in eine Büchse eingeschlossen, also vor Staub etc. geschützt werden zu können. Die Zuschiebung geschieht dadurch, dass ein Knopf an der Kolbenstange, der auch zur Bewegung des Steuerschiebers dient, die schiefe Fläche einer Falle trifft und somit einen längeren Hebel auslöst, welcher letzterer mittels Klaue und Sperr-Rad eine Schrauben-Mutter dreht. Diese Schraubenmutter schraubt sich auf einer Spindel fort und liefert somit die Zuschiebung. Da letztere nach Bedürfniss geschieht, so ist in dieser Hinsicht die Maschine der von Sachs vorzuziehen. —

e. Die Maschine von Brydon, Davidson & Warrington. Hier ist der Kolben in 2 Theile zerlegt, welche im Arbeits-Zylinder sich bewegen. Zwischen dem Kolben ist ein Steuerhebel eingeschaltet, der von der Innenseite her den Steuerschieber unmittelbar fasst. Die Umsetzung geschieht mittels eines Apparates, ähnlich wie bei Burleigh; die Zuschiebung geschieht von Hand. —

f. Die Maschine von Azolino dell' Aqua. Diese — italienische — Maschine hat einen Drehschieber. Alle ihre Theile sind konzentrisch angeordnet; ihre Konstruktion ist verwickelt. Eine Anwendung derselben ist dem Redner nicht bekannt geworden. —

g. Die Maschine von Ingersoll hat sehr viel Aehnlichkeit mit der Maschine von Brydon, Davidson & Warrington. Es besteht bei ihr der Kolben aus 2 hinter einander hergehenden Kolben, zwischen denen an der Verbindungs-Stange ein Knopf liegt. Von demselben aus wird mittels Winkelhebels der Steuerschieber bewegt. Ausserdem verursacht der Knopf durch Zusammentreffen mit einem Hebel das regelmässige Umsetzen. —

Ueber diejenigen Maschinen, bei welchen die Steuerung und z. Th. auch die anderen beiden Bewegungen unmittelbar durch die Wirkung der Arbeits-Luft erreicht werden, also der Zusammenstoss fester Körper, z. B. Knopf und Hebel etc., mithin auch die damit

zusammen hängenden Abnutzungen wegfallen, ferner auch über die Maschinen, welche gar keinen Steuer-Schieber besitzen, sondern bei denen der Kolben selbst die Schieberwirkung übernimmt, endlich über die Maschine von Turontini, welche genau im Momente des Bohraufstosses umsteuert, sowie nicht minder über die Erzeugung der zum Betriebe der Maschinen verwendeten komprimirten Luft stellt der Redner für die nächsten Sitzungen weitere Mittheilung in Aussicht. Zum Schlusse theilt derselbe mit, dass die Entfernung des Bohrmehls aus den Bohrlöchern durch einen feinen Wasserstrahl besorgt wird, den man aus einem Wassergefäss mittels eines Kupferrohres unter dem Druck der Arbeitsluft in das Bohrloch einspritzt. —

Sitzung am 22. Oktober 1877. Hr. Regier.-Rath Prof. Dr. Hartig setzt seinen Vortrag über Gesteinsbohrmaschinen fort und beschreibt, unter Benutzung zahlreicher grosser Zeichnungen, folgende Perkussions-Maschinen:

h. Die Maschine von Dubois & François. Die Umsteuerung (Bewegung Nr. 1) geschieht dadurch, dass unter Anwendung eines sinnreichen Apparats ein Druckwechsel der den Steuerhebel schiebenden bewegenden Arbeitsluft herbei geführt wird. Die Bewegung Nr. 2, das Umsetzen des Bohrmeissels, erfolgt dadurch, dass durch den Druckwechsel in den beiden Zuleitungskanälen die schwingende Bewegung eines kleinen Balanciers erzeugt wird, welche durch eine einfache Transmission eine Verwandlung in eine absatzweise drehende Bewegung des Bohrmeissels erfordert. Die Zuschiebung geschieht von Hand.

i. Die Maschine von Schram. Sie ist eine österreichische Maschine und verwirklicht zum ersten Male die Ausführung der Idee, mittels der Arbeitsluft direkt die Umsteuerung des Arbeitskolbens zu besorgen. Es sind zwischen dem Arbeitskolben und dem Steuerkolben keine Mechanismen eingeschaltet. Nur eigenthümlich konstruirte Kanäle bewirken, dass der Steuerkolben verschoben wird, so bald der Arbeitskolben in eine gewisse Stellung gelangt ist. Das Umsetzen geschieht mittels eines Schaltwerks und die Zuschiebung mittels einer Schraube.

k. Die Maschine von Wood. Dieselbe besorgt die Umsteuerung ähnlich wie die Maschine von Schram. Beide unterscheiden sich hinsichtlich der Umsteuerung darin, dass die Maschine von Wood einen kleinen Steuerschieber besitzt, welcher mittels einer schiefen Fläche am Kolben seine Bewegung erhält und welcher mittels eines Schrauben-Mechanismus dergestalt gegen seine Mittellage verstellt werden kann, dass ohne Spannungsänderung der Arbeitsluft die Hubhöhe des Arbeitskolbens zu

verändern ist. Umsetzung und Zuschreibung bieten nichts Besonderes.

l. Die Maschine von Osterkamm. Dieselbe steuert den Arbeitskolben ebenfalls mittels eigenthümlicher Kanäle, in denen die Arbeitsluft geleitet wird, u. z. ist dies die erste Maschine, in welcher die Idee hierzu zur Ausführung gelangt ist. —

Nunmehr wendet sich Hr. Redner zur Besprechung derjenigen Maschinen, welche keine besonderen Steuerorgane besitzen, bei denen vielmehr der Arbeitskolben selbst als Steuerungsorgan wirkt; er nennt:

m. Die Maschine von Reynold. Dabei ist der Arbeitskolben ein Doppelkolben und es enthält der Zylinder ein eigenthümliches System von Kanälen. Wenn der Doppelkolben eine gewisse Stellung erreicht hat, so wird die Einströmung der Arbeitsluft von der einen Seite unterbrochen und von der anderen Seite begonnen.

n. Die Maschine von Darlington. Dieselbe repräsentirt eine Verwirklichung des einfachsten Systems und ist in England ausgeführt. Sie besitzt eine dicke Kolbenstange. Ihr Zylinder hat einen einzigen Kanal, in welchen eine Zuleitung und eine Ableitung der Arbeitsluft mündet. Für den Vorstoss des Bohrers bietet der Kolben der Arbeitsluft eine grössere Fläche, als für die Zurückhaltung. Die Umsetzung geschieht mittels einer kurzen Welle, die steile Schraubengänge besitzt und mit Feder- und Sperrad-Mechanismus in Verbindung steht. Die Zuschreibung geschieht von Hand. Diese Maschine macht pro Min. 800 Schläge, während die übrigen Maschinen nur ca. 200 Schläge machen.

o. Die Maschine von Turretini, welche in der ökonomischen Verbrauchung der Arbeitsluft die besten Resultate erreicht hat. Die Maschine steuert genau im Momente des Aufschlagens des Bohrmeissels um, u. z. nach einem Prinzip ähnlich demjenigen, das bei den Dampfhammer-Steuerungen angewendet wird. Der Arbeitskolben ist nach vorn zu hohl und besteht aus 2 Theilen; nach rückwärts ist derselbe durch ein Scheiben-Ventil geschlossen. Im Momente in welchem der Bohrmeissel aufrifft, lösen sich die beiden Theile des Kolbens in Folge der Trägheit der Massen von einander los und dadurch wird eine Öffnung frei, aus welcher die Arbeitsluft ins Freie austritt; damit wiederum ist der Anlass zum Rückgang des Kolbens gegeben. Die Vorderseite des Arbeitskolbens ist übrigens kleiner als die Hinterseite, so dass der Vorstoss des Bohrmeissels besonders kräftig geschieht. Die Zuschreibung der Maschine geschieht durch Wasserdruck. Sobald der Arbeitskolben in eine gewisse Stelle gelangt ist, öffnet sich ein Ventil, aus welchem Wasser ausfließt. In Folge dieses Vorgangs wird die Maschine im ganzen vorgeschoben. Wenn das Maximum der Zuschreibung erfolgt ist, wird durch Umstellung von kleinen Steuerhähnen der Kolben zurück geholt. —

Hiermit erklärt Hr. Redner die Besprechung der Reihe der wesentlicheren Perkussions-Maschinen für erschöpft und kündigt für die nächste Sitzung die Besprechung der 2. Klasse der Maschinen, nämlich der Rotations-Maschinen an. Zum Schlusse wird noch ein Modell von einem Schaltwerke vorgelegt, welches die Umsetzung des Bohrmeissels besorgt. — Bei der anschliessenden kurzen Debatte erklärt der Redner noch, dass die Maschine von Mac Kean den besprochenen Perkussions-Maschinen sehr ähnlich und deshalb nicht besonders erwähnt sei und dass der Druck der Arbeitsluft bei den Perkussionsmaschinen 2—5 Atmosph. betrage. —

Hr. Professor Dr. Fränkel legt eine Serie von Photographien der East River Brücke vor. Hiernächst referirt Hr. Baurath Römer über einen Rechtsstreit, welcher dadurch zwischen einer Eisenbahnverwaltung und einem Bauunternehmer entstanden ist, dass letzterer das Pfeilermauerwerk einer Eisenbahnbrücke nur in den Umfassungswänden gemauert, den inneren Körper aber durch loses Einschütten kleineren und gröberer Steinmaterials hergestellt und letzteres absatzweise durch Uebergiessen von Kalk- bezw. Zementmörtel ausgeglichen und vor den Augen der revidirenden Baubeamten verdeckt hat. —

Sitzung am 5. November 1877. Hr. Regier.-Rath Prof. Dr. Hartig setzt seinen Vortrag über Gesteins-Bohrmaschinen fort und beschreibt die 2. Klasse derselben, nämlich:

II. Rotations-Maschinen. Das Prinzip, mittels Rotations-Werkzeuge Löcher im Gestein zu bohren, ist das älteste Prinzip für Gesteinsbohrungen überhaupt und die Alterthums-Forscher haben dasselbe bereits an den aus der Steinzeit herrührenden Werkzeugen nachgewiesen. Das Bohren von Gestein mittels aller bisher angewendeter rotirender Werkzeuge ist ein Schleifen. In der Neuzeit hat man dieses Prinzip mittels um ihre Achse rotirender Zylinder ausgeführt, welche an den schleifenden Theilen ihrer Oberflächen das härteste disponible Schleifmittel, den Diamant, und zwar in seiner billigsten Form, den schwarzen Diamant führen. Das Werkzeug ist entweder ein Vollzylinder mit ebener oder konischer Endfläche, oder ein Hohlzylinder und heisst die Bohrkronen. Dieselbe ist von weichem Eisen oder Kupfer und enthält die Diamanten, welche dergestalt versetzt sind, dass sie nicht in den gleichen Bahnen laufen. Wenn die Bohrkronen im Vollzylinder liegt, so liefert sie im Gestein ein zylinderisches Loch, wenn sie jedoch im Hohlzylinder steckt, so liefert sie die Ausbohrung von Steinkernen, von welchen letzteren der Redner Proben vorlegt.

1. Die Maschine der Dimond-Rock-Drill-Company. Diese Maschine dient für Tiefbohrungen. Sie wird nicht mit komprimirter Luft, sondern mit Dampf betrieben. Eine Dampfmaschine setzt mittels entsprechender Transmission die lothrechten Bohr-Gestänge in Rotation um die eigene Axe. Die Zuschreibung des

Bohrwerkzeuges gegen das Gestein geschieht in derselben Weise, wie bei manchen Metall-Bohrmaschinen, nämlich mittels eines Schrauben-Mechanismus in Verbindung mit 4 Stirnrädern. Besonders wichtig für diese Tiefbohrmaschine ist die Entfernung des Bohrmehls, damit die Diamanten immer direkt das zu bohrende Gestein angreifen; diese Entfernung geschieht durch Wasserspülung. Das Bohrgestänge ist nämlich hohl und es wird in demselben das Spülwasser bis in die Bohrkronen hinab geleitet. Aus letzterer tritt es durch Öffnungen auf die Bohrstelle aus, wäscht das Mehl fort und bringt es in Folge des angewendeten hydraulischen Druckes zu Tage. Mit dieser Maschine sind in Pensylvanien viele Tiefbohrungen ausgeführt worden.

2. Die eben beschriebene Maschine ist neuerdings von amerikanischen Ingenieuren rücksichtlich der Zuschreibung verbessert worden. Die verbesserte Rotations-Bohrmaschine unterscheidet sich von der ersten dadurch, dass nicht der vorerwähnte Vorschub-Mechanismus des Bohrwerkzeuges gegen das Gestein presst, sondern dass diese Anpressung auf hydraulischem Wege erfolgt. Dadurch lässt sich eine Zuschreibung erreichen, welche genau der Natur des zu bohrenden Gesteins entspricht. Ausserdem hat die verbesserte Maschine die Einrichtung, dass man durch entsprechende Umstellung eines Vier-Weg-Hahnes das Bohrwerkzeug mittels Wasserdrucks vom Gestein losheben kann. Dies ist bei den nothwendig werdenden Verlängerungen des Bohrgestänges von grossem Werth.

Beide Rotations-Maschinen haben als Schleifmittel schwarze Diamanten. Es kommt bei beiden zuweilen vor, dass ein Diamant ausbricht. Man bemerkt den Ausbruch eines Diamanten an den starken Vibriren der Bohrwelle. Der ausgebrochene Stein muss möglichst bald aus dem Bohrloch herauf geholt werden, weil sonst noch weitere Ausbrüche erfolgen. Das Herausheben geschieht dadurch, dass man die Diamant-Bohrkronen vom Gestänge abnimmt und an deren Stelle die sogenannte Wachskrone ansetzt. Sie ist der Bohrkronen ähnlich, aber in geeigneter Weise mit Wachs bekleidet. Der ausgebrochene Diamant klebt sich in den Wachsbezug ein. — Eine Diamant-Bohrkronen kostet 100 bis 200 Dollars.

3. Die Maschine von Brandt. Dieselbe arbeitet nach einem ganz anderen Prinzip als die beiden vorgenannten Rotations-Maschinen. Sie wirkt nicht eigentlich schleifend, sondern drückend, zermalmend, „keilend“. Die Druckfestigkeit des Stahls ist nämlich in überaus hohem Maasse der Druckfestigkeit der Gesteine überlegen. Es ist also — genügend hohen Druck vorausgesetzt — möglich, das Bohrwerkzeug aus Stahl in das Gestein einzupressen. Dieses zuerst von Stapf aufgestellte Prinzip, welches übrigens den Vortheil hat, dass es die Effekts-Verluste, welche beim Stossen resp. Schleifen nicht ausbleiben können, ganz eliminiert — hat nun Brandt bei seiner Maschine wie folgt ausgeführt. Zunächst verwendet derselbe als motorische Substanz Wasser, welches unter einem hydraulischen Druck von 50 — 200 Atmosph. steht. Mittels dieses Wassers erfolgt das Aufpressen des Bohrwerkzeuges auf das Gestein, die Rotation des Bohrwerkzeuges, das Ausspülen des Bohrmehles, sowie die Befestigung der Bohrmaschine vor Ort. Das Bohrwerkzeug selbst ist ein Stahlring, welcher an seinem, dem Gestein zugekehrten Ende einige Zähne (etwa 5) hat und etwa so aussieht, wie eine Zylindersäge. Dieser Ring sitzt am Ende eines Rohrs. Dasselbe ist an einen Zylinder von Gusseisen befestigt und dieser letztere wird durch Vermittelung eines Kolbens vermöge des hydraulischen Druckes gegen das Gestein gepresst. Während dem erhält das Bohrwerkzeug zugleich mittels einer, ebenfalls vom Wasserdruck bewegten kleinen Wassersäulen-Maschine sowie eines Schraubenrades eine schwache Axendrehung, etwa 5 bis 6 Umdrehungen pro Min. Somit wird das Gestein vom Bohrwerkzeug zermahlt und es schieben die Sägezähne in Folge der langsamen Axendrehung das Bohrmehl bei Seite, so dass das Werkzeug immer in unmittelbarer Berührung mit dem Gesteine ist und die Intensität des Druckes nicht beeinträchtigt wird. Der hohe Druck wird folgend hervor gebracht: Die Maschine ist an einer Spannsäule angebracht, welche nichts weiter ist, als eine hydraulische Presse. Der hydraulische Druck bewirkt, dass sich diese Spannsäule fest zwischen das Gestein vor Ort bezw. zwischen Stollenfirst und Stollensohle einspannt. Ausser in dieser Spannsäule gelangt das unter hohem Drucke stehende Wasser auch in die hohle Bohrwelle und bewirkt die Rotation sowie die Zuschreibung des Bohrwerkzeuges, endlich die Spülung des Bohrlochs. Das Bohrwerkzeug (der gezähnte Stahlring) ist vorn etwas dickwandiger als im übrigen Theil, damit er sich „freibohrt“. Bis auf eine gewisse Länge (30^{mm}) kann hinter einander weg gebohrt werden, ehe eine Verlängerung der hohlen Bohrwelle erforderlich ist. Die letztere besteht nämlich aus einzelnen Stücken. Ist die Länge eines solchen Stückes erreicht, so kann man das Bohrwerkzeug mittels Wasserdruckes zurück holen, ein neues Stück Hohlzylinder-Bohrwelle einschalten und sodann die Arbeit wieder fortsetzen. Brandt hat das Bohrloch 8^{mm} weit gebohrt, und dabei für 1 Umdrehung den Vorgang des Bohrers im festen Granit auf 1^{mm}, also in der Min. auf 5^{mm} gebracht. Dadurch ist es ihm gelungen, die Tunnelarbeit am Sonnenstein-Tunnel des Salzkammergutes in erstaunlich kurzer Zeit zu vollenden. Die Abnutzung des Bohrwerkzeuges ist ganz unbedeutend. Das liegt darin, dass der gezähnte Stahlring einen Druck von ca. 155^k pro ^{mm} Schneidlänge empfängt. Dieser Druck liegt, selbst eine Schneidbreite von nur 1^{mm} vorausgesetzt, noch weit unter der Zerdrückungsfestigkeit des Stahls während dieser selbe Druck von 155^k weit stärker ist, als die Zerdrückungsfestigkeit der festesten Gebirgsarten, nämlich

etwa 10 Mal so stark. Die Brandtsche Bohrmaschine ist übrigens so klein und leicht, dass sie von einem Manne getragen werden kann. Mit ihr scheint das richtige System der Gesteinsbohrmaschinen überhaupt gefunden zu sein, zumal die grösste Einfachheit und die vollste Effekt-Ausnutzung der Betriebskraft erzielt worden ist. Die Einführung des Druckwassers in die Brandtsche Bohrmaschine geschieht mittels einer zu Tage stehenden Dampfmaschine und die Regulirung des Druckes im Druckwasser mittels eines Akkumulators.

Architekten - Verein zu Berlin. Versammlung am 22. Dezember 1877; Vorsitzender Hr. Hobrecht; anwesend 114 Mitglieder und 7 Gäste.

Es liegen folgende Eingänge vor: Von der Archäologischen Gesellschaft 1 Exemplar Beitrag zur griechischen Gewichtsunde; vom Hrn. Handelsminister die photographische Aufnahme des Kaiserhauses in Goslar, sammt Zubehör; vom Statistischen Amte des deutschen Reichs das jüngste Heft seiner Publikationen, betreffend den Verkehr auf den deutschen Wasserstrassen; endlich von der Verlagshandlung Heft 1 — 3 pro 1878 der Zeitschrift für Bauwesen. —

Der Hr. Vorsitzende giebt Kenntniss von dem erfolgten Eingange von 6 Entwürfen mit zusammen 74 Bl. Zeichnungen zur Hochbau-Aufgabe, und von 5 Entwürfen mit zusammen 99 Bl. Zeichnungen zur Wasserbau-Aufgabe der gegenwärtig laufenden Schinkel-Konkurrenz. —

Hr. Mellin legt den eben vollendeten Katalog der Vereinsbibliothek vor, welcher demnächst zum Preise von 1 M. pro Exemplar vom Vereinssekretär zu entnehmen sein wird. —

Hr. Tuckermann hat ein paar Proben von Terrakotten im Saal ausgelegt, die in grösserer Zahl im vergangenen Sommer bei einem Gebäude-Abbruch auf dem Grundstück Spandauerstrasse 22 dahier aufgefunden worden sind. Die Stücke von augenscheinlich sehr hohem Alter interessiren theils durch ihre in Renaissanceformen gehaltenen Profilirungen, theils durch die Grösse und endlich durch den Umstand, dass sie bei 30 — 40^{cm} Seitenlänge ohne Hohlräume hergestellt sind; gewisse Anzeichen lassen auf märkischen Ursprung der Funde schliessen. Von mehreren Seiten wird die grosse Schwierigkeit der vorliegenden tadellosen Herstellung der Stücke anerkannt und in den Wunsch des Hrn. Vortragenden eingestimmt, nähere Aufschlüsse als diejenigen, die der Augenschein unmittelbar ergiebt, über den interessanten Fund zu erlangen. —

Herr L. Hagen führt, unter Beifügung einiger erklärenden Bemerkungen ein Modell von Priestmanns (in Hull) *Patent Crane and selfacting Bucket or Fork* vor, ein Apparat, der nach Angabe des Erfinders für Hebung von Körnern, Kohlen, Sand, Baggerboden, Heu etc. etc. geeignet ist. Die Eigenthümlichkeiten des Apparats liegen in der besonderen Art und Weise, wie Oeffnung und Schliessen der etwa in Betontrommel-Form ausgeführten und mit 2 Ketten versehenen Eimer (*Bucket*) des Hebewerks vollführt werden. Weitere Angaben hierzu würden ohne Beigaben von Skizzen nicht gut verständlich sein. —

Hr. Wolff macht, im Anschluss an eine in letzter Versammlung ertheilte Frage-Beantwortung auf ein paar mangelhafte bezw. unrichtige Angaben, die in Handbüchern und Kalendern in den Formeln für Wassergeschwindigkeiten vorkommen, aufmerksam. So weit diese z. Th. schon anderweit bemerkten Ungenauigkeiten im Deutschen Baukalender vorkommen, werden dieselben, zusammen mit ein paar sonstigen Druck-Unrichtigkeiten, an einer anderen Stelle dies. Bl. eine Berücksichtigung erfahren. —

Hr. Wernekinc hat im Saale eine Anzahl von Mikroskopen, chemischen Apparaten, Reagentien und Proben von Berliner Brunnenwasser zu dem Zwecke aufgestellt, thatsächliche Beweise für seine in letzter Versammlung gemachten Angaben über die animalischen Verunreinigungen verschiedener Brunnen-

wasser zu erbringen. Anschliessend hieran liefert Hr. Wernekinc zu einzelnen Punkten seiner früheren Aeusserungen nähere Ausführungen, wobei auf das Zeugniss spezieller Autoritäten Bezug genommen wird und die Berichtigung einer Mittheilung erfolgt, welche über jene ersten Verhandlungen kürzlich die „Vossische Zeitung“ gebracht hat. Zu einigen, speziell an die Adresse des Hrn. Hobrecht gerichteten Auslassungen giebt dieser die Erklärung ab, dass in mehreren Berliner Brunnenwässern thatsächlich zwar Salpetersäure-Antheile nachgewiesen seien, durch welche allerdings die zuvorige Anwesenheit organischer Verunreinigungen dokumentirt werde, dass aber auf Art und Menge dieser Verunreinigungen aus jenem Vorkommen nach heutigem Stande des Wissens ein sicherer Schluss nicht gezogen werden könne. Auch zufällige thierische Verunreinigungen hiesiger Brunnen seien bei der bekannten Sorglosigkeit, mit der viele solche Anlagen ausgeführt würden, zuzugestehen, diese indess durchaus von denjenigen ständigen Verunreinigungen getrennt zu halten, welche Hr. Wernekinc annehme. Im übrigen würden von der städtischen Gesundheits-Kommission regelmässige Untersuchungen vorgenommen, deren Ergebnisse ihrer Veröffentlichung harren und welche die heutigen Streitpunkte wohl klar stellen würden. —

Hiernächst tritt die Versammlung in die Verhandlung über ein paar Anträge geschäftlicher Art ein, die aus der Mitte des Vereins hervor gegangen sind.

Zum Antrage der Hrn. Jacobsthal u. Gen., welcher bezweckt, dass die Mitgliederbeiträge, statt wie bisher 2monatlich, in Zukunft $\frac{1}{4}$ jährig eingezogen werden, lassen sich im Sinne des Für, theils des Wider die Hrn. Hobrecht, E. H. Hoffmann, Winkler, Pelizaeus und der Säckelmeister Hr. Krieg vernehmen; die Verhandlung endet mit der — im übrigen auch vom Vorstände empfohlenen — Annahme des Antrags.

Eine längere Zeit nimmt die Verhandlung über einen von Hrn. Housselle in Verbindung mit etwa 50 anderen Vereinsmitgliedern gestellten Antrag in Anspruch, welcher den Wunsch enthält, dass neben den bei den Vereinspublikationen bisher ausschliesslich berücksichtigten Arbeiten aus dem Gebiete des Hochbaues in Zukunft auch die dem Gebiete des Ingenieurwesens angehörenden Arbeiten berücksichtigt werden möchten. Der Vorstand, mit der Tendenz des Antrages völlig einverstanden, hat sich der Einsicht nicht verschliessen können, dass demselben, wie bisher, so auch in Zukunft mancherlei Schwierigkeiten, die insbesondere in der Eigenart jener Arbeiten liegen, entgegen stellen werden. Von den Hrn. A. Wiebe und Mellin werden die entgegen stehenden Ansichten getheilt, während Hr. Faulhaber sich in nicht ungünstiger Weise zur Sache auslässt und Hr. Housselle zur Vertheidigung seines Antrages mehrfach das Wort ergreift, welcher dann auch zum Schlusse, trotz mehrseitiger Anheimgabe, den Antrag als einigermassen gegenstandlos fallen zu lassen, durch Abstimmung zur Annahme gelangt. —

Erst bei sehr vorgerückter Zeit beginnt Hr. E. H. Hoffmann seinen angekündigten Vortrag über die Berechtigung verschiedener Brücken-Systeme. Der Hr. Vortragende stellt eine Anzahl — leider ungenannt bleibender — Bauwerke hinsichtlich Oeffnungsweite, Belastung, Einsenkung etc. in Parallele, verbreitet sich dann über allgemeine und besondere Mängel einer Anzahl theils namhaft gemachter, theils nur andeutungsweise bezeichneter Bauwerke und schliesst, nachdem inzwischen eine merkliche Lichtung der Versammlung eingetreten ist, seinen Vortrag, dessen Wiedergabe nach der ganzen Art und Weise von Inhalt und Form desselben auf die vorstehenden allgemeinen Andeutungen beschränkt bleiben muss, um etwa 10 $\frac{1}{2}$ Uhr. —

Vorgeschriftene Zeit und Abwesenheit von Mitgliedern machen die diesmalige Beantwortung der im Fragekasten vorgefundenen Fragen unmöglich, so dass die Versammlung um 10 $\frac{1}{2}$ Uhr geschlossen werden kann. — B. —

Vermischtes.

Zur Auslegung des preussischen Fluchtlinien-Gesetzes. Mit Bezug auf die Aeusserungen in Nr. 21, 29, 35 und 44 d. Bl. über die Anwendung des preussischen Fluchtlinien-Gesetzes vom 2. Juli 1875 ist ein jüngst ergangenes Erkenntniss des Obergerichtes von Interesse, welches in einer Verwaltungsstreitsache, in der einem Rentier die Bebauung seines Grundstücks von der Polizeibehörde versagt worden war, weil eine Baufluchtlinie für das zu bebauende Terrain noch nicht fest gesetzt sei, klar den Satz ausspricht: „dass ein nachgesuchter Baukonsens nicht um deswillen versagt werden kann, weil eine dem Gesetze vom 2. Juli 1875 entsprechende Festsetzung von Baufluchtlinien für das zu bebauende Terrain noch nicht stattgefunden hat.“ Die Polizeibehörde kann freilich im Bedürfnissfalle vom Gemeindevorstand die Aufstellung von Fluchtlinien nach § 1 des Gesetzes verlangen, allein sie ist nicht genöthigt, vor Ertheilung eines Baukonsenses die Erfüllung ihrer Forderung abzuwarten. Dies steht in Uebereinstimmung mit dem in No. 44 mitgetheilten Ministerialerlass vom 5. Mai 1877, welcher ausdrücklich darauf hinweist, dass der Zeitpunkt, von wo ab Neubauten, Um- und Ausbauten über die projektirte Fluchtlinie hinaus untersagt werden können, gemäss § 11 des Gesetzes erst mit der Offenlegung des förmlich festgestellten Planes eintritt. Nun verbleibt den Ge-

meinden behufs Erzielung einer geordneten Strassenentwicklung allerdings das Recht, auf Grund des § 12 des Gesetzes in einem Ortsstatut das Bauen an unfertigen Strassen zu verbieten oder von bestimmten Vorschriften abhängig zu machen; allein einestheils bezieht sich dieses Recht der Gemeinde nur auf „Wohngebäude, welche nach diesen Strassen einen Ausgang haben,“ andernteils ist der Begriff einer unfertigen Strasse keineswegs in allen Fällen bei der Polizeibehörde und bei der Gemeindevertretung kongruent und schliesslich fällt jede Beschränkung fort bei einem noch so grossen Bautenkomplex, wenn derselbe nur von einer fertigen Strasse aus seinen Zugang hat, mag er im übrigen in projektirte Fluchtlinien hinein schneiden wie er will. Es ist daher doppelt wichtig, dass die Städte neben Aufstellung eines Ortsstatuts, welches die meisten bereits besitzen, sich beeilen, ihre Strassenpläne über alle zur Bebauung oder zur Bauspekulation geeigneten Flächen auszudehnen. Leider zögert hiermit manche Gemeinde, welche die Nachteile der Planlosigkeit nicht unmittelbar fühlt, aus der irrthümlichen Besorgniss, dass sie sich durch Festlegung jener theoretischen Linien in finanzielle Schwierigkeiten stürze.

Aachen, im Dezember 1877.

J. Stübgen.

Die St. Nicolai-Kirche in Stralsund hat bis zum Kopf des Hahns auf dem südlichen Thurm, vom inneren Fussboden

gemessen, eine Höhe von 102,50 m. Zwischen denselben Punkten gemessen ist die St. Marienkirche jetzt 104,47 m hoch. Erwähnungswürdig ist bei dem letzteren Gebäude, dass Nachrichten vorliegen, welche wegen ihrer Uebereinstimmung mit dem erhaltenen, 1482 vollendeten Mauerwerk völlig glaubwürdig erscheinen und welchen zufolge der Rücken des Hahns auf der 1487 gerichteten Spitze 153,34 m über dem jetzigen Fussboden sich befunden haben muss. Diese Spitze ist im Jahr 1647 vom Blitz getroffen und abgebrannt.
v. Haselberg.

Aus der Fachliteratur.

Berliner Bau-Industrie-Adressbuch, herausgegeben von G. Stumpf, Zivil-Ingenieur in Berlin. I. Jahrg. 1877/78. Verlag von A. Seydel. Preis incl. Einband 6 M.

Der Herausgeber beabsichtigte, wie die Vorrede entwickelt, mit seinem Werke ein Buch nach dem Muster des seit 46 Jahren in Paris erscheinenden: „*Sageret, Annuaire du Bâtiment, des Travaux publics et des Arts industriels*“ zu liefern, und hofft damit ein Hilfsmittel geschaffen zu haben, das die durch Baumarkt und Bauausstellung bereits geförderte Annäherung zwischen Produzenten und Konsumenten des Berliner Bauwesens weiter führt, den Verkehr zwischen denselben erleichtert und jedem Bau-Interessenten als Nachschlagewerk in allen den Fällen nützlich ist, wo er der Aufklärung und des Rathes bedarf. Das Buch zerfällt demgemäss in 3 Theile. Der I. Theil, Verordnungen und Bestimmungen für das Bauwesen, 249 S. umfassend, giebt zunächst eine praktische Darstellung des Baurechts und Baupolizeirechts von Dr. jur. Wildungen. Es folgen sodann im wörtlichen Abdruck: Die Berliner Baupolizei-Ordnung, das Gesetz (!) oder vielmehr d. Statut über die Kanalisation, Tarif und Statut der städt. Wasserwerke, sowie der städt. und der engl. Gasanstalt, die Vorschriften über Anlegung und Betrieb von Dampfkesseln, die deutschen bezw. preussischen Gesetze über die Haftpflicht, die Gebühren der Zeugen und Sachverständigen, den Schutz der Marken, des Urheberrechts an Werken der bildenden Künste, der Muster und Modelle, das Patentgesetz nebst den Bestimmungen über Zusammensetzung und Geschäftsführung des Patentamtes, die Statuten und Mitglieder-Verzeichnisse des Vereins deutscher Patentanwälte, d. Architekten-V., d. V. deutscher Ingenieure, des Baumarkts u. d. Bundes d. Bau-, Maurer- u. Zimmermeister, die Gewerbeordnung f. d. Norddeutschen Bund, Verordnungen und Bestimmungen für den Post- u. Telegraphen-Verkehr, das Eisenbahn-Betriebs-Reglement. — Der II. Theil, 71 S. stark, giebt ein Verzeichniss des Personalstandes der mit dem Bauwesen in Zusammenhang stehenden Behörden, sowie ein Verzeichniss der Angehörigen verschiedener Berliner Industriezweige. — Der III., hauptsächlich im Interesse der Rentabilität des Buches aufgenommene Theil giebt auf 108 S. Inserate geschäftlicher Firmen. —

Wir stehen nicht an, die Idee des Unternehmens als eine gesunde und glückliche zu bezeichnen und von deren geschickter Verwirklichung in Zukunft eine tatsächliche Förderung der Interessen des Berliner Bauwesens zu erwarten. Zu einer desto schärferen Kritik sind wir der augenblicklich vorliegenden Leistung gegenüber verpflichtet. Denn wenn auch nicht verkannt werden soll, dass die im I. Theil gegebene Zusammenstellung von gesetzlichen, polizeilichen und statutarischen Bestimmungen an und für sich ein nützlich Mittel darstellt und ebenso die im Buche enthaltenen Adressen-Angaben unter allen Umständen eine gewisse Brauchbarkeit behalten, so haben wir von einer geistigen Verarbeitung des Materials doch recht wenig bemerken können. Es muss in dieser Beziehung viel nachgeholt werden, wenn das Buch seinem Zwecke entsprechen und dem vorgesteckten Ziele nachkommen soll, und es kann der Umstand, dass der Herausgeber bisher unter den Interessenten nur wenig Entgegenkommen und Unterstützung gefunden haben will, seine Versäumnisse nur zum kleineren Theile entschuldigen.

Was den I. Theil des Buches betrifft, so wird dem Leser wohl ohne weiteres aufgefallen sein, wie unlogisch und systemlos die Reihenfolge der bezgl. Zusammenstellung ist. Es ist dies allerdings ein verhältnissmässig geringer, aber immerhin charakteristischer Fehler. Schlimmer sind die Lücken des bezgl. Abschnitts, in dem z. B. die Bestimmungen über Maass und Gewicht, das sogen. Fluchtlinien-Gesetz v. 2. Juli 1875 nebst den beiden zugehörigen Ortsstatuten, sowie die Norm für architektonisches Honorar fehlen. Am schlimmsten aber ist es, dass die einleitende Abhandlung über Baurecht und Baupolizeirecht als ein für den Zweck des Buches verfehltes Werk zu bezeichnen ist. Wir wollen damit die an sich im hohen Grade interessante und verdienstliche Arbeit des Hrn. Dr. Wildungen keineswegs herabsetzen; sie hat als kritische Studie ihre Bedeutung und kann bei den Arbeiten über das deutsche Baurecht, welche der Verband dtsh. Arch.- u. Ing.-Vereine eingeleitet hat, nützliche Verwerthung finden. Aber — abgesehen von dem etwas gar zu sehr auf derben Effekt berechneten Tone der Kritik, in der z. B. davon die Rede ist, dass der Polizei „die Nägel beschnitten worden sind“ — gehörte in ein derartiges Nachschlagewerk überhaupt keine Kritik, sondern eine einfache Darstellung des bestehenden Baurechts, bei der vor allen Dingen auf eine Form zu sehen war, die das Nachschlagen in jedem einzelnen Falle möglichst erleichterte. Den höchst merkwürdigen Standpunkt, von dem der Ver-

fasser unter Duldung und Billigung des Herausgebers ausging, kennzeichnet wohl am Besten seine Bemerkung, dass der Abdruck der zur Zeit gültigen, von ihm allerdings mit Recht als mangelhaft kritisirten Berliner Baupolizei-Ordnung in diesem Buche nur als eine „Konzession an den Verleger“ zu betrachten sei! Einige Inkorrektheiten — z. B. der unstatthafte Gebrauch des Wortes „Bauherr“ theils in dem allgemein üblichen Sinne, theils zur Bezeichnung des Bauunternehmers in seinem Verhältnisse zu Gesellen und Lehrlingen — sind wohl als einfache Nachlässigkeitsfehler mit unter gelaufen. —

Ein Adressen-Material, wie das im II. Theil zusammen gestellte — im Sinne des Herausgebers der wesentlichste Theil des ganzen Werkes — kann natürlich nur dann einen selbständigen Werth beanspruchen, wenn es nach entsprechenden Gesichtspunkten geordnet, durchaus korrekt und so vollständig ist, dass man daraus die Spezialität jedes einzelnen Industriellen ersehen kann. Hiervon ist leider nur in einzelnen Partien, zum Theil mit Beziehung auf Inserate der betreffenden Firmen, die Rede, während überwiegend nur die allgemeine, oft sehr willkürliche und unbestimmte Geschäftsbezeichnung oder eine ziemlich nichtssagende, völlig reklamenhafte Aufzählung der verschiedenartigsten Fachgebiete gegeben ist — wie z. B. als „Spezialität“ der Wasmuth'schen Buchhandlung: „Architektur, Malerei, Bildhauerei, Dekoration, Ventilation, Heizung, Ingenieur- und technische Wissenschaften, Maschinenbau, Mechanik, Berg-Hütten- und Eisenbauwesen.“ (!) — Zum sehr grossen Theile stellen sich die Verzeichnisse als Abdrücke aus dem Berliner Adressbuch heraus, deren wenig veränderte Wiedergabe an dieser Stelle als ein geradezu unbegreiflicher Fehler bezeichnet werden kann, da man an den Herausgeber des vorliegenden Werkes in Bezug auf Sach- und Personenkenntniss ohne Zweifel andere Ansprüche stellen muss, als an die Redaktion jenes durch einfache Zusammenstellung der Hauslisten Berlins zu Stande kommenden Werkes.

Während z. B. — um ein unsern Lesern besonders nahe liegendes Gebiet heran zu ziehen — in der Wildungen'schen Abhandlung des I. Theils ausdrücklich aus einander gesetzt worden ist, dass es jedem frei steht, sich „Baumeister“ zu nennen, und während jeder mit den bezüglichen Verhältnissen Vertraute weiss, dass diese Bezeichnung in Berlin lediglich als oder doch wie ein Titel gebraucht wird und keineswegs eine bestimmte Beschäftigung charakterisirt, enthält das Adressen-Verzeichniss des II. Theils, in getreuer Analogie des Berliner Adressbuches, neben den Abschnitten „Architekten“, „Ateliers für Architektur“, „Baugeschäfte“, „Ingenieure“ etc. auch einen besonderen Abschnitt „Baumeister“, in dem selbstverständlich eine so bunt und zufällig zusammen gewürfelte Reihe von Namen — Privatarchitekten, Bauunternehmer, Bau- und Terrain-Spekulanten, angestellte und diätarisch beschäftigte Baubeamte (soweit letztere im Besitz einer eigenen Wohnung sind) etc. etc. — figurirt, dass das bezgl. Verzeichniss einerseits als völlig werth- und zwecklos zu erachten ist, andererseits aber selbstverständlich bei denjenigen Baumeistern, die ihren Titel kraft einer Staatsprüfung führen, wohlberechtigtes Missfallen erregen muss. Nicht besser steht es mit den bezgl. anderen Abschnitten. Gern wollen wir zugeben, dass die vollkommen korrekte und sachgemässe Aufstellung von solchen Verzeichnissen eine Lokal- und Geschäftskennntniss bedingt, die über die Kräfte eines Einzelnen hinaus geht, und dass nur von einem Zusammenwirken Mehrerer eine Lösung der bezgl. Aufgabe zu erwarten ist. Nur sollte ein Einzelner, ehe er eine solche Aufgabe unternimmt, sich der betreffenden Mitwirkung auch versichert haben. —

Gegen den III. Theil des Werkes, die Inserate, haben wir keine Ausstellungen zu machen. Hoffen wir, dass bei einer neuen Auflage die Gestalt des Ganzen nicht mehr den Eindruck macht, als seien die beiden ersten Theile nur die Mittel, dieser dritte Theil aber der eigentliche Zweck des Buches.

Vademecum für die Geschäftswelt. Verlag von Reinhold Kühn in Berlin. Preis 1 M.

Das kleine Werkchen, das für die speziell im Baugeschäft thätigen Fachgenossen als Ergänzung zu dem vorher besprochenen Buche immerhin brauchbar sich erweisen dürfte, enthält die neuesten amtlichen Bestimmungen über den Geschäftsverkehr mit der Reichsbank, das Wechselstempelgesetz nebst Tarif, Münzvergleichen und die Vorschriften über den Post- und Telegraphenverkehr. Eine für den zeitsparenden Geschäftsmann angenehme Beigabe sind die zahlreichen Tabellen, welche Ausrechnungen der einzelnen Tarife etc. für eine grössere Zahl von Werthen enthalten.

Brief- und Fragekasten.

Abonnent in Wittlich. Vermuthlich wird der Bauer'sche Kopir-Apparat, den Sie für den Preis von 20 M. von verschiedenen Stellen (u. a. auch von unserem Verleger) beziehen können, Ihren Wünschen entsprechen.

Hrn. K. in Dresden. Das hoffentlich binnen wenigen Wochen zur Ausgabe gelangende Sachregister der ersten 11 Jhrg. u. Bl. wird Ihren Wünschen gemäss eingerichtet sein. Nicht bloss die in den Vereinsberichten enthaltenen tatsächlichen Mittheilungen, sondern auch diejenigen aus dem Briefkasten sind, soweit sie ein selbständiges Interesse beanspruchen, berücksichtigt worden.