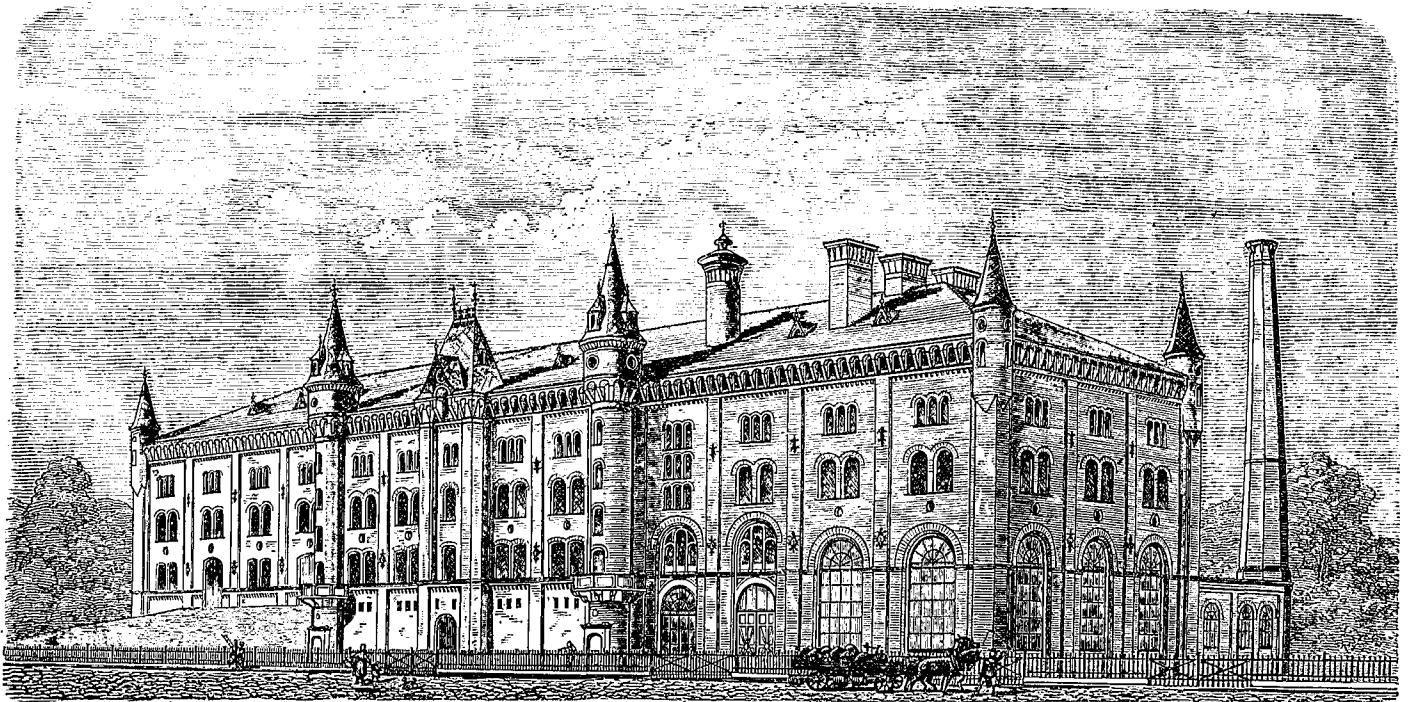


Inhalt. Die baulichen Anlagen der Brauerei Moabit bei Berlin. — Quai-
mauern, Stützmauern und Thalsperren. — Die Besoldungs- und Pensionsverhält-
nisse der Königlich Preussischen Staatsbaubeamten. — Mittheilungen aus

Vereinen: Sächsischer Ingenieur- und Architekten-Verein. — Brief- und
Fragekasten.

Die baulichen Anlagen der Brauerei Moabit bei Berlin.



Perspektivische Ansicht des Hauptgebäudes.

Die der Aktien-Gesellschaft „Moabit“ gehörige Brauerei zu Moabit bei Berlin, auf den Grundstücken Stromstrasse No. 11—16 belegen, ist unter den zahlreichen ähnlichen Etablissements in und bei Berlin keineswegs das bedeutendste; auch entbehrt sie des Vorzuges, aus einem Gusse und nach einem einheitlichen Plane geschaffen zu sein. Immerhin dürfte die Anlage, die in ihrer jetzigen Gestalt zum grösseren Theile der opulenteren Bauhätigkeit der jüngsten Jahre entstammt und die, wie alle grossen Berliner Brauereien, mit den Brau- und Lager-Räumen ein für Massenbesuch eingerichtetes Ausschanklokal vereinigt, an sich Interesse genug bieten, um eine Skizze derselben an dieser Stelle mitzuthellen. Es hat nicht die Absicht vorgelegen, eine detaillirte Publikation zu veranstalten, bei welcher in erster Linie die Betriebs-Einrichtungen hätten dargestellt werden müssen, sondern Zweck dieser Mittheilung ist es lediglich, die Grundzüge der Gesamt-Anlage zur Anschauung zu bringen und ein Bild von der architektonischen Ausstattung der neueren Bauten zu geben.

Unter Bezugnahme auf die beigelegten Illustrationen soll daher im Folgenden vorwiegend nur über den Gang und den Umfang der neueren Erweiterungsbauten ein kurzer Bericht erstattet werden.

Dieselben wurden begonnen, nachdem das bis zum Jahre 1871 im Besitze des Herrn L. M. Ahrens befindliche Unternehmen in eine Aktien-Gesellschaft umgewandelt worden war, deren Direktor, Hr. R. Ahrens jun., sich sofort eine bedeutende Vergrößerung des Betriebes angelegen sein liess.

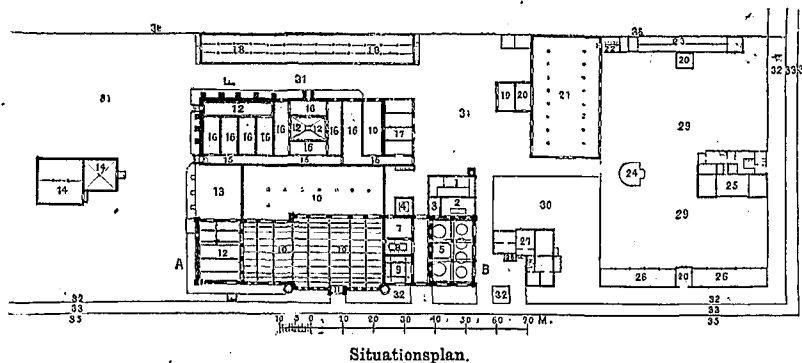
Im genannten Jahre wurde zunächst der Bau eines grossen Lagerkellers begonnen und vollendet. Derselbe besteht aus 4, mit Tonnengewölben überdeckten, 7,5^m bzw. 5^m im

Lichten breiten Abtheilungen. Ueber zwei derselben erhebt sich ein 23,2^m im □ grosser, 8,2^m hoher Eiskeller, und über dem, zwischen je 2 und 2 Abtheilungen befindlichen, mit flachen, stark verankerten Kappengewölben überdeckten Durchgange ein Eisraum von 13,2^m Länge, 6^m Breite und 11,3^m Höhe. Diese fast dauernd mit Eis gefüllten grossen, in ihren Umfassungsmauern und im Dache sorgfältig isolirten Räume bezwecken die Abkühlung des in den Kellern lagernden Bieres und der an dieselben sich anlehenden, noch nicht ausgeführten grossen Malztennen. — Ausser diesen Baulichkeiten gelangten im Jahre 1871 noch das Kessel- und Maschinenhaus nebst dem 32^m hohen Dampfschornstein, sowie das grosse, zwischen Gitterträgern überwölbte Gefässspülhaus zur Ausführung. Im Kesselhause befinden sich 2 grosse, auf je 5 Atmosphären Ueberdruck geprüfte Cornwall-Dampfkessel, im Maschinenhause eine Hochdruck-Maschine

von rot. 40 Pferdekräften, sowie mehre Pumpen. —

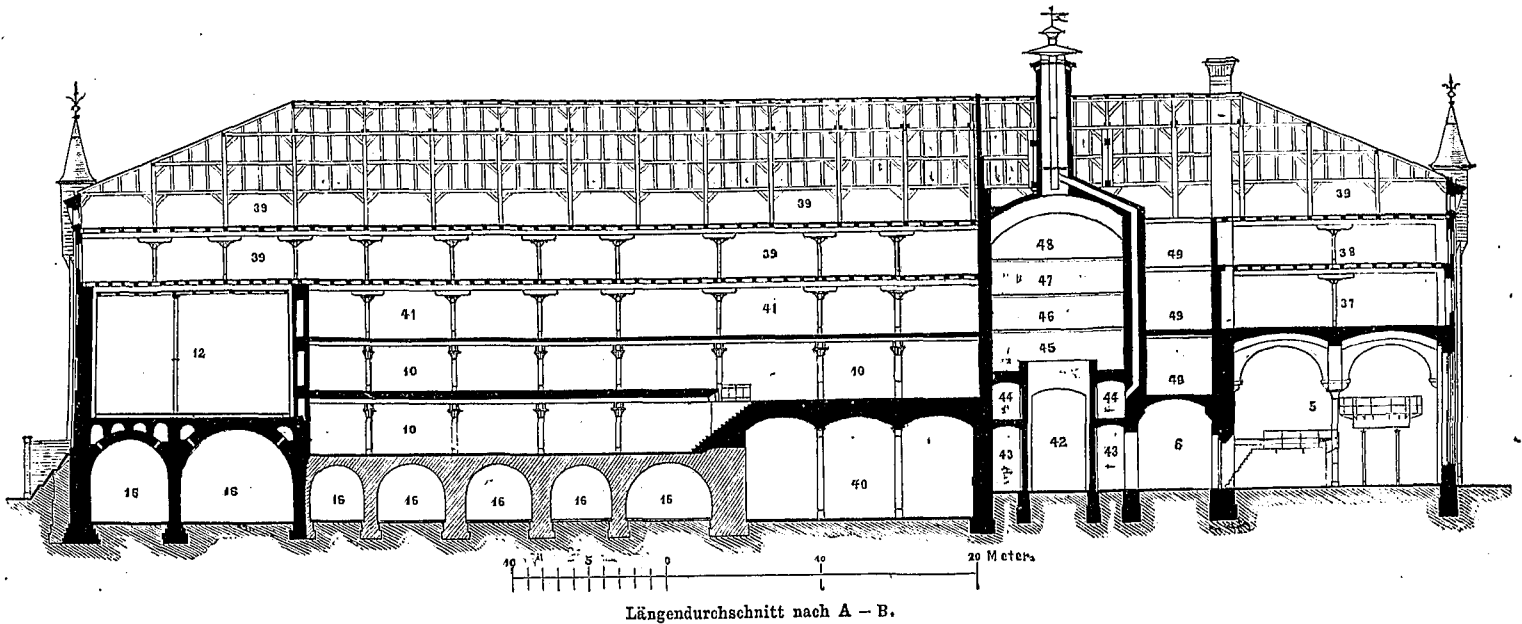
Anschliessend an das Kessel- und Maschinenhaus wurde im Jahre 1872 das ca. 20^m hohe Sudhausgebäude errichtet, welches ausser dem 14,2^m und 20,4^m im Lichten grossen, 10^m hohen, mit Hängekuppeln überwölbten Sudhause einen 5,0^m breiten Feuergang, eine 8,5^m □ im Lichten grosse, 3 hordige Darre und einen Treppen- und Malzkasten-Raum enthält. Im Sudhause ist bis jetzt nur 1 Sudwerk, bestehend aus Maischpfanne, Maischbottich und Läuterbottich, aufge-

stellt, jedoch von so bedeutender Grösse, dass 80 Ztr. Malz auf ein Mal verbrant werden können. — Zur Aufstellung eines zweiten Sudwerks ist der erforderliche Platz frei gelassen; die vorhandene Bierpfanne ist für beide Sudwerke von hinreichender Grösse. Nach vollständiger Einrichtung des Sudhauses wird es möglich sein, während der Wintermonate



Situationsplan.

1. Kesselhaus. 2. Maschinenhaus. 3. Wärterstube 4. Alte Darre. 5. Sudhaus. 6. Feuergang.
7. Malzkastenraum. 8. Treppenraum. 9. Darre. 10. Malztenne. 11. Dampf-Aufzug. 12. Eisraum.
13. Plateau. 14. Amerikanische Eishäuser. 15. Gang. 16. Lagerkeller. 17. Gefässhaus.
18. Pferdestall. 19. Wagenremise. 20. Buffet. 21. Grosser Saal. 22. Retirade. 23. Kegelbahn.
24. Orchester. 25. Restauration. 26. Hallen. 27. Direktor-Wohnung. 28. Portier. 29. Restaurations-Garten.
30. Garten des Direktors. 31. Hofraum. 32. Vorgarten. 33. Bürgersteig.
34. Thurmstrasse. 35. Stromstrasse. 36. Nachbar-Grundstück. 37. Schlafräume und 38. Schrotmühle.
39. Gersteboden. 40. Gihrkeller. 41. Hopfenboden 42. Heizapparat. 43. Feuerungsraum. 44. Zwischengeschoss. 45. Sau. 46. 47. 48. Erste, zweite, dritte Darrhorde. 49. Wohnräume.

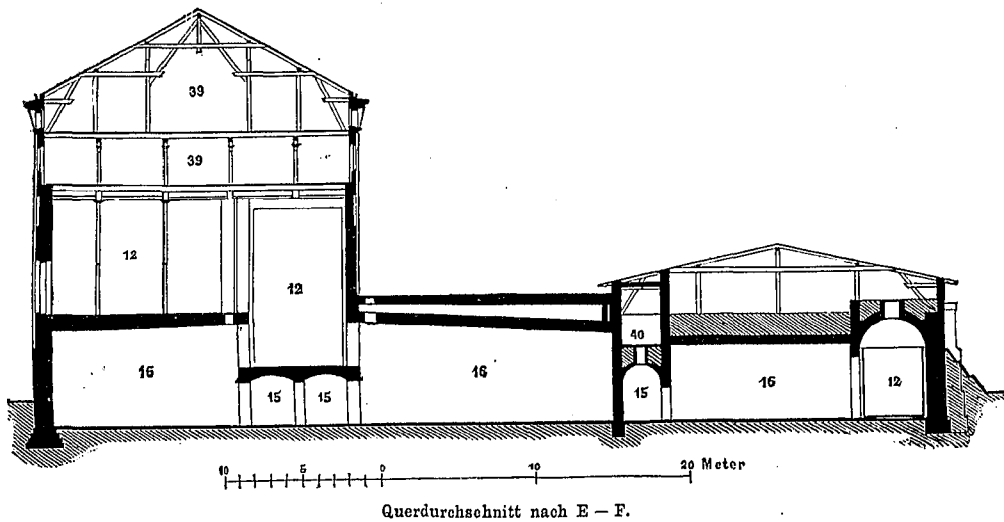


täglich ca. 1000 Hektoliter Bier zu produzieren. — In den oberen Geschossen über dem Sudhause befinden sich die Schrotmühlen, ausgedehnte Gerste- und Malzböden, sowie Räume für Heiss- und Kaltwasser-Reservoirs.

Im Jahre 1873 wurde für den grösseren Betrieb das Kühlschiffgebäude der Art vergrössert, dass jetzt 6 Kühlen von je 9m Länge und Breite in einem Geschoße Platz haben.

Neben diesen Bauten auf ihrem Moabiter Terrain liess die Gesellschaft im Winter 1872 und 73 auf dem Grundstück des Berliner Viehmarkts, zwischen Acker- und Brunnenstrasse belegen, eine grosse Mälzerei errichten. Zu diesem Zwecke wurde der unter dem dort neu erbauten Rinderschlachthause befindliche Keller in einer Grundfläche von rot. 3000 qm zu einer Malztenne umgewandelt und, in Anschluss an dieselbe und durch einen Tunnel mit ihr verbunden, ein Darrgebäude mit einer 8,5m im Lichten grossen 3 hordigen Darre, ein Gerstenspeicher, Wohngebäude für die Arbeiter etc. aufgeführt. Diese Mälzerei produziert im Verein mit der auf dem Brauerei-Grundstück in Moabit befindlichen, jährlich ca. 70 000 Zentner Malz. —

Mit den zur Zeit vorhandenen Einrichtungen und Bau-



225 000 Zentner Eis aufgenommen.

Sämmtliche zum Brauereibetrieb erforderlichen neuen maschinellen Einrichtungen sind von der Firma Münnich & Co. geliefert, dagegen die zur Mälzerei und zur Darre gefertigten Apparate, Horden etc. von der Firma Schwalbe & Sohn, beide zu Chemnitz; die betreffenden Einrichtungen wurden durch den Ingenieur Einkenel ausgeführt. Die neue Hochdruck-Maschine ist von der Märkisch-Schlesischen Maschinenbau-Gesellschaft, vormals F. A. Egells, in Berlin, die grossen Dampfkessel sind durch die Fabrik von A. Borsig in Berlin geliefert worden.

Die Entwürfe zu sämmtlichen Neubauten, baulichen Erweiterungen und Veränderungen hat der Unterzeichnete geliefert, sowie auch die Ausführung der Gebäude, welche seit etwa 8 Jahren auf den der Brauerei „Moabit“ gehörigen Grundstücken errichtet worden sind, bewirkt.

Fr. Koch, Baumeister.

Quaimauern, Stützmauern und Thalsperren.

Ueber die erforderliche Stärke der gebräuchlichsten Formen von Quaimauern, Stützmauern und Thalsperren, mit Rücksicht auf die Widerstandsfähigkeit der Materialien und etwaige Fehler bei der Ausführung.

(Schluss.)

Zum Beschluss wollen wir analoge Untersuchungen für verschiedene Formen von Thalsperren anstellen, bei deren Ausführung selbst in der allerneuesten Zeit noch die erstaunlichsten Verschiedenheiten in den Profilen zu bemerken sind. Als Beweis hierfür mögen die Darstellungen in Fig. 10 und 11 dienen.

Die Konstruktion der in den Jahren 1866 bis 1871 in Frankreich ausgeführten Thalsperre für die Stadt St. Chamond war auf der Wiener Ausstellung durch Zeichnungen mitgetheilt. Die Thalsperre der Gileppe in Belgien

ist nahezu vollendet, und es wird demnächst das Wasser im Thalkessel aufgestaut werden, um industriellen Zwecken der Stadt Verviers zu dienen.

Nehmen wir zunächst eine dem Wasser zugekehrte vertikale Begrenzung des dreieckigen Profils ABC (Fig. 12) an und stellen die für Thalsperren gerechtfertigte Bedingung, dass nirgends Zugspannungen auftreten sollen, damit nicht das Wasser in eine sich etwa bildende Fuge dringt und dadurch die Sicherheit der Anlage erheblich gefährdet, so verlangen wir hierdurch, dass die Resultirende R

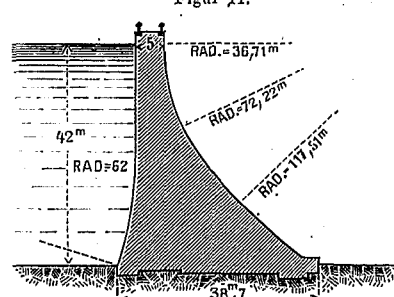
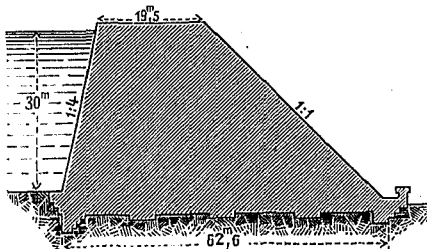
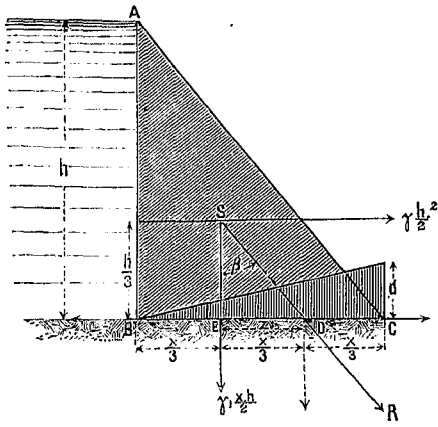


Fig. 12.



durch den Punkt D der Fuge BC geht, wenn

$$DC = \frac{BC}{3} = \frac{x}{3}$$

Ist $\gamma_1 \frac{xh}{2}$ die

im Schwerpunkte S des Profils ABC angreifende Vertikalkraft, $\gamma \frac{h^2}{2}$ die

durch S hindurchgehende Horizontalkraft des Wasserdrucks, so muss sich nach Fig. 12 verhalten:

$$z : \frac{h}{3} = \gamma \frac{h^2}{2} : \gamma_1 \frac{xh}{2} \text{ wonach}$$

(39)

$$z = \frac{1}{3} \frac{\gamma}{\gamma_1} \frac{h^2}{x}$$

Für $z = \frac{1}{3} x$ wird:

$$x^2 = \frac{\gamma}{\gamma_1} h^2$$

mithin die für obige Bedingung gesuchte Stärke x :

(40)

$$x = h \sqrt{\frac{\gamma}{\gamma_1}}$$

Ist z. B. für Bruchsteinmauerwerk $\frac{\gamma}{\gamma_1} = \frac{1}{2,4}$, so würde $x = 0,645 h$ sein.

Für den Winkel β , welchen die Resultierende R mit der Vertikalen bildet, bekommt man:

$$\tan \beta = \frac{\gamma \frac{h^2}{2}}{\gamma_1 \frac{xh}{2}} \text{ oder}$$

(41)

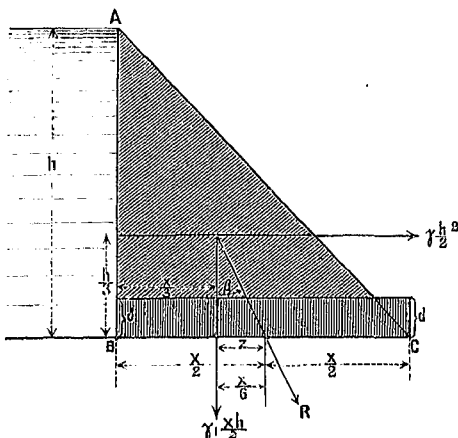
$$\tan \beta = \frac{\gamma}{\gamma_1} \frac{h}{x}$$

Wird hierin für x der Werth aus Gl. (40) gesetzt, so hat man:

$$\tan \beta = \frac{\gamma}{\gamma_1} \sqrt{\frac{\gamma_1}{\gamma}} = \sqrt{\frac{\gamma}{\gamma_1}}$$

Für $\frac{\gamma}{\gamma_1} = \frac{1}{2,4}$ wird $\tan \beta = 0,645$.

Fig. 13.



Stellt man die strengste Bedingung, welche in Rücksicht auf die Druckvertheilung angenommen werden kann: dass der Druck gleichmässig über die ganze Horizontalfuge vertheilt sein soll, so muss (nach Fig. 13)

$$z = \frac{1}{6} x \text{ sein,}$$

d. h. die Resultierende muss durch die Mitte der Horizontalfuge gehen.

Durch Verbindung dieses Werthes mit Gl. (39) erhält man:

$$\frac{1}{6} x = \frac{1}{3} \frac{\gamma}{\gamma_1} \frac{h^2}{x} \text{ woraus}$$

(42)

$$x = h \sqrt{\frac{2\gamma}{\gamma_1}}$$

Für $\frac{\gamma}{\gamma_1} = \frac{1}{2,4}$ wird $x = 0,914 h$.

Nach Gl. (41) wird $\tan \beta = \sqrt{\frac{\gamma}{2\gamma_1}}$ also ist für $\frac{\gamma}{\gamma_1} = \frac{1}{2,4}$: $\tan \beta = 0,457$.

Die Maximaldruckbeanspruchung d an der Vorderkante wird für den ersten Fall (Gl. 40) aus der Bedingung erhalten:

$$\frac{dx}{2} = \frac{\gamma_1 x h}{2} \text{ oder } d = \gamma_1 h$$

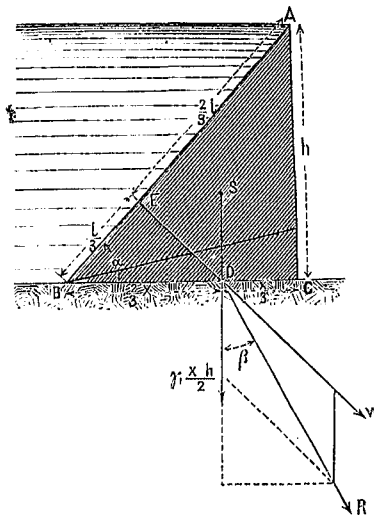
Für den 2. Fall (Gl. 42) wird bei gleichförmig vertheiltem Druck

$$dx = \gamma_1 \frac{xh}{2} \text{ oder } d = \gamma_1 \frac{h}{2}$$

Die Dimensionen, welche Gleichung 40 liefert, werden natürlich nur so lange genügen, als hierbei die Maximal-Druckspannung d eine gewisse zulässige Grenze nicht überschreitet; ferner ist zu beachten, dass der Winkel β für das erste Profil eine ungünstige Grösse erreicht.

Günstiger für den Winkel β , aber ungünstiger für die Druckspannungen und die Materialmassen stellt sich das entgegengesetzte Profil (Fig. 14) heraus.

Fig. 14.



Soll die Resultierende R durch den Punkt D gehen, so dass:

$$DC = \frac{BC}{3} = \frac{x}{3}$$

so muss offenbar der im Punkte E senkrecht zu AB angreifende Wasserdruck W auf den Punkt D gerichtet sein, da der Schwerpunkt S des Mauerprofils senkrecht über D liegt.

Für diesen Fall, bei welchem also nur Druckspannungen entstehen, deren Maximum an der Vorderkante liegt, wird:

$$\frac{l}{3} = \frac{2}{3} x \cos \alpha = \frac{2}{3} x \frac{x}{l} \text{ oder}$$

$$\frac{x}{l} = \sqrt{\frac{1}{2}}$$

das heisst $\alpha = 45^\circ$ oder

$$(43) \quad x = h$$

Für den Winkel β bekommt man:

$$(44) \quad \tan \beta = \frac{\gamma \frac{h^2}{2}}{(\gamma + \gamma_1) \frac{xh}{2}} = \frac{\gamma}{\gamma + \gamma_1} \frac{h}{x}$$

Ist nun $x = h$; $\frac{\gamma}{\gamma + \gamma_1} = \frac{1000}{1000 + 2400} = 0,293$, so wird $\tan \beta = 0,293$, also wesentlich günstiger als bei dem früheren Profil; dagegen wird die Maximal-Druckspannung d aus der Gleichung:

$$d \frac{x}{2} = (\gamma + \gamma_1) \frac{xh}{2}$$

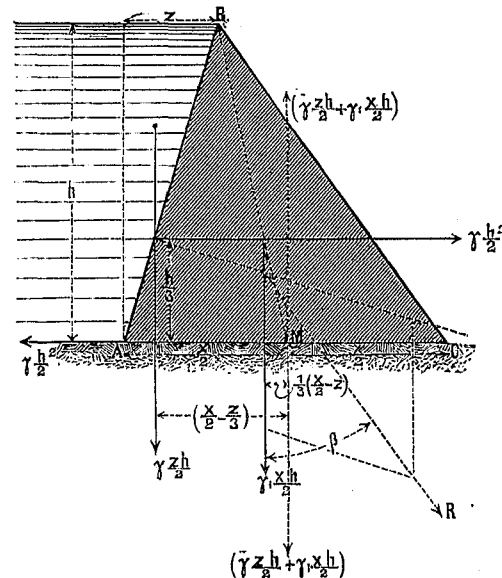
d. i. $d = (\gamma + \gamma_1) h$ erheblich grösser als vorhin. —

Um die Vortheile beider Profile zu vereinigen, wird man am besten eine Grundform für das Profil wählen, welche nach beiden Seiten Böschungen hat, wie dies bei einigen Thalsperren, besonders in Frankreich, auch bereits zur Ausführung gekommen ist.

Für die Ermittlung des vortheilhaftesten Profils wird man folgende Bedingungen zu berücksichtigen haben:

- Die Tangente des Winkels (β) zwischen der Resultierenden und der Vertikalen soll eine gewisse Grenze ($\tan \beta = 0,5$) nicht überschreiten.
- In jeder Horizontalfuge sollen nur Druckspannungen auftreten.
- Die Maximal-Druckspannungen an der Vorderfläche sollen eine gewisse Grenze nicht überschreiten, welche zu 80000 k pro \square^m bei hohen Mauern und solider Ausführung, zu 50000 k pro \square^m für weniger solide Materialien und geringe Höhen, so wie für die unteren Schichten und die Basis sehr hoher Mauern gesetzt werden kann.
- Die Maximal-Druckspannungen an der Innenfläche der

Fig. 15.



Mauer sollen, wenn das Thalbecken nicht gefüllt ist, also hier der stärkste Druck auftritt, ebenfalls eine gewisse Grenze nicht überschreiten, die man bei hohen Mauern wegen der kurzen Zeitdauer dieser Beanspruchung für Mauerwerk und für den Untergrund zu etwa 70000 k pro \square^m annehmen darf.

Sei ABC (Fig. 15) das gesuchte Profil, so erhalten wir für die Mitte M der Basis $AC = x$ die Momenten-

gleichung, wenn S_1 die in A und C gleich gross anzunehmende Maximal-Biegungsspannung ist:

$$(45) \quad S_1 \frac{1}{6} 1 x^2 = \gamma \frac{h^2}{2} \frac{h}{3} - \frac{\gamma z h}{2} \left(\frac{x}{2} - \frac{z}{3} \right) - \frac{\gamma_1 x h}{2} \left(\frac{x}{6} - \frac{z}{3} \right)$$

Durch die in M noch zu berücksichtigende Einzelkraft (Vertikalkraft $= \frac{x h \gamma}{2} + \frac{\gamma_1 x h}{2}$) ist in AC die gleichförmig vertheilte Druckspannung S_2 anzunehmen, welche zur Biegungsspannung hinzukommt; hierfür wird:

$$(46) \quad S_2 1 x = \gamma \frac{x h}{2} + \gamma \frac{z h}{2}$$

Für z ist die Bedingung maassgebend, dass der Winkel β die erwähnte Grösse nicht überschreitet, d. h. $\tan \beta = 0,5$,

$$(47) \quad \text{oder } 0,5 = \tan \beta = \frac{\frac{\gamma h^2}{2}}{\left(\gamma_1 x + \gamma z \right) \frac{h}{2}} = \frac{h}{z + \frac{\gamma_1}{\gamma} x}$$

mithin:

$$(48) \quad z = 2 h - \frac{\gamma_1}{\gamma} x$$

Ist d das Maximum der Druckspannungen in C , so wird:

(49) Setzt man aus (45) und (46) die Werthe von S_1 und S_2 in (49), führt in diese neue Gleichung aus (48) den Werth von z ein und löst nach x auf, so bekommt man:

$$(50) \quad x = h \left\{ \frac{\gamma + \gamma_1}{\gamma_1 - \frac{d}{h}} \pm \sqrt{\frac{5 \gamma}{d - \gamma_1} + \left(\frac{\gamma + \gamma_1}{\gamma_1 - \frac{d}{h}} \right)^2} \right\}$$

Das + Zeichen vor der Wurzel gilt, wenn $\gamma_1 h < d$, während das - Zeichen gültig ist, sobald $\gamma_1 h > d$ ist.

Für die Druckspannung D an der hinteren Kante (bei A) erhält man:

$$(51) \quad D = S_2 - S_1$$

Bei der vorstehenden Entwicklung setzten wir stillschweigend voraus, das x und z proportional h wären; aus Gleichung (48) ersieht man, dass bei Erfüllung dieser Bedingung auch $\tan \beta$ für alle Schichten konstant sein wird.

Wollte man für die oberen Schichten einen grösseren Winkel β zulassen und die Mauerstärke dementsprechend schwächen, so müsste man die mindestens erforderliche Stärke in der Weise bestimmen, dass einerseits die Maximal-Druckspannung an der vorderen Kante die angesetzte Grenze nicht überschreitet und andererseits die Resultirende nicht aus dem inneren Drittel der Dicke x heraustritt; ferner würde es hierbei erwünscht sein, die Schichten etwas nach hinten zu neigen, um grössere Sicherheit gegen Verschiebung zu erhalten.

Bei französischen Thalsperren findet man für die oberen Schichten die Stärke oft noch schwächer ausgeführt, als dies nach den letzten Bedingungen erforderlich ist, so dass daselbst Zugspannungen auftreten, während $\tan \beta > 0,5$ ist.

Tritt in derartig beanspruchten Mauerschichten ein Riss ein, so wird eine Druckkonzentration an der vorderen Kante stattfinden, deren Grösse nach den von Krantz empfohlenen Profilen eine gewisse Grenze nicht überschreiten soll (Siehe *Etude sur les murs de réservoirs par J. B. Krantz, Paris 1870*). — Es scheint indessen sehr bedenklich, bei $\tan \beta > 0,5$ die Möglichkeit einer Klaffung zuzulassen, da durch leichter in die Fuge eindringendes Wasser die Sicherheit der ganzen Anlage wegen einer möglichen Verschiebung erheblich gefährdet werden wird.

Sollte man finden, dass durch den nach Gleichung 50 ermittelten Werth von x die an der hinteren Kante auftretende Druckspannung $D = S_2 - S_1$ negativ wird, also Zugspannung stattfindet, so muss x so weit vergrössert werden, dass

$$(52) \quad S_2 - S_1 = 0$$

wird, in welche Gleichung die aus (45) und (46) zu entnehmenden Werthe von S_2 und S_1 einzusetzen sind, um x zu ermitteln.

Setzen wir allgemein $D = S_2 - S_1$ und führen die Werthe für S_2 und S_1 hier ein, so bekommen wir:

$$(53) \quad D = h \left(\gamma_1 + (2 \gamma - \gamma_1) \frac{z}{x} - \frac{\gamma}{x^2} (h^2 + z^2) \right)$$

Für die aus Gl. (50) und Gl. (48) ermittelten Werthe von x und z findet man meistens D als positiv.

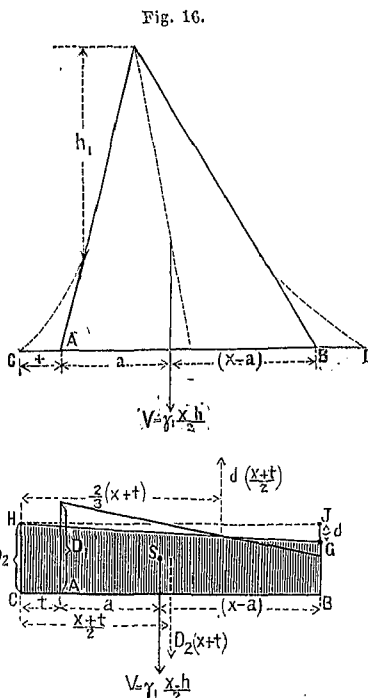
Um zu untersuchen, ob die oben sub d gestellte Bedingung erfüllt ist, braucht man in Gl. (53) nur $\gamma = 0$ zu setzen, erhält somit also die Maximaldruckspannung D_1 an der Innenfläche der Mauer für leeren Thalkessel:

$$(54) \quad D_1 = h \left(\gamma_1 - \gamma_1 \frac{z}{x} \right)$$

Nur bei sehr hohen Mauern wird man finden, dass $D_1 > 70000^k$ pro \square^m ist.

Tritt dieser letzte Fall ein, so muss zur Verringerung des Drucks der Fuss an der Innenseite der Mauer hervorgezogen werden. Die Höhe h_1 , in welcher, von oben gerechnet, dies Hervorziehen beginnen muss, findet man aus Gl. (54), wenn

$$D_1 = d_1 = 70000$$



also:

$$d_1 = h_1 \left(1 - \frac{z}{x} \right) \gamma_1$$

oder:

$$(55) \quad h_1 = \frac{d_1}{\gamma_1 \left(1 - \frac{z}{x} \right)}$$

worin für $\frac{z}{x}$ das für die Basis ermittelte Verhältniss einzusetzen ist.

Das Maass t , um welches der Fuss zur Reduktion des Drucks herausgezogen werden muss, findet man durch folgende Gleichungen (siehe Fig. 16).

Ist D_2 die zulässige Maximaldruckspannung an der Vorderkante des Fusses $AC = t$ und $BCII G$ die Druckfigur für die neue Basis BC , so muss der Schwerpunkt S dieser Figur mit der Kraft V in derselben Vertikalen liegen.

Nennen wir $JG = \delta$, so ist in Bezug auf den Punkt C die Momentengleichung gültig:

$$V(t+a) = D_2(x+t) \frac{(x+t)}{2} - \delta \frac{(x+t)}{2} \frac{2}{3}(x+t)$$

Ferner wird der hervorgerufene Gegendruck gleich dem Druck sein müssen, oder:

$$V = D_2(x+t) - \delta \frac{(x+t)}{2} \quad \text{mithin:}$$

$$\delta = 2 \left(\frac{D_2(x+t)}{x+t} - V \right)$$

Setzt man diesen Werth von δ in die obige Momentengleichung ein und löst für t auf, so bekommt man:

$$(56) \quad t = - \left(x + \frac{V}{D_2} \right) + \sqrt{\left(x + \frac{V}{D_2} \right)^2 + 4 \frac{V}{D_2} x - \left(6 \frac{V}{D_2} a + x^2 \right)}$$

worin

$$V = \gamma_1 \frac{x h}{2} \quad \text{und}$$

$$a = \frac{x}{2} - \frac{1}{3} \left(\frac{x}{2} - z \right) = \frac{x}{3} + \frac{z}{3}$$

Nach derselben Formel würde man auch die bei B etwa erwünschte Verbreiterung des Fusses finden können, wenn für V und a sowie für D_2 und x die entsprechenden Werthe eingeführt werden. —

Für die Thalsperre von St. Chamond ist die Grundform ein rechtwinkliges Dreieck, dessen eine Kathete dem Wasser zugekehrt ist; hierfür würde man, wenn $\gamma_1 = 2400$, nach Gl. (40) die Basisstärke erhalten:

$$x = h \sqrt{\frac{\gamma}{\gamma_1}}$$

woraus für $\gamma = 1000$ und $h = 42^m$

$$x = 42 \sqrt{\frac{1}{2,4}} = 27^m$$

erhalten wird.

Die Maximal-Druckspannung $d = \gamma_1 h$ an der Vorderkante in der Basis würde bei gefülltem Reservoir; demnach $d = 2400 \cdot 42 = 101000^k$ pro \square^m betragen.

Nach den Angaben des Spezialkatalogs der französischen Abtheilung der Wiener Ausstellung (*Notices sur les dessins, modèles etc. pag. 131*) ist man bis zu 80000^k Maximalbeanspruchung gegangen; es musste also in der Höhe (h_2), wo diese Maximalbeanspruchung vorhanden ist: $h_2 = \frac{d}{\gamma_1} = \frac{80000}{2400} = 33,3^m$

eine Verbreiterung der Basis beginnen. An der inneren Begrenzungsfläche ist die Maximaldruckspannung nach den Angaben auf der in Wien ausgestellt gewesenen Zeichnung 70000^k pro \square^m , daher musste die daselbst ausgeführte Verbreiterung nach Gl. (55) für $z_1 = 0$ (weil die Innenfläche der Grundform vertikal ist) in der Höhe h_1 beginnen:

$$h_1 = \frac{d_1}{\gamma_1} = \frac{70000}{2400} = 29^m$$

Für die Verbreiterung t_1 an der Innenfläche würde man nach Gl. (56), wenn $x = 27$; $V = \text{ca. } 1\,400\,000$; $D_2 = 70\,000$;

$$a = \frac{x}{3} = 9; \quad \frac{V}{D_2} = 20, \quad \text{erhalten:}$$

$$t_1 = - (27 + 20) + \sqrt{(27 + 20)^2 + 4 \cdot 20 \cdot 27 - ((27)^2 + 6 \cdot 20 \cdot 9)}$$

$$t_1 = 3,6^m$$

Den Einfluss der nach vorne auszuführenden Verbreiterung

t_2 , die nicht erheblich belastet ist, auf den Werth von t_1 kann man hierbei vernachlässigen, oder auch, nach Ermittlung von t_2 berücksichtigen.

Für die Verbreiterung t_2 an der Vorderfläche würde man in Gl. (56) zu setzen haben:

$V = \text{ca. } 1\,600\,000$ (wegen hinzukommenden Wassergewichtes, welches auf dem inneren Fusse ruht);
 $a = 10,3\text{m}$ (da die Vertikalkraft hierbei nach dem inneren Drittel von $x = 27\text{m}$ hineingeht);
 $D_2 = 50\,000\text{k pro } \square\text{m}$ (wegen der dauernden Beanspruchung des Untergrundes);

$$\frac{V}{D_2} = 32; \quad x = 30,6\text{m (hier } = 27\text{m} + 3,6\text{m)}$$

$$t_2 = -(30,6 + 32) + \sqrt{(30,6 + 32)^2 + 4 \cdot 30,6 \cdot 32 - [(30,6)^2 + 6 \cdot 32 \cdot 10,3]}$$

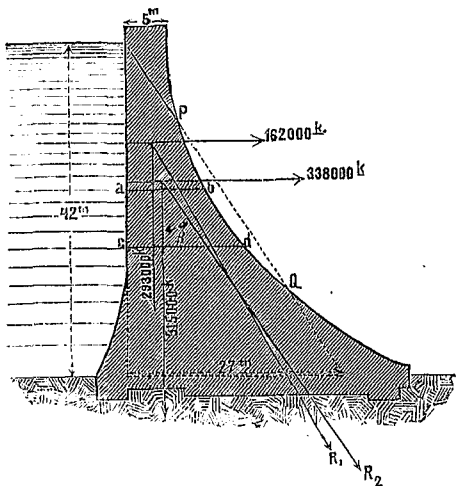
$$t_2 = 7,6\text{m}$$

Die Totalstärke an der Basis ergibt sich demnach zu

$$t_1 + x + t_2 = 3,6 + 27 + 7,6 = 38,2\text{m}$$

In der ausgeführten Konstruktion ist die Basisstärke $38,7\text{m}$, mithin genügend übereinstimmend mit obigem Resultate.

Fig. 17.



Vergleicht man indessen das ausgeführte Profil mit dem Dreieck, welches nur gedrückte Schichten enthält, so sieht man (Fig. 17) zwischen P und Q einen Theil dieses Dreiecks fortgeschnitten.

Wenn nun auch durch das in der Krone mit einer Minimaldicke von 5m ausgeführte Mauerwerk eine Vergrößerung des Mauerprofils über das Dreieck hinaus stattfindet, so hätte von dem Dreieck doch nur sehr wenig in den mittleren

Schichten fortgeschnitten werden dürfen, wenn nicht die Resultierende aus dem inneren Drittel der Dicke heraustreten sollte.

Sucht man z. B. für die Fugen ab und cd die Resultierenden R_1 und R_2 auf, so findet man dieselben ausserhalb des inneren Drittels, ferner ist deren Neigung gegen die Vertikale ziemlich ungünstig ($\tan \beta = 0,555$ bezw. $= 0,655$).

Wäre das Profil nach Maassgabe der oben sub a, b, c und d aufgestellten Bedingungen konstruirt, so hätten sich folgende Verhältnisse ergeben:

Für $h = 42\text{m}$ und $d = 80\,000\text{k pro } \square\text{m}$ Mauerwerk an der vorderen Kante erhält man nach Gl. (50), wenn $\gamma_1 = 2400$:

$$x = 42 \left\{ \frac{3400}{2400 - \frac{80000}{42}} - \sqrt{\frac{5000}{\frac{80000}{42} - 2400} + \left(\frac{3400}{2400 - \frac{80000}{42}} \right)^2} \right\}$$

$$x = 42 [6,8 - \sqrt{-10 + (6,8)^2}] = 32,8\text{m}$$

Nach Gl. (48) wird daher:

$$z = 2 \cdot 42 - 2,4 \cdot 32,8 = 5,28\text{m}$$

Die Innenfläche muss in der Höhe h_1 um ein Stück herausgezogen werden, das aus Gl. (55) für $d_1 = 70\,000$; $\gamma_1 = 2400$; $\frac{z_1}{x_1} = \frac{5,28}{32,8} = 0,161$ sich ergibt:

$$h_1 = \frac{70\,000}{2400(1 - 0,161)} = 34,8\text{m}$$

Die Verbreiterung t_1 an der Innenfläche ist nach Gl. (56)

für $V = \frac{\gamma_1 x h}{2} = 1\,660\,000$; $a = \frac{x}{3} + \frac{z}{3} = 12,7\text{m}$; $D_2 = 70\,000$, mithin $\frac{V}{D_2} = 23,7$; $x = 32,8\text{m}$

$$t_1 = -(32,8 + 23,7) + \sqrt{(56,5)^2 + 4 \cdot 23,7 \cdot 32,8 - [(32,8)^2 + 6 \cdot 23,7 \cdot 12,7]}$$

$$t_1 = 1,9\text{m}$$

Die Verbreiterung t_2 der Basis an der Vorderfläche ergibt sich, da

$V = 1\,850\,000$ (wegen der Verbreiterung t_1); $D^2 = 50\,000$;

also $\frac{V}{D^2} = 37$:

$$x = 32,8 + 1,9 = 34,7\text{m}$$

$$a = 14,75\text{m (durch Konstruktion zu finden)}$$

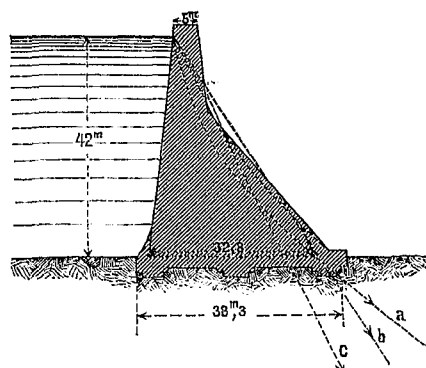
$$t_2 = -(34,7 + 37) + \sqrt{(71,7)^2 + 4 \cdot 37 \cdot 34,7 - [(34,7)^2 + 6 \cdot 37 \cdot 14,75]}$$

$$t_2 = 4,4\text{m}$$

Hiernach ist die erforderliche Totaldicke der Basis:

$$t_1 + x + t_2 = 1,9 + 32,8 + 4,4 = 39,1\text{m}$$

Fig. 18.



Will man nach oben hin eine Vergrößerung des Winkels β der Resultierenden mit der Vertikalen zulassen und diesen Uebelstand durch nach hinten geneigte Schichten ausgleichen, so sind für diese Materialersparung folgende Rücksichten zu beachten: (Siehe Fig. 18).

Die Schwächung darf jedenfalls nicht grösser sein, als das Dreieck mit nur gedrückten Schichten dies zulässt; ferner darf die Maximal-Druckspannung an der vorderen Fläche die festgesetzte Grenze (hier $80\,000\text{k pro } \square\text{m}$) nicht überschreiten.

Für die erste dieser Bedingungen findet man nach Gl. (53), in welcher D die Spannung an der hinteren Fläche bedeutet, wenn man $D = 0$ setzt, $z = m h$ einführt (hier $m = \frac{z_1}{h_1} = \frac{5,28}{42} = 0,1257$) und die neue Gleichung nach x auflöst:

$$x = h \left\{ m \left(\frac{1}{2} - \frac{\gamma}{\gamma_1} \right) + \sqrt{\frac{\gamma}{\gamma_1} (1 + m^2) + m^2 \left(\frac{1}{2} - \frac{\gamma}{\gamma_1} \right)^2} \right\}$$

$$\text{Für } \frac{\gamma}{\gamma_1} = \frac{1000}{2400} = 0,417; \quad m = 0,1257 \text{ wird:}$$

$$x = 0,6614 h$$

Für die 2. Bedingung erhält man aus Gl. (45), (46) und (49), wenn wieder $z = m h$

$$(58) \quad x = h \left[\left(\gamma_1 - \gamma \right) \frac{m h}{2 d} + \sqrt{\gamma (1 + m^2) \frac{h}{d} + \left\{ \left(\gamma_1 - \gamma \right) \frac{m h}{2 d} \right\}^2} \right]$$

Setzt man hier $\gamma_1 = 2400$; $\gamma = 1000$; $m = 0,1257$; $d = 80\,000$; so wird:

$$x = h [0,0011 h + \sqrt{0,0127 h + (0,0011 h)^2}]$$

Der letzte Theil $(0,0011 h)^2$ unter dem Wurzelzeichen ist so klein gegen $0,0127 h$, dass man auch genau genug setzen kann:

$$x = h (0,0011 h + \sqrt{0,0127 h})$$

In Fig. 18 sind die Grenzen der Mauerdicke, welche nach Gl. (57) und (58) ergaben, eingetragen, und würde man demnach bis zu der gezeichneten Begrenzungskurve das Profil verkleinern können.

Für einfachere Ausführung und konstanten Winkel β würde das grössere Profil mit ebener Begrenzungsfläche vorzuziehen sein, da hierbei der geringe Mehraufwand an Material durch die billigere Ausführung der ebenen Fläche ausgeglichen wird.

Die französischen Thalsperren bei Ternay (Ardèche) für 33m Wassertiefe, und bei l'Habra (Province d'Oran) für 35m Wassertiefe schmiegen sich den, in der zuletzt angegebenen Weise ermittelten Profilen sehr gut an. Sucht man für die an der Gileppe in Belgien ausgeführte Thalsperre bei 30m Wassertiefe die erforderlichen Dimensionen auf, so findet man nach Gl. (50), wenn man (sehr gering) $d = 50\,000\text{k}$ und übrigens $\gamma = 1000$; $\gamma_1 = 2400$ setzt:

$$x = 30 \left\{ \frac{3400}{2400 - \frac{50000}{30}} - \sqrt{\frac{5000}{\frac{50000}{30} - 2400} + \left(\frac{3400}{2400 - \frac{50000}{30}} \right)^2} \right\}$$

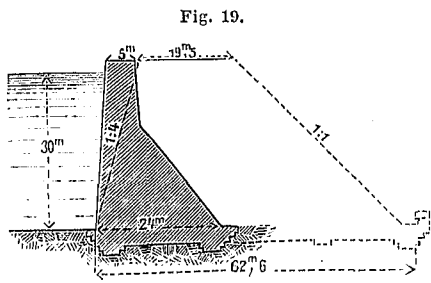
$$x = 30 [4,63 - \sqrt{-6,8 + (4,63)^2}]$$

$$x = 24\text{m}$$

Nach Gl. (48) wird:

$$x = 2 \cdot 30 - 2,4 \cdot 24 = 2,4\text{m.}$$

Nach diesen Werthen würde sich für 5m Kronendicke das in Fig. 19 schraffierte Profil ergeben, während das daselbst punktirte Profil zur Ausführung gekommen ist. Das letztere Profil ist ungefähr $2\frac{3}{4}$ mal so gross als das erforderliche.

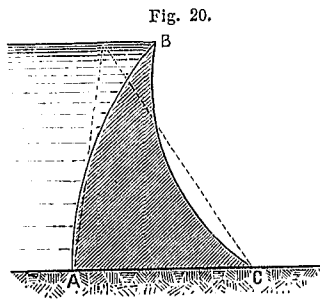


Vergeblich wird man nach einer stichhaltigen Begründung für die hierbei in Anwendung gekommene Materialanhäufung suchen, welche die ganze Anlage um mehr als 1 1/2 Millionen Mark vertheuert hat. — Untersucht man die ausgeführte Kon-

struktion, so findet man eine Maximal-Druckspannung von 60 000 k pro m² an der Innenkante und von 50 000 k pro m² an der Aussenkante der Basis, wenn der Thalkessel gefüllt ist. Steht kein Wasser vor der Mauer, so wird der Druck an der Aussenkante etwas geringer, während er an der Innenkante nahezu 60 000 k pro m² bleibt.

Wollte man die oben sub a, b, c und d aufgestellten Bedingungen für verschiedene Höhen bei derselben Mauer mit

möglichst wenig Material erfüllen, so würde man, weil $\frac{z}{h}$ für kleinere Höhen grössere Werthe nach den früheren Formeln ergibt, eine Grundform für Thal-



— Da indessen die Materialersparung im Vergleich mit der für dieselbe Dicke der Basis sich ergebenden Dreieckform nur sehr gering ist, so wird man die letztere Form im Allgemeinen vorziehen dürfen, damit nicht die Schwierigkeiten der Ausführung in Rücksicht auf die dem Wasser zugekehrte Wölbung (welche man für die Horizontal-Projektion zur Dichtung der Stossfugen und zur Verspannung gegen die Thalwände anwendet) unnütz wachsen.

Aachen, im Februar 1875.

Intze.

Die Besoldungs- und Pensionsverhältnisse der Königlich Preussischen Staatsbaubeamten.

In der Sitzung des Hauses der Abgeordneten vom 15. Dezember 1873 hat der Herr Finanzminister bei der Berathung über den Etat der allgemeinen Finanzverwaltung geäußert:

„Ich bin zweifelhaft, ob die Regierungs-Assessoren, von denen die älteren nach meiner Auffassung in der ganzen Welt am schlechtesten gestellt sind, ob die mit dem Schritte“ — von den vorhandenen 242 ausseretatsmässigen Regierungsgliedern nur 46 zu etatsmässigen Räten zu machen — „völlig zufrieden gestellt werden, den zu thun die Staatsregierung sich entschlossen hat. Es ist auch in der That nichts Kleines, ins Leben einzutreten, die akademischen Studien zu machen, die langen Jahre unentgeltlicher Vorbildung an sich vorüber ziehen zu lassen, endlich das höchste Staats-Examen zu machen, als Assessoren angestellt zu werden und nach 14 Jahren sich sagen zu müssen: nun bin ich noch nicht einmal zum Rath avancirt. Ich glaube von dem Augenblicke an, wo der Staat in der Lage war, so manche Härten, die der Beamtenwelt gegenüber bestanden, auszugleichen und zu beseitigen, da ist es doch nicht mehr als eine Anforderung der Billigkeit, dass endlich doch in verständlichem Sinne der Regierungs-Assessoren gedacht wird.“

Sieht man nun die auf Seite 259 und 260 beigefügten 3 Anlagen sich etwas näher an, so ergibt sich aus ihnen:

1) Die Vorbereitungszeit des Baubeamten bis zur Befähigung zum Eintritt in den Staatsdienst beträgt 9 1/4 Jahre, 1 bis 5 Jahre mehr, als die des Berg-, Forst-, Schul-, Gerichts- und Verwaltungs-Beamten.

2) Demzufolge ist für den Ersteren der Aufwand an Zeit, Mühe und Geld grösser, als für die Letzteren.

3) Das Lebensalter des Ersteren bei der festen Anstellung beträgt 36 Jahre; 2 bis 11 Jahre mehr als das der Letzteren.

4) Von den seit 1865 geprüften 644 Baumeistern haben bis Juli des Jahres 1874, 169 als Königliche Baumeister Anstellung gefunden, 23 sind verstorben, während 452 der Anstellung noch entgegensehen.

5) Die Hälfte der sämtlichen Bezirks-Baubeamten: die Kreisbaumeister, rangirt zwischen der V. Rangklasse und den Subalternen der Provinzial- Behörden, gleich den ordentlichen und Ober-Lehrern; dagegen die Berg-, Gerichts- und Verwaltungs-Assessoren in der V. Rangklasse.

6) Demzufolge erhalten die Ersteren: Geringere Besoldung, Diäten, Meilengelder, Umzugskosten, Wohnungsgeldzuschüsse und Pension, als die Letzteren.

7) Die normirte höchste Gehaltsstufe für den Kreis- und Landbaumeister beträgt 1000 Thaler, für den Kreisbau-Inspektor 1200 Thaler; — 1000 bis 500 bzw. 700 bis 300 Thaler weniger als die der Letzteren.

8) Die Pension der Kreis- und Landbaumeister beträgt nach 40 Dienstjahren 688 Thaler, die der Kreis-Bauinspektoren 853 Thaler; — 665 bis 353 Thaler, bzw. 500 bis 188 Thaler weniger als die der Letzteren.

9) Ein Drittheil der gesammten Bezirks- Baubeamten wird als Kreisbaumeister und zwei Fünftheile werden als Kreis-Bauinspektoren pensionirt.

10) Die durch die Fortschritte der Technik in den letzten Jahrzehnten gesteigerten Anforderungen an den Staats-Baubeamten hinsichtlich seiner Ausbildung und Befähigung sind in grösserem Maasse gewachsen — daher die längere Vorbereitungszeit für denselben — als die an die Letzteren gestellten Ansprüche.

11) Die Beschaffenheit und der Umfang der Berufsthätigkeit des Kreisbaubeamten sind — zufolge der von der Staatsregierung zur Erweisung der Befähigung für dieselbe als notwendig erachteten längsten Vorbereitungszeit von 9 1/4 Jahren — bedeutender, mindestens gleich denen der Letzteren.

12) Die Baubeamten, welche dieses irdische Dasein im Alter von 75 Jahren als „Kreisbaumeister“ beschliessen, schlagen das für ihre Ausbildung zum Staatsdienste angelegte Vermögen und ihre für denselben aufgewandte Arbeitskraft um mit: 281 Proz.

Diejenigen, welche im Alter von 75 Jahren als „Bauinspektoren“ das Zeitliche segnen, mit 323 „

Dagegen: 786 Proz. die Schulbeamten mit 419 „ die Gerichtsbeamten mit 446 „ die Verwaltungsbeamten mit 446 „ Somit die Ersteren 505 bis 138 Proz. bzw. 463 bis 96 Proz. weniger als die Letzteren.

Diese Thatsachen mit den obigen Aeusserungen des Hrn. Finanzministers zusammengestellt, zeigen, dass noch lange nicht in der ganzen Welt am schlechtesten gestellt sind: „die Regierungs-Assessoren“, sondern vielmehr „die 493 Königlichen Preussischen Baumeister und Bauinspektoren;“ denn von diesen, um die Worte des Hrn. Finanzministers zu gebrauchen, müssen drei Viertheile, d. h. 370 zu sich sagen, nicht wie die Assessoren: „Nun bin ich 14 Jahre nach meinem Staats-Examen noch nicht einmal zum Rath avancirt,“ sondern: „Selbst 50 Jahre nach meinem Staats Examen avancire ich auf dieser Erde nie zum Rath,“ und ein Drittheil d. h. 164: „Selbst 50 Jahre nach meinem Dienst-Examen bringe ich es nicht bis zum „Assessor“! Das ist jedenfalls „unterm Assessor“ und klingt doch etwas trostloser, als der ministerielle Seufzer im Namen der Regierungs-Assessoren! — Wirft man einen weiteren Blick in den Etat für 1874, so treten einem sämmtliche Abnormitäten entgegen, welche den Baubeamten gegenüber bestehen und der Ausgleichung und Beseitigung dringend bedürfen.

Verwaltung für Handel etc. III. u. IV. Ministerial-Abtheilung.	Kap.	Tit.	Normirte Gehaltsstufen		
			Niedrigste	Höchste	Durchschnitt
Expedienten, Kalkulatoren, Revisoren u. Registratoren } 4 technische Hilfsarbeiter	65	4	1000	1800	1400
	65	7	1000	1200	1100

Weil und obschon diese 4 technischen Hilfsarbeiter das höchste Staats-Examen gemacht haben, so ist für sie als Ministerial-Subaltern-Beamte ein minderhöchstes Gehalt von 600 Thalern ausgeworfen, als für die übrigen Ministerial-Subaltern-Beamten, wengleich diese ohne Ablegung des grossen Staats-Examens und hierdurch viel an Zeit und Geld sparend, sehr früh zur Anstellung gelangen!

Erstere werden daher nicht nur während ihrer Dienstzeit, sondern auch bei der Feststellung ihrer Pension, wenn sie in den Ruhestand treten, um diesen bedeutenden Betrag gegenüber den Letzteren gekürzt.

Eine Beförderung für dieses Opfer ist den Inhabern der genannten 4 technischen Hilfsarbeiterstellen bis heute nicht zu Theil geworden, denn je tüchtiger sie sind, je mehr sie den Ministerial-Bauräthen helfend unter die Arme greifen, desto schwerer und ungerner trennen sich diese von ihnen.

	Kap.	Titel	Normirte Gehaltsstufe		
			Niedrigste	Höchste	Durchschnitt
Regierungs-assessoren			Thlr. 700	Thlr. 1200	Thlr. 950
Verwaltg. für Hand. etc. III. u. IV. M.-Abt.	66	2	800	1000	900

Die Stellung der bei den Bezirksregierungen angestellten Assessoren und die Stellung der bei diesen Behörden angestellten Landbaumeister ist eine sehr verschiedene.

Während die Ersteren im Alter von 28 Jahren angestellt werden, höchstens 14 Jahre Reg.-Assessoren sind, als solche einen Gehalt von 700 bis 1200 Thalern beziehen und dann als Räte 1400 bis 2000 Thlr. bekommen, werden Letztere erst im Alter von 34 Jahren überhaupt angestellt, etwa im Alter von 36 Jahren als Landbaumeister zu einer Regierung versetzt, bleiben 6 bis 7 Jahre in dieser Stellung bis etwa zu ihrem 43. Jahre, um dann eine Bauinspektorstelle mit 1000 bis 1200 Thalern zu erhalten! Und während die Assessoren die Befug-

niss haben, den Sitzungen der Regierungen beizuwohnen und ein Referat zu übernehmen, sind die Landbaumeister nur Hilfsarbeiter der betreffenden Regierungs-Bauräthe in denjenigen Disziplinen, in welchen die letzteren in Folge der Ausbildung *à deux mains* als Architekt und Ingenieur nicht mehr recht taktfest sind. Der Herr Handelsminister hat sich vor einiger Zeit bemühet, in seinem Erlasse vom 23. Juli 1874, III. 10267 die Landbaumeister damit zu trösten, dass sie bei tüchtiger Bewährung vorzugsweise zu Bau-Inspektoren befördert zu werden pflegen. Dass dies ein Trost ist, der nicht tröstet, ergeben die vorstehenden Zeilen.

Wenn daher die Regierungs-Assessoren von dem Herrn Finanzminister als am schlechtesten gestellt, gleichsam als die „Parias der Preussischen Beamtenkasten“ geschildert worden sind, so trifft dies nicht zu! Als solche erscheinen vielmehr die Landbaumeister, und die Regierungs-Assessoren sind diesen gegenüber die „Braminen“.

Ferner:

	Kap.	Tit.	Normirte Gehaltsklassen		
			Niedrigste Thlr.	Höchste Thlr.	Durchschnitt Thlr.
Verwaltung f. Handel etc. III u. IV. Min.-Abtheilung	22	1	900	1400	1150
desgleichen	66	2	800	1000	950

Weil und obschon die Kreisbaumeister dem grossen Staatsexamen genügt haben müssen, so ist dennoch für sämtliche Baubeamten der Gehalt, mit welchem sie in den Dienst treten, 100 Thaler, und der höchste Gehalt, mit welchem ein Drittheil von ihnen, 164 Kreisbaumeister, aus demselben bei ihrer Pensionirung austreten, um 400 Thaler geringer als der Gehalt der Maschinenmeister, wengleich diese ohne Ablegung des grossen Staatsexamens und hierdurch viel an Zeit und Geld ersparend, sehr früh zur Anstellung gelangen!

Ferner:

	Kap.	Titel	Normirte Gehaltsstufen		
			Niedrigste Thlr.	Höchste Thlr.	Durchschnitt Thlr.
Forstverwaltung	3	1	1100	2000	1550
desgleichen	3	2	1100	2000	1550
Berg-, Hütten- und Salinen-Verwaltung	20	1	1150	1800	1475
Verwaltg. für Hand. etc. III u. IV. Ministerial-Abtheil.	70	1	—	—	1300
desgleichen	67	1	—	—	1200

Hier ist für die Lehrer der Bauakademie ausgeworfen: ein minderhöchstes Gehalt von 600 bis 800 Thalern, im Vergleich zu dem für die Lehrer der Berg- und Forstakademie.

Aus welchem Grunde die Baubeamten überall, sowohl den übrigen Beamten, welche das grosse Staats-Examen behufs Befähigung zum Eintritt in den Staatsdienst ablegen müssen, als auch den Subaltern-Beamten der Ministerial- und Provinzial-Behörden — für die Sekretäre der Regierungen und der Gerichte zweiter Instanz ist ein höchstes Gehalt, laut Kap. 57 Tit. 2, bzw. Kap. 75 Tit. 6, von 1100 Thaler ausgeworfen — in

der Höhe der Gehaltsstufe nachstehen müssen, ist nirgend wo im Etat erläutert! Bitter ist es und bleibt es, dass 164 Kreisbaumeister, trotz einer Vorbereitungszeit vom Abgange mit dem Zeugniss der Reife vom Gymnasium bis zur Abmachung des grossen Staats-Examens von mindestens 9 1/4 Jahren, trotz aller Befähigung, Fleiss und Tüchtigkeit, nie einen höheren Gehalt als 1000 Thaler, also 100 Thaler weniger als die Subaltern-Beamten der Provinzialbehörden beziehen können, dass sie mit diesem geringen Gehalte sich und ihre Familie nur kümmerlich zu ernähren vermögen und in den Ruhestand treten müssen mit einer nach diesem Gehalt festgesetzten Pension.

Es wäre an der Zeit, dass sich der Herr Handelsminister die oben angezogene Aeusserung des Herrn Finanzministers: „Von dem Augenblicke an, wo der Staat in der Lage war, so manche Härten, die der Beamtenwelt gegenüberstanden, auszugleichen und zu beseitigen, sei es als eine Anforderung der Billigkeit anzusehen, dass endlich doch in verständlichem Sinne der Regierungs-Assessoren gedacht werde“, recht sehr zu Herzen nehmen und durch dieselbe sich veranlasst fühlen möchte, auch der Baubeamtenwelt gerecht zu werden, eingedenk der so wohlwollenden positiven Zusage in seiner Rede in der Sitzung des Hauses der Abgeordneten vom 4. Februar v. J.: „dass er sich angelegen sein lassen werde, das technische Element überall zu seinem Rechte gelangen zu lassen“. Wenn man auch heute schon seine Freude nicht unterdrücken kann und dem Herrn Minister den innigsten Dank dafür aussprechen muss, dass er es anerkannt hat, dass das technische Element bis heute nicht überall zu seinem Rechte gelangt sei, so müssen sich die Staatsbaubeamten doch noch immer der Hoffnung hingeben, dass allmählig der über sie verhängte Bann ihrer Inferiorität gebrochen werden wird.

Sollte es für jetzt dem Herrn Handelsminister nicht möglich werden, für die Bezirks-Baubeamten die ihnen gebührende V. Rangklasse und eine Gehalts-Stufe von 800 bis 1500 Thaler, in welche die übrigen Beamten in Folge der Ablegung des grossen Staats-Examens einrangirt werden, dem Herrn Finanzminister abzurufen, und sollten die angeführten, viel verheissenden Worte jenes sonst so nüchternen Herrn Ministers in einer schwachen Stunde nur pro domo gesprochen sein, so wird derselbe sich doch nicht sträuben können und keine Schwierigkeiten erheben, wenn der Herr Handelsminister Veranlassung nähme, den Kreisbaumeistern, welche ohne ihr Verschulden in keine höhere Stelle einrücken können, die ihnen gebührende, der Gehaltsstufe von 1500 Thaler entsprechende Pensionsberechtigung in ähnlicher Weise zu erwirken, wie dies bezüglich der Kommissare und Feldmesser bereits geschehen und in der Resolution in der Sitzung des Hauses der Abgeordneten vom 2. Mai v. J. bei der dritten Berathung des Gesetzes, betreffend das Kostenwesen in Auseinandersetzungs-Sachen: „Die Königliche Staatsregierung aufzufordern, einer bestimmten Anzahl der bei den Spezialkommissarien beschäftigten vorzüglich bewährten Protokollführer eine angemessene Pensionsberechtigung beizulegen“, beantragt worden ist. Wenn diesen mittelbaren Staatsbeamten eine nach einem höheren Einkommen, als dem höchsten Gehalt der Kreisbaumeister normirte Pension bewilligt wird, so ist dies ohne Zweifel eine nicht wegzuleugnende Härte, ja Ungerechtigkeit den Letzteren als unmittelbaren Staatsbeamten gegenüber, die nach Jahre langer unentgeltlicher Vorbildung durch Ablegung des grossen Staats-Examens allen für den Eintritt in den Staatsdienst vorgeschriebenen Bestimmungen genügt haben. Uebrigens kann man nur wünschen, dass die Staatsbaubeamten bei der bevorstehenden Einführung der provinziellen Selbstverwaltung ihr Interesse besser wahrnehmen mögen, als dies in den letzten Jahren, wo Milch und Honig für alle übrigen Beamtenklassen floss, der Fall gewesen ist.

Verpassen sie für die Aufbesserung ihrer Stellung diesen, vielleicht für mehre Jahrzehnte entscheidenden Wendepunkt in ihrem Geschicke, wo der Hr. Handelsminister, ohne von dem Hrn. Finanzminister direkt abhängig zu sein, durch Einziehung vieler Stellen in der Lage sein wird, für die im Staatsdienst verbleibenden Kreisbaubeamten sämmtlich, als der V. Rangklasse angehörig, den Gehalt gemäss derselben auf 800 bis 1500 Thaler zu normiren, d. h. Erhöhung der betreffenden Titel von 551608 Thaler auf 648295 Thaler, so werden sie nach wie vor die „Parias“ unter den Preussischen Staatsbeamten bleiben.

Mögen daher meine Herren Kollegen „im Dienste“ sich rühren und durch die Presse und durch Petitionen an das Staatsministerium und die beiden Häuser des Landtags das Ihrige thun.

Wiesbaden, den 2. Juni 1875.

A. Dieck, Baurath a. D.

Mittheilungen aus Vereinen.

Sächs. Ingenieur- u. Architekten-Verein. (Fortsetz. a. No. 47.)

Hr. Dr. Ubrich sprach über die Entwicklung der Gradienten aus dem Massen-Nivellement. — Wir können aus dem mit 2 Zeichenblättern als Beigabe versehenen kurzen und klar gehaltenen Vortrage hier nur ein paar Andeutungen über die Erweiterungen geben, deren die Benutzung des Massennivellements bei Vorarbeiten für Eisenbahnen und Wegebauten fähig ist. Nachdem für Einschnitte und Dammschüttungen allgemeine, innerhalb gewisser Grenzen gültige Formeln für die Profilflächen aufgestellt sind, wird

in Anwendung auf einen speziellen Fall, eine s. g. Massentafel entworfen, in der die Profilhöhen h die Abszissen, die Flächen F die Ordinaten darstellen. Nun ist das bisherige weitere Verfahren gewöhnlich so, dass erst die Nivellete gebildet, bezw. korrigirt wird und hiernach eine Korrektion des Massenprofils stattfindet, während die Einschlagung des umgekehrten Weges, d. i. günstige Gestaltung des Massenprofils und Entwicklung der zugehörigen Nivellete hieraus zweifellos das richtigere und darum vortheilhaftere Verfahren bildet. Die Lösung der Aufgabe in dieser Weise be-

dingt die mathematische Ermittlung der Beziehungen, welche zwischen Abänderungen der Nivellete und den korrespondirenden des Massenprofils bestehen; dieselbe wird in dem vorliegenden Artikel in Kürze mitgetheilt und ihre Anwendung auf einen speziellen Fall aus dem Eisenbahn-Bau gezeigt. — Nachdem in der neuern Zeit der Spielraum bei Bestimmung der Gradienten erheblich grösser als in früherer Zeit geworden ist, hat eine rationelle Methode zur Auffindung der mit Rücksicht auf die zu bewegendenden Erdmassen günstigsten Nivellete erheblich an Bedeutung gewonnen, bezw. wird durch die, infolge der grossen Konkurrenz eingetretenen Nothwendigkeit, in den Vorarbeiten möglichst haarscharf zu verfahren, die Anwendung der angegebenen Methode mehr und mehr zur Unabweisbarkeit. Dass jeder Mathematikverständige von dem vergleichsweise rationalen Verfahren auch lieber Gebrauch machen wird, als von dem bisherigen Verfahren mehr probirender Art und Weise, steht zudem fest. —

In der II. Sektion (für Maschinenwesen etc.) hielt zunächst Hr. Professor Kellerbauer einen Vortrag über das metrisch eingerichtete Schraubengewinde-System von Heilmann, Ducommun und Steinlen. In Deutschland hat mit verschwindenden Ausnahmen die Whitworth'sche Skala sich eingebürgert, deren Gebrauch aber, nachdem der Uebergang zum Metermaass stattgefunden und besonders im Maschinenwesen rasch sich eingebürgert hat, allerlei Unbequemlichkeiten mit sich bringt und die ausserdem für kleine Bolzendurchmesser (von $\frac{3}{8}$ " engl. abwärts) den konstruktiven Mangel zu geringer Stärke des Schraubenkerns besitzt. Bei der weiten Verbreitung des Whitworth-Systems (wir erinnern nur an die allgemeine Einführung desselben in das deutsche Eisenbahnwesen) und den schweren Unbequemlichkeiten des Uebergangsstadiums wird es wahrscheinlich sehr vieler Jahre bedürfen, ehe dasselbe durch ein metrisches System durchgehend ersetzt werden kann. Erleichtert wird der Uebergang aber jedenfalls dann, wenn, wie im Vortrage angegeben, es möglich ist; die für das Schneiden von Whitworth-Gewinden eingerichteten Drehbänke blos dadurch für das Schneiden von metrischen Gewinden brauchbar zu machen, dass in dieselben ein Wechselrad mit der Zähnezahl von 127 eingesetzt wird. Im Uebrigen sind Vorschläge zu metrischen Gewinde-Systemen bereits sehr zahlreich vorhanden und es scheint sich unter ihnen dasjenige von Delisle einer besondern Anerkennung zu erfreuen.

Ein anderer Vortrag wurde in der II. Sektion von Herrn Maschinenmeister Klein über die Sicherheitsvorrichtungen am Kurvendreieck in Werdau gehalten; auch diesem Vortrage sind auf 2 Blatt Skizzen genereller Art und Detailskizzen beigelegt. Am Kurvendreieck bei Werdau schliessen 3, jetzt zweigleisige Bahnen (Werdau-Reichenbach, Zwickau-Reichenbach und Werdau-Zwickau) zusammen, und es führte die etwa 100 pro 24 Stunden betragende Zahl der dort zusammenstehenden Züge im Jahre 1872 die Nothwendigkeit herbei, auf aussergewöhnliche Sicherheits-Vorkehrungen Bedacht zu nehmen. Als solche hat man zur Anlage eines Saxby-Farmer'schen Zentral-Weichenstell- und Signal-Apparats gegriffen, dessen generelle und Detailanordnung mitgetheilt wird. Die Signalbude ist etwa im Zentrum des Dreiecks errichtet, von wo aus die Weichen und Signale an den 3 Eckpunkten den Abstand von etwa 300^m haben. Die Stellung der Signale, welche in der Regel gesperrt gehalten werden, wird ausschliesslich von der Signalbude aus bewirkt, wogegen von den Weichen nur die für die Einfahrt bestimmten zentralisirt sind, während die 3 für Ausfahrt in gewöhnlicher Weise bedient werden. Die erfolgte Ausfahrt eines Zuges wird vom Weichenwärter durch eine Glocke und das Aufwerfen einer Schrifttafel in der Signalbude sicher mitgetheilt. Die Stellhebel der erstgenannten 3 Weichen und diejenigen der 6 Signale sind so mit einander verbunden, dass vollständige Sicherheit gegen ein Zusammenfahren innerhalb der Kurvengleise sowohl als an den Eingängen derselben stattfindet. Die Signalbude für die 3 Verkehrslinien ist gleichzeitig Blockstation, ausserdem werden von den 3 zunächst liegenden Stationen hierher elektrische Glockensignale gegeben, die nach den folgenden Stationen weiter zu befördern sind. Detailkonstruktionen wollen in der Quelle selbst studirt werden; wir begnügen uns mit den folgenden wenigen Anführungen und Bemerkungen. Die Gesamtkosten der Anlage haben 27000 M. betragen, wovon 4800 M. auf die Signalbude, 10800 M. auf den Mechanismus mit allen Transmissions-theilen, 2400 M. auf die in Eisen ausgeführten Sperrsignale und 9000 M. auf die Traggerüste der Leitungen, Schutzkästen und Anderes entfallen. — Im November 1873 durchfahren täglich 130 Züge das Kurvendreieck; in etwa $2\frac{1}{2}$ jährigem Betriebe sind wesentliche Störungen in demselben nicht eingetreten. Trotzdem scheint aus der angefügten Bemerkung: „dass obwohl die Einrichtung für starken Verkehr am Zusammenlauf durchgehender Züge als zweckentsprechend angesehen werden müsse, dieselbe dennoch für Bahnhöfe mit wechselreichen Verkehrsrichtungen nicht am Platze, sondern nur auf Personenbahnhöfen, bei denen die Zahl der Verkehrsrichtungen eine immerhin beschränkte ist, durchführbar sei“, gefolgert werden zu können, dass die Einrichtung sich nicht als vollständig genügend erwiesen hat. Noch schärfer wird dies betont durch die Anführung, dass das Saxby-Farmer'sche System bei grösseren Bahnhöfen mit gemischtem und Rangirverkehr selten

mit Vortheil anwendbar sein werde. Dem Rüppel'schen System wird die Eigenschaft „einer noch grösseren Einfachheit“ als dem S.-F. beigelegt. Die vollständige Zentralisirung der Weichen eines Bahnhofes durch Stellung derselben unter die unmittelbare Verfügung eines einzigen Beamten, der von einem Punkte aus die Weichen unter elektrischem Verschluss hält, erscheint dem Autor der Mittheilung, selbst bei Einschränkung der Einrichtung auf die Hauptverkehrsgleise, als „kaum durchführbar“, und es empfiehlt derselbe anstatt dessen nur die Einrichtung einer zentralisirten Bedienung für einzelne Gleisgruppen, deren jede von einem Manne mit Ruhe und Sicherheit und ohne Ueberstürzung bedient werden kann. So beachtenswerth, wie diese auf praktischer Erfahrung fussende Aeusserung immerhin ist, scheint doch die Annahme nicht ausgeschlossen, dass dieselbe vor Kenntnissnahme des Hrn. Verfassers von denjenigen Einrichtungen gethan worden ist, welche im vergangenen Jahre auf dem hiesigen Bahnhofe der Niederschles.-Märk. Eisenbahn und dem Bahnhof Buckau der Magdeburg-Halberstädter Bahn durch die Firma Siemens & Halske zur Ausführung gebracht worden sind.

Ueber diese Anlagen, welche unter schwierigen lokalen Verhältnissen und bei sehr erheblichem Betriebe (es passiren die betr. Stelle der Niederschles.-Märkischen Bahn mehr als 40 Personenzüge pro Tag, die sämmtlichen Güterzüge, und es werden die Gleise ausserdem für Rangirdienst in Anspruch genommen) im Jahre 1874 errichtet und genau nach demjenigen Prinzip konstruirt sind, welches der Hr. Verfasser, wie oben angegeben, als kaum durchführbar unter Verhältnissen, wie sie hier vorliegen, bezeichnet hat, sind ungünstig lautende Nachrichten bis jetzt nicht bekannt geworden.

Daraus den Schluss ziehen zu wollen, dass die Anlagen sich bewährt haben, würde freilich gewagt sein; immerhin aber liegen hier zwei seit längerer Zeit durchgeführte Versuche vor, ein Prinzip zur praktischen Anwendung zu bringen, dessen Ausführbarkeit bislang vielseitig bestritten worden ist. Im Uebrigen mag dazu noch bemerkt werden, dass man als Sicherheitsmittel für Fälle, in denen der Apparat seinen Dienst versagt, und um Missgriffe durch übereilte Bedienung etc. zu vermeiden, hier Vorkehrungen getroffen hat, dass 1) die Weichen nicht von der Bude aus, sondern durch Wärter einzeln gestellt werden, und dass 2) für den Fall, dass die Entriegelungsvorrichtung nicht funktioniert, dem Beamten in der Signalbude das Innere des Stellapparats durch Abnehmen einer Plombe zugänglich wird, wonach derselbe die Entriegelung der Weichen selbstständig vornehmen kann.

(Schluss folgt.)

Brief- und Fragekasten.

Hrn. G. L. in J. Nach unserer Auffassung, die wir allerdings als die richtige nicht verbürgen können, wird ein Feldmesser, der nicht vom Staate beschäftigt wird, in keinem Falle die Vorrechte eines Beamten in Bezug auf Besteuerung in Anspruch nehmen dürfen. Soviel uns erinnerlich, ist diese Angelegenheit übrigens noch nie in der Deutschen Bauzeitung besprochen worden.

Hrn. O. in Berlin. Das Palais der Russischen Gesandtschaft in Berlin von E. Knoblauch ist im Jahrg. 1842 der „Romberg'schen Bauzeitung“ publizirt.

Abonnent in Hannover. Wiederholt haben wir erklärt, dass wir über die Verhältnisse ausländischer Eisenbahnen nicht informirt sind und daher keinerlei Auskunft über dieselben ertheilen können: Wir können daher nicht dringend genug bitten, uns mit Anfragen dieser Art verschonen zu wollen. Im Uebrigen sollten wir meinen, dass es — selbst bei Voraussetzung direkter Verbindungen — einem Jeden frivol erscheinan müsste, wenn wir es als „räthlich“ bezeichnen wollten, als Eisenbahningenieur nach Brasilien, China oder Persien zu gehen.

Hrn. St. & B. in Wien. Die in letzter Stunde erfolgte Verlängerung des Termins zur Einreichung der Entwürfe bei der Leipziger Konkurrenz hat allerdings etwas Auffälliges, zumal wenn Ihnen auf briefliche Anfrage am 1. Juni der 12. Juni nochmals ausdrücklich als Schluss-Termin bezeichnet worden ist. Hoffentlich werden die Preisrichter Aufklärung darüber verbreiten, welche Gründe zu jener Maassregel geführt haben.

Hrn. E. in D. Das litterarische Material über die Anlage von Badeanstalten ist allerdings sehr dürftig und lässt den Architekten, der dasselbe zum Zwecke praktischer Verwendung studiren will, meist gerade in Beziehung auf jene Details im Stich, die ihm am Meisten interessiren. Wir haben jedoch bereits auf S. 57 u. Bl. die Publikation des Städtischen Vierordt-Bades in Carlsruhe, welche Prof. Josef Durm im Jhrg. 1874 d. Ztschrift f. Bauwesen gegeben hat, als eine erfreuliche Ausnahme bezeichnet und empfehlen Ihnen diese Anlage wiederholt zu näherem Studium.

Abonn. in Württemberg. Wir glauben nicht, dass es angänglich ist, auf einer Fachwerk wand einen guten Zementputz herzustellen und halten den Versuch dazu mehr oder weniger der rationalen Grundlage entbehrend; spezielle Erfahrungen stehen uns freilich nicht zu Gebote. Vielleicht nützt es Ihnen, von einem betr. Artikel Kenntniss zu nehmen, den unsere Zeitung auf Pag. 179 flg. des Jahrgs. 1874 gebracht hat.

Tabellarische Anlagen zu dem Artikel: Die Besoldungs- und Pensions-Verhältnisse der Königlich Preussischen Staatsbaubeamten, von Baurath A. Dieck.

Anlage No. 1.

Tabellarische Uebersicht der Staats-Baubeamten, welche in den letzten 14 Jahren gestorben, in den Ruhestand getreten und aus dem Staatsdienst ausgeschieden sind.

Nach der folgenden Tabelle kommen auf 100 durch den Tod oder Pensionirung aus dem Staatsdienst ausscheidende Baubeamte:

Kreis-, Land- und Eisenbahn-Baumeister	32	} 77
Kreis-, Land- und Eisenbahn-Bauinspektoren	45	
Regierungs-Bauräthe	19	
Ministerial-Bauräthe	4	

so dass von den sämtlichen angestellten Baubeamten bei ihrem Tode
 1/3 derselben: die Kreisbaumeister etc. ein Gehalt von 1000 Thlr. oder eine Pension von 688 —
 und 2/3 derselben, die Kreisbaumeister etc. und späteren Bauinspektoren, ein Gehalt von nicht über 1200 Thlr. oder eine Pension von 853 —
 beziehen.

Jahr	Zahl der Staatsbeamten, welche in den letzten 14 Jahren nach Angabe der Zeitschrift für Bauwesen														
	gestorben sind.				in den Ruhestand getreten sind.				aus dem Staatsdienst ausgeschieden sind.						
	Baumeister	Bauinspektoren	Oberbauinspektoren	Regierungs-Bauräthe	Ministerial-Bauräthe	Baumeister	Bauinspektoren	Oberbauinspektoren	Regierungs-Bauräthe	Ministerial-Bauräthe	Baumeister	Bauinspektoren	Oberbauinspektoren	Regierungs-Bauräthe	Ministerial-Bauräthe
1861	2	4	—	2	—	1	3	—	—	—	—	—	—	—	—
1862	1	1	—	1	—	1	4	—	—	—	—	—	—	—	—
1863	1	6	—	2	—	1	1	—	—	—	4	1	—	—	—
1864	5	4	—	1	—	3	3	—	—	—	1	—	—	1	—
1865	1	8	—	—	—	1	2	—	—	—	2	2	—	—	—
1866	4	7	—	2	1	2	4	—	—	2	1	3	1	1	—
1867	1	4	—	—	1	6	9	—	—	6	2	2	—	—	—
1868	6	2	—	2	—	—	5	—	—	—	—	2	—	—	—
1869	3	4	—	1	1	7	7	—	—	1	1	2	8	—	4
1870	7	3	—	2	—	6	8	—	—	1	—	4	2	—	—
1871	7	6	—	1	—	6	11	—	—	5	—	1	3	—	1
1872	5	5	—	3	1	2	2	—	—	6	—	2	4	1	5
1873	1	1	—	1	—	1	—	—	—	—	—	2	—	—	—
1874	—	2	—	—	—	1	—	—	—	—	—	—	—	—	—
Sa.i.t.J.	44	57	—	18	4	38	59	—	31	5	21	27	—	12	1
	123				133				61						

Die Zahl der in 14 Jahren gestorbenen, in den Ruhestand getretenen und ausgeschiedenen Baubeamten beträgt mithin 317, folglich sind in einem Jahre zur Ausstellung gekommen: 23 Baumeister.

Anlage No. 2.

Tabellarische Uebersicht

- a) des Kostenaufwandes für Vorbildung, Vorprüfung, technische Ausbildung und Ablegung des grossen Staats-Examins,
- b) der Einnahmen an Diäten, Gehalt mit Wohnungs-Entschädigung und Pension vom 19. bis 75. Lebensjahre, mit Zinseszinsen zu 5 Prozent

- 1) der Staats - Baubeamten,
- 2) " " Schulbeamten,
- 3) " " Gerichtsbeamten,
- 4) " " Verwaltungs-Beamten,

unter der Annahme, dass dieselben nach 40jähriger Dienstzeit in den Ruhestand treten und in demselben noch 9 Jahre lang Pension beziehen.

I. Es verwenden aus ihren eigenen Mitteln

- 1) die Baubeamten
 - a) für 1 Jahr Vorbildung à 300 Thlr. = 300 Thlr.
 - b) " 4 " Studium für die erste Prüfung, für Dienstzeit und Ablegung der ersten Prüfung in Berlin à 600 Thlr. = 2400 "
 - c) " 2 " Studium für das grosse Staats-examen und Ablegung desselben in Berlin à 600 Thlr. = 1200 "
 - zusammen 3900 Thlr.
- 2) die Schulbeamten
 - a) für 3 Jahr Studium etc. auf billigeren Universitäten mit Stipendien und Freitischen im Mittel à 450 Thlr. = 1350 Thlr.
 - b) " 1/2 " für die erste Prüfung à 450 Thlr. = 225 "
 - c) " 1 " Probezeit und Staatsexamen à 450 Thlr. = 450 "
 - zusammen 2025 Thlr.

- 3) die Gerichtsbeamten
 - a) für 3 Jahr Studium etc. im Mittel à 500 Thlr. = 1500 Thlr.
 - b) " 1/4 " für die erste Prüfung à 500 Thlr. = 125 "
 - c) " 4 1/4 " für die technische Ausbildung und Staatsexamen à 500 Thlr. = 2125 "
 - zusammen 3750 Thlr.

- 4) die Verwaltungs-Beamten
 - a))
 - b)) wie die Gerichtsbeamten { 1500 Thlr.
 - c)) { 125 "
 - zusammen 3750 Thlr.

II. Es beziehen aus Staatsmitteln:

- 1) die Baubeamten
 - A) diejenigen, welche als Kreisbaumeister sterben:
 - a) für 2 Jahre als Bauführer mit 1 1/2 Thlr. Diäten = 1095 Thlr.
 - b) " 8 " " Baumeister " 2 1/2 " = 7300 "
 - c) " 29 " " Kreisbaumeister à " 900 " Thlr. Durchschnittsgehalt und 100 Thlr. durchschnittliche Wohnungsentschädigung = 1000 Thlr. = 29000 "
 - d) " 9 " " Ruhegehalt à 688 Thlr. = 6192 "
 - zusammen 43587 Thlr.
 - B) diejenigen, welche als Bau-Inspektoren sterben
 - a) für 2 Jahre als Bauführer mit 1 1/2 Thlr. Diäten = 1095 Thlr.
 - b) " 8 " " Baumeister " 2 1/2 " = 7300 "
 - c) " 6 " " Kreisbaumeister à 1000 Thlr. = 6000 "
 - d) " 23 " " Bauinspektoren à 1100 Thlr. Gehalt und 164 Thlr. Wohnungsentschädigung = 1264 Thlr. = 29072 "
 - e) " 9 " " Ruhegehalt à 853 Thlr. = 7677 "
 - zusammen 51144 Thlr.

- 2) die Schulbeamten
 - a) für 41 1/2 Jahr als ordentlicher Lehrer, Oberlehrer und Professor à 1050 Thlr. Gehalt und 100 + 165 Wohnungsentschädigung = 1182 1/2 Thlr. = 49073 3/4 Thlr.
 - b) für 9 Jahre Ruhegehalt à 1041 Thlr. = 9369 "
 - zusammen 58442 3/4 Thlr.

- 3) die Gerichtsbeamten
 - a) für 1 Jahr als Assessor mit 720 Thlr. Diäten = 720 Thlr.
 - b) " 37 1/2 " " Kreisrichter à 1150 Thlr. Gehalt und 165 Thlr. Wohnungsentschädigung = 1315 Thlr. = 49312 1/2 "
 - c) " 9 " " Ruhegehalt à 1041 Thlr. = 9369 "
 - zusammen 59401 1/2 Thlr.

- 4) die Verwaltungsbeamten
 - a) für 14 Jahr als Assessor à 950 Thlr. = 13300 Thlr.
 - b) " 24 1/2 " " Rath mit 1700 Thlr. Gehalt und 165 Thlr. Wohnungsentschädigung = 1865 Thlr. = 45692 1/2 "
 - c) " 9 " " Ruhegehalt à 1353 Thlr. = 12177 "
 - zusammen 71139 1/2 Thlr.

Daher schlagen die nachstehenden Beamten das für ihre Ausbildung zum Staatsdienst angelegte Kapital und ihre Arbeitskraft vom 19. bis 75. Lebensjahre, in demselben um:

- 1) die Baubeamten:
 - A) die Kreisbaumeister:
 - Einnahme = 189907 Thlr.
 - Ausgabe = 49798 "
 - Daher für Zins und Arbeit 140109 Thlr. mit 281 Proz.
 - B) die Bau-Inspektoren:
 - Einnahme = 210882 Thlr.
 - Ausgabe = 49798 "
 - Daher für Zins und Arbeit 161084 Thlr. mit 323 "
- 2) die Schulbeamten:
 - Einnahme = 279718 Thlr.
 - Ausgabe = 31580 "
 - Daher für Zins und Arbeit 248133 Thlr. mit 786 "
- 3) die Gerichtsbeamten:
 - Einnahme = 256778 Thlr.
 - Ausgabe = 49446 "
 - Daher für Zins und Arbeit 207332 Thlr. mit 419 "
- 4) die Verwaltungsbeamten:
 - Einnahme = 270183 Thlr.
 - Ausgabe = 49446 "
 - Daher für Zins und Arbeit 220737 Thlr. mit 446 "

Anlage No. 3.

Tabellarische Uebersicht der Bau-, Forst-, Schul-, Gerichts- und Verwaltungs-Beamten

1) nach ihrer Vorbereitungszeit; — 2) nach ihrem Lebensalter: a. bei der Ablegung der Staatsprüfung, b. bei der ersten Anstellung, c. bei der Pensionirung; — 3) nach ihren Rangklassen; — 4) nach ihren Gehaltstufen und 5) nach ihrer Pension nach 40 jähriger Dienstzeit.

Table with columns: Bezeichnung der Beamten nach ihrer Fachstellung, Datum der Vorschriften über die Ausbildung der Beamten, Mittlere Dauer der Zeit (nach Jahren), Mittleres Lebensalter (in Jahren), Kapitel, Titel, Nach dem Etat für das Jahr 1874 (Normirte Gehaltstufen, Zahl der Provinzial-Beamten, Auf 100 in der Zwischen-, in der V., IV. und III. Rangklasse), Höhe der Pension nach dem Prozent-Satze.

Inhalt. Zur Frage der Errichtung öffentlicher Bedürfnisanstalten für Frauen und Männer in Berlin. — Die Projekte zur Umgestaltung des alten Museums in Berlin. — Weltausstellung 1876 in Philadelphia. — Die neue Zusammensetzung des Senates an der Kgl. Akademie der Künste zu Berlin. — Statistik der Bau-

Akademie zu Berlin pro Sommer-Semester 1875. — Die Frequenz der polytechnischen Schule in München. — Konkurrenz: Konkurrenz für die Erlangung von Projekten zum Bau der Obermain-Brücke zu Frankfurt a. M. — Konkurrenz für Entwürfe zu einem Ständehause in Düsseldorf. — Personal-Nachrichten etc.

Zur Frage der Errichtung öffentlicher Bedürfnisanstalten für Frauen und Männer in Berlin. Es liegt uns eine unter diesem Titel erschienene, mit 3 Blatt Umdruck-Zeichnungen ausgestattete Broschüre vor, in welcher ein Berliner Unternehmer, Kaufmann Hermann Hirschberg, die Bestrebungen erläutert, welche derselbe — bis jetzt vergeblich — auf die Erlangung einer Konzession zur Errichtung unterirdischer Bedürfnisanstalten auf den öffentlichen Plätzen Berlins gerichtet hat.

Der Grundgedanke des Projekts, das bis jetzt in einer speziellen Bearbeitung des Baumeisters von Rosinsky für eine bezügliche Anlage auf dem Alexanderplatz vorliegt, beruht darauf, die Bedürfnisanstalten mit den öffentlichen Fontänen zu kombinieren, um das überfließende Wasser derselben zu einer permanenten Spülung der Klosets benutzen zu können. Die Beleuchtung der unterirdischen, elegant ausgestatteten Räume soll hauptsächlich durch ein Oberlicht erfolgen, welches aus starken Glasplatten konstruiert, zugleich den Boden des oberen Wasserbassins bildet; für die Ventilation ist ein System von Luftzuführungs- und Luftabzugs-Schächten angenommen, dessen Wirkung durch die Anbringung von Gasflammen vor den Abzugsöffnungen unterstützt werden soll. Der Zugang erfolgt auf breiten Freitreppen innerhalb zweier, oben als Pavillons ausgebildeter Treppenhäuser, die äusserlich durch eine Säulenstellung verbunden werden und so einen architektonischen Hintergrund für die Fontäne abgeben sollen.

Inwieweit in dem, vorläufig noch immer als Skizze zu betrachtenden Projekte eine vollkommene Lösung des Problems vorliegt, wollen wir ebenso dahingestellt sein lassen, wie die Frage, ob Frauen sich zur Benutzung einer derartigen Anstalt entschliessen werden und ob dieselbe rentabel sein gestalten wird. Wir sind allerdings der Ansicht, dass Beleuchtung und Ventilation, obwohl für das Bedürfniss allenfalls genügend, dennoch nicht so reichlich angenommen sind, wie es sein müsste, wenn die Anstalten auf eine dauernde Gunst des Publikums rechnen wollen; aber in dieser Beziehung ist das Projekt durchaus verbesserungsfähig, sobald nur etwas andere Grundlagen angenommen werden und man den Unterbau der Fontäne etwas aus der Erde herausheben darf. An sich ist die Idee, unserer Ueberzeugung gemäss, durchaus beachtenswerth und es muss billig auffallen, dass ihre probeweise Ausführung, durch welche man Erfahrungen sammeln und ein bestimmteres Urtheil sich bilden könnte, auf den Widerstand des Berliner Magistrats gestossen ist.

Mit einer anerkennenswerthen Zähigkeit hat Hr. Hirschberg seit Jahresfrist für seine Idee bei Magistrat, Stadtverordneten, der städtischen Baudeputation, Polizei-Präsidium, Ministerial-Baukommission und Handelsministerium plädiert und sich schliesslich auf den Antrag beschränkt, eine einzige solche Anstalt — eben jene auf dem Alexanderplatze — unter Stellung einer Kautions- und unter Annahme aller von den Behörden geforderten Reserven ausführen zu dürfen. Die Ablehnung dieses Antrages durch den Magistrat giebt als Grund die Ueberzeugung an, dass die Anlage nicht in einer, dem öffentlichen Interesse entsprechenden Weise dem Bedürfniss genüge, zu dessen Befriedigung sie bestimmt sei. Das weibliche Geschlecht werde durch die allseitig freie Lage der Zugänge von der Benutzung abgehalten werden; auch sei eine Belästigung der Nachbarn möglich; Ventilation und Ueberwachung des Verkehrs werden sich voraussichtlich nicht in ausreichender Weise erreichen lassen. — Wir wollen im Interesse der grosstädtischen Entwicklung Berlins wünschen, dass dieser Standpunkt, der doch etwas gar zu stark an die vormundschaftliche Tendenz des alten Regimes erinnert, in einer Angelegenheit, deren Wichtigkeit so unverkennbar ist, nicht aufrecht erhalten wird. Freilich glauben wir, dass der eigentlich entscheidende Grund jener Ablehnung vom Magistrat gar nicht ausgesprochen worden ist und in dem prinzipiellen Bedenken beruht, dass eine öffentliche Anlage des Gemeindebesitzes, die Fontäne, mit einem derartigen Werke der Privatspekulation in eine untrennbare Verbindung gesetzt werden soll. Es liesse sich demselben eine gewisse Berechtigung nicht abstreiten, wenn die städtischen Behörden in der Lage und Willens wären, ihrerseits selbst auf das Kräftigste mit der Anlage zweckentsprechender, zugleich dem weiblichen Geschlechte zugänglicher Bedürfniss-Anstalten vorzugehen. Aber selbst in diesem Falle könnte es ihnen im Wesentlichen doch nur erwünscht sein, wenn ein Privatmann auf seine Kosten nach dieser Richtung hin Experimente unternimmt und einen Probabau ausführt, den die Stadt im Falle des Misslingens jederzeit wieder beseitigen kann.

Die Projekte zur Umgestaltung des alten Museums in Berlin, welche wir in No. 25 u. Bl. besprochen haben, sind mittlerweile in der Technischen Bau-Deputation zur Sprache gekommen. Nach den Mittheilungen der politischen Presse hat sich die Technische Bau-Deputation mit Entschiedenheit gegen eine derartige, den Organismus des Schinkel'schen Baues antastende Umgestaltung ausgesprochen und auf den Weg der Errichtung eines neuen Galleriegebäudes hingewiesen.

Weltausstellung 1876 in Philadelphia. Wider anfängliches Erwarten hat sich in den europäischen Staaten im Laufe

der letzten Monate eine lebhaftere Theilnahme für diese Ausstellung gezeigt, wie die nachstehenden Angaben am besten beweisen.

Der Bundesrath des Deutschen Reichs hat in seiner Sitzung von 25. v. M. „in Anerkennung der wachsenden Bedeutung, welche die Ausstellung auch für Europa neuerlichst erlangt hat und unter Zurückkommen von den ursprünglichen Anschauungen darüber“, die Summe von 500 000 M. disponibel gestellt, welche mit der Absicht, zur Förderung der Beschickung im Allgemeinen dienen zu sollen, bewilligt worden ist.

Vorausgegangen sind dem deutschen Reiche in Bewilligungen für Philadelphia bereits folgende andere europäische Staaten:

Oesterreich mit 300 000 M., wovon 60 000 M. für die Theilnahme der österreichischen Kunst, 20 000 M. für diejenige der Industrie bestimmt sind, und der Rest für Zwecke allgemeiner Art dienen soll,

Die französische Nationalversammlung hat in einer ihrer letzten Sitzungen der Bewilligung von 400 000 M. zugestimmt.

Die englische Regierung denkt die Ausstellungszwecke mit einer Summe von etwa 800 000 M. zu fördern.

Belgiens Regierung hat bei der Landesvertretung dafür die Bewilligung von 160 000 M. beantragt.

Schweden, welches verhältnissmässig stark auch in Wien repräsentirt war, will die für seine Verhältnisse recht hohe Summe von 450 000 M. spenden.

Endlich hat auch der Schweizer Bundesrath eine Bewilligung von noch nicht genau fixirter Höhe in Aussicht genommen.

Was die Betheiligung unseres speziellen Faches in Philadelphia betrifft, so scheint dieselbe in den zisatlantischen Ländern nur wenig Anklang bis jetzt gefunden zu haben. Nur aus Wien liegen einige Nachrichten über eine vom dortigen Ingenieur- u. Architekten-Verein beabsichtigte Beschickung vor. Man darf wohl annehmen, dass die Betheiligung mit Gegenständen aus den Kreisen der europäischen Architekten und Bau-Ingenieure sich auf diejenigen Staaten beschränken wird, die in dem, von der Wiener Ausstellung, 1873, und der Londoner Ausstellung, 1874, datirenden Vorhandensein einer Kollektion von geeigneten Ausstellungsstücken einen besonderen Anreiz zur Beschickung empfinden. Als solche werden wesentlich nur in Betracht kommen: Oestreich, Frankreich, England und Holland, in welchen Ländern zahlreiche Sammlungen von Zeichnungen und Modellen aus den letzten Jahren vorrätig sind, die in 1876, als fernere Wanderung, den Weg über den Ozean antreten dürften. —

Die neue Zusammensetzung des Senates an der Kgl. Akademie der Künste zu Berlin. Die nach dem neuen, für die Akademie der Künste (provisorisch) erlassenen Statute erforderliche Neubildung des Senates ist durch die am 22. Juni erfolgte Wahl seitens der ordentlichen Mitglieder nunmehr vollzogen. Aus der Zahl der Maler wurden in den Senat berufen die Hrn.: Gust. Richter, Graeb, Menzel und C. Becker; von den Bildhauern: Afinger, Wredow und Reinhold Begas; von den Architekten: Hitzig und Ende. Geh.-Reg.-Rath Hitzig wurde zugleich zum Vorsitzenden der Mitgliedschaft für die Sektion der bildenden Künste gewählt. Zu diesen gewählten Senatsmitgliedern, neben denen noch kraft besonderer Bestimmung des Ministeriums die früher auf Lebenszeit in den Senat berufenen Künstler in demselben verbleiben, (v. d. Zahl der Architekten: Strack und Hesse) treten noch mehr Mitglieder, welche dem Senate kraft ihres Amtes angehören: die Direktoren der Kunst-Akademie, der Bau-Akademie und der Kunst-Schule; Prof. A. v. Werner, Brth. Lucae und Prof. Gropius, der Vorsteher des einen Meisterateliers Prof. Knaus, der Referent für Kunstangelegenheiten im Ministerium für Kultus, Geh.-Reg.-Rath Schöne und der Justitiar der Kunst-Akademie, Reg.-Rath Lucanus. — Inwieweit mit dieser Reform des Verwaltungskörpers durch Berufung neuer, frischer Kräfte zugleich eine neue Belebung des bekanntlich stark veralteten Instituts wird herbeigeführt werden, entzieht sich selbstverständlich noch jeder Vermuthung. Hoffen wir das Beste! Denn, ist auch die Zeit einer Wirksamkeit der Akademicien, wie solche früher entfaltet wurde, vorüber, so werden sich doch wohl zweifellos neue Formen finden lassen, durch welche dieselben ihr vornehmstes Ziel — ein Hort des Idealismus in der Kunst zu sein — mit Erfolg verwirklichen können.

Statistik der Bau-Akademie zu Berlin pro Sommer-Semester 1875.

1. Lehrer: Fest angestellte: 10; Ordentliche: 23; Hilfslehrer: 35; Privatdozenten: 1; Summa 69.

2. Studirende: 35 Bauführer; 595 Baukunstbeflissene für den Staatsdienst; 75 Privat-Architekten: 12 Ausländer (Nicht-deutsche); zusammen 717 immatrikulierte Studirende. Dazu 28 Hospitanten (darunter 4 Ausländer); in Summa 745 Studirende.

3. Am Beginn des Semesters sind neu aufgenommen: Durch Immatrikulation 21; als Hospitanten 28; Summa 49 Studirende. (Unter den Hospitanten befinden sich 2 Studi-

rende der Gewerbe-Akademie, 3 der Kunst-Akademie und 2 Offiziere.)

4. Zahl der wöchentlich erteilten Unterrichtsstunden: Im ordentlichen Unterricht 233; im ausserordentlichen 19; Summa 252 Stunden.

5. Von den ad 2 aufgeführten Baukunst-Beflissenen für den Staatsdienst haben 318 Gymnasien, 277 Realschulen I. Ordnung absolvirt.

5. Von den Ausländern sind: aus Böhmen 1, Galizien 1, Ungarn 4, Griechenland 1, Russland 1, Norwegen 1, Dänemark 1, England 1, der Schweiz 2, Nord-Amerika 2, Süd-Amerika (Buenos-Ayres) 1. — Summa 16.

Die Frequenz der polytechnischen Schule in München beträgt in diesem Sommersemester 1213 (eine Mehrung gegen das Sommersemester des vorigen Jahres um 83), und zwar die der allgemeinen Abtheilung 269, der Ingenieurabtheilung 554, der Hochbauabtheilung 127, der mechanisch-technischen Abtheilung 137, der chemisch-technischen 88 und der landwirthschaftlichen 18.

Von der Gesamtzahl der Inskribirten gehören 748 dem Königreiche Baiern an, 107 dem übrigen deutschen Reiche, 358 dem Auslande, und zwar: sind aus Ungarn 142, Oesterreich 98, Polen 32, Russland 21, der Schweiz 23, Amerika 14, Rumänien und Serbien 9, Schweden und Norwegen 6, Griechenland 4, Italien 3, Holland 2, England, Frankreich, Spanien, der Türkei je 1. — Als Studierende sind immatrikulirt 965, als Zuhörer (junge Männer, die nur einzelne Disziplinen hören wollen) sind 98 inskribirt, als Hospitanten (Universitätsstudenten, Offiziere und Männer „reiferen Alters“) 150.

Konkurrenzen.

Konkurrenz für die Erlangung von Projekten zum Bau der Obermain-Brücke zu Frankfurt a. M. Wir erfahren, dass die 2jährigen Vorverhandlungen zwischen den städtischen Verwaltungskörpern über den Modus der Projektverfassung zur neuen Mainbrücke schliesslich zu einer Einigung dahin geführt haben, dass eine beschränkte Konkurrenz beliebt worden ist, zu welcher die Herren: Ober-Baurath Sternberg, Carlsruhe, Ingenieur Askensasy, Frankfurt a. M., und Ingenieur Schenk, Lüttich, als Bewerber berufen worden sind. Das Preisrichteramt haben die Herren Reg- und Bauräthe Borggreve, Düsseldorf, Lange, Cassel, und Ober-Baurath Becker, Carlsruhe, übernommen. — Der Verfasser eines Projekts soll ein Honorar von 3000 M. erhalten; dem Verfasser des als zur Ausführung vorzüglich geeignet erkannten Projekts wird eine Prämie in Höhe von 1 Prozent der veranschlagten, von der städtischen Baudeputation festgestellten Ausführungskosten gewährt.

Zu letzterer Angabe wird bemerkt, dass es sich um eine Konstruktion mit eisernem Ueberbau handelt, und der Bau, soweit dies aus den uns vorliegenden Nachrichten zu beurtheilen ist, einen Kostenaufwand von reichlich 1000000 M. erfordern wird.

Konkurrenzen über Ausführungen auf dem Gebiete des Ingenieurwesens kommen in Deutschland bis jetzt nur vereinzelt vor; vermuthlich zum Theil deswegen, weil die Fixirung angemessener Honorarsätze ihre Schwierigkeiten hat. Erfreulich ist es, dass im vorliegenden Falle diese Frage in einer Weise gelöst erscheint, mit der die Betheiligten sich wohl zufrieden erklären können. Der Mangel an genauer Kenntniss des verlangten Arbeitsmaasses verhindert uns aber, eine ganz bestimmte Meinung darüber zu äussern, ob der Satz von 1 Prozent als völlig angemessen anzusehen ist oder nicht.

Das Konkurrenzverfahren zum Frankfurter Mainbrückenbau scheint nur unter ganz besonderen Schwierigkeiten das Licht der Welt erblickt zu haben. — Irren wir nicht, so war bereits auf der vorjährigen Berliner Bau-Ausstellung ein mit besonderer Betonung des ästhetischen Gesichtspunktes verfasstes Projekt von Schmick exponirt; unter den jetzt aufgeführten Konkurrenten befindet sich dieser Autor nicht.

Konkurrenz für Entwürfe zu einem Ständehause in Düsseldorf. Mehrfachen Anfragen nach dem Stande dieser Angelegenheit erwidern wir, dass nach Privatnachrichten, die uns zugegangen sind, eine Entscheidung der Konkurrenz noch nicht stattgefunden hat. Die moralische Autorität, welche die Grundsätze des Verbandes für das Verfahren bei öffentlichen Konkurrenzen in der deutschen Architektenschaft gewonnen haben, hat sich auf's Glänzendste bewährt, und zwar an der Stelle, die für Hebung des Konkurrenzwesens das Meiste wirken kann: bei den Preisrichtern. Es ist dem Rheinischen Provinzialständerath nicht gelungen, Architekten von angesehenem Namen zu finden, welche sich zu einer bloß gutachtlichen Beurtheilung der Entwürfe, unter Vorbehalt der Entscheidung durch den Ständerath, hergeben hätten. Unter diesen Umständen soll man das Auskunftsmittel ergriffen haben, die im Provinzialdienst an den Bauten der Rheinischen Provinzial-Irrenanstalten beschäftigten Baumeister amtlich

mit einer Begutachtung der Projekte zu beauftragen. — Vermuthlich wird das schliessliche Ergebniss nicht lange mehr verborgen bleiben.

Personal-Nachrichten.

Preussen.

Ernannt: Der Landbaumeister Joh. Ed. Grau in Wiesbaden zum Bauinspektor in Hanau; der Kreisbaumeister Joh. Gust. Ludw. Edw. Nachtigall in Düren zum Bauinspektor das; der Baumeister Friedr. Aug. Brauer zu Ober-Glogau zum Eisenbahn-Baumeister der Oberschl. Bahn; der Baumeister Rud. Friedr. Mendthal in Königsberg i/Pr. zum Landbaumeister u. kommiss. Verw. der Schlossbauinspektor-Stelle das.

Versetzt: Der Eisenbahn-Bau- und Betriebs-Inspektor Heinr. Adolf Aug. Bachmanu von Königsberg i/Pr. nach Bromberg; der Bauinspektor Herm. Friedr. Wagner von Hanau nach Frankfurt a/M.; der Eisenbahn-Baumeister Adolf Beil von Bromberg nach Königsberg.

Dem bisher bei dem Bezirks-Präsidium zu Colmar angestellt gewesenen Reg- und Baurath Spannagel ist die Stelle eines bautechn. Mitgliedes bei dem Regiergs-Kollegium in Trier verliehen worden; der frühere Wasserbau-Bezirks-Ingenieur Albrecht Robert Thiem ist als Wasserbau-Inspektor in Neustadt E. W. angestellt worden.

Die Baumeister-Prüfung haben bestanden: Heinrich Klutmann aus Witten, Otto Giseke aus Eisleben, August Frühling aus Sarstedt b. Hildesheim, Julius Scheurmann aus Cassel, Richard Arendt aus Neu-Ruppin, Alexander Georg aus Beller, Kreis Hörter.

Die Bauführer-Prüfung haben bestanden: In Berlin: Richard Stolpe aus Königshütte, Kreis Beuthen O/S., Max Nagel aus Stettin, Alfred Körner aus Rangsdorf bei Lichtenrade, und Philipp Weiss aus Breslau.

In Aachen: Heinr. Biegelstein aus Vernich, Kreis Euskirchen, Carl Joseph Dick aus Stadtkyll, Jos. Dorst aus Düren und Gottfr. Lamberty aus Trier.

Brief- und Fragekasten.

Hrn. N. in Berlin. Vor noch nicht langer Zeit wurde streng darauf gehalten, dass diejenigen Preussischen Baumeister, welche nach den Vorschriften von 1849 nur für den Landbau bzw. für den Wasserbau geprüft waren, vom Kreisbaumeister zum Bauinspektor nur befördert wurden, nachdem sie sich einer (selbstverständlich sehr milde gehandhabten) Nachprüfung unterworfen hatten; es kamen in Folge dessen zuweilen Prüfungskandidaten eines bereits sehr vorgerückten Lebensalters vor den grünen Tisch. Nachdem durch die Annexion der neuen Provinzen dem Preussischen Staatsdienste, und zwar zum Theil den höheren Stellen desselben, eine grössere Anzahl von Bautechnikern angehört, welche nur einseitig ausgebildet und geprüft sind, hat die Aufrechterhaltung jener Beschränkung allerdings keinen Zweck mehr. Ob sie noch erfolgt oder nicht, vermögen wir Ihnen nicht zu sagen, da die Beförderung eines Beamten selbstverständlich noch von anderen, als derartigen formellen Momenten abhängt.

Börsen-Bericht des Märkischen Ziegler-Vereins vom 24. Juni 1875.

Im Anschluss an unsern letzten Bericht müssen wir auch heute mittheilen, dass disponible Waare andauernd knapp bleibt, und höhere Preise gern bewilligt werden. Abschlüsse in geringen Quantitäten wiederum zahlreich, grosse mussten wegen Mangel an Offerten unerledigt bleiben.

Verschlossen:

Hintermauerungs-Ziegel, klein Form. I. Qual. 38,25 M.; dgl. gross Form. III. Qual. 40,50 M.; Klinker 48 — 57 M.

Sämmtliche Preise verstehen sich loco Berlin, Ufer od. Bahnwagen, in Mark pro Tausend.		I Qual.	II Qual.	III Qual.
Hintermauerungs-Ziegel,	Normal-F.	43	42	41
ditto	Mittel-F. (24 ^{zm})	40	39	39
ditto	klein F. (23 ^{zm})	38	38	37
Rathenower, Braunkohlen-, und ähnliche Thon-Ziegel	Normal-F.	52	48	44
ditto	Mittel-F.	48	46	42
Verblend-Ziegel	Normal-F.	100	75	60
ditto	Drei-Quartiere	90	70	50
ditto	Halbe	70	55	35
ditto	Ein-Quartier	45	40	30
Klinker	Normal-F.	70	60	50
ditto	Mittel-F.	60	50	40
ditto	klein F.	—	—	36
Loch-Ziegel	Normal-F.	45	42	39
ditto	Mittel-F.	42	40	38
Poröse Thon-Voll-Ziegel	Normal-F.	40	39	38
ditto	Mittel-F.	39	38	36
Poröse Thon-Loch-Ziegel	Normal-F.	39	38	37
ditto	Mittel-F.	38	37	36
Dachziegel (Biberschwänze)		45	42	39

Der Börsen-Vorstand.