

Möglichkeiten der Materialflußoptimierung an Betonmischanlagen

Von der Fakultät für Maschinenbau, Elektrotechnik und
Wirtschaftsingenieurwesen der Brandenburgischen Technischen Universität
zur Erlangung des akademischen Grades eines Doktor-Ingenieures
genehmigte Dissertation

Vorgelegt von

Diplom-Ingenieur

Sylvio Simon

aus Cottbus

Berichter: Universitätsprofessor Dr.-Ing. M. Kleiner

Mitberichter: Universitätsprofessor Dr.-Ing. B. Scholz-Reiter

Mitberichter: Doz. Dr.-Ing. habil. K. H. Wollenick

Tag der mündlichen Prüfung: 19. Februar 1999

Vorwort

Die vorliegende Dissertation entstand während meiner Tätigkeit als wissenschaftlicher Assistent am Lehrstuhl Konstruktion und Fertigung der Brandenburgischen Technischen Universität Cottbus.

Herrn Professor Dr.-Ing. M. Kleiner, dem Inhaber des Lehrstuhls für Umformtechnik der Universität Dortmund möchte ich danken, der mir in seiner damaligen Position als Inhaber des Lehrstuhls Konstruktion und Fertigung der Brandenburgischen Technischen Universität Cottbus die Möglichkeit einräumte, dieses Thema zu bearbeiten, und der mir viele Impulse und Anstöße für meine Arbeit gab.

Mein besonderer Dank gilt Herrn Doz. Dr.-Ing. habil. K. H. Wollenick, für die großzügige und wohlwollende Unterstützung und die stete, hilfsbereite Förderung. Seine wertvollen Anregungen und Hinweise, sein kritisches Hinterfragen der wissenschaftlichen Problemstellungen sowie die angeregten Diskussionen haben zum guten Gelingen dieser Arbeit beigetragen.

Herrn Professor Dr.-Ing. B. Scholz - Reiter, Inhaber des Lehrstuhls Industrielle Informationstechnik der Brandenburgischen Technischen Universität Cottbus danke ich für die freundliche Übernahme des Korreferates.

Bedanken möchte ich mich ebenfalls bei den Mitarbeitern und HiWi`s des Lehrstuhls für ihre Unterstützung und Anregungen. Dabei möchte ich ganz besonders Frau Dipl.-Ing. S. Ginzler für ihre Mitarbeit am Layout der Grafiken danken.

Vielen Dank auch meiner Familie und meinen Eltern für die Förderung und Unterstützung.

Cottbus, im Mai 1999

Sylvio Simon

Inhalt

I	FORMELZEICHEN UND ABKÜRZUNGEN.....	5
1	EINLEITUNG.....	9
2	STAND DER KENNTNISSE	13
2.1	HISTORISCHE ENTWICKLUNG VON BETONMISCHANLAGEN	13
2.2	STAND DER TECHNIK BEI BETONMISCHANLAGEN.....	14
2.2.1	Lagerung der Zuschlagstoffe	16
2.2.2	Dosiereinrichtungen	17
2.2.3	Beschickungseinrichtungen	18
2.2.4	Mischeinrichtungen	23
2.2.5	Das Spielzeitdiagramm.....	26
2.2.6	Transportbetonmischfahrzeuge.....	27
2.3	STAND DER FORSCHUNG	28
3	ANALYSE DES MATERIALFLUßPROZESSES AN BETONMISCHANLAGEN	30
3.1	DIE TEILPROZESSE.....	32
3.1.1	Das Dosierspiel	33
3.1.2	Das Beschickerspiel	33
3.1.3	Das Mischerspiel	36
3.2	DER GESAMTPROZEß	37
3.2.1	Zweigliederiger Gesamtprozeß.....	38
3.2.2	Dreigliederiger Gesamtprozeß.....	39
3.3	ANALYSE DER MARKTÜBLICHEN BETONMISCHANLAGEN.....	40
3.4	MÖGLICHKEITEN DER MATERIALFLUßOPTIMIERUNG.....	46
4	OPTIMIERUNG DES DOSIERSPIELES	49
4.1	OPTIMIERUNG DER DOSIERZEITEN	50
4.2	DIE TRENNUNG VON DOSIER- UND BESCHICKERSPIEL	57
4.3	BEWERTUNG	58
5	OPTIMIERUNG DES BESCHICKERSPIELES	61
5.1	UNSTETIGFÖRDERER	63
5.1.1	Unstetige Beschickungsmechanismen.....	64
5.1.2	Bewertung der Unstetigförderer.....	69
5.2	STETIGFÖRDERER	71
5.2.1	Stetigförderer für die ansteigende Schüttgutförderung	72

5.2.2	Bewertung der Stetigförderer.....	78
5.3	ZWEIKÜBELAUFZUG.....	81
5.3.1	Entwicklung des Zweikübelaufzuges.....	81
5.3.2	Bewertung des Zweikübelaufzuges.....	87
6	OPTIMIERUNG DES MISCHERSPIELES.....	89
6.1	VERKÜRZUNG DES FÜLLSPIELES.....	90
6.2	VERKÜRZUNG DER MISCHZEIT.....	91
6.3	REDUZIERUNG DER MISCHERENTLEERZEIT.....	95
6.4	MISCHERNACHBEHÄLTER.....	96
6.5	BEWERTUNG DER LÖSUNGSVORSCHLÄGE.....	102
7	ZUSAMMENFASSUNG UND EMPFEHLUNGEN FÜR OPTIMIERTE BETONMISCHANLAGEN.....	105
8	LITERATUR.....	111

I Formelzeichen und Abkürzungen

η	Ausnutzungsgrad
μ	Reibbeiwert
β	Umschlingungswinkel [rad]
G	Gegengewicht
K	Kapazität der Anlage
m_K	Masse des Aufzugskübels
m_V	Masseverhältnis
m_Z	maximale Masse der Zuschläge
Q	Traglast
T_{A2}	Anlaufspiel für einen zweigliedrigen Gesamtprozeß
T_{A3}	Anlaufspiel für einen dreigliedrigen Gesamtprozeß
t_{Be}	Beschicker wird entleert
T_{BES}	Beschickerspiel, allgemein
T_{BESK}	Beschickerspiel des Kübelaufzuges
T_{BESB}	Beschickerspiel bei Bandbeschickung
t_{Bo}	Beschicker fährt nach oben
t_{Bu}	Beschicker fährt nach unten
T_{DOS}	Dosierspiel
t_{dos}	Gesamtzeit für das Dosieren der Massenzuschlagstoffe
$T_{FÜ}$	Füllspiel
t_{FZS}	Zwischensilo mit den Zuschlägen füllen
T_{GES}	Gesamtspielzeit zur Herstellung einer Charge
t_{Me}	Mischer entleeren
t_{mi}	mischen
T_{MIS}	Mischerspiel
t_{PB}	Pausenzeit im Beschickerspiel
t_{PM}	Pausenzeit im Mischerspiel
t_{PZS}	Pausenzeit bis zur Zwischensiloentleerung
t_{We}	Wiegeeinrichtung entleeren
t_{Wf}	Wasser einfüllen
t_{Za}	Zuschläge aufnehmen
t_{Zf}	Zement einfüllen
V_M	Mischervolumen (Charge)

ZKA	Zweikübelaufzug
MNB	Mischernachbehälter
ZW	Zuschlagstoffwaage
o. sep. ZW	ohne separate Zuschlagstoffwaage
m. sep. ZW	mit separater Zuschlagstoffwaage

1 Einleitung

Beton, als universeller Baustoff, läßt sich gut verarbeiten und besitzt viele nützliche Eigenschaften. Er ist dauerhaft und solide, witterungsbeständig, brandsicher, schalldämmend und preiswert. Die Herstellung des Betons unterliegt dabei strengen Regeln [1], um gewünschte Eigenschaften wie Härte, Wasserundurchlässigkeit oder Frostbeständigkeit zu erzielen. Auf Grund der hohen Qualitätsanforderungen und des Maschinenaufwandes bei der Betonherstellung hat sich die Betonproduktion in stationären Betonmischwerken gegenüber dem vor Ort hergestellten Baustellenbeton durchgesetzt. Die optimale prozeß- und maschinentechnische Gestaltung der stationären Mischwerke sichert eine effiziente Produktion qualitativ hochwertigen Betons.

Die hohen Qualitätsanforderungen an den Beton haben wesentlich zur Entwicklung der stationären Betonmischanlagen beigetragen.

86% der in Deutschland verarbeiteten Betonmenge entsteht in Transportbetonmischwerken. So betrug der Jahresabsatz bei Transportbeton 1996 rund 67 Millionen m³, wobei auf den Wohnungsbau knapp 20 Millionen m³ entfielen. Hauptanwendungsgebiet für den Transportbeton ist mit 78 % der Hochbau. Auf den Tiefbau entfallen 21 % [2].

Der größte Teil des in Deutschland verarbeiteten Betons entsteht in Transportbetonmischwerken.

In den letzten Jahren und Jahrzehnten gab es zwar viele Verbesserungen und Neuentwicklungen im Bereich der Mischtechnik, der Dosiertechnik und der Steuerungs- und Regelungstechnik, jedoch keine nennenswerten Verbesserungen im Bereich der übrigen Maschinentechnik, insbesondere der Beschickungstechnik [3].

Im Bereich der Misch-, Dosier- und Steuerungstechnik gab es viele Verbesserungen.

Die Liberalisierung des europäischen Marktes und die Einführung neuer Normen und Richtlinien gestatten veränderte Herstellungsbedingungen für die Betonproduktion. So werden zukünftig Mindestmischzeiten konsequent durch Qualitätsanforderungen ersetzt [4]. Dadurch ergibt sich die Möglichkeit, die Mischzeit und damit die Gesamtspielzeit zu verkürzen.

Neue Normen und Richtlinien werden eine Verkürzung der Mischzeit bei Einhaltung der Qualitätsanforderungen gestatten.

Am Markt erhältliche Betonmischanlagen sind auf Grund ihrer maschinentechnischen Anordnung und Auslegung nur unzureichend bzw. gar nicht in der Lage diesen veränderten Bedingungen zu entsprechen. Insbesondere dem Wunsch nach einer Leistungssteigerung durch Spielzeitverkürzung können sie kaum folgen.

Zur Zeit erhältliche Betonmischanlagen erlauben keine Leistungssteigerung durch Spielzeitverkürzung.

Ziel der vorliegenden Arbeit ist es daher, Anlagenkonzepte zu entwickeln, die eine Leistungssteigerung von stationären Betonmischanlagen auf Grund einer verkürzten Gesamtspielzeit ermöglichen. Diese Lösungen sollen nicht nur für neue Betonmischanlagen geeignet sein, sondern können z. B. auch im Rahmen von größeren Instandsetzungsarbeiten in vorhandene Betonmischanlagen integriert werden [5].

Neue Anlagenkonzepte sollen eine Leistungssteigerung durch Spielzeitverkürzung ermöglichen.

Ausgehend von der Materialflußanalyse werden neue Lösungen systematisch bewertet.

Zu diesem Zweck sind in systematischen Untersuchungen die Gesetzmäßigkeiten des Materialflusses an Betonmischanlagen zu klären und geeignete Optimierungsstrategien zu erarbeiten. Die entstehenden konstruktiven und logistischen Lösungen werden mit den Methoden der Konstruktionssystematik analysiert und hinsichtlich ihres Potentials zur Leistungssteigerung bewertet.

2 Stand der Kenntnisse

2.1 Historische Entwicklung von Betonmischanlagen

Erste Baumaschinen entstanden in der zweiten Hälfte des 19. Jahrhunderts. Ihre Entwicklung war stark mit der Entwicklung des Bauwesens verbunden. Der Ausbau des Eisenbahnnetzes brachte erste Mechanisierungen vor allem im Transportbereich. War es zuerst der Verkehr, der mit seinen Bahn- und Straßenbauten, Brücken- und Hafenbauten dem Bauwesen bedeutende Impulse gab, so waren es später Hoch-, Monumental- und Industriebauten [6].

Die Entwicklung des Bauwesens fördert die Schaffung von Baumaschinen.

Die Entwicklung der Baumaschinenteknik selbst erfolgte in drei Phasen, wobei die Anfangsphase dadurch gekennzeichnet war, daß die Baumaschinen die körperliche Schwerstarbeit ersetzten. Dazu bediente man sich einfachen Mechaniken die mit Dampf, später mit Diesel- oder Elektromotoren angetrieben wurden [7].

Baumaschinen erleichtern vor allem körperliche Schwerstarbeit.

Mit der zunehmenden Verwendung von Beton entwickelte sich auch die Betonmischtechnik. Um 1860 erschienen die ersten eisernen bzw. hölzernen Freifallmischbretter [8]. Seit 1870 war der erste handangetriebene Trog-Rührwerksmischer, Bauart Tietze, erhältlich. Der erste maschinell angetriebene vertikale Zwangsmischer, Bauart Hüser, wurde um 1900 vorgestellt. Noch Anfang der 20er Jahre genügten einfache, fahrbare Rührwerks- oder Freifallmischer, deren Inhalt selten 750 l überschritt [9].

Meilensteine der Betonmischtechnik waren Freifallmischbretter und handbetriebene Rührwerksmischer.

Ende der 20er Jahre waren es Graf und Garbotz, die erstmalig Untersuchungen an Betonmischmaschinen durchführten [10], [11]. Ihre Ergebnisse flossen in die Entwicklung moderner Mischer ein. Damals hielt man eine Mischzeit von 1 min noch für unbedingt notwendig. Der Bau von Autobahnen in den 30er Jahren brachte in Deutschland bedeutende Impulse für die Mischtechnik [12].

Erste Untersuchungen zur Betonmischtechnik in den 30er Jahren durch Graf und Garbotz.

Stetig steigende Betonmengen für Ingenieurbauwerke, wie Sperrmauerbauten z. B. Bleilochalsperre (Deutschland), mit einem Betonbedarf von 50 – 85 m³ pro Stunde [13] oder am Tennessee (USA) mit einem Bedarf von bis zu 3000 m³ Beton pro Stunde, führten zur Entwicklung von Betoniertürmen [14]. Der Johnson-Betonierturm (USA Patent 1935) stellt die erste Betonmischanlage dar. Erstmals sind alle Zuschlagstoffe so angeordnet, daß die Betonherstellung unter Ausnutzung des freien Falls erfolgen kann. Die einzelnen Prozeßschritte Lagern, Abwiegen, Mischen und Abnehmen des Fertigbetons sind räumlich untereinander angeordnet. So wurden zur damaligen Zeit mit minimalem Personalaufwand auf kleinstem Platz die höchsten Leistungen erreicht [15].

Betoniertürme zur Deckung des ständig steigenden Betonbedarfs bei Großbauten sind seit den 30er Jahren bekannt.

Mitte der 50er Jahre wird der Transportbeton heutiger Art in Europa eingeführt.

In Österreich wurde für den Bau der Talsperre Ottenstein der Transportbeton von der Firma Vögele in Europa eingeführt. Die steigende Anwendung von Transportbeton bewirkte in Deutschland den Bau der ersten Betontürme durch die Firma Liebherr 1956/57. Die Kapazität lag bei 25- 60 m³/h Beton.

Grundlage für Qualitätsbeton ist die DIN 1045. Ihre Forderungen prägten die Nachkriegsentwicklung von Betonmischanlagen.

Im März 1943 legte der Deutsche Betonverein in der DIN 1045 die gewichtsmäßige Abmessung der Betonkomponenten fest. 1953 wurde die erste 500 l Zuschlagstoffwaage vorgestellt. Sie war der Vorläufer der ebenerdigen Misch- und Dosieranlagen, das deutsche Pendant des amerikanischen Johnson-Betonierturmes. Die dazugehörigen Patente von Bodensohn und Bors aus dem Jahre 1954 wurden erstmalig 1956 in Stuttgart angewendet. Die ersten Ausführungen besaßen bereits Zuschlagstoff- und Zementwaagen, Zuteilvorrichtung, Zementschnecke und Handschraper. Ihre Kapazität lag bei 30 – 60 m³/h [6]. In den 60er und 70er Jahren wurden vor allem die Mischer sowie die Steuerungs- und Regelungssysteme weiter verbessert und das Mischervolumen stetig erhöht, um Transportbetonmischfahrzeuge schneller zu befüllen.

2.2 Stand der Technik bei Betonmischanlagen

Die Beschreibung der Betonherstellung erfolgt anhand des Materialflusses .

Um den Stand der Technik zu beschreiben, ist eine kurze Betrachtung der Betonherstellung anhand des Materialflusses sinnvoll. Die hohen Güteanforderungen an den Fertigbeton bedingen ein sachgerechtes Handling der Ausgangsstoffe. Nach der Anlieferung der Zuschlagstoffe erfolgt deren Lagerung, nach Korngruppen getrennt, in Silos oder speziellen Lagern. Zement als Bindemittel wird auf Grund seiner hygroskopischen Eigenschaften im allgemeinen in Silos gelagert. Weitere Zusatzstoffe wie Pigmente und Betonzusatzmittel werden im Liefergebäude vor Witterungseinflüssen geschützt aufbewahrt. Zu den Betonzusatzmitteln gehören unter anderem Betonverflüssiger, Fließmittel, Luftporenbildner, Dichtungsmittel, Verzögerer und Beschleuniger.

Die Feuchtebestimmung der Zuschlagstoffe ist notwendig für die Herstellung von Qualitätsbeton.

Für die Betonherstellung werden die Zuschlagstoffe entsprechend dem gewünschten Betonrezept im erforderlichen Mischungsverhältnis dosiert und zum Mischbehälter befördert. Während des Dosierens wird gewöhnlich die Feuchte der Zuschläge bestimmt, um eine exakte Wasserdosierung vornehmen zu können. Der sich ergebende Wasser-Zement-Wert hat einen entscheidenden Einfluß auf die spätere Druckfestigkeit.

Sicherung der Betonqualität durch die Einhaltung einer Mindestmischzeit.

Nach dem Einfüllen aller Zuschläge in den Mischbehälter erfolgt das Mischen zum Fertigbeton. Hierbei ist in der Regel eine Mindestmischzeit einzuhalten, welche die gewünschten Qualitätsanforderungen an den Beton sicherstellen soll. Nach dem Beenden der Mischzeit darf der

Beton, mit Ausnahme von Fließmitteln, in seiner Zusammensetzung nicht mehr verändert werden.

Die zulässige Einbauzeit für fertiggemischtem Beton beträgt üblicherweise 90 Minuten. Beim Betontransport in Transportbetonfahrmischern erfolgt durch die langsame Trommeldrehung ein Agieren des Fertigbetons, um ein Entmischen (Wirkung der Schwerkraft auf die Betonzuschläge bewirkt eine schichtenmäßige Trennung der festen und der flüssigen Bestandteile) vor dem Einbau zu vermeiden. Der Beton ist dabei sowohl vor Frost, als auch vor zu hohen Temperaturen zu schützen.

Der Transport in Transportbetonfahrmischern verhindert das Entmischen des Fertigbetons.

2.2.1 Lagerung der Zuschlagstoffe

Für die Lagerung der Zuschlagstoffe an der Betonmischanlage haben sich die nachfolgend beschriebenen Lagerarten durchgesetzt. Die funktionelle Einrichtung der Lager gewährleistet dabei sowohl den kontinuierlichen Materialfluß zur Mischanlage als auch ein einfaches Befüllen der Lager. Dem Schutz der Zuschläge vor Witterungseinflüssen kommt dabei eine besondere Bedeutung zu.

Lagerung in der Sternbox:

Sternboxlagerung kennzeichnete jahrzehntlang die Zuschlaglagerung an Betonmischanlagen. Das geringe Aktivlager begrenzt die Anwendung für Neuanlagen.

Die Sternbox besitzt 4-6 Boxen für verschiedene Zuschläge. Die Zuschlagstoffe sind der Witterung ausgesetzt, die den Materialfluß erheblich behindern kann. Im Winter ist eine Beheizung erforderlich, um ein Gefrieren und Anbacken der Zuschläge zu vermeiden. Die Aufwendungen bei der Errichtung der Sternbox, insbesondere bei größeren Betonmischanlagen, sind nicht unerheblich. Die Befüllung erfolgt durch direktes Abkippen der Zuschlagstoffe in die Sternbox oder durch einen Lader. Ein Automatik- oder Handschraper befüllt das Aktivlager und sorgt damit für den ständig freien Fluß der Zuschlagstoffe in die Dosierwaage. Diese Art der Lagerung ist wegen dem geringen Aktivlager bei Neuanlagen nur noch für Anlagenleistungen bis maximal 60 m³ Festbeton/h üblich [16].

Lagerung im Taschensilo:

Taschensilos werden vor allem bei kleineren Mischanlagen verwendet.

Das Taschensilo besteht aus den Sternboxen nachempfundenen Silotaschen für geringe Zuschlagstoffmengen, die bei Bedarf auch überdacht werden können. Die Befüllung erfolgt meist durch Lader. Es ist kein Totvolumen an Zuschlagstoffen vorhanden. Das Taschensilo kann leicht umgesetzt werden.

Lagerung im Reihensilo:

Reihensilos ermöglichen die Dosierung über eine Bandwaage und damit eine hohe Mischanlagenkapazität.

Die in Reihe angeordnete Silobehälter sind für große Zuschlagstoffmengen geeignet. Sie können bei Bedarf überdacht werden. Die Befüllung erfolgt auch hier meist durch Lader, und es ist kein Totvolumen an Zuschlagstoffen vorhanden. Die Entleerung erfolgt überwiegend auf Bandwaagen. Ein minimaler Fundament- und Montageaufwand gewährleistet eine leichte Umsetzbarkeit der Siloanlage.

Lagerung im Turm:

Turmanlagen sind mit hohen Investitionen verbunden, benötigen aber den geringsten Platz.

Die Silobehälter sind oberhalb des Mischers und der Dosierorgane angeordnet. Sie schützen die Zuschlagstoffe sehr gut vor Witterungseinflüssen. Die Befüllung der Silokammern erfolgt meist über Becherwerke, seltener über Förderbänder. Es ist kein Totvolumen an Zuschlagstoffen vorhanden. Ein hoher Bauaufwand, aber ein geringer Platzbedarf ist für die Gesamtanlage charakteristisch.

Vorteilhaft ist die geringe Staub- und Lärmemission durch die Mischanlage.

Der hohe Verbrauch an Zuschlagstoffen bedingt eine Einteilung der Mischanlagen nach der Lagerung der Zuschlagstoffe [17].

Mischanlagen	Lagerung der Zuschlagstoffe	Bauart
Klein-Mischanlagen	ebenerdig	ohne besondere Einrichtungen
Mobile Mischanlagen	ebenerdig	i.d.R. Sternboxlagerung
Stationäre Mischanlagen	unterhalb des Mischers Materialfluß horizontal	Stern-, Taschen- und Reihensilos
	oberhalb des Mischers Materialfluß vertikal	Turmanlagen

Tabelle 1: Einteilung der Betonmischanlagen nach der Zuschlaglagerung.

2.2.2 Dosiereinrichtungen

Die verschiedenen Dosiereinrichtungen sind so konzipiert, daß für den Dosiervorgang möglichst wenig Zeit benötigt wird. Die „Massenzuschlagstoffe“ wie Kies, Splitt und Leichtzuschlagstoffe werden gravimetrisch dosiert. Bei Zuschlaglagerung im Stern und bei Taschensilos kommen überwiegend Zuschlagstoffwaagen mit Wiegegefäß zum Einsatz. Bei einigen Anlagentypen wird der Beschikkerkübel gleichzeitig als Wiegebehälter genutzt. Damit entfällt die Übergabe der dosierten Zuschlagstoffe an das Transportgerät. Bei Zuschlaglagerung im Reihensilo werden überwiegend Bandwaagen verwendet. Nachteilig ist, daß die Zuschlagstoffe nur nacheinander dosiert werden können. Zement wird gravimetrisch, Wasser wird volumetrisch dosiert. Andere Zusätze werden gravimetrisch oder volumetrisch zugemessen.

Massenzuschläge werden gravimetrisch und komponentenweise dosiert.

Die Ausgangsstoffe der Betonherstellung müssen mit einer Genauigkeit von 3% abgemessen werden [18]. Wägeeinrichtungen, die eine höhere Wiegegenauigkeit gewährleisten, verbessern die Qualität des Fertigbetons [19].

Die geforderte Dosiergenauigkeit beträgt 3%.

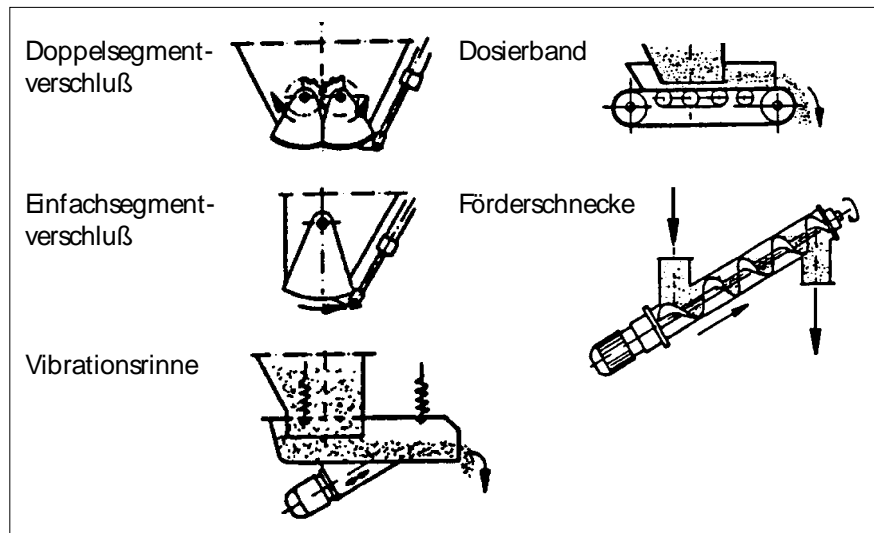


Abbildung 1:
Dosiereinrichtungen für Zuschlagstoffe und Zement [20].

2.2.3 Beschickungseinrichtungen

Dosierte Zuschläge müssen zum Mischer transportiert werden.

Entsprechend dem bisherigen Aufbau einer Betonmischanlage ist es erforderlich, die dosierten Zuschlagstoffe zum Mischer zu transportieren und in den Mischer einzufüllen. Bei Vertikalmischanlagen kann dieser Vorgang zum Teil entfallen, da die Zuschlagstoffe von der Waage direkt, unter Ausnutzung des freien Falls, in den Mischer entleert werden können.

Kübelaufzüge und Förderbänder werden bei horizontalen Mischanlagen für die Mischerbeschickung verwendet.

Bei Horizontalmischanlagen erfolgt die Mischerbeschickung nach verschiedenen Prinzipien. In der Regel werden senkrechte oder schräge Kübelaufzüge, seltener Förderbänder oder Wellkantengurte verwendet [21]. Auch hydraulische Beschickerantriebe nach dem Hubstaplerprinzip sind schon angewendet worden [22]. Die Übergabe der Zuschlagstoffe an den Mischer erfolgt überwiegend direkt aus dem Aufzugskübel, bei Förderbändern meist über ein Zwischensilo. Mischanlagen mit ebenerdigen Mixern, bei denen der Fertigbeton mittels Kübelaufzug befördert und dann in Frischbetonsilos gelagert wurde, haben sich nicht durchgesetzt. Eine Sonderstellung nimmt jedoch der Klettermischer der Fa. Elba ein. Er wird zwar durch einen separaten Beschickungsmechanismus beschickt, bewegt sich aber dann entlang der sonst üblichen Aufzugsbahn, wobei die Zuschläge bereits gemischt werden.

Kübelschrägaufzüge sind am weitesten an Betonmischanlagen verbreitet.

Die Auswertung der durchgeführten Mischanlagenuntersuchungen ergab, daß 85 % der Hersteller von Betonmischanlagen ihre Mischanlagen mit einem Kübelschrägaufzug anbieten. Die Verwendung von Förderbändern erfolgt bei 50 % der Hersteller. Senkrechte Kübelaufzüge werden bei 28 % der Hersteller angeboten (Mehrfachnennung möglich). Bei den existierenden Horizontalmischanlagen überwiegen jedoch die Kübelaufzüge.

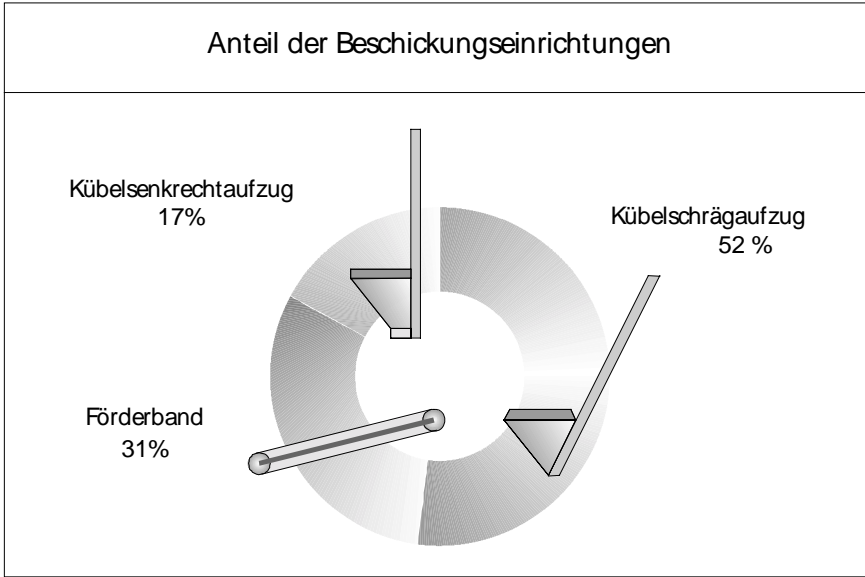


Diagramm 1:
Herstellerangebote an Beschickungsanlagen.

Kübelschrägaufzug

Die Aufzugbahnen verlaufen mit einer Neigung von ca. 60°.

Der Aufzugskübel als geschweißte Stahlblechkonstruktion wird in den Aufzugbahnen bewegt. Die Neigung der Aufzugbahnen gegenüber der Horizontalen ergibt den charakteristischen Namen für diese Aufzugskonstruktion. Die übliche Neigung der Aufzugsschienen liegt bei ca. 60°. Auch andere Neigungen sind möglich [23].

Gerade Aufzugbahnen und Zweiseilführung des Kübels gewährleisten einen störungsfreien Betrieb.

Die Aufzugsschienen sind meist als U - oder L - Profil ausgebildet. Zur Führung des Kübels werden die Schienen außen, selten innen angeordnet. Die Lagerung des Kübels erfolgt durch lebensdauergeschmierte Wälzlager. Durch gerade Aufzugbahnen entstehen keine zusätzlichen Zwangskräfte. Aufzugbahnen und Laufrollen besitzen eine hohe Lebensdauer. Ein großer Achsabstand der Laufrollen bewirkt einen gleichmäßigen und ruhigen Lauf in der Aufzugsbahn [24]. Eine Zweiseilführung des Aufzugskübels sichert auch bei ungleichmäßiger Beladung einen störungsfreien Lauf [25].

Die Entleerung des Kübels erfolgt durch Kippen oder Öffnen einer Bodenklappe.

Die funktionelle Form des Aufzugskübels mit steilen Rutschflächen gewährleistet eine schnelle Entleerung des Aufzugskübels. Für schlecht fließende Zuschläge kann ein Rüttler angebaut werden [26]. Der Aufzugskübel kann als Kippkübel oder als Bodenentleerer konzipiert sein. Für die Bodenentleerung muß eine Klappe vorhanden sein. Beim Kippkübel entfällt dieses Bauteil, welches einem stärkeren Verschleiß unterworfen ist [25]. Das Kippen des Aufzugskübels ermöglicht eine schnelle Entleerung, erfordert jedoch einen größeren Bauraum.

Zum Antrieb des Kübelaufzuges überwiegend dienen Getriebemotoren.

Der Antrieb des Aufzuges erfolgt über elektromotorische Winden mit Magnetbremse bzw. über Getriebemotoren. Diese treiben ein- oder mehrlagige Seiltrommeln, z.T. mit eingeschnittenen Seilrillen, an [23]. Die Seilrillen garantieren eine exakte Seilführung. Die direkte Verbindung des Aufzugseiles mit dem Aufzugskübel ohne zusätzliche Umlenkung erhöht die Lebensdauer des Seiles. Die Antriebsleistungen liegen zwischen 3,2 kW und 30 kW. Die durchschnittliche Aufzugsgeschwindigkeit liegt bei 0,4 - 0,5 m/s [26]. Auch der Ersatz der Aufzugsseile durch Zweifach-Rollenketten ist möglich [27].

Verschiedene Sicherheitselemente und Sensoren sichern den Betrieb und schützen den Antrieb vor Überlastung.

Zur Aufzugssteuerung gehören Schlaffseilsicherheitsschaltungen, Endschalter an der Entleerposition, an der Befüllposition, an der Wartestellung sowie an der Umschaltposition bei doppelter Abfahrgeschwindigkeit des Aufzugskübels. Thermofühler im Aufzugsantrieb schützen diesen auch bei Spannungsschwankungen und schwachen Netzen sicher vor Überlastung.

Der Kübelschrägaufzug wird vorrangig an Mischanlagen mittlerer Leistung eingesetzt und weist folgende Kennwerte auf.

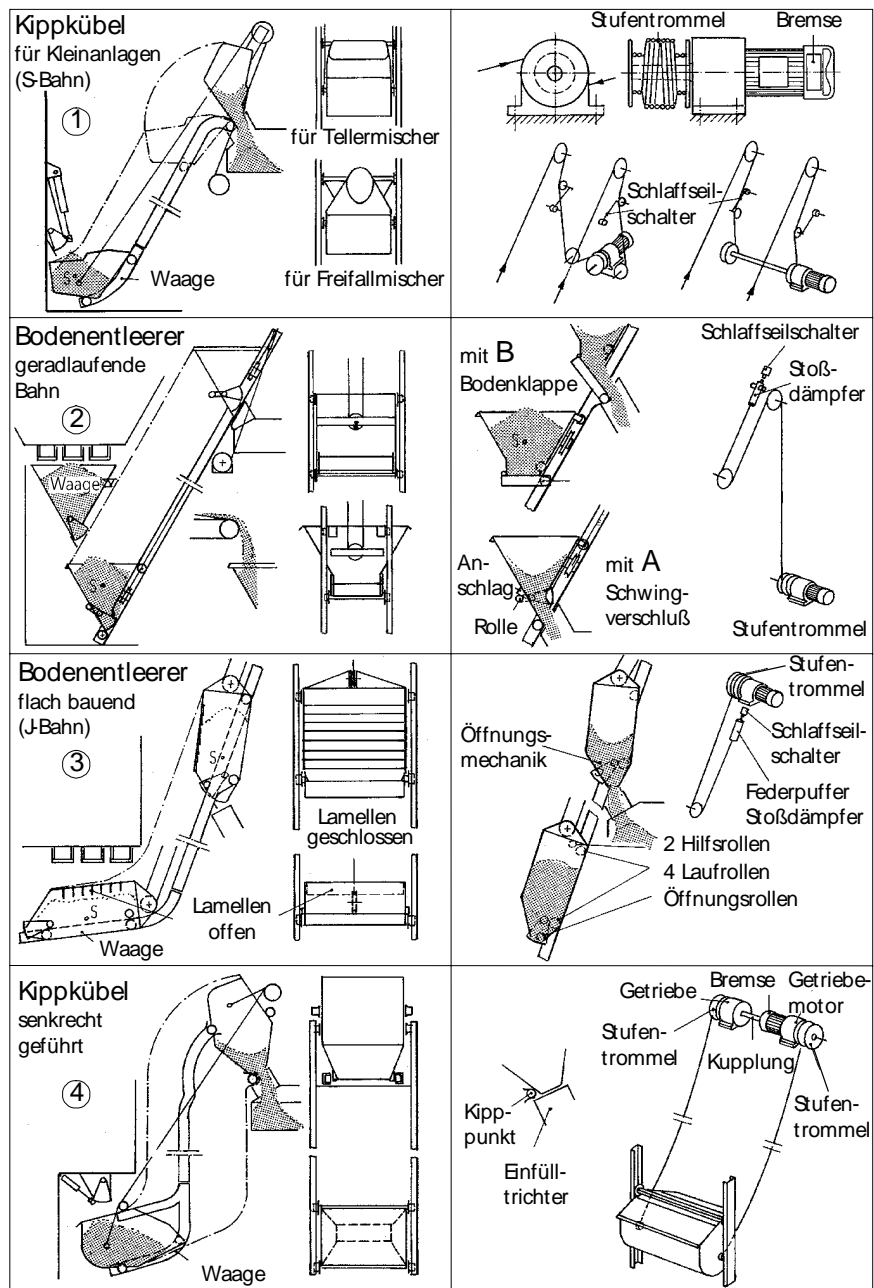
max. Beschickerfüllgewicht Mischerfüllung	pro	1,5 t/m ³
Aufzugsleistung Mischerfüllung	eingesetzt pro	10 kW/m ³
Aufzugsleistung Beschickerfüllgewicht	pro max.	6,6...7,5 kW/t

Tabelle 2: Kennwerte von Kübelschrägaufzügen.

Kübelsenkrechtaufzug

Das charakteristische Merkmal dieses Aufzugstyps sind die überwiegend vertikal verlaufenden Aufzugsschienen. Er unterscheidet sich in den konstruktiven Merkmalen nur gering vom Kübelschrägaufzug. Die Entleerung des Aufzugskübels erfolgt meist durch Kippen. Im Bereich der Zuschlagwaage und im Bereich des Mixers verlaufen die Aufzugsschienen annähernd horizontal. Die Verwendung einer Doppelerstufentrommel für den Aufzugsantrieb sichert ein sanftes Anfahren aus der Zuschlagwaage, ein schnelles Hochfahren und ein langsames Kippen des Kübels [24]. Kübelsenkrechtaufzüge werden vorrangig dort eingesetzt, wo nur ein begrenztes Platzangebot zur Verfügung steht. Sie sind deshalb auch gut für kleinere und mobile Mischanlagen geeignet.

Vertikal verlaufende Schienen ergeben den charakteristischen Namen für diesen, wenig Platz benötigenden Aufzug.



Mindestsicherheitsanforderungen an Kübelaufzüge.

Die Beschickungsmechanismen müssen den üblichen Sicherheitsanforderungen entsprechen. Von der Aufzugsanlagenverordnung sind Aufzüge an Mischanlagen und anderen Baustoffmaschinen jedoch nicht betroffen [28]. Folgende Sicherheitsmindestanforderungen müssen sowohl Schräg-, als auch Senkrechtaufzüge erfüllen.

- Die Aufzugsbahn muß im gesamten Arbeits- und Verkehrsbereich gegen Betreten und Erreichen von Gefahrenstellen gesichert sein. Die Türen der aus betrieblichen Gründen erforderlichen Zugänge müssen durch Sicherheitsgrenztaster überwacht werden.
- Aufzugsgruben müssen über Pumpensümpfe entwässert werden können. Der Beschickerkübel muß

in angehobener Stellung durch eine Steckbolzensicherung gegen unbeabsichtigtes Herabsinken gesichert werden können.

- Für die regelmäßig notwendigen Reinigungsarbeiten am Fuße der Aufzugsbahn muß eine geeignete Zugangsmöglichkeit mit ausreichendem Bewegungsraum und Beleuchtung vorhanden sein.
- Dosierklappen und Bodenentleerungsklappen müssen ohne Gefährdung durch den Aufzugskübel zugänglich sein, die vorhandenen Druckzylinder müssen von Hand entspannt werden können, um Handverletzungen beim Entfernen von Fremdkörpern zu vermeiden [29].

Förderbänder

Steigbänder bzw. Förderbänder werden nur bei Horizontalmischanlagen mit sehr großer Leistung eingesetzt. Die meist in einem Sternlager gelagerten Zuschläge sind im Gegensatz zu Mischanlagen mit kleinerer Leistung über eine größere Strecke zu transportieren. Trotz großzügig dimensionierten Bandanlagen ist es notwendig, ein Zuschlagzwischenstapel vor dem Mischer anzuordnen, um während der Mischung einer Charge die Zuschläge für die nächste Charge zu verwiegen, hochzufördern und im Zuschlagzwischenstapel zu sammeln. Je nach Ausführung können die Förderbänder eingehaust werden, um sowohl den Witterungseinfluß auf die Zuschlagstoffe einerseits, als auch die Staubemission durch die Zuschlagstoffe andererseits zu minimieren.

Für Mischanlagen mit sehr großer Leistung eignen sich Förderbänder für den Transport der Zuschläge. Die Mischerbeschickung erfolgt aus einem Zwischenstapel heraus.

2.2.4 Mischeinrichtungen

Kernstück der Betonmischanlagen sind die Mischeinrichtungen. Bei ihnen dominieren Zwangsmischer. Ihre Aufgabe ist es, die Zuschläge in möglichst kurzer Zeit zu einem homogenen Gemisch zu vermengen. Die zur Zeit gültige DIN-Norm sieht dabei eine Mindestmischzeit von 30 s vor. Der aus Wasser und Zement entstehende Zementleim muß dabei die anderen Zuschläge umhüllen. Die Qualität der Mischung, auch als Mischgüte oder Varianz bezeichnet, wird durch stochastische Probenentnahme überprüft [30].

Zwangsmischer sichern bei einer Mindestmischzeit von 30 s die erforderliche Betonqualität.

Manche Betonmischanlagen sind auch als Trockenfüllstation für Fahrmischer ausgerüstet worden. Die dosierten Zuschläge wurden dann wahlweise in den Mischer oder über einen Trichter direkt in den Fahrmischer gefüllt [31]. Ein schichtweises Laden der Zuschläge war mit diesen Trockenfüllstationen nur mit hohem Zeitaufwand möglich, da die Zuschläge dann separat durch den Kübel zum Trichter befördert werden mußten.

Haben sich leider nicht am Markt durchgesetzt – Trockenfüllstationen für Transportbetonfahrmischer.

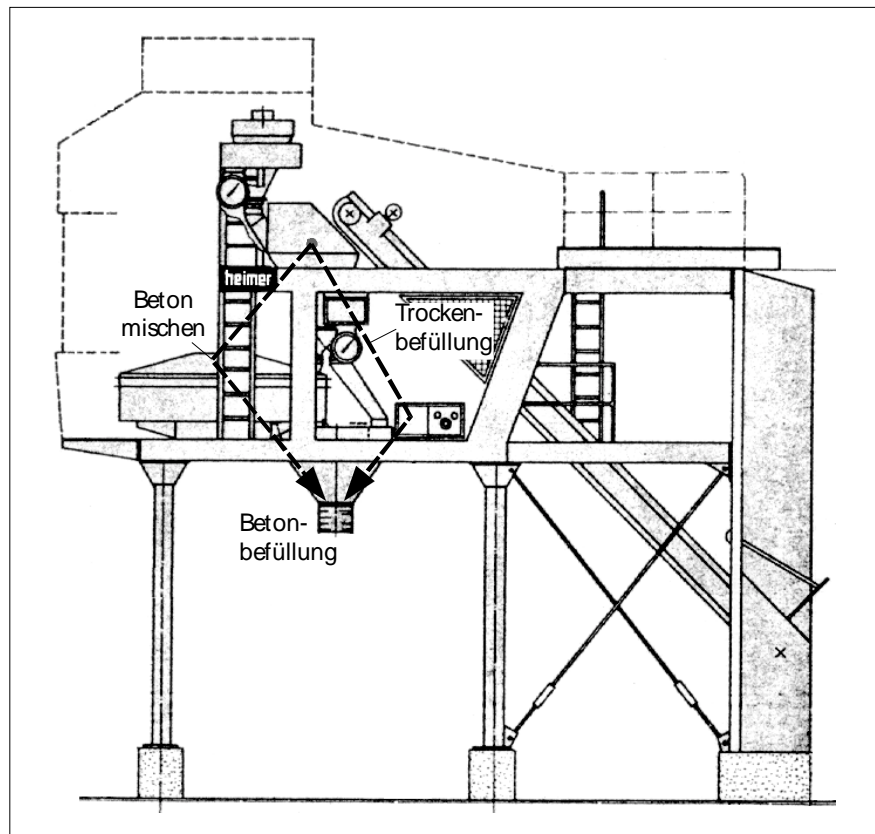


Abbildung 3: Betonmischanlage mit Möglichkeit der Trockenbefüllung von Fahrmischern (Heimer).

Für den Betonmischvorgang im Mischwerk sind je nach Mischanlage und Anwendungsfall folgende Mischertypen nach DIN 459 gebräuchlich.

Zwangsmischer		Freifallmischer
Tellermischer	Trogmischer	
Planeten-Gegenstrom-Mischer	Einwellenmischer	Kipptrommelmischer
Ringkanal-Tellerzwangsmischer	Doppelwellenmischer	

Tabelle 3: Übersicht über übliche Mischer [32].

Im Gegensatz zu Freifallmischern erfolgt die Mischung im Zwangsmischer durch die sich bewegenden Mischwerkzeuge.

Zwangsmischer bewegen durch sich drehende Mischwerkzeuge das Mischgut zwangsweise, während es in Freifallmischern durch die rotierende Trommelbewegung zwar ständig angehoben, die Vermischung selbst aber im freien Fall des Mischgutes erfolgt.

Tellerzwangsmischer liefern sehr schnell die geforderte Betonqualität.

Tellerzwangsmischer können in der Regel nur Zuschlagstoffe bis zur Korngröße von 64 mm verarbeiten. Tellerzwangsmischer mit Wirbler erreichen bereits nach 15 s Mischzeit eine vergleichbare Mischqualität wie andere Mischer erst nach 30 s. Moderne Tellerzwangsmischer weisen folgende Optionen auf: verschleißfeste Auskleidung

mit auswechselbaren Kacheln, gefederte Mischwerkzeuge, nachstellbare Werkzeuge, große Zugangs- und Entleerungsöffnung.

Trogmischer können Korngrößen bis zu 150 mm, bei Zweiwellenmischern sogar bis zu 190 mm verarbeiten. Auch sie sind gegen Verschleiß durch Auskleidung geschützt. Neuartige Diamantstahlkacheln lassen hier deutlich höhere Standzeiten der Auskleidung zu [33]. Die Mindestmischzeit von 30 s ist dabei im allgemeinen erforderlich. Ihr Haupteinsatz liegt vor allem bei Mischwerken mit großer Durchgangsleistung, wo Trogmischer als Durchlaufmischer verwendet werden [34]. Die Entleerung der Trogmischer erfolgt entweder durch einem im Zentrum des Mixers liegenden Rundschieberverschluß oder durch Kippen des gesamten Mischtroges [32]. Sonderkonstruktionen wie der Klettermischer der Fa. ELBA, bei dem Aufzugskübel und Mischwerk kombiniert sind, eignen sich nur für geringe Mischvolumen [35].

Ein- und Zweiwellenzwangsmischer als typische Trogmischer eignen sich gut für große Leistungen.

Kipptrommelmischer, als typische Freifallmischer, können auch mit einer Art Wirbler ausgerüstet sein. Korngrößen bis zu 200 mm können verarbeitet werden, wobei kein Zerstören der Mischungsbestandteile durch Quetschen oder Mahlen wie in herkömmlichen Zwangsmischern eintritt. Das bedeutet auch keine Erhöhung des Mehlkorngelates oder der Temperatur des Mischgutes. Die Entleerung des Mixers erfolgt durch Kippen der Mischtrommel [36]. Während Zwangsmischer für die Mischung der Zuschläge eine Leistung von ca. 35 - 45 kW/m³ unverdichtetem Beton benötigen, kommen Freifallmischer mit einer deutlich geringeren Leistung von ca. 20 - 25 kW/m³ Beton aus [37].

Kipptrommelmischer schonen das Mischgut und benötigen die geringste Mischenergie.

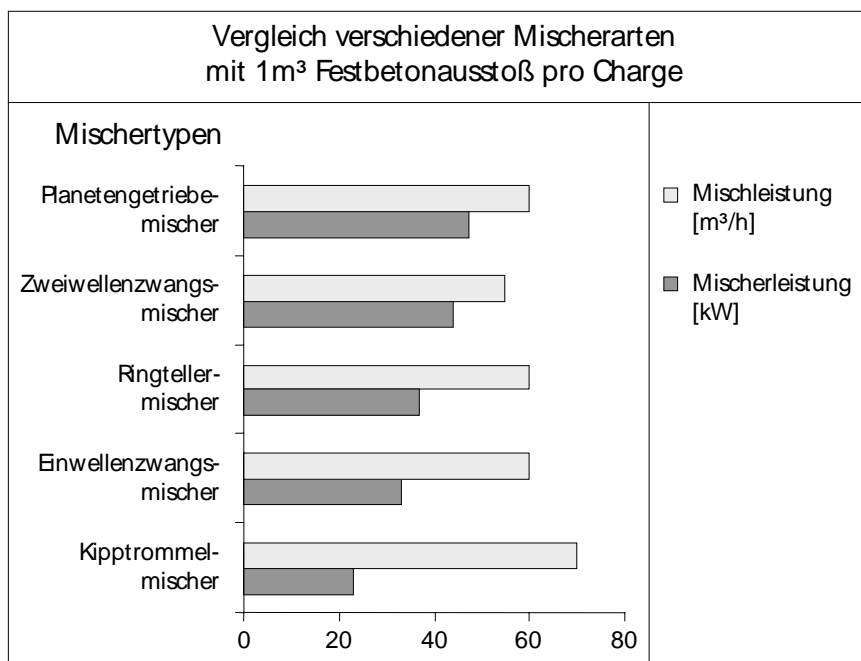


Diagramm 2: *Kenndaten von Mixern mit 1m³ Chargeninhalt.*

Mit der Betonabgabe ist der Mischprozeß beendet.

Nach dem Mischprozeß wird der Beton an den bereitstehenden Transportkübel, Transportmischer oder Kunden übergeben. Die Mischeinrichtung übernimmt mit ihren Entleeröffnungen die Steuerung der Frischbetonabgabe .

2.2.5 Das Spielzeitdiagramm

Spielzeitdiagramme stellen den zeitlichen Ablauf der einzelnen Prozeßschritte dar.

Der zeitliche Ablauf der Betonherstellung wird üblicherweise in einem Spielzeitdiagramm dargestellt. Aus ihm sind die Zeitanteile der einzelnen Prozeßschritte und ihre Abhängigkeiten voneinander ersichtlich. Die Mindestmischdauer beträgt dabei 30 s nach DIN 1045. Dabei werden für kleinere und mittlere Mischanlagen Spielzeiten um 60 s erreicht.

Hinweise zum Vergleich von Spielzeitdiagrammen untereinander.

Spielzeitdiagramme geben auch einen guten Überblick über die Entwicklung der Mischtechnik. Sie enthalten neben der Anlagenbezeichnung meist auch eine kurze Anlagenbeschreibung, sowie Hinweise, wie die angegebenen Werte ermittelt worden sind. Für den Vergleich von Mischanlagen untereinander anhand des Spielzeitdiagrammes erwiesen sich die folgenden Stichpunkte als beachtenswert, da die Herstellerangaben hier oft untereinander abweichen:

Dosierzeit:

- Wieviele Zuschlagarten werden dosiert?
- Erfolgt die Dosierung des Hauptzuschlages aus zwei Siloausläufen?
- Welche Korngrößen besitzen die Zuschläge?
- Welche Hinweise gibt es zur Dosierung von Wasser und Zement?
- Welchen Wert besitzt der Wasser-Zement-Wert?

Beschickungszeit:

- Welche Betonabgabehöhe besitzt die Anlage?
- Wie groß ist die Länge der Aufzugsbahn?
- Wird ein Kübelaufzug mit unterschiedlichen Geschwindigkeiten verwendet?

Gesamtspielzeit:

- Erfolgt die Angabe der Anlagenkapazität in m^3 Festbeton pro h?

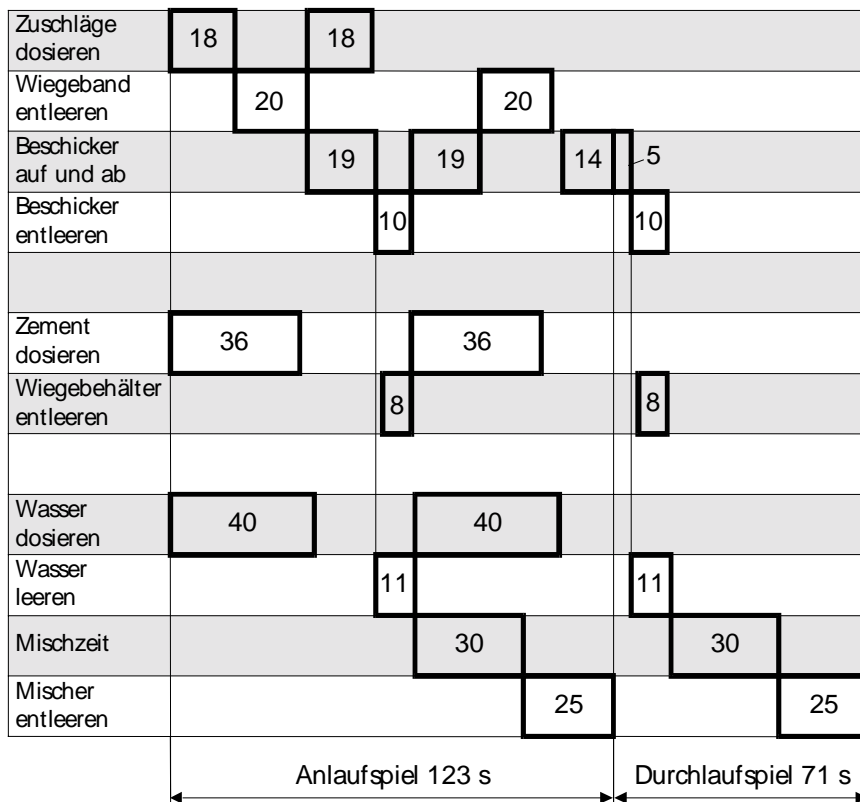


Diagramm 3: Typisches Spielzeitdiagramm einer Betonmischanlage mit Wiegeband und ca. 1,5 m³ Festbeton pro Charge.

2.2.6 Transportbetonmischfahrzeuge

Transportbetonmischfahrzeuge dienen nicht nur dem Betontransport, sie können auch Beton mischen. Für diesen Beton wäre nach DIN 1045 allein nur das Befüllen der Mischfahrzeuge mit den dosierten Zuschlägen ausreichend, wenn diese danach mindestens 50 Umdrehungen lang im Transportbetonmischer gemischt werden.

Transportbetonmischfahrzeuge dienen dem Betontransport und können auch als selbständige Mischer fungieren.

Neuartige Transportbetonmischfahrzeuge, wie das System Reich L + M 2000 [38] und das System Reich Vibro L + M 2000, die den Beton nicht nur durch Trommeldrehung und zusätzliche Mischwerkzeuge, sondern durch eingeleitete Schwingungen mischen [39] oder Transportbetongegenstrommischer, wie z. B. von der Fa. Stetter, garantieren die geforderte Betonqualität. Insbesondere die durch das Reich-Vibro-System eingeleitete zusätzliche Schwingungsenergie bewirkt eine Intensivierung des Mischvorganges. Die so zu Schwingungen im Bereich ihrer Eigenfrequenz angeregten Zuschläge lassen sich dadurch leicht gegeneinander bewegen und vermischen [40].

Innovative Transportbetonmischsysteme liefern in kurzer Zeit gute Mischergebnisse. Sie nutzen z. B. die Wirkung von Schwingungen aus.

Die Technologie des Gegenstrommischens liefert einen annähernd gleich guten Mischeffekt wie die Vibro- oder Rührwerksmischer. Die zusätzliche, fest eingebaute Gegenstromspirale zieht einen Teil des Mischgutes zurück und erzeugt so einen Gegenstrom [41]. Sie ermöglicht eine gründliche Durchmischung und gleichmäßige Durch-

Bei Gegenstrommischern sorgt eine eingebaute Gegenstromspirale für eine zusätzliche Durchmischung.

feuchtung des gesamten Trommelinhaltes in kürzester Zeit [42]. Transportbetongegenstrommischer eignen sich im Gegensatz zu den stationären Mischwerken auch sehr gut zur Herstellung mineralischer Abdichtungen, wie sie z. B. für Deponieabdichtungen verwendet werden [43].

Schichtweises Beladen der Zuschläge ist z. B. im Maximixer möglich.

Interessant ist auch der Maximixer der Elbwerke Roßlau [44], der allein äußerlich schon durch seine horizontal angeordnete, zylindrische Mischtrommel auffällt. Durch die separate Befüllöffnung kann bei stehender Trommel auch ein schichtenweises Laden der Zuschläge erfolgen. Während des Transportes ist die Trommel hermetisch abgeschlossen, so daß kein Beton herausschwappen oder Feuchtigkeit, wie z. B. Regenwasser, eindringen kann. Die ausgebildete Trommelgeometrie gestattet eine gute Selbstreinigung der Trommel bei minimalem Wasserverbrauch.



Abbildung 4: Maximixer MM9 mit maximal 8 m³ Fassungsvermögen bei Normalbeton [44].

Transportbetonmischfahrzeuge benötigen eigentlich nur Trockenfüllstationen.

Bei konsequenter Ausnutzung der Mischeigenschaften der Transportbetonmischfahrzeuge braucht ein Betonmischwerk nur als Zuschlagdosierer zu fungieren [38]. Um eine größere Staubentwicklung durch Zement beim Einfüllen der Zuschlagstoffe in den Transportmischer zu vermeiden, kann ein kurzes Anmischen der Komponenten erfolgen.

2.3 Stand der Forschung

Untersuchung von Mischern und Mischverfahren als Grundlage für die Erhöhung der Betonqualität.

In den 50er Jahren wurden die Mischer und Mischverfahren untersucht. Dabei hielt man eine Unterteilung des Mischprozesses in zwei oder drei Phasen für sinnvoll, um die Betonqualität zu erhöhen. Diese Untersuchungen begründen die Ausnutzung der Transportbetonmischer als konsequente Mischfahrzeuge, die vorgemischten Beton oder dosierte Zuschläge am Betonmischwerk übernehmen (siehe 2.2.6.) [45]. Positiver Nebeneffekt dieser Mischverfahren war eine 5 – 10 %ige Zementeinsparung [46]. Auch Untersuchungen zur Mischzeit [47] und zur Verkürzung der Mischzeit, die den Stand der Mischtechnik sehr gut wiedergeben, wurden durchgeführt [48].

Mit der Optimierung von Betonmischern, vor allem in stationären Betonmischanlagen, beschäftigten sich Anfang der 80er Jahre Arbeiten von Beitzel u. a. [49], [50], [51]. Bracko vergleicht die Mischwirkung von stationären Mixern und Fahrmixern [52]. Grundsätzliche Ausführungen für die Projektierung von Betonmischanlagen gibt Koerl [53], der auch Probleme der Auslastung von Betonmischanlagen, Verlustzeiten und die Verkürzung der Mischzeit diskutiert. Der Einfluß der Mischtechnik auf die Betonqualität bleibt weiterhin Schwerpunkt der Forschung aus verfahrenstechnischer Sicht [54]. Interessante Forschungsergebnisse gibt es auch im Bereich der mechanischen Verfahrenstechnik bei der Auslegung von Mixern [55].

Detaillierte Untersuchungen der Mischwirkung der einzelnen Mischerbauarten mit dem Ziel, die Mischzeit zu verkürzen.

Neue Impulse erhält die Baumaschinenindustrie aus umwelttechnischen Anwendungen, wie der Herstellung mineralischer Abdichtungen zum Deponiebau. Bei diesem „mixed in place“ Verfahren wird vor allem die gute Mischwirkung der Transportbetongegenstrommischer genutzt, um die zum Teil sehr zähen Ausgangsmaterialien für den Deponiebau (Tone, Schluff) in ein homogenes Gemisch zu verwandeln. Dabei wurden zur Gemisch-homogenisierung nur Mischzeiten von 3 bis 5 Minuten benötigt [43], eine geringe Zeit, in der ein Fahrmischer gerade den Hof der Mischanlage verlassen hat.

Verwendung von Transportbetonfahrmixern auch zur Herstellung schwer mischbarer Gemische wie Deponieabdichtungen.

Um die hohen Investitionskosten für neue stationäre Betonmischanlagen zu vermeiden, jedoch auf hochwertige Mischtechnik nicht verzichten zu müssen, entwickelte vor allem Webaumix interessante Rekonstruktionslösungen für Betonmischanlagen [5]. Diese so modernisierten Anlagen entsprechen in allen wichtigen Anforderungen, wie Betriebskosten, Wirtschaftlichkeit, Lärm- und Staubemission, dem Stand der Technik und sind den Neuanlagen gleichwertig [5]. Neben Verringerungen der Lärm- und Staubemissionen sind vor allem die Reduzierung des Energieverbrauches und die Erhöhung des Wirkungsgrades vorrangiges Ziel der Baumaschinenindustrie [56], [57].

Kostengünstige Nachrüstlösungen für Altanlagen, um den heutigen Umweltauflagen gerecht zu werden.

In Bezug auf den Materialfluß beschreibt eine Studie des Fraunhofer-Institut für Materialfluß und Logistik (IML) in Dortmund den eher erschütternden Stand der Forschung zur Schüttguttechnologie [58]. Sie bemängelt die, im Gegensatz zur Stückguttechnologie, fehlenden systemtechnischen Ansätze und die ungenügende Nutzung rechnergestützter Hilfsmittel wie der Simulation zur Lösung schüttguttechnischer Probleme. Dem Problem der Spielzeitberechnung widmen sich die VDI-Richtlinie VDI 3978 und auch die Forschungsarbeiten von Beisteiner [59], [60].

Nur geringe Fortschritte in der Schüttguttechnologie durch überwiegend anwendungsbezogene Lösungen.

3 Analyse des Materialflußprozesses an Betonmischanlagen

Der Materialfluß beschreibt die Verkettung aller Vorgänge, die beim Be- und Verarbeiten sowie beim Verteilen von Gütern entstehen [61]. Dabei können die Bewegungen der Güter durch Stauen, Speichern, Puffern oder Lagern unterbrochen werden. Für die Erarbeitung der an Betonmischanlagen geltenden Wirkmechanismen und Gesetzmäßigkeiten sind detaillierte Kenntnisse der ablaufenden Prozesse notwendig. Hierzu wurden umfangreiche Untersuchungen an Betonmischanlagen durchgeführt und zahlreiche Spielzeitdiagramme von Betonmischanlagenherstellern ausgewertet.

Der Materialfluß beschreibt die Verkettung aller Vorgänge, die beim Be- und Verarbeiten sowie beim Verteilen von Gütern entstehen [61]. Dabei können die Bewegungen der Güter durch Stauen, Speichern, Puffern oder Lagern unterbrochen werden. Für die Erarbeitung der an Betonmischanlagen geltenden Wirkmechanismen und Gesetzmäßigkeiten sind detaillierte Kenntnisse der ablaufenden Prozesse notwendig. Hierzu wurden umfangreiche Untersuchungen an Betonmischanlagen durchgeführt und zahlreiche Spielzeitdiagramme von Betonmischanlagenherstellern ausgewertet.

An Betonmischanlagen besteht der Materialfluß der Massenzuschläge im allgemeinen aus 8 Teilschritten.

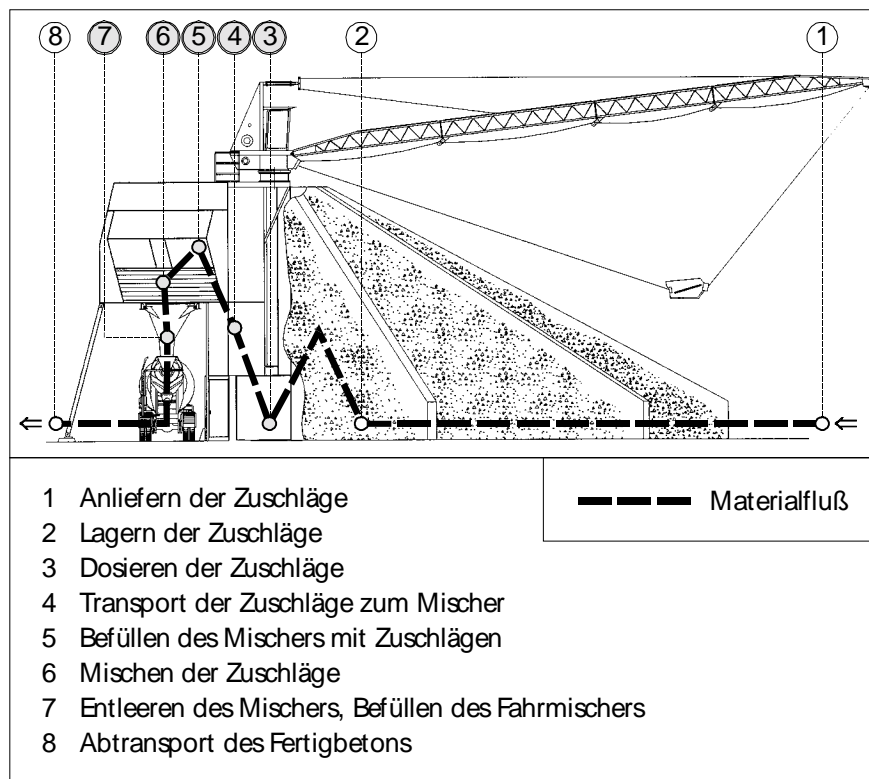


Abbildung 5: Materialfluß an Betonmischanlagen.

Für die Bestimmung der Kapazität der Betonmischanlage sind aber nur die Teilschritte 3 bis 7 von Bedeutung, da sie direkt mit dem Transportprozeß der Zuschläge an der Betonmischanlage verbunden sind.

Bestimmungsmerkmale zur Charakterisierung des Materialflusses.

Nachfolgende drei Bestimmungsmerkmale eignen sich sehr gut, um den Materialfluß, hier überwiegend ein Transportprozeß, zu charakterisieren:

Eigenschaften des Transportgutes,

Anforderungen an den Transportprozeß,

Eigenschaften des Transportweges.

Die Bewertung des Materialflusses läßt sich vom Kontinuitätsgesetz ableiten. Für die Bandbeschickung gilt dann sinngemäß das Materialflußgesetz für Stetigförderer, für die Kübelbeschickung das Materialflußgesetz für Taktförderer [62].

Das Kontinuitätsgesetz dient als Grundlage für die Bewertung des Materialflusses.

Unabhängig von der Art des Transportmittels umfaßt ein Transportspiel meist vier Einzelvorgänge [63]. Diese Vorgänge lassen sich als Teil des Materialflusses auch an Betonmischanlagen identifizieren. Es sind die Vorgänge:

Transportspiele bestehen meist aus vier Einzelvorgängen.

- Aufnehmen des Fördergutes am Startort (Aufnehmen der dosierten Zuschläge),
- Transport des Gutes zum Zielort (Transport der dosierten Zuschläge zum Mischer),
- Abgabe des Gutes am Zielort (Einfüllen der dosierten Zuschläge in den Mischer),
- Fahrt zum Gutaufnahmeort (Rückfahrt des Kübels)

Um nun übliche Standard-Fördermittel bezüglich ihrer Eignung für den Transportprozeß bewerten zu können, sind ausreichend genau unterteilte Aufgabenmerkmale zu bestimmen. Zu den wesentlichen Eigenschaften des Transportgutes werden insbesondere die geometrischen (Größe, Form) sowie die physikalischen (Masse, Beanspruchbarkeit, Temperatur) und chemischen (Stoffeigenschaften, Emissionen) Eigenschaften gezählt [63].

Bestimmung von Aufgabenmerkmalen für die Eignungsbeurteilung von Fördermitteln.

Bei den Massenzuschlägen treten diesbezüglich keine besonderen Anforderungen auf. Beim Zement muß das hygroskopische Verhalten beachtet werden. Hier ist ein vor allem vor Feuchtigkeit geschützter Materialfluß zu realisieren. Da bei den zu transportierenden Schüttgütern die Lage der einzelnen Gutteilchen zueinander oder in Bezug auf das Transportmittel beliebig ist, können Transporthilfsmittel wie Behälter verwendet werden.

Massenzuschläge stellen keine besonderen Anforderungen an das Transportmittel.

Haupteigenschaften des Transportprozesses sind Leistungsanforderungen wie Mengendurchsatz, Fördergutauf- und -abgabe, sowie Zusatzfunktionen wie Stauen, Stapeln oder Speichern. Auch Vereinzeln oder Zusammenfassen von Förderströmen können Transportprozesse kennzeichnen. Die Eigenschaften des Transportweges umfassen vor allem den Arbeitsbereich, die Länge der Förderstrecke, die Neigung der Förderstrecke und die Umgebungseinflüsse [63]. Diese Haupteigenschaften werden bei der Betonherstellung sowohl vorwiegend durch den Prozeß selbst, als auch durch die örtliche Anordnung der einzelnen Arbeitsorte bestimmt.

Leistungsanforderungen gelten häufig als Haupteigenschaft des Transportprozesses.

3.1 Die Teilprozesse

Einzelne Prozeßschritte werden zu Teilprozessen zusammengefaßt.

Die Teilprozesse an Betonmischanlagen beschreiben den Materialfluß und die Betonherstellung. Ausgehend vom Spielzeitdiagramm, welches die zeitliche Abfolge der einzelnen Prozeßschritte darstellt, können verschiedene Prozeßschritte zu einzelnen Teilprozessen zusammengefaßt werden.

Die Teilprozesse werden nach Arbeitsort oder -gerät zusammengefaßt.

Dabei werden nur solche Prozeßschritte zusammengefaßt, die an einen Arbeitsort bzw. sinnvollerweise an ein Arbeitsgerät gebunden sind. Die nun entstehenden Spielzeiten der Teilprozesse (Teilspiele) können einzeln optimiert werden. Je nach ausgeführter Mischanlage ergeben sich dabei unterschiedliche Teilspiele. Die Teilspiele können zu Optimierungszwecken auch weiter zusammengefaßt oder vereinzelt werden.

An Mischanlagen bietet sich das Arbeitsgerät als Grundlage der Teilprozeßstrukturierung an.

Da die Betonherstellung an stationären Betonmischanlagen meist ein chargenweiser Mischprozeß ist, müssen auch alle vorgeordneten Prozesse, welche die späteren Mischungsbestandteile bereitstellen und „bearbeiten“, chargenweise ablaufen. Daher bietet sich für die Festlegung der Teilspiele die Belegung der Arbeitsgeräte mit einer Charge an. Das Arbeitsgerät steht erst dann wieder für eine neue Charge zur Verfügung, wenn die vorhergehende Charge das Gerät verlassen hat. Für Betonmischanlagen ist typisch, daß die Arbeitsgeräte oft an einen bestimmten Arbeitsort gebunden sind.

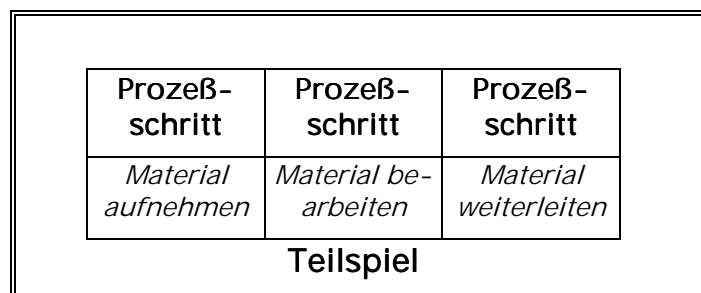


Abbildung 6: Grundprinzip der Teilspiele.

Definition von Teilspielen für die weiteren Betrachtungen.

Um für die weiteren Betrachtungen einen einheitlichen Sprachgebrauch zu gewährleisten, werden die folgende Teilspiele an Mischanlagen definiert: Dosierspiel, Beschickerspiel und Mischerspiel. Für die mathematische Erfassung der Zeitanteile der Prozeßschritte und Teilspiele werden die Prozeßschritte mit kleinen, die Teilspiele mit großen Buchstaben gekennzeichnet.

3.1.1 Das Dosierspiel

Das Dosierspiel ist das erste Teilspiel im Prozeß der Betonherstellung. Es umfaßt alle Vorgänge des Dosierens der Massenzuschlagstoffe und ist an die Zuschlagstoffwaage gebunden. Daher besteht es aus den Zeiten der Prozeßschritte „Zuschläge dosieren“ und „Wiegeeinrichtung entleeren“.

Dosierspiel – Teilspiel an der Zuschlagstoffwaage.

$$T_{DOS} = t_{dos} + t_{we}$$

T_{DOS}	Dosierspiel
t_{dos}	Gesamtzeit für das Dosieren der Massenzuschlagstoffe
t_{we}	Wiegeeinrichtung entleeren

Die einzelnen Komponenten, die nach Korngrößen geordneten Zuschläge, werden dabei meist der Reihe nach, entsprechend dem gewünschten Betonrezept, dosiert, um summarisch die Gesamtcharge zu erhalten. Der Prozeßschritt „Zuschläge dosieren“ besteht dabei aus den Teilen „Zuschlagstoffe an die Wiegeeinrichtung heranzuführen – dosieren“ und „Zuschlagstoffe verwiegen“. Die Dosierzeit ist von der benötigten Zuschlagstoffmenge abhängig. Sie verlängert sich auch, wenn die Zuschläge schlecht fließen. Das kann im Winter durch Frostanbackungen oder auch sonst durch ungünstige Kornformen auftreten.

Die Zuschlagkomponenten werden der Reihe nach dosiert.

Die für die Betonherstellung noch notwendigen Dosiervorgänge, wie das Dosieren des Zementes und das Dosieren des Wassers, erfolgen üblicherweise über separate Dosierwaagen. Diese beiden Zuschläge beeinflussen das Dosierspiel daher nicht. Eventuelle Betonzusatzmittel werden auch separat dosiert.

Die Wasser- und die Zementdosierung beeinflussen das Dosierspiel nicht.

3.1.2 Das Beschickerspiel

Das Beschickerspiel umfaßt alle Zeiten der Prozeßschritte, die direkt mit dem Beschickungsvorgang verbunden sind und beschreibt damit einen wesentlichen Teil des Materialflußprozesses. Je nach Art der Beschickung (Kübelaufzug oder Förderband) treten unterschiedliche Beschickerspiele auf. Beim Kübelaufzug nimmt der Beschicker die dosierten Massenzuschläge auf, befördert sie zum Mischer, entleert sie in den Mischer und kehrt zur Zuschlagstoffwaage zurück. Für den Kübelaufzug ergibt sich folgendes Beschickerspiel:

Das Beschickerspiel beschreibt alle Vorgänge und Bewegungen des Beschickungsvorganges.

$$T_{\text{BESK}} = t_{\text{za}} + t_{\text{Bo}} + t_{\text{PB}} + t_{\text{Be}} + t_{\text{Bu}}$$

T_{BESK}	Beschickerspiel des Kübelaufzuges
t_{za}	Zuschläge aufnehmen
t_{Bo}	Beschicker fährt nach oben
t_{PB}	Pausenzeit im Beschickerspiel
t_{Be}	Beschicker wird entleert
t_{Bu}	Beschicker fährt nach unten

Bei Wiegebeschickern entfällt das Dosierspiel, da der Aufzugskübel gleichzeitig Wiegegefäß ist.

Bei einigen Anlagentypen ist der Beschickerkübel gleichzeitig Wiegegefäß der Zuschlagstoffwaage für das Dosieren der Massenzuschläge. Häufig werden diese Beschicker dann als Wiegebeschicker bezeichnet. Die Aufnahme der Zuschlagstoffe ist daher gleichzeitig das Dosieren derselben. Bei diesen Anlagentypen entfällt das vorher beschriebene Dosierspiel T_{DOS} , weil der Aufzugskübel als Wiegegefäß nur zeitweilig zur Dosierung zur Verfügung steht. Anderenfalls beschränkt sich die Aufnahme der Zuschläge auf das Entleeren der Zuschlagstoffwaage.

Bei Chargenwechsel oder verlängerter Mischzeit tritt im Beschickerspiel eine Wartezeit (Pause) auf.

Die Pausenzeit t_{PB} tritt immer dann auf, wenn der nachfolgende Prozeßschritt nicht sofort beginnen kann. Da die Entleerung des Beschickers in den Mischbehälter erfolgt, muß dieser selbst geleert sein. Das bedeutet, das vorhergehende Spiel ist noch nicht beendet, wenn im Beschickerspiel die Pausenzeit t_{p} eintritt. Bei einigen Anlagentypen wird eine solche Pausenzeit bewußt eingesetzt, um bei einem Wechsel der Chargenzusammensetzung die Mischerentleerzeit zu verlängern und damit eine rückstandsfreie Entleerung auch bei steifen Betonkonsistenzen zu gewährleisten.

Die Anlagenausstattung hat Einfluß auf das Auftreten einer Pausenzeit im Beschickerspiel.

Mischer mit großer Entleeröffnung, wie z. B. Einwellenzwangsmischer, benötigen üblicherweise keine verlängerte Entleerzeit, da sie schnell entleert werden können. Die Pausenzeit im Beschickerspiel wird daher durch die Programmsteuerung und die mischtechnische Ausrüstung der Mischanlage bestimmt.

Das Beschickerspiel bei Bandbeschickung umfaßt sich überschneidende Prozeßschritte.

Bei Förderbandbeschickung sind die einzelnen Prozeßschritte nicht voneinander trennbar, da ein gleitender Übergang zwischen ihnen besteht. Es entfällt die Rückfahrt des Beschickers. Die Zuschläge werden in ein Zwischensilo entleert. Es tritt hierbei keine Pausenzeit auf, da die Entleerung des Förderbandes nicht behindert wird. Das Beschickerspiel bei Bandbeschickung umfaßt daher die Zeitspanne zwischen dem Beginn der Entleerung der Zuschläge auf das Band bis zur vollständigen Entleerung des Bandes mit den Zuschlägen einer Charge in das

Zwischensilo und eine Pausenzeit, die erst dann eine erneute Befüllung des Bandes mit Zuschlägen gestattet, wenn die im Zwischensilo vorhandenen Zuschläge in den Mischer eingefüllt werden.

$$T_{\text{BESB}} = t_{\text{FZS}} + t_{\text{PZS}}$$

T_{BESB}	Beschickerspiel bei Bandbeschickung
t_{FZS}	Zwischensilo mit den Zuschlägen füllen
t_{PZS}	Pausenzeit bis zur Zwischensiloentleerung

3.1.3 Das Mischerspiel

Alle Vorgänge am Mischer ergeben das Mischerspiel.

Das Mischen der Zuschlagstoffe zum Fertigbeton ist die Hauptaufgabe einer Betonmischanlage. Das Mischerspiel umfaßt daher alle Zeiten der Prozeßschritte, die am Mischer stattfinden. Nach dem Einfüllen der Zuschlagstoffe sind dies das Mischen der Komponenten und das Entleeren des Fertigbetons.

Leistungsberechnung Mischer in der DIN 459.

für Für den Mischer selbst ist die Leistungsermittlung in der DIN 459 vorgegeben. Diese Leistungsberechnung ist aber nicht für eine komplette Mischanlage geeignet, da die Verknüpfungen zwischen den einzelnen Teilspielen nicht berücksichtigt werden.

Die Fahrmischerbefüllung aus dem Mischer heraus kann das Mischerspiel negativ beeinflussen.

Die Entleerung des Fertigbetons ist häufig an die Befüllung der Fahrmischer gekoppelt und kann dadurch das Mischerspiel negativ beeinflussen. Das Zugeben der Massenzuschlagstoffe, das Einfüllen des Zements und des Wassers erfolgt etwa gleichzeitig, die Füllzeiten können jedoch unterschiedlich lang sein.

$$T_{MIS} = T_{FÜ} + t_{mi} + t_{Me} + t_{PM}$$

T_{MIS}	Mischerspiel
$T_{FÜ}$	Füllspiel
t_{mi}	mischen
t_{Me}	Mischer entleeren
t_{PM}	Pausenzeit im Mischerspiel

Bei zu langem Beschickerspiel entsteht eine Wartezeit im Mischerspiel.

Die Pausenzeit t_{PM} entsteht durch das Warten des entleerten Mixers auf die erneute Befüllung mit Zuschlagstoffen, wenn der Beschicker den Mischer noch nicht erreicht hat. Bei Anlagen ohne separate Zuschlagstoffwaage ist dies häufig der Fall.

Das Einfüllen der Zuschläge in den Mischer wird durch das Füllspiel beschrieben.

Das Füllspiel beschreibt die maximal benötigte Zeit für das Befüllen des Mischbehälters mit allen Zuschlägen. Es umfaßt damit das Einfüllen der Zuschläge aus dem Aufzugskübel oder dem Zwischensilo in den Mischer und die zum Teil zeitlich versetzte Zugabe von Wasser, Zement und Betonzusatzmitteln.

$$T_{FÜ} = \text{MAX} (t_{Be} , t_{zf} , t_{wf})^1$$

$T_{FÜ}$	Füllspiel
t_{Be}	Beschicker oder Zwischensilo wird entleert
t_{zf}	Zement einfüllen
t_{wf}	Wasser einfüllen

3.2 Der Gesamtprozeß

Der Gesamtprozeß der Betonherstellung besteht aus verschiedenen, die Gesamtzeit beeinflussenden Teilspielen. An üblichen Betonmischanlagen stehen mindestens zwei Arbeitsorte zur Verfügung. Durch den parallelen Ablauf der Teilspiele ist der Gesamtprozeß an einer solchen Mischanlage im Durchlaufbetrieb kürzer als die Summe aller an dieser Mischanlage vorhandenen Teilspiele. Die klassische Abfolge aller Teilprozesse an einem Arbeitsort, hier am Mischer, wäre nur bei einem manuellen Mischbetrieb noch denkbar.

Die Teilspiele ergeben das Gesamtspiel, durch parallelen Ablauf ist das Gesamtspiel kleiner als die Summe der Teilspiele.

In der Praxis haben sich je nach Ausstattung der Mischanlagen zwei- oder dreigliedrige Produktionsprozesse durchgesetzt. Jedes Glied dieses Produktionsprozesses stellt einen Arbeitsort dar, an dem die bereits oben beschriebenen Teilspiele stattfinden.

Mischanlagen besitzen zwei- oder dreigliedrige Produktionsprozesse.

Durch die Anordnung der einzelnen Prozeßschritte in Reihen, gebunden an ihren Arbeitsort, unter Berücksichtigung der gegenseitigen Übergabezeiten, entstehen aus diesen modifizierten Spielzeitdiagrammen arbeitsortgebundene Prozeßablaufdiagramme. Aus ihnen können leicht die Zeitanteile der Teilspiele (Reihen) sowie des Gesamtspieles ermittelt werden. Der Gesamtprozeß ist im Durchlaufbetrieb damit stets so groß wie das größte Teilspiel. Reduzierungen des Gesamtprozesses sind nur über die Verkürzung der jeweils längsten Teilspiele möglich.

Prozeßablaufdiagramme entstehen aus modifizierten Spielzeitdiagrammen.

$$T_{GES} = \text{MAX} (T_{DOS} , T_{BES} , T_{MIS})$$

T_{GES}	Gesamtspielzeit zur Herstellung einer Charge
-----------	--

¹ Maximalfunktion, liefert den größten Wert aus einer Reihe von Argumenten

3.2.1 Zweigliedriger Gesamtprozeß

Beim zweigliedrigen Produktionsprozeß sind Beschickerkübel und Mischer die beiden Arbeitsgeräte.

Mischanlagen mit nur zwei Arbeitsorten arbeiten nach einem zwei-gliedrigen Prozeßschema. Der Kübel des Beschickers stellt dabei üblicherweise einen Arbeitsort dar. Neben seiner Hauptaufgabe, dem Transportieren der dosierten Zuschläge zum Mischer, übernimmt er gleichzeitig die Funktion der Zuschlagstoffwaage und dient als Wiegegefäß. Der zweite Arbeitsort ist der Mischer. Ihm obliegen die üblichen Mischaufgaben und die Austragung des Fertigbetons.

Mischanlagen mit Wiegebeschicker arbeiten überwiegend im zweigliedrigen Produktionsprozeß.

Häufig entsprechen Sternboxanlagen mit Wiegebeschicker dem zweigliedrigen Gesamtprozeß. Dabei erfolgt eine Integration des Wägemechanismus in das Beschickergestell. Das folgende Diagramm zeigt einen solchen zweigliedrigen Gesamtprozeß.



Diagramm 4: Prozeßschema des zweigliedrigen Gesamtprozesses.

WZ = Wartezeit

Zum zeitlichen Angleich der Teilspiele müssen gegebenenfalls Wartezeiten eingefügt werden.

Wie aus dem **Diagramm 4** ersichtlich ist, ergibt sich beim zweigliedrigen Gesamtprozeß das Gesamtspiel nur aus dem Beschickerspiel und dem Mischerspiel. Beide Teilspiele sind über die Prozeßschritte „Entleeren der Zuschläge in den Mischer“ und „Befüllen des Mixers mit Zuschlägen“ miteinander verbunden. Diese beiden Prozeßschritte synchronisieren die Teilspiele. Sind die Teilspiele unterschiedlich lang, müssen im kürzeren Teilspiel Wartezeiten bzw. Pausen eingefügt werden. Für das Anlaufspiel, dem ersten Spiel zu Beginn des Durchlaufbetriebes gilt:

$$T_{A2} = T_{BES} - t_{Be} - t_{Bu} + T_{MIS}$$

T_{A2} Anlaufspiel für einen zweigliedrigen Gesamtprozeß

3.2.2 Dreigliedriger Gesamtprozeß

Der dreigliedrige Gesamtprozeß besitzt zusätzlich zum zweigliedrigen Gesamtprozeß die separate Zuschlagstoffwaage. Damit ist ein weiterer Arbeitsort vorhanden, der die Gesamtprozeßzeit, auch als Gesamtspiel bezeichnet, verkürzt. Bei der Zuschlagstofflagerung in Reihensilos erfolgt die Dosierung der Zuschläge oft über Wiegebänder. Solche Anlagentypen entsprechen dem dreigliedrigen Gesamtprozeß.

Separate Zuschlagstoffwaage, Beschickerkübel und Mischer als Arbeitsgeräte kennzeichnen den dreigliedrigen Produktionsprozeß.

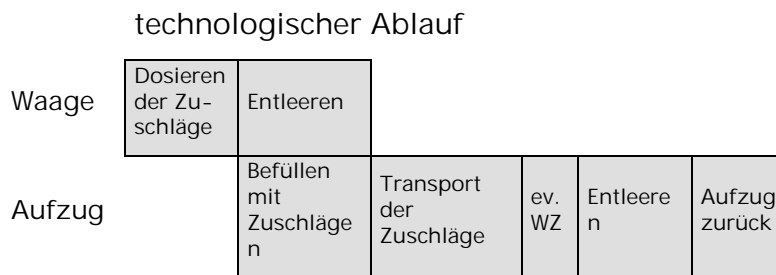


Diagramm 5: Prozeßschema des dreigliedrigen Gesamtprozesses.



Beim dreigliedrigen Gesamtprozeß müssen drei Teilspiele synchronisiert werden. Die Prozeßschritte „Zuschläge in den Kübel entleeren“ bzw. „Wiegebänder entleeren“ und „Befüllen des Aufzugskübel mit Zuschlägen“ verbinden Dosier- und Beschickerspiel. Die Verbindung zwischen Beschicker- und Mischerspiel ist identisch dem zweigliedrigen Gesamtprozeß. Die zeitliche Anpassung der Teilspiele erfolgt auch hier über Wartezeiten bzw. Pausen. Das Anlaufspiel eines dreigliedrigen Gesamtprozesses ist länger als das Anlaufspiel beim zweigliedrigen Gesamtprozeß, da die dosierten Zuschläge erst an den Beschicker übergeben werden müssen. Es berechnet sich wie folgt:

Drei, miteinander synchronisierte Teilspiele beschreiben den Ablauf des dreigliedrigen Gesamtprozesses.

$$T_{A3} = T_{DOS} + t_{B0} + T_{MIS}$$

T_{A3} Anlaufspiel für einen dreigliedrigen Gesamtprozeß

3.3 Analyse der marktüblichen Betonmischanlagen

Mischervolumen und Anlagenleistung sind typische Merkmale für Betonmischanlagen.

Für die vergleichende Betrachtung der Betonmischanlagen sind die Kriterien Mischervolumen und Kapazität (Anlagenleistung in m³ Festbeton pro Stunde) am geeignetsten. Durch das Mischervolumen wird die Größe einer Charge und damit der Durchsatz pro Gesamtspiel bestimmt.

$$K = V_M / T_{GES}$$

K	Kapazität der Anlage
V _M	Mischervolumen (Charge)
T _{GES}	Gesamtspielzeit zur Herstellung einer Charge

Regionale Betonmischanlagen und Spielzeitdiagramme der Anlagenhersteller dienen als Grundlage für die Analyse.

Die folgenden Diagramme entstanden durch Auswertung der ermittelten Zeitanteile an lokalen Betonmischanlagen und der Spielzeitdiagramme der Mischanlagenhersteller. Auf Grund der regionalen Häufigkeit wurden überwiegend Mischanlagen mit einer Mischergröße von 1 m³ bis 2 m³ Festbeton pro Charge untersucht. Für die überwiegende Anzahl der Diagramme erschien daher ein Bezug auf die Mischergröße Charge sinnvoll. Ein weiteres Ordnungsmerkmal ist die Prozeßgliederung. Der zweigliedrige Gesamtprozeß wird durch Mischanlagen mit Wiegebeschickern dargestellt. Beim dreigliedrigen Gesamtprozeß ist jeweils eine separate Zuschlagstoffwaage vorhanden.

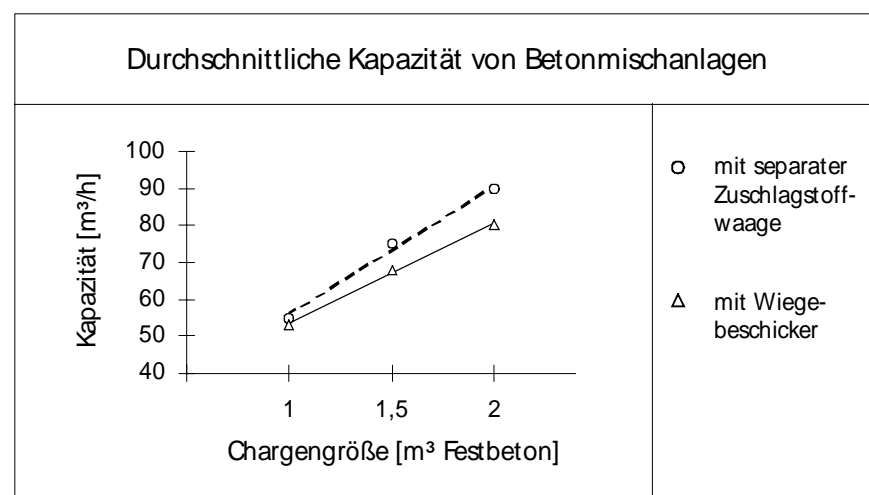


Diagramm 6: Durchschnittliche Kapazität von Betonmischanlagen.

Deutlich zu erkennen im **Diagramm 6** ist die höhere Anlagenkapazität der Anlagen mit separater Zuschlagstoffwaage. Die Dreigliedrigkeit im

Produktionsprozeß dieser Anlagen verkürzt das Gesamtspiel und erhöht dadurch die Anlagenkapazität.

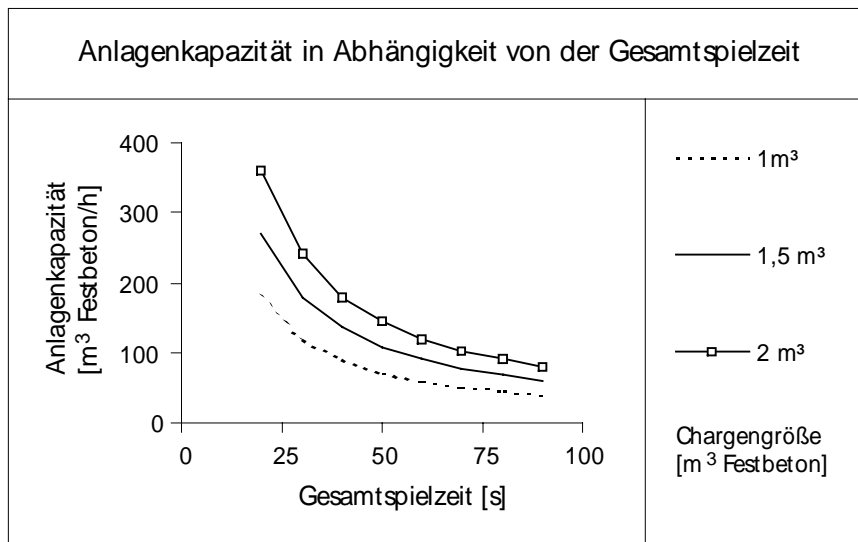


Diagramm 7: Zusammenhang zwischen Mischergroße, Gesamtspiel und Anlagenkapazität.

Das Gesamtspiel ist abhängig vom längsten Teilspiel. **Diagramm 7** zeigt mögliche Anlagenkapazitäten in Abhängigkeit von der Gesamtspielzeit und ermöglicht damit Aussagen über die Erhöhung der Anlagenkapazität bei einer Spielzeitverkürzung.

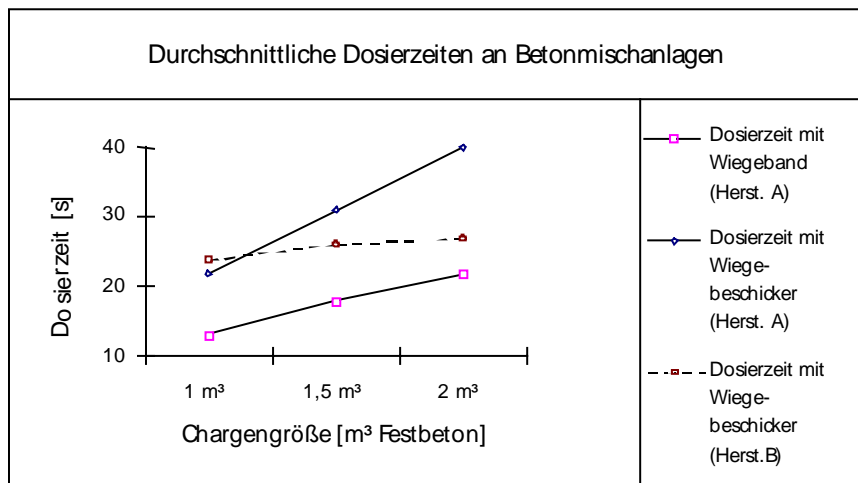


Diagramm 8: Dosierzeiten in Abhängigkeit der Verwiegung.

Bereits die Art der Zuschlagverwiegung hat Einfluß auf die Dosierzeit, die sowohl bei zweigliedrigen als auch bei dreigliedrigen Anlagen von Bedeutung ist.

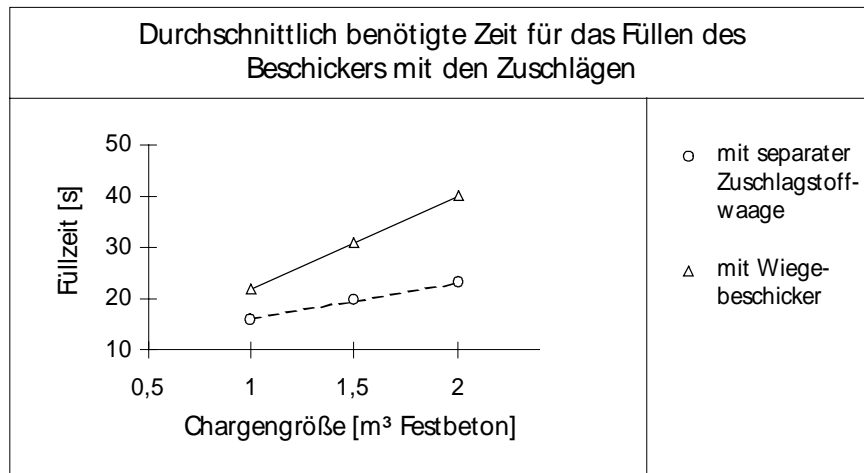


Diagramm 9: Füllzeit des Beschickers bei unterschiedlichen Dosierarten.

Diagramm 9 korrespondiert mit **Diagramm 8** und stellt die Füllzeiten des Beschickerkübels dar. Bei separater Zuschlagstoffwaage entspricht die Füllzeit der Wiegebandentleerungszeit, bei Wiegebeschickung ist die Füllzeit gleich der Dosierzeit der Massenzuschläge.

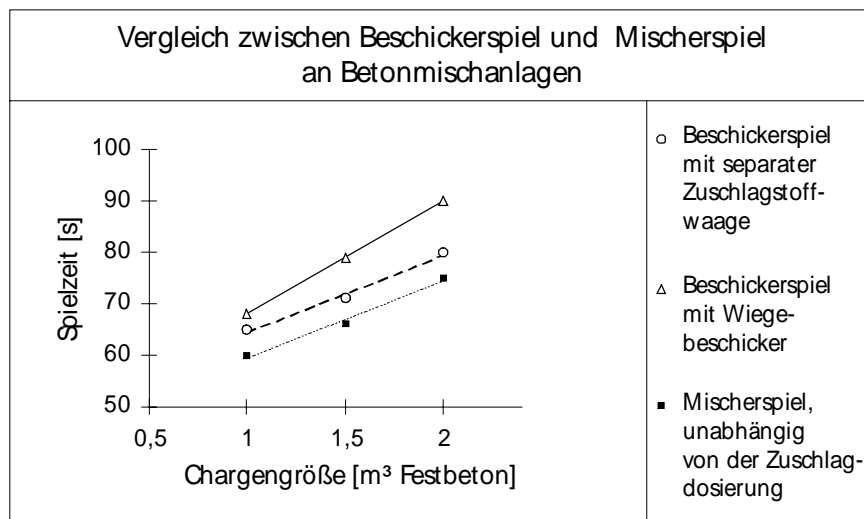


Diagramm 10: Vergleich zwischen Beschicker- und Mischerspiel.

Das Mischerspiel im **Diagramm 10** enthält für das Entleeren des Mixers nur den Zeitanteil bei freier Entleerung (überwiegend Entleerung in Transportkübel oder auf LKW-Pritschen). Dieser Anteil ist im **Diagramm 11** angegeben.

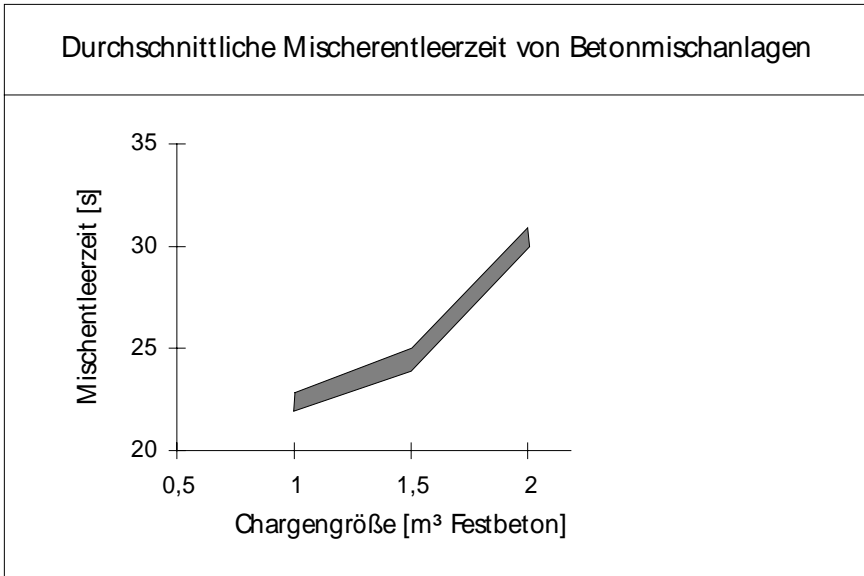


Diagramm
Mischerentleerzeiten
von
Betonmischanlagen.

11:
von

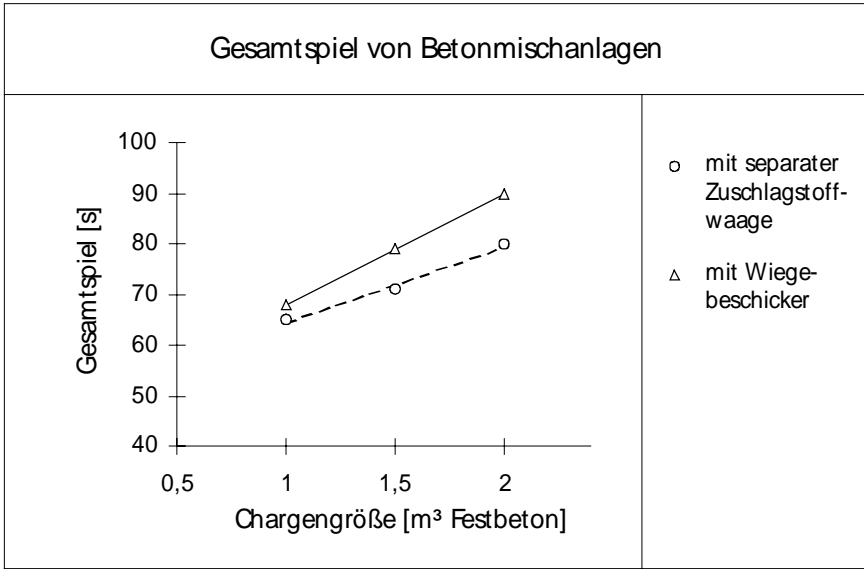


Diagramm
Gesamtspielzeit
von
Betonmischanlagen.

12:
von

Die Gesamtspielzeit entspricht bei der überwiegenden Anzahl von Betonmischanlagen dem spielzeitbestimmenden Beschickerspiel. Nur bei Anlagen mit sehr kleiner Leistung kann es vorkommen, daß das Mischerspiel spielzeitbestimmend ist. Die Untersuchungen an Betonmischanlagen ergaben weiterhin, daß es vor allem beim Befüllen von Fahrmischern mit steifen Betonkonsistenzen zu einer deutlichen Verlängerung der Mischerentleerzeit kommt. Dies ist überwiegend auf die nur geringe Öffnung des Entleerschiebers zurückzuführen, um ein Überlaufen des schlechtfließenden, steifen Betons aus den Fahrmischereinlauftrichter zu vermeiden. Der Entleerungsvorgang gilt als beendet, wenn mindestens 95 % des Mischgutes entleert sind.

Beim Befüllen von Fahrmischern mit steifen Betonkonsistenzen können erhebliche Verlängerungen des Mischerspiels auftreten.

Fahrmischerbefülluntersuchungen ergaben deutliche Abweichungen der Mischerentleerzeit gegenüber den vom Hersteller angegebenen Zeiten.

Um die Auswirkungen der Fahrmischerbefüllung eindeutig zu ermitteln, wurden diesbezüglich weitere Untersuchungen an einer Mischanlage mit einem Mischervolumen von 2,5 m³ Festbeton pro Charge und einer lt. Hersteller ausgewiesenen Kapazität von 120 m³ Festbeton/h durchgeführt. An dieser Mischanlage wurden für einen Großbau jeweils mehrere Chargen mit gleicher Rezeptur und Konsistenz gemischt. Dabei ergaben sich hinsichtlich der Mischerentleerzeiten folgende Resultate: Das vom Hersteller ausgewiesene Gesamtspiel von 75 s konnte bei Fahrmischerbefüllung nie erreicht werden. Es weicht auch von den Untersuchungsergebnissen der Anlagen deutlich ab. Als minimales Gesamtspiel wurden 90 s erreicht, ein Wert, der sich für diese Anlagengröße mit den Werten der anderen untersuchten Anlagen deckt. Die theoretisch vorgesehene Entleerzeit von ca. 40 s wurde grundsätzlich um mindestens 10 s überschritten. Das durchschnittliche Gesamtspiel lag bei ca. 115 s und war damit etwa 40 s länger als der theoretische Wert und ca. 25 s länger als der praktisch ermittelte Minimalwert.

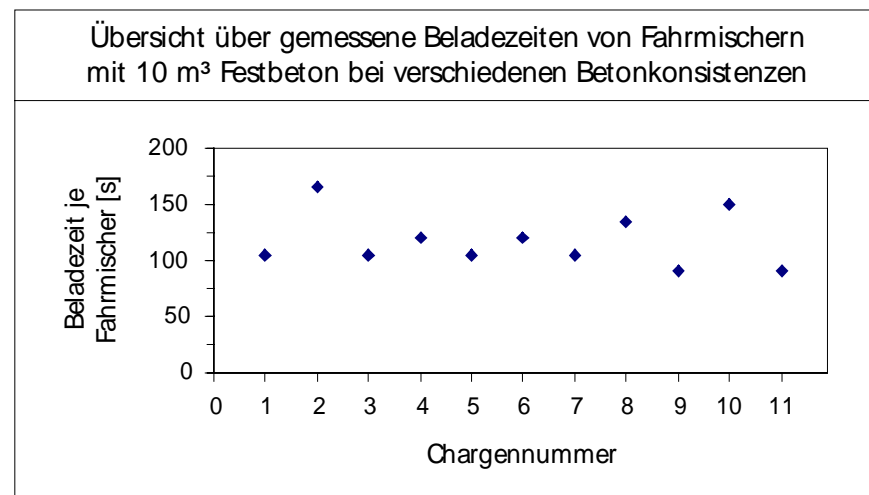


Diagramm 13: Beladezeiten von Fahrmischern mit 10 m³ Festbeton.

Die den Fertigbeton schlecht einziehenden Fahrmischer können durch die auftretenden Mischer-spielverlängerungen den Ablauf der Prozeßschritte stören und damit die Anlagenkapazität an einer Mischanlage erheblich reduzieren.

Auffallend war, daß bei gleichen Chargengrößen und Betonkonsistenzen je nach Fahrmischertyp unterschiedlich lange Befüllzeiten benötigt wurden. Das heißt, es gibt offensichtlich Fahrmischerbauarten, die den Beton schlecht einziehen, was sich negativ auf die Mischerentleerzeit auswirkt. Die dabei aufgetretenen Extremwerte lagen bei Gesamtspielzeiten von über 220 s pro Charge. Der Wechsel der Fahrmischer an der Befüllstation innerhalb des Zeitraumes Mischer füllen und Mischen stellte kein Problem dar. Für eine hohe Anlagenkapazität ist eine zügige Fahrmischerbefüllung sehr wichtig. Es wurden folgende durchschnittliche Beladezeiten für Fahrmischer ermittelt:

Fahrmischervolumen	durchschnittl. Beladezeit
6 m ³	6 min

8 m ³	8,5 min
10 m ³	9 min

Betrachtet man die Gesamtzeit zur Herstellung einer Charge im Vergleich zu der dazu benötigten Mischzeit des Betons (min. 30 s nach DIN 1045), so kann man einen Ausnutzungsgrad für die Betonmischanlage ähnlich einem Wirkungsgrad definieren, der den Anteil der eigentlichen Wertschöpfungszeit (Mischzeit) im Verhältnis zur Gesamtzeit beschreibt.

Der Ausnutzungsgrad der Mischanlage ist das Verhältnis von Mischzeit zu Gesamtspielzeit.

$$\eta = t_{\text{mis}} / T_{\text{GES}}$$

- η Ausnutzungsgrad
- t_{mis} Mischzeit
- T_{GES} Gesamtspielzeit zur Herstellung einer Charge

Da der Ausnutzungsgrad steigt, wenn die Mischzeit verlängert wird, wird für die weiteren Betrachtungen festgelegt, daß die Mischzeit der Mindestmischzeit von 30 s entspricht. Durch diese Festlegung können Mischanlagen mit gleicher Mischzeit verglichen und die späteren Veränderungen der Teilspielzeiten besser bewertet werden.

Für die Ermittlung des Ausnutzungsgrades wird eine Mischzeit von 30 s festgelegt.

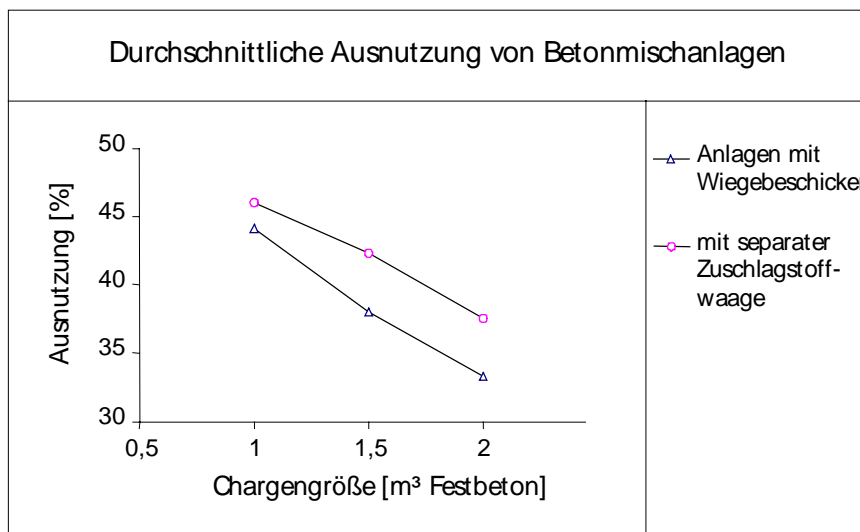


Diagramm 14:
Ausnutzungsgrad von Betonmischanlagen.

3.4 Möglichkeiten der Materialflussoptimierung

Durch neuartige Methoden der Materialfluß- und Produktionslogistik konnten Durchlaufzeiten bei verschiedenen Produktionssystemen um die Hälfte verringert werden.

Die Erhöhung der Kapazität von Mischanlagen war stets Ziel der Anlagenhersteller. Kernstück aller Bemühungen war überwiegend der Mischer selbst. Neben größeren Mixern wurde vornehmlich an der Verkürzung der Mischzeit gearbeitet. Betrachtet man die Betonherstellung unter den Gesichtspunkten der Materialfluß- und Produktionslogistik, so sind deren Optimierungspotentiale nutzbar [64]. Im Bereich der Produktionslogistik wurden in den vergangenen Jahren beeindruckende Erfolge erzielt. Dabei gelang es, Durchlaufzeiten um die Hälfte zu reduzieren [65].

Betonmischanlagen arbeiten überwiegend stabil, chaotische Betriebszustände sind nur selten zu erwarten.

Als Produktionssystem funktionieren Betonmischanlagen überwiegend stabil. Mit abweichenden, chaotischen Betriebszuständen, die bei üblichen Produktionssystemen u. a. die Durchlaufzeit erhöhen, ist weniger zu rechnen [66]. Sie konnten in abgeschwächter Form nur bei der bereits erwähnten häufigen Befüllung schlecht einziehender Fahrmischer, bzw. bei einigen Betonzusatzmitteln für Spezialbetone, die eine Mischzeitverlängerung erfordern, beobachtet werden.

Lösungsstrategien: größerer Mischer, kürzere Gesamtzeit.

Für das Optimierungsziel „Erhöhung der Kapazität der Betonmischanlage“ kommen prinzipiell zwei Lösungsstrategien in Betracht:

1. Vergrößerung des Mischervolumens (Chargengröße), wobei sich dabei alle Spielzeiten, bis auf die Mischzeit erhöhen, da die zu dosierenden und zu bewegenden Massen zunehmen, und
2. Verkürzung der einzelnen Spielzeiten so, daß sich die Gesamtprozeßzeit verkürzt.

Die Vergrößerung des Mixers bringt keine Erhöhung des Ausnutzungsgrades.

Unter der Beachtung des Ausnutzungsgrades [53], verbietet sich eigentlich eine Lösung durch die Erhöhung des Mischervolumens, da sich dieser dabei nicht erhöht.

Problempunkte ausgeführten Betonmischanlagen.

an Analysiert man unter Beachtung von 2. die marktüblichen Betonmischanlagen, so lassen sich je nach technischer Ausstattung und Größe der Mischanlage folgende Problempunkte auflisten.

- a) Die Dosierung der Zuschlagstoffe kann bei Mischanlagen ohne separate Zuschlagstoffwaage nur in der unteren Kübelposition erfolgen. Das Beschickerspiel wird dadurch zu lang.
- b) Das Beschickerspiel ist durch die geringe, kaum noch steigerbare Aufzugsgeschwindigkeit zu lang, der Mischer muß auf den Beschicker warten.
- c) Es gibt vereinzelt auch Anlagen mit geringer Kapazität, bei denen das Beschickerspiel auf Grund der kürzeren Dosier- und Füllzeiten kürzer als das Mixerspiel ist. Hier müßte das Mixerspiel verkürzt werden.

- d) Das unter Punkt c) Genannte ist sinngemäß auch an anderen Anlagentypen zu beobachten, wenn die Befüllung der Fahrmischer auf Grund von steifen Betonkonsistenzen relativ langsam erfolgt. Eine deutliche Mischzeitverkürzung zur Reduzierung des Mischerspieles ist trotz der nachgewiesenen Misch- und Nachmisch-effekte im Transportbetonfahrmischer kaum möglich, da der Betontransport oft durch Fremdfirmen erfolgt, die nur „Qualitätsbeton“ (min. 30 s gemischt) übernehmen [67].
- e) Die Trockenbefüllung von Transportbetonfahrmischern rentiert sich nicht, da auch ohne Mischprozeß das Gesamtprozeßspiel nicht merklich verkürzt werden kann.

Zur Lösung dieser Probleme müssen Prozeßzeiten so weit wie möglich verringert werden. Da diese, wie im Abschnitt 3.3 dargelegt, überwiegend linear verlaufen, führen rein numerische Lösungsmethoden nicht zu einem sinnvollen Ergebnis. Hier sind überwiegend logistische und konstruktive Lösungen nötig.

Problemlösungen durch numerische Methoden sind nicht ausreichend.

Im Allgemeinen bieten Verzweigungen im Produktionsprozeß und Verkürzungen der Prozeßschritte prinzipiell die Möglichkeit, den Durchsatz zu erhöhen. Durch die Reduzierung der Verweilzeit an einem Arbeitsort, z. B. durch Reduzierung der Arbeitsschritte an diesem Arbeitsort, kann das vorhandene Teilspiel reduziert und damit auch das Gesamtspiel verringert werden. Der dreigliedrige Herstellungsprozeß ist daher dem zweigliedrigen vorzuziehen, da der Dosiervorgang nun nicht mehr an den Beschicker gebunden ist.

Verkürzung von Prozeßzeiten oder weitere Verzweigungen im Produktionsprozeß als Möglichkeiten zur Kapazitätssteigerung.

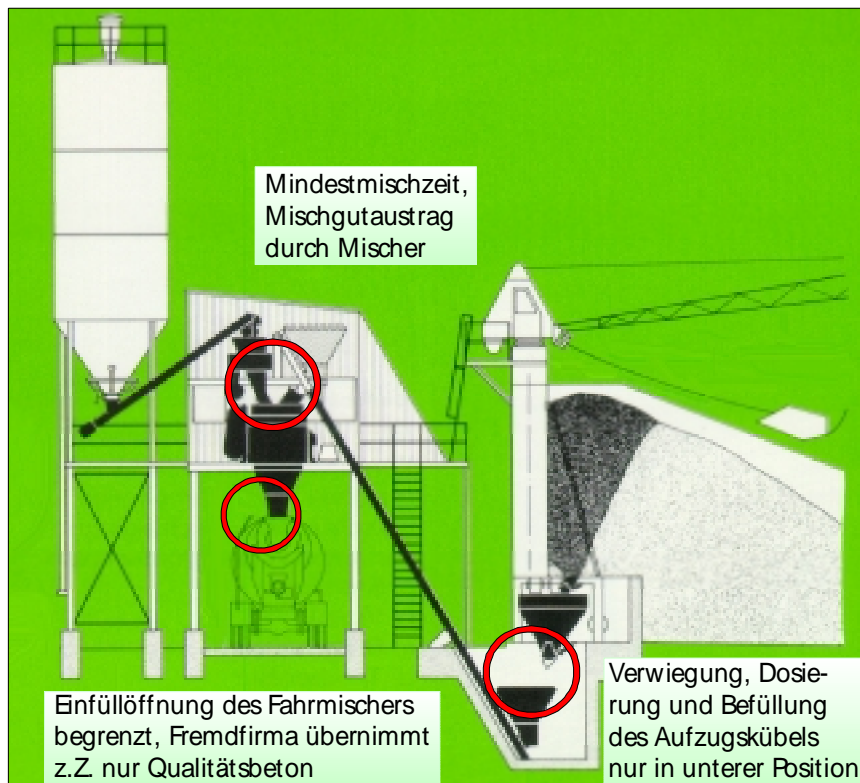


Abbildung 7: *Problempunkte an Betonmischanlagen.*

4 Optimierung des Dosierspieles

Die in der DIN 1045 vorgeschriebene gravimetrische Dosierung erfordert den Einsatz von Waagen für die Dosierung der Zuschläge. Gegenüber der volumetrischen Dosierung garantiert das Gewicht als Basisgröße z. B.:

Gravimetrische Dosierung der Zuschläge.

- die quantitativ und qualitativ richtige Zusammenstellung der Einsatzstoffe nach entsprechendem Rezept,
- gezielte Steuerung und Überwachung des Materialverbrauches,
- die Bereitstellung exakter Produktions- und Versanddaten [68].

Der Dosiervorgang wird durch das Dosiergerät und die nachfolgende Waage realisiert. Das Zusammenspiel zwischen Dosiergerät und Waage beeinflusst die Qualität der Dosierung. Eine Übersicht über übliche Dosiermöglichkeiten für Schüttgüter gibt [69] an.

Dosiergerät und Waage garantieren die Qualität der Dosierung.

Zum Dosieren der Massenzuschlagstoffe an Betonmischanlagen haben sich bisher Dosierklappen als Dosiergeräte bewährt. Auf den Massenstrom der Zuschläge hat sowohl die Querschnittsfläche der Dosieröffnung als auch die Form einen Einfluß. Bei den üblicherweise rechteckigen Dosieröffnungen wurden die größten Massenströme bei hochkantigen Ausläufen mit einem Höhen/Breitenverhältnis von etwa 3/2 ermittelt. Die Größe der Entleerungsöffnung hängt jedoch hauptsächlich vom Maximalkorn des gelagerten Zuschlagstoffes ab. Da einheitliche Reihen-, Taschen- oder Sternboxensilos verwendet werden und sich die Art des Zuschlages und seine Körnung ändern können, kann die Dosieröffnung nicht für jeden Zuschlag optimal sein. Für genaue Berechnungen der Durchlaßfähigkeit von Dosieröffnungen gibt *Kaysser* in Abhängigkeit von der Form der Dosieröffnung verschiedene Berechnungsalgorithmen an [70].

Dosierklappen mit rechteckigem Querschnitt haben sich an Betonmischanlagen bewährt.

Neuere Untersuchungen zum Verhalten der Zuschläge beschreiben vor allem ihre für die Dosierung und Betonherstellung wichtigen granulometrischen Eigenschaften [71]. Für eine möglichst genaue Dosierung ist es vorteilhaft, wenn eine Umlenkung des Materialstromes während des Dosierens vermieden werden kann [72].

Granulometrische Eigenschaften der Zuschläge sind für die Dosierung bedeutsam.

Die Dosierung der Zuschläge erfolgt komponentenweise hintereinander. Diese Art der Dosierung wird auch als Füllwägung bezeichnet. Der Massenstrom einer Zuschlagkomponente ist über die Dosierdauer nicht konstant. Er nimmt mit zunehmender dosierter Masse ab. Der Beginn dieser Massenstromreduzierung ist u. a. vom Abstand Dosieröffnung – Waage als auch von der Trägheit des Dosierorgans abhängig.

Die Dosierung erfolgt als Füllwägung mit abnehmendem Massenstrom.

Große Dosieröffnungen behindern den Fluß der Zuschläge weniger als kleine Dosieröffnungen.

Die Dosierung der Zuschlagstoffe erfolgt unter Ausnutzung der Massenkräfte der gelagerten Zuschlagstoffe. Sie fließen frei in die Waage. Auftretende Reibkräfte vor allem an den Dosieröffnungen behindern jedoch ihren Fluß. Daher ist es notwendig, die Dosieröffnungen so groß wie möglich zu wählen. Bei kleineren Dosieröffnungen und schlechtfließenden Zuschlägen können Verstopfungen auftreten.

Große Massenströme erfordern schnelle und robuste Wägetechnik.

Die enormen Zuschlagmengen (ca. 2000 kg Zuschläge für 1 m³ Festbeton [73]), die für die Betonherstellung benötigt werden, erfordern schnelle und genaue Dosierverfahren sowie robuste Dosier- und Wägetechnik.

4.1 Optimierung der Dosierzeiten

Für die Reduzierung der Dosierzeiten gibt es mehrere Möglichkeiten.

Um die Dosierzeiten zu reduzieren, stehen prinzipiell mehrere Lösungswege zur Verfügung. Zum einen kann die Dosierzeit für die einzelnen Zuschläge verkürzt werden, zum anderen kann durch einen mehrgliedrigen Dosierprozeß die Gesamtdosierzeit verkürzt werden.

Verkürzung der Dosierzeit für eine Komponente durch Dosiergeräte wie Dosierschnecken, Schwingförderer oder Abzugsbänder.

Eine Verkürzung der Dosierzeit der Einzelzuschläge wird durch die Erhöhung des Massenstromes, durch ein anderes Dosiersystem oder durch die Verwendung von Meß- und Steuerungselektronik erreicht. Da bei der Beibehaltung des freien Materialflusses die vorhandenen Reibkräfte kaum vermindert werden können, muß durch die Einbringung zusätzlicher mechanischer Energie der Massenstrom erhöht werden. Dazu eignen sich prinzipiell Dosiergeräte für Schüttgüter, die einen schnellen Materialaustrag ermöglichen. Zu dieser Gruppe gehören Dosierschnecken, Schwingförderer und Abzugsbänder, auch Banddosierer genannt. Sie sind für die üblichen Betonzuschläge geeignet [74].

Dosiergeräte für alle Arten der Zuschlagstofflagerung anwendbar, bei Reihensilos können zusätzlich Zellenradschleusen verwendet werden.

Diese drei Dosiergeräte können sowohl für den Austrag aus Reihen- und Taschensilos als auch für den Austrag der Zuschläge bei Sternboxlagerung verwendet werden. Bei Reihensilos eignen sich zusätzlich Zellenradschleusen, da sie stets einen vertikalen Materialfluß benötigen. Nachteilig bei diesen Dosiergeräten sind die deutlich höheren Investitionsaufwendungen gegenüber den üblichen, meist pneumatisch betätigten Dosierklappen. Für die Auswahl eignen sich nachfolgende, positiv formulierte Bewertungskriterien [75]. Die Abschätzung der Kosten erfolgte in Anlehnung an [76].

	niedrige Investitionskosten	niedrige Betriebskosten	geringer Wartungsaufwand	Dosier- ungenauigkeit
--	-----------------------------	-------------------------	--------------------------	-----------------------

Dosierschnecke	○	-	+	+
Schwingförderer	++	++	++	+
Abzugsband	+	+	○	○
Zellenradschleuse	○	+	○	+

Übereinstimmung mit den Bewertungskriterien:

-- sehr schlecht; - schlecht; ○ mittelmäßig; + gut; ++ sehr gut

Tabelle 4: Bewertung von Dosiergeräten.

Eine interessante Lösung ergibt sich durch die Verlagerung des bisherigen, ebenerdigen Dosierortes. Dazu wird ein Zwischensilo mit Wiegefunktion über dem Mischer angeordnet. Die zu dosierenden Zuschläge werden durch geeignete Abzugseinrichtungen direkt aus ihrem Lager zum Verwiegen in das Zwischensilo befördert. Als Abzugseinrichtungen eignen sich z. B. Abzugsbänder, Stauscheiben- oder Schneckenförderer [77], [78]. Mit dem Entfall des Beschickerspiels kann auch das Dosierspiel verändert werden, da die dosierten Zuschläge direkt in den Mischer entleert werden.

Durch geeignete Abzugsvorrichtungen kann man in ein Zwischensilo vor dem Mischer oder direkt in den Mischer dosieren.

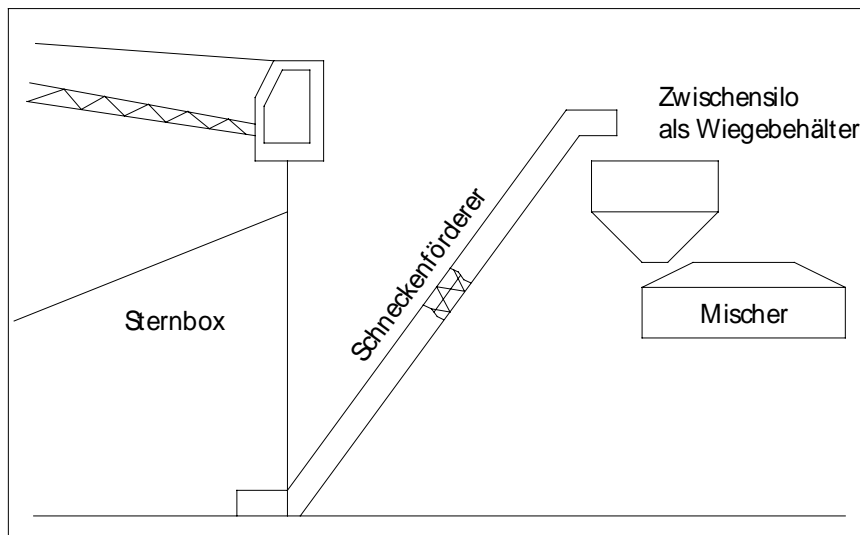


Abbildung 8: Prinzip der Hochdosierung der Zuschläge.

Dieser Zeitvorteil durch den Entfall des Beschickerspiels wird durch höhere Energieaufwendungen erkauft, da der Wirkungsgrad der Schneckenträger relativ niedrig ist und nur etwa 50 – 60 % der anderen Förderer erreicht. Dagegen können Dosierbandwaagen Massenströme über 500 kg/s bewegen.

Wirkungsgrad der Schneckenträger ist niedrig.

Optimierung des Wäge- und Dosiersystems, z. B. durch Reduzierung des Nachlaufweges.

Eine Dosierzeitverkürzung läßt sich auch erreichen, wenn das Dosier- und Wägesystem optimiert und die Reaktionszeit zwischen den beteiligten Systemen verkürzt wird. Bei der Verwiegung der freifließenden Zuschläge muß der Massenstromanteil im Nachlaufweg berücksichtigt werden. Dieser Massenstromteil hat die Dosieröffnung bereits passiert, aber die Waage noch nicht erreicht.

Nachlaufweg – Abstand zwischen Dosieröffnung und bereits verwogenem Material.

Der Nachlaufweg ist der Abstand zwischen der Dosieröffnung und dem wägerelevanten Auftreffort. Je größer dieser ist, um so größer ist die Dosierungenauigkeit. Diese Ungenauigkeit tritt vor allem bei kleineren Chargen auf, da die Höhe des aufgehäuften Schüttkegels hier geringer und damit der Abstand zwischen dosierten Zuschlägen und der Dosieröffnung größer ist.

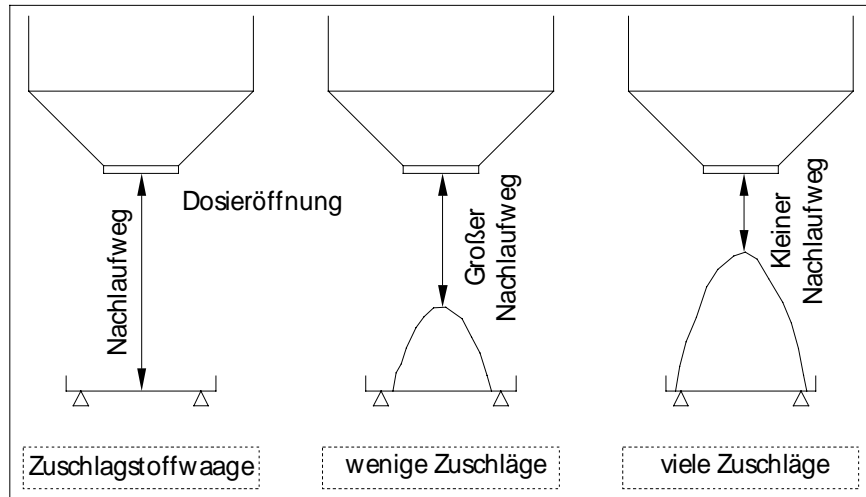


Abbildung 9: Länge des Nachlaufweges in Abhängigkeit der Menge der zu verwiegenden Zuschläge.

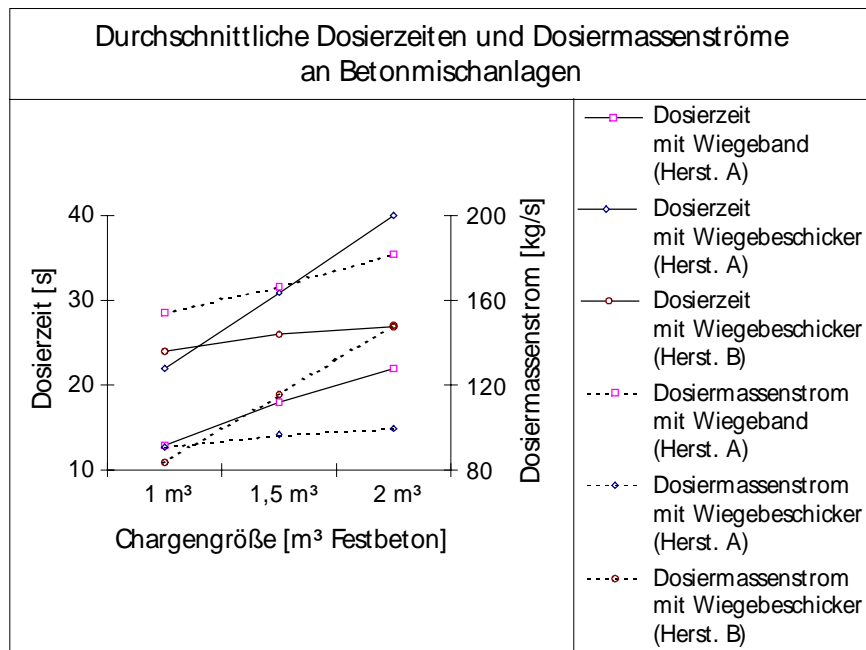


Diagramm 15: Dosierzeiten und Dosiermassenströme an Betonmischanlagen.

Das **Diagramm 15** zeigt die Auswirkungen des Nachlaufweges an bereits vorhandenen Anlagen. Deutlich zu erkennen ist vor allem die beim Hersteller A vorhandene Dosierzeitverlängerung bei Dosierung in den Wiegebeschicker. Sie beruht im wesentlichen auf dem großen Abstand zwischen Dosierklappe und Kübelboden. Dieser Nachlaufweg führt daher eher zu einer Drosselung des Dosiermassenstromes und damit zu einer Verlängerung der Dosierzeit um durchschnittlich 75 %.

Die Dosierzeitverlängerung durch den Nachlaufweg kann bis zu 75 % betragen.

Die starke Drosselung des Dosiermassenstromes zum Ende hin erfolgt, um Dosiergenauigkeiten möglichst vollständig zu kompensieren. Durch Wägeelektronik mit Fuzzy-Logic kann dieser Vorgang zukünftig optimiert werden [79].

Fuzzy-Logic kann Nachlaufwege und Dosiergenauigkeiten sehr gut kompensieren.

Das Problem des Nachlaufweges tritt sowohl bei Kübel- als auch bei Banddosierung auf. Für die Bandwaagen besteht jedoch die Möglichkeit, das Wiegeband während des Dosierens zu bewegen, um eine gleichmäßigere Verteilung der Zuschläge auf dem Band zu erhalten. Der ursprüngliche Schüttgutkegel wird dabei zu einer Schüttguthalde, welche eine deutlich geringere Höhe aufweist. Unterstützt wird dieser Vorgang noch dadurch, daß der Schüttwinkel der Bewegung kleiner ist als der Schüttwinkel der Ruhe. Das bedeutet, daß die Zuschläge bei bewegtem Band breiter fallen. Dadurch kann der Abstand zwischen Dosieröffnung und Bandwaage verringert, und die Reaktionszeit im Zusammenspiel zwischen Dosieröffnung und Bandwaage reduziert werden.

Reduzierung des Nachlaufweges bei Banddosierung durch ein bewegtes Band.

Schüttgut	Schüttwinkel in der Ruhe β [°]	Schüttwinkel in der Bewegung β_{dyn} [°]
Kies	45	30
Sand	45	20

Tabelle 5: Übersicht über übliche Schüttwinkel der Zuschlagstoffe an

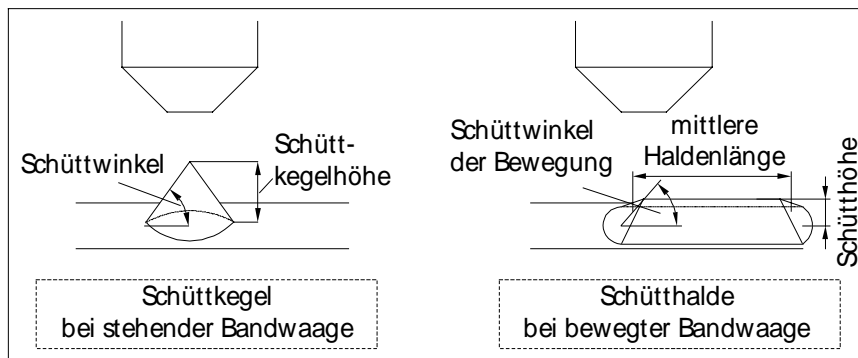


Abbildung 10: Schütthöhe bei Schüttkegel und Schütthalde.

Entnahmewägung als Alternative zur Füllungswägung. Bei mehreren vorhandenen Meßzellen können mehrere Zuschläge gleichzeitig dosiert werden.

In diesem Zusammenhang bietet sich auch die Dosierung der Zuschläge durch Entnahmewägung an. Die Erfassung der Wägemenge erfolgt durch Wägezellen oder geeichte DMS-Streifen an den Stützen der Reihen- oder Taschensilos. Die dosierten Zuschläge fallen dann nur noch auf ein Sammelband, die Bandwaage kann entfallen. Bei komponentenweiser Verwiegung würden die Reihen- oder Taschensilos mit Wägezellen oder DMS-Streifen auskommen, da die gewünschte Massenentnahme einer definierten Änderung der Auflagerkräfte entspricht.

Eine Reduzierung der Dosierzeit ist auch durch modernste Steuerungs- und Regelelektronik möglich.

Auch der Einsatz modernster Steuerungs- und Regelelektronik zur Prozeßautomatisierung, hier sinnvollerweise gekoppelt mit der Betonrezeptverwaltung, kann die Dosierzeit um 5 - 10 % reduzieren [80]. Durch die ständige Erfassung der Prozeßdaten und der Kenntnis des zeitlichen Verlaufes des Dosiermassenstroms können die auftretenden Nachlaufmengen sicher abgeschätzt werden. Daher kann der folgende Dosiervorgang der nächsten Komponente eher beginnen. Die einzelnen Dosiervorgänge überlappen sich geringfügig. Zur Unterstützung des Dosiervorganges und zur manuellen Kontrolle der Prozeßabläufe eignen sich auch Prozeßvisualisierungsprogramme wie inVISU.

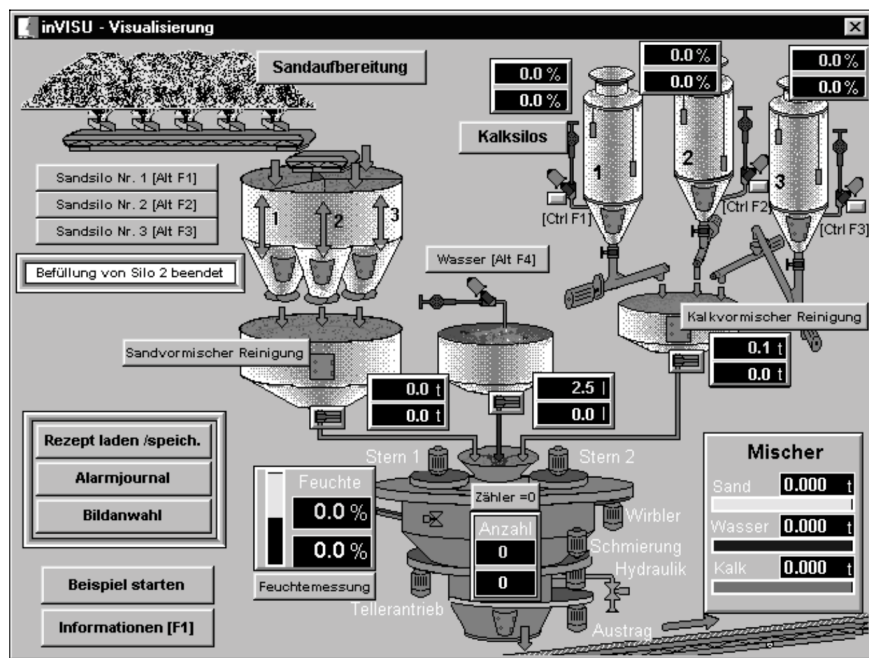


Abbildung 11: Prozeßvisualisierung mit inVisu hier am Beispiel einer Kalksandsteinherstellung.

Auch mehrere Waagen gestatten das gleichzeitige Verwiegen mehrerer Zuschlagkomponenten. Somit kann die Dosierzeit deutlich verkürzt werden.

Die Mehrgliedrigkeit des Dosiervorganges wird durch mehrere Waagen erreicht. Bereits bei zwei Zuschlagstoffwaagen ist eine Dosierzeitreduzierung um etwa 40 % möglich. Bei Parallelverwiegung aller Komponenten kann die Dosierzeit gegenüber der Reihendosierung bis zu 70 % reduziert werden [41]. Die Dosierzeitreduzierung hängt sowohl von der gewünschten

Zusammensetzung der Zuschläge als auch von ihrer Lagerung ab. Wird die Hauptkomponente so gelagert, daß auf beiden Waagen gleichzeitig verwogen werden kann (durch zwei oder mehr Siloausläufe), ergeben sich dadurch die größten Zeitreduzierungen. Für Reihensiloanlagen mit Bandwaage bietet sich der Einsatz einer zweiten Bandwaage an.

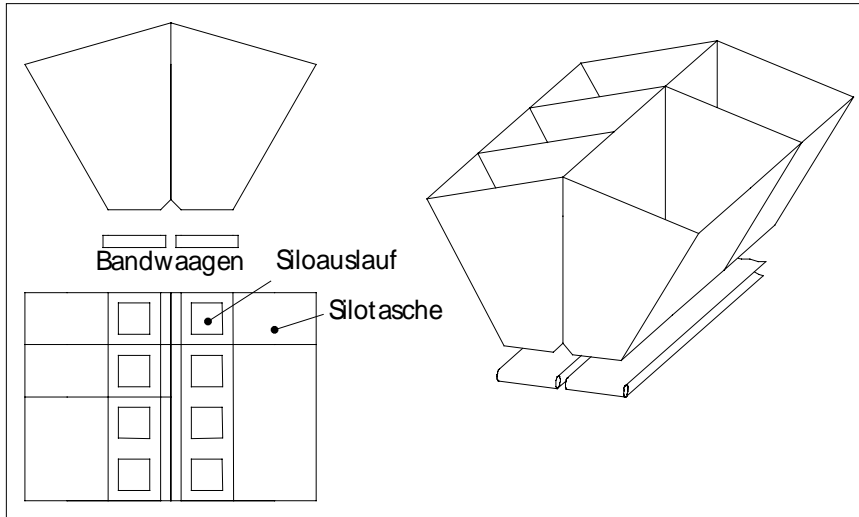


Abbildung 12: Reihensilo mit zwei Bandwaagen (Vorderansicht und Draufsicht).

Werden die Zuschläge in Sternboxen gelagert, so können zwei separate Zuschlagstoffwaagen verwendet werden.

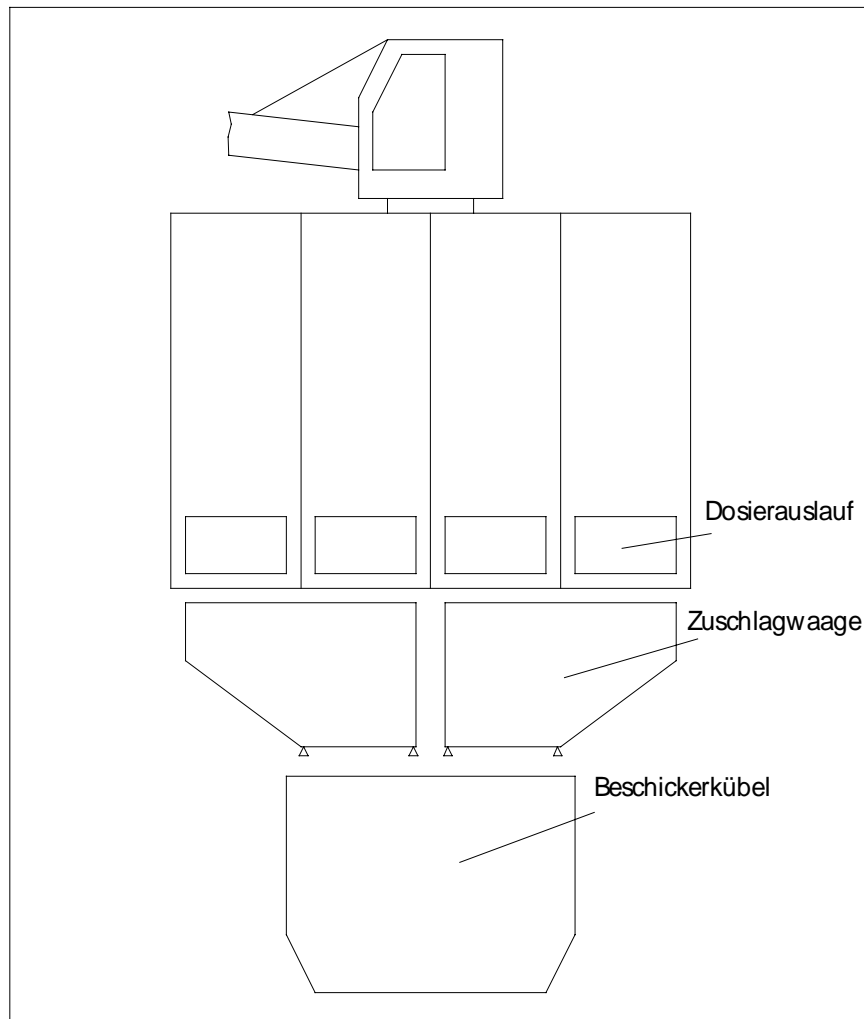


Abbildung 13: Möglichkeit der Zweiwaagendosierung bei Sternboxen.

Auch die Verwendung von zwei Wiegebeschickern zur Verkürzung der Dosierzeit ist möglich.

Für die Verwiegung der Zuschläge im Aufzugskübel hat die Fa. Liebherr eine Aufteilung des Inhaltes des vorhandenen Kübels auf zwei kleinere Kübel vorgeschlagen, wobei jeder Kübel für sich einen Wiegebeschicker darstellt [81]. Vor allem bei kleineren Chargen soll so eine Reduzierung des Beschickerspieles erreicht werden.

Besitzt jedes Silo seine eigne Waage kann am schnellsten dosiert werden.

Die größte Aufteilung im Sinne der Mehrgliedrigkeit des Dosierprozesses ergibt sich, wenn jedem Zuschlag eine separate Waage zugeordnet wird. Diese Waage kann sinnvollerweise mit einem Austragsystem gekoppelt sein. Hier bieten sich vor allem verschiedene kontinuierliche Wägesysteme [82] wie Abzugs- oder Dosierbandwaagen, Dosierschneckenwaagen, Dosierschnecken in Kombination mit einer Prallplatte oder Differentialdosierwaagen an [83], [84]. Bei Reihen- oder Taschensilos mit separater Siloabstützung auf Wägezellen oder DMS-Streifen können alle Komponenten gleichzeitig verwogen werden.

Neuartige Meßverfahren und -systeme können bewegte Schüttgutströme exakt vermessen.

Innovative Meßverfahren und -systeme werden auch in Zukunft zur Verkürzung der Dosierzeiten beitragen können. Neben Infrarotlicht, Mikrowellen und Ultraschall [85] ist auch der Lasereinsatz möglich. Bei Verwendung eines Lasermeßsystems kann das bewegte Schüttgut im 2D-

Bereich vermessen und über die Kenntnis der Schüttdichte so ein Massenstrom ermittelt werden. Die Meßergebnisse, die das Lasermeßverfahren liefert, sind sehr genau, reproduzierbar und unabhängig von der Oberflächenstruktur des zu erkennenden Schüttgutes [86].

Zu diesen innovativen Meßverfahren gehört auch die Erfassung des vorbeiströmenden Schüttgutes durch die Prallplattenmeßtechnik. Zwei separate Meßstellen erfassen sowohl die Gewichtskomponente des Schüttgutes als auch die durch die Umlenkung des Schüttgutstromes entstehende Prallkraft. Dabei können pro Meßeinrichtung bis zu 100 t/h verwogen werden. Für größere Mischanlagen empfiehlt es sich daher, jedem Siloauslauf eine Dosierwaage zuzuordnen. Die Dosierung der Zuschläge wird über eine darüberliegende Zellenradschleuse vorgenommen.

Die gravimetrische Dosierung mit Durchlaufmeßgeräten ermöglicht eine exakte Massebestimmung.

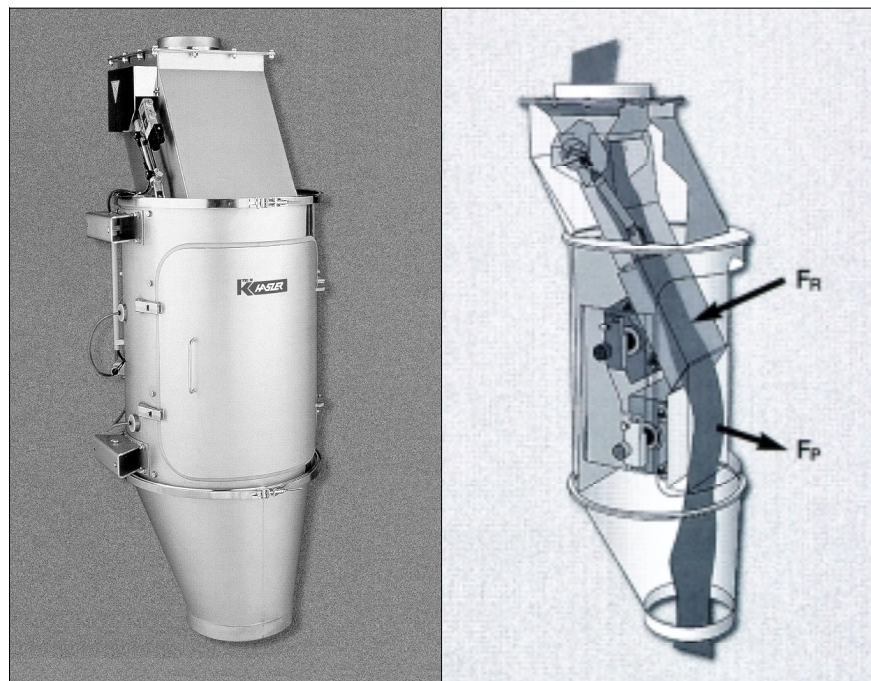


Abbildung 14:
Durchlaufwaage Flowrit 60
der Firma K-Tron Hasler.

4.2 Die Trennung von Dosier- und Beschickerspiel

Das Hauptmerkmal zur Unterscheidung der üblichen zwei- oder dreigliedrigen Betonmischanlagen liegt im separaten Dosierspiel. Dies wird durch eine oder mehrere separate Zuschlagstoffwaagen erreicht. Dadurch verkürzt sich das vorhandene und üblicherweise gesamtspielbestimmende Beschickerspiel. Die dadurch erreichten Kapazitätssteigerungen betragen gegenüber Anlagen mit Wiegebeschickern ca. 12 % (siehe **Diagramm 6**).

Durch die separate Zuschlagstoffwaage wird das Dosierspiel vom Beschickerspiel getrennt.

Durch die Verwendung von zwei Bandwaagen läßt sich nicht nur die Dosierzeit sondern auch die Kübelbefüllzeit reduzieren.

Für den Neubau oder die Rekonstruktion einer Anlage wäre eine separate Zuschlagstoffwaage vorzusehen. In Kombination mit einem Reihensilo, es stellt das größte Aktivlager für Betonmischanlagen dar [17], und einer aus 2 Bandwaagen bestehenden Wägeeinrichtung läßt sich somit nicht nur die Dosierzeit, sondern auch die Füllzeit des Beschickerkübels reduzieren.

Beim Ersatz des Beschicker-aufzuges durch einen anderen Förderer ist eine integrierte Zuschlagstoffwaage, wie beim Wiegebeschicker, meist nicht möglich.

Große Bedeutung besitzt die Trennung von Dosier- und Beschickerspiel für den Einsatz neuer Beschickungsmechanismen. Eine Kombination beider Spiele ist nur möglich, wenn der Beschickungsmechanismus die Funktion der Zuschlagstoffwaage in der geforderten Genauigkeit mit übernehmen kann. Bei den bisher üblichen Kübelaufzügen war das durch den Kübel als Wiegegefäß und die Abstützung des Kübels in der unteren Position auf Wägezellen gewährleistet. Bei neuen Beschickungsmechanismen, die eine Verkürzung des Beschickerspieles bewirken sollen, kann eine negative Wirkung der auftretenden Kräfte und Momente auf einen integrierten Wägemechanismus nicht ausgeschlossen werden. Daher sollten neue Beschickungsmechanismen mit separaten Zuschlagstoffwaagen versehen werden.

4.3 Bewertung

Nur geringe Mehrkosten für die Trennung von Dosier- und Beschickerspiel.

Die prinzipielle Trennung von Dosier- und Beschickerspiel sollte stets angestrebt werden. Dazu ist es im einfachsten Fall nur nötig, eine separate Zuschlagstoffwaage anstelle eines Wiegebeschickers zu verwenden. Die Mehrkosten, die dadurch entstehen, umfassen den zusätzlichen Wiegebehälter, die Verlängerung der Aufzugsbahn des Kübelaufzuges und die Schaffung einer Aufzugsgrube. Sie betragen nach Rücksprache mit Mischanlagenherstellern bis zu 10000 DM.

Dosiergeräte sind noch nicht kostengünstig genug, um an Betonmischanlagen verwendet werden zu können.

Die Anwendung von Dosiergeräten wie Dosierschnecken, Schwingförderern und Abzugsbändern verkürzt die Dosierzeit um ca. 10 %. Bei Einzelkosten zwischen 10000 und 20000 DM pro Silo je nach Typ und Größe, ist der Investitionsaufwand zum Zeitgewinn nicht gerechtfertigt. Bei hohem Bedarf an nur einem Hauptzuschlag kann an Anlagen mit Wiegebeschicker für das Silo des Hauptzuschlages ein Dosiergerät verwendet werden. Dadurch kann das Beschickerspiel reduziert und die Anlagenleistung meist direkt erhöht werden.

Hohe Kosten für die Hochdosierung der Zuschläge.

Für die Hochdosierung der Zuschläge z. B. durch eine Förderschnecke entstehen Kosten von ca. 5000 bis 6000 DM pro Meter Schnecke und Silotasche. Bei einem Höhenunterschied von ca. 6 m und 4 Silos betragen die Investitionsaufwendungen ca. 200000 DM. Werden Steilgutförderer oder Becherwerke verwendet, so sind pro Förderer Aufwendungen von ca. 100000 DM nötig [87].

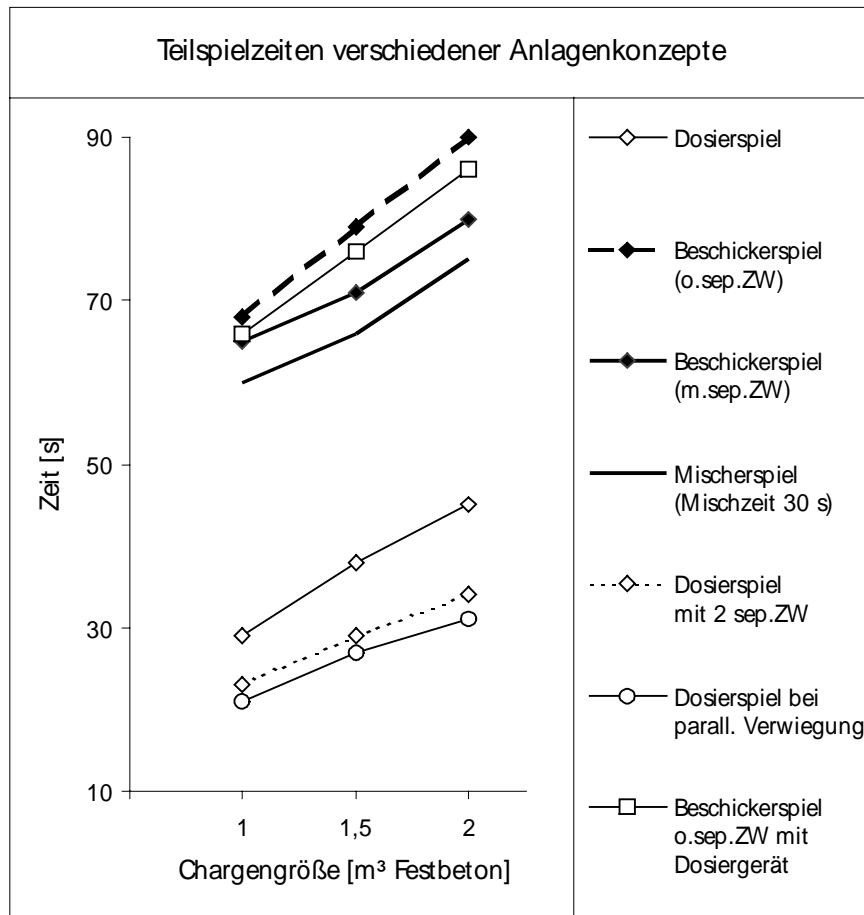
Eher bescheiden sind dagegen die Aufwendungen für eine zusätzliche Zuschlagstoffwaage. Sie betragen ca. 20000 DM für eine normale Waage und ca. 85000 DM für ein Wiegeband. Weitere Kosten für Zusatzgeräte können der Baugeräteliste entnommen werden [88].

Zusätzliche Zuschlagstoffwaagen verursachen Kosten ab 20000 DM.

Auch die Verwendung von Wägezellen oder Dehnmeßstreifen für die Entnahmewägung ist schon heute kostengünstig. Zusammen mit der Einbindung der Meßtechnik in die vorhandene Hardware und der Umgestaltung des Reihen- oder Taschensilos entstehen Kosten von ca. 20000 – 25000 DM. Obwohl Siloentnahmewägungen bereits für Einzelsilos praktiziert werden, gibt es zur Zeit noch Bedenken zur Eichung dieser Wägetechnik. Bis zur endgültigen Klärung dieser Belange, kann die vorhandene Zuschlagwaage als Kontrollwaage mitlaufen. Später kann dann insbesondere die teurere Bandwaage durch ein einfaches Sammelband ersetzt werden, so daß sich insgesamt Kostenvorteile ergeben können.

Zukünftig ist durch die Verwendung von Wägezellen ein paralleles Dosieren der Zuschläge ohne Mehraufwendungen möglich.

Im **Diagramm 16** sind einige der erreichbaren Dosierzeitverkürzungen für verschiedene Lösungsvorschläge und ihre Auswirkungen auf die Dosier- bzw. Beschickerspiele dargestellt. Deutlich erkennbar werden durch die parallele Verwiegung aller Zuschläge die geringsten Dosierspielzeiten erreicht. Bereits die Verwendung von zwei separaten Zuschlagstoffwaagen führt zu einer merklichen Reduzierung des Dosierspieles.



Dosierzeitverkürzungen wirken sich nur bei Anlagen ohne sep. Zuschlagstoffwaage leistungssteigernd aus.

Bei Anlagen ohne separate Zuschlagstoffwaage kann ein Dosiergerät bei der am häufigsten benötigten Hauptzuschlagskomponente das Beschickerspiel um 3-5 % verkürzen und um den gleichen Betrag die Anlagenleistung erhöhen. Die separate Zuschlagstoffwaage bringt eine Steigerung der Anlagenleistung von ca. 12 %. Anlagen mit separater Zuschlagstoffwaage können eine alleinige Dosierzeitverkürzung nicht zur Leistungssteigerung nutzen.

5 Optimierung des Beschickerspieles

Der Beschickungsvorgang besteht meist aus den Vorgängen Zuschlagstoffe aufnehmen und in den Mischer entleeren sowie Aufzugskübel bewegen. In der Regel bestimmt das Beschickerspiel die Kapazität der Anlage, da es das längste Teilspiel ist. Das Handling der Zuschlagstoffe (Einfüllen und Entleeren) kann kaum noch verbessert werden. Hier gibt es physikalische Grenzen.

Die Vorgänge „Zuschläge aufnehmen, befördern und in den Mischer füllen“ kennzeichnen den Materialfluß im Beschickerspiel.

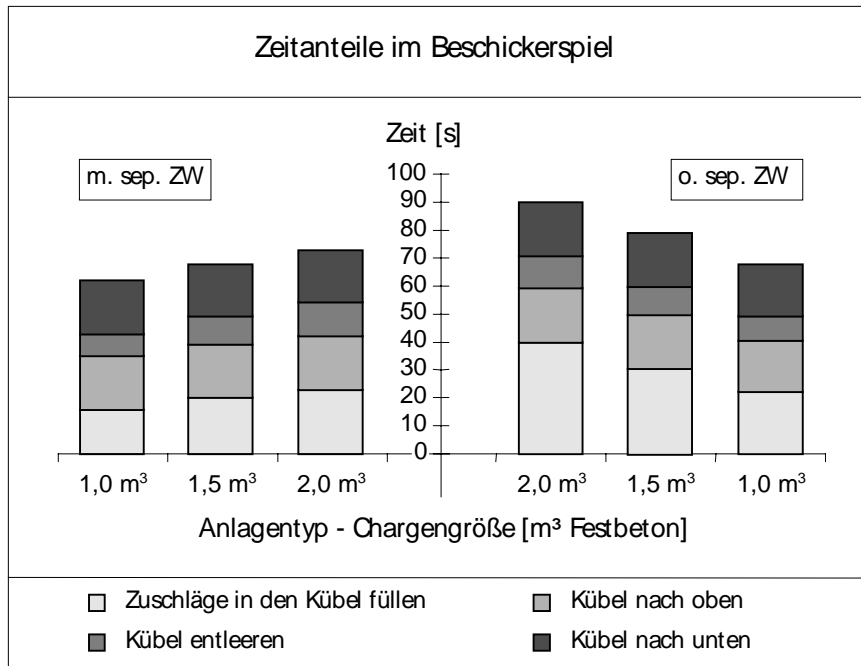


Diagramm 17: Anteilmäßige Zusammensetzung des Beschickerspieles.

Die Kübelaufzüge besitzen eine durchschnittliche Bewegungsgeschwindigkeit von ca. 0,5 m/s, die aus anlagentechnischen Gründen kaum gesteigert werden kann. Durch die Elastizität der Aufzugsseile würden bei höheren Aufzugsgeschwindigkeiten die angestrebten Haltepositionen „überfahren“ werden, da Beschleunigungs- und Verzögerungswege zunehmen. Die Geschwindigkeit der Abwärtsbewegung kann größer als 0,5 m/s werden. Der Zeitgewinn durch eine erhöhte Abwärtsgeschwindigkeit ist jedoch nur geringfügig.

Die durchschnittliche Aufzugsgeschwindigkeit des Kübelaufzuges beträgt 0,5 m/s.

Der Vergleich der Bewegungszeiten des Aufzugskübel (Kübel nach oben/unten) mit den anderen Zeitanteilen im Beschickerspiel (siehe **Diagramm 17**) ergibt einen Anteil der Bewegungszeit von 42 bis 58 % am Beschickerspiel. Dabei wird der Anteil der Bewegungszeiten meist geringer, je größer die Masse der zu bewegenden Zuschläge ist. Nur selten weisen Anlagen eines Herstellers mit unterschiedlicher Anlagenkapazität auf Grund gleicher Bauhöhe und damit gleicher Förderstrecke die gleiche Bewegungszeit auf. Beim einem spielzeitbestimmenden Beschickerspiel wird dadurch das große

Die Bewegungszeiten im Beschickerspiel eignen sich hervorragend für eine Verkürzung des Beschickerspieles.

Optimierungspotential, welches sich durch eine Verkürzung der Bewegungszeiten ergibt, deutlich.

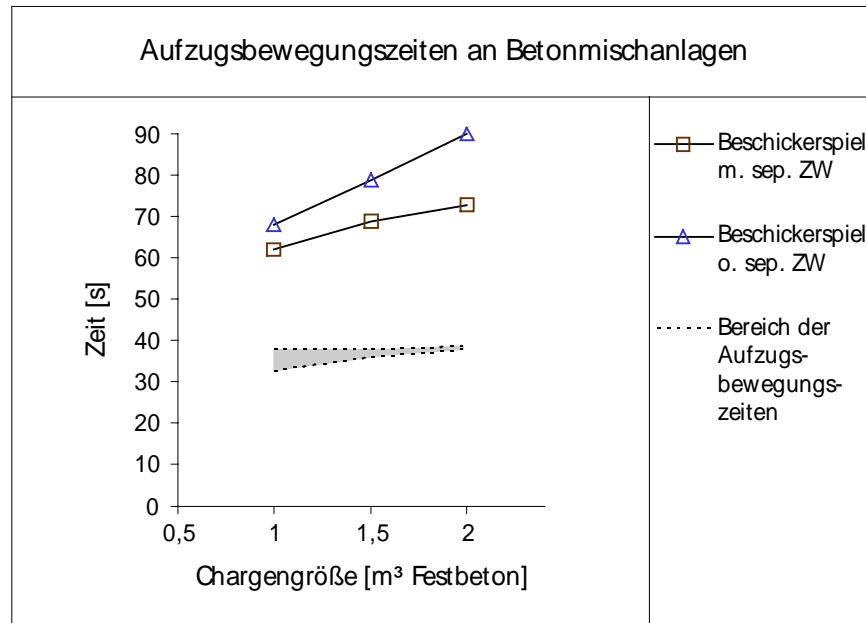


Diagramm 18: Beschickerspiel und Bewegungszeiten an Betonmischanlagen.

Funktionen
Kübelaufzuges.

des Aus der Analyse der Funktionen des Kübelaufzuges ergeben sich mehrere Anforderungen, die er erfüllen muß:

- Verlustfreie Aufnahme der dosierten Massenzuschlagstoffe, **Aufnehmen und Sammeln**
- Zügiges Befördern der Zuschlage zur Befüllstellung am Mischer, **Fördern**
- Gegebenenfalls kurzes Verweilen mit den Zuschlägen vor dem Einfüllen in den Mischer, **Zwischenlagern**
- Zügiges Entleeren der Zuschläge in den Mischer, **Abgeben**
- Schnelle Rückfahrt des Kübels zur erneuten Aufnahme von Zuschlägen, **Zurücksetzen zur Ausgangsposition**

Ein Ersatz der Kübelaufzuges durch einen anderen Förderer ist prinzipiell möglich.

Für den Ersatz des Kübelaufzuges sind prinzipiell verschiedene Förderer möglich. Die Anwendung der für die Förderung von Schüttgütern wichtigen Materialhandlungskennzahl [89] ist auf Grund der sich ständig ändernden Zusammensetzung der Zuschläge in Abhängigkeit des gewünschten Betonrezeptes nicht möglich. Neue Fördersysteme für Betonmischanlagen werden hinsichtlich der Lärm- und Staubemission strenge Umweltschutzaufgaben erfüllen müssen [90], [91].

Bei nur wenigen Betonsorten kann durch eine funktionelle Umgestaltung der Mischanlage das Beschickerspiel entfallen.

Die theoretisch besten Optimierungsergebnisse hinsichtlich des Beschickerspieles bringen Anlagenkonzepte, bei denen das Beschickerspiel fast oder ganz entfallen kann. Die Mischung erfolgt dann unterhalb der Zuschlagdosierung, wie bei Turmanlagen oder entsprechend dem Vorschlag der Hochdosierung nach Abschnitt 4.1, oder der fertig gemischte Beton wird zur Übergabe nach oben gefördert.

Bei ebenerdiger Vermischung der Zuschläge tritt nun ein Entleer- und Förderspiel in den Gesamtprozeß ein. Nachteilig bei diesen Anlagenkonzepten ist die schlechte Reinigungsmöglichkeit des nachgeschalteten Förderers. Hier könnten neben Betonpumpen auch Gurtbandförderer eingesetzt werden [92]. Insbesondere zur Verwendung von Gurtbandförderern für die Förderung von Frischbeton gibt es gesicherte Erkenntnisse [93], [94]. Bei nur wenigen Betonsorten und ähnlichen Betonkonsistenzen wäre ein solches Anlagenkonzept mit in die engere Wahl der technisch realisierbaren Lösungen zu ziehen.

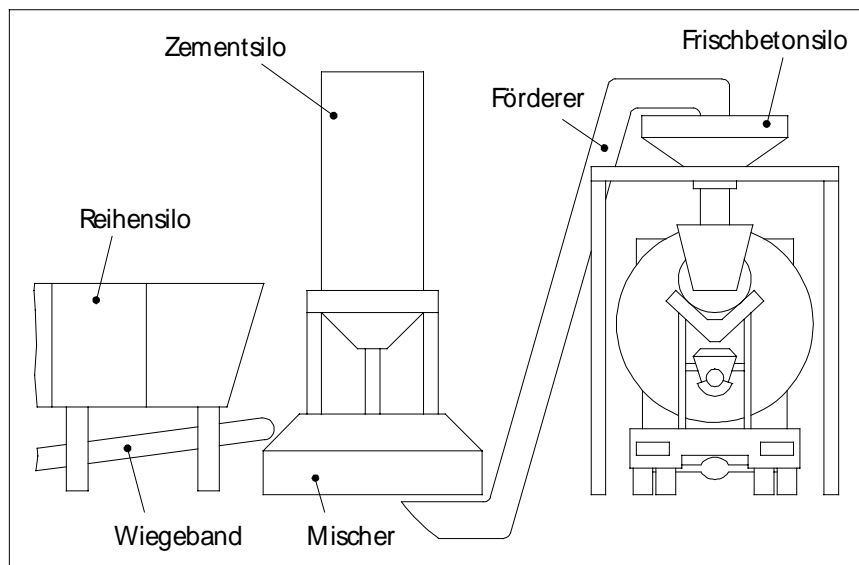


Abbildung 15: Prinzipschema der ebenen Mischung und der Hochförderung des Fertigbetons.

5.1 Unstetigförderer

Der bei der überwiegenden Anzahl von Mischanlagen vorhandene Beschickeraufzug gehört zur Gruppe der Unstetigförderer. Die vorhandene Hubhöhe erlaubt keine größeren Bewegungsgeschwindigkeiten, da die Beschleunigungs- und Abbremsstrecken dann zu kurz werden. Aus Japan ist bekannt, daß bei Schrägaufzügen, die vornehmlich zur Personenbeförderung eingesetzt werden, die Bewegungsgeschwindigkeit generell auf 1 m/s begrenzt ist [95]. Kennzeichnend für den Unstetigförderer ist der Aussetzbetrieb der Hauptarbeitsbewegung. Charakteristisch für den unstetigen Förderer gegenüber dem stetigen Förderer sind:

Eine Erhöhung der Bewegungsgeschwindigkeit des Beschickeraufzuges ist kaum möglich.

- der Arbeitsraum ist freizügig wählbar,
- der Arbeitsaufwand für Gutaufnahme und -abgabe ist vergleichsweise hoch,
- es können bis zu sechs unabhängige Antriebe vorhanden sein und

- der Zeitraum zwischen Start und Stopp der Arbeitsbewegung ist verhältnismäßig kurz [96].

Neuartige Beschickungsmechanismen mit hydraulischem Antrieb und dem Kübel als Förderelement.

Um die Bewegungsgeschwindigkeit zu erhöhen, wurden folgende Lösungen für modifizierte Kübelaufzüge bzw. –förderer erarbeitet [97]. Charakteristisch für alle ist, daß der Antrieb hydraulisch erfolgt. Vor allem bei einem geschlossenen Hydrauliksystem mit einem Druckspeicher kann die Energie der Abwärtsbewegung für die erneute Kübelbewegung gespeichert werden. Auch ein pneumatischer Antrieb wäre prinzipiell möglich.

Mögliche Lösungsprinzipien für neue Kübelbeschicker.

Als neue Lösungsprinzipien kommen beispielsweise folgende Beschickungsmechanismen unter Beibehaltung des Förderkübels in Betracht:

- Hubbewegung des Kübels durch Hydraulikzylinder,
- Hubbewegung des Kübels durch Hydraulikzylinder mit Seilübersetzung,
- Scherenhubtisch mit Kübelkippmechanismus,
- Viergelenkmechanismus bzw. Hubarmmechanismus.

5.1.1 Unstetige Beschickungsmechanismen

Hubbewegung des Kübels durch Hydraulikzylinder

Beschickeraufzug hydraulischer Aufzug.

Der Beschickerkübel wird durch zwei seitlich am Kübel befestigte Teleskopzylinder bewegt. Die Führung des Beschickerkübels erfolgt dabei in den üblichen Führungsbahnen. Bei den Teleskopzylindern handelt es sich um 2 bis 3-stufige Aufzugsheber, die mittels Schutzrohren oder Faltenbälgen gegen Verschmutzung geschützt werden. Je nach erforderlicher Hubhöhe werden die Aufzugsheber oberirdisch bzw. versenkt eingebaut. Mit handelsüblichen Aufzugskomponenten können so maximale Aufzugsgeschwindigkeiten von bis zu 1 m/s erreicht werden [98].

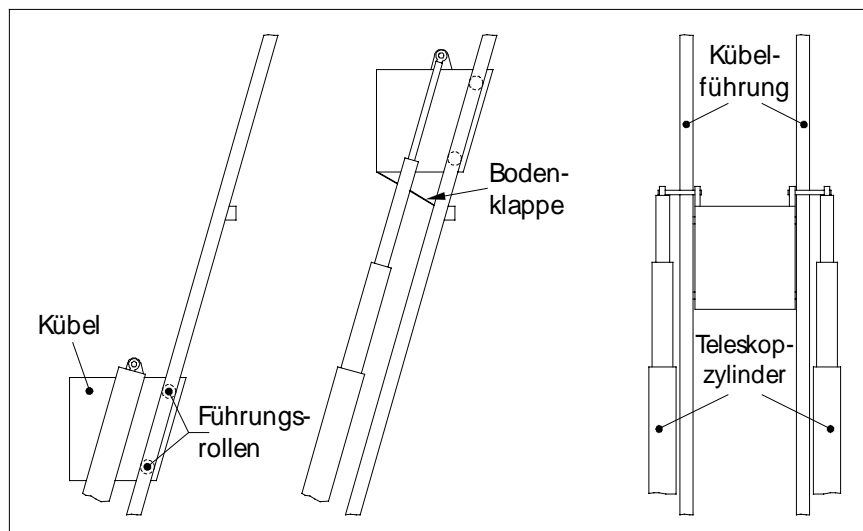


Abbildung 16: Kübelaufzug mit Hydraulikzylinder.

Hubbewegung des Kübels durch Hydraulikzylinder mit Seilübersetzung

Die Aufzugsbewegung wird auch bei diesem Hubmechanismus durch zwei Teleskopzylinder erzeugt. Im Gegensatz zum oben genannten Wirkprinzip ist hierbei der Beschickerkübel nicht direkt mit den Zylinder verbunden. Der Beschickerkübel ist mit einem Zugseil verbunden, das über eine Seilrolle am Hubzylinder läuft. Durch diese Seilübersetzung kann eine doppelt so große Aufzugsgeschwindigkeit wie im oben beschriebenen Beschickungsmechanismus erreicht werden. Alternativ können auch Rollenketten verwendet werden. Bedingt durch das Funktionsprinzip dieses Antriebes können die Aufzugsheber oberirdisch angeordnet werden. Auch bei dieser Ausführung müssen die Aufzugsheber durch geeignete Maßnahmen vor Verschmutzung geschützt werden.

Beschickeraufzug als hydraulischer Aufzug mit Seilübersetzung.

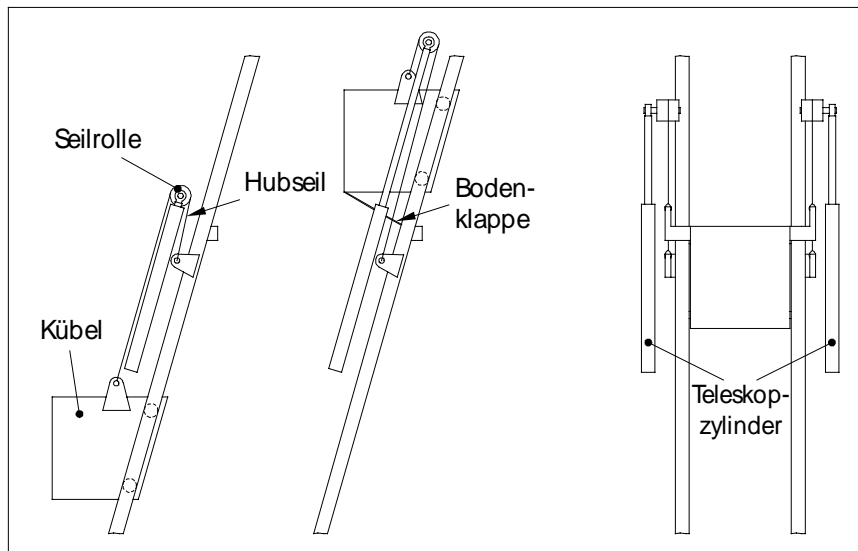


Abbildung 17: *Kübelaufzug mit Seilübersetzung.*

Hubbewegung des Kippkübels durch Hydraulikzylinder

Dieser Beschickungsmechanismus ist ähnlich den beiden schon genannten Ausführungen. Durch die Gestaltung der Schienenführung ist ein Entleeren des Kübels durch Kippen ohne zusätzliche Bauteile auf geringsten Raum möglich. Bei entsprechender Gestaltung der Führungsrollen kann der Kübel von einem Hubzylinder bewegt werden. Kurze Druckimpulse in der Kübelentleerung können das Entleeren von schlecht fließenden Zuschlägen unterstützen. Diese Bauart benötigt wenig Platz und eignet sich daher auch sehr gut als Nachrüstvariante.

Kippkübelaufzug mit hydraulischem Antrieb.

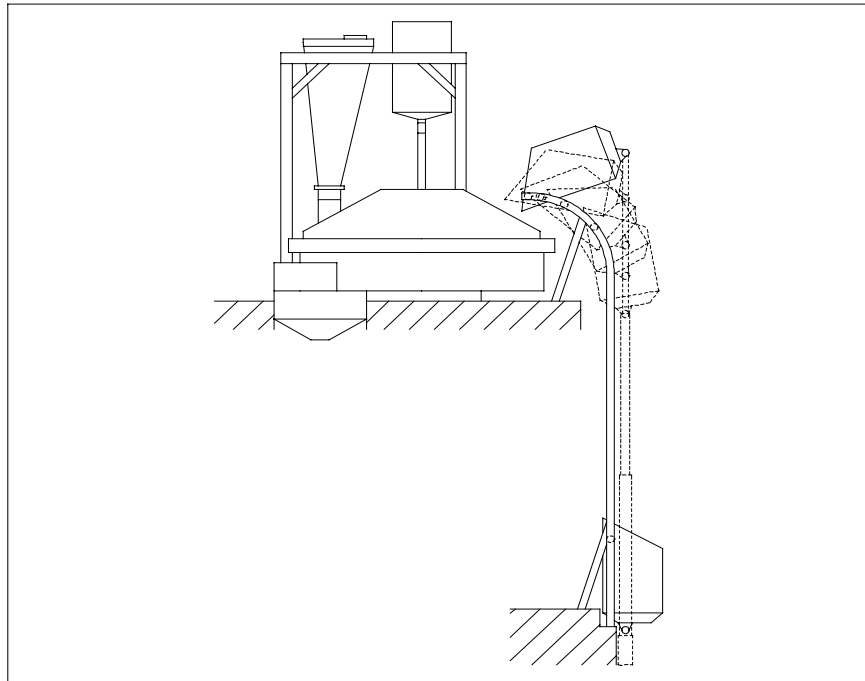


Abbildung 18: Hydraulischer Kippkübelaufzug.

Scherenhubtisch mit Kübelkippmechanismus

Beschickungsvorrichtung mit hydraulisch verstellbarem Scherengestell.

Die Aufwärtsbewegung des Kübels wird hier durch seitlich angebrachte Scheren erzeugt, die hydraulisch oder mechanisch verstellbar werden. Dabei kann der Antrieb je nach Anlagengröße zwischen (ein Antrieb) oder seitlich (zwei Antriebe) neben den Scheren angeordnet sein. Beim hydraulischen Antrieb werden doppelt wirkende Zylinder verwendet, um neben dem schnellen Zurückholen des Kübels ein gefühlvolles Abbremsen des Kübels in der oberen Position, durch Drosselung des verdrängten Ölstromes, zu realisieren. Zwei auf dem Scherengestell angebrachte Kippzylinder sorgen für die schnelle Entleerung des Kippkübels und können die bei schlechtfließenden Zuschlägen häufig notwendigen Vibratoren ersetzen.

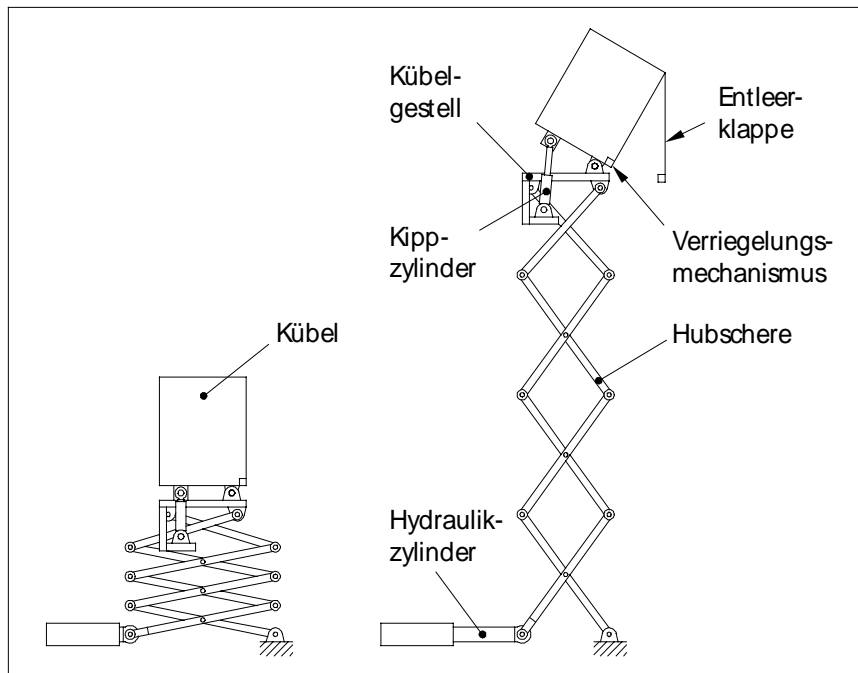


Abbildung 19: Kübelaufzug mit Scherenantrieb.

Viergelenk- oder Hubarmmechanismus

Für die Führung und Bewegung des Kübels werden zwei Viergelenk- oder ein Hubarmmechanismus verwendet. Der Hubarm umfaßt ein oder mehrere Viergelenkmechanismen. Der Antrieb erfolgt durch ein oder zwei doppelwirkende Hydraulikzylinder. Auch hierbei kann durch Drosselung des verdrängten Ölstromes eine schnelle und exakte Positionierung erreicht werden. Der Viergelenkmechanismus erlaubt dabei, die Bewegungsbahn des Kübels durch Veränderung der Auflager zu variieren. Die Auflager können dabei linear verschiebbar angeordnet sein und werden bei Bedarf durch doppelwirkende Hydraulikzylinder verschoben.

Beschickungsvorrichtung mit Viergelenkgetriebe. Die Bewegungsbahn kann relativ einfach verändert werden.

Mit Hilfe des Getriebeprogrammes SAM [99], [100] wurde ein solcher Viergelenkmechanismus entworfen, und die für die konstruktive Auslegung notwendigen Kräfte und Beschleunigungen wurden ermittelt. Durch die Simulation der Hubbewegung konnte eine kollisionsfreie Bewegung im Bauraum üblicher Kübelschrägaufzüge sichergestellt werden. Damit eignet sich auch diese Lösung für eine Nachrüstung an vorhandenen Anlagen. Als Vorteil erweist sich bei dieser Lösung, daß die Zuschläge eine radiale Beschleunigung durch die Kübelbewegung erfahren, und daß durch eine geeignete Neigung des Kübels der Entleervorgang durch die vorhandenen Fliehkräfte, ähnlich wie bei Becherwerken, unterstützt wird.

Nachweis der Kollisionsfreiheit im Bauraum durch Simulation der Hubbewegung.

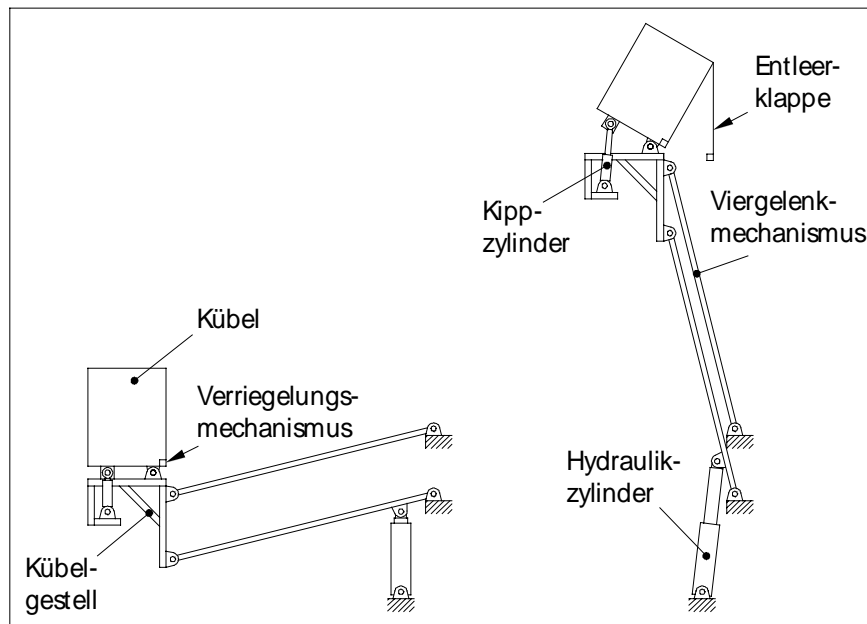
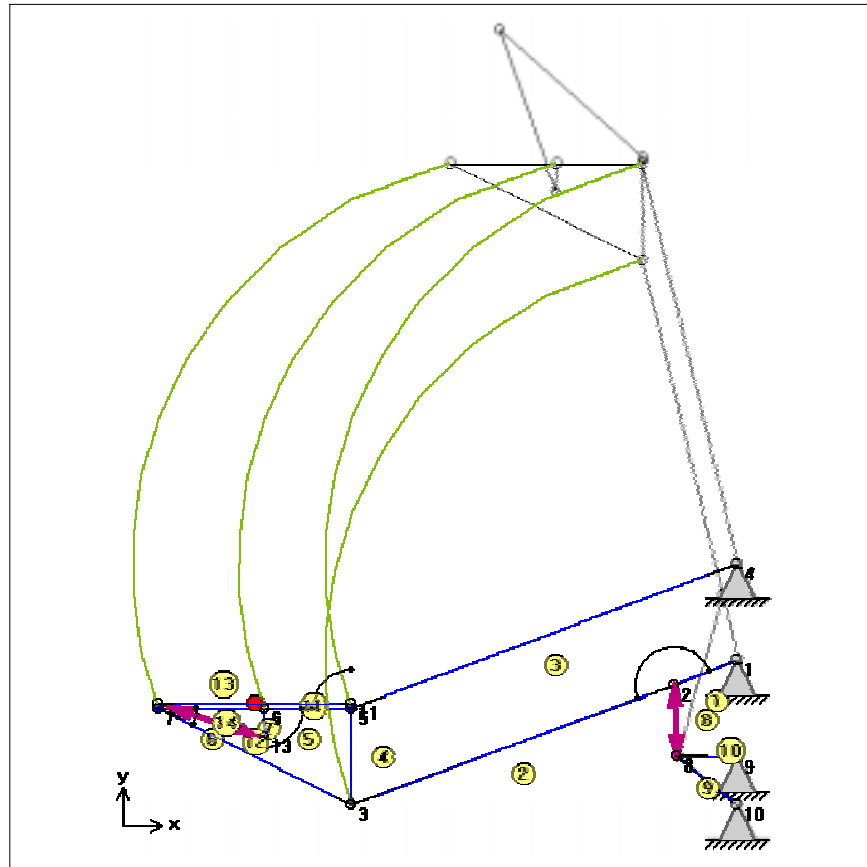


Abbildung 21: Beschicker als Viergelenkmechanismus.

Hohe Antriebsleistungen und eine erhebliche Schwingungsbelastung kennzeichnen die vorgestellten Beschickungsmechanismen.

Die Reduzierung der Kübelbewegungszeiten durch höhere Bewegungsgeschwindigkeiten erfordert jedoch höhere Antriebsleistungen für die Beschickungseinrichtung. Die bei der Bewegung entstehenden Kräfte und Momente belasten die eher leichten Stahlbaukonstruktionen der Mischerbühnen erheblich. Die bei schienengeführten Aufzügen vorhandene, dämpfende Reibungskomponente, die vor allem durch die Bewegung angeregte Schwingungen reduziert, ist nicht bei jedem Alternativmechanismus

vorhanden. Geeignete Möglichkeiten der Schwingungsisolation sind steife Mischerbühnen, Schwingungstilger und Dämpfer [101].

5.1.2 Bewertung der Unstetigförderer

In Anlehnung an typische Bewertungsmaße für Unstetigförderer [102] sind Bewertungskriterien für die Beschickungsmechanismen erstellt und die herausgearbeiteten Lösungen entsprechend bewertet worden:

Verschiedene Kriterien zur Bewertung der erarbeiteten Lösungsvorschläge.

	niedrige Investitionskosten	geringer Platzbedarf	geringer Wartungsaufwand	geringe Verschmutzungs-empfindlichkeit	geringe Anforderungen an den Baukörper	geringer Energiebedarf	niedrige Geräuschemission
Hydraulischer Kübelantrieb	+	++	○	○	+	+	+
Hydraulischer Kübelantrieb mit Seilübersetzung	+	++	○	○	+	+	+
Hydraulischer Kippkübelantrieb	+	++	○	○	+	+	+
Scherenantrieb	○	○	○	-	++	○	○
Viergelenkmechanismus	○	-	○	+	+	○	+

Übereinstimmung mit den Bewertungskriterien:

-- sehr schlecht; - schlecht; ○ mittelmäßig; + gut; ++ sehr gut

Tabelle 6: Bewertung der Unstetigförderer.

Für den Vergleich der Investitionskosten liegen sowohl die Anschaffungskosten für einen kompletten Kübelaufzug als auch die Kosten für hydraulische Antriebe vor. Je nach Bauform und Größe kostet ein Kübelaufzug zwischen 40000 DM und 70000 DM. Darin sind sowohl die mechanischen als auch alle elektrischen Komponenten enthalten. Für einen hydraulischen Zentralantrieb mit 6 m

Die Investitionskosten eines hydraulisch angetriebenen Beschickungsmechanismus liegen etwa bei denen eines herkömmlichen Kübelaufzuges.

Hubhöhe, 6500 kg zul. Gesamtmasse einschließlich Hydraulikaggregat, aber ohne Ölfüllung, sind ca. 17000 DM notwendig. Ein einzelner Hubzylinder in der beschriebenen Größe kostet etwa 5000 DM. Damit erreichen die Kosten für einen hydraulisch angetriebenen Beschickungsmechanismus etwa die eines Kübelaufzuges. Beim Scherenantrieb und beim Viergelenkmechanismus müssen die mechanischen Antriebsteile mit hoher Genauigkeit gefertigt und geeignete Zentralschmiersysteme für die Gelenkpunkte installiert werden. Die hohe Bewegungsgeschwindigkeit belastet die Gelenke des Scherenantriebes stark, die hohe Anzahl der Gelenke reduziert den Wirkungsgrad dieses Mechanismus.

*Mittelmäßiger
Wartungsaufwand bei allen
Lösungsvorschlägen.*

Der Wartungsaufwand wird bei allen Lösungsvorschlägen als mittelmäßig bewertet. Bei den hydraulischen Antrieben ist die regelmäßige und bislang nur manuell mögliche Kontrolle der Schutzrohre der Hydraulikzylinder auf Beschädigung oder Abnutzung notwendig, um Ablagerungen von Staub und Fremdkörpern auf den Zylinderstangen zu vermeiden. Beim Scherenantrieb und beim Viergelenkmechanismus müssen die Gelenkstellen ständig geschmiert werden, wodurch ein zusätzlicher Verbrauch an Schmiermitteln entsteht.

*Mit den vorgestellten
Lösungen ist die Bewegung
des Kübels einfach zu
automatisieren. Der hydrau-
lische Antrieb gestattet einen
hohen Systemwirkungsgrad.*

Allen Mechanismen ist gemeinsam, daß die Kübelbewegung mit relativ geringen Aufwand automatisierbar ist. Das hydraulische Antriebskonzept ermöglicht dabei im geschlossenen Hydraulikkreislauf durch Nutzung der bei der Abwärtsbewegung entstehenden Energie einen höheren Wirkungsgrad des Beschickers als bei bisherigen Kübelaufzügen.

*Durch erhöhte
Antriebsleistungen sind auch
größere Beschleunigungen
und Verzögerungen möglich.*

Die vorgestellten Lösungen ermöglichen, bei mehr oder weniger geringem Platzbedarf die Kübelbewegungsgeschwindigkeit auf ca. 1 m/s zu erhöhen. Verdoppelt man die Antriebsleistung, um diese Geschwindigkeit zu erreichen, kann auch von einer etwa doppelt so großen Anfahr- und Abbremsbeschleunigung ausgegangen werden. Dadurch reduziert sich die Kübelbewegungszeit auf etwa 60 % der bisherigen Zeit.

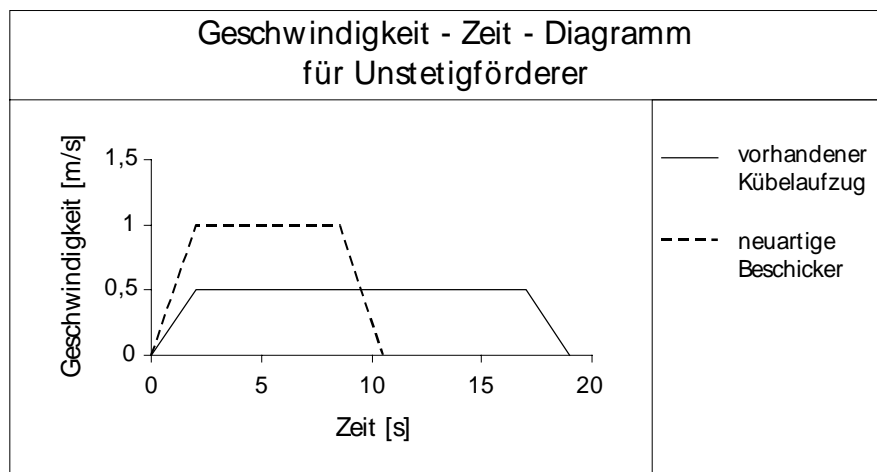


Diagramm 19:
Geschwindigkeits-Zeit-
Diagramm für die optimierten
Unstetigförderer.

Grundlage für die Bewertung der erreichbaren Beschickerspielreduzierungen waren die Ausgangsbeschickerspiele an Anlagen mit und ohne separate Zuschlagstoffwaage mit einer Aufzugsgeschwindigkeit von 0,5 m/s. Die sich nun ergebenden Beschickerspiele besitzen eine um 40 % reduzierte Kübelbewegungszeit, die anderen Zeitanteile wie „Zuschläge aufnehmen“ und „Zuschläge in den Mischer füllen“ bleiben gleich lang.

Verkürzte Beschickerspiele ergeben sich aus reduzierten Kübelbewegungszeiten.

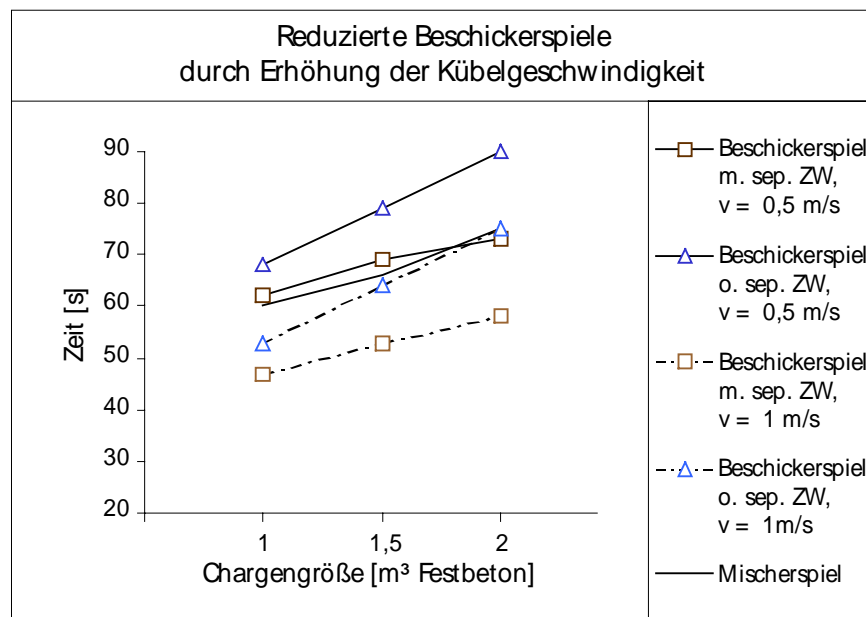


Diagramm 20: Einfluß der Aufzugsgeschwindigkeit auf das Beschickerspiel.

Wie aus dem **Diagramm 20** ersichtlich, sind die Beschickerspiele durch die erhöhte Aufzugsgeschwindigkeit nun kürzer als das Mischerspiel. Für Anlagen mit Wiegebeschicker wäre so eine Leistungssteigerung ohne weitere Änderungen möglich. Bei Anlagen mit separater Zuschlagstoffwaage ist nun das Mischerspiel deutlich zu lang. Der Effekt der Beschickerspielverkürzung ist nur minimal.

Anlagen mit Wiegebeschicker könnten durch eine erhöhte Aufzugsgeschwindigkeit schon Kapazitätssteigerungen erreichen.

Desweiteren unterstützen die hydraulischen Antriebe der Beschickung das Konzept der hydraulisch betriebenen Mischanlage. Dieses Konzept ist vor allem für Anlagen interessant, bei denen der sonst zum Betrieb der Mischanlage benötigte Strom erst vor Ort erzeugt werden muß.

Hydraulische Beschickerantriebe unterstützen neuartige Antriebskonzepte für die gesamte Mischanlage.

5.2 Stetigförderer

Für den Ersatz des Kübelaufzuges durch einen anderen Förderer bieten sich insbesondere Stetigförderer an, da es sich um wiederholende Förderung handelt. Hierfür gibt es geeignete Auswahlhilfen [103], [104]. Sie geben eine

Der sich in kurzen Abständen wiederholende Förderprozeß kann auch sehr gut durch einen Stetigförderer übernommen werden.

Übersicht über die verschiedenen Arten der Stetigförderer und ihrer Besonderheiten. Durch den Einsatz von Stetigförderern wird eine Verkürzung des Beschickerspieles erwartet, da der bei Unstetigförderern vorhandene zeitaufwendige Rückweg des Förderelementes entfällt.

Die DIN 15 201 bietet sich als Auswahlhilfe an.

Der auszuwählende Stetigförderer muß sich für den Transport von Schüttgut eignen. Um eine erste Auswahl aus den zahlreichen Varianten von Stetigförderern zu treffen, kann die DIN 15201 [104] genutzt werden, die einen Überblick über Benennungen, Definitionen und die Eignung der Förderer hinsichtlich des Schüttguttransportes gibt [105].

Horizontale Förderer sind für diese Aufgabe nicht geeignet.

Neben der Eignung für Schüttgüter ist es gleichzeitig erforderlich, daß der neue Förderer den bestehenden Höhenunterschied zwischen der Dosiereinrichtung und dem Mischer bewältigt. Aus diesem Grund wurden bei der Auswahl geeigneter Förderer nur jene berücksichtigt, die auch für eine größere Steigung geeignet sind. Weiterführende Unterscheidungen der prinzipiell geeigneten Stetigförderer sind vorerst nicht notwendig, da gegebenenfalls verschiedene Anlagenkonzepte diskutiert werden können (siehe **Abbildung 7**, **Abbildung 13**).

5.2.1 Stetigförderer für die ansteigende Schüttgutförderung

Der DIN 15201 [104] sind die folgenden Stetigförderer entnommen worden, die prinzipiell für die Förderung der Zuschläge in Betracht kämen. Die folgenden Förderer besitzen die notwendige Schüttguteignung.

DIN 15201	Benennung
1.1.3	Schlauchgurtförderer
1.1.5	Steilgurtförderer
2.1	Gurtbecherwerk
2.2	Kettenbecherwerk
2.3	Pendelbecherwerk
3.2	Trogkettenförderer
3.3	Stauscheibenförderer
3.4.3	Kastenbandförderer
5.1	Schneckenförderer

6.2	Schwingrinne
9.1	Pneumatische Förderer
10.2	Hydraulischer Rohrförderer

Tabelle 7: Übersicht über
prinzipiell geeignete
Schüttgutstetigförderer.

Bei der nachfolgenden, stichpunktartigen Beschreibung einiger Förderer werden vor allem die vorhandenen Eigenschaften hervorgehoben, die Grundlage für die spätere Beurteilung der Eignung als Beschickungsmechanismus an Betonmischanlagen sind.

Schlauchgurtförderer:

Schlauchförderer sind Gurtförderer mit geschlossenem Querschnitt, für eine, das Fördergut schonende, staubfreie Förderung.

- Gurtförderer mit endlos umlaufendem Gurt als Trag- und Zugorgan,
- geschlossener Förderquerschnitt ermöglicht eine staubfreie Förderung und den Schutz der Schüttgüter vor Umwelteinflüssen wie Feuchtigkeit [106],
- Fördergeschwindigkeiten bis ca. 10 m/s und Volumenströme bis 3500 m³/h realisierbar [107],
- Deckbandförderer als artverwandtes Fördersystem, mit dem bei Fördergeschwindigkeiten bis zu 10 m/s Massenströme bis zu 1000 t/h bewegt werden können [108],

Steilgurtförderer:

Steilgurtförderer als kostengünstige Förderlösung. Fördergurt ist durch die zu fördernden Stoffe einem mehr oder minder großem Verschleiß ausgesetzt.

- an Förderprobleme konstruktiv sehr gut angepaßbar,
- hohe Betriebssicherheit und ein sehr günstiges Kosten-Nutzen-Verhältnis,
- Fördergurt ist das wertvollste Element, das einem mehr oder minder großem Verschleiß unterworfen ist,
- Zuschläge mit schroffen Oberflächen (z. B. Splitt) beschädigen die Gurtoberfläche.
- durch geeignete Mitnehmerprofile entsteht z. B. ein Wellenkantengurt, der die Hangabtriebsbewegung der Schüttgüter bei Steilförderung verhindert, Wellkantenhöhen sind bis zu 630 mm möglich [109],
- Abstreifsysteme zur Reinigung der Gurte verhindern erhöhten Verschleiß an Gurt, Antrieb und Lagern [110].
- Wellenkantengurte für Förderhöhen bis 300 m und Massenströmen bis 40000 t/h bei Korngrößen bis 400 mm, bei üblichen Betonzuschlägen und Körnungen bis 150 mm können Fördergeschwindigkeiten von 5 m/s erreicht werden [111].
- Gutaufgabe und Gutabgabe erfolgt überwiegend auf waagerechten Streckenabschnitten, großer Bauraum erforderlich.

Kostenintensiver Wellkantengurt gewährleistet Steil- und Senkrechtförderung.

Gurt- und Kettenbecherwerke:

Schwingförderrinnen vermeiden die Überlastung von Gurtbecherwerken.

- Fördergutaufnahme durch Schöpfen oder bei dichter Becherfolge durch direkte Befüllung [112],
- Gurtbecherwerke besonders empfindlich gegen Überlastung, zusätzliche Zuteilvorrichtungen wie Schwingförderrinnen notwendig [113], [114],

- Kettenbecherwerke für scharfkantige, heiße oder schwer schöpfbare Güter [115],
- mit Kettenbecherwerken sind Fördergeschwindigkeiten bis etwa 1,5 m/s [116], [117] und mit Gurtbecherwerken bis 4,0 m/s erreichbar [118], *Gurtbecherwerke erreichen höhere Fördergeschwindigkeiten als Kettenbecherwerke.*
- für Betonzuschläge empfehlen sich tiefe Becher mit einer ebenen Rückwand nach DIN 15234 [112], Füllungsgrad ϕ zwischen 0,4 und 0,9 [119] hängt vom Fördergut, der Befüllungsart und von der Geschwindigkeit ab, *Für die üblichen Betonzuschläge sind tiefe Becher nach DIN 15 234 geeignet.*
- maximale Massenströme bei Gurtbecherwerken betragen ca. 1600 t/h, bei Kettenbecherwerken ca. 300 t/h,
- artverwandter Gurttaschenförderer, der bis zu 3500 t/h bei 1 m/s fördern kann. [120]. *Der Gurttaschenförderer ist eine Kombination aus Wellkantengurt und Becherwerk.*

Pendelbecherwerke:

- Verbindung von waagerechter und senkrechter Förderung möglich, Gutaufgabe und Gutabgabe kann an beliebiger Stelle erfolgen, *Pendelbecherwerke sind vor allem bei der Gutauf- und abgabe sehr variabel.*
- Gutabgabe durch Schwenken der Becher
- bei Fördergeschwindigkeiten zwischen 0,15 - 0,5 m/s, sind Massenströme bis 500t/h und Volumenströme von 800 m³/h möglich [119], *Die geringe Fördergeschwindigkeit, um ein Pendeln der Becher zu vermeiden, wird durch größere Becher kompensiert.*
- Nachteil von Pendelbecherwerken ist deren aufwendige und dadurch teure Konstruktion [121],

Trogkettenförderer:

- nach Steigungswinkel und Fördergut unterschiedlich gestaltete Mitnehmer [115] können Schlupf in den oberen Materialschichten nicht verhindern *Bei waagerechter Förderung erfolgt in Trogkettenförderern eine formschlüssige Gutmitnahme.*
- ringförmige Mitnehmer gewährleisten geneigte Förderung [112], [119],
- Massenströme bis 800 t/h, aus Verschleißgründen auf ca. 0,4 m/s beschränkte Kettengeschwindigkeit [118].
- geringer Platzbedarf und die Möglichkeit, Dosieraufgaben zu übernehmen [122],
- Stauscheibenförderer oder Rohrkettenförderer als artverwandte Förderer schieben bzw. tragen das Fördergut [104]. *Geschlossene Mitnehmerscheiben garantieren bei Stauscheibenförderern die schlupffreie vertikale Förderung.*
- nur verhältnismäßig kleine Förderleistungen von 16 m³/h bei ca. 0,7 m/s möglich. [107]

Kastenbandförderer:

- Gliederbandförderer aus Platten mit Seitenwänden und Querstegen [104], bei dem Schüttgutstrom auf die einzelnen Kästen aufgeteilt wird, Wirkprinzip ähnelt den Wellkantengurten. *Kastenbandförderer haben ein dem Wellkantengurtförderern stark ähnelndes Wirkprinzip.*

Durch Maßnahmen verlustfreie Förderung möglich.

konstruktive ist eine Förderung

- schuppenartige Überdeckung von Platten und Seitenwänden, um durchfallendes Gut zu vermeiden,
- Fördergeschwindigkeit bis zu 1,5 m/s, und Massenströme bis 1000 t/h [119].

Schneckenförderer:

Das Prinzip der Schneckenförderung geht bereits auf Archimedes zurück.

- Förderschnecke dreht in ruhendem Tragorgan (Rohr oder Trog). [112], Mitdrehen des Fördergutes wird durch Reibung des Gutes am Tragorgan verhindert [115],

Die senkrechte Schneckenförderung wird vielfach bei der Schüttgutentladung von Schiffen eingesetzt.

- bei senkrechter Förderung hohe Drehzahl erforderlich [121],
- Fördergutaufgabe über Trichtereinlauf ,
- bei Anwendung als selbstschöpfender Schiffsentlader mit Förderrohrdurchmessern bis 0,8 m für Zement, Salz, Kohle oder Getreide sind Förderleistung bis 1000 t/h bei Schneckendrehzahlen bis 450 min⁻¹ möglich [123].

Schneckenförderer können bekanntlich Dosieraufgaben mit übernehmen.

- senkrechten Förderung [112] nur von leicht fließenden Gütern möglich, die nur einen geringen Verschleiß verursachen [115].
- bei Bedarf Kopplung von horizontalen und vertikalen Schneckenförderern möglich.

Schwingrinnen:

Schwingrinnen transportieren das Fördergut durch periodische Mikrosprünge.

- nur waagerechte oder leicht geneigte Förderung möglich [121], Wendelschwingrinnen für senkrechte Förderung,
- für Förderung von fein- bis grobstückigem und schleißendem Material,
- Massenströme bis 30 t/h [119], bei Fördergut mit unterschiedlichen Korngrößen sind Separationserscheinungen möglich.

Pneumatische Förderer:

Druckluftförderanlagen können auch schwerere Güter fördern.

- Fördergut wird in geschlossenen Rohrsystem durch strömende Luft mitbewegt,
- bei Saugluftförderanlagen ist eine Auslaßschleuse, z. B. ein Zellenrad notwendig
- Druckluftförderanlagen mit einem Förderdruck bis zu 4 bar ermöglichen auch eine Förderung schwererer Güter [119].

Bei schwereren Gütern sind nur relativ kleine Massenströme möglich.

- Aufgabereinrichtung und Auslaßschleuse notwendig [124],

- Massenströme bei schwereren Gütern bis 100 t/h erreicht [125], [126].

Hydraulischen Rohrförderer:

Bei der hydraulischen Förderung wird überwiegend Wasser als Trägerflüssigkeit verwendet. Fördergut wird mittels Trägerflüssigkeit und Pumpeinrichtungen durch ein Rohrsystem gefördert.

- Abscheidevorrichtung für das Gut-Wasser-Gemisch notwendig,
- Förderung des Gutes durch die Pumpe nur bei kleinen Korngrößen möglich, sonst erheblicher Pumpenverschleiß eintritt [115], [126],
- Massenströme bis 300 t/h möglich [118].,
- Fördergut muß unempfindlich gegenüber Wasserbenetzung sein, Energiebedarf ist relativ hoch [127].

Energiebedarf und Wasserbenetzung des Fördergutes erweisen sich als nachteilig.

Aus der Betrachtung der geförderten Zuschlagstoffmassen (Beschickermassenstrom) der ausgeführten Betonmischanlagen in Abhängigkeit von der Bewegungszeit des Beschickers t_{Bo} (Kübel wird mit Zuschlägen zum Mischer bewegt), lassen sich die folgenden Massenströme ermitteln, die für die Auswahl geeigneter Beschicker einen ersten Anhalt liefern. Gestattet der Einsatz der neuen Förderer die Umgestaltung des Beschickerspiels, muß der Zuschlagstoffmassenstrom jedoch innerhalb der Gesamtspielzeit gefördert werden, d. h. der Massenstrom muß oberhalb der im **Diagramm 21** dargestellten Kurven des Mindestmassenstromes liegen.

Für die Konkretisierung der Auswahl dient der Beschickermassenstrom an vorhandenen Betonmischanlagen.

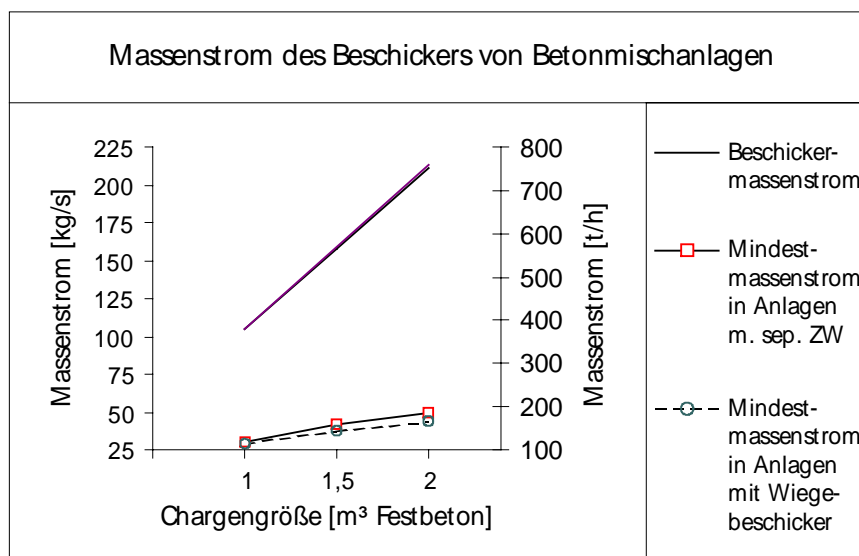


Diagramm 21: Massenströme an Betonmischanlagen.

Eine Fördergeschwindigkeit ist wünschenswert.

hohe Neben dem zu erbringenden Massenstrom ist auch die Fördergeschwindigkeit entsprechend der Kontinuitätsgleichung von entscheidender Bedeutung. Die Fördergeschwindigkeit des neuen Förderers sollte möglichst über der des Kübelaufzuges liegen. Eine zu geringe Fördergeschwindigkeit würde stets ein Zwischensilo vor dem Mischer bedingen. Im **Diagramm 22** sind daher die Kenngrößen Massenstrom und Fördergeschwindigkeit einiger Stetigförderer neben den vorhandenen Beschickeraufzügen dargestellt.

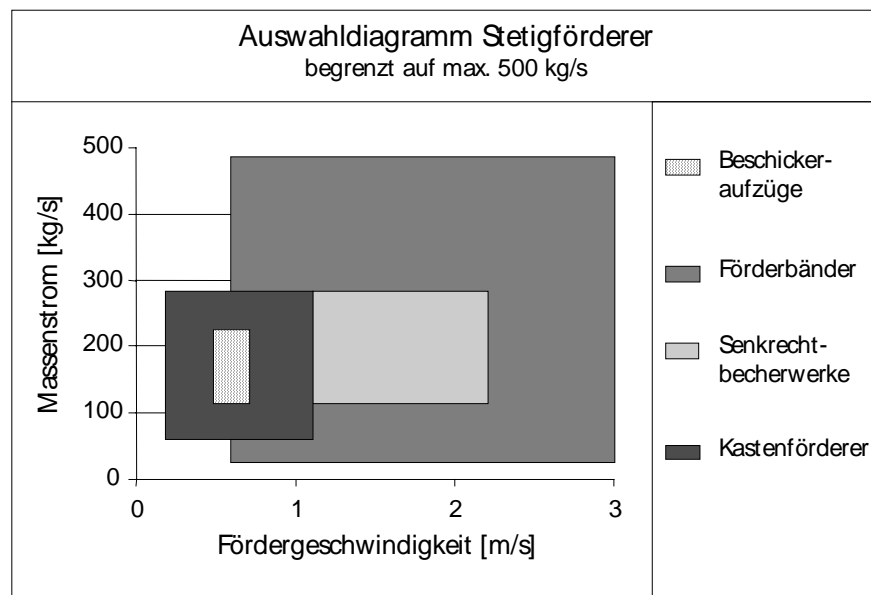


Diagramm
Auswahldiagramm
für Stetigförderer.

22:
für

5.2.2 Bewertung der Stetigförderer

Bewertungskriterien für die Stetigförderer.

Für die Bewertung der aus technischer Sicht für den zu fördernden Massenstrom geeigneten Stetigförderer sind folgende Bewertungskriterien bestimmt worden:

- Abweichungen von der exakten chargenweisen Förderung,
- geschätzte Investitionskosten,
- geschätzter Energiebedarf und
- geschätzter Wartungsaufwand.

Eine unzulässige Beeinflussung der Zuschläge mit Wasser verhindert den Einsatz der hydraulischen Förderung.

Die hydraulische Förderung wird wegen der Benetzung der Zuschläge mit Wasser nicht weiter betrachtet. Der sich an den Zuschlägen anlagernde Wasserfilm kann dabei die benötigte Wassermenge überschreiten und damit zu einer unzulässigen Veränderung sowohl des Wasser-Zement-Wertes als auch der gewünschte Konsistenz führen. Für ein Abtropfen der Zuschläge ist nicht genügend Zeit vorhanden.

Bei kraftschlüssiger Gutmitnahme durch die Förderer ist ein Zwischensilo vor dem Mischer anzuordnen.

Die im vorherigen Abschnitt aufgeführten Stetigförderer sind in ihrer Gutmitnahme nicht nach Form- oder Kraftschluß unterschieden worden. Bei kraftschlüssiger

Gutmitnahme ist ein gewisser Schlupf immer vorhanden, der sich z. B. durch eine unkontrollierte Gutbewegung infolge Trägheitskräften äußert. Daher ist diese Gruppe von Stetigförderern nicht für eine direkte Beschickung des Mischers mit dosierten Zuschlägen geeignet, weil durch diese Schlupfvorgänge die Beschickungszeit verlängert wird. Hier ist wie bei bisherigen Bandanlagen die Verwendung eines Zwischensilos vor dem Mischer angebracht. Dieses Kriterium wird sowohl in der exakten Chargenförderung als auch in den durch das Zwischensilo zwangsläufig erhöhten Investitionskosten berücksichtigt.

Die exakte Chargenförderung wird bei Becherwerken durch die direkte Becherbefüllung garantiert, ein Schöpfen der Zuschläge muß ausgeschlossen sein. Bei formschlüssiger Gutmitnahme ist die direkte Mischerbeschickung möglich, wenn die Kriterien Massenstrom und Fördergeschwindigkeit erfüllt sind. Sonst ist auch hier ein Zwischensilo vor dem Mischer anzuordnen, damit der Beschickungsvorgang zeitig beginnt und spätestens mit dem Einfüllen von Wasser und Zement endet.

Theoretisch kann bei formschlüssiger Gutmitnahme und entsprechenden Stetigförderern auf ein Zwischensilo vor dem Mischer verzichtet werden.

	keine Chargenabweichungen	niedrige Investitionskosten	geringer Energiebedarf	geringer Wartungsaufwand
Schlauchgürtförderer	S	-	+	O
Steilgürtförderer	++	+	++	+
Becherwerk	++	O	++	+
Trogkettenförderer	O	O	+	+
Kastenband	O	O	+	+
Schneckenförderer	O	+	O	+
Schwingrinne	O	O	+	++
Pneumatische Förderung	-	--	--	+

Übereinstimmung mit den Bewertungskriterien:
 -- sehr schlecht; - schlecht; **O** mittelmäßig; + gut; ++ sehr gut,
S Schlupf

Tabelle 8: Bewertung der Stetigförderer.

Es zeigt sich, dass der bereits jetzt an Anlagen verwendete Steilgürtförderer noch nicht sinnvoll durch einen anderen

Der Steilgürtförderer erweist sich als bester Stetigförderer.

Stetigförderer ersetzt werden kann. Dann folgen Becherwerk und Schwingrinne. Der noch in die Bewertung einbezogene Schlauchgurtförderer ist bisher nicht in der Lage, chargenweise zu fördern, der auftretende Schlupf ist zu groß. Die druckdichte Ausführung einer pneumatischen Förderanlage sowie die hohen Aufwendungen für die Erzeugung ölfreier Druckluft beeinflussen die Kosten für diese Anlagen so erheblich, daß an Betonmischanlagen derzeit kein Einsatz denkbar ist.

Praktisch ist aber auch bei den eben genannten Stetigförderern ein Zwischensilo notwendig, um den Förderprozeß bei eintretenden Mischzeitverlängerungen nicht zu unterbrechen.

Obwohl der Steilgurtförderer und andere formschlüssige Stetigförderer in der Lage sind, während der üblichen Mischerbefüllzeiten die dosierten Zuschläge einzufüllen, ist trotzdem ein Zwischensilo zur Aufnahme der dosierten Zuschlagstoffe vor dem Mischer anzubringen, da eine Mischzeitverlängerung, wie sie z. B. bei verschiedenen Betonzusatzmitteln notwendig ist, sonst zu einem Stillstand des Stetigförderers führen würde. Ohne Zwischensilo würde sich der dem „Nothalt“ folgende Anfahrprozeß des Stetigförderers als sehr zeitintensiv und anlagenbeanspruchend erweisen [128].

Nachteile der Stetigförderer gegenüber den Unstetigförderern.

Bei einer abschließenden Beurteilung der für diese Förderaufgabe prinzipiell geeigneten Stetigförderer ergaben sich jedoch gegenüber der Anwendung von Unstetigförderern mehrere Nachteile:

- Die verlustfreie Aufnahme und Abgabe der Zuschläge einer Charge kann nur durch einen erhöhten Bauaufwand gewährleistet werden.
- Die für die Steil- bzw. Senkrechtförderung in Frage kommenden Förderer sind sehr kostenintensiv [87]. Geht man davon aus, daß der vorhandene Kübelaufzug ca. 40000 – 50000 DM kostet, so werden für ein Gurtbecherwerk ca. 80000 DM und für Steilgurtförderer ca. 110000 DM ohne weitere Änderungen und Anbauten wie z. B. das Zwischensilo benötigt.
- Der Platzbedarf ist erheblich größer.
- Da das Dosieren, Fördern und Einfüllen der Zuschläge chargenweise erfolgt, besitzt der Stetigförderer Leerlaufzeiten, die zusätzlich gegenüber dem Stetigförderer Energie benötigen. Der Energiebedarf für den Förderer ist daher größer als bei den Unstetigförderern. Zur Vermeidung des erhöhten Energiebedarfs müßte die Fördergeschwindigkeit an das Dosierspiel angepaßt und der Förderer taktweise betrieben werden.

Zur Zeit ist der Einsatz von Stetigförderern nicht rentabel.

Ein Ersatz vorhandener Kübelaufzüge durch oben genannte, prinzipiell geeignete Stetigförderer kommt daher zum jetzigen Zeitpunkt insbesondere aus Investitions- und Betriebskostengründen nicht in Betracht.

5.3 Zweikübelaufzug

5.3.1 Entwicklung des Zweikübelaufzuges

Aus der Analyse der Vorteile der Kübelaufzüge an Betonmischanlagen und der vorstehend beschriebenen Unstetigförderer und Stetigförderer lassen sich Anforderungen an einen zu schaffenden Beschickungsmechanismus herausarbeiten.

Anforderungen an einen neuen Beschicker.

Kübelaufzug	Stetigförderer	Unstetigförderer
-------------	----------------	------------------

Tabelle 9: Vorteile der verschiedenen Förderer.

<ul style="list-style-type: none"> ▪ Kübel sammelt Zuschläge einer Charge, ▪ Gemeinsame Beförderung der Zuschläge einer Charge im Fördererelement 	<ul style="list-style-type: none"> ▪ Durch kontinuierliche Förderung kein spielzeitbeeinflussender Rückweg des Fördererelements 	<ul style="list-style-type: none"> ▪ Erhöhte Fördergeschwindigkeit, ▪ Kübel als Fördererelement
---	--	---

Diese Anforderungen lassen sich im wesentlichen durch den entworfenen Zweikübelaufzug erfüllen. Der Zweikübelaufzug (ZKA) [129], mit sich gegenläufig bewegenden Kübeln, vereinigt die Vorteile der Kübel als Fördererelement und den Wegfall des spielzeitbeeinflussenden Rückweges. Er reduziert das Beschickerspiel auf die Prozeßschritte „Zuschläge aufnehmen“ und „Zuschläge befördern“ (Kübel 1) sowie die parallel dazu ablaufenden Prozeßschritte „Zuschläge in den Mischer füllen“ und „Kübel zurückfahren“ (Kübel 2). Der Zweikübelaufzug stellt damit eine Trennung des ursprünglichen Beschickerspieles in zwei parallele, zeitlich versetzte Beschickerteilspiele dar. Gegenüber einem taktweise arbeitendem Becherwerk mit nur zwei Bechern in der Größe üblicher Kübel eines Kübelaufzuges ergeben sich folgende Vorteile:

Der Zweikübelaufzug verbindet die Vorteile eines Kübels als Transportelement für die Zuschläge bei gleichzeitigem Entfall des spielzeitbeeinflussenden Rückweges.

Zweikübelaufzug	Becherwerk
<ul style="list-style-type: none"> ▪ geringer Platzbedarf ▪ geringer Investitionsbedarf 	<ul style="list-style-type: none"> ▪ großer Platzbedarf, da ein Schwenken der Becher an den Umlenkpunkten erfolgt, ▪ höherer Investitionsbedarf, da Umlenk- und Spanneinrichtungen sowie ein größerer Bauaufwand nötig sind.

Tabelle 10: Vergleich des Zweikübelaufzuges mit einem Becherwerk.

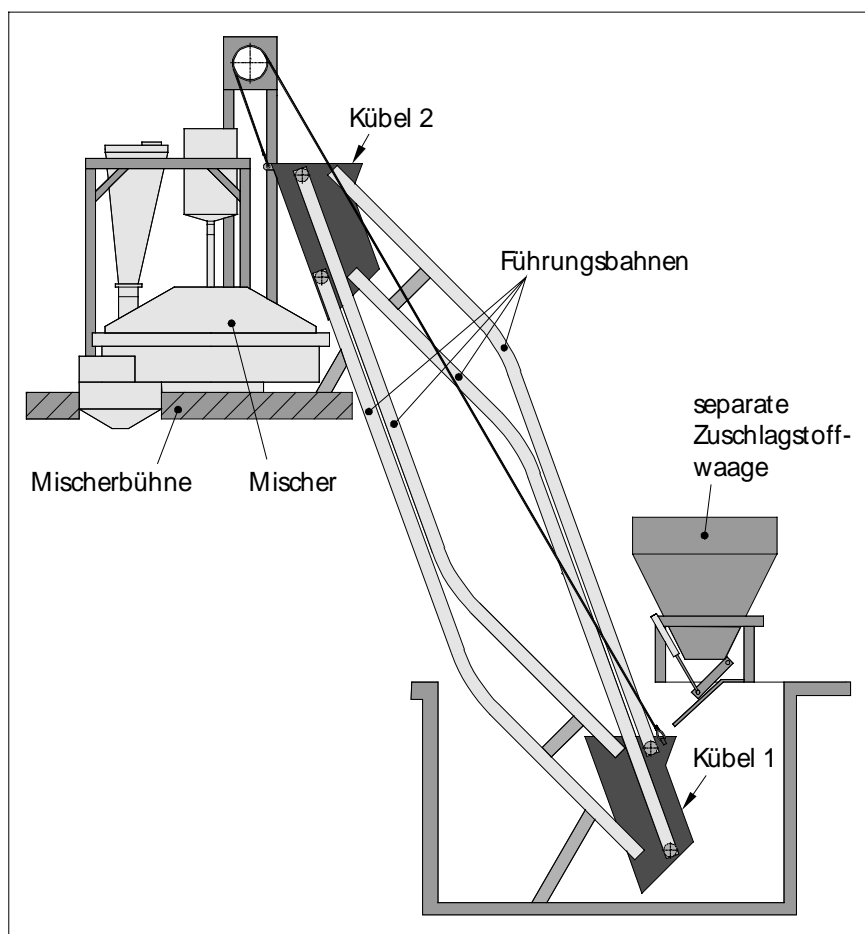


Abbildung 22: Seitenansicht des Zweikübelaufzuges mit separater Zuschlagstoffwaage.

Eine Besonderheiten des Zweikübelaufzuges ist die separat zu steuernde Bodenentleerung.

Der Zweikübelaufzug ist eine Kombination zweier Einzelaufzüge in einem kombinierten Aufzugsgestell. Durch die besonderen, unterschiedlich geneigten Führungen der Kübelbahnen benötigt der Zweikübelaufzug nicht mehr Platz als ein üblicher Kübelschrägaufzug. Da der Kübel, welcher gerade die Zuschläge in den Mischer entleert, an dieser Position noch verweilt, bis der andere Kübel mit der nächsten Charge Zuschläge gefüllt ist, kann die Abdeckklappe des Mischereinflauftrichters nicht durch die Kübelbewegung gesteuert werden. Das Öffnen und Schließen der Mischereinflüllöffnung muß durch eine

selbstschließende Klappe erfolgen. Alternativ kann auch ein Staubschutzvorhang angebracht werden, der ähnlich einem Ventil funktioniert. Dadurch kann der Mischvorgang so wie bisher unmittelbar nach dem Einfüllen aller Zuschläge erfolgen. Auch eine verlängerte Mischzeit kann durch Verweilen der Kübel an den jeweiligen Endpunkten realisiert werden. Daher ist es notwendig, daß die Bodenklappe zur Entleerung der Zuschläge in der oberen Kübelposition nicht wie bei üblichen Kübelaufzügen positionsabhängig geöffnet und geschlossen wird, sondern durch einen separat steuerbaren Öffnungsmechanismus. Dieser gewährleistet dann, daß bei der angesprochenen möglichen Mischzeitverlängerung die Zuschläge erst nach dem Entleeren des Mixers in den Mischer gefüllt werden.

Die Simulation der Lastspiele mit dem Programm ITI [130] ergab, daß im Gegensatz zu den im Abschnitt 5.1 genannten, modifizierten Kübelaufzügen der Zweikübelaufzug keine erhöhte Antriebsleistung benötigt. Der jeweils abfahrende Kübel wirkt bewegungsunterstützend wie das Gegengewicht eines Treibscheibenaufzuges [131]. Besonders geringe Energiekosten entstehen, wenn die Leermasse eines Kübels etwa der maximalen Füllmasse der Zuschläge entspricht. Beim Treibscheibenaufzug entspricht das dem Verhältnis Traglast zu Gegengewicht von 2:1 [132].

Im Gegensatz zu den modifizierten Beschickeraufzügen benötigt der ZKA keine erhöhte Antriebsleistung.

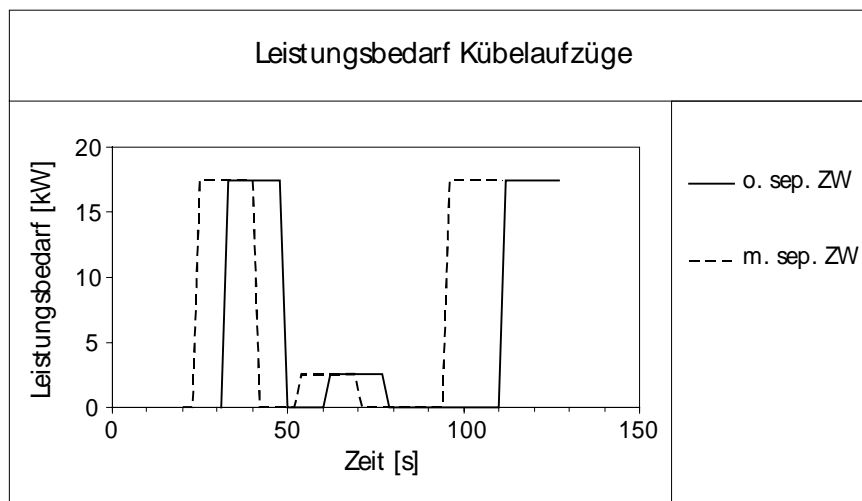
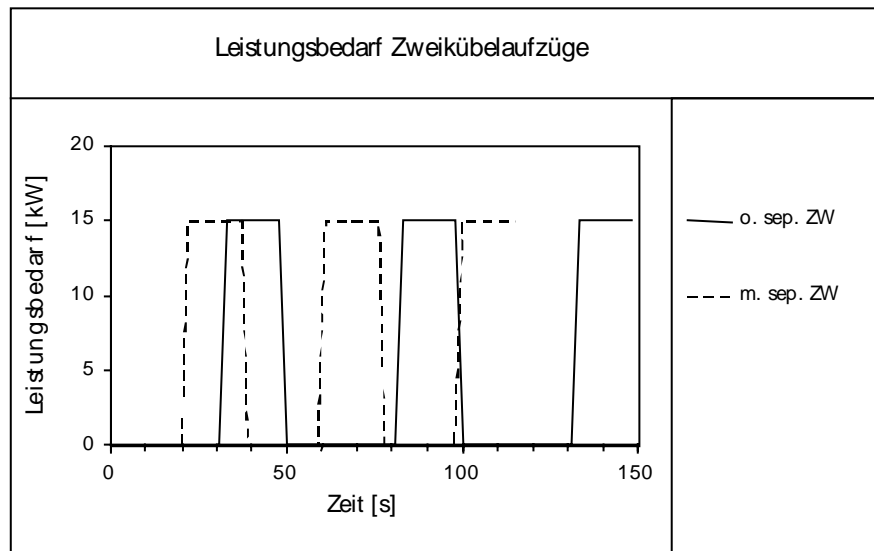


Diagramm 23: Häufigkeit des Leistungsbedarfs von Kübelaufzügen an Betonmischanlagen.



Für die Gestaltung des Antriebes als Treibscheibenantrieb sind das Masseverhältnis m_v , der Reibbeiwert und die Anzahl der Umschlingungen von Bedeutung. In Anlehnung an die Gesetze der Seilreibung gilt als Grenzwert für den Reibschluß:

$$m_v = e^{\mu\beta}$$

- | | |
|---------|---------------------------|
| m_v | Masseverhältnis |
| μ | Reibbeiwert |
| β | Umschlingungswinkel [rad] |

Das Massenverhältnis bestimmt sich aus:

$$m_v = Q/G$$

- | | |
|-----|--------------|
| Q | Traglast |
| G | Gegengewicht |

Für die Traglast gilt:

$$Q = m_k + m_z$$

m_K Masse des Aufzugskübels
 m_Z maximale Masse der Zuschläge

Für das Gegengewicht gilt:

$$G = m_K$$

An den ausgeführten Betonmischanlagen beträgt die Masse des Aufzugskübels etwa 30 – 35 % der maximalen Zuschlagmasse. Das folgende Diagramm stellt die vorhandenen Abhängigkeiten dar.

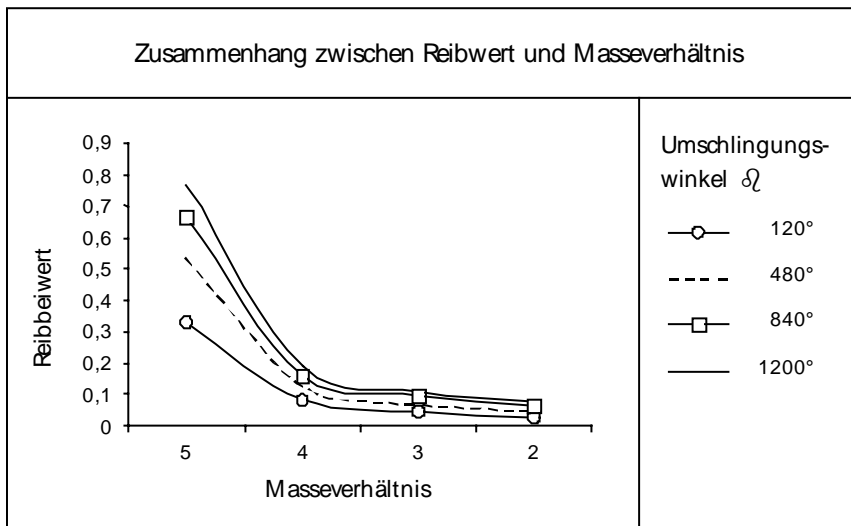


Diagramm 25:
 Abhängigkeiten bei der Gestaltung der Treibscheiben am Zweikübelaufzug.

Unter der Annahme, daß bei einem gut geschmierten Seil ein Reibwert von etwa 0,08 vorliegt, genügt bei einem Masseverhältnis von 2 bereits die Umlenkung des Aufzugseiles auf der Treibscheibe. Das Massenverhältnis von 2 entspricht auch der bereits erwähnten energetisch günstigsten Antriebslösung. Durch das Anbringen zusätzlicher Gewichte kann dieses Massenverhältnis eingestellt werden. Ein leichterer Kübel führt zur Vergrößerung des Massenverhältnisses und damit zur Zunahme der notwendigen Seilumschlingungen.

Durch eine geeignetes Masseverhältnis kann der Zweikübel-aufzug mit einem Treibscheiben-antrieb ausgestattet werden.

Die an Betonmischanlagen vorhandene Staubbelastung erhöht den Reibwert und damit die übertragbare Kraft. Durch entsprechende Gestaltung der Treibscheiben-Seilrille läßt sich der Reibbeiwert weiter erhöhen [133]. Die sonst an Kübelaufzügen notwendige aufwendig bearbeitete

Entfall der aufwendig bearbeiteten Seiltrommel durch die Verwendung von Treibscheiben.

Seiltrommel mit geschnittenen Seilrillen kann beim Zweikübelaufzug durch Treibscheiben ersetzt werden. Dies wirkt sich kostenreduzierend aus. Weitere Hinweise für die Treibscheibengestaltung können [134] entnommen werden.

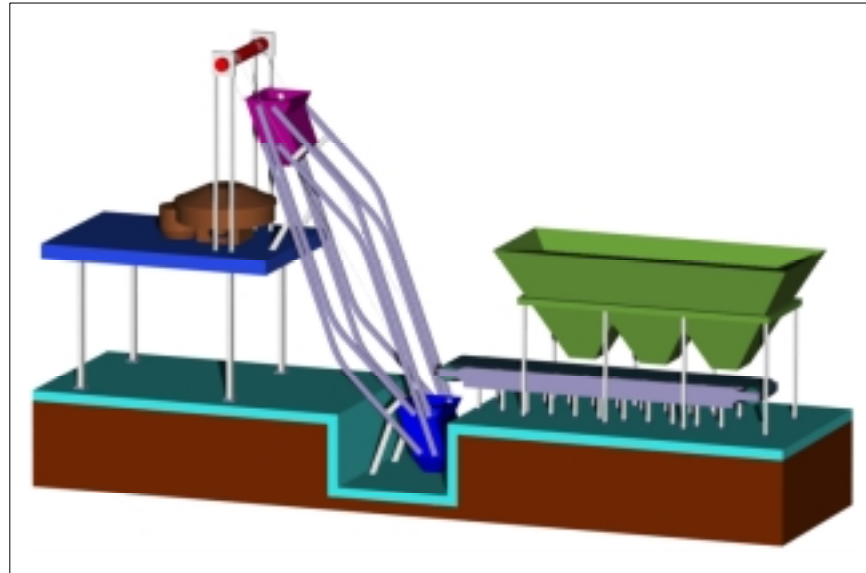


Abbildung 23: Modell des Zweikübelaufzuges.

Beschickerspiel des ZKA.

Das Beschickerspiel des Zweikübelaufzuges ergibt sich aus den Zeiten „Zuschläge aufnehmen“ und „Zuschläge zum Mischer fördern“. Dabei kann das Aufnehmen der Zuschläge direkt mit dem Dosieren der Zuschläge, wie bei Wiegebeschickern üblich, verbunden sein.

$$T_{\text{BES-ZKA}} = t_{\text{Za}} + t_{\text{Bo}}$$

- $T_{\text{BES-ZKA}}$ Beschickerspiel
- t_{Za} Zuschläge aufnehmen
- t_{Bo} Beschicker fährt nach oben

Deutlich zu erkennen ist im **Diagramm 26**, daß der Zeitanteil des Beschickerspiels bei Anlagen mit Zweikübelaufzug unter dem Mischerspiel liegt. Damit ist das Mischerspiel spielzeitbestimmend. Bei der Verwendung des Zweikübelaufzuges sind nun Möglichkeiten zur Reduzierung des Mischerspieles untersucht werden.

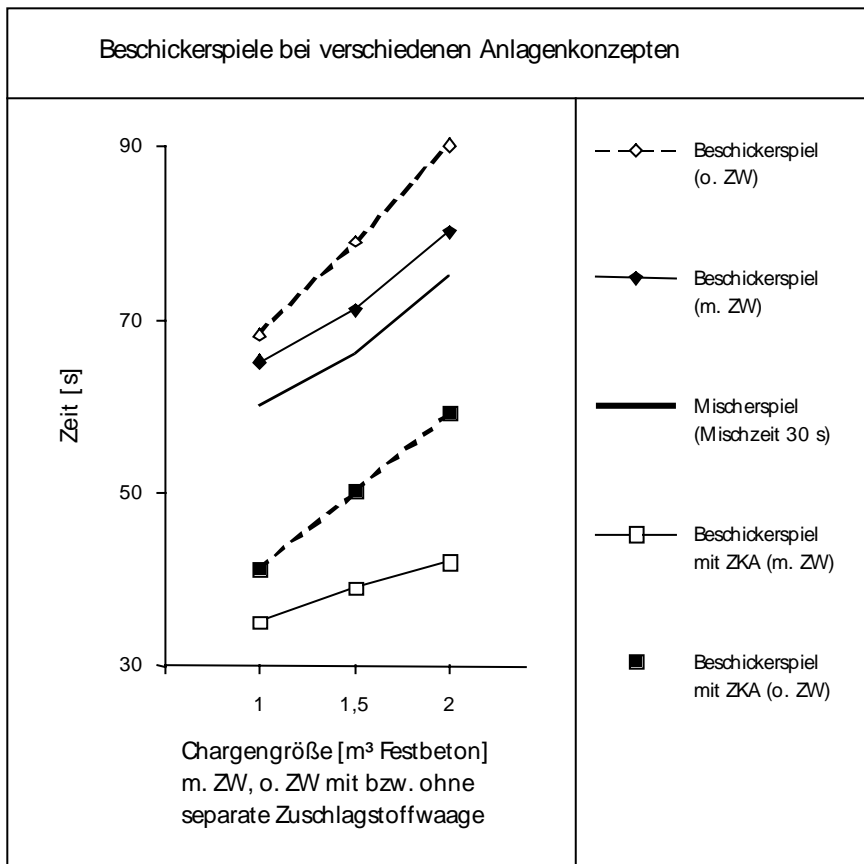


Diagramm
Beschickerspiele
Zweikübelaufzügen
Vergleich

26:
bei
im

5.3.2 Bewertung des Zweikübelaufzuges

Der Platzbedarf des Zweikübelaufzuges ist nur geringfügig größer als bei üblichen Kübelschrägaufzügen. Die notwendigen Kosten beschränken sich im wesentlichen auf den zweiten Kübel und die zweite Schienenführung sowie auf die Steuerung der Entleerklappe an den Kübeln. Wie in **Abbildung 22** ersichtlich, sind sowohl die Schienenpaare als auch die Aufzugskübel identisch, um die Kosten der Fertigung gering zu halten. Nach Kostenschätzungen betragen die Mehraufwendungen ca. 20000 – 30000 DM.

Platzbedarf und Investitionskosten des ZKA sind gering.

Durch den Einsatz des Zweikübelaufzuges ist bei Anlagen mit Wiegebeschickern sofort eine Kapazitätserhöhung um ca. 12 % möglich. Die weiteren Anlagenkomponenten werden zwar häufiger, aber in der Intensität gleichbleibend belastet. Weitergehende Kapazitätserhöhungen wie bei Anlagen mit separater Zuschlagstoffwaage können nur mit Verkürzungen des Mischerspieles erreicht werden.

Der ZKA bringt bei Anlagen mit Wiegebeschickern eine Kapazitätserhöhung um 12%.

Eine solche Verkürzung tritt ein, wenn die Anlage z. B. als Dosierwerk und Trockenfüllstation für Fahrmischer arbeitet. Die dann erreichbaren Kapazitätserhöhungen betragen ca. 70 %. Eine Trockenbefüllung von Fahrmischern ist mit dem Zweikübelaufzug jederzeit effektiv möglich. Dazu sind weiter keine Änderungen an der Anlage nötig, eine Fahrmischertrockenbefüllung kann jederzeit einer normalen Betoncharge folgen.

Der ZKA ermöglicht der Betonmischanlage eine rationelle Funktion als Dosierwerk und Trockenfüllstation für Fahrmischer.

Die Trockenbefüllung durch den Mischer reduziert die Zement-staubemission.

Die dosierte Zuschläge werden dann ohne Wasser in der Mischer gefüllt und durchlaufen ihn. Das Mischwerk dient nur der Austragung der Zuschläge. Die dabei bereits auftretenden anfänglichen Vermischungen zwischen den Zuschlägen und dem Zement reduzieren die Staubemission, die beim Einfüllen des Zementes in der Fahrmaschine auftritt.

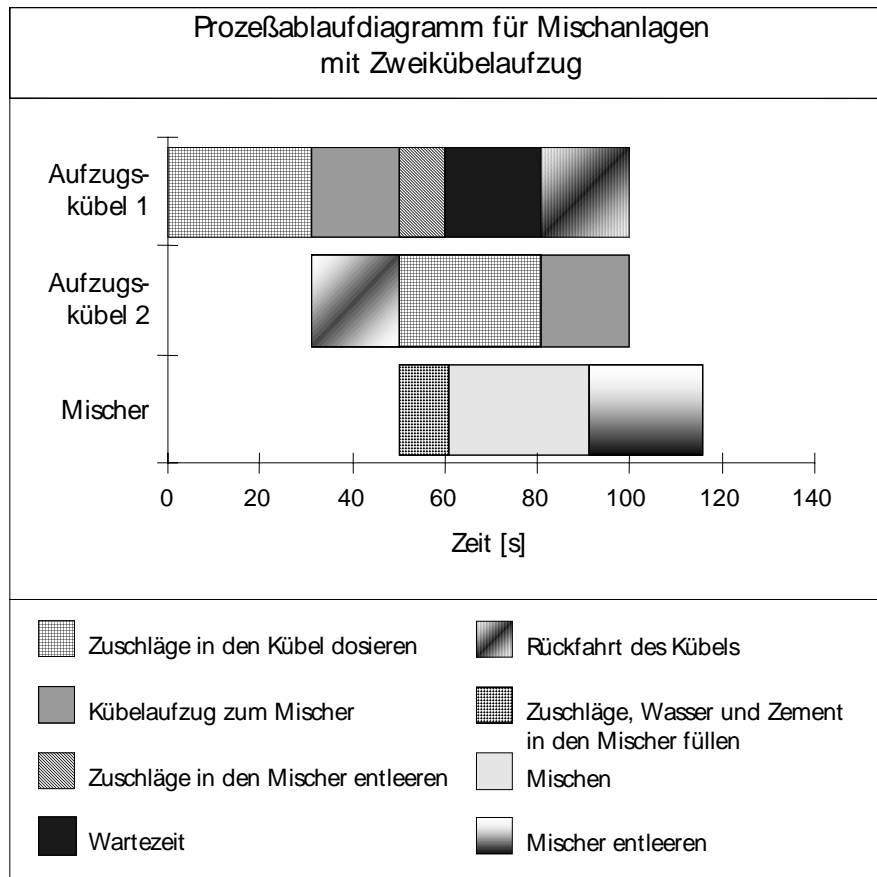


Diagramm 27: Prozeßablaufdiagramm für eine Anlage mit Wiegebeschicker und ZKA, Chargengröße: 1,5 m³ Festbeton.

Das in **Diagramm 27** dargestellte Prozeßablaufdiagramm für die Anlage mit Zweikübelaufzug zeigt den zeitlichen Verlauf der Prozeßschritte und ihre Lage zueinander. Durch Entfall des Mischens im Mischerspiel kann eine Fahrmaschinebefüllung innerhalb des Beschickerspiels des Zweikübelaufzuges erfolgen.

6 Optimierung des Mischerspieles

Obwohl bei üblichen Betonmischanlagen das Beschickerspiel in der Regel spielzeitbestimmend ist, beträgt der zeitliche Abstand zwischen beiden Spielen nur wenige Sekunden. Das Mischerspiel ist je nach Anlagentyp nur geringfügig kürzer als das Beschickerspiel.

Das Mischerspiel ist nur geringfügig kürzer als das Beschickerspiel.

Wie im **Diagramm 26** ersichtlich, kann durch die Verwendung eines geeigneten Beschickers, hier eines Zweikübelaufzuges, das Beschickerspiel deutlich unter das Niveau des Mischerspieles abgesenkt werden. Daher sind geeignete Maßnahmen zur Optimierung des Mischerspieles erforderlich, möchte man den gewonnenen Beschickerspielvorteil effektiv nutzen.

Durch den ZKA kann das Beschickerspiel soweit reduziert werden, daß das Mischerspiel spielzeitbestimmend wird.

Diese Maßnahmen sind sowohl bei jedem Prozeßschritt des Mischerspiels einzeln als auch bei allen Prozeßschritten dieses Spieles möglich. Das Füllspiel, welches die Verbindung zwischen Beschicker- und Mischerspiel herstellt, wird auf Grund seines geringen Zeitanteiles nur unwesentlich zu einer Verkürzung des Mischerspieles beitragen können.

Eine Optimierung des Füllspieles verkürzt nur unwesentlich das Mischerspiel.

Dem Prozeßschritt Mischen kommt eine besondere Bedeutung zu, sichert er doch die Qualität des Fertigbetons. Genormte Mindestmischzeiten werden sicher mit der weiteren Entwicklung der Mischtechnik angepaßt oder durch Qualitätsansprüche ersetzt werden. Schon heute gibt es Mischer, deren Mischqualität so gut ist, daß sie keine 30 s zum Mischen benötigen.

Hinsichtlich der Festlegung der Mindestmischzeit ist mit einer Reduzierung zu rechnen.

Neben der Mischzeit ist die schnelle Entleerung des Mixers für die Mischerspieloptimierung bedeutsam. Auch hier kann durch überwiegend konstruktive Lösungen eine beachtliche Prozeßzeitreduzierung erreicht werden.

Insbesondere bei der Mischerentleerung sind konstruktive Lösungen gefragt.

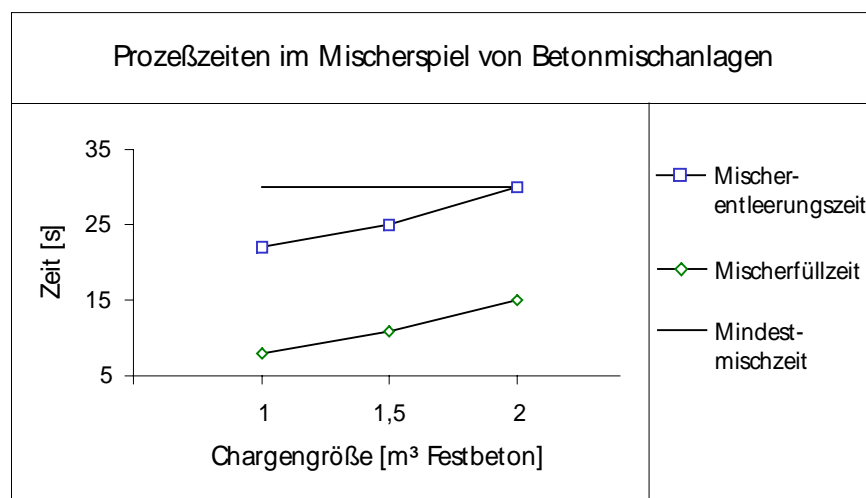


Diagramm 28: Prozeßzeiten im Mischerspiel.

6.1 Verkürzung des Füllspieles

Das Füllspiel wird durch das vollständige Einfüllen aller Zuschläge beschrieben.

Die schnelle Entleerung von Kippkübelaufzügen kann das Füllspiel verkürzen.

Die Füllung des Mixers mit Massenzuschlägen, Bindemittel und Wasser erfolgt vor dem eigentlichen Mischvorgang. Das Mischen und die Mischzeit beginnen erst nach dem Einfüllen aller Zuschläge. Das Füllspiel beschreibt also die Zeit zwischen dem Entleeren des Mixers und dem erneuten Mischen.

Im Rahmen der durchgeführten Untersuchungen konnte festgestellt werden, daß Beschickeraufzüge mit Kippkübel zwar schneller entleert werden als Kübel mit Bodenentleerung, jedoch besitzen sie meist einen längeren Fahrweg und benötigen daher eine längere Aufzugszeit. Dieser Fakt verändert das Beschickerspiel nur in seinen zeitlichen Anteilen, nicht jedoch in seiner Gesamtdauer. Für ein optimales Mixerspiel ist die schnelle Entleerung der Kippkübelaufzüge vorteilhaft. Für die Verkürzung des Beschickerspieles, insbesondere der Kübelbewegungszeiten, sind geeignete Lösungen bereits im Abschnitt 5 vorgestellt worden. Üblicherweise nahm das Einfüllen des Wassers die längste Zeit in Anspruch und bestimmte damit das Füllspiel.

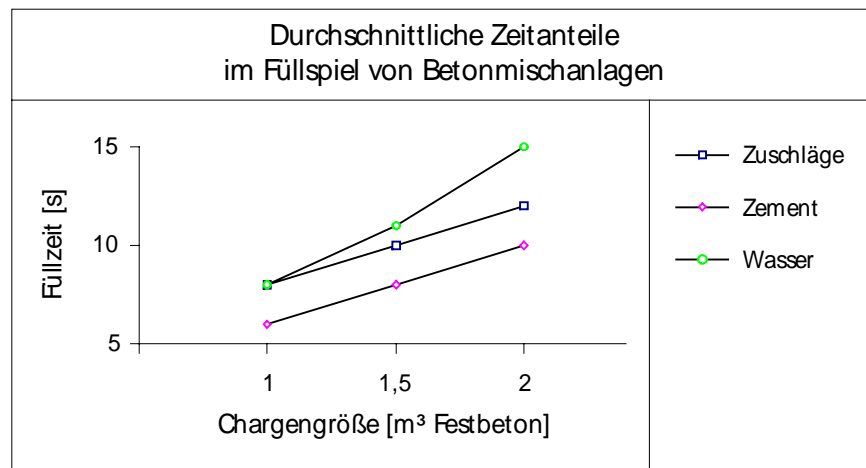


Diagramm 29: Füllzeiten der Zuschläge in den Mischer.

Verschiedenen Untersuchungen zum Einfüllen des Wasser haben den Einfluß des Füllspieles auf den Mischvorgang bestätigt.

Frühere Untersuchungen über den Einfluß der Wasserzugabe auf die Qualität des Fertigbetons ergaben, daß das Wasser so langsam wie möglich zugegeben werden sollte, und die Mischzeit nur bis zum Ende der Wasserzugabe andauern soll [135]. Dadurch fällt der Zeitanteil des Wasser Füllens aus dem Füllspiel und es bieten sich Optimierungen beim Einfüllen der Massenzuschläge in den Mischer an. Die Gestaltung des Mischprozesses, beginnend mit dem Einfüllen der Zuschläge, hat einen wesentlichen Einfluß auf die Mischzeit [136].

Nur mit hohem technischen Aufwand ist eine Herauslösung des Füllspieles aus dem Mischerspiel möglich.

Mit hohem technischen Aufwand ist die Herauslösung des Füllspieles aus dem Mischerspiel verbunden. Durch einen zweiten Mischbehälter kann die Befüllung zeitgleich zum eigentlichen Mischen ablaufen (siehe **Abbildung 32**). Da dieser Aufwand allein für das Füllspiel nicht gerechtfertigt

ist, sollte er nur in Verbindung mit anderen Maßnahmen durchgeführt werden.

6.2 Verkürzung der Mischzeit

Die Mischzeit hat einen wesentlichen Einfluß auf die erreichbaren Betonqualitäten, insbesondere auf die Betondruckfestigkeit. Eine Verkürzung der Mischzeit wird daher bisher im allgemeinen als problematisch angesehen. Untersuchungen zum Mischvorgang und zur Mischzeit erweisen sich als sehr aufwendig und umfangreich, da sehr viele Faktoren den Mischprozeß beeinflussen [137], [138].

Die Mischzeit beeinflusst im hohem Maße die erreichbare Betonqualität.

Die bereits im Abschnitt 6.1 erwähnten Einflüsse des Einfüllens der Zuschläge auf den Mischprozeß sind seit langem bekannt [139]. Eine jegliche Art der Vormischung der Zuschläge beim Einfüllen in den Mischer unterstützt den sich anschließenden Mischprozeß und verkürzt die Mischzeit. Das Weiterdrehen der Mischwerkzeuge während des Befüllens des Mixers mit den Zuschlägen ist eine solche Art der Vormischung.

Jede Art der Vormischung der Zuschlagstoffe beeinflusst die Betonqualität positiv.

Beim heutigen Stand der Technik, insbesondere der Transportbetonfahrmischer, die prinzipiell auch als Mischer geeignet sind, sind zwei Strategien zur Optimierung der Mischzeit möglich. Zum einen kann eine Verkürzung der Mischzeit durch optimierte Betonmischer oder verbesserte Betonrezepturen bei gleicher Betonqualität erfolgen, zum anderen, und nur bei Transportbeton möglich, ist eine Aufteilung des Mischvorganges in ein Dosieren und gegebenenfalls trockenes Anmischen in der Betonmischanlage und ein Fertigmischen im Fahrmischer nach dem Prinzip der Zwei-Phasen-Mischung möglich [41].

Zwei Strategien zur Optimierung der Mischzeit: Mischzeitverkürzung oder Aufteilung der Mischzeit auf zwei Mischorte.

Dieses Prinzip entspricht den bis in die 70er Jahre bekannten Trockenfüllstationen, auch Transportbeton-Abmeßanlagen genannt, die aber weitestgehend vom Markt verschwunden sind, da sowohl die damalige Mischtechnik in den Transportbetonfahrmischern als auch die manuelle Steuerung und Überwachung des Mischvorganges im Fahrmischer durch das Bedienpersonal nicht die erforderliche Betonqualität sichern konnten [140], [141].

Trockenfüllstationen verschwanden wieder vom Markt, da die manuelle Überwachung des Mischvorganges im Fahrmischer nicht die erforderliche Betonqualität sichern konnte.

Mit der zunehmenden Bedeutung der Trockenbaustoffe im Bauwesen sind auch Entwicklungsimpulse bei Trockenfüllstationen möglich. Denkbar ist, daß bei nur geringen Mengen an Trockenbaustoffen diese nicht erst in speziellen Silos angefahren und auf der Baustelle zwischengelagert werden, sondern, daß Transportbetonmischer diese transportieren und vor Ort mischen. Dadurch lassen sich Nebenkosten wie z. B. die An- und Abfahrt und die Silomiete einsparen.

Entwicklungsimpulse für Trockenfüllstationen sind durch die zunehmende Bedeutung der Trockenbaustoffe möglich.

Moderne, rechnerunterstützte Fahrmischer garantieren eine hohe Betonqualität auch bei Trockenfüllung.

Der heutige Stand der Fahrmischertechnik ermöglicht eine rechnergestützte Regelung und Überwachung des Mischprozesses im Fahrmischer und kann dadurch geforderte Betonqualitäten garantieren. So ist bekannt, daß speziell bei den Transportbetonfahrmischern der Bauart Gegenstrommischer sogar eine größere Gleichmäßigkeit der Durchmischung erreicht werden konnte als bei Beton aus zentralen Mischwerken. Die sonst lange Mischzeit in Fahrmischern kann bei der genannten Bauartreihe auf wenige Minuten begrenzt werden [142]. Die nachgewiesenen Mischeffekte sichern die geforderte Qualität der Mischung bei Betonabgabe.



Abbildung 24: Ansicht einer Gegenstromschnecke in einer Fahrmischertrommel.

Bei einfachen Betonen hat eine Mischzeitverkürzung nur einen geringen Einfluß auf die Betonqualität.

Insbesondere bei einfachen Betonen (B I) ergaben Untersuchungen, daß eine wesentliche Verkürzung der Mischzeit nur einen geringen Einfluß auf die geforderte Druckfestigkeit hat. Bei anschließendem Betontransport in Fahrmischern kann durch die Mischwirkung des Fahrmischers die notwendig Betonqualität sicher erreicht werden.

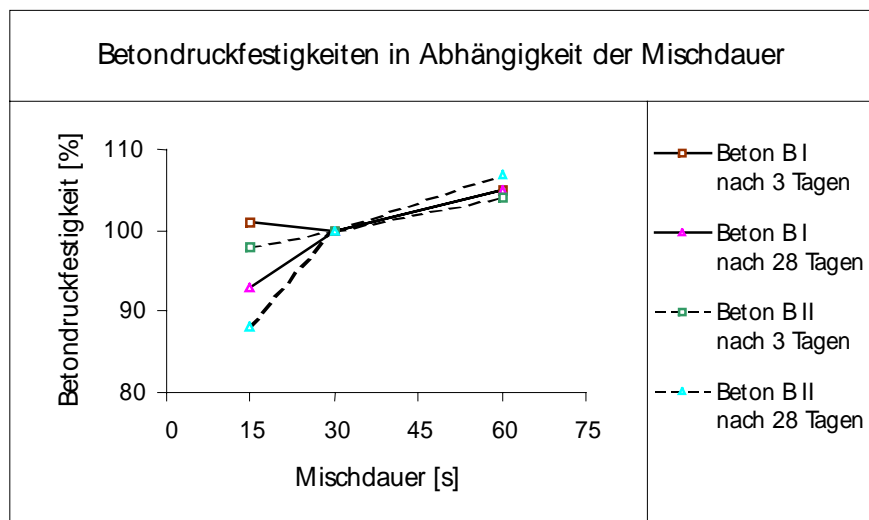


Diagramm 30: Einfluß der Mischzeit auf die Betondruckfestigkeit [143].

Umsetzenswert hinsichtlich der Zwei-Phasen-Mischung ist auch die bereits in den 50er Jahren gewonnene Erkenntnis, daß man mit außerordentlich kurzen Mischzeit um 7 s auskommt, wenn bereits mit Bindemittel vorgemischte Zuschläge in den Mischer gefüllt werden [144]. Hier läßt sich der bereits im Abschnitt 2.2.3 erwähnte ELBA-Klettermischer sinnvoll auch für größere Betonchargen einsetzen. Die als Klettermischer verwendeten Einwellenzwangsmischer werden in Sekundenschnelle durch Kippen entleert [145].

Bei der Zwei-Phasen-Mischung werden nur sehr kurze Mischzeiten benötigt.

Ein- oder Doppelwellenzwangsmischer nutzen die bekannte Mischwirkung von Schnecken aus. Das Institut für Bauverfahrens- und Umwelttechnik in Trier bescheinigt dem Einwellentrogmischer ELBA-EMS-2000 F, daß die geforderte Mischqualität bereits nach 20 s erreicht wird [146].

Die bekannte Mischwirkung von Schnecken nutzen die Ein- und Doppelwellenzwangsmischer.

Bei Tellermischern kann durch den Einsatz eines Wirblers der Mischvorgang verkürzt werden. Die Verwendung von zwei Wirbler sichert bereits nach 15 s eine Mischqualität, wie sie ohne Wirbler erst nach 30 s entstanden wäre. Die meist stufenlos einstellbare Wirblerdrehzahl zwischen 0 und 200 min⁻¹ unterstützen vor allem auch die intensive Vermischung von Betonzusatzmitteln [34].

Der Einsatz von Wirblern unterstützt in Tellermischern die Homogenisierung des Gemisches.

Neuartige Wirblerkonstruktionen, die nicht nur ein ebenes, schichtenweises Durchmischen der Zuschläge gestatten, können den Mischprozeß weiter aktivieren. Die Anwendung einer Mischschnecke als zusätzliches Bauteil in einem Tellermischer bewirkt den intensiven Einzug der Randschichten im Ringtrog und die Vermischung der übereinanderliegenden Zuschlagstoffschichten [147].

Ein Kombination von Tellermischer mit schneckenartigem Wirbler aktiviert den Mischprozeß.

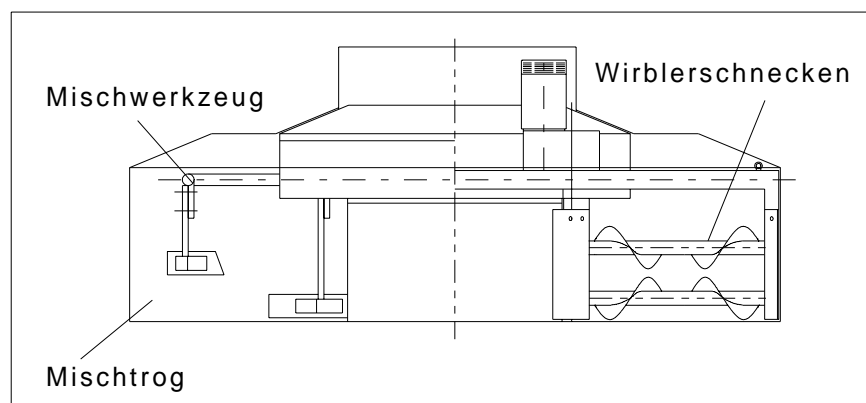


Abbildung 25: Tellermischer mit Schneckenwirbler.

Die überwiegend in Betonmischanlagen verwendeten Zwangsmischer sichern eine gute Homogenität des Gemisches bei kurzer Mischzeit. Dabei leiten sie vornehmlich nur mechanische Energie in das Mischgut ein [148]. Eine Verbesserung der Mischergebnisse kann durch das Einleiten von Schwingungen erreicht werden [39]. Speziell in der früheren UdSSR wurden mit vibrierenden Zweiwellen-Trogmischern innerhalb kürzester Zeit gute

Durch das Einleiten von Schwingungen kann eine Intensivierung des Mischvorganges erreicht werden.

Ergebnisse, jedoch zu Lasten der Mischerlebensdauer, erzielt [41].

Neue Mischertypen und die Verwendung von Durchlaufmischern können zur Mischzeitverkürzung beitragen.

Zur Mischzeitverkürzung durch neue Mischertypen oder Mischverfahren sind diesbezüglich weitere Untersuchungen notwendig. So ergaben Durchlaufmischer mit geeigneten Dosiereinrichtungen, die chargenweise betrieben wurden, deutlich bessere Mischgüten als die bisher verwendeten Chargenmischer [149]. Näherungsweise kann ein Durchlaufmischer im Chargenbetrieb mit einem kontinuierlich arbeitender Mischer mit schwankendem Eingangsmassenstrom verglichen werden. Die Schwankung des Eingangsmassenstromes ist durch eine Sinusfunktion approximierbar. Eine zusammenhängende Betrachtung zwischen Mischzeit und Mischgüte erfolgte aufgrund des enormen Versuchsaufwandes bisher nicht [150].

Weiterführende Untersuchungen zum Mischen sind notwendig.

Es ist also zu prüfen, inwieweit der bisherige Chargenbetrieb des Mischens an Betonmischanlagen dem kontinuierlichen Mischprozeß angenähert werden kann, um die aus der Verfahrenstechnik bekannten Vorteile des kontinuierlichen Mischens zu nutzen. Dann ergeben sich für eine Beschickung mit Stetigförderer neue Anwendungen. Auch die Eignung der seit kurzem auf dem Markt erhältlichen Mischsilos ist für die Betonherstellung noch nicht überprüft worden [151], [152].

Chargenbetrieb	Durchlaufbetrieb
<ul style="list-style-type: none"> ▪ Stillstandszeiten beim Befüllen und Entleeren des Mixers, ▪ Größer dimensionierter Mischer bei gleichem Massendurchsatz, ▪ Produktzwischenlagerung häufig notwendig 	<ul style="list-style-type: none"> ▪ Bei Komponentenpaarungen mit Neigung zur Entmischung (auch Beton) bessere Mischergebnisse, ▪ Kürzere Mischzeiten und geringere Mischenergien bei vergleichbarer Mischqualität, ▪ Verarbeitung größerer Massenströme bei kleineren Mixern

Tabelle 11: Vergleich von Chargenbetrieb und kontinuierlichem Mischbetrieb [150].

Der Torsionsmischer besitzt eine kurze Mischzeit und kann durch Kippen schnell entleert werden.

Interessante Ergebnisse hinsichtlich der Mischzeitverkürzung lieferten auch die Untersuchungen des an der Bauakademie entwickelten Torsionsmischers. Durch die intensive, dreidimensionale Mischbewegung wurden für steife Betone Mischzeiten von 10 s ermittelt, alle anderen Betone wurden mit maximal 25 s Mischzeit angegeben.

Dieser Mischertyp wird durch Kippen entleert, dadurch wird eine kurze Entleerzeit erreicht [153].

6.3 Reduzierung der Mischerentleerzeit

Damit der Betonmischer schnell wieder für eine neue Charge zur Verfügung steht, ist das zügige Entleeren des Mixers notwendig. Wie bereits im Abschnitt 3.3 beschrieben, ist der Entleervorgang überwiegend mit dem Befüllvorgang der Fahrmischer verbunden. Für die schnelle Entleerung bieten sich mehrere Möglichkeiten an.

Bei Verwendung von Einwellenzwangsmischern wurde im Vergleich mit anderen Mischertypen die kürzeste Entleerzeit bei freiem Betonabfluß bestimmt. So erreichte z. B. ein Einwellenzwangsmischer mit einer Chargengröße von ca. 1,25 m³ Festbeton bei B II Betonen der Konsistenz KR (Regelkonsistenz) eine Entleerzeit um 15 s [145].

Der von der Firma M-tec hergestellte Einwellenzwangsmischer benötigt auf Grund seiner großen Entleeröffnung nur 5 bis 10 s für die vollständige Mischerentleerung. Ein solcher Mischertyp, der auch hervorragende Mischeigenschaften besitzt, bewährt sich so seit längerer Zeit in der Trockenbaustoffindustrie.

Mischerentleerung und Fahrmischerbefüllung sind oft miteinander gekoppelt.

Einwellenzwangsmischer besitzen eine sehr kurze Entleerzeit.

Einwellenzwangsmischer mit im Gehäuse eingebundenen Mischernachbehälter.

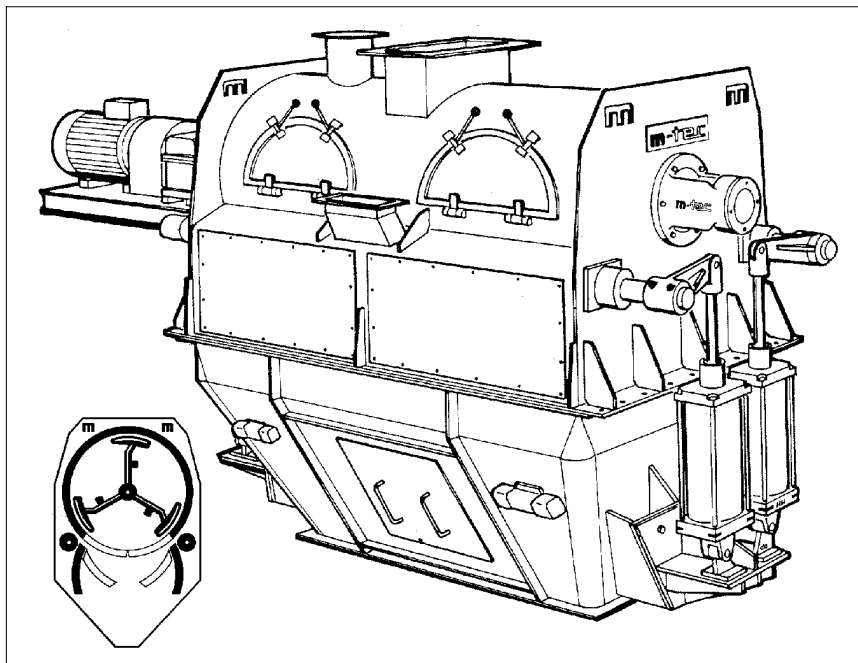


Abbildung 26:
Chargenmischer MR der Firma M-Tec.

Die aufgrund ihrer niedrigen Bauart und dem damit verbunden kürzeren Beschickungsweg häufig verwendeten Tellerischer können auch mit mehr als nur einem Entleerschieber am Boden ausgerüstet werden. Bei diesen, speziell in Betonsteinwerken verwendeten Tellermischern sind bis zu vier Entleerschieber am Boden vorhanden. Diese dienen im Betonsteinwerk der Verteilung des Fertigbetons auf verschiedene Transport- oder Fördereinrichtungen. Öffnet man alle Entleerschieber gleichzeitig, kann die

Tellerischer mit mehreren Entleerschiebern können auch in kurzer Zeit entleert werden.

Entleerzeit bei freiem Betonabfluß um 75 % reduziert werden.

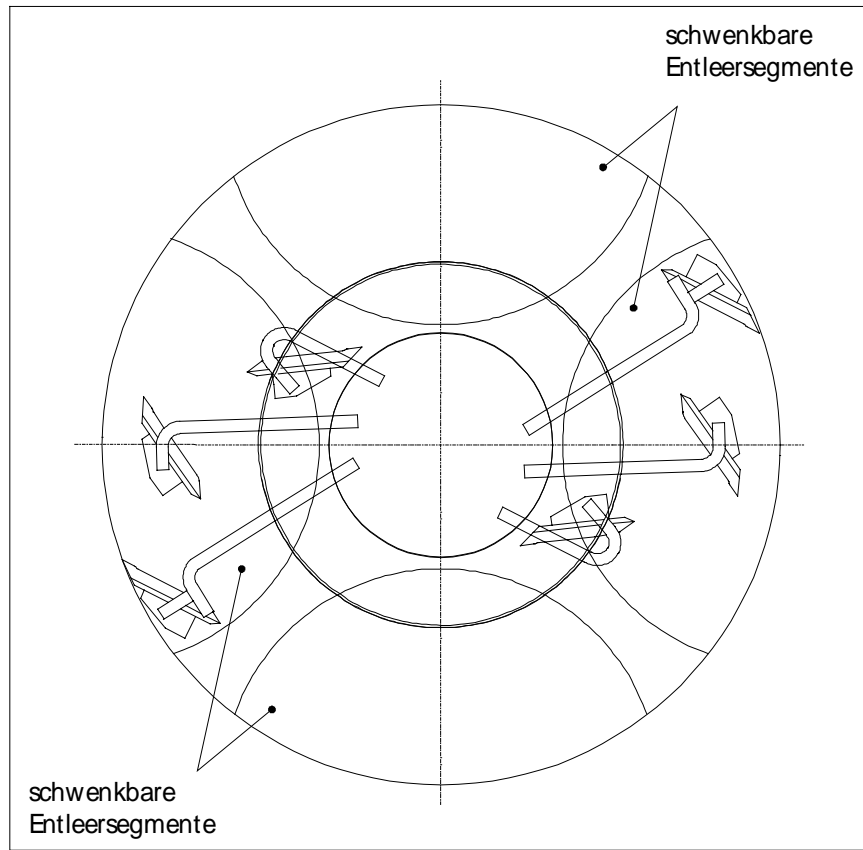


Abbildung 27: Tellermischer mit 4 Entleeröffnungen.

Schnelles Entleeren von Mischern erfolgt durch Kippen des Mischbehälters.

Schnelle Entleerzeiten ergeben sich auch, wenn der Mischer, wie beim Klettermischer bereits angesprochen, durch Kippen entleert wird. Dazu eignen sich vor allem Mischer, die bereits im Mischbetrieb schräg angeordnet sind, wie die Eirich Schräglagenmischer [148]. Das Kippen kann auf ein Schwenken um ca. 45° beschränkt werden, wenn Teile der Mischerwandung zum Entleeren mit geöffnet werden [148].

6.4 Mischernachbehälter

Durch den Mischernachbehälter (MNB) wird das Entleerspiel und damit die Fahrmischerbefüllung vom Mischerspiel getrennt.

Der größte Erfolg bei der Reduzierung des Mischerspiels wird durch die Abtrennung der Fahrmischerbefüllung vom eigentlichen Mischerspiel erreicht. Der Entleervorgang beschränkt sich auf das eigentliche Entleeren des Mixers. Der fertig gemischte Beton kann nun in einem dem Mischer nachgeordnetem Silo oder Mischernachbehälter (MNB) kurzzeitig aufgenommen werden und von dort direkt in den Fahrmischer abgegeben werden. Es wird damit ein zusätzliches Entleerspiel in den Prozeß der Betonherstellung eingeführt.

Bisheriges Mischerspiel	Zuschläge in den Mischer füllen	Mischen	Mischer entleeren, Fahrmischer befüllen
-------------------------	---------------------------------	---------	---

Mischerspiel	Zuschläge in den Mischern füllen	Mischen	Mischer entleeren	
Entleerspiel			Beton aufnehmen und Fahrmischer befüllen	

Abbildung 28: Prinzipieller Verlauf bei vorhandenem Misch- und Entleerspiel.

In früheren Jahren verwendete man bei kleineren Mixchern und längeren Mischzeiten sogenannte Frischbetonnachsilos mit 1 – 2 m³ Fassungsvermögen, um das Mischerspiel zeitlich zu begrenzen [154]. An modernen Betonmischanlagen kann der Mischernachbehälter direkt in den Mischer integriert werden (siehe **Abbildung 26**) und gegebenenfalls zusätzliche Austraghilfen aufnehmen [155]. Vielfach ist bereits ein großvolumiger Auslauftrichter vorhanden, der durch Anbau einer leicht steuerbaren Verschlußmöglichkeit zum Nachbehälter wird.

Mischernachbehälter sind bereits aus anderen Bereichen bekannt.

Als vorteilhaft erweist sich hierbei, daß der Mischer in Sekundenschnelle entleert ist. Aus dem Bereich der Trockenbaustoffe ist die Kombination eines Einwellenzwangsmischers mit Mischernachbehälter für die rückstandsfreie Entleerung mit anschließendem Austragssystem bekannt. Dabei dient das Mischergehäuse gleichzeitig als Mischernachbehälter und Auslauftrichter [156].

Schnelle Entleerung des Mixchers in den Nachbehälter.

Sinngemäß kann dieses Prinzip auch auf die sehr häufig in Betonmischanlagen verwendeten Tellermischerbauarten übertragen werden. Hier bietet sich ein Mischernachbehälter (siehe **Abbildung 29**) in Form eines Auslauftrichters an [157]. Da viele der Tellermischerbauarten bereits vom Hersteller aus für die Verwendung insbesondere in Betonsteinwerken mit bis zu vier Entleerschiebern ausgerüstet werden können (siehe **Abbildung 27**), kann so beim gleichzeitigen Öffnen aller Entleerschieber der Tellermischer zügig entleert werden. Der Mischernachbehälter (MNB) nimmt den Fertigbeton auf und gibt ihn über einen Dosierschieber an den Fahrmischer ab. Die seitliche Anordnung eines Mischernachbehälters ist in **Abbildung 30** sichtbar. Gleichzeitig kann im Mischer ein neues Mischerspiel ablaufen. Für das Entleeren des Mischernachbehälters steht nun die Befüllzeit des Mixchers und die Mischzeit zur Verfügung. Das ist mehr Zeit als bei bisherigen Anlagen.

Durch Erweiterung und Umgestaltung des Betonauslaufes an Mischanlagen kann ein funktioneller Mischernachbehälter entstehen.

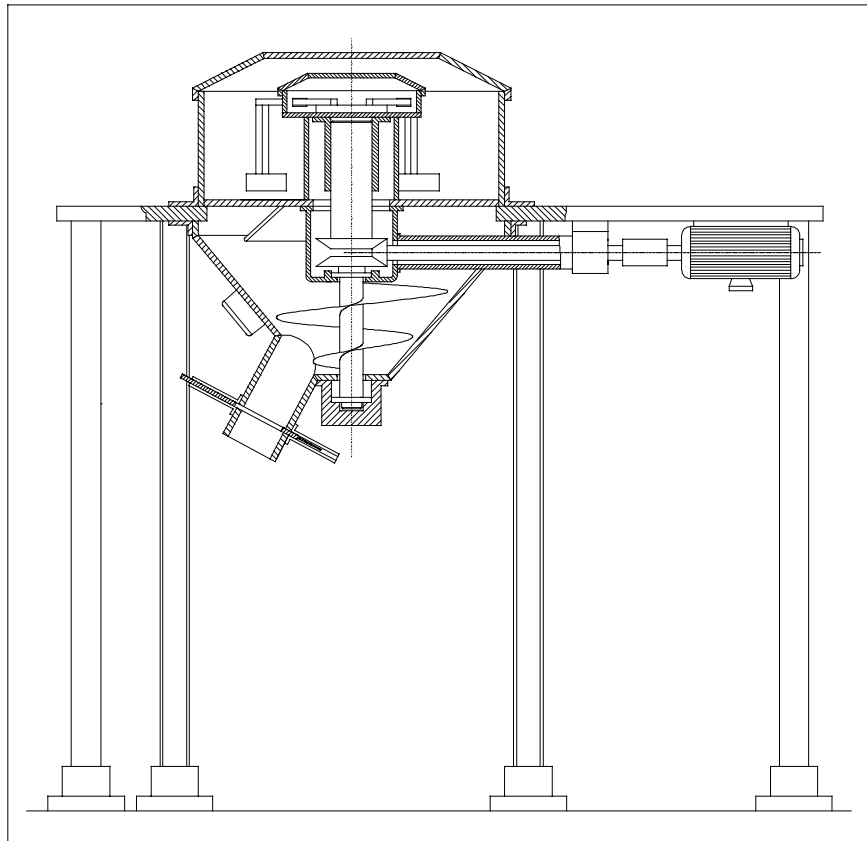


Abbildung 29: Mischernachbehälter für Tellerzwangsmischer mit eingebauter Förderschnecke als Austragssystem.

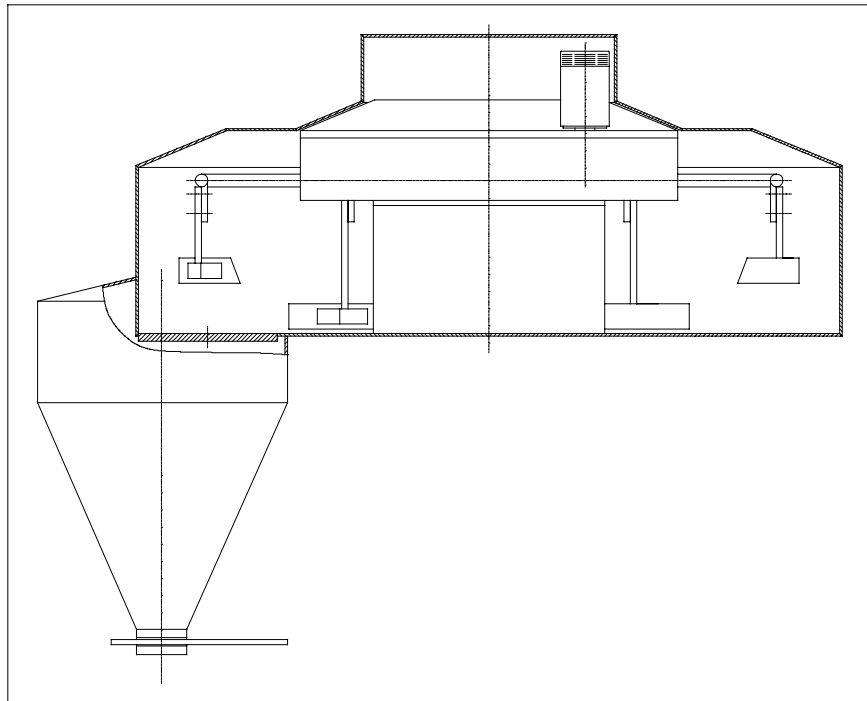


Abbildung 30: Tellermischer mit seitlichem Nachbehälter.

Der sichere Ausfluß der Fertigbetons aus dem Mischernachbehälter wird bei nicht genügender Neigung der Behälterwände durch Beschichtung der Innenwände und geeignete Austraghilfen wie Vibratoren, Schwingkörbe [158] oder Austragsschnecken gewährleistet. Die Mengendosierung erfolgt dabei über den vorhandenen Verschußmechanismus des Nachbehälters, der ihn auch sicher verschließt. Prinzipiell sind hier Absperrschieber oder Klappen geeignet. Die Reinigung des Mischernachbehälter wird z. B. durch am Mischerboden angebrachte Sprühdüsen realisiert und erfolgt nur zu Produktionsschluß.

Austraghilfen wie Förderschnecken, Vibratoren, Beschichtungen oder Schwingkörbe sichern eine schnelle Entleerung des Mischernachbehälters auch bei steifen Betonkonsistenzen.

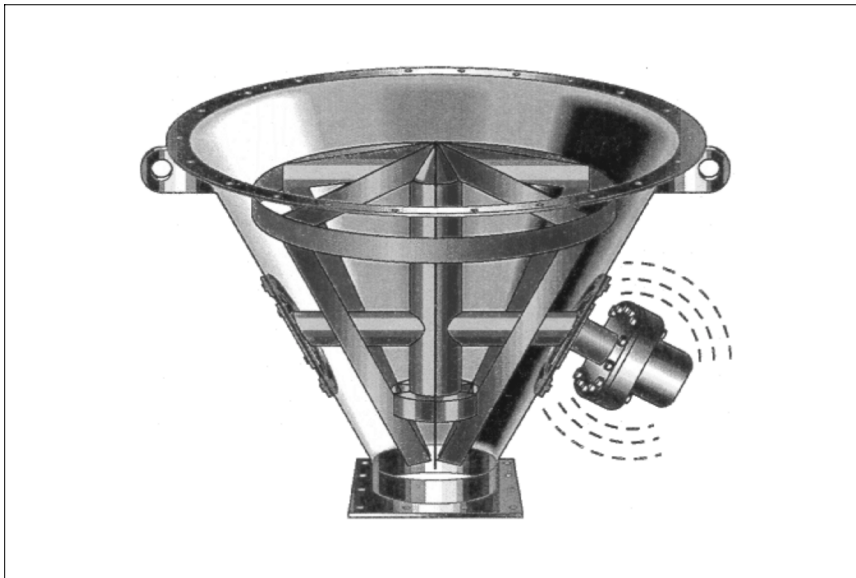
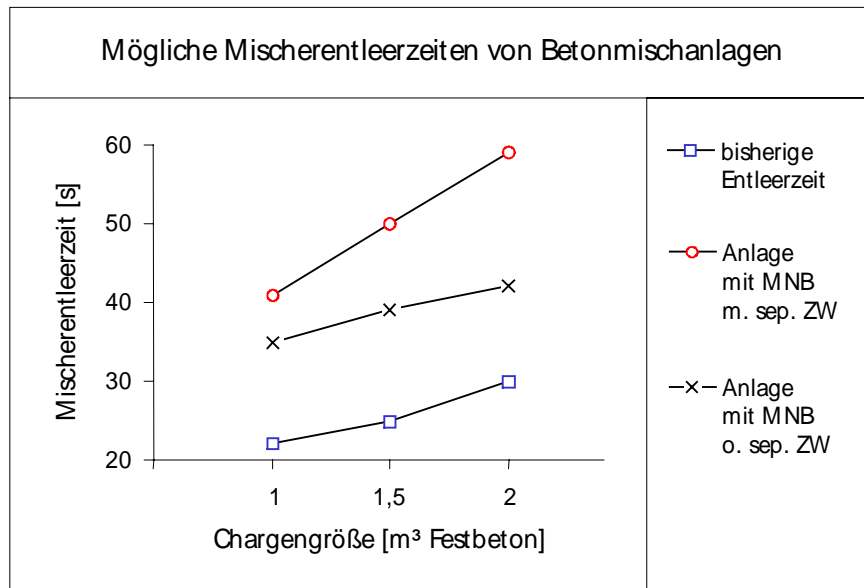


Abbildung 31:
Austragsschwingkorb der Firma Stanelle Silo-Anlagentechnik GmbH;

Die Verwendung eines Mischernachbehälters gestattet nicht nur eine Verkürzung des bisherigen Mischerspieles, sondern ermöglicht ein Entleerspiel, welches deutlich länger ist, als die bisherige Mischerentleerzeit.

MNB ermöglicht deutlich längere Befüllzeiten für Fahrmischer.



Wie im **Diagramm 31** ersichtlich, ermöglichen Mischanlagen mit Mischernachbehälter nun ein Entleerspiel, welches die Zeit für die Fahrmischerbefüllung auf 160 bis 200 % verlängert. Dadurch entsteht eine Pufferzeit im Entleerspiel, die Probleme bei der Fahrmischerbefüllung kompensieren kann. Eine Verringerung der Anlagenkapazität durch die Fahrmischerbefüllung wird durch den Mischernachbehälter weitestgehend vermieden. Die nun möglichen Entleerzeiten sind auf das Beschickerspiel mit Zweikübelaufzug als spielzeitbestimmendes Spiel abgestimmt.

Auch separate Frischbetonsilos sind für eine Fahrmischerbefüllung geeignet. Sie benötigen jedoch zusätzliche Fördereinrichtungen für den Frischbeton.

Eine weitere Möglichkeit, die Entleerung zu beschleunigen bzw. die Fahrmischerbefüllung vom Prozeß der Betonherstellung zu trennen, liegt in der Verwendung von separaten Frischbetonsilos, von denen aus dann die Fahrmischer befüllt werden. Sind mindestens zwei Frischbetonsilos vorhanden, ist bei quasi kontinuierlicher Fahrmischerbefüllung eine Rückwirkung auf das Gesamtspiel der Betonherstellung so gut wie ausgeschlossen. Die Befüllung der Frischbetonsilos vom Mischer aus kann durch Gurtbandförderer [93], [94] oder Betonpumpen erfolgen.

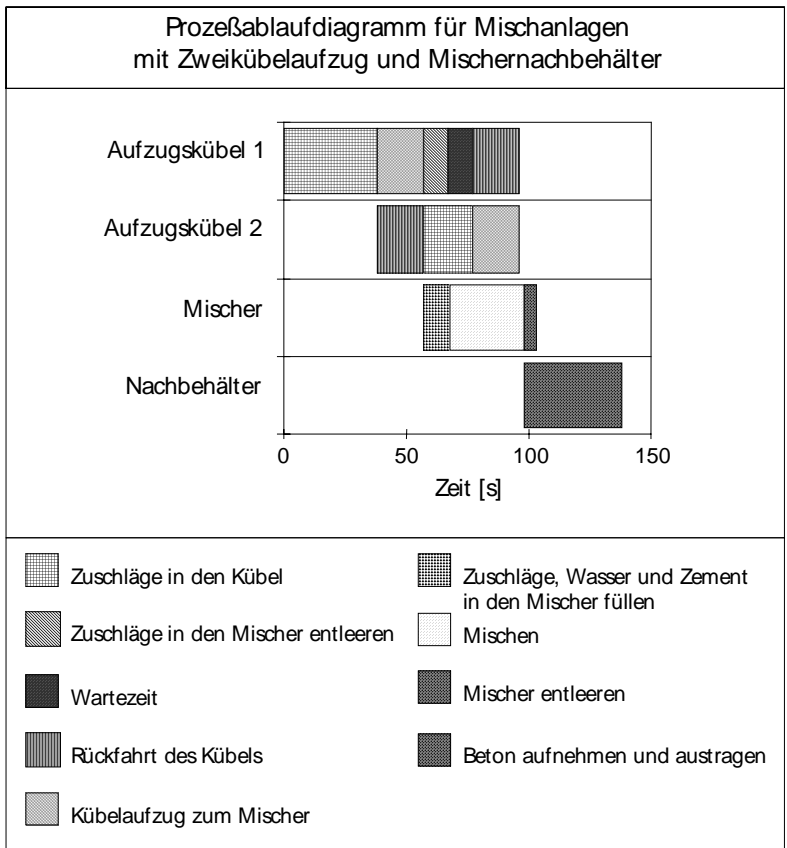


Diagramm 32: Prozeßablaufdiagramm für eine Mischanlage mit Zweikübelaufzug und Mischernachbehälter, ohne separate Zuschlagstoffwaage.

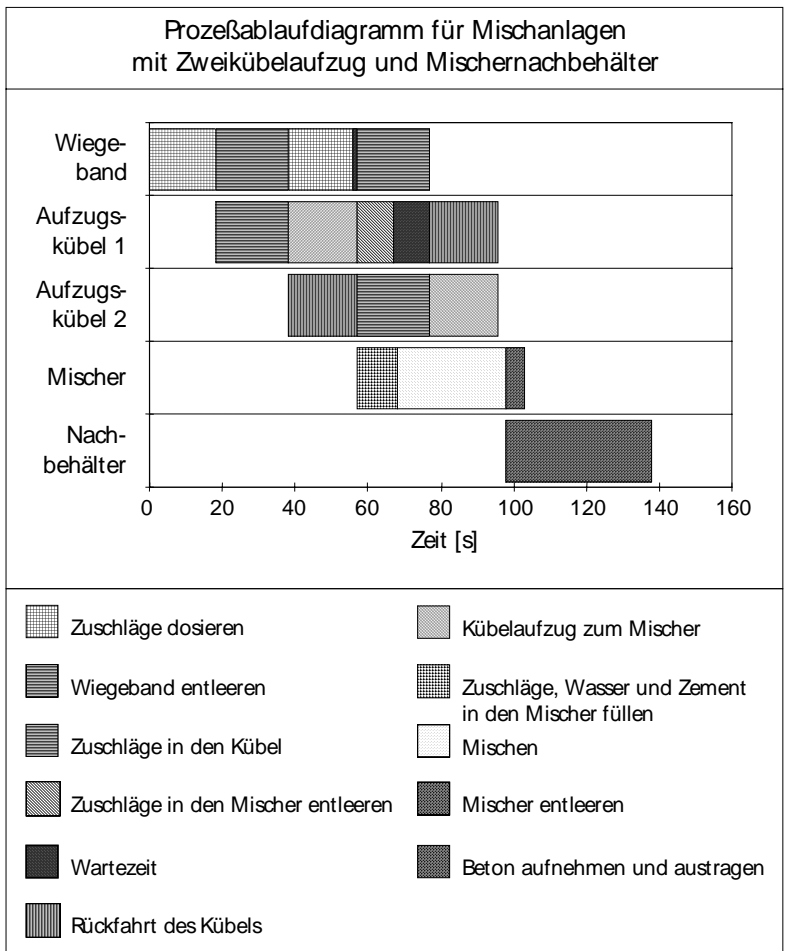


Diagramm 33: Prozeßablaufdiagramm für eine Mischanlage mit Zweikübelaufzug und Mischernachbehälter, mit separater Zuschlagstoffwaage.

6.5 Bewertung der Lösungsvorschläge

Unter bestimmten Voraussetzungen ist eine Mischzeitverkürzung die kostengünstigste Variante.

Aus der Fülle der Möglichkeiten, daß Mischerspiel zu verkürzen, ist eine vertretbare Mischzeitverkürzung an bestehenden Anlagen die kostengünstigste Variante. Dies kann bei einfachen Betonen z. B. durch die Berücksichtigung der Mischwirkung der Fahrmischer oder, wie in den USA üblich, durch eine erhöhte Zementzugabe erfolgen.

Den hohen Kosten für einen neuen Mischer steht eine deutliche Mischerspielreduzierung gegenüber.

Die Verwendung eines Mixers mit besonders guter Mischwirkung, wie des ELBA-EMS-2000F, bringt eine Reduzierung des Mischerspiels um 10 s und damit um ca. 15 %. Die Kosten für einen neuen Mischer überschreiten die 100000 DM Grenze bei weitem [159].

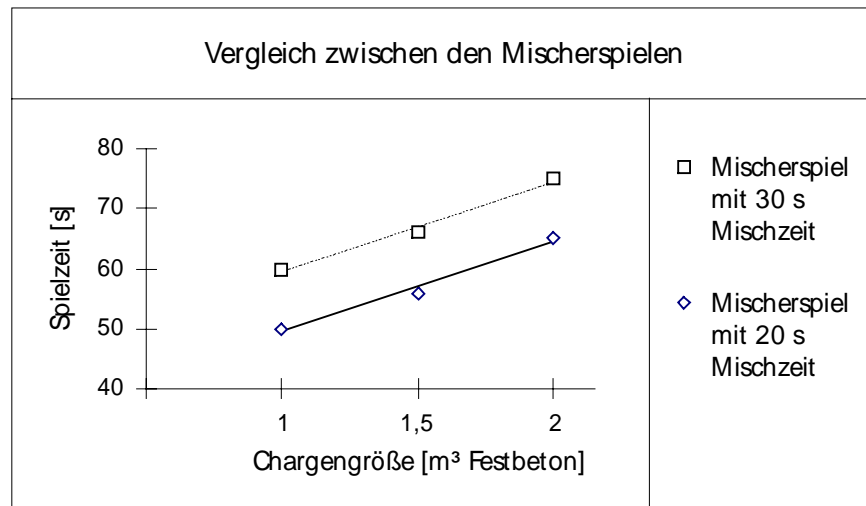


Diagramm 34: Vergleich der Mischerspiele bei unterschiedlichen Mischzeiten.

Bewertungskriterien für die weiteren Lösungsvorschläge.

Bei festgelegter Mindestmischzeit sind die anderen Lösungsvorschläge hinsichtlich ihrer Investitionskosten, ihres Wartungsaufwandes, ihres eventuellen Energiebedarfes und ihres möglichen Einsparpotentials zu bewerten.

	geringe Investitionskosten	geringer Wartungsaufwand	geringer Energiebedarf	Mischerspielreduzierung
Füllspielreduzierung	--	○	-	○
Mischzeitverkürzung	○	○	○	+
Entleerzeitverkürzung	+	++	++	○

Mischernachbehälter	○	+	+	++
---------------------	---	---	---	----

Übereinstimmung mit den Bewertungskriterien:

-- sehr schlecht; - schlecht; ○ mittelmäßig; + gut; ++ sehr gut

Die für die Reduzierung des Füllspiels vorgestellte, aufwendige Lösung zur Trennung von Befüll- und Mischerspiel liefert unter Verwendung eines Mischernachbehälters das kürzeste Mischerspiel. Es beschränkt sich auf die erforderliche Mischzeit sowie die Zeit für das Schwenken der Mischbehälter. Die dazu benötigten Investitionen wie zwei oder drei schwenkbare Mischbehälter einschließlich dem Schwenkantrieb, ein vertikal bewegliches Mischwerk, eine aufwendige Steuerung usw. werden auf mindestens 50000 bis 80000 DM geschätzt und rechtfertigen diesen Aufwand nicht.

Tabelle 12: Bewertung der Lösungsvorschläge zur Mischerspielverkürzung.

Die mit der Füllspielreduzierung verbundenen Aufwendungen sind unverhältnismäßig hoch.

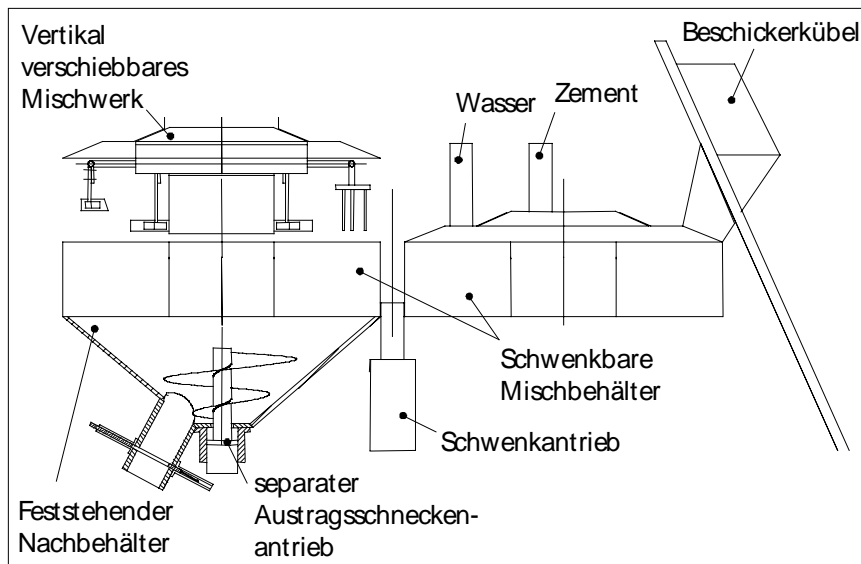


Abbildung 32: Prinzip der Füllspielreduzierung durch schwenkbare Mischbehälter.

Die verschiedenen möglichen Maßnahmen für eine Intensivierung des Mischprozesses zu Gunsten einer Mischzeitverkürzung können nur pauschal bewertet werden. Der zusätzliche Einbau eines Wirblers kostet ca. 25000 DM, konstruktive Maßnahmen zum wirksamen Einleiten von Schwingungen werden mit mindestens 10000 DM veranschlagt. Die Aussagen zur erreichbaren Mischzeitverkürzung lassen sich nicht konkret bewerten, so daß das Potential zur Mischerspielverkürzung auf Grund der möglichen Variantenvielfalt nur geschätzt werden kann.

Die Möglichkeiten der Mischzeitverkürzung können nur überschläglich bewertet werden.

Die kostengünstigen Möglichkeiten der Entleerzeitverkürzung, z. B. durch weitere Entleerschieber bei Tellermischern, berücksichtigen nicht den Einfluß der Fahrmischerbefüllung auf das Mischerspiel. Kann dieser Einfluß ausgeschlossen werden, so reduziert sich die Entleerzeit um ca. 75 %. Diese Möglichkeit wird jedoch nur

Der Einfluß der Fahrmischerbefüllung reduziert die Bedeutung der Entleerzeitverkürzung.

für eine sehr geringe Anzahl an Betonmischanlagen in Frage kommen.

Der Mischernachbehälter bietet bei überschaubaren Kosten die wirkungsvollste Mischzeitverkürzung.

Der Einfluß der Fahrmischerbefüllung kann am wirkungsvollsten durch den Mischernachbehälter eliminiert werden. Sofern der Nachbehälter nicht zum vollständigen Aufnehmen der Mischercharge ausgelegt wird, sondern eher als Drossel mit Rückstaumöglichkeit bei der Fahrmischerbefüllung dient, sind die Kosten gering. Sie beschränken sich dann im wesentlichen auf einen vergrößerten Auslauftrichter mit Absperr- bzw. Dosierorgan. Beim vollständigen Aufnehmen einer Mischercharge sind sinnvollerweise Austraghilfen anzuordnen, da der Ausfluß des Fertigbetons ganz unterbrochen werden kann. Für den kleineren Mischernachbehälter betragen die Kosten ca. 5000 bis 7000 DM, für die Variante mit Austraghilfe sind 10000 bis 15000 DM nötig. Die Entleerzeit reduziert sich bei Verwendung von mehreren Entleerschiebern um ca. 75 %.

Mischernachbehälter und modernste Mischerbauarten reduzieren das Mischerspiel am wirkungsvollsten.

Von den diskutierten Möglichkeiten bietet sich als sinnvollste Lösung nur der Mischernachbehälter an. Er gestattet eine verlängerte Fahrmischerbefüllung und reduziert den Einfluß der Fahrmischerbefüllung auf das Mischerspiel weitestgehend. Beim Anlagenneubau oder bei Ersatz des Mixers sollte auf einen Mischer mit kurzer Mischzeit großen Wert gelegt werden. In Verbindung mit einem Nachbehälter ergibt sich hier eine optimale Mischerspielgestaltung.

7 Zusammenfassung und Empfehlungen für optimierte Betonmischanlagen

Ausgehend von der Analyse des Materialflusses an Betonmischanlagen wurden die wirkenden Prozeßmechanismen beschrieben und verschiedene Möglichkeiten zur Reduzierung der Teilschritte erläutert und bewertet. Die besten Teilschrittreduzierungen ergaben sich auch hier durch eine Erhöhung der Anzahl der Prozeßstationen. Dabei ließ sich die Leistungsdifferenz zwischen Anlagen mit separater Zuschlagstoffwaage und ohne separate Zuschlagstoffwaage, beruhend auf den unterschiedlichen Beschickerspielen, mit eher geringem Investitionsaufwand überwinden. Leistungssteigerungen von ca. 12 % sind dadurch möglich.

Durch die Erhöhung der Anzahl der Prozeßstationen sind Leistungssteigerungen möglich.

Bei Betonmischanlagen, die weiterhin die Mindestmischzeit erfüllen, sind weitere Leistungserhöhungen nur noch durch die gleichzeitige Verkürzung von Beschickerspiel und Mischerspiel möglich. Dazu bietet der Zweikübelaufzug die besten Voraussetzungen, da er das Beschickerspiel etwa halbiert. Durch die Anwendung des Mischernachbehälters kann auch das Mischerspiel deutlich reduziert werden.

Leistungssteigerungen sind bei Beibehaltung der Mindestmischzeit nur mit erhöhtem technischen Aufwand möglich.

Bei alleiniger Verwendung des Zweikübelaufzuges können unter bestimmten Bedingungen auch Mischerspielreduzierungen auf Grund von Mischzeitverkürzungen realisiert werden, die zu einer Steigerung der Anlagenleistung führen. Das gilt überwiegend für:

Unter bestimmten Voraussetzungen können Mischzeitverkürzungen leistungssteigernd wirken.

- die Nutzung der Betonmischanlage als Trockenfüllstation für Fahrmischer,
- die Reduzierung der Mischzeit entsprechend den in Abschnitt 6.2 genannten Möglichkeiten, z. B. durch neue Mischer,
- die Reduzierung der Mischzeit bei konsequenter Ausnutzung der Mischwirkung der Fahrmischertrommeln zur Nachmischung des angemischten, halbfertigen Betons.

In diesem Zusammenhang sollten die Argumente für werkgemischten oder fahrzeuggemischten Beton insbesondere unter der weiteren Zunahme des Straßenverkehrs und den damit häufig verbundenen Fahrzeitverlängerungen diskutiert werden [41]. Diese Fahrzeitverlängerungen reduzieren die auf der Baustelle zur Verfügung stehende Einbauzeit für den Fertigbeton oft drastisch, so daß Verzögerungen und Störungen im Bauablauf eintreten können. Dabei geht es nicht darum, den werkgemischten Beton völlig zu ersetzen, sondern bei bestimmten Anwendungen oder weiter entfernten Einbauorten den fahrzeuggemischten Beton zu verwenden. Positiv wirkt sich dabei aus, daß eine Trockenfüllung auf Grund des

Die Anwendung von fahrzeuggemischtem Beton sollte überdacht werden.

reduzierten Beschickerspiels den Durchsatz der Anlage erhöht. Das war bei bisherigen Betonmischanlagen nicht so.

Modernste Mischer, gepaart mit Zweikübelaufzug und Mischernachbehälter erbringen die größte Leistungssteigerung.

Die größten Leistungssteigerungen für fertig gemischten Beton ergeben sich bei Verwendung modernster Mischtechnik (20 s Mischzeit), Zweikübelaufzug, Mischernachbehälter und separater Zuschlagstoffwaage. Durch diese Komponenten gelingt es bei kleineren und mittleren Mixchern, das Gesamtspiel auf dem Niveau des Beschickerspiels für den Zweikübelaufzug zu halten. Ab 2 m³ Chargengröße wird jedoch das Dosierspiel größer als das Mischerspiel. Hier können nun die im Abschnitt 4 beschriebenen Maßnahmen, wie Dosieren auf bewegtem Band oder eine zweite Zuschlagstoffwaage, angewendet werden.

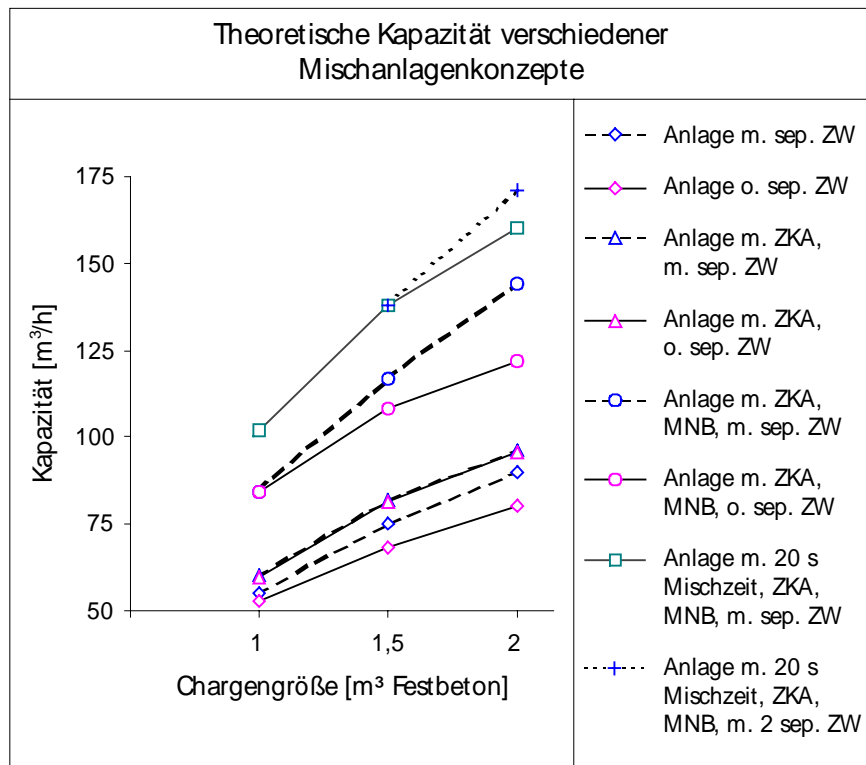


Diagramm 35: Mögliche Kapazitätssteigerungen verschiedener Anlagenkonzepte.

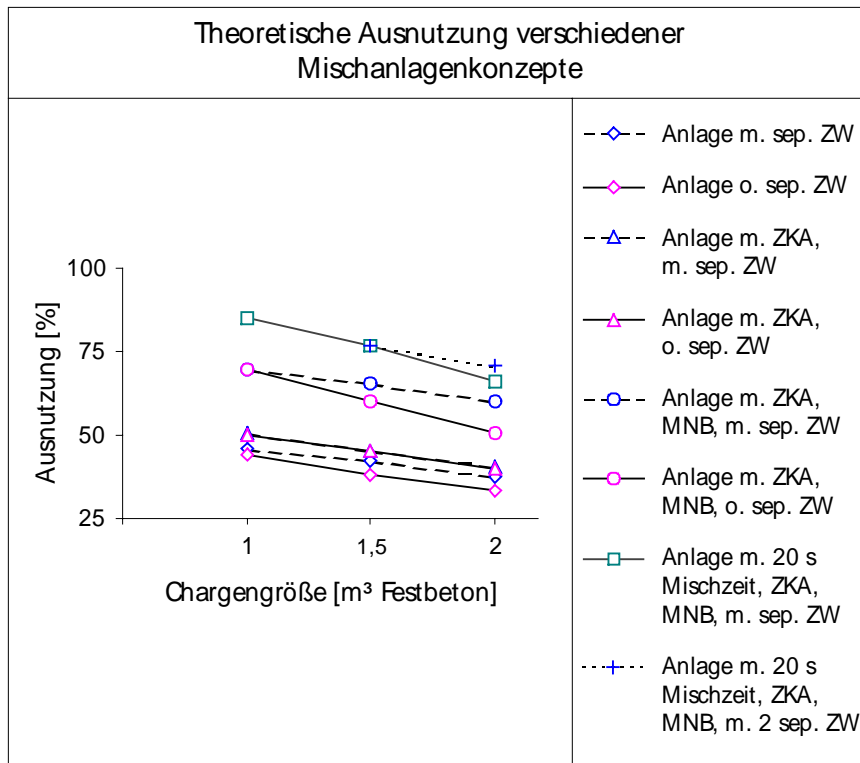


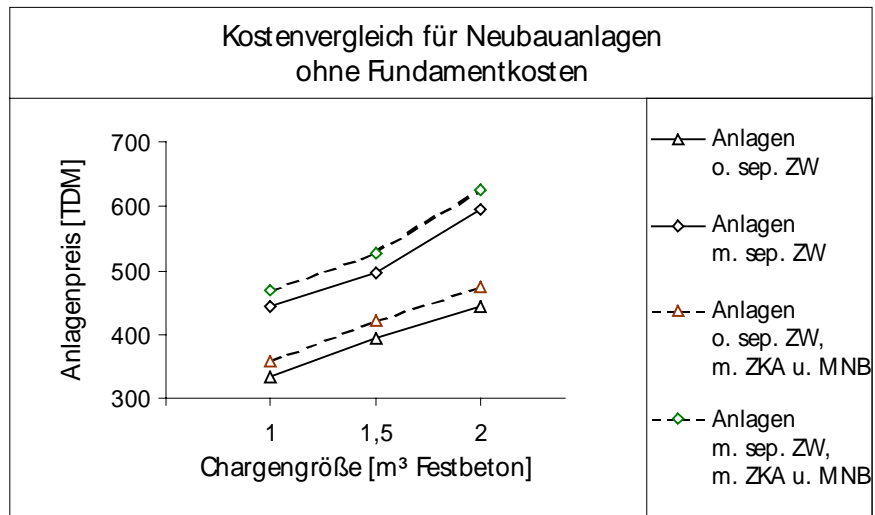
Diagramm 36: Mögliche Ausnutzungsgrade verschiedener Anlagenkonzepte.

Für eine Kostenbewertung sind zwei Fälle zu unterscheiden. Zum einen der Neubau einer Anlage, zum anderen die Erweiterung einer bestehenden Anlage. Der Vergleich mit bisherigen Anlagenkosten gestaltet sich schwierig, da sehr unterschiedliche Anlagentypen am Markt vertreten sind. Zwar hält die Baugeräteliste prinzipiell Richtwerte für eine Beurteilung bereit, jedoch sind vielfach nur angenäherte Aussagen möglich.

Anlagenneubau oder die Erweiterung einer bestehenden Anlage erfordern unterschiedliche Bewertungen.

Für den Anlagenneubau werden die Mehrkosten für eine Anlage mit Zweikübelaufzug und Mischernachbehälter auf ca. 25000 – 30000 DM geschätzt. Bei Verwendung eines Mixers mit integriertem Mischernachbehälter können diese Kosten noch verringert werden. Für einen Kostenvergleich mit bisherigen Mischanlagen erweist sich das Fehlen der Angaben für die Fundamenterstellung insbesondere bei Sternboxanlagen als nachteilig. Die angenommenen Kosten liegen daher niedriger als die wahren Anlagenkosten.

Beim Anlagenneubau werden nur Mehrkosten für den Zweikübelaufzug und den Mischernachbehälter erwartet.

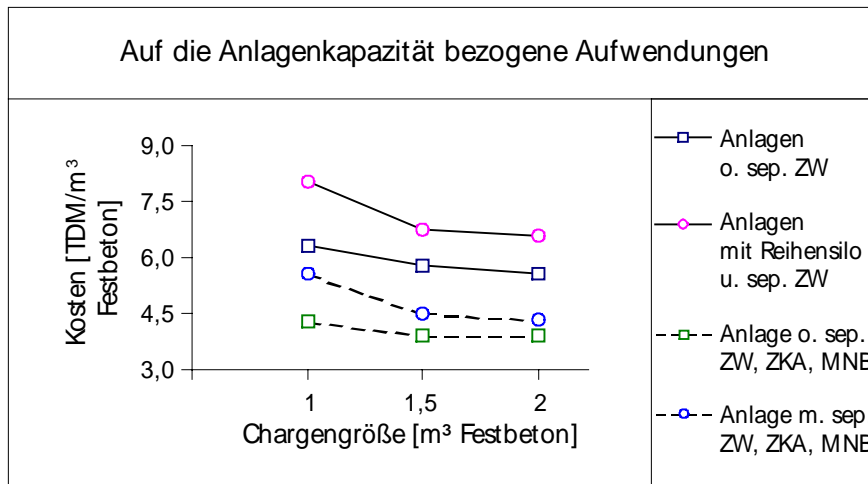


Vergleicht man nun die Mehraufwendungen für Zweikübelaufzug und Mischernachbehälter mit den erreichbaren Leistungssteigerungen (siehe **Diagramm 35**), so erreichen die Mehrkosten noch nicht einmal die Aufwendungen für die nächstgrößere Anlage, obwohl die Leistung um ca. 60 % zunimmt.

Anlagenerweiterungen bieten die Möglichkeit einer enormen Leistungssteigerung, ohne die Aufwendungen einer Neuanlage zu beanspruchen.

Beim Erweitern einer bestehenden Anlage muß der Aufzug durch den Zweikübelaufzug ersetzt und ein Mischernachbehälter angebaut werden. Unter Berücksichtigung weiterer Kosten durch Anschluß- und Fundamentarbeiten werden die Gesamtaufwendungen auf ca. 50000 – 60000 DM geschätzt. Dabei werden durch diese Erweiterung Anlagenleistungen ermöglicht, die vorher nur durch eine völlig neue, größere Anlage möglich waren. Ein Vergleich mit den Mehrkosten beim Anlagenneubau ist nicht sinnvoll, da die Umbaukosten sowohl den Rückbau der alten Anlagenteile, als auch den Aufbau der neuen Anlagenteile enthalten. Die Umbaukosten liegen aber deutlich unter den Kosten für eine neue Anlage. Zum Vergleich: ein neuer Mischer kostet über 100000 DM [159].

Das **Diagramm 38** enthält nun die ermittelten Kosten einer Neubuanlage bezogen auf die erreichbare Stundenleistung als Investitionskostenindex in der Einheit TDM/m³ Festbeton.



Für den Neubau einer Mischanlage sollte stets ein Reihensilo vorgesehen werden, da nicht nur aufwendige Fundamentarbeiten wie bei Sternboxen entfallen, sondern weil durch die Verwendung von ein oder zwei Wiegebänder das Dosierspiel klein gehalten werden kann. Das Beschickerspiel des Zweikübelaufzuges bestimmt dann das Gesamtspiel der Anlage, das Mischer- und das Entleerspiel können an das Beschickerspiel angepaßt werden.

Neue Anlagen sollten mit einem Reihensilo ausgestattet werden.

Durch die Entwicklung eines Zweikübelaufzuges für Betonmischanlagen ist es gelungen, das bisher spielzeitbestimmende Beschickerspiel so zu verkürzen, das weitere Reduzierungen der anderen Teilspele sinnvoll wurden und zu einer enormen Steigerung der Anlagenleistung bei gleicher Mischergröße führen. Viele, überwiegend aus der Verfahrenstechnik bekannte, aber bis dato nicht an Mischanlagen verwendete Lösungen konnten für einen späteren Einsatz an Betonmischanlagen diskutiert und beurteilt werden. So sind auch für zukünftige Spielzeitverkürzungen schon jetzt genügend technische Möglichkeiten vorhanden, um eine weitere Steigerung der Anlagenleistung zu realisieren.

8 Literatur

- [1] **N.N.** DIN 1045; Ausgabe 07.88
- [2] **Westphal, J.** Transportbeton löst anspruchsvolle
Bauaufgaben; BW
Bauwirtschaft; H. 10/97; S. 46-48
- [3] **Wollenick, K.; Simon, S.** Automatisierung und Robotereinsatz im
Bauwesen; BMT
Baumaschine+Bautechnik; H. 2/95; S. 75-81
- [4] **N.N.** DIN V ENV 206;
- [5] **Wollenick, K.; Simon, S.;
Herrmann, B.; Urbanick, U.** Rekonstruktion von Mischanlagen; BMT
Baumaschine+Bautechnik; H.5-6/1996; S. 12-
13
- [6] **Garbotz, G.** Baumaschinen einst und jetzt; BMT
Baumaschine+Bautechnik; Heft 3/1975; S. 79-82
- [7] **Lenfert, W.** Von maschinentechnischen Einzelentwicklungen zu
ver-
netzten Bauprozessen; BW Bauwirtschaft; 12/97; S.
47-52
- [8] **Gilbreth, F.** Mischer; DRP 107 361; 1860
- [9] **Leonhardt, A.** Vom Cæmentum zum Spannbeton; Bauverlag
Wiesbaden
- Berlin; 1966
- [10] **Garbotz, G.** Leistungsversuche an Betonmischmaschinen;
Zeitschrift
des VDI; Bd.73, Nr. 23; 08. Juni 1929; S. 773-781
- [11] **Graf, O.** Die wichtigsten Ergebnisse der Versuche mit
Beton-
mischmaschinen; Zeitschrift des VDI; Bd.73, Nr.
23; 08.
Juni 1929; S. 782-786
- [12] **Garbotz, G.; Klein, E.** Die Leistungen beim Betonfahrbahndeckenbau
auf den
Reichsautobahnen; Volk und Reich Verlag Berlin;
1938
- [13] **Garbotz, G.** Betonbereitung und -verarbeitung bei
deutschen Tal-
sperrern; Die Bautechnik; H. 13-14/1937; S. 163-
172

- [14] **Garbotz, G.** Die Sperrmauer- und Staudambbauten der
Tennessee-
Regulierung; Bautechnik 16 (1938); H. 10/11 S.
128-143
- [15] **Garbotz, G.** Baumaschinen und Baubetrieb in den USA;
Hansa-Verlag
München; 1957
- [16] **Reimer, B.** Herstellung und Güteüberwachung von Beton;
Tagungs-
bericht; International Symposium of Concret
Roads; London; 13. – 15. September 1982
- [17] **Simons, K.; Kolbe, P.** Verfahrenstechnik im Ortbetonbau; B.G.
Teubnerverlag
Stuttgart; 1987
- [18] **Weber, R.; Tegelaar, R.;** Guter Beton; Beton-Verlag Düsseldorf; 17.
Auflage 1991
Schwara, H.; Soller, R.
- [19] **N.N.** Mischanlage EAA 60 (Baumechanisierung Welzow);
Betonwerk+Fertigteiltechnik; H. 7/1976; S. 335
- [20] **König, H.** Maschinen im Baubetrieb; Bauverlag Wiesbaden;
1996
- [21] **N.N.** Dossier- und Mischanlagen; Baumaschinendienst;
H. 7/1970; S. 382 – 388
- [22] **Poppy, W.** Maschinen und Geräte für den Betonbau; BMT
Baumaschine+Bautechnik; H. 11/1974; S. 389
- [23] **N.N.** Materialaufzug, in: Gegenstrommischer Typ SM,
Firmenschrift Fa. Skako-heimer; Bielefeld
- [24] **N.N.** Kompaktmischanlagen CP 60, CP 90, Firmenschrift
Fa. Stetter, Memmingen
- [25] **N.N.** Das Elba-Baumaschinenprogramm; Firmenschrift
Fa. ELBA, Ettlingen
- [26] **N.N.** Betonbereitung mit Centromaten von Wiggert,
Firmenschrift Fa. Kabag, Karlsruhe
- [27] **N.N.** Was bringt die Bauma Neues?; BMT
Baumaschine+Bautechnik; H. 4/1980, S. 279-288
- [28] **Gareis, C.** Aufzüge- Verordnung und techn. Regeln; Losebl.-
Ausg.;;
Heymann-Verlag; Köln
- [29] **N.N.** BG, ZH1 / 642, S. 10 ff.
- [30] **Weinekötter, R.;** Mischen von Feststoffen; Springer-Verlag Berlin;
Gericke, H. 1. Auflage 1995

- [31] **N.N.** Heimer Betonautomat Typ A 24, DC 54;
 Betonstein-
 Zeitung; H. 7/1971; S. 437
- [32] **Heuer, H.; Gubany, J.; Hinrichsen, H.** Baumaschinentaschenbuch; 4. Auflage;
 Bauverlag Mainz, 1994
- [33] **Beitzel, H.; Föhr, A.** Geräteinsatz für Betonproduktion; BMT
 Baumaschine+Bautechnik; H. 5-6/1996, S. 8-10
- [34] **N.N.** Qualitätsbeton, Firmenschrift Fa. Liebherr,
 Bad Schussenried
- [35] **N.N.** ELBA-Mixmobil EMM-15; bd-Baumaschinendienst;
 Heft 7/1966; S. 374 - 375
- [36] **N.N.** Turbo - Mischer, Firmenschrift Fa. Reich
 Baumaschinen
 GmbH; Nersingen
- [37] **N.N.** TIS Baumaschinen - und Baugerätekatalog
 1995/96,
 S.108 - 110
- [38] **N.N.** Das neue Reich-Betonsystem L+M 2000; bd-Bau-
 maschinendienst; H. 7/1977; S. 407
- [39] **N.N.** Reich Vibro, Firmenschrift Fa. Reich Baumaschinen
 GmbH;
 Nersingen
- [40] **N.N.** Mischer und Mischanlagen; Beton; H. 9/1986;
 S. 352 - 353
- [41] **Riker, R.** Maschinenteknik im Betonbau; Verlag Ernst &
 Sohn
 Berlin; 1996
- [42] **N.N.** Prüfgutachten der FH Trier; im Gesamtprogramm
 der
 Firmen Schwing/Stetter
- [43] **Beitzel, H.; Becker, T.** Optimierung der Verfahrenstechniken; BMT
 Baumaschine+Bautechnik; H.5-6/1996; S. 17-19
- [44] **N.N.** Maximixer MM 9, Firmenschrift Fa. Maximixer
 Deutschland GmbH; Merkers
- [45] **Uhl, F.** Das Ybbser-Verfahren der Betonmischung - Zwei-
 und
 Dreiteilung des Mischvorganges; Betonverlag
 Düsseldorf
- [46] **Ries, H.** Zur Intensivaufbereitung von Beton unter
 Berücksichtigung der Zwei-Phasen-Mischmethode;
 Betonstein-

- [47] **Beitzel, H.** Zeitung; H. 5/1966; S. 329-335
 BMT Einfluß der Mischdauer auf die Betonmischgüte;
 Baumaschine+Bautechnik; H. 2/1980; s. 77-83
- [48] **Neubarth, E.** Einfluß einer Unterschreitung der
 Mindestmischdauer auf die Betondruckfestigkeit; Beton; H. 12/1970; S.
 537ff.
- [49] **Beitzel, H.** Gesetzmäßigkeiten zur Optimierung von
 Betonmischern; Dissertation Karlsruhe 1981
- [50] **Beitzel, H.** Gesetzmäßigkeiten zur Optimierung von
 Betonmischern; BMT Baumaschine+Bautechnik; H. 11/1981; S. 586-
 602;
 H. 12/1981; S. 641 - 647
- [51] **Beitzel, H.** Bedeutung der Mischzeit für Konstruktion und
 Einsatz von Betonmischern; BMT Baumaschine+Bautechnik; H.
 5/1982;
 S. 230-234
- [52] **Bracko, G.** Optimierung von Betonmischern; BMT
 Baumaschine+Bautechnik; H. 11/1983; S. 536 -
 540
- [53] **Koerl, P.** Funktionelle Projektierung von
 Betonmischanlagen; BMT Baumaschine+Bautechnik; H. 6-7/1984; S. 207 -
 231
- [54] **Becker, T.** Bauverfahrenstechnik und Umwelttechnik an der
 FH Trier (ibu); BMT Baumaschine+Bautechnik;
 H. 5-5/1996; S. 33-34
- [55] **Beugels, R.; Stegeman, D.** Auslegungskriterien eines statischen Mischers;
 Process; H. 10/1997; S. 44-45
- [56] **Brammertz, D.** Zukunftsorientierte Aufgaben der
 Baumaschinenindustrie; BW Bauwirtschaft; H. 10/1997; S. 30-36
- [57] **Jünemann, R.; Holzhauer, R.** Umschlag staubender Schüttgüter;
 Emissionsminimierung; Binnenschiffahrt; Nr. 19; 10/92; S. 1088 - 1093
- [58] **Wehking, K-H.; Holzhauer, R.** Zum Stand der Schüttguttechnologie in
 Praxis und Wissenschaft; f+h Fördern und Heben; H. 9/1988;
 S. 647-654

- [59] **N.N.** VDI 3978, Durchsatz und Spielzeiten in
Fördersystemen,
Entwurf; 03/1996
- [60] **Belsteiner, F.** Spielzeitberechnung für Seitenstapler mit von der
Last- höhe abhängiger Fahrgeschwindigkeit; f+h
Fördern und
Heben; h. 10/1997; S. 729-732
- [61] **N.N.** VDI-R 2411 (1970) VDI Handbuch Materialfluß und
im Fördertechnik, Bd. 7: Begriffe und Erläuterungen
Förderwesen
- [62] **Bahke, E.** Materialflußsysteme; f+h Taschenbuch Bd. 3,
Materialflußplanung; Krausskopf-Verlag Mainz;
1976
- [63] **Fischer, W.; Dittrich, L.** Materialfluß und Logistik; Springer Verlag
Berlin 1997
- [64] **Fischer, W.** Optimierungspotentiale im Transport- und
Lagerwesen; Industrie Managment; Jg. 13 (1997); H. 2; S. 23 -
26
- [65] **Scholz-Reiter, B.** Die Potentiale der Produktionslogistik sind
längst nicht erschöpft; Industrie Managment; Jg. 13 (1997); H.
2; S. 3
- [66] **Scholz-Reiter, B.; Kleiner, M.;** Diagnose und Steuerung von
Produktionssystemen
Nathansen, K.; Proske, G. mit Methoden der Nichtlinearen Dynamik;
Industrie
Managment; Jg. 13 (1997); H. 2; S. 18-22
- [67] **Kilian, G.** Haftung des Herstellers von Beton oder dessen
Zuschlag für die Qualität; Steinbruch und Sandgrube;
H. 12/95; S. 39-43
- [68] **Weinberg, H.** Gemenge- und Dosiertechnologie; expert-Verlag;
1989
- [69] **Schmedt, R.** Measurement of Bulk Solids Flow; Power
handling and processing; H. 1/1992; S. 81 - 84
- [70] **Kaysser, D.** Technologie der industriellen Betonproduktion;
4 Bände;

- Bd. 1 Vorbereitende Prozesse;
Verlag für Bauwesen Berlin; 1971
- [71] **Stark, U.** Schüttgüter im Bauwesen und ihre
granulometrische Charakterisierung; ; Schüttgut; H. 1/1995; S. 129 -
134
- [72] **Böhringer, P.** Steine und Erden – aufbereiten und verwerten,
1987
- [73] **Lemser, D.** Grundlagen der Mechanisierung und
Automatisierung der Bauprozesse; Verlag für Bauwesen Berlin;
1. Auflage 1976; S. 238
- [74] **Pahl, M.; Ernst, R.; Wilms, H.** Lagern, Fördern und Dosieren von Schüttgütern;
Fachbuchverlag Leipzig / Verlag TÜV Rheinland;
2. überarb. Auflage; 1993
- [75] **Pahl, G.; Beitz, W.** Konstruktionslehre; Springer-Verlag Berlin; 3.
Auflage
1993
- [76] **Gerhard, E.** Kostenbewußtes Entwickeln und Konstruieren;
Expert-Verlag; 1994
- [77] **Greinwald, K.** Zur Regelung des Fördergutstromes in
Schneckenförderern
mit einem Fuzzy-Regler; Schüttgut; H. 2/1995;
S. 321 - 325
- [78] **Flügel, R.** Schüttgutdosierung mit Vertikalschnecken;
Dissertation
Universität Erlangen-Nürnberg; 1995
- [79] **N.N.** Wägeelektronik optimiert Abfüll- und
Dosierprozesse;
Schüttgut; H. 1/1996; S. 124
- [80] **Vetter, G.** Dosieren zur Prozeßautomatisierung-Systematik,
Materialfluß, Dosiergenauigkeit; Wägen+Dosieren;
H. 1/1992; S. 6 - 9
- [81] **N.N.** Beschickungsvorrichtung zum Beschicken eines
Mischers
mit Schüttgütern, Gebrauchsmusteranmeldung
DE 29620408, Fa. Liebherr, Bad Schussenried
- [82] **Weinberg, H.** Quantitatives Erfassen von Fördergutbewegungen;
Maschinenmarkt; Jg. 91(1985); H. 21; S. 358 - 361
- [83] **Vetter, G.** Handbuch Dosieren; Vulkan-Verlag Essen; 1994

- [84] **Binz, H.** Steter Strom Entwicklungsstand und Tendenzen beim gravimetrischen Dosieren von Schüttgütern; Maschinenmarkt; Jg. 94(1988); H. 28; s. 28 - 33
- [85] **Bittner, H. J.** Kontinuierliche Qualitätsüberwachung an Förderbändern; Schüttgut; H. 1/1995; S. 183 - 185
- [86] **Schwarz, F.** Lasermeßsystem zur kontinuierlichen Erfassung von Schüttgutströmen; Schüttgut; H. 4/1996; S. 595 - 597
- [87] **Rettig, I.** Mischerbeschickung für Betonmischanlagen; interner Bericht; LS KuF; BTU Cottbus; 1996
- [88] **N.N.** Hauptverband der Deutschen Bauindustrie e.V.; Baugeräteliste 1991; 2.Auflage 1995
- [89] **Brosowski, W.; Schaberg, F.** Die Materialhandling-Kennzahl und ihre Bedeutung für die pneumatische Förderung; Zement-Kalk-Gips; H. 4/1991; S. 157 - 160
- [90] **Wollenick, K.; Simon, S.** Lärmemission von Baumaschinen und-geräten; BMT Baumaschine+Bautechnik; H. 10/1996; S. 19 - 22
- [91] **Schlecht, B.** Beanspruchungsgerechte Bemessung und Leistungssteigerung fördertechnischer Anlagen; Schüttgut; H. 1/1995; S. 57 - 65
- [92] **N.N.** Lösung für schwierige Förderaufgaben; Schüttgut; H. 2/1997; S. 244 - 245
- [93] **Wollenick, K.** Zu Problemen der Gurtbandförderung von Frischbeton im Rahmen der Batterieformfertigung; Dissertation; Cottbus; 1975
- [94] **Wollenick, K.** Verschleiß von Gurtbandanlagen beim Fördern von Frischbeton; Hebezeuge und Fördermittel; Jg. 17 (1977); H. 9; S. 270 - 273
- [95] **Hasegawa, T.; Tutui, S.** Schnellere Schrägaufzüge für größere Entfernungen; Lift-Report; H. 6/1993; S. 97 - 98
- [96] **Scheffler, M.; Kurth, F.** Grundlagen der Fördertechnik; Verlag Technik Berlin; 7. Auflage 1987

- [97] **Wollenick, K.; Simon, S.;** Beschickungsmechanismen für Betonmischanlagen;
Rettig, I. DE 197 10 935.7
- [98] **N.N.** Firmenschriften zu Aufzugsanlagen der Fa. ALGI Alfred Giehl GmbH & Co. KG, Eltville
- [99] **N.N.** Software SAM 3.0; Artas Engineering Software; Nuenen (NL)
- [100] **Hagedorn, L.; Thonfeld, W.;** Konstruktive Getriebelehre; Springer-Verlag
Rankers, S. Berlin; 1996
- [101] **Stühler, W.** Seminar Schwingungsdämpfung; VDI-Bildungswerk;
Stuttgart; 23.-24.06.1997; Seminarunterlagen
- [102] **Jünemann, R.** Materialfluß und Logistik; Springer-Verlag Berlin; 1989
- [103] **N.N.** Auswahlkriterien für Stetigförderer; ÖNORM M 9733;
01.07.1992
- [104] **N.N.** DIN 15201, Ausgabe April 1994
- [105] **Wollenick, K.; Simon, S.** Stetigförderer – Studienmaterial
Maschinenkonstruktion;
BTU Cottbus; Ausgabe SS 1997
- [106] **Bahke, E.** New developments of belt conveyor systems; Zement-Kalk-Gips; H. 3/1992; S. 121 - 130
- [107] **Schumann, L.** Untersuchungen zum vertikalen Schüttguttransport mit
Schlauchgurtförderern, Diss., TU Magdeburg 1991
- [108] **Bechtloff, G.; Franke, K. P.** Torsionssenkrechtförderung-flexibel in vielen Richtungen; dhf; H. 9/1987; S. 31 - 33
- [109] **N.N.** Wellkantenförderer; Schüttgut; H. 4/1996; S. 606 - 607
- [110] **Hinrichs, W.** Spezialfördergurte und Abstreifsysteme als wichtige
Komponenten der Anlagentechnik; Schüttgut; H. 1/1995;
S. 187 - 188
- [111] **Paelke, J.** Neue Entwicklungen in der Senkrecht-Fördertechnik für
den Massengutumschlag; dhf; H. 11/1983; S. 22 - 24
- [112] **Hoffmann, K., Krenn, E.;** Fördertechnik, Band 2, 2. Aufl., Hansa-Verlag Wien,

- Stanker, G.** München 1989
- [113] **Dielefeld, M.** Zum Schöpfverhalten von Becherförderern;
Dissertation
TU Magdeburg; 1993
- [114] **Krippendorff, H.** Fördertechnik und Betriebsorganisation; Bd. 1;
rororo
Techniklexikon; 1971
- [115] **Pajer, G.; Kuhnt, H.; Kurth, F.** Stetigförderer, 5., stark bearb. Aufl., Berlin
1988
- [116] **Koster, K.H.** Zum Schüttgutabwurf bei Becherwerken;
Fördern und Heben; H. 11/1976; S. 1131 - 1136
- [117] **Koster, K. H.** Hochleistungs-Becherwerke - eine aktuelle
Entwicklungs- tendenz, Fördern und Heben, 30 (1980) Nr.1, S.
21-27
- [118] **Pahl, M. H.** Lagern, Fördern und Dosieren von Schüttgütern,
Köln 1989
- [119] **Reitor, G.** Fördertechnik - Hebezeuge, Stetigförderer,
Lagertechnik,
Hansa-Verlag Wien, München 1979
- [120] **Herschlein, R.** Gurttaschenförderer, ein Senkrechtförderer für
Schüttgut
verschiedener Art und Korngröße; Fördern und
Heben;
H. 5/1967; S. 285 - 288
- [121] **Pfeifer, H.** Grundlagen der Fördertechnik, 5., verb. Aufl.,
Vieweg-
Verlag Braunschweig, Wiesbaden 1989
- [122] **Jünemann, R.; Wehking, K.H.** Bestimmung der Förder- und Antriebsleistung
von
horizontal arbeitenden Trogkettenförderern;
Fördern und Heben; H. 2/1984; S. 97 - 99
- [123] **Stahl, H.** Beitrag zur Förderung leichtfließender, feinkörniger
Schüttgüter im Senkrechten Schneckenförderer
unter
Spalteinfluß; Dissertation TU München; 1994
- [124] **Hauser, G.** Pneumatische Förderung; Schüttgut; H. 1/1995;
S. 145 - 147

- [125] **Hilgraf, P.** Pneumatische Förderung - ein Überblick, Teil 1,
Zement-
Kalk-Gips, 46 (1993) Nr.1, S. 25-29
- [126] **N.N.** Readymix AG für Beteiligungen (Hrsg.),
Transportbeton
Praxis - Ein Ratgeber für den Bau, 3., bearb. Aufl.,
Ratingen 1992
- [127] **Grimmer, K.-J.; Kessler, F.** Fördertechnische Überlegungen zum Massen-
schüttguttransport; Schüttgut; H. 1/1995; S. 47 -
55
- [128] **Fangohr; R.-R.** Anlaufvorgänge bei Gurtbandförderern;
Hebezeuge und
Fördermittel; H. 2/1984; S. 44 - 47
- [129] **Wollenick, K.; Simon, S.;
Rettig, I.** Zweikübelaufzug; DE 197 10 936.5
- [130] **N.N.** ITI-Software für den Ingenieur; Dresden
- [131] **N.N.** Neuerungen beim Bau von Hochofen-
Schrägaufzügen;
DEMAG-Nachrichten; H. 147 (1957); S. 23 - 28
- [132] **Stawinoga, R.** Konstruktive Lösungen zur Einsparung von
Energiekosten
bei Aufzügen; Lift-Report; H. 5/94; S. 24 - 31
- [133] **Imrak, E. C.** Vergleich des Rillenfaktors und des
Reibungsbeiwertes der
Treibscheiben-Seilrille; Lift-Report; H. 2/98; S. 95
- 97
- [134] **Franzen, C.; Englert, T.** Der Aufzugsbau; Vieweg-Verlag Braunschweig;
1972
- [135] **Conrad, D.** Über die Beschickung von Betonzwangsmischern;
Baustoffindustrie; H. 1/1968; S. 13 - 14
- [136] **Weinekötter, R.** Mischzeiten in Feststoffmischern - Gestaltung
von
Chargenmischprozessen; Schüttgut; H. 1/1995;
S. 125 - 127
- [137] **Teubner, G.** Mischvorgang und Mischzeit; Baustoffindustrie;
H. 1/1969; S. 10 - 12
- [138] **Haarmann, F.** Neue Mischtechnik; Betonwerk+Fertigteiltechnik;
H. 9/1978; S. 515 - 520
- [139] **Koch, T.; Hauser, G.; Zettl; T.** Mischzeitbestimmung an einem horizontalen

- Sommer, K.** Einwellenmischer; Schüttgut; H. 2/1996; S. 67
- 71
- [140] **N.N.** Alles über Betonmischer; Baumaschinendienst; H.
7/1971;
S. 386 - 390
- [141] **N.N.** Betonaufbereitung; Baumaschinendienst; H.
7/1974;
S. 278 - 283
- [142] **Kilian,G.** Steuerung der Frischbetoneigenschaften; s+t
Straßen- und Tiefbau; Jg. 45 (1991); H. 7/8; S. 6 -
13
- [143] **Neubarth, E.** Einfluß einer Unterschreitung der
Mindestmischdauer auf
die Betondruckfestigkeit; Beton; H. 12/1970, S.
537 - 538
- [144] **Walch, O.** Baumaschinen und Baueinrichtungen; Springer-
Verlag
Berlin; Bd. 1 1956; Bd. 3 1958
- [145] **N.N.** Dosieren und Mischen in der Betonproduktion...;
Betonwerk+Fertigteiltechnik; H. 8/1974; S. 5..(13)
- 528
- [146] **Beitzel, H.** Prüfbericht über die Mischwirksamkeit des
Einwellentrogmischers ELBA – EMS – 2000 F;
Institut für
Bauverfahrens- und Umwelttechnik Trier;
30.01.1998
- [147] **Wollenick, K.; Simon, S.;
Dupke, E.; Niemann, M.;** Wirbler für Mischer; DE 198 06 140.4
- [148] **Wilke, H.-P.; Buhse, R.;** Mischer Verfahrenstechnische Grundlagen und
Groß, K. apparative Anwendungen; Vulkan-Verlag
Essen;
1. Auflage 1991
- [149] **Raasch, J.; Elsässer, B.** Vergleich der Mischgüte eines
Durchlaufmischers mit der
eines Chargenmischers; Schüttgut; H. 3/1995;
S. 497 - 503
- [150] **Keuter, H.; Pahl, M.** Kontinuierliches Feststoffmischen – Ein
Überblick;
Schüttgut; H. 3/1995; S. 487 - 495
- [151] **Wohnhas, N.** Homogenisieren und Mischen von Schüttgütern;
Schüttgut; H. 2/1995; S. 334 - 337

- [152] **Schulze, D.** Theoretische Betrachtungen von Mischsilos;
Schüttgut;
H. 3/1995; S. 483 – 486; Schüttgut; H. 4/1995;
S. 615 – 618
- [153] **Tornack, L.; Zwirner, A.;** Mischtechnik – Torsionsmischer; Betontechnik;
Hotzler H. 1/1991; S. 16 – 19; H. 2/1991; S. 44 – 49; H.
3/1991;
S. 84 – 85
- [154] **Arnold, G.; Beier, E.;** Stationäre Betonmischanlagen; Schriftenreihe
der **Brandtner, W.; Jänichen G.;** Bauforschung; Bauakademie Berlin; 1968
Rössel, S.
- [155] **Neuschütz, D.** Austragsysteme für Mischernachbehälter;
Schüttgut;
H. 1/1995
- [156] **N.N.** Datenblatt Mischer MR, M-Tec Anlagenbau;
Neuenburg
- [157] **Wollenick, K.; Simon, S.;** Nachbehälter für Tellermischer; DE 197 38
445.5
Richter, M.;
- [158] **N.N.** Schwerfließende Güter austragen; Process; H.
10/1997;
S. 82
- [159] **Ehrenspiel, K.; Kiewert, A.;** Target Costing – ein Rahmen für
zielkostengesteuertes
Seidenschwarz, W. Konstruieren; Konstruktion; Jg. 46; H. 7/8
1994;
S. 245 – 254