

# Ueber Flugtechnik.

Von  
Professor **Gustav Schmidt.**

Unter obigem Titel bringen die Prager „Technischen Blätter“ 1876, 3. Heft, S. 123, einen beachtenswerthen Artikel von Ingenieur P. W. Lippert in Wien\*) in Form einer Polemik gegen den ebenfalls gediegenen Artikel von Professor Georg Wellner in Brünn, 2. Heft, S. 81, desselben Journals. Während nämlich Herr Wellner nachweist, dass dynamische Flugapparate, bei welchen ohne Hilfe eines Luftballons bloß durch geeignete Bewegung der von der Betriebsmaschine angetriebenen Flügel das Lenken besorgt werden soll, und für welche Apparate er zwei neue Typen lieferte, nur in äusserst riesigen Dimensionen ausführbar, dann aber allerdings sehr vortheilhaft wären, bekämpft Herr Lippert das Princip der exclusiv dynamischen Apparate und kommt zur Montgolfière in Verbindung mit lenkbarem Fallschirm zurück, welchen Complex er als Parachûte montgolfière bezeichnet. Das Steigen des aus feuersicher imprägnirtem Baumwollstoff bestehenden Warmluftballons soll durch Verbrennung von Petroleum u. dgl. bewirkt werden, indem die heissen Gase durch einen leichten Kupferschlot in den Ballon geleitet werden, der die Form einer beiderseits zugespitzten langen Cigarre haben und an seinen beiden Seiten die lenkbaren Fallschirme tragen soll.

Durch Klappen entlässt man die warme Luft; sie sinkt in einer wellenförmig langgestreckten Fluglinie herab, steigt dann wieder durch Erhitzung rasch auf u. s. f.

Der Aufsatz des Herrn Lippert ist in seinem theoretischen Theil so kurz gehalten, dass er schwer verständlich ist, und wir glauben daher der sehr grossen Zahl von Technikern, welche sich für die Luftschiffahrt trotz der geringen Chance des Gelingens doch lebhaft interessiren, einen Dienst zu erweisen, wenn wir Herrn Lippert's Zahlenresultate ganz vollständig entwickeln und vervollständigen, da in der That die Lippert'sche Idee von allen bis jetzt dagewesenen am ehesten einen Erfolg verspricht, zum Mindesten nicht so hoffnungslos ist, wie alles Uebrige.

Bekanntlich ist der hydraulische Druck eines Wasserstrahls vom Querschnitte  $F$  und der Geschwindigkeit  $V$ , welcher gegen eine ruhende ebene, senkrecht auf den Strahl stehende Fläche stösst:

$$P = 2 F h \gamma, \text{ worin } h = \frac{V^2}{2g}$$

die Geschwindigkeitshöhe bezeichnet.

Steht die Fläche nicht normal, sondern schräg gegen den Strahl, und ist  $u$  die normale Geschwindigkeits-Componente, so ist der Normaldruck auf die Fläche

$$N = 2 F \gamma \frac{u^2}{2g} = F \gamma \frac{u^2}{g}$$

Nimmt man dieselbe Formel für atmosphärische Luft an, und setzt  $g = 9 \cdot 81^m$  und das Gewicht von  $1^{k^m}$  bei der Spannung von  $1^{k^e}$  pro  $\square^{cm}$  und bei  $10^0$  Cels.

$$\gamma = \frac{1 \cdot 2932}{1 \cdot 0334} \cdot \frac{273}{283} = 1 \cdot 207,$$

so folgt:

$$N = 0 \cdot 123 F u^2.$$

\*) Demselben ging ein Artikel desselben Herrn Verfassers voraus: „Flugfragen“, Wochenschrift des österr. Ingenieur- und Architekten-Vereins, S. 187.

Nach der „Hütte“ wäre jedoch für den Windstoss zu setzen:

$$N = \zeta \cdot F \gamma \frac{u^2}{2g}$$

wobei für kleine Flächen  $\zeta = 1 \cdot 86$ , für grosse  $\zeta = 3$  sein soll statt 2, und mit welchem letzterem Werthe der Coefficient

$$k = \frac{\zeta \gamma}{2g} = 0 \cdot 184$$

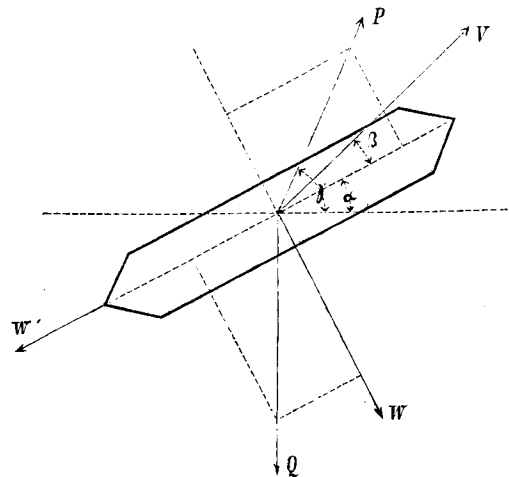
statt  $0 \cdot 123$  würde. Nach Professor Kargl\*) wäre sogar  $\zeta = 7$ , also

$$k = 3 \cdot 5 \frac{\gamma}{g} = 0 \cdot 430.$$

Dagegen nimmt Wellner  $k = \frac{1}{8}$ , und Lippert nach Messungen des Admirals Beaufort  $k = \frac{1}{9}$  an, welcher Werth also auch hier beibehalten werden soll.

Ist also  $F$  die auf den Hauptschnitt des Flugkörpers projectirte Fläche des Ballons sammt Fallschirm,  $f$  die äquivalente auf der Längsachse somit auch auf  $F$  senkrecht stehende Querschnitts-Widerstandsfläche, und  $\beta$  der Winkel, welchen die aufsteigende Richtung der Geschwindigkeit  $V$  des Schwerpunktes gegen die Längsrichtung des Körpers einschliesst (Fig. 1), wobei zugleich

Figur 1.



vorausgesetzt wird, dass die Querachse des Körpers horizontal ist, und  $V$  auf der Querachse senkrecht steht, so ist zunächst der Normalwiderstand  $W$  in ruhiger Luft senkrecht auf die Längsrichtung

$$W = k F (V \sin \beta)^2 \dots \dots \dots 1),$$

und der Widerstand nach der Längsrichtung

$$W' = k f (V \cos \beta)^2 \dots \dots \dots 2).$$

Diese Gleichungen gelten jedoch nur, wenn  $\beta < 90^0$  ist. Bezeichnet  $\epsilon$  einen spitzen Winkel und ist  $\beta = 90 + \epsilon$ , so ändert  $W'$  sein Zeichen, also ist  $-f$  statt  $f$  zu setzen. Ist  $\beta = 180 + \epsilon$ , so ist  $-f$  und  $-F$  statt  $f$  und  $F$  zu setzen, und ist  $\beta = 270 + \epsilon$  oder  $= 360 - \epsilon$ , so ist  $-F$  statt  $F$  zu setzen.

Dies und zugleich auch immer Windstille vorausgesetzt, gelten dann die folgenden Gleichungen allgemein. Es sei

$\alpha$  der Neigungswinkel der Längsachse des Luftschiffkörpers gegen den Horizont,  
 $\alpha + \beta$  der Neigungswinkel der Geschwindigkeit  $V$  gegen den Horizont,

\*) „Zur Mechanik des Fluges“, Civilingenieur, 16. Bd., 1870, S. 451.

$\gamma$  der Neigungswinkel einer wirksamen Kraft  $P$  gegen den Horizont, folglich der Effect dieser Kraft oder die Arbeit pro Secunde

$$E = P V \cos (\gamma - \alpha - \beta) \dots 3),$$

endlich  $Q$  das Gewicht des Körpers, so kann  $P$  mit den drei andern Kräften  $W$   $W'$   $Q$  im Gleichgewichte stehen oder nicht.

Sei im Allgemeinen  $P = K + K'$ , wobei  $K$  die das Gleichgewicht herstellende Kraft bedeutet, so ist in diesem Falle das Ergebniss aller Kräfte nur die Kraft  $K'$  nach der Richtung von  $P$ , und diese kann in zwei Componenten zerlegt werden,  $p$  nach der Richtung von  $V$  und  $q$  senkrecht stehend auf  $V$  und auf der Querachse. Es bewirkt dann  $p$  die Beschleunigung und  $q$  die Ablenkung von der Geraden nach einer Curve mit dem Krümmungsradius  $\rho$ , wonach

$$\left. \begin{aligned} p &= \frac{Q}{g} \cdot \frac{dV}{dt} \\ q &= \frac{Q}{g} \cdot \frac{V^2}{\rho} \end{aligned} \right\}$$

sein müsste.

Ist jedoch  $K'$ , somit  $p$  und  $q = 0$ , so ist

$$\frac{dV}{dt} = 0,$$

also  $V = \text{Const.}$  und  $\frac{V^2}{\rho} = 0$ , also  $\rho = \infty$ , d. h. wenn  $P$  gleich der Gleichgewicht haltenden Kraft  $K$  ist, so erfolgt eine geradlinige Bewegung mit unveränderlicher Geschwindigkeit  $V$ .

Diesen Fall angenommen, können wir die Kräfte  $P = K$  und  $Q$  zerlegen nach der Längsrichtung des Körpers und darauf senkrecht, und erhalten die Gleichgewichts-Gleichungen:

$$W' + Q \sin \alpha = K \cos (\gamma - \alpha) \dots 4)$$

$$W + Q \cos \alpha = K \sin (\gamma - \alpha) \dots 5),$$

welche nach  $Q$  und  $K$  aufgelöst, liefern:

$$Q \cos \gamma = W' \sin (\gamma - \alpha) - W \cos (\gamma - \alpha)$$

$$K \cos \gamma = W' \cos \alpha - W \sin \alpha,$$

also nach Gleichung 1) und 2)

$$Q \cos \gamma = k V^2 [f \cos^2 \beta \sin (\gamma - \alpha) - F \sin^2 \beta \cos (\gamma - \alpha)] \dots 6)$$

$$K \cos \gamma = k V^2 [f \cos^2 \beta \cos \alpha - F \sin^2 \beta \sin \alpha] \dots 7).$$

Für den Fall, dass die wirkende Kraft  $K = 0$  ist, folgt nach 4) und 5):

$$W' + Q \sin \alpha = W + Q \cos \alpha = 0,$$

also

$$Q = - \frac{W'}{\sin \alpha} = - \frac{W}{\cos \alpha}.$$

Figur 2.

Da jedoch in diesem Falle der Winkel

$$\beta = 180 + \beta'$$

ist (Fig. 2), also  $-F$  und  $-f$  statt  $F$  und  $f$  zu setzen ist, so folgt:

$$Q = k \frac{f V^2 \cos^2 \beta'}{\sin \alpha} = k \cdot \frac{F V^2 \sin^2 \beta'}{\cos \alpha},$$

oder wenn man  $\beta$  statt  $\beta'$  schreibt, und

$$f = m F \dots 8)$$

einführt,

$$Q = \frac{k \sin^2 \beta}{\cos \alpha} \cdot F V^2 = \frac{m k \cos^2 \beta}{\sin \alpha} F V^2 \dots 9)$$

$$m = \tan^2 \beta \tan \alpha \dots 10)$$

und aus 9) mit  $k = \frac{1}{9}$

$$V = \frac{3}{\sin \beta} \sqrt{\cos \alpha} \sqrt{\frac{Q}{F}} = a \sqrt{\frac{Q}{F}} \dots 11).$$

Da es sich bei der Reise darum handelt, dass die Richtung von  $V$  so flach als möglich, somit

$$\alpha + \beta = \text{Min.}$$

sei, so muss

$$d\alpha + d\beta = 0 \dots 12)$$

sein, wobei nach 10)

$$0 = 2 \tan \beta \tan \alpha \frac{d\beta}{\cos^2 \beta} + \tan^2 \beta \frac{d\alpha}{\cos^2 \alpha},$$

also

$$0 = 2 \sin \alpha \cos \alpha d\beta + \sin \beta \cos \beta d\alpha,$$

sonach wegen 12)

$$\sin 2\alpha = \frac{1}{2} \sin 2\beta \dots 13)$$

oder auch

$$2 \tan \alpha \cos^2 \alpha = \tan \beta \cos^2 \beta$$

$$\frac{2 \tan \alpha}{1 + \tan^2 \alpha} = \frac{\tan \beta}{1 + \tan^2 \beta}$$

Aus 10) folgt aber:

$$\tan \alpha = \frac{m}{\tan^2 \beta} \dots 14)$$

also

$$\frac{2m}{\tan^2 \beta \left(1 + \frac{m^2}{\tan^2 \beta}\right)} = \frac{\tan \beta}{1 + \tan^2 \beta}$$

Setzt man  $\tan \beta = x$ , so folgt:

$$2m(1 + x^2) = \frac{1}{x}(x^4 + m^2),$$

oder

$$x^4 - 2m(x^2 + x) + m^2 = 0 \dots 15).$$

Aus dieser biquadratischen Gleichung erhält man den Werth von

$$x = \tan \beta;$$

dann folgt  $\alpha$  aus 14) und zur Controle auch aus 13), endlich zur weiteren Controle:

$$\tan (\alpha + \beta) = \frac{\tan \alpha + \tan \beta}{1 - \tan \alpha \tan \beta} = \frac{m + \tan^3 \beta}{\tan^2 \beta - \tan \beta} \dots 16).$$

Man findet nun für:

$\frac{f}{F} = m =$	0.1	0.02	0.01	0.002	0.001
$\beta =$	32° 48	19° 25	15° 29	9° 5	7° 11
$\alpha =$	13° 32	9° 9	7° 26	4° 28	3° 36
$\alpha + \beta =$	46° 20	28° 34	22° 55	13° 33	10° 47
$\cotang (\alpha + \beta) =$	0.9543	1.8370	2.3610	4.1470	5.2495
$a = V \sqrt{\frac{F}{Q}}$	5.46	8.97	11.19	18.97	23.97

Es ist somit

$$V = Q \sqrt{\frac{Q}{F}}$$

desto grösser, je flacher die Fall-Linie liegt.

Bei dem Verhältniss  $\frac{Q}{F} = 1$ , wie es Herr Lippert, Seite 127 annimmt, wäre die Geschwindigkeit  $V = 23 \cdot 97^m$ , und ihre Horizontal-Componente

$$V \cos(\alpha + \beta) = 23 \cdot 55^m,$$

d. i.  $84 \cdot 78^{km}$  oder  $11 \cdot 44$  geographische Meilen (à  $7 \cdot 41^{km}$ ) pro Stunde, wie es auch Herr Lippert findet. Das Landen ist also auf diese Weise nicht möglich, sondern nur etwa bei  $\alpha = 0, \beta = 90^\circ$ , womit

$$v = 3 \sqrt{\frac{Q}{F}} \dots \dots \dots (17)$$

folgt, welche Fallgeschwindigkeit noch durch entsprechendes Heizen gemässigt werden müsste.

Herr Lippert denkt sich das Landen dadurch ermöglicht, dass die Schirmneigung durch Handhabung des Steuerruders ganz umgekehrt wird, „so dass die Fahrt in sanfter Curve ablenkt, und ähnlich wie bei der über den Wasserspiegel dahin sausenden Schwalbe eine Zeitlang nur unter der Nachwirkung des Beharrungsvermögens mehr und mehr horizontal über der Landungsstelle ausläuft, bis die verzögerte Fluggeschwindigkeit von der Wind-Gegengeschwindigkeit gänzlich neutralisirt wird, und der lange Kiel  $m n$  des Fahrzeuges in Folge einer letzten Wendung des Horizontalsteuers ebenfalls neben der gerade den Boden streifenden Gondel zur Erde niederklappt“.

Um diese Ansicht zu prüfen, beziehen wir die allgemeinen Gleichungen 6) und 7) zunächst auf Fig. 2, indem wir

$$\beta = 180 + \beta'$$

also  $-F$  und  $-f$  statt  $F$  und  $f$  setzen, und erhalten:

$$Q \cos \gamma = k V^2 [F \sin^2 \beta' \cos(\gamma - \alpha) - f \cos^2 \beta' \sin(\gamma - \alpha)]$$

$$K \cos \gamma = k V^2 [F \sin^2 \beta' \sin \alpha - f \cos^2 \beta' \cos \alpha].$$

Wenn hiebei  $K$  nach der Richtung der Bewegung wirkt, so ist

$$\gamma = 180 + \alpha + \beta', \quad \gamma - \alpha = 180 + \beta'$$

und wenn zugleich  $f = m F$  eingesetzt wird:

$$Q \cos(\alpha + \beta') = k F V^2 [\sin^2 \beta' \cos \beta' - m \cos^2 \beta' \sin \beta'] \dots (18)$$

$$K \cos(\alpha + \beta') = -k F V^2 [\sin^2 \beta' \sin \alpha - m \cos^2 \beta' \cos \alpha] \dots (19).$$

Soll  $K = 0$  sein, so wird:

$$m = \tan^2 \beta' \tan \alpha,$$

also

$$Q \cos(\alpha + \beta') = k F V^2 \frac{\sin^2 \beta'}{\cos \alpha} [\cos \alpha \cos \beta' - \sin \beta' \tan \alpha \cos \alpha],$$

oder

$$Q = k F V^2 \frac{\sin^2 \beta'}{\cos \alpha}$$

übereinstimmend mit unseren früheren Gleichungen 9) und 10).

Wird aber  $\alpha$  vermindert, so dass

$$\tan \alpha < \frac{m}{\tan^2 \beta'}, \text{ also } \sin^2 \beta' \sin \alpha < m \cos^2 \beta' \cos \alpha$$

wird, so folgt aus 19) die Gleichgewicht haltende Kraft  $K$  positiv. Ist also eine solche, im Sinne der abwärtsgehenden Bewegung wirkende Kraft  $K$  nicht vorhanden, so findet Verzögerung statt. Zugleich vergrössert sich wegen des Wachsens von  $\cos \alpha$  und der Abnahme von  $V$  zufolge Gleichung 9) der Winkel  $\beta'$  und geht bei langsamen Wenden für  $\alpha = 0$  in  $\beta' = 90^\circ$  über, wenn  $V$  den Werth  $v$  Gleichung 17) angenommen hat.

Wollte man endlich bei raschem Wenden für den Fall Fig. 3 die Grösse der verzögernden Kraft  $K'$  finden, so denke man sich wieder eine numerisch gleiche das Gleichgewicht herstellende Kraft  $K = K'$  im Sinne der Bewegung angebracht, und kann sodann die Gleichungen 6) und 7) anwenden, indem man setzt:

$$\alpha = 180 - \alpha_1, \quad \beta = \beta_1, \quad \gamma = 180 + \gamma_1,$$

also

$$\gamma - \alpha = \alpha_1 + \gamma_1 = \beta_1,$$

womit folgt:

$$-Q \cos \gamma_1 = k V^2 (f \cos^2 \beta_1 \sin \beta_1 - F \sin^2 \beta_1 \cos \beta_1)$$

$$-K \cos \gamma_1 = k V^2 (-f \cos^2 \beta_1 \cos \alpha_1 - F \sin^2 \beta_1 \sin \alpha_1),$$

oder wegen

$$\gamma_1 = \beta_1 - \alpha_1 \text{ und } f = m F$$

$$\left. \begin{aligned} Q \cos(\beta_1 - \alpha_1) &= k F V^2 \sin \beta_1 \cos \beta_1 (\sin \beta_1 - m \cos \beta_1) \\ K \cos(\beta_1 - \alpha_1) &= k F V^2 (\sin^2 \beta_1 \sin \alpha_1 + m \cos^2 \beta_1 \cos \alpha_1) \\ \frac{K}{Q} &= \frac{\sin^2 \beta_1 \sin \alpha_1 + m \cos^2 \beta_1 \cos \alpha_1}{\sin \beta_1 \cos \beta_1 (\sin \beta_1 - m \cos \beta_1)} \end{aligned} \right\} (20),$$

auf welche Gleichungen

Figur 3.

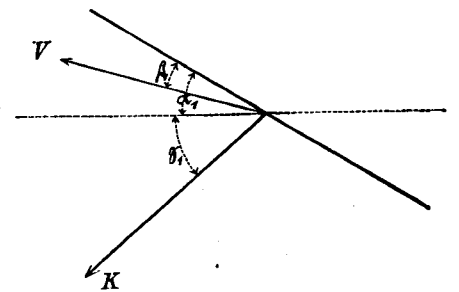
wir später zurückkommen, indem wir jetzt nur bemerken, dass für den Fall, als nach dem Wenden die Bewegungsrichtung von Fig. 2 unverändert beibehalten werden würde,

$$\beta_1 = \beta + \alpha + \alpha_1$$

gesetzt werden müsste, welche Gleichung jedoch in die erste Gleichung 20) eingeführt, durch Verbindung mit den beiden Gleichungen 9) zu dem unmöglichen Resultat  $\beta = \beta_1$  führen würde, weshalb das Wenden jedenfallseinen Richtungswechsel zur Folge hat.

In welchem Sinne dieser stattfindet, muss sich aus den allgemeinen Gleichungen ergeben, wenn man gemäss Fig. 4 zwar so wie früher

Figur 4.



$\alpha = 180 - \alpha_1, \beta = \beta_1, \gamma = 180 + \gamma_1$ , also  $\gamma - \alpha = \alpha_1 + \gamma_1$ , jedoch nicht  $\alpha_1 + \gamma_1 = \beta_1$  setzt, sondern  $\beta_1$  unbestimmt lässt.

Hiermit folgt aus 6) und 7)

$$-Q \cos \gamma_1 = k V^2 [f \cos^2 \beta_1 \sin(\alpha_1 + \gamma_1) - F \sin^2 \beta_1 \cos(\alpha_1 + \gamma_1)]$$

$$-K \cos \gamma_1 = k V^2 (-f \cos^2 \beta_1 \cos \alpha_1 - F \sin^2 \beta_1 \sin \alpha_1),$$

oder

$$\left. \begin{aligned} Q \cos \gamma_1 &= k F V^2 [\sin^2 \beta_1 \cos(\alpha_1 + \gamma_1) - m \cos^2 \beta_1 \sin(\alpha_1 + \gamma_1)] \\ K \cos \gamma_1 &= k F V^2 (\sin^2 \beta_1 \sin \alpha_1 + m \cos^2 \beta_1 \cos \alpha_1) \end{aligned} \right\} (21).$$

Wird hier  $\gamma_1 = \alpha + \beta$  der Fig. 2 eingesetzt, so folgt mit Rücksicht auf 9) und 10).

$$Q (\cos \alpha \cos \beta - \sin \alpha \sin \beta) = \frac{Q \cos \alpha}{\sin^2 \beta} \sin^2 \beta_1 \cos(\alpha_1 + \gamma_1) - \frac{Q \sin \alpha}{\cos^2 \beta} \cos^2 \beta_1 \sin(\alpha_1 + \gamma_1),$$

welche Gleichung erfüllt wird, wenn

$$\cos \beta \sin^2 \beta = \sin^2 \beta_1 \cos(\alpha_1 + \gamma_1)$$

$$\sin \beta \cos^2 \beta = \cos^2 \beta_1 \sin(\alpha_1 + \gamma_1),$$

folglich

$$\sin^2 \beta \cos^3 \beta = \sin^2 \beta_1 \cos^2 \beta_1 \sin(\alpha_1 + \gamma_1) \cos(\alpha_1 + \gamma_1),$$

oder

$$\sin^2 2\beta = \sin^2 2\beta_1 \sin 2(\alpha_1 + \gamma_1)$$

und zugleich

$$\tan \beta = \frac{\tan^2 \beta_1}{\tan(\alpha_1 + \gamma_1)}.$$

Letztere Gleichung erheischt:

$$\alpha_1 + \gamma_1 < 90^\circ,$$

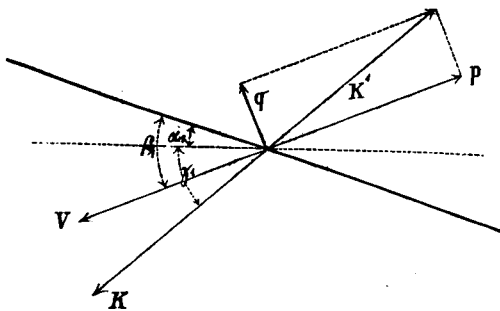
weil  $\tan \beta$  positiv ist, und erstere gibt wegen

$$\alpha_1 + \gamma_1 > \beta \quad \beta_1 < \beta.$$

Sobald also in Fig. 4  $\alpha_1 > \gamma_1$ , somit auch  $\alpha_1 > \alpha + \beta$  der Fig. 2, also  $\alpha_1$  auch  $> \beta$  ist, so ist auch  $\alpha_1 > \beta_1$ , d. h. es ist in Fig. 4 die Geschwindigkeit  $V$  nach aufwärts gerichtet, wie dies der Fall ist, wenn ein Knabe einen Drachen steigen lässt, während er mit der Geschwindigkeit  $V \cos(\alpha_1 - \beta)$  läuft, und einen Zug  $K$  ausübt.

Denkt man sich also den Schirm aus der Lage Fig. 2 plötzlich gewendet in die Lage Fig. 4, so wird nach der Ansicht des Ingenieurs Lippert die Kraft der Trägheit, welche aus der Verzögerung der Bewegung resultirt, in dem Sinne der Kraft  $K$  in Fig. 4 wirken und die Tendenz des Steigens veranlassen, gerade so, wie ein fallendes Blatt Papier bei plötzlicher Wendung vorübergehend eine aufwärtsgehende Bewegung annehmen kann.

Figur 5.



Wenn aber auch nicht  $\alpha_1 > \gamma_1$ , sondern wie in Fig. 5  $\alpha_1 < \gamma_1$  ist, so ist doch  $\alpha_1 + \gamma_1 > \beta$  und  $\beta_1 < \beta$  wie früher, zugleich  $\beta < \gamma_1$ , also  $\beta_1 < \gamma_1$  und umso mehr  $\beta_1 - \alpha_1 < \gamma_1$ .

Wenn also die Gleichgewicht herstellende, also constante Geschwindigkeit  $V$  erzielende Kraft  $K$ , Fig. 5, vorhanden wäre, so wäre  $V$  flacher gerichtet als die Kraft  $K$ . Nun ist aber  $K$  nicht vorhanden, also geben die übrigen Kräfte eine Resultante  $K'$  gleich und entgegengesetzt mit  $K$ , und diese  $K'$  hat zwei Componenten  $p$  und  $q$ , von welchen  $p$  die Verzögerung von  $V$  und  $q$  die Ablenkung von  $V$  in dem Sinne des Flacherwerdens bewirkt. Wird überdies geheizt, so kann um so sicherer der Uebergang in die Horizontale oder die Wiedererhebung erzielt werden.

Lippert's Lavirungs-System hat seine Pointe darin, dass er bei der Aufwärtsbewegung um etwa 1000<sup>m</sup> das Verhältniss  $\frac{F}{f} = 50$  bis 100, und bei dem schrägen raschen Niedergang das Verhältniss  $\frac{F}{f} = 1000$  und darüber anzuwenden gedenkt.

**Das Schweben.**

Für den Horizontalflug mit constanter Geschwindigkeit  $V$  muss jedenfalls eine nach irgend einer zwischen  $\gamma = 0$  und  $\gamma = 90^\circ$  liegenden Richtung wirkende Kraft  $K$  vorhanden sein. Dabei ist  $\beta = -\alpha$  also  $-F$  statt  $F$  zu setzen, folglich nach 6), 7) und 3) unter gleichzeitiger Einführung von 8):

$$Q \cos \gamma = k F V^2 [\sin^2 \alpha \cos(\gamma - \alpha) + m \cos^2 \alpha \sin(\gamma - \alpha)]. \quad (22),$$

$$K \cos \gamma = k F V^2 (\sin^2 \alpha + m \cos^2 \alpha) \quad (23),$$

$$E = K V \cos \gamma = k F V^3 (\sin^2 \alpha + m \cos^2 \alpha) \quad (24).$$

Es ist also zufolge der von Herrn Lippert angegebenen Gleichung 24) die von der Kraft  $K$  zu leistende Arbeit pro

Secunde oder die Pferdestärke der Maschine bei horizontalem Flug:

$$N = \frac{E}{75}$$

nur vom Winkel  $\alpha$ , aber nicht vom Winkel  $\gamma$  abhängig,

unter welchem die Kraft  $K$  wirkt, und die Nutz-Pferdestärke  $N$  ist dieselbe, ob  $K$  vermittelt einer Propellerschraube nach der Flugrichtung, also horizontal wirkt, oder ob etwa eine dynamische Flugmaschine auch noch mit einer Montgolfière verbunden ist, jedoch ohne Veränderung des Verhältnisses  $\frac{f}{F} = m$ , so dass zur

Horizontalkraft noch ein verticaler Auftrieb hinzutritt, somit der Winkel  $\gamma$  der Resultante zwischen 0 und 90° liegt; die Betriebskraft wird durch den hinzugekommenen Warmluftballon gar nicht vermindert, nur die Last  $Q$  kann bei gleicher Geschwindigkeit desto grösser werden, je kleiner  $\cos \gamma$ , also je grösser  $\gamma$  ist, sie kann nämlich um den Betrag des Auftriebes des Warmluftballons vergrössert werden, was ebensowohl in der Natur der Sache liegt, wie auch aus obigen Gleichungen zu ersehen ist, denn aus 22) folgt:

$$Q \cos \gamma = k F V^2 [\sin^2 \alpha (\cos \gamma \cos \alpha + \sin \gamma \sin \alpha) + m \cos^2 \alpha (\sin \gamma \cos \alpha - \cos \gamma \sin \alpha)],$$

$$Q = k F V^2 [\sin^2 \alpha \cos \alpha - m \cos^2 \alpha \sin \alpha + \tan \gamma (\sin^2 \alpha + m \cos^2 \alpha)],$$

also wegen 23)

$$Q = k F V^2 (\sin^2 \alpha \cos \alpha - m \cos^2 \alpha \sin \alpha) + K \cos \gamma \cdot \tan \gamma.$$

Das erste Glied ist aber der aus 22) folgende Werth des Gewichtes für  $\gamma = 0$ ,

$$Q_0 = k F V^2 \sin \alpha \cos \alpha (\sin \alpha - m \cos \alpha) \quad (25),$$

und das zweite Glied  $= K \sin \gamma$  ist der Betrag des von  $K$  herrührenden verticalen Auftriebes  $= A$ , also allgemein

$$Q = Q_0 + A.$$

Aus 25) folgt, wenn einfach  $Q$  statt  $Q_0$  gesetzt wird, für den Fall, dass  $\gamma = 0$ , also  $K$  eine Horizontalkraft mit dem Werthe

$$H = k F V^2 (\sin^2 \alpha + m \cos^2 \alpha) \quad (26)$$

bedeutet:

$$V = \frac{1}{\sqrt{k \sin \alpha \cos \alpha (\sin \alpha - m \cos \alpha)}} \sqrt{\frac{Q}{F}} \quad (27)$$

und aus 24) und 25) folgt das Verhältniss

$$\frac{E}{Q} = \frac{V (\sin^2 \alpha + m \cos^2 \alpha)}{\sin \alpha \cos \alpha (\sin \alpha - m \cos \alpha)} \quad (28).$$

Soll also bei gegebenem  $F$  und  $Q$  der Effect  $E$  ein Minimum werden, so muss

$$\frac{\sin^2 \alpha + m \cos^2 \alpha}{[\sin \alpha \cos \alpha (\sin \alpha - m \cos \alpha)]^2} = \text{Min.}$$

sein, oder

$$\frac{(\sin^2 \alpha + m \cos^2 \alpha)^2}{\sin^2 \alpha \cos^2 \alpha (\sin \alpha - m \cos \alpha)^2} = \text{Min.};$$

Zähler und Nenner mit  $\cos^2 \alpha$  dividirt, folgt

$$\frac{\tan^2 \alpha + m}{\sin^2 \alpha (\tan \alpha - m)^2} = \text{Min.}$$

$\tan \alpha = x$  gesetzt, also

$$\sin \alpha = \frac{x}{\sqrt{1 + x^2}}$$

folgt:

$$\frac{(x^2 + m)^2 \sqrt{(1 + x^2)^3}}{x^3 (x - m)^2} = \text{Min.},$$

oder

$$\frac{(x^3 + m)^2 (x^2 + 1)^2}{(x^2 - m x)^2} = \text{Min.},$$

woraus

$$(x^2 - mx)^2 [12x^3(x^2 + m)^2(x^2 + 1)^2 + 6x(x^2 + m)(x^2 + 1)^2] = 6(x^2 - mx)^2(x^2 + m)^2(x^2 + 1)^2(2x - m).$$

Abgekürzt durch

$$6(x^2 - mx)^2(x^2 + m)^2(x^2 + 1)^2$$

folgt:

$$(x^2 - mx) [2x^3(x^2 + 1) + x(x^2 + m)] = (x^2 + m)(x^2 + 1)(2x - m),$$

oder

$$3x^6 - 3mx^5 + 2x^4 - mx^3 - m^2x^2 = 2x^6 - mx^5 + 2x^4 - mx^3 - m^2x^2 + 2mx - m^2.$$

Die Glieder mit  $x^4$  und  $x^3$  fallen weg, und es bleibt:

$$x^6 - 2mx^5 - 2mx^3 - 2mx + m^2 = 0 \dots 29);$$

hat  $m$  einen kleinen Werth, so können die Glieder  $-2mx^5$  und  $m^2$  vernachlässigt werden, und es ist näherungsweise

$$x^6 - 2m(x^3 + x) = 0,$$

oder

$$x^5 = 2m(1 + x^2) \text{ d. i. } \frac{\tan^5 \alpha}{1 + \tan^2 \alpha} = 2m,$$

oder

$$\frac{\sin^5 \alpha}{\cos^3 \alpha} = 2m,$$

somit

$$5 \log \sin \alpha - 3 \log \cos \alpha = \log 2m \dots 30).$$

Ist z. B.  $m = 0.001$ , so findet man leicht  $\alpha = 16^\circ 21'$ ,

$$\text{wofür } 5 \log \sin \alpha = 7.24740 - 10$$

$$3 \log \cos \alpha = 9.94621 - 10$$

$$\text{Differenz} = 7.30117 - 10$$

$$\log 0.002 = 7.30103 - 10$$

Mit  $\alpha = 16^\circ 21'$  in die vollständige Gleichung 29) eingegangen, wird der zweite Theil derselben =  $-0.0^5 40$  statt 0.

Versucht man  $\alpha = 16^\circ 15'$ , so wird der zweite Theil =  $-0.0^5 225$ , also der Fehler grösser um 185 an der siebenten Stelle. Hieraus ergibt sich nach der Regula falsi der Zusatz  $z$  zu  $\alpha = 16^\circ 21'$  in Minuten ausgedrückt aus

$$\frac{z}{40} = \frac{21 - 15}{185}, \quad z = 1,$$

und wirklich wird für

$$\alpha = 16^\circ 22' \text{ also } x = 0.293684$$

$$x^6 = 0.0006416 \quad 2mx^5 = 0.0000044$$

$$m^2 = 0.0000010 \quad 2mx^3 = 0.0000507$$

$$\text{Summe} = 0.0006426 \quad 2mx = 0.0005874$$

$$\text{Summe} = 0.0006425$$

Mit diesem Werthe von  $\alpha = 16^\circ 22'$ , der  $E$  zu einem Minimum macht, folgt nach 25) und 26)

$$Q = 0.075925 k F V^2$$

$$H = 0.023057 k F V^2 = 0.30368 Q$$

$$E = H V = 0.30368 Q V$$

$$N = \frac{E}{75} = 0.0040491 Q V \dots 31),$$

und mit  $k = \frac{1}{9}$  nach 27) und 31)

$$V = 10.888 \sqrt{\frac{Q}{F}} \dots 32)$$

$$N = 0.044086 Q \sqrt{\frac{Q}{F}} \dots 33*)$$

Viel einfacher wird die Rechnung, wenn man die in Bezug auf  $m$  quadratische Gleichung 29) nach  $m$  auflöst.

Man erhält:

$$m = x^5 + x^3 + x - x(x^2 + 1) \sqrt{x^2 + 1} \dots 34).$$

Nach dieser Gleichung erhält man für:

	$\alpha = 15^\circ$	$17\frac{1}{2}^\circ$	$20^\circ$	$22\frac{1}{2}^\circ$	$25^\circ$	$30^\circ$	$35^\circ$	$40^\circ$
$x =$	0.26795	0.31530	0.36937	0.41421	0.46631	0.57735	0.70021	0.83900
$m =$	0.00064	0.00141	0.00279	0.00510	0.00878	0.02251	0.04966	0.09711
$\frac{Q}{k F V^2} =$	0.06455	0.08585	0.10908	0.13363	0.15882	0.20806	0.25038	0.27988
$\frac{E}{k F V^3} =$	0.01792	0.02841	0.04232	0.06006	0.08202	0.13962	0.21600	0.30924
$\frac{E}{Q V} =$	0.27754	0.33096	0.38800	0.44946	0.51642	0.67106	0.86270	1.10490
$\frac{N}{Q V} =$	0.003701	0.004413	0.005173	0.005993	0.006885	0.008948	0.011503	0.014732
$V : \sqrt{\frac{Q}{F}} =$	11.808	10.239	9.083	8.206	7.528	6.577	5.996	5.671
$\log =$	1.07217	1.01025	0.95824	0.91416	0.87666	0.81802	0.77787	0.75363
$N : Q \sqrt{\frac{Q}{F}} =$	0.04370	0.04518	0.04699	0.04918	0.05183	0.05885	0.06897	0.08354
$\log =$	8.64043	8.65496	8.67201	8.69179	8.71459	8.76972	8.83867	8.92190

Wir dürfen diese Verhältnisse wohl auch auf die Vögel einwenden, obwohl dieselben nicht mittelst eines Propellers eine constante Horizontalkraft äussern können, sondern blos mittelst des periodischen Flügelschlages sich wieder um so viel erheben können, als sie gefallen sind, also das Schweben nicht in einer horizontalen, sondern in einer Wellenlinie erfolgt.

Professor Kargl berechnet unter der Annahme, dass die Zeit des Rückschlages dreimal so gross ist als die Zeit des Niederschlages, die zum Schweben erforderliche Anzahl von Flügelschlägen pro Secunde beim Adler mit 2.8, bei der Saatkrähe

mit 4.3, bei der Taube mit 8.1 und beim Sperling mit 13.7. Hieraus berechnet sich beziehungsweise die Zeitdauer eines Niederschlages mit 0.0893, 0.0582, 0.0309, 0.0183 Sec., und des Rückschlages mit 0.2679, 0.1746, 0.0927, 0.0549 Sec.

Bei so kleinen Zeiträumen können die Niveauschwankungen während des Schwebens nur unbedeutend sein.

Die Fläche eines Flügels wird von Kargl mit 0.230,

\*) Herr Lippert findet mit  $\alpha = 16^\circ 15'$

$$V = 10.94 \sqrt{\frac{Q}{F}}, \quad N = 0.0443 Q \sqrt{\frac{Q}{F}}$$

0·061, 0·026, 0·0048□<sup>m</sup>, von Wellner aber durchaus grösser angegeben, wonach die totale Fläche *F* für beide Flügel die in der folgenden Tabelle enthaltenen Werthe besitzt, in welcher Tabelle auch die Vogel-Pferdestärke mit den Wellner'schen Zahlen eingesetzt wurde, obwohl dieselbe auf der Kargl'schen Berechnung mit  $\zeta = 7$  beruht, und daher wohl bedeutend zu gross sein dürfte.

	Adler	Krähe	Taube	Sperling
Gewicht ..... <i>Q</i> =	3·37 <sup>ks</sup>	0·52 <sup>ks</sup>	0·34 <sup>ks</sup>	0·03 <sup>ks</sup>
Fläche..... <i>F</i> =	0·6	0·166	0·07	0·013
Pferdestärke ..... <i>N</i> =	0·35	0·044	0·036	0·002
$\log \sqrt{\frac{Q}{F}}$ =	0·37474	0·24795	0·34319	0·18159
$\log \frac{N}{Q \sqrt{\frac{Q}{F}}}$ =	8·64170	8·67950	8·68163	8·64232
Durch Interpolation.... $\alpha$ =	15° 17'	20° 57'	21° 13'	15° 25'
$\log \frac{V}{\sqrt{\frac{Q}{F}}}$ =	1·06515	0·94147	0·93678	1·06185
somit $\log V =$	1·43989	1·18942	1·27997	1·24344
$V =$	27·5	15·5	19·0	17·5
$\frac{f}{F} = m =$	0·00073	0·00367	0·00391	0·00077
$\frac{F}{f} =$	1370	272	256	1299

Hiernach sind Adler und Sperling nahezu gleich vollkommen gebaut, Krähe und Taube dagegen viel ungünstiger.

Zum Zwecke des Fluges am ungünstigsten sind die Strandläufer gebaut.

Diese können sich nicht direct in die Luft erheben, sondern müssen erst eine Strecke weit laufen, bis sie so grosse Geschwindigkeit erlangt haben, dass nach Ausbreitung der Flügel durch den Luftdruck ein so grosser Auftrieb entsteht, dass ein guter Theil des Gewichtes balancirt ist, worauf erst durch den Flügelschlag die Erhebung über den Boden möglich ist.

Nimmt man für Adler und Sperling im Mittel  $\frac{F}{f} = 1333$ , für Krähe und Taube  $\frac{F}{f} = 263$ , also beziehungsweise

$$m_1 = 0·00075, m_2 = 0·0038$$

an, so erhält man nach 15) 14) und 11)

$$\beta_1 = 6°33' \alpha_1 = 3°16', \alpha_1 + \beta_1 = 9°49', a_1 = 26·278$$

$$\beta_2 = 11°13' \alpha_2 = 5°31', \alpha_2 + \beta_2 = 16°44', a_2 = 15·387.$$

Nun ist für den

	Adler,	Sperling,	die Krähe,	Taube
$\sqrt{\frac{Q}{F}} =$	2·370	1·519	1·770	2·204

folglich

$$V = a \sqrt{\frac{Q}{F}} = \begin{matrix} 62·3 & 39·9 & 27·2 & 33·9 \end{matrix}$$

und die horizontale Componente der Geschwindigkeit

$$V \cos(\alpha + \beta) = \begin{matrix} 61·4 & 39·3 & 26·1 & 32·5 \end{matrix}$$

während nach 17) für den

vertikalen Fall bei  $\alpha = 0$

$$v = \begin{matrix} 7·1 & 4·6 & 5·3 & 6·6 \end{matrix}$$

würde, wenn hiebei kein Flügelschlag gemacht würde.

Während also, immer die Richtigkeit der Angaben vorausgesetzt, sich der Adler mit  $27\frac{1}{2}$  Geschwindigkeit im schwebenden

Flug erhalten kann, so nimmt er bei dem Sturz unter dem Winkel

$$\alpha + \beta = 9° 49'$$

ohne Flügelschlag die Horizontal-Geschwindigkeit  $61·4^m$ , d. i.  $221^{km}$  oder nahe 30 Meilen pro Stunde an. Um jedoch zu landen, muss er die abwärts gerichtete Geschwindigkeits-Componente durch wiederholte Flügelschläge auf Null bringen, und dann in eine mässige aufwärts gerichtete umwandeln, während welcher Zeit die Horizontal-Componente durch den Luftwiderstand aufgezehrt wird, um sich dann aus geringer Höhe auf den Felsvorsprung, von dem er später wieder abzustossen gedenkt, mit leichtem Flügelschlag niederzulassen und denselben mit einer Verticalgeschwindigkeit  $v' < v$  zu berühren.

Der Strandläufer, der sich nur bei hinreichend grosser Geschwindigkeit über den Boden erheben kann, wird es nicht darauf ankommen lassen dürfen, dass seine Horizontal-Geschwindigkeit in der Luft gleich Null wird, weil er dann seinen Sturz nicht verhindern könnte; er muss im Gegentheil, um sicher zu landen, den Boden noch mit derselben Geschwindigkeit erreichen, mit welcher er ihn verlassen hat, um erst auf dem Lande ebenso auszulaufen, wie er früher angelaufen ist.

Bei der Parachüte-Montgolfière vermeidet Lippert dieses Auslaufen am Landungsorte durch horizontales Anfahren gegen den Wind, indem er bei scharfem Gegenwind mit flacherer Flügelseinstellung, bei Windstille mit steilerem Winkel  $\alpha_1$  so rasch als möglich aus der Stellung Fig. 2 in jene Fig. 5 übergeht.

Doch kann diese Schwierigkeit auch durch entsprechendes Heizen anstatt des Flügelschlages während des Falles überwunden werden, welche Operation durch das Wenden der Flügel, so dass  $\alpha$  ein stumpfer Winkel wird, unterstützt werden kann.

Gehen wir nun nochmals auf den Horizontalflug unter Wirksamkeit einer Horizontalkraft *H*, Gleichung 26), zurück, und fragen:

Für welchen Winkel  $\alpha$  wird der verticale Auftrieb *Q*, Gleichung 25), ein Maximum?

Wir finden:

$$\begin{aligned} 2 \sin \alpha \cos^2 \alpha - \sin^3 \alpha + m (2 \cos \alpha \sin^2 \alpha - \cos^3 \alpha) &= 0 \\ 2 - \tan^2 \alpha + m (2 \tan \alpha - \cot \alpha) &= 0 \dots 35). \end{aligned}$$

Setzt man  $\tan \alpha = x$ , so folgt:

$$\begin{aligned} 2 - x^2 + m \left( 2x - \frac{1}{x} \right) &= 0 \\ 2x - x^3 + m (2x^2 - 1) &= 0 \dots 36) \\ m = \frac{x(2 - x^2)}{1 - 2x^2} \dots 37). \end{aligned}$$

Für kleine Werthe von *m* ist  $x^2$  nahe = 2.

Setzt man daher  $x = \sqrt{2} + y$ , so folgt aus 36)

$$\begin{aligned} m (3 + 4\sqrt{2}y + 2y^2) &= 4y + 3\sqrt{2}y^2 + y^3 \\ m &= \frac{4}{3}y \left( 1 - \frac{7}{12}\sqrt{2}y + \dots \right) \end{aligned}$$

oder umgekehrt *y* sehr wenig grösser als =  $\frac{3}{4}m$  und

$$x = \sqrt{2} + \frac{3}{4}m$$

für  $m = 0·001$  wird  $x = 1·4150$ ,  $\alpha = 54° 45'$ .

Hiefür ist

$$Q_0 = 0·38463 k F V^2 \dots 38)$$

und zur Controle dieses Maximalwerthes folgt für

$$\alpha = 55°, Q_0 = 0·38458 k F V^2$$

schon kleiner.

Aus 38) wird mit  $k = \frac{1}{9}$

$$V = 4 \cdot 837 \sqrt{\frac{Q}{F}} \dots \dots \dots 39)$$

und aus 26)

$$H = 0 \cdot 54481 k F V^2 = 1 \cdot 7955 Q \dots \dots 40)$$

$$E = H V = 1 \cdot 7955 Q V = 6 \cdot 8518 Q \sqrt{\frac{Q}{F}}$$

$$N = 0 \cdot 091357 Q \sqrt{\frac{Q}{F}} \dots \dots \dots 41)$$

folglich  $N$  mehr als doppelt so gross, als bei  $\alpha = 16^\circ 22'$  und bei gleichem  $Q$  und  $F$ .

Denkt man sich umgekehrt bei dem früher besprochenen Niederfall unter dem Winkel  $\alpha + \beta' = 10^\circ 47'$  mit  $V = 23 \cdot 97^m$  zuerst den Ballon erhitzt, um die Bewegung in eine Horizontale abzulenken, und dann den Flügel rasch gewendet, so dass  $\alpha_1$  in Fig. 3 den Werth  $54^\circ 45'$  einnimmt, so wäre nach 20) wegen  $\beta_1 = \alpha_1$

$$Q = k F V^2 \sin \alpha_1 \cos \alpha_1 (\sin \alpha_1 - m \cos \alpha_1)$$

$$H = k F V^2 (\sin^2 \alpha_1 + m \cos^2 \alpha_1),$$

welche Gleichungen mit 25) und 26) identisch sind, wenn man  $\alpha$  mit  $\alpha_1$  vertauscht. Demnach würde bei erzielter Geschwindigkeit

$$V = 4 \cdot 837 \sqrt{\frac{Q}{F}} \text{ die verzögernde Horizontalkraft } H = 1 \cdot 8 Q,$$

somit die momentane Geschwindigkeitsabnahme pro Secunde

$$g' = g \cdot \frac{H}{Q} = 1 \cdot 8 g = 17 \cdot 6^m$$

betragen, also die Geschwindigkeit in einem Bruchtheil einer Secunde aufgezehrt. Es bedarf daher keiner so gewaltigen, sondern nur einer geringen Wendung, um die Geschwindigkeit  $V$  zu mässigen.

Vielmehr wäre nach Lippert's Ansicht eine kurze Aufwärtsbewegung die Folge solcher plötzlicher Gegenstellung, etwa wie beim Steigen des Drachen durch einen Ruck an der Schnur, wenn nicht, was noch wahrscheinlicher ist, der Stoff bei dem starken Luftdruck reissen, oder dessen schwach gehaltenes Gerippe brechen würde.

Um schliesslich eine Vorstellung über die Stärke einer dynamischen Flugmaschine zu erhalten, welche mit dem Verhältniss  $f = 0 \cdot 001 F$  gebaut wäre, finden wir aus 32) für

$$Q = 10000^{kg} (200 \text{ Ztr.}), F = 2500 \square^m; V = 21 \cdot 67^m$$

also hinreichend, um gegen einen starken Wind zu fahren, jedoch  $N = 0 \cdot 0882$ ,  $Q = 882$  Pferdestärken, daher mit unseren Materialien ganz undurchführbar, auch wenn man nicht das unvortheilhafte Propeller-System anwendet, welches mindestens eine doppelt so starke Maschine erheischen würde, sondern die von Wellner vorgeschlagenen Oldham'schen Räder ausführen würde, welche den verticalen Auftrieb gewähren an Stelle der Montgolfière, und durch Schrägstellung der Flügel zugleich die Horizontalbewegung erzielen sollen.

Nehmen wir andererseits eine Montgolfière vom Durchmesser  $2R$  und der Länge  $L$ , also dem Volumen  $V = \pi R^2 L$  an welches ein Luftgewicht  $G = V \gamma = 1 \cdot 2 V^{kg}$  verdrängt, und mit Luft von der Temperatur  $t' = 200^\circ$  erfüllt ist, für welche das specifische Gewicht

$$\gamma' = \frac{273 + 20}{273 + 200} \gamma = 0 \cdot 62 \gamma$$

gesetzt werden kann, so entspringt aus derselben ein Auftrieb

$A = V(\gamma - \gamma') = 0 \cdot 38 V \gamma = 0 \cdot 456 V$ , welcher = 10000<sup>kg</sup> sein soll. Hieraus folgt

$$V = \frac{10000}{0 \cdot 456} = 22000^{k^m},$$

also bei 16<sup>m</sup> Durchmesser oder  $R = 8^m$ ,  $\pi R^2 200$ , die Länge  $L = 110^m$ .

Dass man bei diesen Dimensionen des Ballons nicht mit dem Gewichte  $Q = 10000^{kg}$  für Ballon, Flügel, Steuerungsmaschine und Heizmaterial ausreicht, umsoweniger also Passagiere mitnehmen könnte, liegt auf der Hand, und doch wurde die Temperatur für einen Baumwollstoff schon zu hoch angenommen.

Man könnte daher auf Wellner's Vorschlag zurückkommen, den Ballon aus dünnem Kupferblech herzustellen und mit Dampf von einer Atmosphäre Spannung zu füllen.

Aber auch hierbei bleibt die Chance des Gelingens ungemein klein, wenn auch Lippert's Idee des Auf- und Ablavirens als ein gesunder Gedanke anerkannt wird.

### Erwiderung.

Von P. Lippert.

Wenn die Wissenschaft ein dunkles Problem beleuchtet, gewinnen nicht blos die übereifrigen Experimentatoren, sondern wohl auch mehrere Disciplinen dabei. Ist z. B. die Formel 33) in Professor G. Schmidt's werthvoller Abhandlung „Ueber Flugtechnik“, wenigstens in der allgemeinen Gestalt

$$N = a Q \sqrt{\frac{Q}{F}}$$

richtig, so wird man sich künftig hüten, mit allzu kleinen Werthen von  $F$  zu debutiren, wie es u. A. in Wien resp. Brünn im Jahre 1872 mit 2 \cdot 3<sup>m</sup> Flügellänge bei 50 \cdot 4<sup>m</sup> Fahrzeuglänge und 9 \cdot 2<sup>m</sup> Durchmesser des Ballon-Hauptquerschnittes, oder 1869 von Giffard in Paris mit 1 \cdot 7<sup>m</sup> Flügellänge bei 44<sup>m</sup> Fahrzeuglänge und 12<sup>m</sup> Durchmesser versucht wurde.

Ebenso könnte das, für den Aëronautiker noch prägnanter als für den Nautiker, hervortretende Gesetz, dass die Fahrt-, Steuer- und Lavir-Erfolge wesentlich mit dem günstigeren Verhältnisswerthe  $F:f$  wachsen, auch bei schwer manövrirbaren, weit ausgebauchten Frachtschiffen zur See dahin führen, dass man sich, wegen des unabänderlich gegebenen Werthes von  $f$ , mehr als bisher durch Hinzufügungen zu  $F$  hilft, und das Fahrzeug durch seitliches Anhängen stehender Schirmwände lavirfähiger mit Seitenwind macht.

Eine kurze Interpretation der Schmidt'schen Rechnungsergebnisse scheint also um so mehr begründet, als es sich täglich deutlicher zeigt, in welchem hohem Grade die allgemein falsche Auffassung der Flugaufgabe das bisherige Misslingen der Aëronautik verschuldet hat.

Eine Luftreise soll ja vor Allem dem Wunsche nach horizontaler Ortsveränderung genügen. Das Verharren im unveränderten Niveau ist gewiss nur Nebensache dabei.

Da nun ein richtig construirter Flugapparat mit den richtigen, d. i. mit den, für ein Minimum des Arbeitserfordernisses berechneten Flügelstellungen, sein Pensum des Ueberfliegens grosser Horizontal-Distanzen, trotz aller vorübergehend eingeschalteten Coursabschwenkungen nach oben und unten, dennoch mit theoretisch sehr vollkommenem Effect zur Geltung bringen kann, indem er ja beim Sinken wieder soviel an Effect

zurückgewinnt, als er während der Niveau-Ueberschreitung nach oben an Betriebskraft mehr consumirt hat, so kann wohl auch zur praktisch bequemeren Lösung des Flugproblems die Fragestellung richtiger lauten: Welche Niveauwechsel sind dem Zwecke der horizontalen Ortsveränderung im Luft-Ocean am dienlichsten?

Leider aber calculirt die Welt meistens wie folgt:

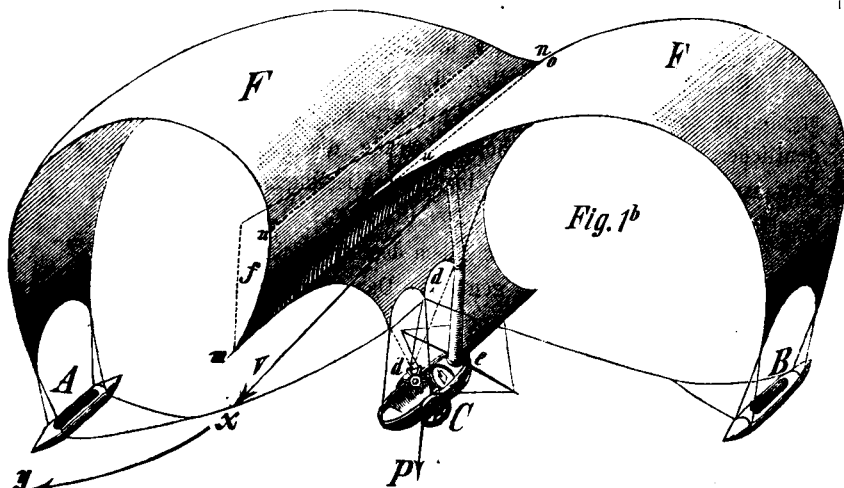
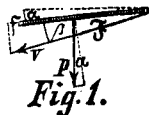
Beispielsweise nach der Schmidt'schen Gleichung (17) würde ein 10000<sup>kg</sup> schweres Fahrzeug auf horizontal ausgebreiteten, ruhig gehaltenen Flügeln von 2500□<sup>m</sup> mit der Geschwindigkeit

$$v = 3 \sqrt{\frac{Q}{F}} = 6^m$$

pro Secunde lothrecht sinken. Um solches Sinken zu vermeiden, müssten also ununterbrochen 2500□<sup>m</sup> (Oldham'sche oder andere) Flügel mit der Geschwindigkeit 6<sup>m</sup> senkrecht nach abwärts schlagen und damit eine Arbeit =  $\frac{10000 \cdot 6}{75} = 800$  Pferdestärken Netto, lediglich für den Schwebezweck produciren.

Darnach erscheint freilich das am Schlusse der Schmidt'schen Analyse gegebene Ziffernbeispiel, wonach 882 Pferdestärken Netto, d. s. 1700 und mehr Pferde Brutto, erforderlich wären, um einen Drachenflieger (dynamische Flugmaschine mit Schraubenpropeller) von  $Q = 10000^{\text{kg}}$  Eigengewicht im horizontalen Forcefluge mit constanter Geschwindigkeit  $v = 21 \cdot 67^m$  durch die Luft zu tragen, als ein Fortschritt; doch nur scheinbar, denn die noch immer colossale Forderung von über 1700 Pferden beweist eben, dass wir entweder mit Schmidt jede Hoffnung auf Erfolge mit solcher, von keinem Vogel geübten, echauffirenden Flugart bei drachenartiger Conträrstellung  $\alpha = 16^\circ 22'$  eines Schirmes  $F = 2500 \square^m$  aufgeben, oder nach einer Lavirmethode greifen müssen, bei welcher die vortheilhafteste Flügel-Stellung gegen die durchlaufene Flugbahn nur wenig, etwa um  $\beta = 7^\circ 11'$ , wie beim Fallschirmflieger Fig. 1, und nicht, wie oben, um  $16^\circ 22'$  differirt.

Die von Professor Schmidt nach (14), (15) und (11) gegebene Tabelle gibt schon günstigere Resultate, denn die hierin vorgeführten Fallschirmstellungen  $\alpha$ , Fig. 1, sind zugleich jene Winkelstellungen, welche der Vogel seinen Flügeln gibt, wenn er mit diesen abwärts- (respective auch aufwärts-) schlagend unter den vortheilhaftesten Verhältnissen vorwärtskommen will.



Ein Flugfahrzeug, wie oben, von 10000<sup>kg</sup> Gewicht und der Bauart  $f:F = 0 \cdot 001$  würde hiernach auf seinem Fallschirme

von 2500□<sup>m</sup>, der freien Einwirkung eigener Schwere überlassen, vermöge der Schirmneigung  $\alpha = 3^\circ 36'$  in einer etwa  $10^\circ 47'$  geneigten schrägen Linie die absolute Flugschnelligkeit

$$V = 23 \cdot 97 \sqrt{\frac{10000}{2500}} = 47 \cdot 94^m$$

erlangen, und z. B. nach 100 Secunden die horizontale Wegdistanz

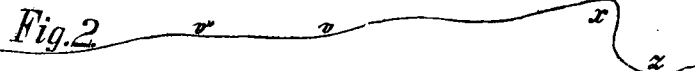
$$100 V \cos 10^\circ 47' = 4710^m,$$

und die verticale Fallcomponente

$$100 V \sin 10^\circ 47' = 897^m$$

zurückgelegt haben.

Da wir in diesen Zahlen ganz vernachlässigt haben, dass ein geübter Steuermann in dem Wellenfluge  $xy$ , Fig. 2, ein Hilfsmittel besitzt, um die schräg auf- und niederlavirende Fahrtbewegung noch weiter nach horizontaler Richtung in die Ferne



zu ziehen, so wollen wir auch die Uebergangscurven aus der schrägen Niederfahrt bis zur vollen Auffahrt oder aus dieser in jene unberücksichtigt lassen, und uns nur an die einfachen Angaben der Tabelle halten.

Ein schräg nach aufwärts fahrender Schirmballon, z. B. von dem Verhältnisse  $f':F' = 0 \cdot 01$ , würde hiernach bei dem vortheilhaftesten Segelneigungswinkel  $\alpha' = 7^\circ 26'$  eine Flugbahnneigung  $(\alpha' + \beta')$  =  $22^\circ 55'$  erreichen, und bei der Ascension um 897<sup>m</sup>, bis zur gleichen Niveauhöhe, aus welcher er den Fallschirmflug vollführte, die Horizontalstrecke überfliegen von  $897 \cotang 22^\circ 55' = 2118^m$ , d. s. in Summa für Auf- und Niederfahrt  $2118 + 4710 = 6828^m$  Flugdistanz.

Zu 6828<sup>m</sup> Flugdistanz bedürfte ein Drachenflieger, nach den Schmidt'schen Beispielswerthen im geradlinigen Forcefluge mit 21 \cdot 67<sup>m</sup> constanter Geschwindigkeit etwa 315 Secunden; sonach bleiben zu einer gleich grossen Leistung der auf- und ablavirenden Parachute-Montgolfiere  $315 - 100 = 215$  Secunden für die schräge Ballonauffahrt mit einer durchschnittlichen Aufahrtsgeschwindigkeit

$$v' = \frac{897}{215} \cdot \frac{1}{\sin 22^\circ 55'} = 10 \cdot 714^m,$$

wozu nach 9) eine Auftriebskraft benöthigt würde  $Q' = 2289^{\text{kg}}$ . Es erfordert demnach ein Flugapparat vom Gewichte  $Q = 10000$ , zeitweise eine Ballontragfähigkeit =  $Q + Q' = 12289^{\text{kg}}$

Die dynamische Leistung unseres Warmluftmotors wäre folglich durch 215 Secunden  $\frac{12289 \cdot 897}{215 \cdot 75} = 684$  Pferdestärken

oder im Durchschnitte für alle 315 Secunden  $\frac{12289 \cdot 897}{315 \cdot 75} = 467$

Pferde, d. i. wenig mehr als der vierte Theil der für einen Drachenflieger von Professor Schmidt nachgewiesenen 1700 Pferde.

Man sieht also, dass die Brüder Montgolfier vor circa hundert Jahren recht nahe daran waren, den richtigen Weg zur Lösung des Flugräthsels zu verfolgen. Schade nur, dass die damalige Zeit sich noch in abergläubischen Ideen unerforschlich zweckmässig organisirter Engels-, resp. Gänseflügel gefiel.



Leider gefällt sich unsere Zeit wieder allzusehr in den ihr eigenthümlichen Typen schwindelnd schnell rotirender Schiffs-schrauben, complicirter Dampf- und anderer schwerer Maschinen, welche sie dem Aëronauten als Bleigewicht an die Gondel, ja an die Flügel hängt, und doch kann ein in Längsfalten gewölbter Fallschirm mit versteiftem Kiel (oder mehreren solchen wie *m n*, Fig. 1 *b*), der angedichteten schwerfälligen Maschinen vollkommen entbehren, da 10000<sup>kg</sup>, welche in 100 Secunden um 897<sup>m</sup> sinken, eine Nettoarbeit von 1196 Pferdestärken verrichten. Dies ist auch die Ziffer jenes theoretischen Minimal-Erfordernisses, welches das vollkommenste mechanische Flügelwerk eines 10000<sup>kg</sup> schweren Fahrzeuges vom Verhältnisse  $f : F = 0.001$  beanspruchen würde, um mit 3° 36' Flügelneigung 8.97<sup>m</sup> pro Secunde lothrecht abwärts schlagend, die constante Horizontalflug-Componente  $V = 47 \cdot 10^m$  zu erzwingen.

Daher kömmt es, dass die Chancen des Gelingens so bedeutend günstiger werden, wenn man die Ballon-Steigkraft an Stelle mechanischer Motoren irgend anderer Art zu Hilfe nimmt. Nicht blos, dass dann mehrere Tausend Kilogramm für Passagierfracht disponibel bleiben, welche sonst die todte Maschinenlast in Anspruch nimmt, auch das schwerfällige Flügelgerippe, welches Professor Schmidt noch für unentbehrlich hält, ist zufolge der nachgiebigen Wölbung der concaven Fallschirmflächen *F*, Fig. 1 *b*, ganz entbehrlich; indem ja der Luftwiderstand auf die colossale Fläche des von selbst sich ausbreitenden Zeuges meist nur in der Reaction gegen die Schwerkraft der eigenen Apparatlust besteht. Nun aber besteht auch dieser Zeug zur grösseren Hälfte aus den doppelten und starken Ballonwandungen, während die übrige Last in mehreren Gondeln *A*, *C*, *B* und mehreren Kielröhren *m n* vertheilt sein kann, damit allerorten die schonendste Inanspruchnahme erfolge, wie dies thatsächlich bei der Auffahrtsbewegung der Fall ist, nachdem der Luftwiderstand auf die Montgolfière von aussen eben auch nur durch die Steigkraft der von innen schwellenden warmen Luft hervorgerufen wird.

Vor Allem müssten daher die Herren Constructeure ihre Leidenschaft für complicirte Verkünstelungen über Bord werfen, soll es nicht wieder heissen, dass bei aëronautischen Versuchen nur Unpraktisches die Regel bilde.

## Rollwagen (Bahnwagen)

mit nach Weickum's patentirtem Kugel-System versehenen Rädern.

(Mit Zeichnungen auf Blatt Nr. 28.)

Die günstigen Resultate, welche bis jetzt mit nach Weickum's patentirtem Kugel-System construirten Drehscheiben allenthalben erzielt wurden, und die vielseitige Anwendung, welche diese Apparate nicht nur beim Eisenbahnbetriebe, sondern auch in industriellen Etablissements bereits gefunden, haben den Ingenieur Herrn Weickum veranlasst, dem gedachten Systeme noch eine weitere Verwendung, und zwar bei Rollwagen (Bahnwagen) zu sichern. Auf der Tafel Nr. 28, Fig. 1 bis 4 ist ein mit dem erwähnten Systeme versehener Rollwagen dargestellt.

Wie aus den betreffenden Figuren ersichtlich, können bei solchen Wagen die Achsen ganz entbehrt werden, da die Fixirung der Spurweite zwischen je zwei einander gegenüberstehenden Rädern derselben durch entsprechende Anbringung von  $\square$ -förmigen Eisen erreicht wird, welch' letztere auch noch als Träger für das Plateau dieser Wagen dienen.

Wie aus der bezüglichen Zeichnung weiter zu entnehmen, ist jedes Rad mit zwei Reihen Kugeln, je zu 6 Stück, versehen.

Diese Kugeln, welche zum Zwecke einer entsprechenden Vertheilung des auf den Radkranz (Tyres) wirkenden Druckes gegenüber versetzt erscheinen, werden aus Bessemerstahl angefertigt und durch einen Führungsring (Fig. 4) geleitet.

Dem Eindringen von Sand und Staub zwischen diese Kugeln wird durch Einschaltung von Federweissringen in geeigneter Weise vorgebeugt. Auch wird bemerkt, dass das Schmieren der Kugeln, um die grösstmögliche Beweglichkeit derselben zu erzielen, vermittelst einer einfachen Vorrichtung durch Federweiss oder Graphit bewirkt werden kann.

Es entfällt somit bei diesen Rollwagen ein Schmieren mit Fettstoffen, wie dies bei den gegenwärtig in Verwendung stehenden solchen Wagen in Anwendung ist.

Um den Nutzeffect eines mit dem bezüglichen Kugel-System versehenen Rollwagens kennen zu lernen, wurde durch eine am 18. October 1876 aus Fachmännern zusammengesetzte Commission ein solcher Wagen einer eingehenden Erprobung unterzogen, und lassen wir hier das bei dieser Gelegenheit aufgenommene Protokoll seinem Wortlaute nach folgen:

Am 18. October 1876 wurde in Gegenwart der Unterzeichneten im Bahnhofe der k. k. priv. österr. Staats-Eisenbahn-Gesellschaft in Budapest eine Probe bezüglich Kraftverbrauches eines normalspurigen, in Achsenlagern laufenden Rollwagens vorgenommen, bei welchem die Räder mit je 12 Stück Stahlkugeln à 56<sup>mm</sup> Durchmesser versehen sind.

Das Zusammenlaufen dieser Kugeln wird, analog wie bei den von Weickum construirten Kugeldrehscheiben, durch einen eingelegten Führungsring verhindert.

Der zu erprobende Bahnwagen stand auf einem geraden, horizontalen Geleise von normaler Spurweite und war mit Schienen belastet.

Das Eigengewicht des Wagens betrug circa . . . 600<sup>kg</sup>

Die Belastung desselben betrug circa . . . . . 6206<sup>kg</sup>

Somit Total-Last 6806<sup>kg</sup>

An dem Wagen war ein Seil befestiget, welches über zwei Rollen geführt wurde, und an dessen anderem Ende eine Waagschale angehängt war.

Zuerst wurden die Kuglräder mittelst einer an denselben angebrachten einfachen Vorrichtung derart an die Achsen befestiget, dass nur die Bewegung in den geschmierten Achsenlagern stattfinden konnte. An der einen Geleisschiene wurde eine Marke gemacht, um nach jeder vorgenommenen Kraft-Verbrauchsprobe den Wagen wieder auf die frühere Stelle zurückzuführen.

Sechs Proben, welche durch Auflegen von Gewichten auf die oben erwähnte Waagschale vorgenommen wurden, ergaben das Resultat, dass 60<sup>kg</sup> als geringstes Gewicht genügten, den Wagen aus dem Zustande der Ruhe zu bringen, und demselben eine gleichmässige Bewegung zu ertheilen.

Hierauf hat man die oben angeführte, zum Zwecke der Fixirung der Räder auf ihren Achsen angebrachte Vorrichtung wieder entfernt, beziehungsweise die geschmierten Achsenlager, weil die Achsen unbeweglich, ausser Thätigkeit gesetzt und sonach die Räder blos in ihren Kugellagern bewegen lassen.

Der Wagen wurde nun versuchsweise blos mit der Hand in Bewegung gesetzt, was jedoch nur die Anwendung einer äusserst geringen Kraft nothwendig machte, und zu constatiren Gelegenheit gab, dass die Reibung in den Kugellagern gegenüber jener der Achsenlager bedeutend geringer ist.

Es wurde jetzt die Probe mit den Kugelrädern vorgenommen, wobei derselbe Vorgang, wie bei der vorerwähnten, beobachtet und der bezügliche Wagen auf dieselbe Geleisestelle, wie früher, gebracht wurde.

Nach Vornahme mehrerer Proben wurde ein Durchschnittsgewicht von 20<sup>kg</sup> ermittelt, welches nothwendig war, um den Wagen in Bewegung zu setzen.

Da, wie schon früher angeführt, bei der ersteren Probe dieses Gewicht 60<sup>kg</sup> betrug, so ergibt sich, dass man zur Inangsetzung eines mit dem Kugel-System versehenen Rollwagens nur ein Drittel jener Kraft braucht, die nothwendig ist, um einen in gewöhnlichen Achsenlagern laufenden, und sonst unter gleichen Umständen construirten solchen Wagen aus dem Zustande der Ruhe zu bringen.

Es wird weiter erwähnt, dass bei Durchführung der letzteren Probe keinerlei Schmiermaterialie für die Kugeln zur Anwendung kam.

Josef Stoczek m. p., Rector des Polytechnikums; Moriz Maurer m. p., Docent an der königl. ungar. Josefs-Polytechnik; Etienne m. p., Ober-Inspector der Staatsbahn; Julius Eichler m. p., Ober-Ingenieur der Staatsbahn u. A.

Die in vorstehender Protokolls-Abschrift erwähnten günstigen Resultate veranlassten die Herren Hügel & Sager, General-Bauunternehmer der Bahnstrecke Temesvár-Orsova, solche nach dem in Rede stehenden Systeme construirte Rollwagen (Fig. 5 und 6) bei ihrem Gas-Linear-Ziegelofen in Verwendung zu nehmen.

Diese Bauunternehmung hat nämlich in der genannten Strecke einen 900<sup>m</sup> langen Tunnel in der verhältnissmässig kurzen Zeit von zwei Jahren auszuführen und denselben theilweise mit Ziegeln auszuwölben, weshalb hiezu circa 6 Millionen Ziegeln zu beschaffen sind.

Um dieser nicht geringen Aufgabe zu entsprechen, hat bei dem erwähnten Tunnel die Unternehmung einen Gas-Linear-Ofen nach dem System Rost aufgestellt, und hiezu den bezüglichen Rollwagen in Gebrauch genommen.

Hiebei wird jeder solcher Wagen mit 550 bis 600 Stück zu brennenden Ziegeln belastet und werden auf einmal 50 solche Wagen, und zwar auf dem durch die Achse des Ziegelofens geführten Geleise, durch diesen Ofen, in dessen Mitte sich die Feuerung zum Zwecke der Ziegelbrennung befindet, gezogen.

Diese 50 Wagen, welche ein Bruttogewicht von 200-000<sup>kg</sup> repräsentiren, werden mittelst einer einfachen Vorrichtung in Bewegung gesetzt, da hiezu überhaupt, der leichten Beweglichkeit dieser Rollwagen wegen, keine bedeutende Kraftanwendung nothwendig ist.

Es bedarf wohl keines Beweises, dass es unmöglich wäre, gewöhnliche, in Achsenlagern laufende Rollwagen, die der grossen

Hitze wegen nicht geschmiert werden können, in so erheblicher Anzahl, auf einmal, durch den bezüglichen Ofen zu ziehen, und deshalb mit denselben so günstige Resultate rücksichtlich der alltäglich zu brennenden Anzahl Ziegel, zu erzielen, wie dies bei den in Anwendung stehenden Weickum'schen Rollwagen factisch der Fall ist\*).

B. J. Baugut.

## Ein Beitrag

zur

### Leistungsfähigkeit der in der Praxis hauptsächlich verwendeten Planimeter.

Von

**Professor Dr. Wilhelm Tinter.**

Von den mannigfachen, zur mechanischen Bestimmung des Flächeninhaltes beliebig begrenzter Figuren in Vorschlag gebrachten Apparaten, haben sich in der Praxis bekanntlich nur das auf Linear-Coordinationen und das auf Polar-Coordinationen gegründete Planimeter Eingang verschafft, wenn man nämlich von jenen Apparaten absieht, welche nur zur Erleichterung der Berechnung nach den üblichen Berechnungsmethoden für verschiedenartig begrenzte Figuren dienen.

Sowohl von den Planimetern, welche auf Linear-Coordinationen, als auch von jenen, welche auf Polar-Coordinationen gegründet sind, finden sich in der mechanischen Ausführung zwei typische Constructionen vor, und zwar von ersteren: die Constructionen nach Ernst-Wetli-Starke und nach Ausfeld-Hansen, und von letzteren: die Constructionen nach Amsler und nach Miller-Starke\*\*).

Verfolgt man die Literatur über die Planimeter, so muss man wohl sagen, dass dieselbe über die Theorie dieser Instrumente nicht nur zahlreich, sondern auch mehr oder weniger vollkommen ist; anders verhält es sich mit den veröffentlichten Angaben über den mit diesen Instrumenten zu erreichenden Grad der Genauigkeit. Resultate von Original-Beobachtungen liegen nicht viele, und in diesen Fällen auch häufig mit nur einem Instrumente erhalten, vor; die meisten Publicationen, wenn sie auf den zu erreichenden Grad der Genauigkeit zu sprechen kommen, beziehen sich demgemäss auch auf die wenigen Original-Beobachtungen.

Die von den einzelnen Autoren oft nur mit einem Instrumente durchgeführte Art der Untersuchung über den

\* Eine ähnliche Construction wurde im Jahre 1843 von dem Director der Leipzig-Dresdener Bahn Busse vorgeschlagen und auch ausgeführt.  
D. R.

\*\* Ueber die Geschichte der Planimeter lese man unter Anderem: „Bulletin de la société d'Encouragement pour l'industrie nationale.“ Paris 1841 und 1842.

„Zur Geschichte der Planimeter“, von Dr. C. M. Bauernfeind. Polytechnisches Journal von Dingler, Band 137, 1855.

„Beiträge zur Geschichte der Planimeter“, von Prof. Dr. A. Favaro. Wien 1873. Allgemeine Bauzeitung.



graviren lassen; er hat dann aus je 10 Beobachtungen den Mittelwerth, und mit Hilfe dieses die grösste Abweichung in den einzelnen Beobachtungsreihen, und das Fehlerverhältniss abgeleitet.

Er sagt am Schlusse: Vergleicht man die aus den sechs Versuchsreihen gezogenen Einzelresultate unter sich, so ergibt sich Folgendes:

Die Genauigkeit ist bei kleinen Flächen etwas geringer, als bei grösseren, und man kann Flächen von mehr als 2□" Inhalt auf  $\frac{1}{1000}$ , zwischen 2 und 1□" auf  $\frac{1}{700}$  und unter 1□" auf  $\frac{1}{500}$  ihrer Fläche richtig bestimmen.

Von den hier in Betracht gezogenen Figuren enthielt

Tabelle II<sub>3</sub>.

Fig. p <sub>1</sub>										Fig. p <sub>2</sub>									
	→	←	Richtung		Rep.-Zahl	→	←	→	←		Richtung		Rep.-Zahl	→	←				
Mittel W. F. e. B. Fehlerverhält. Mittel	2.784	2.764	→	2.782	0	36.219	12.884	2.782	2.765	Mittel Differenz Mittel	→	2.788	0	13.274	29.985				
	2.778	2.758	←	2.757	2	1.778	7.348	2.784	2.764		←	2.758	2	18.843	24.468				
	2.784	2.764	→	2.777	4	7.328	1.817	2.779	2.764		→	2.786	4	24.417	18.946				
	2.780	2.760	←	2.758	6	12.884	36.285	2.784	2.765		←	2.767	6	29.985	13.423				
	2.778	2.757	→	2.781		2fache Fläche aus		2.786	2.763		→	2.786		2fache Fläche aus					
	2.781	2.761	←	2.758		→	5.559	←	5.536		←	2.772		→	5.569	←	5.517		
	+0.002	+0.002	→	2.779		→	5.550	←	5.531		+0.002	+0.001	←	2.786		→	5.574	←	5.522
	1	1	←	2.761		→	5.556	←	5.532		1	1	→	2.770		→	5.568	←	5.522
	1390	1380	←	2.780		→	5.555	←	5.533		1391	2764	→	2.784		→	5.570	←	5.520
	2.771		→	2.780		4fache Fläche aus		Mittel 2.773				←	2.786		4fache Fläche aus				
			←	+0.001		→	11.109	←	11.067			←	2.767		→	11.143	←	11.039	
			→	2.759		→	11.106	←	11.063			→	0.019		→	11.142	←	11.045	
			←	+0.001		→	11.107	←	11.065			←	2.776		→	11.142	←	11.042	
			→	0.021		6fache Fläche aus						→			6fache Fläche aus				
			←	2.760		→	16.665	←	16.599			←			→	16.711	←	16.562	
		→			Fläche aus den					→			Fläche aus den						
		←			2f. R.	2.777	←	2.766		←			2f. R.	2.785	←	2.760			
		→			4f. R.	2.777	←	2.766		→			4f. R.	2.785	←	2.760			
		←			6f. R.	2.777	←	2.766		→			6f. R.	2.785	←	2.760			
		→				2.777	←	2.766		→				2.785	←	2.760			
		←				Differenz + 0.011								Differenz + 0.025					
		→				Mittel 2.771 = F								Mittel 2.773 = F					

Tabelle II<sub>4</sub>.

Fig. p <sub>3</sub>										Fig. p									
	→	←	Richtung		Rep.-Zahl	→	←	→	←		Richtung		Rep.-Zahl	→	←				
Mittel W. F. e. B. Fehlerverhält. Mittel	2.781	2.770	→	2.780	0	33.145	9.812	8.333	8.303	Mittel, Differenz Mittel	→	8.334	0	26.749	36.743				
	2.780	2.769	←	2.771	2	38.698	4.271	8.330	8.318		←	8.308	2	3.412	20.124				
	2.783	2.770	→	2.777	4	4.254	38.732	8.327	8.317		→	8.330	4	20.080	3.512				
	2.784	2.765	←	2.773	6	9.812	33.195	8.330	8.316		←	8.308	6	36.743	26.894				
	2.783	2.765	→	2.784		2fache Fläche aus		8.331	8.310		→	8.338		2fache Fläche aus					
	2.782	2.768	←	2.770		→	5.553	←	5.541		←	8.306		→	16.663	←	16.619		
	+0.001	+0.002	→	2.776		→	5.556	←	5.539		+0.001	+0.004	←	8.336		→	16.668	←	16.612
	1	1	←	2.768		→	5.558	←	5.537		1	1	→	8.306		→	16.663	←	16.618
	2782	1384	←	2.782		→	5.556	←	5.539		8330	2078	→	8.335		→	16.663	←	16.618
	2.775		→	2.775		6fache Fläche aus						←	8.311		→	16.665	←	16.616	
			←	2.780		Fläche aus den						→			6fache Fläche aus				
			→	2.771		→	11.109	←	11.080		Mittel 8.320		→	8.335		→	49.994	←	49.849
			←	0.009		→	11.114	←	11.076			←	8.308		→	33.331	←	33.231	
			→	2.775		→	11.111	←	11.078			→	0.027		→	33.331	←	33.230	
			←			6fache Fläche aus						←	8.321		→	33.331	←	33.231	
		→			Fläche aus den					→			6fache Fläche aus						
		←			2f. R.	2.778	←	2.769		←			2f. R.	8.332	←	8.308			
		→			4f. R.	2.778	←	2.769		→			4f. R.	8.333	←	8.308			
		←			6f. R.	2.778	←	2.769		→			6f. R.	8.332	←	8.308			
		→				2.778	←	2.769		→				8.332	←	8.308			
		←				Differenz + 0.009								Differenz + 0.024					
		→				Mittel 2.774								Mittel 8.320 = F					

die kleinste (das rechtwinklige Dreieck)  $49 \cdot 95 \square''$  ( $2 \cdot 05 \square^{cm}$ ), die grösste (das unregelmässige Eilfeck)  $655 \cdot 7 \square''$  ( $26 \cdot 94 \square^{cm}$ ).

Ausserdem wurde eine aus zwölf Flächentheilen zusammengesetzte Figur dem Inhalte nach bestimmt, und zwar: 1. durch zweimalige Berechnung der einzelnen Theile und dann der ganzen Figur, woraus sich durch Vergleichung ergab, dass die Summe der berechneten Flächentheile von der berechneten Fläche der ganzen Figur um  $\frac{1}{440}$  des Gesamtinhaltes abwich; 2. durch zweimalige Messung der einzelnen Theile und der gesammten Figur mittelst des Planimeters, woraus sich der Unterschied der Summe der gemessenen Theile und der in einer gemessenen Fläche mit  $\frac{1}{2128}$  des ganzen Inhaltes ergab.

Das zu diesen Untersuchungen verwendete Planimeter war in den Dimensionen der Welle und der Rolle so gehalten, dass an dem Zählapparate „Eine“ Quadratlinie direct abgelesen, zwei Zehnthelle hiervon sicher geschätzt werden konnten.

Stampfer hat mit dem Wetli-Planimeter Nr. 1, das sich in der mathematischen Sammlung der hiesigen k. k. technischen Hochschule befindet, die Flächen zweier auf ebenen Messingplatten gravirten Kreise von dem Inhalte  $7 \cdot 067 \square''$  ( $42 \cdot 09 \square^{cm}$ ) und  $4 \cdot 908 \square''$  ( $34 \cdot 05 \square^{cm}$ ), ferner die Flächen eines unregelmässigen Siebeneckes von dem Inhalte  $10 \cdot 810 \square''$  ( $75 \cdot 00 \square^{cm}$ ) und einer gemischt gebrochenen Figur von der Fläche  $7 \cdot 541 \square''$  ( $51 \cdot 32 \square^{cm}$ ) bestimmt, und zwar in den beiden ersten Fällen aus zehn, in den letzten Fällen aus sechs Beobachtungen; der durch die Rechnung

Tabelle II.

	Richtung	Fig. γ	Fig. δ	Fig. ε	Summe	Fig. ζ	Richtung	Fig. τ <sub>1</sub>	Fig. τ <sub>2</sub>	Fig. τ <sub>3</sub>	Fig. τ <sub>4</sub>	Fig. τ <sub>5</sub>	Summe	Fig. T <sub>1</sub>	Fig. T <sub>2</sub>	Summe
	←	3·488	4·913	7·872		16·232	→	9·595	0·208	3·442	6·461	19·749		17·571	21·477	
	→	3·469	4·882	7·843		16·220	←	9·573	0·187	3·429	6·466	19·717		17·553	21·464	
	←	3·483	4·903	7·868		16·228	→	9·605	0·205	3·442	6·463	19·740	<i>ε</i> ist negativ zu nehmen	17·575	21·475	
	→	3·473	4·892	7·838		16·216	←	9·568	0·193	3·424	6·468	19·714		17·554	21·470	
Mittel . . . . .	←	3·485	4·908	7·870	16·263	16·230	Mittel	9·585	0·198	3·434	6·464	19·730	39·015	17·563	21·472	39·035
" . . . . .	→	3·471	4·887	7·840	16·198	16·218										gegen 39·015
" . . . . .	→+←	3·478	4·897	7·855	16·230	16·224										Differenz 0·020
Differenz . . . . .	→-←	+0·014	+0·021	+0·030	+0·065	+0·012										d. i. 0·054%
					gegen 16·215	16·215										oder $\frac{1}{1950}$
					Differenz 0·015	0·009										der Fläche
					d. i. 0·09%	0·06%										

Planimeter Wetli-Starke Nr. 18. — Tabelle III.

	Fig. α		△BGD		Fig. K <sub>s</sub>		Fig. w <sub>1</sub>		Bewegung	Fig. α				Repet.-Zahl	Fig. α		
	→	←	→	←	→	←	→	←		1fach	2fach	3fach	4fach		→	←	
	1·158	1·149	4·635	4·596	3·142	3·138	14·869	14·838	→	1·157	2·321	3·478	4·637	0	0·424	7·350	
	1·148	1·151	4·644	4·590	3·142	3·136	14·872	14·855	←	1·147	2·300	3·440	4·596	2	2·735	5·037	
	1·157	1·150	4·643	4·582	3·143	3·136	14·860	14·853	→	1·158	2·316	3·478	4·632	4	5·045	2·728	
	1·151	1·147	4·633	4·579	3·143	3·139	14·866	14·847	←	1·149	2·294	3·458	4·592	6	7·358	0·430	
	1·157	1·146	4·645	4·593	3·138	3·137	14·845	14·856	→	1·158	2·328	3·480	4·631		2fache Fläche aus		
	1·154	1·145	4·637	4·586	3·142	3·134	14·861	14·858	←	1·148	2·298	3·442	4·594		→	←	
Mittel	1·154	1·148	4·639	4·588	3·142	3·137	14·862	14·851	→	1·159	2·312	3·478	4·634		2·311	2·313	
Differenz	+0·006		+0·051		+0·005		+0·011		←	1·150	2·295	3·448	4·590		2·310	2·309	
W. F. e. B.	+0·003	+0·002	+0·004	+0·004	+0·001	+0·001	+0·006	+0·005	→	1·160	2·312	3·469	4·632		2·313	2·298	
Fehlervverhältn.	$\frac{1}{385}$	$\frac{1}{574}$	$\frac{1}{1160}$	$\frac{1}{1147}$	$\frac{1}{3142}$	$\frac{1}{3137}$	$\frac{1}{2477}$	$\frac{1}{2970}$	←	1·149	2·297	3·435	4·602		2·311	2·306	
Fläche	1·151		4·613		3·139		14·856		Mittel	→	1·158	2·318	3·477	4·633	4fache Fläche		
									←	1·149	2·297	3·445	4·595		→	←	
									→	0·009	0·021	0·032	0·038		4·621	4·622	
									←	1·158	1·159	1·159	1·158		4·623	4·607	
									→	1·149	1·148	1·148	1·149		4·622	4·614	
									←	0·009	0·011	0·011	0·009		6fache Fläche aus		
									→+←	1·153	1·153	1·154	1·154		→	←	
									→	1·158	} 1·153 = F				6·934	6·920	
									←	1·148					Fläche aus den		
															→	←	
															2f. R.	1·156	1·153
															4f. R.	1·155	1·154
															6f. R.	1·156	1·153
															Mittel	1·156	1·153
																Differenz	+0·003
																Mittel	1·154 = F



sich ergebende wahrscheinliche Fehler „Einer Beobachtung“ war bezüglich:

$\pm 0.002, \pm 0.001, \pm 0.009, \pm 0.007 \square''$ , demnach das Fehlerverhältniss beziehungsweise:

$$\frac{1}{3533'}, \frac{1}{4908'}, \frac{1}{1201'}, \frac{1}{649'}$$

Die Dimensionen der Welle und Rolle sind bei diesem Instrumente so gewählt, dass einer Umdrehung der Rolle

$2 \square'' (13.876 \square^{cm})$  entsprechen; an dem Zählapparate kann  $\frac{1}{100} \square''$  direct gelesen, zwei Zehntheile hiervon, d. i.  $0.002 \square''$ , können sicher geschätzt werden.

An dem Wetli-Planimeter sind von Starke wiederholt Verbesserungen vorgenommen worden, und zwar: 1. wurde, durch die Untersuchungen Stampfer's hingewiesen, die nicht vortheilhafte Zählscheibe an der Achse der Rolle durch einen

Tabelle III<sub>2</sub>.

	Bewegung	Dreieck BGD							Bewegung	Fig. K <sub>5</sub>							
		1fach	2fach	3fach	Repet.-Zahl	→	←			1fach	2fach	3fach	4fach	5fach	Repet.-Zahl	→	←
	→	4.630	9.242	13.848	0	4.133	31.846		→	3.135	6.275	9.417	12.540	15.658	0	30.884	43.414
	←	4.607	9.192	13.773	2	13.371	22.647		←	3.133	6.272	9.411	12.529	15.651	2	37.148	37.140
	→	4.628	9.243	13.863	4	22.618	13.442		→	3.136	6.273	9.418	12.581	15.659	4	43.414	30.865
	←	4.600	9.175	13.781	6	31.846	4.248		←	3.134	6.269	9.409	12.528	15.643	6	49.683	24.587
	→	4.639	9.236	13.891		2fache Fläche aus			→	3.138	6.274	9.420	12.528	15.655		2fache Fläche aus	
	←	4.598	9.167	13.761		9.238	9.199		←	3.133	6.272	9.412	12.524	15.630		6.264	6.274
	→	4.636	9.225	13.849		9.247	9.205		→	3.134	6.268	9.418	12.528	15.653		6.266	6.275
	←	4.603	9.162	13.734		9.228	9.194		←	3.132	6.270	9.410	12.525	15.626		6.269	6.278
	→	4.628	9.237	13.846		9.238	9.199		→	3.134	6.273	9.417	12.533	15.652		6.266	6.278
	←	4.600	9.168	13.734		4fache Fläche aus			←	3.132	6.268	9.411	12.526	15.630		6.266	6.276
Mittel	→	4.632	9.237	13.859		4fache Fläche aus		Mittel	←	3.135	6.273	9.418	12.532	15.656		4fache Fläche aus	
"	←	4.602	9.173	13.757		18.485	18.404	"	→	3.133	6.270	9.411	12.526	15.636		12.530	12.549
Differenz	→	0.030	0.064	0.102		18.475	18.399	Differenz	←	0.002	0.003	0.007	0.006	0.020		12.535	12.553
Einf. Fläche aus	→	4.632	4.618	4.620		18.480	18.401	Einf. Fläche aus	→	3.135	3.136	3.139	3.133	3.131		12.532	12.551
"	←	4.602	4.587	4.586		6fache Fläche aus		"	←	3.133	3.135	3.137	3.131	3.127		6fache Fläche aus	
Differenz	→	0.030	0.031	0.034		27.713	27.598	Differenz	←	0.002	0.001	0.002	0.002	0.004		18.799	18.827
Mittel aus	→	4.617	4.602	4.603		Fläche aus		Mittel aus	→	3.134	3.135	3.138	3.132	3.129		Fläche aus den	
"	←	4.623				4.619	4.599	"	←	3.135					3.133	3.138	
"	→	4.592				4.620	4.600	"	→	3.133					3.133	3.138	
						4.619	4.599	"	←	3.133					3.133	3.138	
						Differenz + 0.020									Differenz - 0.005		
						Mittel 4.609 = F									Mittel 3.136 = F		

Tabelle III<sub>3</sub>.

	Fig. w <sub>2</sub>									Fig. p									
	→	←	Richtung	1f. Fl.	2f. Fl.	Repet.-Zahl	→	←		→	←	Bewegung	1f. Fl.	2f. Fl.	Repet.-Zahl	→	←		
	1.845	1.840	→	1.851	3.695	0	33.387	4.466		→	8.323	8.299	→	8.312	16.644	0	13.255	6.567	
	1.858	1.844	←	1.845	3.687	2	37.079	0.786		←	8.319	8.293	←	8.292	16.604	2	29.886	29.988	
	1.847	1.843	→	1.850	3.696	4	0.776	37.114		→	8.328	8.290	→	8.312	16.645	4	6.520	13.420	
	1.849	1.838	←	1.840	3.682	6	4.468	33.442		←	8.319	8.277	←	8.292	16.603	6	23.157	36.844	
	1.848	1.845	→	1.848	3.698		2fache Fläche aus			→	8.320	8.287	→	8.315	16.641		2fache Fläche aus		
	1.849	1.837	←	1.842	3.682		3.692	3.680		←	8.321	8.284	←	8.293	16.612		16.631	16.579	
Mittel	1.849	1.841	→	1.850	3.699		3.697	3.672	Mittel	→	8.322	8.288	→	8.311	16.638		16.634	16.568	
Differenz	0.008		←	1.848	3.691		3.692	3.675	Differenz	←	0.034		←	8.297	16.600		16.637	16.576	
W. F. e. B.	+0.003	+0.002	→	1.850	3.694		3.694	3.672	W. F. e. B.	→	+0.002	+0.005	→	8.315	16.648		16.634	16.574	
Fehlerverh.	$\frac{1}{616}$	$\frac{1}{920}$	→	1.846	3.694		4fache Fläche aus		Fehlerverh.	→	$\frac{1}{4161}$	$\frac{1}{1658}$	→	8.297	16.599		4fache Fläche aus		
Mittel	1.845 = F		←	1.850	3.696		7.389	7.352		←	F = 8.305		←	8.313	16.643		33.265	33.147	
			→	+0.001	+0.001		7.389	7.344		→			→	+0.001	+0.002		33.271	33.144	
			←	1.844	3.687		6fache Fläche aus			←			←	8.294	16.604		33.268	33.145	
			→	+0.002	+0.004		11.081	11.024		→			→	+0.002	+0.003		6fache Fläche aus		
			←	0.006	0.009		Fläche aus den			←			←	0.019	0.039		49.952	49.723	
			→	1.850	1.848		1.847	1.837		→			→	8.313	8.321		Fläche aus den		
			←	1.844	1.843		2f. R.			←			←	8.294	8.302		8.317	8.287	
			→	0.006	0.005		4f. R.	1.847	1.837		→			→	0.019	0.019		8.317	8.286
			←	1.847	1.845		6f. R.	1.847	1.837		←			←	8.303	8.311		8.317	8.287
			→	1.849	1.846 = F		1.847	1.837		→			→	8.317	8.307		8.317	8.286	
			←	1.843			1.847	1.837		←			←	8.298			8.317	8.286	
				Differenz + 0.010			Mittel 1.852 = F										Differenz + 0.031		
				Mittel 8.302 = F													Mittel 8.302 = F		









bezeichnet, ihre Flächeninhalte und auch die Fehlerwerthe, bis auf welche eine einmalige sorgfältige Flächenbestimmung nach den üblichen Rechnungsmethoden zu verbürgen sein dürfte, in Tabelle I angegeben.

Da die Zeitdauer für die Beobachtungen mit dem Planimeter wohl nicht mehr zu den zweifelhaften Punkten gehört, so habe ich dieselbe nicht notirt; die Geschwindigkeit für das Umfahren einer Figur war eine diesen Apparaten entsprechende.

Weiters habe ich, um den schon von Prof. G. Decher\*) angedeuteten und von Ingenieur Christoph Trunk\*\*) auch schon theilweise untersuchten Einfluss einer todten Bewegung, d. i. den Einfluss der Bewegungsrichtung auf die Bestimmung

\*) „Theorie und Construction eines neuen auf Polar-Coordinationen gegründeten Planimeters“, von Prof. G. Decher. Dingler's polytechn. Journal 1855.

\*\*) „Die Planimeter, deren Theorie, Praxis und Geschichte etc.“, von Christoph Trunk. Halle 1865.

des Resultates kennen zu lernen, jede Figur mit den Planimetern *b* bis *e* nach folgendem Systeme umfahren: 1. nach dem Sinne, in welchem die Lesungen an der Rolle zunehmen, aufeinanderfolgend etwa *n*-mal, und dann nach dem Sinne, in welchem die Lesungen an der Rolle abnehmen, aufeinanderfolgend ebenfalls *n*-mal (1. Art); 2. abwechselnd aufeinanderfolgend in dem einen und in dem anderen Sinne (2. Art), und 3. endlich nach dem bei Repetitions-Beobachtungen üblichen Verfahren, bei welchem nach jeder *k*-fachen Repetition abgelesen wird, ebenfalls nach beiden Richtungen (3. Art).

In den Tabellen II, III, IV, V sind die Beobachtungsergebnisse und die hieraus ermittelten wahrscheinlichen Fehler „Einer Beobachtung“, sowie die Fehlerverhältnisse angegeben; in der Tabelle VI findet man eine übersichtliche Zusammenstellung der erhaltenen Resultate; eine weitere Erklärung dieser Tabellen ist nach den daselbst angeführten Bemerkungen nicht mehr nöthig.

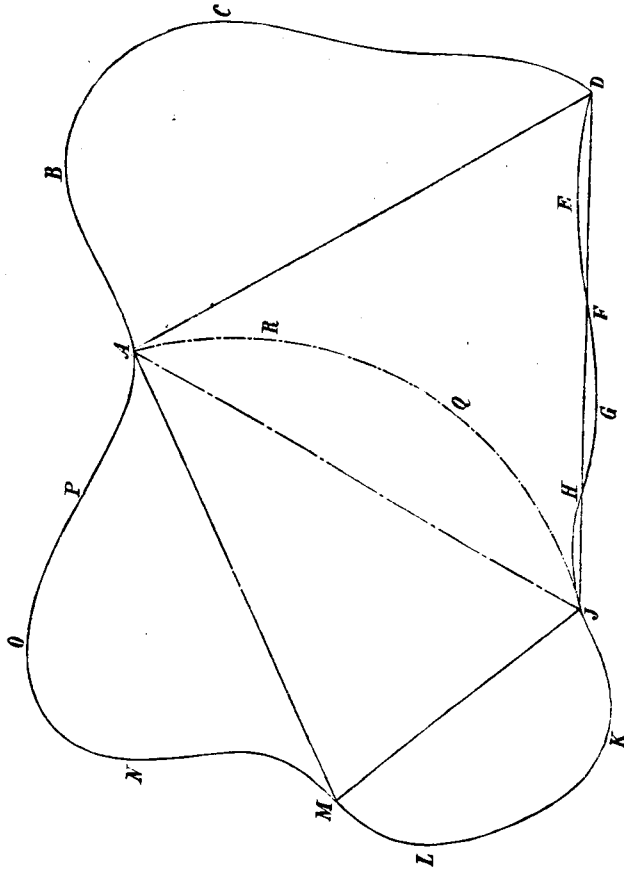
Planimeter Wetli-Starke Nr. 204. Tabelle V.

Figur	Probplatte P		Probplatte K <sub>2</sub>		Dreieck α		Dreieck γ		Viereck δ		Viereck ε		Polygon φ		Rechteck ρ <sub>1</sub>		Rechteck ρ <sub>2</sub>		Rechteck ρ <sub>3</sub>		Rechteck ρ		Gem. geb. Fig.	
	→	←	→	←	→	←	→	←	→	←	→	←	→	←	→	←	→	←	→	←	→	←	→	←
48-10	48-03	432-06	434-91	8-00	7-92	23-94	23-77	33-70	33-50	54-44	53-99	111-97	111-33	19-13	19-04	19-03	19-08	19-00	19-20	57-32	57-49	136-67	136-66	
48-11	48-02	432-16	434-90	7-98	7-96	23-79	23-62	33-67	33-60	54-44	53-99	111-80	111-39	19-08	19-00	19-08	19-03	19-00	19-16	57-26	57-60	136-62	136-49	
48-11	48-05	432-18	434-94	8-02	7-89	23-78	23-72	33-69	33-46	54-42	53-94	111-76	111-26	19-10	19-04	19-07	19-03	19-00	19-12	57-24	57-46	136-68	136-48	
48-10	48-06	432-09	434-93	7-96	7-90	23-79	23-66	33-68	33-56					19-09	19-03	19-07	19-03	18-99	19-13	57-30	57-53	136-65	136-56	
48-06	48-06	432-12	434-92	8-00	7-90	23-75	23-70	33-70	33-44					19-10	19-04	19-10	19-02	19-00	19-14	57-29	57-53	136-65	136-56	
48-10	48-04	432-16	434-90	8-00	7-94	23-80	23-65	33-68	33-49					19-08	19-00	19-09	19-05	19-04	19-14	57-29	57-54	136-62	136-52	
Mittel	48-08	432-13	434-92	7-99	7-94	23-80	23-69	33-69	33-54	54-43	53-93	111-84	111-33	19-10	19-02	19-08	19-04	19-00	19-15	57-28	57-53	136-65	136-53	
Differenz	+0-06	+0-21	+0-08			+0-11		+0-17		+0-48		+0-34		+0-08		+0-04		-0-15		-0-25		+0-10		
W. F. o. B.	+0-007	+0-011	+0-032	+0-014	+0-014	+0-037	+0-036	+0-009	+0-046	+0-008	+0-022	+0-075	+0-044	+0-013	+0-010	+0-012	+0-013	+0-004	+0-020	+0-020	+0-032	+0-02	+0-04	
Fehlerverh.	1	1	1	1	1	1	1	1	1	1	1	1	1	1	1	1	1	1	1	1	1	1	1	
Mittel	48-07	132-02	7-95	23-74	33-60	54-19	111-58	19-06	19-06	19-07	57-40	136-60												

Richtung	Fig. a	Kreis P	Fig. K <sub>2</sub>	Fig. φ	Fig. ρ <sub>1</sub>	Fig. ρ <sub>2</sub>	Fig. ρ <sub>3</sub>	Fig. ρ	Fig. Rep. z	Dreieck α		Dreieck γ		Viereck δ		Viereck ε		Rechteck ρ <sub>1</sub>		Rechteck ρ <sub>2</sub>		Rechteck ρ <sub>3</sub>		Rechteck ρ		
										→	←	→	←	→	←	→	←	→	←	→	←	→	←	→	←	→
→	8-01	48-10	432-09	411-80	19-13	19-16	18-97	57-28	0	160-34	208-07	164-00	303-75	246-24	447-84	294-38	220-77	247-43	364-87	227-44	344-87	444-13	225-92	439-96	79-34	
←	7-95	48-12	434-91	411-29	19-08	19-11	19-17	57-50	2	176-24	192-36	208-68	236-43	313-44	380-95	3-20	112-82	285-61	323-73	265-53	303-73	449-12	187-61	274-32	364-77	
→	7-99	48-13	432-09	411-80	19-12	19-08	18-96	57-34	4	192-14	176-59	236-27	209-15	380-63	314-15	111-97	4-86	323-75	285-53	303-76	265-53	187-14	149-30	389-12	249-95	
←	7-96	48-07	434-90	411-18	19-04	19-09	19-11	57-49	6	208-07	160-83	303-75	164-68	447-84	247-30	220-77	296-94	364-87	247-42	344-87	227-39	225-07	411-13	104-64	435-32	
→	7-95	48-10	432-11	411-77	19-11	19-12	18-99	57-27		15-90	45-71	47-68	47-30	67-20	66-89	108-82	107-93	38-18	38-14	38-09	38-14	37-99	38-31	414-36	414-77	
←	7-89	48-06	434-98	411-22	19-11	19-06	19-14	57-46		15-90	45-77	47-59	47-30	67-21	66-80	108-77	107-96	38-14	38-20	38-23	38-20	38-02	38-31	414-60	414-82	
→	7-94	48-11	432-08	411-82	19-12	19-18	18-98	57-29		15-93	45-76	47-48	47-47	67-19	66-83	108-80	107-92	38-12	38-14	38-11	38-14	37-93	38-17	414-32	414-63	
←	7-87	48-06	434-03	411-20	19-08	19-13	19-12	57-48		15-910	45-75	47-58	47-36	67-20	66-83	108-80	107-94	38-13	38-15	38-14	38-16	37-98	38-26	414-36	414-74	
Mittel	7-97	48-11	432-09	411-80	19-12	19-11	18-98	57-30		31-80	31-48	95-27	94-60	134-41	133-69	217-39	215-91	76-32	76-34	76-32	76-31	76-01	76-62	229-16	229-59	
Differenz	+0-03	+0-03	+0-16	+0-53	+0-04	+0-03	-0-26	-0-48		31-83	31-53	95-07	94-77	134-40	133-63	217-57	215-88	76-26	76-34	76-34	76-31	75-95	76-48	229-12	229-43	
Mittel	7-94	48-09	432-01	411-52	19-10	19-10	19-07	57-39		31-82	31-50	95-17	94-68	134-40	133-67	217-58	215-90	76-29	76-32	76-33	76-34	75-98	76-55	229-14	229-52	
										47-73	47-24	142-75	142-07	201-60	200-34	326-39	323-83	114-44	114-43	114-43	114-48	113-94	114-79	343-68	344-22	
										2f. Fläche																
										4f. Fläche																
										6f. Fläche																
										Fläche aus den																
										2f. R.	7-95	7-87	23-79	23-68	33-60	33-42	54-40	53-97	19-07	19-07	19-07	19-08	18-99	19-13	57-28	57-37
										4f. R.	7-95	7-87	23-84	23-67	33-60	33-42	54-39	53-97	19-07	19-08	19-08	19-08	18-99	19-14	57-28	57-38
										6f. R.	7-03	7-87	23-78	23-68	33-60	33-42	54-40	53-97	19-07	19-07	19-07	19-08	18-99	19-13	57-28	57-37
										△	7-95	7-87	23-81	23-68	33-60	33-42	54-40	53-97	19-07	19-07	19-07	19-08	18-99	19-13	57-28	57-37
										Mittel	+0-08	+0-43	+0-18		+0-43		+0-00		-0-01		-0-11		-0-09			
											7-91	23-74	33-51	54-18	19-07	19-07	19-07	19-06	57-33							

Figur 1.



- Fig.  $t_1$  . . . . .  $A B C D A$
- Fig.  $t_2$  . . . . .  $D E F G H J D$
- Fig.  $t_3$  . . . . .  $J K L M J$
- Fig.  $t_4$  . . . . .  $M N O P A M$
- Fig.  $t_5$  . . . . .  $A D J M A$
- Fig.  $T_1$  . . . . .  $A B C D E F G H J Q R A$
- Fig.  $T_2$  . . . . .  $A R Q J K L M N O P A$
- Fig.  $T_1'$  . . . . .  $A B C D E F G H J A$
- Fig.  $T_2'$  . . . . .  $A J K L M N O P A$

Sieht man vor der Hand von dem Unterschiede der Resultate, erhalten nach der einen und nach der anderen Richtung beim Umfahren ab, und beachtet blos die aus diesen Untersuchungen bestimmten wahrscheinlichen Fehler „Einer Flächenbestimmung mittelst des Planimeters“, so ergibt sich zunächst, dass, äusserst wenige Fälle abgerechnet, 1. dieser Fehler im günstigsten Falle dem Werthe gleich kommt, welcher durch die noch zu lesende Angabe am Zählapparate des Planimeters gegeben ist, bei  $b$ ) und  $c$ )  $0.002 \square''$ , bei  $d$ ) und  $e$ )  $0.015 \square^{cm}$ , und dass man demnach auch diesen Werth, selbst bei beliebig begrenzten Figuren bis zur Fläche von  $3 \square''$ , bezüglich  $21 \square^{cm}$ , annehmen kann, was bei Figuren bis  $1.1 \square''$  ( $8 \square^{cm}$ ) einem Fehlerwerthe von  $0.19\%$ , oder  $\frac{1}{500}$  der Fläche, bei Figuren von  $1.1$  bis  $3.0 \square''$  ( $8 \square^{cm}$  bis  $20 \square^{cm}$ ) einem Fehlerwerthe von  $0.08\%$ , oder  $\frac{1}{1200}$  der Fläche gleich kommt; 2. dass mit der Zunahme des Flächeninhaltes der Figuren, also mit der An-

Figur 2.

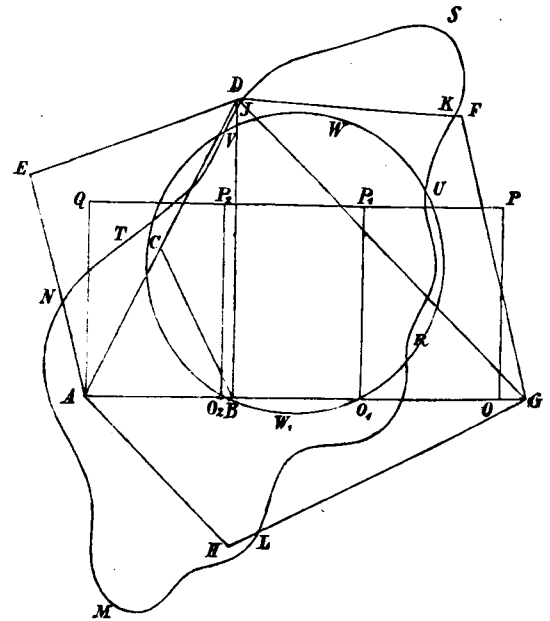


Tabelle I.

Fig. $\alpha$ , Dreieck $A B C$ ,	$F = 8.00 \square^{cm} \pm 0.02 = 1.153 \square'' \pm 0.003$
Fig. $\beta$ , Dreieck $A B D$ ,	$F = 16.00 \square^{cm} \pm 0.03 = 2.306 \square'' \pm 0.004$
Fig. $\gamma$ , Dreieck $A G H$ ,	$F = 24.00 \square^{cm} \pm 0.04 = 3.459 \square'' \pm 0.005$
Fig. $\delta$ , Viereck $A B D E$ ,	$F = 33.88 \square^{cm} \pm 0.04 = 4.883 \square'' \pm 0.006$
Fig. $\epsilon$ , Viereck $B G F D$ ,	$F = 54.62 \square^{cm} \pm 0.06 = 7.873 \square'' \pm 0.008$
Fig. $\varphi$ Polygon $A H G F D E$ ,	$F = 112.50 \square^{cm} \pm 0.08 = 16.215 \square'' \pm 0.012$
Fig. $\rho$ , Rechteck $A O P Q$ ,	$F = 57.84 \square^{cm} \pm 0.04 = 8.336 \square'' \pm 0.006$
Fig. $\tau_1$ , Dreieck $B D G$ ,	$F = 32.00 \square^{cm} \pm 0.04 = 4.612 \square'' \pm 0.006$
Fig. $K_1$ , Probapl. Kreis,	$F = 48.08 \square^{cm} \pm 0.04 = 7.076 \square'' \pm 0.006$
Fig. $K_2$ , Probapl. Kreis,	$F = 48.28 \square^{cm} \pm 0.04 = 7.103 \square'' \pm 0.006$
Fig. $K_3$ , Probapl. Kreis,	$F = 47.40 \square^{cm} \pm 0.06 = 6.832 \square'' \pm 0.008$
Fig. $K_4$ , Probapl. Kreis,	$F = 132.58 \square^{cm} \pm 0.11 = 19.109 \square'' \pm 0.016$
Fig. $K_5$ , Probapl. Kreis,	$F = 21.80 \square^{cm} \pm 0.03 = 3.142 \square'' \pm 0.004$
Fig. $K_6$ , Probapl. Kreis,	$F = 173.90 \square^{cm} \pm 0.15 = 25.066 \square'' \pm 0.022$
Fig. $w_1$ , $M L R K S J T N M$ ,	$F = 103.10 \square^{cm} \pm 0.12 = 14.860 \square'' \pm 0.018$
Fig. $w_2$ , $U K S J V W U$ ,	$F = 12.77 \square^{cm} \pm 0.05 = 1.841 \square'' \pm 0.007$

zahl Umdrehungen der Rolle in der Regel auch der wahrscheinliche Fehler „Einer Flächenbestimmung“ wächst; ein Gesetz für die Zunahme dieses Fehlers mit der Zunahme des Flächeninhaltes konnte ich jedoch aus den erhaltenen Beobachtungsdaten nicht folgern; man wird aber mit ziemlicher Bestimmtheit sagen können, dass der wahrscheinliche Fehler einer Flächenbestimmung mittelst des Planimeters bei Figuren von  $3$  bis  $7 \square''$  ( $20$  bis  $48 \square^{cm}$ ) nicht grösser als  $0.003 \square''$  ( $0.02 \square^{cm}$ ), bei Figuren von  $7$  bis  $20 \square''$  ( $48$  bis  $138 \square^{cm}$ ) nicht grössere als  $0.005 \square''$  ( $0.035 \square^{cm}$ ) sein wird, was einem mittleren Fehlerwerthe von  $0.06\%$ , bezüglich  $0.04\%$ , oder einem mittleren Fehlerverhältnisse von  $\frac{1}{1800}$ , bezüglich  $\frac{1}{2700}$ , entspricht.

Der Flächeninhalt der in die Untersuchung einbezogenen Figuren schwankte zwischen  $0.2$  bis  $19.6 \square''$  ( $1.4$  bis  $136 \square^{cm}$ ), ohne dass der wahrscheinliche Fehler einer Flächenbestimmung auch nur einmal den fünffachen

Werth der durch die Construction des Apparates bedingten am Zählapparate noch zu erkennenden Angabe, d. i. bei b) und c)  $0.01 \square''$ , bei d) und e)  $0.1 \square^{cm}$ , erreicht hätte; es würde sich hieraus die ja schon wiederholt ausgesprochene Thatsache ergeben, dass die mit den Linear-Planimetern zu erzielende Genauigkeit eine solche sei, wie sie durch die anderen Methoden zur Flächenbestimmung nicht erreicht werden kann; siehe Tabellen I und VI.

Die Form der Begrenzung wird gewiss auf den zu erreichenden Grad der Genauigkeit einen Einfluss nehmen, welcher hauptsächlich von der Geschicklichkeit des Beobachters abhängig wird; für mich war diese Begrenzung gleichgiltig, ja, wie aus den Tabellen entnommen werden kann, habe ich einigemale bei Probelplatten, bei regelmässig begrenzten Figuren, welche ich mit Hilfe des Lineales umfahren habe, einen geringeren Grad der Genauigkeit erhalten, als bei Figuren, deren unregelmässige Begrenzung mit freier Hand nachgefahren wurde; es dürfte dieses durch den Umstand zu erklären sein, dass die Spitze des Fahrstiftes nicht so leicht nach der wirklichen Begrenzung wegen der doch nöthigen Dicke der Spitze geführt werden kann, als meist angenommen wird, und welche Begrenzung der Berechnung zu Grunde gelegt worden ist.

Weit bedenklicher sind die Resultate der Flächenbestimmung, gefolgert aus dem Umfahren der Figur nach entgegengesetzten Richtungen; der Mittelwerth, gezogen aus den Einzelresultaten, erhalten durch das Umfahren der Figur in dem Sinne, in welchem die Lesungen an der Rolle zunehmen, weicht von dem Mittelwerthe, welcher sich aus den Einzelresultaten, erhalten durch das Umfahren der Figur in dem Sinne, in welchem die Lesungen abnehmen, ergibt, um einen bedeutend grösseren Werth, als der Fehler

„Einer Flächenbestimmung“, gefolgert aus den in dem einen Sinne erhaltenen Resultate, ab.

Dass dieser Unterschied zumeist der Wirkung constanter Fehler (unter diesen ist es hauptsächlich die verschiedene starke Spannung des Drahtes) zugeschrieben werden muss, unterliegt keinem Zweifel; würde der Einfluss dieser constanten Fehler auf die verschiedenartig begrenzten Figuren gleichmässig wirkend auftreten, so wäre diesem Fehler dadurch leicht zu begegnen, dass man sich für das betreffende Instrument den Reductionsfactor für eine Umdrehung der Rolle für jede Bewegungsrichtung ermitteln, und bei Anwendung des Planimeters hievon entsprechenden Gebrauch machen würde. Allein die fortgesetzten Versuche belehrten mich, dass nicht nur die Wirkung dieses constanten Fehlers auf das Endresultat bei verschiedenen begrenzten Figuren verschieden ist, sondern, dass auch die Stellung der Figur zum Apparate, also auch die Stellung der Rolle auf der Scheibe, von Bedeutung wird. In letzterer Hinsicht ergaben sich die besten Resultate, wenn der vom Berührungspuncte der Rolle auf der Scheibe zurückgelegte Weg gegen den Ruhepunct der Scheibe ziemlich gleich vertheilt war. Es kam vor, dass wenn gleich für eine grössere Zahl von Figuren die Resultate, welche der Bewegungsrichtung entsprachen, in welcher die Lesungen an der Rolle wachsen, auch immer die grösseren waren, doch auch bei fortgesetzten Versuchen das umgekehrte eintrat, d. h. es war das Resultat, welches der Bewegungsrichtung für das Zunehmen der Lesungen an der Rolle gehörte, das kleinere. Würde man demnach den für diese Bewegungsrichtung entsprechenden Reductionsfactor allgemein angewendet haben, so würden die letzteren Resultate von der Wahrheit mehr entfernt worden sein.

Tabelle VI.

Planimeter b und c						Planimeter d und e				
Figur	Fläche in $\square$ Zollen	Wahrsch. Fehler einer Beobacht.	Fehler in Procenten	Fehlerverhältniss	Fläche und wahrscheinl. Fehler in $\square^{cm}$	Figur	Fläche in $\square^{cm}$	Wahrsch. Fehler einer Beobacht.	Fehler in Procenten	Fehlerverhältniss
Krlg. beg. Fig. $t_2$ ...	0.2	$\pm 0.0018$	0.90	$\frac{1}{112}$	$1.4 \pm 0.013$	Krlg. beg. Fig. $t_2$ ...	1.4	$\pm 0.011$	0.79	$\frac{1}{145}$
Dreieck .....	1.1	$\pm 0.002$	0.18	$\frac{1}{550}$	$8.0 \pm 0.014$	Dreieck .....	8.0	$\pm 0.016$	0.20	$\frac{1}{500}$
*Rechteck (Pp).....	2.8	$\pm 0.002$	0.07	$\frac{1}{1400}$	$19.0 \pm 0.014$	*Rechteck (Pp).....	19.0	$\pm 0.016$	0.08	$\frac{1}{1190}$
Dreieck .....	4.6	$\pm 0.004$	0.09	$\frac{1}{1150}$	$32.0 \pm 0.029$	Dreieck .....	32.0	$\pm 0.029$	0.09	$\frac{1}{1100}$
*Kreis (Pp).....	7.1	$\pm 0.003$	0.04	$\frac{1}{2370}$	$48.0 \pm 0.017$	*Kreis (Pp).....	48.0	$\pm 0.010$	0.02	$\frac{1}{4800}$
*Rechteck (Pp).....	8.3	$\pm 0.003$	0.04	$\frac{1}{2770}$	$58.0 \pm 0.021$	*Rechteck (Pp).....	58.0	$\pm 0.023$	0.04	$\frac{1}{2520}$
Krlg. beg. Fig. $t_1$ ...	9.6	$\pm 0.004$	0.04	$\frac{1}{2150}$	$67.0 \pm 0.028$	Krlg. beg. Fig. $t_1$ ...	67.0	$\pm 0.020$	0.03	$\frac{1}{3330}$
Fig. $w_1$ .....	14.9	$\pm 0.005$	0.03	$\frac{1}{2980}$	$103.0 \pm 0.036$	Fig. $w_1$ .....	103.0	$\pm 0.025$	0.03	$\frac{1}{4120}$
Polygon .....	16.2	$\pm 0.004$	0.02	$\frac{1}{4050}$	$113.0 \pm 0.028$	Polygon.....	113.0	$\pm 0.046$	0.04	$\frac{1}{2460}$
Gem. gebr. Fig. ...	17.4	$\pm 0.008$	0.05	$\frac{1}{2175}$	$120.0 \pm 0.056$	Gem. geb. Fig. ....	136.0	$\pm 0.023$	0.02	$\frac{1}{5910}$
*Kreis (Pp).....	19.1	$\pm 0.005$	0.03	$\frac{1}{3820}$	$132.0 \pm 0.034$	*Kreis (Pp).....	132.0	$\pm 0.023$	0.02	$\frac{1}{5740}$

\*) Probelplatten.

Die Dimensionen der Linear-Planimeter sind derart gehalten, dass man mit denselben circa 48□" (330□<sup>cm</sup>) bewältigen könnte; allein man wird gut thun, sowohl die Grenzstellungen des Stiftes, als auch jene der Rolle auf der Scheibe zu vermeiden, demnach grössere Figuren zu theilen.

Bei dem unter 2 angegebenen Vorgange erhielt ich bei den ersten Versuchen ganz befriedigende Resultate; das veranlasste mich, die Untersuchung weiter fortzusetzen, und nach derselben Art die 2-, 3- und 4fache Fläche zu ermitteln; die Differenz in den so erhaltenen Resultaten nach den verschiedenen Bewegungsrichtungen hätte dem-

nach auch um das 2-, 3- und 4fache des Unterschiedes der nach demselben Verfahren gewonnenen einfachen Fläche sein müssen; es ergaben sich wohl auch diese Differenzen mit dem Wachsen der Vielfachen der Fläche grösser, allein die Resultate für die einfache Fläche wurden meist kleiner, je grösser das Vielfache war, wahrscheinlich deswegen, weil die Rolle vielmals aufeinanderfolgend denselben Weg auf der Scheibe machen muss, in Folge dessen das Papier immer mehr glättet, und demnach auch ein theilweises Gleiten, eine andere Abwicklung der Rolle eintritt. Siehe Tabellen II, III, IV und V.

Tabelle VII.

	Art der Ermittlung	Richtung	Zahl der Beobachtungen Mittel	Fig. ρ und deren Theile					Art der Ermittlung	Richtung	Zahl der Beobachtungen Mittel	Fig. φ und deren Theile									
				1. Rechteck	2. Rechteck	3. Rechteck	Summe	Fig. ρ				Fig. γ	Fig. δ	Fig. ε	Summe	Fig. φ					
Planimeter b.	I. Art	↔	5	2.781	2.783	2.782	8.346	8.330	II. Art	↔	2	3.485	4.908	7.870	16.263	16.230					
			5	2.761	2.764	2.768	8.293	8.311				3.471	4.887	7.840	16.198	16.218					
			Mittel	2.771	2.773	2.775	8.319	8.320				Differenz Mittel	0.014	0.021	0.030	0.065	0.012				
	II. Art	↗↘	5	2.780	2.786	2.780	8.346	8.335	3.478	4.897	7.855	16.230	16.224	gegen	16.215	16.215					
			5	2.759	2.767	2.771	8.297	8.308	Δ =	0.015	0.009	d. i.	0.09%		0.06%						
			Mittel	2.770	2.776	2.775	8.321	8.321	oder	1	1		1014		1802						
III. Art	↔	aus 2, 4, 6f. R. aus 2, 4, 6f. R.	2.777	2.785	2.778	8.340	8.332	II. Art	↗↘	2	3.461	4.875	7.847	16.183	16.148						
			2.766	2.760	2.769	8.295	8.308				3.436	4.851	7.831	16.118	16.123						
			Mittel	2.771	2.773	2.774	8.318				8.320	Differenz Mittel	0.025	0.024	0.016	0.065	0.025				
Planimeter c.	I. Art	↔	6	2.780	2.787	2.759	8.326	8.322	II. Art	↗↘	2	3.461	4.875	7.847	16.183	16.148					
			6	2.762	2.762	2.760	8.284	8.288				3.436	4.851	7.831	16.118	16.123					
			Mittel	2.771	2.775	2.759	8.305	8.305				Differenz Mittel	0.025	0.024	0.016	0.065	0.025				
	II. Art	↗↘	5	2.775	2.786	2.760	8.321	8.313	II. Art	↗↘	2	3.448	4.863	7.839	16.151	16.135					
			5	2.758	2.759	2.762	8.279	8.294				+0.011	0.020	0.031	0.065	0.065					
			Mittel	2.766	2.772	2.761	8.300	8.303				3.462	4.883	7.870	16.216	16.200					
III. Art	↔	aus 2, 4, 6f. R. aus 2, 4, 6f. R.	2.781	2.785	2.759	8.325	8.317	II. Art	↗↘	2	3.461	4.875	7.847	16.183	16.148						
			2.756	2.765	2.761	8.282	8.286				3.436	4.851	7.831	16.118	16.123						
			Mittel	2.768	2.775	2.760	8.303				8.302	Differenz Mittel	0.025	0.024	0.016	0.065	0.025				
Planimeter d.	I. Art	↔	6	19.14	19.18	19.20	57.52	57.69	II. Art	↗↘	2	24.07	33.93	54.58	112.58	112.54					
			6	19.35	19.33	19.29	57.97	57.84				23.99	33.85	54.65	112.49	112.37					
			Mittel	19.24	19.26	19.24	57.74	57.76				Differenz Mittel	+0.08	+0.08	-0.07	+0.09	+0.17				
	II. Art	↗↘	Mittel	19.19	19.24	19.24	57.67	57.77	II. Art	↗↘	2	24.03	33.89	54.61	112.54	112.45					
			III. Art	↔	aus 2, 4, 6f. R. aus 2, 4, 6f. R.	19.20	19.19	19.20				57.59	57.65	II. Art	↗↘	2	23.99	33.85	54.65	112.49	112.37
						19.14	19.32	19.30				57.76	57.87				24.03	33.89	54.61	112.54	112.45
Mittel	19.17	19.25				19.25	57.67	57.76	Differenz Mittel	+0.08	+0.08	-0.07	+0.09				+0.17				
Planimeter e.	I. Art	↔	6	19.10	19.08	19.00		57.28	II. Art	↗↘	2	23.79	33.64	54.42		111.80					
			6	19.02	19.04	19.15		57.53				23.69	33.39	53.98		111.24					
			Mittel	19.06	19.06	19.07	57.19	57.40				Differenz Mittel	+0.10	+0.25	+0.44		0.56				
	II. Art	↗↘	Mittel	Reduction Fläche	+0.16	+0.16	+0.16	0.48	0.49	II. Art	↗↘	2	23.74	33.51	54.20	111.45	111.52				
					19.22	19.22	19.23	57.67	57.89				+0.21	+0.29	+0.47	0.96	0.96				
					19.10	19.10	19.07	57.27	57.39				23.95	33.80	54.67	112.41	112.48				
III. Art	↔	aus 2, 4, 6f. R.	Reduction Fläche	+0.16	+0.16	+0.16	0.48	0.49	II. Art	↗↘	2	23.79	33.64	54.42		111.80					
				19.26	19.26	19.23	57.75	57.88				23.69	33.39	53.98		111.24					
				19.07	19.08	18.99		57.28				Differenz Mittel	Reduction Fläche	2	23.74	33.51	54.20	111.45	111.52		
+0.16	+0.16	+0.16	0.48	0.49	+0.21	+0.29	+0.47	0.96	0.96												
19.23	19.24	19.29	57.76	57.81	23.95	33.80	54.67	112.41	112.48												

Man gelangt aber nach diesem Verfahren zu ganz guten, ich möchte sogar sagen, zu den einzig sicheren Resultaten für die Flächenbestimmung mittelst der Linearplanimeter, wenn man auf eben dieselbe Art auch den Reductionsfactor, d. i. den Werth der Fläche für eine Rollenumdrehung bestimmt. Um hiefür einen Beweis zu erhalten, habe ich das Rechteck  $\rho$  in drei kleine Rechtecke zerlegt, und nach allen drei Arten den Flächeninhalt der Theilrechtecke, als auch den Flächeninhalt des ganzen Rechteckes ermittelt; ausserdem wurde das Polygon  $\varphi$  in das Dreieck  $\gamma$ , und in die zwei Vierecke  $\delta$  und  $\epsilon$ , und die krummlinig begrenzte Fig. 1 in die Theilfiguren  $t_1, t_2, t_3, t_4, t_5$  zerlegt, und nach der 2. Art ebenfalls der Flächeninhalt der Theilfiguren, als auch der Flächeninhalt des Polygons und der grösseren Theilfiguren  $T_1$  und  $T_2$  ermittelt. Wie aus der Zusammenstellung der Resultate in der Tabelle VII entnommen werden kann, sind die Resultate ganz befriedigend.

Meine gewonnenen Erfahrungen würden für die Anwendung der unter 2 angegebenen Methode bei Bestimmung des Flächeninhaltes einer Figur mittelst des Planimeters sprechen.

Die Uebereinstimmung der nach allen drei in Betracht gezogenen Methoden erhaltenen Resultate, wenn diese als Mittelwerthe aus den nach beiden Richtungen erhaltenen Resultaten aufgefasst werden, spricht aber, man mag die eine oder die andere Art der Ermittlung der Fläche anwenden, dafür, jedenfalls die Figuren nach beiden Richtungen zu umfahren, und den Mittelwerth zu nehmen.

Allen Planimetern, welche ich bis jetzt zu sehen Gelegenheit hatte, war nur „Ein Reductionsfactor“ beigefügt, aber niemals angegeben, welcher Richtung derselbe entspreche; ich habe gefunden, dass derselbe am besten den Forderungen genügt, wenn das Umfahren einer Figur in dem Sinne vollzogen wird, dass die Lesungen an der Rolle abnehmen.

Jeder Beobachter, dem ein Linear-Planimeter zur Ermittlung des Flächeninhaltes zur Verfügung steht, wird gut thun, dasselbe einer eingehenden Prüfung zu unterziehen, um so zur Kenntniss der Umstände zu gelangen, welche auf die Angabe des Planimeters von Wesenheit sind.

Schliesslich mag noch erwähnt werden, dass ich mit dem Planimeter Ausfeld-Hansen gleich genaue Resultate erhalten habe, ob das Fahrgläschen oder der Fahrstift angewendet wurde; die zur Untersuchung verwendeten Figuren waren: ein Dreieck mit circa  $32 \square \text{cm}$ , ein Kreis mit  $28 \square \text{cm}$  und eine krummlinig begrenzte Figur mit  $103 \square \text{cm}$ ; die wahrscheinlichen Fehler einer Flächenbestimmung waren bezüglich:

bei Anwendung des Fahrstiftes:

$$\pm 0.030, \pm 0.035, \pm 0.035,$$

bei Anwendung des Fahrgläschens:

$$\pm 0.040, \pm 0.035, \pm 0.037.$$

Ich würde immer, wenn es überhaupt angeht, der weniger gezwungenen Stellung des Beobachters beim Umfahren wegen, den Fahrstift anwenden.

(Schluss folgt.)

## Aphorismen über Eisenbahn-Oberbau,

Schienenprofile, excentrische schwebende Stösse, versetzte Schienenstösse und unsymmetrische Schienenköpfe.

Vortrag, gehalten im österr. Ingenieur- und Architekten-Verein am  
30. December 1876

von

**Heinrich Schmidt,**

General-Inspector der k. k. priv. österr. Staats-Eisenbahn-Gesellschaft.

(Mit Zeichnungen auf Blatt Nr. 29.)

Indem ich mir erlaube, Einiges über Eisenbahn-Oberbau zu sprechen, so bin ich mir wohl bewusst, nichts Neues, sondern nur schon Bekanntes, doch theilweise der Vergessenheit Anheimgefallenes, wieder in Anregung zu bringen.

Im Frühjahr 1868 habe ich in unserem Vereine einen Vorschlag zu allgemeinen Profilen für Eisenbahnschienen gemacht und begründet (siehe Vereins-Zeitschrift, Jahrgang 1868, Heft V bis VII), habe dabei auf die Zweckmässigkeit der schwebenden Schienenstösse, die damals nur bei einigen englischen, französischen und deutschen Bahnen probeweise verlegt waren, obschon dieselben schon Mitte der Vierziger-Jahre auf der Taff-Vale-Eisenbahn in England zuerst zur Ausführung kamen\*), aufmerksam gemacht, insbesondere aber auf den excentrischen schwebenden Schienenstoss hingewiesen, und habe meinen damaligen Vortrag geschlossen mit dem Wunsche:

„Es möge der Gedanke einheitlicher Schienenprofile mehr und mehr Eingang bei den Eisenbahn-Technikern finden, damit derselbe sich baldmöglichst verwirklichen lässt; ferner mit dem Wunsche, dass auch die österreichischen Eisenbahn-Verwaltungen sich dazu entschliessen möchten, sorgfältige Versuche mit schwebenden Schienenstössen anzustellen, und zwar nicht nur mit solchen in der Mitte zweier Stützen, wie sie in Deutschland schon lange zur Ausführung gekommen sind, sondern auch mit solchen in seitlicher Lage, in der oben besprochenen Art und Weise, und dass die gemachten Erfahrungen zum allgemeinen Nutzen bekanntgegeben werden.“

Auf meinen Antrag wurde damals ein Comité ernannt, um diese angeregten Fragen zu studiren und seinerzeit vor dem Plenum Bericht zu erstatten. Das Comité, dem auch ich zugezogen wurde, hat sich aber schon in seiner ersten Sitzung in seiner Majorität ablehnend verhalten, hat die Verhandlungen verzögert, und ist, wenn ich mich recht erinnere, nach drei, in sehr langen Zwischenpausen abgehaltenen Sitzungen zu keinem Resultate, demnach auch noch zu keiner Berichterstattung gekommen.

Die Frage einheitlicher Schienenprofile wurde später in den Jahren 1872 und 1873 wieder aufgegriffen von den Technikern des Deutschen Eisenbahnvereines. Das technische Comité dieses Vereines ernannte ein Sub-Comité, das fünf oder sieben Normalprofile in Vorschlag brachte. Auch diese konnten nicht durchdringen, und zwar aus zwei Gründen:

Erstens waren die Meinungsverschiedenheiten der Techniker des Comitées so bedeutend, dass bei Berücksichtigung aller derselben

\*) Demnächst legte Barlow im Jahre 1850 auf der Midland-Counties-Bahn ebenfalls schwebende Stösse mit Doppelaschen zwischen 2' 6" von einander abstehenden Gussstählen.

die Zahl der Normalprofile eine so zahlreiche geworden sein würde, dass der angestrebte Zweck eigentlich doch nicht erreicht worden wäre; zweitens, und dies dürfte hauptsächlich maassgebend gewesen sein, wurde allgemein befürchtet, dass die staatlichen Aufsichtsbehörden, nicht nur in Cis- und Transleithanien, sondern auch in Deutschland (die sich, nebenbei gesagt, zu Ober-Vormandschafts-Behörden auszubilden streben), sich solcher aufgestellten Normalien bemächtigen und dieselben allen Eisenbahn-Verwaltungen mit Gewalt octroyiren werden. Man wollte aber keinen Zwang, sondern freie Vereinbarung und das Recht gewahrt wissen, je nach den örtlichen und allgemeinen Bahnverhältnissen einer Bahnverwaltung, auch stärkere oder schwächere, überhaupt abnormale Schienenprofile in Anwendung bringen zu dürfen, ohne dieselben zuvor polizeilich genehmigen lassen zu müssen.

Heute kann man auch über die Frage der einheitlichen Schienenprofile umso eher zur Tagesordnung übergehen, als sich die Ansicht, vom Holzschwellen-Oberbau auf irgend ein System eines eisernen Oberbaues übergehen zu müssen, theils aus technischen, theils aus ökonomischen Gründen von Tag zu Tag mehr Bahn bricht, die Fahrschiene sich aber dann nach dem zu wählenden Eisen-Oberbau-System richten muss.

Was den schwebenden Schienenstoss betrifft, so hat sich derselbe seit den Jahren 1868 und 1869 auch bei uns in Oesterreich eingebürgert, und es gebührt der Elisabethbahn und Rudolfsbahn das Verdienst, im Jahre 1868 wieder den Anfang damit gemacht zu haben, nachdem ein im Jahre 1856 auf der damaligen östlichen Staatsbahn (zwischen Krakau und Dembica, insbesondere zwischen Bochnia und Stotivina) auf einer Länge von 7557<sup>m</sup> gemachter Versuch, wahrscheinlich wegen zu schwacher Laschen und wegen einem ungeeigneten Schienenprofil, keinen günstigen Erfolg hatte, deshalb nur als abschreckendes Beispiel galt. Die Erfahrungen über die Zweckmässigkeit des schwebenden Stosses mehren sich jedoch von Tag zu Tag mehr, und er dürfte sich bald allgemein Bahn brechen. Aber sein jüngerer, meiner Ansicht nach vorzüglicherer Bruder, der seitliche oder excentrische schwebende Schienenstoss, wurde bis in die neueste Zeit gänzlich verkannt und unbeachtet gelassen.

In dem „Organ für die Fortschritte des Eisenbahnwesens“, Jahrgang 1876, Heft VI, fand ich nun einen Aufsatz, betitelt: „Der excentrische Stoss beim Eisenbahn-Oberbau“, von M. Bernstein, Ingenieur der Berlin-Anhalt'schen Eisenbahn in Berlin, in welchem auf die Zweckmässigkeit excentrischer schwebender Schienenstösse und auch auf meine Veröffentlichung vom Jahre 1868 hingewiesen wird. Herr Bernstein geht zwar von anderer Grundanschauung aus, wie ich, und glaubte mir unrichtige Schlussfolgerungen nachweisen zu können; doch löst sich der scheinbare Widerspruch sogleich, wenn man berücksichtigt, dass in den meiner Veröffentlichung beigedruckten Figuren 9, 10 und 13 sich ein unliebsamer Druckfehler eingeschlichen hat, indem die eingezeichneten Pfeile nach entgegengesetzter Richtung zeigen sollten. Dies geht aber aus der voranstehenden Ableitung so deutlich hervor, dass ein Fachmann sofort den Druckfehler erkennen wird.

Ich habe alsbald nach Kenntnissnahme des besagten Aufsatzes eine aufklärende Berichtigung an das „Organ“ gesendet, und dem Herrn Ingenieur Bernstein meine Genugthuung darüber ausgesprochen, dass er, wenn auch von verschiedener Grund-

anschauung ausgehend, den excentrischen schwebenden Stoss wieder angeregt hat und beglückwünschte ihn dazu, in die Lage gekommen zu sein, praktische Versuche anstellen zu können.

Es liegen zur Zeit bei der Station Trebbin der Berlin-Anhalt'schen Bahn in beiden Hauptgleisen auf je zwei Kilometer Länge excentrische schwebende Stösse, und verdankt Herr Bernstein die Ausführung dieser Versuchsstrecke der Einsicht und ausserordentlichen Liebenswürdigkeit des Ober-Ingenieurs Herrn Rehbein, der dem wissenschaftlichen Fortschritte huldigt, begründeten Verbesserungsvorschlägen auch untergeordneter Organe Beachtung schenkt und nicht nur diejenigen Ideen einer Erprobung würdig hält, welche in seinem eigenen Garten gekeimt sind.

Die Köln-Mindener Bahn hat bereits ebenfalls Versuche angeordnet.

Die Erfahrungen, die in der kurzen Zeit von einigen Monaten über das Verhalten der Probestrecke gemacht worden sind, sollen günstige sein, sowohl für die Bahnerhaltung als auch für die Fahrbetriebsmittel, und wird später, wenn genügende Resultate vorliegen, Näheres darüber veröffentlicht werden.

Indem ich mein Bedauern ausspreche, dass eine hier im Vereine vor nahezu neun Jahren zuerst ausgesprochene und wissenschaftlich begründete Idee bisher in Oesterreich nicht beachtet wurde und dadurch die Priorität der ersten Ausführung für Oesterreich verloren ging, dagegen mit Recht von Deutschland in Anspruch genommen werden kann, bitte ich diejenigen Herren Fachgenossen unseres Vereines, welche einen maassgebenden Einfluss bei den verschiedenen Eisenbahn-Verwaltungen haben, diesen dazu zu verwenden, dass dieser excentrische schwebende Stoss nicht aus seiner eigentlichen Heimat verbannt bleibe, sondern bald möglichst Eingang finde, namentlich bei zweigeleisigen Bahnen. Ich glaube Ihnen in seinem Namen versprechen zu können, dass er sich sehr dankbar erweisen wird, indem er die Köpfe der Fahrschienen und die Radkränze der Fahrbetriebsmittel schont und für sich selbst gar keine Kosten in Anspruch nimmt. Oder sollte er vielleicht gar seiner Bescheidenheit wegen und weil er gar kein Geld kostet, nicht gewürdigt werden? Ich glaube, gerade diese letztere Eigenschaft sollte ihm als besondere Empfehlung dienen, so dass er selbst von unserer Aufsichtsbehörde einen Aufenthaltschein auf Wohlverhalten bekommen dürfte, umso mehr, wenn er schon ein gutes Zeugnis von auswärts mitbringt, das Risiko seiner Aufnahme also ohne besondere Verantwortlichkeit übernommen werden kann.

Je gleichförmiger ein Eisenbahn-Oberbau gelegt und je weniger Ursachen zu Stosswirkungen vorhanden sind, desto ruhiger wird die Fahrt darauf sein, desto weniger werden der Oberbau selbst und die Fahrbetriebsmittel nothleiden und desto geringer werden sich die Erhaltungskosten beider stellen. Die Stosswirkungen des Rollmaterials auf die Schienenstösse werden nun auch vermindert durch das Versetzen dieser Schienenstösse in beiden Geleisesträngen, weil die beiden auf einer Achse aufgekitteten Räder nicht zu gleicher Zeit auf die Schienenstösse treffen, sondern immer nur abwechselnd ein Rad nach dem andern.

Solche verschränkte Schienenstösse wurden bei den unterstützten sogenannten festen Schienenstoss-Verbindungen schon da

und dort, namentlich in Curven, versuchsweise in Anwendung gebracht, doch ist mir nicht bekannt, ob mit versetzten schwebenden Stössen auch schon Versuche angestellt wurden. Für 9<sup>m</sup> lange Schienen, wie solche in neuester Zeit bei der k. k. priv. österr. Staats-Eisenbahn-Gesellschaft bei Neubauten in Verwendung kommen (bei der Linie Temesvár, Karansebes-Orsova) habe ich hier eine Schwelleneintheilung für solche versetzte Stösse entworfen, die nicht mehr Unterlagsholz erfordert, als die bisherige Austheilung für gleichzeitige Geleisestösse, ja selbst noch den Vortheil zeigt, dass ein Percentsatz der Schwellen aus kürzeren Stücken besteht, die billiger zu haben sind, als längere Schwellen, und bei welcher Anordnung die Parallelität der Geleisestränge, oder richtiger die Spurweite des Geleises, dennoch hinreichend gewahrt bleibt.

Wenn man an Holz nicht sparen und die Schwellen bei den Stössen schief legen will, kann man noch eine Querverbindung mehr erhalten, die ich aber nicht für unbedingt nöthig erachte; ausserdem haben die an den Stössen schief gelegten Schwellen den Nachtheil, dass sie schwieriger zu unterstopfen sind und dass sie breiter sein müssen als wenn sie normal liegen.

Es ist daher nicht in Abrede zu stellen, dass das Verlegen eines Geleises mit versetzten schwebenden Stössen etwas mehr Sorgfalt erheischt, also möglicherweise um etwas Weniges mehr kosten wird, als das Legen eines Geleises mit gleichzeitigen Stössen, so dass die Frage aufgeworfen werden kann, ob die dadurch erzielte Schonung des Oberbaues und namentlich der Betriebsmittel mindestens gleichwerthig ist mit den wenn auch geringen Mehrkosten des Legens.

Es würde sich aber gewiss eines Versuches lohnen, besonders in Curven, obschon zugegeben werden muss, dass bei sehr schnellem Fahren und wenn die Bahn nicht gut erhalten wird, bei verschränkten Schienenstössen in geraden Linien die Tendenz vorhanden ist, die Wagen in schwankende Bewegung zu versetzen, während bei gleichzeitigen Stössen sich nur eine Tendenz zum weniger schädlichen Oscilliren in verticaler Richtung zeigt.

Nachdem nun die Eisenschienen nach und nach gänzlich verdrängt und durch Stahlschienen ersetzt werden, so wirft sich eine andere, ungleich wichtigere Frage auf, welche grosse ökonomische Vortheile verspricht, nicht nur beim Querschwellen-Oberbau, sondern ganz besonders bei den verschiedenen in Vorschlag und theilweise schon in Ausführung gebrachten zwei- und dreitheiligen eisernen Oberbau-Systemen — es ist dies die unsymmetrische Gestaltung des Kopfes der Fahrschiene.

Bekanntlich ist es nothwendig, den Fahrschienen eine Neigung zu geben, welche dem Konus der Radkränze der Fahrbetriebsmittel entspricht, und welche zwischen  $\frac{1}{100}$  und  $\frac{1}{200}$  beträgt. Die Verticalstellung der Schienen mit symmetrischen Köpfen, deren oberste Tangente horizontal ist, hat sich nicht bewährt, und sind die Herren Ingenieure der Elisabethbahn in der Lage, Näheres über die daselbst gemachten Erfahrungen mitzutheilen. Es lag gewiss nahe, diese erforderliche Neigung der Oberfläche des Schienenkopfes zu geben, aber dann ging der Vortheil verloren, dass man die Schienen wenden konnte, man zog es deshalb vor, der Schienenunterlage die erforderliche Neigung zu geben und machte die Schienenköpfe symmetrisch. Dies hatte bei Eisenschienen gewiss seine Berechtigung, da dieselben auf der Fahrseite häufig zerdrückt, und an den Köpfen zerschlagen wurden, aber bei einer Wendung doch noch längere Zeit benützbare waren; man reparirte dieselben durch An- und Aufschweissen und verwendete dann immer die bessere Seite als Fahrseite.

Dies ändert sich aber bei den Stahlschienen ganz und gar. Die Stahlschiene fährt sich ganz gleichförmig ab oder ist, wenn sie schadhafte wird, gänzlich unbrauchbar, da ein Ausschweissen unthunlich ist; auch kann ein Wenden einer zwar noch gesunden aber 5<sup>mm</sup> oder 7<sup>mm</sup> abgefahrenen Stahlschiene der Höhen-Differenzen wegen nicht stattfinden. Siehe Blatt Nr. 29, Fig. 5.

Deshalb wird es bei Stahlschienen zweckmässig sein, den symmetrischen Schienenkopf zu verlassen und einen unsymmetrischen mit der erforderlichen Neigung von  $\frac{1}{100}$  oder  $\frac{1}{200}$  versehenen Kopf zu walzen. Siehe Blatt Nr. 29, Fig. 6.

Die Vortheile liegen auf der Hand, denn beim Holzschwellenbau entfällt das Dexeln der Hölzer, beim eisernen Querschwellenbau, wie z. B. bei den Systemen Vautherin und Lazar, entfällt das Biegen oder Abkröpfen der eisernen Querbarren; auch bei den übrigen zwei- und dreitheiligen Eisen-Oberbau-Systemen (Battig und Köstlin, Schwedler, Hilf, Hohenegger, Atzinger, Battig und de Serres, und wie sie alle heissen) entfällt das Biegen und Kröpfen der Querverbindungen; es wird daher eine namhafte Vereinfachung und damit ein nicht unbedeutender ökonomischer Vortheil erzielt. Ein Versuch mit unsymmetrischen Schienenköpfen wurde bereits bei dem von der k. k. priv. österr. Staats-Eisenbahn-Gesellschaft probeweise zur Ausführung gebrachten dreitheiligen eisernen Oberbau-Systeme (Battig und de Serres) gemacht, und scheint sich zu bewähren.

Ich glaube daher die unsymmetrischen Schienenköpfe den Herren Fachgenossen für alle Oberbau-Systeme mit Stahlschienen empfehlen zu können.





Fig. 1

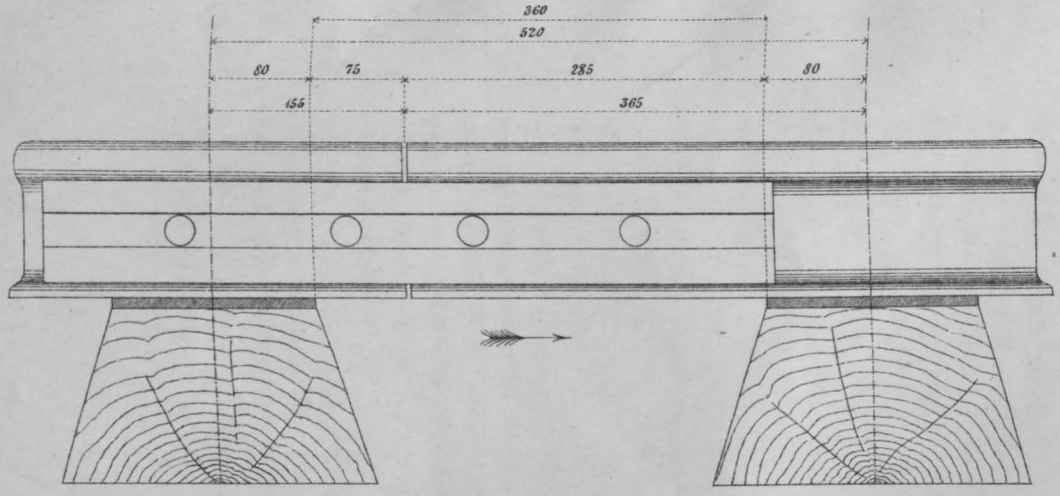


Fig. 2

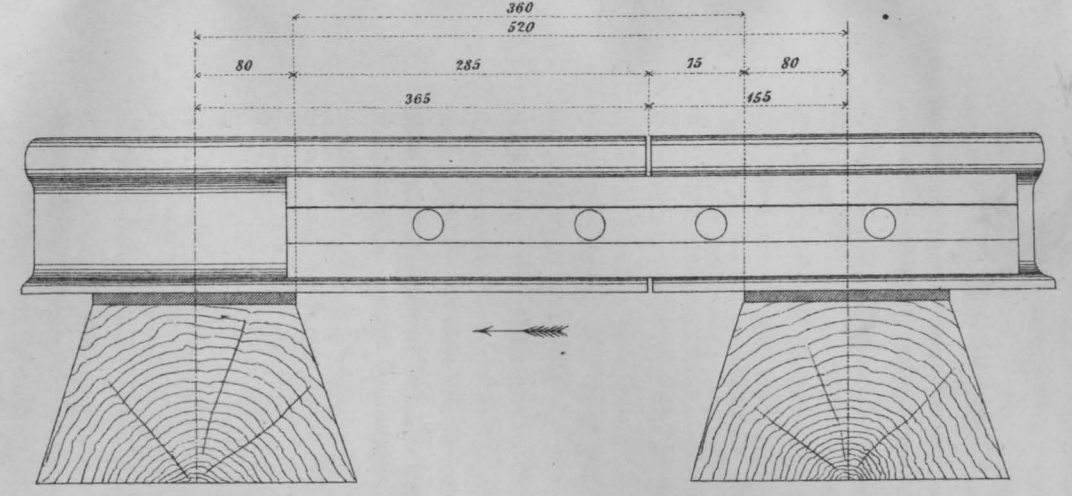


Fig. 3

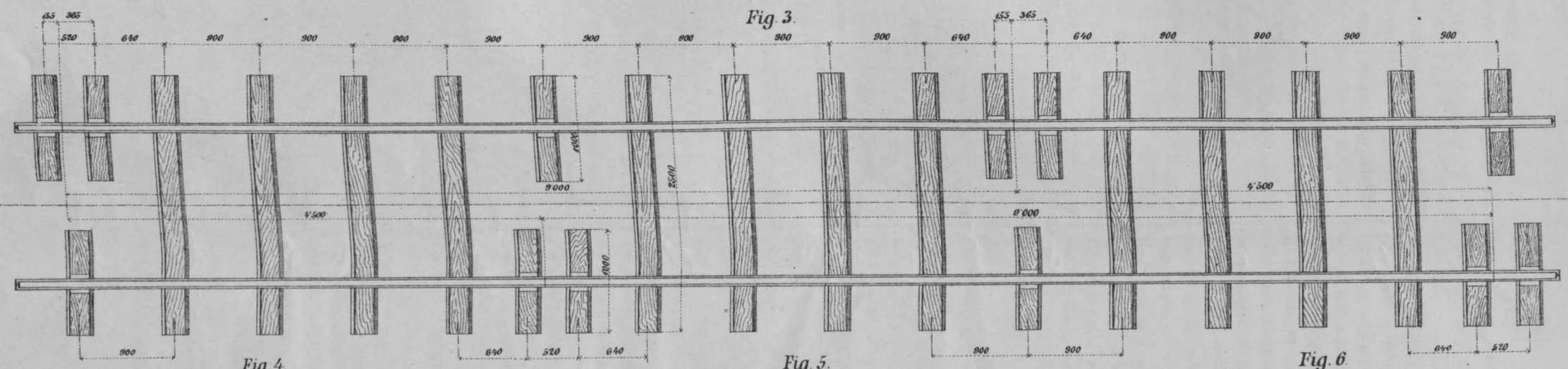


Fig. 4

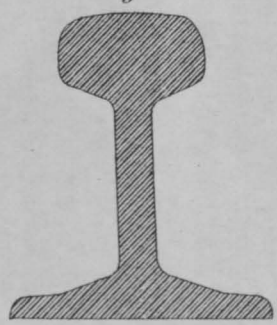


Fig. 5

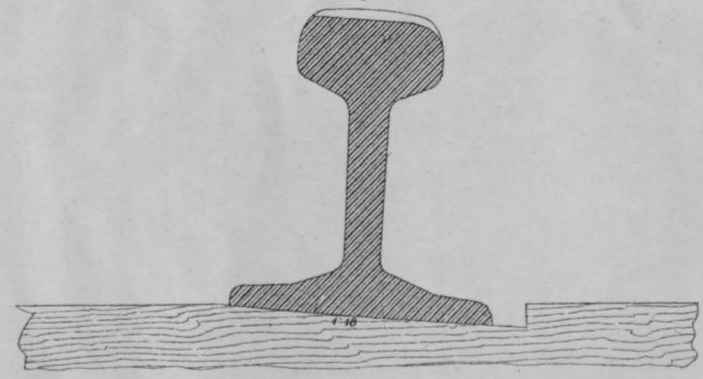


Fig. 6

