

V o r w o r t.

Die „Zeitschrift des österreichischen Ingenieur-Vereins“, im Jahre 1849 begründet, beginnt nunmehr ihren XVII. Jahrgang und zwar unter dem Titel: „Zeitschrift des österreichischen Ingenieur- und Architekten-Vereins“, nachdem der Verein im abgelaufenen Jahre seine Erweiterung zum österreichischen Ingenieur- und Architekten-Verein vollzogen hat.

Zwar sollte schon nach den ursprünglichen Statuten die Thätigkeit des Vereins auf die Pflege der Civil-Baukunst in gleichem Maasse, wie auf jene der übrigen technischen Berufsrichtungen, den Wasser-, Strassen- und Eisenbahnbau, das Maschinenwesen, Vermessungskunde, Bergbau und Hüttenwesen, sich erstrecken. Während aber auf letzteren Gebieten der Verein eine von Jahr zu Jahr steigende Thätigkeit entfaltete, hatte sich der Hochbau nur einer geringen Vertretung, namentlich in der künstlerischen Richtung, zu erfreuen. Dem im Vereine wiederholt ausgesprochenen Wunsche, diese Lücke auszufüllen, kam anderseits von Seite der Architekten das immer lebhafter gefühlte Bedürfniss nach einem Vereinigungspuncte entgegen und es bedurfte nur eines äusseren Anstosses, um die gewünschte Vereinigung herbeizuführen. Diesen bot die im Jahre 1864 in Wien stattgefundene Wanderversammlung deutscher Architekten und Ingenieure. Die Vorbereitungen zum würdigen Empfange der deutschen Fachgenossen vereinten die Mitglieder des österreichischen Ingenieur-Vereins und die Architekten Wiens zu gemeinsamer Thätigkeit, und hatten den Beitritt einer grossen Zahl von Architekten zum Vereine und die Constituirung desselben als „österreichischer Ingenieur- und Architekten-Verein“ zur Folge.

Die Vereinszeitschrift wird das bisher angestrebte Ziel, den geistigen Verkehr unter den zahlreichen Mitgliedern des Vereins und andern Fachgenossen zu vermitteln und lebendig zu erhalten, denselben ein Mittel zur Veröffentlichung ihrer Arbeiten zu bieten, und auf diese Weise das Wissen und die Erfahrungen der Einzelnen zum Gemeingute zu machen, und hiedurch, so wie durch Mittheilung der wichtigsten Erscheinungen auf dem weiten Gebiete des Ingenieur- und Bauwesens gemeinnützig zu werden, unverrückt im Auge behalten. Wenn aber das Bestreben des Vereins und die Bemühungen der Redaction von Erfolg sein sollen, wenn es gelingen soll, die Zeitschrift auf jenen Höhepunct zu bringen, welchen sie als Organ der österreichischen Ingenieure und Architekten einzunehmen berufen ist, wenn sie, wenn auch nur in grossen Zügen, ein Bild der Leistungen derselben aufrollen soll, so wird Niemand leugnen, dass hiezu die Thätigkeit einiger Wenigen nicht genügt, sondern die eifrige und anhaltende Mitwirkung und Unterstützung von Seite der Gesammtheit der Mitglieder unerlässlich ist. Insbesondere sind es die ausführenden Ingenieure, Architekten und Techniker, die Schöpfer so vieler bedeutender Werke, welche durch Mittheilungen über die von ihnen ausgeführten oder auszuführenden Werke und Unternehmungen sich ein wahres Verdienst erwerben würden. So wenig die Ergebnisse theoretischer

Untersuchungen von der Zeitschrift ausgeschlossen bleiben können, so muss sie doch vorwiegend auf dem Felde der Praxis sich bewegen, wenn sie gemeinnützig werden und eine vielseitige Verbreitung finden soll.

Wir erlauben uns daher, die Herren Mitglieder des österreichischen Ingenieur- und Architekten-Vereins, so wie alle Fachgenossen um ihre Unterstützung, insbesondere durch Mittheilungen über neue Bauten und Unternehmungen, zu bitten.

Die Beiträge werden mit fl. 30 Oest. Währ. pr. Druckbogen honorirt. Liegt der Werth eines Aufsatzes vorzüglich in den beigefügten Zeichnungen, so können letztere, nach Uebereinkommen, besonders honorirt werden. Bei Mittheilungen für die Zeitungsschau, welche in Petit-Schrift gedruckt werden, wird das Honorar mit 50 fl. Oest. Währ. per Druckbogen berechnet.

Um den gesteigerten Anforderungen möglichst entsprechen zu können und insbesondere auch für zahlreichere Mittheilungen auf dem Gebiete der Architektur Raum zu gewinnen, wird der Umfang der Zeitschrift bis auf 36 Druckbogen Text und 48 Tafeln Zeichnungen erhöht werden.

Inserate werden nach einem billigst festgestellten Tarife aufgenommen.

Zuschriften an die Redaction erbittet man sich portofrei unter der Adresse:

Wien, Tuchlauben Nr. 8.

Die Redaction.

Die Saint Louis-Brücke in Paris *).

(Mit Zeichnung auf Blatt Nr. 1.)

Der eiserne Bogen der St. Louis-Brücke, welcher, einen Arm der Seine überspannend, die gleichnamige Insel mit der Cité verbindet, gehört zu den grössten bis jetzt ausgeführten Brückenbögen und dürfte daher eine kurze Darstellung der Construction, so wie des Erfolges der vorgenommenen Belastungsprobe nicht ohne Interesse sein.

Situation des Bauplatzes. — Bedingungen, welchen die Brücke entsprechen sollte. — Der Seine-Arm zwischen den zwei genannten Inseln hat eine variable mittlere Breite von 65 bis 70 Meter und verbindet den sogenannten grossen Seine-Arm nördlich von Nôtre-Dame mit dem kleinen südlich gelegenen Arme.

Die erste Bedingung, welcher die auszuführende Brücke entsprechen sollte, war, dass sie nur eine Oeffnung, also keinen Mittelpfeiler, erhalten sollte, um die Schifffahrt nicht zu hindern.

Zweitens durfte sie wegen des Strassen-Niveaut am Quai-Napoleon 9,51 Meter Höhe oberhalb des Treppelweges nicht überschreiten.

Diese zwei Bedingungen machten die Anwendung von Blech oder Gusseisen nothwendig.

Eine weitere Beschränkung für die Brückenanlage lag darin, dass die Brückenaxe der Localverhältnisse wegen einen Winkel von 78° mit dem Flussarme bilden sollte.

Dem zu Folge wurden die Landpfeiler für einen Metallbogen von 64 Meter Sehnenlänge (schief gemessen) und 5,82 Meter Pfeilhöhe angelegt, und der Anlauf des Bogens auf 3,03 Meter ober dem Treppelwege festgesetzt, woraus eine Höhe am Schlusse des inneren Bogens von 8,85 Meter folgt. Diese Höhe mit der hinzugefügten Bogenstärke liess es zu, dass man bei einem Gefälle von 2 Centimeter per Meter, vom Mittel der Brücke an gerechnet, das Strassen-Niveau am Quai-Napoleon nicht überschritt (Bl. Nr. 1, Fig. 2).

Dimensionen der Landpfeiler. — Art der Fundirung. — Der rechtsseitige Landpfeiler (an der St. Louis-Insel) wurde auf 6 Meter vor die bestehende alte Quai-Mauer gesetzt; der linksseitige aber musste, wegen der von der Stadt-Commune vorzunehmenden Anlage einer neuen Morgue auf der Nôtre-Dame-Insel, mehr in den Fluss gerückt werden.

Vorgenommene Sondirungen hatten dargethan, dass man den rechtsseitigen Landpfeiler auf eine nur 1,3 Meter starke Bétonschichte, vom Niveau des Treppelweges an gerechnet, setzen könne.

Die Fundirung des linksseitigen Landpfeilers hätte auf dieselbe Weise stattfinden können; allein an dieser Stelle stürzte im October 1860 ein Theil der genannten alten Quai-Mauer ein, so dass die daselbst nothwendigen Baggerungen die Wassertiefe auf mehr als 4 Meter vergrösserten. In Folge dessen hat man statt einfach auf Béton zu fundiren, eine andere Methode angewendet; es wurden nämlich Piloten von 1,25 Meter mittlerer Distanz geschlagen, ein Steinwurf von 1,50 Meter Höhe hergestellt, und auf diesen erst eine 2,50 Meter starke Bétonschichte gelegt (Fig. 2).

Die Stärke der Landpfeiler beträgt 10 Meter. Das Mauerwerk ist von gewöhnlichem Bruchstein in Portland-Cement gelegt, wobei 350 Kilogramm Cement mit einem Cub.-Meter Sand gemengt wurden. Die Erfahrungen über die ausserordentliche Härte, welche das Mauerwerk bei Anwendung des Portland-Cements erreicht, waren ein genügender Grund, denselben bei diesem Baue zu benützen, um so mehr, als die Widerlager gleich nach ihrer Vollendung der Spannung eines mehr als 1800 Tonnen wiegenden flachen Bogens und dazu noch einer Brückenprobe von mehr als 600 Tonnen ausgesetzt werden mussten. Die Preis-Differenz der beiden Mörtelgattungen, nämlich von Weisskalk mit Sand und Cement mit Sand, ist nahezu nur 10 Francs. Bei Anwendung von ungefähr 1000 Meter per Landpfeiler stellt sich eine Mehrausgabe von nur 20000 Francs heraus, welche gegen die Gesamtkosten der ganzen Brücke nicht bedeutend ist.

Die Breite zwischen den Geländern ist 16 Meter. Hievon entfallen 10 Meter auf die gepflasterte Brückenstrasse und 6 Meter auf die Seitenwege.

Die Widerlager sowohl als die an dieselben anschliessenden Mauern sind von Bruchstein, und nur die Stirnseiten der Widerlager innerhalb der eigentlichen Brückenbahn mit Quadern verkleidet.

Metall-Bestandtheile. — Die Ausführung des gusseisernen Bogens wurde Herrn Martin im Pauschalwege um die Summe von 375000 Francs übergeben. Die wesentlichsten Lieferungs-Bedingnisse waren:

1. Der Guss sollte von der zweiten Schmelzung sein.
2. Das auf 764000 Kilogramm veranschlagte Gewicht sollte durch gegenseitige Abwägungen erhoben werden, wobei 5% an Mindergewicht der veranschlagten Summe gestattet war, ohne dass der Lieferant einen Abzug erleidet. Beträgt dieses Mindergewicht jedoch mehr als 5%, so ist per Kilogramm 0,41 Francs abzuziehen.
3. Die Vertheilung muss derart getroffen sein, dass die Querschnittsfläche am Schlusse des inneren Bogens nicht geringer als 86556 □ Millim., und am äusseren Bogen nicht geringer als 52586 □ Millim. sei.

*) Einem Aufsätze des Hrn. F. Romany in den Annales des ponts et chaussées, 1863, Mai—Juni, auszugsweise entnommen.

4. Der Bogen wird unter einer Belastung von 600 Kilogr. per Meter erprobt werden, und zwar anfangs auf der ganzen Brückenbahn gleichmässig vertheilt, sodann bloss in der halben Länge und Breite der Brücke, wobei die andere Hälfte entlastet wird.

Die Lieferzeit und die Aufstellung wurde vom Tage der Genehmigung der Lieferungs-Bedingnisse — 19. Feb. 1861 — auf 8 Monate festgestellt.

Beschreibung des Bogens. — Der Hauptbogen ist aus mehreren einzelnen gusseisernen Bögen zusammengesetzt, welche die Brückenbahn, bestehend aus kleinen Ziegelgewölben, die vom Pflaster und dem Trottoir gedeckt sind, tragen (Fig. 2).

Die Hauptbögen, 9 an Zahl, sind derart angebracht, dass sie die 16 Meter breite Brücke in 8 gleiche Streifen von je 2 Meter theilen (Fig. 3).

Die äusseren Bögen sind durch grosse, weit vorspringende conische Knöpfe decorirt (Fig. 1).

Die inneren Bögen haben die Form einer verticalen Rippe von 0,052 Meter Stärke an den äusseren und 0,038 Meter an den mittleren Theilen; sie sind mit 2 Rändern von 0,045 Meter Stärke und 0,40 Meter Breite am unteren und oberen Bogen versehen (Fig. 4).

Die Höhe der äusseren Bögen ist 1,10 Meter am Schlusse und 1,80 Meter am Anlaufe. Ihre respectiven Schnittflächen sind 65480 und 81500 □ Millim.

Die Höhe der inneren Bögen ist am Anlaufe dieselbe wie bei der äusseren, 1,80 Meter. Am Schlusse haben sie noch einen 0,10 Meter starken Biegel, wodurch ihre Gesamthöhe daselbst auf 1,20 Meter steigt; ihre Querschnittsflächen sind beziehungsweise 91830 und 100000 □ Millim (Fig. 4).

Die Bogengewölbe, deren 11 bei jedem Bogen sind, stossen mit ihren sorgfältig geebneten Flächen an einander und sind durch solid verschraubte Bolzen verbunden. Die vier ersten Gewölbe von den Pfeilern gegen den Schluss sind gegenseitig durch ein System horizontaler Verbindungsstücke an einander befestigt, die abwechselnd am unteren und oberen Bogen angebracht sind, und einer Seitenverschiebung der Bögen den kräftigsten Widerstand leisten. Die 3 Gewölbe am Schlusse sind nicht nur durch die Tragbalken verbunden, sondern noch durch verticale Streben, die zwischen dem Roste dieser Gewölbe von einem äusseren Bogen bis zum anderen reichen (Fig. 3 u. 4).

Die Giebel haben korbartige Oeffnungen, welche sowohl unter einander, als mit den sie tragenden Bögen durch Bolzen verbunden sind. Da die Rostflächen der Giebel mit den Bogengewölben vereint sind, so übertragen sie die Last auf die ganze Bogenlänge (Fig. 2 u. 4).

Bei den Giebeln der äusseren Bögen reichen die genannten korbartigen Oeffnungen bis an das Gesimse, welches das Geländer trägt (Fig. 1). Bei den inneren Bögen hingegen haben sie eine geringere Höhe (Fig. 2) derart, dass die Ziegelgewölbe unter dem Fahrplan die sie tangirende Ebene nach oben nicht überschreiten. Die Ziegelgewölbe stützen sich auf gusseiserne Balken, die von 2 zu 2 Meter von einander entfernt sind und sowohl mit den Bögen, als den Giebeln in Verbindung stehen (Fig. 2).

Auf dem Gesimse ruht das von Pilastern gestützte Parapet, das mit demselben aufs innigste verbunden ist, wodurch die möglichste Steifheit des Gesimses erzielt wird (Fig. 1).

Die genannten, die Brückenbahn bildenden Gewölbe waren ursprünglich mit 2 Reihen Ziegeln, wie bei der Solferino-Brücke, projectirt, allein in Berücksichtigung der Last, die sie tragen sollten, schien diese Dicke zu stark und konnte ohne Bedenken reducirt werden. Speciell mit der grössten Sorgfalt angestellte Versuche haben gezeigt, dass Kreisbogen-Gewölbe von 2 Meter Sehnenweite und 0,30 Pfeilhöhe, die aus einer einzigen Ziegelreihe bestehen und nur 0,11 Meter stark sind, 10000 Kilogr. per □ Meter Fläche tragen können.

Gewicht der verschiedenen Gussbestandtheile. — Das Gesamtgewicht der Bögen sollte, wie bereits erwähnt, 764000 Kilogr. betragen. Die vorgenommenen Abwägungen haben jedoch gezeigt, dass es in der Wirklichkeit nur 755927 Kilogr. betrug, somit wurde das gestattete Zwanzigstel an Mindergewicht nicht überschritten. Ueberdiess war die Vertheilung der Massen auf die Inanspruchnahme diverser Bestandtheile vollkommen genau berechnet. So haben die Bögen für sich allein ein Gewicht von 444535 Kilogr., d. i. 0,60 des Totalgewichtes; die Giebel haben 123862, d. i. etwas über 0,16; endlich haben die Verbindungsstücke und die die Bögen stützenden Balken, die auch die Brückenbahn tragen, 90437, d. i. 0,12 des Totalgewichtes.

Dieser rationellen Materialvertheilung ist es zu danken, dass, ohne das veranschlagte Gesamtgewicht zu erreichen, dennoch bei den Bögen eine grössere Querschnittsfläche erzielt wurde, als der Vertrag festsetzte.

Die Guss-Bestandtheile wurden auf dem Seine-Canale nach Paris befördert, wo sie wegen ungewöhnlich niederen Wasserstandes erst im November 1861 eintrafen.

Aufstellung der Bögen. — Die Aufstellung wurde mittelst zweier auf einer Eisenbahn gehenden Rollwagen, die zwischen beiden Ufern circulirten, bewirkt. Die Schiffe wurden auf die passende Stelle gebracht, daselbst verankert, und von denselben mittelst der auf den Rollwagen befindlichen Krahe die diversen Bestandtheile emporgehoben und versetzt. Hierbei wurde die grösste Thätigkeit entwickelt, so dass man schon am 20. December mit der Mauerung der kleinen Ziegelgewölbe beginnen konnte. Nach Vollendung derselben wurde die Strasse oder Fahrbahn gepflastert, die Gehwege mit Asphalt überzogen und mit Leistensteinen von Granit versehen, so dass die Brückenproben schon am 13. Febr. 1862 beginnen konnten.

Brückenproben. — Zur grösseren Sicherheit und Erleichterung der Operation hatte man am Schlusse eines jeden der 9 Metallbögen eine hölzerne Latte befestigt und derart angebracht, dass jede durch die Probe verursachte Senkung am Schlusse des Bogens durch die Verschiebung dieser Latte an einer anderen am Gerüste angebrachten Latte wahrgenommen werden konnte, ohne dass man irgend ein Nivellement vorzunehmen hatte.

Die erste Probe bestand darin, dass man die halbe Länge und die ganze Breite der Brückenbahn mit 600 Kilogr. per □ Meter belastete. Zu diesem Behufe wurde eine 0,37 Meter starke Sandschicht vom rechtsseitigen Landpfeiler bis zur

Mitte der Brücke innerhalb der beiden Geländer gleichmässig aufgetragen.

Die an den genannten Latten beobachteten Biegungen sind in der folgenden Tabelle gestellt.

Bezeichnung der Operationen.	Senkung in Millimetern des Bogens								
	1.	2.	3.	4.	5.	6.	7.	8.	9.
13. Febr. Beginn d. Belastung	95	99	105	110	112	109	97	97	88½
14. Febr. Beginn d. 1. Probe.	125	129	138	142	144	141	127½	126	115
15. Febr. Ende der 1. Probe, die 24 Stunden dauerte ..	135	139	146	151	152	150	137	136	125
Differenzen zwischen d. Zahlen der 1. u. 3. Reihe	40	40	41	41	40	41	40	39	36½
Differenzen zwischen d. Zahlen der 2. u. 3. Reihe	10	10	8	9	8	9	9½	10	10

Die zwei letzten Reihen von Zahlen ergeben:

1. Dass durch die einwirkende Belastung von 600 Kilogr. per Meter auf die halbe Brückenlänge und ganze Breite die Bögen beinahe parallel zwischen einem Minimum von 36 und einem Maximum von 41 Millim. gedrückt wurden.
2. Dass die durch 24 Stunden anhaltende Belastung der ersten Probe nicht mehr als einen Centimeter Biegung erzeugte.

Man schritt sodann zu den drei folgenden Proben, welche so wie die erste, 24 Stunden dauerten. Die Modificationen waren folgende:

1. Wurde die genannte Belastung in gleicher Weise über die ganze Brücke ausgedehnt.
2. Hierauf wurde jene Brückenhälfte entlastet, welche bei der ersten Probe belastet war.
3. Endlich wurde die ganze Brückenlänge, jedoch nur in der halben Breite, belastet.

Die Ergebnisse dieser Proben sind in folgender Tabelle zusammengestellt.

Bezeichnung der Proben.	Senkung in Millimetern des Bogens								
	1.	2.	3.	4.	5.	6.	7.	8.	9.
Zweite Probe.									
15 bis 16. { Anfang	161	163	170	176	183	188	172	164	148
Febr. { Ende	161	165	174	178	190	191	172	165	148
Differenzen ..	.	2	4	2	2	3	.	1	.
Dritte Probe.									
18. bis 19. { Anfang	163	163	168	171	182	184	168	162	146
Febr. { Ende	162	161	167	172	183	185	170	165	151
Differenzen ..	1	2	1	1	1	1	2	3	5
Vierte Probe.									
19. bis 20. { Anfang	146	151	162	168	181	183	166	161	145
Febr. { Ende	148½	152	162	169	181	181½	166	160	144
Differenzen ..	2½	1	.	1	.	1½	.	1	1

Die in der Tabelle dargestellten Differenzen beweisen, dass die constatirten Variationen in den Bewegungen der Bögen während der 2ten, 3ten und 4ten Probe ganz unbedeutend waren.

In Folge dessen hat die Commission es nicht für nothwendig erachtet, zur 5ten Probe zu schreiten, die eigentlich

nur eine Wiederholung der 4ten im umgekehrten Sinne gewesen wäre.

Demnach wurde die Brücke vollständig entlastet. Die Wirkungen dieser Entlastung nach 24 Stunden sind, verglichen mit den Wirkungen am Anfange der ersten Probe, in folgender Tabelle gegeben.

Daten der Proben.	Senkung in Millimetern des Bogens								
	1.	2.	3.	4.	5.	6.	7.	8.	9.
14. Febr. Beginn d. 1. Probe.	125	129	138	142	144	141	127½	126	115
22. Febr. 24 Stund. nach dem Ende d. 2. Probe	152	154	160	166	173	170	151½	145	129
Definitive, durch die Einwirkung der Proben erzeugte Biegung	27	25	22	24	29	29	24	19	14

Hieraus geht hervor, dass die 4 auf einander folgenden Proben vom 14. bis zum 22. Febr. bei den verschiedenen Bögen Biegungen erzeugten, die zwischen dem Minimum von 14 Millim. und dem Maximum von 20 Millim. variierten.

Diese Resultate sind zwar noch mit dem Einflusse der Temperaturänderungen behaftet; dieser wird jedoch nicht sehr bedeutend sein, da während der ganzen Probezeit der Thermometer sich in den äussersten Grenzen von 2 bis 3 Grad unter, und 7 bis 8 Grad ober Null bewegte.

Aus all dem Vorangehenden resultirt, dass das eigentliche Gewicht der Brückenstrasse bis zum Beginne der Proben eine Senkung von 112 Millim. im Maximum und von 88½ Millim. im Minimum hervorbrachte; dass ferner die erste Probe eine neue Biegung hervorbrachte, die zwischen dem Maximum von 41 Millim. und dem Minimum von 36½ Millim. variierte; dass endlich die durch die anderen drei Proben erzeugten Wirkungen ziemlich unbedeutend waren.

Man sieht demnach, dass beinahe die gesammte Einwirkung dem Gewichte der Strasse oder der Brückenbahn zugeschrieben werden muss, und dass, wenn man die Biegungen wie gewöhnlich beim Anfange der definitiven Aufstellung an den Bögen gemessen hätte, dieselben zwischen dem Minimum von 40 und dem Maximum von 61 Millim., also im Mittel von 5 Centimetern gefunden worden wären, wie es die nachfolgende Tabelle darstellt.

Daten der Proben.	Senkung in Millimetern des Bogens								
	1.	2.	3.	4.	5.	6.	7.	8.	9.
13. Febr. Beginn d. 1. Probe.	95	99	105	110	112	109	97	97	88½
22. Febr. 24 Stund. nach dem Ende d. Proben	152	154	160	166	173	170	151½	145	129
Differenzen ..	57	55	55	56	61	61	54½	48	40½

Kosten der Brücke. Die Kosten der St. Louis-Brücke betragen 684000 Francs und vertheilen sich folgendermaassen:

Mauerwerk	260000
Eisenconstruction	375000
Nebenarbeiten	49000

Summe . . 684000.

Da die Horizontalfläche der Brücke 1024 □ Meter misst, so ergibt die obige Ziffer 668 Francs per □ Meter, wobei die Eisenconstruction allein 366,21 Francs, also etwas mehr als die Hälfte ausmacht.

Zum Schlusse unserer Mittheilung führen wir eine Tabelle an, in der die wesentlichsten Factoren enthalten sind, die zur Berechnung der Inanspruchnahme des Gusseisens dienen, und theilen auch die Resultate, zu denen der Calcul führte, mit. Anfänglich stellten wir diese Tabelle bloss für die St. Louis-Brücke zusammen, allein es schien uns interessant, dieselben Elemente ähnlicher Werke mit einander zu vergleichen; demnach fügten wir hinzu, was auf die Solferino-Brücke in Paris und auf den Tarascon-Viaduct über die Rhone Bezug hat; dieser letztere ist in Beziehung der Bögen, was Dimensionen betrifft, ganz mit der St. Louis-Brücke zu vergleichen, weil jeder seiner Bögen 60 Meter Sehnenlänge auf 5 Meter Pfeilhöhe hat.

Bezeichnung.	Tarascon-Viaduct.	Solferino-Brücke.	St. Louis-Brücke.
	Kilogr.	Kilogr.	Kilogr.
Totalgewicht des Gusseisens an einem Bogen	1014000,00	367952,00	740000,00
Gewicht per □Meter	1871,00	471,00	723,00
Permanente Last eines Bogens	1677200,00	1150352,00	1804960,00
detto per □Meter	3094,00	1438,00	1762,00
detto per Cur.-Meter ...	27713,00	28759,00	28202,00
Totale Belastung während der Proben:			
per □Meter	3719,00	2038,00	2362,00
per Cur.-Meter	33313,00	40759,00	37802,00
Inanspruchnahme d. Gusseisens unter der permanenten Belastung:			
Totale Pressung am Schlusse	2496941,00	1597562,00	2481776,00
detto per □Millim.	2,05	3,55	3,21
detto am Anlauf	2640446,00	1703020,00	2640615,00
Inanspruchnahme d. Gusseisens unter der Probe-Belastung:			
Gesamtpressung am Schlusse	3001501,00	2264162,00	3326576,00
detto per □Millim.	2,47	5,03	4,30
detto an den Anläufen ..	3174018,00	2413625,00	3539482,00

Wir wollen nun die verschiedenen Zahlen der vorstehenden Tabelle unter einander vergleichen.

Gewicht des Gusseisens. — Wie bereits erwähnt, sind die Bögen des Tarascon-Viaductes und der St. Louis-Brücke bezüglich der Spannweite sehr ähnlich. Diese letztere überschreitet sogar den Viaduct um 4 Meter. Trotzdem ist bei derselben das Totalgewicht des Eisens um 274000 Kilogr. geringer, obschon die Distanz der äusseren Bögen 16 Meter ist, während sie beim Viaducte bloss 8,96 Meter beträgt. Diese Differenz rührt natürlich vom Vergleiche der Gewichte per □Meter her, die bei dem einen Objecte 1871, bei dem anderen bloss 723 Kilogr. betragen.

Permanente Belastung. — Die permanente Belastung eines Bogens des Tarascon-Viaductes ist nur um 127000 Kilogr. geringer als bei der St. Louis-Brücke, allein man darf nicht vergessen, dass diese Last bei dem einen Objecte einer Distanz von 8,96 Metern, bei dem andern aber einer Distanz von 16 Metern zwischen den äusseren Bögen entspricht, derart, dass die wirkliche auf den Cur.-Meter entfallende Last, und somit auch der horizontale Schub in dem einen Falle beinahe doppelt so gross als in dem andern ist.

Druck am Schlusse. — Der Druck oder die Pressung am Schlusse variirt wenig bei beiden Objecten. Nichts-

destoweniger überschreitet die Pressung per □Millim. bei der St. Louis-Brücke diejenige, welcher der Viaduct ausgesetzt ist, um mehr als 1 Kilogr., da bei der St. Louis-Brücke eine minder grosse Metallmasse angewendet ist.

Wir haben diese Pressung durch die folgende einfache Formel berechnet:

$$Q = \frac{pL^2}{2f},$$

in welcher p das Gewicht per Cur.-Meter, L die halbe Länge des Bogens und f die Pfeilhöhe bedeutet.

Der Druck am Anlaufe wurde berechnet nach der Formel

$$T = Q \cos \alpha + P \sin \alpha,$$

in welcher Q den horizontalen Schub, P das Gewicht des Halbbogens und α den halben Sehnenwinkel bedeutet.

Diese verschiedenen Grössen L , f und α haben für jedes der 3 in Betracht gezogenen Objecte folgende Werthe:

Tarascon-Viaduct,	Solferino-Brücke,	St. Louis-Brücke,
$L = 30,00$ Met.	$L = 20,00$ Met.	$L = 32,00$ Met.
$f = 5,00$ „	$f = 3,60$ „	$f = 5,82$ „
$\alpha = 18^\circ 44'$	$\alpha = 20^\circ 25'$	$\alpha = 20^\circ 37'$

Ein neuer Zuggeschwindigkeits-Messer.

(Mit einer Zeichnung auf Blatt A im Texte.)

Es sind schon mehrfach Versuche gemacht worden, die Bewegung eines verkehrenden Zuges, so wie die Zeit seines Aufenthaltes graphisch genau darzustellen, aber die meisten Versuche scheiterten deshalb, weil das Rad, welches sich dreht und dessen Umdrehung dargestellt werden sollte, ausserordentlich unregelmässige Bewegungen macht, zwischen Rad- und Wagenkasten, in welchem letzterem sich der Apparat nothwendiger Weise befinden muss, die Federn fortwährend spielen und dies desto heftiger, je schneller der Wagen fährt. Uebersetzungen durch Zähne und Treibriemen sind ganz unzulässig. Man hat daher dieses System, welches auf dem Centrifugal-Pendel beruhte, mit Recht aufgegeben und begnügte sich, die Fahrzeit graphisch annähernd darzustellen, ohne dass jedoch der Aufenthalt angegeben werden konnte.

Mein Apparat ist so eingerichtet, dass er die Zahl der Umdrehungen des Rades und zwar Secunde für Secunde ganz genau angibt. Um jede Uebersetzung zu vermeiden, wendete ich die Electricität an; ich benutzte einen ganz gewöhnlichen Doppelstift-Morse-Apparat; die beiden Stifte schreiben auf demselben Streifen nebeneinander und werden auf folgende Weise in Thätigkeit gesetzt. Der eine Stift hat die Aufgabe, die Secunde zu schreiben; neben dem Schreibapparate befindet sich eine grosse Cylinderuhr, welche einen Secundenzeiger trägt; dieser Zeiger läuft auf einem Ringe, welcher abwechselnd mit hornisirtem Kautschuk und Golde belegt ist*); der Kautschuk unterbricht den electrischen Strom, sobald der Zeiger darauf steht, das Gold stellt ihn wieder her und der Stift schreibt. Es stellen diese Unterbrechungen die einzelnen Secunden vor und bei der 60sten Secunde ist das Gold von doppelter Breite, so dass ein Strich von doppelter Länge ent-

*) Bei grösseren Bestellungen wird an Stelle des Goldes für denselben Preis Platin eingefügt.

steht; dieser zeigt das Ende einer Minute an, was beim Ablesen des Streifens sehr bequem ist.

Der andere Stift hat die Aufgabe, die Umdrehungen des Rades aufzuzeichnen. Um dieses zu bewerkstelligen, ist am Wagenrade ein Contact angebracht, an welchem bei jeder Umdrehung des Rades einmal der Stromkreis geschlossen, einmal geöffnet wird, und zwar ist der Strom jedesmal während einer halben Umdrehung geöffnet, während der andern Hälfte der Umdrehung geschlossen; denn wenn das Schliessen nur während etwa $\frac{1}{12}$ Umdrehung stattfindet, bekommt man bei etwas schneller Fahrt keine Punkte, weil der Schreibhebel nicht so schnell an den Streifen schlagen kann, als der Strom wieder geöffnet wird, daher die Abreissfeder zu schnell wieder in Wirksamkeit tritt.

Auf der Drehbank wurde erreicht, dass der Stift in der Secunde 15 ganz deutliche Punkte machte, doch musste der Streifen etwas schnell bewegt werden, weil sonst die Punkte in einander geflossen sein würden. Die grösste Geschwindigkeit, welche überhaupt auf Eisenbahnen heut zu Tage vorkommt, dürfte die sein, wo das Rad 8—9 Umdrehungen macht; diese Geschwindigkeit wird durch den Apparat, selbst 12 Umdrehungen in der Secunde, unter den gewöhnlichen Umständen d. h. mit 2 Elementen für den Elektromotor, welcher den Streifen fortzieht, vollständig sicher aufgezeichnet.

Der Streifen wird nicht durch ein Uhrwerk, wie gewöhnlich üblich, sondern durch einen kleinen Elektromotor fortgezogen, welcher zu gleicher Zeit auch den beschriebenen Theil wieder aufwickelt.

Die Batterie ist eine Daniell'sche von etwas grösserem Querschnitte, wie sonst bei den Localbatterien gebräuchlich ist und um das Verschütten des Wassers zu verhüten, werden Sägespäne hinein gethan. Das Einfrieren im Winter lässt sich durch vielerlei Mittel verhindern; das beste ist, den ganzen Apparat im Sitze eines Wagens erster Klasse, welcher doch immer sorgfältig erwärmt ist, anzubringen. Kein Reisender braucht eine Ahnung zu haben, dass er über einem solchen Apparate sitzt, denn derselbe nimmt sehr wenig Platz ein.

Im Ganzen werden 6 Elemente gebraucht: eines für den Secundenstift, drei für den Radstift und zwei für den Elektromotor. Aus nicht fern liegenden Gründen kann man keine Stromverzweigung anwenden, sondern thut besser, wenigstens dem Elektromotor eine eigene selbstständige Batterie zu geben.

Die Wirksamkeit des Apparates versteht sich nach dem Gesagten von selbst; der Zug mag stehen oder in Bewegung sein, der Streifen wird regelmässig, so lang er ist und so lange die Batterie aushält, weiter gezogen; die Batterie braucht man aber kaum alle vier Wochen nachzusehen; der Streifen wird mit einer Geschwindigkeit fortgezogen, dass 400 Fuss etwa 7 Stunden aushalten. Entweder bestellt man nun gleich so grosse Rollen, dass sie circa 30 Stunden ausreichen, oder man klebt kürzere Rollen sorgsam zusammen. Die Uhr kann auch so gemacht werden, dass sie 1, 2, 3 Tage und länger geht; diess kommt ganz auf den Wunsch des Bestellers an; die vorhandene Uhr geht 32 Stunden, daher braucht dieser Apparat während der Fahrt von Wien bis Triest nicht aufgemacht zu werden.

Sobald das erste Glockenzeichen gegeben wird, macht der den Zug abfertige Beamte der Ausgangsstation ein Zeichen auf den Streifen, schreibt nöthigerweise die Zeit darauf (für den Fall, als der Zug verspätet abfahren sollte), stellt die Uhr genau, nachdem er sie aufgezogen hat, schaltet die Batterien ein und schliesst den Apparat zu. Das Zugbegleitungs-Personal hat keinen Schlüssel, der Contact ist der Art in der Achsbüchse angebracht, dass er nicht beschädigt werden kann; die Zeit der Abfahrt ist also auf dem Streifen angegeben. Es ist nun klar, dass, so lange der Zug in Bewegung ist, stets Punkte entstehen werden; auf der ersten Station aber, wo der Zug hält, entsteht entweder ein langer Strich, oder, im Falle der Contact nicht geschlossen ist, bleibt eine lange Pause beim Radstifte, während der Streifen regelmässig fortgezogen wird und die Secunden des Aufenthaltes zeigt.

In Baden hat der Zug stets längeren Aufenthalt, der Eilzug hat, Meidling ausgenommen, sogar keinen Aufenthalt bis Baden. Bei Postzügen muss daher Baden einen ziemlich langen Strich, oder eine ziemlich lange Pause haben; zählt nun der den Streifen controlirende Beamte während des Abhaspelns die Zahl der kleineren Aufenthalte bis zu einem grösseren Aufenthalte und findet mehr Aufenthalte, als eigentlich sein sollten, so ist ersichtlich, dass der Zug auf der Strecke stehen blieb. Dieses muss nun im Stundenpasse angegeben und begründet sein; ist dieses nicht der Fall, so liegt irgend eine bedenkliche Unregelmässigkeit vor.

Die nächste Hauptstation ist Wiener-Neustadt; dort ist wieder ein langer Strich und diese Hauptstation ist wieder leicht erkennbar; stimmen bis dahin die Aufenthalte mit der Fahrordnung überein, so ist der Zug regelmässig verkehrt.

Das Verschieben auf einer Station zeigt sich auf dem Streifen sehr deutlich wegen der weit von einander entfernten Punkte und der kurzen Aufenthalte; das Verschieben ist gar nicht zu verkennen.

Es wurde der Einwand erhoben, dass die Controle dieser Streifen ungemein viel Zeit in Anspruch nehmen würde; dieses ist allerdings ganz richtig, wenn man darauf besteht, die einzelnen Punkte genau abzuzählen, was aber so lange nicht nothwendig ist, als kein Unfall drohte, weil alsdann die Geschwindigkeit eben keine zu grosse war; tritt aber eine Entgleisung ein, oder geschieht sonst ein Unfall, dann wird ganz einfach von der letzten Station aus genau gezählt; bleibt der Zug ganz liegen, entsteht ohnediess der lange Strich und die Stelle des Unfalles ist eben durch den Zug selbst bezeichnet; ob nun zu schnell gefahren wurde lehrt der Streifen, welcher sich regelmässig weiter aufwickelt; nur ein Fall ist denkbar, in welchem der Streifen keine Auskunft geben könnte, wenn nämlich Feuer ausbrechen sollte und der Streifen verbrennt.

Der controlirende Beamte braucht einen Electromotor, welcher den Haspel treibt, auf dem der zu revidirende Streifen gleich wieder aufgewickelt wird; bemerkt er nun während des Ablaufens auf einmal weit von einander stehende Punkte, was augenblicklich auffällt, so ist der Zug ungewöhnlich langsam gefahren; die Stelle, zwischen welchen Stationen es war, weiss er, weil er sich die Aufenthalte notirt hat; nähern sich die Punkte aussergewöhnlich, so ist es zu schnell gegangen. Einige Tage Uebung machen auch hier den Meister.

Auf der Südbahn z. B. würde ein Beamter in Wien, einer in Triest, einer in Marburg und einer in Verona vollständig genügen und diese würden nicht einmal immer Beschäftigung haben, sondern es könnte dieses als Nebenbeschäftigung des Verkehrsdienstes betrachtet werden. Wien revidirt die Streifen der Hauptlinie aufwärts sammt Oedenburg und Nord-Tirol, Triest abwärts, Marburg jene von sämtlichen Zweigbahnen bis Neu-Syöny, Ofen, Villach und Sissek, Verona die von der italienischen und der Süd-Tiroler Strecke.

Ueberhaupt braucht man mit der Controle der Streifen nicht streng zu verfahren, wenn kein Unfall zu beklagen ist; tritt aber ein solcher ein, so hat man das authentische Document bei der Hand. Der Stationsvorstand der nächsten Station hat den Streifen commissionell abzunehmen und dem Protocolle beizulegen. Dieser Apparat wird daher nicht nur dazu dienen, den Schuldigen ausfindig zu machen, sondern auch, was viel wesentlicher ist, beitragen, dass viele Unfälle vermieden werden, weil das Zugsbegleitungs-Personal weiss, der Apparat arbeitet unaufhaltsam fort und verräth den Schuldigen. Da nur jeder Personenzug einen Apparat braucht, so ist die Ausgabe selbst für eine grössere Bahn nicht gross, indem ein Apparat ohne Batterin und Contact 130 Gulden Oest. W. kostet.

Der Apparat wurde am 6. October 1864 auf der Localstrecke der Südbahn beim Local-Eilzuge Nr. 16, welcher von Wien 4 Uhr Nachmittags nach Vöslau fuhr, probirt; die Direction stellte mit Liberalität einen Probewagen zur Verfügung; derselbe wurde hinter der Maschine, noch vor dem Conducteurswagen, eingeschaltet und die Arbeit des Apparates, welcher einfach auf einer wollenen Decke stand, liess nicht das Geringste zu wünschen übrig. Der Apparat hat sich also vollständig bewährt.

Die Mechaniker, Herren Mayer & Wolf, Wien, Schottenbastei Nr. 5, haben den Apparat construirt und die schöne Arbeit ist Bürge dafür, dass sie jeden Auftrag zur Zufriedenheit des Bestellers ausführen werden.

Hermann Claudius.

Ueber Woolff'sche Dampfmaschinen.

Das unter dem Namen der Woolff'schen Maschine bekannte Dampfmaschinen-System ist eine der interessantesten und ältesten Formen der Dampfmaschine, indem das Princip derselben bereits aus Watt's Periode datirt.

James Watt hatte bereits in seinen Patenten Dampfmaschinen angeführt, welche mit höherer Dampfspannung, jedoch ohne Condensation arbeiten sollten, ohne indess eine solche wirklich auszuführen.

Die ersten wirklichen Hochdruck-Maschinen hat der Amerikaner Evans erbaut, der hiebei Dampf von 3 bis 5 Atmosphären Spannung anwendete, und die ebenfalls schon Watt bekannte Expansions-Wirkung des Dampfes zur Ausföhrung brachte.

Die guten Erfolge dieser Hochdruck-Maschinen, die indess noch nicht so weit gingen, mit Watt's Maschinen vollständig zu concurriren, mochten Veranlassung gegeben haben, das nach Arthur Woolff (Patent von 1804) benannte

Dampfmaschinen-System durch Combination von Hoch- und Niederdruck-Maschine zu schaffen.

Obwohl nun bald die vereinfachte und verbesserte Construction der Hochdruck- und Expansions-Maschine dieser letztern im Laufe der Zeit den Vorzug vor den andern Systemen verschafft hat, so haben sich doch Woolff'sche Maschinen, verbessert in allen ihren Details, bis in die neueste Zeit in fortwährender, häufiger Anwendung erhalten.

Bei der Woolff'schen Dampfmaschine wird die Expansivkraft des Dampfes bekanntlich in der Weise benützt, dass der aus dem Kessel kommende Dampf zunächst in den kleineren der beiden Cylinder (Hochdruck-Cylinder) strömt, wo er entweder während des ganzen Kolbenhubes, oder nur während eines Theiles desselben, mit Volldruck arbeitet, und sodann in den zweiten grösseren Cylinder (Niederdruck-Cylinder) gelangt, wo er expandirt, respective seine Expansion vollendet, um schliesslich im Condensator verdichtet zu werden.

Der specifische Vortheil des Systems liegt in dem grösseren Grad von Gleichförmigkeit des Ganges, in Folge dessen die Expansion weiter getrieben werden kann, als bei eincylindrigen Expansions- und Condensations-Maschinen. Die Verbindung eines hohen Expansions-Grades mit Condensation macht aber auch gleichzeitig diese Maschinen zu den vortheilhaftesten in Bezug auf Brennstoffaufwand, so wie der gleichförmigere Gang die Anwendung eines verhältnissmässig leichten Schwungrades gestattet.

Dagegen müssen diese Maschinen sorgfältig gebaut sein, sie sind complicirter und daher theurer in der Anschaffung, und auch ihre Wartung und Erhaltung erfordert grössere Aufmerksamkeit. Man wendet daher das Princip nicht leicht für Maschinen unter zwanzig Pferdekraft, wohl aber dann zur Stärke von 100 Pferden und darüber an, und dieses ganz vorzüglich bei Fabrikanlagen, welche, wie Spinnereien, Webereien, Papierfabriken und Mahlmöhlen, einen grossen Grad von Gleichförmigkeit des Ganges erfordern.

In neuerer Zeit werden die Woolff'schen Maschinen grösstentheils mit variabler Expansion versehen, die natürlich im ersten Cylinder stattfindet. Da nun das Verhältniss der beiden Cylinder-Volumen gewöhnlich 1:3, 1:4 oder 1:5 ist, so kann durch eine zwei- bis fünffache variable Expansion im ersten Cylinder eine totale Expansion, variabel von 1:6 bis 1:5, oder 1:8 bis 1:20, oder 1:10 bis 1:25 erreicht werden, ohne innerhalb dieser weiten Grenzen die Gleichförmigkeit des Ganges wesentlich zu alteriren.

Die Woolff'sche Maschine ist fast immer eine Balancirmaschine. Erst in neuester Zeit hat man einzelne direct wirkende verticale und horizontale Maschinen dieses Princip's gebaut. Das Erforderniss von zwei Kurbeln und zwei Geradföhrungen in diesem Falle, besonders aber bei liegender Bauart, die Schwierigkeit, das Ganze zweckmässig und gefällig anzuordnen, diess mögen die Hauptgründe sein, wesshalb man noch immer die jedenfalls viel schwerere und voluminösere Bauart der Balancir-Maschine vorzieht. Hierzu hat noch die Balancir-Maschine den Vortheil, Luft- und Wasserpumpen einfach und zweckmässig antreiben zu können; ein Grund, der in Verbindung mit dem Umstande, dass bei hohem Grade

von Expansion noch immer ein sehr gleichförmiger Arbeitsdruck zu erzielen ist, die Woolff'sche Maschine auch als Wasserhaltungs-Maschine, in Concurrenz mit der cornischen Maschine, vorzüglich anwendbar macht.

Gelingt es indess, direct wirkende liegende Maschinen ohne anderweitigen Nachtheil, mit zwei im rechten Winkel zu einander stehenden Kurbeln auszuführen, so würde diese einfachere Bauart mit bei weitem noch grösserem Gleichförmigkeitsgrad, die Balancir-Maschine gewiss bald verdrängen.

Als Kriterium der Gleichförmigkeit des Ganges einer Balancir-Maschine, oder überhaupt einer Rotations-Maschine mit einer Kurbel, kann man die Differenz zwischen dem grössten und kleinsten Druck auf den Kurbelzapfen während eines Kolbenhubes betrachten. Wie leicht einzusehen, findet bei einer Expansionsmaschine der grösste Druck am Anfange, der kleinste Druck am Ende des Hubes statt.

Bei einer Expansions- und Condensations-Maschine mit einem Cylinder ist dieser Druck am Anfange des Hubes

$$= F \cdot p,$$

wenn F die Kolbenfläche und p den Dampf-Volldruck per Flächeneinheit bezeichnen. Am Ende des Hubes, nach n facher Expansion, ist der Druck (das Mariotte'sche Gesetz als richtig angenommen)

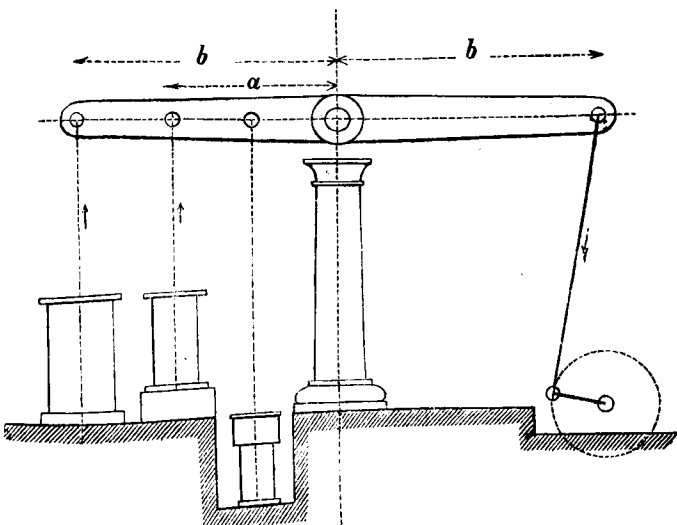
$$= \frac{F \cdot p}{n},$$

die Differenz dieser beiden Drucke ist daher

$$= Fp \left(\frac{n-1}{n} \right).$$

Untersuchen wir nun dieses Verhältniss bei der Woolff'schen Balancir-Maschine und nehmen wir zunnächst an, der Dampf arbeite im kleinen Cylinder ohne Expansion.

Fig. 1.



Es sei in Bezug auf beistehende Figur:

- b die halbe Balancierlänge,
- a die Entfernung des kleinen Cylinders vom Balanciermittel,
- f die Kolbenfläche des kleinen Cylinders,
- F die des grossen Cylinders,
- l und L die beiden Kolbenhübe,
- p der Dampfdruck per Flächeneinheit im kleinen Cylinder,
- x der variable Druck per Flächeneinheit auf den grossen Kolben bei irgend einem Kolbenstande,

q der Gegendruck an Seite des Condensators,
 x die Ordinate des Kolbenweges im kleinen Cylinder bei irgend einem Kolbenstande.

Hiernach ist allgemein der resultirende Druck K auf den Kurbelzapfen bei irgend einem Kolbenstande:

$$K = \frac{f(p-x) \cdot a + F \cdot (z-q) \cdot b}{b},$$

oder mit Vernachlässigung von q und Berücksichtigung, dass

$$\frac{a}{b} = \frac{l}{L} \text{ ist: } K = \frac{f \cdot l}{L} (p-x) + F \cdot z.$$

Unter Annahme des Mariotte'schen Gesetzes ist ferner:

$$z = \frac{f \cdot l}{f(l-x) + F \cdot \frac{L}{l} \cdot x} \cdot p,$$

oder wenn man die Volumverhältnisse der zwei Cylinder

$$= \frac{f \cdot l}{F \cdot L} = \frac{1}{n} \text{ setzt,}$$

$$z = \frac{p \cdot l}{l-x + n \cdot x}.$$

Hiermit wird:

$$K = \frac{f \cdot l}{L} \left(p - \frac{p \cdot l}{l-x + n \cdot x} \right) + F \cdot \frac{l \cdot p}{l-x + n \cdot x},$$

und weiter reducirt:

$$K = F \cdot p \left(\frac{1}{n} + \frac{n-1}{n} \cdot \frac{l}{l-x + n \cdot x} \right).$$

Für $x = 0$, d. i. am Anfange des Hubes, wird:

$$K_0 = F \cdot p.$$

Für $x = l$, d. i. am Ende des Hubes:

$$K_l = F \cdot p \left(\frac{2}{n} - \frac{1}{n^2} \right).$$

Bei der Maschine mit einem Cylinder war:

$$K_l = \frac{F \cdot p}{n};$$

mit Vernachlässigung von $\frac{1}{n^2}$ wäre daher bei der Woolff'schen Maschine der Enddruck auf den Kurbelzapfen 2mal so gross, als bei der gleich stark expandirenden Maschine mit einem Cylinder.

Die Differenz der Drucke ist:

$$K_0 - K_l = Fp \cdot \left(\frac{n-1}{n} \right)^2.$$

Findet auch im ersten Cylinder bereits Expansion statt, so gestaltet sich die Rechnung folgendermassen:

Es sei l' der Kolbenweg im ersten Cylinder, der mit Volldruck zurückgelegt wird, und sei $\frac{f \cdot l'}{F \cdot L} =$ dem totalen Expansions-Verhältniss $= \frac{1}{n_1}$.

Da wir vorhin $\frac{f \cdot l}{F \cdot L} = \frac{1}{n}$ hatten, so wird ferner noch

$$\frac{l'}{l} = \frac{n}{n_1} \text{ sein.}$$

Ist nun p_1 der variable Druck im ersten Cylinder nach der Absperrung, also $p_1 = p \cdot \frac{l_1}{x}$, so ist mit Beibehaltung der übrigen früher gewählten Bezeichnungen allgemein bei irgend einem Kolbenstande nach der Absperrung:

$$k = \frac{f(p_1 - z) a + Fz b}{b}, \text{ und:}$$

$$z = p \frac{f \cdot l_1}{f(l - x) + \frac{FL}{l} a}, \text{ somit:}$$

$$K = Fp \left(\frac{l_1}{n x} - \frac{l_1}{n(l - x + n x)} + \frac{l_1}{l - x + n x} \right);$$

für $x = l$ wird

$$K_l = Fp \cdot \frac{2n - 1}{n n_1}.$$

Für $x = 0$ ist in voriger Gleichung statt p_1 p zu setzen, so dass überhaupt für einen Kolbenstand zwischen $x = 0$ und $x = l_1$

$$K = Fp \left(\frac{1}{n} - \frac{l}{n(l - x + n x)} + \frac{l}{l - x + n x} \right) \text{ wird.}$$

Für $x = 0$ wird

$$K_0 = Fp \cdot \left(\frac{n^2 - n + n_1}{n n_1} \right),$$

und daher die Differenz

$$K_0 - K_l = Fp \cdot \left(\frac{n^2 - 3n + n_1 + 1}{n n_1} \right).$$

Je geringer der Werth dieser Differenz ist, desto gleichförmiger wird offenbar die Maschine arbeiten. Man kann nun suchen, für welches Verhältniss der beiden Cylinder, bei gegebenem totalen Expansions-Verhältniss, diese Differenz ein Minimum wird. Setzt man $\frac{d(K_0 - K_l)}{dn} = 0$, so findet man:

$$\frac{n n_1 (2n - 3) - (n^2 - 3n + n_1 + 1) n_1}{n^2 n_1^2} = 0,$$

woraus $n = \sqrt{n_1 + 1}$ folgt.

Mit diesem Werth von n wird die Differenz:

$$K_0 - K_l = \frac{2\sqrt{n_1 + 1} - 3}{n_1} F p = \frac{2n - 3}{n^2 - 1} F p.$$

Beispielsweise wird für:

$$n_1 = 3, n = 2, K_0 - K_l = \frac{1}{3} F p,$$

$$n_1 = 8, n = 3, K_0 - K_l = \frac{3}{8} F p,$$

$$n_1 = 15, n = 4, K_0 - K_l = \frac{5}{15} F p,$$

$$n_1 = 24, n = 5, K_0 - K_l = \frac{7}{24} F p,$$

es ist also innerhalb der practisch angewendeten Expansions-Verhältnisse $K_0 - K_l$ nahe constant $= \frac{1}{3} F p$. Während also ein Expansions-Verhältniss von 1:15 oder gar 1:24 bei nur einem Cylinder ganz unausführbar wäre, wegen der grossen Differenz der Kolbendrucke, ist bei der Wolff'schen Maschine in diesem Falle die Unregelmässigkeit nicht grösser als bei einer einfachen Maschine, die nur $\frac{2}{3}$ fach expandirt. Weicht man vom günstigsten Verhältnisse: $n = \sqrt{n_1 + 1}$ ab, so wird die Differenz $K_0 - K_l$ grösser, jedoch innerhalb der in der Praxis vorkommenden Fälle keineswegs bedeutend. Ist z. B. $n = 6, n_1 = 8$, so wird $K_0 - K_l = \frac{19}{40} F p$, oder für $n = 3,$

$n_1 = 15, K_0 - K_l = \frac{16}{45} F p$. Die variable Expansion im ersten Cylinder wird daher nicht viel in diesem Punkte ändern, oder einen Nachtheil herbeiführen.

Von wesentlichem Einflusse auf die Constructions-Verhältnisse Wolff'scher Dampfmaschinen ist der Druck auf den Balancier-Zapfen, denn nicht nur wird hierdurch die Stärke

des Balanciers sammt Zapfen etc. bestimmt, sondern es hängt auch ein beträchtlicher Reibungswiderstand hiervon ab.

Bei der gewöhnlichen Anordnung, wie sie die Figur 1 andeutet, ist dieser Druck gleich der Summe von den Arbeitsdrücken der beiden Kolben mehr dem resultirenden Drucke auf den Kurbelzapfen. Dieser Druck wirkt abwechselnd nach abwärts und aufwärts, und ist natürlich während eines Hubes nach Maassgabe der Cylinder- und Expansions-Verhältnisse variabel.

Bezeichnet man mit S den Druck auf den Balancier-Zapfen, mit p_0 und p_1 die Drucke auf den kleinen und den grossen Kolben und mit P den hieraus hervorgehenden Druck am Kurbelstangen-Zapfen des Balanciers, so ist:

$$S = P + p_0 + p_1,$$

oder wenn noch wie früher b die halbe Balancierlänge und a die Entfernung des kleinen Cylinders vom Balanciermittel bezeichnen, ist wegen

$$P = \frac{a \cdot p_0 + b \cdot p_1}{b}, \text{ auch}$$

$$S = 2p_1 + p_0 \left(1 + \frac{a}{b} \right).$$

Da der gesammte Arbeitsdruck am Anfange des Hubes seinen grössten Werth erreicht, so findet hier auch das Maximum des Druckes auf die Balancier-Axe statt.

Es ist für den Beginn des Kolbenspiels (mit den frühern Bezeichnungsbuchstaben):

$$p_0 = f(p - z) = fp \left(1 - \frac{l_1}{l} \right) = fp \left(1 - \frac{n}{n_1} \right),$$

und

$$p_1 F p z = F \cdot p \cdot \frac{n}{n_1},$$

daher

$$S_{\max} = 2Fp \frac{n}{n_1} + fp \left(1 - \frac{n}{n_1} \right) \left(1 + \frac{a}{b} \right),$$

und weiter reducirt $= \frac{F \cdot p (2n^2 + n_1 - n)}{n n_1} + \frac{fp (n_1 - n)}{n_1}$.

Man kann auch hier wieder fragen, für welches Cylinderverhältniss, oder für welchen Werth von n dieser Druck S_{\max} ein Minimum wird. Sucht man den Differential-Quotienten von S_{\max} nach n , und setzt denselben $= 0$, so erhält man nach einigen Reductionen:

$$\frac{F(2n^2 - n_1) - fn^2}{n^2 n_1} \cdot p = 0,$$

woraus

$$F(2n^2 - n_1) - fn^2 = 0,$$

oder

$$n^2 = n_1 \left(\frac{1}{2 - \frac{f}{F}} \right) \text{ folgt,}$$

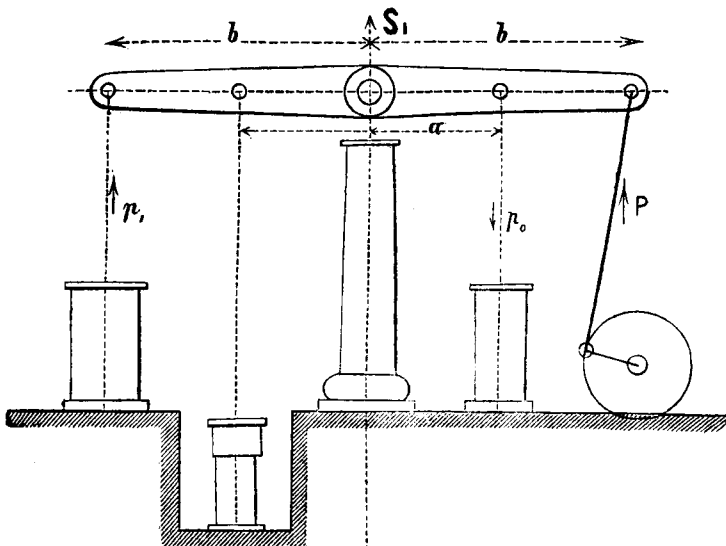
für welchen Werth von n_1 , S_{\max} wirklich einen kleinsten Werth erreicht, weil der zweite Differential-Quotient hierfür stets einen positiven Werth hat. Diese Formel zeigt, dass es in dieser Beziehung für höhere Expansions-Grade keineswegs günstig ist, das Verhältniss der Kolbenflächen $f:F$ sehr klein zu nehmen, weil dann für den geringsten Druck auf die Balancier-Axe n kleiner gemacht werden müsste, als diess aus andern Gründen zweckmässig ist. Für $f:F = 1:2$ wird

$$n^2 = \frac{n_1}{1,5}, n = 0,8 \sqrt{n_1}.$$

während vorne $n = \sqrt{n_1 + 1}$ verlangt wurde.

Der Druck auf die Balancier-Axe kann bedeutend geringer werden, wenn man den kleinen Cylinder statt neben dem grossen Cylinder auf die Seite der Kurbel placirt, wie diess Figur 2 andeutet.

Fig. 2.



Es ist hier nach den Bezeichnungen dieser Figur:

$$S' = P + p_1 - p_0,$$

und wegen

$$P = \frac{ap_0 + bp_1}{b},$$

$$S' = 2p_1 + p_0 \left(\frac{a}{b} - 1 \right),$$

während früher für die gewöhnliche Anordnung

$$S = 2p_1 + p_0 \left(\frac{a}{b} + 1 \right) \text{ war.}$$

Der Druck auf die Balancier-Axe ist daher bei dieser Anordnung um das Doppelte des Druckes auf den kleinen Kolben kleiner als früher, es ist:

$$S - S_1 = 2p_0.$$

Setzt man hier wieder für p_0 , p_1 und P die Werthe, so erhält man

$$S'_{\max} = \frac{Fp(2n^2 + n_1 - n)}{n n_1} - \frac{fp(n_1 - n)}{n_1},$$

und

$$S_{\max} - S'_{\max} = 2p_0 = 2fp \left(1 - \frac{n}{n_1} \right).$$

Ferner wäre das Minimum von S'_{\max} für den Werth von

$$n^2 = n_1 \frac{1}{\left(2 + \frac{f}{F} \right)}.$$

Maschinen dieser hier erwähnten Construction sind auch wirklich in England bereits ausgeführt worden. Das Princip bietet überdiess mehrere Constructions-Vortheile, und als einziger, gewiss nicht schwer wiegender Nachtheil mag das lange Dampfrohr zwischen beiden Cylindern zu betrachten sein.

Noch wichtiger als der Druck auf die Balancier-Axe ist die Grösse des Druckes auf den Kurbelzapfen; und man kann auch hier wieder bei gegebenem Gesamt-Expansions-Verhältnisse das Cylinder-Volumen so bestimmen, dass der grösste während eines Kolbenhubes eintretende Druck auf den Kurbelzapfen ein Minimum werde.

Wir haben bereits früher erörtert, dass der grösste Druck auf den Kurbelzapfen zu Anfang des Hubes statt hat, und

haben für die gewöhnliche Woolff'sche Balancier-Maschine gefunden

$$K_0 = F.p \frac{n^2 - n + n_1}{n n_1}.$$

Suchen wir hier, für welchen Werth von n , K_0 ein Minimum wird, so ist

$$\frac{dK_0}{dn} = 0 \text{ zu setzen.}$$

Diess gibt ganz einfach $n = \sqrt{n_1}$.

Wie früher gefunden, soll für die möglichst gleichförmig arbeitende Woolff'sche Maschine $n = \sqrt{n_1 + 1}$ sein. Es trifft daher nahezu das günstigste Verhältniss in Bezug auf möglichst geringen Kurbelzapfen-Druck damit zusammen.

* * *

Woolff'sche Maschinen ohne Balancier, liegend oder stehend und direct wirkend, sind, wie schon erwähnt, bisher weit seltener ausgeführt worden.

In Frankreich sind nach Armengaud (Publication industr.) direct wirkende verticale Woolff'sche Maschinen von Legavrien und Farineaux in Lille mehrfach ausgeführt worden. Die zwei Cylinder sind bei diesen Maschinen gänzlich getrennt, und wirken die zwei Kolbenstangen mittelst Schubstangen auf zwei Kurbeln, die an den beiden Enden der Maschinenwelle sitzen. Diese zwei Kurbeln stehen unter einem Winkel von 158° gegen einander, also nahe gegenüber, und um den Voreilungswinkel des Vertheilungsschiebers am kleinen Cylinder von dieser Lage verschoben. Diese Versetzung ist ohne Nachtheil für die ungehinderte und rechtzeitige Dampfüberströmung, indem bei dem hier angewendeten einfachen Schieber mit grosser Ueberdeckung, die Dampfausströmung aus den kleinen Cylindern immer schon etwas vor Ende des Hubes beginnt und auch früher aufhört. Während also diese Bauart einer richtigen Dampfvertheilung ganz gut entspricht, wird auch gleichzeitig der gleichförmige Gang befördert.

Nach demselben Principe haben diese Constructeure auch Maschinen mit drei Cylindern ausgeführt. Ein kleiner Dampf-Cylinder steht in der Mitte von zwei grösseren und gibt seinen gebrauchten Dampf abwechselnd an einen oder den andern derselben ab. Ueber jedem Cylinder liegt eine Welle. Die über dem kleinen Cylinder ist die Schwungradwelle, mit welcher die beiden andern Wellen durch Stirnräder verbunden sind. Der kleine Cylinder macht natürlich doppelt so viele Füllungen oder Kolbenhübe, als jeder einzelne grosse Cylinder. Diese im Ganzen sehr theure und voluminöse Maschine war 1855 auf der Pariser Ausstellung zu sehen.

Sehr selten sind noch immer liegende Woolff'sche Maschinen. Als Beispiele mögen hier zwei Maschinen angeführt werden, welche die Londoner Ausstellung 1862 zur Anschauung brachte. Es sind dieses:

Eine 14pferdige Maschine von Carett Marshall und Comp. Diese hat zwei neben einander liegende Cylinder mit $12''$ und $21''$ Diameter und gleichem Hub von $27''$, welche auf zwei einander gegenüberliegenden Kurbeln arbeiten. Beide Cylinder haben einen gemeinschaftlichen Schieberkasten und Schieber. Der Condensator mit Luftpumpe liegt auf einer Verlängerung der Fundamentplatte hinter dem grösseren Dampfcylinder, und ist die Luftpumpe direct durch die entsprechende Kolbenstange dieses Cylinders bewegt.

Die zweite dieser Maschinen, von May Walker und Comp., hat ebenfalls die zwei Cylinder mit 10" und 21" Durchmesser und 24" Hub nebeneinander liegen. Die Kurbeln stehen aber hier unter rechtem Winkel zu einander, und der Dampf geht daher zur Vermeidung eines Ausströmungswiderstandes aus dem kleinen Cylinder zunächst in das Reservoir, welches in der Fundamentplatte der Maschine liegt und von einem Dampfmantel warm gehalten wird. Von hier aus geht der Dampf erst nach dem zweiten Cylinder. Luft- und Wasserpumpe sind an der Langseite der Maschine, unten im Fundament stehend, placirt, und von einer eigenen, quer über die Maschine gelagerten Welle mittelst Hebel bewegt.

In Bezug auf Gleichförmigkeit des Ganges ist das Princip von zwei Kurbeln unter rechtem Winkel zu einander arbeitend, jedenfalls das beste und daher gewiss jede Bemühung gerechtfertigt, bei Woolff'schen Maschinen, wo *a priori* schon zwei Cylinder vorhanden sind, dieselben anzubringen, ob indess diess durch Einschaltung eines Reservoirs ohne anderweitige Nachtheile zu erreichen ist, dieses ist doch nicht ganz entschieden.

Wenn man namentlich bei Maschinen geringerer Stärke die Expansion im ersten Cylinder fix und mit Hülfe eines einfachen Schiebers mit grosser Ueberdeckung herstellt, was natürlich nur bis etwa $\frac{2}{3}$ Füllung anwendbar ist, so kann man ähnlich wie bei der Maschine von Legavrien und Farineaux, die beiden Kolben auf Kurbeln wirken lassen, die um etwa 140° gegeneinander verstellt sind, und so eine Maschine erhalten, die schon weit gleichmässiger arbeitet, als eine solche mit zwei vis-à-vis stehenden Kurbeln, oder als eine Balancier-Maschine.

Eine andere neue und interessante Form einer Woolff'schen Maschine war ebenfalls auf der Londoner Ausstellung zu sehen, in Gestalt einer Schiffsmaschine, gebaut von Escher Wyss und Comp. in Zürich.

Es ist diess ein Paar von 30pferdigen Maschinen. Die Cylinder liegen schief unter 45° gegen die Radwelle zu geneigt, und zwar bei beiden Maschinen auf derselben Seite der Welle. Der kleine Cylinder liegt unter dem grossen, und die beiden Kolbenstangen hängen zunächst mittelst Gelenke an einem einarmigen Balancier, wo zwischen beiden Gelenken eine Treibstange eingreift, so dass je zwei Cylinder nur auf eine Kurbel wirken. Die zwei Kurbeln der zwei Maschinen stehen zu einander im rechten Winkel. Jedes Cylinderpaar hat einen gemeinsamen Schieberkasten und einen Schieber.

Der Condensator mit Luftpumpe ist ganz getrennt von der Maschine. Die vertical stehende Luftpumpe wird durch einen darüber befindlichen Dampfzylinder direct angetrieben.

Dieses Princip der separat angetriebenen Luftpumpe mag auch in manchen Fällen bei stationären Maschinen mit Vortheil anzuwenden sein.

Fr. Fehring.

Fairbairn's Versuche über die Tragfähigkeit eiserner Träger *).

Im Jahre 1860 wurde Hr. W. Fairbairn vom englischen Handelsministerium aufgefordert, Versuche zur Bestimmung derjenigen Inanspruchnahmen vorzunehmen, welche für Brückenträger mit voller Sicherheit als zulässig erklärt werden sollten.

Der Bericht des Hrn. Fairbairn, welcher als Grundlage der diessbezüglichen Gesetzesvorlage dem Parlamente vorgelegt wurde, enthält auch für weitere Kreise interessante Mittheilungen, welche nachstehend zusammengefasst wurden. Die Daten, welche durch die Versuche zu ermitteln waren, sind folgende, nämlich:

1. Das Verhältniss der Tragfähigkeit der Brückenträger bei wechselnder Belastung zur Bruchbelastung im ruhigen Zustande, d. i. das Verhältniss jener Last, welche auf die Mitte des Trägers abwechselnd gestützt und wieder entfernt, noch keine schädliche Wirkung auf die Construction übt, zu derjenigen Belastung, welche, auf die Mitte des Trägers ruhig gestützt, dessen Bruch veranlasst.
2. Die mit Rücksicht auf die alternirende Belastung und Entlastung zulässige grösste Inanspruchnahme des Materials per □ Zoll.

Mit andern Worten, es handelt sich um die Ermittlung des Sicherheits-Coefficienten bei solchen Constructionen, wie z. B. Brücken, Eisenbahnviaducten, welche Vibrationen ausgesetzt sind, und auf welche bekanntlich der stete Wechsel der Belastung zerstörend einwirkt.

Um die Versuche dem Falle der Wirklichkeit möglichst ähnlich zu gestalten, und in verhältnissmässig kurzem Zeitraume weniger Jahre mehrere Millionen Belastungswechsel hervorzurufen, ersann Hr. Fairbairn folgende Vorrichtung:

Der zu erprobende □ Träger wurde an beiden Enden auf feste Widerlager gelegt und in seiner Mitte mittelst eines Hebels belastet, welcher, um einen festen Punkt drehbar, am freien Ende eine Wagschale zur Aufnahme von Gewichten trug. Dieses Ende mit den Gewichten war nun mittelst einer Leitstange mit dem Krummzapfen eines zur Deckentransmission gehörigen Rades verbunden, welches 8 Umdrehungen in der Minute machte und daher auch eben so oft den Wechsel der Belastung vermittelte.

Um der Erprobung aller denkbaren Formen der Träger enthoben zu sein, setzte Hr. Fairbairn voraus, dass die auf rückwirkende Festigkeit in Anspruch genommene obere Flantsche der Träger gehörig versteift sei, und dass der Bruch, in normaler Weise, durch Zerreißen der untersten Fasern des Trägers herbeigeführt wird, deren Inanspruchnahme auch factisch die grösste ist.

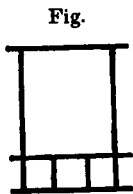
Dieser normale Fall trifft auch stets bei Beobachtung nachstehender auf Versuche basirter Regeln zu, nämlich:

1. Bei □ Trägern sollte, mit Rücksicht auf den Umstand, dass die rückwirkende Festigkeit des Eisens sich zu dessen Zugfestigkeit wie 3 zu 4,5 verhält, der Querschnitt der obern Flantsche im umgekehrten Verhältnisse stärker

*) Sämmtliche in diesem Aufsätze angeführten Maasse und Gewichte sind englisch.

sein als jener der untern Flantsche. Die Erfahrung lehrt nun, dass bei schwachen Trägern das Verhältniss der beiden Flantschen wie 2 : 1 zu halten ist; je stärker der Träger im Allgemeinen, desto geringer darf das Verhältniss der obern Flantsche zur untern gewählt werden, und es genügt bei grössern Dimensionen, den Querschnitt der obern $1\frac{1}{2}$ -, in gewissen Fällen sogar $1\frac{1}{2}$ mal so gross als denjenigen der untern Flantsche zu nehmen.

2. Bei der in England beliebten Form hohler Brückenträger lässt sich die obere Wand mit möglichster Materialersparniss in Zellenform (siehe Fig.) herstellen. Eine derartige Construction bietet eine doppelt so grosse Steifigkeit als die einfache Flantschenform bei gleichem Materialaufwand.



Der Träger, welcher zu Fairbairn's Versuchen diente, war I-förmig, 16" engl. hoch, $7\frac{1}{4}$ Ctr. schwer; die Entfernung der Widerlager betrug 20' engl. Die obere Trägerflantsche hatte einen Querschnitt von $4,30 \square''$, die untere einen solchen von $2,70 \square''$, der totale Querschnitt des Trägers war $8,60 \square''$.

Bei der grossen Stärke der obern Flantsche konnte der Bruch nur durch Zerreißen der untern Flantsche herbeigeführt werden.

Die ruhige Bruchbelastung berechnet sich demgemäss unter Anwendung der Formel $W = \frac{ade}{l}$, wobei

- a der Querschnitt der untern Flantsche = 2,4",
- d die Höhe des Trägers = 16",
- l die Entfernung der Widerlager = 240",
- c einen empirischen Coefficienten = 80

bedeuten, und woraus $W = 12,8$ Tonnen folgt.

Jede in der Mitte des Trägers wirkende Last w ruft eine grösste Inanspruchnahme $S = \frac{lw}{4ad}$ in der untern Flantsche hervor.

Beträgt z. B. $w = 2,96$ Tonnen, so folgt $S = 4,62$ Tonnen per \square'' .

Mit Benützung obiger Formeln lassen sich die Versuchsergebnisse in folgenden Tabellen zusammenstellen:

Erste Versuchsreihe.

Nummer d. Versuches	Datum	Belastung in Tonnen auf der Trägermitte	Anzahl der Belastungswechsel	Inanspruchnahme in Tonnen pr. Quadrat-Zoll Querschnitt		Durchbiegung in Zollen	Verhältn. d. versucht. Belast. z. ruh. Bruchbelast.
				d. Trägersgerfuss.	d. Trägerskopfes		
1	vom 21. März bis 14. Mai 1860	2,96	596790	4,62	2,53	0,17	0,23
2	vom 14. Mai bis 26. Juni 1860	3,50	403210	5,46	3,05	0,23	0,27
3	vom 25. Juli bis 28. Juli 1860	4,68	5175	7,31	4,08	0,35	0,37

Nach 5175 Belastungswechsel unter der Belastung mit 4,68 Tonnen, und nach einer Gesamtanzahl von 1005175 erduldeten Belastungswechseln, brach die untere Flantsche un-

weit der Längenmitte des Trägers entzwei. Der Träger wurde sodann durch Ersatz der Winkeleisen und durch Aufsetzen eines Fleckes auf die zerrissene Platte, dessen Dicke derjenigen der Platte gleichkam, reparirt. Nachdem der Träger derart in seiner ursprünglichen Stärke wiederhergestellt war, wurden die Versuche wieder aufgenommen.

Zweite Versuchsreihe.

Nummer d. Versuches	Datum	Belastung der Trägermitte in Tonnen	Anzahl der Belastungswechsel	Inanspruchnahme in Tonnen pr. Quadrat-Zoll Querschnitt		Durchbiegung in Zollen	Verhältn. d. versucht. Belast. z. ruh. Bruchbelast.
				d. Trägersgerfuss.	d. Trägerskopfes		
1	9. August 1860	4,68	158	7,31	4,08	—	0,37
2	11. und 12. August 1860	3,58	25742	5,59	3,12	0,22	0,27
3	vom 13. Aug. 1860 bis 16. Oct. 1861	2,96	3124100	4,62	2,58	0,18	0,23
4	vom 18. Oct. 1861 bis 9. Jänner 1862	4,00	313000	6,25	3,48	0,20	0,31

Bei Versuch Nr. 1 war der Apparat bloss durch Zufall in Gang gekommen. Am 9. Jänner 1862 riss die untere Platte neben dem aufgesetzten Flecke.

Die Gesamtzahl der angehäuften Lastenwechsel betrug für die zweite Versuchsreihe 3463000.

Mit Bezug auf den angestrebten Zweck der Versuche ist aus dem gewonnenen Resultate zu entnehmen:

1. Dass eine grösste Inanspruchnahme von 6,25 Tonnen per \square Zoll, d. i. eine vibrirende Belastung von 0,31 der ruhigen Bruchbelastung nicht zulässig ist, weil dieselbe nach einer Anzahl von 300000 bis 400000 Vibrationen, welche für eine Brücke einer Dauer von wenigen Jahren entspricht, den Bruch herbeizuführen geeignet ist.
2. Dass hingegen eine Inanspruchnahme von fünf Tonnen per \square Zoll, welche einer Belastung von $\frac{1}{4}$ der ruhigen Bruchbelastung entspricht, mit voller Sicherheit gestattet werden dürfte.

Unter der Voraussetzung, dass sich andere Brückenträgermaterialien (Gusseisen, Holz) unter dem Einflusse der Vibrationen ebenso verhalten wie die erprobte Eisen-Construction, könnte letztere Regel in Bezug auf den Sicherheits-Coefficienten allgemeine Anwendung finden.

Der Bericht des Hrn. Fairbairn schliesst mit folgender wesentlicher Anmerkung:

Um die Resultate dieser Versuche mit andern gleichartigen vergleichbar zu machen, wurde bei Berechnung der Querschnittsflächen und deren Inanspruchnahme keine Rücksicht auf die Nietlöcher genommen, welche diese Querschnitte im Verhältnisse von $2,4 \square''$ zu $1,775 \square''$ schwächen.

Mit Rücksicht auf den richtiggestellten Querschnitt lassen sich die Versuchs-Resultate folgendermassen zusammenstellen:

Nummer d. Versuchs	Belastung der Trägermitte in Tonnen	Anzahl der Belastungswechsel	Inanspruchnahme des Trägerfuss. in Tonnen per Quad.-Zoll
Erste Versuchsreihe:			
1	2,96	596760	6,25
2	3,50	403210	7,39
3	4,68	5175	9,88
Zweite Versuchsreihe:			
1	4,68	158	9,88
2	3,58	25742	7,56
3	2,96	3124100	6,25
4	4,00	313000	8,45

Es folgt aus diesen Zahlen, dass bei einer Inanspruchnahme des Materiales mit sechs Tonnen per \square “, oder bis $\frac{1}{4}$ der Bruchbelastung, die Construction eine sehr lange Dauer verspricht; es darf jedoch nicht übersehen werden, dass bei solchen Constructionen, welche Vibrationen ausgesetzt sind, die Anzahl dieser erlittenen Vibrationen, d. i. die Dauer der Benützung stets einen wesentlichen Factor der Tragfähigkeit bildet.

Auch ist es keineswegs rathsam, einen übermässig grossen Sicherheits-Coefficienten anzuwenden, weil das eigene Gewicht der Träger ein unermüdlicher Feind ist, welcher an deren Zerstörung arbeitet; es ist in jeder Beziehung vortheilhafter, möglichst am Gewichte zu sparen, dagegen aber an Vorzüglichkeit des Materiales und der Ausführung das Vollkommenste anzustreben.

P. Reinhardt.

Bericht des Comité's zur Feststellung von Typen für gewalzte Eisenträger und deren Anwendung im Baufache an den Verwaltungsrath

des österr. Ingenieur- und Architekten-Vereines.

(Mit Zeichnungen auf Bl. B im Texte.)

Löblicher Verwaltungsrath!

Der österreichische Ingenieur- und Architekten-Verein hat im verflossenen Vereinsjahre (1863/1864) beschlossen, ein Comité habe sich mit der Feststellung von Typen für gewalzte Träger behufs deren Anwendung im Baufache zu beschäftigen.

Der löbliche Verwaltungsrath hat dieses Comité aus folgenden Mitgliedern zusammengesetzt: P. T. Herren Bochkoltz, Fink, Gabriel, Hummel, Leyser, Tietz, Winterhalder.

Das Comité schritt sogleich an seine Aufgabe und hat in einigen Berathungen hauptsächlich die principielle Auffassung, Begränzung und Behandlung des Gegenstandes präcisirt; hierauf beschloss das Comité, seine nun genau definirte Aufgabe in der Art zu trennen, dass zunächst eine Abtheilung, bestehend aus den dem Baufache angehörigen Mitgliedern, eine im Sinne der allgemeinen Vorberathungen zu behandelnde tabellarische Zusammenstellung aller jener gewöhnlich im Baufache vorkommenden Fälle auszuarbeiten habe, für welche die Anwendung von Eisenträgern durchführbar erscheint.

Unter Zugrundelegung dieser tabellarischen Zusammenstellung sollte dann die zweite, aus den Hüttenleuten und Mechanikern zusammengesetzte Abtheilung des Comité die Berechnungen der einzelnen Eisenconstructions nach Form und Dimension in der Art durchführen, dass nicht allein durch entsprechende Combination einer möglichst kleinen Anzahl von Typen sämtliche in der Zusammenstellung der Architekten des Comité enthaltenen Fälle sollen befriedigt werden können, sondern dass auch bezüglich des Gewichtes, der practischen Herstellung und des Trägheitsmoments der Träger die möglichst günstigen Verhältnisse berücksichtigt wären, weil in letzterer Beachtung sich die billigste Anwendung der Eisenconstruction darstellt. Die beiliegenden Tabellen (sub I) geben vier der hauptsächlich vorkommenden Anwendungsformen mit eingehenden Daten über die Belastungsverhältnisse eiserner Träger für die im Baufache wiederholt vorkommenden Fälle, sie sind einfach und übersichtlich gehalten, dass jeder Practiker sich leicht darin zurecht finden und ohne Schwierigkeit die für verschiedene Geschosshöhen und Mauerstärken nöthigen Transformationen daran wird vornehmen können, um zu dem gewünschten Resultate zu kommen.

Bevor nun die Comité-Abtheilung der Hüttenmänner und Mechaniker daran ging, die Rechnung für alle vorgemerkten Fälle durchzuführen, fand dieselbe für gut, sich eine vollständige Sammlung der bekannteren Formen von Eisenconstructions des In- und Auslandes zu verschaffen behufs der vielseitigsten Benützung aller über diesen Gegenstand bereits vorliegenden Daten.

Die in Folge der ergangenen Einladungen von den inländischen Werken bereitwilligst vorgelegten Verzeichnisse der bereits von denselben bisher ausgeführten Profile, für welche also die Walzeneinrichtungen schon vorhanden sind, geben zugleich das Mittel an die Hand, um zu beurtheilen, ob und in wie weit sich solche bereits vorhandene Profile in das allgemein herzustellende Schema einbeziehen lassen, ohne der principiellen Durchführung des letzteren Eintrag zu thun.

Die sonach aus den vorliegenden in- und ausländischen Typen gemachte Rechnungs-Zusammenstellung bot den sichersten Anhaltspunkt über die für die practische Durchführbarkeit noch zulässigen Verhältnisse der einzelnen Träger, und gestattete die practisch möglichen und zugleich hinsichtlich der Trägheitsmomente günstigsten Dimensionen bei der Feststellung der einzelnen Normalprofile zu Grunde zu legen.

Die hiebei angestellten Berechnungen ergaben, dass mit den in der beiliegenden Tabelle II aufgestellten 10 Stück Trägerprofilen alle in der ersten Tabelle enthaltenen Fälle erschöpft sind, so dass bei etwaigen Differenzen zwischen der gegebenen Belastung und der Tragfähigkeit der zugehörigen Profile es dem Constructeur überlassen bleibt, dem speciellen Falle entsprechend, die nächst höher oder tiefer liegende Träger-Nummer zu wählen.

Wenn somit von dieser vorläufig für die bezeichneten wichtigeren und allgemeineren Anwendungsfälle im Baufache ausreichenden geringen Anzahl von Profilen geltend gemacht werden kann, dass sie bezüglich ihrer practischen Ausführung keine besonderen Schwierigkeiten haben werden, weil Träger

in analogen Dimensionen bereits ausgeführt sind, wenn ferner unter den jetzt bekannten Profilen die hinsichtlich der Gewichte und Trägheitsmomente günstigsten Verhältnisse gewählt sind, wenn endlich auf das im Inlande bereits vorhandene Walzenkaliber theilweise Rücksicht genommen wurde, so ist, glauben wir, allen Umständen Rechnung getragen, die in practischer und theoretischer Beziehung bei der gestellten Aufgabe ins Auge zu fassen waren.

Alle sonstigen für die Berechnung maassgebenden und bei der Anwendung der Tabellen nöthigen Daten finden sich in den denselben angefügten Anmerkungen.

Zur Erklärung des Umstandes, dass die Trägerformen nicht von 4 bis 12 Zoll Höhe in stetiger Reihe von 1 Zoll zu 1 Zoll aufeinander folgen, wird noch beigefügt, dass die Commission sich bei der Zusammenstellung und Reihenfolge einerseits durch die Gewichte und die denselben nahezu entsprechenden Tragfähigkeiten bestimmen liess, dass sie andererseits auf vorhandene Profile, insofern solche ein günstiges Verhältniss zwischen Trägheitsmoment und Materialaufwand nachweisen, dass sie weiters auf die in den Tabellen I dargestellten Fälle des practischen Bedürfnisses Rücksicht genommen hat, und endlich, dass sie die Trägerformen II und IV deshalb einschalten zu müssen geglaubt hat, weil bei denselben mit verhältnissmässig geringer Constructionshöhe eine grosse Tragfähigkeit verbunden ist, dass sie sich also in gewissen Fällen als besonders zweckentsprechend erweisen werden.

Indem wir die Hoffnung aussprechen, dass durch eine recht baldige allgemeine Anwendung und Adoptirung dieses Schemas seitens der Consumenten und Producenten einem wirklichen Bedürfniss abgeholfen werde, sehen wir uns zu dem Antrage veranlasst:

Der löbliche Ingenieur- und Architekten-Verein wolle diesen für den practischen Gebrauch eingerichteten Tabellen nicht allein durch Veröffentlichung in der Zeitschrift des Vereines, sondern auch in anderer Weise die grösstmögliche Verbreitung geben, er wolle ferner mit allen seinen Mitteln dahin wirken, dass die Producenten sich die Festsetzung der Tabelle II aneignen, damit durch gemeinsames Vorgehen die Producenten solche Formen schaffen, wie die Praxis sie erheischt, und andererseits, damit die Consumenten in die Lage kommen, die für die einzelnen Fälle der Praxis erforderlichen Formen ohne Weitwendigkeiten sich verschaffen zu können.

In solcher Weise könnte der Vortheil der Producenten mit dem der Consumenten Hand in Hand gehen und der Verwendung des Eisens im Baufache die gewünschte grössere Verbreitung gegeben werden.

A. Bochkoltz.
P. Fink.
C. Gabriel.
E. Leyser.
J. Winterhalder.

Erläuterungen

für den Gebrauch der nachfolgenden Tabellen I und II, betreffend die Anwendung und Auswahl gewalzter Eisenträger im Baufache.

Die folgenden Tabellen sind bestimmt, die Anwendung gewalzter Eisenträger im Baufache dadurch zu erleichtern, dass für die gewöhnlich vorkommenden Fälle des Bedarfes die Wahl des entsprechenden Trägers ohne weitwendige Rechnung getroffen werden könne.

In der Tabelle I sind vier verschiedene Fälle angegeben, in welchen häufig eiserne Träger angewendet werden; jeder dieser Fälle ist für verschiedene Dimensionen berechnet und es sind in den betreffenden Columnen die Gewichte eingesetzt, welche, gleichmässig vertheilt, die Träger belasten.

Zur Vervollständigung ist auch die Belastung gerechnet und beigesetzt, welche in dem Falle zu tragen wäre, wenn das Mauerwerk aus hohlen Ziegeln ausgeführt würde.

In der Tabelle II sind zehn verschiedene Formen von Trägern dargestellt, und bei jedem sind das Eigengewicht, und die Momente der Tragfähigkeit angeführt, aus denen das Tragvermögen jedes einzelnen Trägers bei den verschiedenen Längen (Spannweiten) ermittelt ist; gleichzeitig ist in darunter gesetzten Zahlen die Biegung der Träger angegeben.

In der Rubrik: Anmerkungen sind sowohl die bei der Berechnung angewendeten Formeln, als auch jene Momente beigesetzt, welche bei etwaigen Transformationen auf andere Anwendungsarten und auf andere Inanspruchnahme des Materiales beachtet werden müssen.

Hat man aus der Tabelle I ersehen, welche Belastung in einem gegebenen Falle ein Träger zu tragen hat, so lässt sich leicht aus der Tabelle II finden, welche Trägerform bei der gleichen Spannweite (Trägerlänge) dieser Belastung entspricht und sonach zu wählen ist. Zur grösseren Bequemlichkeit für den Gebrauch ist in der Tabelle I bei jedem speciellen Falle sogleich das Nummer jenes Trägers (oder wo deren zwei anzuwenden sind, jener Träger) in römischen Ziffern beigesetzt, welche im gegebenen Falle anzuwenden sein werden.

In andern, als den in den Tabellen I dargestellten Fällen wird es nöthig sein, die Last, welche einem Träger aufgelegt werden soll, zu berechnen, und dann mit Hilfe der Tabelle II jene Trägerform zu wählen, welche das dieser Belastung und der gegebenen Spannweite entsprechende Tragvermögen besitzt.

Es ist sonach bei Anwendung dieser Tabellen in vielen Fällen gar keine eigene Berechnung, in einigen Fällen nur die einfache Ermittlung jener Last nothwendig, welche einem Träger aufgebürdet werden soll, um mit Sicherheit die richtige Wahl des Trägers treffen zu können.

Die Hüttenwerke werden unter Einem eingeladen, dem österr. Ingenieur- und Architekten-Vereine bekannt zu geben, welche der angeführten zehn Trägerformen sie erzeugen und wo sich ihre Niederlagen befinden, damit diese Mittheilungen in der Zeitschrift des österr. Ingenieur- und Architekten-Vereins veröffentlicht und dadurch der schnelle Bezug derselben erleichtert werden könne.

Tabellen über die Belastung eiserner Träger für nachstehende im Baufache wiederholt vorkommende Fälle nebst Angabe der diesen Belastungen entsprechenden Träger-Profile, nach Tabelle II.

Tabelle I. A.



Bezeichnung der Belastungsweise	Länge der Mauer in Fussen	Gleichförmig verteilte Belastung in Wr.-Ctr. bei einer Mauerdicke von:				Anmerkungen
		6 Zollen	12 Zollen	18 Zollen 2 Träger	24 Zollen 2 Träger	
 <p>Bei Unterzügen für Mauern, wobei vorausgesetzt ist, dass Mauern von einem Geschosse in der verglichenen Höhe von 14 Fussen zu tragen sind. Es ist hierbei die Mauerlast pr. 1 Curr.-Fuss: bei 6 Zoll Mauerdicke = 630 Pfd. " 12 " " " = 1260 " " " 18 " " " = 1890 " " " 24 " " " = 2520 " " Das Gewicht pr. Kub.-Fuss Mauerwerk ist mit $\frac{90}{60}$ Pfd. in Rechnung gebracht. Die Träger sind als beiderseits eingemauert anzunehmen.</p>	9	56,70 IX	113,40 VIII	170,10 IX	226,80 VIII	<p>Die schwach eingeschriebenen Zahlen beziehen sich auf Hohlziegelmauerwerk, dessen Gewicht $\frac{1}{2}$ geringer angenommen ist. Die römischen Ziffer gelten für die Bezeichnung der Profile. Das eigene Gewicht des Trägers ist nicht berücksichtigt. Bei Geschossen von mehr oder weniger verglichener Höhe sind die Mauergewichte in demselben Verhältnisse zu reduciren.</p>
		37,80 X	75,60 IX	113,40 IX	151,20 IX	
	12	75,60 VIII	151,20 VI-VII	226,80 VII	302,40 VI-VII	
		50,40 IX	100,80 VIII	151,20 VIII	201,60 VIII	
	15	94,50 VII	189,00 V	283,50 VI	378,00 V	
		63,00 VIII	126,00 VI	189,00 VII	252,00 VI	
	17	107,10 VI-VII	214,20 III	321,30 V-IV	428,40 III	
		71,40 VIII	142,80 IV-V	214,20 VI-VII	285,60 IV-V	
	18	113,40 VI	226,80 III	340,20 IV-V	453,60 III	
		75,60 VII	151,20 IV-V	226,80 VI	302,40 IV-V	
	19	119,70 VI	239,40 II-III	359,10 III-V	478,80 II-III	
		79,80 VII	159,60 IV-V	239,40 VI	319,20 IV-V	
	20	126,00 IV-V	252,00 II	378,00 III	504,00 II	
		84,00 VII	168,00 III-V	252,00 IV-V	336,00 III-V	
	21	132,30 IV-V	264,60 II	396,90 III	529,20 II	
		88,20 VI	176,40 III	264,60 IV-V	352,80 III	
	22	138,60 IV-V	277,20 II	415,80 II-III	554,40 II	
		92,40 VI	184,80 III	277,20 IV-V	369,60 III	

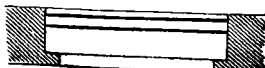
Tabelle I. B.

Bezeichnung der Belastungsweise	Belast. pr. 1 Curr.-F. Träger i. Ctr.			Freie Länge des Trägers	Gleichförm. Belast. auf die ganze Länge in Ctr.	
	Const.-Last excl. Trägergew.	Zufällige Belastung	Zusammen			
 <p>Bei Plafond-Gewölben, wenn die Träger in einer Entfernung von 3 Fuss von Mitte zu Mitte liegen.</p>				9	42,30 IX-X	
					38,07 X	
				12	56,40 IX	
					50,76 IX	
				15	70,50 VIII	
					63,45 VIII	
				17	79,90 VII	
					71,91 VIII	
				18	84,60 VII	
					76,14 VII	
				19	89,30 VII	
					80,37 VII	
				20	94,00 VI	
					84,60 VII	
				21	98,70 VI	
					88,83 VI	
			22	103,40 IV-VI		
				93,06 VI		
			23	108,10 IV-V		
				97,29 VI		
			24	112,80 IV-V		
				101,52 IV-V		

Bei Anwend. von Hohlziegeln

Anmerkung. Die Gewölbe sind 6 Zoll dick angenommen, das Gewicht pr. 1 Kubik-F. = $\frac{90}{60}$ Pfd. Die Beschüttung vergl. 3 Zoll hoch, pr. 1 Kub.-F. = 84 Pfd. Die zufällige Belastung ist mit 30 Ctr. pr. 1 \square angenommen.

Tabelle I. C.

Bezeichnung der Belastungsweise	Belast. pr. 1 Curr.-F. Träger i. Ctr.			Freie Länge des Trägers	Gleichförm. Belast. auf die ganze Länge in Ctr.	
	Const. Last excl. Trägergew.	Zufällige Belastung	Zusammen			
 <p>Träger als Auflagen von Balken unter der Voraussetzung, dass dieselben über Fensteröffnungen gelegt werden.</p>				6	93,60 IX	
					8	124,80 VIII
					9	140,40 VII
				10	156,00 VII	
					11	171,60 VI
					12	187,20 VI
					6	48,60 X
						32,40 X
					7	56,70 X
						37,80 X
					8	64,80 IX od. X
						43,20 X
				9	72,90 IX	
					48,60 IX od. X	

Bei Zimmertiefen v. 21 Fuss.

Anmerkungen. Als Last wirkt nur die halbe Länge von 21 Fuss mit 10' 6". Als Belastung ist angenommen ein 10"iger Dippelboden mit 4"iger Beschüttung und Fussboden. Die zufällige Belastung ist mit 30 Ctr. pr. 1 Quadratklafter angenommen.

Unterzüge unter Mauern bei Thor- und Fensterbögen.

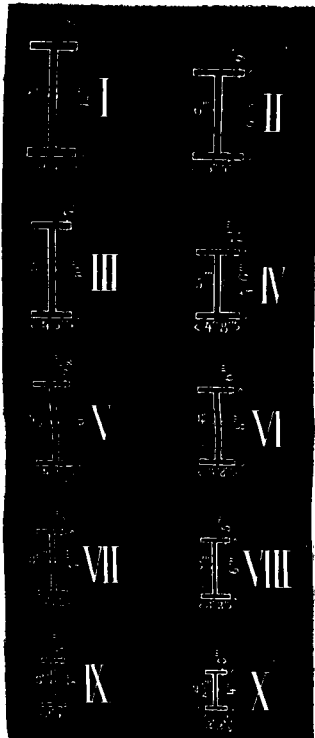
Die Mauern sind 6' hoch und 18" dick angenommen.

Bei Anwendung von Hohlziegeln $\frac{1}{2}$ weniger, also:

Anmerkung. Es ist die Gesamtlast für beide Träger in Rechnung genommen, und daher vorausgesetzt, dass von der betreffenden Gattung des Trägers je 2 Stück zur Verwendung kommen.

Tabelle II.

Träger-Profile für die verschiedenen in Tabelle I. verzeichneten Belastungs-Verhältnisse.

Querschnitt und Dimensionen	Gewicht pr. laufenden Fuss in Zollpf. in Wr.-Pf.	Querschnitts- modul $\frac{1}{6} [BH^2 - (B-b)h^2]$	Tragfähigkeit des eingemau- erten Trägers bei 150 Ctr. Inanspruch- nahme bei 1' Spann- w.	Tragfähigkeit in Ctr. } des eingemauerten Trägers bei 150 Ctr. Inanspruchnahme und bei einer Spannweite Biegung in Linien } in Fussen, von :																		
				6	7	8	9	10	11	12	15	17	18	19	20	21	22	23	24	25	27	30
					I. $\frac{45.8}{40.9}$	49,6	7440	1240 0,20	1063 0,28	930 0,36	827 0,45	744 0,56	676 0,68	620 0,80	496 1,26	438 1,63	413 1,82	391 2,03	372 2,24	354 2,46	337 2,71	323 2,96
	II. $\frac{40.3}{36}$	37,6	5640	940 0,25	805 0,34	705 0,45	627 0,56	564 0,69	513 0,84	470 1,00	376 1,55	332 2,00	313 2,24	296 2,50	282 2,76	269 3,05	256 3,36	245 3,68	235 4,00	225 4,31	208 5,04	188 6,21
	III. $\frac{30.6}{27.3}$	28,9	4335	722 0,24	619 0,33	542 0,43	482 0,54	433 0,67	394 0,82	361 0,97	289 1,51	255 1,94	241 2,16	228 2,42	217 2,70	206 2,97	196 3,25	187 3,55	180 3,86	173 4,18	160 4,88	144 6,04
	IV. $\frac{27.7}{24.7}$	20,7	3105	517 0,32	443 0,44	388 0,57	345 0,72	310 0,89	282 1,09	259 1,29	207 1,99	183 2,59	172 2,89	163 3,22	155 3,58	148 3,95	141 4,34	135 4,74	129 5,15	124 5,60		
	V. $\frac{24.8}{22.2}$	21,3	3195	532 0,27	456 0,37	399 0,48	355 0,60	319 0,75	290 0,90	266 1,08	213 1,68	188 2,15	178 2,40	169 2,69	160 2,99	152 3,29	145 3,61	139 3,95	133 4,30	128 4,68		
	VI. $\frac{20.0}{17.9}$	15,3	2295	382 0,30	328 0,41	287 0,54	255 0,68	229 0,84	209 1,02	191 1,21	153 1,90	135 2,42	128 2,71	120 3,02	115 3,35	109 3,70	104 4,08	100 4,48				
	VII. $\frac{16.8}{15}$	11,28	1692	282 0,35	242 0,48	210 0,61	188 0,78	169 0,96	154 1,16	141 1,42	113 2,16	100 2,77	94 3,10	89 3,46	85 3,84							
	VIII. $\frac{13.3}{11.9}$	8,0	1200	200 0,40	171 0,56	150 0,71	133 0,90	120 1,12	109 1,36	100 1,61	80 2,51	70 3,20	66 3,60									
	IX. $\frac{10.4}{9.3}$	5,0	750	125 0,49	107 0,66	94 0,85	83 1,09	75 1,34	68 1,62	62 1,94	50 3,00											
	X. $\frac{5.6}{5}$	2,33	350	58 0,60	50 0,82	44 1,08	39 1,36	35 1,68	32 2,03	29 2,40												

Anmerkungen. Die Tragfähigkeit für eingemauerte Träger ist berechnet nach der Formel: $\frac{PL}{12} = \frac{1}{6} [BH^2 - (B-b) \frac{h^2}{H}] S$; die unter den Tragfähigkeiten mit kleineren Ziffern eingesetzten Werthe sind die zugehörigen Durchbiegungen in Linien, und berechnen sich nach der Formel: $\frac{d}{12} = \frac{1}{16} \frac{S L^3}{E H}$; $d = \frac{3}{4} \frac{S L^3}{E H}$, wo H die grösste äussere Höhe, h die mittlere Höhe zwischen den Köpfen, B die Kopfbreite, b die Stegdicke, L die Spannweite (alle Maassen in Zoll), S die Inanspruchnahme pr. Quadratzoll, (Querschnitt) und E den Elastizitätsmodul (beide in Centnern) bedeutet.
Die oben notirten Tragfähigkeiten beziehen sich auf beiderseits eingemauerte Träger und bei gleichförmig vertheilter Belastung, und reduciren sich bei freier Auflage auf $\frac{1}{2}$, und bei Belastung bloss in der Mitte, wenn eingemauert auf $\frac{1}{3}$, und bei freier Auflage auf $\frac{1}{2}$ obiger Werthe; die Biegung dagegen beträgt in derselben Reihenfolge das 5fache, das 2fache und das 8fache der oben eingesetzten Werthe. Die Tragfähigkeit nimmt im Verhältnisse der Inanspruchnahme ab, und beträgt also z. B. bei nur 120 Ctr. Inanspruchnahme $\frac{120}{150} = \frac{4}{5}$ der eingesetzten Werthe. Die Träger sind nur dann als eingemauert zu betrachten, wenn sie mindestens um das $\frac{1}{3}$ fache der Trägerhöhe in die Mauer hineinragen, und oben wie unten solide Auf- und Unterlagen haben.

Die „Wiener Bauhütte.“

Vortrag des Architekten Herrn Aug. Procop, gehalten in der Wochenversammlung am 21. Jänner 1865.

Dieser Verein wurde bereits im November 1862 von den Architekturschülern der hiesigen k. k. Akademie der bildenden Künste gegründet und zwar in Folge des tief gefühlten Bedürfnisses eines engeren Anschlusses an einander, einer Vereinigung zum Zwecke gegenseitiger Ausbildung und gemeinsamen Studiums der Architektur.

Der Verein, welcher seit 30. Jänner 1864 den Namen „Wiener Bauhütte“ führt, schwang sich, bei kleinem Anfange, mit sehr bescheidenen Privatmitteln und unter den ungünstigsten Umständen, in letzter Zeit mit ausserordentlicher Raschheit und unter allseitiger lebhafter Aufmunterung und Anerkennung empor.

Die Wiener Bauhütte hat sich, so jung sie auch ist, bereits in ganz Deutschland eines guten Klanges, eines ehrenvollen Namens zu erfreuen.

Wenn nun zugegeben werden muss, dass der meiste Antheil an dem Aufblühen des Vereines zweifelsohne den hiesigen Architekturschülern gebührt, die weder Mühe noch Opfer scheuten, die sich jeder Arbeit freudig unterzogen und, um das Studium an der Architekturschule nicht zu beeinträchtigen, ihre übrige freie Zeit dem Vereine widmeten, so darf andererseits nicht vergessen werden, dass der Verein dessenungeachtet die bisherigen Resultate nicht erzielt hätte, wenn ihm nicht von Seite der Professoren, wenn ihm nicht im Kreise der hiesigen Architekten und Kunstfreunde die liebevollste Aufnahme und thatkräftige Unterstützung zu Theil geworden wäre.

Vor allem aber muss hier der besonderen Verdienste des Oberbaurathes und Professors Schmidt Erwähnung geschehen, der dem Vereine zu jeder Zeit mit Rath und That fördernd zur Seite gestanden.

Seiner Vermittlung verdankt der Verein die freundliche Aufnahme in den hiesigen Kreisen, durch seine Intervention wurde dem Vereine eine nicht unbedeutende Subvention von Seite des hohen k. k. Staatsministeriums — und das Recht der Vervielfältigung der von den Architekturschülern gemachten Reiseaufnahmen — zu Theil; ihm zumeist verdankt die Wiener Bauhütte die erzielten Resultate.

Diese ausgezeichneten Verdienste machten es dem Vereine zur angenehmen Pflicht, diesem Herrn einen besonderen Beweis der Anerkennung und Dankbarkeit zu geben, es erfolgte die einstimmige Wahl seiner Person zum Ehrenvorstande der Wiener Bauhütte.

Zur Zeit der XIV. Versammlung deutscher Architekten und Ingenieure trat der Verein das erstemal vor die Oeffentlichkeit; die hiebei ausgestellten Publicationen machten nicht geringes Aufsehen; aus den fernsten Gauen Deutschlands und darüber hinaus strömten ihm hierauf Mitglieder zu, so dass nun folgende Städte die Grenzen seines Verbreitungsgebietes bilden:

Von Hannover geht die Grenzlinie südwärts über Cöln, Frankfurt a. M., Giessen, Darmstadt, über Stuttgart, München, Regensburg nach Graz, Hermannstadt, Czernowitz, zurück

über Pest, Brünn, Prag, Dresden, Berlin nach Stettin und Kiel, endlich über Christiania hinüber nach Hamburg, Bremen und Almelo (im Holländischen.)

Der Verein zählt gegenwärtig 170 Mitglieder und zwar 8 Ehren-, 25 ausübende und 137 theilnehmende, wobei das hohe k. k. Staatsministerium bei einer Abnahme von 50 Exemplaren nicht mit eingerechnet erscheint; mit diesen 50 Exemplaren werden die österreichischen Lehr- und Kunstanstalten theilhaft. Auch zahlreiche andere Institute und Vereine sind bereits der Wiener Bauhütte beigetreten.

Den Grundstock des Vereines bilden somit bei 20 bis 30 Akademiker, die sich an Stelle der aus dem Vereine austretenden durch neue ergänzen.

Zur Erreichung des früher berührten Vereinszweckes dienen folgende Mittel:

- I. periodische Zusammenkünfte zum Zwecke der Abhaltung von Vorträgen und Veranstaltung von Ausstellungen.
- II. Besuche von Bauten, Ateliers, Kunstinstituten, Galerien etc., zu welchem Zwecke dem Vereine Erlaubnisscheine und Freikarten zur Verfügung stehen.
- III. Aufnahme bestehender Bauwerke und Herausgabe architektonischer Vereinsblätter in monatlichen Lieferungen. Ausser diesen Privataufnahmen bringt der Verein die Reiseaufnahmen der Architekturschüler zur Veröffentlichung. Die Reisen sind vom hohen k. k. Staatsministerium subventionirt, werden unter der Leitung des Oberbaurathes und Professors Schmidt gemacht und umfassen die Aufnahmen hiebei: Die monumentalen Bauten der österreichischen Monarchie, der gothischen und der Renaissance-Periode. Bisher wurden vier derartige Reisen unternommen, die letzte war nach Prag, Kollin, Kuttentberg, Gang und Sedletz gerichtet.

Ein weiteres Mittel zur Erreichung des Vereinszweckes ist:

- IV. Die Vereins-Bibliothek, die verschiedenen Sammlungen, die Herstellung billiger Photographien der monumentalen Bauten aller Länder, endlich
- V. die jährliche Ausschreibung dreier kleiner und eines grossen Preises im engeren Kreise des Vereines.

Die artistische Leitung des Vereines ist einem Ausschusse von 5 ausübenden Mitgliedern anvertraut, die oberste künstlerische Leitung ist dem Vereinsgesetze gemäss jedesmal in die Hand einer der Autoritäten unter den Architekten Wiens zu legen.

Was die Herausgabe der Vereinsblätter anbelangt, so ist diese in Art und Weise der Aufnahmen, der Zeichnung des Maassstabes und der Vervielfältigungsweise, vor allem in Betreff der Billigkeit eine nicht genug zu beachtende und der Akademie der bildenden Künste nur zur Ehre gereichende. Der lithographische Umdruck wird in der Anstalt des Herrn Oskar Weigel mit Sorgfalt ausgeführt.

Die Auflage betrug Anfangs pr. Nr. dreissig Blatt und ist gegenwärtig auf dreihundert gestiegen.

Die jährlichen Druckkosten belaufen sich nahezu auf 5000 Fr., die Bezüge des beim Vereine angestellten Personals auf 1200, die sonstigen Kanzlei- und Regiekosten auf 1000 fl. Trotzdem verfügt der Verein im gegenwärtigen Momente, nach Abzug der Passiva, über ein Activum von 4560 fl.

Im ersten Jahre wurden 170, im zweiten 210 Blätter in zwei Sectionen publicirt.

Im dritten Jahrgange erschienen in der Section I bereits 31 Blätter.

Die Section I bringt Stylstudien moderner Bauten, und soll vor allem die classische Architektur und die Renaissance vertreten.

In nächster Zeit kommt die protestantische Schule durch die Güte des Architekten Hansen, ferner, die Originalzeichnungen des Gloriett von Hohenberg selbst, zur Publication.

Die Architekten H ü g e l in München, Oberbaurath Leins in Stuttgart, die Architekten Ritter v. Förster, Hlávka, Hasenauer, die Professoren Schmidt, Van der Nüll und Siccardsburg, die Architekten Garben, Weber, Lehnert in Dresden, haben für die nächste Folge der Lieferungen freundlichste Beisteuer zugesagt, und es ist zu gewärtigen, dass die bedeutenderen Neubauten Wiens nach und nach zur Veröffentlichung gelangen.

Die Section II ist für die erwähnten Reiseaufnahmen der Architekturschüler bestimmt.

Durch diese Studienreisen, die den Schülern die beste Gelegenheit bieten, an den verschiedenen alten und classischen Bauten ihr Studium der Architektur fortzusetzen, wird mit der Zeit für Oesterreich ein unendlich reichhaltiges, interessantes Materiale angesammelt, welches für eine Specialgeschichte der österreichischen Kunst von grösster Wichtigkeit werden dürfte.

Was die Wiener Bauhütte somit angestrebt, was sie mit ihren geringen Mitteln bisher geleistet, wird aus dem Gesagten so ziemlich ersichtlich sein.

Möge sie ferner so fortblühen, und sich immer des Schutzes und der Untertützung von Seite des Einzelnen, von Seite älterer und gewiegter Vereine erfreuen; verfolgen sie ja doch alle denselben Zweck, treffen sich doch alle in dem Gedanken der Förderung der Kunst, der Wahrheit in Form und Bild.

Verhandlungen des Vereins.

Protocoll

der Monatsversammlung am 3. December 1864.

Vorsitzender: Der Vereins-Vorsteher Herr k. k. Ministerialrath P. Ritter v. Rittinger.

Anwesend: 135 Mitglieder.

Schriftführer: Der Vereins-Secretär F. M. Friese.

Verhandlungen:

1. Das Protocoll der Monatsversammlung vom 5. November 1864 wurde verlesen, richtig befunden und unterzeichnet.

2. Der Geschäftsbericht für die Zeit vom 6. November bis 3. December 1864 wurde vorgetragen.

Geschäftsbericht für die Zeit vom 6. November bis 3. December 1864.

a) Aus dem Vereine sind ausgetreten die Herren:

Ludold Josef, Inspector der priv. Südbahn in Wien.

Stubenrauch Philipp, v., Ingenieur in Wien.

Stummer Carl, Ingenieur der priv. Carl Ludwigs-Bahn in Wien.

b) Als wirkliche Mitglieder wurden aufgenommen die Herren:

Kreuth Wilhelm, Maschinen-Director in Triest.

Marcus Carl, Architekt in Wien.

Mayr Franz, Edler von, Gewerksbesitzer in Leoben.

Toniutti Carl Dominik, Ingenieur der priv. österr. Staatseisenbahn-Gesellschaft in Wien.

Wasserburger Paul, Stadtbau- und Steinmetzmeister in Wien.

c) Zur Aufnahme als wirkliche Mitglieder sind vorgeschlagen die Herren:

Fähndrich Gustav, Director der österreichischen Gasanstalt-Gesellschaft in Wien, vorgeschlagen durch Herrn M. Schimmelbusch. Frischauf Candidus, Ingenieur-Assistent der Wasserversorgung in Wien, vorgeschlagen durch Herrn C. Gabriel.

Gebauer Otto, Ingenieur der priv. Kaiser Ferdinands-Nordbahn in Wien vorgeschlagen durch Herrn O. Wertheim.

Hermann Carl, technischer Leiter der Gasanstalt in Töplitz, vorgeschlagen durch Herrn J. v. Gall.

Horváth von Sz. György, Gustav, Gutsbesitzer, k. k. Kämmerer, Besitzer einer mechanischen Werkstätte in Toth-Vaszan bei Veszprim, vorgeschlagen durch Herrn C. Pfaff.

Löhlein Julius, Techniker in Wien, vorgeschlagen durch Herrn J. von Rochlitz.

Meissner Alois, Bahnerhaltungs-Beamter der priv. österr. Staatseisenbahn-Gesellschaft in Temesvar, vorgeschlagen durch Hr. J. v. Gall.

Putz A. A., Maschinen-Fabrikant in Wien, vorgeschlagen durch Herrn M. Schimmelbusch.

Trzeschik Leopold, Architekt und Literat in Wien, vorgeschlagen durch Herrn F. M. Friese.

Wächtler Ludwig, Architekt in Wien, vorgeschlagen durch Herrn F. Rodlberger.

Schablass Josef, Mechaniker in Wien, vorgeschlagen durch Herrn Fr. Stach.

Wobeser Oscar, Baron von, Ober-Inspector der Pest-Losonczter Eisenbahn-Gesellschaft in Pest, vorgeschlagen durch Herrn G. Ritter von Winiwarter.

Böck Franz, Streckenchef der k. k. priv. österr. Staatseisenbahn in Wien, vorgeschlagen durch Herrn C. Maader.

Liharzik Franz, Dr. der Medizin und Chirurgie in Wien, vorgeschlagen durch Herrn J. Fillunger.

Günter Carl, Professor der darstellenden Geometrie und Maschinenlehre an der Ober-Real-school Wieden in Wien, vorgeschlagen durch Herrn G. Spitzer.

d) Zuwachs der Vereins-Bibliothek:

Die Werkzeugmaschinen der Maschinen-Fabriken zur Metall- und Holzbearbeitung von J. Hart, Professor des Maschinenbaues an der grossherzoglichen polytechn. Schule in Carlsruhe. Mit 60 lithographischen Tafeln. 1. Lieferung. Mannheim. Verlagsbuchhandlung von Fr. Baffermann, 1864. Angekauft.

Die Bewegungs-Mechanismen. Darstellung und Beschreibung eines Theiles der Maschinen-Modell-Sammlung der polytechnischen Schule in Carlsruhe. Von F. Redtenbacher, grossh. bad. Hofrath etc., etc. Neue Auflage. Mit 80 lithographirten Tafeln. 1. Lieferung. Mannheim. 1864. Verlagsbuchhandlung von Fr. Bassermann. Angekauft.

Journal of the Franklin-Institute of the state of Pennsylvania for the Promotion of the Mechanic arts. Vol. 77. Nr. 460 inclusive 462. 3 Hefte. 8. 1864. Tausch.

Maschinenkunde und Maschinenzeichnen von S. Haindl. 2. Aufl. 1 Band Text und 1 Band Atlas. Geschenk des Herrn G. Gluczak.

Uebersicht der österr. Kohlenproduction und Consumption von S. Spitzer. Geschenk des Herrn Verfassers.

Kohlenkarte von Oesterreich, von J. Pechar. Geschenk des Herrn Verfassers.

Jahresbericht über die Fortschritte der mechanischen Technik und Technologie, von Dr. H. Grothe. 3. Jahrgang. Berlin 1865. Verlag von J. Springer. Von der Verlagshandlung zur Besprechung.

Das Kupfer und seine Legirungen. Mit besonderer Berücksichtigung ihrer Anwendung in der Technik. Von Dr. Carl Bischoff. Berlin 1865. Verlag von J. Springer. Von der Verlagshandlung zur Besprechung.

Der Mahovos als Mittel zur Verminderung der Bau- und Betriebskosten der Eisenbahnen. Von C. v. Schuberszky, kais. russischem Ingenieur, Stabs-Capitän. Wien 1864. 2 Hefte. 8. Geschenk des Herrn Verfassers.

Jahresbericht der Handels- und Gewerbekammer in Württemberg für das

Jahr 1863. Mit einem statistischen Anhang. Stuttgart 1864. 1 Bd. 8. Tausch.

Alt- und Neu-Wien in seinen Bauwerken. Mit einem Fremdenführer. Den Mitgliedern der XIV. Versammlung d. A. u. I. gewidmet. Mit 28 Illustrationen und einem Plane. Wien 1864. 8. In 2 Exemplaren. Selbstverlag des Ingenieur- und Architekten-Vereines.

Denkschrift zu dem Entwurfe eines neuen Eisenbahn-Netztes der österr. Monarchie. Verfasst im Auftrage des k. k. Ministeriums für Handel und Volkswirtschaft. Mit 1 Karte. Wien 1864. 1 Heft. 8. Geschenk des Herrn Secretärs F. M. Friese.

Der Alkoholometer und dessen Anwendung. Nebst 8 Tafeln zum praktischen Gebrauche für Eichungsbehörden, Steuerbeamte, etc. Herausgegeben von A. F. W. Brix, geh. Regierungsrath, etc. 3. Auflage. Berlin 1864. 1 Heft. 8. Geschenk des Herrn Verfassers.

Die Schmiervorrichtungen und Schmiermittel der Eisenbahnwagen. Geschichtlich-statistisch-kritische Darstellung. Von C. Heusinger von Waldegg, Oberingenieur. Eine vom österr. Ingenieur-Verein gekrönte Preisschrift. Mit 13 Foliotafeln Zeichnungen und 75 Holzschnitten. Wiesbaden. C. W. Kreidels Verlag. 1864. In 3 Exemplaren.

e) Mittheilungen des Herrn Vereins-Vorstehers:

Ich erlaube mir über die Angelegenheiten des Vereines und dessen Thätigkeit im verflossenen Monate Folgendes mitzuthellen:

1. Das zur Festsetzung von Typen für die gebräuchlichsten Bauträger bestellte Comité hat seine Arbeiten beendet, und die Herren Oberingenieur C. Gabriel und Ingenieur P. Fink werden über dieselben Bericht erstatten.

2. Das Comité zur Revision der Wiener Bauordnung hat seine Arbeiten in wochentlichen Sitzungen eifrig fortgesetzt.

3. Die Adaptirung unserer neu gemietheten Wohnung hat leider dadurch eine Verzögerung erfahren, dass von Seite der Hausadministration, nämlich der k. k. Statthalterei, gewisse Förmlichkeiten gefordert werden, denen Genüge geleistet werden muss, bevor die Adaptirung in Angriff genommen werden kann.

4. Neuerdings ist der Verein um ein Gutachten angegangen worden, und zwar über eine neuerfundene Verbesserung von Bremsen für Eisenbahnwagen. Ich habe mir erlaubt, die Herren W. Bender, P. Fink und A. Strecker zu ersuchen, diese Erfindung commissionell zu prüfen und zu begutachten.

5. Der Verwaltungsrath des österreichischen Lloyd zu Triest hat dem Vereine für die wiederholten Gutachten über die Angelegenheit der Andrea'schen Schiffskessel schriftlich den verbindlichsten Dank ausgesprochen.

6. Das Comité zur Prüfung des Eisenminium-Kittes von Fr. Schaefer zu Tismitz hat nach mehrfachen wiederholten Versuchen das Gutachten abgegeben:

„Dass dieser Kitt in seinen Eigenschaften und seiner Anwendbarkeit dem allgemein üblichen Minium-Kitt vollkommen gleich zu setzen ist. „Durch sein geringeres Gewicht bei gleichem Volumen und durch seinen „mäßigen Preis stellt sich der Kitt des Herrn Schaefer in ökonomischer „Hinsicht als vortheilhafter gegenüber dem gewöhnlichen heraus.“

7. Das allseitige Interesse, welches das von dem Localcomité der XIV. Versammlung deutscher Architekten und Ingenieure herausgegebene Album „Alt- und Neu-Wien in seinen Bauwerken“ gefunden, hat Anlass gegeben, die Veranstaltung einer neuen Auflage in Erwägung zu ziehen, und der Vorsitzende des Localcomité's, Herr Regierungsrath Ritter von Engerth, hat nach mehrfachen Unterhandlungen mit hiesigen Buchhandlungen dem Verwaltungsrathe den Vorschlag gemacht, dass der österreichische Ingenieur- und Architekten-Verein in seinem eigenen Namen diese neue und verbesserte Auflage veranstalten solle, in welcher Beziehung Herr Regierungsrath Ritter von Engerth zugleich ein Offert der Buchhandlung C. Gerold's Sohn mittheilte.

Diese Buchhandlung erbietet sich nämlich, eine neue verbesserte Auflage des Albums von 1500 Exemplaren zu veranstalten und den Betrag von 600 fl. an den Verein zu zahlen, wogegen dieser das Manuscript nebst den sämtlichen zugehörigen Illustrationen zu liefern und die Redaction zu besorgen hat.

Zur Uebernahme dieser Letzteren hat sich bereits Herr Stadtarchivar C. Weiss gegen den Pauschalbetrag von 200 fl. erboten.

Der Verwaltungsrath hat über diesen Gegenstand nach längerer Berathung folgenden Beschluss gefasst:

a) der österreichische Ingenieur- und Architekten-Verein veranstaltet

in der angedeuteten Weise eine neue, zweckmäßig veränderte Auflage des Albums „Alt- und Neu-Wien“, und

- b) acceptirt diesfalls das Offert der Gerold'schen Buchhandlung;
c) zum Rehufe der Redaction wird ein eigenes Comité, bestehend aus den Herren C. Gabriel, Th. Hansen, G. Rebhann, Fr. Schmidt und C. Weiss bestellt, so dass der Letztgenannte die Redactionsarbeit unter Leitung und Controlle des Comité's zu besorgen habe;
d) der Vorstand wird ermächtigt und ersucht, die weitere Verhandlung mit Gerold's Buchhandlung im Namen des österreichischen Ingenieur- und Architekten-Vereines zum Schlusse zu führen.

Die Versammlung genehmigte die Beschlüsse des Verwaltungsrathes zur Veranstaltung einer zweiten Auflage des Albums „Alt- und Neu-Wien in seinen Bauwerken“, und nahm den übrigen Inhalt des Geschäfts-Berichtes ohne Bemerkung zur Nachricht.

3. Der Herr Vorsitzende stellte den Antrag, der österreichische Ingenieur- und Architekten-Verein möge in seiner Correspondenz die veralteten Formeln: Wohlgeboren, Hochwohlgeboren, u. s. w. abschaffen, was mit Acclamation genehmigt wurde.

4. Der Herr Vorsitzende theilte mit, dass dem Vernehmen nach Seine k. k. Majestät zwei geehrten Vereinsmitgliedern, nämlich den Herren Professor G. Rebhann und Oberingenieur J. Winterhalder, in Anerkennung ihrer Verdienste hohe Auszeichnungen verliehen habe, worauf sich die Versammlung zum Zeichen ihrer anerkennenden Theilnahme erhob.

Anknüpfend an diesen Anlass stellte der Herr Vorsitzende das Ersuchen an sämtliche Herren Vereinsmitglieder, von den ihnen zu Theil werdenden Auszeichnungen und Beförderungen dem Vereine jedesmal Nachricht geben zu wollen, um dieselben in der Vereinszeitschrift veröffentlichten zu können.

Der Herr Vorsitzende theilte weiter mit, dass mehrfach der Wunsch einer baldigen Wiedereinleitung der speciellen Architekten-Versammlungen ausgesprochen worden sei, und lud die Herren Architekten ein, diesem Wunsche baldthunlichst zu entsprechen.

5. Ueber die Aufnahme der in der vorhergehenden Monatsversammlung angemeldeten Candidaten wurde abgestimmt, und hiebei als wirkliche Vereinsmitglieder aufgenommen die Herren:

Böck Franz, Strecken-Chef der pr. österr. Staatseisenbahn-Gesellschaft in Wien, Raaberbahnhof.

Fähndrich Gustav, Director der österr. Gas-Anstalts-Gesellschaft in Wien.
Frischauf Candidus, Ingenieur-Assistent der Wasserversorgungs-Commission in Wien.

Gebauer Otto, Ingenieur der priv. Kaiser Ferdinands-Nordbahn in Wien, Nordbahnhof.

Günter Carl, Professor der darstellenden Geometrie und Maschinenlehre an der Ober-Realschule Wieden in Wien.

Herrmann Carl, technischer Leiter der Gasanstalt in Teplitz.

Horváth von Sz. György Gustav, Gutsbesitzer, k. k. Kämmerer, Besitzer einer mechanischen Werkstätte in Toth-Vaszon bei Veszprim.

Liharzik Franz, Dr. der Medizin und Chirurgie, etc., in Wien.

Löhlein Julius, Techniker in Wien.

Meissner Alois, Bahnerhaltungs-Beamter der priv. österr. Staatseisenbahn-Gesellschaft in Temesvar.

Putz A. A., Maschinen-Fabrikant in Wien.

Tržesčtik Leopold, Architekt und Literat in Wien.

Schabllass Josef, Mechaniker in Wien.

Wächtler Ludwig, Architekt in Wien,

Wobeser, Oscar Baron von, Ober-Inspector der Pest-Losonczter Eisenbahn-Gesellschaft in Pest.

6. Hierauf folgten wissenschaftliche Vorträge, indem zunächst die Herren C. Gabriel und P. Fink im Namen des Typen-Comité's über die nunmehr vollendete Arbeit desselben Bericht erstatteten, und die Drucklegung und thunlichst ausgedehnte Verbreitung dieser Ausarbeitung beantragten. Dieser Antrag wurde einstimmig genehmigt, und dem genannten Comité von Seite der Versammlung der besondere Dank für die treffliche Ausarbeitung ausgesprochen.

Hierauf sprachen noch Herr G. Rebhann über einige Details des Baues der Aspernbrücke und Herr Julius Schwarz über die Anwendung von Gusstahl und Schalenguss bei Eisenbahn-Oberbau*).

Hiermit wurde die Sitzung geschlossen.

* Wir haben über diese Vorträge bereits im letzten Hefte 1864, Seite 278 berichtet.
D. Red.

Wochenversammlung am 17. December 1864.

Vorsitzender: Der Vereins-Vorstand-Stellvertreter Herr Civil-Ingenieur Alexander Strecker.

Der Herr Vorsitzende eröffnete die Sitzung, indem er der hohen Auszeichnungen erwähnte, welche Allerhöchst Seine k. k. Majestät drei geehrten Vereinsmitgliedern, nämlich den Herren Architekten Josef Horiky, Eduard Kaiser und Baurath L. Zettl verliehen.

Die Versammlung erhob sich zum Zeichen der anerkennenden Theilnahme.

Herr Ingenieur Wertheim hielt einen Vortrag über die Woolf'schen Wasserhaltungsmaschinen am Altenberg; der Redner besprach zuerst die Anwendung der Expansion bei Wasserhaltungsmaschinen im Allgemeinen und dann die Principien, die der Construction der Altenberger Maschinen zu Grunde liegen.

Anknüpfend an eine kürzlich erschienene Publication des Hrn. Kley, die nicht nur eine genaue Beschreibung dieser Maschinen, sondern auch die Resultate einer Reihe von sehr sorgfältig angestellten Beobachtungen enthält — hob Herr Wertheim insbesondere zwei Erfahrungsergebnisse hervor. Einmal den Umstand, dass die mit grosser Vollkommenheit und selbstverständlich auch mit bedeutenden Kosten zur Anwendung gebrachte Dampfheizung der Cylinder und dann der Ventilkasten den gehofften Erwartungen keineswegs entsprach, und die interessante Thatsache, dass die Dampfspannung nach der Expansion eine höhere ist, als sie nach dem Mariott'schen Gesetze sein sollte, eine Beobachtung, die bereits vorher in England gemacht worden war. Was diesen letzten Punkt betrifft, so beabsichtigt Herr Wertheim, denselben demnächst ausführlich zu erörtern, und wir verzichten desshalb darauf, auf die Andeutungen desselben hier näher einzugehen.

Herr Civil-Ingenieur J. Fillunger hielt folgenden Vortrag über die Asphaltbelegung der neuen Aspernbrücke.

Die Belegung der Fahrbahn der Aspernbrücke mit Asphalt ist für Wien eine neue Anwendung desselben, daher eine kurze Besprechung dieses Gegenstandes nicht ohne Interesse sein dürfte.

Der Asphalt auf der Aspernbrücke besteht aus Seefelder und Dalmatiner Mineral-Asphalt mit einer Beimischung von französischem Asphalttheer und Kiessand. Der hieraus bereitete oder gekochte Asphalt wurde, wie bekannt, auf die sorgfältig angearbeitete hölzerne Brückenbedielung in zwei Schichten aufgetragen; die erste Schichte, 6 Linien stark, wurde mehr elastisch, die zweite 11 Linien starke Schichte, welche der unmittelbaren Abnutzung ausgesetzt ist, mehr spröde gehalten, was durch Zusatz von mehr oder weniger Asphalttheer erreicht wurde. Sowohl die erste als die zweite Asphaltische wurde jede für sich in heissem Zustande aufgestrichen, und dann so lange mit einer Handwalze niedergewalzt, bis seine Oberfläche vollkommen ebenfächig, und bis alle beim Auftragen entstandenen Luftblasen beseitigt waren. Dieser Vorgang hatte namentlich zum Zwecke, die obere Asphaltische so compact als möglich zu erhalten.

Warum die untere oder erste Asphaltische elastischer gehalten wurde, lässt sich damit erklären, weil dieselbe zuerst die selbst geringen Bewegungen der Fahrbahn, welche durch die Temperaturveränderungen oder durch die darüber rollenden Lasten entstehen, aufzunehmen hat. Der Elasticitäts-Unterschied der beiden Schichten ist übrigens von sehr geringer Bedeutung.

Zur praktischen Beurtheilung des von dem Stadtpflastermeister Hrn. Franz Janisch hergestellten Asphaltes auf der Aspernbrücke wird vor Allem nöthig, die hiezu verwendeten Materialien dem Gewichte nach anzugeben.

Zur Bereitung des gedachten Asphaltes, womit die 156 $\frac{1}{3}$ □Klfr. messende Fahrbahn der Aspernbrücke 17 Linien dick in zwei Schichten bestrichen wurde, sind folgende Materialien, nach verlässlicher Angabe des Herrn Pflastermeisters Janisch verwendet worden:

430 Wr. Ctr. Seefelder Asphalt;
175 „ „ Dalmatiner „
74 „ „ aus beiden gemischt, bereits angearbeitet gewesener Asphalt;
6.62 „ „ französischer Asphalttheer;
280.80 „ „ oder 288 Kub.-F. (à 97.5 Pfd.) reiner Kiessand.

Das Gesamt-Gewicht der verwendeten Materialien betrug sonach 966.42 Wr. Ctr., woraus auf die □Klfr. 618 Pf. entfällt, welches Gewicht pr. Kub.-F. 145 Pf. resultiren würde. Hieraus ist ferner zu entnehmen, dass das Mischungsverhältniss des Asphaltes auf der Aspern-

brücke in 44.49 pCt. Seefelder, 18.11 pCt. Dalmatiner, 7.65 pCt. alten Asphalt, 0.68 pCt. Asphalttheer und in 29.07 Kiessand besteht.

Die hiezu verwendeten Materialien und das hieraus bezifferte Gewicht eines Kub.-F. ist noch nicht das specifische Gewicht des auf der Fahrbahn der genannten Brücke aufgetragenen Asphaltes. Es ist begreiflich, dass aus dem verwendeten Materialgewichte noch kein Schluss auf das specifische Gewicht oder auf die Dichtigkeit des hergestellten Asphaltes gemacht werden kann, da jener Abgang, der bei der Bereitung desselben nämlich beim Kochen, entsteht, in obiger Gewichtsangabe nicht enthalten ist.

Nachdem aber die Kenntniss des specifischen Gewichtes oder die Dichtigkeit des angearbeiteten Asphaltes eine wünschenswerthe ist, so wurde ein Stück des auf der Brücke bereits gelegt gewesenen Asphaltes ausgeschnitten, und hievon die Dichte und das specifische Gewicht bestimmt.

Die genaue Ermittlung ergab, dass der Asphalt auf der Aspernbrücke eine Dichte von 2,26 oder ein specifisches Gewicht von 127 Wr. Pfd. hat, woraus hervorgeht, dass der Gewichtsabgang oder Calo der verwendeten Materialien 18 Pfd. pr. Kub.-Fuss betragen hat.

Es versteht sich wohl von selbst, dass man, wenn man bezüglich der Anwendung des Asphaltes für Trottoirs oder Fahrstrassen spricht, keinen Vergleich desselben mit Granit machen kann, der eine Dichte zwischen 2,60—3,50, oder ein specifisches Gewicht zwischen 141 und 172 Pfd. hat

Die Abnutzung eines Strassenmaterials, namentlich die längere oder kürzere Dauer desselben hängt von mehreren Umständen ab; der wichtigste dabei bleibt aber immer die Dichtigkeit des hierzu verwendeten Materials, da mangelhafte Anarbeitung und die Erhaltung verbessert werden können, während die Dichtigkeit des verwendeten Materials unverändert bleibt.

Vergleicht man die vorher angegebene Dichte des Asphaltes von 2,26 oder 127 Pfd. mit dem Kalkstein, der im Mittel 149 Pfd., dem Sandstein 130 Pfd., und Klinkerstein, der 107 Pfd., endlich Quarz, der 130 Pfd. pr. Kub.-F. wiegt, so lässt sich aus der Dichte des angewendeten Asphaltes auf der Aspernbrücke so weit schliessen, dass derselbe bei sonst gleichen Umständen mit dem Klinkerstein, Sandstein und Quarz mindestens gleiche Dauer haben wird, weil derselbe nahe dieselbe Dichte hat, und überdies der Verwitterung mehr widersteht als die genannten Steingattungen.

Bestätigt die Erfahrung die brauchbare Verwendung des Asphaltes einigermaassen, so ist dabei für Ueberbrückungen insbesondere ein wesentlicher Vortheil erreicht, und der bei der Aspernbrücke gemachte Versuch hinreichend belohnt.

Nun sei mir noch erlaubt, einige Worte über Asphalt im Allgemeinen, sein Vorkommen und seine Erzeugung zu bemerken.

Der Seefelder Asphalt hat seine Benennung vom Gewinnungsorte Seefeld in Tirol, welcher zwei Poststationen auf der Strasse von Innsbruck über Zierl gegen München liegt. Sein Vorkommen ist im Kalkgebirge, und bemerkenswerth ist, dass er in bedeutender Höhe noch gefunden und gewonnen wird; einzelne Bauten liegen der Schneelinie sehr nahe. Seine Gewinnung geschieht bergmännisch, und je nach dem Vorkommen mittelst Tag- oder Schachtbau. Die Seefelder-Asphaltgruben waren noch vor wenigen Jahren Eigenthum des Erzherzogs Maximilian v. Este, dormalen ist eine Gesellschaft aus mehreren Mitgliedern Eigenthümer.

Die eigentliche Gewinnung des Asphaltes aus Asphaltstein ist höchst einfach; die sogenannten Asphaltsteine werden gepocht, und so weit verkleinert, um die nichtasphaltthältigen Steine auszuschneiden.

Im verkleinerten Zustande werden sie in Flammenöfen geröstet, bis zur dickflüssigen Masse geschmolzen und gleich in solche Formen gegossen, wie er im Handel vorkommt. Die Seefelder Asphaltziegel sind in der Regel 18" lang, 12" breit, 5 $\frac{1}{2}$ " dick, ein solcher Ziegel wiegt bis 83 Pfund.

Das specifische Gewicht der in dieser Weise gegossenen Ziegel ist nahe 120 Pfd., welches aber, vom Asphalt selbst gesprochen, höher anzunehmen ist, weil in den Asphaltziegeln mehr oder weniger Luftblasen enthalten sind, welche durch das Eingiessen desselben in die Ziegelform unvermeidlich entstehen und darin verbleiben, was auch im Bruch häufig wahrgenommen wird.

Bisher war die Ausbeute des Seefelder Asphaltes von keiner Wesenheit; es war hierfür der Absatz nicht zu finden. Nach dem Vorkommen könnten dort allein jährlich 20—30,000 Ztr. gewonnen und in Handel gebracht werden, womit erst nicht mehr als höchstens 7 bis 10,000 Quadr.-Klfr. 1" starker Asphalt für Trottoirs oder Strassenfragmente gelegt werden könnte.

In Seefeld wurde bisher kein Asphalttheer erzeugt, die Gewinnung desselben ist bedeutend kostspieliger.

Der Dalmatiner Asphalt hat seine Benennung vom ganzen Lande, er kommt auch in dem langgestreckten Lande an vielen Orten vor, am meisten erscheint er im Handel als Asphalt von der Isola Brazza und Sebenico. Sein Vorkommen ist ebenfalls im Kalkgebirg, und die Gewinnung wird in gleicher Weise wie zu Seefeld erzielt. Die Mehrzahl der Asphaltgruben hatte einmal dem Baron Rothschild gehört; die ersten Bauten in Dalmatien und dessen theilweise Gewinnung wurde von demselben schon anno 1844 betrieben. Der Dalmatiner Asphalt erscheint im Handel in nahe gleichen Dimensionen, 18" lang, 11 $\frac{1}{2}$ " breit und 5" dick; solche Ziegel wiegen 68 $\frac{1}{2}$ Pfd.

Der Dalmatiner Asphalt hat ein geringeres specifisches Gewicht, nämlich nur 114 Pfd. per Kub.-F., kostet aber fl. 5,25, also mehr als der offenbar bessere Seefelder Asphalt, was höchst wahrscheinlich daher kommt, weil man ihre qualitativen Eigenschaften untereinander bisher nicht beachtete.

In Dalmatien wird ebenfalls kein Asphalttheer gewonnen; obgleich Baron Rothschild hierfür seine Werke einrichten liess, so hat man es doch bis zur wirklichen Asphalttheer-Gewinnung niemals gebracht. Auch in Dalmatien liessen sich ungeheure Quantitäten Asphalt erzeugen, wenn hierfür mehr Verbrauch wäre.

Die Ursache, warum vom Mineral-Asphalt bei uns so wenig verbraucht wird, liegt zum Theil in der nicht richtigen Bereitung und Anwendung desselben, und zum Theil in den vielen Asphalt-Surrogaten, welche sich als ungemein billig zur Anwendung gedrängt haben und zugelassen wurden.

Ich glaube, dass der Mineral-Asphalt es verdient, ihn seiner Natur nach sowohl als in seiner Verwendung einer strengeren Prüfung zu unterziehen, und überhaupt dem brauchbaren Asphaltmaterial eine grössere Aufmerksamkeit zu schenken, wobei namentlich die Erfahrungen, welche mit Mineral-Asphalt, sowie mit den Surrogaten bisher gemacht worden sind, vor Augen zu halten und zu vergleichen wären.

Im grösseren Massstabe wie bei uns wird Asphalt in Frankreich angewendet, aber auch dort sind viele Mi-sgriffe mit Asphalt-Surrogaten geschehen.

In Frankreich, namentlich in Paris, wird meistens Asphalt von Val de Travers und Seissel in der französischen Schweiz angewendet. Das Vorkommen des Asphaltes ist ähnlich wie bei den vorgenannten Gattungen; im Handel erscheint er theils in Ziegelform, und neuerer Zeit auch als Asphaltmehl, welches letzteres bei der Anarbeitung im warmen Zustande nicht aufgestrichen, sondern aufgeschlagen wird.

Es ist Ihnen bekannt, dass in Paris die meiste Anwendung des Asphaltes für Trottoirs, und seit einigen Jahren auch für Fahrstrassen gemacht worden ist, und dass die praktischen Franzosen die vermehrte Verwendung nicht aus Liebhaberei machen, ist voraus zu setzen.

Zum Schlusse erlaube ich mir Einiges über Asphalttheer zu erwähnen, der zur Bereitung und zum Kochen des Asphaltes unerlässlich nöthig ist. Der beste im Handel vorkommende Asphalttheer ist der französische, welcher in mehreren Orten in den Pyrenäen gewonnen und erzeugt wird. Dass die Gewinnung kostspieliger ist, wird zum Theil aus dem Preis von fl. 14 per Ctr. ersichtlich; dieser Preis scheint mir schon so hoch zu sein, dass es der Mühe werth sein dürfte, auch bei uns Asphalttheer zu erzeugen.

Ich glaube, dass ich diese Anregung an keinem besseren Orte zur Sprache bringen konnte als vor Ihnen, geehrte Herren, da Sie in der Lage sind, nicht allein von dem Asphalt mannigfaltige Anwendung zu machen, sondern auch im Interesse der Bauwissenschaft das Entsprechende gegen das minder Brauchbare zur Geltung bringen zu können.

Herr Ober-Ingenieur C. Gabriel nahm aus diesem Vortrage Anlass, über Asphalt-Pflasterungen im Allgemeinen zu sprechen, wobei er durch zahlreiche specielle Beispiele nachwies, dass der Asphalt hier in Wien häufig in einer Weise zu Pflasterungen verwendet wurde, welche von vornherein als ungeeignet bezeichnet werden musste, und deren ungünstiger Erfolg dieses schätzbare Pflastermaterial nothwendiger Weise discreditiren musste. Redner wies im Gegensatze auf verschiedene Bauten hin, bei welchen der Asphalt, in geeigneter Weise angewendet, vollständig seinen Zwecken entspricht.

Herr Ingenieur L. Steyrer sprach über die Anwendung des Steinöls (Petroleum) und ähnlicher Flüssigkeiten zur Beleuchtung, indem er

verschiedene Muster solcher Oele und der für dieselben construirten Lampen vorzeigte, und die Bedingungen nachwies, von welchen die Gefährlichkeit oder Gefahrllosigkeit des Petroleum abhängen.

Monatsversammlung vom 7. Jänner 1866.

Vorsitzender: Der Vereins-Vorsteher Herr k. k. Ministerial-Rath P. Ritter v. Rittinger.

Der Herr Vereins-Vorsteher Ministerial-Rath P. Ritter v. Rittinger legte ein künstlerisch prachtvoll ausgestattetes Schreiben des Architekten- und Ingenieur-Vereines zu Hannover vor, mit welchem dieser dem österreichischen Ingenieur- und Architekten-Verein für die eben so grossartige als gelungene Einleitung und Durchführung der XIV. Versammlung deutscher Architekten und Ingenieure, sowie insbesondere für den freundlichen Empfang, welcher den auswärtigen Fachgenossen bei dieser Gelegenheit in Wien bereitet wurde, in herzlich ansprechender Weise den wärmsten Dank ausspricht und zugleich ersucht, diesen Dank auch den Bau- und Steinmetzmeistern und dem Gemeinderathe von Wien, dann der Südbahndirection, welche alle zum festlichen Empfange der Gäste nicht wenig beigetragen, in passender Weise mitzuthemen.

Wir lassen dieses Schreiben wörtlich folgen:

Architekten- und Ingenieur-Verein für das Königreich Hannover.

Wort, Gruss und Handschenk zuvor unsern grossgünstigen Freunden, der Genossenschaft ehrbarer Bauleute zu Wien im Lande Oesterreich!

Vielliebe Genossen! Wollet — so bitten wir — diesen unsern Brief und klein Wort nicht verübeln oder verachten, sondern wohl aufnehmen, mit Gunst und Ehrbarkeit, nach ehrbarer Bauleute lüblichem Brauch und alter Gewohnheit!

Also mit Gunst und Erlaubniss!

Unter des allmächtigen Gottes Beistande ohne Gefährden wieder in ihr Land heim kommen, fühlen ehrbarer Gesellschaft der Architekten und Ingenieure im Lande Hannover Genossen, so bei gemeiner Versammlung der Bauleut in der kaiserlichen Stadt Wien gegenwärtig gewesen, ein herzlich Begehren:

denen lieben Freunden zu Wien solches kündlich zu machen, daneben auch Zeugniss abzulegen von ihrer Erkenntlichkeit für alles allort und klein Wort nicht verübeln oder verachten, sondern wohl aufnehmen, mit Gunst und Ehrbarkeit, nach ehrbarer Bauleute lüblichem Brauch und alter Gewohnheit!

Für's erste: sagen unseren ziemlichen Dank wie für guten Empfang, so auch für alle Sorge, Arbeit und Freundlichkeit, womit ihr uns und Freudigkeit insonders vorgesorget, auf dass man froh werde zur Arbeit und gestärket von der Mühe, wie das Alles nicht besser konnt' werden gedacht noch gemacht.

Für's Andere bitten weiter: bei Zeit, wenn es passt oder guter Gelegenheit unseren Gruss und ehrliche Danksagung allerorten da zur Kunde zu bringen, wo man Besonderes uns zu Gute gethan, vornehmlich den wohlachtbaren Meistern der löblichen Gesellschaft dortiger Bauleute und Steinmetzen, den wohlweisen Räten und Wahrern gemeinen Wohles hochpreisslicher kaiserlicher Haupt- und Residenzstadt Wien, denen hochmögenden Directoren und vielmächtigen Verwaltern dortigen südlichen Eisenweges, wie endlich allen guten Freunden und günstigen Herren und sonst Männlichen, so unserer Sache Gedeihen und Förderung mit Rath und That sich haben lassen angelegen sein.

Für's Dritte können nicht umbin, anzuerkennen und zu verlaublich Gelegenheit unseren Gruss und ehrliche Danksagung allerorten da zur Kunde zu bringen, wo man Besonderes uns zu Gute gethan, vornehmlich den wohlachtbaren Meistern der löblichen Gesellschaft dortiger Bauleute und Steinmetzen, den wohlweisen Räten und Wahrern gemeinen Wohles hochpreisslicher kaiserlicher Haupt- und Residenzstadt Wien, denen hochmögenden Directoren und vielmächtigen Verwaltern dortigen südlichen Eisenweges, wie endlich allen guten Freunden und günstigen Herren und sonst Männlichen, so unserer Sache Gedeihen und Förderung mit Rath und That sich haben lassen angelegen sein.

Endlich zum Vierten müssen wir bekennen und euch lassen wissen, wie wir als eine grosse Förderung erachten, was wir allorten begriffen und erlernen, sintemalen wir nicht allein aller Orten berühmte und preiswürdige Gebäude und Monumente, alte wie neue, der kaiserlichen Stadt zu Wien von Angesicht erschauet und fleissig studiret, — sondern auch in man-

nigfachen Plänen, Rissen und Bildwerk vieler hochachtbarer Meister, braver Gesellen und wackerer Schüler wohl erkannt haben, welcher Geist und Sinn dort umgeht unter unserer hohen Kunst Genossen, und was es schafft und wirkt, wenn Förderung, Umstände und Mittel gross sind und reichlich, wie solches nur stattfindet in altberühmten, reichen und kaiserlichen Städten.

So ist das Alles unsere bescheidentliche Ansicht und offenbare Meinung, wie ihr es von uns kleiner Gesellschaft nicht wollet für ungut nehmen oder gar anmassend halten, denn wenn unser Thun und Wirken auch klein ist und schwach, doch recht und echt ist unser Will' und Streben — so meinen wir — allewege!

Müssen wir also gewisslich erachten, dass gemeine Sache löblicher Genossenschaft aller Bauleut' und Ingenieurs gesammter deutscher Nation in verwichener Versammlung zu Wien sonderbare Förderung und gross Gedeihen genommen, —

als wollen wir, wie solches fürnehmlich durch euer sonderes Bemühen viel Fleiss und sorgsame Arbeit geschehen, nicht ermangeln noch lassen,

Lob und Dank euch zu sagen,

so viel und gross, als für unser klein Theil mag schicklich sein und recht, bittend, ihr wollet solches mit guter Meinung und Art in Freundschaft von uns annehmen, wie es gemeint ist.

Schliesslich aber wollen wir wünschen und verhoffen, dass, wenn fürderhin, wie ist erkühret, der Tag wird ausgeschrieben gen Hamburg, der Seestadt im Nordland, man jeglichen mag wiederseh'n frisch und wohl auf, auch finden die Zahl der Genossen gleich gross und berühmt,

nicht minder aber erkennen denselben Ernst, Fleiss und Freudigkeit bei der Arbeit,

vor Allem aber erfahren selbe brüderliche Dienstwilligkeit, gleiche freundliche Zusprache und einmüthig Verkehren guter und feiner Genossen aus vielen Marken, insonders auch aus dem Lande Oesterreich, —

wie wir endlich auch gern mögen vertrauen, dass ohn' Sonderbündelei und Kastengeist, jeglichem Kunsthass, Brod- oder Ruhm-Neid und sonstig übelern Ding, männiglich mit richtigem Herzen, gescheitem Sinn, gutem Muth und rechtschaffenem Streben sein Werk will thun, wie es recht ist und gerecht, —

so mag's nicht fehlen und nicht anders sein als
dass unser Wissen, Können, Kunst und Kraft sich mehre,
zu Gottes und des lieben, weiten teutschen Vaterlandes Ehre!

Also mit Gunst!

Beschlossen wie obvermeld't und ausgeschrieben durch ehrbarer Gesellschaft Vorstand zu Hannover, der Stadt, A. D. 1864, den 31. d. Weinmondes.

A. Funk m. p. H. Mithoff m. p. E. Buresch m. p.
O. Gerike m. p. E. Bokelberg m. p. M. Hase m. p.
A. Buhse m. p. V. Kaven m. p.

Wir haben nicht nöthig, zu bemerken, dass dieses herzliche Schreiben von Seite der Versammlung mit dem lebhaftesten Beifall begrüsst wurde.

Herr Ingenieur Fr. Bömches stellte unter ausführlicher Begründung den Antrag, der österr. Ingenieur- und Architekten-Verein möge die inländischen Bahnverwaltungen ersuchen, das schon 1861 privilegierte System eines eisernen Oberbaues der inländischen Ingenieure Köstlin und Battig versuchsweise einzuführen, nachdem das Ausland bereits vorangegangen, und schon in Hannover, Braunschweig, Württemberg und Preussen Versuchsstrecken nach diesem Systeme angelegt worden sind.

Wir lassen den Vortrag des Herrn Ingenieurs Fr. Bömches wörtlich folgen.

Erlauben Sie mir heute, wo ich das erste Mal die Ehre habe, vor Ihnen das Wort zu ergreifen, einen Gegenstand zur Sprache zu bringen, für welchen ich — ich gestehe es offen — seiner Wichtigkeit wegen gewünscht hätte, dass ein beredterer Mund als der meine die Stimme erhebe, dass eine durch Stellung und Wissen gleich ausgezeichnete Capacität, deren wir so viele in unserem Vereine zählen — den von meiner Person zu stellenden Antrag der hochgeehrten Versammlung vorlege.

Ich kann mich weder des einen noch des andern rühmen, und bringe daher als einzigen Bundesgenossen die Sache selbst mit, für welche ich spreche. Sie ist eine gute, eine gerechte, und versichert mich daher im Vorhinein der günstigen Aufnahme, deren mein Antrag bei den meisten ja vielleicht bei allen hier anwesenden Mitgliedern des österr. Ingenieur- und Architekten-Vereines sich erfreuen dürfte.

Der Gegenstand betrifft das von den Herren Köstlin und Battig construirte System eines eisernen Oberbaues — es ist Ihnen, meine Herren,

aus den öfter in diesen Räumen stattgefundenen Besprechungen zur Genüge bekannt, und ich darf daher nicht weiter darauf eingehen — und der Antrag, den ich zu stellen die Ehre habe, betrifft die Auffindung der wirksamsten Mittel und Wege, um dem durch Wort und Schrift in Oesterreich und im Auslande als gut anerkannten Systeme in dem Lande seiner Erfindung, in Oesterreich, unserem Vaterlande, die gebührende Würdigung und in Folge deren das durch die Ausführung besiegelte Bürgerrecht zu verschaffen.

Doch, bevor ich meinen Antrag präcisire, meine Herren, sei es mir gestattet, in wenig Worten die Geschichte — leider kann man schon von einer Geschichte sprechen — des erwähnten eisernen Oberbaues Ihnen vorzuführen.

Das erste Bekanntwerden des von den Herren Köstlin und Battig erfundenen Systemes fällt in den November 1861, zu welcher Zeit von den genannten Herren ein Privilegium auf ihre Erfindung in den österreichischen Staaten genommen wurde.

Im Frühjahr 1862 begannen die ersten Versuche, dem Systeme in weiteren Kreisen Anerkennung zu verschaffen; so wurde ein autographischer Abdruck des Systemes sammt Beschreibung an den damaligen Handelsminister Se. Excellenz den Grafen von Wickenburg überschickt. Dessgleichen wurde im Ingenieur-Verein Anfangs Mai von unserem geehrten Collegen Herrn P. Fink ein das System nach allen Richtungen erläuternder Vortrag gehalten. Sie erinnern sich noch Alle, meine Herren, der beifälligen Aufnahme, welche der Vortrag in Ihrer Mitte gefunden, und wissen ebenso gut, dass derselbe bald darauf in der Zeitschrift des Vereines erschienen ist.

Der Handelsminister versäumte nicht, die Wichtigkeit der Frage in ihrer ganzen Tragweite zu erfassen, und bestätigte das grosse Interesse, welches er in seiner hervorragenden Stellung an der Sache nahm, durch ein Rundschreiben an die Bahnverwaltungen, in welchem dieselben eingeladen wurden, diesem Gegenstand von Wichtigkeit ihre Aufmerksamkeit zu schenken und dem Ministerium ihre Ansichten darüber mitzutheilen.

Die Bahnverwaltungen, die alle mit Exemplaren betheilt worden waren, beobachteten mit wenig Ausnahmen ein unerklärliches Schweigen sowohl dem Ministerium als auch dem Erfinder gegenüber.

In eine neue Bahn der Entwicklung tritt das System von dem Augenblicke an, als sich die Fachpresse des fraglichen eisernen Oberbaues bemächtigte. Ein vaterländisches Blatt, das Centralblatt für Eisenbahn und Dampfschiffahrt, war es, welches zuerst — zu seinem Ruhme sei es gesagt — im Herbst 1862 eine sehr günstige Besprechung des Köstlin'schen Oberbaues brachte. Ein Gleiches geschah kurz darauf in der Zeitschrift des Vereines deutscher Eisenbahnverwaltungen, und später im Organe für Fortschritte im Eisenbahnwesen. Wir erwähnen des Letzteren ganz besonders, da in demselben die Vorzüge des Köstlin'schen Systemes anerkannt waren, trotzdem die Männer, in deren Händen diese Zeitschrift sich befand, die Herren Scheffler und Heusinger v. Waldegg, sich bekanntlich mit den Herren Köstlin und Battig auf der gleichen Fährte bewegt hatten, und wenn auch später, so doch zugestandener Massen ohne Kenntniss des Köstlin'schen Oberbausystemes mit ganz ähnlichen Vorschlägen in die Oeffentlichkeit getreten waren.

Sehr rühmend hebt ferner der officielle Bericht über die Londoner Ausstellung von 1862 das Köstlin'sche System, das dort im Modell vertreten war, hervor.

Nach Mittheilung des Sectionsrathes Herrn Ritter v. Schwarz wurde dem Modell die Anerkennung der Jury verweigert, weil Niemand da war, der die Behauptung des Jurymitgliedes Professor Stühlmann, die Sache sei nichts Neues, widerlegt hätte. Das an den Enden sehr glatt gearbeitete Modell liess die Trennung von Fahrschiene und Winkeln nicht in die Augen springen, und so glaubte die Jury, es mit einer Barlow'schiene zu thun zu haben. So geht es den Ausstellern ohne sachkundige Vertreter.

Die Presse fuhr fort, der einmal angeregten Sache ihre Aufmerksamkeit zu schenken, nicht ohne glückliche Erfolge in Deutschland hervorgerufen zu haben, wo man bereits in mehreren Ländern energisch daran geht, dem System Gestalt und Körper zu geben. So in Hannover und Braunschweig, wo die Staatsverwaltungen grössere Versuchsstrecken anlegen, wie wir aus den jüngst gemachten Mittheilungen des Herrn Fink bereits wissen, so in Württemberg, wo auf der Strecke Aalen-Nördlingen (2. Geleise von Aalen bis Goldshafen) $\frac{1}{2}$ Meile gelegt worden ist, so endlich in Preussen auf der Köln-Mindener Bahn, wo eben auch eine Strecke Köstlin'scher Schienen versuchsweise gelegt wird.

Zu diesen glücklichen Erfolgen wurde dem Ober-Ingenieur Herrn Köstlin bei Gelegenheit des im verfloßenen September in Wien stattgefundenen Architektentages von den ersten Autoritäten Deutschlands gratulirt, so von den Herren Directoren Volz und Buresch aus Hannover, so wie der Herren Funk und Heusinger v. Waldegg.

Einen neuen Protector fand das System — und dies darf ich nicht unerwähnt lassen — in dem Nachfolger des Herrn Grafen v. Wickenburg, dem gegenwärtigen Leiter des Handelsministeriums; Freih. v. Kalchberg liess im Sommer 1864 die Erfinder zu sich bescheiden und forderte sie auf, ihre Aeusserung über einige praktische Bemerkungen zu geben, welche von Seite der k. k. General-Inspection für Eisenbahnen über das System und zwar bezüglich der Legung in Curven gemacht worden waren. Dabei betonte der Leiter des Handelsministeriums, dass er der Einführung des eisernen Oberbaues in Oesterreich eine grosse national-ökonomische Bedeutung beilege, der Sache selbst aber leider aus dem einfachen Grunde nicht kräftigere Unterstützung angedeihen lassen könne, weil der Staat keine Bahnen mehr besitze.

Dies ist der heutige Stand der Dinge in Deutschland, in Oesterreich. In dem Auslande überall lebhaft Förderung des Systemes, welche sich in den früher erwähnten Versuchen kund gibt, im Inlande eine theilnahmlose Gleichgiltigkeit, welche beinahe der Verdammung des Systemes gleichkommt.

Keine der österreichischen Bahnverwaltungen hat im Interesse des Systemes einen Versuch gemacht, gerade, als ob sie von der Sache gar keine Kenntniss hätten. Nicht die Westbahn, nicht die Nordbahn, nicht die Südbahn, nicht die österr. Staatsbahn, in deren Dienste die Erfinder des Systemes sich befinden; doch ich irre, die letzte hat — ich muss es zur Steuer der Wahrheit erwähnen — die Erlaubniss ertheilt, das von der Londoner Ausstellung zurückgekehrte Stück Köstlin'scher Schiene in den Strang eines befahrenen Geleises einzuschalten. Das Stück hat eine Länge von 8'. Hiermit ist übrigens Alles gesagt und Jedermann wird zugeben, dass das Einsetzen eines 8' langen Schienenstückes kein Versuch genannt zu werden verdient, der über die Zulässigkeit oder Unzulässigkeit des Systemes entscheiden soll.

Was also thun, meine Herren, um die vaterländischen Bahnen zu gleicher Berücksichtigung des eisernen Oberbaues zu bewegen, welche derselbe im Auslande gefunden, um eine massgebende Stimme bei irgend einer Bahn im Interesse des Systemes zu gewinnen, um einen der die Cardinalstelle bekleidenden Beamten zu veranlassen, dem betreffenden Verwaltungsrath den Versuch als lohnend, als wünschenswerth zu empfehlen?

Eine wiederholte Eingabe des Herrn Köstlin an die österr. Bahnverwaltungen wird nichts fruchten, jede persönliche Intervention ohne Erfolg sein.

Herr Köstlin ist eben eine einzeln stehende Person, deren Ansuchen entweder entschieden zurückgewiesen oder mit einem bedeutungsvollen Schweigen „ad calendae graecas“ vertagt werden kann.

Etwas Anderes ist es jedoch, meine Herren, wenn eine ganze Körperschaft, wenn ein Verein auftritt und für die gute Sache eine Laube triftige Gründe dem österr. Ingenieur- und Architekten-Verein versagt werden.

Von dieser Ueberzeugung ausgehend, wende ich mich an Sie, meine Herren, und stelle in meiner Eigenschaft als Mitglied dieses Vereines an die geehrte Versammlung folgenden Antrag:

„Der österr. Ingenieur- und Architekten-Verein möge an die österr. Bahnverwaltungen das höfliche Ersuchen richten, das im Jahre 1861 patentirte eiserne Oberbau-System der Herren Köstlin und Battig versuchsweise einzuführen, und zu diesem Zwecke an den dazu geeigneten Orten eine Strecke in der Länge von wenigstens einer halben deutschen Meile so bald als möglich nach diesem Systeme anlegen zu lassen. — Selbstverständlich hat das Ansuchen mit Hinweisung auf das durch Wort und Schrift in in- und ausländischen Fachblättern bevorwortete System, mit Rücksicht auf die von dem österr. Handelsministerium dem System gewordene Anerkennung und mit besonderer Betonung der in Hannover, Braunschweig, Württemberg und Preussen ausgeführten Versuchsstrecken begründet zu werden.“

Der Antrag wurde zahlreich unterstützt und nach der Geschäfts-Ordnung an den Verwaltungsrath überwiesen.

Herr Ober-Ingenieur A. Köstlin hielt einen interessanten Vortrag über die von der priv. österr. Staatsbahn-Gesellschaft erbaute Kohlenbahn Oravicza-Steierdorf, welche mit Beziehung auf die Schwierigkeiten des Bauerrains der Semmeringbahn vollkommen ebenbürtig ist, und für die

ausgezeichnete Tüchtigkeit der Ingenieure der genannten Gesellschaft ein höchst ehrendes Zeugniß darstellt.

Wocheversammlung am 14. Jänner 1865.

Vorsitzender: Der Vereins-Vorsteher Herr k. k. Ministerialrath P. Ritter von Rittinger.

Herr k. k. Telegraphen-Directions-Rath E. Matsenauer hielt einen Vortrag über Sonnenlicht und Kometen, in dem er, von den Grundsätzen der Meissner'schen Wärmelehre ausgehend, insbesondere die Entstehung der Kometen durch die Annahme zu erklären versuchte, dass die in Folge der Attraction entstehenden und mit einander in Verbindung kommenden Fluthen der electrischen Atmosphären zweier Planeten bei gehöriger Stellung derselben gegen die Sonne mit der dichteren Äraon-Atmosphäre der letzteren in Berührung kommen.

Herr Architekt Fr. Stache gab interessante Mittheilungen über die Bestimmung und den Bau des Künstlerhauses, dessen Grundstein am 20. Mai (Geburtstag A. Dürer's) gelegt werden soll, und legte zugleich unter allgemeinem Beifall die von Architekt August Weber entworfenen, von der Künstlergenossenschaft bereits definitiv angenommenen Baupläne zur Ansicht vor.

Herr Civil-Ingenieur C. Kohn zeigte ein Exemplar des Adanson'schen hydraulischen Hebezugs vor, indem er die innere Construction dieses werthvollen Instrumentes durch Zeichnungen erläuterte. Die ausserordentliche Leistung dieses Hebezuges möge daraus entnommen werden, dass das vorgezeigte Exemplar von etwa 12 Zoll Höhe und 1 1/2 Zoll Durchmesser, eine Last von vierzig Zoll-Centnern hebt.

Herr Ministerial-Ober-Ingenieur J. Winterhalder legte gläserne Dachziegel aus Major'sky's Fabrik zu Heinowa in Ober-Ungarn vor, indem er auf den Werth dieses neuen inländischen Baumaterials zur Herstellung von Oberlichtern und dergleichen aufmerksam machte.

Auszeichnungen.

Seine Majestät der Kaiser hat nachbenannten Herren Vereinsmitgliedern:

- dem Ministerial-Rathe Florian Pasetti, Ritter von Friedenburg, das Comthur-Kreuz des Franz-Josef-Ordens;
- dem Sections-Rathe Moritz Lühr taxfrei den Orden der eisernen Krone III. Classe;
- dem Bau-Rathe Ludwig Zettl, dem Ober-Ingenieur und Professor am k. k. polytechnischen Institute, Georg Rebhann und dem Ober-Ingenieur Josef Winterhalder, das Ritterkreuz des Franz-Josef-Ordens;
- den Baumeistern und Architekten Josef Horky und Eduard Kaiser das goldene Verdienstkreuz mit der Krone;
- ferner den Herren Vereinsmitgliedern und Ingenieuren der k. k. a. pr. Kaiser Ferdinands-Nordbahn:
- dem General-Inspector Wilhelm Eichler, und dem Betriebs-Inspector Eduard Alker den Orden der eisernen Krone III. Classe mit Nachsicht der Taxen;
- dem Ober-Ingenieur Ernst Bühler das goldene Verdienstkreuz mit der Krone;
- dem Ober-Ingenieur Theodor Potyka und dem Ingenieur Gustav Kutilek das goldene Verdienstkreuz allergnädigst zu verleihen geruht.

* * *
Der Architekten- und Ingenieur-Verein für das Königreich Hannover hat die Vorstands-Mitglieder der XIV. Versammlung deutscher Architekten und Ingenieure, die Herren

W. Ritter von Engert, k. k. Regierungsrath und Generaldirectors-Stellvertreter der pr. österr. Staatseisenbahn-Gesellschaft;
Friedr. Schmidt, k. k. Ober-Baurath, Professor an der Akademie der bildenden Künste und Dombaumeister zu St. Stephan in Wien, und
Aug. Siccard von Siccardsburg, k. k. Professor an der Akademie der bildenden Künste,
zu Ehrenmitgliedern ernannt.

Berichtigungen.

Herr Ingenieur Arn. Zenetti in München ersucht uns, die in dem Artikel „die Neubauten der Ringstrasse in Wien“, Seite 173, Jahrg. 1864, Heft VII u. VIII, bezüglich des Palastes des Herzogs von Württemberg enthaltene Angabe dahin zu berichtigen, dass derselbe von dem Architekten Hrn. Heinr. Adam, nach den Plänen des Hrn. Arn. Zenetti erbaut sei.

* * *
Seite 230, X. Heft, 1864, 1. Spalte. Zeile 23, von unten, lies:
Fallenstein statt Tallenstein.

Fig. 1. Seitenansicht der Brücke, stromaufwärts gesehen.

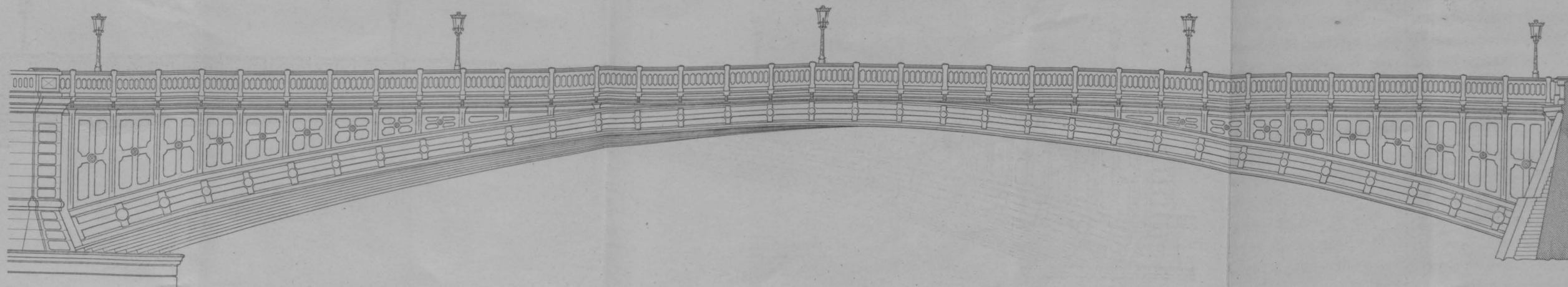


Fig. 4. Aufriss eines halben Zwischenbogens.

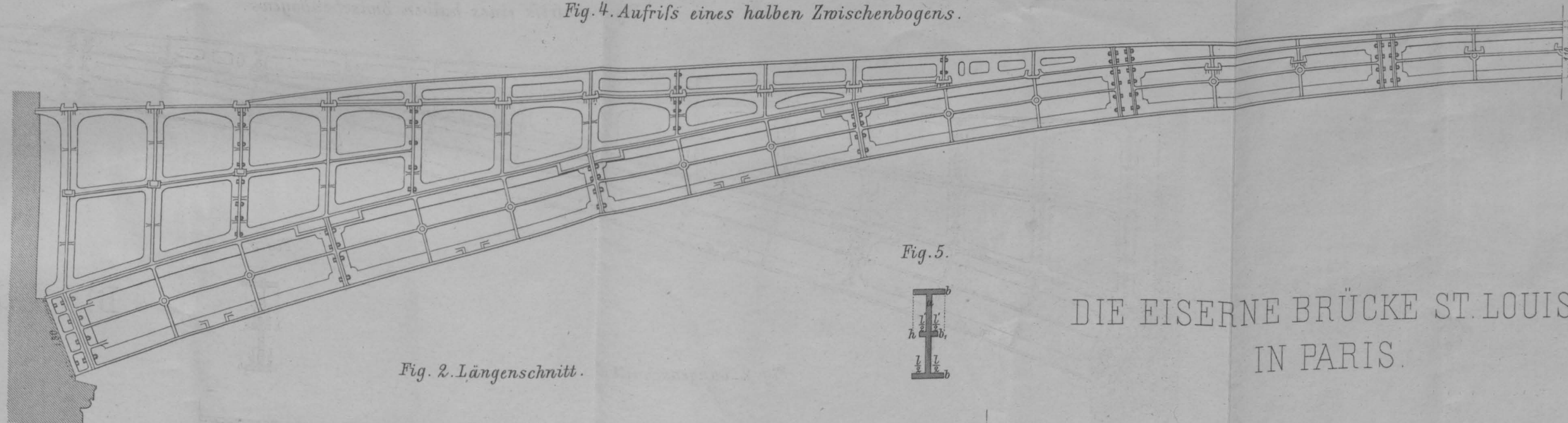


Fig. 2. Längenschnitt.

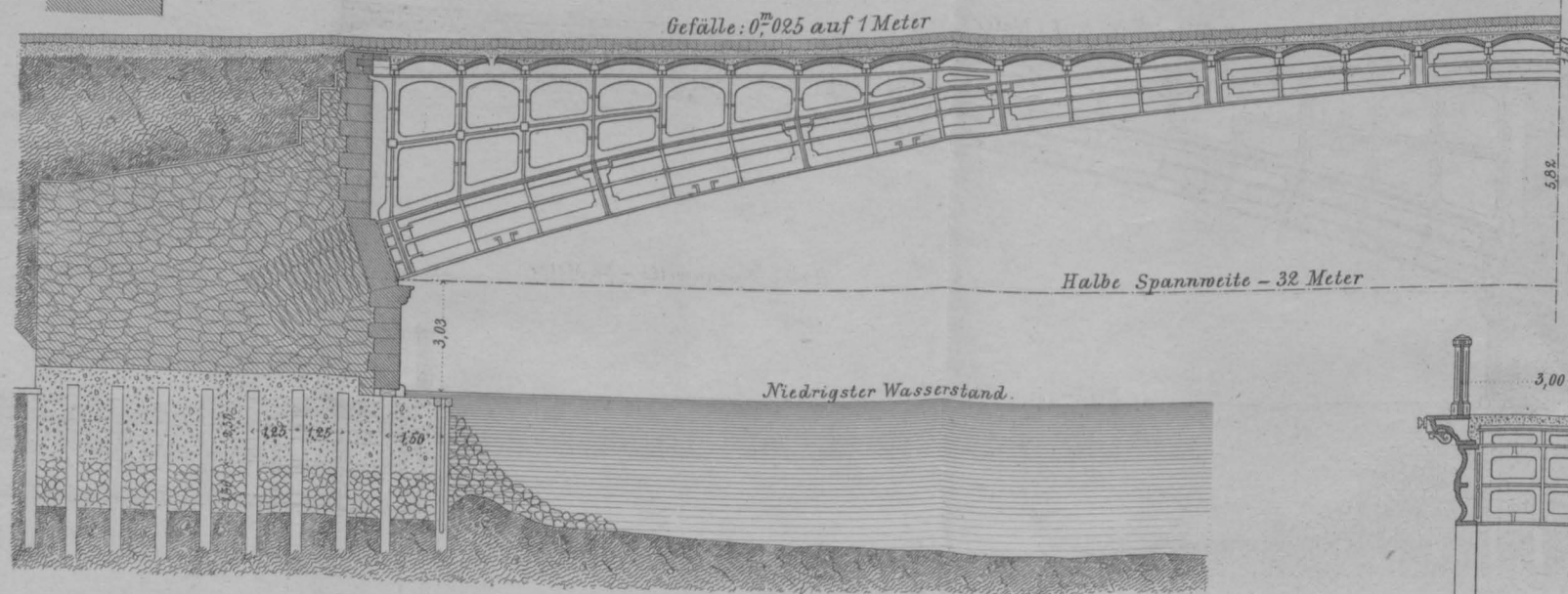
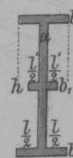
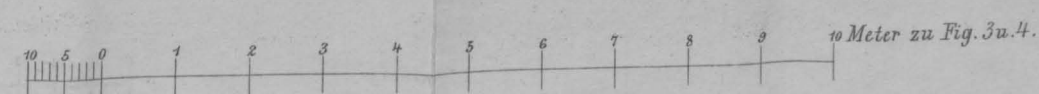
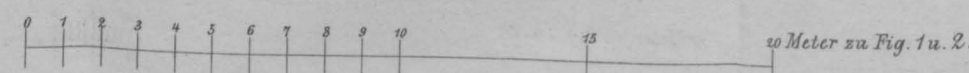
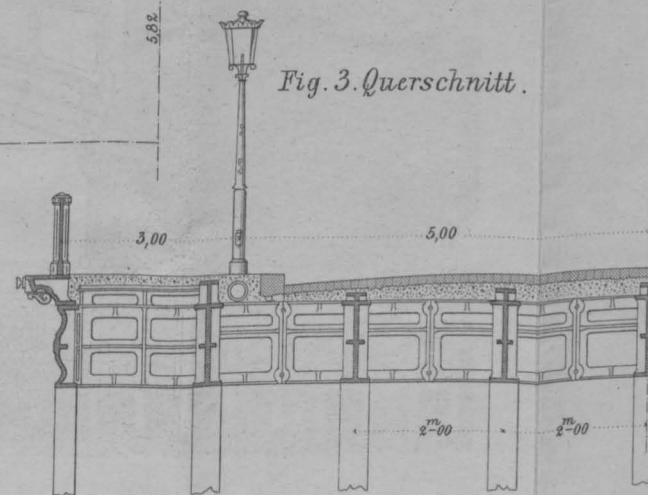


Fig. 5.

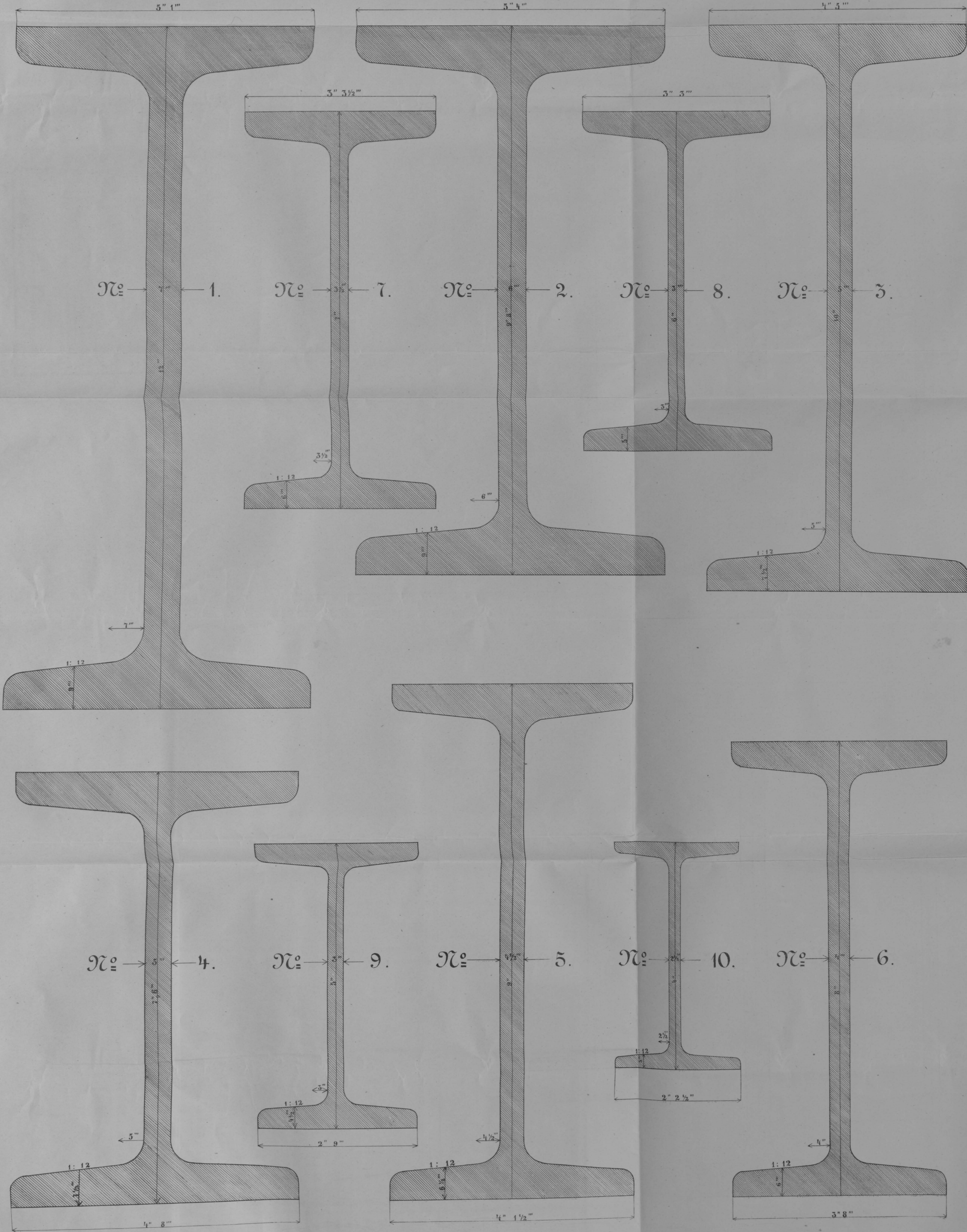


DIE EISERNE BRÜCKE ST. LOUIS
IN PARIS.

Fig. 3. Querschnitt.



Typen für gewalzte Eisenträger.
 (Naturgröße.)



Zugs-Geschwindigkeits-Meßer von Hermann Claudius.

Mit Weglassung des Electromotors. Der Streifen zeigt, daß der Zug gerade langsamer zu fahren beginnt.

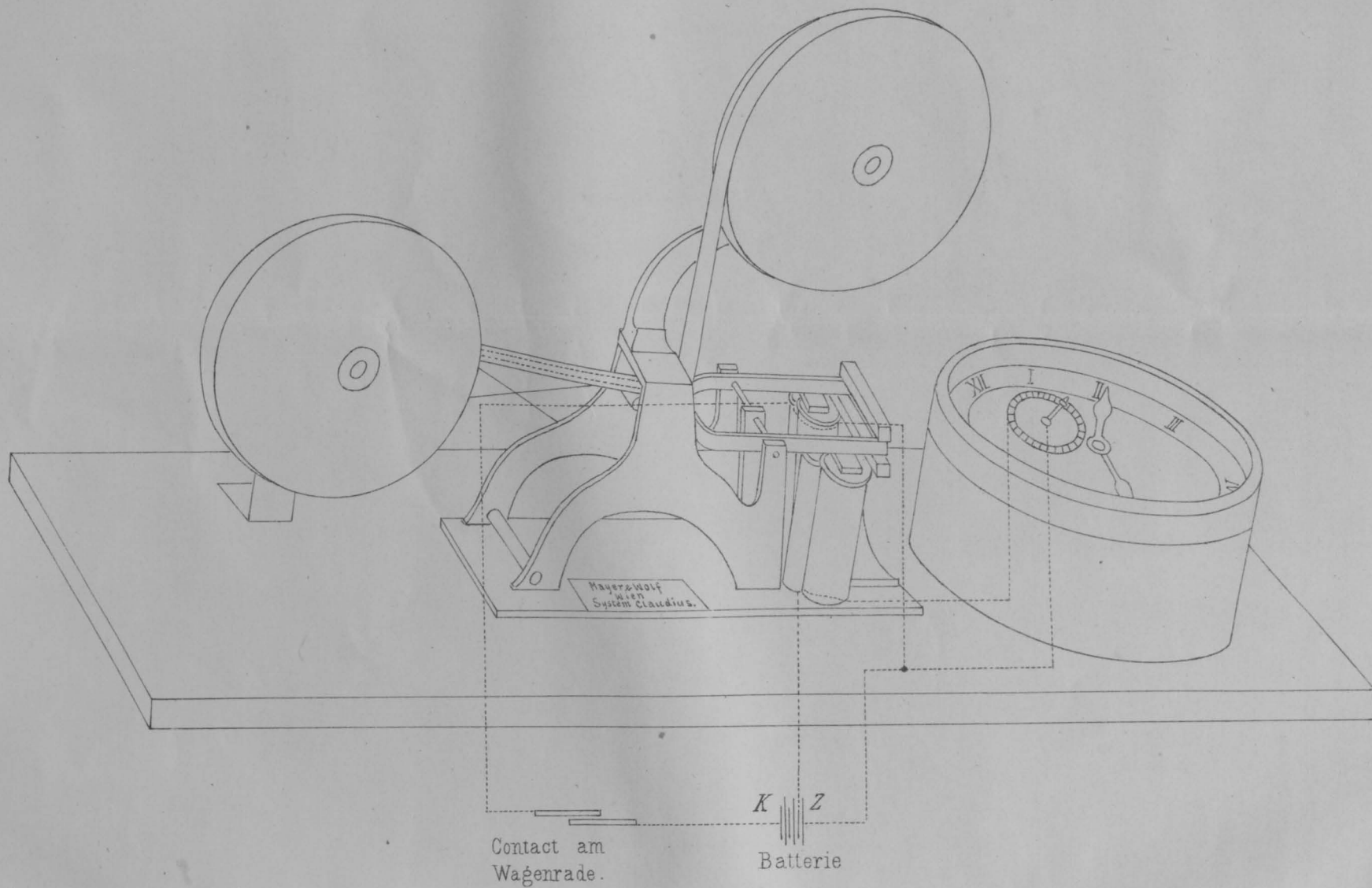


Fig. 11.

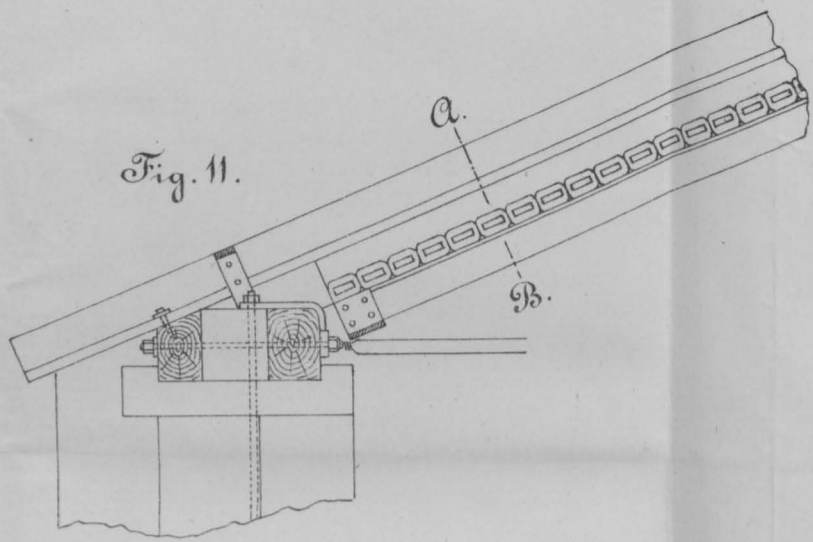


Fig. 12.

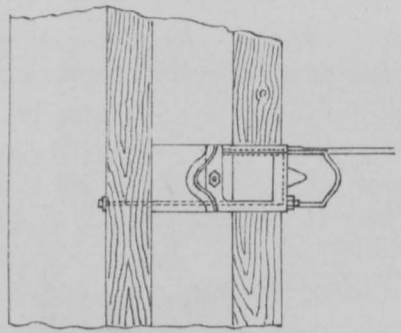


Fig. 13.
Schnitt A. B.

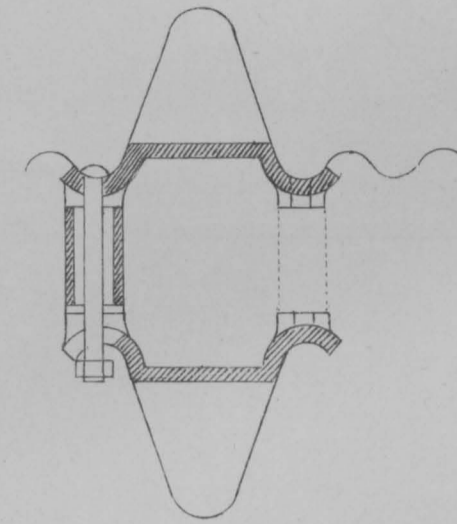


Fig. 2.

