

Das neue Cylindergebläse für hohe und für niedere Windpressungen

von *Leysner und Stiehler*,

Civil-Ingenieure in Wien. *)

(Mit Zeichnungen auf Blatt Nr. 8.)

Bei einem vergleichenden Blick auf die früher und bis in die neuere Zeit beim Eisenhüttenwesen in Anwendung gekommenen Gebläsemaschinen bemerken wir, dass man bei den erweiterten Dimensionen der Hüttenanlagen auch in immer grössere Dimensionen der Gebläsemaschinen hineingerieth, die, wie allgemein bekannt, nicht allein die Construction und practische Ausführung der ersten Anlagen, sondern insbesondere auch die Wartung und Instandhaltung dieser Maschinen wesentlich erschwerten und vertheuerten.

Diese verhältnissmässig colossalen Dimensionen der Gebläse erklären sich zwar von selbst durch die engen Grenzen, in denen sich die Geschwindigkeit dieser Maschinen zu bewegen pflegte, um bei der üblichen Construction derselben jenen hohen Grad von Sicherheit gegen eine Betriebsstörung zu gewähren, welchen man unbedingt bei Hütten- und insbesondere bei Hochofenanlagen beanspruchen muss.

Bei näherer Untersuchung dieses Umstandes findet man aber leicht, dass derselbe lediglich in den bisher angewandten Constructionen zweier Hauptorgane der Gebläsemaschinen seinen Grund hatte, nämlich der Kolben und der Ventile.

Um näher constatiren zu können, dass ausschliesslich nur diese beiden Maschinentheile es waren, welche es unmöglich machten, den Gebläsen grössere Kolbengeschwindigkeiten, somit für dieselbe Effectleistung kleinere Dimensionen zu geben, erscheint es von Wichtigkeit, diese Theile etwas näher ins Auge zu fassen, um so mehr, als dieselben auch bei unserer neuesten Construction wesentliche Modificationen erfahren haben.

Was zunächst die Kolben betrifft, so liesse sich eine grosse Anzahl von Variationen für Kolbendichtungen bei den älteren Gebläsemaschinen zusammenstellen, deren bessere Anordnungen zumeist aus Leder in der Form von Stulpen hergestellt wurden. Bei noch vollkommeneren Constructionen dieser Art wurden später die Dichtungen auch verstellbar gemacht durch Segmente oder Ringe, die gewöhnlich aus Holz construirt, unmittelbar hinter den Dichtungen anliegend mittelst radialer Stellschrauben der Cylinderwand näher gebracht werden konnten.

Alle diese Kolbendichtungen leisteten im neuen Zustande und so lange die ursprüngliche Weichheit und Geschmeidigkeit des Leders erhalten blieb, ziemlich gute Dienste, sobald aber das Leder ausgetrocknet und dadurch hart und steif geworden war, hatten alle diese Kolbeneinrichtungen doch mehr oder weniger folgende Nachtheile mit einander gemein:

1. Entweder liegen diese Lederstulpen nicht gleichförmig an der ganzen Cylinderwand an, und geben somit bedeutende Windverluste, oder dieselben liegen stellenweise auch zu stark an der Cylinderwand an, namentlich dann, wenn das Leder hart und steif geworden und verursachen dadurch sehr bedeutende Reibungswiderstände, im ersteren Falle also geringen

Nutzeffect, im andern Falle aber einen ungünstigen Kraftaufwand für den Betrieb.

2. Unterlagen diese Lederdichtungen selbst bei geringen Kolbengeschwindigkeiten einer ziemlich raschen Abnutzung, deren Ersatz dann mit vielen Umständlichkeiten verbunden war.

3. Sind alle diese Lederdichtungen überhaupt nur für sehr geringe Kolbengeschwindigkeiten anwendbar, in der Regel nicht über 2' p. Sec. betragend, da bei grösseren Kolbengeschwindigkeiten ein Warmlaufen der Cylinderwand unvermeidlich ist.

Durch die von uns schon seit längerer Zeit zur Anwendung gebrachten metallischen Liederungen bei den Gebläsekolben, ähnlich der bei den Dampfkolben, war nun freilich ein wesentlicher Schritt vorwärts geschehen, und ist bei diesen Metallliederungen mit Recht das Hauptgewicht auf Erreichung der grösstmöglichen Elasticität und Beweglichkeit der Kolben und resp. Dichtungsringe gelegt worden, zu welchem Zwecke die Federn, durch welche die Dichtungsringe an die Cylinderwand angepresst werden, thunlichst schwach zu halten sind.

Bei der geringen Pressung, der bei Gebläsen die Kolben- und Dichtungsringe zu widerstehen haben, werden letztere nur dann vortheilhaft arbeiten, wenn der Federdruck auf die Dichtungsringe unter keinen Umständen grösser ist, als die grösste Pressung im Cylinder, denn dann wird der Kolben nicht allein vollkommen dicht schliessen, sondern es wird selbst bei der grössten Geschwindigkeit, die practisch wünschenswerth erscheint, kein Warmlaufen des Kolbens erfolgen.

Die höchste Vollkommenheit wird jedoch nur jener Kolben in Anspruch nehmen können, d. h. es wird bei vollkommenem dichtem Verschluss nur jener Kolben die geringsten Reibungswiderstände verursachen, bei welchem der Druck der Dichtungsringe auf die Cylinderwände sich ändert mit der jeweiligen Windpressung im Cylinder oder bei welchem diese veränderliche Windpressung selbst es ist, die mittelbar den Druck auf die Dichtungsringe regulirt.

Und diess ist eben der Fall bei unserem neuen Kolben, über den wir weiter unten das Nähere erläutern werden, und bei dem die bei den früher versuchsweise angewandten sogenannten Autoclaven beobachteten Uebelstände vollständig beseitigt erscheinen.

Wenn somit auch die in neuerer Zeit angewandten Kolben mit metallischen Liederungen immer noch eine wesentliche Verbesserung zuliesse, so kann doch bei den günstigen Resultaten, die mit denselben erzielt werden, in den Kolben selbst kein genügender Grund gefunden werden, grössere Geschwindigkeiten bei Gebläsen, wie diess factisch geschieht, immer noch zu umgehen, es wird vielmehr der letzte Grund dieser Erscheinung in dem andern schon erwähnten beweglichen Organ der Gebläse, in den Ventilen zu suchen sein, denn gerade die in neuerer Zeit angestrebten grösseren Kolbengeschwindigkeiten waren es, die den Constructeur nöthigten, von den früher üblichen Ventilanordnungen gänzlich abzugehen.

Schon bei Kolbengeschwindigkeiten von 3' p. Sec. erwiesen sich die ehemals angewandten sehr grossen Klappen-

*) Landstrasse, Erdbergerstrasse Nr. 1.

oder Stängelventile, deren Eigengewichte meistens noch durch Federn oder Gegengewichte auf ihren Sitzen erhalten werden mussten, als vollkommen unbrauchbar.

Das Gewicht von so grossen Ventilen, wenn auch noch so sehr reducirt, war doch immer hinreichend, um bei der erwähnten Geschwindigkeit mit einem solchen Momente gegen die Ventilsitze zu schlagen, dass sehr bald dadurch eine in dem Maasse fortschreitende Abnützung und endliche Zerstörung der Ventile herbeigeführt wurde, gerade je schwerer und stärker dieselben gebaut werden.

Ein weiterer dabei wahrgenommener Uebelstand war aber auch der, dass die Ventilklappen durch die Rückwirkung des Stosses auf ihre Sitze in eine schwingende Bewegung von mehr oder weniger langer Dauer versetzt wurden, während welcher aber bereits comprimirt Wind wieder entweichen konnte und wodurch dann die Effectleistung der Maschine sehr beeinträchtigt wurde.

Aus allen diesen Erfahrungen ergab sich demnach, dass bei Gebläsen mit grösseren Kolbengeschwindigkeiten nur solche Ventile zweckmässig wirksam sein dürften, deren Gewicht auf das äusserste Minimum gebracht werden kann.

Diesen Bedingungen wurde nun in mehrfacher Weise und zwar zunächst dadurch entsprochen, dass die für ein bestimmtes Gebläse erforderliche Ventilfläche auf eine grössere Anzahl weit kleinerer und weit leichter Ventile vertheilt wurde, deren Lage zur Cylinderstellung überdiess noch so gewählt wurde, dass sowohl Gegengewichte als auch Federn an denselben erspart werden konnten.

Diese immer noch aus einzelnen und selbstständigen, jedoch sehr kleinen Ventilen bestehende Anordnung, deren Klappen aber dennoch immer mit Blech armirt werden mussten, gestatteten schon Kolbengeschwindigkeiten bis 3' pr. Sec. anwenden zu können.

Als in ihrer Anordnung wenigstens noch zweckmässiger erwiesen sich aber die sogenannten Fächerventile, deren Sitze eine beliebige Anzahl rund oder viereckig an einander gereihter Durchbrechungen einschliessen, worüber ein ganz einfaches Stück Leder oder Kautschuk, sämtliche Durchbrechungen überdeckend, als gemeinschaftliche Ventilklappe entsprechend befestigt ist.

Die Grösse der Querschnittsfläche der einzelnen Durchbrechungen war natürlich dadurch bedingt, dass die darüberliegende nicht armirte Kautschuk- oder Lederdecke auch die darauf drückende Windpressung zu tragen vermochte.

Jedoch auch diese Construction der Ventile hat man wieder allgemein zu umgehen gesucht, weil bei den erwähnten grösseren Kolbengeschwindigkeiten das Aufschlagen der Ventile auf ihre Sitze einen sehr starken, weithin tönenden Schall und einen in der Nähe geradezu unerträglichen Lärm verursachte, der wohl auch auf die Sicherheit der Wartung der Maschine nicht ohne Einfluss bleiben konnte.

Trotzdem muss man aber zugeben, dass dieser mit einem starken Lärm verbundene Schlag weder die Maschine noch das Ventil selbst nachtheilig erschüttert, beschädigt oder abnützt.

Alle im Vorstehenden angedeuteten Uebelstände bei Gebläsemaschinen müssen sich natürlich in noch höherem Maasse

geltend machen, sobald man mit weit grösseren Pressungen als gewöhnlich zu arbeiten genöthigt ist und überdiess zugleich ein beträchtliches Windquantum in der Zeiteinheit zu liefern hat.

Und diess ist ganz besonders der Fall beim Bessemer'schen Stahlfrischprocess, wo bei einer Pressung von 18 Pfd. per \square zugleich ein Windquantum von circa 4000 C' p. M. beschafft werden muss.

Will man daher nicht bei sehr grossen Querschnittsdimensionen der Maschinen und bei allen damit verbundenen Nachtheilen derselben stehen bleiben, so ist dieser Bedingung nur dadurch zu entsprechen, dass die Construction der Kolben und Ventile eine bedeutende Vermehrung der Kolbengeschwindigkeit der Maschine gestattet, ohne darum der Sicherheit des Betriebs einen Eintrag zu thun.

Um nun darzuthun, wie dieser Zweck bei unserer neuen Construction von Gebläsemaschinen vollkommen erreicht ist, gehen wir unter Bezugnahme auf die beigegefügte Zeichnungen zu deren näheren Beschreibung über und bemerken noch, dass wir diesen Gebläsen wegen ihrer Anwendbarkeit für die beim Bessemerverfahren erforderlichen Pressungen den Beinamen „Bessemergebälse“ gegeben haben, wobei wir jedoch ausdrücklich hervorheben, dass alle die Vortheile, die diese Maschine für sehr hohe Pressungen bietet, nicht allein vollständig, sondern theilweise noch in höherem Maasse auch für niedere Pressungen gelten, daher wir diese unsere Bessemergebälse ganz allgemein statt aller bisherigen Gebläseconstructionen, sowie auch an Stelle der Ventilatoren mit den von Fall zu Fall nöthigen Modificationen zur Anwendung bringen werden.

Fig. 1 und 2 (Bl. Nr. 8) stellen in $\frac{1}{2}$ der natürlichen Grösse einen Längen- und einen Querdurchschnitt des ganzen Cylinders, Fig. 3 einen Theil des Cylinderlängendurchschnitts an der Einströmungsseite und Fig. 4 einen gleichen Durchschnittstheil an der Ausströmungsseite des Cylinders dar. Fig. 5 endlich gibt einen Theil des Kolbendurchschnittes senkrecht auf die Achse des Cylinders.

Die eigenthümliche Anordnung der Ventile bei einem solchen Gebläsecylinder bedingt unter allen Umständen, gleichviel ob ein feststehender oder liegender oder auch ein in diesen beiden Richtungen oscillirender Cylinder angewendet wird, die Wind-Ein- und Ausströmung bei demselben durch zwei an beiden Seiten des Cylinders und in der Längenrichtung desselben angegossene Canäle zu führen.

Der mit der Atmosphäre in Verbindung stehende Einströmungscanal *A* geht in der ganzen Länge des eigentlichen Cylinders durch und mündet an beiden Enden desselben in Hohlräume der daselbst aufgeschraubten Deckel *D*. Diese hohlen Deckel, deren Herstellung, je aus einem einzigen Gussstücke bestehend, mehr Schwierigkeiten darbietet, sind, als leichter ausführbar und bequemer zu bearbeiten, je aus zwei Theilen bestehend hier dargestellt und bei *S* zusammengeschaubt.

Der im Durchmesser gegen die Cylinderbohrung um beiläufig 2 Zoll kleinere und in den Cylinder auf beiläufig 2 Zoll ganz frei hineinragende cylindrische Ansatz des hohlen Deckels, dessen Wandung *C* zwei Reihen 9 Linien weite, 2 Zoll im Mittel von einander abstehende runde Durchbohrungen *O* hat,

bildet den eigentlichen Saugventilsitz, über den als Ventilklappe ein ganz geschlossener elastischer Kautschukring R aufgespannt ist.

Wird nun durch die Kolbenbewegung im Cylinder ein luftleerer oder luftverdünnter Raum erzeugt, so wird der atmosphärische Luftdruck den über den Einströmungsöffnungen aufgespannten elastischen Kautschukring ausdehnen und erweitern und in einem beiläufig concentrischen Abstand so weit über den eigentlichen Ventilsitz erheben, als diess die Wind-einströmung in den Cylinder erfordert, in dem Moment aber, als im Cylinder Atmosphärenpressung wieder hergestellt ist, und noch bevor der Rücklauf des Kolbens beginnt, nimmt auch der durch seine eigene Spannkraft sich zusammenziehende elastische Kautschukring seine frühere Lage auf dem Ventilsitze wieder ein, und schliesst auf diese Weise ganz selbstthätig und auch weit früher die Einströmungsöffnungen ab, als dies bei allen andern Ventilanordnungen erst nach begonnenem Rücklauf des Kolbens durch die Windpressung im Cylinder daselbst stattfindet.

Durch diese Erklärung der Saugventile ist zugleich auch die der ganz analog angeordneten Blaseventile gegeben, und bleibt hier speciell nur noch zu bemerken, dass die Blaseventilöffnungen O' bei C' durch die eigentliche Cylinderwand selbst durchgebohrt sind und in einem an jedem Ende des Cylinders daselbst angegossenen Circularcanal A' einmünden.

Diese Circularcanäle umfassen jedoch nicht den ganzen Gebläsecylinder, sondern sind durch den Einströmungs-canal A , der, wie schon erwähnt, in der ganzen Länge des Cylinders durchgeht, unterbrochen, wie diess in der Querschnittszeichnung des Cylinders, Fig. 2, ersichtlich ist. — Aus diesem Grunde bildet auch die Ventilklappe der Blaseöffnungen nicht wie jene der Saugöffnungen einen geschlossenen Ring, sondern ein an den 2 Punkten P daselbst befestigtes elastisches Kautschukband, und der ganze Unterschied in der Bewegung der Blaseventilklappen gegen jene der Saugventile besteht desshalb darin, dass erstere im ausgedehnten Zustande und während des Durchgangs des Windes daselbst eine excentrische Lage, letztere aber eine concentrische Stellung in Beziehung auf ihre Ventilsitze einnehmen.

Die vor den Saugventilen bei E und über den Blaseventilen bei E' angebrachten Bügel, deren beiläufig 6 bis 7 Stück an jedem Ventilsitz, in gleichen Abständen von einander vertheilt, angebracht sind, haben den Zweck, die Ventilklappen in stets überdeckender Stellung der Ventilöffnungen zu erhalten.

Hiernach ist einleuchtend, dass die eben geschilderte Lage und Anordnung dieser Ventile eine in jeder Beziehung weit vortheilhaftere und zweckmässigere ist, als alle bisher angewandten; denn fürs erste kommt beim Verschluss derselben zunächst auch die eigene Elasticitätswirksamkeit des überdeckenden Kautschukmaterials zur Anwendung, dann sind es bei dieser Construction convexe oder äussere Cylinderflächen, welche die Ventilsitze bilden, während diess früher immer ebene oder gar concave Flächen waren (wie bei den Fächerventilen), gegen welche die Leder- oder Kautschukventile nur durch die Windpressung angedrückt wurden. Da endlich diese ringförmigen elastischen Ventilklappen beim Durch-

gang des Windes ihren Umfang in gleichen radialen Abständen von ihrem Sitze erweitern, so erheben sie sich weit weniger über denselben, als diess bei Ventilen mit ebenen oder gar concaven Sitzen der Fall ist, wodurch sich erklärt, dass selbst bei so grossen Kolbengeschwindigkeiten wie 7' pr. Sec. ein kaum bemerkbares Schlagen dieser Ventile stattfinden kann.

Die Vorzüglichkeit der von uns früher schon für Gebläse angewandten Kolben mit metallischen Liederungen, deren Dichtungsringe gegen die Cylinderwand bisher durch Druckfedern festgehalten wurden, wird nun noch bedeutend dadurch erhöht, dass wir jetzt den Anschluss der metallischen Dichtungsringe gegen die Cylinderwand durch die im Gebläsecylinder vorkommende Windpressung selbst und auch stets im Verhältniss derselben herstellen.

Hiezu bedienen wir uns nun in ganz ähnlicher Weise, wie diess in der beschriebenen Ventilanordnung der Fall ist, elastischer Kautschukringe als Mittel zur Uebertragung der Windpressung auf die metallischen Kolbenringe.

In dem Kolbenkörper K (siehe Längendurchschnitt Fig. 1 und Fig. 4) sind zwei durch eine Scheidewand W von einander getrennte Nuthen so tief eingedreht, dass in jede derselben sowohl ein daselbst aufgespannter elastischer Kautschukring R , als auch ein aus zwei Halbkreisen bestehender, an beiden Stössen überplatteter gusseiserner Kolbenring R' darin aufgenommen werden können.

Letztere übergreifen aber die Scheidewand W in der Weise, dass daselbst beide Kolbenringe unmittelbar auf einander liegen. Die tiefste Stelle der beiden eingedrehten Nuthen tangirend, sind von beiden Seiten des Kolbens und in Entfernungen von beiläufig 3 Zoll von einander abstehende 6" weite Durchbohrungen V (s. Kolbenquerschnitt Fig. 2, 4 und 5) bis auf die Scheidewand W angebracht, die in der Breite der Nuthe und nach beiden Seiten des Umfangs derselben etwas erweitert sind.

Durch diese Bohrungen nun rückt in der jeweiligen Richtung der Kolbenbewegung die Windpressung, gleich einem Federsystem von der Elasticitätsbeschaffenheit der Windpressung selbst, je auf einen der Kautschukringe, und durch diesen auf den davor liegenden gusseisernen Kolbenring gegen die Cylinderwand und schliesst dadurch den ausblasenden Cylinderraum von dem ansaugenden Cylinderraum in einer der geringsten Kolbenreibung vollkommen entsprechenden Weise ab.

In der von der Windpressung abgekehrten Kolbenseite dagegen bleibt der elastische Kautschukring auf seinem Sitz liegen, und der dazu gehörige zweimal durchschnittene gusseiserne Kolbenring wird ohne einen Druck auf die Cylinderwand auszuüben, nur leer mitgeschleift.

Es ist somit die Bestimmung des über der festen Kolbenwand W aufgespannten Kautschukringes eine doppelte: erstens überträgt derselbe durch seine Ausdehnung die Windpressung auf die Kolbenringe und zweitens entlastet er auch die Kolbenringe, sobald die Windpressung soweit abgenommen hat, um ihn vermöge seiner eigenen Elasticität wieder zum Schluss gelangen zu lassen.

Im ersten Falle findet zur Ueberwindung der Spannkraft des Kautschukringes ein Pressungsverlust statt, der insofern von Werth ist für den vortheilhaftesten Effect der Kolbendichtung, als erfahrungsgemäss eine namhaft geringere Pressung als die im Cylinder vorhandene hinreicht, den Kolben vollkommen dicht zu schliessen; man hat somit durch die richtige Bestimmung der Stärke und Spannung der Kautschukringe das Mittel in der Hand, die Reibung der Kolbenringe bei ganz verlässlichem Verschluss auf das letzte Minimum zurückzuführen.

Auf die letzterwähnten Umstände legen wir um so mehr Gewicht, als bei diesen Maschinen ungeachtet ihres schnellen Ganges weder Cylinder noch Kolben geschmiert werden sollen, ausser beim Einlaufen und Einschleifen des letztern, und zwar mittelst Graphit oder Federweiss.

Aus demselben Grund erscheint es auch von Werth, den hohlen geschlossenen Deckelraum bei den Cylindern anzuwenden, um, anstatt die einzusaugende Luft direct durch den Cylinderboden eintreten zu lassen, dieselbe beliebig aus einem anliegenden Raum zuführen zu können, falls die Atmosphäre des Maschinenraums selbst, wie diess so häufig der Fall, regelmässigen Verunreinigungen ausgesetzt ist.

Bei der von uns zu Grunde gelegten Kolbengeschwindigkeit von 6' pr. Sec. erzeugt ein Cylinder von 21" Bohrung und 24" Hub ein Windquantum von 850 c' pr. Min., es reicht somit einer derselben hin für den Betrieb des grössten Cupolofens einer Giesserei, oder zum Betrieb von wenigstens 24 grossen Schmiedfeuern; zwei combinirte Cylinder aber genügen für den Betrieb eines Hochofens von gewöhnlicher Dimension.

Um schliesslich einige der wesentlichsten Vortheile dieser Maschine zusammenzufassen, heben wir Folgendes hervor:

1. Wird die Maschine an und für sich bedeutend vereinfacht und die Anzahl ihrer Theile namhaft vermindert.

2. Ist keiner der Maschinenteile mehr einer gefährlichen Abnützung unterworfen, d. h. einer solchen Abnützung, die eine plötzliche Betriebsstörung herbeiführen könnte.

3. Ist bei der äusserst vortheilhaften Anordnung der Saug- und Druckquerschnitte, bei dem auf ein wahres Minimum zurückgeführten schädlichen Raum, bei der Einfachheit und bei dem sichern Verschluss der Ventile und der Kolbenliederung eine bedeutende Erhöhung des Nutzeffects der Maschine erreicht, für den wir 70% garantiren.

4. Ist zum Betrieb dieser Gebläse weniger Kraft erforderlich und sind bei dem raschen Gange derselben weniger Uebersetzungen nöthig.

5. Sind diese Gebläse für jede, sowohl hohe als auch niedere Pressung gleich vortheilhaft.

6. Erfordern dieselben bei ihrer grossen Kolbengeschwindigkeit, zumal bei Anwendung der Cylinder mit Kurbelwechsel gar keine oder nur sehr kleine Regulatoren zur Ausgleichung der Windpressung.

7. Sind diese Gebläse sehr billig herzustellen, zumal auch aller kostspielige Einbau bei denselben wegfällt.

Aus diesen Gründen, namentlich aber mit Rücksicht auf die billige Herstellung dieser Maschinen, hoffen wir, den Ventilatoren und insbesondere deren Anwendung für Giessereien und Schmieden, mit Erfolg Concurrenz zu machen.

Denn, wenn der Maschinenfabrikant und Hüttenbesitzer die häufigen Reparaturen und Betriebsstörungen bei seinen Ventilatoren in Anschlag bringt, wenn er rechnet, wie viel kostspielige Kraft und Kraftübertragungsmittel, als: Riemen, Transmissionen etc. ihn diese Ventilatoren kosten, wenn er sich vergegenwärtigt, welche beträchtlichen Quantitäten Brennmaterials in Folge des geringen Nutzeffects und insbesondere in Folge der ungenügenden Pressung ihm jährlich bei Cupolöfen und Schmiedfeuern unnütz verbrannt werden, wenn er ferner bedenkt, um wie viel vortheilhafter überhaupt der Schmelzprocess im Cupolofen, sowie auch die Arbeit beim Schmiedfeuer zu bewerkstelligen sind, wenn man die Windpressung gehörig in seiner Gewalt hat, und wie viel Ausschuss und Kaltguss endlich in den Giessereien vermieden werden könnten, sofern dieselben häufig nur in ungenügender Pressung des Windes beim Ofen ihren Grund haben, wie gesagt, wenn diese Nachtheile auf der einen Seite mit jenen Vortheilen auf der andern verglichen werden, so muss Jedermann finden, dass solche Gebläse nicht nur relativ viel billiger sind, als Ventilatoren, sondern auch, dass sie absolut billiger sind, als alle bis jetzt construirten Apparate, um gepressten Wind in grösseren Quantitäten zu erzeugen.

Da endlich diese verbesserten Kolben- und Ventileinrichtungen sich mit gleichem Vortheile und in ganz ähnlicher Weise auch auf Luftpumpen für Vacuumapparate, sowie auch auf Pumpwerke für Wasser, Bier und andere Flüssigkeiten anwenden lassen, so behalten wir uns vor, in einer der nächsten Nummern dieser Zeitschrift unter Zugrundelegung unserer hiefür festgestellten patentirten Typen, weiter eingehende und durch Zeichnungen erläuterte Mittheilungen zu machen.

Ueber die chemisch-physikalischen Verhältnisse der natürlichen und künstlichen hydraulischen Kalke.

Von Carl Zulkowsky,

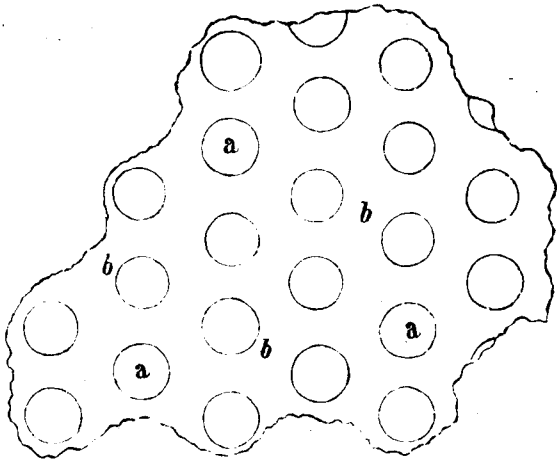
gräflich d'Orsay'schen Werks-Director.

(Fortsetzung.)

Theoretische Betrachtungen über die Wirkung der Hitze auf die künstlichen und natürlichen hydraulischen Kalke.

Es wurde schon im Eingange erwähnt, dass jeder hydraulische Kalk ein Gemenge von Kalk und Thon ist; für die Wirkung ist es ganz gleichgiltig, ob der Kalk in Verbindung mit Kohlensäure oder im ätzenden Zustande gedacht wird. Nehmen wir an, Fig. 1 wäre der Durchschnitt eines Stückes einer Cementmasse, so kann man sich die chemischen Individuen so angeordnet denken, dass Alles, was man unter Thon begreift, in microscopisch kleinen Kugeln *a* vereinigt ist, welche von kohlenurem oder ätzendem Kalk *b* umgeben sind. Um die chemisch-physikalischen Prozesse zu erklären, welche sowohl in der Hitze als auch im Wasser zwischen den componirenden Elementen des Cementes stattfinden, und um den Einfluss der Qualität und Quantität derselben auf die hydraulischen Eigenschaften dieses

Fig. 1

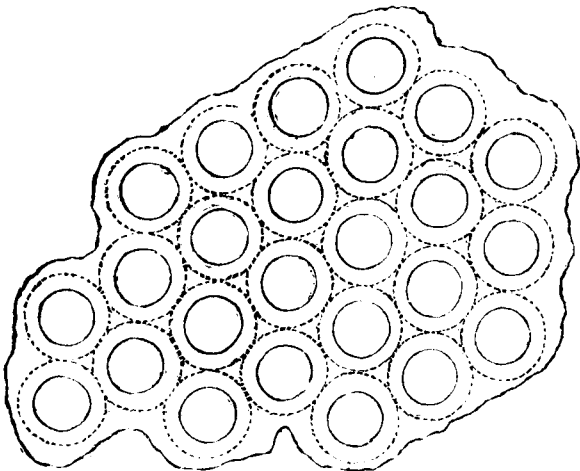


Productes zu erörtern, wird uns dieses Bild gute Dienste leisten.

Wählen wir zuerst den einfachsten Fall: es bestände der thonerdehaltige Bestandtheil dieses künstlichen hydraulischen Kalkes bloss aus einem chemischen Individuum, z. B. aus reinem Feldspathe, so wird (im Falle man diese Cementmasse einer Hitze aussetzt) zuerst das Wasser des Kalkhydrates oder bei Anwendung von kohlenurem Kalke die Kohlensäure desselben entweichen.

Je mehr sich die Hitze dem Schmelzpunkte dieses Thonerdesilicates (des Feldspathes) nähern wird, desto weicher werden die Kügelchen werden, und in diesem Zustande wird der Aetzkalk auf dieselben sofort zu wirken beginnen. Diese chemische Action wird am meisten begünstigt sein, wenn die Kügelchen des Thonerdesilicates sich im vollen Flusse befinden werden, und in diesem Falle wird der Kalk ringsherum aufgelöst. Diese im Fluss befindlichen Kügelchen nehmen durch Kalkaufnahme an Masse und Volumen zu, während die Menge des Aetzkalkes natürlich immer mehr abnimmt, und es wird endlich ein Moment eintreten, wo dieselben sich bis zur gegenseitigen Berührung vergrößert haben werden. (Fig. 2.)

Fig. 2

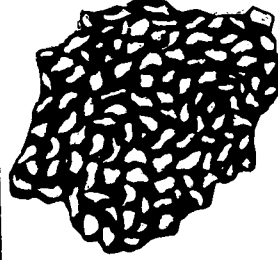


Unterbricht man jetzt die Hitze und untersucht, welche chemische und physicalische Veränderungen die Cementmasse erlitten hat, so findet man folgendes:

1. Das Thonerdesilicat ist durch Kalkaufnahme basischer geworden, ist aufgeschlossen worden.

2. Der Rest des Kalkes, welcher nicht gebunden wurde, ist von dem geschmolzenen Kalkthonerdesilicate eingeschlossen worden. (Fig. 3.)

Fig. 3



Die Quantität des Kalkes, welcher von dem Silicate in einer bestimmten Zeit aufgenommen werden kann, hängt nun:

1. Von der Grösse der Temperatur,
2. von der Acidität des Silicates, und

3 bei einem bestimmten Hitzgrade von dem Schmelzpunkte des Silicates ab.

Da nun der Schmelzpunkt des Thonerdesilicates eine Function seiner chemischen Zusammensetzung ist, so lassen sich die zwei letzteren Punkte in einen vereinen, indem man sagen kann: die Menge des Kalkes, welche sich in der Hitze während einer bestimmten Zeitdauer mit dem Silicate verbinden kann, hängt auch von der chemischen Zusammensetzung des Silicates ab.

* * *

Wenn ein Körper durch die Hitze einen halbgeschmolzenen Zustand angenommen hat, so sagt man, er ist gefritten worden; in diesem vorerst angeführten Falle, in welchem nur ein Theil geschmolzen wurde, während der andere seinen ursprünglichen Zustand beibehalten hat, kann man die Art der Veränderung, welche die Cementmasse bei normalem Brande erfährt, ebenfalls durch das Wort „fritten“ bezeichnen.

Die Masse eines jeden richtig gebrannten natürlichen und künstlichen hydraulischen Kalkes hat einige Aehnlichkeit mit der Masse des Porzellans, wenn man die Heterogenität derselben vergleicht. Sowohl die Grundmasse des Porzellans als auch die des hydraulischen Kalkes im Allgemeinen ist ein Körper, der nicht geschmolzen erscheint, und welcher von einer geschmolzenen Masse eingeschlossen wird. Beim Porzellan nennt man dieses geschmolzene Silicat, welches demselben den gewissen Grad von Halbdurchsichtigkeit verleiht, den Fluss.

Diese Benennung für das geschmolzene Silicat, welches die Grundmasse einhüllt, lässt sich demnach auch auf den hydraulischen Kalk übertragen. Bei jedem künstlichen hydraulischen Kalk (Cemente) wird nach einem richtig angeführten Brande, falls den chemischen Bedingungen bezüglich der Rohstoffe und ihrem Mischungsverhältnisse Rechnung getragen wurde, der Fluss das Innere desselben durchziehen, und das äussere Aussehen des Cementes variirt je nach der Stärke der Flussbildung. Ist die Menge desselben sehr gering, so sieht der Cement erdig aus, etwa so wie die ordinären Töpferwaren, und besitzt stets eine mehr oder weniger lichte Farbe. Je stärker die Flussbildung stattfand, desto dunkler ist die Farbe, desto grösser die Cohäsion, und der Cement sieht endlich porösen Schlacken ziemlich ähnlich.

Der natürliche hydraulische Kalk darf in der Regel nicht so stark gebrannt werden, dass er ein gefrittetes Aussehen erhält; aus Gründen, welche ich später auseinandersetzen werde. Bei einem künstlichen hydraulischen Kalke muss die Hitze so weit gesteigert werden, bis der Fluss an demselben ersichtlich wird. Ist dies weder durch die Dauer, noch durch die Intensität der Hitze zu erzielen, so liegt der Grund in der chemischen Zusammensetzung der Rohmaterialien oder in dem Mischungsverhältnisse derselben.

In jedem Falle stehen die hydraulischen Eigenschaften eines Cementes, welcher keinen Fluss enthält, weit hinter jenem zurück, bei welchen sich derselbe stark entwickelt hat.

Es ist dies ein Gesetz, welches die Erfahrung gegeben und bisher keine Ausnahme zulässt.

* * *

Wir haben bisher vorausgesetzt, dass der thonige Bestandtheil des hydraulischen Kalkes bloss aus einem chemischen Individuum bestehe, und in einem solchen Falle, der, nebenbei gesagt, in der Praxis nicht vorkommt, beschränkt sich die chemische Wechselwirkung bloss auf zwei chemische Individuen.

Der Thon, welcher, wie bereits erwähnt, ein secundäres Product sehr verschiedener feldspathhaltiger Gesteine, z. B. des Granites, des Porphyrs, der Syenite und Grünsteine ist, enthält ausser einem Thonerdesilicate, welches durch Salzsäure nur schwer angegriffen wird, noch andere Beimengungen, deren Anwesenheit anderen Gesteinen zugeschrieben werden muss, theils aber auch in dem Grade der Verwitterung zu suchen ist.

Der eigentlich wirksame und werthvolle Bestandtheil ist das durch Salzsäure nur schwer angreifbare Thonerdesilicat, in welchem ein Theil der Thonerde fast ohne Ausnahme durch das vicariirende Eisenoxyd vertreten ist. Je grösser daher die relative Menge des Silicates ist, desto wirksamer erweist sich der Thon zur Erzeugung eines künstlichen hydraulischen Kalkes. Die fremden Beimengungen, wie z. B. das Eisenoxyd, die Thonerde, das Manganoxyd, die freie Kieselsäure in Form von Quarz oder als Hydrat, können jedoch nicht immer als nutzlos angesehen werden, sondern sie sind in manchen Fällen sogar nothwendig.

Sämmtliche Gesteine, durch deren Verwitterung die verschiedenen Varietäten des Thones entstanden sind, enthalten alle mehr oder weniger Feldspath und Glimmer; und wenn wir die Analysen dieser Gesteine mit den Analysen der daraus entstandenen Thonarten vergleichen, so finden wir, dass die Verwitterung grösstentheils in einer Entziehung der Alkalien besteht.

Durch die gänzliche oder theilweise Entziehung der Alkalien sind diese neugebildeten Thonerdesilicate strengflüssiger geworden, und besitzen, was sehr zu berücksichtigen ist, eine grössere Acidität.

Jeder Thon enthält mit geringen Ausnahmen kleine Partikelchen der ursprünglichen Mineralien, welchen er seine Entstehung verdankt, und der Glimmer ist sehr oft schon mit freiem Auge ersichtlich. Es scheint daher, dass der Alkali-

gehalt eines Thones zumeist diesen noch unzersetzten Mineralien zugeschrieben werden muss.

Ein Gehalt von kohlen saurem Kalk ist zur Erzeugung von Cement nur insoferne vom Belange, als man die Quantität desselben beim Mengen mit Kalk in Rechnung bringen muss.

Thone, welche einen grossen Gehalt an kieselsaurer Magnesia besitzen, sind nicht zu empfehlen; sie verrathen sich dadurch, dass sie sich seifenartig anfühlen und im Wasser unvollständig aufschleimen lassen. Ein mässiger Gehalt an kohlen saurer Magnesia hingegen ist nicht schädlich, weil dieselbe in der Hitze und im Wasser wie der Kalk auf die Silicate reagirt. Es ist daher wohl zu unterscheiden, in welcher Form die Magnesia in einem Thone vorkommt, ob als kohlen saures oder kieselsaures Salz, und es ist die Behauptung mancher Autoren, dass ein Magnesiagehalt der Güte eines Cementes oder eines natürlichen hydraulischen Kalkes schädlich sei, insofern unrichtig, als dies nur von der kieselsauren Verbindung gelten kann.

Das kohlen saure Manganoxydul und das Manganoxyd findet man im Thone in der Regel nur in geringen Mengen. Die Gegenwart dieser Manganverbindungen verräth sich nach erfolgtem Brand des Cementes durch intensiv grüne Flecken an dessen Oberfläche, welche vom gebildeten mangansaurem Kalke herrühren.

Ausser den Alkalien ist es vorzüglich das Eisenoxydul und nicht das Eisenoxyd, welches den Schmelzpunkt eines Thones sehr bedeutend erniedrigen kann; denn es ist bekannt, dass das Singulosilicat des Eisenoxyduls eine der leichtflüssigsten kieselsauren Verbindungen bildet. Ein Zusatz von Eisenoxyd, Kalk, Magnesia, Thonerde oder Kieselsäure macht es sofort strengflüssiger.

Der Arfvedsonit, eine Verbindung der Kieselsäure mit Eisenoxydul, ist so leichtflüssig, dass er in der Kerzenflamme zu schmelzen beginnt. Durch successive Oxydation dieses Minerals in der äusseren Löthrohrflamme steigt der Schmelzpunkt desselben bedeutend, und daraus folgt, dass durch Reduction dieses oxydirten Minerals der Schmelzpunkt erniedrigt werden müsse.

Alle diese hier angeführten Betrachtungen über die einzelnen Bestandtheile des Thones, ihren Einfluss auf die Schmelzbarkeit desselben u. s. w. sind zur Erklärung so mancher interessanter Erscheinungen bei der Darstellung eines künstlichen hydraulischen Kalkes von grosser Bedeutung.

* * *

Kehren wir zu unserem Bilde zurück.

Nehmen wir den Fall an, der Thon einer Cementmasse oder — was dasselbe ist — eines natürlichen hydraulischen Kalkes wäre ein Gemenge mehrerer chemischen Individuen, er enthielte ausser einem Thonerdesilicate secundärer Bildung unzersetztes Mineral, z. B. Feldspath und Glimmer, ferner Eisenoxyd, Thonerde, endlich Kieselsäure als Hydrat oder in Form von Quarz.

Wird nun ein solcher künstlicher oder natürlicher hydraulischer Kalk der Hitze ausgesetzt, so entweicht zuerst das chemisch gebundene Wasser des Thones und des Kalk-

hydrates (oder die Kohlensäure des kohlensauren Kalkes) und bei successiver Steigerung der Hitze wird ein Erweichen desjenigen Silicates eintreten, welches unter allen Thonbestandtheilen den niedrigsten Schmelzpunkt besitzt*), wodurch sofort eine Einwirkung des Kalkes stattfinden kann. Durch die Aufnahme von Kalk resultirt eine basischere Verbindung, deren Schmelzpunkt niedriger als der des ursprünglichen Silicates liegt, so dass sich selbst bei gleichbleibender Hitze dieser Theil in vollem Fluss befinden wird.

In diesem Momente, wo die chemische Action durch das Flüssigwerden eines Körpers wesentlich unterstützt wird, treten sämtliche Bestandtheile in chemische Wechselwirkung, und das schmelzende Silicat, dessen Constitution sich in jedem Momente ändern muss, löst die ihn umgebenden Körper wie der schmelzende Borax die Metalloxyde auf. Die Intensität der Einwirkung, mit welcher das schmelzende Silicat den einen oder den anderen Bestandtheil angreift, hängt ganz von seiner chemischen Constitution ab; denn je mehr freie Kieselsäure es aufgenommen hat, desto leichter wird es den Kalk und die Metalloxyde auflösen, und je mehr es sich mit Kalk sättigen konnte, desto leichter wird die Kieselsäure in Verbindung treten können. Enthält nun ein Thon einen grossen Gehalt an freier Kieselsäure, oder sind die kieselsauren Verbindungen desselben nicht hinreichend mit solchen Basen, wie z. B. Kali, Natron, Eisenoxydul, Eisenoxyd, Manganoxydul und Thonerde gesättigt, so ist eine zu grosse Kalkaufnahme in der Hitze kaum zu vermeiden; und das kann so weit gehen, dass selbst bei verhältnissmässig geringer Hitze und Brenndauer ein Todtbrennen erfolgt.

Wesentlich günstiger gestalten sich die Verhältnisse, wenn neben der freien Kieselsäure eine entsprechende Menge von Eisenoxyd und Thonerde im freien Zustande vorhanden ist, denn es ist der Kieselsäure nicht allein gestattet, sich mit Kalk zu sättigen, sondern es findet dann auch eine Aufnahme dieser Oxyde statt.

Ob die chemische Verwandtschaft dieser Oxyde zur Kieselsäure in der Hitze grösser als die zum Kalke ist, wie dies Professor Pettenkofer ausgesprochen hat, um die geringere Kalkaufnahme zu erklären, scheint nur auf einer Annahme zu beruhen. Ohne Zuhilfenahme einer hypothetischen Voraussetzung lässt sich die günstige Wirkung dieser Metalloxyde dahin erklären, dass sie durch ihre Gegenwart den Kalk gleichsam verdünnen, wodurch die chemische Einwirkung der Kieselsäure auf eine grössere Anzahl von Basen vertheilt wird.

* * *

Was wir über chemische Verwandtschaft und über Sättigungscapacität im Allgemeinen wissen, passt nicht sehr für die Kieselsäure und ihre Verbindungen, und daher kommt es, dass man in Folge der Ungewissheit, die darüber herrscht, sich nur in Vermuthungen ergehen kann.

Wenn man eine Lösung von einem Aequivalent Kali und einem Aequivalent Natron mit einem Aequivalent Schwefelsäure zusammenbringt, so bildet sich nicht $\frac{1}{2}$ Aequivalent schwefelsaures Kali und $\frac{1}{2}$ Aequivalent schwefelsaures Na-

tron, sondern die Schwefelsäure folgt der grösseren Verwandtschaft zum Kali und bildet bloss 1 Aequivalent schwefelsaures Kali. Nimmt man 1 Aequivalent Kali und 3 Aequivalente Thonerde, — zwei Körper, welche so gerne ein Doppelsalz bilden — so bildet sich durch Hinzugabe von 1 Aequivalent Schwefelsäure nur 1 Aequivalent schwefelsaures Kali und kein Alaun. Ganz anders ist es bei der Kieselsäure, denn wenn man in ein schmelzendes Gemenge von 1 Aequivalent Kali und 1 Aequivalent Natron Kieselsäure in beliebigen Mengen einträgt, so wird stets die Kieselsäure zur Hälfte an das Kali und zur Hälfte an das Natron gebunden sein.

Diese und viele andere Erscheinungen erschweren daher ungemein, sich über die Verwandtschaftsverhältnisse der Kieselsäure zu den Basen ein richtiges Bild zu verschaffen.

Gerade dieser Umstand, dass die Kieselsäure — mit mehreren Basen in der Hitze zusammengebracht — nicht die stärkste Basis zuerst, sondern mehrere gleichzeitig auflöst, macht, dass, falls der Thon neben freier Kieselsäure auch Thonerde und Eisenoxyd im freien Zustande enthält, sich dieselbe nicht mit Kalk allein sättigen kann.

Man kann daher auch schon aus theoretischen Gründen die Behauptung a priori aufstellen, dass diese Oxyde durch ihre Anwesenheit eine zu grosse Aufnahme von Kalk verhindern.

Beträgt die Menge der freien Thonerde und des Eisenoxydes mehr, als die Silicate des Thones in der Hitze aufnehmen können, so bleibt der Rest als wirkungsloser Bestandtheil des hydraulischen Kalkes zurück und verhindert durch seine Anwesenheit die Adhäsion bei der Erhärtung unter Wasser.

Je grösser der Alkaligehalt eines Thones ist, desto geringer wird die Sättigungscapacität des schmelzenden Silicates dem Kalke gegenüber sein, und desto geringer ist die Gefahr eines Todtbrennens zu befürchten. Es ist daraus erklärlich, warum Feldspath, überhaupt stark alkalihaltige Mineralien, so vorzügliche Producte geben. Durch Zusatz von nur 3% Feldspath zur Cementmasse ist man im Stande, die hydraulischen Eigenschaften um ein Bedeutendes zu erhöhen.

Wie man ersieht, kommt es bei der Erzeugung eines künstlichen hydraulischen Kalkes hauptsächlich darauf an, die Thonerdesilicate des Thones durch eine Aufnahme von Kalk aufzuschliessen, aber zu gleicher Zeit soll die Menge des aufgenommenen Kalkes eben nur ein Minimum betragen, gerade so viel als zur Aufschliessung unumgänglich nothwendig ist. Wie gross dieses Minimum ist, ist bisher unbekannt, und ohne Zweifel von den individuellen Eigenschaften der Rohmaterialien abhängig. Um die übrigen Beimengungen, wie die Kieselsäure, das Eisenoxyd, die Thonerde, nutzbar zu machen, damit sie nicht durch ihre Dazwischenlagerung die Adhäsion verhindern, ist es nothwendig, sie zu zwingen, sich gegenseitig zu verschlacken, wodurch ein secundäres Silicat gebildet wird, auf welches der noch frei gebliebene Kalk im Wasser reagirt.

Der Fluss, welcher nun aus der chemischen Verbindung der primären Silicate des Thones mit den Oxyden, der Kieselsäure und dem Kalke resultirt; ist daher ein Glas, wel-

*) In diesem speciellen Falle der Feldspath und Glimmer.

ches ausser Kieselerde: Thonerde, Eisenoxyd, Eisenoxydul, Manganoxydul, Kali, Natron, Kalk und Magnesia enthält, oder enthalten kann.

Dass die Menge des Kalkes, welche dieser Fluss noch im Wasser aufnehmen kann, nicht allein von dem Verhältnisse zwischen der Kieselsäure und dem Kalke, sondern auch von der relativen Menge der anderen Basen abhängt, kann nicht gezweifelt werden, wenn man sich der Versuche erinnert, welche Fuchs mit verschiedenen thonerde- und eisenoxydhaltigen Mineralien angestellt hat.

Eine Ausnahme hievon machen die Alkalien; denn wie gross auch die Menge sein mag, welche der Fluss in Verbindung enthält, die Sättigungscapacität dieses Silicates ist im Wasser dem Kalke gegenüber gerade so gross, als ob sie gar nicht vorhanden wäre. Während die Alkalien in der Hitze ihren Platz dem Kalke streitig machen, werden sie im Wasser hingegen von demselben mit grosser Leichtigkeit verdrängt (substituirt) und gehen in Lösung. Das Wasser, in welchem sich ein hydraulischer Mörtel längere Zeit befindet, fühlt sich schlüpfrig an, sie sind darin im ätzenden Zustande enthalten.

Meine Versuche haben gelehrt, dass solche Thonarten, welche nahezu 10% freie Thonerde enthielten, zur Erzeugung eines künstlichen hydraulischen Kalkes nicht tauglich waren; das Eisenoxyd hingegen wirkte in dieser Quantität noch schädlicher ein, und Thone, deren hoher Eisenoxydgehalt sich schon durch die Farbe bemerkbar machte, ergaben die schlechtesten Resultate. Als Beleg hiefür diene folgendes Schema:

Thon Nr. 1 enthielt 56% Kieselsäure,	
{ 1,984 Eisenoxyd }	} im freien Zustande.
{ 3,809 Thonerde }	
Thon Nr. 2 enthielt 56% Kieselsäure,	
{ 5,578 Eisenoxyd }	} im freien Zustande.
{ 5,621 Thonerde }	
Thon Nr. 3 enthielt 56% Kieselsäure,	
{ 7,5 Eisenoxyd }	} im freien Zustande.
{ 6,2 Thonerde }	
Thon Nr. 4 enthielt 56% Kieselsäure,	
{ 7,29 Eisenoxyd }	} im freien Zustande.
{ 10,5 Thonerde }	
Thon Nr. 5 enthielt 56% Kieselsäure,	
{ 9,41 Eisenoxyd }	} im freien Zustande.
{ 5,66 Thonerde }	

Die Qualität des aus Thon Nr. 1 erhaltenen Cementes war mittelmässig, aus Nr. 2 sehr gut, aus Nr. 3 mittelmässig, aus Nr. 4 schlecht, aus Nr. 5 sehr schlecht.

Sämmtliche Thonarten enthielten merkwürdiger Weise denselben Kieselsäuregehalt (56%) und fast dieselbe Menge an in Salzsäure unlöslicher Thonerde (12,3—12,7%). Der unlösliche Theil enthielt nur sehr geringe Mengen von Eisenoxyd.

Es wurde bisher stillschweigend vorausgesetzt, dass der Thon hinreichend viel Alkali oder andere das Schmelzen begünstigende Basen enthält, um in der Hitze in Fluss zu gerathen, denn ist das nicht der Fall, so kann die Verschlackung der freien Basen nicht so leicht stattfinden, und wenn durch einen enormen Hitzegrad dieses Schmelzen erzielt wer-

den soll, so ist ein Todtbrennen in der Praxis nicht zu verhindern. Eine solche bei einer zu heftigen Hitze hervorgebrachte Schmelzung geschieht nur immer auf Kosten der ganzen Kalkmenge.

Während des chemischen Processes, welcher in der Hitze stattfindet, findet höchst wahrscheinlich in dem Maasse, als das schmelzende Silicat sich mit der freien Kieselsäure, der Thonerde und dem Eisenoxyd verbindet, eine Erhöhung des Schmelzpunktes statt, und es wird Fälle geben, wo die herrschende Temperatur des Ofens nicht hinreichen wird, das sich bildende Silicat flüssig zu erhalten. Es tritt sodann ein Moment ein, wo der Fluss immer zäher wird, gerade so wie das Roheisen bei seinem Uebergange in Schmiedeseisen während der Puddelarbeit; und da in einem solchen Falle die Cohäsionsverhältnisse eine regere chemische Thätigkeit zwischen den einzelnen chemischen Individuen schwächen oder ganz aufheben, so bleiben das Eisenoxyd, die Thonerde, die freie Kieselsäure zum grossen Theil als wirkungslose Bestandtheile des Cementes zurück.

Da zur gänzlichen Verschlackung der sogenannten Nebenbestandtheile ein niedriger Schmelzpunkt gehört, und nicht allein die Bedingung, dass das Eisenoxyd, die Thonerde etc. in einem gewissen stöchiometrischen Verhältnisse stehen, so lag der Gedanke nahe, dass man durch Zuschläge, welche den Schmelzpunkt erniedrigen, in manchen Fällen ein ungleich besseres Resultat erzielen müsse.

Diess ist auch vollkommen gelungen.

Puddelschlacken, als feines unfühbares Pulver der Cementmasse beigemischt, bewirkten sofort die Bildung des Flusses, wenn dies ohne Hinzugabe derselben nicht erreicht werden konnte. Die Menge dieses Zuschlages betrug nicht mehr als 3—5%, und die Analyse desselben ergab auf 62% Eisenoxydul 18% Kieselsäure. Während der Cement vordem erdig aussah und eine braunrothe Farbe besass, erhielt er durch diesen Zusatz sogleich die schöne schwarzgrüne Farbe. Dasselbe geschah bei Anwendung von Feldspath, in einigen Fällen durch fein geschlemmten Colcothar. Durch Zusatz von Kochsalz sank der Schmelzpunkt so tief herab, dass von drei Proben, welche in einem Schweißofen gebrannt wurden, kein einziges richtig zu brennen glückte, indem die Masse vollkommen zusammenschmolz.

Auf die grössere oder geringere Schmelzbarkeit des Thones hat schon Prof. Pettenkofer in München ein grosses Gewicht gelegt und deshalb den Alkalien eine grosse Rolle beim Brennen zugewiesen. Meine Versuche haben dargethan, dass auch das Eisenoxydul dadurch, dass es den Schmelzpunkt des Thones bedeutend herabstimmen kann, den Impuls zu einer regeren chemischen Wechselwirkung, zu einem vollständigen Verschlacken aller Thonbestandtheile zu einem — natürlich unter Aufnahme von Kalk — geben kann.

Weil es eine erwiesene Thatsache ist, dass eine oxydierende Flamme der Güte eines Cementes nicht so zuträglich ist als eine reducierend wirkende, so darf man vielleicht nicht ohne Grund die Vermuthung aufstellen, dass durch Ueberführung des Eisenoxyduls in Eisenoxyd eine Erhöhung des Schmelzpunktes und daher ein geringerer Grad der Verschlackung die Folge ist. Man wird vielleicht von der Wahr-

heit nicht zu ferne sein, wenn man die Vermuthung ausspricht, dass eine reducirend wirkende Flamme, d. i. eine mit Kohlenoxyd- und Kohlenwasserstoffgas geschwängerte, glühende Atmosphäre das Eisenoxyd einer Cementmasse zu Eisenoxydul reduciren und daher eine leichtere Schmelzung begünstigen kann.

In dem Gebläseofen, welcher zu meinen Versuchen diente, habe ich niemals einen Fluss in der Masse erzielen können, wenn die Kohlen nicht im Ueberschusse vorhanden waren, und wenn sie die Cylinder nicht dicht umgaben. Durch beständiges Nachgeben der Kohlen und passendes Herumlegen derselben um die Cylinder erhielt ich stets die günstigsten Resultate.

Aus diesem Grunde wählte ich daher stets einen stark eisenoxydulhaltigen Thon, welcher sich schon durch seine dunkle, grünlichblaue Färbung als solcher verrieth. Die Menge des Eisenoxyduls betrug in den besseren Sorten 2—2,5%.

* * *

Im Vorhergehenden wurde hauptsächlich jener Bestandtheil gedacht, welche man unter dem Namen Thon zusammenfasst, und es sind die chemischen Prozesse, welche von der Qualität und Quantität derselben, von der Intensität und Dauer der Hitze abhängen, auseinandergesetzt worden; dabei wurde aber immer stillschweigend vorausgesetzt, dass der Kalk des natürlichen oder künstlichen hydraulischen Kalkes frei von Magnesia sei.

Ich habe schon früher bemerkt, dass sich stark magnesiahaltige Kalke (namentlich Dolomit) zur Erzeugung eines Cementes nicht eignen, und da aus dem bereits Erwähnten klar hervorgeht, dass zur Erreichung eines guten Resultates der natürliche hydraulische Kalk oder die Cementmasse keine solchen Substanzen enthalten darf, welche der leichteren Schmelzbarkeit der sich bildenden Silicate hinderlich sind, so kann man keinen Augenblick zweifeln, durch welche Eigenschaften die Magnesia nachtheilig sei.

Es gibt wenige Basen, welche so schwer schmelzbare Verbindungen mit der Kieselsäure geben wie die Magnesia und da sich in der Hitze nicht nur der Kalk, sondern auch die Magnesia mit den Thonsilicaten verbindet, so entstehen daher so schwer schmelzbare Verbindungen, dass eine Verschlackung der Thonbestandtheile nur bei den höchsten und schwer erreichbaren Temperaturen möglich ist.

Die Versuche mit Dolomit, welchen ich in äquivalenten Mengen anstatt Kalk angewendet habe, sind für mich sehr lehrreich geworden, denn durch sie bin ich zu einer richtigen Erkenntniss über die chemische Wechselwirkung der im hydraulischen Kalke vorkommenden Bestandtheile gelangt. Bekanntlich war und ist vielleicht noch die Ansicht allgemein verbreitet, dass sich der Kalk in der Hitze vollständig mit dem Thone verbinde, und dass die Erhärtung unter Wasser bloss das Resultat einer Bindung von Wasser sei, und aus einem Berichte, welchen Marschall Vaillant über die Arbeiten von Rivot und Chatonay an die französische Academie erstattete, ist ersichtlich, dass diese Meinung sich auch bis in die neueste Zeit erhalten hatte. Als jedoch Fuchs bewies, dass der Kalk es sei, welcher im Wasser auf die

Thonsilicate reagire, und dass ohne Aetzkalk keine Erhärtung möglich sei, so war man wieder der entgegengesetzten Meinung und glaubte, dass sich der Kalk zu dem Thone in der Hitze ganz oder nahezu indifferent verhalte.

Diese letztere Ansicht entwickelt Professor Pettenkofer in Dingler's polytechnischem Journal, 113 Bd.

Ich habe ein und dieselbe Thongattung einmal mit reinem Kalke, ein anderes Mal mit gebranntem Dolomite in passenden Verhältnissen gemengt und demselben Hitzegrade zu gleicher Zeit ausgesetzt. Der mit reinem Kalke dargestellte Cement erwies sich als vorzüglich und besass auch alle äusseren Kennzeichen, welche für seine gute Qualität in der Regel charakteristisch sind. Der andere hingegen besass ein erdiges Aussehen, eine rostgelbe Farbe und das Pulver erhielt nur eine sehr unbedeutende Härte.

Daraus war ersichtlich, dass das Brennen eines natürlichen oder künstlichen hydraulischen Kalkes mit einer Aufnahme von Kalk, beziehungsweise Magnesia, begleitet sein müsse, indem sonst diese Proben, welche mit derselben Thongattung unter übrigens gleichen Verhältnissen angestellt wurden, nicht zwei verschiedene Resultate ergeben hätten.

Weil nun der mit Dolomit dargestellte Cement ohne Fluss blieb, so war die Ursache sofort in der Schwerschmelzbarkeit der gebildeten Magnesiasilicate zu suchen. Diese Proben wurden in einem Cementbrennofen gebrannt, und blieben der Weissglühhitze durch sechs Stunden hindurch ausgesetzt; eine Hitze und Brenndauer, welche für den mit reinem Kalke dargestellten Cement hinreicht.

Wurde die magnesiahaltige Cementmasse auf die Feuerbrücke eines in der grössten Hitze sich befindlichen Schweissofens gelegt, so erhielt ich ein Product von ausserordentlich vorzüglicher Qualität, welches eine lichtzeisiggrüne Farbe besass, und eine starke Flussbildung zeigte. Es genügte hiezu eine Brenndauer von zwei Stunden.

In dem Maasse als der Magnesiagehalt der Cementmasse durch Zusatz von reinem Kalke verringert wurde, sank auch der Hitzegrad, bei welchem eine Flussbildung, respective eine Verschlackung sämtlicher Thonbestandtheile erzielt werden konnte.

Es ist mir unbekannt, wie gross der Magnesiagehalt einer Cementmasse sein darf, um den gewünschten Grad der Flussbildung, d. i. ein richtiges Brennen practisch ausführbar zu machen, jedoch vermute ich, dass dies bei einem Gehalte von 12 pCt. noch möglich wäre.

Wenn man zur Erzeugung eines künstlichen hydraulischen Kalkes solche Rohmaterialien verwenden muss, die einen namhaften Gehalt von kohlenaurer Magnesia besitzen, so muss man die Dauer der Hitze durch die Intensität zu ersetzen trachten, damit die Magnesia keine Zeit habe, sich in grösseren Mengen mit den Thonsilicaten zu verbinden.

* * *

Die Versuche, welche Fuchs mit mehreren Thonarten und Mineralien zum Behufe der Darstellung einer künstlichen Puzzolanerde angestellt hat, haben das wichtige Factum geliefert, dass es in manchen Fällen durchaus nicht gleichgültig sein kann, ob zur Darstellung eines künstlichen hydraulischen

Kalkes der Kalk im ätzenden oder im kohlen-sauren Zustande angewendet werden soll.

Um zu erfahren, ob der Porzellanthon aus dem Passauischen (55,5 Kieselsäure und 44,5 Thonerde) im ursprünglichen Zustande mit Aetzkalk zu erhärten vermag, hat Fuchs ein Gemenge dieser Beiden zwei Monate hindurch an der Luft stehen gelassen. Nach Verlauf dieser Zeit war die Härte desselben kaum so gross als die des Gypses; wurde aber dieser Mörtel mit Salzsäure übergossen, so erhielt er eine ausgezeichnete Gallerte von Kieselsäurehydrat; ein Zeichen, dass der Kalk auf den Thon stark eingewirkt hatte.

Wenn man nun bedenkt, dass der Porzellanthon in der Regel 10 pCt. feine lösliche Kieselsäure enthält, so ist es sehr wahrscheinlich, dass die Bildung von kieselsaurem Kalk nur in Folge derselben stattfand. Da jedoch alle Thonarten mehr oder weniger freie lösliche Kieselsäure enthalten, so wird in solchen Fällen, wo deren Menge sehr bedeutend ist, die Anwendung von Aetzkalk nicht anzurathen sein, da zum Trocknen der in Ziegelform gebrachten Cementmasse so viel Zeit erforderlich ist, dass der Kalk hinreichend Zeit hat, sich mit der Kieselsäure zu verbinden.

Manche Thonarten enthalten eine sehr bedeutende Menge von freier löslicher Kieselsäure, namentlich in den oberen Schichten der Thonlager, welche der Einwirkung der Luft und der Tageswässer mehr ausgesetzt sind; so z. B. enthielt ein eisenschüssiger Thon aus der Umgebung Wiens, bei Liesing, 21,16 pCt.

In solchen Fällen ist es daher angezeigt, sich zur Cementerzeugung des kohlen-sauren Kalkes zu bedienen, wenn es die Verhältnisse überhaupt gestatten.

* * *

Bei den natürlichen hydraulischen Kalken ist das Verhältniss zwischen Kalk und Thon und die chemische Zusammensetzung des Letzteren nicht von der Art, um die Qualität eines künstlich erzeugten hydraulischen Productes erreichen zu können. Entweder ist der Kalkgehalt zu gross oder zu klein. Im ersteren Falle ist der hydraulische Kalk absolut unbrauchbar; man wählt daher lieber stark thonhaltige Kalksteine, welche jedoch selbstverständlich nicht den hohen Hitze-grad vertragen, welcher zum Brennen des Cementes erforderlich ist.

Zum Garbrennen der meisten natürlichen hydraulischen Kalksteine ist eine geringere Hitze nothwendig, als zum Brennen des gewöhnlichen kohlen-sauren Kalkes erforderlich ist, und aus diesem Grunde sind die ersteren stets mehr oder weniger kohlen-säurehaltig.

Ein Hitze-grad, durch welchen sämtliche Kohlen-säure ausgetrieben wird, bewirkt des grossen Thongehaltes wegen eine grosse Bindung von Kalk, welche bei kalkarmen Producten um so nachtheiliger wirkt.

Dass die natürlich vorkommenden hydraulischen Kalksteine nicht jenen Hitze-grad ertragen, bei welchem der künstliche hydraulische Kalk gebrannt werden muss, hat seinen Grund auch in der chemischen Zusammensetzung des Thonbestandtheiles, welcher bei den ersteren vorwaltend aus freier Kieselsäure und nicht aus Thonerde-Eisenoxyd-Silicaten besteht.

Da nun die hydraulischen Kalksteine so häufig einen geringeren Kalkgehalt besitzen, als zur vollständigen Sättigung der in ihnen enthaltenen Kieselsäure und Silicate entspricht, so habe ich in letzterer Zeit durch Mengung von feinst gemahlenem hydraulischen Kalksteine mit gelöschtem Kalke und nachherigem Brennen ein Product erhalten, dessen hydraulische Eigenschaften weit besser als die des natürlichen waren.

Durch passende Zuschläge von Feldspath, Kaolin und Puddelschlacken, welche theils als Flussmittel, theils zur Verhinderung einer zu grossen Kalkaufnahme, je nach den individuellen Eigenschaften der hydraulischen Kalksteine zugesetzt wurden, konnten die kräftigsten Cemente dargestellt werden. Es muss besonders erwähnt werden, dass von den erwähnten Zuschlägen ausser Feldspath keiner in grösseren Mengen zugesetzt werden darf und sich nur auf einige Procente zu beschränken hat.

Bei einer probeweisen Darstellung von Cement aus einem natürlichen hydraulischen Kalksteine, welche ich in letzterer Zeit in einem Schweissofen auszuführen hatte, ergab sich zufällig folgende interessante Thatsache.

Den hydraulischen Kalk erhielt ich in zwei Sorten. Die erste Sorte unterschied sich von der zweiten durch einen grösseren Grad der Feinheit, erstere war geschlemmt, die letztere bloss durch ein feines Metallsieb gesiebt. Nur ungern entschloss ich mich zur Anwendung gröberer Sorte, und — auf einen Unterschied in der Qualität gefasst — bezeichnete ich die daraus gefertigte Cementmasse. Nach erfolgtem andert-halbstündigem Brennen sah der Cement, welcher aus dem geschlemmten hydraulischen Kalke bereitet wurde, schiefergrau aus und war äusserst schlecht, indem der grösste Theil des Kalkes sich mit der Kieselsäure verband. Der andere hingegen besass eine prächtige stahlgrüne Farbe, eine grössere Porosität, und der Mörtel desselben erreichte eine erstaunliche Härte.

Daraus geht hervor, dass bei Erzeugung eines Cementes aus natürlichem hydraulischen Kalke eine zu grosse Kalkaufnahme durch ein weniger scrupulöses Verkleinern desselben verhindert werden kann; denn ein jedes Thontheilchen desselben ist ja schon von einer zur Aufschliessung mehr als hinreichenden Schicht von kohlen-saurem Kalke umgeben, und die Besorgniss, dass durch einen geringeren Grad der Feinheit die Aufschliessung nicht vollständig erfolgen könnte, fällt wenigstens in diesem speciellen Falle von selbst hinweg.

* * *

Es wurde im Vorhergehenden erwähnt, dass gewisse Thonarten dem daraus erhaltenen Cemente die Eigenschaft ertheilen, während des Abkühlens zu zerfallen, und zwar ist derselbe nur immer an stark gebrannten und dennoch wenig Fluss besitzenden Stücken zu bemerken. Schwach gebrannte Stücke, welche mürbe sind und einen geringen Schwund erlitten haben, zerfallen nicht. Ist der Ofen derart construirt, dass der Cement Gelegenheit hat, sehr langsam abzukühlen, so ist das Zerfallen weit geringer.

Wenn man bedenkt, dass, in je geringerem Grade die Flussbildung, d. i. die gegenseitige Verschlackung der Individuen,

erfolgen konnte, desto grösser die Heterogenität des Cements und der Zusammenhang der Theilchen sein müsse, so ist die Erklärung dieses Verhaltens keinen besonderen Schwierigkeiten ausgesetzt.

Man ist berechtigt, jedem Individuum einen anderen Ausdehnungscoefficienten zu vindiciren, und wenn man die Spannung berücksichtigt, welche bei namhafteren Temperaturdifferenzen zwischen den Theilchen entstehen muss, und bedenkt, wie gering der Zusammenhang derselben stattfindet, so erscheint dieses Phänomen als natürliche Folge ungleichartig wirkender Molecularkräfte.

Bei schwach gebrannten Stücken muss die Spannung der Theilchen schon a priori nur unbedeutend sein, und in der That zerfällt ein solcher Cement nicht.

(Schluss folgt.)

Ueber Locomotive mit aussenliegenden Rahmen nach J. Hall's Patent.

(Mit Zeichnungen auf Blatt Nr. 9.)

Der grösste Theil der österreichischen Eisenbahnen, so wie auch einige ausser-österreichische (bairische, russische) Bahnen, haben gegenwärtig bei ihren neu zu bauenden Locomotiven, bei durchwegs aussenliegendem Cylinder, das System der ausserhalb der Räder liegenden Rahmen in Verbindung mit Herrn J. Hall's Patent: „die Kurbel im Lager laufend“ adoptirt.

Die practischen und theoretischen Vortheile des Principes der „Aussen-Frames“ in Bezug auf Stabilität und ruhigen Gang, so wie auf eine gefälligere, weil weniger zusammengedrückte Construction der Maschine sind längst festgestellt und überall wohl bekannt. Ein Hinderniss des allgemeinen Einganges dieses Systemes lag aber in der Schwierigkeit, dasselbe bei Maschinen mit sechs gekuppelten Rädern anzuwenden, ohne die begrenzte Breite der Maschine zu überschreiten. Diese beträgt nach den Vereinbarungen der deutschen Eisenbahntechniker, redigirt zu Triest 1858, 10' englisch = 9' 8" Wiener Maass; sie ist jedoch bei allen älteren Bahnen, namentlich bei Objecten und Heizhauseinfahrten noch enger beschränkt; wodurch es schon meist constructiv unmöglich wurde, Sechskuppler bei Aussen-Cylinder und Aussen-Frames in der gewöhnlichen Weise, mit ausserhalb der Lager aufgesteckten Treib- und Kupplungskurbeln auszuführen. Ein anderer Uebelstand war der, dass, abgesehen von der Beschränkung in der Breitenausdehnung, die Ebene der Kolbenkräfte, respective Cylinder und Triebstangenmittel noch immer in ziemlich grosser Distanz von der Ebene der Frames und Federn blieb, so dass das Verhältniss dieser beiden Querdimensionen, das zunächst die Stabilität der Locomotive beeinflusst, sich trotz Aussen-Rahmen nur wenig günstiger gestaltete als bei Maschinen mit innerhalb der Räder liegenden Rahmen.

Herrn J. Hall's Verbesserung macht die Anordnungen von Aussen-Frames für Maschinen mit 6 gekuppelten Rädern auch bei beschränkter Breite möglich, und bringt gleichzeitig die Ebene der Kolbenkräfte ganz nahe an Frames und Federn, so dass auf diese Weise das Princip der Aussen-Frames zur vollen Geltung gebracht wird.

Die zahlreichen, seit mehreren Monaten bereits in Betrieb befindlichen Maschinen haben das System vollkommen bewährt und ist jetst dasselbe auf fast allen österreichischen Bahnen, zum Theil ausschliessend in Anwendung. Namentlich baut Herr G. Sigl, in dessen Eigenthum das Privilegium übergegangen ist, in neuerer Zeit in seinen Etablissements zu Wien und Wiener-Neustadt fast ausschliessend solche Maschinen. So Lastzugmaschinen mit sechs gekuppelten Rädern für die Südbahn, die Carl-Ludwigs-Bahn, die böhmische Westbahn, die Ferdinands-Nordbahn und die Warschau-Wiener-Bahn, Personenzugmaschinen mit vier gekuppelten Rädern für die Carl-Ludwigs-Bahn und böhmische Westbahn, Eilzugmaschinen mit einfachen Triebrädern für die Nordbahn, im Ganzen in einer Periode von zwei Jahren bereits über 100 Maschinen dieses Systemes*).

J. Hall's Construction ist einfach. Statt die Kurbel ausserhalb der Lagergehäuse auf die vorstehenden Achsstummeln aufzustecken, wie dies bei früheren Maschinen mit Aussenframes geschah, wird hier die Kurbel innerhalb des entsprechend vergrösserten Lagergehäuses auf die Achse gesteckt, so dass die Achse nur um die Stärke des Kurbelarmes vor dem Lagergehäuse vorsteht. Die ganze Länge eines Kurbelhaufens ist dadurch auf jeder Seite erspart, eine Breite die bei aller Sparsamkeit nicht leicht unter 3" bis 4" betragen kann, und um diese Grösse wird das Triebstangen- und Cylindermittel näher an die Frames gebracht.

Der Diameter des Lagers ist natürlich jetzt grösser als früher, und z. B. bei einer 5³/₄" starken Achse jetzt vielleicht auf 8¹/₂" vergrössert. Diese Vergrösserung des Lagers hat aber keineswegs, wie man a priori hätte befürchten können, einen nachtheiligen Einfluss auf vermehrte Achsreibung und schnellere Abnutzung der Lagerschale oder auf leichteres Warmlaufen der Lager. Es hat hierüber der Betrieb vollkommen befriedigende Resultate ergeben.

Die dieser Notiz beifolgenden Abbildungen Fig. 1 und 2 geben die für das System charakteristischen Querdimensionen an zwei verschiedenen Maschinen mit sechs gekuppelten Rädern, und zwar Fig. 1 von einer Maschine mit aussenliegender Steuerung und Fig. 2 von einer Maschine mit innenliegender Steuerung. Zum Vergleich gibt Fig. 3 dieselben Dimensionen einer ungefähr gleichstarken Maschine mit Innenframes.

Ein Blick auf diese Zeichnungen genügt, das günstigere und auch gefälligere Ansehen der Maschinen mit Aussenframes zu constatiren. Die Tragbasis ist bei diesen Maschinen 5' 8" 4" respective 5' 7" 3" während sie bei der Maschine mit Innenframes nur 3' 6" 3" beträgt. Die Kesselunterkante liegt bei gleich grossen Rädern (4') und gleichem Kessel-Diameter (4' circa) bei den ersteren Maschinen nur um ungefähr 3" niedriger als bei der dritten. Das Verhältniss zwischen Cylinderentfernung und Entfernung der Framesmitten ist bei diesen drei Maschinen der Reihe nach:

$$7' 8'' 2\frac{1}{2}''' : 5' 8'' 4''' ; 7' 4'' 6''' : 5' 7'' 3'''$$

$$6' 4'' : 3' 6'' 3'''$$

$$1,35 : 1, 1,32 : 1, 1,8 : 1.$$

oder

*) Auch die beiden von der österreichischen Staatsbahngesellschaft in London ausgestellten Locomotive „Steierdorf“ und „Duplex“ haben Aussenframes und J. Hall's Kurbel im Lager.

Während daher der in den Ebenen der Führungen stattfindende Druck (beim Vorwärtsfahren nach aufwärts, beim Rückwärtsfahren nach unten) bei den Maschinen mit Innenframes im Verhältnisse von 1 : 1,8 vergrössert auf die Federn der Maschine sich äussert, ist dieses Verhältniss bei den zwei andern Maschinen nun 1 : 1,35 und 1 : 1,32.

Noch günstiger ist verhältnissmässig die Lage der Federn ausser den Frames in Bezug auf die durch die Unebenheiten der Bahn hervorgebrachten Stösse und Vibrationen. Bei der grössern Querdistanz der Federn wird ein auf das Rad erfolgender Stoss ein verhältnissmässig geringeres Spiel der Feder veranlassen, als bei der gleich starken und gleich belasteten innen liegenden Feder.

Die mittleren Ebenen der Räder sind constant 56'' von einander entfernt. Die Ebenen der Federn aber bei Fig. 1 5' 8'' 4''' bei Fig. 2 5' 7'' 3''', dagegen bei Fig. 3 nur 3' 6'' 3'''. Diess gibt die Verhältnisse:

$$\frac{68'' 4'''}{56''}, \frac{67'' 3'''}{56''}, \frac{42'' 3'''}{56''},$$

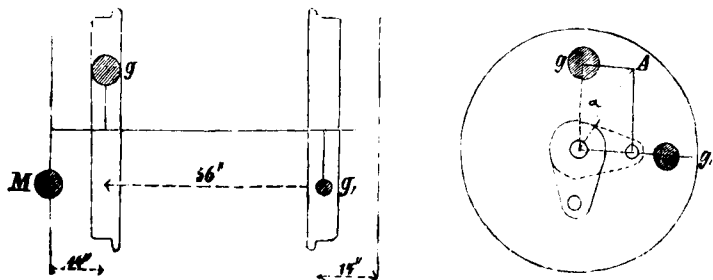
oder

$$\frac{1,22}{1}, \frac{1,20}{1}, \frac{0,75}{1},$$

oder in Worten ausgedrückt, ein auf das Rad kommender Stoss äussert sich bei den Aussenframes-Maschinen im Verhältnisse von 1,2 : 1 vermindert, bei der Innenframes-Maschine aber im Verhältnisse von 0,75 : 1, oder 3 : 4 vermehrt auf die betreffende Tragfeder.

Ausser diesen principiellen Vortheilen des Systems kommen alle constructiven Annehmlichkeiten von aussen liegenden Frames bei vorliegender Construction gesteigert zur Geltung. So liegen Cylinder und Führungen ganz nahe an den Frames und die Befestigung dieser Theile ist verhältnissmässig leichter und gesicherter.

Eines bleibt noch für Maschinen mit aussen liegenden Frames zu erwähnen. Soll nämlich der ruhige Gang gesichert sein, so muss die Ausgleichung der hin- und hergehenden und rotirenden Massen eine möglichst vollkommene sein. Während man bei Maschinen mit einliegenden Frames die in den Rädern angebrachten Gegengewichte ohne grossen Fehler in gleicher Grösse wie die in der Ebene der Cylindermittel sich bewegenden Massen annehmen kann, ist es bei aussen liegenden Frames nöthig, den hier bedeutend grösseren Unterschied der genannten beiden Ebenen in Rechnung zu ziehen. Die Gegengewichte fallen daher hier bedeutend grösser aus, und es ist überdiess zweckmässig, auch den Einfluss der Massen von der andern Seite der Maschine zu berücksichtigen. Es wird hierdurch bekanntlich das Gegengewicht noch etwas vergrössert und zugleich dessen Position verrückt.



Bei der Maschine Fig. 2 z. B. ist die Distanz der Rad-Ebenen = 56''. Reducirt man ferner die in zwei verschiedenen Ebenen sich bewegenden Massen von Treib- und Kuppelstangen, Kurbeln etc. auf eine mittlere Ebene, so ist diese circa 14'' ausser der Radebene. Die Masse M erfordert nun die beiden Gegengewichte g und g_1 , und es ist:

$$g = \frac{14 + 56}{56} M = 1,25 M$$

und

$$g_1 = g - M = 0,25 M.$$

In jedem Rade sind daher zwei Gewichte anzubringen. Eines $g = 1,25 M$ gegenüber der betreffenden Kurbel, und ein zweites, welches dem Einflusse der Massen auf der andern Seite entspricht, $g_1 = 0,25 M$, und dieses der Lage der andersonseitigen Kurbel entsprechend.

Aus diesen beiden Gewichten resultirt ein gleich wirksames

$$G = \sqrt{g^2 + g_1^2} = 1,27 M,$$

dessen Schwerpunkt um den Winkel α (wo $\text{tg } \alpha = \frac{g_1}{g}$ ist) von g gegen g_1 gedreht ist. Man sieht daher, dass bei vorliegender Maschine das Gegengewicht nun mehr als $\frac{1}{4}$ grösser gemacht werden muss, als die ausgleichende Masse, ein Umstand, der gewiss Beachtung verdient.

Fr. Fehring er.

Mittheilungen aus der Maschinenhalle der Ausstellung in London i. J. 1862.

(Mit Zeichnungen auf Blatt Nr. 10.)

(Schluss.)

Langlochbohrmaschine von Forsyth.

(Blatt Nr. 10, Fig. 1—4).

Neben der bereits beschriebenen Schraubenschneidmaschine ist von Sharp Stewart et Comp. auch die von Forsyth construirte Langlochbohrmaschine ausgestellt.

Die Maschine wird von den beiden das Bett B unterstützenden Ständern AA getragen. Auf diesem Bette B sind die verstellbaren Tische CC und die traversirenden Träger der Bohrer DD aufgesetzt.

Letztere werden von den durch die beiden Riemenscheiben EE in Bewegung gesetzten, von einander unabhängigen Wellen FF getrieben.

Die traversirende Bewegung wird durch die beiden Riemenscheiben HH effectuirt, welche durch ein Getriebe den in der Schlitz des elliptischen Rades verstellbaren Zapfen der Kurbelstange KK treiben. Die Geschwindigkeit der traversirenden Bewegung der Bohrständer DD wird durch die Combination des elliptischen Rades L mit dem excentrischen M nahezu in eine gleichmässige verwandelt (Fig. 4), indem das excentrische Rad 2 Umdrehungen auf eine Umdrehung des elliptischen Rades macht.

Das Nachrücken des Bohrers geschieht mittelst einer Schraube ohne Ende, welche in das Wurmrad an der Bohrspindel N eingreift.

Um die Bohrer genau centrisch zu erhalten, sind die Hülsen für dieselben conisch ausgedreht und sie selbst werden

mit Schrauben fest angezogen. Die Bohrer selbst haben ihre schneidenden Kanten bloss am Umfange.

Diese Maschine arbeitet sehr schnell und wohlfeil. Z. B. erzeugt sie Schlitzten von 6" Länge, $\frac{7}{8}$ " Breite und $5\frac{1}{4}$ " Tiefe in weniger als 14 Stunden mit einem einzigen Bohrer und einem Kostenaufwande von 2 Schillingen.

Shauk's Langlochbohrmaschine.

(Blatt Nr. 10, Fig. 5 und 6.)

Die Ständer *VV* tragen das Bett *T*, auf welchem sich mit einer schwalbenschweiförmigen Nut das gusseiserne Stück *E* bewegt. Dieses trägt die in einer Nut verschiebbaren Ständer *FF* der beiden Bohrer *BB* und ihrer Riemenscheiben *AA*.

Die traversirende Bewegung der Bohrer wird durch die am Gestelle *E* einerseits und an der rotirenden Scheibe *P* andererseits befestigte Stange *Y* vermittelt.

Das Vorrücken der Bohrer wird durch das an der Axe *X* festsitzende Sperrrad *J* und die Sperrhaken *HH* zuwege gebracht; letztere werden nämlich an solchen Punkten der Stange *Z* befestigt, dass, so oft die Bohrer das eine Ende der zu bohrenden Schlitzte erreicht haben, das Sperrrad *J* von den entgegenstehenden Sperrhaken um einen gewissen Theil vorwärts geschoben wird. Da nun die Axe *X* mit zweierlei Gewinden versehen ist, so werden sich bei der Drehung des Sperrrades *J* auch die Bohrstände *FF* um ein gleiches Stück einander nähern. Die Schraubengewinde an der Axe *X* sind übrigens bloss so lang, dass sie zu wirken aufhören, sobald sich die Bohrer bis auf etwa $\frac{1}{2}$ " genähert haben. Dann wird einer der beiden Bohrer entfernt, und die dünne noch übrige Platte in der Schlitzte von dem andern allein ausgebohrt. Der auszubohrende Gegenstand wird zwischen dem Backen *G* und der Spitze *C* eingespannt. Die Bewegung der Scheibe *P* durch die Schnurscheiben *M* und *N*, eine Schraube an der untern Axe der Scheibe *N*, das Wurmrad *S* und die Zahnräder *Q* und *R*, ist aus der Zeichnung ersichtlich.

Es ist leicht einzusehen, dass diese Maschine doppelt so schnell arbeitet, als eine mit einem einzigen Bohrer, und dass durch die auf diese Weise ermöglichte Anwendung von kurzen Bohrern, die so schädlichen Oscillationen derselben, auf ein Minimum reducirt werden.

Diese Maschinen werden in drei verschiedenen Grössen erzeugt und dienen dann für schwere Arbeiten, etwa bei Schiffsmaschinen und für mittlere und leichte Arbeiten, vorzugsweise beim Maschinen- und Locomotivbau.

Die Maschine Nr. 1 bohrt Schlitzten von 3—4" Breite, 18" Länge und kann Axen von 18" Durchmesser mit Schlitzten versehen; sie kostet 185 £.

Maschine Nr. 2 bohrt Schlitzten an Axen bis 12" Durchmesser, mit einer Breite von 2" und einer Länge von 12". Sie kostet 135 £.

Maschine Nr. 3 kann von den kleinsten Dimensionen aufwärts bis zu $\frac{1}{8}$ " breite, 8" lange und 8" tiefe Schlitzten erzeugen. Preis 85 £.

Die Preise begreifen in sich auch die Emballage und Ablieferung an der Eisenbahn oder am Schiffe.

Zeitungsschau.

Eisenbahnbetriebsmittel.

Versuche über Zapfenreibung an Eisenbahnwagenaxen. Auf Veranlassung der k. hanov. General-Direction für Eisenbahnen und Telegrafien wurden in den Jahren 1861—1862 in der Eisenbahnwerkstätte zu Hannover unter Leitung des Herrn Maschinen-Directors Kirchweger Versuche über die Zapfenreibung der Eisenbahnwagenaxen abgeführt, deren wichtigste Resultate hier in Kürze mitgetheilt werden.

Dem Zweck der Versuche entsprechend wurden die Belastungen und Geschwindigkeiten den gewöhnlich vorkommenden Verhältnissen entnommen.

Bei einem leichten offenen Güterwagen, welcher leer läuft, kommt auf einen Axenschenkel eine Belastung von circa 2000 Pfd., bei schwer beladenen dagegen 8000 Pfd.; demgemäss wurden die Belastungen des Schenkels der Versuchsaxe zu 2070, 4070, 6070 und 8070 Pfd. genommen, wobei die Unrundheit dieser Zahlen in Folge des Eigengewichtes von Hebel, Lager etc. entstanden ist. Die Geschwindigkeit betrug bei der einen Versuchsreihe 1 Meile in 15 Minuten (180 Umdrehungen pr. Minute) und bei der 2. Versuchsreihe das Doppelte also 1 Meile in $7\frac{1}{2}$ Minute (360 Umdrehungen pr. Minute.) Die Versuchsaxen waren theilweise eiserne, theilweise aus Gusstahl. Das Lagermetall der Achsenbüchsen von Zinncomposition, Hartblei (85 Theile Blei, 15 Theile Antimon) und Bronze (20 Theile Kupfer, 2 Theile englisches Zinn, 1 Theil Zink und 1 Theil Blei).

Die auf hannoverschen Bahnen angewendete Zinncomposition wird folgendermassen bereitet. Zuerst wird eine Legirung aus 59 Theilen Zinn, 13 Theilen Antimon und $9\frac{1}{2}$ Theilen Kupfer in dünnen Tafeln ausgegossen, und sodann zu $81\frac{1}{2}$ Theilen derselben $88\frac{1}{2}$ Theile Zinn zugesetzt, geschmolzen und zum Verbrauch ausgegossen.

Sowohl die Axen als auch die Lager, welche zu den Versuchen genommen wurden, waren zuvor einige Zeit in Verwendung.

Während der Versuche zeigten sich allmählig eintretende Schwankungen in der Grösse der Reibung, welche ihren Grund in der Zuführung und Vertheilung des Schmiermaterials hatten.

Auch wurde bemerkt dass der äussere Bund des Schenkels viel eher warm wurde als der innere, was dadurch erklärlich ist, dass nach dieser Seite hin leicht eine Fortleitung der entwickelten Wärme stattfinden kann.

Die Hauptresultate der Versuche sind nun folgende:

1. Der Reibungscoefficient beträgt für eiserne und Gusstahlaxen, für Rührsöl und Cohäsionsöl, für Zinncomposition und Hartblei 0,009 bis 0,0099;
2. unter denselben Verhältnissen für Bronzelager 0,0141 also nahe um die Hälfte mehr.
3. Ist derselbe in den bei Eisenbahnfahrwerken vorkommenden Fällen von der Belastung unabhängig, es hat daher eine grössere oder kleinere Tragfläche des Axenschenkels keinen Einfluss auf die Grösse der Reibung.
4. Der Reibungscoefficient ist unabhängig von der Grösse der Geschwindigkeit. Es wurden zu diesem Zwecke auch Versuche mit 10 Umdrehungen pr. Minute abgeführt, der Reibungscoefficient blieb sich aber gleich.
5. Bei Talk- und Palmölschmire war die Reibung bei kleinen Belastungen grösser als bei flüssigem Schmiermaterial, sie nahm jedoch ab, wenn die Belastung grösser wurde, weil dann eine Erwärmung des Schenkels rascher erfolgte.
6. Die Temperatur des Aussenraumes hat keinen Einfluss auf die Grösse der Reibung. Die diessfälligen Versuche wurden bei einer Temperatur von 20° R. und — 5° R. abgeführt.
7. Die über Reibung der Ruhe angestellten Versuche ergaben, dass der Reibungscoefficient nahezu 10mal so gross ist als der der Bewegung.
8. Versuche, welche mit kleinen Belastungen abgeführt wurden, zeigten das überraschende Resultat, dass der Reibungscoefficient von einer gewissen Grenze an (die hierauf bezüglichen Versuche ergaben 1000 Pfd.) mit gewisser abnehmender Belastung wächst, und ebenso bei Vermehrung derselben bis zur angegebenen Grenze fast ganz übereinstimmend abnimmt. Eine Erklärung dieses Resultates ist wohl nur in den physikalischen Eigenschaften des Schmiermaterials zu suchen.

Man kann aus diesem entnehmen, dass Reibungsversuche mit kleinen Belastungen keine maassgebenden Resultate für jede Belastungsgrösse geben, und es mag darin der Grund zu suchen sein, weshalb Experimentatoren so verschiedene Resultate erhielten. (Polytechnisches Centralblatt. 1863. 3. Lieferung. Seite 158).

Maschinenwesen.

Transmission durch Riemenbetrieb. — Es wird allgemein angenommen, dass sich bei Riemenvorgelegen die Winkelgeschwindigkeiten der verbundenen Scheiben verkehrt wie deren Durchmesser verhalten. Die Praxis zeigt nun, dass die Geschwindigkeit der getriebenen Welle hinter der be.echneten zurückbleibt, was besonders dort sehr fühlbar ist, wo die Bewegung durch mehrere Zwischenwellen übertragen wird. Diesen Uebelstand, der durch ein Gleiten des Riemens hervorgebracht wird, glaubt man durch eine grössere Riemenspannung zu umgehen, und mag da bis zu einem gewissen Grade den Zweck erreichen; es ist jedoch neuerdings auf theoretischem Wege von Krest (Annales de mines) nachgewiesen und durch viele Versuche bestätigt worden, dass dieses Gleiten des Riemens stets stattfindet, und zum Wesen der Riemenleitung gehörig ist, indem das Riemenmaterial immer eine gewisse Elasticität besitzt.

Krest hat nun gefunden, dass man den nach obigem Grundsatz berechneten Durchmesser der treibenden Riemenscheibe entweder um 0,2 vermehren, oder den der getriebenen um 0,2 vermindern muss, um das gewünschte Umtriebsverhältniss zu erhalten. (Deutsche Industriezeitung. November 1862).

Sks.

Verhandlungen des Vereins.

Wochenversammlung am 17. Jänner 1863.

Vorsitzender: Der Vorstand Stellvertreter Herr k. k. Sectionsrath P. Rittinger.

Herr Carl Zulkowsky, gräflich d'Orsay'scher Werksverwalter zu Haagberg bei Amstetten, sprach über die chemisch-physicalischen Eigenschaften der natürlichen und künstlichen hydraulischen Kalk e.

Nach einer kurzen Einleitung über die älteren auf diesem Gebiete gemachten wissenschaftlichen Arbeiten mehrerer Autoren, besprach derselbe seine Methode, den Aetzkalk eines hydraulischen Kalkes quantitativ zu bestimmen, und bewies, dass eine Analyse der hydraulischen Kalk e, welche die näheren Bestandtheile derselben nicht anzugeben vermag, keinen genügenden Aufschluss über die Natur dieser Körper geben könne. Redner lieferte ferner den Nachweis, dass die Wirksamkeit der hydraulischen Kalk e darauf beruhe, dass durch die Hitze nur ein Theil des Kalkes sich mit dem Thonerdesilicate verbinde, während der Rest sodann unter Vermittlung des Wassers sich mit dem durch Kalk aufgeschlossenen Silicate verbinde und dadurch das Erhärten verursache.

Einen wichtigen Theil seines Vortrages bildeten dessen Untersuchungen über die Wirkung der Hitze auf die rohe Cementmasse, wobei er den Process erläuterte, welchem die chemischen Individuen der Rohstoffe in der Hitze unterworfen sind, und den Einfluss hervorhob, welchen diese Individuen bezüglich ihrer Qualität und Quantität auf die Eigenschaften der hydraulischen Producte ausüben.

Herr Ingenieur Pauer sprach über den von ihm und Herrn Oberingenieur L. Becker construirten Dampfvertheilungsschieber mit einer Vorrichtung zur Verhinderung der Compression. (Siehe die Skizze auf Bl. A i. T.)

Bei allen Schiebersteuerungen, bei welchen die Expansion, respective das frühere Absperrn des Dampf einströmungscanales namentlich durch Verkürzung des Schieberhubes hervorgebracht wird, entsteht durch das gleichzeitig frühere Schliessen des Dampfausströmungscanales vor dem Kolben eine Compression, welche in gewissen Fällen grösser ist, als der Dampfdruck im Schieberkasten.

Man hat nun nach Mitteln gesucht, das Eintreten dieser, dem guten und öconomischen Betrieb einer Dampfmaschine nachtheiligen Wirkung zu verhindern.

Von zwei beinahe zu gleicher Zeit gemachten Erfindungen, bei welchen beiden hauptsächlich auf Construction einer Einrichtung für Locomotive Bedacht genommen wurde, soll die Eine, am Eingang genannte, hier beschrieben werden.

Die wesentlichste Aufgabe, welche man sich stellte, war: nichts an dem Mechanismus der Locomotive zu ändern, und eine möglichst einfache Vorrichtung zu construiren, die sich leicht bei jeder Locomotive anbringen lässt.

Die Vorrichtung besteht aus zwei Schiebern, die einfach statt der gewöhnlichen Vertheilungsschieber in den beizubehaltenden Schieberkasten der Maschine eingesetzt werden, und wovon der eine (Hauptschieber) auf dem Schiebergesichte am Cylinder hin- und hergeleitet, der zweite (Hilfsschieber) auf dem ersten in Führungen angebracht ist, in welchen er ebenfalls hin- und herbewegt werden kann.

In dem Hauptschieber, welcher der Form nach den gewöhnlichen Dampfvertheilungsschiebern ähnlich ist, sind zwei Dampf durchlässe (c u. c) so angeordnet, dass sie von der untern Gleitfläche nach der oberen, auf welcher der Hilfsschieber gleitet, führen, und so eine Communication zwischen diesen und den Dampfcanälen herstellen können.

An der untern Gleitfläche münden diese Durchlässe 2'' hinter den Innenkanten des Schiebers und sind 4'' breit; durch sie erhält man zwei verschiedene innere Ueberlappungen; die eine, maassgebend für den Dampfaustritt, bestimmt die Innenkante des Schiebers; die andere, maassgebend für die Compression, bestimmt die Aussenkante des Durchlasses. Diese ist hier 6'' kleiner als jene.

Für den Eintritt des Dampfes in den Cylinder werden hier wie bei den gewöhnlichen Schiebern die Dampfcanäle geöffnet und geschlossen, und zwar bestimmen diess die Aussenkanten des Hauptschiebers.

Der Austritt des Dampfes aus dem Cylinder erfolgt, wenn die Innenkante des Hauptschiebers den Dampfcanal offen macht (b nach b kommt), auf dieser Seite kann durch den Durchlass nichts entweichen, weil er oben mit dem Hilfsschieber geschlossen ist.

Schliesst der Hilfsschieber den einen Durchlass, so steht der andere jederzeit offen, und der Dampf kann so lange aus dem Cylinder entweichen, oder die Compression erst dann eintreten, wenn die Aussenkante des Durchlasses den Dampfcanal schliesst (a nach a kommt).

Es treten sowohl Ausströmung als Compression somit später ein; der Dampf expandirt länger einerseits, und wird anderseits nach dem Ausströmen weniger comprimirt.

Um diess für die andere Bewegungsrichtung des Hauptschiebers ebenfalls zu erreichen, bedarf es nur einer kleinen Verrückung des Hilfsschiebers auf dem Hauptschieber, wodurch die Durchlässe im anderen Sinne geschlossen und geöffnet werden. Der Hilfsschieber hat nämlich drei Oeffnungen, die unter sich communiciren, zwei davon noch mit je einem Durchlasse abwechselnd, die dritte aber immer mit der Ausströmung ins Freie, so dass die Verbindung eines Durchlasses mit der Ausströmung ins Freie immer vorhanden ist.

Der Hilfsschieber wird durch Reibung, resp. Dampfdruck, von dem Hauptschieber mitgenommen, und macht mit diesem die Bewegung bis nahe vor Ende des Hubes, wo er mittelst zwei an dem Schieberkasten deckel befestigter Anschläge in seiner Bewegung gehemmt, also auf dem Hauptschieber verschoben wird, was einen Wechsel in der Communication jener drei Oeffnungen hervorruft, und so beide Schieber für den Rückhub vorbereitet, vor dessen Ende sich der Vorgang wiederholt; und so geschieht diess bei jeder Hin- und jeder Herbewegung.

Die Placirung der Anschläge und Grösse der Oeffnungen im Hilfsschieber sind so gewählt, dass die Communication auch bei der kleinsten Verschiebung des Hilfsschiebers auf dem Hauptschieber, wie diess bei hoher Expansion vorkommt (kleiner Hub des Hauptschiebers), immer vollkommen erreicht ist.

Der beschriebene Schieber wurde so ausgeführt und bei einer Locomotive der Raaber Bahn angebracht. Die hier wichtigen Abmessungen des Schiebers und der Dampfcanäle enthält die Skizze auf Bl. A i. T.

Es resultiren hieraus die Daten:

Aeusserer Ueberlappung	+ 1'' 3''
für den Austritt innerer Ueberlappung	+ 2''
für die Compression "	- 4'' (Oeffnung)
Lineares Voreilen	+ 1 1/2''

Die Maschine geht sehr leicht und ist der Anstoss des Hilfsschiebers an die Anschläge am Schieberkastendeckel, der zur Befürchtung einer für den Mechanismus nachtheiligen Erschütterung Anlass gab, gar nicht hörbar.

Es folgt hier noch eine Darstellung der Steuerung, wobei die Dauer der einzelnen Functionen in Kolbenwegen und zwar in Procenten des ganzen Hubes ausgedrückt ist.

	Geringe Expansion		Grössere Expansion	
	alter	neuer	alter	neuer
	Schieber		Schieber	
	%	%	%	%
Füllung	70	70	36,8	36,8
Expansion	20,8	20,8	47,9	47,9
Antritt	8,9	8,9	14,6	14,6
Gegendampf	0,3	0,3	0,7	0,7
Compression	14,6	4,16	24,3	8,9

Es versteht sich beinahe von selbst, dass der als Vergleich genommene Schieber mit Ausnahme der für die Compression vorhandenen negativen inneren Ueberlappung (Oeffnung) des neuen Schiebers mit diesem alle Abmessungen gleich hatte. Das ist:

Aeusserer Ueberlappung	1" 3/4"
Innere "	2"
Lineares Vorsilen	1 1/2"

Man sieht aus der Tabelle, dass die Compression selbst bei hohen Expansionsgraden sehr gering ist.

Ueber den Einfluss dieser Einrichtung auf den Brennmaterialverbrauch kann zur Zeit noch nichts Bestimmtes mitgeteilt werden, weil die Locomotive mit den neuen Schiebern noch nicht lange genug im Betriebe ist.

Wochenversammlung am 24. Jänner 1863.

Vorsitzender: der Vorstand-Stellvertreter Herr k. k. Sectionsrath P. Rittinger.

Herr Ingenieur W. Schwaab hielt einen Vortrag über die von ihm entworfenen öffentlichen Pissoirs, indem er die Construction derselben durch Zeichnungen erläuterte.

Fig. a (Bl. A im Texte) zeigt den Grundriss und Fig. b den Aufriss eines solchen Pissoirs mit vier Zellen. Zur Erklärung des Schwaab'schen Systems dürften folgende Bemerkungen genügen.

Beim Entwurfe dieser öffentlichen Pissoirs suchte Herr W. Schwaab folgenden Bedingungen zu entsprechen:

1. Wahrung des Anstandes,
2. Möglichste Platzersparniss ohne Beeinträchtigung der Bequemlichkeit,
3. Geruchlosigkeit,
4. Leichte Ueberwachung gegen Unfug,
5. Billigkeit und Dauerhaftigkeit.

Die Wahrung des Anstandes wurde dadurch erzielt, dass der Eintretende durch 8' hohe Wände der Beobachtung genügend entzogen wird.

Bei Situationen, welche ein Hineinsehen von oben ermöglichen, wie z. B. in der Nähe hoher Häuser, wird demselben durch Ueberdeckung des inneren Raumes mit zwei 6" von einander abstehenden Drahtgeflechten vorgebeugt.

Um die möglichste Platzersparniss zu erreichen und namentlich das störende Begegnen der Personen innerhalb des Pissoirs zu hindern, wurden beim Ein- und Ausgange Drehkreuze angebracht, welche sich mittelst Sperrades nur nach einer Richtung drehen, daher nur in einer Richtung je eine Person passieren lassen.

Die bisher gewöhnlich bei Pissoirs verwendeten Metalle (Eisen und Zink) werden mehr oder weniger leicht von dem Urin angegriffen; die anfangs glatte Oberfläche wird bald rauh und somit die Verdunstung und Bildung von üblem Geruch ausserordentlich befördert.

Deshalb sollen jene Theile, welche mit dem Urin in Berührung kommen, aus dem fast unzerstörbaren Kaiserstein oder aus Marmor construirt werden. Die Platten werden geschliffen und dadurch ein möglichst rasches Abfliessen des Urins bezweckt. Ein Wasserrohr, an der Oberkante der Nische hergelleitet, liefert das Wasser, welches fortwährend die Platten abwäscht. Das Rohr ist mit einem Wechsel versehen, um bei starkem Froste das Wasser absperrern zu können.

Die in der Höhe des Strassenpflasters angebrachte Rinne aus Kaiserstein führt in starkem Gefälle Urin und Wasser den Cloaken zu. Um ein Imprägnirtwerden des anliegenden Terrains durch den Urin unmöglich zu machen, schlägt Herr W. Schwaab vor, die Pflasterfugen mit hydraulischem Kalk auszugliessen. Hiedurch wird die grösste Reinlichkeit erreicht werden, welche bei Anwendung von Eisengittern nur mit viel grösserer Schwierigkeit bewerkstelligt werden kann.

Der im Sommer oft unerträglichen Hitze und der hiedurch vermehrte Verdunstung des Urins, welche die aus Blech construirten Pissoirs so unangenehm machen, sucht Herr W. Schwaab durch Anwendung von Holzverschalung vorzubeugen.

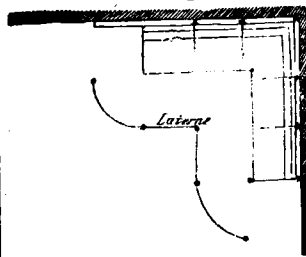
Die Holzverschalung reicht nicht bis zum Pflaster hinab, sondern lässt einen 15" hohen Zwischenraum, welcher ebenso, wie die Vermeidung jedes Schutzdaches, nicht nur zur Ventilation beiträgt, sondern auch die Benützung des Pissoirs als unerlaubten Zufluchtsort verhindert. Die polizeiliche Ueberwachung ist hiedurch leicht möglich, zumal wenn für eine nächtliche Beleuchtung Sorge getragen wird.

Dem Glase der Laterne wäre eine besondere, etwa lichtgrüne Farbe zu geben, um diese Anstalten schon von ferher kenntlich zu machen.

Was endlich den Kostenpunct betrifft, so wurde zwar weniger auf eine sehr billige Herstellung, als auf eine grosse Dauerhaftigkeit reflectirt, allein bei zweckentsprechender Verwendung von Stein, Eisen und Holz ohne alle Künstelei wird der Preis eines solchen Pissoirs mit vier Zellen kaum die Höhe von 480 fl. erreichen.

Die Aufstellung der Pissoirs in den Strassen dürfte am besten in der Weise anzuordnen sein, dass die Zu- und Ausgänge den Trottoirs zugewendet sind.

Die in den oben angeführten Figuren a u. b dargestellte längliche Form ist durchaus nicht die allein anwendbare dieses Systems. Wie aus der nebenstehenden Figur ersichtlich, ist dasselbe jeder Winkelform leicht anzuschmiegen, und kann ebenso gut auch zu einzelnen Zellen verwendet werden.



Herr Ingenieur C. Gabriel bemerkte, dass die beantragte Verwendung von geschliffenem Marmor oder dichtem Kalkstein sehr zweckmässig sein werde, indem diese Gesteine durch den Urin gar nicht angegriffen werden.

Ebenso könnten Schieferplatten zu den Scheidewänden der Zellen verwendet werden, wie dies in Berlin geschehe. Die allgemeine Einführung der Schwaab'schen Pissoirs werde jedoch in Wien an dem bestehenden Mangel fliessenden Wassers ein wesentliches Hinderniss finden.

Herr C. Gabriel bemerkte weiter, dass die in Wien seit einigen Jahren porbewise aufgestellten Pissoirs beinahe durchaus nach englischen Mustern construirt und einzelne sogar direct aus London bezogen worden seien. Die Kosten derselben seien allerdings nicht geringe, indem sie sich auf 900 und bis auf 1600 fl beliefen; doch seien in dieser Summe auch die theilweise sehr bedeutenden Auslagen für Canäle und Fundirung inbegriffen.

Herr Sectionsrath P. Rittinger bemerkt, dass eine Bedachung der Pissoirs allenfalls durch Glasplatten sehr wünschenswerth wäre, indem der enge Raum derselben den Gebrauch von Regenschirmen unmöglich mache.

Herr Berg-Ingenieur G. Henoch setzte seinen Vortrag über unterirdische Wasserläufe und deren Aufsuchung fort und zeigte in demselben den Einfluss, welchen sowohl die Temperaturverhältnisse der oberen Erdschichten als auch die innere Erdwärme auf die Temperatur der Quellen ausüben. Hieraus folgt umgekehrt, dass die Temperaturverhältnisse der Quellen genaue Anhaltspuncte für die Tiefe geben, aus welcher sie kommen, dass demnach das Thermometer ein wichtiges Instrument in der Hand des Quellenfinders sei.

Herr Ingenieur C. Gabriel bestätigte die Wichtigkeit der von Herrn G. Henoch entwickelten Theorien durch zahlreiche Beispiele aus der Praxis. Insbesondere bemerkte derselbe, dass bei dem grossen unterirdischen Wasserbassin (8° lang, 4° breit) der Kaiser Ferdinands-Wasserleitung, dessen Wasserspiegel 23' unter der Erdoberfläche liege, keine grösseren Temperaturdifferenzen als 2° beobachtet worden seien. Bei einer künstlichen Filtration in offenen Filtrirbecken würde ein so günstiges Verhältniss niemals zu erzielen sein, indem die Filtrirsichten gar bald die jedesmalige, im Sommer bis auf + 19° R. steigende Temperatur des Donauwassers annehmen würden. Aus derselben Rücksicht sei es auch nicht möglich, durch Röhrenleitungen Wasser mit constanter kühler Temperatur zu beziehen; bei 6' Tiefe der Röhrenleitung betragen die Temperaturschwankungen nicht weniger als 9°.

Herr Fabriksinhaber G. Ritter von Winiwarter sprach über das „Atmosphäric-Gas“ (Siehe I. Heft d. J. Seite 14), indem er aufmerksam machte, dass diese Erfindung für Oesterreich besonders wichtig erscheine,

indem wir sehr wenig gute Gaskohlen, dagegen ausserordentlich viele Braunkohlenlager besitzen, welche sehr gutes Hydrocarbure liefern.

Herr Civilingenieur C. Kohn erinnerte hiebei, dass in Wien schon i. J. 1830 das Experiment gemacht wurde, mittelst eines ganz einfachen Apparates atmosphärische Luft durch Steinkohlentheeröl hindurchzupressen, dadurch mit den Dämpfen dieses Oeles zu imprägniren und dann zur Beleuchtung zu verwenden. Diese Luft habe auch in der That ein prächtiges Licht gegeben; allein da auf 10 Cubiefuss Luft beiläufig 1 Pfund Theeröl verbraucht wurde, und dieses damals noch sehr hoch im Preise stand, sei die practische Anwendung dieser Erfindung öconomisch unmöglich geworden.

Herr C. Kohn sprach weiter über einen Versuch, welcher in Frankreich erst kürzlich nach seinen Angaben ausgeführt wurde, um einen schwebenden Luftballon bei Windstille einige Secunden lang vollkommen unbeweglich zu erhalten, so dass auf demselben photographische Aufnahmen gemacht werden konnten.

Versammlung der Abtheil. für Berg- und Hüttenwesen am 28. Jänner 1863.

Vorsitzender: Der Vorstand-Stellvertreter Herr k. k. Sectionsrath P. Rittinger.

Herr Civilingenieur A. Leyser hielt einen Vortrag über das neue Bessemer Gebläse von Leyser und Stiehler. (Ausführlich aufgenommen Seite 41 Heft III. 1863.)

Herr Ministerialconcipt G. Walach besprach als Curiosum die Schachtförderung mit ledernen Treibsäcken in Schmölnitz

Anstatt der Fördertonnen werden dort Säcke verwendet, welche je aus zwei ganzen Ochsen- oder Büffelhäuten zusammengenäht werden und durchschnittlich 8 Centner Haufwerk fassen. In den drei Jahren 1859 bis 1861 wurden jährlich 82.034 Säcke, d. i. 656.272 Centner Haufwerk in 658 1/2 zwölfstündigen Schichten gefördert und dabei 23 1/3 Treibsäcke verbraucht, welche durchschnittlich 43 fl. 46 kr., zusammen also 1014 fl. 6 kr. öst. W. kosteten. Demnach entfallen auf 1 Ctr. Förderung 0,154 kr. Sackkosten, und ein Sack dauert 113 Schichten.

Für die Belassung dieser eigenthümlichen Sackförderung werden folgende Gründe angeführt:

- a. Die Förderschächte sind sehr enge (innere Lichte der Treibabtheilung 5 1/2' breit und lang), und durchfahren altverbrochene Zechen und brüchiges Gestein, wesshalb sie auch bei der sorgfältigsten Zimmerung nicht im Lothe bleiben, sondern sehr bald verschoben werden;
- b. die Beschläge der Tonnen sollen von den Cementwässern weilschneller angegriffen werden als die Schurketten der Säcke;
- c. als Nebenvortheile der ledernen Säcke gegenüber den Tonnen werden noch die Umstände geltend gemacht, dass die durch einen Seilbruch beschädigten Säcke gewöhnlich ausgebessert und wieder verwendet und die Ueberreste alter Säcke noch bei Haspeln und als Erzsäcke benützt werden können, indem das Leder durch die Cementwässer trefflich conservirt wird.

Redner fügte noch einige Notizen über die Production des Schmölnitzer Kupferbergbaues mit. Derselbe lieferte in den Jahren 1826 einschliesslich 1860, d. i. in 35 Jahren:

Scheiderz	1.222.165 Ctr. mit 65.392 Ctr. Kupfer
Pochgefälle	469.254 " " 15.166 " "
Cementschlich	107.367 " " 59.693 " "

zusammen Gefälle 1.798.786 Ctr. mit 140.251 Ctr. Kupfer.

Auf ein Jahr entfallen im Mittel:

Erzgefälle	48.300 Ctr. mit 2.300 Ctr. Kupfer
Cementschliche,	3.100 " " 1.700 "

zusammen 51.400 Ctr. mit 4.000 Ctr. Kupfer.

Der Durchschnittsgehalt betrug:

bei den Scheiderzen	5,35 pCt. Kupfer
bei den nassen Pochgefällen	3,23 "
bei den Cementschlichen	55,50 "

Die Schmölnitzer Gruben-Cementwässer enthalten nach einer Analyse des k. k. Generalprobramtes vom Jahre 1859:

	in 100 Gewichtstheilen		in einem Cubiefuss	
	vor	nach	vor	nach
	der Entkupferung		der Entkupferung	
	Pfund		Pfund	
FeO, SO ³	0,570	1,762	0,331	1,025
Fe ² O ³ , 3SO ³	0,790	0,020	0,458	0,011
CuO, SO ³	0,140	0,008	0,081	0,005
ZnO, SO ³	0,085	0,077	0,049	0,045
Al ² O ³ , 3SO ³	0,857	0,770	0,497	0,448
CaO, SO ³	0,109	0,104	0,063	0,060
MgO, SO ³	0,528	0,495	0,303	0,288
Arsen	Spuren	Spuren	Spuren	Spuren
Antimon				
Mangan				
Summe	3,079	3,286	1,785	1,882

Das specifische Gewicht beträgt bei + 17° R. vor der Entkupferung 1,02925, nach derselben 1,03197.

Herr Oberbergrath O. Frhr. v Hingenau sprach über Aneroid-Barometer, indem er die verschiedenen Constructionen derselben beschrieb und die practische Anwendung dieses Instrumentes zum Höhenmessen im Allgemeinen, sowie zu bergmännischen Zwecken erörterte. Redner sprach die Ueberzeugung aus, dass Aneroide zur Vornahme der Vorarbeiten für die Lagerung von Grubenfeldern, die Anlage von Tageisenbahnen, Sammelplätzen u. dgl. m. sehr wohl geeignet seien, und führte mehrere Beispiele aus seiner eigenen Erfahrung zur Bestätigung an, wobei er zugleich den Aneroiden von C. E. Kraft & Sohn in Wien alles Lob ertheilte.

Protocoll

der Monatsversammlung am 7. Februar 1862.

Vorsitzender: Der Vereins-Vorsteher Herr k. k. Regierungsrath W. Ritter von Engerth.

Anwesend: 71 Mitglieder.

Schriftführer: der Vereins-Secretär, k. k. Berghauptmann F. M. Fries.

Verhandlungen:

1. Das Protocoll der Monatsversammlung vom 3. Jänner 1863 wird vorgelesen, richtig befunden und unterfertigt.
2. Zur Unterfertigung des Protocolles der laufenden Monatsversammlung werden die Herren Professor G. Rebhann und k. k. Rath M. Riemer erwählt.
3. Der Geschäftsbericht für das verflossene Monat (G. Z. 86, 1863) wird vorgetragen und ohne Bemerkung zur Kenntniss genommen.
4. Der Herr Vorsitzende eröffnet, dass wider das seit der vorhergehenden Monatsversammlung zur Einsicht der Vereinsmitglieder aufgelegte Programm der beantragten Bausteinsammlung keinerlei Einwendung erhoben worden und sonach die Anlage dieser Sammlung beschlossen sei, welche Mittheilung von der Versammlung zur Nachricht genommen wird.

Auf Antrag des Vereinssecretärs wird den Fachgenossen, welche dem Vereine bereits eine beträchtliche Anzahl interessanter Bausteinmuster zugesendet, nämlich den Herren:

- Rehorowsky A. v., k. k. Salinenverwalter zu Hallein,
 - Ferrio P. R. v., k. k. Hüttenmeister zu Ebensee,
 - Jurasky Joh., k. k. Berghauptmann zu Neusohl,
 - Ramsauer Georg, k. k. Bergmeister zu Hallstadt,
 - Reutter Carl, Bergverwalter in Zöptau,
 - Ruttner von Grünberg J., k. k. Unterverweser in Mariazell,
 - Schmidhammer Joh., k. k. Hüttenverwalter in Neuberg, und
 - Stocker Eduard, k. k. Hüttenverwalter in Eisenerz,
- für die bewiesene freundlich thätige Theilnahme der Dank des Vereines ausgesprochen.

5. Ueber die Aufnahme der in der vorhergehenden Monatsversammlung angemeldeten Candidaten wird abgestimmt und hiebei einhellig aufgenommen:

- a) als correspondirendes Mitglied: Herr Heusinger von Waldegg Edmund, Oberingenieur der Südharrbahn in Osterode;
- b) als wirkliche Mitglieder: die Herren: Aichinger Anton, Ingenieur der priv. Südbahngesellschaft in Wien, Fischer Anton, Eisenwerks- und Güterbesitzer in Wien,

Honvry Anton, besideter Civilingenieur in Wien,
Kitzler Julius, Ingenieur der k. k. priv. Elisabethbahn in Wien,
Mörath Johann, k. k. Marine-Ingenieur in Triest,
Munk Jacob, absolvirter Techniker und Privilegiumsinhaber in Wien,
Roschig A., Ingenieur der priv. südl. Staatsbahn in Wien.

6. Herr Regierungsrath Ritter von Engerth meldet zwei Anträge auf Abänderung der Statuten für die bevorstehende Generalversammlung an, nämlich:

a. den bereits in der vorhergehenden Monatsversammlung eingebrachten und begründeten Antrag auf Abänderung des §. 13 der Statuten, wonach der Schlusssatz dieses Paragraphes künftig lauten soll:

„Zur Giltigkeit eines Beschlusses ist für General- wie für Monatsversammlungen die Anwesenheit einer Anzahl von Mitgliedern erforderlich, welche dem fünften Theile der in Wien wohnenden Mitglieder gleichkommt, es mögen diese anwesenden Mitglieder in Wien oder in den Kronländern ihren Wohnsitz haben.“

b. einen Antrag auf Abänderung des §. 9 der Statuten, wonach aus demselben die Worte: „mindestens aber in monatlichen“ weggelassen und daher keine kleineren als vierteljährige Raten des Jahresbeitrages gestattet werden sollen, einestheils um die Einhebung der Jahresbeiträge zu vereinfachen und die Controle derselben zu erleichtern, andertheils weil die Erfahrung zeigte, dass die Zulassung monatlicher Raten unnöthig ist, weil kein Vereinsmitglied mehr davon Gebrauch macht.

Der §. 9 der Statuten soll demnach in Zukunft lauten:

„Jedes wirkliche Mitglied leistet bei seinem Beitritte eine freiwillige Einlage als Gründungsbeitrag zur Vermehrung des Stammcapitals, dann fortlaufend einen Jahresbeitrag von 12 fl. 60 kr. öst. Währ., welcher jährlich oder in halb- oder vierteljährigen Raten im Vorhinein zu erlegen ist. Correspondirende Mitglieder leisten keine Geldbeiträge.“

Diese Anträge werden ohne Einwendung zur Nachricht genommen.

7. Hierauf folgten wissenschaftliche Vorträge, indem Herr Civilingenieur Friedr. Stach über die Kraft, welche nöthig ist, um widerstandsfähige Constructionen temporär oder dauernd zu deformiren, und Herr Ingenieur Henkel aus Bochum über die dortige Gusstahlproduction sprachen.

Hiemit wurde die Sitzung geschlossen.

* * *

Geschäftsbericht für die Zeit vom 4. Jänner bis 7. Februar 1863.

a) Ausgetreten sind folgende wirkliche Herren Mitglieder:
Kreeft James, Agent in Wien, gestorben im Herbst 1862;
Kubecky Franz v., Ingenieur-Assistent der priv. Carl Ludwigs-Bahn in Krakau;
Langbein August, Mechaniker, derzeit in Warschau (wegen bleibenden Aufenthaltes im Auslande);
Loew Alois, Ingenieur-Eleve der südl. Staatseisenbahn in Wien, gestorben im Sommer 1862;
Lorenz Alfred, k. k. Marine-Ingenieur in Pola;
Mecherzynsky Cajetan, Ingenieur-Eleve der priv. Carl Ludwigs-Bahn in Krakau;
Meyer Ludwig, k. k. Oberingenieur in Werscez;
Penot Ladislaus, Ingenieur-Assistent der priv. Carl Ludwigs-Bahn in Lancut;
Pranter Franz, Steinmetzmeister in Wien, gestorben im Herbst 1862;
Ressig Anton, technischer Beamter der priv. Carl Ludwigs-Bahn in Przemysl;
Schmidt Gustav, k. k. Kunstmeister und Professor an der Bergacademie zu Leoben (derzeit in Riga);
Szent-György Albert v., Ingenieur der südlichen Staatseisenbahn in Gloggnitz.

b) Der Verwaltungsrath hat sich genöthigt gesehen, mehrere Vereinsmitglieder, welche mit den statutenmässigen Vereinsbeiträgen über Jahresfrist im Rückstande waren, nach §. 16 der Statuten als ausgetreten zu betrachten, nämlich die Herren:

Barnafy B., Ingenieur bei Baron Sina zu Erczi;
Benda Josef, Oberingenieur der priv. österr. Staatseisenbahn zu Prag;
Bibel Johann, Architect in Oravitz;

Demarteau Emil, k. k. Inspector der Baudirection zu Brünn;
Gézek von Rittersfeld Franz, Ingenieur der Kaiser Ferdinands-Nordbahn in Bielitz;

Grünn Berah., k. k. Ingenieur-Assistent zu Nagy-Enyed;
Steindörffer Friedr., Techniker bei Herrn Stadler in Edlach;
Herder Jacob, Ingenieur in der Eisengiesserei zu Lichtenegg;
Hofbauer Gustav, Techniker in Wien;
Kleyle Friedr., Ingenieur-Eleve der priv. österr. Staatsbahn in Wien;
Kowalsky Ludwig, Ingenieur-Eleve der Kaiser Ferdinands-Nordbahn in Krakau;

Krenner Gottfried, Ingenieur-Assistent in Botzen;
Lorenz Anton, k. k. Bezirks-Ingenieur in Klagenfurt;
Miller Moriz, Sections-Ingenieur der priv. österr. Staatsbahn in Raab;
Mitterbacher Heinrich, Ingenieur-Assistent der priv. österr. Staatsbahn in Temesvar;

Neiser Franz, k. k. Oberingenieur in Fünfkirchen;
Nigris Justus, Architect und Professor in Pressburg;
Patek Johann, Civil-Ingenieur in Penzing;
Perl Ferdinand, Verkehrs-Chef der priv. südlich. Staatsbahn in Laibach;
Pischowsky Anton, k. k. Ingenieur und Obertelegraphist in Pest;
Potočnik Franz, k. k. Oberingenieur der Landesbaudirection in Krakau;
Riederer Gustav, Ingenieur-Assistent der priv. südlichen Staatsbahn in Marburg;
Schmid Anton Edl. v., Ingenieur-Assistent der priv. stüdl. Staatsbahn in Klagenfurt;

Schneider Gebhart, Stadtbaumeister in Wien;
Skuherski Rudolf, k. k. Professor am polytechnischen Institut in Prag;
Stahlberger Emil, früher Assistent am k. k. polyt. Institute in Wien;
Stielly Julius, Civil-Ingenieur in Gross-Kikiinda;
Stoi Johann, Civil-Ingenieur in Wien;
Strudthoff Wilhelm, Civil-Ingenieur in Triest;
Völkner L., Civil-Ingenieur in Prag;
Wiesenfeld Carl, Professor am polyt. Institute in Prag;
Wöttz Ignaz, Ingenieur in Linz;
Zeiner Karl, Ingenieur - Assistent der priv. südlichen Staatseisenbahn in Krieglach.

c) Zur Aufnahme als wirkliche Mitglieder sind vorgeschlagen die Herren

Böcker Ernst, Ingenieur in der Maschinenfabrik von G. Sigl in Wien, vorgeschlagen durch Herrn C. Schau;
Haas Alexander, Civilingenieur und Baumeister in Budweis, vorgeschlagen durch Herrn Johann Titze;
Hillinger Heinrich, technischer Beamter der priv. Südbahngesellschaft in Wien, vorgeschlagen durch Herrn J. Poschacher;
Kohn Moriz, Telegrapheningenieur der priv. Südbahngesellschaft in Wien, vorgeschlagen durch Herrn F. Teirich;
Rideli Michael, Bureau-Chef der priv. Südbahngesellschaft in Wien, vorgeschlagen durch Herrn P. Fink;
Samson Emil, Rentier aus New-York, in Wien, vorgeschlagen durch Herrn k. k. Regierungsrath W. Ritter von Engerth;
Schneeberger F. J., Telegrapheningenieur der priv. Südbahngesellschaft in Wien, vorgeschlagen durch Herrn F. Teirich;
Schörg Georg, technischer Beamter der priv. Südbahngesellschaft in Wien, vorgeschlagen durch Herrn J. Poschacher;
Strachwitz Moriz, Graf von, Bergwerksbesitzer in Wien, vorgeschlagen durch Herrn G. Henoch;
Tischler Moriz, technischer Beamter der priv. Südbahngesellschaft in Wien, vorgeschlagen durch Herrn J. Poschacher.

d. Der Zuwachs der Vereinsbibliothek ist folgender:

Die Eisenconstructions für Brücken und Dachstühle, dargestellt in zehn Systemen von J. Langer, Ingenieur. Zweite gänzlich umgearbeitete und stark vermehrte Auflage. Mit einem Atlas in 15 Zeichnungsblättern nebst Holzschnitten im Texte. Wien 1862. 2 Hefte 4. Geschenck des Herrn Verfassers.
Traité théorique et pratique des Moteurs à Vapeur par Armengaud aîné, Tome Deuxième. Paris. Chez l'auteur. 1862. 1 Band Text und 1 Band Atlas 4. Angekauft.
Bericht über die zweite allgemeine Versammlung von Berg- und Hüttenmännern zu Wien (21. bis 28. September 1861). Redigirt und herausgegeben vom Comité der Versammlung. Mit 6 Figurentafeln und

- 4 Holzschnitten. Wien 1862. Förster & Bartelmus. 1 Bd. 4. Geschenk des Comité's der Versammlung.
- Technisches Hilfs und Handbuch zum Gebrauche für Ingenieure und Architekten, Maschinen- und Mühlenbauer, Fabrikanten etc. Bearbeitet von H. Roessler, grossherzogl. hessischem Oberbaurath. Zweite Lieferung. Wiesbaden, C. W. Kreidel's Verlag 1862. 1 Bd. 8. Zur Besprechung von der Verlagsabhandlung.
- Die Triester Hafenanfrage. Entgegnung auf die Broschüre des Hafenprojectes von T. Talabot. Dem hohen Reichsrathe des österreichischen Kaiserstaates gewidmet. Triest 1862. 1 Bd. 8. Geschenk des Herrn S. C. Rosencart in Triest.
- Allgemeine Industrie-Ausstellung 1862. Verzinktes Eisenblech und dessen Verwendung. J. u. G. Winiwarter's Blech und Bleiwaaren Fabrik zu Gumpoldskirchen. Besprochen von A. Demartean, Inspector der Baudirection der k. k. priv. südlichen Staatsbahn und Architect. Wien 1862. 8. 2 Expl. Geschenk des Herrn G. Ritt. v. Winiwarter.
- Handbuch des bürgerlichen und ländlichen Hochbauwesens, von A. Schefflers, Architect, Lehrer an der Bauwerkschule zu Holzminden. Mit zahlreichen Holzschnitten. Leipzig 1863. 1. Lieferung. Verlag von C. A. Seemann. Holzminden, C. E. Müller'sche Buchhandlung. 1 Bd. 8. Von der Verlagsabhandlung zur Besprechung.
- Architectonische Formerschule von A. Schefflers, Architect, Lehrer an der Bauwerkschule zu Holzminden. Erste Abtheilung: Die Säulenordnungen, mit 120 Holzschn. Zweite Abtheilung: Darstellung der gebräuchlichsten Bauformen. Mit Holzschritten und 36 lithogr. Taf. Leipzig 1863. 2 Bde. 8. Verlag von C. A. Seeman. Von der Verlagsabhandlung zur Besprechung.
- Illustriertes Baulexicon. Herausgegeben von Oscar Mothes, Architect. Leipzig 1863. Verlag von Otto Spamer. 2. Heft. Mit zahlreichen Illustrationen. Von der Verlagsabhandlung zur Besprechung.
- Traité de la Chaleur considérée dans ses applications par E. Pecclet, Ancien Inspecteur général de l'Université etc. etc. Troisième Edition entièrement refondue. Paris, Librairie de Victor Masson. 3 Bde. 8. Angekauft.
- Die Schule der Bierbrauerei. Illustriertes Hand- und Hilfsbuch für Brauer, sowie für Anfänger dieses Gewerbes. Nebst einer Vorschule. Herausgegeben vom Redacteur der Zeitschrift „Der Bierbrauer-Techniker“ G. E. Habich. Mit zahlreichen Abbildungen. Leipzig und Berlin 1863. Verlag von Otto Spamer. 1 Abth. 1 Bd. 8. Von der Verlagsabhandlung zur Besprechung.
- Parallelen zur Donaucanal-Eisenbahnkettenbrücke in Wien. Mit 2 Zeichnungsblättern. Mitgetheilt von Josef Langer, Ingenieur. 1 Heft 4. Geschenk des Herrn Verfassers.
- Strassen-Eisenbahnen, wie solche in den bedeutenderen Handels-Städten Frankreichs, Englands und der Vereinigten Staaten bestehen etc. Von A. F. Moller, Civil- und Marine-Ingenieur. Hamburg im Juni 1862. 1 Hft 8. Geschenk des Herrn C. Kohn.

* * *

Herr Friedrich Stach, Architect und beedeter Civilingenieur, hielt einen Vortrag über die Kraft, welche nöthig ist, um widerstandsfähige Constructionen temporär oder dauernd zu deformiren, welchen Vortrag wir vollständig folgen lassen.

Denken wir uns einen cylindrischen Körper vom Querschnitte A und der Länge L vertical gestellt und an seinem oberen Ende befestigt; dieser Körper sei durch eine Belastung P um die Länge x ausgedehnt und setze dieser Formveränderung einen Widerstand von p Pfunden pr. Quadrateinheit des Querschnittes entgegen; M sei der Elasticitätsmodulus des Körpers.

Die Arbeit des Widerstandes dW , wenn der Körper auf $x + dx$ ausgedehnt wird, beträgt $dW = Apdx$.

Es bestehen für diesen Fall folgende Gleichungen:

$$P = AP = \frac{AMx}{L} \text{ und } x = \frac{pL}{M} \quad (1)$$

$$dW = Apdx = \frac{AMpdx}{L}$$

Diese letztere Gleichung zwischen den Grenzen 0 und x integrirt, gibt uns die Arbeit des Widerstandes W , den obiger Körper bis zu seiner Ausdehnung auf die Länge x leistet. Es ist:

$$W = \int_0^x dW = \int_0^x \frac{AMx dx}{L} = \frac{AMx^2}{2L} = \frac{Px}{2} \quad (2)$$

Substituirt man den Werth von x aus Gleichung (1), so erhält man:

$$W = \frac{ALp^2}{2M} \quad (3)$$

Was für die Ausdehnung eben gezeigt wurde, kann in ganz ähnlicher Weise auch für das Zusammendrücken bewiesen werden.

Es lässt sich daher allgemein behaupten, die Arbeit des Widerstandes, den ein prismatischer Körper seiner Formveränderung entgegengesetzt, wächst im einfachen Verhältnisse zu AL , d. i. der Masse des Körpers, und im quadratischen Verhältnisse mit p , d. i. der Inanspruchnahme pro Quadrateinheit des Querschnittes.

Ist daher die Masse AL und der Widerstand p constant, so bleibt die Arbeit des Widerstandes unverändert; die Form des Prismas möge wie immer gewählt werden.

Es lässt sich daher die Arbeit des Widerstandes in Fusspfunden angeben, welche die Masseneinheit, z. B. 1 Cub.-Fuss verschiedener Baumaterialien, einer Formveränderung bis zu einer bestimmten Inanspruchnahme, z. B. bis zur Elasticitätsgrenze, entgegengesetzt.

Nehmen wir beispielsweise an, dass für Ausdehnung die Belastung bis zur Elasticitätsgrenze pr. Quadratzoll Querschnitt betrage:

Für Schmiedeseisen	18.100 Pfd.
„ Gusseisen	9.000 „
„ Holz	2.000 „

Der Elasticitätsmodulus für die Ausdehnung sei bei Schmiedeseisen

24.000.000 Pfd.	
„ Gusseisen	11.000.000 „
„ Holz	1.200.000 „

Nach diesen Daten berechnet sich die Arbeit des Widerstandes gegen eine Ausdehnung bis zur Elasticitätsgrenze:

Für 1 Cubicfuss Schmiedeseisen auf	983 Fusspfd.
„ 1 „ Gusseisen	580 „
„ 1 „ Holz	240 „

Man kann sich statt dem früher angenommenen Prisma ein Aggregat solcher Prismen denken, die verschieden geformt sind und unter einander in fester Verbindung stehen. Wir erhalten so unsere festen Constructionen, welche bei Brücken und anderen Bauten in Anwendung kommen.

Es muss auch in diesem Falle die Resultirende der Inanspruchnahme P gleich der Resultirenden des Widerstandes Ap sein.

Ebenso kann die Arbeit der Inanspruchnahme gleich der Arbeit des Widerstandes gesetzt werden.

Es ist daher:

$$W = \sum \frac{AMx^2}{2}$$

und analog den Gleichungen (2) und (3) ist:

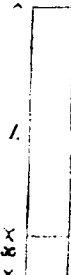
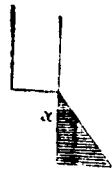
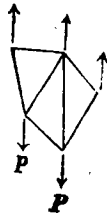
$$W = \sum \frac{Px}{2} = \sum \frac{ALp^2}{2M} \quad (4)$$

Aus dieser Gleichung folgt, dass die Tragfähigkeit einer festen Construction bei gleicher Masse und gleicher Inanspruchnahme der Theile im umgekehrten Verhältnisse zu p ihrer Formveränderung steht, oder auch, dass bei Constructionen, welche durch gleiche Belastung $\sum P$ eine gleiche Inanspruchnahme p ihrer Theile erleiden, sich die Mengen des auf dieselben verwendeten Materiales verhalten directe wie die Grösse der Formveränderungen, welche diese Belastungen erzeugen.

Auf die früher angegebenen numerischen Daten über die Leistung des Widerstandes für verschiedene Materialien und mit Hülfe des eben gezeigten Gesetzes zwischen Materialaufwand und Formveränderung bei einer festen Construction, lassen sich manche für die Praxis wichtige Folgerungen ableiten.

Auch zur Beurtheilung der bestehenden versteiften Kettenbrücken können dieselben mit grossem Erfolge benützt werden.

Ich werde die Ehre haben, falls es die geehrte Versammlung genehmigt, über diese practischen Folgerungen in einer der folgenden Versammlungen zu sprechen; für heute erlauben Sie mir die theoretischen Betrachtungen fortzusetzen.



Es war bisher angenommen, dass in jedem Stadium der Formveränderung Belastung und Widerstand sich das Gleichgewicht halten. In der Praxis ist dies jedoch nicht der Fall, und selbst bei den theoretischen Betrachtungen muss ein, wenn auch noch so geringer Ueberschuss an Belastung angenommen werden, der zur Erzeugung der Bewegung, die ja mit der Formveränderung unzertrennlich verbunden ist, verwendet wird, und der später wieder von dem Widerstand aufgezehrt werden muss, wenn Ruhe eintreten soll.

Die Belastung kann von dem Punct, in welchem die Inanspruchnahme beginnt, allmählich wechseln; sie kann während der ganzen Dauer der Wirkung constant bleiben, und sie kann auch beim Beginne am stärksten sein und bis zur Ruhelage allmählich abnehmen.

Den ersten Fall haben wir bei Belastungen, die durch elastische Körper vermittelt werden, z. B. Federn, hydraulischem Druck, etc.

Der zweite Fall wird durch ein Gewicht bewirkt, wenn dasselbe vom Beginne der Inanspruchnahme an mit seiner ganzen Grösse wirksam wird.

Der dritte Fall endlich kommt bei Belastungen vor, welche durch die in trägen Massen angehäuften lebendigen Kräfte bewirkt werden.

Der zweite Fall hält die Mitte zwischen den allmählich wirkenden Belastungen durch elastische Körper, und den momentan mit grosser Heftigkeit einwirkenden Inanspruchnahmen durch lebendige Kräfte; er soll daher hier einer näheren Betrachtung unterzogen werden.

Nehmen wir den schon früher benützten prismatischen Körper als mit der constanten Last Q belastet an; behalten wir auch die schon früher benützten Bezeichnungen für die folgende Untersuchung bei.

Die Arbeit W_1 der Belastung bei einer Deformation um die Länge x beträgt:

$$W_1 = \int_0^x Q dx = Qx;$$

so lange $Q > Ap = P$, ist die Belastung grösser als der Widerstand, und die überschüssige Arbeit wird verwendet, eine beschleunigte Bewegung in den Körpertheilen zu erzeugen.

Ist die Ausdehnung auf eine Länge x gediehen, bei welcher

$$Q = P_1 = Ap_1 = \frac{AMx_1}{L}$$

ist, so wird die Bewegung gleichförmig. Sobald $Q < P = Ap$ wird, tritt Verzögerung in der Bewegung ein.

Ruhe kann aber erst bei der Ausdehnung x_2 eintreten, bei welcher die Arbeit der Belastung Qx_2 durch die Arbeit des Widerstandes vollständig aufgezehrt ist.

Es müssen hiefür die Gleichungen gelten:

$$W_2 = Qx_2 = \frac{AMx_2^2}{2L} = \frac{P_2 x_2}{2} = \frac{ALp_2^2}{2M}$$

Es folgt hieraus:

$$Q = \frac{P_2}{2}, P_2 = 2Q.$$

Ferner:

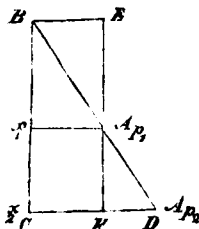
$$Q = \frac{AMx_1}{L} = \frac{P_2}{2} = \frac{AMx_2}{2L} \text{ oder } x_1 = \frac{x_2}{2},$$

d. h. das Prisma wird durch die constante Belastung Q ; bei vollkommener Elasticität doppelt so stark ausgedehnt, als durch eine Belastung, welche allmählich mit der Zunahme des Widerstandes zur Grösse Q anwachsen würde. Ebenso ist auch der Widerstand, den der Körper im ersteren Falle zu leisten hat, doppelt so gross als in dem letzteren.

Was für die Ausdehnung bewiesen wurde, gilt auch für das Zusammendrücken und es kann daher allgemein folgende Behauptung aufgestellt werden:

Bei vielen Belastungen von Constructionen, insbesondere wenn sie durch Gewichte bewirkt werden, muss der Widerstand, den das Materiale der Formveränderung entgegen zu setzen hat, grösser sein, als er in der Regel angenommen wird, und er kann sogar die doppelte Grösse der Belastung erreichen.

Man kann einwenden, dass Belastungen nicht leicht momentan mit ihrer ganzen Grösse wirksam werden können; ferner, dass auch noch andere Hindernisse die Bewegung hemmen, und so dem Widerstande des Materiales zu Hülfe kommen. Damit wird jedoch nur bewiesen, dass jenes Maximum des Widerstandes gleich der doppelten Belastung selten eintritt.



Es wird aber keineswegs entkräftet, dass der Widerstand grösser als die Belastung werden muss, wenn die in der Construction erzeugte Bewegung aufgehoben werden soll. Belastungen, welche durch hydraulischen Druck hervorgebracht werden, wachsen gleichförmig mit dem Widerstande, auch sind die erzeugten Bewegungen meist viel langsamer, sie werden daher in der Regel eine geringere Inanspruchnahme des Materiales verursachen, als eine gleich grosse Belastung, die in angehängten Gewichten besteht.

Ich glaubte diesen Umstand, der für Festigkeitsproben von einiger Bedeutung ist, Ihrer Aufmerksamkeit empfehlen zu sollen.

Es wurde gezeigt, dass eine Belastung Q , wenn dieselbe vom ersten Momente ihrer Wirksamkeit constant bleibt, vollkommene Elasticität des Materials vorausgesetzt, eine doppelt so grosse Ausdehnung hervorbringt, als dieselbe erzeugen würde, wenn ihr nicht die durch die beschleunigte Bewegung angesammelte Arbeit dabei zu Hülfe käme.

Ist nun aber die ganze Arbeit aufgezehrt und Ruhe eingetreten, so beginnt der Widerstand, der in dieser Lage doppelt so gross als die Belastung ist, die frühere Form des Körpers herzustellen.

Es entsteht eine der früheren entgegengesetzte Bewegung, die bis zur Ausdehnung x_1 , wo $Q = P_1$ wird, eine beschleunigte ist, von diesem Puncte an aber verzögert wird, und in $x = 0$, das ist in der ursprünglichen Länge, ihren zweiten Ruhepunct hat. Bleibt die Belastung noch weiter wirksam, so beginnt die früher beschriebene Bewegung nach abwärts von Neuem und es werden Schwingungen entstehen, deren Grenzen zwischen $x = 0$ und $x = x_2$ liegen.

Wenn der deformirte Körper vollkommen elastisch ist und nicht der Widerstand der Luft, Reibungen und Erzeugung von Wärme und Electricität etc. Kraft verbrauchen würden, so müssten diese Schwingungen so lange dauern, als die Belastung Q wirksam ist.

Die eben bemerkten Hindernisse, ganz vorzüglich aber die unvollkommene Elasticität der Materie, bewirken jedoch, dass die Schwingungen meist sehr bald aufhören oder gar nicht zur Entwicklung kommen.

In der stabilen Ruhelage, die alsdann eintritt, ist $Q = P_1 = Ap_1$ und die Ausdehnung x_1 . Die Arbeit des Widerstandes bis zu dieser Ausdehnung beträgt nach Gleichung (4) $\frac{P_1 x_1}{2} = \frac{Qx_1}{2}$. Die Arbeit der Belastung ist für diesen Weg aber $= Qx_1$.

Da nun in dieser Lage Ruhe eintritt, so muss die Differenz zwischen diesen beiden Arbeitsleistungen in irgend einer Art verbraucht worden sein, es mögen Schwingungen der Ruhelage vorhergegangen sein oder nicht. Diese Differenz beträgt:

$$\Delta = Qx_1 - \frac{Qx_1}{2} = \frac{Qx_1}{2} \quad (5)$$

Sie wird, wie schon früher angedeutet, verwendet, u. z.:

1. wegen der unvollkommenen Elasticität auf bleibende Veränderung im Molekularzustande des Körpers, d. h. auf Veränderung seiner Structur;
2. zur Erzeugung von Wärme und Electricität. Wir sehen sie leicht wahrnehmbar auftreten, wo mächtige lebendige Kräfte auf die Körper einwirken;
3. auf Widerstand des Mittels, auf Reibungen in den Befestigungspuncten etc.

Punct 1. Die bleibende Molekularveränderung dürfte wohl den grössten Theil der erwähnten Kraftdifferenz consumiren.

Es fehlen zwar fast alle Anhaltspuncte, um über die Kraft, welche zu Punct 2 und 3 verwendet wird, etwas genaueres anzugeben; sie muss aber sehr klein sein, weil Körper von ziemlich vollkommener Elasticität, z. B. Stahlfedern, sehr lange schwingen, während unvollkommen elastische Körper, z. B. Schmiedeeisen, unter diesen Umständen kaum einige unvollkommene Schwingungen machen würden.

Aus dem eben Gesagten folgt nun, dass alle Belastungen, insbesondere aber solche, welche durch Gewichte geschehen, einen Verlust an Arbeit herbeiführen, der selbst die Hälfte der Arbeit der Belastung betragen kann. Diese Arbeit wird zum grössten Theile zu bleibenden Molekularveränderungen, d. i. zu Veränderungen in dem Gefüge der Körper verwendet.

Es muss bemerkt werden, dass manche Molekularveränderungen, welche durch Belastungen hervorgebracht werden, eine Vermehrung der Widerstandsfähigkeit zur Folge haben. Ich erwähne nur das Drahtziehen, das Hämmern und Walzen von Metallen.

Es sind ferner nur wenige Fälle, z. B. bei Wagenachsen, bei Stahl- und Kautschukfedern und bei Eisenbahnschienen bekannt, wo die Structur durch die Belastung zum wesentlichen Nachtheil der Construction verändert wurde.

In den meisten Fällen fehlen uns noch die Daten über die Dauerhaftigkeit der Constructionen rücksichtlich der eben besprochenen Veränderungen im Gefüge.

Ueberall, wo aber Veränderung ist, müssen wir der Zerstörung der bestehenden und der Bildung neuer Formen auf den Trümmern des Zerstörten gewärtig sein.

Die vorerwähnte Vermehrung der Widerstandsfähigkeit ist nur ein Durchgangsstadium, ein Glied der langen Kette von Veränderungen, die mit der Zerstörung enden.

Unsere Bauwerke sind freilich noch viel kräftigeren, thätigeren Feinden ausgesetzt, und wir kommen daher nur selten in die Lage zu beobachten, dass Structurveränderungen durch Belastung die Zerstörung derselben herbeigeführt haben.

Es ist aber dennoch die Behauptung gegründet, dass veränderliche Belastungen allein schon den Keim der Zerstörung in jede Construction legen.

Eine constante Belastung, bei welcher auch die Formveränderung mit der Dauer derselben keine Fortschritte macht, liefert keine Arbeit zu Molekularveränderungen.

Es folgt hieraus, dass dieselben nie zur Zerstörung der Construction durch Veränderungen im Gefüge führen können.

Diesem Vortrage folgte eine Discussion, an welcher sich insbesondere die Herren C. Gabriel, J. Hecker, C. Pfaff und G. Rebhan beteiligten, und wobei der letztgenannte die Richtigkeit der dargelegten Resultate bestätigte.

Herr Ingenieur Henckel aus München sprach über die Fortschritte und Leistungen der deutschen Gussstahlfabrikation.

Die jüngste Welt-Industrieausstellung zu London hat uns aufs neue die grosse Ueberlegenheit der deutschen Gussstahlfabrikation über die aller anderen Länder gezeigt. England, die Wiege der Gussstahlfabrikation, ist weit hinter den deutschen Fortschritten zurückgeblieben. Wir sahen daher in London die alten Stahlmänner Sheffield's den 40,000 Pfd. schweren Krupp'schen Gussstahlblock, die 20,000 Pfd. schwere Bochumer Gussstahlglocke mit Staunen und Bewunderung betrachten. — Diese beiden Kernstücke repräsentiren nicht nur die Höhe, auf der die deutsche Gussstahlfabrikation bereits angelangt ist, sie zeigen auch die Fortschrittsrichtungen derselben, nämlich:

1. Die Erzeugung grösserer Gussstahlmassen, und
2. die Stahlgesserei in Erdformen (den Stahlfaconguss).

Die erstere Fortschrittsrichtung, die Erzeugung und weitere Bearbeitung grösserer Gussstahlmassen, worin das Krupp'sche Etablissement zu Essen vorzugsweise excellirt, wurde von demselben zu London in einer reichhaltigen und kostbaren Ausstellung von nahezu einer Viertelmillion Pfunden der verschiedensten Gegenstände des Krieges und Friedens, der Eisenbahnen und Dampfschiffahrt, des Bergbaues, der Maschinenfabrikation und anderer Zweige der Technik zur Anschauung gebracht. Gewicht, Form eines Stückes bilden für dessen Herstellung aus Gussstahl jetzt kein Hindernis mehr.

Alle diese Gegenstände werden in dem Krupp'schen Etablissement aus rohen Stahlblöcken der allereinfachsten Form durch Hilfe collossaler mechanischer Einrichtungen, mit vollkommenster Meisterschaft, in höchster Vollendung dargestellt. So wird z. B. ein Schiffsanker, eine Schiffschraube aus einem ursprünglich viereckigen Stahlblock herausgeschmiedet.

Ein solcher Stahlblock muss es sich sogar gefallen lassen, in einen Ring umgewandelt zu werden, aus welchem schliesslich eine Bandage für ein Eisenbahnwagen- oder Locomotivrad dargestellt wird. Dieser Artikel — Bandagen für Locomotiv- und Eisenbahnwagenräder — bildet einen Hauptgegenstand der Fabrikation des Krupp'schen Werkes. Die Herstellungsweise ist kurz folgende:

Ein roher Stahlblock wird zunächst flach ausgeschmiedet, an beiden Enden mit Löchern versehen, mittelst Fräisarbeit kalt aufgeschlitzt, warm aufgebogen, dann unterm Hammer durch Dornen in einen Ring umgewandelt und schliesslich zu einer Bandage ausgewalzt.

Eine weitere Specialität dieses Etablissements sind Gussstahlgewehre, die, wie die in London ausgestellten Stücke zeigten, von demselben in höchster Vollkommenheit hergestellt werden. Die Fabrikationsweise geschieht

wie die aller andern Gegenstände dieses Werkes, aus rohen einfachen Stahlblöcken durch Hilfe collossaler mechanischer Einrichtungen.

Bezüglich des Fabrikationsprocesses finden wir die Fortschritte der deutschen Gussstahlfabrikation vorzugsweise in der Anwendung des Puddelstahls als Rohmaterial, gegenüber dem cementirten Stabeisen in England. Es wird hiedurch eine Stufe der Fabrikation — das Cementiren — ganz überschritten, indem man dem Rohmaterial die Stahlqualität im Puddlingsprocess erteilt. Die in Deutschland eingeführte Anwendung grösserer Tiegel und grösserer Oefen, sowie das Zusammenlegen einer grösseren Anzahl Oefen an einen Kamin, ändert zwar nichts im Principe des Schmelzprocesses, ist aber dennoch als ein wesentlicher Fortschritt der deutschen Gussstahlfabrikation zu betrachten, weil hiedurch die Darstellung grösserer Gussstahlstücke ermöglicht wurde. In den weiteren Stadien des Fabrikationsprocesses ist Herr Krupp und mit ihm alle kleineren deutschen Gussstahlfabrikanten bei dem ursprünglichen (englischen) Verfahren, den flüssigen Stahl in einfache gu-seiserne Formen (Coquillen) zu giessen, stehen geblieben.

Ich komme nun zu der zweiten Fortschrittsrichtung, der Stahlgesserei in Erdformen, dem Stahlfaconguss.

Diese Methode steht als eine selbstständige, hochwichtige Erfindung in der Stahlfabrikation da, ihr Erfinder ist der technische Director des Bochumer Vereins für Bergbau und Gussstahlfabrikation, Herr Jacob Mayer zu Bochum.

Es scheint zwar so nahe zu liegen, ein flüssiges Metall in eine dem darzustellenden Gegenstand entsprechende Form zu giessen, dass man denken sollte, es müsste der erste Erfinder des Gussstahls schon darauf gekommen sein. Auch sind thatsächlich eine Menge Versuche in dieser Richtung gemacht, die aber sämtlich an der Schwierigkeit eines der hohen Temperatur des flüssigen Stahles widerstehenden und gleichzeitig der Contraction des gegossenen Stückes nachgebenden Materiales der Erdform scheiterten. Herrn Mayer gelang es indess, diese Schwierigkeiten zu überwinden und Stahlstücke von jeder Form und Grösse direct im Guss darzustellen.

Selbst nachdem derselbe das Problem gelöst und Kirchenglocken aus Stahl in Erdformen gegossen dargestellt hatte, womit der Bochumer Verein im Jahre 1855 zum ersten Male auf der Pariser Industrieausstellung erschien, wurde noch von sonst tüchtigen Fachmännern und Autoritäten in der Gussstahlfabrikation die Möglichkeit, den Stahl in anderen als in eisernen Formen (Coquillen) zu giessen, aufs Hartnäckigste bestritten, bis Herr Mayer damals durch das Zerschlagen und Ausschneiden der angezweifelte Glocken deren Stahlqualität evident nachwies. Unter anderen technischen Autoritäten sprach sich auch Herr Professor Karmarsch in Hannover in Dingler's polyt. Journal, 2. Märzheft 1856, über diesen interessanten Gegenstand aus.

Wie nun alles wirklich Gute und Nützliche in der Technik schliesslich zur Anerkennung kommen muss, so endete diese hartnäckige Verfolgung der Mayer'schen Erfindung auch endlich mit deren vollkommenster Anerkennung und gänzlicher Niederlage der Zweifler. Dem Bochumer Verein wurde die grosse goldene Ehrenmedaille zuerkannt und Herr Mayer mit dem Orden der Ehrenlegion decorirt.

Ungleich wichtiger für die Technik und ein bedeutender Fortschritt der deutschen Gussstahlfabrikation ist indess die Anwendung des Bochumer Stahlfacongusses für Gegenstände des Eisenbahndienstes.

Der Bochumer Verein hat einige dieser Gegenstände, Bandagen und Räder für Locomotiven und Eisenbahnwagen, in London zur Anschauung gebracht. Die Sache ist von so höchwichtigem Interesse, dass es mir gestattet sein möge, hier etwas näher darauf einzugehen.

Bei den steigenden Anforderungen an den Eisenbahndienst stellte sich schon längst das Bedürfniss eines besseren Materials heraus. Ganz besonders fühlbar wurde dasselbe bei den Bandagen der Locomotiv- und Eisenbahnwagenräder. Für die immer grösser werdenden Belastungen genügte auch das beste Eisen nicht mehr, der Bandagenverschleiss war enormer und bei starkem Betrieb die Reparaturen kaum noch zu bewältigen. Man ging nun zwar zu einem härteren Material — dem Puddelstahl — über, aber auch dieses entsprach wegen häufiger Ungleichheit und ungenügender Leistungen den Anforderungen nicht. Da trat Herr Krupp im Jahre 1853 mit Bandagen aus Gussstahl hervor, die er damals, wie noch jetzt aus einem in Coquille gegossenen Stahlblock darstellte, doch war der Preis derselben — 55 Thlr. pr. Centner — ein so hoher, dass nur hie und da ein kleiner Versuch gemacht, eine allge-

meine Einführung jedoch nicht erzielt werden konnte. Herr Krupp ermässigte nun zwar succesiv seinen Preis bis auf 40 Thlr. pr. Centner immer aber wollte eine allgemeine Einführung bei diesem gegen eiserne Bandagen circa vierfachen Preise nicht gelingen, so sehr dieselbe auch von der Eisenbahntechnik gewünscht wurde. — Im Jahre 1858 nahm nun auch der Bochumer Verein diesen Fabrikationszweig unter Anwendung seines Façongussverfahrens auf, indem er die Bandage von vorne herein in Ringform mit Spurring in doppelter Stärke in Guss darstellte und nach Beseitigung des Eingusses einer kräftigen Auswalzung unterwarf. Natürlich musste dieses Verfahren eine billige Herstellung gestatten, und wirklich lieferte der Bochumer Verein auch sofort seine Bandagen zu 26 Thlr. per Ctr. Versuche bei verschiedenen Eisenbahnen zeigten nun bald, dass die Bochumer Bandagen den Krupp'schen an Qualität durchaus nichts nachgaben. Jetzt erst ging Herr Krupp mit seinen Bandagenpreisen rapide herunter, um von der Bochumer Concurrenz nicht überflügelt zu werden, während die Eisenbahntechnik dieselbe auf's freudigste begrüßte, denn nun erst war die Möglichkeit gegeben, Gussstahlbandagen allgemein einzuführen, und jetzt wird in Deutschland fast keine Locomotive mehr gebaut, bei der nicht Gussstahlbandagen angewendet werden. Gegenwärtig befinden sich bereits 8000 St. Bochumer Gussstahlbandagen bei 36 verschiedenen Eisenbahnen im Betriebe und bewähren sich überall nicht minder gut als die Krupp'schen.

Das Bochumer Verfahren der Bandagen-Fabrication ist ein durchaus rationelles. Jeder gewaltsame Arbeitsprozess, wie z. B. das öftere Schmieden, Aufbiegen, Dornen etc. kommt dabei ganz in Wegfall. Die Bandagen werden, wie gesagt, in Ringform mit Spurring in doppelter Stärke gegossen. Soll also z. B. eine Bandage im fertigen Zustand 2 Zoll Stärke behalten, so wird der Ring 4 Zoll stark gegossen. Nachdem derselbe vom Eingusse befreit ist, wird er nach ein aliger Erwärmung mittelst einer enorm starken Walzenpressung in einem durch 300 Pferdekräfte betriebenen Walzwerke zu einer Bandage ausgewalzt. Dieses Strecken der gegossenen Bandagenringe geschieht in Bochum mit einer Sicherheit und Vollkommenheit, die Jedem, der Gelegenheit hat dasselbe zu beobachten, das vollste Vertrauen einflößen muss.

Es ist vielfach noch die Meinung verbreitet, dass das Ausschmieden der Bandagenblöcke vor dem Walzen von besonderem Werth sei, das Walzen aber nur dazu dienen soll, der Bandage Form und Rundung zu geben. Diese Meinung ist durchaus irrig, denn:

Wenn ein Stahlblock unterm Dampfhammer ausgereckt wird, so streckt sich dessen Oberfläche mehr als der Kern, daher erscheint das Ende desselben stets concav. Die Zeitdauer der Kraftereinwirkung auf die Stahlmasse (der Schlag des Hammers) ist zu kurz; die Molecüle finden nicht Zeit sich gleichförmig zusammenzufügen, zu verdichten. Wird dagegen ein rothwarmer Stahlblock unter einer Presse ausgereckt, so finden die Molecüle Zeit sich bis nach der Mitte hin zusammen zu fügen. Da hierdurch eine grössere Masse im Kern zusammengeschoben wird, so sucht sich dieselbe in der Längenrichtung Platz, daher erscheint das Ende eines unter der Presse ausgereckten Stahlblockes stets stark convex.

Ich hatte hier in Wien vor wenigen Tagen Gelegenheit die so eben ausgesprochene Behauptung auf die eclatanteste Weise bestätigt zu finden. In der Maschinenfabrik der Staatsbahn-Gesellschaft ist bekanntlich die höchst interessante Haswell'sche hydraulische Schmiedepresse in Thätigkeit und es werden damit alle grösseren Schmiedearbeiten, wie z. B. Locomotiv-Achsen gefertigt. Dabei zeigte sich nicht nur das Herausdrücken des Kernes bei einem Schmiedestück in auffallender Weise, sondern es lassen auch die Brüche gepresster Achsen ein vortreffliches Gefüge erkennen und liefern den Beweis, dass das Material unter der Presse besser und gleichförmiger durchgearbeitet wird, als unterm Hammer.

Wie schon erwähnt, werden die Bochumer Bandagen in einem durch 300 Pferdekräfte getriebenen Walzwerke in rothwarmem Zustande um die Hälfte ihrer ursprünglichen Stärke zusammengepresst, respective ausgehakt und es dürfte nach dem Vorerwähnten keinem Zweifel unterliegen, dass diese Art der Bearbeitung nicht nur das Schmieden vollkommen ersetzt, sondern auch eine grössere Garantie für ein gleichmässiges und dichtes Material liefert.

Ob nun das Bochumer oder das Krupp'sche Verfahren der Bandagenfabrication das Bessere ist, darüber wage ich nicht zu entscheiden. Jedenfalls ist die Bochumer-Methode rationeller. Die practischen Resultate zeigen indess eine durchaus gleiche Güte der Fabrikate beider Etablissements. Uebrigens können wir weder bei dem Coquillen- noch dem Erdformguss

die gewaltsame oder rationelle Bearbeitung als Hauptfactoren für die Güte des Gussstahles anerkennen. Die Kerntugenden desselben sind „Gute Stahlmischung und dichter Guss“ und hierin haben es beide Etablissements zu einer hohen Vollkommenheit gebracht.

Einen weiteren nicht minder wichtigen Fortschritt der deutschen Gussstahlfabrication zeigen die in London ausgestellten Bochumer Gussstahl-Scheibenräder für Locomotiven und Eisenbahnwagen. Hierbei kommt der Bochumer Façonguss in hoher Vollkommenheit zur Geltung.

Bei diesem Rade bilden Nabe, Scheibe und Bandage ein einziges Stück. Dasselbe wird in eine feuerbeständige Erdform gegossen, die so beschaffen ist, dass sie der Contraction der erkaltenden Stahlmasse nachgeben kann, ohne zu zerreißen. Die Herstellung dieser Formen ist z. Z. noch ein Geheimniss des Bochumer-Vereins.

Nachdem das Rad die Form verlassen hat, wird es vom Eingusse befreit und sorgfältig ausgeglüht. Eine weitere Schmiede-, Press- oder Walzarbeit erfährt dasselbe nicht, sondern wird nur mit Hilfe von Bohr- und Drehbänken fertig gemacht. Dieses Gussstahl-Scheibenrad ist das beste und stärkste aller bis jetzt erfundenen Räder für Eisenbahnfahrzeuge, wie durch mehrfache Versuche festgestellt und durch die technischen Journale zum Theil bekannt ist. (Dingler's polytechn. Journal, Band: CLVII, Heft 1.)

Es ist in der Anschaffung billiger als andere, mit Gussstahl-Bandagen von gleicher Dicke versehene Räder und gewährt im Betriebe grössere Vortheile als diese. Dabei ist es mit Ausnahme des Nachdrehens keinerlei Reparaturen unterworfen und kann nach Abnutzung der angegossenen Bandage wie jedes andere Rad neu bandagirt werden. Dieses Rad vereinigt alle Vortheile der bandagirten schmiede-eisernen und gegossenen eisernen Scheibenräder in sich, ohne die Nachteile beider Constructionen zu besitzen. Von diesen Gussstahlscheiben-Rädern sind u. A. 300 Stück bei den grossherzogl. Badischen Verkehrsanstalten im Betriebe, von denen nach ca. 12000 durchlaufenen Meilen auch noch nicht eins die Nothwendigkeit des Nachdrehens erkennen lässt. Bei der Cöln-Mindener-Eisenbahn, wo ca. 800 derselben im Betriebe sind, ist ein erstmaliges Nachdrehen nach 19400 durchlaufenen Meilen erfolgt, und bei der Thüringischen Bahn haben dieselben unter Gepäckwagen mit Bremsen bereits über 22000 Meilen zurückgelegt, ohne bis dahin nachgedreht worden zu sein. Für Locomotive sind Gussstahl-Scheibenräder u. A. bei der Cöln-Mindener-Bahn im dritten Jahre mit 300 Zoll-Ctr. Belastung pr. Achse im Betriebe, ohne ein erstmaliges Nachdrehen erfordert zu haben. Der Bochumer Stahlguss wird endlich auch für schwierige Maschinenteile, die eine grosse Materialfestigkeit beanspruchen, z. B. Kurbeln für Dampfmaschinen, sowie zur Herstellung von Herzstücken für Eisenbahnhöfe, mit gleich günstigem Erfolge angewendet.

Bei dem Besuche der Londoner Weltausstellung überraschte es vielleicht Manchem, von einem englischen Hause, Naylor Vickers & C. in Sheffield, ganz ähnliche Gegenstände mit grossem Pomp ausgestellt zu sehen, wie sie der Bochumer-Verein, als seine Erfindung, dort ausstellte. Es mag deshalb zur Aufklärung dienen, dass dieses Haus die Bochumer Erfindung für England angekauft hat, aber laut Vertrag mit dem Bochumer Verein keinerlei nach dem Bochumer Verfahren dargestellten Gussstahl-Artikel nach Deutschland liefern darf, wogegen sich der Bochumer-Verein verpflichtet, dergleichen nicht nach England zu liefern. Gegenwärtig legt dieses Haus ein grossartiges Gussstahl-Bandagenwerk bei Sheffield an, wozu die Pläne unter Leitung des technischen Directors, Herrn Mayer, in Bochum gemacht werden.

Die Einführung der Bochumer Erfindung in England und deren dort wie hier glänzender Aufschwung, lassen dieselbe unzweifelhaft als einen hochwichtigen Fortschritt in der Gussstahlfabrication erscheinen und schwerlich dürfte sich jetzt wohl noch Jemand finden, der es unternehmen wollte, dagegen anzukämpfen. Die vorliegenden Resultate sind über jeden Zweifel erhaben. Für den deutschen Erfindungsgeist kann es nur ehrenvoll und aufmunternd sein, wenn deutsche Erfindungen auch im Auslande zur Anerkennung kommen, und dort Käufer finden.

Ich schliesse mit dem Wunsche, dass es unserer deutschen Gussstahlfabrication auch ferner gelingen möchte, stets als Sieger das Feld zu behaupten.

Im Verlaufe der hierauf folgenden Discussion, woran sich namentlich die Herren: Ritter v. Engerth, J. Haswell, C. Pfaff, B. Porth und P. Rittinger beteiligten, erwähnte Redner noch, dass die westphälischen Walzwerke sich bereits durchaus der Gussstahlwalzen bedienen,

und Herr W. Ritter v. Engerth bestätigte die aus der Sicherheit des Gusses entspringende, stets gleiche Güte der Bochumer-Radtyres, insbesondere gegenüber den Tyres mancher französischer Fabriken, welche häufig durch Fehler unbrauchbar werden.

Literaturbericht.

Portefeuille für Ingenieure; enthaltend sechs und achtzig Tafeln, nebst einem Anhang für Ingenieure, Mechaniker, Baumeister, Geometer, Berg-, Hütten- und Forstmänner, Genie- und Artillerie-Offiziere u. s. w. Von G. A. Marin, ö. o. Professor des Maschinenbaues an dem k. k. polytechnischen Institute in Wien. Zweite, völlig umgearbeitete Auflage. Brünn 1863. Druck und Verlag von Buschak & Irrgang, Buchhändler der k. k. technischen Lehranstalt.

Das in der Ueberschrift bezeichnete Taschenbuch enthält 86 Tafeln, welche der im practischen Leben sich bewegende Techniker bei der Beantwortung der verschiedenen Fragen aus dem Gebiete der Arithmetik, Geometrie, Physik, Geodäsie, Mechanik und Baukunst, wie solche in der Durchführung seiner Berufsgeschäfte sich ergeben, vortheilhaft benützen kann.

Von der Brauchbarkeit der betreffenden Arbeit des Herrn Verfassers gibt einerseits schon die Thatsache Zeugnis, dass von dem Buche, welches in der ersten Auflage anno 1857 erschien, gegenwärtig eine neue Auflage nothwendig geworden ist, und andererseits die Wahrnehmung, dass derselbe die ihm, bei der wiederholten Bearbeitung des Buches dargebotene Gelegenheit ergriffen hat, zweckmässige Aenderungen darin vorzunehmen.

Diese Aenderungen beziehen sich weniger auf die Anordnung des Stoffes im Ganzen und Grossen genommen, sondern mehr auf das Detail desselben; sie sind aber so zahlreich und wesentlich, dass diese zweite Auflage des Portefeuilles für Ingenieure um so mehr als ein völlig neues Werk zu betrachten ist, als wir bei der Durchsicht desselben mit Befriedigung entnommen haben, dass der Herr Verfasser hierin eben sowohl viele der neuesten Ergebnisse der Wissenschaft, als auch diejenigen Erfahrungen benützt hat, welche sich im practischen Leben durch den vielfältigen Gebrauch der ersten Auflage des Buches, rücksichtlich der Brauchbarkeit der Einrichtung der Tafeln, ergeben haben.

Insbesondere finden wir den Inhalt des Buches, im Vergleich zu dem früheren, durch eine grosse Zahl neuer Tabellen vermehrt, welche in der technischen Praxis häufig gebraucht werden, und es erscheinen die meisten Tafeln mit Anmerkungen versehen, die für die Anwendung Interesse und Wichtigkeit haben. Demungeachtet ist es dem Herrn Verfasser gelungen, die gesammte Anzahl der Tafeln in der zweiten Auflage kleiner, als in der ersten zu halten.

Dieses ist nämlich möglich geworden einerseits dadurch, dass wiederholt zwei oder mehrere, dem stofflichen Inhalte nach zusammengehörige Tabellen, um eine grössere Uebersichtlichkeit und Bequemlichkeit bei dem Gebrauche derselben zu erzielen, gegenwärtig in eine einzige zusammengezogen, und andererseits dadurch, dass einige Tafeln der ersten Auflage, welche nur in seltenen Fällen Anwendung bieten, in der Absicht weggelassen wurden, damit das Volumen des Buches

eben nicht grösser ausfalle, als es für den bequemen Gebrauch desselben als Taschenbuch zulässig ist.

Indem wir der Kürze wegen in die namentliche Aufzählung des Inhaltes der einzelnen Tafeln und der dazu gehörigen Anmerkungen nicht einzugehen vermögen, wollen wir uns bloss auf die Darlegung einiger Wünsche beschränken, deren eventuelle Berücksichtigung im Interesse der weiteren Verbesserung und Vervollständigung des Buches zu empfehlen wäre.

Zunächst würden wir es bezüglich der Partie über die relative Festigkeit der Körper vorgezogen haben, die Resultate der auch von dem Herrn Verfasser berührten neuen Biegungs-Theorie nicht allein, wie es geschehen ist, in denjenigen Formeln, welche die grösste zulässige Biegung eines Trägers berechnen lehren, sondern consequent auch in den anderen, nach denen die Bruchfestigkeit, beziehungsweise das Tragvermögen desselben bestimmt werden soll, gehörig einzuführen. Ferner wäre es unserer Ansicht nach nicht unzweckmässig gewesen, bei der Besprechung der Vernietungsfestigkeit auch die einschlägigen Berechnungsformeln (etwa in der Art, wie solche in dem österreichischen Bau Almanach vom Jahre 1861 vorkommen) anzugeben, welche mit der Erfahrung befriedigend zusammenstimmen, und den Leser in die Lage gesetzt hätten, sich den Einfluss der auf jene Festigkeit maassgebenden Umstände deutlich zu machen.

Diese Umstände beziehen sich namentlich auf das Verhältniss zwischen der Dicke der zu vernietenden Eisenplatten oder Bleche und dem Durchmesser der Nietbolzen, dann auf den Abstand, in welchem diese letzteren von einander anzuordnen sind; es hätte daraus dann auch die Festigkeit von solchen Vernietungen, wo mehr als 2 Nietreihen vorkommen, entnommen werden können.

Dass endlich die Beigabe eines möglichst kurzen, alphabetischen Inhaltsverzeichnisses den Gebrauch des Taschenbuches noch bequemer gemacht haben würde, dieser Meinung sind wir auch schon von einer andern Seite her begegnet, und dürfte der Herr Verfasser wohl ebenfalls beipflichten. Diese wenigen Bemerkungen können übrigens die Brauchbarkeit des Taschenbuches nicht beeinträchtigen, und wir sind überzeugt, dass namentlich die österreichischen Techniker von dieser neuen, jedenfalls sehr vermehrten und verbesserten Auflage desselben um so lieber Gebrauch machen werden, als sie die darin vorkommenden Formeln, Berechnungs- und Erfahrungsergebnisse im vaterländischen Maasse und Gewichte ausgedrückt finden, und als auch in Beziehung auf Nettigkeit und Correctheit des Druckes, wie überhaupt auf die ganze Ausstattung des Buches nichts zu wünschen übrig bleibt.

G. Rebhann, k. k. Professor.

Die Eisenconstruktionen für Brücken und Dachstühle, dargestellt in 10 Systemen von Josef Langer, Ingenieur. Zweite, gänzlich umgearbeitete und stark vermehrte Auflage. Mit einem Atlas in 15 Zeichnungstafeln. Wien, 1862.

Unter diesem Titel ist eine Broschüre erschienen, welche bereits in mehreren Fachblättern günstig beurtheilt wurde,

ohne dass in der Zeitschrift des österreichischen Ingenieur-Vereines, welche alle Details der Langer'schen Systeme in ihren Blättern aufnahm, ein Gleiches geschehen wäre.

Das Werkchen enthält in drei Abschnitten die balken- und bogenförmigen Brücken und die Dachstühle eigener Construction.

Vornehmlich ist es das wichtige Princip der Versteifung der Kettenlinie und der Kettenbrücke in der Art, dass die Schwankungen aufgehoben werden und das am wenigsten kostspielige Brückensystem auch für die Benützung der Dampftains geeignet wird.

Die schwierige Aufgabe der Anwendbarmachung der Kettenbrücke für den Locomotivbetrieb ist in diesem Buche auf mehrere Arten gelöst.

Die glücklichste Lösung dieses Problems scheint in dem Waagebalken-Systeme der Dreifelderkettenbrücke (Seite 26) zu liegen.

Auch in der Geländerbalkenbrücke (Seite 21) ist die Lösung der Aufgabe gelungen. Die Combinirung des steifen Balkens mit der hängenden Kette, was bei der Britaniabrigde dem Ingenieur Stephenson vorgeschwebt hat, ist hier gut gedacht und sowohl im Hängwerk als im Sprengwerk durchgeführt.

Die umgekehrte Figur lieferte dem Constructeur die auf Seite 21 dargestellte Bogenbrücke, welche sich zur Ueberbrückung der tiefsten Thalschluchten wird anwenden lassen, wenn der Bogenpfeil nur angemessen zur Bauhöhe gewählt wird, so wie sich mit dem analogen Hängwerk der steifen Kettenbrücke die breitesten Flüsse werden übersetzen lassen.

Der Eisenbrückenbau wird fortan eine wichtige Rolle spielen, um so mehr, als es sicher gelingen wird, den einzigen

Feind dieses Metalls — den Rost völlig unschädlich zu machen. In dieser Beziehung ist die neueste Erkenntniss von hoher Wichtigkeit, dass der Rost selber das Eisen schützen müsse, und erscheint die Notiz von Thiraut und Kuhlmann von nicht geringem Interesse, wornach ein Ueberzug von Eisenoxyduloxyd das Eisen völlig gegen Zerstörung schützt und man dieses dadurch erreicht, dass man das Eisen künstlich rosten lässt, indem man die oxydirten Stücke im Wasser von 80 bis 100 Grad Cels. taucht.

Endlich kann das in den Heften IX und X des Oester. Ingenieur-Vereines vom Jahre 1862 aufgenommene Protocoll sammt Anhang über die Resultate der Belastungsproben an dem Kettenbrückenmodelle Langer's und dessen widerlegende Erwiderung hier nicht unerwähnt gelassen werden.

In dem Protocolls-Anhange, IX. Heft der Vereinszeitschrift wird den unangegriffenen klaren Principien der verschiedenen Systeme, den genial combinirten Constructionen, welche bei präciser Ausführung im Grossen befriedigen müssen, gar keine Rechnung getragen, wohl aber für Bemerkungen Raum gefunden, welche geeignet wären, das Verdienst des Erfinders zu schwächen, anstatt demselben einen Erfolg in Aussicht zu stellen.

Aus dieser Ursache glaube ich als Fachmann die Bautechniker und Eisenindustriellen auffordern zu sollen, diesen Systemen ihre volle Aufmerksamkeit zu widmen und dieselben, wo nur möglich, zur erspriesslichen Geltung zu bringen, zu welchem Zwecke auch die Langer'schen Schriften über die Parallelen zur Freiburger Eisenbahnbrücke und zur Eisenbahnbrücke über den Donau-Canal in Wien besondere Beachtung verdienen.

Franz Schneider, Oberingenieur.

Die Baustein-Sammlung des österreichischen Ingenieur-Vereines.

Das an allen grösseren Orten der Monarchie in Folge der wachsenden Bauthätigkeit immer lebhafter hervortrende Bedürfniss nach mannigfaltigen, für die verschiedensten Zwecke geeigneten Bausteinen, und der bei dem vorhandenen Reichthum an diesem wichtigen Materiale doppelt beklagenswerthe Mangel einer umfassenden Kenntniss desselben haben den österreichischen Ingenieur-Verein zu dem Beschlusse veranlasst, eine Sammlung aller im österreichischen Kaiserstaate vorhandenen Bausteinarten anzulegen, welche, im Vereinslokale zur allgemeinen Ansicht offen stehend, in Verbindung mit den zugehörigen Notizen einerseits dem Ingenieur, Architekten und Bauherrn die Auswahl des geeignetsten Materiales erleichtern, andererseits das Bekanntwerden und den Absatz von bisher minder bekannten empfehlenswerthen Bausteingattungen befördern soll, und in der letzteren Beziehung mit der Zeit selbst auf die Erwerbsfähigkeit mancher Landestheile wohlthätigen Einfluss nehmen dürfte.

Die erste Anregung zu dieser Sammlung wurde von dem Herrn k. k. Professor und Architekten Ch. L. Förster gegeben; das nunmehr genehmigte Programm ist im Auftrage des Verwaltungsrathes von einer zu diesem Zwecke bestellten Commission, bestehend aus dem Herrn Professor Ch. L. Förster, den Oberingenieuren C. Pilarski und Jos. Winterhalder und dem Berghauptmann F. M. Friese verfasst, hierauf von dem Verwaltungsrathe sorgfältig geprüft, dem Vereine in der Monatsversammlung am 3. Jänner 1863 vorgelegt und von demselben in der Monatsversammlung am 7. Februar 1863 unverändert genehmigt worden.

Wir theilen dieses Programm vollständig mit.

Programm der Baustein-Sammlung des österr. Ingenieur-Vereines.

I. Die Baustein-Sammlung des österr. Ingenieur-Vereines soll geeignete Mustertücke aller natürlichen und künstlichen Bausteine der österreichischen Monarchie enthalten.

II. Von den natürlichen Bausteinen soll jedes Muster in der Regel 6" lang, 6" breit und 3" dick sein, auf einer Seite den natürlichen Bruch zeigen und auf einer anderen in der landesüblichen Weise abgerichtet sein.

Natürliche Bausteine, welche nur in dünneren Platten (unter 6" Stärke) verwendet werden, sollen in Tafeln von der üblichen Plattendicke und 6" im Quadrat, Dachziegel aber in Stücken von den gewöhnlich angewendeten Dimensionen gesammelt werden.

Die künstlichen Bausteine (Mauer- und Dachziegel aller Art, Pflasterfliese, Cementgüsse etc.) werden in Stücken, wie sie gewöhnlich erzeugt und verwendet werden, gesammelt.

III. Zu jedem Musterstücke natürlichen Bausteines werden folgende Angaben gewünscht:

1. Die ortsübliche Benennung des Bausteines und wo möglich auch die Angabe der geologischen Formation.
2. Der Ort und die Ausdehnung des Vorkommens (genau bezeichnet), nebst der Angabe, ob und an welchen Punkten eine regelmässige Gewinnung des Steines stattfindet.
3. Die Grösse und Gestalt der gewöhnlich gewonnenen Stücke, dann die Maximalgrösse, in welcher erfahrungsgemäss ganze Stücke geliefert werden können.
4. Preis des Steines pr. Cubicfuss am Gewinnungsorte.
5. Fuhrlohn pr. Cubicfuss vom Gewinnungsorte bis zur nächsten regelmässig erhaltenen Strasse, oder Eisenbahn- oder Schiffsstation, nebst Angabe dieser Entfernungen in Meilen.
6. Angabe der jährlich von dem Bausteine gewonnenen Menge in Cubicfuss.
7. Vorzüge und Mängel des Bausteines im Allgemeinen, dann Verwendbarkeit desselben zu Bruchsteinbauten? Quaderbauten? Wasserbauten? Feuerbauten? Strassenpflaster? feineren Steinmetzarbeiten? etc. etc.
8. Ausgeführte Bauwerke, bei welchen der Baustein verwendet wurde.
9. Anmerkungen.
10. Name, Stand und Wohnort des Einsenders.

IV. Zu jedem Musterstücke künstlichen Bausteines werden folgende Angaben gewünscht:

1. Bezeichnung des Bausteines.
2. Ort der Fabrikation.
3. Grösse und Gestalt der gewöhnlich erzeugten Bausteine (Mauerziegel, Dachziegel, Pflasterfliese etc.).
4. Menge der jährlichen Erzeugung.
5. Preis am Fabrikationsorte.
6. Fuhrlohn vom Fabrikationsorte bis zur nächsten regelmässig erhaltenen Strasse, oder Eisenbahn- oder Schiffsstation, nebst Angabe dieser Entfernungen in Meilen.
7. Vorzüge und Mängel des Bausteines im Allgemeinen, insbesondere Verhalten desselben gegen die verschiedenen Einflüsse der Witterung, gegen Wasser, Feuer, Dampf etc.
8. Ausgeführte Bauwerke, bei welchen der Baustein verwendet wurde.
9. Anmerkungen.
10. Name, Stand und Wohnort des Einsenders.

Wir haben diesem Programme nur noch die Bemerkung beizufügen, dass die Beschaffung weiterer Notizen über die einzelnen Baustein-Gattungen, z. B. über absolute und relative Festigkeit, Gewicht, Härte u. s. w., sowie die übersichtliche Verarbeitung des gesammten Materiales späteren Einleitungen vorbehalten wurden.

Vorläufig wird ein nach dem Programme verfasster Catalog zur Orientirung dienen und die nöthigen Auskünfte gewähren.

Der österreichische Ingenieur-Verein konnte die vielfachen Schwierigkeiten, welche mit der entsprechenden Ausführung dieses bedeutenden und umfangreichen Unternehmens verknüpft sind, keineswegs übersehen, glaubt aber im Hinblick auf die vor Augen liegenden gemeinnützigen Zwecke mit voller Zuversicht auf die freundliche und kräftige Mitwirkung zunächst der eigenen Vereinsmitglieder, dann aller beim Bauwesen direct oder indirect beteiligten Fachgenossen, Gesellschaften und k. k. Behörden rechnen zu dürfen.

Schon vor der formellen Genehmigung des Unternehmens durch die Monatsversammlung am 7. Februar l. J. sind aus verschiedenen Gegenden von Oesterreich, Steiermark, Salzburg, Mähren und Ungarn einige sechzig, zum Theile sehr interessante Baustein-Muster eingelaufen; zahlreiche weitere Sendungen aus diesen und andern Kronländern sind angekündigt, und wir zweifeln nicht, in den regelmässigen Geschäftsberichten bald den steigenden Zuwachs unserer Baustein-Sammlung constatiren und zahlreiche freundliche Einsender dankend anführen zu können.

Abdrücke des Programmes können in der Vereinskanzlei jederzeit erhoben werden.

Wien, 18. Februar 1863.

Fig. 5. Kolben.

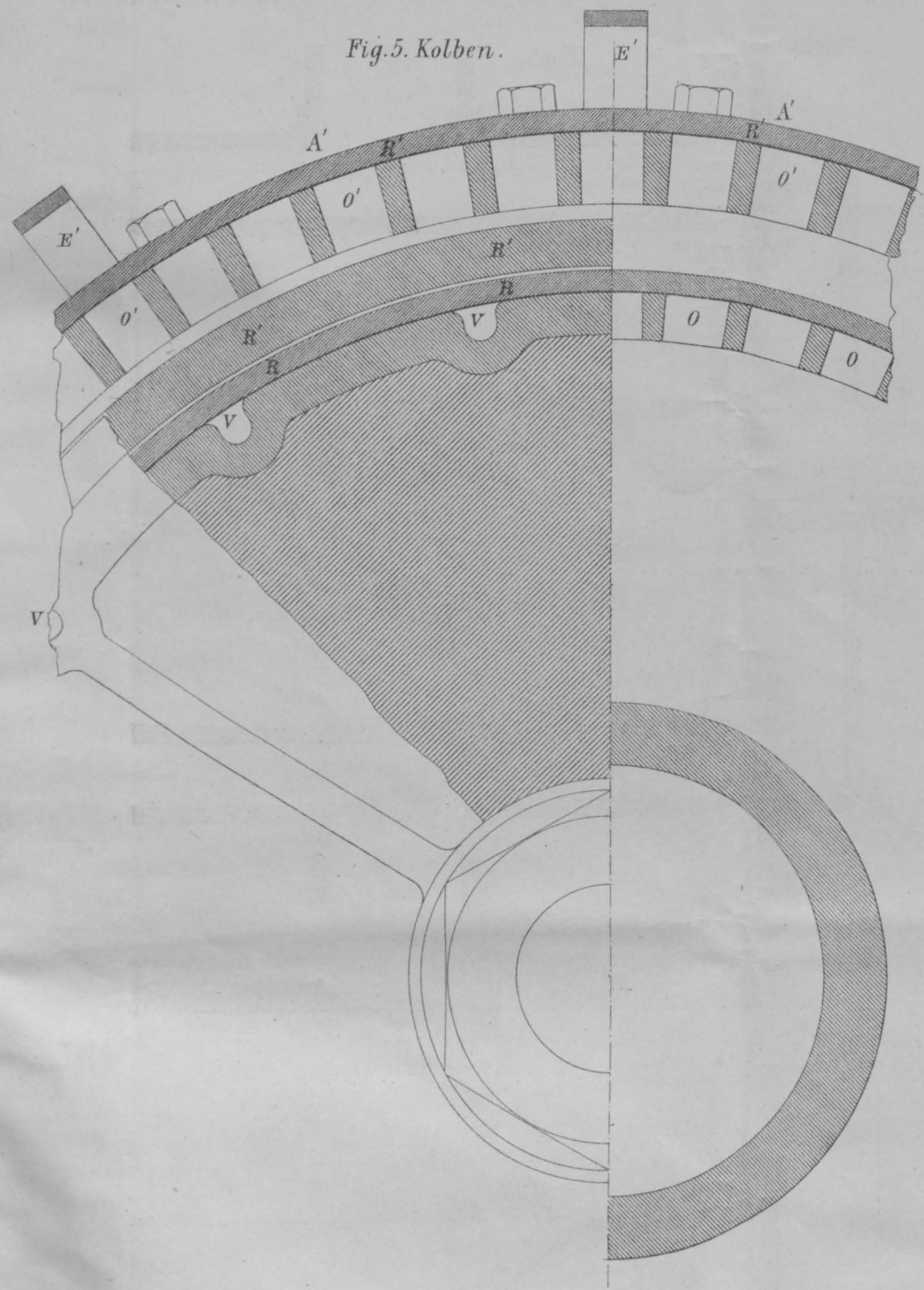


Fig. 1.

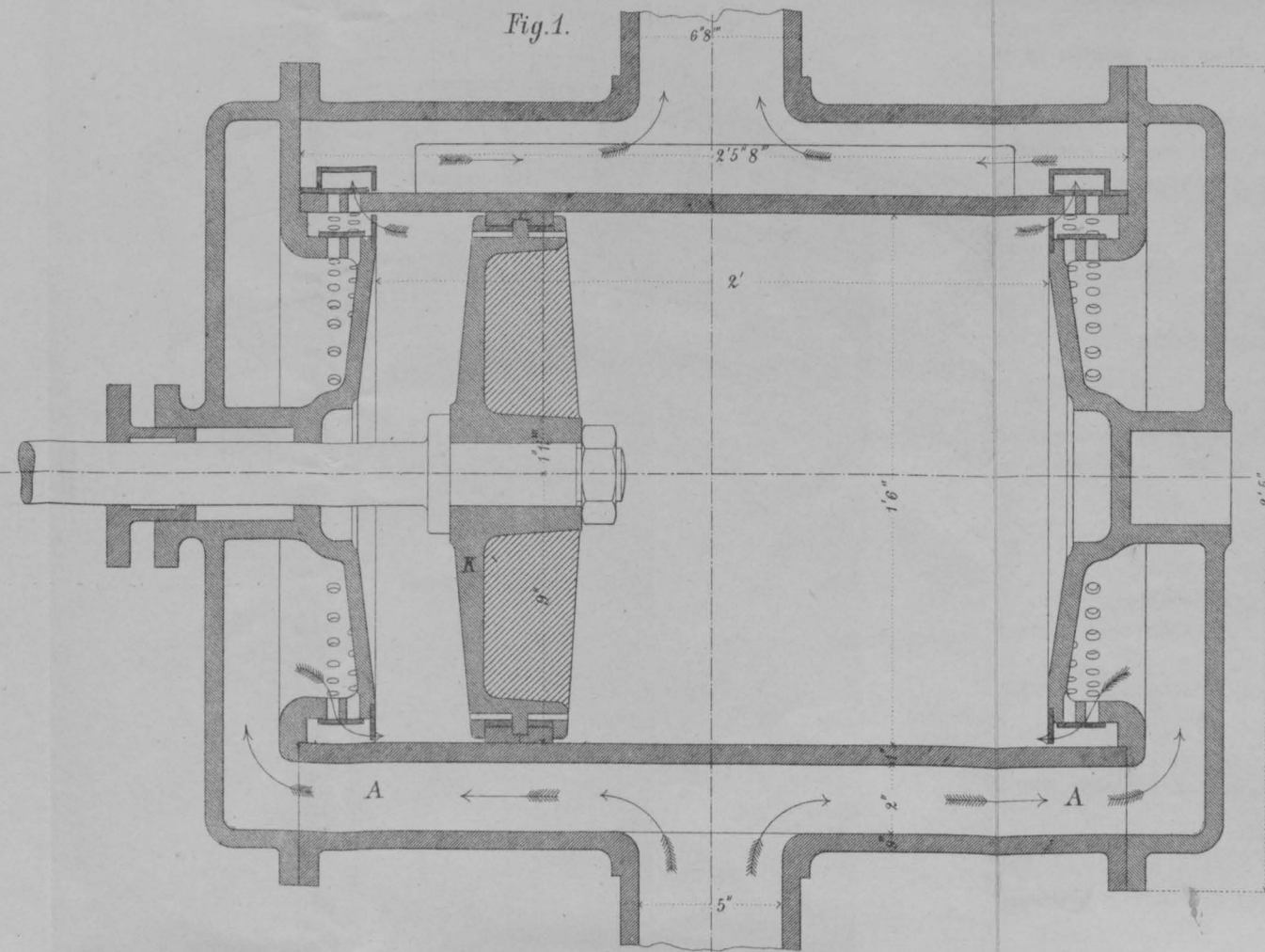


Fig. 2.

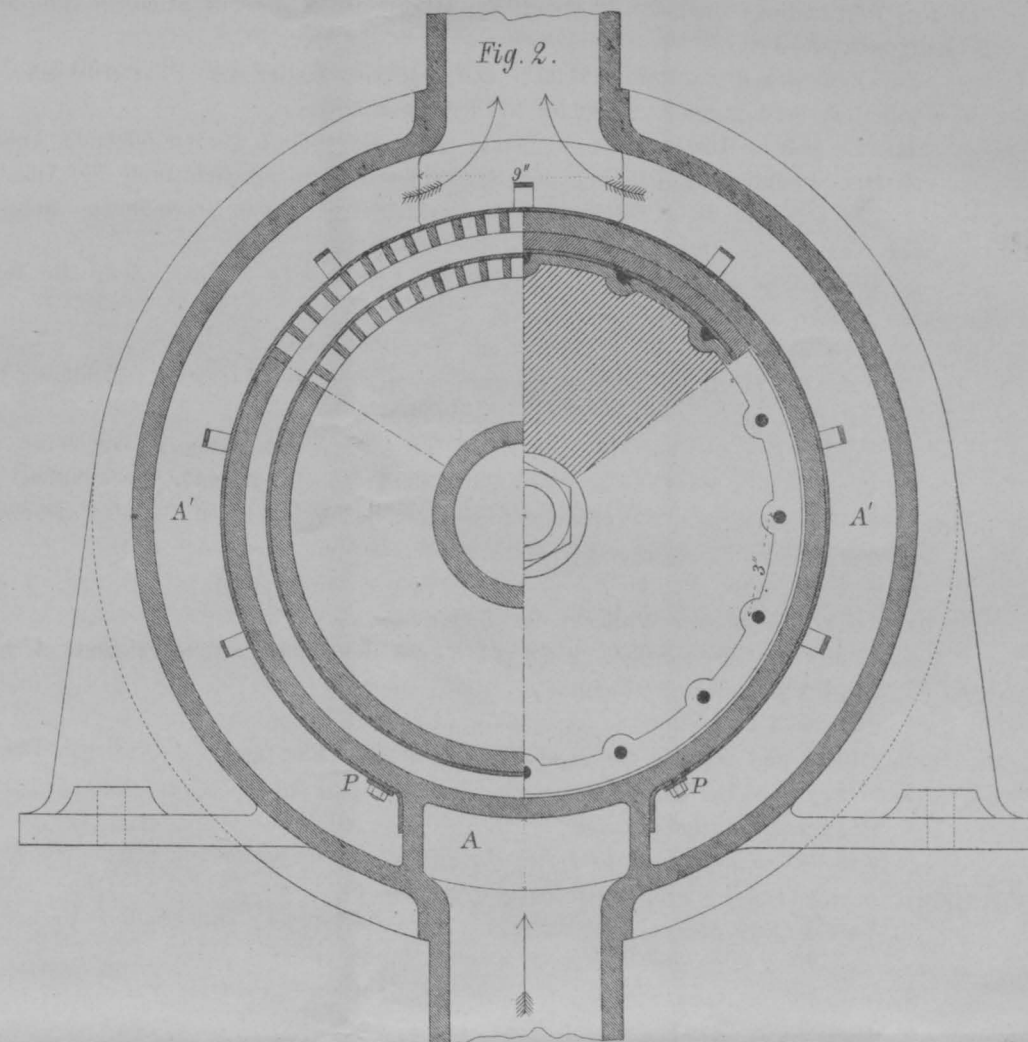


Fig. 3. Einströmung.

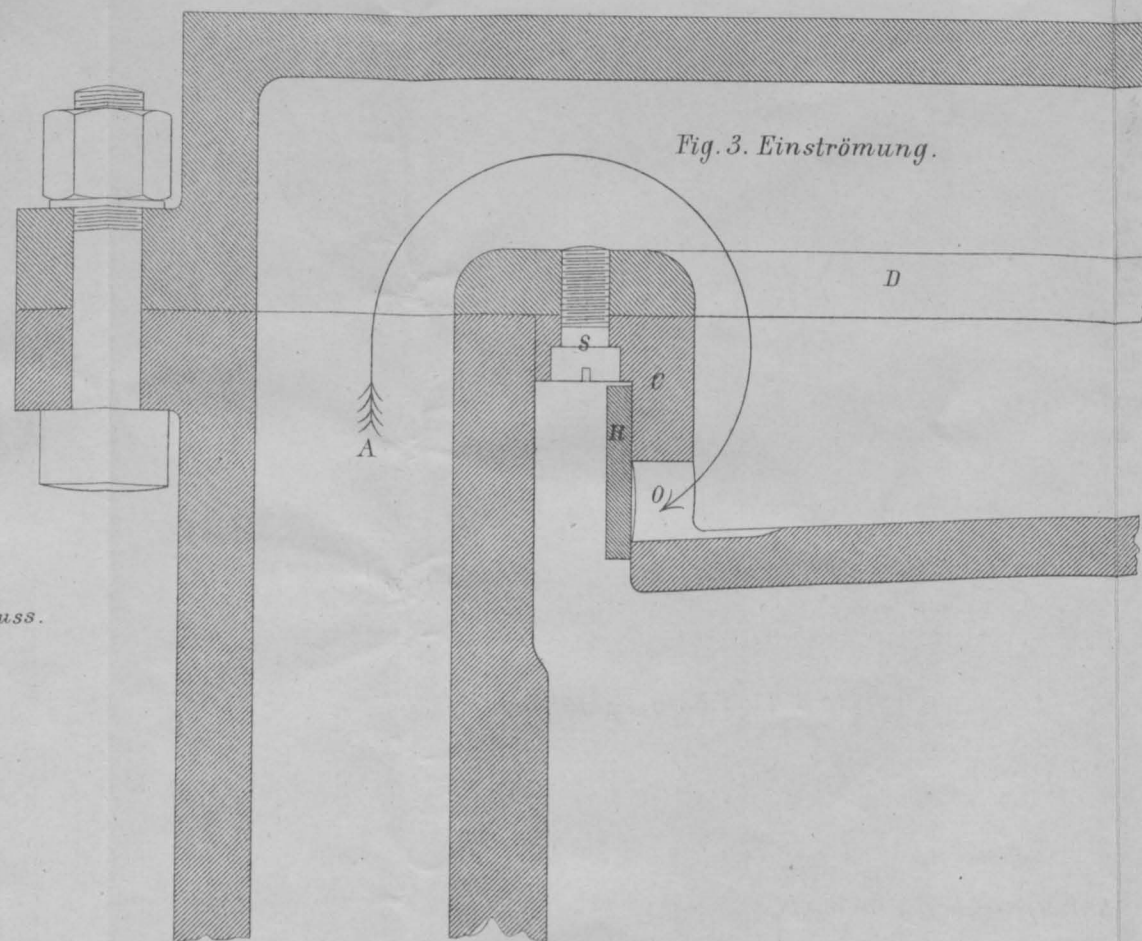
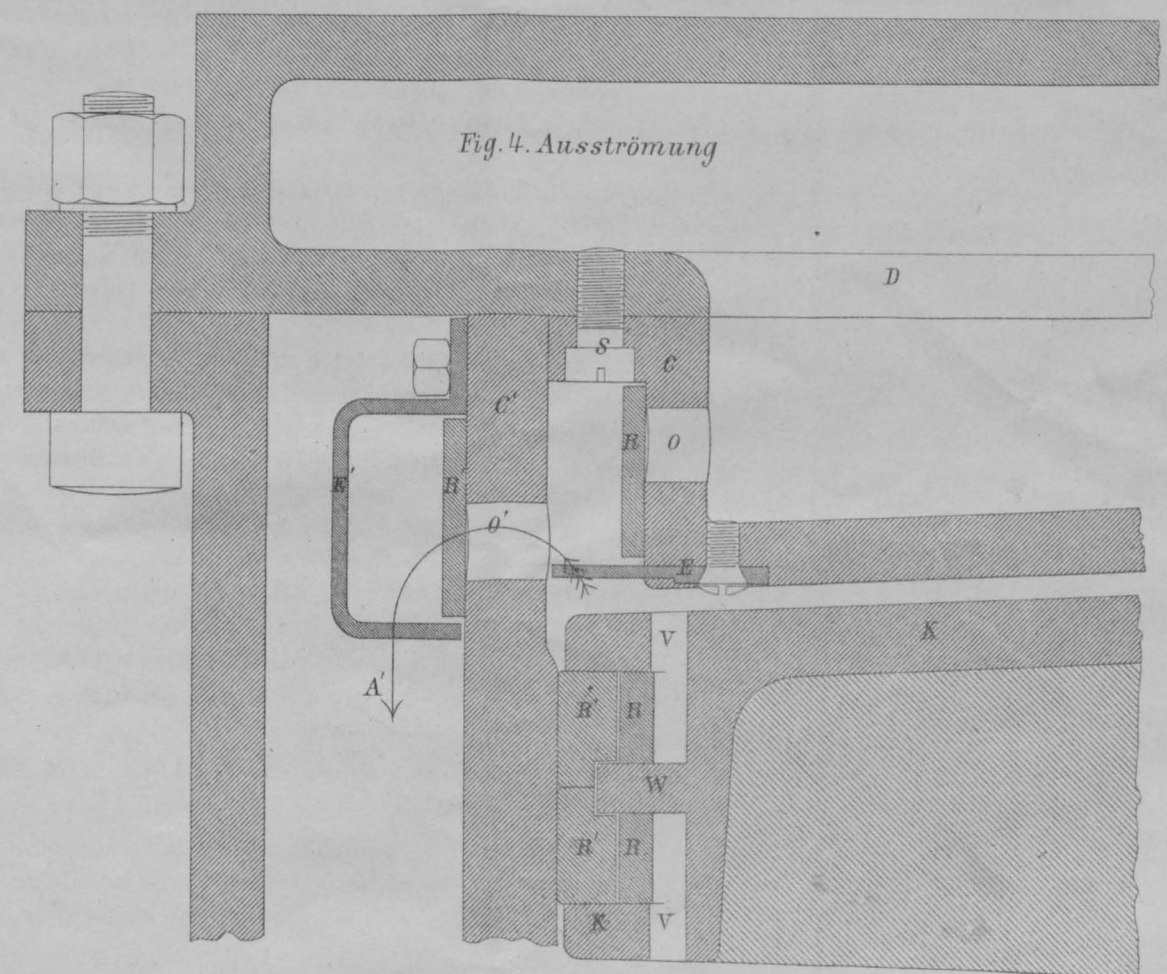


Fig. 4. Ausströmung



Maassstab zu Fig. 1 u. 2. (1/6 d.n. Gröfse.)

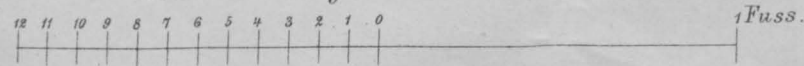
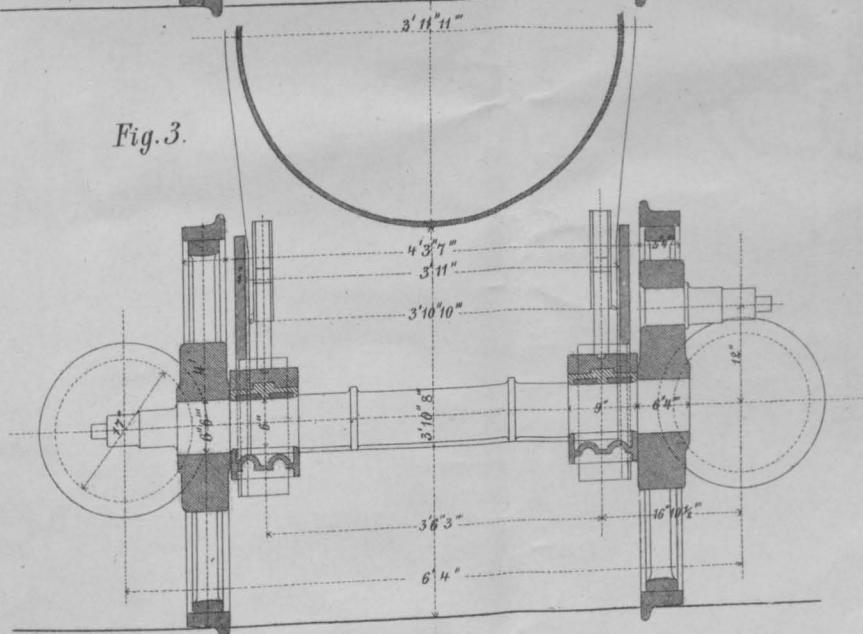
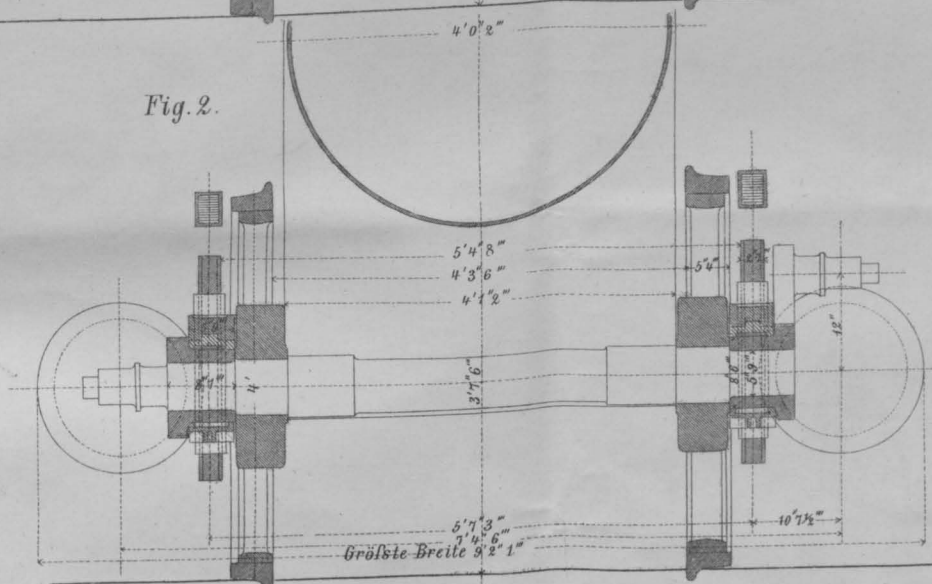
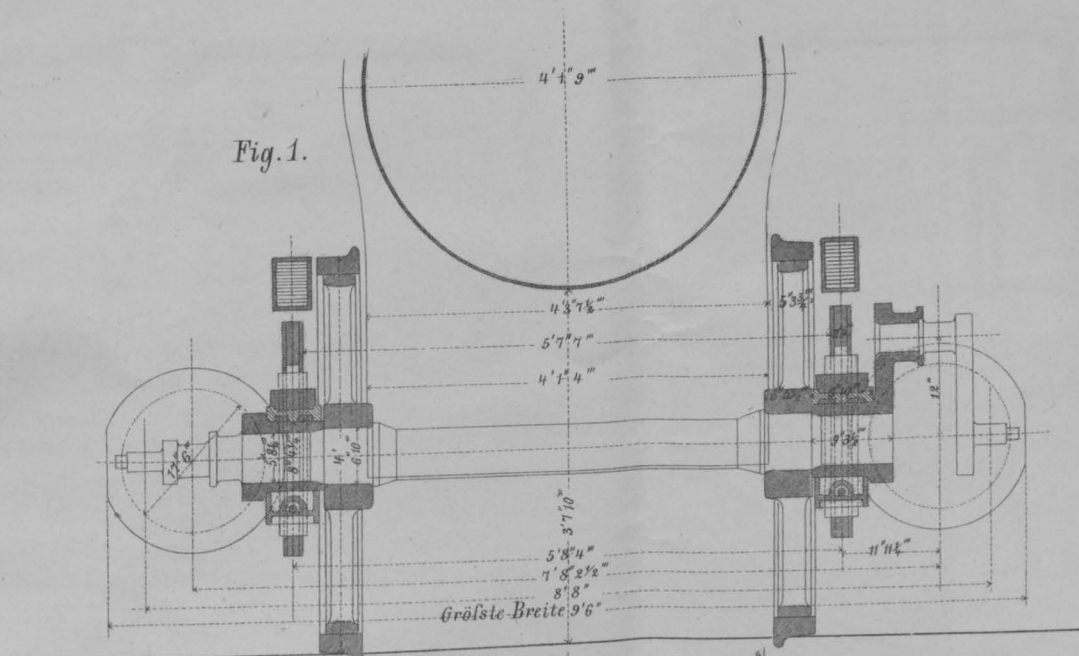


Fig. 3, 4 u. 5 halbe natürliche Gröfse.

Locomotive mit aussenliegenden Rahmen
nach J.Hall's Patent.



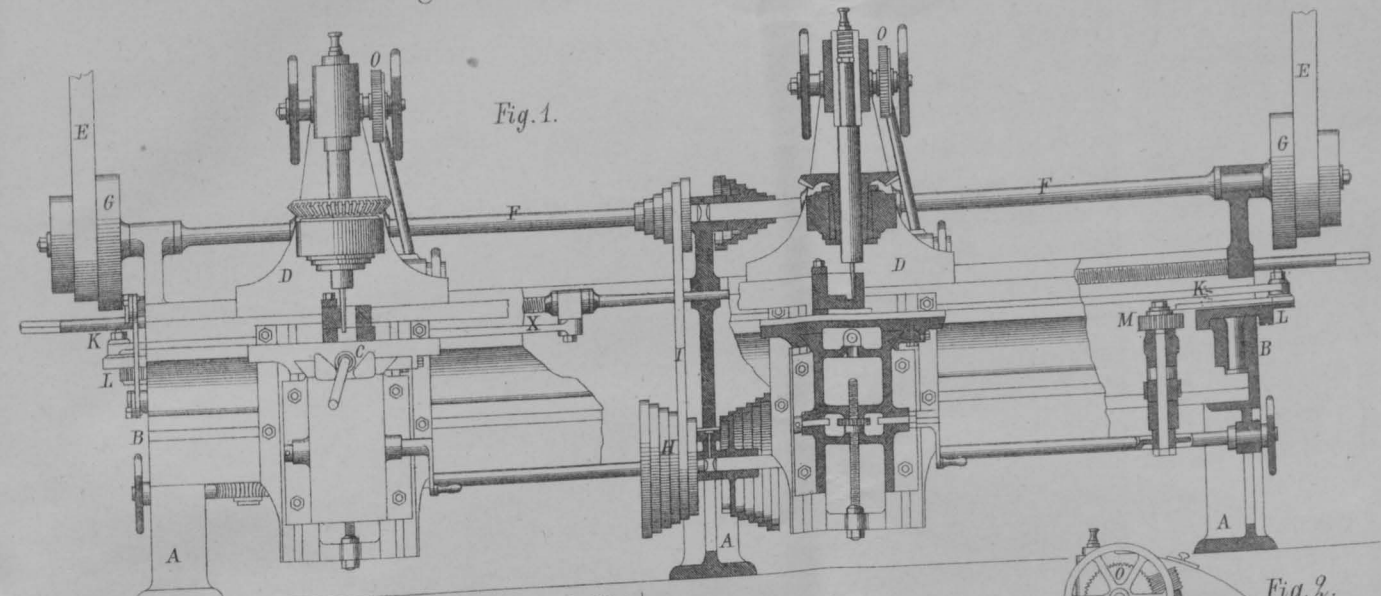


Fig. 1.

Maassstab zu Fig. 1-3. ($\frac{1}{24}$ der nat. Grösse.)

12 6 0 1 2 3 4 5 6 Fußs

Shauk's Langlochbohrmaschine. Fig. 5 u. 6.

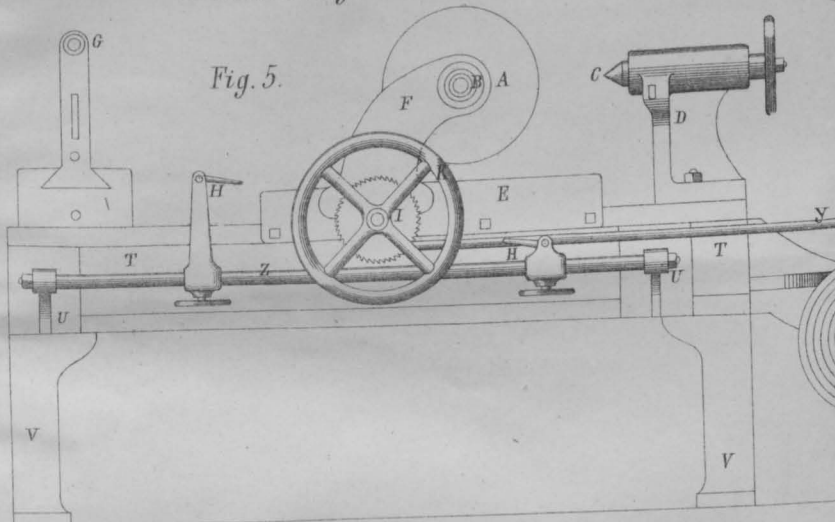


Fig. 5.

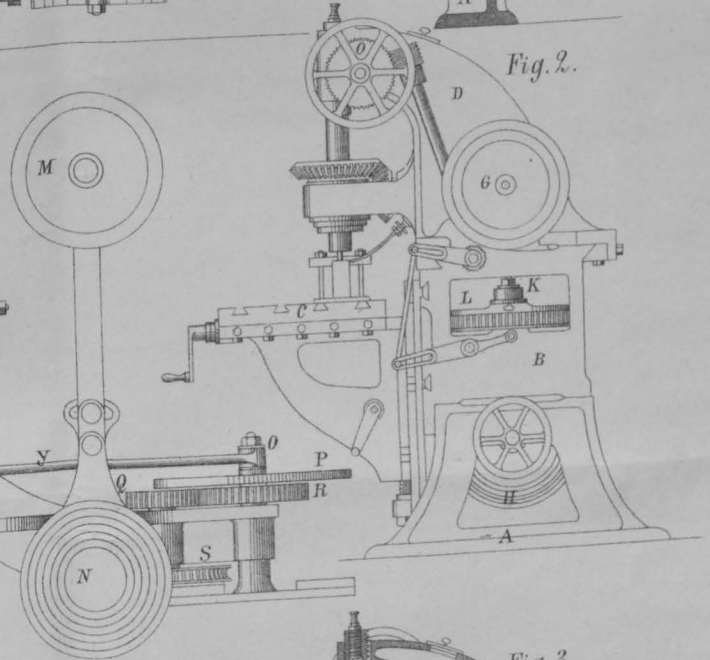


Fig. 2.

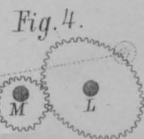


Fig. 4.

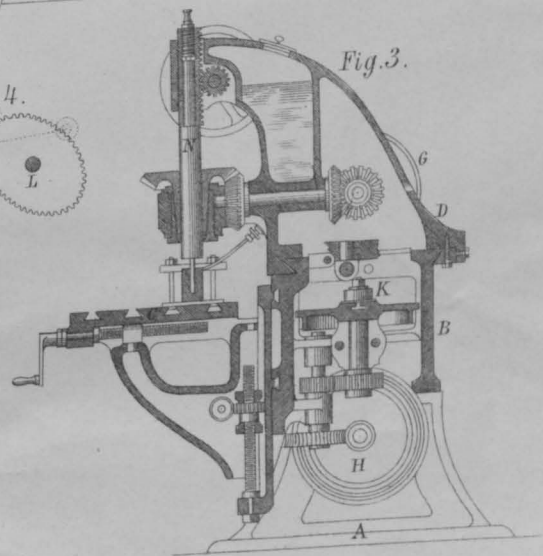
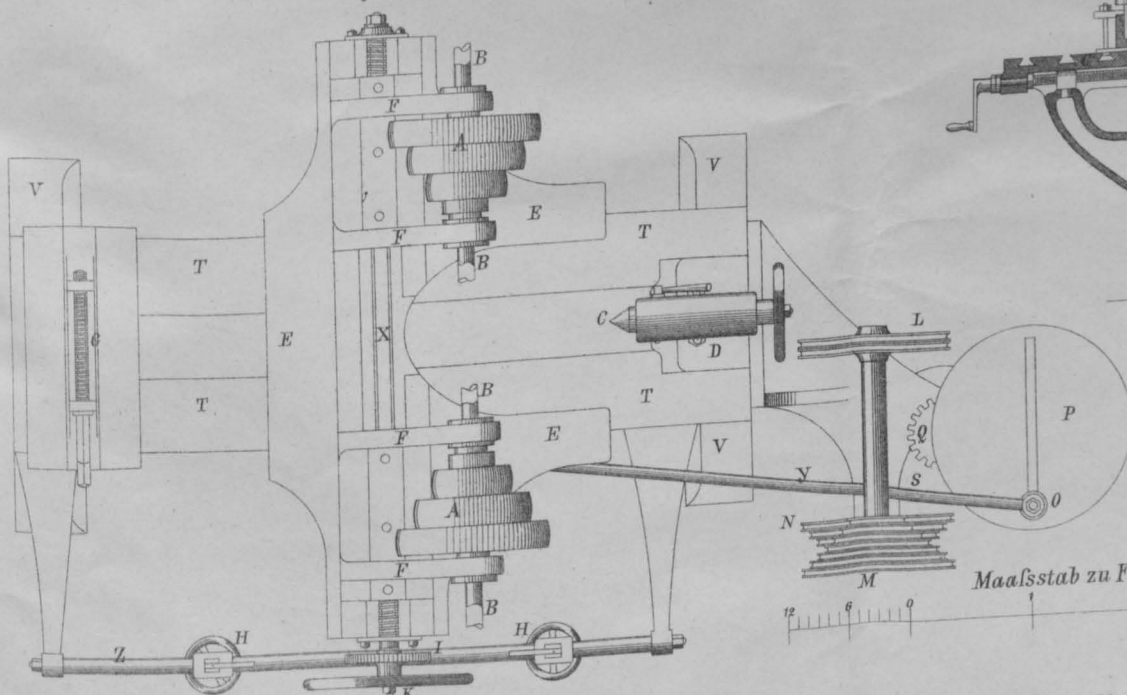


Fig. 3.

Fig. 6.



Maassstab zu Fig. 5, 6.

12 6 0 1 2 3 4 Fußs



Fig. b.

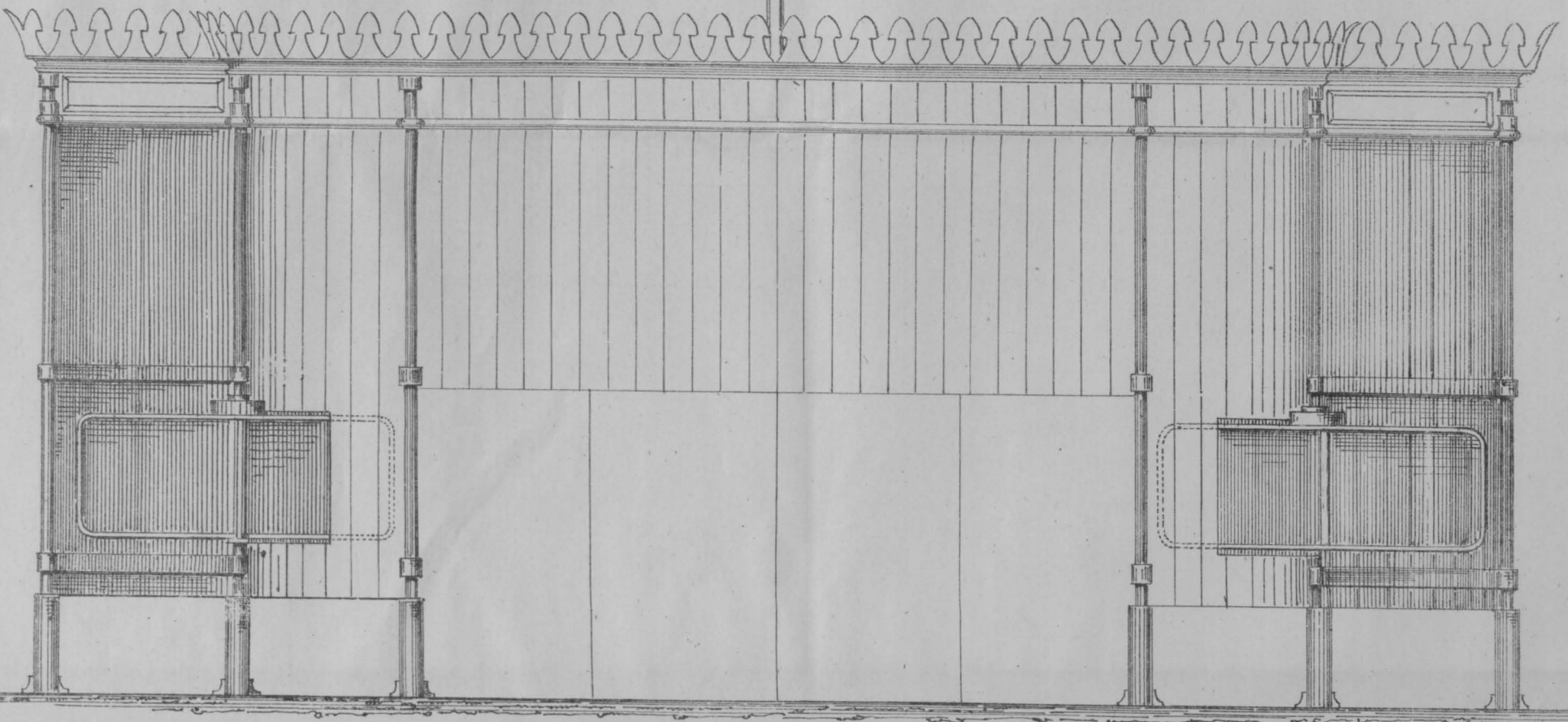
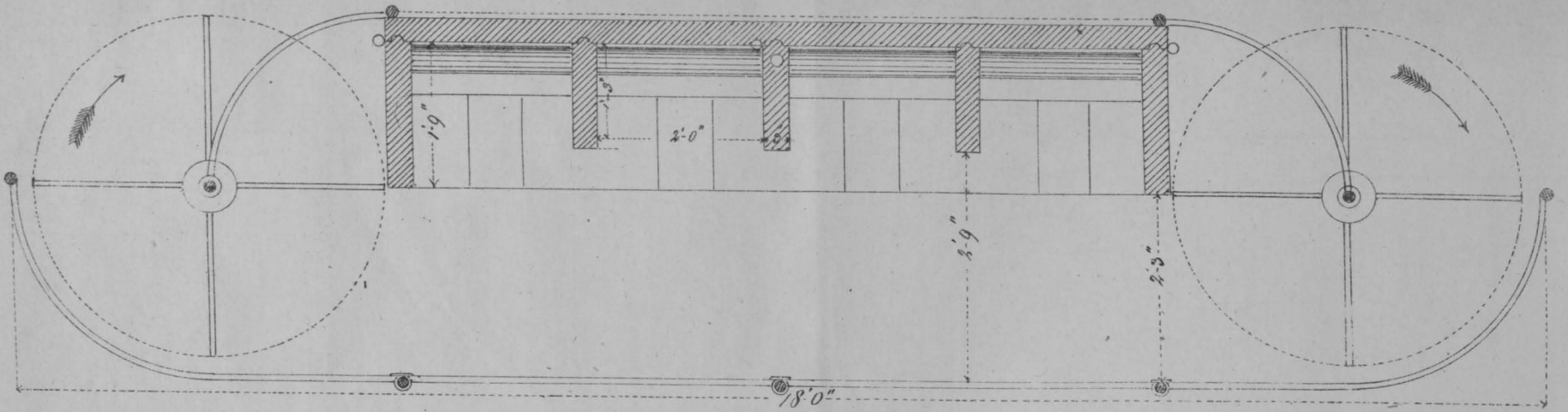


Fig. a.



Dampfvertheilungsschieber der Hrr. Becker & Pauer.

