

Vorbesserter Bloch-Glühofen mit Doppelherd.

Von *Johann Bazant*,

Hütteningenieur.

(Mit Zeichnungen auf Blatt Nr. 21.)

Bei der Fabrication von Blechen ist es namentlich erforderlich: 1. eine grosse gleichmässig erwärmte Herdfläche zur Verfügung zu haben, 2. das Ausglühen der fertig gewalzten Bleche in einem separaten Raum und nicht in dem eigentlichen Hauptherd vorzunehmen, weil dadurch die Herdsohle abgekühlt und der Betrieb auf wenigstens so lange Zeit gestört wird, als das Ausglühen der Bleche dauert, endlich 3. selbstverständlich die Oxydation des Eisens so viel als möglich zu vermeiden.

Abgesehen von dem obigen ist eine grosse Herdfläche dann noch sehr wünschenswerth, wenn in einem und demselben Ofen Stürze vorgewärmt, und Fein- und Grobbleche von grösseren Dimensionen erzeugt werden sollen, wie es mir während der Dienstleistung bei dem Fürst-Erbischof Eisenwerke zu Friedland in Mähren vorkam, welches Eisenwerk der umsichtigen Leitung des verdienstvollen Bergrathes und Directors Herrn Franz Kleinpeter seinen jetzigen Standpunkt zu danken hat; ausser drei Hohöfen mit Holzkohlenbetrieb, Walzwerk, Giesserei und vielen Frischfeuern besitzt dieses Werk namentlich eine ziemlich bedeutende und gut eingerichtete Maschinenwerkstätte, aus welcher Maschinen aller Art, namentlich mehrere grosse Wasserhaltungsmaschinen von 60 bis 80 Pferdekraft hervorgegangen sind, welche durch solide Construction, einfachen und doch sehr geschmackvollen Bau diesem unter der Leitung des talentvollen Ingenieurs Herrn Rudolph Siebert stehenden Etablissement einen wohlgegründeten Ruf erworben haben.

Um diesen obigen Anforderungen entsprechen zu können, namentlich den beiden ersteren, lag der Gedanke am nächsten, zwei untereinander befindliche Herde anzubringen, so dass die Wärme aus dem Hauptherde sich in einen kleineren darunter befindlichen begeben und von da erst in die Esse entweichen könne. Dadurch wurden folgende Vortheile erreicht:

1. Eine möglichst grosse durch die richtige Drückung des Hauptgewölbes gleichmässig erwärmte Herdsohle, indem selbe durch die strahlende Wärme des unteren speciell zum Ausglühen der fertigen Bleche dienenden Nebenherdes erwärmt wird, und zwar an jenen Stellen, wo durch Oeffnen der Eingabsthüre die Sohle am meisten abgekühlt wird.

2. Durch die Anbringung des Nebenherdes nach unten wird die Herdsohle des obenliegenden schon deshalb besser erwärmt, weil die Flamme gezwungen wird, die Sohle des Ofens zu bestreichen und vorn bei der Aufgabsthüre erst durch den schlitzförmigen Fuchs nach unten in den Putzsack und von da über die Feuerbrücke in den kleinen Herd sich zu begeben, hier abermals sich gegen die Sohle zu senken, um durch den Fuchs in die Esse zu entweichen.

3. Ist die Abkühlung des unteren Herdes, der gleichsam der zweiten Einwirkung des Feuers ausgesetzt ist, bei weitem nicht so gross als wenn derselbe eben nach allen Seiten frei gelegen wäre, indem er hier allenthalben gut umschlossen und auch das Gewölbe nicht frei ist.

4. Ist namentlich die Fabrication beschleuniget, weil in dem ober der Feuerbrücke am nächsten liegenden Theile des Hauptherdes die Stürze vorgewärmt werden und hier auch der stärksten Einwirkung des Feuers ausgesetzt sind, in dem vordern Theile aber den bereits ausgestürzten Plattinen, zu dreien bis vierten geschichtet, hinlänglicher Raum geboten ist, um gleichmässig und in grösserer Zahl erwärmt zu werden; endlich in dem Unterherd, wie schon oben bemerkt, die schon fertigen Bleche ausgeglüht werden können, und hier am wenigsten oxydirt werden, weil die etwa unzersetzte atmosphärische Luft beim Durchgang durch den Hauptherd hinlänglich zersetzt werden kann.

5. Ist der Brennmaterialaufwand geringer, weil die Wärme vollkommener benützt wird als es bei anderen Constructionen der Fall ist, abgesehen davon, dass die etwaige Ueberhitze zu jedem anderen Zwecke nutzbar gemacht werden kann.

6. Ist der Bau des Ofens ganz einfach, indem das Gewölbe des unteren Herdes zum Tragen der Sohle des Hauptherdes benützt wird, die sonstige Ausführung aber keine Schwierigkeiten im Baue darbietet. Was den Betrieb betrifft, so ist von Seite des Wärmers darauf achtzugeben, in welcher Reihe und Ordnung er die Bleche im Ofen einlegt, um selbe leichter finden zu können, weil beim Einsetzen der gestürzten Bleche gewöhnlich das Brennmaterial erneuert wird und daher der Ofen mit Flamme angefüllt ist, somit jedes Suchen unterbleiben muss; doch bekommen die Betreffenden nach ein- oder zweiwöchentlichem Betriebe eine solche Übung, dass später jede Schwierigkeit bei Seite fällt.

Die nachfolgenden Betriebsresultate dürften für die Zweckmässigkeit dieser Ofenconstruction sprechen, eben so dass nach Erbauung dieses Ofens derselbe von dem Nachbarwerke Karlshütte, Sr. k. k. Hoheit dem Erzherzoge Albrecht gehörig, in zwei Exemplaren ausgeführt auch gute Resultate lieferte.

Ich lasse nun eine kurze Beschreibung des Ofens folgen, welcher auf Blatt Nr. 21 in allen Details, mit den nöthigen Coten versehen, dargestellt ist, so dass jeder Fachmann auf den ersten Blick und ohne weitere Erläuterung die Construction desselben erkennen wird.

Das Eigenthümliche dieser Ofenconstruction, welche sowohl zur Fabrication von Fein- als auch Grobblech dient, besteht in der Anbringung eines zweiten kleineren Herdes *h*, der unter der Sohle *S* des Hauptherdes *H* gelagert ist.

Bei *R* befindet sich der Rost, der für Benützung von Kleinkohle (Steinkohle) bemessen ist; die Flamme steigt über die Feuerbrücke *F* und erwärmt vorerst die durch die kleine Thüre *t* eingelegten Blechstürze, welche so gelagert werden, dass selbe hochkantig in etwas geneigter Stellung, einer auf dem andern lehnd, von der Feuerbrücke *F* an aufgeschichtet werden, und hier der ersten Einwirkung der Flamme ausgesetzt sind.

Die Flamme bestreicht auf der vorderen Seite der Herdsohle *S* die paketweise (zu drei bis vier in einem Paket, je nach der Feinheit der zu fabricirenden Blechsorte) geschichteten bereits ausgestürzten Plattinen und geht dann durch die beiden schlitzförmigen in der Herdsohle *S* angebrachten Fische *ff* in einen Putzsack *P*, der das Herüberreissen von Flugasche in den kleinen Herd *h* zu verhindern hat; von da über

die Feuerbrücke F in den zum Ausglühen der fertig gewalzten Bleche dienenden Herd h , endlich durch die zwei schlitzförmigen Füchse $f'f'$ in den Hauptcanal zur Esse.

Die Pakete, so wie grössere Bleche, werden durch die in der Stirnansicht, dem Längendurchschnitt und Grundriss ersichtliche Eingabstür E eingetragen und auch ausgezogen; die fertigen feineren zum Ausglühen bestimmten Bleche aber werden durch die in der Seitenansicht und dem Querdurchschnitt ersichtliche Thüre e ein- und ausgezogen.

Die Ankerschrauben a haben an ihrem Austritte durch die Ankerplatten b Köpfe c angeschmiedet, durch welche horizontale Spindeln d gesteckt sind, an denen zwei kurze g und ein langer Hebel i aufgesetzt sind, wodurch die Hebung der Thüren vermittelt der Griffstangen k bewerkstelliget wird; zur Balancirung der Thürgewichte dienen die Gegengewichte l .

Wegen der starken Drückung des die Hauptsohle tragenden Gewölbes G wurde eine eiserne Kühlung K bei den Fuchschlitzen ff eingelegt, die bloss durch einen bei m eintretenden und durch den Blechschornstein n austretenden Luftstrom abgekühlt wird; O ist die Schüröffnung zum Einbringen des Brennstoffes, p sind durchbrochene Verkleidungsplatten.

Zum Schlusse lasse ich noch einige Betriebsresultate bei Fabrication von feineren Blechen folgen.

In einer zwölfstündigen Schicht wurden erzeugt, bei einem Aufwande von 10—12 Metzen (à 2 Cub.-Fuss) Kleinkohle: Schlossbleche 2—10 Tafeln in $\frac{1}{2}$ Ctr. 50—30 Ctr.

„ 10—25 „ „ „ „ 25—18 „

„ 30—40 „ „ „ „ 16—12 „

Das Calo betrug durchschnittlich 3 pCt. bei gröberem, und stieg bei ganz feinen Blechen auf 4 pCt.

Der Kohlenverbrauch war 0,25 bis 0,5 österr. Metzen à 2 Cub.-Fuss pro Centner fertige Waare.

Der Abfall an Blechabschnitten betrug im grossen Durchschnitt 16 Pfd. pro Ctr. Blech.

Der eben beschriebene Ofen ist seit August 1855 bis zum heutigen Tage in unausgesetztem Betriebe und würde bei genügenden Walzenpaaren auch noch bedeutend mehr zu produciren im Stande sein; Reparaturen hat derselbe bis jetzt nicht benöthiget.

Das Nivellement der Eisenbahnen in Süd- und Nord-Tirol, bezogen auf das adriatische Meer.

Von Heinrich Wolf.

(Mit Zeichnungen auf Blatt Nr. 22.)

Um die Richtigkeit der zahlreichen barometrischen Höhenbestimmungen, welche die Sectionen der k. k. geologischen Reichsanstalt ausführen, zu prüfen, bediene ich mich so viel wie möglich trigonometrischer Bestimmungen des k. k. Militär-Ingenieur-Geographencorps, oder des Katasters und der Nivellements von Strassen, Flüssen und Eisenbahnen, wo eben solche vorhanden sind. Jene durch trigonometrische Bestimmungen oder mittelst Nivellirungen erhaltenen Seehöhen werden auch benützt, um die Seehöhe der Vergleichsstationen, an welchen die correspondirenden Beobachtungen für jede einzelne barometrische Bestimmung des Höhenunterschiedes zwischen

dieser Station und dem gemessenen Punkt ausgeführt werden, möglichst sicher zu ermitteln, da der Fehler in der Seehöhe der Vergleichstation auf alle Punkte, welche auf dieselbe bezogen wurden, als constanter Fehler übergeht, und daher in möglichst enge Grenzen eingeschlossen werden soll. Es erhellt hieraus, dass bei der Bestimmung einer solchen Constante mit grosser Vorsicht zu Werke gegangen werden muss.

Die Messungen der 3. und 4. Section der geologischen Reichsanstalt im Etsch- und Innthale im verflossenen Sommer (1857) konnten, da sie parallel mit der Eisenbahntrasse fortlaufen, unmittelbar mit den Nivellements dieser Bahnen verglichen werden.

Der zuvorkommenden Bereitwilligkeit des Oberinspectors der Staatseisenbahnen, Herrn Friedrich Schnirch, verdanke ich die gütige Mittheilung der Längenprofile der Süd- wie auch der Nord-Tiroler Bahn, aus welchen ich die topographisch wichtigeren Punkte entnahm.

Ehe ich das Nivellement selbst hier anschliesse, will ich zuvor Einiges über die Ableitung der darin enthaltenen Höhengoten und über die Reduction der Profile erwähnen.

I.

Das Längenprofil der Eisenbahn in Süd-Tirol, welches im Bureau der k. k. Centraldirection für Eisenbahnbauten deponirt ist, enthält nicht wie jenes der Bahn in Nord-Tirol die Höhengoten des Terrains und der Bahn gleich auf das Meeresniveau, sondern auf zwei verschiedene willkürlich angenommene Ebenen bezogen.

Und zwar bezog die Bauabtheilung I. von Verona bis Ala die Coten auf eine Ebene, welche 4 Meter über dem Bahnhof in Ala lag, während die Bauabtheilung II, von Botzen bis Ala, im Anschlusspunkte Ala, welcher im Profil mit *C.S.V* bezeichnet ist, die Cote mit 132,628 Meter ansetzt, also dieselben auf eine Ebene bezieht, welche um 128,628 Meter über der Vergleichungsebene der Bauabtheilung Ala-Verona liegt. Am Ende der Bauabtheilung II. in Botzen, im Profilverpunkte *C.S. 31*, ist das Bahniveau dieser Station noch 15,038 Meter unter der Vergleichungsebene Ala-Botzen.

Da nun die Seehöhen dieser Vergleichungsebenen selbst nicht bestimmt waren, so musste ich Punkte aufsuchen, aus welchen diess geschehen konnte. Ich habe zwar eine Copie vom Profile eines Stückes der venetianischen Bahn von Verona bis Peschiera aus dem Archive des Handelsministeriums in Händen, in welcher der Anschlusspunkt der Tiroler Bahn bei Verona mit *D* und den Worten: *Punto d'attacco cogli Studii del Tyrolo* bezeichnet, aber nicht cotirt ist; er liegt aber zwischen zwei Höhengoten, wovon die tiefere mit 66,819 Meter, die höhere aber mit 72,753 Meter bezeichnet ist. Diese Coten beziehen sich unmittelbar auf das Meeresniveau bei Venedig, der Punkt *D* des erwähnten Profiles müsste nach seiner relativen Entfernung von den beiden cotirten Punkten eine verhältnissmässige Höhe von 68—70 Metern erhalten.

Indem ich aus der ganzen Entfernung der beiden cotirten Punkte von einander = 1483,61 Meter, dann der Entfernung des Punktes *D* von dem niedrigeren Punkte = 880,89 Meter, und dem ganzen Gefälle = 5,934 Meter die Proportion

$$1483,61 : 880,89 = 5,934 : x$$

aufstellte, ergab sich, dass jener Punkt *D* um $x = 3,530$ Meter über dem tieferen Punkte gelegen, dass also

$$66,^m819 + 3,^m530 = 70,^m349$$

für die Seehöhe des Punktes *D* anzunehmen wäre. Soviel ist wenigstens aus dem Vorstehenden sicher gestellt, dass die Höhengote für *D* näher an $72,^m753$ als an $66,^m819$ liegen müsse.

Da ich aber diese Ableitung doch nicht für zuverlässig hielt, so begab ich mich in das k. k. Militär-Geographische Institut, wo mir mit der Erlaubniss des Herrn General-Major und Directors dieses Instituts, August von Fligély, die Einsichtnahme in die Triangulirungsprotocolle gestattet wurde. Es fanden sich darin die Seehöhen der nachstehend angegebenen Punkte, von welchen mittelst eines Nivellements die Bahnhöhe abgeleitet werden konnte.

In Trient:

1. Der Wasserstandsmesser an der San Lorenzobrücke mit $96,^m947 = 183,^m878^*)$,
2. die Sohlbank des Fensters im zweiten Stockwerk des Thurmes der Kirche von St. Maria maggiore . . $119,^m27 = 226,^m216$.

In Botzen:

3. Der Drususfeiler an der Loretto-Brücke im Eisackflusse $135,^m15 = 256,^m335$.
4. Endlich die Pfarrkirche von Botzen, deren Basis $138,^m000 = 261,^m741$.

Die Punkte 1, 3 und 4 sind von mehreren anderen Triangulirungspunkten abgeleitet und daher als genügend sicher anzusehen; der Punkt 2 aber konnte wegen seiner Situation zwischen den Häusern von Trient nur von Einem Punkte — nämlich vom Monte Celva — bestimmt werden, es fehlt ihm also die Controlle von anderen umliegenden trigonometrischen Punkten, daher darf man ihn nur mit der nöthigen Reserve benützen.

Die oben angeführten Punkte empfahl ich sofort zur Anknüpfung eines Nivellements dem Herrn Oberinspector Friedrich Schnirch, der höchst zuvorkommend und bereitwillig auf mein Ansinnen einging und die Ausführung desselben veranlasste.

Mit der Erhebung der erbetenen Daten wurde der k. k. Oberingenieur Herr Bartel in Trient betraut.

Die Resultate sind folgende:

1. Die Vergleichungsebene der Strecke Verona-Ala liegt 127,414 Meter unter der Vergleichungsebene Ala-Botzen.
2. Der Stationsplatz Botzen liegt 14,205 Meter unter der Vergleichungsebene Ala-Botzen.
3. Die Vergleichungsebene Ala-Botzen liegt 90 Meter über dem Wasserstandsmesser an der St. Lorenzo-Brücke in Trient.
4. Der Bahnhof in Trient liegt 38,163 Meter tiefer als die Sohlbank des Fensters im 2. Stockwerke des Thurmes der Kirche St. Maria maggiore in Trient.
5. Der Bahnhof in Botzen liegt 4,488 Meter höher als der Drususfeiler im Eisack-Flusse nächst der Loretto-Brücke bei Botzen.

Es handelt sich nun darum, aus dem Vorstehenden die

*) Die Zeichen 0 und m bedeuten beziehungsweise Wiener Klafter und Meter. 1 Wiener Klafter = 1,8966654 Meter; 1 Meter = 0,527241 Wiener Klafter.

Seehöhen der Vergleichungsebenen abzuleiten, um auch jene der andern Punkte des Nivellements zu erhalten.

Die beiden ersten jener obigen fünf Daten können nicht wohl berücksichtigt werden, da sie gegen die Coten in dem bei der Centraldirection für Eisenbahnbauten deponirten Profile insoferne Differenzen zeigen, als das Profil die Station Ala um 1,214 Meter, die Station Botzen aber um 0,833 Meter tiefer gibt.

Da diese Differenzen nicht gleich sind, so können auch die übrigen Coten nicht darnach abgeändert werden, denn es ist immer eine Klappe offen zwischen beiden Nivellements, Verona-Ala und Botzen-Ala, welche in dem Anschlusspunkt Ala um $1,^m214 - 0,^m833 = 0,^m381$ voneinander abstehen; es bleibt also nur übrig, mit den Coten, welche im Profile vorliegen, und aus den drei folgenden Angaben des Herrn Oberingenieurs Bartel, die Seehöhen der Vergleichungsebenen zu bestimmen.

A Bestimmung der Seehöhen mit zu Grundelegung jener des Hydrometer an der Lorenzo-Brücke in Trient.

Die Seehöhe des trigonometrischen Punktes am Hydrometer bei einem Wasserstande von $0,^m474$ über dem Nullpunkte ist	183,^m878
die Vergleichungsebene Ala-Botzen liegt höher um	90, 000
es ist also die Seehöhe derselben	$a = 273, 878$
Die Vergleichungsebene Ala-Verona ist um	128, 628
tiefer als jene, also ihre Seehöhe	$b = 145, 250$

Mit Benützung der Daten *a* und *b* erhält man für die Stationen an den Ausgangspunkten der Vergleichungsebene folgende Angaben:

Vergleichungsebene <i>a</i>	= 273,^m878
1. Bahnhof in Botzen, Profilpunkt C. S. 31 unter der Ebene	15, 038
folglich die Seehöhe	= 258, 840
2. Bahnhof in Trient, Profilpunkt C. S. 138 unter <i>a</i>	87, 188
somit die Seehöhe	= 186, 690
Vergleichungsebene <i>b</i>	= 145, 250
3. Bahnhof in Ala im Centrum der Station und tiefer als <i>b</i> um	4, 000
somit die Seehöhe	= 141, 250
4. Mündung der Tiroler Bahn in die Venetianische Bahn bei Verona im Profilpunkt C. S. 1. tiefer als <i>b</i> um	80, 132
somit die Seehöhe	= 65, 118

B. Ableitung der Seehöhen der Vergleichungsebenen *a*₁ und *b*₁ mit Hilfe des trigonometrisch bestimmten Punktes an der Sohlbank des Fensters im 2. Stockwerke des Thurmes der Kirche St. Maria maggiore in Trient.

Seehöhe der Fenstersohlbank	= 226,^m216
der Trienter Stationshof tiefer um	38, 163
somit die Seehöhe des Bahnhofes	= 188, 053
die Vergleichungsebene <i>a</i> ₁ um	87, 188
höher als der Bahnhof, also die Seehöhe von <i>a</i> ₁	= 275, 241
die Vergleichungsebene Ala-Verona tiefer um	128, 628
gibt deren Seehöhe	$b_1 = 146, 613$

Aus diesen beiden Daten ergeben sich die Stationen in den Endpunkten der Vergleichungsebenen um 1,363 Meter höher als die Bestimmungen in *A*.

Hiernach wären die Seehöhen der Stationen:

1. Botzen	260,°203
2. Trient	188, 053
3. Ala	142, 613
4. Ende bei Verona	66, 481

C. Ableitung der Seehöhen der Vergleichungsebenen a_2 und b_2 mit Hilfe des trigonometrisch bestimmten Punktes am Drususpfeiler im Eisackfluss, 40 Klafter westlich von der Loretto-Brücke bei Botzen.

Seehöhe dieses Punktes am Drususpfeiler	= 256,°335
der Stationsplatz Botzen liegt höher um	4, 488
somit die Seehöhe desselben	260, 823
die Vergleichungsebene Botzen-Ala liegt höher als die Station um	15, 038
folglich die Seehöhe a_2 =	275, 861
die Vergleichungsebene Ala - Verona liegt tiefer um	128, 628
folglich die Seehöhe derselben b_2 =	147, 233

Mit Benützung dieser Werthe von a_2 und b_2 ergeben sich die Stationen in den Endpunkten der Vergleichungsebenen um 0,620 höher als nach den Bestimmungen in *B*, und um 1,983 höher als nach jenen in *A*.

Folglich hätte man noch folgende Werthe für die Seehöhen der Stationen:

1. Botzen	260,°823
2. Trient	188, 673
3. Ala	143, 233
4. Ende bei Verona	67, 101

Da nun aus den Bestimmungen sub *A*, *B* und *C* verschiedene Resultate für die Seehöhen der Vergleichungsebenen vorliegen, so ist man genöthigt, dieselben kritisch zu beurtheilen, um hiedurch auf die wahrscheinlichsten Werthe schliessen zu können.

Ad *A*. Eingang wurde erwähnt und gezeigt, dass der Anschlusspunkt der Tiroler Bahn bei Verona zwischen zwei Punkte hineinfallen müsse, wovon der tiefere die Höhengote 66,°819, der höherliegende aber die Cote 72,°573 besitzt, und dass ferner der Anschlusspunkt näher gegen den letzteren falle. Eine versuchsweise nach dem Verhältnisse der Entfernung (welche aber nicht genau genug bestimmt werden konnte) berechnete Höhengote für diesen Punkt ergab den Werth von 70,°349. Nun sehen wir aus den Bestimmungen der Werthe ad *A*, welche von dem Hydrometer an der St. Lorenzo-Brücke in Trient abgeleitet sind, für den Punkt *D* im Profile der venetianischen Bahn einen Werth erscheinen von 65,°118, der noch um 1,°701 unter die tiefere, dem Punkt *D* zunächststehende Cote fällt. Wie ist diess zu erklären?

Der Hydrometer oder Wasserstandsmesser an der St. Lorenzo-Brücke in Trient besitzt eine Länge von vielleicht 6 — 10 Metern vom Nullpunkte der Scalatheilungen an gerechnet. Die trigonometrische Bestimmung mit 183,°878, welche den abgeleiteten Werthen in *A* zur Basis gegeben wurde, bezieht sich auf eine Wasserhöhe der Etsch, welche 0,°474 über dem Nullpunkt sich befand. Die Cote von 2,°812, welche der

Herr Oberingenieur Bartel mitzutheilen die Güte hatte, um welche nämlich das Niveau des Stationsplatzes Trient höher liegt als der Hydrometer, wurde unmittelbar, da keine anderen Anhaltspunkte vorlagen, auf den oben benannten Wasserstand bezogen, während es höchst wahrscheinlich ist, dass die Angabe 2,°812 unter dem Niveau des Stationsplatzes sich auf denjenigen Wasserstand beziehe, der zur Zeit der ersten Tracirung der Bahn stattgefunden hat.

Dass sich diese Angabe auch nicht auf den Maximal- oder Minimalwasserstand der Etsch an dieser Brücke beziehe, bezeugen die cotirten Wasserstände in dem mir vorgelegten Profile, wo das Maximum des Wasserstandes im Jahre 1845 nur 2,°202 und im Jahre 1856 gar nur 1,°000 unter dem Niveau des Stationsplatzes sich findet, während das Minimum mit 5,°832 unter diesem Niveau verzeichnet ist.

Da sich nun keine bestimmte Relation zwischen der Scala des Hydrometers und den vorliegenden Angaben herstellen lässt, so kann die versuchte Verbindung des trigonometrischen Punktes der Scala mit der Cote: „Niveau des Stationshofes in Trient 2,°812 über dem Hydrometer“ nicht stattfinden.

Ad *B*. Wendet man sich nun zur Beurtheilung der 2. Reihe der Resultate, welche von der Seehöhe 226,°216 der Fenstersohlbank im 2. Stockwerke des Thurmes der Kirche St. Maria maggiore abgeleitet sind, so findet man gleich Eingangs dieses Aufsatzes erwähnt, dass die Höhe der Sohlbank wegen der umstehenden Häuser nur vom Monte Celva westlich bei Trient bestimmt werden konnte, dass daher Control-Visuren von anderen Punkten fehlen, also diese einzelne Bestimmung nicht als hinreichend sicher anzusehen sei.

Der Endpunkt der Bahn bei Verona kommt mit Benützung dieses Werthes 66,°481 über dem Meere zu stehen; diese Höhe ist zwar schon annehmbarer als die vorige, aber sie fällt immer noch unter die Cote von 66,°819 des Punktes im venetianischen Profile, welcher tiefer liegt als der Punkt *D*.

Ad *C*. Geht man nun über zur Beurtheilung des letzten trigonometrischen Punktes, welcher zur Ableitung der in Rede stehenden Seehöhe gedient hatte, zu dem Drususpfeiler nächst der Loretto-Brücke bei Botzen, dessen Höhe mit 256,°335 bestimmt wurde, so findet man die daraus abgeleitete Seehöhe des Endpunktes der Bahn bei Verona mit 67,°101, daher schon um 0,°282 grösser, als die Cote des tiefer liegenden Punktes im Profile der venetianischen Bahn; aber diese Höhe liegt noch sehr weit ab von der andern Cote mit 72,°753, da sie doch verhältnissmässig näher liegen sollte.

Nach erfolgter Einsichtnahme in das Feldmanuale des Triangulators, welcher das Signal am Drususpfeiler aufbauen liess, zeigte es sich, dass die darin enthaltene Bestimmung der Seehöhe von 256,°335 auf den Wasserspiegel des Eisackflusses bei einem Niveau von 2,°699 unter dem Signal zur Zeit der Bestimmung bezogen ist.

Der Herr Oberingenieur Bartel in Trient berichtet an die k. k. Central-Direction für Eisenbahnbauten, dass das Signal am Drususpfeiler von dem Hochwasser im Juni 1856 zerstört wurde, und dass die gegebene Cote des Nivellements 4,°488 zu dem Stationshof Botzen auf die Oberfläche des reingefegten Pfeilers sich beziehe.

Es besteht also hier wieder keine Relation zwischen

Signal (worunter die horizontale Drehungsaxe des Theodoliten verstanden wird), Pfeilerhöhe und Wasserstand.

Es folgt daraus, wie schon a priori gezeigt wurde, dass die so abgeleitete Höhe des Endpunktes der Bahn bei Verona noch zu klein sein muss.

Schlägt man aber die Höhendifferenz 2,^m699 zwischen dem bestandenen Signal und den zur Zeit der Triangulation stattgehabten Wasserstand zu der Cote des Nivellements zwischen Drususpfeiler und Station Botzen = 4,^m488 hinzu, so bekommt man für den Endpunkt der Bahn bei Verona die Höhe von 69,800 Metern, die aber um den Abstand der Fernrohraxe des Theodoliten von der Oberfläche des Drususpfeilers, d. h. um die Instrumenthöhe, zu gross ist. Diese ist nun nicht bekannt, aber sie beträgt gewöhnlich nicht viel über 1 Meter.

Kann ich nun aus dem von der k. k. Centraldirection für Eisenbahnbauten so bereitwillig mitgetheilten Berichte nicht unmittelbar mit Sicherheit die Seehöhen der in Rede stehenden Stationen ableiten, so hat mich doch die Bearbeitung der vorstehenden Aufgabe auf die Benützung anderer Punkte des Profils geführt, die mich der Lösung noch etwas näher bringen.

Der vom Herrn Generalmajor Fligély gestatteten Einsichtsnahme in die Feldmanuale der k. k. Militäringenieure verdanke ich noch die Eruirung näherer Daten über die Reductionselemente bei der trigonometrischen Bestimmung des Hydrometers an der St. Lorenzo-Brücke in Trient.

Der Standpunkt des Instrumentes bei der erwähnten Bestimmung befand sich in der Nähe der Zielerhütte vor der älteren Schiessstätte, auf dem Alluvialboden der Etsch, folglich auf einer fast horizontalen Ebene, welche an dieser Stelle 4,^m592 über dem oft erwähnten trigonometrischen Punkte des Hydrometer liegt. Aus dem Nivellementsprofil, so wie aus dem Situationsplane der Bahn ist ersichtlich, dass nahe der Zielerhütte die Bahn mittelst einer Brücke die Etsch übersetzt. Die Nivellementscote des natürlichen Terrains beim Beginne dieser Brücke fällt auf denselben Alluvialboden, welcher für die kurze Entfernung bis zur Zielerhütte als horizontal angenommen werden kann, daher es in diesem Falle gestattet ist, die Nivellementscote von 88,^m309 beim Beginne der Brücke an den Ort des Instrumentes bei der Zielerhütte zu versetzen. Dadurch bekommt man die Vergleichungsebene Ala-Botzen 92,^m901 über dem trigonometrischen Punkte, welcher bei einem Wasserstand von 0,^m474 über dem Nullpunkte des Hydrometers bestimmt wurde, und dessen Seehöhe = 183,^m878 ist. Hiernach ergibt sich die Seehöhe der Vergleichungsebene Ala-Botzen $a_3 = 276,^m779$.

Die Vergleichungsebene Ala-Verona liegt 128,^m628 unter der vorigen, somit ist ihre Seehöhe $b_3 = 148,^m151$.

Mit Hülfe dieser beiden Bestimmungen findet man für die Seehöhen der in den Endpunkten der Vergleichungsebene liegenden Stationen folgende Werthe:

1. Botzen, 15,^m038 unter der Vergleichungsebene a_3 , also die Seehöhe = 261,^m741.
2. Trient = 276,^m779 — 87,^m188 = 189, 591.
3. Ala = 148, 151 — 4, 000 = 144, 151.
4. Endpunkt der Bahn bei Verona = 148,^m151 — 80,^m132 = 68, 019.

Die letzten Bestimmungen von a_3 und b_3 für die Vergleichungsebenen sind dem nachfolgenden Nivellement und dem verzeichneten Profil der Eisenbahn in Süd-Tirol zu Grunde gelegt. Die abgeleiteten Werthe wurden mit dem oben in der Anmerkung angegebenen Coefficienten auf Wiener Klafter reducirt.

Bei dem in Rede stehenden Nivellement in Süd-Tirol ist noch zu bemerken, dass in dem mir zur Einsicht gestellten Profil keine Steigungsverhältnisse berechnet waren, ich selbst habe die Berechnung auch nicht durchgeführt, weil die Cotenpunkte C. S 1; C. S 2 und so fort nicht in gleichen Entfernungen von einander aufgetragen sind; im Mittel kann man aber sagen, dass diese Punkte um je 300 Meter von einander entfernt sind.

Für die Zeichnung des Profils wurde der Höhenmaassstab mit 1'' = 80 Wiener Klafter = $\frac{1}{80}$ der Natur angenommen.

Für die Länge des Profils wurde ein noch mehr verjüngtes Maass gewählt, und zwar wurden zuerst die Stationen in die Generalkarte des österreichischen Kaiserstaates von Herrn Major Josef Scheda eingetragen, und so ohne Berücksichtigung der Bahncurven die Entfernung zweier Punkte d. h. die Luftlinie als Länge der Station aufgetragen; in diesem Sinne ist der angewendete Maassstab bei dem Profile derselbe, wie in der erwähnten Karte, nämlich 1'' = 8000^o oder = $\frac{1}{8000}$ der Natur. Somit ist das Profil mit 100facher Ueberhöhung gezeichnet.

Noch ist zu erwähnen, dass die Benennung und Orientirung der Cotenpunkte des beifolgenden Nivellements grösstentheils den Detailkarten des Generalquartiermeisterstabes (2000 Klafter = 1 Zoll) für die nach Tirol entfallende Strecke der Bahn, und den italienischen Generalstabkarten (1200 Klafter = 1 Zoll) für die Strecke der Bahn im venetianischen Gebiete entnommen worden sind.

Nivellement der Eisenbahn in Süd-Tirol, von ihrem Beginne bei Verona bis Botzen.

Nr.	Benennung der Localität.	Bezeichn. der Nivellements-coten im Profile.	Die Seehöhe in Wiener Klafter	
			des Terrains.	der Bahn.
1	Mündung der Tiroler in die Venetianer Bahn beim Wächterhaus Nr. 1 für die Tiroler und Wächterhaus Nr. 138 der Venetianer Bahn zwischen Cà de Recchi und der Redoute Schwarzenberg bei Santa Lucia nächst Verona; Punkt D im Profil der Venetianer Bahn	C. S. 1	35,862	35,862
2	Unter dem Viaduct über die Strasse von S. Massimo nach Lugagnano	C.S. 7	34,215	—
3	Viaduct über die Strasse von S. Massimo nach Lugagnano	C.S. 7	35,287	37,699
4	Südliches Ende des Viaductes über die Poststrasse bei Croce bianca, W. v. Verona	—	39,117	39,117
5	Die Poststrasse unter diesem Viaduct	S. 9	35,340	—
6	Nördliches Ende des Viaductes über die Poststrasse bei Croce bianca, W. v. Verona	—	37,828	39,383

Nr.	Benennung der Localität.	Bezeichn. der Nivellements-coten im Profile.	Die Seehöhe in Wiener Klafter.		Nr.	Benennung der Localität.	Bezeichn. der Nivellements-coten im Profile.	Die Seehöhe in Wiener Klafter.	
			des Terrains.	der Bahn.				des Terrains.	der Bahn.
7	Passage der Strasse von Chievo nach Corno	C.S.16	41,244	43,121	38	Am Durchlass der Strada Consoziale ditta del Matton in Ossenigo . .	S. 138	69,152	64,103
8	Signalhütte Nr. 1 bei La Sorte . .	S.15	42,567	42,171	39	Zwischen dem Wächterhaus Nr. 32 und 31, 40 Meter nördlich von der Venetianer Grenze gegen Tirol an dem Viaduct neben der Etsch . .	C.S.133	61,639	64,581
9	Südliches Ende der Brücke am rechten Ufer der Etsch	—	38,951	39,659	40	Am Durchlass der Strada detta delle Pialette in Borghetto	S. 148	68,785	64,931
10	Tiefe des Grundbettes der Etsch am steilen südlichen (rechten) Ufer dieses Flusses	—	31,151	—	41	Bei der Brücke über den Bach an der nördlichen Grenze der Commune Borghetto, nächst Vo	A. 58	63,136	65,031
11	Kleinster Wasserstand welcher an dieser Stelle bisher beobachtet wurde (bis 1854)	—	31,919	—	42	Aufschüttung, südlich beim Wächterhaus Nr. 36	C.S.149	68,485	70,256
12	Maximum des Wasserstandes am 13. August 1845	—	34,650	—	43	Einschnitt zwischen dem Wächterhaus Nr. 36 und der Station Avio . .	S. 171	75,556	70,256
13	Maximum des Wasserstandes am 3. September 1757	—	35,149	—	44	Stazioni di Avio, unterhalb Vo . .	C.S.151	67,397	70,256
14	Nördliches Ende der Etschbrücke bei Verona am linken Ufer dieses Flusses	—	34,175	39,659	45	Wächterhaus Nr. 38, oberhalb Vo . .	—	68,128	70,520
15	Stazioni Parona, NW. v. Verona am südlichen Ende des Viaductes über die Poststrasse nach Tirol	—	36,087	40,146	46	„ „ 39 (Einschnitt).	—	73,562	72,319
16	Wasserspiegel des Torrente della Nassaro unter der Brücke	—	35,932	43,498	47	„ „ 40 südlich von Ala	—	71,864	74,395
17	Wächterhaus Nr. 8 bei Canubbio . .	C.S. 34	46,219	49,216	48	Centrum der Station Ala	—	77,049	76,003
18	Brücke über den Torrente Negarine Prognò di Fumane	A. 6	44,422	51,487	49	Die Bachsohle an der Brücke über das Val di Ronchi bei Ala	M. 77	72,922	76,003
19	Stazioni di Pescantina, bei Casa di Pozzo	C.S.41	53,215	54,692	50 ¹⁾	Mitte der Brücke über den Bach des Val di Ronchi	C.S.V.	76,089	76,003
20	Bei Ospidaletto, am Durchlass der Strasse gegen S. Ambrogio	M. 20	60,970	61,946	51	Am Durchlass der Strasse zwischen dem Wächterhause Nr. 41 und dem Signal von Ala	R. 2	75,236	76,323
21	Signalhaus Nr. 3 an der Passage der Poststrasse nach Tirol	C.S.53	62,821	63,200	52	Brücke über den Bach in St. Valentino bei Merani in der Nähe des Wächterhauses Nr. 42	—	75,875	78,889
22	Stazioni di Domegliara	C.S.61	58,942	60,319	53	Brücke über den Bach vom Val Cipriana, bei dem Wächterhaus Nr. 43	M. 9	78,847	80,492
23	Wächterhaus Nr. 16 bei Volargne an der Passage della strada comunale	C.S.70	56,459	56,635	54	Durchlass, südlich bei Seravalle, zwischen dem Wächterhaus Nr. 43 und 44	M. 10	75,355	80,250
24	Brücke über den Bach Munego nördlich von Volargne	M. 28	47,604	54,662	55	Wächterhaus Nr. 45 bei Seravalle . .	—	77,693	79,542
25	Durchlass bei dem Graben neben dem Wächterhaus Nr. 18	—	47,505	53,287	56	Wächterhaus Nr. 46 bei Marco	—	80,601	81,138
26	Wächterhaus Nr. 19, südlich bei Ceraino an der Porte della Chiusa (die Veroneser Klause)	C.S.78	48,687	52,172	57	Untere Brücke bei St. Biasio SW. von Roveredo	M. 15	80,143	81,594
27	Stazioni di Ceraino	C.S.84	50,862	54,691	58	Niveau des Maximalwasserstandes der Etsch an dieser Brücke	—	80,934	—
28	Wächterhaus Nr. 21 an der nördlichen Grenze der Gemeinde Ceraino . .	C.S.89	59,869	54,691	59	Niveau des Minimalwasserstandes der Etsch an dieser Brücke	—	78,968	—
29	Durchlass der Strada del Molina von Dolce	—	54,358	57,197	60	Obere Brücke über die Etsch bei St. Biasio, SW. v. Roveredo beim Wächterhaus Nr. 47	—	81,518	83,230
30	Durchlass für den Bach vom Val di Nogarolo nördlich bei Dolce . . .	C.S.97	55,995	58,695	61 ²⁾	Wächterhaus Nr. 48	—	86,294	91,188
31	Wächterhaus Nr. 24 südlich vom Preabocco am Beginn der westlichen Biegung der Etsch	—	59,984	60,140	62 ²⁾	Station Ravazzone	—	88,286	90,039
32	Wächterhaus Nr. 25 gegenüber von Preabocco am rechten Ufer der Etsch	—	61,664	61,899	63 ²⁾	An der Ueberbrückung der Strasse von Roveredo gegen Riva	M. 19	86,578	90,036
33	Am Durchlass des nördlichen Baches von M. Pastelette	M. 61	56,827	62,595	64 ²⁾	Wächterhaus Nr. 49	C.S.42	87,710	89,993
34	Bett des Baches Cà Rotta aus dem Val di Poi südlich von Peri	M. 63	64,599	64,403	65	Station Roveredo	A. 25	99,277	97,522
35	Bei dem Durchlass der Strada del Cogolino	C.S. 119	58,862	64,403	66	Alte Post, an der Strasse von Roveredo gegen Villa	M. 34	95,018	91,600
36	Stazioni di Peri	—	62,187	64,403	67	Brücke über den Rossbach bei Nomi	M. 39	91,584	94,127
37	Brücke über den Bach di S. Valentino an dessen Mündung in die Etsch, nördlich bei Peri	M.58	57,728	64,403	68	Station Calliano	—	94,232	94,625
					69	Posta Vechio, nördlich von Calliano	A. 120	95,874	95,871
					70	Wächterhaus Nr. 58, S. von Matarello	S. 126	92,944	94,376
					71	Aqua viva (Springquellen), südlich von Matarello	M. 61½	93,198	93,847
					72	Mündung des Stalghanbachs südlich von Matarello	M. 63½	94,510	97,941
					73	Station Matarello	—	95,511	96,213
					74	Wächterhaus Nr. 62	A. 129	95,255	97,059

Nr.	Benennung der Localität.	Bezeichn. der Nivellements-coten im Profile.	Die Seehöhe in WienerKlafter.		Nr.	Benennung der Localität.	Bezeichn. der Nivellements-coten im Profile.	Die Seehöhe in WienerKlafter.	
			des Terrains.	der Bahn.				des Terrains.	der Bahn.
75	Durchlass, bei Casa Bovazzo beim Wächterhaus Nr. 63	—	95,847	98,616	97	Station Lavis	S. 277	107,858	107,004
76 ^a	Südliches Ende der Fersinaaufschüttung (zugleich Alluvialgrund der Etsch)	C.S.124	96,826	100,789	98	Wächterhaus Nr. 75 südlich von alla Nave	S. 286	107,635	107,110
77	Wächterhaus Nr. 64	—	97,286	101,299	99	Station al Noce di St. Michele . . .	A. 334	107,306	107,838
78	Brücke über die Fersina	C.S.129	—	103,302	100	An der Brücke über den Kaltererbach (fossa di Caldaro)	—	106,314	109,315
79	Grundbett der Fersina unter dieser Brücke	C.S.129	101,125	—	101	Station Salurn	—	107,925	110 354
80	Wächterhaus Nr. 65	C.S.131	—	102,123	102	Wächterhaus Nr. 87 zwischen Kurtinig und Margreid	—	109,203	111,435
81	Nördliches Ende der Fersinaaufschüttung, zugleich Alluvialgrund der Etsch	C.S.131	98,375	—	103	Station Neumarkt	—	110,977	113,474
82 ^b	An der Brücke über die Etsch unterhalb des Bahnhofes von Trient, in der Nähe der Brücke St. Lorenzo in Trient	—	99,368	99,960	104	Wächterhaus Nr. 93 am Wege von Kaltern nach Neumarkt	S. 361	112,383	115,055
83	Maximum des Wasserstandes an dieser Brücke im Jahre 1845	—	99,326	—	105	Brücke über die Etsch bei Gmund am Fuss des Mitterberges	a. 484	—	117,565
84	Maximum des Wasserstandes an dieser Brücke im Jahre 1856	—	98,798	—	106	Nullpunkt der Etsch an dieser Brücke	—	113,727	—
85	Minimum des Wasserstandes an dieser Brücke, welches bisher beobachtet wurde	—	96,885	—	107	Station Auer (Magazzino Morri) . .	—	114,373	116,461
86	Tiefste Stelle des Grundbettes der Etsch an dieser Brücke	—	95,102	—	108	Station Branzoll	—	116,764	118,357
87	Bahnhof von Trient	C.S.138	97,830	99,960	109	100	a. 538	118,195	117,428
88	Brücke über die Etsch, nördlich vom Stationsgebäude in Trient	C.S.140	98,984	99,960	110	101	S. 402	118,526	119,257
89	Maximum des Wasserstandes der Etsch an dieser Brücke im Jahre 1845	—	99,432	—	111	102	A. 557	119,517	120,328
90	Maximum des Wasserstandes der Etsch an dieser Brücke im Jahre 1856	—	98,904	—	112	Wächterhaus Nr. 103	—	121,110	122,090
91	Minimum des Wasserstandes der Etsch an dieser Brücke, welches bisher beobachtet wurde	—	97,000	—	113	104	—	124,257	125,679
92	Grundbett der Etsch an dieser Brücke	—	96,209	—	114	105	—	129,731	127,963
93	Wächterhaus Nr. 67	—	98,194	100,469	115	106	—	136,713	135,923
94	Wächterhaus Nr. 68 an der Gemeindegrenze zwischen Gardolo und Trient	C.S.148	98,860	100,833	116	An der Brücke über den Eisackfluss bei Botzen	S. 426	135,439	138,000
95	Wächterhaus Nr. 69 bei Gardolo . .	C.S.152	100,322	101,374	117	Endpunkt der Bahn, im Bahnhof von Botzen	C.S. 31	137,185	138,000
96	Grosser Viaduct über den Avisio bei Lavis, beim Wächterhaus Nr. 71 . .	—	103,112	106,907					

Anmerkungen.

- ¹⁾ Dieser Punkt liegt 715,55 Meter vom Centrum des Platzes der Station Ala gegen Nord; an demselben haben die beiden Bauabtheilungen I und II, nämlich jene von Verona bis Ala und die von Botzen bis Ala ihren gegenseitigen Anschluss. Es ist deshalb wichtig, dies zu bemerken, weil jede Bauabtheilung für sich selbstständig arbeitete, und ihre Nivellements-coten auf eine andere Vergleichungsebene bezog. Jene der Bauabtheilung I war nämlich 4 Meter über der Nivellete C. S. V. bei Ala, die der Bauabtheilung II aber 15,038 Meter über der Nivellete C. S. 31 bei Botzen.
- ²⁾ Die Punkte 61—64 liegen innerhalb der Schutthalde des Bergsturzes von St. Marco.
- ³⁾ Von Nr. 76 bis Nr. 84 ist die Bahn durch den Detritus der Fersina bei Trient geführt.
- ⁴⁾ Nr. 82 ist derjenige Punkt, welcher unweit von dem Standpunkte des Instrumentes bei der trigonometrischen Bestimmung des Etschniveaus, mit diesem in derselben Alluvialebene sich befindet, und welcher mit zur Auffindung der Seehöhe für die Vergleichungsebene der Nivellements-coten bei Botzen leitete, somit die Möglichkeit bot, das ganze Bahn-nivellement auf die Seehöhe zu stellen.

II.

Das Nivellement der Bahn in Nord-Tirol konnte unmittelbar ohne weitere Reducirung copirt werden, da in dem mir vorgelegenen Profile die Beantwortung aller Fragen, welche man an dasselbe stellen konnte, schon verzeichnet stand; denn es erscheinen in demselben alle Coten, des Terrains sowohl als auch die der Bahn, bereits auf die Seehöhe reducirt.

Die Profilnummern sind gleichmässig 50° von einander entfernt und cotirt; das Gefälle ist berechnet, und die Länge

der Strecke innerhalb eines gleichmässigen Gefälles stets angegeben.

Es ist nur noch einiges über die Zeichnung des Profils zu erwähnen. Die Entfernungen sind hier nach den im Nivellement angegebenen Distanzen im Maasse von 4000° auf den Zoll oder in dem verjüngten Verhältniss von $\frac{1}{288000}$ der Natur nach der Luftlinie, ohne Berücksichtigung der Curven, aufgetragen. Der Höhen-Maassstab blieb derselbe wie im Profil I, nämlich 80° = 1 Zoll oder $\frac{1}{5760}$ der Natur.

Nivellement

der Eisenbahn in Nord-Tirol, von Innsbruck bis zu ihrem Austritt an der Reichsgrenze nach Baiern.

Nr.	Benennung der Localität.	Profil-Nr.	Die Seehöhe in Wiener Klafter		Neigungs- und Längenverhältnisse.			
			des Terrains.	der Bahn.	Vom Profil-Nr bis zum Profil-Nr.	Gefälle.	Längen der einzelnen Strecken.	Summe der Einzel-Strecken.
1	Innsbruck	0	305,17	305,30	0- 8	0:0	400°	400°
2		7	302,93	305,30				
3		12	304,12	304,73	8- 27	1:350	950	1350
4		25	298,33	302,87				
5		27	289,85	302,59				
6	Mühlauer Einschnitt	28	307,02	302,42				
7		29	307,07	302,25	27- 68	1:300	2050	3400
8		30	300,98	302,09				
9		31	300,52	301,92				
10	Arzler Einschnitt	33	305,51	301,59				
11	Moosbach	37	297,65	300,92				
12	Haller Einschnitt	49	305,05	298,92				
13	Bei St. Loretto an der Poststrasse	81	293,94	294,94	68- 91	1:800	1162	4562
14		98	293,66	294,30	91-118	0:0	1338	5900
15	Stadt Hall	99	292,28					
16		101	293,45					
17		102	291,87	294,30				
18		110	290,86					
19		113	297,86					
20	beim Wiesenbach	117	292,73					
21	Einschnitt bei Hall an der Poststrasse nach Salzburg	127	297,91	293,40	118-150	1:500	1600	7500
22	Die Baumkirchner Felder	145	289,07	291,60				
23	Der Baumkirchner Bach	153	289,55	291,10	150-173	0:0	1150	8650
24	Der Einschnitt beim Baumkirchner Weg	155	295,54					
25	In der Fritzner Au	170	288,52	291,10				
26	Der Fritznerbach (Aufschüttung des Baches)	172	290,03					
27	Einschnitt bei Fritzens	174	295,23	290,97	173-201	1:400	1400	10050
28	Einriss beim Kandlerhof zwischen Fritzens und Terfens	197	288,22	288,10				
29	Lechnerhof bei Terfens	201	286,83	287,60	201-208	0:0	370	10420
30	Euringerhof	205	286,32	287,60				
31	Ried	213	286,05	287,31	208-241	1:800	1680	12100
32	Riederbach (Aufschüttung des Baches)	215	287,62	287,18				
33	Die Au zwischen Ried und Terfens	221	285,09	286,81				
34	Krändlbach (Aufschüttung des Baches)	224	286,68	286,62				
35	Terfens	228	284,87	286,37				
36	Einschnitt der weissen Wand bei Pill	241	291,40	285,50	241-254	0:0	600	12700
37	Vomperbach	252	283,91	285,50				
38	Vomperstrass	281	281,84	282,12	254-282	1:400	1400	14100
39	Schwaz. — Die Felder (Bahnhof)	290	280,86	282,00	282-312	0:0	1500	15600
40	Einschnitt bei Stans	310	286,03	282,00				
41	Stanserbach	312	281,49	282,00				
42	Schloss Tratzberg	341 $\frac{1}{2}$	277,20	278,31	312-341 $\frac{1}{2}$	1:400	1470	17070
43	Einschnitt bei Jenbach	368	279,33	277,65	341 $\frac{1}{2}$ -368	1:2000	1335,8	18408,8
44	Thiergarten bei Jenbach	380	274,86	276,80	368-415	1:700	2344,7	20750,5
45	Einschnitt bei Wiesing	390	280,67	276,09				
46	Münster	415	276,06	274,30	415-470	0:0	2723,2	23473,7
47	Brixlegg	455	272,08	274,30				
48	Das Innbett bei Brixlegg	462	269,08	274,30				
49	Verbautes Innbett bei Rattenberg	476	268,67	273,30	470-503	1:300	1615,0	25088,7
50	Der Tunnel bei Rattenberg	478	285,73	272,96				
51	Dorf Radfeld	495	268,21	270,19				
52	Die Mauckerbäche	531	266,20	267,50	503-531	1:1000	1515	26603,7
53	Kundel	560	266,90	267,50	531-570	0:0	1810,4	28441,1
54	Liesfeld	575	264,78	266,66	570-590	1:300	1050	29494,1
					590-598	1:700	350	29844,1
55	Liesfelder Au	610	262,26	263,50	598-619	0:0	1050	30894,1
56	Wörgl	631	263,22	265,00	619-631	1:400	600	31494,1
57	Die Brixenthaler Achen	638	263,05	265,00	631-638	0:0	380	31874,1
58	Fahrweg von Wörgl nach Kastengstadt	648	266,07	263,43	638-649	1:300	483	32357,1
59	Oberkirchbüchler Felder beim Schmidbachl	667	260,26	261,04	649-675	1:400	1355	33712,1
60	Einschnitt beim Kirchbüchl	671	267,38	260,54				
61	Büchlwangerfelder und Auen	682	256,71	260,00	675-690	0:0	750	34462,1
62	Innflussbett bei Kramerau	690	252,61	260,00				
63	Bleibach bei Unterlangkampfen	705	254,62	257,01	690-717	1:300	1486,5	35918,6
64	Einriss bei Elfenbach nächst Kufstein	755	249,75	254,09	717-768	1:2000	2558	38506,6
65	Einschnitt am Zellerberg bei Kufstein	756	256,41	254,06				
66	Die Poststrasse bei Zell	775	254,56	253,76	768-776	0:0	400	38906,6
67	Wasserspiegel des Inffusses an der Reichsgrenze	794	248,82	251,97	776-795 $\frac{1}{2}$	1:500	981	39887,6
68	Die Bahn an der Reichsgrenze	795 $\frac{1}{2}$	250,74	251,80				

Sprengung des Felsens „la Rose“ im Hafen von Brest.

(Mit Zeichnungen auf Blatt D.)

Um Sprengungen unter Wasser auszuführen, bohrt man bekanntlich senkrechte oder wenig geneigte Löcher, welche mit Schiesspulver gefüllt und an dem oberen Theile durch den sogenannten Besatz verschlossen werden. Zündschnüre, welche bis in die Mitte des Pulvers reichen, werden angezündet und bewirken durch die Mittheilung des erhaltenen Funkens die Entladung des Pulvers und dadurch die Sprengung des Felsens. Dieses Verfahren wurde mit der Zeit dahin verbessert, dass das Pulver in einer besonderen wasserdichten Hülle in das Bohrloch gebracht wurde, ohne dass letzteres vom Wasser befreit werden musste. Die Anwendung des galvanischen Stromes zum Entzünden des Pulvers in neuerer Zeit, trug auch zur Vereinfachung des Verfahrens bei. Immer aber blieb das Bohren der Löcher eine kostspielige und schwer auszuführende Arbeit, die bei einer grösseren Tiefe mit Hülfe einer Taucherglocke ausgeführt werden musste, und daher gerade da die grösste Schwierigkeit bereitete, wo sie am wenigsten nothwendig — nämlich in einer grossen Tiefe. Denn hier ist der Druck der über dem Felsen sich befindenden Wassersäule hinreichend, um die Kraft des explodirenden Pulvers nicht nach aufwärts wirken zu lassen, sondern gegen den Stein zu richten. Man hat daher in einer grösseren Tiefe keine Bohrlöcher und keinen Besatz nöthig. Das in wasserdichten Hüllen verschlossene Pulver wird ganz einfach von Tauchern auf den zu sprengenden Felsen gelegt und mittelst Zündschnüre oder mit Hülfe des electrischen Stromes angezündet. Das ist im Wesentlichen das sogenannte „amerikanische“ Verfahren, welches bei einer bedeutenden Sprengarbeit in Brest angewendet wird und nun genauer beschrieben werden soll.

Der Felsen „la Rose“ liegt in dem Vorhafen von Brest, und sein höchster Punkt befindet sich in einer Tiefe von 0,^m77 unter dem Niederwasser der Aequinoctialfluten und 0,^m15 unter dem Nullpunkte des Pegels des Brester Beckens. Ferner ist erwähnter Punkt 84^m von dem Quai des vivres in Recouvrance und 58^m von dem Quai du Parc au duc in Brest entfernt. Der Vorhafen wird von dem Felsen in zwei Fahrstrassen getheilt, welche von der Rhede in den Hafen von Brest führen, und deren eine, die Brest näher gelegene, nur von kleinen Fahrzeugen und den Schiffen von geringem Tonnengehalte benutzt werden kann, während die Staats- und grossen Handelsschiffe sich nur der Wasserstrasse im Westen zum Ein- und Ausfahren bedienen.

Die geringe Breite des Seegates (chenal), verbunden mit dessen stark ausgesprochener Krümmung, erfordert bei dem Ein- und Ausfahren der Schiffe gewöhnlich folgende Bewegungen: das Schiff folgt der Richtung einer der zwei äussersten Tangenten des Seegates, fährt mit dem Vordertheile auf den weichen Rasengrund auf, welcher den Fuss des Stapels aux vivres umgibt, und dreht sich dann um den so festgehaltenen Punkt. Während dieser Bewegung gleitet sein Hintertheil nahe an dem Felsen la Rose vorüber. Ist das Schiff auf diese Weise dem Felsen ausgewichen, so kann es sich ohne Verzug an den in der Rhede oder dem Hafen angewiesenen Posten begeben. Dieses sind die gewöhnlich auszuführenden Bewegungen der

Schiffe, und nur in den seltensten Fällen gelingt es ihnen, den Felsen zu umgehen, ohne mit dem Vorder- oder Hintertheile festzufahren.

Bei der Ausführung der angedeuteten Bewegungen ereignet es sich bisweilen, dass der Hintertheil des Schiffes auf den Felsen fährt. Da aber dieser Unfall vorausgesehen wird, so wird das Drehen des Schiffes nur langsam bewerkstelligt, daher der Stoss wenig heftig; übrigens, da die Ein- und Ausfahrt der Schiffe nur beim Beginne der Flut stattfindet, so währt es nicht lange, bis der aufgefahrene Theil des Schiffes wieder flott gemacht wird; man erinnert sich daher sehr weniger etwas bedeutender Unglücksfälle, welche durch ein zufälliges Scheitern hervorgerufen worden sind.

Seit jeher haben sich Stimmen erhoben für die Erhaltung des Felsens. Ihre wichtigsten Gründe sind folgende:

1. Seine wirkliche Unschädlichkeit, wie aus erwähnten Betrachtungen hervorgeht.
2. Der Vortheil, den der Felsen dadurch bietet, dass er die Wellen am Eingange des Hafens bricht und daher die Macht des Wellenschlages in dem hinter dem Felsen gelegenen Theile des Vorhafens schwächt.
3. Die bedeutenden Kosten, welche das Entfernen des Felsens verursachen würde.

4. Nebenbei that man auch des natürlichen Hindernisses Erwähnung, welches der Felsen in Kriegszeiten dem Eintritte der feindlichen Schiffe bieten würde.

Es hält schwer, genau die Gewalt zu bestimmen, mit welcher der Felsen die Wellen bricht. Folgende Gründe sprechen jedoch dafür, dass diese Wirkung viel geringer sei als man gewöhnlich anzunehmen geneigt ist.

1. Da der höchste Punkt der Klippe eine vereinzelte Spitze und nicht einen fortlaufenden Kamm bildet, so kann der Felsen gar nichts dazu beitragen die Fortpflanzung der Welle zu unterbrechen, welche ihn ungehindert umgeht.

2. Der untere Theil des Felsens könnte durch seine Ausdehnung der Fortpflanzung der Grundwellen ein ernstes Hinderniss entgegen setzen; ein Blick auf den Plan des in Horizontalcurven dargestellten Felsens (Fig. 2) belehrt uns jedoch, dass derselbe gegen den Hafen zu steil abfällt und gegen das offene Meer sehr sanft geneigt ist, daher hier die Grundwellen nicht bricht, sondern selbe blos an die Oberfläche bringt.

3. Endlich zeigt die Lage des Felsens unter dem Nullpunkte des Pegels des Brester Beckens zur Genüge, dass derselbe beinahe ohne Wirkung auf den Wellenschlag sein muss, eine wesentlich an der Oberfläche sich zeigende Bewegung, welche die ganze Dauer der Flut hindurch währt, während welcher das Meer sich über der mittleren Höhe befindet; nun hat aber der Wellenschlag gerade im Augenblicke des hohen Meeres die grösste Gewalt und belästigt am meisten die kleinen Schiffe, welche sich im Vorhafen befinden.

Von einer anderen Seite droht das Auffahren der Schiffe auf den Felsen la Rose, welches — Dank den auf das genaueste genommenen Vorsichtsmaassregeln — sich sonst sehr selten ereignete, viel häufiger zu werden in Folge der bedeutenden Verlängerungen, welche man seit einigen Jahren den Schiffen und den grossen Dampffregatten gibt. Dieses augenblickliche Scheitern hat weiter keine ernsteren Folgen, so lange es sich

um den wenig verletzbaren Hintertheil der Schiffe handelt, wird aber für Schraubendampfer im Gegentheil sehr gefährlich, da es sehr oft das Abbrechen oder wenigstens das Umbiegen der Schraube verursacht.

Diese Gründe für die Entfernung des Felsens wurden sowohl von den Ingenieuren der Wasserbauten als auch dem Betriebsdirector des Hafens vorgestellt, und hatten einen Befehl vom 22. December 1856 zu Folge, welcher die Ingenieure bevollmächtigte, die Sprengung des Felsens zu versuchen. Die 3 ersten Monate des Jahres wurden dazu benützt, die unumgänglich nothwendigen Geräthschaften anzufertigen und einige Versuche mit dem einzuschlagenden Verfahren zu machen. Die häufigen Windstöße und die während des Winters fast beständig am Eingange des Hafens stattfindende hohle See hätten übrigens nicht gestattet, die Arbeit in dieser ungünstigen Jahreszeit mit Erfolg zu beginnen.

Der erste Versuch wurde am 8. April 1857 gemacht. Einige Zeit vor dem hohen Meere wurde eine cylindrische Büchse aus verzinktem Bleche, mit leicht gewölbten Böden von einem Taucher auf die äusserste Nordspitze des Felsens gelegt. Diese Büchse enthielt 35 Kilogr. Minenpulver. Der obere Boden trug einen röhrenförmigen Ansatz, durch welchen zwei Zündfäden Bickford *) (Nr. 2) von 0^m,006 Durchmesser gingen, welche bis über die Oberfläche des Wassers sich erhoben und hier durch Schwimmer in senkrechter Stellung erhalten wurden. Die zwei Zünder wurden gleichzeitig angezündet, das Entladen der Büchse fand 10 Minuten darauf statt, unter einem Wasserdrucke von ungefähr 7^m,00.

Dieser gelungene Versuch zeigte die practische Anwendbarkeit des vorgeschlagenen Verfahrens und bewies, dass es nicht nöthig sei, sich der Electricität **) zur Entzündung des

*) Diese Zündfäden brennen unter Wasser fort und brauchen eine Zeit von 1 Minute 37 Secunden für die Verbrennung der Länge von 1 Meter.

**) Die für feste Minen unbezweifelbaren Vortheile der Electricität schienen unter den besonderen Verhältnissen, in denen man sich befand, durch ernste Uebelstände und wirkliche Gefahr in Abrede gestellt zu werden. In der That, die Entzündung der Minen mittelst des electrischen Funkens wird auf sichere Weise nur dadurch erzielt, dass man in der Mitte der Ladung einen Zünder Stateham oder irgend eine andere ähnliche Vorrichtung einführt, in dessen Zusammensetzung eine platzende (explodirende) Masse tritt. (Der Zünder Stateham besteht aus einem mit gewöhnlichem Pulver und einer kleinen Masse Knallquecksilber gefüllten Säckchen aus Guttapercha, welches in die Mitte der ganzen Pulverladung eingeführt wird. Der Funke wird mittelst zweier Kupferdrähte mitgetheilt, welche von früher sorgfältig vulcanisirtem Kautschuk oder Guttapercha umgeben sind. Hiedurch wird die Oberfläche des Drahtes mit einer feinen Schichte Schwefelkupfer umzogen, welcher durch den Durchgang des electrischen Funkens glühend erhalten wird. Man entfernt ferner sorgfältig die Hülle aus Guttapercha oder Kautschuk an den Stellen des Drahtes wo derselbe mit dem Knallquecksilber in Verbindung steht. Unter diesen Umständen ist es beinahe unmöglich, dass die Operation nicht gelinge. Zahlreiche Sprengungen mit Zünder Stateham sind in Cherbourg glücklich von Statten gegangen.)



Zünder Stateham.

Man begreift, dass die Gegenwart eines solchen unfreiwillig durch Stoss, Druck oder Reibung explodirenden Körpers in der Mitte einer bedeutenden Pulvermasse leicht die grössten Unglücksfälle herbeiführen kann, wenn man bedenkt, dass die in einer entfernten Pulvermühle geladenen Büchsen dann von Menschen auf Kähnen auf eine Entfer-

Pulvers zu bedienen. Man liess daher acht neue Büchsen aus 0^m,0015 dickem Bleche anfertigen, welches an allen gelötheten Stellen sorgfältig verzinnt war. Die Büchsen wurden mit Pulver gefüllt und jede mit zwei 8^m langen Zündern Bickford versehen, für den Fall, dass die Verbrennung des einen unterbrochen würde, bevor sie das Pulver erreicht hätte. (Dieser Uebelstand, dessen Ursachen beinahe wie sicher vorausgesehen werden können, hat sich ziemlich oft mit den Zündern Nr. 1 ereignet, zeigte sich aber seltener bei den Zündern Nr. 2, in deren Zusammensetzung eine Masse tritt, welche eine heftigere Verbrennung derselben bewirkt). Sechs dieser Büchsen (zwei mit 42 Kilogramm. und 4 mit 64 Kilogrammen) wurden Ende Mai, unter einem Wasserdruck von 8 Meter, d. h. im Augenblicke des hohen Meeres entzündet. Sie waren von den Tauchern der Reihe nach auf die verschiedenen Punkte des höchst gelegenen Kammes des Felsens gelegt worden, jedoch nur in dem nördlichen Theile und auf eine Ausdehnung von 6—8 Meter, d. h. auf ungefähr die Hälfte seiner ganzen Länge. Die Schichtung des Felsens erlaubte in der That nicht, auf vortheilhafte Weise das südliche Ende anzugreifen, bevor die oberen Schichten des nördlichen Theiles entfernt waren. Da nach der Entzündung dieser 6 Minen die Taucher erklärten, dass der in Angriff genommene Theil des Felsens vollkommen aufgelockert sei, schritt man zur Gewinnung der Trümmer.

Zu diesem Zwecke befestigte man mittelst vier um den Felsen herum geworfener Anker zwei gewöhnliche Flösse (jedes 3^m,0 breit) welche so mit einander vereinigt wurden, dass zwischen ihnen ein Raum von 2^m,50 frei blieb. Auf einem der Flösse befindet sich die Hütte und Pumpe der Taucher, und auf dem andern die Winde, welche zum Heraufziehen der Felstrümmer dient. Sie steht mit einer gabelförmigen Leiter in Verbindung, deren zwei divergirende Beine auf den zwei Flössen aufrufen. Die Leiter befindet sich daher gerade über dem freien Raume und kann daher leicht zum Heraufwinden der Felsstücke benützt werden. Sind diese gross, so werden sie einzeln heraufgezogen und auf dem Flosse in kleinere, leichter handzuhabende Stücke zerschlagen, sind sie kleiner, so werden sie von den Tauchern in durchbrochenen Blechkästen, von 0,12 Cubikmeter Inhalt, gesammelt und in diesen heraufgezogen.

Die Arbeit der Taucher ist um so mühsamer, je grösser der Wasserdruck, unter welchem sie arbeiten. Da ferner die Dunkelheit mit der Tiefe zunimmt und ihre Bemühungen weniger wirksam macht, so kann die Gewinnung der Felstrümmer nur während vier Stunden bewerkstelliget werden; 2 Stunden vor und 2 Stunden nach dem niederen Meer. Während dieser Zeit steigt das Wasser über dem Haupte des Tauchers von der

nung von nahe zwei Kilometern an den Ort ihrer Bestimmung geschafft werden, und zwar mitten durch den Kriegs- und Handels-hafen Ferner, die bedeutende Länge, welche dem electrischen Drahte gegeben werden müsste, um den Operirenden ausser den Wirkungskreis der Mine zu setzen, würde diesen Draht sehr starken Spannungen aussetzen, in Folge der heftigen Strömungen und besonders des von demselben mitgeführten Meergrases, welches sich anhäufen würde. Es wäre daher zu befürchten, dass diese Spannung bisweilen hinreichend sei, sei es um die Büchsen zu verrücken, daher ihrem Nutzeffecte Eintrag zu thun, sei es um den Stopfer herauszuziehen, durch welchen der Draht geht, und dadurch dem Wasser Eintritt zu dem Pulver zu gestatten.

ursprünglichen Höhe von 3^m,00 bis auf 6^m,00 und im August noch höher, denn nicht nur nimmt überhaupt die Tiefe mit der fortschreitenden Aushöhlung des Felsens zu, sondern der Taucher ist oft genöthigt, weiter unten gelegene Stellen zu betreten, um durch die Sprengung fortgeschleuderte Trümmer zusammensuchen. Unter diesen Umständen und bei schönem Wetter bleibt ein Taucher leicht eine Stunde unter Wasser ohne heraufzusteigen, und kehrt nach einer Ruhe- stunde wieder in dasselbe zurück, um seinen Gefährten abzulösen und daselbst eine zweite Stunde zuzubringen.

Die Menge der in einer Zeit von 4 Stunden gewonnenen Felsstücke beträgt unter den gewöhnlichen Umständen ungefähr 2 Cubicmeter, manchesmal 3; aber sehr oft verursachen das Ein- und Ausfahren der Dampfschiffe, das Versetzen der die Flösse festhaltenden Anker Verzögerungen, welche die Menge der gewonnenen Felsstücke bedeutend unter die angegebene Ziffer von 2 Cubicmeter herabsetzen.

Anfangs August 1857 betrug die entfernten Felstrümmer nahezu 60 Cubicmet, wozu ein Aufwand von 400 Kilogr. Pulver nöthig war. In dieser Zahl sind nicht die Blöcke mitbegriffen, welche gegen das offene Meer und gegen Norden, wo der Felsen sehr steil abfällt, geschleudert worden sind.

Die Ausgaben für die Arbeiter während der 30 Tage wirklicher Arbeit, mit Abzug der Feier- und derjenigen Tage, an welchen wegen ungünstiger Witterung nicht gearbeitet werden konnte, betragen 535 Frcs.
Preis der 7 Büchsen 141 „
Preis der Zünder 26 „
Preis von 375 Kilogr. Pulver 420 „

im Ganzen 1122 Frcs.

Man hat gefunden, dass der harte Gneis, der in Brest benützt wird, und welcher von gleicher Natur mit dem Felsen la Rose ist, in Bruchstücken zusammengesteckt den Kubikinhalte des festen Gesteines um $\frac{1}{4}$ vergrößert. Die gewonnenen 60 Kubikmet. entsprechen daher 45 Kubikm. festen Felsens. Wenn man diese Ziffer mit der ganzen, dafür genannten Ausgabe vergleicht, so findet man, dass der Preis des Kubikmeters festen Felsens gegen 30 Frcs. beträgt. Dieser Preis dürfte später noch geringer werden, da die Oberfläche, auf welche man die neuen Büchsen legen wird, schon sehr tief gespalten und daher der Wirkung der neuen Minen zugänglicher gemacht ist.

Der Wasserdruck, unter welchem es rathsam ist, die Sprengung eines Felsens zu bewerkstelligen scheint nicht den von 8^m Höhe übersteigen zu dürfen. Ueber diese Höhe hinaus nimmt die Verbrennung bedeutend ab und wächst die Möglichkeit des Erlöschens des Zünders, deren Ursache die nicht zureichende Menge der von der Verbrennung erzeugten Gase ist.

Wir haben im Eingange des Aufsatzes erwähnt, dass der höchst gelegene Theil des Felsens la Rose 0,15 unter dem Nullpunkte des Pegels des Beckens sich befindet. Dieser Theil nimmt eine Länge von ungefähr 12^m ein. Man will den Felsen bis auf eine Tiefe von 5^m,00 unter dem Nullpunkte, d. h. 9^m,42 unter der mittleren Höhe des Meeres ebenen. In dieser Tiefe bildet die allgemeine Form des Felsens eine Ellipse, deren Axen 20^m und 30^m betragen. Die zu entfernende Masse beträgt demnach ungefähr 900 Kubikmeter.

Es scheint nicht vortheilhaft zu sein, die Aushöhlung des Felsens noch unter dieser Tiefe fortzusetzen. Denn die grössten Schiffe finden an der Stelle des Felsens eine hinreichende Tiefe während wenigstens 7 Stunden des Tages, um ohne Gefahr darüber fahren zu können.

In der Voraussetzung, dass die Arbeit nicht schneller betrieben werden kann, als im Augenblick, d. h. wenn man 200 Arbeitstage auf das Jahr und eine Gewinnung von 2 Kubikm. von Felstrümmern auf den Tag rechnet (welches 1^m,60 festen Gesteines entspricht), so beträgt die jährliche Gewinnung nicht mehr denn 320 Kubikm. und man braucht mehr denn 3 Jahre, um den Felsen bis zur bestimmten Tiefe auszuhöhlen.

Die Gesamtausgabe, wenn wir den früher für den Kubikm. gefundenen Preis von 30 Frks, auf die Masse von 900 Kubikm. beziehen, beträgt 27000 Frcs.; nehmen wir 30000 Frcs. an, um unvorhergesehenen Ausgaben zu begegnen.

Als das erstmal von dem Abtragen des Felsens die Rede war (1848) so verlangte man 150 Frcs. für den zu entfernenden Kubikm. Man erspart demnach mit diesem Verfahren eine Summe von 108000 Frcs.

Paris, Juni 1858.

Friedrich Bömohes.

Hölzerne Trageländerbrücken für Eisenbahnen, berechnet auf den gegenwärtigen Betrieb.

Von J. Langer, Ingenieur,

(Mit Zeichnungen auf Blatt Nr. 23.)

Bei der Raschheit, womit in jetziger Zeit Eisenbahnen gebaut und in Betrieb gesetzt werden, ist die Ausführung hölzerner Brückenprovisorien nicht selten geworden. Diese in der Dringlichkeit des Baues zu Stande gekommenen Objecte sind aber nur in dem Sinne Provisorien zu nennen, als sie der Natur des Holzes nach, aus welchem sie bestehen, unter dem täglichen Einfluss der wechselvollen Witterung nicht länger als 8—10 Jahre etwa dauern können, und man sie nach Verlauf dieser Zeit durch stabile Constructionen von Stein oder von Eisen zu ersetzen beabsichtigt.

Nichtsdestoweniger sollen diese Vorläufer stabiler Brücken den Character definitiver, solider, auf die grösstmögliche Dauer berechneter Bauten an sich tragen; sie sollen nicht vorzeitig dem Ruin verfallen, sie sollen den Termin von 8—10 Jahren, diese natürliche Verfallszeit des angewandten Baumaterials (Tannenholzes) unter dem Einfluss der Atmosphärien völlig ausdauern, damit sich das auf ihre Herstellung verwendete Baucapital ausnütze; denn der ganze Werth besteht doch nur in der Dauer.

Zwei Factoren sind es, welche die Dauer hölzerner Brücken bestimmen:

1. Die Güte des Holzes. Dieses muss im Monate December (zur Zeit der Wintersonnenwende) gefällt sein. Erfahrungen und Versuche haben nachgewiesen, dass der Ende December gefällte Baum beinahe das Doppelte der Last trage, die der Ende März gefällte zu tragen fähig ist; wie auch dass der

im December gefällt auf die dreifache Dauer des im März geschlagenen sich bewähre.

2. Die constructive Bauart, bestehend in der verständigen Anordnung der Theile zum Ganzen und in der richtigen Bemessung der tragenden Materialquerschnitte aller Theile der Construction auf Grundlage der erfahrungs- und versuchsgemässen Daten bezüglich der verschiedenen Festigkeiten des Materials.

Man hat viele hölzerne Eisenbahnbrücken nach einem kurzen Bestande von 4—5 Jahren betriebsunfähig werden gesehen, theils wegen mangelhafter Qualität des Holzes, theils aber auch wegen verfehelter Bemessung einzelner wesentlicher Constructionstheile durch Ueberanstrengung des Holzes bei ungenau und leichthin genommener Tragfähigkeitsberechnung.

Zwar hat jederzeit das Holz die alleinige Schuld am vorzeitigen Verfall des Bauobjects auf sich nehmen müssen, und lässt sich auch das Holzmaterial in allen Fällen vorgenommener Erhebungen ganz vortrefflich als Sündenbock hinstellen. Nichts destoweniger bleibt meine Behauptung aufrecht und kann das unbefangene Auge so manches neue Meisterstück der Zimmermannskunst lediglich aus dem zweiten Grunde vorzeitig verfallen sehen, nämlich einfach und allein aus dem Grunde, weil mehrere oder auch nur ein Einziges wesentliches Glied oder tragender Theil des Systems gegen die vorhandenen Lastwirkungen zu schwach bemessen worden sind.

Man braucht eben keine Eisenbahnactie, sondern nur etwas Gemeinsinn zu besitzen, um zu wünschen, dass den Anforderungen an hölzerne Eisenbahnbrücken in der gedachten doppelten Richtung Rechnung getragen werden möge.

Ich theile in Folgendem die nach den neuesten Anforderungen des Eisenbahnbetriebs bemessene Construction und Berechnung von hölzernen Traggeländerbrücken mit, wie sie für den bevorstehenden Bau der k. k. Marmaroscher Salztransportbahn projectirt worden sind.

Ich habe Traggeländer von gleicher Festigkeit construirt, d. h. solche, wo alle tragenden Theile und wesentlichen Glieder eine gleich- und verhältnissmässige Anstrengung erfahren, so dass der sogenannte gefährliche Querschnitt des Trägers eine unbestimmte Lage innerhalb seiner freien Länge annimmt.

Berechnung. — Brückenfelder mit Traggeländern von vorliegender Construction (Blatt Nr. 23) wird man nicht über 10—12 Klaftern freie Länge hinaus anordnen, weil man darauf halten wird, die unteren Streckbalken — die verzahnten Roste — ihrer Länge nach aus ganzen Stämmen herzustellen. Wollte man zur Stückelung der Roste Zuflucht nehmen, so könnte man freilich die Constructionsgrenze noch um mehrere Längenklaftern hinausrücken, doch wird man in diesem Falle schon auf die bekannten Gitterbrückensysteme von Howe u. A. hingewiesen, deren Anwendung für ansehnlichere Spannweiten zu Gebote steht.

Ich wähle also für die folgende Betrachtung die Anlage eines Brückenfeldes von 60 bis 70 Fuss freier Länge.

Für diese Maximallänge erscheint es constructiv, in jeder der beiden symmetrischen Geländerhälften ein System von drei diagonalen Streben anzuordnen, von deren Enden die horizontalen Lastwirkungen an die obere und unteren Längsglieder (an die Stemmriegel und Roste) übertragen werden, während

eiserne, vertical gehende, die Enden der gedachten Streben durchdringende Hängschrauben alle Längsglieder im normalen Höhenabstände zusammenhalten und während seitlich angelegte Standsäulen die sämtlichen Theile des Systems in seitlicher Ebenflüchtigkeit verbinden, dergestalt, dass sie die Kopf- und Fussenden der Streben berühren und deren Stossfugen zudecken.

Die Figuren auf Blatt Nr. 23 lassen die Verbindungen der verschiedenen Theile zum Ganzen behufs der beabsichtigten Tragfähigkeit erkennen; Fig. 4 dient zur Erläuterung der folgenden Rechnung.

Es stellt sich die Aufgabe, die drei Streben so anzuordnen, dass sie gleiche Pressungen auf die zugehörigen drei Stemmriegel ausüben, wornach diese letztern im Querschnitte gleich stark bemessen werden könnten

Die Gesamtlast, sich mittelst der Hängschrauben auf die Einzelsprengwerke (Streben- und Riegel Nr. 1, 2, 3) übertragend, von Mitte zu Mitte der Hängsäulenabstände eingetheilt, diese Abstände mit m_1, m_2, m_3 bezeichnet und das Gewicht der Längeneinheit p genannt, erhält man die Partialgewichte $m_1 p, m_2 p$ und $m_3 p$ als unmittelbar lastende Theile. Die auszumittelnde Entfernung

der 1. Hängsäule von der 2. heisse x ,
 „ 2. „ „ 3. „ y ,
 „ 3. „ „ 4. „ z

und der Abstand der 1. Hängsäule von der Brückenmitte M betrage $\frac{1}{2} x$, so dass die gegebene freie Länge des halben Trägers

$$l = \frac{1}{2} x + y + z,$$

dessgleichen dass

$$m_1 = x, m_2 = \frac{1}{2} (x + y) \text{ und } m_3 = \frac{1}{2} (y + z) \text{ sei.}$$

Die fraglichen Längenmaasse x, y und z bezeichnen zugleich die Horizontalprojectionen der drei Streben, wie die als gegeben vorausgesetzten Höhenmaasse h_1, h_2 und h_3 die Verticalprojectionen derselben darstellen. Diese Verticalen schliessen mit den Richtungen der Streben die Winkel $\omega_1, \omega_2, \omega_3$ ein.

Durch die Partiallasten $m_1 p, m_2 p$ und $m_3 p$ entfallen folgende Einwirkungen, u. z.

	Nr. 1	Nr. 2	Nr. 3
auf die Hängschraube	.	.	.
die Spannungen:	.	.	.
oder	.	.	.
auf die Streben Nr.	1	2	3

die Pressungen:	$\frac{m_1 p}{\cos \omega_1}$,	$\frac{(m_1 + m_2) p}{\cos \omega_2}$,	$\frac{(m_1 + m_2 + m_3) p}{\cos \omega_3}$,
oder	$\frac{x p}{\cos \omega_1}$,	$\frac{\frac{1}{2} (3x + y) p}{\cos \omega_2}$,	$\frac{\frac{1}{2} (3x + 2y + z) p}{\cos \omega_3}$,

oder weil $x = h_1 \operatorname{tg} \omega_1, y = h_2 \operatorname{tg} \omega_2$ und $z = h_3 \operatorname{tg} \omega_3$,

also $\operatorname{tg} \omega_1 = \frac{x}{h_1}, \operatorname{tg} \omega_2 = \frac{y}{h_2}, \operatorname{tg} \omega_3 = \frac{z}{h_3}$

und

$$\cos \omega_1 = \frac{1}{\sqrt{1 + \operatorname{tg}^2 \omega_1}}, \cos \omega_2 = \frac{1}{\sqrt{1 + \operatorname{tg}^2 \omega_2}}, \cos \omega_3 = \frac{1}{\sqrt{1 + \operatorname{tg}^2 \omega_3}}$$

ist, die Strebenpressungen auf Nr. 1, 2, 3 beziehungsweise:

$$x p \sqrt{1 + \left(\frac{x}{h_1}\right)^2}, \frac{1}{2} (3x + y p) \sqrt{1 + \left(\frac{y}{h_2}\right)^2},$$

$$\frac{1}{2} (3x + 2y + z) p \sqrt{1 + \left(\frac{z}{h_3}\right)^2};$$

ferner die Pressung auf die Stemmriegel

Nr. 1 Nr. 2 Nr. 3
 $m_1 p \operatorname{tg} \alpha_1, (m_1 + m_2) p \operatorname{tg} \alpha_2, (m_1 + m_2 + m_3) p \operatorname{tg} \alpha_3,$
 oder
 $x p \operatorname{tg} \alpha_1, \frac{1}{2} (3x + y) p \operatorname{tg} \alpha_2, \frac{1}{2} (3x + 2y + z) p \operatorname{tg} \alpha_3,$
 also auch
 $\frac{x^2 p}{h_1}, \frac{1}{2} (3x + y) p \frac{y}{h_2}, \frac{1}{2} (3x + 2y + z) p \frac{z}{h_3}.$

Für die Gleichheit der letztern Pressungen, nämlich der Pressungen auf die drei Stemmriegel besteht die Gleichung

$$\frac{x^2}{h} = \frac{1}{2} (3x + y) \frac{y}{h_2} = \frac{1}{2} (3x + 2y + z) \frac{z}{h_3}, \dots (1)$$

welche mit Zuziehung der bereits oben angeführten Relation $\frac{2}{3} x + y + z = l \dots (2)$ für bestimmte Werthe von h_1, h_2, h_3 und l die fraglichen Abstände x, y und z gibt.

Berechnung eines Entwurfs zu einer Traggeländerbrücke von vorgezeichneter Construction. — Blatt Nr. 23 Fig. 1.

Der Calcul soll für die vorkommenden Betriebsbelastungen durch die nunmehr gebräuchlichen schwereren Maschinen bis zu 900 Cntr. Gewicht geführt werden. Diess vorgesetzt, stellt sich die zufällige Maximalbelastung nach der Hypothese der gleichförmigen Vertheilung per Curr.-Klafter Brückenbahn für Brücken von 8—12 Klafter Spannweite auf 180 Cntr.

Das Eigengewicht der Brücke berechnet sich, incl. des Oberbaues mit 816 Cntr., den Cub.-Fuss durchnässten Holzes zu 45 Pfd. veranschlagt; denn es wiegen:

die vier Längsroste	230,40	Cntr.
„ Streben und Stemmriegel	130,00	„
„ zwei Kronbalken (oberste Saumhölzer)	28,80	„
„ Standsäulen	115,00	„
„ Unterzüge (Querträger)	81,00	„
„ Brückenstreuholz	44,10	„
„ Schienenlangschwelle	44,00	„
der Brückenbelag	86,40	„
die Bahngleiseschienen sammt Zugehör	26,30	„
das Schraubeneisen sammt Platten etc.	30,00	„

zusammen 816,00 Cntr.,

so dass nach Theilung dieser Summe durch die Länge des ganzen Brückenfeldes (von 64 Fuss) $12\frac{3}{4}$ Cntr. auf den Curr.-Fuss oder $76\frac{1}{2}$ Cntr. auf die Curr.-Klafter Brückenbahn entfallen.

Rechnet man hiezu noch die zeitweilige Erschwerung der Brücke durch Schnee und nimmt man die Schneelage (etwa den Schneefall einer Nacht) zu 1 Fuss Höhe und den Cub.-Fuss Schnee's zu 20 Pfd. an, so erhält man zum obigen Eigengewichte noch den Zuschlag von 19 Cntr., zusammen also $76\frac{1}{2} + 19 = 95\frac{1}{2}$ Cntr.

Damit ergibt sich für die grösste Gesamtlast (Eigengewicht und zufällige Belastung) pro Curr.-Klafter Brückenbahn $180 + 95\frac{1}{2} = 275\frac{1}{2}$ Cntr., d. i. 45.9 Cntr. pro Curr.-Fuss. Hievon tragen die vier Längsroste den (weiter unten berechneten)

Antheil von $\frac{345,6}{60} = 5,76$ Cntr. per Curr.-Fuss, welche für

die Tragfähigkeitsberechnung der übrigen Constructionsteile ausser Acht kommen und wornach das in den Calcul einzuführende Einheitsgewicht von $45,9 - 5,76 = 40,14$, rund 40 Cntr. verbleibt.

Für $l = 30', h_1 = 3', h_2 = 4'$ und $h_3 = 5'$ findet man aus obigen Relationen (1) und (2) die Hängsäulenabstände

$$x = 10,44' = 10' 5''$$

$$y = 7,5' = 7' 6''$$

$$z = 6,84' = 6' 10''$$

und bei dem ausgemittelten Einheitsgewichte von 40 Cntr. per Curr.-Fuss Brückenlänge entfallen hiebei folgende Pressungen auf die Streben

	Nr. 1, Nr. 2, Nr. 3,
in Cntr.	1513, 1640, 1800,
auf die Stemmriegel	Nr. 1, Nr. 2, Nr. 3,
in Cntr.	1454,5, 1456, 1454,4.

Die Pressungen auf die Stemmriegel ergeben sich ganz gleich, was eben beabsichtigt wurde.

Wollte man sich erlauben, die Werthe der Hängsäulenabstände für die Praxis abzurunden, und z. B. $x = 10', y = 8', z = 7'$ setzen, so würde man zwar die Pressungen auf die Stemmriegel nicht mehr ganz gleich, doch immer noch annähernd gleich finden.

Untersuchen wir nun, welche Querschnitte die Streben und Stemmriegel erhalten müssen, damit sie den so berechneten Pressungen mit Sicherheit und auf die Dauer widerstehen.

Die Streben und Stemmriegel. — Die Ingenieure Weisbach, Rebhann u. a. setzen mit Benützung der besten und neuesten Erfahrungen den Festigkeitscoefficienten des Tannenholzes für Eisenbahnbrücken, gegen Zug auf 12 Cntr., gegen Druck auf 9 Cntr.

Diesen mit Rücksicht auf die beim Locomotivbetrieb auf die Bauobjecte einwirkenden Erschütterungen und mit Rücksicht auf möglichst lange Dauer für gutes Tannenholz ausgemittelten Sicherheitsmodul der gegenwärtigen Berechnung zu Grunde legend, erhält man folgende Querschnittserfordernisse für die Streben Nr. 1 $\frac{1513}{9} = 168 \square \text{Zoll}$,
 „ „ „ „ 2 $\frac{1640}{9} = 182 \square \text{Zoll}$,
 „ „ „ „ 3 $\frac{1800}{9} = 200 \square \text{Zoll}$,
 „ „ Stemmriegel Nr. 1 bis 3 $\frac{1456}{9} = 162 \square \text{Zoll}$,
 welche Querschnittsflächen sich für die beiderseitigen Traggeländer in zwei Hälften theilen, so dass entfallen:

für die Einzelstrebe Nr. 1	84 $\square \text{Zoll}$,
„ „ „ „ 2	91 „
„ „ „ „ 3	100 „
„ den Einzelriegel Nr. 1 bis 3	81 „

Diesen Zahlen entspricht mit Rücksichtnahme auf die eintretende Querschnittsverschwächung durch die verticalen Häng- und wagrechten Verbindungsschrauben

für die Strebe Nr. 1 ein Holzgevierte von $\frac{1}{4} \square \text{Zoll}$,
 „ „ „ „ 2 „ „ „ $\frac{1}{2} \square \text{Zoll}$,
 „ „ „ „ 3 „ „ „ $\frac{3}{4} \square \text{Zoll}$,
 „ „ Stemmriegel Nr. 1 bis 3 $\frac{1}{2} \square \text{Zoll}$.

Die $\frac{1}{4}$ zöllige Strebe Nr. 1 gibt nämlich ein Area von $120 \square \text{Zoll}$. Hievon ab die Verschwächung mit $(20 + 12) = 32 \square \text{Zoll}$ bleibt reiner tragender Querschnitt von 88 „ welcher dem betreffenden Erforderniss obiger 84 $\square \text{Zoll}$ entspricht.

Die $\frac{1}{2}$ zöllige Strebe Nr. 2 gibt eine Area von . . . 132 $\square \text{Zoll}$. Hievon ab die Verschwächung mit $(21\frac{1}{2} + 12) = 33\frac{1}{2} \square \text{Zoll}$ bleibt reiner theoretischer Querschnitt von . . 98 $\frac{1}{2} \square \text{Zoll}$.

welcher dem oben gerechneten Erforderniss von 91 □Zoll entspricht.

Die $\frac{1}{2}$ zöllige Strebe Nr. 3 gibt eine Area von . . . 144 □Zoll.
Hievon ab die Querschnittsschwächung mit

$$(24 + 12) \dots = 36 \text{ „}$$

bleibt reiner tragender Querschnitt 108 „
welcher dem betreffenden Erfordernisse von 100 □Zoll entspricht.

Der $\frac{1}{2}$ zöllige Stemmriegel gibt ein Area von . . . 120 □Zoll.
Hievon ab die Schwächung mit $(20 + 12)$. . . = 32 „

bleibt reiner Tragfähigkeitsquerschnitt 88 „
der dem Erfordernisse von 81 □Zoll Genüge leistet.

Demnach sind die Streben aus $\frac{1}{2}$ “, $\frac{1}{2}$ “ und resp. $\frac{1}{2}$ zölliger Balken, die Stemmriegel aus $\frac{1}{2}$ zölligen Balken rechnungsgemäss herzustellen. Diese Minimalquerschnitte wird man für die Ausführung gern auf $\frac{1}{4}$ Zoll (für die Streben) und auf $\frac{1}{2}$ Zoll (für die Riegel) erhöhen, besonders wenn nicht das beste Tannenholz zu Gebote steht.

Die Längsroste hinsichtlich ihrer Zugfestigkeit. — Die Summe der von den Strebefüssen auf die unteren gekuppelten Längsbalken übertragenen Horizontalschübe ist gleich der Summe der von den Strebeköpfen an die Stemmriegel übergehenden Pressungen, nämlich

$$3 \times 1456 = 4368 \text{ Ctnr.}$$

Mit dieser Kraft werden die Längsroste der beiden Trageländer auf Zug beansprucht, daher hier der mit 12 Ctnr. pro □Zoll supponirte Zugfestigkeitscoefficient in Rechnung kommt.

Der Querschnitt der beiden Längsroste hat demnach eine unverschwächte Area von $\frac{4368}{12} = 364$ □Zoll zu betragen, welchem Erforderniss ein $\frac{1}{2}$ zölliges Gevierte für jeden der beiderseitigen verzahnten Roste genügen wird. Denn zwei solche Roste liefern einen rohen Querschnitt von . . . 576 □Zoll.

Die Verschwächung des Querschnitts in Folge der Kuppelung und durch die Hängschraube beträgt

$$\text{beiderseits zusammen} \dots \dots \dots 192 \text{ „}$$

$$\text{wornach ein reiner Querschnitt verbleibt von} \dots \dots 384 \text{ „}$$

welcher sich, den berechneten Erforderniss von . 364 „
entgegengehalten, als genügend herausstellt.

Berücksichtigt man noch die Anbringung von Sattelhölzern und den Umstand, dass diese einen Theil der verticalen Lastwirkung auf sich nehmen (mit der Biegungsfestigkeit widerstehend), wodurch die Hauptschraube und Strebe Nr. 3 eine Erleichterung erfährt, mithin der von dieser Strebe übertragene Horizontalschub verringert wird, was in letzter Linie dem Längsroste zu Gute kommt: so erkennt man um so mehr das vollkommene Genügen der besagten Längsglieder hinsichtlich ihrer Zugfestigkeit.

Wenn es die örtlichen Bauverhältnisse gestatten, Sattelstreben anzubringen, so hat man ein bequemes und billiges Mittel zur Vergrößerung der freien Länge des Brückenfeldes in der Hand. Denn durch die Sattelstrebe wird das Trageländer an der Stelle des Sattelkopfes zum grossen Theil (auch vollständig durch starke eichene Streben) entlastet und ist die weitere freie Länge vom Sattelkopfe bis zum Widerlager eine gewonnene. Die Sattelhölzer und Sattelstreben sind

als eine Erweiterung der Brückenaufgaben anzusehen, sie gehören den Jochen und Widerlagern an.

Was die Sättel ohne Sattelstreben betrifft, so erhöhen sie auf Mitteljochen liegend, wo sie zweien Feldern gemeinschaftlich angehörend, beiderseitig wirken können, die Solidität der Construction; leisten aber nichts auf Land- oder Seitenjochen, wo sie nur einseitig bestehen. Hier müssen ihnen Streben beigefügt werden, wenn sie irgend eine Wirksamkeit zu Gunsten der Solidität und Tragfähigkeit besitzen sollen; hier beruht alle Wirkung auf der Unterstützung des Sattelkopfes durch die geneigte Strebe; eine gewisse Entlastung kann hier nur durch diese stattfinden, daher bei Objecten von nur einer Spannung — bei Einfeldbrücken — sich die Sättel ohne beigefügte Sattelstreben nutzlos erweisen, es wäre denn, dass man sie am andern Ende einmauert oder einankert statt frei aufzulegen.

Durch Anbringung von entsprechend starken Sattelstreben lässt sich das behandelte Trageländer von 60füssiger freier Länge (Fig. 1, Blatt Nr. 23) unter Beibehaltung der bisher berechneten Tragfähigkeitsquerschnitte der Streben, Stemmriegel und Streckbalken auf 70 Fuss freie Länge ausdehnen. Den Anblick dieser Erweiterung der freien Länge bietet die Fig. 3.

Die Fig. 2 stellt blos eine Alternative zur Fig. 1 vor. Die Füllhölzer über den Jochen und Pfeilern erscheinen verlängert und vertreten so die Strebe Nr. 3 und übernehmen deren Function, weshalb sie auch sämtlich mittelst Keilen und Zähnen unter sich und mit den Längsrosten verkuppelt sein müssen, wodurch allein sie horizontalem Schube solidarisch widerstehen.

Die Füllhölzer dienen ausserdem zur Vermittlung des guten aufrechten Standes der beiderseitigen Trageländer.

Die Längsroste bezüglich ihrer Biegungsfestigkeit. — Das Eigengewicht eines Längsrostes berechnet sich auf seiner zehnklafterigen freien Länge mit 54 Ctnr.

Wie viel von der Gesamtlast können sämtliche (vier) verzahnte $\frac{1}{2}$ zölligen Längsroste auf ihrer zehnklafterigen freien Länge ertragen?

Man hat für gleichförmige Belastungsvertheilung das Tragvermögen gleich

$$\frac{8M}{\text{durch die Länge in Zollen}} = \frac{8M}{72L} = \frac{1M}{9L}$$

wenn M das Tragmoment und L die freie Länge bezeichnet,

Das Tragvermögen muss für die gegebene Spannweite dem zu ertragenden Gewichte gleich sein, nämlich letzteres Q genannt,

$$\frac{1M}{9L} = Q.$$

Für das Tragmoment hat man ferner:

$$M = \frac{2rt}{h},$$

und für das Trägheitsmoment t im vorliegenden Falle

$$t = \frac{1}{12} bh^3 = 24^3,$$

woraus $M = 2r \cdot 24^2$ und $Q = \frac{64}{5} r$ gefunden wird.

Hat man für Tannenholz bei ganzen Stücken den Druckfestigkeitscoefficienten mit $r = 9$ Ctnr. angenommen, so darf man beim verzahnten Rost wegen des Nichtvorhandenseins der

Ununterbrochenheit der Materie höchstens

$$\frac{1}{2} r = 6\frac{1}{2} \text{ Ctnr. pro } \square\text{Zoll}$$

zulassen. Damit folgt aus der obigen Gleichung

$$Q = 86,4 \text{ Ctnr.}$$

als die zulässige Belastung eines solchen Rostes, wornach dieser also ausser seinem Eigengewichte von 54 Ctnr.

$$86,4 - 54 = 32,4 \text{ Ctnr.}$$

in gleichmässiger Vertheilung auf seine freie Länge trägt. Das macht bei allen vier Längsrosten

$$4 \times 32,4 = 129,6 \text{ Ctnr.}$$

Es konnten somit für den anderweitigen Tragfähigkeitscalcül der vorliegenden Construction das Eigengewicht der vier Roste nebst dem Gewichte von 129,6 Ctnr. der Gesamtbelastung, nämlich $216 + 129,6 = 345,6$ Ctnr. in Abschlag gebracht werden, was Eingang geschehen ist.

Die eisernen Hängschrauben und Unterlagsplatten. Von der Gesamtbelastung kommen folgende lothrechte Wirkungen auf die Hängsäulen:

Auf die Hängschraube Nr. 1 $xp = 417 \text{ Ctnr.}$

" " " " 2 $\frac{1}{2} (3x + y) p = 776 \text{ "}$

" " " " 3 $\frac{1}{2} (3x + 2y + z) p = 1063 \text{ "}$

Was die Hängschraube Nr. 3 betrifft, so kommt ihr das zu dieser Stelle reichende Sattelholz zu statten. Es berechnet sich, dass die vier angebrachten $\frac{1}{2}$ zölligen Sattelhölzer vermöge ihrer Biegungsfestigkeit 196 Ctnr. auf sich nehmen, wenn sie von Tannenholz sind und dass man ihnen eine noch grössere Leistung zuschreiben kann, wenn sie aus Eichenholz bestehen, da man Eichenholz in Anbetracht seiner grösseren Dauerhaftigkeit, neben dem Tannenholz verwendet, im erhöhten Maasse wird belasten dürfen.

Setzt man Sattelhölzer von Tannenholz für den vorliegenden Fall voraus und berücksichtigt man die dafür sich berechnenden 196 Ctnr. für die Bestimmung der Spannung in der Hauptschraube Nr. 3, so hat man für diese

$$1063 - 196 = 867 \text{ Ctnr.}$$

als Maximalziffer.

Die Zugfestigkeit gewalzten Schraubeisens zu 200 Ctnr. pro \square Zoll genommen, macht einen Durchmesser von 1 $\frac{1}{2}$ Zoll im Kern der Schraube für zwei (beiderseitige) Hängschrauben erforderlich.

Die Schraubenköpfe drücken auf das Material der Stemmriegel und pressen es normal auf die Fasern mit dem obigen Maximum von 867 Ctnr. Nun ist Versuchen zufolge der Widerstand des Holzes normal auf die Fasern bedeutend kleiner als der nach ihrer Längenrichtung, und lässt man für denselben beim Tannenholze mit Rücksicht auf lange Dauer höchstens 2 Ctnr. pro \square Zoll, beim Eichenholze in Anbetracht seiner grösseren Härte und Dauerhaftigkeit 6 Ctnr. pro \square Zoll zu. Wenn also der Schraubenkopf mit $\frac{867}{2} = 433$ Ctnr. auf eine Unterlage von Eichen drückt, so muss ihm durch die vorgelegte Platte oder Scheibe eine Druckfläche dieses Materials von $\frac{433}{6} = 72$ \square Zoll geboten werden; d. i. die eiserne Unterlagsplatte muss 72 \square Zoll messen, also ein $\frac{2}{3}$ bis $\frac{3}{4}$ zölliges Gevierte bekommen.

Es ist demnach angezeigt, den obersten Stemmriegel, welcher mit der Unterlagsplatte in unmittelbarer Berührung steht, von Eichenholz herzustellen, oder ihm einen eichenen

Pfosten besonders vorzulegen, der den Angriff und Druck auf das Tannenholz der Stemmriegel vermittelt.

Dieselbe Last, die den Kopf der Hängschraube lothrecht an den Stemmriegel drückt, lastet auf dem andern (unteren) Ende der Hängschraube, nämlich auf der Schraubenmutter, daher hier die gleiche Vermittlung durch eine $\frac{3}{4}$ zöllige Unterlagsplatte eintreten muss und es rätlich erscheint, die Unterzüge (Querträger), welche mit der Unterlagsplatte im Contacte sind, von hartem Holze herzustellen. Die Unterzüge sind überdies auch aus einem weitem Grunde der Tragfähigkeit aus Eichenholz zu beschaffen, wie die Rechnung sogleich zeigen wird.

Die Unterzüge (Querträger). — Die Eingangs staturte Betriebslast von 180 Ctnr. pro Curr.-Klfr. gibt auf die ganze zehnklafterige freie Brückenlänge 1800 Ctnr. Davon tragen die zwei mittleren (die Geleise-)

Roste ausser ihrem Eigengewichte $\frac{1}{2} \cdot 129,6 = 64,8 \text{ "}$
wornach verbleiben 1735,2 "
welche den Unterzügen zur Last fallen.

Bei der vorgezeichneten Construction entfällt auf die am meisten belasteten (weil am weitesten von einander entfernten) mittelsten Unterzüge der Antheil von

$$\frac{1735,2 \times 10,44}{60} = 302 \text{ Ctnr.}$$

Diese Last ist aber nach der Brückenbreite genommen und in Bezug auf die Querträger betrachtet, noch keine gleichvertheilte, da sie nur von zwei Punkten (von den beiden Geleiseschienen) herab wirkt, was auch von dem Gewichte der Geleiseschienen selbst und von jenem der Schienenlangschwelen gilt, welches im Betrage von 10,4 Ctnr. auf jeden der besagten Unterzüge kommt.

Reducirt auf eine nach der Brückenbreite oder Unterzugslänge gleichförmig vertheilte Last geben die beiden Gewichtsbeträge von $302 + 10,4 = 312,4$ Ctnr. ein Aequivalent von 429 Ctnr.

Dazu geschlagen das Eigengewicht des Unterzugs und das Gewicht des Pfostenbelages im Antheil von 30 Ctnr., dann die zeitweilige Erschwerung der Brücke durch Schnee im verhältnissmässigen Antheile von 33 Ctnr., so erhält man für die beabsichtigte Tragfähigkeit des Unterzugs einzuführen: das Gesamtgewicht von $429 + 30 + 33 = 492$ Ctnr.

Das Tragvermögen eines an seinen beiden Enden einfach aufgehängten Unterzugs beträgt bekanntlich bei gleichförmiger Belastungsvertheilung

$$\frac{8 M}{\text{durch die Länge in Zollen}} = \frac{8 M}{72 L} = \frac{1 M}{9 L}$$

Diess Tragvermögen muss für die zulässige (gegebene) freie Länge des Trägers gleich sein dem Totalgewichte von 492 Ctnr., nämlich:

$$\frac{1 M}{9 L} = 492 \text{ Ctnr.}$$

und folgt hieraus für das Tragmoment M

$$M = 4428 L.$$

In diese Gleichung ist nun für M der entsprechende Werth des Tragmomentes nach Maassgabe des Querschnitts und für L die specielle Trägerlänge (im vorliegenden Falle $L = 2,5^0$) einzusetzen.

Die Breitendimension des zu bemessenden Unterzugs mit 12 Zoll angenommen, berechnet sich seine Höhendimension wie folgt:

Man hat $M = \frac{2 r t}{h}$ und im vorliegenden Falle ist $t = \frac{1}{12} b h^3 = h^3$, durch r wieder den Festigkeitscoefficienten, durch b die Breite, durch h die Höhe ausgedrückt, und es wird $M = 2 r h^2 = 4428 L$ und hieraus $h = 24,8$ Zoll gefunden.

Dieses Resultat weist auf die Anwendung eines $\frac{1}{2}$ zölligen verzahnten Rostes zu den Unterzügen und überdies auf die Wahl von Eichenholz, indem man bei diesem, wenn es neben Tannenholz zur Anwendung kommt, in Ansehung seiner grössern Dauerhaftigkeit den Sicherheitscoefficienten von 9 Ctnr. immerhin auf 18 Ctnr. (auf das Doppelte jenes beim Tannenholze) wird erhöhen dürfen.

Hat man aber für ganze Stücke 18 Ctnr. auf den Zoll angenommen, so darf man bei einem verzahnten Roste anlässlich der nicht vorhandenen Ununterbrochenheit der Materie den Sicherheitsmodul höchstens mit $\frac{3}{4} \cdot 18 = 13\frac{1}{2}$ Ctnr. zulassen.

In obiger Relation also $r' = 13\frac{1}{2}$ anstatt $r = 9$ geschrieben, d. h. verzahnte Roste von Eichenholz vorausgesetzt, gibt der Rechnung bei 12zölliger Rostbreite die Höhe von $h = 20$ Zoll, wornach also mindestens $\frac{1}{2}$ zöllige eichene Querroste zur Ausführung zu bringen sind.

Wollte man die Anwendung eines zusammengesetzten (verzahnten oder verkeilten) Rostes zu den Querträgern umgehen, so müsste man zu einem eichenen Ganzbalken von $\frac{1}{2}$ zölligem Gevierte greifen, ein Querschnittsmaass, welches (bei der geringen Länge der Unterzüge) für kurze Eichenhölzer wohl immer zu Gebote stehen dürfte. Die Rechnung gibt nämlich — mit der Erhöhung des Sicherheitsmoduls für Eichenholz auf 18 Ctnr. — für $b = 14''$, $M = \frac{7 r h^2}{3} = 4428 L$ und hiermit $h = 16''$.

Um einfache eichene Unterzüge von geringeren z. B. von $\frac{1}{4}$ zölligen Querschnittsdimensionen in Ausführung zu bringen, müssen die Brückenstreuholzer (die Oberbauquerswellen) zu gehöriger Mitwirkung veranlasst und entsprechend verstärkt werden.

Zu $\frac{1}{4}$ zölligen Eichenunterzügen gehören $\frac{3}{4}$ zöllige eichene Oberswellen, in dreifüssiger Entfernung voneinander ausgetheilt, oder $\frac{1}{2}$ zöllige weiche Oberswellen von $2\frac{1}{2}$ zu $2\frac{1}{2}$ Fuss voneinander entfernt. Durch Zuhülfenahme resp. Verstärkung der Oberbauquerswellen wird jedoch das Gewicht der Brückenbahn, somit auch der Brücke, bedeutend vermehrt und müsste diese Gewichtsvermehrung erst wieder von vorne herein bei der Bestimmung der Gesamtlast berücksichtigt werden, denn bisher sind nur $\frac{3}{4}$ zöllige von 3 zu 3 Fuss ausgetheilte Brückenstreuholzer gerechnet worden.

Qualität des Holzes. — Die der vorstehenden Berechnung zu Grunde gelegten Festigkeitscoefficienten von 12 und resp. von 9 Ctnr. auf den □ Zoll Tannenholz, dann von 18 Ctnr. auf den □ Zoll Eisen haben für die beste Qualität dieser Materialien, nämlich für das im Monate December gefällte Holz zu gelten, ansonst mit den oben berechneten Querschnitten weder die beabsichtigte Sicherheit noch Dauerhaftigkeit erreicht werden kann.

Recapitulation der rechnungsgemässen Querschnitte mit Rücksicht auf Ausführung.

	berechneter Querschnitt.	auszuführender Querschnitt.
Für die Diagonalstreben	$\frac{1}{2}$ zöllig	$\frac{1}{4}$ zöllig
„ „ Stemmriegel	$\frac{1}{2}$ „	$\frac{1}{2}$ „
„ „ Längsroste	$\frac{1}{2}$ „	$\frac{1}{2}$ „
„ „ Unterzüge von Eichenholz:		
u. z. verzahnte Roste	$\frac{1}{2}$ „	$\frac{1}{2}$ „
Ganzbalken	$\frac{1}{6}$ „	$\frac{1}{6}$ „
oder mit Zuhülfenahme $\frac{3}{4}$ bis $\frac{1}{2}$ zölliger Oberswellen:		
Ganzbalkenunterzüge	$\frac{1}{2}$ „	$\frac{1}{2}$ „
„ „ Sattelholzer	$\frac{1}{4}$ „	$\frac{1}{4}$ „
„ „ eisernen Hängschrauben ein $\frac{1}{2}$ zölliger Kerndurchmesser; für die Unterlagsplatten ein $\frac{3}{4}$ zölliges Gevierte.		

Auszug

aus dem Bericht der von dem königl. sardinischen Gouvernement eingesetzten Commission zur Prüfung der von den Ingenieuren Grandis, Grattoni und Sommeiller erfundenen Maschinen zur Anfertigung von Tunneln.

(Aus *Erbkam's Zeitschrift f. Bauwesen. Heft 3—6, 1858.*)

(Fortsetzung.)

Dasselbe muss gesagt werden von den wenig merkbaren, aber ziemlich zahlreichen Krümmungen des biegsamen Theils der Leitung, und auch von der Art, in welcher die aufeinander folgenden Theile des Caoutchoucs in achtzehn Verbindungen mit einander vereinigt sind. Wir haben bereits gesagt, in welcher Weise diese Verbindungen zusammengefügt worden sind; aus dieser Art geht hervor, dass in Folge der Wandstärke der metallenen Muffe, auf welche die beiden zusammenstossenden Röhrenenden aufgezogen sind, diese Muffen Störungen bewirken, indem sie den Durchmesser der Röhren von 60 auf 53 Millimeter einschränken. Wir zweifeln nicht, dass diese Unterbrechungen einigen Theil an den Widerständen gegen die Bewegung der Luft gehabt haben. Indessen, da es für unsern gegenwärtigen Zweck förderlich ist, jegliche Sache zum Nachtheil zu nehmen, so gehen wir davon aus, dass die Resultate, zu denen wir gelangt sind bei einer Röhre mit solchen Windungen und Verengungen, gewiss angewendet werden können auf lange geradlinige und ununterbrochene Röhren.

Die Versuche wurden folgendermaassen angestellt: Nachdem die Leitung in der Art zusammengelegt war, dass das freie Ende derselben dicht neben ihrem Anfang zu liegen kam, oder bei dem Reservoir, wurde an dies Ende ein Mundstück angebracht; man stellte ferner zwei Luftmanometer auf, vermittelst deren man durch die Höhe zweier Quecksilbersäulen den Druck der Luft in der Röhre an zwei Punkten messen konnte, wovon der eine 5 Meter von der Einmündung in das Reservoir, der andere noch 5 Meter von dem Mundstück entfernt lag; zwischen ihnen war mithin eine Länge von 389 Metern der Leitung eingeschlossen. Bevor der Luft der Ausgang geöffnet wurde, beobachtete man die beiden Manometer, deren Angaben übereinstimmen mussten, da im Zustand der Ruhe der Druck in allen Theilen der Röhre gleich ist; darauf liess man der Luft freien Lauf, und während ein Beobachter die Dauer des Versuchs nach einer Secundenuhr bemerkte, war ein anderer mit der Bewegung des Wasserspiegels in den Reservoirs beschäftigt, um daraus das Volumen der ausströmenden Luft abzuleiten. Ein dritter Beobachter notirte von Zeit zu Zeit mittelst der Manometer die Stärke des inneren Druckes nahe beim Reservoir und in der Nähe des Mundstückes.

Aus diesen Angaben war leicht bei jedem Versuche auf die Schnelligkeit zu schliessen, mit welcher die Luft in der Röhre nahe beim Reservoir sich bewegte, und diese Schnelligkeit zusammenzustellen mit dem Verlust an Druck, welcher durch die Höhendifferenz beider Manometer angezeigt wurde. Unter der Annahme nun, dass zur gleichen Anfangs-

geschwindigkeit der Druckverlust im directen Verhältniss wie die Länge der Röhren und im umgekehrten ihres Durchmessers stehen müsse, haben wir aus unseren Versuchen die nachstehende Tabelle ableiten können, in welcher in Millimetern der Quecksilbersäule die Druckverluste für Röhren von 1000 Meter Länge angegeben sind, und für Durchmesser von 10, 15, 20, 25, 30 und 35 Centimeter, unter den auf einander folgenden Voraussetzungen, dass die Geschwindigkeit der ausströmenden Luft 1, 2, 3, 4, 5 und 6 Meter pro Secunde am Anfange der Leitung sei.

Druckverlust bei 1000 Meter Länge:

Geschwindigkeit am Anfang der Leitung.	Durchmesser der Leitung.					
	0,10 M.	0,15 M.	0,20 M.	0,25 M.	0,30 M.	0,35 M.
Meter.	Millimeter.					
1.	6	4	3	3	2	2
2.	26	18	13	11	9	8
3.	62	42	31	25	21	18
4.	108	72	54	44	36	31
5.	167	112	84	67	56	48
6.	233	156	117	94	78	67

Aus dieser Tabelle sieht man, dass für eine Länge von 6500 Meter und mit Röhren von 10 Centimeter, unter der Voraussetzung einer Geschwindigkeit von 5 Meter am Anfang der Leitung, der Endverlust an Druck nur 1,085 Meter sein würde, oder ungefähr eine und ein Drittel Atmosphäre, und wenn die Anfangsgeschwindigkeit nur zu vier Meter angenommen wird, so reducirt sich der Verlust auf 0,702 Meter oder neun Zehntel der Atmosphäre, und würde sich noch um die Hälfte dieses letzteren Werthes verringern, wenn der Durchmesser der Röhren zu 20 Centimeter gemacht wird. Unter diesen verschiedenen Voraussetzungen würde also die Luft am Ende ihres Weges mit dem Druck von $4\frac{1}{2}$, $5\frac{1}{2}$ und $5\frac{1}{2}$ Atmosphären und mehr ankommen.

Diese Ergebnisse scheinen vollkommen Sicherheit genug zu bieten, weil, wenn auch angenommen wird, dass die Verluste durch irgend welche Ursachen beträchtlich grösser als die vorbestimmten sein müssten, die Ventilation und Uebertragung der Bewegung auf eine Entfernung von 6500 Meter noch immer keine Schwierigkeit darbieten würde. Mit den kleinen Pressungen, welche man durch die Gebläsemaschinen erhält, würde die Luft solche lange Wege nicht durchlaufen können, es sei denn mit einer unwahrnehmbaren Geschwindigkeit und in Röhren von sehr grossem Durchmesser. Hier aber würde der Ort sein, zu untersuchen, welches der vortheilhafteste Druck wäre, um eine leichte Uebertragung mit Ersparung an bewegender Kraft zu Stande zu bringen. Die Commission hatte weder Zeit noch Mittel, um diese Untersuchung vorzunehmen.

Untersuchungen über die Bohrmaschine des Herrn Bartlett.

Dieselben bestehen hauptsächlich in der Anwendung derselben auf verschiedene Steinarten, und wird eine Tabelle über die Ergebnisse der Versuche mitgetheilt, welche die Zahl der Schläge in jeder Minute, die Tiefe des Loches pro Minute, dieselbe für 100 Schläge, das Volumen der verwendeten zusammengesetzten Luft pro Minute, dasselbe pro 100 Schläge, dasselbe für 1 Centimeter Tiefe des Loches, die Arbeitskraft in der zusammengedrückten Luft pro Minute, dieselbe für 100 Schläge, dieselbe für 1 Centimeter Tiefe des Loches enthält, und zwar für sechs verschiedene Steinarten.

Daran werden allgemeine Vergleichen über die Arbeit dieser Maschine mit der Arbeit von Menschenhänden geknüpft. Es ergeben sich für mehrere angeführte Beispiele die Verhältnisszahlen 1: 21,8, dann 1: 15,8 und 1: 22,3, im Mittel also 1: 20 für die Leistung der Handarbeit gegenüber der Maschinenarbeit. Hierbei sind indessen für erstere schon alle kleinen Nebenverluste an Zeit mit in Anschlag gebracht, für letztere aber nicht z. B. für das Auswechseln der Meissel, das Wechseln des Ortes der Maschine und Inordnungbringen derselben; so dass man nicht weit fehlen würde, wenn man die Arbeit der Maschine 10 bis 12mal schneller als die der Menschen annimmt.

Uebrigens wird bemerkt, dass die Maschine des Herrn Bartlett nicht zur vollen Geltung habe kommen können, da sie nicht für den vorliegenden, sondern für einen anderen Zweck construirt war, und für diesen auch wohl passender gewesen wäre.

Mittheilungen über den Bau von Tunnels mittelst Sprengung. Praktische Ergebnisse. entnommen aus Beobachtungen.

Es wird, ehe die Möglichkeit und das Passende einer Anwendung der beschriebenen Maschinen auf die Aushöhlung von Tunnels behandelt wird, eine kurze Darstellung der Verhältnisse gegeben, welche bei dem Versuche einer solchen Anwendung in Betracht kommen.

Im Zusammenhange mit der kurz berührten Art des Tunnelbaues wird auf die beschränkte Zahl von Arbeitern hingewiesen, welche der räumlichen Beengung halber an der vorderen Angriffsseite (vor Ort) der Sprengung gleichzeitig angestellt werden können; das daraus sich ergebende langsame tägliche Vorrücken wird in einer Anmerkung mit Beispielen belegt, bei welchen dasselbe zwischen 0,64 Meter und 0,20 Meter täglich betragen hat. Es wird dann darauf aufmerksam gemacht, dass, wenn es auch in einer oder der anderen Weise möglich wäre, recht viele Arbeiter zur schnellen Förderung des Baues anzustellen, die Zahl derselben doch zuletzt immer noch davon abhängig wäre, wie viel frische Luft man denselben zuführen könnte.

Als ein Erfahrungssatz wird nun mitgetheilt, dass, wenn jedem Menschen ein Volumen von 8 bis 10 Cubicmeter frischer Luft in der Stunde zugeführt wird, der Raum, in welchem gearbeitet wird, sich tauglich zum Athmen erhält, so zwar, dass die Erneuerung einer derartigen Luftmenge genügend ist, um zu verhüten, dass sich nicht Wasserdämpfe, Kohlensäure und thierische Ausdünstungen in zu grosser Menge anhäufen.

Für das Verbrennen des Oels in den Lampen wird darauf noch, wenn nicht etwa eine der neuen Erleuchtungsarten, als mit Electricität oder dergleichen, beliebt werden sollte, eine Luftmenge für jede Lampe und für jede Stunde von 7 Cubicmetern g rechnet.

In Betreff der durch die Pulverexplosionen der Sprengungen erforderlichen Menge von frischer Luft glaubt die Commission, dass sich gewiss keine zuverlässigere Information wünschen lasse, als die ihr durch die Gefälligkeit des Grafen S. Robert, Obristlieutenant der Artillerie, zu Theil gewordene, und werden die Angaben desselben um so mehr wörtlich wiedergegeben, als in denselben zugleich eine andere wichtige Frage behandelt ist, die nämlich, ob es gut sei, dem Sprengpulver dieselbe Zusammensetzung wie dem Schiesspulver zu geben.

In seiner Mittheilung setzt Signor Graf von S. Robert es als unumgänglich notwendig voraus, dass das Sprengpulver genau so wie das Kriegsschiesspulver zusammengesetzt sei, weil sich bei der Explosion des letzteren kein Kohlenoxydgas bilde, welches einmal untauglich zum Athmen und dann auch giftig sei. Ausserdem verdiene die Zusammensetzung des Schiesspulvers den Vorzug, weil es nicht nur bei gleichem Gewichte, sondern auch bei gleichem Preise eine weit grössere Kraft entwickle, als das gewöhnliche Sprengpulver. Als Producte der Explosion eines Kilogramms von dem so zusammengesetzten gewöhnlichen Kriegspulver werden angegeben:

0,49 Kilogramm	Kohlensäure,
0,10	» Stickstoff,
0,41	» Schwefel-Kalium,

die beiden ersten permanente, zum Athmen untaugliche Gase, das letzte ein bei hoher Temperatur flüchtiger Körper, der sich sogleich nach der Explosion verdichtet und auf die umgebenden Körper niederschlägt. Eine Umwandlung desselben, wie manchmal behauptet wird, in der Erde ohne Zutritt der Luft, mit Hülfe von Kohlensäure und Wasser, in Schwefelwasserstoffgas, wird für nicht wahrscheinlich gehalten, und noch erwähnt, dass gegen Schwefelwasserstoffgas, ausser der Ventilation, auch noch eine Neutralisation mit Chlor vorgeschlagen sei.

In Bezug auf die Kohlensäure wird als allgemeine Annahme mitgetheilt, dass von derselben ohne Nachtheil für die Gesundheit 0,5 pCt. in der Luft enthalten sein könne; die gewöhnliche Luft enthalte 0,06 bis 0,09 pCt, also 6 bis 8 mal weniger.

Jene Zahlen angenommen, so kann die Explosion eines Kilogramms Pulver, indem es 0,49 Kilogr. Kohlensäure erzeugt, 120 Kilogr. Luft verderben, oder wenn 1 Cubikmeter Luft 1,2 Kilogr. wiegt, 100 Cubikmeter Luft. Es wird dies als Minimum anzunehmen, und der Sicherheit halber auf eine weit grössere Menge verdorbener Luft zu rechnen sein.

Auf die Schlussbemerkung dieser Mittheilung, dass man nämlich auch noch darauf rechnen müsse, dass die anzuwendende comprimirt Luft, während sie mit dem Wasser unter einem hohen Druck in Berührung ist, einen Theil ihres Sauerstoffgehaltes verlieren würde, wird entgegnet, dass

den Beobachtungen zufolge die vom Wasser verschluckte Luftmenge bei jedem Druck nur so gering im Verhältniss zum ganzen Rauminhalt der Luft sei, dass dadurch kein wesentlicher Einfluss auf die Sauerstoff- und Stickstoffmenge der in den Tunnel beförderten Luft ausgeübt werden könne.

Festgehalten wird indessen die vom Grafen S. Robert als Minimum aufgestellte Menge verdorbener Luft von 100 Cubikmetern für jedes Kilogramm Pulver, und dies Minimum, auf durch Erfahrung gerechtfertigte Sätze gestützt, bis auf 250 Cubikmeter für jedes Kilogramm Pulver erhöht.

Um im Stande zu sein, die ganze Menge zusammengepresster Luft bestimmen zu können, welche zur Ventilation und zur Bewegung der Bohrmaschine nöthig ist, werden noch einige Daten und praktische Ergebnisse über das Bohren von Sprenglöchern, Wegräumen von Schutt etc. gegeben, die aus den Beobachtungen bei mehr als 350000 Sprengungen in verschiedenen Tunnels der Eisenbahn nach Genua, in Savoyen und in Frankreich, bei Schiffbarmachung der Mosel und bei anderen öffentlichen Werken, abgeleitet sind, und welche die Commission den Ingenieuren Ranco und Braccio verdankt. Sie sind enthalten in einer am Ende unter den Anmerkungen E. mitgetheilten Tabelle. Als mittlere Hauptergebnisse möchte Folgendes anzuführen sein:

Bei der kleinen Vorbereitungsgallerie beträgt
 die Tiefe eines Bohrlochs 0,42 Meter,
 die Zeit, um dasselbe mit 2 Arbeitern zu bohren 2 Stunden,
 die Zeit zum Laden und Sprengen der Mine und zum Wegräumen des Schuttes 40 Minuten,
 das Pulver für die Ladung jeder Mine 0,150 Kilogr.,
 welche sich indessen bei Anwendung von Schiesspulver reduciren auf 0,112 Kilogr.,
 der Raum der durch eine Sprengung bewirkten Höhle 0,123 Cubicmtr.
 Oder, in anderer Weise, für jeden Cubicmeter Aushöhlung sind erforderlich:

Sprenglöcher 7 bis 8,
 Tiefe derselben zusammengekommen 3 Meter,
 Arbeitszeit zweier Arbeiter 20 Stunden,
 Sprengpulver 1 Kilogr. 22 Gr.,
 oder Schiesspulver 0 " 90 "

In gleicher Weise kann man für die Arbeit des grossen Tunnels folgende Zahlen als gültig annehmen:

Tiefe jedes Sprengloches 0,45 Meter,
 Zeit für jedes Bohrloch 2 Stunden 40 Min.,
 Pulver 0 Kilogr. 26 Gr.,
 und bei Schiesspulver 0 " 20 "
 Höhle von einem Sprengloch hervorgebracht 0,25 Meter.
 Und ebenso für jeden Cubicmeter Aushöhlung;
 Zahl der Sprenglöcher 4,
 Länge derselben 1,8 Meter,
 Arbeitszeit zweier Minirer 10 Stunden 40 Min.,
 Sprengpulver 1 Kilogr. 0,4 Gr.,
 Schiesspulver 0 " 80 "

Es versteht sich, dass diese mittleren Resultate nur bei gleichen Widerständen der Steinarten mit denen, welche den Beobachtungen zu Grunde liegen, angewendet werden könnten. Ob dies bei dem Alpentunnel der Fall sei, darüber hätten bei der Kürze der Zeit keine Untersuchungen angestellt werden können, indessen gäbe ein Brief des Signor C. Angelo Sismonda, der diese Verhältnisse früher untersucht hätte, darüber Aufschluss, und ist derselbe am Ende des Berichts beigefügt.

Schliesslich wird übergegangen zu Bemerkungen über die vorhandenen Wasserkräfte in den Thälern zu beiden Seiten des Col de Fréjus. In Betreff des Thales dell'Arco glaubte die Commission keine Zweifel hegen zu müssen, dass dieselben ausreichend sein würden; aber in Bezug auf das Thal von Bardonnèche glaubte sie sich dessen bestimmt vergewissern zu müssen, und wurden hierauf bezügliche Untersuchungen dem Herrn Bella, Inspector des Civil-Genies, anvertraut. Derselbe fand durch hydrometrische Messungen am 24. März, dass der Rochemolle-Bach 396 Liter pro Secunde abführe, und versicherte er sich durch glaubhafte Personen, dass die Wassermenge nie geringer sei, ausser in den Monaten December und Jänner, wo es bei strenger Kälte wohl vorkomme, dass der Rochemolle so zu sagen ganz vom Eise aufgenommen würde.

Die weiteren Untersuchungen des Herrn Bella ergaben indess die

Möglichkeit, aus dem Melezet Flusse mittelst eines zwei Kilometer langen Canals eine Wassermasse von niemals weniger als 700 Liter abzuleiten, so dass im Sommer unter Hinzufügung des Wassers vom Rochemolle ein Cubicmeter zur Verfügung stehen würde. Im strengsten Winter würde man dagegen bei Bardonnèche immer noch über 700 Liter mit 50 Meter Gefälle, also über 35 Kilogramm pro Secunde verfügen können, während für die übrigen zehn Monate des Jahres die Arbeitskraft beinahe 50 Klgrmtr. pro Secunde betragen würde.

Diesen Angaben wird folgende aus den Versuchen abgeleitete Uebersicht der durch die Wassermengen zur Sommerzeit und zur Winterzeit zusammengepressten Luftmengen beigefügt:

Volumen atmosphärischer Luft, welches in jeder Secunde zusammengedrückt werden kann

Druck von:	Sommerwasser.	Winterwasser.
2	4036 Liter.	2827 Liter.
3	2597 "	1818 "
4	2102 "	1472 "
5	1813 "	1269 "
6	1622 "	1135 "

Volumen atmosphärischer Luft, welches in einer Stunde zusammengedrückt werden kann.

Druck von Amosph.	Sommerwasser. Cubicmet.	Winterwasser. Cubicmet.
2	14538	10177
3	9370	6545
4	7570	5299
5	6526	4568
6	5835	4086.

Anwendung der vorgeschlagenen Maschinen zur Aushöhlung des Alpentunnels.

Die grösste Schwierigkeit bei den zur Stunde bekannten Mitteln, einen Tunnel von 12 Kilometern ohne Schächte zu Ende zu führen, scheint keine andere, als die der Ventilation zu sein. Lässt man für den Augenblick die Frage der zum Bau nöthigen Zeit bei Seite, so kann keine andere unüberwindliche Schwierigkeit von uns wahrgenommen werden. Jetzt, Dank dem hydraulischen Compressor der Herren Grattoni und Genossen, kann man versichern, dass Nichts mehr ein Hinderniss bilden kann. Nehmen wir an, dass das Werk mit den gewöhnlichen Mitteln ausgeführt werden müsse, dass, nachdem der Richtstollen auf einige Hundert, oder wenn man will, auf einige Tausend Meter vorgetrieben worden ist, der definitive Tunnel mit derjenigen Schnelligkeit erweitert werden solle, welche in Uebereinstimmung steht mit den Ventilationsmitteln, deren man sich bedienen kann. Beschränken wir uns hier in der bezüglichen Rechnung auf die Monate im Jahre, in welchen die Gewässer sparsamer fliessen, und sehen wir, wie viel Menschen alsdann im Tunnel angestellt werden können, welche Zahl von Sprengungen man in ihm machen kann, und folglich, welches Volumen von Aushöhlung man in jedem Tage vollenden kann.

Für jede 100 Cubicmeter Felsen auszuhöhlen sind nach den von uns angeführten Angaben 400 Sprengungen und 80 Kilogramm Schiesspulver erforderlich. Das Anfertigen dieser Sprenglöcher erfordert 214 Arbeitstage der Minirer (jeder zu 12 Stunden, einschliesslich der Ruhezeiten) und folglich, wenn die Aushöhlung von 100 Cubicmetern in 24 Stunden erfolgen soll, die fortwährende Anwesenheit im Tunnel von 107 Minirern, zu denen an Hilfsarbeitern, Zimmerleuten, Maurern, welche nothwendig sein könnten zu Unterstützungen oder Mauern, noch andere 60 Mann kommen; es werden daher zur Ventilation folgende Luftmengen in 24 Stunden erforderlich sein;

Für 167 Menschen, à 240 Cubicmeter;	40080 Cubicmeter
" 83 Lampen, à 168 "	13944 "
" 80 Kilogr. Pulver, à 250 "	20000 "

Im Ganzen pro Tag 74024 Cubicmeter oder in der Stunde 3084 Cubicmeter.

Nun ist das Volumen Luft, welches mit der zu Bardonnèche disponiblen Arbeitskraft in einer Stunde (auf sechs Arten) zusammengedrückt werden kann, = 4086 Cubicmeter.

Dies würde also doch noch zur Ventilation der Arbeiten ausreichen, wenn auch die Zahl der Menschen so weit zunimmt, dass täglich ein

Volumen Felsmasse von $\frac{4086}{3084} 100 = 132$ Cubicm. ausgehöhlt werden kann.

Nicht mit Unrecht nehmen also die vorschlagenden Ingenieure an, dass man im Stande sein würde, mit der Ventilation 120 Cubicm. Felsen in der grossen Gallerie auszuhöhlen, was einem täglichen Vorrücken von 3 Metern entsprechen würde; die hiezu nöthige Luft für eine Stunde ist 3700 Cubicm., und lässt man davon für die Arbeit des Richtstollens 386 Cubicm. disponibel, unter der Voraussetzung, dass man mittelst der Bohrmaschinen bei ihm ein gleiches tägliches Vorrücken von drei Metern erhalten könne. Für ein solches Vorrücken, oder für ein tägliches Ausuhöhlen von 20 Cubicm. Felsen, sind erforderlich:

18 Kilogr. Pulver à 250 Cubicm. (Luft) pro Kilogr. . 4500 Cubicmeter; es können im Richtstollen nicht mehr als 10 Menschen

à 240 Cubicm. arbeiten 2400 „
mit 5 Lampen à 168 Cubicm. 840 „

Zusammen 7740 Cubicmeter

oder für jede Stunde 323 Cubicmeter.

Es ist nicht nöthig, die Menge zusammengedrückter Luft in Rechnung zu stellen, welche zur Bewegung der Durchbohrungs-Maschinen nöthig ist, weil dieselbe, nachdem sie ihren Dienst als bewegende Kraft geleistet hat, sich im Tunnel ausdehnen und zur Ventilation dienen wird, so dass man sie als bereits bei der Luftmenge mitinbegriffen betrachten muss, deren Volumen wir bereits berechnet haben.

Die ganze in jeder Stunde nöthige Menge atmosphärischer Luft, unter der Voraussetzung eines täglichen Vorschreitens von 3 Metern, sowohl im Richtstollen wie im eigentlichen Tunnel, ist also 4023 Cubicmeter; die Luftmenge, welche in den Tunnel auch in dem Zustande grösseren Mangels an Wasser befördert werden kann, ist 4086 Cubicmeter. Dies ist durchaus dem Bedürfniss genügend, weshalb wir schliessen können, dass:

„der hydropneumatische Compressor die Ventilation der Arbeiten in dem Alpentunnel sicher stellt, und somit das grösste Hinderniss wegräumt, welches sich der Ausführung desselben hätte entgegenstellen können.“

Um die Wahrheit zu sagen, so übertrifft die Luftmenge, über welche man verfügen kann, die für nothwendig erkannte nur um ein und ein halb Procent. Allein unser Ueberschlag bezieht sich nur auf die Zeiten des grössten Wassermangels; zu allen anderen Zeiten, nämlich in zehn Monaten des Jahres und bisweilen auch das ganze Jahr hindurch, ist die Betriebskraft grösser, und die disponible Luftmenge kann, wie wir gesehen haben, 5837 Cubicmeter pro Stunde sein, also das Bedürfniss um 45 pCt. circa übertreffen. Wenn ferner, anstatt die Luft bis auf 6 Atmosphären zusammenzudrücken, die Pressung nur sich auf 4 Atmosphären beschränkt, so würde auch zur Winterzeit Ueberfluss an Luft sein, weil man dann 5299 Cubicmeter in der Stunde nach dem Tunnel befördern könnte. Wir können also an unserem vorhergehenden Schluss festhalten. Er ist indessen noch zwei Beschränkungen unterworfen, indem zu prüfen ist:

1. welche Anzahl und Grösse der Apparate erforderlich ist, um die disponible Betriebskraft auf die Zusammendrückung der Luft anzuwenden,
2. welches Fassungsvermögen den Behältern zu geben sein möchte, um eine zur Abhülfe aller plötzlichen Bedürfnisse genügende Luftmenge in Reserve zu halten.

In Bezug auf die erste dieser beiden Fragen erinnern wir daran, dass der zu St. Pier d'Aréna geprüfte Compressor mit einem Durchmesser von 0,45 Meter eine Arbeitskraft von 732 Kilgrmtr. pro Secunde verbrauchte. Wir sind durch das Beispiel anderer bestehender Maschinen und durch die Autorität eines angesehenen Mechanikers vergewissert worden, dass der Ausführung von Compressoren mit doppeltem Durchmesser keine Schwierigkeit entgegenstehen würde, welche also viermal mehr Arbeit ausgeben könnten, d. h. 2928 Kilgrmtr. pro Secunde. Für eine Arbeitskraft von 50000 Kilgrmtr. würden also 18 solche Maschinen nöthig sein, und 36 für die zwei Enden des Tunnels. Eine gewiss beträchtliche Anzahl; aber es ist nöthig, sich zu erinnern, dass es sich um den Alpentunnel handelt, d. i. um ein Werk, riesiger als es je bei unterirdischen Durchbohrungen vorgeschlagen worden ist.

Was die zweite Frage betrifft, so ist die Antwort weniger leicht, und es scheint, als würde man sie nicht anders als aus zwei Betrachtungen entnehmen können, nämlich: für den Fall eines an der Leitung des Betriebswassers vorkommenden Zufalls muss das Leben der Arbeiter eine Zeit hindurch sicher gestellt sein, welche genügt, um sie alle aus dem Tunnel herauskommen zu lassen; und ferner, es muss eine Luftmenge in Bereitschaft gehalten werden, welche nöthig ist, um schnell die verderb-

lichen Gase der Pulverexplosionen zu zerstreuen, wenn diese durch das gleichzeitige Sprengen einer grossen Zahl von Minen zu gefährlich werden sollte. Was die erste Betrachtung betrifft, so braucht dieselbe hier nicht behandelt zu werden, da das Fassungsvermögen des ausgehöhlten Tunnels der Anzahl der in ihm verwendeten Menschen gegenüber so gross ist, dass im Falle eines Ereignisses, wenn nur bald mit dem Sprengen der Minen aufgehört wird, das Leben der Arbeiter nicht gefährdet sein würde, wenn auch für einige Zeit die Ventilation gänzlich aufgehoben sein sollte. Was die zweite Erwägung betrifft, so würde, da die grösste Anzahl von Minen, welche dem Project der Unternehmer zufolge gleichzeitig zum Sprengen in der kleinen Gallerie zu bringen wären, 3,60 Kilogr. Pulver erfordern würde, die grösste in Reserve zu haltende Luftmenge 900 Cubicmeter von dem Druck der Atmosphäre oder 150 Cubicmeter mit einem Druck von 6 Atmosphären sein. Wird diese Zahl noch verdoppelt für jedes plötzliche Bedürfniss, welches in der Gallerie entstehen kann, so scheint es, als brauchte das Fassungsvermögen der nöthigen Reservoirs 300 Cubicmeter nicht zu überschreiten.

Alles dies zeigt die Möglichkeit die Arbeiten passend zu ventiliren, auch unter der Voraussetzung, dass man so viel Arbeiter anstellen würde, als zu einem täglichen Vorrücken von 3 Metern nöthig sind. Ist ein so grosses Vorschreiten möglich? Wir haben anderen Ortes gesehen, dass die Schuelligkeit der Arbeiten hauptsächlich von dem täglichen Vorrücken des Richtstollens abhängig ist. Dieses Vorrücken beträgt nun bei der gewöhnlichen Arbeitsmethode in Felsen von mittlerer Widerstandsfähigkeit nicht mehr als 40 Centimeter täglich; um also ein Vorschreiten von drei Metern zu erreichen, müsste man annehmen, dass die Anwendung der mechanischen Bohrer die Arbeit im Verhältniss von etwa 10:75 beschleunigen könne. Kann diese Voraussetzung gestellt werden? Die Unternehmer glauben sie vollkommen wahr machen zu können mittelst eines von ihnen erdachten Systems der Operationen und Hülfsmittel.

Sie schlagen vor, an der Angriffsseite, d. h. an dem äussersten Querschnitt des Richtstollens, welcher 2,50 Meter Seite und 6,25 Q.-Meter Inhalt hat (vor Ort), 17 Bohrmaschinen aufzuzellen. Zehn von diesen würde man eine zur Seite der anderen in einer einzigen horizontalen Linie und nahe am Boden (Sohle) des Tunnels anbringen, und indem man sie nacheinander in drei verschiedene Stellungen versetzte, würden sie in der Masse dreissig Löcher dicht nebeneinander machen, welche alle zusammen einen fortlaufenden Einschnitt von 2 Meter Länge und 60 Centimeter Tiefe bilden würden, der nicht dazu bestimmt wäre, eine Sprengladung aufzunehmen, sondern vielmehr zu folgenden beiden Zwecken:

1. den Felsen von der einen Seite zu trennen und zu isoliren von dem Explodiren der Bergmasse, und so das Springen der Minen wirksam zu machen;
2. der Sohle des Tunnels unmittelbar seine ebene und regelmässige Form zu geben, welche mithin nach dem Springen der Minen nicht nachgearbeitet zu werden brauchte.

Die Löcher dieser Minen, in der Zahl von 21, würden ausgeführt werden von den übrigbleibenden sieben Bohrmaschinen, passend vertheilt über die ganze Oberfläche der Angriffsseite und dreimal nacheinander versetzt, so dass jeder Bohrer drei Löcher zu machen hätte. Sie nehmen an, dass diese Operationen fünfmal im Tage wiederholt werden können, dass also das Bohren von 51 Löchern, das Laden und Sprengen der Minen und das Wegräumen des Schuttes in 4 Stunden 48 Minuten vollzogen werden könne.

Um diese Gedanken ins Werk zu setzen, haben sie eine Art Wagen erdacht, geeignet, die beabsichtigte Anzahl Bohrmaschinen zu tragen, die einen, in einer Anzahl von zehn, nach einer Horizontallinie hart an der Sohle, die anderen sieben in verschiedener Höhe, je nach dem Bedürfniss; dieser Wagen, auf zwei gegenüberliegenden Rädern ruhend, würde an die Angriffsseite zum Bohren der Löcher gebracht werden, und sich in angemessene Entfernung zurückziehen von dieser Front, ehe die Ladungen angezündet werden; die Anordnung des Wagens ist eine solche, dass alle Bohrer, mit denen er beladen ist, zur Rechten, zur Linken oder nach oben gerichtet werden können, indem sie den ganzen Zwischenraum zwischen den Rädern befindlichen Raum frei lassen, so dass in diesem Zwischenraum und quer unter dem Karren selbst andere kleine Wagen hindurchgehen können, bestimmt zur Wegräumung des Schuttes, und getragen von einer Eisenbahn mit schmalerer Spurweite als die des grossen Wagens der Bohrmaschine. Alle Einzelheiten dieser künstlichen Zusammensetzung und ihres Gebrauches sind beschrieben in einer von den Unternehmern zusammen-

gestellten und der Commission mit erläuternden Zeichnungen übersandten Denkschrift, welche wir diesem Berichte beifügen.

Dieser ganze Inbegriff von Operationen und Hilfsmitteln beruht auf der Annahme, dass die mechanischen Bohrer durch Veränderungen auf ein solches Volumen und Gewicht zurückgeführt werden können, dass 17 von ihnen in einem Raume von 6,25 Q.-Meter Querschnittsfläche sich nicht einander im Wege sind, und leicht und schnell an ihren Ort und wieder zurück von vier Arbeitern gebracht werden können; dass ihre Wirksamkeit in so regelmässiger und sicherer Weise vor sich geht, dass zwei Maschinisten genügen, um sie alle ohne Zeitverlust zu beherrschen, so dass man das Bohren der Minen in wenigen Minuten vollenden kann, dass in Folge des horizontalen Einschnittes am Fusse der Angriffsseite, die Wirkung von 21 Minen von 60 Centimeter Tiefe gleich kommt der von 39 Minen mit 42 Centimeter Tiefe, also eine Höhlung von 3,75 Cubicmeter geben; dass das Wegräumen der zerstreuten Massen, mittelst vervollkommener Mittel des Aufladens und Fortschaffens, nicht mehr als eine Stunde bei jeder Wiederholung erfordert, dass das Sprengen der Minen von so untrüglicher Wirkung sei, und die Angriffsseite so wenig unregelmässig lasse, dass nach wenigen Minuten der grosse Wagen wieder an dieselbe zurückgeführt werden kann, und die Bohrmaschinen bald die Arbeit von Neuem beginnen.

Die Commission hat mit dem lebhaftesten Interesse, und mit aller Aufmerksamkeit, welcher sie würdig sind, diese geistvollen Vorschläge geprüft. Da sie noch keine Gelegenheit gehabt hat, mit den neuen Bohrmaschinen Versuche anzustellen, so würde sie zur Zeit nicht bezeugen können, dass sie vollkommen alle Bedingungen des Dienstes erfüllen, zu welchem sie bestimmt sind, obgleich sie aus den an andern Orten dieses Berichtes entwickelten Gründen nicht zweifeln kann, dass das Volumen und Gewicht derselben genugsam verringert werden könne, um sie zur schnellen Aushöhlung der Tunnels geeignet zu machen. Um ein förmliches Urtheil über den praktischen Werth des Inbegriffs der vorgeschlagenen Mittel hervorzubringen, würde die Erfahrung weniger Wochen mehr gelten, als das entsprechendste Raisonement, welches, ohne die Grundlage der Analogie anderer ähnlicher Arbeiten, niemals zu positiven Schlüssen würde führen können. Die Commission enthält sich daher eines Eingehens auf das Feld der Vermuthungen und beschränkt sich auf wenige Betrachtungen, welche ihr genügen scheinen zur Rechtfertigung der Schlüsse ihres Berichtes.

Die vorschlagenden Ingenieure leiten aus ihren Rechnungen die Folgerung ab, dass bei Aushöhlung von Felsen, welche ihrer Natur nach denen ähnlich sind, welche sie als Vorbild genommen haben, die Dauer der Arbeit mit Anwendung des von ihnen vorgeschlagenen künstlichen Verfahrens sieben und ein halbmal geringer sein kann, als mit den gewöhnlichen Mitteln. Jedes Detail dieses Verfahrens scheint, an und für sich betrachtet, in löblicher Weise dem Zweck zu entsprechen, zu dem es besonders bestimmt ist; aber damit sich diese Gesamtbeschleunigung der Arbeit vollkommen bewahrheitete, wird das Zusammentreffen einer Menge von günstigen Bedingungen nöthig, von welchen Niemand wird versichern können, dass sie sich immer bei den vielen Zufälligkeiten verwirklichen werden, welche bei einer so langen und schwierigen Arbeit vorkommen können. Die Folgerungen, welche aus einer genauen Erörterung aller Theile des vorgeschlagenen Operations-Systems abzuleiten sind, könnten umgestürzt werden von den Erfahrungen weniger Tage, welche vielleicht unvorhergesehene Schwierigkeiten enthüllten, aus denen die Nothwendigkeit von Aenderungen und Verbesserungen in dem System hervorgehen würde. Indem daher die Commission die Sache in einer mehr allgemeinen Betrachtungsweise auffasst und durch die von ihr angestellten Versuche die Ueberzeugung gewonnen hat, dass die mechanischen Bohrer zehn oder zwölftmal schneller in den Felsen hineinarbeiten können, als die Handarbeit der Minirer; dass die Zeit der gesammten Fertigstellung der Minen, welche bei Handarbeit und bei Felsen mittlerer Widerstandsfähigkeit dreimal grösser, als die zum Wegräumen des Schuttes ist, gleichfalls auf den dritten oder vierten Theil zurückgeführt werden kann, auch unter der äussersten Voraussetzung, dass nur allein zwei Bohrmaschinen auf einmal an Stelle eines Paares von Minirern arbeiteten, wie sie bei der gewöhnlichen Arbeit angewendet werden; dass ferner die Möglichkeit, viele Bohrmaschinen zu einer Zeit anzuwenden, es erlaubt wird, weit mehr Minen bei jeder Wiederholung springen zu lassen als bei der gewöhnlichen Arbeit, und mithin die Zahl der Fortschaffungen im Verhältnisse zu der der Minen vermindern würde; dass diese Fortschaffungen viel schneller werden gemacht werden können durch Anwen-

dung der Mittel, über welche die praktische Mechanik gebietet, — stellt die Commission nicht im mindesten an, zu schliessen, dass die Anwendung der neu vorgeschlagenen Methoden ausserordentlich das Vortreiben des Richtstollens abkürzen würde, hinter welchem aus den anderweitig angeführten Gründen sich das Vorschreiten des eigentlichen Tunnels in geringen Maassen der Entfernung würde halten lassen.

In Erwägung ferner, dass je härter und widerstandsfähiger der Fels ist, in den man arbeitet, desto grösser die Zeit ist, die zum Bohren der Minen im Verhältniss zu der von allen anderen Operationen beansprucht wird, und, statt drei Viertel der Zeit, in härteren Steinen bis zu fünf Sechstel oder neun Zehntel derselben betragen kann, folgert sie, dass der Vortheil der neuen Instrumente desto grösser sein wird, je mehr der Stein widersteht und je länger die Dauer des Unternehmens wird. Bei den beiden eben ausgesprochenen Sätzen muss die Commission ihre Versicherungen begrenzen; jede absolute im Voraus gemachte Zeitberechnung wird nothwendigerweise trüglich sein müssen; da Antreffen eines härteren Felsens oder einer weniger festen Schicht als der vorausgesetzten, ein unerwarteter Einsturz, ein plötzliches Eindringen von Wasser werden den Ausgang des Unternehmens vielleicht nicht in Zweifel stellen, können aber wohl die Dauer und die Unkosten desselben bedeutend erhöhen.

Wenn man nun mit der Einführung der Werkzeuge und in der That neuen Methoden von Grund aus die überkommene Praxis umändern will, wenn diese Werkzeuge noch keine andere Anwendung gehabt haben, wenn also der Ingenieur bei seinen Ueberschlägen keine andere Stütze hat, als eine kleine Zahl mit Sorgfalt ausgeführter Versuche, aber unter Bedingungen, ganz verschieden von denen, unter welchen man zu Werke gehen muss; wenn diese Werkzeuge und Methoden Leuten anvertraut werden müssen, welche an eine ganz andere Art zu arbeiten gewöhnt sind, so ist es wohl erlaubt, sich vorher zu erkundigen, welchen grossen Vortheil man vom Gebrauch derselben ziehen würde; aber es würde Kühnheit sein, vorher mit Ueberschlägen der Zeitdauer und der Kosten hervortreten zu wollen, welche nur dann eine sichere Grundlage haben, wenn sie sich auf die Analogie der vorgeschlagenen Arbeiten mit anderen ähnlichen stützen.

Da es an derartigem Anhalt für vorherige Ueberschläge fehlt, so kommt man zu der nothwendigen Schlussfolgerung, dass die Arbeiten nicht anders als auf Rechnung begonnen werden können. Weder Unternehmer noch Regierung können sichere Bedingungen feststellen, da der eine sowohl wie der andere von den wahren Verhältnissen, nach denen die Arbeit ausgeführt werden muss, Nichts weiss, und da jeder Theil von den zu befolgenden Methoden gleichsam noch durch die Bestätigungen der Erfahrung Vortheil hat. Und sobald sich Unternehmer fänden, welche in eine derartige Verbindlichkeit eintreten wollten, so würden sie es nur unter Bedingungen thun, welche den Staat theuer genug für ihre Mitwirkung bezahlen lassen würden, oder mit dem festen Vorsatz, jeden Vertrag zu brechen, sobald die Sachen sich weniger vortheilhaft wenden würden.

Die Regierungen wissen sehr wohl, wie den Unternehmern niemals die Mittel fehlen, sich vor dem Erfüllen ihrer eigenen Verbindlichkeiten zu schirmen, und sagen wir es gerade heraus, Schadloshaltung und Kosten zu erpressen, überhaupt Ansprüche zu erheben, welche oftmals gar keinen Rechtsboden haben, und dennoch obsiegen durch die Dunkelheit oder Zweideutigkeit der Verträge.

Die Commission ist daher einstimmig der Meinung, dass für jetzt kein anderer Beschluss gefasst werden kann, als: die Ausführung des Alpentunnels auf Rechnung anzufangen, und in derselben Weise einige Zeit hindurch vorzugehen, das heisst so lange, bis eine vollkommene Praxis erworben sein wird in der Natur der Arbeiten, und in der besten Art, mit den neuen Instrumenten, welche man anwenden will, umzugehen.

Die Commission ist gleicherweise einstimmig der Meinung gewesen, dass jede weitere Verzögerung im Beginnen nicht anders als nachtheilig enden kann.

Die Nothwendigkeit des Werkes unter allen politischen, commerciellen, öconomischen Gesichtspunkten ist seit langen Jahren und von Allen anerkannt; die zu verfolgende Linie steht nach langen und mehrmals wiederholten Untersuchungen fest; die Möglichkeit der Arbeit ist ausser Zweifel gestellt durch die Gewissheit, in jeglicher Zeit in die Gallerie eine genügende Menge Luft zum Athmen und zur Betriebskraft hinein-zubefördern.

(Schluss folgt.)

Plan des Einganges in den Hafen von Brest.

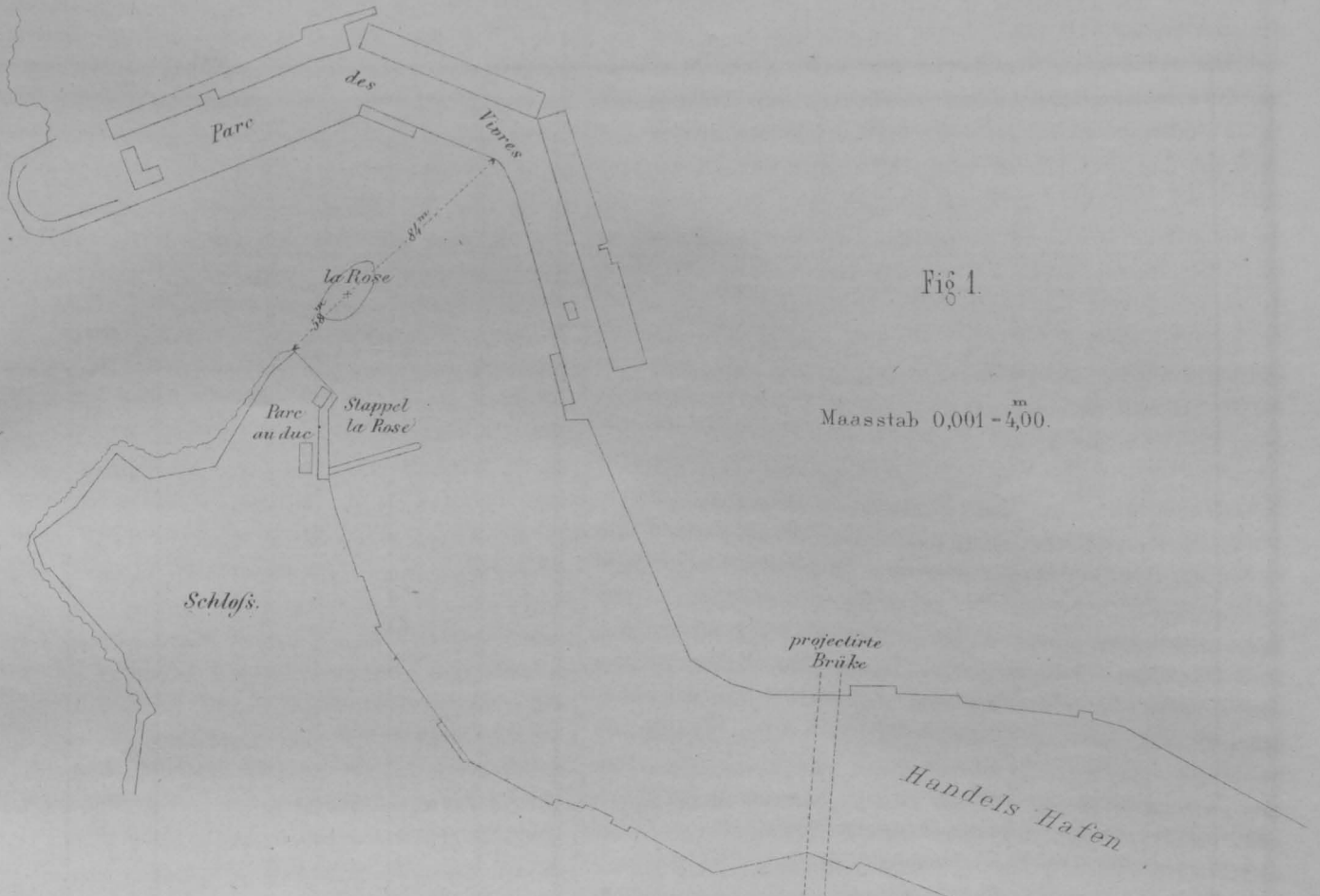


Fig. 1.

Maasstab 0,001 - 4,00^m.

Grundriss des Felsen's „la Rose“
dargestellt durch Horizontal-Curven, deren Abstand = 1,00^m.

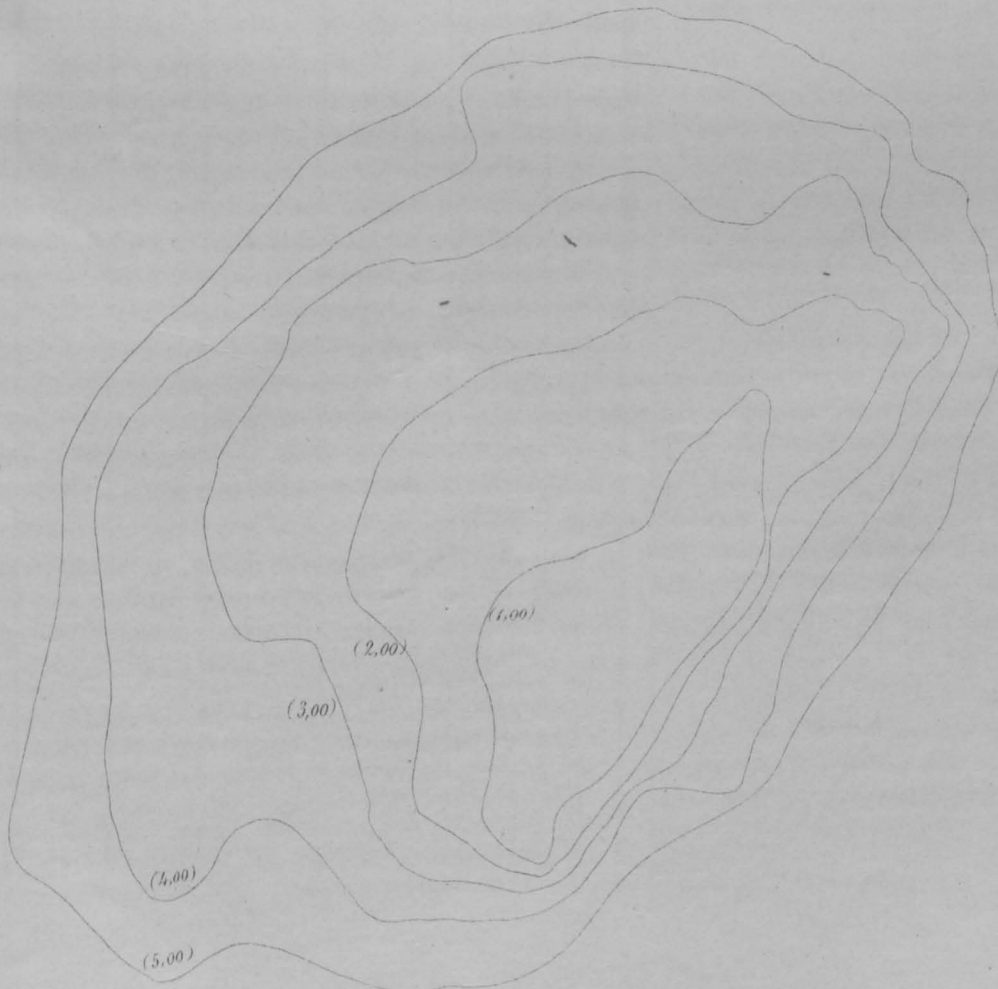


Fig. 2.

Maasstab 0,005^m 1,00^m.

Die oberste Horizontal-Curve befindet sich 1,00 unter dem Nullpunkte des Pegels im Becken von Brest, und 0,62 unter den niedersten Springfluten.

Blech-Glühofen mit Doppelherd.
Von Johann Bazant.

Fig. 1. Längen-Durchschnitt

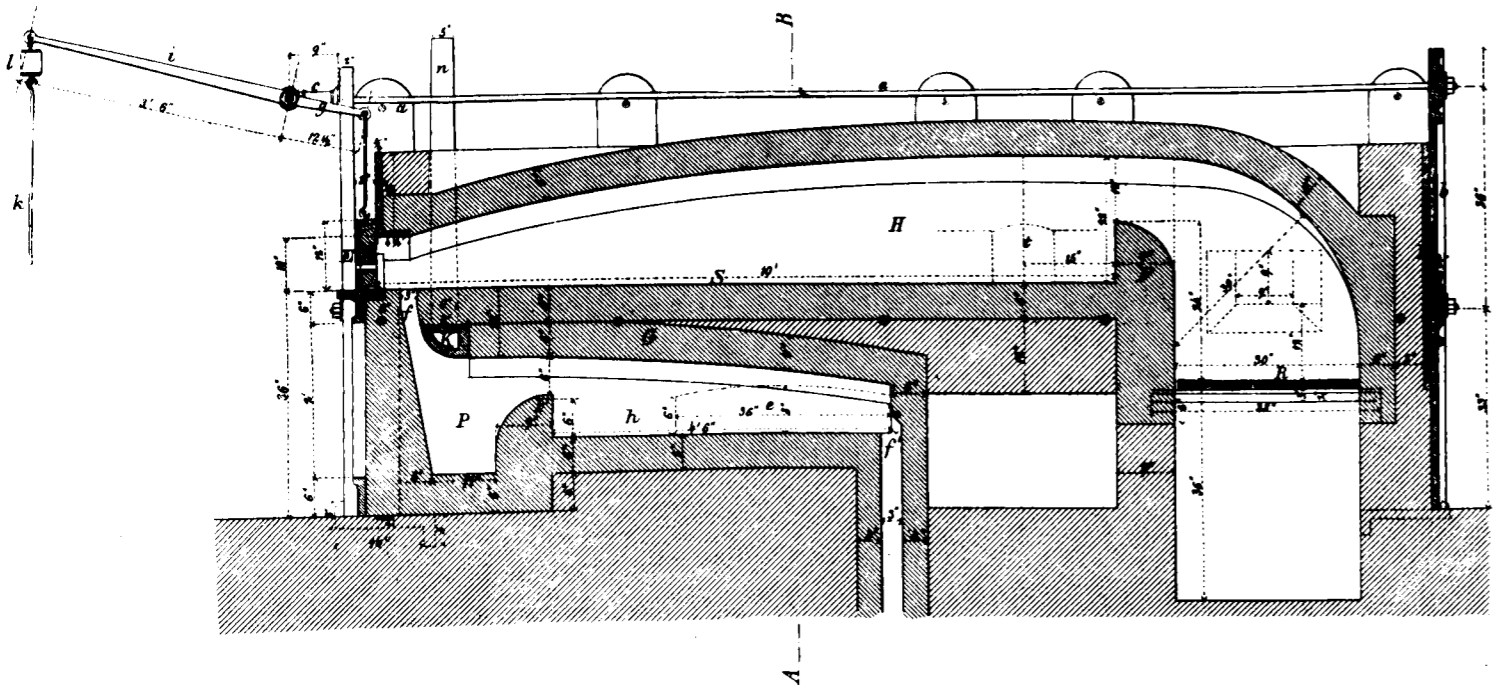


Fig. 2. Seiten-Ansicht

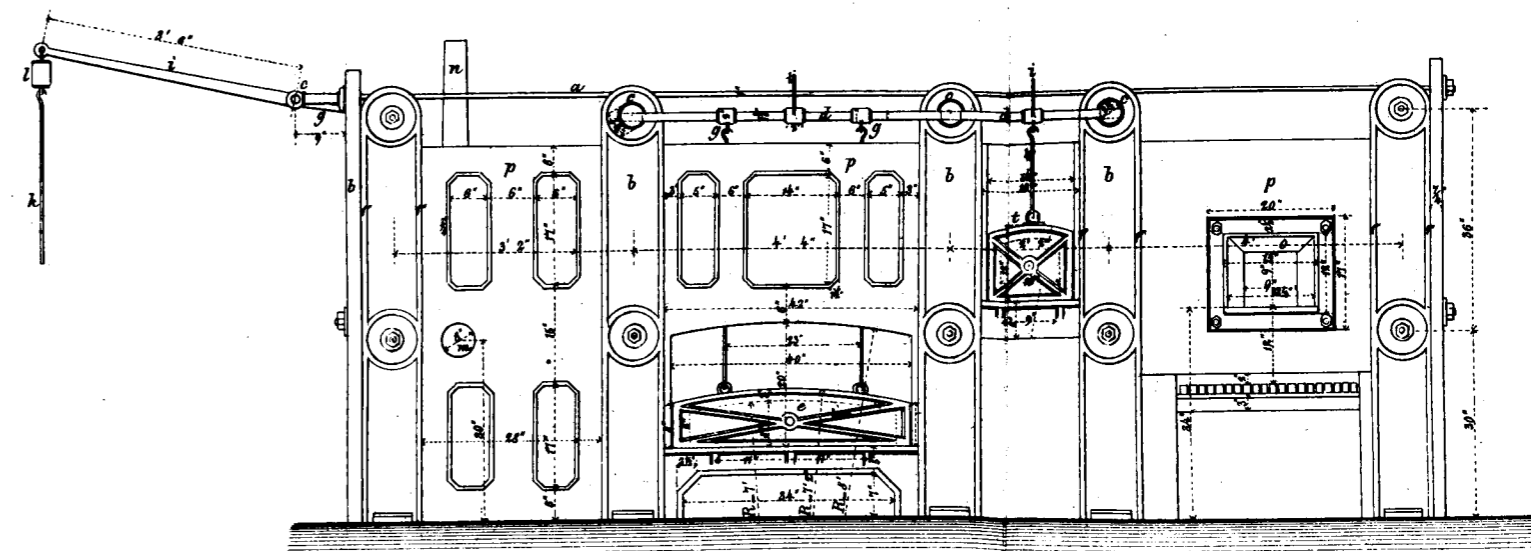


Fig. 3. Grundriss

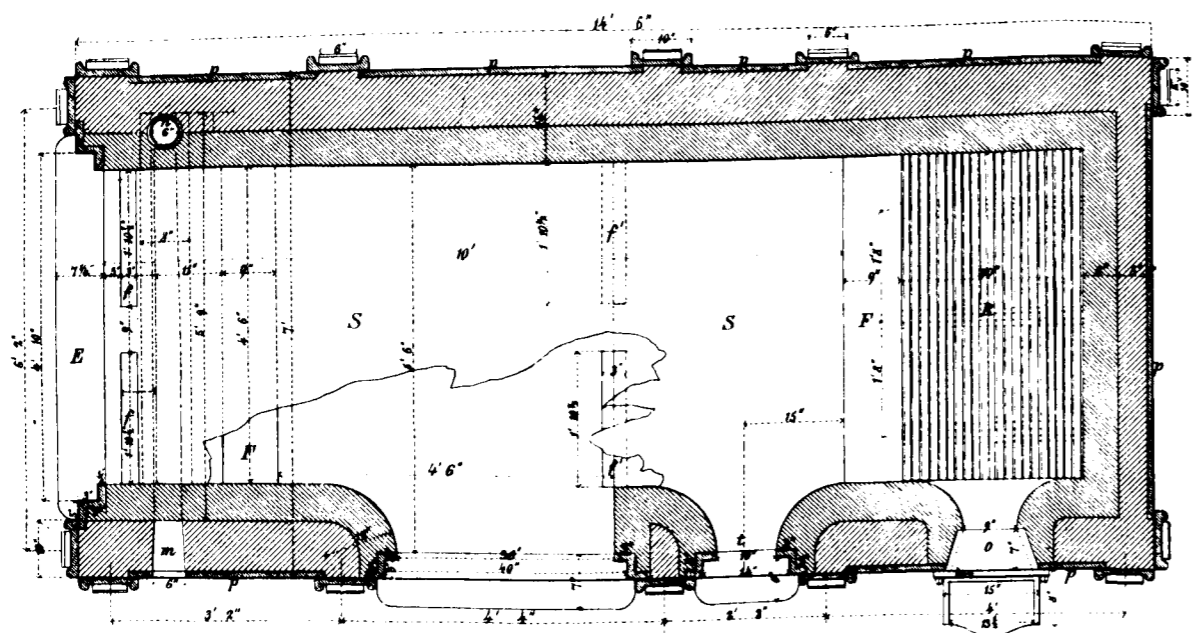


Fig. 4. Quer-Durchschnitt A B

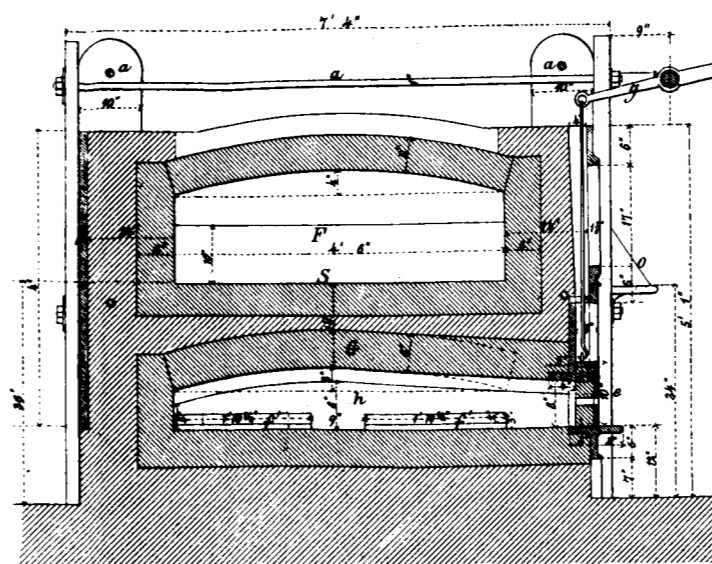
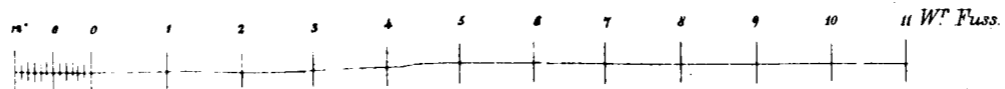
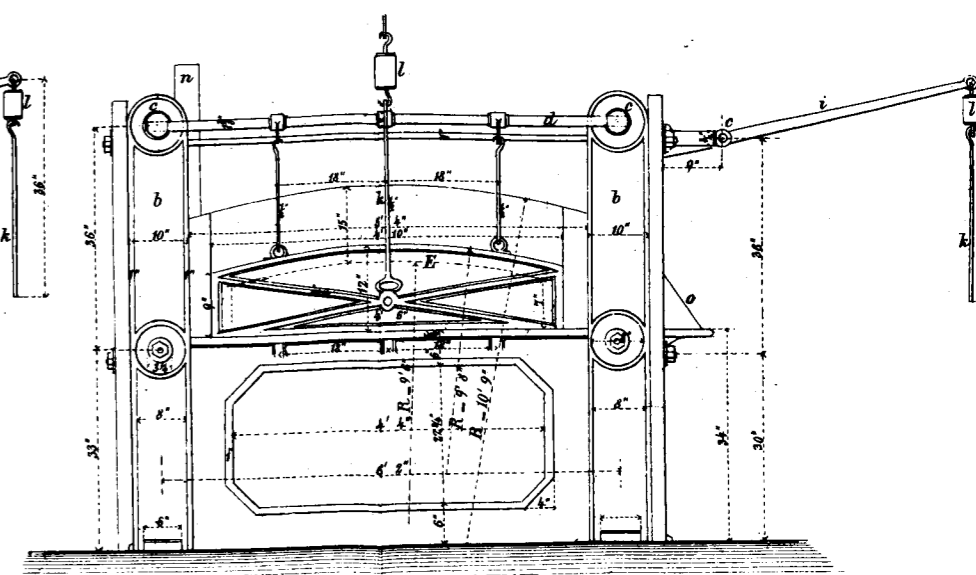
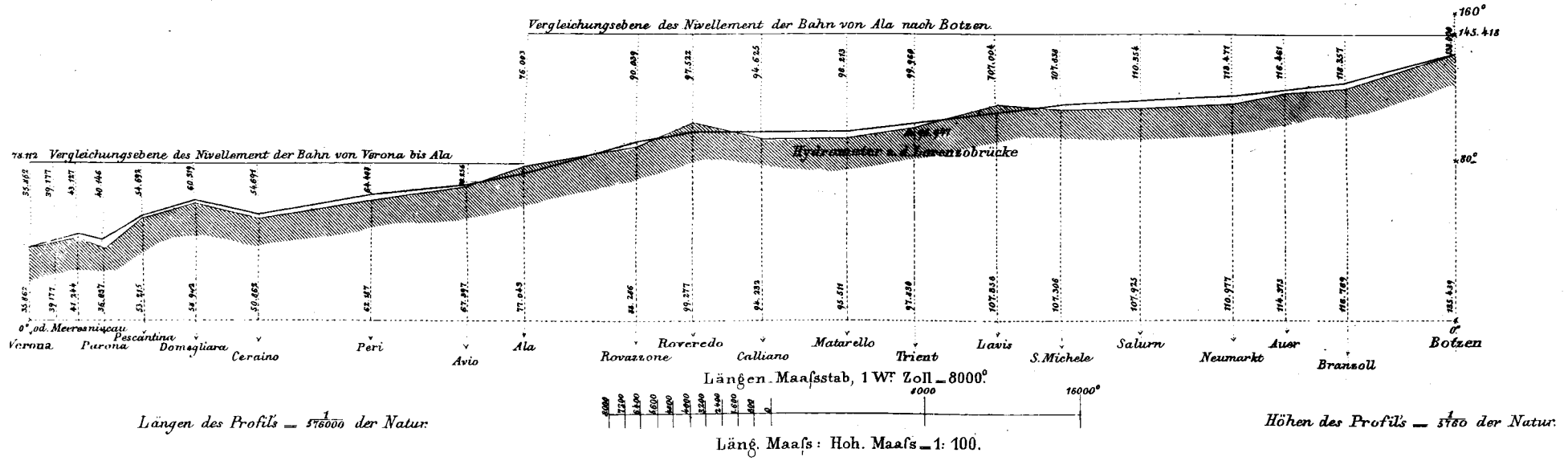


Fig. 5. Stern-Ansicht





Längenprofil der Bahn in Nord-Tirol von Innsbruck bis an die bayrische Grenze bei Kufstein.

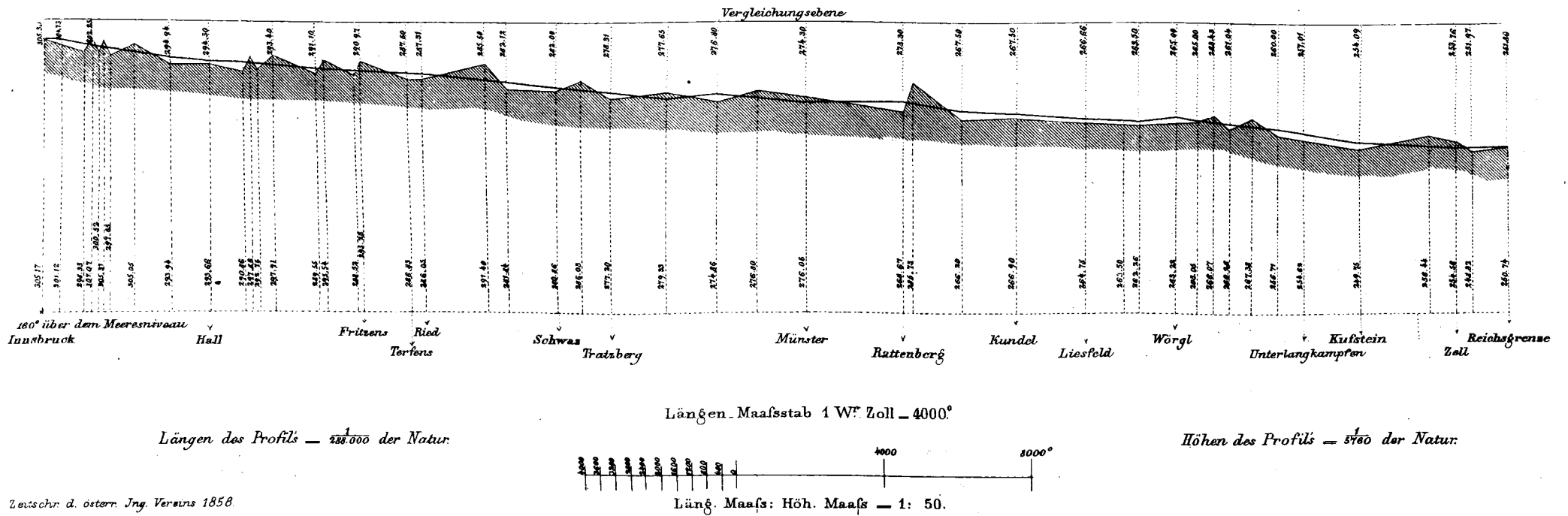


Fig. 1.

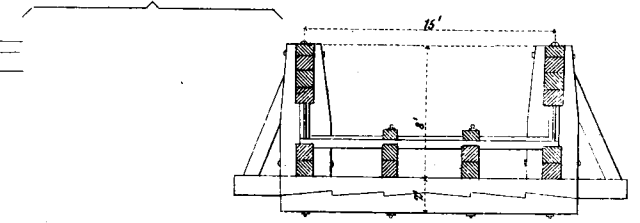
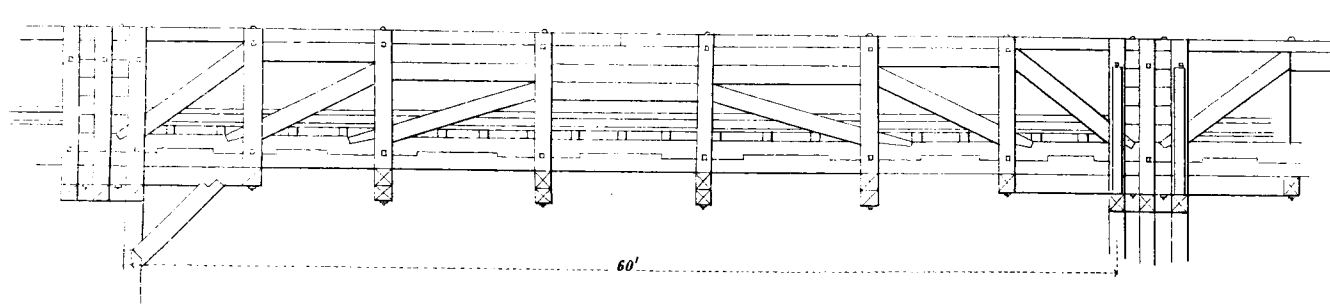


Fig. 4.

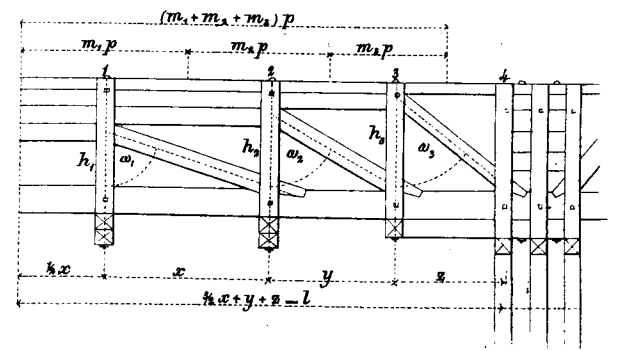


Fig. 2.

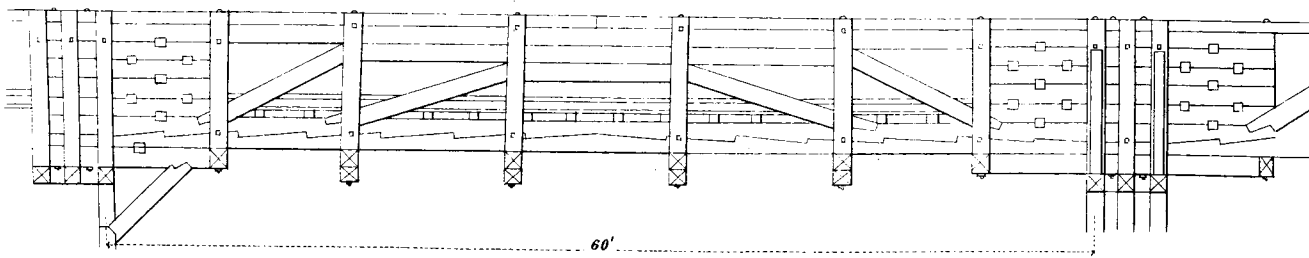


Fig. 3.

