



GAMEBOX, HUB, THEMENRÄUME – UMSETZUNG NEUER KONZEPTE IN DEN BIBLIOTHEKEN DES GOETHE-INSTITUTS

**BERLIN, 13. JUNI 2018
DETLEF PFEIFER UND KERSTIN WESENDORF**

**GOETHE
INSTITUT**

Sprache. Kultur. Deutschland.

LEITBILD

SPRACHE

KULTUR

DEUTSCHLAND

Das Goethe-Institut fördert die Kenntnis der deutschen Sprache im Ausland, pflegt die internationale kulturelle Zusammenarbeit und vermittelt ein umfassendes Deutschlandbild durch Informationen über das kulturelle, gesellschaftliche und politische Leben in Deutschland.

ORTE

159 GOETHE-INSTITUTE
98 LÄNDER
12 INSTITUTE IN DEUTSCHLAND

97 BIBLIOTHEKEN WELTWEIT
70 LÄNDER



THEMENRÄUME

Experimentierfeld

für Themen-Inszenierung in physischen und digitalen Räumen
für die Erprobung neuer Veranstaltungsformate

Flexibler Raum

Grundausstattung (Möbiliar, Geräte) wird modular ergänzt nach
themenspezifischem Bedarf (Tool-Box)

Digitale Komponente

Themenraum „Grüne Stadt“ Goethe-Institut Warschau

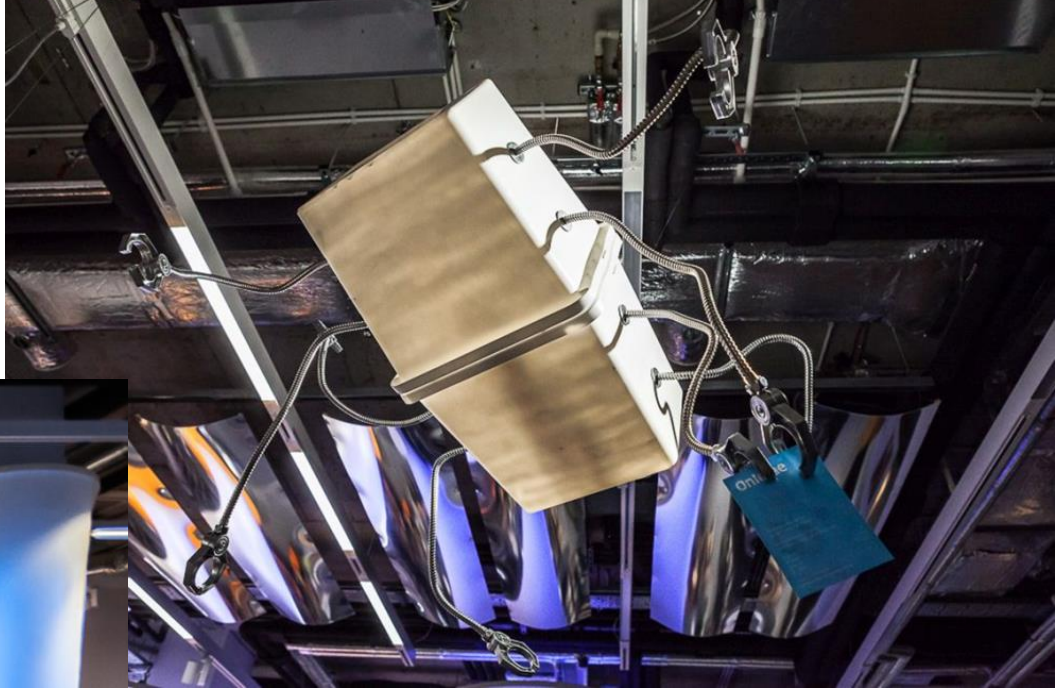
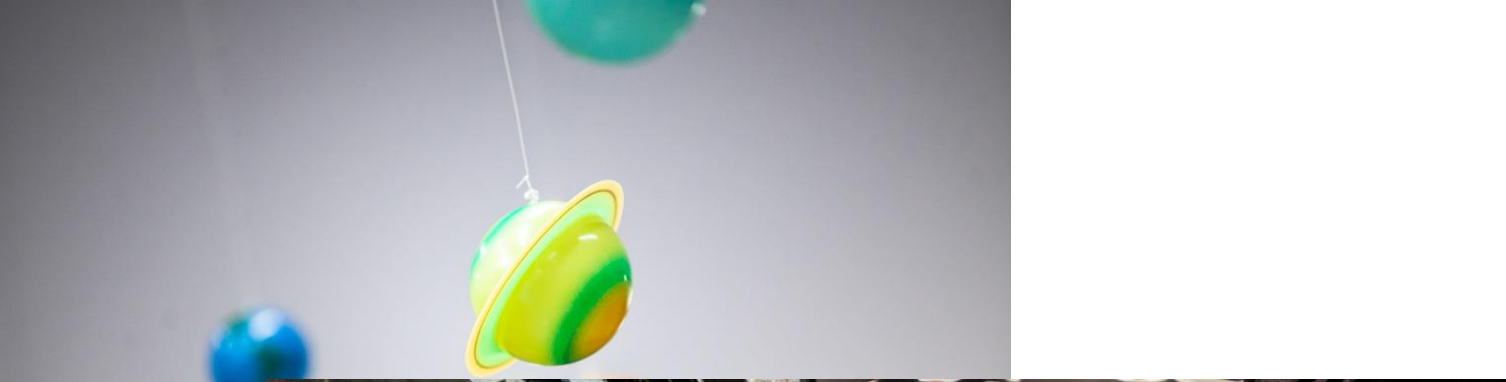




Fotos: Goethe-Institut / Adam Burakowski

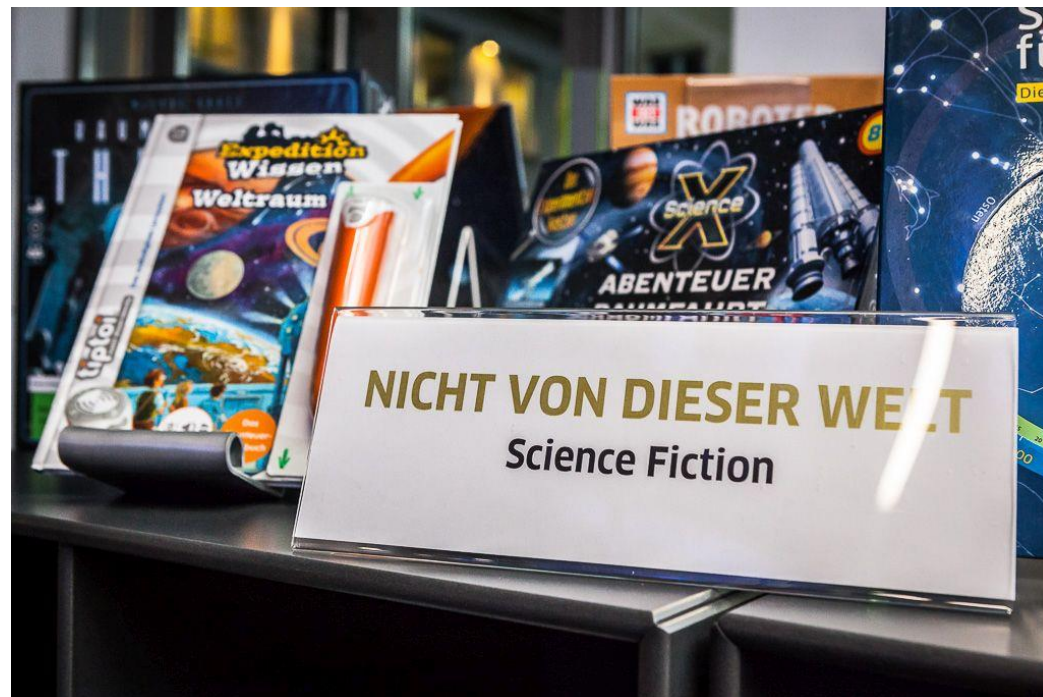
Themenraum „Nicht von dieser Welt“ – Science Fiction Goethe-Institut Warschau





Fotos: Goethe-Institut / Adam Burakowski

Medien zum Thema für Jung und Alt



Fotos: Goethe-Institut / Adam Burakowski



Film „Raumpatrouille“ mit Didaktisierungen

Foto: Goethe-Institut / Adam Burakowski

Themenraum „Gute Reise“ Goethe-Institut Warschau





Fotos: Goethe-Institut / Adam Burakowski

Kunstinstallation Reisecollagen T. Pietrowski



Foto: Goethe-Institut / Adam Burakowski

NICHT VON DIESER WELT THEMENRAUM SCIENCE FICTION

KULTUR

Magazin

Dossier

Projekte

Warschauer Buchmesse 2017

bln_krk

Gute Reise

Nicht von dieser Welt

Things to come

Perry Rhodan

Veranstaltungen

Medien

Breslau 2016

Future Perfect

Wir feiern!

Service



Illustration: On Patrol, Autor: Serendigity © Serndigity via Flickr, Creative Commons



1938 versetzte Orson Welles mit einem Hörspiel nach einem Roman von H. G. Wells halb Amerika in Angst und Schrecken, indem Marsianer die Erde angreifen. „Der Marsianer“ von 2015 war kein Alien, sondern ein armseliger Erdemensch aus der Vorhut für eine irdische Marskolonisation. Unser Blick auf fremde Sterne hat sich im Laufe der letzten Jahrzehnte geändert. Und ebenso auf unsere eigene Welt. Manche Science Fiction Visionen werden schneller Wirklichkeit als wir uns wünschen. Es lohnt sich also, sich mit neuen und alten Produkten dieses Genres zu befassen, Städte der Zukunft zu bauen, Klingonisch zu lernen, die Welt neu zu vermessen, Sternenstaub mit nach Hause zu nehmen. Und das Schöne daran ist: Der Blick aus der Galaxis auf unsere alte Erde macht sogar Spaß. Willkommen im Anthropozän!

Digitales / Internetseite



BIBLIOTHEK DER DINGE

Foto: Goethe-Institut / Boris Nemeth

Themenraum "Bibliothek der Dinge" Goethe-Institut Bratislava

"Themenraum Data:Demokratie" Goethe-Institut Bratislava





Foto: Goethe-Institut / Lucia Mandincová

GAME JAM: 48 STUNDEN 41 TEILNEHMENDE, 14 TEAMS



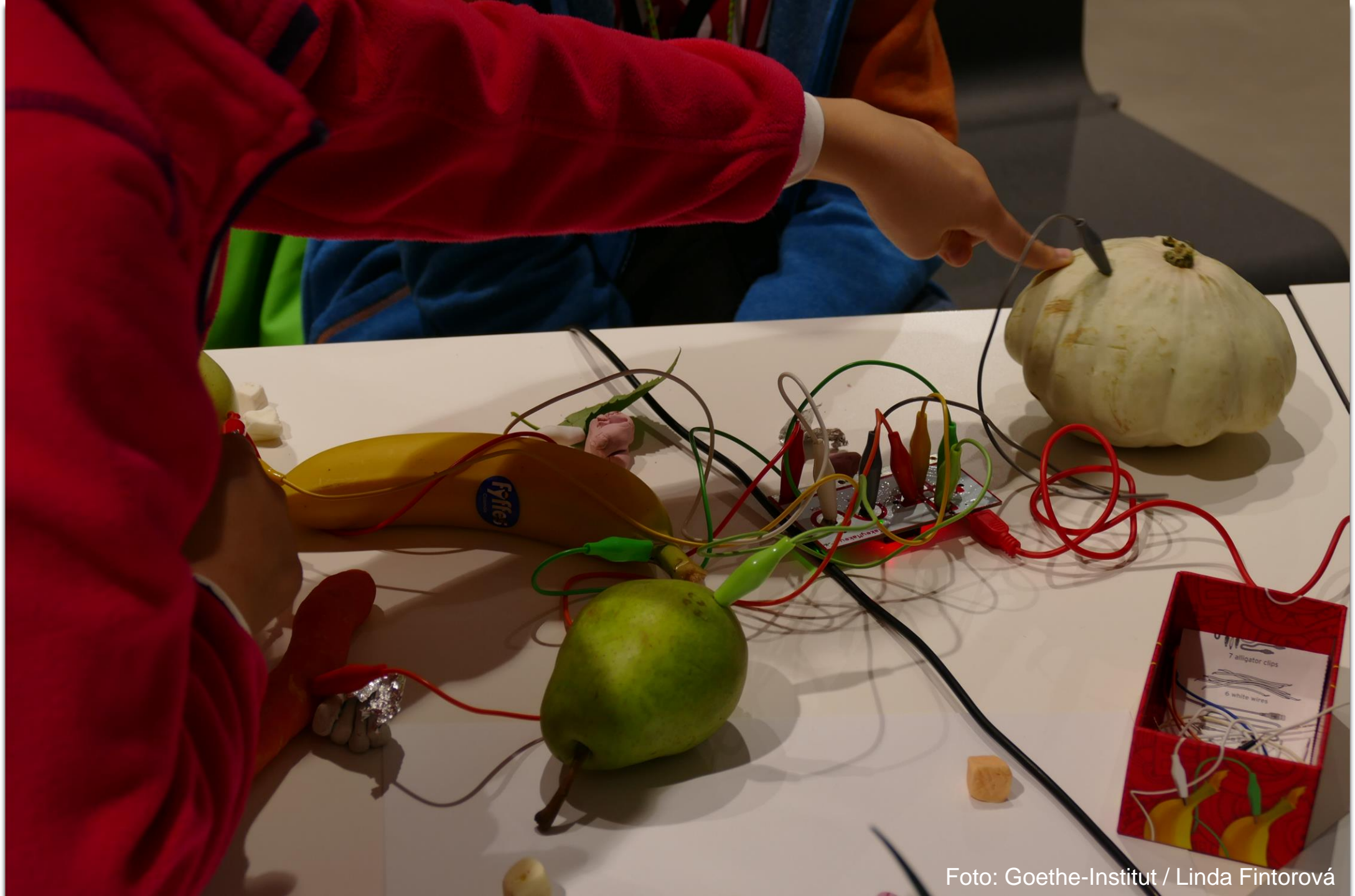
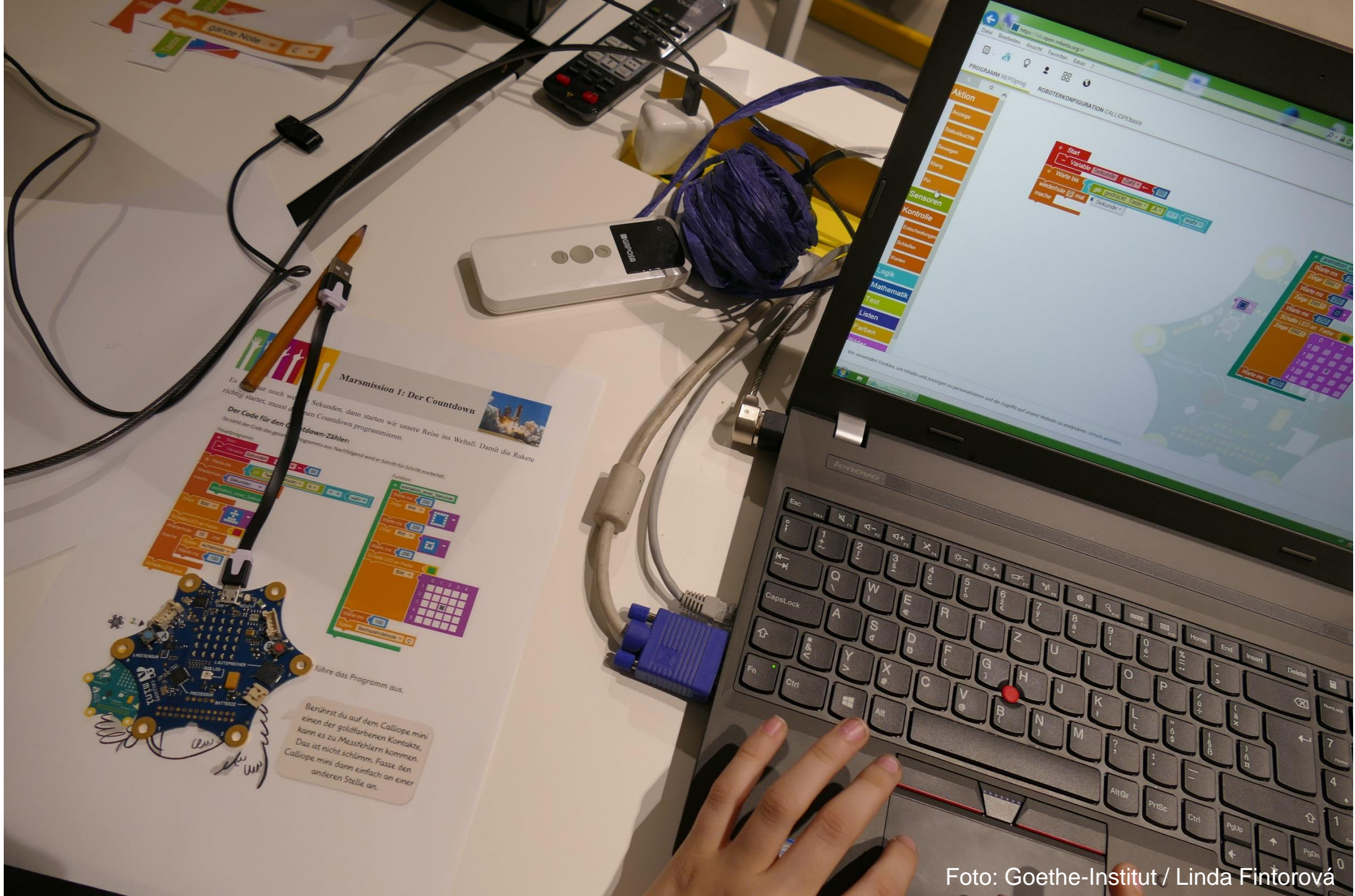


Foto: Goethe-Institut / Linda Fintorová



Marsmission 1: Der Countdown

Es ist nur noch wenige Sekunden, dann starten wir unsere Reise ins Weltall. Damit die Rakete richtig startet, musst du deinen Countdown programmieren.

Der Code für den Countdown-Zähler:
So sieht der Code des Countdown-Programms aus. Nachfolgend wird er Schritt für Schritt erstellt.

Funktion:

- 1. Zeige die Zahl 100.
- 2. Warte 1 Sekunde.
- 3. Reduziere die Zahl um 1.
- 4. Wiederhole die Schritte 1 bis 3, bis die Zahl 0 ist.
- 5. Schalte das Licht aus.

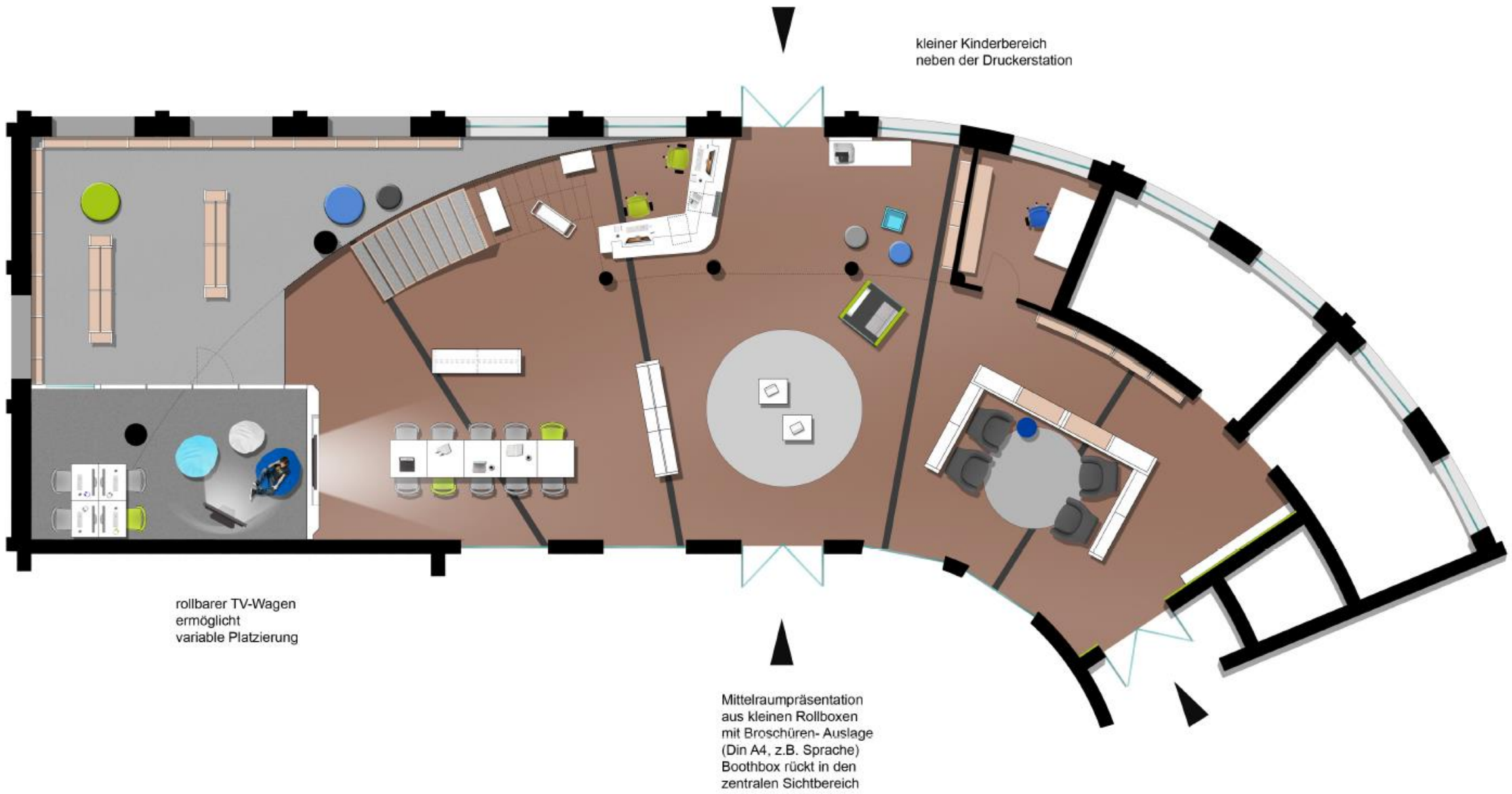
führe das Programm aus.

Berührst du auf dem Calliope mini einen der goldfarbenen Kontakte, kann es zu Messfehlern kommen. Das ist nicht schlimm. Fasse den Calliope mini dann einfach an einer anderen Stelle an.

Foto: Goethe-Institut / Linda Fintorová

GOETHE-INSTITUT JOHANNESBURG





kleiner Kinderbereich
neben der Druckerstation

rollbarer TV-Wagen
ermöglicht
variable Platzierung

Mittelraumpräsentation
aus kleinen Rollboxen
mit Broschüren- Auslage
(Din A4, z.B. Sprache)
Boothbox rückt in den
zentralen Sichtbereich











GOETHE-INSTITUT WINDHUK







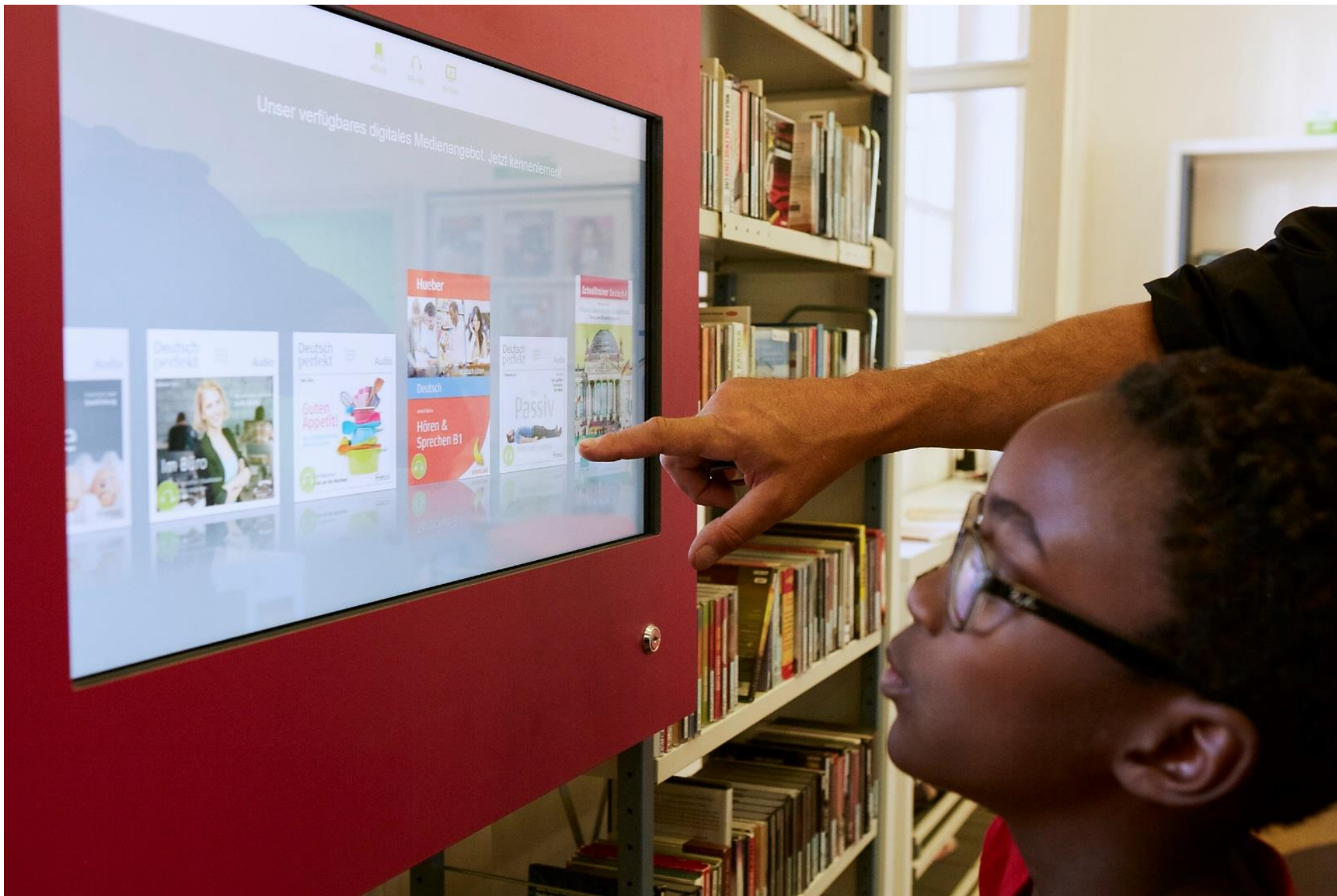










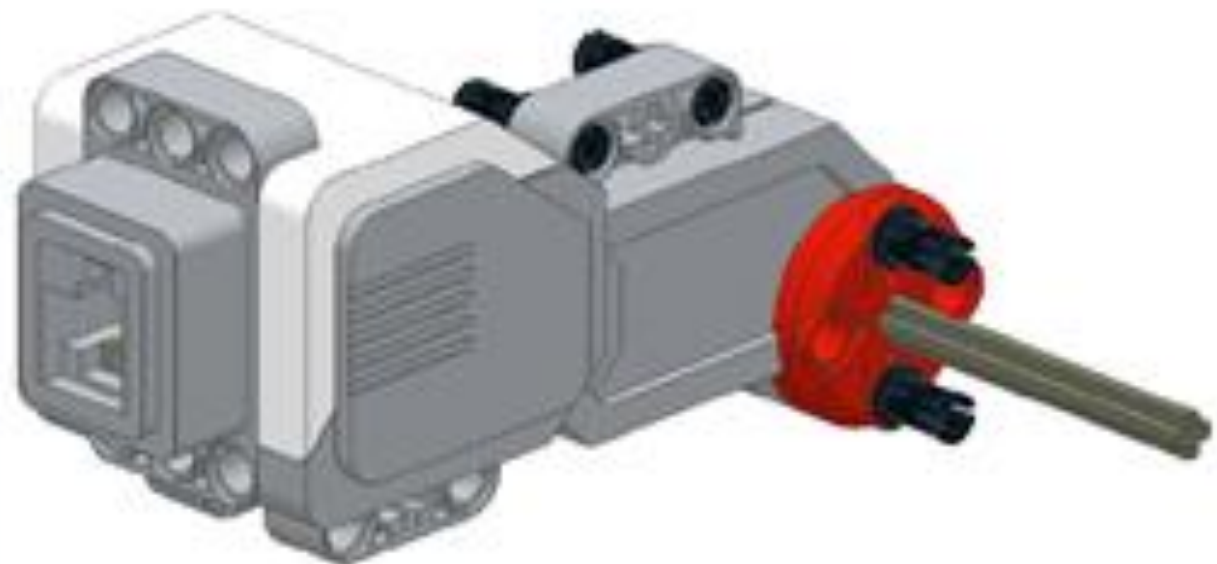
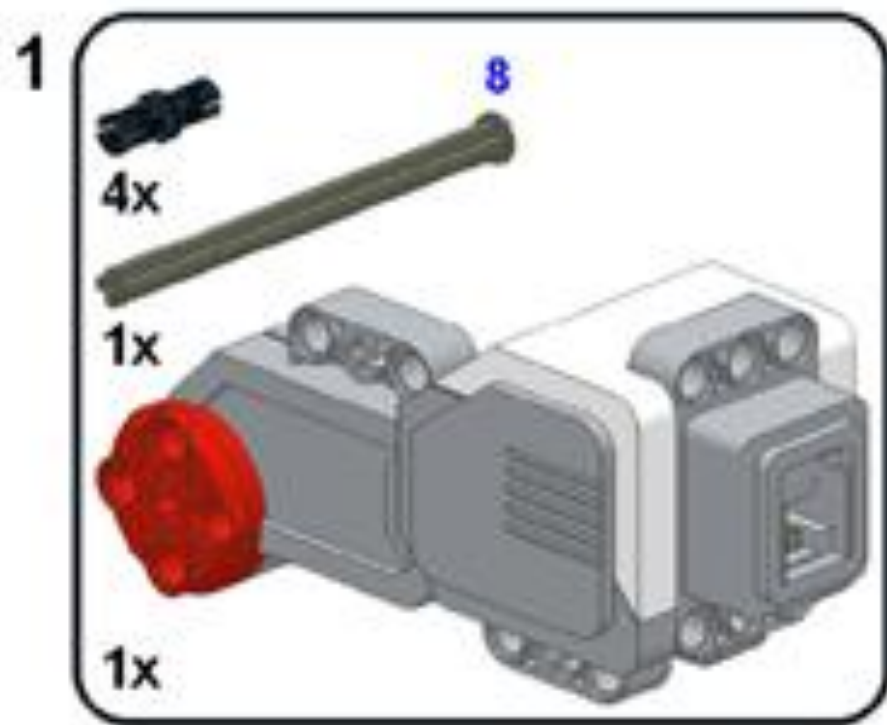








Right Motor Assembly





15 countries
visions
games

WEITERE INFORMATIONEN

- **Goethe-Institut Bratislava: Eine lebendige Bibliothek**
<https://www.youtube.com/watch?v=oU0XEEp-hfg>
- **Goethe-Institut Bratislava: Game Jam**
<https://www.youtube.com/watch?v=h6Suz6RIFuU>
- **Goethe-Institut Bratislava: Bibliothek der Dinge**
<https://www.youtube.com/watch?v=x6eFog3EfE8>
- **Goethe-Institut Windhuk: Virtuelle Tour**
<https://www.goethe.de/ins/na/de/ueb/vir.html>
- **Goethe-Institut auf Facebook:**
www.facebook.com/goethe.de
- **Goethe-Institut allgemein**
<https://www.goethe.de>



**VIELEN DANK
FÜR IHRE
AUFMERKSAMKEIT**

**detlef.pfeifer@goethe.de
kerstin.wesendorf@goethe.de**