

TU BERGAKADEMIE FREIBERG

MONTANPORTAL



**Fachinformationsdienst
für**

**Prospektion, Lagerstättenkunde, Bergbau, Aufbereitung,
Metallurgie - Hüttenwesen, Recycling, Rohstoffwirtschaft**


Montanstandort Freiberg in Sachsen

Region seit über 800 Jahren durch Bergbau, Hüttenwesen sowie Zulieferer- und Nachfolgeindustrie geprägt.

In Freiberg arbeitende relevante Einrichtungen:

- Helmholtz-Institut Freiberg für Ressourcentechnologie (HIF)
- Sächsisches Oberbergamt
- Sächsisches Landesamt für Umwelt, Landwirtschaft und Geologie (Standort Freiberg)
- Zahlreiche privatwirtschaftliche Firmen bzw. Ingenieurbüros des Geo- und Montanwesens, welche im Geokompetenzzentrum Freiberg e.V. zusammenarbeiten
- Technische Universität Bergakademie Freiberg; Fachschule für Technik mit Ausbildungen zum Bergbau-Techniker, Bohr-Techniker, Geologie-Techniker

Vorgeschichte

- Technische Universität Bergakademie Freiberg, gegründet 1765, seit über 250 Jahren beständig entwickelte Kompetenz hinsichtlich mineralischer Rohstoffe und allen damit verbundenen Wissenschaften
- Profillinien aktuell: Geowissenschaften, Material-/Werkstoffwissenschaften, Energie- und Umwelttechnik
- Bibliothek (jetzt Universitätsbibliothek „Georgius Agricola“) seitdem tätig mit der Versorgung mit Spezialliteratur
- Gemeinsam mit der SUB Göttingen Aufbau und erfolgreicher Betrieb der virtuellen Fachbibliothek / des Rechercheportals www.GEO-LEO.de, in welchem auch die Fachgebiete des jetzigen FID Montan enthalten sind
- Erster Förderzeitraum des FID Montan 2016 – 2019 durch die  Deutsche Forschungsgemeinschaft

Zielsetzung und Dienstleistungen des FID

Maßgebliche und nachhaltige Unterstützung der Fachwissenschaftlerinnen und Fachwissenschaftler bei der Informations- und Literaturrecherche in ihrem Forschungsgebiet durch:

- Recherche im Montankatalog
- Informationsangebote zu ausgewählten wissenschaftlichen Tagungen, Zeitschriften und Newsdiensten etc., spezifisch zu den einzelnen Fachdisziplinen
- Erwerbung und inhaltliche Erschließung fachlich relevanter Spezialliteratur, auch aufgrund individueller Anfragen aus der Fachschaft
- Weitere wissenschaftsnahe Ausgestaltung durch Rückmeldungen aus dem Nutzerkreis
- Bekanntmachung des Montanportals bei den FachwissenschaftlerInnen

Montankatalog: Daten

Stand der Integration ausgewählter FID-relevanter Katalogdaten in den Index des Montankataloges aus:

- Katalog des Südwestdeutschen Bibliotheksverbundes (SWB) (enthält auch die Bestandsdaten der Universitätsbibliothek der TU Bergakademie Freiberg)
- Stahlinstitut des Vereins Deutscher Eisenhüttenleute (VDEh)
- Datenbank STAHLIT (VDEh)
- Gesellschaft der Metallurgen und Bergleute (GDMB)
- Weitere (in Arbeit), z.B. Gemeinsamer Bibliotheksverbund (GBV)

Montankatalog: technische Umsetzung

- Durch MitarbeiterInnen der Universitätsbibliothek der TU Bergakademie Freiberg
- Über Auftragsleistungen der IT-Abteilung der Universitätsbibliothek Leipzig (u.a. Indexerstellung, Suche mittels der software „finc“)
- Über Auftragsleistungen der Firma effective webwork GmbH, Hamburg (u.a. Oberflächenentwicklung)

Zyklische Aktualisierung des Montankataloges durch regelmäßige Nachlieferungen des aktuellen Datenzuwachses der integrierten Quellen

Ausgewählte Informationsangebote

Spezifisch zu den einzelnen Fachdisziplinen:

- Bergbau
- Rohstoffe
- Metallurgie
- Ökonomie und Recht
- Geschichte

In Form von:

- wissenschaftliche Tagungen / Konferenzen
- Newsdienste
- Zeitschriften

TU BERGAKADEMIE FREIBERG
MONTANPORTAL
FACHINFORMATIONSDIENST DER UNIVERSITÄTSBIBLIOTHEK FREIBERG

START SUCHE ÜBER UNS **FACHGEBIETE** MEDIEN & VERANSTALTUNGEN

BERGBAU
ROHSTOFFE
METALLURGIE
ÖKONOMIE UND RECHT
GESCHICHTE

ZEITSCHRIFTEN

BERGBAU ROHSTOFFE METALLURGIE ÖKONOMIE

BERGBAU

International Journal of Mining, Reclamation and Environment

Die Zeitschrift umfasst alle Aspekte der Bergbau- und Umwelttechnik in Bezug auf Kohle, Ölsande, Industriemineralien und metallhaltige Ablagerungen. Umweltfragen umfassen: Umweltverträglichkeitsprüfung und Genehmigung; Bergbau und Verarbeitungstechnologien; Abfallwirtschaft und Abfallminimierung; Bergwerksschließung, Stilllegung und Rekultivierung; saure Grubenwässer. Zu den Themen des Bergbaus gehören: Entwurf von Tagebauen und untertägigen Bergwerken (Wirtschaft, Geotechnik, Produktionsplanung, Bewetterung); Optimierung und Planung; Standsicherheit, Bohr- und Sprengtechnik; Materialeinsatzsysteme; Bergbauausrüstung. Die Rolle der Computer und der Mikroprozessor-basierten Technologie sind ebenfalls Inhalt. (nach <http://www.tandfonline.com/action/journalInformation?show=aimsScope&>

Erwerbung und Erschließung fachlich relevanter Spezialliteratur

- Ermittlung über Auswertung von Neuerscheinungslisten, RSS-Feeds, Neuerwerbungsanschlägen, aufgrund individueller Anfragen aus der Fachschaft etc. .
- Variabel hinsichtlich:
Kauf / freie Ressourcen, gedruckt / elektronische Formen, kommerzielle Anbieter / Schriften von Fachgesellschaften / „graue“ Literatur
- inhaltliche und sachliche Erschließung sichert Auffindbarkeit über die Nachweissysteme
- Information über die Neuzugänge per Neuerwerbungsdienste

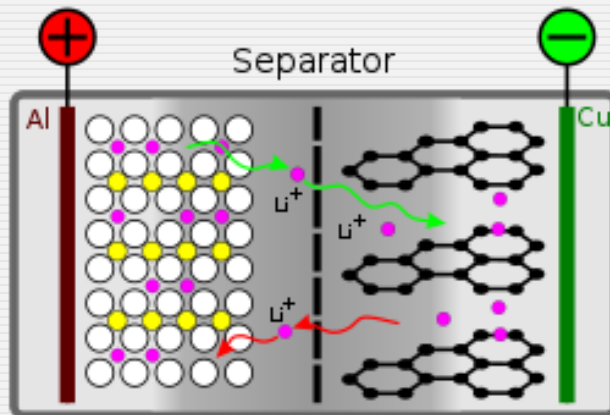
Beispiel: Lithium

Buchtitel:

„Lithium - global industry, markets & outlook“

von: Roskill Information Services <London>

aktuelle Informationen zu: Lithiumlagerstätte, Vorrat, Bergbau, Metallurgie, Produktion, Verwendung, Rohstoffwirtschaft, Rohstoffmarkt, Rohstoffhandel, Preis, Lithiumweltmarkt, Statistik



Legende

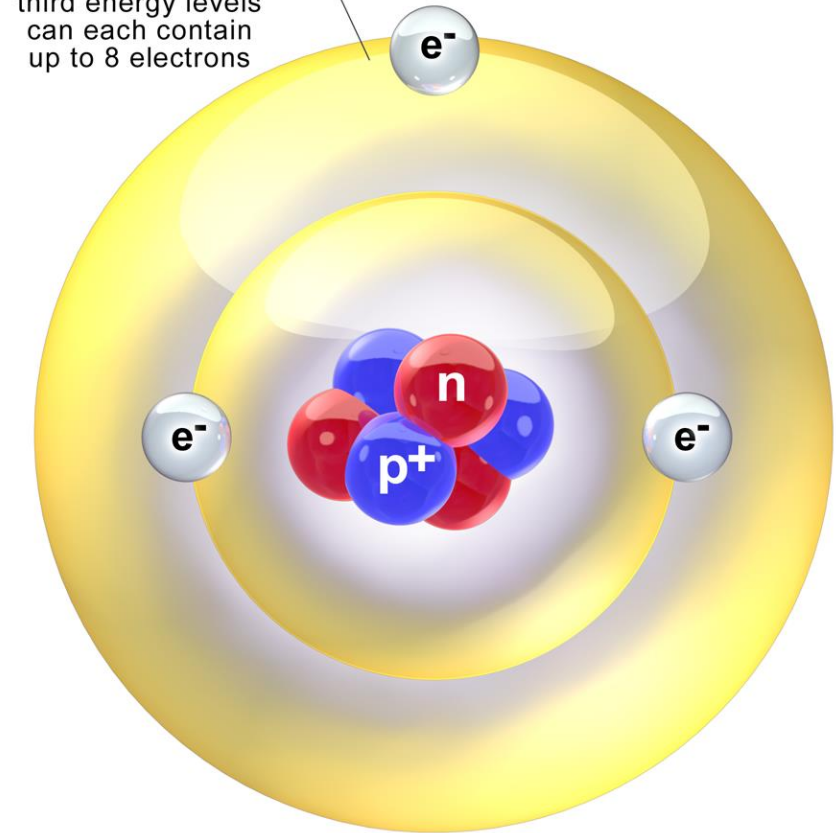
- Kohlenstoff (Graphit)
- Metall (Cobalt)
- Lithium
- Sauerstoff
- nicht-wässrige Elektrolytlösung
- Ladevorgang
- ← Entladevorgang

[https://de.wikipedia.org/wiki/Datei:Li-Ion-Zelle_\(CoO2-Carbon,_Schema\).svg](https://de.wikipedia.org/wiki/Datei:Li-Ion-Zelle_(CoO2-Carbon,_Schema).svg)



Foto: Claus Ableiter,
<https://upload.wikimedia.org/wikipedia/commons/9/99/Lithium-Ionen-Accumulator.jpg>

The second and third energy levels can each contain up to 8 electrons



Lithium, Li

Atomic number: 3

Mass number: 6

(3 protons + 3 neutrons)

3 electrons

https://upload.wikimedia.org/wikipedia/commons/a/a9/Blausen_0615_Lithium_Atom.png

Beispiel: Lithium



Befahrung im Altbergbau des bestehenden Bergwerkes in Zinnwald (Erzgebirge),

Foto: Steve Püschel

Im Spannungsfeld:
„strategischer Rohstoff“

vs.

„kritischer Rohstoff“:

Wirtschaftlichkeit des Abbaus
und der Aufbereitung des
Lithiumminerals „Zinnwaldit“
zur Herstellung von
Lithiumkarbonat?



Kristallgruppe
mit Zinnwaldit-
blättchen von
der Typlokalität
Zinnwald im
Erzgebirge

Foto: Johannes Baier,
<https://upload.wikimedia.org/wikipedia/commons/9/99/Zinnwaldit.JPG>

Website

- Internetdomäne <http://www.montanportal.com> unter der Bezeichnung „Montanportal“ verfügbar.
- Auch über mobile Endgeräte mittels Medienabfrage (Media Query) nutzbar
- Deutschsprachige und englischsprachige Oberfläche wählbar

The screenshot displays the Montanportal website. The main header features the TU Bergakademie Freiberg logo and the text 'MONTANPORTAL' and 'FACHINFORMATIONSDIENST DER UNIVERSITÄTSBIBLIOTHEK FREIBERG'. A navigation bar includes 'START', 'SUCHE', 'ÜBER UNS', 'FACHGEBIETE', and 'MEDIEN & VERANSTALTUNGEN'. A central banner reads 'WILLKOMMEN IM MONTANPORTAL'. Below this, the 'FACHGEBIETE' section prompts users to select a subject area, with buttons for 'Bergbau', 'Rohstoffe', 'Metallurgie', 'Ökonomie & Recht', and 'Geschichte'. The 'ANSCHAFFUNGSVORSCHLAG' section asks if users want to make an acquisition proposal. On the right, a sidebar contains a 'WELCOME TO MONTANPORTAL' message, a 'SUBJECTS' list with links for Mining, Resources, Metallurgy, Economics and law, and history, an 'ACQUISITION PROPOSAL' section, and a 'NEWS' section stating no news are available.

Kontakt zur Fachgemeinschaft

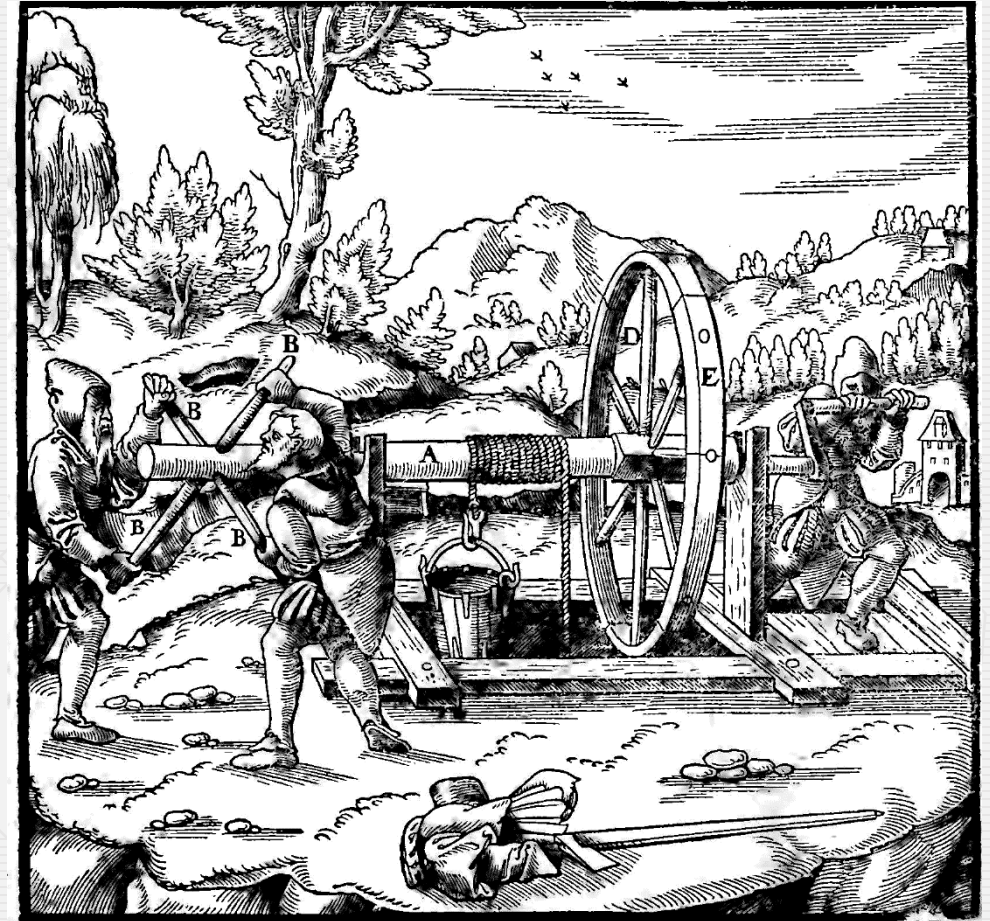
Persönliche Kontakte bei Veranstaltungen, sowie über Beiräte aus:

- Universitärem Umfeld (z.B. Bergakademie Freiberg)
- Außeruniversitärer Forschung (z.B. Helmholtz-Institut Freiberg für Ressourcentechnologie)
- Fachgesellschaften (z.B. Gesellschaft Deutscher Metallhütten- und Bergleute e.V. (GDMB))
- Wirtschaftsverbänden (z.B. Verband der Führungskräfte im Bergbau, Energiewirtschaft und zugehörigem Umweltschutz e.V.)
- Behörden (z.B. Sächsisches Landesamt für Umwelt, Landwirtschaft und Geologie, Referat Rohstoffgeologie)
- Privaten Firmen (z.B. Ingenieurbüros)

Zusammenarbeit

Mit

- Universitätsbibliothek Leipzig
- Firma effective webwork GmbH
- Südwestdeutschem Bibliotheksverbund
- Stahlinstitut des Vereins Deutscher Eisenhüttenleute (VDEh)
- Gesellschaft der Metallurgen und Bergleute (GDMB)
- Beiratsmitgliedern und den durch diese vertretenen Einrichtungen



Agricola, Georgius: «De re metallica», Basel, 1556
https://upload.wikimedia.org/wikipedia/commons/8/8d/De_re_metallica_1556-092.png

Ausblick



Foto: Bernhard Wagenbreth

Fördermittelantrag bei der DFG zur Fortsetzung des Projektes FID Montan / Montanportal mit folgenden Zielstellungen eingereicht:

- Fachliche Erweiterung um neue Quellen
- Funktionale Erweiterungen des Montanportals (geographische Anzeige, News-Dienste)
- Digitalisierung on Demand
- Erwerb von Spezialliteratur
- Elektronisches Publizieren (Kooperation mit dem FID GEO)
- Veröffentlichungen von Forschungsdaten (Kooperation mit dem FID GEO)
- Öffentlichkeitsarbeit

GLÜCK AUF!

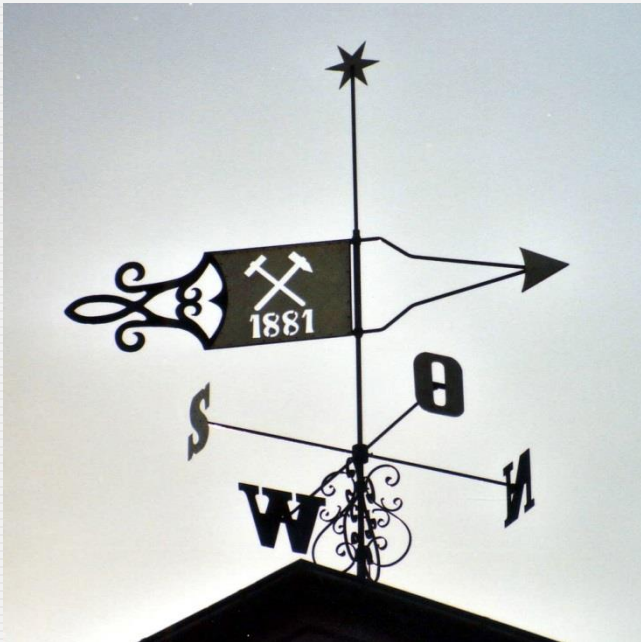


Foto: Norbert Kaiser,
https://upload.wikimedia.org/wikipedia/commons/2/23/Zeitz_Hermann_%2803%29_2006-06-13.jpg



Foto: Matthias Bachmann