

# Richtlinie zur Charakterisierung von luftgekoppelten Ultraschallwandlern

Mate GAAL<sup>1</sup>, Yannick BERNHARDT<sup>2</sup>, Lukas CSÁSZÁR<sup>3</sup>, Nimazettin DENGIZ<sup>4</sup>,  
Martin FUCHS<sup>5</sup>, Tobias GAUTZSCH<sup>6</sup>, Dirk GOHLKE<sup>1</sup>, Thomas HAHN-JOSE<sup>7</sup>,  
Thomas HECKEL<sup>1</sup>, Wolfgang HILLGER<sup>8</sup>, Daniel HUF SCHLÄGER<sup>1</sup>, Detlef ILSE<sup>8</sup>,  
Mario KIEL<sup>9</sup>, Patrick LABUD<sup>10</sup>, Frank SCHUBERT<sup>11</sup>, Ryan SOMMERHUBER<sup>3</sup>,  
Artur SZEWIECZEK<sup>8</sup>, Thomas WASCHKIES<sup>4</sup>

<sup>1</sup> Bundesanstalt für Materialforschung und -prüfung BAM, Berlin

<sup>2</sup> Institut für Kunststofftechnik, Universität Stuttgart, Stuttgart

<sup>3</sup> XARION Laser Acoustics GmbH, Wien, Österreich

<sup>4</sup> Fraunhofer-Institut für Zerstörungsfreie Prüfverfahren IZFP, Saarbrücken

<sup>5</sup> SONOTEC GmbH, Halle (Saale)

<sup>6</sup> Actemium NDS GmbH, Nürnberg

<sup>7</sup> Inoson GmbH, St. Ingbert

<sup>8</sup> Hillger NDT GmbH, Braunschweig

<sup>9</sup> Forschungszentrum Ultraschall gGmbH, Halle (Saale)

<sup>10</sup> Salzgitter Mannesmann Forschung GmbH, Duisburg

<sup>11</sup> Fraunhofer-Institut für Keramische Technologien und Systeme IKTS, Dresden

Kontakt E-Mail: mate.gaal@bam.de

**Kurzfassung.** Zur Charakterisierung von luftgekoppelten Ultraschallwandlern werden mehrere verschiedene Methoden und Verfahren angewendet. Durch die unterschiedlichen Herangehensweisen werden oft unterschiedliche Prüfkopfparameter und Schallfeldgrößen ermittelt, was einen direkten Vergleich von Datenblättern erschwert. Für die Charakterisierung von Kontakt- und Tauchtechnikprüfköpfen hat sich ISO 22232-2:2021 bereits etabliert, allerdings ist diese Norm nicht auf die luftgekoppelten Wandlertechnologien direkt übertragbar. Daher erkannten Hersteller, Forschungseinrichtungen und Anwender den Bedarf an einer Richtlinie zur einheitlichen Charakterisierung von luftgekoppelten Wandlern. Gemeinsam arbeiten sie aktuell im Rahmen des Unterausschusses „Luftgekoppelte Ultraschallprüfung“ der DGZfP an der Erstellung einer solcher Richtlinie mit dem Anspruch, die bestehende Normung um die luftgekoppelte Prüfung zu erweitern und somit die Vereinheitlichung der Charakterisierung dieser Wandler zu erleichtern.

In diesem Beitrag wird ein Überblick über den geplanten Inhalt der Richtlinie und über die Methoden zur akustischen Charakterisierung von luftgekoppelten Ultraschallwandlern gegeben. Insbesondere werden verschiedene Methoden der Ermittlung von wichtigen Wandlerparametern wie z.B. Empfindlichkeit, Mittenfrequenz, Bandbreite, Fokusgröße und Fokusabstand dargestellt und verglichen.

## Einführung

Luftgekoppelte Ultraschallprüfung hat viel Potential, seriell in der Prüfung von verschiedenen Leichtbaukomponenten eingesetzt zu werden. Zu ihren Vorteilen im Vergleich mit der Kontakttechnik gehören niedrige Beschaffungs- und Wartungskosten, sowie die Möglichkeit, kontaktfrei wasserempfindliche Materialien zu prüfen. Anregung von geführten Wellen beim einseitigen Zugang erweitert die Einsatzmöglichkeiten dieses Verfahrens über die Detektion von Fehlstellen auf die Materialcharakterisierung aus.

Im Vergleich mit der Kontaktprüfung hat die Prüfung mit luftgekoppelten Ultraschallwandlern mehrere Besonderheiten, die bei der Charakterisierung luftgekoppelter Prüfsysteme berücksichtigt werden müssen. Vor allem ist der Frequenzbereich deutlich niedriger als bei der Kontakttechnik. Mittenfrequenzen von 30 bis 1000 kHz kommen bei luftgekoppelter Ultraschallprüfung zum Einsatz, für Konturenvermessung ausnahmsweise auch etwas höhere Frequenzen. Die Anregungsspannung kann bis zu 800 V betragen, um die Energie der erzeugten Ultraschallpulse zu erhöhen. Dabei kommen unipolare und bipolare Rechteckpulse und Burst-Anregung zum Einsatz. Es werden hochohmige Vorverstärker angewendet, die das Rauschen unter  $1 \text{ nV}/\sqrt{\text{Hz}}$  reduzieren [1].

Zur Bestimmung von relevanten Parametern von luftgekoppelten Ultraschallwandlern werden verschiedene Methoden und Verfahren angewendet. In den Datenblättern von Herstellern werden oft unterschiedliche Parameter angegeben, die nicht immer eindeutig definiert sind, was die Interpretation und Vergleichbarkeit von Datenblättern verschiedener Hersteller erschwert. Die bestehende Norm für die Charakterisierung von Kontakt- und Tauchtechnikprüfköpfen ISO 22232-2:2021 [2] ist nur zum Teil auf luftgekoppelte Wandler übertragbar. Daher erkannten Hersteller, Anwender und Forschungseinrichtungen den Bedarf, die Prozeduren zur Charakterisierung von luftgekoppelten Wandlern separat darzulegen. Der Wunsch, an einer Richtlinie in Anlehnung an ISO 22232-2:2021 gemeinsam zu arbeiten, führte zur Gründung des Unterausschusses Luftgekoppelte Ultraschallprüfung (ACUT, Air-Coupled Ultrasonic Testing) bei der Deutschen Gesellschaft für zerstörungsfreie Prüfung (DGZfP). So entstand die englischsprachige Richtlinie „Characterization and Verification of Air-Coupled Ultrasonic Probes“ (Charakterisierung und Verifikation luftgekoppelter Ultraschallprüfköpfe), die in diesem Beitrag vorgestellt wird.

Es wird zwischen zwei Gruppen von Parametern unterschieden, die einen luftgekoppelten Wandler beschreiben. Die erste Gruppe enthält Parameter, die Eigenschaften des ausgesendeten Ultraschallimpulses beschreiben. Diese werden bis auf eine Ausnahme mit Messungen ohne Bewegung der Prüfköpfe bestimmt. Diese Parameter sind: Pulslänge, Empfindlichkeit, Anzahl von Anregungspulsen bis zur Sättigung bei einem Burstsinal, Totzeit, Mittenfrequenz und Bandbreite. Die andere Gruppe umfasst Parameter, die die Eigenschaften des Schallfeldes beschreiben. Diese werden durch die Bewegung des Prüfkopfes mithilfe eines Manipulators und der dazugehörigen Datenauswertung bestimmt. Diese Parameter sind: Fokusabstand, Fokusbreite, Fokusbreite und Divergenzwinkel. Es sind mehrere mögliche Versuchsaufbauten in der Richtlinie beschrieben, die zu gleichen oder zumindest sehr ähnlichen Ergebnissen für diese Parameter führen. In diesem Beitrag beschränken wir uns auf einige ausgewählte Parameter: Empfindlichkeit, Fokusabstand, -länge und -breite. An diesen Beispielen zeigen wir, wie ein Nutzer oder Nutzerin die Richtlinie wie ein Leitfadens zur Bestimmung der wichtigsten Prüfkopfparameter verwenden kann. Das kann eine Angestellte bei einem Hersteller sein, die ein Datenblatt oder einen Testbericht erstellen soll, oder ein Käufer eines Prüfkopfs, der die Funktionsfähigkeit seines neu erworbenen oder bereits benutzten Wandlers überprüfen und mit den Angaben im Datenblatt oder im Testbericht vergleichen möchte.

## 1. Eigenschaften des Impulses

Für luftgekoppelte Wandler ist die Empfindlichkeit einer der wichtigsten Parameter. Manche Hersteller aus dem englischsprachigen Raum verwenden den nicht genormten Begriff „2-way losses“. Stattdessen haben die Autoren der Richtlinie vorgeschlagen, in Anlehnung an ISO 22232-2:2021 den Begriff „Empfindlichkeit“ (im englischen „Sensitivity“) zu verwenden. Allerdings kann die Empfindlichkeit nicht für alle Wandlertypen mit dem gleichen Verfahren bestimmt werden. Die älteren und viele von den neueren Modellen von luftgekoppelten Prüfköpfen können sowohl als Sender als auch als Empfänger verwendet werden. Die meisten Luftultraschallgeräte sind mit der Möglichkeit von Impuls-Echo-Messungen ausgerüstet, so dass solche Prüfköpfe mit der Anwendung von Impuls-Echo-Verfahren charakterisiert werden können. Für die Bestimmung der Empfindlichkeit wird der Aufbau empfohlen, in dem eine gerade Wand angeschallt und das reflektierte Signal mit dem gleichen Prüfkopf aufgenommen wird (Abbildung 1). Die Spannung des Anregungssignals wird mit dem aufgenommenen Signal in Verhältnis gesetzt. Aus diesem Verhältnis ergibt sich die Empfindlichkeit des Prüfkopfes in dB:

$$S = 20 \log_{10} \frac{U_{\text{out}}}{U_{\text{in}}} \quad (1)$$

Dabei ist  $U_{\text{in}}$  die Spitze-Spitze-Spannung des elektrischen Signals, mit dem der Prüfkopf angeregt wird und  $U_{\text{out}}$  die Spitze-Spitze-Spannung des aufgenommenen Signals. In der Richtlinie werden die genauen geometrischen Bedingungen und die möglichen Signale für die Anregung spezifiziert.

Bei manchen neueren Prüfkopfmodellen ist der Impuls-Echo-Betrieb nicht möglich, weil sie eingebaute elektrische Anpassungsnetzwerke haben, so dass sie entweder als Sender oder als Empfänger benutzt werden können. Für solche Prüfköpfe müssen andere Verfahren für die Bestimmung ihrer Empfindlichkeit angewendet werden. Ein solches Prüfkopfpaar kann man ähnlich charakterisieren, wie einen Impuls-Echo-Wandler, indem man eine Transmissionstrecke aufbaut (Abbildung 2). Der Empfänger wird dem Sender gegenübergestellt und das aufgenommene Signal wird ausgewertet. In der Richtlinie wird die Verwendung der gleichen Gleichung (1) empfohlen, wobei  $U_{\text{in}}$  die Anregungsspannung am Sendeprüfkopf und  $U_{\text{out}}$  die gemessene Spannung am Empfangsprüfkopf bedeuten.

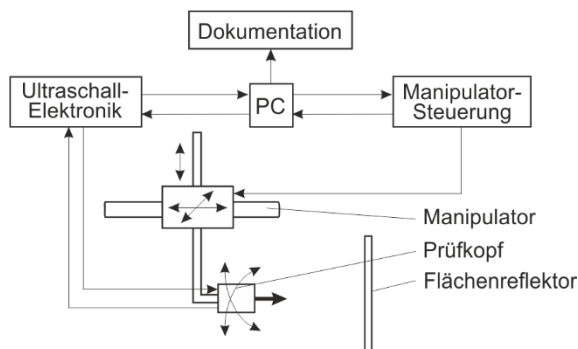


Abbildung 1. Aufbau für Impuls-Echo.

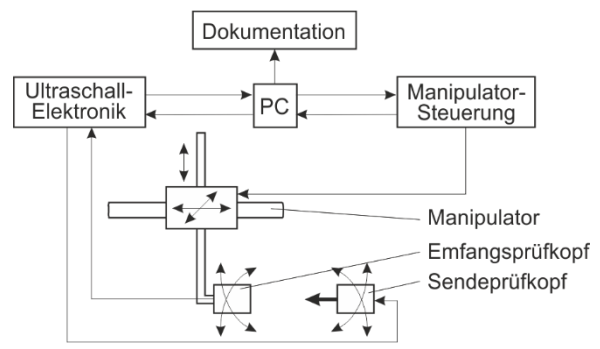


Abbildung 2. Aufbau für Transmission.

Ein Sender kann auch individuell charakterisiert werden, indem man den erzeugten Schalldruck mit einem kalibrierten Mikrofon aufnimmt. Die Empfindlichkeit kann als Verhältnis des erzeugten Schalldrucks im Fokus zur Anregungsspannung definiert werden, mit der Messeinheit Pa/V. Allerdings sind die Anforderungen an ein solches Mikrofon sehr hoch. Das Spektrum des Mikrofons muss das ganze Spektrum eines Ultraschallsenders

möglichst gleichmäßig abdecken. Es sind keine kapazitiven oder Elektretmikrofone auf dem Markt verfügbar, die Frequenzen über 200 kHz abbilden können. Einen Ausweg bietet die Lasertechnologie. Die Verwendung von optischen Mikrofonen ermöglicht Messungen bis zu 2 MHz Bandbreite [3]. In optischen Mikrofonen wird ein Fabry-Pérot-Etalon verwendet, um die kurzzeitigen Änderungen der Lichtgeschwindigkeit bewirkt durch die schallwelleninduzierte Luftdruckänderung zu messen und dadurch auf den Schalldruck zurückzuschließen. Außer der Anwendung von optischen Mikrofonen werden in der Richtlinie mehrere mögliche Verfahren basierend auf Laser-Doppler-Vibrometern thematisiert.

Für die Bestimmung der Empfindlichkeit von Empfangsprüfköpfen können kalibrierte breitbandige Ultraschallquellen verwendet werden. Diese nachvollziehbare Anforderung an die Ultraschallquellen erweist sich in der Praxis als eine große Herausforderung. In der Richtlinie wird die Verwendung von thermoakustischen Quellen empfohlen, wobei auch offene Fragen zu ihrer Verwendung thematisiert werden. Die empfohlenen thermoakustischen Quellen bestehen aus einer leitenden Dünnschicht auf einem isolierenden Substrat [4]. Mit einem elektrischen Puls wird die leitende Dünnschicht erwärmt, sie gibt die Wärme an die Luft (und an das Substrat) weiter, wodurch eine Schockwelle in der Luft entsteht. Die räumliche Ausdehnung von solchen thermoakustischen Quellen ist vergleichbar mit der Größe eines typischen Empfangsprüfkopfs, was dazu führt, dass die Pulslänge des entstandenen akustischen Signals und dadurch auch die Bandbreite stark von der Position im Schallfeld abhängen. Deshalb gibt es noch keinen Konsens über den optimalen Abstand zwischen dem thermoakustischen Sender und dem Empfangsprüfkopf, deren Empfindlichkeit bestimmt werden soll. Der Nutzer oder die Nutzerin der Richtlinie kann sich für einen von vier angegebenen Abständen entscheiden. Der Abstand kann gleichgesetzt werden mit: (a) dem Fokusabstand des thermoakustischen Senders, (b) dem Fokusabstand des Empfangsprüfkopfes, (c) der Summe beider Fokusabstände, oder (d) dem Abstand, bei dem das Signal sein Maximum erreicht. In der Praxis wird sich möglicherweise der letzte von diesen Abständen durchsetzen, weil für diese Wahl keine Vorkenntnisse über das Schallfeld der beiden verwendeten Wandler notwendig sind.

Für die Bestimmung der Mittenfrequenz und Bandbreite werden in der Richtlinie mehrere Verfahren vorgeschlagen. Die Bestimmung aus Impuls-Echo-Messungen unterscheidet sich nicht von der Prozedur für Kontakttechnik- oder Tauchtechnikprüfköpfe. Aus dem aufgenommenen A-Bild wird die Fourier-Transformierte berechnet, die Mittenfrequenz wird aus dem Maximum abgelesen und die relative Bandbreite aus den Frequenzwerten, bei denen das Signal um 6 dB kleiner wird. Bei Messungen an Sendern mit einem Mikrofon oder an Empfängern mit einem breitbandigen thermoakustischen Sender werden die Werte für den 3 dB-Abfall abgelesen. Diese Prozedur soll zu denselben Ergebnissen führen wie der 6 dB-Abfall bei einem Impuls-Echo-Verfahren. Der Grund dafür kann von den Überlegungen abgeleitet werden, die im nächsten Kapitel zu der Auswertung der Fokusbereiche ausgeführt werden.

## **2. Eigenschaften des Schallfelds**

Bei einer Prüfung mit luftgekoppelten Prüfköpfen wird der Abstand der Prüfköpfe zum Prüfkörper meist so eingestellt, dass er den Fokusabständen der verwendeten Prüfköpfe entspricht. Somit befindet sich die Oberfläche des Prüflings im Fokus beider Prüfköpfe, wodurch die Ortsauflösung maximiert wird. Deswegen gehören die Eigenschaften, die den Fokus beschreiben, zu den wichtigsten Eigenschaften eines luftgekoppelten Prüfkopfes. Die entsprechenden Parameter sind der Fokusabstand, Fokusbereiche und Fokusbreite. Bei der Erstellung der Richtlinie bezog man sich auf die aktuell geltende Norm ISO 22232-2:2021,

Teil 2, die unter anderem die Charakterisierung von Prüfköpfen für Tauchtechnik beinhaltet. Die Verfahren aus dieser Norm konnten für luftgekoppelte Prüfköpfe adaptiert und erweitert werden. In ISO 22232-2:2021 werden zwei unterschiedliche Verfahren für die Vermessung des Schallfeldes beschrieben. Das erste basiert auf Impuls-Echo-Messungen an Kugeln oder zylindrischen Stäben und das zweite an Messungen mit einem Hydrophon. Die entsprechenden Verfahren für luftgekoppelte Prüfköpfe werden im Folgenden beschrieben.

Das Schallfeld eines Tauchtechnik- sowie eines luftgekoppelten Prüfkopfes kann mit einem kleinen Reflektor aufgenommen werden, der im Schallfeld mit Hilfe eines Manipulators bewegt wird. Dabei erstellt man mit dem Impuls-Echo-Verfahren ein C-Bild, aus dem alle Fokusparameter abgelesen werden können. Für die beste Auflösung und präziseste Bestimmung dieser Parameter würde man einen idealisiert unendlich kleinen, punktförmigen Reflektor nehmen. Allerdings würde dieser keine Energie reflektieren. Deswegen verwendet man in der Praxis kleine Reflektoren, die jedoch ausreichend Energie reflektieren, so dass die aufgenommenen Signale den Rauschpegel übersteigen. Die Norm ISO 22232-2:2021 sieht die Verwendung von Stäben oder Kugeln für die Messungen an Tauchtechnikprüfköpfen vor und beinhaltet Empfehlungen für ihre Größe, abhängig vom Frequenzbereich. Für die Anwendungen beim luftgekoppelten Ultraschall sind diese Empfehlungen nicht direkt übertragbar, weil die Frequenzbereiche in der Tauchtechnik und luftgekoppelter Ultraschallprüfung sich stark unterscheiden. Allerdings können wir uns an das Verhältnis zwischen dem Kugel- oder Stabdurchmesser und der Wellenlänge im Wasser bzw. in der Luft orientieren. Aus dem Kriterium der gleichen Wellenlänge lassen sich die Frequenzbereiche für luftgekoppelte Wandler berechnen, wie in Tabelle 1 angegeben. Für jeden der drei Frequenzbereiche gibt die Richtlinie Empfehlungen für den Durchmesser des Stabs oder der Kugel.

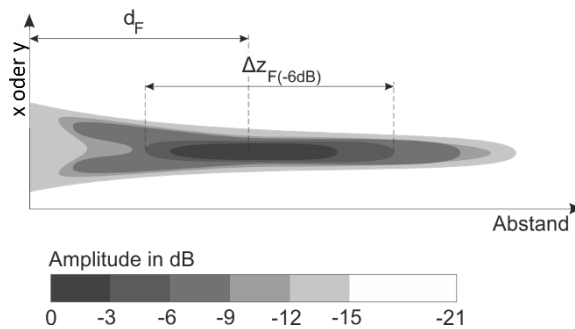
**Tabelle 1.** Empfohlener Durchmesser des Stabs oder der Kugel für die Bestimmung des Schallfeldes eines luftgekoppelten Ultraschallprüfkopfes.

ISO 22232-2, Tauchtechnik: Mittenfrequenz $f_c$ (MHz)	Richtlinie Luftultraschall: Mittenfrequenz $f_c$ (MHz)	Empfohlener Durchmesser des Stabs oder der Kugel (mm)
-	$0,04 \leq f_c \leq 0,12$	$5 \leq d \leq 15$
$0,5 < f_c \leq 3$	$0,12 < f_c \leq 0,70$	$3 \leq d \leq 5$
$3 < f_c \leq 15$	$f_c > 0,7$	$d \leq 3$

Auch mit einem entsprechenden Mikrofon lässt sich das Schallfeld eines luftgekoppelten Ultraschallwandlers messen. Die Anforderungen an ein solches Mikrofon wurden schon im Kapitel 1 beschrieben. Zusätzlich muss noch die Ausdehnung der Apertur berücksichtigt werden: je kleiner die Apertur, desto besser ist die Ortsauflösung. Alle erforderlichen Eigenschaften des Mikrofons inklusive Anforderungen an die Apertur werden in der Richtlinie beschrieben. Die Vermessung des Schallfeldes mit einem Mikrofon erfolgt mit einem Aufbau ähnlich wie in der Abbildung 2, wobei der Empfänger mit dem Mikrofon ersetzt wird.

Das Ergebnis der Vermessung eines Schallfeldes in der Ebene senkrecht zur Wandleroberfläche ist in der **Abbildung 3** schematisch dargestellt. In dieser Abbildung wird auch die Auswertung für Impuls-Echo-Messungen an einem Stab oder Kugel angedeutet. Der Fokusabstand  $d_F$  ist die Entfernung zwischen dem Wandler und dem Punkt mit dem höchsten Signal und  $\Delta z_F$  ist die Fokusslänge. Eine entsprechende Messung mit einem Mikrofon würde qualitativ sehr ähnlich aussehen, wobei sie sich vor allem in den Skalenwerten (Farbdarstellung von dB-Werten) unterscheiden würde. Für die Impuls-Echo-Messungen wird die Fokusslänge aus dem -6 dB-Abfall und für die Messungen mit dem Mikrofon aus

dem -3 dB-Abfall des Signals bestimmt. Diese Unterscheidung kommt daher, dass diese zwei Verfahren, angewendet auf denselben Wandler, ungefähr denselben Wert für die Fokusslänge ergeben. Der Grund dafür wird im Folgenden erklärt. Wir betrachten einen von den zwei Punkten auf der akustischen Achse, wo das mit einem Mikrofon aufgenommene Signal um 3 dB kleiner ist als das Signal im Fokus. Ein piezoelektrischer Wandler ist annähernd ein lineares System, so dass für ihn das Reziprozitätsprinzip gilt. Seine Anwendung in unserem Fall bedeutet, dass derselbe Wandler in dem genannten Punkt nicht nur als Sender, sondern auch als Empfänger um 3 dB weniger empfindlich ist als im Fokus. Befindet sich in diesem Punkt ein kleiner Reflektor, dann sind die Gesamtverluste des mit dem gleichen Wandler gesendeten und empfangenen Signals 6 dB. Deswegen wird die Fokusslänge mit dem Impuls-Echo-Verfahren aus dem 6 dB-Abfall und bei einer Messung mit einem Mikrofon aus dem 3 dB-Abfall bestimmt. Für die Fokussbreite gilt genau dieselbe Überlegung: Sie wird aus dem 6 dB- bzw. 3 dB-Abfall senkrecht zur akustischen Achse bestimmt.



**Abbildung 3.** Schematische Darstellung eines C-Scans eines nicht-fokussierenden Wandlers als Ergebnis eines Scans in der Ebene senkrecht zur Wandleroberfläche, die die akustische Achse beinhaltet. Die angedeutete Berechnung der Fokusslänge bezieht sich auf eine Aufnahme mit dem Impuls-Echo-Verfahren.

### 3. Diskussion und Ausblick

Nutzer und Nutzerinnen der Richtlinie für die Charakterisierung von luftgekoppelten Ultraschallprüfköpfen könnten die zwei Übersichtstabellen in Kapitel 6 der Richtlinie als Ausgangspunkt für die Erkundung der Richtlinie nehmen. Die erste listet die Parameter auf, die in einem Datenblatt oder Testprotokoll erfasst werden sollen. Diese Tabelle enthält Verweise auf die Unterkapitel in den Kapiteln 8.3 und 8.4, wo die Datenauswertung für die jeweiligen Parameter beschrieben wird. Diese Kapitel verweisen weiter auf die Unterkapitel im Kapitel 8.2, die die verschiedenen Möglichkeiten für den experimentellen Aufbau beschreiben. Die Anforderungen an die Messinstrumente werden im Kapitel 7 beschrieben. Die klare Struktur der Richtlinie ermöglicht den Nutzer/innen eine schnelle Orientierung und einfache Anwendung.

Die Empfehlungen in der Richtlinie zur Charakterisierung von luftgekoppelten Prüfköpfen stellen den aktuellen Stand der Technik und somit empfohlene Praxis dar. Trotzdem gibt es noch mehrere offene Fragen, die in der Richtlinie angesprochen werden und die auf den Bedarf weiterer Forschung hinweisen.

Für viele Parameter werden mehrere mögliche Verfahren angegeben. Die Ergebnisse dieser Verfahren sind nur im Idealfall identisch. In der Praxis weichen die experimentellen Bedingungen von diesen idealen Verhältnissen ab. Inwieweit die Ergebnisse vergleichbar oder ähnlich sind, muss noch genauer erforscht werden. Jedoch sind die Empfehlungen in der Richtlinie vom praktischen Nutzen, weil kleinere Abweichungen von idealen Bedingungen keine Schwierigkeiten in der Praxis darstellen. Beispielsweise ist die Ortsauflösung des Verfahrens unempfindlich gegenüber kleinen Abstandsänderungen zwischen dem Wandler und dem Prüfkörper, weil der Fokus nicht punktförmig ist, sondern

eher von einem so genannten Fokusschlauch gesprochen werden kann. Die Schallbündelbreite ändert sich demnach nur sehr wenig mit dem Abstand um den Fokusabstand herum. Die Genauigkeit bei der Einstellung oder Messung kann trotzdem von großer Bedeutung sein. Beispielsweise ist die Ausrichtung der Wandler wichtig, um den Schielwinkel zu kompensieren. Ein anderes Beispiel ist die Verwendung von Mikrofonen: Bei der Verwendung eines Mikrofons für den hörbaren Bereich werden ganz andere Werte für die relevanten Schallfeldparameter ermittelt als bei der Verwendung eines breitbandigen Mikrofons, wie in der Richtlinie empfohlen.

Weiterer Forschungsbedarf wird insbesondere beim Einsatz von thermoakustischen Sendern identifiziert. Wie schon im Kapitel 1 dieses Beitrags beschrieben, ist es noch nicht bekannt, bei welchem Abstand zwischen dem thermoakustischen Sender und dem zu charakterisierenden Empfänger das Spektrum des Empfängers am besten erfasst wird. Weiterhin besteht der Bedarf an der Entwicklung von neuen, effizienteren thermoakustischen Quellen, die eventuell den gleichen Schalldruck bei einer kleineren räumlichen Ausdehnung generieren.

Die Richtlinie wird voraussichtlich in diesem Jahr in englischer Sprache veröffentlicht. Auch eine Veröffentlichung in deutscher Sprache wird geplant und soll in Kürze erfolgen. Es wird angestrebt, mit internationalen Partnern auf Basis dieser Richtlinie einen Vorschlag für eine ISO-Norm zu erstellen. Die Charakterisierung gemäß der Richtlinie ermöglicht den Nutzern von luftgekoppelten Prüfgeräten den Anschluss an den aktuellen Stand der Technik, gewährleistet die Vergleichbarkeit von verschiedenen Datenblättern und Testberichten und erhöht daher die Qualität und Verlässlichkeit der luftgekoppelten Ultraschallprüfung, was sicherlich die Akzeptanz dieses Verfahrens in der Industrie weiter erhöhen und den Weg zu einer breiteren Nutzung erleichtern wird.

## Referenzen

- [1] W. Essig *et al.*, "Air-coupled Ultrasound – Emerging NDT Method," *ZfP-Zeitung*, vol. 173, pp. 32-43, 2021.
- [2] *ISO 22232-2:2021, Non-destructive testing — Characterization and verification of ultrasonic test equipment — Part 2: Probes.*
- [3] B. Fischer, "Optical microphone hears ultrasound," *Nature Photonics*, vol. 10, no. 6, pp. 356-358, 2016, doi: 10.1017/CBO9781107415324.004.
- [4] M. Daschewski, M. Kreuzbruck, J. Prager, E. Dohse, M. Gaal, and A. Harrer, "Resonanzfreie Messung und Anregung von Ultraschall," *Technisches Messen*, vol. 82, no. 3, pp. 156-166, 2015, doi: 10.1515/teme-2014-0020.