

# AMTS-UND MITTEILUNGSBLATT DER BUNDESANSTALT FÜR MATERIALPRÜFUNG

Inhaltsverzeichnis	Seite
Neuere Empfehlungen für den Transport gefährlicher Güter mit Seeschiffen <i>H.-J. Groß</i>	146
Über die Prüfung von Ausrüstungsteilen für ortsbewegliche Druckgasbehälter im Rahmen des Bauartzulassungsverfahrens nach § 14 der Druckgasverordnung <i>K.-H. Möller u. E. Behrend</i>	149
Zum Artikel von RR Dipl.-Ing. Jürgen Reichelt „Die Durchführung der nach dem Sprengstoffgesetz vorgeschriebenen Erprobung von neuen Sprengstoffen, Zündmitteln und Sprengzubehör“ (Amts- und Mitteilungsblatt der Bundesanstalt für Materialprüfung Bd. 2 Nr. 2 S. 70/74)	157
<b>Amtliche Bekanntmachungen</b>	
Liste der zugelassenen direkt beheizten Lacktrockenanlagen	157
Bekanntmachung der neuen Zulassungszeichen für vor dem Inkrafttreten des Gesetzes über explosionsgefährliche Stoffe zugelassene pyrotechnische Gegenstände	162
Auf dem Umschlag:	
Organisationsplan der Bundesanstalt für Materialprüfung	II
Erlaß des Bundesministers für Wirtschaft über die Bundesanstalt für Materialprüfung (BAM) vom 1. September 1964	III
Gesetz über explosionsgefährliche Stoffe und Gegenstände (Sprengstoffgesetz) vom 25. August 1969, Auszug	III
Waffengesetz (WaffG) vom 19. September 1972, Auszug	III
Kunstfeuerwerk auf einem Schiff	IV

# Organisationsplan der Bundesanstalt für Materialprüfung (BAM)

1 Berlin 45, Unter den Eichen 87

Präsident Vizepräsident	Dienststelle 0.1 Information und Öffentlichkeitsarbeit	Dienststelle 0.2 Angewandte Mathematik und Mechanik	Dienststelle 0.3 Technischer Dienst	Dienststelle 0.4 Verwaltung und Rechtsangelegenheiten	
<b>Abteilung 1</b> Metalle und Metallkonstruktionen	<b>Abteilung 2</b> Bauwesen	<b>Abteilung 3</b> Organische Stoffe	<b>Abteilung 4</b> Chemische Sicherheitstechnik	<b>Abteilung 5</b> Sondergebiete der Materialprüfung	<b>Abteilung 6</b> Stoffartunabhängige Verfahren
1.01 Sonderfragen der Abteilung  Fachgruppe 1.1 Metallkunde und Metalltechnologie  1.11 Metallographie und Metalltechnologie 1.12 Physikalische Meßverfah- ren in der Metallkunde 1.13 Elektronenmikroskopie und Feinstrukturunter- suchungen 1.14 Metallurgie; Metallkeramik  Fachgruppe 1.2 Werkstoffmechanik und Ver- halten von Konstruktionen  1.21 Festigkeit bei statischer Be- anspruchung; Umformung 1.22 Festigkeit bei periodischer Beanspruchung 1.23 Antriebs Elemente und Getriebe 1.24 Behälteruntersuchungen  Fachgruppe 1.3 Korrosion und Metallschutz  1.31 Thermodynamik und Kinetik der Korrosion 1.32 Technologie und Morpho- logie der Überzugssysteme 1.33 Korrosion technischer Anlagen und Geräte 1.34 Klimatische Beanspruchung metallischer Werkstoffe und Schutzsysteme  Fachgruppe 1.4 Anorganisch-chemische Untersuchungen  1.41 Analyse von Eisen und Stahl 1.42 Analyse von Nichteisen- metallen 1.43 Analyse nichtmetallischer anorganischer Stoffe 1.44 Physiko-chemische Analy- senverfahren, Spektro- chemie	2.01 Allgemeine bautechnische Probleme  Fachgruppe 2.1 Mineralische Baustoffe  2.11 Chemische und physi- kalische Untersuchungen 2.12 Festigkeitsuntersuchungen 2.13 Technologie der Baustoffe 2.14 Sonderprobleme und Güteschutz  Fachgruppe 2.2 Tragfähigkeit der Baukonstruktionen  2.21 Baukonstruktionen des Massivbaues 2.22 Baukonstruktionen aus Metall 2.23 Baukonstruktionen aus Holz, Kunststoffen und Sonderbaustoffen  Fachgruppe 2.3 Tiefbau  2.31 Grundbau und Bodenme- chanik 2.32 Baugrunderdynamik 2.33 Bitumen-Straßen und Ab- dichtungen 2.34 Grundlagen und Sonder- probleme des Tiefbaus  2.24 Grundlagen und Sonderprobleme  Fachgruppe 2.4 Bautenschutz  2.41 Brandschutz, Feuerschutz 2.42 Wärmeschutz, klimabe- dingter Feuchtigkeitsschutz 2.43 Schallschutz, Erschütterungsschutz 2.44 Technologie des Bauten- schutzes	3.01 Erdöl- und Kohle- erzeugnisse  Fachgruppe 3.1 Kautschuk, Kunst- und Anstrichstoffe  3.11 Kautschuk und Kautschukerzeugnisse 3.12 Kunststoffkunde 3.13 Kunststoffherzeugnisse 3.14 Anstrich-, Belag- und Klebstoffe  Fachgruppe 3.2 Textilien und Leder  3.21 Physik und Technologie von Textilien 3.22 Textilchemie 3.23 Waschmittel, Wäscherei- technik, Chemischreinigung 3.24 Leder, Kunstleder, Rauchwaren  Fachgruppe 3.3 Papier, Druck, Verpackung  3.31 Zellstoff- und Papierchemie 3.32 Physik und Technologie von Papier und Pappe 3.33 Druck- und Kopieretechnik, Schreibmittel 3.34 Verpackung  Fachgruppe 3.4 Sonderprüfverfahren für organische Stoffe  3.41 Analyse organischer Stoffe 3.42 Feinstrukturuntersuchungen; Massenspektrometrie 3.43 Physikalische Untersuchen- gen 3.44 Beständigkeitsuntersu- chungen	4.01 Transport und Lagerung gefährlicher Güter  Fachgruppe 4.1 Thermochemie der Verbrennungsreaktionen  4.11 Verbrennungs- und Selbst- entzündungsvorgänge; Reaktionen mit Sauerstoff 4.12 Staubbrände und Staubexplosionen 4.13 Kalorimetrie; spezielle exotherme Reaktionen 4.14 Grundlagen der Explosions- dynamik disperser Systeme  Fachgruppe 4.2 Technische Gase  4.21 Chemische Eigenschaften; Gasanalyse 4.22 Sicherheitstechnische Kennzahlen; Zündvorgänge 4.23 Gaschutz; Überwachung von Arbeitsvorgängen 4.24 Sicherheitstechnische Beur- teilung von Anlagen und Verfahren  Fachgruppe 4.3 Explosionsfähige feste und flüssige Stoffe  4.31 Systematik und Prüfmethodik 4.32 Explosive Stoffe 4.33 Stoffe mit geringer chemi- scher Beständigkeit 4.34 Pyrotechnische Sätze und Gegenstände  Fachgruppe 4.4 Gasgeräte und Acetylenanlagen  4.41 Explosive Reaktionen der Acetylene 4.42 Speicherung der Acetylene; Beurteilung von Verfahren 4.43 Sicherheitseinrichtungen für technische Gase 4.44 Apparaturen für technische Gase	5.01 Sonderfragen der Abteilung  Fachgruppe 5.1 Biologische Materialprüfung  5.11 Mikrobiologie und Zoologie 5.12 Materialschutz gegen Organismen 5.13 Holzschutz- und Holzchemie 5.14 Holz- und Holzwerkstoff- Technologie  Fachgruppe 5.2 Rheologie und Tribologie  5.21 Rheometrie 5.22 Rheologisches Verhalten von Werkstoffen 5.23 Schmierstoffe; Tribochemie 5.24 Tribometrie und Tribophysik  Fachgruppe 5.3 Oberflächenphänomene  5.31 Oberflächen-Morphologie 5.32 Zusammensetzung von Oberflächenschichten 5.33 Grenzflächen-Kinetik 5.34 Elektrochemische Meß- verfahren und Schadstoff- Analytik  Fachgruppe 5.4 Farbmetrik  5.41 Farbmessung 5.42 Glanzmessung 5.43 Farbtechnik 5.44 Farbwiedergabe	6.01 Sonderfragen der Abteilung  Fachgruppe 6.1 Meßwesen und Regeltechnik  6.11 Mechanische Meß- und Regeltechnik 6.12 Elektrische Meß- und Regeltechnik 6.13 Modelltechnik und Gestalt einfluß 6.14 Materialprüfmaschinen und elektrische Meßgeräte  Fachgruppe 6.2 Zerstörungsfreie Materialprüfung  6.21 Mechanische und thermische Prüfverfahren 6.22 Elektrische und magne- tische Prüfverfahren 6.23 Strahlenverfahren und Strahlenschutz 6.24 Verfahren zur zerstörungs- freien Untersuchung von Werkstoffeigenschaften  Fachgruppe 6.3 Kerntechnik in der Materialprü- fung und Strahlenschutz  6.31 Physikalische und meßtech- nische Grundlagen; Strahlenschutz 6.32 Strahlenwirkungen 6.33 Anwendung von Radionukliden 6.34 Prüfung radioaktiver Stoffe  Fachgruppe 6.4 Fügetechnik  6.41 Schmelzschweißen 6.42 Preßschweißen und Sonderverfahren 6.43 Löten, Kleben und Kunststoffschweißen 6.44 Kraft- und Formschlußver- bindungen; Fügegerechte Gestaltung

---

Inhaltsverzeichnis	Seite
Neuere Empfehlungen für den Transport gefährlicher Güter mit Seeschiffen <i>H.-J. Groß</i>	146
Über die Prüfung von Ausrüstungsteilen für ortsbewegliche Druckgasbehälter im Rahmen des Bauartzulassungsverfahrens nach § 14 der Druckgasverordnung <i>K.-H. Möller u. E. Behrend</i>	149
Zum Artikel von RR Dipl.-Ing. Jürgen Reichelt „Die Durchführung der nach dem Sprengstoffgesetz vorgeschriebenen Erprobung von neuen Sprengstoffen, Zündmitteln und Sprengzubehör“ (Amts- und Mitteilungsblatt der Bundesanstalt für Materialprüfung Bd. 2 Nr. 2 S. 70/74)	157
<b>Amtliche Bekanntmachungen</b>	
Liste der zugelassenen direkt beheizten Lacktrockenanlagen	157
Bekanntmachung der neuen Zulassungszeichen für vor dem Inkrafttreten des Gesetzes über explosionsgefährliche Stoffe zugelassene pyrotechnische Gegenstände	162
 Auf dem Umschlag:	
<b>Organisationsplan der Bundesanstalt für Materialprüfung</b>	II
<b>Erlaß des Bundesministers für Wirtschaft über die Bundesanstalt für Materialprüfung (BAM) vom 1. September 1964</b>	III
<b>Gesetz über explosionsgefährliche Stoffe und Gegenstände (Sprengstoffgesetz) vom 25. August 1969, Auszug</b>	III
<b>Waffengesetz (WaffG) vom 19. September 1972, Auszug</b>	III
<b>Kunstfeuerwerk auf einem Schiff</b>	IV

---

<b>Herausgabe und Druck</b>	Bundesanstalt für Materialprüfung (BAM)
<b>Redaktion</b>	Dr. A. Kallmann, M. Mennigen und Dr. H. Treumann
<b>Anschrift</b>	1 Berlin 45 (Dahlem), Unter den Eichen 87
<b>Fernsprecher</b>	(0311) 8104-1
<b>Fernschreiber</b>	018 - 32 61
<b>Erscheinungsweise</b>	Viermal jährlich
<b>Bezugspreis</b>	24,- DM für das Jahresabonnement. Bei Bedarf erscheinende Sonderhefte werden zusätzlich berechnet. Einzelheft: 8,- DM In den Preisen sind die Versandkosten enthalten. Bestellungen sind an die Bundesanstalt für Materialprüfung zu richten.

# Neuere Empfehlungen für den Transport gefährlicher Güter mit Seeschiffen

Von **ORR Dr. rer. nat. Hans-Joachim Groß**, Bundesanstalt für Materialprüfung (BAM), Berlin

DK 656.61.073.436 : 614.75 : 327.7

Amts- und Mitteilungsblatt der Bundesanstalt für Materialprüfung (BAM) 2 (1972) Nr. 4 S. 146/149

Manuskript-Eing. 26. Oktober 1972

## Inhaltsangabe:

Es wird ein Überblick über Struktur und Arbeitsweise der Intergovernmental Maritime Consultative Organization (IMCO) gegeben. Die Aufgabengebiete werden geschildert, und die Entwicklungslinien der Arbeiten werden dargestellt.

## *IMCO – Schiffssicherheit – gefährliche Güter, Transport von*

### 1. Einleitung

Neben Forschung und Prüfung gehört auch die Beratung der Bundesministerien zu den bedeutenden Aufgaben der Bundesanstalt für Materialprüfung (BAM). In der 4. Abteilung – Chemische Sicherheitstechnik – nimmt in diesem Rahmen die Lösung der Probleme, die mit dem Transport gefährlicher Güter zusammenhängen, einen beträchtlichen Raum ein.

So sind z. B. mehrere Mitarbeiter dieser Abteilung maßgebend bei der Einordnung neuer gefährlicher Güter, d. h. gefährlicher Stoffe und Gegenstände, in die einzelnen Gefährklassen beteiligt. Weitere Themen sind die Beurteilung und Prüfung von Verpackungen sowie Fragen der Kennzeichnung, Stauung und Zusammenladung von Versandstücken und neuerdings auch die Aufstellung von Unfallmerkbüchern.

In Verbindung mit der Wahrnehmung dieser Aufgaben war der Verfasser für drei Jahre in der Bundesanstalt beurlaubt und vom Bundesminister für Wirtschaft und Finanzen zur Dienstleistung bei der Intergovernmental Maritime Consultative Organization (IMCO) entsandt worden.

### 2. Struktur und Arbeitsweise der IMCO

Die zwischenstaatliche beratende Seeschiffahrtsorganisation (IMCO) ist eine Fachbehörde der Vereinten Nationen, die sich ausschließlich mit Fragen der Seeschifffahrt und neuerdings auch mit Problemen des maritimen Umweltschutzes befaßt. Nach Ratifizierung der IMCO-Konvention durch 21 Staaten, von denen mindestens 7 Staaten eine Tonnage von über einer Million BRT besitzen mußten, konnte die Organisation Anfang 1959 ihre Arbeit aufnehmen. Sie hat zur Zeit 73 Mitgliedstaaten, das Hauptquartier befindet sich in London.

Wie in dem internationalen Übereinkommen über die Gründung der Organisation (IMCO-Konvention) festgelegt ist, besitzt die Organisation folgende Struktur: Vollversammlung, Rat, Schiffssicherheitsausschuß und Sekretariat.

#### Vollversammlung und Rat

Die Vollversammlung, an der Vertreter aller Mitgliedstaaten teilnehmen können, tagt regulär alle zwei Jahre. Nach außen von Bedeutung sind Entscheidungen über die grundsätzliche Politik der Organisation, über Einberufung von Konferenzen und Sitzungen, über Beschlüsse, Änderungen und Zusätze zu den bei der IMCO hinterlegten oder von ihr verwal-

teten Übereinkommen sowie über die Annahme von Empfehlungen auf dem Gebiet der Schiffssicherheit. Intern entscheidet die Vollversammlung über den jeweils für zwei Jahre aufzustellenden Haushalt der Organisation, zu dem alle Mitgliedstaaten im Rahmen einer besonderen Einstufung beitragen. Weiterhin entscheidet die Vollversammlung über die Besetzung des Rates und der verschiedenen Ausschüsse und bestätigt die Ernennung des Generalsekretärs.

Zwischen den Sitzungen der Vollversammlung wird die Organisation vom Rat geleitet. Diesem gehören z. Z. 18 Staaten an. Je sechs gewählte Vertreter entfallen auf folgende Gruppen:

- a) Staaten mit besonders großen Handelsflotten
- b) Staaten mit besonderem Interesse am internationalen Seehandel
- c) Staaten, durch deren Wahl eine Vertretung aller geographischen Räume sichergestellt wird.

Zu den einzelnen Gruppen gehören:

- a) das Vereinigte Königreich, die USA, Japan, die UdSSR, Norwegen und Griechenland
- b) die BRD, Frankreich, die Niederlande, Belgien, Italien und Kanada
- c) Brasilien, Indien, Australien, Polen, Algerien und Ghana.

Der Rat wird für die Dauer von zwei Jahren gewählt, den Vorsitz führen z. Z. die USA. Er nimmt die Berichte und Vorschläge der Ausschüsse und anderer Gremien entgegen, um diese, eventuell mit Kommentaren versehen, an die Vollversammlung zur endgültigen Bestätigung weiterzuleiten. Der Rat berät auch die Haushalts- und Personalfragen der Organisation und entscheidet über wichtige Angelegenheiten zwischen den Vollversammlungen.

#### Ausschüsse

Neben dem Schiffssicherheitsausschuß, auf dessen Tätigkeit weiter unten noch näher eingegangen werden soll, stehen der Organisation noch Ausschüsse für Rechtsfragen, für Erleichterungen im Seeverkehr und für Technische Zusammenarbeit zur Verfügung.

Die 1967 durch das Auflaufen des Supertankers „Torrey Canyon“ verursachte umfangreiche Ölverschmutzung der englischen und französischen Kanalküste machte deutlich, daß das internationale Seerecht erweitert werden sollte, damit Küstenstaaten in derartigen Situationen auch außerhalb

ihrer Territorialgewässer das Recht zum Eingreifen erhalten. Weiterhin zeigte sich, daß die Frage der Haftung der Reeder bei derartigen Unfällen erneut diskutiert werden müßte. Diese Probleme waren der Anlaß zur Gründung eines Rechtsausschusses. Die Mitarbeit in diesem Ausschuß steht allen Mitgliedstaaten der IMCO offen.

Der Ausschuß „Erleichterungen im Seeverkehr“ hat die Aufgabe, in Zusammenhang mit dem Übereinkommen über Erleichterungen des internationalen Seeverkehrs von 1965 (in Kraft seit März 1967) die für die Abfertigung der Schiffe, Passagiere und Ladung in Häfen nötige Dokumentation zu vereinfachen und zu harmonisieren. Hierdurch soll versucht werden, eine einheitliche und schnelle Abfertigung der Schiffe durch die Hafenbehörden zu erreichen. Der Zusammenarbeit der Länder auf allen technischen Gebieten und der Entwicklungsförderung junger Staaten wird in den Vereinten Nationen zunehmend breiterer Raum gewährt. Bezüglich Schiffbau und Schifffahrt fungiert IMCO als ausführendes Organ. Der Ausschuß „Technische Zusammenarbeit“ hat sich das Ziel gesetzt, die der IMCO zufallenden Projekte der United Nations Development Plan (UNDP) zu erörtern, deren Bearbeitung gegebenenfalls zu intensivieren und die Probleme der Entwicklungsländer zu untersuchen.

#### Schiffssicherheitsausschuß

Das technische Organ der Organisation, der Schiffssicherheitsausschuß, wird auf jeweils vier Jahre gewählt. In diesem Ausschuß sind 16 Staaten auf ähnlicher Basis vertreten, wie es bereits bei der Zusammensetzung des Rates geschildert wurde.

Zu den Sitzungen des Ausschusses sowie seiner Unterausschüsse werden auch die interessierten Organe der Vereinten Nationen, andere zwischenstaatliche Institutionen und die bei der Organisation mit beratendem Status vertretenen nichtstaatlichen Organisationen eingeladen.

Die Aufgaben dieses Ausschusses, der zweimal jährlich zu Beratungen zusammentritt, sind so weitgespannt, daß zu deren Erledigung mehrere Unterausschüsse gebildet werden mußten. Es bestehen zur Zeit zwölf Unterausschüsse, jedoch wechselt diese Zahl nach den Erfordernissen. Von diesen Unterausschüssen sollen nur diejenigen hier aufgeführt werden, die sich vornehmlich mit Fragen befassen, die beim Transport von Chemikalien auftreten, und an deren Bearbeitung die Bundesanstalt für Materialprüfung besonders beteiligt ist.

Es sind dies die Unterausschüsse für:

Beförderung gefährlicher Güter	(CDG)
Meeresverschmutzung	(MP)
Feuerschutz	(FP)
Container und Ladungen	(BC)
Schiffsentwurf und Ausrüstung	(DE)

Die Arbeitsweise der Ausschüsse ergibt sich aus der Forderung, daß alle Beschlüsse und Empfehlungen durch die Vollversammlung gebilligt werden müssen.

In den Unterausschüssen oder ad-hoc-Gruppen legen die Mitgliedstaaten Vorschläge vor, die von den jeweiligen Sachverständigen z. T. über längere Zeiträume hinweg diskutiert werden. Nachdem sich eine erhebliche Mehrheit für die Annahme eines solchen Vorschlages ausgesprochen hat, wird dieser dem Schiffssicherheitsausschuß zur Prüfung und

Bestätigung vorgelegt. Von diesem gelangt der Vorschlag dann über den Rat zur Vollversammlung und wird dann den Staaten zur Annahme oder Ratifizierung empfohlen. Von dieser unter Umständen recht langwierigen Verfahrensweise sind lediglich solche Entscheidungen ausgenommen, die mit der Ergänzung oder Neufassung des „Dangerous Goods Code“ zusammenhängen. Um hierbei unnötige Verzögerungen zu vermeiden, hat die IV. Vollversammlung im Jahre 1967 den Schiffssicherheitsausschuß ermächtigt, solche Ergänzungen direkt zu beschließen und sie in Form von Rundschreiben den Mitgliedstaaten der Organisation und allen weiteren Staaten, die das Schiffssicherheitsabkommen ratifiziert haben, zur Kenntnis zu geben.

#### Sekretariat

In der IMCO finden im Jahr während 30 Wochen Sitzungen der verschiedenen Gremien statt. Vorbereitung, Durchführung und Abwicklung dieser Sitzungen sowie Planung von andernorts abgehaltenen Konferenzen sind Aufgaben des Sekretariats. Außerdem ist es seine Obliegenheit, die Organisation auf Tagungen der UN und deren Fachorganisationen sowie anderer internationaler Organisationen zu vertreten.

Die offiziellen Verhandlungssprachen sind Englisch, Französisch, Russisch und Spanisch; die beiden Arbeitssprachen sind Englisch und Französisch. Dies bedeutet, daß eine simultane Übersetzung für alle vier Sprachen gewährleistet sein muß, und daß alle Dokumente in den beiden Arbeitssprachen vorliegen sollten.

Die Mitarbeiter des Sekretariats werden vom Generalsekretär nach den Grundsätzen der Vereinten Nationen – d. h. möglichst breite geographische Verteilung der Mitgliedstaaten – berufen. Ihre Zahl beträgt z. Z. 122, davon 45 im gehobenen und höheren Dienst.

### 3. Verpackte gefährliche Güter

Kapitel VII des Schiffssicherheitsvertrages von 1960 enthält die Rahmenvorschriften, die bei der Beförderung von gefährlichen Gütern mit Seeschiffen zu beachten sind. Insbesondere sind hier Angaben über Kennzeichnung, Verpackung und Verstauung derartiger Güter sowie deren Eingruppierung in neun Stoffklassen aufgeführt. Diese Einteilung stützt sich auf einen Vorschlag des UN-Expertenausschusses, der im Auftrag des Wirtschafts- und Sozialrates der Vereinten Nationen (ECOSOC) im Jahre 1956 eine Studie über den Transport gefährlicher Güter mit allen Verkehrsträgern angefertigt hat.

Wie bereits erwähnt, enthält dieses Kapitel nur allgemein gehaltene Richtlinien. Aus diesem Grund werden die Mitgliedstaaten in Regel 1 d aufgefordert, detaillierte Vorschriften zu erlassen oder bereits bestehende Vorschriften zu übernehmen.

Um eine möglichst weitgehende Harmonisierung dieser Vorschriften zu gewährleisten, hat die Organisation in Fortführung einer Empfehlung der Schiffssicherheitskonferenz von 1960 Richtlinien für die Beförderung gefährlicher Güter erlassen. Die ersten von insgesamt zehn Bänden wurden bereits 1965 veröffentlicht. Zur möglichst schnellen Ergänzung des Code wurde zunächst die Form einer Loseblattsammlung gewählt. Nach einer Zeit der Konsolidierung liegt nunmehr die neueste Auflage (drei Bände) in gebundener

Form vor. Neben den offiziellen Übersetzungen in die oben erwähnten vier Sprachen wurde der International Maritime Dangerous Goods Code im Auftrag von interessierten Regierungen in eine Anzahl weiterer Sprachen übersetzt.

Der Dangerous Goods Code enthält neben den im Kapitel VII angeführten international verbindlichen Vorschriften auch einen erheblichen Teil an Empfehlungen und Ratschlägen und geht somit weit über die Forderungen des Schiffssicherheitsvertrages hinaus. Erwähnenswert sind in diesem Zusammenhang insbesondere die Empfehlungen für die sichere Beförderung von gefährlichen Gütern mit Roll-on/Roll-off-Schiffen, mit deren Annahme durch den Schiffssicherheitsausschuß noch in diesem Jahr gerechnet werden kann. In einem weiteren Abschnitt werden die Fragen der Verschiffung von gefährlichen Chemikalien in Frachtcontainern und die Stauung und Trennung (Zusammenladung) solcher Container an Bord eines Schiffes erläutert. Auch Bau- und Prüfvorschriften für einige Verpackungstypen und für große Flüssigkeitsbehälter (portable tanks) sind enthalten.

Die VII. Vollversammlung der IMCO hat im Jahre 1971 wiederum diejenigen Mitgliedstaaten, die den Code noch nicht eingeführt haben, aufgefordert, ihren Verpflichtungen gemäß dem Schiffssicherheitsvertrag Folge zu leisten und den Code schnellstmöglich zu übernehmen.

Dieser Aufforderung sind bisher die folgenden Staaten nachgekommen, die den Code in seiner Gesamtheit oder als Grundlage für nationale Rechtsvorschriften übernommen haben:

Australien	Japan
Belgien	Kanada
Bundesrepublik Deutschland	Marokko
Chile	Niederlande
Dänemark	Neuseeland
Finnland	Norwegen
Frankreich	Pakistan
Griechenland	Schweden
Großbritannien	Spanien
Israel	UdSSR
Italien	

#### 4. Gefährliche Güter in Bulk

Völlig andersartige Verhältnisse liegen vor, wenn Güter in großen Mengen unverpackt („in bulk“) in konventionellen Frachtschiffen oder in Spezialschiffen befördert werden.

Zu den festen Ladungen zählen insbesondere Erze, Erzkonzentrate, Düngemittel und ähnliche Rohprodukte mit spezifischen Gefahreneigenschaften. Bei den flüssigen Gütern stellen die brennbaren Flüssigkeiten mit Rohöl und Rohölprodukten den weitaus größten Anteil.

In neuester Zeit spielt auch die zunehmende Zahl an Gastankern eine sicherheitstechnisch erhebliche Rolle.

Die Bedeutung dieser Massentransporte wurde schon auf der Konferenz von 1960 erkannt, und man behandelte Massengüter sowie Getreide und Getreideerzeugnisse getrennt von verpackten gefährlichen Gütern. Die Vertragsstaaten wurden eingeladen, die Organisation über ihre bisherige Praxis zu informieren.

Wenige Jahre später war genug Material eingegangen, und es wurden alle Angaben unter besonderer Berücksichtigung der

Thixotropie in einem „Code of Safe Practice“ zusammengefaßt.

Dieser „Bulk Cargoes Code“ enthält Hinweise für die Be- und Entladung von Schüttladungen, Stabilitätsangaben und Bestimmungsmethoden für die Feuchtigkeit von Erzkonzentraten. In Tabellen sind Angaben über Schüttwinkel, Staufaktoren und Feuchtigkeitsgrenzen für eine Reihe von Produkten enthalten. Dieser Code wird zur Zeit neu bearbeitet und ergänzt. Eine Neuauflage soll möglichst noch in diesem Jahr herausgegeben werden.

#### Tankschiffe

Als ein besonderer Fortschritt für die Sicherheit von Flüssigkeitstransporten in Bulk gelten die von der letzten Vollversammlung gebilligten Empfehlungen für Bau und Ausrüstung von Chemikaliertankern. In einer Stoffliste werden etwa 200 Flüssigkeiten nach ihrem Gefahrengrad geordnet. Für die Beurteilung der Gefahrguppen werden nunmehr neben Brennbarkeit, Toxizität, ätzender Wirkung usw. auch die Gefahren bezüglich einer Umweltgefährdung mit in Betracht gezogen. Ein besonderes Problem stellt in diesem Zusammenhang die Menge des beförderten Stoffes dar und die Frage, von welcher Größenordnung an von einer drohenden Gefahr für die Umwelt gesprochen werden muß. Es ist bekannt, daß erhebliche Unterschiede vorliegen, je nachdem ob mit einem Unfall im Hafen, in Küstennähe oder auf hoher See gerechnet wird. Entsprechend der Gefährlichkeit der Ladung werden drei Kategorien von Schiffstypen vorgeschlagen. Diese unterscheiden sich z. B. in verschiedenen Graden der wasserdichten Unterteilung, durch Doppelhüllenkonstruktion im Bereich der Ladetanks und durch andere konstruktive Maßnahmen. Ferner werden Empfehlungen für die Anordnung der Tanks zu den Unterkunftsräumen vorgeschlagen und Hinweise für die Ausführung von Rohrleitungen und Belüftungsanlagen und für Druck- und Temperaturkontrollen gegeben. Auch enthält der Code Hinweise für den Explosionsschutz durch Füllen der Tanks mit Inertgasen oder mit nichtbrennbaren Flüssigkeiten. Zu einem späteren Zeitpunkt sollen dann auch Hinweise für weitere Sicherheits- und elektrische Ausrüstungen, für Meßinstrumente sowie für Anlagen zum persönlichen Schutz der Besatzungsangehörigen aufgenommen werden.

Diese Studie soll dann auch auf Seeschiffe ohne eigenen Antrieb, auf Binnenschiffe in internationaler Fahrt und auf Gastanker ausgedehnt werden.

#### 5. Ausblick und Schlußbemerkung

Nach dem vorläufigen Abschluß des Dangerous Goods Code befaßt sich der Unterausschuß für die Beförderung gefährlicher Güter (CDG) auch mit weiteren Fragen, die ganz allgemein mit dem Transport dieser Güter zusammenhängen. So wurden z. B. bereits vor einiger Zeit Empfehlungen für die sichere Begasung von Schiffen zum Zwecke der Schädlingsbekämpfung den interessierten Regierungen zur Verfügung gestellt. Gerade abgeschlossen hat der Unterausschuß die Arbeiten an einer Broschüre über Erste-Hilfe-Maßnahmen bei Unfällen mit gefährlichen Gütern an Bord eines Schiffes. Diese Angaben wurden in Zusammenarbeit mit der Weltgesundheitsorganisation (WHO) und dem Internationalen Arbeitsamt (ILO) zusammengestellt und sollen noch in diesem Jahr publiziert werden.

Wegen der engen Verflechtung zwischen der Beförderung gefährlicher Stoffe mit Seeschiffen und dem Umschlag so-

wie der Lagerung dieser Stoffe im Hafen wurde der Unterausschuß vom Maritime Safety Committee der IMCO aufgefordert, Empfehlungen auszuarbeiten. Es besteht sogar die Wahrscheinlichkeit, daß diese Vorarbeiten zu einem späteren Zeitpunkt Grundlage für ein internationales Übereinkommen mit Verbindlichkeit für die einzelnen Staaten bilden werden.

Bei den zukünftigen Aufgaben des Unterausschusses scheinen jedoch Probleme der Meeresverschmutzung und des Umweltschutzes immer größeren Raum einzunehmen. In den letzten Jahren hat der Transport gefährlicher Güter mit Seeschiffen ein vorher nicht erwartetes Ausmaß angenommen, und wegen einiger Unfälle und spektakulärer Tankerexplosionen ist auch die Öffentlichkeit an einer Lösung dieser Fragen stärker interessiert. Im Rahmen des Gesamtkomplexes, der federführend vom Unterausschuß „Meeresverschmutzung“ bearbeitet wird, fallen dem Unterausschuß „Beförderung gefährlicher Güter“ Aufgaben zu, die z. T. auch mit der Vorbereitung der für 1973 geplanten diplomatischen Konferenz für die Reinhaltung der Meere zusammenhängen. Abschließend kann bemerkt werden, daß es

den verantwortungsbewußten Regierungen in den letzten Jahren klarer geworden ist, daß auch das Meer nicht unbegrenzt mit Schadstoffen angereichert werden kann.

Nach allgemeinen Erklärungen der Politiker vieler Staaten ist es nunmehr an der Zeit, die Forschung auf diesen Gebieten zu verstärken, um neue Maßstäbe zu setzen für die Sicherheit des Menschen und der Umwelt bei der Konfrontation mit Gegebenheiten, die sehr schnell selbst bei zunächst lokalen Unfällen katastrophale Ausmaße annehmen können.

Es ist fest damit zu rechnen, daß die internationale Zusammenarbeit auf dem Gebiet des Unfallschutzes und der sicheren Beförderung gefährlicher Güter in nächster Zeit stark zunehmen wird. Damit werden auch auf solche technisch-wissenschaftliche Institutionen, die – wie die Bundesanstalt für Materialprüfung – Ministerien und andere Behörden zu beraten haben, zusätzlich neue und umfangreiche Aufgaben und Probleme zukommen. Es ist zu hoffen, daß diese – auch im Interesse der Wirtschaft und des Handels der Bundesrepublik – zufriedenstellend und rasch genug gelöst werden können.

## Über die Prüfung von Ausrüstungsteilen für ortsbewegliche Druckgasbehälter im Rahmen des Bauartzulassungsverfahrens nach § 14 der Druckgasverordnung

Von Dir. u. Prof. Dr.-Ing. Karl-Heinz Möller und ORR Dipl.-Ing. Eberhard Behrend, Bundesanstalt für Materialprüfung (BAM), Berlin

DK 661.91.076 : 661.91 (094.57)

Amts- und Mitteilungsblatt der Bundesanstalt für Materialprüfung (BAM) 2 (1972) H. 4 S. 149/156

Manuskript-Eing. 1. November 1972

### Inhaltsangabe

Die Anforderungen der Druckgasverordnung an ortsbewegliche Druckgasbehälter und deren Ausrüstungsteile werden beschrieben. Es wird geschildert, wie es zur gegenwärtig praktizierten Verfahrensweise kam, die eine Erweiterung der ursprünglichen Fassung der DruckgasV darstellt. Ferner werden Anforderungen an Gasflaschenventile und Ausrüstungsteile kleinerer und größerer Bauart genannt und deren Prüfung erläutert.

*Druckgasverordnung – Druckgasbehälter, ortsbewegliche – Druckgasbehälter, Ausrüstungsteile für*

### 1. Anforderungen an Ausrüstungsteile für ortsbewegliche Druckgasbehälter und an ortsbewegliche Druckgasbehälter nach der Druckgasverordnung

In der Bundesrepublik Deutschland wird die Handhabung von ortsbeweglichen Druckgasbehältern und die Handhabung von Ausrüstungsteilen, die die Sicherheit eines Druckgasbehälters beeinflussen können, durch die „Verordnung über ortsbewegliche Behälter und über Füllanlagen für Druckgase (Druckgasverordnung – DruckgasV)“ (1) mit ihren „Technischen Regeln Druckgase (TRG)“ (2) geregelt. Das gilt sowohl für ortsbewegliche Druckgasbehälter, die gewerblichen Zwecken dienen, als auch für solche, die nicht gewerblichen Zwecken dienen, wenn sie im zuletzt genannten Falle im Rahmen wirtschaftlicher Unternehmungen Verwendung finden oder wenn in ihrem Gefahrenbereich Arbeitnehmer beschäftigt werden. Soweit verkehrsrechtliche Vorschriften für ortsbewegliche Druckgasbehälter zutreffen, sind diese zu beachten.

Nach § 3 DruckgasV müssen ortsbewegliche Druckgasbe-

hälter nach den Vorschriften des Anhangs zur DruckgasV und im übrigen nach den allgemein anerkannten Regeln der Technik errichtet und betrieben werden. Ortsbewegliche Druckgasbehälter müssen ferner nach § 4 DruckgasV den Anforderungen genügen, die im Einzelfalle über den § 3 DruckgasV hinaus von der Zulassungsbehörde wegen besonderer Gefahren für Beschäftigte oder Dritte gestellt werden. Im Einzelfalle kann die Zulassungsbehörde nach § 5 DruckgasV Ausnahmen von den Vorschriften des § 3 DruckgasV zulassen, wenn die Sicherheit auf andere Weise gewährleistet ist.

Die Anforderungen des § 3 DruckgasV werden als erfüllt angesehen, wenn ortsbewegliche Druckgasbehälter und Ausrüstungsteile den Technischen Regeln Druckgase (TRG) entsprechen. Die vom Deutschen Druckgasausschuß aufzustellenden TRG sollen die sicherheitstechnischen Anforderungen enthalten, die im Regelfalle unter Berücksichtigung der üblichen Betriebsverhältnisse zu stellen sind. Diese TRG werden nach der allgemeinen Verwaltungsvorschrift zu § 14 Absatz 2, § 17 Absatz 4, §§ 18 und 19 der DruckgasV (3)

wirksam, wenn sie vom Bundesminister für Arbeit und Sozialordnung im Bundesarbeitsblatt, Fachteil Arbeitsschutz, bekanntgemacht werden. Soweit noch keine TRG veröffentlicht worden ist, sind an deren Stelle noch die alten, vom ehemaligen Deutschen Druckgasausschuß aufgestellten und als Beilage zu Heft 3/1970 Arbeitsschutz nochmals veröffentlichten Technischen Grundsätze anzuwenden (4, 5).

Nach § 7 DruckgasV darf ein Druckgasbehälter nur gefüllt werden, wenn:

1. der Behälter mit dem Prüfzeichen des Sachverständigen und dem Prüfdatum sowie der Angabe der Prüffrist versehen ist;
2. die auf dem Behälter angegebene Prüffrist noch nicht verstrichen ist;
3. der Behälter keine Mängel aufweist, durch die Beschäftigte oder Dritte gefährdet werden können.

Ein Druckgasbehälter darf nur gefüllt werden, wenn auch die Ausrüstungsteile, die die Sicherheit des Behälters beeinflussen können, mit dem Prüfzeichen des Sachverständigen und dem Prüfdatum versehen sind oder wenn sie der Bauart nach zugelassen sind. § 9 DruckgasV besagt, daß ein Druckgasbehälter vom Sachverständigen nur dann mit dem Prüfzeichen und dem Prüfdatum versehen werden darf, wenn der Behälter von der Zulassungsbehörde der Bauart nach zugelassen und mit den erforderlichen Angaben und Kennzeichen versehen ist und der Zulassung entspricht. Bauartzugelassene Ausrüstungsteile (z. B. Flaschenventile) müssen mit den von der Zulassungsbehörde bestimmten Kennzeichen und Angaben versehen sein. Bei Behältern für Acetylen sind die besonderen Maßgaben zu beachten (z. B.: Füllung mit poröser Masse, poröse Masse muß zugelassen sein, eine bestimmte Lösungsmittelmenge muß eingefüllt sein).

Der § 14 DruckgasV regelt die Bauartzulassung. Sie ist verbindlich für den ortsbeweglichen Druckgasbehälter. Ausrüstungsteile, die die Sicherheit des Behälters beeinflussen, können einer Einzelprüfung oder – was bei großen Stückzahlen in der Regel der Fall sein wird – der Bauartprüfung unterworfen werden.

## 2. Bemerkungen zur Prüfung von Ausrüstungsteilen für ortsbewegliche Druckgasbehälter

Nach Inkrafttreten der neuen Druckgasverordnung aus dem Jahre 1968 (1) müssen, wie eingangs dargelegt wurde, Ausrüstungsteile für ortsbewegliche Behälter, wenn sie die Sicherheit des Behälters beeinflussen, einzeln geprüft und mit dem Prüfzeichen gekennzeichnet sein oder bauartgeprüft und mit dem Bauartzulassungskennzeichen versehen sein. Ob das Ausrüstungsteil den Anforderungen der DruckgasV entspricht, hat der Sachverständige zu prüfen. Sachverständige im Sinne des § 14 DruckgasV (Bauartzulassung) sind nach § 24 DruckgasV die im § 24 c Abs. 1 und 2 der Gewerbeordnung (6) genannten Sachverständigen der technischen Überwachungsorganisationen. Vor Inkrafttreten der neuen Druckgasverordnung hat die Bundesanstalt für Materialprüfung (BAM) Prüfungen von Ausrüstungsteilen vorgenommen. Zum Beispiel hat die BAM Gasflaschenventile nach DIN 477 geprüft und bei entsprechendem Prüfergebnis eine Empfehlung auf Erteilung der Genehmigung zum Führen des Zeichens „DIN“ ausgesprochen (7). Die BAM hat

ferner Prüfungen an Sicherheitsventilen nach Ziffer 36, an Treibgas-Füllarmaturen nach Ziffer 42, an Armaturen für Campingflaschen nach Ziffer 64 und an Berstscheibensicherungen nach den Ziffern 12 und 31 der Technischen Grundsätze (5) vorgenommen. Der Unterschied zwischen bisher geübter Praxis und der Neufestlegung des Kreises der Sachverständigen im Text der Druckgasverordnung in der Fassung vom 20. Juni 1968 hat in den Jahren zwischen 1968 und 1971 auf dem Gebiet der Ausrüstungsteile, insbesondere im Bereich der Gasflaschenventile nach DIN 477 bedauerlicherweise zu Verzögerungen in der Bearbeitung von Prüf- und Bauartzulassungsanträgen geführt, die nach der Druckgasverordnung nunmehr auf diesem Gebiet vorgeschrieben sind. Die BAM hat im Jahre 1969 auf diese Diskrepanz hingewiesen (8) und das Bundesministerium für Arbeit und Sozialordnung um eine Entscheidung gebeten. Nach wiederholten Verhandlungen zur Bereinigung der geschilderten Situation wurde am 20. 11. 1970 im Bundesministerium für Arbeit und Sozialordnung (BMA) zwischen Vertretern des BMA, der BAM, der Vereinigung der Technischen Überwachungsvereine e. V., der Fachgemeinschaft Armaturen im VDMA und des Deutschen Druckgasausschusses vereinbart, daß die BAM auch weiterhin Ausrüstungsteile für ortsbewegliche Druckgasbehälter prüft, die ihrer Größe nach etwa den bisher geprüften entsprechen. In einem Schreiben an die Arbeitsminister und Senatoren für Arbeit der Länder hat das BMA dazu unter anderem folgendes mitgeteilt (9):

- „... 1. Die Bundesanstalt für Materialprüfung prüft die Gasflaschenventile nach DIN 477, Ausrüstungsteile kleinerer Bauart sowie größerer Bauart bis etwa zur doppelten in DIN 477 festgelegten Baugröße und führt auch den damit zusammenhängenden Schriftwechsel mit dem Antragsteller.
2. Als Grundlage für die Prüfung gelten die in DIN 477 festgelegten Prüfrichtlinien.
3. Die Bundesanstalt für Materialprüfung führt die Prüfung auf eigenen Prüfständen durch. Sie ist bereit, die Prüfung auch in Prüfständen der Antragsteller vorzunehmen, wenn dort geeignete Vorrichtungen vorhanden sind.
4. Nach Abschluß der Prüfung erhält der für den Antragsteller zuständige Sachverständige den Prüfbericht und die mit dem Prüfvermerk versehenen Antragsunterlagen. Billigt der Sachverständige das Ergebnis, so übersendet er der Zulassungsbehörde den Prüfbericht und die Antragsunterlagen.
5. Kosten, die durch die Prüfung entstehen, werden von der Bundesanstalt für Materialprüfung dem Antragsteller in Rechnung gestellt.

Es ist vorgesehen, bei Änderung der DruckgasV in § 14 Absatz 6 auch die Bundesanstalt für Materialprüfung als Prüfstelle für Ausrüstungsteile zu benennen. ...”

Diesem Schreiben war ein Entwurf des BMA vorangegangen (10), dessen Punkt 4 folgende Fassung hatte:

- „... 4. Nach Abschluß der Prüfung erhält der für den Antragsteller zuständige Sachverständige den Prüfbericht und die mit dem Prüfvermerk der Bundesan-



stalt für Materialprüfung versehenen Antragsunterlagen. Der Sachverständige prüft die ihm übersandten Unterlagen. Billigt er das Ergebnis, so übersendet er der Zulassungsbehörde den Prüfbericht und die Antragsunterlagen, andernfalls leitet er diese an die Bundesanstalt für Materialprüfung zurück. ..."

Danach hatte der Sachverständige der zuständigen technischen Überwachungsvereine die von der BAM übersandten Unterlagen zu prüfen und das Ergebnis zu billigen. Zu diesem Entwurf hatten sowohl die BAM (11) als auch die Fachgemeinschaft Armaturen im VDMA (12) Stellung genommen. Die Fachgemeinschaft Armaturen im VDMA vermerkte zum Punkt 4 des Entwurfes folgendes:

„Wir bitten Sie, die beiden letzten Sätze zu streichen, da sonst wiederum der Eindruck entsteht, daß das Prüfungsergebnis der Bundesanstalt für Materialprüfung nochmals vom TÜO-Sachverständigen geprüft wird und auf diese Weise wiederum Zeitverzögerungen entstehen. Die langen Wartezeiten bei der Beantragung von Bauartzulassungsprüfungen führten im Grunde zu der unerfreulichen Entwicklung.

Außerdem sollte man nicht den Eindruck erwecken, daß die Bundesanstalt für Materialprüfung nicht die nötige Qualifikation für derartige Prüfungen besitzt. Nach unseren Informationen wird die Bundesanstalt für Materialprüfung als wissenschaftliche Institution weltweit anerkannt.“

Die Bundesanstalt für Materialprüfung vermerkte zum gleichen Punkt unter anderem folgendes:

„Ziffer 4 Ihres Entwurfes sieht vor, die Unterlagen nochmals zu prüfen und das Ergebnis zu billigen. Dies ist weder dem Sachverständigen noch der BAM zuzumuten. Der Weg der Zulassung sollte für den Antragsteller trotz der unglücklichen Formulierung des noch gültigen § 14 in der DruckgasV möglichst kurz gehalten werden. Im Einverständnis mit den örtlich zuständigen TÜO-s werden z. Z. in den meisten Fällen die Antragsunterlagen und der Prüfbericht direkt an die Zulassungsstelle gesandt, die daraufhin die Zulassung erteilt.“

Vor der Behandlung des Problems „Bauartprüfung von Ausrüstungsteilen nach § 14 DruckgasV“ im November 1970 im BMA hatten bereits auf Vorschlag des Arbeitskreises Bauartzulassung im Druckgasausschuß Verhandlungen zwischen der Vereinigung der Technischen Überwachungsvereine e. V. in Essen und der BAM stattgefunden, die über die Bauartprüfung von Gasflaschenventilen und Armaturen gleicher Art (das sind Ausrüstungsteile mit Abmessungen kleiner oder wenig größer als Gasflaschenventile) zu einem Entwurf einer Vereinbarung führten (13, 14, 15). Durch diese Vereinbarung sollte bis zu einer Neufassung des § 14 DruckgasV gewährleistet werden, daß die BAM die Prüfung von Gasflaschenventilen vornehmen kann und daß diese Prüfung Grundlage der Bauartzulassung durch die nach Landesrecht zuständige Behörde ist. Die Vereinbarung enthielt bereits eine sinnvolle Trennung der Prüfaufgaben zwischen dem Sachverständigen nach § 24 DruckgasV und der BAM. Eine solche Abgrenzung ist aus sicherheitstechnischen Gründen notwendig. Nur so ist eine gleichmäßige und einheitliche Beurteilung auf Dauer möglich.

### 3. Prüfung von Gasflaschenventilen nach DIN 477 und Ausrüstungsteilen kleinerer Bauart sowie größerer Bauart bis etwa zur doppelten in DIN 477 festgelegten Baugröße

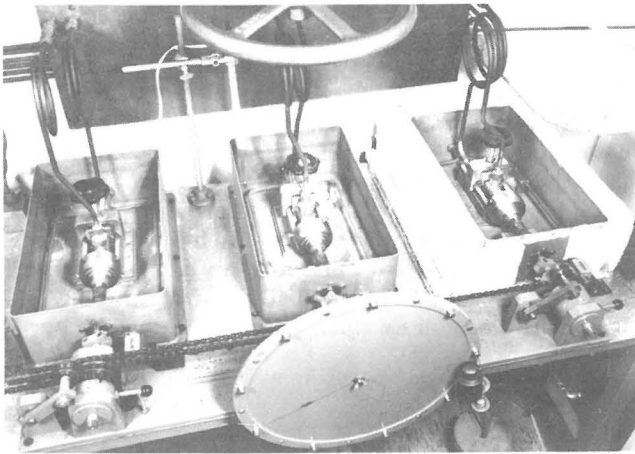
Entsprechend der vom BMA mitgeteilten Vereinbarung über die Prüfung von Ausrüstungsteilen für Druckgasbehälter führt die BAM im Rahmen des Bauartzulassungsverfahrens nach § 14 DruckgasV Prüfungen von Gasflaschenventilen nach DIN 477 und Ausrüstungsteilen kleinerer Bauart sowie größerer Bauart bis etwa zur doppelten in DIN 477 festgelegten Baugröße durch. Die Prüfung wird nach DIN 477, Blatt 2 (16), oder in Anlehnung daran vorgenommen.

Diese Bauartprüfung besteht im wesentlichen aus folgenden Einzelprüfungen:

1. Prüfung der dem Antrag beigefügten Zeichnungsunterlagen hinsichtlich der Übereinstimmung mit den Anforderungen an Maße, Werkstoffe, Spindelsicherungen und Kennzeichnungen sowie Übereinstimmung mit den Prüfmustern;
2. Prüfung auf Festigkeit;
3. Prüfung der Dichtigkeit der Ventile im Sitz und gegen die Atmosphäre mit Druckluft unter Wasser bzw. Spiritus (Kälteprüfung) bei vorgegebenen Prüfdrücken mit gleichzeitiger Messung der Größe der zur Betätigung der Ventile erforderlichen Öffnungs- und Schließmomente:
  - 3.1. im Anlieferungszustand (geprüft bei Raumtemperatur);



Bild 1  
Apparatur zur Prüfung von Ausrüstungsteilen nach § 14 Druckgasverordnung (Bauartzulassung)



**Bild 2**  
 Apparatur zur Prüfung von Ausrüstungsteilen nach § 14 Druckgasverordnung (Bauartzulassung)  
 hier: Prüfung von Gasflaschenventilen nach DIN 477

- 3.2. nach 50stündiger Trocknung der Ventile bei  $40^{\circ}\text{C} \pm 5 \text{ grd}$  (geprüft bei Raumtemperatur);
- 3.3. bei Kälte (geprüft bei  $-25^{\circ}\text{C} - 5 \text{ grd}$ );
- 3.4. bei Wärme (geprüft bei  $70^{\circ}\text{C} - 10 \text{ grd}$ ).

Es werden drei Gruppen von Prüfmustern gebildet, die den Prüfungen nach Trocknung, bei Kälte und bei Wärme in jeweils anderer Reihenfolge ausgesetzt werden;

4. Prüfung der Dichtheit der Ventile gegen die Atmosphäre während einer Dauerbeanspruchung durch 1000maliges Öffnen und Schließen bei einem vorgegebenen Prüfdruck mit Druckluft unter Wasser.

Mit den in den *Bildern 1* und *2* wiedergegebenen Apparaturen können Bauartprüfungen von Gasflaschenventilen parallel an drei Prüfmustern ausgeführt werden. Je nach Verwendung der Ventile für bestimmte Gasarten oder besondere Zwecke können nach Vereinbarung weitere Prüfungen vorgenommen werden, so z. B. die Prüfung von Armaturen für Sauerstoff auf Ausbrennsicherheit (17, 18, 19, 20), die Prüfung der Dichtung gegen Vakuum und die Prüfung von Armaturen für tiefkalte Gase. Gasflaschenventile für Acetylen z. B. müssen darauf geprüft werden, ob sie auch nach einem eventuellen Flammenrückschlag, der bis in die Flasche eingedrungen ist, noch gasdicht schließen können. Dazu werden die Flaschenventile für Acetylen einer Zündprüfung unterworfen. Hierbei darf das Dichtmaterial der Ventilsitzabdichtung keine verkrusteten Zersetzungsrückstände hinterlassen, die ein gasdichtes Schließen der Ventile behindern oder unmöglich machen (20, 21, 22).

#### 4. Prüfung von Großarmaturen

In den zurückliegenden Jahren wurden von der BAM auch Prüfungen von Großarmaturen für ortsbewegliche Druckgasbehälter vorgenommen (23). Es hat sich gezeigt, daß auch an Großarmaturen aus sicherheitstechnischen Gründen Bauartprüfungen erforderlich sind. Die Bauartprüfung solcher Großarmaturen wird in Anlehnung an die in DIN 477 fest-

gelegten Bedingungen ausgeführt. Sie besteht im wesentlichen aus folgenden Einzelprüfungen:

1. Vergleich der Zeichnungsunterlagen auf Übereinstimmung mit den Prüfmustern;
2. Prüfung auf Dichtheit im Sitz und gegen die Atmosphäre bei  $-25^{\circ}\text{C}$ ,  $+20^{\circ}\text{C}$ ,  $40^{\circ}\text{C}$  und verschiedenen Drücken, darunter mit dem 1,1fachen des höchstzulässigen Betriebsdruckes;
3. Prüfung auf Dichtheit bei  $20^{\circ}\text{C}$  nach 1000maligem Öffnen und Schließen der Ventile;
4. Prüfung auf Festigkeit.

Die ersten Ergebnisse der Prüfungen an Großarmaturen offenbarten Gehäusefehler und Fertigungsmängel und zeigten an, daß für den Verwendungszweck ungeeignete Werkstoffe vorgesehen worden waren. Diese Ergebnisse haben die Antragsteller veranlaßt, eigene Untersuchungen und Kontrollen vorzunehmen, um brauchbare Armaturen entwickeln und zur Bauartprüfung einreichen zu können.

#### 5. Zusammenfassung

Nach Inkrafttreten der neuen Druckgasverordnung in der Fassung vom 20. 6. 1968 sind alle Druckgasarmaturen für ortsbewegliche Druckgasbehälter, wenn sie deren Sicherheit beeinflussen, prüf- oder zulassungspflichtig geworden, darunter auch die Gasflaschenventile nach DIN 477. Sachverständiger im Rahmen der Bauartprüfung nach § 14 DruckgasV ist im Sinne des § 24 DruckgasV nach § 24 der Gewerbeordnung der Technische Überwachungsverein. Er ist damit auch zuständig für Prüfungen im Rahmen der Druckgasverordnung, sofern es nicht schon zwingend in der Verordnung anders bestimmt ist, wie z. B. im Falle der porösen Massen und Lösungsmittel für Acetylen. Bis zum Inkrafttreten der DruckgasV in der Fassung vom 20. 6. 1968 hatte die BAM Gasflaschenventile nach DIN 477 geprüft und bei entsprechendem Prüfergebnis eine Empfehlung auf Erteilung der Genehmigung zum Führen des Zeichens „DIN“ ausgesprochen. Der Unterschied zwischen bisher geübter Praxis und der Neufestlegung des Kreises der Sachverständigen im Verordnungstext führte in diesem Bereich zu Verzögerungen in der Bearbeitung von Zulassungsanträgen. Nach wiederholten Verhandlungen zur Bereinigung dieses Zustandes wurde im November 1970 eine Vereinbarung getroffen. Diese sieht vor, daß die Prüfungen von Gasflaschenventilen nach DIN 477 und Ausrüstungsteilen kleinerer Bauart sowie größerer Bauart bis etwa zur doppelten in DIN 477 festgelegten Baugröße von der BAM vorgenommen werden.

Von der BAM an Großarmaturen in Anlehnung an DIN 477 ausgeführte Untersuchungen haben gezeigt, daß aus sicherheitstechnischen Gründen auch für diese Ausrüstungsteile Prüfungen ausgeführt werden müssen.

Soweit erforderlich und möglich, führt die BAM auch Prüfungen von Ausrüstungsteilen für Sonderzwecke aus, wie z. B. an Ausrüstungsteilen für tiefkalte Gase, für die z. Z. besondere Prüfvorrichtungen eingerichtet werden.

In der *Tabelle* sind Ausrüstungsteile aufgeführt, welche die BAM im Rahmen des § 14 DruckgasV (Bauartzulassung) geprüft und zur Zulassung durch die nach Landesrecht zuständigen Zulassungsbehörden empfohlen hat.

*Tabelle*

*Von der Bundesanstalt für Materialprüfung (BAM) nach § 14 DruckgasV geprüfte und zur Zulassung empfohlene Ausrüstungsteile*

*Stand Oktober 1972*

Firma	Ventilkennzeichen	BAM-Bericht
Carl Esser Druckgasarmaturen Weiden b. Köln	28,8 DIN 477	8217/70; 4-2167 30. 7. 1971
Degesch Deutsche Gesellschaft für Schädlingsbekämpfung mbH Frankfurt/Main	Doppelventil HCN	14031/68; 4-2626 2. 12. 1969
Céodeux S. A., Lintgen G.-D. Luxembourg	19.8 Halogen-Kohlenwasserstoffe	15308/67; 4-3002 14. 6. 1968
Céodeux S. A., Lintgen G.-D. Luxembourg	19.8 Halogen-Kohlenwasserstoffe	12231/67; 4-2369 14. 6. 1968
Total KG, Foerstner & Co Ladenburg/Neckar	Hebelventil CO <sub>2</sub>	17851/70; 4-4569/III 18. 5. 1971
Total KG, Foerstner & Co Ladenburg/Neckar	Pistolventil CO <sub>2</sub>	17851/70; 4-4569/IV 18. 5. 1971
Total KG, Foerstner & Co Ladenburg/Neckar	28.8 CO <sub>2</sub> , DIN 477	17851/70; 4-4569/II 18. 5. 1971
Total KG, Foerstner & Co Ladenburg/Neckar	19.8 CO <sub>2</sub> , DIN 477	17851/70; 4-4569/I 18. 5. 1971
Kurt Matter GmbH KG Karlsdorf Kr. Bruchsal	Druckluft-Nadelventil (200 bar)	10089/72; 4-3175 10. 8. 1972
Kurt Matter GmbH KG Karlsdorf Kr. Bruchsal	Druckluft-Nadelventil (300 bar)	10089/72; 4-3175 10. 8. 1972
Kurt Matter GmbH KG Karlsdorf Kr. Bruchsal	Druckluft-Nadelventil (200 bar)	16316/70; 4-4127 9. 7. 1971
Kurt Matter GmbH KG Karlsdorf Kr. Bruchsal	Tauch-Nadelventil für Druckluft (200 bar)	16316/70; 4-4127 9. 7. 1971
Kurt Matter GmbH KG Karlsdorf Kr. Bruchsal	Druckluft-Nadelventil (300 bar)	16316/70; 4-4127 9. 7. 1971
Kurt Matter GmbH KG Karlsdorf Kr. Bruchsal	Tauch-Nadelventil für Druckluft (300 bar)	16316/70; 4-4127 9. 7. 1971
Kurt Matter GmbH KG Karlsdorf Kr. Bruchsal	O <sub>2</sub> -Nadelventil	16316/70; 4-4127 9. 7. 1971
Kurt Matter GmbH KG Karlsdorf Kr. Bruchsal	Druckluft-Nadelventil (200 bar)	10538/71; 4-3150 20. 9. 1971
Kurt Matter GmbH KG Karlsdorf Kr. Bruchsal	Druckluft-Nadelventil (300 bar)	10538/71; 4-3150 20. 9. 1971
Kurt Matter GmbH KG Karlsdorf Kr. Bruchsal	O <sub>2</sub> -Nadelventil	10538/71; 4-3150 20. 9. 1971
Ninnelt KG Stuttgart-Zuffenhausen	N <sub>2</sub> -Nadelventil 3-6267; I bis IV	1941/72; 4-649 14. 8. 1972
Ninnelt KG Stuttgart-Zuffenhausen	N <sub>2</sub> -Nadelventil 3-6805	1941/72; 4-649 14. 8. 1972
Drägerwerk AG Lübeck	19.8 O <sub>2</sub> , DIN 477 Diese Ventilbauart wurde für 68 andere Ventiltypen dieser Baureihe geprüft	5940/70; 4-1462 14. 5. 1970
Gottlieb Weinmann GmbH & Co Hamburg	19.8 O <sub>2</sub> , DIN 477	7954/69; 4-1549 9. 12. 1969 und Ergänzungsbericht vom 21. 1. 1970

Firma	Ventilkennzeichen	BAM-Bericht
Drägerwerk AG Lübeck	19.8 O <sub>2</sub> , DIN 477	18119/68; 4-3320 19. 2. 1970
Drägerwerk AG Lübeck	19.8 O <sub>2</sub> , DIN 477	8071/67; 4-1594 25. 10. 1967
Linde AG Sürth b. Köln	C <sub>2</sub> H <sub>2</sub> -Flaschenventil	8992/70; 4-2358 26. 1. 1971 und Ergänzungsprüfung 3310/71; 4-1046 16. 11. 1971
Linde AG Sürth b. Köln	28.8 O <sub>2</sub> , DIN 477 Diese Ventilbauart gilt für 4 andere Ventiltypen dieser Baureihe	7970/70; 4-2083 29. 1. 1971 und Ergänzungsbericht 3310/71; 4-1046 16. 11. 1971
Linde AG Sürth b. Köln	28.8 Preßluft, DIN 477	7970/70; 4-2083 29. 1. 1971
Linde AG Sürth b. Köln	28.8 CH <sub>4</sub> , DIN 477	7970/70; 4-2083 29. 1. 1971
Linde AG Sürth b. Köln	28.8 Prüfgas, DIN 477	7970/70; 4-2083 29. 1. 1971
Linde AG Sürth b. Köln	28.8 H <sub>2</sub> , DIN 477	7970/70; 4-2083 29. 1. 1971
Linde AG Sürth b. Köln	28.8 Prüfgas, DIN 477	7970/70; 4-2083 29. 1. 1971
Linde AG Sürth b. Köln	28.8 N <sub>2</sub> O, DIN 477	7970/70; 4-2083 29. 1. 1971
Linde AG Sürth b. Köln	28.8 für nicht brennbare oder schwer entzündliche Gase, DIN 477	7970/70; 4-2083 29. 1. 1971
Linde AG Sürth b. Köln	28.8 C <sub>2</sub> H <sub>2</sub> , DIN 477	7970/70; 4-2083 29. 1. 1971
Linde AG Sürth b. Köln	28.8 CO <sub>2</sub> , DIN 477	7970/70; 4-2083 29. 1. 1971
Linde AG Sürth b. Köln	28.8 CO <sub>2</sub> , DIN 477	8546/70; 4-2243 10. 2. 1972
Linde AG Sürth b. Köln	28.8 NH <sub>3</sub> , DIN 477	10025/70; 4-2636 18. 4. 1972
Linde AG Sürth b. Köln	28.8 NH <sub>3</sub> mit Tauchrohr, DIN 477	10025/70; 4-2636 18. 4. 1972
Linde AG Sürth b. Köln	28.8 (für brennbare leicht entzündliche) Gase	10025/70; 4-2636 18. 4. 1972
Linde AG Sürth b. Köln	HCN u. H <sub>2</sub> S, DIN 477	10025/70; 4-2636 18. 4. 1972
Linde AG Sürth b. Köln	28.8 Anschluß Nr. 8, DIN 477	10025/70; 4-2636/V 10. 2. 1972
Linde AG Sürth b. Köln	28.8 (für nicht brennbare oder schwer entzündliche Gase), DIN 477	10025/70; 4-2636/III 24. 1. 1972
Linde AG Sürth b. Köln	28.8 SO <sub>2</sub> , DIN 477	10025/70; 4-2636/III 24. 1. 1972
AGA Lidingö	19.8 Druckluft, DIN 477	11526/70; 4-3020 24. 3. 1972 und Ergänzungsbericht 7357/72; 4-2339 24. 7. 1972

Firma	Ventilkennzeichen	BAM-Bericht
Vulkan-Werk, Wilhelm Diebold Stuttgart	Traghebelventile	8547/70; 4-2244 7. 4. 1972
Bartels & Rieger Köln	19.8 Druckluft, DIN 477	8189/70; 4-2164 7. 7. 1972 und 4500/72; 4-1479
Walther & Cie AG Köln	Schnellöffnungsventil CO <sub>2</sub>	2047/71/4-652 19. 7. 1972
Messer Gießheim GmbH Frankfurt/Main	28.8, DIN 477, für Anschluß Nr. 1	9676/71; 4-2914 6. 1. 1972 und 12221/71; 4-3557
R. u. G. Schmöle, Metallwerke Menden	19.8 Halon 1211, DIN 477	2378/71; 4-749 3. 2. 1972
Carl Esser, Druckgasarmaturen Weiden b. Köln	19.8 C <sub>3</sub> H <sub>8</sub> , DIN 477	19625/70; 4-5034 10. 4. 1972
R. u. G. Schmöle, Metallwerke Menden	19.8 CO <sub>2</sub> , DIN 477	7638/72; 4-2425 18. 7. 1972
Walther & Cie AG Köln	Schnellöffnungsventil CO <sub>2</sub>	5967/72; 4-1901 18. 7. 1972
Carl Esser, Druckgasarmaturen Weiden b. Köln	19.8 Druckluftventil, DIN 477	6299/71; 4-1941 12. 11. 1971
Industriegas GmbH & Co KG Köln-Braunsfeld	C <sub>2</sub> H <sub>2</sub> , DIN 477	1883/70; 4-454 20. 7. 1970 und 3667/70; 4-914
Carl Esser, Druckgasarmaturen Weiden b. Köln	19.8 (für verschiedene technische Gase), DIN 477	18224/70; 4-4644 26. 4. 1972
GOK Regel- und Armaturengesellschaft mbH & Co KG Hennef/Sieg	19.8 C <sub>3</sub> H <sub>8</sub> , DIN 477	9548/68; 4-1732 19. 7. 1968
GOK Regel- und Armaturengesellschaft mbH & Co KG Hennef/Sieg	28.8 C <sub>3</sub> H <sub>8</sub> , DIN 477	9549/68; 4-1733 19. 7. 1968
Carl Esser, Druckgasarmaturen Weiden b. Köln	19.8 C <sub>3</sub> H <sub>8</sub> , DIN 477	9487/70; 4-2489 12. 11. 1970
Carl Esser, Druckgasarmaturen Weiden b. Köln	28.8 C <sub>3</sub> H <sub>8</sub> , DIN 477	9487/70; 4-2489 12. 11. 1970
Butan KG, Pr. Zaubek Berlin	19.8 C <sub>3</sub> H <sub>8</sub> , DIN 477	16674/68; 4-3029 16. 4. 1970
Butan KG, Pr. Zaubek Berlin	19.8 C <sub>3</sub> H <sub>8</sub> , DIN 477	1329/70; 4-325/1 26. 5. 1970
Butan KG, Pr. Zaubek Berlin	28.8 Propan, DIN 477	1329/70; 4-325/2 28. 5. 1970
Butan KG, Pr. Zaubek Berlin	19.8 C <sub>3</sub> H <sub>8</sub> , DIN 477	1329/70; 4-325/3 14. 5. 1970
Butan KG, Pr. Zaubek Berlin	28.8 C <sub>3</sub> H <sub>8</sub> , DIN 477	14260/69; 4-2710 8. 5. 1970
Carl Esser, Druckgasarmaturen Weiden b. Köln	28.8 C <sub>3</sub> H <sub>8</sub> , DIN 477	20675/70; 4-5296 10. 8. 1972
A/S Brodr. Müller, Vollerup, Sonderburg Dänemark	28.8 C <sub>3</sub> H <sub>8</sub> , DIN 477	10736/71; 4-3212 11. 2. 1972
Céodeux S. A., Lintgen G.-D. Luxembourg	Butan-Propan-Flaschenventil	11774/71; 4-3447 28. 3. 1972
Céodeux S. A., Lintgen G.-D. Luxembourg	Butan-Propan-Entnahmeventil	14041/71; 4-4064 28. 3. 1972

Firma	Ventilkennzeichen	BAM-Bericht
Céodeux S. A., Lintgen G.-D. Luxembourg	C <sub>3</sub> H <sub>8</sub> -Ventil mit Rohrbruchsicherung	19307/71; 4-5558 28. 3. 1972
Céodeux S. A., Lintgen G.-D. Luxembourg	C <sub>3</sub> H <sub>8</sub> -Entnahmeventil	19307/71; 4-5558 28. 3. 1972
Pfister & Langhans (Sano-Propan), Armaturenfabrik Nürnberg	19.8 C <sub>3</sub> H <sub>8</sub> , DIN 477	2449/72; 4-857 16. 6. 1972
Butan KG, Pr. Zaubek Berlin	28.8 C <sub>3</sub> H <sub>8</sub> , DIN 477	8918/71; 4-2722 1. 8. 1972

## 6. Literaturverzeichnis

- ( 1 ) Verordnung über ortsbewegliche Behälter und über Füllanlagen für Druckgase (Druckgasverordnung – DruckgasV) vom 20. Juni 1968  
Bundesgesetzblatt, Jahrg. 1968, Teil I, S. 730 – 739
- ( 2 ) Technische Regeln Druckgase (TRG)  
Diese Regeln werden vom Deutschen Druckgasaus-schuß erarbeitet und aufgestellt. Nach Beschlußfasung und Zustimmung werden die Regeln durch den Bundesminister für Arbeit und Sozialordnung be-kanntgemacht und in der Zeitschrift „Arbeitsschutz“ veröffentlicht. Bisher liegen vor:  
TRG 100: Druckgase;  
Allgemeine Bestimmungen für Druckgase.  
Arbeitsschutz Heft 2/1972, Beilage  
TRG 101: Druckgase;  
Gase.  
Arbeitsschutz Heft 2/1972, Beilage  
TRG 102: Druckgase;  
Gasgemische.  
Arbeitsschutz Heft 2/1972, Beilage  
TRG 103: Druckgase;  
Flüssige tiefkalte Druckgase.  
Arbeitsschutz Heft 2/1972, Beilage  
TRG 104: Druckgase;  
Wahlweise Verwendung von Druckgasbe-hältern.  
Arbeitsschutz Heft 2/1972, Beilage
- ( 3 ) Allgemeine Verwaltungsvorschrift zu § 14 Absatz 2, § 17 Absatz 4, §§ 18 und 19 der Verordnung über ortsbewegliche Behälter und über Füllanlagen für Druckgase.  
Bundesanzeiger Nr. 118 vom 29. 6. 1968
- ( 4 ) Reuter, H.:  
Zur Neufassung der Technischen Grundsätze für ortsbewegliche Druckgasbehälter.  
Arbeitsschutz Heft 3/1970, S. 59 – 61
- ( 5 ) Technische Grundsätze für ortsbewegliche Druckgas-behälter.  
Bekanntmachung des BMA vom 12. Februar 1970  
III b 5 – 1337/70.  
Beilage zum Bundesarbeitsblatt – Fachteil Arbeits-schutz – Heft 3/1970
- ( 6 ) Gewerbeordnung  
vom 21. Juni 1869.  
Bundesgesetzblatt des Norddeutschen Bundes 1869, S. 245
- ( 7 ) BAM-Jahresbericht 1970, S. 159
- ( 8 ) Schreiben der BAM vom 23. Juli 1969 – 4-2325/69 – an das BMA.
- ( 9 ) Schreiben des BMA vom 12. Februar 1971 – III b 5 – 3813.021-1322/71:  
Prüfung von Ausrüstungsteilen für Druckgasbehälter nach § 14 der DruckgasV.  
Arbeitsschutz Heft 3/1971, S. 86
- (10) Schreiben des BMA vom 4. Dezember 1970 – III b 5 – 3813.021-5079/70.
- (11) Schreiben der BAM vom 4. Januar 1971 – 19735/70; 4-5076/71; Br.
- (12) Schreiben der Fachgemeinschaft Armaturen im VDMA vom 7. Januar 1971; 43 dbd/43 dbl; Win-zai.
- (13) Schreiben der BAM 1270/70; 4-330 vom 4. März 1970
- (14) Schreiben der Vereinigung der Technischen Überwachungs-Vereine e. V. 1/11 – 102/30 – 5.19.1 vom 13. März 1970
- (15) Schreiben der BAM 4-1093 vom 25. März 1970
- (16) DIN 477, Blatt 2, Entwurf November 1969, Gasflaschenventile, Anforderungen und Prüfung.
- (17) BAM-Jahresbericht 1970, S. 165 – 166
- (18) Kenschak, M. u. Scheruhn, W.:  
Dichtwerkstoffe für den Hochdruckteil von Sauerstoffdruckminderern.  
Berufsgenossenschaft 1959, H. 10, S. 411 – 414
- (19) Roch, K.-H.:  
Gleitmittel für Sauerstoffarmaturen.  
Amts- und Mitteilungsblatt der BAM Bd.1 (1971) Nr. 6, S. 64 – 66
- (20) Möller, K.-H.:  
Sicherheitstechnik bei Gasgeräten und Acetylenanlagen.  
Symposium der Materialprüfanstalten am 18. Mai 1972 in der Bundesanstalt für Materialprüfung in Berlin
- (21) BAM-Jahresbericht 1970, S. 166 – 167
- (22) Möller, K.-H. u. Behrend, E.:  
Sicherheitstechnische Probleme bei der Bauartprüfung von Gasflaschenventilen für Acetylen.  
Arbeitsschutz Heft 10/1971, S. 288 – 291
- (23) BAM-Jahresbericht 1970, S. 166

## Zum Artikel von RR Dipl.-Ing. Jürgen Reichelt

### „Die Durchführung der nach dem Sprengstoffgesetz vorgeschriebenen Erprobung von neuen Sprengstoffen, Zündmitteln und Sprengzubehör“

(Amts- und Mitteilungsblatt der Bundesanstalt für Materialprüfung Bd. 2 Nr. 2 S. 70/74)

Der lange Zeitraum zwischen dem Eingang des Manuskriptes und dem Erscheinen des Artikels hat dazu geführt, daß die Änderungen nicht vollständig berücksichtigt worden sind, die der Entwurf einer 1. Verordnung zur Änderung der 2. DV zum Sprengstoffgesetz bis zum Erlaß der Verordnung erfuhr. Dies verlangt eine Ergänzung und gibt dabei Gelegenheit, einige der im Artikel der Kürze halber gewählte Formulierungen, die Anlaß für Mißverständnisse hätten geben können, in Form eines Nachtrags zu vervollständigen.

Zu S. 70, rechte Spalte, Satz 2:

Der *vollständige* Anwendungsbereich des vom neuen Sprengstoffgesetz eingeführten Zulassungsverfahrens erstreckt sich auf explosionsgefährliche Stoffe, Zündmittel und pyrotechnische Gegenstände sowie Sprengzubehör und auch auf diejenigen Sprengstoffe, die nicht explosionsgefährlich im Sinne der Definition nach § 2 Abs. 1 dieses Gesetzes sind.

Zu S. 71, linke Spalte, 1. Abs., Satz 3:

Bei Sprengzubehör kann allgemein und bei Zündmitteln und Gesteinsprengstoffen sowie Sprengstoffen für Sonderzwecke kann unter der Bedingung, daß diese ausschließlich zur Verwendung in *nicht untertägigen* Betrieben bestimmt sind, auf eine Erprobung verzichtet werden, wenn dies zum „Schutz von Leben, Gesundheit und Sachgütern Beschäftigter oder Dritter“ nicht erforderlich erscheint.

Zu S. 71, linke Spalte, letzter Absatz:

Die anschließende Erprobung erfolgt bei Betrieben, die un-

ter *Bergaufsicht* stehen, *unter Aufsicht* der Bergbehörde und *unter Beteiligung* der Versuchsstrecke.

Zu S. 71, rechte Spalte, 1. Abs.:

Bei Betrieben, die *nicht der Bergaufsicht unterliegen*, nimmt an Stelle der Bergbehörde das zuständige Gewerbeaufsichtsamt und in Baden-Württemberg die untere Kreisbehörde die Aufsicht wahr.

Zu S. 71, rechte Spalte, 3. Abs., Sätze 1 u. 2:

Nach Abschluß der Erprobung wird von der zuständigen Landesbehörde *im Benehmen* mit dem Träger der gesetzlichen Unfallversicherung ein Erprobungsbericht angefertigt, den die Landesbehörde der Zulassungsbehörde übersendet. Der Hersteller oder Einführer stellt bei der BAM einen Antrag auf Zulassung zum Vertrieb, zum Überlassen an andere und zur Verwendung.

Zu S. 71, Abschn. 2.1, Satz 2:

Es soll nachgewiesen werden, daß unter den Bedingungen der Praxis bei bestimmungsgemäßer Verwendung ein Abreißen der Detonation nicht eintritt.

Zu S. 74, Ziffer 14 der Literaturangaben:

Ersetzt durch: Nordrhein-Westfalen: Verordnung zur Regelung von Zuständigkeiten auf dem Gebiet des Sprengstoffrechts vom 19. Oktober 1971 (GV. NW S. 334)

## Amtliche Bekanntmachungen

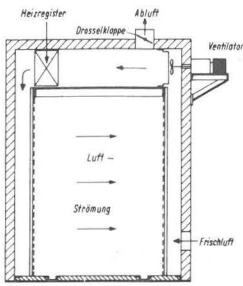
### Liste der zugelassenen direkt beheizten Lacktrockenanlagen

#### Vorbemerkung

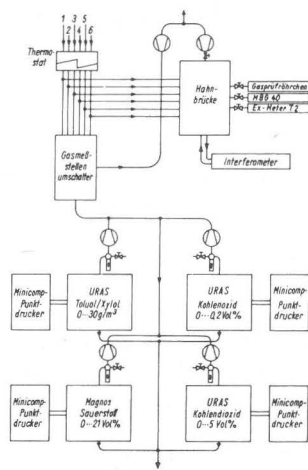
Nach den z. Z. geltenden Bestimmungen der Berufsgenossenschaftlichen Unfallverhütungsvorschriften VBG 24 „Lacktrockentrockenöfen“ dürfen die Anlagen zur Trocknung oder zum Einbrennen von Lacken nur indirekt beheizt werden. Die Wärmeerzeuger müssen deshalb gasdicht vom Nutzraum der Trockenanlage getrennt sein; die Luft im Nutzraum wird also über Wärmetauscher (Heizregister) indirekt erwärmt. Bei kleineren Lacktrockentrockenöfen bis etwa 10 kg Lösemitteldurchsatz je Stunde ist diese Betriebsweise noch heute die Regel. Die großen Lacktrockentrockenanlagen mit einem Durchsatz bis zu 200 kg Lösemittel je Stunde und mehr können aber wesentlich wirtschaftlicher und umweltfreundlicher betrieben werden, wenn die aus den Lackschichten verdunstenden brennbaren Lösemitteldämpfe in der Anlage selbst verbrannt werden. Es können damit 10 000 kcal je kg Lösemittel gewonnen werden. Zudem stellen die Verbrennungsprodukte Kohlendioxid und Wasserdampf für die Umwelt keine Schadstoffe im Vergleich zu den unverbrannten Lösemitteldämpfen dar.

Als technische Lösung des Problems bot sich daher die direkte Beheizung der Lacktrockentrockenanlagen an. Den mit Gas oder Öl gespeisten Heizeinrichtungen wird die Lösemitteldämpfe enthaltende Luft des Trockenofens als Sekundärluft zugeführt. Alle Brennerabgase werden dann der Ofenluft zugemischt. Aus dem so entstehenden Kreislauf wird stetig ein gewisser Teil als Abluft über Dach abgeblasen. Dieser Abluftanteil wird durch Ansaugen einer entsprechenden Frischluftmenge ersetzt. Eine gasdichte Trennung von Heizeinrichtung und Nutzraum, wie sie in § 5 (1) der VBG 24 gefordert wird, war damit nicht mehr möglich. Die Bestimmung des § 5 (1) hatte ihren Sinn in der Befürchtung, daß eventuell im Ofen vorhandene explosible Lösemitteldampf/Luft-Gemische durch die Brenner gezündet werden. Sie ist überflüssig, wenn die Forderung des § 4 (1) erfüllt wird, indem die Lösemitteldampfkonzentration stets genügend weit unterhalb der unteren Zündgrenze gehalten wird. Diese Schutzmaßnahme gemäß § 4 (1), die das höhere Sicherheitsniveau garantiert, sollte bei direkter Beheizung von Lacktrockentrockenanlagen in jedem Einzelfall durch eine experimentelle Untersuchung seitens der BAM bestätigt werden. Für

Schematische Darstellung eines elektrisch beheizten Umluft-Kammerofens



Schematische Darstellung der Analyseeinrichtung



diesen Zweck wurde in der BAM ein Meßwagen mit den in Bild 1 schematisch dargestellten Analyseeinrichtungen ausgestattet, der an der betriebsfertig montierten Lacktrockenanlage beim Betreiber die notwendigen Feststellungen zu treffen gestattet<sup>1)</sup>. Das Gutachten der BAM stellt in Absprache mit den Zulassungsbehörden (Gewerbeaufsicht, Berufsgenossenschaften) die Betriebserlaubnis für eine direkt beheizte Lacktrockenanlage dar. Beispielhaft ist im folgenden ein Zulassungsgutachten abgedruckt.

In der folgenden Liste (Zulassungsgutachten) sind alle durch derartige Gutachten der BAM zugelassenen direkt beheizten Lacktrockenanlagen mit ihren wichtigsten Kenndaten und dem zugehörigen Zulassungszeichen zusammengestellt.

1) P. Voigtsberger „Gastechnische Untersuchungen an Industrieanlagen und Kfz.-Motoren“ Arbeitsschutz Nr. 3, März 1968, S. 69–73

BUNDESANSTALT FÜR MATERIALPRÜFUNG

(BAM)

4.24

Aktenzeichen: 4-2061/68

Berlin-Dahlem, den 11. 2. 1970

Ausfertigung: Urschrift

SICHERHEITSTECHNISCHES GUTACHTEN

gemäß § 4 (3) bzw. § 5 (1) der berufsgenossenschaftlichen Unfallverhütungsvorschriften VBG 24

betreffend die Lacktrockenanlage Typ 239, Auftrag Nr. 6-017-01 der Firma Eisenmann KG

der Herstellerfirma Eisenmann KG, Maschinenbau-Gesellschaft  
7030 Böblingen b. Stuttgart, Tübinger Straße

im Betriebe der Firma Kaltwalzwerk Brockhaus GmbH  
5970 Plettenberg-Bahnhof

Die Anlage entspricht in allen Teilen der beiliegenden Zeichnung: 239-002/10  
6-017-01-3.1/1

Es handelt sich somit um eine Lacktrockenanlage vom Typ eines mit einem Gasbrenner direkt beheizten Durchlauf-Turmtrockners zur Trocknung von beidseitig lackierten Stahlbändern. Die tauchlackierten Stahlbänder durchlaufen die 10,5 m hohe Trockenzone in mehrfach umgelenkten Vertikalbewegungen (insgesamt 10 Bahnen).

Entsprechend der Berufsgenossenschaftlichen Unfallverhütungsvorschrift VBG 24 wurde der Turmtrockner im August 1969 experimentell überprüft, weil Feuerungsraum und Trockenraum nicht gasdicht voneinander getrennt sind. Die Messungen erstreckten sich auf folgende Feststellungen:

- Prüfung der Bauteile auf zeichnungsgemäße Ausführung.
- Ermittlung der Lösemitteldampfkonzentration in der Trockenanlage während des Betriebes.
- Untersuchung des brenntechnischen Verhaltens der Heizeinrichtung (Analyse der Abgase).
- Messung der Abluftmenge, Feststellungen über die Luftführung in der Trockenanlage.

Nach dem Ergebnis der experimentellen Überprüfung wird festgelegt:

- Die in den Trockenofen eingebrachte Lösemittelmenge darf 22 kg/h nicht überschreiten.
- Die Trockentemperatur darf maximal 320°C betragen.
- Die Mindestabluftmenge beträgt 1650 m<sup>3</sup>/h.
- An der Eintrittsöffnung des Trockenofens muß eine Absaugeinrichtung eingebaut werden, die gleichmäßig über den gesamten Querschnitt absaugt und mindestens 1200 m<sup>3</sup>/h ins Freie abführt. Keinesfalls darf wie bisher Ofenluft in den Aufstellungsraum gedrückt werden.
- Durch geeignete Kontrolleinrichtungen (z. B. Windfahnenrelais, Druckwächter) ist sicherzustellen, daß die Mindestabluftmengen nicht unterschritten werden. Ein Unterschreiten der Mindestabluftmengen muß durch ein Warnsignal angezeigt werden.
- Die Drosselklappen müssen in folgenden Stellungen festgelegt werden (in der Bedienungsanleitung ist darauf hinzuweisen, daß die Drosselklappen keinesfalls verstellt werden dürfen):
  - Drosselklappe der Abluft ganz geöffnet.
  - Drosselklappe der Frischluftansaugung ganz geöffnet.
- Die einwandfreie Funktion des Gasbrenners Typ EG 1 ist durch regelmäßige Inspektionen seitens der Fa. Küppersbusch sicherzustellen.
- Das Leistungsschild ist gemäß § 2 (1) der VBG 24 entsprechend den Angaben unter 1., 2. und 3. zu beschriften.

Dieses Gutachten bezieht sich ausschließlich auf die gemäß VBG 24 §§ 4 (1) und 5 (1) erforderlichen Feststellungen und gilt nur für die experimentell untersuchte Lacktrockenanlage. Gegen den Betrieb des untersuchten Turmtrockners bestehen bei Erfüllung der o. a. Punkte in sicherheitstechnischer Hinsicht keine Bedenken.

Werden Änderungen an der Ofenkonstruktion einschließlich Heizeinrichtung oder an der Luftführung vorgenommen, muß vor der erneuten Inbetriebnahme des Turmtrockners die Zustimmung der BAM eingeholt werden. Über das Gutachten hinausgehende Auflagen zuständiger Aufsichtsstellen sind zu beachten.

Fachgruppenleiter

Sachbearbeiter

Dir. u. Prof. Dr.-Ing. P. Voigtsberger

Chem.-Ing. G. Matzkuhn

Das Gutachten darf nur ungekürzt vervielfältigt werden, eine auszugsweise Wiedergabe oder die Veröffentlichung eines Hinweises auf dieses Gutachten bedürfen der Genehmigung der BAM.



Hersteller	Betreiber	Typ der direkt beheizten Trockenanlage	maximale Lösemittelmenge [kg/h]	Aktenzeichen	zugelassen am
W. Wache GmbH Hamburg-Fuhlsbüttel	Miele & Cie. Gütersloh	gasbeheizte Durchlauf-Lack-trockenanlage	29,8	4-378/59	10. 4. 1959
W. Wache GmbH Hamburg-Fuhlsbüttel	Hammonia Metallwarenfabrik Hamburg	gasbeheizte Durchlauf-Lack-trockenanlage Blechtafel-trockenanlage	37	4-378/59	10. 4. 1959
J. A. Schmalbach AG Braunschweig	J. A. Schmalbach AG Braunschweig	gasbeheizte Durchlauf-Lack-trockenanlage	2,4	4-558/61	Jan. 1962
Siemens Schuckertwerke AG Mülheim/Ruhr	Siemens Schuckertwerke AG Mülheim/Ruhr	mit offenen elektr. Heizwendeln beheizter Kammer-Umluftofen OKH/230 – 900 Ue	15	4-684/62	19. 3. 1962
Lufttechnische Gesellschaft mbH Stuttgart	J. A. Schmalbach AG Braunschweig	gasbeheizte Durchlauf-Lack-trockenanlage	38	4-2519/62	23. 10. 1962
Munk & Schmitz KG Köln	Munk & Schmitz KG Köln	gasbeheizter Kammer-Umluftofen	1,5	4-2463/62	18. 1. 1963
Turbon-Werke, Ventilatoren u. Apparatebau GmbH Berlin	Minnesota Mining and Manufacturing CO mbH Hamburg	gasbeheizte Durchlauf-Lack-trockenanlage	10	4-2649/63	27. 11. 1963
J. A. Schmalbach Werkgruppe Nord Lübeck	J. A. Schmalbach Werkgruppe Nord Lübeck	gasbeheizte Durchlauf-Lack-trockenanlage	14,4	4-1699/64	18. 8. 1964
Lubecawerke GmbH Maschinenfabrik Lübeck	Lubecawerke GmbH Verpackungswerk Lübeck	gasbeheizte Durchlauf-Lack-trockenanlage	30	4-2262/64	19. 9. 1964
Verolme Vakuumtechnik AG Eitville	Verolme Vakuumtechnik AG Eitville	elektrisch mit UR-Strahlern beheizte Durchlauf-Lack-trockenanlage	33	4-2460/64	15. 10. 1964
Wilhelm Wache GmbH Hamburg	Hornkohl & Wolf Bremen	ölbeheizte Durchlauf-Lack-trockenanlage	3,6	4-2681/64	6. 11. 1964
Wilhelm Wache GmbH Hamburg	Hamburger Eisenfaß Fabrik GmbH Hamburg	ölbeheizte Durchlauf-Lack-trockenanlage	10	4-2212/64	21. 1. 1965
Kronprinz AG Solingen-Ohligs; Meissner & Wurst Stuttgart	Kronprinz AG Solingen-Ohligs	gasbeheizte Durchlauf-Lack-trockenanlage	21	4-2833/63	20. 3. 1965
Benno Schilde Maschinenbau AG Bad Hersfeld	Kronprinz AG Solingen-Ohligs	gasbeheizte Durchlauf-Lack-trockenanlage	25	4-1341/64	6. 7. 1965
Wilhelm Wache GmbH Hamburg	Hamburger Eisenfaß Fabrik GmbH Hamburg	ölbeheizte Durchlauf-Lack-trockenanlage	11	4-3052/65	3. 2. 1966
Automation Industrielle Vevey, Schweiz	Tubenfabrik Karl Höll GmbH Langenfeld	mit offenen elektrischen Heizspiralen beheizte Durchlauf-Lack-trockenanlage; AISA Tubeninnenlackierautomat	1,6	4-1450/65	8. 3. 1966
Controlled Heat and Air Ltd. Birmingham	Schorch-Werke Rheydt Ahlen	ölbeheizte Durchlauf-Lack-trockenanlage	5	4-2774/63	30. 3. 1966
Wilhelm Wache GmbH Hamburg	Pohlschröder & CO KG Dortmund	gasbeheizte Durchlauf-Lack-trockenanlage	35	4-3196/64	5. 7. 1966
Wilhelm Wache GmbH Hamburg	Wuragrohr GmbH Wickede	gasbeheizter Kammer-Umluftofen	0,9 b. 165°C 0,6 b. 260°C	4-2459/64	1. 9. 1966

Hersteller	Betreiber	Typ der direkt beheizten Trockenanlage	maximale Lösemittelmenge [kg/h]	Aktenzeichen	zugelassen am
Karl Fischer Metallwarenfabrik GmbH Berlin	Karl Fischer Metallwarenfabrik GmbH Berlin	elektrisch beheizter Kammer-Umluftofen	0,58 b. 130°C 0,52 b. 150°C	4-2567/66	2. 12. 1966
Schwank GmbH Köln	—	mit gasbeheizten UR-Strahlern betriebene 1 m lange Trockenelemente (TYP)	2	4-3382/66	14. 12. 1966
Wilhelm Wache GmbH Hamburg	Felser Werke GmbH Köln	ölbeheizte Durchlauf-Lack-trockenanlage II	6,1	4-684/67	5. 4. 1967
„	„	I	4,5	4-683/67	5. 4. 1967
Wilhelm Wache GmbH Hamburg	Vereinigte Deutsche Metallwerke Werdohl	gasbeheizte Durchlauf-Lack-trockenanlage	4,2	4-2882/64	31. 5. 1967
Wilhelm Wache GmbH Hamburg	Felser Werke GmbH Hamburg	gasbeheizte Durchlauf-Lack-trockenanlage	7	4-1479/66	14. 7. 1967
Wilhelm Wache GmbH Hamburg	Luther-Werke Braunschweig	ölbeheizte Durchlauf-Lack-trockenanlage	4	4-3459/65	24. 8. 1967
Lufttechnische GmbH LTG Stuttgart	Lubecawerke GmbH Nürnberg	gasbeheizte Durchlauf-Lack-trockenanlage	25	4-1244/66	28. 12. 1967
Maschinenfabrik Friedrich Haas GmbH & CO Remscheid	Lechler-Elring Dichtungswerke KG Dettingen/Erms	ölbeheizte Durchlauf-Lack-trockenanlage	30	4-1403/67	29. 1. 1968
Wilhelm Wache GmbH Hamburg	Karl Fischer Metallwarenfabrik Mühlhausen	ölbeheizter Kammer-Umluft-ofen	2,0 b. 185°C 1,7 b. 210°C	4-2459/67	26. 3. 1968
Otto Dürr Bergisch Gladbach	Lemmerz-Werke GmbH Königswinter	gasbeheizter Düsen-Umluft-trockner	25	4-383/66	28. 8. 1968
Siemens AG München	Siemens AG Regensburg	mit offenen UR-Strahlern elektr. beheizte Durchlauf-Lack-trockenanlage (TYP)	55	4-1821/64	28. 8. 1968
Controlled Heat and Air Ltd. Birmingham	Hamburger Eisenfaß Fabrik GmbH Hamburg	gasbeheizte Durchlauf-Lack-trockenanlage Nr. 13-13400	27	4-782/67	29. 10. 1968
Robert Bosch GmbH Stuttgart	Robert Bosch GmbH Hildesheim	mit offenen UR-Strahlern elektr. beheizter Kammerofen Harzträufelofen VY 2688 E	0,06	4-2159/65	5. 12. 1968
Benno Schilde Maschinenbau AG Bad Hersfeld	Daimler Benz AG Berlin	mit offenem Heizregister elektr. beheizter Kammer-Umluftofen	1,1 b. 180°C 1,0 b. 200°C	4-1066/67	17. 12. 1968
Automation Industrielle Vevey, Schweiz	Vereinigte Deutsche Metallwerke AG (VDM) Nürnberg	mit offenen Heizspiralen elektr. beheizte Durchlauf-Lack-trockenanlage; Tubeninnenlackierautomat (TYP)	1,5	4-2142/68	18. 12. 1968
Otto Dürr Bergisch Gladbach	Butan KG Berlin	ölbeheizter Düsen-Umluft-trockner	19	4-1064/68	19. 12. 1968
Wolfgang Anger GmbH Wien	Gebrüder Berner Esslingen-Mettingen	mit elektr. Heizstäben beheizte Beschichtungs- u. Kaschiermaschine Typ ULM 600 Nr. G	18	4-1526/68	25. 4. 1969
Adrema Werke GmbH Berlin	Adrema Werke GmbH Berlin	mit elektr. Heizkörper beheiztes elektrostatisches Kopiergerät Modell 2505 (TYP)	0,32	4-3325/67	2. 5. 1969
Eisenmann KG Maschinenbaugesellschaft Stuttgart	Kaltwalzwerk Brockhaus GmbH Plettenberg	gasbeheizter Durchlauf-Turmtrockner, Typ 239	22	4-2061/68	11. 2. 1970

Hersteller	Betreiber	Typ der direkt beheizten Trockenanlage	maximale Lösemittelmenge [kg/h]	Aktenzeichen	zugelassen am
Werner & Pfleiderer Maschinenfabrik Stuttgart-Feuerbach	August-Thyssen-Hütte AG Duisburg-Hamborn	gasbeheizte Durchlauf-Lack-trockenanlage, Typ BD 14 g	360	4-504/69	17. 12. 1970
Deutsche Heurtey GmbH Düsseldorf	Siegener AG Kreuztal-Ferndorf	Lackieranlage mit 2 gasbeheizten Durchlauf-Lack-trockenanlagen Typ A 1 N 1 811 Ofen 1 und 2	Ofen 1: 160 Ofen 2: 320	4-2869/69	15. 4. 1971
Fritz Homann GmbH Herzberg	Fritz Homann GmbH Herzberg	mit IR-Strahlern elektr. beheizte Durchlauf-Trockenanlage der Spachtelmaschine	9	4-2480/71 A)	20. 1. 1972
Fritz Homann GmbH Herzberg	Fritz Homann GmbH Herzberg	mit Heißwasser in Rippenrohren indirekt beheizte und danach mit elektr. IR-Strahlern beheizte Durchlauf-Trockenanlage I (Palette)	40,5	4-2480/71 B)	20. 1. 1972
Fritz Homann GmbH Herzberg	Fritz Homann GmbH Herzberg	mit Heißwasser in Rippenrohren indirekt beheizte und danach mit elektr. IR-Strahlern beheizte Durchlauf-Trockenanlage II (Palette)	78	4-2480/71 C)	20. 1. 1972
Werner & Pfleiderer Maschinenfabrik Stuttgart-Feuerbach	Hoesch Siegerlandwerke AG Werk Eichen	gasbeheizte Durchlauf-Lack-trockenanlage, Typ Bfg 1550, Ofen-Nr. 48765	10	4-3254/70	5. 6. 1972

Nachdem in den Jahren von 1955 bis 1972 bei der experimentellen Überprüfung von rund 40 Anlagen genügend Erfahrungen von der BAM gesammelt wurden, ist dem Berufsgenossenschaftlichen Fachausschuß „Oberflächenbehandlung“ ein Vorschlag für eine Ergänzung der Unfallverhütungsvorschrift gemacht worden, der im Anhang wieder-

gegeben ist. Die direkt beheizten Lacktrockenanlagen, die den darin vorgeschlagenen zusätzlichen Bestimmungen zur VBG 24 genügen, würden als Regelfall angesprochen werden können und bedürften in Zukunft keines Zulassungsgutachtens mehr.

#### Anhang:

Für die Änderung der VBG 24 sind von der BAM dem Fachausschuß „Oberflächenbehandlung“ Sachgebiet Lacktrockenöfen folgende Formulierungen vorgeschlagen worden:

Zur Vorbemerkung muß ergänzt werden (durch einen neuen Absatz):

(2) Charge (bei Kammeröfen): die Materialmenge, die bei einer Beschickung des Ofens eingebracht wird.

Zu § 4 (1) „Explosionsgrenze“ ist zu ersetzen durch „Zündgrenze“ (siehe auch Stichwortverzeichnis und § 4 (2), § 8 (1) sowie § 33).

Zu § 4 (2) . . . beim Aushärten von Kunstharz muß der Gesamtdampfraum so druckfest gestaltet sein, daß er einem Innendruck (maximalen Explosionsdruck) von 10 atü standzuhalten vermag. Die Temperatur der Heizflächen soll 170°C nicht . . .

Zu § 4 (3) . . . die Temperatur am Trockengut 130°C nicht überschreiten . . .

als Fußnote: Hier sollte die Definition für Nitro- und Kombinationslacke genannt werden.

Zu § 5 (1) Bei Beheizung durch offene Flammen oder offene elektrische Heizkörper müssen Trockenraum und Heizung gasdicht voneinander getrennt sein oder die Öfen müssen eine im Gesamtdampfraum wirksame künstliche Belüftung (Umluft) haben. Diese Umluftmenge muß mindestens das 10fache der Frischluft- bzw. Abluftmenge ausmachen. Die Umluftführung ist so einzurichten, daß auch bei ungünstigen Betriebsbedingungen (z. B. Beschickung mit sperrigem Lackiergut) keine von der Umluft nicht gespülten Bereiche im Ofen auftreten können.

Zu § 9 Ersatzlos streichen.

Zu § 12 (1) Der Ofen muß mit einem bequem ablesbaren Temperaturanzeiger ausgerüstet sein, der die maximale Temperatur im Trockenraum anzeigt. Bei infrarotbeheizten Öfen soll die Temperatur der Abluft angezeigt werden. Der Temperaturanzeiger darf nicht an der Beschickungstür angebracht sein.

Zu § 13 (1) . . . abschalten. Beim Unterschreiten der vorgeschriebenen Mindestabluftmenge muß durch die eingebauten Strömungswächter (z. B. Windfahnenrelais, Staudruckmesser) ein Warnsignal ausgelöst werden.

- Zu § 13 (2) . . . haben, gelten die Forderungen gemäß (1).
- Zu § 13 (3) . . . werden.
- Zu § 17 Ersatzlos streichen.
- Zu § 18 . . . nicht unter den Beschickungstüren liegen.
- Zu § 21 . . . auszurüsten.
- Zu § 24 Die Bestimmungen von § 18, § 19, § 21 und § 22 gelten . . .
- Zu § 25 . . . können. Die Anbringung dieser Ölbehälter unmittelbar über dem Ofen ist unzulässig.
- Zu § 29 Ersatzlos streichen.
- Zu § 33 Ersatzlos streichen, da diese Ausnahmeregelung sicherheitstechnisch äußerst bedenklich ist.
- Zu § 37 (3) . . . Gegenstände dürfen auf den Ofendecken nicht abgestellt werden.
- Zu § 42 (2) Beim Ansprechen des Alarmsignals (§ 13) darf . . .
- Zu § 45 . . . reinigen. Durch Abgasuntersuchungen anlässlich der regelmäßig durchzuführenden Inspektionen ist das einwandfreie brenn-technische Verhalten der Brennereinrichtungen (Kohlenmonoxidgehalt  $\leq 0,05$  Vol.-% im luftfreien, trockenen Abgas) nachzuweisen.

### Zu Anhang (Berechnungsgrundlagen):

Der sich aus den einzelnen Berechnungsbeispielen ergebende Wert für die Mindestabluftmenge ist bei mit Gas oder Öl direkt beheizten Lack-trockenanlagen um die Abgasmenge der Brennereinrichtungen zu erhöhen.

Die Abgasmengen (in  $\text{Nm}^3/\text{h}$ ) betragen rund das 5fache der je Zeiteinheit verbrannten Stadtgasmenge oder das 30fache der Propan/Butan-Menge (in  $\text{Nm}^3$  Brenngas/h) bzw. das 10fache der je Zeiteinheit verbrannten Heizölmenge (in kg/h).

### Bekanntmachung der neuen Zulassungszeichen für vor dem Inkrafttreten des Gesetzes über explosionsgefährliche Stoffe zugelassene pyrotechnische Gegenstände

Der pyrotechnische Gegenstand  
Feuertopf mit Schwärmern  
mit dem der Firma  
Pyro-Chemie  
Hermann Weber u. Co. GmbH  
Pyrotechnische Fabrik  
5208 Eitorf/Sieg  
vom Arbeits- und Sozialministerium des Landes  
Nordrhein-Westfalen erteilten Zulassungszeichen  
CTR/MPA 374 III  
im Werk  
5208 Eitorf/Sieg  
dieser Firma hergestellt, erhält das Zulassungs-  
zeichen  
BAM - P III - 0017  
und trägt zusätzlich zu der sonst vorgeschriebenen  
Kennzeichnung den Hinweis für die Verwendung:  
Gegenstand bis zur Hälfte senkrecht so ein-  
graben, daß die Füllung ungehindert nach  
oben ausgeworfen werden kann. Schutzkappe  
abziehen, die freiwerdende Zündschnur seit-  
wärts stehend am äußersten Ende entzünden  
und sich rasch entfernen.  
Nur im Freien verwenden!

Berlin-Dahlem, den 2. Juni 1972

Der Präsident der  
Bundesanstalt für Materialprüfung  
Im Auftrag

Dr. - Ing. J. Zehr

Der pyrotechnische Gegenstand  
Zündlicht  
mit dem der Firma  
Pyro-Chemie  
Hermann Weber u. Co. GmbH  
Pyrotechnische Fabrik  
5208 Eitorf/Sieg  
erteilten Zulassungszeichen  
BAM - P II - 0292  
im Werk  
5208 Eitorf/Sieg  
dieser Firma hergestellt, erhält das Zulassungs-  
zeichen  
BAM - P T<sub>1</sub> - 0032  
und trägt zusätzlich zu der sonst vorgeschriebenen  
Kennzeichnung den Hinweis für die Verwendung:  
Zum Anzünden von Feuerwerkskörpern usw.  
Zündlicht am Ende der Zündschnur entzünden.  
Waagrecht halten.  
Nur im Freien verwenden!  
Die diesbezügliche Veröffentlichung im Amts- und  
Mitteilungsblatt der Bundesanstalt für Material-  
prüfung Bd. 1, Nr. 3, S. 19 vom Oktober 1970  
wird hierdurch ungültig.

Berlin-Dahlem, den 13. Juni 1972

Der Präsident der  
Bundesanstalt für Materialprüfung  
Im Auftrag

Dr. - Ing. J. Zehr

Der pyrotechnische Gegenstand

Sternbombe mit grünem Bukett

mit dem der Firma

Dynamit Nobel AG  
Werk Depyfag  
7121 Cleebrohn

vom Innenministerium Baden-Württemberg  
erteilten Zulassungszeichen

CTR/MPA 668 III

im Werk

7121 Cleebrohn

dieser Firma hergestellt, erhält das Zulassungs-  
zeichen

BAM - P III - 0016

und trägt zusätzlich zu der sonst vorgeschriebenen  
Kennzeichnung den Hinweis für die Verwendung:

Gegenstand bis zur Hälfte senkrecht so ein-  
graben, daß die Füllung ungehindert nach  
oben ausgeworfen werden kann. Die seit-  
liche Zünderbefestigung lösen, Schutzkappe  
abziehen, die freiwerdende Zündschnur  
seitwärts stehend am äußersten Ende ent-  
zünden und sich rasch entfernen.

Nur im Freien verwenden!

Berlin-Dahlem, den 2. Juni 1972

Der Präsident der  
Bundesanstalt für Materialprüfung  
Im Auftrag

Dr. - Ing. J. Zehr

Der pyrotechnische Gegenstand

Feuertopf mit Fröschen

mit dem der Firma

Pyro-Chemie  
Hermann Weber u. Co. GmbH  
Pyrotechnische Fabrik  
5208 Eitorf/Sieg

vom Arbeits- und Sozialministerium des Landes  
Nordrhein-Westfalen erteilten Zulassungszeichen

CTR/MPA 373 III

im Werk

5208 Eitorf/Sieg

dieser Firma hergestellt, erhält das Zulassungs-  
zeichen

BAM - P III - 0015

und trägt zusätzlich zu der sonst vorgeschriebenen  
Kennzeichnung den Hinweis:

Gegenstand bis zur Hälfte senkrecht so ein-  
graben, daß die Füllung ungehindert nach  
oben ausgeworfen werden kann. Schutzkappe  
abziehen, die freiwerdende Zündschnur seit-  
wärts stehend am äußersten Ende entzünden  
und sich rasch entfernen.

Nur im Freien verwenden!

Berlin-Dahlem, den 2. Juni 1972

Der Präsident der  
Bundesanstalt für Materialprüfung  
Im Auftrag

Dr. - Ing. J. Zehr

Der pyrotechnische Gegenstand

Brillantbombe

mit dem der Firma

Dynamit Nobel AG  
Werk Depyfag  
7121 Cleebrohn

vom Innenministerium Baden-Württemberg  
erteilten Zulassungszeichen

CTR/MPA 666 III

im Werk

7121 Cleebrohn

dieser Firma hergestellt, erhält das Zulassungs-  
zeichen

BAM - P III - 0014

und trägt zusätzlich zu der sonst vorgeschriebenen  
Kennzeichnung den Hinweis für die Verwendung:

Gegenstand bis zur Hälfte senkrecht so ein-  
graben, daß die Füllung ungehindert nach  
oben ausgeworfen werden kann. Die seit-  
liche Zünderbefestigung lösen, Schutzkappe  
abziehen, die freiwerdende Zündschnur seit-  
wärts stehend am äußersten Ende entzünden  
und sich rasch entfernen.

Nur im Freien verwenden!

Berlin-Dahlem, den 2. Juni 1972

Der Präsident der  
Bundesanstalt für Materialprüfung  
Im Auftrag

Dr. - Ing. J. Zehr

Der pyrotechnische Gegenstand

Feuertopf mit Fröschen

mit dem der Firma

Pyro-Chemie  
Hermann Weber u. Co. GmbH  
Pyrotechnische Fabrik  
5208 Eitorf/Sieg

vom Arbeits- und Sozialministerium des Landes  
Nordrhein-Westfalen erteilten Zulassungszeichen

CTR/MPA 372 III

im Werk

5208 Eitorf/Sieg

dieser Firma hergestellt, erhält das Zulassungs-  
zeichen

BAM - P III - 0013

und trägt zusätzlich zu der sonst vorgeschriebenen  
Kennzeichnung den Hinweis für die Verwendung:

Gegenstand bis zur Hälfte senkrecht so ein-  
graben, daß die Füllung ungehindert nach  
oben ausgeworfen werden kann. Schutzkappe  
abziehen, die freiwerdende Zündschnur  
seitwärts stehend am äußersten Ende ent-  
zünden und sich rasch entfernen.

Nur im Freien verwenden!

Berlin-Dahlem, den 2. Juni 1972

Der Präsident der  
Bundesanstalt für Materialprüfung  
Im Auftrag

Dr. - Ing. J. Zehr

Der pyrotechnische Gegenstand

Römisches Licht

mit dem der Firma

J. G. W. Berckholtz  
Pyrotechnische Fabrik  
2085 Quickborn  
Berckholtzstr. 10

vom Senator für Inneres der Freien Hansestadt  
Hamburg erteilten Zulassungszeichen

CTR/MPA 678 III

im Werk

2085 Quickborn  
Berckholtzstr. 10

dieser Firma hergestellt, erhält das Zulassungs-  
zeichen

BAM - P III - 0012

und trägt zusätzlich zu der sonst vorgeschriebenen  
Kennzeichnung den Hinweis für die Verwendung:

Gegenstand bis zur Hälfte senkrecht so ein-  
graben, daß die Füllung ungehindert nach  
oben ausgeworfen werden kann. Stoppine  
seitwärts stehend am äußersten Ende ent-  
zünden und sich rasch entfernen.

Nur im Freien verwenden!

Berlin-Dahlem, den 2. Juni 1972

Der Präsident der  
Bundesanstalt für Materialprüfung  
Im Auftrag

Dr. - Ing. J. Zehr

Der pyrotechnische Gegenstand

Horizontal-Kaskade

mit dem der Firma

Pyrotechnische Fabrik  
Oskar Lünig  
7 Stuttgart 81  
Im Beigart 1

vom Innenministerium Baden-Württemberg  
erteilten Zulassungszeichen

CTR/MPA 93 III

im Werk

7 Stuttgart 81  
Im Beigart 1

dieser Firma hergestellt, erhält das Zulassungs-  
zeichen

BAM - P III - 0011

und trägt zusätzlich zu der sonst vorgeschriebenen  
Kennzeichnung den Hinweis für die Verwendung:

Gegenstand waagrecht mit einem starken  
Nagel durch die Nabe leicht drehbar ca. 4 m  
über dem Erdboden auf der Stirnseite eines  
senkrecht stehenden Pfahles befestigen. Zünd-  
leitung vom Gegenstand lösen, herunterzie-  
hen und locker am Pfahl befestigen. Schutz-  
kappe abziehen, die freiwerdende Zündschnur  
am äußersten Ende entzünden und sich rasch  
entfernen.

Nur im Freien verwenden!

Berlin-Dahlem, den 2. Juni 1972

Der Präsident der  
Bundesanstalt für Materialprüfung  
Im Auftrag

Dr. - Ing. J. Zehr

Der pyrotechnische Gegenstand

Feuertopf mit Goldkometen

mit dem der Firma

Dynamit Nobel AG  
Werk Depyfag  
7121 Cleeborn

vom Innenministerium Baden-Württemberg  
erteilten Zulassungszeichen

CTR/MPA 643 III

im Werk

7121 Cleeborn

dieser Firma hergestellt, erhält das Zulassungs-  
zeichen

BAM - P III - 0010

und trägt zusätzlich zu der sonst vorgeschriebenen  
Kennzeichnung den Hinweis für die Verwendung:

Gegenstand bis zur Hälfte senkrecht so ein-  
graben, daß die Füllung ungehindert nach  
oben ausgeworfen werden kann. Die seit-  
liche Zünderbefestigung lösen, Schutzkappe  
abziehen, die freiwerdende Zündschnur  
seitwärts stehend am äußersten Ende ent-  
zünden und sich rasch entfernen.

Nur im Freien verwenden!

Berlin-Dahlem, den 2. Juni 1972

Der Präsident der  
Bundesanstalt für Materialprüfung  
Im Auftrag

Dr. - Ing. J. Zehr

Der pyrotechnische Gegenstand

Feuertopf mit Godkometen

mit dem der Firma

Pyro-Chemie  
Hermann Weber u. Co. GmbH  
Pyrotechnische Fabrik  
5208 Eitorf/Sieg

vom Arbeits- und Sozialministerium des Landes  
Nordrhein-Westfalen erteilten Zulassungszeichen

CTR/MPA 371 III

im Werk

5208 Eitorf/Sieg

dieser Firma hergestellt, erhält das Zulassungs-  
zeichen

BAM - P III - 0009

und trägt zusätzlich zu der sonst vorgeschriebenen  
Kennzeichnung den Hinweis für die Verwendung:

Gegenstand bis zur Hälfte senkrecht so ein-  
graben, daß die Füllung ungehindert nach  
oben ausgeworfen werden kann. Schutzkap-  
pe abziehen, die freiwerdende Zündschnur  
seitwärts stehend am äußersten Ende entzün-  
den und sich rasch entfernen.

Nur im Freien verwenden!

Berlin-Dahlem, den 2. Juni 1972

Der Präsident der  
Bundesanstalt für Materialprüfung  
Im Auftrag

Dr. - Ing. J. Zehr

Der pyrotechnische Gegenstand

Feuertopf mit bunten Sternen

mit dem der Firma

Dynamit Nobel AG  
Werk Depyfag  
7121 Cleebronn

vom Innenministerium Baden-Württemberg  
erteilten Zulassungszeichen

CTR/MPA 641 III

im Werk

7121 Cleebronn

dieser Firma hergestellt, erhält das Zulassungs-  
zeichen

BAM - P III - 0008

und trägt zusätzlich zu der sonst vorgeschriebenen  
Kennzeichnung den Hinweis für die Verwendung:

Gegenstand bis zur Hälfte senkrecht so ein-  
graben, daß die Füllung ungehindert nach  
oben ausgeworfen werden kann. Die seit-  
liche Zünderbefestigung lösen, Schutzkap-  
pe abziehen, die freiwerdende Züandschnur  
seitwärts stehend am äußersten Ende ent-  
zünden und sich rasch entfernen.

Nur im Freien verwenden!

Berlin-Dahlem, den 2. Juni 1972

Der Präsident der  
Bundesanstalt für Materialprüfung  
Im Auftrag

Dr. - Ing. J. Z e h r

Der pyrotechnische Gegenstand

Feuertopf mit Goldkometen

mit dem der Firma

Pyro-Chemie  
Hermann Weber u. Co. GmbH  
Pyrotechnische Fabrik  
5208 Eitorf/Sieg

vom Arbeits- und Sozialministerium des Landes  
Nordrhein-Westfalen erteilten Zulassungszeichen

CTR/MPA 321 III

im Werk

5208 Eitorf/Sieg

dieser Firma hergestellt, erhält das Zulassungs-  
zeichen

BAM - P III - 0006

und trägt zusätzlich zu der sonst vorgeschriebenen  
Kennzeichnung den Hinweis für die Verwendung:

Gegenstand bis zur Hälfte senkrecht so ein-  
graben, daß die Füllung ungehindert nach  
oben ausgeworfen werden kann. Schutzkap-  
pe abziehen, die freiwerdende Züandschnur seit-  
wärts stehend am äußersten Ende entzünden  
und sich rasch entfernen.

Nur im Freien verwenden!

Berlin-Dahlem, den 2. Juni 1972

Der Präsident der  
Bundesanstalt für Materialprüfung  
Im Auftrag

Dr. - Ing. J. Z e h r

Der pyrotechnische Gegenstand

Sternbombe mit Goldbukett

mit dem der Firma

Dynamit Nobel AG  
Werk Depyfag  
7121 Cleebronn

vom Innenministerium Baden-Württemberg  
erteilten Zulassungszeichen

CTR/MPA 670 III

im Werk

7121 Cleebronn

dieser Firma hergestellt, erhält das Zulassungs-  
zeichen

BAM - P III - 0005

und trägt zusätzlich zu der sonst vorgeschriebenen  
Kennzeichnung den Hinweis für die Verwendung:

Gegenstand bis zur Hälfte senkrecht so ein-  
graben, daß die Füllung ungehindert nach  
oben ausgeworfen werden kann. Die seit-  
liche Zünderbefestigung lösen, Schutzkap-  
pe abziehen, die freiwerdende Züandschnur seit-  
wärts stehend am äußersten Ende entzünden  
und sich rasch entfernen.

Nur im Freien verwenden!

Berlin-Dahlem, den 2. Juni 1972

Der Präsident der  
Bundesanstalt für Materialprüfung  
Im Auftrag

Dr. - Ing. J. Z e h r

Der pyrotechnische Gegenstand

Feuertopf mit Blitzschlägen

mit dem der Firma

Pyro-Chemie  
Hermann Weber u. Co. GmbH  
Pyrotechnische Fabrik  
5208 Eitorf/Sieg

vom Arbeits- und Sozialministerium des Landes  
Nordrhein-Westfalen erteilten Zulassungszeichen

CTR/MPA 385 III

im Werk

5208 Eitorf/Sieg

dieser Firma hergestellt, erhält das Zulassungs-  
zeichen

BAM - P III - 0004

und trägt zusätzlich zu der sonst vorgeschriebenen  
Kennzeichnung den Hinweis für die Verwendung:

Gegenstand bis zur Hälfte senkrecht so ein-  
graben, daß die Füllung ungehindert nach  
oben ausgeworfen werden kann. Schutzkap-  
pe abziehen, die freiwerdende Züandschnur  
seitwärts stehend am äußersten Ende ent-  
zünden und sich rasch entfernen.

Nur im Freien verwenden!

Berlin-Dahlem, den 2. Juni 1972

Der Präsident der  
Bundesanstalt für Materialprüfung  
Im Auftrag

Dr. - Ing. J. Z e h r

Der pyrotechnische Gegenstand

Sternbombe mit blauem Bukett

mit dem der Firma

Dynamit Nobel AG  
Werk Depyfag  
7121 Cleebronn

vom Innenministerium Baden-Württemberg  
erteilten Zulassungszeichen

CTR/MPA 669 III

im Werk

7121 Cleebronn

dieser Firma hergestellt, erhält das Zulassungs-  
zeichen

BAM - P III - 0002

und trägt zusätzlich zu der sonst vorgeschriebenen  
Kennzeichnung den Hinweis für die Verwendung:

Gegenstand bis zur Hälfte senkrecht so ein-  
graben, daß die Füllung ungehindert nach oben  
ausgeworfen werden kann. Die seitliche Zünd-  
befestigung lösen, Schutzkappe abziehen, die  
freiwerdende Zündschnur seitwärts stehend  
am äußersten Ende entzünden und sich rasch  
entfernen.

Nur im Freien verwenden!

Berlin-Dahlem, den 2. Juni 1972

Der Präsident der  
Bundesanstalt für Materialprüfung  
Im Auftrag

Dr. - Ing. J. Zehr

Der pyrotechnische Gegenstand

Feuertopf mit Silberflimmer

mit dem der Firma

Pyro-Chemie  
Hermann Weber u. Co. GmbH  
Pyrotechnische Fabrik  
5208 Eitorf/Sieg

vom Arbeits- und Sozialministerium des Landes  
Nordrhein-Westfalen erteilten Zulassungszeichen

CTR/MPA 382 III

im Werk

5208 Eitorf/Sieg

dieser Firma hergestellt, erhält das Zulassungs-  
zeichen

BAM - P III - 0001

und trägt zusätzlich zu der sonst vorgeschriebenen  
Kennzeichnung den Hinweis für die Verwendung:

Gegenstand bis zur Hälfte senkrecht so ein-  
graben, daß die Füllung ungehindert nach  
oben ausgeworfen werden kann. Schutzkap-  
pe abziehen, die freiwerdende Zündschnur  
seitwärts stehend am äußersten Ende ent-  
zünden und sich rasch entfernen.

Nur im Freien verwenden!

Berlin-Dahlem, den 2. Juni 1972

Der Präsident der  
Bundesanstalt für Materialprüfung  
Im Auftrag

Dr. - Ing. J. Zehr

Der pyrotechnische Gegenstand

Mars-Rakete

mit dem der Firma

Nico-Pyrotechnik  
Hanns-Jürgen Diederichs KG  
2077 Trittau  
Bei der Feuerwerkerei

vom Ministerium für Arbeit, Soziales und Vertrie-  
bene des Landes Schleswig-Holstein  
erteilten Zulassungszeichen

BAM 1694 II

im Werk

2077 Trittau  
Bei der Feuerwerkerei

dieser Firma hergestellt, erhält das Zulassungs-  
zeichen

BAM - P II - 0972

und trägt zusätzlich zu der sonst vorgeschriebenen  
Kennzeichnung den Hinweis für die Verwendung:

Leitflügel in die Halterungen des Kunststoff-  
ringes fest einrasten, Gegenstand senkrecht  
auf ebenen Boden stellen, am äußersten Ende  
der Zündschnur entzünden und sich rasch  
entfernen. Vorsicht, Gegenstand steigt auf!

Nur im Freien verwenden!

Berlin-Dahlem, den 1. April 1971

Der Präsident der  
Bundesanstalt für Materialprüfung  
Im Auftrag

Dr. - Ing. J. Zehr

Der pyrotechnische Gegenstand

Silbersternlicht

mit dem der Firma

J. G. W. Berckholtz  
Pyrotechnische Fabrik  
2085 Quickborn  
Berckholtzstr. 10

vom Senator für Inneres der Freien und Hanse-  
stadt Hamburg erteilten Zulassungszeichen

BAM 1460 II

im Werk

2085 Quickborn  
Berckholtzstr. 10

dieser Firma hergestellt, erhält das Zulassungs-  
zeichen

BAM - P II - 0917

und trägt zusätzlich zu der sonst vorgeschriebenen  
Kennzeichnung den Hinweis für die Verwendung:

Licht so mit der Zündung senkrecht nach  
oben fest in der Hand halten, daß die Fül-  
lung ungehindert nach oben ausgeworfen  
werden kann. Zündschwamm am äußer-  
sten Ende anzünden.

Nicht auf Personen richten!

Nur im Freien verwenden!

Berlin-Dahlem, den 25. März 1971

Der Präsident der  
Bundesanstalt für Materialprüfung  
Im Auftrag

Dr. - Ing. J. Zehr



Der pyrotechnische Gegenstand

Goldsternlicht

mit dem der Firma

J. G. W. Berckholtz  
Pyrotechnische Fabrik  
2085 Quickborn  
Berckholtzstr. 10

vom Senator für Inneres der Freien und Hanse-  
stadt Hamburg erteilten Zulassungszeichen

BAM 1459 II

im Werk

2085 Quickborn  
Berckholtzstr. 10

dieser Firma hergestellt, erhält das Zulassungs-  
zeichen

BAM - P II - 0914

und trägt zusätzlich zu der sonst vorgeschriebenen  
Kennzeichnung den Hinweis für die Verwendung:

Licht so mit der Zündung senkrecht nach oben  
fest in der Hand halten, daß die Füllung unge-  
hindert nach oben ausgeworfen werden kann.  
Zündschwamm am äußersten Ende anzünden.

Nicht auf Personen richten!  
Nur im Freien verwenden!

Berlin-Dahlem, den 25. März 1971

Der Präsident der  
Bundesanstalt für Materialprüfung  
Im Auftrag

Dr. - Ing. J. Zehr

Der pyrotechnische Gegenstand

Römisches Licht A

mit dem der Firma

J. G. W. Berckholtz  
Pyrotechnische Fabrik  
2085 Quickborn  
Berckholtzstr. 10

vom Senator für Inneres der Freien und Hanse-  
stadt Hamburg erteilten Zulassungszeichen

CTR/MPA 486 II

im Werk

2085 Quickborn  
Berckholtzstr. 10

dieser Firma hergestellt, erhält das Zulassungs-  
zeichen

BAM - P II - 0912

und trägt zusätzlich zu der sonst vorgeschriebenen  
Kennzeichnung den Hinweis für die Verwendung:

Licht so mit der Zündung senkrecht nach  
oben fest in der Hand halten, daß die Fül-  
lung ungehindert nach oben ausgeworfen  
werden kann. Zündschwamm am äußer-  
sten Ende anzünden.

Nicht auf Personen richten!  
Nur im Freien verwenden!

Berlin-Dahlem, den 25. März 1971

Der Präsident der  
Bundesanstalt für Materialprüfung  
Im Auftrag

Dr. - Ing. J. Zehr

Der pyrotechnische Gegenstand

Knallkörper Kanonenschlag I mit  
Sicherheitszündschnur

mit dem der Firma

Kunst-Feuerwerk-Fabrik  
Fritz Sauer KG  
8906 Gersthofen  
Westendstr. 17-19

vom Bayerisches Staatsministerium des Innern  
erteilten Zulassungszeichen

CTR/MPA 364 II

im Werk

8906 Gersthofen  
Westendstr. 17-19

dieser Firma hergestellt, erhält das Zulassungs-  
zeichen

BAM - P II - 0911

und trägt zusätzlich zu der sonst vorgeschriebenen  
Kennzeichnung den Hinweis für die Verwendung:

Gegenstand auf den Boden legen, am äußer-  
sten Ende der Zündschnur anzünden und sich  
rasch entfernen.

Nach dem Anzünden nicht in der Hand halten!  
Nur im Freien verwenden!

Berlin-Dahlem, den 1. Juli 1971

Der Präsident der  
Bundesanstalt für Materialprüfung  
Im Auftrag

Dr. - Ing. J. Zehr

Der pyrotechnische Gegenstand

Versatz-Rakete

mit dem der Firma

Kunst-Feuerwerk-Fabrik  
Fritz Sauer KG  
8906 Gersthofen  
Westendstr. 17-19

vom Bayerisches Staatsministerium des Innern  
erteilten Zulassungszeichen

BAM 1440 II

im Werk

8906 Gersthofen  
Westendstr. 17-19

dieser Firma hergestellt, erhält das Zulassungs-  
zeichen

BAM - P II - 0908

und trägt zusätzlich zu der sonst vorgeschriebenen  
Kennzeichnung den Hinweis für die Verwendung:

Gegenstand mit dem Leitstab so in eine  
feststehende, geeignete Halterung (z. B.  
Weinflasche, Rohr) stecken, daß die Ra-  
kete ungehindert senkrecht aufsteigen  
kann. Schutzkappe abziehen, Gegenstand  
am äußersten Ende der Zündschnur ent-  
zünden und sich rasch entfernen.

Nur im Freien verwenden!

Berlin-Dahlem, den 1. Juli 1971

Der Präsident der  
Bundesanstalt für Materialprüfung  
Im Auftrag

Dr. - Ing. J. Zehr

Der pyrotechnische Gegenstand

Stern-Rakete

mit dem der Firma

Kunst-Feuerwerk-Fabrik  
Fritz Sauer KG  
8906 Gersthofen  
Westendstr. 17-19

vom Bayerischen Staatsministerium des Innern  
erteilten Zulassungszeichen

CTR/MPA 370 II

im Werk

8906 Gersthofen  
Westendstr. 17-19

dieser Firma hergestellt, erhält das Zulassungs-  
zeichen

BAM - P II - 0905

und trägt zusätzlich zu der sonst vorgeschriebenen  
Kennzeichnung den Hinweis für die Verwendung:

Gegenstand mit dem Leitstab so in eine  
feststehende, geeignete Halterung (z.B.  
Weinflasche, Rohr) stecken, daß die Ra-  
kete ungehindert senkrecht aufsteigen  
kann. Schutzkappe abziehen, Gegenstand  
am äußersten Ende der Zündschnur ent-  
zünden und sich rasch entfernen.

Nur im Freien verwenden!

Berlin-Dahlem, den 1. Juli 1971

Der Präsident der  
Bundesanstalt für Materialprüfung  
Im Auftrag

Dr. -Ing. J. Zehr

Der pyrotechnische Gegenstand

Lunarakete

mit dem der Firma

J. G. W. Berckholtz  
Pyrotechnische Fabrik  
2085 Quickborn  
Berckholtzstr. 10

vom Senator für Inneres der Freien und Hanse-  
stadt Hamburg erteilten Zulassungszeichen

BAM 1992 II

im Werk

2085 Quickborn  
Berckholtzstr. 10

dieser Firma hergestellt, erhält das Zulassungs-  
zeichen

BAM - P II - 0904

und trägt zusätzlich zu der sonst vorgeschriebenen  
Kennzeichnung den Hinweis für die Verwendung:

Rakete mit dem Leitstab so in eine  
feststehende, geeignete Halterung  
(z.B. Weinflasche, Rohr) stecken,  
daß sie ungehindert senkrecht auf-  
steigen kann. Schutzkappe abziehen.  
Am äußersten Ende der Zündschnur  
anzünden und sich rasch entfernen.

Nur im Freien verwenden!

Berlin-Dahlem, den 1. Juli 1971

Der Präsident der  
Bundesanstalt für Materialprüfung  
Im Auftrag

Dr. -Ing. J. Zehr

Der pyrotechnische Gegenstand

Quodlibet-Rakete

mit dem der Firma

Kunst-Feuerwerk-Fabrik  
Fritz Sauer KG  
8906 Gersthofen  
Westendstr. 17-19

vom Bayerischen Staatsministerium des Innern  
erteilten Zulassungszeichen

CTR/MPA 369 II

im Werk

8906 Gersthofen  
Westendstr. 17-19

dieser Firma hergestellt, erhält das Zulassungs-  
zeichen

BAM - P II - 0903

und trägt zusätzlich zu der sonst vorgeschriebenen  
Kennzeichnung den Hinweis für die Verwendung:

Gegenstand mit dem Leitstab so in eine  
feststehende, geeignete Halterung (z. B.  
Weinflasche, Rohr) stecken, daß die Ra-  
kete ungehindert senkrecht aufsteigen  
kann. Schutzkappe abziehen, Gegenstand  
am äußersten Ende der Zündschnur ent-  
zünden und sich rasch entfernen.

Nur im Freien verwenden!

Berlin-Dahlem, den 1. Juli 1971

Der Präsident der  
Bundesanstalt für Materialprüfung  
Im Auftrag

Dr. -Ing. J. Zehr

Der pyrotechnische Gegenstand

Atlas-Rakete

mit dem der Firma

J. G. W. Berckholtz  
Pyrotechnische Fabrik  
2085 Quickborn  
Berckholtzstr. 10

vom Senator für Inneres der Freien und Hanse-  
stadt Hamburg erteilten Zulassungszeichen

BAM 1993 II

im Werk

2085 Quickborn  
Berckholtzstr. 10

dieser Firma hergestellt, erhält das Zulassungs-  
zeichen

BAM - P II - 0900

und trägt zusätzlich zu der sonst vorgeschriebenen  
Kennzeichnung den Hinweis für die Verwendung:

Rakete mit dem Leitstab so in eine fest-  
stehende, geeignete Halterung (z. B.  
Weinflasche, Rohr) stecken, daß sie un-  
gehindert senkrecht aufsteigen kann. Schutz-  
kappe abziehen. Am äußersten Ende der  
Zündschnur anzünden und sich rasch ent-  
fernen.

Nur im Freien verwenden!

Berlin-Dahlem, den 1. Juli 1971

Der Präsident der  
Bundesanstalt für Materialprüfung  
Im Auftrag

Dr. -Ing. J. Zehr

Der pyrotechnische Gegenstand

Handrakete mit Sternen

mit dem der Firma

Kunst-Feuerwerk-Fabrik  
Fritz Sauer KG  
8906 Gersthofen  
Westendstr. 17-19

vom Bayerisches Staatsministerium des Innern  
erteilten Zulassungszeichen

CTR/MPA 368 II

im Werk

8906 Gersthofen  
Westendstr. 17-19

dieser Firma hergestellt, erhält das Zulassungs-  
zeichen

BAM - P II - 0899

und trägt zusätzlich zu der sonst vorgeschriebenen  
Kennzeichnung den Hinweis für die Verwendung:

Gegenstand mit dem Leitstab so in eine  
feststehende, geeignete Halterung (z. B.  
Weinflasche, Rohr) stecken, daß die Ra-  
kete ungehindert senkrecht aufsteigen  
kann. Gegenstand am äußersten Ende  
der Zündschnur entzünden und sich  
rasch entfernen.

Nur im Freien verwenden!

Berlin-Dahlem, den 25. März 1971

Der Präsident der  
Bundesanstalt für Materialprüfung  
Im Auftrag

Dr. - Ing. J. Zehr

Der pyrotechnische Gegenstand

Amorrakete

mit dem der Firma

J. G. W. Berckholtz  
Pyrotechnische Fabrik  
2085 Quickborn  
Berckholtzstr. 10

vom Senator für Inneres der Freien und Hanse-  
stadt Hamburg erteilten Zulassungszeichen

BAM 1991 II

im Werk

2085 Quickborn  
Berckholtzstr. 10

dieser Firma hergestellt, erhält das Zulassungs-  
zeichen

BAM - P II - 0897

und trägt zusätzlich zu der sonst vorgeschriebenen  
Kennzeichnung den Hinweis für die Verwendung:

Rakete mit dem Leitstab so in eine fest-  
stehende, geeignete Halterung (z. B. Wein-  
flasche, Rohr) stecken, daß sie ungehindert  
senkrecht aufsteigen kann. Schutzkappe  
abziehen. Am äußersten Ende der Zünd-  
schnur anzünden und sich rasch entfernen.

Nur im Freien verwenden!

Berlin-Dahlem, den 1. Juli 1971

Der Präsident der  
Bundesanstalt für Materialprüfung  
Im Auftrag

Dr. - Ing. J. Zehr

Der pyrotechnische Gegenstand

Handrakete mit Knall

mit dem der Firma

Kunst-Feuerwerk-Fabrik  
Fritz Sauer KG  
8906 Gersthofen  
Westendstr. 17-19

vom Bayerisches Staatsministerium des Innern  
erteilten Zulassungszeichen

CTR/MPA 367 II

im Werk

8906 Gersthofen  
Westendstr. 17-19

dieser Firma hergestellt, erhält das Zulassungs-  
zeichen

BAM - P II - 0896

und trägt zusätzlich zu der sonst vorgeschriebenen  
Kennzeichnung den Hinweis für die Verwendung:

Gegenstand mit dem Leitstab so in eine  
feststehende, geeignete Halterung (z. B.  
Weinflasche, Rohr) stecken, daß die Ra-  
kete ungehindert senkrecht aufsteigen  
kann. Gegenstand am äußersten Ende der  
Zündschnur entzünden und sich rasch  
entfernen.

Nur im Freien verwenden!

Berlin-Dahlem, den 25. März 1971

Der Präsident der  
Bundesanstalt für Materialprüfung  
Im Auftrag

Dr. - Ing. J. Zehr

Der pyrotechnische Gegenstand

Starlet-Rakete mit Leuchtkugeln

mit dem der Firma

J. G. W. Berckholtz  
Pyrotechnische Fabrik  
2085 Quickborn  
Berckholtzstr. 10

vom Senator für Inneres der Freien und Hanse-  
stadt Hamburg erteilten Zulassungszeichen

BAM 1921 II

im Werk

2085 Quickborn  
Berckholtzstr. 10

dieser Firma hergestellt, erhält das Zulassungs-  
zeichen

BAM - P II - 0895

und trägt zusätzlich zu der sonst vorgeschriebenen  
Kennzeichnung den Hinweis für die Verwendung:

Rakete mit dem Leitstab so in eine fest-  
stehende, geeignete Halterung (z. B. Wein-  
flasche, Rohr) stecken, daß sie ungehindert  
senkrecht aufsteigen kann. Am äußersten  
Ende der Zündschnur anzünden und sich  
rasch entfernen.

Nur im Freien verwenden!

Berlin-Dahlem, den 1. Juli 1971

Der Präsident der  
Bundesanstalt für Materialprüfung  
Im Auftrag

Dr. - Ing. J. Zehr 169

Der pyrotechnische Gegenstand

Rakete mit Blitzknall

mit dem der Firma

Kunst-Feuerwerk-Fabrik  
Fritz Sauer KG  
8906 Gersthofen  
Westendstr. 17-19

vom Bayerisches Staatsministerium des Innern  
erteilten Zulassungszeichen

BAM 848 II

im Werk

8906 Gersthofen  
Westendstr. 17-19

dieser Firma hergestellt, erhält das Zulassungs-  
zeichen

BAM - P II - 0894

und trägt zusätzlich zu der sonst vorgeschriebenen  
Kennzeichnung den Hinweis für die Verwendung:

Gegenstand mit dem Leitstab so in eine  
feststehende, geeignete Halterung (z. B.  
Weinflasche, Rohr) stecken, daß die Ra-  
kete ungehindert senkrecht aufsteigen  
kann. Schutzkappe abziehen, Gegenstand  
am äußersten Ende der Zündschnur ent-  
zünden und sich rasch entfernen.

Nur im Freien verwenden!

Berlin-Dahlem, den 25. März 1971

Der Präsident der  
Bundesanstalt für Materialprüfung  
Im Auftrag

Dr. - Ing. J. Zehr

Der pyrotechnische Gegenstand

Starlet-Rakete mit Knall

mit dem der Firma

J. G. W. Berckholtz  
Pyrotechnische Fabrik  
2085 Quickborn  
Berckholtzstr. 10

vom Senator für Inneres der Freien und Hanse-  
stadt Hamburg erteilten Zulassungszeichen

BAM 1920 II

im Werk

2085 Quickborn  
Berckholtzstr. 10

dieser Firma hergestellt, erhält das Zulassungs-  
zeichen

BAM - P II - 0893

und trägt zusätzlich zu der sonst vorgeschriebenen  
Kennzeichnung den Hinweis für die Verwendung:

Rakete mit dem Leitstab so in eine fest-  
stehende, geeignete Halterung (z. B. Wein-  
flasche, Rohr) stecken, daß sie ungehin-  
dert senkrecht aufsteigen kann. Am äußer-  
sten Ende der Zündschnur anzünden und  
sich rasch entfernen.

Nur im Freien verwenden!

Berlin-Dahlem, den 1. Juli 1971

Der Präsident der  
Bundesanstalt für Materialprüfung  
Im Auftrag

Dr. - Ing. J. Zehr

Der pyrotechnische Gegenstand

Fontäne

mit dem der Firma

Kunst-Feuerwerk-Fabrik  
Fritz Sauer KG  
8906 Gersthofen  
Westendstr. 17-19

vom Bayerisches Staatsministerium des Innern  
erteilten Zulassungszeichen

BAM 1461 II

im Werk

8906 Gersthofen  
Westendstr. 17-19

dieser Firma hergestellt, erhält das Zulassungs-  
zeichen

BAM - P II - 0891

und trägt zusätzlich zu der sonst vorgeschriebenen  
Kennzeichnung den Hinweis für die Verwendung:

Gegenstand senkrecht mit der Zündung  
nach oben eingraben oder an einem  
Pfahl befestigen. Schutzkappe abzie-  
hen, Zündschnur am äußersten Ende  
entzünden und sich rasch entfernen.

Nur im Freien verwenden!

Berlin-Dahlem, den 25. März 1971

Der Präsident der  
Bundesanstalt für Materialprüfung  
Im Auftrag

Dr. - Ing. J. Zehr

Der pyrotechnische Gegenstand

Rakete mit Sternen

mit dem der Firma

Kunst-Feuerwerk-Fabrik  
Fritz Sauer KG  
8906 Gersthofen  
Westendstr. 17-19

vom Bayerisches Staatsministerium des Innern  
erteilten Zulassungszeichen

CTR/MPA 460 II

im Werk

8906 Gersthofen  
Westendstr. 17-19

dieser Firma hergestellt, erhält das Zulassungs-  
zeichen

BAM - P II - 0887

und trägt zusätzlich zu der sonst vorgeschriebenen  
Kennzeichnung den Hinweis für die Verwendung:

Gegenstand mit dem Leitstab so in eine  
feststehende, geeignete Halterung (z. B.  
Weinflasche, Rohr) stecken, daß die Ra-  
kete ungehindert senkrecht aufsteigen  
kann. Schutzkappe abziehen, Gegen-  
stand am äußersten Ende der Zünd-  
schnur entzünden und sich rasch ent-  
fernen.

Nur im Freien verwenden!

Berlin-Dahlem, den 25. März 1971

Der Präsident der  
Bundesanstalt für Materialprüfung  
Im Auftrag

Dr. - Ing. J. Zehr

Der pyrotechnische Gegenstand

Fontäne mit Knall

mit dem der Firma

Kunst-Feuerwerk-Fabrik  
Fritz Sauer KG  
8906 Gersthofen  
Westendstr. 17-19

vom Bayerisches Staatsministerium des Innern  
erteilten Zulassungszeichen

BAM 1461 II

im Werk 8906 Gersthofen  
Westendstr. 17-19

dieser Firma hergestellt, erhält das Zulassungs-  
zeichen

BAM - P II - 0885

und trägt zusätzlich zu der sonst vorgeschriebenen  
Kennzeichnung den Hinweis für die Verwendung:

Gegenstand senkrecht mit der Zündung  
nach oben eingraben oder an einem Pfahl  
befestigen. Schutzkappe abziehen, Zünd-  
schnur am äußersten Ende entzünden und  
sich rasch entfernen.

Nur im Freien verwenden!

Berlin-Dahlem, den 25. März 1971

Der Präsident der  
Bundesanstalt für Materialprüfung  
Im Auftrag

Dr. - Ing. J. Zehr

Der pyrotechnische Gegenstand

Zündlicht (Anzünder)

mit dem der Firma

Kunst-Feuerwerk-Fabrik  
Fritz Sauer KG  
8906 Gersthofen  
Westendstr. 17-19

vom Bayerisches Staatsministerium des Innern  
erteilten Zulassungszeichen

CTR/MPA 590 II

im Werk 8906 Gersthofen  
Westendstr. 17-19

dieser Firma hergestellt, erhält das Zulassungs-  
zeichen

BAM - P II - 0882

und trägt zusätzlich zu der sonst vorgeschriebenen  
Kennzeichnung den Hinweis für die Verwendung:

Gegenstand an der Anfeuerung entzünden.  
Waagrecht halten.

Nur im Freien verwenden!

Nur zum Anzünden von Klein- und Garten-  
feuerwerk verwenden.

Berlin-Dahlem, den 25. März 1971

Der Präsident der  
Bundesanstalt für Materialprüfung  
Im Auftrag

Dr. - Ing. J. Zehr

Der pyrotechnische Gegenstand

Fallschirmbombe

mit dem der Firma

U. J. Jessen u. Co.  
2 Hamburg 1  
Danziger Str. 35 a

vom Senator für Inneres der Freien und Hanse-  
stadt Hamburg erteilten Zulassungszeichen

BAM 1186 II

von der Firma

S. Mantsuna and Co. Ltd.  
Room No. 204, Kanamaru Bldg.  
No. 14-4, 2-Chome Yanagibashi  
Daito-ku  
Tokyo/Japan

in Room No. 204, Kanamaru Bldg.  
No. 14-4, 2-Chome Yanagibashi  
Daito-ku  
Tokyo/Japan

hergestellt, erhält das Zulassungszeichen  
BAM - P II - 0881

und trägt zusätzlich zu der sonst vorgeschriebenen  
Kennzeichnung den Hinweis für die Verwendung:

Gegenstand senkrecht so auf ebenen Boden  
stellen, daß die Füllung ungehindert nach  
oben ausgeworfen werden kann. Zündschnur  
seitwärts stehend am äußersten Ende ent-  
zünden und sich rasch entfernen.

Nur im Freien verwenden!

Berlin-Dahlem, den 25. März 1971

Der Präsident der  
Bundesanstalt für Materialprüfung  
Im Auftrag

Dr. - Ing. J. Zehr

Der pyrotechnische Gegenstand

Bengalische Zylinderflamme, Gr. I, rot

mit dem der Firma

Kunst-Feuerwerk-Fabrik  
Fritz Sauer KG  
8906 Gersthofen  
Westendstr. 17-19

vom Bayerisches Staatsministerium des Innern  
erteilten Zulassungszeichen

BAM 828 II

im Werk 8906 Gersthofen  
Westendstr. 17-19

dieser Firma hergestellt, erhält das Zulassungs-  
zeichen

BAM - P II - 0880

und trägt zusätzlich zu der sonst vorgeschriebenen  
Kennzeichnung den Hinweis für die Verwendung:

Gegenstand waagrecht an der Ringschraube  
aufhängen, Schutzkappe abziehen, Zündschnur  
seitwärts stehend am äußersten Ende entzün-  
den und sich rasch entfernen.

Nur im Freien verwenden!

Berlin-Dahlem, den 5. März 1971

Der Präsident der  
Bundesanstalt für Materialprüfung  
Im Auftrag

Dr. - Ing. J. Zehr 171

Der pyrotechnische Gegenstand  
Figurenbombe  
mit dem der Firma  
U. J. Jessen u. Co.  
2 Hamburg 1  
Danziger Str. 35 a  
vom Senator für Inneres der Freien und Hansestadt  
Hamburg erteilten Zulassungszeichen  
BAM 1187 II  
von der Firma  
S. Mantsuna and Co. Ltd.  
Room No. 204, Kanamaru Bldg.  
No. 14-4, 2-Chome Yanagibashi  
Daito-ku  
Tokyo/Japan  
in  
Room No. 204, Kanamaru Bldg.  
No. 14-4, 2-Chome Yanagibashi  
Daito-ku  
Tokyo/Japan  
hergestellt, erhält das Zulassungszeichen  
BAM - P II - 0878  
und trägt zusätzlich zu der sonst vorgeschriebenen  
Kennzeichnung den Hinweis für die Verwendung:  
Gegenstand senkrecht so auf ebenen Boden  
stellen, daß die Füllung ungehindert nach  
oben ausgeworfen werden kann. Zündschnur  
seitwärts stehend am äußersten Ende ent-  
zünden und sich rasch entfernen.  
Nur im Freien verwenden!

Berlin-Dahlem, den 25. März 1971

Der Präsident der  
Bundesanstalt für Materialprüfung  
Im Auftrag

Dr. - Ing. J. Zehr

Der pyrotechnische Gegenstand  
Bengalische Zylinderflamme, Gr. I, grün  
mit dem der Firma  
Kunst-Feuerwerk-Fabrik  
Fritz Sauer KG  
8906 Gersthofen  
Westendstr. 17-19  
vom Bayerisches Staatsministerium des Innern  
erteilten Zulassungszeichen  
BAM 828 II  
im Werk  
8906 Gersthofen  
Westendstr. 17-19

dieser Firma hergestellt, erhält das Zulassungs-  
zeichen  
BAM - P II - 0877

und trägt zusätzlich zu der sonst vorgeschriebenen  
Kennzeichnung den Hinweis für die Verwendung:

Gegenstand waagrecht an der Ringschraube  
aufhängen, Schutzkappe abziehen, Zündschnur  
seitwärts stehend am äußersten Ende ent-  
zünden und sich rasch entfernen.

Nur im Freien verwenden!

Berlin-Dahlem, den 5. März 1971

Der Präsident der  
Bundesanstalt für Materialprüfung  
Im Auftrag

Dr. - Ing. J. Zehr

Der pyrotechnische Gegenstand  
Schneckenradsonne  
mit dem der Firma  
U. J. Jessen u. Co.  
2 Hamburg 1  
Danziger Str. 35 a  
vom Senator für Inneres der Freien und Hanse-  
stadt Hamburg erteilten Zulassungszeichen  
BAM 1190 II  
von der Firma  
S. Matsuna and Co. Ltd.  
Room No. 204, Kanamaru Bldg.  
No. 14-4, 2-Chome Yanagibashi  
Daito-ku  
Tokyo/Japan  
in  
Room No. 204 Kanamaru Bldg.  
No. 14-4, 2-Chome Yanagibashi  
Daito-ku  
Tokyo/Japan  
hergestellt, erhält das Zulassungszeichen  
BAM - P II - 0876  
und trägt zusätzlich zu der sonst vorgeschriebenen  
Kennzeichnung den Hinweis für die Verwendung:

Sonne mit einem Nagel durch die Nabe  
leicht drehbar ca. 2m über den Erdbod-  
den an einem Pfahl befestigen. Anzünd-  
kopf entzünden und sich rasch entfernen.  
Nur im Freien verwenden!

Berlin-Dahlem, den 25. März 1971

Der Präsident der  
Bundesanstalt für Materialprüfung  
Im Auftrag

Dr. -Ing. J. Zehr

Der pyrotechnische Gegenstand  
Bengalische Zylinderflamme, Gr. II, rot  
mit dem der Firma  
Kunst-Feuerwerk-Fabrik  
Fritz Sauer KG  
8906 Gersthofen  
Westendstr. 17-19  
vom Bayerisches Staatsministerium des Innern  
erteilten Zulassungszeichen  
BAM 828 II  
im Werk  
8906 Gersthofen  
Westendstr. 17-19  
dieser Firma hergestellt, erhält das Zulassungs-  
zeichen  
BAM - P II - 0873  
und trägt zusätzlich zu der sonst vorgeschriebenen  
Kennzeichnung den Hinweis für die Verwendung:  
Gegenstand waagrecht an der Ringschrau-  
be aufhängen, Schutzkappe abziehen, Zünd-  
schnur seitwärts stehend am äußersten En-  
de entzünden und sich rasch entfernen.  
Nur im Freien verwenden!

Berlin-Dahlem, den 5. März 1971

Der Präsident der  
Bundesanstalt für Materialprüfung  
Im Auftrag

Dr. - Ing. J. Zehr

Der pyrotechnische Gegenstand

Bengalische Zylinderflamme, Gr. II, grün  
mit dem der Firma

Kunst-Feuerwerk-Fabrik  
Fritz Sauer KG  
8906 Gersthofen  
Westendstr. 17-19

vom Bayerisches Staatsministerium des Innern  
erteilten Zulassungszeichen

BAM 828 II

im Werk

8906 Gersthofen  
Westendstr. 17-19

dieser Firma hergestellt, erhält das Zulassungs-  
zeichen

BAM - P II - 0871

und trägt zusätzlich zu der sonst vorgeschriebenen  
Kennzeichnung den Hinweis für die Verwendung:

Gegenstand waagrecht an der Ringschrau-  
be aufhängen, Schutzkappe abziehen, Zünd-  
schnur seitwärts stehend am äußersten En-  
de entzünden und sich rasch entfernen.

Nur im Freien verwenden!

Berlin-Dahlem, den 5. März 1971

Der Präsident der  
Bundesanstalt für Materialprüfung  
Im Auftrag

Dr. - Ing. J. Zehr

Der pyrotechnische Gegenstand

Bengalische Zylinderflamme, Gr. III, rot  
mit dem der Firma

Kunst-Feuerwerk-Fabrik  
Fritz Sauer KG  
8906 Gersthofen  
Westendstr. 17-19

vom Bayerisches Staatsministerium des Innern  
erteilten Zulassungszeichen

BAM 828 II

im Werk

8906 Gersthofen  
Westendstr. 17-19

dieser Firma hergestellt, erhält das Zulassungs-  
zeichen

BAM - P II - 0868

und trägt zusätzlich zu der sonst vorgeschriebenen  
Kennzeichnung den Hinweis für die Verwendung:

Gegenstand waagrecht an der Ringschrau-  
be aufhängen, Schutzkappe abziehen, Zünd-  
schnur seitwärts stehend am äußersten En-  
de entzünden und sich rasch entfernen.

Nur im Freien verwenden!

Berlin-Dahlem, den 5. März 1971

Der Präsident der  
Bundesanstalt für Materialprüfung  
Im Auftrag

Dr. - Ing. J. Zehr

Der pyrotechnische Gegenstand

Bengalische Zylinderflamme, Gr. III, grün  
mit dem der Firma

Kunst-Feuerwerk-Fabrik  
Fritz Sauer KG  
8906 Gersthofen  
Westendstr. 17-19

vom Bayerisches Staatsministerium des Innern  
erteilten Zulassungszeichen

BAM 828 II

im Werk

8906 Gersthofen  
Westendstr. 17-19

dieser Firma hergestellt, erhält das Zulassungs-  
zeichen

BAM - P II - 0866

und trägt zusätzlich zu der sonst vorgeschriebenen  
Kennzeichnung den Hinweis für die Verwendung:

Gegenstand waagrecht an der Ringschrau-  
be aufhängen, Schutzkappe abziehen, Zünd-  
schnur seitwärts stehend am äußersten En-  
de entzünden und sich rasch entfernen.

Nur im Freien verwenden!

Berlin-Dahlem, den 5. März

Der Präsident der  
Bundesanstalt für Materialprüfung  
Im Auftrag

Dr. - Ing. J. Zehr

Der pyrotechnische Gegenstand

"Geri"-Knallflasche Nr. 0  
mit dem der Firma

Georg Richter  
2 Hamburg 1  
Rathausstr. 4

vom Senator für Inneres der Freien und Hanse-  
stadt Hamburg erteilten Zulassungszeichen

BAM 2110 II

von der Firma

Yuen Loong Hong Firecracker Mfg. Co.  
85. Wing Lok Street  
Hongkong

in

85. Wing Lok Street  
Hongkong

hergestellt, erhält das Zulassungszeichen

BAM - P II - 0864

und trägt zusätzlich zu der sonst vorgeschriebenen  
Kennzeichnung den Hinweis für die Verwendung:

Gegenstand senkrecht auf ebenen Boden stel-  
len, Schutzpapier am Flaschenhals entfernen  
und die im Flaschenhals befindliche Zünd-  
schnur herausziehen. Zündschnur am äußer-  
sten Ende entzünden und sich rasch entfernen.

Nur im Freien verwenden!

Berlin-Dahlem, den 5. März 1971

Der Präsident der  
Bundesanstalt für Materialprüfung  
Im Auftrag

Dr. - Ing. J. Zehr 173

Der pyrotechnische Gegenstand

Bengalische Zylinderflamme, Gr. IV, rot  
mit dem der Firma

Kunst-Feuerwerk-Fabrik  
Fritz Sauer KG  
8906 Gersthofen  
Westendstr. 17-19

vom Bayerisches Staatsministerium des Innern  
erteilten Zulassungszeichen

BAM 828 II

im Werk

8906 Gersthofen  
Westendstr. 17-19

dieser Firma hergestellt, erhält das Zulassungs-  
zeichen

BAM - P II - 0862

und trägt zusätzlich zu der sonst vorgeschriebenen  
Kennzeichnung den Hinweis für die Verwendung:

Gegenstand waagrecht an der Ringschrau-  
be aufhängen, Schutzkappe abziehen, Zünd-  
schnur seitwärts stehend am äußersten En-  
de entzünden und sich rasch entfernen.

Nur im Freien verwenden!

Berlin-Dahlem, den 5. März 1971

Der Präsident der  
Bundesanstalt für Materialprüfung  
Im Auftrag

Dr. - Ing. J. Zehr

Der pyrotechnische Gegenstand

"Geri"-Knallflasche Nr. 1  
mit dem der Firma

Georg Richter  
2 Hamburg 1  
Rathausstr. 4

vom Senator für Inneres der Freien und Hanse-  
stadt Hamburg erteilten Zulassungszeichen

BAM 1972 II

von der Firma

Yuen Loong Hong Firecracker Mfg. Co.  
85. Wing Lok Street  
Hongkong

in

85. Wing Lok Street  
Hongkong

hergestellt, erhält das Zulassungszeichen

BAM - P II - 0861

und trägt zusätzlich zu der sonst vorgeschriebenen  
Kennzeichnung den Hinweis für die Verwendung:

Gegenstand senkrecht auf ebenen Boden  
stellen, Schutzpapier am Flaschenhals  
entfernen und die im Flaschenhals be-  
findliche Zündschnur herausziehen.  
Zündschnur am äußersten Ende ent-  
zünden und sich rasch entfernen.

Nur im Freien verwenden!

Berlin-Dahlem, den 5. März 1971

Der Präsident der  
Bundesanstalt für Materialprüfung  
Im Auftrag

Dr. - Ing. J. Zehr

Der pyrotechnische Gegenstand

Bengalische Zylinderflamme, Gr. IV, grün  
mit dem der Firma

Kunst-Feuerwerk-Fabrik  
Fritz Sauer KG  
8906 Gersthofen  
Westendstr. 17-19

vom Bayerisches Staatsministerium des Innern  
erteilten Zulassungszeichen

BAM 828 II

im Werk

8906 Gersthofen  
Westendstr. 17-19

dieser Firma hergestellt, erhält das Zulassungs-  
zeichen

BAM - P II - 0859

und trägt zusätzlich zu der sonst vorgeschriebenen  
Kennzeichnung den Hinweis für die Verwendung:

Gegenstand waagrecht an der Ringschrau-  
be aufhängen, Schutzkappe abziehen, Zünd-  
schnur seitwärts stehend am äußersten En-  
de entzünden und sich rasch entfernen.

Nur im Freien verwenden!

Berlin-Dahlem, den 5. März 1971

Der Präsident der  
Bundesanstalt für Materialprüfung  
Im Auftrag

Dr. - Ing. J. Zehr

Der pyrotechnische Gegenstand

"Geri"-Knallflasche Nr. 3  
mit dem der Firma

Georg Richter  
2 Hamburg 1  
Rathausstr. 4

vom Senator für Inneres der Freien und Hanse-  
stadt Hamburg erteilten Zulassungszeichen

BAM 1973 II

von der Firma

Yuen Loong Hong Firecracker Mfg. Co.  
85. Wing Lok Street  
Hongkong

in

85. Wing Lok Street  
Hongkong

hergestellt, erhält das Zulassungszeichen

BAM - P II - 0857

und trägt zusätzlich zu der sonst vorgeschriebenen  
Kennzeichnung den Hinweis für die Verwendung:

Gegenstand senkrecht auf ebenen Boden  
stellen, Schutzpapier am Flaschenhals  
entfernen und die im Flaschenhals befind-  
liche Zündschnur herausziehen. Zünd-  
schnur am äußersten Ende entzünden  
und sich rasch entfernen.

Nur im Freien verwenden!

Berlin-Dahlem, den 5. März 1971

Der Präsident der  
Bundesanstalt für Materialprüfung  
Im Auftrag

Dr. - Ing. J. Zehr



Der pyrotechnische Gegenstand

Bengalische Zylinderflamme, Gr. V, rot  
mit dem der Firma

Kunst-Feuerwerk-Fabrik  
Fritz Sauer KG  
8906 Gersthofen  
Westendstr. 17-19

vom Bayerisches Staatsministerium des Innern  
erteilten Zulassungszeichen

BAM 828 II

im Werk 8906 Gersthofen  
Westendstr. 17-19

dieser Firma hergestellt, erhält das Zulassungs-  
zeichen BAM - P II - 0856

und trägt zusätzlich zu der sonst vorgeschriebenen  
Kennzeichnung den Hinweis für die Verwendung:

Gegenstand waagrecht an der Ringschrau-  
be aufhängen, Schutzkappe abziehen, Zünd-  
schnur seitwärts stehend am äußersten En-  
de entzünden und sich rasch entfernen.

Nur im Freien verwenden!

Berlin-Dahlem, den 5. März 1971

Der Präsident der  
Bundesanstalt für Materialprüfung  
Im Auftrag

Dr. - Ing. J. Zehr

Der pyrotechnische Gegenstand

Knallkörper Chines. Firecrackers "Bo-Peep"  
mit dem der Firma

Georg Richter  
2 Hamburg 1  
Rathausstr. 4

vom Senator für Inneres der Freien und Hanse-  
stadt Hamburg erteilten Zulassungszeichen

BAM 2140 II

von der Firma

Yuen Loong Hong Firecracker Mfg. Co.  
85. Wing Lok Street  
Hongkong

in 85. Wing Lok Street  
Hongkong

hergestellt, erhält das Zulassungszeichen

BAM - P II - 0855

und trägt zusätzlich zu der sonst vorgeschriebenen  
Kennzeichnung den Hinweis für die Verwendung:

Gegenstand auf den Boden legen, am  
äußersten Ende der Zündschnur an-  
zünden und sich rasch entfernen.

Nach dem Anzünden nicht in der Hand halten!

Nur im Freien verwenden!

Berlin-Dahlem, den 5. März 1971

Der Präsident der  
Bundesanstalt für Materialprüfung  
Im Auftrag

Dr. - Ing. J. Zehr

Der pyrotechnische Gegenstand

Bengalische Zylinderflamme, Gr. V, grün  
mit dem der Firma

Kunst-Feuerwerk-Fabrik  
Fritz Sauer KG  
8906 Gersthofen  
Westendstr. 17-19

vom Bayerisches Staatsministerium des Innern  
erteilten Zulassungszeichen

BAM 828 II

im Werk 8906 Gersthofen  
Westendstr. 17-19

dieser Firma hergestellt, erhält das Zulassungs-  
zeichen BAM - P II - 0854

und trägt zusätzlich zu der sonst vorgeschriebenen  
Kennzeichnung den Hinweis für die Verwendung:

Gegenstand waagrecht an der Ringschrau-  
be aufhängen, Schutzkappe abziehen, Zünd-  
schnur seitwärts stehend am äußersten En-  
de entzünden und sich rasch entfernen.

Nur im Freien verwenden!

Berlin-Dahlem, den 5. März 1971

Der Präsident der  
Bundesanstalt für Materialprüfung  
Im Auftrag

Dr. - Ing. J. Zehr

Der pyrotechnische Gegenstand

Knallkörper Frosch  
mit dem der Firma

Georg Richter  
2 Hamburg 1  
Rathausstr. 4

vom Senator für Inneres der Freien und Hanse-  
stadt Hamburg erteilten Zulassungszeichen

BAM 2107 II

von der Firma

Yuen Loong Hong Firecracker Mfg. Co.  
85. Wing Lok Street  
Hongkong

in 85. Wing Lok Street  
Hongkong

hergestellt, erhält das Zulassungszeichen

BAM - P II - 0852

und trägt zusätzlich zu der sonst vorgeschriebenen  
Kennzeichnung den Hinweis für die Verwendung:

Gegenstand auf den Boden legen, am  
äußersten Ende der Zündschnur anzün-  
den und sich rasch entfernen.

Nach dem Anzünden nicht in der Hand  
halten!

Nur im Freien verwenden!

Berlin-Dahlem, den 5. März 1971

Der Präsident der  
Bundesanstalt für Materialprüfung  
Im Auftrag

Dr. - Ing. J. Zehr 175

Der pyrotechnische Gegenstand

Handleuchtkugeln

mit dem der Firma

Kunst-Feuerwerk-Fabrik  
Fritz Sauer KG  
8906 Gersthofen  
Westendstr. 17-19

vom Bayerisches Staatsministerium des Innern  
erteilten Zulassungszeichen

CTR/MPA 418 II

im Werk

8906 Gersthofen  
Westendstr. 17-19

dieser Firma hergestellt, erhält das Zulassungs-  
zeichen

BAM - P II - 0851

und trägt zusätzlich zu der sonst vorgeschriebenen  
Kennzeichnung den Hinweis für die Verwendung:

Gegenstand so mit der Zündschnur senk-  
recht nach unten fest in der Hand halten,  
daß die Füllung ungehindert nach oben aus-  
geworfen werden kann. Zündschnur am äußer-  
sten Ende entzünden.

Nur im Freien verwenden!  
Nicht auf Personen richten!

Berlin-Dahlem, den 5. März 1971

Der Präsident der  
Bundesanstalt für Materialprüfung  
Im Auftrag

Dr. - Ing. J. Zehr

Der pyrotechnische Gegenstand

Knallkörper Frosch

mit dem der Firma

Georg Richter  
2 Hamburg 1  
Rathausstr. 4

vom Senator für Inneres der Freien und Hanse-  
stadt Hamburg erteilten Zulassungszeichen  
BAM 2097 II

von der Firma

Yuen Loong Hong Firecracker Mfg. Co.  
85. Wing Lok Street  
Hongkong

in

85. Wing Lok Street  
Hongkong

hergestellt, erhält das Zulassungszeichen

BAM - P II - 0850

und trägt zusätzlich zu der sonst vorgeschriebenen  
Kennzeichnung den Hinweis für die Verwendung:

Gegenstand auf den Boden legen, am  
äußersten Ende der Zündschnur an-  
zünden und sich rasch entfernen.

Nach dem Anzünden nicht in der  
Hand halten!  
Nur im Freien verwenden!

Berlin-Dahlem, den 5. März 1971

Der Präsident der  
Bundesanstalt für Materialprüfung  
Im Auftrag

Dr. - Ing. J. Zehr

Der pyrotechnische Gegenstand

Rakete mit Knall A

mit dem der Firma

Kunst-Feuerwerk-Fabrik  
Fritz Sauer KG  
8906 Gersthofen  
Westendstr. 17-19

vom Bayerisches Staatsministerium des Innern  
erteilten Zulassungszeichen

CTR/MPA 459 II

im Werk

8906 Gersthofen  
Westendstr. 17-19

dieser Firma hergestellt, erhält das Zulassungs-  
zeichen

BAM - P II - 0847

und trägt zusätzlich zu der sonst vorgeschriebenen  
Kennzeichnung den Hinweis für die Verwendung:

Gegenstand mit dem Leitstab so in eine  
feststehende, geeignete Halterung (z. B.  
Weinflasche, Rohr) stecken, daß die Ra-  
kete ungehindert senkrecht aufsteigen  
kann. Schutzkappe abziehen, Gegenstand  
am äußersten Ende der Zündschnur ent-  
zünden und sich rasch entfernen.

Nur im Freien verwenden!

Berlin-Dahlem, den 5. März 1971

Der Präsident der  
Bundesanstalt für Materialprüfung  
Im Auftrag

Dr. - Ing. J. Zehr

Der pyrotechnische Gegenstand

Knallkörper Frosch

mit dem der Firma

Georg Richter  
2 Hamburg 1  
Rathausstr. 4

vom Senator für Inneres der Freien und Hanse-  
stadt Hamburg erteilten Zulassungszeichen  
BAM 2083 II

von der Firma

Yuen Loong Hong Firecracker Mfg. Co.  
85. Wing Lok Street  
Hongkong

in

85. Wing Lok Street  
Hongkong

hergestellt, erhält das Zulassungszeichen

BAM - P II - 0846

und trägt zusätzlich zu der sonst vorgeschriebenen  
Kennzeichnung den Hinweis für die Verwendung:

Gegenstand auf den Boden legen, am äußer-  
sten Ende der Zündschnur anzünden und sich  
rasch entfernen.

Nach dem Anzünden nicht in der  
Hand halten!

Nur im Freien verwenden!

Berlin-Dahlem, den 5. März 1971

Der Präsident der  
Bundesanstalt für Materialprüfung  
Im Auftrag

Dr. - Ing. J. Zehr

Der pyrotechnische Gegenstand

Spielrakete

mit dem der Firma

Kunst-Feuerwerk-Fabrik  
Fritz Sauer KG  
8906 Gersthofen  
Westendstr. 17-19

vom Bayerisches Staatsministerium des Innern  
erteilten Zulassungszeichen

CTR/MPA 357 II

im Werk 8906 Gersthofen  
Westendstr. 17-19

dieser Firma hergestellt, erhält das Zulassungs-  
zeichen BAM - P II - 0845

und trägt zusätzlich zu der sonst vorgeschriebenen  
Kennzeichnung den Hinweis für die Verwendung:

Gegenstand mit dem Leitstab so in eine  
feststehende, geeignete Halterung (z. B.  
Weinflasche, Rohr) stecken, daß die Ra-  
kete ungehindert senkrecht aufsteigen  
kann. Gegenstand am äußersten Ende der  
Zündschnur entzünden und sich rasch  
entfernen.  
Nur im Freien verwenden!

Berlin-Dahlem, den 5. März 1971

Der Präsident der  
Bundesanstalt für Materialprüfung  
Im Auftrag

Dr. - Ing. J. Zehr

Der pyrotechnische Gegenstand

Knallkörper Donner-Crackers B

mit dem der Firma

Georg Richter  
2 Hamburg 1  
Rathausstr. 4

vom Senator für Inneres der Freien und Hanse-  
stadt Hamburg erteilten Zulassungszeichen

BAM 2082 II

von der Firma

YuenLoong Hong Firecracker Mfg. Co.  
85. Wing Lok Street  
Hongkong

in 85. Wing Lok Street  
Hongkong

hergestellt, erhält das Zulassungszeichen

BAM - P II - 0843

und trägt zusätzlich zu der sonst vorgeschriebenen  
Kennzeichnung den Hinweis für die Verwendung:

Gegenstand auf den Boden legen, am äußer-  
sten Ende der Zündschnur anzünden und  
sich rasch entfernen.

Nach dem Anzünden nicht in der  
Hand halten!

Nur im Freien verwenden!

Berlin-Dahlem, den 5. März 1971

Der Präsident der  
Bundesanstalt für Materialprüfung  
Im Auftrag

Dr. - Ing. J. Zehr

Der pyrotechnische Gegenstand

Handrakete mit Sternen (Leuchtkugeln)

mit dem der Firma

Kunst-Feuerwerk-Fabrik  
Fritz Sauer KG  
8906 Gersthofen  
Westendstr. 17-19

vom Bayerisches Staatsministerium des Innern  
erteilten Zulassungszeichen

CTR/MPA 458 II

im Werk 8906 Gersthofen  
Westendstr. 17-19

dieser Firma hergestellt, erhält das Zulassungs-  
zeichen BAM - P II - 0842

und trägt zusätzlich zu der sonst vorgeschriebenen  
Kennzeichnung den Hinweis für die Verwendung:

Gegenstand mit dem Leitstab so in eine  
feststehende, geeignete Halterung (z. B.  
Weinflasche, Rohr) stecken, daß die Ra-  
kete ungehindert senkrecht aufsteigen  
kann. Gegenstand am äußersten Ende der  
Zündschnur entzünden und sich rasch  
entfernen.

Nur im Freien verwenden!

Berlin-Dahlem, den 5. März 1971

Der Präsident der  
Bundesanstalt für Materialprüfung  
Im Auftrag

Dr. - Ing. J. Zehr

Der pyrotechnische Gegenstand

Knallkörper Donner-Crackers A

mit dem der Firma

Georg Richter  
2 Hamburg 1  
Rathausstr. 4

vom Senator für Inneres der Freien und Hanse-  
stadt Hamburg erteilten Zulassungszeichen

BAM 2081 II

von der Firma

YuenLoon Hong Firecracker Mfg. Co.  
85. Wing Lok Street  
Hongkong

in 85. Wing Lok Street  
Hongkong

hergestellt, erhält das Zulassungszeichen

BAM - P II - 0841

und trägt zusätzlich zu der sonst vorgeschriebenen  
Kennzeichnung den Hinweis für die Verwendung:

Gegenstand auf den Boden legen, am äußer-  
sten Ende der Zündschnur anzünden und sich  
rasch entfernen.

Nach dem Anzünden nicht in der Hand  
halten!

Nur im Freien verwenden!

Berlin-Dahlem, den 5. März 1971

Der Präsident der  
Bundesanstalt für Materialprüfung  
Im Auftrag

Dr. - Ing. J. Zehr

Der pyrotechnische Gegenstand

Handrakete mit Knall

mit dem der Firma

Kunst-Feuerwerk-Fabrik  
Fritz Sauer KG  
8906 Gersthofen  
Westendstr. 17-19

vom Bayerisches Staatsministerium des Innern  
erteilten Zulassungszeichen

CTR/MPA 457 II

im Werk

8906 Gersthofen  
Westendstr. 17-19

dieser Firma hergestellt, erhält das Zulassungs-  
zeichen

BAM - P II - 0840

und trägt zusätzlich zu der sonst vorgeschriebenen  
Kennzeichnung den Hinweis für die Verwendung:

Gegenstand mit dem Leitstab so in eine fest-  
stehende, geeignete Halterung (z. B. Wein-  
flasche, Rohr) stecken, daß die Rakete un-  
gehindert senkrecht aufsteigen kann. Gegen-  
stand am äußersten Ende der Zündschnur  
entzünden und sich rasch entfernen.

Nur im Freien verwenden!

Berlin-Dahlem, den 5. März 1971

Der Präsident der  
Bundesanstalt für Materialprüfung  
Im Auftrag

Dr. - Ing. J. Zehr

Der pyrotechnische Gegenstand

Geriknaller (Knallkörper)

mit dem der Firma

Georg Richter  
2 Hamburg 1  
Rathausstr. 4

vom Senator für Inneres der Freien und Hanse-  
stadt Hamburg erteilten Zulassungszeichen  
BAM 1997 II

von der Firma

Yuen Loong Hong Firecracker Mfg. Co.  
85. Wing Lok Street  
Hongkong

in

85. Wing Lok Street  
Hongkong

hergestellt, erhält das Zulassungszeichen

BAM - P II - 0839

und trägt zusätzlich zu der sonst vorgeschriebenen  
Kennzeichnung den Hinweis für die Verwendung:

Gegenstand auf den Boden legen, am äußer-  
sten Ende der Zündschnur anzünden und sich  
rasch entfernen.

Nach dem Anzünden nicht in der Hand  
halten!

Nur im Freien verwenden!

Berlin-Dahlem, den 5. März 1971

Der Präsident der  
Bundesanstalt für Materialprüfung  
Im Auftrag

Dr. - Ing. J. Zehr

Der pyrotechnische Gegenstand

Knallkörper Kanonenschlag - Kubisch

mit dem der Firma

Kunst-Feuerwerk-Fabrik  
Fritz Sauer KG  
8906 Gersthofen  
Westendstr. 17-19

vom Bayerisches Staatsministerium des Innern  
erteilten Zulassungszeichen

CTR/MPA 593 II

im Werk

8906 Gersthofen  
Westendstr. 17-19

dieser Firma hergestellt, erhält das Zulassungs-  
zeichen

BAM - P II - 0837

und trägt zusätzlich zu der sonst vorgeschriebenen  
Kennzeichnung den Hinweis für die Verwendung:

Gegenstand mit der Zündschnur schräg  
nach oben auf den Boden stellen, am  
äußersten Ende der Zündschnur anzün-  
den und sich rasch entfernen.

Nach dem Anzünden nicht in der Hand halten!

Nur im Freien verwenden!

Berlin-Dahlem, den 5. März 1971

Der Präsident der  
Bundesanstalt für Materialprüfung  
Im Auftrag

Dr. - Ing. J. Zehr

Der pyrotechnische Gegenstand

Knallkörper Chinesische Firecrackers

mit dem der Firma

Georg Richter  
2 Hamburg 1  
Rathausstr. 4

vom Senator für Inneres der Freien und Hanse-  
stadt Hamburg erteilten Zulassungszeichen

BAM 1990 II

von der Firma

Yuen Lung Hong  
85. Wing Lok Street  
Hongkong

in

85. Wing Lok Street  
Hongkong

hergestellt, erhält das Zulassungszeichen

BAM - P II - 0836

und trägt zusätzlich zu der sonst vorgeschriebenen  
Kennzeichnung den Hinweis für die Verwendung:

Gegenstand auf den Boden legen, am äußer-  
sten Ende der Zündschnur anzünden und  
sich rasch entfernen.

Nach dem Anzünden nicht in der  
Hand halten!

Nur im Freien verwenden!

Berlin-Dahlem, den 5. März 1971

Der Präsident der  
Bundesanstalt für Materialprüfung  
Im Auftrag

Dr. - Ing. J. Zehr

Der pyrotechnische Gegenstand

Schwärmer A

mit dem der Firma

Kunst-Feuerwerk-Fabrik  
Fritz Sauer KG  
8906 Gersthofen  
Westendstr. 17-19

vom Bayerischen Staatsministerium des Innern  
erteilten Zulassungszeichen

CTR/MPA 352 II

im Werk

8906 Gersthofen  
Westendstr. 17-19

dieser Firma hergestellt, erhält das Zulassungs-  
zeichen

BAM - P II - 0835

und trägt zusätzlich zu der sonst vorgeschriebenen  
Kennzeichnung den Hinweis für die Verwendung:

Gegenstand an der Zündschnur anzünden,  
sofort wegwerfen und sich rasch entfernen.  
Nur im Freien verwenden!

Berlin-Dahlem, den 5. März 1971

Der Präsident der  
Bundesanstalt für Materialprüfung  
Im Auftrag

Dr. - Ing. J. Zehr

Der pyrotechnische Gegenstand

Knallkörper Geri-Böllere

mit dem der Firma

Georg Richter  
2 Hamburg 1  
Rathausstr. 4

vom Senator für Inneres der Freien und Hanse-  
stadt erteilten Zulassungszeichen

BAM 1968 II

von der Firma

Yuen Lung Hong  
85. Wing Lok Street  
Hongkong

in

85. Wing Lok Street  
Hongkong

hergestellt, erhält das Zulassungszeichen

BAM - P II - 0834

und trägt zusätzlich zu der sonst vorgeschriebenen  
Kennzeichnung den Hinweis für die Verwendung:

Gegenstand auf den Boden legen, am äußer-  
sten Ende der Zündschnur anzünden und  
sich rasch entfernen.

Nach dem Anzünden nicht in der  
Hand halten!

Nur im Freien verwenden!

Berlin-Dahlem, den 5. März 1971

Der Präsident der  
Bundesanstalt für Materialprüfung  
Im Auftrag

Dr. - Ing. J. Zehr

Der pyrotechnische Gegenstand

Diamant-Schwärmer A

mit dem der Firma

Kunst-Feuerwerk-Fabrik  
Fritz Sauer KG  
8906 Gersthofen  
Westendstr. 17-19

vom Bayerischen Staatsministerium des Innern  
erteilten Zulassungszeichen

CTR/MPA 414 II

im Werk

8906 Gersthofen  
Westendstr. 17-19

dieser Firma hergestellt, erhält das Zulassungs-  
zeichen

BAM - P II - 0833

und trägt zusätzlich zu der sonst vorgeschriebenen  
Kennzeichnung den Hinweis für die Verwendung:

Gegenstand an der Zündschnur anzünden,  
sofort wegwerfen und sich rasch entfernen.

Nur im Freien verwenden!

Berlin-Dahlem, den 5. März 1971

Der Präsident der  
Bundesanstalt für Materialprüfung  
Im Auftrag

Dr. - Ing. J. Zehr

Der pyrotechnische Gegenstand

Knallkörper Firecrackers "Bo-Peep Brand"

mit dem der Firma

Georg Richter  
2 Hamburg 1  
Rathausstr. 4

vom Senator für Inneres der Freien und Hanse-  
stadt Hamburg erteilten Zulassungszeichen

BAM 1623 II

von der Firma

Yuen Lung Hong  
85. Wing Lok Street  
Hongkong

in

85. Wing Lok Street  
Hongkong

hergestellt, erhält das Zulassungszeichen

BAM - P II - 0832

und trägt zusätzlich zu der sonst vorgeschriebenen  
Kennzeichnung den Hinweis für die Verwendung:

Gegenstand auf den Boden legen, am  
äußersten Ende der Zündschnur anzün-  
den und sich rasch entfernen.

Nach dem Anzünden nicht in der  
Hand halten!

Nur im Freien verwenden!

Berlin-Dahlem, den 5. März 1971

Der Präsident der  
Bundesanstalt für Materialprüfung  
Im Auftrag

Dr. - Ing. J. Zehr 179

Der pyrotechnische Gegenstand

Knallkörper Kracher mit Reibkopf  
mit dem der Firma

Kunst-Feuerwerk-Fabrik  
Fritz Sauer KG  
8906 Gersthofen  
Westendstr. 17-19

vom Bayerischen Staatsministerium des Innern  
erteilten Zulassungszeichen

im Werk CTR/MPA 356 II  
8906 Gersthofen  
Westendstr. 17-19

dieser Firma hergestellt, erhält das Zulassungs-  
zeichen BAM - P II - 0830

und trägt zusätzlich zu der sonst vorgeschriebenen  
Kennzeichnung den Hinweis für die Verwendung:

Gegenstand anreiben, sofort wegwerfen  
und sich rasch entfernen.

Nur im Freien verwenden!

Berlin-Dahlem, den 5. März 1971

Der Präsident der  
Bundesanstalt für Materialprüfung  
Im Auftrag

Dr. - Ing. J. Zehr

Der pyrotechnische Gegenstand

Knallkörper Chines. Firecrackers "Bo-Peep"  
mit dem der Firma

Georg Richter  
2 Hamburg 1  
Rathausstr. 4

vom Senator für Inneres der Freien und Hanse-  
stadt Hamburg erteilten Zulassungszeichen

BAM 2177 II  
von der Firma  
Yuen Loong Hong Firecracker Mfg. Co.  
85. Wing Lok Street  
Hongkong

in  
85. Wing Lok Street  
Hongkong

hergestellt, erhält das Zulassungszeichen

BAM - P II - 0828

und trägt zusätzlich zu der sonst vorgeschriebenen  
Kennzeichnung den Hinweis für die Verwendung:

Gegenstand auf den Boden legen, am äußer-  
sten Ende der Zündschnur anzünden und  
sich rasch entfernen.

Nach dem Anzünden nicht in der Hand halten!  
Nur im Freien verwenden!

Berlin-Dahlem, den 5. März 1971

Der Präsident der  
Bundesanstalt für Materialprüfung  
Im Auftrag

Dr. - Ing. J. Zehr

Der pyrotechnische Gegenstand

Knallkörper Kracher (Schweizer Kracher)  
mit dem der Firma

Kunst-Feuerwerk-Fabrik  
Fritz Sauer KG  
8906 Gersthofen  
Westendstr. 17-19

vom Bayerischen Staatsministerium des Innern  
erteilten Zulassungszeichen

im Werk BAM 845 II  
8906 Gersthofen  
Westendstr. 17-19

dieser Firma hergestellt, erhält das Zulassungs-  
zeichen BAM - P II - 0826

und trägt zusätzlich zu der sonst vorgeschriebenen  
Kennzeichnung den Hinweis für die Verwendung:

Gegenstand auf den Boden legen, Zünd-  
schnur anzünden und sich rasch entfernen.

Nur im Freien verwenden!

Berlin-Dahlem, den 5. März 1971

Der Präsident der  
Bundesanstalt für Materialprüfung  
Im Auftrag

Dr. - Ing. J. Zehr

Der pyrotechnische Gegenstand

Sirenen-Luftheuler  
mit dem der Firma

Kunst-Feuerwerk-Fabrik  
Fritz Sauer KG  
8906 Gersthofen  
Westendstr. 17-19

vom Bayerischen Staatsministerium des Innern  
erteilten Zulassungszeichen

BAM 851 II  
im Werk  
8906 Gersthofen  
Westendstr. 17-19

dieser Firma hergestellt, erhält das Zulassungs-  
zeichen BAM - P II - 0824

und trägt zusätzlich zu der sonst vorgeschriebenen  
Kennzeichnung den Hinweis für die Verwendung:

Am äußersten Ende der Zündschnur  
anzünden, sofort senkrecht in die Luft  
werfen und sich rasch entfernen.

Nur im Freien verwenden!

Berlin-Dahlem, den 5. März 1971

Der Präsident der  
Bundesanstalt für Materialprüfung  
Im Auftrag

Dr. - Ing. J. Zehr

Der pyrotechnische Gegenstand

Elektrische Silbersonne

mit dem der Firma

Kunst-Feuerwerk-Fabrik  
Fritz Sauer KG  
8906 Gersthofen  
Westendstr. 17-19

vom Bayerischen Staatsministerium des Innern  
erteilten Zulassungszeichen

CTR/MPA 361 II

im Werk

8906 Gersthofen  
Westendstr. 17-19

dieser Firma hergestellt, erhält das Zulassungs-  
zeichen

BAM - P II - 0822

und trägt zusätzlich zu der sonst vorgeschriebenen  
Kennzeichnung den Hinweis für die Verwendung:

Sonne mit einem Nagel durch die Nabe  
leicht drehbar ca. 2m über dem Erd-  
boden an einem Pfahl befestigen. Zünd-  
schnur am äußersten Ende entzünden  
und sich rasch entfernen.

Nur im Freien verwenden!

Berlin-Dahlem, den 5. März 1971

Der Präsident der  
Bundesanstalt für Materialprüfung  
Im Auftrag

Dr. - Ing. J. Zehr

Der pyrotechnische Gegenstand

Knallkörper Chines. Big Ladycrackers  
"Bo-Peep" Brand

mit dem der Firma

Georg Richter  
2 Hamburg 1  
Rathausstr. 4

vom Senator für Inneres der Freien und Hanse-  
stadt Hamburg erteilten Zulassungszeichen

BAM 1525 II

von der Firma

Yuen Lung Hong  
85. Wing Lok Street  
Hongkong

in

85. Wing Lok Street  
Hongkong

hergestellt, erhält das Zulassungszeichen

BAM - P II - 0821

und trägt zusätzlich zu der sonst vorgeschriebenen  
Kennzeichnung den Hinweis für die Verwendung:

Gegenstand auf den Boden legen, am  
äußersten Ende der Zündschnur anzün-  
den und sich rasch entfernen.

Nach dem Anzünden nicht in der Hand halten!  
Nur im Freien verwenden!

Berlin-Dahlem, den 5. März 1971

Der Präsident der  
Bundesanstalt für Materialprüfung  
Im Auftrag

Dr. - Ing. J. Zehr

Der pyrotechnische Gegenstand

Sonnenrad

mit dem der Firma

Kunst-Feuerwerk-Fabrik  
Fritz Sauer KG  
8906 Gersthofen  
Westendstr. 17-19

vom Bayerischen Staatsministerium des Innern  
erteilten Zulassungszeichen

BAM 850 II

im Werk

8906 Gersthofen  
Westendstr. 17-19

dieser Firma hergestellt, erhält das Zulassungs-  
zeichen

BAM - P II - 0819

und trägt zusätzlich zu der sonst vorgeschriebenen  
Kennzeichnung den Hinweis für die Verwendung:

Sonne mit einem Nagel durch die Nabe  
leicht drehbar ca. 2m über dem Erd-  
boden an einem Pfahl befestigen. Zünd-  
schnur am äußersten Ende entzünden  
und sich rasch entfernen.

Nur im Freien verwenden!

Berlin-Dahlem, den 5. März 1971

Der Präsident der  
Bundesanstalt für Materialprüfung  
Im Auftrag

Dr. - Ing. J. Zehr

Der pyrotechnische Gegenstand

Knallkörper Chinesische Ladycrackers  
Bo-Peep Brand

mit dem der Firma

Georg Richter  
2 Hamburg 1  
Rathausstr. 4

vom Senator für Inneres der Freien und Hanse-  
stadt Hamburg erteilten Zulassungszeichen

BAM 1253 II

von der Firma

Yuen Lung Hong  
85. Wing Lok Street  
Hongkong

in

85. Wing Lok Street  
Hongkong

hergestellt, erhält das Zulassungszeichen

BAM - P II - 0818

und trägt zusätzlich zu der sonst vorgeschriebenen  
Kennzeichnung den Hinweis für die Verwendung:

Gegenstand auf den Boden legen, am äußer-  
sten Ende der Zündschnur anzünden und sich  
rasch entfernen!

Nach dem Anzünden nicht in der Hand halten!  
Nur im Freien verwenden!

Berlin-Dahlem, den 5. März 1971

Der Präsident der  
Bundesanstalt für Materialprüfung  
Im Auftrag

Dr. - Ing. J. Zehr 181

Der pyrotechnische Gegenstand

Handschlange

mit dem der Firma

Kunst-Feuerwerk-Fabrik  
Fritz Sauer KG  
8906 Gersthofen  
Westendstr. 17-19

vom Bayerischen Staatsministerium des Innern  
erteilten Zulassungszeichen

BAM 843 II

im Werk 8906 Gersthofen  
Westendstr. 17-19

dieser Firma hergestellt, erhält das Zulassungs-  
zeichen BAM - P II - 0816

und trägt zusätzlich zu der sonst vorgeschriebenen  
Kennzeichnung den Hinweis für die Verwendung:

Gegenstand so mit der Mündung senk-  
recht nach oben am gepreßten Griff hal-  
ten, daß die Füllung ungehindert nach  
oben ausgeworfen werden kann. Seitlich  
an der Zündschnur entzünden.

Nur im Freien verwenden!  
Nicht auf Personen richten!

Berlin-Dahlem, den 5. März 1971

Der Präsident der  
Bundesanstalt für Materialprüfung  
Im Auftrag

Dr. - Ing. J. Zehr

Der pyrotechnische Gegenstand

Handleuchtkugel

mit dem der Firma

Kunst-Feuerwerk-Fabrik  
Fritz Sauer KG  
8906 Gersthofen  
Westendstr. 17-19

vom Bayerischen Staatsministerium des Innern  
erteilten Zulassungszeichen

BAM 842 II

im Werk 8906 Gersthofen  
Westendstr. 17-19

dieser Firma hergestellt, erhält das Zulassungs-  
zeichen BAM - P II - 0814

und trägt zusätzlich zu der sonst vorgeschriebenen  
Kennzeichnung den Hinweis für die Verwendung:

Gegenstand so mit der Mündung senk-  
recht nach oben am gepreßten Griff  
halten, daß die Füllung ungehindert  
nach oben ausgeworfen werden kann.  
Seitlich an der Zündschnur entzünden.

Nur im Freien verwenden!  
Nicht auf Personen richten!

Berlin-Dahlem, den 5. März 1971

Der Präsident der  
Bundesanstalt für Materialprüfung  
Im Auftrag

Dr. - Ing. J. Zehr

Der pyrotechnische Gegenstand

Salonfontäne

mit dem der Firma

Kunst-Feuerwerk-Fabrik  
Fritz Sauer KG  
8906 Gersthofen  
Westendstr. 17-19

vom Bayerischen Staatsministerium des Innern  
erteilten Zulassungszeichen

BAM 838 II

im Werk 8906 Gersthofen  
Westendstr. 17-19

dieser Firma hergestellt, erhält das Zulassungs-  
zeichen BAM - P II - 0810

und trägt zusätzlich zu der sonst vorgeschriebenen  
Kennzeichnung den Hinweis für die Verwendung:

Gegenstand am gepreßten Griff mit dem  
Zünder waagrecht vom Körper weg in  
der Hand halten und die Zündschnur  
entzünden.

Nur im Freien verwenden!  
Nicht auf Personen richten!

Berlin-Dahlem, den 5. März 1971

Der Präsident der  
Bundesanstalt für Materialprüfung  
Im Auftrag

Dr. - Ing. J. Zehr

Der pyrotechnische Gegenstand

Pot à feu (Feuertopf)

mit dem der Firma

Kunst-Feuerwerk-Fabrik  
Fritz Sauer KG  
8906 Gersthofen  
Westendstr. 17-19

vom Bayerischen Staatsministerium des Innern  
erteilten Zulassungszeichen

CTR/MPA 594 II

im Werk 8906 Gersthofen  
Westendstr. 17-19

dieser Firma hergestellt, erhält das Zulassungs-  
zeichen BAM - P II - 0808

und trägt zusätzlich zu der sonst vorgeschriebenen  
Kennzeichnung den Hinweis für die Verwendung:

Gegenstand zu 2/3 senkrecht so ein-  
graben, daß die Füllung ungehindert  
nach oben ausgeworfen werden kann.  
Schutzkappe abziehen, Zündschnur  
seitwärts stehend am äußersten Ende  
entzünden und sich rasch entfernen.

Nur im Freien verwenden!

Berlin-Dahlem, den 5. März 1971

Der Präsident der  
Bundesanstalt für Materialprüfung  
Im Auftrag

Dr. - Ing. J. Zehr



Der pyrotechnische Gegenstand

Verwandlungsfontäne

mit dem der Firma

J. G. W. Berckholtz  
Pyrotechnische Fabrik  
2085 Quickborn  
Berckholtzstr. 10

vom Senator für Inneres der Freien und Hanse-  
stadt Hamburg erteilten Zulassungszeichen

CTR/MPA 490 II

im Werk

2085 Quickborn  
Berckholtzstr. 10

dieser Firma hergestellt, erhält das Zulassungs-  
zeichen

BAM - P II - 0807

und trägt zusätzlich zu der sonst vorgeschriebenen  
Kennzeichnung den Hinweis für die Verwendung:

Fontäne mit dem Zünder waagerecht  
vom Körper weg fest in der Hand halten.  
Papierabklebung der Stirnseite anzünden.

Nur im Freien verwenden!  
Nicht auf Personen richten!

Berlin-Dahlem, den 5. März 1971

Der Präsident der  
Bundesanstalt für Materialprüfung  
Im Auftrag

Dr. - Ing. J. Zehr

Der pyrotechnische Gegenstand

Silbersprudel

mit dem der Firma

Kunst-Feuerwerk-Fabrik  
Fritz Sauer KG  
8906 Gersthofen  
Westendstr. 17-19

vom Bayerischen Staatsministerium des Innern  
erteilten Zulassungszeichen

BAM 839 II

im Werk

8906 Gersthofen  
Westendstr. 17-19

dieser Firma hergestellt, erhält das Zulassungs-  
zeichen

BAM - P II - 0805

und trägt zusätzlich zu der sonst vorgeschriebenen  
Kennzeichnung den Hinweis für die Verwendung:

Gegenstand am gepreßten Griff mit dem  
Zünder waagerecht vom Körper weg in  
der Hand halten und die Zündschnur ent-  
zünden.

Nur im Freien verwenden!  
Nicht auf Personen richten!

Berlin-Dahlem, den 5. März 1971

Der Prääsident der  
Bundesanstalt für Materialprüfung  
Im Auftrag

Dr. - Ing. J. Zehr

Der pyrotechnische Gegenstand

Silberfontäne

mit dem der Firma

J. G. W. Berckholtz  
Pyrotechnische Fabrik  
2085 Quickborn  
Berckholtzstr. 10

vom Senator für Inneres der Freien und Hanse-  
stadt Hamburg erteilten Zulassungszeichen

CTR/MPA 489 II

im Werk

2085 Quickborn  
Berckholtzstr. 10

dieser Firma hergestellt, erhält das Zulassungs-  
zeichen

BAM - P II - 0804

und trägt zusätzlich zu der sonst vorgeschriebenen  
Kennzeichnung den Hinweis für die Verwendung:

Fontäne mit dem Zünder waagerecht vom  
Körper weg fest in der Hand halten und am  
Zündschwamm anzünden.

Nur im Freien verwenden!

Berlin-Dahlem, den 5. März 1971

Der Präsident der  
Bundesanstalt für Materialprüfung  
Im Auftrag

Dr. - Ing. J. Zehr

Der pyrotechnische Gegenstand

Luftbukett (Feuertopf)

mit dem der Firma

Kunst-Feuerwerk-Fabrik  
Fritz Sauer KG  
8906 Gersthofen  
Westendstr. 17-19

vom Bayerischen Staatsministerium des Innern  
erteilten Zulassungszeichen

CTR/MPA 594 II

im Werk

8906 Gersthofen  
Westendstr. 17-19

dieser Firma hergestellt, erhält das Zulassungs-  
zeichen

BAM - P II - 0802

und trägt zusätzlich zu der sonst vorgeschriebenen  
Kennzeichnung den Hinweis für die Verwendung:

Gegenstand zu 2/3 senkrecht so ein-  
graben, daß die Füllung ungehindert  
nach oben ausgeworfen werden kann.  
Schutzkappe abziehen, Zündschnur  
seitwärts stehend am äußersten Ende  
entzünden und sich rasch entfernen.

Nur im Freien verwenden!

Berlin-Dahlem, den 5. März 1971

Der Präsident der  
Bundesanstalt für Materialprüfung  
Im Auftrag

Dr. - Ing. J. Zehr 183

Der pyrotechnische Gegenstand

Schneckenrad

mit dem der Firma

J. G. W. Berckholtz  
Pyrotechnische Fabrik  
2085 Quickborn  
Berckholtzstr. 10

vom Senator für Inneres der Freien und Hanse-  
stadt Hamburg erteilten Zulassungszeichen

CTR/MPA 496 II

im Werk

2085 Quickborn  
Berckholtzstr. 10

dieser Firma hergestellt, erhält das Zulassungs-  
zeichen

BAM - P II - 0801

und trägt zusätzlich zu der sonst vorgeschriebenen  
Kennzeichnung den Hinweis für die Verwendung:

Rad mit einem Nagel durch die Nabe  
leicht drehbar ca. 2m über dem Erd-  
boden an einem freistehenden Pfahl  
befestigen. Zündschwamm am äußer-  
sten Ende anzünden und sich rasch  
entfernen.

Nur im Freien verwenden!

Berlin-Dahlem, den 5. März 1971

Der Präsident der  
Bundesanstalt für Materialprüfung  
Im Auftrag

Dr. - Ing. J. Zehr

Der pyrotechnische Gegenstand

Feuertopf (Luftbukett)

mit dem der Firma

Kunst-Feuerwerk-Fabrik  
Fritz Sauer KG  
8906 Gersthofen  
Westendstr. 17-19

vom Bayerischen Staatsministerium des Innern  
erteilten Zulassungszeichen

BAM 1451 II

im Werk

8906 Gersthofen  
Westendstr. 17-19

dieser Firma hergestellt, erhält das Zulassungs-  
zeichen

BAM - P II - 0800

und trägt zusätzlich zu der sonst vorgeschriebenen  
Kennzeichnung den Hinweis für die Verwendung:

Gegenstand zu 2/3 senkrecht so ein-  
graben, daß die Füllung ungehindert  
nach oben ausgeworfen werden kann.  
Schutzkappe abziehen, Zündschnur  
seitwärts stehend am äußersten Ende  
entzünden und sich rasch entfernen.

Nur im Freien verwenden!

Berlin-Dahlem, den 5. März 1971

Der Präsident der  
Bundesanstalt für Materialprüfung  
Im Auftrag

Dr. - Ing. J. Zehr

Der pyrotechnische Gegenstand

Verwandlungsfontäne

mit dem der Firma

Pyrotechnische Fabriken  
Hans Moog - H. Nicolaus  
56 Wuppertal-Ronsdorf  
Am Flügel 1

vom Arbeits- und Sozialministerium des Landes  
Nordrhein-Westfalen erteilten Zulassungszeichen

CTR/MPA 783 II

im Werk

56 Wuppertal-Ronsdorf  
Am Flügel 1

dieser Firma hergestellt, erhält das Zulassungs-  
zeichen

BAM - P II - 0799

und trägt zusätzlich zu der sonst vorgeschriebenen  
Kennzeichnung den Hinweis für die Verwendung:

Gegenstand mit der schwarzen Zünd-  
seite nach oben auf eine feuerfeste Un-  
terlage stellen, seitwärts stehend an  
der Zündseite anzünden und sich rasch  
entfernen.

Nur im Freien verwenden!

Berlin-Dahlem, den 5. März 1971

Der Präsident der  
Bundesanstalt für Materialprüfung  
Im Auftrag

Dr. - Ing. J. Zehr

Der pyrotechnische Gegenstand

Bengalisches Theaterfeuer, rot, 500g

mit dem der Firma

Kunst-Feuerwerk-Fabrik  
Fritz Sauer KG  
8906 Gersthofen  
Westendstr. 17-19

vom Bayerischen Staatsministerium des Innern  
erteilten Zulassungszeichen

BAM 830 II

im Werk

8906 Gersthofen  
Westendstr. 17-19

dieser Firma hergestellt, erhält das Zulassungs-  
zeichen

BAM - P II - 0797

und trägt zusätzlich zu der sonst vorgeschriebenen  
Kennzeichnung den Hinweis für die Verwendung:

Pulver auf eine feuerfeste Unterlage  
(z. B. Blech, Beton, Asbest) schütten,  
am Rand entzünden und sich rasch ent-  
fernen. Trocken lagern.

Berlin-Dahlem, den 5. März 1971

Der Präsident der  
Bundesanstalt für Materialprüfung  
Im Auftrag

Dr. - Ing. J. Zehr

Der pyrotechnische Gegenstand

Diamantfontäne

mit dem der Firma

Pyrotechnische Fabriken  
Hans Moog - H. Nicolaus  
56 Wuppertal-Ronsdorf  
Am Flügel 1

vom Arbeits- und Sozialministerium des Landes  
Nordrhein-Westfalen erteilten Zulassungszeichen

BAM 1074 II

im Werk

56 Wuppertal-Ronsdorf  
Am Flügel 1

dieser Firma hergestellt, erhält das Zulassungs-  
zeichen

BAM - P II - 0796

und trägt zusätzlich zu der sonst vorgeschriebenen  
Kennzeichnung den Hinweis für die Verwendung:

Gegenstand mit der schwarzen Zünd-  
seite vom Körper weg fest in der Hand  
halten. An der Zündseite anzünden.

Nur im Freien verwenden!

Schräg nach oben und nicht auf Personen richten!

Berlin-Dahlem, den 5. März 1971

Der Präsident der  
Bundesanstalt für Materialprüfung  
Im Auftrag

Dr. - Ing. J. Zehr

Der pyrotechnische Gegenstand

Doppelschlag

mit dem der Firma

J. G. W. Berckholtz  
Pyrotechnische Fabrik  
2085 Quickborn  
Berckholtzstr. 10

vom Senator für Inneres der Freien und Hanse-  
stadt Hamburg erteilten Zulassungszeichen

BAM 1207 II

im Werk

2085 Quickborn  
Berckholtzstr. 10

dieser Firma hergestellt, erhält das Zulassungs-  
zeichen

BAM - P II - 0795

und trägt zusätzlich zu der sonst vorgeschriebenen  
Kennzeichnung den Hinweis für die Verwendung:

Knallkörper senkrecht auf ebenen Boden  
stellen, Zündschnur seitwärts stehend  
anzünden und sich rasch entfernen.

Vorsicht, Gegenstand steigt auf!  
Nur im Freien verwenden!

Berlin-Dahlem, den 5. März 1971

Der Präsident der  
Bundesanstalt für Materialprüfung  
Im Auftrag

Dr. - Ing. J. Zehr

Der pyrotechnische Gegenstand

Bengalisches Theaterfeuer, grün, 500 g

mit dem der Firma

Kunst-Feuerwerk-Fabrik  
Fritz Sauer KG  
8906 Gersthofen  
Westendstr. 17-19

vom Bayerischen Staatsministerium des Innern  
erteilten Zulassungszeichen

BAM 830 II

im Werk

8906 Gersthofen  
Westendstr. 17-19

dieser Firma hergestellt, erhält das Zulassungs-  
zeichen

BAM - P II - 0794

und trägt zusätzlich zu der sonst vorgeschriebenen  
Kennzeichnung den Hinweis für die Verwendung:

Pulver auf eine feuerfeste Unterlage  
(z. B. Blech, Beton, Asbest) schütten,  
am Rand entzünden und sich rasch ent-  
fernen. Trocken lagern.

Berlin-Dahlem, den 5. März 1971

Der Präsident der  
Bundesanstalt für Materialprüfung  
Im Auftrag

Dr. - Ing. J. Zehr

Der pyrotechnische Gegenstand

Perlfontäne

mit dem der Firma

Pyrotechnische Fabriken  
Hans Moog - H. Nicolaus  
56 Wuppertal-Ronsdorf  
Am Flügel 1

vom Arbeits- und Sozialministerium des Landes  
Nordrhein-Westfalen erteilten Zulassungszeichen

CTR/MPA 259 II

im Werk

56 Wuppertal-Ronsdorf  
Am Flügel 1

dieser Firma hergestellt, erhält das Zulassungs-  
zeichen

BAM - P II - 0793

und trägt zusätzlich zu der sonst vorgeschriebenen  
Kennzeichnung den Hinweis für die Verwendung:

Gegenstand mit der schwarzen Zünd-  
seite vom Körper weg fest in der Hand  
halten. An der Zündseite anzünden.

Nur im Freien verwenden!

Schräg nach oben und nicht auf Personen richten!

Berlin-Dahlem, den 5. März 1971

Der Präsident der  
Bundesanstalt für Materialprüfung  
Im Auftrag

Dr. - Ing. J. Zehr

Der pyrotechnische Gegenstand

Bengalfeuer, rot, 500 g

mit dem der Firma

Kunst-Feuerwerk-Fabrik  
Fritz Sauer KG  
8906 Gersthofen  
Westendstr. 17-19

vom Bayerischen Staatsministerium des Innern  
erteilten Zulassungszeichen

BAM 829 II

im Werk

8906 Gersthofen  
Westendstr. 17-19

dieser Firma hergestellt, erhält das Zulassungs-  
zeichen

BAM - P II - 0792

und trägt zusätzlich zu der sonst vorgeschriebenen  
Kennzeichnung den Hinweis für die Verwendung:

Pulver in einem 4-5 cm breiten Strei-  
fen auf eine feuerfeste Unterlage (z. B.  
Blech, Beton, grasfreier Boden) schüt-  
ten, an der der Windrichtung entgegen-  
gesetzten Seite entzünden und sich rasch  
entfernen.

Nur im Freien verwenden!

Berlin-Dahlem, den 5. März 1971

Der Präsident der  
Bundesanstalt für Materialprüfung  
Im Auftrag

Dr. - Ing. J. Zehr

Der pyrotechnische Gegenstand

Kornblumen-Fontäne

mit dem der Firma

Pyrotechnische Fabriken  
Hans Moog - H. Nicolaus  
56 Wuppertal-Ronsdorf  
Am Flügel 1

vom Arbeits- und Sozialministerium des Landes  
Nordrhein-Westfalen erteilten Zulassungszeichen

CTR/MPA 782 II

im Werk

56 Wuppertal-Ronsdorf  
Am Flügel 1

dieser Firma hergestellt, erhält das Zulassungs-  
zeichen

BAM - P II 0791

und trägt zusätzlich zu der sonst vorgeschriebenen  
Kennzeichnung den Hinweis für die Verwendung:

Gegenstand mit der schwarzen Zünd-  
seite vom Körper weg fest in der Hand  
halten. An der Zündseite anzünden.

Nur im Freien verwenden!

Schräg nach oben und nicht auf Personen richten!

Berlin-Dahlem, den 5. März 1971

Der Präsident der  
Bundesanstalt für Materialprüfung  
Im Auftrag

Dr. - Ing. J. Zehr

Der pyrotechnische Gegenstand

Triumphfontäne

mit dem der Firma

J. G. W. Berckholtz  
Pyrotechnische Fabrik  
2085 Quickborn  
Berckholtzstr. 10

vom Senator für Inneres der Freien und Hanse-  
stadt Hamburg erteilten Zulassungszeichen

CTR/MPA 488 II

im Werk

2085 Quickborn  
Berckholtzstr. 10

dieser Firma hergestellt, erhält das Zulassungs-  
zeichen

BAM - P II - 0790

und trägt zusätzlich zu der sonst vorgeschriebenen  
Kennzeichnung den Hinweis für die Verwendung:

Fontäne mit dem Zünder waagrecht  
vom Körper weg fest in der Hand hal-  
ten und am Zündschwamm anzünden.

Nur im Freien verwenden!

Berlin-Dahlem, den 5. März 1971

Der Präsident der  
Bundesanstalt für Materialprüfung  
Im Auftrag

Dr. - Ing. J. Zehr

Der pyrotechnische Gegenstand

Bengalfeuer, grün, 500 g

mit dem der Firma

Kunst-Feuerwerk-Fabrik  
Fritz Sauer KG  
8906 Gersthofen  
Westendstr. 17-19

vom Bayerischen Staatsministerium des Innern  
erteilten Zulassungszeichen

BAM 829 II

im Werk

8906 Gersthofen  
Westendstr. 17-19

dieser Firma hergestellt, erhält das Zulassungs-  
zeichen

BAM - P II - 0789

und trägt zusätzlich zu der sonst vorgeschriebenen  
Kennzeichnung den Hinweis für die Verwendung:

Pulver in einem 4-5 cm breiten Strei-  
fen auf eine feuerfeste Unterlage (z. B.  
Blech, Beton, grasfreier Boden) schüt-  
ten, an der der Windrichtung entgegen-  
gesetzten Seite entzünden und sich rasch  
entfernen.

Nur im Freien verwenden!

Berlin-Dahlem, den 5. März 1971

Der Präsident der  
Bundesanstalt für Materialprüfung  
Im Auftrag

Dr. - Ing. J. Zehr

Der pyrotechnische Gegenstand

Nico-Sonnenrad

mit dem der Firma

Pyrotechnische Fabriken  
Hans Moog - H. Nicolaus  
56 Wuppertal-Ronsdorf  
Am Flügel 1

vom Arbeits- und Sozialministerium des Landes  
Nordrhein-Westfalen erteilten Zulassungszeichen

CTR/MPA 258 II

im Werk

56 Wuppertal-Ronsdorf  
Am Flügel 1

dieser Firma hergestellt, erhält das Zulassungs-  
zeichen

BAM - P II - 0788

und trägt zusätzlich zu der sonst vorgeschriebenen  
Kennzeichnung den Hinweis für die Verwendung:

Sonne mit einem Nagel durch das Mittel-  
loch der Scheibe leicht drehbar ca. 2 m  
über dem Erdboden an einem Pfahl be-  
festigen. Zündschnur am äußersten En-  
de entzünden und sich rasch entfernen.

Nur im Freien verwenden!

Berlin-Dahlem, den 5. März 1971

Der Präsident der  
Bundesanstalt für Materialprüfung  
Im Auftrag

Dr. - Ing. J. Zehr

Der pyrotechnische Gegenstand

Triumphsonne

mit dem der Firma

J. G. W. Berckholtz  
Pyrotechnische Fabrik  
2085 Quickborn  
Berckholtzstr. 10

vom Senator für Inneres der Freien und Hanse-  
stadt Hamburg erteilten Zulassungszeichen

CTR/MPA 497 II

im Werk

2085 Quickborn  
Berckholtzstr. 10

dieser Firma hergestellt, erhält das Zulassungs-  
zeichen

BAM - P II - 0787

und trägt zusätzlich zu der sonst vorgeschriebenen  
Kennzeichnung den Hinweis für die Verwendung:

Sonne mit einem Nagel durch die Nabe  
leicht drehbar ca. 2 m über dem Erdboden  
an einem freistehenden Pfahl befestigen.  
Zündschwamm am äußersten Ende an-  
zünden und sich rasch entfernen.

Nur im Freien verwenden!

Berlin-Dahlem, den 5. März 1971

Der Präsident der  
Bundesanstalt für Materialprüfung  
Im Auftrag

Dr. - Ing. J. Zehr

Der pyrotechnische Gegenstand

Kub. Kanonenschlag

mit dem der Firma

Nico-Pyrotechnik  
Hanns-Jürgen Diederichs KG  
2077 Trittau  
Bei der Feuerwerkerei

vom Ministerium für Arbeit, Soziales und Ver-  
triebene des Landes Schleswig-Holstein  
erteilten Zulassungszeichen

BAM 1768 II

von der Firma

Sociedade Portuguesa de Pirotecnia LDA.  
Rua dos Fanqueiros  
Lisboa - 2  
Portugal

in

Rua dos Fanqueiros  
Lisboa - 2  
Portugal

hergestellt, erhält das Zulassungszeichen

BAM - P II - 0786

und trägt zusätzlich zu der sonst vorgeschriebenen  
Kennzeichnung den Hinweis für die Verwendung:

Gegenstand mit der Zündschnur schräg  
nach oben auf den Boden stellen, am  
äußersten Ende der Zündschnur anzün-  
den und sich rasch entfernen.

Nach dem Anzünden nicht in der Hand halten!  
Nur im Freien verwenden!

Berlin-Dahlem, den 5. März 1971

Der Präsident der  
Bundesanstalt für Materialprüfung  
Im Auftrag

Dr. - Ing. J. Zehr

Der pyrotechnische Gegenstand

Römisches Licht

mit dem der Firma

Kunst-Feuerwerk-Fabrik  
Fritz Sauer KG  
8906 Gersthofen  
Westendstr. 17-19

vom Bayerischen Staatsministerium des Innern  
erteilten Zulassungszeichen

CTR/MPA 592 II

im Werk

8906 Gersthofen  
Westendstr. 17-19

dieser Firma hergestellt, erhält das Zulassungs-  
zeichen

BAM - P II - 0785

und trägt zusätzlich zu der sonst vorgeschriebenen  
Kennzeichnung den Hinweis für die Verwendung:

Gegenstand bis zur Hälfte senkrecht so  
eingraben, daß die Füllung ungehindert  
nach oben ausgeworfen werden kann.  
Schutzkappe abziehen, Zündschnur seit-  
wärts stehend am äußersten Ende ent-  
zünden und sich rasch entfernen.

Nur im Freien verwenden!

Berlin-Dahlem, den 5. März 1971

Der Präsident der  
Bundesanstalt für Materialprüfung  
Im Auftrag

Dr. - Ing. J. Zehr

Der pyrotechnische Gegenstand

Tourbillon-Sonne

mit dem der Firma

Oscar Fischer KG  
Pyrotechnische Fabrik  
745 Hechingen  
Lindichstr. 1

vom Innenministerium Baden-Württemberg  
erteilten Zulassungszeichen

BAM 1845 II

von der Firma

Etablissement Ruggieri SA.  
Paris 21  
Rue Ballu  
Frankreich

in

Paris 21  
Rue Ballu  
Frankreich

hergestellt, erhält das Zulassungszeichen  
BAM - P II - 0784

und trägt zusätzlich zu der sonst vorgeschriebenen  
Kennzeichnung den Hinweis für die Verwendung:

Gegenstand mit einem Nagel durch die  
Bohrung der Hülse leicht drehbar an  
einem Pfahl befestigen. Zündschnur am  
äußersten Ende entzünden und sich rasch  
entfernen.

Nur im Freien verwenden!

Berlin-Dahlem, den 5. März 1971

Der Präsident der  
Bundesanstalt für Materialprüfung  
Im Auftrag

Dr. - Ing. J. Zehr

Der pyrotechnische Gegenstand

Strahlensonne

mit dem der Firma

Pyrotechnische Fabriken  
Hans Moog - H. Nicolaus  
56 Wuppertal-Ronsdorf  
Am Flügel 1

vom Arbeits- und Sozialministerium des Landes  
Nordrhein-Westfalen erteilten Zulassungszeichen

BAM 1081 II

im Werk

56 Wuppertal-Ronsdorf  
Am Flügel 1

dieser Firma hergestellt, erhält das Zulassungs-  
zeichen

BAM - P II - 0783

und trägt zusätzlich zu der sonst vorgeschriebenen  
Kennzeichnung den Hinweis für die Verwendung:

Sonne mit einem Nagel durch die Nabe  
leicht drehbar ca. 2m über dem Erdboden  
an einem Pfahl befestigen. Schutzkappe  
abziehen, Zündschnur am äußersten En-  
de entzünden und sich rasch entfernen.

Nur im Freien verwenden!

Berlin-Dahlem, den 5. März 1971

Der Präsident der  
Bundesanstalt für Materialprüfung  
Im Auftrag

Dr. - Ing. J. Zehr

Der pyrotechnische Gegenstand

Römisches Licht

mit dem der Firma

Kunst-Feuerwerk-Fabrik  
Fritz Sauer KG  
8906 Gersthofen  
Westendstr. 17-19

vom Bayerischen Staatsministerium des Innern  
erteilten Zulassungszeichen

BAM 822 II

im Werk

8906 Gersthofen  
Westendstr. 17-19

dieser Firma hergestellt, erhält das Zulassungs-  
zeichen

BAM - P II - 0782

und trägt zusätzlich zu der sonst vorgeschriebenen  
Kennzeichnung den Hinweis für die Verwendung:

Gegenstand bis zur Hälfte senkrecht so  
eingraben, daß die Füllung ungehindert  
nach oben ausgeworfen werden kann. Zünd-  
schnur seitwärts stehend am äußersten  
Ende entzünden und sich rasch entfernen.

Nur im Freien verwenden!

Berlin-Dahlem, den 5. März 1971

Der Präsident der  
Bundesanstalt für Materialprüfung  
Im Auftrag

Dr. - Ing. J. Zehr

Der pyrotechnische Gegenstand

Feuerrad

mit dem der Firma

Oscar Fischer KG  
Pyrotechnische Fabrik  
745 Hechingen  
Lindichstr. 1

vom Innenministerium Baden-Württemberg  
erteilten Zulassungszeichen

BAM 1844 II

von der Firma

Etablissement Ruggieri SA.  
Paris 21  
Rue Ballu  
Frankreich

in

Paris 21  
Rue Ballu  
Frankreich

hergestellt, erhält das Zulassungszeichen  
BAM - P II - 0781

und trägt zusätzlich zu der sonst vorgeschriebenen  
Kennzeichnung den Hinweis für die Verwendung:

Sonne mit einem Nagel durch die Nabe  
leicht drehbar ca. 2m über dem Erd-  
boden an einem Pfahl befestigen. Zünd-  
schnur am äußersten Ende entzünden  
und sich rasch entfernen.

Nur im Freien verwenden!

Berlin-Dahlem, den 5. März 1971

Der Präsident der  
Bundesanstalt für Materialprüfung  
Im Auftrag

Dr. - Ing. J. Zehr

Der pyrotechnische Gegenstand

Römisches Licht

mit dem der Firma

Kunst-Feuerwerk-Fabrik  
Fritz Sauer KG  
8906 Gersthofen  
Westendstr. 17-19

vom Bayerischen Staatsministerium des Innern  
erteilten Zulassungszeichen

BAM 844 II

im Werk

8906 Gersthofen  
Westendstr. 17-19

dieser Firma hergestellt, erhält das Zulassungs-  
zeichen

BAM - P II - 0780

und trägt zusätzlich zu der sonst vorgeschriebenen  
Kennzeichnung den Hinweis für die Verwendung:

Gegenstand bis zur Hälfte senkrecht so  
eingraben, daß die Füllung ungehindert  
nach oben ausgeworfen werden kann. Zünd-  
schnur seitwärts stehend am äußersten  
Ende entzünden und sich rasch entfernen.

Nur im Freien verwenden!

Berlin-Dahlem, den 5. März 1971

Der Präsident der  
Bundesanstalt für Materialprüfung  
Im Auftrag

Dr. - Ing. J. Zehr

Der pyrotechnische Gegenstand

Strahlensonne mit Verwandlung

mit dem der Firma

Pyrotechnische Fabriken  
Hans Moog - H. Nicolaus  
56 Wuppertal-Ronsdorf  
Am Flügel 1

vom Arbeits- und Sozialministerium des Landes  
Nordrhein-Westfalen erteilten Zulassungszeichen

BAM 1082 II

im Werk

56 Wuppertal-Ronsdorf  
Am Flügel 1

dieser Firma hergestellt, erhält das Zulassungs-  
zeichen

BAM - P II - 0778

und trägt zusätzlich zu der sonst vorgeschriebenen  
Kennzeichnung den Hinweis für die Verwendung:

Sonne mit einem Nagel durch die Nabe  
leicht drehbar ca. 2m über dem Erd-  
boden an einem Pfahl befestigen. Schutz-  
kappe abziehen, Zündschnur am äußer-  
sten Ende entzünden und sich rasch  
entfernen.

Nur im Freien verwenden!

Berlin-Dahlem, den 5. März 1971

Der Präsident der  
Bundesanstalt für Materialprüfung  
Im Auftrag

Dr. - Ing. J. Zehr

Der pyrotechnische Gegenstand

Schwärmer Electric-Schlange

mit dem der Firma

Kunst-Feuerwerk-Fabrik  
Fritz Sauer KG  
8906 Gersthofen  
Westendstr. 17-19

vom Bayerischen Staatsministerium des Innern  
erteilten Zulassungszeichen

CTR/MPA 360 II

im Werk

8906 Gersthofen  
Westendstr. 17-19

dieser Firma hergestellt, erhält das Zulassungs-  
zeichen

BAM - P II - 0777

und trägt zusätzlich zu der sonst vorgeschriebenen  
Kennzeichnung den Hinweis für die Verwendung:

Gegenstand am äußersten Ende der  
Zündschnur entzünden, sofort weg-  
werfen und sich rasch entfernen.

Nur im Freien verwenden!

Berlin-Dahlem, den 5. März 1971

Der Präsident der  
Bundesanstalt für Materialprüfung  
Im Auftrag

Dr. - Ing. J. Zehr

Der pyrotechnische Gegenstand

Duplex-Knaller (Knallkörper)

mit dem der Firma

Pyrotechnische Fabriken  
Hans Moog - H. Nicolaus  
56 Wuppertal-Ronsdorf  
Am Flügel 1

vom Arbeits- und Sozialministerium des Landes  
Nordrhein-Westfalen erteilten Zulassungszeichen

BAM 1529 II

im Werk

56 Wuppertal-Ronsdorf  
Am Flügel 1

dieser Firma hergestellt, erhält das Zulassungs-  
zeichen

BAM - P II - 0776

und trägt zusätzlich zu der sonst vorgeschriebenen  
Kennzeichnung den Hinweis für die Verwendung:

Gegenstand durch Reiben an der Reib-  
fläche einer Streichholzschnur ent-  
zünden, sofort wegwerfen und sich rasch  
entfernen.

Nach dem Anzünden nicht in der Hand behalten!  
Nur im Freien verwenden!

Berlin-Dahlem, den 5. März 1971

Der Präsident der  
Bundesanstalt für Materialprüfung  
Im Auftrag

Dr. - Ing. J. Zehr 189

Der pyrotechnische Gegenstand

Schwärmer C

mit dem der Firma

Kunst-Feuerwerk-Fabrik  
Fritz Sauer KG  
8906 Gersthofen  
Westendstr. 17-19

vom Bayerischen Staatsministerium des Innern  
erteilten Zulassungszeichen

CTR/MPA 359 II

im Werk

8906 Gersthofen  
Westendstr. 17-19

dieser Firma hergestellt, erhält das Zulassungs-  
zeichen

BAM - P II - 0775

und trägt zusätzlich zu der sonst vorgeschriebenen  
Kennzeichnung den Hinweis für die Verwendung:

Gegenstand am äußersten Ende der  
Züandschnur entzünden, sofort weg-  
werfen und sich rasch entfernen.

Nur im Freien verwenden!

Berlin-Dahlem, den 5. März 1971

Der Präsident der  
Bundesanstalt für Materialprüfung  
Im Auftrag

Dr. - Ing. J. Zehr

Der pyrotechnische Gegenstand

Schwärmer B

mit dem der Firma

Kunst-Feuerwerk-Fabrik  
Fritz Sauer KG  
8906 Gersthofen  
Westendstr. 17-19

vom Bayerischen Staatsministerium des Innern  
erteilten Zulassungszeichen

CTR/MPA 353 II

im Werk

8906 Gersthofen  
Westendstr. 17-19

dieser Firma hergestellt, erhält das Zulassungs-  
zeichen

BAM - P II - 0772

und trägt zusätzlich zu der sonst vorgeschriebenen  
Kennzeichnung den Hinweis für die Verwendung:

Gegenstand am äußersten Ende der  
Züandschnur entzünden, sofort weg-  
werfen und sich rasch entfernen.

Nur im Freien verwenden!

Berlin-Dahlem, den 5. März 1971

Der Präsident der  
Bundesanstalt für Materialprüfung  
Im Auftrag

Dr. - Ing. J. Zehr

Der pyrotechnische Gegenstand

Nico-Bodenfeuerkreisel

mit dem der Firma

Pyrotechnische Fabriken  
Hans Moog - H. Nicolaus  
56 Wuppertal-Ronsdorf  
Am Flügel 1

vom Arbeits- und Sozialministerium des Landes  
Nordrhein-Westfalen erteilten Zulassungszeichen

BAM 1144 II

im Werk

56 Wuppertal-Ronsdorf  
Am Flügel 1

dieser Firma hergestellt, erhält das Zulassungs-  
zeichen

BAM - P II - 0771

und trägt zusätzlich zu der sonst vorgeschriebenen  
Kennzeichnung den Hinweis für die Verwendung:

Gegenstand mit der Halbkugel nach  
unten auf den Boden legen. Zünd-  
schnur am äußersten Ende entzün-  
den und sich rasch entfernen.

Nur im Freien verwenden!

Berlin-Dahlem, den 5. März 1971

Der Präsident der  
Bundesanstalt für Materialprüfung  
Im Auftrag

Dr. - Ing. J. Zehr

Der pyrotechnische Gegenstand

Diamant-Schwärmer B

mit dem der Firma

Kunst-Feuerwerk-Fabrik  
Fritz Sauer KG  
8906 Gersthofen  
Westendstr. 17-19

vom Bayerischen Staatsministerium des Innern  
erteilten Zulassungszeichen

CTR/MPA 456 II

im Werk

8906 Gersthofen  
Westendstr. 17-19

dieser Firma hergestellt, erhält das Zulassungs-  
zeichen

BAM - P II - 0769

und trägt zusätzlich zu der sonst vorgeschriebenen  
Kennzeichnung den Hinweis für die Verwendung:

Gegenstand am äußersten Ende der  
Züandschnur entzünden, sofort weg-  
werfen und sich rasch entfernen.

Nur im Freien verwenden!

Berlin-Dahlem, den 5. März 1971

Der Präsident der  
Bundesanstalt für Materialprüfung  
Im Auftrag

Dr. - Ing. J. Zehr



Der pyrotechnische Gegenstand

Vesuv, klein

mit dem der Firma

Pyrotechnische Fabriken  
Hans Moog - H. Nicolaus  
56 Wuppertal-Ronsdorf  
Am Flügel 1

vom Arbeits- und Sozialministerium des Landes  
Nordrhein-Westfalen erteilten Zulassungszeichen

BAM 2055 II

im Werk

56 Wuppertal-Ronsdorf  
Am Flügel 1

dieser Firma hergestellt, erhält das Zulassungs-  
zeichen

BAM - P II - 0768

und trägt zusätzlich zu der sonst vorgeschriebenen  
Kennzeichnung den Hinweis für die Verwendung:

Gegenstand mit dem Zünder nach oben  
auf eine feuerfeste Unterlage stellen,  
seitwärts stehend an der Zündschnur  
entzünden und sich rasch entfernen.

Nur im Freien verwenden!

Berlin-Dahlem, den 5. März 1971

Der Präsident der  
Bundesanstalt für Materialprüfung  
Im Auftrag

Dr. - Ing. J. Zehr

Der pyrotechnische Gegenstand

Wunderkerze

mit dem der Firma

Pyrotechnische Fabrik  
F. Feistel KG  
6719 Göllheim

vom Sozialministerium Rheinland-Pfalz  
erteilten Zulassungszeichen

BAM 1965 I

von der Firma

Konsum-Zündwarenwerk Riesa  
X 84 Riesa  
Hamburger Str. 1

in

X 84 Riesa  
Hamburger Str. 1

hergestellt, erhält das Zulassungszeichen

BAM - P I - 0276

und trägt zusätzlich zu der sonst vorgeschriebenen  
Kennzeichnung den Hinweis für die Verwendung:

Gegenstand am Draht halten oder aufhängen.  
Am anderen Ende entzünden. Nicht in die Nähe  
von brennbaren Gegenständen halten!

Berlin-Dahlem, den 26. Jan. 1971

Der Präsident der  
Bundesanstalt für Materialprüfung  
Im Auftrag

Dr. - Ing. J. Zehr

Der pyrotechnische Gegenstand

Goldregen, klein

mit dem der Firma

Pyro-Chemie  
Hermann Weber u. Co. GmbH  
Pyrotechnische Fabrik  
5208 Eitorf/Sieg

vom Arbeits- und Sozialministerium des Landes  
Nordrhein-Westfalen erteilten Zulassungszeichen

CTR/MPA 38 I

im Werk

5208 Eitorf/Sieg

dieser Firma hergestellt, erhält das Zulassungs-  
zeichen

BAM - P I - 0277

und trägt zusätzlich zu der sonst vorgeschriebenen  
Kennzeichnung den Hinweis für die Verwendung:

Fontäne durch Reiben an der Reibfläche einer  
Streichholzsachtel entzünden und waagrecht  
mit der Flamme vom Körper weg fest in der  
Hand halten.

Nur im Freien verwenden!  
Nicht auf Personen richten!

Berlin-Dahlem, den 26. Jan. 1971

Der Präsident der  
Bundesanstalt für Materialprüfung  
Im Auftrag

Dr. - Ing. J. Zehr

Der pyrotechnische Gegenstand

Knalleinlage

mit dem der Firma

Pyro-Chemie  
Hermann Weber u. Co. GmbH  
Pyrotechnische Fabrik  
5208 Eitorf/Sieg

vom Arbeits- und Sozialministerium des Landes  
Nordrhein-Westfalen erteilten Zulassungszeichen

CTR/MPA 746 I

im Werk

5208 Eitorf/Sieg

dieser Firma hergestellt, erhält das Zulassungs-  
zeichen

BAM - P I - 0279

und trägt zusätzlich zu der sonst vorgeschriebenen  
Kennzeichnung den Hinweis für die Verwendung:

Einlage mit einem spitzen Gegenstand soweit  
in die Zigarre oder Zigarette hineindrücken,  
daß sie vollkommen verschwindet.  
Nicht mehr als eine Einlage verwenden!

Berlin-Dahlem, den 26. Jan. 1971

Der Präsident der  
Bundesanstalt für Materialprüfung  
Im Auftrag

Dr. - Ing. J. Zehr

Der pyrotechnische Gegenstand  
Wunderkerze

mit dem der Firma

J. G. W. Berckholtz  
Pyrotechnische Fabrik  
2085 Quickborn  
Berckholtzstr. 10

vom Senator für Inneres der Freien und Hansestadt  
Hamburg erteilten Zulassungszeichen

CTR/MPA 512 I

im Werk

2085 Quickborn  
Berckholtzstr. 10

dieser Firma hergestellt, erhält das Zulassungs-  
zeichen

BAM - P I - 0289

und trägt zusätzlich zu der sonst vorgeschriebenen  
Kennzeichnung den Hinweis für die Verwendung:

Wunderkerze waagrecht am freien Drahtende  
halten und am anderen Ende entzünden.  
Brennende Wunderkerze nicht in die Nähe der  
Kleidung und brennbarer Sachen halten.

Berlin-Dahlem, den 25. März 1971

Der Präsident der  
Bundesanstalt für Materialprüfung  
Im Auftrag

Dr. - Ing. J. Zehr

Der pyrotechnische Gegenstand  
Schlangenhut

mit dem der Firma

Pyrotechnische Fabrik  
F. Feistel KG  
6719 Göllheim

vom Sozialministerium Rheinland-Pfalz  
erteilten Zulassungszeichen

BAM 2209 I

im Werk

6719 Göllheim

dieser Firma hergestellt, erhält das Zulassungs-  
zeichen

BAM - P I - 0357

und trägt zusätzlich zu der sonst vorgeschriebenen  
Kennzeichnung den Hinweis für die Verwendung:

Gegenstand auf eine feuerfeste Unter-  
lage stellen und an der oberen Kante  
entzünden.

Berlin-Dahlem, den 7. Jan. 1972

Der Präsident der  
Bundesanstalt für Materialprüfung  
Im Auftrag

Dr. - Ing. J. Zehr

Der pyrotechnische Gegenstand  
Scherzkork

mit dem der Firma

Pyrotechnische Fabrik  
F. Feistel KG  
6719 Göllheim

vom Sozialministerium Rheinland-Pfalz  
erteilten Zulassungszeichen

BAM 2210 I

im Werk

6719 Göllheim

dieser Firma hergestellt, erhält das Zulassungs-  
zeichen

BAM - P I - 0359

und trägt zusätzlich zu der sonst vorgeschriebenen  
Kennzeichnung den Hinweis für die Verwendung:

Gegenstand wie einen Korken auf eine  
Flasche stecken und an der Oberseite  
entzünden.

Berlin-Dahlem, den 7. Jan. 1972

Der Präsident der  
Bundesanstalt für Materialprüfung  
Im Auftrag

Dr. - Ing. J. Zehr

Der pyrotechnische Gegenstand  
Scherzkork mit Schlange

mit dem der Firma

Nico-Pyrotechnik  
Hanns-Jürgen Diederichs KG  
2077 Trittau  
Bei der Feuerwerkerei

vom Ministerium für Arbeit, Soziales und Vertrie-  
bene des Landes Schleswig-Holstein  
erteilten Zulassungszeichen

BAM 1495 I

im Werk

2077 Trittau  
Bei der Feuerwerkerei

dieser Firma hergestellt, erhält das Zulassungs-  
zeichen

BAM - P I - 0362

und trägt zusätzlich zu der sonst vorgeschriebenen  
Kennzeichnung den Hinweis für die Verwendung:

Gegenstand wie einen Korken auf eine Flasche  
stecken und an der Oberseite anzünden.

Berlin-Dahlem, den 12. Jan. 1972

Der Präsident der  
Bundesanstalt für Materialprüfung  
Im Auftrag

Dr. - Ing. J. Zehr

## Erlaß des Bundesministers für Wirtschaft über die Bundesanstalt für Materialprüfung (BAM) vom 1. September 1964

- § 1 Zweck**  
Die Bundesanstalt für Materialprüfung soll die Entwicklung der deutschen Wirtschaft fördern, indem sie Bundesaufgaben nach den §§ 2 bis 6 und Aufgaben im Lande Berlin nach § 7 erfüllt.
- § 2 Aufgabe**  
(1) Die Bundesanstalt hat die Aufgabe, Werkstoff- und Materialforschung entsprechend ihrer Zweckbestimmung zu betreiben und die Materialprüfung sowie die chemische Sicherheitstechnik stetig weiterzuentwickeln.  
(2) Ihre Forschung ist nicht an die Person gebunden. Jedes Ergebnis ihrer Arbeit soll auf der Erkenntnis aller von ihr gepflegten, fachlich beteiligten Wissensgebiete beruhen.  
(3) Die Ergebnisse ihrer und fremder wissenschaftlicher Arbeiten hat die Bundesanstalt zu sammeln, zu ordnen und der Allgemeinheit zugänglich und nutzbar zu machen.
- § 3 Arbeitsprogramme**  
Die Bundesanstalt hat Arbeitsprogramme aufzustellen. In diesen ist festzulegen, welche Bereiche von allgemeiner wirtschaftlicher Bedeutung und vorrangig sind, darunter besonders solche, die der technischen Entwicklung und Leistungssteigerung in der Wirtschaft dienen, oder welche die Schaffung und Erhaltung volkswirtschaftlicher Werte erwarten lassen.
- § 4 Aufgaben innerhalb der Verwaltung**  
(1) Die Bundesanstalt berät die Bundesministerien.  
(2) Sie führt die Aufgaben durch, die ihr vom Bundesminister für Wirtschaft oder im Einvernehmen mit ihm von anderen Bundesministern übertragen werden.  
(3) Ersuchen von Verwaltungsbehörden und von Gerichten soll sie in den Grenzen ihrer Aufgaben entsprechen.
- § 5 Aufträge**  
Die Bundesanstalt übernimmt Aufträge aus der Wirtschaft oder von Einrichtungen der Verbraucher und der Verbraucherberatung, soweit sie die Voraussetzungen der §§ 2 und 3 erfüllen. Sie kann Aufträge ablehnen, deren Ausführung nach ihrer Auffassung keine wissenschaftlich wertvollen Erkenntnisse erwarten läßt oder deren Ergebnisse weder volkswirtschaftlich noch für die Schaden- und Unfallverhütung von Belang sind.
- § 6 Zusammenarbeit**  
(1) Zur Erfüllung ihrer Aufgaben hält die Bundesanstalt Verbindung zum Bundesminister für Wirtschaft und wirkt mit in den technischen Ausschüssen der Bundesministerien, dem Deutschen Normenausschuß (DNA), der internationalen Normenorganisation (ISO) und anderen nationalen, internationalen oder supranationalen Stellen, die für die gesamtwirtschaftliche Entwicklung von Bedeutung sind.  
(2) Sie hält ferner Verbindung zu den wissenschaftlichen Hochschulen und Instituten, den staatlichen Materialprüfämtern und den Verbänden für Materialprüfung.
- § 7 Aufgaben im Land Berlin**  
Für das Gebiet des Landes Berlin hat die Bundesanstalt die Aufgaben eines staatlichen Materialprüfungsamtes.

- § 8 Gebühren**  
Die Bundesanstalt erhebt für die Bearbeitung von Aufträgen Gebühren nach einer Gebührenordnung, welche der Zustimmung des Bundesministers für Wirtschaft bedarf.
- § 9 Leitung und Vertretung**  
(1) Die Bundesanstalt wird vom Präsidenten und im Falle seiner Verhinderung von dem Vizepräsidenten geleitet. Der Präsident bestimmt die Arbeitsprogramme.  
(2) Der Präsident — und im Falle seiner Verhinderung der Vizepräsident — vertritt die Bundesrepublik Deutschland gerichtlich und außergerichtlich in allen Angelegenheiten, welche die Bundesanstalt betreffen.
- § 10 Berichterstattung**  
Der Präsident berichtet jährlich dem Bundesminister für Wirtschaft. Hierbei hat er die jeweiligen Schwerpunkte der Arbeit der Bundesanstalt herauszustellen und deren Bedeutung für den wissenschaftlichen und technischen Fortschritt, für die Leistungssteigerung der deutschen Wirtschaft und für die Schaffung und Erhaltung volkswirtschaftlicher Werte zu würdigen. Wesentliche Veränderungen der Aufgaben, die an die Bundesanstalt herangetragen werden, sind nach Tendenz und Gewicht aufzuzeigen.
- § 11 Kuratorium**  
(1) Die Leitung der Bundesanstalt wird in wichtigen Fragen, die die Bundesanstalt betreffen, von einem Kuratorium beraten, besonders bei der Aufstellung der Arbeitsprogramme und der Auswertung der Jahresberichte des Präsidenten.  
(2) Das Kuratorium besteht aus ehrenamtlichen Mitgliedern, deren Anzahl bis zu 24 betragen kann, und dem Vorsitz. Der Bundesminister für Wirtschaft beruft die Mitglieder und bestellt einen seiner Beamten zum Vorsitz. Die Mitgliedschaft endet nach fünf Jahren. Eine Wiederberufung ist zulässig.  
(3) An den Sitzungen des Kuratoriums nehmen der Präsident, der Vizepräsident und die Abteilungsleiter der Bundesanstalt und Beauftragte des Bundesministers für Wirtschaft teil. Andere Bundesminister können im Einvernehmen mit dem Bundesminister für Wirtschaft Beauftragte entsenden.  
(4) Die Geschäftsordnung des Kuratoriums wird vom Bundesminister für Wirtschaft erlassen.

- § 12 Inkrafttreten**  
Dieser Erlaß tritt am 1. September 1964 in Kraft; gleichzeitig treten der Erlaß vom 20. August 1954 (Bundesanzeiger Nr. 165 vom 28. August 1954, BMW BI 1954 S. 367) und die zu seiner Änderung ergangenen Erlasse vom 10. Februar 1956 (Bundesanzeiger Nr. 36 vom 21. Februar 1956, BMW BI 1956 S. 114) und vom 6. November 1962 (Bundesanzeiger Nr. 220 vom 20. November 1962, BMW BI 1962 S. 241) außer Kraft.

Bonn, den 1. September 1964  
Z 4 — 44 02 19 —

Der Bundesminister für Wirtschaft Schmücker

## Gesetz über explosionsgefährliche Stoffe (Sprengstoffgesetz) vom 25. August 1969 (Auszug)

- § 28 Rechtsstellung der Bundesanstalt für Materialprüfung**  
(1) Die Bundesanstalt für Materialprüfung ist eine bundesunmittelbare, nicht rechtsfähige Anstalt des öffentlichen Rechts im Geschäftsbereich des Bundesministers für Wirtschaft; sie ist eine Bundesoberbehörde.
- § 29 Aufgaben der Bundesanstalt für Materialprüfung**  
Der Bundesanstalt für Materialprüfung obliegt die Durchführung und Auswertung physikalischer und chemischer Prüfungen von Stoffen und Konstruktionen. Sie ist zuständig
1. für die Entgegennahme der Anzeigen und Stoffproben nach § 1 Abs. 4 Satz 1 und die Anordnungen nach § 1 Abs. 4 Satz 3 und 4,
  2. für die Zulassung von explosionsgefährlichen Stoffen und Sprengzubehör nach § 4 Abs. 1 bis 4.

...  
Die verfassungsmäßigen Rechte des Bundesrates sind gewahrt. Das vorstehende Gesetz wird hiermit verkündet.

Bonn, den 25. August 1969

Der Bundespräsident Heinemann

Der Stellvertreter des Bundeskanzlers Brandt

Für den Bundesminister für Wirtschaft  
Der Bundesminister des Auswärtigen Brandt

## Waffengesetz (WaffG) vom 19. September 1972 (Auszug)

- § 23 Zulassung von Raketenmunition und Geschossen mit pyrotechnischer Wirkung**  
(1) Raketenmunition und Geschosse mit pyrotechnischer Wirkung dürfen nur eingeführt, sonst in den Geltungsbereich dieses Gesetzes verbracht oder gewerbsmäßig hergestellt werden, wenn sie ihrer Beschaffenheit, Zusammensetzung und Bezeichnung nach von der Bundesanstalt für Materialprüfung zugelassen sind.  
(2) Die Zulassung ist zu versagen,  
1. soweit der Schutz von Leben, Gesundheit oder Sachgütern des Benutzers oder Dritter bei bestimmungsgemäßer Verwendung nicht gewährleistet ist,  
2. wenn die Munition oder die Geschosse den Anforderungen an die Zusammensetzung, Beschaffenheit, Maße, den höchstzulässigen normalen oder überhöhten Gebrauchsgasdruck und die Bezeichnung (§ 26 Abs. 1) nicht entsprechen,  
3. soweit die Munition oder die Geschosse in ihrer Wirkungsweise, Brauchbarkeit und Beständigkeit dem jeweiligen Stand der Technik nicht entsprechen.  
(3) Absatz 1 ist nicht anzuwenden auf Raketenmunition und Geschosse mit pyrotechnischer Wirkung, die für die Bundeswehr, den Bundesgrenz-

schutz, die Bundeszollverwaltung oder die Polizeien der Länder hergestellt und ihnen überlassen werden.

(4) Die Bundesanstalt für Materialprüfung kann im Einzelfall Ausnahmen von dem Erfordernis der Zulassung nach Absatz 1 bewilligen, wenn öffentliche Interessen nicht entgegenstehen, insbesondere wenn die in Absatz 1 bezeichneten Gegenstände zur Ausfuhr oder zum sonstigen Verbringen aus dem Geltungsbereich dieses Gesetzes bestimmt sind.  
(5) § 21 Abs. 5 ist entsprechend anzuwenden.

Bonn, den 19. September 1972

Für den Bundespräsidenten  
Der Präsident des Bundesrates Heinz Kühn

Der Bundeskanzler Brandt

Der Bundesminister des Innern Genscher

Der Bundesminister für Wirtschaft und Finanzen Schmidt

**BAM**  
BERLIN



*Kunstfeuerwerk auf einem Schiff*

aus: *La pyrotechnie*, Hanzelet Lorrain, Pont a Mousson 1630