

AMTS-UND MITTEILUNGSBLATT DER BUNDESANSTALT FÜR MATERIALPRÜFUNG

Inhaltsverzeichnis	Seite
Tetryl als Vergleichsstoff für die zulässige Stoßempfindlichkeit von Sprengstoffen <i>F. Trimborn</i>	2
Geschäftsbericht des Sekretariats für UEAtc-Fragen bei der BAM, Abteilung 2, für das Jahr 1971 <i>E. Jung</i>	7
Amtliche Bekanntmachungen	
Bekanntmachungen von Zulassungen für Verpackungen zum Transport radioaktiver Stoffe	13
Bekanntmachung der neuen Zulassungszeichen für vor dem Inkrafttreten des Gesetzes über explosions- gefährliche Stoffe zugelassene pyrotechnische Gegenstände	15
Auf dem Umschlag:	
Organisationsplan der Bundesanstalt für Materialprüfung	II
Erlaß des Bundesministers für Wirtschaft über die Bundesanstalt für Materialprüfung (BAM) vom 1. September 1964	III
Gesetz über explosionsgefährliche Stoffe und Gegenstände (Sprengstoffgesetz) vom 25. August 1969, Auszug	III
Waffengesetz (WaffG) vom 19. September 1972, Auszug	III
Brandversuch an einem GFK-Behälter für Heizöl gemäß TRbF 404	IV

Organisationsplan der Bundesanstalt für Materialprüfung (BAM)

1 Berlin 45, Unter den Eichen 87

Präsident Vizepräsident	Dienststelle 0.1 Information und Öffentlichkeitsarbeit	Dienststelle 0.2 Angewandte Mathematik und Mechanik	Dienststelle 0.3 Technischer Dienst	Dienststelle 0.4 Verwaltung und Rechtsangelegenheiten	
Abteilung 1 Metalle und Metallkonstruktionen	Abteilung 2 Bauwesen	Abteilung 3 Organische Stoffe	Abteilung 4 Chemische Sicherheitstechnik	Abteilung 5 Sondergebiete der Materialprüfung	Abteilung 6 Stoffunabhängige Verfahren
1.01 Sonderfragen der Abteilung	2.01 Allgemeine bautechnische Probleme	3.01 Erdöl- und Kohle- erzeugnisse	4.01 Transport und Lagerung gefährlicher Güter	5.01 Sonderfragen der Abteilung	6.01 Sonderfragen der Abteilung
Fachgruppe 1.1 Metallkunde und Metalltechnologie	Fachgruppe 2.1 Mineralische Baustoffe	Fachgruppe 3.1 Kautschuk, Kunst- und Anstrichstoffe	Fachgruppe 4.1 Thermochemie der Verbrennungsreaktionen	Fachgruppe 5.1 Biologische Materialprüfung	Fachgruppe 6.1 Meßwesen und Regeltechnik
1.11 Metallographie und Metalltechnologie	2.11 Chemische und physi- kalische Untersuchungen	3.11 Kautschuk und Kautschukerzeugnisse	4.11 Verbrennungs- und Selbst- entzündungsvorgänge; Reaktionen mit Sauerstoff	5.11 Mikrobiologie und Zoologie	6.11 Mechanische Meß- und Regeltechnik
1.12 Physikalische Meßverfah- ren in der Metallkunde	2.12 Festigkeitsuntersuchungen	3.12 Kunststoffkunde	4.12 Staubbrände und Staubexplosionen	5.12 Materialschutz gegen Organismen	6.12 Elektrische Meß- und Regeltechnik
1.13 Elektronenmikroskopie und Feinstrukturunter- suchungen	2.13 Technologie der Baustoffe	3.13 Kunststoffserzeugnisse	4.13 Kalorimetrie; spezielle exotherme Reaktionen	5.13 Holzschutz- und Holzchemie	6.13 Modelltechnik und Gestalt einfluß
1.14 Metallurgie; Metallkeramik	2.14 Sonderprobleme und Güteschutz	3.14 Anstrich-, Belag- und Klebstoffe	4.14 Grundlagen der Explosions- dynamik disperser Systeme	5.14 Holz- und Holzwerkstoff- Technologie	6.14 Materialprüfmaschinen und elektrische Meßgeräte
Fachgruppe 1.2 Werkstoffmechanik und Ver- halten von Konstruktionen	Fachgruppe 2.2 Tragfähigkeit der Baukonstruktionen	Fachgruppe 3.2 Textilien und Leder	Fachgruppe 4.2 Technische Gase	Fachgruppe 5.2 Rheologie und Tribologie	Fachgruppe 6.2 Zerstörungsfreie Materialprüfung
1.21 Festigkeit bei statischer Be- anspruchung; Umformung	2.21 Baukonstruktionen des Massivbaues	3.21 Physik und Technologie von Textilien	4.21 Chemische Eigenschaften; Gasanalyse	5.21 Rheometrie	6.21 Mechanische und thermische Prüfverfahren
1.22 Festigkeit bei periodischer Beanspruchung	2.22 Baukonstruktionen aus Metall	3.22 Textilchemie	4.22 Sicherheitstechnische Kennzahlen; Zündvorgänge	5.22 Rheologisches Verhalten von Werkstoffen	6.22 Elektrische und magne- tische Prüfverfahren
1.23 Antriebs Elemente und Getriebe	2.23 Baukonstruktionen aus Holz, Kunststoffen und Sonderbaustoffen	3.23 Waschmittel, Wäscherei- technik, Chemischreinigung	4.23 Gaschutz; Überwachung von Arbeitsvorgängen	5.23 Schmierstoffe; Tribiochemie	6.23 Strahlenverfahren und Strahlenschutz
1.24 Behälteruntersuchungen	2.24 Grundlagen und Sonderprobleme	3.24 Leder, Kunstleder, Rauchwaren	4.24 Sicherheitstechnische Beur- teilung von Anlagen und Verfahren	5.24 Tribometrie und Tribophysik	6.24 Verfahren zur zerstörungs- freien Untersuchung von Werkstoffeigenschaften
Fachgruppe 1.3 Korrosion und Metallschutz	Fachgruppe 2.3 Tiefbau	Fachgruppe 3.3 Papier, Druck, Verpackung	Fachgruppe 4.3 Explosionsfähige feste und flüssige Stoffe	Fachgruppe 5.3 Oberflächenphänomene	Fachgruppe 6.3 Kerntechnik in der Materialprü- fung und Strahlenschutz
1.31 Thermodynamik und Kinetik der Korrosion	2.31 Grundbau und Bodenme- chanik	3.31 Zellstoff- und Papierchemie	4.31 Systematik und Prüfmethodik	5.31 Oberflächen-Morphologie	6.31 Physikalische und meßtech- nische Grundlagen; Strahlenschutz
1.32 Technologie und Morpho- logie der Überzugssysteme	2.32 Baugrunderdynamik	3.32 Physik und Technologie von Papier und Pappe	4.32 Explosive Stoffe	5.32 Zusammensetzung von Oberflächenschichten	6.32 Strahlenwirkungen
1.33 Korrosion technischer Anlagen und Geräte	2.33 Bitumen-Straßen und Ab- dichtungen	3.33 Druck- und Kopiertechnik, Schreibmittel	4.33 Stoffe mit geringer chemi- scher Beständigkeit	5.33 Grenzflächen-Kinetik	6.33 Anwendung von Radionukliden
1.34 Klimatische Beanspruchung metallischer Werkstoffe und Schutzsysteme	2.34 Grundlagen und Sonder- probleme des Tiefbaus	3.34 Verpackung	4.34 Pyrotechnische Sätze und Gegenstände	5.34 Elektrochemische Meß- verfahren und Schadstoff- Analytik	6.34 Prüfung radioaktiver Stoffe
Fachgruppe 1.4 Anorganisch-chemische Untersuchungen	Fachgruppe 2.4 Bautenschutz	Fachgruppe 3.4 Sonderprüfverfahren für organische Stoffe	Fachgruppe 4.4 Gasgeräte und Acetylenanlagen	Fachgruppe 5.4 Farbmetrik	Fachgruppe 6.4 Fügetechnik
1.41 Analyse von Eisen und Stahl	2.41 Brandschutz, Feuerschutz	3.41 Analyse organischer Stoffe	4.41 Explosive Reaktionen der Acetylene	5.41 Farbmessung	6.41 Schmelzschweißen
1.42 Analyse von Nichteisen- metallen	2.42 Wärmeschutz, klimabe- dingter Feuchtigkeitsschutz	3.42 Feinstrukturuntersuchungen; Massenspektrometrie	4.42 Speicherung der Acetylene; Beurteilung von Verfahren	5.42 Glanzmessung	6.42 Preßschweißen und Sonderverfahren
1.43 Analyse nichtmetallischer anorganischer Stoffe	2.43 Schallschutz, Erschütterungsschutz	3.43 Physikalische Untersuchun- gen	4.43 Sicherheitseinrichtungen für technische Gase	5.43 Farbtechnik	6.43 Löten, Kleben und Kunststoffschweißen
1.44 Physiko-chemische Analy- senverfahren, Spektro- chemie	2.44 Technologie des Bauten- schutzes	3.44 Beständigkeitsuntersu- chungen	4.44 Apparaturen für technische Gase	5.44 Farbwiedergabe	6.44 Kraft- und Formschlußver- bindungen; Fügegenrechte Gestaltung

Inhaltsverzeichnis	Seite
Tetryl als Vergleichsstoff für die zulässige Stoßempfindlichkeit von Sprengstoffen	2
<i>F. Trimborn</i>	
Geschäftsbericht des Sekretariats für UEAtc-Fragen bei der BAM, Abteilung 2, für das Jahr 1971	7
<i>E. Jung</i>	
Amtliche Bekanntmachungen	
Bekanntmachungen von Zulassungen für Verpackungen zum Transport radioaktiver Stoffe	13
Bekanntmachung der neuen Zulassungszeichen für vor dem Inkrafttreten des Gesetzes über explosionsgefährliche Stoffe zugelassene pyrotechnische Gegenstände	15
Auf dem Umschlag:	
Organisationsplan der Bundesanstalt für Materialprüfung	II
Erlaß des Bundesministers für Wirtschaft über die Bundesanstalt für Materialprüfung (BAM) vom 1. September 1964	III
Gesetz über explosionsgefährliche Stoffe und Gegenstände (Sprengstoffgesetz) vom 25. August 1969, Auszug	III
Waffengesetz (WaffG) vom 19. September 1972, Auszug	III
Brandversuch an einem GFK-Behälter für Heizöl gemäß TRbF 404	IV

Herausgabe und Druck	Bundesanstalt für Materialprüfung (BAM)
Redaktion	Dr. A. Kallmann, M. Mennigen und Dr. H. Treumann
Anschrift	1 Berlin 45 (Dahlem), Unter den Eichen 87
Fernsprecher	(0311) 8104-1
Fernschreiber	018 - 32 61
Erscheinungsweise	Viermal jährlich
Bezugspreis	24,- DM für das Jahresabonnement. Bei Bedarf erscheinende Sonderhefte werden zusätzlich berechnet. Einzelheft: 8,- DM In den Preisen sind die Versandkosten enthalten. Bestellungen sind an die Bundesanstalt für Materialprüfung zu richten.

Tetryl als Vergleichsstoff für die zulässige Stoßempfindlichkeit von Sprengstoffen

Von RegDir Dr. rer. nat. Friedrich Trimborn, Institut für chemisch-technische Untersuchungen (CTI), Heimerzheim DK 614.833 : 661.215.5

Amts- und Mitteilungsblatt der Bundesanstalt für Materialprüfung (BAM) 3 (1973) Nr. 1 S. 2/7

Manuskript-Eing. 8. November 1972

Inhaltsangabe

Nach einer Beschreibung der Methoden zur Bestimmung der Schlagempfindlichkeit und der Stoßwellenempfindlichkeit werden die Probleme erörtert, die sich aus der Verwendung von Tetryl als Vergleichsstoff für die Stoßempfindlichkeit von Sprengstoffen ergeben. Anhand zahlreicher Untersuchungsergebnisse werden mögliche Fehlschlüsse bei der Beurteilung der Stoßempfindlichkeit von Sprengstoffen diskutiert. Möglichkeiten für die Lösung des Problems werden empfohlen.

Schlagempfindlichkeit – Stoßwellenempfindlichkeit – Stoßempfindlichkeit – Sprengstoff-Gap-Test des CTI – Fallhammer der BAM – Tetryl

1. Einleitung

Sprengstoffe, die transportiert und angewendet werden sollen, müssen handhabungssicher sein. Besonders wichtig ist, daß sie auf Stöße aller Art nicht zu empfindlich reagieren, da gewisse Stoßbeanspruchungen beim Transport und vor der Anwendung praktisch nicht zu vermeiden sind. Die Stöße sind nicht einheitlich. Einmal können es Schläge sein, die beim Transport und bei der mechanischen Verarbeitung die Hauptrolle spielen, zum anderen – insbesondere bei der Anwendung von Sprengstoffen – können es Stoßwellen sein, die von benachbarten Explosionen ausgehen. Der wesentliche Unterschied zwischen den beiden Beanspruchungsarten besteht darin, daß beim Schlag außer der Druckwirkung eine Fließbewegung (3, 12) auftritt, während die Stoßwellen eine einachsige dynamische Druckbelastung ausüben. In der Praxis sind beide Stoßarten oft nicht zu trennen. Wenn etwa eine starre äußere Umhüllung einen Schlag auffängt, laufen in den Sprengstoff Stoßwellen hinein. Wenn Stoßwellen in der Nachbarschaft einer Sprengladung Materialbruchstücke erzeugen, können diese als Schlagbeanspruchung auf den Sprengstoff wirken. Die „Stoßempfindlichkeit“ ist daher ein weiter Begriff. Wenn sie allgemein charakterisiert werden soll, müssen sowohl die „Schlagempfindlichkeit“ als auch die „Stoßwellenempfindlichkeit“ geprüft werden. Zur Untersuchung der Schlagempfindlichkeit werden Fallhammeranordnungen benutzt, die Stoßwellenempfindlichkeit wird im Gap-Test (auch Zwischenlagenprüfung genannt) gemessen.

Beide Prüfmethode geben relative Werte in dem Sinne, daß durch die jeweilige Versuchsanordnung nur eine einzige aus einer ganzen Skala von möglichen Schlag- oder Stoßwellenbelastungen herausgegriffen wird. Im Fallhammer der Bundesanstalt für Materialprüfung (BAM) z. B. wird eine kleine pulverförmige Probe zwischen zwei glatten Stahlflächen bei einem definierten Einschluß geprüft. In der Praxis kann eine Schlagbeanspruchung völlig anders verlaufen, etwa wenn der Sprengstoff fällt oder wenn ein Holzsplitter in ihn eindringt. Im Gap-Test des Instituts für chemisch-technische Untersuchungen (CTI) werden die Sprengstoffe, eingeschlossen in einem Plexiglasrohr, mit einer in Wasser geschwächten Stoßwelle bestimmter Form untersucht. In der Praxis kommen auch völlig andere Stoßwellenformen, andere Übertragungsmedien (andere Stoßimpedanzen) und andere Einschlässe vor. Durch die Auswahl einer bestimmten Prüf-anordnung werden die Prüfdaten also relativiert, und es ist

nützlich und seit langem üblich, für bestimmte Verpackungs- und Handhabungsumstände einen Stoff anzugeben, dessen Stoßempfindlichkeit nach jahrzehntelanger Erfahrung keine Gefahr darstellt. Dieser Stoff gilt dann als „Vergleichsstoff“ *). Alle Substanzen, die nicht empfindlicher sind, werden ebenfalls als unbedenklich angesehen.

Als Vergleichsstoff für die zulässige Stoßempfindlichkeit einiger Sprengstoffe wird in einer Reihe von Vorschriften Tetryl (Trinitrophenylmethylnitramin) herangezogen. Im folgenden sollen einige Probleme erörtert werden, die sich aus dieser Wahl ergeben. Dazu ist es notwendig, auf die in Deutschland üblichen Methoden zur Ermittlung der Stoßempfindlichkeit kurz einzugehen, die Einflußgrößen auf die Stoßempfindlichkeit zu nennen und Vergleiche zu anderen Sprengstoffen zu ziehen.

2. Meßmethoden zur Bestimmung der Stoßempfindlichkeit

2.1 Fallhammer der BAM

Der von der Bundesanstalt für Materialprüfung entwickelte Fallhammer ist das in Deutschland meistbenutzte Gerät zur Ermittlung der Stoß- oder im engeren Sinne Schlagempfindlichkeit von explosionsfähigen Stoffen, das auch in Gesetze (1) und Verordnungen (2) Eingang gefunden hat. Seine genaue Konstruktion und Arbeitsweise ist in einschlägigen Veröffentlichungen (3, 4, 5) beschrieben. Für das folgende genügt eine schematische Darstellung (*Bild 1*). Eine Vorrichtung zur Probenaufnahme (Stempelvorrichtung), die aus zwei Lagerrollen (10 mm Durchmesser, 10 mm hoch) besteht, welche von einem Führungsring (10 mm innerer, 16 mm äußerer Durchmesser) zusammengehalten werden, wird mit 40 mm³ des zu untersuchenden Stoffes gefüllt. Die Stempelvorrichtung wird zentriert auf einen Zwischenamboß gestellt, der auf einem fest fundamementierten Amboß ruht. Auf demselben Fundament sind an einer Säule zwei senkrechte Führungsschienen (Gleitschienen) befestigt, zwischen denen Fallgewichte der Massen 1, 5 oder 10 kg in bestimmten Höhen arretiert werden können. Die Fallgewichte

*) Als Vergleichsstoffe galten früher und gelten z. T. auch derzeit noch in der Reihenfolge zunehmender Sensibilität: Dinitrobenzol, Pikrinsäure, Tetryl, Pentaerythrittrinitrat (Nitropenta, PETN).

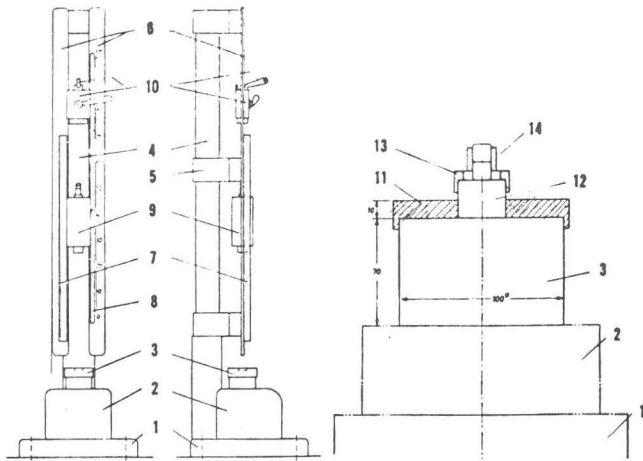


Bild 1
Schematische Darstellung des Fallhammers der BAM

Maße in mm

- | | |
|---------------------------------|---|
| (1) Fuß, 450 x 450 x 60 | (9) Fallgewicht |
| (2) Stahlblock, 230 x 250 x 200 | (10) Halte- und Auslösevorrichtung |
| (3) Amboß, 100 φ x 70 | (11) Zentrierplatte |
| (4) Säule | (12) Zwischenamboß (auswechselbar), 26 φ x 26 |
| (5) mittlere Traverse | (13) Zentrierring mit Bohrungen |
| (6) 2 Gleitschienen | (14) Stempelvorrichtung |
| (7) Zahnstange | |
| (8) Meßlineal | |

sind besonders geformte Metallstücke, die nach dem Lösen der Arretierung (Halte- und Auslösevorrichtung) geführt auf die Stempelvorrichtung fallen. Als Maß für die Schlagempfindlichkeit *) eines Sprengstoffs wird die aus Fallhöhe und Fallgewicht errechnete niedrigste Schlagenergie (in kpm) genommen, bei der in 6 Versuchen mindestens einmal eine Explosion (nachgewiesen durch den Knall) der Proben in der Stempelvorrichtung eintritt.

Der Fallhammer der BAM ist ein technisches Meßinstrument, das für die Prüfung kleiner Mengen entwickelt worden ist. Die Sprengstoffproben müssen vor dem Versuch in eine bestimmte Form gebracht werden. Kompakte Sprengstoffe müssen zerkleinert und auf Korngrößen zwischen 0,5 und 1 mm abesiebt werden. Die Schlagbelastung erzeugt in den Proben einen (im wesentlichen einachsigen) Druckstoß, verbunden mit einer Radialbewegung in der Stempelvorrichtung (3). Durch diesen Beanspruchungsmechanismus hat die Korngröße im allgemeinen einen erheblichen Einfluß auf die gemessene Empfindlichkeit.

2.2 Gap-Test des CTI

Wie schon einleitend erwähnt, wird die Stoßwellenempfindlichkeit von Sprengstoffen heute meist im Gap-Test geprüft. Alle Varianten dieser Untersuchungsmethode haben folgendes gemeinsam: Eine reproduzierbar herzustellende Sprengladung (Geberladung, Donator) erzeugt Stoßwellen, die durch ein Medium (Zwischenschicht) definiert geschwächt auf den zu untersuchenden Sprengstoff (Empfängerladung, Akzeptor) treffen. Meist werden als Medien kondensierte Stoffe verwendet, da diese die Stoßwellen weiterleiten, Wär-

*) Streng genommen Schlagempfindlichkeit, da sie mit ansteigender Schlagenergie ebenfalls anwächst, während die Schlagempfindlichkeit mit steigender Schlagenergie fällt.

me und Schwaden aber zurückhalten. Oft wird die Anordnung auch mit einem Einschluß versehen, weil dadurch die Skala der zu untersuchenden Stoffe ausgeweitet wird und die Ergebnisse im allgemeinen reproduzierbarer werden. Praktisch alle Gap-Test-Anordnungen lassen sich in bezug auf den Druck eichen, d. h. bestimmten Dicken der Zwischenschicht lassen sich bestimmte Stoßdrücke zuordnen. Durch diese Eichung werden Ergebnisse aus verschiedenen Anordnungen untereinander vergleichbar.

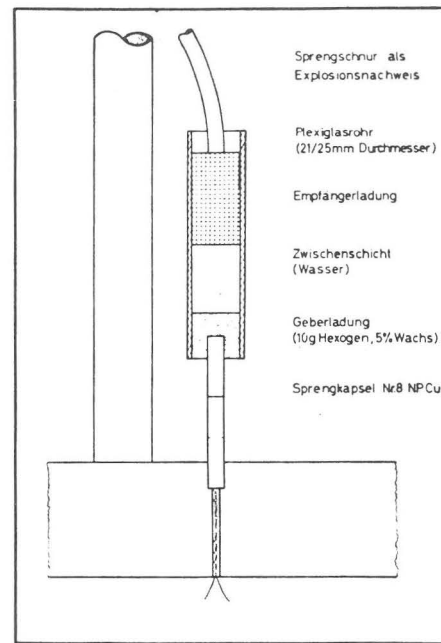


Bild 2
Schematische Darstellung des Gap-Testes des CTI

Der Gap-Test des CTI (Bild 2) stellt eine besonders einfache Ausführung dieser Prüfmethode dar (6). Als Geberladung dient ein Preßkörper aus 10 g Hexogen mit 5 % Wachs (21 mm Durchmesser, 20 mm Höhe, Dichte $1,60 \text{ g/cm}^3$) mit einer axialen Aussparung zur Aufnahme einer Prüfsprengkapsel Nr. 8 Np Cu, die zum Zünden benutzt wird. Als Zwischenschicht findet Wasser, als Einschluß ein Plexiglasrohr (21 mm innerer, 25 mm äußerer Durchmesser) Verwendung. Empfängerladungen sind entweder Guß- oder Preßkörper aus wasserunlöslichen Sprengstoffen oder sprengstoffgefüllte Polyäthylenbehälter. Für Sonderzwecke können auch Explosivstoffe in kleinen Metallbehältnissen untersucht werden (7). Als Detonationsnachweis wird eine Nitropenta-Sprengschnur auf die Empfängerladung gesetzt; ihre Detonation kann als Spur in einer angelegten Bleiplatte nachgewiesen werden.

Das Maß für die Stoßwellenempfindlichkeit bildet die geringste Wasserhöhe bzw. der ihr entsprechende Stoßdruck, bei der in drei Versuchen keine Detonation der Empfängerladung beobachtet wird. (Die Höhen mit 50 % und 100 % Detonationswahrscheinlichkeit bestimmen demgegenüber die „Detonationsfähigkeit“ der Empfängerladung.)

Der Gap-Test ist eine technische Prüfmethode, bei der die Sprengstoffe einer dynamischen einachsigen Druckbelastung ausgesetzt werden. Änderungen in der Probenform beeinflussen die Ergebnisse nicht fließbedingt. Unterschiede in der Korngröße können sich dennoch auswirken, und zwar

durch die unterschiedlichen Stoßwelleneigenschaften (Impedanz, Schwächung an Inhomogenitäten) der aus ihnen hergestellten Empfängerladungen.

3. Stoßempfindlichkeit des Tetryls

Tetryl ist in zwei äußerlich verschiedenen Formen im Gebrauch. In der einen besteht es aus durchkristallisierten Kügelchen mit Durchmessern von etwa 0,25 bis 1,25 mm. Sie sind fließfähig, gut verpreßbar und relativ unempfindlich, haben also Eigenschaften, die sie für die Sprengstofftechnik prädestinieren. Dieses Tetryl wird im folgenden als „technisches“ Produkt bezeichnet.

Bei der zweiten Form sind die Körner auch vom Habitus her als Kristalle zu erkennen. Derartige Tetryl wird zum Unterschied von der ersten Form „kristallin“ genannt. Es ist merklich weniger fließfähig, schlechter verpreßbar und empfindlicher als das technische Produkt. Verwendet wird es dort, wo eine gute Detonationsfähigkeit als ausschlaggebende Eigenschaft verlangt wird.

Tetryl bestimmter Korngröße wird gern durch Umkristallisation gewonnen, wobei die Kornform durch die Art des Lösungsmittels beeinflusst wird. Diese „umkristallisierte“ Substanz hat Eigenschaften, die denen des kristallinen Produktes ähnlich, aber gleichmäßiger ausgeprägt sind.

Der Reinheitsgrad aller drei Tetrylarten liegt normalerweise über 99,5 %.

In *Tabelle 1* ist die Schlagempfindlichkeit (ermittelt mit dem Fallhammer der BAM oder vergleichbaren Prüfgeräten), in *Tabelle 2* die Stoßwellenempfindlichkeit (ermittelt in verschiedenen Gap-Test-Anordnungen) von Tetryl in Abhängigkeit von Kornform und Korngröße aufgeführt. Für das technische Produkt ergibt sich eine starke, aber nicht ganz eindeutige Abhängigkeit der Schlagempfindlichkeit von der Korngröße. Erst bei der Darstellung in *Bild 3* tritt eine gewisse Tendenz hervor. Grobe Kornfraktionen reagieren im Fallhammer der BAM bemerkenswert unempfindlich (etwa vergleichbar Trinitrotoluol, das wegen seiner großen Handhabungssicherheit als militärischer Standard Sprengstoff verwendet wird). Mit geringer werdender Korngröße nimmt die Schlagempfindlichkeit zu. Kristallines (auch umkristallisiertes) Tetryl zeigt zumindest unterhalb von 1 mm Korn-

Tabelle 1
Schlagempfindlichkeit des Tetryls, ermittelt mit dem Fallhammer der BAM oder vergleichbaren Prüfgeräten in Abhängigkeit von der Korngröße

Korngröße mm	Art des Tetryls	Schlagenergie für 1. Explosion		Durchführung der Messungen
		kpm		
0,1	techn. dt. Fert.	0,4		CTI 1966
0,01 – 0,3	"	0,5		BAM 1960
0,05 – 0,35	feinkrist. Produkt	0,3		BAM 1959
	"	0,3		BAM 1960
0,05 – 0,32	techn. dt. Fert.	0,75		CTI 1966
0,15 – 0,3	techn. amerik. Fert.	0,4		Picatinny Arsen. Bureau of Mines
	"	0,5		CTI 1966
0,2 – 0,3	techn. dt. Fert.	0,4		CTI 1966
	"	0,4		CTI 1969
	umkrist. a. Benzol	0,4		CTI 1966
0,4 – 0,5	techn. dt. Fert.	0,5		CTI 1966
0,6 – 0,8	"	0,5		CTI 1966
0,5 – 1,0	umkrist. a. Benzol	0,4		CTI 1966
	techn. dt. Fert.	0,5		BAM 1960
	"	0,5		BAM 1960
	techn. brit. Fert.	0,5		BAM 1960
	"	0,5		BAM 1960
	umkr. a. Chloroform	0,5		CTI 1966
	techn. brit. Fert.	0,75		BAM 1960
	"	0,75		BAM 1960
	"	0,75		BAM 1960
	"	0,75		BAM 1960
	techn. dt. Fert.	0,75		BAM 1961
	"	0,75		CTI 1966
	techn. brit. Fert.	1,0		BAM 1960
	techn. dt. Fert.	1,0		BAM 1961
	"	1,0		BAM 1961
	techn. amerik. Fert.	1,0		CTI 1964
0,25 – 1,25	techn. dt. Fert.	0,75		CTI 1963
1,0	"	1,5		CTI 1966

Tabelle 2
Stoßwellenempfindlichkeit von Tetryl in Abhängigkeit von Zustand und Korngröße, ermittelt im Gap-Test

Korngröße mm	Art des Tetryls	Form	Dichte g/cm ³	Grenze der regelmäßigen Nichtdetonation		Gap-Test-Anordnung
				mm W. H.	kbar	
0,04	techn. amerik. Fert.	Preßkörper	1,50	–	14	Scott (8)
0,1	umkristallisiert	Schüttgut	0,6	42	2,5	CTI (6)
0,25 – 0,42	techn. amerik. Fert.	Preßkörper	1,50	–	10	Scott (8)
0,25 – 0,5	umkristallisiert	Preßkörper	1,65	25	9	Bartels (7)
0,25 – 1,25	techn. dt. Fert.	Schüttgut	0,90	32	5,5	CTI (6)
	"	Preßkörper	1,53	24	10	CTI (6)
	"	"	1,60	28	7	Bartels (7)
	"	"	1,63	23	10,5	CTI (6)
0,5 – 1,0	umkristallisiert	Schüttgut	0,85	36	4	CTI (6)
0,84 – 2,0	techn. amerik. Fert.	Preßkörper	1,51	–	10	Scott (8)
unbekannt	techn. dt. Fert.	"	1,51	–	8	Held (9)
	techn. amerik. Fert.	"	1,51	–	10	Jaffe (10)
					(50 %-Wert)	
	techn. amerik. Fert.	"	1,63	–	12	Amster(11)
					(50 %-Wert)	

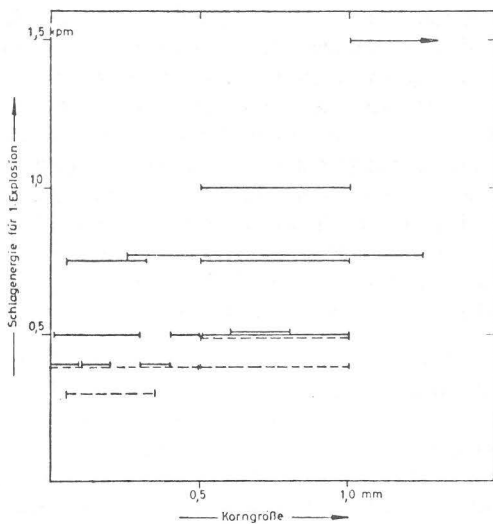


Bild 3
 Schlagempfindlichkeit von Tetryl in Abhängigkeit von der Korngröße, gemessen mit dem Fallhammer der BAM
 Die ausgezogenen Linien geben die an technischem Tetryl deutscher Fertigung erhaltenen Werte, die punktierten die an kristallinem Tetryl ermittelten wieder

durchmesser eine wesentlich geringere Abhängigkeit der Schlagempfindlichkeit von der Korngröße. Unter Berücksichtigung der möglichen Meßfehler ergaben alle bisherigen Messungen an ihm den Wert $0,4 \pm 0,1$ kpm. Aus diesem Verhalten des weniger fließfähigen, kristallinen Tetryls und aus den stark streuenden Ergebnissen an dem technischen Produkt kann – mit gewissen Vorbehalten – geschlossen werden, daß die Korngrößenabhängigkeit der Schlagempfindlichkeit des Tetryls auf dessen jeweilige Fließfähigkeit zurückzuführen ist.

Im Gap-Test ergeben sich nach Tabelle 2 gleichfalls Abhängigkeiten der Sensibilität von Korngröße und -form. Sie sind zunächst nicht eindeutig. Werden jedoch – wie in Bild 4 – die Zünddrücke aus einer bestimmten Gap-Test-Anordnung (hier Gap-Test des CTI in seiner ursprünglichen Form) in Abhängigkeit von der Dichte der Empfängerladung aufgetragen, so wird deutlich, daß die Stoßwellenempfindlichkeit des Tetryls weniger von der Korngröße als von der Dichte der Probe abhängt. Scott (8) untersuchte bei gleichbleibender Dichte den Einfluß der Korngröße auf die Stoßwellenempfindlichkeit und fand eine Abhängigkeit, die allerdings gegenüber dem Dichteinfluß gering ist.

4. Stoßempfindlichkeit von Sprengstoffen im Vergleich zu Tetryl

Aus den Ausführungen im Abschnitt 3 folgt, daß der Vergleichsstoff Tetryl bzw. seine Eigenschaften näher definiert werden müssen, um eine Entscheidung darüber zu ermöglichen, ob ein Sprengstoff stoßempfindlicher ist oder nicht. Wenn die Stoßempfindlichkeit als Schlagempfindlichkeit verstanden und als Prüfinstrument der Fallhammer der BAM gefordert wird – wie es z. B. in der Anlage C zur EVO (2) geschieht – gibt es zwei Möglichkeiten, die Sensibilität dieses Vergleichsstoffes eindeutig festzulegen: Entweder wird die in vielen Versuchen gefundene Grenze von $0,4 \pm 0,1$ kpm als auf die Prüfmethode bezogener Zahlenwert unabhängig von der besonderen Beschaffenheit des Stoffes angegeben, oder es wird die Verwendung von umkristallisiertem Tetryl mit Korngrößen zwischen 0,5 und 1,0 mm für die Ver-

Tabelle 3
 Repräsentative Werte für die Schlagempfindlichkeit einiger Sprengstoffe, ermittelt mit dem Fallhammer der BAM

Sprengstoff	Art	Korngröße		Schlagenergie
		mm		für 1. Explosion kpm
Tetryl	kristallin	0,05	– 0,35	0,3
	technisch	0,5	– 1,0	0,4
Trinitrotoluol	Schuppen	0,5	– 1,0	0,75
	kristallin			1,5
Hexogen	technisch	0,1	– 0,25	0,75
Nitropenta	kristallin	0,05		0,3
	technisch	0,5	– 1,0	0,75
Pikrinsäure	"	ca. 0,4		0,75
Hexanitrodiphenylamin (Hexyl)	"	0,1	– 0,15	0,75
Oktogen	"	0,125	– 0,5	1,5
Hexanitrostilben	"	0,5	– 1,0	0,75
Pentolit 50/50	zerkleinert	0,5	– 1,0	0,5
Hexolit 70/30	"	0,5	– 1,0	1,0
Hexolit 60/40	"	0,5		1,0
Hexolit 50/50	"	0,5	– 1,0	1,0
Hexolit 40/60	"	0,5	– 1,0	1,0
Hexolit 30/70	"	0,5	– 1,0	1,0
Hexogen mit 5 % Wachs	"	0,18	– 0,3	2,0
Nitropenta mit 7 % Wachs	"	0,01	– 0,04	0,5

gleichsversuche vorgeschrieben. In beiden Fällen sind nur Stoffe, die bei Schlagenergien unterhalb 0,3 kpm zur Explosion kommen, als „empfindlicher als Tetryl“ anzusehen. Aus Tabelle 3 ist ersichtlich, daß damit alle praktisch verwendeten einheitlichen Sekundärsprengstoffe nicht stoßempfindlicher als Tetryl sind. Dieses Ergebnis ist aber unbefriedigend, da nach der Erfahrung und in anderen Fallhammeranordnungen (12, 13) z. B. Hexogen und Nitropenta bei Stoßbeanspruchungen empfindlicher reagieren. Die Skala in Tabelle 3 hat auch zur Folge, daß manche Formulierungen in Vorschriften überprüft werden müßten. In der Anlage C zur EVO wird in der Rn 21, Ziffer 7 b) verlangt, daß der Trinitrotoluolgehalt in Hexoliten und Pentoliten so hoch sein muß, daß diese gegen Stoß nicht empfindlicher sind als Tetryl. Diese Forderung ist aber sinnlos, wenn die Grundsprengstoffe Hexogen und Nitropenta schon unempfindlicher sind.

Man hat versucht, diese Schwierigkeiten zu umgehen, indem man technisches Tetryl mit den Korngrößen 0,5 bis 1,0 mm als Vergleichssubstanz wählt. Die daraus folgende Grenze der zulässigen Stoßempfindlichkeit 0,75 kpm führt jedoch zu Widersprüchen: Hexogen und Nitropenta vorgeschriebener Körnung werden nicht empfindlicher als der Vergleichsstoff, während kristallines Tetryl nun „empfindlicher als Tetryl“ wird.

Wird die Stoßempfindlichkeit als Stoßwellenempfindlichkeit interpretiert und im Gap-Test bestimmt, ergibt sich eine zunächst sinnvolle, mit der Erfahrung übereinstimmende Skala (Tabelle 4 und Bild 4). Im Anwendungszustand

Tabelle 4
Stoßwellenempfindlichkeit einiger Sprengstoffe, ermittelt im Gap-Test des CTI

Sprengstoff	Form	Dichte g/cm ³	Grenze der regelmäßigen Nichtdetonation	
			mm W. H.	kbar
Tetryl	Schüttgut	0,6	42	2,5
	"	0,85	36	4
	"	0,90	32	5,5
	Preßkörper	1,53	24	10
	"	1,63	23	10,5
Trinitrotoluol	Schüttgut	0,80	30	6,5
	Preßkörper	1,53	22	11
	Gußkörper	1,60	5	40
Hexogen	Schüttgut	0,80	42	2,5
	Preßkörper	1,63	24	10
Nitropenta	Schüttgut	0,50	38	3,5
	Preßkörper	1,53	30	6,5
Pikrinsäure	Preßkörper	1,58	17	16
Hexyl	"	1,50	20	13
Oktogen	"	1,78	20	13
Hexanitrostilben	"	1,60	22	11
Pentolit 50/50	Gußkörper	1,65	23	10,5
Hexolit 70/30	"	1,70	16	18
Hexolit 60/40	"	1,68	17	16
Hexolit 50/50	"	1,69	14	20,5
Hexolit 40/60	"	1,68	14	20,5
Hexolit 30/70	"	1,67	13	22
Hexogen mit 5 % Wachs	Preßkörper	1,63	22	11
Nitropenta mit 7 % Wachs	"	1,60	29	7

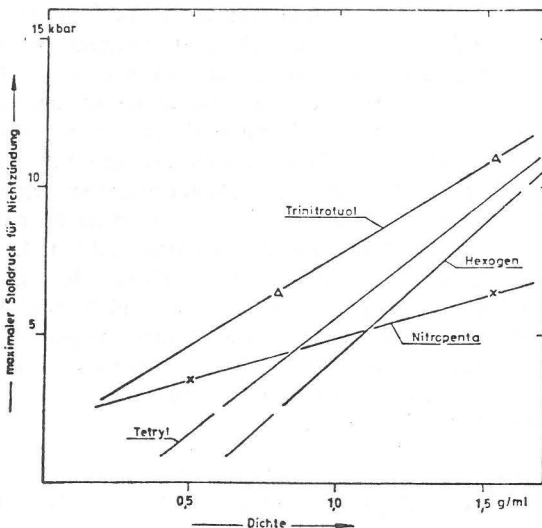


Bild 4
Stoßwellenempfindlichkeit einiger Sprengstoffe in Abhängigkeit von der Dichte, ermittelt im Gap-Test des CTI

(d. h. als Preß- oder Gußkörper hoher Dichte) sind z. B. TNT, Pikrinsäure, die Hexolite (mindestens bis 70 % Hexogen) und Pentolit 50/50 unempfindlicher, unphlegmatisiertes Hexogen und Nitropenta empfindlicher als Tetryl. Aus Bild 4 folgt jedoch, daß auch bei der Stoßwellenempfindlichkeit die Verwendung von Tetryl als Vergleichsstoff zu

Schwierigkeiten führt. Die Stoßwellenempfindlichkeit ist für verschiedene Sprengstoffe verschieden stark von der Dichte abhängig. Im interessierenden Bereich (Schüttdichte bis Dichte im Anwendungszustand) bleibt für manche Sprengstoffe (z. B. TNT oder Hexogen) die Empfindlichkeitsrelation zu Tetryl erhalten. Andere Sprengstoffe (z. B. Nitropenta) können bei niedrigen Dichten unempfindlicher, bei hohen Dichten empfindlicher reagieren als vergleichbares Tetryl. Danach wäre Nitropenta niedriger Dichte zu akzeptieren, während absolut unempfindlichere, dichtere Preßkörper des gleichen Stoffes abzulehnen wären.

Um diese Schwierigkeiten zu vermeiden, bleibt praktisch nur der Ausweg, eine Stoßdruckgrenze zahlenmäßig festzusetzen. In Anbetracht der Vergleichbarkeit der Ergebnisse aus verschiedenen Gap-Test-Anordnungen ist das auch ohne weiteres möglich. Diese Grenze könnte etwa dem niedrigsten Zünddruck von Tetryl im Anwendungszustand entsprechen und sollte zwischen 7 und 10 kbar liegen. Eine genaue Festlegung müßte in Übereinstimmung mit den interessierten Institutionen durch gezielte Versuche erfolgen. Sprengstoffe oder Sprengkörper mit Zünddrücken unter dieser Grenze wären danach abzulehnen. Doch muß man sich hüten, diese Druckgrenze dann mit dem Vergleichsstoff Tetryl zu koppeln, da sonst wiederum die begriffliche Schwierigkeit entsteht, daß bestimmte Tetrylladungen „empfindlicher als Tetryl“ sein können.

5. Zusammenfassung

Es wurden einige Probleme erörtert, die durch die Wahl von Tetryl als Vergleichsstoff für die zulässige Stoßempfindlichkeit von Sprengstoffen entstehen. Die Stoßempfindlichkeit muß in Schlag- und Stoßwellenempfindlichkeit unterteilt werden; erstere ist mit dem Fallhammer, letztere im Gap-Test meßbar. Bei beiden Prüfmethode führt die Verwendung eines Vergleichsstoffes, speziell Tetryl, zu Schwierigkeiten. Diese lassen sich bei der Bestimmung der Schlagempfindlichkeit im Fallhammer der BAM durch zahlenmäßige Festlegung der Grenze oder durch genauere Festlegung des Vergleichsstoffes (insbesondere seiner Beschaffenheit) beseitigen. Die daraus resultierende Empfindlichkeitskala für die Sprengstoffe widerspricht allerdings in einigen Punkten der Erfahrung.

Für die Festlegung der zulässigen Stoßempfindlichkeit im Gap-Test scheint nach den bisherigen Erfahrungen nur eine zahlenmäßig definierte Grenze sinnvoll zu sein.

6. Literaturangaben

- (1) Gesetz über explosionsgefährliche Stoffe (Sprengstoffgesetz) vom 25. 8. 1969 (BGBl. I S. 1358), Anlage III
- (2) Deutscher Eisenbahn-Gütertarif, Teil I, Abteilung A, Vorschriften für die Beförderung gefährlicher Güter mit der Eisenbahn, Anlage C zur Eisenbahnverkehrsordnung (EVO), Stand Mai 1970
- (3) Koenen, H., Ide, K.H., Haupt, W.:
Über die Prüfung explosiver Stoffe. IV. Ermittlung der Schlagempfindlichkeit explosiver Stoffe von fester, flüssiger und gelatinöser Beschaffenheit.
Explosivstoffe 6 (1958), S. 178 – 189, 202 – 204, 223 – 235
- (4) Koenen, H., Ide, K. H., Swart, K. H.:
Sicherheitstechnische Kenndaten explosionsfähiger

- Stoffe, I. Mitteilung: Prüfverfahren der Bundesanstalt für Materialprüfung (BAM), Berlin-Dahlem. Explosivstoffe 9 (1961), S. 30 – 42
- (5) Trimborn, F.:
Mechanische Messungen am großen Fallhammer der Bundesanstalt für Materialprüfung (BAM). Explosivstoffe 18 (1970), S. 49 – 56
- (6) Trimborn, F.:
Eine einfache Versuchsanordnung zum Gap-Test. Explosivstoffe 15 (1967), S. 169 – 175
- (7) Bartels, H.:
Ein modifizierter Gap-Test zur Bestimmung der Empfindlichkeit von Zünd- und Anzündstoffen gegenüber Stoßwellen. Explosivstoffe, erscheint demnächst
- (8) Scott, C. L.:
Effect of Particle Size on Shock Initiation of PETN, RDX and Tetryl.
5. Symp. on Detonation, Pasadena, 18. – 21. 8. 1970 (Preprint)
- (9) Held, M.:
Hugoniot-Kurven.
Arbeitstagung „Phys. Eigenschaften von Sprengkörpern“, Schrobenehausen, 1. – 3. 6. 1970
- (10) Jaffe, J., Beaugregard, R. L., Amster, A. B.:
Determination of the shock pressure required to initiate detonation of an acceptor in the shock sensitivity test.
ARS-Journal 32 (1962), S. 22 – 25
- (11) Amster, A. B., Noonan, E. C., Bryan, G. J.:
Solid Propellant Detonability Test.
ARS-Journal 30 (1960), S. 960 – 964
- (12) Afanas'ev, G. T., Bobolev, V. K.:
Initiation of Solid Explosives by Impact.
Israel Programme for Scientific Translations, Jerusalem 1971 (Original Russisch, Moskau 1968)
- (13) Mortlock, H. N., Willey, J.:
The Rotter Apparatus for Determination of Impact Sensitiveness.
Explosivstoffe 14 (1966), H. 3, S. 49 – 55

Geschäftsbericht des Sekretariats für UEAtc-Fragen bei der BAM, Abteilung 2, für das Jahr 1971

Von RegDir Dipl.-Ing. Erich Jung, Bundesanstalt für Materialprüfung (BAM), Berlin

DK 061.2(4) : 624

Amts- und Mitteilungsblatt der Bundesanstalt für Materialprüfung (BAM) 3 (1973) H. 1 S. 7/13

Manuskript-Eing. 4. Oktober 1972

Inhaltsangabe

Der Geschäftsführer des Sekretariats für UEAtc-Fragen bei der BAM gibt einen Überblick sowohl über die Aktivitäten der UEAtc (Union Européenne pour l'Agrément technique dans la construction) im Jahre 1971 als auch insbesondere über den Anteil der Bundesrepublik Deutschland zu diesen Arbeiten. Es werden Schwierigkeiten dargelegt, die sowohl bei der Erteilung der agréments als auch bei der Bestätigung von agréments auftreten, und es wird ein Ausblick auf künftige Arbeiten auf diesem Gebiet gegeben.

agréments, Erteilung von – agréments, Bestätigung von – Richtlinien der UEAtc

Inhaltsübersicht

1. Internationale Arbeit

- 1.1 Sitzung des Koordinierungsausschusses der UEAtc
- 1.2 Arbeitsausschuß-Sitzungen

2. Arbeiten in der Bundesrepublik Deutschland

- 2.1 Arbeitssitzungen
- 2.2 Ausstellung von agréments
- 2.3 Bearbeitung von Bestätigungen für agréments, die von anderen Mitgliedsinstituten ausgestellt wurden
- 2.4 Bearbeitete Anfragen und Anträge

3. Allgemeine Arbeiten des Sekretariats für UEAtc-Fragen

1. Internationale Arbeit

1.1 Sitzung des Koordinierungsausschusses der UEAtc

Am 22. Januar 1971 fand in Lissabon die jährliche Sitzung des Koordinierungsausschusses statt, auf der die Leiter der Mitgliedsinstitute allgemeine Fragen, die Arbeit der UEAtc betreffend, besprachen.

Auf der Sitzung wurde zunächst des 10jährigen Bestehens der UEAtc gedacht. Von den Tagesordnungspunkten sind als wichtigste zu nennen:

1.1.1 Verhältnis UEAtc zum Conseil Européen de la Normalisation (CEN)

Das Centre Scientifique et Technique du Bâtiment (CSTB) erwartet offenbar eine zunehmende Aktivität der CEN und

Tabelle 1
Zusammenstellung der im Jahre 1971 auf deutschen und UEAtc-Sitzungen besprochenen Richtlinien

Lfd. Nr.	Richtlinie s. a. Anhang 1	Institut 1)	Im Jahre 1971 besprochen auf				dt. Sachverständiger bei den UEAtc-Sitzungen	Stand der Bearbeitung	
			deutschen		UEAtc				
			in	am	Sitzungen in	am			
1	Dünne Fußbodenbeläge	CSTB			Hemel-Hempstead	22.-24. 2.	Prof. Meckel (BAM)	Bei dieser verabschiedeten Richtlinie sollen die Abriebversuche mit dem Tabergerät durchgeführt werden. Um zu einer gleichen Beurteilung zu kommen, müssen weitere Versuchsergebnisse vorliegen.	
2	Textile Fußbodenbeläge	ICITE			Hemel-Hempstead	22.-24. 2.	Prof. Meckel (BAM)	Internationale Rundversuche wurden diskutiert. Es bestehen unterschiedliche Auffassungen über die zweckmäßigsten Prüfungen und die Beurteilung. Ein neuer ICITE-Entwurf wurde durchgesprochen. Deutsche Vorschläge wurden weitgehend berücksichtigt. Verschiedene Fragen sind noch offen, so daß noch etwa 2 Sitzungen für die Fertigstellung der Richtlinie erforderlich sein werden.	
					Paris	24.-26. 5.	Prof. Meckel (BAM)		
					Mailand	20.-22. 10.			
3	Fenster	IETcc			Lissabon	20./21. 1.	Seifert (I. f. Fenstertechnik)	Auf Wunsch der BAM wird die alte Richtlinie auf den neuesten Stand der Technik gebracht. In den Neuentwurf vom IETcc konnten wesentliche Punkte des deutschen Gegenvorschlages eingearbeitet werden. Arbeiten des CEN sind zu beachten. Man hofft, auf einer Sitzung Ende März 1972 zum Abschluß zu kommen.	
					Paris	27./28. 5.	Schmidt (I. f. Fenstertechnik)		
4	Rolläden	ICITE			Lissabon	18./19. 1.	Jung (BAM)	Auch diese Richtlinie muß auf den neuesten Stand der Technik gebracht werden. Die Anforderungen in den Ländern sind unterschiedlich. Es sind noch verschiedene Punkte zu diskutieren. Es wird notwendig sein, vor der nächsten, für Ende März 1972 vorgesehenen Sitzung einen deutschen Arbeitskreis zusammenzurufen.	
					Rotterdam	27./28. 9.	Dr. Voigt (Hoechst)		
			Hoechst	19. 10.					
5	Leichte Trennwände			Paris	27. 5.	(Besprechung)	Auf einer Besprechung zwischen Vertretern des CSTB, RB und der BAM wurden die von der BAM geäußerten Bedenken zerstreut und der Richtlinie zugestimmt.		
6	Stoß	LNEC			Lissabon	19./20. 1.	Struck (BAM)	Die stoßartige Beanspruchung muß in den verschiedenen Richtlinien einheitlich behandelt werden. Das LNEC hat das vorhandene Material zusammengestellt. Entsprechende Vorschläge sind bisher nur von der BAM und dem INL eingegangen.	
7	Fugendichtungsmassen	BAM	Berlin	15. 3.			Jagfeld (OGI)	Der Richtlinienentwurf wurde überarbeitet und in Paris mit Vertretern des CSTB und AB durchgesprochen. Nach Vornahme einiger Textänderungen wird der Entwurf den Mitgliedern der UEAtc übersandt.	
					Paris	16. 11.	(Besprechung)		
8	Alterungsverhalten von Produkten aus Hart-PVC	ICITE	Berlin	11. 3.			Dr. Voigt (Hoechst)	Es fanden 2 Besprechungen des deutschen Arbeitskreises und 2 Besprechungen im kleinen Kreise statt. In der BRD werden weitere Versuche zur Klärung des Alterungsverhaltens durchgeführt. Bewährt hat sich, daß der ICITE-Entwurf im dt. Kreis mit Vertretern des ICITE und CSTB durchgesprochen wurde. Die deutschen Gegenvorschläge wurden weitgehend berücksichtigt. In Rotterdam blieb vor allem die Frage der Alterungsbeständigkeit offen. Hierzu müssen noch Erfahrungen gesammelt werden.	
			"	17. 5.					
			"	13. 7.					
					Rotterdam	29./30. 9.			
			Hoechst	19. 10.					
9	dsgl. von Bauteilen aus glasfaserstärkten Kunststoffen (GFK)	AB	Berlin	12. 3.			Dr. Voigt (Hoechst)	Die auf einer Sitzung des deutschen Arbeitskreises ausgearbeiteten Gegenvorschläge waren in dem in Rotterdam vorgelegten Entwurf des AB nicht berücksichtigt. Die Ansichten zwischen AB und BAM gingen zum Teil weit auseinander, konnten jedoch auf einer Sitzung des deutschen Kreises mit Vertretern des AB und ICITE weitgehend aneinander angeglichen werden.	
			"	17. 5.					
					Rotterdam	30. 9.			1. 10.
			Hoechst	19. 10.					
			Wiesbaden	23. 11.					
10	Hausabflußleitungen	BAM	Berlin	1. 3.			Trinkler (IfBt)	Der gemeinsam mit dem deutschen Arbeitskreis aufgestellte Neuentwurf wurde im November in Paris mit Vertretern des CSTB durchgesprochen, wodurch die Diskussion auf der ad-hoc-Sitzung im Dezember erleichtert wurde. Gut die Hälfte des Dokumentes kann als endgültig betrachtet werden, über die Prüfungen und Gütesicherung ist noch zu diskutieren.	
					Paris	15. 11.			(Besprechung)
					Paris	9./10. 12.			
11	Dachabdichtungen	AB			Paris	8. 12.		Zur Vorbereitung dieser Richtlinie wurde die Situation in den Mitgliedsländern erkundet, ein Arbeitsplan aufgestellt und das AB zum beratenden Institut ernannt.	

Anmerkung 1:

Abkürzungen und Namen der Mitgliedsinstitute der UEAtc

AB	Agrément Board	(Groß-Britannien)	Hemel-Hempstead/London
CSTB	Centre Scientifique et Technique du Bâtiment	(Frankreich)	Paris
FGW	Forschungsgesellschaft für Wohnen, Bauen und Planen	(Österreich)	Wien
ICITE	Istituto Centrale per l'industrializzazione et la Tecnologia Edilizia	(Italien)	Mailand
IETcc	Instituto Eduardo Torroja de la construcción y deloemento	(Spanien)	Madrid
INL	Institut National du Logement	(Belgien)	Brüssel
LNEC	Laboratorio Nacional de Engenharia Civil	(Portugal)	Lissabon
RB	Stichting Ratiobouw	(Niederlande)	Rotterdam
BAM	Bundesanstalt für Materialprüfung	(Bundesrepublik Deutschland)	Berlin

damit eine Beeinträchtigung der Bedeutung der UEAtc. Es möchte daher als autonomes Mitglied bei der CEN zugelassen werden. Es bleibt abzuwarten, ob sich dieser Plan verwirklichen läßt.

1.1.2 Europäisches Gütezeichen

Von niederländischer Seite wurde erneut der Plan vorgetragen, ein UEAtc-Gütezeichen zu schaffen, das von allen Mitgliedsländern ohne besondere Prüfung oder Bestätigung anzuerkennen wäre.

Diesem Vorschlag konnte aus der in der Bundesrepublik Deutschland bestehenden Rechtslage heraus nicht zugestimmt werden. Auch die übrigen Mitglieder erklärten sich mit diesem Vorschlag nicht einverstanden.

1.1.3 Aufstellung gemeinsamer Richtlinien

Das Verfahren zur Aufstellung gemeinsamer Richtlinien wurde auf einen französischen Vorschlag hin geändert, um die Zeitdauer zur Bearbeitung der einzelnen Richtlinie abzukürzen.

1.1.4 Aktivitäten der UEAtc

Jedes Land hat über die von ihm ausgestellten agréments berichtet. Das UEAtc-Sekretariat (CSTB, Paris) gab einen Überblick über die vorangegangenen Arbeitssitzungen, den Stand der Bearbeitung der Richtlinien und den Plan für die 1971 vorgesehenen Sitzungen.

1.2 Arbeitsausschuß-Sitzungen

Es fanden 13 Sitzungen von ad-hoc-Arbeitsausschüssen und 4 Besprechungen im kleineren Kreis statt, auf denen über die Abfassung von 11 UEAtc-Richtlinien gesprochen wurde (Tabelle 1).

Nach Beseitigung der von deutscher Seite geäußerten Bedenken konnte auch die Richtlinie für leichte Trennwände verabschiedet werden. Für den schnelleren Ablauf der Diskussion hat es sich bewährt, vor den ad-hoc-Sitzungen Besprechungen im kleineren Kreis zwischen den Hauptgesprächspartnern durchzuführen. Grundsätzliche Fragen konnten hier schon vorgeklärt werden, die dann auf der Vollsitzung nicht noch einmal aufgeworfen zu werden brauchten. Über die besprochenen Richtlinien und den Stand ihrer Bearbeitung gibt im einzelnen Tabelle 1 Auskunft. Als Ergänzung sind im Anhang 1 die bestehenden und die derzeit bearbeiteten Richtlinien aufgeführt.

2. Arbeiten in der Bundesrepublik Deutschland

2.1 Arbeitssitzungen

In sechs Sitzungen von deutschen Arbeitsausschüssen und fünf Besprechungen im kleineren Kreis wurden die internationalen Besprechungen vorbereitet. Es tagten die Ausschüsse „PVC“ zweimal, „GFK“ dreimal und „Hausabflußleitungen“ einmal.

Bei je einer Sitzung der Ausschüsse „PVC“ und „GFK“ waren auch Vertreter vom ICITE, CSTB und AB anwesend, um den deutschen Standpunkt kennenzulernen und ihn bei den von ihnen bearbeiteten Richtlinien berücksichtigen zu können. Die Mitglieder dieser Ausschüsse sind aus Anhang 2 zu ersehen.

2.2 Ausstellung von agréments

Im Jahre 1971 wurden elf agréments ausgestellt. Für fünf agréments liegen alle Unterlagen vor, so daß sie ausgestellt werden können. Bei den Mitgliedsinstituten der UEAtc wurden 16 Anträge auf Bestätigung (confirmation) gestellt. Eine Übersicht über die ausgestellten und im Berichtszeitraum bearbeiteten agréments gibt Anhang 3.

2.3 Bearbeitung von Bestätigungen für agréments, die von anderen Mitgliedsinstituten ausgestellt wurden

Wie aus Anhang 4 hervorgeht, wurden 21 Anträge auf Bestätigung bei der BAM gestellt. Bei fünf Anträgen liegen alle Unterlagen vor, so daß die Bearbeitung begonnen werden kann.

Bei einigen Anträgen ergab sich die Schwierigkeit, daß es sich um in der Bundesrepublik Deutschland zulassungspflichtige Gegenstände handelte, d. h. bevor eine Bestätigung ausgesprochen werden kann, muß eine bauaufsichtliche Zulassung erteilt worden sein. Für eine Firma haben wir beim IfBt den Antrag auf eine derartige Zulassung gestellt.

Ähnliche Schwierigkeiten treten bei Fertighäusern auf, die eine Typengenehmigung bzw. Aufnahme in das Fertighausverzeichnis benötigen.

2.4 Bearbeitete Anfragen und Anträge

Zu den zu Beginn des Jahres 1971 vorhandenen	58
schriftlichen Anfragen kamen hinzu:	67
Von diesen konnten erledigt werden	58
so daß am Ende des Berichtsjahres	67
Anfragen und Anträge auf ihre Erledigung warteten.	
Es ist dazu zu bemerken, daß die Anfragen jetzt fast ausschließlich die Ausstellung von agréments bzw. agrément-Bestätigungen betreffen.	

Sie sind wie folgt aufzuteilen:

Anträge von deutschen Firmen	
<i>auf Erteilung</i> von agréments	33
von diesen sind 5 agréments in Arbeit, während bei 28 Anträgen noch Rückfragen erforderlich sind bzw. Prüfungsergebnisse ausstehen;	
<i>auf Erteilung</i> von agrément-Bestätigungen bei anderen Mitgliedsinstituten	15
Anträge von anderen Mitgliedsinstituten auf agrément-Bestätigungen durch die BAM	19
Die Anträge betreffen folgende Gegenstände	
Dachelemente, Dachplatten, Dachsteine	7
Dachabdichtungen, Dachabschlußprofile	8
Schornsteine	2
Textile Fußbodenbeläge	14
Kunststoff-Fußbodenbeläge	8
Kunststoff-Putze	6
Wandbekleidungen	1
Wände, Wandbausteine	6
Deckenplatten	3
Fenster	3
Lichtkuppeln	1
Dämm-Materialien	1
Holzschutzmittel	4
Kleber für keramische Beläge	2
Fertighaus	1

3. Allgemeine Arbeiten des deutschen Sekretariats für UEAtc-Fragen

In zunehmendem Maße wird das in der Bundesanstalt für Materialprüfung (BAM) unterhaltene deutsche Sekretariat für UEAtc-Fragen durch Auskunfts- und Beratungsfragen zu etwa gleichen Teilen brieflich bzw. fernmündlich, aber auch in der Form von Besuchen oder in kleineren Besprechungen in Anspruch genommen. In bisher weit über 1 000 Fällen wurden Auskünfte auf Fragen zur Ausstellung von agréments und die dafür erforderlichen Prüfungen gegeben oder sonstige weiterführende Vorschläge gemacht.

Anhang 1

Verzeichnis der UEAtc-Richtlinien

Stand: Ende 1971

Das bearbeitende Institut ist in Klammern angegeben

1. Bestehende alte¹⁾ Richtlinien, bei denen vorerst keine Neubearbeitung geplant ist

1.1	Leichtfassaden	Façades légères	(CSTB)
1.2	Türen	Portes	(INL)
1.3	Häuser in Leichtbauweise	Maisons légères	(INL)
1.4	dsgl. aus Holz	Maisons légères en bois	(INL)
1.5	Gipswände	Cloisons en plâtre	(LNEC)
1.6	Vorgefertigte schwere Wandbauelemente	Procédés de construction pour grands panneaux lourds préfabriqués	(CSTB)

1) d. h. vor der Mitgliedschaft der BAM erarbeitete Richtlinien

2. Verabschiedete überarbeitete Richtlinien

2.1	Dünne Fußbodenbeläge	Revêtements de sol minces	(CSTB)
2.2	Kunststoff-Fußbodenbeläge	Revêtements de sol plastiques	(CSTB)

Anhang 2

Mitglieder der deutschen ad-hoc-Ausschüsse

Stand: Ende 1971

Lfd. Nr.	Bezeichnung des Ausschusses	Sachverständiger bei UEAtc-Sitzungen	Mitglieder des Ausschusses	
			Name	Dienststelle/Firma/Institut
1	Fenster	Prof. Seifert		
2	Fugendichtstoffe	Jagfeld		
3	Kleber	—	s. Anlage 3 des Geschäftsberichtes für das Jahr 1970	
4	Hausabflußleitungen	Trinkler		
5	Hart-PVC	Dr. Voigt	Dr. Voigt	Farbwerke Hoechst AG, Frankfurt/Main
			Dr. Teege	BASF AG, Ludwigshafen/Rhein
			Dr. Menzel	Chemische Werke Hüls AG Marl Krs. Recklinghausen

3. Bestehende alte Richtlinien, die z. Z. überarbeitet werden

3.1	Fenster	Fenêtres	(IETcc)
3.2	Rolläden	Volets roulants	(ICITE)

4. Verabschiedete neue Richtlinien

4.1	Leichte Trennwände	Cloisons légères	(RB)
4.2	Zusammengesetzte Rauchabzüge	Conduits de fumée composites	(AB)

5. Derzeit bearbeitete Richtlinien

5.1	Homogene Massiv-Schornsteine	Conduits de fumée homogènes massifs	(AB/CSTB)
5.2	Textile Fußbodenbeläge	Revêtements de sol textiles	(ICITE)
5.3	Gütesicherung	Suivi et marqué	(CSTB)
5.4	Fugendichtungs-	Mastics d'étanchéité	(BAM)
5.5	Hausabflußleitungen	Systems de canalisations d'évacuation des eaux domestiques	
5.6	Kleber für Fußbodenbeläge aus Keramikplatten	Colles pour revêtements de sol céramiques	(CSTB)
5.7	Unterlagen für dünne Fußbodenbeläge	Préparation des supports en vue de la pose des revêtements de sol mince	(IETcc)
5.8	Alterungsverhalten von Produkten aus Hart PVC	Durabilité des matières eu PVC	(ICITE)
5.9	Alterungsverhalten von Bauteilen aus glasfaserstärktem Polyester (GFK)	Durabilité des matières en plastiques verre-résine	(AB)
5.10	Stoß	Choc	(LNEC)

6. Neu in Angriff genommene Richtlinien

6.1	Dachdichtungsbahnen	Revêtements d'étanchéité	(AB)
-----	---------------------	--------------------------	------

Lfd. Nr.	Bezeichnung des Ausschusses	Sachverständiger bei UEAtc-Sitzungen	Mitglieder des Ausschusses	
			Name	Dienststelle/Firma/Institut
			Barth, Dr. Neumann	Dynamit Nobel AG, Troisdorf
			Dr. Griefßhammer	Rehau Plastiks AG, Rehau
			Mielke	G. Siegle & Co GmbH, Stuttgart-Feuerbach
			Dr. Michl	Wacker-Chemie GmbH, München
			Prof. Dr. Wobcken	Süddeutsches Kunststoff-Zentrum, Würzburg
			Dr. Einsfeld	Institut für Bautechnik, Berlin
			Prof. Dr. Feuerberg, Dr. Groß, Dr. Metasch	Fachgruppe 3.4 der BAM
			Jung	BAM-Sekretariat für UEAtc-Fragen
6	GFK	Dr. Voigt	Dr. Voigt	Farbwerke Hoechst AG, Frankfurt/Main
			Hänig	Arbeitsgemeinschaft Verstärkte Kunststoffe (AVK) Frankfurt/Main
			Boehme	BASF AG, Ludwigshafen/Rhein
			Dr. Alt	Farbenwerke Bayer AG, Werk Verdingen
			Conze	Chemische Werke Hüls AG Marl Krs. Recklinghausen
			Frank	Dieterich, Beratende Ingenieure Mainz
			Bryde	Gevetex Textilglas GmbH, Düsseldorf
			Dr. Schick	Reichhold-Albert-Chemie AG, Hamburg
			Dr. Zeller	Deutsche Tafelglas AG-DETAG, Fürth
			Rieß, Brintrup	Institut für Kunststoffverarbeitung an der Technischen Hochschule Aachen
			Prof. Dr. Wobcken	Süddeutsches Kunststoff-Zentrum, Würzburg
			Dr. Einsfeld	Institut für Bautechnik, Berlin
			Jung	BAM-Sekretariat für UEAtc-Fragen

Anhang 3

Zusammenstellung der von der BAM ausgestellten bzw. in Arbeit befindlichen Agréments

Stand: 1. 2. 1972

Agrément Nr. BAM	bei Regi- strierung CSTB	Firma (Agrément- Inhaber)	Gegenstand	Agrément erteilt am	CSTB	AB	Bestätigung beantragt/erteilt beim				
							ICITE	IETcc am	LNEC	INL	RB
1/70	1060	Rheinbau	Omnia-Voll- betondecke	15. 4. 70							
2/70	1150 1310	Meurin	Bimsbeton- Hohldielen	26. 10. 70 30. 9. 71 ¹⁾							
3/70	1136	Syntropal Klaus Göbel	Flachdach- profile	30. 9. 70	7. 10. 70 25. 5. 71						
4/71	1200	Kömmerling	Kunststoff- Fenster	11. 1. 71	1. 3. 71						
5/71	—	Desowag	Holzschutz- mittel Xyladekor	15. 2. 71		13. 5. 71	28. 9. 71 19. 10. 71 nicht erf.	18. 6. 71	9. 6. 71		27. 10. 71
6/71	1283	Uhl	Dachab- schlußpro- file „bug“	10. 5. 71	23. 9. 71					23. 9. 71	23. 9. 71
7/71	1284 1476	Thyssen	Dachelement aus Stahl- blech	2. 6. 71 30. 12. 71 ¹⁾	17. 8. 71						

Agrément Nr. BAM	bei Regi- strierung CSTB	Firma (Agrément- Inhaber)	Gegenstand	Agrément erteilt am	CSTB	AB	Bestätigung beantragt/erteilt beim				
							ICITE	IETcc am	LNEC	INL	RB
8/71	1298	Dynamit Nobel	Textiler Bodenbelag Mipolam 3900	30. 6. 71	1. 12. 71						
9/71	1299	Dynamit Nobel	Textiler Bodenbelag Mipolam 1600	30. 6. 71	1. 12. 71						
10/71	1300	DLW	Textiler Bodenbelag Coverall- strong	4. 7. 71	27. 8. 71						
11/71	1301	DLW	Kunststoff- Bodenbelag Deliplast	12. 8. 71	27. 8. 71						
12/71	1302	Dynamit Nobel	Kunststoff- Bodenbelag Mipolam 220	10. 9. 71	1. 12. 71						
13/71	1303	Dynamit Nobel	Kunststoff- Bodenbelag Mipolam 650	10. 9. 71	1. 12. 71						
14/71		Ytong	Gasbeton- Dachplatten								
15/71	1475	Dynamit Nobel	Kunststoff- Bodenbelag Mipolam 820	16. 12. 71							
16/71		Mengering- hausen	MERO- Bauart								
17/71		DLW	Kunststoff- Bodenbelag spezial								
18/71		Dynamit Nobel	Dachfolie Trocal								
19/71		Dunlop	Kunststoff- Bodenbelag Derby	9. 2. 72							

1) verlängert

Anhang 4

Agrément – Confirmation, von Mitgliedern der UEAtc bei der BAM beantragt

Stand: 1. 2. 1972

Firma	Gegenstand	Antrag vom	INL	CSTB	ICITE	IETcc	AB	RB
Bekaert	Wandbekleidung	14. 9. 71	1097					
Bekaert	Deckenbekleidung	14. 9. 71	1098					
Balency et Schuhl	G. O.	4. 6. 71		3486				
Butinco	leichte Trennwände Neslo	13. 5. 70	1036					
Manvilles	Dachplatten Wallboard	27. 1. 71	1058					
Manvilles	Wandplatten Wallboard	27. 1. 71	1059					
Mapei	Kleber für keramische Bodenbeläge	14. 7. 71			98			
Mapei	Kleber für keramische Bodenbeläge	14. 7. 71			99			

Firma	Gegenstand	Antrag vom	INL	CSTB	ICITE	IETec	AB	RB
		agrément erteilt von..... unter Nr.....						
Maplex	Granulite Marmorputz	17. 11. 69				24		
Maplex	Granulite	17. 11. 69				25		
British Steel Corporation	PVC-Plastisol mit Kunststoffschicht überzogenes Stahlblech	1. 11. 71					71/86	
Pittsburgh	Formglas	13. 2. 69	1031					
Pol Madou	Astral, Astral-Glas, Dachbedeckung	10. 9. 71	1072					
Ryco	Parkerflue Schornsteine	26. 1. 70					69/45	
Teewen's Steenfabriken	Betondachsteine, Weerterpan	10. 4. 70						d 3
Bevisol	Decke	2. 71						
Siplast	Dichtungsbelag, Veral/Vercuivre	4. 71		3455				
BAT	taraflex	4. 6. 71						
Uni-Systems Fertighaus	Fertighaus	8. 11. 71	1071					
Schwend-Amann	Schornstein-Formstücke	13. 1. 72		3198				
belcoha	Fertighaus	26. 1. 72		2506				
				2507				

Amtliche Bekanntmachungen

Bekanntmachungen von Zulassungen für Verpackungen zum Transport radioaktiver Stoffe

Bundesanstalt für Materialprüfung (BAM)

ZULASSUNGSSCHEIN

für das Bauartmuster einer Typ B-Verpackung
Nr. D/DB - 0031 B

Für die Zulassung sind folgende Vorschriften maßgeblich:

- 1) Anlage C zur Eisenbahn-Verkehrsordnung (EVO) vom 8. September 1938 in der Fassung der Verordnung vom 6. März 1967 (BGBl. II S. 941), zuletzt geändert durch die Verordnung vom 17. April 1970 (BGBl. I S. 358).
- 2) Internationale Ordnung für die Beförderung gefährlicher Güter mit der Eisenbahn (RID), Anlage I, zum Internationalen Übereinkommen über den Eisenbahnfrachtverkehr (CIM) vom 6. März 1967 (BGBl. II S. 1140).
- 3) Europäisches Übereinkommen vom 30. September 1957 über die internationale Beförderung gefährlicher Güter auf der Straße (ADR) vom 18. August 1969 (BGBl. II S. 1489), zuletzt geändert durch die 1. ADR-ÄnderungsV vom 21. April 1971 (BGBl. II S. 209).

Zulässiger Inhalt:

Radioaktiver Stoff in flüssiger Form (160 l Abwässer), der keine Wärmequelle größer als 10 W bildet.
Großquellenbereich zulässig.

Abmessungen und Gewicht:

Durchmesser 900 mm; Höhe 1350 mm; Gewicht 450 kg

Herstellerbezeichnung:

Pu-Waste-Tank

Bauartmusterzeichnungen:

der Fa. TRANSNUKLEAR GmbH. Nr. 1-050-019-01-00 vom 21. 2. 1972
Nr. 2-050-019-00-00 vom 29. 9. 1972

Hersteller:

TRANSNUKLEAR GmbH., Hanau/M.
APRITHAN-SCHAUMSTOFF GmbH., Aalen/Württ.

Antragsteller:

TRANSNUKLEAR GmbH., Hanau/M.

Prüfung:

Die Verpackung wurde von der BAM nach den o. a. Vorschriften als Typ B-Verpackung (Großquelle) geprüft. Dazu wurde dem Antragsteller das Prüfungszeugnis 1.2/10037 übersandt.

Besondere Auflagen:

Der Transportinhalt, gewöhnlich plutoniumhaltige Abwässer, muß nachweislich mit dem Tankwerkstoff und dem Dichtungsmaterial verträglich sein. Der Transport erfolgt drucklos (unter Normalbedingungen). Die Funktionsfähigkeit der Verpackung und insbesondere der DU ist regelmäßig und zusätzlich bei gegebenem Anlaß zu überprüfen.

Die Zulassung gilt zunächst drei Jahre; sie ist nach Ablauf dieser Zeit der BAM unaufgefordert zur Überprüfung einzureichen.

Berlin-Dahlem, den 15. Januar 1973
Unter den Eichen 87

BUNDESANSTALT FÜR MATERIALPRÜFUNG

Abteilung 1
Metalle und Metallkonstruktionen

i. V.
Dir. u. Prof. Dipl.-Ing. Amedick

Fachgruppe 1.2
Werkstoffmechanik und Verhalten von Konstruktionen

i. A.
RR Dipl.-Ing. Schulz-Forberg

Sachbearbeiter:

Dipl.-Ing. Schulz-Forberg, Ing. Bauschke

**Bundesanstalt für Materialprüfung
(BAM)**

ZULASSUNGSSCHEIN
für das Bauartmuster einer Typ B-Verpackung
Nr. D/DB - 0030 B

Für die Zulassung sind folgende Vorschriften maßgeblich:

- 1) Anlage C zur Eisenbahn-Verkehrsordnung (EVO) vom 8. September 1938 in der Fassung der Verordnung vom 6. März 1967 (BGBl. II S. 941), zuletzt geändert durch die Verordnung vom 17. April 1970 (BGBl. I S. 358).
- 2) Internationale Ordnung für die Beförderung gefährlicher Güter mit der Eisenbahn (RID), Anlage I, zum Internationalen Übereinkommen über den Eisenbahnfrachtverkehr (CIM) vom 6. März 1967 (BGBl. II S. 1140).
- 3) Europäisches Übereinkommen vom 30. September 1957 über die internationale Beförderung gefährlicher Güter auf der Straße (ADR) vom 18. August 1969 (BGBl. II S. 1489), zuletzt geändert durch die 1. ADR-ÄnderungsV vom 21. April 1971 (BGBl. II S. 209).

Zulässiger Inhalt:

Radioaktiver Stoff in fester Form (Abfall), der keine Wärmequelle größer als 10 W bildet. Bei Nutzlasten über 160 kg muß der Abfall in Beton gebunden vorliegen. Großquellenbereich zulässig.

Abmessungen und Gewicht:

Durchmesser 900 mm; Höhe 1350 mm; Gewicht 630 kg

Herstellerbezeichnung:

Pu-Waste-Behälter

Bauartmusterzeichnungen:

der Fa. TRANSNUKLEAR GmbH. Nr. 2-100-008-00-00 vom 29. 9. 1972
Nr. 2-050-019-00-00 vom 29. 9. 1972

Hersteller:

TRANSNUKLEAR GmbH., Hanau/M.
APRITHAN-SCHAUMSTOFF GmbH., Aalen/Württ.

Antragsteller:

TRANSNUKLEAR GmbH., Hanau/M.

Prüfung:

Die Verpackung wurde von der BAM nach den o. a. Vorschriften als Typ B-Verpackung (Großquelle) geprüft. Dazu wurde dem Antragsteller das Prüfungszeugnis 1.2/10228 übersandt.

Besondere Auflagen:

Die Schrauben der dichten Umschließung sind mit einem Drehmoment von 60 Nm (6 kpm) anzuziehen; die Dichtung ist nach jedem Transport zu erneuern, sofern nicht eine Dichtheitsprüfung ihre Weiterverwendbarkeit ergeben hat. Sie muß bis zu 150°C beständig sein.

Die Zulassung gilt zunächst drei Jahre; sie ist nach Ablauf dieser Zeit der BAM unaufgefordert zur Überprüfung einzureichen.

Berlin-Dahlem, den 6. Dezember 1972
Unter den Eichen 87

BUNDESANSTALT FÜR MATERIALPRÜFUNG

Abteilung 1
Metalle und Metallkonstruktionen
i. V.
Dir. u. Prof. Dipl.-Ing. Amedick

Fachgruppe 1.2
Werkstoffmechanik und Verhalten von Konstruktionen
i. A.
RR Dipl.-Ing. Schulz-Forberg

Sachbearbeiter:

Dipl.-Ing. Schulz-Forberg, Ing. Bauschke

**Bundesanstalt für Materialprüfung
(BAM)**

1. Änderung

ZULASSUNGSSCHEIN
für das Bauartmuster einer Typ B-Verpackung
Nr. D/DB - 0030 B

Für die Zulassung sind folgende Vorschriften maßgeblich:

- 1) Anlage C zur Eisenbahn-Verkehrsordnung (EVO) vom 8. September 1938 in der Fassung der Verordnung vom 6. März 1967 (BGBl. II S. 941), zuletzt geändert durch die Verordnung vom 17. April 1970 (BGBl. I S. 358).
- 2) Internationale Ordnung für die Beförderung gefährlicher Güter mit der Eisenbahn (RID), Anlage I, zum Internationalen Übereinkommen über den Eisenbahnfrachtverkehr (CIM) vom 6. März 1967 (BGBl. II S. 1140).
- 3) Europäisches Übereinkommen vom 30. September 1957 über die internationale Beförderung gefährlicher Güter auf der Straße (ADR) vom 18. August 1969 (BGBl. II S. 1489), zuletzt geändert durch die 1. ADR-ÄnderungsV vom 21. April 1971 (BGBl. II S. 209).

Zulässiger Inhalt:

Radioaktiver Stoff in fester Form (Abfall), der keine Wärmequelle größer als 10 W bildet. Bei Nutzlasten über 200 kg muß der Abfall in Beton gebunden vorliegen. Großquellenbereich zulässig.

Abmessungen und Gewicht:

Durchmesser 900 mm; Höhe 1350 mm; Gewicht 630 kg.

Herstellerbezeichnung:

Pu-Waste-Behälter

Bauartmusterzeichnungen:

der Fa. TRANSNUKLEAR GmbH. Nr. 2-100-008-00-00 vom 29. 9. 1972
Nr. 2-050-019-00-00 vom 29. 9. 1972

Hersteller:

TRANSNUKLEAR GmbH., Hanau/M.
APRITHAN-SCHAUMSTOFF GmbH., Aalen/Württ.

Antragsteller:

TRANSNUKLEAR GmbH., Hanau/M.

Prüfung:

Die Verpackung wurde von der BAM nach den o. a. Vorschriften als Typ B-Verpackung (Großquelle) geprüft. Dazu wurde dem Antragsteller das Prüfungszeugnis 1.2/10228 übersandt.

Besondere Auflagen:

Die Schrauben der dichten Umschließung sind mit einem Drehmoment von 60 Nm (6 kpm) anzuziehen; die Dichtung ist nach jedem Transport zu erneuern, sofern nicht eine Dichtheitsprüfung ihre Weiterverwendbarkeit ergeben hat. Sie muß bis zu 150°C beständig sein.

Die Zulassung gilt zunächst drei Jahre; sie ist nach Ablauf dieser Zeit der BAM unaufgefordert zur Überprüfung einzureichen.

Berlin-Dahlem, den 17. Januar 1973
Unter den Eichen 87

BUNDESANSTALT FÜR MATERIALPRÜFUNG

Abteilung 1
Metalle und Metallkonstruktionen
i. V.
Dir. u. Prof. Dipl.-Ing. Amedick

Fachgruppe 1.2
Werkstoffmechanik und Verhalten von Konstruktionen
i. A.
RR Dipl.-Ing. Schulz-Forberg

Sachbearbeiter:

Dipl.-Ing. Schulz-Forberg, Ing. Bauschke

Bundesanstalt für Materialprüfung
(BAM)

ZULASSUNGSSCHEIN
für das Bauartmuster einer Typ B-Verpackung
Nr. D/DB - 0029 B

Die Zulassung erfolgt nach:

- 1) Anlage C zur Eisenbahn-Verkehrsordnung (EVO) vom 8. September 1938 in der Fassung der Verordnung vom 6. März 1967 (BGBl. II S. 941), zuletzt geändert durch die Verordnung vom 17. April 1970 (BGBl. I S. 358).
- 2) Internationale Ordnung für die Beförderung gefährlicher Güter mit der Eisenbahn (RID), Anlage I, zum Internationalen Übereinkommen über den Eisenbahnfrachtverkehr (CIM) vom 6. März 1967 (BGBl. II S. 1140).
- 3) Europäisches Übereinkommen vom 30. September 1957 über die internationale Beförderung gefährlicher Güter auf der Straße (ADR) vom 18. August 1969 (BGBl. II S. 1489), zuletzt geändert durch die 1. ADR-ÄnderungsV vom 21. April 1971 (BGBl. II S. 209).
- 4) Verordnung über gefährliche Seefrachtgüter (VO gef. SFG) vom 4. Januar 1960 (BGBl. II S. 9), zuletzt geändert durch die Fünfte Verordnung zur Änderung der VO gef. SFG vom 29. März 1972 (BGBl. I S. 529).

Zulässiger Inhalt:

Nicht spaltbare radioaktive Stoffe in besonderer Form nach Rn 450, Bem. 4 b) (EVO, RID), Rn 2450 Bem. 4 b) (ADR), Ziffer 1.12.2 (Klasse IV b VO gef. SFG).

Der radioaktive Stoff darf keine Wärmequelle größer als entsprechend 20 000 Ci Cs-137 bilden.

Abmessungen und Gewicht:

Länge 2,0 m; Breite 1,1 m; Höhe 1,5 m; Gewicht 6550 kg

Herstellerbezeichnung:

Transportbehälter für KCsM

Bauartmusterzeichnungen:

Zeichnungssatz Nr. 527/870 b des Antragstellers

Hersteller:

LEYBOLD-HERAEUS GmbH. & Co. KG., Köln 51

Antragsteller:

LEYBOLD-HERAEUS GmbH. & Co. KG., Köln 51

Prüfung:

Die Verpackung wurde von der BAM nach den o. a. Vorschriften als Typ B-Verpackung (Großquelle) geprüft. Dazu wurde dem Antragsteller das Prüfungszeugnis 1.2/10130 übersandt.

Besondere Auflagen:

Die Zulassung gilt zunächst 3 Jahre; sie ist nach Ablauf dieser Zeit der BAM unaufgefordert zur Überprüfung einzureichen.

Berlin 45, den 14. November 1972
Unter den Eichen 87

BUNDESANSTALT FÜR MATERIALPRÜFUNG

Abteilung I
Metalle und Metallkonstruktionen
i. V.
Dir. u. Prof. Dipl.-Ing. Amedick

Fachgruppe 1.2
Werkstoffmechanik und Verhalten von Konstruktionen
i. A.
RR Dipl.-Ing. Schulz-Forberg

Sachbearbeiter:

Dipl.-Ing. Schulz-Forberg, Ing. Bauschke

Bekanntmachung der neuen Zulassungszeichen für vor dem Inkrafttreten des Gesetzes über explosionsgefährliche Stoffe zugelassene pyrotechnische Gegenstände

Der pyrotechnische Gegenstand

Scheibenrad B

mit dem der Firma

J. G. W. Berckholtz
Pyrotechnische Fabrik
2085 Quickborn
Berckholtzstr. 10

vom Senator für Inneres der Freien und Hansestadt
Hamburg erteilten Zulassungszeichen

CTR/MPA 702 III

im Werk

2085 Quickborn
Berckholtzstr. 10

dieser Firma hergestellt, erhält das Zulassungs-
zeichen

BAM - P III - 0140

und trägt zusätzlich zu der sonst vorgeschriebenen
Kennzeichnung den Hinweis für die Verwendung:

Gegenstand mit einem starken Nagel durch
die Nabe leicht drehbar ca. 4 m über dem
Erdboden an einem Pfahl befestigen. Zünd-
leitung vom Gegenstand lösen, herunterziehen
und locker am Pfahl befestigen. Schutzkappe
abziehen, die freiwerdende Zündschnur am
äußersten Ende entzünden und sich rasch
entfernen.

Nur im Freien verwenden!

Berlin-Dahlem, den 2. Juni 1972

Der Präsident der
Bundesanstalt für Materialprüfung
Im Auftrag
Dr. - Ing. J. Zehr

Der pyrotechnische Gegenstand

Brillantfächer

mit dem der Firma

Pyro-Chemie
Hermann Weber u. Co. GmbH
Pyrotechnische Fabrik
5208 Eitorf/Sieg

vom Arbeits- und Sozialministerium des Landes
Nordrhein-Westfalen erteilten Zulassungszeichen

CTR/MPA 288 III

im Werk

5208 Eitorf/Sieg

dieser Firma hergestellt, erhält das Zulassungs-
zeichen

BAM - P III - 0141

und trägt zusätzlich zu der sonst vorgeschriebenen
Kennzeichnung den Hinweis für die Verwendung:

Gegenstand mit den Zündenden der Bränder
nach oben ca. 3 m über dem Erdboden an
einen Pfahl nageln. Nicht durch die Bränder
nageln! Zündleitung vom Gegenstand lösen,
herunterziehen und locker am Pfahl befesti-
gen. Schutzkappe abziehen, die freiwerden-
de Zündschnur am äußersten Ende entzünden
und sich rasch entfernen.

Nur im Freien verwenden!

Berlin-Dahlem, den 2. Juni 1972

Der Präsident der
Bundesanstalt für Materialprüfung
Im Auftrag
Dr. - Ing. J. Zehr

Der pyrotechnische Gegenstand

Goldflimmerlicht

mit dem der Firma

J. G. W. Berckholtz
Pyrotechnische Fabrik
2085 Quickborn
Berckholtzstr. 10

vom Senator für Inneres der Freien und Hansestadt
Hamburg erteilten Zulassungszeichen

CTR/MPA 680 III

im Werk

2085 Quickborn
Berckholtzstr. 10

dieser Firma hergestellt, erhält das Zulassungs-
zeichen

BAM - P III - 0062

und trägt zusätzlich zu der sonst vorgeschriebenen
Kennzeichnung den Hinweis für die Verwendung:

Gegenstand bis zur Hälfte senkrecht so ein-
graben, daß die Füllung ungehindert nach
oben ausgeworfen werden kann. Stoppine
seitwärts stehend am äußersten Ende ent-
zünden und sich rasch entfernen.

Nur im Freien verwenden!

Berlin-Dahlem, den 2. Juni 1972

Der Präsident der
Bundesanstalt für Materialprüfung
Im Auftrag

Dr. - Ing. J. Zehr

Der pyrotechnische Gegenstand

Smaragd-Rakete

mit dem der Firma

Pyro-Chemie
Hermann Weber u. Co. GmbH
Pyrotechnische Fabrik
5208 Eitorf/Sieg

vom Arbeits- und Sozialministerium des Landes
Nordrhein-Westfalen erteilten Zulassungszeichen

BAM 2219 III

im Werk

5208 Eitorf/Sieg

dieser Firma hergestellt, erhält das Zulassungs-
zeichen

BAM - P III - 0063

und trägt zusätzlich zu der sonst vorgeschriebenen
Kennzeichnung den Hinweis für die Verwendung:

Rakete mit dem Leitstab so in eine fest-
stehende, geeignete Halterung (z. B. zwei
in 30-40 cm Entfernung senkrecht überein-
ander stehende Ösen, Rohr) stecken, daß
die Rakete ungehindert senkrecht aufsteigen
kann. Schutzkappe abziehen, Rakete am
äußersten Ende der Zündschnur entzünden
und sich rasch entfernen.

Nur im Freien verwenden!

Berlin-Dahlem, den 2. Juni 1972

Der Präsident der
Bundesanstalt für Materialprüfung
Im Auftrag

Dr. - Ing. J. Zehr

Der pyrotechnische Gegenstand

Topas-Rakete a

mit dem der Firma

Dynamit Nobel AG
Werk Depyfag
7121 Cleeborn

vom Innenministerium Baden-Württemberg
erteilten Zulassungszeichen

CTR/MPA 658 III

im Werk

7121 Cleeborn

dieser Firma hergestellt, erhält das Zulassungs-
zeichen

BAM - P III - 0064

und trägt zusätzlich zu der sonst vorgeschriebenen
Kennzeichnung den Hinweis für die Verwendung:

Gegenstand mit dem Leitstab so in eine fest-
stehende, geeignete Halterung (z. B. zwei in
30 - 40 cm Entfernung senkrecht übereinander
stehende Ösen, Rohr) stecken, daß die Rake-
te ungehindert senkrecht aufsteigen kann.
Schutzkappe abziehen, Gegenstand am äußer-
sten Ende der Zündschnur entzünden und sich
rasch entfernen.

Nur im Freien verwenden!

Berlin-Dahlem, den 2. Juni 1972

Der Präsident der
Bundesanstalt für Materialprüfung
Im Auftrag

Dr. - Ing. J. Zehr

Der pyrotechnische Gegenstand

Windmühlen-Flügel

mit dem der Firma

Pyrotechnische Fabrik
Oskar Lünig
7 Stuttgart 81
Im Beigart 1

vom Innenministerium Baden-Württemberg
erteilten Zulassungszeichen

CTR/MPA 69 III

im Werk

7 Stuttgart 81
Im Beigart 1

dieser Firma hergestellt, erhält das Zulassungs-
zeichen

BAM - P III - 0065

und trägt zusätzlich zu der sonst vorgeschriebenen
Kennzeichnung den Hinweis für die Verwendung:

Gegenstand mit einem starken Nagel durch
die Nabe leicht drehbar ca. 4m über dem
Erdboden an einem Pfahl befestigen. Zünd-
leitung vom Gegenstand lösen, herunterzie-
hen und locker am Pfahl befestigen. Schutz-
kappe abziehen, die freiwerdende Zündschnur
am äußersten Ende entzünden und sich rasch
entfernen.

Nur im Freien verwenden!

Berlin-Dahlem, den 2. Juni 1972

Der Präsident der
Bundesanstalt für Materialprüfung
Im Auftrag

Dr. - Ing. J. Zehr

Der pyrotechnische Gegenstand

Goldflimmer-Rakete

mit dem der Firma

Dynamit Nobel AG
Werk Depyfag
7121 Cleebronn

vom Innenministerium Baden-Württemberg
erteilten Zulassungszeichen

CTR/MPA 659 III

im Werk

7121 Cleebronn

dieser Firma hergestellt, erhält das Zulassungs-
zeichen

BAM - P III - 0058

und trägt zusätzlich zu der sonst vorgeschriebenen
Kennzeichnung den Hinweis für die Verwendung:

Gegenstand mit dem Leitstab so in eine fest-
stehende, geeignete Halterung (z. B. zwei in
30 - 40 cm Entfernung senkrecht übereinander
stehende Ösen, Rohr) stecken, daß die Rakete
ungehindert senkrecht aufsteigen kann. Schutz-
kappe abziehen, Gegenstand am äußersten En-
de der Zündschnur entzünden und sich rasch
entfernen.

Nur im Freien verwenden!

Berlin-Dahlem, den 2. Juni 1972

Der Präsident der
Bundesanstalt für Materialprüfung
Im Auftrag

Dr. - Ing. J. Zehr

Der pyrotechnische Gegenstand

Signal-Bombe mit fliegendem Blitzschlag

mit dem der Firma

Pyrotechnische Fabriken
Hans Moog - H. Nicolaus
56 Wuppertal-Ronsdorf
Am Flügel 1

vom Arbeits- und Sozialministerium des Landes
Nordrhein-Westfalen erteilten Zulassungszeichen

CTR/MPA 630 III

im Werk

56 Wuppertal-Ronsdorf
Am Flügel 1

dieser Firma hergestellt, erhält das Zulassungs-
zeichen

BAM - P III - 0059

und trägt zusätzlich zu der sonst vorgeschriebenen
Kennzeichnung den Hinweis für die Verwendung:

Gegenstand bis zur Hälfte senkrecht so ein-
graben, daß die Füllung ungehindert nach
oben ausgeworfen werden kann. Schutzkappe
abziehen, die freiwerdende Zündschnur seit-
wärts stehend am äußersten Ende entzünden
und sich rasch entfernen.

Nur im Freien verwenden!

Berlin-Dahlem, den 18. Aug. 1972

Der Präsident der
Bundesanstalt für Materialprüfung
Im Auftrag

Dr. - Ing. J. Zehr

Der pyrotechnische Gegenstand

Rubin-Rakete

mit dem der Firma

Dynamit Nobel AG
Werk Depyfag
7121 Cleebronn

vom Innenministerium Baden-Württemberg
erteilten Zulassungszeichen

CTR/MPA 656 III

im Werk

7121 Cleebronn

dieser Firma hergestellt, erhält das Zulassungs-
zeichen

BAM - P III - 0060

und trägt zusätzlich zu der sonst vorgeschriebenen
Kennzeichnung den Hinweis für die Verwendung:

Gegenstand mit dem Leitstab so in eine fest-
stehende Halterung (z. B. zwei in 30 - 40 cm
Entfernung senkrecht übereinander stehende
Ösen, Rohr) stecken, daß die Rakete ungehin-
dert senkrecht aufsteigen kann. Schutzkappe
abziehen, Gegenstand am äußersten Ende
der Zündschnur entzünden und sich rasch
entfernen.

Nur im Freien verwenden!

Berlin-Dahlem, den 2. Juni 1972

Der Präsident der
Bundesanstalt für Materialprüfung
Im Auftrag

Dr. - Ing. J. Zehr

Der pyrotechnische Gegenstand

Versatzrakete mit Fröschen

mit dem der Firma

Pyro-Chemie
Hermann Weber u. Co. GmbH
Pyrotechnische Fabrik
5208 Eitorf/Sieg

vom Arbeits- und Sozialministerium des Landes
Nordrhein-Westfalen erteilten Zulassungszeichen

CTR/MPA 391 III

im Werk

5208 Eitorf/Sieg

dieser Firma hergestellt, erhält das Zulassungs-
zeichen

BAM - P III - 0061

und trägt zusätzlich zu der sonst vorgeschriebenen
Kennzeichnung den Hinweis für die Verwendung:

Rakete mit dem Leitstab so in eine fest-
stehende, geeignete Halterung (z. B. zwei
in 30 - 40 cm Entfernung senkrecht über-
einander stehende Ösen, Rohr) stecken, daß
die Rakete ungehindert senkrecht aufstei-
gen kann. Schutzkappe abziehen, Rakete
am äußersten Ende der Zündschnur ent-
zünden und sich rasch entfernen.

Nur im Freien verwenden!

Berlin-Dahlem, den 2. Juni 1972

Der Präsident der
Bundesanstalt für Materialprüfung
Im Auftrag

Dr. - Ing. J. Zehr 17

Der pyrotechnische Gegenstand

Versatzrakete mit Gold- und Silberregen

mit dem der Firma

Pyro-Chemie
Hermann Weber u. Co. GmbH
Pyrotechnische Fabrik
5208 Eitorf/Sieg

vom Arbeits- und Sozialministerium des Landes
Nordrhein-Westfalen erteilten Zulassungszeichen

CTR/MPA 395 III

im Werk
5208 Eitorf/Sieg

dieser Firma hergestellt, erhält das Zulassungs-
zeichen

BAM - P III - 0054

und trägt zusätzlich zu der sonst vorgeschriebenen
Kennzeichnung den Hinweis für die Verwendung:

Rakete mit dem Leitstab so in eine feststehen-
de, geeignete Halterung (z. B. zwei in 30 -
40 cm Entfernung senkrecht übereinander
stehende Ösen, Rohr) stecken, daß die Ra-
kete ungehindert senkrecht aufsteigen kann.
Schutzhülse abziehen, Rakete am äußersten
Ende der Zündschnur entzünden und sich
rasch entfernen.

Nur im Freien verwenden!

Berlin-Dahlem, den 2. Juni 1972

Der Präsident der
Bundesanstalt für Materialprüfung
Im Auftrag

Dr. - Ing. J. Zehr

Der pyrotechnische Gegenstand

Leuchtkäfer-Rakete

mit dem der Firma

Dynamit Nobel AG
Werk Depyfag
7121 Cleebrohn

vom Innenministerium Baden-Württemberg
erteilten Zulassungszeichen

CTR/MPA 660 III

im Werk
7121 Cleebrohn

dieser Firma hergestellt, erhält das Zulassungs-
zeichen

BAM - P III - 0055

und trägt zusätzlich zu der sonst vorgeschriebenen
Kennzeichnung den Hinweis für die Verwendung:

Gegenstand mit dem Leitstab so in eine fest-
stehende, geeignete Halterung (z. B. zwei in
30 - 40 cm Entfernung senkrecht übereinan-
der stehende Ösen, Rohr) stecken, daß die
Rakete ungehindert senkrecht aufsteigen
kann. Schutzhülse abziehen, Gegenstand
am äußersten Ende der Zündschnur entzün-
den und sich rasch entfernen.

Nur im Freien verwenden!

Berlin-Dahlem, den 2. Juni 1972

Der Präsident der
Bundesanstalt für Materialprüfung
Im Auftrag

Dr. - Ing. J. Zehr

Der pyrotechnische Gegenstand

Japan-Sonne

mit dem der Firma

Pyrotechnische Fabrik
Oskar Lünig
7 Stuttgart 81
Im Beigart 1

vom Innenministerium Baden-Württemberg
erteilten Zulassungszeichen

CTR/MPA 67 III

im Werk
7 Stuttgart 81
Im Beigart 1

dieser Firma hergestellt, erhält das Zulassungs-
zeichen

BAM - P III - 0056

und trägt zusätzlich zu der sonst vorgeschriebenen
Kennzeichnung den Hinweis für die Verwendung:

Gegenstand mit einem starken Nagel durch
die Nabe leicht drehbar ca. 4 m über dem
Erdboden an einem Pfahl befestigen. Zünd-
leitung vom Gegenstand lösen, herunterzie-
hen und locker am Pfahl befestigen. Schutz-
hülse abziehen, die freierwändige Zündschnur
am äußersten Ende entzünden und sich rasch
entfernen.

Nur im Freien verwenden!

Berlin-Dahlem, den 2. Juni 1972

Der Präsident der
Bundesanstalt für Materialprüfung
Im Auftrag

Dr. - Ing. J. Zehr

Der pyrotechnische Gegenstand

Versatzrakete mit Schwärmern

mit dem der Firma

Pyro-Chemie
Hermann Weber u. Co. GmbH
Pyrotechnische Fabrik
5208 Eitorf/Sieg

vom Arbeits- und Sozialministerium des Landes
Nordrhein-Westfalen erteilten Zulassungszeichen

CTR/MPA 393 III

im Werk
5208 Eitorf/Sieg

dieser Firma hergestellt, erhält das Zulassungs-
zeichen

BAM - P III - 0057

und trägt zusätzlich zu der sonst vorgeschriebenen
Kennzeichnung den Hinweis für die Verwendung:

Rakete mit dem Leitstab so in eine feststehen-
de, geeignete Halterung (z. B. zwei 30 - 40
cm Entfernung senkrecht übereinander stehen-
de Ösen, Rohr) stecken, daß die Rakete unge-
hindert senkrecht aufsteigen kann. Schutzkap-
pe abziehen, Rakete am äußersten Ende der
Zündschnur entzünden und sich rasch ent-
fernen.

Nur im Freien verwenden!

Berlin-Dahlem, den 2. Juni 1972

Der Präsident der
Bundesanstalt für Materialprüfung
Im Auftrag

Dr. - Ing. J. Zehr

Der pyrotechnische Gegenstand

Brillant-Fontäne

mit dem der Firma

Pyrotechnische Fabrik
Oskar Lünig
7 Stuttgart 81
Im Beigart 1

vom Innenministerium Baden-Württemberg
erteilten Zulassungszeichen

CTR/MPA 57 III

im Werk

7 Stuttgart 81
Im Beigart 1

dieser Firma hergestellt, erhält das Zulassungs-
zeichen

BAM - P III - 0050

und trägt zusätzlich zu der sonst vorgeschriebenen
Kennzeichnung den Hinweis für die Verwendung:

Gegenstand mit dem Zündende nach oben an
einem Pfahl befestigen. Nicht durch den Brän-
der nageln! Zündleitung vom Gegenstand lö-
sen, Schutzkappe abziehen, die freiwerdende
Züandschnur am äußersten Ende entzünden
und sich rasch entfernen.

Nur im Freien verwenden!

Berlin-Dahlem, den 2. Juni 1972

Der Präsident der
Bundesanstalt für Materialprüfung
Im Auftrag

Dr. - Ing. J. Zehr

Der pyrotechnische Gegenstand

Chrysanthem-Rakete

mit dem der Firma

Dynamit Nobel AG
Werk Depyfag
7121 Cleebronn

vom Innenministerium Baden-Württemberg
erteilten Zulassungszeichen

CTR/MPA 661 III

im Werk

7121 Cleebronn

dieser Firma hergestellt, erhält das Zulassungs-
zeichen

BAM - P III - 0051

und trägt zusätzlich zu der sonst vorgeschriebenen
Kennzeichnung den Hinweis für die Verwendung:

Gegenstand mit dem Leitstab so in eine fest-
stehende, geeignete Halterung (z. B. zwei in
30 - 40 cm Entfernung senkrecht übereinan-
der stehende Ösen, Rohr) stecken, daß die
Rakete ungehindert senkrecht aufsteigen
kann. Schutzkappe abziehen, Gegenstand
am äußersten Ende der Züandschnur ent-
zünden und sich rasch entfernen.

Nur im Freien verwenden!

Berlin-Dahlem, den 2. Juni 1972

Der Präsident der
Bundesanstalt für Materialprüfung
Im Auftrag

Dr. - Ing. J. Zehr

Der pyrotechnische Gegenstand

Versatzrakete mit Blitzknallern

mit dem der Firma

Pyro-Chemie
Hermann Weber u. Co. GmbH
Pyrotechnische Fabrik
5208 Eitorf/Sieg

vom Arbeits- und Sozialministerium des Landes
Nordrhein-Westfalen erteilten Zulassungszeichen

CTR/MPA 397 III

im Werk

5208 Eitorf/Sieg

dieser Firma hergestellt, erhält das Zulassungs-
zeichen

BAM - P III - 0052

und trägt zusätzlich zu der sonst vorgeschriebenen
Kennzeichnung den Hinweis für die Verwendung:

Rakete mit dem Leitstab so in eine feststehen-
de, geeignete Halterung (z. B. zwei in 30 - 40
cm Entfernung senkrecht übereinander stehen-
de Ösen, Rohr) stecken, daß die Rakete unge-
hindert senkrecht aufsteigen kann. Schutzkap-
pe abziehen, Rakete am äußersten Ende der
Züandschnur entzünden und sich rasch ent-
fernen.

Nur im Freien verwenden!

Berlin-Dahlem, den 2. Juni 1972

Der Präsident der
Bundesanstalt für Materialprüfung
Im Auftrag

Dr. - Ing. J. Zehr

Der pyrotechnische Gegenstand

Spezial-Bombe mit farbigem Bukett

mit dem der Firma

Pyrotechnische Fabriken
Hans Moog - H. Nicolaus
56 Wuppertal-Ronsdorf
Am Flügel 1

vom Arbeits- und Sozialministerium des Landes
Nordrhein-Westfalen erteilten Zulassungszeichen

CTR/MPA 631 III

im Werk

56 Wuppertal-Ronsdorf
Am Flügel 1

dieser Firma hergestellt, erhält das Zulassungs-
zeichen

BAM - P III - 0053

und trägt zusätzlich zu der sonst vorgeschriebenen
Kennzeichnung den Hinweis für die Verwendung:

Gegenstand bis zur Hälfte senkrecht so ein-
graben, daß die Füllung ungehindert nach
oben ausgeworfen werden kann. Schutzkappe
abziehen, die freiwerdende Züandschnur seit-
wärts stehend am äußersten Ende entzünden
und sich rasch entfernen.

Nur im Freien verwenden!

Berlin-Dahlem, den 18. Aug. 1972

Der Präsident der
Bundesanstalt für Materialprüfung
Im Auftrag

Dr. - Ing. J. Zehr

Der pyrotechnische Gegenstand

Brillantbombe mit blau-gold-Bukett

mit dem der Firma

Dynamit Nobel AG
Werk Depyfag
7121 Cleebronn

vom Innenministerium Baden-Württemberg
erteilten Zulassungszeichen

BAM 1932 III

im Werk

7121 Cleebronn

dieser Firma hergestellt, erhält das Zulassungs-
zeichen

BAM - P III - 0046

und trägt zusätzlich zu der sonst vorgeschriebenen
Kennzeichnung den Hinweis für die Verwendung:

Gegenstand bis zur Hälfte senkrecht so ein-
graben, daß die Füllung ungehindert nach
oben ausgeworfen werden kann. Die seit-
liche Zünderbefestigung lösen, Schutzkappe
abziehen, die freiwerdende Zündschnur seit-
wärts stehend am äußersten Ende entzünden
und sich rasch entfernen.

Nur im Freien verwenden!

Berlin-Dahlem, den 2. Juni 1972

Der Präsident der
Bundesanstalt für Materialprüfung
Im Auftrag

Dr. - Ing. J. Zehr

Der pyrotechnische Gegenstand

Versatzrakete mit Fröschen

mit dem der Firma

Pyro-Chemie
Hermann Weber u. Co. GmbH
Pyrotechnische Fabrik
5208 Eitorf/Sieg

vom Arbeits- und Sozialministerium des Landes
Nordrhein-Westfalen erteilten Zulassungszeichen

CTR/MPA 406 III

im Werk

5208 Eitorf/Sieg

dieser Firma hergestellt, erhält das Zulassungs-
zeichen

BAM - P III - 0047

und trägt zusätzlich zu der sonst vorgeschriebenen
Kennzeichnung den Hinweis für die Verwendung:

Rakete mit dem Leitstab so in eine feststehen-
de, geeignete Halterung (z. B. zwei in 30 -
40 cm Entfernung senkrecht übereinander
stehende Ösen, Rohr) stecken, daß die Ra-
kete ungehindert senkrecht aufsteigen kann.
Schutzkappe abziehen, Rakete am äußersten
Ende der Zündschnur entzünden und sich rasch
entfernen.

Nur im Freien verwenden!

Berlin-Dahlem, den 2. Juni 1972

Der Präsident der
Bundesanstalt für Materialprüfung
Im Auftrag

Dr. - Ing. J. Zehr

Der pyrotechnische Gegenstand

Silber-Fontäne

mit dem der Firma

Pyrotechnische Fabrik
Oskar Lünig
7 Stuttgart 81
Im Beigart 1

vom Innenministerium Baden-Württemberg
erteilten Zulassungszeichen

CTR/MPA 62 III

im Werk

7 Stuttgart 81
Im Beigart 1

dieser Firma hergestellt, erhält das Zulassungs-
zeichen

BAM - P III - 0048

und trägt zusätzlich zu der sonst vorgeschriebenen
Kennzeichnung den Hinweis für die Verwendung:

Gegenstand mit dem Zündende nach oben
an einem Pfahl befestigen. Nicht durch den
Bränder nageln! Zündleitung vom Gegenstand
lösen, Schutzkappe abziehen, die freiwer-
dende Zündschnur am äußersten Ende ent-
zünden und sich rasch entfernen.

Nur im Freien verwenden!

Berlin-Dahlem, den 2. Juni 1972

Der Präsident der
Bundesanstalt für Materialprüfung
Im Auftrag

Dr. - Ing. J. Zehr

Der pyrotechnische Gegenstand

Versatzrakete mit Schwärmern

mit dem der Firma

Pyro-Chemie
Hermann Weber u. Co. GmbH
Pyrotechnische Fabrik
5208 Eitorf/Sieg

vom Arbeits- und Sozialministerium des Landes
Nordrhein-Westfalen erteilten Zulassungszeichen

CTR/MPA 407 III

im Werk

5208 Eitorf/Sieg

dieser Firma hergestellt, erhält das Zulassungs-
zeichen

BAM - P III - 0049

und trägt zusätzlich zu der sonst vorgeschriebenen
Kennzeichnung den Hinweis für die Verwendung:

Rakete mit dem Leitstab so in eine festste-
hende, geeignete Halterung (z. B. zwei in 30 -
40 cm Entfernung senkrecht übereinander
stehende Ösen, Rohr) stecken, daß die Ra-
kete ungehindert senkrecht aufsteigen kann.
Schutzkappe abziehen, Rakete am äußersten
Ende der Zündschnur entzünden und sich
rasch entfernen.

Nur im Freien verwenden!

Berlin-Dahlem, den 2. Juni 1972

Der Präsident der
Bundesanstalt für Materialprüfung
Im Auftrag

Dr. - Ing. J. Zehr

Der pyrotechnische Gegenstand

Sternbombe mit rotem Bukett

mit dem der Firma

Dynamit Nobel AG
Werk Depyfag
7121 Cleebrohn

vom Innenministerium Baden-Württemberg
erteilten Zulassungszeichen

CTR/MPA 667 III

im Werk

7121 Cleebrohn

dieser Firma hergestellt, erhält das Zulassungs-
zeichen

BAM - P III - 0042

und trägt zusätzlich zu der sonst vorgeschriebenen
Kennzeichnung den Hinweis für die Verwendung:

Gegenstand bis zur Hälfte senkrecht so ein-
graben, daß die Füllung ungehindert nach
oben ausgeworfen werden kann. Die seitliche
Zünderbefestigung lösen, Schutzkappe abzie-
hen, die freiwerdende Zündschnur seitwärts
stehend am äußersten Ende entzünden und
sich rasch entfernen.

Nur im Freien verwenden!

Berlin-Dahlem, den 2. Juni 1972

Der Präsident der
Bundesanstalt für Materialprüfung
Im Auftrag

Dr. - Ing. J. Zehr

Der pyrotechnische Gegenstand

Versatzrakete mit Gold- und Silberregen

mit dem der Firma

Pyro-Chemie
Hermann Weber u. Co. GmbH
Pyrotechnische Fabrik
5208 Eitorf/Sieg

vom Arbeits- und Sozialministerium des Landes
Nordrhein-Westfalen erteilten Zulassungszeichen

CTR/MPA 408 III

im Werk

5208 Eitorf/Sieg

dieser Firma hergestellt, erhält das Zulassungs-
zeichen

BAM - P III - 0043

und trägt zusätzlich zu der sonst vorgeschriebenen
Kennzeichnung den Hinweis für die Verwendung:

Rakete mit dem Leitstab so in eine feststehende,
geeignete Halterung (z. B. zwei in 30-40 cm
Entfernung senkrecht übereinander stehende
Ösen, Rohr) stecken, daß die Rakete unge-
hindert senkrecht aufsteigen kann. Schutz-
kappe abziehen, Rakete am äußersten Ende
der Zündschnur entzünden und sich rasch
entfernen.

Nur im Freien verwenden!

Berlin-Dahlem, den 2. Juni 1972

Der Präsident der
Bundesanstalt für Materialprüfung
Im Auftrag

Dr. - Ing. J. Zehr

Der pyrotechnische Gegenstand

Leuchtkäfer-Bombe

mit dem der Firma

Dynamit Nobel AG
Werk Depyfag
7121 Cleebrohn

vom Innenministerium Baden-Württemberg
erteilten Zulassungszeichen

BAM 1031 III

im Werk

7121 Cleebrohn

dieser Firma hergestellt, erhält das Zulassungs-
zeichen

BAM - P III - 0044

und trägt zusätzlich zu der sonst vorgeschriebenen
Kennzeichnung den Hinweis für die Verwendung:

Gegenstand bis zur Hälfte senkrecht so ein-
graben, daß die Füllung ungehindert nach
oben ausgeworfen werden kann. Die seit-
liche Zünderbefestigung lösen, Schutzkappe
abziehen, die freiwerdende Zündschnur seit-
wärts stehend am äußersten Ende entzünden
und sich rasch entfernen.

Nur im Freien verwenden!

Berlin-Dahlem, den 2. Juni 1972

Der Präsident der
Bundesanstalt für Materialprüfung
Im Auftrag

Dr. - Ing. J. Zehr

Der pyrotechnische Gegenstand

Brillant-Fontäne

mit dem der Firma

Pyrotechnische Fabrik
Oskar Lünig
7 Stuttgart 81
Im Beigart 1

vom Innenministerium Baden-Württemberg
erteilten Zulassungszeichen

CTR/MPA 77 III

im Werk

7 Stuttgart 81
Im Beigart 1

dieser Firma hergestellt, erhält das Zulassungs-
zeichen

BAM - P III - 0045

und trägt zusätzlich zu der sonst vorgeschriebenen
Kennzeichnung den Hinweis für die Verwendung:

Gegenstand mit dem Zündende nach oben an
einem Pfahl befestigen. Nicht durch den Brän-
der nageln! Zündleitung vom Gegenstand lö-
sen, Schutzkappe abziehen, die freiwerdende
Zündschnur am äußersten Ende entzünden
und sich rasch entfernen.

Nur im Freien verwenden!

Berlin-Dahlem, den 2. Juni 1972

Der Präsident der
Bundesanstalt für Materialprüfung
Im Auftrag

Dr. - Ing. J. Zehr

21

Der pyrotechnische Gegenstand

Signalbombe mit Blitzschlag

mit dem der Firma

Pyro-Chemie
Hermann Weber u. Co. GmbH
Pyrotechnische Fabrik
5208 Eitorf/Sieg

vom Arbeits- und Sozialministerium des Landes
Nordrhein-Westfalen erteilten Zulassungszeichen

BAM 1014 III

im Werk

5208 Eitorf/Sieg

dieser Firma hergestellt, erhält das Zulassungs-
zeichen

BAM - P III - 0038

und trägt zusätzlich zu der sonst vorgeschriebenen
Kennzeichnung den Hinweis für die Verwendung:

Gegenstand bis zur Hälfte senkrecht so ein-
graben, daß die Füllung ungehindert nach
oben ausgeworfen werden kann. Schutzkappe
abziehen, die freiwerdende Zündschnur seit-
wärts stehend am äußersten Ende entzünden
und sich rasch entfernen.

Nur im Freien verwenden!

Berlin-Dahlem, den 2. Juni 1972

Der Präsident der
Bundesanstalt für Materialprüfung
Im Auftrag

Dr. - Ing. J. Zehr

Der pyrotechnische Gegenstand

Silberstern

mit dem der Firma

Pyrotechnische Fabrik
Oskar Lünig
7 Stuttgart 81
Im Beigart 1

vom Innenministerium Baden-Württemberg
erteilten Zulassungszeichen

CTR/MPA 66 III

im Werk

7 Stuttgart 81
Im Beigart 1

dieser Firma hergestellt, erhält das Zulassungs-
zeichen

BAM - P III - 0039

und trägt zusätzlich zu der sonst vorgeschriebenen
Kennzeichnung den Hinweis für die Verwendung:

Gegenstand ca. 3m über dem Erdboden mit
der Zündleitung nach unten an einen Pfahl na-
geln. Nicht durch die Bränder nageln! Zünd-
leitung vom Gegenstand lösen, herunterziehen
und locker am Pfahl befestigen. Schutzkappe
abziehen, die freiwerdende Zündschnur am
äußersten Ende entzünden und sich rasch ent-
fernen.

Nur im Freien verwenden!

Berlin-Dahlem, den 2. Juni 1972

Der Präsident der
Bundesanstalt für Materialprüfung
Im Auftrag

Dr. - Ing. J. Zehr

Der pyrotechnische Gegenstand

Versatzrakete mit Blitzknallern

mit dem der Firma

Pyro-Chemie
Hermann Weber u. Co. GmbH
Pyrotechnische Fabrik
5208 Eitorf/Sieg

vom Arbeits- und Sozialministerium des Landes
Nordrhein-Westfalen erteilten Zulassungszeichen

CTR/MPA 409 III

im Werk

5208 Eitorf/Sieg

dieser Firma hergestellt, erhält das Zulassungs-
zeichen

BAM - P III - 0040

und trägt zusätzlich zu der sonst vorgeschriebenen
Kennzeichnung den Hinweis für die Verwendung:

Rakete mit dem Leitstab so in eine feststehen-
de, geeignete Halterung (z. B. zwei in 30 -
40 cm Entfernung senkrecht übereinander ste-
hende Ösen, Rohr) stecken, daß die Rakete
ungehindert senkrecht aufsteigen kann. Schutz-
kappe abziehen, Rakete am äußersten Ende
der Zündschnur entzünden und sich rasch
entfernen.

Nur im Freien verwenden!

Berlin-Dahlem, den 2. Juni 1972

Der Präsident der
Bundesanstalt für Materialprüfung
Im Auftrag

Dr. - Ing. J. Zehr

Der pyrotechnische Gegenstand

Silber-Fontäne

mit dem der Firma

Pyrotechnische Fabrik
Oskar Lünig
7 Stuttgart 81
Im Beigart 1

vom Innenministerium Baden-Württemberg
erteilten Zulassungszeichen

CTR/MPA 83 III

im Werk

7 Stuttgart 81
Im Beigart 1

dieser Firma hergestellt, erhält das Zulassungs-
zeichen

BAM - P III - 0041

und trägt zusätzlich zu der sonst vorgeschriebenen
Kennzeichnung den Hinweis für die Verwendung:

Gegenstand mit dem Zündende nach oben an
einem Pfahl befestigen. Nicht durch den Brän-
der nageln! Zündleitung vom Gegenstand lö-
sen, Schutzkappe abziehen, die freiwerden-
de Zündschnur am äußersten Ende entzünden
und sich rasch entfernen.

Nur im Freien verwenden!

Berlin-Dahlem, den 2. Juni 1972

Der Präsident der
Bundesanstalt für Materialprüfung
Im Auftrag

Dr. - Ing. J. Zehr

Der pyrotechnische Gegenstand

Feuertopf mit Chrysanthemem

mit dem der Firma

Pyro-Chemie
Hermann Weber u. Co. GmbH
Pyrotechnische Fabrik
5208 Eitorf/Sieg

vom Arbeits- und Sozialministerium des Landes
Nordrhein-Westfalen erteilten Zulassungszeichen

CTR/MPA 380 III

im Werk

5208 Eitorf/Sieg

dieser Firma hergestellt, erhält das Zulassungs-
zeichen

BAM - P III - 0034

und trägt zusätzlich zu der sonst vorgeschriebenen
Kennzeichnung den Hinweis für die Verwendung:

Gegenstand bis zur Hälfte senkrecht so ein-
graben, daß die Füllung ungehindert nach
oben ausgeworfen werden kann. Schutzkappe
abziehen, die freiwerdende Zündschnur seit-
wärts stehend am äußersten Ende entzünden
und sich rasch entfernen.

Nur im Freien verwenden!

Berlin-Dahlem, den 2. Juni 1972

Der Präsident der
Bundesanstalt für Materialprüfung
Im Auftrag

Dr. - Ing. J. Zehr

Der pyrotechnische Gegenstand

Feuertopf mit Chrysanthemem

mit dem der Firma

Dynamit Nobel AG
Werk Depyfag
7121 Cleeborn

vom Innenministerium Baden-Württemberg
erteilten Zulassungszeichen

CTR/MPA 651 III

im Werk

7121 Cleeborn

dieser Firma hergestellt, erhält das Zulassungs-
zeichen

BAM - P III - 0035

und trägt zusätzlich zu der sonst vorgeschriebenen
Kennzeichnung den Hinweis für die Verwendung:

Gegenstand bis zur Hälfte senkrecht so ein-
graben, daß die Füllung ungehindert nach
oben ausgeworfen werden kann. Die seit-
liche Zünderbefestigung lösen, Schutzkappe
abziehen, die freiwerdende Zündschnur seit-
wärts stehend am äußersten Ende entzünden
und sich rasch entfernen.

Nur im Freien verwenden!

Berlin-Dahlem, den 2. Juni 1972

Der Präsident der
Bundesanstalt für Materialprüfung
Im Auftrag

Dr. - Ing. J. Zehr

Der Pyrotechnische Gegenstand

Elektrischer Mercedesstern

mit dem der Firma

Pyrotechnische Fabrik
Oskar Lünig
7 Stuttgart 81
Im Beigart 1

vom Innenministerium Baden-Württemberg
erteilten Zulassungszeichen

CTR/MPA 65 III

im Werk

7 Stuttgart 81
Im Beigart 1

dieser Firma hergestellt, erhält das Zulassungs-
zeichen

BAM - P III - 0036

und trägt zusätzlich zu der sonst vorgeschriebenen
Kennzeichnung den Hinweis für die Verwendung:

Gegenstand ca. 3 m über dem Erdboden mit
der Zündleitung nach unten an einen Pfahl na-
geln. Nicht durch die Bränder nageln! Zünd-
leitung vom Gegenstand lösen, herunterziehen
und locker am Pfahl befestigen. Schutzkappe
abziehen, die freiwerdende Zündschnur am
äußersten Ende entzünden und sich rasch ent-
fernen.

Nur im Freien verwenden!

Berlin-Dahlem, den 2. Juni 1972

Der Präsident der
Bundesanstalt für Materialprüfung
Im Auftrag

Dr. - Ing. J. Zehr

Der pyrotechnische Gegenstand

Feuertopf mit Schwärmern

mit dem der Firma

Dynamit Nobel AG
Werk Depyfag
7121 Cleeborn

vom Innenministerium Baden-Württemberg
erteilten Zulassungszeichen

CTR/MPA 645 III

im Werk

7121 Cleeborn

dieser Firma hergestellt, erhält das Zulassungs-
zeichen

BAM - P III - 0037

und trägt zusätzlich zu der sonst vorgeschriebenen
Kennzeichnung den Hinweis für die Verwendung:

Gegenstand bis zur Hälfte senkrecht so ein-
graben, daß die Füllung ungehindert nach
oben ausgeworfen werden kann. Die seit-
liche Zünderbefestigung lösen, Schutzkappe
abziehen, die freiwerdende Zündschnur seit-
wärts stehend am äußersten Ende entzünden
und sich rasch entfernen.

Nur im Freien verwenden!

Berlin-Dahlem, den 2. Juni 1972

Der Präsident der
Bundesanstalt für Materialprüfung
Im Auftrag

Dr. - Ing. J. Zehr

Der pyrotechnische Gegenstand

Leuchtkugel Feuertopf

mit dem der Firma

Pyrotechnische Fabriken
Hans Moog - H. Nicolaus
56 Wuppertal-Ronsdorf
Am Flügel 1

vom Arbeits- und Sozialministerium des Landes
Nordrhein-Westfalen erteilten Zulassungszeichen

CTR/MPA 633 III

im Werk

56 Wuppertal-Ronsdorf
Am Flügel 1

dieser Firma hergestellt, erhält das Zulassungs-
zeichen

BAM - P III - 0030

und trägt zusätzlich zu der sonst vorgeschriebenen
Kennzeichnung den Hinweis für die Verwendung:

Gegenstand bis zur Hälfte senkrecht so ein-
graben, daß die Füllung ungehindert nach
oben ausgeworfen werden kann. Schutzkappe
abziehen, die freiwerdende Zündschnur seit-
wärts am äußersten Ende entzünden und sich
rasch entfernen.

Nur im Freien verwenden!

Berlin-Dahlem, den 18. Aug. 1972

Der Präsident der
Bundesanstalt für Materialprüfung
Im Auftrag

Dr. - Ing. J. Zehr

Der pyrotechnische Gegenstand

Feuertopf mit Blitzschlangen

mit dem der Firma

Dynamit Nobel AG
Werk Depytag
7121 Cleebrohn

vom Innenministerium Baden-Württemberg
erteilten Zulassungszeichen

CTR/MPA 652 III

im Werk

7121 Cleebrohn

dieser Firma hergestellt, erhält das Zulassungs-
zeichen

BAM - P III - 0031

und trägt zusätzlich zu der sonst vorgeschriebenen
Kennzeichnung den Hinweis für die Verwendung:

Gegenstand bis zur Hälfte senkrecht so ein-
graben, daß die Füllung ungehindert nach
oben ausgeworfen werden kann. Die seit-
liche Zünderbefestigung lösen, Schutzkappe
abziehen, die freiwerdende Zündschnur seit-
wärts stehend am äußersten Ende entzünden
und sich rasch entfernen.

Nur im Freien verwenden!

Berlin-Dahlem, den 2. Juni 1972

Der Präsident der
Bundesanstalt für Materialprüfung
Im Auftrag

Dr. - Ing. J. Zehr

Der pyrotechnische Gegenstand

Feuertopf mit Chrysanthemen

mit dem der Firma

Pyro-Chemie
Hermann Weber u. Co. GmbH
Pyrotechnische Fabrik
5208 Eitorf/Sieg

vom Arbeits- und Sozialministerium des Landes
Nordrhein-Westfalen erteilten Zulassungszeichen

CTR/MPA 381 III

im Werk

5208 Eitorf/Sieg

dieser Firma hergestellt, erhält das Zulassungs-
zeichen

BAM - P III - 0032

und trägt zusätzlich zu der sonst vorgeschriebenen
Kennzeichnung den Hinweis für die Verwendung:

Gegenstand bis zur Hälfte senkrecht so ein-
graben, daß die Füllung ungehindert nach
oben ausgeworfen werden kann. Schutzkappe
abziehen, die freiwerdende Zündschnur seit-
wärts stehend am äußersten Ende entzünden
und sich rasch entfernen.

Nur im Freien verwenden!

Berlin-Dahlem, den 2. Juni 1972

Der Präsident der
Bundesanstalt für Materialprüfung
Im Auftrag

Dr. - Ing. J. Zehr

Der pyrotechnische Gegenstand

Brillant-Stern

mit dem der Firma

Pyrotechnische Fabrik
Oskar Lünig
7 Stuttgart 81
Im Beigart 1

vom Innenministerium Baden-Württemberg
erteilten Zulassungszeichen

CTR/MPA 60 III

im Werk

7 Stuttgart 81
Im Beigart 1

dieser Firma hergestellt, erhält das Zulassungs-
zeichen

BAM - P III - 0033

und trägt zusätzlich zu der sonst vorgeschriebenen
Kennzeichnung den Hinweis für die Verwendung:

Gegenstand ca. 3 m über dem Erdboden mit
der Zündleitung nach unten an einen Pfahl
nageln. Nicht durch die Bränder nageln!
Zündleitung vom Gegenstand lösen, herunter-
ziehen und locker am Pfahl befestigen. Schutz-
kappe abziehen, die freiwerdende Zündschnur
am äußersten Ende entzünden und sich rasch
entfernen.

Nur im Freien verwenden!

Berlin-Dahlem, den 2. Juni 1972

Der Präsident der
Bundesanstalt für Materialprüfung
Im Auftrag

Dr. - Ing. J. Zehr

Der pyrotechnische Gegenstand

Feuertopf mit Fröschen

mit dem der Firma

Dynamit Nobel AG
Werk Depyfag
7121 Cleebronn

vom Innenministerium Baden-Württemberg
erteilten Zulassungszeichen

CTR/MPA 647 III

im Werk

7121 Cleebronn

dieser Firma hergestellt, erhält das Zulassungs-
zeichen

BAM - P III - 0026

und trägt zusätzlich zu der sonst vorgeschriebenen
Kennzeichnung den Hinweis für die Verwendung:

Gegenstand bis zur Hälfte senkrecht so ein-
graben, daß die Füllung ungehindert nach
oben ausgeworfen werden kann. Die seit-
liche Zünderbefestigung lösen, Schutzkappe
abziehen, die freiwerdende Zündschnur seit-
wärts stehend am äußersten Ende entzünden
und sich rasch entfernen.

Nur im Freien verwenden!

Berlin-Dahlem, den 2. Juni 1972

Der Präsident der
Bundesanstalt für Materialprüfung
Im Auftrag

Dr. - Ing. J. Zehr

Der pyrotechnische Gegenstand

Feuertopf mit Blitzknallsalven und Goldregen

mit dem der Firma

Pyro-Chemie
Hermann Weber u. Co. GmbH
Pyrotechnische Fabrik
5208 Eitorf/Sieg

vom Arbeits- und Sozialministerium des Landes
Nordrhein-Westfalen erteilten Zulassungszeichen

CTR/MPA 377 III

im Werk

5208 Eitorf/Sieg

dieser Firma hergestellt, erhält das Zulassungs-
zeichen

BAM - P III - 0027

und trägt zusätzlich zu der sonst vorgeschriebenen
Kennzeichnung den Hinweis für die Verwendung:

Gegenstand bis zur Hälfte senkrecht so ein-
graben, daß die Füllung ungehindert nach
oben ausgeworfen werden kann. Schutzkap-
pe abziehen, die freiwerdende Zündschnur
seitwärts stehend am äußersten Ende ent-
zünden und sich rasch entfernen.

Nur im Freien verwenden!

Berlin-Dahlem, den 2. Juni 1972

Der Präsident der
Bundesanstalt für Materialprüfung
Im Auftrag

Dr. - Ing. J. Zehr

Der pyrotechnische Gegenstand

Feuertopf mit Silberwirbeln

mit dem der Firma

Dynamit Nobel AG
Werk Depyfag
7121 Cleebronn

vom Innenministerium Baden-Württemberg
erteilten Zulassungszeichen

CTR/MPA 649 III

im Werk

7121 Cleebronn

dieser Firma hergestellt, erhält das Zulassungs-
zeichen

BAM - P III - 0028

und trägt zusätzlich zu der sonst vorgeschriebenen
Kennzeichnung den Hinweis für die Verwendung:

Gegenstand bis zur Hälfte senkrecht so ein-
graben, daß die Füllung ungehindert nach
oben ausgeworfen werden kann. Die seit-
liche Zünderbefestigung lösen, Schutzkappe
abziehen, die freiwerdende Zündschnur seit-
wärts stehend am äußersten Ende entzünden
und sich rasch entfernen.

Nur im Freien verwenden!

Berlin-Dahlem, den 2. Juni 1972

Der Präsident der
Bundesanstalt für Materialprüfung
Im Auftrag

Dr. - Ing. J. Zehr

Der pyrotechnische Gegenstand

Chrysanthemenbombe

mit dem der Firma

Pyro-Chemie
Hermann Weber u. Co. GmbH
Pyrotechnische Fabrik
5208 Eitorf/Sieg

vom Arbeits- und Sozialministerium des Landes
Nordrhein-Westfalen erteilten Zulassungszeichen

CTR/MPA 738 III

im Werk

5208 Eitorf/Sieg

dieser Firma hergestellt, erhält das Zulassungs-
zeichen

BAM - P III - 0029

und trägt zusätzlich zu der sonst vorgeschriebenen
Kennzeichnung den Hinweis für die Verwendung:

Gegenstand bis zur Hälfte senkrecht so ein-
graben, daß die Füllung ungehindert nach
oben ausgeworfen werden kann. Schutzkap-
pe abziehen, die freiwerdende Zündschnur
seitwärts stehend am äußersten Ende ent-
zünden und sich rasch entfernen.

Nur im Freien verwenden!

Berlin-Dahlem, den 2. Juni 1972

Der Präsident der
Bundesanstalt für Materialprüfung
Im Auftrag

Dr. - Ing. J. Zehr

Der pyrotechnische Gegenstand

Horizontalsonne

mit dem der Firma

Pyrotechnische Fabrik
Oskar Lünig
7 Stuttgart 81
Im Beigart 1

vom Innenministerium Baden-Württemberg
erteilten Zulassungszeichen

CTR/MPA 71 III

im Werk

7 Stuttgart 81
Im Beigart 1

dieser Firma hergestellt, erhält das Zulassungs-
zeichen

BAM - P III - 0022

und trägt zusätzlich zu der sonst vorgeschriebenen
Kennzeichnung den Hinweis für die Verwendung:

Gegenstand waagrecht mit einem starken
Nagel durch die Nabe leicht drehbar ca. 4 m
über dem Erdboden auf der Stirnseite eines
senkrecht stehenden Pfahles befestigen. Zünd-
leitung vom Gegenstand lösen, herunterzie-
hen und locker am Pfahl befestigen. Schutz-
kappe abziehen, die freiwerdende Zündschnur
am äußersten Ende entzünden und sich rasch
entfernen. Nur im Freien verwenden!

Berlin-Dahlem, den 2. Juni 1972

Der Präsident der
Bundesanstalt für Materialprüfung
Im Auftrag

Dr. - Ing. J. Zehr

Der pyrotechnische Gegenstand

Feuertopf mit Blitzknallsalven und Goldregen

mit dem der Firma

Pyro-Chemie
Hermann Weber u. Co. GmbH
Pyrotechnische Fabrik
5208 Eitorf/Sieg

vom Arbeits- und Sozialministerium des Landes
Nordrhein-Westfalen erteilten Zulassungszeichen

CTR/MPA 376 III

im Werk

5208 Eitorf/Sieg

dieser Firma hergestellt, erhält das Zulassungs-
zeichen

BAM - P III - 0023

und trägt zusätzlich zu der sonst vorgeschriebenen
Kennzeichnung den Hinweis für die Verwendung:

Gegenstand bis zur Hälfte senkrecht so ein-
graben, daß die Füllung ungehindert nach
oben ausgeworfen werden kann. Schutzkap-
pe abziehen, die freiwerdende Zündschnur
seitwärts stehend am äußersten Ende ent-
zünden und sich rasch entfernen.

Nur im Freien verwenden!

Berlin-Dahlem, den 2. Juni 1972

Der Präsident der
Bundesanstalt für Materialprüfung
Im Auftrag

Dr. - Ing. J. Zehr

Der pyrotechnische Gegenstand

Silbersternlicht

mit dem der Firma

J.G.W. Berckholtz
Pyrotechnische Fabrik
2085 Quickborn
Berckholtzstr. 10

vom Senator für Inneres der Freien und Hansestadt
Hamburg erteilten Zulassungszeichen

CTR/MPA 679 III

im Werk

2085 Quickborn
Berckholtzstr. 10

dieser Firma hergestellt, erhält das Zulassungs-
zeichen

BAM - P III - 0024

und trägt zusätzlich zu der sonst vorgeschriebenen
Kennzeichnung den Hinweis für die Verwendung:

Gegenstand bis zur Hälfte senkrecht so ein-
graben, daß die Füllung ungehindert nach
oben ausgeworfen werden kann. Stoppine
seitwärts stehend am äußersten Ende entzün-
den und sich rasch entfernen.

Nur im Freien verwenden!

Berlin-Dahlem, den 2. Juni 1972

Der Präsident der
Bundesanstalt für Materialprüfung
Im Auftrag

Dr. - Ing. J. Zehr

Der pyrotechnische Gegenstand

Blitz-Feuertopf

mit dem der Firma

Pyrotechnische Fabriken
Hans Moog - H. Nicolaus
56 Wuppertal-Ronsdorf
Am Flügel 1

vom Arbeits- und Sozialministerium des Landes
Nordrhein-Westfalen erteilten Zulassungszeichen

CTR/MPA 634 III

im Werk

56 Wuppertal-Ronsdorf
Am Flügel 1

dieser Firma hergestellt, erhält das Zulassungs-
zeichen

BAM - P III - 0025

und trägt zusätzlich zu der sonst vorgeschriebenen
Kennzeichnung den Hinweis für die Verwendung:

Gegenstand bis zur Hälfte senkrecht so ein-
graben, daß die Füllung ungehindert nach
oben ausgeworfen werden kann. Schutzkappe
abziehen, die freiwerdende Zündschnur am
äußersten Ende entzünden und sich rasch
entfernen.

Nur im Freien verwenden!

Berlin-Dahlem, den 18. Aug. 1972

Der Präsident der
Bundesanstalt für Materialprüfung
Im Auftrag

Dr. - Ing. J. Zehr

Der pyrotechnische Gegenstand

Spezial-Versatzbombe

mit dem der Firma

Pyrotechnische Fabriken
Hans Moog - H. Nicolaus
56 Wuppertal-Ronsdorf
Am Flügel 1

vom Arbeits- und Sozialministerium des Landes
Nordrhein-Westfalen erteilten Zulassungszeichen

CTR/MPA 754 III

im Werk

56 Wuppertal-Ronsdorf
Am Flügel 1

dieser Firma hergestellt, erhält das Zulassungs-
zeichen

BAM - P III - 0018

und trägt zusätzlich zu der sonst vorgeschriebenen
Kennzeichnung den Hinweis für die Verwendung:

Gegenstand bis zur Hälfte senkrecht so ein-
graben, daß die Füllung ungehindert nach
oben ausgeworfen werden kann. Schutzkappe
abziehen, die freiwerdende Zündschnur am
äußersten Ende entzünden und sich rasch
entfernen.

Nur im Freien verwenden!

Berlin-Dahlem, den 18. Aug. 1972

Der Präsident der
Bundesanstalt für Materialprüfung
Im Auftrag

Dr. - Ing. J. Zehr

Der pyrotechnische Gegenstand

Signalbombe

mit dem der Firma

Dynamit Nobel AG
Werk Depyfag
7121 Cleeborn

vom Innenministerium Baden-Württemberg
erteilten Zulassungszeichen

CTR/MPA 665 III

im Werk

7121 Cleeborn

dieser Firma hergestellt, erhält das Zulassungs-
zeichen

BAM - P III - 0019

und trägt zusätzlich zu der sonst vorgeschriebenen
Kennzeichnung den Hinweis für die Verwendung:

Gegenstand bis zur Hälfte senkrecht so ein-
graben, daß die Füllung ungehindert nach
oben ausgeworfen werden kann. Die seit-
liche Zünderbefestigung lösen, Schutzkappe
abziehen, die freiwerdende Zündschnur seit-
wärts stehend am äußersten Ende entzünden
und sich rasch entfernen.

Nur im Freien verwenden!

Berlin-Dahlem, den 2. Juni 1972

Der Präsident der
Bundesanstalt für Materialprüfung
Im Auftrag

Dr. - Ing. J. Zehr

Der pyrotechnische Gegenstand

Feuertopf mit Schwärmern

mit dem der Firma

Pyro-Chemie
Hermann Weber u. Co. GmbH
Pyrotechnische Fabrik
5208 Eitorf/Sieg

vom Arbeits- und Sozialministerium des Landes
Nordrhein-Westfalen erteilten Zulassungszeichen

CTR/MPA 375 III

im Werk

5208 Eitorf/Sieg

dieser Firma hergestellt, erhält das Zulassungs-
zeichen

BAM - P III - 0020

und trägt zusätzlich zu der sonst vorgeschriebenen
Kennzeichnung den Hinweis für die Verwendung:

Gegenstand bis zur Hälfte senkrecht so ein-
graben, daß die Füllung ungehindert nach
oben ausgeworfen werden kann. Schutzkappe
abziehen, die freiwerdende Zündschnur seit-
wärts stehend am äußersten Ende entzünden
und sich rasch entfernen.

Nur im Freien verwenden!

Berlin-Dahlem, den 2. Juni 1972

Der Präsident der
Bundesanstalt für Materialprüfung
Im Auftrag

Dr. - Ing. J. Zehr

Der pyrotechnische Gegenstand

Chrysanthemenbombe mit weißem Bukett

mit dem der Firma

Dynamit Nobel AG
Werk Depyfag
7121 Cleeborn

vom Innenministerium Baden-Württemberg
erteilten Zulassungszeichen

CTR/MPA 671 III

im Werk

7121 Cleeborn

dieser Firma hergestellt, erhält das Zulassungs-
zeichen

BAM - P III - 0021

und trägt zusätzlich zu der sonst vorgeschriebenen
Kennzeichnung den Hinweis für die Verwendung:

Gegenstand bis zur Hälfte senkrecht so ein-
graben, daß die Füllung ungehindert nach
oben ausgeworfen werden kann. Die seit-
liche Zünderbefestigung lösen, Schutzkappe
abziehen, die freiwerdende Zündschnur seit-
wärts stehend am äußersten Ende entzünden
und sich rasch entfernen.

Nur im Freien verwenden!

Berlin-Dahlem, den 2. Juni 1972

Der Präsident der
Bundesanstalt für Materialprüfung
Im Auftrag

Dr. - Ing. J. Zehr

Der pyrotechnische Gegenstand

Topas-Rakete

mit dem der Firma

Pyro-Chemie
Hermann Weber u. Co. GmbH
Pyrotechnische Fabrik
5208 Eitorf/Sieg

vom Arbeits- und Sozialministerium des Landes
Nordrhein-Westfalen erteilten Zulassungszeichen

BAM 2220 III

im Werk

5208 Eitorf/Sieg

dieser Firma hergestellt, erhält das Zulassungs-
zeichen

BAM - P III - 0084

und trägt zusätzlich zu der sonst vorgeschriebenen
Kennzeichnung den Hinweis für die Verwendung:

Rakete mit dem Leitstab so in eine fest-
stehende, geeignete Halterung (z.B. zwei
in 30 - 40 cm Entfernung senkrecht über-
einander stehende Ösen, Rohr) stecken,
daß die Rakete ungehindert senkrecht auf-
steigen kann. Schutzkappe abziehen, Rakete
am äußersten Ende der Zündschnur entzün-
den und sich rasch entfernen.

Nur im Freien verwenden!

Berlin-Dahlem, den 2. Juni 1972

Der Präsident der
Bundesanstalt für Materialprüfung
Im Auftrag

Dr. - Ing. J. Zehr

Der pyrotechnische Gegenstand

Fächerfontäne

mit dem der Firma

Pyrotechnische Fabriken
Hans Moog - H. Nicolaus
56 Wuppertal-Ronsdorf
Am Flügel 1

vom Arbeits- und Sozialministerium des Landes
Nordrhein-Westfalen erteilten Zulassungszeichen

CTR/MPA 803 III

im Werk

56 Wuppertal-Ronsdorf
Am Flügel 1

dieser Firma hergestellt, erhält das Zulassungs-
zeichen

BAM - P III - 0085

und trägt zusätzlich zu der sonst vorgeschriebenen
Kennzeichnung den Hinweis für die Verwendung:

Gegenstand mit den Zündenden der Bränder
nach oben ca. 3 m über dem Erdboden an ei-
nen Pfahl nageln. Nicht durch die Bränder
nageln! Zündleitung vom Gegenstand lösen,
herunterziehen und locker am Pfahl befesti-
gen. Schutzkappe abziehen, die freiwerden-
de Zündschnur am äußersten Ende entzün-
den und sich rasch entfernen.

Nur im Freien verwenden!

Berlin-Dahlem, den 2. Juni 1972

Der Präsident der
Bundesanstalt für Materialprüfung
Im Auftrag

Dr. - Ing. J. Zehr

Der pyrotechnische Gegenstand

Silberstern

mit dem der Firma

J. G. W. Berckholtz
Pyrotechnische Fabrik
2085 Quickborn
Berckholtzstr. 10

vom Senator für Inneres der Freien und Hansestadt
Hamburg erteilten Zulassungszeichen

CTR/MPA 724 III

im Werk

2085 Quickborn
Berckholtzstr. 10

dieser Firma hergestellt, erhält das Zulassungs-
zeichen

BAM - P III - 0086

und trägt zusätzlich zu der sonst vorgeschriebenen
Kennzeichnung den Hinweis für die Verwendung:

Gegenstand ca. 3 m über dem Erdboden mit
der Zündleitung nach unten an einen Pfahl
nageln. Nicht durch die Bränder nageln!
Zündleitung vom Gegenstand lösen, herun-
terziehen und locker am Pfahl befestigen.
Schutzkappe abziehen, die freiwerdende
Zündschnur am äußersten Ende entzünden
und sich rasch entfernen.

Nur im Freien verwenden!

Berlin-Dahlem, den 2. Juni 1972

Der Präsident der
Bundesanstalt für Materialprüfung
Im Auftrag

Dr. - Ing. J. Zehr

Der pyrotechnische Gegenstand

Knallrakete mit Blitzknall

mit dem der Firma

Pyro-Chemie
Hermann Weber u. Co. GmbH
Pyrotechnische Fabrik
5208 Eitorf/Sieg

vom Arbeits- und Sozialministerium des Landes
Nordrhein-Westfalen erteilten Zulassungszeichen

BAM 1412 III

im Werk

5208 Eitorf/Sieg

dieser Firma hergestellt, erhält das Zulassungs-
zeichen

BAM - P III - 0087

und trägt zusätzlich zu der sonst vorgeschriebenen
Kennzeichnung den Hinweis für die Verwendung:

Rakete mit dem Leitstab so in eine feststehen-
de, geeignete Halterung (z.B. zwei in 30-40 cm
Entfernung senkrecht übereinander stehende
Ösen, Rohr) stecken, daß die Rakete ungehin-
dert aufsteigen kann. Schutzkappe abziehen,
Rakete am äußersten Ende der Zündschnur
entzünden und sich rasch entfernen.

Nur im Freien verwenden!

Berlin-Dahlem, den 2. Juni 1972

Der Präsident der
Bundesanstalt für Materialprüfung
Im Auftrag

Dr. - Ing. J. Zehr

Der pyrotechnische Gegenstand

Opal-Rakete

mit dem der Firma

Pyro-Chemie
Hermann Weber u. Co. GmbH
Pyrotechnische Fabrik
5208 Eitorf/Sieg

vom Arbeits- und Sozialministerium des Landes
Nordrhein-Westfalen erteilten Zulassungszeichen

BAM 2221 III

im Werk

5208 Eitorf/Sieg

dieser Firma hergestellt, erhält das Zulassungs-
zeichen

BAM - P III - 0080

und trägt zusätzlich zu der sonst vorgeschriebenen
Kennzeichnung den Hinweis für die Verwendung:

Rakete mit dem Leitstab so in eine fest-
stehende, geeignete Halterung (z. B. zwei
in 30 - 40 cm Entfernung senkrecht über-
einander stehende Ösen, Rohr) stecken,
daß die Rakete ungehindert senkrecht auf-
steigen kann. Schutzkappe abziehen, Rakete
am äußersten Ende der Zündschnur entzün-
den und sich rasch entfernen.

Nur im Freien verwenden!

Berlin-Dahlem, den 2. Juni 1972

Der Präsident der
Bundesanstalt für Materialprüfung
Im Auftrag

Dr. - Ing. J. Zehr

Der pyrotechnische Gegenstand

Brillant-Palmzweig

mit dem der Firma

Pyrotechnische Fabrik
Oskar Lünig
7 Stuttgart 81
Im Beigart 1

vom Innenministerium Baden-Württemberg
erteilten Zulassungszeichen

CTR/MPA 61 III

im Werk

7 Stuttgart 81
Im Beigart 1

dieser Firma hergestellt, erhält das Zulassungs-
zeichen

BAM - P III - 0081

und trägt zusätzlich zu der sonst vorgeschriebenen
Kennzeichnung den Hinweis für die Verwendung:

Gegenstand mit den Zündenden der Bränder
nach oben ca. 3 m über dem Erdboden an ei-
nen Pfahl nageln. Nicht durch die Bränder
nageln! Zündleitung vom Gegenstand lösen,
herunterziehen und locker am Pfahl befesti-
gen. Schutzkappe abziehen, die freiwerdende
Zündschnur am äußersten Ende entzünden
und sich rasch entfernen.

Nur im Freien verwenden!

Berlin-Dahlem, den 2. Juni 1972

Der Präsident der
Bundesanstalt für Materialprüfung
Im Auftrag

Dr. - Ing. J. Zehr

Der pyrotechnische Gegenstand

Silberfächer

mit dem der Firma

J. G. W. Berckholtz
Pyrotechnische Fabrik
2085 Quickborn
Berckholtzstr. 10

vom Senator für Inneres der Freien und Hanse-
stadt Hamburg erteilten Zulassungszeichen

CTR/MPA 722 III

im Werk

2085 Quickborn
Berckholtzstr. 10

dieser Firma hergestellt, erhält das Zulassungs-
zeichen

BAM - P III - 0082

und trägt zusätzlich zu der sonst vorgeschriebenen
Kennzeichnung den Hinweis für die Verwendung:

Gegenstand mit den Zündenden der Bränder
nach oben ca. 3 m über dem Erdboden an ei-
nen Pfahl nageln. Nicht durch die Bränder
nageln! Zündleitung vom Gegenstand lösen,
herunterziehen und locker am Pfahl befesti-
gen. Schutzkappe abziehen, die freiwerdende
Zündschnur am äußersten Ende entzünden
und sich rasch entfernen.

Nur im Freien verwenden!

Berlin-Dahlem, den 2. Juni 1972

Der Präsident der
Bundesanstalt für Materialprüfung
Im Auftrag

Dr. - Ing. J. Zehr

Der pyrotechnische Gegenstand

Brillant-Fächer

mit dem der Firma

Pyrotechnische Fabrik
Oskar Lünig
7 Stuttgart 81
Im Beigart 1

vom Innenministerium Baden-Württemberg
erteilten Zulassungszeichen

CTR/MPA 59 III

im Werk

7 Stuttgart 81
Im Beigart 1

dieser Firma hergestellt, erhält das Zulassungs-
zeichen

BAM - P III - 0083

und trägt zusätzlich zu der sonst vorgeschriebenen
Kennzeichnung den Hinweis für die Verwendung:

Gegenstand mit den Zündenden der Bränder
nach oben ca. 3 m über dem Erdboden an ei-
nen Pfahl nageln. Nicht durch die Bränder
nageln! Zündleitung vom Gegenstand lösen,
herunterziehen und locker am Pfahl befesti-
gen. Schutzkappe abziehen, die freiwerden-
de Zündschnur am äußersten Ende entzün-
den und sich rasch entfernen.

Nur im Freien verwenden!

Berlin-Dahlem, den 2. Juni 1972

Der Präsident der
Bundesanstalt für Materialprüfung
Im Auftrag

Dr. - Ing. J. Zehr 29

Der pyrotechnische Gegenstand

Brillantpalmenzweig

mit dem der Firma

J. G. W. Berckholtz
Pyrotechnische Fabrik
2085 Quickborn
Berckholtzstr. 10

vom Senator für Inneres der Freien und Hansestadt
Hamburg erteilten Zulassungszeichen

CTR/MPA 726 III

im Werk

2085 Quickborn
Berckholtzstr. 10

dieser Firma hergestellt, erhält das Zulassungs-
zeichen

BAM - P III - 0076

und trägt zusätzlich zu der sonst vorgeschriebenen
Kennzeichnung den Hinweis für die Verwendung:

Gegenstand mit den Zündenden der Bränder
nach oben ca. 3m über dem Erdboden an ei-
nen Pfahl nageln. Nicht durch die Bränder
nageln! Zündleitung vom Gegenstand lösen,
herunterziehen und locker am Pfahl befesti-
gen. Schutzkappe abziehen, die freiwerdende
Zündschnur am äußersten Ende entzünden und
sich rasch entfernen.

Nur im Freien verwenden!

Berlin-Dahlem, den 2. Juni 1972

Der Präsident der
Bundesanstalt für Materialprüfung
Im Auftrag

Dr. - Ing. J. Zehr

Der pyrotechnische Gegenstand

Leuchtkäfer-Rakete

mit dem der Firma

Pyro-Chemie
Hermann Weber u. Co. GmbH
Pyrotechnische Fabrik
5208 Eitorf/Sieg

vom Arbeits- und Sozialministerium des Landes
Nordrhein-Westfalen erteilten Zulassungszeichen

BAM 2222 III

im Werk

5208 Eitorf/Sieg

dieser Firma hergestellt, erhält das Zulassungs-
zeichen

BAM - P III - 0077

und trägt zusätzlich zu der sonst vorgeschriebenen
Kennzeichnung den Hinweis für die Verwendung:

Rakete mit dem Leitstab so in eine feststehen-
de, geeignete Halterung (z. B. zwei in 30-40 cm
Entfernung senkrecht übereinander stehende
Ösen, Rohr) stecken, daß die Rakete ungehin-
dert senkrecht aufsteigen kann. Schutzkappe
abziehen, Rakete am äußersten Ende der Zünd-
schnur entzünden und sich rasch entfernen.

Nur im Freien verwenden!

Berlin-Dahlem, den 2. Juni 1972

Der Präsident der
Bundesanstalt für Materialprüfung
Im Auftrag

Dr. - Ing. J. Zehr

Der pyrotechnische Gegenstand

Silber-Fächer

mit dem der Firma

Pyrotechnische Fabrik
Oskar Lünig
7 Stuttgart 81
Im Beigart 1

vom Innenministerium Baden-Württemberg
erteilten Zulassungszeichen

CTR/MPA 63 III

im Werk

7 Stuttgart 81
Im Beigart 1

dieser Firma hergestellt, erhält das Zulassungs-
zeichen

BAM - P III - 0078

und trägt zusätzlich zu der sonst vorgeschriebenen
Kennzeichnung den Hinweis für die Verwendung:

Gegenstand mit den Zündenden der Bränder
nach oben ca. 3m über dem Erdboden an ei-
nen Pfahl nageln. Nicht durch die Bränder
nageln! Zündleitung vom Gegenstand lösen,
herunterziehen und locker am Pfahl befesti-
gen. Schutzkappe abziehen, die freiwerdende
Zündschnur am äußersten Ende entzünden und
sich rasch entfernen.

Nur im Freien verwenden!

Berlin-Dahlem, den 2. Juni 1972

Der Präsident der
Bundesanstalt für Materialprüfung
Im Auftrag

Dr. - Ing. J. Zehr

Der pyrotechnische Gegenstand

Brillantfächer

mit dem der Firma

J. G. W. Berckholtz
Pyrotechnische Fabrik
2085 Quickborn
Berckholtzstr. 10

vom Senator für Inneres der Freien und Hansestadt
Hamburg erteilten Zulassungszeichen

CTR/MPA 720 III

im Werk

2085 Quickborn
Berckholtzstr. 10

dieser Firma hergestellt, erhält das Zulassungs-
zeichen

BAM - P III - 0079

und trägt zusätzlich zu der sonst vorgeschriebenen
Kennzeichnung den Hinweis für die Verwendung:

Gegenstand mit den Zündenden der Bränder
nach oben ca. 3m über dem Erdboden an ei-
nen Pfahl nageln. Nicht durch die Bränder
nageln! Zündleitung vom Gegenstand lösen,
herunterziehen und locker am Pfahl befesti-
gen. Schutzkappe abziehen, die freiwerden-
de Zündschnur am äußersten Ende entzünden
und sich rasch entfernen.

Nur im Freien verwenden!

Berlin-Dahlem, den 2. Juni 1972

Der Präsident der
Bundesanstalt für Materialprüfung
Im Auftrag

Dr. - Ing. J. Zehr

Der pyrotechnische Gegenstand

Silbersternfächer

mit dem der Firma

Pyrotechnische Fabrik
Oskar Lünig
7 Stuttgart 81
Im Beigart 1

vom Innenministerium Baden-Württemberg
erteilten Zulassungszeichen

CTR/MPA 50 III

im Werk

7 Stuttgart 81
Im Beigart 1

dieser Firma hergestellt, erhält das Zulassungs-
zeichen

BAM - P III - 0072

und trägt zusätzlich zu der sonst vorgeschriebenen
Kennzeichnung den Hinweis für die Verwendung:

Gegenstand mit den Zündenden der Bränder
nach oben ca. 3 m über dem Erdboden an ein-
en Pfahl nageln. Nicht durch die Bränder
nageln! Zündleitung vom Gegenstand lösen,
herunterziehen und locker am Pfahl befesti-
gen. Schutzkappe abziehen, die freiwerdende
Zündschnur am äußersten Ende entzünden
und sich rasch entfernen.

Nur im Freien verwenden!

Berlin-Dahlem, den 2. Juni 1972

Der Präsident der
Bundesanstalt für Materialprüfung
Im Auftrag

Dr. - Ing. J. Zehr

Der pyrotechnische Gegenstand

Silberpalmenzweig

mit dem der Firma

J.G.W. Berckholtz
Pyrotechnische Fabrik
2085 Quickborn
Berckholtzstr. 10

vom Senator für Inneres der Freien und Hanse-
stadt Hamburg erteilten Zulassungszeichen

CTR/MPA 727 III

im Werk

2085 Quickborn
Berckholtzstr. 10

dieser Firma hergestellt, erhält das Zulassungs-
zeichen

BAM - P III - 0073

und trägt zusätzlich zu der sonst vorgeschriebenen
Kennzeichnung den Hinweis für die Verwendung:

Gegenstand mit den Zündenden der Bränder
nach oben ca. 3 m über dem Erdboden an ein-
en Pfahl nageln. Nicht durch die Bränder
nageln! Zündleitung vom Gegenstand lösen,
herunterziehen und locker am Pfahl befesti-
gen. Schutzkappe abziehen, die freiwerdende
Zündschnur am äußersten Ende entzünden
und sich rasch entfernen.

Nur im Freien verwenden!

Berlin-Dahlem, den 2. Juni 1972

Der Präsident der
Bundesanstalt für Materialprüfung
Im Auftrag

Dr. - Ing. J. Zehr

Der pyrotechnische Gegenstand

Leuchtkugelfächer

mit dem der Firma

Pyrotechnische Fabrik
Oskar Lünig
7 Stuttgart 81
Im Beigart 1

vom Innenministerium Baden-Württemberg
erteilten Zulassungszeichen

CTR/MPA 49 III

im Werk

7 Stuttgart 81
Im Beigart 1

dieser Firma hergestellt, erhält das Zulassungs-
zeichen

BAM - P III - 0074

und trägt zusätzlich zu der sonst vorgeschriebenen
Kennzeichnung den Hinweis für die Verwendung:

Gegenstand mit den Zündenden der Bränder
nach oben ca. 3 m über dem Erdboden an ein-
en Pfahl nageln. Nicht durch die Bränder
nageln! Zündleitung vom Gegenstand lösen,
herunterziehen und locker am Pfahl befesti-
gen. Schutzkappe abziehen, die freiwerden-
de Zündschnur am äußersten Ende entzün-
den und sich rasch entfernen.

Nur im Freien verwenden!

Berlin-Dahlem, den 2. Juni 1972

Der Präsident der
Bundesanstalt für Materialprüfung
Im Auftrag

Dr. - Ing. J. Zehr

Der pyrotechnische Gegenstand

Chrysanthemen-Rakete

mit dem der Firma

Pyro-Chemie
Hermann Weber u. Co. GmbH
Pyrotechnische Fabrik
5208 Eitorf/Sieg

vom Arbeits- und Sozialministerium des Landes
Nordrhein-Westfalen erteilten Zulassungszeichen

BAM 2223 III

im Werk

5208 Eitorf/Sieg

dieser Firma hergestellt, erhält das Zulassungs-
zeichen

BAM - P III - 0075

und trägt zusätzlich zu der sonst vorgeschriebenen
Kennzeichnung den Hinweis für die Verwendung:

Rakete mit dem Leitstab so in eine feststehen-
de, geeignete Halterung (z. B. zwei in 30-40 cm
Entfernung senkrecht übereinander stehende
Ösen, Rohr) stecken, daß die Rakete ungehin-
dert senkrecht aufsteigen kann. Schutzkappe
abziehen, Rakete am äußersten Ende der Zünd-
schnur entzünden und sich rasch entfernen.

Nur im Freien verwenden!

Berlin-Dahlem, den 2. Juni 1972

Der Präsident der
Bundesanstalt für Materialprüfung
Im Auftrag

Dr. - Ing. J. Zehr

Der pyrotechnische Gegenstand

Goldsternlicht

mit dem der Firma

J. G. W. Berckholtz
Pyrotechnische Fabrik
2085 Quickborn
Berckholtzstr. 10

vom Senator für Inneres der Freien und Hansestadt
Hamburg erteilten Zulassungszeichen

CTR/MPA 681 III

im Werk

2085 Quickborn
Berckholtzstr. 10

dieser Firma hergestellt, erhält das Zulassungs-
zeichen

BAM - P III - 0068

und trägt zusätzlich zu der sonst vorgeschriebenen
Kennzeichnung den Hinweis für die Verwendung:

Gegenstand bis zur Hälfte senkrecht so ein-
graben, daß die Füllung ungehindert nach
oben ausgeworfen werden kann. Stoppine
seitwärts stehend am äußersten Ende ent-
zünden und sich rasch entfernen.

Nur im Freien verwenden!

Berlin-Dahlem, den 2. juni 1972

Der Präsident der
Bundesanstalt für Materialprüfung
Im Auftrag

Dr. - Ing. J. Zehr

Der pyrotechnische Gegenstand

Feuertopf mit Schwärmern

mit dem der Firma

Pyrotechnische Fabriken
Hans Moog - H. Nicolaus
56 Wuppertal-Ronsdorf
Am Flügel 1

vom Arbeits- und Sozialministerium des Landes
Nordrhein-Westfalen erteilten Zulassungszeichen

CTR/MPA 629 III

im Werk

56 Wuppertal-Ronsdorf
Am Flügel 1

dieser Firma hergestellt, erhält das Zulassungs-
zeichen

BAM - P III - 0069

und trägt zusätzlich zu der sonst vorgeschriebenen
Kennzeichnung den Hinweis für die Verwendung:

Gegenstand bis zur Hälfte senkrecht so ein-
graben, daß die Füllung ungehindert nach oben
ausgeworfen werden kann. Schutzkappe ab-
ziehen, die freiwerdende Zündschnur seit-
wärts stehend am äußersten Ende entzünden
und sich rasch entfernen.

Nur im Freien verwenden!

Berlin-Dahlem, den 18. Aug. 1972

Der Präsident der
Bundesanstalt für Materialprüfung
Im Auftrag

Dr. - Ing. J. Zehr

Der pyrotechnische Gegenstand

Mikado-Rakete

mit dem der Firma

Pyro-Chemie
Hermann Weber u. Co. GmbH
Pyrotechnische Fabrik
5208 Eitorf/Sieg

vom Arbeits- und Sozialministerium des Landes
Nordrhein-Westfalen erteilten Zulassungszeichen

BAM 2224 III

im Werk

5208 Eitorf/Sieg

dieser Firma hergestellt, erhält das Zulassungs-
zeichen

BAM - P III - 0070

und trägt zusätzlich zu der sonst vorgeschriebenen
Kennzeichnung den Hinweis für die Verwendung:

Rakete mit dem Leitstab so in eine feststehen-
de, geeignete Halterung (z. B. zwei in 30 -
40 cm Entfernung senkrecht übereinander
stehende Ösen, Rohr) stecken, daß die Rakete
ungehindert senkrecht aufsteigen kann. Schutz-
kappe abziehen, Rakete am äußersten Ende
der Zündschnur entzünden und sich rasch ent-
fernen.

Nur im Freien verwenden!

Berlin-Dahlem, den 2. Juni 1972

Der Präsident der
Bundesanstalt für Materialprüfung
Im Auftrag

Dr. - Ing. J. Zehr

Der pyrotechnische Gegenstand

Smaragd-Rakete

mit dem der Firma

Dynamit Nobel AG
Werk Depyfag
7121 Cleeborn

vom Innenministerium Baden-Württemberg
erteilten Zulassungszeichen

CTR/MPA 657 III

im Werk

7121 Cleeborn

dieser Firma hergestellt, erhält das Zulassungs-
zeichen

BAM - P III - 0071

und trägt zusätzlich zu der sonst vorgeschriebenen
Kennzeichnung den Hinweis für die Verwendung:

Gegenstand mit dem Leitstab so in eine fest-
stehende, geeignete Halterung (z. B. zwei in
30 - 40 cm Entfernung senkrecht übereinander
stehende Ösen, Rohr) stecken, daß die Rakete
ungehindert senkrecht aufsteigen kann. Schutz-
kappe abziehen, Gegenstand am äußersten En-
de der Zündschnur entzünden und sich rasch
entfernen.

Nur im Freien verwenden!

Berlin-Dahlem, den 2. Juni 1972

Der Präsident der
Bundesanstalt für Materialprüfung
Im Auftrag

Dr. - Ing. J. Zehr

Der pyrotechnische Gegenstand

Drehende Fächerkaskade

mit dem der Firma

J. G. W. Berckholtz
Pyrotechnische Fabrik
2085 Quickborn
Berckholtzstr. 10

vom Senator für Inneres der Freien und Hansestadt
Hamburg erteilten Zulassungszeichen

CTR/MPA 718 III

im Werk

2085 Quickborn
Berckholtzstr. 10

dieser Firma hergestellt, erhält das Zulassungs-
zeichen

BAM - P III - 0106

und trägt zusätzlich zu der sonst vorgeschriebenen
Kennzeichnung den Hinweis für die Verwendung:

Gegenstand waagrecht mit einem starken Na-
gel durch die Nabe leicht drehbar ca. 4 m über
dem Erdboden auf der Stirnseite eines senk-
recht stehenden Pfahles befestigen. Zündlei-
tung vom Gegenstand lösen, herunterziehen
und locker am Pfahl befestigen. Schutzkappe
abziehen, die freiwerdende Zündschnur am
äußersten entzünden und sich rasch entfernen.

Nur im Freien verwenden!

Berlin-Dahlem, den 2. Juni 1972

Der Präsident der
Bundesanstalt für Materialprüfung
Im Auftrag

Dr. - Ing. J. Zehr

Der pyrotechnische Gegenstand

Spezial Pot à feu mit Silber- und Goldeffekten

mit dem der Firma

Pyrotechnische Fabriken
Hans Moog - H. Nicolaus
56 Wuppertal-Ronsdorf
Am Flügel 1

vom Arbeits- und Sozialministerium des Landes
Nordrhein-Westfalen erteilten Zulassungszeichen

BAM 1379 III

im Werk

56 Wuppertal-Ronsdorf
Am Flügel 1

dieser Firma hergestellt, erhält das Zulassungs-
zeichen

BAM - P III - 0107

und trägt zusätzlich zu der sonst vorgeschriebenen
Kennzeichnung den Hinweis für die Verwendung:

Gegenstand bis zur Hälfte senkrecht so ein-
graben, daß die Füllung ungehindert nach
oben ausgeworfen werden kann. Die seit-
liche Zünderbefestigung lösen, Schutzkappe
abziehen, die freiwerdende Zündschnur seit-
wärts stehend am äußersten Ende entzünden
und sich rasch entfernen.

Nur im Freien verwenden!

Berlin-Dahlem, den 2. Juni 1972

Der Präsident der
Bundesanstalt für Materialprüfung
Im Auftrag

Dr. - Ing. J. Zehr

Der pyrotechnische Gegenstand

Silbersonne

mit dem der Firma

J. G. W. Berckholtz
Pyrotechnische Fabrik
2085 Quickborn
Berckholtzstr. 10

vom Senator für Inneres der Freien und Hansestadt
Hamburg erteilten Zulassungszeichen

CTR/MPA 715 III

im Werk

2085 Quickborn
Berckholtzstr. 10

dieser Firma hergestellt, erhält das Zulassungs-
zeichen

BAM - P III - 0108

und trägt zusätzlich zu der sonst vorgeschriebenen
Kennzeichnung den Hinweis für die Verwendung:

Gegenstand mit einem starken Nagel durch
die Nabe leicht drehbar ca. 4 m über dem
Erdboden an einem Pfahl befestigen. Zünd-
leitung vom Gegenstand lösen, herunterzie-
hen und locker am Pfahl befestigen. Schutz-
kappe abziehen, die freiwerdende Zündschnur
am äußersten Ende entzünden und sich rasch
entfernen.

Nur im Freien verwenden!

Berlin-Dahlem, den 2. Juni 1972

Der Präsident der
Bundesanstalt für Materialprüfung
Im Auftrag

Dr. - Ing. J. Zehr

Der pyrotechnische Gegenstand

Elektrischer Silberstern

mit dem der Firma

Pyrotechnische Fabriken
Hans Moog - H. Nicolaus
56 Wuppertal-Ronsdorf
Am Flügel 1

vom Arbeits- und Sozialministerium des Landes
Nordrhein-Westfalen erteilten Zulassungszeichen

CTR/MPA 809 III

im Werk

56 Wuppertal-Ronsdorf
Am Flügel 1

dieser Firma hergestellt, erhält das Zulassungs-
zeichen

BAM - P III - 0109

und trägt zusätzlich zu der sonst vorgeschriebenen
Kennzeichnung den Hinweis für die Verwendung:

Gegenstand ca. 3 m über dem Erdboden mit
der Zündleitung nach unten an einen Pfahl
nageln. Nicht durch die Bränder nageln! Zünd-
leitung vom Gegenstand lösen, herunterziehen
und locker am Pfahl befestigen. Schutzkappe
abziehen, die freiwerdende Zündschnur am
äußersten Ende entzünden und sich rasch ent-
fernen.

Nur im Freien verwenden!

Berlin-Dahlem, den 2. Juni 1972

Der Präsident der
Bundesanstalt für Materialprüfung
Im Auftrag

Dr. - Ing. J. Zehr 33

Der pyrotechnische Gegenstand

Japansonne B

mit dem der Firma

Pyro-Chemie
Hermann Weber u. Co. GmbH
Pyrotechnische Fabrik
5208 Eitorf/Sieg

vom Arbeits- und Sozialministerium des Landes
Nordrhein-Westfalen erteilten Zulassungszeichen

CTR/MPA 295 III

im Werk

5208 Eitorf/Sieg

dieser Firma hergestellt, erhält das Zulassungs-
zeichen

BAM - P III - 0102

und trägt zusätzlich zu der sonst vorgeschriebenen
Kennzeichnung den Hinweis für die Verwendung:

Sonne mit einem starken Nagel durch die Nabe
leicht drehbar ca. 4 m über dem Erdboden an
einem Pfahl befestigen. Zündleitung von der
Sonne lösen, herunterziehen und locker am
Pfahl befestigen. Schutzkappe abziehen, die
freiwerdende Zündschnur am äußersten En-
de entzünden und sich rasch entfernen.

Nur im Freien verwenden!

Berlin-Dahlem, den 2. Juni 1972

Der Präsident der
Bundesanstalt für Materialprüfung
Im Auftrag

Dr. - Ing. J. Zehr

Der pyrotechnische Gegenstand

Drehende Kaskade

mit dem der Firma

J. G. W. Berckholtz
Pyrotechnische Fabrik
2085 Quickborn
Berckholtzstr. 10

vom Senator für Inneres der Freien und Hansestadt
Hamburg erteilten Zulassungszeichen

CTR/MPA 717 III

im Werk

2085 Quickborn
Berckholtzstr. 10

dieser Firma hergestellt, erhält das Zulassungs-
zeichen

BAM - P III - 0103

und trägt zusätzlich zu der sonst vorgeschriebenen
Kennzeichnung den Hinweis für die Verwendung:

Gegenstand waagerecht mit einem starken
Nagel durch die Nabe leicht drehbar ca. 4 m
über dem Erdboden auf der Stirnseite eines
senkrecht stehenden Pfahles befestigen. Zünd-
leitung vom Gegenstand lösen, herunterziehen
und locker am Pfahl befestigen. Schutzkappe
abziehen, die freiwerdende Zündschnur am
äußersten Ende entzünden und sich rasch ent-
fernen.

Nur im Freien verwenden!

Berlin-Dahlem, den 2. Juni 1972

Der Präsident der
Bundesanstalt für Materialprüfung
Im Auftrag

Dr. - Ing. J. Zehr

Der pyrotechnische Gegenstand

Lichterfächer

mit dem der Firma

Pyrotechnische Fabriken
Hans Moog - H. Nicolaus
56 Wuppertal-Ronsdorf
Am Flügel 1

vom Arbeits- und Sozialministerium des Landes
Nordrhein-Westfalen erteilten Zulassungszeichen

BAM 1259 III

im Werk

56 Wuppertal-Ronsdorf
Am Flügel 1

dieser Firma hergestellt, erhält das Zulassungs-
zeichen

BAM - P III - 0104

und trägt zusätzlich zu der sonst vorgeschriebenen
Kennzeichnung den Hinweis für die Verwendung:

Gegenstand mit den Zündenden der Bränder
nach oben ca. 3 m über dem Erdboden an ei-
nen Pfahl nageln. Nicht durch die Bränder
nageln! Zündleitung vom Gegenstand lösen,
herunterziehen und locker am Pfahl befesti-
gen. Schutzkappe abziehen, die freiwerdende
Zündschnur am äußersten Ende entzünden
und sich rasch entfernen.

Nur im Freien verwenden!

Berlin-Dahlem, den 2. Juni 1972

Der Präsident der
Bundesanstalt für Materialprüfung
Im Auftrag

Dr. - Ing. J. Zehr

Der pyrotechnische Gegenstand

Sirenen Sonne

mit dem der Firma

Pyro-Chemie
Hermann Weber u. Co. GmbH
Pyrotechnische Fabrik
5208 Eitorf/Sieg

vom Arbeits- und Sozialministerium des Landes
Nordrhein-Westfalen erteilten Zulassungszeichen

BAM 1619 III

im Werk

5208 Eitorf/Sieg

dieser Firma hergestellt, erhält das Zulassungs-
zeichen

BAM - P III - 0105

und trägt zusätzlich zu der sonst vorgeschriebenen
Kennzeichnung den Hinweis für die Verwendung:

Sonne mit einem starken Nagel durch die Na-
be leicht drehbar ca. 4 m über dem Erdboden
an einem Pfahl befestigen. Zündleitung von
der Sonne lösen, herunterziehen und locker
am Pfahl befestigen. Schutzkappe abziehen,
die freiwerdende Zündschnur am äußersten
Ende entzünden und sich rasch entfernen.

Nur im Freien verwenden!

Berlin-Dahlem, den 2. Juni 1972

Der Präsident der
Bundesanstalt für Materialprüfung
Im Auftrag

Dr. - Ing. J. Zehr

Der pyrotechnische Gegenstand

Brillantfontäne

mit dem der Firma

J. G. W. Berckholtz
Pyrotechnische Fabrik
2085 Quickborn
Berckholtzstr. 10

vom Senator für Inneres der Freien und Hansestadt
Hamburg erteilten Zulassungszeichen

CTR/MPA 682 III

im Werk

2085 Quickborn
Berckholtzstr. 10

dieser Firma hergestellt, erhält das Zulassungs-
zeichen

BAM - P III - 0097

und trägt zusätzlich zu der sonst vorgeschriebenen
Kennzeichnung den Hinweis für die Verwendung:

Gegenstand mit dem Zündende nach oben an
einem Pfahl befestigen. Nicht durch den Brän-
der nageln! Zündleitung vom Gegenstand lösen,
Schutzkappe abziehen, die freiwerdende Zünd-
schnur am äußersten Ende entzünden und sich
rasch entfernen.

Nur im Freien verwenden!

Berlin-Dahlem, den 2. Juni 1972

Der Präsident der
Bundesanstalt für Materialprüfung
Im Auftrag

Dr. - Ing. J. Zehr

Der pyrotechnische Gegenstand

Brillantfächer

mit dem der Firma

Pyrotechnische Fabriken
Hans Moog - H. Nicolaus
56 Wuppertal-Ronsdorf
Am Flügel 1

vom Arbeits- und Sozialministerium des Landes
Nordrhein-Westfalen erteilten Zulassungszeichen

CTR/MPA 804 III

im Werk

56 Wuppertal-Ronsdorf
Am Flügel 1

dieser Firma hergestellt, erhält das Zulassungs-
zeichen

BAM - P III - 0099

und trägt zusätzlich zu der sonst vorgeschriebenen
Kennzeichnung den Hinweis für die Verwendung:

Gegenstand mit den Zündenden der Bränder
nach oben ca. 3m über dem Erdboden an ei-
nen Pfahl nageln. Nicht durch die Bränder
nageln! Zündleitung vom Gegenstand lösen,
herunterziehen und locker am Pfahl befesti-
gen. Schutzkappe abziehen, die freiwerdende
Zündschnur am äußersten Ende entzünden
und sich rasch entfernen.

Nur im Freien verwenden!

Berlin-Dahlem, den 2. Juni 1972

Der Präsident der
Bundesanstalt für Materialprüfung
Im Auftrag

Dr. - Ing. J. Zehr

Der pyrotechnische Gegenstand

Japansonne A

mit dem der Firma

Pyro-Chemie
Hermann Weber u. Co. GmbH
Pyrotechnische Fabrik
5208 Eitorf/Sieg

vom Arbeits- und Sozialministerium des Landes
Nordrhein-Westfalen erteilten Zulassungszeichen

CTR/MPA 295 III

im Werk

5208 Eitorf/Sieg

dieser Firma hergestellt, erhält das Zulassungs-
zeichen

BAM - P III - 0100

und trägt zusätzlich zu der sonst vorgeschriebenen
Kennzeichnung den Hinweis für die Verwendung:

Sonne mit einem starken Nagel durch die Na-
be leicht drehbar ca. 4m über dem Erdboden
an einem Pfahl befestigen. Zündleitung von
der Sonne lösen, herunterziehen und locker
am Pfahl befestigen. Schutzkappe abziehen,
die freiwerdende Zündschnur am äußersten
Ende entzünden und sich rasch entfernen.

Nur im Freien verwenden!

Berlin-Dahlem, den 2. Juni 1972

Der Präsident der
Bundesanstalt für Materialprüfung
Im Auftrag

Dr. - Ing. J. Zehr

Der pyrotechnische Gegenstand

Silber-Fächer

mit dem der Firma

Pyrotechnische Fabrik
Oskar Lünig
7 Stuttgart 81
Im Beigart 1

vom Innenministerium Baden-Württemberg
erteilten Zulassungszeichen

CTR/MPA 64 III

im Werk

7 Stuttgart 81
Im Beigart 1

dieser Firma hergestellt, erhält das Zulassungs-
zeichen

BAM - P III - 0101

und trägt zusätzlich zu der sonst vorgeschriebenen
Kennzeichnung den Hinweis für die Verwendung:

Gegenstand mit den Zündenden der Bränder
nach oben ca. 3m über dem Erdboden an ei-
nen Pfahl nageln. Nicht durch die Bränder
nageln! Zündleitung vom Gegenstand lösen,
herunterziehen und locker am Pfahl befesti-
gen. Schutzkappe abziehen, die freiwerden-
de Zündschnur am äußersten Ende entzün-
den und sich rasch entfernen.

Nur im Freien verwenden!

Berlin-Dahlem, den 2. Juni 1972

Der Präsident der
Bundesanstalt für Materialprüfung
Im Auftrag

Dr. - Ing. J. Zehr

35

Der pyrotechnische Gegenstand

Chrysanthemensonne A

mit dem der Firma

Pyro-Chemie
Hermann Weber u. Co. GmbH
Pyrotechnische Fabrik
5208 Eitorf/Sieg

vom Arbeits- und Sozialministerium des Landes
Nordrhein-Westfalen erteilten Zulassungszeichen

CTR/MPA 296 III

im Werk

5208 Eitorf/Sieg

dieser Firma hergestellt, erhält das Zulassungs-
zeichen

BAM - P III - 0093

und trägt zusätzlich zu der sonst vorgeschriebenen
Kennzeichnung den Hinweis für die Verwendung:

Sonne mit einem starken Nagel durch die Na-
be leicht drehbar ca. 4 m über dem Erdboden
an einem Pfahl befestigen. Zündleitung vom
der Sonne lösen, herunterziehen und locker
am Pfahl befestigen. Schutzkappe abziehen,
die freiwerdende Zündschnur am äußersten
Ende entzünden und sich rasch entfernen.

Nur im Freien verwenden!

Berlin-Dahlem, den 2. Juni 1972

Der Präsident der
Bundesanstalt für Materialprüfung
Im Auftrag

Dr. - Ing. J. Zehr

Der pyrotechnische Gegenstand

Prachtumläufer

mit dem der Firma

Pyrotechnische Fabriken
Hans Moog - H. Nicolaus
56 Wuppertal-Ronsdorf
Am Flügel 1

vom Arbeits- und Sozialministerium des Landes
Nordrhein-Westfalen erteilten Zulassungszeichen

CTR/MPA 794 III

im Werk

56 Wuppertal-Ronsdorf
Am Flügel 1

dieser Firma hergestellt, erhält das Zulassungs-
zeichen

BAM - P III - 0094

und trägt zusätzlich zu der sonst vorgeschriebenen
Kennzeichnung den Hinweis für die Verwendung:

Gegenstand mit einem starken Nagel durch die
Nabe leicht drehbar ca. 4 m über dem Erdboden
an einem Pfahl befestigen. Zündleitung vom
Gegenstand lösen, herunterziehen und locker
am Pfahl befestigen. Schutzkappe abziehen,
die freiwerdende Zündschnur am äußersten
Ende entzünden und sich rasch entfernen.

Nur im Freien verwenden!

Berlin-Dahlem, den 18. Aug. 1972

Der Präsident der
Bundesanstalt für Materialprüfung
Im Auftrag

Dr. - Ing. J. Zehr

Der pyrotechnische Gegenstand

Silberfontäne

mit dem der Firma

J. G. W. Berckholtz
Pyrotechnische Fabrik
2085 Quickborn
Berckholtzstr. 10

vom Senator für Inneres der Freien und Hansestadt
Hamburg erteilten Zulassungszeichen

CTR/MPA 683 III

im Werk

2085 Quickborn
Berckholtzstr. 10

dieser Firma hergestellt, erhält das Zulassungs-
zeichen

BAM - P III - 0095

und trägt zusätzlich zu der sonst vorgeschriebenen
Kennzeichnung den Hinweis für die Verwendung:

Gegenstand mit dem Zündende nach oben an
einem Pfahl befestigen. Nicht durch die Brän-
der nageln! Zündleitung vom Gegenstand lö-
sen, Schutzkappe abziehen, die freiwerdende
Zündschnur am äußersten Ende entzünden und
sich rasch entfernen.

Nur im Freien verwenden!

Berlin-Dahlem, den 2. Juni 1972

Der Präsident der
Bundesanstalt für Materialprüfung
Im Auftrag

Dr. - Ing. J. Zehr

Der pyrotechnische Gegenstand

Chrysanthemensonne B

mit dem der Firma

Pyro-Chemie
Hermann Weber u. Co. GmbH
Pyrotechnische Fabrik
5208 Eitorf/Sieg

vom Arbeits- und Sozialministerium des Landes
Nordrhein-Westfalen erteilten Zulassungszeichen

CTR/MPA 296 III

im Werk

5208 Eitorf/Sieg

dieser Firma hergestellt, erhält das Zulassungs-
zeichen

BAM - P III - 0096

und trägt zusätzlich zu der sonst vorgeschriebenen
Kennzeichnung den Hinweis für die Verwendung:

Sonne mit einem starken Nagel durch die Na-
be leicht drehbar ca. 4 m über dem Erdboden
an einem Pfahl befestigen. Zündleitung von
der Sonne lösen, herunterziehen und locker
am Pfahl befestigen. Schutzkappe abziehen,
die freiwerdende Zündschnur am äußersten
Ende entzünden und sich rasch entfernen.

Nur im Freien verwenden!

Berlin-Dahlem, den 2. Juni 1972

Der Präsident der
Bundesanstalt für Materialprüfung
Im Auftrag

Dr. - Ing. J. Zehr

Der pyrotechnische Gegenstand

Brillant-Fächer

mit dem der Firma

Pyrotechnische Fabrik
Oskar Lünig
7 Stuttgart 81
Im Beigart 1

vom Innenministerium Baden-Württemberg
erteilten Zulassungszeichen

CTR/MPA 58 III

im Werk

7 Stuttgart 81
Im Beigart 1

dieser Firma hergestellt, erhält das Zulassungs-
zeichen

BAM - P III - 0088

und trägt zusätzlich zu der sonst vorgeschriebenen
Kennzeichnung den Hinweis für die Verwendung:

Gegenstand mit den Zündenden der Bränder
nach oben ca. 3 m über dem Erdboden an ein-
en Pfahl nageln. Nicht durch die Bränder
nageln! Zündleitung vom Gegenstand lösen,
herunterziehen und locker am Pfahl befesti-
gen. Schutzkappe abziehen, die freiwerden-
de Zündschnur am äußersten Ende entzünden
und sich rasch entfernen.

Nur im Freien verwenden!

Berlin-Dahlem, den 2. Juni 1972

Der Präsident der
Bundesanstalt für Materialprüfung
Im Auftrag
Dr. - Ing. J. Zehr

Der pyrotechnische Gegenstand

Knallrakete mit Blitzknall

mit dem der Firma

Pyro-Chemie
Hermann Weber u. Co. GmbH
Pyrotechnische Fabrik
5208 Eitorf/Sieg

vom Arbeits- und Sozialministerium des Landes
Nordrhein-Westfalen erteilten Zulassungszeichen

BAM 1412 III

im Werk

5208 Eitorf/Sieg

dieser Firma hergestellt, erhält das Zulassungs-
zeichen

BAM - P III - 0089

und trägt zusätzlich zu der sonst vorgeschriebenen
Kennzeichnung den Hinweis für die Verwendung:

Rakete mit dem Leitstab so in eine fest-
stehende, geeignete Halterung (z. B. zwei
in 30 - 40 cm Entfernung senkrecht über-
einander stehende Ösen, Rohr) stecken,
daß die Rakete ungehindert senkrecht auf-
steigen kann. Schutzkappe abziehen, Rakete
am äußersten Ende der Zündschnur entzünden
und sich rasch entfernen.

Nur im Freien verwenden!

Berlin-Dahlem, den 2. Juni 1972

Der Präsident der
Bundesanstalt für Materialprüfung
Im Auftrag

Dr. - Ing. J. Zehr

Der pyrotechnische Gegenstand

Brillantfontäne

mit dem der Firma

Pyrotechnische Fabriken
Hans Moog - H. Nicolaus
56 Wuppertal-Ronsdorf
Am Flügel 1

vom Arbeits- und Sozialministerium des Landes
Nordrhein-Westfalen erteilten Zulassungszeichen

CTR/MPA 802 III

im Werk

56 Wuppertal-Ronsdorf
Am Flügel 1

dieser Firma hergestellt, erhält das Zulassungs-
zeichen

BAM - P III - 0090

und trägt zusätzlich zu der sonst vorgeschriebenen
Kennzeichnung den Hinweis für die Verwendung:

Gegenstand mit den Zündenden der Bränder
nach oben ca. 3 m über dem Erdboden an ein-
en Pfahl nageln. Nicht durch die Bränder
nageln! Zündleitung vom Gegenstand lösen,
herunterziehen und locker am Pfahl befesti-
gen. Schutzkappe abziehen, die freiwerden-
de Zündschnur am äußersten Ende entzün-
den und sich rasch entfernen.

Nur im Freien verwenden!

Berlin-Dahlem, den 2. Juni 1972

Der Präsident der
Bundesanstalt für Materialprüfung
Im Auftrag

Dr. - Ing. J. Zehr

Der pyrotechnische Gegenstand

Brillantstern

mit dem der Firma

J. G. W. Berckholtz
Pyrotechnische Fabrik
2085 Quickborn
Berckholtzstr. 10

vom Senator für Inneres der Freien und Hansestadt
Hamburg erteilten Zulassungszeichen

CTR/MPA 721 III

im Werk

2085 Quickborn
Berckholtzstr. 10

dieser Firma hergestellt, erhält das Zulassungs-
zeichen

BAM - P III - 0092

und trägt zusätzlich zu der sonst vorgeschriebenen
Kennzeichnung den Hinweis für die Verwendung:

Gegenstand ca. 3 m über dem Erdboden mit
der Zündleitung nach unten an einen Pfahl nageln.
Nicht durch die Bränder nageln! Zündleitung
vom Gegenstand lösen, herunterziehen und locker
am Pfahl befestigen. Schutzkappe abziehen, die
freiwerdende Zündschnur am äußersten Ende
entzünden und sich rasch entfernen.

Nur im Freien verwenden!

Berlin-Dahlem, den 2. Juni 1972

Der Präsident der
Bundesanstalt für Materialprüfung
Im Auftrag

Dr. - Ing. J. Zehr

37

Der pyrotechnische Gegenstand

Brillant-Horizontal-Kaskade

mit dem der Firma

Pyrotechnische Fabriken
Hans Moog - H. Nicolaus
56 Wuppertal-Ronsdorf
Am Flügel 1

vom Arbeits- und Sozialministerium des Landes
Nordrhein-Westfalen erteilten Zulassungszeichen

CTR/MPA 815 III

im Werk

56 Wuppertal-Ronsdorf
Am Flügel 1

dieser Firma hergestellt, erhält das Zulassungs-
zeichen

BAM - P III - 0116

und trägt zusätzlich zu der sonst vorgeschriebenen
Kennzeichnung den Hinweis für die Verwendung:

Gegenstand waagrecht mit einem starken Na-
gel durch die Nabe leicht drehbar ca. 4 m über
dem Erdboden auf der Stirnseite eines senk-
recht stehenden Pfahles befestigen. Zündlei-
tung vom Gegenstand lösen, herunterziehen
und locker am Pfahl befestigen. Schutzkappe
abziehen, die freiwerdende Zündschnur am
äußersten Ende entzünden und sich rasch ent-
fernen.

Nur im Freien verwenden!

Berlin-Dahlem, den 2. Juni 1972

Der Präsident der
Bundesanstalt für Materialprüfung
Im Auftrag

Dr. - Ing. J. Zehr

Der pyrotechnische Gegenstand

Kreuzrad B

mit dem der Firma

J. G. W. Berckholtz
Pyrotechnische Fabrik
2085 Quickborn
Berckholtzstr. 10

vom Senator für Inneres der Freien und Hansestadt
Hamburg erteilten Zulassungszeichen

CTR/MPA 710 III

im Werk

2085 Quickborn
Berckholtzstr. 10

dieser Firma hergestellt, erhält das Zulassungs-
zeichen

BAM - P III - 0117

und trägt zusätzlich zu der sonst vorgeschriebenen
Kennzeichnung den Hinweis für die Verwendung:

Gegenstand mit einem starken Nagel durch die
Nabe leicht drehbar ca. 4 m über dem Erdboden
an einem Pfahl befestigen. Zündleitung vom Ge-
genstand lösen, herunterziehen und locker am
Pfahl befestigen. Schutzkappe abziehen, die frei-
werdende Zündschnur am äußersten Ende ent-
zünden und sich rasch entfernen.

Nur im Freien verwenden!

Berlin-Dahlem, den 2. Juni 1972

Der Präsident der
Bundesanstalt für Materialprüfung
Im Auftrag

Dr. - Ing. J. Zehr

Der pyrotechnische Gegenstand

Lichter-Fächer

mit dem der Firma

Dynamit Nobel AG
Werk Depyfag
7121 Cleebrohn

vom Innenministerium Baden-Württemberg
erteilten Zulassungszeichen

BAM 870 III

im Werk

7121 Cleebrohn

dieser Firma hergestellt, erhält das Zulassungs-
zeichen

BAM - P III - 0118

und trägt zusätzlich zu der sonst vorgeschriebenen
Kennzeichnung den Hinweis für die Verwendung:

Gegenstand mit den Zündenden der Bränder
nach oben ca. 2,5 m über dem Erdboden an
einem Pfahl nageln. Nicht durch die Bränder
nageln! Zündleitung vom Gegenstand lösen,
herunterziehen und locker am Pfahl befesti-
gen. Schutzkappe abziehen, die freiwerdende
Zündschnur am äußersten Ende entzünden
und sich rasch entfernen.

Nur im Freien verwenden!

Berlin-Dahlem, den 2. Juni 1972

Der Präsident der
Bundesanstalt für Materialprüfung
Im Auftrag

Dr. - Ing. J. Zehr

Der pyrotechnische Gegenstand

Japansonne

mit dem der Firma

Pyrotechnische Fabriken
Hans Moog - H. Nicolaus
56 Wuppertal-Ronsdorf
Am Flügel 1

vom Arbeits- und Sozialministerium des Landes
Nordrhein-Westfalen erteilten Zulassungszeichen

BAM 1431 III

im Werk

56 Wuppertal-Ronsdorf
Am Flügel 1

dieser Firma hergestellt, erhält das Zulassungs-
zeichen

BAM - P III - 0119

und trägt zusätzlich zu der sonst vorgeschriebenen
Kennzeichnung den Hinweis für die Verwendung:

Gegenstand mit einem starken Nagel durch die
Nabe leicht drehbar ca. 4 m über dem Erdbod-
den an einem Pfahl befestigen. Zündleitung
vom Gegenstand lösen, herunterziehen und
locker am Pfahl befestigen. Schutzkappe ab-
ziehen, die freiwerdende Zündschnur am äu-
ßersten Ende entzünden und sich rasch ent-
fernen.

Nur im Freien verwenden!

Berlin-Dahlem, den 2. Juni 1972

Der Präsident der
Bundesanstalt für Materialprüfung
Im Auftrag

Dr. - Ing. J. Zehr

Der pyrotechnische Gegenstand

Lichterrad

mit dem der Firma

Pyro-Chemie
Hermann Weber u. Co. GmbH
Pyrotechnische Fabrik
5208 Eitorf/Sieg

vom Arbeits- und Sozialministerium des Landes
Nordrhein-Westfalen erteilten Zulassungszeichen

BAM 1620 III

im Werk

5208 Eitorf/Sieg

dieser Firma hergestellt, erhält das Zulassungs-
zeichen

BAM - P III - 0112

und trägt zusätzlich zu der sonst vorgeschriebenen
Kennzeichnung den Hinweis für die Verwendung:

Gegenstand mit einem starken Nagel durch die
Nabe leicht drehbar ca. 4 m über dem Erdboden
an einem Pfahl befestigen. Zündleitung
vom Gegenstand lösen, herunterziehen und
locker am Pfahl befestigen. Schutzkappe ab-
ziehen, die freiwerdende Zündschnur am ä-
ußersten Ende entzünden und sich rasch ent-
fernen.

Nur im Freien verwenden!

Berlin-Dahlem, den 2. Juni 1972

Der Präsident der
Bundesanstalt für Materialprüfung
Im Auftrag

Dr. - Ing. J. Zehr

Der pyrotechnische Gegenstand

Windmühlenflügel A

mit dem der Firma

J. G. W. Berckholtz
Pyrotechnische Fabrik
2085 Quickborn
Berckholtzstr. 10

vom Senator für Inneres der Freien und Hansestadt
Hamburg erteilten Zulassungszeichen

CTR/MPA 711 III

im Werk

2085 Quickborn
Berckholtzstr. 10

dieser Firma hergestellt, erhält das Zulassungs-
zeichen

BAM - P III - 0113

und trägt zusätzlich zu der sonst vorgeschriebenen
Kennzeichnung den Hinweis für die Verwendung:

Gegenstand mit einem starken Nagel durch die
Nabe leicht drehbar ca. 4 m über dem Erdboden
an einem Pfahl befestigen. Zündleitung
vom Gegenstand lösen, herunterziehen und
locker am Pfahl befestigen. Schutzkappe abzie-
hen, die freiwerdende Zündschnur am äußersten
Ende entzünden und sich rasch entfernen.

Nur im Freien verwenden!

Berlin-Dahlem, den 2. Juni 1972

Der Präsident der
Bundesanstalt für Materialprüfung
Im Auftrag

Dr. - Ing. J. Zehr

Der pyrotechnische Gegenstand

Elektrische Strahlenglorie

mit dem der Firma

Pyrotechnische Fabriken
Hans Moog - H. Nicolaus
56 Wuppertal-Ronsdorf
Am Flügel 1

vom Arbeits- und Sozialministerium des Landes
Nordrhein-Westfalen erteilten Zulassungszeichen

CTR/MPA 819 III

im Werk

56 Wuppertal-Ronsdorf
Am Flügel 1

dieser Firma hergestellt, erhält das Zulassungs-
zeichen

BAM - P III - 0114

und trägt zusätzlich zu der sonst vorgeschriebenen
Kennzeichnung den Hinweis für die Verwendung:

Gegenstand ca. 3 m über dem Erdboden mit
der Zündleitung nach unten an einen Pfahl
nageln. Nicht durch die Bränder nageln! Zünd-
leitung vom Gegenstand lösen, herunterziehen
und locker am Pfahl befestigen. Schutzkappe
abziehen, die freiwerdende Zündschnur am
äußersten Ende entzünden und sich rasch entfernen.

Nur im Freien verwenden!

Berlin-Dahlem, den 2. Juni 1972

Der Präsident der
Bundesanstalt für Materialprüfung
Im Auftrag

Dr. - Ing. J. Zehr

Der pyrotechnische Gegenstand

Silberstern-Fächer

mit dem der Firma

Dynamit Nobel AG
Werk Depyfag
7121 Cleeborn

vom Innenministerium Baden-Württemberg
erteilten Zulassungszeichen

BAM 871 III

im Werk

7121 Cleeborn

dieser Firma hergestellt, erhält das Zulassungs-
zeichen

BAM - P III - 0115

und trägt zusätzlich zu der sonst vorgeschriebenen
Kennzeichnung den Hinweis für die Verwendung:

Gegenstand mit den Zündenden der Bränder
nach oben ca. 2,5 m über dem Erdboden an
einen Pfahl nageln. Nicht durch die Bränder
nageln! Zündleitung vom Gegenstand lösen,
herunterziehen und locker am Pfahl befesti-
gen. Schutzkappe abziehen, die freiwerdende
Zündschnur am äußersten Ende entzünden
und sich rasch entfernen.

Nur im Freien verwenden!

Berlin-Dahlem, den 2. Juni 1972

Der Präsident der
Bundesanstalt für Materialprüfung
Im Auftrag

Dr. - Ing. J. Zehr

Der pyrotechnische Gegenstand

Wundersonne

mit dem der Firma

Pyro-Chemie
Hermann Weber u. Co. GmbH
Pyrotechnische Fabrik
5208 Eitorf/Sieg

vom Arbeits- und Sozialministerium des Landes
Nordrhein-Westfalen erteilten Zulassungszeichen

BAM 1621 III

im Werk

5208 Eitorf/Sieg

dieser Firma hergestellt, erhält das Zulassungs-
zeichen

BAM - P III - 0128

und trägt zusätzlich zu der sonst vorgeschriebenen
Kennzeichnung den Hinweis für die Verwendung:

Gegenstand mit den Zündenden der Bränder
nach oben ca. 3 m über dem Erdboden an
einen Pfahl nageln. Nicht durch die Bränder
nageln! Zündleitung vom Gegenstand lösen,
herunterziehen und locker am Pfahl befesti-
gen. Schutzkappe abziehen, die freiwerdende
Zündschnur am äußersten Ende entzünden
und sich rasch entfernen.

Nur im Freien verwenden!

Berlin-Dahlem, den 2. Juni 1972

Der Präsident der
Bundesanstalt für Materialprüfung
Im Auftrag

Dr. - Ing. J. Zehr

Der pyrotechnische Gegenstand

Japansonne B

mit dem der Firma

J. G. W. Berckholtz
Pyrotechnische Fabrik
2085 Quickborn
Berckholtzstr. 10

vom Senator für Inneres der Freien und Hansestadt
Hamburg erteilten Zulassungszeichen

CTR/MPA 706 III

im Werk

2085 Quickborn
Berckholtzstr. 10

dieser Firma hergestellt, erhält das Zulassungs-
zeichen

BAM - P III - 0129

und trägt zusätzlich zu der sonst vorgeschriebenen
Kennzeichnung den Hinweis für die Verwendung:

Gegenstand mit einem starken Nagel durch die
Nabe leicht drehbar ca. 4 m über dem Erdboden
an einem Pfahl befestigen. Zündleitung vom Ge-
genstand lösen, herunterziehen und locker am
Pfahl befestigen. Schutzkappe abziehen, die frei-
werdende Zündschnur am äußersten Ende ent-
zünden und sich rasch entfernen.

Nur im Freien verwenden!

Berlin-Dahlem, den 2. Juni 1972

Der Präsident der
Bundesanstalt für Materialprüfung
Im Auftrag

Dr. - Ing. J. Zehr

Der pyrotechnische Gegenstand

Feuertopf mit bunten Sternen

mit dem der Firma

Pyro-Chemie
Hermann Weber u. Co. GmbH
Pyrotechnische Fabrik
5208 Eitorf/Sieg

vom Arbeits- und Sozialministerium des Landes
Nordrhein-Westfalen erteilten Zulassungszeichen

CTR/MPA 320 III

im Werk

5208 Eitorf/Sieg

dieser Firma hergestellt, erhält das Zulassungs-
zeichen

BAM - P III - 0110

und trägt zusätzlich zu der sonst vorgeschriebenen
Kennzeichnung den Hinweis für die Verwendung:

Gegenstand bis zur Hälfte senkrecht so ein-
graben, daß die Füllung ungehindert nach
oben ausgeworfen werden kann. Schutzkappe
abziehen, die freiwerdende Zündschnur seit-
wärts stehend am äußersten Ende entzünden
und sich rasch entfernen.

Nur im Freien verwenden!

Berlin-Dahlem, den 2. Juni 1972

Der Präsident der
Bundesanstalt für Materialprüfung
Im Auftrag

Dr. - Ing. J. Zehr

Der pyrotechnische Gegenstand

Windmühlenflügel B

mit dem der Firma

J. G. W. Berckholtz
Pyrotechnische Fabrik
2085 Quickborn
Berckholtzstr. 10

vom Senator für Inneres der Freien und Hansestadt
Hamburg erteilten Zulassungszeichen

CTR/MPA 712 III

im Werk

2085 Quickborn
Berckholtzstr. 10

dieser Firma hergestellt, erhält das Zulassungs-
zeichen

BAM - P III - 0111

und trägt zusätzlich zu der sonst vorgeschriebenen
Kennzeichnung den Hinweis für die Verwendung:

Gegenstand mit einem starken Nagel durch die
Nabe leicht drehbar ca. 4 m über dem Erdboden
an einem Pfahl befestigen. Zündleitung vom
Gegenstand lösen, herunterziehen und locker
am Pfahl befestigen. Schutzkappe abziehen, die
freiwerdende Zündschnur am äußersten Ende
entzünden und sich rasch entfernen.

Nur im Freien verwenden!

Berlin-Dahlem, den 2. Juni 1972

Der Präsident der
Bundesanstalt für Materialprüfung
Im Auftrag

Dr. - Ing. J. Zehr

Der pyrotechnische Gegenstand

Brillant-Feuerrad

mit dem der Firma

Pyrotechnische Fabriken
Hans Moog - H. Nicolaus
56 Wuppertal-Ronsdorf
Am Flügel 1

vom Arbeits- und Sozialministerium des Landes
Nordrhein-Westfalen erteilten Zulassungszeichen

CTR/MPA 795 III

im Werk

56 Wuppertal-Ronsdorf
Am Flügel 1

dieser Firma hergestellt, erhält das Zulassungs-
zeichen

BAM - P III - 0124

und trägt zusätzlich zu der sonst vorgeschriebenen
Kennzeichnung den Hinweis für die Verwendung:

Gegenstand mit einem starken Nagel durch die
Nabe leicht drehbar ca. 4 m über dem Erdboden
an einem Pfahl befestigen. Zündleitung vom
Gegenstand lösen, herunterziehen und locker
am Pfahl befestigen. Schutzkappe abziehen,
die freiwerdende Zündschnur am äußersten
Ende entzünden und sich rasch entfernen.

Nur im Freien verwenden!

Berlin-Dahlem, den 2. Juni 1972

Der Präsident der
Bundesanstalt für Materialprüfung
Im Auftrag

Dr. - Ing. J. Zehr

Der pyrotechnische Gegenstand

Transparentstab A

mit dem der Firma

J.G.W. Berckholtz
Pyrotechnische Fabrik
2085 Quickborn
Berckholtzstr. 10

vom Senator für Inneres der Freien und Hansestadt
Hamburg erteilten Zulassungszeichen

CTR/MPA 707 III

im Werk

2085 Quickborn
Berckholtzstr. 10

dieser Firma hergestellt, erhält das Zulassungs-
zeichen

BAM - P III - 0125

und trägt zusätzlich zu der sonst vorgeschriebenen
Kennzeichnung den Hinweis für die Verwendung:

Gegenstand mit einem starken Nagel durch die
Nabe leicht drehbar ca. 4 m über dem Erdboden
an einem Pfahl befestigen. Zündleitung
vom Gegenstand lösen, herunterziehen und
locker am Pfahl befestigen. Schutzkappe ab-
ziehen, die freiwerdende Zündschnur am äü-
ßersten Ende entzünden und sich rasch ent-
fernen.

Nur im Freien verwenden!

Berlin-Dahlem, den 2. Juni 1972

Der Präsident der
Bundesanstalt für Materialprüfung
Im Auftrag

Dr. - Ing. J. Zehr

Der pyrotechnische Gegenstand

Brillantfontäne

mit dem der Firma

Pyro-Chemie
Hermann Weber u. Co. GmbH
Pyrotechnische Fabrik
5208 Eitorf/Sieg

vom Arbeits- und Sozialministerium des Landes
Nordrhein-Westfalen erteilten Zulassungszeichen

CTR/MPA 287 III

im Werk

5208 Eitorf/Sieg

dieser Firma hergestellt, erhält das Zulassungs-
zeichen

BAM - P III - 0126

und trägt zusätzlich zu der sonst vorgeschriebenen
Kennzeichnung den Hinweis für die Verwendung:

Gegenstand mit dem Zündende nach oben an
einem Pfahl befestigen. Nicht durch den Brän-
der nageln! Zündleitung vom Gegenstand lösen,
Schutzkappe abziehen, die freiwerdende Zünd-
schnur am äußersten Ende entzünden und sich
rasch entfernen.

Nur im Freien verwenden!

Berlin-Dahlem, den 2. Juni 1972

Der Präsident der
Bundesanstalt für Materialprüfung
Im Auftrag

Dr. - Ing. J. Zehr

Der pyrotechnische Gegenstand

Flimmer-Fächer

mit dem der Firma

Dynamit Nobel AG
Werk Depyfag
7121 Clebronn

vom Innenministerium Baden-Württemberg
erteilten Zulassungszeichen

CTR/MPA 763 III

im Werk

7121 Clebronn

dieser Firma hergestellt, erhält das Zulassungs-
zeichen

BAM - P III - 0127

und trägt zusätzlich zu der sonst vorgeschriebenen
Kennzeichnung den Hinweis für die Verwendung:

Gegenstand mit den Zündenden der Bränder
nach oben ca. 2,5 m über dem Erdboden an
einen Pfahl nageln. Nicht durch die Bränder
nageln! Zündleitung vom Gegenstand lösen,
herunterziehen und locker am Pfahl befestigen.
Schutzkappe abziehen, die freiwerdende
Zündschnur am äußersten Ende entzünden
und sich rasch entfernen.

Nur im Freien verwenden!

Berlin-Dahlem, den 2. Juni 1972

Der Präsident der
Bundesanstalt für Materialprüfung
Im Auftrag

Dr. - Ing. J. Zehr

Der pyrotechnische Gegenstand

Kreuzrad A

mit dem der Firma

J.G.W. Berckholtz
Pyrotechnische Fabrik
2085 Quickborn
Berckholtzstr. 10

vom Senator für Inneres der Freien und Hansestadt
Hamburg erteilten Zulassungszeichen

CTR/MPA 709 III

im Werk

2085 Quickborn
Berckholtzstr. 10

dieser Firma hergestellt, erhält das Zulassungs-
zeichen

BAM - P III - 0120

und trägt zusätzlich zu der sonst vorgeschriebenen
Kennzeichnung den Hinweis für die Verwendung:

Gegenstand mit einem starken Nagel durch die
Nabe leicht drehbar ca. 4m über dem Erdbod-
den an einem Pfahl befestigen. Zündleitung
vom Gegenstand lösen, herunterziehen und
locker am Pfahl befestigen. Schutzkappe ab-
ziehen, die freiwerdende Zündschnur am äü-
ßersten Ende entzünden und sich rasch entfernen.
Nur im Freien verwenden!

Berlin-Dahlem, den 2. Juni 1972

Der Präsident der
Bundesanstalt für Materialprüfung
Im Auftrag

Dr. - Ing. J. Zehr

Der pyrotechnische Gegenstand

Flimmer-Fächer

mit dem der Firma

Dynamit Nobel AG
Werk Depyfag
7121 Cleeborn

vom Innenministerium Baden-Württemberg
erteilten Zulassungszeichen

CTR/MPA 764 III

im Werk

7121 Cleeborn

dieser Firma hergestellt, erhält das Zulassungs-
zeichen

BAM - P III - 0121

und trägt zusätzlich zu der sonst vorgeschriebenen
Kennzeichnung den Hinweis für die Verwendung:

Gegenstand mit den Zündenden der Bränder
nach oben ca. 2, 5 m über dem Erdboden an
einen Pfahl nageln. Nicht durch die Bränder
nageln! Zündleitung vom Gegenstand lösen,
herunterziehen und locker am Pfahl befesti-
gen. Schutzkappe abziehen, die freiwerdende
Zündschnur am äußersten Ende entzünden
und sich rasch entfernen.

Nur im Freien verwenden!

Berlin-Dahlem, den 2. Juni 1972

Der Präsident der
Bundesanstalt für Materialprüfung
Im Auftrag

Dr. - Ing. J. Zehr

Der pyrotechnische Gegenstand

Transparentstab B

mit dem der Firma

J.G.W. Berckholtz
Pyrotechnische Fabrik
2085 Quickborn
Berckholtzstr. 10

vom Senator für Inneres der Freien und Hansestadt
Hamburg erteilten Zulassungszeichen

CTR/MPA 708 III

im Werk

2085 Quickborn
Berckholtzstr. 10

dieser Firma hergestellt, erhält das Zulassungs-
zeichen

BAM - P III - 0122

und trägt zusätzlich zu der sonst vorgeschriebenen
Kennzeichnung den Hinweis für die Verwendung:

Gegenstand mit einem starken Nagel durch die
Nabe leicht drehbar ca. 4m über dem Erdboden
an einem Pfahl befestigen. Zündleitung vom
Gegenstand lösen, herunterziehen und locker
am Pfahl befestigen. Schutzkappe abziehen,
die freiwerdende Zündschnur am äußersten
Ende entzünden und sich rasch entfernen.
Nur im Freien verwenden!

Berlin-Dahlem, den 2. Juni 1972

Der Präsident der
Bundesanstalt für Materialprüfung
Im Auftrag

Dr. - Ing. J. Zehr

Der pyrotechnische Gegenstand

Brillantfontäne

mit dem der Firma

Pyro-Chemie
Hermann Weber u. Co. GmbH
Pyrotechnische Fabrik
5208 Eitorf/Sieg

vom Arbeits- und Sozialministerium des Landes
Nordrhein-Westfalen erteilten Zulassungszeichen

CTR/MPA 287 III

im Werk

5208 Eitorf/Sieg

dieser Firma hergestellt, erhält das Zulassungs-
zeichen

BAM - P III - 0123

und trägt zusätzlich zu der sonst vorgeschriebenen
Kennzeichnung den Hinweis für die Verwendung:

Gegenstand mit dem Zündende nach oben an
einem Pfahl befestigen. Nicht durch den Brän-
der nageln! Zündleitung vom Gegenstand lösen,
Schutzkappe abziehen, die freiwerdende Zünd-
schnur am äußersten entzünden und sich rasch
entfernen.

Nur im Freien verwenden!

Berlin-Dahlem, den 2. Juni 1972

Der Präsident der
Bundesanstalt für Materialprüfung
Im Auftrag

Dr. - Ing. J. Zehr

Der pyrotechnische Gegenstand

Rosettensonne

mit dem der Firma

Pyrotechnische Fabriken
Hans Moog - H. Nicolaus
56 Wuppertal-Ronsdorf
Am Flügel 1

vom Arbeits- und Sozialministerium des Landes
Nordrhein-Westfalen erteilten Zulassungszeichen

CTR/MPA 801 III

im Werk

56 Wuppertal-Ronsdorf
Am Flügel 1

dieser Firma hergestellt, erhält das Zulassungs-
zeichen

BAM - P III - 0136

und trägt zusätzlich zu der sonst vorgeschriebenen
Kennzeichnung den Hinweis für die Verwendung:

Gegenstand mit einem starken Nagel durch
die Nabe leicht drehbar ca. 4 m über dem
Erdboden an einem Pfahl befestigen. Zünd-
leitung vom Gegenstand lösen, herunterziehen
und locker am Pfahl befestigen. Schutzkappe
abziehen, die freiwerdende Zündschnur am
äußersten Ende entzünden und sich rasch
entfernen.

Nur im Freien verwenden!

Berlin-Dahlem, den 2. Juni 1972

Der Präsident der
Bundesanstalt für Materialprüfung
Im Auftrag

Dr. - Ing. J. Zehr

Der pyrotechnische Gegenstand

Quadratsonne A

mit dem der Firma

J. G. W. Berckholtz
Pyrotechnische Fabrik
2085 Quickborn
Berckholtzstr. 10

vom Senator für Inneres der Freien und Hansestadt
Hamburg erteilten Zulassungszeichen

CTR/MPA 703 III

im Werk

2085 Quickborn
Berckholtzstr. 10

dieser Firma hergestellt, erhält das Zulassungs-
zeichen

BAM - P III - 0137

und trägt zusätzlich zu der sonst vorgeschriebenen
Kennzeichnung den Hinweis für die Verwendung:

Gegenstand mit einem starken Nagel durch
die Nabe leicht drehbar ca. 4 m über dem
Erdboden an einem Pfahl befestigen. Zünd-
leitung vom Gegenstand lösen, herunterzie-
hen und locker am Pfahl befestigen. Schutz-
kappe abziehen, die freiwerdende Zünd-
schnur am äußersten Ende entzünden und
sich rasch entfernen.

Nur im Freien verwenden!

Berlin-Dahlem, den 2. Juni 1972

Der Präsident der
Bundesanstalt für Materialprüfung
Im Auftrag

Dr. - Ing. J. Zehr

Der pyrotechnische Gegenstand

Brillant-Fächer

mit dem der Firma

Dynamit Nobel AG
Werk Depyfag
7121 Cleebronn

vom Innenministerium Baden-Württemberg
erteilten Zulassungszeichen

CTR/MPA 759 III

im Werk

7121 Cleebronn

dieser Firma hergestellt, erhält das Zulassungs-
zeichen

BAM - P III - 0138

und trägt zusätzlich zu der sonst vorgeschriebenen
Kennzeichnung den Hinweis für die Verwendung:

Gegenstand mit den Zündenden der Bränder
nach oben ca. 2,5 m über dem Erdboden an
einen Pfahl nageln. Nicht durch die Bränder
nageln! Zündleitung vom Gegenstand lösen,
herunterziehen und locker am Pfahl befesti-
gen. Schutzkappe abziehen, die freiwerden-
de Zündschnur am äußersten Ende entzünden
und sich rasch entfernen.

Nur im Freien verwenden!

Berlin-Dahlem, den 2. Juni 1972

Der Präsident der
Bundesanstalt für Materialprüfung
Im Auftrag

Dr. - Ing. J. Zehr

Der pyrotechnische Gegenstand

Feuertrad

mit dem der Firma

Pyrotechnische Fabriken
Hans Moog - H. Nicolaus
56 Wuppertal-Ronsdorf
Am Flügel 1

vom Arbeits- und Sozialministerium des Landes
Nordrhein-Westfalen erteilten Zulassungszeichen

CTR/MPA 812 III

im Werk

56 Wuppertal-Ronsdorf
Am Flügel 1

dieser Firma hergestellt, erhält das Zulassungs-
zeichen

BAM - P III - 0139

und trägt zusätzlich zu der sonst vorgeschriebenen
Kennzeichnung den Hinweis für die Verwendung:

Gegenstand mit einem starken Nagel durch
die Nabe leicht drehbar ca. 4 m über dem
Erdboden an einem Pfahl befestigen. Zünd-
leitung vom Gegenstand lösen, herunter-
ziehen und locker am Pfahl befestigen. Schutz-
kappe abziehen, die freiwerdende Zündschnur
am äußersten Ende entzünden und sich rasch
entfernen.

Nur im Freien verwenden!

Berlin-Dahlem, den 2. Juni 1972

Der Präsident der
Bundesanstalt für Materialprüfung
Im Auftrag

Dr. - Ing. J. Zehr

Der pyrotechnische Gegenstand

Silber-Fächer

mit dem der Firma

Dynamit Nobel AG
Werk Depyfag
7121 Cleebrohn

vom Innenministerium Baden-Württemberg
erteilten Zulassungszeichen

CTR/MPA 762 III

im Werk

7121 Cleebrohn

dieser Firma hergestellt, erhält das Zulassungs-
zeichen

BAM - P III - 0132

und trägt zusätzlich zu der sonst vorgeschriebenen
Kennzeichnung den Hinweis für die Verwendung:

Gegenstand mit den Zündenden der Bränder
nach oben ca. 2,5 m über dem Erdboden an
einen Pfahl nageln. Nicht durch die Bränder
nageln! Zündleitung vom Gegenstand lösen,
herunterziehen und locker am Pfahl befesti-
gen. Schutzkappe abziehen, die freiwerdende
Züandschnur am äußersten Ende entzünden
und sich rasch entfernen.

Nur im Freien verwenden!

Berlin-Dahlem, den 2. Juni 1972

Der Präsident der
Bundesanstalt für Materialprüfung
Im Auftrag

Dr. - Ing. J. Zehr

Der pyrotechnische Gegenstand

Japansonne A

mit dem der Firma

J. G. W. Berckholtz
Pyrotechnische Fabrik
2085 Quickborn
Berckholtzstr. 10

vom Senator für Inneres der Freien und Hansestadt
Hamburg erteilten Zulassungszeichen

CTR/MPA 705 III

im Werk

2085 Quickborn
Berckholtzstr. 10

dieser Firma hergestellt, erhält das Zulassungs-
zeichen

BAM - P III - 0133

und trägt zusätzlich zu der sonst vorgeschriebenen
Kennzeichnung den Hinweis für die Verwendung:

Gegenstand mit einem starken Nagel durch die
Nabe leicht drehbar ca. 4 m über dem Erdboden
an einem Pfahl befestigen. Zündleitung
vom Gegenstand lösen, herunterziehen und
locker am Pfahl befestigen. Schutzkappe ab-
ziehen, die freiwerdende Züandschnur am äu-
ßersten Ende entzünden und sich rasch ent-
fernen.

Nur im Freien verwenden!

Berlin-Dahlem, den 2. Juni 1972

Der Präsident der
Bundesanstalt für Materialprüfung
Im Auftrag

Dr. - Ing. J. Zehr

Der pyrotechnische Gegenstand

Elektrische Schneeflockensonne

mit dem der Firma

Pyrotechnische Fabriken
Hans Moog - H. Nicolaus
56 Wuppertal-Ronsdorf
Am Flügel 1

vom Arbeits- und Sozialministerium des Landes
Nordrhein-Westfalen erteilten Zulassungszeichen

CTR/MPA 799 III

im Werk

56 Wuppertal-Ronsdorf
Am Flügel 1

dieser Firma hergestellt, erhält das Zulassungs-
zeichen

BAM - P III - 0134

und trägt zusätzlich zu der sonst vorgeschriebenen
Kennzeichnung den Hinweis für die Verwendung:

Gegenstand mit einem starken Nagel durch
die Nabe leicht drehbar ca. 4 m über dem
Erdboden an einem Pfahl befestigen. Zünd-
leitung vom Gegenstand lösen, herunterzie-
hen und locker am Pfahl befestigen. Schutz-
kappe abziehen, die freiwerdende Züandschnur
am äußersten Ende entzünden und sich rasch
entfernen.

Nur im Freien verwenden!

Berlin-Dahlem, den 2. Juni 1972

Der Präsident der
Bundesanstalt für Materialprüfung
Im Auftrag

Dr. - Ing. J. Zehr

Der pyrotechnische Gegenstand

Silber - Fächer

mit dem der Firma

Dynamit Nobel AG
Werk Deypfag
7121 Cleebrohn

vom Innenministerium Baden-Württemberg
erteilten Zulassungszeichen

CTR/MPA 761 III

im Werk

7121 Cleebrohn

dieser Firma hergestellt, erhält das Zulassungs-
zeichen

BAM - P III - 0135

und trägt zusätzlich zu der sonst vorgeschriebenen
Kennzeichnung den Hinweis für die Verwendung:

Gegenstand mit den Zündenden der Bränder
nach oben ca. 2,5 m über dem Erdboden an
einen Pfahl nageln. Nicht durch die Brän-
der nageln! Zündleitung vom Gegenstand lö-
sen, herunterziehen und locker am Pfahl be-
festigen. Schutzkappe abziehen, die freiwer-
dende Züandschnur am äußersten Ende entzün-
den und sich rasch entfernen.

Nur im Freien verwenden!

Berlin-Dahlem, den 2. Juni 1972

Der Präsident der
Bundesanstalt für Materialprüfung
Im Auftrag

Dr. - Ing. J. Zehr

Der pyrotechnische Gegenstand

Versatzrakete mit Sternen a

mit dem der Firma

Zink-Feuerwerk GmbH u. Co. K.G.
7121 Cleebronn

vom Innenministerium Baden-Württemberg
erteilten Zulassungszeichen

BAM 1572 III

im Werk

7121 Cleebronn

dieser Firma hergestellt, erhält das Zulassungs-
zeichen

BAM - P III - 0154

und trägt zusätzlich zu der sonst vorgeschriebenen
Kennzeichnung den Hinweis für die Verwendung:

Gegenstand mit dem Leitstab so in eine fest-
stehende, geeignete Halterung (z.B. zwei in
30 - 40 cm Entfernung senkrecht übereinander
stehende Ösen, Rohr) stecken, daß die Rake-
te ungehindert senkrecht aufsteigen kann.
Schutzkappe abziehen, Gegenstand am äußer-
sten Ende der Zündschnur entzünden und
sich rasch entfernen.

Nur im Freien verwenden!

Berlin-Dahlem, den 2. Juni 1972

Der Präsident der
Bundesanstalt für Materialprüfung
Im Auftrag

Dr. - Ing. J. Zehr

Der pyrotechnische Gegenstand

Brillantpalme

mit dem der Firma

Pyro-Chemie
Hermann Weber u. Co. GmbH
Pyrotechnische Fabrik
5208 Eitorf/Sieg

vom Arbeits- und Sozialministerium des Landes
Nordrhein-Westfalen erteilten Zulassungszeichen

CTR/MPA 291 III

im Werk

5208 Eitorf/Sieg

dieser Firma hergestellt, erhält das Zulassungs-
zeichen

BAM - P III - 0155

und trägt zusätzlich zu der sonst vorgeschriebenen
Kennzeichnung den Hinweis für die Verwendung:

Gegenstand mit den Zündenden der Bränder
nach oben ca. 3 m über dem Erdboden an ei-
nen Pfahl nageln. Nicht durch die Bränder
nageln! Zündleitung vom Gegenstand lösen,
herunterziehen und locker am Pfahl befesti-
gen. Schutzkappe abziehen, die freiwerden-
de Zündschnur am äußersten Ende entzünden
und sich rasch entfernen.

Nur im Freien verwenden!

Berlin-Dahlem, den 2. Juni 1972

Der Präsident der
Bundesanstalt für Materialprüfung
Im Auftrag

Dr. - Ing. J. Zehr

Der pyrotechnische Gegenstand

Quadratsonne

mit dem der Firma

Pyrotechnische Fabriken
Hans Moog - H. Nicolaus
56 Wuppertal-Ronsdorf
Am Flügel 1

vom Arbeits- und Sozialministerium des Landes
Nordrhein-Westfalen erteilten Zulassungszeichen

CTR/MPA 797 III

im Werk

56 Wuppertal-Ronsdorf
Am Flügel 1

dieser Firma hergestellt, erhält das Zulassungs-
zeichen

BAM - P III - 0130

und trägt zusätzlich zu der sonst vorgeschriebenen
Kennzeichnung den Hinweis für die Verwendung:

Gegenstand mit einem starken Nagel durch die
Nabe leicht drehbar ca. 4 m über dem Erdbö-
den an einem Pfahl befestigen. Zündleitung
vom Gegenstand lösen, herunterziehen und
locker am Pfahl befestigen. Schutzkappe ab-
ziehen, die freiwerdende Zündschnur am äu-
ßersten Ende entzünden und sich rasch ent-
fernen.

Nur im Freien verwenden!

Berlin-Dahlem, den 2. Juni 1972

Der Präsident der
Bundesanstalt für Materialprüfung
Im Auftrag

Dr. - Ing. J. Zehr

Der pyrotechnische Gegenstand

Quadratsonne B

mit dem der Firma

J. G. W. Berckholtz
Pyrotechnische Fabrik
2085 Quickborn
Berckholtzstr. 10

vom Senator für Inneres der Freien und Hansestadt
Hamburg erteilten Zulassungszeichen

CTR/MPA 704 III

im Werk

2085 Quickborn
Berckholtzstr. 10

dieser Firma hergestellt, erhält das Zulassungs-
zeichen

BAM - P III - 0131

und trägt zusätzlich zu der sonst vorgeschriebenen
Kennzeichnung den Hinweis für die Verwendung:

Gegenstand mit einem starken Nagel durch die
Nabe leicht drehbar ca. 4 m über dem Erdbö-
den an einem Pfahl befestigen. Zündleitung
vom Gegenstand lösen, herunterziehen und
locker am Pfahl befestigen. Schutzkappe ab-
ziehen, die freiwerdende Zündschnur am äu-
ßersten Ende entzünden und sich rasch ent-
fernen.

Nur im Freien verwenden!

Berlin-Dahlem, den 2. Juni 1972

Der Präsident der
Bundesanstalt für Materialprüfung
Im Auftrag

Dr. - Ing. J. Zehr 45

Der pyrotechnische Gegenstand

Brillantfächer

mit dem der Firma

Pyro-Chemie
Hermann Weber u. Co. GmbH
Pyrotechnische Fabrik
5208 Eitorf/Sieg

vom Arbeits- und Sozialministerium des Landes
Nordrhein-Westfalen erteilten Zulassungszeichen

CTR/MPA 289 III

im Werk

5208 Eitorf/Sieg

dieser Firma hergestellt, erhält das Zulassungs-
zeichen

BAM - P III - 0150

und trägt zusätzlich zu der sonst vorgeschriebenen
Kennzeichnung den Hinweis für die Verwendung:

Gegenstand mit den Zündenden der Bränder
nach oben ca. 3m über dem Erdboden an ei-
nen Pfahl nageln. Nicht durch die Bränder
nageln! Zündleitung vom Gegenstand lösen,
herunterziehen und locker am Pfahl befesti-
gen. Schutzkappe abziehen, die freiwerdende
Züandschnur am äußersten Ende entzünden
und sich rasch entfernen.

Nur im Freien verwenden!

Berlin-Dahlem, den 2. Juni 1972

Der Präsident der
Bundesanstalt für Materialprüfung
Im Auftrag

Dr. - Ing. J. Zehr

Der pyrotechnische Gegenstand

Brillant-Fontäne

mit dem der Firma

Dynamit Nobel AG
Werk Depyfag
7121 Cleebrohn

vom Innenministerium Baden-Württemberg
erteilten Zulassungszeichen

CTR/MPA 756 III

im Werk

7121 Cleebrohn

dieser Firma hergestellt, erhält das Zulassungs-
zeichen

BAM - P III - 0151

und trägt zusätzlich zu der sonst vorgeschriebenen
Kennzeichnung den Hinweis für die Verwendung:

Gegenstand mit dem Zündende nach oben an
einem Pfahl befestigen. Nicht durch den Brän-
der nageln! Zündleitung vom Gegenstand lö-
sen, Schutzkappe abziehen, die freiwerdende
Züandschnur am äußersten Ende entzünden
und sich rasch entfernen.

Nur im Freien verwenden!

Berlin-Dahlem, den 2. Juni 1972

Der Präsident der
Bundesanstalt für Materialprüfung
Im Auftrag

Dr. - Ing. J. Zehr

Der pyrotechnische Gegenstand

Brillantpalme

mit dem der Firma

Pyro-Chemie
Hermann Weber u. Co. GmbH
Pyrotechnische Fabrik
5208 Eitorf/Sieg

vom Arbeits- und Sozialministerium des Landes
Nordrhein-Westfalen erteilten Zulassungszeichen

CTR/MPA 291 III

im Werk

5208 Eitorf/Sieg

dieser Firma hergestellt, erhält das Zulassungs-
zeichen

BAM - P III - 0152

und trägt zusätzlich zu der sonst vorgeschriebenen
Kennzeichnung den Hinweis für die Verwendung:

Gegenstand mit den Zündenden der Bränder
nach oben ca. 3m über dem Erdboden an ei-
nen Pfahl nageln. Nicht durch die Bränder
nageln! Zündleitung vom Gegenstand lösen,
herunterziehen und locker am Pfahl befesti-
gen. Schutzkappe abziehen, die freiwerdende
Züandschnur am äußersten Ende entzünden
und sich rasch entfernen.

Nur im Freien verwenden!

Berlin-Dahlem, den 2. Juni 1972

Der Präsident der
Bundesanstalt für Materialprüfung
Im Auftrag

Dr. - Ing. J. Zehr

Der pyrotechnische Gegenstand

Flimmerfontäne

mit dem der Firma

Dynamit Nobel AG
Werk Depyfag
7121 Cleebrohn

vom Innenministerium Baden-Württemberg
erteilten Zulassungszeichen

CTR/MPA 757 III

im Werk

7121 Cleebrohn

dieser Firma hergestellt, erhält das Zulassungs-
zeichen

BAM - P III - 0153

und trägt zusätzlich zu der sonst vorgeschriebenen
Kennzeichnung den Hinweis für die Verwendung:

Gegenstand mit dem Zündende nach oben an
einem Pfahl befestigen. Nicht durch den Brän-
der nageln! Zündleitung vom Gegenstand lö-
sen, Schutzkappe abziehen, die freiwerdende
Züandschnur am äußersten Ende entzünden
und sich rasch entfernen.

Nur im Freien verwenden!

Berlin-Dahlem, den 2. Juni 1972

Der Präsident der
Bundesanstalt für Materialprüfung
Im Auftrag

Dr. - Ing. J. Zehr

Der pyrotechnische Gegenstand

Brillantfächer

mit dem der Firma

Pyro-Chemie
Hermann Weber u. Co. GmbH
Pyrotechnische Fabrik
5208 Eitorf/Sieg

vom Arbeits- und Sozialministerium des Landes
Nordrhein-Westfalen erteilten Zulassungszeichen

CTR/MPA 289 III

im Werk

5208 Eitorf/Sieg

dieser Firma hergestellt, erhält das Zulassungs-
zeichen

BAM - P III - 0146

und trägt zusätzlich zu der sonst vorgeschriebenen
Kennzeichnung den Hinweis für die Verwendung:

Gegenstand mit den Zündenden der Bränder
nach oben ca. 3 m über dem Erdboden an
einen Pfahl nageln. Nicht durch die Brän-
der nageln! Zündleitung vom Gegenstand lö-
sen, herunterziehen und locker am Pfahl be-
festigen. Schutzkappe abziehen, die freiwer-
dende Zündschnur am äußersten Ende ent-
zünden und sich rasch entfernen.

Nur im Freien verwenden!

Berlin-Dahlem, den 2. Juni 1972

Der Präsident der
Bundesanstalt für Materialprüfung
Im Auftrag

Dr. - Ing. J. Zehr

Der pyrotechnische Gegenstand

Scheibenrad A

mit dem der Firma

J. G. W. Berckholtz
Pyrotechnische Fabrik
2085 Quickborn
Berckholtzstr. 10

vom Senator für Inneres der Freien und Hansestadt
Hamburg erteilten Zulassungszeichen

CTR/MPA 701 III

im Werk

2085 Quickborn
Berckholtzstr. 10

dieser Firma hergestellt, erhält das Zulassungs-
zeichen

BAM - P III - 0147

und trägt zusätzlich zu der sonst vorgeschriebenen
Kennzeichnung den Hinweis für die Verwendung:

Gegenstand mit einem starken Nagel durch
die Nabe leicht drehbar ca. 4 m über dem
Erdboden an einem Pfahl befestigen. Zünd-
leitung vom Gegenstand lösen, herunterzie-
hen und locker am Pfahl befestigen. Schutz-
kappe abziehen, die freiwerdende Zündschnur
am äußersten Ende entzünden und sich rasch
entfernen.

Nur im Freien verwenden!

Berlin-Dahlem, den 2. Juni 1972

Der Präsident der
Bundesanstalt für Materialprüfung
Im Auftrag

Dr. - Ing. J. Zehr

Der pyrotechnische Gegenstand

Brillant-Fontäne

mit dem der Firma

Dynamit Nobel AG
Werk Depyfag
7121 Cleeborn

vom Innenministerium Baden-Württemberg
erteilten Zulassungszeichen

CTR/MPA 755 III

im Werk

7121 Cleeborn

dieser Firma hergestellt, erhält das Zulassungs-
zeichen

BAM - P III - 0148

und trägt zusätzlich zu der sonst vorgeschriebenen
Kennzeichnung den Hinweis für die Verwendung:

Gegenstand mit dem Zündende nach oben an
einem Pfahl befestigen. Nicht durch die Brän-
der nageln! Zündleitung vom Gegenstand lö-
sen, Schutzkappe abziehen, die freiwerden-
de Zündschnur am äußersten Ende entzünden
und sich rasch entfernen.

Nur im Freien verwenden!

Berlin-Dahlem, den 2. Juni 1972

Der Präsident der
Bundesanstalt für Materialprüfung
Im Auftrag

Dr. - Ing. J. Zehr

Der pyrotechnische Gegenstand

Signalbombe mit Blitzknall

mit dem der Firma

Pyrotechnische Fabrik
Oskar Lünig
7 Stuttgart 81
Im Beigart 1

vom Innenministerium Baden-Württemberg
erteilten Zulassungszeichen

CTR/MPA 169 III

im Werk

7 Stuttgart 81
Im Beigart 1

dieser Firma hergestellt, erhält das Zulassungs-
zeichen

BAM - P III - 0149

und trägt zusätzlich zu der sonst vorgeschriebenen
Kennzeichnung den Hinweis für die Verwendung:

Gegenstand bis zur Hälfte senkrecht so ein-
graben, daß die Füllung ungehindert nach
oben ausgeworfen werden kann. Die seit-
liche Zünderbefestigung lösen, Schutzkap-
pe abziehen, die freiwerdende Zündschnur
seitwärts stehend am äußersten Ende ent-
zünden und sich rasch entfernen.

Nur im Freien verwenden!

Berlin-Dahlem, den 2. Juni 1972

Der Präsident der
Bundesanstalt für Materialprüfung
Im Auftrag

Dr. - Ing. J. Zehr

Der pyrotechnische Gegenstand

Brillantfächer

mit dem der Firma

Dynamit Nobel AG
Werk Depyfag
7121 Cleebronn

vom Innenministerium Baden-Württemberg
erteilten Zulassungszeichen

CTR/MPA 767 III

im Werk

7121 Cleebronn

dieser Firma hergestellt, erhält das Zulassungs-
zeichen

BAM - P III - 0142

und trägt zusätzlich zu der sonst vorgeschriebenen
Kennzeichnung den Hinweis für die Verwendung:

Gegenstand mit den Zündenden der Bränder
nach oben ca. 2,5 m über dem Erdboden an
einen Pfahl nageln. Nicht durch die Brän-
der nageln! Zündleitung vom Gegenstand lö-
sen, herunterziehen und locker am Pfahl be-
festigen. Schutzkappe abziehen, die freiwer-
dende Zündschnur am äußersten Ende entzün-
den und sich rasch entfernen.

Nur im Freien verwenden!

Berlin-Dahlem, den 2. Juni 1972

Der Präsident der
Bundesanstalt für Materialprüfung
Im Auftrag

Dr. - Ing. J. Zehr

Der pyrotechnische Gegenstand

Brillantfächer

mit dem der Firma

Pyro-Chemie
Hermann Weber u. Co. GmbH
Pyrotechnische Fabrik
5208 Eitorf/Sieg

vom Arbeits- und Sozialministerium des Landes
Nordrhein-Westfalen erteilten Zulassungszeichen

CTR/MPA 288 III

im Werk

5208 Eitorf/Sieg

dieser Firma hergestellt, erhält das Zulassungs-
zeichen

BAM - P III - 0143

und trägt zusätzlich zu der sonst vorgeschriebenen
Kennzeichnung den Hinweis für die Verwendung:

Gegenstand mit den Zündenden der Bränder
nach oben ca. 3 m über dem Erdboden an
einen Pfahl nageln. Nicht durch die Brän-
der nageln! Zündleitung vom Gegenstand
lösen, herunterziehen und locker am Pfahl
befestigen. Schutzkappe abziehen, die frei-
werdende Zündschnur am äußersten Ende
entzünden und sich rasch entfernen.

Nur im Freien verwenden!

Berlin-Dahlem, den 2. Juni 1972

Der Präsident der
Bundesanstalt für Materialprüfung
Im Auftrag

Dr. - Ing. J. Zehr

Der pyrotechnische Gegenstand

Römisches Licht

mit dem der Firma

Dynamit Nobel AG
Werk Depyfag
7121 Cleebronn

vom Innenministerium Baden-Württemberg
erteilten Zulassungszeichen

BAM 988 III

im Werk

7121 Cleebronn

dieser Firma hergestellt, erhält das Zulassungs-
zeichen

BAM - P III - 0144

und trägt zusätzlich zu der sonst vorgeschriebenen
Kennzeichnung den Hinweis für die Verwendung:

Gegenstand bis zur Hälfte senkrecht so ein-
graben, daß die Füllung ungehindert nach
oben ausgeworfen werden kann. Die seit-
liche Zünderbefestigung lösen, Schutzkappe
abziehen, die freiwerdende Zündschnur seit-
wärts stehend am äußersten Ende entzün-
den und sich rasch entfernen.

Nur im Freien verwenden!

Berlin-Dahlem, den 2. Juni 1972

Der Präsident der
Bundesanstalt für Materialprüfung
Im Auftrag

Dr. - Ing. J. Zehr

Der pyrotechnische Gegenstand

Japanische Prachtsonne

mit dem der Firma •

Pyrotechnische Fabriken
Hans Moog - H. Nicolaus
56 Wuppertal-Ronsdorf
Am Flügel 1

vom Arbeits- und Sozialministerium des Landes
Nordrhein-Westfalen erteilten Zulassungszeichen

BAM 1380 III

im Werk

56 Wuppertal-Ronsdorf
Am Flügel 1

dieser Firma hergestellt, erhält das Zulassungs-
zeichen

BAM - P III - 0145

und trägt zusätzlich zu der sonst vorgeschriebenen
Kennzeichnung den Hinweis für die Verwendung:

Gegenstand mit einem starken Nagel durch
die Nabe leicht drehbar ca. 4 m über dem
Erdboden an einem Pfahl befestigen. Zünd-
leitung vom Gegenstand lösen, herunterzie-
hen und locker am Pfahl befestigen. Schutz-
kappe abziehen, die freiwerdende Zündschnur
am äußersten Ende entzünden und sich rasch
entfernen.

Nur im Freien verwenden!

Berlin-Dahlem, den 2. Juni 1972

Der Präsident der
Bundesanstalt für Materialprüfung
Im Auftrag

Dr. - Ing. J. Zehr

Erlaß des Bundesministers für Wirtschaft über die Bundesanstalt für Materialprüfung (BAM) vom 1. September 1964

§ 1

Zweck

Die Bundesanstalt für Materialprüfung soll die Entwicklung der deutschen Wirtschaft fördern, indem sie Bundesaufgaben nach den §§ 2 bis 6 und Aufgaben im Lande Berlin nach § 7 erfüllt.

§ 2

Aufgabe

(1) Die Bundesanstalt hat die Aufgabe, Werkstoff- und Materialforschung entsprechend ihrer Zweckbestimmung zu betreiben und die Materialprüfung sowie die chemische Sicherheitstechnik stetig weiterzuentwickeln.

(2) Ihre Forschung ist nicht an die Person gebunden. Jedes Ergebnis ihrer Arbeit soll auf der Erkenntnis aller von ihr gepflegten, fachlich beteiligten Wissensgebiete beruhen.

(3) Die Ergebnisse ihrer und fremder wissenschaftlicher Arbeiten hat die Bundesanstalt zu sammeln, zu ordnen und der Allgemeinheit zugänglich und nutzbar zu machen.

§ 3

Arbeitsprogramme

Die Bundesanstalt hat Arbeitsprogramme aufzustellen. In diesen ist festzulegen, welche Bereiche von allgemeiner wirtschaftlicher Bedeutung und vorrangig sind, darunter besonders solche, die der technischen Entwicklung und Leistungssteigerung in der Wirtschaft dienen, oder welche die Schaffung und Erhaltung volkswirtschaftlicher Werte erwarten lassen.

§ 4

Aufgaben innerhalb der Verwaltung

(1) Die Bundesanstalt berät die Bundesministerien.

(2) Sie führt die Aufgaben durch, die ihr vom Bundesminister für Wirtschaft oder im Einvernehmen mit ihm von anderen Bundesministern übertragen werden.

(3) Ersuchen von Verwaltungsbehörden und von Gerichten soll sie in den Grenzen ihrer Aufgaben entsprechen.

§ 5

Aufträge

Die Bundesanstalt übernimmt Aufträge aus der Wirtschaft oder von Einrichtungen der Verbraucher und der Verbraucherberatung, soweit sie die Voraussetzungen der §§ 2 und 3 erfüllen. Sie kann Aufträge ablehnen, deren Ausführung nach ihrer Auffassung keine wissenschaftlich wertvollen Erkenntnisse erwarten läßt oder deren Ergebnisse weder volkswirtschaftlich noch für die Schaden- und Unfallverhütung von Belang sind.

§ 6

Zusammenarbeit

(1) Zur Erfüllung ihrer Aufgaben hält die Bundesanstalt Verbindung zum Bundesminister für Wirtschaft und wirkt mit in den technischen Ausschüssen der Bundesministerien, dem Deutschen Normenausschuß (DNA), der internationalen Normenorganisation (ISO) und anderen nationalen, internationalen oder supranationalen Stellen, die für die gesamtwirtschaftliche Entwicklung von Bedeutung sind.

(2) Sie hält ferner Verbindung zu den wissenschaftlichen Hochschulen und Instituten, den staatlichen Materialprüfämtern und den Verbänden für Materialprüfung.

§ 7

Aufgaben im Land Berlin

Für das Gebiet des Landes Berlin hat die Bundesanstalt die Aufgaben eines staatlichen Materialprüfungsamtes.

§ 8

Gebühren

Die Bundesanstalt erhebt für die Bearbeitung von Aufträgen Gebühren nach einer Gebührenordnung, welche der Zustimmung des Bundesministers für Wirtschaft bedarf.

§ 9

Leitung und Vertretung

(1) Die Bundesanstalt wird vom Präsidenten und im Falle seiner Verhinderung von dem Vizepräsidenten geleitet. Der Präsident bestimmt die Arbeitsprogramme.

(2) Der Präsident – und im Falle seiner Verhinderung der Vizepräsident – vertritt die Bundesrepublik Deutschland gerichtlich und außergerichtlich in allen Angelegenheiten, welche die Bundesanstalt betreffen.

§ 10

Berichterstattung

Der Präsident berichtet jährlich dem Bundesminister für Wirtschaft. Hierbei hat er die jeweiligen Schwerpunkte der Arbeit der Bundesanstalt herauszustellen und deren Bedeutung für den wissenschaftlichen und technischen Fortschritt, für die Leistungssteigerung der deutschen Wirtschaft und für die Schaffung und Erhaltung volkswirtschaftlicher Werte zu würdigen. Wesentliche Veränderungen der Aufgaben, die an die Bundesanstalt herangetragen werden, sind nach Tendenz und Gewicht aufzuzeigen.

§ 11

Kuratorium

(1) Die Leitung der Bundesanstalt wird in wichtigen Fragen, die die Bundesanstalt betreffen, von einem Kuratorium beraten, besonders bei der Aufstellung der Arbeitsprogramme und der Auswertung der Jahresberichte des Präsidenten.

(2) Das Kuratorium besteht aus ehrenamtlichen Mitgliedern, deren Anzahl bis zu 24 betragen kann, und dem Vorsitz. Der Bundesminister für Wirtschaft beruft die Mitglieder und bestellt einen seiner Beamten zum Vorsitz. Die Mitgliedschaft endet nach fünf Jahren. Eine Wiederberufung ist zulässig.

(3) An den Sitzungen des Kuratoriums nehmen der Präsident, der Vizepräsident und die Abteilungsleiter der Bundesanstalt und Beauftragte des Bundesministers für Wirtschaft teil. Andere Bundesminister können im Einvernehmen mit dem Bundesminister für Wirtschaft Beauftragte entsenden.

(4) Die Geschäftsordnung des Kuratoriums wird vom Bundesminister für Wirtschaft erlassen.

§ 12

Inkrafttreten

Dieser Erlaß tritt am 1. September 1964 in Kraft; gleichzeitig treten der Erlaß vom 20. August 1954 (Bundesanzeiger Nr. 165 vom 28. August 1954, BWM BI 1954 S. 367) und die zu seiner Änderung ergangenen Erlasse vom 10. Februar 1956 (Bundesanzeiger Nr. 36 vom 21. Februar 1956, BWM BI 1956 S. 114) und vom 6. November 1962 (Bundesanzeiger Nr. 220 vom 20. November 1962, BWM BI 1962 S. 241) außer Kraft.

Bonn, den 1. September 1964

Z 4 – 44 02 19 –

Der Bundesminister für Wirtschaft Schmücker

Gesetz über explosionsgefährliche Stoffe (Sprengstoffgesetz) vom 25. August 1969 (Auszug)

§ 28 Rechtsstellung der Bundesanstalt für Materialprüfung

(1) Die Bundesanstalt für Materialprüfung ist eine bundesunmittelbare, nicht rechtsfähige Anstalt des öffentlichen Rechts im Geschäftsbereich des Bundesministers für Wirtschaft; sie ist eine Bundesoberbehörde.

§ 29 Aufgaben der Bundesanstalt für Materialprüfung

Der Bundesanstalt für Materialprüfung obliegt die Durchführung und Auswertung physikalischer und chemischer Prüfungen von Stoffen und Konstruktionen. Sie ist zuständig

1. für die Entgegennahme der Anzeigen und Stoffproben nach § 1 Abs. 4 Satz 1 und die Anordnungen nach § 1 Abs. 4 Satz 3 und 4,
2. für die Zulassung von explosionsgefährlichen Stoffen und Sprengzubehör nach § 4 Abs. 1 bis 4.

...

Die verfassungsmäßigen Rechte des Bundesrates sind gewahrt. Das vorstehende Gesetz wird hiermit verkündet.

Bonn, den 25. August 1969

Der Bundespräsident Heinemann

Der Stellvertreter des Bundeskanzlers Brandt

Für den Bundesminister für Wirtschaft
Der Bundesminister des Auswärtigen Brandt

Waffengesetz (WaffG) vom 19. September 1972 (Auszug)

§ 23

Zulassung von Raketenmunition und Geschossen mit pyrotechnischer Wirkung

(1) Raketenmunition und Geschosse mit pyrotechnischer Wirkung dürfen nur eingeführt, sonst in den Geltungsbereich dieses Gesetzes verbracht oder gewerbsmäßig hergestellt werden, wenn sie ihrer Beschaffenheit, Zusammensetzung und Bezeichnung nach von der Bundesanstalt für Materialprüfung zugelassen sind.

(2) Die Zulassung ist zu versagen,

1. soweit der Schutz von Leben, Gesundheit oder Sachgütern des Benutzers oder Dritter bei bestimmungsgemäßer Verwendung nicht gewährleistet ist,
2. wenn die Munition oder die Geschosse den Anforderungen an die Zusammensetzung, Beschaffenheit, Maße, den höchstzulässigen normalen oder überhöhten Gebrauchsgasdruck und die Bezeichnung (§ 26 Abs. 1) nicht entsprechen,
3. soweit die Munition oder die Geschosse in ihrer Wirkungsweise, Brauchbarkeit und Beständigkeit dem jeweiligen Stand der Technik nicht entsprechen.

(3) Absatz 1 ist nicht anzuwenden auf Raketenmunition und Geschosse mit pyrotechnischer Wirkung, die für die Bundeswehr, den Bundesgrenz-

schutz, die Bundeszollverwaltung oder die Polizeien der Länder hergestellt und ihnen überlassen werden.

(4) Die Bundesanstalt für Materialprüfung kann im Einzelfall Ausnahmen von dem Erfordernis der Zulassung nach Absatz 1 bewilligen, wenn öffentliche Interessen nicht entgegenstehen, insbesondere wenn die in Absatz 1 bezeichneten Gegenstände zur Ausfuhr oder zum sonstigen Verbringen aus dem Geltungsbereich dieses Gesetzes bestimmt sind.

(5) § 21 Abs. 5 ist entsprechend anzuwenden.

Bonn, den 19. September 1972

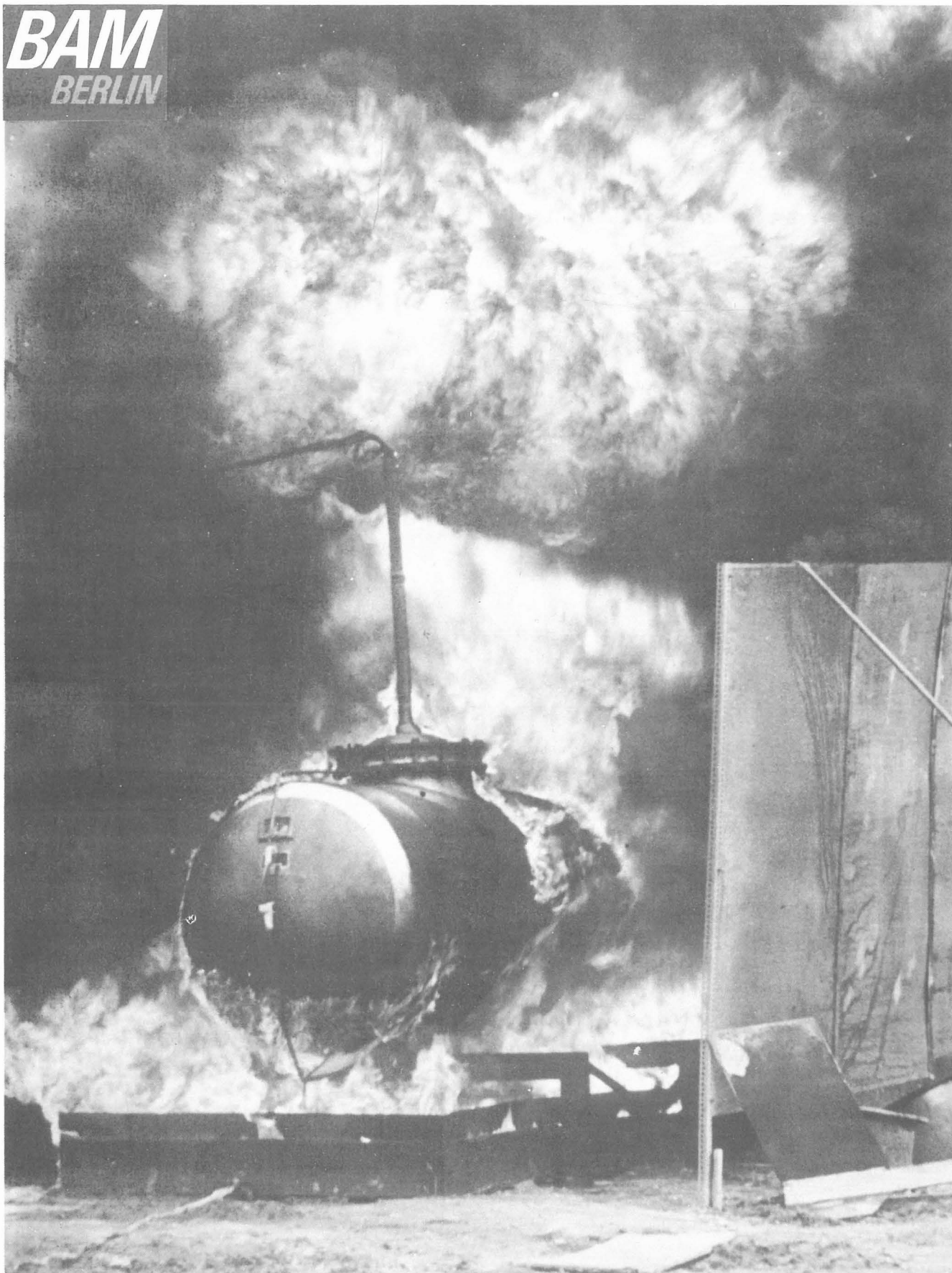
Für den Bundespräsidenten
Der Präsident des Bundesrates Heinz Kühn

Der Bundeskanzler Brandt

Der Bundesminister des Innern Genscher

Der Bundesminister für Wirtschaft und Finanzen Schmidt

BAM
BERLIN



*Brandversuch an einem GFK-Behälter für Heizöl gemäß TRbF 404:
Richtlinie für ortsfeste oberirdische Tanks aus glasfaserverstärkten Polyesterharz- oder glasfaserverstärkten Epoxidharz-Formstoffen zur Lagerung von Heizöl und Dieselkraftstoff*