

AMTS-UND MITTEILUNGSBLATT DER BUNDESANSTALT FÜR MATERIALPRÜFUNG

| Inhaltsverzeichnis | Seite |
|--|-------|
| Sicherheitseinrichtungen in Gleichdruckanlagen für Acetylen <i>E. Rost</i> | 146 |
| Untersuchungen über die Grenze der Flammendurchschlagsicherheit trockener Füllkörperstrecken bei einem Acetylenzerfall <i>D. Lietze</i> | 148 |
| Untersuchungen von Gasen für die Zulassung im Rahmen der Druckgasverordnung <i>W. Karl, W. Schrödter u. G. Strese</i> | 153 |
| Geschäftsbericht für das Jahr 1973 des Sekretariats für U.E.A.t.c.-Fragen, BAM, Abteilung 2 <i>G. Fuhrmann</i> | 155 |
| Forschungsvorhaben auf dem Gebiet der „Referenzsubstanzen und Normalvergleichsmethoden“ | 158 |
| Amtliche Bekanntmachungen | |
| Bekanntmachung der Zulassung von Sprengstoffen, Zündmitteln, Sprengzubehör, pyrotechnischen Gegenständen und Schieß- und Zündstoffen, sowie von Nachträgen zu Zulassungen von Sprengstoffen, Zündmitteln, Sprengzubehör und pyrotechnischen Gegenständen | 159 |
| Auf dem Umschlag | |
| Organisationsplan der Bundesanstalt für Materialprüfung | II |
| Erlaß des Bundesministers für Wirtschaft über die Bundesanstalt für Materialprüfung (BAM) vom 1. September 1964, Auszug | III |
| Gesetz über explosionsgefährliche Stoffe (Sprengstoffgesetz) vom 25. August 1969, Auszug | III |
| Gesetz zu dem Europäischen Übereinkommen vom 30. September 1957 über die internationale Beförderung gefährlicher Güter auf der Straße (ADR) vom 18. August 1969, Auszug | III |
| Waffengesetz (WaffG) vom 19. September 1972, Auszug | III |
| Flammerscheinung an der Berstscheibenöffnung der Versuchsrohrleitung NW 300 bei einem detonativen Acetylenzerfall | IV |

Organisationsplan der Bundesanstalt für Materialprüfung (BAM)

1 Berlin 45, Unter den Eichen 87

| Präsident Vizepräsident | Dienststelle 0.1 Information und Öffentlichkeitsarbeit | Dienststelle 0.2 Angewandte Mathematik und Mechanik | Dienststelle 0.3 Technischer Dienst | Dienststelle 0.4 Verwaltung und Rechtsangelegenheiten | |
|--|---|---|--|---|---|
| Abteilung 1 Metalle und Metallkonstruktionen | Abteilung 2 Bauwesen | Abteilung 3 Organische Stoffe | Abteilung 4 Chemische Sicherheitstechnik | Abteilung 5 Sondergebiete der Materialprüfung | Abteilung 6 Stoffartenabhängige Verfahren |
| 1.01 Sonderfragen der Abteilung | 2.01 Allgemeine bautechnische Probleme Sekretariat für UEAtc-Fragen | 3.01 Erdöl- und Kohle- erzeugnisse | 4.01 Transport gefährlicher Güter Lagerung gefährlicher Güter | 5.01 Sonderfragen der Abteilung | 6.01 Sonderfragen der Abteilung |
| Fachgruppe 1.1 Metallkunde und Metalltechnologie | Fachgruppe 2.1 Mineralische Baustoffe | Fachgruppe 3.1 Kautschuk, Kunst- und Anstrichstoffe | Fachgruppe 4.1 Thermochemie der Verbrennungsreaktionen | Fachgruppe 5.1 Biologische Materialprüfung | Fachgruppe 6.1 Meßwesen und Grundlagen der Versuchstechnik |
| 1.11 Metallographie und Metalltechnologie | 2.11 Chemische und physi- kalische Untersuchungen | 3.11 Kautschuk und Kautschukerzeugnisse | 4.11 Verbrennungs- und Selbst- anzündungsvorgänge; Reaktionen mit Sauerstoff | 5.11 Mikrobiologie und Zoologie | 6.11 Mechanische und flui- dische Verfahren |
| 1.12 Physikalische Meßverfah- ren in der Metallkunde | 2.12 Festigkeitsuntersuchungen | 3.12 Kunststoffkunde | 4.12 Staubbrände und Staubexplosionen | 5.12 Materialschutz gegen Organismen | 6.12 Elektrische Verfahren |
| 1.13 Elektronenmikroskopie und Feinstrukturunter- suchungen | 2.13 Technologie der Baustoffe | 3.13 Kunststoffserzeugnisse | 4.13 Kalorimetrie; spezielle exotherme Reaktionen | 5.13 Holzschutz- und Holzchemie | 6.13 Experimentelle Span- nungsanalyse; optische Verfahren |
| 1.14 Metallurgie; Metallkeramik | 2.14 Sonderprobleme und Güteschutz | 3.14 Anstrich-, Belag- und Klebstoffe | 4.14 Grundlagen der Explosions- dynamik disperser Systeme | 5.14 Holz- und Holzwerkstoff- Technologie | 6.14 Materialprüfmaschinen und elektrische Meßgeräte |
| Fachgruppe 1.2 Werkstoffmechanik und Ver- halten von Konstruktionen | Fachgruppe 2.2 Tragfähigkeit der Baukonstruktionen | Fachgruppe 3.2 Textilien und Leder | Fachgruppe 4.2 Technische Gase | Fachgruppe 5.2 Rheologie und Tribologie | Fachgruppe 6.2 Zerstörungsfreie Prüfung |
| 1.21 Festigkeit bei statischer Be- anspruchung; Umformung | 2.21 Baukonstruktionen des Massivbaues | 3.21 Physik und Technologie von Textilien | 4.21 Chemische Eigenschaften; Gasanalyse | 5.21 Rheometrie | 6.21 Mechanische und thermische Prüfverfahren |
| 1.22 Festigkeit bei periodischer Beanspruchung | 2.22 Baukonstruktionen aus Metall | 3.22 Textilchemie | 4.22 Sicherheitstechnische Kennzahlen; Zündvorgänge | 5.22 Rheologisches Verhalten von Werkstoffen | 6.22 Elektrische und magne- tische Prüfverfahren |
| 1.23 Antriebselemente und Getriebe | 2.23 Baukonstruktionen aus Holz, Kunststoffen und Sonderbaustoffen | 3.23 Waschmittel, Wäscherei- technik, Chemischreinigung | 4.23 Gaschutz; Überwachung von Arbeitsvorgängen | 5.23 Schmierstoffe; Tribochemie | 6.23 Strahlenverfahren und Strahlenschutz |
| 1.24 Behälteruntersuchungen | 2.24 Grundlagen und Sonderprobleme | 3.24 Leder, Kunstleder, Rauchwaren | 4.24 Sicherheitstechnische Beur- teilung von Anlagen und Verfahren | 5.24 Tribometrie und Tribophysik | 6.24 Verfahren zur zerstörungs- freien Untersuchung von Werkstoffeigenschaften |
| Fachgruppe 1.3 Korrosion und Metallschutz | Fachgruppe 2.3 Tiefbau | Fachgruppe 3.3 Papier, Druck, Verpackung | Fachgruppe 4.3 Explosionsfähige feste und flüssige Stoffe | Fachgruppe 5.3 Oberflächenphänomene | Fachgruppe 6.3 Kerntechnik in der Materialprü- fung und Strahlenschutz |
| 1.31 Thermodynamik und Kinetik der Korrosion | 2.31 Grundbau und Bodenme- chanik | 3.31 Zellstoff- und Papierchemie | 4.31 Systematik und Prüfmethodik | 5.31 Oberflächen-Morphologie | 6.31 Physikalische und meß- technische Grundlagen |
| 1.32 Technologie und Morpho- logie der Überzugssysteme | 2.32 Baugrunderdynamik | 3.32 Physik und Technologie von Papier und Pappe | 4.32 Explosive Stoffe | 5.32 Zusammensetzung von Oberflächenschichten | 6.32 Strahlenwirkungen; Strahlenschutz |
| 1.33 Korrosion technischer Anlagen und Geräte | 2.33 Bitumen-Straßen und Ab- dichtungen | 3.33 Druck- und Kopiertechnik, Schreibmittel | 4.33 Stoffe mit geringer chemi- scher Beständigkeit | 5.33 Grenzflächen-Kinetik | 6.33 Anwendung von Radionukliden |
| 1.34 Klimatische Beanspruchung metallischer Werkstoffe und Schutzsysteme | 2.34 Grundlagen und Sonder- probleme des Tiefbaus | 3.34 Verpackung | 4.34 Pyrotechnische Sätze und Gegenstände | 5.34 Elektrochemische Meß- verfahren und Schadstoff- Analytik | 6.34 Prüfung radioaktiver Stoffe |
| Fachgruppe 1.4 Anorganisch-chemische Untersuchungen | Fachgruppe 2.4 Bautenschutz | Fachgruppe 3.4 Sonderprüfverfahren für organische Stoffe | Fachgruppe 4.4 Gasgeräte und Acetylenanlagen | Fachgruppe 5.4 Farbmetrik | Fachgruppe 6.4 Fügetechnik |
| 1.41 Analyse von Eisen und Stahl | 2.41 Brandschutz, Feuerschutz | 3.41 Analyse organischer Stoffe | 4.41 Explosive Reaktionen der Acetylene | 5.41 Farbmessung | 6.41 Schmelzschweißen |
| 1.42 Analyse von Nichtmetall- metallen | 2.42 Wärmeschutz, klimabe- dingter Feuchtigkeitsschutz | 3.42 Feinstrukturuntersuchungen; Massenspektrometrie | 4.42 Speicherung der Acetylene; Beurteilung von Verfahren | 5.42 Glanzmessung | 6.42 Preßschweißen und Sonderverfahren |
| 1.43 Analyse nichtmetallischer anorganischer Stoffe | 2.43 Schallschutz, Erschütterungsschutz | 3.43 Physikalische Untersuchun- gen | 4.43 Sicherheitseinrichtungen für technische Gase | 5.43 Farbtechnik | 6.43 Löten, Kleben und Kunststoffschweißen |
| 1.44 Spektralanalyse | 2.44 Grundlagen und Sonderprobleme des Bautenschutzes | 3.44 Beständigkeitsunters- uchungen | 4.44 Apparaturen für technische Gase | 5.44 Farbwiedergabe | 6.44 Fügerechte Gestal- tung; Kraft- und Form- schlußverbindungen |

| Inhaltsverzeichnis | Seite |
|--|-------|
| Sicherheitseinrichtungen in Gleichdruckanlagen für Acetylen <i>E. Rost</i> | 146 |
| Untersuchungen über die Grenze der Flammendurchschlagsicherheit trockener Füllkörperstrecken bei einem Acetylenzerfall <i>D. Lietze</i> | 148 |
| Untersuchungen von Gasen für die Zulassung im Rahmen der Druckgasverordnung <i>W. Karl, W. Schrödter u. G. Strese</i> | 153 |
| Geschäftsbericht für das Jahr 1973 des Sekretariats für U.E.A.t.c.-Fragen, BAM, Abteilung 2 <i>G. Fuhrmann</i> | 155 |
| Forschungsvorhaben auf dem Gebiet der „Referenzsubstanzen und Normalvergleichsmethoden“ | 158 |
| Amtliche Bekanntmachungen | |
| Bekanntmachung der Zulassung von Sprengstoffen, Zündmitteln, Sprengzubehör, pyrotechnischen Gegenständen und Schieß- und Zündstoffen, sowie von Nachträgen zu Zulassungen von Sprengstoffen, Zündmitteln, Sprengzubehör und pyrotechnischen Gegenständen | 159 |
| Auf dem Umschlag | |
| Organisationsplan der Bundesanstalt für Materialprüfung | II |
| Erlaß des Bundesministers für Wirtschaft über die Bundesanstalt für Materialprüfung (BAM) vom 1. September 1964, Auszug | III |
| Gesetz über explosionsgefährliche Stoffe (Sprengstoffgesetz) vom 25. August 1969, Auszug | III |
| Gesetz zu dem Europäischen Übereinkommen vom 30. September 1957 über die internationale Beförderung gefährlicher Güter auf der Straße (ADR) vom 18. August 1969, Auszug | III |
| Waffengesetz (WaffG) vom 19. September 1972, Auszug | III |
| Flammerscheinung an der Berstscheibenöffnung der Versuchsrohrleitung NW 300 bei einem detonativen Acetylenzerfall | IV |

| | |
|-----------------------------|--|
| Herausgabe und Druck | Bundesanstalt für Materialprüfung (BAM) |
| Redaktion | Nichtamtlicher Teil: M. Mennigen (Geschäftsführendes Redaktionsmitglied), RegDir. Dr. G. Strese und RegDir. Dr. H. Terstiege Amtlicher Teil: RegDir. Dr. H. Treumann |
| Anschrift | 1 Berlin 45 (Dahlem), Unter den Eichen 87 |
| Fernsprecher | (030) 8104-1 |
| Fernschreiber | 018 - 3261 |
| Erscheinungsweise | Viermal jährlich |
| Bezugspreis | 24,— DM für das Jahresabonnement. Bei Bedarf erscheinende Sonderhefte werden zusätzlich berechnet. Einzelheft: 8,— DM In den Preisen sind die Versandkosten enthalten. Bestellungen sind an die Bundesanstalt für Materialprüfung zu richten. |

Nachdruck, fotomechanische Wiedergabe sowie sonstige Vervielfältigungen bedürfen — mit Ausnahme der amtlichen Bekanntmachungen — der Genehmigung der BAM.

Sicherheitseinrichtungen in Gleichdruckanlagen für Acetylen

Von Ing. grad. Eberhard Rost, Bundesanstalt für Materialprüfung (BAM), Berlin

DK 662.766.076 : 614.8

Amts- und Mitteilungsblatt der Bundesanstalt für Materialprüfung (BAM) 4 (1974) Nr. 4 S. 146/147

Manuskript-Eing. 1.7.1974

Inhaltsangabe

Die Arbeitsweise einer sog. Gleichdruckvorrichtung für die Versorgung von Betrieben mit Acetylen und Sauerstoff wird beschrieben. Alle für diese Vorrichtungen im Rahmen der Technischen Regeln für Acetylenanlagen und Calciumcarbidlager (TRAC) erforderlichen Sicherheitseinrichtungen werden begründet und an Beispielen dargestellt.

Acetylenverordnung – Acetylen- und Sauerstoffversorgung – Gleichdruckanlagen – Sicherheitseinrichtungen für Gleichdruckanlagen

Dieser Artikel stellt eine Kurzfassung des Beitrages von Dipl.-Ing. Karl-Heinz Roch und Ing. grad. Eberhard Rost dar, der mit dem Titel „Sicherheitseinrichtungen in Gleichdruckanlagen für Acetylen zum Schweißen, Schneiden und für verwandte Verfahren“ im Heft 5/74 der Zeitschrift „Die Berufsgenossenschaft“ erschienen ist.

Vorwort

Es wird die Arbeitsweise einer Gleichdruckvorrichtung beschrieben und über die für den Betrieb solcher Vorrichtungen erforderlichen Sicherheitseinrichtungen berichtet.

In der Acetylenverordnung (1) und den bisher veröffentlichten Technischen Regeln für Acetylenanlagen und Calciumcarbidlager (TRAC) sind Gleichdruckvorrichtungen nicht speziell genannt. Da sie jedoch Teil einer Acetylenanlage sind, fallen sie in den Geltungsbereich dieser Verordnung. In der Bundesanstalt für Materialprüfung (BAM) wurden im Zusammenhang mit der Bauartprüfung einer Gleichdruckvorrichtung eingehende Versuche mit einer gegenüber früheren Bauarten geänderten Gleichdruckvorrichtung durchgeführt und der Zulassungsbehörde die Zulassung dieser Gleichdruckvorrichtung in Verbindung mit besonderen Sicherheitseinrichtungen und Maßgaben empfohlen. Die Zulassung dieser Gleichdruckvorrichtung wurde vom Regierungspräsidenten Köln im September 1972 erteilt.

1. Arbeitsweise einer Gleichdruckanlage

Gleichdruckvorrichtungen sind Druckregler, die die Gasversorgung vor allem in Großbetrieben mit einer Vielzahl von Gasentnahmestellen für Schweißen, Schneiden und für verwandte Verfahren übernehmen.

Die Gleichdruckvorrichtung wird bei einer Flaschenbatterie als Gasquelle hinter dem Hauptdruckminderer im Mitteldruckteil einer Acetylenanlage angeordnet. Dabei wird der konstante Vordruck des Brenngases für die Gleichdruckvorrichtung vom Hauptdruckminderer erzeugt.

Die Gleichdruckvorrichtung besteht im wesentlichen aus zwei in Strömungsrichtung hintereinander angeordneten Membranventilen, bei denen das Brenngas auf die eine Seite der Membran wirkt und dadurch den Druck des gleichzeitig in die Vorrichtung geführten Sauerstoffs auf der anderen Seite der Membran beeinflusst. Durch diese gegenseitige Beeinflussung von Brenngas und Sauerstoff werden auf der Abströmseite annähernd gleiche Betriebsdrücke für beide Gase erreicht. In der Gleichdruckvorrichtung werden also verschieden große Vordrücke von Brenngas und Sauerstoff

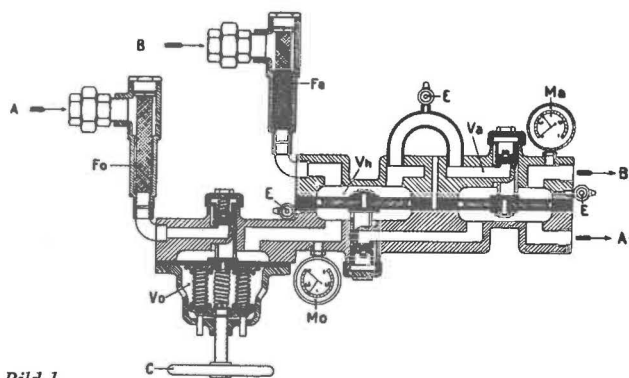


Bild 1
Zentrale Gleichdruckvorrichtung im Schnitt

auf etwa gleich große Hinterdrücke reduziert. Im Bild 1 ist eine solche Gleichdruckvorrichtung im Schnitt abgebildet.

Bei der Bauartprüfung einer Gleichdruckvorrichtung in der BAM ergab sich, daß die Hinterdrücke am Ausgang der Vorrichtung in der Acetylen- und in der Sauerstoffleitung nicht völlig gleich waren. Die Druckdifferenz zwischen beiden Leitungsüberdrücken war jedoch nicht erheblich; sie betrug im ungünstigsten Fall 2,6 %.

In Gleichdruckanlagen dürfen keine Injektorbrenner, sondern nur spezielle Gleichdruckbrenner verwendet werden, weil sonst der Übertritt des einen Gases in die Leitung des anderen unter Betriebsbedingungen möglich ist (vgl. VBG 15 § 19) (2).

2. Sicherheitsbestimmungen

Die Gleichdruckvorrichtung liegt im Mitteldruckteil einer Acetylenanlage und fällt dadurch in den Geltungsbereich der TRAC 204 – Acetylenleitungen – (3). Sie ist nicht als Hauptdruckminderer im Sinne der TRAC 206 – Acetylenflaschenbatterieanlagen – (4) zu verstehen.

Für Armaturen in Mitteldruckleitungen ist nach der TRAC 204 Nummer 4.122 eine Prüfung auf Gehäusefestigkeit vorgeschrieben. Danach muß die Gleichdruckvorrichtung einem Prüfüberdruck von 24 bar bei 1,1facher Sicherheit gegen die Streckgrenze standhalten.

Die TRAC 204 sieht ferner unter Nummer 6.231 vor, daß die Entnahmestellen von Verbrauchsgewerken, in denen Acetylen mit Sauerstoff oder Druckluft verbrannt wird, mit Gebrauchsstellen-Vorlagen (G-Vorlagen) ausgerüstet sein müssen. Dies gilt natürlich auch für Anlagen, die nach dem Gleichdruckprinzip arbeiten.

3. Sicherheitseinrichtungen beim Betrieb von Gleichdruckanlagen

In Mitteldruck-Acetylenleitungen (MD-Leitungen) wird bei Einhaltung der in der TRAC 204 Nummer 4.121 (Tabelle) genannten Rohrenweiten mit einem detonativen Zerfall des Acetylen nicht gerechnet. Zur Verhinderung des Einlaufens von Deflagrationen in die Gleichdruckvorrichtung sind Sicherheitseinrichtungen vor und hinter der Vorrichtung erforderlich. Da der Sauerstoff und das Acetylen in der Gleichdruckvorrichtung nur durch eine Membran getrennt sind, würde beim Bruch der Membran ein detonationsfähiges Acetylen/Sauerstoff-Gemisch entstehen. Aus diesem Grund muß in die Sauerstoffzuführungsleitung ein Magnetventil eingebaut werden, das über einen Druckfühler mit der Acetylenleitung verbunden sein muß und den Durchfluß sperrt, wenn der Überdruck in der Acetylenzuführungsleitung über 1,4 bar ansteigt. Dadurch wird bei einem Acetylenzerfall im Mitteldruckteil ein weiteres Ausströmen von Sauerstoff verhindert.

Auf der Abströmseite des Hauptdruckminderers muß gemäß der TRAC 204 Nummer 6.221 eine Flammensperre gegen detonativen Acetylenzerfall angeordnet werden. Die Flammensperre muß eine Nachströmsperre enthalten, es sei denn, die Acetylenanlage ist mit einer zugelassenen Schnellschlußeinrichtung ausgerüstet, deren Druckfühler an die Mitteldruckleitung angeschlossen ist und dadurch bei einem Acetylenzerfall auf der Hochdruckseite die Gasentnahme unterbricht.

Sind Rohrleitungen zwischen Flammensperre und Gleichdruckvorrichtung vorhanden, so sind diese Leitungen in jedem Fall durch eine zugelassene Flammensperre zu sichern. Diese Sicherung braucht keine Nachströmsperre zu enthalten. Im Bild 2 ist als Beispiel eine zugelassene Flammensperre mit Nachströmsperre dargestellt. Als Flammensperre wird ein Hohlzylinder aus gesintertem, porösem Chrom-Nickel-Stahl verwendet. Die Nachströmsperre besteht aus einem Ventil, das gegen den Druck einer Feder durch eine Lötung in Offenstellung gehalten wird. Bei Erwärmung der Sicherung infolge Nachbrennens, d. h. bei Ausbildung einer stehenden Flamme, schließt das Ventil.

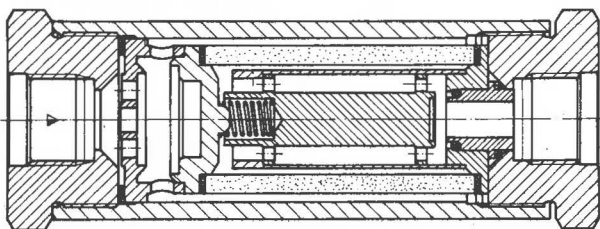


Bild 2
Flammensperre mit Nachströmsperre gegen detonativen Acetylenzerfall

Auf der Abströmseite der Gleichdruckvorrichtung sind in der Acetylen- und in der Sauerstoffleitung zugelassene Flammensperren anzuordnen. Auf dem Bild 3 sind die für den Betrieb von Gleichdruckanlagen erforderlichen Sicherheitseinrichtungen dargestellt. Hier sind die Flammensperren direkt hinter der Gleichdruckvorrichtung eingezeichnet. Neben dieser Anordnung ist es gestattet, diese Sicherungen in die zu den Entnahmestellen führenden Stichleitungen, und zwar in Strömungsrichtung vor den Gebrauchsstellen-Vorlagen (G.-Vorlagen) einzubauen, wenn die Gleichdruckvorrichtung einem Prüfüberdruck von 24 bar standhält.

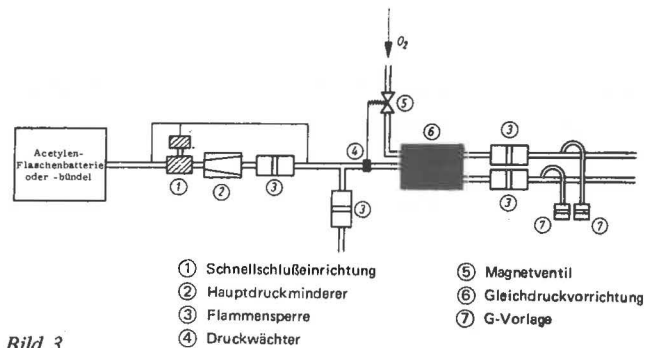


Bild 3
Sicherheitseinrichtungen bei zentralen Gleichdruckanlagen

Bei Gleichdruckanlagen stehen der Sauerstoff und das Acetylen unter annähernd gleichem Überdruck. Zur Verhinderung des Einströmens von Sauerstoff in die Brenngasleitung und umgekehrt müssen beide Entnahmestellen, die der Acetylen- und der Sauerstoffseite, mit einer zugelassenen G-Vorlage gesichert sein.

Für den Betrieb von Gleichdruckanlagen sind alle zugelassenen Gebrauchsstellen-Vorlagen für Acetylen verwendbar, deren Gasrücktrittventile bei Überdruck öffnen. Speziell nur für Gleichdruckanlagen sind zwei Bauarten von G-Vorlagen für einen höchstzulässigen Betriebsüberdruck von 1 bar zugelassen. Es sind dies die Modelle

„Thermomat 2500“ der Firma Ludewig & Tillmann,
Dortmund

Zulassungskennzeichen: 82 D – 1088 T – G

„RF 52 F“ der Firma Paul Witt, Witten

Zulassungskennzeichen: 82 D – 1089 T – G

Das Bild 4 zeigt die genannten Vorlagen im Schnitt.

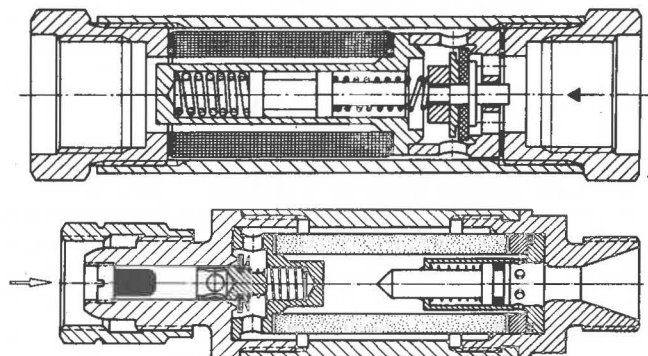


Bild 4
G-Vorlagen für Gleichdruckanlagen

Literaturverzeichnis

- (1) Verordnung über Acetylenanlagen und Calciumcarbidlager (Acetylenverordnung—AcetV) vom 5. 9. 1969 BGBl I S. 1593
- (2) Unfallverhütungsvorschrift (VBG 15) „Schweißen, Schneiden und verwandte Arbeitsverfahren“ Fassung vom 1. 4. 1973
Hauptverband der gewerblichen Berufsgenossenschaften, Bonn
- (3) Technische Regeln für Acetylenanlagen und Calciumcarbidlager (TRAC) TRAC 204 „Acetylenleitungen“ Arbeitsschutz Heft 9/1970 S. 246/249
- (4) TRAC 206 „Acetylenflaschenbatterieanlagen“ Arbeitsschutz Heft 4/1972 S. 169/170

Untersuchungen über die Grenze der Flammendurchschlagsicherheit trockener Füllkörperstrecken bei einem Acetylenzerfall *

Von ORR Dipl.-Ing. Dieter Lietze, Bundesanstalt für Materialprüfung (BAM), Berlin

DK 614.838 : 662.766.073.3

Amts- und Mitteilungsblatt der Bundesanstalt für Materialprüfung (BAM) 4 (1974) Nr. 4 S. 148/152

Manuskript-Eingang: 18. Oktober 1974

Inhaltsangabe

Es wird berichtet über Versuche zur Bestimmung der Grenze der Flammendurchschlagsicherheit trockener Füllkörperstrecken bei einem aus einer angeschlossenen Rohrleitung einlaufenden Acetylenzerfall. Die Diskussion der Versuchsergebnisse führt zu grundsätzlichen Aussagen über die Grenze der Flammendurchschlagsicherheit nicht nur trockener Füllkörperstrecken, sondern auch anderer sogenannter „trockener Flammensperren“, d. h. Flammensperren mit einer flammenlöschenden Schicht aus Füllkörpern, Bandsicherungen, Sintermetall o. ä. Auf die Gefahr eines stehenden Acetylenzerfalls an bzw. in der Füllkörperschicht bei strömendem Acetylen wird eingegangen.

Acetylenzerfall – Zerfallssperre – Füllkörperstrecke – Grenzdruck

Allgemeines

Im Heft Nr. 1 (1972) dieser Zeitschrift wurde auf den Seiten 9 bis 15 über Versuche mit trockenen Füllkörperstrecken berichtet, die in einer Versuchsanlage NW 300 (großtechnische Abmessungen) und in einer Versuchsanlage NW 100 (Modell-Versuchsanlage) bei einem in die Füllkörperstrecke einlaufenden detonativen Acetylenzerfall ausgeführt wurden. Bei den Versuchen mit der Modell-Versuchsanlage konnte durch Variation des Versuchsaufbaues der Einfluß verschiedener Parameter auf die sichernde Wirkung trockener Füllkörperstrecken ermittelt werden. Neben der Form und den Abmessungen der Füllkörper konnten zum Beispiel verändert werden: die Länge und der Durchmesser der Füllkörperstrecke, die Länge der Rohrleitung vor und hinter der Füllkörperstrecke (Vor- und Hinterleitung) sowie die Art des Anschlusses der Füllkörperstrecke an die Rohrleitung. Die Ergebnisse der Versuche wurden in Form von Diagrammen zusammengefaßt und diskutiert.

Ein weiterer Parameter mit wesentlichem Einfluß auf die sichernde Wirkung trockener Füllkörperstrecken bei einem Acetylenzerfall ist die Art der einlaufenden Zerfallsreaktion. Bisher beschränkten sich die Untersuchungen auf einen als Detonation in die Füllkörperstrecke einlaufenden Acetylenzerfall. Wir müssen jedoch unterscheiden zwischen einem als Deflagration, einem als Detonation und einem als gerade anlaufende Detonation, d. h. einem als nicht stationäre Detonation einlaufenden Zerfall. Für mehrere sicherheitstechnische Beurteilungen von Acetylenanlagen war es zunächst erforderlich, die Grenze für die sichernde Wirkung trockener Füllkörperstrecken unter den ungünstigsten Bedingungen zu ermitteln. Die ungünstigsten Bedingungen für eine Füllkörperstrecke liegen dann vor, wenn die Zerfallsreaktion gerade nicht zu einer Detonation anlaufen kann, bzw. wenn die Reaktion am Gaseinlaßstutzen der Füllkörperstrecke gerade in eine Detonation übergeht. Diese Bedingungen reproduzierbar herzustellen, ist sicher schwierig. Deshalb wurde zunächst die Grenze der Flammendurchschlagsicherheit trockener Füllkörperstrecken bei einem als Detonation einlaufenden Acetylenzerfall ermittelt und bei sicherheitstechnischen Beurteilungen zu den dabei gefundenen „Grenzdrücken“ ein angemessener Sicherheitsabstand gewählt. Um jedoch zu allgemeineren Aussagen über die sichernde Wirkung trockener Füllkörperstrecken bei einem Acetylenzer-

fall zu kommen, mußte ebenfalls die Grenze ihrer Wirksamkeit bei einem als Deflagration einlaufenden Zerfall bestimmt werden.

Versuche mit ruhendem Acetylen und Diskussion der Versuchsergebnisse

Die durch Versuche mit ruhendem Acetylen bei einem als Deflagration und einem als Detonation einlaufenden Acetylenzerfall ermittelten Werte der Grenzdrücke für die Wirksamkeit trockener Füllkörperstrecken sind in Abhängigkeit von den verschiedenen Parametern in dem Diagramm auf Bild 1 zusammengestellt. In diesem Diagramm ist für verschiedene Längen der Füllkörperstrecke der Grenzdruck in Abhängigkeit vom Durchmesser der Füllkörper aufgetragen. Die Kurvenschar a gilt für einen als Detonation einlaufenden

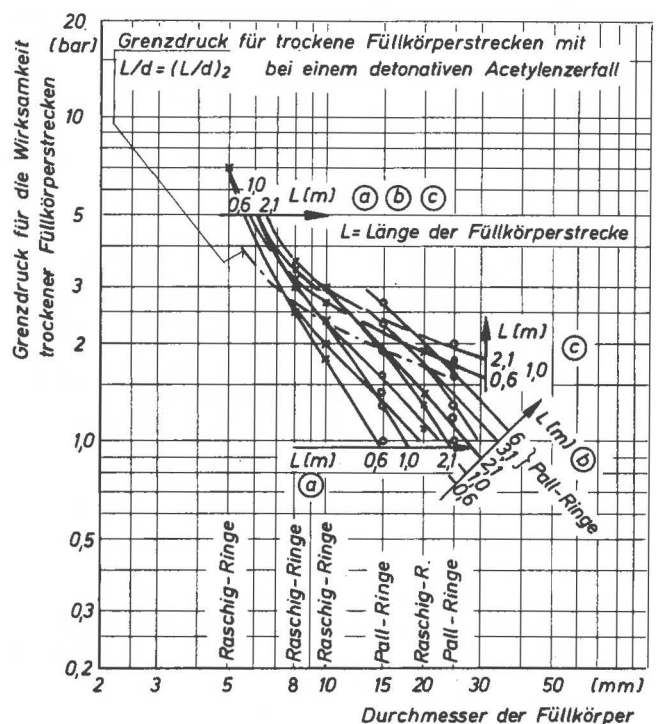


Bild 1
Grenzdruck für die Wirksamkeit trockener Füllkörperstrecken in Abhängigkeit vom Durchmesser der Füllkörper
a Detonation, Füllkörperstrecke direkt angeschlossen
b Detonation, Füllkörperstrecke im Nebenschluß
c Deflagration, Zündung kurz vor der Füllkörperstrecke

* Kurzfassung einer Veröffentlichung in der Zeitschrift „Die Berufsgenossenschaft“

den Acetylenzerfall, wenn die Füllkörperstrecke direkt an die Rohrleitung angeschlossen ist. Die Kurvenschar b gilt für einen als Detonation einlaufenden Acetylenzerfall, wenn die Füllkörperstrecke über einen T-Stutzen (Nebenschluß) mit der Rohrleitung verbunden ist. Die Kurvenschar c schließlich gilt für einen als Deflagration einlaufenden Acetylenzerfall, wenn das Acetylen unmittelbar vor der Füllkörperstrecke gezündet wird. Man erkennt, daß es für jede Länge der Füllkörperstrecke zwei Füllkörperdurchmesser bzw. für jeden Füllkörperdurchmesser entsprechend zwei Längen der Füllkörperstrecke gibt, bei deren Überschreiten der Grenzdruck von den jeweils gewählten Versuchsbedingungen abhängig ist. Wird bei einer bestimmten Länge L der Füllkörperstrecke der Füllkörperdurchmesser d_1 überschritten, so wird der Grenzdruck für die Wirksamkeit der Füllkörperstrecke abhängig von der Art des einlaufenden Acetylenzerfalls (Deflagration oder Detonation), wird der Füllkörperdurchmesser d_2 überschritten, so wird der Grenzdruck bei einem als Detonation einlaufenden Acetylenzerfall auch abhängig von der Art des Anschlusses der Füllkörperstrecke an die Rohrleitung (direkt oder indirekt über Nebenschluß).

Tabelle I
Werte für $(L/d)_1$ und $(L/d)_2$ nach den Grenzdruckkurven auf Bild 4

| Länge L der Füllkörperstrecke [mm] | d_2 [mm] | $(L/d)_2$ [mm/mm] | d_1 [mm] | $(L/d)_1$ [mm/mm] |
|---------------------------------------|---------------|----------------------|---------------|----------------------|
| 600 | 7,5 | 80 | 5 | 120 |
| 1 000 | 10 | 100 | 6,5 | 155 |
| 2 100 | 15 | 140 | 10 | 210 |
| 3 100 | 20 | 155 | 13 | 240 |

In der Tabelle I sind für die bei den Versuchen gewählten Längen L der Füllkörperstrecken die aus dem Diagramm auf Bild 1 entnommenen Werte von d_1 und d_2 sowie die Quotienten $(L/d)_1$ und $(L/d)_2$ zusammengestellt. Trägt man $(L/d)_1$ und $(L/d)_2$ in Abhängigkeit vom Durchmesser der Füllkörper auf, so erhält man die im Diagramm auf Bild 2 angegebenen Kurven, mit deren Hilfe für eine beliebige Füllkörperstrecke die folgende Aussage gemacht werden kann:

Liegt man aufgrund der Länge L der Füllkörperstrecke und des Durchmessers d der Füllkörper über der Kurve $(L/d)_1$, so ist der Grenzdruck für die Wirksamkeit der Füllkörperstrecke unabhängig von der Art des einlaufenden Acetylenzerfalls (Deflagration oder Detonation), liegt man jedoch unter der Kurve $(L/d)_1$, so ist der Grenzdruck abhängig von der Art des einlaufenden Acetylenzerfalls, liegt man unter der Kurve $(L/d)_2$, so ist der Grenzdruck bei einem als Detonation einlaufenden Acetylenzerfall außerdem noch abhängig von der Art des Anschlusses der Füllkörperstrecke an die Rohrleitung.

Im Diagramm $(L/d)_{1,2} = F(d)$ auf Bild 2 sind die dem Diagramm auf Bild 1 entnommenen Grenzdrücke für trockene Füllkörperstrecken mit $L/d = (L/d)_{1,2}$ mit eingetragen worden.

Interessant sind in diesem Zusammenhang die Ergebnisse von Versuchen, die bei der Untersuchung einer Flammensperre auf Flammendurchschlagsicherheit bei der Reaktion von Wasserstoff/Luft-Gemischen erhalten wurden. Sie sind in dem Diagramm auf Bild 3 zusammengestellt. Die Flam-

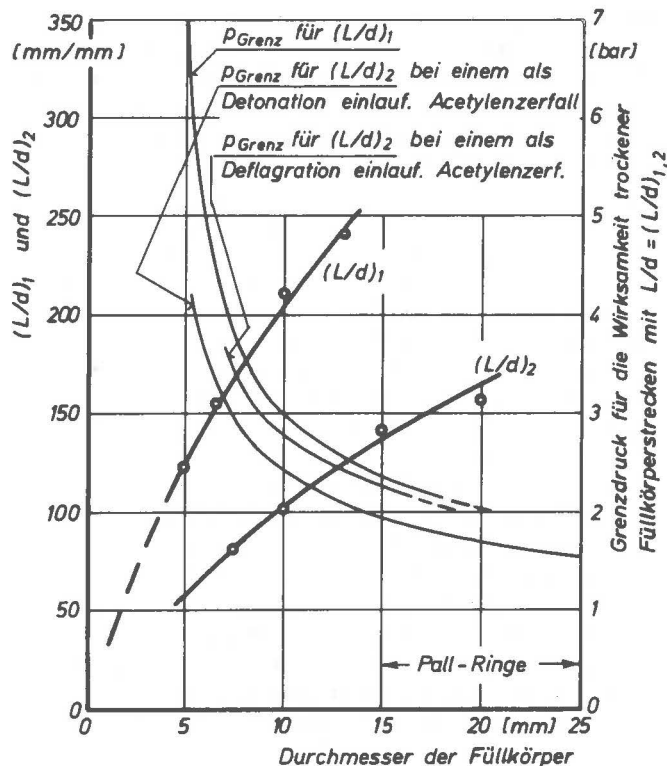


Bild 2
 $(L/d)_{1,2}$ in Abhängigkeit vom Durchmesser der Füllkörper und zugehöriger Grenzdruck für Füllkörperstrecken mit $L/d = (L/d)_{1,2}$

mensperre hatte als flammenlöschende Schicht ein Paket aus mehreren sogenannten Bandsicherungen. Unterschiedliche Werte für die Grenze der Flammendurchschlagsicherheit der Sperre wurden bei einer als Deflagration und einer

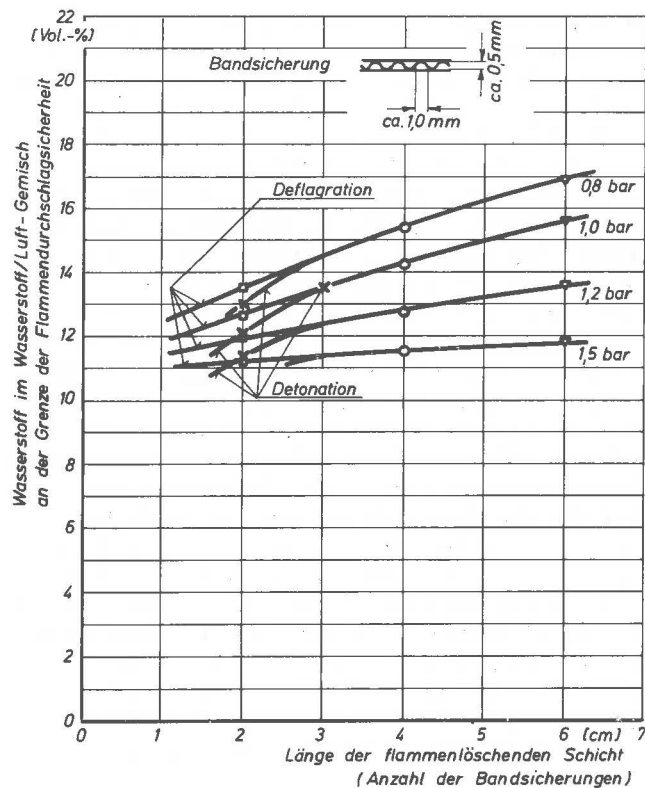


Bild 3
Grenze für die Flammendurchschlagsicherheit von Flammensperren mit Bandsicherungen bei der Reaktion von Wasserstoff/Luft-Gemischen

als Detonation einlaufenden Reaktion erst dann erhalten, wenn die Länge der flammenlöschenden Schicht weniger als 30 mm betrug. Die maximale Spaltweite in den einzelnen Bandsicherungen betrug $d = 1,0$ mm (siehe Bild 3). Damit ergibt sich für diese Flammensperre ein $(L/d)_1$ von 30 mm/mm. Etwa den gleichen Wert $(L/d)_1$ für $d = 1,0$ würde man erhalten, wenn man die Kurve $(L/d)_1$ auf Bild 2 bis zu einem Durchmesser von $d = 1,0$ mm extrapoliert. Mit Hilfe der Kurve $(L/d)_1$ kann für sogenannte trockene Flammensperren offenbar ganz allgemein die Aussage gemacht werden, daß die Grenze für die Flammendurchschlagsicherheit dieser Flammensperren unabhängig von der Art der einlaufenden Gasreaktion (Deflagration/Detonation) wird, wenn die Länge ihrer flammenlöschenden Schicht (Füllkörperschüttung, Bandsicherungen, Sintermetall o. ä.) den Wert $(L/d)_1 \cdot d$ überschreitet. Ist die wirksame Länge der flammenlöschenden Schicht größer oder gleich $(L/d)_1 \cdot d$, so wird bei einer als Detonation einlaufenden Reaktion von der flammenlöschenden Schicht die Energie der Stoßwelle soweit aufgezehrt, daß die Stoßwelle keinen Beitrag mehr zu einem Flammendurchschlag leisten kann. Von dem Teil $(L/d)_2 \cdot d$ der flammenlöschenden Schicht wird der Anteil an Energie aufgezehrt, um den die Energie der Stoßwelle in Richtung der Flammenfortpflanzung größer ist als in der dazu senkrechten Richtung. Bei einem Acetylenzerfall ist der Wert von $(L/d)_2$ etwa halb so groß wie der von $(L/d)_1$, demzufolge muß bei einem Acetylenzerfall die Energie der Stoßwelle in Richtung der Flammenfortpflanzung mindestens doppelt so groß sein wie in der dazu senkrechten Richtung. Dies wiederum bedeutet, daß im Falle einer einlaufenden Detonation bei einer direkt an die Rohrleitung angeschlossenen Flammensperre die Festigkeit des Flammensperreneinlasses mindestens doppelt so groß sein muß wie bei einer im Nebenschluß an die Rohrleitung, etwa an einen T-Stutzen, angeschlossenen Flammensperre.

Besonders kritische Verhältnisse, sowohl im Hinblick auf die mechanische Beanspruchung des Flammensperreneinlasses als auch im Hinblick auf die Grenze für die Flammendurchschlagsicherheit der Flammensperre, liegen bei einer direkt an die Rohrleitung angeschlossenen Flammensperre dann vor, wenn entweder der Übergang von der Explosion in die Detonation direkt vor der Flammensperre eintritt, oder die Reaktion infolge der vorliegenden Bedingungen (Druck, Temperatur, Rohrdurchmesser usw.) gerade nicht mehr zu einer Detonation anlaufen kann. Bei der schon oben zitierten Untersuchung einer Flammensperre auf Flammendurchschlagsicherheit gegenüber Wasserstoff/Luft-Gemischen konnten Versuche unter Bedingungen ausgeführt werden, bei denen die einlaufende Reaktion gerade nicht mehr zu einer Detonation anlaufen konnte. Dabei wurde gefunden, daß die direkt an die Rohrleitung angeschlossene Flammensperre eine unter diesen Bedingungen einlaufende Reaktion erst dann aufhalten kann, wenn die Länge der flammenlöschenden Schicht so groß gewählt wird, wie sie zum Aufhalten einer Detonation nötig wäre, die beim 1,7-fachen Anfangsdruck ausgelöst wird. War die Flammensperre bei diesen Versuchen mit Wasserstoff/Luft-Gemischen dagegen im Nebenschluß (T-Stutzen) an die Rohrleitung angeschlossen, so genügte es, die Länge der flammenlöschenden Schicht so groß zu wählen, wie sie zum Aufhalten einer Detonation nötig wäre, die beim 1,3-fachen Anfangsdruck ausgelöst wird.

Mit der Kenntnis der Grenzdruckkurven nach Bild 1 kann für Füllkörperstrecken mit anders geformten Füllkörpern durch wenige Versuche ihre Wirksamkeit im Verhältnis zu

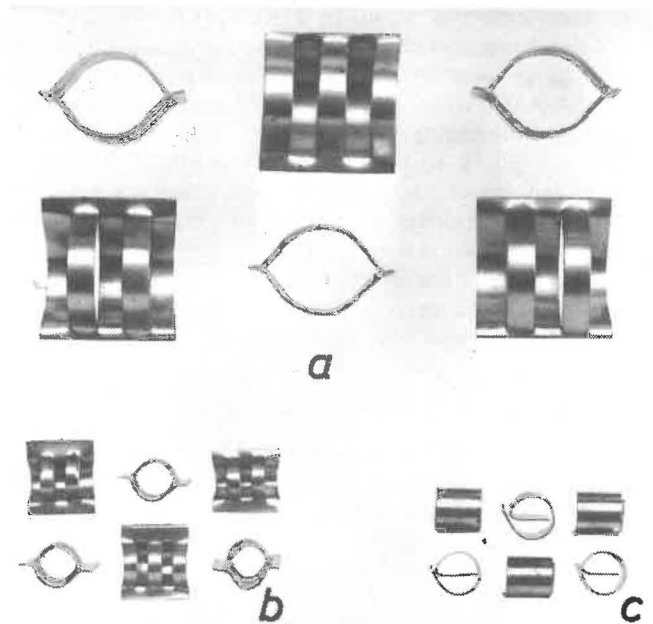


Bild 4

Füllkörper

a Interpack-Füllkörper 20 x 20 x 0,4 mm

b Interpack-Füllkörper 10 x 10 x 0,3 mm

c Ringe mit Mittelsteg ϕ 6 x 6 x 0,3 mm

Füllkörperstrecken mit ringförmigen Füllkörpern (Raschig-Ringe) ermittelt werden. Versuche zur Ermittlung eines äquivalenten Füllkörperdurchmessers wurden mit Füllkörperstrecken aus den auf Bild 4 gezeigten Füllkörpern, Ringe mit Mittelsteg ϕ 6 x 6 x 0,3 mm sowie Interpack-Füllkörper 10 x 10 x 0,3 mm und 20 x 20 x 0,4 mm, ausgeführt. Die Ergebnisse dieser Versuche sind in der Tabelle II zusammengestellt. In diese Tabelle mit aufgenommen wurden die Ergebnisse von Versuchen mit Füllkörperstrecken aus 5 mm- und 8 mm-Raschig-Ringen. Ein Vergleich der Ergebnisse zeigt unmittelbar, daß die 10 mm-Interpack-Füllkörper in ihrer sichernden Wirkung bei einem Acetylenzerfall den 8 mm-Raschig-Ringen gleichzusetzen sind. Ein Vergleich der Ergebnisse der Versuche mit Füllkörperstrecken aus 20 mm-Interpack-Füllkörpern mit den Grenzdruckkurven c auf Bild 1 ergibt für diesen Füllkörper einen äquivalenten Füllkörperdurchmesser von etwa 14 mm.

Füllkörperstrecken aus Ringen mit Steg ϕ 6 x 6 mm sind in ihrer sichernden Wirkung bei einem Acetylenzerfall schlechter als gleich lange Füllkörperstrecken aus Raschig-Ringen ϕ 5 x 5 mm (vgl. Tabelle II). Offensichtlich wird die Wirksamkeit einer flammenlöschenden Schicht bestimmt durch die größte in dieser Schicht vorkommende Spaltweite, so daß Ringe mit Steg in ihrer flammenlöschenden Wirkung nicht besser sind als Ringe gleichen Durchmessers ohne Steg. Wird bei Füllkörperstrecken aus Ringen mit Steg das Abströmen des unzersetzten Acetylens aus der Füllkörperschicht vor der Flammenfront verhindert, wie es zum Beispiel bei der Absicherung eines Druckreglers durch eine Füllkörperstrecke der Fall sein kann, so bewirkt offenbar der höhere Strömungswiderstand von Füllkörperschüttungen aus Ringen mit Steg eine wesentlich höhere Drucksteigerung in der Füllkörperschicht unmittelbar vor der Flammenfront. Nur so ist zu verstehen, daß unter diesen Bedingungen Füllkörperstrecken aus Ringen mit Steg einen einlaufenden Acetylenzerfall bei wesentlich niedrigeren Anfangsdrücken aufhalten, als Füllkörperstrecken aus Ringen gleicher Abmessungen ohne Steg (siehe Tabelle II). Es

Tabelle II

Versuche zur Bestimmung eines äquivalenten Füllkörperdurchmessers für anders geformte Füllkörper

| Vorleitung | | Hinterleitung | | Füllkörperstrecke | | | C ₂ H ₂ -Zerfall | |
|----------------|---------------|----------------|---------------|-------------------|---------------|--|--|-----------------------------|
| ϕ [mm] | Länge [mm] | ϕ [mm] | Länge [mm] | ϕ [mm] | Länge [mm] | Füllkörper Typ und Abmessungen [mm] | aufgehalten [bar] | nicht aufgehhalten [bar] |
| 35 | 130 | keine | 35 | 2 | 100 | Raschig-Ringe ϕ 8 x 8 | 3,6 | 3,7 |
| | | | | | | Interpack 10 x 10 | 3,6 | 3,7 |
| | | | | | | Interpack 20 x 20 | 2,6 | 2,7 |
| 35 | 130 | keine | 35 | 1 | 000 | Raschig-Ringe ϕ 8 x 8 | 3,4 | 3,5 |
| | | | | | | Interpack 10 x 10 | 3,5 | 3,7 |
| | | | | | | Interpack 20 x 20 | 2,4 | 2,5 |
| 35 | 130 | keine | 35 | 600 | | Raschig-Ringe ϕ 8 x 8 | 3,1 | 3,2 |
| | | | | | | Interpack 10 x 10 | 3,2 | 3,3 |
| | | | | | | Interpack 20 x 20 | 2,2 | 2,3 |
| 20 | 130 | keine | 20 | 600 | | Raschig-Ringe ϕ 5 x 5 | 7,0 | 7,2 |
| | | | | | | Raschig-Ringe ϕ 5 x 5 | 6,5 | 6,8 |
| | | | | | | Ringe mit Steg ϕ 6 x 6 | 2,8 | 3,0 |
| 35 | 120 | 20 | 450 | 20 | 150 | Raschig-Ringe ϕ 5 x 5 | 7,2 | 7,6 |
| | | | | | | Ringe mit Steg ϕ 6 x 6 | 6,5 | 7,0 |
| 35 | 120 | 20 | 300 | 20 | 300 | Raschig-Ringe ϕ 5 x 5 | 7,5 | 8,0 |
| | | | | | | Ringe mit Steg ϕ 6 x 6 | 5,5 | 6,0 |

zeigt sich hier, daß bei gleicher maximaler Spaltweite in den Füllkörpern und gleicher Länge der Füllkörperschicht die Füllkörperschüttung mit dem geringeren Strömungswiderstand die bessere flammenlöschende Wirkung hat.

Ergänzend sollen hier noch die Ergebnisse von Versuchen mitgeteilt werden, die mit einer 600 mm langen Füllkörperstrecke aus 10 mm-Raschig-Ringen in einem Quarzrohr ausgeführt wurden (Tabelle III). Das Quarzrohr hatte eine Länge von 1 000 mm und einen inneren Durchmesser von 32 mm. Die Acetylenzersetzung lief von unten nach oben zunächst etwa 400 mm durch das freie Rohr und traf dann auf die Füllkörperstrecke. Der bei diesen Versuchen jeweils beobachtete Ablauf der Reaktion ist in der Spalte „Bemerkungen“ der Tabelle III angegeben. Die Versuche ergaben für diese Füllkörperstrecke einen Grenzdruck von 2,8 bar.

Versuche mit strömendem Acetylen und Diskussion der Versuchsergebnisse

Die Wirksamkeit trockener Füllkörperstrecken gegenüber einem Zerfall bei strömendem Acetylen wurde ebenfalls in dem beschriebenen Quarzrohr untersucht. Dazu wurden Versuche mit Füllkörperstrecken aus Raschig-Ringen ϕ 10 x 10 mm und ϕ 8 x 8 mm ausgeführt. Hierbei strömte das Acetylen von oben nach unten durch die wieder ca. 600 mm lange Füllkörperstrecke. Eingeleitet wurde der Acetylenzerfall, in Strömungsrichtung gesehen, etwa 400 mm hinter der Füllkörperstrecke. Der Gasdurchsatz wurde zu Beginn eines jeden Versuchs auf $Q = 0,3 \text{ m}^3/\text{h}$ eingestellt. Die Ergebnisse der Versuche sind in der Tabelle IV zusammengestellt, nähere Angaben zu dem bei diesen Versuchen jeweils beobachteten Ablauf der Reaktion sind in der Spalte „Bemerkungen“ dieser Tabelle angegeben.

Tabelle III

Grenzdruck einer 600 mm langen Füllkörperstrecke aus Raschig-Ringen ϕ 10 x 10 x 0,5 mm bei einer Deflagration

| Versuch Nr. | Acetylendruck bar | Eindringtiefe mm | Bemerkungen |
|--|----------------------|---------------------|--|
| Temperatur bei den Versuchen: ca. -5°C | | | |
| 1 | 2,0 | 0 | Zersetzung nicht in die Füllkörperschicht eingedrungen |
| 2 | 2,5 | 100 | Zersetzung bis zur angegebenen Eindringtiefe in die Füllkörperschicht gelaufen, dann plötzlicher Abbruch der Zersetzung |
| 3 | 2,7 | 280 | |
| 4 | 2,8 | 270 | |
| 5 | 2,9 | Durchschlag | Zersetzung bis ca. 370 mm in die Füllkörperschicht gelaufen, dann plötzlich abgestoppt und mit geringerer Geschwindigkeit bis an das Ende durchgelaufen. Unterschiedliche Form der Rußablagerung im Quarzrohr! |
| 6 | 2,8 | 190 | Wie bei den Versuchen Nr. 2, 3 und 4 |
| 7 | 2,9 | 270 | |
| 8 | 3,0 | Durchschlag | Wie beim Versuch Nr. 5 |
| 9 | 2,9 | Durchschlag | Wie beim Versuch Nr. 5, jedoch nach ca. 260 mm plötzlich abgestoppt |
| 10 | 2,8 | 160 | Wie bei den Versuchen Nr. 2, 3 und 4 (Temperatur des Quarzrohres $\sim 20^{\circ}\text{C}$) |

Tabelle IV

Versuche mit trockenen Füllkörperstrecken bei einem Acetylenzerfall mit strömendem Acetylen

| Acetylenanfangedruck [bar] | Füllkörper | | Ergebnis | |
|-------------------------------|------------------------------|-------------------|--|--|
| | Abmessungen in [mm] | Der Zerfall wurde | Bemerkungen | |
| 2,7 | Raschig-Ringe ϕ 10 x 10 | nicht aufgehalten | Zerfall zunächst ca. 100 mm in die Füllkörperstrecke eingedrungen, dort für ca. 5 s ein stehender Acetylenzerfall (Nachbrand), dann Zerfall durch die ganze Füllkörperstrecke gelaufen | |
| 2,6 | Raschig-Ringe ϕ 10 x 10 | aufgehalten | Zerfall bis zum Sieb der Füllkörperstrecke gelaufen, dort für ca. 13 s Nachbrand, dann ca. 300 mm in die Füllkörperstrecke gelaufen, dort Abbruch der Zersetzung, erneute Zündung am Sieb der Füllkörperstrecke, Zersetzung noch mehrere Male in die Füllkörperstrecke gelaufen, jedoch kein Durchschlag | |
| 2,5 | Raschig-Ringe ϕ 10 x 10 | aufgehalten | Zerfall bis zum Sieb der Füllkörperstrecke gelaufen, dort für ca. 4 min Nachbrand, dann Versuch abgebrochen wegen zu großer örtlicher Erwärmung des Quarzrohres | |
| 2,7 | Raschig-Ringe ϕ 10 x 10 | nicht aufgehalten | Wie beim ersten Versuch der Tabelle | |
| 2,8 | Raschig-Ringe ϕ 8 x 8 | aufgehalten | Zerfall bis zum Sieb der Füllkörperstrecke gelaufen, dort Nachbrand, Zersetzung konnte nicht in die Füllkörperschicht eindringen | |
| 3,1 | Raschig-Ringe ϕ 8 x 8 | aufgehalten | Zerfall zunächst ca. 120 mm in die Füllkörperstrecke eingedrungen, nach kurzem Nachbrand ca. 200 mm weiter gelaufen, dort Abbruch der Zersetzung | |
| 3,2 | Raschig-Ringe ϕ 8 x 8 | nicht aufgehalten | Zerfall mit drei kurzen Unterbrechungen durch die Füllkörperstrecke gelaufen | |

Der Druck, bei dem der Acetylenzerfall nach einem kurzzeitigen „Nachbrennen“ in der Füllkörperschicht (stehender Acetylenzerfall) durch die ganze Füllkörperstrecke laufen konnte, liegt für beide Füllkörpergrößen, ϕ 8 x 8 mm und ϕ 10 x 10 mm, auf der Grenzdruckkurve: „ $p_{\text{Grenz}} = F_1(d)$ für Füllkörperstrecken mit $L/d = (L/d)_2$ bei einem als Deflagration einlaufenden Acetylenzerfall“ (siehe Bild 2). Der Druck, bei dem der Acetylenzerfall auch bei einem längeren Nachbrennen nicht weiter in die Füllkörperschicht eindringen konnte, liegt für beide Füllkörperdurchmesser auf einer entsprechenden Grenzdruckkurve: „ $p_{\text{Grenz}} = F_2(d)$ für Füllkörperstrecken mit $L/d = (L/d)_2$ bei einem als Detonation einlaufenden Acetylenzerfall“ (siehe Bild 2).

Die letztgenannte Kurve (unterste Kurve $p_{\text{Grenz}} = F(d)$ auf Bild 2) gibt für trockene Füllkörperstrecken aus Füllkörpern des jeweils zugehörigen Füllkörperdurchmessers offenbar auch den Druck an, bis zu dem ein Acetylenzerfall bei einem Nachbrennen nicht weiter in die Füllkörperschicht eindringen kann. Bei Drücken, die unter den Werten dieser Kurve liegen, kann es bei ausreichender Länge der Füllkörperschicht (erforderliche Länge, um eine einlaufende Detonation – auch eine gerade anlaufende Detonation! – aufzuhalten) demnach nur dann zu einem Flammendurchschlag kommen, wenn bei einem Nachbrennen die Füllkörperschicht vor der stehenden Zersetzungsfront durch die Reaktionswärme soweit aufgeheizt wird, daß auf der Zuströmseite die Zündtemperatur für den Zerfall des Acetylen erreicht wird. Die Zeit, in der es unter diesen Bedingungen zu einem Flammendurchschlag kommen kann, ist in erster Linie davon abhängig, wie groß der Gasdurchsatz ist, welche Wärmemenge von der Füllkörperschicht vor der stehenden Zersetzungsfront aufgenommen werden kann und wie schnell die Wärme an das Gehäuse mit den angeschlossenen Rohrleitungen und weiter an die Umgebung abgegeben wer-

den kann. Bei entsprechender Abstimmung aller Einflußgrößen aufeinander kann sicher auch erreicht werden, daß eine Füllkörperstrecke bei einem Acetylenzerfall auf Dauer nachbrennsicher, d. h. „dauerbrandsicher“, wird. Bei einem längeren Nachbrennen muß an der Stelle des stehenden Acetylenzerfalls mit sehr hohen thermischen Beanspruchungen gerechnet werden.

Zusammenfassung

Die sichere Handhabung des Acetylen bereitet deshalb größere Schwierigkeiten als die anderer brennbarer Gase, weil das Acetylen als endotherme Verbindung explosiv in seine Bestandteile zerfallen kann. Deshalb müssen beim Umgang mit diesem Gas besondere Sicherheitsvorkehrungen getroffen werden. Eine dieser Sicherheitsvorkehrungen besteht darin, Anlagenteile durch den Einbau von Zerfallssperren vor dem Einlaufen eines Acetylenzerfalls zu schützen. Als Zerfallssperren haben sich u. a. trockene Füllkörperstrecken als geeignet erwiesen. Durch die hier beschriebenen Untersuchungen wurde die Grenze der Flammendurchschlagsicherheit trockener Füllkörperstrecken bei einem aus einer angeschlossenen Rohrleitung einlaufenden Acetylenzerfall bestimmt und damit ein wichtiger Beitrag zu einer sicheren Gestaltung von Acetylenanlagen geleistet. Die Ergebnisse wurden in Form von Diagrammen zusammengefaßt. Mit Hilfe dieser Diagramme, vor allem des Diagramms auf Bild 2, ist die Möglichkeit gegeben, für einen gewählten maximalen Betriebsdruck die von der sicherheitstechnischen Seite erforderlichen Füllkörper nach Art und Größe sowie die erforderliche wirksame Länge der Füllkörperschüttung von trockenen Füllkörperstrecken zu wählen, bzw. die Wirksamkeit bereits eingebauter trockener Füllkörperstrecken sicherheitstechnisch zu beurteilen.

Untersuchungen von Gasen für die Zulassung im Rahmen der Druckgasverordnung

Von Dr.-Ing. W. Karl, ORR Dr.-Ing. W. Schrödter und RegDir. Dr.-Ing. G. Strese, Bundesanstalt für Materialprüfung (BAM), Berlin

DK Zahl 661.91(091) : 543.27

Amts- und Mitteilungsblatt der Bundesanstalt für Materialprüfung (BAM) 4 (1974) Nr. 4 S. 153/155

Manuskript-Eing. 25.10.1974

Inhaltsangabe

Nach dem Hinweis auf die Druckgasverordnung und die dazugehörigen Technischen Regeln werden die chemischen Untersuchungen beschrieben, die in der BAM für die Zulassung von Gasen und Gasgemischen im Rahmen dieser Verordnung ausgeführt werden. Die Untersuchungen umfassen im Regelfall die Identifizierung des Stoffes bzw. Stoffgemisches, seine Analyse zur Ermittlung der Zusammensetzung sowie der Verunreinigungen oder der zugegebenen Stabilisatoren, die Überprüfung der chemischen Beständigkeit, der Brennbarkeit und des Korrosionsverhaltens.

Druckgasverordnung – Technische Regeln Gase (TRG) – Chemische Untersuchungen für die Zulassung von Gasen

Mit dem Inkrafttreten der „Verordnung über ortsbewegliche Behälter und über Füllanlagen für Druckgase (Druckgasverordnung)“ vom 20. Juni 1968 wurden die bis dahin gültigen Vorschriften der Länder über ortsbewegliche geschlossene Behälter für verdichtete, verflüssigte oder unter Druck gelöste Gase aufgehoben. Die nach der sogenannten Länderverordnung gültigen „Technischen Grundsätze“ werden sukzessiv durch die vom Deutschen Druckgasausschuß erarbeiteten und vom Bundesminister für Arbeit und Sozialordnung erlassenen neuen technischen Vorschriften, die „Technischen Regeln Gase“ (TRG), ersetzt. Zur Aufnahme eines neuen Gases oder Gasgemisches in die Technischen Regeln sowie zur Festlegung der Druckgasbehälter und der Füllbedingungen müssen wie bisher im allgemeinen die chemischen und bei verflüssigten Gasen auch die physikalischen Eigenschaften des Gases von den hierfür zuständigen Bundesanstalten ermittelt werden.

Bei den verflüssigten Gasen (kritische Temperatur ≥ -10 °C) werden die Dichte der flüssigen Phase und der Dampfdruck bei bestimmten Bezugstemperaturen von der Physikalisch-Technischen Bundesanstalt ermittelt. Diese Werte dienen zur Festlegung des höchstzulässigen Gewichtes der Füllung der Druckgasbehälter und des Prüfdruckes.

In der Bundesanstalt für Materialprüfung (BAM) werden die chemischen und die sicherheitstechnischen Untersuchungen für die Zulassung von Gasen und Gasgemischen von den Laboratorien 4.21 „Chemische Eigenschaften; Gasanalyse“ und 4.22 „Sicherheitstechnische Kennzahlen; Zündvorgänge“ und die Untersuchung des Korrosionsverhaltens zusammen mit dem Laboratorium 1.34 „Klimatische Beanspruchung metallischer Werkstoffe und Schutzsysteme“ ausgeführt. Die Federführung bei der Bearbeitung dieser Aufgaben liegt beim Laboratorium 4.21. Der Ablauf der Untersuchungen ist im allgemeinen folgender:

1. Identifizierung des Stoffes, Analyse

Die der BAM eingesandten Gase und Gasgemische werden mit IR-spektroskopischen, gas-chromatographischen und anderen Analyseverfahren qualitativ und quantitativ untersucht; gegebenenfalls werden Art und Menge zugefügter Stabilisatoren ermittelt.

2. Untersuchung der chemischen Beständigkeit

Verschiedene Gase, überwiegend solche mit einer kriti-

schen Temperatur von -10 °C oder darüber, neigen, sofern sie Doppel- oder Dreifachbindungen im Molekül besitzen, zur Polymerisation, zur Disproportionierung oder zum Zerfall. Sowohl die Polymerisation als auch der Zerfall bzw. die Disproportionierung verlaufen unter starker Wärmeentwicklung. Das führt in einem geschlossenen Gefäß, wie es der Druckgasbehälter darstellt, bei ungenügender Wärmeabführung zu einer Temperaturerhöhung und damit zum Ansteigen des Innendruckes. Der Druckanstieg ist in der Regel so stark, daß es zum Zerknall des Behälters kommt.

Die starke Wärmetönung einer Polymerisationsreaktion erklärt sich durch die exotherme Umwandlung der π -Bindungsanteile der Doppelbindungen in den monomeren Molekülen in σ -Bindungen (Einfachbindungen) des polymeren Produktes, wobei Wärmemengen in der Größenordnung von 10 bis 25 kcal/Mol freiwerden können. Der Zerfall endothermer Verbindungen setzt etwa die Wärmeenergie wieder frei, die bei der Herstellung der endothermen Verbindung aufgewendet werden mußte (positive Bildungswärme endothermer Verbindungen). Bei Disproportionierungsreaktionen wird ein Teil der freiwerdenden Wärmeenergie zur Bildung einer neuen Verbindung wieder verbraucht.

Alle Stoffe, die aufgrund ihrer thermodynamischen Eigenschaften zur Polymerisation, zur Disproportionierung oder zum Zerfall fähig sind, müssen daher durch entsprechende Untersuchungen geprüft werden, ob die kinetische Hemmung, die bewirkt, daß eine solche Reaktion unter Normalbedingungen nicht abläuft, für die sichere Handhabung oder für den Transport dieser Stoffe ausreichend ist. Diese kinetische Hemmung kann entweder in der Natur der Polymerisations- oder Zerfallsreaktion selbst liegen, oder sie wird durch Inertisierung – also durch Verdünnung mit einem Inertgas oder Lösung in einem inerten Stoff – bzw. durch Zugabe von Reaktionsinhibitoren erreicht. Folgende Untersuchungsverfahren werden angewandt:

2.1 Langzeitbeanspruchung

Lagerung des polymerisationsfähigen, verflüssigten Gases in etwa zwei Liter fassenden Druckgefäßen sechs Wochen lang bei 70 °C; empfindliche Temperaturmessung zur Feststellung geringster Tempera-

turerhöhungen; analytische Kontrolle des Gases vor und nach der Warmlagerung auf Bildung von löslichem oder festem Polymerisat bzw. Di- oder Trimerisat, Verbrauch an Stabilisator oder Bildung von Peroxiden.

2.2 Kurzzeitbeanspruchung

Zündversuch in der Gasphase beim Sättigungsdruck, der einer Temperatur von 70 °C entspricht, um festzustellen, ob das Gas bzw. das Gasgemisch durch eine Zündquelle zur Reaktion angeregt werden kann. In Sonderfällen ggf. Wiederholung des Versuchs mit einer absichtlich über der flüssigen Phase erzeugten explosiblen Gasphase, um die Beständigkeit der flüssigen Phase zu prüfen.

Stellt sich bei den Untersuchungen heraus, daß der untersuchte Stoff während der Wärmebeanspruchung durch die Warmlagerung oder durch das Wirksamwerden der Zündquelle keinerlei Veränderungen erfahren hat, so ist die Beurteilung der Sicherheit bei der Handhabung oder beim Transport eindeutig positiv. Andernfalls kann das betreffende Gas oder Gasgemisch nicht mit ausreichender Sicherheit gelagert, transportiert oder weiter verarbeitet werden. In Sonderfällen kann ein derartiges Gas bei einer ausreichend tiefen Temperatur zwar gehandhabt werden; für den üblichen Transport in Druckgasbehältern ist es jedoch nicht geeignet.

3. Prüfung der Brennbarkeit

Als brennbar gilt ein Gas, das im Gemisch mit Luft unter Normalbedingungen (Raumtemperatur, Atmosphärendruck) einen Zündbereich hat. Innerhalb dieses Zündbereiches, begrenzt durch die untere und die obere Zündgrenze (Volumengehalt des brennbaren Gases in Mischung mit Luft), breitet sich eine durch Zündung eingeleitete Flammenfront mit einem Druckanstieg von $\Delta p \geq 200$ Torr selbständig aus. Zur Ermittlung dieser Grenzen werden Zündversuche in einem Kugelautoklaven von 13,7 l Inhalt unter Variation der Gemischzusammensetzung mit Kondensatorentladungsfunken (Zündenergien bis etwa 200 Joule) durchgeführt; dabei werden Druckmeßwandler mit nachgeschaltetem Lichtpunktschreiber zur Registrierung des Druckanstiegs verwendet.

Die Zündtemperatur wird nach der Norm DIN 51 794 bestimmt. Sie gibt ein Maß an für die Neigung des Gases, sich an heißen Oberflächen zu entzünden und dient der Einordnung des Gases nach sicherheitstechnischen Gesichtspunkten.

4. Untersuchung des Korrosionsverhaltens

Zur Untersuchung des Korrosionsverhaltens eines Gases oder Gasgemisches werden Probebleche aus den vorgesehenen Behälter- bzw. Ventilwerkstoffen in Spezialgefäßen zusammen mit dem Gas 5, 10, 20 und 40 Tage bei 70 °C gelagert. In einigen Lagergefäßen wird dem Gas etwa 1 Gew.-% Wasser zugegeben, um den Einfluß von Feuchtigkeit auf das Korrosionsverhalten feststellen zu können. Aus den Gewichtsverlusten der Probebleche nach der Lagerung läßt sich gegebenenfalls die Abtragung des Werkstoffes je Zeiteinheit ermitteln. Besteht der Verdacht auf Spannungsrißkorrosion, so werden Spannbügelproben in gleicher Weise zusammen mit dem Gas 40 Tage lange bei 70 °C gelagert und anschließend metallographisch untersucht.

Zahlreiche Untersuchungen, die für eine allgemeine Zulassung eines Gases oder Gasgemisches ausgeführt worden sind, führten zu entsprechenden Beschlüssen des Deutschen Druckgasausschusses (DGA) und Zulassungen durch die nach Landesrecht zuständigen Behörden. Die wichtigsten dieser Gase und Gasgemische sind in chronologischer Reihenfolge in der Tabelle 1 zusammengestellt. Darüber hinaus wurden insbesondere Gasgemische aufgrund von Anträgen aus der Industrie untersucht, die nur kurzfristig benötigt wurden, deren Zusammensetzung Fabrikationsgeheimnis des Herstellers bleiben sollte, die nur zum Export bestimmt waren oder aus anderen Gründen nicht in die Liste der Gase zu den Technischen Regeln der Druckgasverordnung aufgenommen werden konnten. Diese Gasgemische sind daher in der Tabelle 1 nicht enthalten.

Tabelle 1

Liste der wichtigsten Gase und Gasgemische, die seit 1950 aufgrund von Zulassungsuntersuchungen in die Technischen Regeln der jeweils gültigen Druckgasverordnung aufgenommen worden sind

| Lfd. Nr. | Gasbezeichnung | DGA-Beschluß | BAM-Bericht Nr. |
|----------|--|--------------------------|------------------------------|
| 1 | Difluormonochlormethan | 601/50 vom 7.12.1950 | IV 436/50 vom 31. 3.1950 |
| 2 | Monofluordichlormethan (Dichlormonofluormethan) | 183/53 vom 20. 3.1953 | IV 257/53 vom 27. 2.1953 |
| 3 | Trifluorchloräthylen | 189/53 vom 21. 3.1953 | IV 1401/52 vom 22.12.1952 |
| 4 | Difluormonochloräthan | 613/54 vom 12.10.1954 | 4-1032/54 vom 10. 9.1954 |
| 5 | Tetrafluordichloräthan | 396/55 vom 28. 6.1955 | 4-339/55 vom 16. 6.1955 |
| 6 | Schwefelhexafluorid | 292/57 vom 20. 6.1957 | 4-48/57 vom 15. 1.1957 |
| 7 | Methylmercaptan | 18/58 vom 14. 1.1958 | 4-93/57 vom 13.12.1957 |
| 8 | Trifluorbrommethan (Bromtrifluormethan) | 137/59 vom 31. 3.1959 | 4-1526/57 vom 21.10.1957 |
| 9 | Difluorchlorbrommethan (Bromchlordifluormethan) | 137/59 vom 31. 3.1959 | 4-1792 vom 17.10.1958 |
| 10 | Trifluormethan | 303/59 vom 23.10.1959 | 4-514/59 vom 6. 4.1959 |
| 11 | 1,1-Difluoräthylen | 966/62 vom 5.12.1962 | 4-1352/62 vom 8. 6.1962 |
| 12 | Vinylfluorid (Fluoräthen) | 967/62 vom 5.12.1962 | 4-1967/62 vom 23. 8.1962 |
| 13 | Octafluorocyclobutan | 968/62 vom 5.12.1962 | 4-2498/62 vom 31.10.1962 |
| 14 | 1,1-Difluoräthan | 51/63 vom 28. 1.1963 | 4-71/63 vom 16. 1.1963 |
| 15 | Bortrichlorid | 534/64 vom 20.10.1964 | 4-2356/64 vom 23. 9.1964 |
| 16 | Pentafluorchloräthan (Chlorpentafluoräthan) | 535/64 vom 20.10.1964 | 4-2463 vom 8.10.1964 |
| 17 | Gasgemisch R 502 (51,8 Gew.-% Pentafluorchloräthan + 48,2 Gew.-% Difluormonochlormethan) | 536/64 vom 20.10.1964 | 4-2464/64 vom 8.10.1964 |
| 18 | Trifluormonochloräthan (Chlortrifluoräthan) | 585/64 vom 16.11.1964 | 4-34/64 vom 17. 1.1964 |

| Lfd. Nr. | Gasbezeichnung | DGA—Beschluß | BAM-Bericht Nr. | Lfd. Nr. | Gasbezeichnung | DGA—Beschluß | BAM-Bericht Nr. |
|----------|------------------------------------|--------------------------|-----------------------------|----------|--|-------------------------|-----------------------------|
| 19 | Tetrafluormethan | 24/65 vom 20. 1.1965 | 4-12/65 vom 7. 1.1965 | 28 | Gasgemisch R 500 (73,8 Gew.-% Difluordichlormethan + 26,2 Gew.-% Difluoräthan) | 11/71 vom 10.11.1971 | 4-3504/70 vom 21. 6.1971 |
| 20 | Siliciumwasserstoff (Monosilan) | 902/68 vom 10.12.1968 | 4-2324/64 vom 25. 9.1964 | 29 | Hexafluorpropylen (Hexafluorpropen) | 1-72 vom 10. 3.1972 | 4-1941/71 vom 25.10.1971 |
| 21 | Methylsilan | wie unter 20 | wie unter 20 | 30 | Dicyan | 9-72 vom 28. 6.1972 | 4-2800/70 vom 22. 7.1970 |
| 22 | Dimethylsilan | " " 20 | " " 20 | 31 | Methylacetylen/Propadien- Gemisch I | 1-73 vom 6. 2.1974 | 4-2994/72 vom 14. 7.1972 |
| 23 | Trimethylsilan | " " 20 | " " 20 | 32 | Difluordichlormethan im Gemisch mit 12 Gew.-% Äthylenoxid | 8-73 vom 9.10.1973 | 4-2359/69 vom 29. 1.1971 |
| 24 | Methylsilane | " " 20 | " " 20 | | | | |
| 25 | Stickstoffoxid | 36/70 | 4-3221/69 vom 21.10.1969 | | | | |
| 26 | 1,1,1-Trifluoräthan | 32/70 | 4-3282/69 vom 18. 6.1970 | | | | |
| 27 | Phosphorwasserstoff (Phosphin) | 29/70 | 4-1588/70 vom 28. 4.1970 | | | | |

Geschäftsbericht für das Jahr 1973 des Sekretariats für U.E.A.t.c.-Fragen, BAM, Abteilung 2

Von ORR Dipl.-Ing. Günter Fuhrmann, Bundesanstalt für Materialprüfung (BAM), Berlin

DK-Zahl 624 : 382(4) : 061.25.055.5

Amts- und Mitteilungsblatt der Bundesanstalt für Materialprüfung (BAM) 4(1974) Nr. 4 S.155/158

Manuskript-Eing. 18.10.1974

Inhaltsangabe

Der Geschäftsführer des bei der Abteilung 2 der BAM eingerichteten Sekretariats für U.E.A.t.c.-Fragen (Union Européenne pour l'Agrément technique dans la construction) gibt einen Überblick über die Arbeit des Sekretariats im Jahre 1973.

U.E.A.t.c.-Sitzungen — Arbeitsausschüsse — Agrément-Erteilungen

1. Internationale Arbeit

1.1 Sitzungen des Koordinierungsausschusses der U.E.A.t.c.

Im Berichtsjahr haben zwei Sitzungen des Koordinierungsausschusses der U.E.A.t.c. stattgefunden. Es handelte sich hierbei um die jährlich einmal stattfindende ordentliche Koordinierungssitzung am 22. und 23. März (Sitzungsort: Palma) und um eine außerordentliche Koordinierungssitzung am 14. Juni (Sitzungsort: London).

1.1.1 17. Ordentliche Koordinierungssitzung am 22./23. März in Palma

Die Tagesordnung umfaßte die folgenden Punkte:

- Teilnahme des Dänischen Bauforschungsinstituts (SBI) als Beobachter bei der U.E.A.t.c.
- Änderung der niederländischen Vertretung bei der U.E.A.t.c. durch Gründung einer Zentralen Agrément-Kommission (CCA).
- Übersicht über das „agrément“-Verfahren in den einzelnen Ländern.
- Probleme bei der Bestätigung von „agrément“.
- Änderung der Statuten der U.E.A.t.c.
- Verfahren bei der Verabschiedung Gemeinsamer Richtlinien.
- Mitarbeit der U.E.A.t.c. in Technischen ISO-Ausschüssen.

— Rechenschaftsbericht und Tätigkeitsprogramm.

— Das Verhältnis der U.E.A.t.c. zur Kommission der Europäischen Gemeinschaften (EG).
Dieser Tagesordnungspunkt stand im Mittelpunkt der Koordinierungssitzung.

1.1.2 Außerordentliche Koordinierungssitzung am 14. Juni in London

Thema dieser Sitzung waren erneut das Verhältnis der U.E.A.t.c. zur EG-Kommission und die Möglichkeiten, die U.E.A.t.c.-Arbeiten in die Harmonisierungsbestrebungen der EG-Kommission im bautechnischen Bereich einfließen zu lassen.

Dabei einigte sich die U.E.A.t.c. auf einen Vorschlag, der der EG-Kommission zugeleitet werden sollte und der im wesentlichen die folgenden Punkte beinhaltet:

- Die EG-Kommission soll den Mitgliedern der Gemeinschaft empfehlen,
daß sie ein nationales „agrément“ oder ein anerkanntes, fremdes „agrément“ als gültige Anerkennung für eine ausreichende Eignung zur Anwendung in der Praxis akzeptieren;
daß sie darauf verzichten, zusätzliche oder andere Nachweise zu verlangen.
- Die U.E.A.t.c. wünscht die Vermehrung von internationalen Normen, insbesondere für die Terminologie, die Klassifizierung und die Prüfung.

- Die U.E.A.t.c. wünscht, daß die Vorschriften, die in bestimmten Ländern die Versuche zur Klassifizierung von Materialien festlegen (insbesondere im Sicherheitsbereich), untereinander und mit den Normen, die in anderen Ländern die gleichen Bereiche regeln, vereinheitlicht werden.

1.2 Informationstagungen

Im Zusammenhang mit dem Beitritt der Länder Großbritannien und Dänemark zur EWG veranstalteten das englische und das dänische U.E.A.t.c.-Mitgliedsinstitut je eine Informationstagung.

Zu diesen Tagungen waren die Vertreter der anderen U.E.A.t.c.-Institute eingeladen, um durch Beiträge und Diskussionen der englischen bzw. dänischen Bauindustrie einen Überblick über die jeweiligen baurechtlichen Situationen in den anderen Ländern zu geben.

Die Informationsveranstaltung für die englische Bauwirtschaft fand am 12./13. Juni in London statt.

Die Informationsveranstaltung für die dänische Bauindustrie fand am 3. Oktober in Kopenhagen statt.

1.3 Sitzungen der U.E.A.t.c.-Arbeitsausschüsse

Im Berichtsjahr wurden im Rahmen von vier Zusammenkünften insgesamt 11 Arbeitssitzungen abgehalten. Auf diesen Sitzungen wurde über die Abfassung von 9 Gemeinsamen Richtlinien gesprochen.

Im einzelnen wurden folgende Richtlinien behandelt:

- 19./20. März (Palma): Stoßartige Beanspruchungen von Bauteilen
- 21./22. März (Palma): Kunststoffputze
- 25./26. Juni (Edinburgh): Bauteile aus GFK
- 27./28. Juni (Edinburgh): Kleber für keramische Boden- und Wandbeläge
- 28./29. Juni (Edinburgh): Fenster
- 1./2. Oktober (Paris): Hausabflußleitungen
- 3. Oktober (Paris): Füllelemente in Leichtfassaden
- 4./5. Oktober (Paris): Fugendichtungsmassen
- 26./27. November (Wien): Kunststoffputze
- 28./29. November (Wien): Dachabdichtungen
- 30. November (Wien): Kleber für keramische Boden- und Wandbeläge

1.4 Verabschiedung von Richtlinien

Abschließende Beratungen fanden im Berichtsjahr zu den Richtlinien „GFK“ und „Fenster“ statt.

Diese beiden Richtlinien wurden nachfolgend verabschiedet.

Außerdem wurden die Richtlinien „Textile Fußbodenbeläge“ und „Produkte aus PVC-hart“ verabschiedet, für die die abschließenden Beratungen bereits 1972 stattgefunden haben.

Eine Übersicht über die zur Zeit bestehenden und in der Bearbeitung befindlichen U.E.A.t.c.-Richtlinien gibt Anhang 1.

1.5 Bestätigungen deutscher „agrément“ durch Mitgliedsinstitute der U.E.A.t.c.

Im Berichtsjahr wurden beim C.S.T.B. von der BAM 8 Anträge auf Erteilung der „agrément“-Bestätigung gestellt.

Davon wurde eine Bestätigung erteilt, 7 Anträge sind noch in der Schwebe. Zusammen mit den noch unerledigten Anträgen aus den Vorjahren beträgt die Zahl der zur Zeit laufenden Anträge dieser Art 15.

Zwei weitere Bestätigungen wurden für zwei Anträge erteilt, die bereits 1972 gestellt worden waren. Bei allen drei Bestätigungen handelte es sich um Kunststoff-Fußbodenbeläge.

Bei einigen der noch laufenden Anträge dürfte aber in der nächsten Zeit mit einer Bestätigung zu rechnen sein.

Es zeigt sich jedoch immer wieder, daß insbesondere für die Erzeugnisse, für die keine Gemeinsamen Richtlinien bestehen, erhebliche Schwierigkeiten bei einem Bestätigungsantrag zu überwinden sind.

2. Innerdeutsche Aktivitäten

2.1 Sitzungen deutscher U.E.A.t.c.-Arbeitsausschüsse

Zur Vorbereitung der internationalen Sitzungen und zur Festlegung der jeweiligen deutschen Standpunkte zu den zu diskutierenden Richtlinienentwürfen fanden 7 Sitzungen der entsprechenden deutschen Arbeitskreise statt.

Im einzelnen fanden folgende Sitzungen statt:

- 27. April (Institut für Bautechnik, Berlin): Hausabflußleitungen
- 22./23. Mai (Institut für Bautechnik, Berlin): Hausabflußleitungen
- 12. Juli (Otto-Graf-Institut, Stuttgart): Fugendichtungsmassen
- 2. November (BAM, Berlin): Dachabdichtungen
- 6./7. November (Fliesenberatungsstelle, Großburgwedel): Kleber für keramische Beläge
- 10./11. Dezember (Otto-Graf-Institut, Stuttgart): Fugendichtungsmassen
- 17. Dezember (BAM, Berlin): Dachabdichtungen

2.2 Sonstige Sitzungen

Von seiten des Sekretariats für U.E.A.t.c.-Fragen nahm der Geschäftsführer im Berichtsjahr außerdem an folgenden Sitzungen bzw. Veranstaltungen teil:

- 8./9. März (Mannheim): Informationstagung mit Vertretern der belgischen und französischen U.E.A.t.c.-Mitgliedsinstitute bei einem deutschen Dachdichtungsbahnersteller.
- 5. April (Bonn): Besprechung im Bundesministerium für Wirtschaft mit Vertretern dieses Hauses und des Bundesministeriums für Raumordnung, Bauwesen und Städtebau zur Festlegung einer gemeinsamen Haltung gegenüber einem Vertreter der Generaldirektion Gewerbliche Wirtschaft bei der Kommission der EG. Dieses Informationsgespräch über Möglichkeiten einer internationalen Harmonisierung von Bauvorschriften sollte am Folgetag stattfinden, wurde dann aber kurzfristig abgesagt.
- 5. November (Großburgwedel): Sitzung mit Vertretern der Fliesenberatungsstelle und des deutschen Arbeitskreises „Dünnbettmörtel“ über die Möglichkeiten einer generellen „agrément“-Einführung für Dünnbettmörtel.
- 12. November (Berlin): Informations- und Fachgespräch in der BAM mit Vertretern des Technischen Ausschusses der Fachgruppe Rolladen-, Fenster- und Bauprofile aus Kunststoff im Fachverband Halbzeug des GKV über den

in der Bearbeitung befindlichen Anhang zur Fensterrichtlinie „Fenster aus PVC-hart“.

2.3 „Agrément“-Erteilungen

Im Jahre 1973 wurden 18 „agrément“ erteilt. Es handelte sich dabei um Erzeugnisse der folgenden Gebiete:

| | |
|---------------------------|-------|
| Dachabdichtungen | 1 |
| Flachdachzubehör | 1 |
| Kunststoff-Fußbodenbeläge | 2 |
| Textile Fußbodenbeläge | 7 |
| Metalldächer | 2 (1) |
| Gasbetonbauteile | 2 (1) |
| Wandbauelemente | 1 |
| Holzschutzmittel | 1 (1) |
| Kunststoff-Fenster | 1 |

Die Zahlen in Klammern geben die Anzahl der erteilten Verlängerungen an, die jeweils in den Zahlen enthalten sind.

Eine Übersicht über die erteilten „agrément“ im einzelnen gibt Anhang 2.

In den 3 Jahren zuvor wurden insgesamt 25 „agrément“ erteilt, und zwar:

| | |
|------|------|
| 1970 | : 3 |
| 1971 | : 11 |
| 1972 | : 11 |

Im Berichtsjahr war somit eine nicht unerhebliche Zunahme der „agrément“-Erteilungen zu verzeichnen.

2.4 Anfragen und Anträge; allgemeine Arbeiten des Sekretariats für U.E.A.t.c.-Fragen

Die Zahl der ständig vorliegenden Anfragen und Anträge hielt sich trotz Erledigung einer ganzen Reihe von Vorgängen zwischen achtzig und neunzig; sie betrug zum Jahresende siebenundachtzig.

Es sind nach wie vor alle Bereiche des Bauwesens im weitesten Sinne berührt.

In erster Linie handelt es sich um Kunststoffserzeugnisse, wobei Fußbodenbeläge zahlenmäßig am stärksten vertreten sind.

Insgesamt konnten im Berichtsjahr 54 Anfragen und Anträge abschließend behandelt werden; hierin sind die 18 Vorgänge enthalten, die mit der Erteilung eines „agrément“ endeten.

Neben den in Ziff. 2.1 genannten sieben Arbeitssitzungen fanden im Amt 25 und außerhalb der BAM 10 Besprechungen im kleineren Kreis statt, um spezielle Fragen zur „agrément“-Erteilung und zur Durchführung erforderlicher Prüfungen zu klären.

Insgesamt wurden im Berichtsjahr etwa 500 telefonische und etwa 700 briefliche Auskünfte gegeben.

Neben dem mit den ausländischen U.E.A.t.c.-Mitgliedsinstituten in französischer Sprache zu führenden Schriftwechsel mußten wieder zahlreiche Übersetzungen technischer Texte aus allen zu bearbeitenden Sachgebieten gefertigt werden. Es handelte sich dabei im wesentlichen um Übersetzungen vom Französischen ins Deutsche und umgekehrt sowie in geringem Umfange vom Englischen und Italienischen ins Deutsche. Insgesamt wurden etwas mehr als 1400 Schreibmaschinenseiten an Übersetzungen gefertigt.

Anhang 1

Richtlinien (Direktiven) der U.E.A.t.c.

| | | |
|------|--|--|
| 1. | Bestehende Richtlinien | |
| 1.1 | Leichtfassaden | Façades légères |
| 1.2 | Türen | Portes |
| 1.3 | Häuser in Leichtbauweise | Maisons légères |
| 1.4 | dsgl. aus Holz | Maisons légères en bois |
| 1.5 | Gipswände | Cloisons en plâtre |
| 1.6 | Vorgefertigte schwere Wandbauelemente | Procédés de construction par grands panneaux lourds préfabriqués |
| 1.7 | Leichte Trennwände | Cloisons légères |
| 1.8 | Zusammengesetzte Rauchabzüge | Conduits de fumée composites |
| 1.9 | Dünne Fußbodenbeläge | Revêtements de sol minces |
| 1.10 | Kunststoff- Fußbodenbel. | Revêtements de sol plastiques |
| 1.11 | Fenster | Fenêtres |
| 1.12 | Rolläden | Volets roulants |
| 1.13 | Textile Fußbodenbeläge | Revêtements de sol textiles |
| 1.14 | Beurteilung von Produkten aus PVC-hart | Evaluation des produits en PVC rigide |
| 1.15 | Beurteilung von Produkten aus GFK | Appréciation de produits en PRV |
| 2. | In Bearbeitung befindliche Richtlinien | |
| 2.1 | Homogene Massiv-schornsteine | Conduits de fumée homogènes massifs |
| 2.2 | Gütesicherung | Agrément suivi et marqué |
| 2.3 | Fugendichtungsmassen | Mastics d'étanchéité |
| 2.4 | Hausabflußleitungen | Canalisations d'évacuation |
| 2.5 | Kleber für keramische Fußbodenbeläge | Colles pour revêtements de sol céramiques |
| 2.6 | dsgl. für keramische Wandbeläge | Colles pour revêtements muraux céramiques |
| 2.7 | Kunststoffputze | Enduits de parement plastiques |
| 2.8 | Dachabdichtungen | Revêtements d'étanchéité de toitures |
| 2.9 | Füllelemente für Leichtfassaden | Éléments de remplissage |
| 2.10 | Stoß | Choc |
| 2.11 | Fenster aus PVC-hart | Fenêtres en PVC rigide |

Anhang 2

Übersicht über die von der BAM im Jahre 1973 ausgestellten „agrément“

| Agrément Nr. | Firma | Gegenstand |
|--------------|------------------|--|
| 18/73 | Dynamit Nobel AG | Trocal-Dachbahn |
| 28/73 | Maret | Flachdachrandabschluß „Büffel-Blende“ 1) |
| 34/73 | DLW | Kunststoff-Fußbodenbelag „Plastino“ 1) |
| 35/73 | Thyssen | Thyssendach 1)2) |

| | | | | | |
|-------|-------------------|--|-------|------------------|--|
| 36/73 | Filtzfabrik Fulda | Textiler Fußbodenbelag „fuldastar 72“ 1) | 48/73 | Freudenberg | Textiler Fußbodenbelag „Bonus/Norastyl“ |
| 38/73 | YTONG AG | YTONG-Deckenplatten 1) | 49/73 | Dynamit Nobel AG | Trocal-Fenster |
| 41/73 | Neodon-Werke | Textiler Fußbodenbelag „Nylodon-Standard“ | 50/73 | Girvil GmbH | Textiler- Fußbodenbelag „Girvil-Duett“ |
| 42/73 | Kaiser-Preussag | KAL-ZIP-Aludach 1) | 51/73 | Girvil GmbH | Textiler-Fußbodenbelag „Girvil-Primus“ |
| 43/73 | Armstrong Cork | Kunststoff-Fußbodenbelag „Excelon Travertex“ 1) | 52/73 | Freudenberg | Textiler Fußbodenbelag „Domus/Junior“ |
| 44/73 | Hinse | Wandbauart „Hinse II“ | | | |
| 45/73 | YTONG AG | YTONG-Dachplatten 2) | | | |
| 46/73 | Desowag-Bayer | Holzschutzmittel „XYLADECOR“ 2) | | | |
| 47/73 | Freudenberg | Textiler Fußbodenbelag „Noraflor“ | | | |

1) Für diese „agrément“ wurde die Bestätigung beim CSTB, Paris, beantragt

2) Verlängerte bzw. neu bearbeitete „agrément“

Forschungsvorhaben auf dem Gebiet der „Referenzsubstanzen und Normalvergleichsmethoden“

DK 66.017.001.36 (4-61)

Für die Europäische Gemeinschaft ist (laut Beschluß vom 18. Juni 1973) ein Forschungsprogramm auf dem Gebiet der „Referenzsubstanzen¹⁾ und -methoden (Referenzbüro der Gemeinschaft)“ für einen Zeitraum von drei Jahren, gerechnet vom 1. Januar 1973 an, festgelegt worden.

Das Aktionsprogramm der Gemeinschaft soll die einzelstaatlichen Bemühungen verstärken, zusammenfassen, harmonisieren und ergänzen. Das Programm umfaßt: Sekretariatsgeschäfte; Bestandsaufnahme und Definition des Bedarfs an neuen zertifizierten Referenzmaterialien (ZRM); technische Spezifikation der ZRM; Entwicklung und Herstellung der ZRM; vergleichende Analyse der Ergebnisse; europäische Zertifizierung der technischen Merkmale der ZRM; Zulassung der Laboratorien und Charakterisierung der Materialien.

Je nach der Lage der verschiedenen Sektoren kommen folgende Aktionsformen in Betracht: Wechselseitige Information der privaten und öffentlichen Einrichtungen der Mitgliedstaaten; über den Bedarf und die Verfügbarkeiten; Abstimmung der Aktionen zwischen diesen Einrichtungen; Finanzierung der durch die vorerwähnten Arbeiten notwendigen Ausgaben; Einsatz des Potentials der Gemeinsamen Forschungsstelle zur Ergänzung und Erweiterung der einzelstaatlichen Aktionen. Für die in Zusammenarbeit durchzuführenden Arbeiten wurden bereits folgende Gebiete und Themen ausgewählt: Eisenmetalle, NE-Metalle, anorganische chemische Erzeugnisse sowie physikalische oder technologische Eigenschaften der ZRM.

Alle praktischen und theoretischen Arbeiten werden in den

Laboratorien der Mitgliedstaaten, der Industrie und der Kommission durchgeführt. Es werden keine neuen Forschungs- und Entwicklungslaboratorien geschaffen. Mit den Arbeiten werden Gruppen betraut, die von den beteiligten Stellen und Laboratorien zeitweilig für die Zwecke des Programms zur Verfügung gestellt werden. Die Beschaffung, die Wartung und die Entwicklung von Forschungsanlagen sind im Programm nicht vorgesehen; die Kosten für solche Anlagen gehen zu Lasten der beteiligten Laboratorien.

Die Kommission führt dieses Programm z.T. in den Anstalten ihrer Gemeinsamen Kernforschungsstelle und z.T. im Vertragsweg durch. Interessierte Personen und Unternehmen in der Gemeinschaft können ihre Mitarbeit anbieten und Vorschläge einreichen, damit die Kommission der Europäischen Gemeinschaften, Generaldirektion Forschung, Wissenschaft und Bildung, Referenzbüro der Gemeinschaft, B-1040 Brüssel, Rue de la Loi 200, in der Lage ist, die Durchführungsmodalitäten ihres Forschungsprogramms in genauer Kenntnis der in den Mitgliedstaaten vorhandenen Möglichkeiten festzulegen.

Bei der Aufstellung des genannten Programms wirkt ein beratender Ausschuß mit, dem Fachleute aus allen Mitgliedländern der Gemeinschaft angehören. Die Bundesanstalt für Materialprüfung (BAM) ist durch ihren Präsidenten in diesem Ausschuß vertreten. Darüberhinaus gibt es eine Reihe von Unterausschüssen, die für die genannten Themenbereiche – Eisenmetalle, Nichteisenmetalle, anorganische chemische Erzeugnisse sowie ZRM mit physikalischen oder technologischen Eigenschaften – Programmvorschläge erarbeiten. Innerhalb des ersten Halbjahres 1974 wurde ferner das Gebiet organische Stoffe hinzugenommen, für das die Teilbereiche „Reine organische Stoffe für analytische Zwecke“, „Erdölprodukte“ und „Polymere und Elastomere“ vorgesehen sind. In den meisten der genannten Unterausschüsse werden die Belange der Bundesrepublik Deutschland durch Mitarbeiter der BAM wahrgenommen.

1) Aufgrund der terminologischen Entwicklung auf diesem Gebiet wurde beschlossen, den Ausdruck „Referenzsubstanzen“ überall dort in den Texten durch „Referenzmaterialien“ zu ersetzen, wo er allgemein und nicht zur Beschreibung einer spezifischen Substanz angewendet wird.

Amtliche Bekanntmachungen

Bekanntmachung der Zulassung eines Sprengstoffes

Auf Grund von § 4 des Gesetzes über explosionsgefährliche Stoffe vom 25. August 1969 (BGBl. I S. 1358) und § 14 der Zweiten Verordnung zur Durchführung dieses Gesetzes in der Fassung vom 24. April 1972 (BGBl. I S. 633) wurde mit dem Zulassungsbescheid Nr. 792 vom 5.12.1973 der nachfolgende bezeichnete Sprengstoff zum Vertrieb, zum Überlassen an andere und zur Verwendung zugelassen.

Bezeichnung des Gesteinsprengstoffes: Wasagel P I
Name (Firma) und Sitz des Herstellers: Wasagchemie Gesellschaft mit beschränkter Haftung, 8 München
Herstellungsstätte: Werk Sythen der Firma Wasagchemie Gesellschaft mit beschränkter Haftung
Zulassungszeichen: BAM – SA – 009
Auflagen, Beschränkungen und Bedingungen: nicht für untertage. Verstärkungsladung erforderlich. Verwendung in loser Form zulässig. Mindestdurchmesser bei voller Erfüllung des Bohrlochquerschnittes 65 mm.

Berlin-Dahlem, den 5.12.1973

Der Präsident der
Bundesanstalt für Materialprüfung
Im Auftrag
Ltd. Dir. u. Prof. Dr.-Ing. J. Z e h r

Bekanntmachung der Zulassung eines Sprengstoffs für sonstige Zwecke

Auf Grund von § 4 des Gesetzes über explosionsgefährliche Stoffe vom 25. August 1969 (BGBl. I S. 1358) und § 14 der Zweiten Verordnung zur Durchführung dieses Gesetzes in der Fassung vom 24. April 1972 (BGBl. I S. 633) wurde mit dem Zulassungsbescheid Nr. 760 vom 9. 10. 1973 der nachfolgend bezeichnete Sprengstoff für sonstige Zwecke zum Vertrieb, zum Überlassen an andere und zur Verwendung zugelassen.

Bezeichnung: Schneidhohlladung (Casing/Tubing Cutter)
Name (Firma) und Sitz des Herstellers: Gearhart-Owen Industries, Inc. Fort Worth, Texas/USA
Herstellungsstätte: Werk Fort Worth der Firma Gearhart-Owen Industries, Inc. Texas/USA
Name (Firma) und Sitz des Einführers: Preussag AG 3 Hannover
Zulassungszeichen: BAM – SZ – 015
Auflagen, Beschränkungen und Bedingungen: Nur zum Trennen von Gestängen und Verrohrungen in Explorationsbohrlöchern.

Berlin-Dahlem, den 9. 10. 1973

Der Präsident der
Bundesanstalt für Materialprüfung
Im Auftrag
Ltd. Dir. u. Prof. Dr.-Ing. J. Z e h r

Bekanntmachung der Zulassung eines Sprengstoffs für sonstige Zwecke

Auf Grund von § 4 des Gesetzes über explosionsgefährliche Stoffe vom 25. August 1969 (BGBl. I S. 1358) und § 14 der Zweiten Verordnung zur Durchführung dieses Gesetzes in der Fassung vom 24. April 1972 (BGBl. I S. 633) wurde mit dem Zulassungsbescheid Nr. 761 vom 9. 10. 1973 der nachfolgend bezeichnete Sprengstoff für sonstige Zwecke zum Vertrieb, zum Überlassen an andere und zur Verwendung zugelassen.

Bezeichnung: Hohlladung Single-Point-Entry
Name (Firma) und Sitz des Herstellers: Gearhart-Owen Industries, Inc. Fort Worth, Texas/USA
Herstellungsstätte: Werk Fort Worth der Firma Gearhart-Owen Industries, Inc. Fort Worth, Texas/USA
Name (Firma) und Sitz des Einführers: Preussag AG 3 Hannover
Zulassungszeichen: BAM – SZ – 016
Auflagen, Beschränkungen und Bedingungen: Nur zum Perforieren der Verrohrungen in Explorationsbohrlöchern.

Berlin-Dahlem, den 9. 10. 1973

Der Präsident der
Bundesanstalt für Materialprüfung
Im Auftrag
Ltd. Dir. u. Prof. Dr.-Ing. J. Z e h r

Bekanntmachung der Zulassung eines Zündmittels

Auf Grund von § 4 des Gesetzes über explosionsgefährliche Stoffe vom 25. August 1969 (BGBl. I S. 1358) und § 14 der Zweiten Verordnung zur Durchführung dieses Gesetzes in der Fassung vom 24. April 1972 (BGBl. I S. 633) wurde mit dem Zulassungsbescheid Nr. 858 vom 2.4.1974 das nachfolgend bezeichnete Zündmittel zum Vertrieb, zum Überlassen an andere und zur Verwendung zugelassen.

Bezeichnung: Sprengschnur Avacord J
Name (Firma) und Sitz des Herstellers: Sipe-Nobel-Societa Italiana Prodotti Esplosivi S.p.A. Milano/Italien
Herstellungsstätte: Werk Spilamberto, Modena/Italien
Name (Firma) und Sitz des Einführers: Allgemeine Vertriebsgesellschaft für Auslandssprengmittel mbH. 415 Krefeld
Zulassungszeichen: BAM – SS – 015
Farbe des Kennfadens: rot-grün (2 Fäden)
Auflagen, Beschränkungen und Bedingungen: Nicht für Betriebspunkte mit Schlagwetter- oder Kohlenstaubexplosionsgefahr

Berlin-Dahlem, den 2.4.1974

Der Präsident der
Bundesanstalt für Materialprüfung
Im Auftrag
Dir. u. Prof. Dr. rer. nat. K.-H. S w a r t

Bekanntmachung der Zulassung eines Zündmittels

Auf Grund von § 4 des Gesetzes über explosionsgefährliche Stoffe vom 25. August 1969 (BGBl. I S. 1358) und § 14 der Zweiten Verordnung zur Durchführung dieses Gesetzes in der Fassung vom 24. April 1972 (BGBl. I S. 633) wurde mit dem Zulassungsbescheid Nr. 713 vom 5. 6. 1973 das nachfolgend bezeichnete Zündmittel zum Vertrieb, zum Überlassen an andere und zur Verwendung zugelassen.

Bezeichnung: Sprengschnur „Multicord 40“

Name (Firma) und Sitz des Herstellers: Wasagchemie GmbH
8 München

Herstellungsstätte: Werk Kunigunde
der Firma Wasagchemie GmbH
8 München

Zulassungszeichen: BAM – SS – 014

Farbe des Kennfadens: schwarz-schwarz (2 Fäden)

Beschränkungen, Auflagen und Bedingungen:

Nicht für Betriebspunkte mit Schlagwetter- oder Kohlenstaubexplosionsgefahr.

Bei Bohrlochsprengungen über Tage mit mehr als einem Schuß ist der außerhalb des Bohrloches verlegte Teil der Sprengschnur „Multicord 40“, wenn die Abstände der Sprengschnurenden kleiner als 1 m sind, mit Besatz abzudecken.

Bei untertägigem Einsatz darf die Sprengschnur nur innerhalb von Bohrlöchern verlegt werden.

Auf die Beachtung bergbehördlicher Vorschriften wird hingewiesen.

Berlin-Dahlem, den 5. 6. 1973

Der Präsident der
Bundesanstalt für Materialprüfung
Im Auftrag

Dir. u. Prof. Dr. rer. nat. K.-H. S w a r t

Bekanntmachung der Zulassung eines Zündmittels

Auf Grund von § 4 des Gesetzes über explosionsgefährliche Stoffe vom 25. August 1969 (BGBl. I S. 1358) und § 14 der Zweiten Verordnung zur Durchführung dieses Gesetzes in der Fassung vom 24. April 1972 (BGBl. I S. 633) wurde mit dem Zulassungsbescheid Nr. 693 vom 17. 5. 1973 das nachfolgend bezeichnete Zündmittel zum Vertrieb, zum Überlassen an andere und zur Verwendung zugelassen.

Bezeichnung: Sprengschnur „Supercord 40“

Name (Firma) und Sitz des Herstellers: Dynamit Nobel AG
521 Troisdorf

Herstellungsstätte: Werk Troisdorf
der Firma Dynamit Nobel AG
521 Troisdorf

Zulassungszeichen: BAM – SS – 013

Farbe des Kennfadens: hellrot

Auflagen, Beschränkungen und Bedingungen:

Nicht für Betriebspunkte mit Schlagwetter- oder Kohlenstaubexplosionsgefahr.

Bei Bohrlochsprengungen über Tage mit mehr als einem Schuß ist der außerhalb des Bohrloches verlegte Teil der Sprengschnur „Supercord 40“, wenn die Abstände der einzelnen Sprengschnurenden kleiner als 1 m sind, mit Besatz abzudecken.

Bei untertägigem Einsatz darf die Sprengschnur „Supercord 40“ nur innerhalb von Bohrlöchern verlegt werden.

Auf die Beachtung bergbehördlicher Vorschriften wird hingewiesen.

Berlin-Dahlem, den 17. 5. 1973

Der Präsident der
Bundesanstalt für Materialprüfung
Im Auftrag

Dir. u. Prof. Dr. rer. nat. K.-H. S w a r t

Bekanntmachung der Zulassung eines Zündmittels

Auf Grund von § 4 des Gesetzes über explosionsgefährliche Stoffe vom 25. August 1969 (BGBl. I S. 1358) und § 14 der Zweiten Verordnung zur Durchführung dieses Gesetzes in der Fassung vom 24. April 1972 (BGBl. I S. 633) wurde mit dem Zulassungsbescheid Nr. 859 vom 28.3.1974 das nachfolgend bezeichnete Zündmittel zum Vertrieb, zum Überlassen an andere und zur Verwendung zugelassen.

Bezeichnung: Sprengschnur JT 5

Name (Firma) und Sitz des Herstellers: 'Dynamite S.p.A., Udine/Italien

Herstellungsstätte: Werk Mereto di Tomba / Italien

Name (Firma) und Sitz des Einführers: Spreng-Import J. Waldenmeier
886 Nördlingen

Zulassungszeichen: BAM – SS – 016

Farbe des Kennfadens: (Markenfaden):
weiß-weiß (2 Fäden)

Auflagen, Beschränkungen

und Bedingungen: Nicht für Bergwerke mit Schlagwetter- oder Kohlenstaubexplosionsgefahr

Berlin-Dahlem, den 28.3.1974

Der Präsident der
Bundesanstalt für Materialprüfung
Im Auftrag

Ltd. Dir. u. Prof. Dr.-Ing. J. Z e h r

Bekanntmachung der Zulassung eines Zündmittels

Auf Grund von § 4 des Gesetzes über explosionsgefährliche Stoffe vom 25. August 1969 (BGBl. I S. 1358) und § 14 der Zweiten Verordnung zur Durchführung dieses Gesetzes in der Fassung vom 24. April 1972 (BGBl. I S. 633) wurde mit dem Zulassungsbescheid Nr. 918 vom 20.8.1974 das nachfolgend bezeichnete Zündmittel zum Vertrieb zum Überlassen an andere und zur Verwendung zugelassen.

Bezeichnung: Zündschnurzeitzünder
Co/Z/c/T 10 U – SK 1

Name (Firma) und Sitz des Herstellers: Comet GmbH Pyrotechnik-
Apparatebau
2850 Bremerhaven-Wulsdorf

Herstellungsstätte: Werk Bremerhaven
der Firma Comet GmbH Pyrotechnik
Apparatebau
2850 Bremerhaven-Wulsdorf

Zulassungszeichen: BAM – ZEZU – 104

Auflagen, Beschränkungen

und Bedingungen: Nicht für Bergwerke mit Schlagwetter- oder Kohlenstaubexplosionsgefahr.
Nicht für Laderäume mit Wasser.

Berlin-Dahlem, den 20.8.1974

Der Präsident der
Bundesanstalt für Materialprüfung
Im Auftrag

Ltd. Dir. u. Prof. Dr.-Ing. J. Z e h r

Bekanntmachung der Zulassung eines Zündmittels

Auf Grund von § 4 des Gesetzes über explosionsgefährliche Stoffe vom 25. August 1969 (BGBl. I S. 1358) und § 14 der Zweiten Verordnung zur Durchführung dieses Gesetzes in der Fassung vom 24. April 1972 (BGBl. I S. 633) wurde mit dem Zulassungsbescheid Nr. 864 vom 8. 5. 1974 die nachfolgend bezeichnete Wettersprengschnur der Klasse III zum Vertrieb, zum Überlassen an andere und zur Verwendung zugelassen.

Bezeichnung: Wetter-Dynacord 4
Name (Firma) und Sitz des Herstellers: Dynamit Nobel AG
521 Troisdorf
Herstellungsstätte: Werk Troisdorf
der Firma Dynamit Nobel AG
521 Troisdorf
Zulassungszeichen: BAM – WSS III – 001
Farbe des Kennfadens: hellrot
Einschränkung des Verwendungsbereiches: keine – vorbehaltlich bergbehördlicher Vorschriften

Auflagen, Beschränkungen und Bedingungen:

1. Die Sprengschnur darf nicht aus einzelnen Stücken zusammengesetzt werden.
2. Bohrlöcher dürfen nur mit jeweils einer Sprengschnur geladen werden.
3. Die Sprengschnur darf nur innerhalb von Bohrlöchern von einer Länge bis zu 4 m verwendet werden.
4. Die Sprengschnur muß so mit dem Sprengzylinder verbunden werden, daß ein direkter Kontakt gewährleistet ist.
5. In unmittelbarer Nähe der Verbindungsstelle von Sprengschnur und Zylinder ist eine Patrone eines Wettersprengstoffes der Klasse II oder der Klasse III anzuordnen.

Berlin-Dahlem, den 8. 5. 1974

Der Präsident der
Bundesanstalt für Materialprüfung
Im Auftrag

Ltd. Dir. u. Prof. Dr.-Ing. J. Z e h r

Bekanntmachung der Zulassung eines explosionsgefährlichen Stoffes

Auf Grund von § 4 des Gesetzes über explosionsgefährliche Stoffe vom 25. August 1969 (BGBl. I S. 1358) und § 14 der Zweiten Verordnung zur Durchführung dieses Gesetzes in der Fassung vom 24. April 1972 (BGBl. I S. 633) wurde mit dem Zulassungsbescheid Nr. 862 vom 9. 4. 1974 der nachfolgend bezeichnete explosionsgefährliche Stoff zum Vertrieb, zum Überlassen an andere und zur Verwendung zugelassen.

Bezeichnung: Perforations-Hohlladung
3 1/8" SUPER DYNA JET PLUS C-3141
Name (Firma) und Sitz des Herstellers: Jet Research Center, Inc.
Arlington, Texas, USA
Herstellungsstätte: Jet Research Center, Inc.
Arlington, Texas, USA
Name (Firma) und Sitz des Einführers: Halliburton Company Germany GmbH,
31 Celle
Zulassungszeichen: BAM – SZ – 019

Auflagen, Beschränkungen und Bedingungen:
Nur zum Perforieren von Verrohrungen
in Tiefbohrungen

Berlin-Dahlem, den 9. 4. 1974

Der Präsident der
Bundesanstalt für Materialprüfung
Im Auftrag

Dir. u. Prof. Dr. rer. nat. K.-H. S w a r t

Bekanntmachung der Zulassung eines explosionsgefährlichen Stoffes

Auf Grund von § 4 des Gesetzes über explosionsgefährliche Stoffe vom 25. August 1969 (BGBl. I S. 1358) und § 14 der Zweiten Verordnung zur Durchführung dieses Gesetzes in der Fassung vom 24. April 1972 (BGBl. I S. 633) wurde mit dem Zulassungsbescheid Nr. 863 vom 8. 4. 1974 der nachfolgend bezeichnete explosionsgefährliche Stoff zum Vertrieb, zum Überlassen an andere und zur Verwendung zugelassen.

Bezeichnung: Perforations-Hohlladung
2 1/8" CERAM JET, C 2157
Name (Firma) und Sitz des Herstellers: Jet Research Center, Inc.
Arlington, Texas, USA
Herstellungsstätte: Jet Research Center, Inc.
Arlington, Texas, USA
Name (Firma) und Sitz des Einführers: Halliburton Company Germany GmbH
31 Celle
Zulassungszeichen: BAM – SZ – 018

Auflagen, Beschränkungen und Bedingungen:
Nur zum Perforieren von Verrohrungen
in Tiefbohrungen.

Berlin-Dahlem, den 8. 4. 1974

Der Präsident der
Bundesanstalt für Materialprüfung
Im Auftrag

Dir. u. Prof. Dr. rer. nat. K.-H. S w a r t

Bekanntmachung der Zulassung eines explosionsgefährlichen Stoffes

Auf Grund von § 4 des Gesetzes über explosionsgefährliche Stoffe vom 25. August 1969 (BGBl. I S. 1358) und § 14 der Zweiten Verordnung zur Durchführung dieses Gesetzes in der Fassung vom 24. April 1972 (BGBl. I S. 633) wurde mit dem Zulassungsbescheid Nr. 707 vom 3. 7. 1973 der nachfolgend bezeichnete explosionsgefährliche Stoff zum Vertrieb, zum Überlassen an andere und zur Verwendung zugelassen.

Bezeichnung: Perforations-Hohlladung, Typ Kapsel
Name (Firma) und Sitz des Herstellers: Manurhin Cusset-Allier
Frankreich
Herstellungsstätte: Werk Cusset
der Firma Manurhin
Name (Firma) und Sitz des Einführers: Schlumberger Verfahren
3 Hannover
Zulassungszeichen: BAM – SZ – 012

Beschränkungen, Auflagen und Bedingungen:
Nur zum Perforieren der Verrohrungen von Tiefbohrungen.
Beachtung bergbehördlicher Vorschriften.

Berlin-Dahlem, den 3. 7. 1973

Der Präsident der
Bundesanstalt für Materialprüfung
Im Auftrag

Dir. u. Prof. Dr. rer. nat. K.-H. S w a r t

Bekanntmachung der Zulassung eines explosionsgefährlichen Stoffes

Auf Grund von § 4 des Gesetzes über explosionsgefährliche Stoffe vom 25. August 1969 (BGBl. I S. 1358) und § 14 der Zweiten Verordnung zur Durchführung dieses Gesetzes in der Fassung vom 24. April 1972 (BGBl. I S. 633) wurde mit dem Zulassungsbescheid Nr. 708 vom 3. 7. 1973 der nachfolgend bezeichnete explosionsgefährliche Stoff zum Vertrieb, zum Überlassen an andere und zur Verwendung zugelassen.

Bezeichnung: Schneid-Hohlladung,
Typ Steigrohr-Schneider

Name (Firma) und Sitz
des Herstellers: Jet Research Center, Inc.
Arlington, Texas/USA

Herstellungsstätte: Werk Arlington
der Firma Jet Research Center, Inc.

Name (Firma) und Sitz
des Einführers: Schlumberger Verfahren
3 Hannover

Zulassungszeichen: BAM - SZ - 013

Beschränkungen, Auflagen und Bedingungen:
Nur zum Trennen von Verrohrungen in Tiefbohrungen.
Beachtung bergbehördlicher Vorschriften.

Berlin-Dahlem, den 3. 7. 1973

Der Präsident der
Bundesanstalt für Materialprüfung
Im Auftrag
Dir. u. Prof. Dr. rer. nat. K.-H. S w a r t

Bekanntmachung der Zulassung eines explosionsgefährlichen Stoffes

Auf Grund von § 4 des Gesetzes über explosionsgefährliche Stoffe vom 25. August 1969 (BGBl. I S. 1358) und § 14 der Zweiten Verordnung zur Durchführung dieses Gesetzes in der Fassung vom 24. April 1972 (BGBl. I S. 633) wurde mit dem Zulassungsbescheid Nr. 709 vom 3. 7. 1973 der nachfolgend bezeichnete explosionsgefährliche Stoff zum Vertrieb, zum Überlassen an andere und zur Verwendung zugelassen.

Bezeichnung: Schneid-Hohlladung,
Typ Gestänge/Verrohrungs-Schneider

Name (Firma) und Sitz
des Herstellers: Jet Research Center, Inc.
Arlington, Texas/USA

Herstellungsstätte: Werk Arlington
der Firma Jet Research Center, Inc.

Name (Firma) und Sitz
des Einführers: Schlumberger Verfahren
3 Hannover

Zulassungszeichen: BAM - SZ - 014

Beschränkungen, Auflagen und Bedingungen:
Nur zum Trennen von Gestängen und Verrohrungen in
Tiefbohrungen.
Beachtung bergbehördlicher Vorschriften.

Berlin-Dahlem, den 3. 7. 1973

Der Präsident der
Bundesanstalt für Materialprüfung
Im Auftrag
Dir. u. Prof. Dr. rer. nat. K.-H. S w a r t

Bekanntmachung der Zulassung eines explosionsgefährlichen Stoffes

Auf Grund von § 4 des Gesetzes über explosionsgefährliche Stoffe vom 25. August 1969 (BGBl. I S. 1358) und § 14 der Zweiten Verordnung zur Durchführung dieses Gesetzes in der Fassung vom 24. April 1972 (BGBl. I S. 633) wurde mit dem Zulassungsbescheid Nr. 706 vom 3. 7. 1973 der nachfolgend bezeichnete explosionsgefährliche Stoff zum Vertrieb, zum Überlassen an andere und zur Verwendung zugelassen.

Bezeichnung: Perforations-Hohlladung, Typ Scallop HT

Name (Firma) und Sitz
des Herstellers: Harrison Jet Guns, Inc.
Fort Worth, Texas/USA

Herstellungsstätte: Werk Fort Worth
der Firma Harrison Jet Guns, Inc.

Name (Firma) und Sitz
des Einführers: Schlumberger Verfahren
3 Hannover

Zulassungszeichen: BAM - SZ - 011

Beschränkungen, Auflagen und Bedingungen:
Nur zum Perforieren der Verrohrungen von Tiefbohrungen.
Beachtung bergbehördlicher Vorschriften.

Berlin-Dahlem, den 3. 7. 1973

Der Präsident der
Bundesanstalt für Materialprüfung
Im Auftrag
Dir. u. Prof. Dr. rer. nat. K.-H. S w a r t

Bekanntmachung der Zulassung eines explosionsgefährlichen Stoffes

Auf Grund von § 4 des Gesetzes über explosionsgefährliche Stoffe vom 25. August 1969 (BGBl. I S. 1358) und § 14 der Zweiten Verordnung zur Durchführung dieses Gesetzes in der Fassung vom 24. April 1972 (BGBl. I S. 633) wurde mit dem Zulassungsbescheid Nr. 705 vom 3. 7. 1973 der nachfolgend bezeichnete explosionsgefährliche Stoff zum Vertrieb, zum Überlassen an andere und zur Verwendung zugelassen.

Bezeichnung: Perforations-Hohlladung, Typ Scallop

Name (Firma) und Sitz
des Herstellers: Manurhin Cusset-Allier
Frankreich

Herstellungsstätte: Werk Cusset
der Firma Manurhin

Name (Firma) und Sitz
des Einführers: Schlumberger Verfahren
3 Hannover

Zulassungszeichen: BAM - SZ - 010

Beschränkungen, Auflagen und Bedingungen:
Nur zum Perforieren der Verrohrungen von Tiefbohrungen.
Beachtung bergbehördlicher Vorschriften.

Berlin-Dahlem, den 3. 7. 1973

Der Präsident der
Bundesanstalt für Materialprüfung
Im Auftrag
Dir. u. Prof. Dr. rer. nat. K.-H. S w a r t

Bekanntmachung der Zulassung eines explosionsgefährlichen Stoffes

Auf Grund von § 4 des Gesetzes über explosionsgefährliche Stoffe vom 25. August 1969 (BGBl. I S. 1358) und § 14 der Zweiten Verordnung zur Durchführung dieses Gesetzes in der Fassung vom 24. April 1972 (BGBl. I S. 633) wurde mit dem Zulassungsbescheid Nr. 703 vom 3. 7. 1973 der nachfolgend bezeichnete explosionsgefährliche Stoff zum Vertrieb, zum Überlassen an andere und zur Verwendung zugelassen.

Bezeichnung: Perforations-Hohlladung, Typ Standard
Name (Firma) und Sitz des Herstellers: Manurhin Cusset-Allier
Frankreich
Herstellungsstätte: Werk Cusset der Firma Manurhin
Frankreich
Name (Firma) und Sitz des Einführers: Schlumberger Verfahren
3 Hannover
Zulassungszeichen: BAM – SZ – 008
Beschränkungen, Auflagen und Bedingungen:
Nur zum Perforieren der Verrohrungen in Tiefbohrungen.
Beachtung bergbehördlicher Vorschriften.

Berlin-Dahlem, den 3. 7. 1973

Der Präsident der
Bundesanstalt für Materialprüfung
Im Auftrag
Dir. u. Prof. Dr. rer. nat. K.-H. S w a r t

Bekanntmachung der Zulassung eines explosionsgefährlichen Stoffes

Auf Grund von § 4 des Gesetzes über explosionsgefährliche Stoffe vom 25. August 1969 (BGBl. I S. 1358) und § 14 der Zweiten Verordnung zur Durchführung dieses Gesetzes in der Fassung vom 24. April 1972 (BGBl. I S. 633) wurde mit dem Zulassungsbescheid Nr. 702 vom 29. 5. 1973 der nachfolgend bezeichnete explosionsgefährliche Stoff zum Vertrieb, zum Überlassen an andere und zur Verwendung zugelassen.

Bezeichnung: Druckfeste Hohlladung für Steigrohrperforationen (Bargun)
Name (Firma) und Sitz des Herstellers: Dresser Atlas Ind.
Houston, Texas/USA
Herstellungsstätte: Dresser Atlas Ind.
Houston, Texas/USA
Name (Firma) und Sitz des Einführers: Dresser Europe, S.A.
28 Bremen
Zulassungszeichen: BAM – SZ – 007
Auflagen, Beschränkungen und Bedingungen:
Nur zum Perforieren der Verrohrungen von Tiefbohrungen.

Berlin-Dahlem, den 29. 5. 1973

Der Präsident der
Bundesanstalt für Materialprüfung
Im Auftrag
Dir. u. Prof. Dr. rer. nat. K.-H. S w a r t

Bekanntmachung der Zulassung eines explosionsgefährlichen Stoffes

Auf Grund von § 4 des Gesetzes über explosionsgefährliche Stoffe vom 25. August 1969 (BGBl. I S. 1358) und § 14 der Zweiten Verordnung zur Durchführung dieses Gesetzes in der Fassung vom 24. April 1972 (BGBl. I S. 633) wurde mit dem Zulassungsbescheid Nr. 701 vom 29. 5. 1973 der nachfolgend bezeichnete explosionsgefährliche Stoff zum Vertrieb, zum Überlassen an andere und zur Verwendung zugelassen.

Bezeichnung: Druckfeste Hohlladung für Steigrohrperforationen (Link Dikone/Ceramic Jet)
Name (Firma) und Sitz des Herstellers: Dresser Atlas Ind.
Houston, Texas/USA
Herstellungsstätte: Dresser Atlas Ind.
Houston, Texas/USA
Name (Firma) und Sitz des Einführers: Dresser Europe, S.A.
28 Bremen
Zulassungszeichen: BAM – SZ – 006
Auflagen, Beschränkungen und Bedingungen:
Nur zum Perforieren der Verrohrungen von Tiefbohrungen.

Berlin-Dahlem, den 29. 5. 1973

Der Präsident der
Bundesanstalt für Materialprüfung
Im Auftrag
Dir. u. Prof. Dr. rer. nat. K.-H. S w a r t

Bekanntmachung der Zulassung eines explosionsgefährlichen Stoffes

Auf Grund von § 4 des Gesetzes über explosionsgefährliche Stoffe vom 25. August 1969 (BGBl. I S. 1358) und § 14 der Zweiten Verordnung zur Durchführung dieses Gesetzes in der Fassung vom 24. April 1972 (BGBl. I S. 633) wurde mit dem Zulassungsbescheid Nr. 700 vom 28. 5. 1973 der nachfolgend bezeichnete explosionsgefährliche Stoff zum Vertrieb, zum Überlassen an andere und zur Verwendung zugelassen.

Bezeichnung: Hohlladung für druckfeste Trägerrohre (Jet/NCF)
Name (Firma) und Sitz des Herstellers: Dresser Atlas Ind.
Houston, Texas/USA
Herstellungsstätte: Dresser Atlas Ind.
Houston, Texas/USA
Name (Firma) und Sitz des Einführers: Dresser Europe, S.A.
28 Bremen
Zulassungszeichen: BAM – SZ – 005
Auflagen, Beschränkungen und Bedingungen:
Nur zum Perforieren der Verrohrungen von Tiefbohrungen.

Berlin-Dahlem, den 28. 5. 1973

Der Präsident der
Bundesanstalt für Materialprüfung
Im Auftrag
Dir. u. Prof. Dr. rer. nat. K.-H. S w a r t

Bekanntmachung der Zulassung eines explosionsgefährlichen Stoffes

Auf Grund von § 4 des Gesetzes über explosionsgefährliche Stoffe vom 25. August 1969 (BGBl. I S. 1358) und § 14 der Zweiten Verordnung zur Durchführung dieses Gesetzes in der Fassung vom 24. April 1972 (BGBl. I S. 633) wurde mit dem Zulassungsbescheid Nr. 699 vom 29. 5. 1973 der nachfolgend bezeichnete explosionsgefährliche Stoff zum Vertrieb, zum Überlassen an andere und zur Verwendung zugelassen.

Bezeichnung: Rohrschneidhohladung
(Casing/Tubing Cutter)

Name (Firma) und Sitz
des Herstellers: Dresser Atlas Ind.
Houston, Texas/USA

Herstellungsstätte: Werk Troisdorf
der Firma Dynamit Nobel AG
521 Troisdorf

Name (Firma) und Sitz
des Einführers: Dresser Europe, S.A.
28 Bremen

Zulassungszeichen: BAM – SZ – 004

Auflagen, Beschränkungen und Bedingungen:
Nur zum Trennen von Gestängen und Verrohrungen in
Tiefbohrungen.

Berlin-Dahlem, den 29. 5. 1973

Der Präsident der
Bundesanstalt für Materialprüfung
Im Auftrag
Dir. u. Prof. Dr. rer. nat. K.-H. S w a r t

Bekanntmachung der Zulassung eines explosionsgefährlichen Stoffes

Auf Grund von § 4 des Gesetzes über explosionsgefährliche Stoffe vom 25. August 1969 (BGBl. I S. 1358) und § 14 der Zweiten Verordnung zur Durchführung dieses Gesetzes in der Fassung vom 24. April 1972 (BGBl. I S. 633) wurde mit dem Zulassungsbescheid Nr. 753 vom 7. 9. 1973 der nachfolgend bezeichnete explosionsgefährliche Stoff zum Vertrieb, zum Überlassen an andere und zur Verwendung zugelassen.

Bezeichnung: Dynagel P 2

Name (Firma) und Sitz
des Herstellers: Dynamit Nobel AG
521 Troisdorf

Herstellungsstätte: Werk Würgendorf
der Firma Dynamit Nobel AG
521 Troisdorf

Zulassungszeichen: BAM – SAK – 008

Auflagen, Beschränkungen und Bedingungen:
Bohrlochmindstdurchmesser 65 mm bei voller Ausfüllung
des Bohrlochquerschnittes.
Verwendung in loser Form zulässig.

Berlin-Dahlem, den 7. 9. 1973

Der Präsident der
Bundesanstalt für Materialprüfung
Im Auftrag
Dir. u. Prof. Dr. rer. nat. K.-H. S w a r t

Bekanntmachung der Zulassung eines explosionsgefährlichen Stoffes

Auf Grund von § 4 des Gesetzes über explosionsgefährliche Stoffe vom 25. August 1969 (BGBl. I S. 1358) und § 14 der Zweiten Verordnung zur Durchführung dieses Gesetzes in der Fassung vom 24. April 1972 (BGBl. I S. 633) wurde mit dem Zulassungsbescheid Nr. 773 vom 22. 10. 1973 der nachfolgend bezeichnete explosionsgefährliche Stoff zum Vertrieb, zum Überlassen an andere und zur Verwendung zugelassen.

Bezeichnung: Italex

Name (Firma) und Sitz
des Herstellers: Firma Dinamite S.p.A.
Udine/Italien

Herstellungsstätte: Werk Mereto di Tomba
der Firma Dinamite S.p.A.
Udine/Italien

Name (Firma) und Sitz
des Einführers: Spreng-Import Nördlingen
J. Waldenmeier
8860 Nördlingen

Zulassungszeichen: BAM – PA – 021

Auflagen, Beschränkungen und Bedingungen:
Nicht für untertage.
Nicht für Laderäume mit Wasser.
Patronenmindstdurchmesser 50 mm.

Berlin-Dahlem, den 22. 10. 1973

Der Präsident der
Bundesanstalt für Materialprüfung
Im Auftrag
Dr. rer. nat. H. T r e u m a n n

Bekanntmachung der Zulassung eines explosionsgefährlichen Stoffes

Auf Grund von § 4 des Gesetzes über explosionsgefährliche Stoffe vom 25. August 1969 (BGBl. I S. 1358) und § 14 der Zweiten Verordnung zur Durchführung dieses Gesetzes in der Fassung vom 24. April 1972 (BGBl. I S. 633) wurde mit dem Zulassungsbescheid Nr. 218 vom 22. 2. 1971 geändert durch den 1. Nachtrag hierzu vom 28. 3. 1974 der nachfolgend bezeichnete explosionsgefährliche Stoff zum Vertrieb, zum Überlassen an andere und zur Verwendung zugelassen.

Bezeichnung: Donarit 3 Pt

Name (Firma) und Sitz
des Herstellers: Wasagchemie Gesellschaft mit beschränk-
ter Haftung, 8 München

Herstellungsstätte: Werk Sythen
der Firma Wasagchemie Gesellschaft mit
beschränkter Haftung

Zulassungszeichen: BAM – SZ – 017

Auflagen, Beschränkungen
und Bedingungen: Nur zur Bearbeitung von Metallen und
anderen geeigneten Materialien

Berlin-Dahlem, den 28. 3. 1974

Der Präsident der
Bundesanstalt für Materialprüfung
Im Auftrag
Ltd. Dir. u. Prof. Dr.-Ing. J. Z e h r

Bekanntmachung der Zulassung eines explosionsgefährlichen Stoffes

Auf Grund von § 4 des Gesetzes über explosionsgefährliche Stoffe vom 25. August 1969 (BGBl. I S. 1358) und § 14 der Zweiten Verordnung zur Durchführung dieses Gesetzes in der Fassung vom 24. April 1972 (BGBl. I S. 633) wurde mit dem Zulassungsbescheid Nr. 721 vom 13. 7. 1973 der nachfolgend bezeichnete explosionsgefährliche Stoff zum Vertrieb, zum Überlassen an andere und zur Verwendung zugelassen.

Bezeichnung: Gesteinsprengstoff Hablastit 80/1 P
Name (Firma) und Sitz des Herstellers: Haniel Sprengtechnik GmbH
41 Duisburg-Ruhrort
Herstellungsstätte: Mischladegerät Typ IRECO K 6
der Firma Haniel Sprengtechnik GmbH
Zulassungszeichen: BAM – SAK – 005
Beschränkungen, Auflagen und Bedingungen:
Nicht für untertage.
Bohrlochmindestdurchmesser 50 mm bei voller Ausfüllung
des Bohrlochquerschnittes.
Verwendung in loser Form zulässig.
Der Sprengschlamm darf auch mit einem Zusatz von
maximal 0,6 Gew.-% L₂ gegast werden.

Berlin-Dahlem, den 13. 7. 1973

Der Präsident der
Bundesanstalt für Materialprüfung
Im Auftrag
Ltd. Dir. u. Prof. Dr.-Ing. J. Z e h r

Bekanntmachung der Zulassung eines explosionsgefährlichen Stoffes

Auf Grund von § 4 des Gesetzes über explosionsgefährliche Stoffe vom 25. August 1969 (BGBl. I S. 1358) und § 14 der Zweiten Verordnung zur Durchführung dieses Gesetzes in der Fassung vom 24. April 1972 (BGBl. I S. 633) wurde mit dem Zulassungsbescheid Nr. 722 vom 13. 7. 1973 der nachfolgend bezeichnete explosionsgefährliche Stoff zum Vertrieb, zum Überlassen an andere und zur Verwendung zugelassen.

Bezeichnung: Gesteinsprengstoff Hablastit 40/1 P
Name (Firma) und Sitz des Herstellers: Haniel Sprengtechnik GmbH
41 Duisburg-Ruhrort
Herstellungsstätte: Mischladegerät Typ IRECO K 8
der Firma Haniel Sprengtechnik GmbH
Zulassungszeichen: BAM – SAK – 006
Beschränkungen, Auflagen und Bedingungen:
Nicht für untertage.
Bohrlochmindestdurchmesser 50 mm bei voller Ausfüllung
des Bohrlochquerschnittes.
Verwendung in loser Form zulässig.
Der Sprengschlamm darf auch mit einem Zusatz von
maximal 0,2 Gew.-% L₂ gegast werden.

Berlin-Dahlem, den 13. 7. 1973

Der Präsident der
Bundesanstalt für Materialprüfung
Im Auftrag
Ltd. Dir. u. Prof. Dr.-Ing. J. Z e h r

Bekanntmachung der Zulassung eines explosionsgefährlichen Stoffes

Auf Grund von § 4 des Gesetzes über explosionsgefährliche Stoffe vom 25. August 1969 (BGBl. I S. 1358) und § 14 der Zweiten Verordnung zur Durchführung dieses Gesetzes in der Fassung vom 24. April 1972 (BGBl. I S. 633) wurde mit dem Zulassungsbescheid Nr. 723 vom 13. 7. 1973 der nachfolgend bezeichnete explosionsgefährliche Stoff zum Vertrieb, zum Überlassen an andere und zur Verwendung zugelassen.

Bezeichnung: Gesteinsprengstoff Hablastit 40/1 S
Name (Firma) und Sitz des Herstellers: Haniel Blasting AG
Basel/Schweiz
Herstellungsstätte: Werk Weiach
der Firma Haniel Blasting AG
Basel/Schweiz
Name (Firma) und Sitz des Einführers: Haniel Sprengtechnik GmbH
41 Duisburg-Ruhrort
Zulassungszeichen: BAM – SAK – 007
Beschränkungen, Auflagen und Bedingungen:
Nicht für untertage.
Patronenmindestdurchmesser 50 mm.

Berlin-Dahlem, den 13. 7. 1973

Der Präsident der
Bundesanstalt für Materialprüfung
Im Auftrag
Ltd. Dir. u. Prof. Dr.-Ing. J. Z e h r

Bekanntmachung der Zulassung eines explosionsgefährlichen Stoffes

Auf Grund von § 4 des Gesetzes über explosionsgefährliche Stoffe vom 25. August 1969 (BGBl. I S. 1358) und § 14 der Zweiten Verordnung zur Durchführung dieses Gesetzes in der Fassung vom 24. April 1972 (BGBl. I S. 633) wurde mit dem Zulassungsbescheid Nr. 793 vom 27. 11. 1973 der nachfolgend bezeichnete explosionsgefährliche Stoff zum Vertrieb, zum Überlassen an andere und zur Verwendung zugelassen.

Bezeichnung: Treibladungspulver C.P. 8
Name (Firma) und Sitz des Herstellers: Poudreries Réunies de Belgique S.A.
Avenue de Broqueville 12
B 1150 Bruxelles, Belgien
Herstellungsstätte: Fabrik der Firma in Kaulille
Zulassungszeichen: BAM – T – 1048
Einschränkung des Verwendungsbereiches: Das Pulver C.P. 8 darf für andere Zwecke als für die gewerbsmäßige Herstellung von Munition nicht verwendet werden.
Auflage:
Zusätzlich zu der sonst vorgeschriebenen Kennzeichnung ist jede kleinste Verpackung für das Pulver C.P. 8 mit dem Text der „Einschränkung des Verwendungsbereiches“ zu bedrucken.

Berlin-Dahlem, den 27. 11. 1973

Der Präsident der
Bundesanstalt für Materialprüfung
Im Auftrag
Ltd. Dir. u. Prof. Dr.-Ing. J. Z e h r

Bekanntmachung der Zulassung eines explosionsgefährlichen Stoffes

Auf Grund von § 4 des Gesetzes über explosionsgefährliche Stoffe vom 25. August 1969 (BGBl. I S. 1358) und § 14 der Zweiten Verordnung zur Durchführung dieses Gesetzes in der Fassung vom 24. April 1972 (BGBl. I S. 633) wurde mit dem Zulassungsbescheid Nr. 736 vom 23. 7. 1973 der nachfolgend bezeichnete explosionsgefährliche Stoff zum Vertrieb, zum Überlassen an andere und zur Verwendung zugelassen.

Bezeichnung: Treibladungspulver NC 688 JK 6 B
Name (Firma) und Sitz des Herstellers: Aktiebolaget Bofors
Nobel Division
S-69020 Bofors, Schweden
Herstellungsstätte: Werk Nobelkrut
der Firma Aktiebolaget Bofors
Einschränkung des Verwendungsbereiches: Das Pulver NC 688 JK 6 B darf für andere Zwecke als für die gewerbsmäßige Herstellung von Munition nicht verwendet werden.
Zulassungszeichen: BAM - T - 1049

Auflagen:
Zusätzlich zu der sonst vorgeschriebenen Kennzeichnung ist jede kleinste Verpackung für das Pulver NC 688 JK 6 B mit dem Text der „Einschränkung des Verwendungsbereiches“ zu bedrucken.

Berlin-Dahlem, den 23. 7. 1973

Der Präsident der
Bundesanstalt für Materialprüfung
Im Auftrag
Ltd. Dir. u. Prof. Dr.-Ing. J. Z e h r

Bekanntmachung der Zulassung eines explosionsgefährlichen Stoffes

Auf Grund von § 4 des Gesetzes über explosionsgefährliche Stoffe vom 25. August 1969 (BGBl. I S. 1358) und § 14 der Zweiten Verordnung zur Durchführung dieses Gesetzes in der Fassung vom 24. April 1972 (BGBl. I S. 633) wurde mit dem Zulassungsbescheid Nr. 747 vom 27. 7. 1973 der nachfolgend bezeichnete explosionsgefährliche Stoff zum Vertrieb, zum Überlassen an andere und zur Verwendung zugelassen.

Bezeichnung: Nitrocellulose-Nitroglycerin-Pulver
.22 LR Ech 1003
Name (Firma) und Sitz des Herstellers: Poudreries Réunies de Belgique S.A.
Avenue de Broqueville 12
B 1150 Bruxelles, Belgien
Herstellungsstätte: Fabrik der Firma in Clermont
Einschränkung des Verwendungsbereiches: Das Pulver .22 LR Ech 1003 darf für andere Zwecke als für die gewerbsmäßige Herstellung von Munition nicht verwendet werden.
Zulassungszeichen: BAM - T - 1051

Auflage:
Zusätzlich zu der sonst vorgeschriebenen Kennzeichnung ist jede kleinste Verpackung für das Pulver .22 LR Ech 1003 mit dem Text der „Einschränkung des Verwendungsbereiches“ zu bedrucken.

Berlin-Dahlem, den 27. 7. 1973

Der Präsident der
Bundesanstalt für Materialprüfung
Im Auftrag
Ltd. Dir. u. Prof. Dr.-Ing. J. Z e h r

Bekanntmachung der Zulassung eines explosionsgefährlichen Stoffes

Auf Grund von § 4 des Gesetzes über explosionsgefährliche Stoffe vom 25. August 1969 (BGBl. I S. 1358) und § 14 der Zweiten Verordnung zur Durchführung dieses Gesetzes in der Fassung vom 24. April 1972 (BGBl. I S. 633) wurde mit dem Zulassungsbescheid Nr. 797 vom 27. 11. 1973 der nachfolgend bezeichnete explosionsgefährliche Stoff zum Vertrieb, zum Überlassen an andere und zur Verwendung zugelassen.

Bezeichnung: Treibladungspulver .22 Magnum Superspeed
Name (Firma) und Sitz des Herstellers: Poudreries Réunies de Belgique S.A.
Avenue de Broqueville 12
B 1150 Bruxelles, Belgien
Herstellungsstätte: Fabrik der Firma in Clermont
Zulassungszeichen: BAM - T - 1052

Einschränkung des Verwendungsbereiches: Das Pulver .22 Magnum Superspeed darf für andere Zwecke als für die gewerbsmäßige Herstellung von Munition nicht verwendet werden.

Auflagen:
Zusätzlich zu der sonst vorgeschriebenen Kennzeichnung ist jede kleinste Verpackung für das Pulver .22 Magnum Superspeed mit dem Text der „Einschränkung des Verwendungsbereiches“ zu bedrucken.

Berlin-Dahlem, den 27. 11. 1973

Der Präsident der
Bundesanstalt für Materialprüfung
Im Auftrag
Ltd. Dir. u. Prof. Dr.-Ing. J. Z e h r

Bekanntmachung der Zulassung eines explosionsgefährlichen Stoffes

Auf Grund von § 4 des Gesetzes über explosionsgefährliche Stoffe vom 25. August 1969 (BGBl. I S. 1358) und § 14 der Zweiten Verordnung zur Durchführung dieses Gesetzes in der Fassung vom 24. April 1972 (BGBl. I S. 633) wurde mit dem Zulassungsbescheid Nr. 791 vom 27. 11. 1973 der nachfolgend bezeichnete explosionsgefährliche Stoff zum Vertrieb, zum Überlassen an andere und zur Verwendung zugelassen.

Bezeichnung: Treibladungspulver C.P.G.R. 5
Name (Firma) und Sitz des Herstellers: Poudreries Réunies de Belgique S.A.
Avenue de Broqueville 12
B 1150 Bruxelles, Belgien
Herstellungsstätte: Fabrik der Firma in Kaulille
Zulassungszeichen: BAM - T - 1054
Einschränkung des Verwendungsbereiches: Das Pulver C.P.G.R. 5 darf für andere Zwecke als für die gewerbsmäßige Herstellung von Munition nicht verwendet werden.

Auflage:
Zusätzlich zu der sonst vorgeschriebenen Kennzeichnung ist jede kleinste Verpackung für das Pulver C.P.G.R. 5 mit dem Text der „Einschränkung des Verwendungsbereiches“ zu bedrucken.

Berlin-Dahlem, den 27. 11. 1973

Der Präsident der
Bundesanstalt für Materialprüfung
Im Auftrag
Ltd. Dir. u. Prof. Dr.-Ing. J. Z e h r

Bekanntmachung der Zulassung eines explosionsgefährlichen Stoffes

Auf Grund von § 4 des Gesetzes über explosionsgefährliche Stoffe vom 25. August 1969 (BGBl. I S. 1358) und § 14 der Zweiten Verordnung zur Durchführung dieses Gesetzes in der Fassung vom 24. April 1972 (BGBl. I S. 633) wurde mit dem Zulassungsbescheid Nr. 796 vom 4.3.1974 der nachfolgend bezeichnete explosionsgefährliche Stoff zum Vertrieb, zum Überlassen an andere und zur Verwendung zugelassen.

Bezeichnung: Treibladungspulver MP 47 A 5
Name (Firma) und Sitz des Herstellers: Poudreries Réunies de Belgique S.A.
Avenue de Broqueville 12
B 1150 Bruxelles, Belgien
Herstellungsstätte: Fabrik der Firma in Kaulille
Einschränkung des Verwendungsbereiches: Das Pulver MP 47 A5 darf für andere Zwecke als für die gewerbsmäßige Herstellung von Munition nicht verwendet werden.
Zulassungszeichen: BAM - T - 1056
Auflagen: Zusätzlich zu der sonst vorgeschriebenen Kennzeichnung ist jede kleinste Verpackung für das Pulver MP 47 A5 mit dem Text der „Einschränkung des Verwendungsbereiches“ zu bedrucken.

Berlin-Dahlem, den 4.3.1974

Der Präsident der
Bundesanstalt für Materialprüfung
Im Auftrag
Ltd. Dir. u. Prof. Dr.-Ing. J. Z e h r

Bekanntmachung der Zulassung eines explosionsgefährlichen Stoffes

Auf Grund von § 4 des Gesetzes über explosionsgefährliche Stoffe vom 25. August 1969 (BGBl. I S. 1358) und § 14 der Zweiten Verordnung zur Durchführung dieses Gesetzes in der Fassung vom 24. April 1972 (BGBl. I S. 633) wurde mit dem Zulassungsbescheid Nr. 772 vom 25. 10. 1973 der nachfolgend bezeichnete explosionsgefährliche Stoff zum Vertrieb, zum Überlassen an andere und zur Verwendung zugelassen.

Bezeichnung: Nitrogelit 20
Name (Firma) und Sitz des Herstellers: Firma Dinamite S.p.A.
Udine/Italien
Herstellungsstätte: Werk Mereto di Tomba
der Firma Dinamite S.p.A.
Udine/Italien
Name (Firma) und Sitz des Einführers: Spreng-Import J. Waldenmeier
8860 Nördlingen
Zulassungszeichen: BAM - GN - 031
Auflagen, Beschränkungen und Bedingungen:
Nicht für untertage.

Berlin-Dahlem, den 25. 10. 1973

Der Präsident der
Bundesanstalt für Materialprüfung
Im Auftrag
Ltd. Dir. u. Prof. Dr.-Ing. J. Z e h r

Bekanntmachung der Zulassung eines explosionsgefährlichen Stoffes

Auf Grund von § 4 des Gesetzes über explosionsgefährliche Stoffe vom 25. August 1969 (BGBl. I S. 1358) und § 14 der Zweiten Verordnung zur Durchführung dieses Gesetzes vom 23. Dezember 1969 (BGBl. I S. 2394) in der Fassung vom 29. Oktober 1971 (BGBl. I S. 1723) wurde mit dem Zulassungsbescheid Nr. 496 vom 1. 6. 1972 der nachfolgend bezeichnete explosionsgefährliche Stoff zum Vertrieb, zum Überlassen an andere und zur Verwendung zugelassen.

Bezeichnung: TNT-Sprengpatronen I P
Name (Firma) und Sitz des Herstellers: Dr. Berkenhoff & Co. GmbH
4951 Eldagsen über Minden
Herstellungsstätte: Werk Dragahn
der Firma Dr. Berkenhoff & Co. GmbH
3139 Karwitz
Zulassungszeichen: BAM - E - 205/2
Verwendungszweck: Zum Moor- und Verdichtungsprengen
sowie zum Wracksprengen
Beschränkungen, Auflagen und Bedingungen:
Nicht für untertage, jede Patrone ist einzeln zu zünden.

Berlin-Dahlem, den 1. 6. 1972

Der Präsident der
Bundesanstalt für Materialprüfung
Im Auftrag
Ltd. Dir. u. Prof. Dr.-Ing. J. Z e h r

Bekanntmachung der Zulassung eines explosionsgefährlichen Stoffes

Auf Grund von § 4 des Gesetzes über explosionsgefährliche Stoffe vom 25. August 1969 (BGBl. I S. 1358) und § 14 der Zweiten Verordnung zur Durchführung dieses Gesetzes in der Fassung vom 24. April 1972 (BGBl. I S. 633) wurde mit dem Zulassungsbescheid Nr. 822 vom 1.2.1974 der nachfolgend bezeichnete explosionsgefährliche Stoff zum Vertrieb, zum Überlassen an andere und zur Verwendung zugelassen.

Bezeichnung: Gesteinsprengstoff Ammonit P 40
Name (Firma) und Sitz des Herstellers: Karl.Porr, Spreng-Chemie
2 Hamburg 39
Herstellungsstätte: Werk Wahlstedt
der Firma Karl.Porr, Spreng-Chemie
Zulassungszeichen: BAM - PA - 022
Auflagen, Beschränkungen
und Bedingungen:
Nicht für untertage. Nicht für Laderäume mit Wasser.
Mindestbohrlochdurchmesser 65 mm bei voller Ausfüllung des Bohrlochquerschnittes, Zur Zündung muß Verstärkungsladung verwendet werden.
Verwendung in loser Form zulässig.

Berlin-Dahlem, den 1.2.1974

Der Präsident der
Bundesanstalt für Materialprüfung
Im Auftrag
Ltd. Dir. u. Prof. Dr.-Ing. J. Z e h r

Bekanntmachung der Zulassung eines explosionsgefährlichen Stoffes

Auf Grund von § 4 des Gesetzes über explosionsgefährliche Stoffe vom 25. August 1969 (BGBl. I S. 1358) und § 14 der Zweiten Verordnung zur Durchführung dieses Gesetzes in der Fassung vom 24. April 1972 (BGBl. I S. 633) wurde mit dem Zulassungsbescheid Nr. 727 vom 11. 7. 1973 der nachfolgend bezeichnete explosionsgefährliche Stoff zum Vertrieb, zum Überlassen an andere und zur Verwendung zugelassen.

Bezeichnung: Gesteinsprengstoff Dynagel 26
Name (Firma) und Sitz des Herstellers: Dynamit Nobel AG
521 Troisdorf
Herstellungsstätte: Werk Würgendorf
der Firma Dynamit Nobel AG
Zulassungszeichen: BAM – SA – 008
Beschränkungen, Auflagen und Bedingungen:
Nicht für untertage.
Patronenmindestdurchmesser 50 mm.
Verstärkungsladung erforderlich.

Berlin-Dahlem, den 11. 7. 1973

Der Präsident der
Bundesanstalt für Materialprüfung
Im Auftrag
Ltd. Dir. u. Prof. Dr.-Ing. J. Z e h r

Bekanntmachung der Zulassung eines explosionsgefährlichen Stoffes

Auf Grund von § 4 des Gesetzes über explosionsgefährliche Stoffe vom 25. August 1969 (BGBl. I S. 1358) und § 14 der Zweiten Verordnung zur Durchführung dieses Gesetzes in der Fassung vom 24. April 1972 (BGBl. I S. 633) wurde mit dem Zulassungsbescheid Nr. 735 vom 23. 7. 1973 der nachfolgend bezeichnete explosionsgefährliche Stoff zum Vertrieb, zum Überlassen an andere und zur Verwendung zugelassen.

Bezeichnung: Treibladungspulver NC 688 JK 6 C
Name (Firma) und Sitz des Herstellers: Aktiebolaget Bofors
Nobel Division
S-69020 Bofors, Schweden
Herstellungsstätte: Werk Nobelkrut
der Firma Aktiebolaget Bofors
Einschränkung des Verwendungsbereiches: Das Pulver NC 688 JK 6 C darf für andere Zwecke als für die gewerbsmäßige Herstellung von Munition nicht verwendet werden.
Zulassungszeichen: BAM – T – 1069

Auflagen:
Zusätzlich zu der sonst vorgeschriebenen Kennzeichnung ist jede kleinste Verpackung für das Pulver NC 688 JK 6 C mit dem Text der „Einschränkung des Verwendungsbereiches“ zu bedrucken.

Berlin-Dahlem, den 23. 7. 1973

Der Präsident der
Bundesanstalt für Materialprüfung
Im Auftrag
Ltd. Dir. u. Prof. Dr.-Ing. J. Z e h r

Bekanntmachung der Zulassung eines explosionsgefährlichen Stoffes

Auf Grund von § 4 des Gesetzes über explosionsgefährliche Stoffe vom 25. August 1969 (BGBl. I S. 1358) und § 14 der Zweiten Verordnung zur Durchführung dieses Gesetzes in der Fassung vom 24. April 1972 (BGBl. I S. 633) wurde mit dem Zulassungsbescheid Nr. 737 vom 23. 7. 1973 der nachfolgend bezeichnete explosionsgefährliche Stoff zum Vertrieb, zum Überlassen an andere und zur Verwendung zugelassen.

Bezeichnung: Treibladungspulver NC 401 JK 1
Name (Firma) und Sitz des Herstellers: Aktiebolaget Bofors
Nobel Division
S-69020 Bofors, Schweden
Herstellungsstätte: Werk Nobelkrut
der Firma Aktiebolaget Bofors
Einschränkung des Verwendungsbereiches: Das Pulver NC 401 JK 1 darf für andere Zwecke als für die gewerbsmäßige Herstellung von Munition nicht verwendet werden.
Zulassungszeichen: BAM – T – 1070

Auflagen:
Zusätzlich zu der sonst vorgeschriebenen Kennzeichnung ist jede kleinste Verpackung für das Pulver NC 401 JK 1 mit dem Text der „Einschränkung des Verwendungsbereiches“ zu bedrucken.

Berlin-Dahlem, den 23. 7. 1973

Der Präsident der
Bundesanstalt für Materialprüfung
Im Auftrag
Ltd. Dir. u. Prof. Dr.-Ing. J. Z e h r

Bekanntmachung der Zulassung eines explosionsgefährlichen Stoffes

Auf Grund von § 4 des Gesetzes über explosionsgefährliche Stoffe vom 25. August 1969 (BGBl. I S. 1358) und § 14 der Zweiten Verordnung zur Durchführung dieses Gesetzes in der Fassung vom 24. April 1972 (BGBl. I S. 633) wurde mit dem Zulassungsbescheid Nr. 738 vom 23. 7. 1973 der nachfolgend bezeichnete explosionsgefährliche Stoff zum Vertrieb, zum Überlassen an andere und zur Verwendung zugelassen.

Bezeichnung: Treibladungspulver NC 401 JK 2
Name (Firma) und Sitz des Herstellers: Aktiebolaget Bofors
Nobel Division
S-69020 Bofors, Schweden
Herstellungsstätte: Werk Nobelkrut
der Firma Aktiebolaget Bofors
Einschränkung des Verwendungsbereiches: Das Pulver NC 401 JK 2 darf für andere Zwecke als für die gewerbsmäßige Herstellung von Munition nicht verwendet werden.
Zulassungszeichen: BAM – T – 1071

Auflagen:
Zusätzlich zu der sonst vorgeschriebenen Kennzeichnung ist jede kleinste Verpackung für das Pulver NC 401 JK 2 mit dem Text der „Einschränkung des Verwendungsbereiches“ zu bedrucken.

Berlin-Dahlem, den 23. 7. 1973

Der Präsident der
Bundesanstalt für Materialprüfung
Im Auftrag
Ltd. Dir. u. Prof. Dr.-Ing. J. Z e h r

Bekanntmachung der Zulassung eines explosionsgefährlichen Stoffes

Auf Grund von § 4 des Gesetzes über explosionsgefährliche Stoffe vom 25. August 1969 (BGBl. I S. 1358) und § 14 der Zweiten Verordnung zur Durchführung dieses Gesetzes in der Fassung vom 24. April 1972 (BGBl. I S. 633) wurde mit dem Zulassungsbescheid Nr. 739 vom 23. 7. 1973 der nachfolgend bezeichnete explosionsgefährliche Stoff zum Vertrieb, zum Überlassen an andere und zur Verwendung zugelassen.

Bezeichnung: Treibladungspulver NC 401 JK 3
Name (Firma) und Sitz des Herstellers: Aktiebolaget Bofors
Nobel Division
S-69020 Bofors, Schweden
Herstellungsstätte: Werk Nobelkrut
der Firma Aktiebolaget Bofors
Einschränkung des Verwendungsbereiches: Das Pulver NC 401 JK 3 darf für andere Zwecke als für die gewerbsmäßige Herstellung von Munition nicht verwendet werden.
Zulassungszeichen: BAM - T - 1072
Auflagen:
Zusätzlich zu der sonst vorgeschriebenen Kennzeichnung ist jede kleinste Verpackung für das Pulver NC 401 JK 3 mit dem Text der „Einschränkung des Verwendungsbereiches“ zu bedrucken.

Berlin-Dahlem, den 23. 7. 1973

Der Präsident der
Bundesanstalt für Materialprüfung
Im Auftrag

Ltd. Dir. u. Prof. Dr.-Ing. J. Z e h r

Bekanntmachung der Zulassung eines explosionsgefährlichen Stoffes

Auf Grund von § 4 des Gesetzes über explosionsgefährliche Stoffe vom 25. August 1969 (BGBl. I S. 1358) und § 14 der Zweiten Verordnung zur Durchführung dieses Gesetzes in der Fassung vom 24. April 1972 (BGBl. I S. 633) wurde mit dem Zulassungsbescheid Nr. 740 vom 23. 7. 1973 der nachfolgend bezeichnete explosionsgefährliche Stoff zum Vertrieb, zum Überlassen an andere und zur Verwendung zugelassen.

Bezeichnung: Treibladungspulver NC 528 JK 4
Name (Firma) und Sitz des Herstellers: Aktiebolaget Bofors
Nobel Division
S-69020 Bofors, Schweden
Herstellungsstätte: Werk Nobelkrut
der Firma Aktiebolaget Bofors
Einschränkung des Verwendungsbereiches: Das Pulver NC 528 JK 4 darf für andere Zwecke als für die gewerbsmäßige Herstellung von Munition nicht verwendet werden.
Zulassungszeichen: BAM - T - 1073
Auflagen:
Zusätzlich zu der sonst vorgeschriebenen Kennzeichnung ist jede kleinste Verpackung für das Pulver NC 528 JK 4 mit dem Text der „Einschränkung des Verwendungsbereiches“ zu bedrucken.

Berlin-Dahlem, den 23. 7. 1973

Der Präsident der
Bundesanstalt für Materialprüfung
Im Auftrag

Ltd. Dir. u. Prof. Dr.-Ing. J. Z e h r

Bekanntmachung der Zulassung eines explosionsgefährlichen Stoffes

Auf Grund von § 4 des Gesetzes über explosionsgefährliche Stoffe vom 25. August 1969 (BGBl. I S. 1358) und § 14 der Zweiten Verordnung zur Durchführung dieses Gesetzes in der Fassung vom 24. April 1972 (BGBl. I S. 633) wurde mit dem Zulassungsbescheid Nr. 745 vom 25. 7. 1973 der nachfolgend bezeichnete explosionsgefährliche Stoff zum Vertrieb, zum Überlassen an andere und zur Verwendung zugelassen.

Bezeichnung: Treibladungspulver MV 610
Name (Firma) und Sitz des Herstellers: Muiden Chemie B.V.
NL Muiden, Holland
Herstellungsstätte: Fabrik der Firma in Muiden
Einschränkung des Verwendungsbereiches: Das Pulver MV 610 darf für andere Zwecke als für die gewerbsmäßige Herstellung von Munition nicht verwendet werden.
Zulassungszeichen: BAM - T - 1074
Auflagen:
Zusätzlich zu der sonst vorgeschriebenen Kennzeichnung ist jede kleinste Verpackung für das Pulver MV 610 mit dem Text der „Einschränkung des Verwendungsbereiches“ zu bedrucken.

Berlin-Dahlem, den 25. 7. 1973

Der Präsident der
Bundesanstalt für Materialprüfung
Im Auftrag

Ltd. Dir. u. Prof. Dr.-Ing. J. Z e h r

Bekanntmachung der Zulassung eines explosionsgefährlichen Stoffes

Auf Grund von § 4 des Gesetzes über explosionsgefährliche Stoffe vom 25. August 1969 (BGBl. I S. 1358) und § 14 der Zweiten Verordnung zur Durchführung dieses Gesetzes in der Fassung vom 24. April 1972 (BGBl. I S. 633) wurde mit dem Zulassungsbescheid Nr. 748 vom 27. 7. 1973 der nachfolgend bezeichnete explosionsgefährliche Stoff zum Vertrieb, zum Überlassen an andere und zur Verwendung zugelassen.

Bezeichnung: Nitrocellulose-Nitroglycerin-Pulver
.22 LR F
Name (Firma) und Sitz des Herstellers: Poudreries Réunies de Belgique S.A.
Avenue de Broqueville 12
B 1150 Bruxelles, Belgien
Herstellungsstätte: Fabrik der Firma in Clermont
Einschränkung des Verwendungsbereiches: Das Pulver .22 LR F darf für andere Zwecke als für die gewerbsmäßige Herstellung von Munition nicht verwendet werden.
Zulassungszeichen: BAM - T - 1076
Auflage:
Zusätzlich zu der sonst vorgeschriebenen Kennzeichnung ist jede kleinste Verpackung für das Pulver .22 LR F mit dem Text der „Einschränkung des Verwendungsbereiches“ zu bedrucken.

Berlin-Dahlem, den 27. 7. 1973

Der Präsident der
Bundesanstalt für Materialprüfung
Im Auftrag

Ltd. Dir. u. Prof. Dr.-Ing. J. Z e h r

Bekanntmachung der Zulassung eines explosionsgefährlichen Stoffes

Auf Grund von § 4 des Gesetzes über explosionsgefährliche Stoffe vom 25. August 1969 (BGBl. I S. 1358) und § 14 der Zweiten Verordnung zur Durchführung dieses Gesetzes in der Fassung vom 24. April 1972 (BGBl. I S. 633) wurde mit dem Zulassungsbescheid Nr. 794 vom 27. 11. 1973 der nachfolgend bezeichnete explosionsgefährliche Stoff zum Vertrieb, zum Überlassen an andere und zur Verwendung zugelassen.

Bezeichnung: Treibladungspulver .45
Name (Firma) und Sitz des Herstellers: Poudreries Réunies de Belgique S.A.
Avenue de Broqueville 12
B 1150 Bruxelles, Belgien
Herstellungsstätte: Fabrik der Firma in Clermont
Zulassungszeichen: BAM - T - 1078
Einschränkung des Verwendungsbereiches: Das Pulver .45 darf für andere Zwecke als für die gewerbsmäßige Herstellung von Munition nicht verwendet werden.

Auflage:
Zusätzlich zu der sonst vorgeschriebenen Kennzeichnung ist jede kleinste Verpackung für das Pulver .45 mit dem Text der „Einschränkung des Verwendungsbereiches“ zu bedrucken.

Berlin-Dahlem, den 27. 11. 1973

Der Präsident der
Bundesanstalt für Materialprüfung
Im Auftrag
Ltd. Dir. u. Prof. Dr.-Ing. J. Z e h r

Bekanntmachung der Zulassung eines explosionsgefährlichen Stoffes

Auf Grund von § 4 des Gesetzes über explosionsgefährliche Stoffe vom 25. August 1969 (BGBl. I S. 1358) und § 14 der Zweiten Verordnung zur Durchführung dieses Gesetzes in der Fassung vom 24. April 1972 (BGBl. I S. 633) wurde mit dem Zulassungsbescheid Nr. 795 vom 27.11.1973 der nachfolgend bezeichnete explosionsgefährliche Stoff zum Vertrieb, zum Überlassen an andere und zur Verwendung zugelassen.

Bezeichnung: Treibladungspulver 20 mm
Name (Firma) und Sitz des Herstellers: Poudreries Réunies de Belgique S.A.
Avenue de Broqueville 12
B 1150 Bruxelles, Belgien
Herstellungsstätte: Fabrik der Firma in Clermont
Zulassungszeichen: BAM - T - 1079
Einschränkung des Verwendungsbereiches: Das Pulver 20 mm darf für andere Zwecke als für die gewerbsmäßige Herstellung von Munition nicht verwendet werden.

Auflage:
Zusätzlich zu der sonst vorgeschriebenen Kennzeichnung ist jede kleinste Verpackung für das Pulver 20 mm mit dem Text der „Einschränkung des Verwendungsbereiches“ zu bedrucken.

Berlin-Dahlem, den 27.11.1973

Der Präsident der
Bundesanstalt für Materialprüfung
Im Auftrag
Ltd. Dir. u. Prof. Dr.-Ing. J. Z e h r

Bekanntmachung der Zulassung eines explosionsgefährlichen Stoffes

Auf Grund von § 4 des Gesetzes über explosionsgefährliche Stoffe vom 25. August 1969 (BGBl. I S. 1358) und § 14 der Zweiten Verordnung zur Durchführung dieses Gesetzes in der Fassung vom 24. April 1972 (BGBl. I S. 633) wurde mit dem Zulassungsbescheid Nr. 828 vom 1.3.1974 der nachfolgend bezeichnete explosionsgefährliche Stoff zum Vertrieb, zum Überlassen an andere und zur Verwendung zugelassen.

Bezeichnung: Treibladungspulver T.B.3
Name (Firma) und Sitz des Herstellers: Poudreries Réunies de Belgique S.A.
Avenue de Broqueville 12
B 1150 Bruxelles, Belgien
Herstellungsstätte: Fabrik der Firma in Kaulille
Einschränkung des Verwendungsbereiches: Das Pulver T.B.3 darf für andere Zwecke als für die gewerbsmäßige Herstellung von Munition nicht verwendet werden.
Zulassungszeichen: BAM - T - 1080
Auflagen: Zusätzlich zu der sonst vorgeschriebenen Kennzeichnung ist jede kleinste Verpackung für das Pulver T.B.3 mit dem Text der „Einschränkung des Verwendungsbereiches“ zu bedrucken.

Berlin-Dahlem, den 1.3.1974

Der Präsident der
Bundesanstalt für Materialprüfung
Im Auftrag
Ltd. Dir. u. Prof. Dr.-Ing. J. Z e h r

Bekanntmachung der Zulassung eines explosionsgefährlichen Stoffes

Auf Grund von § 4 des Gesetzes über explosionsgefährliche Stoffe vom 25. August 1969 (BGBl. I S. 1358) und § 14 der Zweiten Verordnung zur Durchführung dieses Gesetzes in der Fassung vom 24. April 1972 (BGBl. I S. 633) wurde mit dem Zulassungsbescheid Nr. 829 vom 4.3.1974 der nachfolgend bezeichnete explosionsgefährliche Stoff zum Vertrieb, zum Überlassen an andere und zur Verwendung zugelassen.

Bezeichnung: Treibladungspulver Excelsior lente C. 40
Name (Firma) und Sitz des Herstellers: Poudreries Réunies de Belgique S.A.
Avenue de Broqueville 12
B 1150 Bruxelles, Belgien
Herstellungsstätte: Fabrik der Firma in Kaulille
Einschränkung des Verwendungsbereiches: Das Pulver Excelsior lente C. 40 darf für andere Zwecke als für die gewerbsmäßige Herstellung von Munition nicht verwendet werden.
Zulassungszeichen: BAM - T - 1081
Auflagen: Zusätzlich zu der sonst vorgeschriebenen Kennzeichnung ist jede kleinste Verpackung für das Pulver Excelsior lente C. 40 mit dem Text der „Einschränkung des Verwendungsbereiches“ zu bedrucken.

Berlin-Dahlem, den 4.3.1974

Der Präsident der
Bundesanstalt für Materialprüfung
Im Auftrag
Ltd. Dir. u. Prof. Dr.-Ing. J. Z e h r

Bekanntmachung der Zulassung eines explosionsgefährlichen Stoffes

Auf Grund von § 4 des Gesetzes über explosionsgefährliche Stoffe vom 25. August 1969 (BGBl. I S. 1358) und § 14 der Zweiten Verordnung zur Durchführung dieses Gesetzes in der Fassung vom 24. April 1972 (BGBl. I S. 633) wurde mit dem Zulassungsbescheid Nr. 830 vom 4.3.1974 der nachfolgend bezeichnete explosionsgefährliche Stoff zum Vertrieb, zum Überlassen an andere und zur Verwendung zugelassen.

Bezeichnung: Treibladungspulver Excelsior Vive
Name (Firma) und Sitz des Herstellers: Poudreries Réunies de Belgique S.A.
Avenue de Broqueville 12
B 1150 Bruxelles, Belgien
Herstellungsstätte: Fabrik der Firma in Kaulille
Einschränkung des Verwendungsbereiches: Das Pulver Excelsior Vive darf für andere Zwecke als für die gewerbsmäßige Herstellung von Munition nicht verwendet werden.
Zulassungszeichen: BAM - T - 1082
Auflagen: Zusätzlich zu der sonst vorgeschriebenen Kennzeichnung ist jede kleinste Verpackung für das Pulver Excelsior Vive mit dem Text der „Einschränkung des Verwendungsbereiches“ zu bedrucken.

Berlin-Dahlem, den 4.3.1974

Der Präsident der
Bundesanstalt für Materialprüfung
Im Auftrag
Ltd. Dir. u. Prof. Dr.-Ing. J. Z e h r

Bekanntmachung der Zulassung eines explosionsgefährlichen Stoffes

Auf Grund von § 4 des Gesetzes über explosionsgefährliche Stoffe vom 25. August 1969 (BGBl. I S. 1358) und § 14 der Zweiten Verordnung zur Durchführung dieses Gesetzes in der Fassung vom 24. April 1972 (BGBl. I S. 633) wurde mit dem Zulassungsbescheid Nr. 845 vom 21.3.1974 der nachfolgend bezeichnete explosionsgefährliche Stoff zum Vertrieb, zum Überlassen an andere und zur Verwendung zugelassen.

Bezeichnung: Treibladungspulver Exelsior B.P.
Name (Firma) und Sitz des Herstellers: Poudreries Réunies de Belgique S.A.
Avenue de Broqueville 12
B 1150 Bruxelles, Belgien
Herstellungsstätte: Fabrik der Firma in Clermont
Zulassungszeichen: BAM - T - 1083
Einschränkung des Verwendungsbereiches: Das Pulver Exelsior B.P. darf für andere Zwecke als für die gewerbsmäßige Herstellung für Munition nicht verwendet werden.
Auflage: Zusätzlich zu der sonst vorgeschriebenen Kennzeichnung ist jede kleinste Verpackung für das Pulver Exelsior B.P. mit dem Text der „Einschränkung des Verwendungsbereiches“ zu bedrucken.

Berlin-Dahlem, den 21.3.1974

Der Präsident der
Bundesanstalt für Materialprüfung
Im Auftrag
Ltd. Dir. u. Prof. Dr.-Ing. J. Z e h r

Bekanntmachung der Zulassung eines explosionsgefährlichen Stoffes

Auf Grund von § 4 des Gesetzes über explosionsgefährliche Stoffe vom 25. August 1969 (BGBl. I S. 1358) und § 14 der Zweiten Verordnung zur Durchführung dieses Gesetzes in der Fassung vom 24. April 1972 (BGBl. I S. 633) wurde mit dem Zulassungsbescheid Nr. 846 vom 21. 3. 1974 der nachfolgend bezeichnete explosionsgefährliche Stoff zum Vertrieb, zum Überlassen an andere und zur Verwendung zugelassen.

Bezeichnung: Treibladungspulver Victoria B.P.
Name (Firma) und Sitz des Herstellers: Poudreries Réunies de Belgique S.A.
Avenue de Broqueville 12
B 1150 Bruxelles, Belgien
Herstellungsstätte: Fabrik der Firma in Clermont
Zulassungszeichen: BAM - T - 1084
Einschränkung des Verwendungsbereiches: Das Pulver Victoria B.P. darf für andere Zwecke als für die gewerbsmäßige Herstellung von Munition nicht verwendet werden.

Auflage: Zusätzlich zu der sonst vorgeschriebenen Kennzeichnung ist jede kleinste Verpackung für das Pulver Victoria B.P. mit dem Text der „Einschränkung des Verwendungsbereiches“ zu bedrucken.

Berlin-Dahlem, den 21. 3. 1974

Der Präsident der
Bundesanstalt für Materialprüfung
Im Auftrag
Ltd. Dir. u. Prof. Dr.-Ing. J. Z e h r

Bekanntmachung der Zulassung eines explosionsgefährlichen Stoffes

Auf Grund von § 4 des Gesetzes über explosionsgefährliche Stoffe vom 25. August 1969 (BGBl. I S. 1358) und § 14 der Zweiten Verordnung zur Durchführung dieses Gesetzes in der Fassung vom 24. April 1972 (BGBl. I S. 633) wurde mit dem Zulassungsbescheid Nr. 728 vom 20. 7. 1973 der nachfolgend bezeichnete explosionsgefährliche Stoff zum Vertrieb, zum Überlassen an andere und zur Verwendung zugelassen.

Bezeichnung: Treibladungspulver NC 1112 RP 5
Name (Firma) und Sitz des Herstellers: Aktiebolaget Bofors
Nobel Division
S-69020 Bofors, Schweden
Herstellungsstätte: Werk Nobelkrut
der Firma Aktiebolaget Bofors
Einschränkung des Verwendungsbereiches: Das Pulver NC 1112 RP 5 darf für andere Zwecke als für die gewerbsmäßige Herstellung von Munition nicht verwendet werden.
Zulassungszeichen: BAM - T - 1062

Auflagen: Zusätzlich zu der sonst vorgeschriebenen Kennzeichnung ist jede kleinste Verpackung für das Pulver NC 1112 RP 5 mit dem Text der „Einschränkung des Verwendungsbereiches“ zu bedrucken.

Berlin-Dahlem, den 20. 7. 1973

Der Präsident der
Bundesanstalt für Materialprüfung
Im Auftrag
Ltd. Dir. u. Prof. Dr.-Ing. J. Z e h r

Bekanntmachung der Zulassung eines explosionsgefährlichen Stoffes

Auf Grund von § 4 des Gesetzes über explosionsgefährliche Stoffe vom 25. August 1969 (BGBl. I S. 1358) und § 14 der Zweiten Verordnung zur Durchführung dieses Gesetzes in der Fassung vom 24. April 1972 (BGBl. I S. 633) wurde mit dem Zulassungsbescheid Nr. 730 vom 20. 7. 1973 der nachfolgend bezeichnete explosionsgefährliche Stoff zum Vertrieb, zum Überlassen an andere und zur Verwendung zugelassen.

Bezeichnung: Treibladungspulver NC 1156 RP 8
Name (Firma) und Sitz des Herstellers: Aktiebolaget Bofors
Nobel Division
S-69020 Bofors, Schweden
Herstellungsstätte: Werk Nobelkrut
der Firma Aktiebolaget Bofors.
Einschränkung des Verwendungsbereiches: Das Pulver NC 1156 RP 8 darf für andere Zwecke als für die gewerbsmäßige Herstellung von Munition nicht verwendet werden.
Zulassungszeichen: BAM – T – 1064

Auflagen:
Zusätzlich zu der sonst vorgeschriebenen Kennzeichnung ist jede kleinste Verpackung für das Pulver NC 1156 RP 8 mit dem Text der „Einschränkung des Verwendungsbereiches“ zu bedrucken.

Berlin-Dahlem, den 20. 7. 1973

Der Präsident der
Bundesanstalt für Materialprüfung
Im Auftrag
Ltd. Dir. u. Prof. Dr.-Ing. J. Z e h r

Bekanntmachung der Zulassung eines explosionsgefährlichen Stoffes

Auf Grund von § 4 des Gesetzes über explosionsgefährliche Stoffe vom 25. August 1969 (BGBl. I S. 1358) und § 14 der Zweiten Verordnung zur Durchführung dieses Gesetzes in der Fassung vom 24. April 1972 (BGBl. I S. 633) wurde mit dem Zulassungsbescheid Nr. 731 vom 20. 7. 1973 der nachfolgend bezeichnete explosionsgefährliche Stoff zum Vertrieb, zum Überlassen an andere und zur Verwendung zugelassen.

Bezeichnung: Treibladungspulver NC 688 PK 1
Name (Firma) und Sitz des Herstellers: Aktiebolaget Bofors
Nobel Division
S-69020 Bofors, Schweden
Herstellungsstätte: Werk Nobelkrut
der Firma Aktiebolaget Bofors
Einschränkung des Verwendungsbereiches: Das Pulver NC 688 PK 1 darf für andere Zwecke als für die gewerbsmäßige Herstellung von Munition nicht verwendet werden.
Zulassungszeichen: BAM – T – 1065

Auflagen:
Zusätzlich zu der sonst vorgeschriebenen Kennzeichnung ist jede kleinste Verpackung für das Pulver NC 688 PK 1 mit dem Text der „Einschränkung des Verwendungsbereiches“ zu bedrucken.

Berlin-Dahlem, den 20. 7. 1973

Der Präsident der
Bundesanstalt für Materialprüfung
Im Auftrag
Ltd. Dir. u. Prof. Dr.-Ing. J. Z e h r

Bekanntmachung der Zulassung eines explosionsgefährlichen Stoffes

Auf Grund von § 4 des Gesetzes über explosionsgefährliche Stoffe vom 25. August 1969 (BGBl. I S. 1358) und § 14 der Zweiten Verordnung zur Durchführung dieses Gesetzes in der Fassung vom 24. April 1972 (BGBl. I S. 633) wurde mit dem Zulassungsbescheid Nr. 800 vom 12.12.1973 der nachfolgend bezeichnete explosionsgefährliche Stoff zum Vertrieb, zum Überlassen an andere und zur Verwendung zugelassen.

Bezeichnung: Treibladungspulver GP, MB. 209 und MB. 209 at
Name (Firma) und Sitz des Herstellers: Baschieri & Pellagri S.p.A.
40126 Bologna, Italien
Piazza di Porta Mascarella, 7
Herstellungsstätte: Werk Marano di Castenaso der Firma
Einschränkung des Verwendungsbereiches: Das Pulver GP darf für andere Zwecke als für die gewerbsmäßige Herstellung von Munition nicht verwendet werden.
Zulassungszeichen: BAM – T – 1057

Auflage:
Zusätzlich zu der sonst vorgeschriebenen Kennzeichnung ist das Pulver GP mit dem Text der „Einschränkung des Verwendungsbereiches“ zu bedrucken.

Berlin-Dahlem, den 12.12.1973

Der Präsident der
Bundesanstalt für Materialprüfung
Im Auftrag
Ltd. Dir. u. Prof. Dr.-Ing. J. Z e h r

Bekanntmachung der Zulassung eines explosionsgefährlichen Stoffes

Auf Grund von § 4 des Gesetzes über explosionsgefährliche Stoffe vom 25. August 1969 (BGBl. I S. 1358) und § 14 der Zweiten Verordnung zur Durchführung dieses Gesetzes in der Fassung vom 24. April 1972 (BGBl. I S. 633) wurde mit dem Zulassungsbescheid Nr. 732 vom 20. 7. 1973 der nachfolgend bezeichnete explosionsgefährliche Stoff zum Vertrieb, zum Überlassen an andere und zur Verwendung zugelassen.

Bezeichnung: Treibladungspulver NC 688 PK 3
Name (Firma) und Sitz des Herstellers: Aktiebolaget Bofors
Nobel Division
S-69020 Bofors, Schweden
Herstellungsstätte: Werk Nobelkrut
der Firma Aktiebolaget Bofors
Einschränkung des Verwendungsbereiches: Das Pulver NC 688 PK 3 darf für andere Zwecke als für die gewerbsmäßige Herstellung von Munition nicht verwendet werden.
Zulassungszeichen: BAM – T – 1066

Auflagen:
Zusätzlich zu der sonst vorgeschriebenen Kennzeichnung ist jede kleinste Verpackung für das Pulver NC 688 PK 3 mit dem Text der „Einschränkung des Verwendungsbereiches“ zu bedrucken.

Berlin-Dahlem, den 20. 7. 1973

Der Präsident der
Bundesanstalt für Materialprüfung
Im Auftrag
Ltd. Dir. u. Prof. Dr.-Ing. J. Z e h r

Bekanntmachung der Zulassung eines explosionsgefährlichen Stoffes

Auf Grund von § 4 des Gesetzes über explosionsgefährliche Stoffe vom 25. August 1969 (BGBl. I S. 1358) und § 14 der Zweiten Verordnung zur Durchführung dieses Gesetzes in der Fassung vom 24. April 1972 (BGBl. I S. 633) wurde mit dem Zulassungsbescheid Nr. 733 vom 20. 7. 1973 der nachfolgend bezeichnete explosionsgefährliche Stoff zum Vertrieb, zum Überlassen an andere und zur Verwendung zugelassen.

Bezeichnung: Treibladungspulver NC 688 PK 4
Name (Firma) und Sitz des Herstellers: Aktiebolaget Bofors
Nobel Division
S-69020 Bofors, Schweden
Herstellungsstätte: Werk Nobelkrut
der Firma Aktiebolaget Bofors
Einschränkung des Verwendungsbereiches: Das Pulver NC 688 PK 4 darf für andere Zwecke als für die gewerbsmäßige Herstellung von Munition nicht verwendet werden.
Zulassungszeichen: BAM – T – 1067

Auflagen:
Zusätzlich zu der sonst vorgeschriebenen Kennzeichnung ist jede kleinste Verpackung für das Pulver NC 688 PK 4 mit dem Text der „Einschränkung des Verwendungsbereiches“ zu bedrucken.

Berlin-Dahlem, den 20. 7. 1973

Der Präsident der
Bundesanstalt für Materialprüfung
Im Auftrag

Ltd. Dir. u. Prof. Dr.-Ing. J. Z e h r

Bekanntmachung der Zulassung eines explosionsgefährlichen Stoffes

Auf Grund von § 4 des Gesetzes über explosionsgefährliche Stoffe vom 25. August 1969 (BGBl. I S. 1358) und § 14 der Zweiten Verordnung zur Durchführung dieses Gesetzes in der Fassung vom 24. April 1972 (BGBl. I S. 633) wurde mit dem Zulassungsbescheid Nr. 734 vom 20. 7. 1973 der nachfolgend bezeichnete explosionsgefährliche Stoff zum Vertrieb, zum Überlassen an andere und zur Verwendung zugelassen.

Bezeichnung: Treibladungspulver NC 688 PK 6
Name (Firma) und Sitz des Herstellers: Aktiebolaget Bofors
Nobel Division
S-69020 Bofors, Schweden
Herstellungsstätte: Werk Nobelkrut
der Firma Aktiebolaget Bofors
Einschränkung des Verwendungsbereiches: Das Pulver NC 688 PK 6 darf für andere Zwecke als für die gewerbsmäßige Herstellung von Munition nicht verwendet werden.
Zulassungszeichen: BAM – T – 1068

Auflagen:
Zusätzlich zu der sonst vorgeschriebenen Kennzeichnung ist jede kleinste Verpackung für das Pulver NC 688 PK 6 mit dem Text der „Einschränkung des Verwendungsbereiches“ zu bedrucken.

Berlin-Dahlem, den 20. 7. 1973

Der Präsident der
Bundesanstalt für Materialprüfung
Im Auftrag

Ltd. Dir. u. Prof. Dr.-Ing. J. Z e h r

Bekanntmachung der Zulassung eines explosionsgefährlichen Stoffes

Auf Grund von § 4 des Gesetzes über explosionsgefährliche Stoffe vom 25. August 1969 (BGBl. I S. 1358) und § 14 der Zweiten Verordnung zur Durchführung dieses Gesetzes in der Fassung vom 24. April 1972 (BGBl. I S. 633) wurde mit dem Zulassungsbescheid Nr. 847 vom 21.3.1974 der nachfolgend bezeichnete explosionsgefährliche Stoff zum Vertrieb, zum Überlassen an andere und zur Verwendung zugelassen.

Bezeichnung: Treibladungspulver 9 mm x 19
Name (Firma) und Sitz des Herstellers: Poudreries Réunies de Belgique S.A.
Avenue de Broqueville 12
B 1150 Bruxelles, Belgien
Herstellungsstätte: Fabrik der Firma in Clermont
Zulassungszeichen: BAM – T – 1085
Einschränkung des Verwendungsbereiches: Das Pulver 9 mm x 19 darf für andere Zwecke als für die gewerbsmäßige Herstellung von Munition nicht verwendet werden.

Auflage:
Zusätzlich zu der sonst vorgeschriebenen Kennzeichnung ist jede kleinste Verpackung für das Pulver 9 mm x 19 mit dem Text der „Einschränkung des Verwendungsbereiches“ zu bedrucken.

Berlin-Dahlem, den 21.3.1974

Der Präsident der
Bundesanstalt für Materialprüfung
Im Auftrag

Ltd. Dir. u. Prof. Dr.-Ing. J. Z e h r

Bekanntmachung der Zulassung eines explosionsgefährlichen Stoffes

Auf Grund von § 4 des Gesetzes über explosionsgefährliche Stoffe vom 25. August 1969 (BGBl. I S. 1358) und § 14 der Zweiten Verordnung zur Durchführung dieses Gesetzes in der Fassung vom 24. April 1972 (BGBl. I S. 633) wurde mit dem Zulassungsbescheid Nr. 855 vom 18.4.1974 der nachfolgend bezeichnete explosionsgefährliche Stoff zum Vertrieb, zum Überlassen an andere und zur Verwendung zugelassen.

Bezeichnung: Sprengstoff für sonstige Zwecke
Wasaforn I
Name (Firma) und Sitz des Herstellers: Wasagchemie Gesellschaft mit beschränkter Haftung
8 München
Herstellungsstätte: Werk Sythen
der Firma Wasagchemie Gesellschaft mit beschränkter Haftung, 8 München
Zulassungszeichen: BAM – SZ – 003
Einschränkung des Verwendungsbereiches: Nur zur Bearbeitung von Metallen und anderen geeigneten Materialien auch unter Verwendung der druckluftbetriebenen Ladepistole (Ausspritzpistole Nr. P 600) in Verbindung mit Düsenkartuschen aus Kunststoff-Combi-Material

Auflagen, Beschränkungen und Bedingungen:

1. Zur sicheren Initiierung muß der Sprengstoff in direktem Kontakt mit dem Zünder bzw. der Sprengkapsel sein.
2. Das Zündmittel muß mindestens das Initiierungsvermögen einer Sprengkapsel Nr. 3 aufweisen.
3. Der erforderliche Mindestdurchmesser des Sprengstoffstranges für eine sichere Weiterleitung der Detonation beträgt 3 mm.
4. Die maximale Übertragungsweite in Luft beträgt bei 8 mm Strangdurchmesser nur 1 mm; beim Auftragen darf der Sprengstoffstrang daher nicht unterbrochen werden.
5. Bei Sprengarbeiten in Sprengkammern sind die Sprengschwaden auf ungefährliche Konzentrationen an toxischen Bestandteilen zu verdünnen.
6. Der Betriebsdruck der Ladepistole (Ausspritzpistole Nr. P 600) darf 6 bar nicht überschreiten.
7. Leere Kartuschen sind nach den für Sprengstoffe geltenden Richtlinien zu vernichten.

Berlin 45, den 18.4.1974

Der Präsident der
Bundesanstalt für Materialprüfung
Im Auftrag

Ltd. Dir. u. Prof. Dr.-Ing. J. Z e h r

Bekanntmachung der Zulassung eines Sprengzubehörs

Auf Grund von § 4 des Gesetzes über explosionsgefährliche Stoffe vom 25. August 1969 (BGBl. I S. 1358) und § 14 der Zweiten Verordnung zur Durchführung dieses Gesetzes in der Fassung vom 24. April 1972 (BGBl. I S. 633) wurde mit dem Zulassungsbescheid Nr. 854 vom 10.4.1974 das nachfolgend bezeichnete Sprengzubehör zum Vertrieb, zum Überlassen an andere und zur Verwendung zugelassen.

Bezeichnung: Mischladegerät IRECO-K8 Nr. 1-889
Name (Firma) und Sitz des Antragstellers: Haniel Sprengtechnik Gesellschaft mit beschränkter Haftung 41 Duisburg-Ruhrort
Herstellungsstätte: Intermountain Research and Engineering Co., Inc. 3000 W 8600 So. Salt Lake City Utah/USA

Name (Firma) und Sitz des Einführers: Haniel Sprengtechnik Gesellschaft mit beschränkter Haftung 41 Duisburg-Ruhrort

Zulassungszeichen: BAM - ML - 04

Auflagen, Beschränkungen und Bedingungen:

1. Nicht für untertage.
2. Mit dem Mischladegerät dürfen nur zugelassene Gesteinsprengstoffe der Gruppen SA und SAK hergestellt und in Laderäume eingepumpt werden, die keine explosionsgefährlichen Bestandteile enthalten.
3. Weitere Mischladegeräte gleichen Typs, die nach den gleichen als Bestandteil zum Zulassungsbescheid gehörigen Zeichnungen, Unterlagen und Angaben gebaut sind und in ihrem Aufbau und ihrer Funktionsweise mit diesem Gerät übereinstimmen, sind bei ihrem jeweils ersten Einsatz der Berggewerkschaftlichen Versuchsstrecke und der Zulassungsbehörde zur Begutachtung vorzustellen.

Berlin-Dahlem, den 10.4.1974

Der Präsident der
Bundesanstalt für Materialprüfung
Im Auftrag

Dir. u. Prof. Dr. rer. nat. K.-H. S w a r t

Bekanntmachung der Zulassung eines Sprengzubehörs

Auf Grund von § 4 des Gesetzes über explosionsgefährliche Stoffe vom 25. August 1969 (BGBl. I S. 1358) und § 14 der Zweiten Verordnung zur Durchführung dieses Gesetzes in der Fassung vom 24. April 1972 (BGBl. I S. 633) wurde mit dem Zulassungsbescheid Nr. 752 vom 23. 8. 1973 das nachfolgend bezeichnete Sprengzubehör zum Vertrieb, zum Überlassen an andere und zur Verwendung zugelassen.

Bezeichnung: Sprengstoffladegerät Typ Malapertus
Name (Firma) und Sitz des Herstellers: Buderus'sche Eisenwerke 633 Wetzlar

Herstellungsstätte: Werk Wetzlar der Buderus'schen Eisenwerke

Zulassungszeichen: BAM - L - 020

Auflagen, Beschränkungen und Bedingungen:

- Gerät zum Einblasen von ANC-Sprengstoff in gepirrter, kristalliner oder gemischter Form.
Der zum Einblasen des Sprengstoffes verwendete Luftdruck darf 6,4 bar nicht überschreiten.
Der elektrische Widerstand des für das Laderohr oder für den Ladeschlauch verwendeten Materials darf höchstens 10^8 Ohm betragen.

Berlin-Dahlem, den 23. 8. 1973

Der Präsident der
Bundesanstalt für Materialprüfung
Im Auftrag

Dir. u. Prof. Dr. rer. nat. K.-H. S w a r t

Bekanntmachung der Zulassung eines Sprengzubehörs

Auf Grund von § 4 des Gesetzes über explosionsgefährliche Stoffe vom 25. August 1969 (BGBl. I S. 1358) und § 14 der Zweiten Verordnung zur Durchführung dieses Gesetzes in der Fassung vom 24. April 1972 (BGBl. I S. 633) wurde mit dem Zulassungsbescheid Nr. 819 vom 11.2.1974 das nachfolgend bezeichnete Sprengzubehör zum Vertrieb, zum Überlassen an andere und zur Verwendung zugelassen.

Bezeichnung: Nichtschlagwettergesicherte elektrische Kondensatorzündmaschine ZEB/CA 10/U 1
Name (Firma) und Sitz des Herstellers: Wasagchemie Gesellschaft mit beschränkter Haftung, 8 München
Herstellungsstätte: Zünderwerke Ernst Brün, 4359 Sythen, Zweigniederlassung der Firma Wasagchemie Gesellschaft mit beschränkter Haftung, 8 München

Zulassungszeichen: BAM - ZM - 402

Bestimmungen für die Verwendung: Zum Zünden von höchstens zehn hintereinandergeschalteten Brückzündern A bzw. einem Brückzünder U geeignet.

Auflagen, Beschränkungen und Bedingungen: Nicht für Bergwerke mit Schlagwetter- oder Kohlenstaubexplosionsgefahr

Berlin-Dahlem, den 11.2.1974

Der Präsident der
Bundesanstalt für Materialprüfung
Im Auftrag
Ltd. Dir. u. Prof. Dr.-Ing. J. Z e h r

Bekanntmachung der Zulassung eines Sprengzubehörs

Auf Grund von § 4 des Gesetzes über explosionsgefährliche Stoffe vom 25. August 1969 (BGBl. I S. 1358) und § 14 der Zweiten Verordnung zur Durchführung dieses Gesetzes in der Fassung vom 24. April 1972 (BGBl. I S. 633) wurde mit dem Zulassungsbescheid Nr. 856 vom 28.3.1974 das nachfolgend bezeichnete Sprengzubehör zum Vertrieb, zum Überlassen an andere und zur Verwendung zugelassen.

Bezeichnung: Nichtschlagwettergesichertes elektrisches Zündmaschinenprüfgerät ZEB/PCA 10/U 1

Name (Firma) und Sitz des Herstellers: Wasagchemie Gesellschaft mit beschränkter Haftung, 8 München

Herstellungsstätte: Zünderwerke Ernst Brün, 4359 Sythen Zweigniederlassung der Firma Wasagchemie Gesellschaft mit beschränkter Haftung 8 München

Zulassungszeichen: BAM - ZP - 206

Zündmaschinen zu deren Prüfung das Gerät bestimmt ist: ZEB/CA 10/U 1

Auflagen, Beschränkungen und Bedingungen: Nicht für Bergwerke mit Schlagwetter- oder Kohlenstaubexplosionsgefahr

Berlin-Dahlem, den 28.3.1974

Der Präsident der
Bundesanstalt für Materialprüfung
Im Auftrag
Ltd. Dir. u. Prof. Dr.-Ing. J. Z e h r

Bekanntmachung der Zulassung eines Sprengzubehöres

Auf Grund von § 4 des Gesetzes über explosionsgefährliche Stoffe vom 25. August 1969 (BGBl. I S. 1358) und § 14 der Zweiten Verordnung zur Durchführung dieses Gesetzes in der Fassung vom 24. April 1972 (BGBl. I S. 633) wurde mit dem Zulassungsbescheid Nr. 719 vom 10. 7. 1973 das nachfolgend bezeichnete Sprengzubehör zum Vertrieb, zum Überlassen an andere und zur Verwendung zugelassen.

Bezeichnung: Sprengstoffladegerät Typ LG 70/1,27/3000
Name (Firma) und Sitz des Herstellers: Ahrens & Bode
3338 Schöningen/Braunschweig
Herstellungsstätte: Werk Ahrens & Bode
3338 Schöningen/Braunschweig
Zulassungszeichen: BAM – L – 018

Auflagen, Beschränkungen und Bedingungen:

1. Mit den genannten Sprengstoffladegeräten dürfen nur Sprengstoffe der Gruppe PAC in geprellter, kristalliner oder gemischt kristalliner/geprellter Form eingeblasen werden, sofern in der Zulassung für den betreffenden Sprengstoff die lose Verwendung bezüglich des pneumatischen Einblasens nicht eingeschränkt ist.
2. Der Betriebsdruck für die genannten Sprengstoffladegeräte darf den Wert von 3,9 bar nicht überschreiten.
3. Das verwendete Schlauchmaterial muß einen elektrischen Widerstand von weniger als 10^8 Ohm aufweisen.

Berlin-Dahlem, den 10. 7. 1973

Der Präsident der
Bundesanstalt für Materialprüfung
Im Auftrag
Ltd. Dir. u. Prof. Dr.-Ing. J. Z e h r

Bekanntmachung der Zulassung eines pyrotechnischen Gegenstandes

Auf Grund von § 4 des Gesetzes über explosionsgefährliche Stoffe vom 25. August 1969 (BGBl. I S. 1358) und § 14 der Zweiten Verordnung zur Durchführung dieses Gesetzes in der Fassung vom 24. April 1972 (BGBl. I S. 633) wurde mit dem Zulassungsbescheid Nr. 873 vom 12. 6. 1974 der nachfolgend bezeichnete pyrotechnische Gegenstand zum Vertrieb, zum Überlassen an andere und zur Verwendung zugelassen.

Bezeichnung: Magnesium-Starklichtfackel, weiß
– ϕ 35 x 645 mm –
Name (Firma) und Sitz des Herstellers: Carl Flemming
Pyrotechnische Fabrik
2059 Hornbek/Krs. Hzgt. Lauenburg
Herstellungsstätte: 2059 Hornbek
Zulassungszeichen: BAM – PT₁ – 0055

Auflage:

Zusätzlich zu der sonst vorgeschriebenen Kennzeichnung ist der Gegenstand mit dem nachstehend angegebenen Hinweis für die Verwendung zu versehen:
Gebrauchsanweisung:
Schraubverschluß entfernen und die Zündschnur entzünden (bei Versagen der Zündschnur – nach 20 Sekunden – Zündung nach Entfernen der Pappscheibe mittels Sturmstreichholz möglich).
Brennende Fackel schräg halten.
Vorsicht! Zink tropft ab.

Berlin-Dahlem, den 12. 6. 1974

Der Präsident der
Bundesanstalt für Materialprüfung
Im Auftrag
Dir. u. Prof. Dr. rer. nat. K.-H. S w a r t

Bekanntmachung der Zulassung eines pyrotechnischen Gegenstandes

Auf Grund von § 4 des Gesetzes über explosionsgefährliche Stoffe vom 25. August 1969 (BGBl. I S. 1358) und § 14 der Zweiten Verordnung zur Durchführung dieses Gesetzes in der Fassung vom 24. April 1972 (BGBl. I S. 633) wurde mit dem Zulassungsbescheid Nr. 891 vom 21. 6. 1974 der nachfolgend bezeichnete pyrotechnische Gegenstand zum Vertrieb, zum Überlassen an andere und zur Verwendung zugelassen.

Bezeichnung: Rauchpulver, weiß
Name (Firma) und Sitz des Herstellers: Nico-Pyrotechnik
Hanns-Jürgen Diederichs KG
2077 Trittau
Bei der Feuerwerkerei 4
Herstellungsstätte: 2077 Trittau
Bei der Feuerwerkerei 4
Zulassungszeichen: BAM – PT₁ – 0057

Auflage:

Zusätzlich zu der sonst vorgeschriebenen Kennzeichnung ist der Gegenstand mit dem nachstehend angegebenen Hinweis für die Verwendung zu versehen:

Gebrauchsanweisung:

In einem Streifen auf ein Blech, Ziegel oder ähnliches schütten und an einem Ende entzünden.
Streifenbreite: 5 bis 10 cm, Streifenhöhe: 1 bis 3 cm, Streifenlänge: ca. 2 m.
Verboten ist die Abgabe an Personen unter 18 Jahren.
Nur im Freien verwenden!
Feuersicher, kühl und trocken aufbewahren!

Berlin-Dahlem, den 21. 6. 1974

Der Präsident der
Bundesanstalt für Materialprüfung
Im Auftrag
Ltd. Dir. u. Prof. Dr.-Ing. J. Z e h r

Bekanntmachung der Zulassung eines pyrotechnischen Satzes

Auf Grund von § 4 des Gesetzes über explosionsgefährliche Stoffe vom 25. August 1969 (BGBl. I S. 1358) und § 14 der Zweiten Verordnung zur Durchführung dieses Gesetzes in der Fassung vom 24. April 1972 (BGBl. I S. 633) wurde mit dem Zulassungsbescheid Nr. 397 vom 3.1.1972 der nachfolgend bezeichnete pyrotechnische Satz zum Vertrieb, zum Überlassen an andere und zur Verwendung zugelassen.

Bezeichnung: Feuerwerkspulver 75 %ig (2–8mm)
Name (Firma) und Sitz des Herstellers: Dynamit Nobel AG
Werk Adolzfurt
7111 Adolzfurt
Herstellungsstätte: Werk Adolzfurt
7111 Adolzfurt
Zulassungszeichen: BAM – PS – 001

Auflagen und Bedingungen:

Der Stoff ist nur als pyrotechnischer Satz oder als Bestandteil pyrotechnischer Sätze zu verwenden.
Entsprechend § 14 Abs. 3 der Zweiten Verordnung zur Durchführung des Gesetzes über explosionsgefährliche Stoffe ist diese Einschränkung den Verwendern mitzuteilen.

Berlin-Dahlem, den 15. August 1974

Der Präsident der
Bundesanstalt für Materialprüfung
Im Auftrag
Ltd. Dir. u. Prof. Dr.-Ing. J. Z e h r

Bekanntmachung der Zulassung eines pyrotechnischen Satzes

Auf Grund von § 4 des Gesetzes über explosionsgefährliche Stoffe vom 25. August 1969 (BGBl. I S. 1358) und § 14 der Zweiten Verordnung zur Durchführung dieses Gesetzes in der Fassung vom 24. April 1972 (BGBl. I S. 633) wurde mit dem Zulassungsbescheid Nr. 399 vom 4.1.1972 der nachfolgend bezeichnete pyrotechnische Satz zum Vertrieb, zum Überlassen an andere und zur Verwendung zugelassen.

Bezeichnung: Feuerwerkspulver 75 %ig
(1,5–2,5 mm)

Name (Firma) und Sitz
des Herstellers: Dynamit Nobel AG
Werk Adolzfurt
7111 Adolzfurt

Herstellungsstätte: Werk Adolzfurt
7111 Adolzfurt

Zulassungszeichen: BAM – PS – 002

Auflagen und Bedingungen:

Der Stoff ist nur als pyrotechnischer Satz oder als Bestandteil pyrotechnischer Sätze zu verwenden.
Entsprechend § 14 Abs. 3 der Zweiten Verordnung zur Durchführung des Gesetzes über explosionsgefährliche Stoffe ist diese Einschränkung den Verwendern mitzuteilen.

Berlin-Dahlem, den 15. August 1974

Der Präsident der
Bundesanstalt für Materialprüfung
Im Auftrag
Ltd. Dir. u. Prof. Dr.-Ing. J. Z e h r

Bekanntmachung der Zulassung eines pyrotechnischen Satzes

Auf Grund von § 4 des Gesetzes über explosionsgefährliche Stoffe vom 25. August 1969 (BGBl. I S. 1358) und § 14 der Zweiten Verordnung zur Durchführung dieses Gesetzes in der Fassung vom 24. April 1972 (BGBl. I S. 633) wurde mit dem Zulassungsbescheid Nr. 399 vom 3.1.1972 der nachfolgend bezeichnete pyrotechnische Satz zum Vertrieb, zum Überlassen an andere und zur Verwendung zugelassen.

Bezeichnung: Feuerwerkspulver 75 %ig
(2–3 mm)

Name (Firma) und Sitz
des Herstellers: Dynamit Nobel AG
Werk Adolzfurt
7111 Adolzfurt

Herstellungsstätte: Werk Adolzfurt
7111 Adolzfurt

Zulassungszeichen: BAM – PS – 002

Auflagen und Bedingungen:

Der Stoff ist nur als pyrotechnischer Satz oder als Bestandteil pyrotechnischer Sätze zu verwenden.
Entsprechend § 14 Abs. 3 der Zweiten Verordnung zur Durchführung des Gesetzes über explosionsgefährliche Stoffe ist diese Einschränkung den Verwendern mitzuteilen.

Berlin-Dahlem, den 15. August 1974

Der Präsident der
Bundesanstalt für Materialprüfung
Im Auftrag
Ltd. Dir. u. Prof. Dr.-Ing. J. Z e h r

Bekanntmachung der Zulassung eines pyrotechnischen Satzes

Auf Grund von § 4 des Gesetzes über explosionsgefährliche Stoffe vom 25. August 1969 (BGBl. I S. 1358) und § 14 der Zweiten Verordnung zur Durchführung dieses Gesetzes in der Fassung vom 24. April 1972 (BGBl. I S. 633) wurde mit dem Zulassungsbescheid Nr. 400 vom 4.1.1972 der nachfolgend bezeichnete pyrotechnische Satz zum Vertrieb, zum Überlassen an andere und zur Verwendung zugelassen.

Bezeichnung: Feuerwerkspulver 75 %ig
(1,1–1,8 mm)

Name (Firma) und Sitz
des Herstellers: Dynamit Nobel AG
Werk Adolzfurt
7111 Adolzfurt

Herstellungsstätte: Werk Adolzfurt
7111 Adolzfurt

Zulassungszeichen: BAM – PS – 003

Auflagen und Bedingungen:

Der Stoff ist nur als pyrotechnischer Satz oder als Bestandteil pyrotechnischer Sätze zu verwenden.
Entsprechend § 14 Abs. 3 der Zweiten Verordnung zur Durchführung des Gesetzes über explosionsgefährliche Stoffe ist diese Einschränkung den Verwendern mitzuteilen.

Berlin-Dahlem, den 15. August 1974

Der Präsident der
Bundesanstalt für Materialprüfung
Im Auftrag
Ltd. Dir. u. Prof. Dr.-Ing. J. Z e h r

Bekanntmachung der Zulassung eines pyrotechnischen Satzes

Auf Grund von § 4 des Gesetzes über explosionsgefährliche Stoffe vom 25. August 1969 (BGBl. I S. 1358) und § 14 der Zweiten Verordnung zur Durchführung dieses Gesetzes in der Fassung vom 24. April 1972 (BGBl. I S. 633) wurde mit dem Zulassungsbescheid Nr. 400 vom 4.1.1972 der nachfolgend bezeichnete pyrotechnische Satz zum Vertrieb, zum Überlassen an andere und zur Verwendung zugelassen.

Bezeichnung: Feuerwerkspulver 75 %ig
(0,5–1,2 mm)

Name (Firma) und Sitz
des Herstellers: Dynamit Nobel AG
Werk Adolzfurt
7111 Adolzfurt

Herstellungsstätte: Werk Adolzfurt
7111 Adolzfurt

Zulassungszeichen: BAM – PS – 003

Auflagen und Bedingungen:

Der Stoff ist nur als pyrotechnischer Satz oder als Bestandteil pyrotechnischer Sätze zu verwenden.
Entsprechend § 14 Abs. 3 der Zweiten Verordnung zur Durchführung des Gesetzes über explosionsgefährliche Stoffe ist diese Einschränkung den Verwendern mitzuteilen.

Berlin-Dahlem, den 15. August 1974

Der Präsident der
Bundesanstalt für Materialprüfung
Im Auftrag
Ltd. Dir. u. Prof. Dr.-Ing. J. Z e h r

Bekanntmachung der Zulassung eines pyrotechnischen Satzes

Auf Grund von § 4 des Gesetzes über explosionsgefährliche Stoffe vom 25. August 1969 (BGBl. I S. 1358) und § 14 der Zweiten Verordnung zur Durchführung dieses Gesetzes in der Fassung vom 24. April 1972 (BGBl. I S. 633) wurde mit dem Zulassungsbescheid Nr. 400 vom 4.1.1972 der nachfolgend bezeichnete pyrotechnische Satz zum Vertrieb, zum Überlassen an andere und zur Verwendung zugelassen.

Bezeichnung: Feuerwerkspulver 75 %ig
(kleiner als 0,3 mm)

Name (Firma) und Sitz
des Herstellers: Dynamit Nobel AG
Werk Adolzfurt
7111 Adolzfurt

Herstellungsstätte: Werk Adolzfurt
7111 Adolzfurt

Zulassungszeichen: BAM – PS – 003

Auflagen und Bedingungen:

Der Stoff ist nur als pyrotechnischer Satz oder als Bestandteil pyrotechnischer Sätze zu verwenden.
Entsprechend § 14 Abs. 3 der Zweiten Verordnung zur Durchführung des Gesetzes über explosionsgefährliche Stoffe ist diese Einschränkung den Verwendern mitzuteilen.

Berlin-Dahlem, den 15. August 1974

Der Präsident der
Bundesanstalt für Materialprüfung
Im Auftrag
Ltd. Dir. u. Prof. Dr.-Ing. J. Z e h r

Bekanntmachung der Zulassung eines pyrotechnischen Satzes

Auf Grund von § 4 des Gesetzes über explosionsgefährliche Stoffe vom 25. August 1969 (BGBl. I S. 1358) und § 14 der Zweiten Verordnung zur Durchführung dieses Gesetzes in der Fassung vom 25. April 1972 (BGBl. I S. 633) wurde mit dem Zulassungsbescheid Nr. 400 vom 3.1.1972 der nachfolgend bezeichnete pyrotechnische Satz zum Vertrieb, zum Überlassen an andere und zur Verwendung zugelassen.

Bezeichnung: Feuerwerkspulver 75 %ig
(0,3–1,8 mm)

Name (Firma) und Sitz
des Herstellers: Dynamit Nobel AG
Werk Adolzfurt
7111 Adolzfurt

Herstellungsstätte: Werk Adolzfurt
7111 Adolzfurt

Zulassungszeichen: BAM – PS – 003

Auflagen und Bedingungen:

Der Stoff ist nur als pyrotechnischer Satz oder als Bestandteil pyrotechnischer Sätze zu verwenden.
Entsprechend § 14 Abs. 3 der Zweiten Verordnung zur Durchführung des Gesetzes über explosionsgefährliche Stoffe ist diese Einschränkung den Verwendern mitzuteilen.

Berlin-Dahlem, den 15. August 1974

Der Präsident der
Bundesanstalt für Materialprüfung
Im Auftrag
Ltd. Dir. u. Prof. Dr.-Ing. J. Z e h r

Bekanntmachung der Zulassung eines pyrotechnischen Satzes

Auf Grund von § 4 des Gesetzes über explosionsgefährliche Stoffe vom 25. August 1969 (BGBl. I S. 1358) und § 14 der Zweiten Verordnung zur Durchführung dieses Gesetzes in der Fassung vom 24. April 1972 (BGBl. I S. 633) wurde mit dem Zulassungsbescheid Nr. 401 vom 21.3.1972 der nachfolgend bezeichnete pyrotechnische Satz zum Vertrieb, zum Überlassen an andere und zur Verwendung zugelassen.

Bezeichnung: Jagdschwarzpulver Nr. 00

Name (Firma) und Sitz
des Herstellers: Dynamit Nobel AG
Werk Adolzfurt
7111 Adolzfurt

Herstellungsstätte: Werk Adolzfurt
7111 Adolzfurt

Zulassungszeichen: BAM – PS – 004

Auflagen und Bedingungen:

Der Stoff ist nur als pyrotechnischer Satz oder als Bestandteil pyrotechnischer Sätze und zum Flintenlaufbeschuß zu verwenden.
Entsprechend § 14 Abs. 3 der Zweiten Verordnung zur Durchführung des Gesetzes über explosionsgefährliche Stoffe ist diese Einschränkung den Verwendern mitzuteilen.

Berlin-Dahlem, den 15. August 1974

Der Präsident der
Bundesanstalt für Materialprüfung
Im Auftrag
Ltd. Dir. u. Prof. Dr.-Ing. J. Z e h r

Bekanntmachung der Zulassung eines pyrotechnischen Satzes

Auf Grund von § 4 des Gesetzes über explosionsgefährliche Stoffe vom 25. August 1969 (BGBl. I S. 1358) und § 14 der Zweiten Verordnung zur Durchführung dieses Gesetzes in der Fassung vom 24. April 1972 (BGBl. I S. 633) wurde mit dem Zulassungsbescheid Nr. 401 vom 21.3.1972 der nachfolgend bezeichnete pyrotechnische Satz zum Vertrieb, zum Überlassen an andere und zur Verwendung zugelassen.

Bezeichnung: Jagdschwarzpulver Nr. 3

Name (Firma) und Sitz
des Herstellers: Dynamit Nobel AG
Werk Adolzfurt
7111 Adolzfurt

Herstellungsstätte: Werk Adolzfurt
7111 Adolzfurt

Zulassungszeichen: BAM – PS – 004

Auflagen und Bedingungen:

Der Stoff ist nur als pyrotechnischer Satz oder als Bestandteil pyrotechnischer Sätze zu verwenden.
Entsprechend § 14 Abs. 3 der Zweiten Verordnung zur Durchführung des Gesetzes über explosionsgefährliche Stoffe ist diese Einschränkung den Verwendern mitzuteilen.

Berlin-Dahlem, den 15. August 1972

Der Präsident der
Bundesanstalt für Materialprüfung
Im Auftrag
Ltd. Dir. u. Prof. Dr.-Ing. J. Z e h r

Bekanntmachung der Zulassung eines pyrotechnischen Satzes

Auf Grund von § 4 des Gesetzes über explosionsgefährliche Stoffe vom 25. August 1969 (BGBl. I S. 1358) und § 14 der Zweiten Verordnung zur Durchführung dieses Gesetzes in der Fassung vom 24. April 1972 (BGBl. I S. 633) wurde mit dem Zulassungsbescheid Nr. 414 vom 5.4.1972 der nachfolgend bezeichnete pyrotechnische Satz zum Vertrieb, zum Überlassen an andere und zur Verwendung zugelassen.

Bezeichnung: Raketenspulver 60 %ig (1–3 mm)
Name (Firma) und Sitz des Herstellers: Dynamit Nobel AG
521 Troisdorf
Herstellungsstätte: Werk Adolzfurt
7111 Adolzfurt
Zulassungszeichen: BAM – PS – 009

Auflagen und Bedingungen:
Der Stoff ist nur als pyrotechnischer Satz oder als Bestandteil pyrotechnischer Sätze zu verwenden.
Entsprechend § 14 Abs. 3 der Zweiten Verordnung zur Durchführung des Gesetzes über explosionsgefährliche Stoffe ist diese Einschränkung den Verwendern mitzuteilen.

Berlin-Dahlem, den 15. August 1974

Der Präsident der
Bundesanstalt für Materialprüfung
Im Auftrag
Ltd. Dir. u. Prof. Dr.-Ing. J. Z e h r

Bekanntmachung der Zulassung eines pyrotechnischen Satzes

Auf Grund von § 4 des Gesetzes über explosionsgefährliche Stoffe vom 25. August 1969 (BGBl. I S. 1358) und § 14 der Zweiten Verordnung zur Durchführung dieses Gesetzes in der Fassung vom 24. April 1972 (BGBl. I S. 633) wurde mit dem Zulassungsbescheid Nr. 416 vom 21.7.1972 der nachfolgend bezeichnete pyrotechnische Satz zum Vertrieb, zum Überlassen an andere und zur Verwendung zugelassen.

Bezeichnung: Sternregenspulver schnell
Name (Firma) und Sitz des Herstellers: Dynamit Nobel AG
521 Troisdorf
Herstellungsstätte: Werk Adolzfurt
7111 Adolzfurt
Zulassungszeichen: BAM – PS – 010

Auflagen und Bedingungen:
Der Stoff ist nur als pyrotechnischer Satz oder als Bestandteil pyrotechnischer Sätze zu verwenden.
Entsprechend § 14 Abs. 3 der Zweiten Verordnung zur Durchführung des Gesetzes über explosionsgefährliche Stoffe ist diese Einschränkung den Verwendern mitzuteilen.

Berlin-Dahlem, den 15. August 1974

Der Präsident der
Bundesanstalt für Materialprüfung
Im Auftrag
Ltd. Dir. u. Prof. Dr.-Ing. J. Z e h r

Bekanntmachung der Zulassung eines pyrotechnischen Satzes

Auf Grund von § 4 des Gesetzes über explosionsgefährliche Stoffe vom 25. August 1969 (BGBl. I S. 1358) und § 14 der Zweiten Verordnung zur Durchführung dieses Gesetzes in der Fassung vom 24. April 1972 (BGBl. I S. 633) wurde mit dem Zulassungsbescheid Nr. 416 vom 21.7.1972 der nachfolgend bezeichnete pyrotechnische Satz zum Vertrieb, zum Überlassen an andere und zur Verwendung zugelassen.

Bezeichnung: Sternregenspulver schnell
(0,5–1,2 mm)
Name (Firma) und Sitz des Herstellers: Dynamit Nobel AG
521 Troisdorf
Herstellungsstätte: Werk Adolzfurt
7111 Adolzfurt
Zulassungszeichen: BAM – PS – 010

Auflagen und Bedingungen:
Der Stoff ist nur als pyrotechnischer Satz oder als Bestandteil pyrotechnischer Sätze zu verwenden.
Entsprechend § 14 Abs. 3 der Zweiten Verordnung zur Durchführung des Gesetzes über explosionsgefährliche Stoffe ist diese Einschränkung den Verwendern mitzuteilen.

Berlin-Dahlem, den 15. August 1974

Der Präsident der
Bundesanstalt für Materialprüfung
Im Auftrag
Ltd. Dir. u. Prof. Dr.-Ing. J. Z e h r

Bekanntmachung der Zulassung eines pyrotechnischen Satzes

Auf Grund von § 4 des Gesetzes über explosionsgefährliche Stoffe vom 25. August 1969 (BGBl. I S. 1358) und § 14 der Zweiten Verordnung zur Durchführung dieses Gesetzes in der Fassung vom 24. April 1972 (BGBl. I S. 633) wurde mit dem Zulassungsbescheid Nr. 416 vom 21.7.1972 der nachfolgend bezeichnete pyrotechnische Satz zum Vertrieb, zum Überlassen an andere und zur Verwendung zugelassen.

Bezeichnung: Sternregenspulver schnell
(< 0,3 mm)
Name (Firma) und Sitz des Herstellers: Dynamit Nobel AG
521 Troisdorf
Herstellungsstätte: Werk Adolzfurt
7111 Adolzfurt
Zulassungszeichen: BAM – PS – 010

Auflagen und Bedingungen:
Der Stoff ist nur als pyrotechnischer Satz oder als Bestandteil pyrotechnischer Sätze zu verwenden.
Entsprechend § 14 Abs. 3 der Zweiten Verordnung zur Durchführung des Gesetzes über explosionsgefährliche Stoffe ist diese Einschränkung den Verwendern mitzuteilen.

Berlin-Dahlem, den 15. August 1974

Der Präsident der
Bundesanstalt für Materialprüfung
Im Auftrag
Ltd. Dir. u. Prof. Dr.-Ing. J. Z e h r

Bekanntmachung der Zulassung eines pyrotechnischen Satzes

Auf Grund von § 4 des Gesetzes über explosionsgefährliche Stoffe vom 25. August 1969 (BGBl. I S. 1358) und § 14 der Zweiten Verordnung zur Durchführung dieses Gesetzes in der Fassung vom 24. April 1972 (BGBl. I S. 633) wurde mit dem Zulassungsbescheid Nr. 456 vom 11.4.1972 der nachfolgend bezeichnete pyrotechnische Satz zum Vertrieb, zum Überlassen an andere und zur Verwendung zugelassen.

Bezeichnung: Feuerwerkspulver WK
(0,93–1,5 mm)

Name (Firma) und Sitz
des Herstellers: Wasagchemie Gesellschaft mit
beschränkter Haftung
8 München

Herstellungsstätte: Werk Kunigunde
3381 Dörnten-Kunigunde

Zulassungszeichen: BAM – PS – 012

Auflagen und Bedingungen:
Der Stoff ist nur als pyrotechnischer Satz oder als Bestandteil
pyrotechnischer Sätze zu verwenden.
Entsprechend § 14 Abs. 3 der Zweiten Verordnung zur Durchfüh-
rung des Gesetzes über explosionsgefährliche Stoffe ist diese Ein-
schränkung den Verwendern mitzuteilen.

Berlin 45, den 15. August 1974

Der Präsident der
Bundesanstalt für Materialprüfung
Im Auftrag
Ltd. Dir. u. Prof. Dr.-Ing. J. Z e h r

Bekanntmachung der Zulassung eines pyrotechnischen Satzes

Auf Grund von § 4 des Gesetzes über explosionsgefährliche Stoffe vom 25. August 1969 (BGBl. I S. 1358) und § 14 der Zweiten Verordnung zur Durchführung dieses Gesetzes in der Fassung vom 24. April 1972 (BGBl. I S. 633) wurde mit dem Zulassungsbescheid Nr. 456 vom 11.4.1972 der nachfolgend bezeichnete pyrotechnische Satz zum Vertrieb, zum Überlassen an andere und zur Verwendung zugelassen.

Bezeichnung: Feuerwerkspulver WK
(0,3–1,5 mm)

Name (Firma) und Sitz
des Herstellers: Wasagchemie Gesellschaft mit
beschränkter Haftung
8 München

Herstellungsstätte: Werk Kunigunde
3381 Dörnten-Kunigunde

Zulassungszeichen: BAM – PS – 012

Auflagen und Bedingungen:
Der Stoff ist nur als pyrotechnischer Satz oder als Bestandteil
pyrotechnischer Sätze zu verwenden.
Entsprechend § 14 Abs. 3 der Zweiten Verordnung zur Durchfüh-
rung des Gesetzes über explosionsgefährliche Stoffe ist diese Ein-
schränkung den Verwendern mitzuteilen.

Berlin 45, den 15. August 1974

Der Präsident der
Bundesanstalt für Materialprüfung
Im Auftrag
Ltd. Dir. u. Prof. Dr.-Ing. J. Z e h r

Bekanntmachung der Zulassung eines pyrotechnischen Satzes

Auf Grund von § 4 des Gesetzes über explosionsgefährliche Stoffe vom 25. August 1969 (BGBl. I S. 1358) und § 14 der Zweiten Verordnung zur Durchführung dieses Gesetzes in der Fassung vom 24. April 1972 (BGBl. I S. 633) wurde mit dem Zulassungsbescheid Nr. 457 vom 23.5.1972 der nachfolgend bezeichnete pyrotechnische Satz zum Vertrieb, zum Überlassen an andere und zur Verwendung zugelassen:

Bezeichnung: Feuerwerkspulver mit Erle
(1,68–2,5 mm)

Name (Firma) und Sitz
des Herstellers: Wasagchemie Gesellschaft mit
beschränkter Haftung
8 München

Herstellungsstätte: Werk Kunigunde
3381 Dörnten-Kunigunde

Zulassungszeichen: BAM – PS – 013

Auflagen und Bedingungen:
Der Stoff ist nur als pyrotechnischer Satz oder als Bestandteil
pyrotechnischer Sätze zu verwenden.
Entsprechend § 14 Abs. 3 der Zweiten Verordnung zur Durchfüh-
rung des Gesetzes über explosionsgefährliche Stoffe ist diese Ein-
schränkung den Verwendern mitzuteilen.

Berlin 45, den 15. August 1974

Der Präsident der
Bundesanstalt für Materialprüfung
Im Auftrag
Ltd. Dir. u. Prof. Dr.-Ing. J. Z e h r

Bekanntmachung der Zulassung eines pyrotechnischen Satzes

Auf Grund von § 4 des Gesetzes über explosionsgefährliche Stoffe vom 25. August 1969 (BGBl. I S. 1358) und § 14 der Zweiten Verordnung zur Durchführung dieses Gesetzes in der Fassung vom 24. April 1972 (BGBl. I S. 633) wurde mit dem Zulassungsbescheid Nr. 459 vom 10.4.1972 der nachfolgend bezeichnete pyrotechnische Satz zum Vertrieb, zum Überlassen an andere und zur Verwendung zugelassen.

Bezeichnung: Jagdpulver Erle FF

Name (Firma) und Sitz
des Herstellers: Wasagchemie Gesellschaft mit
beschränkter Haftung
8 München

Herstellungsstätte: Werk Kunigunde
3381 Dörnten-Kunigunde

Zulassungszeichen: BAM – PS – 014

Auflagen und Bedingungen:
Der Stoff ist nur als pyrotechnischer Satz oder als Bestandteil pyro-
technischer Sätze zu verwenden.
Entsprechend § 14 Abs. 3 der Zweiten Verordnung zur Durchfüh-
rung des Gesetzes über explosionsgefährliche Stoffe ist diese Ein-
schränkung den Verwendern mitzuteilen.

Berlin 45, den 15. August 1974

Der Präsident der
Bundesanstalt für Materialprüfung
Im Auftrag
Ltd. Dir. u. Prof. Dr.-Ing. J. Z e h r

Bekanntmachung der Zulassung eines pyrotechnischen Satzes

Auf Grund von § 4 des Gesetzes über explosionsgefährliche Stoffe vom 25. August 1969 (BGBl. I S. 1358) und § 14 der Zweiten Verordnung zur Durchführung dieses Gesetzes in der Fassung vom 24. April 1972 (BGBl. I S. 633) wurde mit dem Zulassungsbescheid Nr. 459 vom 10.4.1972 der nachfolgend bezeichnete pyrotechnische Satz zum Vertrieb, zum Überlassen an andere und zur Verwendung zugelassen.

Bezeichnung: Jagdpulver Erle FFF
Name (Firma) und Sitz des Herstellers: Wasagchemie Gesellschaft mit beschränkter Haftung
8 München
Herstellungsstätte: Werk Kunigunde
3381 Dörnten-Kunigunde
Zulassungszeichen: BAM – PS – 014

Auflagen und Bedingungen:
Der Stoff ist nur als pyrotechnischer Satz oder als Bestandteil pyrotechnischer Sätze zu verwenden.
Entsprechend § 14 Abs. 3 der Zweiten Verordnung zur Durchführung des Gesetzes über explosionsgefährliche Stoffe ist diese Einschränkung den Verwendern mitzuteilen.

Berlin 45, den 15. August 1974

Der Präsident der
Bundesanstalt für Materialprüfung
Im Auftrag
Ltd. Dir. u. Prof. Dr.-Ing. J. Z e h r

Bekanntmachung der Zulassung eines pyrotechnischen Satzes

Auf Grund von § 4 des Gesetzes über explosionsgefährliche Stoffe vom 25. August 1969 (BGBl. I S. 1358) und § 14 der Zweiten Verordnung zur Durchführung dieses Gesetzes in der Fassung vom 24. April 1972 (BGBl. I S. 633) wurde mit dem Zulassungsbescheid Nr. 460 vom 11.4.1972 der nachfolgend bezeichnete pyrotechnische Satz zum Vertrieb, zum Überlassen an andere und zur Verwendung zugelassen.

Bezeichnung: Feuerwerkspulver WK 60 %ig
(0,3–1,5 mm)
Name (Firma) und Sitz des Herstellers: Wasagchemie Gesellschaft mit beschränkter Haftung
8 München
Herstellungsstätte: Werk Kunigunde
3381 Dörnten-Kunigunde
Zulassungszeichen: BAM – PS – 015

Auflagen und Bedingungen:
Der Stoff ist nur als pyrotechnischer Satz oder als Bestandteil pyrotechnischer Sätze zu verwenden.
Entsprechend § 14 Abs. 3 der Zweiten Verordnung zur Durchführung des Gesetzes über explosionsgefährliche Stoffe ist diese Einschränkung den Verwendern mitzuteilen.

Berlin 45, den 15. August 1974

Der Präsident der
Bundesanstalt für Materialprüfung
Im Auftrag
Ltd. Dir. u. Prof. Dr.-Ing. J. Z e h r

Bekanntmachung der Zulassung eines pyrotechnischen Satzes

Auf Grund von § 4 des Gesetzes über explosionsgefährliche Stoffe vom 25. August 1969 (BGBl. I S. 1358) und § 14 der Zweiten Verordnung zur Durchführung dieses Gesetzes in der Fassung vom 24. April 1972 (BGBl. I S. 633) wurde mit dem Zulassungsbescheid Nr. 460 vom 11.4.1972 der nachfolgend bezeichnete pyrotechnische Satz zum Vertrieb, zum Überlassen an andere und zur Verwendung zugelassen.

Bezeichnung: Feuerwerkspulver WK 60 %ig
(0,7–1,5 mm)
Name (Firma) und Sitz des Herstellers: Wasagchemie Gesellschaft mit beschränkter Haftung
8 München
Herstellungsstätte: Werk Kunigunde
3381 Dörnten-Kunigunde
Zulassungszeichen: BAM – PS – 015

Auflagen und Bedingungen:
Der Stoff ist nur als pyrotechnischer Satz oder als Bestandteil pyrotechnischer Sätze zu verwenden.
Entsprechend § 14 Abs. 3 der Zweiten Verordnung zur Durchführung des Gesetzes über explosionsgefährliche Stoffe ist diese Einschränkung den Verwendern mitzuteilen.

Berlin 45, den 15. August 1974

Der Präsident der
Bundesanstalt für Materialprüfung
Im Auftrag
Ltd. Dir. u. Prof. Dr.-Ing. J. Z e h r

Bekanntmachung der Zulassung eines pyrotechnischen Satzes

Auf Grund von § 4 des Gesetzes über explosionsgefährliche Stoffe vom 25. August 1969 (BGBl. I S. 1358) und § 14 der Zweiten Verordnung zur Durchführung dieses Gesetzes in der Fassung vom 24. April 1972 (BGBl. I S. 633) wurde mit dem Zulassungsbescheid Nr. 460 vom 11.4.1972 der nachfolgend bezeichnete pyrotechnische Satz zum Vertrieb, zum Überlassen an andere und zur Verwendung zugelassen.

Bezeichnung: Feuerwerkspulver WK 60 %ig
(0,3–0,93 mm)
Name (Firma) und Sitz des Herstellers: Wasagchemie Gesellschaft mit beschränkter Haftung
8 München
Herstellungsstätte: Werk Kunigunde
3381 Dörnten-Kunigunde
Zulassungszeichen: BAM – PS – 015

Auflagen und Bedingungen:
Der Stoff ist nur als pyrotechnischer Satz oder als Bestandteil pyrotechnischer Sätze zu verwenden.
Entsprechend § 14 Abs. 3 der Zweiten Verordnung zur Durchführung des Gesetzes über explosionsgefährliche Stoffe ist diese Einschränkung den Verwendern mitzuteilen.

Berlin 45, den 15. August 1974

Der Präsident der
Bundesanstalt für Materialprüfung
Im Auftrag
Ltd. Dir. u. Prof. Dr.-Ing. J. Z e h r

Bekanntmachung der Zulassung eines pyrotechnischen Satzes

Auf Grund von § 4 des Gesetzes über explosionsgefährliche Stoffe vom 25. August 1969 (BGBl. I S. 1358) und § 14 der Zweiten Verordnung zur Durchführung dieses Gesetzes in der Fassung vom 24. April 1972 (BGBl. I S. 633) wurde mit dem Zulassungsbescheid Nr. 469 vom 11.4.1972 der nachfolgend bezeichnete pyrotechnische Satz zum Vertrieb, zum Überlassen an andere und zur Verwendung zugelassen.

Bezeichnung: Feuerwerkspulver WK 60 %ig
(0,93–1,5 mm)

Name (Firma) und Sitz
des Herstellers: Wasagchemie Gesellschaft mit
beschränkter Haftung
8 München

Herstellungsstätte: Werk Kunigunde
3381 Dörnten-Kunigunde

Zulassungszeichen: BAM – PS – 015

Auflagen und Bedingungen:
Der Stoff ist nur als pyrotechnischer Satz oder als Bestandteil pyrotechnischer Sätze zu verwenden.

Entsprechend § 14 Abs. 3 der Zweiten Verordnung zur Durchführung des Gesetzes über explosionsgefährliche Stoffe ist diese Einschränkung den Verwendern mitzuteilen.

Berlin 45, den 15. August 1974

Der Präsident der
Bundesanstalt für Materialprüfung
Im Auftrag
Ltd. Dir. u. Prof. Dr.-Ing. J. Z e h r

Bekanntmachung der Zulassung eines pyrotechnischen Satzes

Auf Grund von § 4 des Gesetzes über explosionsgefährliche Stoffe vom 25. August 1969 (BGBl. I S. 1358) und § 14 der Zweiten Verordnung zur Durchführung dieses Gesetzes in der Fassung vom 24. April 1972 (BGBl. I S. 633) wurde mit dem Zulassungsbescheid Nr. 465 vom 11.4.1972 der nachfolgend bezeichnete pyrotechnische Satz zum Vertrieb, zum Überlassen an andere und zur Verwendung zugelassen.

Bezeichnung: Feuerwerkspulver Mehl FF (70 %ig)

Name (Firma) und Sitz
des Herstellers: Wasagchemie Gesellschaft mit
beschränkter Haftung
8 München

Herstellungsstätte: Werk Kunigunde
3381 Dörnten-Kunigunde

Zulassungszeichen: BAM – PS – 017

Auflagen und Bedingungen:
Der Stoff ist nur als pyrotechnischer Satz oder als Bestandteil pyrotechnischer Sätze zu verwenden.

Entsprechend § 14 Abs. 3 der Zweiten Verordnung zur Durchführung des Gesetzes über explosionsgefährliche Stoffe ist diese Einschränkung den Verwendern mitzuteilen.

Berlin 45, den 15. August 1974

Der Präsident der
Bundesanstalt für Materialprüfung
Im Auftrag
Ltd. Dir. u. Prof. Dr.-Ing. J. Z e h r

Bekanntmachung der Zulassung eines pyrotechnischen Satzes

Auf Grund von § 4 des Gesetzes über explosionsgefährliche Stoffe vom 25. August 1969 (BGBl. I S. 1358) und § 14 der Zweiten Verordnung zur Durchführung dieses Gesetzes in der Fassung vom 24. April 1972 (BGBl. I S. 633) wurde mit dem Zulassungsbescheid Nr. 466 vom 6.4.1972 der nachfolgend bezeichnete pyrotechnische Satz zum Vertrieb, zum Überlassen an andere und zur Verwendung zugelassen.

Bezeichnung: Feuerwerkspulver mit Erle
(0,3 – 0,7 mm)

Name (Firma) und Sitz
des Herstellers: Wasagchemie Gesellschaft mit
beschränkter Haftung
8 München

Herstellungsstätte: Werk Kunigunde
3381 Dörnten-Kunigunde

Zulassungszeichen: BAM – PS – 018

Auflagen und Bedingungen:
Der Stoff ist nur als pyrotechnischer Satz oder als Bestandteil pyrotechnischer Sätze zu verwenden.

Entsprechend § 14 Abs. 3 der Zweiten Verordnung zur Durchführung des Gesetzes über explosionsgefährliche Stoffe ist diese Einschränkung den Verwendern mitzuteilen.

Berlin 45, den 15. August 1974

Der Präsident der
Bundesanstalt für Materialprüfung
Im Auftrag
Ltd. Dir. u. Prof. Dr.-Ing. J. Z e h r

Bekanntmachung der Zulassung eines pyrotechnischen Satzes

Auf Grund von § 4 des Gesetzes über explosionsgefährliche Stoffe vom 25. August 1969 (BGBl. I S. 1358) und § 14 der Zweiten Verordnung zur Durchführung dieses Gesetzes in der Fassung vom 24. April 1972 (BGBl. I S. 633) wurde mit dem Zulassungsbescheid Nr. 466 vom 7.4.1972 der nachfolgend bezeichnete pyrotechnische Satz zum Vertrieb, zum Überlassen an andere und zur Verwendung zugelassen.

Bezeichnung: Feuerwerkspulver Mehl Erle S

Name (Firma) und Sitz
des Herstellers: Wasagchemie Gesellschaft mit
beschränkter Haftung
8 München

Herstellungsstätte: Werk Kunigunde
3381 Dörnten-Kunigunde

Zulassungszeichen: BAM – PS – 018

Auflagen und Bedingungen:
Der Stoff ist nur als pyrotechnischer Satz oder als Bestandteil pyrotechnischer Sätze zu verwenden.

Entsprechend § 14 Abs. 3 der Zweiten Verordnung zur Durchführung des Gesetzes über explosionsgefährliche Stoffe ist diese Einschränkung den Verwendern mitzuteilen.

Berlin 45, den 15. August 1974

Der Präsident der
Bundesanstalt für Materialprüfung
Im Auftrag
Ltd. Dir. u. Prof. Dr.-Ing. J. Z e h r

Bekanntmachung der Zulassung eines pyrotechnischen Satzes

Auf Grund von § 4 des Gesetzes über explosionsgefährliche Stoffe vom 25. August 1969 (BGBl. I S. 1358) und § 14 der Zweiten Verordnung zur Durchführung dieses Gesetzes in der Fassung vom 24. April 1972 (BGBl. I S. 633) wurde mit dem Zulassungsbescheid Nr. 466 vom 7.4.1972 der nachfolgend bezeichnete pyrotechnische Satz zum Vertrieb, zum Überlassen an andere und zur Verwendung zugelassen.

Bezeichnung: Feuerwerkspulver mit Erle
Name (Firma) und Sitz des Herstellers: Wasagchemie Gesellschaft mit beschränkter Haftung
8 München
Herstellungsstätte: Werk Kunigunde
3381 Dörnten-Kunigunde
Zulassungszeichen: BAM – PS – 018

Auflagen und Bedingungen:
Der Stoff ist nur als pyrotechnischer Satz oder als Bestandteil pyrotechnischer Sätze zu verwenden.

Entsprechend § 14 Abs. 3 der Zweiten Verordnung zur Durchführung des Gesetzes über explosionsgefährliche Stoffe ist diese Einschränkung den Verwendern mitzuteilen.

Berlin 45, den 15. August 1974

Der Präsident der
Bundesanstalt für Materialprüfung
Im Auftrag
Ltd. Dir. u. Prof. Dr.-Ing. J. Z e h r

Bekanntmachung der Zulassung eines pyrotechnischen Satzes

Auf Grund von § 4 des Gesetzes über explosionsgefährliche Stoffe vom 25. August 1969 (BGBl. I S. 1358) und § 14 der Zweiten Verordnung zur Durchführung dieses Gesetzes in der Fassung vom 24. April 1972 (BGBl. I S. 633) wurde mit dem Zulassungsbescheid Nr. 466 vom 7.4.1972 der nachfolgend bezeichnete pyrotechnische Satz zum Vertrieb, zum Überlassen an andere und zur Verwendung zugelassen.

Bezeichnung: Feuerwerkspulver mit Erle FF
Name (Firma) und Sitz des Herstellers: Wasagchemie Gesellschaft mit beschränkter Haftung
8 München
Herstellungsstätte: Werk Kunigunde
3381 Dörnten-Kunigunde
Zulassungszeichen: BAM – PS – 018

Auflagen und Bedingungen:
Der Stoff ist nur als pyrotechnischer Satz oder als Bestandteil pyrotechnischer Sätze zu verwenden.

Entsprechend § 14 Abs. 3 der Zweiten Verordnung zur Durchführung des Gesetzes über explosionsgefährliche Stoffe ist diese Einschränkung den Verwendern mitzuteilen.

Berlin 45, den 15. August 1974

Der Präsident der
Bundesanstalt für Materialprüfung
Im Auftrag
Ltd. Dir. u. Prof. Dr.-Ing. J. Z e h r

Bekanntmachung der Zulassung eines pyrotechnischen Satzes

Auf Grund von § 4 des Gesetzes über explosionsgefährliche Stoffe vom 25. August 1969 (BGBl. I S. 1358) und § 14 der Zweiten Verordnung zur Durchführung dieses Gesetzes in der Fassung vom 24. April 1972 (BGBl. I S. 633) wurde mit dem Zulassungsbescheid Nr. 466 vom 7.4.1972 der nachfolgend bezeichnete pyrotechnische Satz zum Vertrieb, zum Überlassen an andere und zur Verwendung zugelassen.

Bezeichnung: Feuerwerkspulver mit Erle FFF
Name (Firma) und Sitz des Herstellers: Wasagchemie Gesellschaft mit beschränkter Haftung
8 München
Herstellungsstätte: Werk Kunigunde
3381 Dörnten-Kunigunde
Zulassungszeichen: BAM – PS – 018

Auflagen und Bedingungen:
Der Stoff ist nur als pyrotechnischer Satz oder als Bestandteil pyrotechnischer Sätze zu verwenden.

Entsprechend § 14 Abs. 3 der Zweiten Verordnung zur Durchführung des Gesetzes über explosionsgefährliche Stoffe ist diese Einschränkung den Verwendern mitzuteilen.

Berlin 45, den 15. August 1974

Der Präsident der
Bundesanstalt für Materialprüfung
Im Auftrag
Ltd. Dir. u. Prof. Dr.-Ing. J. Z e h r

Bekanntmachung der Zulassung eines pyrotechnischen Satzes

Auf Grund von § 4 des Gesetzes über explosionsgefährliche Stoffe vom 25. August 1969 (BGBl. I S. 1358) und § 14 der Zweiten Verordnung zur Durchführung dieses Gesetzes in der Fassung vom 24. April 1972 (BGBl. I S. 633) wurde mit dem Zulassungsbescheid Nr. 468 vom 12.4.1972 der nachfolgend bezeichnete pyrotechnische Satz zum Vertrieb, zum Überlassen an andere und zur Verwendung zugelassen.

Bezeichnung: Feuerwerkspulver WK (2–4 mm)
Name (Firma) und Sitz des Herstellers: Wasagchemie Gesellschaft mit beschränkter Haftung
8 München
Herstellungsstätte: Werk Kunigunde
3381 Dörnten-Kunigunde
Zulassungszeichen: BAM – PS – 019

Auflagen und Bedingungen:
Der Stoff ist nur als pyrotechnischer Satz oder als Bestandteil pyrotechnischer Sätze zu verwenden.

Entsprechend § 14 Abs. 3 der Zweiten Verordnung zur Durchführung des Gesetzes über explosionsgefährliche Stoffe ist diese Einschränkung den Verwendern mitzuteilen.

Berlin 45, den 15. August 1974

Der Präsident der
Bundesanstalt für Materialprüfung
Im Auftrag
Ltd. Dir. u. Prof. Dr.-Ing. J. Z e h r

Bekanntmachung eines Nachtrages zur Zulassung eines Sprengstoffladegerätes

Die auf Grund von § 4 des Gesetzes über explosionsgefährliche Stoffe vom 25. August 1969 (BGBl. I S. 1358) und § 14 der Zweiten Verordnung zur Durchführung dieses Gesetzes in der Fassung vom 24. April 1972 (BGBl. I S. 633) mit dem Zulassungsbescheid Nr. 742 vom 10.1.1974 erteilte Zulassung des

Sprengstoffladegerätes DN 10-40/1,2/500

Name (Firma) und Sitz
des Herstellers:

Firma
Ludwig Schrader
— Verfahrenstechnik —
4735 Enniger/Westfalen

Herstellungsstätte:

Werk Enniger/Westfalen

Zulassungszeichen:

BAM — L — 019

wie folgt im Abschnitt „Bestimmungen für die Verwendung“ geändert.
Der Wortlaut dieses Abschnittes wird durch den nachfolgenden ersetzt:

1. Mit dem genannten Ladegerät dürfen ANC-Sprengstoffe in geprellter oder gemischt kristalliner/geprellter Form (höchstens 50 % kristalliner Anteil) sowie Sprengschlämme, die bei Fortlassen einer Umhüllung nicht formstabil sind, in Laderäume eingeblasen werden.
2. Das genannte Ladegerät muß vor Beginn der Ladearbeit geerdet werden.
3. Der Betriebsdruck für das genannte Ladegerät darf bei Sprengschlämmen den Wert 10 bar und bei ANC-Sprengstoffen den Wert 6,4 bar nicht überschreiten.
4. Das genannte Ladegerät darf auch auf einem Fahrzeug montiert werden; dabei ist das Ladegerät gegen Verschiebung zu sichern.
5. Für das auf einem Fahrzeug montierte Ladegerät gilt, daß das Ladegerät so weit wie möglich vom Fahrzeugantrieb und von den elektrischen Einrichtungen des Fahrzeugs entfernt anzuordnen ist.
6. Der zum Laden verwendete Ladeschlauch darf nicht aus mehreren Teilen zusammengekuppelt werden.
7. Das verwendete Schlauchmaterial muß im Falle des Einblasens von ANC-Sprengstoffen einen elektrischen Widerstand von weniger als 10^8 Ohm aufweisen.

Berlin 45, den 11.3.1974

Der Präsident der
Bundesanstalt für Materialprüfung

Im Auftrag

Ltd. Dir. u. Prof. Dr.-Ing. J. Z e h r

Bekanntmachung eines Nachtrages zur Zulassung eines explosionsgefährlichen Stoffes

Die auf Grund von § 4 des Gesetzes über explosionsgefährliche Stoffe vom 25. August 1969 (BGBl. I S. 1358) und § 14 der Zweiten Verordnung zur Durchführung dieses Gesetzes in der Fassung vom 24. April 1972 (BGBl. I S. 633) mit dem Zulassungsbescheid Nr. 506 vom 18. 7. 1972 erteilte Zulassung des brennenden Gesteinsprengstoffes (schwach kapselempfindlicher Sprengschlamm) Dynagel P 1

Name (Firma) und Sitz
des Herstellers:

Dynamit Nobel AG
521 Troisdorf

Herstellungsstätte:

Werk Würgendorf der
Firma Dynamit Nobel AG
Troisdorf

Zulassungszeichen:

BAM — SA — 007

wird wie folgt geändert:

Im Abschnitt „Bestimmungen für die Verwendung“ wird der Satz:

„Mindestbohrlochdurchmesser 75 mm bei voller Ausfüllung des Bohrlochquerschnittes“

gestrichen und ersetzt durch:

„Mindestbohrlochdurchmesser 65 mm bei voller Ausfüllung des Bohrlochquerschnittes“.

Die übrigen Angaben und Anforderungen des Zulassungsbescheides Nr. 506 gelten vollinhaltlich weiter.

Berlin 45, den 18. 6. 1974

Der Präsident der
Bundesanstalt für Materialprüfung
Im Auftrag

Ltd. Dir. u. Prof. Dr.-Ing. J. Z e h r

Bekanntmachung eines Nachtrages zur Zulassung eines explosionsgefährlichen Stoffes

Die auf Grund von § 4 des Gesetzes über explosionsgefährliche Stoffe vom 25. August 1969 (BGBl. I S. 1358) und § 14 der Zweiten Verordnung zur Durchführung dieses Gesetzes in der Fassung vom 24. April 1972 (BGBl. I S. 633) mit dem Zulassungsbescheid Nr. 761 vom 9.10.1973 erteilte Zulassung der Hohlladung Single-Point-Entry

Name (Firma) und Sitz
des Einführers:

Preussag Aktiengesellschaft
3 Hannover

Herstellungsstätte:

Werk Fort Worth
der Firma Gearhart-Owen Industries,
Inc.,
Fort Worth, Texas/USA

Zulassungszeichen:

BAM — SZ — 016

wird wie folgt geändert:

Die Eintragung unter „Einschränkung des Verwendungsbereiches“ wird ersetzt durch die Eintragung:

„Nur zum Perforieren von Verrohrungen in Tiefbohrungen“

Berlin 45, den 18.4.1974

Der Präsident der
Bundesanstalt für Materialprüfung

Im Auftrag

Ltd. Dir. u. Prof. Dr.-Ing. J. Z e h r

Bekanntmachung eines Nachtrages zur Zulassung einer schlagwettergesicherten Zündmaschine für Brückenzünder Ü

Die auf Grund von Länderverordnungen vor Inkrafttreten des Gesetzes über explosionsgefährliche Stoffe vom 25. August 1969 (BGBl. I S. 1358) erteilte, gemäß § 37 Abs. 1 dieses Gesetzes fortgeltende und in der Beilage zum Bundesanzeiger Nr. 78 vom 25. April 1972 bekanntgemachte Zulassung der Zündmaschine ZEB/CU 30 K

Name (Firma) und Sitz
des Herstellers:

Zünderwerke Ernst Brün
Zweigniederlassung der
Firma Wasagchemie GmbH
8 München

Herstellungsstätte:

Zünderwerke Ernst Brün
Zweigniederlassung der
Firma Wasagchemie GmbH
8 München

Zulassungszeichen:

ZM 602

wird durch folgende zusätzliche Auflagen ergänzt:

1. Die Zündmaschine ZEB/CU 30 K der Zünderwerke Ernst Brün, Zweigniederlassung der Firma Wasagchemie GmbH, 8 München, darf nur vertrieben, anderen überlassen und verwendet werden, wenn zur Gewährleistung einer Entriegelung des Rastrelais — auch bei Betätigung im Kurzschluß — im Zündkreis der Maschine ein Widerstand von 20 Ohm, entsprechend den Zeichnungen 330001/1 vom 12. 12. 1972 und 300000/1 vom 11. 12. 1972 eingebaut ist oder alternativ ein Widerstand von 5 Ohm/1 Watt an die Klemmen 4 und 6 angeschlossen wird.
2. Die bereits bei den Verwendern befindlichen Zündmaschinen sind bis zum 31. 12. 1974 entsprechend umzubauen.

Die vorstehenden Auflagen ersetzen die mit dem 2. Nachtrag vom 14. 2. 1973 zur Zulassung der Zündmaschine ZEB/CU 30 K zusätzlich erteilte Auflage.

Berlin 45, den 29. 3. 1974

Der Präsident der
Bundesanstalt für Materialprüfung
Im Auftrag

Dir. u. Prof. Dr. rer. nat. K.-H. S w a r t 183

Bekanntmachung eines Nachtrages zur Zulassung einer schlagwettergesicherten Zündmaschine für Brückenzünder U

Die auf Grund von Länderverordnungen vor Inkrafttreten des Gesetzes über explosionsgefährliche Stoffe vom 25. August 1969 (BGBl. I S. 1358) erteilte, gemäß § 37 Abs. 1 dieses Gesetzes fortgeltende und in der Beilage zum Bundesanzeiger Nr. 78 vom 25. April 1972 bekanntgemachte Zulassung der Zündmaschine ZEB/CU 10K

Name (Firma) und Sitz des Herstellers:

Zünderwerke Ernst Brün Zweigniederlassung der Wasagchemie Gesellschaft mit beschränkter Haftung, 8 München

Herstellungsstätte:

Zünderwerke Ernst Brün Zweigniederlassung der Wasagchemie Gesellschaft mit beschränkter Haftung, 8 München

Zulassungszeichen: ZM 601

wird durch folgende zusätzliche Auflage ergänzt:

1. Die Zündmaschine ZEB/CU 10K der Zünderwerke Ernst Brün Sythen, Zweigniederlassung der Firma Wasagchemie Gesellschaft mit beschränkter Haftung, 8 München, darf nur vertrieben, an andere überlassen und verwendet werden, wenn zur Gewährleistung einer Entriegelung des Rastrelais – auch bei Betätigung im Kurzschluß – im Zündkreis der Maschine ein Widerstand von 20 Ohm entsprechend den Zeichnungen 300004/3 vom 18.12.1972 und 300001/2 vom 18.12.1972 eingebaut ist oder alternativ ein Widerstand von 5 Ohm / 1 Watt an die Klemmen 4 und 6 des Relais angeschlossen wird.
2. Die bereits bei den Verwendern befindlichen Zündmaschinen sind bis zum 31.12.1974 entsprechend umzubauen.

Die vorstehenden Auflagen ersetzen die mit dem 2. Nachtrag vom 14.2.1973 zur Zulassung der Zündmaschine ZEB/CU 10K zusätzlich erteilte Auflage.

Berlin 45, den 29.3.1974

Der Präsident der
Bundesanstalt für Materialprüfung
Im Auftrag
Ltd. Dir. u. Prof. Dr.-Ing. J. Z e h r

Bekanntmachung eines Nachtrages zur Zulassung einer schlagwettergesicherten Zündmaschine für Brückenzünder U

Die auf Grund von Länderverordnungen vor Inkrafttreten des Gesetzes über explosionsgefährliche Stoffe vom 25. August 1969 (BGBl. I S. 1358) erteilte, gemäß § 37 Abs. 1 dieses Gesetzes fortgeltende und in der Beilage zum Bundesanzeiger Nr. 78 vom 25. April 1972 bekanntgemachte Zulassung der Zündmaschine ZEB/CU 50K

Name (Firma) und Sitz des Herstellers:

Zünderwerke Ernst Brün Zweigniederlassung der Firma Wasagchemie Gesellschaft mit beschränkter Haftung, 8 München

Herstellungsstätte:

Zünderwerke Ernst Brün Sythen, Zweigniederlassung der Firma Wasagchemie Gesellschaft mit beschränkter Haftung, 8 München

Zulassungszeichen: ZM 603

wird durch folgende zusätzliche Auflage ergänzt:

1. Die Zündmaschine ZEB/CU 50 K der Zünderwerke Ernst Brün Sythen, Zweigniederlassung der Firma Wasagchemie Gesellschaft mit beschränkter Haftung, 8 München, darf nur vertrieben, anderen überlassen und verwendet werden, wenn zur Gewährleistung einer Entriegelung des Rastrelais – auch bei Betätigung im Kurzschluß – im Zündkreis der Maschine ein Widerstand von 20 Ohm entsprechend den Zeichnungen 370001/1 vom 12.12.1972 und 370000/1 vom 11.12.1972 eingebaut ist oder alternativ ein Widerstand von 5 Ohm/1 Watt an die Klemmen 4 und 6 des Relais angeschlossen wird.
2. Die bereits bei den Verwendern befindlichen Zündmaschinen sind bis zum 31.12.1974 entsprechend umzubauen.

Die vorstehenden Auflagen ersetzen die mit dem 2. Nachtrag vom 14.2.1973 zur Zulassung der Zündmaschine ZEB/CU 50 K zusätzlich erteilten Auflagen.

Berlin 45, den 29.3.1974

Der Präsident der
Bundesanstalt für Materialprüfung
Im Auftrag
Ltd. Dir. u. Prof. Dr.-Ing. J. Z e h r

Bekanntmachung eines Nachtrages zur Zulassung einer schlagwettergesicherten Zündmaschine für Brückenzünder U

Die auf Grund von Länderverordnungen vor Inkrafttreten des Gesetzes über explosionsgefährliche Stoffe vom 25. August 1969 (BGBl. I S. 1358) erteilte, gemäß § 37 Abs. 1 dieses Gesetzes fortgeltende und in der Beilage zum Bundesanzeiger Nr. 78 vom 25. April 1972 bekanntgemachte Zulassung der Zündmaschine ZEB/CU 80 K

Name (Firma) und Sitz des Herstellers:

Zünderwerke Ernst Brün, Zweigniederlassung der Firma Wasagchemie Gesellschaft mit beschränkter Haftung, 8 München

Herstellungsstätte:

Zünderwerke Ernst Brün, Sythen, der Firma Wasagchemie Gesellschaft mit beschränkter Haftung, 8 München

Zulassungszeichen: ZM 604

wird durch folgende zusätzliche Auflagen ergänzt:

1. Die Zündmaschine ZEB/CU 80 K der Zünderwerke Ernst Brün, Sythen, Zweigniederlassung der Firma Wasagchemie Gesellschaft mit beschränkter Haftung, 8 München, darf nur vertrieben, anderen überlassen und verwendet werden, wenn zur Gewährleistung einer Entriegelung des Rastrelais – auch bei Betätigung im Kurzschluß – im Zündkreis der Maschine ein Widerstand von 20 Ohm entsprechend den Zeichnungen 390001/2 vom 7.9.1972 und 390000/2 vom 11.9.1972 eingebaut ist oder alternativ ein Widerstand von 5 Ohm/1 Watt an die Klemmen 4 und 6 des Relais angeschlossen wird.
2. Die bereits bei den Verwendern befindlichen Zündmaschinen sind bis zum 31.12.1974 entsprechend umzubauen.

Die vorstehenden Auflagen ersetzen die mit dem 2. Nachtrag vom 16.11.1972 zur Zulassung der Zündmaschine ZEB/CU 80 K zusätzlich erteilte Auflage.

Berlin 45, den 29.3.1974

Der Präsident der
Bundesanstalt für Materialprüfung
Im Auftrag
Ltd. Dir. u. Prof. Dr.-Ing. J. Z e h r

Bekanntmachung eines Nachtrages zur Zulassung eines Gesteinsprengstoffes

Die auf Grund von Länderverordnungen vor Inkrafttreten des Gesetzes über explosionsgefährliche Stoffe vom 25. August 1969 (BGBl. I S. 1358) erteilte, gemäß § 37 Abs. 1 dieses Gesetzes fortgeltende und in der Beilage zum Bundesanzeiger Nr. 78 vom 25. April 1972 bekanntgemachte Zulassung des

Gesteinsprengstoffes „Nidin 33“

Name (Firma) und Sitz des Herstellers:

Chemolimpex
Budapest/Ungarn

Herstellungsstätte:

Eszakmagyarországi Vegyiművek
Miskolc/Ungarn

Zulassungszeichen: GN 19

wird wie folgt geändert:

Anstelle der Firma Continentale Erz-Gesellschaft mbH, 4 Düsseldorf 1, Berliner Allee 29, wird nunmehr als Einführer die Firma Dr. Bouteiller Fluor-Chemie, 41 Duisburg, Geibelstr. 54, benannt.

Berlin 45, den 26. 11. 1973

Der Präsident der
Bundesanstalt für Materialprüfung
Im Auftrag
Ltd. Dir. u. Prof. Dr.-Ing. J. Z e h r

**Bekanntmachung eines Nachtrages
zur Zulassung eines Gesteinsprengstoffes**

Die auf Grund von § 4 des Gesetzes über explosionsgefährliche Stoffe vom 25. August 1969 (BGBl. I S. 1358) und § 14 der Zweiten Verordnung zur Durchführung dieses Gesetzes in der Fassung vom 24. April 1972 (BGBl. I S. 633) mit dem Zulassungsbescheid Nr. 710 vom 25. 6. 1973 erteilte Zulassung des

Gesteinsprengstoffes „Sytamon“

Name (Firma) und Sitz
des Herstellers: Wasagchemie GmbH
8 München

Herstellungsstätte: Werk Sythen
der Firma Wasagchemie GmbH
8 München

Zulassungszeichen: BAM – PA – 020

wird wie folgt geändert:

Unter „Bestimmungen für die Verwendung“ wird die Angabe „Patronenmindestdurchmesser 65 mm“ ersetzt durch „Patronenmindestdurchmesser 50 mm“.

Berlin 45, den 13. 11. 1973

Der Präsident der
Bundesanstalt für Materialprüfung
Im Auftrag
Ltd. Dir. u. Prof. Dr.-Ing. J. Z e h r

**Bekanntmachung eines Nachtrages
zur Zulassung eines Gesteinsprengstoffes**

Die auf Grund von § 4 des Gesetzes über explosionsgefährliche Stoffe vom 25. August 1969 (BGBl. I S. 1358) und § 14 der Zweiten Verordnung zur Durchführung dieses Gesetzes in der Fassung vom 24. April 1972 (BGBl. I S. 633) mit dem Zulassungsbescheid Nr. 308 vom 13.7.1971 erteilte Zulassung des

Gesteinsprengstoffes Avanal

Name (Firma) und Sitz
des Einführers: Allgemeine Vertriebsgesellschaft für
Auslandssprengmittel mbH, Krefeld

Herstellungsstätte: Werk Podjetje „Kamnik“,
Kamnik/Jugoslawien
der Firma Rudex, Belgrad

Zulassungszeichen: BAM – PAC – 017

wird wie folgt geändert:

Im Abschnitt „Bestimmungen für die Verwendung“ wird der Satz:

„Mindestdurchmesser bei voller Erfüllung des Bohrlochquerschnitts 76 mm“ gestrichen und ersetzt durch:

„Mindestbohrlochdurchmesser 65 mm bei voller Ausfüllung des Bohrlochquerschnitts“.

Berlin 45, den 28.3.1974

Der Präsident der
Bundesanstalt für Materialprüfung
Im Auftrag
Ltd. Dir. u. Prof. Dr.-Ing. J. Z e h r

**Bekanntmachung eines Nachtrages
zur Zulassung eines Gesteinsprengstoffes**

Die auf Grund von § 4 des Gesetzes über explosionsgefährliche Stoffe vom 25. August 1969 (BGBl. I S. 1358) und § 14 der Zweiten Verordnung zur Durchführung dieses Gesetzes in der Fassung vom 24. April 1972 (BGBl. I S. 633) mit dem Zulassungsbescheid Nr. 309 vom 16.7.1971 erteilte Zulassung des

Gesteinsprengstoffes Avanax

Name (Firma) und Sitz
des Einführers: Allgemeine Vertriebsgesellschaft für
Auslandssprengmittel mbH, Krefeld

Herstellungsstätte: Werk Podjetje „Kamnik“,
Kamnik/Jugoslawien der Firma Rudex,
Belgrad

Zulassungszeichen: BAM – PAC – 018

wird wie folgt geändert:

Im Abschnitt „Bestimmungen für die Verwendung“ wird der Satz:

„Mindestdurchmesser bei voller Erfüllung des Bohrlochquerschnitts 76 mm“ gestrichen und ersetzt durch:

„Mindestbohrlochdurchmesser 65 mm bei voller Ausfüllung des Bohrlochquerschnitts.“

Berlin 45, den 28.3.1974

Der Präsident der
Bundesanstalt für Materialprüfung
Im Auftrag
Ltd. Dir. u. Prof. Dr.-Ing. J. Z e h r

**Bekanntmachung eines Nachtrages
zur Zulassung eines Gesteinsprengstoffes**

Die auf Grund von Länderverordnungen vor Inkrafttreten des Gesetzes über explosionsgefährliche Stoffe vom 25. August 1969 (BGBl. I S. 1358) erteilte, gemäß § 37 Abs. 1 dieses Gesetzes fortgeltende und in der Beilage zum Bundesanzeiger Nr. 78 vom 25. April 1972 bekanntgemachte Zulassung des

Gesteinsprengstoffes „Paxit 3“

Name (Firma) und Sitz
des Herstellers: Chemolimpex, Budapest/Ungarn

Herstellungsstätte: Nitrokémia Ipartelepek,
Fűzfőgyartelep/Ungarn

Zulassungszeichen: PN 12

wird wie folgt geändert:

Anstelle der Firma Continentale Erz-Gesellschaft m.b.H., 4 Düsseldorf 1, Berliner Allee 29, wird nunmehr als Einführer die Firma Dr. Bouteiller Fluor-Chemie, 41 Duisburg, Geibelstr. 54, benannt.

Berlin 45, den 27.11.1973

Der Präsident der
Bundesanstalt für Materialprüfung
Im Auftrag
Ltd. Dir. u. Prof. Dr.-Ing. J. Z e h r

Bekanntmachung eines Nachtrages zur Zulassung eines Gesteinsprengstoffes

Die auf Grund von § 4 des Gesetzes über explosionsgefährliche Stoffe vom 25. August 1969 (BGBl. I S. 1358) und § 14 der Zweiten Verordnung zur Durchführung dieses Gesetzes in der Fassung vom 24. April 1972 (BGBl. I S. 633) mit dem Zulassungsbescheid Nr. 568 vom 6.11.1972 erteilte Zulassung des Gesteinsprengstoffes

„Hablastit 80/IP“

Name (Firma) und Sitz des Herstellers: Haniel Sprengtechnik Gesellschaft mit beschränkter Haftung, 41 Duisburg-Ruhrort
Herstellungsstätte: Mischladegeräte Typ Ireco-K8 der Firma Haniel Sprengtechnik Gesellschaft mit beschränkter Haftung, 41 Duisburg-Ruhrort
Zulassungszeichen: BAM – SAK – 003

wird wie folgt geändert:

Die Eintragungen unter „Bestimmungen für die Verwendung“ werden durch die folgenden Eintragungen erweitert:

- 4. Patronenmindestdurchmesser 22 mm für Ladesäulen bis zu 1,5 m Länge bei Knäppersprengungen.
- 5. Patronen mit einem Durchmesser von 25 mm bzw. 30 mm dürfen mit zugelassenen Sprengstoffladegeräten in Laderäume eingebracht werden.

Zusätzliche Bestimmungen für die Verwendung beim pneumatischen Einblasen:

- 1. Es muß durch geeignete Maßnahmen – leitfähiges Laderohr oder Schlauch bzw. leitfähiger Ladebock – sichergestellt sein, daß möglicherweise am Sprengstoffladegerät während des Ladevorganges auftretende elektrostatische Aufladungen abgeleitet werden.
- 2. Elektrische Zünder oder mit elektrischen Zündern versehene, fertiggemachte Schlagpatronen sind während des Ladevorganges vom Sprengstoffladegerät fernzuhalten.
- 3. Schlagpatronen (Patronen mit Sprengkapseln oder elektrischen Sprengzündern) dürfen erst in den Laderaum (das Bohrloch) eingebracht werden, wenn der pneumatische Ladevorgang beendet ist.
Schlagpatronen oder nachzuladende Patronen dürfen nur von Hand mit einem Ladestock eingebracht werden.
- 4. Die in den jeweils geltenden Zulassungsbescheiden für die verwendeten Sprengstoffladegeräte festgelegten „Einschränkungen des Verwendungsbereiches“, „Bestimmungen für die Verwendung“ sowie „Auflagen“ und „Bedingungen“ sind zu beachten.
- 5. Unregelmäßigkeiten beim pneumatischen Einbringen des Sprengstoffes sind der Zulassungsbehörde anzuzeigen.

Berlin 45, den 20.3.1974 Der Präsident der Bundesanstalt für Materialprüfung
Im Auftrag

Ltd. Dir. u. Prof. Dr.-Ing. J. Z e h r

Bekanntmachung eines Nachtrages zur Zulassung eines pneumatischen Ladegerätes

Die auf Grund von § 4 des Gesetzes über explosionsgefährliche Stoffe vom 25. August 1969 (BGBl. I S. 1358) und § 14 der Zweiten Verordnung zur Durchführung dieses Gesetzes in der Fassung vom 24. April 1972 (BGBl. I S. 633) mit dem Zulassungsbescheid Nr. 391 vom 21.1.1972 erteilte Zulassung des

pneumatischen Ladegerätes für ANC-Sprengstoffe HIN 1

Name (Firma) und Sitz des Herstellers: Ludwig Schrader, 4735 Enniger/Westfalen
Herstellungsstätte: Werk Enniger/Westfalen
Zulassungszeichen: BAM – L – 008

wird wie folgt geändert:

Die Angaben unter „Name und Sitz des Herstellers“ und „Herstellungsstätte“ sind durch folgenden Text zu ergänzen:

für die Geräte hergestellt seit dem 1.2.1972
Ludwig Schrader
4735 Enniger/Westfalen

Berlin 45, den 14.3.1974

Der Präsident der Bundesanstalt für Materialprüfung
Im Auftrag

Dir. u. Prof. Dr. rer. nat. K.-H. S w a r t

Bekanntmachung eines Nachtrages zur Zulassung eines pneumatischen Ladegerätes

Die auf Grund von § 4 des Gesetzes über explosionsgefährliche Stoffe vom 25. August 1969 (BGBl. I S. 1358) und § 14 der Zweiten Verordnung zur Durchführung dieses Gesetzes in der Fassung vom 24. April 1972 (BGBl. I S. 633) mit dem Zulassungsbescheid Nr. 419 vom 20.1.1972 erteilte Zulassung des

pneumatischen Ladegerätes für ANC-Sprengstoffe HIN 2

Name (Firma) und Sitz des Herstellers: Ludwig Schrader, 4735 Enniger/Westfalen
Herstellungsstätte: Werk Enniger/Westfalen
Zulassungszeichen: BAM – L – 011

wird wie folgt geändert:

Die Angaben unter „Name und Sitz des Herstellers“ und „Herstellungsstätte“ sind durch folgenden Text zu ergänzen:

für die Geräte hergestellt seit dem 1.2.1972
Ludwig Schrader
4735 Enniger/Westfalen

Berlin 45, den 14.3.1974

Der Präsident der Bundesanstalt für Materialprüfung
Im Auftrag

Dir. u. Prof. Dr. rer. nat. K.-H. S w a r t

Bekanntmachung eines Nachtrages zur Zulassung eines pneumatischen Ladegerätes

Die auf Grund von § 4 des Gesetzes über explosionsgefährliche Stoffe vom 25. August 1969 (BGBl. I S. 1358) und § 14 der Zweiten Verordnung zur Durchführung dieses Gesetzes in der Fassung vom 24. April 1972 (BGBl. I S. 633) mit dem Zulassungsbescheid Nr. 392 vom 20.1.1972 erteilte Zulassung des

pneumatischen Ladegerätes für ANC-Sprengstoffe HIN 1

Name (Firma) und Sitz des Herstellers: Ludwig Schrader, 4735 Enniger/Westfalen
Herstellungsstätte: Werk Enniger/Westfalen
Zulassungszeichen: BAM – L – 009

wird wie folgt geändert:

Die Angaben unter „Name und Sitz des Herstellers“ und „Herstellungsstätte“ sind durch folgenden Text zu ergänzen:

für die Geräte hergestellt seit dem 1.2.1972
Ludwig Schrader
4735 Enniger/Westfalen

Berlin 45, den 14.3.1974

Der Präsident der Bundesanstalt für Materialprüfung
Im Auftrag

Dir. u. Prof. Dr. rer. nat. K.-H. S w a r t

**Bekanntmachung eines Nachtrages
zur Zulassung eines pneumatischen Ladegerätes**

Die auf Grund von § 4 des Gesetzes über explosionsgefährliche Stoffe vom 25. August 1969 (BGBl. I S. 1358) und § 14 der Zweiten Verordnung zur Durchführung dieses Gesetzes in der Fassung vom 24. April 1972 (BGBl. I S. 633) mit dem Zulassungsbescheid Nr. 393 vom 21.1.1972 erteilte Zulassung des

pneumatischen Ladegerätes für
ANC-Sprengstoffe HIN 2

Name (Firma) und Sitz
des Herstellers:

Ludwig Schrader
4735 Enniger/Westfalen

Herstellungsstätte:

Werk Enniger/Westfalen

Zulassungszeichen:

BAM - L - 010

wird wie folgt geändert:

Die Angaben unter „Name und Sitz des Herstellers“ und „Herstellungsstätte“ sind durch folgenden Text zu ergänzen:

für die Geräte hergestellt seit dem 1.2.1972
Ludwig Schrader
4735 Enniger/Westfalen

Berlin 45, den 14.3.1974

Der Präsident der
Bundesanstalt für Materialprüfung
Im Auftrag

Dir. u. Prof. Dr. rer. nat. K.-H. S w a r t

**Bekanntmachung eines Nachtrages
zur Zulassung eines pyrotechnischen Gegenstandes**

Bei dem zum Vertrieb, zum Überlassen an andere und zur Verwendung zugelassenen, nachfolgend bezeichneten pyrotechnischen Gegenstand:

Handrakete mit Knall

Name (Firma) und Sitz
des Herstellers:

Pyrotechnische Fabriken
Hans Moog-H. Nicolaus
56 Wuppertal-Ronsdorf
Flügel 1

Herstellungsstätte:

56 Wuppertal-Ronsdorf
Flügel 1

Zulassungszeichen:

BAM - P II - 0178

wird die Bezeichnung des Gegenstandes in:

Knall-Rakete, Kal. a

geändert.

Berlin-Dahlem, den 5.2.1974

Der Präsident der
Bundesanstalt für Materialprüfung
Im Auftrag

Ltd. Dir. u. Prof. Dr.-Ing. J. Z e h r

**Bekanntmachung eines Nachtrages
zur Zulassung eines pyrotechnischen Gegenstandes**

Bei dem zum Vertrieb, zum Überlassen an andere und zur Verwendung zugelassenen, nachfolgend bezeichneten pyrotechnischen Gegenstand:

Handrakete mit Leuchtkugel

Name (Firma) und Sitz
des Herstellers:

Pyrotechnische Fabriken
Hans Moog-H. Nicolaus
56 Wuppertal-Ronsdorf
Flügel 1

Herstellungsstätte:

56 Wuppertal-Ronsdorf
Flügel 1

Zulassungszeichen:

BAM - P II - 0195

wird die Bezeichnung des Gegenstandes in:

Stern-Rakete, Kal. a

geändert.

Berlin-Dahlem, den 5.2.1974

Der Präsident der
Bundesanstalt für Materialprüfung
Im Auftrag

Ltd. Dir. u. Prof. Dr.-Ing. J. Z e h r

**Bekanntmachung eines Nachtrages
zur Zulassung eines pyrotechnischen Gegenstandes**

Bei dem zum Vertrieb, zum Überlassen an andere und zur Verwendung zugelassenen, nachfolgend bezeichneten pyrotechnischen Gegenstand:

Nico-Handrakete mit Knall

Name (Firma) und Sitz
des Herstellers:

Nico-Pyrotechnik
Hanns-Jürgen Diederichs KG
2077 Tritttau
Bei der Feuerwerkerei

Herstellungsstätte:

2077 Tritttau
Bei der Feuerwerkerei

Zulassungszeichen:

BAM - P II - 0206

wird die Bezeichnung des Gegenstandes in:

Knall-Rakete, Kal. A.

geändert.

Berlin-Dahlem, den 31.1.1974

Der Präsident der
Bundesanstalt für Materialprüfung
Im Auftrag

Ltd. Dir. u. Prof. Dr.-Ing. J. Z e h r

**Bekanntmachung eines Nachtrages
zur Zulassung eines pyrotechnischen Gegenstandes**

Bei dem zum Vertrieb, zum Überlassen an andere und zur Verwendung zugelassenen, nachfolgend bezeichneten pyrotechnischen Gegenstand:

Nico-Spielrakete
Name (Firma) und Sitz
des Herstellers: Nico-Pyrotechnik
Hanns-Jürgen Diederichs KG
2077 Tritttau
Bei der Feuerwerkerei
Herstellungsstätte: 2077 Tritttau
Bei der Feuerwerkerei
Zulassungszeichen: BAM – P II – 0211
wird die Bezeichnung des Gegenstandes in:
Piccolo-Rakete

geändert.

Berlin-Dahlem, den 31.1.1974

Der Präsident der
Bundesanstalt für Materialprüfung
Im Auftrag
Ltd. Dir. u. Prof. Dr.-Ing. J. Z e h r

**Bekanntmachung eines Nachtrages
zur Zulassung eines pyrotechnischen Gegenstandes**

Bei dem zum Vertrieb, zum Überlassen an andere und zur Verwendung zugelassenen, nachfolgend bezeichneten pyrotechnischen Gegenstand:

Nico-Handrakete mit Leuchtkugel
Name (Firma) und Sitz
des Herstellers: Nico-Pyrotechnik
Hanns-Jürgen Diederichs KG
2077 Tritttau
Bei der Feuerwerkerei
Herstellungsstätte: 2077 Tritttau
Bei der Feuerwerkerei
Zulassungszeichen: BAM – P II – 0236
wird die Bezeichnung des Gegenstandes in:
Stern-Rakete, Kal. A

geändert.

Berlin-Dahlem, den 31.1.1974

Der Präsident der
Bundesanstalt für Materialprüfung
Im Auftrag
Ltd. Dir. u. Prof. Dr.-Ing. J. Z e h r

**Bekanntmachung eines Nachtrages
zur Zulassung eines pyrotechnischen Gegenstandes**

Bei dem auf Grund von § 4 des Gesetzes über explosionsgefährliche Stoffe vom 25. August 1969 (BGBl. I S. 1358) und § 14 der Zweiten Verordnung zur Durchführung dieses Gesetzes in der Fassung vom 24. April 1972 (BGBl. I S. 633) mit dem Zulassungsbescheid Nr. 40 vom 14. 8. 1970 zum Vertrieb, zum Überlassen an andere und zur Verwendung zugelassenen, nachfolgend bezeichneten pyrotechnischen Gegenstand:

Phantom-Sirene (Handsirene)
Name (Firma) und Sitz
des Herstellers: Pyro-Chemie
Hermann Weber & Co. GmbH
Pyrotechnische Fabrik
5208 Eitorf/Sieg
Herstellungsstätte: 5208 Eitorf/Sieg
Zulassungszeichen: BAM – P II – 0264
wird die Herstellungsstätte in:

23 Kiel-Pries
Uhlenhorster Weg 55

geändert.

Berlin-Dahlem, den 28. 2. 1972

Der Präsident der
Bundesanstalt für Materialprüfung
Im Auftrag
Ltd. Dir. u. Prof. Dr.-Ing. J. Z e h r

**Bekanntmachung eines Nachtrages
zur Zulassung eines pyrotechnischen Gegenstandes**

Bei dem zum Vertrieb, zum Überlassen an andere und zur Verwendung zugelassenen, nachfolgend bezeichneten pyrotechnischen Gegenstand:

Schwärmer, mittel
Name (Firma) und Sitz
des Herstellers: Dynamit Nobel AG
Werk Depyfag
7121 Clebronn
Herstellungsstätte: 7121 Clebronn
Zulassungszeichen: BAM – P II – 0313
wird die Bezeichnung des Gegenstandes in:
Schwärmer, groß

geändert.

Berlin-Dahlem, den 21.3.1974

Der Präsident der
Bundesanstalt für Materialprüfung
Im Auftrag
Ltd. Dir. u. Prof. Dr.-Ing. J. Z e h r

**Bekanntmachung eines Nachtrages
zur Zulassung eines pyrotechnischen Gegenstandes**

Bei dem zum Vertrieb, zum Überlassen an andere und zur Verwendung zugelassenen, nachfolgend bezeichneten pyrotechnischen Gegenstand:

Schwärmer, klein
Name (Firma) und Sitz
des Herstellers: Dynamit Nobel AG
Werk Depyfag
7121 Cleebrohn
Herstellungsstätte: 7121 Cleebrohn
Zulassungszeichen: BAM - P II - 0322
wird die Bezeichnung des Gegenstandes in:
Schwärmer, mittel

geändert.

Berlin-Dahlem, den 21.3.1974

Der Präsident der
Bundesanstalt für Materialprüfung
Im Auftrag
Ltd. Dir. u. Prof. Dr.-Ing. J. Z e h r

**Bekanntmachung eines Nachtrages
zur Zulassung eines pyrotechnischen Gegenstandes**

Bei dem zum Vertrieb, zum Überlassen an andere und zur Verwendung zugelassenen, nachfolgend bezeichneten pyrotechnischen Gegenstand:

Versatz-Rakete
Name (Firma) und Sitz
des Herstellers: Pyro-Chemie
Hermann Weber u. Co. GmbH
Pyrotechnische Fabrik
5208 Eitorf/Sieg
Herstellungsstätte: 5208 Eitorf/Sieg
Zulassungszeichen: BAM - P II - 0348

wird die Bezeichnung des Gegenstandes in:
Meteor-Rakete

geändert.

Berlin-Dahlem, den 25.1.1974

Der Präsident der
Bundesanstalt für Materialprüfung
Im Auftrag
Ltd. Dir. u. Prof. Dr.-Ing. J. Z e h r

**Bekanntmachung eines Nachtrages
zur Zulassung eines pyrotechnischen Gegenstandes**

Bei dem zum Vertrieb, zum Überlassen an andere und zur Verwendung zugelassenen, nachfolgend bezeichneten pyrotechnischen Gegenstand:

Versatz-Rakete
Name (Firma) und Sitz
des Herstellers: Pyro-Chemie
Hermann Weber u. Co. GmbH
Pyrotechnische Fabrik
5208 Eitorf/Sieg
Herstellungsstätte: 5208 Eitorf/Sieg
Zulassungszeichen: BAM - P II - 0353

wird die Bezeichnung des Gegenstandes in:
Taifun-Rakete

geändert.

Berlin-Dahlem, den 25.1.1974

Der Präsident der
Bundesanstalt für Materialprüfung
Im Auftrag
Ltd. Dir. u. Prof. Dr.-Ing. J. Z e h r

**Bekanntmachung eines Nachtrages zur
Zulassung eines pyrotechnischen Gegenstandes**

Bei dem zum Vertrieb, zum Überlassen an andere und zur Verwendung zugelassenen, nachfolgend bezeichneten pyrotechnischen Gegenstand:

Sternrakete
Name (Firma) und Sitz
des Herstellers: Pyrotechnische Fabrik
F. Feistel KG
6719 Göllheim
Herstellungsstätte: 6719 Göllheim
Zulassungszeichen: BAM - P II - 0478

wird mit dem 1. Nachtrag vom 11. 9. 1973 die Ausführungsform geändert. Hierdurch wird die ursprüngliche Ausführungsform ungültig.

Berlin-Dahlem, den 11. 9. 1973

Der Präsident der
Bundesanstalt für Materialprüfung
Im Auftrag
Dir. u. Prof. Dr. rer. nat. K.-H. S w a r t

**Bekanntmachung eines Nachtrages zur
Zulassung eines pyrotechnischen Gegenstandes**

Bei dem zum Vertrieb, zum Überlassen an andere und zur Verwendung zugelassenen, nachfolgend bezeichneten pyrotechnischen Gegenstand:

Versatz-Rakete
Name (Firma) und Sitz
des Herstellers: Pyrotechnische Fabrik
F. Feistel KG
6719 Göllheim
Herstellungsstätte: 6719 Göllheim
Zulassungszeichen: BAM – P II – 0176

wird mit Nachtrag vom 10. 9. 1973 die Ausführungsform geändert.
Hierdurch wird die ursprüngliche Ausführungsform ungültig.

Berlin-Dahlem, den 10. 9. 1973

Der Präsident der
Bundesanstalt für Materialprüfung
Im Auftrag
Dir. u. Prof. Dr. rer. nat. K.-H. S w a r t

**Bekanntmachung eines Nachtrages
zur Zulassung eines pyrotechnischen Gegenstandes**

Bei dem auf Grund von § 4 des Gesetzes über explosionsgefährliche Stoffe vom 25. August 1969 (BGBl. I S. 1358) und § 14 der Zweiten Verordnung zur Durchführung dieses Gesetzes in der Fassung vom 24. April 1972 (BGBl. I S. 633) mit dem Zulassungsbescheid Nr. 379 vom 4.11.1971 zum Vertrieb, zum Überlassen an andere und zur Verwendung zugelassenen, nachfolgend bezeichneten pyrotechnischen Gegenstand:

China Kracher, groß
Name (Firma) und Sitz
des Herstellers: Yuen Loong Hong
Firecracker Mfg. Co.
85. Wing Lok Street
Hongkong
Herstellungsstätte: 85. Wing Lok Street
Hongkong
Name (Firma) und Sitz
des Einführers: Pyrotechnische Fabriken
Hans Moog-H. Nicolaus
56 Wuppertal-Ronsdorf
Flügel I

Zulassungszeichen: BAM – P II – 0956

wird die Bezeichnung des Gegenstandes in:
China Böller A
geändert.

Berlin-Dahlem, den 24.1.1974

Der Präsident der
Bundesanstalt für Materialprüfung
Im Auftrag
Ltd. Dir. u. Prof. Dr.-Ing. J. Z e h r

**Bekanntmachung eines Nachtrages
zur Zulassung eines pyrotechnischen Gegenstandes**

Bei dem auf Grund von § 4 des Gesetzes über explosionsgefährliche Stoffe vom 25. August 1969 (BGBl. I S. 1358) und § 14 der Zweiten Verordnung zur Durchführung dieses Gesetzes in der Fassung vom 24. April 1972 (BGBl. I S. 633) mit dem Zulassungsbescheid Nr. 142 vom 8. 10. 1971 zum Vertrieb, zum Überlassen an andere und zur Verwendung zugelassenen, nachfolgend bezeichneten pyrotechnischen Gegenstand:

Spez. Lichterfächer mit drei Brändern
Name (Firma) und Sitz
des Herstellers: Pyrotechnische Fabriken
Hans Moog – H. Nicolaus
56 Wuppertal-Ronsdorf
Flügel I
Herstellungsstätte: 56 Wuppertal-Ronsdorf
Flügel I
Zulassungszeichen: BAM – P III – 0003

wird der Hinweis für die Verwendung wie folgt geändert:
Gegenstand mit den Zündenden der Bränder nach oben
ca. 3 m über dem Erdboden an einen Pfahl nageln.
Zündleitung vom Gegenstand lösen, herunterziehen und
locker am Pfahl befestigen.
Schutzkappe abziehen, die freiwerdende Zündschnur am
äußersten Ende entzünden und sich rasch entfernen.
Nur im Freien verwenden!

Berlin-Dahlem, den 29. 11. 1972

Der Präsident der
Bundesanstalt für Materialprüfung
Im Auftrag
Ltd. Dir. u. Prof. Dr.-Ing. J. Z e h r

**Bekanntmachung eines Nachtrages zur
Zulassung eines pyrotechnischen Gegenstandes**

Bei dem auf Grund von § 4 des Gesetzes über explosionsgefährliche Stoffe vom 25. August 1969 (BGBl. I S. 1358) und § 14 der Zweiten Verordnung zur Durchführung dieses Gesetzes in der Fassung vom 24. April 1972 (BGBl. I S. 633) mit dem Zulassungsbescheid Nr. 305 vom 22. 7. 1971 zum Vertrieb, zum Überlassen an andere und zur Verwendung zugelassenen pyrotechnischen Gegenstand:

Rauchsignal, Artikel-Nr. 320
mit dem Zulassungszeichen:
BAM – PT₁ – 0024
wird der Firmenname des Herstellers:
Comet-Apparatebau GmbH
in: Comet GmbH
Pyrotechnik-Apparatebau

geändert.

Berlin-Dahlem, den 18. Januar 1973

Der Präsident der
Bundesanstalt für Materialprüfung
Im Auftrag
Ltd. Dir. u. Prof. Dr.-Ing. J. Z e h r

**Bekanntmachung eines Nachtrages zur
Zulassung eines pyrotechnischen Gegenstandes**

Bei dem auf Grund von § 4 des Gesetzes über explosionsgefährliche Stoffe vom 25. August 1969 (BGBl. I S. 1358) und § 14 der Zweiten Verordnung zur Durchführung dieses Gesetzes in der Fassung vom 24. April 1972 (BGBl. I S. 633) mit dem Zulassungsbescheid Nr. 575 vom 6. 12. 1972 zum Vertrieb, zum Überlassen an andere und zur Verwendung zugelassenen pyrotechnischen Gegenstand:

Leinenrakete 250

mit dem Zulassungszeichen:

BAM – PT₂ – 0001

wird der Firmenname des Herstellers:

Comet-Apparatebau GmbH

in:

Comet GmbH

Pyrotechnik-Apparatebau

geändert.

Berlin-Dahlem, den 18. Januar 1973

Der Präsident der
Bundesanstalt für Materialprüfung
Im Auftrag

Ltd. Dir. u. Prof. Dr.-Ing. J. Z e h r

**Bekanntmachung eines Nachtrages zur
Zulassung eines pyrotechnischen Gegenstandes**

Bei dem auf Grund von § 4 des Gesetzes über explosionsgefährliche Stoffe vom 25. August 1969 (BGBl. I S. 1358) und § 14 der Zweiten Verordnung zur Durchführung dieses Gesetzes in der Fassung vom 24. April 1972 (BGBl. I S. 633) mit dem Zulassungsbescheid Nr. 187 vom 22. 2. 1971 zum Vertrieb, zum Überlassen an andere und zur Verwendung zugelassenen pyrotechnischen Gegenstand:

Fallschirmsignalarakete, rot

mit dem Zulassungszeichen:

BAM – PT₂ – 0002

wird der Firmenname des Herstellers:

Comet-Apparatebau GmbH

in:

Comet GmbH

Pyrotechnik-Apparatebau

geändert.

Berlin-Dahlem, den 18. Januar 1973

Der Präsident der
Bundesanstalt für Materialprüfung
Im Auftrag

Ltd. Dir. u. Prof. Dr.-Ing. J. Z e h r

**Bekanntmachung eines Nachtrages
zur Zulassung eines pyrotechnischen Gegenstandes**

Bei dem auf Grund von § 4 des Gesetzes über explosionsgefährliche Stoffe vom 25. August 1969 (BGBl. I S. 1358) und § 14 der Zweiten Verordnung zur Durchführung dieses Gesetzes in der Fassung vom 24. April 1972 (BGBl. I S. 633) mit dem Zulassungsbescheid Nr. 354 vom 17. 9. 1971 zum Vertrieb, zum Überlassen an andere und zur Verwendung zugelassenen, nachfolgend bezeichneten pyrotechnischen Gegenstand:

Frosch, mittel

Name (Firma) und Sitz
des Herstellers:

China National Tea & Native Produce
Import & Export Corporation
Hunan Provincial Branch
Kwangchow, VR China

Herstellungsstätte:

Kwangchow, VR China

Name (Firma) und Sitz
des Einführers:

Pyro-Chemie
Hermann Weber & Co. GmbH
Pyrotechnische Fabrik
5208 Eitorf/Sieg

Zulassungszeichen:

BAM – P II – 0923

wird der Name (Firma) und Sitz des Herstellers in:

Yuen Loong Hong
184 – 192 Queen's Road, C.
Hongkong

und die Herstellungsstätte in:

184 – 192 Queen's Road, C.
Hongkong

geändert.

Berlin-Dahlem, den 4. 9. 1972

Der Präsident der
Bundesanstalt für Materialprüfung
Im Auftrag

Ltd. Dir. u. Prof. Dr.-Ing. J. Z e h r

**Bekanntmachung eines Nachtrages
zur Zulassung eines pyrotechnischen Gegenstandes**

Bei dem auf Grund von § 4 des Gesetzes über explosionsgefährliche Stoffe vom 25. August 1969 (BGBl. I S. 1358) und § 14 der Zweiten Verordnung zur Durchführung dieses Gesetzes in der Fassung vom 24. April 1972 (BGBl. I S. 633) mit dem Zulassungsbescheid Nr. 257 vom 1. Juni 1971 zum Vertrieb, zum Überlassen an andere und zur Verwendung zugelassenen, nachfolgend bezeichneten pyrotechnischen Gegenstand:

Frosch, groß

Name (Firma) und Sitz
des Herstellers:

China National Tea & Native Produce
Import & Export Corporation
Hunan Provincial Branch
Canton Sub-Office
144, 623 Road
Canton/VR China

Herstellungsstätte:

144, 623 Road
Canton/VR China

Name (Firma) und Sitz
des Einführers:

Pyro-Chemie
Hermann Weber & Co. GmbH
Pyrotechnische Fabrik
5208 Eitorf/Sieg

Zulassungszeichen:

BAM – P II – 0889

wird der Name (Firma) und Sitz des Herstellers in:

Yuen Loong Hong
184 – 192 Queen's Road, C
Hongkong

und die Herstellungsstätte in:

184 – 192 Queen's Road, C
Hongkong

geändert.

Berlin-Dahlem, den 4. 9. 1972

Der Präsident der
Bundesanstalt für Materialprüfung
Im Auftrag

Ltd. Dir. u. Prof. Dr.-Ing. J. Z e h r

**Bekanntmachung eines Nachtrages
zur Zulassung eines pyrotechnischen Gegenstandes**

Bei dem auf Grund von § 4 des Gesetzes über explosionsgefährliche Stoffe vom 25. August 1969 (BGBl. I S. 1358) und § 14 der Zweiten Verordnung zur Durchführung dieses Gesetzes in der Fassung vom 24. April 1972 (BGBl. I S. 633) mit dem Zulassungsbescheid Nr. 76 vom 5.10.1970 zum Vertrieb, zum Überlassen an andere und zur Verwendung zugelassenen, nachfolgend bezeichneten pyrotechnischen Gegenstand:

Champagne Party-Knaller

Name (Firma) und Sitz
des Herstellers:

Nankai Thusho Co. Ltd.
Tokyo Building
Osaka
Japan

Herstellungsstätte:

Tokyo Building
Osaka
Japan

Name (Firma) und Sitz
des Einführers:

Exportvertrieb Pyrotechnik
Kurt Hanke KG
2 Hamburg 28
Brandshofer Deich 23

Zulassungszeichen:

BAM – P II – 0495

wird der Name (Firma) und Sitz des Herstellers in:

Kaneko Co. Ltd.
Higashida
Kobe
Japan

geändert.

Berlin-Dahlem, den 22.3.1974

Der Präsident der
Bundesanstalt für Materialprüfung
Im Auftrag

Ltd. Dir. u. Prof. Dr.-Ing. J. Z e h r

**Bekanntmachung eines Nachtrages
zur Zulassung eines pyrotechnischen Gegenstandes**

Bei dem auf Grund von § 4 des Gesetzes über explosionsgefährliche Stoffe vom 25. August 1969 (BGBl. I S. 1358) und § 14 der Zweiten Verordnung zur Durchführung dieses Gesetzes in der Fassung vom 24. April 1972 (BGBl. I S. 633) mit dem Zulassungsbescheid Nr. 107 vom 10.11.1970 zum Vertrieb, zum Überlassen an andere und zur Verwendung zugelassenen, nachfolgend bezeichneten pyrotechnischen Gegenstand:

Super-Kanonenschlag

Name (Firma) und Sitz
des Herstellers:

Comet GmbH
Pyrotechnik-Apparatebau
285 Bremerhaven 1
Vieländer Weg 147

Herstellungsstätte:

285 Bremerhaven 1
Vieländer Weg 147

Zulassungszeichen:

BAM – P II – 0742

wird die Bezeichnung des Gegenstandes in:

Kubischer Kanonenschlag, groß

geändert.

Berlin-Dahlem, den 28.1.1974

Der Präsident der
Bundesanstalt für Materialprüfung
Im Auftrag

Ltd. Dir. u. Prof. Dr.-Ing. J. Z e h r

**Bekanntmachung eines Nachtrages
zur Zulassung eines pyrotechnischen Gegenstandes**

Bei dem auf Grund von § 4 des Gesetzes über explosionsgefährliche Stoffe vom 25. August 1969 (BGBl. I S. 1358) und § 14 der Zweiten Verordnung zur Durchführung dieses Gesetzes in der Fassung vom 24. April 1972 (BGBl. I S. 633) mit dem Zulassungsbescheid Nr. 440 vom 9.3.1972 zum Vertrieb, zum Überlassen an andere und zur Verwendung zugelassenen, nachfolgend bezeichneten Gegenstand:

Rauchbüchse, weißer Rauch

Name (Firma) und Sitz
des Herstellers:

Fischer-Feuerwerke
745 Hechingen

Herstellungsstätte:

745 Hechingen

Zulassungszeichen:

BAM – PT₁ – 0030

wird der Name (Firma) und Sitz des Herstellers in:

Pulverfischer
Fischer-Feuerwerke KG
Pyrotechnische Fabrik
745 Hechingen
Lindichstr. 20-22

und die Herstellungsstätte in:

745 Hechingen
Lindichstr. 20-22

geändert.

Berlin-Dahlem, den 13. Februar 1973

Der Präsident der
Bundesanstalt für Materialprüfung
Im Auftrag

Ltd. Dir. u. Prof. Dr.-Ing. J. Z e h r

**Bekanntmachung eines 2. Nachtrages zu der
Zulassung eines Zündmittels**

Auf Grund von § 4 des Gesetzes über explosionsgefährliche Stoffe vom 25. August 1969 (BGBl. I S. 1358) und § 14 der Zweiten Verordnung zur Durchführung dieses Gesetzes in der Fassung vom 24. April 1972 (BGBl. I S. 633) wurde mit dem 2. Nachtrag vom 20. 8. 1973 zur Zulassung das nachfolgend bezeichnete Zündmittel zum Vertrieb, zum Überlassen an andere und zur Verwendung mit folgender Erweiterung zugelassen.

Bezeichnung: nsws druck- und wärmebeständiger Sprengmomentenzünder mit der Kurzbezeichnung T/M/O/T 27 DW

Name (Firma) und Sitz
des Herstellers:

Dynamit Nobel AG
521 Troisdorf

Herstellungsstätte:

Werk Troisdorf
der Firma Dynamit Nobel AG

Zulassungszeichen:

ZEMA 2

Zeichen der

Herstellungsstätte:

T

Verwendungszweck:

Nicht für Bergwerke mit Schlagwetter- oder Kohlenstaubexplosionsgefahr. Nur für Sprengungen in Explorationsbohrlöchern.

Auflagen, Beschränkungen und Bedingungen:

Eine Verkürzung der Zünderdrähte auf weniger als 0,5 m ist unzulässig.

Berlin-Dahlem, den 20. 8. 1973

Der Präsident der
Bundesanstalt für Materialprüfung
Im Auftrag

Dir. u. Prof. Dr. rer. nat. K.-H. S w a r t

Erlaß des Bundesministers für Wirtschaft über die Bundesanstalt für Materialprüfung (BAM) vom 1. September 1964

(Auszug aus: Bundesanzeiger Nr. 162 vom 2. 9. 1964, S. 1)

§ 1

Zweck

Die Bundesanstalt für Materialprüfung soll die Entwicklung der deutschen Wirtschaft fördern, indem sie Bundesaufgaben nach den §§ 2 bis 6 und Aufgaben im Lande Berlin nach § 7 erfüllt.

§ 2

Aufgabe

(1) Die Bundesanstalt hat die Aufgabe, Werkstoff- und Materialforschung entsprechend ihrer Zweckbestimmung zu betreiben und die Materialprüfung sowie die chemische Sicherheitstechnik stetig weiterzuentwickeln.

(2) Ihre Forschung ist nicht an die Person gebunden. Jedes Ergebnis ihrer Arbeit soll auf der Erkenntnis aller von ihr gepflegten, fachlich beteiligten Wissensgebiete beruhen.

(3) Die Ergebnisse ihrer und fremder wissenschaftlicher Arbeiten hat die Bundesanstalt zu sammeln, zu ordnen und der Allgemeinheit zugänglich und nutzbar zu machen.

...

§ 4

Aufgaben innerhalb der Verwaltung

(1) Die Bundesanstalt berät die Bundesministerien.

(2) Sie führt die Aufgaben durch, die ihr vom Bundesminister für Wirtschaft oder im Einvernehmen mit ihm von anderen Bundesministern übertragen werden.

(3) Ersuchen von Verwaltungsbehörden und von Gerichten soll sie in den Grenzen ihrer Aufgaben entsprechen.

§ 5

Aufträge

Die Bundesanstalt übernimmt Aufträge aus der Wirtschaft oder von Einrichtungen der Verbraucher und der Verbraucherberatung, soweit sie die Voraussetzungen der §§ 2 und 3 erfüllen. Sie kann Aufträge ablehnen, deren Ausführung nach ihrer Auffassung keine wissenschaftlich wertvollen Erkenntnisse erwarten läßt oder deren Ergebnisse weder volkswirtschaftlich noch für die Schaden- und Unfallverhütung von Belang sind.

§ 6

Zusammenarbeit

(1) Zur Erfüllung ihrer Aufgaben, hält die Bundesanstalt Verbindung zum Bundesminister für Wirtschaft und wirkt mit in den technischen Ausschüssen der Bundesministerien, dem Deutschen Normenausschuß (DNA), der internationalen Normenorganisation (ISO) und anderen nationalen, internationalen oder supra-nationalen Stellen, die für die gesamtwirtschaftliche Entwicklung von Bedeutung sind.

(2) Sie hält ferner Verbindung zu den wissenschaftlichen Hochschulen und Instituten, den staatlichen Materialprüfämtern und den Verbänden für Materialprüfung.

§ 7

Aufgaben im Land Berlin

Für das Gebiet des Landes Berlin hat die Bundesanstalt die Aufgaben eines staatlichen Materialprüfungsamtes.

§ 8

Gebühren

Die Bundesanstalt erhebt für die Bearbeitung von Aufträgen Gebühren nach einer Gebührenordnung, welche der Zustimmung des Bundesministers für Wirtschaft bedarf.

...

§ 12

Inkrafttreten

Dieser Erlaß tritt am 1. September 1964 in Kraft; gleichzeitig treten der Erlaß vom 20. August 1954 (Bundesanzeiger Nr. 165 vom 28. August 1954, BWM BI 1954 S. 367) und die zu seiner Änderung ergangenen Erlasse vom 10. Februar 1956 (Bundesanzeiger Nr. 36 vom 21. Februar 1956, BWM BI 1956 S. 114) und vom 6. November 1962 (Bundesanzeiger Nr. 220 vom 20. November 1962, BWM BI 1962 S. 241) außer Kraft.

Bonn, den 1. September 1964

Z 4 - 44 02 19 -

Der Bundesminister für Wirtschaft Schmücker

Gesetz über explosionsgefährliche Stoffe (Sprengstoffgesetz) vom 25. August 1969

(Auszug aus: Bundesgesetzblatt 1969, Teil I, S. 1358)

§ 28

Rechtsstellung der Bundesanstalt für Materialprüfung

(1) Die Bundesanstalt für Materialprüfung ist eine bundesunmittelbare, nicht rechtsfähige Anstalt des öffentlichen Rechts im Geschäftsbereich des Bundesministers für Wirtschaft; sie ist eine Bundesoberbehörde.

§ 29

Aufgaben der Bundesanstalt für Materialprüfung

Der Bundesanstalt für Materialprüfung obliegt die Durchführung und Auswertung physikalischer und chemischer Prüfungen von Stoffen und Konstruktionen. Sie ist zuständig

1. für die Entgegennahme der Anzeigen und Stoffproben nach § 1 Abs. 4 Satz 1 und die Anordnungen nach § 1 Abs. 4 Satz 3 und 4,
2. für die Zulassung von explosionsgefährlichen Stoffen und Sprengzubehör nach § 4 Abs. 1 bis 4.

...

Die verfassungsmäßigen Rechte des Bundesrates sind gewahrt. Das vorstehende Gesetz wird hiermit verkündet.

Bonn, den 25. August 1969

Der Bundespräsident Heinemann

Der Stellvertreter des Bundeskanzlers Brandt

Für den Bundesminister für Wirtschaft
Der Bundesminister des Auswärtigen Brandt

Gesetz zu dem Europäischen Übereinkommen vom 30. September 1957 über die internationale Beförderung gefährlicher Güter auf der Straße (ADR) vom 18. August 1969

(Auszug aus: Bundesgesetzblatt 1969, Teil II, S. 1489)

Artikel 1

Dem in Genf am 13. Dezember 1957 von der Bundesrepublik Deutschland unterzeichneten Europäischen Übereinkommen vom 30. September 1957 über die internationale Beförderung gefährlicher Güter auf der Straße (ADR) einschließlich der Anlagen in ihrer am 29. Juli 1968 geänderten Fassung wird zugestimmt. Das Übereinkommen wird nachstehend, die Anlagen A und B werden in einem Anlagenband veröffentlicht.

...

Artikel 4

(1) Zuständig für die Ausführung des Übereinkommens sind

...

3. die Bundesanstalt für Materialprüfung für die Zulassung der Bauart von Verpackungen und für die Genehmigung der Beförderung ohne Schutzbehälter;

Das vorstehende Gesetz wird hiermit verkündet.

Bonn, den 18. August 1969

Der Bundespräsident Heinemann

Der Bundeskanzler Kiesinger

Für den Bundesminister für Verkehr
Der Bundesminister für das Post- und Fernmeldewesen Dollinger

Der Bundesminister des Auswärtigen Brandt

Waffengesetz (WaffG) vom 19. September 1972

(Auszug aus: Bundesgesetzblatt 1972, Teil I, S. 1797)

§ 23

Zulassung von Raketenmunition und Geschossen mit pyrotechnischer Wirkung

(1) Raketenmunition und Geschosse mit pyrotechnischer Wirkung dürfen nur eingeführt, sonst in den Geltungsbereich dieses Gesetzes verbracht oder gewerbsmäßig hergestellt werden, wenn sie ihrer Beschaffenheit, Zusammensetzung und Bezeichnung nach von der Bundesanstalt für Materialprüfung zugelassen sind.

(2) Die Zulassung ist zu versagen,

1. soweit der Schutz von Leben, Gesundheit oder Sachgütern des Benutzers oder Dritter bei bestimmungsgemäßer Verwendung nicht gewährleistet ist,
2. wenn die Munition oder die Geschosse den Anforderungen an die Zusammensetzung, Beschaffenheit, Maße, den höchstzulässigen normalen oder überhöhten Gasdruck und die Bezeichnung (§ 36 Abs. 1) nicht entsprechen,
3. soweit die Munition oder die Geschosse in ihrer Wirkungsweise, Brauchbarkeit und Beständigkeit dem jeweiligen Stand der Technik nicht entsprechen.

(3) Absatz 1 ist nicht anzuwenden auf Raketenmunition und Geschosse mit pyrotechnischer Wirkung, die für die Bundeswehr, den Bundesgrenzschutz, die Bundeszollverwaltung oder die Polizeien der Länder hergestellt und ihnen überlassen werden.

(4) Die Bundesanstalt für Materialprüfung kann im Einzelfall Ausnahmen von dem Erfordernis der Zulassung nach Absatz 1 bewilligen, wenn öffentliche Interessen nicht entgegenstehen, insbesondere wenn die in Absatz 1 bezeichneten Gegenstände zur Ausfuhr oder zum sonstigen Verbringen aus dem Geltungsbereich dieses Gesetzes bestimmt sind.

(5) § 21 Abs. 5 ist entsprechend anzuwenden.

...

Das vorstehende Gesetz wird hiermit verkündet.

Bonn, den 19. September 1972

Für den Bundespräsidenten
Der Präsident des Bundesrates Heinz Kühn

Der Bundeskanzler Brandt

Der Bundesminister des Innern Genscher
Der Bundesminister für Wirtschaft und Finanzen Schmidt

BAM
BERLIN



*Flammerscheinung an der Berstscheibenöffnung der Versuchsrohrleitung NW 300
bei einem detonativen Acetylenzerfall*