

# AMTS-UND MITTEILUNGSBLATT DER BUNDESANSTALT FÜR MATERIALPRÜFUNG

Inhaltsverzeichnis	Seite
<b>Aktuelle Probleme der Materialprüfung mit Ultraschall</b> <i>E. Mundry</i>	2
<b>Einfluß variierter Elektrodenkräfte auf die Eigenschaften von Punktschweißungen an verschiedenen Stahlsorten</b> <i>H.-J. Krause</i>	11
<b>Technische Mechanik in der Reaktortechnik</b> <i>W. Matthees</i>	13
<b>Taschenbuch Motor Presse 1976 (Buchbesprechung)</b>	14
<b>Sinn und Bedeutung der neuen Richtlinien für die Vermeidung der Gefahren durch explosible Atmosphäre</b> <i>G. Heinsohn</i>	15
<b>Referate wissenschaftlicher Veröffentlichungen aus der BAM, die in anderen Zeitschriften erschienen sind</b>	23
<b>Dokumentation Elektrisches Messen mechanischer Größen</b>	24
<b>Amtliche Bekanntmachungen</b>	
Die Zulassung gewerblicher Sprengstoffe zur Beförderung mit der Eisenbahn und auf der Straße <i>M. Steidinger u. G.-J. Speicher</i>	25
Prüfzeichen für Winterschutzanzüge für Bauarbeiten <i>H. Schröder u. A. Rook</i>	30
Mitteilung des Sekretariats für UEAtc-Fragen — BAM, Abteilung 2 — Bauwesen — über bisher im Jahre 1975 erteilte Agréments.	31
Mitteilung über die Zulassung einer Druckgasarmatur	32
Bekanntmachungen von Zulassungen für Verpackungen zum Transport radioaktiver Stoffe	33
Bekanntmachung der Zulassung von pyrotechnischer Munition, Geschossen mit pyrotechnischer Wirkung, explosionsgefährlichen Stoffen, Zündmitteln und Sprengzubehör und von Nachträgen zu Zulassungen von explosionsgefährlichen Stoffen, Zündmitteln und Sprengzubehör	39
<b>Auf dem Umschlag</b>	
Organisationsplan der Bundesanstalt für Materialprüfung	II
Erlaß des Bundesministers für Wirtschaft über die Bundesanstalt für Materialprüfung (BAM) vom 1. September 1964	III
Gesetz über explosionsgefährliche Stoffe (Sprengstoffgesetz) vom 25. August 1969, Auszug	III
Gesetz zu dem Europäischen Übereinkommen vom 30. September 1957 über die internationale Beförderung gefährlicher Güter auf der Straße (ADR) vom 18. August 1969, Auszug	III
Waffengesetz (WaffG) vom 19. September 1972, Auszug	III
Fensterprüfstand der BAM	IV

# Organisationsplan der Bundesanstalt für Materialprüfung (BAM)

1 Berlin 45, Unter den Eichen 87

Präsident Vizepräsident	Dienststelle 0.1 Information und Öffentlichkeitsarbeit	Dienststelle 0.2 Angewandte Mathematik und Mechanik	Dienststelle 0.3 Technischer Dienst	Dienststelle 0.4 Verwaltung und Rechtsangelegenheiten	
<b>Abteilung 1</b> Metalle und Metallkonstruktionen	<b>Abteilung 2</b> Bauwesen  Konstruktionstechnische Reaktorsicherheit	<b>Abteilung 3</b> Organische Stoffe	<b>Abteilung 4</b> Chemische Sicherheitstechnik	<b>Abteilung 5</b> Sondergebiete der Materialprüfung	<b>Abteilung 6</b> Stoffartunabhängige Verfahren
1.01 Sonderfragen der Abteilung	2.01 Allgemeine bautechnische Probleme Sekretariat für UEAtc-Fragen	3.01 Klimbeanspruchungen	4.01 Transport gefährlicher Güter Lagerung gefährlicher Güter	5.01 Sonderfragen der Abteilung	6.01 Sonderfragen der Abteilung
<b>Fachgruppe 1.1</b> Metallkunde und Metalstechnologie	<b>Fachgruppe 2.1</b> Mineralische Baustoffe	<b>Fachgruppe 3.1</b> Kautschuk, Kunst- und Anstrichstoffe	<b>Fachgruppe 4.1</b> Thermochemie der Verbrennungsreaktionen	<b>Fachgruppe 5.1</b> Biologische Materialprüfung	<b>Fachgruppe 6.1</b> Meßwesen und Grundlagen der Versuchstechnik
1.11 Metallographie und Metalstechnologie	2.11 Chemische und physi- kalische Untersuchungen	3.11 Kautschuk und Kautschukerzeugnisse	4.11 Verbrannungs- und Selbst- entzündungsvorgänge; Reaktionen mit Sauerstoff	5.11 Mikrobiologie und Zoologie	6.11 Mechanische und flui- dische Verfahren
1.12 Physikalische Meßverfah- ren in der Metallkunde	2.12 Festigkeitsuntersuchungen	3.12 Kunststoffkunde	4.12 Staubbrände und Staubexplosionen	5.12 Materialschutz gegen Organismen	6.12 Elektrische Verfahren
1.13 Elektronenmikroskopie und Feinstrukturunter- suchungen	2.13 Technologie der Baustoffe	3.13 Kunststoffherzeugnisse	4.13 Kalorimetrie; spezielle exotherme Reaktionen	5.13 Holzschutz- und Holzchemie	6.13 Experimentelle Span- nungsanalyse; optische Verfahren
1.14 Metallurgie; Metalokeramik	2.14 Sonderprobleme und Güteschutz	3.14 Anstrich-, Beleg- und Klebstoffe	4.14 Grundlagen der Explosions- dynamik disperser Systeme	5.14 Holz- und Holzwerkstoff- Technologie	6.14 Materialprüfmaschinen und elektrische Meßgeräte
<b>Fachgruppe 1.2</b> Werkstoffmechanik und Ver- halten von Konstruktionen	<b>Fachgruppe 2.2</b> Tragfähigkeit der Baukonstruktionen	<b>Fachgruppe 3.2</b> Textilien und Leder	<b>Fachgruppe 4.2</b> Technische Gase	<b>Fachgruppe 5.2</b> Rheologie und Tribologie	<b>Fachgruppe 6.2</b> Zerstörungsfreie Prüfung
1.21 Festigkeit bei statischer Be- anspruchung; Umformung	2.21 Baukonstruktionen des Massivbaues	3.21 Physik und Technologie von Textilien	4.21 Chemische Eigenschaften; Gasanalyse	5.21 Rheometrie	6.21 Mechanische und thermische Prüfverfahren
1.22 Festigkeit bei periodischer Beanspruchung	2.22 Baukonstruktionen aus Metall	3.22 Textilchemie	4.22 Sicherheitstechnische Kennzahlen; Zündvorgänge	5.22 Rheologisches Verhalten von Werkstoffen	6.22 Elektrische und magne- tische Prüfverfahren
1.23 Antriebs Elemente und Getriebe	2.23 Baukonstruktionen aus Holz, Kunststoffen und Sonderbaustoffen	3.23 Waschmittel, Wäscherei- technik, Chemischreinigung	4.23 Gasschutz; Überwachung von Arbeitsvorgängen	5.23 Schmierstoffe; Tribochemie	6.23 Strahlungsverfahren und Strahlenschutz
1.24 Behälteruntersuchungen	2.24 Grundlagen und Sonderprobleme	3.24 Leder, Kunstleder, Rauchwaren	4.24 Sicherheitstechnische Beur- teilung von Anlagen und Verfahren	5.24 Tribometrie und Tribophysik	6.24 Verfahren zur zerstörungs- freien Untersuchung von Werkstoffeigenschaften
<b>Fachgruppe 1.3</b> Korrosion und Metallschutz	<b>Fachgruppe 2.3</b> Tiefbau	<b>Fachgruppe 3.3</b> Papier, Druck, Verpackung	<b>Fachgruppe 4.3</b> Explosionsfähige feste und flüssige Stoffe	<b>Fachgruppe 5.3</b> Oberflächenphänomene	<b>Fachgruppe 6.3</b> Kerntechnik in der Materialprü- fung und Strahlenschutz
1.31 Thermodynamik und Kinetik der Korrosion	2.31 Grundbau und Bodenme- chanik	3.31 Zellstoff- und Papierchemie	4.31 Systematik und Prüfmethodik	5.31 Oberflächen-Morphologie	6.31 Physikalische und meß- technische Grundlagen
1.32 Technologie und Morpho- logie der Überzugssysteme	2.32 Baugrunderdynamik	3.32 Physik und Technologie von Papier und Papp	4.32 Explosive Stoffe	5.32 Zusammensetzung von Oberflächenschichten	6.32 Strahlenwirkungen; Strahlenschutz
1.33 Korrosion technischer Anlagen und Geräte	2.33 Bitumen-Strößen und Ab- dichtungen	3.33 Druck- und Kopiertechnik, Schreibmittel	4.33 Stoffe mit geringer chemi- scher Beständigkeit	5.33 Grenzflächen-Kinetik	6.33 Anwendung von Radionukliden
1.34 Klimatische Beanspruchung metallischer Werkstoffe und Schutzsysteme	2.34 Grundlagen und Sonder- probleme des Tiefbaus	3.34 Verpackung	4.34 Pyrotechnische Sätze und Gegenstände	5.34 Elektrochemische Meß- verfahren und Schadstoff- Analytik	6.34 Prüfung radioaktiver Stoffe
<b>Fachgruppe 1.4-</b> Anorganisch-chemische Untersuchungen	<b>Fachgruppe 2.4</b> Bautenschutz	<b>Fachgruppe 3.4</b> Sonderprüfungen für organische Stoffe	<b>Fachgruppe 4.4</b> Gasgeräte und Acetylenanlagen	<b>Fachgruppe 5.4</b> Farbmetrik	<b>Fachgruppe 6.4</b> Fügetechnik
1.41 Analyse von Eisen und Stahl	2.41 Brandschutz, Feuerschutz	3.41 Analyse organischer Stoffe	4.41 Explosive Reaktionen der Acetylene	5.41 Farbmessung	6.41 Schmelzschweißen
1.42 Analyse von Nicht Eisen- metallen	2.42 Wärmeschutz, klimabe- dingter Feuchtigkeitsschutz	3.42 Feinstrukturuntersuchungen; Massenspektrometrie	4.42 Speicherung der Acetylene; Beurteilung von Verfahren	5.42 Glanzmessung	6.42 Preßschweißen und Sonderverfahren
1.43 Analyse nichtmetallischer anorganischer Stoffe	2.43 Schallschutz, Erschütterungsschutz	3.43 Physikalische und techno- logische Untersuchungen	4.43 Sicherheitseinrichtungen für technische Gase	5.43 Farbtechnik	6.43 Löten, Klüben und Kunststoffschweißen
1.44 Spektralanalyse	2.44 Grundlagen und Sonderprobleme des Bautenschutzes	3.44 Erdöl- und Kohleerzeug- nisse	4.44 Apparaturen für technische Gase	5.44 Farbwiedergabe	6.44 Fügegerechte Gestal- tung; Kraft- und Form- schlußverbindungen

Inhaltsverzeichnis	Seite
Aktuelle Probleme der Materialprüfung mit Ultraschall <i>E. Mundry</i>	2
Einfluß variiertes Elektrodenkräfte auf die Eigenschaften von Punktschweißungen an verschiedenen Stahlsorten <i>H.-J. Krause</i>	11
Technische Mechanik in der Reaktortechnik <i>W. Matthees</i>	13
Taschenbuch Motor Presse 1976 (Buchbesprechung)	14
Sinn und Bedeutung der neuen Richtlinien für die Vermeidung der Gefahren durch explosible Atmosphäre <i>G. Heinsohn</i>	15
Referate wissenschaftlicher Veröffentlichungen aus der BAM, die in anderen Zeitschriften erschienen sind	23
Dokumentation Elektrisches Messen mechanischer Größen	24
<b>Amtliche Bekanntmachungen</b>	
Die Zulassung gewerblicher Sprengstoffe zur Beförderung mit der Eisenbahn und auf der Straße <i>M. Steidinger u. G.-J. Speicher</i>	25
Prüfzeichen für Winterschutzanzüge für Bauarbeiten <i>H. Schröder u. A. Rook</i>	30
Mitteilung des Sekretariats für UEAtc-Fragen – BAM, Abteilung 2 – Bauwesen – über bisher im Jahre 1975 erteile Agréments.	31
Mitteilung über die Zulassung einer Druckgasarmatur	32
Bekanntmachungen von Zulassungen für Verpackungen zum Transport radioaktiver Stoffe	33
Bekanntmachung der Zulassung von pyrotechnischer Munition, Geschossen mit pyrotechnischer Wirkung, explosionsgefährlichen Stoffen, Zündmitteln und Sprengzubehör und von Nachträgen zu Zulassungen von explosionsgefährlichen Stoffen, Zündmitteln und Sprengzubehör	39
Auf dem Umschlag	
Organisationsplan der Bundesanstalt für Materialprüfung	II
Erlaß des Bundesministers für Wirtschaft über die Bundesanstalt für Materialprüfung (BAM) vom 1. September 1964	III
Gesetz über explosionsgefährliche Stoffe (Sprengstoffgesetz) vom 25. August 1969, Auszug	III
Gesetz zu dem Europäischen Übereinkommen vom 30. September 1957 über die internationale Beförderung gefährlicher Güter auf der Straße (ADR) vom 18. August 1969, Auszug	III
Waffengesetz (WaffG) vom 19. September 1972, Auszug	III
Fensterprüfstand der BAM	IV

<b>Herausgabe und Druck</b>	Bundesanstalt für Materialprüfung (BAM)
<b>Redaktion</b>	Nichtamtlicher Teil: M. Mennigen (Geschäftsführendes Redaktionsmitglied), RegDir. Dr. G. Strese und Dir. u. Prof. Dr. H. Terstiege Amtlicher Teil: RegDir. Dr. H. Treumann
<b>Anschrift</b>	1 Berlin 45 (Dahlem), Unter den Eichen 87
<b>Fernsprecher</b>	(030) 8104-1
<b>Fernschreiber</b>	018 - 3261
<b>Erscheinungsweise</b>	Viermal jährlich
<b>Bezugspreis</b>	24,- DM für das Jahresabonnement. Bei Bedarf erscheinende Sonderhefte werden zusätzlich berechnet. Einzelheft: 8,- DM In den Preisen sind die Versandkosten enthalten. Bestellungen sind an die Bundesanstalt für Materialprüfung zu richten.

Nachdruck, fotomechanische Wiedergabe sowie sonstige Vervielfältigungen bedürfen – mit Ausnahme der amtlichen Bekanntmachungen – der Genehmigung der BAM.

# Aktuelle Probleme der Materialprüfung mit Ultraschall\*)

Von Dir. u. Prof. Dr.-Ing. Eberhard Mundry, Bundesanstalt für Materialprüfung (BAM), Berlin

DK 620.179.16

Amts- und Mitteilungsblatt der Bundesanstalt für Materialprüfung (BAM) 6 (1976) Nr. 1 S. 2/10

Manuskript-Eingang 17. November 1975

## Inhaltsangabe

Die Bedeutung der zerstörungsfreien Prüfung nimmt seit Jahren ständig zu. Daran haben von der Motivation her die Reaktorsicherheit und von den Verfahren her der Ultraschall herausragende Bedeutung.

Je nachdem, ob das Ziel einer Ultraschall-Prüfung eine hohe Fehlerauffindwahrscheinlichkeit oder eine ausreichende Interpretierbarkeit der Ergebnisse ist, sind unterschiedliche Prüftechniken zu entwickeln und anzuwenden. Zur Erzielung einer hohen Fehlerauffindwahrscheinlichkeit sind Prüftechnik und -aufwand dem objektbezogenen Fehlerkatalog und dem Sicherheitsbedürfnis anzupassen; ferner sind die die Auffindwahrscheinlichkeit beeinträchtigenden Einflußgrößen bei der Festlegung von Registriergrenzen quantitativ zu berücksichtigen. Die Ergebnisse von Ultraschallprüfungen können teilweise besser gedeutet werden, wenn man als Spezialtechniken die B- oder C-Bilddarstellung, fokussierende Prüfköpfe, die akustische Holographie, die Impulsspektrometrie oder die Echodynamik hinzuzieht.

Wegen spezifischer Unterschiede zwischen manuellen und automatischen Prüfungen können die mit beiden Möglichkeiten erzielten Ergebnisse nicht ohne weiteres miteinander verglichen werden.

Der Bedarf an qualifiziertem Prüfpersonal wird in den nächsten Jahren stark zunehmen.

*Zerstörungsfreie Prüfung – Reaktorsicherheit – Ultraschall – Anpassung der Prüftechnik an die Prüfaufgabe – Fehlerauffindwahrscheinlichkeit – prüfobjektbezogener Fehlerkatalog – Interpretierbarkeit der Ergebnisse – Fokusprüfköpfe – akustische Holographie – Impulsspektrometrie – Echodynamik – automatische Prüfungen – Personalprobleme*

## 1. Einleitung

Die in ihrer Aufgabenstellung mit der medizinischen Diagnostik vergleichbare zerstörungsfreie Materialprüfung – sie dient der Feststellung i. allg. verborgener Fehler oder Mängel aller Art in Werkstoffen, Halbzeugen, Bauteilen und Konstruktionen mit Hilfe von Methoden, deren Anwendung die Verwendbarkeit der jeweiligen Prüfobjekte keinesfalls beeinträchtigen darf – hat sich in den letzten fünf bis zehn Jahren stark ausgebreitet und nimmt an Bedeutung weiter zu. Dies ist u. a. an folgenden Fakten erkennbar:

- a) Eine eigens die zerstörungsfreie Prüfung (ZfP) betreffende Literaturdokumentation hat sich von ca. 200 jährlich herausgebrachten ausgewählten Referaten rund verfünffacht und wird trotzdem heute wegen ihrer Unvollständigkeit kritisiert; sie wird 1976 zunächst versuchsweise auf eine EDV-Technik umgestellt.
- b) Die Zahl der jährlich in Speziallehrgängen der Deutschen Gesellschaft für zerstörungsfreie Prüfung (DGZfP) ausgebildeten Ingenieure, Techniker und Werkstoffprüfer für Industrie, Überwachungsorganisationen usw. betrug 1970 269 Personen, 1973 waren es 417, 1974 748, 1975 werden es ca. 1.000 sein.
- c) 1970 hatte die DGZfP 315 Mitglieder, Ende 1975 werden es ca. 500 sein.
- d) Der Jahresetat der DGZfP ist seit 1970 von DM 261.000,- auf ca. DM 870.000,- 1975 angestiegen.
- e) Die Technischen Überwachungsvereine expandieren auf dem genannten Gebiet sehr stark.
- f) Zu den 1970 existierenden einschlägigen zwei Arbeitsausschüssen D1U und D1R im Fachnormenausschuß Materialprüfung (FNM) sind inzwischen vier weitere hinzugekommen (D1F, D1K, D1M, D1P). 1971 ist ein internationales Normenkomitee ISO TC 135 mit sieben Unterkommissionen gegründet worden (SC 1 Terminologie, SC 2 Oberflächen-Verfahren, SC 3 Ultraschall, SC 4 Elektrische und magnetische Verfahren, SC 5 Radiographie, SC 6 Dichtheitsprüfungen, SC 7 Personalqualifikation).
- g) Die z. B. von der Europäischen Gemeinschaft, der Arbeitsgemeinschaft Industrieller Forschungsvereinigungen und vom Bundesministerium für Forschung und Technologie (BMFT) finanziell geförderten ZfP-Forschungsarbeiten sind in den letzten Jahren erheblich zahlreicher und umfangreicher geworden. Allein aus dem besonders herausragenden Bereich der Reaktorsicherheitsforschung wurden 1969 bis 1975 ZfP-Forschungsarbeiten mit einem Gesamtvolumen von grob geschätzt DM 20 Mio. gefördert, zu denen 1976 weitere DM 5 Mio. hinzukommen können. Im Rahmen eines ebenfalls vom BMFT geförderten Forschungsprogramms „Korrosion und Korrosionsschutz“ werden voraussichtlich mehrere Mio. DM bereitgestellt werden für die Entwicklung zerstörungsfreier Verfahren zum rechtzeitigen Erkennen von Korrosionsschäden.
- h) Ohne Überheblichkeit in eigener Sache kann man sagen, daß – abgesehen von den Forschungsstellen bei der Industrie, den Geräteherstellern und den Großanwendern zerstörungsfreier Verfahren – noch 1971 die BAM-Fachgruppe mit ihren damals 27 Mitarbeitern, die nach 1963 aus einem sieben Personen umfassenden Laboratorium hervorgegangen war, die potenteste Forschungs- und Entwicklungsgruppe in der Bundesrepublik Deutschland war. Heute sind andere hinzugekommen. An erster Stelle ist das 1971 gegründete Institut für zerstörungsfreie Prüfverfahren (IzFP) der Fraunhofer-Gesellschaft in Saar-

\*) Vortrag zur Kuratoriums-Sitzung der BAM am 12. 11. 1975

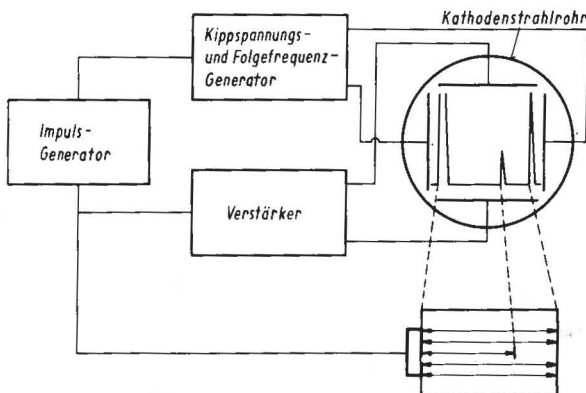
brücken zu nennen, das heute bereits über 60 Mitarbeiter hat. Die Fachgruppe 6.2 verfügt über 29 Planstellen, beschäftigt jedoch – z. B. auch aus Zeitverträgen für ständig wechselnde Aufgaben von begrenzter Dauer oder als Aushilfsangestellte usw. – zusätzliche Mitarbeiter, so daß z. Z. insgesamt 48 Personen in 6.2 tätig sind. Die Gebühreneinnahmen in 6.2 sind seit 1972 von DM 142.246,- auf ca. DM 500.000,- 1975 gestiegen, die umgesetzten Forschungsmittel in der gleichen Zeit von DM 437.985,- auf ca. DM 900.000,-. Trotz der seit 1963 vermutlich mehr als um den Faktor 10 gewachsenen Forschungs- und Entwicklungskapazität im ZfP-Bereich dürfte die Arbeitsbelastung des einzelnen im Schnitt erheblich gewachsen sein.

- i) Trotz der derzeitigen Lage auf dem Arbeitsmarkt brauchen weder der ZfP-Fachmann um seinen Arbeitsplatz zu bangen noch der Berufsanfänger oder der eine andere Stellung Suchende i. allg. mangelnde Angebote zu fürchten.

Hauptanteile an diesem seit langem anhaltenden Boom haben u. a. von der Motivation her die Reaktorsicherheit und von den Verfahren her der Ultraschall, von dem in diesem Beitrag die Rede sein soll.

## 2. Vor- und Nachteile des Ultraschall-Verfahrens

Das Ultraschall-Verfahren wird heute weitaus am meisten in Gestalt der Ultraschall-Impulsecho-Methode betrieben, **Bild 1**: Impulsförmig abgestrahlte Ultraschallwellen werden an Ungängen oder Werkstückoberflächen reflektiert – analog zu Radar bzw. Echolot – und meistens als Zacken auf einem Kathodenstrahlrohr dargestellt.



**Bild 1**  
Vereinfachtes Blockschaltbild eines Ultraschall-Impulsecho-Gerätes

Vergleicht man die Ultraschall-Methode mit anderen gängigen ZfP-Verfahren, so zeigen sich deutlich ein Hauptvorteil und ein Hauptnachteil:

Der **Vorteil**, **Bild 2**: Jeweils die richtige Prüftechnik vorausgesetzt, ist die Fehlerauffindwahrscheinlichkeit beim Ultraschall-Verfahren für Oberflächenfehler, oberflächennahe Fehler und Innenfehler nahezu gleich gut, und zwar weitgehend unabhängig von der Wanddicke des Prüfobjektes oder vom sogenannten „Schallweg“ zwischen Prüfkopf und Fehlerstelle, der im Extremfall bis zu mehreren Metern reichen kann. Vorausgesetzt wird allerdings ein mit Ultraschall gut prüfbarer Werkstoff. Das trifft z. B. für fast alle Eisen- und

Fehlerlage	Fehlerform	Ultraschall	Radiogr.	Induktive Verfahren	Magnetische Streuflußverf.	Eindringverfahren
Oberflächenfehler	volumenhaft	4	2	2	4	1
	linienhaft	2	3	2	1	1
	flächenhaft*)	2	4	2	1	1
oberflächen-nahe Fehler	volumenhaft	s. oben!	s. oben!	s. oben!	4	0
	linienhaft	s. oben!	s. oben!	s. oben!	3	0
	flächenhaft*)	s. oben!	s. oben!	s. oben!	2	0
Innenfehler	volumenhaft	s. oben!	s. oben!	4**)	0	0
	linienhaft	s. oben!	s. oben!	4**)	0	0
	flächenhaft*)	s. oben!	s. oben!	4**)	0	0

0 = nicht möglich  
1 = sehr gut  
2 = gut  
3 = mäßig  
4 = schlecht

\*) orientierungsabhängig  
\*\*) wanddickenabhängig

**Bild 2**  
Fehlerauffindwahrscheinlichkeit bei gängigen ZfP-Verfahren

VERFÜGBARE Information	Verfahren	GEWÜNSCHTE Information über die Ungänge				
		Ort	Art	Form	Größe	Orientierung
Echo-Position, -Höhe -Dynamik, -Form	Ultraschall	1	4	3	4	3
Direktes Schattenbild	Radiografie	2	1	1	2	2
Komplexe Spannungen oder Strome, Dynamik oder Farb bild	Induktive Verfahren (Wirbelstrom)	1	3	3	2	4
Direktes Magnetpulver- oder Farb bild	Oberflächen- verfahren	1	1	2	2	2

1 = gut  
2 = recht gut  
3 = mäßig  
4 = schlecht

**Bild 3**  
Zur Deutbarkeit der Ergebnisse gängiger ZfP-Verfahren

Stahlwerkstoffe mit Ausnahme von lamellarem Grauguß und Austeniten mit Gußgefüge zu.

Der **Nachteil**, **Bild 3**: Die verfahrensimmanenten, als Prüfergebnisse verfügbaren Informationen – dies sind beim Ultraschall die Echo-Position auf dem Schirmbild, ferner Echohöhe, -form und -dynamik, d. h. die Veränderungen einer Echoanzeige bei Prüfkopfbewegungen oder Veränderung des Einschallwinkels – können den gewünschten Informationen über Ort, Art, Form, Größe und Orientierung der Fehlerstellen oft nur mäßig oder schlecht zugeordnet werden, d. h. die Ergebnisse sind i. allg. schlecht deutbar. Diese Schwierigkeiten werden um so schwerwiegender, je mehr man bestrebt ist, zur Beurteilung des Prüfstücks – Verwerfen, Reparieren oder Belassen der Fehlerstellen – bruchmechanische Kriterien heranzuziehen.

Diese beiden Aspekte, nämlich hohe Fehlerauffindwahrscheinlichkeit und ausreichende Interpretierbarkeit der Prüfergebnisse sowie die daraus sich ergebenden Konsequenzen für weitere Forschungs- und Entwicklungsarbeiten, bestimmen weitgehend die Beschäftigung mit heute aktuellen Problemen der Ultraschallprüfung.

## 3. Aktuelle Ultraschall-Probleme

Die Fehlersuche mit Ultraschall, die Ortung gefundener Reflexionsstellen sowie ihre reproduzierbare und quantitative, wenn auch meistens nicht zutreffende Beschreibung durch

- Vergleich der Echoanzeigen mit denen künstlicher Referenz-Reflektoren wie Bohrungen oder Nuten in Teststücken, Bild 4 [1 – 8]

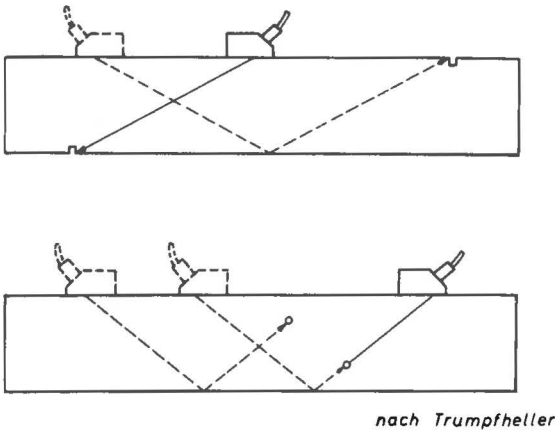


Bild 4  
Nuten und Bohrungen als Referenz-Reflektoren

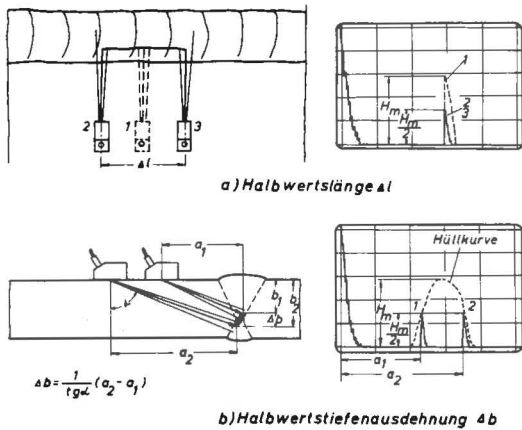


Bild 5  
Bestimmung der Halbwertslänge  $\Delta l$  und Halbwertstiefenausdehnung  $\Delta b$  von Schweißnahtfehlern

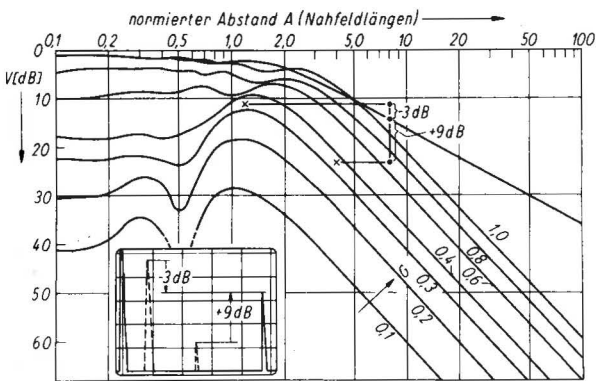


Bild 6  
AVG-Diagramm mit Beispielen zur Größenbestimmung von Ersatzreflektoren

- Angabe der sogenannten „Halbwertsausdehnungen“, Bild 5 [1 – 9] oder
- Angabe von „Ersatzreflektorgrößen“ nach der sog. „AVG-Methode“, Bild 6 (das ist die Größenangabe eines kreisförmigen, senkrecht von der Achse des Schallbündels getroffenen idealen und virtuellen Reflektors,

den man sich am Ort der realen Fehlstelle denkt und der ein Echo gleicher Höhe liefern würde wie diese) [2 – 8, 10 – 17]

sind heute verbreiteter Stand der Technik in der Anwendungspraxis der Ultraschall-Verfahren.

Daß jedoch darüber hinaus die Forderungen nach hoher Fehlerauffindwahrscheinlichkeit und ausreichender Interpretierbarkeit der Ergebnisse dazu zwingen können, aus technischen oder wirtschaftlichen Gründen unterschiedliche Wege zu gehen und verschiedene Prüftechniken anzuwenden, soll anhand der schematischen Darstellung in Bild 7 erläut-

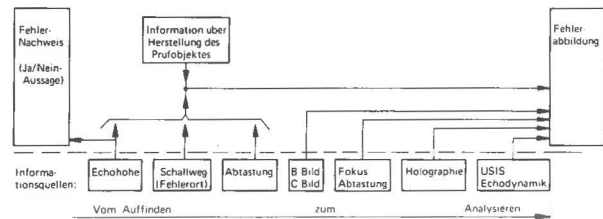
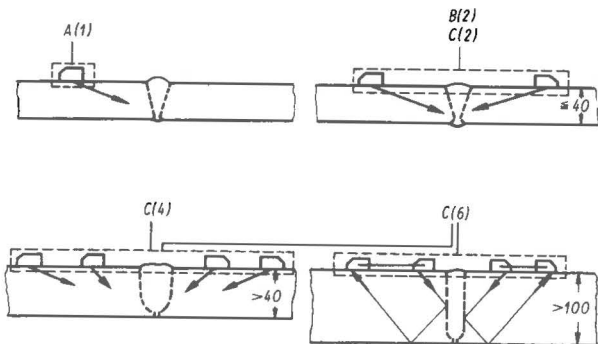


Bild 7  
Mögliche Verfahren der Anzeigeninterpretation bei der Ultraschallprüfung

tert werden: Die wichtigsten und „klassischen“ Informationsquellen für eine einfache Ja/Nein-Aussage über die Existenz einer Reflexionsstelle sind Echos ausreichender Höhe mit zugehörigem Impulsweg – gelegentlich auch die Abnahme eines Rückwandechos oder eines Durchschallungsimpulses – sowie die Art der Abtastung des Objektes, d. h. etwa Feinheit des Abtaststrahlers und der Zahl der Einschallrichtungen. Will man daraus weitergehende Schlüsse auf Art und Größe der Fehlerstelle im Sinne einer bildhaften Vorstellung ziehen, so ist dies nur möglich – und zwar unter großen Vorbehalten – wenn man spezielle Kenntnisse über Werkstoff, Konstruktion, Herstellung und Beanspruchung des Prüfobjektes und daraus resultierende spezifische Fehlermöglichkeiten hinzuzieht. Von der reinen Ja/Nein-Aussage fortschreitend zur weiteren Analyse der Ultraschall-Signale, um daraus schließlich ein mehr oder minder zutreffendes Fehlerabbild zu erhalten, ergeben sich die unten rechts im Bild 7 angedeuteten Spezialtechniken der B-Bild-(Schnittbild-) oder C-Bild-(Draufsicht-)Darstellung, der Abtastung mit fokussierenden Prüfköpfen, der akustischen Holographie, der Ultraschall-Impuls-Spektrometrie und der Analyse der Echodynamik. Da diese Techniken besonderen Aufwand erfordern, wird man sie zum einfachen Feststellen von Fehlern i. allg. nicht benutzen, obwohl dies in einigen Fällen grundsätzlich möglich ist.

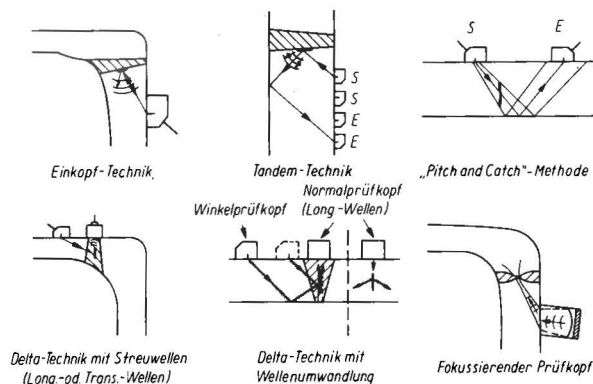
#### 4. Fehlerauffindwahrscheinlichkeit

Die Forderung nach ausreichender Fehlerauffindwahrscheinlichkeit bedeutet eine derartige Anpassung der Prüftechnik an Geometrie und Werkstoff des Objektes sowie an den Katalog der erwarteten Fehler, daß die Echoanzeigen aller relevanten Reflexionsstellen im Vergleich zur Registrierschwelle genügend hoch sind und einen ausreichenden Rauschabstand haben. Einige Beispiele sollen verdeutlichen, welche unterschiedlichen Wege beschritten werden. So entspricht die Einteilung von Schweißnahtprüfungen in drei Prüfklassen A, B und C mit steigendem Prüfaufwand allein dem Bedürfnis



**Bild 8**  
Anzahl der Einzelprüfungen für verschiedene Prüfklassen und Wanddicken (Längsfehler)

nach zunehmender Fehlerauffindwahrscheinlichkeit bei höher beanspruchten Nähten [7]. **Bild 8** zeigt dies für die Prüfung auf Längsfehler: Bei Klasse A (links oben) genügt eine Einzelprüfung, bei den Klassen B und C sowie Wanddicken bis 40 mm (rechts oben) sind es zwei Einzelprüfungen von beiden Seiten der Naht, bei Klasse C und über 40 mm Wanddicke kommen zwei weitere Prüfungen mit anderem Einschallwinkel (links unten) und schließlich in Klasse C bei über 100 mm noch zwei Tandemprüfungen von beiden Seiten hinzu. Für Querfehlerprüfungen gilt entsprechendes, so daß die Gesamtzahl der Einzelprüfungen zwischen den einfachsten und den aufwendigsten Fällen um den Faktor 1 : 10 oder mehr schwanken kann. Bei der Prüfung von Kernreaktorruckbehältern gehen die Forderungen nach optimaler Anpassung der Prüftechniken an die Prüfaufgaben noch weiter, vgl. auch [18, 19]. Je nachdem, ob es sich um Prüfungen von Behälterrundnähten, Stutzen- oder Lochfeldbereichen auf innere oder oberflächennahe Fehler handelt, müssen die unterschiedlichsten Techniken und Prüfkopf-Anordnungen entwickelt und eingesetzt werden. **Bild 9**



**Bild 9**  
Ultraschall-Prüfverfahren für innere Fehler

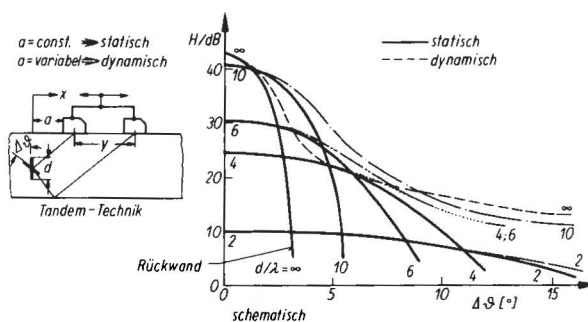
zeigt Beispiele zum Nachweis innerer Fehlstellen. Neben der Einkopftechnik mit Normal- oder Winkelpprüfköpfen hat vor allem die Tandemtechnik herausragende Bedeutung erlangt [20 – 22]. Um die „Pitch and Catch“-Methode (Abschattung eines Schallbündels im Durchschallungs-Verfahren) und die „Delta“-Technik (Nachweis eines Fehlers durch Streureflexion oder Wellenumwandlung an der Fehlerfläche) ist es wieder ziemlich ruhig geworden; die Delta-Technik kann jedoch in Bereichen begrenzter Zugänglichkeit nützlich sein. Beim Einsatz fokussierender Prüfköpfe zur Fehlersuche kann es von Vorteil sein, daß eine niedrige Frequenz und akustische Anregung eines nur kleinen Be-

reichs der Reflektorfläche eine breitere Reflexions-Richtcharakteristik und damit eine höhere Auffindwahrscheinlichkeit für Fehlstellen hervorrufen, die nicht optimal zum Hauptstrahl orientiert sind [23].

Üblicherweise wird die Fehlerauffindwahrscheinlichkeit an die Forderung geknüpft, daß Reflexionsstellen mit Echoanzeigen oberhalb einer festgelegten Registriergrenze – z. B. Ersatzreflektorgröße – gefunden werden müssen. Dabei muß beachtet werden, daß die Auffindwahrscheinlichkeit vermindert werden kann durch

- Schräglage der Reflexionsstellen gegenüber der relativ zur Einschallrichtung günstigsten Orientierung,
- Abweichungen der Reflektorpositionen von der jeweils günstigsten Tiefenlage im Kreuzungsbereich der beiden Hauptstrahlen bei Tandemtechnik,
- statistische Schallfeldverzerrungen, etwa durch Einflüsse austenitischer Plattierungen von Reaktorkomponenten und
- starkes Kornrauschen aus grobkörnigem Gefüge, z. B. in austenitischen Schweißverbindungen.

Wie sich Abweichungen der Fehlerflächenorientierung von der relativ zum Hauptstrahl günstigsten Lage auf die Echohöhe auswirken können, ist in **Bild 10** für das Beispiel einer



**Bild 10**  
Abhängigkeit der Echohöhe von der Fehlerorientierung

Tandem-Anordnung dargestellt [24]. Links befindet sich das Schema der Tandemanordnung mit einer Reflexionsstelle der Tiefenausdehnung  $d$  und dem Neigungswinkel  $\Delta\vartheta$ ; im „statischen“ Fall bei festen Projektionsabständen  $a$  bzw.  $x$  kreuzen sich die Hauptstrahlen der Prüfköpfe im Reflektorzentrum. Das Diagramm rechts zeigt für verschiedene relative Reflektorgrößen  $d/\lambda$  als ausgezogene Kurven für den statischen Fall die Echohöhe  $H$  in dB als Funktion des Neigungswinkels  $\Delta\vartheta$ . Man erkennt, daß je nach Neigungswinkel große Reflektoren kleinere Echoanzeigen ergeben können als kleine Reflektoren. Im „dynamischen“ Fall, d. h. bei Bewegung des Prüfkopfsystems über die Fehlstelle hinweg, ergeben sich die dünnen, gestrichelten Kurven im Diagramm; die Verhältnisse werden insgesamt günstiger. Inzwischen sind Rechenmodelle entwickelt worden zur Bestimmung der Schräglageneinflüsse im statischen und dynamischen Fall bei Einkopf- und Tandemtechnik sowie der Tiefenlageneinflüsse bei der Tandemtechnik. Mit diesen Rechenmodellen können solche Einflüsse bei der Festlegung von Registriergrenzen und für Tandemtechnik zur Bestimmung der Tiefenzoneneinteilung quantitativ berücksichtigt werden [22]. Zwei Beispiele sind in den **Bildern 11 und 12** angedeutet.

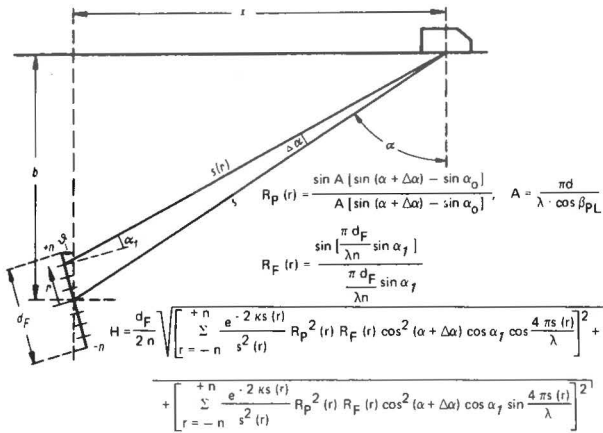


Bild 11  
Rechenmodell zur Echodynamik an ebenen Fehlern

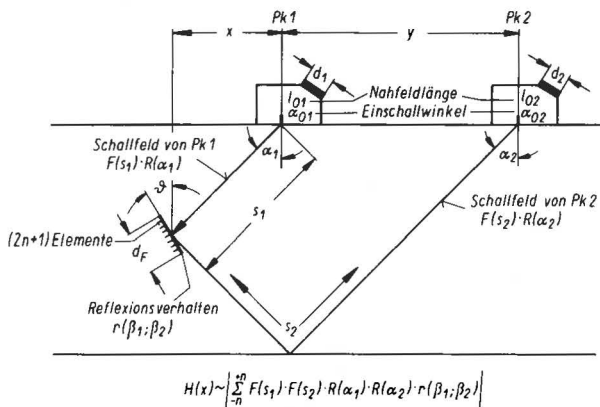


Bild 12  
Zur Berechnung der Echohöhe bei der Tandem-Technik

Statistische Schallfeldverzerrungen an plattierten Teilen werden aus Transferschwankungen (Schwankungen eines Echos in V-Durchschallung bei Bewegung des Prüfkopfsystems entlang der Oberfläche) ermittelt und müssen bei Festlegung der Registriergrenzen ebenfalls berücksichtigt werden [25]. Bild 13 zeigt zwei schematische Beispiele anhand von AVG-Diagrammen für die Tandem-Technik und die Einkopftechnik. Entlang den vorgegebenen Registriergrenzen von 10 mm (links) und 3 mm (rechts) Ersatzreflektordurchmesser sind Streubereiche schraffiert eingezeichnet, deren Breite den genannten Transferschwankungen sowie weiteren ungünstigen Einflüssen auf die Echohöhe – z. B.

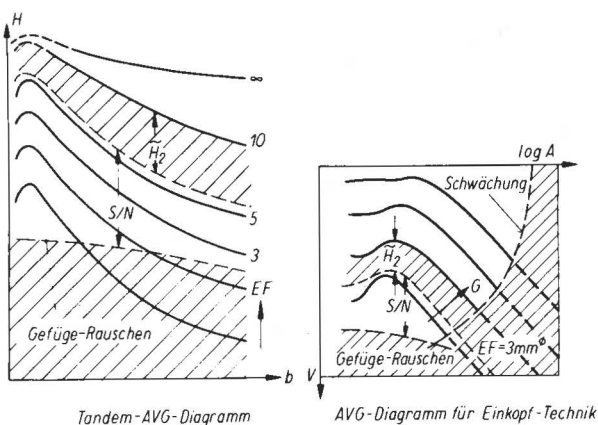


Bild 13  
Bilanz der Empfindlichkeiten (AVG-Diagramm)

Rauhigkeit und Schräglage der reflektierenden Fehlerfläche – entspricht. Will man sichergehen, daß Echoanzeigen der genannten Ersatzreflektorgroße wirklich aufgenommen werden, so muß die wahre Registriergrenze an den unteren Rand des Streubereiches gelegt werden. Rückt sie zu nahe an das Kornrauschen aus dem Werkstoffgefüge heran, so kann es notwendig werden, sie durch Vorgabe eines minimalen Signal-Rausch-Verhältnisses festzulegen, das nicht unterschritten werden darf.

Bei sehr grobkörniger und stark streuender Gefügestruktur – z. B. in austenitischen Schweißnähten – kann das Signal-Rausch-Verhältnis so schlecht werden, daß mit herkömmlichen Techniken keine ausreichende Fehlerauffindwahrscheinlichkeit mehr erreicht wird. Hier ist mit speziellen SE-Winkelprüfköpfen für Longitudinal- oder Transversalwellen, Bild 14, Abhilfe möglich [26 – 28]. Mit einem 2 MHz SE-Winkelprüfkopf konnten 3 mm Flachbodenbohrungen in einer 50 mm dicken austenitischen Schweißung noch mit einem Signal-Rausch-Verhältnis von 6 bis 10 dB nachgewiesen werden.

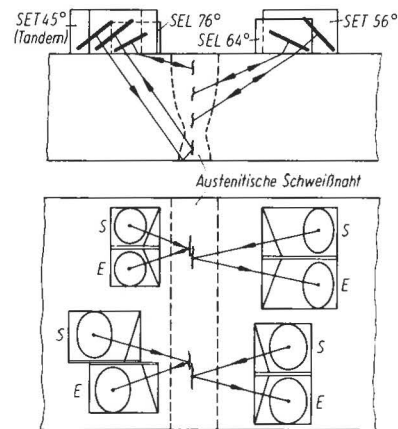


Bild 14  
Ultraschallprüfung einer austenitischen Schweißnaht mit Sendempfang-Winkelprüfköpfen

So notwendig die Trennung zwischen Techniken zur Fehlersuche und solchen zur Fehleranalyse sein mag, so darf doch diese Polarität nicht übertrieben werden. So könnte man z. B. ungünstige Schräglageeinflüsse von Reflexionsstellen auf die Fehlerauffindwahrscheinlichkeit stark reduzieren durch

- Prüfung mit sehr niedrigen Frequenzen, d. h. Verbreiterung der Reflexions-Richtcharakteristik von Fehlern und
- Verwendung spezieller Prüfköpfe mit sehr breiter Richtcharakteristik.

Ein derart hochgezüchtetes Fehlersuch-Verfahren würde allerdings die Ortung gefundener Reflexionsstellen immer ungenauer werden lassen und könnte dadurch letztlich unbrauchbar werden.

## 5. Interpretierbarkeit der Ergebnisse

Zur Deutung der Ultraschall-Prüfergebnisse und der daraus abzuleitenden Beurteilung der Prüfobjekte kommen zwei Wege in Betracht, Bild 15. Nachdem immer deutlicher geworden ist, daß aus den „einfachen“ Daten einer „klassischen“ Ultraschallprüfung oft keine zutreffenden bildhaften



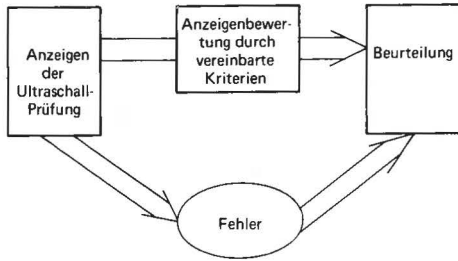


Bild 15  
Beurteilung von Prüfbefunden bei der Ultraschallprüfung

Vorstellungen über die gefundenen Reflexionsstellen abgeleitet werden können, ist man zunächst mehr und mehr dazu übergegangen, auf diesen Umweg ganz zu verzichten und unter bewußter Inkaufnahme aller damit verbundenen Unsicherheiten das Prüfobjekt mittels einer direkten Bewertung der Ultraschallsignale selbst – z. B. Anzahl, Höhe und Verteilung von Echoanzeigen – aufgrund einfacher, empirisch gewachsener Konventionen zu beurteilen. Wenn jedoch die erwähnten Risiken zu groß werden, weil z. B. gefährliche Fehler unterbewertet oder auf der anderen Seite sehr kostspielige, aber überflüssige Reparaturen veranlaßt werden könnten, und wenn keine anderen zerstörungsfreien Methoden zur Erhärtung der Ultraschallbefunde hinzugezogen werden können, dann muß eben doch versucht werden, weitere Informationen allein aus der Ultraschallprüfung zu gewinnen und daraus das notwendige Fehlerabbild zu konstruieren. Folgende Möglichkeiten sind in Anwendung, in der Entwicklung oder im Gespräch:

Die bekannte B- oder C-Bilddarstellung, Bild 16, hat den Nachteil, daß das gewonnene Abbild oft nur für so große Fehler zutrifft, daß über notwendige Reparaturen ohnehin leicht entschieden werden kann.

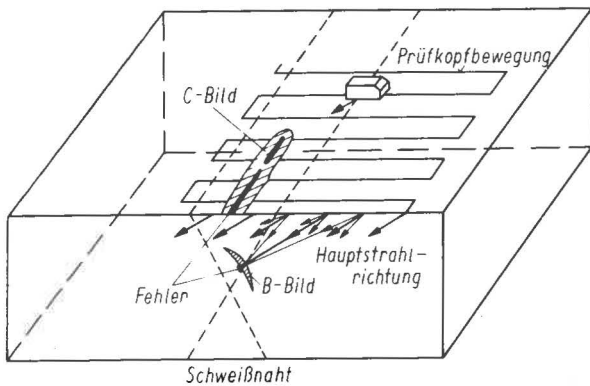


Bild 16  
B- und C-Bild bei der Ultraschallprüfung mit Winkelprüfkopf

Diesem Mangel kann durch stark eingeschnürte Ultraschallfelder mit fokussierenden Prüfköpfen weitgehend abgeholfen werden, Bild 17. In Frankreich sind Prüfköpfe mit einem Fokusbereich von nur ca. 2 mm und einer Länge des Fokusbereiches von 40 mm entwickelt worden [29]. Mit ihnen könnten Fehlstellen quasi punktförmig abgetastet und damit B- oder C-Bilder gewonnen werden, die die wahre Fehlergröße wesentlich besser wiedergeben als im zuvor genannten Fall.

Eine weitere Möglichkeit zur Fehlerabbildung aus den aufgenommenen Ultraschalldaten ist die akustische Holographie [30 – 32]. In der in Bild 18 dargestellten Version wer-

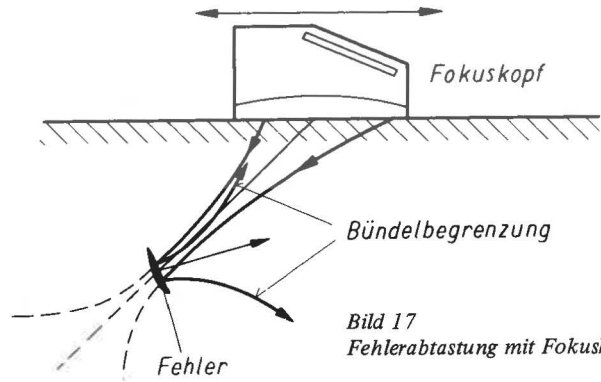
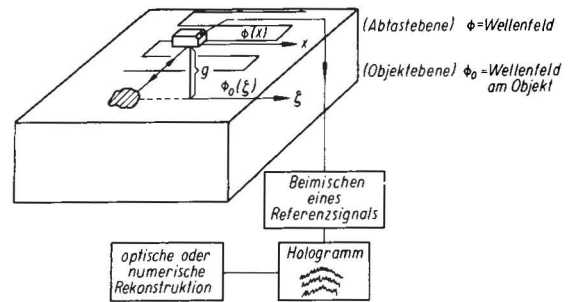


Bild 17  
Fehlerabtastung mit Fokuskopf



Ebenes Problem:

$$\phi(x) \sim e^{-i\frac{k}{2}x^2} \int d\xi \phi_0(\xi) e^{i\frac{k}{2}(x\xi - \frac{\xi^2}{2})} \quad (\text{Aufnahmeprozess: Speicherung von } \phi(x))$$

$$\int dx \phi(x) e^{i\frac{k}{2}x^2} e^{-i\frac{k}{2}x\xi} \sim \phi_0(\xi) \quad (\text{Rekonstruktionsprozess})$$

Bild 18  
Prinzip der akustischen Holographie

den die beim Abtasten der Fehlstelle mit einem Prüfkopf großer Divergenz empfangenen Echos nach Amplitude und Phase gespeichert. Durch Überlagerung mit einem elektronisch erzeugten Referenzsignal entsteht das akustische Hologramm, aus dem das Fehlerabbild optisch oder numerisch rekonstruiert wird. Es hat z. Z. den Anschein, als könnten die akustische Holographie und die Abtastung mit fokussierenden Prüfköpfen durchaus konkurrierende Verfahren zur Fehlerabbildung sein; welches Verfahren für welchen Anwendungsfall das bessere ist, bleibt also noch offen.

Über die Ultraschall-Impulsspektrometrie ist bereits an anderer Stelle berichtet worden [33 – 35]. Bild 19 zeigt als

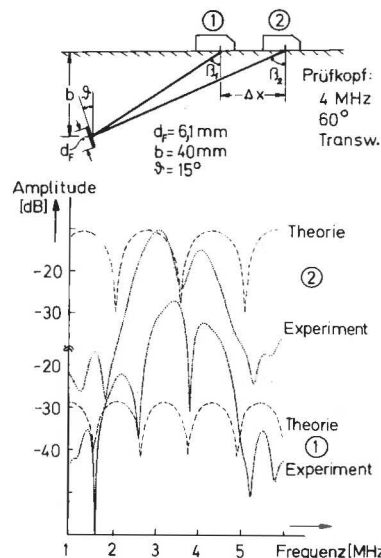


Bild 19  
Berechnete und gemessene Frequenzspektren der Echos von einem Reflektor bei unterschiedlichen Einschallrichtungen

Beispiel die Amplitudenspektren eines ebenen Reflektors bei zwei Prüfkopfpositionen. Nach der Kirchhoffschen Beugungstheorie können aus den Abständen der Minima in beiden Spektren Größe  $d_F$  und Orientierung  $\vartheta$  des Reflektors mit einer Genauigkeit von etwa  $\pm 10\%$  ermittelt werden. — Inzwischen ist es in einem Fall gelungen, die Größe eines ebenen Reflektors auch unter Zuhilfenahme des Phasenspektrums zu bestimmen. Dabei befand sich der Reflektor im Zentrum eines Kreisbogens, auf welchem der Prüfkopf geführt wurde. Aus den gemessenen Amplituden- und Phasenspektren konnte durch Fouriertransformation die Schalldruckverteilung in einem Schnitt durch die Reflektorfläche rekonstruiert und daraus auf die Reflektorgröße geschlossen werden.

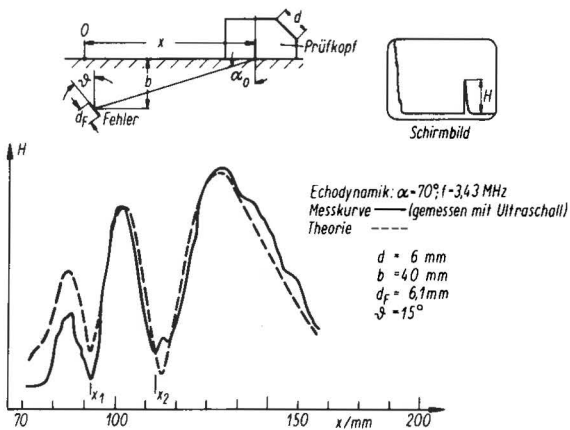


Bild 20  
Echodynamik für Fehlergrößenabschätzung

Auch über die Echodynamik, Bild 20, ist an anderer Stelle bereits berichtet worden [36]. Bei Verschieben des Prüfkopfes entlang der Oberfläche durchläuft die Hüllkurve des auf dem Schirmbild wandernden Echos charakteristische Maxima und Minima, aus deren Lage — im Bildbeispiel bei  $x_1$  und  $x_2$  — wiederum nach der Kirchhoffschen Beugungsformel die Reflektorausdehnung  $d_F$  berechnet werden kann. Auch hier haben weitere Untersuchungen gezeigt, daß bei Aufnahme der Echodynamik nach Amplitude und Phase sowie Überlagerung eines Referenzsignals ein holographisches Schnittbild durch die Fehlstelle rekonstruiert werden kann (Linienhologramm), und zwar auch bei gekrümmten Reflektorflächen.

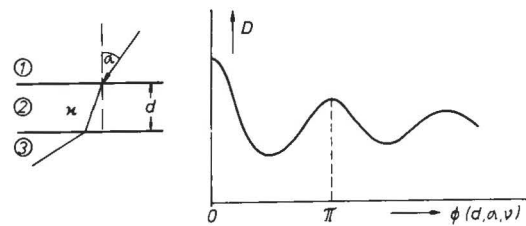
## 6. Einige Aspekte bei automatischen Prüfungen

Bei der automatischen Prüfung ergeben sich im Unterschied zur manuellen Prüfung einige spezielle Gesichtspunkte:

So ist z. B. bei der Handprüfung die maximale Echohöhe einer Reflexionsstelle aussagekräftiger als bei der automatischen Prüfung, weil der Prüfkopf von Hand frei bewegt und damit die maximale Echoanzeige vom Prüfer hochgezüchtet werden kann. Die Zwangsführung der Prüfköpfe in vorgeschriebener Ausrichtung und auf vorgeschriebenen Bahnen bei automatischen Prüfungen macht das unmöglich. Anstelle der maximalen Echoanzeige müssen deshalb Laufzeit, Echohöhe und Position des Prüfkopfsystems, gegebenenfalls mit sukzessiver Einschallung aus verschiedenen Richtungen, kontinuierlich aufgenommen und zwischengespeichert werden; mit Hilfe eines Rechners sind dann aus den gespeicherten Daten durch eine synoptische Darstellung der Befund

und die Beurteilung des Prüfobjektes abzuleiten. Wegen dieser unterschiedlichen Verfahrensweisen sind die Ergebnisse manueller und automatischer Prüfungen untereinander nicht ohne weiteres vergleichbar.

Auch bei der Ankopplung gibt es Unterschiede. Das ständige und fast unbewußte Korrigieren von Ankopplungsschwankungen bei der manuellen Prüfung durch optimales Ansetzen des Prüfkopfes, Zugabe von Koppelmittel oder stellenweises Erhöhen der Prüfempfindlichkeit ist in dieser Weise bei der automatischen Zwangsführung der Prüfköpfe nicht möglich. Vielmehr müssen die durch örtlich veränderliche Ankopplung bedingten statistischen Empfindlichkeitschwankungen gemessen und ebenfalls beim Festlegen der Prüfempfindlichkeit berücksichtigt werden. Sind die Ankopplungsschwankungen zu groß, so müssen sie z. B. durch Überschleifen der Oberflächen oder durch Ankopplung über einen Flüssigkeitsspalt definierter Mindestdicke verringert werden. Es ist erstaunlich festzustellen, daß eine so elementare Frage wie die Ankopplung erst in den letzten Jahren von den theoretischen Einflüssen her gründlicher untersucht worden ist. Bei den drei aneinandergrenzenden Medien Prüfkopfsohle, Koppelspalt und Werkstück mit ihren unterschiedlichen Wellenwiderständen kann infolge Interferenz im Koppelspalt die Schalldurchlässigkeit bei Veränderung der Spaltdicke stark schwanken. Die dadurch bedingten Echohöhenschwankungen können durch geeignete Spaltdicken sowie Materialauswahl für Prüfkopfsohle und Koppelmedium nahezu beseitigt werden, Bild 21 [37].



$$D = \frac{t \cdot e^{-\kappa l}}{\sqrt{1 - 2re^{-2\kappa l} \cdot \cos \phi + r^2 e^{-4\kappa l}}}$$

$$l = \frac{d}{\sqrt{1 - (c_2/c_1)^2 \sin^2 \alpha}}, \quad \phi = \frac{2\pi d}{c_2} \cdot 2d \sqrt{1 - (c_2/c_1)^2 \sin^2 \alpha}$$

$$t = t_{12}(W_1, W_2) \cdot t_{23}(W_2, W_3) \quad \text{Durchlaßfaktor}$$

$$r = r_{21}(W_2, W_1) \cdot r_{23}(W_2, W_3) \quad \text{Reflexion}$$

Bild 21  
Durchlaßfaktor eines parallelen Spaltes bei der Ankopplung für Winkelprüfköpfe

## 7. Personal-Qualifikation

Das Problem der Personal-Qualifikation ist ebenfalls besonders aktuell. Bei allen Bemühungen, die Ultraschallprüfung zu objektivieren und zu automatisieren, wird man doch auch in Zukunft hohe Anforderungen an die fachliche Qualifikation von Ultraschallprüfern und Aufsichtspersonen stellen müssen. Kürzlich ist abgeschätzt worden, daß allein im Kernkraftwerksbereich der Bedarf an Fachpersonal für Ultraschallprüfungen bis 1985 auf ca. 2.500 Personen ansteigen wird [38]. Eine wesentliche Aufgabe für die Zukunft wird also eine zweckdienliche Ausbildung von Fachkräften sein. Man wird klären müssen, welche Qualifikationsmerkmale für welche Prüfaufgaben erfüllt sein müssen, wie eine Spezialausbildung auf diese Merkmale hin gestaltet werden muß, und wo die erforderliche Kapazität an Ausbildungsstätten und Ausbildern geschaffen werden kann.

## 8. Zusammenfassung

Aus den dargestellten Fakten und Tendenzen sollen folgende noch einmal zusammenfassend herausgestellt werden:

- a) An der anhaltenden starken Expansion der zerstörungsfreien Prüfung haben von der Aufgabenstellung her die Reaktorsicherheit und als Prüfverfahren der Ultraschall herausragend starken Anteil.
- b) Damit eine den Sicherheitsanforderungen entsprechende Fehlerauffindwahrscheinlichkeit gewährleistet werden kann, müssen die Prüftechniken der Geometrie und dem Werkstoff der Prüfobjekte sowie dem jeweiligen Fehlerkatalog einzeln angepaßt werden.
- c) Statistische Schallfeldveränderungen – z. B. durch Plattierungseinflüsse oder Ankopplungsschwankungen – sowie Einflüsse von Fehlerschräglagen und dgl. – sind meßtechnisch oder theoretisch zu erfassen und bei Festlegung der Prüfempfindlichkeiten zu berücksichtigen.
- d) Zur näheren Beschreibung gefundener Reflexionsstellen werden spezielle Techniken erforderlich, die sich von denen zum reinen Fehlernachweis zum Teil wesentlich unterscheiden.
- e) Bei wahrscheinlich fortschreitender Automatisierung der Prüfung sind die spezifischen Vor- und Nachteile – weniger subjektiver Einfluß durch die Prüfer, Verzicht auf maximale Echoanzeigen als Informationsquelle, EDV-Probleme, Prüfkoppositionierung, Ankopplung usw. – sowie die Tatsache sorgfältig zu beachten, daß die Ergebnisse manueller und automatischer Prüfungen nicht ohne weiteres miteinander verglichen werden können.
- f) Dem Problem der Personalqualifikation wird – auch im Blick auf fortschreitende Automatisierung der Prüfungen – erhöhte Aufmerksamkeit zu widmen sein.

## 9. Schlußbemerkungen

Die hier dargestellten Ergebnisse, Überlegungen und Tendenzen sind nicht nur aus der Arbeit einzelner Personen oder einer einzigen Institution hervorgegangen, wiewohl die BAM maßgeblich daran beteiligt war. Sie sind zum Teil in Berichten oder Veröffentlichungen verschiedener Autoren enthalten oder in Gesprächen vorgestellt worden. Ohne an dieser Stelle einzelne Namen nennen zu können, ist jedoch zumindest pauschal auf alle an Ultraschallproblemen tätigen Mitarbeiter der Fachgruppe 6.2 sowie auf all diejenigen hinzuweisen, die im Rahmen des vom Bundesministerium für Forschung und Technologie geförderten Reaktorsicherheits-Forschungsprogramms an der Lösung der besprochenen Fragen arbeiten.

## Literatur

- [ 1 ] R. Trumpfheller:  
Abnahmeprüfungen an Schweißnähten nach dem Ultraschallprüfverfahren.  
Schweißen und Schneiden 18 (1966), Nr. 6, S. 268/75
- [ 2 ] E. Mundry, D. Schnitger:  
Über die Leistungsfähigkeit zerstörungsfreier Prüfverfahren zum Fehlernachweis in Schweißverbindungen.  
Fachbuchreihe Schweißtechnik, Bd. 53/II (1968), S. 156/62
- [ 3 ] E. Mundry, H. Wüstenberg:  
Zum Problem quantitativer Aussagen bei der Ultraschallprüfung mit Winkelprüfköpfen.  
Referate zum III. Symposium über Defektoskopie der Jugoslawischen Gesellschaft für zerstörungsfreie Materialprüfung; Pula (1970); II. Bd.
- [ 4 ] E. Mundry:  
Zum Stand der zerstörungsfreien Materialprüfung.  
Amts- und Mitteilungsblatt der Bundesanstalt für Materialprüfung (BAM) 2 (1972), Nr. 3, S. 114/21
- [ 5 ] E. Mundry:  
Defect evaluation by ultrasonics.  
Welding & Metal Fabrication (1972), Nr. 4, S. 135/42
- [ 6 ] E. Mundry:  
Erkennung und Beschreibung von Schweißnahtfehlern mit Durchstrahlungs- und Ultraschallprüfung.  
Vorträge Schweißtechnisches Seminar München (1974), S. 93/104 (hrsg. von SLV und TÜV München)
- [ 7 ] N. N.:  
Richtlinie über Schweißnahtprüfungen mit Ultraschall.  
Deutsche Gesellschaft für Zerstörungsfreie Prüfung (Mai 1974)
- [ 8 ] K. Egelkraut, E. Mundry, W. H. Papke, D. Raschka, E. Schulz, H.-A. Stelling, H. Wüstenberg:  
Aufbaukursus Angewandte Ultraschallprüfung U2; Unterlagen für Unterricht und Kursus.  
Deutsche Gesellschaft für Zerstörungsfreie Prüfung (Ausgabe 1974)
- [ 9 ] H. Wüstenberg, E. Mundry:  
Beitrag zur Halbwertstiefenausdehnung von Reflexionsstellen in der Materialprüfung mit Ultraschall.  
Materialprüfung 13 (1971), Nr. 10, S. 329/35
- [ 10 ] N. N.:  
Herstellung und Prüfung von Druckbehältern; Zerstörungsfreie Prüfung der Schweißnähte.  
AD-Merkblatt HP 5/3 (April 1975)
- [ 11 ] R. Trumpfheller:  
Grenzen der Aussagefähigkeit von zerstörungsfreien Prüfungen in Verbindung mit der Beurteilung des Bauteilverhaltens.  
Vortrag TÜV-Kolloquium „Möglichkeiten und Anwendungsgrenzen der verschiedenen zerstörungsfreien Prüfverfahren“ Frankfurt (21. 10. 1975)
- [ 12 ] J. Krautkrämer:  
Fehlergrößenermittlung mit Ultraschall.  
Archiv Eisenhüttenwesen 30 (1959), Nr. 11, S. 693/703
- [ 13 ] N. N.:  
Fehlergrößenbestimmung.  
Das Echo, Krautkrämer-Mitteilung zur Zerstörungsfreien Werkstoffprüfung mit Ultraschall (1967) Nr. 19, S. 195/217
- [ 14 ] R. Frielinghaus:  
Zur Ersatzfehlergrößenbestimmung von Schweißnahtfehlern mit Ultraschall.  
Schweißen und Schneiden 25 (1973), Nr. 12, S. 552/55

- [15] E. Mundry, H. Wüstenberg:  
Theory and experiments of ultrasonic defect size determination with the double-probe and the single-probe technique.  
Proceedings of the 5. International Conference on Non-Destructive Testing; Montreal (1967), S. 58/62
- [16] U. Schlengermann, U. Wielpütz:  
Beitrag zur Ersatzfehlergrößenbestimmung beim Ultraschallprüfen nach der Tandemmethode.  
Schweißen und Schneiden 26 (1974), Nr. 5, S. 169/72
- [17] N. Muhs:  
Vereinfachung der Ultraschallprüfung an Halbzeug und Schweißnähten durch nomographische Hilfsmittel. Vortrag Tagung „Zerstörungsfreie Prüfungen“ des Unterausschusses „Zerstörungsfreie Werkstoffprüfung“ und des Ausschusses „Schweißnahtprüfung“ der Österreichischen Gesellschaft für Schweißtechnik, Leoben (1./2. 10. 1975)
- [18] H. Wüstenberg:  
Research and development programmes on nuclear in-service inspection in West-Germany.  
International Symposium on Mechanization and Automation on inspection of pressurized plants; Japan Industrial Planning Association, Tokyo (December 1973); S. 60 ff.
- [19] H. Wüstenberg, E. Mundry:  
Limiting influences on the reliability of ultrasonic in-service inspection methods.  
Institution Mechanical Engineers; Conference Publication Nr. 8 (1974), S. 108 ff.
- [20] B. J. Lack:  
Ultrasonic examination of welds in thick plate using a double probe incline technique.  
Brit. Weld. Journ., 1962, Febr., p. 54/60
- [21] A. de Sterke:  
Ultrasonic examination of welded joints in steel plates of thicknesses up to 300 mm.  
IIW/IIS-Kolloquium, Delft, 1966, Doc. V-318-66/OE
- [22] J. Kutzner, H. Wüstenberg, W. Möhrle, E. Schulz:  
Zonenaufteilung, Empfindlichkeitseinstellung und Prüfkopfhalterung bei der manuellen Ultraschallprüfung mit dem Tandemverfahren.  
DGZfP-Vortragstagung 1975, Berlin; Materialprüfung 17 (1975), 7, S. 246/50
- [23] R. Saglio:  
Routine Checkout.  
Paper C 116/74, Conference on periodic inspection of pressurized components, June 1974, London, The Institution of Mechanical Engineers
- [24] Bericht der BAM zum Forschungsvorhaben RS 27/1 des BMFT an die Firma M. A. N., Januar 1972, Bezug: IRS Köln
- [25] H. Wüstenberg, E. Schulz, E. Mundry:  
Untersuchungen zum Einfluß der Plattierung und der Geometrie auf die Prüfbarkeit von dickwandigen Reaktorkomponenten mit Ultraschall bei der Tandem- und der Einkopftechnik.  
Bericht der BAM zum Forschungsvorhaben RS 27/2 des BMFT, August 1973, Bezug: IRS Köln
- [26] E. Neumann, H. Wüstenberg, E. Nabel, W. Leisner:  
Ultrasonic NDT of Welds in Austenitic Steels.  
International Conference on Quality Control and Non-Destructive Testing in Welding; The Welding Institute, Abington, Cambridge, 1974
- [27] B. Kuhlow, E. Neumann, H. Wüstenberg, E. Nabel:  
Ultrasonic Testing of Austenitic Steel Weld Joints.  
IAEA-Symposium, 1975, Innsbruck
- [28] J. P. Pelseneer, G. Louis:  
Ultrasonic Testing of Austenitic Steel Castings and Welds.  
Brit. Journal of NDT, 1974, p. 107
- [29] R. Saglio, M. Roule:  
Progrès réalisés dans le contrôle automatique par ultrasons des soudures d'acier inoxydable austénitique à l'aide des traducteurs focalisés.  
Rev. Soud. 30 (1974), 2, S. 105/07
- [30] L. V. Babin, S. B. Gurevich:  
Acoustic Holography.  
Sov. Phys.-Acoustics 17 (1972), 4, S. 419
- [31] V. Schmitz:  
Studie zur Anwendung der akustischen Holographie bei der zerstörungsfreien Prüfung von Reaktorkomponenten und Reaktoranlagen, Teil I: Literaturrecherche. IzfP der Fraunhofer-Gesellschaft, Saarbrücken (dort weitere Literaturangaben)
- [32] E. Mundry, J. Kutzner, H. Wüstenberg:  
Zum Reflexionsverhalten verschiedener Reflektoren bei der Ultraschallprüfung.  
IzfP-DGZfP-Symposium, 3. 12. 1975, Saarbrücken (erscheint im Berichtsband der DGZfP)
- [33] H. L. Whaley, L. Adler:  
Flaw Characterization by Ultrasonic Frequency Analysis.  
Materials Evaluation, Vol. 29 (1971), p. 182
- [34] E. Nabel, E. Neumann, E. Mundry, H. Wüstenberg:  
Analysis of Ultrasonic Echoes by Means of Pulse Spectroscopy.  
V. Konferenz für zeitgemäße Bemessung, VI. Kongreß für Materialprüfung, Budapest, 1974, Akademie-Verlag
- [35] O. R. Gericke:  
Improved Ultrasonic Spectroskope for Nondestructive Inspection.  
(1971) AMMRC TR 71-36
- [36] J. Kutzner, H. Wüstenberg:  
Hilfsmittel zur Fehlergrößenabschätzung bei der Wiederholungsprüfung mit Ultraschall: Echodynamik.  
Bericht der BAM zum Forschungsvorhaben RS 27/2 des BMFT, Bezug: IRS Köln
- [37] A. Erhard, W. Rathgeb:  
Einfluß des Ankopplungsspaltens auf den Schallübergang bei der Ultraschallprüfung mit Schrägeinschallung.  
Erscheint als Diplomarbeit im FB 17 der TU Berlin, etwa Februar 1976
- [38] E. Mundry, H. Wüstenberg, E. Neumann, J. Kutzner, E. Nabel:  
Entwicklungstendenzen in der Ultraschallprüfung anhand von Problemen der Reaktorsicherheit.  
Materialprüfung 17 (1975), 10, S. 347/52

# Einfluß variiertes Elektrodenkräfte auf die Eigenschaften von Punktschweißungen an verschiedenen Stahlsorten\*)

Von Reg.Dir. Dr.-Ing. H.-J. Krause, Bundesanstalt für Materialprüfung (BAM), Berlin

DK 621.791.763.1 : 669.14/.15

Amts- und Mitteilungsblatt der Bundesanstalt für Materialprüfung (BAM) 6 (1976) Nr. 1 S. 11/12

Manuskript-Eingang 14. Aug. 1975

## 1. Einleitung

Beim Punktschweißen, einem Widerstandspreßschweißverfahren, werden die Teile nach ausreichendem Erwärmen durch eine meist linsenförmige Schweißstelle verbunden. Dabei entsteht die Wärme durch die elektrische Widerstandserwärmung des Werkstoffes. Strom- und Elektrodenkraft werden durch Punktschweißelektroden übertragen (Bild 1). Die Elektrodenkraft ist dabei die Kraft, mit der die Teile durch die Punktschweißelektroden zusammengepreßt werden. Die eigentliche linsenförmige Verbindung bildet sich durch Schmelzen und Erstarren des Werkstoffes an den Fügestellen.

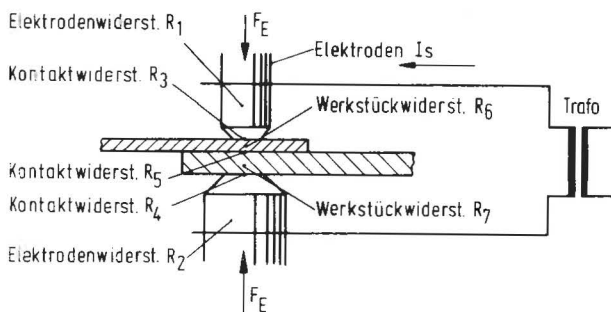


Bild 1

Punktschweißen, schematisch dargestellt

$F_e$  = Elektrodenkraft

$I_s$  = Schweißstrom

$$R_{ges} = \sum_{n=1} R$$

erzeugte Wärme

$$Q = \int_{t=0}^t i(t) R(t) dz$$

Das Punktschweißen ist ein sowohl in der Massenfertigung als auch in der Einzelfertigung bewährtes wirtschaftliches Fügeverfahren, das in den unterschiedlichsten Industriesparten von Werkstückdicken < 0,1 mm bis zu maximal etwa 30 + 30 mm bei Stahl anwendbar ist. Je nach Anwendungsfall enthält dabei ein Produkt einen einzigen Schweißpunkt (z.B. Elektronik) oder sehr viele Schweißpunkte mit unterschiedlichen Anforderungen an die Güte. Dies kann für den Fall der hohen Anforderung an die Güte z.B. eine Flugzeugzelle mit etwa 500 000 Schweißpunkten, für den Fall der geringeren Anforderung an die Güte ein Omnibus mit etwa 38 000 Schweißpunkten sein. Ziel der Untersuchung ist festzustellen, ob sich durch variierte Elektrodenkräfte die Güteeigenschaften von Punktschweißungen an verschiedenen Stahlsorten verbessern lassen.

## 2. Versuchsprogramm

Beim Schweißen mit Elektrodenkraftprogrammen wird die Elektrodenkraft in ihrer Größe und Wirkdauer verändert. Will man feststellen, ob solche Kraftprogramme vorteilhaft sind, so muß der Mehraufwand für das Schweißen mit Kraftprogrammen (teurere Maschinen, aufwendigere Steuerungen, schwierigeres Einstellen, höherer Energieaufwand) in einem vernünftigen Verhältnis zu den gewonnenen Vorteilen bei den Güteeigenschaften stehen. Dabei ist für eine optimale Gütesicherung in der Produktion neben der absoluten Größe der Merkmale für die Güteeigenschaften besonders eine geringe Streuung dieser Merkmale entscheidend. Die wichtigsten Güteigenschaften sind in den meisten Fällen die mechanischen Eigenschaften der Punktschweißverbindung. Ziel des Versuchsprogramms mußte es deshalb vorrangig sein, die Streuung der mechanischen Eigenschaften festzustellen. Um dieses Ziel zu erreichen, werden werkstoff- und dickenabhängig gewählte Grundschweißereinstellwerte ohne Kraftprogramme durch verschiedene Kraftprogramme jeweils in einer Versuchsgruppe modifiziert. Einen Überblick über die berücksichtigten Stähle gibt Tabelle 1. Die Eigenschaften der Punktschweißungen werden nach Scherzug- und Torsionsproben beurteilt (Bild 2). Pro Maschineneinstellung waren 12 Scherzugproben, 3 Torsionsproben und 1 Schliff herzustellen. Die berücksichtigten Blechdicken von 0,5 und 3 mm repräsentieren die Grenzwerte für den am häufigsten in der Industrie benutzten Dickenbereich.

Tabelle 1

Versuchsgruppe Stähle und zugehörige mechanische Eigenschaften

Werkstoffe	s mm	$\sigma_B$ N/mm <sup>2</sup>	$\sigma_s$ N/mm <sup>2</sup>	$\delta_5$ %
U St 1203	0,5	310	— <sup>1)</sup>	— <sup>1)</sup>
	3,0	350	— <sup>1)</sup>	— <sup>1)</sup>
R St 37-2	3,0	385	nicht auswertbar	
St 2 G	0,5	763	— <sup>1)</sup>	2
	3,0	326	200	43
St 2 K 32	0,5	276	193	54
	3,0	377	305	21
St 2 K 50	3,0	534	— <sup>1)</sup>	11
	0,5	347	280	50
St 2 K 70	3,0	659	— <sup>1)</sup>	7
	0,5	691	265	65
X 12CrNi188	3,0	618	325	65
	0,5	571	250	67
X 10 CrAl 7	3,0	596	314	55

\*) erschien in Schweißen und Schneiden, Heft 1, 1976, S. 23-27, in ungekürzter Fassung

<sup>1)</sup> nicht ermittelt

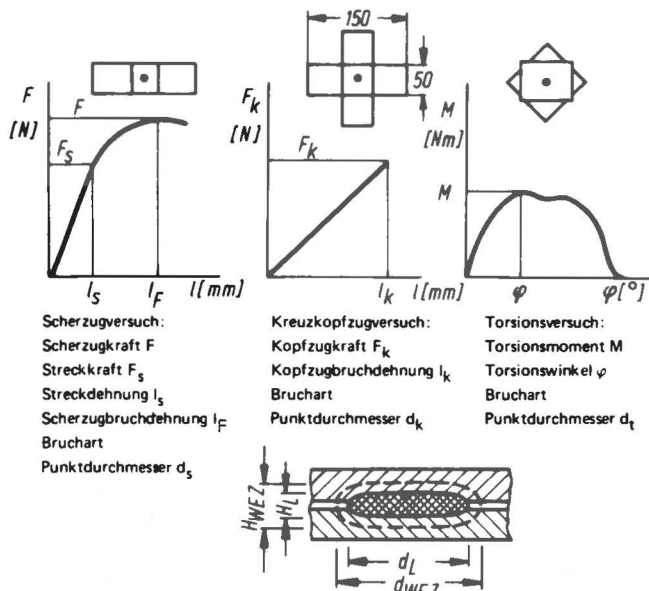


Bild 2  
 Übersicht über mechanische Gütemerkmale von Punktschweißungen

### 3. Versuchsergebnisse

Entsprechend dem Versuchsziel war in besonderem Maße festzustellen, welche Vor- und Nachteile die Kraftprogramme gegenüber der Versuchsreihe 1 ohne Kraftprogramm bei sonst konstanten Randbedingungen bieten. Dabei liegt das Hauptgewicht der Beurteilung nicht auf der mittleren Scherzugkraft, sondern auf der Spannweite der Meßwerte und den Variationskoeffizienten. Weil die Variationskoeffizienten, die Mittelwerte und auch die Spannweiten der Scherzugkräfte in unerwartet kleinen Grenzen schwankten, war es erforderlich, mit Fortran-Programmen zusätzliche statistische Rechnungen auszuführen.\*)

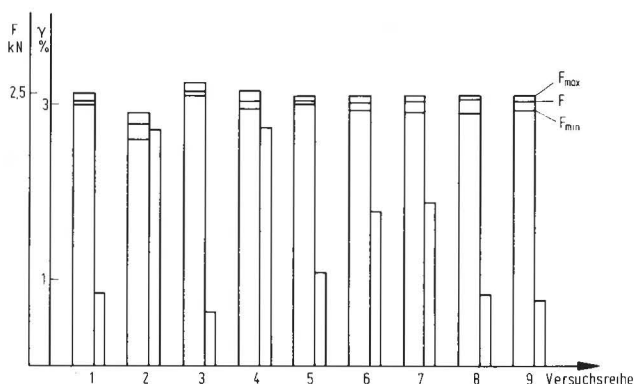


Bild 3  
 Ergebnisse der Scherzugversuche an USt 1203, 0,5 mm dick

Nach den Versuchsergebnissen werden die Eigenschaften von Punktschweißungen an den unlegierten Stählen nach Tabelle 1 durch die Kraftprogramme in unterschiedlicher Weise vor- und nachteilig beeinflusst, wie Bild 3 als Beispiel

\*) s. Amts- und Mitteilungsblatt Nr. 4/75 unter dem Titel "Einfluß variierter Elektrodenkräfte auf die Eigenschaften von Punktschweißungen an Aluminiumlegierungen" von H.-J. Krause.

zeigt. Dabei streuen die Einzelwerte in den Versuchsreihen bis auf wenige Ausnahmen in geringen Grenzen. Nach den Ergebnissen der Auswertung unterscheiden sich die Standardabweichungen bzw. die Mittelwerte nur teilweise statistisch gesichert. Die Eigenschaften eines Schweißpunktes kann man als optimal definieren, wenn er sowohl beim Scherzugversuch als auch beim Torsionsversuch bei möglichst vielen Einzelkriterien vorteilhafte Eigenschaften aufweist. Unter dieser Voraussetzung bietet das Schweißen mit einem Kraftprogramm bei den gewählten Randbedingungen nur in Sonderfällen Vorteile für die Gütesicherung gegenüber dem Schweißen ohne Kraftprogramm. Veränderte Eigenschaften der Schweißpunkte ließen sich dabei besonders an den Torsionswinkeln erkennen. Falls man die Güte eines Schweißpunktes nach einfachen Kriterien beurteilen will, müßte man neben dem Punktdurchmesser wenigstens den Torsionswinkel als Kriterium für die Verformungsfähigkeit benutzen. Dann bietet sich allerdings an, weil sich dadurch der Aufwand nicht nennenswert vergrößert, auch das Torsionsmoment zu bestimmen. Während früher ein enger Zusammenhang zwischen Scherzugkraft und Torsionsmoment angenommen wurde, ließen die Ergebnisse der Versuche mit Kraftprogrammen teilweise keine engen Zusammenhänge erkennen.

Auch bei den legierten Stählen X12CrNi18 8 und X12CrAl 7 war ein Einfluß der Kraftprogramme auf das Verhalten der mechanischen Eigenschaften nachweisbar. Die geringen erkennbaren Vorteile lassen jedoch den Mehraufwand auch hier nur in Sonderfällen bei höheren Anforderungen an die Güte gerechtfertigt erscheinen. Für diese legierten Stähle gilt diese Aussage unter der Voraussetzung, daß die kleineren Fehler, die bei den untersuchten Proben vorhanden waren, zulässig sind.

### 4. Schlußbemerkung

Das wichtigste Versuchsziel war festzustellen, ob sich durch Elektrodenkraftprogramme die Gütemerkmale von Punktschweißungen verbessern und ihre Streuungen verringern lassen. Nach den Versuchsergebnissen ist es möglich, Schweißungen mit besseren Eigenschaften und geringeren Streuungen der Gütemerkmale gegenüber dem Schweißen ohne Kraftprogramm in Einzelfällen zu erreichen. Der notwendige Mehraufwand wird jedoch nur in bestimmten Fällen wirtschaftlich vertretbar sein. Nach den Ergebnissen sind also die heute in der Praxis üblichen Schweißbedingungen bezogen auf den zeitlichen Kraftverlauf (Schweißen ohne Kraftprogramm) für die meisten Anwendungsfälle ausreichend geeignet. Unter Laborarbeitsbedingungen lassen sich damit Punktschweißungen mit guten mechanischen Eigenschaften und geringen Schwankungen dieser Eigenschaften, nachgewiesen z.B. durch Variationskoeffizienten für die Scherzugkraft von 0,8 bis 7 %, erzielen. Die unter eindeutig definierten optimalen Schweißbedingungen erarbeiteten Ergebnisse müssen nicht ohne Einschränkung für die größeren industriellen Fertigungsbedingungen gelten. Deshalb sollen in einer ergänzenden Arbeit die Auswirkungen von fertigungsähnlichen Schweißbedingungen und von zusätzlicher Energiezufuhr auf die Ergebnisse untersucht werden. Lassen sich dabei die bisherigen Versuchsergebnisse bestätigen, so sind für die vorliegenden Randbedingungen Elektrodenkraftprogramme als Mittel zur Gütesicherung für die allgemeine Anwendung ungeeignet.

## Technische Mechanik in der Reaktortechnik

Bericht über die 3rd International Conference on STRUCTURAL MECHANICS IN REACTOR TECHNOLOGY (3rd SMiRT) (3. internationale Konferenz über Statik, Dynamik und Festigkeit von Konstruktionen der Reaktortechnik), London, 1975 \*)

Von Dipl.-Ing. Wolfgang Matthees, Arbeitsgruppe Konstruktionstechnische Reaktorsicherheit, Bundesanstalt für Materialprüfung (BAM), Berlin

DK 531.8 : 621.039.4 : 061.3(100)

Amts- und Mitteilungsblatt der Bundesanstalt für Materialprüfung (BAM) 6 (1976) Nr. 1 S. 13/14

Manuskript-Eingang 1. Dezember 1975

Die erfolgreiche Durchführung der ersten beiden "International Conference on Structural Mechanics in Reactor Technology"

- 1. SMiRT vom 20. - 24.9.1971 in Berlin
- 2. SMiRT vom 10. - 14.9.1973 in Berlin

hat den Veranstalter bewogen, die 3. SMiRT Konferenz vom 1. - 5.9.1975 in London im gleichen zeitlichen Abstand abzuhalten. Veranstaltet wurde die Konferenz wiederum von der International Association for Structural Mechanics in Reactor Technology in Zusammenarbeit mit der Kommission der Europäischen Gemeinschaften und The British Nuclear Energy Society; wissenschaftlicher Leiter der 3. SMiRT Konferenz war Prof. Dr.-Ing. Thomas A. Jaeger, Bundesanstalt für Materialprüfung, Berlin.

Das Ziel der Veranstaltung war, Ingenieure und Wissenschaftler, die auf dem Gebiet der Reaktortechnik mit der Lösung von Problemen des mechanischen Verhaltens von Reaktorkomponenten beschäftigt sind, mit Grundlagenwissenschaftlern der Technischen Mechanik zusammenzuführen und Anregung zum Gedankenaustausch fundamentaler und angewandter Probleme zu geben. Die Veranstaltung sollte dazu dienen, den Stand des Wissens auf dem Gebiet der Statik, Dynamik und Festigkeitstheorie in der Reaktortechnik zu vertiefen und die Errichtung wirtschaftlicher, zuverlässiger und sicherer Kernkraftwerksbauten zu gewährleisten.

Die Teilnehmerzahl war gegenüber der vorhergehenden Konferenz weiter gestiegen, nämlich auf mehr als 1000 Teilnehmer aus 24 Ländern - auch aus Staaten des Ostblocks -, vorwiegend allerdings aus den USA, Großbritannien, der Bundesrepublik, Deutschland, Frankreich und Japan.

Um den Teilnehmern einen Überblick der abgehaltenen Beiträge zu vermitteln und die Diskussion zu intensivieren, wurde an alle Teilnehmer vorab ein Band mit den Kurzfassungen der Beiträge verschickt und darüber hinaus ungefähr 80 % der etwa 440 Vorträge vor Beginn der Tagung verteilt.

Den Druck und die Verteilung dieser in 8 Bänden zusammengefaßten Transactions der 3. SMiRT Konferenz übernahm in vorbildlicher Weise wiederum die Kommission der Europäischen Gemeinschaften, Brüssel.

Ein Vergleich der eingereichten Beiträge macht deutlich, daß die europäischen Länder durch Wissenstransfer aus den USA, teilweise vermittelt durch die vorangehenden beiden SMiRT-Konferenzen, ein hohes technisches Know-how erreicht haben und nun in der Lage sind, eigene Konzeptionen schwerpunktmäßig zu entwickeln und voranzutreiben.

Das zahlenmäßige Verhältnis der eingereichten Beiträge zeigt allerdings auch den außerordentlich großen Vorsprung der USA auf dem Gebiet der theoretischen und der experimentell-theoretischen Untersuchungen sowie der technischen Anwendungen auf dem Gebiet der KKW-Konstruktion: gegenüber jedem einzelnen europäischen Land hatten die USA mindestens das Zehnfache an qualifizierten Arbeiten zu bieten.

Die Einteilung in die fünf Hauptthemen der vorhergehenden Konferenzen wurde beibehalten.

### Brennelemente

44 Beiträge, gegliedert in 5 Themengruppen, beschäftigen sich mit dem mechanischen Verhalten von Brennelementen. Schwerpunkte waren dynamische Untersuchungen sowie die Berechnung bei thermischer Beanspruchung unter Berücksichtigung des Materialverhaltens, Änderung der Randbedingungen und Übergangsbedingungen zwischen Brennstoff und Hülle.

### Reaktor-Kern, Kühlkreislauf-Komponenten

Dieses Thema umfaßte 103 Beiträge in 12 Themengruppen. Schwerpunkt war das dynamische Verhalten von Rohrleitungssystemen und Wärmetauschern sowie die Wechselbeanspruchung und die Berücksichtigung der hydrodynamischen Randbedingungen. Versagensursachen und Auswirkungen von Rohrleitungsbrüchen wurden dargestellt.

Es wurden Verfahren zur Berechnung von fluiddynamischen Belastungseffekten und von durch Flüssigkeitsströme angeregten Schwingungen bis hin zum FE-Modell für Ventile vorgestellt.

### Reaktor-Druckbehälter

Dieses Thema wurde in 2 Bereiche unterteilt: Stahldruckbehälter mit 5 Themengruppen und Spannbeton-Reaktor-druckbehälter (SBB) mit 4 Themengruppen. In jedem der beiden Bereiche wurden je 38 Beiträge präsentiert.

### Stahldruckbehälter

Dieser Problembereich umfaßt sowohl die rechnerische Analyse der Druckbehälter als auch die Darstellung von Detailfragen wie Stutzenanschlüsse, Rohrdurchdringungen, Schweißnähte und Flanschverbindungen. Als besonderer Schwerpunkt galt wieder die Theorie und Anwendung der Bruchmechanik, wobei auch experimentelle Methoden der Schadensanalyse angesprochen wurden.

### Spannbetonbehälter (SBB)

Die stichwortartig zusammengetragenen Schwerpunkte waren hierzu:

\*) erscheint in „Atomwirtschaft“

- dreidimensionale Berechnungsverfahren zur Ermittlung der Grenztragfähigkeit des SBB
- Entwicklung von Versagensmodellen für SBB
- Berechnung von Behältern im geborstenen Zustand
- Druckbehälter–Inspizierbarkeit
- Werkstoffverhalten von Beton im mehraxialen Spannungszustand und unter Vorlast, Berücksichtigung von stationären und instationären Feuchtigkeits-Temperaturwechselwirkungen
- Darstellung konstruktiver Probleme von Reaktor-Druckbehältern.

### Kernkraftwerkskonstruktionen (KKW) und Containment

105 Beiträge berichteten sowohl über die Auslegung und Berechnung des Containments als auch über das KKW-Verhalten unter Erdbebenbelastung.

Weiten Raum nahm der Problembereich Einwirkung von außen (Flugzeugabsturz und Druckwellen durch chemische Explosionen) ein.

Berichtet wurde über Verfahren zur Berechnung von Penetrationsvorgängen und von Stoß-Kontakt-Problemen bis hin zur Sicherheitsphilosophie bei Flugzeugabsturz, der Anfertigung von Antwortspektren bei Flugzeugabsturz und der Entwicklung von Versagensmodellen unter stoßartiger Beanspruchung.

Dargestellt wurde der derzeitige Stand des Wissens zum Problem Boden-Bauwerkswechselwirkung unter Anwendung von FE-Methoden und Verfahren der Kontinuumsmechanik. Die Schwerpunkte der Beiträge bei seismischen Beanspruchungen waren:

- Abbildung von KKW für seismische Simulationen

- dynamisches Verhalten zusammengesteckter Elemente (Brennstäbe) bei veränderlicher Gliederung
- Pumpe-Flüssigkeits-Rohr-Wechselwirkungen
- Versuche an Konstruktionen im Erdbebensimulator.

### Berechnung und Auslegung von Konstruktionen

Diese mit 112 Beiträgen wieder umfangreichste Themen-Gruppe umfaßte 12 Gruppen.

Besonders in diesem Arbeitsbereich tritt die vielfältige Möglichkeit zur Anwendung der Technischen Mechanik im KKW-Bereich hervor. Die Liste der hier nicht aufzuzählenden Probleme beinhaltet folgende Schwerpunkte:

- Wärmeleitung und Wärmespannungen
- Inelastisches Verhalten von Konstruktionen aus Metall
- Moderne Verfahren zur Berechnung von Konstruktionen.

Das Resümee der Veranstaltung zog B.A. Boley, Northwestern University, unter dessen organisatorischer Gesamtleitung die nächste SMiRT-Konferenz vom 15. – 19. August 1977 in San Francisco, USA, stattfinden soll.

Nachzutragen bleibt, daß in Verbindung mit der 3. SMiRT-Konferenz ein Seminar mit begrenzter Teilnehmerzahl über spezielle konstruktionstechnische Sicherheitsprobleme von KKW in Berlin vom 8. – 11. September 1975 stattfand. Der Titel dieser Veranstaltung lautete: International Seminar on EXTREME LOAD CONDITIONS AND LIMIT ANALYSIS PROCEDURES FOR STRUCTURAL REACTOR SAFEGUARDS AND CONTAINMENT STRUCTURES (ELCALAP).

Veranstalter war wiederum die International Association for Structural Mechanics in Reactor Technology, gestützt durch die Bundesanstalt für Materialprüfung (BAM), Berlin.

**Taschenbuch Motor Presse 1976 von Dr. Jens M. Kroll, herausgegeben von Uniroyal AG Aachen; 464 Seiten; zu beziehen für DM 25,- über das Fachbuchzentrum Gräfe und Unzer, Ludwigstr. 39, 8100 Garmisch-Partenkirchen.**

In bewährter Aufmachung und Gliederung erschien in der Kroll-Presse-Taschenbuchreihe die Neuauflage "Motor-Presse 1976". Neben Terminen und Daten, Publikationen und Dokumentationen mit Angabe der Bibliotheken und Dokumentationsstellen werden die Motorjournalisten und Fachschriftsteller, auch solche, die keinem Verband angehören, die nationalen Journalistenverbände, einschlägige Hochschulinstitute, Behörden, Verbände und Organisationen sowie ausländische Automobilfirmen mit Anschriften, Namen, Telefon- und Telexnummern aufgeführt. Die Tabelle der Uniroyalreifen ist eine Firmeninformation, die durch Empfehlungen und Luftdruckangaben abgerundet wird.

Dieses Taschenbuch ist eine vorzügliche, jährlich auf den neuesten Stand gebrachte Informationsquelle für alle, die Namen und Anschriften von für Werbung, PR und Presse auf diesem Sachgebiet Zuständige suchen.

*Margarete Mennigen*

### AIF-Forschungsreport

Die vor kurzem erschienene 7. Ausgabe der AIF-Forschungsreports, der Forschungsreport 2/1975, berichtet über 133 durch Mittel des Bundesministeriums für Wirtschaft geförderte Forschungsarbeiten, die im 1. Halbjahr 1975 abgeschlossen wurden.

Alle Arbeiten tragen bei zur Klärung von naturwissenschaftlich-technischen Problemstellungen aus den verschiedensten Bereichen der mittelständischen Industrie.

Die Darstellungen der Einzelreports sind gegliedert in Ausgangssituation, Forschungsziel, Forschungsergebnis, Anwendung und Bedeutung der Ergebnisse und Veröffentlichungen. Ein Schlagwortverzeichnis und verschiedene Register erleichtern die Benutzung des Reports.

Der Forschungsreport kann gegen eine Schutzgebühr von 10,- DM bei der

Arbeitsgemeinschaft Industrieller Forschungsvereinigungen e.V. (AIF), Bayenthalgürtel 23, 5000 Köln 51, bezogen werden.



# Sinn und Bedeutung der neuen Richtlinien für die Vermeidung der Gefahren durch explosible Atmosphäre

Von RegDir. Dr.-Ing. G. Heinsohn, Bundesanstalt für Materialprüfung (BAM), Berlin \*)

DK 614.833.5 : 368.41(083.133)

Amts- und Mitteilungsblatt der Bundesanstalt für Materialprüfung (BAM) 6 (1976) Nr. 2 S. 15/22

Manuskript-Eingang 7.10.1975

## Inhaltsangabe

Die "Richtlinien für die Vermeidung der Gefahren durch explosible Atmosphäre" werden hinsichtlich ihres Inhalts und der für die Praxis sich ergebenden Folgerungen mit den bisherigen (noch geltenden) Richtlinien und anderen den Explosionsschutz betreffenden deutschen Regelwerken verglichen. Es wird zum Ausdruck gebracht, daß ihre Inkraftsetzung eine wesentliche Verbesserung der Effektivität des Explosionsschutzes durch die Einführung und ins Einzelne gehende Erläuterung primärer Explosionsschutzmaßnahmen und die ausführliche Behandlung sämtlicher zu vermeidender Zündquellenarten erwarten läßt. Die übersichtliche Darstellung durch Systematisierung des gesamten Explosionsschutzes ermöglicht es, Planungen hinsichtlich des Explosionsschutzes bereits vor der Errichtung der Anlagen durchzuführen und diese mit der Betriebsablaufplanung zu koordinieren. Weitere betriebstechnische und wirtschaftliche Vorteile lassen sich in vielen Fällen durch konsequente Einführung verschiedener primärer Schutzmaßnahmen und durch Einengung des Geltungsbereiches der ExVO innerhalb des Betriebes oder der Anlage erzielen. Primärmaßnahmen führen auch zu Verbesserungen hinsichtlich der Lufthygiene am Arbeitsplatz und in der Umwelt.

*Explosionsschutz-Richtlinien – primärer Explosionsschutz – Sekundärer Explosionsschutz – Gaswarngeräte*

## 1. Einleitung

Die Richtlinien für die Vermeidung der Gefahren durch explosible Atmosphäre mit Beispielsammlung – Explosionsschutz-Richtlinien – (EX-RL) [1] liegen mit Ausnahme der im Entwurf befindlichen Beispielsammlung nunmehr in ihrer endgültigen Fassung vor, nachdem sie in Form mehrerer, nacheinander ergänzender und verbesserter Entwürfe bereits der Öffentlichkeit bekanntgemacht worden sind. Da dieses Regelwerk auf dem Gebiet des Explosionsschutzes nach Konzeption und Aufbau grundsätzlich Neues enthält und dem Umfang und den Folgerungen nach sich wesentlich von dem bisher gültigen entsprechenden Regelwerk [2] unterscheidet, erscheint es nützlich, sich jetzt mit dem Inhalt und dem Sinn der neuen Richtlinien [1] aber auch deren Bedeutung im Hinblick auf die Auswirkungen bei der praktischen Anwendung zu beschäftigen.

## 2. Umfassender Explosionsschutz

Bekanntlich entsteht eine Explosion dann, wenn ein Gemisch von Gasen oder Dämpfen untereinander oder mit Nebeln oder Stäuben (explosible Atmosphäre) entzündet wird und die damit eingeleitete Reaktion sich selbständig fortpflanzt. Voraussetzungen zur Entstehung der Explosion z.B. eines Gases sind

- 2.1 Auftreten eines brennbaren Gases und Möglichkeit zur Durchmischung mit Luft (oder Sauerstoff)
- 2.2 Entstehung eines Gas/Luft-Gemisches mit Konzentrationen im Zündbereich (explosible Atmosphäre)
- 2.3 Vorhandensein einer Zündquelle
- 2.4 Auftreten der wirksamen Zündquelle innerhalb des Bereiches der explosiblen Atmosphäre.

Erst wenn jede dieser vier Voraussetzungen erfüllt ist, findet eine Gasexplosion statt, die je nach der Größe des Bereiches

der explosiblen Atmosphäre einen mehr oder weniger großen Umfang annimmt.

Zum Explosionsschutz gehören solche Maßnahmen, die eine oder mehrere der o.g. Voraussetzungen ausschalten. Regelungen und Handlungen, die zur Ausschaltung der Voraussetzungen gemäß 2.1 und 2.2 führen, die also die Vermeidung explosibler Atmosphäre zum Ziel haben, sind zum primären Explosionsschutz zu rechnen (*siehe Bild 1*). Die Maß-

Primärer Explosionsschutz	Maßnahmen, die eine <i>Bildung</i> gefährlicher explosibler Atmosphäre verhindern oder einschränken
Sekundärer Explosionsschutz	Maßnahmen, die die <i>Entzündung</i> gefährlicher explosibler Atmosphäre verhindern
Weitere Schutzmaßnahmen	Maßnahmen, die die <i>Auswirkungen</i> einer Explosion auf ein unbedenkliches Maß beschränken

*Bild 1*

*Umfassender Explosionsschutz*

nahmen zur Ausschaltung der Voraussetzungen gemäß 2.3 und 2.4 betreffen die Vermeidung oder das Unwirksammachen von Zündquellen und werden als sekundäre Explosionsschutzmaßnahmen bezeichnet. In bestimmten Anwendungsbereichen, bei denen sich grundsätzlich oder aus betriebsbedingten Gründen primäre oder sekundäre Maßnahmen nicht oder nur in beschränktem Umfang durchführen lassen, werden Schutzmaßnahmen anderer Art getroffen, die zwar eine Explosion nicht verhindern, durch die die Auswirkungen einer Explosion jedoch auf ein unbedenkliches Maß beschränkt werden.

## 3. Regelwerke zum Explosionsschutz

Gesetzlich wird der Explosionsschutz in der Bundesrepublik

\*) Vortrag anlässlich des Symposiums "Sicherheit und Automatisierung" der Technischen Fachhochschule Berlin, Oktober 1975

Deutschland und in Berlin (West) für die gewerbliche Wirtschaft durch die "Verordnung über elektrische Anlagen in explosionsgefährdeten Räumen (ExVO)" [3] geregelt, in der auch der "explosionsgefährdeter Raum" definiert wird, in dem die Bestimmungen der ExVO Gültigkeit besitzen. Dieser Verordnung sind über eine allgemeine Verwaltungsvorschrift [4], die bereits genannten "Richtlinien für elektrische Anlagen ..." [2] angeschlossen. Demgemäß ist die Beurteilung eines Raumes im Hinblick auf seine Explosionsgefährdung nach diesen Richtlinien [2] vorzunehmen. Die Einhaltung der technischen Vorschriften über die Gestaltung von elektrischen Betriebsmitteln und Anlagen, die in explosionsgefährdeten Räumen eingesetzt werden dürfen, z.B. [5], [6], ist ebenfalls durch eine allgemeine Verwaltungsvorschrift zur ExVO verbindlich vorgeschrieben.

Diese zur Zeit gültige Gesamtkonzeption ist im Hinblick auf die Effektivität des Explosionsschutzes und die technische Durchführung von Schutzmaßnahmen in verschiedenen Punkten verbesserungs- oder ergänzungsbedürftig:

Bild 2  
Derzeit vollständige Übersicht über Arten von Zündquellen

- 3.1 Die genannten Regelwerke [2], [3], [5], [6] enthalten in überwiegendem Maße Vorkehrungen zur Durchführung sekundärer Schutzmaßnahmen (Vermeidung von Zündquellen gemäß Abschnitt 2.3 und 2.4). Lediglich die "Richtlinien für elektrische Anlagen ..." [2] sind im Zusammenhang mit der Abgrenzung explosionsgefährdeter Bereiche bzw. den Sonderbereichen S mit Hinweisen auf den primären Explosionsschutz versehen.
- 3.2 Wie in den Bezeichnungen und den Geltungsbereichen der Regelwerke [2], [3], [5], [6] festgelegt, werden *nur* elektrische Betriebsmittel bzw. Anlagen und die mit ihnen verbundenen Zündquellen berücksichtigt. Thermische, mechanische, optische und andere Zündquellen (*siehe Bild 2*), obgleich seit langer Zeit in Unfällen mit Explosionen immer wieder als wirksam und zur Entzündung führend nachgewiesen, werden dort nicht erwähnt; statt dessen jedoch in vielen Einzelvorschriften der Berufsgenossenschaften, z.B. [7], [8], [9] behandelt. Eine gesetzliche Regelung, in der diese weiteren Zündquellen bzw. ihre Vermeidung behandelt werden, ist nicht existent, obgleich in gewissen explosionsgefährdeten Anlagen vieler Industriezweige diese

Art der Zündquelle <sup>+) </sup>	Beispiele für entsprechende Betriebsmittel
1. Heiße Oberflächen	Rohrleitungen, Heizkessel, Heizkörper, Bremsen, Kupplungen, Achslager
2. Flammen, heiße Gase	Brenner, Feuerstätten, Abgasleitungen, Fackeln, Schweißapparate
3. Mechanisch erzeugte Funken	Betriebsmittel mit Reib-, Schlag- und Schleifvorgängen
4. Elektrische Anlagen	Alle elektr. betriebenen Geräte od. Einrichtungen
5. Elektrische Ausgleichsströme, kathodischer Korrosionsschutz	Stromerzeuger, elektrische Bahnen, große Schweißanlagen, große elektr. Verbraucher, Blitzableiter
6. Statische Elektrizität	Schüttgut, bestimmte bewegte Flüssigkeiten, Silos, Tanks, Walzen, Treibriemen, Arbeitskleidung
7. Blitzschlag	Blitzeinschlagstellen mit starken Strömen, Sprühfeuer, Funken
8. Elektromagnetische Wellen Hochfrequenz ( $10^4$ bis $10^{12}$ Hz)	Funksendestellen, Glühender, Hochfrequenzanlagen zum Trocknen, Härten, Schweißen, Schneiden, im medizinischen Bereich
9. Elektromagnetische Wellen Optischer Bereich ( $10^{11}$ bis $10^{15}$ Hz)	Gebündeltes Sonnenlicht, Blitzlichtgeräte, Laser
10. Ionisierende Strahlung	UV-Strahler, Röntgen-Anlagen, radioaktive Präparate, Kernreaktoren, Beschleuniger
11. Ultraschall	Ultraschallgeräte in der Medizin, Im Baugewerbe, in der Technologie, in der Meßtechnik
12. Adiabatische Kompression, Stoßwellen, strömende Gase	Hochdruckrohrleitungen, Verdichter, Gasbehälter, Leuchtstoffröhren, Vakuumgefäße, Sauerstoffventile
13. Chemische Reaktionen	In Betriebsmitteln mit Stoffen wie organ. Peroxide, Salpetersäure, Chlorate, Fluor, Schwefeleisen
<sup>+) </sup> nach Berufsgenossenschaft der chemischen Industrie, Explosionsschutz-Richtlinien (EX-RL) Ausgabe 1.1976	

Zündquellen im Vergleich zu den Zündquellen durch elektrische Betriebsmittel erfahrungsgemäß überwiegend auftreten.

3.3 In den "Richtlinien für elektrische Anlagen ..." [2], Abschnitt 4, 5 und 6 sind Hinweise zu primären Explosionsschutzmaßnahmen angegeben. Es heißt dort z.B., daß "... bei Nachbarräumen ... zu prüfen sei, wie weit brennbare Gase, Dämpfe, Nebel oder Stäube in gefahrdrohender Menge in sie eindringen können" oder daß "bei der Beurteilung ... nicht aufgeführter Fälle ... die Art und Menge der erfahrungsgemäß oder möglicherweise auftretenden Gase ..., die Größe der Räume, die Wirksamkeit der Raumlüftung ..., die Art, Anordnung und Betriebsweise der Apparaturen ... zu berücksichtigen seien".

Hinweise dieser Art, die nur das Ziel anzustrebender Maßnahmen, in keiner Weise aber Wege zu ihrer Verifizierung angeben, sind in einer Richtlinie wenig hilfreich.

3.4 Ein wesentliches Mittel zur Durchführung primärer Maßnahmen beim Gas- und Dampfexplosionsschutz sind Gaskonzentrationsmeß- und Gaswarngeräte, mit denen sich die in Abschnitt 3.3 zitierten Prüfungen wesentlich vereinfacht durchführen lassen. Diese Geräte, seit vielen Jahren in verschiedenen Zweigen der

Industrie bewährt eingesetzt, sind in den vorliegenden Richtlinien [2] nicht und anderen einschlägigen Vorschriften bisher kaum erwähnt worden. Eine Ausnahme bildet die Unfallverhütungsvorschrift "Gase" – VBG 61 – in der Fassung vom 1.4.1974 [10], in der bestimmte Forderungen hinsichtlich des Einsatzes von Gaswarngeräten erhoben werden.

#### 4. Die neugefaßten Explosionsschutz-Richtlinien

Wie in einer Vorbemerkung zu dem Richtlinienentwurf [1] zum Ausdruck kommt, ging man bei den vorbereitenden Arbeiten zunächst davon aus, die oben genannten (heute noch gültigen) "Richtlinien für elektrische Anlagen in explosionsgefährdeten Betriebsstätten ..." [2] im Hinblick auf nicht elektrische Anlagen bzw. Betriebsmittel zu erweitern, d.h. in die Regelung auch Maßnahmen zur Vermeidung von "nicht elektrischen" Zündquellen aufzunehmen. Die vom Fachausschuß "Chemie" des Hauptverbandes der gewerblichen Berufsgenossenschaften eingesetzten Arbeitskreise stießen dabei sehr schnell auf Schwierigkeiten. Man entschloß sich daher in Übereinstimmung mit diesen Arbeitskreisen und entsprechend verschiedenen Vorschlägen, z.B. [11], [12], im Hinblick auf einen umfassenden Explosionsschutz eine allgemeinere Lösung anzustreben, die nunmehr als Regelwerk vorliegt.

Die Frage ist nun, in welcher Weise mit dieser Neuregelung Verbesserungen hinsichtlich der Effektivität des Explosionsschutzes verbunden sind und wieweit die in Abschnitt 3 erwähnten konzeptionellen Mängel behoben werden. Interessant ist dabei auch die Erörterung, ob mit der Einführung der Neuregelung weitere Vorteile, z.B. wirtschaftlicher oder betriebstechnischer Art, verbunden sind, oder ob die neu eingeführten Schutzmaßnahmen auch zu Verbesserungen im Hinblick auf die Luftreinhaltung am Arbeitsplatz und den Umweltschutz führen.

#### 4.1 Verbesserungen hinsichtlich der Effektivität des Explosionsschutzes

Wie eine Übersicht über die Gliederung der Richtlinien (Bild 3) zeigt, gehören zu den Maßnahmen des Explosionsschutzes neben dem Sekundärschutz nunmehr vorrangig der primäre Explosionsschutz und weitere "konstruktive" Maßnahmen, die eine Explosion zwar nicht verhindern, jedoch deren Auswirkungen auf ein unbedenkliches Maß beschränken. Im Hinblick auf die in Abschnitt 3.1 enthaltenen kritischen Bemerkungen ist damit eine wesentliche Verbesserung eingeführt worden.

Im Abschnitt E 2 der Richtlinien (Bild 3) werden nicht nur die bei elektrischen Betriebsmitteln auftretenden Zündvorgänge bzw. Zündquellen behandelt. Wie Bild 2 ausweist, werden weitere 12 derzeit bekannte Arten von Zündquellen in die Betrachtung eingeschlossen und damit der sekundäre Explosionsschutz gemäß der in Abschnitt 3.2 ausgesprochenen Kritik dem derzeitigen Stand der Technik entsprechend vollständig und in geschlossener Form dargestellt.

Im Gegensatz zu der im Abschnitt 3.3 bemängelten unvollständigen Behandlung des primären Explosionsschutzes in den derzeit geltenden Richtlinien [2] enthalten die neuen Richtlinien in ihrem Abschnitt E 1, wie in Bild 4 übersichtsmäßig wiedergegeben, eine umfassende Darstellung der nach dem Stand der Technik

Abschnitt	Titel
	Vorbemerkung
A	Geltungsbereich
B	Begriffe
C	Anwendung der Richtlinien
D	Beurteilung der Explosionsgefahr
D 1	Grundlagen
D 2	Beurteilungsmaßstäbe
E	Schutzmaßnahmen
E 1	Maßnahmen, die eine Bildung gefährlicher explosibler Atmosphäre verhindern oder einschränken (primärer Explosionsschutz)
E 2	Maßnahmen, die eine Entzündung gefährlicher explosibler Atmosphäre verhindern oder einschränken (sekundärer Explosionsschutz)
E 3	Konstruktive Maßnahmen, die die Auswirkung einer Explosion auf ein unbedenkliches Maß beschränken
F	Beispielsammlung

Bild 3

Gliederung der Explosionsschutz-Richtlinien (EX-RL)<sup>+)</sup>

<sup>+) nach Berufsgenossenschaft der chemischen Industrie Richtlinien für die Vermeidung der Gefahren durch explosive Atmosphäre mit Beispielsammlung Ausgabe 1.1976</sup>

Abschnitt	Maßnahmen
E 1.1.	Vermeidung oder Einschränkung von Stoffen, die explosive Gemische zu bilden vermögen
E 1.2.	Verhinderung oder Einschränkung der Bildung explosibler Gemische im Inneren von Apparaturen
E 1.2.1.	Konzentrationsbegrenzung
E 1.2.2.	Inertisierung
E 1.3.	Verhinderung oder Einschränkung der Bildung gefährlicher explosibler Atmosphäre in der Umgebung von Apparaturen
E 1.3.1.	Verfahrenstechnische Maßnahmen, Bauart und räumliche Anordnung der Betriebsanlagen
E 1.3.2.	Konstruktion
E 1.3.3.	Prüfung der Apparatur auf Dichtheit
E 1.3.4.	Lüftungsmaßnahmen
E 1.3.4.1.	Natürliche Lüftung
E 1.3.4.2.	Technische Lüftung
E 1.4.	Überwachung der Konzentration in der Umgebung von Apparaturen
E 1.4.1.	Gaswarnanlagen mit Alarngabe
E 1.4.2.	Gaswarnanlagen mit automatischer Auslösung von Schutzmaßnahmen
E 1.4.3.	Gaswarnanlagen mit automatischer Auslösung von Notfunktionen

**Bild 4**  
 Maßnahmen, die eine Bildung gefährlicher explosibler Atmosphäre verhindern oder einschränken (primärer Explosionsschutz)<sup>+)</sup>

<sup>+) nach Berufsgenossenschaft der chemischen Industrie  
 Richtlinien für die Vermeidung der Gefahren durch explosive Atmosphäre mit Beispielsammlung Ausgabe 1.1976</sup>

möglichen und üblichen Maßnahmen des primären Explosionsschutzes.

Auch die Verwendung von Gaskonzentrationsmeß- und Gaswarngeräten – wie in Abschnitt 3.4 erwähnt – gehört nunmehr zu den Maßnahmen, mit denen primärer Explosionsschutz praktiziert wird. Geräte dieser Art werden zur Überwachung der Konzentration in der Umgebung von gasführenden Betriebsmitteln, Anlagen, Rohrleitungen o.ä. verwendet. Die Sicherheitsfunktion der Geräte kann in der Abgabe eines Alarms, in der Auslösung von Schutzmaßnahmen, wie Einschalten einer Belüftung, oder in der Auslösung von Notfunktionen, wie Absperrungen der gasführenden Betriebsmittel oder Zwangsinertisierung bestehen. Auch die Bildung explosibler Gemische im Inneren von Betriebsmitteln oder die Inertisierung kann mit Hilfe von Gaswarngeräten überwacht werden. – Gaswarngeräte, die für diese Sicherheitsfunktionen einge-

setzt werden sollen, müssen der meßtechnischen Aufgabenstellung entsprechende Eigenschaften und ein hohes Maß an Zuverlässigkeit aufweisen. Dieses ist mit der Forderung in den Richtlinien zum Ausdruck gekommen, daß Gaswarngeräte von einer anerkannten Fachstelle auf Eignung für den vorgesehenen Einsatzzweck geprüft sein müssen. Die Bundesanstalt für Materialprüfung neben zwei anderen Instituten führt seit einigen Jahren Prüfungen dieser Art durch und gibt die untersuchten Geräte, die Herstellerfirmen und die der Prüfung zugrunde liegenden Einsatzbedingungen bekannt, insbesondere die Gase oder Dämpfe, für die die Geräte als geeignet festgestellt worden sind. Eine entsprechende Aufstellung ist in der Literatur [13] bekannt gemacht worden; die Fortsetzung der Aufstellung ist in der *Tabelle* (s. S. 20) enthalten.

Somit ist festzustellen, daß durch die besprochenen Ergänzungen und Verbesserungen, insbesondere aber durch die geschlossene Darstellung des gesamten Explosionsschutzes in *einem* Regelwerk eine wesentliche Steigerung in der Effektivität des Explosionsschutzes zu erwarten ist. Die klare und übersichtliche Darstellung des Stoffes wird auch zur Beseitigung vieler Unklarheiten bei denen führen, die sich bisher bemüht haben, über die Erfüllung der bisherigen gesetzlichen Bestimmungen hinaus, effektivere Maßnahmen des Explosionsschutzes in den Betrieben einzuführen. Dazu werden auch die vielen Literaturhinweise auf Originalarbeiten beitragen.

#### 4.2 Betriebstechnische und wirtschaftliche Vorteile

Nach Abschnitt C des Neuentwurfes sollen bereits *bei der Planung* vor Errichtung neuer bzw. vor Änderung bestehender Betriebsanlagen – entsprechendes gilt auch für den Einsatz neuer Apparaturen oder Betriebsmittel – Überlegungen über die Art der zu treffenden Explosionsschutzmaßnahmen angestellt werden. In welcher Weise, insbesondere in welcher Reihenfolge bei der Lösung dieser Aufgabe zweckmäßigerweise vorzugehen ist, kann dem Planungsflußschema in *Bild 5* entnommen werden. Dort sind die notwendigen Denkwege mit den möglichen (auch alternativen) Lösungen zur Durchführung der gründlichen Planung z.B. einer Betriebsanlage im Hinblick auf einen umfassenden Explosionsschutz eingezeichnet. Dabei wird von der Prüfung der einfachsten Fragen ausgegangen, z.B. ob die brennbaren Stoffe überhaupt vorhanden sind bzw. gebildet werden können oder ob die Bildung gefährlicher explosibler Atmosphäre aus diesen Stoffen unter Berücksichtigung der betrieblichen Verhältnisse und von sicherheitstechnischen Kennzahlen dieser Stoffe möglich ist. Weitere Denk- und Entscheidungsstufe ist dann die Prüfung (Pos. 4.1 in *Bild 5*), ob sich primäre Explosionsschutzmaßnahmen vollständig, teilweise oder gar nicht treffen lassen. Ist primärer Explosionsschutz möglich, so entfallen weitere Maßnahmen; damit gehört der betrachtete Bereich auch nicht zum Geltungsbereich der ExVO. Läßt sich – aus welchen Gründen auch immer – primärer Explosionsschutz nicht oder nur zum Teil durchführen, so ist eine Lösung gemäß Pos. 4.2.1 bzw. 4.2.2 zu suchen, d.h. es muß im ganzen Bereich oder im Restbereich sekundärer Explosionsschutz (Vermeiden oder Unwirksam-

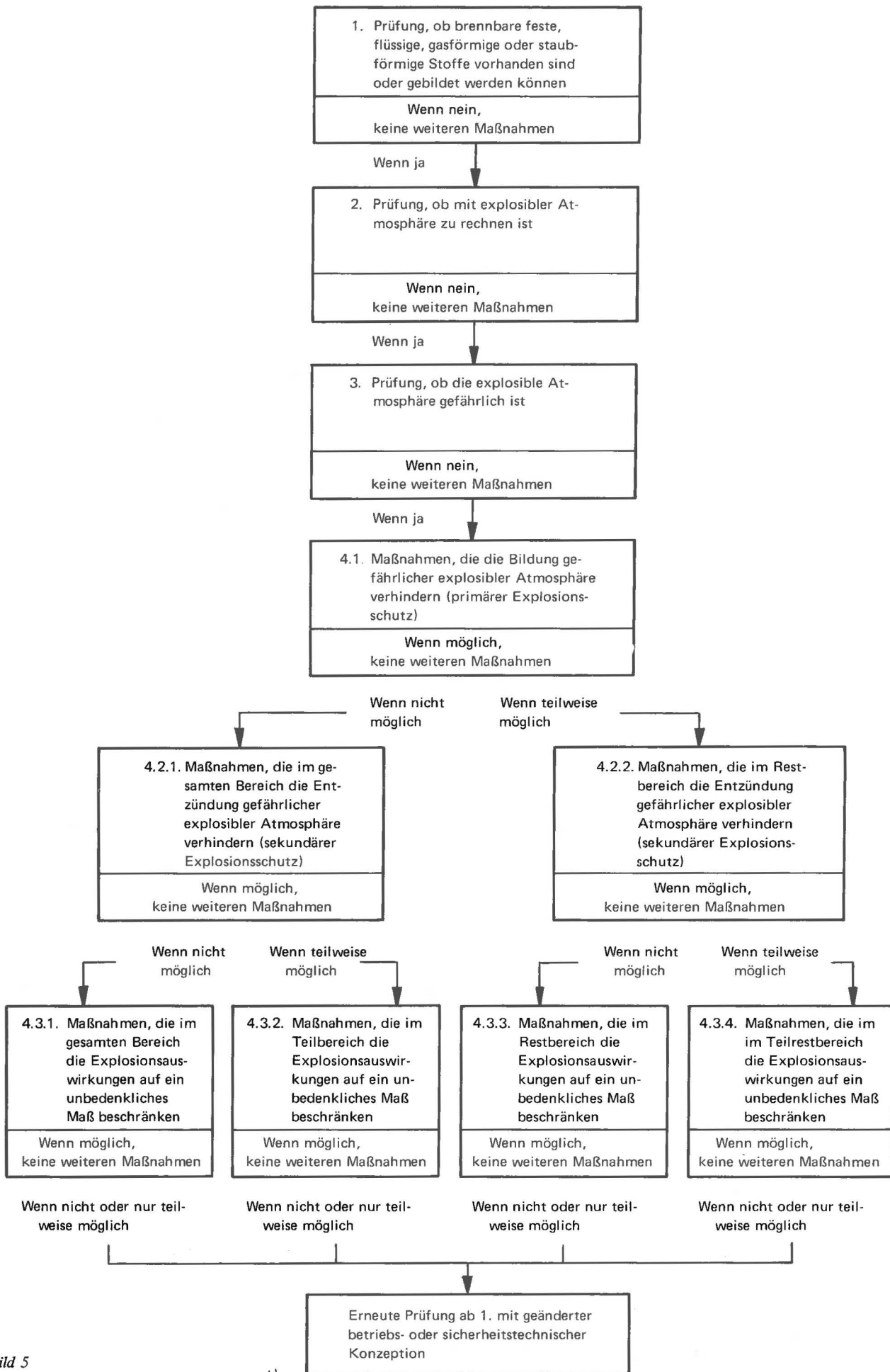


Bild 5  
Planungssystem für den Explosionsschutz <sup>+)</sup>

<sup>+)</sup>  nach Berufsgenossenschaft der chemischen Industrie  
Richtlinien für die Vermeidung der Gefahren durch explosible Atmosphäre mit Beispielsammlung

**Weitere, von der Bundesanstalt für Materialprüfung auf Eignung  
für bestimmte Einsatzzwecke geprüfte Gasmeß- und Gaswarngeräte**

(Stand vom 31.12.1975)

Der 1. Teil der Aufstellung mit Reg.-Nr. 1 bis 12 ist im Amts- und Mitteilungsblatt der Bundesanstalt für Materialprüfung (BAM) 5.1975 Nr. 1, S. 8 enthalten.

Die nachstehenden Angaben hinsichtlich der Einsatzbereiche und klimatischen Bedingungen sollen nur eine allgemeine Information vermitteln. Weitere Aussagen über Störeinflüsse, Sauerstoffgehalt, Temperatureinflüsse und Alarmverzögerung sind in den entsprechenden Gutachten enthalten, die beim Einsatz beachtet werden müssen. Soll ein Meß- oder Warngerät eingesetzt werden, so ist es daher aus sicherheitstechnischen Gründen erforderlich, das vollständige Gutachten vom Hersteller anzufordern.

Reg.-Nr.	Gerät	Hersteller	Sicherheitstechnisches Gutachten BAM Nr.	Datum	Eignungsuntersuchung für den Einsatz im Freien u. in geschloss. Räumen zur Messung bzw. Warnung vor folgenden Gasen u. Dämpfen im Gemisch mit Luft	Klimatische Bedingungen Temp. $t$ , rel. Feuchte $\varphi$ , Luftdruck $p$
13	Auer-Ex-Alarm Modell dD	Auergesellschaft GmbH, Berlin	4-2007/73	4.3.1975	Methan, Äthan, Propan, Butan, Hexan, Oktan, Nonan, Petroläther (40–60°C), FAM-Normalbenzin, Petroleum (190–220°C), Äthylalkohol, Spiritus (vergällt), Brennspritus (handelsüblich), Benzol, Toluol, Diäthyläther, Aceton, Butylacetat, Acetylen, Kohlenmonoxid, Äthylenoxid, Butadien-1,3	$-20^{\circ}\text{C} \leq t + 40^{\circ}\text{C}$ $40\% \leq \varphi \leq 98\%$ $920 \text{ mbar} \leq p \leq 1080 \text{ mbar}$
14	Auer-Ex-Alarm Modell EF 10 EF 11 EF 12 mit einer beweglichen Probe- nahmeeinrichtung	Auergesellschaft GmbH, Berlin	4-5563/74 (4. Ergän- zung zu Reg.-Nr. 4)	7.3.1975	Propan, n-Butan, i-Butan	wie in Reg.-Nr. 4 genannt
15	Gaswarngerät LS2000 mit Meßfühler LS2100	Bieler und Lang oHG, Achern	4-4038/72 +)	27.3.1975	Methan, Wasserstoff (nicht im Geltungsbereich der ExVO)	$-20^{\circ}\text{C} \leq + 40^{\circ}\text{C}$ $40\% \leq \varphi \leq 98\%$ $920 \text{ mbar} \leq p \leq 1080 \text{ mbar}$
16	Sieger-Gasmeldege- rät Modell 1300, 1303, 1800 mit Fern- sensor Typ F043, mit Wetterschutzgehäuse 726/12 und Spezial- schirm 726/4	Sieger-Gasalarm- systeme GmbH, München	4-1723/74 (3. Ergän- zung zu Reg.-Nr. 6)	21.5.1975	Vinylchlorid	wie in Reg.-Nr. 6 genannt
17	Gaswarngerät LS2000 mit Meßfühler LS2100	Bieler und Lang oHG, Achern	4-5108/72 +) (1. Ergän- zung zu Reg.-Nr. 15)	27.5.1975	Propan, Butan, Erdgas (nicht im Geltungsbereich der ExVO)	wie in Reg.-Nr. 15 genannt
18	Tragbares Gaswarn- gerät EXWARN G1	Drägerwerk AG Lübeck	4-4960/73	29.5.1975	Methan, Propan	$-20^{\circ}\text{C} \leq t + 40^{\circ}\text{C}$ $40\% \leq \varphi \leq 98\%$ $920 \text{ mbar} \leq p \leq 1080 \text{ mbar}$
19	Gaswarngerät LS2000 mit Meßfühler LS2100	Bieler und Lang oHG, Achern	4-3233/73 +) (2. Ergän- zung zu Reg.-Nr. 15)	4.6.1975	Äthanol, Benzin (nicht im Geltungsbereich der ExVO)	wie in Reg.-Nr. 15 genannt
20	Auer-Ex-Alarm ED 10, ED 11, ED 12, EF 10, EF 11, EF 12	Auergesellschaft GmbH, Berlin	4-4001/74 (5. Ergän- zung zu Reg.-Nr. 4)	15.7.1975	Stadtgas, Erdgas	wie in Reg.-Nr. 4 genannt

Reg.-Nr.	Gerät	Hersteller	Sicherheitstechnisches Gutachten BAM Nr.	Datum	Eignungsuntersuchung für den Einsatz im Freien u. in geschloss. Räumen zur Messung bzw. Warnung vor folgenden Gasen u. Dämpfen im Gemisch mit Luft	Klimatische Bedingungen Temp. t, rel. Feuchte $\varphi$ , Luftdruck p
21	Gaswarngerät LS2000 mit Meßfühler LS2300	Bieler und Lang oHG, Achern	4-6234/72	16.7.1975	Methan, Wasserstoff	$-20^{\circ}\text{C} \leq t \leq +40^{\circ}\text{C}$ $40\% \leq \varphi \leq 98\%$ $920 \text{ mbar} \leq p \leq 1080 \text{ mbar}$
22	Gaswarngerät LS2000 mit Meßfühler LS2300	Bieler und Lang oHG, Achern	4-3501/75 (1. Ergänzung zu Reg.-Nr. 21)	22.8.1975	Propan, Butan, Erdgas	wie in Reg.-Nr. 21 genannt
23	Gaswarngerät LS2000 mit Meßfühler LS2300	Bieler und Lang oHG, Achern	4-689/75 (2. Ergänzung zu Reg.-Nr. 21)	21.8.1975	Äthanol und Benzin	wie in Reg.-Nr. 21 genannt
24	Sieger-Gasmeldegerät Modell 1300, 1303, 1800 mit Fernsensor F 043	Sieger-Gasalarm-systeme GmbH, München	4-2473/75 (4. Ergänzung zu Reg.-Nr. 6)	11.12.1975	Acrylnitril	wie in Reg.-Nr. 6 genannt

+ ) Kein Gutachten zu einer Eignungsprüfung im Sinne der EX-RL bzw. der VBG 61, § 4 (4)

machen sämtlicher Zündquellen, siehe "Zündquellenarten" Bild 2) durchgeführt werden. Erweist sich sekundärer Explosionsschutz vollständig oder in Teilen als nicht durchführbar, so sind Maßnahmen nach 4.3.1 bis 4.3.4 zu treffen, womit Explosionen zwar nicht verhindert, die Auswirkungen aber auf ein unbedenkliches Ausmaß verringert werden. Erweisen sich jedoch auch diese Lösungswege als nicht gangbar, so sollte unter Änderung der betrieblichen Bedingungen oder der zu wählenden Schutzmaßnahmen der Planungsversuch von Position 1 an neu begonnen und an Hand des Schemas nochmals bzw. so lange durchgeführt werden, bis eine akzeptable Lösung gefunden worden ist.

Betriebstechnisch bietet dieses Verfahren den Vorteil, daß der umfassende Explosionsschutz bereits bei der Planung der Anlage konzipiert und mit betriebstechnischen Erfordernissen hinsichtlich Fertigungsablauf, Rationalisierung, Automatisierung abgestimmt werden kann. Z.B. können auch Methoden der Konzentrationsüberwachung mit Überwachungsaufgaben im Hinblick auf primären Explosionsschutz kombiniert werden. Ferner werden sich in zahlreichen Fällen dadurch wirtschaftliche Vorteile ergeben, daß die aufwendigen und teuren explosionsgeschützten elektrischen Betriebsmittel dann durch normale Betriebsmittel ersetzt werden können, wenn die in den Richtlinien beschriebenen Maßnahmen des primären Explosionsschutzes durchgeführt werden, d.h. die Entstehung gefährlicher explosibler Atmosphäre verhindert wird. Dieses läßt sich in vielen Fällen bereits durch geschicktes Lenken von Fertigungsverfahren oder vernünftiges Gestalten von Apparaturen, Anlagen oder Maschinen ohne sehr großen Aufwand erreichen.

Es muß nunmehr ein ernstes Anliegen der Sicherheits- und Planungsingenieure sein, in den Fertigungsräumen, Montagehallen, Lagergebäuden usw. den Geltungsbereich der ExVO durch Einführung von primären Explosionsschutzmaßnahmen so weit wie möglich einzuschränken, um so wenig wie nötig (aufwendige) explosionsgeschützte elektrische Betriebsmittel einsetzen zu müssen, ganz abgesehen von der Auswirkung der mit der Einführung der Richtlinien verbundenen Verpflichtung, nunmehr nicht nur die mit elektrischen Betriebsmitteln gekoppelten Zündquellen, sondern auch die übrigen 12 verschiedenen Arten von Zündquellen (siehe Bild 2) in explosionsgefährdeten Bereichen vermeiden zu müssen.

#### 4.3 Vorteile im Hinblick auf die Luftreinhaltung am Arbeitsplatz und den Umweltschutz

Da sich die entsprechenden Kennzahlen im Hinblick auf den Explosionsschutz (untere Zündgrenze) einerseits und den Gesundheitsschutz am Arbeitsplatz (MAK-Wert) bzw. den Umweltschutz (MIK-Wert) andererseits um mehrere Zehnerpotenzen unterscheiden, werden nicht mit allen der genannten Maßnahmen des primären Explosionsschutzes gleichzeitig Verbesserungen der Lufthygiene am Arbeitsplatz oder in der Umwelt erzielt. Im Einzelfall ist das jedoch möglich, wie die Primärmaßnahmen in verschiedenen Abschnitten der Richtlinien beispielhaft zeigen, nach denen der Austausch von gefährlichen durch ungefährliche Arbeitsstoffe (E 1.1. unter gleichzeitiger Berücksichtigung der Giftigkeit der Arbeitsstoffe), der Einschluß der Arbeitsstoffe in nach außen gasdicht abgeschlossenen Apparaturen (E 1.3.1.), kon-

strukture Maßnahmen, nach denen ein dichter Abschluß der Apparaturen auch an den Stellen anzustreben ist, an denen die Stoffe eingegeben oder entnommen werden (E 1.3.2.), Prüfung der Anlagenteile und der gesamten Anlage auf Dichtheit (E 1.3.3.) oder Einsatz von Gaswarnanlagen (E 1.4. mit ausreichend niedrig eingestellter Warnschwelle)vorgeschlagen wird.. Es ist bei weitgehender Einführung dieser primären Maßnahmen insgesamt eine wesentliche Verringerung der Emission von Schadstoffen in der Atemluft am Arbeitsplatz bzw. der Umwelt zu erwarten und damit werden die vielen anderseitigen Bemühungen der gesetzgebenden Körperschaften und der zuständigen Ministerien um Verbesserung der Arbeitsplatz- und Umweltbedingungen unterstützt.

Abschließend bleibt festzustellen, daß die Richtlinien für die Vermeidung der Gefahren durch explosible Atmosphäre ein auf modernen wissenschaftlichen und praktischen Erkenntnissen aufgebautes Regelwerk darstellen, deren konsequente Anwendung in der Industrie nicht nur eine wesentliche Verbesserung der Effektivität des Explosionsschutzes, sondern auch Verringerungen der Schadstoffemission am Arbeitsplatz und in der Umwelt erwarten läßt. Damit werden in vielen Fällen betriebstechnische und wirtschaftliche Vorteile verbunden sein, da nunmehr eine zielgerechte Planung der Schutzmaßnahmen überhaupterst möglich wird und die neue grundsätzliche Konzeption sich oft mit betriebstechnischen Vereinfachungen oder Verbesserungen kombinieren lassen wird.

Nach den Richtlinien wird im Falle der Durchführung sekundärer Schutzmaßnahmen die Berücksichtigung aller möglichen Arten von Zündquellen gefordert. Die heute noch geltende "Verordnung über elektrische Anlagen in explosionsgefährdeten Räumen" (ExVO) bezieht sich nur auf die Vermeidung von Zündquellen, die an elektrischen Anlagen oder Betriebsmitteln vorhanden sind. Es scheint damit der sicher seltene Fall eingetreten zu sein, daß in technischen Richtlinien – sachlich wohlbegründet – wesentlich weitgehendere sicherheitstechnische Forderungen gestellt werden als in der bisherigen entsprechenden gesetzlichen Verordnung. Es ist zu hoffen, daß im Zuge dieser reformfreundigen Zeit die gesetzliche Regelung eine entsprechende Änderung erfährt. Besser wäre jedoch sicher eine generalisierte Regelung, in der nicht nur die Entzündung explosibler Atmosphäre, sondern auch der Eintritt von brennbaren und/oder gesundheitsschädigenden Gasen, Dämpfen, Nebeln oder Stäuben in die Atmosphäre schlechthin geächtet wird, damit nicht nur Explosionen, sondern auch die Verschmutzung der Luft am Arbeitsplatz und in der Umwelt zukünftig besser vermieden werden.

## Literatur

- [1] Berufsgenossenschaft der chemischen Industrie, Richtlinien für die Vermeidung der Gefahren durch explosive Atmosphäre mit Beispielsammlung – Explosionsschutz-Richtlinien – (EX-RL), Richtlinie Nr. 11, Ausgabe 1.1976
- [2] Berufsgenossenschaft der chemischen Industrie, Richtlinien für elektrische Anlagen in explosionsgefährdeten Betriebsstätten mit Beispielsammlung Richtlinie Nr. 11, Ausgabe 1968
- [3] Verordnung über elektrische Anlagen in explosionsgefährdeten Räumen (ExVO) vom 29.1.1968 Bundesgesetzblatt 1968, Teil I, S. 109
- [4] Allgemeine Verwaltungsvorschrift zu § 2, Abs. 2 der Verordnung über elektrische Anlagen in explosionsgefährdeten Räumen vom 30.8.1963
- [5] Vorschriften für explosionsgeschützte elektrische Betriebsmittel VDE 0171 VDE-Verlag GmbH, Berlin-Charlottenburg
- [6] Bestimmungen für die Errichtung elektrischer Anlagen in explosionsgefährdeten Betriebsstätten VDE 0165 VDE-Verlag GmbH, Berlin-Charlottenburg
- [7] Berufsgenossenschaft der chemischen Industrie, Unfallverhütungsvorschrift "Schweißen, Schneiden und verwandte Arbeitsverfahren" VBG 15 (1952), §§ 5 und 8
- [8] Berufsgenossenschaft der chemischen Industrie, Richtlinien für das Reinigen und Ausbessern von Tankwagen Richtlinie Nr. 2 (1960), Abschnitte B 5 und D 15 bis D 17
- [9] Berufsgenossenschaft der chemischen Industrie, Richtlinien zur Vermeidung von Zündgefahren infolge elektrostatischer Aufladungen Richtlinie Nr. 4 (1972), Abschnitt 1.1
- [10] Berufsgenossenschaft der chemischen Industrie, Unfallverhütungsvorschrift "Gase" VBG 61 (1974) § 4
- [11] P. Voigtsberger Grundlagen für die sicherheitstechnische Beurteilung gastechnischer Anlagen und Verfahren Wissenschaftliche Berichte aus der Arbeit der Bundesanstalt für Materialprüfung (BAM) – Berlin (1973), S. 297-300
- [12] G. Heinsohn Die Anwendung von Gasmeß- und Gaswarngeräten im industriellen Explosions- und Gesundheitsschutz VFDB-Zeitschrift (1970) 1, S. 9-20
- [13] G. Heinsohn Eignungsprüfungen an Gaswarngeräten im Rahmen der chemischen Sicherheitstechnik Amts- und Mitteilungsblatt der Bundesanstalt für Materialprüfung (BAM) 5 (1975) Nr. 1, S. 6-11



## Referate wissenschaftlicher Veröffentlichungen aus der BAM, die in anderen Zeitschriften erschienen sind.

Mit dieser *neuen* Spalte soll begonnen werden, einen möglichst vollständigen Überblick über die wissenschaftlichen Veröffentlichungen von Mitarbeitern der BAM zu geben.

### Zur Dimensionsstabilisierung von Holz

A. Burmester

Holz als Roh- u. Werkstoff Bd. 33 (1975) H. 9 S. 333 – 335

Das von Natur aus geringe Quell- und Schwindvermögen von Teakholz beruht vor allem auf dem niedrigen Gehalt an hydrolysierbarer Hemicellulose. Eine Wärmebehandlung halbtrockenen Eichenholzes unter Druck führt zu einem ähnlich niedrigen Hemicellulosegehalt und dadurch zur Verbesserung der Formbeständigkeit. Die meisten bekannten Stabilisierungsverfahren beruhen auf der teilweisen Verdrängung des Sorptionswassers durch in die Zellwände eingelagerte Stoffe. Verschiedenartige Vergütungsverfahren bewirken nur geringfügige grundsätzliche Unterschiede in der Stabilisierung in den einzelnen Teilbereichen der relativen Luftfeuchtigkeit, weil für die Restquellung der verbleibende Hohlraum in der Zellwand von ausschlaggebender Bedeutung ist.

### Mikro-Ultraschallschweißverbindungen von Golddrähten auf Halbleiterbausteine

W. Florian

Industrie – elektrisch + elektronisch 20 Jg. 1975 Nr. 17/18 S. 341 – 343

Die Festigkeit von Nagelkopf- und Keilschweißverbindungen zwischen 25  $\mu\text{m}$  Golddrähten und aufgedampften Al-Leiterbahnen wurde mit Hilfe einer Prozeßkontrolle und anschließender zerstörender Prüfung untersucht.

Neben der Schwingungsamplitude des Ultraschallwerkzeugs wurde die Schweißzeit, die Anpreßkraft und die durch den Schweißvorgang hervorgerufene Verformung des Schweißpunktes registriert. Es zeigte sich, daß, unter der Voraussetzung eines überwachten Schweißprozesses, die Verformung des Schweißpunktes in eindeutigem Zusammenhang mit der Festigkeit der Verbindung steht. Eine zerstörungsfreie Beurteilung von Mikroschweißverbindungen durch eine Prozeßkontrolle ist mit dem in der BAM untersuchten Meßverfahren möglich.

### Wärme- und Feuchtigkeitsleitung in Beton unter Einwirkung eines Temperaturgefälles

J. Hundt

Schriftenreihe des Deutschen Ausschusses für Stahlbeton, Heft 256 (1975); Kurzfassung mit dem Titel „Wärme- und Feuchtigkeitstransport in Beton unter Einwirkung erhöhter Temperatur in Zusammenhang mit den gefügebedingten Eigenschaften“ in: Berichterstattung über das vom Bundesminister für Forschung und Technologie geförderte Projekt „Forschung und Entwicklung für Spannbeton-Reaktordruckbehälter“, Berlin 13. – 14. 10. 1975; Deutscher Ausschuß für Stahlbeton, Vortragsband Nr. 4

Die beim Betrieb von Reaktoren bei Verwendung von dickwandigen Spannbeton-Reaktordruckbehältern im Beton entstehenden Temperaturen beeinflussen dessen Wärme- und Feuchtigkeitsleitung. Derartige Vorgänge wurden an je drei balkenförmigen Probekörpern aus Beton mit gebroche-

nem calcitischen Zuschlag bzw. ungebrochenem Rhein-Kiessand-Zuschlag untersucht. Die Erscheinungen stehen in Beziehung zu der Gefügeentwicklung des Betons, was durch Serienbestimmungen des Gehaltes an nicht verdampfbarem Wasser, der Gesamtporosität sowie der Porengrößenverteilung nachgewiesen werden kann. Die örtlichen Temperatur- und Feuchtigkeitsbedingungen beeinflussen auch die technologischen Eigenschaften, von denen Druckfestigkeit, Längenänderungen infolge Schrumpfens und Schwindens sowie Wärmeausdehnung und Wärmeleitfähigkeit ermittelt worden sind.

### Elektrooptische Untersuchungen zur Deckschichtenbildung auf Titanelektroden

W. Paatsch

Ber. Bunsenges. Phys. Chem. Bd. 79 Nr. 10 (1975) S. 922 – 926

An Titan- und Titandioxydelektroden in wäßrigen Elektrolyten wurden das Photopotential und das potentialmodulierte Reflexionsvermögen untersucht. Bei Photopotentialmessungen wird die Elektrode mit monochromatischen Lichtpulsen beleuchtet. Durch die hierbei in der oxydischen Deckschicht erzeugten Überschußladungsträger wird zwischen dieser und einer unbeleuchteten Platin-Referenzelektrode ein Photopotential ausgebildet, das von den Eigenschaften der Deckschicht abhängt. Bei der Untersuchung des potentialmodulierten Reflexionsvermögens wird die Elektrode mit monochromatischem Gleichlicht geringer Intensität beleuchtet und das Elektrodenpotential zeitlinear moduliert. Durch diese Modulation wird die oxydische Bedeckung in ihren Eigenschaften verändert, woraus sich ein verändertes Reflexionsvermögen ergibt. Die beiden angewandten Methoden sind geeignet, in Verbindung mit elektrochemischen Messungen die Bildung und Existenzbereiche von Deckschichten auf Elektroden zu ermitteln. In n/10 Schwefelsäure wird für Potentialwerte unterhalb von  $-400\text{ mV}$  (gemessen gegen das Potential der gesättigten Kalomelektrode) eine Titanhydridbelegung mit einem Wasserstoffgehalt zwischen 1 und 2 und bei positiveren Potentialwerten eine Titanoxidschicht gebildet, deren Oxydationsgrad vom Elektrodenpotential abhängt.

### Zusammenhänge zwischen binokularer Betrachtungsweise und visuellem Glanzeindruck

W. Czepluch

Zeitschrift: Lichttechnik 28 (1976), Nr. 1, S. 16-18

Es wird ein Versuchsaufbau beschrieben, mit dem derjenige Teil des Glanzes untersucht werden kann, der auf das zwei- äugige Sehen zurückführbar ist. Weiterhin wird gezeigt, daß das Auftreten binokularer Glanzes mit unterschiedlichen Leuchtdichten des Versuchsobjektes für beide Augen verknüpft ist. Im untersuchten Leuchtdichtenbereich von 20 bis 320  $\frac{\text{cd}}{\text{m}^2}$  bleibt die Bandbreite des zulässigen Verhältnisses der beiden Leuchtdichten konstant. Der noch annehmbare Farbabstand zwischen dem Bild des Objektes für das rechte und für das linke Auge liegt in der Größenordnung von  $\Delta E_{AN} = 10$ .

# Dokumentation

## Elektrisches Messen mechanischer Größen

Das **Referateorgan Elektrisches Messen mechanischer Größen** wird seit 1973 von der Bundesanstalt für Materialprüfung (BAM) und der VDI/VDE-Gesellschaft Meß- und Regeltechnik (GMR) gemeinsam mit dem Ziel herausgegeben, allen Benutzern schnell und zuverlässig zutreffende Informationen zu liefern.

Innerhalb der BAM stehen der Dokumentationsstelle eine Bibliothek und die Erfahrung von 96 Laboratorien zur Verfügung.

Durch die enge Zusammenarbeit mit der Industrie und mit anderen großen Dokumentations-einrichtungen der Bundesrepublik Deutschland ist der Kontakt der Dokumentationsstelle zur Praxis und zu benachbarten Fachgebieten gesichert.

Die Auswahl der Veröffentlichungen, die referiert werden, wird aus ca. 120 Zeitschriften sowie Dissertationen, Büchern, Reports, Patenten, Normen und Richtlinien getroffen.

Das Referateorgan besteht aus dem Referateteil, einem Sach- und dem Autorenregister. Der Referateteil ist in Sachgruppen gegliedert, so daß der Benutzer, der sich regelmäßig über ein Spezialgebiet informieren will, nicht das gesamte Heft zu lesen braucht. Der Inhalt der Referate wird durch Schlagworte (Deskriptoren) dargestellt, die in ihrer Gesamtheit das Sachregister bilden, das der gezielten Literatursuche bei spezieller Fragestellung durch den Benutzer dient. Das letzte Heft eines Jahrgangs enthält die Register der drei vorangegangenen Hefte.

Durch die sachliche Gliederung des Referateteils und das umfangreiche Sachregister wird dem Be-

nutzer eine Informationsmöglichkeit geboten, die es gestattet, ineinander verschachtelte Sachverhalte verlässlich abzufragen.

**Folgende Informations- und Dokumentationsleistungen werden geboten:**

1. **Referateorgan Elektrisches Messen mechanischer Größen**  
4 Hefte pro Jahr mit mindestens 500 Referaten
2. Literaturrecherchen zu bestimmten Themen
3. Literaturbeschaffung
4. Beratung und Information
5. Profile (auf den Benutzer zugeschnittene Informationsabonnements)

**Kosten:**

1. Das Jahresabonnement des Referateorgans kostet 85,- DM zuzüglich Versandkosten.  
Persönliche Mitglieder der VDI/VDE-Gesellschaft Meß- und Regeltechnik erhalten bei Angabe ihrer Mitgliedsnummer 20 % Nachlaß.
2. Die Kopie einer DIN A 4-Seite kostet 0,55 DM.

**Vertrieb durch:**

Dokumentation  
Elektrisches Messen mechanischer Größen in der  
Bundesanstalt für Materialprüfung (BAM)  
1 Berlin 45, Unter den Eichen 87

Tel. (030) 8104-601/606  
Telex 01-83 261 bamb d

## Die Zulassung gewerblicher Sprengstoffe zur Beförderung mit der Eisenbahn und auf der Straße

Von ORR Dr. Manfred Steidinger und Gottfried-Johannes Speicher, Bundesanstalt für Materialprüfung (BAM), Berlin

DK 662.2 (094.5) : 351.753.63 : 656.073.436.1

Amts- und Mitteilungsblatt der Bundesanstalt für Materialprüfung (BAM) 6 (1976) Nr. 1 S. 25/30

Manuskript-Eingang 11.12.1975

### Inhaltsangabe

Es werden die in der Bundesrepublik Deutschland geltenden gesetzlichen Vorschriften für die Zulassung gewerblicher Sprengstoffe zur Beförderung mit der Eisenbahn und auf der Straße erläutert und die Liste der endgültig zur Beförderung auf Schiene und Straße zugelassenen Sprengstoffe mitgeteilt.

### *Sprengstoffe – Zulassung zur Beförderung – Liste der BAM – Anlage C zur EVO – Gefahrgut VStr*

Für die Beförderung gewerblicher Sprengstoffe mit der Eisenbahn oder auf der Straße gelten in der Bundesrepublik Deutschland die Vorschriften der Anlage C zur Eisenbahnverkehrsordnung (EVO) [1] bzw. der Verordnung über die Beförderung gefährlicher Güter auf der Straße (GefahrgutVStr) [2].

In diesen Vorschriften werden folgende Arten gewerblicher Sprengstoffe unterschieden:

1. Schwarzpulverähnliche Sprengstoffe der Ziffer 11. b) der Rn 21 der Anlage C/EVO bzw. der Rn 2021 der Anlage A/GefahrgutVStr.
2. Preßkörper aus Schwarzpulver oder schwarzpulverähnlichen Sprengstoffen der Ziffer 11.c) der Rn 21 der Anlage C/EVO bzw. der Rn 2021 der Anlage A/Gefahrgut VStr.
3. Pulverförmige Nitratsprengstoffe der Ziffer 12.a) der Anlage C/EVO bzw. der Rn 2021 der Anlage A/Gefahrgut VStr.
4. Pulverförmige Sprengstoffe ohne anorganische Nitrate der Ziffer 12.b) der Anlage C/EVO bzw. der Rn 2021 der Anlage A/GefahrgutVStr.
5. Chloratsprengstoffe und Perchloratsprengstoffe der Ziffer 13.a) der Rn 21 der Anlage C/EVO bzw. der Rn 2021 der Anlage A/GefahrgutVStr.
6. Chloratit der Ziffer 13.b) der Rn 21 der Anlage C/EVO bzw. der Rn 2021 der Anlage A/GefahrgutVStr.
7. Dynamite der Ziffer 14.a) der Rn 21 der Anlage C/EVO bzw. der Rn 2021 der Anlage A/GefahrgutVStr.
8. Sprengelatine und Gelatinedynamite der Ziffer 14.b) der Rn 21 der Anlage C/EVO bzw. der Rn 2021 der Anlage A/GefahrgutVStr.
9. Gelatinöse Nitratsprengstoffe der Ziffer 14.c) der Rn 21 der Anlage C/EVO bzw. der Rn 2021 der Anlage A/GefahrgutVStr.
10. Kalksalpetersprengstoffe der Ziffer 14B.I. der Rn 21 der Anlage C/EVO bzw. der Rn 2021 der Anlage A/GefahrgutVStr.
11. Calzinit der Ziffer 14B.II. der Rn 21 der Anlage C/EVO bzw. der Rn 2021 der Anlage A/GefahrgutVStr.

Die Eisenbahnbeförderung der erst in den letzten Jahrzehnten entwickelten Sprengschlämme (wasserhaltige gelier-

te Nitratsprengstoffe) ist durch die vom Bundesverkehrsministerium am 30. November 1971 erlassene Sondergenehmigung Nr. 384 [3] geregelt worden. Diese Sondergenehmigung ist entsprechend § 2 der Verordnung über Ausnahmen von den Vorschriften der Verordnung über die Beförderung gefährlicher Güter auf der Straße (AusnahmeV zur GefahrgutVStr) [4] auch auf den Straßentransport dieser Sprengstoffe anzuwenden.

Die gewerblichen Sprengstoffe müssen in ihren qualitativen Zusammensetzungen den in den Stoffaufzählungen in Rn 2021 der Anlage A zur GefahrgutVStr bzw. dem Absatz 1 der Sondergenehmigung Nr. 384 genannten Bedingungen entsprechen. Außerdem müssen die gewerblichen Sprengstoffe den in den Transportvorschriften genannten Beständigkeits- und Sicherheitsbedingungen genügen.

Sprengstoffe, die die gestellten Bedingungen nicht erfüllen, sind von der Beförderung mit der Eisenbahn oder auf der Straße in der Bundesrepublik Deutschland ausgeschlossen, es sei denn, daß sie durch eine aufgrund der Transportvorschriften erlassenen Sonder- bzw. Ausnahmegenehmigung unter besonderen Bedingungen zur Beförderung zugelassen worden sind.

Die Einhaltung der im vorletzten Absatz genannten Bedingungen ist erst von einem von der Bundesanstalt für Materialprüfung anerkannten Chemiker zu prüfen und zu bescheinigen. Die Prüfergebnisse mit der vorstehend genannten Bescheinigung sind der Bundesanstalt für Materialprüfung vor der erstmaligen Beförderung des jeweiligen Sprengstoffes zu übersenden. Mit der Übersendung der Bescheinigung sind die gewerblichen Sprengstoffe mit Ausnahme der Sprengstoffe der Ziffern 12., 13. und 14.c) der Rn 21 der Anlage C/EVO bzw. der Anlage A/GefahrgutVStr zugelassen.

Die gewerblichen Sprengstoffe der Ziffern 12. und 14.c) der Rn 21 der Anlage C/EVO bzw. der Rn 2021 der Anlage A/GefahrgutVStr sind mit der Übersendung der Prüfergebnisse und der Bescheinigung an die Bundesanstalt für Materialprüfung erst vorläufig zur Beförderung zugelassen; sie gelten als endgültig zur Beförderung zugelassen, wenn sie von der Bundesanstalt für Materialprüfung in die Liste der endgültig zur

Beförderung zugelassenen Sprengstoffe eingetragen werden. Die gleiche Regelung gilt im übrigen auch für die wasserhaltigen gelierten Nitratsprengstoffe der Sondergenehmigung Nr. 384.

Der Antrag auf Aufnahme eines neuen gewerblichen Sprengstoffes in die genannte Liste kann sowohl vom Hersteller als auch von einem Einführer gestellt werden. Die Zulassung zur Beförderung gilt als Stoffzulassung und ist nicht an den Antragsteller gebunden. Die in die Liste aufgenommenen, endgültig zur Beförderung zugelassenen Sprengstoffe unterscheiden sich nur in ihrer Zusammensetzung und/oder ihrem Handelsnamen.

Die Zulassung der Chlorat-, Perchlorat- und Kalksalpetersprengstoffe der Ziffern 13. und 14.B.I. der Rn 21 der Anlage C/EVO bzw. der Rn 2021 der Anlage A/GefahrgutVStr ist in Ziffer 2.c) der Rn 1150 der Anlage C/EVO bzw. der Rn 3150 der Anlage A/GefahrgutVStr geregelt; sie besitzt heute jedoch praktisch keine Bedeutung mehr, da für diese Sprengstoffe in der Bundesrepublik Deutschland schon seit vielen Jahren kein Beförderungsbedürfnis mehr besteht.

Grundlage für die bis zum Jahre 1970 vom Bundesverkehrsministerium geführte Liste der endgültig zur Beförderung zugelassenen Sprengstoffe war eine Zusammenstellung der Sprengstoffe, die bereits vor 1959 mit der Eisenbahn und auf der Straße in der Bundesrepublik Deutschland befördert werden durften. Es handelt sich dabei um die Eintragungen der lfd. Nrn. 1 bis 33 der Liste. Die Sprengstoffe der lfd. Nrn. 34 bis 111 wurden in der Zeit von 1959 bis 1970 vom Bundesverkehrsministerium in die Liste eingetragen. In dieser Zeit wurden neben den in der Bundesrepublik Deutschland verwendeten Sprengstoffen auch verschiedene Exportsprengstoffe sowie auch Sprengstoffe, für die heute die Pflicht zur Aufnahme in die Liste nicht mehr besteht, in diese aufgenommen.

Seit dem Jahre 1970 wird die Liste der endgültig zur Beförderung zugelassenen Sprengstoffe zuständigkeithalber von der Bundesanstalt für Materialprüfung weitergeführt.

In der Liste sind zahlreiche unbesetzte Positionen enthalten. Unter diesen lfd. Nrn. waren früher auf Antrag inländischer Sprengstoffhersteller Sprengstoffe eingetragen worden, die nur zu Versuchszwecken hergestellt worden waren und für die nur ein begrenztes Transportbedürfnis bestand. Als sich erwiesen hatte, daß für diese Versuchssprengstoffe kein Beförderungsbedürfnis mehr vorlag, wurden sie im Einverständnis mit den Antragstellern aus der Liste gestrichen.

Dieser Tatsache, daß für Versuchssprengstoffe meist nur ein kurzfristiges und begrenztes Bedürfnis nach Beförderung besteht, hat die Bundesanstalt für Materialprüfung dadurch Rechnung getragen, daß sie diese Stoffe nicht mehr in die Liste der endgültig zur Beförderung zugelassenen Sprengstoffe aufnimmt. Die Beförderung dieser Stoffe ist nach der grundsätzlich vorgeschriebenen Übersendung des Prüfberichtes an die Bundesanstalt für Materialprüfung und die damit verbundene vorläufige Zulassung zur Beförderung gewährleistet. Erst wenn der Versuchssprengstoff aus dem Erprobungsstadium herausgelangt und für ihn ein oftmaliges Transportbedürfnis besteht, wird er auf Antrag in die Liste der endgültig zur Beförderung zugelassenen Sprengstoffe eingetragen.

Im folgenden wird die derzeit gültige Liste der endgültig zur Beförderung mit der Eisenbahn und auf der Straße zugelassenen Sprengstoffe mitgeteilt.

## Literatur

- [1] Vorschriften für die Beförderung gefährlicher Güter mit der Eisenbahn, Anlage C zur Eisenbahnverkehrsordnung (EVO) vom 8. September 1938 (RGBl II, S. 663) in der Fassung der Verordnung vom 6. März 1967 (BGBl II, S. 941) zuletzt geändert durch die 81. Verordnung zur Änderung der EVO vom 8. Juni 1973 (BGBl I, S. 584)
- [2] Verordnung über die Beförderung gefährlicher Güter auf der Straße (GefahrgutVStr) vom 10. Mai 1973 (BGBl I, S. 449)
- [3] Sondergenehmigung Nr. 384 des Bundesverkehrsministeriums; Tarif- und Verkehrs-Anzeiger für den Personen-, Expresgut-, Güter- und Tierverkehr der Eisenbahnen des öffentlichen Verkehrs im Gebiet der Bundesrepublik Deutschland Nr. 123 (1972) und Nr. 909 (1973)
- [4] Verordnung über Ausnahmen von den Vorschriften der Verordnung über die Beförderung gefährlicher Güter auf der Straße (Ausnahme V zur GefahrgutVStr) vom 20. Juni 1973 (BGBl I, S. 617)

Liste der endgültig zur Beförderung mit der Eisenbahn und auf der Straße zugelassenen Sprengstoffe  
Stand: 1. November 1975

Lfd. Nr.	Bezeichnung	Antragsteller	Ziffer in Rn 21 C/EVO und Rn 2021 A/GefahrgutVStr oder Sondergenehmigung Nr. 384
1	Donarit 1 Freedon	Dynamit Nobel AG, Troisdorf und Wasagchemie GmbH, München	12.a)
1a	Donarit 3 Progressit	Dynamit Nobel AG, Troisdorf und Wasagchemie GmbH, München	12.a)
2	Ammonit 1 Freemon Seismopak	Dynamit Nobel AG, Troisdorf und Wasagchemie GmbH, München	12.a)
3	Ammonit 2	Dynamit Nobel AG, Troisdorf und Wasagchemie GmbH, München	12.a)
4	Ammonit 3	Dynamit Nobel AG, Troisdorf und Wasagchemie GmbH, München	12.a)
5	Wetter-Westfalit A	Wasagchemie GmbH, München	12.a)
6	Ammon-Gelit 1 Ammon-Gelatina 30% Extra-Gelignita 90%	Dynamit Nobel AG, Troisdorf und Wasagchemie GmbH, München	14.c)

Lfd. Nr.	Bezeichnung	Antragsteller	Ziffer in Rn 21 C/EVO und Rn 2021 A/Gefahrgut-VStr oder Sondergenehmigung Nr. 384	Lfd. Nr.	Bezeichnung	Antragsteller	Ziffer in Rn 21 C/EVO und Rn 2021 A/Gefahrgut-VStr oder Sondergenehmigung Nr. 384
7	Ammon-Gelit 2 Gelit 65% Ammon-Gelatina 80% Extra-Gelignita 80%	Dynamit Nobel AG, Troisdorf und Wasagchemie GmbH, München	14.c)	22	Extra-Dynamit S	Wasagchemie GmbH, München	14.c)
8	Ammon-Gelit 3 Gelit 40% Gelit 60% Gelatine-Donarit 1 Ammon-Gelatina 70% Extra-Gelignita 70% Extra-Gelignita 60% Extra-Gelignita 40%	Dynamit Nobel AG, Troisdorf und Wasagchemie GmbH, München	14.c)	23	Gelignite 34 % NG	Wasagchemie GmbH, München	14.c)
8a	Ammon-Gelit 5	Wasagchemie GmbH, München	14.c)	24	Gelignite 42 % NG	Wasagchemie GmbH, München	14.b)
9	Ammon-Gelit S Geosit	Wasagchemie GmbH, München	14.c)	25	Gelignite 52 % NG	Wasagchemie GmbH, München	14.b)
10	Wetter-Wasagit B	Wasagchemie GmbH München	14.c)	26	Gelignite 62 % NG	Wasagchemie GmbH, München	14.b)
11	Wetter-Wasagit B (M <sub>1</sub> )	Wasagchemie GmbH, München	14.c)	27	Gelignite 72 % NG	Wasagchemie GmbH, München	14.b)
12	Wetter-Wasagit W	Wasagchemie GmbH, München	14.c)	28	Sprenggelatine 1	Wasagchemie GmbH, München	14.b)
12a	Wetter-Bicarbit A	Wasagchemie GmbH, München	12.a)	29	Sprenggelatine 2	Wasagchemie GmbH, München	14.b)
13	Wetter-Salit A	Wasagchemie GmbH, München	12.a)	30	Ammon-Gelatina 60%	Dynamit Nobel AG, Troisdorf	14.c)
14	Dynamit 1	Dynamit Nobel AG, Troisdorf und Wasagchemie GmbH, München	14.b)	31	Ammon-Gelatina 40 %	Dynamit Nobel AG, Troisdorf	14.c)
15	Sprenggelatine	Dynamit Nobel AG, Troisdorf und Wasagchemie GmbH, München	14.b)	32	Wasex 1 60%	Wasagchemie GmbH, München	14.c)
16	Extra-Dynamit 0	Wasagchemie GmbH, München	14.b)	33	Wasex 2 40%	Wasagchemie GmbH, München	14.c)
17	Extra-Dynamit 1 Spezial-Gelatine 90%	Wasagchemie GmbH, München	14.c)	33a	Marquirit	Wasagchemie GmbH, München	12.a)
18	Extra-Dynamit 2	Wasagchemie GmbH, München	14.c)	34	Wetter-Salit B	Wasagchemie GmbH, München	12.b)
19	Extra-Dynamit 3 Gelignita ED 3 Spezial-Gelatine 75%	Wasagchemie GmbH, München	14.c)	35	Versuchsspreng- stoff S 6319	Wasagchemie GmbH, München	12.a)
20	Extra-Dynamit 5 Spezial-Gelatine 60%	Wasagchemie GmbH, München	14.c)	36	Ammon-Gelit 4	Wasagchemie GmbH, München	14.c)
21	Extra-Dynamit 6 Spezial-Gelatine 40%	Wasagchemie GmbH, München	14.c)	37	Geosit 1	Wasagchemie GmbH, München	14.c)
				38	Gelatine S 80%	Wasagchemie GmbH, München	14.c)
				39	Geosit 2	Wasagchemie GmbH, München	14.c)
				40	Wasamon F	Wasagchemie GmbH, München	12.a)
				41	Wasamon	Wasagchemie GmbH, München	12.a)
				42	Wasamon W	Wasagchemie GmbH, München	12.a)
				43	Ammonex 1	Dynamit Nobel AG, Troisdorf und Wasagchemie GmbH, München	12.a)

Lfd. Nr.	Bezeichnung	Antrageller	Ziffer in Rn 21 C/EVO und Rn 2021 A/Gefahrgut-VStr oder Sondergenehmigung Nr. 384	Lfd. Nr.	Bezeichnung	Antragsteller	Ziffer in Rn 21 C/EVO und Rn 2021 A/Gefahrgut-VStr oder Sondergenehmigung Nr. 384
44	Geomonit	Wasagchemie GmbH, München	12.a)	64	---	---	---
45	Wetter-Roburit A	Wasagchemie GmbH, München	12.a)	65	Ammonit W4	Wasagchemie GmbH, München	12.a)
46	Wetter-Securit B	Wasagchemie GmbH, München	12.a)	66	Donarit 4 Sytex	Wasagchemie GmbH, München	12.a)
47	Nidin 40	Karl Porr, Hamburg	14.c)	67	---	---	---
48	Porrit 2	Karl Porr, Hamburg	12.a)	68	Porrit 1 CB	Karl Porr, Hamburg	12.a)
49	Porrit 4	Karl Porr, Hamburg	12.a)	69	Porrit 2 CB	Karl Porr, Hamburg	12.a)
50	Ammonex P1	Karl Porr, Hamburg	12.a)	70	Porrit 3 CB	Karl Porr, Hamburg	12.a)
51	Perunit 22	Deutsche Chemapol, Frankfurt/M. und F. Kübler,KG, Stuttgart	14.c)	71	Porrit 4 CB	Karl Porr, Hamburg	12.a)
52	Perunit 28	Deutsche Chemapol, Frankfurt/M. und F. Kübler KG, Stuttgart	14.c)	72	---	---	---
53	Perunit 44	Allgemeine Vertriebsgesellschaft für Auslandssprengmittel mbH, Krefeld	14.b)	73	---	---	---
54	Permonex V 19	Deutsche Chemapol, Frankfurt/M. und F. Kübler KG, Stuttgart	12.a)	74	Nitratsprengstoff S 6752	Wasagchemie GmbH, München	12.a)
55	Perunit 40	Deutsche Chemapol, Frankfurt/M. und F. Kübler KG, Stuttgart	14.c)	75	Wetter-Carbonit C	Dynamit Nobel AG, Troisdorf	12.a)
56	Ostravit 90	Deutsche Chemapol, Frankfurt/M. und F. Kübler KG, Stuttgart	12.a)	76	---	---	---
57	Dimitrit	Deutsche Chemapol, Frankfurt/M. und F. Kübler KG, Stuttgart	12.a)	77	---	---	---
58	Karpatit	Deutsche Chemapol, Frankfurt/M. und F. Kübler KG, Stuttgart	12.a)	78	---	---	---
59	Permon G3	Allgemeine Vertriebsgesellschaft für Auslandssprengmittel mbH, Krefeld	12.a)	79	Versuchssprengstoff L 18	Dynamit Nobel AG, Troisdorf	12.a)
60	Andex 1	Mitteldeutsche Sprengstoffwerke GmbH, Langelsheim	12.a)	80	Wetter-Securit C	Wasagchemie GmbH, München	12.a)
61	Andex 2	Mitteldeutsche Sprengstoffwerke GmbH, Langelsheim	12.a)	81	---	---	---
62	Paxit 3	Chemolimpex, Budapest	12.a)	81a	---	---	---
63	Nitrex	Allgemeine Vertriebsgesellschaft für Auslandssprengmittel mbH, Krefeld	12.a)	82	Avonit	Allgemeine Vertriebsgesellschaft für Auslandssprengmittel mbH, Krefeld	12.a)
				83	Avalit	Allgemeine Vertriebsgesellschaft für Auslandssprengmittel mbH, Krefeld	14.c)
				84	Avit	Allgemeine Vertriebsgesellschaft für Auslandssprengmittel mbH, Krefeld	14.c)
				85	Versuchssprengstoff L 19	Dynamit Nobel AG, Troisdorf	12.a)
				86	---	---	---
				87	Porrit 325	Karl Porr, Hamburg	12.a)
				88	Seismonex S-HE	Dynamit Nobel AG, Troisdorf	12.a)
				89	---	---	---

Lfd. Nr.	Bezeichnung	Antrageller	Ziffer in Rn 21 C/EVO und Rn 2021 A/Gefahrgut-VStr oder Sondergenehmigung Nr. 384	Lfd. Nr.	Bezeichnung	Antragsteller	Ziffer in Rn 21 C/EVO und Rn 2021 A/Gefahrgut-VStr oder Sondergenehmigung Nr. 384
89a	---	---	---	111	Spezial-Gelatine 65 %	Dynamit Nobel AG,	14.c)
90	---	---	---		Delex G 65 %		
91	---	---	---		Nobelit G 65%		
92	Nikegran 1	Continental Erze- gesellschaft mbH, Düsseldorf	12.a)	112	Ammonit W5	Wasagchemie GmbH, München	12.a)
93	Nikegran 2	Continental Erze- gesellschaft mbH, Düsseldorf	12.a)	113	Avit P	Allgemeine Vertriebs- gesellschaft für Aus- landssprengmittel mbH, Krefeld	14.c)
94	Nikegranex 1	Continental Erze- gesellschaft mbH, Düsseldorf	12.a)	114	Avalit P	Allgemeine Vertriebs- gesellschaft für Aus- landssprengmittel mbH, Krefeld	14.c)
95	Nikegranex 2	Continental Erze- gesellschaft mbH, Düsseldorf	12.a)	115	Avonit P	Allgemeine Vertriebs- gesellschaft für Aus- landssprengmittel mbH, Krefeld	12.a)
96	Bellit	Allgemeine Vertriebs- gesellschaft für Aus- landssprengmittel mbH., Krefeld	14.c)	116	Avalit J	Allgemeine Vertriebs- gesellschaft für Aus- landssprengmittel mbH, Krefeld	14.c)
97	Bellonit	Allgemeine Vertriebs- gesellschaft für Aus- landssprengmittel mbH, Krefeld	12.a)	117	---	---	---
98	---	---	---	118	Avanex	Allgemeine Vertriebs- gesellschaft für Aus- landssprengmittel mbH, Krefeld	12.a)
99	Ammonex 2	Dynamit Nobel AG, Troisdorf	12.a)	119	Avanal	Allgemeine Vertriebs- gesellschaft für Aus- landssprengmittel, mbH, Krefeld	12.a)
100	Versuchsspreng- stoff 2219-1	Dynamit Nobel AG, Troisdorf	12.a)	120	Kempoxite I	Haniel Sprengtechnik GmbH, Duisburg	12.a)
101	Wetter-Energit B	Dynamit Nobel AG, Troisdorf	12.a)	121	Wetter-Roburit B	Wasagchemie GmbH, München	12.a)
102	---	---	---	122	Dynagel 1	Dynamit Nobel AG, Troisdorf	S.G. 384
103	Wetter-Energit A	Dynamit Nobel AG, Troisdorf	12.a)	123	Dynagel 1K	Dynamit Nobel AG, Troisdorf	S.G. 384
104	Wetter-Carbonit B	Dynamit Nobel AG, Troisdorf	12.a)	124	Dynagel P1	Dynamit Nobel AG, Troisdorf	S.G. 384
105	Seismogelit 2	Dynamit Nobel AG, Troisdorf	14.c)	125	Wasagel 1	Wasagchemie GmbH, München	S.G. 384
106	Ammonit 4	Dynamit Nobel AG, Troisdorf	12.a)	126	Wasagel 1K	Wasagchemie GmbH, München	S.G. 384
107	Ammon-Gelit 2 g Ammon-Dynamite 1	Dynamit Nobel AG, Troisdorf	14.c)	127	WS 160	Wasagchemie GmbH, München	S.G. 384
108	Spezial-Gelatine 45% Delex G 45% Nobelit G 45%	Dynamit Nobel AG, Troisdorf	14.c)	128	Ammonit W6	Dynamit Nobel AG, Troisdorf	12.a)
109	Wetter-Energit N	Dynamit Nobel AG, Troisdorf	12.a)	129	Hablastit 80/1S	Haniel Sprengtechnik GmbH, Duisburg	S.G. 384
110	Nidin 33	Chemolimpex, Budapest	12.a)				

Lfd. Nr.	Bezeichnung	Antrageller	Ziffer in Rn 21 C/EVO und Rn 2021 A/Gefahrgut-VStr oder Sondergenehmigung Nr. 384	Lfd. Nr.	Bezeichnung	Antragsteller	Ziffer in Rn 21 C/EVO und Rn 2021 A/Gefahrgut-VStr oder Sondergenehmigung Nr. 384
130	Hanagel 405 SD	Haniel Sprengtechnik GmbH, Duisburg	S.G. 384	141	Ammonit P40	Karl Porr, Hamburg	12.a)
131	Hablastit 80/2S	Haniel Sprengtechnik GmbH, Duisburg	S.G. 384	142	Dynamon J	Spreng-Import Nördlingen, Nördlingen	12.a)
132	Profilex 2	Dynamit Nobel AG, Troisdorf	14.c)	143	Nitrogelit 30	Spreng-Import Nördlingen, Nördlingen	14.c)
133	Hablastit 40/2S	Haniel Sprengtechnik GmbH, Duisburg	S.G. 384	144	Porrit P1	Karl Porr, Hamburg	S.G. 384
134	Hablastit 40/1S	Haniel Sprengtechnik GmbH, Duisburg	S.G. 384	145	Versuchssprengstoff VR 340	Dynamit Nobel AG, Troisdorf	12.a)
135	—	—	—	146	Pulverkonzentrat (Nitroglycerin/Sprenggelatine 85/15)	Dynamit Nobel AG, Troisdorf	14.b)
136	Wetter-Devinit A	Wasagchemie GmbH, München	12.a)	147	Dynagel 2	Dynamit Nobel AG, Troisdorf	S.G. 384
137	Dynagel 26	Dynamit Nobel AG, Troisdorf	S.G. 384	148	Wandex 1	Spreng-Import Nördlingen, Nördlingen	12.a)
138	Nitrogelit 20	Spreng-Import Nördlingen, Nördlingen	14.c)	149	Hanal 1	Haniel Sprengtechnik GmbH, Duisburg	12.a)
139	Italex	Spreng-Import Nördlingen, Nördlingen	12.a)	150	Avalit E	Allgemeine Vertriebsgesellschaft für Auslandsprengmittel mbH, Krefeld	14.c)
140	Dynagel P2	Dynamit Nobel AG, Troisdorf	S.G. 384	151	Wetter-Nobelit C	Dynamit Nobel AG, Troisdorf	14.c)

## Prüfzeichen für Winterschutzanzüge für Bauarbeiten

Von **RR Dr. Hartmut Schröder** und **ORR Dr. Albert Rook**, Bundesanstalt für Materialprüfung (BAM), Berlin

DK 614.873.24 : 687.174 : 69 : 620.1(088.77)

Amts- und Mitteilungsblatt der Bundesanstalt für Materialprüfung (BAM) 6 (1976) Nr. 1 S. 30/31

Manuskript-Eingang 9. Dezember 1975

Auf alle nach dem 31. März 1975 beschaffte Schutzkleidung für Bauarbeiten ist die "Verordnung über besondere Arbeitsschutzanforderungen bei Arbeiten im Freien in der Zeit vom 1. November bis 31. März" vom 1. August 1968 einschließlich der "Ersten Verordnung zur Änderung der Verordnung über besondere Arbeitsschutzanforderungen bei Bauarbeiten in der Zeit vom 1. November bis 31. März" vom 23. Juli 1974 anzuwenden.

Nach § 2 Abs. 3 muß diese Kleidung vom Hersteller mit einem Prüfzeichen versehen werden, das von einer nach § 2 Abs. 5 anerkannten Prüfstelle zugeteilt wird. Prüfstelle in diesem Sinne, mit Wirkung für das gesamte Bundesgebiet, wurde die Bundesanstalt für Materialprüfung (BAM) in Berlin.

Grundlage der Prüfung von Winterschutzanzügen für Bauarbeiten, von denen hier ausschließlich die Rede sein soll, ist die Norm DIN 61 536 "Zweiteilige Winterschutzanzüge für Herren" (Ausgabe Febr. 1974).

Schwierigkeiten bei der Erteilung von Prüfzeichen ergaben

sich dadurch, daß die Hersteller anfangs nicht die geforderten Bedingungen an das PUR-beschichtete Obermaterial einhalten konnten. Inzwischen ist man in der Lage, normgerechten Oberstoff zu liefern.

Im folgenden werden in alphabetischer Reihenfolge die Hersteller von Winterschutzanzügen mitgeteilt, denen aufgrund der Prüfung von Musteranzügen das sog. Winterbau-Prüfzeichen erteilt werden konnte. Es ist zu erwarten, daß bald noch weiteren Herstellern das Prüfzeichen erteilt werden wird. Vielfach wurde bei der Prüfzeichenerteilung zur Auflage gemacht, daß noch eine Reihe von an den Musteranzügen vorhandenen kleineren Mängeln bei der Serienproduktion abgestellt wird. Diese Mängel sind in den Prüfzeugnissen aufgeführt, auf die sich der jeweilige Prüfzeichenbescheid stützt.

BAS Bekleidung für Arbeitsschutz und Sicherheit  
3320 Salzgitter 21 Postfach 211134

Jakob Eschbach, Fabrik für Feuerlöschschläuche und Schutzkleidung  
3538 Niedermarsberg, Postfach 8



Bruno Geilenkothen, Fabrik für Schutzkleidung  
5530 Gerolstein, Bahnhofstr. 23

John Glet GmbH  
1000 Berlin 61, Mehringdamm 27

Hans Meiswinkel GmbH, Fabrik für Arbeits-Schutzbe-  
kleidung  
4270 Dorsten 2, Postfach 2124

Roos & Blanke  
5308 Rheinbach, Postfach 110

Tempex GmbH, Strahlenschutz-Ausrüstung  
4000 Düsseldorf 11, Postfach 694

Das von der Bundesanstalt für Materialprüfung (BAM) ver-  
wendete Prüfzeichen lautet:

“Winterbau BAM-geprüft Nr. 3.2-X-75”

Die Nummer setzt sich zusammen aus dem Kurzzeichen der  
die Prüfung durchführenden Organisationseinheit 3.2 der  
Bundesanstalt für Materialprüfung, einer laufenden Zahl X  
für die jeweilige Schutzkleidung des prüfzeichenbesitzenden  
Herstellers und den letzten beiden Ziffern der Jahreszahl.  
Um die Austauschbarkeit der Futter der Jacken zu gewähr-  
leisten, haben diese eine andere Nummer als die aus dem  
Oberstoff gefertigten Hosen und Jacken. Die Prüfzeichen  
sind also sowohl an der Jacke als auch an der Hose als auch  
an dem Futter anzubringen.

Anfragen wegen der Erteilung von Prüfzeichen können an  
die Fachgruppe 3.2 der Bundesanstalt für Materialprüfung  
gerichtet werden.

### Mitteilung des Sekretariats für UEAtc-Fragen – BAM, Abteilung 2 – Bauwesen – über bisher im Jahre 1975 erteilte Agréments.\*)

#### Agrément Nr. 76/75

Gegenstand: Dachabdichtung  
Firma und Niederberg-Chemie GmbH  
Firmensitz: 4133 Neukirchen Vluyn  
Bezeichnung: Dachabdichtungssystem mit  
Dachbahn CARBOFOL S  
Geltungsdauer: bis 30.6.1978  
Grundlagen der Agrément-Erteilung:  
Prüfungszeugnisse anerkannter Prüfanstalten  
Inhalt des Agréments: Die beurteilte Dachbahn besteht aus einem  
Kunststoff auf ECB-Basis (Äthylen-Copolymer-Bitumen), dessen  
Ausgangsstoff “Lucobit” von der BASF hergestellt wird.  
Die Dachbahn wird zur einlagigen Abdichtung von Flachdächern  
verwendet. Sie wird auf dem darunterliegenden Konstruktionsteil  
entweder mit Heißbitumen verklebt oder lose verlegt. Die Verbin-  
dung der Bahnen untereinander erfolgt durch Heißluftschweißung.  
Das Agrément macht Angaben zum Material, zu den Zubehörmä-  
terialien, zur Herstellung und Lagerung und schildert ausführlich  
den Einbau mit den hierbei erforderlichen Maßnahmen gegen  
Windsogeinwirkungen (Randbefestigung, Auflast). Neben den Re-  
paraturmöglichkeiten gibt das Agrément abschließend einen  
Überblick über die durchgeführten Prüfungen.  
Das vorliegende Dachabdichtungssystem gilt danach als “harte  
Bedachung” im Sinne der Bauordnungen der Länder der Bundes-  
republik Deutschland. Einbauskizzen mit Angaben über Randaß-  
schlüsse und Dachdurchdringungen vervollständigen das Agrément.

#### Agrément Nr. 78/75

Gegenstand: Stahlbetondecke  
Firma und Rheinbau GmbH  
Firmensitz: 6200 Wiebaden  
Bezeichnung: OMNIA Gitterträger-Decken  
(Typ B, Typ T, Typ BG)  
Geltungsdauer: bis 31.12.1978  
Grundlagen der Agrément-Erteilung:  
Prüfungszeugnisse anerkannter Prüfanstalten.  
Zulassungsbescheid des Hessischen Ministers  
des Innern vom 2.1.1974.  
Inhalt des Agréments: Bei dem Deckensystem handelt es sich um  
eine Stahlbetondecke, bestehend aus Gitterträgern für Fertigplatten  
mit statisch mitwirkender Ortbetonschicht. Die Verwendung be-  
zieht sich nur auf Decken mit vorwiegend ruhenden Verkehrslasten.  
Das Deckensystem wird beschrieben und durch Skizzen erläutert.  
Die Abmessungen der Gitterträger für die verschiedenen Typen  
sind in einer Tabelle zusammengestellt. Es werden Angaben ge-  
macht zur Bemessung für Biegung und Querkraft, zur Verbundbe-  
wehrung sowie zu den Grenzstützwerten. Schließlich werden Hin-  
weise für die Auflagerausbildung sowie den Einbau gegeben. Die  
Schilderung der Herstellung der Gitterträger und der Fertigplatten  
sowie Angaben zur Eigen- und Fremdüberwachung vervollständigen  
das Agrément.

#### Agrément Nr. 77/75

Gegenstand: Fenster  
Firma und BLEFA AG  
Firmensitz: 5910 Kreuztal  
Bezeichnung: BLEFA-Wohnraum-Dachfenster,  
System BL  
Geltungsdauer: bis 30.6.1978  
Grundlagen der Agrément-Erteilung:  
Gemeinsame Richtlinien der U.E.A.t.c. für  
Fenster. Prüfungszeugnis eines anerkannten Prüf-  
instituts  
Inhalt des Agréments: Das Dachflächenfenster, das zum Einbau  
in schräge Dachflächen mit Neigungen von 25° bis 60° gedacht ist,  
ist ein Schwingflügel fenster, bei dem der Fensterflügel um eine hori-  
zontale Mittelachse drehbar gelagert ist. Eine Dauerlüftungseinrich-  
tung gestattet ein Belüften des Raumes auch bei geschlossenem  
Fensterflügel. Der Holz-Fensterflügel ist in eine aus Aluminium und  
Holz bestehende und mit Polystyrol gedämmte Rahmenkonstruk-  
tion eingelassen. Die einzelnen Bestandteile, der Herstellungsvor-  
gang, die Montage, der Einbau und die Reinigung des Fensters wer-  
den beschrieben. Angaben zur Qualitätskontrolle durch Eigenüber-  
wachung sowie die Ergebnisse der an den Fenstern durchgeführten  
Prüfungen sowie Einbaubeispiele vervollständigen das Agrément.

#### Agrément Nr. 79/75

Gegenstand: Dachabdichtung  
Firma und Braas & Co. GmbH, Kunststoffwerke  
Firmensitz: 6800 Mannheim 24  
Bezeichnung: Dachabdichtungssystem  
mit Dachbahn RHENOFOL C  
Geltungsdauer: bis 30.9.1978  
Grundlagen der Agrément-Erteilung:  
Prüfzeugnisse anerkannter Prüfanstalten  
Inhalt des Agréments: Die behandelte Dachbahn besteht aus PVC  
weich und wird als Bestandteil eines Dachabdichtungssystems zur  
einlagigen Bedachung von Flachdächern verwendet. Sie wird grund-  
sätzlich lose verlegt, die Nähte und Stöße werden verschweißt.  
Gegen Windsog wird die Dachabdichtung mit Betonplatten oder  
einer Grobkiesschicht beschwert und am Rand mechanisch fixiert.  
Angaben hierüber sind im Agrément vorhanden.  
Zubehörmaterialien wie Kleber, Quellschweißmittel, Abdeckma-  
terial usw. werden beschrieben. Angaben über die Herstellung von  
RHENOFOL C und den Einbau der Bahnen mit erläuternden  
Skizzen vervollständigen das Agrément.  
Schließlich werden die an der Dachbahn durchgeführten Prüfungen  
und deren Ergebnisse aufgeführt; danach gilt das beschriebene  
Dachabdichtungssystem im Sinne der Bauordnungen der Länder  
der Bundesrepublik Deutschland als “harte Bedachung”.

\*) Einzelheiten zum Agrément-Verfahren: siehe BAM-Amts- und Mitteilungsblatt, Bd. 5, Nr. 2, S. 61.

**Agrément Nr. 80/75**

Gegenstand: Kunststoff-Fußbodenbelag  
 Firma und Firmensitz: DLW Aktiengesellschaft  
 7120 Bietigheim/Württ.  
 Bezeichnung: PVC-Verbundbelag  
 "Plastino relief"  
 Geltungsdauer: bis 31.8.1977  
 Grundlagen der Agrément-Erteilung:  
 U.E.A.t.c.-Richtlinie für dünne Fußbodenbeläge;  
 U.E.A.t.c.-Richtlinie für Kunststoff-Fußboden-  
 beläge. Prüfungszeugnisse anerkannter Prüfan-  
 stalten.

Inhalt des Agréments: Der beurteilte Fußbodenbelag ist ein PVC-  
 Verbundbelag auf PVC-Schaum mit einer Asbestpappen-Unterlage.  
 Die durchgeführten Prüfungen, die im Agrément angegeben sind,  
 und die Beurteilung des Belages haben zu einer UPEC-Einstufung  
 in die Klassen  $U_2 P_2 E_1 C_1$  geführt. Das Verbesserungsmaß des Tritts-  
 schallschutzes nach DIN 52 210 beträgt VM = 13 dB.  
 Das Agrément enthält Angaben über Herstellung, Verlegung, Rei-  
 nigung und Pflege des Fußbodenbelages.  
 Über die bei der Herstellung ständig durchgeführten Eigenüberwa-  
 chungsmaßnahmen wird ebenfalls berichtet.

**Agrément Nr. 82/75**

Gegenstand: Kunststoff-Fenster  
 Firma und Firmensitz: ELBATAINER GmbH  
 7505 Ettlingen/Baden  
 Bezeichnung: Kunststoff-Fenster  
 „Aluplast“  
 Geltungsdauer: bis 30.9.1978  
 Grundlagen der Agrément-Erteilung:  
 Gemeinsame Richtlinie der U.E.A.t.c. zur  
 Beurteilung von Fenstern und für Fenster  
 aus PVC hart (Entwurf).  
 Prüfungszeugnisse anerkannter Prüfan-  
 stalten.

**Inhalt des Agréments:**

Das beurteilte Fenstersystem wird aus Profilen hergestellt, deren  
 Ausgangsprodukt ein erhöht schlagzähes PVC hart der Chemischen  
 Werke Hüls bildet.

Das Agrément erstreckt sich auf Drehflügel- und Dreh-Kippflügel-  
 fenster. Die Fenster werden von der Firma ELBATAINER selbst  
 und von dazu autorisierten Lizenznehmern hergestellt. Das Agrément  
 gibt die Bestandteile des Fensters, Informationen zur Herstellung,  
 Lieferung und Lagerung der Profile sowie Anweisungen zum Fen-  
 stereinbau an. Die Prüfergebnisse, Profil- und Einbausketzen ver-  
 vollständigen das Agrément.

**Agrément Nr. 84/75**

Gegenstand: Dünnbettmörtel  
 Firma und Firmensitz: Unitecta Oberflächenschutz GmbH,  
 4630 Bochum – Gerthe  
 Bezeichnung: Dünnbettmörtel CIMSEC C  
 Geltungsdauer: bis 30.9.1978  
 Grundlagen der Agrément-Erteilung:  
 Prüfungszeugnisse anerkannter in- und  
 ausländischer Prüfanstalten.  
 Bereits erteilte ausländische Agréments.

**Inhalt des Agréments:**

Der beurteilte Dünnbettmörtel ist ein hydraulisch abbindendes Ma-  
 terial auf Zementbasis zur Verlegung keramischer Belagsstoffe. Er  
 ist für die Innen- und die Außenanwendung geeignet. Das Agrément  
 macht Angaben zum Material selbst, zur Verarbeitung und zu den  
 durchgeführten Prüfungen. Das Material ist nichtbrennbar im Sinne  
 der Ergänzenden Bestimmungen zu DIN 4102 (Baustoffklasse A 1).

**Agrément Nr. 81/75**

Gegenstand: Kunststoff-Fußbodenbelag  
 Firma und Firmensitz: Dynamit Nobel AG,  
 5210 Troisdorf  
 Bezeichnung: PVC-Verbundbelag auf PVC-Schaumstoff  
 „Mipolam 200 S“  
 Geltungsdauer: bis 30.9.1978  
 Grundlagen der Agrément-Erteilung:  
 U.E.A.t.c.-Richtlinie für dünne Fußboden-  
 beläge; U.E.A.t.c.-Richtlinie für Kunst-  
 stoff-Fußbodenbeläge.  
 Prüfungszeugnisse anerkannter Prüfan-  
 stalten.

**Inhalt des Agréments:**

Der beurteilte Fußbodenbelag ist ein PVC-Verbundbelag auf einer  
 weich-PVC-Schaumstoff-Unterschicht mit einer Gesamtdicke von  
 ca. 4 mm. Aufgrund der durchgeführten Untersuchungen wurde dem  
 Bodenbelag die UPEC-Einstufung  $U_2 P_2 E_2 C_2$  zuerkannt. Das Ver-  
 besserungsmaß des Trittschallschutzes nach DIN 52 210 beträgt  
 VM = 22 dB.

Das Agrément enthält neben Angaben zum Aufbau, den Lieferfor-  
 men und der Herstellung des Materials auch Hinweise zur Verle-  
 gung, Fugenverschweißungen, Reinigung und Pflege sowie die Er-  
 gebnisse der durchgeführten Prüfungen.

**Agrément Nr. 83/75**

Gegenstand: Holzschutzmittel  
 Firma und Firmensitz: Remmers Chemie,  
 4573 Löningen  
 Bezeichnung: Aidol HK Lasur, farbig  
 Geltungsdauer: bis 31.12.1976  
 Grundlagen der Agrément-Erteilung:  
 Prüfbescheid des Instituts für Bautechnik.  
 Prüfzeugnis einer anerkannten Prüfanstalt.

**Inhalt des Agréments:**

Es werden Angaben über die im Holzschutzmittel enthaltenen  
 Wirkstoffe und die daraus resultierende Schutzwirkung gemacht.  
 Neben Anwendungshinweisen, Lieferformen und Farbtönen wer-  
 den die Mindesteinbringmengen angegeben. Prüfungen und Güte-  
 überwachung ergänzen den Inhalt.

**Mitteilung über die Zulassung einer Druckgasarmatur**

Füllanschluß für Sauerstoff  
 (Drägerwerk Lübeck, 24 Lübeck)  
 hier: Zulassung 11 D 57 B vom 5. Dezember 1973

**Der:**

Füllanschluß für Sauerstoff (Drägerwerk Lübeck, 24 Lübeck)

wurde unter dem Kennzeichen:  
 11 D 57 B

**nach den Vorschriften:**

§ 14 DruckgasV vom 20. Juni 1968 (BGBl. I S. 730), geändert  
 durch Verordnung vom 31. August 1972 (BGBl. I S. 1658)

**durch die Zulassungsbehörde:**

„Der Sozialminister des Landes Schleswig-Holstein“ mit  
 Datum vom 5. Dezember 1973 (IX 24 Ba - 62/13.3 sp.)  
*der Bauart nach zugelassen.*

**Grundlagen der Bauartzulassung sind:**

1. die sicherheitstechnische Beurteilung der Bundesanstalt  
 für Materialprüfung (BAM) vom 11. Oktober 1973  
 (4229/73; 4-1537);
2. der Bericht des Technischen Überwachungs-Vereins Nord-  
 deutschland e. V. vom 16. November 1973 (BM-DG-A)

**Die Bauartzulassung enthält u. a. folgende Bedingungen und Auflagen:**

1. Anforderungen an die Ausführung, Werkstoffe, Abmessungen  
 und Fertigung;
2. Maßnahmen zur Kennzeichnung;
3. Bedingung der Verwendung;
4. Maßnahmen zur Überprüfung;
5. Verhalten bei Schäden.

**Hersteller des Füllanschlusses für Sauerstoff und Inhaber der Bau-  
artzulassung ist:**

Drägerwerk Lübeck, 24 Lübeck

**Bundesanstalt für Materialprüfung  
(BAM)  
ZULASSUNGSSCHEIN**  
für das Baumuster eines Tankcontainers  
Nr. D/0001/TC

Der Zulassung liegen folgende Rechtsvorschriften zugrunde:

- 1) Internationale Ordnung für die Beförderung gefährlicher Güter mit der Eisenbahn (RID), Anlage I, zum Internationalen Übereinkommen über den Eisenbahnfrachtverkehr (CIM) vom 6. März 1967 (BGBl. II S. 1140) in der Fassung der Verordnung vom 3. Dezember 1973 (BGBl. II S. 1597).
- 2) Europäisches Übereinkommen vom 30. September 1957 über die internationale Beförderung gefährlicher Güter auf der Straße (ADR) vom 18. August 1969 (BGBl. II S. 1489) in der Fassung der Verordnung vom 8. Juli 1974 (BGBl. II S. 949).

Zulässiger Inhalt:

Brom (Klasse V, Ziffer 14).

Abmessungen und Gewicht (20'-Container):

Länge:	Breite:	Höhe:	Gesamtgewicht:	Eigengewicht:
6055 mm	2435 mm	2435 mm	20320 kg	5730 kg

Antragsteller und Hersteller:

Fa. BLEIWERK Goslar KG, 3380 Goslar 1

Hersteller-Zeichnungen:

71-0-3922d vom 12.01.73 (Tank)

71-1-4073b vom 15.01.73 (Rahmenwerk)

Prüfung:

Dieser Zulassung liegen die nachstehend aufgeführten Unterlagen mit ihren ggf. vorhandenen Anlagen zugrunde:

- Schweißtechnischer Eignungsnachweis K2-Ps/Be vom 3.12.1971 des TÜV Hannover;
- Wasserdrukprüfung vom 5.5.1972 des TÜV Hannover;
- Freight Container Type Approval No. 5319 vom 19. Oktober 1972 des Lloyd's Register of Shipping;
- Tank Container Cert. No. HNO.200221/2 vom 24. Oktober 1972 des Lloyd's Register of Shipping über die Einhaltung der diesbezüglichen Regeln des Lloyd's Register of Shipping;
- Bericht über die Prüfung eines 20'-Bromcontainers vom 26.7.1972 der Deutschen Bundesbahn, Versuchsanstalt Minden/W (Az.L4/L 430 Gbgskp/B) über Stapeltest mit 9xR und Auflaufversuch;
- Berechnungen und Werksnachweise des Antragstellers.

Nach den vorstehend genannten Unterlagen wird es als erbracht angesehen, daß dieses Baumuster eines Tankcontainers für Brom den o.a. Rechtsvorschriften genügt.

Weiterhin sind die Maßgaben des UIC-Merkblattes 592-I VE und die der ISO-Empfehlung 1496/III erfüllt.

Besondere Auflagen:

Der BAM sind jährlich die Bescheinigungen nach Ziffer 1.5.3 des Anhanges X bzw. Rn 212502 des Anhanges B.1b der o.a. Rechtsvorschriften einzureichen. Über Reparaturen an den nach dieser Zulassung gefertigten Tankcontainern sind Aufzeichnungen zu führen und mindestens 10 Jahre aufzubewahren.

Diese Zulassung gilt zunächst 5 (fünf) Jahre; sie ist rechtzeitig vor Ablauf dieser Zeit der BAM unaufgefordert zur Überprüfung einzureichen.

Berlin 45, den 22. November 1974

Unter den Eichen 87

BUNDESANSTALT FÜR MATERIALPRÜFUNG

Abteilung 1  
Metalle und Metallkonstruktionen  
i.V.  
Dir. u. Prof. Dr. Haedecke

Fachgruppe 1.2  
Werkstoffmechanik und Verhalten von Konstruktionen  
i.A.  
ORR Dipl.-Ing. Schulz-Forberg

Sachbearbeiter:

RR Dipl.-Ing. Gogolin,

ORR Dipl.-Ing. Schulz-Forberg

**Bundesanstalt für Materialprüfung  
(BAM)  
ZULASSUNGSSCHEIN**  
für das Baumuster eines Tankcontainers  
Nr. D/01 011/TC

Der Zulassung liegt folgende Rechtsvorschrift zugrunde:

- Internationale Ordnung für die Beförderung gefährlicher Güter mit der Eisenbahn (RID), Anlage I, zum Internationalen Übereinkommen über den Eisenbahnfrachtverkehr (CIM) vom 6. März 1967 (BGBl. II S. 1140) in der jeweils gültigen Fassung. -
- Insbesondere Anhang X -.

Zulässiger Inhalt:

Titantetrachlorid; ätzender Stoff der Klasse V Ziffer 11a.

Tankcontainerdaten:

Durchmesser:	Höhe:	Betriebsdruck	Prüfdruck	Tankwerkstoff:	Rauminhalt:	Gesamtgewicht:
1000 mm,	1700 mm	3 bar (Überdruck)	4 bar (Überdruck)	Baustahl St 37-1	800 Liter	ca. 1395 kg

Antragsteller und Hersteller:

THYSSEN Behälter- und Lagertechnik, 5758 Fröndenberg-Langschede.

Hersteller-Zeichnungen:

634.260.20-2 (Transportbehälter) vom 26.2.75,

634.260.23-4, „a“ (Behälterschild) vom 7.7.75.

Prüfung:

Dieser Zulassung liegen die nachstehend aufgeführten Prüfberichte mit ihren ggf. vorhandenen Anlagen zugrunde:

- Bauartzulassung TC 7/75 der Deutschen Bundesbahn (DB) vom 7.8.1975.
- Bescheinigung über die Bau- und Wasserdrukprüfung der DB vom 16.1.1976.
- Bericht über die Prüfung nach 1.2.8.1 Anhang X zum RID der DB vom 15.8.1975 (Az: L4/L430 Gbks 55420).
- Abnahmezeugnisse nach DIN 50049/2/3B/3C des TÜV-Rheinland.
- Berechnungen und Werksnachweise des Herstellers.

Nach den vorstehend genannten Unterlagen wird es als erbracht angesehen, daß dieses Baumuster eines Tankcontainers der o.a. Rechtsvorschrift genügt.

Besondere Auflagen:

Der BAM sind jährlich die Bescheinigungen nach Ziffer 1.5.3 des Anhanges X der o.a. Rechtsvorschrift einzureichen; bei den Prüfungen gemäß Punkt 1.5.1 des Anhanges X ist die Möglichkeit der inneren Besichtigung zur Beurteilung des Tanks, insbesondere der Schweißnähte, durch geeignete Maßnahmen zu gewährleisten. Über Reparaturen an den nach dieser Zulassung gefertigten Tankcontainern sind Aufzeichnungen zu führen und mindestens 10 Jahre aufzubewahren.

Diese Zulassung gilt zunächst fünf Jahre; sie ist rechtzeitig vor Ablauf dieser Zeit der BAM unaufgefordert zur Überprüfung einzureichen.

Berlin 45, den 23. Februar 1976

Unter den Eichen 87

BUNDESANSTALT FÜR MATERIALPRÜFUNG

Abteilung 1  
Metalle und Metallkonstruktionen  
i.A.  
Dir. u. Prof. Dr.-Ing. Helms

Fachgruppe 1.2  
Werkstoffmechanik und Verhalten von Konstruktionen  
i.A.  
ORR Dipl.-Ing. Schulz-Forberg

Sachbearbeiter:

Ing. (grad.) Ulrich

**Bundesanstalt für Materialprüfung  
(BAM)  
ZULASSUNGSSCHEIN**  
für das Baumuster eines Tankcontainers  
Nr. D/10 002/TC

Der Zulassung liegen folgende Rechtsvorschriften zugrunde:

- 1) Internationale Ordnung für die Beförderung gefährlicher Güter mit der Eisenbahn (RID), Anlage I, zum Internationalen Übereinkommen über den Eisenbahnfrachtverkehr (CIM) vom 6. März 1967 (BGBl. II S. 1140) in der Fassung der Verordnung vom 3. Dezember 1973 (BGBl. II S. 1597).
- 2) Europäisches Übereinkommen vom 30. September 1957 über die internationale Beförderung gefährlicher Güter auf der Straße (ADR) vom 18. August 1969 (BGBl. II S. 1489) in der Fassung der Verordnung vom 8. Juli 1974 (BGBl. II S. 949).

Zulässiger Inhalt:

Entzündbare flüssige Stoffe Klasse IIIa Ziffer 1a Äthyläther, Äthylpropionat, n-Heptan, n-Hexan, Methyl-n-butyrat, Paraldehyd, Toluol und Vinylacetat, Ziffer 3 Äthyl-n-butyrat, n-Amylalkohol, prim. n-Amylalkohol, sec. i-Amylalkohol, prim, Di-n-butyläther und Styrol, Ziffer 4 Äthylbenzoat, n-Hexylalkohol, prim, Methylbenzoat, Nitrobenzol, n-Octylalkohol und Tetrahydronaphthalin, Ziffer 5 Acetaldehyd, Aceton, Diäthylamin, Dioxan-1,4, i-Propylalkohol, Pyridin und Triäthylamin.  
Die Stoffe müssen frei von Beimengungen sein und dürfen keine wässrige Phase ausscheiden. Das Tankinnere muß sich beim Einfüllen dieser Stoffe in trockenem und gereinigtem Zustand befinden.

Tankcontainerdaten: (20' Container)

Länge:	Breite:	Höhe:	Gesamtgewicht:	Eigengewicht:	Tankinhalt:
6055 mm	2435 mm	2435 mm	24000 kg	3780 kg	19700 l, Betriebsdruck 2 bar (Überdruck).

Antragsteller und Hersteller:

Tank- und Apparatebau Schwietert & Co.KG, 4720 Beckum-Vellern.

Hersteller-Zeichnungen:

H 1009/1b vom 15.1.1974 (Tank)  
B 241.20.00 vom 6.2.1973 (Rahmenwerk).

Prüfung:

Dieser Zulassung liegen die nachstehend aufgeführten Unterlagen mit ihren ggf. vorhandenen Anlagen zugrunde:

- Bau- und Druckprüfung des Rheinisch-Westfälischen TÜV (RW TÜV) vom 16.5.1974,
- Abnahmeprüfung des RW TÜV vom 7.6.1974,
- Zertifikat für Frachtbehälter (Container) Nr. FC 210 des Germanischen Lloyd vom 21.8.1973,
- Bericht über eine Be- und Entlüftungseinrichtung PTB Nr. III B/S 1046 der Physikalisch-Technischen Bundesanstalt (PTB) vom 24.1.1973,
- Bericht über ein Zapfventil PTB Nr. III B/S 171 der PTB vom 16.10.1957,
- Bauartzulassung TC 6/73 der Deutschen Bundesbahn (DB) vom 19.7.1973,
- Auflaufprüfung Nr. 35112 der DB vom 24.10.1973,
- Abnahmezeugnis C nach DIN 50049-3.1C des TÜV Hessen vom 11.10.1973,
- Berechnungen und Werksnachweise des Antragstellers,
- Bestätigung der angewandten Schweißverfahren durch den Antragsteller vom 6.5.1975.

Nach den vorstehend genannten Unterlagen wird es als erbracht angesehen, daß dieses Baumuster eines Tankcontainers den o.a. Rechtsvorschriften genügt.

Weiterhin sind die Maßgaben des UIC-Merkblattes 592-I und die der ISO-Empfehlung 1496/III erfüllt.

Besondere Auflagen:

Der BAM sind jährlich die Bescheinigungen nach Ziffer 1.5.3 des Anhangs X bzw. Rn 212502 des Anhangs B 1b der o.a. Rechtsvorschriften einzureichen. Über Reparaturen an den nach dieser Zulassung gefertigten Tankcontainern sind Aufzeichnungen zu führen und mindestens 10 Jahre aufzubewahren.

Im Rahmen der 2 1/2-jährigen Dichtigkeits- und Funktionsprüfung ist durch einen behördlich anerkannten Sachverständigen des Tankinnere auf Korrosion zu prüfen.

Für alle zur Herstellung der Tankmütel verwendeten Bleche muß durch ein Abnahmezeugnis C nach DIN 50049-3.1C eine Bruchdehnung  $\delta_5 \geq 45\%$  nachgewiesen werden.

Diese Zulassung gilt zunächst fünf Jahre; sie ist rechtzeitig vor Ablauf dieser Zeit der BAM unaufgefordert zur Überprüfung einzureichen.

Berlin 45, den 20. Juni 1975  
Unter den Eichen 87  
BUNDESANSTALT FÜR MATERIALPRÜFUNG

Abteilung 1  
Metalle und Metallkonstruktionen  
i.A.  
Dir. u. Prof. Dr.-Ing. Helms

Fachgruppe 1.2  
Werkstoffmechanik und Verhalten von Konstruktionen  
i.A.  
ORR Dipl.-Ing. Schulz-Forberg

Sachbearbeiter:  
Dipl.-Ing. Reinecke,  
Ing. (grad.) Ulrich

**Bundesanstalt für Materialprüfung  
(BAM)  
ZULASSUNGSSCHEIN**  
für das Baumuster eines Tankcontainers  
Nr. D/10 007/TC

Der Zulassung liegen folgende Rechtsvorschriften zugrunde:

- 1) Internationale Ordnung für die Beförderung gefährlicher Güter mit der Eisenbahn (RID), Anlage I, zum Internationalen Übereinkommen über den Eisenbahnfrachtverkehr (CIM) vom 6. März 1967 (BGBl. II S. 1140) in der Fassung der Verordnung vom 3. Dezember 1973 (BGBl. II S. 1597).
- 2) Europäisches Übereinkommen vom 30. September 1957 über die internationale Beförderung gefährlicher Güter auf der Straße (ADR) vom 18. August 1969 (BGBl. II S. 1489) in der Fassung der Verordnung vom 8. Juli 1974 (BGBl. II S. 949).

Zulässiger Inhalt:

Giftige und ansteckungsgefährliche Stoffe Klasse IVa Ziffer 2b Acetonitril, 13a Allylalkohol, 21f Mononitroaniline, 21g Dinitroaniline, 21g Naphthylamine, 21 l Mononitrotoluole.

Die Stoffe müssen frei von Beimengungen sein und dürfen keine wässrige Phase ausscheiden. Das Tankinnere muß sich beim Einfüllen dieser Stoffe in trockenem und gereinigtem Zustand befinden.

Tankcontainerdaten: (20' Container)

Länge:	Breite:	Höhe:	Gesamtgewicht:	Eigengewicht:	Tankinhalt:	Betriebsdruck:
6055 mm	2435 mm	2435 mm	24000 kg	3780 kg	19500 l	3 bar (Überdruck).

Antragsteller und Hersteller:

Tank- und Apparatebau Schwietert & Co.KG, 4720 Beckum-Vellern.

Hersteller-Zeichnungen:

T 4319/1c vom 20.10.1972 (Tank)  
B 241.01.00 vom 14. 3.1973 (Rahmenwerk).

Prüfung:

Dieser Zulassung liegen die nachstehend aufgeführten Unterlagen mit ihren ggf. vorhandenen Anlagen zugrunde:

- Bau- und Druckprüfung des Rheinisch-Westfälischen TÜV (RW TÜV) vom 4.9.1973,
- Abnahmeprüfung des RW TÜV vom 4.10.1973,
- Zertifikat für Frachtbehälter (Container) Nr. FC 210 des Germanischen Lloyd vom 21.8.1973,
- Bauartzulassung TC 1/73 der Deutschen Bundesbahn (DB) vom 14.2.1973,
- Auflaufprüfung Nr. 35112 der DB vom 24.10.1973,
- Abnahmezeugnis C nach DIN 50049-3.1C des TÜV Hessen vom 7.6.1974,
- Berechnungen und Werksnachweise des Antragstellers,
- Bestätigung der angewandten Schweißverfahren durch den Antragsteller vom 6.5.1975.

Nach den vorstehend genannten Unterlagen wird es als erbracht angesehen, daß dieses Baumuster eines Tankcontainers den o.a. Rechtsvorschriften genügt.

Weiterhin sind die Maßgaben des UIC-Merkblattes 592-I und die der ISO-Empfehlung 1496/III erfüllt.

Besondere Auflagen:

Der BAM sind jährlich die Bescheinigungen nach Ziffer 1.5.3 des Anhangs X bzw. Rn 212502 des Anhangs B 1b der o.a. Rechtsvorschriften einzureichen. Über Reparaturen an den nach dieser Zulassung gefertigten Tankcontainern sind Aufzeichnungen zu führen und mindestens 10 Jahre aufzubewahren.

Im Rahmen der 2 1/2-jährigen Dichtigkeits- und Funktionsprüfung ist durch einen behördlich anerkannten Sachverständigen das Tankinnere auf Korrosion zu prüfen.

Für alle zur Herstellung der Tankmütel verwendeten Bleche muß durch ein Abnahmezeugnis C nach DIN 50049-3.1C eine Bruchdehnung  $\delta_5 \geq 45\%$  nachgewiesen werden.

Diese Zulassung gilt zunächst fünf Jahre; sie ist rechtzeitig vor Ablauf dieser Zeit der BAM unaufgefordert zur Überprüfung einzureichen.

Berlin 45, den 29. Mai 1975  
Unter den Eichen 87  
BUNDESANSTALT FÜR MATERIALPRÜFUNG

Abteilung 1  
Metalle und Metallkonstruktionen  
i.A.  
Dir. u. Prof. Dr.-Ing. Helms

Fachgruppe 1.2  
Werkstoffmechanik und Verhalten von Konstruktionen  
i.A.  
ORR Dipl.-Ing. Schulz-Forberg

Sachbearbeiter:  
Dipl.-Ing. Reinecke,  
Ing. (grad.) Ulrich

**Bundesanstalt für Materialprüfung  
(BAM)**

**ZULASSUNGSSCHEIN**

für das Baumuster eines Tankcontainers  
Nr. D/10 006/TC

Der Zulassung liegen folgende Rechtsvorschriften zugrunde:

- 1) Internationale Ordnung für die Beförderung gefährlicher Güter mit der Eisenbahn (RID), Anlage I, zum Internationalen Übereinkommen über den Eisenbahnfrachtverkehr (CIM) vom 6. März 1967 (BGBl. II S. 1140) in der Fassung der Verordnung vom 3. Dezember 1973 (BGBl. II S. 1597).
- 2) Europäisches Übereinkommen vom 30. September 1957 über die internationale Beförderung gefährlicher Güter auf der Straße (ADR) vom 18. August 1969 (BGBl. II S. 1489) in der Fassung der Verordnung vom 8. Juli 1974 (BGBl. II S. 949).

Zulässiger Inhalt:

Entzündbare flüssige Stoffe Klasse IIIa Ziffer 1a Äthyläther, Äthylpropionat, n-Heptan, n-Hexan, Methyl-n-butyrate, Paraldelyd, Toluol und Vinylacetat, Ziffer 3 Äthyl-n-butyrate, n-Amylalkohol, prim. n-Amylalkohol, sec. i-Amylalkohol, prim. Di-n-butyläther und Styrol, Ziffer 4 Äthylbenzoat, n-Hexylalkohol, prim. Methylbenzoat, Nitrobenzol, n-Octylalkohol und Tetrahydronaphthalin, Ziffer 5 Acetaldehyd, Aceton, Diäthylamin, Dioxan-1,4, i-Propylalkohol, Pyridin und Triäthylamin; ätzende Stoffe Klasse V Ziffer 24 Formaldehyd in wässrigen Lösungen und Ziffer 34 Hydrazin in wässriger Lösung mit höchstens 72 % Hydrazin.

Die Stoffe müssen frei von Beimengungen sein und dürfen keine wässrige Phase ausscheiden. Das Tankinnere muß sich beim Einfüllen dieser Stoffe in trockenem und gereinigtem Zustand befinden.

Tankcontainerdaten: (20' Container)

Länge = 6055 mm, Breite = 2435 mm, Höhe = 2435 mm, Gesamtgewicht = 24000 kg, Eigengewicht = 3780 kg.  
Tankinhalt 19700 l, Betriebsdruck 3 bar (Überdruck).

Antragsteller und Hersteller:

Tank- und Apparatebau Schwietert & Co KG, 4720 Beckum-Vellern.

Hersteller-Zeichnungen:

H 1009/1c vom 19.4.1974 (Tank)  
B 241.20.00 vom 28.2.1973 (Rahmenwerk).

Prüfung:

Dieser Zulassung liegen die nachstehend aufgeführten Unterlagen mit ihren ggf. vorhandenen Anlagen zugrunde:

- Bau- und Druckprüfung des Rheinisch-Westfälischen TÜV (RW TÜV) vom 17.9.1974.
- Abnahmeprüfung des RW TÜV vom 24.10.1974.
- Zertifikat für Frachtbehälter (Container) Nr. FC 210 des Germanischen Lloyd vom 21.8.1973.
- Bericht über eine Be- und Entlüftungseinrichtung PTB Nr. III B/S 1046 der Physikalisch-Technischen Bundesanstalt (PTB) vom 24.1.1973.
- Bauartzulassung TC 6/74 der Deutschen Bundesbahn (DB) vom 29.7.1974.
- Auflaufprüfung Nr. 35112 der DB vom 24.10.1973.
- Abnahmezeugnis C nach DIN 50049-3.1C des TÜV Hessen vom 7.6.1974.
- Berechnungen und Werksnachweise des Antragstellers.
- Bestätigung der angewandten Schweißverfahren durch den Antragsteller vom 6.5.1975.

Nach den vorstehend genannten Unterlagen wird es als erbracht angesehen, daß dieses Baumuster eines Tankcontainers den o.a. Rechtsvorschriften genügt.

Weiterhin sind die Maßgaben des UIC-Merkblattes 592-1 und die der ISO-Empfehlung 1496/III erfüllt.

Besondere Auflagen:

Der BAM sind jährlich die Bescheinigungen nach Ziffer 1.5.3 des Anhangs X bzw. Rn 212502 des Anhangs B1b der o.a. Rechtsvorschriften einzureichen. Über Reparaturen an den nach dieser Zulassung gefertigten Tankcontainern sind Aufzeichnungen zu führen und mindestens 10 Jahre aufzubewahren.

Im Rahmen der 2 1/2-jährigen Dichtheits- und Funktionsprüfung ist durch einen behördlich anerkannten Sachverständigen das Tankinnere auf Korrosion zu prüfen.

Für alle zur Herstellung der Tankmängel verwendeten Bleche muß durch ein Abnahmezeugnis C nach DIN 50049-3.1C eine Bruchdehnung  $\delta_s \geq 45\%$  nachgewiesen werden.

Diese Zulassung gilt zunächst fünf Jahre; sie ist rechtzeitig vor Ablauf dieser Zeit der BAM unaufgefordert zur Überprüfung einzureichen.

1 Berlin 45, den 20. Juni 1975  
Unter den Eichen 87  
BUNDESANSTALT FÜR MATERIALPRÜFUNG

Abteilung I  
Metalle und Metallkonstruktionen  
i.A.  
Dir. u. Prof. Dr.-Ing. Helms

Fachgruppe 1.2  
Werkstoffmechanik und Verhalten von Konstruktionen  
i.A.  
ORR Dipl.-Ing. Schulz-Forberg

Sachbearbeiter: Dipl.-Ing. Reinecke, Ing. (grad.) Ulrich

**Bundesanstalt für Materialprüfung  
(BAM)**

**ZULASSUNGSSCHEIN**

für das Baumuster eines Tankcontainers  
Nr. D/10 008/TC

Der Zulassung liegen folgende Rechtsvorschriften zugrunde:

- 1) Internationale Ordnung für die Beförderung gefährlicher Güter mit der Eisenbahn (RID), Anlage I, zum Internationalen Übereinkommen über den Eisenbahnfrachtverkehr (CIM) vom 6. März 1967 (BGBl. II S. 1140) in der Fassung der Verordnung vom 3. Dezember 1973 (BGBl. II S. 1597).
- 2) Europäisches Übereinkommen vom 30. September 1957 über die internationale Beförderung gefährlicher Güter auf der Straße (ADR) vom 18. August 1969 (BGBl. II S. 1489) in der Fassung der Verordnung vom 8. Juli 1974 (BGBl. II S. 949).

Zulässiger Inhalt:

Giftige und ansteckungsgefährliche Stoffe Klasse IVa Ziffer 2b Acetonitril, 13a Allylalkohol, 21f Mononitroaniline, 21f Dinitroaniline, 21g Naphthylamine, 21 l Mononitrotoluole.

Die Stoffe müssen frei von Beimengungen sein und dürfen keine wässrige Phase ausscheiden. Das Tankinnere muß sich beim Einfüllen dieser Stoffe in trockenem und gereinigtem Zustand befinden.

Tankcontainerdaten: (20' Container)

Länge = 6055 mm, Breite = 2435 mm, Höhe = 2435 mm, Gesamtgewicht = 24000 kg, Eigengewicht = 3780 kg.  
Tankinhalt 17500 l, Betriebsdruck 3 bar (Überdruck).

Antragsteller und Hersteller:

Tank- und Apparatebau Schwietert & Co KG, 4720 Beckum-Vellern.

Hersteller-Zeichnungen:

H 1044/1c vom 13.12.1973 (Tank),  
B 241.01.00 vom 14.3.1973 (Rahmenwerk).

Prüfung:

Dieser Zulassung liegen die nachstehend aufgeführten Unterlagen mit ihren ggf. vorhandenen Anlagen zugrunde:

- Bau- und Druckprüfung des Rheinisch-Westfälischen TÜV (RW TÜV) vom 7.5.1974.
- Abnahmeprüfung des RW TÜV vom 10.7.1974.
- Zertifikat für Frachtbehälter (Container) Nr. FC 210 des Germanischen Lloyd vom 21.8.1973.
- Bauartzulassung TC 4/74 der Deutschen Bundesbahn (DB) vom 10.7.1974.
- Auflaufprüfung Nr. 35112 der DB vom 24.10.1973.
- Abnahmezeugnis C nach DIN 50049-3.1C des TÜV Hessen vom 7.6.1974.
- Berechnungen und Werksnachweise des Antragstellers.
- Bestätigung der angewandten Schweißverfahren durch den Antragsteller vom 6.5.1975.

Nach den vorstehend genannten Unterlagen wird es als erbracht angesehen, daß dieses Baumuster eines Tankcontainers den o.a. Rechtsvorschriften genügt.

Weiterhin sind die Maßgaben des UIC-Merkblattes 592-1 und die der ISO-Empfehlung 1496/III erfüllt.

Besondere Auflagen:

Der BAM sind jährlich die Bescheinigungen nach Ziffer 1.5.3 des Anhangs X bzw. Rn 212502 des Anhangs B1b der o.a. Rechtsvorschriften einzureichen. Über Reparaturen an den nach dieser Zulassung gefertigten Tankcontainern sind Aufzeichnungen zu führen und mindestens 10 Jahre aufzubewahren.

Im Rahmen der 2 1/2-jährigen Dichtheits- und Funktionsprüfung ist durch einen behördlich anerkannten Sachverständigen das Tankinnere auf Korrosion zu prüfen.

Für alle zur Herstellung der Tankmängel verwendeten Bleche muß durch ein Abnahmezeugnis C nach DIN 50049-3.1C eine Bruchdehnung  $\delta_s \geq 45\%$  nachgewiesen werden.

Diese Zulassung gilt zunächst 5 Jahre; sie ist rechtzeitig vor Ablauf dieser Zeit der BAM unaufgefordert zur Überprüfung einzureichen.

1 Berlin 45, den 29. Mai 1975  
Unter den Eichen 87  
BUNDESANSTALT FÜR MATERIALPRÜFUNG

Abteilung I  
Metalle und Metallkonstruktionen  
i.A.  
Dir. u. Prof. Dr.-Ing. Helms

Fachgruppe 1.2  
Werkstoffmechanik und Verhalten von Konstruktionen  
i.A.  
ORR Dipl.-Ing. Schulz-Forberg

Sachbearbeiter:

Dipl.-Ing. Reinecke, Ing. (grad.) Ulrich

**Bundesanstalt für Materialprüfung  
(BAM)  
ZULASSUNGSSCHEIN**  
für das Baumuster eines Tankcontainers  
Nr. D/10 009/TC

Der Zulassung liegen folgende Rechtsvorschriften zugrunde:

- 1) Internationale Ordnung für die Beförderung gefährlicher Güter mit der Eisenbahn (RID), Anlage I, zum Internationalen Übereinkommen über den Eisenbahnfrachtverkehr (CIM) vom 6. März 1967 (BGBl. II S. 1140) in der Fassung der Verordnung vom 3. Dezember 1973 (BGBl. II S. 1597). – Insbesondere Anhang X –.
- 2) Europäisches Übereinkommen vom 30. September 1957 über die internationale Beförderung gefährlicher Güter auf der Straße (ADR) vom 18. August 1969 (BGBl. II S. 1489) in der Fassung der Verordnung vom 8. Juli 1974 (BGBl. II S. 949). – Insbesondere Anhang B.1b –.

Zulässiger Inhalt:

Gase der Klasse Id, Ziffer 8b und 8c: Dichlordifluormethan (Frigen R12), Monochlordifluormethan (Frigen R22), Dichlormonofluormethan (Frigen R21), Dichlortetrafluoräthan (Frigen R114), Monochlorpentafluoräthan (Frigen R115), Gemische F<sub>1</sub>, F<sub>2</sub> und F<sub>1</sub>/F<sub>2</sub>.

Tankcontainerdaten: (20' Container)

Länge:	Breite:	Höhe:	Gesamtgewicht:	Eigengewicht:	Tankinhalt:	Prüfüberdruck:	Tankwerkstoff:
6055 mm	2435 mm	2435 mm	24000 kg	5560 kg	15980 l	26 bar	Feinkornbaustahl TTStE47.

Antragsteller:

Eisenbahn-Verkehrsmittel-Aktiengesellschaft, 4000 Düsseldorf.

Hersteller:

WESTERWÄLDER EISENWERK GERHARD GMBH; 5241 Weitefeld.

Hersteller-Zeichnungen:

C-1-210/4h (Tank und Anschlüsse) vom 26.9.75

C-1-210/2a (Rahmenwerk) vom 7.2.75.

Prüfung:

Dieser Zulassung liegen die nachstehend aufgeführten Prüfberichte mit ihren ggf. vorhandenen Anlagen zugrunde:

– Bericht über die dynamische Prüfung durch die Deutsche Bundesbahn vom 11.8.1975 (Az: L4/L430 Gbgskp 55426),

– Bericht über entsprechend Anhang X/B.1b durchgeführte Prüfungen des Technischen Überwachungs-Vereins Rheinland e.V. vom 29.9.1975 (Az: 311-pr-fe).

Nach den vorstehend genannten Unterlagen wird es als erbracht angesehen, daß dieses Baumuster eines Tankcontainers den o.a. Rechtsvorschriften genügt.

Weiterhin sind die Maßgaben des UIC-Merkblattes 592-1 und die ISO-Empfehlung 1496/III erfüllt.

Besondere Auflagen:

Der BAM sind jährlich die Bescheinigungen nach Ziffer 1.5.3 des Anhanges X bzw. Rn 212502 des Anhanges B.1b der o.a. Rechtsvorschriften einzureichen. Über Reparaturen an den nach dieser Zulassung gefertigten Tankcontainern sind Aufzeichnungen zu führen und mindestens 10 Jahre aufzubewahren.

Diese Zulassung gilt zunächst fünf Jahre; sie ist rechtzeitig vor Ablauf dieser Zeit der BAM unaufgefordert zur Überprüfung einzureichen.

Berlin 45, den 6. November 1975

Unter den Eichen 87

BUNDESANSTALT FÜR MATERIALPRÜFUNG

Abteilung I  
Metalle und Metallkonstruktionen  
i.A.  
ORR Dipl.-Ing. Schulz-Forberg

Fachgruppe 1.2  
Werkstoffmechanik und Verhalten von Konstruktionen  
i.A.  
RR Dipl.-Ing. Gogolin

Sachbearbeiter:

RR Dipl.-Ing. Gogolin

**Bundesanstalt für Materialprüfung  
(BAM)  
ZULASSUNGSSCHEIN**  
für das Baumuster eines Tankcontainers  
Nr. D/10 010/TC

Der Zulassung liegen folgende Rechtsvorschriften zugrunde:

- 1) Internationale Ordnung für die Beförderung gefährlicher Güter mit der Eisenbahn (RID), Anlage I, zum Internationalen Übereinkommen über den Eisenbahnfrachtverkehr (CIM), vom 6. März 1967 (BGBl. II S. 1140) in der jeweils gültigen Fassung. – Insbesondere Anhang X –.
- 2) Europäisches Übereinkommen vom 30. September 1957 über die internationale Beförderung gefährlicher Güter auf der Straße (ADR) vom 18. August 1969 (BGBl. II S. 1489) in der jeweils gültigen Fassung. – Insbesondere Anhang B.1b –.

Zulässiger Inhalt:

Gase der Klasse Id, Ziffer 8b und 8c: Dichlordifluormethan (Frigen R12), Monochlordifluormethan (Frigen R22), Dichlormonofluormethan (Frigen R21), Dichlortetrafluoräthan (Frigen R114), Gemische F<sub>1</sub>, F<sub>2</sub>.

Tankcontainerdaten: (20' Container)

Länge:	Breite:	Höhe:	Gesamtgewicht:	Eigengewicht:	Tankinhalt:	Prüfüberdruck:	Tankwerkstoff:
6000 mm	2100 mm	2250 mm	24000 kg	5920 kg	17110 l	26 bar	Feinkornbaustahl TTStE47.

Antragsteller:

HOECHST Aktiengesellschaft, 6230 Frankfurt/Main.

Hersteller:

RHEINSTAHL AG, 4812 Brackwede.

Hersteller-Zeichnungen:

0-17057 (Tank und Anschlüsse) vom 22.2.73

0-17058 (Unterbau) vom 23.2.73.

Prüfung:

Dieser Zulassung liegen die nachstehend aufgeführten Prüfberichte mit ihren ggf. vorhandenen Anlagen zugrunde:

Bericht über die Bau- und Druckprüfung des Technischen Überwachungsvereins Hannover vom 3. und 15.7.1974.

Bericht über die Bauartzulassung als Druckgaskesselwagenbehälter durch die Deutsche Bundesbahn vom 16.5.1973 (Bauartzulassung-Nr. U03-214/73).

Nach den vorstehend genannten Unterlagen wird es als erbracht angesehen, daß dieses Baumuster eines Tankcontainers den o.a. Rechtsvorschriften genügt.

Besondere Auflagen:

Der BAM sind jährlich die Bescheinigungen nach Ziffer 1.5.3 des Anhanges X bzw. Rn 212502 des Anhanges B.1b der o.a. Rechtsvorschriften einzureichen. Über Reparaturen an den nach dieser Zulassung gefertigten Tankcontainern sind Aufzeichnungen zu führen und mindestens 10 Jahre aufzubewahren.

Diese Zulassung gilt zunächst fünf Jahre; sie ist rechtzeitig vor Ablauf dieser Zeit der BAM unaufgefordert zur Überprüfung einzureichen.

Berlin 45, den 27. November 1975

Unter den Eichen 87

BUNDESANSTALT FÜR MATERIALPRÜFUNG

Abteilung I  
Metalle und Metallkonstruktionen  
i.A.  
Dir. u. Prof. Dr.-Ing. Helms

Fachgruppe 1.2  
Werkstoffmechanik und Verhalten von Konstruktionen  
i.A.  
ORR Dipl.-Ing. Schulz-Forberg

Sachbearbeiter:

TROI Ing. (grad.) Mischke.

Dipl.-Ing. Reinecke

**Bundesanstalt für Materialprüfung  
(BAM)  
ZULASSUNGSSCHEIN  
für das Baumuster eines Tankcontainers  
Nr. D/30 001/TC**

Der Zulassung liegen folgende Rechtsvorschriften zugrunde:

- 1) Internationale Ordnung für die Beförderung gefährlicher Güter mit der Eisenbahn (RID), Anlage I, zum Internationalen Übereinkommen über den Eisenbahnfrachtverkehr (CIM) vom 6. März 1967 (BGBl. II S. 1140) in der Fassung der Verordnung vom 3. Dezember 1973 (BGBl. II S. 1597).
- 2) Europäisches Übereinkommen vom 30. September 1957 über die internationale Beförderung gefährlicher Güter auf der Straße (ADR) vom 18. August 1969 (BGBl. II S. 1489) in der Fassung der Verordnung vom 8. Juli 1974 (BGBl. II S. 949).
- 3) Verordnung über gefährliche Seefrachtgüter (SFO) vom 4. Januar 1960 (BGBl. II S. 9) in der Fassung der Verordnung vom 12. Dezember 1974 (BGBl. II S. 3483), einschließlich der Anlage 4: IMCO-Code.

Zulässiger Inhalt:

Brom (Klasse V, Ziffer 14).

Abmessungen und Gewicht (20'-Container):

Länge:	Breite:	Höhe:	Gesamtgewicht:	Eigengewicht:
6055 mm	2435 mm	2435 mm	20320 kg	5730 kg

Antragsteller und Hersteller:

Fa. BLEIWERK Goslar KG, 3380 Goslar 1

Hersteller-Zeichnungen:

71-0-3922d vom 12.01.73 (Tank)

71-1-4073b vom 15.01.73 (Rahmenwerk)

Prüfung:

Dieser Zulassung liegen die nachstehend aufgeführten Unterlagen mit ihren ggf. vorhandenen Anlagen zugrunde:

- Schweißtechnischer Eignungsnachweis K2-Ps/Be vom 3.12.1971 des TÜV Hannover;
- Wasserdruckprüfung vom 5.5.1972 des TÜV Hannover;
- Freight Container Type Approval No. 5319 vom 19. Oktober 1972 des Lloyd's Register of Shipping;
- Tank Container Cert. No. HNO.200221/2 vom 24. Oktober 1972 des Lloyd's Register of Shipping über die Einhaltung der diesbezüglichen Regeln des Lloyd's Register of Shipping;
- Bericht über die Prüfung eines 20'-Bromcontainers vom 26.7.1972 der Deutschen Bundesbahn, Versuchsanstalt Minden/W (Az. L4/L 430 Gbgskp/B) über Stapeltest mit 9xR und Auflaufversuch;
- Berechnungen und Werksnachweis des Antragstellers;
- Prüfungszeugnis 1.2/10714 der BAM vom 15.5.1975 über eine Schmelzsicherung;
- Prüfungszeugnis 1.2/10714a der BAM vom Juli 1975 über Verhalten des Systems Bromcontainer/Schmelzsicherung im Unfallfeuer.

Nach den vorstehend genannten Unterlagen wird es als erbracht angesehen, daß dieses Baumuster eines Tankcontainers für Brom den o.a. Rechtsvorschriften genügt. Im Sinne des IMCO-Codes ist es ein ortsbeweglicher Tank vom Typ 1.

Weiterhin sind die Maßgaben des UIC-Merkblattes 592-I VE und die der ISO-Empfehlung 1496/III erfüllt.

Besondere Auflagen:

Der BAM sind jährlich die Bescheinigungen nach Ziffer 1.5.3 des Anhanges X bzw. Rn 212502 des Anhanges B.1b der o.a. Rechtsvorschriften einzureichen. Über Reparaturen an den nach dieser Zulassung gefertigten Tankcontainern sind Aufzeichnungen zu führen mindestens 10 Jahre aufzubewahren.

Diese Zulassung gilt zunächst 5 (fünf) Jahre; sie ist rechtzeitig vor Ablauf dieser Zeit der BAM unaufgefordert zur Überprüfung einzureichen.

Berlin 45, den 3. Juli 1975  
Unter den Eichen 87  
BUNDESANSTALT FÜR MATERIALPRÜFUNG

Abteilung I  
Metalle und Metallkonstruktionen  
i.A.  
Dir. u. Prof. Dr.-Ing. Helms

Fachgruppe 1.2  
Werkstoffmechanik und Verhalten von Konstruktionen  
i.A.  
RR Dipl.-Ing. Gogolin

Sachbearbeiter:  
RR Dipl.-Ing. Gogolin,  
ORR Dipl.-Ing. Schulz-Forberg

**Bundesanstalt für Materialprüfung  
(BAM)  
ZULASSUNGSSCHEIN  
für das Baumuster eines Tankcontainers  
Nr. D/30 003/TC**

Der Zulassung liegen folgende Rechtsvorschriften zugrunde:

- 1) Internationale Ordnung für die Beförderung gefährlicher Güter mit der Eisenbahn (RID), Anlage I, zum Internationalen Übereinkommen über den Eisenbahnfrachtverkehr (CIM) vom 6. März 1967 (BGBl. II S. 1140) in der Fassung der Verordnung vom 3. Dezember 1973 (BGBl. II S. 1597). - Insbesondere Anhang X -.
- 2) Europäisches Übereinkommen vom 30. September 1957 über die internationale Beförderung gefährlicher Güter auf der Straße (ADR) vom 18. August 1969 (BGBl. II S. 1489) in der Fassung der Verordnung vom 8. Juli 1974 (BGBl. II S. 949). - Insbesondere Anhang B.1b -.
- 3) Verordnung über gefährliche Seefrachtgüter (SFO) vom 4. Januar 1960 (BGBl. II S. 9) in der Fassung der Verordnung vom 12. Dezember 1974 (BGBl. I S. 3483). - Insbesondere Anlage 4 (IMCO-Code) -.

Zulässiger Inhalt:

Schwefelsäure (RID/ADR Klasse V, Ziffer 1a; IMCO-Code Klasse 8 U.N.-Nr. 1831).

Tankcontainerdaten: (20'-Container)

Länge:	Breite:	Höhe:	Tankvolumen:	Eigengewicht:	Gesamtgewicht:	Betriebsdruck:
6055 mm	2435 mm	2435 mm	9450 l	5180 kg	max. 21000 kg	3 bar (Überdruck)

Antragsteller und Hersteller:

SCHMITZ-ANHÄNGER, 4401 Altenberge (Westf.).

Hersteller-Zeichnungen:

B 21715007702 vom 12.3.1975 (Tank)

B 21604016406 vom 12.3.1975 (Rahmenwerk).

Prüfung:

Dieser Zulassung liegen die nachstehend aufgeführten Unterlagen mit ihren ggf. vorhandenen Anlagen zugrunde:

- Zertifikat für Frachtbehälter (Container) Nr. FC 397 des Germanischen Lloyd vom 17.4.1975,
- Zeichnungs- und Berechnungsprüfung des Germanischen Lloyd vom 5.5.1975,
- Werks-Prüfzeugnis nach DIN 50049/2 über ein Hochleistungs-Sicherheitsventil, Werknummer 700/IV - 75(SIV 732) der Friedrich Krombach KG vom 24.4.1975,
- Berechnungsnachweis über durchgeführte Schweißverfahren nach Berichten des TÜV Hannover,
- Berechnungen und Werksnachweise des Antragstellers.

Nach den vorstehend genannten Unterlagen wird es als erbracht angesehen, daß dieses Baumuster eines Tankcontainers den o.a. Rechtsvorschriften genügt. Im Sinne des IMCO-Code ist es ein ortsbeweglicher Tank vom Typ 1.

Weiterhin sind die Maßgaben des UIC-Merkblattes 592-1 und die der ISO-Empfehlung 1496/III erfüllt.

Besondere Auflagen:

Der BAM sind jährlich die Bescheinigungen nach Ziffer 1.5.3 des Anhanges X bzw. Rn 212502 des Anhanges B.1b der o.a. Rechtsvorschriften einzureichen. Über Reparaturen an den nach dieser Zulassung gefertigten Tankcontainern sind Aufzeichnungen zu führen und mindestens 10 Jahre aufzubewahren.

Im Rahmen der 2 1/2-jährigen Dichtheits- und Funktionsprüfung ist durch einen behördlich anerkannten Sachverständigen das Tankinnere auf Korrosion zu prüfen und eine Messung der Wanddicke vorzunehmen.

Die Schwefelsäure darf keine zusätzlichen aggressiven Bestandteile, z.B. Chlorid, enthalten. Das Tankinnere muß sich beim Einfüllen in trockenem und gereinigtem Zustand befinden.

Diese Zulassung gilt zunächst fünf Jahre; sie ist rechtzeitig vor Ablauf dieser Zeit der BAM unaufgefordert zur Überprüfung einzureichen.

Berlin 45, den 27. Oktober 1975  
Unter den Eichen 87  
BUNDESANSTALT FÜR MATERIALPRÜFUNG

Abteilung I  
Metalle und Metallkonstruktionen  
i.A.  
Dir. u. Prof. Dr.-Ing. Helms

Fachgruppe 1.2  
Werkstoffmechanik und Verhalten von Konstruktionen  
i.A.  
ORR Dipl.-Ing. Schulz-Forberg

Sachbearbeiter:  
Dipl.-Ing. Reinecke,  
Ing. (grad.) Ulrich

**Bundesanstalt für Materialprüfung****(BAM)****ZULASSUNGSSCHEIN**für das Baumuster eines Tankcontainers  
Nr. D/30 004/TC

Der Zulassung liegen folgende Rechtsvorschriften zugrunde:

- 1) Internationale Ordnung für die Beförderung gefährlicher Güter mit der Eisenbahn (RID), Anlage I, zum Internationalen Übereinkommen über den Eisenbahnfrachtverkehr (CIM) vom 6. März 1967 (BGBl. II S. 1140) in der Fassung der Verordnung vom 3. Dezember 1973 (BGBl. II S. 1597). – Insbesondere Anhang X –.
- 2) Europäisches Übereinkommen vom 30. September 1957 über die internationale Beförderung gefährlicher Güter auf der Straße (ADR) vom 18. August 1969 (BGBl. II S. 1489) in der Fassung der Verordnung vom 8. Juli 1974 (BGBl. II S. 949). – Insbesondere Anhang B.1b –.
- 3) Verordnung über gefährliche Seefrachtgüter (SFO) vom 4. Januar 1960 (BGBl. II S. 9) in der Fassung der Verordnung vom 12. Dezember 1974 (BGBl. I S. 3483). – Insbesondere Anlage 4 (IMCO-Code) –.

Zulässiger Inhalt:

Natronlauge (RID/ADR Klasse V, Ziffer 32; IMCO-Code Klasse 8 U.N.-Nr. 1824).

Tankcontainerdaten: (20' - Container)

Länge:	Breite:	Höhe:	Tankvolumen:	Eigengewicht:	Gesamtgewicht:	Betriebsdruck:
6055 mm	2435 mm	2435 mm	11470 l	5040 kg	max. 21000 kg	3 bar (Überdruck)

Antragsteller und Hersteller:

SCHMITZ - ANHÄNGER, 4401 Altenberge (Westf.).

Hersteller-Zeichnungen:

B 21715007802 vom 18.2.1975 (Tank)  
B 21604016406 vom 12.3.1975 (Rahmenwerk).

Prüfung:

Dieser Zulassung liegen die nachstehend aufgeführten Unterlagen mit ihren ggf. vorhandenen Anlagen zugrunde:

- Zertifikat für Frachtbehälter (Container) Nr. FC 396 des Germanischen Lloyd vom 17.4.1975,
- Zeichnungs- und Berechnungsprüfung des Germanischen Lloyd vom 5.5.1975,
- Werks-Prüfzeugnis nach DIN 50049/2 über ein Hochleistungs-Sicherheitsventil, Werksnummer 700/IV-75 (SIV 732) der Friedrich Krombach KG vom 24.4.1975,
- Berechtigungsnachweis über durchgeführte Schweißverfahren nach Berichten des TÜV Hannover,
- Berechnungen und Werksnachweise des Antragstellers.

Nach den vorstehend genannten Unterlagen wird es als erbracht angesehen, daß dieses Baumuster eines Tankcontainers den o.a. Rechtsvorschriften genügt. Im Sinne des IMCO-Code ist es ein ortsbeweglicher Tank vom Typ 1.

Weiterhin sind die Maßgaben des UIC-Merkblattes 592-1 und die der ISO-Empfehlung 1496/III erfüllt.

Besondere Auflagen:

Der BAM sind jährlich die Bescheinigungen nach Ziffer 1.5.3 des Anhanges X bzw. Rn 212502 des Anhanges B.1b der o.a. Rechtsvorschriften einzureichen. Über Reparaturen an den nach dieser Zulassung gefertigten Tankcontainern sind Aufzeichnungen zu führen und mindestens 10 Jahre aufzubewahren.

Das Tankinnere muß mit einer geeigneten Auskleidung versehen sein.

Im Rahmen der 2 1/2-jährigen Dichtheits- und Funktionsprüfung ist durch einen behördlich anerkannten Sachverständigen die Innenauskleidung des Tanks zu prüfen.

Diese Zulassung gilt zunächst fünf Jahre; sie ist rechtzeitig vor Ablauf dieser Zeit der BAM unaufgefordert zur Überprüfung einzureichen.

Berlin 45, den 27. Oktober 1975

Unter den Eichen 87

BUNDESANSTALT FÜR MATERIALPRÜFUNG

Abteilung I  
Metalle und Metallkonstruktionen  
i.A.  
ORR Dipl.-Ing. Schulz-ForbergFachgruppe 1.2  
Werkstoffmechanik und Verhalten von Konstruktionen  
i.A.  
RR Dipl.-Ing. Gogolin

Sachbearbeiter:

Dipl.-Ing. Reinecke,  
Ing. (grad.) Ulrich**Bundesanstalt für Materialprüfung****(BAM)****1. Änderung****ZULASSUNGSSCHEIN**für das Baumuster eines Tankcontainers  
Nr. D/30 004/TC

Der Zulassung liegen folgende Rechtsvorschriften zugrunde:

- 1) Internationale Ordnung für die Beförderung gefährlicher Güter mit der Eisenbahn (RID), Anlage I, zum Internationalen Übereinkommen über den Eisenbahnfrachtverkehr (CIM) vom 6. März 1967 (BGBl. II S. 1140) in der jeweils gültigen Fassung. – Insbesondere Anhang X –.
- 2) Europäisches Übereinkommen vom 30. September 1957 über die internationale Beförderung gefährlicher Güter auf der Straße (ADR) vom 18. August 1969 (BGBl. II S. 1489) in der jeweils gültigen Fassung. – Insbesondere Anhang B.1b –.
- 3) Verordnung über gefährliche Seefrachtgüter (SFO) vom 4. Januar 1960 (BGBl. II S. 9) in der jeweils gültigen Fassung. – Insbesondere Anlage 4 (IMCO-Code) –.

Zulässiger Inhalt:

Natronlauge -50% (RID/ADR Klasse V, Ziffer 32; IMCO-Code Klasse 8 U.N.-Nr. 1824).

Tankcontainerdaten: (20'-Container)

Länge:	Breite:	Höhe:	Tankvolumen:	Eigengewicht:	Gesamtgewicht:	Betriebsdruck:
6055 mm	2435 mm	2435 mm	11470 l	5040 kg	max. 21000 kg	3 bar (Überdruck)

Antragsteller und Hersteller:

SCHMITZ - ANHÄNGER, 4401 Altenberge (Westf.).

Hersteller-Zeichnungen:

B 21715007802 vom 18.2.1975 (Tank)  
B 21604016406 vom 12.3.1975 (Rahmenwerk).

Prüfung:

Dieser Zulassung liegen die nachstehend aufgeführten Unterlagen mit ihren ggf. vorhandenen Anlagen zugrunde:

- Zertifikat für Frachtbehälter (Container) Nr. FC 396 des Germanischen Lloyd vom 17.4.1975,
- Zeichnungs- und Berechnungsprüfung des Germanischen Lloyd vom 5.5.1975,
- Werks-Prüfzeugnis nach DIN 50049/2 über ein Hochleistungs-Sicherheitsventil, Werksnummer 700/IV-75 (SIV 732) der Friedrich Krombach KG vom 24.4.1975,
- Berechtigungsnachweis über durchgeführte Schweißverfahren nach Berichten des TÜV Hannover,
- Berechnungen und Werksnachweise des Antragstellers.

Nach den vorstehend genannten Unterlagen wird es als erbracht angesehen, daß dieses Baumuster eines Tankcontainers den o.a. Rechtsvorschriften genügt. Im Sinne des IMCO-Code ist es ein ortsbeweglicher Tank vom Typ 1.

Weiterhin sind die Maßgaben des UIC-Merkblattes 592-1 und die der ISO-Empfehlung 1496/III erfüllt.

Besondere Auflagen:

Der BAM sind jährlich die Bescheinigungen nach Ziffer 1.5.3 des Anhanges X bzw. Rn 212502 des Anhanges B.1b der o.a. Rechtsvorschriften einzureichen. Über Reparaturen an den nach dieser Zulassung gefertigten Tankcontainern sind Aufzeichnungen zu führen und mindestens 10 Jahre aufzubewahren.

Der Tankcontainer ist so zu befördern bzw. zwischenzulagern, daß eine extreme Aufheizung durch klimatische Einflüsse vermieden wird.

Beschädigungen des Tanks sind der BAM unverzüglich mitzuteilen; Reparaturarbeiten am Tank bedürfen der Zustimmung der BAM.

Diese Zulassung gilt zunächst fünf Jahre; sie ist rechtzeitig vor Ablauf dieser Zeit der BAM unaufgefordert zur Überprüfung einzureichen.

Berlin 45, den 4. Dezember 1975

Unter den Eichen 87

BUNDESANSTALT FÜR MATERIALPRÜFUNG

Abteilung I  
Metalle und Metallkonstruktionen  
i.A.  
ORR Dipl.-Ing. Schulz-ForbergFachgruppe 1.2  
Werkstoffmechanik und Verhalten von Konstruktionen  
i.A.  
RR Dipl.-Ing. Gogolin

Sachbearbeiter:

Dipl.-Ing. Reinecke,  
Ing. (grad.) Ulrich



**Bundesanstalt für Materialprüfung  
(BAM)  
ZULASSUNGSSCHEIN**  
für das Baumuster eines Tankcontainers  
Nr. D 30 005/TC

Der Zulassung liegen folgende Rechtsvorschriften zugrunde:

- 1) Internationale Ordnung für die Beförderung gefährlicher Güter mit der Eisenbahn (RID), Anlage 1, zum Internationalen Übereinkommen über den Eisenbahnfrachtverkehr (CIM) vom 6. März 1967 (BGBl. II S. 1140) in der Fassung der Verordnung vom 3. Dezember 1973 (BGBl. II S. 1597). – Insbesondere Anhang X –.
- 2) Europäisches Übereinkommen vom 30. September 1957 über die internationale Beförderung gefährlicher Güter auf der Straße (ADR) vom 18. August 1969 (BGBl. II S. 1489) in der Fassung der Verordnung vom 8. Juli 1974 (BGBl. II S. 949). – Insbesondere Anhang B.1b –.
- 3) Verordnung über gefährliche Seefrachtgüter (SFO) vom 4. Januar 1960 (BGBl. II S. 9) in der Fassung der Verordnung vom 12. Dezember 1974 (BGBl. I S. 3483). – Insbesondere Anlage 4 (IMCO-Code) –.

Zulässiger Inhalt:

Salzsäure (RID/ADR Klasse V, Ziffer 5; IMCO-Code Klasse 8 U.N.-Nr. 1789).

Tankcontainerdaten: (20' – Container)

Länge:	Breite:	Höhe:	Tankvolumen:	Eigengewicht:	Gesamtgewicht:	
6055 mm	2435 mm	2435 mm	14600 l	5510 kg	max. 21000 kg	Betriebsdruck 3 bar (Überdruck)

Antragsteller und Hersteller:

SCHMITZ-ANHÄNGER, 4401 Altenberge (Westf.)

Hersteller-Zeichnungen:

B 21715007902 vom 16.4.1975 (Tank)

B 21604016406 vom 12.3.1975 (Rahmenwerk)

Prüfung:

Dieser Zulassung liegen die nachstehend aufgeführten Unterlagen mit ihren ggf. vorhandenen Anlagen zugrunde:

- Zertifikat für Frachtbehälter (Container) Nr. FC 395 des Germanischen Lloyd vom 17.4.1975.
- Zeichnungs- und Berechnungsprüfung des Germanischen Lloyd vom 5.5.1975.
- Berechnung der Durchsatzleistung einer Berstsicherung der Firma Rheinische Armaturen- und Maschinenfabrik Albert Sempell vom 24.4.1975.
- Prüfung eines Sicherheitsventils NW 50 Typ SV-0147 der Firma Bran u. Lütke durch die BAM vom 17.7.1975.
- Berechtigungsnachweis über durchgeführte Schweißverfahren nach Berichten des TÜV Hannover.
- Berechnungen und Werksnachweise des Antragstellers.

Nach den vorstehend genannten Unterlagen wird es als erbracht angesehen, daß dieses Baumuster eines Tankcontainers den o.a. Rechtsvorschriften genügt. Im Sinne des IMCO-Code ist es ein ortsbeweglicher Tank vom Typ 1.

Weiterhin sind die Maßgaben des UIC-Merkblattes 592-1 und die der ISO-Empfehlung 1496/III erfüllt.

Besondere Auflagen:

Der BAM sind jährlich die Bescheinigungen nach Ziffer 1.5.3 des Anhangs X bzw. Rn 212502 des Anhangs B1b der o.a. Rechtsvorschriften einzureichen. Über Reparaturen an den nach dieser Zulassung gefertigten Tankcontainern sind Aufzeichnungen zu führen und mindestens 10 Jahre aufzubewahren.

Im Rahmen der 2 1/2-jährigen Dichtheits- und Funktionsprüfung ist durch einen behördlich anerkannten Sachverständigen das Tankinnere auf Korrosion zu prüfen.

Diese Zulassung gilt zunächst fünf Jahre; sie ist rechtzeitig vor Ablauf dieser Zeit der BAM unaufgefordert zur Überprüfung einzureichen.

Berlin 45, den 30. September 1975  
Unter den Eichen 87  
BUNDESANSTALT FÜR MATERIALPRÜFUNG

Abteilung 1  
Metalle und Metallkonstruktionen  
i.A.  
ORR Dipl.-Ing. Schulz-Forberg

Fachgruppe 1.2  
Werkstoffmechanik und Verhalten von Konstruktionen  
i.A.  
RR Dipl.-Ing. Gogolin

Sachbearbeiter:  
Dipl.-Ing. Reinecke,  
Ing. (grad.) Ulrich

**Bekanntmachung der Zulassung von pyrotechnischer Munition, Geschossen mit pyrotechnischer Wirkung, explosionsgefährlichen Stoffen, Zündmitteln und Sprengzubehör und von Nachträgen zu Zulassungen von explosionsgefährlichen Stoffen, Zündmitteln und Sprengzubehör**

**Bekanntmachung der Zulassung eines explosionsgefährlichen Stoffes**

Gemäß § 4 des Gesetzes über explosionsgefährliche Stoffe vom 25. August 1969 (BGBl. I S. 1358), und § 14 der zweiten Verordnung zur Durchführung dieses Gesetzes in der Fassung der Bekanntmachung vom 24. April 1972 (BGBl. I S. 633), wurde mit dem Zulassungsbescheid Nr. 823 vom 1.2.1974 der nachstehend bezeichnete Gesteinsprengstoff zum Vertrieb, zum Überlassen an andere und zur Verwendung zugelassen.

Bezeichnung: Porrit 1

Name (Firma) und Sitz des Herstellers: Karl Porr  
Spreng-Chemie  
2 Hamburg 39

Herstellungsstätte: Werk Wahlstedt der Firma Karl Porr  
Spreng-Chemie

Zulassungszeichen: BAM – SA – 010

Einschränkung des Verwendungsbereiches: nicht für untertage

Bestimmungen für die Verwendung: Patronenmindestdurchmesser 65 mm.  
Zur Zündung muß Verstärkungsladung verwendet werden.

Berlin 45, den 1.2.1974

Der Präsident der  
Bundesanstalt für Materialprüfung  
Im Auftrag  
Ltd. Dir. u. Prof. Dr.-Ing. J. Z e h r

**Bekanntmachung eines Nachtrages zur Zulassung einer schlagwettergesicherten Zündmaschine für Brückenzünder U**

Die auf Grund von Länderverordnungen vor Inkrafttreten des Gesetzes über explosionsgefährliche Stoffe vom 25. August 1969 (BGBl. I S. 1358) erteilte, gemäß § 37 Abs. 1 dieses Gesetzes fortgeltende und in der Beilage zum Bundesanzeiger Nr. 78 vom 25. April 1972 bekanntgemachte Zulassung der

Zündmaschine ZEB/CU 50K

Name (Firma) und Sitz des Herstellers: Zünderwerke Ernst Brün, Zweigniederlassung der Wasagchemie Gesellschaft mit beschränkter Haftung, 8 München

Herstellungsstätte: Zünderwerke Ernst Brün, Zweigniederlassung der Wasagchemie Gesellschaft mit beschränkter Haftung, 8 München

Zulassungszeichen: ZM 603

wird durch folgende Auflage ergänzt:  
Die Zündmaschinen ZEB/CU 50 K, hergestellt im Werk Sythen der Firma Zünderwerke Ernst Brün, Zweigniederlassung der Wasagchemie Gesellschaft mit beschränkter Haftung, München, dürfen zur Erhaltung ihrer Funktionsfähigkeit nach dem Entriegeln keinen mechanischen Erschütterungen ausgesetzt werden. Gemäß § 14 (3) der 2. DV Sprengstoffgesetz wird der Hersteller verpflichtet, diese Auflage allen Verwendern des Gerätes bekanntzugeben.

Berlin 45, den 3.8.1972

Der Präsident der  
Bundesanstalt für Materialprüfung  
Im Auftrag  
Ltd. Dir. u. Prof. Dr.-Ing. J. Z e h r

### Bekanntmachung der Zulassung eines Sprengzubehörs

Gemäß § 4 des Gesetzes über explosionsgefährliche Stoffe vom 25. August 1969 (BGBl. I S. 1358) und § 14 der Zweiten Verordnung zur Durchführung dieses Gesetzes in der Fassung der Bekanntmachung vom 24. April 1972 (BGBl. I S. 633), wurde mit dem Zulassungsbescheid Nr. 571 vom 6.11.1972 das nachstehend bezeichnete Sprengzubehör zum Vertrieb, zum Überlassen an andere und zur Verwendung zugelassen.

Bezeichnung: Mischladegerät IRECO – K 8  
Name (Firma) und Sitz des Einführers: Haniel Sprengtechnik Gesellschaft mit beschränkter Haftung  
41 Duisburg-Ruhrort  
Herstellungsstätte: Intermountain Research and Engineering Co., Inc.  
3000 W. 8600 So.  
Salt Lake City  
Utah /USA  
Zulassungszeichen: BAM – ML – 02  
Einschränkung des Verwendungsbereiches: Nicht für untertage  
Bestimmungen für die Verwendung: Mit dem Mischladegerät dürfen nur zugelassene Gesteinsprengstoffe der Gruppen SA und SAK hergestellt und in Laderäume eingepumpt werden, die keine explosionsgefährlichen Bestandteile enthalten.

Berlin 45, den 6.11.1972

Der Präsident der  
Bundesanstalt für Materialprüfung  
Im Auftrag  
Ltd. Dir. u. Prof. Dr. - Ing. J. Z e h r

### Bekanntmachung eines Nachtrages zur Zulassung eines Sprengzubehörs

Es wird die auf Grund von § 4 des Gesetzes über explosionsgefährliche Stoffe vom 25. August 1969 (BGBl. I S. 1358) und § 14 der Zweiten Verordnung zur Durchführung dieses Gesetzes in der Fassung vom 24. April 1972 (BGBl. I S. 633) mit dem Zulassungsbescheid Nr. 571 vom 6.11.1972 erteilte Zulassung des

Mischladegerätes IRECO – K 8  
Herstellungsstätte: Intermountain Research and Engineering Co., Inc.  
3000 W 8600 So.  
Salt Lake City  
Utah/USA  
Zulassungszeichen: BAM – ML – 02  
wie folgt erweitert:  
Weitere Mischladegeräte vom Typ IRECO – K 8, die nach den gleichen als Bestandteil zum Zulassungsbescheid Nr. 571 gehörigen Zeichnungen, Unterlagen und Angaben gebaut sind und deren Aufbau und Funktionsweise mit diesem Gerät identisch ist, sind bei ihrem jeweils ersten Einsatz der Berggewerkschaftlichen Versuchsstrecke und der Zulassungsbehörde zur Begutachtung vorzustellen.

Berlin 45, den 24.5.1973

Der Präsident der  
Bundesanstalt für Materialprüfung  
Im Auftrag  
Ltd. Dir. u. Prof. Dr. - Ing. J. Z e h r

### Bekanntmachung eines Nachtrages zur Zulassung eines Sprengzubehörs

Es wird die auf Grund von § 4 des Gesetzes über explosionsgefährliche Stoffe vom 25. August 1969 (BGBl. I S. 1358) und § 14 der Zweiten Verordnung zur Durchführung dieses Gesetzes in der Fassung vom 24. April 1972 (BGBl. I S. 633) mit dem Zulassungsbescheid Nr. 571 vom 6.11.1972 erteilte Zulassung des Mischladegerätes mit der Bezeichnung

IRECO – K 8  
Herstellungsstätte: Intermountain Research and Engineering Co., Inc.  
3000 W 8600 So.  
Salt Lake City  
Utah/USA  
Zulassungszeichen: BAM – ML – 02

#### 1. wie folgt erweitert:

Diese Zulassung umfaßt auch Mischladegeräte vom Typ IRECO – K 8 Nr. 1-889, die nach den in Anlage 1 aufgeführten und für die Zulassung maßgebenden Unterlagen und Angaben gefertigt sind. Für diese Mischladegeräte wird das Zulassungszeichen BAM – ML – 02/1 vorgeschrieben.

#### 2. wie folgt geändert:

Im Abschnitt "Bestimmungen für die Verwendung" ist der Ausdruck "und SAK" ersatzlos zu streichen.

Berlin 45, den 26.5.1975

Der Präsident der  
Bundesanstalt für Materialprüfung  
Im Auftrag  
Dir. u. Prof. Dr. rer. nat. K.-H. S w a r t

### Bekanntmachung einer Aufhebung der Zulassung eines Sprengzubehörs

Die auf Grund von § 4 des Gesetzes über explosionsgefährliche Stoffe vom 25. August 1969 (BGBl. I S. 1358) und § 14 der Zweiten Verordnung zur Durchführung dieses Gesetzes in der Fassung vom 24. April 1972 (BGBl. I S. 633) mit dem Zulassungsbescheid Nr. 854 vom 10.4.1974 erteilte Zulassung des Mischladegerätes IRECO – K 8 Nr. 1-889 der Firma Haniel Sprengtechnik Gesellschaft mit beschränkter Haftung, 41 Duisburg 13

Herstellungsstätte: Intermountain Research and Engineering Co., Inc.  
3000 W 8600 So.  
Salt Lake City  
Utah/USA

Zulassungszeichen: BAM – ML – 04

wurde mit dem Bescheid der Bundesanstalt für Materialprüfung vom 26.5.1975 zurückgenommen, da das Mischladegerät IRECO – K 8 Nr. 1-889 zur gleichen Bauart gehört wie das Mischladegerät IRECO – K 8 (Zulassungszeichen BAM – ML – 02) und demzufolge eine gesonderte Zulassung entfällt.

Die im Amts- und Mitteilungsblatt der BAM (Band 4, 1974, Nr. 4, Seite 174) bekanntgemachte Zulassung des Mischladegerätes IRECO – K 8 Nr. 1-889 ist hiermit gegenstandslos geworden.

Berlin 45, den 26.5.1975

Der Präsident der  
Bundesanstalt für Materialprüfung  
Im Auftrag  
Dir. u. Prof. Dr. rer. nat. K.-H. S w a r t

**Bekanntmachung eines Nachtrages zur Zulassung einer schlagwettergesicherten Zündmaschine für Brückenzünder U**

Die auf Grund von Länderverordnungen vor Inkrafttreten des Gesetzes über explosionsgefährliche Stoffe vom 25. August 1969 (BGBl. I S. 1358) erteilte, gemäß § 37 Abs. 1 dieses Gesetzes fortgeltende und in der Beilage zum Bundesanzeiger Nr. 78 vom 25. April 1972 bekanntgemachte Zulassung der

Zündmaschine ZEB/CU 80 K

Name (Firma) und Sitz des Herstellers:

Zünderwerke Ernst Brün, Zweigniederlassung der Wasagchemie Gesellschaft mit beschränkter Haftung, 8 München

Herstellungsstätte:

Zünderwerke Ernst Brün, Zweigniederlassung der Wasagchemie Gesellschaft mit beschränkter Haftung, 8 München

Zulassungszeichen:

ZM 604

wird durch folgende Auflage ergänzt:

Die Zündmaschine ZEB/CU 80 K, hergestellt im Werk Sythen der Firma Zünderwerke Ernst Brün, Zweigniederlassung der Wasagchemie Gesellschaft mit beschränkter Haftung, München, dürfen zur Erhaltung ihrer Funktionsfähigkeit nach dem Entriegeln keinen mechanischen Erschütterungen ausgesetzt werden. Gemäß § 14 (3) der 2. DV Sprengstoffgesetz wird der Hersteller verpflichtet, diese Auflage allen Verwendern des Gerätes bekanntzugeben.

Berlin 45, den 3.8.1972

Der Präsident der  
Bundesanstalt für Materialprüfung  
Im Auftrag  
Ltd. Dir. u. Prof. Dr.-Ing. J. Z e h r

**Bekanntmachung eines Nachtrages zur Zulassung eines explosionsgefährlichen Stoffes**

Es wird die auf Grund von § 4 des Gesetzes über explosionsgefährliche Stoffe vom 25. August 1969 (BGBl. I S. 1358) und § 14 der Zweiten Verordnung zur Durchführung dieses Gesetzes in der Fassung vom 24. April 1972 (BGBl. I S. 633) mit dem Zulassungsbescheid Nr. 722 vom 13.7.1973 erteilte Zulassung des Gesteinsprengstoffs

Hablastit 40/1P

Herstellungsstätte:

Mischladegerät IRECO - K 8  
(Zulassungszeichen BAM - ML - 02)  
der Firma Haniel Sprengtechnik Gesellschaft mit beschränkter Haftung

Zulassungszeichen:

BAM - SA - 022

wie folgt erweitert:

Diese Zulassung umfaßt auch Sprengstoffe der Bezeichnung Hablastit 40/1P, die in Mischladegeräten vom Typ IRECO - K 8 Nr. 1-889 hergestellt werden. Für diese Sprengstoffe wird das Zulassungszeichen BAM - SA - 022/1 vorgeschrieben.

Die Angaben, Bestimmungen, Beschränkungen und Auflagen des Zulassungsbescheides Nr. 722 gelten vollinhaltlich auch für Hablastit 40/1P, hergestellt in Mischladegeräten des Typs IRECO - K 8 Nr. 1-889

Berlin 45, den 26.5.1975

Der Präsident der  
Bundesanstalt für Materialprüfung  
Im Auftrag  
Dir. u. Prof. Dr. rer. nat. K.-H. S w a r t

**Bekanntmachung eines Nachtrages zur Zulassung eines explosionsgefährlichen Stoffes**

Es wird die auf Grund von § 4 des Gesetzes über explosionsgefährliche Stoffe vom 25. August 1969 (BGBl. I S. 1358) und § 14 der Zweiten Verordnung zur Durchführung dieses Gesetzes in der Fassung vom 24. April 1972 (BGBl. I S. 633) mit dem Zulassungsbescheid Nr. 568 vom 6.11.1972 erteilte Zulassung des Gesteinsprengstoffs

Hablastit 80/1P

Herstellungsstätte:

Mischladegerät IRECO-K8  
(Zulassungszeichen BAM - ML - 02)  
der Firma Haniel Sprengtechnik Gesellschaft mit beschränkter Haftung

Zulassungszeichen:

BAM - SA - 023

wie folgt erweitert:

Diese Zulassung umfaßt auch Sprengstoffe mit der Bezeichnung Hablastit 80/1P, die in Mischladegeräten vom Typ IRECO-K8 Nr. 1-889 hergestellt werden. Für diese Sprengstoffe wird das Zulassungszeichen BAM - SA - 023/1 vorgeschrieben. Die Angaben, Bestimmungen, Beschränkungen und Auflagen des Zulassungsbescheides Nr. 568 sowie des 1. und 2. Nachtrages hierzu gelten vollinhaltlich auch für Hablastit 80/1P, hergestellt in Mischladegeräten des Typs IRECO-K8 Nr. 1-889

Berlin 45, den 26.5.1975

Der Präsident der  
Bundesanstalt für Materialprüfung  
Im Auftrag  
Dir. u. Prof. Dr. rer. nat. K.-H. S w a r t

**Bekanntmachung der Zulassung eines Sprengzubehörs**

Gemäß § 4 des Gesetzes über explosionsgefährliche Stoffe vom 25. August 1969 (BGBl. I S. 1358), zuletzt geändert durch Artikel 182 des Einführungsgesetzes zum Strafgesetzbuch vom 2. März 1974 (BGBl. I S. 469), und § 14 der Zweiten Verordnung zur Durchführung dieses Gesetzes in der Fassung der Bekanntmachung vom 24. April 1972 (BGBl. I S. 633), geändert durch die Zweite Verordnung zur Änderung der Zweiten Verordnung zur Durchführung des Sprengstoffgesetzes vom 16. Juli 1974 (BGBl. I S. 1457), wurde mit dem Zulassungsbescheid Nr. 922 vom 28.8.1974 das nachstehend bezeichnete Sprengzubehör zum Vertrieb, zum Überlassen an andere und zur Verwendung zugelassen.

Bezeichnung: ANC-Mischlader LS I

Name (Firma) und Sitz des Herstellers:

Dynamit Nobel Aktiengesellschaft  
521 Troisdorf

Herstellungsstätte:

Ludwig Schrader  
4735 Enniger (Westfalen)

Zulassungszeichen:

BAM - ML - 05

Einschränkung des

Verwendungsbereiches: nicht für untertage

Bestimmungen für die Verwendung:

1. Mit dem Mischladegerät dürfen nur zugelassene Gesteinsprengstoffe, die aus geprüfem Ammoniumnitrat und Dieselöl bestehen, hergestellt und eingeblasen werden.
2. Beim Einsatz des genannten Mischladegerätes ist nur die Verwendung von Brückzündern U zulässig.
3. Der zum Einblasen des Sprengstoffes zulässige Luftdruck darf den Wert von 0,6 atü nicht überschreiten.
4. Das verwendete Schlauchmaterial muß einen elektrischen Widerstand von weniger als  $10^8$  Ohm aufweisen.

Berlin 45, den 28.8.1974

Der Präsident der  
Bundesanstalt für Materialprüfung  
Im Auftrag  
Ltd. Dir. u. Prof. Dr.-Ing. J. Z e h r

#### Bekanntmachung eines Nachtrages zur Zulassung eines Zündmittels

Die auf Grund von Länderverordnungen vor Inkrafttreten des Gesetzes über explosionsgefährliche Stoffe vom 25. August 1969 (BGBl. I S. 1358) erteilte, gemäß § 37 Abs. 1 dieses Gesetzes fortgeltende Zulassung des nichtschlagwettersicheren druck- und wärmebeständigen Sprengmomentzünders mit der Kurzbezeichnung

T/M/O/T 27 DW

Name (Firma) und Sitz des Herstellers: Dynamit Nobel Aktiengesellschaft  
521 Troisdorf

Herstellungsstätte: Werk Troisdorf der Firma  
Dynamit Nobel Aktiengesellschaft

Zulassungszeichen: ZEMA 2

wird wie folgt erweitert:

Abweichend von der Forderung der Ziffer 2.412 der Anlage I zur 2. DV SprG darf der Sprengmomentzünder mit Drahtlängen von 0,5 m, 1,0 m und 1,5 m vertrieben, anderen überlassen und verwendet werden.

Der mit verkürzten Drahtlängen gelieferte Sprengmomentzünder darf nur für Knäppersprengungen (kurze Bohrlöcher) und für Sprengarbeiten bei Flußbettvertiefungen eingesetzt werden.

Berlin 45, den 22.9.1971

Der Präsident der  
Bundesanstalt für Materialprüfung

Im Auftrag

Ltd. Dir. u. Prof. Dr. - Ing. J. Z e h r

#### Ergänzung der Bekanntmachung eines Nachtrages zur Zulassung des Gesteinsprengstoffes "Paxit 3"

Der im Amts- und Mitteilungsblatt der Bundesanstalt für Materialprüfung (Band 4 1974, Nr. 4, Seite 185) bekanntgemachte Nachtrag zur Zulassung des Gesteinsprengstoffes „Paxit 3“ (Zulassungszeichen: PN 12) wird wie folgt ergänzt:

Bestimmungen für die Verwendung:

1. Der Sprengstoff darf in Patronen mit einem Gewicht von jeweils 100 g und mit Durchmessern von 25 mm bzw. 30 mm mit zugelassenen Sprengstoffladegeräten in Laderäume eingebracht werden.
2. Der Betriebsdruck an der Anschlußstelle des Druckluftgerätes darf beim Einblasen von patroniertem „Paxit 3“ 7,4 Bar (entsprechend einem Überdruck von 6,5 at) nicht überschreiten.
3. Es muß durch geeignete Maßnahmen – leitfähiges Laderohr oder Schlauch bzw. leitfähiger Ladebock – sichergestellt sein, daß möglicherweise am Sprengstoffladegerät während des Ladevorganges auftretende elektrostatistische Aufladungen abgeleitet werden.
4. Elektrische Zünder oder mit elektrischen Zündern versehene, fertigmachte Schlagpatronen sind während des Ladevorganges vom Sprengstoffladegerät fernzuhalten.
5. Schlagpatronen (Patronen mit Sprengkapseln oder elektrischen Sprenzündern) dürfen erst in den Laderaum (das Bohrloch) eingebracht werden, wenn der pneumatische Ladevorgang beendet ist. Schlagpatronen oder nachzuladende Patronen dürfen nur von Hand mit einem Ladestock eingebracht werden.
6. Pneumatisch eingebrachtes „Paxit 3“ darf nur mit Zündern der Empfindlichkeit "U" oder "HU" gezündet werden.
7. Unregelmäßigkeiten beim pneumatischen Einbringen des „Paxit 3“ sind der Zulassungsbehörde anzuzeigen.

Berlin 45, den 25. Januar 1976

Der Präsident der  
Bundesanstalt für Materialprüfung

Im Auftrag

Ltd. Dir. u. Prof. Dr. - Ing. J. Z e h r

#### Bekanntmachung eines Nachtrages zur Zulassung einer schlagwettersicheren Zündmaschine für Brückenzünder U

Die auf Grund von Länderverordnungen vor Inkrafttreten des Gesetzes über explosionsgefährliche Stoffe vom 25. August 1969 (BGBl. I S. 1358) erteilte, gemäß § 37 Abs. 1 dieses Gesetzes fortgeltende und in der Beilage zum Bundesanzeiger Nr. 78 vom 25. April 1972 bekanntgemachte Zulassung der

Zündmaschine ZEB/CU 30 K

Name (Firma) und Sitz des Herstellers: Zünderwerke Ernst Brün, Zweigniederlassung der Wasagchemie Gesellschaft mit beschränkter Haftung,  
8 München

Herstellungsstätte: Zünderwerke Ernst Brün, Zweigniederlassung der Wasagchemie Gesellschaft mit beschränkter Haftung,  
8 München

Zulassungszeichen: ZM 602

wird durch folgende Auflage ergänzt:

Die Zündmaschinen ZEB/CU 30 K, hergestellt im Werk Sythen der Firma Zünderwerke Ernst Brün, Zweigniederlassung der Wasagchemie Gesellschaft mit beschränkter Haftung, München, dürfen zur Erhaltung ihrer Funktionsfähigkeit nach dem Entriegeln keinen mechanischen Erschütterungen ausgesetzt werden. Gemäß § 14 (3) der 2. DV Sprengstoffgesetz wird der Hersteller verpflichtet, diese Auflage allen Verwendern des Gerätes bekanntzugeben.

Berlin 45, den 21.7.1972

Der Präsident der  
Bundesanstalt für Materialprüfung

Im Auftrag

Ltd. Dir. u. Prof. Dr. - Ing. J. Z e h r

#### Bekanntmachung eines Nachtrages zur Zulassung eines Zündmittels

Es wird die auf Grund von § 4 des Gesetzes über explosionsgefährliche Stoffe vom 25. August 1969 (BGBl. I S. 1358) und § 14 der Zweiten Verordnung zur Durchführung dieses Gesetzes vom 23. Dezember 1969 (BGBl. I S. 2394) mit dem Zulassungsbescheid Nr. 306 vom 16.6.1971 erteilte Zulassung des elektrischen Brennmomentzünders als Brückenzünder U mit der Bezeichnung

N/U/O/T 10 U

Herstellungsstätte: Werk Gelsenkirchen der Firma  
Joseph Norres & Co. GmbH

Zulassungszeichen: BAM – ZEBU – 001

wie folgt erweitert:

Der Brennmomentzünder darf abweichend von der Forderung der Ziffer 2.412 der Anlage I zur 2. DV SprG mit Drahtlängen von 1,0 m beim Knäppersprengen (Aufleger) und von 1,5 m beim Sprengen in kurzen Bohrlöchern (maximal 1 m Tiefe) vertrieben, anderen überlassen und verwendet werden.

Der mit verkürzten Drahtlängen gelieferte Brennmomentzünder darf nur für Knäppersprengungen und für Sprengungen in kurzen Bohrlöchern eingesetzt werden.

Berlin 45, den 10.12.1971

Der Präsident der  
Bundesanstalt für Materialprüfung

Im Auftrag

Dir. u. Prof. Dr. rer. nat. K.-H. S w a r t

### Bekanntmachung der Zulassung eines Zündmittels

Gemäß § 4 des Gesetzes über explosionsgefährliche Stoffe vom 25. August 1969 (BGBl. I S. 1358), zuletzt geändert durch Artikel 182 des Einführungsgesetzes zum Strafbuch vom 2. März 1974 (BGBl. I S. 469), und § 14 der Zweiten Verordnung zur Durchführung dieses Gesetzes in der Fassung der Bekanntmachung vom 24. April 1972 (BGBl. I S. 633), geändert durch die Zweite Verordnung zur Änderung der Zweiten Verordnung zur Durchführung des Sprengstoffgesetzes vom 16. Juli 1974 (BGBl. I S. 1457), wurde mit dem Zulassungsbescheid Nr. 1037 vom 27.11.1975 die nachstehend bezeichnete Sprengschnur zum Vertrieb, zum Überlassen an andere und zur Verwendung zugelassen.

Bezeichnung: Hexacord PT  
 Name (Firma) und Sitz des Herstellers: Dynamit Nobel Aktiengesellschaft  
 521 Troisdorf  
 Herstellungsstätte: Werk Troisdorf der Firma  
 Dynamit Nobel Aktiengesellschaft  
 521 Troisdorf  
 Zulassungszeichen: BAM - SS - 019  
 Farbe des Kennfadens: (Markenfaden) hellrot  
 Einschränkung des Verwendungsbereiches:  
 1. Nur für Sprengungen in Tiefbohrungen  
 2. Nur für Erschließungsarbeiten bei Erdöl- bzw. Erdgasgewinnung.  
 Bestimmungen für die Verwendung:  
 1. Die Sprengschnur darf nicht aus einzelnen Stücken zusammengesetzt werden.  
 2. Zur Zündung muß der Boden der Sprengkapsel auf die Schnittfläche der Sprengschnur aufgesetzt werden.

Berlin 45, den 27.11.1975

Der Präsident der  
 Bundesanstalt für Materialprüfung  
 Im Auftrag

Dir. u. Prof. Dr. rer. nat. K.-H. S w a r t

### Bekanntmachung der Zulassung eines mit der Antriebsvorrichtung fest verbundenen Geschosses mit pyrotechnischer Wirkung

Auf Grund von § 23 des Waffengesetzes vom 19. September 1972 (BGBl. I S. 1797), zuletzt geändert durch Artikel 181 des Einführungsgesetzes zum Strafbuch vom 2. März 1974 (BGBl. I S. 469), und § 12 der Dritten Verordnung zu diesem Gesetz vom 10. Mai 1973 (BGBl. I S. 373) wurde mit dem Zulassungsschein Nr. 19/75/0 vom 22.9.1975 der nachstehend bezeichnete Gegenstand zur gewerbsmäßigen Herstellung zugelassen.

Bezeichnung: Knall-Signalpatrone M 9/15 mm  
 Name und Anschrift des Antragstellers: Carl Flemming  
 Pyrotechnische Fabrik  
 2059 Hornbek  
 Krs. Hzgt. Lauenburg

Zulassungszeichen:



Auflagen:

Unfälle, die sich beim Umgang mit dem Gegenstand und bei seiner Verwendung ereignet haben, sind der Bundesanstalt unverzüglich anzuzeigen. Die kleinste Verpackungseinheit des Herstellers (Ursprungsverpackung) ist zusätzlich zu der sonst vorgeschriebenen Kennzeichnung mit dem Vermerk "Abgabe nur in ungeöffneter Original-Packung erlaubt!"  
 Bruttogewicht ca. 77 g"  
 und folgendem Hinweis für die Verwendung zu versehen:  
 "Die Patronen dürfen nur aus dafür vorgesehenen und zugelassenen Signalgebern mit PTB-Zeichen verschossen werden. Signalgeber beim Schießen senkrecht nach oben über dem Kopf halten; niemals auf Menschen oder Tiere richten! Auf freies Schußfeld und ausreichenden Abstand zu brennbaren Objekten achten. Nur im Freien verwenden!  
 Abgabe an Personen unter 18 Jahren verboten!  
 Kühl und trocken lagern."

Berlin 45, den 22.9.1975

Der Präsident der  
 Bundesanstalt für Materialprüfung  
 Im Auftrag

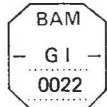
Ltd. Dir. u. Prof. Dr.-Ing. J. Z e h r

### Bekanntmachung der Zulassung eines mit der Antriebsvorrichtung fest verbundenen Geschosses mit pyrotechnischer Wirkung

Auf Grund von § 23 des Waffengesetzes vom 19. September 1972 (BGBl. I S. 1797), zuletzt geändert durch Artikel 181 des Einführungsgesetzes zum Strafbuch vom 2. März 1974 (BGBl. I S. 469), und § 12 der Dritten Verordnung zu diesem Gesetz vom 10. Mai 1973 (BGBl. I S. 373) wurde mit dem Zulassungsschein Nr. 23/75/0 vom 26.9.1975 der nachstehend bezeichnete Gegenstand zur gewerbsmäßigen Herstellung zugelassen.

Bezeichnung: Stern-Signalpatrone, weiß, M 9/15 mm  
 Name und Anschrift des Antragstellers: Carl Flemming  
 Pyrotechnische Fabrik  
 2059 Hornbek  
 Krs. Hzgt. Lauenburg

Zulassungszeichen:



Auflagen:

Unfälle, die sich beim Umgang mit dem Gegenstand und bei seiner Verwendung ereignet haben, sind der Bundesanstalt unverzüglich anzuzeigen. Die kleinsten Verpackungseinheiten des Herstellers (Ursprungsverpackungen) sind zusätzlich zu der sonst vorgeschriebenen Kennzeichnung mit dem Vermerk

"Abgabe nur in ungeöffneter Original-Packung erlaubt!"  
 sowie dem Vermerk

"Bruttogewicht: ca. 97 g" (Folienbeutel) bzw.

"Bruttogewicht: ca. 165 g" (Weißblechdose)

und folgendem Hinweis für die Verwendung zu versehen:

"Die Patronen dürfen nur aus dafür vorgesehenen und zugelassenen Signalgebern mit PTB-Zeichen verschossen werden. Signalgeber beim Schießen senkrecht nach oben über dem Kopf halten; niemals auf Menschen oder Tiere richten! Auf freies Schußfeld und ausreichenden Abstand zu brennbaren Objekten achten. Nur im Freien verwenden!

Abgabe an Personen unter 18 Jahren verboten!

Kühl und trocken lagern."

Berlin 45, den 26.9.1975

Der Präsident der  
 Bundesanstalt für Materialprüfung  
 Im Auftrag

Ltd. Dir. u. Prof. Dr.-Ing. J. Z e h r

### Bekanntmachung der Zulassung eines mit der Antriebsvorrichtung fest verbundenen Geschosses mit pyrotechnischer Wirkung

Auf Grund von § 23 des Waffengesetzes vom 19. September 1972 (BGBl. I S. 1797), zuletzt geändert durch Artikel 181 des Einführungsgesetzes zum Strafbuch vom 2. März 1974 (BGBl. I S. 469), und § 12 der Dritten Verordnung zu diesem Gesetz vom 10. Mai 1973 (BGBl. I S. 373) wurde mit dem Zulassungsschein Nr. 22/75/0 vom 26.9.1975 der nachstehend bezeichnete Gegenstand zur gewerbsmäßigen Herstellung zugelassen.

Bezeichnung: Stern-Signalpatrone, grün, M 9/15 mm  
 Name und Anschrift des Antragstellers: Carl Flemming  
 Pyrotechnische Fabrik  
 2059 Hornbek  
 Krs. Hzgt. Lauenburg

Zulassungszeichen:



Auflagen:

Unfälle, die sich beim Umgang mit dem Gegenstand und bei seiner Verwendung ereignet haben, sind der Bundesanstalt unverzüglich anzuzeigen. Die kleinsten Verpackungseinheiten des Herstellers (Ursprungsverpackungen) sind zusätzlich zu der sonst vorgeschriebenen Kennzeichnung mit dem Vermerk

"Abgabe nur in ungeöffneter Original-Packung erlaubt!"  
 sowie dem Vermerk

"Bruttogewicht: ca. 97 g" (Folienbeutel) bzw.

"Bruttogewicht: ca. 165 g" (Weißblechdose)

und folgendem Hinweis für die Verwendung zu versehen:

"Die Patronen dürfen nur aus dafür vorgesehenen und zugelassenen Signalgebern mit PTB-Zeichen verschossen werden. Signalgeber beim Schießen senkrecht nach oben über dem Kopf halten; niemals auf Menschen oder Tiere richten! Auf freies Schußfeld und ausreichenden Abstand zu brennbaren Objekten achten. Nur im Freien verwenden!

Abgabe an Personen unter 18 Jahren verboten!

Kühl und trocken lagern."

Berlin 45, den 26.9.1975

Der Präsident der  
 Bundesanstalt für Materialprüfung  
 Im Auftrag

Ltd. Dir. u. Prof. Dr.-Ing. J. Z e h r

**Bekanntmachung der Zulassung eines mit der Antriebsvorrichtung fest verbundenen Geschosses mit pyrotechnischer Wirkung**

Auf Grund von § 23 des Waffengesetzes vom 19. September 1972 (BGBl. I S. 1797), zuletzt geändert durch Artikel 181 des Einführungsgesetzes zum Strafgesetzbuch vom 2. März 1974 (BGBl. I S. 469), und § 12 der Dritten Verordnung zu diesem Gesetz vom 10. Mai 1973 (BGBl. I S. 373) wurde mit dem Zulassungsschein Nr. 21/75/0 vom 26.9.1975 der nachstehend bezeichnete Gegenstand zur gewerbsmäßigen Herstellung zugelassen.

Bezeichnung: Stern-Signalpatrone, rot, M 9/15 mm  
Name und Anschrift des Antragstellers: Carl Flemming  
Pyrotechnische Fabrik  
2059 Hornbek  
Krs. Hzgt. Lauenburg

Zulassungszeichen:



Auflagen:

Unfälle, die sich beim Umgang mit dem Gegenstand und bei seiner Verwendung ereignet haben, sind der Bundesanstalt unverzüglich anzuzeigen. Die kleinsten Verpackungseinheiten des Herstellers (Ursprungsverpackungen) sind zusätzlich zu der sonst vorgeschriebenen Kennzeichnung mit dem Vermerk

„Abgabe nur in ungeöffneter Original-Packung erlaubt!“  
sowie dem Vermerk

„Bruttogewicht: ca. 97 g“ (Folienbeutel) bzw.

„Bruttogewicht: ca. 165 g“ (Weißblechdose)

und folgendem Hinweis für die Verwendung zu versehen:

„Die Patronen dürfen nur aus dafür vorgesehenen und zugelassenen Signalgebern mit PTB-Zeichen verschossen werden. Signalgeber beim Schießen senkrecht nach oben über dem Kopf halten; niemals auf Menschen oder Tiere richten! Auf freies Schußfeld und ausreichenden Abstand zu brennbaren Objekten achten. Nur im Freien verwenden!

Abgabe an Personen unter 18 Jahren verboten!

Kühl und trocken lagern.“

Berlin 45, den 26.9.1975

Der Präsident der  
Bundesanstalt für Materialprüfung  
Im Auftrag

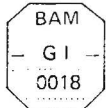
Ltd. Dir. u. Prof. Dr.-Ing. J. Z e h r

**Bekanntmachung der Zulassung einer pyrotechnischen Munition**

Auf Grund von § 23 des Waffengesetzes vom 19. September 1972 (BGBl. I S. 1797), zuletzt geändert durch Artikel 181 des Einführungsgesetzes zum Strafgesetzbuch vom 2. März 1974 (BGBl. I S. 469), und § 12 der Dritten Verordnung zu diesem Gesetz vom 10. Mai 1973 (BGBl. I S. 373) wurde mit dem Zulassungsschein Nr. 18/75/0 vom 15.7.1975 der nachstehend bezeichnete Gegenstand zur gewerbsmäßigen Herstellung zugelassen.

Bezeichnung: Feuerwerkspatrone, Kal. 16, gelb  
Name und Anschrift des Antragstellers: Dynamit Nobel AG  
Werk DEPYFAG Cleebrohn  
7121 Cleebrohn  
Postfach 18

Zulassungszeichen:



Auflagen:

Unfälle, die sich beim Umgang mit dem Gegenstand und bei seiner Verwendung ereignet haben, sind der Bundesanstalt unverzüglich anzuzeigen.

Die kleinste Verpackungseinheit des Herstellers (Ursprungsverpackung) ist zusätzlich zu der sonst vorgeschriebenen Kennzeichnung mit dem Vermerk

„Abgabe nur in ungeöffneter Original-Packung erlaubt!“

Bruttogewicht ca. 180 g“

und folgendem Hinweis für die Verwendung zu versehen:

„Gebrauchsanweisung

Flinte beim Schießen senkrecht nach oben richten. Auf freies Schußfeld und ausreichenden Abstand zu brennbaren Objekten achten. Waffe niemals auf Menschen oder Tiere richten!

Abgabe an Personen unter 18 Jahren verboten!

Trocken lagern – vor Feuchtigkeit schützen.“

Berlin 45, den 15.7.1975

Der Präsident der  
Bundesanstalt für Materialprüfung  
Im Auftrag

Ltd. Dir. u. Prof. Dr.-Ing. J. Z e h r

**Bekanntmachung der Zulassung eines mit der Antriebsvorrichtung fest verbundenen Geschosses mit pyrotechnischer Wirkung**

Auf Grund von § 23 des Waffengesetzes vom 19. September 1972 (BGBl. I S. 1797), zuletzt geändert durch Artikel 181 des Einführungsgesetzes zum Strafgesetzbuch vom 2. März 1974 (BGBl. I S. 469), und § 12 der Dritten Verordnung zu diesem Gesetz vom 10. Mai 1973 (BGBl. I S. 373) wurde mit dem Zulassungsschein Nr. 20/75/0 vom 18.9.1975 der nachstehend bezeichnete Gegenstand zur gewerbsmäßigen Herstellung zugelassen.

Bezeichnung: Rauch-Signalpatrone, orange, M 9/15 mm  
Name und Anschrift des Antragstellers: Carl Flemming  
Pyrotechnische Fabrik  
2059 Hornbek  
Krs. Hzgt. Lauenburg

Zulassungszeichen:



Auflagen:

Unfälle, die sich beim Umgang mit dem Gegenstand und bei seiner Verwendung ereignet haben, sind der Bundesanstalt unverzüglich anzuzeigen.

Die kleinste Verpackungseinheit des Herstellers (Ursprungsverpackung) ist zusätzlich zu der sonst vorgeschriebenen Kennzeichnung mit dem Vermerk

„Abgabe nur in ungeöffneter Original-Packung erlaubt!“

Bruttogewicht ca. 72 g“

und folgendem Hinweis für die Verwendung zu versehen:

„Die Patronen dürfen nur aus dafür vorgesehenen und zugelassenen Signalgebern mit PTB-Zeichen verschossen werden. Signalgeber beim Schießen senkrecht nach oben über dem Kopf halten; niemals auf Menschen oder Tiere richten! Auf freies Schußfeld und ausreichenden Abstand zu brennbaren Objekten achten. Nur im Freien verwenden!

Abgabe an Personen unter 18 Jahren verboten!

Kühl und trocken lagern.“

Berlin 45, den 18.9.1975

Der Präsident der  
Bundesanstalt für Materialprüfung

Im Auftrag

Ltd. Dir. u. Prof. Dr.-Ing. J. Z e h r

**Bekanntmachung der Zulassung einer pyrotechnischen Munition**

Auf Grund von § 23 des Waffengesetzes vom 19. September 1972 (BGBl. I S. 1797), zuletzt geändert durch Artikel 181 des Einführungsgesetzes zum Strafgesetzbuch vom 2. März 1974 (BGBl. I S. 469), und § 12 der Dritten Verordnung zu diesem Gesetz vom 10. Mai 1973 (BGBl. I S. 373) wurde mit dem Zulassungsschein Nr. 17/75/0 vom 15.7.1975 der nachstehend bezeichnete Gegenstand zur gewerbsmäßigen Herstellung zugelassen.

Bezeichnung: Feuerwerkspatrone, Kal 16, weiß  
Name und Anschrift des Antragstellers: Dynamit Nobel AG  
Werk DEPYFAG Cleebrohn  
7121 Cleebrohn  
Postfach 18

Zulassungszeichen:



Auflagen:

Unfälle, die sich beim Umgang mit dem Gegenstand und bei seiner Verwendung ereignet haben, sind der Bundesanstalt unverzüglich anzuzeigen.

Die kleinste Verpackungseinheit des Herstellers (Ursprungsverpackung) ist zusätzlich zu der sonst vorgeschriebenen Kennzeichnung mit dem Vermerk

„Abgabe nur in ungeöffneter Original-Packung erlaubt!“

Bruttogewicht ca. 180 g“

und folgendem Hinweis für die Verwendung zu versehen:

„Gebrauchsanweisung

Flinte beim Schießen senkrecht nach oben richten. Auf freies Schußfeld und ausreichenden Abstand zu brennbaren Objekten achten. Waffe niemals auf Menschen oder Tiere richten!

Abgabe an Personen unter 18 Jahren verboten!

Trocken lagern – vor Feuchtigkeit schützen.“

Berlin 45, den 15.7.1975

Der Präsident der  
Bundesanstalt für Materialprüfung  
Im Auftrag

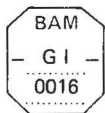
Ltd. Dir. u. Prof. Dr.-Ing. J. Z e h r

### Bekanntmachung der Zulassung einer pyrotechnischen Munition

Auf Grund von § 23 des Waffengesetzes vom 19. September 1972 (BGBl. I S. 1797), zuletzt geändert durch Artikel 181 des Einführungsgesetzes zum Strafgesetzbuch vom 2. März 1974 (BGBl. I S. 469), und § 12 der Dritten Verordnung zu diesem Gesetz vom 10. Mai 1973 (BGBl. I S. 373) wurde mit dem Zulassungsschein Nr. 16/75/0 vom 14.7.1975 der nachstehend bezeichnete Gegenstand zur gewerbsmäßigen Herstellung zugelassen.

Bezeichnung: Feuerwerkspatrone, Kal. 16, blau  
Name und Anschrift des Antragstellers: Dynamit Nobel AG  
Werk DEPYFAG Cleebrohn  
7121 Cleebrohn  
Postfach 18

Zulassungszeichen:



Auflagen:

Unfälle, die sich beim Umgang mit dem Gegenstand und bei seiner Verwendung ereignet haben, sind der Bundesanstalt unverzüglich anzuzeigen.  
Die kleinste Verpackungseinheit des Herstellers (Ursprungverpackung) ist zusätzlich zu der sonst vorgeschriebenen Kennzeichnung mit dem Vermerk

“Abgabe nur in ungeöffneter Original-Packung erlaubt!  
Bruttogewicht ca. 180 g”

und folgendem Hinweis für die Verwendung zu versehen:

“Gebrauchsanweisung

Flinte beim Schießen senkrecht nach oben richten. Auf freies Schußfeld und ausreichenden Abstand zu brennbaren Objekten achten. Waffe niemals auf Menschen oder Tiere richten!

Abgabe an Personen unter 18 Jahren verboten!

Trocken lagern – vor Feuchtigkeit schützen.”

Berlin 45, den 14.7.1975

Der Präsident der  
Bundesanstalt für Materialprüfung  
Im Auftrag  
Ltd. Dir. u. Prof. Dr.-Ing. J. Z e h r

### Bekanntmachung der Zulassung einer pyrotechnischen Munition

Auf Grund von § 23 des Waffengesetzes vom 19. September 1972 (BGBl. I S. 1797), zuletzt geändert durch Artikel 181 des Einführungsgesetzes zum Strafgesetzbuch vom 2. März 1974 (BGBl. I S. 469), und § 12 der Dritten Verordnung zu diesem Gesetz vom 10. Mai 1973 (BGBl. I S. 373) wurde mit dem Zulassungsschein Nr. 15/75/0 vom 15.7.1975 der nachstehend bezeichnete Gegenstand zur gewerbsmäßigen Herstellung zugelassen.

Bezeichnung: Feuerwerkspatrone, Kal. 16, grün  
Name und Anschrift des Antragstellers: Dynamit Nobel AG  
Werk DEPYFAG Cleebrohn  
7121 Cleebrohn  
Postfach 18

Zulassungszeichen:



Auflagen:

Unfälle, die sich beim Umgang mit dem Gegenstand und bei seiner Verwendung ereignet haben, sind der Bundesanstalt unverzüglich anzuzeigen.

Die kleinste Verpackungseinheit des Herstellers (Ursprungverpackung) ist zusätzlich zu der sonst vorgeschriebenen Kennzeichnung mit dem Vermerk

“Abgabe nur in ungeöffneter Original-Packung erlaubt!  
Bruttogewicht ca. 180 g”

und folgendem Hinweis für die Verwendung zu versehen:

“Gebrauchsanweisung

Flinte beim Schießen senkrecht nach oben richten. Auf freies Schußfeld und ausreichenden Abstand zu brennbaren Objekten achten. Waffe niemals auf Menschen oder Tiere richten!

Abgabe an Personen unter 18 Jahren verboten!

Trocken lagern – vor Feuchtigkeit schützen.”

Berlin 45, den 15.7.1975

Der Präsident der  
Bundesanstalt für Materialprüfung  
Im Auftrag  
Ltd. Dir. u. Prof. Dr.-Ing. J. Z e h r

### Bekanntmachung der Zulassung einer pyrotechnischen Munition

Auf Grund von § 23 des Waffengesetzes vom 19. September 1972 (BGBl. I S. 1797), zuletzt geändert durch Artikel 181 des Einführungsgesetzes zum Strafgesetzbuch vom 2. März 1974 (BGBl. I S. 469), und § 12 der Dritten Verordnung zu diesem Gesetz vom 10. Mai 1973 (BGBl. I S. 373) wurde mit dem Zulassungsschein Nr. 14/75/0 vom 15.7.1975 der nachstehend bezeichnete Gegenstand zur gewerbsmäßigen Herstellung zugelassen.

Bezeichnung: Feuerwerkspatrone, Kal. 16, rot  
Name und Anschrift des Antragstellers: Dynamit Nobel AG  
Werk DEPYFAG Cleebrohn  
7121 Cleebrohn  
Postfach 18

Zulassungszeichen:



Auflagen:

Unfälle, die sich beim Umgang mit dem Gegenstand und bei seiner Verwendung ereignet haben, sind der Bundesanstalt unverzüglich anzuzeigen.

Die kleinste Verpackungseinheit des Herstellers (Ursprungverpackung) ist zusätzlich zu der sonst vorgeschriebenen Kennzeichnung mit dem Vermerk

“Abgabe nur in ungeöffneter Original-Packung erlaubt!  
Bruttogewicht ca. 180 g”

und folgendem Hinweis für die Verwendung zu versehen:

“Gebrauchsanweisung

Flinte beim Schießen senkrecht nach oben richten. Auf freies Schußfeld und ausreichenden Abstand zu brennbaren Objekten achten. Waffe niemals auf Menschen oder Tiere richten!

Abgabe an Personen unter 18 Jahren verboten!

Trocken lagern – vor Feuchtigkeit schützen.”

Berlin 45, den 15.7.1975

Der Präsident der  
Bundesanstalt für Materialprüfung  
Im Auftrag  
Ltd. Dir. u. Prof. Dr.-Ing. J. Z e h r

### Bekanntmachung der Zulassung einer pyrotechnischen Munition

Auf Grund von § 23 des Waffengesetzes vom 19. September 1972 (BGBl. I S. 1797), zuletzt geändert durch Artikel 181 des Einführungsgesetzes zum Strafgesetzbuch vom 2. März 1974 (BGBl. I S. 469), und § 12 der Dritten Verordnung zu diesem Gesetz vom 10. Mai 1973 (BGBl. I S. 373) wurde mit dem Zulassungsschein Nr. 13/75/0 vom 11.7.1975 der nachstehend bezeichnete Gegenstand zur gewerbsmäßigen Herstellung zugelassen.

Bezeichnung: Feuerwerkspatrone, Kal. 12, gelb  
Name und Anschrift des Antragstellers: Dynamit Nobel AG  
Werk DEPYFAG Cleebrohn  
7121 Cleebrohn  
Postfach 18

Zulassungszeichen:



Auflagen:

Unfälle, die sich beim Umgang mit dem Gegenstand und bei seiner Verwendung ereignet haben, sind der Bundesanstalt unverzüglich anzuzeigen.

Die kleinste Verpackungseinheit des Herstellers (Ursprungverpackung) ist zusätzlich zu der sonst vorgeschriebenen Kennzeichnung mit dem Vermerk

“Abgabe nur in ungeöffneter Original-Packung erlaubt!  
Bruttogewicht ca. 210 g”

und folgendem Hinweis für die Verwendung zu versehen:

“Gebrauchsanweisung

Flinte beim Schießen senkrecht nach oben richten. Auf freies Schußfeld und ausreichenden Abstand zu brennbaren Objekten achten. Waffe niemals auf Menschen oder Tiere richten!

Abgabe an Personen unter 18 Jahren verboten!

Trocken lagern – vor Feuchtigkeit schützen.”

Berlin 45, den 11.7.1975

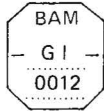
Der Präsident der  
Bundesanstalt für Materialprüfung  
Im Auftrag  
Ltd. Dir. u. Prof. Dr.-Ing. J. Z e h r

### Bekanntmachung der Zulassung einer pyrotechnischen Munition

Auf Grund von § 23 des Waffengesetzes vom 19. September 1972 (BGBl. I S. 1797), zuletzt geändert durch Artikel 181 des Einführungsgesetzes zum Strafgesetzbuch vom 2. März 1974 (BGBl. I S. 469), und § 12 der Dritten Verordnung zu diesem Gesetz vom 10. Mai 1973 (BGBl. I S. 373) wurde mit dem Zulassungsschein Nr. 12/75/0 vom 14.7.1975 der nachstehend bezeichnete Gegenstand zur gewerbsmäßigen Herstellung zugelassen.

Bezeichnung: Feuerwerkspatrone, Kal. 12, weiß  
Name und Anschrift des Antragstellers: Dynamit Nobel AG  
Werk DEPYFAG Cleebrohn  
7121 Cleebrohn  
Postfach 18

Zulassungszeichen:



Auflagen:

Unfälle, die sich beim Umgang mit dem Gegenstand und bei seiner Verwendung ereignet haben, sind der Bundesanstalt unverzüglich anzuzeigen.

Die kleinste Verpackungseinheit des Herstellers (Ursprungsverpackung) ist zusätzlich zu der sonst vorgeschriebenen Kennzeichnung mit dem Vermerk

“Abgabe nur in ungeöffneter Original-Packung erlaubt!  
Bruttogewicht ca. 210 g”

und folgendem Hinweis für die Verwendung zu versehen:

“Gebrauchsanweisung

Flinte beim Schießen senkrecht nach oben richten. Auf freies Schußfeld und ausreichenden Abstand zu brennbaren Objekten achten. Waffe niemals auf Menschen oder Tiere richten!

Abgabe an Personen unter 18 Jahren verboten!  
Trocken lagern – vor Feuchtigkeit schützen.”

Berlin 45, den 14.7.1975

Der Präsident der  
Bundesanstalt für Materialprüfung  
Im Auftrag  
Ltd. Dir. u. Prof. Dr.-Ing. J. Z e h r

### Bekanntmachung der Zulassung einer pyrotechnischen Munition

Auf Grund von § 23 des Waffengesetzes vom 19. September 1972 (BGBl. I S. 1797), zuletzt geändert durch Artikel 181 des Einführungsgesetzes zum Strafgesetzbuch vom 2. März 1974 (BGBl. I S. 469), und § 12 der Dritten Verordnung zu diesem Gesetz vom 10. Mai 1973 (BGBl. I S. 373) wurde mit dem Zulassungsschein Nr. 11/75/0 vom 11.7.1975 der nachstehend bezeichnete Gegenstand zur gewerbsmäßigen Herstellung zugelassen.

Bezeichnung: Feuerwerkspatrone, Kal. 12, blau  
Name und Anschrift des Antragstellers: Dynamit Nobel AG  
Werk DEPYFAG Cleebrohn  
7121 Cleebrohn  
Postfach 18

Zulassungszeichen:



Auflagen:

Unfälle, die sich beim Umgang mit dem Gegenstand und bei seiner Verwendung ereignet haben, sind der Bundesanstalt unverzüglich anzuzeigen.

Die kleinste Verpackungseinheit des Herstellers (Ursprungsverpackung) ist zusätzlich zu der sonst vorgeschriebenen Kennzeichnung mit dem Vermerk

“Abgabe nur in ungeöffneter Original-Packung erlaubt!  
Bruttogewicht ca. 210 g”

und folgendem Hinweis für die Verwendung zu versehen:

“Gebrauchsanweisung

Flinte beim Schießen senkrecht nach oben richten. Auf freies Schußfeld und ausreichenden Abstand zu brennbaren Objekten achten. Waffe niemals auf Menschen oder Tiere richten!

Abgabe an Personen unter 18 Jahren verboten!  
Trocken lagern – vor Feuchtigkeit schützen.”

Berlin 45, den 11.7.1975

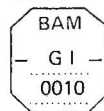
Der Präsident der  
Bundesanstalt für Materialprüfung  
Im Auftrag  
Ltd. Dir. u. Prof. Dr.-Ing. J. Z e h r

### Bekanntmachung der Zulassung einer pyrotechnischen Munition

Auf Grund von § 23 des Waffengesetzes vom 19. September 1972 (BGBl. I S. 1797), zuletzt geändert durch Artikel 181 des Einführungsgesetzes zum Strafgesetzbuch vom 2. März 1974 (BGBl. I S. 469), und § 12 der Dritten Verordnung zu diesem Gesetz vom 10. Mai 1973 (BGBl. I S. 373) wurde mit dem Zulassungsschein Nr. 10/75/0 vom 14.7.1975 der nachstehend bezeichnete Gegenstand zur gewerbsmäßigen Herstellung zugelassen.

Bezeichnung: Feuerwerkspatrone, Kal. 12, grün  
Name und Anschrift des Antragstellers: Dynamit Nobel AG  
Werk DEPYFAG Cleebrohn  
7121 Cleebrohn  
Postfach 18

Zulassungszeichen:



Auflagen:

Unfälle, die sich beim Umgang mit dem Gegenstand und bei seiner Verwendung ereignet haben, sind der Bundesanstalt unverzüglich anzuzeigen.

Die kleinste Verpackungseinheit des Herstellers (Ursprungsverpackung) ist zusätzlich zu der sonst vorgeschriebenen Kennzeichnung mit dem Vermerk

“Abgabe nur in ungeöffneter Original-Packung erlaubt!  
Bruttogewicht ca. 210 g”

und folgendem Hinweis für die Verwendung zu versehen:

“Gebrauchsanweisung

Flinte beim Schießen senkrecht nach oben richten. Auf freies Schußfeld und ausreichenden Abstand zu brennbaren Objekten achten. Waffe niemals auf Menschen oder Tiere richten!

Abgabe an Personen unter 18 Jahren verboten!  
Trocken lagern – vor Feuchtigkeit schützen.”

Berlin 45, den 14.7.1975

Der Präsident der  
Bundesanstalt für Materialprüfung  
Im Auftrag  
Ltd. Dir. u. Prof. Dr.-Ing. J. Z e h r

### Bekanntmachung der Zulassung einer pyrotechnischen Munition

Auf Grund von § 23 des Waffengesetzes vom 19. September 1972 (BGBl. I S. 1797), zuletzt geändert durch Artikel 181 des Einführungsgesetzes zum Strafgesetzbuch vom 2. März 1974 (BGBl. I S. 469), und § 12 der Dritten Verordnung zu diesem Gesetz vom 10. Mai 1973 (BGBl. I S. 373) wurde mit dem Zulassungsschein Nr. 9/75/0 vom 14.7.1975 der nachstehend bezeichnete Gegenstand zur gewerbsmäßigen Herstellung zugelassen.

Bezeichnung: Feuerwerkspatrone, Kal. 12, rot  
Name und Anschrift des Antragstellers: Dynamit Nobel AG  
Werk DEPYFAG Cleebrohn  
7121 Cleebrohn  
Postfach 18

Zulassungszeichen:



Auflagen:

Unfälle, die sich beim Umgang mit dem Gegenstand und bei seiner Verwendung ereignet haben, sind der Bundesanstalt unverzüglich anzuzeigen.

Die kleinste Verpackungseinheit des Herstellers (Ursprungsverpackung) ist zusätzlich zu der sonst vorgeschriebenen Kennzeichnung mit dem Vermerk

“Abgabe nur in ungeöffneter Original-Packung erlaubt!  
Bruttogewicht ca. 210 g”

und folgendem Hinweis für die Verwendung zu versehen:

“Gebrauchsanweisung

Flinte beim Schießen senkrecht nach oben richten. Auf freies Schußfeld und ausreichenden Abstand zu brennbaren Objekten achten. Waffe niemals auf Menschen oder Tiere richten!

Abgabe an Personen unter 18 Jahren verboten!  
Trocken lagern – vor Feuchtigkeit schützen.”

Berlin 45, den 14.7.1975

Der Präsident der  
Bundesanstalt für Materialprüfung  
Im Auftrag  
Ltd. Dir. u. Prof. Dr.-Ing. J. Z e h r

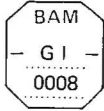


### Bekanntmachung der Zulassung eines Geschosses mit pyrotechnischer Wirkung

Auf Grund von § 23 des Waffengesetzes vom 19. September 1972 (BGBl. I S. 1797), zuletzt geändert durch Artikel 181 des Einführungsgesetzes zum Strafgesetzbuch vom 2. März 1974 (BGBl. I S. 469), und § 12 der Dritten Verordnung zu diesem Gesetz vom 10. Mai 1973 (BGBl. I S. 373) wurde mit dem Zulassungsschein Nr. 8/75/0 vom 4.4.1975 der nachstehend bezeichnete Gegenstand zur gewerbsmäßigen Herstellung zugelassen.

Bezeichnung: Leucht-(Signal-)Stern, weiß, 9 mm  
Name und Anschrift des Antragstellers: Dynamit Nobel AG  
Werk DEPYFAG Cleebrohn  
7121 Cleebrohn  
Postfach 18

Zulassungszeichen:



Auflagen:

Unfälle, die sich beim Umgang mit dem Gegenstand und bei seiner Verwendung ereignen haben, sind der Bundesanstalt unverzüglich anzuzeigen. Die kleinste Verpackungseinheit des Herstellers (Ursprungsverpackung) ist zusätzlich zu der sonst vorgeschriebenen Kennzeichnung mit dem Vermerk "Abgabe nur in ungeöffneter Original-Packung erlaubt!"

Bruttogewicht ca. 20 g"

und folgendem Hinweis für die Verwendung zu versehen:

"Gebrauchsanweisung

Sterne nur aus zugelassenen Schreckschuß- oder Signalwaffen mit PTB-Zeichen unter Verwendung von 6 mm – Flobert-Platzpatronen verschießen. Sterne mit der schwarzen Seite zuerst in den Lauf oder Zusatzlauf einführen: nie umgekehrt! Waffe beim Schießen senkrecht nach oben über dem Kopf halten. Auf freies Schußfeld und ausreichenden Abstand zu brennbaren Objekten achten. Waffe niemals auf Menschen oder Tiere richten! Nur im Freien verwenden! Abgabe an Personen unter 18 Jahren verboten."

Berlin 45, den 4.4.1975

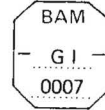
Der Präsident der  
Bundesanstalt für Materialprüfung  
Im Auftrag  
Ltd. Dir. u. Prof. Dr.-Ing. J. Z e h r

### Bekanntmachung der Zulassung eines Geschosses mit pyrotechnischer Wirkung

Auf Grund von § 23 des Waffengesetzes vom 19. September 1972 (BGBl. I S. 1797), zuletzt geändert durch Artikel 181 des Einführungsgesetzes zum Strafgesetzbuch vom 2. März 1974 (BGBl. I S. 469), und § 12 der Dritten Verordnung zu diesem Gesetz vom 10. Mai 1973 (BGBl. I S. 373) wurde mit dem Zulassungsschein Nr. 7/75/0 vom 7.4.1975 der nachstehend bezeichnete Gegenstand zur gewerbsmäßigen Herstellung zugelassen.

Bezeichnung: Leucht-(Signal-)Stern, gelb, 9 mm  
Name und Anschrift des Antragstellers: Dynamit Nobel AG  
Werk DEPYFAG Cleebrohn  
7121 Cleebrohn  
Postfach 18

Zulassungszeichen:



Auflagen:

Unfälle, die sich beim Umgang mit dem Gegenstand und bei seiner Verwendung ereignen haben, sind der Bundesanstalt unverzüglich anzuzeigen.

Die kleinste Verpackungseinheit des Herstellers (Ursprungsverpackung) ist zusätzlich zu der sonst vorgeschriebenen Kennzeichnung mit dem Vermerk "Abgabe nur in ungeöffneter Original-Packung erlaubt!"

Bruttogewicht ca. 20 g"

und folgendem Hinweis für die Verwendung zu versehen:

"Gebrauchsanweisung

Sterne nur aus zugelassenen Schreckschuß- oder Signalwaffen mit PTB-Zeichen unter Verwendung von 6 mm – Flobert-Platzpatronen verschießen. Sterne mit der schwarzen Seite zuerst in den Lauf oder Zusatzlauf einführen: nie umgekehrt! Waffe beim Schießen senkrecht nach oben über dem Kopf halten. Auf freies Schußfeld und ausreichenden Abstand zu brennbaren Objekten achten. Waffe niemals auf Menschen oder Tiere richten! Nur im Freien verwenden! Abgabe an Personen unter 18 Jahren verboten."

Berlin 45, den 7.4.1975

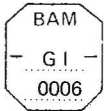
Der Präsident der  
Bundesanstalt für Materialprüfung  
Im Auftrag  
Ltd. Dir. u. Prof. Dr.-Ing. J. Z e h r

### Bekanntmachung der Zulassung eines Geschosses mit pyrotechnischer Wirkung

Auf Grund von § 23 des Waffengesetzes vom 19. September 1972 (BGBl. I S. 1797), zuletzt geändert durch Artikel 181 des Einführungsgesetzes zum Strafgesetzbuch vom 2. März 1974 (BGBl. I S. 469), und § 12 der Dritten Verordnung zu diesem Gesetz vom 10. Mai 1973 (BGBl. I S. 373) wurde mit dem Zulassungsschein Nr. 6/75/0 vom 7.4.1975 der nachstehend bezeichnete Gegenstand zur gewerbsmäßigen Herstellung zugelassen.

Bezeichnung: Leucht-(Signal-)Stern, rot, 9 mm  
Name und Anschrift des Antragstellers: Dynamit Nobel AG  
Werk DEPYFAG Cleebrohn  
7121 Cleebrohn  
Postfach 18

Zulassungszeichen:



Auflagen:

Unfälle, die sich beim Umgang mit dem Gegenstand und bei seiner Verwendung ereignen haben, sind der Bundesanstalt unverzüglich anzuzeigen.

Die kleinste Verpackungseinheit des Herstellers (Ursprungsverpackung) ist zusätzlich zu der sonst vorgeschriebenen Kennzeichnung mit dem Vermerk "Abgabe nur in ungeöffneter Original-Packung erlaubt!"

Bruttogewicht ca. 20 g"

und folgendem Hinweis für die Verwendung zu versehen:

"Gebrauchsanweisung

Sterne nur aus zugelassenen Schreckschuß- oder Signalwaffen mit PTB-Zeichen unter Verwendung von 6 mm – Flobert-Platzpatronen verschießen. Sterne mit der schwarzen Seite zuerst in den Lauf oder Zusatzlauf einführen: nie umgekehrt! Waffe beim Schießen senkrecht nach oben über dem Kopf halten. Auf freies Schußfeld und ausreichenden Abstand zu brennbaren Objekten achten. Waffe niemals auf Menschen oder Tiere richten! Nur im Freien verwenden! Abgabe an Personen unter 18 Jahren verboten."

Berlin 45, den 7.4.1975

Der Präsident der  
Bundesanstalt für Materialprüfung  
Im Auftrag  
Ltd. Dir. u. Prof. Dr.-Ing. J. Z e h r

### Bekanntmachung der Zulassung eines Geschosses mit pyrotechnischer Wirkung

Auf Grund von § 23 des Waffengesetzes vom 19. September 1972 (BGBl. I S. 1797), zuletzt geändert durch Artikel 181 des Einführungsgesetzes zum Strafgesetzbuch vom 2. März 1974 (BGBl. I S. 469), und § 12 der Dritten Verordnung zu diesem Gesetz vom 10. Mai 1973 (BGBl. I S. 373) wurde mit dem Zulassungsschein Nr. 5/75/0 vom 7.4.1975 der nachstehend bezeichnete Gegenstand zur gewerbsmäßigen Herstellung zugelassen.

Bezeichnung: Leucht-(Signal-)Stern, grün, 9 mm  
Name und Anschrift des Antragstellers: Dynamit Nobel AG  
Werk DEPYFAG Cleebrohn  
7121 Cleebrohn  
Postfach 18

Zulassungszeichen:



Auflagen:

Unfälle, die sich beim Umgang mit dem Gegenstand und bei seiner Verwendung ereignen haben, sind der Bundesanstalt unverzüglich anzuzeigen.

Die kleinste Verpackungseinheit des Herstellers (Ursprungsverpackung) ist zusätzlich zu der sonst vorgeschriebenen Kennzeichnung mit dem Vermerk "Abgabe nur in ungeöffneter Original-Packung erlaubt!"

Bruttogewicht ca. 20 g"

und folgendem Hinweis für die Verwendung zu versehen:

"Gebrauchsanweisung

Sterne nur aus zugelassenen Schreckschuß- oder Signalwaffen mit PTB-Zeichen unter Verwendung von 6 mm – Flobert-Platzpatronen verschießen. Sterne mit der schwarzen Seite zuerst in den Lauf oder Zusatzlauf einführen: nie umgekehrt! Waffe beim Schießen senkrecht nach oben über dem Kopf halten. Auf freies Schußfeld und ausreichenden Abstand zu brennbaren Objekten achten. Waffe niemals auf Menschen oder Tiere richten! Nur im Freien verwenden! Abgabe an Personen unter 18 Jahren verboten."

Berlin 45, den 7.4.1975

Der Präsident der  
Bundesanstalt für Materialprüfung  
Im Auftrag  
Ltd. Dir. u. Prof. Dr.-Ing. J. Z e h r

#### Bekanntmachung der Zulassung eines Geschosse mit pyrotechnischer Wirkung

Auf Grund von § 23 des Waffengesetzes vom 19. September 1972 (BGBl. I S. 1797), zuletzt geändert durch Artikel 181 des Einführungsgesetzes zum Strafgesetzbuch vom 2. März 1974 (BGBl. I S. 469), und § 12 der Dritten Verordnung zu diesem Gesetz vom 10. Mai 1973 (BGBl. I S. 373) wurde mit dem Zulassungsschein Nr. 4/75/0 vom 4.4.1975 der nachstehend bezeichnete Gegenstand zur gewerbsmäßigen Herstellung zugelassen.

Bezeichnung: Leucht-(Signal-)Stern, weiß, 15 mm  
Name und Anschrift des Antragstellers: Dynamit Nobel AG  
Werk DEPYFAG Cleebrohn  
7121 Cleebrohn  
Postfach 18

Zulassungszeichen:



Auflagen:

Unfälle, die sich beim Umgang mit dem Gegenstand und bei seiner Verwendung ereignet haben, sind der Bundesanstalt unverzüglich anzuzeigen. Die kleinste Verpackungseinheit des Herstellers (Ursprungsverpackung) ist zusätzlich zu der sonst vorgeschriebenen Kennzeichnung mit dem Vermerk "Abgabe nur in ungeöffneter Original-Packung erlaubt!"

Bruttogewicht ca. 65 g"

und folgendem Hinweis für die Verwendung zu versehen:

"Gebrauchsanweisung

Sterne nur aus zugelassenen Schreckschuß- oder Signalwaffen mit PTB-Zeichen unter Verwendung von 6 mm - Flobert-Platzpatronen verschießen. Sterne mit der schwarzen Seite zuerst in den Lauf oder Zusatzlauf einführen; nie umgekehrt! Waffe beim Schießen senkrecht nach oben über dem Kopf halten. Auf freies Schußfeld und ausreichenden Abstand zu brennbaren Objekten achten. Waffe niemals auf Menschen oder Tiere richten! Nur im Freien verwenden! Abgabe an Personen unter 18 Jahren verboten."

Berlin 45, den 4.4.1975

Der Präsident der  
Bundesanstalt für Materialprüfung  
Im Auftrag  
Ltd. Dir. u. Prof. Dr.-Ing. J. Z e h r

#### Bekanntmachung der Zulassung eines Geschosses mit pyrotechnischer Wirkung

Auf Grund von § 23 des Waffengesetzes vom 19. September 1972 (BGBl. I S. 1797), zuletzt geändert durch Artikel 181 des Einführungsgesetzes zum Strafgesetzbuch vom 2. März 1974 (BGBl. I S. 469), und § 12 der Dritten Verordnung zu diesem Gesetz vom 10. Mai 1973 (BGBl. I S. 373) wurde mit dem Zulassungsschein Nr. 3/75/0 vom 7.4.1975 der nachstehend bezeichnete Gegenstand zur gewerbsmäßigen Herstellung zugelassen.

Bezeichnung: Leucht-(Signal-)Stern, gelb, 15 mm  
Name und Anschrift des Antragstellers: Dynamit Nobel AG  
Werk DEPYFAG Cleebrohn  
7121 Cleebrohn  
Postfach 18

Zulassungszeichen:



Auflagen:

Unfälle, die sich beim Umgang mit dem Gegenstand und bei seiner Verwendung ereignet haben, sind der Bundesanstalt unverzüglich anzuzeigen. Die kleinste Verpackungseinheit (Ursprungsverpackung) ist zusätzlich zu der sonst vorgeschriebenen Kennzeichnung mit dem Vermerk

"Abgabe nur in ungeöffneter Original-Packung erlaubt!"

Bruttogewicht ca. 65 g"

und folgendem Hinweis für die Verwendung zu versehen:

"Gebrauchsanweisung

Sterne nur aus zugelassenen Schreckschuß- oder Signalwaffen mit PTB-Zeichen unter Verwendung von 6mm - Flobert-Platzpatronen verschießen. Sterne mit der schwarzen Seite zuerst in den Lauf oder Zusatzlauf einführen; nie umgekehrt! Waffe beim Schießen senkrecht nach oben über dem Kopf halten. Auf freies Schußfeld und ausreichenden Abstand zu brennbaren Objekten achten. Waffe niemals auf Menschen oder Tiere richten! Nur im Freien verwenden! Abgabe an Personen unter 18 Jahren verboten."

Berlin 45, den 7.4.1975

Der Präsident der  
Bundesanstalt für Materialprüfung  
Im Auftrag  
Ltd. Dir. u. Prof. Dr.-Ing. J. Z e h r

#### Bekanntmachung der Zulassung eines Geschosses mit pyrotechnischer Wirkung

Auf Grund von § 23 des Waffengesetzes vom 19. September 1972 (BGBl. I S. 1797), zuletzt geändert durch Artikel 181 des Einführungsgesetzes zum Strafgesetzbuch vom 2. März 1974 (BGBl. I S. 469), und § 12 der Dritten Verordnung zu diesem Gesetz vom 10. Mai 1973 (BGBl. I S. 373) wurde mit dem Zulassungsschein Nr. 2/75/0 vom 7.4.1975 der nachstehend bezeichnete Gegenstand zur gewerbsmäßigen Herstellung zugelassen.

Bezeichnung: Leucht-(Signal-)Stern, rot, 15 mm  
Name und Anschrift des Antragstellers: Dynamit Nobel AG  
Werk DEPYFAG Cleebrohn  
7121 Cleebrohn  
Postfach 18

Zulassungszeichen:



Auflagen:

Unfälle, die sich beim Umgang mit dem Gegenstand und bei seiner Verwendung ereignet haben, sind der Bundesanstalt unverzüglich anzuzeigen. Die kleinste Verpackungseinheit des Herstellers (Ursprungsverpackung) ist zusätzlich zu der sonst vorgeschriebenen Kennzeichnung mit dem Vermerk

"Abgabe nur in ungeöffneter Original-Packung erlaubt!"

Bruttogewicht ca. 65 g"

und folgendem Hinweis für die Verwendung zu versehen:

"Gebrauchsanweisung

Sterne nur aus zugelassenen Schreckschuß- oder Signalwaffen mit PTB-Zeichen unter Verwendung von 6 mm - Flobert-Platzpatronen verschießen. Sterne mit der schwarzen Seite zuerst in den Lauf oder Zusatzlauf einführen; nie umgekehrt! Waffe beim Schießen senkrecht nach oben über dem Kopf halten. Auf freies Schußfeld und ausreichenden Abstand zu brennbaren Objekten achten. Waffe niemals auf Menschen oder Tiere richten! Nur im Freien verwenden! Abgabe an Personen unter 18 Jahren verboten!"

Berlin 45, den 7.4.1975

Der Präsident der  
Bundesanstalt für Materialprüfung  
Im Auftrag  
Ltd. Dir. u. Prof. Dr.-Ing. J. Z e h r

#### Bekanntmachung der Zulassung eines Geschosses mit pyrotechnischer Wirkung

Auf Grund von § 23 des Waffengesetzes vom 19. September 1972 (BGBl. I S. 1797), zuletzt geändert durch Artikel 181 des Einführungsgesetzes zum Strafgesetzbuch vom 2. März 1974 (BGBl. I S. 469), und § 12 der Dritten Verordnung zu diesem Gesetz vom 10. Mai 1973 (BGBl. I S. 373) wurde mit dem Zulassungsschein Nr. 1/75/0 vom 3.4.1975 der nachstehend bezeichnete Gegenstand zur gewerbsmäßigen Herstellung zugelassen.

Bezeichnung: Leucht-(Signal-)Stern, grün, 15 mm  
Name und Anschrift des Antragstellers: Dynamit Nobel AG  
Werk DEPYFAG Cleebrohn  
7121 Cleebrohn  
Postfach 18

Zulassungszeichen:



Auflagen:

Unfälle, die sich beim Umgang mit dem Gegenstand und bei seiner Verwendung ereignet haben, sind der Bundesanstalt unverzüglich anzuzeigen. Die kleinste Verpackungseinheit des Herstellers (Ursprungsverpackung) ist zusätzlich zu der sonst vorgeschriebenen Kennzeichnung mit dem Vermerk

"Abgabe nur in ungeöffneter Original-Packung erlaubt!"

Bruttogewicht ca. 65 g"

und folgendem Hinweis für die Verwendung zu versehen:

"Gebrauchsanweisung

Sterne nur aus zugelassenen Schreckschuß- oder Signalwaffen mit PTB-Zeichen unter Verwendung von 6 mm - Flobert-Platzpatronen verschießen. Sterne mit der schwarzen Seite zuerst in den Lauf oder Zusatzlauf einführen; nie umgekehrt! Waffe beim Schießen senkrecht nach oben über dem Kopf halten. Auf freies Schußfeld und ausreichenden Abstand zu brennbaren Objekten achten. Waffe niemals auf Menschen oder Tiere richten! Nur im Freien verwenden! Abgabe an Personen unter 18 Jahren verboten."

Berlin 45, den 3.4.1975

Der Präsident der  
Bundesanstalt für Materialprüfung  
Im Auftrag  
Ltd. Dir. u. Prof. Dr.-Ing. J. Z e h r

## Erlaß des Bundesministers für Wirtschaft über die Bundesanstalt für Materialprüfung (BAM) vom 1. September 1964

(Auszug aus: Bundesanzeiger Nr. 162 vom 2. 9. 1964, S. 1)

§ 1

### Zweck

Die Bundesanstalt für Materialprüfung soll die Entwicklung der deutschen Wirtschaft fördern, indem sie Bundesaufgaben nach den §§ 2 bis 6 und Aufgaben im Lande Berlin nach § 7 erfüllt.

§ 2

### Aufgabe

(1) Die Bundesanstalt hat die Aufgabe, Werkstoff- und Materialforschung entsprechend ihrer Zweckbestimmung zu betreiben und die Materialprüfung sowie die chemische Sicherheitstechnik stetig weiterzuentwickeln.

(2) Ihre Forschung ist nicht an die Person gebunden. Jedes Ergebnis ihrer Arbeit soll auf der Erkenntnis aller von ihr gepflegten, fachlich beteiligten Wissensgebiete beruhen.

(3) Die Ergebnisse ihrer und fremder wissenschaftlicher Arbeiten hat die Bundesanstalt zu sammeln, zu ordnen und der Allgemeinheit zugänglich und nutzbar zu machen.

...

§ 4

### Aufgaben innerhalb der Verwaltung

(1) Die Bundesanstalt berät die Bundesministerien.

(2) Sie führt die Aufgaben durch, die ihr vom Bundesminister für Wirtschaft oder im Einvernehmen mit ihm von anderen Bundesministern übertragen werden.

(3) Ersuchen von Verwaltungsbehörden und von Gerichten soll sie in den Grenzen ihrer Aufgaben entsprechen.

§ 5

### Aufträge

Die Bundesanstalt übernimmt Aufträge aus der Wirtschaft oder von Einrichtungen der Verbraucher und der Verbraucherberatung, soweit sie die Voraussetzungen der §§ 2 und 3 erfüllen. Sie kann Aufträge ablehnen, deren Ausführung nach ihrer Auffassung keine wissenschaftlich wertvollen Erkenntnisse erwarten läßt oder deren Ergebnisse weder volkswirtschaftlich noch für die Schaden- und Unfallverhütung von Belang sind.

§ 6

### Zusammenarbeit

(1) Zur Erfüllung ihrer Aufgaben, hält die Bundesanstalt Verbindung zum Bundesminister für Wirtschaft und wirkt mit in den technischen Ausschüssen der Bundesministerien, dem Deutschen Normenausschuß (DNA), der internationalen Normenorganisation (ISO) und anderen nationalen, internationalen oder supranationalen Stellen, die für die gesamtwirtschaftliche Entwicklung von Bedeutung sind.

(2) Sie hält ferner Verbindung zu den wissenschaftlichen Hochschulen und Instituten, den staatlichen Materialprüfämtern und den Verbänden für Materialprüfung.

§ 7

### Aufgaben im Land Berlin

Für das Gebiet des Landes Berlin hat die Bundesanstalt die Aufgaben eines staatlichen Materialprüfungsamtes.

§ 8

### Gebühren

Die Bundesanstalt erhebt für die Bearbeitung von Aufträgen Gebühren nach einer Gebührenordnung, welche der Zustimmung des Bundesministers für Wirtschaft bedarf.

...

§ 12

### Inkrafttreten

Dieser Erlaß tritt am 1. September 1964 in Kraft; gleichzeitig treten der Erlaß vom 20. August 1954 (Bundesanzeiger Nr. 165 vom 28. August 1954, BWM BI 1954 S. 367) und die zu seiner Änderung ergangenen Erlasse vom 10. Februar 1956 (Bundesanzeiger Nr. 36 vom 21. Februar 1956, BWM BI 1956 S. 114) und vom 6. November 1962 (Bundesanzeiger Nr. 220 vom 20. November 1962, BWM BI 1962 S. 241) außer Kraft.

Bonn, den 1. September 1964

Z 4 — 44 02 19 —

Der Bundesminister für Wirtschaft Schmücker

## Gesetz über explosionsgefährliche Stoffe (Sprengstoffgesetz) vom 25. August 1969

(Auszug aus: Bundesgesetzblatt 1969, Teil I, S. 1358)

§ 28

### Rechtsstellung der Bundesanstalt für Materialprüfung

(1) Die Bundesanstalt für Materialprüfung ist eine bundesunmittelbare, nicht rechtsfähige Anstalt des öffentlichen Rechts im Geschäftsbereich des Bundesministers für Wirtschaft; sie ist eine Bundesoberbehörde.

§ 29

### Aufgaben der Bundesanstalt für Materialprüfung

Der Bundesanstalt für Materialprüfung obliegt die Durchführung und Auswertung physikalischer und chemischer Prüfungen von Stoffen und Konstruktionen. Sie ist zuständig

1. für die Entgegennahme der Anzeigen und Stoffproben nach § 1 Abs. 4 Satz 1 und die Anordnungen nach § 1 Abs. 4 Satz 3 und 4,
2. für die Zulassung von explosionsgefährlichen Stoffen und Sprengzubehör nach § 4 Abs. 1 bis 4.

...

Die verfassungsmäßigen Rechte des Bundesrates sind gewahrt. Das vorstehende Gesetz wird hiermit verkündet.

Bonn, den 25. August 1969

Der Bundespräsident Heinemann

Der Stellvertreter des Bundeskanzlers Brandt

Für den Bundesminister für Wirtschaft  
Der Bundesminister des Auswärtigen Brandt

## Gesetz zu dem Europäischen Übereinkommen vom 30. September 1957 über die internationale Beförderung gefährlicher Güter auf der Straße (ADR) vom 18. August 1969

(Auszug aus: Bundesgesetzblatt 1969, Teil II, S. 1489)

Artikel 1

Dem in Genf am 13. Dezember 1957 von der Bundesrepublik Deutschland unterzeichneten Europäischen Übereinkommen vom 30. September 1957 über die internationale Beförderung gefährlicher Güter auf der Straße (ADR) einschließlich der Anlagen in ihrer am 29. Juli 1968 geänderten Fassung wird zugestimmt. Das Übereinkommen wird nachstehend, die Anlagen A und B werden in einem Anlagenband veröffentlicht.

...

Artikel 4

(1) Zuständig für die Ausführung des Übereinkommens sind

...

3. die Bundesanstalt für Materialprüfung für die Zulassung der Bauart von Verpackungen und für die Genehmigung der Beförderung ohne Schutzbehälter;

Das vorstehende Gesetz wird hiermit verkündet.

Bonn, den 18. August 1969

Der Bundespräsident Heinemann

Der Bundeskanzler Kiesinger

Für den Bundesminister für Verkehr  
Der Bundesminister für das Post- und Fernmeldewesen Dollinger

Der Bundesminister des Auswärtigen Brandt

## Waffengesetz (WaffG) vom 19. September 1972

(Auszug aus: Bundesgesetzblatt 1972, Teil I, S. 1797)

§ 23

### Zulassung von Raketmunition und Geschossen mit pyrotechnischer Wirkung

(1) Raketmunition und Geschosse mit pyrotechnischer Wirkung dürfen nur eingeführt, sonst in den Geltungsbereich dieses Gesetzes verbracht oder gewerbsmäßig hergestellt werden, wenn sie ihrer Beschaffenheit, Zusammensetzung und Bezeichnung nach von der Bundesanstalt für Materialprüfung zugelassen sind.

(2) Die Zulassung ist zu versagen,

1. soweit der Schutz von Leben, Gesundheit oder Sachgütern des Benutzers oder Dritter bei bestimmungsgemäßer Verwendung nicht gewährleistet ist,
2. wenn die Munition oder die Geschosse den Anforderungen an die Zusammensetzung, Beschaffenheit, Maße, den höchstzulässigen normalen oder überhöhten Gebrauchsgasdruck und die Bezeichnung (§ 36 Abs. 1) nicht entsprechen,
3. soweit die Munition oder die Geschosse in ihrer Wirkungsweise, Brauchbarkeit und Beständigkeit dem jeweiligen Stand der Technik nicht entsprechen.

(3) Absatz 1 ist nicht anzuwenden auf Raketmunition und Geschosse mit pyrotechnischer Wirkung, die für die Bundeswehr, den Bundesgrenzschutz, die Bundeszollverwaltung oder die Polizeien der Länder hergestellt und ihnen überlassen werden.

(4) Die Bundesanstalt für Materialprüfung kann im Einzelfall Ausnahmen von dem Erfordernis der Zulassung nach Absatz 1 bewilligen, wenn öffentliche Interessen nicht entgegenstehen, insbesondere wenn die in Absatz 1 bezeichneten Gegenstände zur Ausfuhr oder zum sonstigen Verbringen aus dem Geltungsbereich dieses Gesetzes bestimmt sind.

(5) § 21 Abs. 5 ist entsprechend anzuwenden.

...

Das vorstehende Gesetz wird hiermit verkündet.

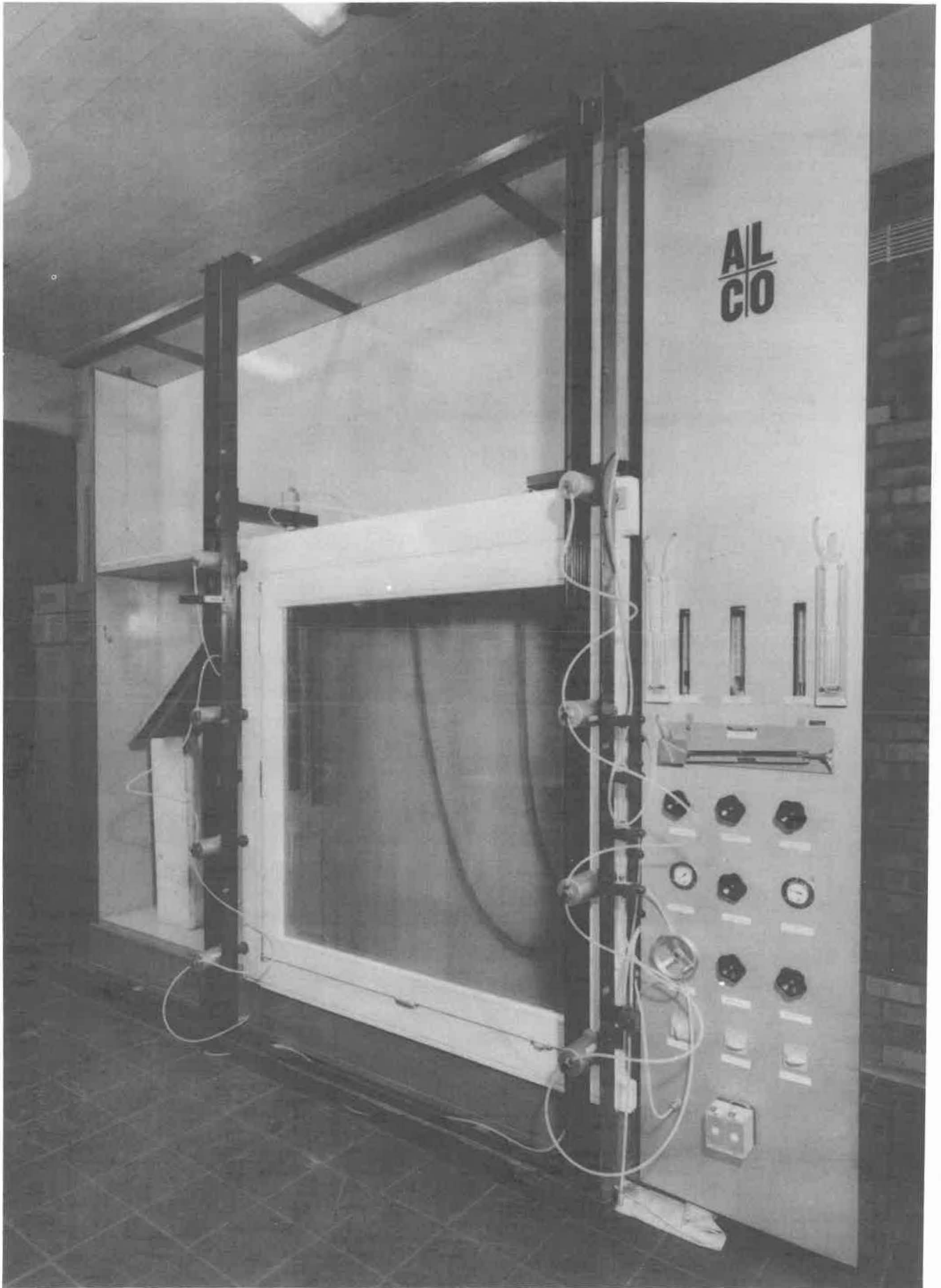
Bonn, den 19. September 1972

Für den Bundespräsidenten  
Der Präsident des Bundesrates Heinz Kühn

Der Bundeskanzler Brandt

Der Bundesminister des Innern Genscher

Der Bundesminister für Wirtschaft und Finanzen Schmidt



*Prüfstand der BAM zur Bestimmung der Fugendurchlässigkeit und Schlagregensicherheit von Fenstern gemäß DIN 18055*