

AMTS-UND MITTEILUNGSBLATT DER BUNDESANSTALT FÜR MATERIALPRÜFUNG

Inhaltsverzeichnis	Seite
Die Bauartzulassung von „radioaktiven Stoffen in besonderer Form“ gemäß den verkehrstechnischen Vorschriften durch die Bundesanstalt für Materialprüfung (BAM), Berlin <i>H. Kowalewsky</i>	2
Transport gefährlicher Stoffe – Zulassung von Gefahrgut-Verpackungen durch die BAM <i>D. Hellhammer u. D. Huhnt</i>	4
Tribologische Materialprüfung – physikalische Grundlagen und technisch-wirtschaftliche Bedeutung <i>H. Czichos</i>	5
Festes Rohrende für detonationsgefährdete Rohrleitungen am Beispiel von Rohrleitungen für Acetylen <i>D. Lietze</i>	11
Zwei Verfahren zur Kennzeichnung der Vorgänge bei der Verwitterung von Bausteinen <i>K. Niesel u. P. Schimmelwitz</i>	13
Wechselwirkung zwischen Schwefeldioxid und Kalkmörteln <i>D. Hoffmann, P. Schimmelwitz u. H. Rooß</i>	14
Sprödbuchprüfung mit dem Niblinkversuch <i>K. Wilken</i>	15
Referate wissenschaftlicher Veröffentlichungen aus der BAM, die in anderen Zeitschriften erschienen sind	17
Buchbesprechungen	
Lufthansa – Taschenbuch der Luft- und Raumfahrt-Pressé 1977	19
Pressetaschenbuch Mode + Textil 76/77	19
Amtliche Bekanntmachungen	
Weitere, von der Bundesanstalt für Materialprüfung auf Eignung für bestimmte Einsatzzwecke geprüfte Gasmess- und Gaswarngeräte (Stand 31.1.1977)	19
Mitteilung über Bauartzulassungen für Anlagen und Teile von Anlagen zur Lagerung brennbarer Flüssigkeiten	21
Bauartzulassungen von radioaktiven Stoffen in besonderer Form	22
Geprüfte Winterschutzanzüge für Bauarbeiten (Stand 1.3.1977)	26
Zulassungen für die Verpackung gefährlicher Seefrachtgüter	27
Mitteilung über Anerkennungen von Sicherheitseinrichtungen zur Verhütung von Luft- oder Sauerstoffrücktritt in Gasleitungen bei Schweiß-, Schneid- und verwandten Arbeitsverfahren	32
Mitteilung über die Anerkennung von Druckminderern für die Schweißtechnik	34
Mitteilung über Bauartzulassungen von Ausrüstungsteilen für ortsbewegliche Druckgasbehälter	41
Mitteilung von Bescheinigungen über die Prüfung von Acetylenanlagen vor der Wiederinbetriebnahme nach § 14 AcetV	43
Mitteilung über Zulassungen von porösen Massen und Lösungsmitteln für ortsbewegliche Druckgasbehälter	44
Mitteilung über Bauartzulassungen von Teilen von Acetylenanlagen	56
Mitteilung von Bescheinigungen über wiederkehrende Prüfungen von Acetylenanlagen	72
Mitteilung von Bescheinigungen über die Prüfung von Acetylenanlagen vor Inbetriebnahme nach § 12 AcetV	76

Organisationsplan der Bundesanstalt für Materialprüfung (BAM)

1 Berlin 45, Unter den Eichen 87

Präsident
Vizepräsident

Dienststelle 0.1
Information und
Öffentlichkeitsarbeit

Dienststelle 0.2
Angewandte Mathematik und
Mechanik

Dienststelle 0.3
Technischer Dienst

Dienststelle 0.4
Verwaltung und
Rechtsangelegenheiten

Abteilung 1 Metalle und Metallkonstruktionen

1.01 Sonderfragen der Abteilung

Fachgruppe 1.1 Metallkunde und Metalltechnologie

- 1.11 Metallographie und Metalltechnologie
- 1.12 Physikalische Meßverfahren in der Metallkunde
- 1.13 Elektronenmikroskopie und Feinstrukturuntersuchungen
- 1.14 Metallurgie; Metallkeramik

Fachgruppe 1.2 Werkstoffmechanik und Verhalten von Konstruktionen

- 1.21 Festigkeit bei statischer Beanspruchung; Umformung
- 1.22 Festigkeit bei periodischer Beanspruchung
- 1.23 Antriebs Elemente und Getriebe
- 1.24 Behälteruntersuchungen

Fachgruppe 1.3 Korrosion und Metallschutz

- 1.31 Thermodynamik und Kinetik der Korrosion
- 1.32 Technologie und Morphologie der Überzugssysteme
- 1.33 Korrosion technischer Anlagen und Geräte
- 1.34 Klimatische Beanspruchung metallischer Werkstoffe und Schutzsysteme

Fachgruppe 1.4 Anorganisch-chemische Untersuchungen

- 1.41 Analyse von Eisen und Stahl
- 1.42 Analyse von Nichtisenmetallen
- 1.43 Analyse nichtmetallischer anorganischer Stoffe
- 1.44 Spektralanalyse

Abteilung 2 Bauwesen

2.01 Allgemeine bautechnische Probleme
Sekretariat für UEAtc-Fragen
Konstruktionstechnische Reaktorsicherheit

Fachgruppe 2.1 Mineralische Baustoffe

- 2.11 Chemische und physikalische Untersuchungen
- 2.12 Festigkeitsuntersuchungen
- 2.13 Technologie der Baustoffe
- 2.14 Sonderprobleme und Güteschutz

Fachgruppe 2.2 Tragfähigkeit der Baukonstruktionen

- 2.21 Baukonstruktionen des Massivbaues
- 2.22 Baukonstruktionen aus Metall
- 2.23 Baukonstruktionen aus Holz, Kunststoffen und Sonderbaustoffen
- 2.24 Grundlagen und Sonderprobleme

Fachgruppe 2.3 Tiefbau

- 2.31 Grundbau und Bodenmechanik
- 2.32 Baugrunderdynamik
- 2.33 Bitumen-Straßen und Abdichtungen
- 2.34 Grundlagen und Sonderprobleme des Tiefbaus

Fachgruppe 2.4 Bautenschutz

- 2.41 Brandschutz, Feuerschutz
- 2.42 Wärmeschutz, klimabedingter Feuchtigkeitsschutz
- 2.43 Schallschutz, Erschütterungsschutz
- 2.44 Grundlagen und Sonderprobleme des Bautenschutzes

Abteilung 3 Organische Stoffe

3.01 Klimateanspruchungen

Fachgruppe 3.1 Kautschuk, Kunst- und Anstrichstoffe

- 3.11 Kautschuk und Kautschukerzeugnisse
- 3.12 Kunststoffkunde
- 3.13 Kunststoffherzeugnisse
- 3.14 Anstrich-, Belag- und Klebstoffe

Fachgruppe 3.2 Textilien und Leder

- 3.21 Physik und Technologie von Textilien
- 3.22 Textilchemie
- 3.23 Waschmittel, Wäschereitechnik, Chemischreinigung
- 3.24 Leder, Kunstleder, Rauchwaren

Fachgruppe 3.3 Papier, Druck, Verpackung

- 3.31 Zellstoff- und Papierchemie
- 3.32 Physik und Technologie von Papier und Pappe
- 3.33 Druck- und Kopiertechnik, Schreibmittel
- 3.34 Verpackung

Fachgruppe 3.4 Sonderprüfungen für organische Stoffe

- 3.41 Analyse organischer Stoffe
- 3.42 Feinstrukturuntersuchungen; Massenspektrometrie
- 3.43 Physikalische und technische Untersuchungen
- 3.44 Erdöl- und Kohlerzeugnisse

Abteilung 4 Chemische Sicherheitstechnik

4.01 Transport gefährlicher Güter
Lagerung gefährlicher Güter

Fachgruppe 4.1 Heterogene Verbrennungsreaktionen; Sondergebiete

- 4.11 Verbrennungs- und Selbstentzündungsvorgänge; Reaktionen mit Sauerstoff
- 4.12 Staubbrände und Staubexplosionen
- 4.13 Thermochemie; Kalorimetrie
- 4.14 Explosionsdynamik

Fachgruppe 4.2 Technische Gase

- 4.21 Chemische Eigenschaften; Gasanalyse
- 4.22 Sicherheitstechnische Kennzahlen; Zündvorgänge
- 4.23 Gasschutz; Überwachung von Arbeitsvorgängen
- 4.24 Sicherheitstechnische Beurteilung von Anlagen und Verfahren

Fachgruppe 4.3 Explosionsfähige feste und flüssige Stoffe

- 4.31 Systematik und Prüfmethodik
- 4.32 Explosive Stoffe
- 4.33 Stoffe mit geringer chemischer Beständigkeit
- 4.34 Pyrotechnische Sätze und Gegenstände

Fachgruppe 4.4 Gasgeräte und Acetylenanlagen

- 4.41 Explosive Reaktionen der Acetylene
- 4.42 Speicherung der Acetylene; Beurteilung von Verfahren
- 4.43 Sicherheitseinrichtungen für technische Gase
- 4.44 Apparaturen für technische Gase

Abteilung 5 Sondergebiete der Materialprüfung

5.01 Sonderfragen der Abteilung

Fachgruppe 5.1 Biologische Materialprüfung

- 5.11 Mikrobiologie und Zoologie
- 5.12 Materialschutz gegen Organismen
- 5.13 Holzschutz- und Holzchemie
- 5.14 Holz- und Holzwerkstoff-Technologie

Fachgruppe 5.2 Rheologie und Tribologie

- 5.21 Rheometrie
- 5.22 Rheologisches Verhalten von Werkstoffen
- 5.23 Schmierstoffe; Tribochemie
- 5.24 Tribometrie und Tribophysik

Fachgruppe 5.3 Oberflächenphänomene

- 5.31 Oberflächen-Morphologie
- 5.32 Zusammensetzung von Oberflächenschichten
- 5.33 Grenzflächen-Kinetik
- 5.34 Elektrochemische Meßverfahren und Schadstoff-Analytik

Fachgruppe 5.4 Farbmetrik

- 5.41 Farbmessung
- 5.42 Glanzmessung
- 5.43 Farbtechnik
- 5.44 Farbwiedergabe

Abteilung 6 Stoffartunabhängige Verfahren

6.01 Sonderfragen der Abteilung

Fachgruppe 6.1 Meßwesen und Grundlagen der Versuchstechnik

- 6.11 Mechanische und fluiddynamische Verfahren
- 6.12 Elektrische Verfahren
- 6.13 Experimentelle Spannungsanalyse; optische Verfahren
- 6.14 Materialprüfmaschinen und elektrische Meßgeräte

Fachgruppe 6.2 Zerstörungsfreie Prüfung

- 6.21 Mechanische und thermische Prüfverfahren
- 6.22 Elektrische und magnetische Prüfverfahren
- 6.23 Strahlenverfahren und Strahlenschutz
- 6.24 Verfahren zur zerstörungsfreien Untersuchung von Werkstoffeigenschaften

Fachgruppe 6.3 Kerntechnik in der Materialprüfung und Strahlenschutz

- 6.31 Physikalische und meßtechnische Grundlagen
- 6.32 Strahlenschutz
- 6.33 Anwendung von Radionukliden
- 6.34 Prüfung radioaktiver Stoffe

Fachgruppe 6.4 Fügetechnik

- 6.41 Schmelzschweißen
- 6.42 Preßschweißen und Sonderverfahren
- 6.43 Löten, Kleben und Kunststoffschweißen
- 6.44 Fügegerechte Gestaltung

Inhaltsverzeichnis	Seite
Die Bauartzulassung von „radioaktiven Stoffen in besonderer Form“ gemäß den verkehrstechnischen Vorschriften durch die Bundesanstalt für Materialprüfung (BAM), Berlin <i>H. Kowalewsky</i>	2
Transport gefährlicher Stoffe – Zulassung von Gefahrgut-Verpackungen durch die BAM <i>D. Hellhammer u. D. Huhnt</i>	4
Tribologische Materialprüfung – physikalische Grundlagen und technisch-wirtschaftliche Bedeutung <i>H. Czichos</i>	5
Festes Rohrende für detonationsgefährdete Rohrleitungen am Beispiel von Rohrleitungen für Acetylen <i>D. Lietze</i>	11
Zwei Verfahren zur Kennzeichnung der Vorgänge bei der Verwitterung von Bausteinen <i>K. Niesel u. P. Schimmelwitz</i>	13
Wechselwirkung zwischen Schwefeldioxid und Kalkmörteln <i>D. Hoffmann, P. Schimmelwitz u. H. Rooß</i>	14
Spröbruchprüfung mit dem Niblinkversuch <i>K. Wilken</i>	15
Referate wissenschaftlicher Veröffentlichungen aus der BAM, die in anderen Zeitschriften erschienen sind	17
Buchbesprechungen	
Lufthansa – Taschenbuch der Luft- und Raumfahrt-Pressé 1977	19
Pressetaschenbuch Mode + Textil 76/77	19
Amtliche Bekanntmachungen	
Weitere, von der Bundesanstalt für Materialprüfung auf Eignung für bestimmte Einsatzzwecke geprüfte Gasmeß- und Gaswarngeräte (Stand 31.1.1977)	19
Mitteilung über Bauartzulassungen für Anlagen und Teile von Anlagen zur Lagerung brennbarer Flüssigkeiten	21
Bauartzulassungen von radioaktiven Stoffen in besonderer Form	22
Geprüfte Winterschutzanzüge für Bauarbeiten (Stand 1.3.1977)	26
Zulassungen für die Verpackung gefährlicher Seefrachtgüter	27
Mitteilung über Anerkennungen von Sicherheitseinrichtungen zur Verhütung von Luft- oder Sauerstoffrücktritt in Gasleitungen bei Schweiß-, Schneid- und verwandten Arbeitsverfahren	32
Mitteilung über die Anerkennung von Druckminderern für die Schweißtechnik	34
Mitteilung über Bauartzulassungen von Ausrüstungsteilen für ortsbewegliche Druckgasbehälter	41
Mitteilung von Bescheinigungen über die Prüfung von Acetylenanlagen vor der Wiederinbetriebnahme nach § 14 AcetV	43
Mitteilung über Zulassungen von porösen Massen und Lösungsmitteln für ortsbewegliche Druckgasbehälter	44
Mitteilung über Bauartzulassungen von Teilen von Acetylenanlagen	56
Mitteilung von Bescheinigungen über wiederkehrende Prüfungen von Acetylenanlagen	72
Mitteilung von Bescheinigungen über die Prüfung von Acetylenanlagen vor Inbetriebnahme nach § 12 AcetV	76

Herausgabe und Druck	Bundesanstalt für Materialprüfung (BAM)
Redaktion	M. Mennigen (Geschäftsführendes Redaktionsmitglied), RegDir. Dr. G. Strese und Dir. u. Prof. Dr. H. Terstiege
Anschrift	Unter den Eichen 87, 1000 Berlin 45
Fernsprecher	(030) 8104-1
Fernschreiber	018 - 3261 bamb d
Erscheinungsweise	Viermal jährlich
Bezugspreis	24,- DM für das Jahresabonnement. Bei Bedarf erscheinende Sonderhefte werden zusätzlich berechnet. Einzelheft: 8,- DM In den Preisen sind die Versandkosten enthalten. Bestellungen sind an die Bundesanstalt für Materialprüfung zu richten.

Die Bauartzulassung von "radioaktiven Stoffen in besonderer Form" gemäß den verkehrsrechtlichen Vorschriften durch die Bundesanstalt für Materialprüfung (BAM), Berlin

Von ORR Dipl.-Phys. H. Kowalewsky, Bundesanstalt für Materialprüfung (BAM), Berlin

DK 614.876 : 620.267

Amts- und Mitteilungsblatt der Bundesanstalt für Materialprüfung (BAM) 7 (1977) Nr. 1 S. 2/4

Manuskript-Eingang 16. Februar 1977

1. Einleitung

Beim Schutz gegen die Wirkung der von radioaktiven Stoffen ausgesandten ionisierenden Strahlung unterscheidet man zwischen umschlossenen und offenen radioaktiven Stoffen. Während bei umschlossenen radioaktiven Stoffen nur eine Gefährdung durch Bestrahlung des menschlichen Körpers von außen gegeben ist, können offene radioaktive Stoffe zusätzlich in den Körper aufgenommen und in spezifischen Organen mehr oder weniger konzentriert abgelagert und gespeichert werden, um dann den Organismus durch Bestrahlung von innen zu gefährden. Bei der Beförderung radioaktiver Stoffe hat die äußere Verpackung daher zwei Schutzfunktionen zu erfüllen:

1. Reduktion der Strahlung auf ein zulässiges Maß;
2. Umschließung des radioaktiven Stoffes zur Vermeidung seiner Verbreitung in der Umwelt und evtl. Inkorporation durch Menschen.

Die für die verschiedenen Verkehrsträger erlassenen Beförderungsvorschriften für radioaktive Stoffe sehen Erleichterungen vor, wenn die radioaktiven Stoffe besonders sicher umschlossen sind oder, anders ausgedrückt, in 'besonderer Form' (special form) vorliegen. An diese 'besondere Form' werden in den Beförderungsvorschriften bestimmte Anforderungen gestellt, die den Beanspruchungen bei bestimmten Unfallsituationen entsprechen und deren Erfüllung durch eine Bauartprüfung und -zulassung nachzuweisen sind. Die entsprechenden verkehrsrechtlichen Vorschriften, zusammengestellt u.a. in [1, 2], basieren auf den "Regulations for the Safe Transport of Radioactive Materials" [3] der Internationalen Atomenergie-Organisation (IAEO), die zuletzt 1973 in revidierter Form veröffentlicht wurden. Die Erleichterungen hinsichtlich der äußeren Verpackung sehen vor, daß für den Fall von radioaktiven Stoffen in besonderer Form in Typ A-Verpackungen wesentlich höhere Aktivitäten befördert werden können, als wenn sie in offener Form vorliegen oder als umschlossen nur im Sinne der Strahlenschutzverordnung, d.h. gegenüber üblichen betriebsmäßigen Beanspruchungen, angesehen werden können. Zur Zeit gilt hierfür als obere Grenze bei allen Radionukliden noch eine Aktivität von 20 Ci; in Zukunft sind für jedes Radionuklid eigene obere Grenzaktivitäten A_1 zwischen 0,6 und 1000 Ci vorgeschrieben, die aus dem jeweiligen radiologischen Gefährdungspotential abgeleitet wurden. Im Falle des Versands zahlreicher Radionuklide mit Aktivitäten bis zu 5000 Ci in Großquellen wird zur Zeit auch noch für Typ B-Verpackungen gefordert, daß der radioaktive Stoff in besonderer Form vorliegt; nach der neuen Regelung wird unter Bezug auf die jeweiligen A_1 -Werte unter dieser Voraussetzung in einigen Fällen das Genehmigungs- bzw. Anzeigeverfahren für den Transport erleichtert.

Die BAM ist in den verkehrsrechtlichen Vorschriften für die Bundesrepublik Deutschland als zuständige Behörde für die Zulassung von radioaktiven Stoffen in besonderer Form als Kapsel genannt. Hierfür ist innerhalb der BAM die Fachgruppe 6.3 zuständig. Aufgrund der bisherigen Vorschriften

sind in 21 Fällen entsprechende Bauartzulassungen erteilt worden [4]. Es ist damit zu rechnen, daß die verkehrsrechtlichen Vorschriften aller Verkehrsträger im Laufe des Jahres 1977 den neuen IAEO-Richtlinien angepaßt werden.

2. Allgemeine Anforderungen

Radioaktive Stoffe in besonderer Form können entweder als geeignet inaktiv gekapselte radioaktive Stoffe oder als ungekapselte, nichtausbreitungsfähige, massive radioaktive Stoffe vorliegen. In beiden Fällen waren bisher folgende Mindestdimensionen vorgeschrieben: Keine Abmessung durfte kleiner als 0,5 mm sein, mindestens eine Abmessung mußte größer als 5 mm sein. Radioaktiver Stoff in besonderer Form muß nach der Durchführung bestimmter, im folgenden Abschnitt beschriebener mechanischer und thermischer Beanspruchungen hinreichend dicht geblieben sein. Für die massive Form war eine Temperaturbeständigkeit bis 538° C sowie die einwöchige Beständigkeit gegen Einwirkung von Wasser von 20° C und Luft von 30° C gefordert; beim Schlagversuch darf kein Brechen oder Zersplittern erfolgen. Kapselmaterial mußte dagegen eine Temperaturbeständigkeit bis 800° C aufweisen. In beiden Fällen war die hinreichende Materialbeständigkeit durch einen zulässigen relativen Massenverlust bis höchstens $5 \cdot 10^{-5}$ definiert.

Die neuen Vorschriften bringen folgende Änderungen: Es wird nur noch die Mindestabmessung von 5 mm gefordert. Übrigens wurde diese Bedingung von der neuen deutschen Strahlenschutzverordnung [5] in die Definition des umschlossenen radioaktiven Stoffes übernommen. Auch für die massive Form wird eine Temperaturbeständigkeit bis 800° C verlangt. Hinzu kommt eine Biegeprüfung für lange und dünne radioaktive Stoffe in besonderer Form. Die bisherige Tauchprüfung auf Dichtheit wird beibehalten und mit definierten Beständigkeitsprüfungen in Luft (mit 90 % Feuchtigkeit bei 30° C) und, nur für die massive Form, in Wasser kombiniert. Jede Kapsel muß so konstruiert und verschlossen sein, daß sie nur mittels Zerstörung geöffnet werden kann.

3. Mechanische und thermische Beanspruchung von Bauartmustern (gekürzte Beschreibung)

Alle Prüfungen können an einem Bauartmuster durchgeführt werden, es dürfen aber auch jeweils neue Bauartmuster verwendet werden.

Fallprüfung: Ein Bauartmuster fällt aus 9 m Höhe auf eine unnachgiebige, glatte, ebene und horizontale Aufprallplatte.

Schlagprüfung: Eine Masse von 1,4 kg mit einer definierten Stirnfläche aus Stahl fällt aus 1 m Höhe auf ein Bauartmuster, das auf einer mindestens 25 mm dicken Bleiplatte liegt.

Biegeprüfung: Diese Beanspruchung ist nur erforderlich, wenn das Bauartmuster mindestens 10 cm lang ist und das Verhältnis seiner Länge zur kleinsten Breite mindestens 10 beträgt. In diesem Fall wird ein Bauartmuster zur Hälfte fest eingespannt und dann durch den Schlag einer Masse

von 1,4 kg mit einer definierten Stirnfläche aus Stahl beansprucht, die aus 1 m Höhe auf das freie Ende fällt.

Temperaturprüfung: Ein Bauartmuster wird in Luft auf 800° C erhitzt und 10 Minuten bei dieser Temperatur belassen; anschließend soll es langsam abkühlen.

4. Dichtheitsprüfung

Zum Nachweis der Dichtheit nach den Bauartprüfungen empfiehlt die IAEO die Tauchprüfung: Das Bauartmuster wird 4 Stunden lang in neutrales Wasser bei 50° C eingetaucht; danach wird die abgelöste Aktivität bestimmt. Nach mindestens einwöchiger Lagerung in ruhender Luft mit mindestens 90 % Feuchtigkeit bei 30° C wird die Tauchprüfung wiederholt. Der ersten Tauchprüfung an massivem radioaktivem Stoff geht eine einwöchige Lagerung in neutralem und weiterzuverwendendem Wasser bei 20° C voraus. Das Bauartmuster wird als dicht beurteilt, wenn insgesamt nicht mehr als 50 nCi abgelöst worden sind.

Umschlossene radioaktive Stoffe im Sinne der Strahlenschutzverordnung werden als dicht betrachtet, wenn nach üblicher betriebsmäßiger Beanspruchung nicht mehr als 5 nCi ablösbar sind [6]. Demnach erscheint es plausibel, daß nach einem wenig wahrscheinlichen Transportunfall die zehnfache Leckrate toleriert wird.

Die BAM prüft seit 1968 die Dichtheit von Kapseln mit freiem Innenvolumen mittels der sehr empfindlichen Heliumlecksuche und erspart sich damit auch Strahlenschutzmaßnahmen für den Umgang mit größeren Aktivitäten. Eigene Versuche [7] hatten die Auffassung bestätigt, daß eine Aktivitätsleckrate von 5nCi dann im allgemeinen nicht überschritten wird, wenn die Standardleckrate (bezogen auf eine Druckdifferenz von 760 Torr gegen Vakuum) geringer als 10^{-7} Torr \cdot l \cdot s $^{-1}$ ist. Mit auf Veranlassung der BAM [8] wurde in Empfehlungen [9] der IAEO zu ihren Transportvorschriften angegeben, daß hinsichtlich einer Aktivitätsleckrate von 50 nCi für gasförmigen und flüssigen Inhalt eine Standardleckrate von 10^{-6} Torr \cdot l \cdot s $^{-1}$, für festen Inhalt von 10^{-4} Torr \cdot l \cdot s $^{-1}$ als gleichwertig angesehen werden könne.

Bei der praktischen Durchführung wird die geschlossene Kapsel zunächst während einer Zeit t einem äußeren Heliumdruck p ausgesetzt. Je nach Größe einer vorhandenen Undichtigkeit dringt Helium proportional zum Druck p (im Bereich molekularer Strömung oder bei Permeation) bis etwa proportional zu p² (im Bereich viskoser und laminarer Strömung) in das Kapselinnere mit dem freien Volumen V ein. Sofort anschließend wird die Kapsel konventionell massenspektrometrisch auf Heliumabgabe untersucht; die Anzeige des Heliumlecksuchgerätes sei Q. Für die Standardheliumleckrate L gilt dann unter der Annahme druckproportionaler Strömungsverhältnisse die Beziehung $L \sim \sqrt{\frac{Q \cdot V}{p \cdot t}}$. Bei überproportionaler Druckabhängigkeit wird dadurch die tatsächliche Standardleckrate geringfügig überschätzt. Dies kann aber in Kauf genommen werden und deckt z.B. die Möglichkeit ab, daß eine scheinbare größere Undichtigkeit durch mehrere kleinere Undichtigkeiten vortäuscht wird. Aus einer großen Undichtigkeit kann das eingedrungene Helium bei Beginn der massenspektrometrischen Prüfung bereits entwichen sein, daher ist nach negativ verlaufener Heliumlecksprüfung stets die Durchführung einer zusätzlichen andersartigen Dichtheitsprüfung erforderlich, die weniger empfindlich sein darf. Geeignet ist z.B. eine Blasenprüfung, wobei die Kapsel in heißes Wasser ge-

taucht wird; die sich dadurch ausdehnende Luft im freien Kapselvolumen kann durch große Undichtigkeiten entweichen und beobachtet werden.

5. Abschließende Bemerkungen

Die Durchführung der Bauartprüfungen ist zwar detailliert vorgeschrieben, nicht aber die Interpretation z.B. von Dichtheitsprüfungen, deren Gleichwertigkeit mit der empfohlenen, in ihrer Aussagekraft auf ein bestimmtes Radionuklid in festgelegtem physikalisch-chemischem Zustand beschränkten Tauchprüfung nachzuweisen ist. Um die Durchführung und Bewertung der Bauartprüfungen zu veranschaulichen und damit allen Betroffenen einen Eindruck des sicheren Verhaltens des radioaktiven Stoffes in besonderer Form bei möglichen Unfällen zu ermöglichen, ist die BAM verstärkt dazu übergegangen, in die Zulassungsbescheinigungen kurzgefaßte informative Prüfberichte einzubeziehen. Alle bisher von der BAM erteilten Zulassungen mit dem jeweiligen Ausstellungsdatum, sind in [4] stichwortartig aufgeführt, die beiden neuesten Zulassungen sind vollständig wiedergegeben.

Übliche betriebsmäßige Beanspruchungen, zu denen auch mögliche kleine Zwischenfälle bei Handhabung und Gebrauch gerechnet werden, können in bestimmten Fällen den Beanspruchungen bei Transportunfällen ähnlich sein; dementsprechend erscheint es dann sinnvoll, gleichartige Prüfbedingungen verschiedenen Beanspruchungsgrades zu entwickeln. Eine solche Vereinheitlichung der Prüfbedingungen wird auch von der IAEO angestrebt; erste Vorschläge sind bereits in den schon erwähnten Empfehlungen zu den Transportvorschriften genannt. Ein typisches Beispiel ist die Anwendung von Kapseln als 'hochsichere Strahler' in der Gammarradiographie, die den Anforderungen der IAEO an radioaktive Stoffe in besonderer Form genügen. Aus diesem Grunde wird zur Zeit vom Arbeitsausschuß 2.4 "Umschlossene radioaktive Stoffe", Obmann H. Kowalewsky, im Normenausschuß Kerntechnik des DIN die entsprechende DIN 54 115 Blatt 2 "Strahlenschutzregeln für die technische Anwendung umschlossener radioaktiver Stoffe; Umschlossene Strahler" überarbeitet. Sie wird als DIN 25 426 Teil 2 "Umschlossene radioaktive Stoffe; Anforderungen an radioaktive Stoffe in besonderer Form" veröffentlicht werden. Die im Februar 1977 erschienene DIN 25 426 Teil 1 "Umschlossene radioaktive Stoffe; Anforderungen und Klassifikation" befaßt sich mit Prüfbeanspruchungen hinsichtlich üblicher betriebsmäßiger Beanspruchungen, die Teile 3 [in Vorbereitung, vgl. 10] und 4 [im Druck, 6] beschreiben Dichtheitsprüfverfahren.

Schrifttum

- [1] B. Schulz-Forberg "Beförderung radioaktiver Stoffe", Amts- und Mitteilungsblatt der BAM, 2 3 (1972), S. 99
- [2] DIN 54 115 Blatt 3 "Strahlenschutzregeln für die technische Anwendung umschlossener radioaktiver Stoffe; Beförderung", März 1972
- [3] IAEA Safety Series No. 6 "Regulations for the Safe Transport of Radioactive Materials - 1973 Revised Edition", Wien; frühere Ausgaben: 1961, 1965, 1967
- [4] Amts- und Mitteilungsblatt der Bundesanstalt für Materialprüfung, 7 (1977) Nr. 1 S. 22-26

- [5] "Verordnung über den Schutz vor Schäden durch ionisierende Strahlen (Strahlenschutzverordnung – StriSchV)", Oktober 1976
- [6] DIN 25 426 Teil 4 "Umschlossene radioaktive Stoffe; Dichtheitsprüfungen während des Umgangs", im Druck
- [7] H. Kowalewsky und R. Neider "Prüfung der Dichtigkeit von Behältern und Kapseln für radioaktive Stoffe", 4. Jahrestagung des Fachverbandes für Strahlenschutz, Berlin, Mai 1969 sowie in Materialprüfung, 11 10 (1969) S. 345
- [8] R. Neider "Tests for Integrity of Containment and Shielding and Criteria for Rejection of Packaging", IAEA Seminar 'Tests on Transport Packaging for Radioactive Materials', Wien, Februar 1971
- [9] IAEA Safety Series No. 37 "Advisory Material for the Application of the IAEA Transport Regulations". Wien, 1973
- [10] Draft ISO Technical Report "Sealed radioactive sources – Leak test methods", ISO/DTR 4826, überarbeitet Dezember 1976

Transport gefährlicher Stoffe – Zulassung von Gefahrgut-Verpackungen durch die BAM

Von Dr. phil. nat. D. Hellhammer und RegDir. Dr.-Ing. D. Huhnt, Bundesanstalt für Materialprüfung (BAM), Berlin

DK 614.841.41.002.71 : 614.75 : 621.798.018(078.8) : 620.26

Amts- und Mitteilungsblatt der Bundesanstalt für Materialprüfung (BAM) 7 (1977) Nr. 1 S. 4/5

Manuskript-Eingang 8. November 1976

Neben den sogenannten Typ B-Verpackungen für den Transport von radioaktiven Stoffen und den sogenannten Tankcontainern, über die kürzlich hier im Amts- und Mitteilungsblatt der BAM referiert wurde [1], läßt die BAM weitere Arten von Gefahrgutverpackungen zu u.a. aufgrund folgender Vorschriften:

1. Verordnung über gefährliche Seefrachtgüter vom 4. Januar 1960 (SFO) [2] in der derzeit gültigen Fassung,
 - 1.1 Benennung der BAM als "zuständige Behörde" unter § 1(6)5,
 - 1.2 Nennung einer "zuständigen Behörde" für die Zulassung von bestimmten Kombinationen von Gefahrgütern und Verpackungsbaumustern an verschiedenen Stellen in Anlage 4 zur SFO, dem sogenannten IMCO/IMDG-Code [3], und dessen Annex I [4]
2. Richtlinien für die Baumusterprüfung und Zulassung von Transportgefäßen aus Kunststoffen für die Beförderung gefährlicher Stoffe vom 8. März 1976 [5] (Benennung der BAM unter Ziffer 3.1)
3. Richtlinien für die Baumusterprüfung und Zulassung von freitragenden Kunststoffgefäßen zur Beförderung gefährlicher Stoffe vom 8. März 1976 [6] (Benennung der BAM unter Ziffern 3.1 und 3.5)

Eine Zulassung bestimmter Verpackungs-Bauarten für den Transport bestimmter Gefahrgüter erfolgt dabei i.a. unter Beschränkung auf bestimmte Verkehrsträger. Die Zulassung wird ausgesprochen, wenn die bearbeitende Stelle unter Hinweis auf Prüfergebnisse, Abschätzungen und ggf. fachgutachterliche Stellungnahmen dokumentieren kann, daß ein bestimmter sicherheitstechnischer Rahmen nicht überschritten wird. Die dabei einzuhaltenden Grenzen zwischen Sicherheitsanspruch einerseits und Risikobereitschaft andererseits werden abgesteckt durch die Spezifikationen und Kriterien in den auf internationaler Ebene erarbeiteten Prüfvorschriften [4] und [7]. Wenn als Folge des internationalen Einigungskompromisses in den Prüfvorschriften [4] und [7] mitunter sachliche Festlegungen fehlen, so müssen solche Lücken als Aussparungen für den fachkundigen Ermessens-

gebrauch der Zulassungs- und Prüfanstalten aufgefaßt werden.

Die während eines Zulassungsverfahrens anfallenden Meßaufgaben werden möglichst von der BAM selbst übernommen.

Ein Zulassungsverfahren wird auf formlosen Antrag hin eröffnet. In den meisten Fällen werden Nachfragen zur Vollständigkeit der Beurteilungsunterlagen erforderlich sein. Liegt der Umfang der "messenden" Prüfungen fest, werden Prüf- und Archivmuster angefordert.

Stehen grundsätzlich neuartige Verpackungsarten zur Zulassung an, wird der Fall zunächst dem "Beirat für die Beförderung gefährlicher Güter beim Bundesminister für Verkehr" zur Stellungnahme unterbreitet. Als grundsätzlich neuartig wird jeder Verpackungstyp angesehen, der in seiner Bauart wesentlich von den im Annex I [4] des IMCO/IMDG-Code [3] abgebildeten Verpackungstypen abweicht.

Liegen abschließend insgesamt positive Ergebnisse und Stellungnahmen vor, wird die Zulassung in Form eines Zulassungsscheins ausgesprochen. Die Urschrift jeden Zulassungsscheins verbleibt in der BAM. Die erste Ausfertigung eines Zulassungsscheins wird dem Antragsteller übersandt.

Jeder Zulassungsschein enthält den Hinweis:

"Eine Kopie dieses Zulassungsscheins ist den Beförderungspapieren der jeweiligen Sendung beizufügen."

Der vollständige Text jedes Zulassungsscheins wird im Amts- und Mitteilungsblatt der Bundesanstalt für Materialprüfung veröffentlicht.

Schrifttum

- [1] Schulz-Forberg, B. und Mischke, W. D.
Amts- und Mitteilungsblatt der BAM, Bd 6, Heft 2 S. 75-78 (1976)
- [2] Verordnung über gefährliche Seefrachtgüter vom 4. Januar 1960
Bundesgesetzblatt II, Seite 9 (1960) in der Fassung vom 22. Juli 1975
Bundesgesetzblatt Teil I, Nr. 91, S. 2041-42

- [3] INTERGOVERNMENTAL MARITIME CONSULTATIVE ORGANISATION / INTERNATIONAL MARITIME DANGEROUS GOODS-CODE (LONDON)
(Engl. und Deutsche Ausgaben, sowie SUPPLEMENTS 1972-1976 erhältlich bei K. O. Storck & Co. Verlag u. Druckerei GmbH, Stahlwiete 7, D-2000 Hamburg 50)
- [4] ANNEX I zu [3]
Packag. Recommendations, Glossary of Packagings, Illustrations of Packagings; ISBN 29-801-1030-6 (1974)
(beziehbar wie [3])
- [5] Richtlinien für die Baumusterprüfung und Zulassung von Transportgefäßen aus Kunststoffen für die Beförderung gefährlicher Stoffe vom 8. März 1976
Amtsblatt des Bundesministers für Verkehr der Bundesrepublik Deutschland (VkB1), 30. Jg., Heft 6, S. 254-258 (1976)
- [6] Richtlinien für die Baumusterprüfung und Zulassung von freitragenden Kunststoffgefäßen zur Beförderung gefährlicher Stoffe.
Amtsblatt des Bundesministers für Verkehr der Bundesrepublik Deutschland (VkB1), 30. Jg., Heft 6, S. 258-262 (1976)
- [7] Transport of dangerous goods (1970)
Supplement 1973, Part II
Recommendations prepared by the United Nations Committee of Experts on the transport of dangerous goods.
Resolution 1744 (LIV) of 4. May 1973
"Recommendations in respect of the packing of dangerous goods."
(z. Zt. nicht verlegt und nicht beziehbar)

Tribologische Materialprüfung – physikalische Grundlagen und technisch-wirtschaftliche Bedeutung *)

Von Oberreg. Rat Prof. Dr. Horst Czichos, Bundesanstalt für Materialprüfung (BAM), Berlin

DK 620.178.16

Amts- und Mitteilungsblatt der Bundesanstalt für Materialprüfung (BAM) 7 (1977) Nr. 1 S. 5/10

Manuskript-Eingang 8. Dezember 1976

Inhaltsangabe

Die von der Materialprüfung zu untersuchenden mechanischen Beanspruchungen von Werkstoffen, Bauteilen und Konstruktionen lassen sich in zwei große Gruppen einteilen:

- (A) Beanspruchung des Werkstoff-Volumens durch Kräfte und mechanische Spannungen,
- (B) Beanspruchung der Werkstoff-Oberflächen durch Kontakt und Relativbewegung mit einem Gegenkörper.

In dem Beitrag werden einleitend aus einem Vergleich der Beanspruchungsverhältnisse bei der Festigkeitslehre (A) und der Tribologie (B) die Erfordernisse für die tribologische Materialprüfung zusammengestellt. Der Vergleich zeigt, daß die Bearbeitung tribologischer Probleme eine Systembetrachtung mit einer interdisziplinären Konzeption erfordert. Die mit diesem Konzept in den letzten Jahren erzielten Erkenntnisse über die hauptsächlichsten physikalischen Verschleißmechanismen „Oberflächenzerrüttung“, „Abrasion“, „Adhäsion“, „Tribooxidation“ werden mit einigen Forschungsergebnissen dargestellt. Ergänzende Ausführungen erläutern die praktische Bearbeitung tribologischer Prüfungsarbeiten in der BAM mit Beispielen aus verschiedenen Werkstoffgruppen. Abschließend wird die volkswirtschaftliche Bedeutung der Tribologie unter Verwendung von Daten aus einer Studie für ein Tribologie-Forschungs- und Entwicklungsprogramm, die im Auftrage des Bundesministeriums für Forschung und Technologie in Gemeinschaftsarbeit von Industrie und Forschungsinstituten erstellt wurde, umrissen. Die Darstellung geht sowohl auf die reibungs- und verschleißbedingten Energie- und Materialverluste als auch auf mögliche Einsparungen durch gezielteren Einsatz tribologischer Kenntnisse ein.

Tribologie – Materialprüfung

1. Einleitung

Der Begriff „Tribologie“ – wörtlich „Reibungslehre“ – wurde im Jahre 1966 von einer Kommission des britischen Wissenschaftsministeriums geprägt [1] als Oberbegriff für alle Vorgänge, die mit aufeinander einwirkenden Werkstoffoberflächen zusammenhängen. In den zehn Jahren seit seiner Definition hat sich dieser Begriff international eingeführt. Die damit angesprochenen technischen Problembereiche sind äußerst vielfältig; sie reichen von Maschinenelementen wie Lagerungen, Führungen, Getrieben, über die Themenkreise Rad/Schiene und Reifen/Straße bis hin zu den biomechanischen Bewegungsvorgängen in natürlichen und künstlichen Gelenken. In diesem Referat soll ein Über-

blick über die physikalischen Grundlagen der tribologischen Materialprüfung und ihrer technisch-wirtschaftlichen Bedeutung gegeben werden.

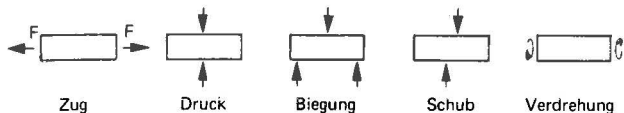
2. Der Begriff der tribologischen Materialbeanspruchung

Betrachtet man die mechanischen Beanspruchungen, denen Werkstoffe, Bauteile und Konstruktionen ausgesetzt sind und die die Materialprüfung zu untersuchen hat, so lassen sich diese Beanspruchungen, wie in *Bild 1* schematisch vereinfacht dargestellt, in zwei große Gruppen einteilen:

- (A) Die Beanspruchungen des Werkstoff-Volumens durch statische und dynamische Kräfte und Spannungen untersucht die Festigkeitslehre. Den sogenannten einfachen statischen Beanspruchungen Zug, Druck, Bie-

*) Vortrag zur Kuratoriumssitzung am 10./11. November 1976

(A) Beanspruchung des Werkstoff-Volumens durch Kräfte und mechanische Spannungen → Festigkeitslehre → Festigkeitskenngrößen



(B) Beanspruchung der Werkstoff-Oberfläche durch Kontakt und Relativbewegung mit einem Gegenkörper → Tribologie → Reibungs- und Verschleißkenngrößen

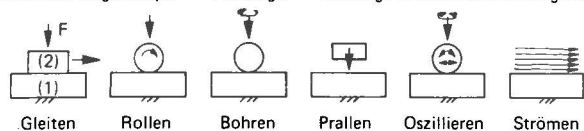


Bild 1

Arten der mechanischen Beanspruchung von Werkstoffen

gung, Schub, Verdrehung lassen sich unter definierten Prüfbedingungen Festigkeitsdaten als volumenbezogene Werkstoffkenngrößen zuordnen.

(B) Die Beanspruchungen der Werkstoff-Oberflächen durch Kontakt und Relativbewegung mit einem Gegenkörper untersucht die Tribologie. Je nach Art der Relativbewegung und der stofflichen Natur des Gegenkörpers lassen sich hierbei die tribologischen Beanspruchungen Gleiten, Rollen, Bohren, Prallen, Oszillieren und Strömen unterscheiden. Das Verhalten von Werkstoffen unter diesen Beanspruchungen ist zu kennzeichnen durch:

- eine Reibungskenngröße als Maß für den Widerstand gegen die Bewegung und
- eine Verschleißkenngröße als Maß für die Stoff- und Formänderungen sowie die Materialverluste der tribologisch beanspruchten Werkstoffoberflächen.

Obwohl Reibung und Verschleiß von Werkstoffen, Bauteilen und Konstruktionen ja alte technische Probleme sind, ergibt sich für eine wissenschaftlich fundierte Prüftechnik für diese Probleme eine Reihe von Schwierigkeiten:

- An jeder tribologischen Beanspruchung sind stets mindestens zwei Werkstoffpartner (1) und (2) beteiligt. Die zugehörigen Reibungs- und Verschleißkenngrößen lassen sich somit nicht auf einen Werkstoff, sondern stets nur auf die Werkstoff-Paarung bzw. das gesamte tribologische Prüfsystem beziehen.
- Die tribologische Beanspruchung ergibt sich durch eine kräftemäßige und stoffliche Wechselwirkung der Partner miteinander.
- Die Werkstoffbeanspruchung erfolgt primär über die Kontakt-Grenzfläche. Diese ist während der Beanspruchung einer direkten Beobachtung und Untersuchung nicht zugänglich.
- An jedem Reibungs- und Verschleißvorgang können mehrere physikalisch-chemische Grenzflächenvorgänge beteiligt sein.

Aus den genannten Gründen kann nicht erwartet werden, daß es einen Begriff „Verschleißfestigkeit“ als allgemeine Materialkenngröße gibt. Der Konstrukteur von verschleißbeanspruchten Maschinen- oder Geräteteilen kann also nicht auf Analogien zu den herkömmlichen volumenbezogenen

Festigkeitsdaten zurückgreifen; er muß vielmehr die besondere Komplexität der grenzflächenmechanischen Verschleißvorgänge beachten. Die Versuche einer einheitlichen Behandlung von Reibungs- und Verschleißproblemen führten schließlich zur Konzeption des Begriffes Tribologie mit der Erkenntnis, daß tribologische Probleme nur in einer Systembetrachtung mit einer interdisziplinären Konzeption zu lösen sind [2, 3].

Mit diesem Konzept konnte in den letzten Jahren in der Verschleißforschung eine Reihe von Fortschritten erzielt werden. Im folgenden sollen die heutigen Kenntnisse über die physikalischen Grundvorgänge des Materialverschleißes mit einigen Forschungsergebnissen und Erscheinungsbildern tribologisch beanspruchter Werkstoffoberflächen kurz erläutert werden [4].

3. Die physikalischen Grundvorgänge des Verschleißes von Werkstoffen

In Bild 2 ist schematisch ein Bewegungssystem – also beispielsweise ein Teil einer Gleitlageranordnung – wiedergegeben. An einem Verschleißvorgang sind im allgemeinen vier stoffliche Partner beteiligt. (1) und (2) sind die beiden Gleitpartner, (3) ist ein Zwischenstoff (z. B. ein Schmierstoff) und (4) ist das Umgebungsmedium. Die Verschleißprozesse ergeben sich durch das Aufeinandereinwirken der Gleitpartner (1) und (2) bei Beeinflussung durch Zwischenstoff (3) und Umgebungsmedium (4). Es ist heute eine gesicherte Erkenntnis, daß an jedem Verschleißvorgang mindestens vier physikalische Grundvorgänge beteiligt sein können, die zur Entstehung von Materialverlusten in Form von Abrieb beitragen.

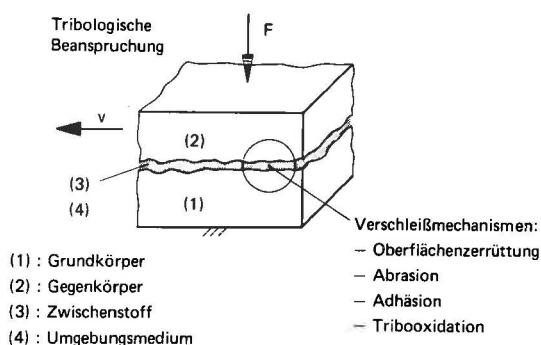


Bild 2

Verschleißmechanismen einer tribologisch beanspruchten Werkstoffpaarung

Ein erster Verschleißmechanismus wird als „Oberflächenzerrüttung“ bezeichnet. Bekanntlich treten bei einer Druckbeanspruchung gekrümmter elastischer Körper unterhalb der Kontaktfläche Schub- und Druckspannungen auf, die durch die Hertzschen Spannungsverteilungen beschrieben werden. In Bild 3 ist für den Fall des Kontaktes Zylinder/Ebene unter reiner Normalkraft die zugehörige Spannungsverteilung dargestellt [5]. Man erkennt die aus der Literatur bekannte Tatsache, daß das Spannungsmaximum unterhalb der Oberfläche in einem gewissen Abstand auftritt. Bild 4 zeigt nun die Spannungsverteilung bei Kontakt und überlagerter Gleitbewegung. Hier ergibt sich durch die kombinierte Wirkung der Normalkräfte und der tangentialen Reibungskräfte neben dem ersten Spannungsmaximum unterhalb der Oberfläche ein zweites Spannungsmaximum an der Oberfläche. Es ist offensichtlich, daß bei Mehrfachübergleiten ein ständiger Wechsel von mehrachsigen Zug- und Druck-

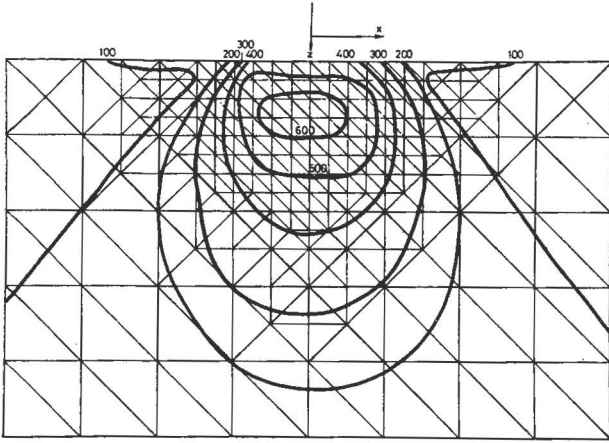


Bild 3
Spannungsverteilung bei Hertz'schem Kontakt
(Kontaktradius x ; Spannungsdaten $\cdot 10^6 \text{Nm}^{-2}$; $\sigma_{\text{Hertz}} = 10^9 \text{Nm}^{-2}$)

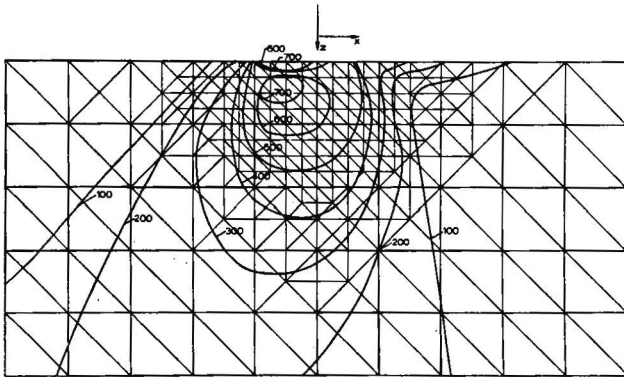


Bild 4
Spannungsverteilung bei kombinierter Druck-Gleit-Beanspruchung
(Tangentalkraft / Normalkraft = 0,3)

spannungen in und unterhalb der Kontakt-Grenzfläche auftritt. Wie in **Bild 5** in einem Rasterelektronenmikroskopbild wiedergegeben, können dabei Zerrüttungsrisse quer zur Bewegungsrichtung resultieren. Durch das Zusammenwirken mehrerer Zerrüttungsrisse können dann, wie im mittleren Teil des Bildes sichtbar, lose Verschleißpartikel entstehen.



Bild 5
Zerrüttungsrisse auf einer tribologisch beanspruchten Eisenoberfläche

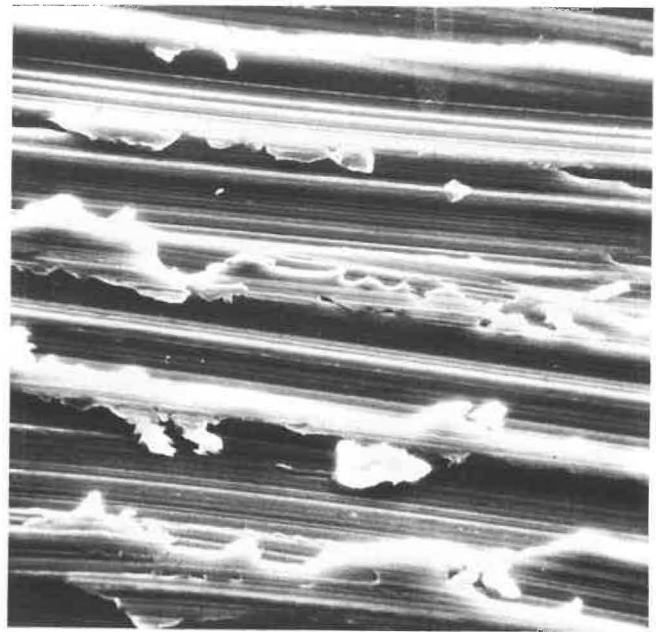


Bild 6
Mikrospäne auf einer tribologisch beanspruchten Aluminiumoberfläche

Ein zweiter Verschleißmechanismus ist als „Abrasion“ bekannt. Dieser Mechanismus kann vorzugsweise dann auftreten, wenn von den beiden Gleitpartnern einer beträchtlich härter und rauher ist als der andere. Die härteren Oberflächenrauheitshügel werden unter lokaler plastischer Deformation in die weichere Gegenfläche eingedrückt. Wie in **Bild 6** wiederum in einer Rasterelektronenmikroskop-Aufnahme wiedergegeben, werden Riefen erzeugt oder kleine Teilchen in einer Art „Mikrozerspanungsprozess“ abgetrennt.

Während bei den beiden ersten Verschleißmechanismen „Oberflächenzerrüttung“ und „Abrasion“ die Werkstoff-Oberflächenschädigungen primär durch Kräfte, Spannungen und Deformationen ausgelöst werden, stehen bei den zwei anderen Prozessen die stofflichen Wechselwirkungen in der Kontaktfläche im Vordergrund. Der Prozess des Adhäsionsverschleißes beruht darauf, daß bei der tribologischen Beanspruchung infolge hoher lokaler Pressungen schützende Ölfilme und Oberflächenschichten durchbrochen werden und adhäsive Bindungen zwischen den Gleitpartnern entstehen, die auch „Mikro-Kaltverschweißungen“ genannt werden. Dieser Vorgang ist in der Technik unter dem Begriff „Fressen“ äußerst gefürchtet. In **Bild 7** ist das Erscheinungsbild einer Gleitfläche nach dem Versagen durch Fressen wiedergegeben. Es handelt sich hier um den einen Partner eines Stahl-Stahl-Gleitsystems, wobei der Zwischenstoff ein reines paraffinbasiertes Mineralöl war. Man erkennt deutlich die adhäsiv übertragenen, quasi „aufgeschweißten“ Materialpartikel aus dem Gegenpartner.

Auch beim letzten der Hauptverschleißmechanismen, der Tribooxidation, ergeben sich die Materialschädigungen im wesentlichen durch stoffliche Wechselwirkungen der Partner (1) bis (4) unter den tribologischen Beanspruchungen. Hierbei reagieren die beanspruchten, durch die Reibungswärme aktivierten Werkstoff-Oberflächen mit dem Umgebungsmedium mit dem Resultat, daß ständig neue Reaktionsprodukte erzeugt und abgerieben werden. In **Bild 8** ist ein Beispiel tribochemisch gebildeter Reaktionsprodukte

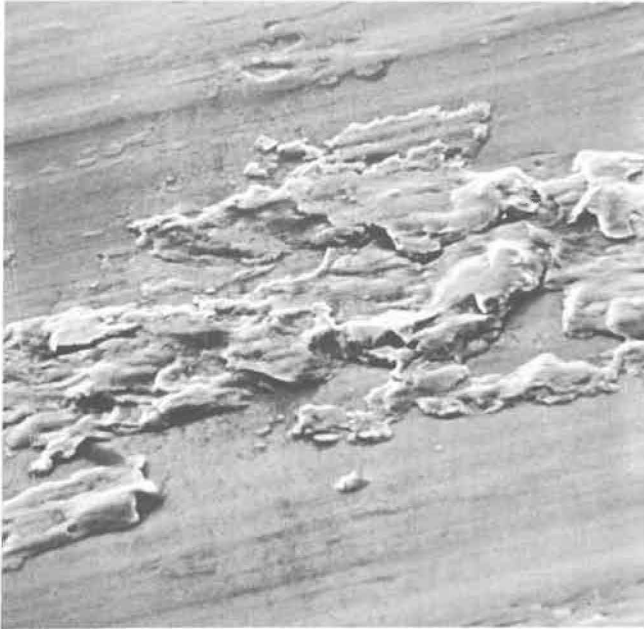


Bild 7
Adhäsiver Metallübertrag auf eine Stahlscheibe

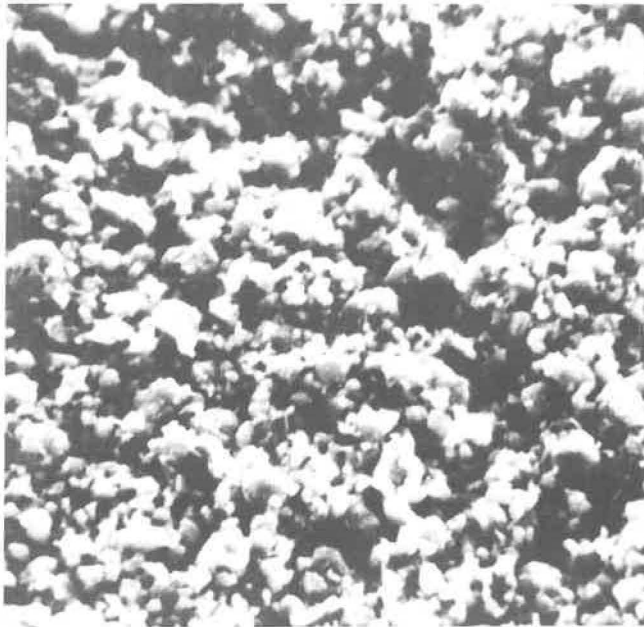


Bild 8
Tribooxidische Reaktionsprodukte auf einer Eisenoberfläche

dargestellt. Entstehen diese Reaktionsprodukte unter einer tribologischen Oszillationsbeanspruchung, so spricht man auch von Reibkorrosion oder Passungsrost.

4. Die meßtechnischen Erfordernisse der tribologischen Materialprüfung

Die geschilderten Verschleißmechanismen können bei einem praktischen Verschleißproblem – je nach Werkstoffkombination, Geometrie und Beanspruchungsbedingungen – einzeln auftreten, einander überlagert sein oder sich auch einander ablösen. Hieraus folgt, daß bei der tribologischen Materialprüfung eine Reihe von Einflußgrößen und Parametern zu beachten ist. Die wichtigsten meßtechnischen Erfordernisse an den Aufbau einer Reibungs- und Verschleißprüfap-

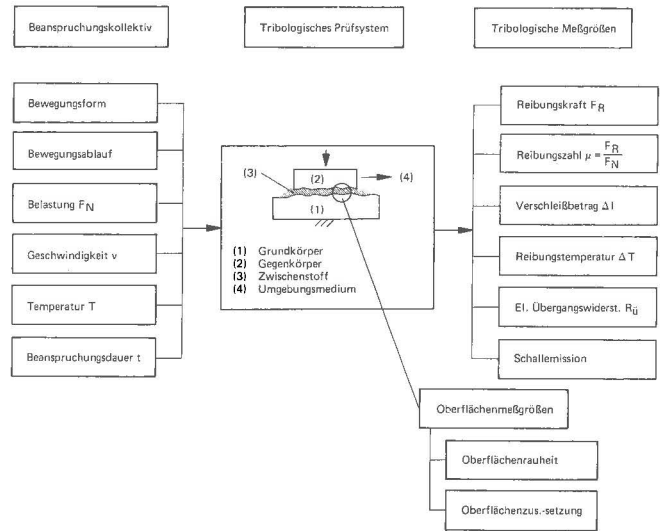


Bild 9
Einflußgruppen und Meßgrößen der tribologischen Materialprüfung

paratur – einem Tribometer – sind in **Bild 9** in schematischer Form zusammengestellt.

Wie bereits erläutert, besteht jedes tribologische Prüfsystem im wesentlichen aus vier stofflichen Partnern, die vor einer tribologischen Prüfung definiert vorzugeben sind. Neben der Kennzeichnung der Ausgangs-Werkstoffeigenschaften von (1) und (2) und ihrer Ausgangs-Geometrie ist besonders der Zwischenstoff (3) zu spezifizieren. Besteht der Zwischenstoff aus einem flüssigen Schmierstoff, so haben Schmierstoffkenndaten, wie z. B. die Viskosität und die chemische Zusammensetzung einen ganz wesentlichen Einfluß auf das Reibungs- und Verschleißverhalten des tribologischen Systems. Die entsprechenden rheometrischen Messungen bzw. chemische Schmierstoffanalysen werden in den Laboratorien „Rheometrie“ sowie „Schmierstoffe und Tribochemie“ durchgeführt.

Auf das in **Bild 9** mit den Ziffern (1), (2), (3), (4) gekennzeichnete Prüfsystem wirkt eine Reihe von Beanspruchungsgrößen, die hier unter dem Begriff „Beanspruchungskollektiv“ zusammengefaßt sind. Es sind dies die Bewegungsform, also Gleiten, Rollen usw., und der Bewegungsablauf, der kontinuierlich oder oszillierend sein kann. Die weiteren Beanspruchungsgrößen sind die Belastung oder Flächenpressung, die Geschwindigkeit, die Temperatur und die Beanspruchungsdauer.

Für die meßtechnische Erfassung der verschiedenen tribologischen Meßgrößen muß die Kombination mehrerer Meßaufnehmer eingesetzt werden. Die Messung von Reibungskraft F_R und Reibungszahl μ erfolgt mit Ein- oder Zweikomponenten-Kraftaufnehmern, meist in Dehnungsmeißstreifentechnik. Die verschleißbedingte Längenänderung der Prüfkörper Δl wird mit induktiven oder kapazitiven Wegaufnehmern bestimmt. Zur Erfassung der Reibungstemperatur ΔT werden Thermolemente in der Nähe der Kontaktfläche angebracht.

Zwei weitere wichtige Meßgrößen sind der elektrische Übergangswiderstand des Kontaktgebietes als Charakteristikum für eine Fremdbedeckung metallischer Gleitpartner [6] und schließlich die Schallemission als Information über das Schwingungsverhalten des tribologischen Prüfsystems.

Da Reibung und Verschleiß von Werkstoffen ja primär

Oberflächenvorgänge sind, kommt den ergänzend aufgeführten Oberflächenmeßgrößen, nämlich „Oberflächenrauheit“ und „Oberflächenzusammensetzung“, eine besondere Bedeutung zu [7]. Der Einsatz der neuen empfindlichen Oberflächenmeßtechniken, wie Rasterelektronenmikroskop und Mikrosonde trug wesentlich zu der vertieften Kenntnis über die physikalischen Grundvorgänge des Materialverschleißes bei.

5. Arbeitsbereiche des Laboratoriums für Tribometrie und Tribophysik

Auf der Basis des Schemas von Bild 9 konnten durch Förderung der Deutschen Forschungsgemeinschaft und der Arbeitsgemeinschaft Industrieller Forschungsvereinigungen im Laboratorium BAM 5.24 „Tribometrie und Tribophysik“ in den letzten Jahren vollinstrumentierte Tribometer entwickelt werden, mit denen Reibungs- und Verschleißkennwerten von Werkstoffpaarungen empfindlich und mit großer Genauigkeit und Reproduzierbarkeit bestimmt werden können. Die hauptsächlichen Arbeitsbereiche, die mit diesen Tribometern gegenwärtig bearbeitet werden, betreffen:

- (a) Versagenskriterien für die Funktionsgrenzen von Werkstoff-Schmierstoff Gleitsystemen unter Hertzischen Pressungen [8].
- (b) Verschleißschutzschichten, wie z. B. boridierte, vanadierte, nitririerte und anders wärmebehandelte Stähle [9, 10, 11].
- (c) Kunststoff-Metall-Reibungsvorgänge [12].
- (d) Vorarbeiten für tribologische Referenzmaterialien mit definierten Reibungskenngrößen im Rahmen des Referenzbüros der Europäischen Gemeinschaften.

Bei diesen Arbeiten sind – wie auch auf den anderen Gebieten der Materialprüfung – die Fragen der Aussagefähigkeit und Übertragbarkeit der Ergebnisse einer Modellprüfung, einer Bauteilprüfung und einer Baugruppenprüfung zu beachten. An diesen Fragestellungen wird gegenwärtig im Rahmen einer OECD-Verschleiß-Forschungsgruppe unter Verwendung systemanalytischer Methoden gearbeitet [13].

6. Die technische Bedeutung der Tribologie

Nach diesem Überblick über die physikalischen und meßtechnischen Grundlagen der tribologischen Materialprüfung soll im folgenden kurz ihre technische und wirtschaftliche Bedeutung betrachtet werden.

Es ist bereits einleitend auf die Vielfalt tribologischer Problemstellungen aus den verschiedensten Bereichen der Technik hingewiesen worden. In Bild 10 sind einige Beispiele aus verschiedenen technischen Bereichen aufgeführt. Ohne hier auf Einzelheiten eingehen zu können, zeigen auch diese Beispiele, daß die tribologische Materialprüfung Werkstoffe aus allen Stoffbereichen – also Metalle, Baustoffe, organische Stoffe sowie Werkstoffverbundsysteme zu prüfen hat.

In der Bundesanstalt für Materialprüfung gehen Prüfanträge, die bestimmte Werkstoffe betreffen, ja meist den entsprechenden stoffbezogenen Laboratorien zu und werden dort bearbeitet. Der interdisziplinäre Charakter der tribologischen Materialprüfung wird aus den in den BAM-Jahresberichten genannten tribologischen Arbeiten deutlich. Die

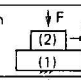
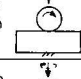
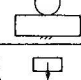
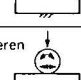
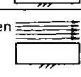
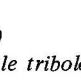
Tribologische Beanspruchung	Maschinen- u. Gerätetechnik	Fertigungstechnik
Gleiten 	Gleitlager, Führungen, ...	Umformwerkzeuge, ...
Rollen Wälzen 	Rad/Schiene, Reifen/Straße, ...	Walzenstraßen, ...
Bohren 	Spitzenlager, Kreiselsysteme, ...	Bohranlagen, ...
Prallen Stoßen 	Anschläge, Schaltrelais, ...	Zerkleinerungswerkzeuge, ...
Oszillieren 	Passungen, Vibrationssysteme, ...	Rüttelanlagen, ...
Strömen 	Turbinenschaukeln, Pipelines, ...	Spritzwerkzeuge, ...

Bild 10
Beispiele tribologisch beanspruchter technischer Systeme und Bauteile

Prüfungen reichen beispielsweise von Eignungsprüfungen an verschleißbeanspruchtem Lamellengraphitguß über Verschleißprüfungen an mineralischen Baustoffen und Abrieb- und Scheuerprüfungen an Papieren, Textilien und Fußbodenbelägen bis hin zur Untersuchung mechanisch erzeugter Reibfunken in Zusammenhang mit Aufgaben des Explosionsschutzes. Ein interessantes Beispiel der BAM-internen Zusammenarbeit, die gegenwärtig auf dem Gebiet der Tribologie durchgeführt wird, betrifft das tribologische Verhalten von Hüftgelenk-Endoprothesen. In Zusammenarbeit mit unserem Laboratorium „Tribometrie und Tribophysik“ wurde in der Fachgruppe „Werkstoffmechanik und Verhalten von Konstruktionen“ eine Versuchseinrichtung entwickelt, mit der der wesentliche Bewegungsablauf und der Kraftverlauf des menschlichen Beines beim Gehen simuliert werden kann. Hiermit werden Werkstoffpaarungen für den Gelenkersatz geprüft.

7. Die wirtschaftliche Bedeutung der Tribologie

Bei der Betrachtung der wirtschaftlichen Bedeutung der Tribologie ist offensichtlich zwischen betriebswirtschaftlichen und volkswirtschaftlichen Aspekten zu unterscheiden. Aus Herstellersicht mag die verkürzte Gebrauchsdauer eines bestimmten Produktes durch Verschleiß nicht unbedingt nachteilig erscheinen. In diesem Zusammenhang ist ja der Begriff „Geplanter Verschleiß“ geprägt worden. Die große volkswirtschaftliche Bedeutung der Tribologie geht aus den Daten einer 280seitigen Studie zur Förderung eines Tribologie-Forschungs- und Entwicklungsprogramms hervor, die im Juli dieses Jahres veröffentlicht wurde [14]. Diese Studie wurde im Auftrage des Bundesministeriums für Forschung und Technologie in Zusammenarbeit von Industrie und Forschungsinstituten erarbeitet. Hierfür wurden etwa 600 Anträge gestellt, wovon 2/3 aus der Industrie kamen; das Gesamtvolumen für das ab 1977 beantragte Forschungsprogramm beläuft sich auf rund 80 Millionen DM.

In Kapitel 0.2 dieser Studie finden sich die folgenden Ausführungen über die volkswirtschaftliche Bedeutung der Tribologie:

„Nach Angaben von Fachleuten aus aller Welt gehen Jahr für Jahr erhebliche Summen durch Reibung und

Verschleiß verloren. Allein in der Bundesrepublik Deutschland erreichen die durch Reibung und Verschleiß bedingten volkswirtschaftlichen Verluste mit mehr als 10 Milliarden DM pro Jahr für 1975 etwa 1 % des Bruttosozialproduktes. Bereits 1950 hatte Professor Vogelpohl am Max-Planck-Institut für Reibungsforschung, Göttingen, die Verluste der deutschen Volkswirtschaft durch Reibung und Verschleiß auf mehrere Milliarden DM im Jahr geschätzt".

Ein Report, der kürzlich im Auftrage des amerikanischen Kongresses erstellt wurde, beziffert die reibungs- und verschleißbedingten Materialverluste in den USA auf etwa 20 Milliarden Dollar pro Jahr, dies entspricht etwa 1,4 % des Bruttosozialproduktes der USA (zitiert in [15]). Detaillierte Angaben über mögliche Einsparungen durch verbesserten Einsatz tribologischer Kenntnisse sind in dem sogenannten Jost-Report [1] enthalten, der 1966 im Auftrage der britischen Regierung von einer Arbeitsgruppe von Fachleuten erstellt wurde. Die in *Bild 11* wiedergegebene Tabelle ist dem amtlichen Bericht entnommen. Inwieweit die genannten Zahlenangaben zutreffend sind, kann naturgemäß schwer abgeschätzt werden. Die Tabelle gibt jedoch eine gute Zusammenstellung derjenigen Bereiche, in denen Einsparungen durch eine verstärkte Berücksichtigung tribologischer Kenntnisse möglich erscheinen.

	Mrd. DM/Jahr
Reduzierung des Energieverbrauchs durch verringerte Reibung	0,3
Verringerung der Produktions-Grundkosten	0,1
Einsparungen an Schmierstoffkosten	0,1
Einsparungen an Instandhaltungs- und Ersatzteilkosten	2,6
Einsparungen von Verlusten, die auf Betriebsstörungen zurückzuführen sind	1,3
Einsparungen an Anlagekosten durch höhere Nutzungsgrade und größeren mechanischen Wirkungsgrad	0,3
Einsparungen an Anlagekosten durch erhöhte Lebensdauer der Betriebsanlagen	1,1
insgesamt:	5,8

aus: Tribology-Report, Her Majesty's Stationary Office, London, 1966

Bild 11

Geschätzte Einsparungen durch verbesserte Maßnahmen auf dem Gebiet der Tribologie in Großbritannien

Das Übersichtsreferat über die physikalischen und meßtechnischen Grundlagen der tribologischen Materialprüfung und ihrer technisch-wirtschaftlichen Bedeutung soll mit einem weiteren Zitat aus der Tribologie-Studie geschlossen werden:

„Die volkswirtschaftliche Bedeutung der Tribologie liegt nicht allein in der Verminderung von Verlusten durch Reibung und Verschleiß und von Kosten für Instandhaltung und Produktionsausfälle, sondern auch in der Verbesserung der Wettbewerbsfähigkeit der stark exportorientierten Industrie durch Verbesserung der Herstellungsmethoden und Steigerung der Gebrauchsdauer der Produkte“.

Schrifttum

[1] Department of Education and Science: Tribology (Lubrication, Friction and Wear), A report on present position and industry's needs. Her Majesty's Stationary Office, London 1966

- [2] Czichos, H.: Systemanalyse und Physik tribologischer Vorgänge, Teil 1: Grundlagen, Teil 2: Anwendungen, Schmiertechnik u. Tribologie 22 (1975), H. 6, S. 126 bis 129 und 23 (1976), H. 1, S. 6 – 12
- [3] Heinke, G.: Verschleiß – eine Systemeigenschaft: Auswirkungen auf die Verschleißprüfung. Z. f. Werkstofftechnik 6 (1975), S. 164 – 169
- [4] Czichos, H., u. Habig, K.-H.: Grundvorgänge des Verschleißes metallischer Werkstoffe – Neuere Ergebnisse der Forschung. VDI-Berichte Nr. 194 (1973), S. 23 – 31
- [5] Schouten, M. J. W.: Der Einfluß elasto-hydrodynamischer Schmierung auf Reibung, Verschleiß und Lebensdauer von Getrieben. Schmiertechnik u. Tribologie 20 (1973), S. 147 – 151
- [6] Czichos, H., Grimmer, W., u. Mittmann, H.-U.: Rapid measuring techniques for electrical contact resistance applied to lubricant additives studies. Wear 40 (1976), S. 265 – 271
- [7] Czichos, H.: Meßtechnische Methoden zur Untersuchung tribologisch beanspruchter Werkstoffoberflächen. Schmiertechnik u. Tribologie 21 (1974), H. 2, S. 25 bis 30
- [8] Czichos, H.: Tribometrische Untersuchung der Versagensgrenzen von Gleitreibungssystemen mit Hertzischem Kontakt im Mischreibungsbereich. Materialprüfung 16 (1974), H. 2, S. 32 – 37
- [9] Habig, K.-H., u. Kunst, H.: Tribologische Eigenschaften von boriierten und vanadierten Stählen. VDI-Berichte Nr. 194 (1973), S. 221 – 228
- [10] Habig, K.-H., u. Kunst, H.: Modellverschleißuntersuchungen an boriiertem und anders wärmebehandeltem Stahl C 45. Härtereitechn. Mitteilungen 30 (1975), H. 2, S. 99 bis 107
- [11] Habig, K.-H.: Verschleißuntersuchungen an gas-, bad- und ionitriertem Stahl 42 CrMo 4. Berlin: BAM-Bericht Nr. 38, Juni 1976
- [12] Mittmann, H.-U., u. Czichos, H.: Reibungsmessungen und Oberflächenuntersuchungen an Kunststoff-Metall-Gleitpaarungen. Materialprüfung 17 (1975), H. 10, S. 366 – 372
- [13] Czichos, H., and Salomon, G.: The Application of Systems Thinking and Systems Analysis to Tribology. Berlin: BAM-Bericht Nr. 30, Sept. 1974
- [14] BMFT Forschungsbericht T 76-38: Tribologie - Reibung, Verschleiß, Schmierung, Juli 1976, 280 Seiten
- [15] Halling, J.: Principles of Tribology. London: MacMillan Press, 1975, p. XII

Festes Rohrende für detonationsgefährdete Rohrleitungen am Beispiel von Rohrleitungen für Acetylen *

Von Oberreg. Rat Dipl.-Ing. Dieter Lietze, Bundesanstalt für Materialprüfung (BAM), Berlin

DK 614.839 : 662.766.073.3 : 621.644.2

Amts- und Mitteilungsblatt der Bundesanstalt für Materialprüfung (BAM) 7 (1977) Nr. 1 S. 11/13

Manuskript-Eingang 26. November 1976

1. Explosionsdruck beim Acetylenzerfall

Nach Angaben der Literatur [1] beträgt der beim Zerfall von Acetylen auftretende Druck bei deflagrationsartigem Verlauf der Reaktion maximal das 11fache, bei detonationsartigem Verlauf (senkrecht zur Ausbreitungsrichtung der Detonation) etwa das 20fache des absoluten Anfangsdruckes. Wesentlich höhere Drucksteigerungen treten bei einem detonativen Verlauf der Zerfallsreaktion an den Stellen auf, an denen die Reaktion nicht stationär, d. h. nicht mit konstanter Geschwindigkeit, verläuft. So findet man zum Beispiel an der Stelle des Überganges der Zersetzung von der Deflagration in eine Detonation und an den Stellen, an denen die bei einer detonativ verlaufenden Reaktion gebildete Stoßwelle reflektiert wird (zum Beispiel am geschlossenen Ende einer Rohrleitung), einen um den Faktor 2,5 größeren Wert für den Explosionsdruck als bei einer stationären Detonation. Besonders kritische Bedingungen liegen bei einem Acetylenzerfall dann vor, wenn in einem geschlossenen Rohr der Acetylenzerfall gerade im Abstand der sogenannten Detonationsanlaufstrecke vom Ende der Rohrleitung eingeleitet wird. Sargent [2] hat die theoretisch mögliche Drucksteigerung, die beim Acetylenzerfall am geschlossenen Ende einer Rohrleitung auftreten kann, in Abhängigkeit vom Verhältnis der Detonationsanlaufstrecke zur Rohrlänge berechnet.

Dabei ergibt sich für den kritischen Fall Detonationsanlaufstrecke = Rohrlänge (kritische Rohrlänge) eine Drucksteigerung auf etwa das 350fache des absoluten Anfangsdruckes. Es ist klar, daß es bei größeren Nennweiten auch bei einem niedrigen Anfangsdruck nur mit großem Materialaufwand möglich ist, einen festen Rohrabschluß zu bauen, der den bei derart hohen Drucksteigerungen auftretenden Beanspruchungen widersteht. In der Bundesrepublik Deutschland hat man sich bei detonationsgefährdeten Acetylenrohrleitungen größerer Nennweiten deshalb dazu entschlossen, die Rohrenden durch eine Berstscheibe zu verschließen [3].

Der Abschluß der Enden detonationsgefährdeter Acetylenrohrleitungen größerer Nennweiten durch eine Berstscheibe weist gegenüber einem festen Rohrabschluß jedoch wesentliche Nachteile auf. Deshalb wurde versucht, für detonationsgefährdete Rohrleitungen einen Rohrabschluß zu finden, der allen beim Zerfall von Acetylen möglichen Beanspruchungen widersteht.

2. Fester Rohrabschluß für detonationsgefährdete Rohrleitungen

Auf dem *Bild 1* sind drei Vorschläge für den Bau eines festen Rohrendes für detonationsgefährdete Rohrleitungen skizziert. Nach dem Vorschlag Nr. 1 soll das Rohrende auf

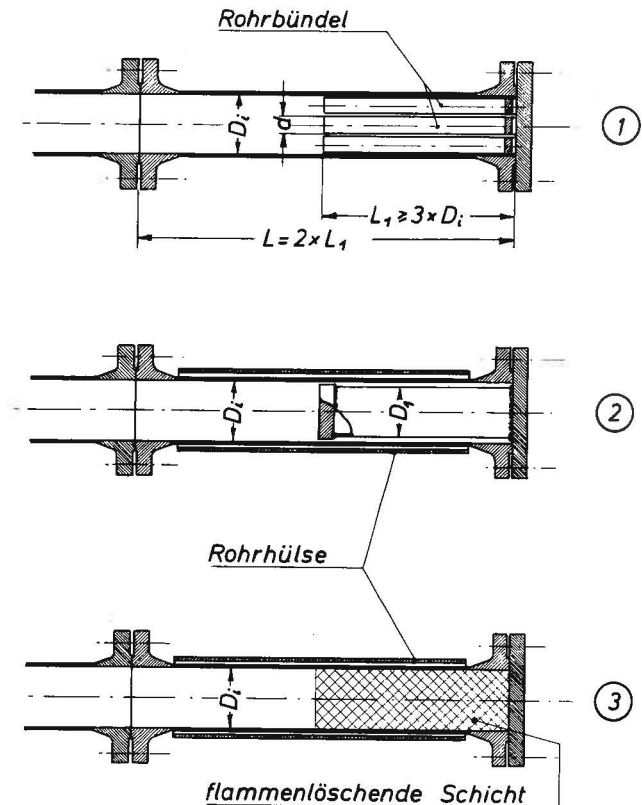


Bild 1
Vorschläge für den Bau eines festen Rohrendes für detonationsgefährdete Gasrohrleitungen

einer Länge von $L_1 \geq 3 \times D_i$ mit einem Rohrbündel ausgelegt und jedes einzelne Bündelrohr durch einen festen Rohrabschluß verschlossen werden. Nach dem Vorschlag Nr. 2 soll die Stelle der Reflexion vom Rohrende in das Rohr vorverlegt und der neuen Reflexionsstelle durch eine übergeschobene Rohrhülse eine ausreichende Festigkeit verliehen werden. Nach dem Vorschlag Nr. 3 schließlich soll das Rohrende auf einer Länge von $L_1 \geq 3 \times D_i$ mit einer flammenlöschenden Schicht ausgefüllt werden. Die hierbei an der Grenze zwischen der flammenlöschenden Schicht und dem leeren Rohr gebildete Stelle für die Reflexion soll wiederum durch eine übergeschobene Rohrhülse eine ausreichende Festigkeit erhalten. Durch Versuche sollte festgestellt werden, ob mit Hilfe der jeweils getroffenen Maßnahmen die Enden detonationsgefährdeter Acetylenrohrleitungen so fest gebaut werden können, daß sie allen möglichen Beanspruchungen widerstehen. Es bot sich an, diese Versuche in Rohren von 20 mm Innendurchmesser bei einem Acetylenanfangsdruck von 26 bar auszuführen, da für diese Bedingungen die kritische Rohrlänge durch die in [4] mitgeteilten Versuchsergebnisse sehr genau bekannt war. Für die Versuchsrohrleitungen wurde Rohr 26 x 3 DIN 2391 – St 35 GBK gewählt, ein Rohr, das bei einem Acetylenanfangsdruck von 26 bar weder am Umschlagspunkt der Zersetzung von der Deflagration in eine Detonation noch an der Stelle

* Kurzfassung einer Veröffentlichung in der Zeitschrift „Die Berufsgenossenschaft“ Heft 4/1976, S. 139 – 142

der Reflexion einer stationären Detonation bleibend verformt wird [4]. Eine Rohrleitung aus diesem Rohr kann deshalb bei Abschluß der Rohrenden durch eine Berstscheibe bis zu einem Anfangsdruck von $p = 26$ bar als detonationsfest bezeichnet werden.

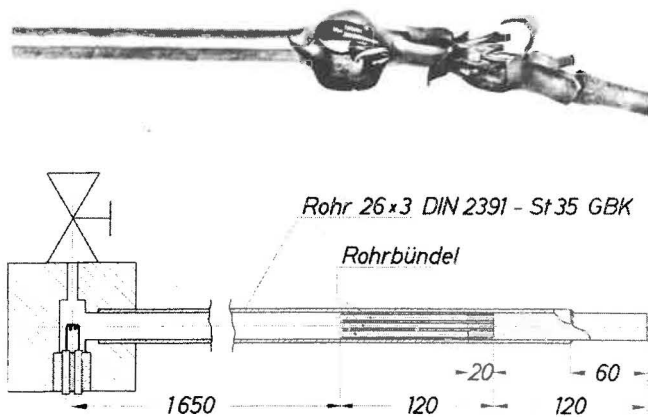


Bild 2
Verformung am Rohrende bei Bündelung der Rohrleitung vor dem Rohrende
Acetylenanfangsdruck $p = 26$ bar, $L = L_{krit}$

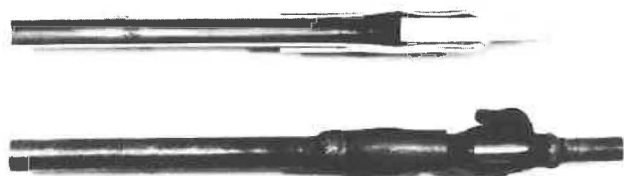


Bild 3
Verformung am Rohrende, wenn die Reflexionsstelle vom Rohrende weg in das Rohr vorverlegt wird
Acetylenanfangsdruck $p = 26$ bar, $L = L_{krit}$

Die Ergebnisse der ausgeführten Versuche sind auf den Bildern 2, 3 und 4 wiedergegeben. Der für den jeweiligen Versuch gewählte Versuchsaufbau ist auf jedem Bild in Form einer Schemazeichnung skizziert. Der Acetylenanfangsdruck betrug bei allen Versuchen $p = 26$ bar.

Bild 2 und Bild 3 zeigen, daß die Vorschläge Nr. 1 und 2 auf Bild 1 nicht zu einer praktikablen Lösung für die hier betrachtete Problemstellung führen. Durch keine der beiden

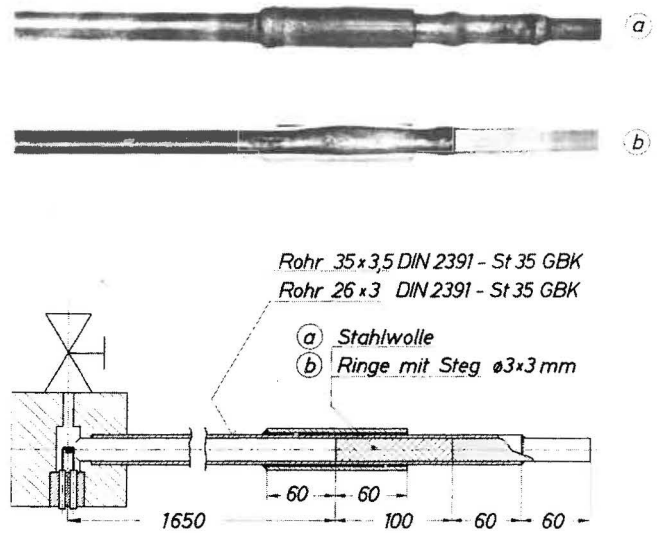
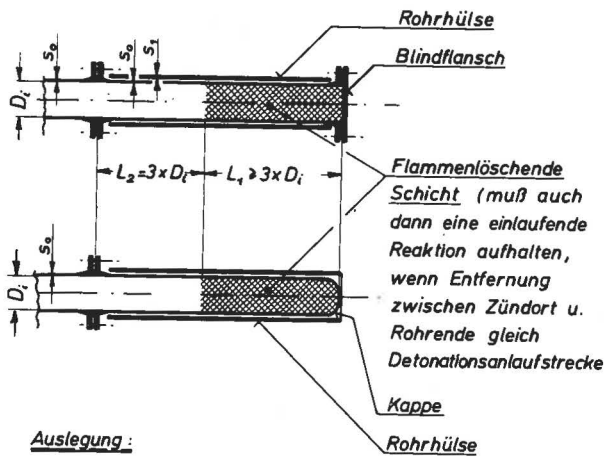


Bild 4
Verformung am Rohrende, wenn das Rohr vor dem Rohrende mit einer sogenannten flammenlöschenden Schicht ausgefüllt wird
Acetylenanfangsdruck $p = 26$ bar, $L = L_{krit}$

hier getroffenen Maßnahmen, weder durch die Bündelung der Rohrleitung vor dem Rohrende noch durch die Verlegung der Reflexionsstelle vor das Rohrende, konnte erreicht werden, daß bei Vorliegen der kritischen Bedingungen (Zündung des Acetylen im Abstand der Detonationsanlaufstrecke vom Rohrende) der Druck am Rohrende und damit die Beanspruchung des Rohrendes ausreichend gemindert wurde.

Erst als bei den Versuchen das Rohr vor dem Rohrende mit einer sogenannten flammenlöschenden Schicht ausgefüllt wurde, konnte erreicht werden, daß bei Vorliegen der kritischen Bedingungen der Druck am Rohrende und damit die Beanspruchung des Rohrendes ausreichend gemindert wurden. Obwohl die beiden hier verwendeten flammenlöschenden Schichten bei den gewählten Versuchsbedingungen nicht in der Lage waren, den einlaufenden Acetylenzerfall aufzuhalten, konnte durch die hier getroffenen Maßnahmen eine Zerstörung des Rohrendes doch verhindert werden (siehe Bild 4). Wählt man eine flammenlöschende Schicht, in der es auch beim Vorliegen der kritischen Bedingungen zu einem Abbruch der Zersetzung kommt, so kann dadurch sicher eine weitere Verringerung des Druckes am Rohrende und damit eine weitere Verminderung der Beanspruchung des Rohrendes erreicht werden. Bei Acetylenrohrleitungen für einen maximalen Betriebsdruck von etwa 2 bar (im allgemeinen die Betriebsbedingungen für Acetylenfernleitungen größerer Nennweiten) kann ein Abbruch der Zersetzung auch beim Vorliegen der kritischen Bedingungen sicher dann erreicht werden, wenn man als flammenlöschende Schicht eine Schicht aus gepreßter Stahlwolle wählt. Bei der Prüfung der Wirksamkeit von Flammensperren mit einer flammenlöschenden Schicht aus gepreßter Edelstahlwolle wurde gefunden, daß derartige Flammensperren einen als stationäre Detonation einlaufenden Acetylenzerfall bis zu Anfangsdrücken von $p = 30$ bar aufhalten können. Die Stopfdichte der Stahlwollefüllung muß dann allerdings mindestens 1 g/cm^3 betragen und die Dicke der Stahlwollfäden darf nicht größer als $0,1 \text{ mm}$ sein [5]. Über die Grenze der Flammendurchschlagsicherheit trockener Füllkörperstrecken bei einem Acetylenzerfall wurde u. a. in [6] berichtet.



Auslegung:

- s_0 (in Abhängigkeit von D_i)
 Prüfdruck des Rohres = 30 facher (bei $D_i = 20\text{ mm}$) bis
 55 facher (bei $D_i = 450\text{ mm}$)
 absoluter Anfangsdruck bei 1,1 facher
 Sicherheit gegen die Streckgrenze
- s_1 (in Abhängigkeit von D_i)
 $s_1 = 1,5$ ($D_i = 20\text{ mm}$) bis $2,5$ ($D_i = 450\text{ mm}$) $\times s_0$
- s_1 auch zwei Rohre mit $s_{\text{ges}} = s_1$
- Werkstoff mit $\delta_s \geq 20\%$ bei allen möglichen Betriebstemperat.

Bild 5
 Festes Rohrende für detonationsgefährdete Acetylenrohrleitungen
 größerer Nennweiten

3. Zusammenfassung

Am Beispiel von Rohrleitungen für Acetylen wurde gezeigt, wie man erreichen kann, daß die Enden detonationsgefähr-

deter Gasrohrleitungen allen Beanspruchungen widerstehen, die bei einer im Unglücksfall einlaufenden Reaktion auftreten können (Bild 5): Handelt es sich bei der reaktionsfähigen Gasphase nicht um Acetylen, sondern zum Beispiel um ein Brenngas/Luft-Gemisch, so ist wegen des größeren Adiabatenexponenten κ und der im allgemeinen niedrigeren Zündtemperatur T_Z beim Vorliegen der kritischen Bedingungen – Rohrlänge zwischen Zündort und Rohrende etwa gleich Detonationsanlaufstrecke – mit einem entsprechend niedrigeren Explosionsenddruck am Rohrende und einer dementsprechend geringeren Beanspruchung des Rohrendes zu rechnen.

4. Schrifttum

- [1] Miller, S. A.:
 Acetylene, its Properties, Manufacture and Uses.
 Vol. I, Ernest Benn L., London 1965
- [2] Sargent, H. B.:
 Chem. Eng. 64 (1957), Nr. 2, S. 250 – 254
- [3] Technische Regeln für Acetylenanlagen und Calciumcarbidlager TRAC 207 – Sicherheitseinrichtungen.
 Arbeitsschutz Nr. 2/1975, S. 87 – 90
- [4] Lietze, D.:
 Arbeitsschutz Nr. 2/1973, S. 61 – 66
- [5] Prüfbericht der BAM Tgb.Nr. 8110/74; 4-2976
 vom 26. 11. 1974
- [6] Lietze, D.:
 Die Berufsgenossenschaft/März 1975, S. 92 – 97

Zwei Verfahren zur Kennzeichnung der Vorgänge bei der Verwitterung von Bausteinen *)

Von ORR Dr.-Ing. Konrad Niesel und Dir. u. Prof. Dr. rer. nat. Peter Schimmelwitz, Bundesanstalt für Materialprüfung (BAM), Berlin

DK 620.193.2 : 546.224 : 691.215

Amts- und Mitteilungsblatt der Bundesanstalt für Materialprüfung (BAM) 7 (1977) Nr. 1 S. 13/14

Manuskript-Eingang 18. Oktober 1976

Für die Charakterisierung der komplexen Vorgänge bei der Verwitterung mineralischer Baustoffe unter dem Einfluß von Luftverunreinigungen in industriellen Ballungsräumen stehen zahlreiche Methoden zur Verfügung, die den prüftechnischen Erfordernissen bisher jedoch bei weitem noch nicht genügen. Es soll hier über zwei Verfahren berichtet werden, die in der Bundesanstalt für Materialprüfung entwickelt worden sind.

Eine Vorrichtung, in der in erster Linie kalkhaltige Baustoffproben einem kontinuierlichen Luftstrom mit einem Volumengehalt an Schwefeldioxid (SO_2) von 15 ppm bei wechselnder relativer Luftfeuchte über längere Zeit ausgesetzt werden, simuliert näherungsweise die Witterungseinflüsse am Bauwerk (Bild 1).

*) Die Veröffentlichung des vollständigen Textes dieser Arbeit ist auf Französisch in "Proceedings of the 2nd International Symposium on the Deterioration of Building Stones", Athen, 27.9. – 1.10.1976, und auf Deutsch in der Zeitschrift "Materialprüfung" vorgesehen.

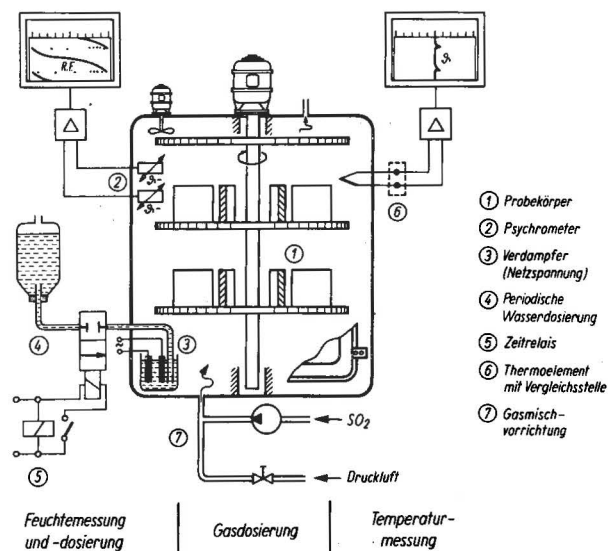


Bild 1
 Schema der in der Bundesanstalt entwickelten Bewitterungseinrichtung für SO_2 -haltige Atmosphäre und wechselnde Luftfeuchte.

Durch kurzzeitige Verdampfung von Wasser wird eine Kondensation auf den Probekörpern erreicht. Der für die Dosierung des SO_2 als Träger verwendete trockene Luftstrom bewirkt anschließend eine stetige Abnahme der Feuchte bis auf 50 %. Um das Probematerial dem periodisch erzeugten Wasserdampf gleichmäßig auszusetzen, wird es im Prüfraum mittels eines Drehgestells bewegt, während ein Ventilator das SO_2 -Luft-Gemisch ständig verwirbelt. Mit Hilfe eines Heißeiter-Psychrometers und eines Thermoelements werden relative Luftfeuchte und die Temperatur laufend überwacht. In den Oberflächenbereichen der Probekörper stellt sich während der Versuche ein vom jeweiligen Material abhängiges Sulfid/Sulfat-Verhältnis ein. Wie bei den meisten derartigen Verfahren muß auch bei diesem der Faktor Zeit durch Verstärkung anderer Einflußgrößen ersetzt werden, was bei der Deutung der Ergebnisse zu berücksichtigen ist.

Ein weiteres Verfahren gestattet es, parallel zur Materialoberfläche angeordnete Schichten unterschiedlicher mechanischer Festigkeit zu kennzeichnen, wie sie im Oberflächen-

bereich von natürlich oder künstlich verwitterten Bausteinen anzutreffen sind. Hierbei wird ein Gerät zur Bestimmung des Verschleißverhaltens herangezogen, in dem eine plangeschliffene Scheibe ähnlich wie in einer Scheibenschwingmühle nicht gebundene Schleifmittelkörner über eine ebene Probekörperoberfläche führt¹⁾. Der Dickenverlust der Probe je Beanspruchungszyklus ist ein Maß für den sich ändernden Verschleißbetrag des Materials. Außerdem können Kennwerte von homogenen, mittelharten bis weichen Proben gewonnen werden.

Weitere Versuche müssen die erzielten Resultate sichern helfen, um so einen besseren Einblick in die bisher nur unzureichend untersuchten Zusammenhänge zu ermöglichen. Der Erhalt von exakten Prüfdaten soll die Beurteilung des voraussichtlichen Verwitterungsverhaltens von Natursteinen am Bauwerk erleichtern.

- 1) vgl. Hoffmann, D.; Niesel, K.: Ein neues Verfahren zur Beurteilung des Verschleißverhaltens von mineralischen Baustoffen. BAM-Amts- und Mitteilungsblatt 5 (1975) Nr. 4, S. 155-156

Wechselwirkung zwischen Schwefeldioxid und Kalkmörteln *)

Von Dr. rer. nat. Dirk Hoffmann, Dir. u. Prof. Dr. rer. nat. Peter Schimmelwitz und Oberreg. Rat Dipl.-Chem. Helmut Roß, Bundesanstalt für Materialprüfung (BAM), Berlin

DK 620.193.2 : 546.224 : 691.51

Amts- und Mitteilungsblatt der Bundesanstalt für Materialprüfung (BAM) 7 (1977) Nr. 1 S. 14/15

Manuskript-Eingang 18. Oktober 1976

Die Atmosphäre wird immer mehr mit Abgasen belastet, besonders mit SO_2 , das Schäden an kalkhaltigen Baustoffen wie z.B. Außenputzmörteln verursachen kann, die als Abplatzungen oder Absandungserscheinungen erkennbar werden. Hervorgerufen werden diese Schäden durch Sulfatanreicherungen in oberflächennahen Schichten. Als besonders empfindlich gegenüber schwefeloxidischen Luftverunreinigungen hat sich Mörtel mit Dolomitmalkhydrat als Bindemittel gezeigt. Die in einem frisch verarbeiteten Mörtel auftretenden Bindemittelphasen, wie $\text{Ca}(\text{OH})_2$, $\text{Mg}(\text{OH})_2$, MgO und untergeordnet CaCO_3 sowie vielleicht vorhandene röntgenamorphe Magnesiumcarbonat-Phasen reagieren mit dem Wasser, dem CO_2 und dem SO_2 der Atmosphäre, wobei Hydratation, Carbonatisierung, Sulfatisierung, Auflösung und

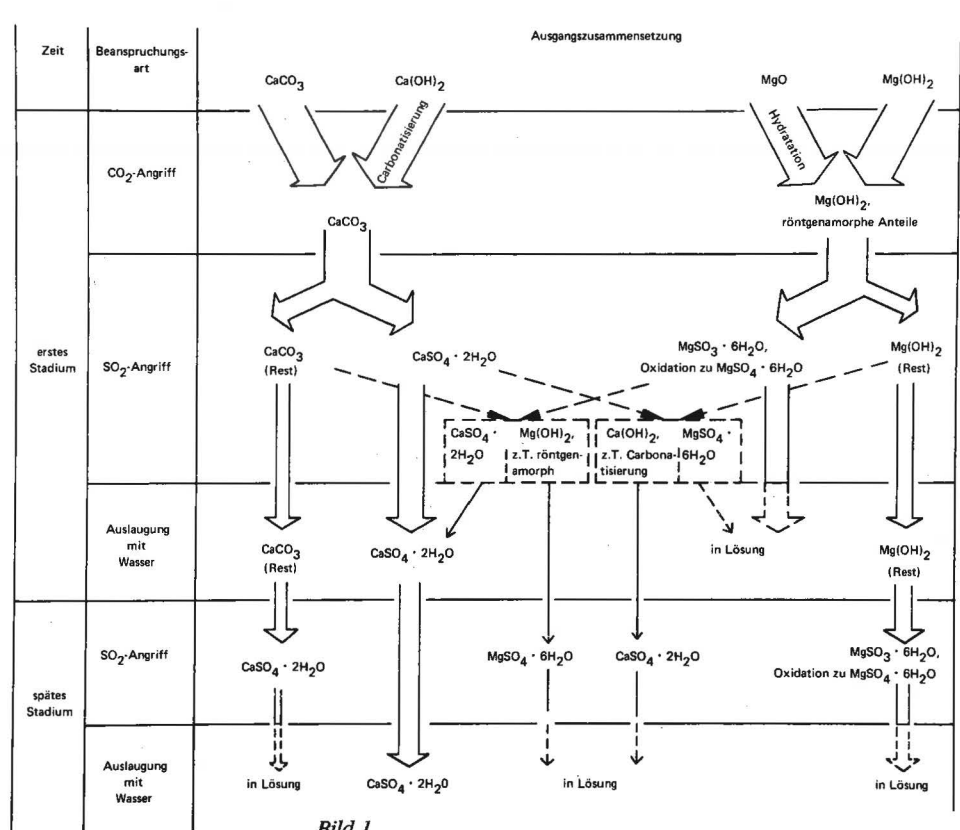


Bild 1

Dolomitmalkmörtel:

Schematische Darstellung der Reaktionsmechanismen während des Verwitterungsprozesses.

Wiederausscheidung als zeitlich und räumlich überlagernde Vorgänge ablaufen (Bild 1).

*) Die Veröffentlichung des vollständigen Textes dieser Arbeit ist auf Englisch in "Proceedings of the 2nd International Symposium on the Deterioration of Building Stones", Athen, 27.9. - 1.10.1976, vorgesehen.

Es wird versucht, diese komplexen Vorgänge unter Verwendung von Mörteln zu klären, die im Modellversuch mit erhöhten SO₂-Konzentrationen (100fach höher als im Berliner Raum beobachtet) und wechselnden relativen Luftfeuchten behandelt werden.

Es wurde festgestellt, daß bei gleichem Carbonatisierungsgrad der Mörtel die Aufnahme von Schwefeloxiden mit zunehmender relativer Feuchte steigt. Die umgekehrte Tendenz weist das Sulfat/Sulfit-Verhältnis auf. Nach Lagerung bei 95 % relativer Luftfeuchte liegt der gesamte oxidische Schwefel als Sulfat gebunden vor. Als Bewitterungsprodukte treten bei anderen Feuchten jedoch neben CaSO₄ · 2H₂O, MgSO₄ · 6H₂O auch CaSO₃ · ½ H₂O und MgSO₃ · 6H₂O auf.

Hydroxidphasen reagieren mit dem SO₂ in erster Linie zu Sulfiten, während Carbonate vorwiegend in Sulfate umgewandelt werden. Schon geringer Kontakt dieser Sulfiten mit Wasser (z.B. in Form von Regen) führt zur Oxidation.

Als Hilfsmittel zur Kennzeichnung der stofflichen Eigenschaften dienen in erster Linie coulometrische Analysen des Gesamtschwefels, des Sulfit Schwefels und des CO₂ sowie die Röntgenbeugungsanalyse und die Rasterelektronenmikroskopie mit energiedispersivem Röntgenanalysator.

Das Verschleißverhalten der Mörtel wird anhand eines in der Bundesanstalt für Materialprüfung entwickelten Verfahrens charakterisiert. Mit seiner Hilfe ist eine Kennzeichnung sowohl von angenähert homogenen Baustoffen als auch von schichtig aufgebauten Materialien (Verwitterungsprofile) möglich.

Als Schadensursache für die Absandungserscheinungen kann nach den bisherigen Ergebnissen eine aufgrund der hohen Löslichkeit der Magnesiumsulfate und -sulfiten erfolgende Auslaugung durch Regenwasser gelten, verbunden mit einer Zerstörung des Gefüges durch Veränderung der Volumina der Magnesiumsalze als Folge der je nach relativer Luftfeuchte unterschiedlichen Hydratwasserauf- oder -abgabe.

Spröbruchprüfung mit dem Niblinkversuch *)

Von Oberreg. Rat Dipl.-Ing. Klaus Wilken, Bundesanstalt für Materialprüfung (BAM), Berlin

DK 620.178.746 : 620.163.4

Amts- und Mitteilungsblatt der Bundesanstalt für Materialprüfung (BAM) 7 (1977) Nr. 2 S. 15/17

Manuskript-Eingang 4. Januar 1977

1. Einleitung

Die spröbruchsichere Bemessung von Bauteilen wird trotz gewisser Erfolge der Bruchmechanik noch immer mit dem Temperaturdifferenzenverfahren vorgenommen. Der zäh-spröde Übergang im Bruchverhalten des Stahls wird mittels einer Referenzprobe, z.B. der Kerbschlagbiegeprobe, ermittelt und zum Bauteilverhalten in Beziehung gesetzt. Neueste Ergebnisse und Überlegungen zu diesem Verfahren liefert Struck [1].

Als Referenzkleinprobe wird meist der Kerbschlagbiegeversuch verwendet. Daran wird allgemein auch international Kritik geübt. Man ist daher auf der Suche nach einer geeigneteren Referenzprobe. Durch eigene Versuche [2] wurde nachgewiesen, daß der Niblinkversuch ein für die Praxis brauchbarer Spröbruchversuch ist. Seine Vorteile gegenüber dem Kerbschlagbiegeversuch ergeben sich aus:

1. Prüfung der jeweils vorliegenden Blechdicke
2. Der Kerb ist realen Rissen weitgehend angenähert
3. Es lassen sich unterschiedliche Bereiche an der Schweißnaht untersuchen
4. Der Versuch ist international diskutiert und genießt ein gewisses Ansehen [3, 4, 5, 6, 7].

2. Der Niblinkversuch – Beschreibung

Der Niblinkversuch ist ein Schlagversuch ähnlich wie der Kerbschlagbiegeversuch. Die Probenmaße und die Prüfanzordnung sind aus Bild 1 ersichtlich. Der Kerb kann in der jeweils interessierenden Zone (Grundwerkstoff, Schweißgut, Wärmeeinflußzone) angeordnet werden. Für die Standard-

probe wird der Kerb durch Fräsen, der 0,2 mm breite und 2 mm tiefe Scharfkerb durch Fräsen oder Sägen (Juweliersäge) hergestellt. Der Scharfkerb kann jedoch auch durch Einschwingen erzeugt werden.

Die Prüfung erfolgt bei wiederholter Schlagbeanspruchung der Probe. Die Anfangshöhe des Gewichtes soll so bemessen

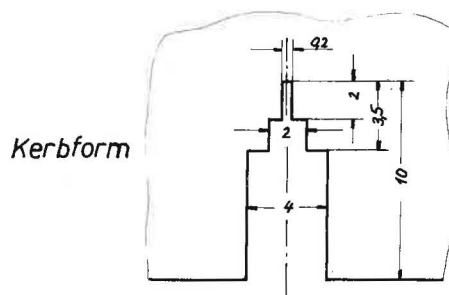
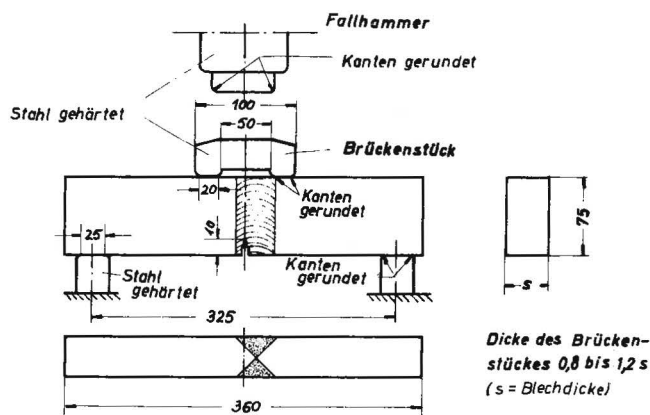


Bild 1
Niblinkprobe – Probenmaße und Versuchsanordnung

*) Kurzfassung einer Veröffentlichung, die in der Zeitschrift *Schweißen und Schneiden* erscheinen wird.

sen sein, daß die Probe zumindest den ersten Schlag ohne Bruch übersteht. Die nachfolgenden Schläge werden mit jeweils erhöhter Fallhöhe bei konstantem Fallgewicht vorgenommen. Nach jedem Schlag wird die Aufweitung des Kerbs mit einer geeigneten Messapparatur festgestellt. Es wird somit nach jedem Schlag ein Rest-COD (Crack Opening Displacement)-Wert (der plastische Anteil des Gesamt-COD-Wertes) gemessen. Die Fallhöhe wird so lange gesteigert bis die Probe gebrochen ist. Als Maß für die Rißaufweitung der gebrochenen Probe gilt der beim vorangegangenen Schlag gemessene Rest-COD-Wert. Die Temperatur der Probe wird beim Versuch konstant gehalten.

Niblinkproben können auch für Abnahmeversuche eingesetzt werden. Dafür sind folgende Bedingungen aufgestellt worden:

- 3 Proben je Abnahmetemperatur
- Masse des Fallgewichts in kg $\hat{=}$ Dicke der Probe in mm \pm 20 %, z.B. Probendicke 20 mm $\hat{=}$ Fallgewicht = 20 kg \pm 20 %
- Ausgangsfallhöhe des Fallgewichts: Streckgrenze des Grundwerkstoffes in N/mm² $\hat{=}$ Fallhöhe in mm, aufgerundet auf ganze Hunderter, z.B. St 37, Nennstreckgrenze $\sigma_s = 240$ N/mm², Anfangsfallhöhe $h_A = 300$ mm
- Steigerung der Fallhöhe: Schrittweite 100 mm bis 1000 mm Fallhöhe, Schrittweite 200 mm oberhalb 1000 m Fallhöhe
- Abstand für den Geber zur Messung des Rest-COD-Wertes: 5 mm vom Kerbgrund, keine Umrechnung des Meßwertes auf die Verhältnisse am Kerbgrund
- Meßverfahren: Wegmessung, zulässiger Fehler 0,0005 mm
- Meßgeräte: COD-Geber, z.B. Setzdehnungsmesser
- Prüfergebnis als Rechenwert aus 3 Proben:
 $COD_1 \times COD_2 \times COD_3 \geq (0,06)^3 \text{ mm}^3$.
 Bei Unterschreitung des Kriteriums werden 3 weitere Proben geprüft. Der Rechenwert wird dann gebildet aus:
 $COD_1 \times COD_2 \times COD_3 \times COD_4 \times COD_5 \times COD_6 \geq (0,06)^6 \text{ mm}^6$
- Die Prüfung ist beendet, wenn eine Probe einen Anriß von mindestens 5 mm Tiefe aufweist oder wenn der Rest-COD-Wert beim folgenden Schlag überproportional ansteigt
- Prüfergebnis bei spannungsarmgeglühten Proben: Rechenwert aus 3 Proben:
 $COD_1 \times COD_2 \times COD_3 \geq (0,03)^3 \text{ mm}^3$.
 Bei Unterschreiten des Wertes Verfahrensweise s. oben.

Diese Spezifikation zur Durchführung des Niblinkversuchs hat sich auf Grund von in mehreren Jahren auf internationaler Ebene gesammelten Erfahrungen herausgebildet [4]. Sie weicht von der ursprünglichen Konzeption der Versuchsdurchführung [3] ab. Insbesondere die Festlegung eines konstanten Rißaufweitungswertes für alle Probendicken stellt eine erhebliche Vereinfachung gegenüber der ursprünglichen Konzeption dar.

3. Eigene Untersuchungen

Im Rahmen des AIF-Vorhabens "Dynamische COD-Messungen an Niblinkproben" war zu klären, ob zwischen dem Rest-COD-Wert, der sich in der Praxis leicht und schnell ermitteln läßt, und dem während des Versuches auftretenden dynamischen Gesamt-COD-Wert ein Zusammenhang besteht und ob es gerechtfertigt ist, auf dynamische Messungen des Gesamt-COD-Wertes zu verzichten.

Für die dynamischen COD-Messungen wurde vom BAM-Laboratorium 6.12 ein robuster Feldplattengeber entwickelt, der den im Schlagversuch auftretenden mechanischen Belastungen gewachsen ist und den hohen Beschleunigungen beim Schlag folgen kann. Da lediglich die maximale dynamische Aufweitung des Kerbs oder des Anrisses der Probe von Interesse war, wurde nur dieser Wert in einem Maximalwertspeicher registriert. Auf die Ermittlung des Kurvenverlaufs der Schlag-Weg- oder Schlag-Zeit-Kurve wurde verzichtet. Die Versuche wurden sowohl an Grundwerkstoff als auch an Schweißverbindungen im Schweißgut Übergangszone und Wärmeeinflußzone der Stähle St 37 und St 52 durchgeführt. Die Blechdicken waren 20, 30 und 40 mm. Die Schweißungen wurden mit dem UP-Verfahren durchgeführt.

Die wichtigsten Ergebnisse sind:

Die Rest-COD-Messungen nach dem Schlagversuch mittels Setzdehnungsmesser beschreiben den Versuch in gleicher Weise wie die dynamischen Gesamt-COD-Messungen während des Schlagversuches. Auf das aufwendige dynamische COD-Meßverfahren kann daher verzichtet werden.

Um den Einfluß der Kerbschärfe zu untersuchen, wurden Proben mit Kerbbreiten von 0,2; 0,16; 0,12 und mit Schwinganriß verglichen. Bei kerbempfindlichen Materialien ist eine Kerbverschärfung von größerer Bedeutung. Bei der Prüfung von Schweißnähten wirkt sich die geringere Kerbempfindlichkeit des Schweißgutes dahingehend aus, daß die Differenz in der Übergangstemperatur zwischen Proben mit 0,2 mm breitem Kerb und Proben mit Schwinganriß relativ gering wird. Hierfür reicht die Normalprobenform mit 0,2 mm breitem Kerb aus.

Bei der Prüfung von Schweißverbindungen ist zu beachten, daß die Probenanzahl gegenüber Grundwerkstoffuntersuchungen zu verdoppeln ist, da beim Anbringen der Kerben Platzierungsfehler unvermeidbar sind. Der Bruchverlauf von Niblinkproben wird offenbar durch restliche Schweißspannungen beeinflusst. Häufig ist ein Abweichen des Bruches in den Grundwerkstoff zu beobachten.

Fazit der Untersuchungen ist:

Der Niblinkversuch ist als mittelgroße Probe für die Beurteilung von Sprödbrochereigenschaften in Bauteilen geeignet. Seine Korrelation zu Großplattenversuchen ist noch nicht vollständig bekannt und wird noch untersucht.

Schrifttum

- [1] Struck, W.: Das Sprödbrochverhalten geschweißter Bauteile aus Stahl mit zäh-sprödem Übergang im Bruchverhalten, dargestellt mit Hilfe der Methode des Temperaturvergleichs.
BAM-Berichte Nr. 43, Oktober 1976, Bundesanstalt für Materialprüfung, Berlin
- [2] Wilken, K.: Beitrag zum Aussagewert praxisnaher Sprödbrochverfahren.
Schweißen und Schneiden, Jg. 26 (1974), H. 8
- [3] Blink, van den, W.P., J.J.W. Nibbering: Proposal for the testing of weld metal from the viewpoint of brittle fracture initiation.
Netherlands Scheepsstudiecentrum TNO, Report No. 121 S, October 1968

- [4] Concept final report of I.I.W. working group 2912: Brittle fracture tests for weld metal. Ship Structures Laboratory, Delft University of Technology. Report Nr. 185. IIW-Doc. X-754-74, 2912-196-74
- [5] Frederick, G. und R.V. Salkin: Reflexions sur deux essais COD dynamiques, RA 774/70 Centre National De Recherches Métallurgiques, Juli 1970

- [6] Ingham, T. und B. Watkins: Testing of Weldments using Standard COD and Niblink Test Pieces. TRG Report 1986 C. IIW-Doc. IX-689-70, X-578-70
- [7] Düren, C. und G. Juncker: Das Spröbruchverhalten von Schweißverbindungen höherfester Feinkornbaustähle. Schweißtechnik (Wien), 1975, Nr. 4 und 5, S. 57-64 und S. 78-81

Referate wissenschaftlicher Veröffentlichungen aus der BAM, die in anderen Zeitschriften erschienen sind

Chemische und physikalische Untersuchungen an Eierschalen von vier Laufvogelarten (Struthioniformes)

H.-G. Klös, H.J. Langner, G. Boenigk, K. Wandelburg, H. Pohl, S. Grund, J. Eichberg und W. Steglich. Zbl. Vet.Med. A, 23 (1976) 413-428

Bei den chemisch-physikalischen Untersuchungen von 4 verschiedenen Straußeneiern konnten die Ionen folgender Elemente nachgewiesen und mengenmäßig bestimmt werden: Calcium, Magnesium, Natrium, Strontium, Kupfer, Eisen, Silicium, Mangan, Phosphor und Carbonat. Dabei dominiert das Calciumoxid mit einem Massenanteil von etwa 54 %. Das Farbpigment der Emu-Eier ist Billiverdin IX a. Die Untersuchungen lassen sich bezüglich der Verwandtschaftsverhältnisse bei den Laufvögeln nach streng phylogenetischen Gesichtspunkten nicht auswerten. Dazu wäre die Erstellung weiterer Parameter erforderlich.

Wärmestauverfahren und adiabatische Lagerung zur sicherheitlichen Beurteilung thermisch instabiler Stoffe

D. Lemke

Internationales Kolloquium für die Verhütung von Arbeitsunfällen und Berufskrankheiten in der Chemischen Industrie Frankfurt/M. 21. - 23.6.1976, veranstaltet von der internationalen Sektion der IVSS der BG Chemie (S. 103-115)

Wiederholt treten Schadens- und Unglücksfälle bei Herstellung, Lagerung und Beförderung instabiler Stoffe auf, deren Ursachen Selbsterhitzung und Selbstentzündung sind. Die bestimmenden Faktoren für den Eintritt einer "Wärmeexplosion" sind einerseits die Wärmeproduktion (Reaktionswärme, Reaktionsgeschwindigkeit und deren Temperaturabhängigkeit), andererseits der Wärmeverlust des Systems.

Die Bundesanstalt für Materialprüfung hat als einfaches, halbquantitatives Verfahren die "Wärmestaulagerung" entwickelt, deren modellmäßige Versuchsbedingungen eine direkte Beurteilung des Verhaltens unter Wärmeeinschluß stehender technischer Stoffmengen gestattet.

Die daraus weiterentwickelte "adiabatische Wärmestaulagerung" liefert unmittelbar kinetische Daten, die eine quantitative Grundlage zur Berechnung einer möglichen Selbsterhitzung bilden.

Der Glanz — ein wichtiger Faktor zur Oberflächenbeurteilung

W. Czepeluch

Tagungsband des "Deutschen Farbenzentrums e.V." von der Jahrestagung 1976

Das von einer Oberfläche reflektierte Licht wird vom Menschen u.a. bezüglich seiner räumlichen Verteilung beurteilt. Falls eine spitze Reflexionsindikator bzw. helle Spitzlichter oder überlagerte Bilder heller Gegenstände vorhanden sind, entsteht beim Beobachter ein Glanzeindruck.

Die Ursache liegt im gleichzeitigen Auftreten sowohl gerichteter als auch diffuser Reflexion, eine Reflexionsart allein genügt nicht.

Gute Übereinstimmung zwischen visueller Empfindung und physikalischer Messung treten nur dann auf, falls in beiden Fällen dieselben Parameter benutzt werden. Besondere Aufmerksamkeit muß man in diesem Zusammenhang auf die binokulare Beobachtung und die Relativbewegungen zwischen Beobachter, Probe und Lichtquelle richten.

Farbtoleranzen in der Kraftfahrzeuglackierung

Teil I: Bestimmung von Krümmungsradien und Unterteilungen von Lackflächen an Personenkraftwagen

H. Terstiege und D. Gundlach

defazet 30 (1976) H. 10, S. 433-435

Es wird über die ersten Ergebnisse hinsichtlich der Erarbeitung der Zumutbarkeit von Farbdifferenzen bei Serien- und Reparaturlackierungen von PKW berichtet. Eine wesentliche Voraussetzung für die Verwirklichung und Anwendbarkeit ist dabei die Schaffung eines geeigneten Farbmeßgerätes. Die Grundsatzarbeiten für die Möglichkeiten der Farbmeßtechnik am Objekt zur Objektivierung der Farbbeurteilung von Serien- und Reparaturlackierungen an PKW sind in diesem Bericht zusammengefaßt. Sie beinhalten die Bedeutung der Farbmessung, die Festlegung von Meßpunkten, die Bestimmung der Krümmungsradien sowie eine Untersuchung der Unterteilung von Lackflächen durch Zierleisten, Spaltbreiten und Prägekanten.

Nachstellung von Farbvorlagen mit Hilfe der Farbmessung

K. Witt

Farbenforum X (1976), S. 15-18

Mit Hilfe der Farbmessung und Ausnutzung elektronischer Datenverarbeitung ist es möglich, Farbvorlagen ohne visuelle Hilfsmittel nachzustellen, sofern der technologische Prozeß hinreichend exakt zu steuern ist und die Farbvorlagen gemessen werden können. Bei transparenten Einfärbungen kann das Beensche Gesetz zur Vorausberechnung der Farbrezepturen angewendet werden, bei deckenden Anstrichstoffen die Kubelka-Munk-Theorie. Die so berechneten Farbrezepturen lassen sich nach Preis und Metamerie-Index

als Maß der farbmetrischen Güte sortieren und entlasten den industriell arbeitenden Koloristen von empirisch intuitiv zu treffenden Entscheidungen bei der Auswahl der Farbmittel und der entsprechenden Konzentrationen.

A Comprehensive Mechanical Model of Sand at Low Stress Level

Th. Dietrich

Proc. XIth ICSMFE, Tokyo 1977

Sand, trocken oder unter Wasser, verhält sich bei verschwindendem Spannungsniveau wie ein Haufwerk aus starren, unzerbrechlichen Körnern, deren Wechselwirkung vom Coulomb'schen Reibungsgesetz regiert wird. In einem Beitrag zu der im Juli 1977 in Tokyo stattfindenden 9. Internationalen Konferenz für Bodenmechanik und Grundbau wird ein kontinuumsmechanisches Modell eines solchen Haufwerks vorgestellt. Es ist ein einfacher Stoff im revidierten Noll'schen Sinne und darüber hinaus mit einer inneren Zwangsbedingung neuer Art ausgestattet, welche die einzige Quelle des Formänderungswiderstandes ist. Die die Zwangsbedingung aufrechterhaltenden inneren Spannungen, welche durch den Deformationsprozeß nur bis auf einen willkürlichen Faktor bestimmt werden, sind – entgegen der üblichen Annahme – nicht orthogonal zur Zwangsbedingung und leisten daher Arbeit. Das neue Modell vereinigt wesentliche Konzepte mehrerer konkurrierender Theorien. Es kann die komplizierten Phänomene erklären, die mit der Umkehr des Beanspruchungssinnes verbunden sind, und die wohlbekannt, starke Nichtlinearität bei erstmaliger Beanspruchung.

Möglichkeiten zur Festlegung des Farbsystems DIN 6164 für NL D65

K. Witt

Tagungsband, AIC-Kongreß 1977, Color 77 Troy

Das Farbsystem DIN 6164 ist ursprünglich für NL C festgelegt worden, einer Lichtart, die zunehmend durch NL D65 ersetzt werden soll. Die dadurch notwendige Neufestlegung des Farbsystems für NL D65 war in zwei Vorschlägen unter Beibehaltung der Farbton- und Sättigungsteilung des Spektralfarbenzuges durchgeführt worden. Die Bedeutung der grundlegenden Sättigungslinie $S = 6$ ging dabei verloren. Sie kann jedoch erhalten bleiben, wenn diese Sättigungslinie mit Hilfe einer Umstimmungstransformation nach von Kries transformiert wird. Vergleicht man die Farbwerte der Farbmuster der DIN-Farbenkarte für NL C und NL D65 mit den entsprechenden Sollwerten des Farbsystems, so findet man eine bessere Übereinstimmung der Farbunterschiede in beiden Farbsystemen, als das bei den ersten beiden Vorschlägen der Fall war. Die Farbmuster der DIN-Farbenkarte können also auch als Repräsentanten des Farbsystems für die Tageslichtart D65 benutzt werden.

Untersuchungen zur Elektrodenstandzeit beim Widerstandspunktschweißen feueraluminierter Stahlbleche

H.-J. Krause

Schweißen und Schneiden, 1977, Heft 1

Die Elektroden haben beim Widerstandspunktschweißen die Aufgabe, Schweißstrom und Elektrodenkraft an der Schweißstelle zu konzentrieren. Durch die Erwärmung und durch die mechanische Beanspruchung sowie durch Anle-

gerungseffekte verschleißt die Elektrodenspitzen. Als Elektrodenstandzeit wird die Anzahl der Schweißpunkte bezeichnet, die mit der Elektrode geschweißt werden dürfen, ohne daß die Toleranzen für die Güte der Punktschweißungen überschritten werden. Für solche Standzeitversuche fehlen bisher Vorschriften. Aus diesem Grunde sind die Standzeitwerte nicht vergleichbar. Auf der Basis der bisherigen Untersuchungsergebnisse zur Elektrodenstandzeit und auf der Grundlage der Überlegungen zur Gütesicherung wird vorgeschlagen, eine Regel für Standzeitversuche zu entwickeln. Für die Güte soll bei den Standzeitversuchen nach der Güteklasse B des DVS-Merkblattes 2915 beurteilt werden. Die Standzeitversuche sollen ohne Nachstellen des Schweißstromes und ohne Nacharbeiten der Elektrode erfolgen.

Auf der Basis dieser Festlegungen wird über Standzeitversuche an feueraluminierter Stahlbleche, 0,8 mm dick, mit verschiedenen Auflagegewichten berichtet. Die Einstellwerte aus einem Merkblatt ließen sich nicht mit geringen Anpassungen auf andere Punktschweißmaschinen übertragen. Durch eine geänderte Schweißtechnik konnte die Elektrodenstandzeit bei ausreichenden Gütemerkmalen auf etwa 1.500 bis 2.500 Schweißpunkte erhöht werden.

Gesundheitsschädliche Gase und Stäube beim Schweißen und Schneiden

H. Preß

“Moderne Unfallverhütung” 1977, H. 21

Im Rahmen des Aktionsprogramms “Humanisierung des Arbeitslebens” liegen die vordringlichen Aufgaben auf dem Gebiet des Arbeitsschutzes und der Unfallverhütung.

Besondere Beachtung finden dabei Maßnahmen zur Erhaltung der Gesundheit bzw. zur Vermeidung von gesundheitsschädigenden Einflüssen. Auch bei Anwendung vieler Verfahren der Schweißtechnik entstehen Stoffe, die eine Gefährdung der Gesundheit bewirken können.

Aus Kenntnis der Entstehungsursachen einzelner Schadstoffe kann man schließen, bei welchen Verfahren sie auftreten, und unter welchen Bedingungen eine Gefährdung möglich ist. Die Entstehungsursachen werden deshalb ausführlich erläutert. Als Grenzwerte für die maximal zulässigen Schadstoffkonzentrationen am Arbeitsplatz wird eine Zusammenstellung der für die Anwendung in der Schweißtechnik wichtigsten MAK-Werte gegeben.

Durch eigene und fremde Untersuchungen liegen u.a. zahlreiche Versuchsergebnisse über Schadstoffkonzentrationen am Arbeitsplatz beim autogenen Schweißen und Wärmens, Metalllichtbogenschweißen mit umhüllten Stabelektroden und Plasmaschneiden vor. Hierüber wird eingehend berichtet. Der Schutz des Schweißers vor zu hohen Schadstoffkonzentrationen kann – auf die Dauer gesehen – nur über zwei Maßnahmen erfolgen:

1. Auswahl von Zusatzwerkstoffen und Betriebsbedingungen, bei denen eine relativ geringe Schadstoffentstehung erfolgt.
2. Ausreichendes Absaugen der Schadstoffe.
Es werden Hinweise gegeben, wie die Entlüftung von Schweißplätzen und Schweißräumen wirkungsvoll erfolgen kann.

Buchbesprechungen

Lufthansa

Taschenbuch der Luft- und Raumfahrt-Pressse 1977

Der interessierte Fachmann findet in diesem 310-seitigen Taschenbuch neben einer vollständigen Aufzählung der Nationalen Luftfahrt-Pressse-Vereinigungen und der Luft- und Raumfahrtjournalisten aller Welt eine komplette Aufzählung sämtlicher Publikationen und Dokumentationen, die Verbindung mit der Luft- und Raumfahrt haben. Auch die Namen und Adressen in- und ausländischer Industrie-Pressstellen sowie anderer deutscher Stellen, die in Wissenschaft, in Behörden oder als Verband für die Luftfahrt zuständig sind, können hier nachgeschlagen werden. Für den Laien bietet das Taschenbuch interessante Daten über Entwicklung, Geschichte, Leistungen, Flugzeugtypen, Streckennetz u. ä. der Deutschen Lufthansa, die seit dem äußerst defizitären Betriebsjahr 1973 (Bummelstreik der Fluglotsen) ihre Bilanz stetig verbessern konnte.

Dir. u. Prof. Dr.-Ing. H. Terstiege

Pressetaschenbuch Mode + Textil 76/77

Der Otto-Versand hat ein Pressetaschenbuch herausgegeben (Dr. Jens M. Kroll), welches eine Fülle ausgezeichneten In-

formationen für alle in der Bekleidungs- und Textilbranche Tätigen enthält. In den einzelnen Abschnitten findet man u. a. Verzeichnisse der Mode- und Textiljournalisten, der Modefotografen, eine Zusammenstellung über alle Journale und Zeitschriften auf dem Fachgebiet, aber auch die Anschriften der Tages- und Wochenzeitungen, der Fernsehanstalten und der Presse-, Bilder- und Informationsdienste.

Der Informationswert des Taschenbuches wird besonders dadurch erhöht, daß alle Fachverbände nicht nur des speziellen Fachgebietes, sondern auch der Nachbar- und der Randgebiete aufgeführt sind und alle Anschriften der Industrie-Pressstellen, der Markt- und Meinungsforschungsinstitute, Ausstellungs- und Messegesellschaften, aber auch der Fachschulen, Forschungsanstalten und der obersten Bundesbehörden sowie der Pressstellen der Länderregierungen zu finden sind.

Für den Benutzer, der einzelne Persönlichkeiten kennt und sie in die entsprechende Organisation einreihen will, ist ein umfangreiches Namensverzeichnis hilfreich. Insgesamt wird jeder Benutzer des Taschenbuches häufig auf die sehr übersichtlich zusammengefaßten Informationen zurückgreifen.

Dir. u. Prof. Dr. Lothar Meckel

Amtliche Bekanntmachungen

Weitere, von der Bundesanstalt für Materialprüfung auf Eignung für bestimmte Einsatzzwecke geprüfte Gasmeß- und Gaswarngeräte

(Stand vom 31.1.1977)

Der 1. Teil der Aufstellung mit Reg.-Nr. 1 bis 12 ist im Amts- und Mitteilungsblatt der Bundesanstalt für Materialprüfung (BAM) 5 (1975) Nr. 1, S. 8 und der 2. Teil mit Reg.-Nr. 13 bis 24 in 6 (1976) Nr. 1, S. 20/21, enthalten.

Die nachstehenden Angaben hinsichtlich der Einsatzbereiche und klimatischen Bedingungen sollen nur eine allgemeine Information vermitteln. Weitere Aussagen über Störeinflüsse, Sauerstoffgehalt, Temperatureinflüsse und Alarmverzögerung sind in den entsprechenden Gutachten enthalten, die beim Einsatz beachtet werden müssen. Soll ein Meß- oder Warngerät eingesetzt werden, so ist es daher aus sicherheitstechnischen Gründen erforderlich, das vollständige Gutachten vom Hersteller anzufordern.

Reg.-Nr.	Gerät	Hersteller	Sicherheitstechnisches Gutachten BAM-Nr.	Datum	Eignungsuntersuchung für den Einsatz im Freien u. in geschloss. Räumen zur Messung bzw. Warnung vor folgenden Gasen u. Dämpfen im Gemisch mit Luft	Klimatische Bedingungen Temp. T, rel. Feuchte φ , Luftdruck p
25	Auer-Gaswarngerät Albega mit Fernmeßkopf D 7500	Auer-Gesellschaft GmbH, Berlin	4-4174/75 +)	14.1.1976	Propan, Butan, Erdgas, Stadtgas, Konzentrationsbereich: 10 bis 30 % UZG (nicht im Geltungsbereich der ExVO)	Steuergerät: $-10^{\circ}\text{C} \leq T \leq +55^{\circ}\text{C}$ Meßkopf: $-20^{\circ}\text{C} \leq T \leq +70^{\circ}\text{C}$ beide: $40\% \leq \varphi \leq 98\%$ $920 \text{ mbar} \leq p \leq 1080 \text{ mbar}$
26	Sieger-Gasalarmgerät Modell 1501, 1520 mit Sensor F 043	Sieger-Gasalarm-systeme, München	4-629/75	20.2.1976	Erdgas, Propan, Butan	$-20^{\circ}\text{C} \leq T \leq +40^{\circ}\text{C}$ $40\% \leq \varphi \leq 98\%$ $920 \text{ mbar} \leq p \leq 1080 \text{ mbar}$
27	Sieger-Gasalarmgerät Modell 1100, 1120 mit Sensor F 043	Sieger-Gasalarm-systeme, München	4-828/75	8.4.1976	Erdgas, Propan, Butan	$-20^{\circ}\text{C} \leq T \leq +40^{\circ}\text{C}$ $40\% \leq \varphi \leq 98\%$ $920 \text{ mbar} \leq p \leq 1080 \text{ mbar}$

Reg.- Nr.	Gerät	Hersteller	Sicherheits- technisches Gutachten BAM-Nr.	Datum	Eignungsuntersuchung für den Einsatz im Freien u. in geschloss. Räumen zur Messung bzw. Warnung vor folgenden Gasen u. Dämpfen im Gemisch mit Luft	Klimatische Bedingungen Temp. T, rel. Feuchte φ , Luftdruck p
28	Gas-Alarm- Gerät G 74	Winter Gaswarn- anlagen GmbH, Dortmund	4-2421/74 (+)	24.5.1976	Methan, Propan, Wasserstoff (nicht im Geltungsbereich der ExVO)	$-20^{\circ}\text{C} \leq T \leq +40^{\circ}\text{C}$ $40\% \leq \varphi \leq 98\%$ $920 \text{ mbar} \leq p \leq$ 1080 mbar
29	Exwarn	Drägerwerk AG, Lübeck	4-2356/75 (1. Ergän- zung zu Reg.-Nr. 18)	5.8.1976	Wasserstoff, Äthan, Hexan, Oktan, Methanol, Äthanol	wie in Reg.-Nr. 18 genannt
30	Bieler und Lang- Gaswarngerät LS 2000 E mit Meßfühler LS 2300	Bieler und Lang oHG, Achern	4-4308/75	27.9.1976	Wasserstoff, Methan, Propan, Butan, Erdgas, Benzin, Äthanol	$-20^{\circ}\text{C} \leq T \leq +40^{\circ}\text{C}$ $40\% \leq \varphi \leq 98\%$ $920 \text{ mbar} \leq p \leq$ 1080 mbar
31	Bieler und Lang- Gaswarngerät LS 2000 E mit Meßfühler LS 2300	Bieler und Lang oHG, Achern	4-3791/76 (1. Ergän- zung zu Reg.-Nr. 30)	29.10.1976	Diäthyläther	wie in Reg.-Nr. 30 genannt
32	Exwarn	Drägerwerk AG, Lübeck	4-3476/75 (2. Ergän- zung zu Reg.-Nr. 18)	4.11.1976	Butan, Acetylen, Benzol, Toluol	wie in Reg.-Nr. 18 genannt
33	Bieler und Lang- Gaswarngerät LS 2000 mit Meßfühler LS 2300	Bieler und Lang oHG, Achern	4-3836/76 (3. Ergän- zung zu Reg.-Nr. 21)	2.12.1976	Diäthyläther	wie in Reg.-Nr. 21 genannt
34	Auer-Ex-Alarm Modelle ED 10 ED 11 ED 12 mit Prüfkopf PK 10	Auergesellschaft GmbH, Berlin	4-1284/76 (6. Ergän- zung zu Reg.-Nr. 4)	20.12.1976	Methan, Äthan, Propan, Butan, Pen- tan, Hexan, Heptan, Oktan, Nonan, Diketen, Erdgas, Äthylbenzol, Äthy- len, Äthylenoxid, Petroläther (40- 60°C), FAM-Normal-Benzin, Petro- leum (190-220°C), Methylalkohol, Äthylalkohol, Spiritus (vergällt), Brennspiritus (handelsüblich), Ben- zol, Essigsäureanhydrid, Butadien- 1,3, 1-Butylen, Toluol, Diäthyl- äther, Aceton, Butylacetat, Acety- len, Kohlenoxid, Wasserstoff, Essig- säure, Stadtgas, Propylen, Propylen- oxid, Styrol	wie in Reg.-Nr. 4 genannt
35	Auer-Ex-Alarm Modell dD mit Prüfkopf PK 10	Auergesellschaft GmbH, Berlin	4-2473/76 (1. Ergän- zung zu Reg.-Nr. 13)	21.12.1976	Methan, Äthan, Propan, Butan, He- xan, Oktan, Nonan, Petroläther (40-60°C), FAM-Normalbenzin, Petroleum (190-200°C), Äthyl- alkohol, Spiritus (vergällt), Brennspiritus (handelsüblich), Benzol, Toluol, Diäthyläther, Aceton, Butylacetat, Acetylen, Kohlenmonoxid, Äthylenoxid, Butadien-1,3	wie in Reg.-Nr. 13 genannt
36	Auer-Ex-Alarm Modelle KW 31 DB KW 32 DB KW 31 FB KW 32 FB	Auergesellschaft GmbH, Berlin	4-1795/74	23.12.1976	Wasserstoff, Methan, Äthan, Propan, Butan, Äthylen, Propylen, Stadtgas, Pentan, Hexan und Benzin	Meßkopf: $-20^{\circ}\text{C} \leq T \leq +40^{\circ}\text{C}$ Steuergerät nur zwischen -10°C u. $+40^{\circ}\text{C}$; $40\% \leq \varphi \leq 98\%$ $920 \text{ mbar} \leq p \leq$ 1080 mbar

Reg.- Nr.	Gerät	Hersteller	Sicherheits- technisches Gutachten BAM-Nr.	Datum	Eignungsuntersuchung für den Einsatz im Freien u. in geschloss. Räumen zur Messung bzw. Warnung vor folgenden Gasen u. Dämpfen im Gemisch mit Luft	Klimatische Bedingungen Temp. T, rel. Feuchte φ , Luftdruck p
37	Auer-Ex-Alarm Modell D mit Prüfkopf PK 10	Auergesellschaft GmbH, Berlin	4-5102/76 (7. Ergän- zung zu Reg.-Nr. 4)	6.1.1977	Wasserstoff, Methan, Äthan, Propan, Butan, Hexan, Heptan, Oktan, Nonan, Petroläther (40-60°C), FAM-Normal- Benzin, Petroleum (190-220°C), Me- thylalkohol, Äthylalkohol, Spiritus (vergällt), Brennspritus (handels- üblich), Benzol, Toluol, Diäthyl- äther, Aceton, Butylacetat, Acety- len, Kohlenoxid	wie in Reg.-Nr. 4 genannt

+) Kein Gutachten zu einer Eignungsprüfung im Sinne der EX-RL bzw. UV "Gase" (VBG 61) § 4 (4)

Mitteilung über Bauartzulassungen für Anlagen und Teile von Anlagen zur Lagerung brennbarer Flüssigkeiten

DK 614.841.412.004.4 : 621.642.03(087.8) : 620.263

Die BAM erstellt für Anlagen und Teile von Anlagen zur Lagerung brennbarer Flüssigkeiten, deren tragende Wandungen nicht ausschließlich aus Metall bestehen, Gutachten nach § 11 a der Verordnung über die Errichtung und den Betrieb von Anlagen zur Lagerung, Abfüllung und Beförderung brennbarer Flüssigkeiten zu Lande (Verordnung über brennbare Flüssigkeiten – VbF) als Grundlage der Bauartzulassungen durch die zuständigen Minister und Senatoren der Länder der Bundesrepublik Deutschland.

Die allgemeinen sicherheitstechnischen Anforderungen für Tank- und auch Rohrwandungen sind in der Technischen Regel für brennbare Flüssigkeiten TRbF 104, Nr. 1.1 wiedergegeben. Danach müssen Tankwandungen den zu erwartenden mechanischen, thermischen und chemischen Beanspruchungen standhalten und gegen die brennbaren Flüssigkeiten und deren Dämpfe undurchlässig und beständig sein; sie müssen ferner im erforderlichen Maße alterungsbeständig und gegen Flammeneinwirkungen widerstandsfähig sein. Werkstoffe, bei denen betriebsmäßige Vorgänge gefährliche elektrostatische Aufladungen hervorrufen können, dürfen nicht verwendet werden.

Die besonderen Sicherheitsanforderungen für Bauteile sind in den jeweils zugehörigen Technischen Regeln für brennbare Flüssigkeiten aufgeführt. In den Rahmen der Zuständigkeit der BAM gehören:

- Oberirdische Tanks
- Unterirdische Tanks
- Tanks mit innerem Überdruck
- Ortsbewegliche Gefäße
- Anlageteile von Zapfsäulen
- Rohrleitungen
- Abdichtungsmittel für Tanks aus Stahlbeton
- Beschichtungswerkstoffe zur Innenbeschichtung von Stahl tanks

In den nachstehend aufgeführten Veröffentlichungen wurden Bauartzulassungen nach § 11 a VbF* vom BMA be-

kanntgegeben, die aufgrund von sicherheitstechnischen Gutachten der BAM von den nach Landesrecht zuständigen Zulassungsbehörden erteilt wurden.

1. Bekanntmachung

Bek. des BMA vom 25. Febr. 1966 – III b 4-692/66
Arbeitsschutz Nr. 3/1966 (Fachteil des Bundesarbeitsblattes)

2. Bekanntmachung

Bek. des BMA vom 29. Nov. 1966
– III b 4 - 3893 - 013 - 4154/66
Arbeitsschutz Nr. 12/1966 (Fachteil des Bundesarbeitsblattes)

3. Bekanntmachung

Bek. des BMA vom 16. Okt. 1967
– III b 4 - 3893.013-4496/67
Arbeitsschutz Nr. 11/1967 (Fachteil des Bundesarbeitsblattes)

4. Bekanntmachung

Bek. des BMA vom 15. Jan. 1969 – III b 4 - 3893.013
Arbeitsschutz Nr. 3/1969 (Fachteil des Bundesarbeitsblattes)

5. Bekanntmachung / Stand 31. Juli 1970

Bek. des BMA vom 10. Aug. 1970
– III b 4 - 3893.013-3702/70
Arbeitsschutz Nr. 11/1970 (Fachteil des Bundesarbeitsblattes)

6. Bekanntmachung / Stand 31. Dez. 1970

Bek. des BMA vom 2. März 1971
– III b 4 - 3893.013 - 1314/71
Arbeitsschutz Nr. 5/1971 (Fachteil des Bundesarbeitsblattes)

7. Bekanntmachung / Stand 30. Juni 1971

Bek. des BMA vom 12. Aug. 1971
– III b 4 - 3893.013 - 3563/71
Arbeitsschutz Nr. 10/1971 (Fachteil des Bundesarbeitsblattes)

8. Bekanntmachung / Stand 31. Dezember 1971

Bek. des BMA vom 18. Febr. 1972

*) bis zum 30. Juni 1970 nach § 6 TVbF

– III b 4 - 3893.013 - 1832/72
Arbeitsschutz Nr. 5/1972 (Fachteil des Bundesarbeitsblattes)
9. Bekanntmachung / Stand 30. Juni 1972
Bek. des BMA vom 30. August 1972
– III b 4 - 3893.013 - 3612/72
Arbeitsschutz Nr. 12/1972 (Fachteil des Bundesarbeitsblattes)
10. Bekanntmachung / Stand 31. Dezember 1972
Bek. des BMA vom 20. März 1973
– III b 4 - 3893.013 - 1126/73
Arbeitsschutz Nr. 5/1973 (Fachteil des Bundesarbeitsblattes)
11. Bekanntmachung / Stand 30. Juni 1973
Bek. des BMA vom 26. Sept. 1973
– III b 4 - 3893.013-2629/73
Arbeitsschutz Nr. 10/1973 (Fachteil des Bundesarbeitsblattes)
12. Bekanntmachung / Stand 31. Dezember 1973
Bek. des BMA vom 3. April 1974
– III b 4 - 3893.013 - 1554/74

Arbeitsschutz Nr. 6/1974 (Fachteil des Bundesarbeitsblattes)
13. Bekanntmachung / Stand 30. Juni 1974
Bek. des BMA vom 28. Oktober 1974
– III b 4 - 3893.013-4231/74
Arbeitsschutz Nr. 1/1975 (Fachbeilage des Bundesarbeitsblattes)
14. Bekanntmachung / Stand 31. Dezember 1974
Bek. des BMA vom 22. Mai 1975
– III b 4 - 3893.013-1850/75
Arbeitsschutz Nr. 7/8/1975 (Fachbeilage des Bundesarbeitsblattes)
15. Bekanntmachung / Stand 30. Juni 1975
Bek. des BMA vom 21. Oktober 1975
– III b 4 - 3893.013-2919/75
Arbeitsschutz Nr. 1/1976 (Fachbeilage des Bundesarbeitsblattes)
16. Bekanntmachung / Stand 31. Dez. 1975
Bek. des BMA vom 1. April 1976
– III b 4 - 3893.013-1621/76
Arbeitsschutz Nr. 9/1976 (Fachbeilage des Bundesarbeitsblattes)

Bauartzulassungen von radioaktiven Stoffen in besonderer Form

Nr. D/DB – 0001 K

15.12.1967

Antragsteller und Hersteller: Buchler & Co, Braunschweig

Bauartzulassung für das Röhrenfilter VZ-0128 mit maximal 200 mCi Radium 226, das als pulverförmiges RaSO_4 vorliegt. Innere Platin-Iridium-Kapseln mit Feingold gelötet, äußere Kapsel aus nichtrostendem Stahl WIG-geschweißt; größter Außendurchmesser 7,6 mm, Länge etwa 80 mm.

Nr. D/DB – 0002 K

15.12.1967

Antragsteller und Hersteller: Buchler & Co, Braunschweig

Bauartzulassung für das Rundfilter VZ-0127 mit maximal 100 mCi Radium 226, das als pulverförmiges RaSO_4 vorliegt. Innere Platin-Iridium-Kapseln mit Feingold gelötet, äußere Kapsel aus nichtrostendem Stahl WIG-geschweißt; Außendurchmesser 35 mm, Höhe mit Ansatz ca. 22 mm.

Nr. D/DB – 0003 K

15.12.1967

Antragsteller und Hersteller: Buchler & Co, Braunschweig

Bauartzulassung für die Neutronenquelle VZ-0123, die bis zu 10 mCi Radium 226 als pulverförmiges Gemisch aus RaSO_4 und Beryllium enthalten kann. Doppelte Kapselung aus nichtrostendem Stahl, jeweils für sich WIG-geschweißt; Außendurchmesser 15 mm, Länge 32 mm.

Nr. D/DB – 0004 K

15.12.1967

Antragsteller und Hersteller: Buchler & Co, Braunschweig

Bauartzulassung für Neutronenquelle VZ-0120, die bis zu 11 mCi Radium 226 als pulverförmiges Gemisch aus RaSO_4 und Beryllium enthalten kann. Doppelte Kapselung aus nichtrostendem Stahl, jeweils für sich WIG-geschweißt; Außendurchmesser 10,5 mm, Höhe 17 mm

Nr. D/DB – 0005 K

15.12.1967

Antragsteller und Hersteller: Buchler & Co, Braunschweig

Bauartzulassung für die Bremsstrahlenquelle VZ-0116, die bis zu 15 Ci Strontium 90 als gesintertes Gemisch aus SrTiO_3 und Platin enthalten kann. Innere Kapsel aus Platin und geschweißt, äußere Kapsel aus nichtrostendem Stahl und WIG-geschweißt; Außendurchmesser 22 mm, Höhe 6 mm.

Nr. D/DB – 0006 K

15.12.1967

Antragsteller und Hersteller: Buchler & Co, Braunschweig

Bauartzulassung für den Gammastrahler VZ-0129, der bis zu 500 mCi Americium 241 als gesintertes AmO_2 enthalten kann. Kapsel aus nichtrostendem Stahl, WIG-geschweißt; Außendurchmesser 22 mm, Höhe 5,9 mm.

Nr. D/DB – 0007 K

15.2.1968

Antragsteller: Transnuklear GmbH, Frankfurt/Main
Hersteller: Fa. W. Meister, Frankfurt/Main

Bauartzulassung für eine Transportkapsel, die feste radioaktive Stoffe bis zu einer Aktivität von 5000 Ci enthalten kann. Behälter und Deckel aus nichtrostendem Stahl, durch 10 Schrauben miteinander verbunden; hinreichende Dichtheit durch eine in den Deckel gearbeitete Dichtlippe gewährleistet. Sonderauflage: Vor jeder Verwendung sind derartige Kapseln auf eine Dichtheit besser als 10^{-8} Torr \cdot l \cdot s $^{-1}$ zu prüfen. Außendurchmesser 57 mm, Höhe 134 mm.

Nr. D/DB – 0008 K

18.3.1969

Antragsteller und Hersteller: Isotopen-Technik Dr. Sauerwein GmbH, Düsseldorf

Bauartzulassung für eine Strahlerfassung, die bis zu 100 Ci Iridium 192 enthalten kann. Führungsstück und Kappe bestehen aus nichtrostendem Stahl, sind verschraubt und anschließend geschweißt; größter Außendurchmesser 5,5 mm, Länge 14 mm.

Nr. D/DB – 0009 K

5.5.1969

Antragsteller und Hersteller: Cerberus AG, Männedorf, Schweiz

Bauartzulassung für Einsätze in Ionisations-Rauchmeldern FES 5B. 72 μ Ci Americium 241 als in Gold eingebettetes AmO₂ befinden sich auf einem Silberträger und sind mit einer 2 bis 3 μ m dicken Gold-Palladium-Schicht abgedeckt; die Folienenden sind mit aus dem Präparatring gestanzten Lappen dicht geklemmt.

Nr. D/DB – 0010 K

13.2.1969

Antragsteller: Fa. E. Dreissig Maschinenbau, Berlin
Hersteller: Nucleonic Industries, Tuscon, Arizona, USA

Bauartzulassung für Folien, die in "Linear Ion Generators" zur Beseitigung elektrostatischer Aufladungen eingebaut werden. 0,2 mCi Americium 241 als in Gold eingebettetes AmO₂ befinden sich auf einem Träger aus rostfreiem Stahl und sind mit einer etwa 7,5 μ m dicken Hartgoldlegierung abgedeckt.

Nr. D/DB – 0011 K

29.1.1970

Antragsteller und Hersteller: Buchler & Co, Braunschweig

Bauartzulassung für die Dermaplatte VZ-0176, die bis zu 400 mCi Strontium 90 als keramisches Material enthält. Innere Kapsel aus nichtrostendem Stahl und geschweißt, äußerer Behälter aus Stahl und nach Verschraubung plombiert; maximaler Außendurchmesser 60 mm, Höhe 25 mm.

Nr. D/DB – 0012 K

13.7.1971

Antragsteller und Hersteller: Isotopen-Technik Dr. Sauerwein GmbH, Düsseldorf

Bauartzulassung für 4 Strahlerhüllen verschiedener Abmessungen, die bis zu 1000 Ci Kobalt 60 enthalten können. Die Kapsel besteht aus rostfreiem Stahl und ist geschweißt. Die Außendurchmesser betragen 5,2 bis 9,2 mm, die entsprechenden Höhen 11 bis 14 mm.

Nr. D/DB – 0013 K

19.6.1972

Antragsteller: Physikalisch-Technische Bundesanstalt, Braunschweig
Hersteller: Gesellschaft für Kernforschung mbH, Karlsruhe

Bauartzulassung für eine Doppelkapsel zum Einschluß von maximal 1 mg Californium 252. Beide Kapseln bestehen aus Zircaloy-2 und sind jeweils für sich geschweißt. Außendurchmesser und Höhe je 10 mm.

Nr. D/DB – 0013 K, 1. Änderung

11.3.1974

Zulässiger Inhalt auf 3 mg Californium 252 erweitert.

Nr. D/DB – 0014 K und – 0015 K

20.12.1972

am 25.6.1973 für ungültig erklärt und eingezogen und durch die geringfügig korrigierten und bezüglich des zulässigen Inhalts erweiterten neuen Fassungen Nr. D/DB – 0014 K* und – 0015 K* ersetzt.

Nr. D/DB – 0014 K*

25.6.1973

Antragsteller und Hersteller: Gesellschaft für Kernforschung mbH, Karlsruhe

Bauartzulassung eines Bestrahlungsstabes, der bis zu 15 g \approx 50 Ci Americium 241 als gepreßtes Gemisch aus 15 % AmO₂ mit Aluminiumpulver bzw. nach beabsichtigter Bestrahlung bis 5 kCi Folgeprodukte enthalten kann. Der radioaktive Inhalt ist auf 10 Aluminiumhülsen verteilt, die sich in einer zweiseitig WIG-geschweißten Kapsel aus nichtrostendem Stahl befinden. Außendurchmesser 12 mm, Länge 178 mm.

Nr. D/DB – 0015 K*

25.6.1973

Wie Nr. D/DB – 0014 K*, jedoch mit seitlich hart eingelötetem Thermoelementeinsatz, Länge dadurch 185 mm.

Nr. D/DB – 0016 K

17.7.1974

Antragsteller: Kraftwerk Union AG, Offenbach
Hersteller: Monsanto Research Corporation, Dayton, Ohio, USA

Bauartzulassung einer "californium (wire form) standard primary source capsule", die bis zu 1 mg Californium 252 als Pd-Cf₂O₃ in fester Form enthalten kann. Die Kapsel aus nichtrostendem Stahl ist geschweißt; Außendurchmesser 5,5 mm, Länge 24,8 mm.

Nr. D/DB – 0017 K

25.3.1975

Antragsteller: Biotronik Meß- und Therapiegeräte GmbH & Co, Berlin
Hersteller: McDonnell Douglas Astronautics Company, Richland, Washington, USA

Bauartzulassung der Radionuklidbatterie Betacel Model 400 L, die bis zu 75 Ci Promethium 147 als festes, auf Tantalfolien aufgedampftes Pm₂O₃ in Sandwichanordnung zwischen Silizium-Halbleiter-Scheiben enthalten kann. Die innere Kapsel aus Tantal und die äußere Kapsel aus nichtrostendem Stahl sind jeweils für sich elektronenstrahlgeschweißt. Durch geeignete konstruktive Maßnahmen wird der Austritt radioaktiven Stoffes längs der Durchführung für die elektrische Spannung auch unter Unfallbedingungen verhindert. Außendurchmesser 23,55 mm, Höhe 19,75 mm.

Nr. D/DB – 0018 K

30.5.1975

Antragsteller: Gesellschaft für Kernforschung mbH, Karlsruhe
Hersteller: Europäisches Institut für Transurane, Karlsruhe

Bauartzulassung einer Druckkapsel für maximal 1 mg Californium 252, das als Cf₂O₃ in fester Form vorliegt. Zylinderförmige Innenkapsel und kugelförmige Außenkapsel aus Zircaloy-2 sind jeweils für sich WIG-geschweißt; der Außendurchmesser beträgt 10 mm.

Nr. D/DB – 0019 K

16.10.1975

Antragsteller: Institut für Radiochemie der TU München
Hersteller: Europäisches Institut für Transurane, Karlsruhe

Bauartzulassung einer Doppelkapsel zum Einschluß von maximal 3 mg Californium 252. Ähnliche Konstruktion wie unter Nr. D/DB – 0013 K beschrieben; zusätzlich jedoch angesetzter Schaft, Gesamtlänge dadurch 20 mm.

Nr. D/DB – 0020 K

6.7.1976

im Original nachstehend wiedergegeben

Nr. D/DB – 0021 K

16.8.1976

im Original nachstehend wiedergegeben

Bundesanstalt für Materialprüfung
(BAM)

ZULASSUNGSSCHEIN

für das Bauartmuster einer Kapsel
(radioaktiver Stoff in besonderer Form)
D/DB – 0020 K

1. Antragsteller und Inhaber der Zulassung:
Picker Roentgen GmbH, D-4992 Espelkamp

2. Maßgebliche Vorschrift:

Die Zulassung erfolgt nach den Vorschriften der Anlage C zur Eisenbahn-Verkehrsordnung (EVO), Klasse IV b, Rn. 450 Bem. 4b) und Rn. 454 (3) bzw. der Anlage A zur Verordnung über die Beförderung gefährlicher Güter auf der Straße (GefahrgutVStr), Klasse IV b, Rn. 2450 Bem. 4b) und Rn. 2454 (3).

3. Hersteller:

Picker Corporation, Cleveland, Ohio, U.S.A.

Herstellerbezeichnung:

Picker ⁶⁰Cobalt Source Capsule

Zeichnung:

vom 14.4.1976 mit Korrektur vom 22.6.1976 (vgl. Anlage)

4. Beschreibung der Kapsel:

Die Kapselbauarten Nr. P-3800 A bis P-3804 A unterscheiden sich nur durch die darin enthaltene Masse radioaktiven Kobalts und die Masse von Wolfram, das den verbleibenden Raum seitlich abschirmend ausfüllt:

Kapselbauart	maximale Aktivität
P-3800 A	3000 Ci Co-60
P-3801 A	7000 Ci Co-60
P-3802 A	10000 Ci Co-60
P-3803 A	12000 Ci Co-60
P-3804 A	12000 Ci Co-60

Das radioaktive Material besteht aus zylindrischen Stäbchen von etwa 1 mm Höhe und etwa 1 mm Durchmesser mit unterschiedlicher spezifischer Aktivität. Diese Co-60-Pellets und, bei den Kapselbauarten Nr. P-3800 A bis P-3803 A, der umgebende Hohlzylinder aus Wolfram sind doppelt in rostfreiem Stahl gekapselt, die Wandstärke beträgt jeweils 0,635 mm, die Deckel sind dicht verschweißt, die Dicke der Kapselböden (als "Fenster" vom Quellenträger nicht verdeckt und geschützt) beträgt jeweils 0,5 mm.

Diese Doppelkapsel ist mittels eines Sprengringes derart in einem Quellenträger aus Wolfram befestigt, daß die Halterung den im folgenden beschriebenen Beanspruchungen stand hielt. Der Quellenträger wurde als Bestandteil des geprüften Bauartmusters betrachtet.

5. Prüfungen:

Es wurden jeweils ein Bauartmuster der kleinsten (P-3804 A) und der größten Masse (P-3800 A) aus der Bauartserie unter dem Gesichtspunkt einer größtmöglichen Schädigung geprüft. Die darin enthaltenen Kobaltpellets waren inaktiv. Es wurden folgende Versuche durchgeführt: Am 21.5.1976 eine Schlagbeanspruchung nach EVO Rn. 1662(2) des Fensters des Bauartmusters P-3804 A, das geringfügig eingedrückt wurde; der Wolframrand des Quellenträgers wurde dabei etwas beschädigt. Am 25.5.76 eine 9-m-Fallbeanspruchung nach EVO Rn. 1662(1) des schweren Bauartmusters bei schrägem Aufprall auf die Fensterseite; das Fenster wölbte sich nach außen. Am 4.6.76 eine 800°C-Temperaturbeanspruchung nach EVO Rn. 1662(3) mit beiden Bauartmustern. Am 9.6.76 eine weitere 9-m-Fallbeanspruchung des schweren Bauartmusters bei flachem Aufprall auf die dem Fenster gegenüberliegende Seite, dessen Auswölbung danach etwa 1,5 mm weit war. Am 10.6.76 eine weitere Schlagbeanspruchung des leichten Bauartmusters, wobei das Fenster zentral getroffen wurde. Die Einwölbung betrug danach etwa 0,5 mm. Auf die Immersionsprüfung nach EVO Rn. 1662(4) wurde verzichtet, da dadurch mit Sicherheit keine Einwirkung auf das Bauartmuster zu erwarten ist. Diese Beanspruchungen entsprechen den Anforderungen der GefahrgutVStr Rn. 3662(1) bis (4).

Beide Kapseln wurden vor und nach den Beanspruchungen jeweils 8 bis 11 Stunden einem Heliumdruck von 3,5 bis 5 bar ausgesetzt und anschließend auf Heliumabgabe untersucht. Die aus diesen Messungen ermittelte Standardheliumleckrate war vor der Erhitzungsbeanspruchung jeweils kleiner als $1,5 \cdot 10^{-7}$ Torr- $l \cdot s^{-1}$ und danach jeweils kleiner als $4 \cdot 10^{-7}$ Torr- $l \cdot s^{-1}$. Diese Werte waren für beide Kapseln praktisch gleich und beruhen auf der Heliumabgabe der Kapseloberflächen. Abschließend wurde die Dichtigkeit der Innenkapseln zu besser als $7 \cdot 10^{-7}$ Torr- $l \cdot s^{-1}$ bestimmt. Innen- und Außenkapsel sind nach den vorgeschriebenen Beanspruchungen hinreichend dicht geblieben (Kriterium: besser als 10^{-4} Torr- $l \cdot s^{-1}$ bei festem Inhalt).

6. Zulassung:

Aufgrund der unter 5. ermittelten Ergebnisse entspricht die unter 3. und 4. beschriebene Bauartserie den Bedingungen nach 2. Der zulässige Inhalt wird auf die in der Tabelle unter 4. angegebenen jeweiligen Gesamtaktivitäten von Co-60 begrenzt.

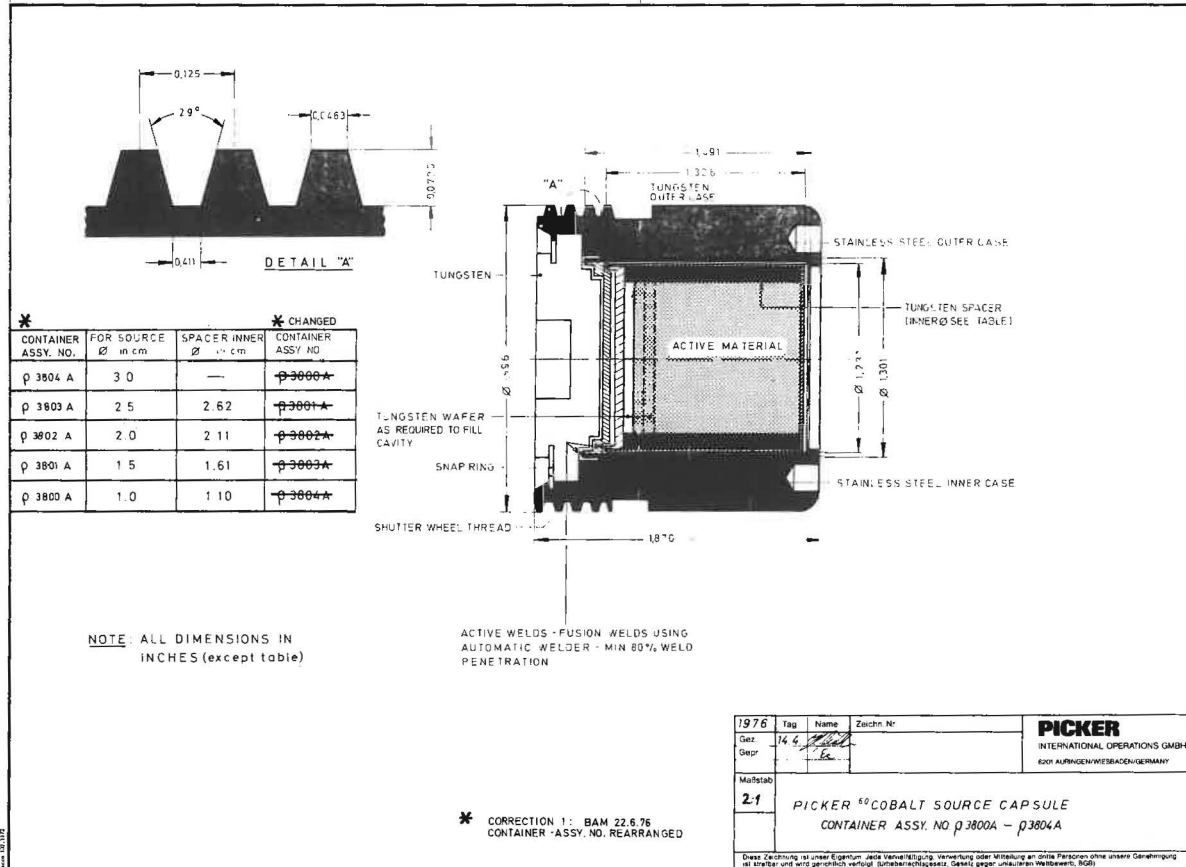
Die Bundesanstalt für Materialprüfung behält sich vor, nachzuprüfen, ob die nachgebauten Kapseln mit der zugelassenen Bauart übereinstimmen.

Berlin-Dahlem, den 6.7.1976
Bundesanstalt für Materialprüfung
(BAM)

Fachgruppe 6.3
Kerntechnik in der Materialprüfung
und Strahlenschutz
Der Fachgruppenleiter
Dr. R. Neider
(Direktor und Professor)

Abteilung 6
Stoffartunabhängige Verfahren
Der Abteilungsleiter
Dr. Chr. Rohrbach
(Ltd. Direktor und Professor)

Sachbearbeiter: Dipl.-Phys. H. Kowalewsky (Oberregierungsrat)



**Bundesanstalt für Materialprüfung
(BAM)
ZULASSUNGSSCHEIN**
für das Bauartmuster einer Kapsel
(radioaktiver Stoff in besonderer Form)
D/DB - 0021 K

1. Antragsteller und Inhaber der Zulassung:

Institut für Radiochemie der Technischen Universität München

2. Maßgebliche Vorschrift:

Die Zulassung erfolgt nach den Vorschriften der Anlage C zur Eisenbahn-Verkehrsordnung (EVO), Klasse IV b, Rn. 450 Bem. 4b) und Rn. 454 (3) bzw. der Anlage A zur Verordnung über die Beförderung gefährlicher Güter auf der Straße (GefahrgutVStr), Klasse IV b, Rn. 2450 Bem. 4b) und Rn. 2454 (3).

3. Hersteller:

Europäisches Institut für Transurane, Karlsruhe

Herstellerbezeichnung:

Kapsel zum Einschluß von Californium-252

Zeichnung:

beiliegende Zeichnung des Herstellers ist Teil dieser Zulassung

4. Beschreibung der Kapsel:

Das Radionuklid Cf-252 liegt als Cf_2O_3 in fester Form vor und ist in zwei Platinfritten enthalten. Diese Fritten bestehen aus Platinröhrchen von 6 mm Außendurchmesser, 4,2 mm bzw. 3,4 mm Höhe und minimal 0,5 mm Wandstärke; jeweils oben und unten sind poröse Platinscheiben eingefügt. Das freie Volumen beträgt etwa 10 mm^3 . Dieses Präparat ist zweifach dicht gekapselt: Der Innenzylinder hat 8 mm Außendurchmesser, 10,5 mm Höhe und 0,75 mm Wandstärke; der Außenzylinder hat 10 mm Außendurchmesser, 13,5 mm Höhe und ebenfalls 0,75 mm Wandstärke, der Deckel trägt einen Schaft. Beide Kapseln bestehen aus Zircaloy-4, ihre Teilstücke sind nach dem WIG-Verfahren gasdicht und fest verschweißt. Im geprüften Bauartmuster war die kleinere Platinfritte durch einen Aluminiumzylinder gleicher Außenabmessungen ersetzt worden.

5. Prüfungen:

Fall des Bauartmusters aus 9 m Höhe gemäß EVO Rn. 1662 (1) mit Aufschlag auf den Schaft und Schlagbeanspruchung des Bauartmusters durch den Fall von 1,4 kg Stahl aus 1 m Höhe gemäß Rn. 1662 (2) auf den Schaft ergaben plastische Verformungen, aber keine Undichtigkeiten. Auch nach Temperaturbeanspruchung bei 800°C während 10 Minuten gemäß Rn. 1662 (3) blieb das Bauartmuster dicht.

Nach Entfernung der äußeren Kapsel zeigte sich, daß die innere Kapsel gegenüber der gezeichneten Darstellung umgekehrt eingesetzt war. Daher wurde als relativ stärkste Beanspruchung mittels

einer geeigneten Halterung der Schlagversuch auf den Schaft entsprechend der gezeichneten Position beider Kapseln wiederholt. Dabei bildete sich ein Riß durch den Deckel der Außenkapsel am Schaftansatz; die Innenkapsel blieb jedoch dicht, obwohl ein infolge Schmelzens des Aluminiums beim Temperaturversuch an der beanspruchten Seite entstandener Hohlraum eine stärkere plastische Verformung ermöglicht hatte.
 Die Standardheliumleckrate erwies sich, ausgenommen für die Außenkapsel nach dem zweiten Schlagversuch, für beide Kapseln vor bzw. nach den einzelnen Beanspruchungen geringer als 10^{-8} Torr \cdot l \cdot s $^{-1}$, damit ist die Anforderung gemäß Rn. 1661 (3) und Rn. 1663 erfüllt.
 Auf den Immersionsversuch gemäß Rn. 1662 (4) wurde verzichtet, weil dadurch mit Sicherheit keine schädigende Einwirkung auf das Bauartmuster zu erwarten ist.
 Insgesamt entstehen pro 1 mg Cf-252 $2,8 \cdot 10^{17}$ Neutronen und $82,6 \text{ mm}^3$ (unter Normalbedingungen) Helium; bei diesen Größenordnungen sind weder eine wesentliche Strahlenschädigung von Zircaloy-4 noch, unter den gegebenen geometrischen Bedingungen, eine Schädigung durch den sich aufbauenden Innendruck zu erwarten.

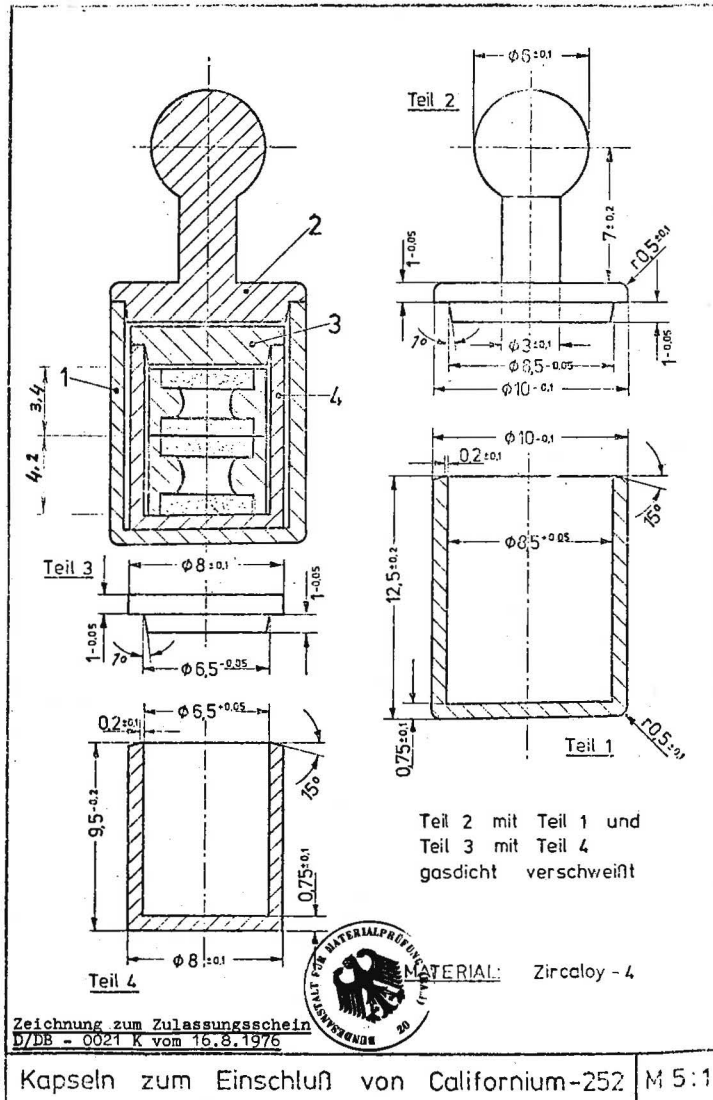
6. Zulassung:
 Aufgrund der unter 5. ermittelten Ergebnisse entspricht das unter 3. und 4. beschriebene Bauartmuster den Bedingungen nach 2. Der zulässige Inhalt wird auf 3 mg Cf-252 begrenzt. Die Bundesanstalt für Materialprüfung behält sich vor, nachzuprüfen, ob die nachgebauten Kapseln mit der zugelassenen Bauart übereinstimmen.

Berlin-Dahlem, den 16.8.1976
 Bundesanstalt für Materialprüfung
 (BAM)

Fachgruppe 6.3
 Kerntechnik in der Materialprüfung
 und Strahlenschutz
 Der Fachgruppenleiter
 Dr. R. Neider
 (Direktor und Professor)

Abteilung 6
 Stoffartunabhängige Verfahren
 Der Abteilungsleiter
 Dr. Chr. Rohrbach
 (Ltd. Direktor und Professor)

Sachbearbeiter: Dipl.-Phys. H. Kowalewsky (Oberregierungsrat)



Geprüfte Winterschutzanzüge für Bauarbeiten – Stand 1. März 1977

DK 687.174 "324" : 69

Amts- und Mitteilungsblatt der Bundesanstalt für Materialprüfung (BAM) 7 (1977) Nr. 1 S. 26/27

Manuskript-Eingang 18. Januar 1977

Nach § 2 Abs. 3 der Verordnung über besondere Arbeitschutzanforderungen bei Arbeiten im Freien in der Zeit vom 1. November bis 31. März – Bekanntmachung des BMA vom

30. September 1974 [s. Arbeitsschutz (Fachteil des Bundesarbeitsblattes) 1974, S. 324] – muß die Winterschutzkleidung für Bauarbeiten mit einem Prüfzeichen versehen sein.

Seitens der BAM als anerkannter Prüfstelle wurden für Winterschutzanzüge nach DIN 61 536 (Ausgabe Juni 1976) nachstehend aufgeführte Prüfzeichen vergeben:

Winterbau BAM-geprüft
Nr. 3.2-17-76
(1 P 004) Hans Meiswinkel GmbH
4270 Dorsten

Winterbau BAM-geprüft
Nr. 3.2-18-76
(1 P 001) John Glet GmbH
1000 Berlin 61

Winterbau BAM-geprüft
Nr. 3.2-19-76
(1 P 008) Tönnies KG GmbH & Co.
5483 Ahrweiler

Winterbau BAM-geprüft
Nr. 3.2-20-76
(1 P 010) Johann Georg Eisel
6000 Frankfurt/M. 83

Winterbau BAM-geprüft
Nr. 3.2-21-76
(1 P 009) Bruno Geilenkothen
5530 Gerolstein

Winterbau BAM-geprüft
Nr. 3.2-22-76
(1 P 012)

Winterbau BAM-geprüft
Nr. 3.2-23-76
(1 P 011)

Winterbau BAM-geprüft
Nr. 3.2-24-76
(1 P 002)

Winterbau BAM-geprüft
Nr. 3.2-25-76
(1 P 007)

Winterbau BAM-geprüft
Nr. 3.2-26-76
(1 P 003)

Gottfried Schmidt GmbH
6000 Frankfurt/Main

Johannes Jungmann
2000 Barsbüttel

Tempex GmbH
4000 Düsseldorf 11

Johann Schober
5000 Köln 30

Jakob Eschbach
3538 Marsberg 1

Aufgrund der in diesem Zusammenhang zwischen den Herstellern der Anzüge und der BAM abgeschlossenen Überwachungsverträge wurden dazu von der Deutschen Gesellschaft für Warenkennzeichnung (DGWK) gemäß DIN 61 536 die in Klammern aufgeführten Registernummern vergeben.

Zulassungen für die Verpackung gefährlicher Seefrachtgüter

**Bundesanstalt für Materialprüfung
(BAM)
ZULASSUNGSSCHEIN
für die Verpackung eines gefährlichen Seefrachtgutes
AZ.: BAM/3.3/7945/76**

1. Rechtsgrundlagen

- 1.1 IMCO/IMDG-Code als Anlage 4 zur Verordnung über gefährliche Seefrachtgüter (SFO).
1.2 § 1 Absatz 6 Ziffer 5 der Verordnung über gefährliche Seefrachtgüter (SFO) vom 4.1.1960 (BGBl. II S. 9), in der jeweils gültigen Fassung.

2. Antragsteller

E. Merck, 6100 Darmstadt 2, Frankfurter Str. 250

3. Zu transportierender Stoff

Kupfer – II – Nitrat Dtsche. IMCO Nr. 5162
UN Nr. 1477

4. Art der Verpackung

Glasflaschen, eingebettet in inerte Polstermittel und umverpackt mit Holzkiste.
Netto-Füllgewicht pro Flasche: max. 2,5 kg
Brutto-Gewicht des Packstücks: 75 kg

5. Begründung der Zulassung

Die Art der beantragten Verpackung entspricht der Verpackungsart, wie sie im IMCO/IMDG-Code für die namentlich aufgeführten anorganischen Nitrate auf den ihnen zugeordneten Seiten jeweils unter der Ziffer 1 zugelassen ist.

Aufgrund eines Vergleichs der Eigenschaften von Kupfer – II – Nitrat mit den Eigenschaften der im IMCO/IMDG-Code namentlich aufgeführten anorganischen Nitrate, läßt die Bundesanstalt für Materialprüfung die beantragte Verpackungsart für den Seeschiffstransport von

Kupfer – II – Nitrat
UN Nr. 1477

unter folgenden Auflagen zu:

- 5.1 Die Holzkiste muß den unter Ziffer 4.2.10 "Boxes of natural wood" im Annex I zum IMCO/IMDG-Code aufgestellten Qualitätsanforderungen entsprechen.
5.2 Das Polstermittel muß sich gegenüber dem Füllgut inert verhalten.
5.3 Binnen vier Wochen nach Ausstellung dieses Zulassungsscheins ist der Bundesanstalt für Materialprüfung vom Antragsteller ein Verpackungsmuster zuzustellen, das aus der Gesamtheit der zu verwendenden Verpackungen stammen muß.
5.4 Durch die Verpackung verursachte Schadensfälle sind der Bundesanstalt für Materialprüfung umgehend in Form eines fotografisch belegten Schadensberichts zu melden.
6. Eine Kopie dieses Zulassungsscheins ist den Beförderungspapieren der jeweiligen Sendung beizufügen.

Berlin 45, den 26. Mai 1976
BUNDESANSTALT FÜR MATERIALPRÜFUNG
(BAM)

Abteilung 3
Organische Stoffe
Ltd. Dir. u. Prof.
Dr. H. Feuerberg

Fachgruppe 3.3
Papier, Druck, Verpackung
Dir. u. Prof.
Dr.-Ing. W. Franke

Sachbearbeiter:
Dr. H. Hellhammer

**Bundesanstalt für Materialprüfung
(BAM)
ZULASSUNGSSCHEIN**
für die Verpackung eines gefährlichen Seefrachtgutes
AZ.: BAM/3.3/8165/76

1. Rechtsgrundlagen
 - 1.1 IMCO/IMDG-Code als Anlage 4 zur Verordnung über gefährliche Seefrachtgüter (SFO).
 - 1.2 § 1 Absatz 6 Ziffer 5 der Verordnung über gefährliche Seefrachtgüter (SFO) vom 4.1.1960 (BGBl. II S. 9), in der jeweils gültigen Fassung.
2. Antragsteller
Bischof & Klein Verpackungswerke
454 Lengerich (Westf.)
3. Zu transportierender Stoff
Natriumhydroxyd in Schuppenform
Deutsche IMCO Nr. 8222
UN Nr. 1823
4. Art der Verpackung
Kunststoff-Ventilsack, bestehend aus äußerem Polyäthylen-Gewebesack und eingezogenem Polyäthylen-Foliensack.
Das maximale Netto-Gewicht beträgt 50 kg.
5. Begründung der Zulassung der Verpackungsart
Aus dem der BAM als Beurteilungsunterlage vorgelegten 1. Nachtrag zum Bericht 88 941 Vgab 6/C der Bundesbahn-Versuchsanstalt Minden (West.) vom 27.7.76 geht hervor, daß sie im Annex I zum IMCO-Code unter Ziffer 4.2.17 "Bags of Plastic Fabrics" und 4.2.18 "Bags of Plastics Film" festgelegten Prüfanforderungen von der beantragten Verpackungsart erfüllt wurden.
Die BAM läßt daher die von den
Bischof & Klein Verpackungswerke
454 Lengerich (Westf.)
hergestellten und entsprechend dem Prüfzeugnis gekennzeichneten
Kunststoff-Ventilsäcke
für den Seeschiffstransport von
Natriumhydroxyd
in Schuppenform
UN Nr. 1823
unter folgenden Auflagen zu:
 - 5.1 Alle für die Stoffklasse, den beantragten Stoff und die beantragte Verpackung einschlägigen Vorschriften des IMCO/IMDG-Code sind zu beachten und einzuhalten.
 - 5.2 Binnen vier Wochen nach Ausstellung dieses Zulassungsscheins ist der Bundesanstalt für Materialprüfung vom Antragsteller ein Verpackungsmuster zuzustellen, das aus der Gesamtheit der zu verwendenden Verpackungen stammen muß.
 - 5.3 Durch die Verpackung verursachte Schadensfälle sind der Bundesanstalt für Materialprüfung umgehend in Form eines fotografisch belegten Schadensberichts zu melden.

Berlin 45, den 7. Sept. 1976
BUNDESANSTALT FÜR MATERIALPRÜFUNG
(BAM)

Abteilung 3
Organische Stoffe
Ltd. Dir. u. Prof. Dr. H. Feuerberg

Fachgruppe 3.3
Papier, Druck, Verpackung
Dir. u. Prof. Dr.-Ing. W. Franke

Sachbearbeiter:
Dr. D. Hellhammer

**Bundesanstalt für Materialprüfung
(BAM)
ZULASSUNGSSCHEIN**
für die Verpackung eines gefährlichen Seefrachtgutes
AZ.: BAM/3.3/8167/76

1. Rechtsgrundlagen
 - 1.1 IMCO/IMDG-Code als Anlage 4 zur Verordnung über gefährliche Seefrachtgüter (SFO).
 - 1.2 § 1 Absatz 6 Ziffer 5 der Verordnung über gefährliche Seefrachtgüter (SFO) vom 4.1.1960 (BGBl. II S. 9), in der jeweils gültigen Fassung.
2. Antragsteller
Riedel-de Haen Aktiengesellschaft
Wunstdorfer Str. 40
3016 Seelze
3. Zu transportierender Stoff
Fungizide MERGAL AT 30
und UN Nr. 1609
MERGAL S 88
4. Art der Verpackung
Fünflagiger Papiersack mit eingesetztem Polyäthylensack.
Das maximale Nettogewicht beträgt 25 kg.
5. Begründung der Zulassung
Für die auf Seite 9036 - 1 der deutschen Ausgabe des IMCO/IMDG-Code aufgeführten
Fungizide geringer Giftigkeit, n.a.g.
UN Nr. 1609
ist die zu verwendende Verpackungsart von der BAM als hierfür in der Bundesrepublik Deutschland zuständiger Behörde zu bestimmen oder festzulegen.
Aufgrund der im Prüfzeugnis BAM 3.3/7865 vom 24.5.76 beschrieben und gemäß den IMCO-Prüfrichtlinien durchgeführten und bestandenen Bauartprüfung läßt die BAM daher von der
Riedel-de Haen AG
Wunstdorfer Straße 40
3016 Seelze
beantragte Verpackungsart für den Seeschiffstransport der zur UN-Stoffklasse II gehörenden Fungizide
"MERGAL AT 30"
und
"MERGAL S 88"
unter folgenden Auflagen zu:
 - 5.1 Alle für die Stoffklasse, den beantragten Stoff und die beantragte Verpackung einschlägigen Vorschriften des IMCO/IMDG-Code sind zu beachten und einzuhalten.
 - 5.2 Binnen vier Wochen nach Ausstellung dieses Zulassungsscheins ist der Bundesanstalt für Materialprüfung vom Antragsteller ein Verpackungsmuster zuzustellen, das aus der Gesamtheit der zu verwendenden Verpackungen stammen muß.
 - 5.3 Durch die Verpackung verursachte Schadensfälle sind der Bundesanstalt für Materialprüfung umgehend in Form eines fotografisch belegten Schadensberichts zu melden.

Hinweis:
Eine Kopie dieses Zulassungsscheins ist den Beförderungspapieren der jeweiligen Sendung beizufügen.

Berlin 45, den 14. Sept. 1976
BUNDESANSTALT FÜR MATERIALPRÜFUNG
(BAM)

Abteilung 3
Organische Stoffe
Ltd. Dir. u. Prof. Dr. H. Feuerberg

Fachgruppe 3.3
Papier, Druck, Verpackung
Dir. u. Prof. Dr.-Ing. W. Franke

Sachbearbeiter:
Dr. D. Hellhammer

**Bundesanstalt für Materialprüfung
(BAM)
ZULASSUNGSSCHEIN**
für die Verpackung eines gefährlichen Seefrachtgutes
AZ.: BAM/3.3/8208/76/1

1. Rechtsgrundlagen

- 1.1 IMCO/IMDG-Code als Anlage 4 zur Verordnung über gefährliche Seefrachtgüter (SFO).
1.2 § 1 Absatz 6 Ziffer 5 der Verordnung über gefährliche Seefrachtgüter (SFO) vom 4.1.1960 (BGBl. II S. 9), in der jeweils gültigen Fassung.

2. Antragsteller

E. Merck, 6100 Darmstadt 2, Frankfurter Straße 250.

3. Zu transportierende Stoffe

Chromnitrat	}	UN Nr. 1477
Europiumnitrat		
Galliumnitrat		
Indiumnitrat		
Kupfernitr		
Samariumnitrat		
Jodpentoxyd	}	UN Nr. 1479
Perjodsäure		
Europiumperchlorat	}	UN Nr. 1481
4-Nitrobenzylpyridiniumperchlorat		
Ytterbiumperchlorat		

4. Art der Verpackung

Glasflaschen, eingebettet in inerte Polstermittel und umverpackt mit Holzkiste.

Netto-Füllgewicht pro Flasche: max. 2,5 kg
Brutto-Gewicht des Packstücks: max. 75 kg

5. Begründung der Zulassung

Die Art der beantragten Verpackung entspricht der Verpackungsart, die im IMCO/IMDG-Code für die *namentlich* aufgeführten anorganischen Nitrate, anorganischen Perchlorate und entzündend (oxydierend) wirkenden Stoffe auf den ihnen zugeordneten Seiten jeweils unter der Ziffer 1 zugelassen ist.

Nach Rücksprache mit dem zuständigen Stoffsachverständigen läßt die Bundesanstalt für Materialprüfung die beantragte Verpackungsart für den Seeschifftransport der unter Ziffer 3 aufgeführten:

Anorganischen Nitrate	Dtsche. IMCO-Nr.	5162
Entzündend (oxydierend) wirkenden Stoffe	" "	5163
Anorganischen Perchlorate	" "	5165

widerrüflich unter folgenden Auflagen zu:

- 5.1 Alle für die Stoffklasse, den beantragten Stoff und die Verpackung einschlägigen Vorschriften des IMCO/IMDG-Code einschließlich des zugehörigen Annex I sind zu beachten und einzuhalten.
5.2 Das Polstermittel muß sich gegenüber dem Füllgut inert verhalten.
5.3 Binnen vier Wochen nach Ausstellung dieses Zulassungsscheins ist der Bundesanstalt für Materialprüfung vom Antragsteller ein Verpackungsmuster zuzustellen, das aus der Gesamtheit der zu verwendenden Verpackungen stammen muß.
5.4 Durch die Verpackung verursachte Schadensfälle sind der Bundesanstalt für Materialprüfung umgehend in Form eines fotografisch belegten Schadensberichts zu melden.

Hinweis

Eine Kopie dieses Zulassungsscheins ist den Beförderungspapieren der jeweiligen Sendung beizufügen.

Berlin 45, den 16. Nov. 1976
BUNDESANSTALT FÜR MATERIALPRÜFUNG
(BAM)

Abteilung 3
Organische Stoffe
Ltd. Dir. u. Prof. Dr. H. Feuerberg

Fachgruppe 3.3
Papier, Druck, Verpackung
Dir. u. Prof. Dr.-Ing. W. Franke

Sachbearbeiter:
Dr. D. Hellhammer

**Bundesanstalt für Materialprüfung
(BAM)
ZULASSUNGSSCHEIN**
für die Verpackung eines gefährlichen Seefrachtgutes
AZ.: BAM/3.3/8208/76/2

1. Rechtsgrundlagen

- 1.1 IMCO/IMDG-Code als Anlage 4 zur Verordnung über gefährliche Seefrachtgüter (SFO).
1.2 § 1 Absatz 6 Ziffer 5 der Verordnung über gefährliche Seefrachtgüter (SFO) vom 4.1.1960 (BGBl. II S. 9), in der jeweils gültigen Fassung.

2. Antragsteller

E. Merck, 6100 Darmstadt 2, Frankfurter Straße 250

3. Zu transportierende Stoffe

Ammoniumcennitrat	}	UN Nr. 1477
Cadmiumnitrat		
Cennitrat		
Cobaltnitrat		
Lanthannitrat		
Lithiumnitrat		
Mangannitrat		
Nickelnitrat		
Rubidiumnitrat		
Wismutnitrat		
Yttriumnitrat		
Natriumhexanitrokobaltat (Natriumkobaltnitrit)	}	UN Nr. 1479
Natrium-meta-perjodat		
Kalium-meta-perjodat		
Lithiumperchlorat		UN Nr. 1481

4. Art der Verpackung

Kunststoffflaschen, umverpackt mit Wellpappenkiste.
Netto-Füllgewicht pro Flasche: max. 2,5 kg
Brutto-Gewicht des Packstücks: max. 40 kg

5. Begründung der Zulassung

Die Art der beantragten Verpackung entspricht einer derjenigen Verpackungsarten, die im IMCO/IMDG-Code für die *namentlich* aufgeführten anorganischen Nitrate, anorganischen Perchlorate und entzündend (oxydierend) wirkenden Stoffe auf den ihnen zugeordneten Seiten zugelassen sind.

Nach Rücksprache mit dem zuständigen Stoffsachverständigen läßt die Bundesanstalt für Materialprüfung die beantragte Verpackungsart für den Seeschifftransport der unter Ziffer 3 aufgeführten:

Anorganischen Nitrate	Dtsche. IMCO-Nr.	5162
Entzündend (oxydierend) wirkenden Stoffe	" "	5163
Anorganischen Perchlorate	" "	5165

widerrüflich unter folgenden Auflagen zu:

- 5.1 Alle für die Stoffklasse, den beantragten Stoff und die beantragte Verpackung einschlägigen Vorschriften des IMCO/IMDG-Code einschließlich des zugehörigen Annex I sind zu beachten und einzuhalten.
5.2 Binnen vier Wochen nach Ausstellung dieses Zulassungsscheins ist der Bundesanstalt für Materialprüfung vom Antragsteller ein Verpackungsmuster zuzustellen, das aus der Gesamtheit der zu verwendenden Verpackungen stammen muß.
5.3 Durch die Verpackung verursachte Schadensfälle sind der Bundesanstalt für Materialprüfung umgehend in Form eines fotografisch belegten Schadensberichts zu melden.

Hinweis

Eine Kopie dieses Zulassungsscheins ist den Beförderungspapieren der jeweiligen Sendung beizufügen.

Berlin 45, den 16. Nov. 1976
BUNDESANSTALT FÜR MATERIALPRÜFUNG
(BAM)

Abteilung 3
Organische Stoffe
Ltd. Dir. u. Prof. Dr. H. Feuerberg

Fachgruppe 3.3
Papier, Druck, Verpackung
Dir. u. Prof. Dr.-Ing. W. Franke

Sachbearbeiter:
Dr. D. Hellhammer

**Bundesanstalt für Materialprüfung
(BAM)
ZULASSUNGSSCHEIN**
für die Verpackung eines gefährlichen Seefrachtgutes
AZ.: BAM/3.3/8208/76/3

1. Rechtsgrundlagen

- 1.1 IMCO/IMDG-Code als Anlage 4 zur Verordnung über gefährliche Seefrachtgüter (SFO).
1.2 § 1 Absatz 6 Ziffer 5 der Verordnung über gefährliche Seefrachtgüter (SFO) vom 4.1.1960 (BGBl. II S. 9), in der jeweils gültigen Fassung.

2. Antragsteller

E. Merck, 6100 Darmstadt 2, Frankfurter Straße 250.

3. Zu transportierende Stoffe

Cadmiumnitrat
Cernitrat
Kupfernitrat
Lithiumnitrat
Mangannitrat
Wismutnitrat

} UN Nr. 1477

4. Art der Verpackung

Polyäthylensack, eingesetzt in Wellpappenkiste.
Brutto-Gewicht des Packstücks: max. 55 kg

5. Begründung der Zulassung

Die Art der beantragten Verpackung entspricht der Verpackungsart, die gemäß Amendment 11-75 zum IMCO/IMDG-Code für den Seeschiffstransport einer Anzahl anorganischer Nitrate und entzündend (oxydierend) wirkender Stoffe der IMCO-Klasse 5.1 zugelassen ist.

Nach Rücksprache mit dem zuständigen Stoffsachverständigen läßt die Bundesanstalt für Materialprüfung die beantragte Verpackungsart für den Seeschiffstransport der unter Ziffer 3 aufgeführten: Anorganischen Nitrate Dtsche. IMCO-Nr. 5162

widerrüflich unter folgenden Auflagen zu:

- 5.1 Alle für die Stoffklasse, den beantragten Stoff und die beantragte Verpackung einschlägigen Vorschriften des IMCO/IMDG-Code einschließlich des zugehörigen Annex I sind zu beachten und einzuhalten.
5.2 Binnen vier Wochen nach Ausstellung dieses Zulassungsscheins ist der Bundesanstalt für Materialprüfung vom Antragsteller ein Verpackungsmuster zuzustellen, das aus der Gesamtheit der zu verwendenden Verpackungen stammen muß.
5.3 Durch die Verpackung verursachte Schadensfälle sind der Bundesanstalt für Materialprüfung umgehend in Form eines fotografisch belegten Schadensberichts zu melden.

Hinweis

Eine Kopie dieses Zulassungsscheins ist den Beförderungspapieren der jeweiligen Sendung beizufügen.

Berlin 45, den 16. Nov. 1976
BUNDESANSTALT FÜR MATERIALPRÜFUNG
(BAM)

Abteilung 3
Organische Stoffe
Ltd. Dir. u. Prof. Dr. H. Feuerberg

Fachgruppe 3.3
Papier, Druck, Verpackung
Dir. u. Prof. Dr.-Ing. W. Franke

Sachbearbeiter:
Dr. D. Hellhammer

**Bundesanstalt für Materialprüfung
(BAM)
ZULASSUNGSSCHEIN**
für die Verpackung eines gefährlichen Seefrachtgutes
AZ.: BAM/3.3/8208/76/4

1. Rechtsgrundlagen

- 1.1 IMCO/IMDG-Code als Anlage 4 zur Verordnung über gefährliche Seefrachtgüter (SFO).
1.2 § 1 Absatz 6 Ziffer 5 der Verordnung über gefährliche Seefrachtgüter (SFO) vom 4.1.1960 (BGBl. II S. 9), in der jeweils gültigen Fassung.

2. Antragsteller

E. Merck, 6100 Darmstadt 2, Frankfurter Straße 250.

3. Zu transportierende Stoffe

Cadmiumnitrat
Cernitrat
Cobaltnitrat
Kupfernitrat
Lithiumnitrat
Mangannitrat
Nickelnitrat
Wismutnitrat
Chromnitrat

} UN Nr. 1477

Natrium-meta-perjodat
Kalium-meta-perjodat

} UN Nr. 1479

4. Art der Verpackung

Metallfaß.
Brutto-Gewicht des Packstücks: max. 400 kg

5. Begründung der Zulassung

Die Art der beantragten Verpackung entspricht einer derjenigen Verpackungsarten, die im IMCO/IMDG-Code für die *namentlich* aufgeführten anorganischen Nitrate und entzündend (oxydierend) wirkenden Stoffe auf den ihnen zugeordneten Seiten zugelassen sind.

Nach Rücksprache mit dem zuständigen Stoffsachverständigen läßt die Bundesanstalt für Materialprüfung die beantragte Verpackungsart für den Seeschiffstransport der unter Ziffer 3 aufgeführten:

Anorganischen Nitrate Dtsche. IMCO-Nr. 5162
Entzündend (oxydierend) " " 5163
wirkenden Stoffe

widerrüflich unter folgenden Auflagen zu:

- 5.1 Alle für die Stoffklasse, den beantragten Stoff und die beantragte Verpackung einschlägigen Vorschriften des IMCO/IMDG-Code einschließlich des zugehörigen Annex I sind zu beachten und einzuhalten.
5.2 Binnen vier Wochen nach Ausstellung dieses Zulassungsscheins ist der Bundesanstalt für Materialprüfung vom Antragsteller ein Verpackungsmuster zuzustellen, das aus der Gesamtheit der zu verwendenden Verpackungen stammen muß.
5.3 Durch die Verpackung verursachte Schadensfälle sind der Bundesanstalt für Materialprüfung umgehend in Form eines fotografisch belegten Schadensberichts zu melden.

Hinweis

Eine Kopie dieses Zulassungsscheins ist den Beförderungspapieren der jeweiligen Sendung beizufügen.

Berlin 45, den 16. Nov. 1976
BUNDESANSTALT FÜR MATERIALPRÜFUNG
(BAM)

Abteilung 3
Organische Stoffe
Ltd. Dir. u. Prof. Dr. H. Feuerberg

Fachgruppe 3.3
Papier, Druck, Verpackung
Dir. u. Prof. Dr.-Ing. W. Franke

Sachbearbeiter:
Dr. D. Hellhammer

Bundesanstalt für Materialprüfung
(BAM)

ZULASSUNGSSCHEIN

für die Verpackung eines gefährlichen Seefrachtgutes
Az.: BAM/3.3/8505

1. Rechtsgrundlagen

- 1.1 IMCO/IMDG-Code als Anlage 4 zur Verordnung über gefährliche Seefrachtgüter (SFO).
1.2 § 1 Absatz 6 Ziffer 5 der Verordnung über gefährliche Seefrachtgüter (SFO) vom 4.1.1960 (BGBl. II S. 9), in der jeweils gültigen Fassung.

2. Antragsteller

Mauser-Werke GmbH
Schildesstraße 71-163
5040 Brühl

3. Zu transportierende Stoffe

	Deutsche	UN Nr.
	IMCO-Nr.	
Schwefelsäure 98 %ig	8229	1831
Flußsäure 75 %ig	8183	1790
Formaldehyd 40 %ig	3331/9030-1	1198
Kalilauge 45 %ig	8206	1814
Chlorbleichlauge 160 g Cl/l	8184	1791
Wasserstoffperoxid 60 %ig	5151	2014

4. Art der Verpackung

Freitragender Kunststoffbehälter aus Polyäthylen, Nennvolumen 30 l, Typ "212 NNF".

5. Begründung der Zulassung der Verpackungsart

Aus dem der BAM als Beurteilungsunterlage vorgelegten 2. Nachtrag zum Bericht 88 002 Vgab 4 c der Bundesbahn-Versuchsanstalt Minden (Westf.) vom 13.10.1976 geht hervor, daß die beantragte Behälter-Bauart die nach den neuen "Richtlinien für die Baumusterprüfung und Zulassung von freitragenden Kunststoffgefäßen zur Beförderung gefährlicher Stoffe" des Bundesministers für Verkehr vom 8.3.1976 (Verkehrsblatt, Heft 6, S. 258-262 / 31.3.76) durchgeführte Baumusterprüfung bestanden hat.

Die BAM läßt daher die von den

Mauser-Werke GmbH
Schildesstraße 71-163
5040 Brühl

aus Polyäthylen-Formmasse

"Vestolen A 5561 P"

blau eingefärbt,

mit schwarz eingefärbter Schraubkappe aus

"Lupolen 4261 A" und

mit naturfarbener Spreizdichtung aus Hochdruckpolyäthylen

gefertigte Behälter-Bauart für den Seeschifftransport von

Schwefelsäure 98 %ig	UN Nr. 1831
Flußsäure 75 %ig	" " 1790
Formaldehyd 40 %ig	" " 1198
Kalilauge 45 %ig	" " 1814
Chlorbleichlauge 160 g/l	" " 1791
Wasserstoffperoxid 60 %ig	" " 2014

unter folgenden Auflagen zu:

- 5.1 Alle für die Stoffklasse, die beantragten Stoffe und die beantragte Verpackung einschlägigen Vorschriften des IMCO/IMDG-Code sind zu beachten und einzuhalten.
5.2 Binnen vier Wochen nach Ausstellung dieses Zulassungsscheins ist der Bundesanstalt für Materialprüfung vom Antragsteller ein Verpackungsmuster zuzustellen, das aus der Gesamtheit der zu verwendenden Verpackungen stammen muß.
5.3 Durch die Verpackung verursachte Schadensfälle sind der Bundesanstalt für Materialprüfung umgehend in Form eines fotografisch belegten Schadensberichts zu melden.

6. Kennzeichnung

Jeder Behälter ist dauerhaft und gut lesbar zu kennzeichnen mit:

Namen oder Kennzeichen der Mauser-Werke GmbH.

Füllung mit Gefahrgut nur gem. D/BAM/88002/3.3-8505

Fertigungsmonat und -jahr

Gebrauchsdauer in Monaten oder Jahren.

Für das Füllgut Flußsäure lautet Zeile 2 der Kennzeichnung folgendermaßen:

Füllung mit Flußsäure nur gem. D/BAM/88002/HF/3.3-8505.

Die Verschlüsse sind wie folgt zu kennzeichnen:

Namen oder Kennzeichen der Mauser-Werke GmbH.

D/BAM/2.01 (die Kunststoff-Schraubkappe)

oder

D/BAM/2.02 (die Kunststoff-Schraubkappe mit Druckbegrenzungseinrichtung).

Fertigungsmonat und Jahr (in Ziffern).

Hinweis

Eine Kopie dieses Zulassungsscheins ist den Beförderungspapieren der jeweiligen Sendung beizufügen.

Berlin 45, den 13. Jan. 1977
BUNDESANSTALT FÜR MATERIALPRÜFUNG
(BAM)

Abteilung 3
Organische Stoffe

Lfd. Dir. u. Prof.

Dr. H. Feuerberg

Fachgruppe 3.3
Papier, Druck, Verpackung

Dir. u. Prof.

Dr.-Ing. W. Franke

Sachbearbeiter:
Dr. D. Hellhammer

Mitteilung über Anerkennungen von Sicherheitseinrichtungen zur Verhütung von Luft- oder Sauerstoffrücktritt in Gasleitungen bei Schweiß-, Schneid- und verwandten Arbeitsverfahren

Wird bei Stadt-, Fern-, Erd- oder Flüssiggas die Verbrennungsluft oder der Sauerstoff unter Überdruck zugeführt, und ist der Betriebsdruck der Druckluft oder des Sauerstoffs gleich oder höher als der des Gases, dann ist die Verbrauchsstelle nach dem Gesetz über technische Arbeitsmittel (GtA) in Verbindung mit dem DVGW-Arbeitsblatt G 606 durch eine Sicherheitseinrichtung abzusichern.

Die Bundesanstalt für Materialprüfung (BAM) prüft im Rahmen des Anerkennungsverfahrens nach DVGW-Arbeitsblatt G 605 in Verbindung mit dem GtA, ob Sicherheitseinrichtungen für den vorgesehenen Einsatz die an sie zu stellenden sicherheitstechnischen Bedingungen erfüllen.

Im folgenden werden Anerkennungen von Sicherheitseinrichtungen zur Verhütung von Luft- oder Sauerstoffrücktritt in Gasleitungen bei Schweiß-, Schneid- und verwandten Arbeitsverfahren mitgeteilt, die aufgrund der Empfehlungen der Bundesanstalt für Materialprüfung (BAM) erteilt wurden.

Mitteilung über die Anerkennung von Sicherheitseinrichtungen für Gasleitungen nach DVGW G 605/GtA

Die Gasrücktrittsicherung für Stadt- und Ferngas Typ Sintex KG/DF maximaler Betriebsdruck 3 kp/cm² wurde vom Deutschen Verein von Gas- und Wasserfachmänner e. V. mit Datum vom 12. Oktober 1970 als *Sicherheitseinrichtung nach DVGW Arbeitsblatt G 605 anerkannt*. Grundlage der Anerkennung ist die sicherheitstechnische Beurteilung der Bundesanstalt für Materialprüfung (BAM) vom 22. September 1970 (4-3768). Die Anerkennung gilt bis 30. September 1974. Inhaber der Anerkennung ist: E. Bauch, 4630 Bochum

Mitteilung über die Anerkennung von Sicherheitseinrichtungen für Gasleitungen nach DVGW G 605/GtA

Die Gasrücktrittsicherung für Stadt- und Ferngas Typ Sintex KG/DF maximaler Betriebsdruck 6 kp/cm² wurde vom Deutschen Verein von Gas- und Wasserfachmänner e. V. mit Datum vom 23. November 1971 als *Sicherheitseinrichtung nach DVGW Arbeitsblatt G 605 anerkannt*. Grundlage der Anerkennung ist die sicherheitstechnische Beurteilung der Bundesanstalt für Materialprüfung (BAM) vom 22. September 1970 (4-3768) und 9. November 1971 (4-4726/71). Die Anerkennung gilt bis 30. 9. 1974. Inhaber der Anerkennung ist: E. Bauch, 4630 Bochum

Mitteilung über die Anerkennung von Sicherheitseinrichtungen für Gasleitungen nach DVGW G 605/GtA

Die Gasrücktrittsicherung für Stadt-, Fern-, Erd- und Flüssiggas Typ ESF, maximaler Betriebsdruck 5 kp/cm², Zeichnungs-Nr. 100 0031.10 wurde vom Deutschen Verein von Gas- und Wasserfachmänner e. V. mit Datum vom 29. Juni 1972 als *Sicherheitseinrichtung nach DVGW Arbeitsblatt G 605 anerkannt*. Grundlage der Anerkennung ist die sicherheitstechnische Beurteilung der Bundesanstalt für Materialprüfung (BAM) vom 7. Juni 1972 (7328/72; 4-2326). Die Anerkennung gilt bis 30. Juni 1977. Inhaber der Anerkennung ist: Held-Schweißtechnik, 5466 Neustadt/Wied

Mitteilung über die Anerkennung von Sicherheitseinrichtungen für Gasleitungen nach DVGW G 605/GtA

Die Gasrücktrittsicherung für Stadt-, Fern-, Erd- und Flüssiggas Typ Thermomat 8000, maximaler Betriebsdruck 8 kp/cm² wurde vom Deutschen Verein von Gas- und Wasserfachmänner e. V. mit Datum vom 19. Oktober 1971 als *Sicherheitseinrichtung nach DVGW Arbeitsblatt G 605 anerkannt*. Grundlage der Anerkennung ist die sicherheitstechnische Beurteilung der Bundesanstalt für Materialprüfung (BAM) vom 15. September 1971 (4-3865). Die Anerkennung gilt bis 31. Oktober 1976. Inhaber der Anerkennung ist: 32 Ludwig & Tillmann, 4600 Dortmund-Barop

Mitteilung über die Anerkennung von Sicherheitseinrichtungen für Gasleitungen nach DVGW G 605/GtA

Die Gasrücktrittsicherung für Stadt-, Fern-, Erd- und Flüssiggas Typ Thermomat 5000, maximaler Betriebsdruck 8 kp/cm² wurde vom Deutschen Verein von Gas- und Wasserfachmänner e. V. mit Datum vom 19. Oktober 1971 als *Sicherheitseinrichtung nach DVGW Arbeitsblatt G 605 anerkannt*. Grundlage der Anerkennung ist die sicherheitstechnische Beurteilung der Bundesanstalt für Materialprüfung (BAM) vom 15. September 1971 (4-3865/71). Die Anerkennung gilt bis 31. Oktober 1976. Inhaber der Anerkennung ist: Ludwig & Tillmann, 4600 Dortmund-Barop

Mitteilung über die Anerkennung von Sicherheitseinrichtungen für Gasleitungen nach DVGW G 605/GtA

Die Gasrücktrittsicherung für Stadt-, Fern-, Erd- und Flüssiggas Typ Thermomat 2500, maximaler Betriebsdruck 8 kp/cm² wurde vom Deutschen Verein von Gas- und Wasserfachmänner e. V. mit Datum vom 4. August 1972 als *Sicherheitseinrichtung nach DVGW Arbeitsblatt G 605 anerkannt*. Grundlage der Anerkennung ist die sicherheitstechnische Beurteilung der Bundesanstalt für Materialprüfung (BAM) vom 3. Juli 1972 (8699/72; 4-2758). Die Anerkennung gilt bis 31. Juli 1972. Inhaber der Anerkennung ist: Ludwig & Tillmann, 4600 Dortmund-Barop

Mitteilung über die Anerkennung von Sicherheitseinrichtungen für Gasleitungen nach DVGW G 605/GtA

Die Gasrücktrittsicherung für Stadt-, Fern-, Erd- und Flüssiggas Typ RS 40 Nr. 4500, maximaler Betriebsdruck 8 bar (Überdruck) wurde vom Deutschen Verein von Gas- und Wasserfachmänner e. V. mit Datum vom 17. August 1973 als *Sicherheitseinrichtung nach DVGW Arbeitsblatt G 605 anerkannt*. Grundlage der Anerkennung ist die sicherheitstechnische Beurteilung der Bundesanstalt für Materialprüfung (BAM) vom 2. Juli 1973 (7274/73; 4-2435). Die Anerkennung gilt bis 31. August 1978. Inhaber der Anerkennung ist: Ludwig & Tillmann, 4600 Dortmund-Barop

Mitteilung über die Anerkennung von Sicherheitseinrichtungen für Gasleitungen nach DVGW G 605/GtA

Die Gasrücktrittsicherung für Stadt-, Fern-, Erd- und Flüssiggas Typ ATEX AP 6, maximaler Betriebsdruck 2 kp/cm² wurde vom Deutschen Verein von Gas- und Wasserfachmänner e. V. mit Datum vom 25. August 1972 als *Sicherheitseinrichtung nach DVGW Arbeitsblatt G 605 anerkannt*. Grundlage der Anerkennung ist die sicherheitstechnische Beurteilung der Bundesanstalt für Materialprüfung (BAM) vom 14. August 1972 (10248/72; 4-3250). Die Anerkennung gilt bis 31. 8. 1977. Inhaber der Anerkennung ist: J. u. W. Müller GmbH, 5670 Opladen

**Mitteilung über die Anerkennung von
Sicherheitseinrichtungen für Gasleitungen nach DVGW G 605/GtA**

Die

Gasrücktrittsicherung für Stadt-, Fern-, Erd- und Flüssiggas
Typ ATEX AL 6 D, maximaler Betriebsdruck 2 kp/cm²

wurde vom

Deutschen Verein von Gas- und Wasserfachmänner e. V. mit
Datum vom 25. August 1972 *als Sicherheitseinrichtung nach
DVGW Arbeitsblatt G 605 anerkannt.*

Grundlage der Anerkennung ist
die sicherheitstechnische Beurteilung der Bundesanstalt für
Materialprüfung (BAM) vom 14. August 1972 (10248/72;
4-3250).

Die Anerkennung gilt
bis 31. August 1977.

Inhaber der Anerkennung ist:
J. u. W. Müller GmbH, 5670 Opladen

**Mitteilung über die Anerkennung von
Sicherheitseinrichtungen für Gasleitungen nach DVGW G 605/GtA**

Die

Gasrücktrittsicherung für Stadt-, Fern-, Erd- und Flüssiggas
Typ ATEX AL 6, maximaler Betriebsdruck 2 kp/cm²

wurde vom

Deutschen Verein von Gas- und Wasserfachmänner e. V. mit
Datum vom 25. August 1972 *als Sicherheitseinrichtung nach
DVGW Arbeitsblatt G 605 anerkannt.*

Grundlage der Anerkennung ist
die sicherheitstechnische Beurteilung der Bundesanstalt für
Materialprüfung (BAM) vom 14. August 1972 (10248/72;
4-3250).

Die Anerkennung gilt
bis 31. August 1977.

Inhaber der Anerkennung ist:
J. u. W. Müller GmbH, 5670 Opladen

**Mitteilung über die Anerkennung von
Sicherheitseinrichtungen für Gasleitungen nach DVGW G 605/GtA**

Die

Gasrücktrittsicherung für Stadt-, Fern-, Erd- und Flüssiggas
Typ ATEX AL 20 D, maximaler Betriebsdruck 2 kp/cm²

wurde vom

Deutschen Verein von Gas- und Wasserfachmänner e. V. mit
Datum vom 25. August 1972 *als Sicherheitseinrichtung nach
DVGW Arbeitsblatt G 605 anerkannt.*

Grundlage der Anerkennung ist
die sicherheitstechnische Beurteilung der Bundesanstalt für
Materialprüfung (BAM) vom 14. August 1972 (10248/72;
4-3250).

Die Anerkennung gilt
bis 31. August 1977.

Inhaber der Anerkennung ist:
J. u. W. Müller GmbH, 5670 Opladen

**Mitteilung über die Anerkennung von
Sicherheitseinrichtungen für Gasleitungen nach DVGW G 605/GtA**

Die

Gasrücktrittsicherung für Stadt-, Fern-, Erd- und Flüssiggas
Typ ATEX AP 20, maximaler Betriebsdruck 2 kp/cm²

wurde vom

Deutschen Verein von Gas- und Wasserfachmänner e. V. mit
Datum vom 25. August 1972 *als Sicherheitseinrichtung nach
DVGW Arbeitsblatt G 605 anerkannt.*

Grundlage der Anerkennung ist
die sicherheitstechnische Beurteilung der Bundesanstalt für
Materialprüfung (BAM) vom 14. August 1972 (10248/72;
4-3250).

Die Anerkennung gilt
bis 31. August 1977.

Inhaber der Anerkennung ist:
J. u. W. Müller GmbH, 5670 Opladen

**Mitteilung über die Anerkennung von
Sicherheitseinrichtungen für Gasleitungen nach DVGW G 605/GtA**

Die

Gasrücktrittsicherung für Propan
Typ ATEX AP E 6, maximaler Betriebsdruck 12 kp/cm²

wurde vom

Deutschen Verein von Gas- und Wasserfachmänner e. V. mit
Datum vom 12. Dezember 1969 *als Sicherheitseinrichtung
nach DVGW Arbeitsblatt G 605 anerkannt.*

Grundlage der Anerkennung ist
die sicherheitstechnische Beurteilung der Bundesanstalt für
Materialprüfung (BAM) vom 26. November 1969 (14739;
4-2811).

Die Anerkennung gilt
bis 30. November 1974.

Inhaber der Anerkennung ist:
J. u. W. Müller GmbH, 5670 Opladen

**Mitteilung über die Anerkennung von
Sicherheitseinrichtungen für Gasleitungen nach DVGW G 605/GtA**

Die

Gasrücktrittsicherung für Stadt-, Fern-, Erd- und Flüssiggas
Typ OTAN Nr. 170 1", 2", 3" und 4"
maximaler Betriebsdruck 3000 mm WS

wurde vom

Deutschen Verein von Gas- und Wasserfachmänner e. V. mit
Datum vom 7. Juni 1971 *als Sicherheitseinrichtung nach
DVGW Arbeitsblatt G 605 anerkannt.*

Grundlage der Anerkennung ist
die sicherheitstechnische Beurteilung der Bundesanstalt für
Materialprüfung (BAM) vom 15. April 1971 (4-1695/71).

Die Anerkennung gilt
bis 30. Juni 1976.

Inhaber der Anerkennung ist:
Leopold Quack, 1000 Berlin 45

**Mitteilung über die Anerkennung von
Sicherheitseinrichtungen für Gasleitungen nach DVGW G 605/GtA**

Die

Gasrücktrittsicherung für Stadt-, Fern-, Erd- und Flüssiggas
Typ TR III, maximaler Betriebsdruck 6 bar

wurde vom

Deutschen Verein von Gas- und Wasserfachmänner e. V. mit
Datum vom 16. Mai 1975 *als Sicherheitseinrichtung nach
DVGW Arbeitsblatt G 605 anerkannt.*

Grundlage der Anerkennung ist
die sicherheitstechnische Beurteilung der Bundesanstalt für
Materialprüfung (BAM) vom 21. Oktober 1974 (10885/74;
4-3940) und 16. April 1975 (4-1577/75).

Die Anerkennung enthält u. a. folgende Bedingungen und Anmer-
kungen:

Verwendung wahlweise als Gasrücktrittsicherung mit
Bronzefilter oder mit Flammensperre.

Die Anerkennung gilt
bis 31. Januar 1980.

Inhaber der Anerkennung ist:
Ludwig Schmitz KG, Postfach 1490, 5657 Haan/Rheinland

**Mitteilung über die Anerkennung von
Sicherheitseinrichtungen für Gasleitungen nach DVGW G 605/GtA**

Die
Gasrücktrittsicherung für Stadt-, Fern-, Erd- und Flüssiggas
Typ TR/V, maximaler Betriebsdruck 6 bar
wurde vom
Deutschen Verein von Gas- und Wasserfachmänner e. V. mit
Datum vom 16. Mai 1975 *als Sicherheitseinrichtung nach
DVGW Arbeitsblatt G 605 anerkannt.*
Grundlage der Anerkennung ist
die sicherheitstechnische Beurteilung der Bundesanstalt für
Materialprüfung (BAM) vom 21. Oktober 1974 (10885/74;
4-3940) und 16. April 1975 (4-1577/75).
Die Anerkennung enthält u. a. folgende Bedingungen bzw. Anmer-
kungen:
Verwendung wahlweise als Gasrücktrittsicherung mit
Bronzefilter oder mit Flammensperre.
Die Anerkennung gilt
bis 31. Januar 1980.
Inhaber der Anerkennung ist:
Ludwig Schmitz KG, Postfach 1490, 5657 Haan/Rheinland

**Mitteilung über die Anerkennung von
Sicherheitseinrichtungen für Gasleitungen nach DVGW G 605/GtA**

Die
Gasrücktrittsicherung für Stadt-, Fern-, Erd- und Flüssiggas
Typ F/II, maximaler Betriebsdruck 6 bar
wurde vom
Deutschen Verein von Gas- und Wasserfachmänner e. V. mit
Datum vom 16. Mai 1975 *als Sicherheitseinrichtung nach
DVGW Arbeitsblatt G 605 anerkannt.*
Grundlage der Anerkennung ist
die sicherheitstechnische Beurteilung der Bundesanstalt für
Materialprüfung (BAM) vom 21. Oktober 1974 (10885/74;
4-3940) und 16. April 1975 (4-1577/75).
Die Anerkennung enthält u. a. folgende Bedingungen bzw. Anmer-
kungen:
Verwendung wahlweise als Gasrücktrittsicherung mit
Bronzefilter oder mit Flammensperre.
Die Anerkennung gilt
bis 31. Januar 1980.
Inhaber der Anerkennung ist:
Ludwig Schmitz KG, Postfach 1490, 5657 Haan/Rheinland

Mitteilung über die Anerkennungen von Druckminderern für die Schweißtechnik im Rahmen des Anerkennungsverfahrens nach § 17 VBG (Unfallverhütungsvorschrift: "Schweißen, Schneiden und verwandte Arbeitsverfahren")

Druckminderer für die Schweißtechnik dürfen nur neu in Betrieb genommen werden, wenn sie nach § 17 VBG 15 anerkannt sind.
Die Bundesanstalt für Materialprüfung prüft im Rahmen des Anerkennungsverfahrens, ob Druckminderer die an sie zu stellenden sicherheitstechnischen Anforderungen erfüllen. Die Prüfung wird vorgenommen nach den "Richtlinien und Technische Grundsätze für die sicherheitstechnische Gestaltung und Prüfung von Druckminderern (ZH 1/186)".
Im folgenden werden Anerkennungen und Nachträge zu Anerkennungen von Druckminderern mitgeteilt, die aufgrund der Empfehlungen der Bundesanstalt für Materialprüfung vom Hauptverband der gewerblichen Berufsgenossenschaften e.V. erteilt wurden.

**Mitteilung über die Anerkennung eines
Druckminderers für die Schweißtechnik**

Der
Sauerstoff-Druckminderer Typ TMO-550 einstufig
wurde unter dem Prüfzeichen
1 BG 64
nach den Vorschriften
Richtlinien und Technische Grundsätze für die sicherheits-
technische Gestaltung und Prüfung von Druckminderern in
Verbindung mit VBG 15 unter Zugrundelegung der RVO
durch
„Hauptverband der gewerblichen Berufsgenossenschaften e. V.,
Zentralstelle für Unfallverhütung" mit Datum vom
31. Januar 1974 [646.711.3/223-A 6 A; Pr/Ne (T 3375/73)]
der Bauart nach anerkannt.
Grundlagen der Anerkennung sind
1. die sicherheitstechnische Beurteilung der Bundesanstalt für
Materialprüfung (BAM) vom 10. September 1973 (2744/72;
4-933);
2. die Prüfbescheinigung der Berufsgenossenschaftlichen Prüf-
stelle für Druckminderer vom 20. Dezember 1973.
Die Anerkennung berechtigt den Antragsteller
das Prüfzeichen 1 BG 64 auf allen hergestellten und mit dem
geprüften Baumuster übereinstimmenden Druckminderern
durch Prägung, Gravur oder Ätzung anzubringen.
Inhaber der Anerkennung ist:
AGA Svetsprodukter, Box 21049, S-200 21 Malmö, Schweden

**Mitteilung über die Anerkennung eines
Druckminderers für die Schweißtechnik**

Der
Sauerstoff-Druckminderer Typ 21-100 einstufig bis 10 kp/cm²
wurde unter dem Prüfzeichen
1 BG 47
nach den Vorschriften
Richtlinien und Technische Grundsätze für die sicherheits-
technische Gestaltung und Prüfung von Druckminderern in
Verbindung mit VBG 15 unter Zugrundelegung der RVO
durch
„Hauptverband der gewerblichen Berufsgenossenschaften e. V.,
Zentralstelle für Unfallverhütung" mit Datum vom
23. November 1962 *der Bauart nach anerkannt.*
Grundlagen der Anerkennung sind
1. die sicherheitstechnische Beurteilung der Bundesanstalt für
Materialprüfung (BAM) vom 31. Oktober 1962 (4-2604/62);
2. die Prüfbescheinigung der Berufsgenossenschaftlichen Prüf-
stelle für Druckminderer vom 19. November 1962.
Die Anerkennung berechtigt den Antragsteller
das Prüfzeichen 1 BG 47 auf allen hergestellten und mit dem
geprüften Baumuster übereinstimmenden Druckminderern
durch Prägung, Gravur oder Ätzung anzubringen.
Inhaber der Anerkennung ist:
Duell & Breuer KG, 5039 Sürth/Rhein

**Mitteilung über die Anerkennung eines
Druckminderers für die Schweißtechnik**

Der

Sauerstoff-Druckminderer Typ D u. B 11-100

wurde unter dem Prüfzeichen

1 BG 60

nach den Vorschriften

Richtlinien und Technische Grundsätze für die sicherheitstechnische Gestaltung und Prüfung von Druckminderern in Verbindung mit VBG 15 unter Zugrundelegung der RVO

durch

„Hauptverband der gewerblichen Berufsgenossenschaften e. V., Zentralstelle für Unfallverhütung“ mit Datum vom 13. Juli 1971 *der Bauart nach anerkannt.*

Grundlagen der Anerkennung sind

1. die sicherheitstechnische Beurteilung der Bundesanstalt für Materialprüfung (BAM) vom 15. Juni 1971 (7545/70; 4-1946);
2. die Prüfbescheinigung der Berufsgenossenschaftlichen Prüfstelle für Druckminderer vom 5. Juli 1971.

Die Anerkennung berechtigt den Antragsteller

das Prüfzeichen 1 BG 60 auf allen hergestellten und mit dem geprüften Baumuster übereinstimmenden Druckminderern durch Prägung, Gravur oder Ätzung anzubringen.

Inhaber der Anerkennung ist:

Duell & Breuer KG, 5039 Sürth Bez. Köln

**Mitteilung über die Anerkennung eines
Druckminderers für die Schweißtechnik**

Der

Sauerstoff-Druckminderer Typ 82-100 einstufig 10 bar

wurde unter dem Prüfzeichen

1 BG 60

nach den Vorschriften

Richtlinien und Technische Grundsätze für die sicherheitstechnische Gestaltung und Prüfung von Druckminderern in Verbindung mit VBG 15 unter Zugrundelegung der RVO

durch

„Hauptverband der gewerblichen Berufsgenossenschaften e. V., Zentralstelle für Unfallverhütung“ mit Datum vom 1. April 1974 (646.711.3/223-DuBr; Pr/Ne) *der Bauart nach anerkannt.*

Grundlagen der Anerkennung sind

1. die sicherheitstechnische Beurteilung der Bundesanstalt für Materialprüfung (BAM) vom 5. Februar 1974 (8388/73; 4-2793)
2. die Prüfbescheinigung der Berufsgenossenschaftlichen Prüfstelle für Druckminderer vom 22. Februar 1974

Die Anerkennung berechtigt den Antragsteller

das Prüfzeichen 1 BG 60 auf allen hergestellten und mit dem geprüften Baumuster übereinstimmenden Druckminderern durch Prägung, Gravur oder Ätzung anzubringen.

Inhaber der Anerkennung ist:

Duell & Breuer KG, 5039 Sürth Bez. Köln

**Mitteilung über die Anerkennung eines
Druckminderers für die Schweißtechnik**

Der

Sauerstoff-Druckminderer Typ Torpedo XL einstufig bis 10 kp/cm²

wurde unter dem Prüfzeichen

1 BG 58

nach den Vorschriften

Richtlinien und Technische Grundsätze für die sicherheitstechnische Gestaltung und Prüfung von Druckminderern in Verbindung mit VBG 15 unter Zugrundelegung der RVO

durch

„Hauptverband der gewerblichen Berufsgenossenschaften e. V., Zentralstelle für Unfallverhütung“ mit Datum vom 30. April 1971 *der Bauart nach anerkannt.*

Grundlagen der Anerkennung sind

1. die sicherheitstechnische Beurteilung der Bundesanstalt für Materialprüfung (BAM) vom 7. April 1971 (18362/69; 4-3531);
2. die Prüfbescheinigung der Berufsgenossenschaftlichen Prüfstelle für Druckminderer vom 14. April 1971.

Die Anerkennung berechtigt den Antragsteller

das Prüfzeichen 1 BG 58 auf allen hergestellten und mit dem geprüften Baumuster übereinstimmenden Druckminderern durch Prägung, Gravur oder Ätzung anzubringen.

Inhaber der Anerkennung ist:

Roiand Fienemann, Ziegeleiweg 26, 2080 Pinneberg bei Hamburg

**Mitteilung über die Anerkennung eines
Druckminderers für die Schweißtechnik**

Der

Sauerstoff-Druckminderer Typ K 60 einstufig bis 10 kp/cm²

wurde unter dem Prüfzeichen

1 BG 54

nach den Vorschriften

Richtlinien und Technische Grundsätze für die sicherheitstechnische Gestaltung und Prüfung von Druckminderern in Verbindung mit VBG 15 unter Zugrundelegung der RVO

durch

„Hauptverband der gewerblichen Berufsgenossenschaften e. V., Zentralstelle für Unfallverhütung“ mit Datum vom 12. Juli 1967 *der Bauart nach anerkannt.*

Grundlagen der Anerkennung sind

1. die sicherheitstechnische Beurteilung der Bundesanstalt für Materialprüfung (BAM) vom 19. Juni 1967 (4-1860/67);
2. die Prüfbescheinigung der Berufsgenossenschaftlichen Prüfstelle für Druckminderer vom 4. Juli 1967.

Die Anerkennung berechtigt den Antragsteller

das Prüfzeichen 1 BG 54 auf allen hergestellten und mit dem geprüften Baumuster übereinstimmenden Druckminderern durch Prägung, Gravur oder Ätzung anzubringen.

Inhaber der Anerkennung ist:

Kuno Kayser, Brinkstraße 66, 4600 Dortmund

**Mitteilung über einen Nachtrag zur Anerkennung eines
Druckminderers für die Schweißtechnik**

Die Anerkennung des

Sauerstoff-Druckminderers Typ K 60 einstufig bis 10 kp/cm²
mit dem Prüfzeichen

1 BG 54

zugelassen durch

den Hauptverband der gewerblichen Berufsgenossenschaften e.V.,
Zentralstelle für Unfallverhütung mit Datum vom 12. Juli 1967
unter Zugrundelegung u. a. der sicherheitstechnischen Beurteilung
der Bundesanstalt für Materialprüfung (BAM) vom
19. Juni 1967 (4-1860/67)

wurde nach den Vorschriften

Richtlinien und Technische Grundsätze für die sicherheits-
technische Gestaltung und Prüfung von Druckminderern in
Verbindung mit VBG 15 unter Zugrundelegung der RVO

durch

„Hauptverband der gewerblichen Berufsgenossenschaften e. V.,
Zentralstelle für Unfallverhütung“ mit Datum vom
19. März 1973 *durch 1. Nachtrag geändert.*

Grundlagen der Änderung der Anerkennung sind

1. die sicherheitstechnische Stellungnahme der Bundesanstalt
für Materialprüfung (BAM) vom 1. Februar 1973
(4/5772/72);
2. die Stellungnahme der berufsgenossenschaftlichen Prüfstelle
für Druckminderer.

Der Nachtrag zur Anerkennung beinhaltet:

Erlaubnis der Verwendung anderer Manometer

Inhaber der Anerkennung und des 1. Nachtrages ist:

Kuno Kayser, Brinkstraße 66, 4600 Dortmund

**Mitteilung über einen Nachtrag zur Anerkennung eines
Druckminderers für die Schweißtechnik**

Die Anerkennung des

Sauerstoff-Druckminderers Typ K 60 einstufig bis 10 kp/cm²
mit dem Prüfzeichen

1 BG 54

zugelassen durch

den Hauptverband der gewerblichen Berufsgenossenschaften e.V.,
Zentralstelle für Unfallverhütung mit Datum vom 12. Juli 1967
unter Zugrundelegung u. a. der sicherheitstechnischen Beurteilung
der Bundesanstalt für Materialprüfung (BAM) vom
19. Juni 1967 (4-1860/67), zuletzt geändert durch den
1. Nachtrag vom 19. März 1973

wurde nach den Vorschriften

Richtlinien und Technische Grundsätze für die sicherheits-
technische Gestaltung und Prüfung von Druckminderern in
Verbindung mit VBG 15 unter Zugrundelegung der RVO

durch

„Hauptverband der gewerblichen Berufsgenossenschaften e. V.,
Zentralstelle für Unfallverhütung“ mit Datum vom
25. September 1974 *durch 2. Nachtrag geändert.*

Grundlagen der Änderung der Anerkennung sind

1. die sicherheitstechnische Stellungnahme der Bundesanstalt
für Materialprüfung (BAM) vom 22. August 1974
(1607/74; 4-605);
2. die Stellungnahme der berufsgenossenschaftlichen Prüfstelle
für Druckminderer.

Der Nachtrag zur Anerkennung beinhaltet:

Änderung der Dichtungen in den Absperrventilen

Inhaber der Anerkennung und der Nachträge Nr. 1 und 2 ist:

Kuno Kayser, Postfach 056, 4600 Dortmund 10

**Mitteilung über die Anerkennung eines
Druckminderers für die Schweißtechnik**

Der

Sauerstoff-Druckminderer Typ 377 einstufig bis 10 kp/cm²
wurde unter dem Prüfzeichen

1 BG 57

nach den Vorschriften

Richtlinien und Technische Grundsätze für die sicherheits-
technische Gestaltung und Prüfung von Druckminderern in
Verbindung mit VBG 15 unter Zugrundelegung der RVO

durch

„Hauptverband der gewerblichen Berufsgenossenschaften e. V.,
Zentralstelle für Unfallverhütung“ mit Datum vom 14. April 1969
der Bauart nach anerkannt.

Grundlagen der Anerkennung sind

1. die sicherheitstechnische Beurteilung der Bundesanstalt für
Materialprüfung (BAM) vom 26. Februar 1969 (4-604/69);
2. die Prüfbescheinigung der berufsgenossenschaftlichen Prüfstelle
für Druckminderer vom 25. März 1969.

Die Anerkennung berechtigt den Antragsteller

das Prüfzeichen 1 BG 57 auf allen hergestellten und mit dem
geprüften Baumuster übereinstimmenden Druckminderern
durch Prägung, Gravur oder Ätzung anzubringen.

Inhaber der Anerkennung ist:

J. Lorch Ges. & Co. KG, 7035 Waldenbuch bei Stuttgart

**Mitteilung über einen Nachtrag zur Anerkennung eines
Druckminderers für die Schweißtechnik**

Die Anerkennung des

Sauerstoff-Druckminderers Typ 377 einstufig bis 10 kp/cm²
mit dem Prüfzeichen

1 BG 57

zugelassen durch

den Hauptverband der gewerblichen Berufsgenossenschaften e.V.,
Zentralstelle für Unfallverhütung mit Datum vom 14. April 1969
unter Zugrundelegung u. a. der sicherheitstechnischen Beurteilung
der Bundesanstalt für Materialprüfung (BAM) vom
26. Februar 1969 (4-604/69)

wurde nach den Vorschriften

Richtlinien und Technische Grundsätze für die sicherheits-
technische Gestaltung und Prüfung von Druckminderern in
Verbindung mit VBG 15 unter Zugrundelegung der RVO

durch

„Hauptverband der gewerblichen Berufsgenossenschaften e. V.,
Zentralstelle für Unfallverhütung“ mit Datum vom
19. Februar 1970 *durch 1. Nachtrag geändert.*

Grundlagen der Änderung der Anerkennung sind

1. die sicherheitstechnische Stellungnahme der Bundesanstalt
für Materialprüfung (BAM) vom 26. Januar 1970;
2. die Stellungnahme der berufsgenossenschaftlichen Prüfstelle
für Druckminderer.

Der Nachtrag zur Anerkennung beinhaltet:

Der Sauerstoff-Druckminderer Typ 372 einstufig bis 10 kp/cm²
darf ebenfalls mit dem Prüfzeichen 1 BG 57 versehen werden.

Inhaber der Anerkennung und des Nachtrages ist:

J. Lorch Ges. & Co. KG, 7035 Waldenbuch bei Stuttgart

**Mitteilung über die Anerkennung eines
Druckminderers für die Schweißtechnik**

Die Anerkennung der

Sauerstoff-Druckminderer Duell & Breuer 11-100 und 82-100
mit dem Prüfzeichen

1 BG 60

zugelassen durch

den Hauptverband der gewerblichen Berufsgenossenschaften e.V.,
Zentralstelle für Unfallverhütung mit Datum vom 13. Juli 1971
für Typ 11-100 und mit Datum vom 1. April 1974 für Typ 82-100

wurde nach den Vorschriften

Richtlinien und Technische Grundsätze für die sicherheitstechnische Gestaltung und Prüfung von Druckminderern in Verbindung mit VBG 15 unter Zugrundelegung der RVO

durch den

„Hauptverband der gewerblichen Berufsgenossenschaften e. V.,
Zentralstelle für Unfallverhütung“ mit Datum vom
12. Dezember 1974 (646/711.3/223-Lorch/Schul/Ne)
durch Umschreibung der Anerkennung geändert.

Die Umschreibung beinhaltet:

Die bisher von der Fa. Duell & Breuer KG, Sürth, hergestellten
und vertriebenen Sauerstoff-Druckminderer 11-100 und 82-100
dürfen von der Fa. Lorch Ges. & Co. KG unter der Typ-Bezeichnung
11-100 und 82-100 hergestellt, vertrieben und weiterhin
mit dem Prüfzeichen 1 BG 60 versehen werden. Die Druckminderer
müssen in allen Teilen mit den von der Bundesanstalt für
Materialprüfung (BAM) geprüften Mustern übereinstimmen
[BAM vom 15. Juni 1971 (7545/70; 4-1946) und vom
5. Februar 1974 (8388/75; 4-2793)].

Inhaber der Umschreibung ist:

J. Lorch Ges. & Co. KG, 7035 Waldenbuch bei Stuttgart

**Mitteilung über die Anerkennung eines
Druckminderers für die Schweißtechnik**

Der

Sauerstoff-Druckminderer Typ 717.00105 einstufig bis 10 bar
wurde unter dem Prüfzeichen

1 BG 63

nach den Vorschriften

Richtlinien und Technische Grundsätze für die sicherheitstechnische Gestaltung und Prüfung von Druckminderern in Verbindung mit VBG 15 unter Zugrundelegung der RVO

durch den

„Hauptverband der gewerblichen Berufsgenossenschaften e. V.,
Zentralstelle für Unfallverhütung“ mit Datum vom
5. September 1973 *der Bauart nach anerkannt.*

Grundlagen der Anerkennung sind

1. die sicherheitstechnische Beurteilung der Bundesanstalt für Materialprüfung (BAM) vom 29. August 1973 (4-3901/73);
2. die Prüfbescheinigung der berufsgenossenschaftlichen Prüfstelle für Druckminderer.

Die Anerkennung berechtigt den Antragsteller

das Prüfzeichen 1 BG 63 auf allen hergestellten und mit dem
geprüften Baumuster übereinstimmenden Druckminderern
durch Prägung, Gravur oder Ätzung anzubringen.

Inhaber der Anerkennung ist:

Messer Griesheim GmbH, Schweißtechnik,
Postfach 119087, 6000 Frankfurt/Main 2

**Mitteilung über die Anerkennung eines
Druckminderers für die Schweißtechnik**

Der

Sauerstoff-Druckminderer Typ 714.00104 einstufig bis 4 bar max
wurde unter dem Prüfzeichen

1 BG 63

nach den Vorschriften

Richtlinien und Technische Grundsätze für die sicherheitstechnische Gestaltung und Prüfung von Druckminderern in Verbindung mit VBG 15 unter Zugrundelegung der RVO

durch

„Hauptverband der gewerblichen Berufsgenossenschaften e. V.,
Zentralstelle für Unfallverhütung“ mit Datum vom
8. Januar 1976 *der Bauart nach anerkannt.*

Grundlagen der Anerkennung sind

1. die sicherheitstechnische Beurteilung der Bundesanstalt für Materialprüfung (BAM) vom 8. Dezember 1975 (16851/73; 4-5676);
2. die Prüfbescheinigung der berufsgenossenschaftlichen Prüfstelle für Druckminderer.

Die Anerkennung berechtigt den Antragsteller

das Prüfzeichen 1 BG 63 auf allen hergestellten und mit dem
geprüften Baumuster übereinstimmenden Druckminderern
durch Prägung, Gravur oder Ätzung anzubringen.

Inhaber der Anerkennung ist:

Messer Griesheim GmbH, Schweißtechnik,
Postfach 119087, 6000 Frankfurt/Main 2

**Mitteilung über die Anerkennung eines
Druckminderers für die Schweißtechnik**

Der

Sauerstoff-Druckminderer Typ 509.9985.0 einstufig 10 bar
wurde unter dem Prüfzeichen

1 BG 65

nach den Vorschriften

Richtlinien und Technische Grundsätze für die sicherheitstechnische Gestaltung und Prüfung von Druckminderern in Verbindung mit VBG 15 unter Zugrundelegung der RVO

durch

„Hauptverband der gewerblichen Berufsgenossenschaften e. V.,
Zentralstelle für Unfallverhütung“ mit Datum vom
11. Februar 1975 (646.711.3/223-Mes; Schul/Ne) *der
Bauart nach anerkannt.*

Grundlagen der Anerkennung sind

1. die sicherheitstechnische Beurteilung der Bundesanstalt für Materialprüfung (BAM) vom 27. November 1974 (9322/73; 4-3106);
2. die Prüfbescheinigung der berufsgenossenschaftlichen Prüfstelle für Druckminderer vom 27. Januar 1975.

Die Anerkennung berechtigt den Antragsteller

das Prüfzeichen 1 BG 65 auf allen hergestellten und mit dem
geprüften Baumuster übereinstimmenden Druckminderern
durch Prägung, Gravur oder Ätzung anzubringen.

Inhaber der Anerkennung ist:

Messer Griesheim GmbH, Schweißtechnik,
Postfach 119087, 6000 Frankfurt 2

Mitteilung über die Anerkennung eines Druckminderers für die Schweißtechnik

Der Sauerstoff-Druckminderer Typ 509.999.0 einstufig 20 bar wurde unter dem Prüfzeichen 1 BG 65 nach den Vorschriften Richtlinien und Technische Grundsätze für die sicherheitstechnische Gestaltung und Prüfung von Druckminderern in Verbindung mit VBG 15 unter Zugrundelegung der RVO durch „Hauptverband der gewerblichen Berufsgenossenschaften e. V., Zentralstelle für Unfallverhütung“ mit Datum vom 11. Februar 1975 *der Bauart nach anerkannt*.

Grundlagen der Anerkennung sind

1. die sicherheitstechnische Beurteilung der Bundesanstalt für Materialprüfung (BAM) vom 27. November 1974 (9322/73; 4-3106);
2. die Prüfbescheinigung der Berufsgenossenschaftlichen Prüfstelle für Druckminderer vom 27. Januar 1975.

Die Anerkennung berechtigt den Antragsteller das Prüfzeichen 1 BG 65 auf allen hergestellten und mit dem geprüften Baumuster übereinstimmenden Druckminderern durch Prägung, Gravur oder Ätzung anzubringen.

Inhaber der Anerkennung ist:
Messer Griesheim GmbH, Schweißtechnik,
Postfach 119087, 6000 Frankfurt/Main 2

Mitteilung über die Anerkennung eines Druckminderers für die Schweißtechnik

Der Sauerstoff-Druckminderer Typ Zinser 56 Zeichn. Nr. 5.200-00 einstufig bis 10 kp/cm² wurde unter dem Prüfzeichen 1 BG 37 nach den Vorschriften Richtlinien und Technische Grundsätze für die sicherheitstechnische Gestaltung und Prüfung von Druckminderern in Verbindung mit VBG 15 unter Zugrundelegung der RVO durch „Hauptverband der gewerblichen Berufsgenossenschaften e. V., Zentralstelle für Unfallverhütung“ mit Datum vom 18. Dezember 1959 *der Bauart nach anerkannt*.

Grundlagen der Anerkennung sind

1. die sicherheitstechnische Beurteilung der Bundesanstalt für Materialprüfung (BAM) vom 5. März 1959 (4/405/59);
2. die Prüfbescheinigung der Berufsgenossenschaftlichen Prüfstelle für Druckminderer vom 23. März 1959.

Die Anerkennung berechtigt den Antragsteller das Prüfzeichen 1 BG 37 auf allen hergestellten und mit dem geprüften Baumuster übereinstimmenden Druckminderern durch Prägung, Gravur oder Ätzung anzubringen.

Inhaber der Anerkennung ist:
Zinser, Autogen-Schweißtechnik,
Postfach 24, 7330 Ebersbach/Fils

Mitteilung über die Anerkennung eines Druckminderers für die Schweißtechnik

Der Sauerstoff-Druckminderer Typ Zinser 56 Zeichnung Nr. 5.201-00 einstufig bis 20 kp/cm² wurde unter dem Prüfzeichen 1 BG 37 nach den Vorschriften Richtlinien und Technische Grundsätze für die sicherheitstechnische Gestaltung und Prüfung von Druckminderern in Verbindung mit VBG 15 unter Zugrundelegung der RVO durch „Hauptverband der gewerblichen Berufsgenossenschaften e. V., Zentralstelle für Unfallverhütung“ mit Datum vom 18. Dezember 1959 *der Bauart nach anerkannt*.

Grundlagen der Anerkennung sind

1. die sicherheitstechnische Beurteilung der Bundesanstalt für Materialprüfung (BAM) vom 5. März 1959 (4/405/59)
2. die Prüfbescheinigung der Berufsgenossenschaftlichen Prüfstelle für Druckminderer vom 23. März 1959

Die Anerkennung berechtigt den Antragsteller das Prüfzeichen 1 BG 37 auf allen hergestellten und mit dem geprüften Baumuster übereinstimmenden Druckminderern durch Prägung, Gravur oder Ätzung anzubringen.

Inhaber der Anerkennung ist:
Zinser Autogen-Schweißtechnik,
Postfach 24, 7330 Ebersbach/Fils

Mitteilung über einen Nachtrag zur Anerkennung eines Druckminderers für die Schweißtechnik

Die Anerkennung der Sauerstoff-Druckminderer Typ Zinser 56 Zeichn. Nr. 5.200-00 einstufig bis 10 kp/cm² und Zinser 56 Zeichn. Nr. 5.201-00 einstufig bis 20 kp/cm² mit dem Prüfzeichen 1 BG 37 zugelassen durch den Hauptverband der gewerblichen Berufsgenossenschaften e. V., Zentralstelle für Unfallverhütung mit Datum vom 18. Dezember 1959 unter Zugrundelegung u. a. der sicherheitstechnischen Beurteilung der Bundesanstalt für Materialprüfung (BAM) vom 5. März 1959 wurde nach den Vorschriften Richtlinien und Technische Grundsätze für die sicherheitstechnische Gestaltung und Prüfung von Druckminderern in Verbindung mit VBG 15 unter Zugrundelegung der RVO durch „Hauptverband der gewerblichen Berufsgenossenschaften e. V., Zentralstelle für Unfallverhütung“ mit Datum vom 19. April 1973 [646.711.3/233-Zi; Pr/Ne (T 1760/73)] *durch 1. Nachtrag geändert*.

Grundlagen der Änderung der Anerkennung sind

1. die sicherheitstechnische Stellungnahme der Bundesanstalt für Materialprüfung (BAM) vom 4. April 1973 (2880/73; 4-974);
2. die Stellungnahme der berufsgenossenschaftlichen Prüfstelle für Druckminderer.

Der Nachtrag zur Anerkennung beinhaltet:
Änderung der Druckplatte unter der Membran

Inhaber der Anerkennung und des Nachtrages ist:
Zinser Autogen-Schweißtechnik,
Postfach 24, 7330 Ebersbach/Fils

Mitteilung über einen Nachtrag zur Anerkennung eines Druckminderers für die Schweißtechnik

Die Anerkennung der

Sauerstoff-Druckminderer Typ Zinser 56 Zeichn. Nr. 5.200-00
einstufig 10 kp/cm²
Zeichn. Nr. 5.201-00
einstufig 20 kp/cm²

mit dem Prüfzeichen

1 BG 37

zugelassen durch

den Hauptverband der gewerblichen Berufsgenossenschaften e.V.,
Zentralstelle für Unfallverhütung mit Datum vom
18. Dezember 1959 unter Zugrundelegung u. a. der sicher-
heitstechnischen Beurteilung der Bundesanstalt für Material-
prüfung (BAM) vom 5. März 1959, zuletzt geändert mit Datum
vom 19. April 1973 (1. Nachtrag)

wurde nach den Vorschriften

Richtlinien und Technische Grundsätze für die sicherheits-
technische Gestaltung und Prüfung von Druckminderern in
Verbindung mit VBG 15 unter Zugrundelegung der RVO

durch

„Hauptverband der gewerblichen Berufsgenossenschaften e. V.,
Zentralstelle für Unfallverhütung“ mit Datum vom
18. September 1973 [646.711.3/223-Zi; Pr/Np (T 2389)]
durch 2. Nachtrag geändert.

Grundlagen der Änderung der Anerkennung sind

1. die sicherheitstechnische Stellungnahme der Bundesanstalt
für Materialprüfung (BAM) vom 27. Juli 1973 (9789/73;
4-3261);
2. die Stellungnahme der berufsgenossenschaftlichen Prüfstelle
für Druckminderer.

Der Nachtrag zur Anerkennung beinhaltet:

Änderung des Stellringes

Inhaber der Anerkennung und der Nachträge Nr. 1 bis 2 ist:

Zinser, Autogen-Schweißtechnik,
Postfach 24, 7330 Ebersbach/Fils

Mitteilung über einen Nachtrag zur Anerkennung eines Druckminderers für die Schweißtechnik

Die Anerkennung der

Sauerstoff-Druckminderer Zeichn. Nr. 5.200-00
einstufig 10 kp/cm²
und Zeichn. Nr. 5.201-00
einstufig 20 kp/cm²

mit dem Prüfzeichen

1 BG 37

zugelassen durch

den Hauptverband der gewerblichen Berufsgenossenschaften e.V.,
Zentralstelle für Unfallverhütung mit Datum vom
18. Dezember 1959 unter Zugrundelegung u. a. der sicher-
heitstechnischen Beurteilung der Bundesanstalt für Material-
prüfung (BAM) vom 5. März 1959, zuletzt geändert mit Datum
vom 18. September 1973 (2. Nachtrag)

wurde nach den Vorschriften

Richtlinien und Technische Grundsätze für die sicherheits-
technische Gestaltung und Prüfung von Druckminderern in
Verbindung mit VBG 15 unter Zugrundelegung der RVO

durch

„Hauptverband der gewerblichen Berufsgenossenschaften e. V.,
Zentralstelle für Unfallverhütung“ mit Datum vom
12. Dezember 1974 (646.711.3/223-Zi/Schul/Ne) durch
3. Nachtrag geändert.

Grundlagen der Änderung sind

1. die sicherheitstechnische Stellungnahme der Bundesanstalt
für Materialprüfung (BAM) vom 21. Oktober 1974
(8715/74; 4-3188);
2. die Stellungnahme der berufsgenossenschaftlichen Prüfstelle
für Druckminderer.

Der Nachtrag zur Anerkennung beinhaltet:

Der Fa. Zinser wird erlaubt, die Druckplatte ohne Außenzen-
trierung durch eine Druckplatte gleichen Materials mit zusätzli-
cher Außenzentrierung zu ersetzen.

Inhaber der Anerkennung und der Nachträge Nr. 1 bis 3 ist:

Zinser Autogen-Schweißtechnik,
Postfach 24, 7330 Ebersbach/Fils

Mitteilung über die Anerkennung eines Druckminderers für die Schweißtechnik

Der

Sauerstoff-Druckminderer Typ Zinser 56 Zeichn.-Nr. 5.170-00
einstufig bis 10 kp/cm²

wurde unter dem Prüfzeichen

1 BG 38

nach den Vorschriften

Richtlinien und Technische Grundsätze für die sicherheits-
technische Gestaltung und Prüfung von Druckminderern in
Verbindung mit VBG 15 unter Zugrundelegung der RVO

durch

„Hauptverband der gewerblichen Berufsgenossenschaften e. V.,
Zentralstelle für Unfallverhütung“ mit Datum vom
18. Dezember 1959 der Bauart nach anerkannt.

Grundlagen der Anerkennung sind

1. die sicherheitstechnische Beurteilung der Bundesanstalt für
Materialprüfung (BAM) vom 5. März 1959 (4/405/59);
2. die Prüfbescheinigung der berufsgenossenschaftlichen Prüfstelle
für Druckminderer vom 23. März 1959.

Die Anerkennung berechtigt den Antragsteller

das Prüfzeichen 1 BG 38 auf allen hergestellten und mit dem
geprüften Baumuster übereinstimmenden Druckminderern
durch Prägung, Gravur oder Ätzung anzubringen.

Inhaber der Anerkennung ist:

Zinser Autogen-Schweißtechnik,
Postfach 24, 7330 Ebersbach/Fils

Mitteilung über die Anerkennung eines Druckminderers für die Schweißtechnik

Der

Sauerstoff-Druckminderer Typ Zinser 56
Zeichn.-Nr. 5.171-00 einstufig bis 20 kp/cm²

wurde unter dem Prüfzeichen

1 BG 38

nach den Vorschriften

Richtlinien und Technische Grundsätze für die sicherheits-
technische Gestaltung und Prüfung von Druckminderern in
Verbindung mit VBG 15 unter Zugrundelegung der RVO

durch

„Hauptverband der gewerblichen Berufsgenossenschaften e. V.,
Zentralstelle für Unfallverhütung“ mit Datum vom
18. Dezember 1959 der Bauart nach anerkannt.

Grundlagen der Anerkennung sind

1. die sicherheitstechnische Beurteilung der Bundesanstalt
für Materialprüfung (BAM) vom 5. März 1959 (4/405/59)
2. die Prüfbescheinigung der berufsgenossenschaftlichen
Prüfstelle für Druckminderer vom 23. März 1959

Die Anerkennung berechtigt den Antragsteller

das Prüfzeichen 1 BG 38 auf allen hergestellten und mit dem
geprüften Baumuster übereinstimmenden Druckminderern
durch Prägung, Gravur oder Ätzung anzubringen.

Inhaber der Anerkennung ist:

Zinser Autogen-Schweißtechnik,
Postfach 24, 7330 Ebersbach/Fils

Mitteilung über einen Nachtrag zur Anerkennung eines Druckminderers für die Schweißtechnik

Die Anerkennung der

Sauerstoff-Druckminderer Typ Zinser 56 Zeichn.-Nr. 5.170-00
einstufig 10 kp/cm²
und Zeichn.-Nr. 5.171-00
einstufig 20 kp/cm²

mit dem Prüfzeichen

1 BG 38

zugelassen durch

den Hauptverband der gewerblichen Berufsgenossenschaften e.V.,
Zentralstelle für Unfallverhütung mit Datum vom
18. Dezember 1959 unter Zugrundelegung u. a. der sicher-
heitstechnischen Beurteilung der Bundesanstalt für Material-
prüfung (BAM) vom 5. März 1959 (4/405/59)

wurde nach den Vorschriften

Richtlinien und Technische Grundsätze für die sicherheitstechnische Gestaltung und Prüfung von Druckminderern in Verbindung mit VBG 15 unter Zugrundelegung der RVO

durch

„Hauptverband der gewerblichen Berufsgenossenschaften e. V.,
Zentralstelle für Unfallverhütung“ mit Datum vom 19. April 1973
[646.711.3/223-Zi; Pr/Ne (T 1760/73)] *durch 1. Nachtrag
geändert.*

Grundlagen der Änderung der Anerkennung sind

1. die sicherheitstechnische Stellungnahme der Bundesanstalt für Materialprüfung (BAM) vom 4. April 1973 (2880/73; 4-974);
2. die Stellungnahme der berufsgenossenschaftlichen Prüfstelle für Druckminderer.

Der Nachtrag zur Anerkennung beinhaltet:

Änderung der Druckplatte unter der Membran

Inhaber der Anerkennung und des Nachtrages ist:

Zinser Autogen-Schweißtechnik,
Postfach 24, 7330 Ebersbach/Fils

Mitteilung über einen Nachtrag zur Anerkennung eines Druckminderers für die Schweißtechnik

Die Anerkennung der

Sauerstoff-Druckminderer Typ Zinser 56 Zeichn.-Nr. 5.170-00
einstufig 10 kp/cm²
und Zeichn.-Nr. 5.171-00
einstufig 20 kp/cm²

mit dem Prüfzeichen

1 BG 38

zugelassen durch

den Hauptverband der gewerblichen Berufsgenossenschaften e.V.,
Zentralstelle für Unfallverhütung mit Datum vom
18. Dezember 1959 unter Zugrundelegung u. a. der sicher-
heitstechnischen Beurteilung der Bundesanstalt für Material-
prüfung (BAM) vom 5. März 1959 (4/405/59), zuletzt geändert
mit Datum vom 19. April 1973 (1. Nachtrag)

wurde nach den Vorschriften

Richtlinien und Technische Grundsätze für die sicherheitstechnische Gestaltung und Prüfung von Druckminderern in Verbindung mit VBG 15 unter Zugrundelegung der RVO

durch

„Hauptverband der gewerblichen Berufsgenossenschaften e. V.,
Zentralstelle für Unfallverhütung“ mit Datum vom
18. September 1973 [646.711.3/223-Zi; Pr/Ne (T 2389/73)]
durch 2. Nachtrag geändert.

Grundlagen der Änderung der Anerkennung sind

1. die sicherheitstechnische Stellungnahme der Bundesanstalt für Materialprüfung (BAM) vom 27. Juli 1973 (9789/73; 4-3261);
2. die Stellungnahme der berufsgenossenschaftlichen Prüfstelle für Druckminderer.

Der Nachtrag zur Anerkennung beinhaltet:

Änderung des Stellringes

Inhaber der Anerkennung und der Nachträge Nr. 1 bis 2 ist:

Zinser Autogen-Schweißtechnik,
Postfach 24, 7330 Ebersbach/Fils

Mitteilung über einen Nachtrag zur Anerkennung eines Druckminderers für die Schweißtechnik

Die Anerkennung der

Sauerstoff-Druckminderer Zeichn. Nr. 5.170-00
einstufig 10 kp/cm²
und Zeichn. Nr. 5.171-00
einstufig 20 kp/cm²

mit dem Prüfzeichen

1 BG 38

zugelassen durch

den Hauptverband der gewerblichen Berufsgenossenschaften e.V.,
Zentralstelle für Unfallverhütung mit Datum vom
18. Dezember 1959 unter Zugrundelegung u. a. der sicher-
heitstechnischen Beurteilung der Bundesanstalt für Material-
prüfung (BAM) vom 5. März 1959 (4/405/59), zuletzt geändert
mit Datum vom 18. September 1973 (2. Nachtrag)

wurde nach den Vorschriften

Richtlinien und Technische Grundsätze für die sicherheitstechnische Gestaltung und Prüfung von Druckminderern in Verbindung mit VBG 15 unter Zugrundelegung der RVO

durch

„Hauptverband der gewerblichen Berufsgenossenschaften e. V.,
Zentralstelle für Unfallverhütung“ mit Datum vom
12. Dezember 1974 (646.711.3/223-Zi/Schul/Ne) *durch
3. Nachtrag geändert.*

Grundlagen der Änderung der Anerkennung sind

1. die sicherheitstechnische Stellungnahme der Bundesanstalt für Materialprüfung (BAM) vom 21. Oktober 1974 (8715/74; 4-3188);
2. die Stellungnahme der berufsgenossenschaftlichen Prüfstelle für Druckminderer.

Der Nachtrag zur Anerkennung beinhaltet:

Änderungen an der Druckplatte

Inhaber der Anerkennung und der Nachträge Nr. 1 bis 3 ist:

Zinser Autogen-Schweißtechnik,
Postfach 24, 7330 Ebersbach/Fils

Mitteilung über die Anerkennung eines Druckminderers für die Schweißtechnik

Der

Sauerstoff-Druckminderer Typ Zinser 56 Zeichn.-Nr. 5.202.00
zweistufig bis 10 kp/cm²

wurde unter dem Prüfzeichen

1 BG 39

nach den Vorschriften

Richtlinien und Technische Grundsätze für die sicherheitstechnische Gestaltung und Prüfung von Druckminderern in Verbindung mit VBG 15 unter Zugrundelegung der RVO

durch

„Hauptverband der gewerblichen Berufsgenossenschaften e. V.,
Zentralstelle für Unfallverhütung“ mit Datum vom
18. Dezember 1959 *der Bauart nach anerkannt.*

Grundlagen der Anerkennung sind

1. die sicherheitstechnische Beurteilung der Bundesanstalt für Materialprüfung (BAM) vom 5. März 1959 (4/405/59);
2. die Prüfbescheinigung der berufsgenossenschaftlichen Prüfstelle für Druckminderer vom 23. März 1959.

Die Anerkennung berechtigt den Antragsteller

das Prüfzeichen 1 BG 39 auf allen hergestellten und mit dem geprüften Baumuster übereinstimmenden Druckminderern durch Prägung, Gravur oder Ätzung anzubringen.

Inhaber der Anerkennung ist:

Zinser Autogen-Schweißtechnik,
Postfach 24, 7330 Ebersbach/Fils

Mitteilung über die Anerkennung eines Druckminderers für die Schweißtechnik

Der

Sauerstoff-Druckminderer Typ Zinser 56 Zeichn. Nr. 5.203-00
zweistufig bis 20 kp/cm²

wurde unter dem Prüfzeichen

1 BG 39

nach den Vorschriften

Richtlinien und Technische Grundsätze für die sicherheitstechnische Gestaltung und Prüfung von Druckminderern in Verbindung mit VBG 15 unter Zugrundelegung der RVO

durch

„Hauptverband der gewerblichen Berufsgenossenschaften e. V., Zentralstelle für Unfallverhütung“ mit Datum vom 18. Dezember 1959 *der Bauart nach anerkannt*.

Grundlagen der Anerkennung sind

1. die sicherheitstechnische Beurteilung der Bundesanstalt für Materialprüfung (BAM) vom 5. März 1959 (4/405/59);
2. die Prüfbescheinigung der Berufsgenossenschaftlichen Prüfstelle für Druckminderer vom 23. März 1959.

Die Anerkennung berechtigt den Antragsteller

das Prüfzeichen 1 BG 39 auf allen hergestellten und mit dem geprüften Baumuster übereinstimmenden Druckminderern durch Prägung, Gravur oder Ätzung anzubringen.

Inhaber der Anerkennung ist:

Zinser Autogen-Schweißtechnik,
Postfach 24, 7330 Ebersbach/Fils

Mitteilung über einen Nachtrag zur Anerkennung eines Druckminderers für die Schweißtechnik

Die Anerkennung der

Sauerstoff-Druckminderer Zeichn. Nr. 5.202-00
zweistufig 10 kp/cm²
und Zeichn. Nr. 5.203-00
zweistufig 20 kp/cm²

mit dem Prüfzeichen

1 BG 39

zugelassen durch

den Hauptverband der gewerblichen Berufsgenossenschaften e. V., Zentralstelle für Unfallverhütung mit Datum vom 18. Dezember 1959 unter Zugrundelegung u. a. der sicherheitstechnischen Beurteilung der Bundesanstalt für Materialprüfung (BAM) vom 5. März 1959 (4/405/59)

wurde nach den Vorschriften

Richtlinien und Technische Grundsätze für die sicherheitstechnische Gestaltung und Prüfung von Druckminderern in Verbindung mit VBG 15 unter Zugrundelegung der RVO

durch

„Hauptverband der gewerblichen Berufsgenossenschaften e. V., Zentralstelle für Unfallverhütung“ mit Datum vom 12. Dezember 1974 (646.711.3/223-Zi/Schul/Ne) *durch 1. Nachtrag geändert*.

Grundlagen der Änderung der Anerkennung sind

1. die sicherheitstechnische Stellungnahme der Bundesanstalt für Materialprüfung (BAM) vom 21. Oktober 1974 (8715/74; 4-3188);
2. die Stellungnahme der berufsgenossenschaftlichen Prüfstelle für Druckminderer.

Der Nachtrag zur Anerkennung beinhaltet:

Änderung der Druckplatte

Inhaber der Anerkennung und des Nachtrages Nr. 1 ist:

Zinser Autogen-Schweißtechnik,
Postfach 24, 7330 Ebersbach/Fils

Mitteilung über Bauartzulassungen von Ausrüstungsteilen für ortsbewegliche Druckgasbehälter im Rahmen des Bauartzulassungsverfahrens nach § 14 DruckgasV

Ausrüstungsteile für ortsbewegliche Druckgasbehälter müssen nach der Druckgasverordnung (DruckgasV), wenn sie die Sicherheit des Behälters beeinflussen, eine Erlaubnis haben (Einzelgenehmigung) oder der Bauart nach zugelassen sein.

Die Bundesanstalt für Materialprüfung (BAM) prüft im Rahmen des Bauartzulassungsverfahrens nach § 14 DruckgasV, ob Ausrüstungsteile den Bedingungen der DruckgasV entsprechen.

Im folgenden werden Bauartzulassungen von Ausrüstungsteilen mitgeteilt, die aufgrund der Zulassungsempfehlungen der Bundesanstalt für Materialprüfung (BAM) von Zulassungsbehörden erteilt wurden.

Mitteilung über die Zulassung eines Ausrüstungsteiles für ortsbewegliche Druckgasbehälter

Der

Entnahmestutzen mit Absperrventil Typ R 10 einer Gasentnahmeverrichtung mit integriertem Regler für Butan-Camping-Flaschen

wurde unter dem Kennzeichen

06 F 74

nach den Vorschriften

§ 14 DruckgasV vom 20. Juni 1968 (BGBl. I., S. 730) in der Fassung vom 31. August 1972 (BGBl. I., S. 1658), zuletzt geändert durch Gesetz vom 15. März 1974 (BGBl. I., S. 721)

durch die Zulassungsbehörde

„Der Hessische Sozialminister“ mit Datum vom 8. Juli 1976 [I C 7 a-53 g 321 (C)] *der Bauart nach zugelassen*.

Der Bauartzulassung liegt u. a. zugrunde

die sicherheitstechnische Beurteilung der Bundesanstalt für Materialprüfung (BAM) vom 23. März 1976 (8192/75; 4-3261).

Die Bauartzulassung enthält u. a. folgende Bedingungen und Auflagen:

1. Maßgaben hinsichtlich der Verwendung;
2. Anforderungen an die Ausführung, Werkstoffe, Abmessungen, Fertigung und Montage;
3. Maßnahmen zur Kennzeichnung;
4. Maßnahmen vor und bei Auslieferung;
5. Maßnahmen hinsichtlich von Überprüfungen;
6. Maßnahmen bei Reparaturen;
7. Maßnahmen bei Änderungen;
8. Maßnahmen bei Schadensfällen;
9. Maßnahmen hinsichtlich von Nachprüfungen.

Inhaber der Bauartzulassung ist:

Camping-Gaz-International (Deutschland) GmbH,
Neue Mainzer Str. 22, 6000 Frankfurt/Main

Mitteilung über einen Nachtrag zur Zulassung eines Ausrüstungsteiles für ortsbewegliche Druckgasbehälter

Die Zulassung

der Gasflaschenventile

mit dem Kennzeichen

85 D 22

zugelassen durch

den Regierungspräsidenten Köln mit Datum vom 1. Oktober 1975 (23.8550-17/75), zuletzt geändert durch 1. Nachtrag vom 14. Juni 1976 (23.8550-10/76) unter Zugrundelegung der sicherheitstechnischen Beurteilung der Bundesanstalt für Materialprüfung (BAM) vom 4. Juli 1975 (15477/74; 4-5711) und zuletzt vom 24. November 1975 (10994/75; 4-4255)

wurde nach den Vorschriften

§ 14 DruckgasV vom 20. Juni 1968 (BGBl. I., S. 730), zuletzt geändert durch das Gesetz vom 15. März 1974 (BGBl. I., S. 721) in Verbindung mit § 1 Abs. 1 ZustVO AltG vom 6. Februar 1973 (GV. NW. S. 66) in der z. Z. gültigen Fassung (SGV. NW. 28) und Ziffer 2.54 des Anhangs zu dieser Verordnung

durch die Zulassungsbehörde

„Der Regierungspräsident Köln“ mit Datum vom 11. Oktober 1976 (23.8550-26/76) *durch 2. Nachtrag geändert*.

Dem 2. Nachtrag liegt zugrunde

die sicherheitstechnische Beurteilung der Bundesanstalt für Materialprüfung (BAM) vom 15. September 1976 (4-2765/75 und 3268/76; 4-1239).

Der 2. Nachtrag beinhaltet:

Das Gasflaschenventil 28,8 Prüfgas DIN 477 Modell 117 in den Ausführungen 5323, 6123, 1123, 2123, 3123 und 4223 wird der Bauart nach zugelassen.

Die Bauartzulassung enthält u. a. folgende Bedingungen und Auflagen:

1. Maßgaben hinsichtlich der Verwendung;
2. Anforderungen an die Ausführung, Werkstoffe, Abmessungen, Fertigung und Montage;
3. Maßnahmen zur Kennzeichnung;
4. Maßnahmen vor Auslieferung;
5. Maßnahmen hinsichtlich von Überprüfungen;
6. Maßnahmen bei Reparaturen;
7. Maßnahmen bei Änderungen;
8. Maßnahmen bei Schadensfällen;
9. Maßnahmen hinsichtlich der Prüfung auf Festigkeit.

Inhaber der Bauartzulassung und der Nachträge Nr. 1 und 2 ist:

Carl Esser, Druckgasarmaturen, Bahnstr. 60 - 62, 5000 Köln 40

**Mitteilung über die Zulassung eines
Ausrüstungsteiles für ortsbewegliche Druckgasbehälter**

Die Gasflaschenventile der Ventil-Teile Nr. S 1.723.40/107509 und S 1.723.20/107507 wurden unter dem Kennzeichen 85 D 13 nach den Vorschriften § 14 DruckgasV vom 20. Juni 1968 (BGBl. I., S. 730) durch die Zulassungsbehörde „Der Regierungspräsident Köln“ mit Datum vom 15. September 1972 (23.8550) *der Bauart nach zugelassen.*

Der Bauartzulassung liegt zugrunde die sicherheitstechnische Beurteilung der Bundesanstalt für Materialprüfung (BAM) vom 24. Januar 1972 (10025/70; 4-2636/III).

Die Bauartzulassung enthält u. a. folgende Bedingungen und Auflagen:

1. Maßgaben hinsichtlich der Verwendung;
2. Anforderungen an die Ausführung, Werkstoffe, Abmessungen, Fertigung und Montage;
3. Maßnahmen zur Kennzeichnung;
4. Maßnahmen bei Auslieferung.

Inhaber der Bauartzulassung ist:
Linde AG, Werksgruppe Sürth, Postfach, 5039 Sürth

**Mitteilung über einen Nachtrag zur Zulassung eines
Ausrüstungsteiles für ortsbewegliche Druckgasbehälter**

Die Zulassung der Gasflaschenventile mit dem Kennzeichen 85 D 13 zugelassen durch den Regierungspräsidenten Köln mit Datum vom 15. September 1972 (23.8550) unter Zugrundelegung der sicherheitstechnischen Beurteilung der Bundesanstalt für Materialprüfung (BAM) vom 24. Januar 1972 (10025/70; 4-2636/III) wurde nach den Vorschriften § 14 DruckgasV vom 20. Juni 1968 (BGBl. I., S. 730), zuletzt geändert durch das Gesetz vom 15. März 1974 (BGBl. I., S. 721) in Verbindung mit § 1 Abs. 1 ZustVO AltG vom 6. Februar 1973 (GV. NW. S. 66) in der z. Z. gültigen Fassung (SGV. NW. 28) und Ziffer 2.54 des Anhanges zu dieser Verordnung durch die Zulassungsbehörde „Der Regierungspräsident Köln“ mit Datum vom 20. Juli 1976 (23.8550-17/76) *durch 1. Nachtrag ergänzt und geändert.*

Dem 1. Nachtrag liegen zugrunde die sicherheitstechnischen Beurteilungen der Bundesanstalt für Materialprüfung (BAM) vom 17. März 1975 (10025/70; 4-2636/IV und 130.40/74; 4-4749) und vom 29. Oktober 1975 (5605/75; 4-2205).

Der 1. Nachtrag beinhaltet:

1. Änderungen von Unterlagen für das Gasflaschenventil 28,8 Schwefeldioxid;
2. Zulassung des Gasflaschenventils 28,8 Schwefelwasserstoff;
3. Verschiedene Maßgaben.

Inhaber der Bauartzulassung und des Nachtrages Nr. 1 ist:
Linde AG, Werksgruppe Industriekälte,
Postfach 1610, 5000 Köln 50

**Mitteilung über die Zulassung eines
Ausrüstungsteiles für ortsbewegliche Druckgasbehälter**

Die Gasflaschenventile 28,8 DIN 477 mit Membranabdichtung Typ V 6/42 wurden unter dem Kennzeichen 06 D 47 nach den Vorschriften § 14 DruckgasV vom 20. Juni 1968 (BGBl. I., S. 730) in der Fassung vom 31. August 1972 (BGBl. I., S. 1658), zuletzt geändert durch Gesetz vom 15. März 1974 (BGBl. I., S. 721) durch die Zulassungsbehörde „Der Hessische Sozialminister“ mit Datum vom 4. August 1976 [I C 7 a-53 g 321 (M)] *der Bauart nach zugelassen.*

Der Bauart liegen zugrunde die sicherheitstechnischen Beurteilungen der Bundesanstalt für Materialprüfung (BAM) vom 6. Januar 1972 und vom 2. Juni 1976 (9676/71; 4-2914///12221/71; 4-3557///5638/76; 4-2071).

Die Bauartzulassung enthält u. a. folgende Bedingungen und Auflagen:

1. Maßgaben hinsichtlich der Verwendung;
2. Anforderungen an die Ausführung, Werkstoffe, Abmessungen, Fertigung und Montage;
3. Maßnahmen zur Kennzeichnung;
4. Maßnahmen vor und bei Auslieferung;
5. Maßnahmen hinsichtlich von Überprüfungen;
6. Maßnahmen bei Reparaturen;
7. Maßnahmen bei Schadensfällen.

Inhaber der Bauartzulassung ist:
Messer Griesheim GmbH, Krifteler Str. 1, 6000 Frankfurt 2

**Mitteilung über einen Nachtrag zur Zulassung eines
Ausrüstungsteiles für ortsbewegliche Druckgasbehälter**

Die Zulassung der Gasflaschenventile für Propan/Butan-Gasflaschen mit dem Kennzeichen 06 D 35 zugelassen durch den Hessischen Sozialminister mit Datum vom 11. September 1970 [I C 7 c-Az.: 53 g 321 (Sch)], zuletzt geändert durch 1. Nachtrag vom 31. Januar 1974 [I C 7 b-Az.: 53 g 321 (Sch)] unter Zugrundelegung der sicherheitstechnischen Beurteilung der Bundesanstalt für Materialprüfung (BAM) vom 18. Januar 1974 (2712/73; 4-918) wurde nach den Vorschriften § 14 DruckgasV vom 20. Juni 1968 (BGBl. I., S. 730) in der Fassung vom 21. August 1972 (BGBl. I., S. 1658), geändert durch Gesetz vom 15. März 1974 (BGBl. I., S. 721) durch die Zulassungsbehörde „Der Hessische Sozialminister“ mit Datum vom 21. April 1976 [I C 7 a-53 g 321 (S)] *durch 2. Nachtrag geändert und ergänzt.*

Dem 2. Nachtrag liegt zugrunde die sicherheitstechnische Beurteilung der Bundesanstalt für Materialprüfung (BAM) vom 24. Oktober 1975 (10490/74; 4-3793///14309/74; 4-5272///6795/75; 4-2734) und das Schreiben vom 17. März 1976 (2996/74; 4-1098///2936/76; 4-1115).

Der 2. Nachtrag beinhaltet:

1. Änderung des Werkstoffes für die Abdichtung der Ventilschindel;
2. Änderung der Handräder;
3. Die Bauartzulassung vom 11. September 1970 und der 1. Nachtrag vom 31. Januar 1974 bleiben im übrigen unberührt.

Inhaber der Bauartzulassung und der Nachträge Nr. 1 und 2 ist:
Schulz & Rackow GmbH, 3568 Gladenbach

Mitteilung über einen Nachtrag zur Zulassung eines Ausrüstungsteiles für ortsbewegliche Druckgasbehälter

Die Zulassung
der Gasflaschenventile für Propan/Butan-Gasflaschen
mit dem Kennzeichen
06 D 36
zugelassen durch
den Hessischen Sozialminister mit Datum vom
11. September 1970 [I C 7 c-Az.: 53 g 321 (Sch)] zuletzt
geändert durch 1. Nachtrag vom 31. Januar 1974 [IC 7 b-Az.:
53 g 321 (Sch)] unter Zugrundelegung der sicherheitstechni-
schen Beurteilung der Bundesanstalt für Materialprüfung (BAM)
vom 18. Januar 1974 (2712/73; 4-918)
wurde nach den Vorschriften
§ 14 DruckgasV vom 20. Juni 1968 (BGBl. I., S. 730) in der
Fassung vom 21. August 1972 (BGBl. I., S. 1658), geändert
durch Gesetz vom 15. März 1974 (BGBl. I., S. 721)
durch die Zulassungsbehörde
„Der Hessische Sozialminister“ mit Datum vom 21. April 1976
[I C 7 a-53 g 321 (S)] durch 2. Nachtrag geändert und ergänzt.
Dem 2. Nachtrag liegt zugrunde
die sicherheitstechnische Beurteilung der Bundesanstalt für
Materialprüfung (BAM) vom 24. Oktober 1975 (10490/74; 4-3793
///14309/74; 4-5272///6795/75; 4-2734) und das Schreiben
vom 17. März 1976 (2996/74; 4-1098///2936/76; 4-1115).
Der 2. Nachtrag beinhaltet:
1. Änderung des Werkstoffes für die Abdichtung der Ventil-
spindel;
2. Änderung der Handräder;
3. Die Bauartzulassung vom 11. September 1970 und der
1. Nachtrag vom 31. Januar 1974 bleiben im übrigen un-
berührt.
Inhaber der Bauartzulassung und der Nachträge Nr. 1 und 2 ist:
Schulz & Rackow GmbH, 3568 Gladenbach

Mitteilung über einen Nachtrag zur Zulassung eines Ausrüstungsteiles für ortsbewegliche Druckgasbehälter

Die Zulassung
der Sauerstoff-Flaschenventile Nr. 2790
mit dem Kennzeichen
05 D 4
zugelassen durch
das Amt für Arbeitsschutz der Arbeits- und Sozialbehörde der
Freien- und Hansestadt Hamburg mit Datum vom
1. September 1970 (AS 46-Sa 71-3) unter Zugrundelegung der
sicherheitstechnischen Beurteilung der Bundesanstalt für Ma-
terialprüfung (BAM) vom 9. Dezember 1969 (7954/69; 4-1349)
wurde nach den Vorschriften
§ 14 DruckgasV vom 20. Juni 1968 (BGBl. I., S. 730)
durch die Zulassungsbehörde
„Amt für Arbeitsschutz der Arbeits- und Sozialbehörde der
Freien und Hansestadt Hamburg“ mit Datum vom
1. September 1972 (AS 404-SA 71-3) durch 1. Nachtrag
erweitert.
Dem 1. Nachtrag liegt zugrunde
die sicherheitstechnische Beurteilung der Bundesanstalt für
Materialprüfung (BAM) vom 28. Juni 1972 (8187/72; 4-2586).
Der 1. Nachtrag beinhaltet:
Die Zulassung wird erweitert auf Ventile gleicher Bezeichnung
mit Handrädern aus Kunststoff.
Inhaber der Bauartzulassung und des Nachtrages Nr. 1 ist:
Gottlieb Weinmann GmbH & Co.,
Holstentwiete 21 – 25, 2000 Hamburg 50

Mitteilung über die Zulassung eines Ausrüstungsteiles für ortsbewegliche Druckgasbehälter

Die
Sauerstoff-Gasflaschenventile Nr. 2790
wurden unter dem Kennzeichen
05 D 4
nach den Vorschriften
§ 14 DruckgasV vom 20. Juni 1968 (BGBl. I., S. 730)
durch die Zulassungsbehörde
„Freie und Hansestadt Hamburg, Arbeits- und Sozialbehörde,
Amt für Arbeitsschutz“ mit Datum vom 1. September 1970
(AS 46-SA 71-3) der Bauart nach zugelassen.
Der Bauartzulassung liegt zugrunde
die sicherheitstechnische Beurteilung der Bundesanstalt für
Materialprüfung (BAM) vom 9. Dezember 1969 (7954/69;
4-1349) und vom 21. Januar 1970.
Die Bauartzulassung enthält u. a. folgende Bedingungen und Auflagen:
1. Anforderungen an die Ausführung, Werkstoffe, Abmessungen,
Fertigung und Montage;
2. Maßnahmen zur Kennzeichnung;
3. Maßnahmen hinsichtlich von Überprüfungen.
Inhaber der Bauartzulassung ist:
Gottlieb Weinmann GmbH & Co.,
Holstentwiete 21 – 25, 2000 Hamburg 50

**Mitteilung von Bescheinigungen über die Prüfung von Acetylenan-
lagen vor der Wiederinbetriebnahme nach § 14 AcetV**

Acetylenanlagen dürfen unter bestimmten Bedingungen erst wie-
der in Betrieb genommen werden, wenn sie nach § 14 AcetV auf
ordnungsmäßigen Zustand geprüft worden sind.

Die Bundesanstalt für Materialprüfung (BAM) prüft im Rahmen der
„Prüfung von Acetylenanlagen vor der Wiederinbetriebnahme“
nach § 14 AcetV in Verbindung mit § 19 Abs. 1 Nr. 2, ob die Ace-
tylenanlagen den Bedingungen der AcetV entsprechen.

Im folgenden werden Bescheinigungen über von der Bundesanstalt
für Materialprüfung (BAM) ausgeführte „Prüfungen von Acetylen-
anlagen vor der Wiederinbetriebnahme“ nach § 14 AcetV mitgeteilt.

**Mitteilung über die Bescheinigung der
Prüfung vor Wiederinbetriebnahme von Acetylenanlagen**

Im
Januar und im April 1974
wurde die Acetylenanlage der Fa. Wacker Chemie GmbH, München,
Werk Burghausen
bestehend aus
Acetylenentwickleranlage System I und
Acetylenentwickleranlage System II
von der Bundesanstalt für Materialprüfung (BAM)
nach § 14 in Verbindung mit § 19 AcetV (BGBl. I., S. 1593)
der Prüfung vor Wiederinbetriebnahme unterzogen.
Die Prüfung bestand aus
einer allgemeinen technischen Prüfung nach TRAC 401
Ziffer 6.1;
einer Prüfung des ordnungsgemäßen Zustandes nach TRAC 401
Ziffer 6.3;
einer äußeren Prüfung nach TRAC 401 Ziffer 5.31;
einer inneren Prüfung nach TRAC 401 Ziffer 5.32;
einer Dichtheitsprüfung nach TRAC 401 Ziffer 5.33.
Neben den in den Zulassungen angegebenen Maßgaben sind folgende
Maßgaben einzuhalten:
Die Aufzeichnungen über den Betrieb der Anlage sind zwei
Jahre lang aufzubewahren und dem Sachverständigen auf
Verlangen vorzuzeigen.
Die Prüfung hat ergeben, daß die Acetylenanlage der Fa. Wacker
Chemie GmbH, München, Werk Burghausen
sich im ordnungsgemäßen Zustand befindet und daß sie der
AcetV vom 5. September 1969 entspricht. Gegen die Wieder-
inbetriebnahme der Anlage bestehen keine Bedenken sicher-
heitstechnischer Art.

Bescheinigung der Bundesanstalt für Materialprüfung (BAM) vom
30. August 1974 (1006/74; 4-373)

Mitteilung über Zulassungen von porösen Massen und Lösungsmitteln für ortsbewegliche Druckgasbehälter für Acetylen im Rahmen des Bauartzulassungsverfahrens nach § 14 DruckgasV

Nach der Druckgasverordnung (DruckgasV) und den zugehörigen Technischen Regeln Druckgase (TRG) müssen Acetylenflaschen mit einer zugelassenen porösen Masse präpariert und mit dem in der Zulassung genannten Lösungsmittel gefüllt sein.

Die Bundesanstalt für Materialprüfung (BAM) prüft im Rahmen des Bauartzulassungsverfahrens nach § 14 DruckgasV, ob poröse Massen und Lösungsmittel für Acetylen den Bedingungen der DruckgasV entsprechen.

Im folgenden werden Bauartzulassungen von porösen Massen und Lösungsmittel für Acetylenflaschen mitgeteilt, die aufgrund der Zulassungsempfehlungen der Bundesanstalt für Materialprüfung (BAM) von Zulassungsbehörden erteilt wurden.

Mitteilung über die Zulassung einer porösen Masse für Acetylenbehälter

Die

poröse Masse „AGA H“

wurde unter dem Kennzeichen

05 D M 1

nach den Vorschriften

§ 14 DruckgasV vom 20. Juni 1968 (BGBl, I., S. 730)

durch die Zulassungsbehörde

„Freie und Hansestadt Hamburg, Arbeits- und Sozialbehörde, Amt für Arbeitsschutz“ mit Datum vom 28. April 1970 (AS 46-SA 71-1) als *Füllmasse in Behältern für unter Druck in Aceton gelöstes Acetylen zugelassen.*

Grundlage der Zulassung ist

die sicherheitstechnische Beurteilung der Bundesanstalt für Materialprüfung (BAM) vom 3. Dezember 1969 (19626/67; 4-3729) gemäß § 14 Abs. 7 DruckgasV vom 20. Juni 1968 (BGBl, I., S. 730).

Die Bauartzulassung enthält u. a. folgende Bedingungen und Auflagen:

1. Bedingungen der Herstellung der Masse und des Füllens der Behälter mit Masse;
2. Porosität der Masse 78 – 80 %;
3. Herstellung der Masse, Füllen der Flaschen mit Masse: Füllwerk Hamburg-Wilhelmsburg der Firma Hanseatische AGA-Gas GmbH;
4. Flaschenart: es dürfen nur Behälter verwendet werden, die der Bauart nach zugelassen sind;
5. Acetonfüllung: mindestens 0,263 kg/l Rauminhalt (= 10,5 kg/40 l-Flasche)
maximal 0,288 kg/l Rauminhalt (= 11,5 kg/40 l-Flasche)
6. Acetylenfüllung: maximal 0,1575 kg/l Rauminhalt (= 6,3 kg/40 l-Flasche)
7. Bei gemeinsamer Befüllung der Flaschen im Bündel sind die Bedingungen der Ausnahmegenehmigung vom 17. November 1961 mit Änderungen und Ergänzungen einzuhalten;
8. Maßnahmen hinsichtlich Kennzeichnung;
9. Bedingungen der Nachprüfungen.

Inhaber der Zulassung ist:

Hanseatische AGA-Gas GmbH,
Industriestraße 109 – 117, 2102 Hamburg 93

Mitteilung über einen Nachtrag zur Zulassung einer porösen Masse für Acetylenbehälter

Die Zulassung der

porösen Masse „AGA H“

mit dem Kennzeichen

05 D M 1

zugelassen durch

die Freie und Hansestadt Hamburg, Arbeits- und Sozialbehörde, Amt für Arbeitsschutz, mit Datum vom 28. April 1970 (AS 46-SA 71-1) unter Zugrundelegung der sicherheitstechnischen Beurteilung der Bundesanstalt für Materialprüfung (BAM) vom 3. Dezember 1969 (19626/67; 4-3729)

wurde nach den Vorschriften

§ 14 DruckgasV vom 20. Juni 1968 (BGBl, I., S. 730)

durch die Zulassungsbehörde

„Freie und Hansestadt Hamburg, Arbeits- und Sozialbehörde, Amt für Arbeitsschutz“ mit Datum vom 11. Dezember 1972 (AS 404-SA 71-3) *durch den 1. Nachtrag geändert und erweitert.*

Grundlage der Änderung der Zulassung ist

die sicherheitstechnische Beurteilung der Bundesanstalt für Materialprüfung (BAM) vom 20. April 1972 (17640/71; 4-5068) gemäß § 14 Abs. 7 DruckgasV vom 20. Juni 1968 (BGBl, I., S. 730).

Der 1. Nachtrag beinhaltet:

1. Die Zulassung 05 D M 1 wird auf die gemeinsame Befüllung der mit der Masse „AGA H“ gefüllten Behälter im Bündel erweitert. Die Ausnahmegenehmigung vom 17. November 1961 wird hiermit ungültig.
2. Von den Maßgaben des 1. Nachtrages sind u. a. zu nennen:
 - a) es dürfen nur 40 l-Flaschen nach DIN 4664 verwendet werden;
 - b) Acetonfüllung pro Flasche: zwischen 9,5 und 11,0 kg Aceton in der 40 l-Flasche;
 - c) Acetylenfüllung pro Flasche: maximal 6,0 kg Acetylen in der 40 l-Flasche;
 - d) nach 10 gemeinsamen Entleerungen ist das Bündel zu zerlegen und die Acetonfüllung zu kontrollieren.

Inhaber der Zulassung und des 1. Nachtrages ist:

AGA-Gas GmbH, Hamburg-Wilhelmsburg

Mitteilung über die Zulassung einer porösen Masse für Acetylenbehälter

Die

poröse Masse „AGA 2“

wurde unter dem Kennzeichen

05 S M 2

nach den Vorschriften

§ 14 DruckgasV vom 20. Juni 1968 (BGBl, I., S. 730)

durch die Zulassungsbehörde

„Freie und Hansestadt Hamburg, Arbeits- und Sozialbehörde, Amt für Arbeitsschutz“ mit Datum vom 9. Juni 1970 (AS 46-SA 71-3) als *Füllmasse in Behältern für unter Druck in Aceton gelöstes Acetylen zugelassen.*

Grundlage der Zulassung ist

die sicherheitstechnische Beurteilung der Bundesanstalt für Materialprüfung (BAM) vom 20. März 1969 (9169/68; 4-1639) gemäß § 14 Abs. 7 DruckgasV vom 20. Juni 1968 (BGBl, I., S. 730).

Die Bauartzulassung enthält u. a. folgende Bedingungen und Auflagen:

1. Bedingungen der Herstellung der Masse, beim Füllen der Behälter mit Masse und beim Härtings- und Trocknungsprozeß;
2. Porosität der Masse: 90 – 93 %;
3. Herstellung der Masse und Füllen der Flaschen mit Masse: Werk Lidingö der Firma AGA Aktiebolag (Schweden);
4. Flaschenart: es dürfen nur nahtlose 40 l-Behälter nach DIN 4664, Blatt 2 (Ausgabe Juni 1969) verwendet werden;
5. Acetonfüllung: 0,2925 kg/Aceton/l Rauminhalt (= 11,7 kg Aceton/40 l-Flasche) als Soll;
6. Acetylenfüllung: 0,215 kg Acetylen/l Rauminhalt (= 8,6 kg Acetylen/40 l-Flasche) als Maximum;
7. Überdruck der Füllung: er darf 22,5 kg/cm² bei 15°C nicht übersteigen;
8. Für das gemeinsame Füllen im Bündel bedarf es einer Ausnahmegenehmigung;
9. Maßnahmen zur Kennzeichnung (u. a. roter Farbring im oberen Flaschendrittel über dem gelben Anstrich);
10. Bedingungen der Nachprüfungen.

Inhaber der Zulassung ist:

Hanseatische AGA-Gas GmbH,
Industriestraße 109 – 117, 2102 Hamburg 93

Mitteilung über einen Nachtrag zur Zulassung einer porösen Masse für Acetylenbehälter

Die Zulassung der porösen Masse „AGA 2“ mit dem Kennzeichen 05 S M 2

zugelassen durch

Freie und Hansestadt Hamburg, Arbeits- und Sozialbehörde, Amt für Arbeitsschutz mit Datum vom 9. Juni 1970 (AS 46-SA 71-3) unter Zugrundelegung der sicherheitstechnischen Beurteilung der Bundesanstalt für Materialprüfung (BAM) vom 20. März 1969 (9169/68; 4-1639)

wurde nach den Vorschriften

§ 14 DruckgasV vom 20. Juni 1968 (BGBl, I., S. 730)

durch die Zulassungsbehörde

„Freie und Hansestadt Hamburg, Arbeits- und Sozialbehörde, Amt für Arbeitsschutz“ mit Datum vom 5. März 1971 (AS 46-SA 71-3) *durch Nachtrag geändert und erweitert und für diesen Nachtrag das Kennzeichen 05 D M 2/1 bestimmt.*

Grundlage für diesen Nachtrag ist

die sicherheitstechnische Beurteilung der Bundesanstalt für Materialprüfung (BAM) vom 19. Februar 1971 (4-744/71) gemäß § 14 Abs. 7 DruckgasV vom 20. Juni 1968 (BGBl, I., S. 730).

Der Nachtrag beinhaltet u. a.:

1. Dieser Nachtrag gehört zur Zulassung 05 S M 2 vom 9. Juni 1970;
2. Anstelle des Werkes Lidingö tritt als Füllwerk das Werk Wilhelmsburg der Fa. AGA-Gas GmbH ein;
3. Die Acetylenfüllung beträgt maximal: 0,1575 kg/Acetylen/ Rauminhalt (= 6,3 kg/Acetylen/40 l-Flasche);
4. Der Überdruck der Füllung darf 18 kg/cm² bei 15°C nicht überschreiten;
5. Für die gemeinsame Füllung der Behälter im Bündel gilt
 - a) Acetonfüllung: zwischen 11,7 und 12,7 kg Aceton/40 l-Flasche
 - b) Acetylenfüllung: maximal 6,0 kg Acetylen/40 l-Flasche
 - c) die Maßgaben der Ausnahmegenehmigung vom 17. November 1961 (475.65-2) sind sinngemäß anzuwenden.

Inhaber der Zulassung und des Nachtrages ist:

AGA-Gas GmbH, Industriestraße 107 – 117, 2102 Hamburg 93

Mitteilung über einen Nachtrag zur Zulassung einer porösen Masse für Acetylenbehälter

Die Zulassung der porösen Masse „AGA 2“ mit dem Kennzeichen

05 S M 2 vom 9. Juni 1970

zugelassen durch

Freie und Hansestadt Hamburg, Arbeits- und Sozialbehörde, Amt für Arbeitsschutz mit Datum vom 9. Juni 1970 (AS 46-SA 71-3), zuletzt geändert durch den 2. Nachtrag vom 7. September 1971 (AS 46-SA 71-3) unter Zugrundelegung der sicherheitstechnischen Beurteilung der Bundesanstalt für Materialprüfung (BAM) vom 1. September 1971 (4-3810/71)

wurde nach den Vorschriften

§ 14 DruckgasV vom 20. Juni 1968 (BGBl, I., S. 730)

durch die Zulassungsbehörde

„Freie und Hansestadt Hamburg, Arbeits- und Sozialbehörde, Amt für Arbeitsschutz“ mit Datum vom 10. März 1972 (AS 404-SA 71-3) *durch den 3. Nachtrag erweitert.*

Grundlage für den 3. Nachtrag ist

die sicherheitstechnische Beurteilung der Bundesanstalt für Materialprüfung (BAM) vom 11. Januar 1972 (4-54/72) gemäß § 14 Abs. 7 DruckgasV vom 20. Juni 1968 (BGBl, I., S. 730).

Der 3. Nachtrag beinhaltet:

1. Erweiterung der im 2. Nachtrag vom 7. September 1971 genannten Füllbedingungen:
 - a) 20 l-Flaschen nach DIN 4664 dürfen maximal 4,0 kg Acetylen bei einer Acetonfüllung von 6,2 kg enthalten; der Überdruck der Füllung darf bei 15°C 19 kp/cm² nicht übersteigen;
 - b) 10 l-Flaschen nach DIN 4664 dürfen maximal 2,0 kg Acetylen bei einer Acetonfüllung von 3,1 kg enthalten; der Überdruck der Füllung darf bei 15°C 19 kp/cm² nicht übersteigen.
2. Der 3. Nachtrag gilt auch für 20/10 l-Flaschen, die gemäß 2. Nachtrag mit 3,1/1,6 kg Acetylen und 6,2/3,1 kg Aceton bei einem Füllüberdruck von 18 kp/cm² in Verkehr gekommen sind.

Inhaber der Zulassung und der Nachträge Nr. 1, 2 und 3 ist:

AGA-Gas GmbH, 2102 Hamburg 93

Mitteilung über einen Nachtrag zur Zulassung einer porösen Masse für Acetylenbehälter

Die Zulassung der porösen Masse „AGA 2“ mit dem Kennzeichen

05 S M 2 vom 9. Juni 1970

zugelassen durch

Freie und Hansestadt Hamburg, Arbeits- und Sozialbehörde, Amt für Arbeitsschutz mit Datum vom 9. Juni 1970 (AS 46-SA 71-3), zuletzt geändert durch Nachtrag vom 5. März 1971 (AS 46-SA 71-3) unter Zugrundelegung der sicherheitstechnischen Beurteilung der Bundesanstalt für Materialprüfung (BAM) vom 19. Februar 1971 (4-744/71)

wurde nach den Vorschriften

§ 14 DruckgasV vom 20. Juni 1968 (BGBl, I., S. 730)

durch die Zulassungsbehörde

„Freie und Hansestadt Hamburg, Arbeits- und Sozialbehörde, Amt für Arbeitsschutz“ mit Datum vom 7. September 1971 (AS 46-SA 71-3) *durch den 2. Nachtrag geändert und erweitert und für diesen 2. Nachtrag das Kennzeichen 05 D M 2 bestimmt.*

Grundlage für den 2. Nachtrag ist

die sicherheitstechnische Beurteilung der Bundesanstalt für Materialprüfung (BAM) vom 1. September 1971 (4-3810/71) gemäß § 14 Abs. 7 DruckgasV vom 20. Juni 1969 (BGBl, I., S. 730).

Der 2. Nachtrag beinhaltet u. a.:

1. Der 2. Nachtrag gehört zur Zulassung 05 S M 2 vom 9. Juni 1970;
2. Die im 1. Nachtrag vom 5. März 1971 genannten Abweichungen von der Zulassung vom 9. Juni 1970 werden ungültig;
3. 40 l-Flaschen nach DIN 4664 dürfen maximal 8,0 kg Acetylen bei einer Acetonfüllung von 12,4 kg enthalten; der Überdruck der Füllung darf bei 15°C 19 kp/cm² nicht übersteigen;
4. 20 l-Flaschen nach DIN 4664 dürfen maximal 3,1 kg Acetylen bei einer Acetonfüllung von 6,2 kg enthalten; der Überdruck der Füllung darf bei 15°C 18 kp/cm² nicht übersteigen;
5. 10 l-Flaschen nach DIN 4664 dürfen maximal 1,6 kg Acetylen bei einer Acetonfüllung von 3,1 kg enthalten; der Überdruck der Füllung darf bei 15°C 18 kp/cm² nicht übersteigen;
6. Für die gemeinsame Füllung der Behälter im Bündel gilt:
 - a) Acetonfüllung: zwischen 11,4 kg und 12,4 kg Aceton/40 l-Flasche
 - b) Acetylenfüllung: maximal 6,0 kg Acetylen/40 l-Flasche
 - c) die Maßgaben der Ausnahmegenehmigung vom 17. November 1961 (475.65-2) sind sinngemäß anzuwenden
7. Der 2. Nachtrag gilt auch für 40 l-Flaschen, die gemäß 1. Nachtrag mit 6,3 kg Acetylen und 11,7 kg Aceton in den Verkehr gekommen sind.

Inhaber der Zulassung und der Nachträge Nr. 1 und 2 ist:

AGA-Gas GmbH, Industriestraße 107 – 117, 2102 Hamburg 93

Mitteilung über einen Nachtrag zur Zulassung einer porösen Masse für Acetylenbehälter

Die Zulassung der porösen Masse „AGA 2“ mit dem Kennzeichen 05 S M 2 vom 9. Juni 1970 zugelassen durch

Freie und Hansestadt Hamburg, Arbeits- und Sozialbehörde, Amt für Arbeitsschutz mit Datum vom 9. Juni 1970 (AS 46-SA 71-3), zuletzt geändert durch den 3. Nachtrag vom 10. März 1972 (AS 404-SA 71-3) unter Zugrundelegung der sicherheitstechnischen Beurteilung der Bundesanstalt für Materialprüfung (BAM) vom 11. Januar 1972 (4-54/72)

wurde nach den Vorschriften

§ 14 DruckgasV vom 20. Juni 1968 (BGBl. I., S. 730)

durch die Zulassungsbehörde

„Freie und Hansestadt Hamburg, Arbeits- und Sozialbehörde, Amt für Arbeitsschutz“ mit Datum vom 14. Juli 1972 (AS 404-SA 71-3) durch den 4. Nachtrag ergänzt und gleichzeitig der nunmehr gültige Wortlaut der Zulassung zusammengefaßt.

Grundlagen für den 4. Nachtrag und die Zusammenfassung sind die sicherheitstechnischen Beurteilungen der Bundesanstalt für Materialprüfung (BAM) vom 20. März 1969 (9169/68; 4-1639), vom 20. April 1972 (17640/71; 4-5068) und vom 28. April 1972 (4-1886/72) gemäß § 14 Abs. 7 DruckgasV vom 20. Juni 1968 (BGBl. I., S. 730).

Der 4. Nachtrag und die Zusammenfassung beinhalten:

1. Die Kennzeichnung ist 05 D M 2;
2. Bedingungen über die Herstellung der Masse, über das Füllen der Behälter mit Masse, über den Härtungs- und Trocknungsprozeß;
3. Litergewicht: trockene Masse zwischen 0,225 und 0,255 kg/l;
4. Porosität: zwischen 90 und 93 %;
5. Herstellung der Masse, Füllen der Behälter, Härtungs- und Trocknungsprozeß wurden im Werk Wilhelmsburg der Fa. AGA-Gas GmbH vorgenommen;
6. Maßnahmen zur Überwachung der Produktion;
7. Flaschenart: die poröse Masse „AGA 2“ darf in 10-, 20- und 40 l-Flaschen nach DIN 4664, Blatt 2 (Ausgabe 1969) gefüllt werden;
8. Acetonfüllung: Soll: 0,310 kg Aceton/l Rauminhalt (= 3,1 kg/10 l; = 6,2 kg/20 l; = 12,4 kg/40 l)
9. Acetylenfüllung: Max.: 0,200 kg Acetylen/l Rauminhalt (= 2,0 kg/10 l; = 4,0 kg/20 l; = 8,0 kg/40 l);
10. Überdruck der Füllung: $\leq 19 \text{ kp/cm}^2$ bei 15°C;
11. Behälter: nur bauartzugelassene Behälter dürfen verwendet werden;
12. Maßnahmen zur Kennzeichnung (u. a. roter Farbring in oberem Flaschendrittel über dem gelben Anstrich);
13. Maßgabe über die gemeinsame Entleerung von Acetylenflaschen;
14. Für das gemeinsame Füllen und Entleeren im Bündel gilt u. a.:
 - a) es dürfen nur 40 l-Flaschen nach DIN 4664, Blatt 2, Juni 1969 verwendet werden;
 - b) Acetonfüllung: zwischen 11,4 und 12,9 kg/40 l-Flasche;
 - c) Acetylenfüllung: maximal 7,4 kg Acetylen/40 l-Flasche;
 - d) nach 6 gemeinsamen Entleerungen ist das Bündel zu zerlegen und die Acetonfüllung der einzelnen Flaschen zu kontrollieren;
15. Bedingungen der Nachprüfungen.

Inhaber der Zulassung und der Nachträge Nr. 1, 2, 3 und 4 ist:
AGA-Gas GmbH, Industriestr. 107 – 117, 2102 Hamburg 93

Mitteilung über einen Nachtrag zur Zulassung einer porösen Masse für Acetylenbehälter

Die Zulassung der porösen Masse „AGA 2“ mit dem Kennzeichen 05 S M 2 vom 9. Juni 1970 zugelassen durch

Freie und Hansestadt Hamburg, Arbeits- und Sozialbehörde, Amt für Arbeitsschutz mit Datum vom 9. Juni 1970 (AS 46-SA 71-3), zuletzt geändert durch den 4. Nachtrag vom 14. Juli 1972 (AS 404-SA 71-3) unter Zugrundelegung der sicherheitstechnischen Beurteilungen der Bundesanstalt für Materialprüfung (BAM) vom 20. März 1969 (9169/68; 4-1639) vom 20. April 1972 (17640/71; 4-5068) und vom 28. April 1972 (4-1886/72)

wurde nach den Vorschriften

§ 14 DruckgasV vom 20. Juni 1968 (BGBl. I., S. 730)

durch die Zulassungsbehörde

„Freie und Hansestadt Hamburg, Arbeits- und Sozialbehörde, Amt für Arbeitsschutz“ mit Datum vom 28. Dezember 1972 (AS 404-SA 71-3) durch den 5. Nachtrag geändert.

Der 5. Nachtrag beinhaltet:

1. Für die im Werk Lidingö der Fa. AGA Aktiebolag (Schweden) hergestellte poröse Masse „AGA 2“ bleibt das Zulassungskennzeichen 05 S M 2 erhalten;
2. Die Maßgabe Nr. 8 der Zulassung vom 9. Juni 1970 wird geändert (Füllbedingungen):
 - a) nahtlose 40 l-Flaschen, deren Abmessungen der DIN 4664, Blatt 2 (Juni 1969) entsprechen, müssen 12,4 kg Aceton (= 0,31 kg/l) und dürfen maximal 8,0 kg Acetylen (= 0,200 kg/l) enthalten. Der Überdruck der Füllung darf bei 15°C 19 kp/cm² nicht übersteigen.

Inhaber der Bauartzulassung und der Nachträge Nr. 1, 2, 3, 4 und 5 ist:

AGA-Gas GmbH, Industriestr. 107 – 117, 2102 Hamburg 93

Mitteilung über die Zulassung einer porösen Masse für Acetylenbehälter

Die

poröse Masse „A L 4“

wurde unter dem Kennzeichen

01 F M 3

nach den Vorschriften

§ 14 DruckgasV vom 20. Juni 1968 (BGBl. I., S. 730)

durch die Zulassungsbehörde

„Ministerium für Arbeit, Gesundheit und Sozialordnung, Baden-Württemberg“ mit Datum vom 31. Oktober 1972 (III 5-3133.5/A/Fa. L'Air Liquide, Paris/72) als Füllmasse in ortsbeweglichen Behältern für unter Druck in Aceton gelöstes Acetylen zugelassen.

Grundlage der Zulassung ist

die sicherheitstechnische Beurteilung der Bundesanstalt für Materialprüfung (BAM) vom 11. Juli 1972 (4-2845/72) gemäß § 14 Abs. 7 DruckgasV vom 20. Juni 1968 (BGBl. I., S. 730).

Die Zulassung enthält u. a. folgende Bedingungen und Auflagen:

1. Maßgaben hinsichtlich der Ausgangsstoffe, an die Verfahrensherstellung und an die Fertigung der Masse;
2. Porosität: zwischen 90,5 und 91,5 %;
3. Litergewicht: zwischen 0,239 und 0,251 kg/l;
4. Maßnahmen hinsichtlich der Überwachung der Produktion;
5. Füllwerk ist das Werk Villeneuve-sur-Yonne der Fa. L'Air Liquide;
6. Die poröse Masse darf nur in stumpfgeschweißte 14,5 l-Flaschen gefüllt werden, deren Abmessungen dem geprüften Typ (Außendurchmesser 204 mm, Höhe 430 mm) entsprechen, und die der Bauart nach zugelassen sind;
7. In den 14,5 l-Flaschen muß die Acetonfüllung stets 4,60 kg betragen;
8. Die Acetylenfüllung darf in den 14,5 l-Flaschen maximal 2,90 kg betragen;
9. Der Überdruck der Füllung darf bei 15°C 19 kp/cm² nicht übersteigen;
10. Maßnahmen zur Kennzeichnung;
11. Regelung hinsichtlich der gemeinsamen Entleerung mit anderen Acetylenflaschen;
12. Regelungen hinsichtlich der Nachprüfungen und der Prüffristen gemäß § 15 DruckgasV.

Hersteller der porösen Masse und Inhaber der Zulassung ist:

L'Air Liquide, 75 Quai D'Orsay, F 75 – Paris 7

Mitteilung über die Zulassung einer porösen Masse für Acetylenbehälter

Die:

poröse Masse "Mikropor A - BASI"

wurde unter dem Kennzeichen:

01 D M 2

nach den Vorschriften:

§ 14 DruckgasV vom 20. Juni 1968 (BGBl 1968, I., S. 730)

durch die Zulassungsbehörde:

"Ministerium für Arbeit, Gesundheit und Sozialordnung, Baden-Württemberg" mit Datum vom 31. Oktober 1972 (III 5-3133.5/A/Fa. BASI, Schöberl + Co., Rastatt/72) als Füllmasse in Stahlflaschen für unter Druck in Aceton gelöstes Acetylen zugelassen.

Grundlagen der Zulassung sind:

die sicherheitstechnischen Beurteilungen der Bundesanstalt für Materialprüfung (BAM) vom 16. Februar 1972 (4-694/72) und vom 9. Februar 1956 (745/56) gemäß § 14 (Bauartzulassung) Abs. 7 DruckgasV vom 20. Juni 1968 (BGBl 1968, I., S. 730).

Die Bauartzulassung enthält u.a. folgende Bedingungen und Auflagen:

1. Herstellung der Masse und Füllen der Flaschen mit Masse: im Betrieb der Firma BASI, Schöberl + Co, in Rastatt;
2. Flaschenart: Es dürfen nur nahtlose Stahlflaschen für Acetylen nach DIN 4664, Blatt 2, mit der porösen Masse "Mikropor A - BASI" gefüllt werden;
3. Die Acetonfüllung darf von dem Wert 0,263 kg Aceton je Liter Rauminhalt der Flasche nicht abweichen (Höchst- und Mindestacetongewicht);
4. Für die Füllung der Behälter mit Acetylen gelten Ziffer 31 Abs. 3 Buchstabe b) Nr. 1 und 2 der Technischen Grundsätze (TG);
5. Maßnahmen zur Kennzeichnung;
6. Regelung über die Prüfzeiten;
7. Regelung über Nachprüfungen.

Hersteller der porösen Masse und Inhaber der Zulassung ist:

BASI, Schöberl + Co, 7550 Rastatt, Postfach 7

Mitteilung über die Zulassung einer porösen Masse für Acetylenbehälter

Die:

poröse Masse „IGA-Masse FK 2“

wurde unter dem Kennzeichen

85 D 58

nach den Vorschriften

§ 14 DruckgasV vom 20. Juni 1968 (BGBl, I., S. 730), geändert durch Verordnung vom 31. August 1972 (BGBl, I., S. 1658), in Verbindung mit § 1 Abs. 1 der ZustVO AltG vom 6. Februar 1973 (GV.NW.S.66/SGV.NW.28) und Ziffer 2.54 der Anlage zu dieser Verordnung

durch die Zulassungsbehörde

„Der Regierungspräsident Köln“ mit Datum vom 11. November 1974 (23.8550-12/74) der Bauart nach zugelassen.

Grundlage der Zulassung ist

die sicherheitstechnische Beurteilung der Bundesanstalt für Materialprüfung (BAM) vom 20. November 1973 (4-5122/73).

Die Bauartzulassung enthält u. a. folgende Bedingungen und Auflagen:

1. Bedingungen der Herstellung der Masse;
2. Flaschenart: es dürfen nur 20-, 27- und 40 l-Flaschen nahtlos gezogen nach DIN 4664 Blatt 2 Ausgabe Juli 1969 mit poröser Masse gefüllt werden;
3. Acetonfüllung: das Gewicht des Lösungsmittels darf nicht vom Wert 0,263 kg Aceton/l Rauminhalt abweichen;
4. Festlegung der Prüfzeiten.

Inhaber der Zulassung ist:

Industriegas GmbH & Co. KG,
Widdersdorfer Straße 325, 5000 Köln 41

Mitteilung über die Zulassung einer porösen Masse für Acetylenbehälter

Die:

poröse Masse „IGA-Masse FK 2“

wurde unter dem Kennzeichen

85 D M 58

nach den Vorschriften

§ 14 DruckgasV vom 20. Juni 1968 (BGBl, I., S. 730), geändert durch Verordnung vom 31. August 1972 (BGBl, I., S. 1658), in Verbindung mit § 1 ZustVO AltG vom 6. Februar 1973 (GV.NW.S.66/SGV.NW.28) und Ziffer 2.54 der Anlage zu dieser Verordnung

durch die Zulassungsbehörde

„Der Regierungspräsident Köln“ mit Datum vom 11. April 1975 (23.8550-14/75) der Bauart nach zugelassen.

Grundlage der Zulassung ist

die sicherheitstechnische Beurteilung der Bundesanstalt für Materialprüfung (BAM) vom 20. November 1973 (4-5122/73).

Die Bauartzulassung enthält u. a. folgende Bedingungen und Auflagen:

1. Bedingungen der Herstellung der Masse;
2. Flaschenart: es dürfen nur 20-, 27- und 40 l-Flaschen nahtlos gezogen nach DIN 4664 Blatt 2 Ausgabe Juli 1969 mit der Masse gefüllt werden;
3. Acetonfüllung: das Gewicht des Lösungsmittels darf den Wert von 0,263 kg Aceton/l Rauminhalt nicht über- und nicht unterschreiten;
4. Festlegung der Prüfzeiten.

Bemerkungen:

1. Durch diese Bauartzulassung wird die Bauartzulassung 85 D 58 vom 11. November 1974 (23.8550-12/74) gegenstandslos.

Inhaber der Zulassung ist:

Industriegas GmbH & Co. KG,
Widdersdorfer Str. 325, 5000 Köln 41

Mitteilung über die Zulassung einer porösen Masse für Acetylenbehälter

Die:

poröse Masse "Mikropor A - KuF"

wurde unter dem Kennzeichen:

01 D M 1

nach den Vorschriften:

§ 14 DruckgasV vom 20. Juni 1968 (BGBl 1968, I., S. 730)

durch die Zulassungsbehörde:

"Ministerium für Arbeit, Gesundheit und Sozialordnung, Baden-Württemberg" mit Datum vom 30. Oktober 1972 (III-5-3133.5/A/Fa. Kraiss u. Friz, Stuttgart/72) als Füllmasse in Stahlflaschen für unter Druck in Aceton gelöstes Acetylen zugelassen.

Grundlagen der Zulassung sind:

die sicherheitstechnischen Beurteilungen der Bundesanstalt für Materialprüfung (BAM) vom 16. Februar 1972 (4-694/72) und vom 9. Februar 1956 (745/56) gemäß § 14 (Bauartzulassung) Abs. 7 DruckgasV vom 20. Juni 1968 (BGBl 1968, I., S. 730).

Die Bauartzulassung enthält u.a. folgende Bedingungen und Auflagen:

1. Herstellung der Masse und Füllen der Flaschen mit Masse: in den Betrieben der Firma Kraiss u. Friz in Stuttgart und in Grunbach (Remstal);
2. Flaschenart: Es dürfen nur nahtlose Stahlflaschen für Acetylen nach DIN 4664, Blatt 2, mit der porösen Masse "Mikropor A - KuF" gefüllt werden;
3. Die Acetonfüllung darf von dem Wert 0,263 kg Aceton je Liter Rauminhalt der Flasche nicht abweichen (Höchst- und Mindestacetongewicht);
4. Für die Füllung der Behälter mit Acetylen gelten Ziffer 31 Abs. 3 Buchstabe b) Nr. 1 und 2 der Technischen Grundsätze (TG)
5. Maßnahmen zur Kennzeichnung;
6. Regelung über die Prüfzeiten;
7. Regelung über Nachprüfungen.

Hersteller der porösen Masse und Inhaber der Zulassung ist:

Kraiss u. Friz, 7 Stuttgart 1, Neckarstraße 182.

Mitteilung über die Zulassung von lösungsmittelfreien Acetylenflaschen

Nach den Vorschriften

Druckgasverordnung vom 24. März 1936 (Bay BS IV S. 749) wurde durch die Zulassungsbehörde

„Bayerisches Staatsministerium für Arbeit und soziale Fürsorge“ mit Datum vom 9. August 1968 (IB/463/58/68) entgegen Ziffer 31 Abs. 1 TG zur DGVO *zugelassen*

Acetylenflaschen mit der Füllmasse „Mikropor A“ acetonfrei mit verdichtetem Acetylen zu füllen.

Grundlage der Zulassung ist

die sicherheitstechnische Beurteilung der Bundesanstalt für Materialprüfung (BAM) vom 2. Mai 1968 (6412/68; 4-1195).

Die Zulassung enthält folgende Bedingungen und Auflagen:

Neben den Bestimmungen der DVGO und der TG gelten u. a. folgende Maßgaben:

1. Der Überdruck der Füllung darf 18 kp/cm^2 bei 15°C nicht überschreiten;
2. Maßnahmen zur Kennzeichnung;
3. Bedingungen der Nachprüfung;
4. Bedingungen der Füllung mit Acetylen;
5. Bedingungen der Auslieferung an Verbraucher;
6. Flaschen müssen Eigentum der Hersteller bleiben.

Inhaber der Zulassung ist:

Linde AG, Werksgruppe München,
Carl-von-Linde-Straße, 8021 Höllriegelskreuth

Mitteilung über einen Nachtrag zur Zulassung von lösungsmittelfreien Acetylenflaschen

Die Zulassung

Acetylenflaschen mit der Füllmasse „Mikropor A“ acetonfrei mit verdichtetem Acetylen zu füllen

zugelassen durch

das Bayerische Staatsministerium für Arbeit und soziale Fürsorge mit Datum vom 9. August 1968 (IB/463/58/68) unter Zugrundelegung der sicherheitstechnischen Beurteilung der Bundesanstalt für Materialprüfung (BAM) vom 2. Mai 1968 (6412/68; 4-1195)

wurde nach den Vorschriften

§§ 14 und 15 DruckgasV vom 20. Juni 1968 (BGBl. I., S. 730) in Verbindung mit Art. 1 Abs. 1 des Gesetzes zur Ausführung der DruckgasV vom 24. März 1969 (GVBl. S. 83)

durch die Zulassungsbehörde

„Bayerisches Staatsministerium für Arbeit und Sozialordnung“ mit Datum vom 24. April 1972 (VI/463/18¹/72) *durch Nachtrag geändert.*

Grundlage der Änderung der Zulassung ist

die sicherheitstechnische Beurteilung der Bundesanstalt für Materialprüfung (BAM) vom 12. April 1972 (4486/72; 4-1475).

Der Nachtrag beinhaltet:

1. Änderung der Bedingungen der Nachprüfung: Verlängerung der Fristen nach Ziffer 4 der Zulassung;
2. Änderung der Fassung der Ziffer Nr. 5 der Zulassung;
3. Änderung der Fassung der Ziffer Nr. 7 der Zulassung betreffend Eigentümer der Flaschen.

Inhaber der Zulassung ist:

Linde AG, Werksgruppe Technische Gase,
Carl-von-Linde-Straße, 8023 Höllriegelskreuth

Mitteilung über die Zulassung von Stahlflaschen amerikanischen Ursprungs für Acetylen

Die Zulassung über die Verwendung

von amerikanischen Stahlflaschen der Type ICC 8

zugelassen durch

Bayerisches Staatsministerium für Arbeit und soziale Fürsorge mit Datum vom 20. November 1964 (V 94-463/64), zuletzt geändert mit Bescheid vom 31. März 1969 (I B/463/14/69)

wurde durch die Zulassungsbehörde

„Bayerisches Staatsministerium für Arbeit und Sozialordnung“ mit Datum vom 28. Januar 1975 (VI/463/3/75) unter Zugrundelegung der sicherheitstechnischen Beurteilung der Bundesanstalt für Materialprüfung (BAM) vom 10. Januar 1975 (13198/74; 4-4811) *verlängert.*

Die Zulassung gilt unter folgenden Bedingungen:

1. widerruflich bis zum 31. Juli 1976;
2. die Flaschen Type ICC 8 dürfen nicht gemeinsam mit anderen Acetylenflaschen entleert werden;
3. die übrigen Maßgaben der Zulassung bleiben unverändert.

Inhaber der Zulassung ist:

Linde AG, Werksgruppe Technische Gase,
Carl-von-Linde-Straße, 8023 Höllriegelskreuth

Mitteilung über die Zulassung einer porösen Masse für Acetylenbehälter

Die:

poröse Masse „Linde-M I“

wurde unter dem Kennzeichen:

02 D M I

nach den Vorschriften:

§ 14 DruckgasV vom 20. Juni 1968 (BGBl. 1968, I., S. 730) in Verbindung mit Art. 1 Abs. 1 des Gesetzes zur Ausführung der Druckgasverordnung vom 24. März 1969 (GVBl. S. 83)

durch die Zulassungsbehörde:

„Bayerisches Staatsministerium für Arbeit und soziale Fürsorge“ mit Datum vom 14. April 1969 (I B/463/23/69) *als Füllmasse in Flaschen für unter Druck in Aceton gelöstes Acetylen zugelassen.*

Grundlagen der Zulassung sind:

die sicherheitstechnischen Beurteilungen der Bundesanstalt für Materialprüfung (BAM) vom 25. März 1969 (4-943/69) und vom 4. Juli 1968 (4-1978) gemäß § 14 (Bauartzulassung) Abs. 7 DruckgasV vom 20. Juni 1968 (BGBl. 1968, I., S. 730).

Die Bauartzulassung enthält u. a. folgende Angaben und Maßgaben:

1. Porosität der Masse: 90-92 %;
2. Herstellung der Masse und Füllen der Flaschen mit Masse: Füllwerk Lohhof der Firma Linde AG;
3. Flaschenart: Es dürfen nur nahtlose 40-l-Flaschen nach DIN 4664, Blatt 2 (Entwurf April 1967) mit der Masse gefüllt werden, die als Einzelflaschen gefüllt und entleert werden;
4. Aceton- und Acetylenfüllung: Flaschen mit der Masse „Linde-M-I“ dürfen maximal 0,200 kg Acetylen je Liter Flaschenvolumen enthalten (= 8,0 kg Acetylen bei der 40-l-Flasche). Die Acetonfüllung muß dabei 0,3175 kg Aceton je Liter Flaschenvolumen betragen (= 12,7 kg Aceton in der 40-l-Flasche);
5. Überdruck der Füllung: er darf den Wert von 19 kp/cm^2 bei 15°C nicht überschreiten.

Hersteller der porösen Masse und Inhaber der Zulassung ist:

Linde AG, Technische Gase-Schweißtechnik, 8021 Höllriegelskreuth, Carl-von-Linde-Straße.

**Mitteilung über eine Änderung
der Zulassung einer porösen Masse für Acetylenbehälter**

Die:
Zulassung der porösen Masse "Linde M I"
mit dem Kennzeichen:
02 D M I
zugelassen durch das:
Bayerische Staatsministerium für Arbeit und soziale Fürsorge mit Datum vom 14. April 1969 (I B/463/23/69) unter Zugrundelegung der sicherheitstechnischen Beurteilungen der Bundesanstalt für Materialprüfung (BAM) vom 25. März 1969 (4-943/69) und vom 4. Juli 1968 (4-1978/68)
wurde nach den Vorschriften:
§ 14 DruckgasV vom 20. Juni 1968 (BGBl 1968, I., S. 730) in Verbindung mit Art. 1 Abs. 1 des Gesetzes zur Ausführung der Druckgasverordnung vom 24. März 1969 (GVBl S. 83)
durch die Zulassungsbehörde:
"Bayerisches Staatsministerium für Arbeit und soziale Fürsorge" mit Datum vom 9. Juni 1969 (I B/463/32/69) *erweitert*.
Grundlage der Erweiterung der Zulassung ist:
das Gutachten der Bundesanstalt für Materialprüfung (BAM) vom 7. Mai 1969 (6642/69;4-1283) gemäß § 14 (Bauartzulassung) Abs. 7 DruckgasV vom 20. Juni 1968 (BGBl 1968, I., S. 730).
Die Erweiterung beinhaltet:
daß die Masse zum Einfüllen in nahtlose Acetylenflaschen, die zu einer Batterie oder einem Bündel zusammengefaßt und gemeinsam entleert werden, zugelassen wird;
die Erweiterung der Zulassung enthält die Maßgabe, daß an eine gemeinsame Hochdruck-Sammelleitung nur Flaschen mit der gleichen porösen Masse und der gleichen Größe angeschlossen werden dürfen.
Inhaber der Zulassung und der Erweiterung ist:
Linde AG, Technische Gase - Schweißtechnik,
8021 Höllriegelskreuth, Carl-von-Linde-Straße.

**Mitteilung über eine Neufassung
der Zulassung einer porösen Masse für Acetylenbehälter**

Die:
Zulassung der porösen Masse "Linde M I"
mit dem Kennzeichen:
02 D M I
zugelassen durch das:
Bayerische Staatsministerium für Arbeit und soziale Fürsorge mit Datum vom 14. April 1969 (I B/463/23/69) unter Zugrundelegung der sicherheitstechnischen Beurteilungen der Bundesanstalt für Materialprüfung (BAM) vom 25. März 1969 (4-943/69) und vom 4. Juli 1968 (4-1978/68)
in der Fassung:
des Bescheides des Bayerischen Staatsministeriums für Arbeit und soziale Fürsorge mit Datum vom 19. Dezember 1969 (I B/463/58/69) unter Zugrundelegung der sicherheitstechnischen Beurteilung der Bundesanstalt für Materialprüfung (BAM) vom 27. November 1969 (17174/69;4-3881)
wurde nach den Vorschriften:
§ 14 DruckgasV vom 20. Juni 1968 (BGBl 1968, I., S. 730) in Verbindung mit Art. 1 Abs. 1 des Gesetzes zur Ausführung der DruckgasV vom 24. März 1969 (GVBl S. 83)
durch die Zulassungsbehörde:
"Bayerisches Staatsministerium für Arbeit und soziale Fürsorge" mit Datum vom 6. August 1970 (I B/463/49/70) *durch Neufassung von Maßgaben und Einfügen von Maßgaben geändert*.
Grundlagen der Änderung der Zulassung sind:
die Gutachten der Bundesanstalt für Materialprüfung (BAM) vom 9. April 1970 (4-966/70) und vom 23. Juli 1970 (4-2286/70) gemäß § 14 Abs. 7 DruckgasV vom 20. Juni 1968 (BGBl 1968, I., S. 730).
Die Neufassung beinhaltet:
1. Änderung der Maßgaben 7.1; 7.2 und 7.3. Nach 7.1 wird die Masse u.a. auch zugelassen zum Einfüllen in stumpf geschweißte 50-l-Flaschen mit a) der Länge 1045 mm und Aussendurchmesser 267 mm und b) der Länge 1420 mm und Aussendurchmesser 229 mm. 7.3 regelt die Handhabung von Flaschen mit der Masse "Linde M I" im Bündel und in der Batterie.
2. Einfügung der Maßgabe 11.4.
3. Der Bescheid des Bayerischen Staatsministeriums für Arbeit und soziale Fürsorge vom 9. Juni 1969 (I B/463/32/69) wird zurückgezogen.
4. Die Zulassung vom 14. April 1969 in der Fassung vom 19. Dezember 1969 bleibt im übrigen unverändert.

**Mitteilung über eine Änderung
der Zulassung einer porösen Masse für Acetylenbehälter**

Die Zulassung der:
porösen Masse "Linde M I"
mit dem Kennzeichen:
02 D M I
zugelassen durch das:
Bayerische Staatsministerium für Arbeit und soziale Fürsorge mit Datum vom 14. April 1969 (I B/463/23/69) unter Zugrundelegung der sicherheitstechnischen Beurteilungen der Bundesanstalt für Materialprüfung (BAM) vom 25. März 1969 (4-943/69) und vom 4. Juli 1968 (4-1978/68)
erweitert durch das:
Bayerische Staatsministerium für Arbeit und soziale Fürsorge mit Datum vom 9. Juni 1969 (I B/463/32/69) unter Zugrundelegung des Gutachtens der Bundesanstalt für Materialprüfung (BAM) vom 7. Mai 1969 (6642/69;4-1283),
wurde nach den Vorschriften:
§ 14 DruckgasV vom 20. Juni 1968 (BGBl 1968, I., S. 730) in Verbindung mit Art. 1 Abs. 1 des Gesetzes zur Ausführung der Druckgasverordnung vom 24. März 1969 (GVBl S. 83)
durch die Zulassungsbehörde:
"Bayerisches Staatsministerium für Arbeit und soziale Fürsorge" mit Datum vom 19. Dezember 1969 (I B/463/58/69) *durch Neufassung von Maßgaben geändert*.
Grundlage der Änderung der Zulassung ist:
die sicherheitstechnische Beurteilung der Bundesanstalt für Materialprüfung (BAM) 17 174/69; 4-3281 vom 27. November 1969 gemäß § 14 (Bauartzulassung) Abs. 7 DruckgasV vom 20. Juni 1968 (BGBl 1968, I., S. 730).
Die Änderung beinhaltet:
eine Neufassung der Maßgaben Nr. 1 und 2 in der Zulassung vom 14. April 1969 (I B/463/23/69).
Inhaber der Zulassung, der Erweiterung und der Änderung ist:
Linde AG, Technische Gase-Schweißtechnik, 8021 Höllriegelskreuth, Carl-von-Linde-Straße

**Mitteilung über eine Änderung
der Zulassung einer porösen Masse für Acetylenbehälter**

Die Zulassung der:
porösen Masse "Linde M I"
mit dem Kennzeichen:
02 D M I
zugelassen durch das:
Bayerische Staatsministerium für Arbeit und soziale Fürsorge mit Datum vom 14. April 1969 (I B/463/23/69) unter Zugrundelegung der sicherheitstechnischen Beurteilungen der Bundesanstalt für Materialprüfung (BAM) vom 25. März 1969 (4-943/69) und vom 4. Juli 1968 (4-1978/68),
zuletzt geändert durch das:
Bayerische Staatsministerium für Arbeit und soziale Fürsorge mit Datum vom 6. August 1970 (I B/463/49/70) unter Zugrundelegung der Gutachten der Bundesanstalt für Materialprüfung (BAM) vom 9. April 1970 (4-966/70) und vom 23. Juli 1970 (8668/70;4-2286)
wurde nach den Vorschriften:
§ 14 DruckgasV vom 20. Juni 1968 (BGBl 1968, I., S. 730) in Verbindung mit Art. 1 Abs. 1 des Gesetzes zur Ausführung der DruckgasV vom 24. März 1969 (GVBl S. 83)
durch die Zulassungsbehörde:
"Bayerisches Staatsministerium für Arbeit und Sozialordnung" mit Datum vom 29. Oktober 1971 (VI/463/51/71) *durch Neufassung der Maßgabe 7.3 geändert*.
Grundlagen der Änderung der Zulassung sind:
die sicherheitstechnischen Beurteilungen der Bundesanstalt für Materialprüfung (BAM) vom 16. September 1971 (4-4051) und vom 21. Oktober 1971 (15 004/71; 4-4339) gemäß § 14 (Bauartzulassung) Abs. 7 DruckgasV vom 20. Juni 1968 (BGBl 1968, I., S. 730).
Die Neufassung regelt:
1. die Handhabung von Flaschen mit der Masse "Linde - M I" im Bündel, die gemeinsam mit Acetylen gefüllt werden;
2. die Handhabung von Flaschen im Bündel oder in einer Batterie, die gemeinsam entleert werden;
3. die Zulassung vom 14. April 1969 (I B/463/23/69), zuletzt geändert mit Datum vom 6. August 1970 (I B/463/49/70), bleibt im übrigen unverändert.
Inhaber der Zulassung und der Neufassung ist:
Linde AG, Technische Gase-Schweißtechnik, 8021 Höllriegelskreuth, Carl-von-Linde-Straße.

**Mitteilung über eine Änderung
der Zulassung einer porösen Masse für Acetylenbehälter**

Die:
Zulassung der porösen Masse "Linde M I"
mit dem Kennzeichen:
02 D M 1
zugelassen durch das:
Bayerische Staatsministerium für Arbeit und soziale Fürsorge mit Datum vom 14. April 1969 (I B/463/23/69) unter Zugrundelegung der sicherheitstechnischen Beurteilungen der Bundesanstalt für Materialprüfung (BAM) vom 25. März 1969 (4-943/69) und vom 4. Juli 1968 (4-1978/68)
zuletzt geändert durch das:
Bayerische Staatsministerium für Arbeit und Sozialordnung mit Datum vom 29. Oktober 1971 (VI/463/51/71) unter Zugrundelegung der sicherheitstechnischen Beurteilungen der Bundesanstalt für Materialprüfung (BAM) vom 16. September 1971 (4-4051) und vom 21. Oktober 1971 (4-4339/71)
wurde nach den Vorschriften:
§ 14 DruckgasV vom 20. Juni 1968 (BGBl 1968, I., S. 730) in Verbindung mit Art. 1 Abs. 1 des Gesetzes zur Ausführung der DruckgasV vom 24. März 1969 (GVBl S. 83)
durch die Zulassungsbehörde:
"Bayerisches Staatsministerium für Arbeit und Sozialordnung" mit Datum vom 1. Dezember 1971 (VI/463/64/71) geändert.
Grundlage der Änderung der Zulassung ist:
die sicherheitstechnische Beurteilung der Bundesanstalt für Materialprüfung (BAM) vom 26. November 1971 (17 247/71; 4-4969) gemäß § 14 Abs. 7 DruckgasV vom 20. Juni 1968 (BGBl 1968, I., S. 730).
Die Änderung beinhaltet:
1. die poröse Masse "Linde M I" darf auch in nahtlose Flaschen mit 5, 10 oder 20 Liter Rauminhalt eingefüllt werden. Die Maßgaben für die Füllung dieser Flaschen mit Acetylen und Aceton sind:
a) die Acetonfüllmenge muß 0,3125 kg Aceton je Liter Flaschenvolumen betragen;
b) die Flaschen dürfen mit maximal 0,1575 kg Acetylen je Liter Flaschenvolumen gefüllt werden;
2. Die Zulassung vom 14. April 1969 (I B/463/23/69), zuletzt geändert mit Datum vom 29. Oktober 1971 (VI/463/51/71), bleibt im übrigen unverändert.
Inhaber der Zulassung und der Änderung ist:
Linde AG, Technische Gase-Schweißtechnik, 8021 Höllriegelskreuth, Carl-von-Linde-Straße.

**Mitteilung über eine Änderung
der Zulassung einer porösen Masse für Acetylenbehälter**

Die Zulassung der:
porösen Masse "Linde M I"
mit dem Kennzeichen:
02 D M 1
zugelassen durch das:
Bayerische Staatsministerium für Arbeit und soziale Fürsorge mit Datum vom 14. April 1969 (I B/463/23/69) unter Zugrundelegung der sicherheitstechnischen Beurteilungen der Bundesanstalt für Materialprüfung (BAM) vom 25. März 1969 (4-943/69) und vom 4. Juli 1968 (4-1978/68)
zuletzt geändert durch das:
Bayerische Staatsministerium für Arbeit und Sozialordnung mit Datum vom 1. Dezember 1971 (VI/463/64/71) unter Zugrundelegung der sicherheitstechnischen Beurteilung der Bundesanstalt für Materialprüfung (BAM) vom 26. November 1971 (12 247/71; 4-4969)
wurde nach den Vorschriften:
§ 14 DruckgasV vom 20. Juni 1968 (BGBl 1968, I., S. 730) in Verbindung mit Art. 1 Abs. 1 des Gesetzes zur Ausführung der DruckgasV vom 24. März 1969 (GVBl, S. 83)
durch die Zulassungsbehörde:
"Bayerisches Staatsministerium für Arbeit und Sozialordnung" mit Datum vom 3. Februar 1972 (VI/463/4/72) durch Neufassung von Maßgaben geändert.
Grundlage der Änderung der Zulassung ist:
die sicherheitstechnische Beurteilung der Bundesanstalt für Materialprüfung (BAM) vom 28. Januar 1972 (485/72; 4-172) gemäß § 14 Abs. 7 DruckgasV vom 20. Juni 1968 (BGBl 1968, I., S. 730).
Die Änderung beinhaltet:
1. Neufassung der Maßgaben 1; 2; 7.5 und 8.3. Nr. 1 und 2 betreffen technische Daten bei der Herstellung der Masse. Nr. 8.3 betrifft die Bestimmung des Fertiggewichtes der Flaschen. Nach 7.5 dürfen Flaschen mit der porösen Masse "Linde M I" maximal mit 0,200 kg Acetylen je Liter Flaschenvolumen gefüllt werden; die Acetonfüllung muß dabei 0,3125 kg Aceton je Liter Flaschenvolumen betragen.
2. Der Bescheid des Bayerischen Staatsministeriums für Arbeit und soziale Fürsorge vom 19. Dezember 1969 (I B/463/58/69) wird zurückgezogen.
3. Die Zulassung vom 14. April 1969 (I B/463/23/69), zuletzt geändert mit Datum vom 1. Dezember 1971 (VI/463/64/71), bleibt im übrigen unverändert.
Inhaber der Zulassung und der Änderung ist:
Linde AG, Werksgruppe Technische Gase, 8023 Höllriegelskreuth, Carl-von-Linde-Straße

**Mitteilung über eine Änderung
der Zulassung einer porösen Masse für Acetylenbehälter**

Die Zulassung der:
porösen Masse "Linde M I"
mit dem Kennzeichen:
02 D M 1
zugelassen durch das:
Bayerische Staatsministerium für Arbeit und soziale Fürsorge mit Datum vom 14. April 1969 (I B/463/23/69) unter Zugrundelegung der sicherheitstechnischen Beurteilungen der Bundesanstalt für Materialprüfung (BAM) vom 25. März 1969 (4-943/69) und vom 4. Juli 1968 (4-1978/68)
zuletzt geändert durch das:
Bayerische Staatsministerium für Arbeit und Sozialordnung mit Datum vom 3. Februar 1972 (VI/463/4/72) unter Zugrundelegung der sicherheitstechnischen Beurteilung der Bundesanstalt für Materialprüfung (BAM) vom 28. Januar 1972 (485/72; 4-172)
wurde nach den Vorschriften:
§ 14 DruckgasV vom 20. Juni 1968 (BGBl 1968, I., S. 730) in Verbindung mit Art. 1 Abs. 1 des Gesetzes zur Ausführung der DruckgasV vom 20. März 1969 (GVBl, S. 83)
durch die Zulassungsbehörde:
"Bayerisches Staatsministerium für Arbeit und Sozialordnung" mit Datum vom 23. März 1972 (VI/463/15/72) durch Neufassung einer Maßgabe geändert.
Die Änderung beinhaltet:
1. Die Maßgabe 7.31g) wird neu gefaßt, betreffend die Kennzeichnung von Bündel.
2. Die Zulassung vom 14. April 1969 (I B/463/23/69), zuletzt geändert mit Datum vom 3. Februar 1972 (VI/463/4/72), bleibt im übrigen unverändert.
Inhaber der Zulassung und der Änderung ist:
Linde AG, Werksgruppe Technische Gase, 8023 Höllriegelskreuth, Carl-von-Linde-Straße.

**Mitteilung über eine Änderung
der Zulassung einer porösen Masse für Acetylenbehälter**

Die Zulassung der:
porösen Masse "Linde M I"
mit dem Kennzeichen:
02 D M 1
zugelassen durch das:
Bayerische Staatsministerium für Arbeit und soziale Fürsorge mit Datum vom 14. April 1969 (I B/463/23/69) unter Zugrundelegung der sicherheitstechnischen Beurteilung der Bundesanstalt für Materialprüfung (BAM) vom 25. März 1969 (4-943/69) und des Gutachtens vom 4. Juli 1968 (4-1978/68)
in der Fassung des:
Bescheides des Bayerischen Staatsministerium für Arbeit und Sozialordnung mit Datum vom 8. Mai 1972 (VI/463/28/72) unter Zugrundelegung der sicherheitstechnischen Beurteilungen der Bundesanstalt für Materialprüfung (BAM) vom 20. April 1972 (3354/72; 4-1157) und der vorherigen
wurde nach den Vorschriften:
§ 14 DruckgasV vom 20. Juni 1968 (BGBl 1968, I., S. 730) mit Änderung vom 31. August 1972 (BGBl 1972, I., S. 1658) in Verbindung mit Art. 1 Abs. 1 des Gesetzes zur Ausführung der DruckgasV vom 24. März 1969 (GVBl, S. 83)
durch die Zulassungsbehörde:
"Bayerisches Staatsministerium für Arbeit und Sozialordnung" mit Datum vom 9. Januar 1973 (VI/463/98/72) durch Neufassung einer Maßgabe geändert.
Grundlage der Änderung der Zulassung ist:
die sicherheitstechnische Beurteilung der Bundesanstalt für Materialprüfung (BAM) vom 22. Dezember 1972 (6550/72; 4-2093) gemäß § 14 (Bauartzulassung) Abs. 7 DruckgasV vom 20. Juni 1968 (BGBl 1968, I., S. 730) mit Änderung vom 31. August 1972 (BGBl 1972, I., S. 1658).
Die Änderung beinhaltet:
die Festsetzung der Prüffristen für die Nachprüfung von mit Linde M I gefüllten Acetylenflaschen.
Inhaber der Zulassung und der Änderung ist:
Linde AG, Werksgruppe Technische Gase, 8023 Höllriegelskreuth, Carl-von-Linde-Straße.

Mitteilung über einen Nachtrag zur Zulassung einer porösen Masse für Acetylenbehälter

Die Zulassung der porösen Masse „Linde M I“ mit dem Kennzeichen 02 D M 1

zugelassen durch

das Bayerische Staatsministerium für Arbeit und soziale Fürsorge mit Datum vom 14. April 1969 (I B/463/23/69) unter Zugrundelegung der sicherheitstechnischen Beurteilung der Bundesanstalt für Materialprüfung (BAM) vom 25. März 1969 (4-943/69) und vom 4. Juli 1968 (4-1978), zuletzt geändert durch den Nachtrag vom 23. März 1972 (VI/463/15/72)

wurde nach den Vorschriften

§ 14 DruckgasV vom 20. Juni 1968 (BGBl. I., S. 730) in Verbindung mit Art. 1 Abs. 1 des Gesetzes zur Ausführung der Druckgasverordnung vom 24. März 1969 (GVBl. S. 83) durch *Nachtrag erweitert und der Wortlaut der Zulassung neu gefaßt.*

Grundlagen der Erweiterung und der Neufassung sind

die sicherheitstechnischen Beurteilungen der Bundesanstalt für Materialprüfung (BAM):

1. vom 25. März 1969 (4-943/69)
2. vom 27. November 1969 (17174/69; 4-3281)
3. vom 20. März 1970 (4-966/70)
4. vom 4. Juli 1968
5. vom 28. Januar 1972 (485/72; 4-172)
6. vom 20. April 1972 (3354/72; 4-1157).

Die Erweiterung und die Neufassung der Zulassung enthält u. a. folgende Bedingungen und Auflagen:

1. Bedingungen der Herstellung der Masse beim Füllen der Behälter mit Masse und beim Härtings- und Trocknungsprozeß;
2. Porosität der Masse: 90 – 92 %;
3. Herstellung der Masse und Füllen der Flaschen mit Masse; Füllwerk Lohhof der Firma Linde AG;
4. Flaschenart: die Masse darf in folgende Flaschen gefüllt werden:
 - a) nahtlose 40 l-Flaschen nach DIN 4664, Blatt 2, Fassung Juni 1969;
 - b) stumpfgeschweißte Flaschen mit 50 l Rauminhalt
 - b 1) mit der Länge 1045 mm und dem Außendurchmesser 267 mm
 - b 2) mit der Länge 1420 mm und dem Außendurchmesser 229 mm
 - c) nahtlose Flaschen mit 5, 10 und 20 l Rauminhalt und stumpfgeschweißte Flaschen mit 20 l Rauminhalt mit der Länge 810 mm und dem Außendurchmesser 204 mm;
5. Bedingungen der Füllungen in Flaschen, die in einem Bündel oder in einer Batterie verwendet werden;
6. Acetonfüllung in Einzelflaschen: 0,3125 kg Aceton/l Rauminhalt (= 12,5 kg Aceton in der 40 l-Flasche) als Soll für Flaschen nach Nr. 4;
7. Acetylenfüllung in Einzelflaschen nach Nr. 4 a und 4 b: maximal 0,200 kg Acetylen/l Rauminhalt (= 8,0 kg Acetylen bei einer 40 l-Flasche);
8. Acetylenfüllung in Einzelflaschen nach Nr. 4 c: maximal 0,1575 kg Acetylen/l Rauminhalt (= 6,3 kg Acetylen bei einer 40 l-Flasche);
9. Überdruck der Füllung: er darf 19 bar bei 15°C nicht überschreiten;
10. Maßnahmen zur Kennzeichnung;
11. Maßnahmen bei besonderen Beobachtungen;
12. Bedingungen der Nachprüfungen.

Inhaber der Neufassung der Zulassung ist:

Linde AG, Werksgruppe Technische Gase, Carl-von-Linde-Straße, 8023 Höllriegelskreuth

Mitteilung über die Zulassung einer porösen Masse für Acetylenbehälter

Die poröse Masse „Linde M II“ wurde unter dem Kennzeichen 02 D M 2

nach den Vorschriften

§ 14 DruckgasV vom 20. Juni 1968 (BGBl. I., S. 730), geändert durch VO vom 31. August 1972 (BGBl. I., S. 1658), in Verbindung mit Art. 1 Abs. 1 des Gesetzes zur Ausführung der Druckgasverordnung vom 24. März 1969 (GVBl. S. 83)

durch die Zulassungsbehörde

„Bayerisches Staatsministerium für Arbeit und Sozialordnung“ mit Datum vom 11. Dezember 1973 (VI/463/83/73) als *Füllmasse in ortsbeweglichen Behältern für unter Druck in Dimethylformamid (DMF) gelöstes Acetylen zugelassen.*

Grundlagen der Zulassung sind

die sicherheitstechnischen Beurteilungen der Bundesanstalt für Materialprüfung (BAM) vom 25. März 1969 (4-943/69), vom 27. November 1969 (17174/69; 4-3281), vom 20. März 1970 (4-966/70), vom 16. Oktober 1973 (12358/73; 4-4143), vom 6. Dezember 1973 (4-5475/73) und vom 4. Juli 1968 (4-1978/68) gemäß § 14 Abs. 7 DruckgasV vom 20. Juni 1968 (BGBl. I., S. 730).

Die Zulassung enthält u. a. folgende Bedingungen und Auflagen:

1. Die Zulassung ist für einen Probetrieb ausgesprochen und befristet bis zum 31. Dezember 1976;
2. Maßgaben hinsichtlich der Herstellung der Masse und des Härtings- und Trocknungsprozesses;
3. Festlegung des Litergewichtes der Aufschlämmung und der trockenen Masse;
4. Porosität: zwischen 90 und 92 %;
5. Füllwerk ist: Werk Lohhof der Firma Linde AG;
6. Maßnahmen hinsichtlich der Überwachung der Produktion;
7. Festlegung der maximalen Spaltweite zwischen oberem Boden des Behälters und oberem Rand der Masse;
8. Es dürfen nur 40 l-Flaschen (nahtlos) mit den Abmessungen nach DIN 4664, Blatt 2, Fassung Juni 1969, mit der Masse mit dem Lösungsmittel DMF gefüllt werden;
9. Die Zahl der nach dieser Zulassung mit der Masse „Linde M II“ gefüllten Flaschen soll die Zahl 20 (Bündel) x 13 (Flaschen) im Probetrieb nicht wesentlich übersteigen;
10. Diese Zulassung gilt im Probetrieb nur für Flaschen, die im Bündel gemeinsam gefüllt und entleert werden. Hierfür gelten u. a. folgende Bedingungen:
 - a) Festlegung der Betriebszeit der Masse;
 - b) DMF-Füllung: Soll: 16 kg/40 l;
 - c) Acetylenfüllung: Maximal 7,0 kg/40 l (wird Flasche als Einzelflasche gefüllt und unmittelbar danach wieder entleert, ist bei der Erstfüllung mit Acetylen zur besseren Lösungsmittelverteilung eine Überfüllung auf maximal 8,0 kg Acetylen/40 l möglich);
 - d) das Bündel (13 Flaschen) darf nur dann gemeinsam mit Acetylen gefüllt werden, wenn der Gesamt-DMF-Verlust kleiner als 13 kg ist;
 - e) das Bündel ist zu zerlegen nach 6 gemeinsamen Entleerungen und die DMF-Füllung ist zu kontrollieren;
 - f) nach Ablauf der Zulassung ist eine Füllung der Behälter mit Acetylen unzulässig;
 - g) Maßgaben zur Kennzeichnung der Einzelflaschen und des Bündels wurden genannt;
11. Maßnahmen bei besonderen Vorkommnissen;
12. Regelungen über Prüfungen.

Inhaber der Zulassung ist:

Linde AG, Werksgruppe Technische Gase, Carl-von-Linde-Straße, 8023 Höllriegelskreuth

durch die Zulassungsbehörde

„Bayerisches Staatsministerium für Arbeit und Sozialordnung“ mit Datum vom 20. Mai 1976 (IX/463/41/76) durch *Nachtrag erweitert.*

Grundlage des Nachtrages ist

die sicherheitstechnische Beurteilung der Bundesanstalt für Materialprüfung (BAM) vom 10. Mai 1976 (4634/76; 4-1731).

Der Nachtrag zur Zulassung beinhaltet:

1. Die poröse Masse „Linde M I“ wird unter dem Kennzeichen 02 D M 1 zur Verwendung in ortsbeweglichen Behältern für verdichtetes, acetonfreies Acetylen zugelassen;
2. Acetylenfüllung: maximal 1,50 kg Acetylen in der 40 l-Flasche;
3. Der Überdruck der Acetylenfüllung darf 25 bar bei 15°C nicht überschreiten;
4. Maßnahmen zur Kennzeichnung;
5. Festlegung der Prüffristen;
6. Maßnahmen zum Nachweis über den Verbleib der Flaschen;
7. Soweit nicht durch die Ziffern 2 bis 6 festgelegt, bleibt die Zulassung 02 D M 1 unberührt.

Inhaber der Zulassung ist:

Linde AG, Werksgruppe Technische Gase, Carl-von-Linde-Straße, 8023 Höllriegelskreuth

Mitteilung über einen Nachtrag zur Zulassung einer porösen Masse für Acetylenbehälter

Die Zulassung der porösen Masse „Linde M I“ mit dem Kennzeichen 02 D M 1

zugelassen durch

das Bayerische Staatsministerium für Arbeit und soziale Fürsorge mit Datum vom 14. April 1969 (I B/463/23/69) aufgrund der sicherheitstechnischen Beurteilungen der Bundesanstalt für Materialprüfung (BAM) vom 25. März 1969 (4-943/69) und vom 4. Juli 1968 (4-1978), zuletzt geändert mit Datum vom 9. Januar 1973 (VI/463/98/72) unter Zugrundelegung der sicherheitstechnischen Beurteilung der Bundesanstalt für Materialprüfung (BAM) vom 22. Dezember 1972 (6550/72; 4-2093)

wurde nach den Vorschriften

§ 14 DruckgasV vom 20. Juni 1968 (BGBl. I., S. 730), zuletzt geändert durch Gesetz vom 15. März 1974 (BGBl. I., S. 721), in Verbindung mit Art. 1 Abs. 1 des Gesetzes zur Ausführung der Druckgasverordnung vom 24. März 1969 (GVBl. S. 83)

Mitteilung über einen Nachtrag zur Zulassung einer porösen Masse für Acetylenbehälter

Die Zulassung der
porösen Masse „Linde M II“
mit dem Kennzeichen
02 D M 2

zugelassen durch

das Bayerische Staatsministerium für Arbeit und Sozialordnung mit Datum vom 11. Dezember 1973 (VI/463/83/73) unter Zugrundelegung der sicherheitstechnischen Beurteilungen der Bundesanstalt für Materialprüfung (BAM) vom 25. März 1969 (4-943/69), vom 27. November 1969 (17174/69; 4-3281), vom 20. März 1970 (4-966/70), vom 16. Oktober 1973 (12358/73; 4-4143), vom 6. Dezember 1973 (4-5475/73) und vom 4. Juli 1968 (4-1978/68)

wurde nach den Vorschriften

§ 14 DruckgasV vom 20. Juni 1968 (BGBl. I., S. 730), zuletzt geändert durch das Gesetz vom 15. März 1974 (BGBl. I., S. 721) in Verbindung mit Art. 1 Abs. 1 des Gesetzes zur Ausführung der DruckgasV vom 24. März 1969 (GVBl. S. 83)

durch die Zulassungsbehörde

„Bayerisches Staatsministerium für Arbeit und Sozialordnung“ mit Datum vom 26. Juni 1974 (VI/463/44/74) durch Nachtrag ergänzt und die Maßgabe Nr. 8 der Zulassung neugefaßt.

Grundlage der Ergänzung und der Neufassung ist

die sicherheitstechnische Beurteilung der Bundesanstalt für Materialprüfung (BAM) vom 6. Juni 1974 (6087/74; 4-2254) gemäß § 14 Abs. 7 DruckgasV vom 20. Juni 1968 (BGBl. I., S. 730).

Der Nachtrag beinhaltet:

1. Die Maßgabe Nr. 8 wird neu gefaßt
 - a) Nr. 8.1 behandelt die Füllbedingungen der 40 l-Flaschen
 - b) Nr. 8.2 behandelt die Füllbedingungen der 60 l-Flaschen;
2. Die Maßgabe Nr. 10 wird ergänzt.

Inhaber der Zulassung und des Nachtrages ist:

Linde AG, Werksgruppe Technische Gase,
Carl-von-Linde-Straße, 8023 Höllriegelskreuth

Mitteilung über einen Nachtrag zur Zulassung einer porösen Masse für Acetylenbehälter

Die Zulassung der
porösen Masse „Linde M II“
mit dem Kennzeichen
02 D M 2

zugelassen durch

das Bayerische Staatsministerium für Arbeit und Sozialordnung mit Datum vom 11. Dezember 1973 (VI/463/83/73) unter Zugrundelegung der sicherheitstechnischen Beurteilungen der Bundesanstalt für Materialprüfung (BAM) vom 25. März 1969 (4-943/69), 27. November 1969 (17174/69; 4-3281), 20. März 1970 (4-966/70), 16. Oktober 1973 (12358/73; 4-4143) und vom 6. Dezember 1973 (4-5475/73) in der Fassung vom 6. November 1975 (IX/463/79/75) unter Zugrundelegung der sicherheitstechnischen Beurteilung der Bundesanstalt für Materialprüfung (BAM) vom 15. Oktober 1975 (10524/75; 4-4083)

wurde nach den Vorschriften

§ 14 DruckgasV vom 20. Juni 1968 (BGBl. I., S. 730), zuletzt geändert durch Gesetz vom 15. März 1974 (BGBl. I., S. 721), in Verbindung mit Art. 1 des Gesetzes zur Ausführung der DruckgasV vom 24. März 1969 (GVBl. S. 83)

durch die Zulassungsbehörde

„Bayerisches Staatsministerium für Arbeit und Sozialordnung“ mit Datum vom 6. Mai 1976 (IX/463/39/76) wird für die in den Anlagen aufgeführten 40 l- und 50 l-Flaschen für unter Druck gelöstes Acetylen, die mit der porösen Masse „Linde M II“ und mit Dimethylformamid (DMF) gefüllt sind, stets widerruflich verlängert. Die Flaschen dürfen nach Ablauf des bis zum 31. Dezember 1976 befristeten Probetriebes weiter mit Acetylen gefüllt und verwendet werden.

Grundlage der Verlängerung der Zulassung ist

die sicherheitstechnische Beurteilung der Bundesanstalt für Materialprüfung (BAM) vom 2. April 1976 (1142/75; 4-1342) gemäß § 14 Abs. 7 DruckgasV vom 20. Juni 1968 (BGBl. I., S. 730).

Die Verlängerung enthält folgende Maßgaben:

1. Die Maßgaben der Zulassung vom 6. November 1975 (IX/463/79/75) für die 40 l- und 50 l-Flaschen mit Ausnahme von Nr. 8 sind einzuhalten;
2. Festlegung der Prüffristen;
3. Festlegung der Nachprüfungen.

Inhaber der Zulassung und der Nachträge ist:

Linde AG, Werksgruppe Technische Gase,
Carl-von-Linde-Straße, 8023 Höllriegelskreuth

Mitteilung über die Zulassung einer porösen Masse für Acetylenbehälter

Die
poröse Masse „Linde M II“
wurde unter dem Kennzeichen
02 D M 2

nach den Vorschriften

§ 14 DruckgasV vom 20. Juni 1968 (BGBl. I., S. 730), zuletzt geändert durch das Gesetz vom 15. März 1974 (BGBl. I., S. 721) in Verbindung mit Art. 1 Abs. 1 des Gesetzes zur Ausführung der Druckgasverordnung vom 24. März 1969 (GVBl. S. 83)

durch die Zulassungsbehörde

„Bayerisches Staatsministerium für Arbeit und Sozialordnung“ mit Datum vom 6. Mai 1976 (IX/463/39/76) als Füllmasse in Flaschen für unter Druck in Dimethylformamid (DMF) gelöstes Acetylen zugelassen.

Grundlagen der Zulassung sind

die sicherheitstechnischen Beurteilungen der Bundesanstalt für Materialprüfung (BAM) vom 25. März 1969 (4-943/69) vom 27. November 1969 (17174/69; 4-3281) vom 20. März 1970 (4-966/70) vom 16. Oktober 1973 (12358/73; 4-4143) vom 6. Dezember 1973 (4-5475/73) vom 4. Juli 1968 vom 2. April 1976 (1142/75; 4-1342) vom 9. April 1976 vom 28. Januar 1972 (485/72; 4-172) gemäß § 14 Abs. 7 DruckgasV vom 20. Juni 1968 (BGBl. I., S. 730).

Die Bauartzulassung enthält u. a. folgende Bedingungen und Auflagen:

1. Maßgaben hinsichtlich der Herstellung der Masse, des Füllens der Flaschen mit Masse, des Härtungs- und Trocknungsprozesses, des Füllens der Flaschen mit Lösungsmittel;
2. Porosität: 90 – 92 %;
3. Festlegung der Füllbedingungen und der Handhabung:
 - a) Zulassung gilt für geschweißte 60 l-Flaschen mit der Zulassung 82 D 90;
 - b) Zulassung gilt nur für die Verwendung von Masse „Linde M II“ in 60 l-Flaschen „82 D 90“, die in einem Container zusammengeschlossen werden (Handhabungsbedingungen wurden festgelegt);
 - c) die DMF-Füllung der 60 l-Flasche muß 24 kg betragen;
 - d) die maximale Füllmenge Acetylen wird auf 10,5 kg Acetylen je 60 l-Flasche festgelegt;
 - e) Maßnahmen zur Kennzeichnung der Flaschen;
4. Bedingungen der Überwachung (z. B. Fertigungsbuch) und Maßnahmen bei besonderen Beobachtungen;
5. Festlegung der Bedingungen hinsichtlich von Prüfungen;
6. Verkehrsrechtliche Vorschriften bleiben unberührt;
7. Maßnahmen bei erstmaliger Lieferung an Verbraucher.

Inhaber der Bauartzulassung ist:

Linde AG, Werksgruppe Technische Gase,
Carl-von-Linde-Straße, 8023 Höllriegelskreuth

Mitteilung über einen Nachtrag zur Zulassung einer porösen Masse für Acetylenbehälter

Die Zulassung der porösen Masse „Linde M II“ mit dem Kennzeichen 02 D M 2

zugelassen durch

das Bayerische Staatsministerium für Arbeit und Sozialordnung mit Datum vom 11. Dezember 1973 (VI/463/83/73) unter Zugrundelegung der sicherheitstechnischen Beurteilungen der Bundesanstalt für Materialprüfung (BAM) vom 25. März 1969 (4-943/69), vom 27. November 1969 (17174/69; 4-3281), vom 20. März 1970 (4-966/70), vom 16. Oktober 1973 (12358/73; 4-4143), vom 6. Dezember 1973 (4-5475/73) und vom 4. Juli 1968 (4-1978/68), zuletzt geändert durch Nachtrag vom 26. Juni 1974 (VI/463/44/74) unter Zugrundelegung der sicherheitstechnischen Beurteilung der Bundesanstalt für Materialprüfung (BAM) vom 6. Juni 1974 (6087/74; 4-2254)

wurde nach den Vorschriften

§ 14 DruckgasV vom 20. Juni 1968 (BGBl. I., S. 730), zuletzt geändert durch Gesetz vom 15. März 1974 (BGBl. I., S. 721) in Verbindung mit Art. 1 Abs. 1 des Gesetzes zur Ausführung der DruckgasV vom 24. März 1969 (GVBl. S. 83)

durch die Zulassungsbehörde

„Bayerisches Staatsministerium für Arbeit und Sozialordnung“ mit Datum vom 25. Oktober 1974 (VI/463/71/74) durch Nachtrag erweitert.

Grundlage für diesen Nachtrag ist

die sicherheitstechnische Beurteilung der Bundesanstalt für Materialprüfung (BAM) vom 19. August 1974 (4-3551/74).

Der Nachtrag beinhaltet:

1. Maßgabe Nr. 8.2.5 behandelt die Bedingungen der gemeinsamen Füllung in Containern;
2. Maßgabe Nr. 16 behandelt besondere Maßgaben bei der Handhabung.

Inhaber der Zulassung und der Nachträge ist:

Linde AG, Werksgruppe Technische Gase, Carl-von-Linde-Straße, 8023 Höllriegelskreuth

Mitteilung über einen Nachtrag zur Zulassung einer porösen Masse für Acetylenbehälter

Die Zulassung der porösen Masse „Linde M II“ mit dem Kennzeichen 02 D M 2

zugelassen durch

das Bayerische Staatsministerium für Arbeit und Sozialordnung mit Datum vom 11. Dezember 1973 (VI/463/83/73) unter Zugrundelegung der sicherheitstechnischen Beurteilungen der Bundesanstalt für Materialprüfung (BAM) vom 25. März 1969 (4-943/69), vom 27. November 1969 (17174/69; 4-3281), vom 20. März 1970 (4-966/70), vom 16. Oktober 1973 (12358/73; 4-4143), vom 6. Dezember 1973 (4-5475/73) und vom 4. Juli 1968 (4-1978/68), zuletzt geändert durch den Nachtrag vom 25. Oktober 1974 (VI/463/71/74) unter Zugrundelegung der sicherheitstechnischen Beurteilung der Bundesanstalt für Materialprüfung (BAM) vom 19. August 1974 (4-3551/74)

wurde nach den Vorschriften

§ 14 DruckgasV vom 20. Juni 1968 (BGBl. I., S. 730), zuletzt geändert durch das Gesetz vom 15. März 1974 (BGBl. I., S. 721) in Verbindung mit Art. 1 Abs. 1 des Gesetzes zur Ausführung der DruckgasV vom 24. März 1969 (GVBl. S. 83)

durch die Zulassungsbehörde

„Bayerisches Staatsministerium für Arbeit und Sozialordnung“ mit Datum vom 7. Februar 1975 (VI/463/4/75) durch Nachtrag erweitert und geändert.

Grundlage für diesen Nachtrag ist

die sicherheitstechnische Beurteilung der Bundesanstalt für Materialprüfung (BAM) vom 10. Januar 1975 (15003/74; 4-5526).

Der Nachtrag beinhaltet:

1. Maßgabe Nr. 7 betreffend Überwachung der Fertigung der Masse;
2. Maßgabe Nr. 8 betreffend die Handhabung von 50 l-Flaschen;
3. Maßgabe Nr. 17 betreffend die Kontrolle und Nachfüllung von Lösungsmittel in bestimmten Füllwerken.

Inhaber der Zulassung und der Nachträge ist:

Linde AG, Werksgruppe Technische Gase, Carl-von-Linde-Straße, 8023 Höllriegelskreuth

Mitteilung über einen Nachtrag zur Zulassung einer porösen Masse für Acetylenbehälter

Die Zulassung der porösen Masse „Linde M II“ mit dem Kennzeichen 02 D M 2

zugelassen durch

das Bayerische Staatsministerium für Arbeit und Sozialordnung mit Datum vom 11. Dezember 1973 (VI/463/83/73) unter Zugrundelegung der sicherheitstechnischen Beurteilungen der Bundesanstalt für Materialprüfung (BAM) vom 25. März 1969 (4-943/69), vom 27. November 1969 (17174/69; 4-3281), vom 20. März 1970 (4-966/70), vom 16. Oktober 1973 (12358/73; 4-4143), vom 6. Dezember 1973 (4-5475/73) und vom 4. Juli 1968 (4-1978/68), zuletzt geändert durch den Nachtrag vom 7. Februar 1975 (VI/463/4/75) unter Zugrundelegung der sicherheitstechnischen Beurteilung der Bundesanstalt für Materialprüfung (BAM) vom 10. Januar 1975 (15003/74; 4-5526)

wurde nach den Vorschriften

§ 14 DruckgasV vom 20. Juni 1968 (BGBl. I., S. 730), zuletzt geändert durch Gesetz vom 15. März 1974 (BGBl. I., S. 721), in Verbindung mit Art. 1 Abs. 1 des Gesetzes zur Ausführung der DruckgasV vom 24. März 1969 (GVBl. S. 83)

durch die Zulassungsbehörde

„Bayerisches Staatsministerium für Arbeit und Sozialordnung“ mit Datum vom 6. November 1975 (IX/463/79/75) geändert und neu gefaßt.

Grundlage der Änderung und der Neufassung ist

die sicherheitstechnische Beurteilung der Bundesanstalt für Materialprüfung (BAM) vom 15. Oktober 1975 (10524/75; 4-4083).

Die Neufassung enthält u. a. folgende Bedingungen und Auflagen:

1. Bedingungen der Herstellung der Masse und des Füllens der Behälter mit Masse;
2. Porosität der Masse: 90 – 92 %;
3. Erste Füllung des mit Masse gefüllten Behälters mit Lösungsmittel: Füllwerk Lohhof der Fa. Linde AG;
4. Füllbedingungen:
 - a) Maßgabe Nr. 8.1 der Zulassung behandelt 40 l-Flaschen;
 - b) Maßgabe Nr. 8.2 der Zulassung behandelt 60 l-Flaschen;
 - c) Maßgabe Nr. 8.3 der Zulassung behandelt 50 l-Flaschen;
 - d) Maßgabe Nr. 8.4 der Zulassung behandelt Geltungsdauer der Füllungen der Flaschen mit Acetylen;
5. Maßnahmen zur Kennzeichnung;
 - a) Flaschen;
 - b) Bündel;
 - c) Container;
6. Maßnahmen zur Kontrolle der Fertigung und bei besonderen Beobachtungen;
7. Maßnahmen bei Nachprüfungen;
8. Maßnahmen bei erstmaliger Belieferung von Verbrauchern mit Bündeln oder Containern;
9. Kontrolle und Nachfüllung mit Lösungsmittel DMF ist beschränkt auf
 - a) Lohhof, Fa. Linde AG;
 - b) Frankfurt, Fa. Messer Griesheim GmbH;
10. Verkehrsrechtliche Vorschriften und Kennzeichnungsvorschriften bleiben unberührt.

Befristung:

Die Zulassung ist für den Probetrieb befristet bis 31. Dezember 1976.

Inhaber der Neufassung der Zulassung ist:

Linde AG, Werksgruppe Technische Gase, Carl-von-Linde-Straße, Höllriegelskreuth

**Mitteilung über eine Änderung
der Zulassung einer porösen Masse für Acetylenbehälter**

Die Zulassung der:
porösen Masse "Mikropor A"
mit dem Kennzeichen:
84 D - 18
zugelassen durch:
den Regierungspräsidenten Düsseldorf mit Datum vom 19. Januar 1972 (23.8550/8555.2) unter Zugrundelegung der sicherheitstechnischen Beurteilungen der Bundesanstalt für Materialprüfung (BAM) vom 29. Mai 1970 (19739/69;4-3825) und vom 9. Juli 1971 (7898/71;4-2415/71)
wurde nach den Vorschriften:
§ 14 DruckgasV vom 20. Juni 1968 (BGBl 1968, I., S. 730)
durch die Zulassungsbehörde:
"Der Regierungspräsident Düsseldorf" mit Datum vom 4. Januar 1974 (23.7-8550/8555.2) durch den 1. Nachtrag geändert.
Grundlage der Änderung der Zulassung ist:
die sicherheitstechnische Beurteilung der Bundesanstalt für Materialprüfung (BAM) vom 30. November 1973 (5358/73).
Die Änderung beinhaltet:
1. Die Maßgabe, wonach die Zulassung am 31. Dezember 1973 erlischt, wird aufgehoben.
2. Festlegung technischer Daten.
3. Die Acetonfüllung darf vom Wert 0,263 kg Aceton je Liter Flaschenvolumen nicht abweichen (Höchst- und Mindestacetongewicht).
4. Die poröse Masse "Mikropor A" darf nur in nahtlose Flaschen nach DIN 4664 Blatt 2 von 5-, 10-, 20- und 40-Liter Inhalt gefüllt werden.
Inhaber der Zulassung und des 1. Nachtrages ist:
Linde AG, Höllriegelskreuth.

**Mitteilung über einen Nachtrag zur Zulassung einer
porösen Masse für Acetylenbehälter**

Die Zulassung der
porösen Masse „SIAD 2“
mit dem Kennzeichen
11 I 30
zugelassen durch
den Sozialminister des Landes Schleswig-Holstein mit Datum vom 8. November 1971 (IX 26 a-62/13.3 sp) unter Zugrundelegung der sicherheitstechnischen Beurteilung der Bundesanstalt für Materialprüfung (BAM) vom 2. Juni 1971 (5622/70; 4-1383)
wurde nach den Vorschriften
§ 14 DruckgasV vom 20. Juni 1968 (BGBl, I., S. 730)
durch die Zulassungsbehörde
„Der Sozialminister des Landes Schleswig-Holstein“ mit Datum vom 8. Mai 1972 (IX 26 A a-62/13.3 sp) durch 1. Nachtrag erweitert.
Grundlage der Erweiterung der Zulassung ist
die sicherheitstechnische Beurteilung der Bundesanstalt für Materialprüfung (BAM) vom 25. April 1972 (4879/72; 4-1594) gemäß § 14 Abs. 7 DruckgasV vom 20. Juni 1968 (BGBl, I., S. 730).
Der 1. Nachtrag beinhaltet:
1. Die poröse Masse „SIAD 2“ mit dem Kennzeichen 11 I 30 wird auch zum Einfüllen in nahtlose 40 l-Acetylenflaschen nach DIN 4664 (Juni 1969) mit einem Durchmesser von 229 mm zugelassen;
2. Die Zulassung vom 8. November 1971 bleibt im übrigen unverändert.
Inhaber der Zulassung und des 1. Nachtrages ist:
Nolte & Co., Barkauer Weg, 2302 Boksee

Mitteilung über die Zulassung einer porösen Masse für Acetylenbehälter

Die poröse Masse
„SIAD 2“
wurde unter dem Kennzeichen
11 I 30
nach den Vorschriften
§ 14 DruckgasV vom 20. Juni 1968 (BGBl, I., S. 730)
durch die Zulassungsbehörde
„Der Sozialminister des Landes Schleswig-Holstein“ mit Datum vom 8. November 1971 (IX 26 a-62/13.3 sp) als Füllmasse in ortsbeweglichen Behältern für unter Druck in acetongelöstes Acetylen zum Verkehr zugelassen.
Grundlage der Zulassung ist
die sicherheitstechnische Beurteilung der Bundesanstalt für Materialprüfung (BAM) vom 2. Juni 1971 (5622/70; 4-1383) gemäß § 14 DruckgasV vom 20. Juni 1968 (BGBl, I., S. 730).
Die Bauartzulassung enthält u. a. folgende Bedingungen und Auflagen:
1. Bedingungen der Herstellung der Masse und des Füllens der Behälter mit Masse und Lösungsmitteln;
2. Porosität der Masse 89 bis 92 %;
3. Maßnahmen zur Nachprüfung und bei besonderen Beobachtungen;
4. Herstellung der Masse, Füllen der Flaschen mit Masse: Füllwerk Sabbio der Fa. SIAD;
5. Flaschenart: es dürfen nur 40 l-Acetylenflaschen nach DIN 4664 ($\phi = 204$ mm und $l = 1500$ mm) gefüllt werden und die der Bauart nach zugelassen sind;
6. Acetonfüllung: die Acetonfüllung muß 0,310 kg je Liter Flaschenvolumen (= 12,4 kg Aceton bei der 40 l-Flasche) betragen. Die Flaschen müssen vor jeder Füllung mit Acetylen auf das vorgeschriebene Acetongewicht eingestellt werden;
7. Acetylenfüllung: maximal 0,200 kg Acetylen je Liter Flaschenvolumen (= 8,0 kg Acetylen in der 40 l-Flasche);
8. Zulässiger höchster Gasdruck der Füllung: 19 kp/cm² bei 15°C;
9. Maßnahmen hinsichtlich der Kennzeichnung;
10. Maßnahmen bei Bündel- und Batteriebetrieb;
11. Bedingungen der Nachprüfungen.
Inhaber der Zulassung ist:
Nolte & Co., Barkauerweg, 2302 Boksee

**Mitteilung über einen Nachtrag zur Zulassung einer
porösen Masse für Acetylenbehälter**

Die Zulassung der
porösen Masse „SIAD 2“
mit dem Kennzeichen
11 I 30
zugelassen durch
den Sozialminister des Landes Schleswig-Holstein mit Datum vom 8. November 1971 (IX 26 a-62/13.3 sp) unter Zugrundelegung der sicherheitstechnischen Beurteilung der Bundesanstalt für Materialprüfung (BAM) vom 2. Juni 1971 (5622/70; 4-1383), zuletzt geändert durch 1. Nachtrag vom 8. Mai 1972 (IX 26 A a-62/13.3 sp) unter Zugrundelegung der sicherheitstechnischen Beurteilung der Bundesanstalt für Materialprüfung (BAM) vom 25. April 1972 (4879/72; 4-1594)
wurde nach den Vorschriften
§ 14 DruckgasV vom 20. Juni 1968 (BGBl, I., S. 730), zuletzt geändert durch § 68 Abs. 3 BImSchG vom 15. März 1974 (BGBl, I., S. 721)
durch die Zulassungsbehörde
„Der Sozialminister des Landes Schleswig-Holstein“ mit Datum vom 18. Juni 1974 durch 2. Nachtrag erweitert.
Grundlage der Erweiterung der Zulassung ist
die sicherheitstechnische Beurteilung der Bundesanstalt für Materialprüfung (BAM) vom 30. Mai 1974 (4040/74; 4-1537) gemäß § 14 Abs. 7 DruckgasV vom 20. Juni 1968 (BGBl, I., S. 730).
Der 2. Nachtrag beinhaltet:
1. Die poröse Masse „SIAD 2“ mit dem Kennzeichen 11 I 30 wird auch zum Einfüllen in nahtlose 10 l-Acetylenflaschen nach DIN 4664 (Juni 1969) zugelassen;
2. Abweichend von Maßgabe 12 der Zulassung vom 8. November 1971 wird die maximale Acetylenfüllung für die 10 l-Flasche auf 0,185 kg je Liter Flaschenvolumen (= 1,85 kg Acetylen in der 10 l-Flasche) festgelegt;
3. Abweichend von Maßgabe 13 der Zulassung vom 8. November 1971 wird der Wert für den höchstzulässigen Gasüberdruck in der 10 l-Flasche auf 18 bar bei 15°C festgelegt;
4. Abweichend von Maßgabe 15 der Zulassung vom 8. November 1971 sind die 10 l-Flaschen nicht mit einem roten Farbring zu kennzeichnen. Das zulässige höchste Acetylgewicht ist an die Gasbezeichnung auf der Flasche anzufügen;
5. Die Maßgaben der Zulassung vom 8. November 1971 gelten im übrigen auch für diese Zulassung.
Inhaber der Zulassung und des Nachtrages Nr. 1 und 2 ist:
Nolte & Co., Barkauer Weg, 2302 Boksee

Mitteilung über einen Nachtrag zur Zulassung einer porösen Masse für Acetylenflaschen

Die Zulassung der porösen Masse „SIAD 2“ mit dem Kennzeichen 11 I 30

zugelassen durch

den Sozialminister des Landes Schleswig-Holstein mit Datum vom 8. November 1971 (IX 26 a-62/13.3 sp) unter Zugrundelegung der sicherheitstechnischen Beurteilung der Bundesanstalt für Materialprüfung (BAM) vom 2. Juni 1971 (5622/70; 4-1383), zuletzt geändert durch 2. Nachtrag vom 18. Juni 1974 unter Zugrundelegung der sicherheitstechnischen Beurteilung der Bundesanstalt für Materialprüfung (BAM) vom 30. Mai 1974 (4040/74; 4-1537)

wurde nach den Vorschriften

§ 14 DruckgasV vom 20. Juni 1968 (BGBl. I., S. 730), zuletzt geändert durch § 68 Abs. 3 BImSchG vom 15. März 1974 (BGBl. I., S. 721)

durch die Zulassungsbehörde

„Der Sozialminister des Landes Schleswig-Holstein“ mit Datum vom 24. September 1974 (IX 24 Ba-62/13.3 sp) durch 3. Nachtrag erweitert.

Grundlage der Erweiterung der Zulassung ist

die sicherheitstechnische Beurteilung der Bundesanstalt für Materialprüfung (BAM) vom 27. August 1974 (4-3712/74) gemäß § 14 Abs. 7 DruckgasV vom 20. Juni 1968 (BGBl. I., S. 730).

Der 3. Nachtrag beinhaltet:

1. Die poröse Masse „SIAD 2“ mit dem Kennzeichen 11 I 30 wird auch zum Einfüllen in
a) nahtlose 20 l-Acetylenflaschen und
b) geschweißte 50 l-Acetylenflaschen zugelassen;
2. Die Füllung und Verwendung der geschweißten 50 l-Flaschen unterliegt den Maßgaben der Zulassung vom 8. November 1971;
3. Die Füllung und Verwendung der nahtlosen 20 l-Flaschen unterliegt den Maßgaben des 2. Nachtrages vom 18. Juni 1974 und im übrigen den Maßgaben der Zulassung vom 8. November 1971.

Inhaber der Zulassung und des Nachtrages Nr. 1 bis 3 ist:

Nolte & Co., Barkauer Weg, 2302 Boksee

Mitteilung über die Zulassung einer porösen Masse für Acetylenbehälter

Die poröse Masse „SIAD 3“

wurde unter dem Kennzeichen

11 I 69

nach den Vorschriften

§ 14 DruckgasV vom 20. Juni 1968 (BGBl. I., S. 730), zuletzt geändert durch das BImSchG vom 15. März 1974 (BGBl. I., S. 721)

durch die Zulassungsbehörde

„Der Sozialminister des Landes Schleswig-Holstein“ mit Datum vom 12. Juni 1975 (IX 340 a-62/13.3 sp) als *Füllmasse in Flaschen für unter Druck in Dimethylformamid (DMF) gelöstes Acetylen für den Probetrieb, befristet bis 31. Dezember 1977, zugelassen.*

Grundlagen der Zulassung sind

die sicherheitstechnischen Beurteilungen der Bundesanstalt für Materialprüfung (BAM) vom 2. Juni 1971 (5622/70; 4-1383), vom 27. August 1974 (4-3712/74), vom 21. November 1974 (13143/74; 4-4796) und vom 23. Mai 1975 (4-2090/75) gemäß § 14 Abs. 7 DruckgasV vom 20. Juni 1968 (BGBl. I., S. 730).

Die Zulassung enthält u. a. folgende Bedingungen und Auflagen:

1. Bedingungen der Herstellung der Masse, des Füllens der Behälter mit Masse und des Füllens der Behälter mit Lösungsmitteln;
2. Flaschenart: Zulassung gilt für nahtlose und geschweißte 50 l-Flaschen;
3. Die Zulassung gilt nur für Flaschen, die zu einem Bündel zusammengeschlossen werden;
4. Maßgabe 4 der Zulassung behandelt die Füllbedingungen an Lösungsmittel DMF und an Acetylen;
5. Maßnahmen hinsichtlich der Kennzeichnung;
6. Hinweis auf Beachtung der Anforderungen nach TRG 371 vom 29. April 1975.
7. Anforderungen an nichtmetallische Werkstoffe in Füll- und Entnahmeanlagen;
8. Hinweis auf Schutzmaßnahmen beim Umgang mit DMF;
9. Verkehrsrechtliche Vorschriften bleiben unberührt.

Inhaber der Zulassung ist:

Nolte & Co., Barkauer Weg, 2302 Boksee

Mitteilung über einen Nachtrag zur Zulassung einer porösen Masse für Acetylenbehälter

Die Zulassung der porösen Masse „SIAD 2“

mit dem Kennzeichen

11 D 30

zugelassen durch

den Sozialminister des Landes Schleswig-Holstein mit Datum vom 8. November 1971 (IX 26 a-62/13.3 sp) unter Zugrundelegung der sicherheitstechnischen Beurteilung der Bundesanstalt für Materialprüfung (BAM) vom 2. Juni 1971 (5622/70; 4-1383), zuletzt geändert durch 3. Nachtrag vom 24. September 1974 (IX 24 Ba-62/13.3 sp) unter Zugrundelegung der sicherheitstechnischen Beurteilung der Bundesanstalt für Materialprüfung (BAM) vom 27. August 1974 (4-3712/74)

wurde nach den Vorschriften

§ 14 DruckgasV vom 20. Juni 1968 (BGBl. I., S. 730), zuletzt geändert durch § 68 Abs. 3 BImSchG vom 15. März 1974 (BGBl. I., S. 721)

durch die Zulassungsbehörde

„Der Sozialminister des Landes Schleswig-Holstein“ mit Datum vom 24. August 1976 (IX 340 a-62/13.3 sp) durch 4. Nachtrag erweitert.

Grundlage der Erweiterung der Zulassung ist

die sicherheitstechnische Beurteilung der Bundesanstalt für Materialprüfung (BAM) vom 8. Juli 1976 (4-2957/76) gemäß § 14 Abs. 7 DruckgasV vom 20. Juni 1968 (BGBl. I., S. 730).

Der 4. Nachtrag beinhaltet:

1. Die poröse Masse „SIAD 2“ mit dem Kennzeichen 11 I 30 wird auch zum Einfüllen in nahtlose 5 l-Acetylenflaschen zugelassen;
2. Die Flaschen müssen nach DIN 4664 sein;
3. Bei den 5 l-Flaschen sind die Bedingungen hinsichtlich der Herstellung der Masse gemäß Schreiben der BAM vom 30. Mai 1974 (4040/74; 4-1537) einzuhalten;
4. Abweichend von Maßgabe 12 der Zulassung vom 8. November 1971 wird die maximale Acetylenfüllung für die 5 l-Flasche auf 0,180 kg je Liter Flaschenvolumen (= 0,9 kg in der 5 l-Flasche) festgelegt;
5. Abweichend von Maßgabe 13 der Zulassung vom 8. November 1971 wird als Wert für den höchstzulässigen Gasüberdruck 18 bar bei 15°C zugelassen;
6. Abweichend von Maßgabe 15 der Zulassung vom 8. November 1971 sind die 5 l-Flaschen nicht mit einem roten Farbring zu kennzeichnen.

Inhaber der Zulassung und der Nachträge Nr. 1 bis 4 ist:

Nolte & Co., Barkauer Weg, 2302 Boksee

Mitteilung über die Zulassung einer porösen Masse für Acetylenbehälter

Die

poröse Masse „Westfalen“

wurde unter dem Kennzeichen

86 D 3

nach den Vorschriften

§ 14 DruckgasV vom 20. Juni 1968 (BGBl. I., S. 730)

durch die Zulassungsbehörde

„Der Regierungspräsident Münster“ mit Datum vom 2. Januar 1973 (23.7-8555.2/3/1/73) *der Bauart nach erneut zugelassen.*

Grundlage der Bauartzulassung ist

die sicherheitstechnische Beurteilung der Bundesanstalt für Materialprüfung (BAM) vom 9. Februar 1968 (4-390/68).

Die poröse Masse „Westfalen“

war erstmalig vom Deutschen Druckgasausschuß im früheren Reichswirtschaftsministerium mit Datum vom 28. August 1941 (DAG 354/41; RWMBI. 1941, S. 296) zugelassen worden.

Die Bauartzulassung vom 2. Januar 1973 enthält u. a. folgende Bedingungen und Auflagen:

1. Bedingungen der Herstellung der Masse und des Füllens der Behälter mit Masse;
2. Flaschenart: es dürfen nur 40 l-Flaschen mit Masse gefüllt werden;
3. Acetonfüllung: sie muß immer 10,5 kg Aceton in der 40 l-Flasche betragen;
4. Acetylenfüllung: sie darf 6,3 kg Acetylen (einschließlich Sättigungacetylen) in der 40 l-Flasche nicht überschreiten.

Inhaber der Zulassung ist:

Sauerstoffwerk Westfalen AG,
Industrieweg 43 – 63, 4400 Münster

Mitteilung über einen Nachtrag zur Zulassung einer porösen Masse für Acetylenbehälter

Die Zulassung der porösen Masse „Westfalen“ mit dem Kennzeichen 86 D 3 zugelassen durch den Regierungspräsidenten Münster mit Datum vom 2. Januar 1973 (23.7-8555.2/3/1/73) unter Zugrundelegung der sicherheitstechnischen Beurteilung der Bundesanstalt für Materialprüfung (BAM) vom 9. Februar 1968 (4-390/68) wurde nach den Vorschriften § 14 DruckgasV vom 20. Juni 1968 (BGBl, I., S. 730) durch die Zulassungsbehörde „Der Regierungspräsident Münster“ mit Datum vom 26. Februar 1973 (23.7-8555.2/4-6/2-4/73) *durch Nachtrag erneuert*.

Grundlage der Erneuerung der Zulassung ist die sicherheitstechnische Beurteilung der Bundesanstalt für Materialprüfung (BAM) vom 31. Januar 1973 (23/73; 4-6).

Der Nachtrag beinhaltet:

1. Die Masse „Westfalen“ darf in nahtlose Stahlflaschen mit 10 l, 20 l und 40 l Rauminhalt nach DIN 4664, Blatt 2 (Ausgabe Juni 1969) sowie in 50 l Rauminhalt mit einem Außendurchmesser von 229 mm und der Länge von ca. 1500 mm angefüllt werden;
2. Die in der Zulassung vom 2. Januar 1973 aufgeführten Maßgaben müssen beachtet werden.

Inhaber der Zulassung ist:
Sauerstoffwerk Westfalen AG,
Industrieweg 43 – 63, 4400 Münster

Mitteilung über einen Nachtrag zur Zulassung einer porösen Masse für Acetylenbehälter

Die Zulassung der porösen Masse „Westfalen“ mit dem Kennzeichen 86 D 3 zugelassen durch den Regierungspräsidenten Münster mit Datum vom 2. Januar 1973 (23.7-8555.2/3/1/73) unter Zugrundelegung der sicherheitstechnischen Beurteilung der Bundesanstalt für Materialprüfung (BAM) vom 9. Februar 1968 (4-390/68), zuletzt geändert durch Nachtrag vom 26. Februar 1973 unter Zugrundelegung der sicherheitstechnischen Beurteilung der Bundesanstalt für Materialprüfung (BAM) vom 31. Januar 1973 (23/73; 4-6) wurde nach den Vorschriften § 14 DruckgasV vom 20. Juni 1968 (BGBl, I., S. 730) durch die Zulassungsbehörde „Der Regierungspräsident Münster“ mit Datum vom 31. Juli 1973 (23.7-8555.2/4-6/2-4/73) *durch Nachtrag erweitert*.

Grundlage der Erweiterung der Zulassung ist die sicherheitstechnische Beurteilung der Bundesanstalt für Materialprüfung (BAM) vom 31. Januar 1973 (23/73/4-6).

Der Nachtrag beinhaltet:

1. Die Änderung entspricht der Erweiterung vom 26. Februar 1973;
2. Nach dem Begleitschreiben vom 31. Juli 1973 (23.7-8555.2/4-6/2-4) ersetzt diese Zulassung die Zulassung vom 26. Februar 1973.

Inhaber der Zulassung ist:
Sauerstoffwerk Westfalen AG,
Industrieweg 43 – 63, 4400 Münster

Mitteilung über Bauartzulassungen von Teilen von Acetylenanlagen im Rahmen des Bauartzulassungsverfahrens nach § 11 AcetV

Acetylenanlagen bedürfen bei Errichtung und Betrieb nach § 7 AcetV der Erlaubnis. Von der Erlaubnis freigestellt sind:

- a) Teile von Acetylenanlagen, die der Bauart nach zugelassen sind;
- b) Acetylenanlagen, die aus einer den Bereich eines Werksgeländes nicht überschreitenden Acetylenleitung bestehen, wenn die Sicherheitseinrichtungen der Bauart nach zugelassen sind.

Die Bundesanstalt für Materialprüfung prüft im Rahmen des Bauartzulassungsverfahrens nach § 11 AcetV, ob Acetylenanlagen oder Teile von Acetylenanlagen den Bedingungen der AcetV entsprechen.

Im folgenden werden Bauartzulassungen von Teilen von Acetylenanlagen mitgeteilt, die aufgrund der Zulassungsempfehlungen der Bundesanstalt für Materialprüfung (BAM) von Zulassungsbehörden erteilt wurden.

Mitteilung über einen Nachtrag zur Zulassung eines Teiles einer Acetylenanlage

Die Zulassung des Flaschendruckminderers für Acetylen Typ TMA 550 mit dem Kennzeichen 11 S – DE 66 1 73 zugelassen durch den Sozialminister des Landes Schleswig-Holstein mit Datum vom 2. Oktober 1973 (IX 24 Ba-68/2.1-2 sp) unter Zugrundelegung der sicherheitstechnischen Beurteilung der Bundesanstalt für Materialprüfung (BAM) vom 10. September 1973 (2744/72; 4-933) wurde nach den Vorschriften § 11 AcetV vom 5. September 1969 (BGBl, I., S. 1593) durch die Zulassungsbehörde „Der Sozialminister des Landes Schleswig-Holstein“ mit Datum vom 24. Juni 1975 (IX 340 a-68/2.1-2 sp) *durch Nachtrag geändert*.

Grundlage der Änderung der Zulassung ist die sicherheitstechnische Beurteilung der Bundesanstalt für Materialprüfung (BAM) vom 11. Juni 1975 (2031/75; 4-806).

Der Nachtrag beinhaltet:

Die in Maßgabe Nr. 12 der Zulassung vom 2. Oktober 1973 enthaltene Befristung wird aufgehoben.

Inhaber der Bauartzulassung und des Nachtrages Nr. 1 ist:
AGA-Armaturenfabrik, S 20021 Malmö (Schweden), Box 21049

Mitteilung über einen Nachtrag zur Zulassung eines Teiles einer Acetylenanlage

Die Zulassung der Argus-Kugelhähne NW 8 bis NW 25 mit dem Kennzeichen 01 D HK 02 2 72 zugelassen durch das Arbeits- und Sozialministerium Baden-Württemberg mit Datum vom 15. August 1972 (III 5-3193.1/A/Fa. Argus GmbH, Ettlingen/72) unter Zugrundelegung der sicherheitstechnischen Beurteilung der Bundesanstalt für Materialprüfung (BAM) vom 19. Juli 1972 (2025/72; 4-691) wurde nach den Vorschriften § 11 AcetV vom 5. September 1969 (BGBl, I., S. 1593) durch die Zulassungsbehörde „Ministerium für Arbeit, Gesundheit und Sozialordnung Baden-Württemberg“ mit Datum vom 11. August 1975 (III 5-3193.1/A/Fa. Argus-GmbH, Ettlingen/75) *durch 1. Nachtrag geändert*.

Grundlage des 1. Nachtrages zur Bauartzulassung ist die sicherheitstechnische Beurteilung der Bundesanstalt für Materialprüfung (BAM) vom 8. Juli 1975 (5324/75; 4-2094) gemäß § 11 Abs. 1 AcetV vom 5. September 1969 (BGBl, I., S. 1593).

Der 1. Nachtrag beinhaltet:

Erlaubnis der Verwendung von Dichtungen aus „Acetalharz“ für die Abdichtung der Kugel der Kugelhähne

Inhaber der Zulassung und des 1. Nachtrages ist:
Argus-Gesellschaft mbH, Postfach 186, 7505 Ettlingen

Mitteilung über einen Nachtrag zur Zulassung eines Teiles einer Acetylenanlage

Die Zulassung der
Schnellschlußeinrichtung „SK 129-08900“
mit dem Kennzeichen
01 D 02 1 73 SM
zugelassen durch
das Ministerium für Arbeit, Gesundheit und Sozialordnung
Baden-Württemberg mit Datum vom 17. Juli 1973 (III 5-3193.1/
A/Fa. Argus-GmbH, Ettlingen/73) unter Zugrundelegung der
sicherheitstechnischen Beurteilung der Bundesanstalt für Ma-
terialprüfung (BAM) vom 19. März 1973 (1710/73; 4-529) und
vom 5. Juli 1973 (4-3006/73)
wurde nach den Vorschriften
§ 11 AcetV vom 5. September 1969 (BGBl, I., S. 1593)
durch die Zulassungsbehörde
„Ministerium für Arbeit, Gesundheit und Sozialordnung
Baden-Württemberg“ mit Datum vom 18. Mai 1976 (III/5-3193.1/
A/Fa. Argus-GmbH, Ettlingen/76) *durch 1. Nachtrag geändert.*
Grundlage der Änderung der Zulassung ist
die sicherheitstechnische Beurteilung der Bundesanstalt für
Materialprüfung (BAM) vom 25. März 1976 (1255/76; 4-469).
Der 1. Nachtrag beinhaltet:
1. Konstruktive Änderungen werden zugelassen;
2. Der 1. Nachtrag ist Bestandteil der Zulassung vom
17. Juli 1973;
3. Die Maßgaben der Zulassung vom 17. Juli 1973 bleiben
unberührt.
Inhaber der Zulassung und des Nachtrages Nr. 1 ist:
Argus-GmbH, Postfach 1151, 7505 Ettlingen

Mitteilung über einen Nachtrag zur Zulassung eines Teiles einer Acetylenanlage

Die Zulassung des
Hauptdruckminderers für Acetylen Typ „Komet“
mit dem Kennzeichen
11 D – DH 64 2 73
zugelassen durch
den Sozialminister des Landes Schleswig-Holstein vom
12. April 1973 (IX 24 Ba-68/2.1-2 sp) unter Zugrundelegung
der sicherheitstechnischen Beurteilung der Bundesanstalt für
Materialprüfung (BAM) vom 4. April 1973 (4-1364/73)
wurde nach den Vorschriften
§ 11 AcetV vom 5. September 1969 (BGBl, I., S. 1593)
durch die Zulassungsbehörde
„Der Sozialminister des Landes Schleswig-Holstein“ mit Datum
vom 1. Dezember 1975 (IX 340 a-68/2.1-2 sp) *durch
1. Nachtrag geändert.*
Grundlage der Änderung der Zulassung ist
die sicherheitstechnische Beurteilung der Bundesanstalt für
Materialprüfung (BAM) vom 18. November 1975 (5506/73;
4-1841 und 13656/73; 4-4538).
Der 1. Nachtrag beinhaltet:
Verlängerung der Befristung bis 31. Dezember 1976
Inhaber der Bauartzulassung und des Nachtrages Nr. 1 ist:
Drägerwerk Lübeck, Moislinger Allee 53 – 55, 2400 Lübeck

Mitteilung über einen Nachtrag zur Zulassung eines Teiles einer Acetylenanlage

Die Zulassung des
Hauptdruckminderers für Acetylen Typ „Mercur“
mit dem Kennzeichen
11 D – DH 64 3 73 vom 2. Oktober 1973
zugelassen durch
den Sozialminister des Landes Schleswig-Holstein mit Datum
vom 2. Oktober 1973 (IX 24 Ba-68/2.1-2 sp), zuletzt geändert
durch 1. Nachtrag vom 5. Dezember 1973 (IX 24 Ba-68/
2.1-2 sp) unter Zugrundelegung der sicherheitstechnischen Be-
urteilung der Bundesanstalt für Materialprüfung (BAM) vom
22. August 1973 (6544/73; 4-2208) und zuletzt vom
13. November 1973 (13 656/73; 4-4537)
wurde nach den Vorschriften
§ 11 AcetV vom 5. September 1969 (BGBl, I., S. 1593)
durch die Zulassungsbehörde
„Der Sozialminister des Landes Schleswig-Holstein“ mit Datum
vom 1. Dezember 1975 (IX 340 a-68/2.1-2 sp) *durch
2. Nachtrag geändert.*
Grundlage der Änderung der Zulassung ist
die sicherheitstechnische Beurteilung der Bundesanstalt für
Materialprüfung (BAM) vom 18. November 1975 (5506/73;
4-1841/13656/73; 4-4537).
Der 2. Nachtrag beinhaltet:
Verlängerung der Befristung bis zum 31. Dezember 1976
Inhaber der Bauartzulassung und des Nachtrages Nr. 1 und 2 ist:
Drägerwerk Lübeck, Moislinger Allee 53 – 55, 2400 Lübeck

Mitteilung über die Zulassung eines Teiles einer Acetylenanlage

Der
Flaschendruckminderer für Acetylen Typ M 61 A
wurde mit dem Kennzeichen
07 D – DE 64 1 72
nach den Vorschriften
§ 11 AcetV vom 5. September 1969 (BGBl, I., S. 1593)
durch die Zulassungsbehörde
„Der Niedersächsische Sozialminister“ mit Datum vom
30. Mai 1973 (II-44.05) *der Bauart nach zugelassen.*
Grundlage der Bauartzulassung ist
die sicherheitstechnische Beurteilung der Bundesanstalt für
Materialprüfung (BAM) vom 7. Juli 1966 (5446/66; 4-1084).
Die Bauartzulassung enthält u. a. folgende Bedingungen und Aufla-
gen:
1. Die in der sicherheitstechnischen Beurteilung der Bundes-
anstalt für Materialprüfung (BAM) enthaltenen Forderungen
sind zu erfüllen;
2. Anforderungen an die Ausführung, Werkstoffe, Abmessun-
gen, Fertigung und Montage;
3. Maßnahmen bei Änderungen;
4. Maßnahmen zur Kennzeichnung;
5. Maßnahmen hinsichtlich der Prüfung auf Dichtheit, auf Be-
grenzung des Hinterdruckes und des Sicherheitsventils;
6. Maßnahmen hinsichtlich von Nachprüfungen;
7. Maßnahmen bei Reparaturen;
8. Zulassung ist befristet bis 31. Dezember 1975.
Inhaber der Bauartzulassung ist:
H. L. Fuge, Kohlensäure-Automaten-Fabrik GmbH,
Breslauer Str. 37, 3203 Sarstedt

Mitteilung über einen Nachtrag zur Zulassung eines Teiles einer Acetylenanlage

Die Zulassung des
Flaschendruckminderers für Acetylen Typ M 61 A
mit dem Kennzeichen
07 D – DE 64 1 72
zugelassen durch
den Niedersächsischen Sozialminister vom 30. Mai 1973
(II-44.05) unter Zugrundelegung der sicherheitstechnischen
Beurteilung der Bundesanstalt für Materialprüfung (BAM)
vom 7. Juli 1966 (5446/66; 4-1084)
wurde nach den Vorschriften
§ 11 AcetV vom 5. September 1969 (BGBl, I., S. 1593)
durch die Zulassungsbehörde
„Der Niedersächsische Sozialminister“ mit Datum vom
1. Februar 1974 *durch 1. Nachtrag geändert.*
Grundlage der Änderung der Zulassung ist
die sicherheitstechnische Beurteilung der Bundesanstalt für
Materialprüfung (BAM) vom 18. Dezember 1973 (8799/73;
4-2948).
Der 1. Nachtrag beinhaltet:
1. Die Maßgabe Nr. 8 der Bauartzulassung (Befristung) wird
aufgehoben;
2. Die Maßgabe Nr. 9 wird neu gefaßt und fordert die Aus-
rüstung mit Sicherheitsmanometern;
3. Der 1. Nachtrag ist Bestandteil der Bauartzulassung vom
30. Mai 1973.
Inhaber der Bauartzulassung und des Nachtrages Nr. 1 ist:
H. L. Fuge, Kohlensäure-Automaten-Fabrik GmbH,
Breslauer Str. 37, 3203 Sarstedt

Mitteilung über einen Nachtrag zur Zulassung eines Teiles einer Acetylenanlage

Die Zulassung des
Flaschendruckminderers für Acetylen
Typ Hercules-Automat Modell 60
mit dem Kennzeichen
82 D – DE 60 1 72
zugelassen durch
den Regierungspräsidenten Arnsberg mit Datum vom
2. Februar 1973 (23.8593.1), zuletzt geändert durch
1. Nachtrag vom 21. März 1975 (23.8593.1/1. Nachtrag)
unter Zugrundelegung der sicherheitstechnischen Beurteilung
der Bundesanstalt für Materialprüfung (BAM) vom
18. Februar 1972 (6472/71; 4-2001), und zuletzt vom
31. Januar 1975 (1746/73; 4-541)
wurde nach den Vorschriften
§ 11 AcetV vom 5. September 1969 (BGBl, I., S. 1593)
durch die Zulassungsbehörde
„Der Regierungspräsident Arnsberg“ mit Datum vom
15. Oktober 1975 *durch 2. Nachtrag geändert.*
Grundlage der Änderung der Zulassung ist
die sicherheitstechnische Beurteilung der Bundesanstalt für
Materialprüfung (BAM) vom 16. September 1975 (1746/73;
4-541).
Der 2. Nachtrag beinhaltet:
1. Die Maßgabe Nr. 9 der Bauartzulassung vom 2. Februar 1973
wird aufgehoben;
2. Der 2. Nachtrag ist Bestandteil der Bauartzulassung vom
2. Februar 1973.
Inhaber der Bauartzulassung und der Nachträge Nr. 1 und 2 ist:
Carl Klein, Schweißtechnik, Postfach 638, 4600 Dortmund

Mitteilung über einen Nachtrag zur Zulassung eines Teiles einer Acetylenanlage

Die Zulassung des
Flaschendruckminderers für Acetylen Typ RA 1,5
mit dem Kennzeichen
01 D – DE 55 1 72
zugelassen durch
das Ministerium für Arbeit, Gesundheit und Sozialordnung
Baden-Württemberg mit Datum vom 11. Januar 1973
(III 5-3193.1/A/Fa. Kraiss & Friz, Stuttgart/73) unter Zu-
grundelegung der sicherheitstechnischen Beurteilung der
Bundesanstalt für Materialprüfung (BAM) vom 20. August 1964
(4-2095/64), zuletzt geändert durch 1. Nachtrag vom
5. März 1975 (III 5-3193.1/A/Fa. Kraiss & Friz, Stuttgart/75)
unter Zugrundelegung der sicherheitstechnischen Beurteilung
der Bundesanstalt für Materialprüfung (BAM) vom
31. Januar 1975 (694/73; 4-196)
wurde nach den Vorschriften
§ 11 AcetV vom 5. September 1969 (BGBl, I., S. 1593)
durch die Zulassungsbehörde
„Ministerium für Arbeit, Gesundheit und Sozialordnung
Baden-Württemberg“ mit Datum vom 14. Juli 1975 (III 5-3193.1/
A/Fa. Kraiss & Friz, Stuttgart/75) *durch 2. Nachtrag geändert.*
Grundlage des 2. Nachtrages ist
die sicherheitstechnische Beurteilung der Bundesanstalt für
Materialprüfung (BAM) vom 11. Juli 1975 (3320/75; 4-1342).
Der 2. Nachtrag beinhaltet:
1. Die Befristung der Zulassung (Ziffer 9 der Maßgaben) wird
aufgehoben;
2. Der 2. Nachtrag ist Bestandteil der Bauartzulassung vom
11. Januar 1973 und des 1. Nachtrages vom 5. März 1975.
Inhaber der Bauartzulassung und des Nachtrages Nr. 1 und 2 ist:
Kraiss & Friz, Neckarstraße 182, 7000 Stuttgart 1

Mitteilung über einen Nachtrag zur Zulassung eines Teiles einer Acetylenanlage

Die Zulassung des
Kappenventils – DF 10
mit dem Kennzeichen
85 D – 11 1 73 SM
zugelassen durch
den Regierungspräsidenten Köln mit Datum vom
10. Dezember 1973 (23/8590-1/73) unter Zugrundelegung
der sicherheitstechnischen Beurteilung der Bundesanstalt für
Materialprüfung (BAM) vom 27. September 1972 (2099/72;
4-713)
wurde nach den Vorschriften
§ 11 AcetV vom 5. September 1969 (BGBl, I., S. 1593), zu-
letzt geändert durch Gesetz vom 15. März 1974 (BGBl, I.,
S. 721) in Verbindung mit § 1 Abs. 1 ZustVO AltG vom
6. Februar 1973 (GV. NW. S. 66) in der z. Z. gültigen Fassung
(SGV. NW. 28) und Ziffer 2.65 des Anhangs zu dieser Ver-
ordnung
durch die Zulassungsbehörde
„Der Regierungspräsident Köln“ mit Datum vom
27. August 1976 (23.8590-5/76) *durch 1. Nachtrag geändert.*
Grundlage der Änderung der Zulassung ist
die sicherheitstechnische Beurteilung der Bundesanstalt für
Materialprüfung (BAM) vom 26. Juli 1976 (457/76; 4-174).
Der 1. Nachtrag beinhaltet:
Konstruktive Änderungen werden zugelassen.
Inhaber der Bauartzulassung und des Nachtrages Nr. 1 ist:
Linde AG, Werksgruppe Industriekälte,
Sürther Hauptstraße 178, 5000 Köln 50

Mitteilung über die Zulassung eines Teiles einer Acetylenanlage

Die Flammensperre mit Kappen-Ventil DF 50 wurde mit dem Kennzeichen 85 D – 11 1 74 FF nach den Vorschriften § 11 AcetV vom 5. September 1969 (BGBl. I., S. 1593) in Verbindung mit § 1 Abs. 1 ZustVO AltG vom 6. Februar 1973 (GV. NW. S. 66/SGV. NW. 28) und Ziffer 2.65 des Anhanges zu dieser Verordnung durch die Zulassungsbehörde „Der Regierungspräsident Köln“ mit Datum vom 13. September 1974 (23.8590-5/74) *der Bauart nach zugelassen.*

Grundlage der Bauartzulassung ist die sicherheitstechnische Beurteilung der Bundesanstalt für Materialprüfung (BAM) vom 23. August 1974 (1444/74; 4-543 a).

Die Bauartzulassung enthält u. a. folgende Bedingungen und Auflagen:

1. Maßgaben hinsichtlich der Verwendung und des Einsatzes;
2. Anforderungen an die Ausführung, Werkstoffe, Abmessungen, Fertigung und Montage;
3. Maßnahmen zur Kennzeichnung;
4. Maßnahmen nach einem Acetylenzerfall;
5. Maßnahmen bei Auslieferung;
6. Maßnahmen hinsichtlich der Nachprüfung;
7. Maßnahmen bei Überprüfungen;
8. Maßnahmen bei Änderungen.

Inhaber der Bauartzulassung ist:
Linde AG, Werksgruppe Industriekälte,
Sürther Hauptstr. 178, 5038 Rodenkirchen

Mitteilung über einen Nachtrag zur Zulassung eines Teiles einer Acetylenanlage

Die Zulassung der Flammensperre mit Kappenventil DF 50 mit dem Kennzeichen 85 D – 11 1 74 FF zugelassen durch den Regierungspräsidenten Köln mit Datum vom 13. September 1974 unter Zugrundelegung der sicherheitstechnischen Beurteilung der Bundesanstalt für Materialprüfung (BAM) vom 23. August 1974 (1444/74; 4-543 a) wurde nach den Vorschriften § 11 AcetV vom 5. September 1969 (BGBl. I., S. 1593), zuletzt geändert durch Gesetz vom 15. März 1974 (BGBl. I., S. 721) in Verbindung mit § 1 Abs. 1 ZustVO AltG vom 6. Februar 1973 (GV. NW. S. 66) in der z. Z. gültigen Fassung (SGV. NW. 28) und Ziffer 2.65 des Anhanges zu dieser Verordnung durch die Zulassungsbehörde „Der Regierungspräsident Köln“ mit Datum vom 17. November 1975 (23.8590-5.3/74) *durch 1. Nachtrag geändert.*

Der 1. Nachtrag beinhaltet:
Änderung der Fassung der Maßgabe Nr. 8 der Zulassung vom 13. September 1974.

Inhaber der Bauartzulassung und des Nachtrages Nr. 1 ist:
Linde AG, Werksgruppe Industriekälte,
Sürther Hauptstr. 178, 5038 Köln-Rodenkirchen

Mitteilung über einen Nachtrag zur Zulassung eines Teiles einer Acetylenanlage

Die Zulassung der Flammensperre mit Kappenventil DF 50 mit dem Kennzeichen 85 D 11 1 74 FF zugelassen durch den Regierungspräsidenten Köln mit Datum vom 13. September 1974 (23.8590-5/74), zuletzt geändert durch 1. Nachtrag mit Datum vom 17. November 1975 (23.8590-5.3/74) unter Zugrundelegung der sicherheitstechnischen Beurteilung der Bundesanstalt für Materialprüfung (BAM) vom 23. August 1974 (1444/74; 4-543 a) wurde nach den Vorschriften § 11 AcetV vom 5. September 1969 (BGBl. I., S. 1593), zuletzt geändert durch Gesetz vom 15. März 1974 (BGBl. I., S. 721), in Verbindung mit § 1 Abs. 1 ZustVO AltG vom 6. Februar 1973 (GV. NW. S. 66) in der z. Z. gültigen Fassung (SGV. NW. 28) und Ziffer 2.65 des Anhanges zu dieser Verordnung durch die Zulassungsbehörde „Der Regierungspräsident Köln“ mit Datum vom 13. September 1976 (23.8590-2/76) *durch 2. Nachtrag geändert.*

Grundlage der Änderung der Zulassung ist die sicherheitstechnische Beurteilung der Bundesanstalt für Materialprüfung (BAM) vom 30. April 1976 (13738/75; 4-5272).

Der 2. Nachtrag beinhaltet:
Es werden konstruktive Änderungen zugelassen.

Inhaber der Bauartzulassung und der Nachträge Nr. 1 und 2 ist:
Linde AG, Werksgruppe Industriekälte,
Sürther Hauptstr. 178, 5000 Köln 50

Mitteilung über einen Nachtrag zur Zulassung eines Teiles einer Acetylenanlage

Die Zulassung der Flammensperre F 10 mit Kappenventil DF 10 mit dem Kennzeichen 85 D – 11 1 74 ZW zugelassen durch den Regierungspräsidenten Köln mit Datum vom 23. April 1975 (23.8590-1/75) unter Zugrundelegung der sicherheitstechnischen Beurteilung der Bundesanstalt für Materialprüfung (BAM) vom 26. November 1974 (8110/74; 4-2976) wurde nach den Vorschriften § 11 Abs. 2 AcetV vom 5. September 1969 (BGBl. I., S. 1593), zuletzt geändert durch das Gesetz vom 15. März 1974 (BGBl. I., S. 721) in Verbindung mit § 1 Abs. 1 ZustVO AltG vom 6. Februar 1973 (GV. NW. S. 66) in der z. Z. gültigen Fassung (SGV. NW. 28) und Ziffer 2.65 des Anhanges zu dieser Verordnung durch die Zulassungsbehörde „Der Regierungspräsident Köln“ mit Datum vom 17. November 1975 (23.8590-1.1/75) *durch 1. Nachtrag geändert.*

Der 1. Nachtrag beinhaltet:
Änderung der Maßgabe Nr. 9 der Zulassung vom 23. April 1975 hinsichtlich der Nachprüfung nach Los.

Inhaber der Zulassung und des 1. Nachtrages ist:
Linde AG, Werksgruppe Industriekälte,
Sürther Hauptstr. 178, 5038 Rodenkirchen

Mitteilung über einen Nachtrag zur Zulassung eines Teiles einer Acetylenanlage

Die Zulassung der
Flammensperre F 10 mit Kappenventil DF 10
mit dem Kennzeichen
85 D – 11 1 74 ZW
zugelassen durch
den Regierungspräsidenten Köln mit Datum vom 23. April 1975 (23.8590-1/75), zuletzt geändert durch 1. Nachtrag mit Datum vom 17. November 1975 (23.8590-1.1/75) unter Zugrundelegung der sicherheitstechnischen Beurteilung der Bundesanstalt für Materialprüfung (BAM) vom 26. November 1974 (8110/74; 4-2976)
wurde nach den Vorschriften
§ 11 AcetV vom 5. September 1969 (BGBl. I., S. 1593), zuletzt geändert durch Gesetz vom 15. März 1974 (BGBl. I., S. 721), in Verbindung mit § 1 Abs. 1 ZustVO AltG vom 6. Februar 1973 (GV. NW. S. 66) in der z. Z. gültigen Fassung (SGV. NW. 28) und Ziffer 2.65 des Anhangs zu dieser Verordnung
durch die Zulassungsbehörde
„Der Regierungspräsident Köln“ mit Datum vom 27. August 1976 (23.8590-4/76) *durch 2. Nachtrag geändert.*
Grundlage der Änderung der Zulassung ist
die sicherheitstechnische Beurteilung der Bundesanstalt für Materialprüfung (BAM) vom 26. Juli 1976 (457/76; 4-174).
Der 2. Nachtrag beinhaltet:
Konstruktive Änderungen werden zugelassen.
Inhaber der Bauartzulassung und der Nachträge Nr. 1 und 2 ist:
Linde AG, Werksgruppe Industriekälte,
Sürther Hauptstraße 178, 5000 Köln 50

Mitteilung über einen Nachtrag zur Zulassung eines Teiles einer Acetylenanlage

Die Zulassung des
Kappenventils DF 50
mit dem Kennzeichen
85 D – 11 2 74 SM
zugelassen durch
den Regierungspräsidenten Köln mit Datum vom 13. September 1974 (23.8590-6/74) unter Zugrundelegung der sicherheitstechnischen Beurteilung der Bundesanstalt für Materialprüfung (BAM) vom 27. August 1974 (1444/74; 4-543)
wurde nach den Vorschriften
§ 11 AcetV vom 5. September 1969 (BGBl. I., S. 1593), zuletzt geändert durch Gesetz vom 15. März 1974 (BGBl. I., S. 721), in Verbindung mit § 1 Abs. 1 ZustVO AltG vom 6. Februar 1973 (GV. NW. S. 66) in der z. Z. gültigen Fassung (SGV. NW. 28) und Ziffer 2.65 des Anhangs zu dieser Verordnung
durch die Zulassungsbehörde
„Der Regierungspräsident Köln“ mit Datum vom 13. September 1976 (23.8590-1/76) *durch 1. Nachtrag geändert.*
Grundlage der Änderung der Zulassung ist
die sicherheitstechnische Beurteilung der Bundesanstalt für Materialprüfung (BAM) vom 30. April 1976 (13738/75; 4-5272).
Der 1. Nachtrag beinhaltet:
Es werden konstruktive Änderungen zugelassen.
Inhaber der Bauartzulassung und des Nachtrages Nr. 1 ist:
Linde AG, Werksgruppe Industriekälte,
Sürther Hauptstraße 178, 5000 Köln 50

Mitteilung über einen Nachtrag zur Zulassung eines Teiles einer Acetylenanlage

Die Zulassung der
Flammensperre B 50 HD mit Kappenventil DF 50
mit dem Kennzeichen
85 D – 11 2 75 ZW
zugelassen durch
den Regierungspräsidenten Köln mit Datum vom 15. August 1975 (23.8590-4/75) unter Zugrundelegung der sicherheitstechnischen Beurteilung der Bundesanstalt für Materialprüfung (BAM) vom 23. Mai 1975 (3463/75; 4-1405)
wurde nach den Vorschriften
§ 11 Abs. 2 AcetV vom 5. September 1969 (BGBl. I., S. 1593), zuletzt geändert durch das Gesetz vom 15. März 1974 (BGBl. I., S. 721), in Verbindung mit § 1 Abs. 1 ZustVO AltG vom 6. Februar 1973 (GV. NW. S. 66) in der z. Z. gültigen Fassung (SGV. NW. 28) und Ziffer 2.65 des Anhangs zu dieser Verordnung
durch die Zulassungsbehörde
„Der Regierungspräsident Köln“ mit Datum vom 17. November 1975 (23.8590-4-1/75) *durch 1. Nachtrag geändert.*
Der 1. Nachtrag beinhaltet:
Änderung der Maßgabe Nr. 6 der Zulassung vom 15. August 1975 hinsichtlich der Nachprüfung nach Los
Inhaber der Bauartzulassung und des 1. Nachtrages ist:
Linde AG, Werksgruppe Industriekälte,
Sürther Hauptstraße 157, 5038 Köln-Rodenkirchen

Mitteilung über einen Nachtrag zur Zulassung eines Teiles einer Acetylenanlage

Die Zulassung der
Flammensperre B 50 HD mit Kappenventil DF 20
mit dem Kennzeichen
85 D – 11 2 75 ZW
zugelassen durch
den Regierungspräsidenten Köln mit Datum vom 15. August 1975 (23.8590-4/75) unter Zugrundelegung der sicherheitstechnischen Beurteilung der Bundesanstalt für Materialprüfung (BAM) vom 23. Mai 1975 (3463/75; 4-1405), zuletzt geändert durch 1. Nachtrag vom 17. November 1975 (23.8590-4.1/75)
wurde nach den Vorschriften
§ 11 Abs. 2 AcetV vom 5. September 1969 (BGBl. I., S. 1593), zuletzt geändert durch Gesetz vom 15. März 1974 (BGBl. I., S. 721), in Verbindung mit § 1 Abs. 1 ZustVO AltG vom 6. Februar 1973 (GV. NW. S. 66) in der z. Z. gültigen Fassung (SGV. NW. 28) und Ziffer 2.65 des Anhangs zu dieser Verordnung
durch die Zulassungsbehörde
„Der Regierungspräsident Köln“ mit Datum vom 13. September 1976 (23.8590.3/76) *durch 2. Nachtrag geändert.*
Grundlage des 2. Nachtrages ist
die sicherheitstechnische Beurteilung der Bundesanstalt für Materialprüfung (BAM) vom 30. April 1976 (13738/75; 4-5272).
Der 2. Nachtrag beinhaltet:
Änderungen der Werkstoffe
Inhaber der Bauartzulassung und der Nachträge Nr. 1 und 2 ist:
Linde AG, Werksgruppe Industriekälte,
Sürther Hauptstr. 178, 5000 Köln 50

Mitteilung über einen Nachtrag zur Zulassung eines Teiles einer Acetylenanlage

Die Zulassung des

Flaschendruckminderers für Acetylen Typ 371 und Typ 376 mit dem Kennzeichen

01 D – DE 52 1 72

zugelassen durch

das Ministerium für Arbeit, Gesundheit und Sozialordnung Baden-Württemberg mit Datum vom 23. März 1973 (III 5-3193.1/A/Fa. J. Lorch, Waldenbuch/73), zuletzt geändert durch 2. Nachtrag vom 2. September 1975 (III 5-3193.1/A/Fa. J. Lorch, Waldenbuch/75) unter Zugrundelegung der sicherheitstechnischen Beurteilungen der Bundesanstalt für Materialprüfung (BAM) vom 8. November 1965 (15184/65; 4-2848) und vom 20. August 1975 (7246/75; 4-2906)

wurde nach den Vorschriften

§ 11 AcetV vom 5. September 1969 (BGBl. I., S. 1593)

durch die Zulassungsbehörde

„Ministerium für Arbeit, Gesundheit und Sozialordnung Baden-Württemberg“ mit Datum vom 17. November 1975 (III 5-3193.1/A/Fa. Lorch, Waldenbuch/75) *durch 3. Nachtrag geändert.*

Grundlage der Änderung der Zulassung ist

die sicherheitstechnische Beurteilung der Bundesanstalt für Materialprüfung (BAM) vom 24. Oktober 1975 (4520/73; 4-1506).

Der 3. Nachtrag beinhaltet:

Änderungen in der Farbkennzeichnung und in der Abdichtung am Typ 376 – Flaschendruckminderer wurden zugelassen.

Inhaber der Bauartzulassung und der Nachträge Nr. 1 bis 3 ist:

J. Lorch Ges. & Co. KG, Postfach 1260, 7035 Waldenbuch

Mitteilung über die Zulassung eines Teiles einer Acetylenanlage

Die

Hauptdruckminderer für Acetylen Typ 400-548 und Typ 400-558, bisher von der Firma Duell & Breuer KG, Sürth, hergestellt,

zugelassen unter dem Kennzeichen

DH – 59 3 73

durch die Zulassungsbehörde

der Regierungspräsident Köln

- mit Datum vom 16. November 1973 (23.8590-2/73) unter Zugrundelegung der sicherheitstechnischen Beurteilung der Bundesanstalt für Materialprüfung (BAM) vom 16. April 1973 (3702/73; 4-1258) und
- mit Datum vom 3. Mai 1974 (23.8590-4/74) unter Zugrundelegung der sicherheitstechnischen Beurteilung der Bundesanstalt für Materialprüfung (BAM) vom 16. April 1973 (3702/73; 4-1258)

wurden nach den Vorschriften

§ 11 AcetV vom 5. September 1969 (BGBl. I., S. 1593), geändert durch § 68 Abs. 4 BImSchG vom 15. März 1974 (BGBl. I., S. 721)

durch die Zulassungsbehörde

„Ministerium für Arbeit, Gesundheit und Sozialordnung Baden-Württemberg“ mit Datum vom 16. Juli 1975 (III 5-3193.1/A/Fa. Lorch, Waldenbuch) *der Bauart nach zugelassen.*

Grundlagen der Bauartzulassung sind

die sicherheitstechnischen Beurteilungen der Bundesanstalt für Materialprüfung (BAM) nach § 11 Abs. 1 AcetV vom 5. September 1969 (BGBl. I., S. 1593)

- vom 16. April 1973 (3702/73; 4-1258)
- vom 24. April 1974 (17118/73; 4-5764)
- vom 13. Februar 1975 (14445/74; 4-5294).

Die Bauartzulassung enthält u. a. folgende Bedingungen und Auflagen:

- Anforderungen an die Konstruktion und an die Werkstoffe;
- Maßnahmen zur Kennzeichnung;
- Maßnahmen hinsichtlich der Prüfung
 - auf Dichtheit
 - auf Begrenzung des Hinterdruckes
 - des Sicherheitsventiles;
- Maßnahmen hinsichtlich von Nachprüfungen;
- Maßnahmen bei Reparaturen;
- Festlegung der Ausrüstung mit Sicherheitsmanometern;
- Die Zulassung ist befristet bis zum 31. Dezember 1975.

Inhaber der Bauartzulassung ist:

J. Lorch Ges. & Co., KG, Postfach 1260, 7035 Waldenbuch

Mitteilung über die Zulassung eines Teiles einer Acetylenanlage

Das

Acetylen-Flaschenbündel (Bündelgestell für 12 Flaschen je 50 l) wurde mit dem Kennzeichen

06 D 57 1 75 P

nach den Vorschriften

§ 11 AcetV vom 5. September 1969 (BGBl. I., S. 1593), geändert durch Gesetz vom 15. März 1974 (BGBl. I., S. 721)

durch die Zulassungsbehörde

„Der Hessische Sozialminister“ mit Datum vom 30. Januar 1976 [I C 7 a-53 g 821 (M)] *der Bauart nach zugelassen.*

Grundlage der Bauartzulassung ist

die sicherheitstechnische Beurteilung der Bundesanstalt für Materialprüfung (BAM) vom 21. Oktober 1975 (2488/75; 4-999).

Die Bauartzulassung enthält u. a. folgende Bedingungen und Auflagen:

- Anforderungen an die Ausführung, Abmessungen und Montage;
- Die für das Errichten und Betreiben von Acetylen-Flaschenbündel geltenden TRAC's sind zu beachten;
- Maßnahmen hinsichtlich des mehrmaligen gemeinsamen Füllens mit Acetylen;
- Maßnahmen zur Kennzeichnung;
- Maßnahmen bei erstmaliger Auslieferung an Kunden;
- Maßnahmen hinsichtlich von Überprüfungen;
- Maßnahmen bei Schadensfällen;
- Maßnahmen bei Änderungen.

Inhaber der Bauartzulassung ist:

Messer Griesheim GmbH, Industriegase, Homberger Straße 12, 4000 Düsseldorf

Mitteilung über die Zulassung eines Teiles einer Acetylenanlage

Der

Mitteldruck-Acetylenentwickler HF 1009

wurde mit dem Kennzeichen

06 D – S 219 a

nach den Vorschriften

§ 11 AcetV vom 5. September 1969 (BGBl. I., S. 1593) in Verbindung mit § 1 Nr. 2 der Anordnung über Zuständigkeiten nach der AcetV vom 1. September 1971 (GVBl. I., S. 241)

durch die Zulassungsbehörde

„Der Hessische Sozialminister“ mit Datum vom 31. Januar 1974 [I C 7 b-Az.: 53 g 821 (M)] *der Bauart nach zugelassen.*

Grundlage der Bauartzulassung sind

die sicherheitstechnischen Beurteilungen der Bundesanstalt für Materialprüfung (BAM) vom 17. August 1973 (14912/72; 4-5298) und vom 25. Januar 1974 (16610/73; 4-5591).

Die Bauartzulassung enthält u. a. folgende Bedingungen und Auflagen:

- Die vom damaligen Deutschen Acetylenausschuß erteilten Zulassungen und Nachträge sind Bestandteil dieser Zulassung;
vom 4. November 1958 (Az.: 157/58)
vom 9. Juni 1961 (Az.: 100/61)
vom 13. Februar 1964 (Az.: 13/64)
vom 29. März 1965 (Az.: 25/65)
vom 15. September 1965 (Az.: 73/65)
vom 30. September 1965 (Az.: 77/65)
vom 16. August 1968 (Az.: 45/68)
- Die in den ehemaligen Zulassungen und Nachträgen enthaltenen Maßgaben sind Maßgaben dieser Zulassung soweit nicht anders bestimmt wird;
- Maßnahmen zur Kennzeichnung;
- Maßnahmen bei Auslieferung;
- Maßnahmen hinsichtlich der Verwendung von Reinigungs- und Trockenmitteln;
- Maßgaben hinsichtlich Befristung der Zulassung;
- Maßgaben hinsichtlich der Prüfung auf Übereinstimmung. [61

Inhaber der Bauartzulassung ist:

Messer Griesheim GmbH, Krifteler Str. 1, 6000 Frankfurt/Main 2

Mitteilung über die Zulassung eines Teiles einer Acetylenanlage

Das

Sicherheitsventil für Mitteldruckleitungen Typ SV 73;
Sach-Nr.: 717.000 73

wurde mit dem Kennzeichen

06 D – SV 57 6 75

nach den Vorschriften

§ 11 AcetV vom 5. September 1969 (BGBl. I, S. 1593), zuletzt geändert durch § 68 Abs. 4 BImSchG vom 15. März 1974 (BGBl. I., S. 721), in Verbindung mit § 1 Nr. 2 der Anordnung über Zuständigkeiten nach der AcetV vom 1. September 1971 (GVBl. I., S. 241)

durch die Zulassungsbehörde

„Der Hessische Sozialminister“ mit Datum vom 19. August 1975 [I C 7 b-53 g 821 (M) 3/75] *der Bauart nach für Anlagen, die aus Acetylenflaschenbatterieanlagen gespeist werden, zugelassen.*

Grundlage der Bauartzulassung ist

die sicherheitstechnische Beurteilung der Bundesanstalt für Materialprüfung (BAM) vom 27. Juni 1975 (12 759/74; 4-4658) gemäß § 11 Abs. 1 AcetV vom 5. September 1969 (BGBl. I., S. 1593).

Die Bauartzulassung enthält u. a. folgende Bedingungen und Auflagen:

1. Anforderungen an die Konstruktion, Werkstoffe, Abmessungen und Fertigung;
2. Maßgaben hinsichtlich Kennzeichnung;
3. Maßgaben hinsichtlich Verwendung;
4. Bedingungen von Nachprüfungen;
5. Maßgaben bei Reparaturen.

Inhaber der Bauartzulassung ist:

Messer Griesheim GmbH,
Krifteler Straße 1, 6000 Frankfurt/Main 2

Mitteilung über die Zulassung eines Teiles einer Acetylenanlage

Die

Hochdruck-Acetylen-Entwickler Typ OMDAG

wurden mit dem Kennzeichen

84 D – A 12/M 93

nach den Vorschriften

§ 11 AcetV vom 5. September 1969 (BGBl. I., S. 1593)

durch die Zulassungsbehörde

„Der Regierungspräsident Düsseldorf“ mit Datum vom 26. Mai 1971 (23.8590) *der Bauart nach zugelassen.*

Grundlage der Bauartzulassung ist

die sicherheitstechnische Beurteilung der Bundesanstalt für Materialprüfung (BAM) vom 29. April 1971 (3855/71; 4-1211).

Die Bauartzulassung enthält u. a. folgende Bedingungen und Auflagen:

1. Die für einzelne Größen erteilten Zulassungen des Deutschen Acetylenausschusses Hannover sind Bestandteile dieser Zulassungen (275/49 vom 24. August 1949);
2. Maßnahmen zur Kennzeichnung;
3. Die Maßgaben der früheren Zulassungen des Deutschen Acetylenausschusses sind Maßgaben dieser Zulassung;
4. Die Zulassung erlischt am 31. Dezember 1976.

Inhaber der Zulassung ist:

J. u. W. Müller GmbH, Ophovener Str. 14 – 20, 5670 Opladen

Mitteilung über die Zulassung eines Teiles einer Acetylenanlage

Die

Hochdruck-Acetylen-Entwickler Typ OMDAG

wurden mit dem Kennzeichen

84 D – A 13/M 73

nach den Vorschriften

§ 11 AcetV vom 5. September 1969 (BGBl. I., S. 1593)

durch die Zulassungsbehörde

„Der Regierungspräsident Düsseldorf“ mit Datum vom 26. Mai 1971 (23.8590) *der Bauart nach zugelassen.*

Grundlage der Bauartzulassung ist

die sicherheitstechnische Beurteilung der Bundesanstalt für Materialprüfung (BAM) vom 29. April 1971 (3855/71; 4-1211).

Die Bauartzulassung enthält u. a. folgende Bedingungen und Auflagen:

1. Die für einzelne Größen erteilten Zulassungen des Deutschen Acetylenausschusses Hannover sind Bestandteile dieser Zulassungen (317/49 II vom 14. September 1949);
2. Maßnahmen zur Kennzeichnung;
3. Die Maßgaben der früheren Zulassungen des Deutschen Acetylenausschusses sind Maßgaben dieser Zulassung;
4. Die Zulassung erlischt am 31. Dezember 1976.

Inhaber der Zulassung ist:

J. u. W. Müller GmbH, Ophovener Str. 14 – 20, 5670 Opladen

Mitteilung über die Zulassung eines Teiles einer Acetylenanlage

Die

Hochdruck-Acetylen-Entwickler Typ OMDAG

wurden mit dem Kennzeichen

84 D – A 14/J 218

nach den Vorschriften

§ 11 AcetV vom 5. September 1969 (BGBl. I., S. 1593)

durch die Zulassungsbehörde

„Der Regierungspräsident Düsseldorf“ mit Datum vom 26. Mai 1971 (23.8590) *der Bauart nach zugelassen.*

Grundlage der Bauartzulassung ist

die sicherheitstechnische Beurteilung der Bundesanstalt für Materialprüfung (BAM) vom 29. April 1971 (3855/71; 4-1211).

Die Bauartzulassung enthält u. a. folgende Bedingungen und Auflagen:

1. Die für einzelne Größen erteilten Zulassungen des Deutschen Acetylenausschusses Hannover sind Bestandteile dieser Zulassung (317/49 I vom 14. 9. 1949);
2. Maßnahmen zur Kennzeichnung;
3. Die Maßgaben der früheren Zulassungen des Deutschen Acetylenausschusses sind Maßgaben dieser Zulassung;
4. Die Zulassung erlischt am 31. Dezember 1976.

Inhaber der Zulassung ist:

J. u. W. Müller GmbH, Ophovener Str. 14 – 20, 5670 Opladen

Mitteilung über die Zulassung eines Teiles einer Acetylenanlage

Die Hochdruck-Schubladen-Acetylen-Entwickler Typ HDS wurden mit dem Kennzeichen 84 D – A 15/M 96 nach den Vorschriften § 11 AcetV vom 5. September 1969 (BGBl. I., S. 1593) durch die Zulassungsbehörde „Der Regierungspräsident Düsseldorf“ mit Datum vom 26. Mai 1971 (23.8590) *der Bauart nach zugelassen*. Grundlage der Bauartzulassung ist die sicherheitstechnische Beurteilung der Bundesanstalt für Materialprüfung (BAM). Die Bauartzulassung enthält u. a. folgende Bedingungen und Auflagen:

1. Die für einzelne Größen erteilten Zulassungen des Deutschen Acetylenausschusses Hannover sind Bestandteile dieser Zulassung (149/50 III vom 17. Mai 1950);
2. Maßnahmen zur Kennzeichnung;
3. Die Maßgaben der früheren Zulassungen des Deutschen Acetylenausschusses sind Maßgaben dieser Zulassung;
4. Die Zulassung erlischt am 31. Dezember 1976.

Inhaber der Zulassung ist:
J. u. W. Müller GmbH, 5670 Opladen

Mitteilung über die Zulassung eines Teiles einer Acetylenanlage

Die Hochdruck-Schubladen-Acetylen-Entwickler Typ HDS wurden mit dem Kennzeichen 84 D – A 15/M 96 nach den Vorschriften § 11 AcetV vom 5. September 1969 (BGBl. I., S. 1593) durch die Zulassungsbehörde „Der Regierungspräsident Düsseldorf“ mit Datum vom 26. Mai 1971 (23.8590) *der Bauart nach zugelassen*. Grundlage der Bauartzulassung ist die sicherheitstechnische Beurteilung der Bundesanstalt für Materialprüfung (BAM) vom 29. April 1971 (3855/71; 4-1211). Die Bauartzulassung enthält u. a. folgende Bedingungen und Auflagen:

1. Die für einzelne Größen erteilten Zulassungen des Deutschen Acetylenausschusses Hannover sind Bestandteile dieser Zulassungen (149/50 III vom 17. Mai 1950);
2. Maßnahmen zur Kennzeichnung;
3. Die Maßgaben der früheren Zulassungen des Deutschen Acetylenausschusses sind Maßgaben dieser Zulassung;
4. Die Zulassung erlischt am 31. Dezember 1976.

Inhaber der Zulassung ist:
J. u. W. Müller GmbH, Ophovener Str. 14 – 20, 5670 Opladen

Mitteilung über die Zulassung eines Teiles einer Acetylenanlage

Die Hochdruck-Schubladen-Acetylen-Entwickler Typ HDS wurden mit dem Kennzeichen 84 D – A 16/J 267 nach den Vorschriften § 11 AcetV vom 5. September 1969 (BGBl. I., S. 1593) durch die Zulassungsbehörde „Der Regierungspräsident Düsseldorf“ mit Datum vom 26. Mai 1971 (23.8590) *der Bauart nach zugelassen*. Grundlage der Bauartzulassung ist die sicherheitstechnische Beurteilung der Bundesanstalt für Materialprüfung (BAM). Die Bauartzulassung enthält u. a. folgende Bedingungen und Auflagen:

1. Die für einzelne Größen erteilten Zulassungen des Deutschen Acetylenausschusses Hannover sind Bestandteile dieser Zulassung (149/50 IV vom 17. Mai 1950);
2. Maßnahmen zur Kennzeichnung;
3. Die Maßgaben der früheren Zulassungen des Deutschen Acetylenausschusses sind Maßgaben dieser Zulassung;
4. Die Zulassung erlischt am 31. Dezember 1976.

Inhaber der Zulassung ist:
J. u. W. Müller GmbH, 5670 Opladen

Mitteilung über die Zulassung eines Teiles einer Acetylenanlage

Die Hochdruck-Schubladen-Acetylen-Entwickler Typ HDS wurden mit dem Kennzeichen 84 D – A 17/J 268 nach den Vorschriften § 11 AcetV vom 5. September 1969 (BGBl. I., S. 1593) durch die Zulassungsbehörde „Der Regierungspräsident Düsseldorf“ mit Datum vom 26. Mai 1971 (23.8590) *der Bauart nach zugelassen*. Grundlage der Bauartzulassung ist die sicherheitstechnische Beurteilung der Bundesanstalt für Materialprüfung (BAM). Die Bauartzulassung enthält u. a. folgende Bedingungen und Auflagen:

1. Die für einzelne Größen erteilten Zulassungen des Deutschen Acetylenausschusses Hannover sind Bestandteile dieser Zulassung (149/50 I vom 17. Mai 1950);
2. Maßnahmen zur Kennzeichnung;
3. Die Maßgaben der früheren Zulassungen des Deutschen Acetylenausschusses sind Maßgaben dieser Zulassung;
4. Die Zulassung erlischt am 31. Dezember 1976.

Inhaber der Zulassung ist:
J. u. W. Müller GmbH, 5670 Opladen

Mitteilung über die Zulassung eines Teiles einer Acetylenanlage

Die Hochdruck-Schubladen-Acetylen-Entwickler Typ HDSF wurden mit dem Kennzeichen 84 D – A 18/J 269 nach den Vorschriften § 11 AcetV vom 5. September 1969 (BGBl. I., S. 1593) durch die Zulassungsbehörde „Der Regierungspräsident Düsseldorf“ mit Datum vom 26. Mai 1971 (23.8590) *der Bauart nach zugelassen*.

Grundlage der Bauartzulassung ist die sicherheitstechnische Beurteilung der Bundesanstalt für Materialprüfung (BAM).

Die Bauartzulassung enthält u. a. folgende Bedingungen und Auflagen:

1. Die für einzelne Größen erteilten Zulassungen des Deutschen Acetylenausschusses Hannover sind Bestandteile dieser Zulassung (149/50 II vom 17. Mai 1950);
2. Maßnahmen zur Kennzeichnung;
3. Die Maßgaben der früheren Zulassungen des Deutschen Acetylenausschusses sind Maßgaben dieser Zulassung;
4. Die Zulassung erlischt am 31. Dezember 1976.

Inhaber der Zulassung ist:
J. u. W. Müller GmbH, 5670 Opladen

Mitteilung über die Zulassung eines Teiles einer Acetylenanlage

Die Hochdruck-Schubladen-Acetylen-Entwickler Typ OMREX wurden mit dem Kennzeichen 84 D – A 19/J 299 nach den Vorschriften § 11 AcetV vom 5. September 1969 (BGBl. I., S. 1593) durch die Zulassungsbehörde „Der Regierungspräsident Düsseldorf“ mit Datum vom 26. Mai 1971 (23.8590) *der Bauart nach zugelassen*.

Grundlage der Bauartzulassung ist die sicherheitstechnische Beurteilung der Bundesanstalt für Materialprüfung (BAM) vom 2. Februar 1970 (10 545/69; 4-2046).

Die Bauartzulassung enthält u. a. folgende Bedingungen und Auflagen:

1. Die für einzelne Größen erteilten Zulassungen des Deutschen Acetylenausschusses Hannover sind Bestandteile dieser Zulassungen (93/59 vom 1. August 1959);
2. Maßnahmen zur Kennzeichnung;
3. Die Maßgaben der früheren Zulassungen des Deutschen Acetylenausschusses sind Maßgaben dieser Zulassung;
4. Die Zulassung erlischt am 31. Dezember 1976.

Inhaber der Zulassung ist:
J. u. W. Müller GmbH, Ophovener Str. 14 – 20, 5670 Opladen

Mitteilung über die Zulassung eines Teiles einer Acetylenanlage

Die Hochdruck-Einfall-Acetylen-Entwickler Typ HDE wurden mit dem Kennzeichen 84 D – A 20/M 117 nach den Vorschriften § 11 AcetV vom 5. September 1969 (BGBl. I., S. 1593) durch die Zulassungsbehörde „Der Regierungspräsident Düsseldorf“ mit Datum vom 26. Mai 1971 (23.8590) *der Bauart nach zugelassen*.

Grundlage der Bauartzulassung ist die sicherheitstechnische Beurteilung der Bundesanstalt für Materialprüfung (BAM) vom 29. April 1971 (3855/71; 4-1211).

Die Bauartzulassung enthält u. a. folgende Bedingungen und Auflagen:

1. Die für einzelne Größen erteilten Zulassungen des Deutschen Acetylenausschusses Hannover sind Bestandteile dieser Zulassungen (172/56 vom 10. August 1965);
2. Maßnahmen zur Kennzeichnung;
3. Die Maßgaben der früheren Zulassungen des Deutschen Acetylenausschusses sind Maßgaben dieser Zulassung;
4. Die Zulassung erlischt am 31. Dezember 1976.

Inhaber der Zulassung ist:
J. u. W. Müller GmbH, Ophovener Str. 14 – 20, 5670 Opladen

Mitteilung über die Zulassung eines Teiles einer Acetylenanlage

Die Hochdruck-Einfall-Acetylen-Entwickler Typ HDE wurden mit dem Kennzeichen 84 D – A 21/J 293 nach den Vorschriften § 11 AcetV vom 5. September 1969 (BGBl. I., S. 1593) durch die Zulassungsbehörde „Der Regierungspräsident Düsseldorf“ mit Datum vom 26. Mai 1971 (23.8590) *der Bauart nach zugelassen*.

Grundlage der Bauartzulassung ist die sicherheitstechnische Beurteilung der Bundesanstalt für Materialprüfung (BAM) vom 29. April 1971 (3855/71; 4-1211).

Die Bauartzulassung enthält u. a. folgende Bedingungen und Auflagen:

1. Die für einzelne Größen erteilten Zulassungen des Deutschen Acetylenausschusses Hannover sind Bestandteile dieser Zulassungen (175/56 vom 10. August 1956; 92/56 vom 16. April 1956 und 15/57 vom 25. Januar 1957);
2. Maßnahmen zur Kennzeichnung;
3. Die Maßgaben der früheren Zulassungen des Deutschen Acetylenausschusses sind Maßgaben dieser Zulassung;
4. Die Zulassung erlischt am 31. Dezember 1976.

Inhaber der Zulassung ist:
J. u. W. Müller GmbH, Ophovener Str. 14 – 20, 5670 Opladen

Mitteilung über die Zulassung eines Teiles einer Acetylenanlage

Die

Hochdruck-Einfall-Acetylen-Entwickler Typ HDE

wurden mit dem Kennzeichen

84 D – A 22/S 218

nach den Vorschriften

§ 11 AcetV vom 5. September 1969 (BGBl, I., S. 1593)

durch die Zulassungsbehörde

„Der Regierungspräsident Düsseldorf“ mit Datum vom 26. Mai 1971 (23.8590) *der Bauart nach zugelassen.*

Grundlage der Bauartzulassung ist

die sicherheitstechnische Beurteilung der Bundesanstalt für Materialprüfung (BAM) vom 29. April 1971 (3855/71; 4-1211).

Die Bauartzulassung enthält u. a. folgende Bedingungen und Auflagen:

1. Die für einzelne Größen erteilten Zulassungen des Deutschen Acetylenausschusses Hannover sind Bestandteile dieser Zulassungen (209/55 vom 30. September 1955 und 23/58 vom 20. Januar 1958);
2. Maßnahmen zur Kennzeichnung;
3. Die Maßgaben der früheren Zulassungen des Deutschen Acetylenausschusses sind Maßgaben dieser Zulassung;
4. Die Zulassung erlischt am 31. Dezember 1976.

Inhaber der Zulassung ist:

J. u. W. Müller GmbH, Ophovener Str. 14 – 20, 5670 Opladen

Mitteilung über die Zulassung eines Teiles einer Acetylenanlage

Die

Hochdruck-Einfall-Acetylen-Entwickler mit Sammler HDE

wurden mit dem Kennzeichen

84 D – A 23/S 200

nach den Vorschriften

§ 11 AcetV vom 5. September 1969 (BGBl, I., S. 1593)

durch die Zulassungsbehörde

„Der Regierungspräsident Düsseldorf“ mit Datum vom 26. Mai 1971 (23.8590) *der Bauart nach zugelassen.*

Grundlage der Bauartzulassung ist

die sicherheitstechnische Beurteilung der Bundesanstalt für Materialprüfung (BAM) vom 29. April 1971 (3855/71; 4-1211).

Die Bauartzulassung enthält u. a. folgende Bedingungen und Auflagen:

1. Die für einzelne Größen erteilten Zulassungen des Deutschen Acetylenausschusses Hannover sind Bestandteile dieser Zulassung (277/55 vom 9. Januar 1956 und 200/53 vom 26. Januar 1954);
2. Maßnahmen zur Kennzeichnung;
3. Die Maßgaben der früheren Zulassungen sind Maßgaben dieser Zulassung;
4. Die Zulassung erlischt am 31. Dezember 1976.

Inhaber der Bauartzulassung ist:

J. u. W. Müller GmbH, Ophovener Str. 14 – 20, 5670 Opladen

Mitteilung über die Zulassung eines Teiles einer Acetylenanlage

Der

Hochdruck-Acetylen-Einfall-Entwickler

wurde mit dem Kennzeichen

84 D – A 24/S 201

nach den Vorschriften

§ 11 AcetV vom 5. September 1969 (BGBl, I., S. 1593)

durch die Zulassungsbehörde

„Der Regierungspräsident Düsseldorf“ mit Datum vom 26. Mai 1971 (23.8590) *der Bauart nach zugelassen.*

Grundlage der Bauartzulassung ist

die sicherheitstechnische Beurteilung der Bundesanstalt für Materialprüfung (BAM) vom 29. April 1971 (3855/71; 4-1211).

Die Bauartzulassung enthält u. a. folgende Bedingungen und Auflagen:

1. Verbindliche Bestandteile sind für einzelne Größen erteilte Zulassungsbescheide wie 278/55 vom 9. Januar 1956;
2. Maßnahmen zur Kennzeichnung;
3. Maßnahmen vor erster Inbetriebnahme;
4. Die Maßgaben in den früheren Zulassungen des Deutschen Acetylenausschusses sind Maßgaben dieser Zulassung;
5. Die Bauartzulassung erlischt am 31. Dezember 1976.

Inhaber der Bauartzulassung ist:

J. u. W. Müller GmbH, Ophovener Str. 14 – 20, 5670 Opladen

Mitteilung über die Zulassung eines Teiles einer Acetylenanlage

Die

Hochdruck-Einfall-Acetylen-Entwickler Typ HDE

wurden mit dem Kennzeichen

84 D – A 25/S 200 a

nach den Vorschriften

§ 11 AcetV vom 5. September 1969 (BGBl, I., S. 1593)

durch die Zulassungsbehörde

„Der Regierungspräsident Düsseldorf“ mit Datum vom 26. Mai 1971 (23.8590) *der Bauart nach zugelassen.*

Grundlage der Bauartzulassung ist

die sicherheitstechnische Beurteilung der Bundesanstalt für Materialprüfung (BAM) vom 29. April 1971 (3855/71; 4-1211).

Die Bauartzulassung enthält u. a. folgende Bedingungen und Auflagen:

1. Die für einzelne Größen erteilten Zulassungen des Deutschen Acetylenausschusses Hannover sind Bestandteile dieser Zulassung (16/59 vom 21. Januar 1959);
2. Maßnahmen zur Kennzeichnung;
3. Die Maßgaben der früheren Zulassungen des Deutschen Acetylenausschusses sind Maßgaben dieser Zulassung;
4. Maßgaben am ersten Entwickler der Größe 2000/500 vor Inbetriebnahme;
5. Die Zulassung erlischt am 31. Dezember 1976.

Inhaber der Bauartzulassung ist:

J. u. W. Müller GmbH, Ophovener Str. 14 – 20, 5670 Opladen

Mitteilung über die Zulassung eines Teiles einer Acetylenanlage

Die

Hochdruck-Einfall-Acetylen-Entwickler Typ 2 KR

wurden mit dem Kennzeichen

84 D – A 26/S 226

nach den Vorschriften

§ 11 AcetV vom 5. September 1969 (BGBl, I., S. 1593)

durch die Zulassungsbehörde

„Der Regierungspräsident Düsseldorf“ mit Datum vom
26. Mai 1971 (23.8590) *der Bauart nach zugelassen.*

Grundlage der Bauartzulassung ist

die sicherheitstechnische Beurteilung der Bundesanstalt für
Materialprüfung (BAM) vom 29. April 1971 (3855/71; 4-1211).

Die Bauartzulassung enthält u. a. folgende Bedingungen und Aufla-
gen:

1. Die für einzelne Größen erteilten Zulassungen des Deutschen Acetylenausschusses Hannover sind Bestandteile dieser Zulassung (43/63 vom 23. Februar 1961; 194/61 vom 28. November 1961; 48/63 vom 12. Juni 1963 und 81/67 vom 12. September 1967);
2. Maßnahmen zur Kennzeichnung;
3. Die Maßgaben der früheren Zulassungen sind Maßgaben dieser Zulassung;
4. Maßnahmen am ersten Entwickler der Größe 2000/75 und 2000/75 S vor Inbetriebnahme;
5. Die Zulassung erlischt am 31. Dezember 1976.

Inhaber der Bauartzulassung ist:

J. u. W. Müller GmbH, Ophovener Str. 14 – 20, 5670 Opladen

Mitteilung über einen Nachtrag zur Zulassung eines Teiles einer Acetylenanlage

Die Zulassung des

Hochdruck-Einfall-Acetylen-Entwicklers Typ 2 KR

mit dem Kennzeichen

84 D – A 26/S 226

zugelassen durch

den Regierungspräsidenten Düsseldorf mit Datum vom
26. Mai 1971 (23.8590)

wurde nach den Vorschriften

§ 11 AcetV vom 5. September 1969 (BGBl, I., S. 1593)

durch die Zulassungsbehörde

„Der Regierungspräsident Düsseldorf“ mit Datum vom
12. November 1971 *durch 1. Nachtrag erweitert.*

Grundlage der Änderung der Zulassung ist

1. die Zulassung 81/67 vom 12. September 1967 des Deutschen Acetylenausschusses Hannover;
2. die sicherheitstechnische Beurteilung der Bundesanstalt für Materialprüfung (BAM) vom 29. April 1971 (3855/71; 4-1211).

Der 1. Nachtrag beinhaltet:

Zugelassen wird die Größe 1600/50 S.

Inhaber der Bauartzulassung und des 1. Nachtrages ist:

J. u. W. Müller GmbH, Ophovener Str. 14 – 20, 5670 Opladen

Mitteilung über die Zulassung eines Teiles einer Acetylenanlage

Die

Sicherheitsventile gasablassend

wurden mit dem Kennzeichen

84 D – A 27/HV 50

nach den Vorschriften

§ 11 AcetV vom 5. September 1969 (BGBl, I., S. 1593)

durch die Zulassungsbehörde

„Der Regierungspräsident Düsseldorf“ mit Datum vom
26. Mai 1971 (23.8590) *der Bauart nach zugelassen.*

Grundlage der Bauartzulassung ist

die sicherheitstechnische Beurteilung der Bundesanstalt für
Materialprüfung (BAM) vom 29. April 1971 (3855/71; 4-1211).

Die Bauartzulassung enthält u. a. folgende Bedingungen und Aufla-
gen:

1. Die erteilten Zulassungen des Deutschen Acetylenausschusses Hannover sind Bestandteile dieser Zulassungen (53/56 vom 1. März 1956);
2. Maßnahmen zur Kennzeichnung;
3. Die Maßgaben der früheren Zulassungen des Deutschen Acetylenausschusses sind Maßgaben dieser Zulassung;
4. Die Zulassung erlischt am 31. Dezember 1976.

Inhaber der Zulassung ist:

J. u. W. Müller GmbH, Ophovener Str. 14 – 20, 5670 Opladen

Mitteilung über die Zulassung eines Teiles einer Acetylenanlage

Die

Sicherheitsventile

wurden mit dem Kennzeichen

84 D – A 28/SHV 43/30

nach den Vorschriften

§ 11 AcetV vom 5. September 1969 (BGBl, I., S. 1593)

durch die Zulassungsbehörde

„Der Regierungspräsident Düsseldorf“ mit Datum vom
26. Mai 1971 (23.8590) *der Bauart nach zugelassen.*

Grundlage der Bauartzulassung ist

die sicherheitstechnische Beurteilung der Bundesanstalt für
Materialprüfung (BAM) vom 29. April 1971 (3855/71; 4-1211).

Die Bauartzulassung enthält u. a. folgende Bedingungen und Aufla-
gen:

1. Die erteilten Zulassungen des Deutschen Acetylenausschusses Hannover sind Bestandteile dieser Zulassungen (409/50 vom 29. Januar 1959);
2. Maßnahmen zur Kennzeichnung;
3. Die Maßgaben der früheren Zulassungen des Deutschen Acetylenausschusses sind Maßgaben dieser Zulassung;
4. Die Zulassung erlischt am 31. Dezember 1976.

Inhaber der Zulassung ist:

J. u. W. Müller GmbH, Ophovener Str. 14 – 20, 5670 Opladen

Mitteilung über die Zulassung eines Teiles einer Acetylenanlage

Die

Sicherheitsventile gasablassend
wurden mit dem Kennzeichen
84 D – A 29/SHV 43/50
nach den Vorschriften

§ 11 AcetV vom 5. September 1969 (BGBl. I., S. 1593)
durch die Zulassungsbehörde

„Der Regierungspräsident Düsseldorf“ mit Datum vom
26. Mai 1971 (23.8590) *der Bauart nach zugelassen.*

Grundlage der Bauartzulassung ist

die sicherheitstechnische Beurteilung der Bundesanstalt für
Materialprüfung (BAM) vom 29. April 1971 (3855/71; 4-1211).

Die Bauartzulassung enthält u. a. folgende Bedingungen und Aufla-
gen:

1. Die erteilten Zulassungen des Deutschen Acetylenausschusses
Hannover sind Bestandteile dieser Zulassungen (409/50 vom
29. Januar 1959);
2. Maßnahmen zur Kennzeichnung;
3. Die Maßgaben der früheren Zulassungen des Deutschen Ace-
tylenausschusses sind Maßgaben dieser Zulassung;
4. Die Zulassung erlischt am 31. Dezember 1976.

Inhaber der Zulassung ist:

J. u. W. Müller GmbH, Ophovener Str. 14 – 20, 5670 Opladen

Mitteilung über die Zulassung eines Teiles einer Acetylenanlage

Der

Flaschendruckminderer für Acetylen Typ AV 6
wurde mit dem Kennzeichen
84 D – A 32/DE 51 3 72
nach den Vorschriften

§ 11 AcetV vom 5. September 1969 (BGBl. I., S. 1593)
durch die Zulassungsbehörde

„Der Regierungspräsident Düsseldorf“ mit Datum vom
9. Januar 1973 (23.7-8593) *der Bauart nach zugelassen.*

Grundlage der Bauartzulassung ist

die sicherheitstechnische Beurteilung der Bundesanstalt für
Materialprüfung (BAM) vom 4. März 1970 (3446/69; 4-681).

Die Bauartzulassung enthält u. a. folgende Bedingungen und Aufla-
gen:

1. Anforderungen an die Ausführung, Werkstoffe, Abmessun-
gen, Fertigung und Montage;
2. Maßnahmen bei Änderungen;
3. Maßnahmen zur Kennzeichnung;
4. Maßnahmen hinsichtlich der Prüfung auf Dichtheit, auf Be-
grenzung des Hinterdruckes und des Sicherheitsventils;
5. Maßnahmen hinsichtlich von Nachprüfungen;
6. Maßnahmen bei Reparaturen;
7. Die Bauartzulassung erlischt am 31. Dezember 1975.

Inhaber der Bauartzulassung ist:

J. u. W. Müller GmbH, Ophovener Str. 14 – 20, 5670 Opladen

Mitteilung über einen Nachtrag zur Zulassung eines Teiles einer Acetylenanlage

Die Zulassung des

Flaschendruckminderers für Acetylen Typ AV 6
mit dem Kennzeichen
84 D – A 32/DE 51 3 72
zugelassen durch

den Regierungspräsidenten Düsseldorf mit Datum vom
9. Januar 1973 (23.7-8593) unter Zugrundelegung der
sicherheitstechnischen Beurteilung der Bundesanstalt für
Materialprüfung (BAM) vom 4. März 1970 (3446/69; 4-681)

wurde nach den Vorschriften

§ 11 AcetV vom 5. September 1969 (BGBl. I., S. 1593), zuletzt
geändert durch Gesetz vom 15. März 1974 (BGBl. I., S. 721) in
Verbindung mit § 1 Abs. ; ZustVO AItG vom 6. Februar 1973
(GV. NW. S. 66) in der z. Z. gültigen Fassung (SGV. NW. 28)
und Ziffer 2.65 des Anhangs zu dieser Verordnung

durch die Zulassungsbehörde

„Der Regierungspräsident Köln“ mit Datum vom
24. November 1975 (23.8590-7/75) *durch 1. Nachtrag
geändert und erweitert.*

Grundlagen der Änderungen der Zulassung sind

die sicherheitstechnischen Beurteilungen der Bundesanstalt
für Materialprüfung (BAM) vom 16. September 1975 (690/75;
4-192) und vom 30. Januar 1975 (690/73; 4-192).

Der 1. Nachtrag beinhaltet:

1. Die Maßgabe Nr. 9 der Zulassung vom 9. Januar 1973 wird
ersatzlos gestrichen;
2. Die Zulassung wird durch die neue Maßgabe Nr. 9 erweitert
und betrifft die Ausrüstung mit Sicherheitsmanometern.

Inhaber der Bauartzulassung und des Nachtrages Nr. 1 ist:

J. u. W. Müller GmbH, Ophovener Str. 14 – 20, 5670 Opladen

Mitteilung über einen Nachtrag zur Zulassung eines Teiles einer Acetylenanlage

Die Zulassung für

Sicherheitsmanometer für Acetylen Typ DK 63 ϕ Si
mit dem Kennzeichen
06 D – MA 91 1 74 – 2,5
zugelassen durch

den Hessischen Sozialminister mit Datum vom 18. März 1975
[I C 7 b-Az.: 53 g 821 (O) 1/75] unter Zugrundelegung der
sicherheitstechnischen Beurteilungen der Bundesanstalt für
Materialprüfung (BAM) vom 3. Juli 1973 (8489/73; 4-2834),
vom 4. Dezember 1974 (13342/74; 4-4868) und vom
3. Februar 1975 (15352/74; 4-5657)

wurde nach den Vorschriften

§ 11 AcetV vom 5. September 1969 (BGBl. I., S. 1593), zu-
letzt geändert durch Gesetz vom 15. März 1974 (BGBl. I.,
S. 721)

durch die Zulassungsbehörde

„Der Hessische Sozialminister“ mit Datum vom 12. Mai 1976
[I C 7 a-53 g 821 (O)] *durch 1. Nachtrag geändert.*

Grundlage der Änderung der Zulassung ist

die sicherheitstechnische Beurteilung der Bundesanstalt für
Materialprüfung (BAM) vom 9. April 1976 (13412/75; 4-5189).

Der 1. Nachtrag beinhaltet:

1. Konstruktive Änderungen werden zugelassen;
2. Die Maßgaben der Bauartzulassung vom 18. März 1975
bleiben im übrigen unberührt.

Inhaber der Bauartzulassung und des Nachtrages Nr. 1 ist:

OTA Industrieeräte GmbH,
An der Sandelmühle 13, 6000 Frankfurt/Main 50

Mitteilung über einen Nachtrag zur Zulassung eines Teiles einer Acetylenanlage

Mitteilung über einen Nachtrag zur Zulassung eines Teiles einer Acetylenanlage

Die Zulassung für
Sicherheitsmanometer für Acetylen Typ DK 63 ϕ Si
mit dem Kennzeichen
06 D – MA 91 1 74 – 40
zugelassen durch
den Hessischen Sozialminister mit Datum vom 18. März 1975 [I C 7 b-Az.: 53 g 821 (O) 1/75] unter Zugrundelegung der sicherheitstechnischen Beurteilungen der Bundesanstalt für Materialprüfung (BAM) vom 3. Juli 1973 (8489/73; 4-2834), vom 4. Dezember 1974 (13342/74; 4-4868) und vom 3. Februar 1975 (15352/74; 4-5657)
wurde nach den Vorschriften
§ 11 AcetV vom 5. September 1969 (BGBl, I., S. 1593), zuletzt geändert durch Gesetz vom 15. März 1974 (BGBl, I., S. 721)
durch die Zulassungsbehörde
„Der Hessische Sozialminister“ mit Datum vom 12. Mai 1976 [I C 7 a-53 g 821 (O)] *durch 1. Nachtrag geändert.*
Grundlage der Änderung der Zulassung ist
die sicherheitstechnische Beurteilung der Bundesanstalt für Materialprüfung (BAM) vom 9. April 1976 (13412/75; 4-5189).
Der 1. Nachtrag beinhaltet:
1. Konstruktive Änderungen werden zugelassen;
2. Die Maßgaben der Bauartzulassung vom 18. Mai 1975 bleiben im übrigen unberührt.
Inhaber der Bauartzulassung und des Nachtrages Nr. 1 ist:
OTA Industriegeräte GmbH,
An der Sandelmühle 13, 6000 Frankfurt/Main 50

Die Zulassung des
Flaschendruckminderers für Acetylen, Typ HESA Modell 54
mit dem Kennzeichen
84 D – A 35/DE 62 1 72
zugelassen durch
den Regierungspräsidenten Düsseldorf mit Datum vom 23. Januar 1973 (23.7-8593) unter Zugrundelegung der sicherheitstechnischen Beurteilung der Bundesanstalt für Materialprüfung (BAM) vom 8. November 1971 (20684/70; 4-5309)
wurde nach den Vorschriften
§ 11 Abs. 2 AcetV vom 5. September 1969 (BGBl, I., S. 1593)
durch die Zulassungsbehörde
„Der Regierungspräsident Düsseldorf“ mit Datum vom 29. September 1975 (23.7-8593) *durch den 2. Nachtrag ergänzt.*
Grundlage der Änderung der Zulassung ist
die sicherheitstechnische Beurteilung der Bundesanstalt für Materialprüfung (BAM) vom 16. September 1975 (3130/73; 4-1061).
Der 2. Nachtrag beinhaltet:
Die Befristung der Zulassung bis zum 31. Dezember 1975 wird aufgehoben.
Hersteller des Flaschendruckminderers und Inhaber der Bauartzulassung und der Nachträge Nr. 1 und 2 ist:
Hermann Sander & Söhne KG, Duisburg

Mitteilung über die Zulassung eines Teiles einer Acetylenanlage

Mitteilung über einen Nachtrag zur Zulassung eines Teiles einer Acetylenanlage

Die
Niederdruck-Acetylenentwickler Typ „Universal“
wurden mit dem Kennzeichen
84 D – A 5/S 187
nach den Vorschriften
§ 11 AcetV vom 5. September 1969 (BGBl, I., S. 1593)
durch die Zulassungsbehörde
„Der Regierungspräsident Düsseldorf“ mit Datum vom 22. Januar 1971 (23.8590) *der Bauart nach zugelassen.*
Grundlage der Bauartzulassung ist
die sicherheitstechnische Beurteilung der Bundesanstalt für Materialprüfung (BAM) vom 2. März 1962 (2225/62; 4-460).
Die Bauartzulassung enthält u. a. folgende Bedingungen und Auflagen:
1. Die für einzelne Größen erteilten Zulassungen des Deutschen Acetylenausschusses Hannover sind Bestandteile dieser Zulassungen (196/56 vom 5. Oktober 1956 und 2/59 vom 15. Januar 1959; 19/60 vom 22. Januar 1960; 56/62 vom 9. Mai 1962; 53/65 vom 11. August 1965; 85/60 vom 18. Juni 1960; 146/59 vom 30. Dezember 1959; 163/57 vom 12. September 1957; 78/65 vom 6. Oktober 1965; 60/66 vom 1. Juli 1966);
2. Maßnahmen zur Kennzeichnung;
3. Die Maßgaben der früheren Zulassungen des Deutschen Acetylenausschusses sind Maßgaben dieser Zulassung;
4. Die Zulassung erlischt am 31. Dezember 1969.
Inhaber der Zulassung ist:
Sirius GmbH – Autogenwerk – 4000 Düsseldorf

Die Zulassung der
Niederdruck-Acetylenentwickler Typ „Universal“
mit dem Kennzeichen
84 D – A 5/S 187
zugelassen durch
den Regierungspräsidenten Düsseldorf mit Datum vom 22. Januar 1971 (23.8590)
wurde nach den Vorschriften
§ 11 AcetV vom 5. September 1969 (BGBl, I., S. 1593)
durch die Zulassungsbehörde
„Der Regierungspräsident Düsseldorf“ mit Datum vom 12. September 1973 (23.7-8593) *durch 1. Nachtrag geändert.*
Grundlage der Änderung der Zulassung ist
die sicherheitstechnische Beurteilung der Bundesanstalt für Materialprüfung (BAM) vom 22. August 1973 (1396/72; 4-482).
Der 1. Nachtrag beinhaltet:
Der bisherige Betriebsdruck wird von 750 mm WS auf 1200 mm WS bei den Größen 2000/400 – 3000/400 erhöht.
Inhaber der Bauartzulassung und des 1. Nachtrages ist:
Sirius GmbH – Autogenwerk – 4000 Düsseldorf

Mitteilung über die Zulassung eines Teiles einer Acetylenanlage

Die

Niederdruck-Acetylenentwickler für Staubkarbid Typ „Ideal“ wurden mit dem Kennzeichen

84 D – A 6/S 154

nach den Vorschriften

§ 11 AcetV vom 5. September 1969 (BGBl, I., S. 1593)

durch die Zulassungsbehörde

„Der Regierungspräsident Düsseldorf“ mit Datum vom 1. März 1971 (23.8590) *der Bauart nach zugelassen.*

Grundlage der Bauartzulassung ist

die sicherheitstechnische Beurteilung der Bundesanstalt für Materialprüfung (BAM) vom 27. Mai 1960 (7314/60; 4-1096).

Die Bauartzulassung enthält u. a. folgende Bedingungen und Auflagen:

1. Die für einzelne Größen erteilten Zulassungen des Deutschen Acetylenausschusses Hannover sind Bestandteile dieser Zulassungen (166/55 vom 30. August 1955);
2. Maßnahmen zur Kennzeichnung;
3. Die Maßgaben der früheren Zulassungen des Deutschen Acetylenausschusses sind Maßgaben dieser Zulassung;
4. Die Zulassung erlischt am 31. Dezember 1976.

Inhaber der Zulassung ist:

Sirius GmbH – Autogenwerk – 4000 Düsseldorf

Mitteilung über die Zulassung eines Teiles einer Acetylenanlage

Die

Hochdruck-Acetylenentwickler Typ „HN II S – 12“ Größe 100/12

wurden mit dem Kennzeichen

84 D – A 7/S 223

nach den Vorschriften

§ 11 AcetV vom 5. September 1969 (BGBl, I., S. 1593)

durch die Zulassungsbehörde

„Der Regierungspräsident Düsseldorf“ mit Datum vom 22. Januar 1971 (23.8590) *der Bauart nach zugelassen.*

Grundlage der Bauartzulassung ist

die sicherheitstechnische Beurteilung der Bundesanstalt für Materialprüfung (BAM) vom 11. August 1965 (4-2046/65).

Die Bauartzulassung enthält u. a. folgende Bedingungen und Auflagen:

1. Die erteilte Zulassung des Deutschen Acetylenausschusses Hannover ist Bestandteil dieser Zulassung [15. Januar 1959 (Az.: 6/59)];
2. Maßnahmen zur Kennzeichnung;
3. Die Maßgaben der früheren Zulassungen des Deutschen Acetylenausschusses sind Maßgaben dieser Zulassung;
4. Die Zulassung erlischt am 31. Dezember 1976.

Inhaber der Zulassung ist:

Sirius GmbH – Autogenwerk – 4000 Düsseldorf

Mitteilung über die Zulassung eines Teiles einer Acetylenanlage

Die

Hochdruck-Acetylenentwickler Typ „RN o. St.“

wurden mit dem Kennzeichen

84 D – A 8/S 210

nach den Vorschriften

§ 11 AcetV vom 5. September 1969 (BGBl, I., S. 1593)

durch die Zulassungsbehörde

„Der Regierungspräsident Düsseldorf“ vom 1. März 1971 (23.8590) *der Bauart nach zugelassen.*

Grundlage der Bauartzulassung ist

die sicherheitstechnische Beurteilung der Bundesanstalt für Materialprüfung (BAM) vom 8. Mai 1964 (14819/63; 4-2491).

Die Bauartzulassung enthält u. a. folgende Bedingungen und Auflagen:

1. Die für einzelne Größen erteilten Zulassungen des Deutschen Acetylenausschusses Hannover sind Bestandteile dieser Zulassungen (143/54 vom 25. Oktober 1954 und 19/63 vom 25. Februar 1963);
2. Maßnahmen zur Kennzeichnung;
3. Die Maßgaben der früheren Zulassungen des Deutschen Acetylenausschusses sind Maßgaben dieser Zulassung;
4. Die Zulassung erlischt am 31. Dezember 1976.

Inhaber der Zulassung ist:

Sirius GmbH – Autogenwerk – 4000 Düsseldorf

Mitteilung über die Zulassung eines Teiles einer Acetylenanlage

Die

Hochdruck-Acetylenentwickler Typ „HN II S – 20“ Größe 100/20

wurden mit dem Kennzeichen

84 D – A 9/S 223 a

nach den Vorschriften

§ 11 AcetV vom 5. September 1969 (BGBl, I., S. 1593)

durch die Zulassungsbehörde

„Der Regierungspräsident Düsseldorf“ mit Datum vom 15. Februar 1971 (23.8590) *der Bauart nach zugelassen.*

Grundlage der Bauartzulassung ist

die sicherheitstechnische Beurteilung der Bundesanstalt für Materialprüfung (BAM) vom 10. August 1965 (4-2007/65).

Die Bauartzulassung enthält u. a. folgende Bedingungen und Auflagen:

1. Die erteilte Zulassung des Deutschen Acetylenausschusses Hannover ist Bestandteil dieser Zulassung (66/65 vom 8. September 1965);
2. Maßnahmen zur Kennzeichnung;
3. Die Maßgaben der früheren Zulassungen des Deutschen Acetylenausschusses sind Maßgaben dieser Zulassung;
4. Die Zulassung erlischt am 31. Dezember 1976.

Inhaber der Zulassung ist:

Sirius GmbH – Autogenwerk – 4000 Düsseldorf

Mitteilung über die Zulassung eines Teiles einer Acetylenanlage

Die Hochdruck-Acetylenentwickler Typ „RN o. St.“ wurden mit dem Kennzeichen 84 D – A 10/S 210 a nach den Vorschriften § 11 AcetV vom 5. September 1969 (BGBl, I., S. 1593) durch die Zulassungsbehörde „Der Regierungspräsident Düsseldorf“ mit Datum vom 1. März 1971 (23.8590) *der Bauart nach zugelassen.*

Grundlage der Bauartzulassung ist die sicherheitstechnische Beurteilung der Bundesanstalt für Materialprüfung (BAM) vom 19. Juni 1963 (7744/63; 4-1304).

Die Bauartzulassung enthält u. a. folgende Bedingungen und Auflagen:

1. Die für einzelne Größen erteilten Zulassungen des Deutschen Acetylenausschusses Hannover sind Bestandteile dieser Zulassungen (60/64 vom 23. Juni 1964);
2. Maßnahmen zur Kennzeichnung;
3. Die Maßgaben der früheren Zulassungen des Deutschen Acetylenausschusses sind Maßgaben dieser Zulassung;
4. Die Zulassung erlischt am 31. Dezember 1976.

Inhaber der Zulassung ist:
Sirius GmbH – Autogenwerk – 4000 Düsseldorf

Mitteilung über die Ausnahmegenehmigung eines Teiles einer Acetylenanlage

Für die Hochdruck-Acetylenentwickler Typ „RN o. St.“ mit dem Bauartzulassungskennzeichen 84 D – A 10/S 210 vom 1. März 1971 (Der Regierungspräsident Düsseldorf 23.8590) wurde nach den Vorschriften § 5 Abs. 2 AcetV vom 5. September 1969 (BGBl, I., S. 1593) durch die zuständige Behörde „Der Regierungspräsident Düsseldorf“ mit Datum vom 8. August 1975 (23.7-8594.1) *eine Ausnahmegenehmigung erteilt.*

Grundlagen der Ausnahmegenehmigung sind

1. die sicherheitstechnische Beurteilung der Bundesanstalt für Materialprüfung (BAM) vom 6. Februar 1975 (10260/74; 4-3716);
2. die Stellungnahme des Deutschen Acetylenausschusses (DAcA 103/75) vom 29. Juli 1975.

Die Ausnahmegenehmigung erlaubt die Ausrüstung mit Wasservorlagen abweichend von TRAC 201 Ziffer 7.32 unter bestimmten Bedingungen.

Inhaber der Bauartzulassung und der Ausnahmegenehmigung ist:
Sirius GmbH – Autogenwerk – 4000 Düsseldorf

Mitteilung über die Zulassung eines Teiles einer Acetylenanlage

Die Niederdruck-Acetylenentwickler Typ „IDEAL VW“ wurden mit dem Kennzeichen 84 D – A 11/S 225 nach den Vorschriften § 11 AcetV vom 5. September 1969 (BGBl, I., S. 1593) durch die Zulassungsbehörde „Der Regierungspräsident Düsseldorf“ mit Datum vom 1. März 1971 (23.8590) *der Bauart nach zugelassen.*

Grundlage der Bauartzulassung ist die sicherheitstechnische Beurteilung der Bundesanstalt für Materialprüfung (BAM) vom 10. März 1967 (4024/67; 4-719).

Die Bauartzulassung enthält u. a. folgende Bedingungen und Auflagen:

1. Die für einzelne Größen erteilten Zulassungen des Deutschen Acetylenausschusses Hannover sind Bestandteile dieser Zulassungen (79/60 vom 19. Mai 1960 und 10/67 vom 7. März 1967);
2. Maßnahmen zur Kennzeichnung;
3. Die Maßgaben der früheren Zulassungen des Deutschen Acetylenausschusses sind Maßgaben dieser Zulassung;
4. Die Zulassung erlischt am 31. Dezember 1976.

Inhaber der Zulassung ist:
Sirius GmbH – Autogenwerk – 4000 Düsseldorf

Mitteilung über einen Nachtrag zur Zulassung eines Teiles einer Acetylenanlage

Die Zulassung der trockenen Gebrauchsstellenvorlage „Witt-Automat 66“ mit dem Kennzeichen 82 D 1078 T zugelassen durch den Regierungspräsidenten Arnsberg mit Datum vom 18. Mai 1971 (23.8593.1), zuletzt geändert durch 6. Nachtrag vom 19. Juli 1976 (23.8593.1) unter Zugrundelegung der sicherheitstechnischen Beurteilung der Bundesanstalt für Materialprüfung (BAM) vom 4. Juli 1966 (8532/66; 4-1663) und zuletzt vom 15. September 1975 (6834/75; 4-2747) und vom 16. Oktober 1975 (10567/75; 4-4103) wurde nach den Vorschriften § 11 AcetV vom 5. September 1969 (BGBl, I., S. 1593), geändert durch BImSchG vom 15. März 1974 (BGBl, I., S. 721) durch die Zulassungsbehörde „Der Regierungspräsident Arnsberg“ mit Datum vom 20. Juli 1976 (23.8593.1) *durch 7. Nachtrag geändert.*

Grundlage der Änderung der Zulassung ist die sicherheitstechnische Beurteilung der Bundesanstalt für Materialprüfung (BAM) vom 16. Oktober 1975 (10566/75; 4-4102).

Der 7. Nachtrag beinhaltet:
Zulassung der Verwendung der Gasreiniger nach Zeichnung-Nr. 71.000 unter bestimmten Bedingungen.

Inhaber der Bauartzulassung und der Nachträge Nr. 1 bis 7 und des Bescheides vom 20. September 1974 ist:
Paul Witt, Sicherheitsarmaturen, Postfach 2550, 5810 Witten

**Mitteilung über einen Nachtrag zur Zulassung eines
Teiles einer Acetylenanlage**

Die Zulassung der
trockenen Gebrauchsstellenvorlage „Witt-Automat 289“
mit dem Kennzeichen
82 D 1080 T
zugelassen durch
den Regierungspräsidenten Arnsberg mit Datum vom
18. Mai 1971 (23.8593.1), zuletzt geändert durch 6. Nachtrag
vom 29. Juli 1976 (23.8593.1) unter Zugrundelegung der
sicherheitstechnischen Beurteilung der Bundesanstalt für Ma-
terialprüfung (BAM) vom 19. Juli 1967 (5252/67; 4-1027)
und zuletzt vom 15. September 1975 (6834/75; 4-2747) und
vom 16. Oktober 1975 (10567/75; 4-4103)
wurde nach den Vorschriften
§ 11 AcetV vom 5. September 1969 (BGBl. I., S. 1593),
geändert durch BImSchG vom 15. März 1974 (BGBl. I., S. 721)
durch die Zulassungsbehörde
„Der Regierungspräsident Arnsberg“ mit Datum vom
20. Juli 1976 (23.8593.1) *durch 7. Nachtrag geändert.*
Grundlage der Änderung der Zulassung ist
die sicherheitstechnische Beurteilung der Bundesanstalt für
Materialprüfung (BAM) vom 16. Oktober 1976 (10566/75;
4-4102).
Der 7. Nachtrag beinhaltet:
Zulassung der Verwendung der Gasreiniger nach Zeichnung-Nr.
71.000 unter bestimmten Bedingungen.
Inhaber der Bauartzulassung und der Nachträge Nr. 1 bis 7 und des
Bescheides vom 20. September 1974 ist:
Paul Witt, Sicherheitsarmaturen, Postfach 2550, 5810 Witten

**Mitteilung über einen Nachtrag zur Zulassung eines
Teiles einer Acetylenanlage**

Die Zulassung der
trockenen Gebrauchsstellenvorlage
„Witt-Sicherungsautomat 348-1“
mit dem Kennzeichen
82 D – 1085 T
zugelassen durch
den Regierungspräsidenten Arnsberg mit Datum vom
21. September 1971 (23.8593.1), zuletzt geändert durch
6. Nachtrag vom 19. Juli 1976 (23.8593.1) unter Zugrunde-
legung der sicherheitstechnischen Beurteilung der Bundesan-
stalt für Materialprüfung (BAM) vom 27. August 1971
(8632/71; 4-2653) und zuletzt vom 15. September 1975
(6834/75; 4-2747) und vom 16. Oktober 1975 (10567/75;
4-4103)
wurde nach den Vorschriften
§ 11 AcetV vom 5. September 1969 (BGBl. I., S. 1593),
geändert durch BImSchG vom 15. März 1974 (BGBl. I., S. 721)
durch die Zulassungsbehörde
„Der Regierungspräsident Arnsberg“ mit Datum vom
20. Juli 1976 (23.8593.1) *durch 7. Nachtrag geändert.*
Grundlage der Änderung der Zulassung ist
die sicherheitstechnische Beurteilung der Bundesanstalt für
Materialprüfung (BAM) vom 16. Oktober 1975 (10566/75;
4-4102).
Der 7. Nachtrag beinhaltet:
Zulassung der Verwendung der Gasreiniger nach Zeichnung-Nr.
71.000 unter bestimmten Bedingungen.
Inhaber der Bauartzulassung und der Nachträge Nr. 1 bis 7 und des
Bescheides vom 20. September 1974 ist:
Paul Witt, Sicherheitsarmaturen, Postfach 2550, 5810 Witten

**Mitteilung über einen Nachtrag zur Zulassung eines
Teiles einer Acetylenanlage**

Die Zulassung der
trockenen Gebrauchsstellenvorlage
„Witt-Sicherungsautomat 348-2“
mit dem Kennzeichen
82 D – 1086 T
zugelassen durch
den Regierungspräsidenten Arnsberg mit Datum vom
21. September 1971 (23.8593.1), zuletzt geändert durch
6. Nachtrag vom 19. Juli 1976 (23.8593.1) unter Zugrunde-
legung der sicherheitstechnischen Beurteilung der Bundesan-
stalt für Materialprüfung (BAM) vom 27. August 1971
(8632/71; 4-2653) und zuletzt vom 15. September 1975
(6834/75; 4-2747) und vom 16. Oktober 1975 (10507/75;
4-4103)
wurde nach den Vorschriften
§ 11 AcetV vom 5. September 1969 (BGBl. I., S. 1593),
geändert durch BImSchG vom 15. März 1974 (BGBl. I., S. 721)
durch die Zulassungsbehörde
„Der Regierungspräsident Arnsberg“ mit Datum vom
20. Juli 1976 (23.8593.1) *durch 7. Nachtrag geändert.*
Grundlage der Änderung der Zulassung ist
die sicherheitstechnische Beurteilung der Bundesanstalt für
Materialprüfung (BAM) vom 16. Oktober 1975 (10566/75;
4-4102).
Der 7. Nachtrag beinhaltet:
Zulassung der Verwendung der Gasreiniger nach Zeichnung-Nr.
71.000 unter bestimmten Bedingungen.
Inhaber der Bauartzulassung und der Nachträge Nr. 1 bis 7 und des
Bescheides vom 20. 9. 1974 ist:
Paul Witt, Sicherheitsarmaturen, Postfach 2550, 5810 Witten

**Mitteilung über einen Nachtrag zur Zulassung eines
Teiles einer Acetylenanlage**

Die Zulassung der
trockenen Gebrauchsstellenvorlage
„Witt-Sicherungsautomat 348-3“
mit dem Kennzeichen
82 D 1087 T
zugelassen durch
den Regierungspräsidenten Arnsberg mit Datum vom
22. Dezember 1971 (23.8593.1), zuletzt geändert durch
6. Nachtrag vom 19. Juli 1976 (23.8593.1) unter Zugrunde-
legung der sicherheitstechnischen Beurteilung der Bundesan-
stalt für Materialprüfung (BAM) vom 25. Oktober 1971
(8632/71; 4-2653) und zuletzt vom 15. September 1975
(6834/75; 4-2747) und vom 16. Oktober 1975 (10567/75;
4-4103)
wurde nach den Vorschriften
§ 11 AcetV vom 5. September 1969 (BGBl. I., S. 1593),
geändert durch BImSchG vom 15. März 1974 (BGBl. I., S. 721)
durch die Zulassungsbehörde
„Der Regierungspräsident Arnsberg“ mit Datum vom
20. Juli 1976 (23.8593.1) *durch 7. Nachtrag geändert.*
Grundlage der Änderung der Zulassung ist
die sicherheitstechnische Beurteilung der Bundesanstalt für
Materialprüfung (BAM) vom 16. Oktober 1975 (10566/75;
4-4102).
Der 7. Nachtrag beinhaltet:
Zulassung der Verwendung der Gasreiniger nach Zeichnung-Nr.
71.000 unter bestimmten Bedingungen.
Inhaber der Bauartzulassung und der Nachträge 1 bis 7 ist:
Paul Witt, Sicherheitsarmaturen, Postfach 2550, 5810 Witten

Mitteilung von Bescheinigungen über wiederkehrende Prüfungen von Acetylenanlagen nach § 13 AcetV

Acetylenentwickler, die mit mehr als 50 kg Calciumcarbid gefüllt werden können, sind in bestimmten Abständen auf ordnungsmäßigen Zustand zu überprüfen.

Die Bundesanstalt für Materialprüfung (BAM) prüft im Rahmen der "Wiederkehrenden Prüfung" nach § 13 AcetV in Verbindung mit § 19 Abs. 1 Nr. 2, ob die Acetylenanlagen den Bedingungen der AcetV entsprechen.

Im folgenden werden Bescheinigungen über von der Bundesanstalt für Materialprüfung (BAM) ausgeführte "Wiederkehrende Prüfungen" nach § 13 AcetV mitgeteilt.

Mitteilung über die Bescheinigung der wiederkehrenden Prüfung von Acetylenanlagen

Am

24. April 1973

wurde die Acetylenanlage der Fa. Industriegas Emden bestehend aus Calciumcarbidlager mit der Füllereinrichtung des Vorfüllers, Acetylenentwickler (Zulassungs-Nr. S 187/AZ: 146/59 vom 30. Dezember 1959) mit allen Sicherheits- und Regeleinrichtungen, Wäscher, Gasbehälter und Schlammgrube

von der Bundesanstalt für Materialprüfung (BAM) nach § 13 in Verbindung mit § 19 AcetV (BGBl. I., S. 1593) der wiederkehrenden Prüfung unterzogen.

Die Prüfung bestand aus einer allgemeinen technischen Prüfung nach TRAC 401 Ziffer 5.1; einer äußeren Prüfung nach TRAC 401 Ziffer 5.31; einer Dichtheitsprüfung nach TRAC 401 Ziffer 5.33.

Neben den in den Zulassungen angegebenen Maßgaben sind folgende Maßgaben einzuhalten:

Für das Bedienungspersonal muß das „Acetylenhandbuch“ jederzeit zugänglich sein.

Die Prüfung hat ergeben, daß die Acetylenanlage der Fa. Industriegas Emden der AcetV vom 5. September 1969 entspricht, und daß gegen den Weiterbetrieb der Anlage keine Bedenken sicherheitstechnischer Art bestehen.

Bescheinigung der Bundesanstalt für Materialprüfung (BAM) vom 23. April 1976 (5663/73; 4-1909/II)

Mitteilung über die Bescheinigung der wiederkehrenden Prüfung von Acetylenanlagen

Am

2. Januar 1975 und am 22. September 1975

wurde die Acetylenanlage der Fa. Industriegas Emden bestehend aus Calciumcarbidlager mit der Füllereinrichtung des Vorfüllers, Acetylenentwickler (Zulassungs-Nr. S 187/AZ: 146/59 vom 30. Dezember 1959) mit allen Sicherheits- und Regeleinrichtungen, Wäscher, Gasbehälter und Schlammgrube

von der Bundesanstalt für Materialprüfung (BAM) nach § 13 in Verbindung mit § 19 AcetV (BGBl. I., S. 1593) der wiederkehrenden Prüfung unterzogen.

Die Prüfung bestand aus einer allgemeinen technischen Prüfung nach TRAC 401 Ziffer 5.1; einer äußeren Prüfung nach TRAC 401 Ziffer 5.31; einer inneren Prüfung nach TRAC 401 Ziffer 5.32; einer Dichtheitsprüfung nach TRAC 401 Ziffer 5.33.

Neben den in den Zulassungen angegebenen Maßgaben sind folgende Maßgaben einzuhalten:

entfällt

Die Prüfung hat ergeben, daß die Acetylenanlage der Fa. Industriegas Emden der AcetV vom 5. September 1969 entspricht, und daß gegen den Weiterbetrieb der Anlage keine Bedenken sicherheitstechnischer Art bestehen.

Bescheinigung der Bundesanstalt für Materialprüfung (BAM) vom 23. April 1976 (9343/75; 4-3697)

Mitteilung über die Bescheinigung der wiederkehrenden Prüfung von Acetylenanlagen

Am

24. April 1973

wurde die Acetylenanlage der Fa. Industriegas (NAS) Hamburg bestehend aus Calciumcarbidlager mit der Füllereinrichtung des Vorfüllers, Acetylenentwickler (Zulassungs-Nr. S 187/AZ: 53/65 vom 11. August 1965) mit allen Sicherheits- und Regeleinrichtungen, Wäscher, Gasbehälter und Schlammgrube

von der Bundesanstalt für Materialprüfung (BAM) nach § 13 in Verbindung mit § 19 AcetV (BGBl. I., S. 1593) der wiederkehrenden Prüfung unterzogen.

Die Prüfung bestand aus einer allgemeinen technischen Prüfung nach TRAC 401 Ziffer 5.1; einer äußeren Prüfung nach TRAC 401 Ziffer 5.31; einer Dichtheitsprüfung nach TRAC 401 Ziffer 5.33.

Neben den in den Zulassungen angegebenen Maßgaben sind folgende Maßgaben einzuhalten:

entfällt

Die Prüfung hat ergeben, daß die Acetylenanlage der Fa. Industriegas (NAS) Hamburg der AcetV vom 5. September 1969 entspricht, und daß gegen den Weiterbetrieb der Anlage keine Bedenken sicherheitstechnischer Art bestehen.

Bescheinigung der Bundesanstalt für Materialprüfung (BAM) vom 23. April 1976 (5663/73; 4-1909/I)

Mitteilung über die Bescheinigung der wiederkehrenden Prüfung von Acetylenanlagen

Am

25. August 1975

wurde die Acetylenanlage der Fa. Industriegas (NAS) Hamburg bestehend aus Calciumcarbidlager mit der Füllereinrichtung des Vorfüllers, Acetylenentwickler (Zulassungs-Nr. S 187/AZ: 53/65 vom 11. August 1965) mit allen Sicherheits- und Regeleinrichtungen, Wäscher, Gasbehälter und Schlammgrube

von der Bundesanstalt für Materialprüfung (BAM) nach § 13 in Verbindung mit § 19 AcetV (BGBl. I., S. 1593) der wiederkehrenden Prüfung unterzogen.

Die Prüfung bestand aus einer allgemeinen technischen Prüfung nach TRAC 401 Ziffer 5.1; einer äußeren Prüfung nach TRAC 401 Ziffer 5.31; einer inneren Prüfung nach TRAC 401 Ziffer 5.32; einer Dichtheitsprüfung nach TRAC 401 Ziffer 5.33.

Neben den in den Zulassungen angegebenen Maßgaben sind folgende Maßgaben einzuhalten:

entfällt

Die Prüfung hat ergeben, daß die Acetylenanlage der Fa. Industriegas (NAS) Hamburg der AcetV vom 5. September 1969 entspricht, und daß gegen den Weiterbetrieb der Anlage keine Bedenken sicherheitstechnischer Art bestehen.

Bescheinigung der Bundesanstalt für Materialprüfung (BAM) vom 23. April 1976 (7876/75; 4-3163)

**Mitteilung über die Bescheinigung der
wiederkehrenden Prüfung von Acetylenanlagen**

Am

25. April 1973

wurde die Acetylenanlage der Fa. Industriegas Wilhelmshaven bestehend aus Calciumcarbidlager mit der Füllereinrichtung des Vorfüllers, Acetylenentwickler (Zulassungs-Nr. S 187/AZ: 146/59 vom 30. Dezember 1959) mit allen Sicherheits- und Regeleinrichtungen, Wäscher, Gasbehälter und Schlammgrube von der Bundesanstalt für Materialprüfung (BAM) nach § 13 in Verbindung mit § 19 AcetV (BGBl. I., S. 1593) der wiederkehrenden Prüfung unterzogen.

Die Prüfung bestand aus einer allgemeinen technischen Prüfung nach TRAC 401 Ziffer 5.1; einer äußeren Prüfung nach TRAC 401 Ziffer 5.31; einer Dichtheitsprüfung nach TRAC 401 Ziffer 5.33.

Neben den in den Zulassungen angegebenen Maßgaben sind folgende Maßgaben einzuhalten:
entfällt

Die Prüfung hat ergeben, daß die Acetylenanlage der Fa. Industriegas Wilhelmshaven der AcetV vom 5. September 1969 entspricht, und daß gegen den Weiterbetrieb der Anlage keine Bedenken sicherheitstechnischer Art bestehen.

Bescheinigung der Bundesanstalt für Materialprüfung (BAM) vom 23. April 1976 (5663/73; 4-1909/III)

**Mitteilung über die Bescheinigung der
wiederkehrenden Prüfung von Acetylenanlagen**

Am

2. Januar 1975 und am 22. September 1975

wurde die Acetylenanlage der Fa. Industriegas Wilhelmshaven bestehend aus Calciumcarbidlager mit der Füllereinrichtung des Vorfüllers, Acetylenentwickler (Zulassungs-Nr. S 187/AZ: 146/59 vom 30. Dezember 1959) mit allen Sicherheits- und Regeleinrichtungen, Wäscher, Gasbehälter und Schlammgrube von der Bundesanstalt für Materialprüfung (BAM) nach § 13 in Verbindung mit § 19 AcetV (BGBl. I., S. 1593) der wiederkehrenden Prüfung unterzogen.

Die Prüfung bestand aus einer allgemeinen technischen Prüfung nach TRAC 401 Ziffer 5.1; einer äußeren Prüfung nach TRAC 401 Ziffer 5.31; einer inneren Prüfung nach TRAC 401 Ziffer 5.32; einer Dichtheitsprüfung nach TRAC 401 Ziffer 5.33.

Neben den in den Zulassungen angegebenen Maßgaben sind folgende Maßgaben einzuhalten:
entfällt

Die Prüfung hat ergeben, daß die Acetylenanlage der Fa. Industriegas Wilhelmshaven der AcetV vom 5. September 1969 entspricht, und daß gegen den Weiterbetrieb der Anlage keine Bedenken sicherheitstechnischer Art bestehen.

Bescheinigung der Bundesanstalt für Materialprüfung (BAM) vom 23. April 1976 (9343/75; 4-3697)

**Mitteilung über die Bescheinigung der
wiederkehrenden Prüfung von Acetylenanlagen**

Am

9. November 1972

wurde die Acetylenanlage der Fa. Linde AG im Werk Rudersdorf bestehend aus Calciumcarbidlager und Füllereinrichtung, Acetylenentwickler (Zulassungs-Nr. S 187) mit allen Sicherheits- und Regeleinrichtungen, Wäscher, Gasbehälter und Schlammgrube von der Bundesanstalt für Materialprüfung (BAM) nach § 13 in Verbindung mit § 19 AcetV (BGBl. I., S. 1593) der wiederkehrenden Prüfung unterzogen.

Die Prüfung bestand aus einer allgemeinen technischen Prüfung; einer äußeren Prüfung; einer Dichtheitsprüfung.

Neben den in den Zulassungen angegebenen Maßgaben sind folgende Maßgaben einzuhalten:

Vor dem Öffnen des Kegelschlusses am Vorfüller 1 zum Carbidbehälter 2 muß der Entlüftungshahn in der Spülleitung zur Entlastung des Carbidbehälters 2 geöffnet werden.

Die Prüfung hat ergeben, daß die Acetylenanlage der Fa. Linde AG in Rudersdorf der AcetV vom 5. September 1969 entspricht, und daß gegen den Weiterbetrieb der Anlage keine Bedenken sicherheitstechnischer Art bestehen.

Bescheinigung der Bundesanstalt für Materialprüfung (BAM) vom 31. Januar 1974 (16115/72; 4-5692)

**Mitteilung über die Bescheinigung der
wiederkehrenden Prüfung von Acetylenanlagen**

Am

9. Mai 1975

wurde die Acetylenanlage der Fa. Linde AG im Werk Rudersdorf bestehend aus Calciumcarbidlager und -füllvorrichtung, Acetylenentwickler (Zulassungs-Nr. S 187) mit allen Sicherheits- und Regeleinrichtungen, Wäscher, Gasbehälter und Schlammgrube von der Bundesanstalt für Materialprüfung (BAM) nach § 13 in Verbindung mit § 19 AcetV (BGBl. I., S. 1593) der wiederkehrenden Prüfung unterzogen.

Die Prüfung bestand aus einer allgemeinen technischen Prüfung nach TRAC 401 Ziffer 5.1; einer äußeren Prüfung nach TRAC 401 Ziffer 5.31; einer inneren Prüfung nach TRAC 401 Ziffer 5.32; einer Dichtheitsprüfung nach TRAC 401 Ziffer 5.33.

Neben den in den Zulassungen angegebenen Maßgaben sind folgende Maßgaben einzuhalten:

Der Entwickler erhält eine fest angebaute Druckmeßeinrichtung, die den Druck im Entwickler anzeigt.

Die Prüfung hat ergeben, daß die Acetylenanlage der Fa. Linde AG in Rudersdorf der AcetV vom 5. September 1969 entspricht, und daß gegen den Weiterbetrieb der Anlage keine Bedenken sicherheitstechnischer Art bestehen.

Bescheinigung der Bundesanstalt für Materialprüfung (BAM) vom 14. Juli 1975 (4403/75; 4-1746)

**Mitteilung über die Bescheinigung der
wiederkehrenden Prüfung von Acetylenanlagen**

Am

5. Juni 1974

wurde die Acetylenanlage der Fa. Lonza-Werke GmbH in Waldshut bestehend aus gesamter Entwickleranlage (Zulassungs-Nr. S 222) bis zum Übergang in die Acetylen-Reinigung einschließlich aller Sicherheitseinrichtungen

von der Bundesanstalt für Materialprüfung (BAM) nach § 13 in Verbindung mit § 19 AcetV (BGBl. I., S. 1593) der wiederkehrenden Prüfung unterzogen.

Die Prüfung bestand aus
einer allgemeinen technischen Prüfung nach TRAC 401 Ziffer 5.1;
einer äußeren Prüfung nach TRAC 401 Ziffer 5.31;
einer inneren Prüfung nach TRAC 401 Ziffer 5.32.

Neben den in den Zulassungen angegebenen Maßgaben sind folgende Maßgaben einzuhalten:

Die in den Vergasertrommeln angebrachten Schuhe sind zu erneuern.

Die Betriebsverfahrenbeschreibung ist mit Analysenvorschriften über die Bestimmung des Restcarbids im Kalkhydrat und des Wassergehaltes im Kalkhydrat zu ergänzen.

Beide Maßgaben sind bereits ausgeführt.

Die Prüfung hat ergeben, daß die Acetylenanlage der Fa. Lonza-Werke GmbH in Waldshut der AcetV vom 5. September 1969 entspricht, und daß gegen den Weiterbetrieb der Anlage keine Bedenken sicherheitstechnischer Art bestehen.

Bescheinigung der Bundesanstalt für Materialprüfung (BAM) vom 21. August 1975 (5950/74; 4-2211)

**Mitteilung über die Bescheinigung der
wiederkehrenden Prüfung von Acetylenanlagen**

Am

21./22. Juni 1972

wurden die Acetylenanlagen der Fa. Linde AG im Werk Lohhof bestehend aus Calciumcarbidlager und Calciumcarbidfüllvorrichtung, Acetylenentwickler (Zulassungs-Nr. S 187/AZ: 146/59 vom 30. Dezember 1959) mit allen Sicherheits- und Regeleinrichtungen, Wäscher, Gasbehälter und Schlammgrube

von der Bundesanstalt für Materialprüfung (BAM) nach § 13 in Verbindung mit § 19 AcetV (BGBl. I., S. 1593) der wiederkehrenden Prüfung unterzogen.

Die Prüfung bestand aus
einer allgemeinen technischen Prüfung;
einer äußeren Prüfung;
einer Dichtheitsprüfung.

Neben den in den Zulassungen angegebenen Maßgaben sind folgende Maßgaben einzuhalten:
entfällt

Die Prüfung hat ergeben, daß die Acetylenanlage der Fa. Linde AG in Lohhof der AcetV vom 5. September 1969 entspricht, und daß gegen den Weiterbetrieb der Anlage keine Bedenken sicherheitstechnischer Art bestehen.

Bescheinigung der Bundesanstalt für Materialprüfung (BAM) vom 28. August 1975 (7296/72; 4-2298)

**Mitteilung über die Bescheinigung der
wiederkehrenden Prüfung von Acetylenanlagen**

Am

22. Juni 1972

wurde die Acetylenanlage der Fa. Linde AG im Acetylenwerk Bodensee in Walchesreuthe bestehend aus Calciumcarbidlager und Calciumcarbidfüllvorrichtung, Acetylenentwickler (Zulassungs-Nr. S 187/AZ: 146/59 vom 30. Dezember 1959) mit allen Sicherheits- und Regeleinrichtungen, Wäscher, Gasbehälter und Schlammgrube

von der Bundesanstalt für Materialprüfung (BAM) nach § 13 in Verbindung mit § 19 AcetV (BGBl. I., S. 1593) der wiederkehrenden Prüfung unterzogen.

Die Prüfung bestand aus
einer allgemeinen technischen Prüfung;
einer äußeren Prüfung;
einer inneren Prüfung;
einer Dichtheitsprüfung.

Neben den in den Zulassungen angegebenen Maßgaben sind folgende Maßgaben einzuhalten:

Der Verschlußhahn für die Stickstoffspülung ist gangbar zu machen.

Die Prüfung hat ergeben, daß die Acetylenanlage der Fa. Linde AG in Walchesreuthe der AcetV vom 5. September 1969 entspricht, und daß gegen den Weiterbetrieb der Anlage keine Bedenken sicherheitstechnischer Art bestehen.

Bescheinigung der Bundesanstalt für Materialprüfung (BAM) vom 28. August 1975 (7296/72; 4-2298)

**Mitteilung über die Bescheinigung der
wiederkehrenden Prüfung von Acetylenanlagen**

Am

8. August 1975

wurde die Acetylenanlage der Fa. Linde AG im Werk Castrop-Rauxel bestehend aus Calciumcarbidlager mit der Füllereinrichtung des Vorfüllers, Acetylenentwickler (AZ: 146/59 vom 30. Dezember 1959) mit allen Sicherheits- und Regeleinrichtungen (Zulassungs-Nr. S 187), Wäscher, Gasbehälter und Schlammgrube

von der Bundesanstalt für Materialprüfung (BAM) nach § 13 in Verbindung mit § 19 AcetV (BGBl. I., S. 1593) der wiederkehrenden Prüfung unterzogen.

Die Prüfung bestand aus
einer allgemeinen technischen Prüfung nach TRAC 401 Ziffer 5.1;
einer äußeren Prüfung nach TRAC 401 Ziffer 5.31;
einer inneren Prüfung nach TRAC 401 Ziffer 5.32;
einer Dichtheitsprüfung nach TRAC 401 Ziffer 5.33.

Neben den in den Zulassungen angegebenen Maßgaben sind folgende Maßgaben einzuhalten:

Vor dem Absetzen des 2. Carbidcontainers auf den Vorfüller des Entwicklers ist die Schleuse des Entwicklers über die Entlüftungsleitung zu entlasten.

Die Prüfung hat ergeben, daß die Acetylenanlage der Fa. Linde AG in Castrop-Rauxel der AcetV vom 5. September 1969 entspricht, und daß gegen den Weiterbetrieb der Anlage keine Bedenken sicherheitstechnischer Art bestehen.

Bescheinigung der Bundesanstalt für Materialprüfung (BAM) vom 4. September 1975 (5735/75; 4-2263)

**Mitteilung über die Bescheinigung der
wiederkehrenden Prüfung von Acetylenanlagen**

Am
10. November 1972

wurde die Acetylenanlage der Fa. Linde AG im Werk Castrop-Rauxel bestehend aus Calciumcarbidlager mit der Füllereinrichtung des Vorfüllers, Acetylenentwickler (AZ: 146/59 vom 30. Dezember 1959) mit allen Sicherheits- und Regeleinrichtungen (Zulassungs-Nr. S 187), Wäscher, Gasbehälter und Schlammgrube

von der Bundesanstalt für Materialprüfung (BAM) nach § 13 in Verbindung mit § 19 AcetV (BGBl. I., S. 1593) der wiederkehrenden Prüfung unterzogen.

Die Prüfung bestand aus
einer allgemeinen technischen Prüfung;
einer äußeren Prüfung;
einer Dichtheitsprüfung.

Neben den in den Zulassungen angegebenen Maßgaben sind folgende Maßgaben einzuhalten:
Im Betriebsprotokoll sind in der Spalte „Analysen“ die Meßwerte für den Acetylenanteil einzutragen und nicht die Anteile der Verunreinigungen.

Die Prüfung hat ergeben, daß die Acetylenanlage der Fa. Linde AG in Castrop-Rauxel der AcetV vom 5. September 1969 entspricht, und daß gegen den Weiterbetrieb der Anlage keine Bedenken sicherheitstechnischer Art bestehen.

Bescheinigung der Bundesanstalt für Materialprüfung (BAM) vom 4. September 1975 (4-3641/75)

**Mitteilung über die Bescheinigung der
wiederkehrenden Prüfung von Acetylenanlagen**

Am
30. März 1976

wurde die Acetylenanlage der Fa. Linde AG, Werk Schwaig bestehend aus Karbidlager, Beschickungseinrichtung des Acetylenentwicklers, Acetylenentwickler und -speicher

von der Bundesanstalt für Materialprüfung (BAM) nach § 13 in Verbindung mit § 19 AcetV (BGBl. I., S. 1593) der wiederkehrenden Prüfung unterzogen.

Die Prüfung bestand aus
einer allgemeinen technischen Prüfung nach TRAC 401 Ziffer 5.1;
einer äußeren Prüfung nach TRAC 401 Ziffer 5.31;
einer Dichtheitsprüfung nach TRAC 401 Ziffer 5.33.

Neben den in den Zulassungen angegebenen Maßgaben sind folgende Maßgaben einzuhalten:
entfällt

Die Prüfung hat ergeben, daß die Acetylenanlage der Fa. Linde AG im Werk Schwaig der AcetV vom 5. September 1969 entspricht, und daß gegen den Weiterbetrieb der Anlage keine Bedenken sicherheitstechnischer Art bestehen.

Bescheinigung der Bundesanstalt für Materialprüfung (BAM) vom 30. März 1976 (4-1325/76)

**Mitteilung über die Bescheinigung der
wiederkehrenden Prüfung von Acetylenanlagen**

Am
10. November 1972

wurde die Acetylenanlage der Fa. Linde AG im Werk Monheim bestehend aus Calciumcarbidlager mit der Füllereinrichtung des Vorfüllers, Acetylenentwickler (Zulassungs-Nr. S 187/AZ: 146/59 vom 30. Dezember 1959) mit allen Sicherheits- und Regeleinrichtungen, Gasbehälter und Schlammgrube

von der Bundesanstalt für Materialprüfung (BAM) nach § 13 in Verbindung mit § 19 AcetV (BGBl. I., S. 1593) der wiederkehrenden Prüfung unterzogen.

Die Prüfung bestand aus
einer allgemeinen technischen Prüfung;
einer äußeren Prüfung;
einer Dichtheitsprüfung.

Neben den in den Zulassungen angegebenen Maßgaben sind folgende Maßgaben einzuhalten:
Regelmäßig, mindestens einmal in der Woche, ist nach dem Beschicken am Analysenhahn am Carbideinfüllschacht eine Überprüfung des Acetylengehalts vorzunehmen, und das Ergebnis der Analyse ist im Betriebsprotokoll einzutragen.

Die Prüfung hat ergeben, daß die Acetylenanlage der Fa. Linde AG in Monheim der AcetV vom 5. September 1969 entspricht, und daß gegen den Weiterbetrieb der Anlage keine Bedenken sicherheitstechnischer Art bestehen.

Bescheinigung der Bundesanstalt für Materialprüfung (BAM) vom 30. Juli 1976 (16115/72; 4-5692)

**Mitteilung über die Bescheinigung der
wiederkehrenden Prüfung von Acetylenanlagen**

Am
2. August 1976

wurde die Acetylenanlage der Fa. Linde AG im Werk Monheim bestehend aus Calciumcarbidlager mit der Füllereinrichtung des Vorfüllers, Acetylenentwickler (Zulassungs-Nr. S 187/AZ: 146/59 vom 30. Dezember 1959) mit allen Sicherheits- und Regeleinrichtungen, Gasbehälter und Schlammgrube

von der Bundesanstalt für Materialprüfung (BAM) nach § 13 in Verbindung mit § 19 AcetV (BGBl. I., S. 1593) der wiederkehrenden Prüfung unterzogen.

Die Prüfung bestand aus
einer allgemeinen technischen Prüfung nach TRAC 401 Ziffer 5.1;
einer äußeren Prüfung nach TRAC 401 Ziffer 5.31;
einer inneren Prüfung nach TRAC 401 Ziffer 5.32;
einer Dichtheitsprüfung nach TRAC 401 Ziffer 5.33.

Neben den in den Zulassungen angegebenen Maßgaben sind folgende Maßgaben einzuhalten:
Es ist sicherzustellen, daß bei Inbetriebnahme, insbesondere beim Spülen des Entwicklers nach Reinigungsarbeiten, kein Wasser in die Beschickungseinrichtung dringen kann.

Die Prüfung hat ergeben, daß die Acetylenanlage der Fa. Linde AG in Monheim der AcetV vom 5. September 1969 entspricht, und daß gegen den Weiterbetrieb der Anlage keine Bedenken sicherheitstechnischer Art bestehen.

Bescheinigung der Bundesanstalt für Materialprüfung (BAM) vom 2. August 1976 (5585/76; 4-2042)

**Mitteilung über die Bescheinigung der
wiederkehrenden Prüfung von Acetylenanlagen**

Am

2. Juni 1976

wurde die Acetylenanlage der Fa. Lonza-Werke GmbH in Waldshut bestehend aus gesamter Entwickleranlage (Zulassungs-Nr. S 222) bis zum Übergang in die Acetylen-Reinigung einschließlich aller Sicherheitseinrichtungen

von der Bundesanstalt für Materialprüfung (BAM) nach § 13 in Verbindung mit § 19 AcetV (BGBl. I., S. 1593) der wiederkehrenden Prüfung unterzogen.

Die Prüfung bestand aus einer allgemeinen technischen Prüfung nach TRAC 401 Ziffer 5.1; einer äußeren Prüfung nach TRAC 401 Ziffer 5.31; einer inneren Prüfung nach TRAC 401 Ziffer 5.32.

Neben den in den Zulassungen angegebenen Maßgaben sind folgende Maßgaben einzuhalten:
entfällt

Die Prüfung hat ergeben, daß die Acetylenanlage der Fa. Lonza-Werke GmbH in Waldshut der AcetV vom 5. September 1969 entspricht, und daß gegen den Weiterbetrieb der Anlage keine Bedenken sicherheitstechnischer Art bestehen.

Bescheinigung der Bundesanstalt für Materialprüfung (BAM) vom 2. Juni 1976 (4428/76; 4-1665)

**Mitteilung über die Bescheinigung der
wiederkehrenden Prüfung von Acetylenanlagen**

Am

16. März 1976

wurde die Acetylenanlage der Fa. Wacker-Chemie GmbH in Burghausen

bestehend aus der gesamten Entwickleranlage (Trockenvergaser I und II) von der Carbidbeschickung bis zum Kalkaustrag

von der Bundesanstalt für Materialprüfung (BAM) nach § 13 in Verbindung mit § 19 AcetV (BGBl. I., S. 1593) der wiederkehrenden Prüfung unterzogen.

Die Prüfung bestand aus einer allgemeinen technischen Prüfung nach TRAC 401 Ziffer 5.1; einer äußeren Prüfung nach TRAC 401 Ziffer 5.31; einer Dichtheitsprüfung nach TRAC 401 Ziffer 5.33.

Neben den in den Zulassungen angegebenen Maßgaben sind folgende Maßgaben einzuhalten:

Das Wäschwasser kann zur Trennung in Klarlauf und Schlamm durch Klarbehälter geleitet werden.

Die Prüfung hat ergeben, daß die Acetylenanlage der Fa. Wacker-Chemie GmbH in Burghausen der AcetV vom 5. September 1969 entspricht, und daß gegen den Weiterbetrieb der Anlage keine Bedenken sicherheitstechnischer Art bestehen.

Bescheinigung der Bundesanstalt für Materialprüfung (BAM) vom 23. Juni 1976 (2805/76; 4-1056)

Mitteilung von Bescheinigungen über die Prüfung von Acetylenanlagen vor Inbetriebnahme nach § 12 AcetV

Acetylenanlagen dürfen nach ihrer Errichtung oder nach wesentlichen Änderungen erst in Betrieb genommen werden, wenn sie nach § 12 AcetV auf ordnungsmäßigen Zustand geprüft worden sind.

Die Bundesanstalt für Materialprüfung (BAM) prüft im Rahmen der "Prüfung vor Inbetriebnahme" nach § 12 AcetV in Verbindung mit § 19 Abs. 1 Nr. 2, ob die Acetylenanlagen den Bedingungen der AcetV entsprechen.

Im folgenden werden Bescheinigungen über von der Bundesanstalt für Materialprüfung (BAM) ausgeführte "Prüfungen vor Inbetriebnahme" nach § 12 AcetV mitgeteilt.

**Mitteilung über die Bescheinigung der
Prüfung vor Inbetriebnahme von Acetylenanlagen**

Am

5. und 6. April 1973

wurde die Acetylenanlage der Fa. Linde AG, Werk Renzenhof bestehend aus

Entwickler der Zulassungs-Nr. 84 D-A 5/S 187 vom 22. Januar 1971,

Karbidlager, Beschickungseinrichtung, Acetylspeicher, Reinigung, Acetylentrocknung und Schlammgruben

von der Bundesanstalt für Materialprüfung (BAM) nach § 12 in Verbindung mit § 19 AcetV (BGBl. I., S. 1593) der Prüfung vor Inbetriebnahme unterzogen.

Die Prüfung bestand aus einer Ordnungsprüfung nach TRAC 401 Ziffer 4.3; einer technischen Prüfung nach TRAC 4.01 Ziffer 4.4.

Neben den in den Zulassungen angegebenen Maßgaben sind folgende Maßgaben einzuhalten:

Das „Linde-Handbuch“ mit den ausführlichen Beschreibungen der Anlage und den werksinternen Prüfungen muß dem Bedienungspersonal zugänglich sein.

Die Prüfung hat ergeben, daß die Acetylenanlage der Fa. Linde AG, Werk Renzenhof der AcetV vom 5. September 1969 entspricht, und daß gegen den Betrieb der Anlage keine Bedenken sicherheitstechnischer Art bestehen.

Bescheinigung der Bundesanstalt für Materialprüfung (BAM) vom 29. März 1976 (4075/75; 4-1347)

**Mitteilung über die Bescheinigung der
Prüfung vor Inbetriebnahme von Acetylenanlagen**

Am

27. Januar 1975

wurde die Acetylenanlage der Fa. Linde AG im Werk Spaichingen bestehend aus

Calciumcarbidlager und Calciumcarbidfülleinrichtung, Acetylenentwickler (84 D - A 5 S 187) mit allen Sicherheits- und Regeleinrichtungen

von der Bundesanstalt für Materialprüfung (BAM) nach § 12 in Verbindung mit § 19 AcetV (BGBl. I., S. 1593) der Prüfung vor Inbetriebnahme unterzogen.

Die Prüfung bestand aus einer Ordnungsprüfung und einer Technischen Prüfung nach TRAC 401 Ziffer 4.

Neben den in den Zulassungen angegebenen Maßgaben sind folgende Maßgaben einzuhalten:

entfällt

Die Prüfung hat ergeben, daß die Acetylenanlage der Fa. Linde AG in Spaichingen der AcetV vom 5. September 1969 entspricht, und daß gegen den Betrieb der Anlage keine Bedenken sicherheitstechnischer Art bestehen.

Bescheinigung der Bundesanstalt für Materialprüfung (BAM) vom 22. Juli 1975 (1525/75; 4-596)

Erlaß des Bundesministers für Wirtschaft über die Bundesanstalt für Materialprüfung (BAM) vom 1. September 1964
(Auszug aus: Bundesanzeiger Nr. 162 vom 2. 9. 1964, S. 1)

§ 1 Zweck
Die Bundesanstalt für Materialprüfung soll die Entwicklung der deutschen Wirtschaft fördern, indem sie Bundesaufgaben nach den §§ 2 bis 6 und Aufgaben im Lande Berlin nach § 7 erfüllt.

§ 2 Aufgabe
(1) Die Bundesanstalt hat die Aufgabe, Werkstoff- und Materialforschung entsprechend ihrer Zweckbestimmung zu betreiben und die Materialprüfung sowie die chemische Sicherheitstechnik stetig weiterzuentwickeln.
(2) Ihre Forschung ist nicht an die Person gebunden. Jedes Ergebnis ihrer Arbeit soll auf der Erkenntnis aller von ihr gepflegten, fachlich beteiligten Wissensgebiete beruhen.
(3) Die Ergebnisse ihrer und fremder wissenschaftlicher Arbeiten hat die Bundesanstalt zu sammeln, zu ordnen und der Allgemeinheit zugänglich und nutzbar zu machen.

§ 4 Aufgaben innerhalb der Verwaltung
(1) Die Bundesanstalt berät die Bundesministerien.
(2) Sie führt die Aufgaben durch, die ihr vom Bundesminister für Wirtschaft oder im Einvernehmen mit ihm von anderen Bundesministern übertragen werden.
(3) Ersuchen von Verwaltungsbehörden und von Gerichten soll sie in den Grenzen ihrer Aufgaben entsprechen.

§ 5 Aufträge
Die Bundesanstalt übernimmt Aufträge aus der Wirtschaft oder von Einrichtungen der Verbraucher und der Verbraucherberatung, soweit sie die Voraussetzungen der §§ 2 und 3 erfüllen. Sie kann Aufträge ablehnen, deren Ausführung nach ihrer Auffassung keine wissenschaftlich wertvollen Erkenntnisse erwarten läßt oder deren Ergebnisse weder volkswirtschaftlich noch für die Schaden- und Unfallverhütung von Belang sind.

§ 6 Zusammenarbeit
(1) Zur Erfüllung ihrer Aufgaben, hält die Bundesanstalt Verbindung zum Bundesminister für Wirtschaft und wirkt mit in den technischen Ausschüssen der Bundesministerien, dem Deutschen Normenausschuß (DNA), der internationalen Normenorganisation (ISO) und anderen nationalen, internationalen oder supranationalen Stellen, die für die gesamtwirtschaftliche Entwicklung von Bedeutung sind.
(2) Sie hält ferner Verbindung zu den wissenschaftlichen Hochschulen und Instituten, den staatlichen Materialprüfämtern und den Verbänden für Materialprüfung.

§ 7 Aufgaben im Land Berlin
Für das Gebiet des Landes Berlin hat die Bundesanstalt die Aufgaben eines staatlichen Materialprüfungsamtes.

§ 8 Gebühren
Die Bundesanstalt erhebt für die Bearbeitung von Aufträgen Gebühren nach einer Gebührenordnung, welche der Zustimmung des Bundesministers für Wirtschaft bedarf.

§ 12 Inkrafttreten
Dieser Erlaß tritt am 1. September 1964 in Kraft; gleichzeitig treten der Erlaß vom 20. August 1954 (Bundesanzeiger Nr. 165 vom 28. August 1954, BWM BI 1954 S. 367) und die zu seiner Änderung ergangenen Erlasse vom 10. Februar 1956 (Bundesanzeiger Nr. 36 vom 21. Februar 1956, BWM BI 1956 S. 114) und vom 6. November 1962 (Bundesanzeiger Nr. 220 vom 20. November 1962, BWM BI 1962 S. 241) außer Kraft.

Bonn, den 1. September 1964
Z 4 - 44 02 19 -

Der Bundesminister für Wirtschaft Schmücker

Gesetz über explosionsgefährliche Stoffe (Sprengstoffgesetz) vom 25. August 1969
(Auszug aus: Bundesgesetzblatt 1969, Teil I, S. 1358)

§ 28 Rechtsstellung der Bundesanstalt für Materialprüfung
(1) Die Bundesanstalt für Materialprüfung ist eine bundesunmittelbare, nicht rechtsfähige Anstalt des öffentlichen Rechts im Geschäftsbereich des Bundesministers für Wirtschaft; sie ist eine Bundesoberbehörde.

§ 29 Aufgaben der Bundesanstalt für Materialprüfung
Der Bundesanstalt für Materialprüfung obliegt die Durchführung und Auswertung physikalischer und chemischer Prüfungen von Stoffen und Konstruktionen. Sie ist zuständig
1. für die Entgegennahme der Anzeigen und Stoffproben nach § 1 Abs. 4 Satz 1 und die Anordnungen nach § 1 Abs. 4 Satz 3 und 4,
2. für die Zulassung von explosionsgefährlichen Stoffen und Sprengzubehör nach § 4 Abs. 1 bis 4.

...
Die verfassungsmäßigen Rechte des Bundesrates sind gewahrt. Das vorstehende Gesetz wird hiermit verkündet.

Bonn, den 25. August 1969

Der Bundespräsident Heinemann
Der Stellvertreter des Bundeskanzlers Brandt
Für den Bundesminister für Wirtschaft
Der Bundesminister des Auswärtigen Brandt

Gesetz zu dem Europäischen Übereinkommen vom 30. September 1957 über die internationale Beförderung gefährlicher Güter auf der Straße (ADR) vom 18. August 1969
(Auszug aus: Bundesgesetzblatt 1969, Teil II, S. 1489)

Artikel 1
Dem in Genf am 13. Dezember 1957 von der Bundesrepublik Deutschland unterzeichneten Europäischen Übereinkommen vom 30. September 1957 über die internationale Beförderung gefährlicher Güter auf der Straße (ADR) einschließlich der Anlagen in ihrer am 29. Juli 1968 geänderten Fassung wird zugestimmt. Das Übereinkommen wird nachstehend, die Anlagen A und B werden in einem Anlagenband veröffentlicht.

...

Artikel 4
(1) Zuständig für die Ausführung des Übereinkommens sind

3. die Bundesanstalt für Materialprüfung für die Zulassung der Bauart von Verpackungen und für die Genehmigung der Beförderung ohne Schutzbehälter;
...
Das vorstehende Gesetz wird hiermit verkündet.
Bonn, den 18. August 1969

Der Bundespräsident Heinemann
Der Bundeskanzler Kiesinger
Für den Bundesminister für Verkehr
Der Bundesminister für das Post- und Fernmeldewesen Dollinger
Der Bundesminister des Auswärtigen Brandt

Waffengesetz (WaffG) vom 19. September 1972
(Auszug aus: Bundesgesetzblatt 1972, Teil I, S. 1797)

§ 23 Zulassung von Raketenmunition und Geschossen mit pyrotechnischer Wirkung
(1) Raketenmunition und Geschosse mit pyrotechnischer Wirkung dürfen nur eingeführt, sonst in den Geltungsbereich dieses Gesetzes verbracht oder gewerbsmäßig hergestellt werden, wenn sie ihrer Beschaffenheit, Zusammensetzung und Bezeichnung nach von der Bundesanstalt für Materialprüfung zugelassen sind.
(2) Die Zulassung ist zu versagen,
1. soweit der Schutz von Leben, Gesundheit oder Sachgütern des Benutzers oder Dritter bei bestimmungsgemäßer Verwendung nicht gewährleistet ist,
2. wenn die Munition oder die Geschosse den Anforderungen an die Zusammensetzung, Beschaffenheit, Maße, den höchstzulässigen normalen oder überhöhten Gebrauchsgasdruck und die Bezeichnung (§ 26 Abs. 1) nicht entsprechen,
3. soweit die Munition oder die Geschosse in ihrer Wirkungsweise, Brauchbarkeit und Beständigkeit dem jeweiligen Stand der Technik nicht entsprechen.
(3) Absatz 1 ist nicht anzuwenden auf Raketenmunition und Geschosse mit pyrotechnischer Wirkung, die für die Bundeswehr, den Bundesgrenzschutz, die Bundeszollverwaltung oder die Polizeien der Länder hergestellt und ihnen überlassen werden.

(4) Die Bundesanstalt für Materialprüfung kann im Einzelfall Ausnahmen von dem Erfordernis der Zulassung nach Absatz 1 bewilligen, wenn öffentliche Interessen nicht entgegenstehen, insbesondere wenn die in Absatz 1 bezeichneten Gegenstände zur Ausfuhr oder zum sonstigen Verbringen aus dem Geltungsbereich dieses Gesetzes bestimmt sind.
(5) § 21 Abs. 5 ist entsprechend anzuwenden.

...
Das vorstehende Gesetz wird hiermit verkündet.
Bonn, den 19. September 1972

Für den Bundespräsidenten
Der Präsident des Bundesrates Heinz Kühn
Der Bundeskanzler Brandt
Der Bundesminister des Innern Genscher
Der Bundesminister für Wirtschaft und Finanzen Schmidt



Erster von der BAM zugelassener GFK-Tank zur Beförderung gefährlicher Güter
(Zulassungsnummer D/17001/GFK)