



Sicherheit in Technik und Chemie

# AMTS- UND MITTEILUNGSBLATT

Amtliche Bekanntmachungen

BAND 52 | 3/2022

Zulassungen | Zertifikate  
Ausnahmegenehmigungen | Berichte

**Amts- und Mitteilungsblatt - Amtliche Bekanntmachungen  
Band 52 - Ausgabe 3/2022**

Redaktionsschluss: 23. September 2022

Herausgeber:  
Bundesanstalt für Materialforschung und -prüfung (BAM)  
Unter den Eichen 87  
12205 Berlin  
Telefon: +49 30 8104-0  
Telefax: +49 30 8104-72222  
E-Mail: [aum@bam.de](mailto:aum@bam.de)  
Internet: [www.bam.de](http://www.bam.de)

Copyright© 2022 by Bundesanstalt für Materialforschung und -prüfung (BAM)

Erscheinungsweise: vierteljährlich

ISSN 0340-7551

Die BAM ist eine wissenschaftlich-technische Bundesoberbehörde  
im Geschäftsbereich des Bundesministeriums für Wirtschaft und Klimaschutz.

<b>Inhaltsverzeichnis</b>	<b>Seite</b>
<b>Anerkennungen</b>	
Anerkennungen von Prüf-, Überwachungs- und Inspektionsstellen	167
<b>Zulassungen</b>	
Zulassungen für die Bauart von Verpackungen zur Beförderung gefährlicher Güter	171
Zulassung für eine Schutzschicht bestehend aus einer sandgefüllten Schutzbahn für Kunststoffdichtungsbahnen in Deponieabdichtungen	173
Zulassung für ein Kunststoff-Dränelement für Deponieoberflächenabdichtungen	203
<b>Richtlinien</b>	
Richtlinie für die Zulassung von Bewehrungsgittern aus Kunststoff (Geogitter) für Deponieoberflächenabdichtungen	209
Richtlinie für die Zulassung von Geotextilien zum Filtern und Trennen für Deponieabdichtungen	261
Richtlinie für die Zulassung von Schutzschichten für Kunststoffdichtungsbahnen in Deponieabdichtungen	289
Richtlinie für die Zulassung von Kunststoffdichtungsbahnen für Deponieabdichtungen	321
Richtlinie für die Zulassung von Kunststoff-Dränelementen für Deponieoberflächenabdichtungen	361
<b>Rechtliche Grundlagen</b>	
Rechtliche Grundlagen für die Aufgaben der Bundesanstalt für Materialforschung und -prüfung (BAM)	397





# **Amtliche Bekanntmachungen**

Die abgedruckten Zulassungen entsprechen den bekannt  
gegebenen Inhalten und dienen nur der Information.



# Anerkennungen

Anerkennungen von Prüf-, Überwachungs- und Inspektionsstellen



## Anerkennungen von Prüf-, Überwachungs- und Inspektionsstellen

Gemäß der gefahrgutrechtlichen Zuständigkeitsregelungen ist die BAM in Deutschland die zuständige Behörde für die Anerkennung von Prüfstellen für die Durchführung von Bauartprüfungen, die Anerkennung von Überwachungsstellen für die Durchführung von Überwachungsmaßnahmen bei der Herstellung von Gefahrgutverpackungen, einschließlich Großpackmittel (IBC) und Großverpackungen, und die Anerkennung von Inspektionsstellen für die Durchführung von Prüfungen und Inspektionen an Großpackmitteln (IBC).

Eine Liste der Stellen, die von der BAM anerkannt sind, werden von der BAM auf ihrer Internetseite veröffentlicht und sind unter folgenden Seiten zu finden:

[http://www.tes.bam.de/de/regelwerke/amtliche\\_mitteilungen/index.htm#verp\\_allgemein](http://www.tes.bam.de/de/regelwerke/amtliche_mitteilungen/index.htm#verp_allgemein)

Die Listen werden im vierteljährlichen Turnus aktualisiert.  
Die Anerkennungen sind in der Regel auf drei Jahre befristet.

Voraussetzungen und das Verfahren der Anerkennung von Prüf-, Überwachungs- und Inspektionsstellen sind in den BAM-Gefahrgutregeln: BAM-GGR 005, BAM-GGR 001 und BAM-GGR 002 formuliert, die unter folgender Internetseite:

[http://www.tes.bam.de/de/regelwerke/amtliche\\_mitteilungen/index.htm#verp\\_ggr](http://www.tes.bam.de/de/regelwerke/amtliche_mitteilungen/index.htm#verp_ggr)

einzusehen sind.



# Zulassungen

Zulassungen für die Bauart von Verpackungen zur Beförderung gefährlicher Güter

Zulassung für eine Schutzschicht bestehend aus einer sandgefüllten Schutzbahn für Kunststoffdichtungsbahnen in Deponieabdichtungen

Zulassung für ein Kunststoff-Dränelement für Deponieoberflächenabdichtungen





## **Zulassungen der Bauart von Verpackungen (einschließlich Großpackmittel (IBC) und Großverpackungen) zur Beförderung gefährlicher Güter**

Gemäß der gefahrgutrechtlichen Zuständigkeitsregelungen ist die BAM in Deutschland die zuständige Behörde für die Erteilungen der Bauartzulassung von Gefahrgutverpackungen, einschließlich von Verpackungen für ansteckungsgefährliche Stoffe, Großpackmitteln (IBC) und Großverpackungen.

Die gültigen von der BAM und vom früheren Bundesbahn-Zentralamt, Minden (BZA) erstellten oder neu gefassten Zulassungen werden auf der Internetseite der BAM veröffentlicht; für die ab dem 1. April 2000 erstellten oder neu gefassten Zulassungen kann der Volltext der Zulassungen (als PDF-Dokument) eingesehen und ausgedruckt werden.

Diese „Recherche Gefahrgutverpackungen“ finden Sie unter den folgenden Seiten:

<http://www.tes.bam.de/php/d-bam/index.php>

Die Hersteller-Kurzzeichen werden auch als Liste veröffentlicht unter:

[http://www.tes.bam.de/de/regelwerke/amtliche\\_mitteilungen/index.htm](http://www.tes.bam.de/de/regelwerke/amtliche_mitteilungen/index.htm)





7. Nachtrag zum

# ZULASSUNGSSCHEIN

12/BAM IV.3/09/00

für eine Schutzschicht bestehend aus einer **sandgefüllten Schutzbahn**  
für Kunststoffdichtungsbahnen in Deponieabdichtungen

## 1. Rechtsgrundlagen

- 1.1 Deponieverordnung vom 27. April 2009 (BGBl. I S. 900), die zuletzt durch Artikel 3 der Verordnung vom 9. Juli 2021 (BGBl. I S. 2598) geändert worden ist.
- 1.2 Richtlinie für die Zulassung von Schutzschichten für Kunststoffdichtungsbahnen in Deponieabdichtungen (Zulassungsrichtlinie-Schutzschichten), BAM, Berlin.

## 2. Antragsteller

Der Antragsteller und Zulassungsnehmer ist der Hersteller der Schutzschicht.

Hersteller: G quadrat Geokunststoffgesellschaft mbH  
Hauptsitz  
Adolf-Dembach-Straße 4a  
47829 Krefeld

Produktionsstätte: G quadrat Geokunststoffgesellschaft mbH  
Produktionsstätte  
Treuenbrietzener Straße 35  
14823 Niemege

## 3. Beschreibung des Zulassungsgegenstands; Anwendungsbereich

Die **MDDS-Bahn (Mineralische-Deponie-Dichtungs-Schutzbahn, Herstellerbezeichnung)** besteht aus einem doppellagigen, beschichteten, sandgefüllten PE-HD-Bändchengewebe. Die Gewebelagen sind an den Seiten miteinander verbunden. Die MDDS-Bahn hat eine Breite von ca. 2,20 m, die Länge wird nach Kundenspezifikation variiert und kann maximal 100 m betragen. Die Längskanten der Bahn sind keilförmig ausgeführt, um eine fugenfreie Überlappung zu gewährleisten. Die Bahn wird im Werk zugeschnitten, mit trockenem Sand der Körnung 0 - 2 mm gefüllt und durch Steppnähte verschlossen. Die Dicke der so hergestellten MDDS-Bahn beträgt im Mittel 20 mm. Das Schutzsystem besteht aus MDDS-Bahnen, welche überlappend auf der Dichtungsbahn verlegt werden. Auf die so

ZULASSUNG



entstandene Schutzschicht wird die Flächenentwässerung (z. B. Grobkies der Körnung 16 - 32 mm) aufgebracht. Die Schutzschicht ist für Basisabdichtungen und Oberflächenabdichtungen von Deponien geeignet, siehe dazu die Zulassungsrichtlinie-Schutzschichten.

### 3.1 Werkstoff des Bändchengewebes

Die Folienbändchen werden von der Fa. PROPEX Fabrics GmbH (Düppelstr. 16, 48599 Gronau) aus der Formmasse des Typs **Eltex® A4009MFN1325** der Fa. INEOS Olefins & Polymers Europe N. V. (Rue de Ransbeekstraat 310, B-1120 Brussel, Belgien) hergestellt. Sie werden aus extrudierten Folien geschnitten und verstreckt. Bei der Herstellung erfolgt eine Stabilisierung durch einen Masterbatch auf PE-Basis. Angaben zur Formmasse, zur Rezeptur des Masterbatch und zu weiteren Zuschlägen sind bei der Zulassungsstelle hinterlegt. Kennwerte der Formmassen:

Dichte	≥ 0,959 g/cm <sup>3</sup>
Schmelze-Massefließrate (190/2,16)	0,9 ± 0,1 g/10 min

### 3.2 Hersteller, Produktbezeichnung und Kennwerte des Bändchengewebes

Das Bändchengewebe wird von der Fa. PROPEX Fabrics (siehe Nr. 3.1), unter der Typenbezeichnung **Doppelabstandsgewebe ProPex® 64-4821-201** produziert. Über die Herstellung der Webketten und das Weben wird in einem Arbeitsgang das doppellagige Bändchengewebe mit Abstandsbändchen und Markierungen fabriziert. Abschließend erfolgt eine beidseitige Beschichtung mit den Polyethylen-Butylacrylat-Kopolymeren **Alcudia® PA-1770**, **EBA REPSOL EBANTIX® E 1770** der Fa. REPSOL YPF (P. de la Castellana 280, 28046 Madrid, Spanien) und **Lucofin® 1400MN** der LUCOBIT AG (Brühler Str./LyondellBasell, B 100, 50389 Wesseling). Die Beschichtung wird von der Fa. Caplast (Magdheide 7, 59394 Nordkirchen) ausgeführt. Die Herstellungsspezifikationen der einzelnen Produktionsschritte sind bei der Zulassungsstelle hinterlegt.

Masse des beschichteten Gewebes <sup>1)</sup>	≥ 285 g/m <sup>2</sup>	(doppellagig)
Bändchendicke	48 ± 4 µm	(orientiert)
Bändchenbreite	Kette, Schuss	2,15 ± 0,10 mm
Anzahl Bändchen <sup>2)</sup>	Kette	55 pro 10 cm (einlagig)
	Schuss	50 pro 10 cm (einlagig)
Titer der Bändchen	Kette, Schuss	950 ± 95 dtex
Höchstzugkraft <sup>1)</sup>	längs, quer	> 800 N je 5 cm (Gewebe, einlagig)
Höchstzugkraftdehnung <sup>1)</sup>	längs, quer	> 15 % (Gewebe, einlagig)
Stempeldurchdruckkraft <sup>3)</sup>		≥ 4,5 kN

Ober- und Unterlage des Bändchengewebes sind durch mindestens 20 mm lange, senkrecht verlaufende Abstandhalterbändchen verbunden. Die Verbindungspunkte der Abstandhalterbändchen (zwei Bändchen pro Punkt) haben in jeder Gewebelage einen Querabstand von ca. 27 mm. Der Abstand in Längsrichtung beträgt ca. 25 mm. Das doppellagige Bändchengewebe wird als Rollenware gefertigt und vor der Verfüllung mit Sand in Bahnen mit durch den Kunden spezifizierten Längen geschnitten. Werkstoffklärung des Bändchengewebeherstellers: siehe Anlage 4, Technisches Datenblatt des Bändchengewebes: siehe Anlage 1, Technisches Datenblatt der MDDS-Bahn: siehe Anlage 1.

<sup>1)</sup> Stichprobenmittelwert; <sup>2)</sup> Mittelwert <sup>3)</sup> Mittelwert minus Standardabweichung



Übergangsregelung: Gewebe, die aus Formmassen gemäß dem 4. Nachtrag zu dieser Zulassung (s. Amts- und Mitteilungsblatt, 2011, Band 41, Heft 1) gefertigt wurden, sowie die im 4. Nachtrag genannten Beschichtungsmaterialien können weiterhin verwendet werden. Diese Gewebe müssen dabei die im 3. Nachtrag zu dieser Zulassung (s. Amts- und Mitteilungsblatt, 2010, Band 40, Heft 4) beschriebenen Anforderungen erfüllen. Das Amts- und Mitteilungsblatt ist unter

[http://www.bam.de/de/service/aml\\_mitteilungen/aml\\_u\\_mitteilungsblatt.htm](http://www.bam.de/de/service/aml_mitteilungen/aml_u_mitteilungsblatt.htm) erhältlich.

### 3.3 Kennwerte der Sandfüllung

Für die Sandfüllung wird getrockneter Sand der Körnung 0 - 2 mm (Ausfallkörnung: < 0,09 mm max. 10 Massen-%, bis 4,0 mm max. 10 Massen-%) verwendet. In Anlehnung an die für das Dränmaterial geltenden Bestimmungen der DepV darf der Gehalt an Kalziumcarbonat des für die MDDS-Bahn verwendeten Füllsandes 20 Massen-% nicht übersteigen. Der Sand wird am unter Nr. 2 genannten Standort getrocknet geliefert, gegebenenfalls zwischengelagert und verfüllt. Die gefüllte MDDS-Bahn hat eine mittlere Dicke von 20 mm (entsprechend einer Masse je laufendem Meter von mehr als 62,2 kg). Die Bahndicke wird während des Füllvorgangs kontinuierlich und automatisch kontrolliert.

### 3.4 Kennzeichnung und Verpackung

Die nach dieser Zulassung hergestellten MDDS-Bahnen sind gemäß dem an der BAM hinterlegten Prüfmustern fortlaufend wie folgt zu kennzeichnen (Anlage 5):

**G quadrat GmbH DuoLiner MDDS 4821 //12/BAM IV.3/09/00 //Prod.-Nr.**

Jede MDDS-Bahn wird mit einer fortlaufenden Produktionsnummer (Prod.-Nr.) versehen, aus der sich das Datum der Herstellung des Gewebes und der Sandverfüllung den Prüfergebnissen der Eigen- und Fremdüberwachung zuordnen lässt. Die Positionierung der Kennzeichnung auf der MDDS-Bahn ist in Anlage 6 beschrieben. Jede MDDS-Bahnenrolle ist mit einem Etikett versehen, auf dem die Kennzeichnung und die Prod.-Nr. festgehalten werden (siehe Anlage 7).

### 3.5 Hersteller und Produktionsstätten

Das Bändchengewebe wird von der in Nr. 3.2 genannten Firma in der in Nr. 3.2 genannten Produktionsstätte gefertigt. Der Zuschnitt des Zwischenproduktes, die Befüllung mit Sand sowie die Endkontrolle der MDDS-Bahn erfolgt in der unter Nr. 2 genannten Produktionsstätte des unter Nr. 2 genannten Herstellers der Schutzschicht.

## 4. **Anforderungen**

### 4.1 Anforderungen an das Bändchengewebe

Das Bändchengewebe muss nach den Angaben in Nr. 3 gefertigt werden und in seinen Eigenschaften den an der BAM hinterlegten Mustern entsprechen. Es schützt die Sandschicht vor Erosion. Für seine Herstellung dürfen nur die in Nr. 3 genannten Werkstoffe und Herstellungsverfahren verwendet werden. Das Bändchengewebe wurde den Prüfungen gemäß der Zulassungsrichtlinie-Schutzschichten unterzogen.



#### 4.2 Anforderungen an die mineralische Füllung

Das für die mineralische Füllung verwendete Material muss den unter Nr. 3.3 genannten Kennwerten entsprechen. Die Überwachung der Sandqualität erfolgt im Rahmen der Eigen- und Fremdüberwachung des Abfüllbetriebes. Eine Änderung von Bezugsquelle, Qualität und Sieblinie des Füllsandes ist der Zulassungsstelle mitzuteilen.

#### 4.3 Anforderungen an den Einsatz der MDDS-Bahn als Schutzschicht

Die unter Nr. 3 beschriebene Schutzschicht kann nach dem derzeitigen Stand der Technik in Basisabdichtungen von Deponien für Siedlungs- und Sonderabfälle bei Verwendung von Grobkies der Körnung 16 – 32 mm als Material der Flächenentwässerungsschicht und bis zu einer Deponieauflast von 900 kN/m<sup>2</sup> (entsprechend ca. 60 m Deponiehöhe) verwendet werden. Der Nachweis der Schutzwirkung der gemäß den Anweisungen des Herstellers (siehe Anlage 9) verlegten MDDS-Bahn wurde durch einen Lastplatten-Druckversuch erbracht, Prüfbericht Nr.: 845.0221 vom 11.05.1995 der Amtlichen Materialprüfanstalt für Werkstoffe des Maschinenwesens und Kunststoffe, Hannover. Für höhere Auflasten ist ein gesonderter Schutzwirkungsnachweis zu führen, siehe dazu die Zulassungsrichtlinie-Schutzschichten. Diese Schutzschicht kann in der Regel ohne weitere Nachweise der Schutzwirkung auch in Oberflächenabdichtungen verwendet werden.

#### 4.4 Qualitätssicherung bei der Herstellung

Die Herstellung der zugelassenen Schutzschicht muss gemäß den Anforderungen der Zulassungsrichtlinie-Schutzschichten eigen- und zweimal jährlich fremdüberwacht werden (Anlage 8). Bei der Fremdüberwachung sind die Prüfungen gemäß Anlage 8 durchzuführen und die ermittelten Kennwerte müssen im Rahmen der Toleranzen mit den in der Anlage 1 angegebenen Kennwerten übereinstimmen.

Die in Abstimmung mit der BAM mit der Fremdüberwachung beauftragte Stelle muss nach der Norm DIN EN ISO/IEC 17025:2005-06 *Allgemeine Anforderungen an die Kompetenz von Prüf- und Kalibrierlaboratorien* für die bei der Fremdüberwachung durchzuführenden Prüfungen akkreditiert sein. Sie kann Prüfungen, für die die beauftragte Stelle nicht akkreditiert ist, durch ein hierfür akkreditiertes Labor im Unterauftrag durchführen lassen.

#### 4.5 Verlegefachbetriebe und Einbau der MDDS-Bahnen

Soweit die zugelassene MDDS-Bahn durch die in Nr. 2 genannte Herstellerfirma nicht selbst verlegt wird, muss sie durch einen Verlegefachbetrieb eingebaut werden.

Der Verlegefachbetrieb muss nachgewiesenermaßen mit erfahrener und qualifiziertem Personal sowie den erforderlichen Geräten ausreichend ausgestattet sein. Die Anforderungen werden in der *Richtlinie für die Anforderungen an Fachbetriebe für den Einbau von Kunststoffdichtungsbahnen, weiteren Geokunststoffen und Kunststoffbauteilen in Deponieabdichtungssystemen* (BAM, Berlin) beschrieben. Der Nachweis der erforderlichen Qualifikation, Ausstattung und Erfahrung kann z. B. durch die Anerkennung als Fachbetrieb durch eine Güteüberwachungsgemeinschaft eines Fachverbandes geführt werden.

Bei Transport, Lagerung und Verlegung der Schutzschicht (siehe Nr. 3) müssen die Anweisungen des Herstellers (siehe Anlage 9) eingehalten werden. Bei der Verlegung müssen



die in der *Richtlinie für die Zulassung von Kunststoffdichtungsbahnen für Deponieabdichtungen*, BAM, Berlin, Abschnitt 6 genannten Hinweise zum Einbau der Kunststoffdichtungsbahnen beachtet werden.

Es muss auf jeder Baustelle sichergestellt werden, dass bei der Errichtung des Schutzsystems die Kunststoffdichtungsbahn und die darunterliegenden mineralischen Schichten nicht beschädigt, unzulässig verformt, oder in ihrer Funktion beeinträchtigt werden. Durch den Bauablauf unvermeidbare Gewichtbelastungen der Kunststoffdichtungsbahn sind entsprechend zu begrenzen.

Die Verlegung des Schutzsystems hat in Abstimmung mit der Verlegung der Kunststoffdichtungsbahn zu erfolgen. Auf der Grundlage des Verlegeplans für die Kunststoffdichtungsbahn ist für das Schutzsystem vor Verlegebeginn ebenfalls ein Verlegeplan zu erstellen, der mindestens die folgenden Punkte umfasst:

1. Maße der MDDS-Bahnen (falls uneinheitlich) und Ausrichtung der MDDS-Bahnen relativ zur Kunststoffdichtungsbahn, übersichtsartig für die einzelnen Bauabschnitte.
2. Richtung der Verlegung in den einzelnen Bauabschnitten und Lage von Transportwegen.
3. Auflistung der zu verlegenden MDDS-Bahnen anhand der Transportgebände-Etiketten (siehe Nr. 3.4).
4. Details der Verlegung an besonderen Punkten, z. B. Durchdringungsbauwerken, Dränagegräben.

Die Verlegearbeiten müssen so vorbereitet werden, dass das Schutzsystem ohne Verzögerung auf der Kunststoffdichtungsbahn verlegt werden kann. Die Verlegeleistung der Kunststoffdichtungsbahn und des Schutzsystems sollte aufeinander abgestimmt sein.

Bei jedem einzelnen Deponievorhaben ist ein Standsicherheitsnachweis für die Deponieabdichtung nach dem Stand der Technik zu erbringen. Dies gilt insbesondere auch für die Gleitfugen zwischen Kunststoffdichtungsbahn und Schutzsystem sowie zwischen Schutzsystem und Dränschicht. Beim Standsicherheitsnachweis sind die jeweiligen für das Projekt vereinbarten tatsächlichen Längen der MDDS-Bahnen sowie evtl. notwendig werdende Kopfstöße bei der Verlegung auf Böschungen zu berücksichtigen.

In Scherversuchen sind die Reibungsparameter unter Berücksichtigung der besonderen Bedingungen des Bauvorhabens zu ermitteln. Bei entsprechender Berücksichtigung der Sicherheitsbeiwerte und des Lastfalles ist dann der Nachweis zu führen, dass die Grenzstandsbedingungen erfüllt sind.

Das Bändchengewebe darf im eingebauten Zustand keinen Zugspannungen ausgesetzt sein. Bei dem Standsicherheitsnachweis darf daher eine planmäßige Zugspannung in der geotextilen Komponente nicht angesetzt werden.

#### 4.6 Qualitätssicherung beim Einbau

Beim Einbau der Schutzschicht muss eine Eigen- und Fremdprüfung durchgeführt werden. Dabei muss insbesondere die Einhaltung der Anforderungen der Zulassungsrichtlinie-Schutzschichten der BAM sowie der Anforderungen dieses Zulassungsscheins überprüft werden. In der Zulassungsrichtlinie-Schutzschichten werden die Maßnahmen der Qualitätssicherung sowie Art und Umfang der Kontrollprüfungen im Rahmen der Fremdprüfung

beschrieben. Die mit der Fremdprüfung beauftragte Stelle muss den Anforderungen der *Richtlinie für Anforderungen an die Qualifikation und die Aufgaben einer fremdprüfenden Stelle für Kunststoffkomponenten im Deponiebau* (BAM, Berlin) genügen.

## 5. Nebenbestimmungen

### 5.1 Auflagen

1. Der Zulassungsgegenstand muss in der genannten Produktionsstätte (Anlage 2) nach dem in der Anlage 3 beschriebenen Herstellungsverfahren aus den genannten Werkstoffen (Anlage 4) hergestellt werden. Der Zulassungsgegenstand muss nach den Angaben unter 3.4 gekennzeichnet werden. Die Produktion muss nach den Vorgaben der Anlage 1 und 8 eigen- und fremdüberwacht werden.
2. Die Zulassung ist an den in Nr. 2 genannten Hersteller und an die Produktionsstätte gebunden. Sie ist nicht übertragbar.
3. Der Hersteller muss den Abnehmer (Verlegefachbetrieb, Baufirma usw.) über die Anforderungen der Zulassung informieren und den vollständigen Zulassungsschein in Kopie und die Verlegeanleitung aushändigen. Auf der Baustelle muss der vollständige Zulassungsschein in Kopie und die Verlegeanleitung vorliegen.
4. Jegliche Änderung des Werkstoffs, der Abmessungen, der technischen Eigenschaften, des Fertigungsverfahrens, der Qualitätssicherung oder der Produktionsstätte muss der Hersteller der BAM melden. Diese entscheidet über ein gegebenenfalls erforderliches neues Zulassungsverfahren.
5. Der Zulassungsschein darf nur im Ganzen mit den dazugehörigen Anlagen vervielfältigt werden. Eine auszugsweise Veröffentlichung bedarf der Genehmigung der BAM. Der Text und die Zeichnungen in Werbeschriften dürfen dem Zulassungsschein nicht widersprechen. Das gilt sinngemäß auch für Berichte und Zeugnisse oder anderer Schriftstücke aus der Eigen- und Fremdüberwachung.
6. Schadensfälle im Zusammenhang mit dem Zulassungsgegenstand, die dem Zulassungsnehmer bekannt werden, muss er der BAM melden.

### 5.2 Widerruf

1. Die Zulassung wird unter Widerrufsvorbehalt erteilt. Ein Widerrufsgrund liegt insbesondere vor, wenn der Hersteller die Auflagen nicht erfüllt, also z. B. von dem in den Prüfungsunterlagen und in den Anhängen des Zulassungsscheins beschriebenen Verfahren oder von den für die Prüfungsmuster verwendeten Materialien abweicht. In diesem Fall wird kein zugelassener Gegenstand mehr gefertigt. Die Zulassungsbehörde ist berechtigt, im Herstellerwerk, in Zwischenlagern oder auf der Baustelle auch unangemeldet zu prüfen, ob die Anforderungen und Nebenbestimmungen dieses Zulassungsscheins eingehalten worden sind. Das Grundrecht aus Art. 13 GG, die Unverletzlichkeit der Wohnung, bleibt gewahrt.
2. Ein Widerrufsgrund liegt auch vor, wenn sich der Werkstoff, das Herstellungsverfahren des Zulassungsgegenstands oder das vom Hersteller und den Verlegefachbetrieben eingesetzte Einbauverfahren nicht bewährt haben und dies anhand von neuen technischen Erkenntnissen belegt werden kann oder wenn nach dem Stand der Technik eine Weiterentwicklung und Verbesserung erforderlich ist.





3. Im Falle des Widerrufs ist der Hersteller verpflichtet, der Zulassungsbehörde umgehend den Zulassungsschein auszuhändigen.

## 6. Hinweise

1. Dieser Zulassungsschein gilt als Nachweis der Zulassung im Sinne der DepV. Es wird die Eignung des Zulassungsgegenstands, der nach den Anforderungen und Nebenbestimmungen dieses Zulassungsscheins hergestellt und eingebaut wird, bescheinigt. Die für die Durchführung von Baumaßnahmen erforderlichen Genehmigungen werden durch die Zulassung nicht ersetzt.

Die für die Überwachung zuständige Behörde muss beim Einbau des Zulassungsgegenstands die Einhaltung der entsprechenden Anforderungen des Zulassungsscheins in Zusammenarbeit mit der fremdprüfenden Stelle kontrollieren. Die fremdprüfende Stelle und der Leistungsumfang der Fremdprüfung sind mit der zuständigen Behörde abzustimmen.

2. Die Zulassung wird unbeschadet der Rechte Dritter erteilt.

Schadensfälle an Deponiedichtungen, die im Zusammenhang mit dem Zulassungsgegenstand stehen, sollte die für die Überwachung zuständige Behörde der BAM melden.

3. Diesem Zulassungsschein liegt eine Rechtsmittelbelehrung bei.

Dieser Zulassungsschein wird im Amts- und Mitteilungsblatt auf der Internetseite der BAM ([www.bam.de](http://www.bam.de)) veröffentlicht.

## 7. Befristung

Die Zulassung wird unbefristet erteilt.

Berlin, den 23. Mai 2022

BUNDEANSTALT FÜR MATERIALFORSCHUNG UND -PRÜFUNG (BAM)

im Auftrag

im Auftrag



Dr. rer. nat. Franz-Georg Simon  
Direktor und Professor

Andreas Wöhlecke  
Technischer Regierungsamtsrat

Fachbereich 4.3, Schadstofftransfer und Umwelttechnologien

BAM-Az.: 4.3/1486/14, 1. Ausfertigung

Dieser 7. Nachtrag ersetzt den Zulassungsschein vom 21. Mai 2002, den 1. Nachtrag vom 28. August 2002, den 2. Nachtrag vom 9. März 2010, den 3. Nachtrag vom 01. November

Blatt 8 des 7. Nachtrags zum Zulassungsschein Nr. 12/BAM IV.3/09/00 vom 23.05.2022

2010, den 4. Nachtrag vom 01. Dezember 2010; den 5. Nachtrag vom 16.12.2015 und den 6. Nachtrag vom 23.11.2020. Er umfasst 8 Blätter sowie 9 Anlagen mit 21 Seiten, die Bestandteil des Zulassungsscheins sind.

Zulassungsscheine ohne Unterschrift oder mit Seiten ohne Dienstsiegel sind ungültig.

### **RECHTSMITTELBELEHRUNG**

Gegen diesen Bescheid kann innerhalb eines Monats nach Bekanntgabe Widerspruch beim Präsidenten der Bundesanstalt für Materialforschung und -prüfung (BAM), 12205 Berlin, Unter den Eichen 87, erhoben werden.

12205 Berlin, den 23. Mai 2022





ANLAGE 1, SEITE 1 ZUM  
ZULASSUNGSSCHEIN 12/BAM IV.3/09/00,  
7. NACHTRAG, BUNDESANSTALT FÜR  
MATERIALFORSCHUNG UND -PRÜFUNG  
(BAM)

Prüfverfahren und Anforderungen im Rahmen der Eigen- und Fremdüberwachung der Herstellung der MDDS-Bahn, Auszüge aus den Datenblättern.

# Technische Daten

## ProPex<sup>®</sup> Artikel 64-4821-201

Prüfung	Norm	Einheit	Typische Werte	
			Kette	Schuss
Material			PEHD	PEHD
Gesamtflächengewicht	DIN EN 9864	g/m <sup>2</sup>	≥ 285	
Beschichtungsaufgabe		g/m <sup>2</sup>	2 x 40 +-4	
Oxidations-Induktionszeit (OIT)	DIN EN ISO 11357-6	min	OIT unbeschichtetes Gewebe (200 °C) ≥ 44	
Fadendichte im Gewebe	EN 1049-2	per 10 cm	2 x 55 +-1	2 x 50 +2 / -1
Feinheit der Bändchen	DIN 53830	dtex	950 +- 95	950 +- 95
Höchstzugkraft	DIN EN ISO 10 319	kN/m	≥ 16	≥ 16
	DIN 13934-1	N/5 cm	≥ 800	≥ 800
Höchstzugkraft-Dehnung		%	≥ 15	≥ 15
Stempeldurchdrückkraft (Doppellage) x-s	DIN EN ISO 12 236	kN	≥ 4,5	

### PROPEX Fabrics GmbH & Co. KG

Düppelstraße 16  
48599 Gronau  
Telefon +49 2562 77465  
Telefax +49 2562 77467

Bei den Angaben der Mindestwerte handelt es sich jeweils um den Mindestwert jeder Stichprobe.  
Für die Oxidations-Induktionszeit gilt die Anforderung abweichend für jeden Einzelwert.



# Technische Daten

## Garncode: 9576 „Kette / Schuss“

Prüfung	Norm	Einheit	Typische Werte
<b>Material</b>			PEHD
<b>Garntiter</b>	PROPEX-MQA-F 2.2 (DIN 53830 T 2)	dtex	950 +/- 95
<b>Bändchenbreite</b>	PROPEX-MQA-F 2.6	mm	2,15 +/- 0,10
<b>Höchstzugkraftfestigkeit</b>	PROPEX-MQA-F 2.3 (DIN 53834 T 1)	cN/dtex	4,8 - 0,3
<b>Höchstzugkraftdehnung</b>	PROPEX-MQA-F 2.3 (DIN 53834 T 1)	%	22 +/- 5
<b>Heißluftschumpf</b> (100° C, 2 min.)	PROPEX-MQA-F 2.4 (Testrite Methode)	%	5 +/- 3

**Anmerkung 1:** Soweit nationale oder internationale Normen angegeben sind, erfolgt die Prüfung in Anlehnung an diese Normen. Die genauen Prüfvorschriften sind im Abteilungs-Handbuch -QS-System ISO 9001 - unter den angegebenen PROPEX-MQA-Nrn. beschrieben. Die Einstufung der Produktionspartien erfolgt entsprechend den im vorgenannten MQA-Handbuch festgelegten Richtlinien.

**Anmerkung 2:** Bei jeder Produktion des Doppelabstandsgewebe wird in der Eigenüberwachung an jeder 100sten Rolle, mindestens jedoch an der ersten und letzten Rolle, an dem unbeschichteten Gewebe eine OIT-Messung durchgeführt.







ANLAGE 1, SEITE 3 ZUM  
ZULASSUNGSSCHEIN 12/BAM IV.3/09/00,  
7. NACHTRAG,  
BUNDESANSTALT FÜR MATERIAL-  
FORSCHUNG UND -PRÜFUNG (BAM)

## TECHNISCHES DATENBLATT MDDS-BAHN

<b>Produktbezeichnung:</b>	Mineralische-Deponie-Dichtungs-Schutzbahn
<b>Gewebekomponente:</b>	Doppelabstandsgewebe des Typs ProPex 64-4821 der Firma Propex Fabrics GmbH & Co. KG, Gronau
Herstellungsart:	Doppelabstandsgewebe mit Abstandshalterfäden, beidseitig beschichtet
Geweberohstoff:	Eltex® A4009MFN1325 der Fa. INEOS Olefins & Polymers Europe N. V.
Flächengewicht (doppellagig) beschichtet:	≥ 270 g/m <sup>2</sup>
<b>Mineralische Komponente:</b>	Sand 0 – 2 mm
Ausfallkörnung:	bis 4,0 mm max. 10 % < 0,09 mm max. 10 %
Calcitgehalt:	< 5 %
<b>Gewicht:</b>	> 62,2 kg/lfm
<b>Bahnlänge:</b>	gemäß Kundenspezifikation, max. 100 m
<b>Bahnbreite:</b>	2,20 m
<b>Bahndicke, sandgefüllt:</b>	20 mm (Mittelwert bei Fertigung)





ANLAGE 2 UND 3 ZUM  
ZULASSUNGSSCHEIN 12/BAM IV.3/09/00,  
7. NACHTRAG,  
BUNDESANSTALT FÜR MATERIAL-  
FORSCHUNG UND -PRÜFUNG (BAM)

## HERSTELLER UND PRODUKTIONSSTÄTTE (BÄNDCHENGEWEBE)

### PROPEX Fabrics GmbH & Co. KG

Düppelstraße 16  
D-48599 Gronau  
Telefon: +49-2562 / 77465  
Telefax: +49-2562 / 77467

## HERSTELLER UND PRODUKTIONSSTÄTTE (MDDS-BAHN)

Hersteller: **G quadrat Geokunststoffgesellschaft mbH**  
Hauptsitz  
Adolf-Dembach-Straße 4a  
47829 Krefeld

Produktionsstätte: **G quadrat Geokunststoffgesellschaft mbH**  
Produktionsstätte  
Treuenbrietzener Straße 35  
14823 Niemege

## BESCHREIBUNG DES PRODUKTIONSVERFAHRENS

Die **MDDS-Bahn** (Mineralische-Deponie-Dichtungs-Schutzbahn, Herstellerbezeichnung) besteht aus einem doppellagigen, beschichteten, sandgefüllten PE-HD-Bändchengewebe. Die Bändchen und das Doppelgewebe werden im oben genannten Werk hergestellt. Die Beschichtung wird von der Fa. Caplast, Magdeheide 7, 59394 Nordkirchen ausgeführt.

Die Gewebelagen sind durch Abstandsbändchen miteinander verbunden und an den Seiten dicht zusammengefügt. Zur Seite hin verkürzen sich die Abstandsbändchen, so dass nach dem Befüllen keilförmige Ränder entstehen.

Das Gewebe wird in der oben genannten Produktionsstätte der MDDS-Bahn zugeschnitten, in einer speziellen Einrichtung aufgespannt, mit trockenem Sand der Körnung 0 - 2 mm gefüllt, auf eine Rolle gezogen und durch Steppnähte verschlossen.

Die MDDS-Bahn hat eine Breite von ca. 2,20 m, die Länge wird nach Kundenspezifikation variiert und kann maximal 100 m betragen. Die Dicke der so hergestellten MDDS-Bahn beträgt im Mittel 20 mm. Das Schutzsystem besteht aus MDDS-Bahnen, welche überlappend auf der Dichtungsbahn verlegt werden.





ANLAGE 4 ZUM  
ZULASSUNGSSCHEIN 12/BAM IV.3/09/00,  
7. NACHTRAG, BUNDESANSTALT FÜR  
MATERIALFORSCHUNG UND -PRÜFUNG (BAM)

**PROPEX Fabrics GmbH & Co. KG  
Werk Gronau**

**WERKSTOFFERKLÄRUNG**

Das ProPex-Doppelabstandsgewebe 64-4821 wird aus dem

**PEHD-Werkstoff Type Eltex® A4009MFN1325**

hergestellt und beidseitig mit den EPA Copolymeren Alcudia® PA-1770, EBA REPSOL EBANTIX® E 1770 oder Lucofin® 1400MN beschichtet.

Propex Fabrics GmbH & Co. KG, Gronau, verarbeitet den originalen PEHD-Werkstoff zu monoaxial verstreckten Folienbändchen, wobei während der Folienherstellung ein UV-Masterbatch zur Stabilisierung eingearbeitet wird. Die Zudosierung erfolgt direkt am Extruder durch ein gravimetrisches Dosiersystem. Zur Kontrolle wird die verbrauchte Menge an Masterbatch festgehalten. Die Randstreifenbeschnitte werden sofort gehäckselt, verdichtet und mit max. 6% in den Prozess zurückgeführt.

Die Beschichtung, des aus den monoaxial verstreckten Folienbändchen hergestellten Gewebes, erfolgt nach dem Extrusionsschmelzverfahren. Dem vorgenannten Beschichtungswerkstoff wird ein handelsübliches „Weiß“-Masterbatch zudosiert.







ANLAGEN 5, 6 UND 7 ZUM  
ZULASSUNGSSCHEIN 12/BAM IV.3/09/00,  
7. NACHTRAG, BUNDESANSTALT FÜR  
MATERIALFORSCHUNG UND -PRÜFUNG  
(BAM)

**AUFBAU, ANORDNUNG UND LAGE DER KENNZEICHNUNG DER  
MDDS-BAHN, BESCHREIBUNG DES ROLLENETIKETTS**

Auf die beschichteten Doppelabstandsgewebe wird eine 4-stellige fortlaufende Gewebeproduktionsnummer gedruckt. Diese Produktionsnummer entspricht einer Rolle des vorproduzierten Doppelabstandsgewebes und gilt für mehrere Rollen der Produktfamilie DuoLiner. Die Produktionsnummer wird fortlaufend an alle DuoLiner Produkte vergeben.

Die MDDS Bahnen sind wie folgt gekennzeichnet:

**G quadrat GmbH DuoLiner MDDS 4821 //12/BAM IV.3/09/00 //nnnn**

nnnn = fortlaufende Produktionsnummer des Propex Doppelabstandsgewebes

Die Kennzeichnung ist mittig in Längsrichtung auf einer Seite des Doppelabstandsgewebes, fortlaufend und in gleichbleibenden Abständen von ca. 3 m aufgebracht.

Bei der Konfektion und Sandverfüllung der MDDS Bahnen in der Produktionsstätte Niemeck wird eine fortlaufende (derzeit 4-stellige) Rollen Identifikationsnummer (Rollen Id-Nr.) des Fertigproduktes vergeben. Diese Rollen Id-Nr. wird automatisch generiert und wird auf das Dickenmessprotokoll gedruckt. Des Weiteren wird diese Rollen Id-Nr. auf das EN ISO 10320 konforme Rollenetikett, dem Tagesleistungsprotokoll und auf der Rolle selbst (mit einem wasserfesten Stift) notiert.

Anhand dieser Rollen Id-Nr. kann eine eindeutige Zuordnung der einzelnen Rohstoffe, der am Produktionsprozess beteiligten Personen bis hin zur endgültigen Position am Einbauort erfolgen.

	DOP Nr. G0001 2022-05-10 EN 13254:2016 Rückhaltebecken & Slauddämme EN 13255:2016 Kanäle EN 13256:2016 Tunnel und Tiefbauwerke EN 13257:2016 Dampfen für feste Abfallstoffe EN 13265:2016 Lagerbecken & flüssige Abfälle			
	1213 - 21			
Funktion: Schützen				
Eigenschaften		Ergebnisse	Toleranzen	Prüfverfahren
Zugfestigkeit (1)	MD	16 kN/m	-0	EN ISO 10319
	CMD	16 kN/m	-0	
Dehnung bei Höchstzugkraft (1)	MD	20 %	± 5	EN ISO 10319
	CMD	20 %	± 5	
Pyramidendurchdruckversuch (2)		2000N N	-200	EN 14574
Dynamischer Durchschlagversuch (3)		8 mm	+2	EN ISO 13433
(1) Prüfung am einseitigen Gewebe (2) Prüfung am beidseitigen Gesamtprodukt (3) Prüfung am doppelstapigen Gewebe				
<b>Beständigkeit:</b> Die MDDS-Bahn ist innerhalb von 1 Monat nach dem Einbau zu bedecken und beständig für mind. 5 Jahre bei Anwendung ohne Bewehrungsfunktion in natürlichen Böden mit 4 < pH < 9 und Bodentemperatur < 25°C.				
Die MDDS Bahn besteht aus einem beschichtetem PE-Doppelabstandsgewebe und einer Feinsandfüllung.				
Hersteller	G quadrat Geokunststoffgesellschaft mbH Adolf-Dembach-Straße 4a D 47829 Krefeld Tel.: 0 21 51/ 788 83 - 0 www.gquadrat.de			
Produktbezeichnung	DuoLiner			
Produkttyp	MDDS			
BAM- Zulassungsnummer	12/ BAM IV.3/09/00			
Bahnen Identifikationsnummer (Id-Nr.)	.....			
Bahnenlänge [m]	.....			
Bahnenbreite [m]	.....			
Flächenbezogene Masse [kg/m²]	> 30			
Bruttogewicht [kg]	.....			
Dicke [mm]	20 ± 2			
Hauptpolymertyp	HDPE - Gewebe			
Produktbeschreibung DIN EN ISO 10318-1	Geoverbundstoff GCO (Sandgefülltes Doppelabstandsgewebe)			

Identifikationsbescheinigung gemäß EN ISO 10320







ANLAGE 8, SEITE 1 ZUM  
ZULASSUNGSSCHEIN 12/BAM IV.3/09/00,  
7. NACHTRAG, BUNDESANSTALT FÜR  
MATERIALFORSCHUNG UND -PRÜFUNG  
(BAM)

**PROPEX Fabrics GmbH & Co. KG  
Werk Gronau**

**MASSNAHMEN DER EIGEN- UND FREMDÜBERWACHUNG,  
GEWEBEHERSTELLUNG**

Die Qualitätssicherung erfolgt durch Eigen- und Fremdüberwachung durch eine neutrale Institution.

**A. Eigenüberwachung:**

Die Eigenüberwachung gliedert sich wie folgt:

- A. 1 - Rohstoff - Eingangskontrolle
- A. 2 - Eigenüberwachung und Qualitätskontrolle bei der Bändchenherstellung
- A. 3 - Eigenüberwachung und Qualitätskontrolle der gewebten Rohware
- A. 4 - Eigenüberwachung und Qualitätskontrolle der beschichteten Fertigware

**A. 1 - Rohstoffeingangskontrolle**

Der eingehende Rohstofftransport wird entsprechend der gültigen Lieferanten-Einstufung nach ISO 9002 - DQS 35 400- überprüft.

Die Eigenüberwachung umfasst folgenden Parameter:

Schmelze-Massefließrate

Nur freigegebene Lieferungen dürfen verarbeitet werden.

**A. 2 - Eigenüberwachung und Qualitätskontrolle bei der Bändchenherstellung:**

Die Eigenüberwachung umfasst folgende Kenngrößen:

<b>Kenngröße</b>	<b>Häufigkeit</b>
Dicke des unverstreckten Films	kontinuierlich in der Produktionsanlage
Bändchentiter	bei Produktionsaufnahme, anschließend durch Entnahme von 6 Spulen aus gekennzeichneten Spulkopfpositionen über die Filmbreite verteilt, im Abstand von ca. 16 Stunden
Bändchenbreite	
Höchstzugkraftfestigkeit	
Höchstzugkraftdehnung	
Heißluftschrunpf	



**PROPEX Fabrics GmbH & Co. KG  
Werk Gronau**

**A. 3 - Eigenüberwachung und Qualitätskontrolle der gewebten Rohware**

Die Eigenüberwachung umfasst folgende Kenngrößen:

<b>Kenngröße</b>	<b>Häufigkeit</b>
Schussfadendichte	Von jedem ersten und dritten Abzug einer Webkette, entsprechend Rollenlänge und der Gewebebreite mindestens eine Prüfung pro 25.000 m <sup>2</sup> . Probenentnahme bei mehrbahniger Produktion von der Webbahn der Fangseite
Flächengewicht (Doppellage)	
Gewebedicke (Doppellage)	
Höchstzugkraftfestigkeit (Einzellage)	
Höchstzugkraftdehnung (Einzellage)	

**A. 4 - Eigenüberwachung und Qualitätskontrolle der beschichteten Fertigware**

Die Eigenüberwachung umfasst folgende Kenngrößen:

<b>Kenngröße</b>	<b>Häufigkeit</b>
Beschichtungsauflage (Bestimmung der Beschichtungsauflage durch den Lohnbeschichter mit Prüfzertifikat)	Von jeder dritten Rolle, entsprechend der Rollenlänge und Gewebebreite mindestens eine Prüfung pro 25.000 m <sup>2</sup> .
Flächengewicht (Doppellage) Dicke (Doppellage) Höchstzugkraftfestigkeit (Einzellage) Höchstzugkraftdehnung (Einzellage) Stempeldurchdrückkraft (Doppellage)	Von jedem Beschichtungsauftrag pro 25.000 m <sup>2</sup> mindestens eine Prüfung

Die Ergebnisse der Eigenüberwachung stehen dem fremdüberwachenden Institut zur Einsicht und Kontrolle zur Verfügung. Diese Daten werden über 20 Jahre so archiviert, dass jederzeit eine Zuordnung der Prüfergebnisse zu einer Prüfeinheit möglich ist.



**PROPEX Fabrics GmbH & Co. KG**  
**Werk Gronau**

**B. Fremdüberwachung**

**B. 1 - Fremdüberwachung der beschichteten Fertigware**

Für jede der BAM-Zulassung unterliegende Doppelabstands-Gewebequalität (Fertigware) besteht ein Fremdüberwachungsvertrag nach DIN 18200 mit der SKZ – Testing GmbH. Die Fremdüberwachung erfolgt halbjährlich.

Die Fremdüberwachung umfasst folgende Kenngrößen:

<b>Kenngröße</b>	<b>Prüfverfahren</b>	<b>Anforderungen und Toleranzen</b>
Flächengewicht (Doppellage)	DIN EN ISO 9864	$\geq 285 \text{ g/m}^2$
Oxidations-Induktionszeit (OIT)	DIN EN ISO 11357-6	OIT unbeschichtetes Gewebe (200 °C) $\geq 44 \text{ min}$
Höchstzugkraftfestigkeit (Einzellagen) Kette Schuss	DIN EN ISO 10 319	$\geq 16 \text{ kN/m}$ $\geq 16 \text{ kN/m}$
Höchstzugkraftdehnung (Einzellagen) Kette Schuss	DIN EN ISO 10 319	$\geq 15 \%$ $\geq 15 \%$
Stempeldurchdrückkraft (Doppellage) x-s	DIN EN ISO 12 236	$\geq 4,5 \text{ kN}$

Bei den Angaben der Mindestwerte handelt es sich um den Mindestmittelwert jeder Stichprobe. Für die Oxidations-Induktionszeit gilt die Anforderung abweichend für jeden Einzelwert.







ANLAGE 8, SEITE 4 ZUM  
ZULASSUNGSSCHEIN 12/BAM IV.3/09/00,  
7. NACHTRAG,  
BUNDESANSTALT FÜR  
MATERIALFORSCHUNG UND -PRÜFUNG  
(BAM)

## MASSNAHMEN DER EIGEN- UND FREMDÜBERWACHUNG DER MDDS-Bahnen-Herstellung

### Beschreibung der Konfektionierung der MDDS-Bahnen und der Befüllung mit Sand

Die von der Firma Propex Fabrics GmbH & Co. KG, Gronau, angelieferten Rollen des Doppelabstandsgewebes mit einer Länge von 500 m bis 1500 m und Breite von ca. 2,33 m werden in der Produktionsstätte Niemegek der Fa. G quadrat GmbH gemäß Kundenspezifikation geschnitten (Nennlänge 15 m, max. Länge 100 m).

Die Längskanten sind bereits werkseitig zusammengewebt, die untere Schnittkante wird zugenäht. Die Rohlinge werden dann der Füllanlage zugeführt. Sie werden dort mit getrocknetem Sand der Körnung 0 – 2 mm gefüllt und verdichtet. Ist der Füllprozess abgeschlossen, wird die obere Schnittkante mit 5 cm Abstand zur Sandfüllung vernäht, um einen weichen Übergang im Stoßbereich zu garantieren.

### Maßnahmen der Eigenüberwachung:

1. Dickenkontrolle Jede gefertigte Bahn wird fortlaufend im Raster von 18 cm in Querrichtung und 20 cm (variabel) in Längsrichtung automatisch auf Dicke geprüft. Bei jeder Rolle wird ein Ausdruck der Dickenkontrollmessung automatisch erstellt, hierbei werden die Einzeldaten ca. alle 4 – 5 m als Mittelwert zusammengefasst.

#### Anforderung:

Mindestdicke  $x - s \geq 18 \text{ mm}$

Kantenstreifen ausgenommen  $x \geq 20 \text{ mm}$

$x = \text{Mittelwert} / s = \text{Standardabweichung}$

2. Die Überprüfung der Nähte erfolgt 3 x je Produktionsschicht
3. Die Lieferscheine und Güteprüfungen werden archiviert.

Die Prüfungen werden zusammenhängend protokolliert.

Mit der Fremdüberwachung gemäß DIN 18200 wurde die SKZ – Testing GmbH, Friedrich-Bergius-Ring 22, 97076 Würzburg beauftragt.

### Maßnahmen der Fremdüberwachung:

1. Überprüfung und statische Auswertung der Eigenüberwachung 2 x pro Jahr.
2. Prüfung der elektronischen Dickenkontrolle 2 x pro Jahr.
3. Kontrolle der Güteprüfungen des Sandlieferanten 2 x pro Jahr.
4. Kontrolle der werkseigenen Produktionskontrolle, CE- Audit 1 x pro Jahr.





ANLAGE 9ZUM  
ZULASSUNGSSCHEIN 12/BAM IV.3/09/00  
7. NACHTRAG,  
BUNDESANSTALT FÜR  
MATERIAL-FORSCHUNG UND -PRÜFUNG  
(BAM)

**Die folgende Einbauanleitung für den „DuoLiner – MDDS“ (Stand:  
14/12/2015) ist als Anlage 9 Bestandteil der Zulassung.**





# Verlegeanleitung DuoLiner - MDDS

Stand: 14/12/2015



## Inhalt

1	Allgemeines .....	3
2	Transport zur Baustelle .....	3
3	Entladung, Lagerung und Transport auf der Baustelle .....	4
4	Gerätetechnische Ausstattung .....	5
5	Qualifikation des Einbaupersonals .....	5
6	Verlegen der MDDS .....	6
7	Herstellen von Überlappungen .....	6
8	Herstellen von Anschlüssen und Durchdringungen .....	8
9	Aufbringen der Entwässerungsschicht .....	9
10	Reparaturen .....	10
11	Sonstiges .....	10

## Abbildungsverzeichnis

Abb. 1: Mineralische-Deponie-Dichtungs-Schutzbahn (MDDS) .....	3
Abb. 2: Überlappungsbereich .....	7
Abb. 3: Verlegung der MDDS .....	8
Abb. 4: Draufsicht Rohranschluss .....	9
Abb. 5: Schubrichtung für das Aufbringen der Drainageschicht .....	10





## 1 Allgemeines

Die industriell gefertigte **Mineralische-Deponie-Dichtungs-Schutzbahn** (im Folgenden MDDS) ist ein Schutzsystem in der Deponiebasis nach Deponieverordnung der Deponieklasse I-IV Einfach- / Kombinationsdichtung mit einer BAM-Zulassung.

Durch den Einsatz der MDDS kann z.B. das System „1.200 g/m<sup>2</sup>-Vlies und 15 cm mineralische Schutzschicht“ ersetzt werden. Die MDDS hat ein Flächengewicht von ca. 30 kg/m<sup>2</sup>, bei einer Bahndicke von ca. 20 mm (Mittelwert bei Fertigung). Die Standard-Bahnenlänge beträgt 20 m bei einer Standard-Bahnenbreite von 2,20 m. Kundenspezifisch können Längen von 1 m bis 100 m und schmalere Bahnen (z.B. 0,60 m) hergestellt werden.

Die MDDS ist ein Kombinationsprodukt aus einem Doppelabstandsgewebe (doppellagiges, beschichtetes PEHD-Bändchengewebe mit Abstandhaltebändchen), das mit einem klassifizierten Sand gefüllt wird. Die Bändchengewebe sind an den Längsseiten miteinander verbunden. Die Längskanten der MDDS sind keilförmig ausgeführt, um eine optimale Überlappung, ohne nennenswerte Dickenänderung, zu gewährleisten.

Das Doppelabstandsgewebe wird im Werk zugeschnitten, mit klassifiziertem Sand gefüllt und an den Kopfenden durch Nähte verschlossen.

Das Bändchengewebe schützt die Sandfüllung vor Erosion und Suffusion.

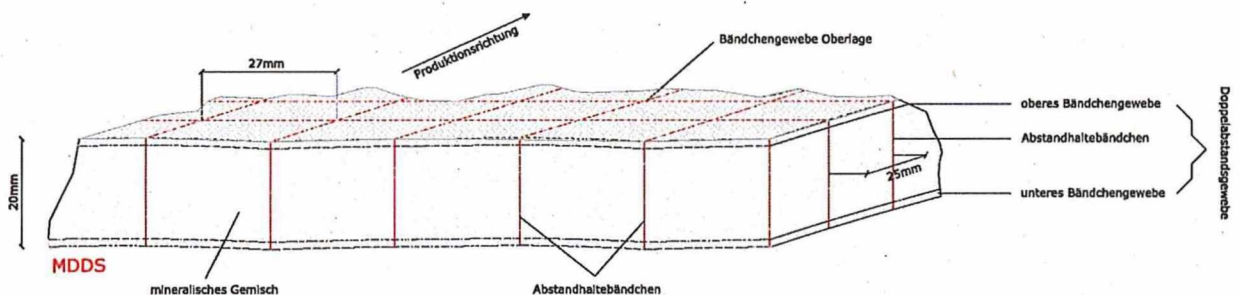


Abb. 1: **Mineralische-Deponie-Dichtungs-Schutzbahn (MDDS)**

## 2 Transport zur Baustelle

Die MDDS wird als Rollenware auf die Baustelle geliefert. Aus Verarbeitungsgründen sollte ein Gewicht von ca. 6,5 t je Rolle nicht überschritten werden. Dadurch ergibt sich bei der Standardbreite von 2,20 m eine maximale Rollenlänge von ca. 100 m.



### 3 Entladung, Lagerung und Transport auf der Baustelle

Für die Entladung der LKW sind befestigte Plätze bzw. Fahrstraßen mit ebenem und trockenem Untergrund vorzusehen.

Die Entladung erfolgt durch einen Radlader mit Dorn. Eine Entladung mittels Bagger, Radlader oder Kran mit entsprechender Anschlagrüstung (Traverse, Hebebänder und Welle) ist ebenfalls möglich. Hierbei ist der Kontakt zwischen Hebewerkzeug und MDDS möglichst zu vermeiden.

Die Bahnen sind auf ein Stahl- bzw. Kunststoffrohr aufgerollt. Der Innendurchmesser des Wickelkerns beträgt 150 mm.

Jede Rolle ist mit einem Etikett gekennzeichnet. Auf dem Etikett sind Rollenlänge und Rollnummer angegeben. Zusätzlich ist am Bahnanfang die Rollnummer (mittig) und zweimal die Rollenlänge (links und rechts) angegeben. In der Mitte der Bahn ist über die gesamte Länge die Bezeichnung

G QUADRAT GMBH DuoLiner MDDS 4821// 12/BAM IV.3/09/00// nnnn

wobei „nnnn“ = fortlaufende Produktionsnummer des Propex Doppelabstandgewebes aufgedruckt.

Der Lagerplatz für die MDDS muss trocken, eben und frei von Steinen oder spitzen Gegenständen sein. Dieses kann z. B. durch Einrichtung eines Sandauflagers erreicht werden. Bei Regen oder Grundwasseranstieg muss der Lagerplatz trocken bleiben. Die maximale Stapelhöhe beträgt 5 Meter. Bei Lagerung im Freien über einen Zeitraum von mehr als 3 Monaten sind die Rollen vor direkter Sonneneinstrahlung zu schützen.

Die Bahnen sind vor dem Einbau auf Beschädigungen zu prüfen. Beschädigte Bahnen sind auszusondern und die Fehlstellen zu kennzeichnen. Diese Bahnen werden in Abstimmung mit der Fremdprüfung Geokunststoffe (im Folgenden FP) vor Ort repariert und/ oder in gekürzter Länge verwendet. Siehe hierzu Punkt 10 Reparaturen.





#### 4 Gerätetechnische Ausstattung

Die Rollen werden im Regelfall durch Bagger mit entsprechender Anschlagausrüstung an der Einbaustelle positioniert und ausgerollt. Alternativ kann das Ausrollen auch mit Seilwinden erfolgen (z. B. Seilbagger, Radlader mit Seilwinde).

Arbeitsgeräte zur Entladung der Rollen und Transport zur Einbaustelle:

- Radlader mit Dorn
- Bagger, Radlader oder Kran mit entsprechender Anschlagausrüstung

Arbeitsgeräte zur Verlegung der Rollen:

- Bagger oder Langarmbagger
- Seilwinde
- Anschlagausrüstung (z.B. Traverse, Hebebänder, Welle)

#### 5 Qualifikation des Einbaupersonals

Die Verlegung der MDDS erfolgt durch das Verlegepersonal der Firmen G quadrat GmbH und DuBA GmbH mit entsprechenden Gerätschaften oder durch qualifiziertes und zertifiziertes Personal von Fachfirmen mit Erfahrung in der MDDS-Verlegung. Eine Einweisung vor Ort kann durch die Firmen G quadrat GmbH und DuBA GmbH vorgenommen werden. Die erfolgreiche Einweisung wird durch ein Zertifikat bestätigt.

Darüber hinaus muss die MDDS von Verlegefachbetrieben eingebaut werden, die die Anforderungen der Richtlinie für Verlegefachbetriebe der BAM erfüllen.



## 6 Verlegen der MDDS

Die Verlegung der MDDS ist vor Baubeginn in einem vorläufigen Verlegeplan darzustellen und arbeitstägig fortzuschreiben. Nach Beendigung der Verlegung ist ein Bestandsverlegeplan mit Rollen-Nr. und gegebenenfalls Detaildarstellungen zu erstellen.

Für die Verlegung gelten folgende Grundsätze:

- Mit der Verlegung der MDDS darf erst nach Freigabe der Kunststoffdichtungsbahn (im Folgenden KDB) durch die FP begonnen werden.
- Das Ausrollen der MDDS erfolgt in der Regel mit Hilfe von Bagger oder Seilwinde.
- Kreuzstöße sind zu vermeiden.
- Die MDDS wird nach dem Ausrollen durch den Verlegefachbetrieb und die FP visuell überprüft und zum Überbauen freigegeben.
- Ein direktes Befahren der MDDS mit Fahrzeugen und Baugeräten ist nicht zulässig. Gegebenenfalls ist, nach Freigabe der verlegten MDDS durch die FP, eine Baustraße aus dem Dränmaterial im Vor-Kopf-Verfahren herzustellen. Dieser Damm kann als Ausgangspunkt für die weitere MDDS-Verlegung notwendig sein. Die Verlegung der MDDS ist arbeitstägig in einem Bestandsverlegeplan zu dokumentieren. Dieser ist der FP mindestens wöchentlich zu übergeben.

## 7 Herstellen von Überlappungen

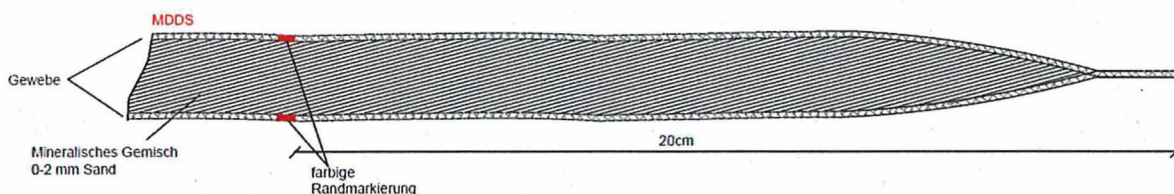


Abb. 2: Überlappungsbereich





Die MDDS hat an den Längskanten eine rote, eingewebte Markierung und an einem Kopfe eine rote Linie. Diese Markierungen sind Orientierungslinien zur Einhaltung der korrekten Überlappung der MDDS von mind. 20 cm. Die rote Linie an den Längskanten muss von dem ungefüllten Seitenstreifen der anschließenden Bahnen verdeckt werden. Ein sorgfältiges und kontrolliertes Abrollen der Bahnen bei gleichzeitigem Lenken ermöglicht eine korrekte Überlappung. Eine Positionskorrektur nicht ordnungsgemäß überlappender Randbereiche erfolgt nach Ausrollen der Bahn durch manuelles Verrücken. Im Bedarfsfall kann die Überlappungsrichtung durch Umschlagen nach der Verlegung geändert werden.

Die Überlappung der Bahnen ist in Entwässerungsrichtung, bzw. je nach vorgesehener Einbaurichtung der Entwässerungsschicht, zu wählen. Eine Verlegung von Kopfbahnen kann hier sinnvoll sein.

Überlappungen in Tiefpunkten sind nach Möglichkeit zu vermeiden.

Die Überlappung (längs und quer) zweier MDDS-Bahnen muss mindestens 20 cm betragen.

T-Stöße müssen einen Mindestabstand von 50 cm haben.

Kreuzstöße sind nicht zulässig.

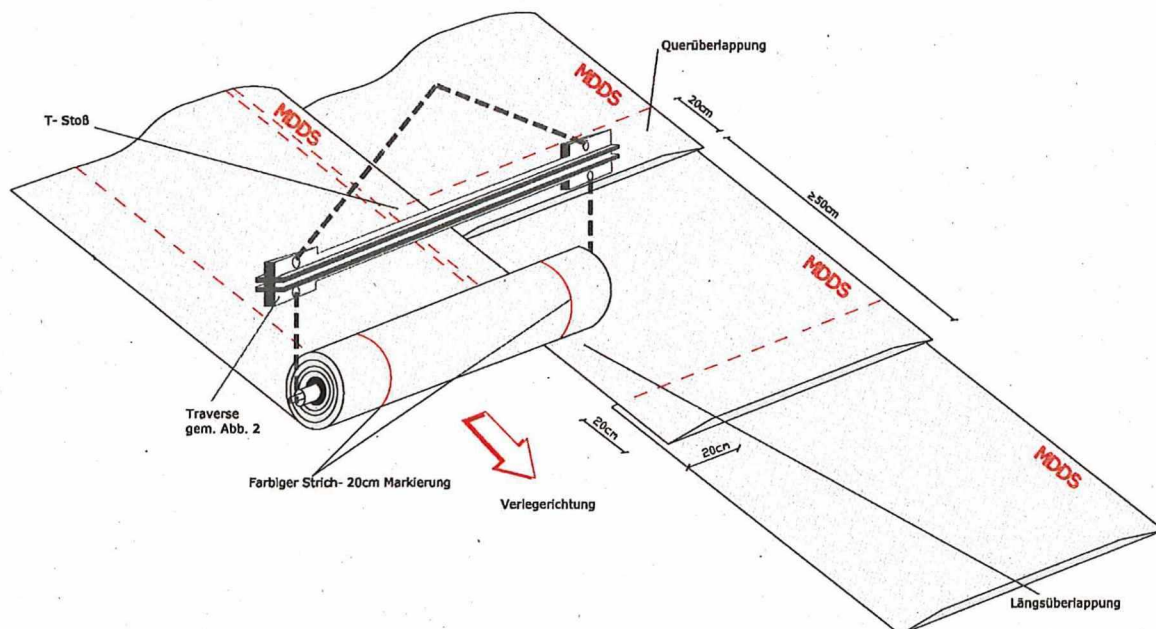


Abb. 3: Verlegung der MDDS



## 8 Herstellen von Anschlüssen und Durchdringungen

Die MDDS kann vor Ort jeder Deponiegeometrie angepasst werden. Hierzu werden die Bahnen auf die entsprechende Länge abgeschnitten und mit einer Handnähmaschine vernäht.

In Bereichen von Durchführungen wird die MDDS aufgeschnitten und der zur Durchführung erforderliche Bereich entfernt. Anschließend wird die MDDS an dieser Stelle zugenäht. Der freie Bereich zwischen MDDS und Durchführung wird mit klassifiziertem Sand gefüllt. Das Material wird mit einer MDDS-Manschette bzw. einer anderen MDDS-Bahn gesichert.

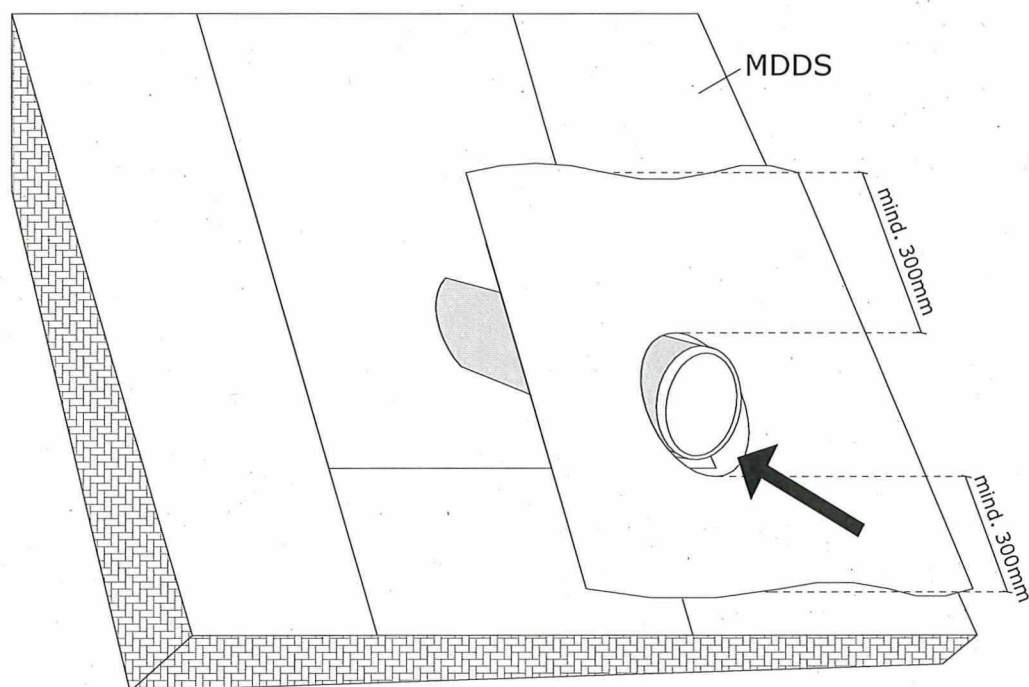


Abb. 4: Draufsicht Rohranschluss

Detaillösungen sind mit dem Hersteller G quadrat GmbH abzustimmen.





## 9 Aufbringen der Entwässerungsschicht

Der Einbau der Entwässerungsschicht darf nur im Vor-Kopf-Einbau erfolgen. Die Fallhöhe darf 50 cm nicht überschreiten. Die MDDS darf nicht direkt mit Einbaugeräten befahren werden. Eine Mindestüberdeckung von 0,50 m wird für Kettenfahrzeuge empfohlen. Im Einzelfall sind Sonderlösungen mit dem Hersteller G quadrat GmbH und der FP abzustimmen.

Der Einbau der Entwässerungsschicht hat an Böschungen von unten nach oben zu erfolgen. Das Auflastmaterial darf bei der Verteilung nicht gegen die Überlappungen geschoben werden. Alternativ ist die Entwässerungsschicht mittels Bagger aufzubringen.

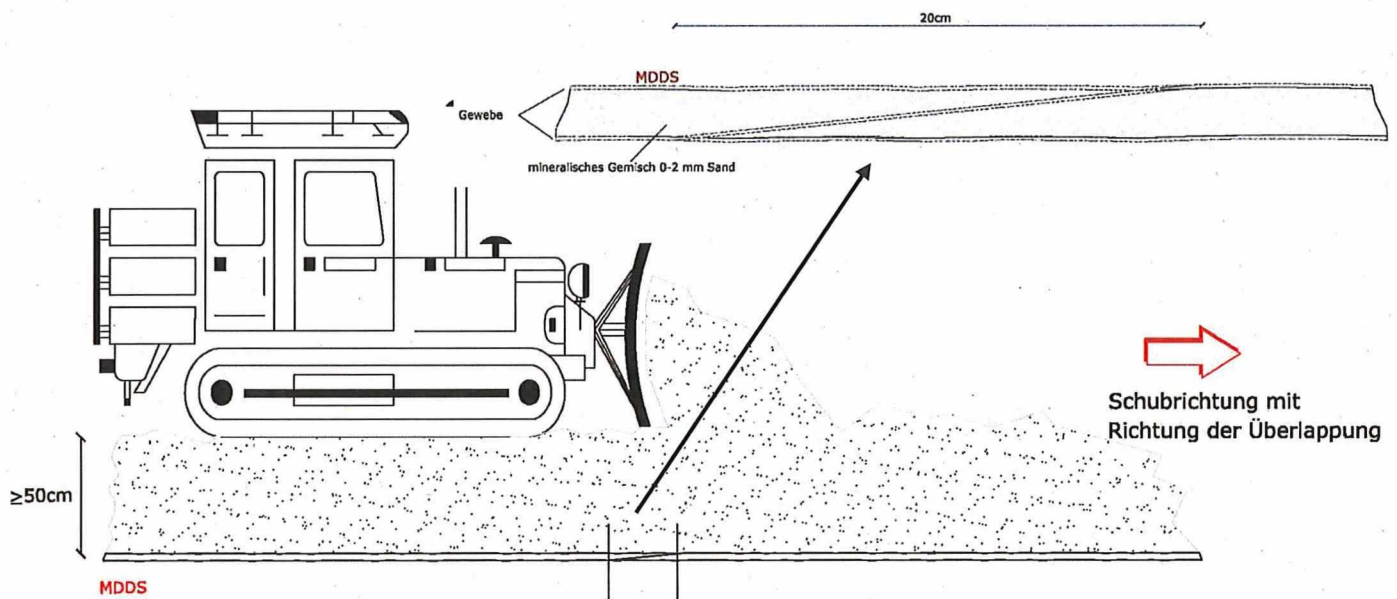


Abb. 5: Schubrichtung für das Aufbringen der Bodenauflast

Grundsätzlich sollen Fahrstraßen des Baustellenverkehrs nicht über gedichtete Flächen führen. Sind Fahrstraßen nicht zu vermeiden, so sind zusätzliche Schutzmaßnahmen mit dem Hersteller G quadrat GmbH abzustimmen.



## 10 Reparaturen

Eventuelle Beschädigungen an bereits verlegten MDDS werden vor Ort repariert.

In Abstimmung mit der FP kann die MDDS in gekürzter Länge verwendet werden. Die Reparatur erfolgt durch Aufschneiden der Bahn ca. 20 cm hinter der Schadensstelle. Anschließend wird der Sand in einem Streifen von ca. 5 cm entfernt und das obere und untere Bändchengewebe mit einer Handnähmaschine vernäht. Kleine mechanische Beschädigungen, wie Löcher, können durch Überdecken mit MDDS-Matten repariert werden. Weitere Möglichkeiten der Reparatur sind in Abstimmung mit dem Hersteller G quadrat GmbH und der FP möglich (z.B. Reparaturkonzept MDDS).

## 11 Sonstiges

Die MDDS aktiviert ihre Reibung nach Aufbringen der Auflast. Ein standsicheres System ist auch für den Bauzustand erst gewährleistet, wenn die statisch erforderliche Auflast aufgebracht ist. Grundsätzlich ist die Auflast arbeitstätig aufzubringen. Wenn eine standsicheres System im Bauzustand auch ohne Aufbringen der Auflast gewährleistet ist, kann das Aufbringen der Auflast zeitversetzt erfolgen. Alternativ kann zur Überbrückung im Bauzustand ein Halte-/ oder Einbindesystem angewendet werden. Dabei ist darauf zu achten, dass die maximale Zugfestigkeit der Bahnen von 36 kN/m im Bauzustand zu maximal 2/3 ausgenutzt wird.

Bei jedem Deponievorhaben sollte ein Standsicherheitsnachweis für die Kombinationsabdichtung geführt werden. Dies gilt insbesondere für die Gleitfugen zwischen KDB und MDDS sowie zwischen MDDS und Entwässerungsschicht. Die Standsicherheit sollte für eine unendlich lange Böschung nachgewiesen werden.

In Scherversuchen sind die Reibungsparameter unter Berücksichtigung der besonderen Bedingungen des Bauvorhabens zu ermitteln. Bei entsprechender Berücksichtigung der Sicherheitsbeiwerte und des Lastfalles ist dann der Nachweis über die Grenzzustandsbedingungen zu führen.

Das Bändchengewebe darf im eingebauten Endzustand keinen Zugspannungen ausgesetzt sein. Bei dem Standsicherheitsnachweis für den Endzustand darf daher eine planmäßige Zugspannung in der geotextilen Komponente nicht angesetzt werden.









5. Nachtrag zum

13/BAM 4.3/04/12

für ein Kunststoff-Dränelement  
für Deponieoberflächenabdichtungen

**Antragsteller:** Solmax Geosynthetics GmbH  
Normannenweg 28  
20537 Hamburg

**Nachtrag:**

Die Anlagen 4 bis 7 des Zulassungsscheins werden durch die Anlage zu diesem Nachtrag ersetzt.

Berlin, den 15.06.2022

BUNDESANSTALT FÜR MATERIALFORSCHUNG UND -PRÜFUNG (BAM)

im Auftrag

Dr. rer. nat. Franz-Georg Simon  
Direktor und Professor



im Auftrag

Andreas Wöhlecke  
Technischer Regierungsamtsrat

Fachbereich 4.3, Schadstofftransfer und Umwelttechnologien

4. Ausfertigung, (Urschrift)

Dieser 5. Nachtrag umfasst ein Blatt und eine Rechtsmittelbelehrung sowie die Anlagen 4 bis 7 des Zulassungsscheins. Zulassungsscheine oder Nachträge zu Zulassungsscheinen ohne Unterschrift oder mit Blättern ohne Dienstsiegel sind ungültig.

ZULASSUNG



## RECHTSMITTELBELEHRUNG

Gegen diesen Bescheid kann innerhalb eines Monats nach Bekanntgabe Widerspruch beim Präsidenten der Bundesanstalt für Materialforschung und -prüfung (BAM), Berlin 12205, Unter den Eichen 87, erhoben werden.

12205 Berlin, 15. Juni 2022



### Werkstoffklärung des Herstellers

Der Filtervliesstoff (**PP B335Z**) und das Trägergeotextil (**PP B200Z**) der Dränmatte **Solmax FabriNet ZB-E B300Z** werden durch Vernadelung hergestellt.

Die 5 dtex Fasern aus PP der Formmasse Sabic PP 513A werden durch den Vliesstoffhersteller extrudiert.

Der Dränkern (HyperNet ZB-E) wird aus der PEHD-Formmasse Lotrène® Q K307 unter Zugabe des Rußbatches Polyplast FC 7303 LD im Werk Rechlin hergestellt.

Die Angaben zu den Rohstoffen, dem Rußbatch und den Stabilisatoren sind bei der BAM vertraulich hinterlegt.

### Aufbau und Anordnung der Kennzeichnung

Die Kennzeichnung von Solmax FabriNet ZB-E B300Z erfolgt durch das Rollenetikett. Die Rollenetiketten enthalten folgende Daten:

Hersteller: Solmax  
Produktbezeichnung: FabriNet ZB-E B300Z  
Artikelnummer: 1084459  
Rollenummer: 0 4 5 0 - 1 2 3 4 5 6

Darin bedeuten die 1.-2. Position	04 – Standort Rechlin
3.-4. Position	Produktionsanlage (01 - 04 – DRS Anlage)
6.-11. Position	fortlaufende Nummer

Abmessungen: (Länge/Breite/Fläche) z.B. 55 x 4.15 m, 228,25 m<sup>2</sup>

Polymere: HDPE/PP

Rollengewicht: ca. 350 kg

Produktionsdatum

Die Rolle selbst wird durch einen fortlaufenden Rollenaufdruck auf dem Filtervlies gekennzeichnet. Dieser enthält den Produktnamen, die Zulassungsnummer, sowie das CE-Logo und die CE-Zertifikatsnummer

- **Solmax FabriNet ZB-E B300Z - 13/BAM 4.3/04/12 - CE 1213**





ANLAGE 6 UND 7 ZUM ZULASSUNGSSCHEIN  
13/BAM 4.3/04/12  
BUNDESANSTALT FÜR MATERIALFORSCHUNG  
UND -PRÜFUNG (BAM)

### Lage der Kennzeichnung

Jede Rolle ist mit 3 Rollenetiketten gekennzeichnet. Die Rollenetiketten sind für die gute Identifizierbarkeit jeweils auf der Stirnseite der Verpackung sowie mittig auf der Verpackung angebracht.

Der Rollenaufdruck erfolgt etwa alle 5 laufenden Meter, 1x pro Produktionsbreite auf der Oberseite des Filtervlieses.

### Beispiel eines Rollenetiketts

**SOLMAX**

PRODUCT CODE: 1084459  
RESIN BATCH: BN21197-33211890  
**Solmax FabriNet ZB – E B300Z – 13/BAM 4.3/04/12 – KDE**  
PRODUCT TYPE: Geomat: HDPE core, PP geotextile  
DATE MANUFACTURED: 06-Jan-2022

---

ROLL NO  
**0450-140625**

ROLL DIMENSIONS			
LENGTH (+/- 1%)	WIDTH (+/- 1%)	AREA	WEIGHT
180,00 FT	13,60 FT	2448 SF	855 LBS
55,00 M	4,15 M	228,25 SM	388 KG

**MADE IN GERMANY**



# Richtlinien

Richtlinie für die Zulassung  
von Bewehrungsgittern aus Kunststoff (Geogitter) für Deponieoberflächenabdichtungen

Richtlinie für die Zulassung  
von Geotextilien zum Filtern und Trennen für Deponieabdichtungen

Richtlinie für die Zulassung  
von Schutzschichten für Kunststoffdichtungsbahnen in Deponieabdichtungen

Richtlinie für die Zulassung  
von Kunststoffdichtungsbahnen für Deponieabdichtungen

Richtlinie für die Zulassung  
von Kunststoff-Dränelementen für Deponieoberflächenabdichtungen







# BAM

Bundesanstalt für  
Materialforschung  
und -prüfung

## **Richtlinie für die Zulassung von Bewehrungsgittern aus Kunststoff (Geogitter) für Deponieoberflächenabdichtungen**

herausgegeben vom  
Fachbereich 4.3 „Schadstofftransfer und Umwelttechnologien“

6. Auflage, Mai 2022

Veröffentlicht: Juni 2022

Diese Zulassungsrichtlinie und die Liste zugelassener Bewehrungsgitter aus Kunststoff (Geogitter) sowie weitere auf der Grundlage der Deponieverordnung erstellte Zulassungsrichtlinien für Geokunststoffe und Dichtungskontrollsysteme und Listen derartiger zugelassener Produkte können als pdf-Datei unter der Internetadresse:

<http://www.tes.bam.de/de/mitteilungen/abfallrecht/index.htm> heruntergeladen werden.

## Vorwort

Am 16. Juli 2009 trat die neue Deponieverordnung (DepV) in Kraft. Sie wurde zuletzt durch Art. 2 der Verordnung vom 27. September 2017 (BGBl. I S. 3465) geändert. Gemäß der aktuellen Fassung dürfen nach Anhang 1 Nr. 2.1 der DepV für das Abdichtungssystem Materialien, Komponenten oder Systeme nur eingesetzt werden, wenn sie dem Stand der Technik nach Anhang 1 Nr. 2.1.1 entsprechen und wenn dies der zuständigen Behörde nachgewiesen worden ist. Als Nachweis ist für Geokunststoffe, Polymere und serienmäßig hergestellte Dichtungskontrollsysteme die Zulassung dieser Materialien, Komponenten oder Systeme durch die Bundesanstalt für Materialforschung und -prüfung (BAM) nach Anhang 1 Nr. 2.4 erforderlich.

Abweichend davon können in Deponieabdichtungssystemen Materialien, Komponenten oder Systeme eingesetzt werden, die auf der Grundlage harmonisierter europäischer technischer Spezifikationen nach der EU-Bauproduktenverordnung deklariert worden sind, wenn die durch die harmonisierten technischen Spezifikationen festgelegten Material-, Komponenten- und Systemeigenschaften im Wesentlichen denen gleichwertig sind, die sich aus den Anforderungen der DepV an den Stand der Technik ergeben. Derzeit gibt es keine harmonisierten europäischen technischen Spezifikationen, die den Anforderungen der DepV an den Stand der Technik gleichwertig sind.

Ferner können in Deponieabdichtungssystemen Materialien, Komponenten oder Systeme eingesetzt werden, die in einem anderen Mitgliedstaat der EU oder der Türkei gemäß den dort geltenden Regelungen oder Anforderungen rechtmäßig hergestellt oder in Verkehr gebracht wurden oder die in einem anderen Vertragsstaat des Abkommens über den Europäischen Wirtschaftsraum gemäß den dort geltenden Regelungen oder Anforderungen rechtmäßig hergestellt und in Verkehr gebracht wurden, wenn die mit den Prüfungen und Überwachungen im Herstellerstaat nachgewiesenen Material-, Komponenten- und Systemeigenschaften das nach der DepV geforderte Schutzniveau gleichermaßen dauerhaft gewährleisten. Bei der Prüfung entsprechender Nachweise können die zuständigen Behörden die fachliche Unterstützung der BAM in Anspruch nehmen.

In der Nummer 2.4 des Anhangs 1 der DepV wird die Verfahrensweise bei der Zulassung geregelt. Zu den Aufgaben der BAM gehört nach Nummer 2.4.1 die Definition von Prüfkriterien, die Aufnahme von Nebenbestimmungen in die Zulassung und insbesondere auch die Festlegung von Anforderungen an den fachgerechten Einbau und das Qualitätsmanagement. Nach Nummer 2.4.4 wirkt ein Fachbeirat beratend an der Erarbeitung entsprechender Zulassungsrichtlinien mit.

Nach dem Inkrafttreten der Deponieverordnung hatte sich am 16. Oktober 2009 der Fachbeirat konstituiert und eine Arbeitsgruppe eingerichtet, der zunächst nur eine vorläufige Richtlinie für die Zulassung von Bewehrungsgittern aus Kunststoff für Deponieoberflächenabdichtungen erarbeitet und überarbeitet hat. Die Richtlinie wurde aus zwei Gründen als vorläufig bezeichnet: Zum einen werden Bewehrungsgitter aus Kunststoff aus den unterschiedlichsten Werkstoffen in sehr verschiedenen Konstruktionen produziert. Das Wissen über die Eigenschaften der einzelnen Bewehrungsgittertypen ist unterschiedlich groß. Die Zulassungsanforderungen haben bisher vor allem die gewebten/gewebten und gelegten Bewehrungsgitter aus Polyester (PET) oder Polypropylen und die extrudierten Bewehrungsgitter aus Polyethylen hoher Dichte im Blick. Zum anderen müssen im Zusammenhang mit dem Zulassungsverfahren noch Erfahrungen mit neuen Prüfungen, insbesondere zum Langzeitverhalten der Verbindungsstellen zwischen Längs- und Querelementen des Bewehrungsgitters, gesammelt werden, auf deren Grundlage erst eine vollständige und genaue Beurteilung möglich ist. Seit der letzten Auflage haben sich jedoch erhebliche Weiterentwicklungen des Verständnisses der Bedeutung der begrenzten Steifigkeit von



Längselementen und der begrenzten Belastbarkeit von Verbindungsstellen für das Verhalten von Bewehrungsgittern aus Kunststoff ergeben. Diese Entwicklungen wurden eingearbeitet und in zwei Anhängen kurz erläutert.

Die Maßgaben und Betrachtungen dieser Zulassungsrichtlinie erstrecken sich zunächst auf die Anwendung der Bewehrungsgitter aus Kunststoff, die in Einbindegräben verankert werden und Böschungen vor hangparallelem Gleiten schützen. Bei Stützbauwerken ist jedoch noch nicht abschließend geklärt, wie sich eine begrenzte Steifigkeit der Längselemente und Belastbarkeit der Verbindungsstellen auf die Bemessung auswirken. Hier sollten somit weitere Arbeiten folgen.

An den Beratungen haben mitgewirkt:

1. die Mitglieder des Fachbeirats:

Dr.-Ing. St. Abel, *Landesamt für Umwelt Brandenburg*; Dipl.-Ing. K.-H. Albers, *G quadrat Geokunststoffgesellschaft mbH*; A. Bachmann, *Umweltbundesamt Staatliches Gewerbeaufsichtsamt Hildesheim*; H. Ehrenberg, *NAUE GmbH & Co. KG*; Dipl.-Ing. A. Elsing, *HUESKER Synthetic GmbH*; Dipl.-Ing. F. Fabian, *Ministerium für Umwelt, Klima und Energiewirtschaft Baden-Württemberg*; Dipl.-Ing. M. Hering, *Freudenberg Performance Materials*; Dipl.-Ing. R. Heichele, *Bayerisches Landesamt für Umwelt (LfU)*; Dr.-Ing. D. Heyer, *TU München, Zentrum Geotechnik*; Dipl.-Ing. S. Krahberg, *Solmax Geosynthetics GmbH*; Dipl.-Ing. M. Müller, *Landesdirektion Sachsen, Referat 43 – Abfall, Altlasten, Bodenschutz*; Dipl.-Ing. R. Niehof, *Pleus Grundwasser- und Bodenschutz GmbH*; Dr.-Ing. E. Reuter, *IWA Ingenieurgesellschaft für Wasser- und Abfallwirtschaft*; Dipl.-Ing. P. Riegl, *GEO-POLYMER Trading e.U.*; Dipl.-Min. W. Ruthmann, *Gesellschaft für Grundbau und Umwelttechnik (GGU)*; Prof. Dr.-Ing. F. Saathoff, *Geotechnik und Küstenwasserbau, Universität Rostock*; Dipl.-Ing. T. Sasse, *Umtec | Prof. Biener | Sasse | Konertz*; Prof. Dr. F.-G. Simon, *Bundesanstalt für Materialforschung und -prüfung (BAM)*; Dr.-Ing. M. Tiedt, *Landesamt für Natur, Umwelt und Verbraucherschutz Nordrhein-Westfalen*; Dipl.-Ing. M. Winkler, *Staatliches Gewerbeaufsichtsamt Hildesheim (ZUS AGG)*; A. Wöhlecke, M. Eng., *Bundesanstalt für Materialforschung und -prüfung (BAM)*; Dipl.-Ing. H. Zanzinger, *SKZ Süddeutsches Kunststoff-Zentrum*.

2. weitere Mitglieder der Arbeitsgruppe:

Dipl.-Ing. A. Herold, *IBH – Herold & Partner Ingenieure*; Prof. Dr. Müller-Rochholz, *KIWA TBU GmbH*; Dr. Ing. J. Retzlaff, *GEOscope GmbH & Co. KG*; Dr.-Ing. L. Vollmert, *BBG Bauberatung Geokunststoffe GmbH*.

# Inhaltsverzeichnis

1. Rechtliche Grundlagen, Geltungsbereich und Vorschriften .....	6
2. Zulassungsgegenstand .....	7
2.1. Allgemeines .....	7
2.2. Werkstoff und Eigenschaften der Vorprodukte des Bewehrungsgitters .....	9
2.3. Eigenschaften des Bewehrungsgitters.....	9
2.4. Kennzeichnung .....	10
2.5. Produktionsstätte und Produktionsverfahren .....	10
3. Kennwerte des Bewehrungsgitters für die Bemessung .....	11
4. Anforderungen an die Bewehrungsgitter .....	14
4.1. Allgemeine physikalische und mechanische Eigenschaften.....	14
4.2. Grundprüfungen zur Beständigkeit .....	14
4.3. Langzeitverhalten .....	15
4.3.1 Zugfestigkeit und Isochronenkurven.....	16
4.3.2 Oxidation und Auslaugung von Stabilisatoren .....	17
4.3.3 Hydrolyse .....	17
4.3.4 Alterung unter der Einwirkung von Zugkräften: Zeitstandzugversuche bei höheren Temperaturen und Medieneinfluss .....	18
4.3.5 Untersuchungen der Eigenschaften und des Langzeitverhaltens der Verbindungsstellen.....	18
4.3.6 Beurteilung der Eigenschaften von Erddruckgittern .....	20
4.4. Bestimmung des Herausziehwidestands.....	21
4.5. Umweltverträglichkeit von Zusätzen und Verarbeitungshilfen .....	22
5. Eigen- und Fremdüberwachung bei der Produktion.....	22
5.1. Eingangskontrollen und -prüfungen.....	23
5.2. Eigenüberwachung der Produktion .....	23
5.3. Fremdüberwachung .....	23
5.4. Lieferpapiere.....	24
6. Anforderungen an den Einbau .....	24
6.1. Hinweise zum Einbauverfahren .....	25
6.2. Beanspruchungen durch Einbau und Baubetrieb .....	25
6.3. Qualitätsmanagement .....	26
7. Hinweise zur Bemessung .....	27
8. Änderungen, Mängelanzeige und Geltungsdauer.....	27
9. Anforderungstabellen .....	29
Tabelle 1: Charakteristische Eigenschaften der Vorprodukte (extrudierte Platten oder Flachstäbe, Filamente, Multifilamentgarne etc.) <sup>1</sup> .....	29
Tabelle 2a: Charakteristische Eigenschaften von Bewehrungsgittern .....	30
Tabelle 2b: Wechselwirkung Bewehrungsgitter-Boden .....	30
Tabelle 3: Grundprüfungen zur Beständigkeit von Bewehrungsgittern aus Kunststoff im Rahmen der CE-Kennzeichnung (nach DIN EN 13257, Randbedingung: 25 Jahre Funktionsdauer, Umgebungsmilieu pH 4- 9, Temperatur ≤ 25 °C).....	31
Tabelle 4: Anforderungen an Beständigkeit und Langzeitverhalten der Bewehrungsgitter aus Kunststoff.....	32
Tabelle 5: Art und Umfang der Eigen- und Fremdüberwachung (EÜ und FÜ) bei der Produktion des Bewehrungsgitters sowie der Kontrollen bei Vorprodukten. ....	34
Tabelle 6: Art und Umfang von Prüfungen am Bewehrungsgitter im Rahmen der Fremdprüfung auf der Baustelle <sup>1</sup> .....	35
10. Verzeichnis der Normen .....	36
11. Anlagen zum Zulassungsschein, Verzeichnis der Länderkennzahlen und Prüf- und Inspektionsstellen.....	38
Anhang 1: Durchführung von Baustellenversuchen .....	39
Anhang 2: Simulation des Verhalten von Bewehrungsgittern in Einbindegräben.....	41
Anhang 3: Eine Grenzzustandsgleichung für Verbindungsstellen .....	47

# 1. Rechtliche Grundlagen, Geltungsbereich und Vorschriften

Der Schutz von Mensch und Umwelt bei der Erzeugung und Bewirtschaftung von Abfällen wird durch das Kreislaufwirtschaftsgesetz (KrWG) vom 24. Februar 2012 geregelt. Noch auf der Grundlage des Kreislaufwirtschafts- und Abfallgesetzes (KrW-/AbfG) war am 16. Juli 2009 eine neue Deponieverordnung (DepV) in Kraft getreten. Diese wurde zuletzt durch Artikel 2 der Verordnung vom 27. September 2017 (BGBl. I S. 3465) verändert. Nach Anhang 1 Nummer 2.1 der DepV dürfen für das Abdichtungssystem nur dem Stand der Technik nach Nummer 2.1.1 entsprechende und von der Bundesanstalt für Materialforschung und -prüfung (BAM) nach Nummer 2.4 zugelassene oder eignungsfestgestellte Geokunststoffe (Kunststoffdichtungsbahnen, Schutzschichten, Kunststoff-Dränelemente, Bewehrungsgitter aus Kunststoff, etc.), Polymere und serienmäßig hergestellte Dichtungskontrollsysteme eingesetzt werden. Die BAM ist nach Nummer 2.4.1 zuständig für die Prüfung und Zulassung von Geokunststoffen, Polymeren und Dichtungskontrollsystemen für die Anwendung in Basis- und Oberflächenabdichtungen von Deponien auf der Basis eigener Untersuchungen und von Ergebnissen akkreditierter Stellen. Sie hat in diesem Zusammenhang die folgenden Aufgaben:

- die Definition von Prüfkriterien,
- die Aufnahme von Nebenbestimmungen in die Zulassung, und
- die Festlegung von Anforderungen an den fachgerechten Einbau und das Qualitätsmanagement.

Auf dieser rechtlichen Grundlage und unter Berücksichtigung der in Nummer 2.1.1 des Anhangs 1 der DepV beschriebenen Anforderungen zum Stand der Technik werden in dieser Richtlinie die Anforderungen für die Zulassung von Bewehrungsgittern aus Kunststoff in

Deponieoberflächenabdichtungen beschrieben. Die Richtlinie ist die technische Grundlage, auf der die BAM auf Antrag des jeweiligen Herstellers die Eignung von Bewehrungsgittern aus Kunststoff prüft und die Eignung durch Erteilung einer Zulassung in Form eines Zulassungsscheins feststellt.

Deponieabdichtungen müssen nach dem Stand der Technik errichtet werden. In der vorliegenden Zulassungsrichtlinie wird daher auch beschrieben, welche Anforderungen beim Einbau der zugelassenen Bewehrungsgitter erfüllt werden müssen, damit ein dem Stand der Technik entsprechendes Abdichtungssystem entsteht. Auf diese Anforderungen wird auch im Zulassungsschein ausdrücklich hingewiesen. Die zuständigen Behörden der Länder müssen dafür Sorge tragen, dass diese Nebenbestimmungen Bestandteil der Genehmigung und somit rechtlich verbindlich werden. Nur unter dieser Voraussetzung kann die BAM-Zulassung zum Nachweis der Eignung nach dem Stand der Technik der mit den Bewehrungsgittern hergestellten Abdichtungen verwendet werden.

Die Zulassung wird ausdrücklich unter Widerrufsvorbehalt erteilt. Ein Widerrufsgrund liegt vor, wenn der Hersteller von dem in den Prüfungsunterlagen und in den Anhängen des Zulassungsscheins beschriebenen Verfahren, von den für die Prüfungsmuster verwendeten Materialien oder von den anderen im Zulassungsschein genannten Anforderungen abweicht. In diesem Fall darf kein Bewehrungsgitter mehr unter Verwendung der BAM-Zulassungsnummer gefertigt werden.

Änderungen des Werkstoffs, des Produktionsverfahrens der Bewehrungsgitter aus Kunststoff und der Maßnahmen der Eigen- und Fremdüberwachung der Produktion bedürfen einer neuen Zulassung. Bewähren sich vom Hersteller eingesetzte Produktionsverfahren oder Einbauverfahren nicht und kann dies anhand von neuen technischen Erkenntnissen belegt werden, hat sich also die Sachlage, der Stand der Technik und die Rechtslage so verändert, dass keine Zulassung mehr erteilt werden kann, so liegt auch hierin ein

Widerrufsgrund.

Im Falle des Widerrufs ist der Hersteller verpflichtet, der Zulassungsbehörde umgehend den Zulassungsschein auszuhändigen.

Den Zulassungen liegen die folgenden Gesetze, Vorschriften und Richtlinien in der jeweils aktuell gültigen Fassung zugrunde:

- Gesetz zur Förderung der Kreislaufwirtschaft und Sicherung der umweltverträglichen Bewirtschaftung von Abfällen (Kreislaufwirtschaftsgesetz - KrWG), vom 24. Februar 2012, Bundesgesetzblatt, Teil I, Nr. 10. S. 212-264, zuletzt durch Artikel 2 Absatz 9 des Gesetzes vom 20. Juli 2017 (BGBl. I S. 2808) geändert.
- Verordnung über Deponien und Langzeitlager (Deponieverordnung – DepV); Artikel 1 der Verordnung zur Vereinfachung des Deponierechts vom 27. April 2009 (BGBl. I Nr. 22 vom 29. April 2009 S. 900), zuletzt durch Artikel 2 der Verordnung vom 27. September 2017 (BGBl. I S. 3465) geändert.
- Richtlinie für Anforderungen an die Qualifikation und die Aufgaben einer fremdprüfenden Stelle beim Einbau von Kunststoffkomponenten und -bauteilen in Deponieabdichtungssystemen (Richtlinie-Fremdprüfer), Bundesanstalt für Materialforschung und -prüfung (BAM).
- Richtlinie für die Anforderungen an Fachbetriebe für den Einbau von Kunststoffdichtungsbahnen, weiteren Geokunststoffen und Kunststoffbauteilen in Deponieabdichtungssystemen (Richtlinie-Verlegefachbetriebe), Bundesanstalt für Materialforschung und -prüfung (BAM).
- Richtlinie für die Zulassung von Dichtungskontrollsystemen für Konvektionssperren in Deponieoberflächenabdichtungen (Zulassungsrichtlinie-Dichtungskontrollsysteme),

Bundesanstalt für Materialforschung und -prüfung (BAM).

- Richtlinie für die Zulassung von Geotextilien zum Filtern und Trennen in Deponieabdichtungen (Zulassungsrichtlinie-Geotextilien), Bundesanstalt für Materialforschung und -prüfung (BAM).
- Richtlinie für die Zulassung von Kunststoffdichtungsbahnen für Deponieabdichtungen (Zulassungsrichtlinie-KDB), Bundesanstalt für Materialforschung und -prüfung (BAM).
- Richtlinie für die Zulassung von Kunststoff-Dränelementen in Deponieoberflächenabdichtungen (Zulassungsrichtlinie-Kunststoff-Dränelemente), Bundesanstalt für Materialforschung und -prüfung (BAM).
- Richtlinie für die Zulassung von Schutzschichten für Kunststoffdichtungsbahnen in Deponieabdichtungen (Zulassungsrichtlinie-Schutzschichten), Bundesanstalt für Materialforschung und -prüfung (BAM).
- Richtlinie für die Zulassung von Bewehrungsgittern aus Kunststoff für Deponieoberflächenabdichtungen (Zulassungsrichtlinie-Geogitter), Bundesanstalt für Materialforschung und -prüfung (BAM).

Die jeweils gültige Ausgabe der aufgeführten Normen wird im Abschnitt 10 angegeben.

## 2. Zulassungsgegenstand

### 2.1. Allgemeines

Gegenstand der Zulassung sind Bewehrungsgitter aus Kunststoff<sup>1</sup>, die in Oberflächenabdichtungen von Deponien eingesetzt werden, um deren Standsicherheit zu gewährleisten<sup>2</sup>. Unter einem Bewehrungsgitter aus Kunststoff versteht man dabei eine flächenhafte Struktur, die aus einem regelmäßigen, offenen Netzwerk

<sup>1</sup> Im Folgenden nur noch als Bewehrungsgitter bezeichnet. Im Englischen wird der Begriff geogrid (GGR) verwendet.

<sup>2</sup> S. dazu die GDA-Empfehlung E 2-7 „Nachweis der Gleitsicherheit von Abdichtungssystemen“ sowie die

EBGEO, Empfehlung für den Entwurf und die Berechnung

von Erdkörpern mit Bewehrung aus Geokunststoffen, Verlag Ernst und Sohn, Berlin, 2010.

Die GDA-Empfehlungen können über die Internetseite [www.gdaonline.de](http://www.gdaonline.de) eingesehen werden.



aus Längs- und Querelementen besteht. Hinsichtlich des Herstellungsverfahrens unterscheidet man gewebte, kettengewirkte (geraschelte), gestreckte und gelegte Bewehrungsgitter<sup>3</sup>. Die Längs- und Querelemente sind dabei durch Extrudieren, Schweißen, Verflechten oder andere Verfahren miteinander verbunden. Bei gestreckten Bewehrungsgittern wird ein Gitter aus einer extrudierten Platte ausgestanzt und danach zumeist uni- oder auch biaxial verstreckt. Die gelegten Bewehrungsgitter werden durch das Aufeinanderlegen der vorgefertigten Gitterelemente hergestellt, die dann an den Überlappungsstellen mit unterschiedlichen Verfahren verbunden werden. Bei gewebten oder kettengewirkten Bewehrungsgittern (im Folgenden vereinfachend als gewebte Geogitter bezeichnet) werden die Gitterelemente verflochten. Unter einer Verbindungsstelle versteht man den Bereich, wo sich Längs- und Querelement des Gitters kreuzen und miteinander verbunden sind.

In dieser Zulassungsrichtlinie für Bewehrungsgitter aus Kunststoff werden im Grunde zwei Bewehrungsgittertypen voneinander unterschieden, die Erddruck- und die Reibungsgitter.

**Erddruckgitter:** Als *Erddruckgitter* werden Bewehrungen bezeichnet, bei denen neben der Reibung auch der Erdwiderstand vor den Querelementen rechnerisch zum Herausziehwiderstand beiträgt.

**Reibungsgitter:** Als *Reibungsgitter* werden Bewehrungen bezeichnet, bei denen rechnerisch nur die Oberflächenreibung der Längselemente in der Kontaktfläche mit den Bodenpartikeln den Herausziehwiderstand bedingt.

Die Wechselwirkung von Bewehrungsgitter und Boden entsteht durch die Verzahnung von Bodenteilchen in den Öffnungen des Gitters und durch die Reibung zwischen den Bodenpartikeln und der Oberfläche der Gitterelemente, s. Abschnitt 4.4.

Hersteller bieten zumeist für eine bestimmte Art von Bewehrungsgitter eine ganze Produktfamilie an. Die Produkte der Familie sind ähnlich gestaltet und werden nach dem gleichen Produktionsverfahren, in derselben Produktionsstätte aus den gleichen Werkstoffen hergestellt. Sie unterscheiden sich jedoch in den Abmessungen des Querschnitts der Elemente, dem Flächengewicht und den Festigkeitseigenschaften.

Voraussetzung für die Anwendung der zugelassenen Bewehrungsgitter ist, dass in der Umgebung des eingebauten Produkts bodenähnliche Temperaturverhältnisse herrschen (mittlere Temperatur  $\leq 20$  °C). Die Bewehrungsgitter können daher in der Regel nur oberhalb der Abdichtungskomponenten oder außerhalb der eigentlichen Oberflächenabdichtung eingesetzt werden: Bei den in Deutschland herrschenden klimatischen Verhältnissen wird im unteren Bereich einer mindestens 1 m dicken Bodenschicht eine Dauertemperatur von 15 °C nur sehr selten überschritten. Im Übergangsbereich von der Dichtung zur mindestens 1 m dicken Rekultivierungsschicht wird die Temperaturanforderung daher in der Regel erfüllt sein, auch wenn in den Abdichtungskomponenten selbst Temperaturen bis zu 30 °C vorkommen können. Einschränkungen für die Anwendung können sich weiterhin durch die noch zulässigen pH-Werte der Umgebung des Bewehrungsgitters ergeben. Bewehrungsgitter aus Polyester (PET) dürfen z. B. in der Regel nur in Umgebungen mit einem pH-Wert im Bereich von 4 bis 9 eingesetzt werden.

Der Einsatz eines nach der DepV zugelassenen Produkts ist immer dann unabweisbar, wenn die Bewehrung dauerhaft zur Sicherung des Abdichtungssystems beiträgt. Die beiden dafür wichtigsten Beispiele sind die Sicherung des Oberflächenabdichtungssystems gegen hangparalleles Gleiten auf steilen Böschungen oder die Bewehrung eines Stützdammes am Fuß eines abgedichteten Deponiekörpers.

Ein auf der Grundlage dieser Richtlinie zugelassenes Bewehrungsgitter ist grundsätzlich auch

<sup>3</sup> GDA-Empfehlung E 2-9 „Einsatz von Geotextilien im

Deponiebau“.

für die Sicherung von Altlasten und die Oberflächenabdichtung von jenen Deponien geeignet, die nicht der DepV unterliegen.

Der Zulassungsgegenstand Bewehrungsgitter muss mit definierten, reproduzierbaren Eigenschaften werkmäßig hergestellt werden.

Antragsteller und Zulassungsnehmer ist der Hersteller des Bewehrungsgitters.

Das Bewehrungsgitter muss durch den Antragsteller vollständig und eindeutig beschrieben werden. Dazu gehören eine Beschreibung des Bewehrungsgitters sowie der dabei eventuell verwendeten Vorprodukte, genaue Angaben über die Art und Spezifikation der Werkstoffe und Art und Menge von polymergebundenen Zuschlagstoffen (Masterbatch) oder anderen Zuschlagstoffen, die bei der Produktion von Vorprodukten und dem Produkt selbst verwendet werden, eine Beschreibung des Produktionsverfahrens sowie die Angaben zu den charakteristischen Eigenschaften des Produkts.

Der Zulassungsgegenstand wird im Zulassungsschein durch die Abmessungen und die Kurzzeit-Festigkeit sowie durch die im Folgenden erläuterten Angaben genau beschrieben.

Das Bewehrungsgitter muss über ein CE-Kennzeichen mit Bezug auf die Funktion Bewehren nach DIN EN 13257 verfügen. Die Produktion muss im Rahmen eines nach DIN EN ISO 9001 zertifizierten Qualitätsmanagementsystems eigen- und fremdüberwacht werden.

Jede Änderung muss der Zulassungsstelle mitgeteilt und mit ihr abgestimmt werden. Erfolgt dies nicht, so verliert die Zulassung ihre Gültigkeit.

## **2.2. Werkstoff und Eigenschaften der Vorprodukte des Bewehrungsgitters**

Bei der Zulassungsstelle müssen folgende Angaben vertraulich hinterlegt werden:

- Formmassenhersteller und Formmasse (Typenbezeichnung) des Vorprodukts (z. B. extrudierte Platten oder Flachstäbe, Filamente, Multifilamentgarne etc.), aus dem das Bewehrungsgitter gefertigt wird,

mit der Herstellerspezifikation für die Dichte und die Schmelze-Massefließrate sowie weitere Angaben zur Formmasse (Molekülmassenverteilung, Additive),

- Hersteller und Rezeptur der polymergebundenen Zuschlagstoffe (Masterbatch) und weiterer Verarbeitungshilfen,
- zusätzliche Angaben müssen gemacht werden, wenn diese für die eindeutige Festlegung des Werkstoffs erforderlich sind.

Der Antragssteller stellt Probenmaterial der Formmasse, des Masterbatches und der weiteren Verarbeitungshilfen zur Verfügung.

Es muss eine rechtsverbindliche Vereinbarung zwischen den Herstellern der Vorprodukte und dem Hersteller des Bewehrungsgitters über die Spezifikation aller verwendeten Werkstoffe bestehen. Im Anhang zur Zulassung gibt der Zulassungsnehmer eine rechtsverbindliche Erklärung über die verwendeten Werkstoffe ab. Die eindeutige Festlegung der Werkstoffe, die Überprüfbarkeit der Angaben durch die Zulassungsstelle und die Möglichkeit einer Kontrolle anhand der spezifizierten Werte ist grundsätzlich Voraussetzung, um eine Zulassung erteilen zu können.

Im Zulassungsschein werden wesentliche Eigenschaften der Vorprodukte und deren Spezifikation (Mittelwert und zulässige Toleranzen) angegeben, soweit sie nicht der Geheimhaltung unterliegen. Die wesentlichen Eigenschaften werden bei der Eigenüberwachung beim Vorprodukthersteller und bei der Eingangskontrolle und Fremdüberwachung beim Hersteller des Bewehrungsgitters überprüft (s. Tabelle 5).

In Tabelle 1 sind die charakteristischen Eigenschaften von Vorprodukten angegeben. Bei anderen Vorprodukten ergeben sich weitere bzw. andere wesentliche Eigenschaften, die im Einzelfall in Anlehnung an diese Tabelle festgelegt werden.

## **2.3. Eigenschaften des Bewehrungsgitters**

Im Zulassungsschein werden die charakte-

ristischen Eigenschaften des Bewehrungsgitters in Anlehnung an DIN EN 13257 und im Hinblick auf die Erfordernisse der Bemessung angegeben (s. Tabelle 2 und Abschnitt 3). Diese Eigenschaften werden bei der Eigen- und Fremdüberwachung der Produktion des Bewehrungsgitters überprüft. Dazu werden die charakteristischen Werte für die Beurteilung im Rahmen der Eigen- und Fremdüberwachung im Zulassungsschein festgelegt. Die charakteristischen Werte ergeben sich aus dem Mittelwert und der zulässigen Toleranz, die vom Hersteller auf der Grundlage einer statistischen Auswertung eigener Messergebnisse oder unter Berücksichtigung erfahrungsgestützter Sicherheitsfaktoren angegeben werden<sup>4</sup>.

Da die Produkte über eine CE-Kennzeichnung verfügen müssen, können die Kennwerte für die charakteristischen Eigenschaften aus der Leistungserklärung entnommen werden.

Im Abschnitt 3 werden die Zulassungsanforderungen an bestimmte charakteristische Eigenschaften angegeben.

Das Datenblatt des Bewehrungsgitters muss mindestens die Daten zu den für die Eigenüberwachung relevanten Eigenschaften dokumentieren.

## 2.4. Kennzeichnung

Das zugelassene Produkt muss mit einer fortlaufenden Kennzeichnung nach DIN EN ISO 10320 versehen und verpackt sein. Aus der Kennzeichnung auf dem Produkt muss die zugelassene Produkttype hervorgehen. Die Kennzeichnung muss so angebracht werden, dass sie zum Zeitpunkt des Einbaus gut lesbar ist. Jede Liefereinheit (Rolle) muss ein Etikett nach DIN EN ISO 10320 tragen, aus dem insbesondere der Hersteller, die Art des Produkts bzw. die Produktbezeichnung, die Typenbezeichnung, die Zulassungsnummer, die

---

<sup>4</sup> Das Verfahren zur Ermittlung der „zulässigen Toleranz“ einer Eigenschaft eines Produkts, die im Rahmen der CE-Kennzeichnung angegeben werden muss, ist nicht genau definiert. Sie ergibt sich aus den Verfahren und Anforderungen der werkseigenen Produktionskontrolle. Die Hersteller gehen dabei unterschiedlich vor. Oft wird ein Mittelwert über die Probenbreite und die zugehörige

Abmessungen, das Gewicht und ein firmeninterner Kode (Rollenummer) hervorgeht, aus dem direkt oder indirekt der Zeitpunkt der Produktion abgelesen werden kann und der in eindeutiger Weise den Unterlagen und Ergebnissen der Qualitätssicherungsmaßnahmen an der Liefereinheit zugeordnet ist. Im Einzelfall können weitere Angaben festgelegt werden. Ein Musteretikett wird der Zulassung als Anlage beigelegt.

## 2.5. Produktionsstätte und Produktionsverfahren

Die Produktionsstätte und das vom Hersteller detailliert zu beschreibende Produktionsverfahren werden als Bestandteil der Zulassung festgeschrieben. Alle speziellen Angaben zum Produktionsverfahren werden bei der Zulassungsstelle vertraulich hinterlegt. Vor Erteilung der Zulassung überzeugt sich die Zulassungsstelle durch einen Besuch der Produktionsstätte des Herstellers sowie der Produktionsstätte des Vorproduktherstellers von der Richtigkeit der zum Produktionsverfahren und zu den Geräten und Maschinen gemachten Angaben sowie davon, dass qualifiziertes Personal, Räume, Prüfeinrichtungen und sonstige Ausstattungen der Produktionsstätte und des Prüflabors eine einwandfreie Produktion und eine anforderungsgerechte Eigenüberwachung der Produktion gewährleisten.

Im Einzelfall muss der Hersteller nachweisen, wie aus dem gewählten Produktionsverfahren sich ergebende potenzielle Beeinträchtigungen einer einwandfreien Produktion durch Maßnahmen im Verfahrensablauf und im Qualitätsmanagement ausgeschlossen werden.

Standardabweichung angegeben, deren Einhaltung durch die werkseigene Produktionskontrolle garantiert wird. Anwender fassen den Begriff nach der geltenden Anwendungsnorm jedoch meist so auf, dass bei einer großen Zahl von Einzelprüfungen dieser Eigenschaft 95 % der Prüfergebnisse innerhalb des tolerierten Bereichs liegen (95 %ige Vertrauensbereich).

### 3. Kennwerte des Bewehrungsgitters für die Bemessung

Das Bewehrungsgitter muss für mindestens 100 Jahre seine Funktion erfüllen. Eine Bemessung muss den Einwirkungen die nach 100 Jahren voraussichtlich noch vorhandenen Materialwiderstände gegenüberstellen und prüfen, ob diese Anforderung erfüllt ist. Aus der Standsicherheitsberechnung, die in Anlehnung an die Bemessungsregeln der EBGEO<sup>5</sup> und in Erweiterung dieser Regeln, nach dem Stand von Wissenschaft und Technik, durchgeführt wird (s. Abschnitt 7 und Anhang 2 und 3), ergeben sich Anforderungen an bestimmte Bemessungswerte des Materialwiderstands der Bewehrung, die vom gewählten Bewehrungsgitter mindestens erfüllt werden müssen. Weiterhin müssen die unter den Einwirkungen langfristig auftretenden Verformungen und Verschiebungen ermittelt und es muss beurteilt werden, inwieweit diese „mit dem Zweck des Bauwerks verträglich“ sind. Das Bewehrungsgitter muss also so ausgewählt werden, dass es über die Funktionsdauer von mindestens 100 Jahren ausreichend tragfähig und zudem gebrauchstauglich bleibt.

Unter Verwendung vorgeschriebener lastfallabhängiger Sicherheitsfaktoren werden diese Bemessungswerte auf charakteristische Eigenschaftswerte des Bewehrungsgitters zurückgeführt, die in Prüfungen entweder bestimmt und oder aus Prüfwerten mit Abminderungsfaktoren errechnet werden können. Dies sind:

1. der charakteristische Wert der nach langer Zeit noch vorhandenen Zugfestigkeit  $R_{B,k}$ ,
2. die Isochronenkurven,
3. der charakteristische Wert des Reibungsbeiwerts für die „Reibung“ zwischen Boden bzw. Geokunststoff und Bewehrungsgitter bzw. deren Oberfläche,

4. die Steifigkeit der Längselemente sowie die Festigkeit und verformungsabhängige Belastbarkeit der Verbindungsstellen.

Zu 1.: Die Langzeit-Zugfestigkeit  $R_{B,k}$  ergibt sich aus der charakteristischen Kurzzeit-Zugfestigkeit  $R_{B,k0}$ , die aus dem in einer gewissen Anzahl von Zugversuchen nach DIN EN ISO 10319 ermittelten Mittelwert der Zugfestigkeit und der Streuung der Messwerte berechnet wird, unter Verwendung von Abminderungsfaktoren gemäß der Gleichung:

$$R_{B,k} = \frac{R_{B,k0}}{A_1 \cdot A_2 \cdot A_3 \cdot A_4 \cdot A_5} .$$

Dabei sollen die Abminderungsfaktoren  $A_1$  bis  $A_5$  experimentell so bestimmt werden, dass folgende Einflüsse auf der sicheren Seite abgeschätzt werden:

- $A_1$  Kriechen und duktilen Versagen,
- $A_2$  Beschädigungen bei Einbau, Transport und Verdichtung,
- $A_3$  Schwachstellen, die sich bei Fugen, Nähten, Verbindungen, Anbindungen an Bauteile ergeben,
- $A_4$  Umgebungseinflüsse, Witterung, innere und äußere Alterungsvorgänge oder sonstige nicht mechanische Beanspruchungen,
- $A_5$  dynamisch mechanische Beanspruchungen.

Eine Kraftübertragung über Fugen, Nähte, Verbindungen oder Anbindungen an Bauwerke sind bei Bewehrungsmaßnahmen im Bereich von Oberflächenabdichtungen grundsätzlich nicht erlaubt. Dynamische Beanspruchungen sind entsprechend der Maßgaben der EBGEO zu berücksichtigen. Die Abminderungsfaktoren  $A_3$  und  $A_5$  sind daher in der Berechnung mit 1,0 anzusetzen und werden für die Zulassung zum Deponiebau nicht näher betrachtet. Hinsichtlich der erforderlichen Nachweise für den

<sup>5</sup>EBGEO, Empfehlung für den Entwurf und die Berechnung von Erdkörpern mit Bewehrung aus Geokunststoffen,

Verlag Ernst und Sohn, Berlin, 2010.

Abminderungsfaktor  $A_2$  wird auf den Abschnitt 6.2 dieser Zulassungsrichtlinie und den Abschnitt 2.2.4.6.1 der EBGEO verwiesen. Im Zulassungsschein werden  $R_{B,k0}$  sowie die Abminderungsfaktoren  $A_1$  und  $A_4$  sowie typische Beispiele für  $A_2$  angegeben.

Eine Zulassung kann grundsätzlich nur dann erteilt werden, wenn experimentelle Langzeituntersuchungen vorliegen, mit denen die Einflüsse des Kriechens und duktilen Versagens (Abminderungsfaktor  $A_1$ ) und die Rückwirkung der Alterungsvorgänge und der Bewitterung auf die Festigkeit (Abminderungsfaktor  $A_4$ ) quantitativ abgeschätzt werden können. Dabei muss gezeigt werden, dass sich aufgrund der Alterung keine wesentlichen nachteiligen Veränderungen im Kriechverhalten und der Tragfähigkeit für die Funktionsdauer von 100 Jahren ergeben (s. dazu den folgenden Abschnitt 4.3).

Zu 2.: Zur Erstellung eines Diagramms der Isochronenkurven wird in Kriechversuchen ermittelt, bei welchen Zugkräften sich nach welchen Zeiten welche Dehnungen ergeben. Die Isochronenkurve stellt dann für eine bestimmte Zeit den funktionalen Zusammenhang zwischen Auslastungsgrad (Zugkraft je Probenbreite/Kurzzeit-Zugfestigkeit) und Dehnung dar. Die Isochronenkurve für 100 Jahre wird aus den Kurven für kürzere Zeiten extrapoliert. Das Isochronendiagramm wird im Zulassungsschein dargestellt. Auch hier gilt: Eine Zulassung kann grundsätzlich nur dann erteilt werden, wenn experimentelle Langzeituntersuchungen vorliegen, mit denen die Rückwirkung der Alterungsvorgänge auf das Verformungsverhalten abgeschätzt werden kann. Aufgrund der Alterung dürfen sich keine wesentlichen nachteiligen Veränderungen im Verformungsverhalten ergeben.

Zu 3.: Typische Werte der charakteristischen Reibungsparameter für die Reibung zwischen der Oberfläche des Bewehrungsgitters und Geokunststoffen sowie zwischen Oberfläche des Bewehrungsgitters und Boden können in

Scherkastenversuchen und Herausziehversuchen z. B. nur an Längselementen ermittelt werden. In der Regel wird angenommen, dass sich die Reibungsparameter im Laufe der Zeit nicht verändern. Diese Annahme erscheint gerechtfertigt, wenn der Reibungswiderstand durch die Reibung zwischen den Bodenteilchen oder Geokunststoffoberflächen und den Oberflächen der Gitterelemente in deren Kontaktbereich bedingt ist: Alterungsvorgänge werden zunächst nur die Festigkeitseigenschaften nachteilig verändern. Erst in einem sehr fortgeschrittenen Stadium würden sich auch Oberflächeneigenschaften so verändern, dass sich Auswirkungen auf die Reibung ergäben.

Zu 4.: In der EBGEO wird davon ausgegangen, dass sich die Wechselwirkung zwischen Bewehrungsgitter und Boden beim Herausziehen als eine Art von Reibung auffassen lässt, auf die die Festigkeitseigenschaften des Bewehrungsgitters und alterungsbedingte Materialveränderungen keinen Einfluss haben. Die Reibung wird durch einen Verbundbeiwert charakterisiert, der im Herausziehversuch bestimmt wird. Für die Bemessung wird dann angenommen, dass bei gegebenem Verbundbeiwert der Herauszieh Widerstand proportional zur Auflast und zur Verankerungslänge anwächst, also die Zugkraft, mit der das Bewehrungsgitter belastet werden darf, auch immer verankert werden kann, wenn nur die Verankerungslänge oder die Auflast groß genug gewählt werden. Dieser Ansatz gilt jedoch nur für ein vollkommen starres Bewehrungsgitter, bei dem die mechanische Festigkeit der Verbindungsstellen und Querelemente viel größer ist als die höchstens bei der Beanspruchung durch den Erdwiderstand des Bodens zu übertragenden Zug- und Scherspannungen. Im Grenzzustand, wenn das Herausziehen beginnt, pflügt dann das starre und intakte Bewehrungsgitter durch den Boden und die dafür erforderliche Kraft würde in der Tat proportional zur vertikalen Spannung und der eingebetteten Länge anwachsen. Weiterhin gilt der Ansatz in dem speziellen Fall, wo tatsächlich nur die reine Oberflächen-



reibung in der Kontaktfläche zwischen Bodenpartikeln und Längselementen den Herausziehwiderstand bedingt (Reibungsgitter). Diese Voraussetzungen sind jedoch im Allgemeinen bei Bewehrungsgitter aus Kunststoff nicht erfüllt<sup>6</sup>.

Aufgrund einer begrenzten Steifigkeit der Längselemente aus Kunststoff wird sich eine Herausziehungskraft immer nur über eine gewisse aktivierte Länge verteilen, völlig unabhängig davon, wie groß tatsächlich die eingebettete Länge ist. Die Verbindungsstellen, die den Erdwiderstand in Front der Querelemente und die Reibungskräfte, die die Querelemente erfahren, auf die Längselemente übertragen, werden dabei in unterschiedlicher Weise belastet. Die Verformung und die zu übertragende Zugkraft sind im vorderen Bereich groß, zum Ende der aktivierten Länge hin nehmen sie dann ab. Der Herausziehwiderstand findet dabei seine obere Grenze in der Belastbarkeit der Verbindungsstellen und Querelemente. Die aus dem Erdwiderstand resultierende Zugkraft, die je Verbindungsstelle übertragen werden muss, ist zwar klein und in der Größenordnung von maximal einigen hundert Newton. Bei der spezifischen Beanspruchung im Boden sind die Festigkeiten der Verbindungsstelle aber nicht notwendigerweise immer viel größer. Wie groß sie sind, hängt eben von der Art und Beschaffenheit des jeweiligen Bewehrungsgitterprodukts ab. Bewehrungsgitter, bei denen nicht die Reibung, sondern der Erdwiderstand vor den Querelementen maßgeblich zum Herausziehwiderstand beiträgt, werden hier als Erddruckgitter bezeichnet.

Die Festigkeit und Verformung der Verbindungsstellen (und der Querelemente) unter der spezifischen Beanspruchung im Boden bei einer bestimmten Auflast und deren Langzeitverhalten bestimmt den möglichen

Herausziehwiderstand. Noch zulässiger Herausziehwiderstand und mindestens erforderliche Verankerungslänge können streng genommen nicht anhand des experimentell im Herausziehversuch ermittelten Verbundbeiwerts berechnet werden. Dies wäre nur für ein Reibungsgitter möglich.

Derzeit wird im Arbeitskreis 5.2 der Deutschen Gesellschaft für Geotechnik (DGGT) eine Überarbeitung der EBGEO diskutiert, die die Auswirkungen der begrenzten Steifigkeit der Längselemente auf die Bemessung berücksichtigt. Die Grenzen der Belastbarkeit der Verbindungsstellen im Hinblick auf Kräfte und Verformungen und die Auswirkungen, die diese Grenzen auf die Bemessung haben, muss im Rahmen der Zulassung geklärt werden. Inzwischen stehen halbempirische rechnerische Methoden zur Verfügung, mit denen die Auswirkungen auf das Verhalten von Bewehrungsgittern in Einbindegräben berechnet werden können. Wie dabei vorgegangen wird, um die begrenzte Steifigkeit der Längselemente sowie die Festigkeit und verformungsabhängige Belastbarkeit der Verbindungsstellen zu ermitteln wird im Anhang 2 erläutert.

Wenn von Festigkeit der Verbindungsstellen gesprochen wird, so ist hier in der Regel die Festigkeit unter den spezifischen Beanspruchungen im Boden gemeint. Daneben können Festigkeitseigenschaften in Zug-Scherversuchen im Labor ermittelt werden. Die Prüfung dieser Eigenschaften im Labor ist für die Qualitätssicherung wichtig. Sie kann auch als Indexprüfung für Alterungsversuche verwendet werden. Aus den Werten der Festigkeitsprüfung an Verbindungsstellen im Labor kann unter Umständen auch schon auf die Eignung geschlossen werden, s. dazu den Anhang 3. Voraussetzung dafür ist, dass das

<sup>6</sup> Ziegler, M., Timmers, V.: A New Approach to Design Geogrid Reinforcement. In: Proceedings of the Third European Geosynthetic Conference. Floss, R., Bräu, G., Nußbaumer, M. and Laackmann, K. (Hrsg.), DGGT and TUM-ZG, München, 2004.

Müller, W.: Zur Bemessung der Verankerung von Bewehrungsgittern aus Kunststoff beim Schutz von Böschungen vor hangparallelem Gleiten. Bautechnik 88(2011), H. 6, S.

347-362.

Jacobs, F., Ziegler, M., Vollmert, L. und Ehrenberg, H.: Explicit design of geogrids with a nonlinear interface model. In: Proceedings of the 10th International Conference on Geosynthetics. Ziegler, M., et al. (Hrsg.). Essen, Germany: Deutsche Gesellschaft für Geotechnik (DGGT) 2014.

Doktorarbeit von Jacobs, F. siehe: <http://publications.rwth-aachen.de/record/680774/files/680774.pdf>.

Versagensverhalten im Laborversuch mit dem im Boden vergleichbar ist und dort nicht zusätzliche Verformungs- oder alterungsbedingte Versagensvorgänge auftreten (z. B. Aufschälen statt Abscheren oder Versagen durch Spannungsrisssbildung). Die Möglichkeiten die Eigenschaften von Verbindungsstellen und deren Langzeitverhalten zu untersuchen, werden im Abschnitt 4.3.4 näher beschrieben. Für Queerelemente gelten in der Regel die gleichen Anforderungen an das Langzeitverhalten wie für die Längselemente (Abschnitt 4.3). Auf die Bestimmung des Herauszieh Widerstandes wird im Abschnitt 4.4 eingegangen. Im Abschnitt 7 werden Hinweise gegeben, die, abhängig von den Eigenschaften eines Bewehrungsgitters, bei der Bemessung einer langfristig sicheren Verankerung berücksichtigt werden müssen.

## **4. Anforderungen an die Bewehrungsgitter**

Im Folgenden werden die Zulassungsanforderungen an die Eigenschaften der Bewehrungsgitter beschrieben. Die Prüfungen werden von der BAM im Fachbereich 4.3, Themenfeld „Kunststoffe in der Geo- und Umwelttechnik“ und in von der BAM anerkannten Prüfstellen durchgeführt (Abschnitt 11 gibt eine Liste bereits anerkannter Prüfstellen). Es werden dabei Prüfungen zu den allgemeinen physikalischen Eigenschaften, zu den mechanischen Eigenschaften (Zugversuch), zum Kriechen unter Zugbeanspruchung, zur Beständigkeit, zur Wechselwirkung mit dem Boden, zum Alterungsverhalten sowie zu den Eigenschaften der Verbindungsstellen durchgeführt.

In begründeten Einzelfällen kann die Zulassungsstelle abweichend von den hier aufgeführten technischen Anforderungen und in Ergänzung dazu Sonderregelungen treffen. Diese besonderen technischen Anforderungen werden nach Rücksprache und Erörterung mit dem Fachbeirat für die Zulassung festgelegt.

### **4.1. Allgemeine physikalische und mechanische Eigenschaften**

In der Tabelle 1 sind charakteristische Eigenschaften von Vorprodukten beschrieben. Die Auswahl der erforderlichen Prüfungen richtet sich nach den Werkstoffen und der Eigenart der Vorprodukte. Prüfanforderungen und Werkvorschriften sind in der Regel Werksgeheimnisse des Herstellers, die bei der Zulassungsstelle vertraulich hinterlegt werden.

In den Tabellen 2a und 2b sind die charakteristischen Eigenschaften eines Bewehrungsgitters aus Kunststoff zusammengestellt. Die Zugfestigkeit, die Qualität der Verbindungsstellen, die Isochronenkurven, das Zeitstandverhalten sowie das Reibungs- und Herausziehverhalten sind im Hinblick auf die Anwendung wesentliche Eigenschaften. Hinzu kommt die Robustheit gegen Beanspruchungen durch den Einbau. Wobei die zugehörige Prüfung zugleich auch als Nachweis der Eignung des Einbauverfahrens aufgefasst werden muss. Die anderen Eigenschaften dienen nur zur Typisierung, als Identifikationsmerkmale und als Vergleichsgrößen im Rahmen der Qualitätssicherung.

### **4.2. Grundprüfungen zur Beständigkeit**

In einem von der internationalen Normungsorganisation herausgegebenen *Leitfaden zur Beständigkeit von Geotextilien und geotextilverwandten Produkten* (ISO/TS 13434) werden „Grundprüfungen“ zur Beständigkeit (Hydrolyse, Oxidation, Angriff von Mikroorganismen und Bewitterung) zusammengestellt, mit denen eine Mindestfunktionsdauer von 25 Jahren gewährleistet wird (s. Tabelle 3). Die Prüfungen gehen dabei von einem Umgebungsmilieu mit pH 4–9 und einer Temperatur von höchstens 25 °C aus. Diese Prüfungen werden in z. T. modifizierter Form im Zusammenhang mit der CE-Kennzeichnung durchgeführt.

Ergänzend zu diesen Grundprüfungen wird bereits am Vorprodukt bzw. an der Formmasse die Spannungsrisssbeständigkeit geprüft, wenn

aufgrund der Art des Werkstoffs und der Ausbildung der Komponenten eines Bewehrungsgitters die Spannungsrisssbildung eine Rolle spielen kann (z. B. bei Bewehrungsgittern, die aus spannungsrissempfindlichen Formmassen extrudiert werden), s. Tabelle 1 Nr. 14.

Die Bewehrungsgitter müssen über eine hohe Witterungsbeständigkeit verfügen. Dennoch sollten sie möglichst wenig der UV-Strahlung ausgesetzt werden, da diese die Kunststoffe in der Regel stark beansprucht. Die UV-Strahlung wird die Stabilisierung verschlechtern und kann autokatalytische Reaktionen in Gang setzen, die auch nach der Abdeckung noch weiterlaufen. Abweichend von DIN EN 13257 gilt daher auch bei hoher Witterungsbeständigkeit des Geokunststoffs im Deponiebau die Grundregel, dass möglichst am Tage des Einbaus, spätestens jedoch innerhalb einer Woche überbaut werden muss.

Für die Zulassung kommen von vornherein nur solche Bewehrungsgitter in Betracht, die mindestens diese Grundprüfungen bestehen.

### **4.3. Langzeitverhalten**

Materialien und Verfahren, die bei der Produktion des Bewehrungsgitters eingesetzt werden, müssen so gewählt werden, dass die Funktionserfüllung des eingebauten Produkts unter allen äußeren und gegenseitigen Einwirkungen in der Oberflächenabdichtung über einen Zeitraum von mindestens 100 Jahren gewährleistet ist. Das Bewehrungsgitter wird dabei planmäßig und dauerhaft durch Zugkräfte beansprucht. Für den Nachweis dieser sehr langen Funktionsdauer sind spezielle Langzeituntersuchungen erforderlich. Zunächst wird das Verhalten des Bewehrungsgitters unter Zugkräften in Kriechversuchen untersucht, daraus die isochronen Spannungs-Dehnungs-Diagramme ermittelt und in Zeitstandversuchen die bei unterschiedlichen Zugkräften erreichbaren Standzeiten bestimmt (s. Abschnitt 4.3.1). Die Prüfergebnisse können für die Bemessung jedoch nur dann verwendet werden, wenn gezeigt werden kann, dass sich im Verlauf von 100 Jahren die Materialeigenschaften des

Bewehrungsgitters, welche die Festigkeiten und das Verformungsverhalten bedingen, nicht wesentlich verändern werden. Dazu werden dann Alterungsversuche an unbelasteten Proben durchgeführt. Die Ausgestaltung dieser Versuche richtet sich nach den Alterungsvorgängen, die für das jeweilige Material des Bewehrungsgitters relevant sind (s. Abschnitt 4.3.2 und 4.3.3).

Diese Vorgehensweise ist jedoch nur dann gerechtfertigt, wenn gezeigt werden kann, dass durch die einwirkenden Kräfte die Alterungsvorgänge nicht beschleunigt werden und dass keine neuen alterungsähnlichen Versagensmechanismen in Gang gesetzt werden. Ist diese Voraussetzung nicht erfüllt, so muss die Auswirkung der Kräfte auf das Langzeitverhalten in Zeitstandversuchen mit „kombinierter“ Einwirkung untersucht werden (s. Abschnitt 4.3.4).

Schließlich müssen die Bereiche der Verbindung von Längs- und Querelementen besonders geprüft werden, da sich hier ein von den Elementen des Bewehrungsgitters abweichendes Materialverhalten ergeben kann (s. Abschnitt 4.3.5).

Bei einem Untersuchungsprogramm muss weiterhin berücksichtigt werden, ob die Längs- und Querelemente aus unterschiedlichen Materialien gefertigt werden, ob die Elemente beschichtet sind oder aus einer Kombination mehrerer Materialien bestehen.

Das Langzeitverhalten eines Bewehrungsgitters hängt von dessen Material, seiner Art und konstruktiven Gestaltung ab. Es gibt daher keine „Standardprüfung“ für alle Bewehrungsgitter. Für jedes Produkt bzw. jede Produktfamilie muss vielmehr ein Prüfprogramm erarbeitet werden, das die Besonderheiten des Produkts berücksichtigt. Dies sei exemplarisch an zwei Fällen erläutert.

Bei einem gestreckten Bewehrungsgitter aus Polyethylen hoher Dichte ist die Oxidation der wesentliche, die Lebensdauer begrenzende Alterungsmechanismus. Ein durch äußere Kräfte hervorgerufener Spannungszustand wird die Oxidation eher verlangsamen. Dieser

Zusammenhang ist gut belegt. Es können also die unten beschriebenen Warmlagerungs- und Immersionsversuche durchgeführt werden (s. Abschnitt 4.3.1). Bei diesem Material können die einwirkenden Kräfte jedoch eine Spannungsrisssbildung auslösen. Dieser Mechanismus könnte zum Versagen des Materials bei der Einwirkung von Kräften führen, die weit unterhalb des in den Versuchen zur Festigkeit ermittelten Niveaus liegen. Es müssen daher Zeitstandversuche mit „kombinierter“ Beanspruchung durchgeführt werden. Die Spannungsrisssbildung wird voraussichtlich in den wenig verstreckten Verbindungsbereichen von Längs- und Querelementen auftreten, auf die sich die Untersuchung konzentrieren muss (s. Abschnitt 4.3.4).

Bei einem gelegten oder gewebten Bewehrungsgitter aus Polyester wird zunächst zu klären sein, ob das gewählte Polyestermaterial unter den Milieubedingungen auf der Deponieoberflächenabdichtung tatsächlich beständig gegen die Oxidation und gegen die äußere Hydrolyse ist. Der relevante Alterungsvorgang ist dann die innere Hydrolyse (s. Abschnitt 4.3.3). Dazu können Immersionsversuche an unbelasteten Proben durchgeführt werden, da auch hier ein Spannungszustand den hydrolytischen Abbau vermutlich nicht beschleunigen wird. Dieser Sachverhalt wurde in einzelnen bereits vorliegenden Untersuchungen festgestellt.

Im nächsten Schritt müssen die Verbindungsstellen untersucht werden (s. Abschnitt 4.3.5). Sind die Elemente verschweißt, so muss das Alterungsverhalten und die Festigkeit der Schweißnähte in Zeitstandversuchen unter „kombinierter Einwirkung“ ermittelt und dazu Verfahren angegeben werden, mit denen die Festigkeit der Schweißnähte charakterisiert werden kann. Bei anderen Verbindungsstrukturen muss im Einzelfall überlegt werden, welche besonderen Versagensmechanismen sich ergeben könnten und wie diese prüftechnisch charakterisiert werden können. Gegebenenfalls müssen ergänzend zu den noch zulässigen Beanspruchungen des

Bewehrungsgitters besondere Anforderungen an die noch zulässige Beanspruchung der Verbindungsbereiche festgelegt werden.

Bei anderen Werkstoffen und Produkten (z. B. gelegte Bewehrungsgitter aus Polypropylen, pultrodierte PE-PET-Bewehrungsgitter oder andere mehrschichtige Bewehrungsgitter, gewebte Bewehrungsgitter aus Polyvinylalkohol usw.) muss von einem umfassenden, alle Einwirkungen berücksichtigenden Prüfprogramm ausgegangen werden.

#### **4.3.1 Zugfestigkeit und Isochronenkurven**

Es müssen sowohl Kriechversuche als auch Zeitstandversuche nach DIN EN ISO 13431 durchgeführt werden (Tabelle 2 Nr. 2.9 und 2.10). Aus den Kriechversuchen werden die Isochronenkurven ermittelt. Die Zeitstandversuche dienen zur Bestimmung des Abminderungsfaktors  $A_1$ .

Für die Erstellung einer Isochronenkurve eines Produkts oder eines für eine Produktfamilie repräsentativen Produkts müssen Prüfungen bei mindestens vier Auslastungsgraden zwischen 10 % und 60 % der Kurzzeitzugfestigkeit mit einer Prüfdauer von mindestens 10.000 h durchgeführt werden. Die Kurven für 100.000 h und 1.000.000 h werden aus den vorhandenen Isochronenkurven, von Zeiten bis zu 10.000 h, extrapoliert.

Bei der Zulassung einer Produktfamilie muss nachgewiesen werden, dass die Isochronenkurven der Produkte der Familie mit denen des repräsentativen Produkts übereinstimmen. Ist dies nicht der Fall, müssen die Isochronenkurven für jedes Produkt ermittelt werden. Für den Nachweis der Übereinstimmung gelten folgende Anforderungen: Aus der Produktfamilie werden je nach deren Umfang Produkte mit niedrigeren und höheren Kurzzeitfestigkeiten ausgewählt und in Kriechversuchen geprüft. Dabei wird eine Kriechkurve bei mindestens 2 Auslastungsgraden über eine Prüfdauer von mindestens 100 h gemessen. Die so ermittelten Daten zur Isochronenkurve dürfen keine signifikante Abweichung von den Daten des

repräsentativen Produkts ergeben.

Für die Erstellung einer Zeitstandkurve eines Produkts oder eines für eine Produktfamilie repräsentativen Produkts müssen Zeitstandzugversuche bei mindestens 12 verschiedenen, gleichmäßig abgestuften Zugkräften durchgeführt werden. Die kleinste Zugkraft muss dabei so gewählt werden, dass Standzeiten von mindestens 10.000 h erreicht werden. Für den Nachweis der Übereinstimmung gelten folgende Anforderungen: Aus der Produktfamilie werden je nach deren Umfang Produkte mit niedrigeren und höheren Kurzzeitfestigkeiten ausgewählt und in Zeitstandzugversuchen geprüft. Dabei werden Versuche bei mindestens 4 verschiedenen Zugkräften durchgeführt. Die kleinste Zugkraft muss dabei so gewählt werden, dass Standzeiten von mindestens 1.000 h erreicht werden. Die so ermittelten Daten zu den Standzeiten dürfen keine signifikante Abweichung von den Daten des repräsentativen Produkts ergeben.

Alternativ kann für die Ermittlung der Zeitstandkurve auch die sogenannte Stepped Isothermal Method (SIM) nach ASTM D 6992 herangezogen werden (Tabelle 2 Nr. 2.11). Die Zuverlässigkeit der Ergebnisse der SIM-Versuche muss aber immer durch einen Vergleich mit einem herkömmlichen Zeitstandversuch (eine Zugkraft, mindestens 10.000 h Prüfdauer) abgesichert werden.

#### **4.3.2 Oxidation und Auslaugung von Stabilisatoren**

Die Beständigkeit gegen den oxidativen Abbau bei Polyolefinen wird in Warmlagerungsversuchen im Umluftwärmeschrank in Anlehnung an DIN EN ISO 13438 und in Auslaugversuchen in Anlehnung an DIN EN 14415 bei einer Lagerungstemperatur von jeweils 80 °C untersucht (s. Tabelle 4 Nr. 4.1 und 4.2)<sup>7</sup>. Die Lagerungszeit muss mindestens ein Jahr betragen. Untersucht werden die Veränderungen der mechanischen Kennwerte (Höchstzugkraft und Dehnung bei der Höchstzugkraft) sowie des

Stabilisatorgehaltes und der Kristallinität. Der Stabilisatorgehalt wird nach einer Fest-flüssig-Extraktion durch UV-Spektroskopie, HPLC-Analyse und indirekt über OIT-Messungen am Produkt selbst bestimmt. Das gewählte Messverfahren richtet sich nach der Art der Stabilisierung. Die Kristallinität wird in einer DSC-Messung ermittelt. Die Anforderungen sind in Tabelle 4 angegeben.

Anforderungen an andere Rohstoffe/Arten von Produkten (z. B. Polyester, Polystyrol, PVC etc.) werden in sinngemäßer Übertragung der Anforderungen der Tabelle 4 festgelegt.

Wenn die oxidative Alterung zu einem allmählichen Festigkeitsverlust führt, so muss auch hier ein Abminderungsfaktor  $A_4$  in Analogie zu dem im Folgenden für die Hydrolyse beschriebenen Verfahren ermittelt werden.

#### **4.3.3 Hydrolyse**

Die Beständigkeit gegen den Alterungsvorgang der inneren Hydrolyse wird durch Immersionsversuche in Anlehnung an DIN EN 12447 geprüft. Das Verfahren der Probenahme und der mechanischen Prüfungen lehnt sich an DIN EN 12226 an. Als Prüfmedium wird entionisiertes Wasser verwendet. Bei mindestens vier Immersionstemperaturen (z. B. 50, 60, 70 und 80) werden Proben für mindestens 10 Entnahmen mit jeweils mindestens 10 Probekörpern aus dem Längselement mit Verbindungsstellen und bei andersartigen Eigenschaften auch 10 Probekörper aus dem Querelement mit Verbindungsstellen eingelagert. Die Versuche müssen über mindestens 10.000 h geführt werden. Die Vorbereitung, Konditionierung, Einlagerung und Entnahme der Proben wird in einer eigenen Prüfvorschrift geregelt. Beschichtete Proben dürfen nur dann eingelagert werden, wenn für den Bereich der Prüftemperaturen in stichprobenartigen Untersuchungen gezeigt wird, dass die Beschichtung keinen Einfluss auf das Prüfergebnis hat. An den entnommenen Proben werden Zugversuche zur Bestimmung der Höchstzugkraft und der

<sup>7</sup> Müller, W., Jakob, I., Li, C. S. und Tatzky-Gerth, R.: Durability of polyolefin geosynthetic drains. Geosynthetics

International, 16(2009), H. 1, S. 28-42.



Dehnung bei der Höchstzugkraft durchgeführt sowie der Gehalt an Carboxylendgruppen oder die Grenzviskositätszahl bestimmt, die beide als Maß für den Abbau des mittleren Molekulargewichts dienen sollen. Die Auswahl des Prüfverfahrens für die mechanischen Prüfungen richtet sich nach DIN EN 12226. Weiterhin wird die Glasübergangstemperatur ermittelt. Die Daten ergeben die Abbaukurven für die Zugfestigkeit bei den unterschiedlichen Lagerungstemperaturen. Für eine gegebene Abminderung der Zugfestigkeit werden aus den Abbaukurven die zugehörigen Lagerungszeiten ermittelt. Diese Zeiten werden in ein Arrhenius-Diagramm eingetragen und durch lineare Extrapolation die Funktionsdauer unter Anwendungsbedingungen abgeschätzt. Dies geschieht für verschiedene Abminderungen. Der Abminderungsfaktor  $A_4$  für die Zugfestigkeit wird schließlich so gewählt, dass die extrapolierte Funktionsdauer bei 20 °C mit einer Wahrscheinlichkeit von 95 % größer als 100 Jahre ist. Ebenso wird der zeitliche Verlauf des molekularen Abbaus bei den verschiedenen Temperaturen ausgewertet. Daraus kann auch der Zusammenhang zwischen der Abnahme des Molekulargewichts und der Zugfestigkeit bestimmt und insbesondere Abbaukurven bei niedrigen Temperaturen überprüft werden. In Tabelle 4 Nr. 4.5 wird ein Immersionsversuch zur Prüfung der Beständigkeit gegen den äußeren hydrolytischen Abbau bei Bewehrungsgittern aus Polyester (PET) angegeben<sup>8</sup>. Diese Prüfung muss herangezogen werden, wenn in Abstimmung mit der Zulassungsstelle ein Bewehrungsgitter unter speziellen Bedingungen bei pH > 9 eingesetzt werden soll.

#### **4.3.4 Alterung unter der Einwirkung von Zugkräften: Zeitstandzugversuche bei höheren Temperaturen und Medieneinfluss**

Zur Prüfung des Alterungsverhaltens unter der Einwirkung von Zugkräften werden

<sup>8</sup> Schröder, H. F.: Ermittlung des Einflusses der alkalischen Hydrolyse auf die Langzeitbeständigkeit von hochfesten Polyester (PET)-Garnen für Geotextilien. Fraunhofer IRB

Zeitstandzugversuche in Anlehnung an DIN EN ISO 13431 durchgeführt. Solche Versuche sind dann erforderlich, wenn mechanische Spannungen erhebliche Auswirkungen auf das Alterungsverhalten haben oder haben können. Wenn solche Effekte nur im Bereich der Verbindungsstellen auftreten, genügt es entsprechende Versuche an den Verbindungsstellen durchzuführen, s. dazu Abschnitt 4.3.5. Geprüft wird an Probekörpern aus Längs- und falls erforderlich auch Querelementen jeweils mit Verbindungsstellen. Die Auslastungsgrade der Höchstzugkraft sind so zu wählen, dass sich von den insgesamt zwölf Einzelprüfungen jeweils mindestens 3 Standzeiten in den Bereichen zwischen 10 h und 100 h, 100 h und 1.000 h, 1.000 h und 10.000 h, sowie über 10.000 h ergeben.

Die so bestimmte Zeitstandkurve ist für mindestens 3 Temperaturen in einem für den Alterungsvorgang relevanten Medium zu ermitteln. Zur Bestimmung der Zeitstandkurve und zu deren Extrapolation auf die Temperatur der Anwendung ist die ISO/TR 20432 zu berücksichtigen.

Aus dem Vergleich mit der Zeitstandkurve, die aus Untersuchungen bei der Anwendungstemperatur nach DIN EN ISO 13431 extrapoliert wurde, ergibt sich der Abminderungsfaktor  $A_4$ .

#### **4.3.5 Untersuchungen der Eigenschaften und des Langzeitverhaltens der Verbindungsstellen**

Die Verbindungsstellen der Bewehrungsgitter können in unterschiedlicher Weise ausgebildet sein. Über Art und Umfang der Alterungsversuche wird im Einzelfall entschieden. Alterungsversuche sind in der Regel erforderlich, wenn die Kraftübertragung im Bereich der Verbindungsstellen nicht nur über eine reine Reibung zwischen den sich kreuzenden Elementen erfolgt. Da bislang kaum Erfahrungen mit Alterungsversuchen an Verbindungsstellen vorliegen, können hier nur vorläufige Festlegungen

Verlag, 1999.

hinsichtlich der Versuchsdurchführung und Bewertung getroffen werden.

Bei Erddruckgittern kann die Festigkeit der Verbindungsstellen in Zugversuchen in Anlehnung an GRI GG2 bestimmt werden<sup>9</sup>. Dazu müssen unter Umständen speziell an die Eigenart der Verbindungsstellen angepasste Klemmen entwickelt werden. Das Kraft-Weg-Diagramm und das Versagensbild müssen für mindestens 20 Einzelproben dokumentiert werden (s. Tabelle 2 Nr. 2.8).

Bei der Zugprüfung im Labor werden die Querstäbe eingespannt, die eigentliche Verbindungsstelle liegt jedoch frei. Unter den Bedingungen der Anwendung sind die Verbindungsstellen einem lokal variierenden Druck ausgesetzt. Die Zugfestigkeitseigenschaften der im Boden eingebetteten Verbindungsstelle unter einer gleichzeitig einwirkenden Druckspannung werden sich von denen einer Verbindungsstelle im Zugversuch im Labor unterscheiden. Aus den Laborversuchen kann daher noch nicht auf die Festigkeitseigenschaften im Boden geschlossen werden. Sie bietet jedoch einen Anhaltspunkt für die Festigkeit, mit der höchstens gerechnet werden kann.

Die Untersuchung der Beständigkeit kann abgestuft erfolgen. Ziel ist es dabei, Abminderungsfaktoren für die Festigkeit zu ermitteln, mit denen nach Gl. (8) im Anhang 3 eine Langzeitfestigkeit angegeben werden kann.

Zunächst kann die Beständigkeit der Verbindungsstellen ohne mechanische Beanspruchung in Einlagerungsversuchen bestimmt werden. Die Auswahl des Prüfmediums und der Prüfbedingungen richtet sich nach dem Werkstoff und den relevanten Alterungsvorgängen. Die Proben müssen spannungsfrei in eine Halterung montiert werden, die einerseits die Form fixiert andererseits die Einwirkung der Prüfflüssigkeit nicht behindert. Die Prüfung der Höchstzugkraft in Anlehnung an GRI GG2 erfolgt je Entnahme an mindestens zehn Einzelproben (s. Tabelle 2 Nr. 2.8). Bei Bewehrungs-

gittern aus PET werden die Proben in Anlehnung an DIN EN 12447 bei 60 °C über mindestens ein Jahr eingelagert. In regelmäßigen Abständen erfolgen vier Entnahmen. Der Abfall der relativen Höchstzugkraft sollte nicht mehr als 25 % betragen.

In einem zweiten Schritt kann das Alterungsverhalten der Verbindungsstellen unter Einwirkung einer Zugkraft in Anlehnung an die DIN EN ISO 13431 bei erhöhter Temperatur untersucht werden, s. dazu Abschnitt 4.3.4. Die Krafteinleitung auf die Verbindungsstellen erfolgt durch eine Vorrichtung, die in Anlehnung an GRI GG2 gestaltet wird. Die Auswahl der Prüfmedien richtet sich nach den relevanten Alterungsmechanismen. Produkte aus Polyester müssen im Wasser, solche aus Polyolefinen in Wasser und an Luft geprüft werden. Es sind Zeitstandkurven bei zunächst mindestens einer Prüftemperatur (z. B. 60 °C bei Produkten aus Polyester und 80 °C bei Polyolefinen) und verschiedenen Auslastungsgraden zu ermitteln. Zur Bestimmung der Zeitstandkurve und zu deren Extrapolation auf die Temperatur der Anwendung ist die ISO/TR 20432 zu berücksichtigen. Aus dem Kehrwert des Auslastungsgrads für die Höchstzugkraft der Verbindungsstelle für eine Zeitdauer von 100 Jahren bei einer Temperatur von beispielsweise 20 °C könnte aus solchen Versuchen im Prinzip ein Anhaltspunkt für die Abminderung der Festigkeit der Verbindungsstelle bestimmt werden. Je nach dem Ausmaß des Abweichens des Verhaltens der Verbindungsstellen von dem der Längs- und Querelemente kann eine dritte Stufe erforderlich sein. Die in eingebetteten Verbindungsstellen von den Quer- auf die Längselemente übertragbaren Kräfte werden voraussichtlich größer sein, als es die Kurzzeit-Zugfestigkeit der freien Verbindungsstelle erwarten lässt. In einem dritten Schritt könnten daher ergänzend zu den oben beschriebenen Prüfungen zur Beständigkeit und zum Zeitstandverhalten „freier“ Verbindungsstellen

<sup>9</sup> Kupec, J., McGown, A. and Ruiken, A.: Junction Strength Testing for Geogrids. In: Proceedings of the Third European Geosynthetic Conference. Floss, R., Bräu, G., Nußbaumer,

M. and Laackmann, K. (Hrsg.), DGGT and TUM-ZG, München, 2004.

Zeitstand-Scherversuche in Anlehnung an DIN EN ISO 25619-1 durchgeführt werden, um diesen Effekt zu untersuchen.

Dazu würde in einer speziellen noch zu entwickelnden Versuchseinrichtung auf die Verbindungsstelle eine Scherkraft im Bereich der Kurzzeit-Scherfestigkeit und gleichzeitig eine Druckkraft aufgebracht. Bei Bewehrungsgittern aus PET müssten die so beanspruchten Proben in Anlehnung an DIN EN 12447 bei 60 °C über mindestens ein Jahr eingelagert werden. Bei Bewehrungsgitter aus Polyolefinen müssten die so eingespannten Proben bei 80 °C über mindestens ein Jahr gut belüftet an Luft gelagert werden. Kommt es unter diesen Bedingungen zum Versagen, bliebe als letzter Schritt die Messung von Zeitstandkurven. Es wären dann Zeitstandkurven bei mindestens drei verschiedenen Prüftemperaturen (z. B. 80 °C, 70 °C und 60 °C) zu ermitteln. Zur Bestimmung der Zeitstandkurve und zu deren Extrapolation auf die Temperatur der Anwendung ist die ISO/TR 20432 zu berücksichtigen. Aus dem Kehrwert des Auslastungsgrads für die Festigkeit der Verbindungsstelle für eine Zeitdauer von 100 Jahren bei einer Temperatur von beispielsweise 20 °C ergibt sich damit der Abminderungsbeiwert der Festigkeit der Verbindungsstellen. Der Abminderungsbeiwert ist abhängig von der Nutzungsdauer und von der Temperatur.

#### **4.3.6 Beurteilung der Eigenschaften von Erddruckgittern**

Die Festigkeit und Haltbarkeit von Verbindungsstellen ist im Falle der Erddruckgitter eine wesentliche, das Herausziehverhalten beeinflussende Eigenschaft. Bei Erddruckgittern ist eine Zulassung daher nur dann möglich, wenn neben der Charakterisierung der Eigenschaften der Längselemente auch ein Verfahren zur Beschreibung der Eigenschaften der Verbindungsstellen erarbeitet wird. Für jeden Bewehrungsgittertyp muss daher ein Probenhalter entwickelt werden, der an die Eigenart der Gestaltung des jeweiligen Typs (geschweißt, extrudiert, gewebt, etc.) angepasst

ist. Mit solch einer Probenhalterung kann nicht nur die Zugscherfestigkeit ermittelt werden. Sie bietet auch die Möglichkeit für weitergehende Untersuchungen z. B. zum Alterungsverhalten oder zur Zeitstand-Zugscherfestigkeit, wie sie im vorherigen Abschnitt 4.3.5 beschrieben wurden.

Es muss geklärt werden, ob die Alterung von Verbindungsstellen (Raschelfäden, Schweißnaht, wenig orientierte Übergangsbereiche) derjenigen von Längselementen entspricht. Ist mit zusätzlichen Alterungseffekten zu rechnen, müssen diese experimentell untersucht werden, siehe dazu den vorherigen Abschnitt. Man denke wieder an das Beispiel der Spannungsrisssbildung bei extrudierten Bewehrungsgittern. Hier wäre die Frage zu beantworten, bei welchem Niveau der Zugscherkraft Spannungsrisssbildung überhaupt auftritt. Auf der Grundlage solcher Prüfungen bietet die im Anhang 3 angegebene Bemessungsgleichung (Gl. (3)) zusammen mit den erforderlichen Abminderungen (Gl. (8)) die Möglichkeit einer ersten Einschätzung des Anwendungsbereichs des Bewehrungsgitters.

In Versuchen an reinen Längselementen und Längselementen mit einem, zwei und drei Querelementen müssen die charakteristischen Funktionen des Bewehrungsgitters bestimmt werden, s. dazu die Erläuterungen im Anhang 3. Erforderlich ist die Messung der Reibungskraft und des Erdwiderstands als Funktion der Verschiebung in verschiedenen Böden. Der relative Anteil von Reibung und Erdwiderstand an der Beanspruchung des einzelnen Querelements kann so ebenfalls ermittelt werden. In solchen Versuchen muss auch geklärt werden, ob ein zusätzliches, von der Verschiebung abhängiges Versagenskriterium für die Verbindungsstelle neben dem in Anlehnung an Anhang 3 ermittelten Festigkeitskriterium erforderlich ist.

Die Steifigkeit der Längselemente muss aus isochronen Spannungs-Dehnungs-Diagrammen ermittelt werden. Dabei wird unterstellt, dass über die Gebrauchsdauer des Bewehrungsgitters die Alterung der Längselemente

deren Spannungs-Dehnungs-Verhalten nicht wesentlich verändert. Der Abminderungsfaktor  $A_4$  für die Längselemente findet in dieser Forderung eine obere Grenze. Ein Festigkeitsverlust durch Alterung darf nur in dem Umfang in Kauf genommen werden, wie sich dabei Verformungseigenschaften nicht ändern.

Mit all diesen Informationen kann in die Modellierung des Verhaltens des Bewehrungsgitters in einem Einbindegraben nach dem Modell von F. Jacobs und M. Ziegler (oder einem äquivalenten Modell) eingestiegen werden, s. Anhang 2. Die Parametrisierung des Modells für ein bestimmtes Bewehrungsgitter wird im Rahmen des Zulassungsverfahrens an klein- und großmaßstäblichen Herausziehversuchen überprüft werden. Anhand von Parameterstudien ist dann zu klären, ob überhaupt – und wenn ja, für welche Steifigkeit von Verbindungsgräben – die herkömmliche Bemessung nach der EB GEO und gegebenenfalls mit welchen Modifikationen sichere Ergebnisse liefert. Gegebenenfalls wird für den Bereich, wo die herkömmliche Bemessung nicht anwendbar ist, ein Sicherheitsfaktor festgelegt.

Für das Zulassungsverfahren müssen neben den Angaben zu den Eigenschaften der Längs- und Querelemente noch folgende Eigenschaften dokumentiert werden, die der Zulassungsstelle einen genauen Einblick in die Eigenart des Bewehrungsgitters ermöglichen:

- die Zugscherfestigkeit der Verbindungsstelle mit den zugehörigen Abminderungsfaktoren und die zulässige Verschiebung der Verbindungsstellen,
- die Steifigkeit der Längselemente,
- die charakteristische Funktion für den Erdwiderstand,
- die charakteristische Funktion für die Reibung,
- die charakteristische Funktion für das Gleiten,

- der relative Anteil von Erdwiderstand und Reibung, jeweils für ein gewisses Spektrum von Bodeneigenschaften,
- Angabe von Bemessungsverfahren mit ggf. anzugebenden Anwendungsgrenzen (inklusive Verbundbeiwerte und Sicherheitsfaktoren).

In welchem Umfang diese Angaben im Zulassungsschein dokumentiert werden, wird im Einzelfall festgelegt.

#### **4.4. Bestimmung des Herauszieh-widerstands**

Für den Entwurf und die Berechnung von Verankerungen muss der Herauszieh-widerstand in Abhängigkeit vom Boden, der Auflast und der Verankerungslänge bekannt sein. Im Verbund zwischen Bewehrungsgitter und Boden wirken beim Herausziehen ein Mechanismus der Kontaktreibung zwischen Boden und Elementen des Bewehrungsgitters sowie ein weiterer Mechanismus, der durch die Verzahnung des Bodens in den Maschen des Bewehrungsgitters bedingt ist<sup>10</sup>. Wird das Bewehrungsgitter auf Zug beansprucht, so stützen sich die Querstäbe auf dem davorliegenden Bodenkörper ab, der der Verschiebung Widerstand entgegengesetzt. Aus dem passiven Erddruck des Bodens, der bei einer Verschiebung der Querelemente mobilisiert wird, resultiert eine kombinierte mechanische Beanspruchung in den Querelementen. Diese durch den Erdwiderstand bedingte Kraft und die Reibungskraft in der Kontaktfläche zwischen den Querelementen und dem Boden werden über die Verbindungsstellen in die Längselemente übertragen. Der Herauszieh-widerstand eines Bewehrungsgitters wird bei gegebenem Boden und Auflast dann durch folgende Eigenschaften des Bewehrungsgitters bestimmt<sup>11</sup>:

- das Verformungsverhalten und die

<sup>10</sup> Jewell, R. A., Soil reinforcement with geotextiles, Thomas Telford, London, 1996.

<sup>11</sup> Ziegler, M., Timmers, V.: A New Approach to Design Geogrid Reinforcement. In: Proceedings of the Third European

Geosynthetic Conference. Floss, R., Bräu, G., Nußbaumer, M. and Laackmann, K. (Hrsg.), DGGT and TUM-ZG, München, 2004.

Beanspruchungsgrenzen der Längs- und Querelemente bei der Beanspruchung durch Herausziehen aus dem Boden,

- die Oberflächenreibung in der Kontaktfläche von Gitterelementen und Boden,
- die an einer Verbindungsstelle wirkende mechanische Beanspruchung in Abhängigkeit vom Verschiebungsweg der Verbindungsstelle für verschiedene Böden und vertikalen Spannungen,
- die Versagensgrenze der Verbindungsstellen bei der mechanischen Beanspruchung durch Herausziehen aus dem Boden.

Um beurteilen zu können, welchen Herausziehungswiderstand ein Bewehrungsgitter unter den gegebenen Bedingungen tatsächlich langfristig entwickeln kann, müssen insbesondere die beiden letzten Punkte bearbeitet werden<sup>12</sup>, s. dazu den Anhang 3.

Eine Ausnahme bilden Produkte, bei denen der über die Querelemente und Verbindungsstellen übertragene Erdwiderstand und auch die Reibung zwischen Querelementen und Boden nur geringfügig zum Herausziehungswiderstand beitragen, sogenannte Reibungsgitter. Bei solchen Bewehrungsgittern kann der Herausziehungswiderstand nach dem Verfahren der EB GEO über einen Verbundbeiwert charakterisiert werden. Es darf aber nur der Verbundbeiwert, der sich aus dem reinen Oberflächenreibungswiderstand der Längselemente ergibt, angesetzt werden. Weiterhin muss sichergestellt sein, dass das Verhalten von Querelementen und Verbindungsstellen beim Herausziehen dabei keinen Einfluss auf die Langzeit-Festigkeit der Längselemente hat. Für die Bestimmung des Verbundbeiwerts müssen dann entsprechende Herausziehversuche nur an Längselementen durchgeführt werden.

---

<sup>12</sup> Müller, W.: Zur Bemessung der Verankerung von Bewehrungsgittern aus Kunststoff beim Schutz von Böschungen vor hangparallelem Gleiten. Bautechnik 88(2011), H. 6, S. 347bis 352.

Jacobs, F., Ziegler, M., Vollmert, L. und Ehrenberg, H.: Explicit design of geogrids with a nonlinear interface model. In: Proceedings of the 10th International Conference on Geosynthetics. Ziegler, M., et al. (Hrsg.). Essen, Germany: Deutsche Gesellschaft für Geo-technik (DGGT) 2014.

#### **4.5. Umweltverträglichkeit von Zusätzen und Verarbeitungshilfen**

Auslaugbare oder wasserlösliche Zusätze und Verarbeitungshilfen müssen umweltverträglich sein. Die Unbedenklichkeit muss nach dem im FGSV-Merkblatt 535, Abschnitt 6.28, angegebenen Verfahren nachgewiesen werden<sup>13</sup>.

#### **5. Eigen<sup>14</sup>- und Fremdüberwachung bei der Produktion**

Nach Anhang 1 Nummer 2.1 der Deponieverordnung muss eine regelmäßige Eigen- und Fremdüberwachung eine gleichmäßige Qualität der Produktion der Vorprodukte und des Bewehrungsgitters sicherstellen. Die Durchführung dieser Maßnahmen muss in ein Qualitätsmanagementsystem eingebunden sein, das nach der DIN EN ISO 9001 zertifiziert ist.

Die Eigenüberwachung bzw. „das System der werkseigenen Produktionskontrolle“ bei der Produktion des Bewehrungsgitters hat grundsätzlich den Anforderungen der DIN EN 13257 Abschnitt 5.4 und Anhang A zu entsprechen.

Die gültige Zertifizierungsurkunde, das Organigramm, aus dem die Zuständigkeiten hervorgehen, und die die Eigenüberwachung betreffenden Arbeitsanweisungen und Prüfpläne müssen der Zulassungsstelle vorgelegt werden.

Art und Umfang der Identifikationsprüfungen und Kontrollen an gekauften oder selbst hergestellten Vorprodukten wird im Zulassungsschein im Einzelfall geregelt. Tabelle 5 beschreibt Art und Umfang der Eigenüberwachung und Fremdüberwachung bei der Produktion des Bewehrungsgitters sowie den

Doktorarbeit von Jacobs, F. siehe: <http://publications.rwth-aachen.de/record/680774/files/680774.pdf>.

<sup>13</sup> Merkblatt über die Anwendung von Geokunststoffen im Erdbau des Straßenbaues, FGSV-Verlag, Köln, 2016.

<sup>14</sup> Die Eigenüberwachung wird im Bauwesen (Bauproduktenrichtlinie) inzwischen als werkseigene Produktionskontrolle (WPK) bezeichnet.



Mindestumfang der Prüfungen. Art und Häufigkeit der Prüfung müssen mit der Zulassungsstelle abgestimmt und im Anhang zum Zulassungsschein beschrieben werden.

### **5.1. Eingangskontrollen und -prüfungen**

Die Übereinstimmung der eingesetzten Formmassen und Zuschlagstoffe – z. B. der Basispolymere und des Additiv-Batches – für die Elemente des Bewehrungsgitters mit den Materialien, die bei der Produktion der Prüfmuster für das Zulassungsverfahren verwendet wurden, muss vom Hersteller kontrolliert werden. Art und Umfang der dabei erforderlichen Eingangsprüfungen des Herstellers des Bewehrungsgitters werden ausgehend von Tabelle 1 im Zulassungsschein aufgeführt.

Ist der Hersteller des Bewehrungsgitters zugleich Hersteller der Gitterelemente entfallen die Wareneingangsprüfungen für diese Vorprodukte. Es muss dann jedoch eine Qualitätssicherung der Produktion der Elemente mit einer entsprechenden Eigenüberwachung durchgeführt werden. Art und Umfang der dabei erforderlichen Prüfungen des Herstellers des Bewehrungsgitters werden ausgehend von Tabelle 1 in den Anlagen zum Zulassungsschein aufgeführt.

### **5.2. Eigenüberwachung der Produktion**

Im Rahmen der Eigenüberwachung der Produktion des Bewehrungsgitters müssen bestimmte charakteristische Eigenschaften der Produkte überprüft werden. Tabelle 5 beschreibt Verfahren und gibt Häufigkeiten an, mit denen geprüft werden muss. Art und Umfang der Prüfungen des Herstellers des Bewehrungsgitters werden ausgehend von Tabelle 5 im Anhang zum Zulassungsschein festgelegt. Dabei müssen die im Zulassungsschein angegebenen produktbezogenen Anforderungen und Toleranzen erfüllt werden.

Die Daten aus der Überwachung müssen über zehn Jahre so archiviert werden, dass jederzeit

eine Zuordnung der Prüfergebnisse zu einer Liefereinheit möglich ist. Auf Verlangen sind der Zulassungsstelle die Daten zugänglich zu machen.

Zu jeder Lieferung muss ein Abnahmeprüfzeugnis 3.1 in Anlehnung an DIN EN 10204 ausgestellt werden. Die Prüfwerte im Abnahmeprüfzeugnis müssen den Rollen, an denen sie gemessen wurden, zugeordnet werden können. Das Abnahmeprüfzeugnis muss eine Erklärung enthalten, dass die Produktion gemäß der bei der Zulassungsstelle vertraulich hinterlegten Unterlagen über die Materialien und Vorprodukte erfolgt ist.

### **5.3. Fremdüberwachung**

Die laufende Produktion des Bewehrungsgitters wird durch eine mit der BAM vereinbarte, neutrale Stelle überwacht (s. Abschnitt 11). Die mit der Fremdüberwachung beauftragte Prüf- und Inspektionsstelle muss über ausreichend qualifiziertes Personal und die notwendigen Prüfeinrichtungen verfügen. Die Fremdüberwachungsberichte sollen von ihr spätestens zwei Monate nach dem Probeneingang fertiggestellt und verteilt worden sein. Das Prüflabor muss für die bei der Fremdüberwachung anzuwendenden genormten Prüfungen nach der DIN EN ISO/IEC 17025 und mit Bezug auf diese Zulassungsrichtlinie nach der DIN EN ISO/IEC 17020 akkreditiert sein. Es muss von der Zulassungsstelle als Fremdüberwacher anerkannt sein. Die Anerkennung setzt die Akkreditierung für die bei der Fremdüberwachung anzuwendenden genormten Prüfungen voraus. Prüfungen für die die Prüf- und Inspektionsstelle nicht akkreditiert ist, können durch ein dafür akkreditiertes Labor im Unterauftrag durchgeführt werden. Der zwischen Hersteller und Überwachungsstelle geschlossene gültige Überwachungsvertrag muss der BAM vorgelegt werden.

Die Überwachung umfasst eine Überprüfung der Wareneingangskontrollen, die Prüfung der Vorprodukte und die Überprüfung von deren Produktion, die Prüfung der Eigenschaften des Bewehrungsgitters sowie die Überprüfungen

von dessen Produktion und die Überprüfung der werkseigenen Produktionskontrollen. Maßgebend für die Überwachung sind die DIN 18200 sowie der Überwachungsvertrag. Der Überwachungsvertrag muss folgende Anforderungen berücksichtigen:

- Zu Beginn der Produktion hat sich die fremdüberwachende Stelle davon zu überzeugen, dass die Voraussetzungen für eine sachgemäße Produktion und eine anforderungsgerechte werkseigene Produktionskontrolle gegeben sind.
- Bei der Fremdüberwachung der Produktion des Bewehrungsgitters sind die im Anhang zum Zulassungsschein aufgeführten Prüfungen zu den Eigenschaften der Vorprodukte und des Bewehrungsgitters durchzuführen (s. Tabelle 5). Beim Überwachungsbesuch sind durch Besichtigung von Labor und Produktion und durch Einblick in die Unterlagen Art und Umfang der Wareneingangskontrollen und der werkseigenen Produktionskontrolle zu kontrollieren.
- Die Fremdüberwachungsmaßnahmen müssen in jedem Halbjahr durchgeführt werden, in dem produziert wurde. Die zu untersuchenden Produkte müssen nach dem letzten Fremdüberwachungsbesuch produziert worden sein. Die Probenahme aus der Produktion muss durch die überwachende Institution erfolgen. Bei der Überwachung einer Produktfamilie muss bei jedem Fremdüberwachungsbesuch ein Produkt aus der Familie überprüft werden. Der Fremdüberwacher wählt nach Maßgabe der Produktionspläne das Produkt aus. Er sollte darauf achten, dass unterschiedliche Produkte in die Überwachung miteinbezogen werden.

Die Überwachungsbesuche sind in der Regel unangemeldet durchzuführen. Der Nachweis über die durchgeführte Fremdüberwachung wird durch den aktuellen Überwachungsbericht erbracht, in dem die fremdüberwachende Stelle ihre Prüfergebnisse darstellt. Ergebnisse, die sich aus Prüfungen ergeben, die der

Fremdüberwacher im Zusammenhang mit einer Fremdprüfung auf der Baustelle durchgeführt hat, s. Tabelle 6, müssen in den Überwachungsbericht einbezogen werden. Der Bericht wird dem überwachten Hersteller regelmäßig zugesandt.

Festgestellte Abweichungen müssen nach den Vorgaben der fremdüberwachenden Stelle bearbeitet und beseitigt werden. Produkte, die die Anforderungen der Zulassungen oder dieser Zulassungsrichtlinie nicht erfüllen, gelten als nicht zugelassen. Bei festgestellten Abweichungen ist die BAM umgehend durch den Fremdüberwacher zu informieren und ihr der Fremdüberwachungsbericht und ein Bericht zur Behebung der Abweichung zu übergeben. Fremdüberwachungsberichte müssen der Zulassungsstelle auf Verlangen vorgelegt werden.

#### **5.4. Lieferpapiere**

Aus den Anforderungen an die Eigen- und Fremdüberwachung leiten sich auch die Anforderungen an die Art und den Umfang der Papiere ab, die einer Lieferung des Geogitters zur Dokumentation der Qualität beigelegt werden müssen. Erforderlich ist ein Lieferschein, der die Angaben zum Hersteller, die Typenbezeichnung, eine Aufstellung der Rollenummern und Abmessungen enthält. Dazu gehört dann ein Abnahmeprüfzeugnis 3.1 in Anlehnung an DIN EN 10204 für das Bewehrungsgitter. Auf der Baustelle müssen weiterhin das Zeugnis der Fremdüberwachung und der vollständige Zulassungsschein vorliegen, der in seinem Anhang die Anforderungen an die Eigen- und Fremdprüfung und die Transport-, Lager- und Verlegeanweisungen enthält.

### **6. Anforderungen an den Einbau**

Der Stand der Technik muss nicht nur von dem zugelassenen Geokunststoff-Produkt eingehalten werden. Nach Anhang 1 Nr. 2.1.1 der

DepV muss auch der Einbau der Komponenten in das Abdichtungssystem nach dem Stand der Technik erfolgen. Die Einhaltung der nachfolgenden Anforderungen an den Einbau ist Voraussetzung für die Verwendbarkeit der Zulassung als Nachweis der Eignung eines Bewehrungsgitters aus Kunststoff. Dieser Abschnitt ist daher auch maßgebend für die endgültige Stilllegung gemäß § 11 DepV.

Wenn im Abdichtungssystem andere Geokunststoffe (Kunststoffdichtungsbahnen und Kunststoff-Dränelemente) eingebaut werden, dann muss auch ein zugehöriges Bewehrungsgitter durch den Verlegefachbetrieb installiert werden, der die Anforderungen der Richtlinie-Verlegefachbetriebe der BAM erfüllt. Die Nachweise der erforderlichen Qualifikation, Ausstattung und Erfahrung können z. B. durch die Anerkennung als Fachbetrieb durch eine Güteüberwachungsgemeinschaft eines Fachverbandes geführt werden, der in vollem Umfang die Anforderungen der Richtlinie berücksichtigt und die Überwachung durch eine unabhängige, nach Fachkunde und Erfahrung allgemein anerkannte Prüfstelle durchführen lässt<sup>15</sup>. Beim Einbau stimmt sich der Verlegefachbetrieb mit der Erdbaufirma ab und arbeitet mit ihr zusammen. In anderen Fällen müssen die den Einbau durchführenden Arbeitskräfte vorab durch eine qualifizierte Fachkraft geschult werden. Dazu gehört die Einweisung in den Umgang mit dem Verlegeplan, in die Art und Handhabung der Transportmittel, in die Verlegetechnik, in die Gestaltung von Längsstößen sowie die Einbindung in den Verankerungsgraben, in die Anforderungen des Qualitätsmanagementplans sowie in die Probenahme für Maßnahmen der Eigenprüfung und schließlich in die Handhabung der Geräte und das Verfahren für die Überbauung der verlegten Geogitter. Inhalt, Teilnehmer, Zeitpunkt und Dauer der Schulung müssen dokumentiert und vom Fremdprüfer kontrolliert werden.

<sup>15</sup> Vom Arbeitskreis Grundwasserschutz e. V. (AK GWS e. V.) und der Arbeitsgemeinschaft Abdichtungssysteme e. V. (AGAS e. V.), den Fachverbänden der Dichtungsbahnenhersteller und Verlegefachbetriebe, wurden solche Güteüberwachungssysteme auf der Grundlage der BAM-

## **6.1. Hinweise zum Einbauverfahren**

Die Hinweise der Hersteller zum Transport, zur Lagerung und zum Einbau müssen beachtet werden. Weitere Hinweise zum Einbauverfahren finden sich im Abschnitt 8.2 der EBGEO.

Konstruktionen bei den die Zugkräfte zwischen Bewehrungsgittern durch Nähte oder Verbindungen oder durch die Anbindung des Bewehrungsgitters an ein Bauwerk übertragen werden sind nicht zulässig.

Das eingebaute Bewehrungsgitter muss möglichst verlegefähig, spätestens jedoch innerhalb einer Woche überbaut werden.

An Stellen, wo sich die Böschungsneigung verändert, übt das Bewehrungsgitter auf sein Auflager eine Normalkraft aus, die zum Zusammendrücken z. B. eines unter dem Bewehrungsgitter liegenden Dränelements führen kann. Solche Stellen treten z. B. im Übergang zu Bermen oder an der Böschungskrone auf. Das Wasserleitvermögen der geosynthetischen Dränschicht muss dann durch konstruktive Maßnahmen, z. B. durch die Überbrückung mit einem oberhalb des Bewehrungsgitters liegenden Kunststoff-Dränelement-Abschnitt mit ausreichender Überlappung, sichergestellt werden.

## **6.2. Beanspruchungen durch Einbau und Baubetrieb**

Durch den Einbau und die Verdichtung der Böden und Flächenentwässerungsschicht sowie des Füllbodens in der Verankerung ergeben sich besondere Belastungen des Bewehrungsgitters. Bei manchen Werkstoffen haben Beschädigungen des Bewehrungsgitters nur geringe Auswirkungen auf dessen Langzeitverhalten. Bei Werkstoffen, die empfindlich gegen Spannungsrisssbildung sind (z. B. PEHD), können auch geringfügige Beschädigungen im Bewehrungsgitter, wie Kerben oder Riefen,

Richtlinie aufgebaut. Die BAM auditert und überwacht die Verlegefachbetriebe im Rahmen dieser Güteüberwachung. Die vom AK GWS e. V. bzw. AGAS e. V. güteüberwachten Firmen erfüllen die Anforderungen dieser Richtlinie.

dessen Langzeitzugfestigkeit drastisch verändern. Dies gilt auch für beschichtete Bewehrungsgitter, wenn die Beschichtung maßgeblich zur Beständigkeit beiträgt.

Grundsätzlich sollte das Einbauverfahren so optimiert werden, dass die Beschädigungen des Bewehrungsgitters geringgehalten werden. Das Bewehrungsgitter darf insbesondere nicht direkt befahren werden. Die erste Schüttlage ist auf dem Bewehrungsgitter vor Kopf – ohne zu schieben – aufzuschütten und zu verteilen, dann erst zu verdichten.

Zusätzliche Baustellenversuche sind im Einzelfall immer dann erforderlich, wenn die Baustellenbedingungen von den Bedingungen in den bereits durchgeführten Versuchen (Schüttmaterial, Methode und Grad der Verdichtung, Auflager etc.) abweichen. Da die Beanspruchungen im Deponiebau in der Regel geringer sind, als die Beanspruchungen, die in der EBGeo (Einbauversuch für ebene Geokunststofflagen) beschrieben werden, können die Versuchsbedingungen entsprechend modifiziert werden. Im Anhang (Abschnitt 12) werden ergänzende Hinweise zur Durchführung der Baustellenversuche gegeben.

### **6.3. Qualitätsmanagement**

Die Bewehrungsgitter sind Bestandteil des Deponieabdichtungssystems. Ihr Einbau unterliegt daher den Qualitätsmanagementmaßnahmen, die in der DepV gefordert werden. Die DepV sieht ein dreigliedriges Qualitätsmanagementsystem vor, bei dem die Eigenprüfung des für die Qualität seines Gewerks verantwortlichen Herstellers, die Fremdprüfung durch einen unabhängigen Dritten und die Überwachung durch die zuständige Behörde sicherstellen, dass das Deponieabdichtungssystem mit den vorgesehenen Qualitätsmerkmalen hergestellt wird, s. dazu auch die GDA-Empfehlung E 5-5 „Qualitäts-Überwachung für Geotextilien“. Grundlage der Qualitätsmanagementmaßnahmen ist der Qualitätsmanagementplan, in den der Einbau der

Bewehrungsgitter miteinbezogen sein muss. Zum Qualitätsmanagementplan gehören Teilpläne, in denen die Überwachungsprüfungen an den einzelnen Komponenten der Abdichtung beschrieben werden.

Bei der Aufstellung des Qualitätsmanagementplanes für die Bewehrungsgitter und bei der Durchführung des Einbaus sowie bei den begleitenden Kontrollprüfungen sind die Bestimmungen und Auflagen des Zulassungsscheins, die in der Anlage zum Zulassungsschein angegebenen Transport-, Lager- und Verlegeanweisungen für die Bewehrungsgitter zu beachten. Auf der Internetseite der BAM finden sich Standards zur Qualitätsüberwachung. Die auf dieser Grundlage erstellten Teilpläne müssen in den QMP<sup>16</sup> einfließen.

Bestandteil der Qualitätsmanagementmaßnahmen ist unter anderem die Erstellung eines Verlegeplans. Im Verlegeplan müssen eindeutige Angaben über die Lage und die Art der eingebauten Bewehrungsgitter enthalten sein.

Die Fremdprüfung muss von einer fachkundigen, erfahrenen und ausreichend mit Personal und Geräten ausgestatteten Stelle durchgeführt werden. Die dabei einzuhaltenden Anforderungen an die Qualifikation und die Aufgaben einer fremdprüfenden Stelle sind in der Richtlinie-Fremdprüfer der BAM beschrieben. Die fremdprüfende Stelle und der Leistungsumfang der Fremdprüfung sind mit der zuständigen Behörde abzustimmen. Die Kosten der Fremdprüfung trägt der Deponiebetreiber. Die fremdprüfende Stelle arbeitet eng mit der zuständigen Behörde zusammen. Art und Umfang von Prüfungen an Bewehrungsgitter im Rahmen der Fremdprüfung sind in der Tabelle 6 aufgeführt. Damit der fach- und werkstoffgerechte Umgang mit Geokunststoffen nach dem Stand der Technik bereits bei der Planung sowie bei der Erstellung des Leistungsverzeichnisses und des Qualitätsmanagementplans berücksichtigt wird, sollte die fremdprüfende Stelle schon im Planungsstadium hinzugezogen werden.

<sup>16</sup> <http://www.tes.bam.de/de/mitteilungen/abfallrecht/index.htm>.

## 7. Hinweise zur Bemessung

Der Nachweis der Standsicherheit erfolgt nach den Regeln der GDA-Empfehlung E 2-7 und nach der EBGEO. Für den hauptsächlichen Anwendungszweck der Bewehrungsgitter werden die Bemessungsregeln und Bemessungsgleichungen im Abschnitt 8, „Deponiebau – Bewehrung oberflächenparalleler geschichteter Systeme“ der EBGEO beschrieben. Folgende Korrekturen von Druckfehlern müssen dabei beachtet werden. Gleichung 8.1 in der EBGEO muss wie folgt geschrieben und der Text entsprechend gelesen werden:

$$R_{B,k} = R_{B,d} \cdot \gamma_M \cdot \eta_M \cdot$$

$R_{B,d}$  ist dabei der Bemessungswiderstand der Bewehrung, der aus der „Umstellung der Grenzzustandsgleichung“ ermittelt wird,  $\gamma_M$  der lastfallabhängige Teilsicherheitsbeiwert Materialwiderstand und  $\eta_M$  ein ebenfalls lastabhängiger Korrekturfaktor. Der Zusammenhang zwischen dem Bemessungswiderstand der Bewehrung  $R_{B,d}$  und der Kurzzeitfestigkeit des Bewehrungsgitters  $R_{B,k0}$  ist dann durch folgende Gleichung gegeben:

$$R_{B,d} = \frac{R_{B,k0}}{A_1 * A_2 * A_3 * A_4 * A_5 * \gamma_M * \eta_M}$$

Die für die Berechnung der Bemessungsgrößen erforderlichen charakteristischen Werte der relevanten Eigenschaften des Bewehrungsgitters und die Abminderungsfaktoren können dem Zulassungsschein entnommen werden.

Ergänzend zu den Regeln der EBGEO müssen die Auswirkungen der Steifigkeit der Längselemente und des Versagensverhaltens der Verbindungsstellen berücksichtigt werden und die dazu im Zulassungsschein gemachten Angaben berücksichtigt werden. Derzeit werden die Bemessungsregeln in dieser Hinsicht im Arbeitskreis 5.2 der Deutschen Gesellschaft für Geotechnik überarbeitet. Im Zulassungsschein wird für Reibungsgitter (siehe Abschnitt 3) der Verbundbeiwert festgelegt, mit dem der Herausziehwiderstand berechnet werden kann.

Bei allen anderen Bewehrungsgittern müssen nach derzeitigem Stand der Diskussion die im Anhang 2 und 3 dargestellten Überlegungen und Rechenverfahren, abgestimmt auf den Einzelfall, angewendet werden. Die Bemessung von Verankerungen oder Stützkonstruktionen wird in der EBGEO beschrieben. Auch hierbei sind die im Zulassungsschein festgelegten Beanspruchungsgrenzen zu beachten. Dazu muss bei der Bemessung nach den herkömmlichen Verfahren zusätzlich ausdrücklich nachgewiesen werden, dass für jede mögliche Gleitfläche und für jede betroffene Bewehrungslage der sich aus der erdstatischen Berechnung ergebende charakteristische Wert des erforderlichen Herausziehwiderstands den noch zulässigen Wert des Herausziehwiderstands nicht übersteigt und die erforderliche Verankerungslänge überschritten wird. Der jeweils kleinere Wert von Bemessungswiderstand oder verankerbarer Zugkraft bestimmt dann praktisch den zulässigen Auslastungsgrad.

## 8. Änderungen, Mängelanzeige und Geltungsdauer

Änderungen des Zulassungsgegenstands, d. h. der Werkstoffe, der Vorprodukte, der Bewehrungsgitter selbst, der Abmessungen, des Produktionsverfahrens, der Einbauverfahren, der Produktionsstätte oder des Verwendungszwecks erfordern eine neue Zulassung oder einen Nachtrag zur Zulassung. Wird bei der Produktion, beim Transport oder beim Einbau gegen die Anforderungen, Bestimmungen oder Auflagen der Zulassung verstoßen, so gilt das so hergestellte oder eingebaute Bewehrungsgitter als nicht geeignet und nicht zugelassen. Wiederholte und wesentliche Mängel bei der Produktion oder beim Einbau der Bewehrungsgitter sowie Schadensfälle an Deponieabdichtungen, die im Zusammenhang mit dem Zulassungsgegenstand stehen, müssen der Zulassungsstelle durch die die Produktion fremdüberwachende bzw. den Einbau fremdprüfende



Stelle oder durch die zuständige Behörde angezeigt werden.

## 9. Anforderungstabellen

**Tabelle 1: Charakteristische Eigenschaften der Vorprodukte (extrudierte Platten oder Flachstäbe, Filamente, Multifilamentgarne etc.)<sup>1</sup>**

Nr.	Eigenschaft	Anforderung	Prüfverfahren
1.1	Art des Vorprodukts	Genaue Beschreibung der Art des Vorprodukts, der Werkstoffe, der Beschichtung, Abmessungen, Produktionsverfahren, Verstreckungsgrad, Ausrüstung, Nachbehandlung, usw.	-
1.2	Schmelze-Massefließrate	Herstellerspezifikation	DIN EN ISO 1133
1.3	Dichte	Herstellerspezifikation	DIN EN ISO 1183-1
1.4	Schmelzenthalpie und Schmelzpunkt Glasübergangstemperatur	Herstellerspezifikation	ISO 11357-3
1.5	Höchstzugkraft	Herstellerspezifikation	DIN EN ISO 5079 oder Werksvorschrift
1.6	Dehnung bei Höchstzugkraft	Herstellerspezifikation	DIN EN ISO 5079 oder Werksvorschrift
1.7	E-Modul	Herstellerspezifikation	DIN EN ISO 5079 oder Werksvorschrift
1.8	OIT	Herstellerspezifikation	ISO 11357-6
1.9	Stabilisatorgehalt	Herstellerspezifikation	Fest-flüssig-Extraktion - UV-Spektroskopie oder HPLC-Analyse am Extrakt <sup>2</sup> .
1.10	Rußgehalt	Herstellerspezifikation	Thermogravimetrische Analyse in Anlehnung an DIN EN ISO 11358 oder Bestimmung nach ASTM D 1603-06.
1.11	Gehalt an Carboxylendgruppen	Herstellerspezifikation	In Anlehnung an GRI GG7 und ASTM D 7409 oder Werksvorschrift <sup>2</sup>
1.12	Gehalt an Polyethylenglykol	Herstellerspezifikation	Werksvorschrift
1.13	Grenzviskositätszahl	Herstellerspezifikation	GRI GG8
1.14	Spannungsrisssbeständigkeit	Pressplatten oder extrudierte Platten aus dem Material des Bewehrungsgitters, 2 mm dick, Standzeit $\geq$ 400 h	ASTM D 5397; 10 %ige Netzmittellösung (Arkopal N 150)

<sup>1)</sup> Die Auswahl der erforderlichen Prüfungen richtet sich nach den Werkstoffen und der Eigenart der Vorprodukte. Prüfanforderungen und Werksvorschriften sind in der Regel Werksgeheimnisse des Herstellers, die bei der Zulassungsstelle vertraulich hinterlegt werden.

<sup>2)</sup> Weitere Hinweise und Erläuterungen zu den Prüfungen finden sich auf der Internetseite <http://www.tes.bam.de/de/mitteilungen/abfallrecht/index.htm>.

**Tabelle 2a: Charakteristische Eigenschaften von Bewehrungsgittern**

Nr.	Eigenschaft	Anforderung	Prüfverfahren
2.1	Art des Bewehrungsgitters	Genauere Beschreibung z. B. Art des Geogitters, Geometrie und zugehörige Abmessungen, Art der Verbindungsstellen und deren Produktion, Verarbeitungshilfen, Rolllänge und Gewicht usw.	-
2.2	Masse je Flächeneinheit	Herstellerspezifikation	DIN EN ISO 9864
2.3	Geometrie	Herstellerspezifikation	Werksvorschrift
2.4	Zugfestigkeit (MD und CMD) <sup>1</sup>	Herstellerspezifikation	DIN EN ISO 10319
2.5	Höchstzugkraftdehnung (MD und CMD)	Herstellerspezifikation	DIN EN ISO 10319
2.6	Zugkraft je Breitereinheit bei 2 % Dehnung (MD)	Herstellerspezifikation	DIN EN ISO 10319
2.7	Zugkraft je Breitereinheit bei 5 % Dehnung (MD)	Herstellerspezifikation	DIN EN ISO 10319
2.8	Qualität der Verbindungsstellen (MD)	Herstellerspezifikation	In Anlehnung an GRI GG2; Probenvorbereitung DIN EN ISO 9862; mindestens 20 Einzelproben; Prüfungsgeschwindigkeit 50 mm/min; Dokumentation der Kraft-Weg-Diagramme und des genauen Schadensbildes.
2.9	Zugkriechverhalten (Isochronenkurven)	Erforderlich für die Beurteilung der Gebrauchstauglichkeit.	DIN EN ISO 13431
2.10	Zeitstandverhalten (Standzeiten für duktilen Versagen)	Erforderlich für die Bestimmung von A <sub>1</sub> .	DIN EN ISO 13431
2.11	Zugkriech- und Zeitstandverhalten, Stepped Isothermal Method (SIM)	Erforderlich für die Beurteilung der Gebrauchstauglichkeit und die Bestimmung von A <sub>1</sub> .	ASTM D 6992

MD: Maschinen- bzw. Produktionsrichtung; CMD: Quer zur Produktionsrichtung

- <sup>1)</sup> Nach DIN EN 13257, Anhang ZA, Anmerkung 1 gilt: „Für einige Produkte kann eine Prüfung in nur einer Richtung zutreffend sein; in diesem Fall sollte dies klar in den die CE-Kennzeichnung begleitenden Informationen angegeben sein.“

**Tabelle 2b: Wechselwirkung Bewehrungsgitter-Boden**

2.12	Reibungsparameter	Herstellerangabe	DIN EN ISO 12957-1
2.13	Verbundbeiwert	Herstellerangabe	DIN EN 13738 DIN 60009
2.14	Einbaubeschädigung im Feldversuch	Festlegung des Abminderungsfaktors A <sub>2</sub> .	EBGEO, Abschnitt 2.2.4.6.3 und Hinweise zu den Prüfungen <sup>1</sup>

- <sup>1)</sup> Weitere Hinweise und Erläuterungen zu den Prüfungen finden sich auf der Internetseite der BAM unter <http://www.tes.bam.de/de/mitteilungen/abfallrecht/index.htm>.

**Tabelle 3: Grundprüfungen zur Beständigkeit von Bewehrungsgittern aus Kunststoff im Rahmen der CE-Kennzeichnung (nach DIN EN 13257, Randbedingung: 25 Jahre Funktionsdauer, Umgebungsmilieu pH 4–9, Temperatur ≤ 25 °C)**

<b>Nr.</b>	<b>Beständigkeit</b>	<b>Prüfnorm</b>	<b>Bemerkungen</b>
3.1	Oxidation (Polyolefine)	DIN EN ISO 13438	Anforderungen werden je nach Rohstoff in der DIN EN 13257 festgelegt.
3.2	Hydrolyse (PET und PA)	DIN EN 12447	
3.3	Witterungsbeständigkeit	DIN EN 12224	Anforderung = hohe Witterungsbeständigkeit (abweichend von DIN EN 13257 ist hier nur eine maximale Expositionsdauer von < 7 Tagen zulässig)

Prüfungen und Anforderungen an Produkte aus anderen Werkstoffen (z. B. PVA etc.) werden in Anlehnung an die in der Tabelle genannte Vorgehensweise festgelegt. Im Einzelfall wird entschieden, ob die Prüfungen an einem repräsentativen Produkt stellvertretend für eine Produktfamilie herangezogen werden können.

**Tabelle 4: Anforderungen an Beständigkeit und Langzeitverhalten der Bewehrungsgitter aus Kunststoff<sup>1,2</sup>**

Nr.	Eigenschaft	Prüfgröße	Anforderung	Prüfung und Prüfbedingungen
4.1	Oxidativer Abbau in Luft, z. B. bei Polyolefinen	Änderung der äußeren Beschaffenheit	keine wesentliche Veränderung	Warmlagerung im Umluftwärmeschrank in Anl. an DIN EN 13438; Lagerungstemperatur 80 °C; Lagerungszeit 1 Jahr; Einlagerung von Proben, aus denen jeweils mindestens 5 Messproben für die Zugversuche ausgestanzt werden können; Probenahme und Zugversuche in Anlehnung an DIN EN 12226; Analytische Verfahren zur Messung der Veränderung der Stabilisierung; DSC zur Messung der Kristallinität
		Relative Änderung der Kristallinität $n$	$\delta n \leq 10 \%$	
		Relative Änderung der Mittelwerte von Festigkeit $T_{max}$ und Dehnung bei der Höchstzugkraft $\epsilon_{max}$	$\delta T_{max} \leq 20 \%$ $\delta \epsilon_{max} \leq 20 \%$ , gegebenenfalls Bestimmung des Abminderungsfaktors $A_4$	
		Relative Änderung des Masseanteils an Antioxidantien $c_S$	$\delta c_S \leq 50 \%$	
4.2	Auslaugung und oxidative Alterung, z. B. bei Polyolefinen	Änderung der äußeren Beschaffenheit	keine wesentlichen Veränderungen	Warmlagerung im Wasser in Anl. an DIN EN 14415; Wassertemperatur 80 °C; Lagerungszeit 1 Jahr; Einlagerung von Elementen mit Verbindungsstelle für die Zugversuche; Probenahme und Zugversuche in Anlehnung an DIN EN 12226; Analytische Verfahren zur Messung der Veränderung der Stabilisierung. DSC zur Messung der Kristallinität
		Relative Änderung der Kristallinität $n$	$\delta n \leq 10 \%$	
		Relative Änderung der Mittelwerte von Festigkeit $T_{max}$ und Dehnung bei der Höchstzugkraft $\epsilon_{max}$	$\delta T_{max} \leq 20 \%$ $\delta \epsilon_{max} \leq 20 \%$ , gegebenenfalls Bestimmung des Abminderungsfaktors $A_4$	
		Relative Änderung <sup>2</sup> des Masseanteils an Antioxidantien $c_S$	$\delta c_S \leq 50 \%$	
4.3	Hydrolyse im Wasser (innere Hydrolyse), z. B. bei Polyester	Änderung der äußeren Beschaffenheit	keine wesentliche Veränderung	Warmlagerung im Wasser in Anl. an DIN EN 12447; Mindestens vier Temperaturen (z. B. 50 °C, 60 °C, 70 °C, 80 °C); Lagerungszeit: mindestens ein Jahr; Einlagerung von Elementen mit Verbindungsstellen für die Zugversuche; Probenahme und Zugversuche in Anlehnung an DIN EN 12226; Analytische Verfahren zur Bestimmung des Gehalts an Carboxylendgruppen oder der Lösungsviskosität; DSC zur Messung der Kristallinität und der Glasübergangstemperatur
		Relative Änderung der Kristallinität $n$ und der Glasübergangstemperatur	$\delta n \leq 10 \%$	
		Relative Änderung der Mittelwerte von Festigkeit $T_{max}$ und Dehnung bei der Höchstzugkraft $\epsilon_{max}$	Lebensdauer-Extrapolation, Bestimmung des Abminderungsfaktors $A_4$	
		Relative Änderung der mittleren Molekülmasse $\delta N$ und der Glasübergangstemperatur	Extrapolation im Arrhenius-Diagramm: $\delta N \leq 50 \%$	

- 1) Prüfungen und Anforderungen an Produkte aus anderen Werkstoffen werden in Anlehnung an die in der Tabelle genannte Vorgehensweise festgelegt. Im Einzelfall wird entschieden, ob die Prüfungen an einem Produkt stellvertretend für eine Produktfamilie herangezogen werden können.
- 2) Weitere Hinweise und Erläuterungen zu den Prüfungen finden sich auf der Internetseite der BAM unter <http://www.tes.bam.de/de/mitteilungen/abfallrecht/index.htm>.
- 3) Schröder, H. F., Munz, M. und Böhning, M.: A New Method for Testing and Evaluating the Long-Time Resistance to Oxidation of Polyolefinic Products. *Polymers & Polymer Composites*, 16(2008), H. 1, S. 71-80.



**Tabelle 4: Fortsetzung: Anforderungen an Beständigkeit und Langzeitverhalten der Bewehrungsgitter aus Kunststoff**

Nr.	Eigenschaft	Prüfgröße	Anforderung	Prüfung und Prüfbedingungen
4.4	Hydrolyse im alkalischen Milieu (äußere Hydrolyse), z. B. bei Polyestern	Änderung der äußeren Beschaffenheit	keine wesentliche Veränderung	Warmlagerung im alkalischen Milieu in Anl. an DIN EN 12447; Gipssuspension, Hydroxylionenkonzentration: $5 \times 10^{-4}$ mol/l (entspricht pH 11 bei 20 °C); Lagerungstemperatur: 60 °C; Lagerungszeit: mindestens ein Jahr und mindestens 4 Entnahmen; Einlagerung von Proben, aus denen jeweils mindestens 5 Messproben für die Zugversuche ausgestanzt werden können; Zugversuch und Probenahme gemäß DIN EN 12226; Analytische Verfahren zur Bestimmung des Gehalts an Carboxylendgruppen oder der Lösungsviskosität; DSC zur Messung der Kristallinität und der Glasübergangstemperatur
		Relative Änderung der Kristallinität $n$ und der Glasübergangstemperatur	$\delta n \leq 10 \%$	
		Relative Änderung der Mittelwerte von Zugfestigkeit $T_{max}$ und Dehnung bei der Zugfestigkeit $\epsilon_{max}$	Lebensdauer-Extrapolation, Bestimmung des Abminderungsfaktors $A_4$	
		Relative Änderung der mittleren Molekülmasse $\delta V$	$\delta V \leq 50 \%$	
4.5	Langzeitverhalten bei kombinierter Beanspruchung	Zeitstandverhalten, Zeitstandkurven	Lebensdauer-Extrapolation, Bestimmung des Abminderungsfaktors $A_4$	DIN EN ISO 13431 in Verbindung mit ISO/TR 20432
4.6	Alterung im Knotenbereich, innere Hydrolyse	Relative Änderung der Knotenfestigkeit	$\leq 25 \%$	Warmlagerung im Wasser in Anl. an DIN EN 14415; Temperatur: 60 °C; Lagerungszeit: mindestens ein Jahr; Einlagerung von Elementen mit Verbindungsstellen für Prüfung nach GRI GG2; Probenahme und -vorbereitung nach DIN EN ISO 9862; formfixierende Lagerung und spannungsfreier Einbau; mindestens 4 Entnahmen mit je 10 Einzelproben. Dokumentation der Kraft-Weg-Diagramme und der Schadensbilder.
4.7	Zeitstand-Scherversuche zum Verhalten der Verbindungsstellen	Zeitstandverhalten, Zeitstandkurven	Wird noch festgelegt	DIN EN ISO 13431 in Verbindung mit ISO/TR 20432. Zeitstand-Zugscherversuche an Verbindungsstellen mit Klemmen in Anlehnung an GRI GG2. Ermittlung der Zeitstandkurve. 12 Auslastungsgrade, 3 Einzelproben je Auslastungsgrad. Prüftemperatur: 60 °C bei Polyester, 80 °C bei Polyolefinen.

**Tabelle 5: Art und Umfang der Eigen- und Fremdüberwachung (EÜ und FÜ) bei der Produktion des Bewehrungsgitters sowie der Kontrollen bei Vorprodukten.**

Nr.	Eigenschaft	Prüfverfahren	Notwendigkeit		Mindestumfang in der EÜ
			EÜ	FÜ	
5.1	Identifikations- und Kontrollprüfungen an Vorprodukten <sup>1</sup>	s. Zulassungsschein	X	X <sup>2</sup>	s. Zulassungsschein
5.2	Zugfestigkeit (MD) <sup>3</sup>	DIN EN ISO 10319	X	X	mindestens alle 3000 m <sup>2</sup>
5.3	Dehnung bei der Zugfestigkeit (MD)	DIN EN ISO 10319	X	X	mindestens alle 3000 m <sup>2</sup>
5.4	Zugkraft je Probenbreite bei 2 % Dehnung	DIN EN ISO 10319	X	X	mindestens alle 3000 m <sup>2</sup>
5.5	Zugkraft je Probenbreite bei 5 % Dehnung	DIN EN ISO 10319	X	X	mindestens alle 3000 m <sup>2</sup>
5.6	Geometrie (Breite von Längs- und Querelementen, Abmessungen der Gitteröffnung)	s. Fußnote 4	X	X	mindestens alle 3000 m <sup>2</sup>
5.7	Masse je Flächeneinheit	DIN EN ISO 9864	X	X	mindestens alle 3000 m <sup>2</sup>
5.8	Qualität der Verbindungsstellen (produktabhängig)	Werksvorschrift, GRI GG2 usw.	X	X	mindestens alle 3000 m <sup>2</sup>

- 1) Je nach der Art des Bewehrungsgitters wird im Zulassungsschein festgelegt, welche Identifikations- und Kontrollprüfungen an den zugekauften oder selbst produzierten Vorprodukten beim Hersteller des Bewehrungsgitters durchgeführt werden.
- 2) Bei der Fremdüberwachung müssen mindestens die Unterlagen beim Hersteller überprüft werden. Gegebenenfalls führt der Fremdüberwacher auch eigene Kontrollen durch. Art und Umfang werden im Zulassungsschein festgelegt.
- 3) MD: Produktions- bzw. Maschinenrichtung.
- 4) Weitere Hinweise und Erläuterungen zu den Prüfungen finden sich auf der Internetseite der BAM unter <http://www.tes.bam.de/de/mitteilungen/abfallrecht/index.htm>.

**Tabelle 6: Art und Umfang von Prüfungen am Bewehrungsgitter im Rahmen der Fremdprüfung auf der Baustelle<sup>1</sup>**

<b>Nr.</b>	<b>Prüfgröße</b>	<b>Prüfung</b>	<b>Häufigkeit</b>
6.1	Zugfestigkeit (MD)	DIN EN ISO 10319	alle 5000 m <sup>2</sup>
6.2	Dehnung bei der Zugfestigkeit (MD)	DIN EN ISO 10319	alle 5000 m <sup>2</sup>
6.3	Zugkraft je Probenbreite bei 2 % Dehnung	DIN EN ISO 10319	alle 5000 m <sup>2</sup>
6.4	Zugkraft je Probenbreite bei 5 % Dehnung	DIN EN ISO 10319	alle 5000 m <sup>2</sup>
6.5	Geometrie (Breite von Längs- und Querelementen, Abmessungen der Gitteröffnung)	s. Fußnote 2	alle 5000 m <sup>2</sup>
6.6	Masse je Flächeneinheit	DIN EN ISO 9864	alle 5000 m <sup>2</sup>

- <sup>1)</sup> Fremdprüfende Stellen werden nicht immer die technischen Voraussetzungen haben, die erforderlich sind, um Prüfungen an hochfesten Bewehrungsgittern nach DIN EN ISO 10319 und die spezielle Prüfung unter 6.7 durchzuführen. Die Proben von der Baustelle müssen dann vom Fremdüberwacher geprüft werden.

## 10. Verzeichnis der Normen

Es gilt die jeweils gültige Fassung der Norm.

ASTM D 1603:2006	Standard Test Method for Carbon Black Content in Olefin Plastics
ASTM D 5397:2012	Standard Test Method for Evaluation of Stress Crack Resistance of Polyolefin Geomembranes Using Notched Constant Tensile Load Test
ASTM D 6992:2016	Standard Test Method for Accelerated Tensile Creep and Creep-Rupture of Geosynthetic Materials Based on Time-Temperature Superposition Using the Stepped Isothermal Method
ASTM D 7409:2015	Standard Test Method for Carboxyl End Group Content of Polyethylene Terephthalate (PET) Yarns
DIN 18200:2000	Übereinstimmungsnachweis für Bauprodukte - Werkseigene Produktionskontrolle, Fremdüberwachung und Zertifizierung von Produkten
DIN 60009:2011	Geokunststoffe - Prüfung und Bestimmung des Verbundbeiwerts mit Boden im Herausziehversuch
DIN EN 10204:2005	Metallische Erzeugnisse - Arten von Prüfbescheinigungen
DIN EN 12224:2000	Geotextilien und geotextilverwandte Produkte - Bestimmung der Witterungsbeständigkeit
DIN EN 12226:2012	Geokunststoffe - Allgemeine Prüfverfahren zur Bewertung nach Beständigkeitsprüfungen
DIN EN 12447:2002	Geotextilien und geotextilverwandte Produkte - Prüfverfahren zur Bestimmung der Hydrolysebeständigkeit in Wasser
DIN EN 13252:2016	Geotextilien und geotextilverwandte Produkte - Geforderte Eigenschaften für die Anwendung in Dränanlagen
DIN EN 13257:2016	Geotextilien und geotextilverwandte Produkte - Geforderte Eigenschaften für die Anwendung bei der Entsorgung fester Abfallstoffe
DIN EN 13738:2005	Geotextilien und geotextilverwandte Produkte - Bestimmung des Herausziehwiderstandes aus dem Boden
DIN EN 14415:2004	Geosynthetische Dichtungsbahnen - Prüfverfahren zur Bestimmung der Beständigkeit gegen Auslaugen
DIN EN ISO 527-1 2012	Kunststoffe - Bestimmung der Zugeigenschaften
DIN EN ISO 1133-1: 2012	Kunststoffe - Bestimmung der Schmelze-Massefließrate (MFR) und der Schmelze-Volumenfließrate (MVR) von Thermoplasten
DIN EN ISO 1183-1 2013	Kunststoffe - Verfahren zur Bestimmung der Dichte von nicht verschäumten Kunststoffen - Teil 1: Eintauchverfahren, Verfahren mit Flüssigkeitspyknometer und Titrationsverfahren
DIN EN ISO 5079:1996	Textilien - Fasern - Bestimmung der Höchstzugkraft und Höchstzugkraftdehnung an Spinnfasern
DIN EN ISO 9001:2015	Qualitätsmanagementsysteme - Anforderungen
DIN EN ISO 9862:2005	Geokunststoffe - Probenahme und Vorbereitung der Messproben
DIN EN ISO 9864:2005	Geokunststoffe - Prüfverfahren zur Bestimmung der flächenbezogenen Masse von Geotextilien und geotextilverwandten Produkten
DIN EN ISO 10319:2015	Geokunststoffe - Zugversuch am breiten Streifen (ISO 10319:2008)

DIN EN ISO 10320:1999	Geotextilien und geotextilverwandte Produkte - Identifikation auf der Baustelle
DIN EN ISO 11358:2014	Kunststoffe - Thermogravimetrie (TG) von Polymeren - Allgemeine Grundlagen
DIN EN ISO 12957-1:2005	Geokunststoffe - Bestimmung der Reibungseigenschaften - Teil 1: Scherkastenversuch
DIN EN ISO 13431:1999	Geotextilien und geotextilverwandte Produkte - Bestimmung des Zugkriech- und des Zeitstandbruchverhaltens
DIN EN ISO 13438:2005	Geotextilien und geotextilverwandte Produkte - Auswahlprüfverfahren zur Bestimmung der Oxidationsbeständigkeit
DIN EN ISO 25619-1:2009	Geokunststoffe - Bestimmung des Druckverhaltens - Teil 1: Eigenschaften des Druckkriechens
DIN EN ISO/IEC 17020:2012	Allgemeine Kriterien für den Betrieb verschiedener Typen von Stellen, die Inspektionen durchführen
DIN EN ISO/IEC 17025:2018-03	Allgemeine Anforderungen an die Kompetenz von Prüf- und Kalibrierlaboratorien
GDA E 2-7:2015	Gleitsicherheit der Abdichtungssysteme
GDA E 2-9:2005	Einsatz von Geotextilien im Deponiebau
GDA E 3-8:2015	Bestimmung des Scherverhaltens von kombinierten Abdichtungsschichten
GDA E 5-5:2010	Qualitäts-Überwachung für Geotextilien
GRI GG2:2012	Geogrid Junction Strength
GRI GG7:2012	Carboxyl End Group Content of PET Yarns
GRI GG8:2012	Determination of the Number Average Molecular Weight of PET Yarns Based on a Relative Viscosity Value
ISO 11357-3:2011	Kunststoffe - Dynamische Differenzkalorimetrie (DDK) - Teil 3: Bestimmung der Schmelz- und Kristallisationstemperatur und der Schmelz- und Kristallisationsenthalpie
ISO 11357-6:2008	Kunststoffe - Dynamische Differenz-Thermoanalyse (DSC) - Teil 6: Oxidations-Induktionszeit (isothermische OIT) oder -Temperatur (isodynamische OIT)
ISO/TR 20432:2007	Leitfaden für die Bestimmung der Langzeit-Festigkeit von Geokunststoffen zur Bodenbewehrung
ISO/TS 13434:2008	Leitfaden zur Beständigkeit von Geotextilien und geotextilverwandten Produkten

# 11. Anlagen zum Zulassungsschein, Verzeichnis der Länderkennzahlen und Prüf- und Inspektionsstellen

## Anlagen zum Zulassungsschein

- Anlage 1: Anforderungen und Toleranzen für die Eigen- und Fremdüberwachung  
Anlage 2: Genaue Bezeichnung des Herstellers mit Produktionsstätten  
Anlage 3: Beschreibung des Produktionsverfahrens  
Anlage 4: Werkstoffklärung des Herstellers  
Anlage 5: Beschreibung von Aufbau und Anordnung der Kennzeichnung  
Anlage 6: Beschreibung der Lage der Kennzeichnungen  
Anlage 7: Beschreibung der Rollenaufkleber  
Anlage 8: Beschreibung der Qualitätssicherungsmaßnahmen  
a) Eigenüberwachung  
b) Fremdüberwachung  
Anlage 9: Lagerungs- und Transportanweisungen des Herstellers

## Länderkennzahlen

(gemäß Bundesarbeitsblatt 4/91, Seite 61):

Baden-Württemberg	01	Niedersachsen	07
Bayern	02	Nordrhein-Westfalen	08
Berlin	03	Rheinland-Pfalz	09
Brandenburg	12	Saarland	10
Bremen	04	Sachsen	14
Hamburg	05	Sachsen-Anhalt	15
Hessen	06	Schleswig-Holstein	11
Mecklenburg-Vorpommern	13	Thüringen	16

## Prüf- und Fremdüberwachungsstellen für Eignungsprüfungen und die Überwachung der Produktion

Kiwa GmbH  
Niederlassung TBU Greven  
Gutenbergstr. 29  
48268 Greven  
Tel.: 02571 9872-0, Fax: 02571 9872-99, e-mail: [InfoKiwaGreven@kiwa.de](mailto:InfoKiwaGreven@kiwa.de)

Materialforschungs- und -prüfanstalt Weimar (MFPA)  
Fachgebiet Geotechnik  
Coudraystraße 4  
99423 Weimar  
Tel.: 03643 564-0, Fax: 03643 564-201, e-mail: [info@mfpa.de](mailto:info@mfpa.de)

Materialprüfanstalt für Werkstoffe und Produktionstechnik (MPA) Hannover  
An der Universität 2  
30823 Garbsen  
Tel.: 0511 762-4362, FAX.: 0511 762-3002; e-mail: [info@mpa-hannover.de](mailto:info@mpa-hannover.de)

SKZ – Testing GmbH  
Friedrich-Bergius-Ring 22  
97076 Würzburg  
Tel.: 0931 4104-142, Fax: 0931 4104-273, e-mail: [testing@skz.de](mailto:testing@skz.de)



## Anhang 1: Durchführung von Baustellenversuchen

In sogenannten „Baustellenversuchen“ wird überprüft, welche Beschädigungen des Bewehrungsgitters beim Transport, beim Einbau des Bodens und der Verdichtung entstehen können und wie sich diese Beschädigungen auf die Kurzzeit-Zugfestigkeit des Bewehrungsgitters auswirken. Die großmaßstäblichen Feldversuche, die im Abschnitt 2.2.4.6 der EBGEO als Baustellenversuche beschrieben werden, sind auch im Deponiebau anwendbar, wenn die im Folgenden beschriebenen Anforderungen erfüllt werden. In der Regel haben die Hersteller solche Baustellenversuche in größerem Umfang bereits durchgeführt. Anhand dieser Versuche wurde der Abminderungsfaktor  $A_2$  ermittelt, der bei der Bestimmung der Langzeit-Zugfestigkeit berücksichtigt werden muss. Entsprechende Hinweise finden sich in der Zulassung. Hinsichtlich des Transports müssen die Richtlinien der Hersteller strikt beachtet werden. Zusätzliche Versuche im Probefeld sind im Einzelfall immer dann erforderlich, wenn die Baustellenbedingungen von den Bedingungen in den bereits durchgeführten Versuchen (Schüttmaterial, Methode und Grad der Verdichtung, Auflager etc.) abweichen.

Im Folgenden werden Hinweise gegeben, wie ein Versuch im Einzelnen durchzuführen ist. Von der zu prüfenden Rolle Bewehrungsgitter müssen einige Quadratmeter als Referenzmuster abgetrennt und zurückgelegt werden. Aus dem Referenzmuster müssen mindestens zehn Messproben für den Zugversuch am breiten Streifen nach DIN EN ISO 10319 entnommen werden. Dabei muss eine freie Einspannlänge von mindestens 300 mm gewährleistet sein und mindestens zwei vollständige Öffnungen in Zugrichtung innerhalb der freien Einspannlänge liegen. Die freie Einspannlänge muss im Prüfbericht angegeben werden. Der Untergrund im Versuchsfeld muss so tragfähig sein, dass das Schüttmaterial ordnungsgemäß verdichtet werden kann. In Einzelfall bezogenen Baustellenversuchen sind für das Auflager und die Schüttung die für die Baumaßnahme vorgesehenen Materialien zu verwenden und in der vorgesehenen Dicke mit der vorgesehenen Verdichtungsmethode einzubauen. Bei Feldversuchen zur Bestimmung von  $A_2$  für deponiebautypische Beanspruchungen im Vorfeld von Baumaßnahmen kann eine 0,25 m dicke Lage des Schüttmaterials 0/16 nach ZTV SoB-StB<sup>17</sup> aufgebracht und verdichtet werden. Die Verdichtung erfolgt mit einer Vibrationswalze bzw. einem Walzenzug mit ca. 10 bis 12 t Gesamtgewicht unter Vibration bei großer Amplitude (ca. 1,5 bis 2,0 mm) bis zu einem gemessenen Verdichtungsgrad von  $D_{Pr} = 100 \%$ . Die Verdichtung erfolgt quer zu den Längselementen des Bewehrungsgitters.

Im Prüfbericht von Feld- und Baustellenversuchen müssen die Tragfähigkeit des Untergrunds  $E_{v2}$ , das verwendete Schüttmaterial, das Einbauverfahren, das Einbaugerät, das Verdichtungsgerät, die Geräteeinstellungen und die Anzahl der Verdichtungsübergänge angegeben werden. Für die Probenahme müssen folgende Anforderungen beachtet werden. Wenn der Bereich feststeht, wo das ausgelegte Bewehrungsgitter überbaut und die Überbauung verdichtet wird, sind in diesem Bereich 10 Abschnitte eindeutig zu kennzeichnen, wo später die Messproben entnommen werden. Die Größe des gekennzeichneten Abschnitts muss der Prüfmustergröße plus 10 cm in jede Richtung entsprechen. Nur aus den so gekennzeichneten Bereichen darf je eine Messprobe entnommen werden. Das Aufgraben und der Ausbau der Proben müssen so vorsichtig erfolgen, dass keine weiteren Beschädigungen entstehen können. Die Zugversuche an den Messproben sind mit derselben Prüfmaschine mit denselben Klemmen und Prüfbedingungen durchzuführen, wie an den Referenzproben. Die Zugversuche werden immer in Richtung der

---

<sup>17</sup> FGSV-Nr. 698: Zusätzliche Technische Vertragsbedingungen und Richtlinien für den Bau von Schichten ohne Bindemittel im Straßenbau (ZTV SoB-StB). [FGSV Verlag GmbH](#).

Längselemente durchgeführt. Es müssen alle 10 Messproben geprüft und in die Auswertung mit einbezogen werden. Der Abminderungsfaktor  $A_2$  wird dann als Verhältnis der Mittelwerte der Zugfestigkeit der Referenzproben und der ausgebauten Messproben bestimmt.

## Anhang 2: Simulation des Verhaltens von Bewehrungsgittern in Einbindegräben

### 1. Das Konzept

Bereits R. F. Wilson-Fahmy und R. M. Koerner (1993) hatten auf die Eigenart des Verhaltens von Bewehrungsgittern aus Kunststoff hingewiesen. Von V. Timmers und M. Ziegler (2004) wurden ein Konzept entwickelt, das insbesondere die begrenzte Steifigkeit der Längselemente in ein Bemessungskonzept einbezieht. Mit Hilfe eines diskrete-Elemente-Modells wurde erörtert, welche Auswirkungen eine begrenzte Festigkeit der Verbindungsstellen auf das Verhalten der Bewehrungsgitter haben kann (W. Müller 2011). Schließlich haben F. Jacobs und M. Ziegler diese Überlegungen zusammengeführt, ein halbempirisches diskrete-Elemente-Modell experimentell ausgearbeitet, das insbesondere auch Umlenkkräfte und verschiedene Versagenszustände berücksichtigt, und ein detailliertes Bemessungskonzept für Einbindegräben angegeben (F. Jacobs et al. 2014, F. Jacobs 2016 und Doktorarbeit von F. Jacobs: <http://publications.rwth-aachen.de/record/680774/files/680774.pdf>). Die Bewehrungsgitter werden dabei durch bestimmte charakteristische Funktionen, die die Steifigkeit der Längselemente und die bei der Verschiebung auftretende Reibungskraft und den Erdwiderstand angeben, und durch Versagenskriterien für die Verbindungsstellen von Längs- und Querelementen beschrieben.

Die Reibungskraft zwischen der Oberfläche des Bewehrungsgitters und den Bodenkörnern und der Widerstand des Bodens in der Front der Querelemente treten nicht schlagartig auf. Es bedarf einer gewissen Verschiebung des Gitters, um diese Kräfte zu mobilisieren. Die Reibungskraft steigt mit der Verschiebung steil an. Sie erreicht einen mehr oder weniger ausgeprägten maximalen Wert, der der Haftreibung entspricht. Bei einer weiteren Verschiebung fällt sie dann auf ein gleichbleibendes Niveau ab. Dieses Niveau entspricht der Gleitreibung, wenn das Gitter gleichmäßig durch den Boden gezogen wird. Die Abhängigkeit der Reibungskraft von der Verschiebung ist die erste charakteristische Eigenschaft eines Bewehrungsgitters.

Die Kraft, die erforderlich ist, um den Erdwiderstand vor einem Querelement zu überwinden, steigt ebenfalls steil mit der Verschiebung an. Die Kurve flacht ab und mündet in eine horizontale Linie. Deren Lage entspricht der Kraft, die erforderlich ist, um den Boden in einen plastischen Zustand zu überführen und so das Gleiten des Querelements zu ermöglichen. Diese Maximalkraft wächst linear mit der Normalspannung an. Durch die begrenzte Festigkeit der Verbindungsstellen werden jedoch alle Kurve von oben her „gedeckelt“. Die Abhängigkeit der Kraft, die in den Boden übertragen wird, von der Verschiebung und die Deckelung durch die Festigkeit der Verbindungsstellen ist die zweite charakteristische Eigenschaft eines Bewehrungsgitters. Auf die zusätzlich erforderliche Begrenzung der Verschiebung wird im nächsten Abschnitt eingegangen.

Wie die Verschiebungen bei der Zugbelastung der Längselemente entlang des eingebetteten Gitters verteilt werden, hängt von der Steifigkeit der Längselemente ab. Im vorderen Bereich der Einbettung in den Boden werden die Belastungen am größten sein und dann entlang des Gitters in dem Maße abnehmen, wie Reibungskraft und Erdwiderstand bereits mobilisiert worden sind. Ab einer gewissen eingebetteten Länge treten keine Verschiebungen mehr auf. Es werden keine Kräfte mehr mobilisiert. Erst wenn im vorderen Bereich der Einbettung der Gleitzustand eintritt oder Verbindungsstellen versagen, können in dem jenseits dieser kritischen Einbettungslänge liegenden Bereich Kräfte mobilisiert werden. Der übliche Ansatz, die Herausziehkraft würde linear mit der Einbettungslänge ansteigen, ist bei einem flexiblen Bewehrungsgitter also

nicht anwendbar. Die Abhängigkeit der Dehnung der Längselemente des Bewehrungsgitters von der Zugkraft ist daher die dritte wesentlich charakteristische Eigenschaft eines Bewehrungsgitters. Die beiden ersten charakteristischen Funktionen gelten für den Versagensmodus des Herausziehens. Es kann jedoch auch ein Zustand eintreten, bei dem das Bewehrungsgitter mit dem aufliegenden Boden auf dem darunterliegenden Boden gleitet. Die Reibungskraft als Funktion der Verschiebung für diesen Fall ist eine weitere charakteristische Funktion.

Kennt man diese vier Funktionen zusammen mit den Versagenskriterien für die Verbindungsstellen, so kann man das Verhalten des Bewehrungsgitters numerisch simulieren. In der Doktorarbeit von F. Jacobs wurden die charakteristischen Funktionen und die Versagenskriterien für einen bestimmten Typ eines geschweißten Bewehrungsgitters in speziellen Herauszieh- und Scherversuchen für zwei Arten von Bodenmaterialien bestimmt. Auf dieser Grundlage wurde das numerische Modell des Gitters programmiert, um dessen Verhalten im Rechner zu simulieren. Dieses Modell und die zugehörigen Berechnungen sind, bei geeigneter Wahl der charakteristischen Funktionen, auf alle Arten von Bewehrungsgittern anwendbar.

In wesentlichen Aspekten vergleichbar ist ein Ansatz, der von F. Wilson-Fahmy und R. M. Koerner (1993) mit Hilfe einer finite-Elemente-Berechnung für ein eindimensionales Modell aus Federn verfolgt wurde. Der Fokus lag dabei auf der Untersuchung der Auswirkung der Flexibilität von Querelementen („stiff“, „linear elastic“ und „beam-like rips“) auf die an Verbindungsstellen übertragenen Kräfte und auf den Verlauf von Herausziehversuchen. Neben den genannten charakteristischen Funktionen wurden daher zwei zusätzlich Funktionen eingeführt, mit denen dem Unterschied zwischen einem strukturell starren und einem strukturell flexiblen Bewehrungsgitter explizit Rechnung getragen wurde. Mit Hilfe der Ableitung der charakteristischen Funktionen wurden die Federkonstanten des Federmodells für gegebene Verschiebungen berechnet. Ein gewisses Inkrement der Herausziehungskraft ergab mit den Ausgangswerten der Federkonstanten ein gewisses Inkrement der Verschiebung. Für die neue Verschiebung wurde dann die Federkonstanten aus den charakteristischen Funktionen neu berechnet und das nächste Inkrement der Herausziehungskraft ausgeführt (incremental-load transfer). So konnten iterativ für eine gegebene Herausziehungskraft die entlang des Bewehrungsgitters wirkenden Kräfte und Verschiebungen berechnet werden. Ein Versagen der Verbindungsstellen wurde dabei jedoch nicht berücksichtigt. Auf den Zusammenhang zwischen einem diskrete-Elemente-Modell und dem „incremental-load transfer finite element model“ wird hier nicht eingegangen. Die Modelle sollten jedoch bei gleichen charakteristischen Funktionen vergleichbare Ergebnisse der Kräfte- und Verschiebungsverteilungen von Herausziehversuchen liefern.

In ihrer einfachsten Form sind die Modelle zwar für die Beschreibung von Herausziehversuchen, noch nicht jedoch für die Bemessung von tatsächlichen Einbindegräben brauchbar. Aufgrund des geometrischen Verlaufs können sich hier Umlenkkräfte ergeben, die im Bereich der Grabenkuppe zu einer Erhöhung der Druckspannung auf der Unterseite des Bewehrungsgitters und im Bereich des Grabenfußes zu einer Reduzierung der Druckspannung unterhalb des Bewehrungsgitters führen. Dies wurde von F. Jacobs durch eine Ortsabhängigkeit der auf der Unterseite und Oberseite einwirkenden Spannungen explizit im Modell berücksichtigt. Zudem können sich verschiedene Mechanismen des Versagens ausbilden. Neben dem eigentlichen Herausziehen (aus tiefen Gräben) ist vor allem das Gleiten des Bewehrungsgitters zusammen mit Teilen des aufliegenden Bodenkörpers von Bedeutung. Auch dieser Aspekt wurde berücksichtigt. Die einen Bodenkörper schiebende Kraft, die über das Bewehrungsgitter eingetragen wird, wurde dazu mit der der Verschiebung entgegenwirkenden Komponente der Gewichtskraft des Bodenkörpers (falls vorhanden) verglichen. Das Modell wurde so programmiert, dass es von einem

Versagensmechanismus in den anderen umschaltet, sobald das zum Versagensmechanismus gehörende Kräftegleichgewicht erreicht wird.

Die Ergebnisse der schließlich erarbeiteten Simulation wurden anhand von experimentellen Ergebnissen, die an großmaßstäblichen Herausziehversuchen gewonnen worden waren, verglichen. Da mit dem Modell nicht nur Grenzzustände des Herausziehens oder Gleitens, sondern auch Verschiebungen im Gebrauchszustand ermittelt werden können, wurde die Simulation auch in dieser Hinsicht mit in-situ Messungen der Verschiebungen des Bewehrungsgitters in einem Oberflächenabdichtungssystem überprüft. Das Bewehrungsgitter war in diesem Fall in einem Graben mit Umlenkungen verankert worden, so dass auch die Simulation der Umlenkräfte kontrolliert werden konnte. Für verschiedene Geometrien von Einbindegräben sowie für verschiedene Einbettungslängen und Auflasten wurden dann in einer umfangreichen Parameterstudie die Herauszieh Widerstände für die jeweils relevanten Versagenszustände berechnet und mit der Bestimmung des Herauszieh Widerstands nach der herkömmlichen Berechnungsmethode verglichen.

## **2. Versagenskriterien für Verbindungsstellen**

In den Simulationen wurde ein Versagenskriterium im Hinblick auf die Festigkeit der Verbindungsstellen, die in Anlehnung an GRI-GG2 ermittelt wurde, verwendet. Die langfristig vorhandene Zugscherfestigkeit einer Verbindungsstelle kann dabei produktspezifisch in Untersuchungen, z.B. gemäß Gl. (9) im nächsten Anhang 3, bestimmt werden.

Verbindungsstellen können jedoch auch dann versagen, wenn die zu übertragenden Kräfte wesentlich geringer sind als die, die beim Versagen in den Zugscherversuchen gemessen werden. So wurde z. B. bei steifen gelegten Bewehrungsgittern beobachtet, dass bei der Verschiebung im Herausziehversuch die Querelemente sich aufwölben. Ein solches Aufwölben führt neben der Zugscherbeanspruchung zu einer Schälbeanspruchung. Verbindungsstellen können bei einer Schälkraft empfindlicher reagieren als bei einer Zugscherkraft. Die Schälkraft wächst offenbar in dem Maße an, wie durch die Verschiebung ein Verdrehen der horizontal liegenden Querverbindung in Richtung der Vertikalen bewirkt wird. Bei einer gewissen kritischen Verschiebung kommt es dann zum Aufschälen. Daher wurde von F. Jacobs ein zusätzliches Versagenskriterium verwendet, das auf der Verschiebung der Verbindungsstellen beruht. Aus den Herausziehversuchen mit nur einem Querelement wurde ermittelt, bei welcher Verschiebung der Verbindungsstellen Versagen auftrat. Ein eindeutiger Einfluss der Normalspannung konnte nicht nachgewiesen werden, wohl aber ein Einfluss der Zugscherfestigkeit. Abhängig von der Eigenart des Bewehrungsgitters ist also eine Charakterisierung der Verbindungsstellen allein aufgrund von Zugscherversuchen nicht ausreichend. Es kann sich als notwendig erweisen, neben dem Festigkeitskriterium auch ein Verschiebungskriterium für das Versagen aufzustellen. Beides, sowohl das Festigkeits- als auch das Verschiebungskriterium, kann in der Simulation berücksichtigt werden.

Auch hierbei wird man die aus den Ergebnissen der speziellen Herausziehversuche abgeschätzten kritischen Verschiebungswerte im Hinblick auf das Langzeitverhalten abmindern müssen. In der Regel wird man bei einem Schälversagen, das nach einer gewissen Verschiebung auftritt, einen Zusammenhang zwischen der Zugscherfestigkeit der Verbindungsstelle und der Größe dieser Verschiebung finden. Hat man einen Langzeitwert für die Zugscherfestigkeit festgelegt (siehe Anhang 3), so kann man einen dazugehörigen zulässigen Langzeitwert für die Verschiebung aus diesem Zusammenhang extrapolieren. Der Langzeitwert der Zugscherfestigkeit und der Langzeitwert der zulässigen Verschiebung sind neben den charakteristischen Funktionen die

Eingangsgrößen für eine Bemessung nach dem Konzept von F. Jacobs und M. Ziegler.

### 3. Die Steifigkeit eines Einbindegrabens

In der EBGEO wird der Verbundbeiwert  $\lambda$  als Faktor definiert, der die Proportionalität zwischen Herausziehkraft einerseits und Scherfestigkeit des Bodens, Normalspannung und Verankerungslänge andererseits ausdrücken soll. Tatsächlich existiert diese Proportionalität nur für einen sehr begrenzten Wertebereich. Entsprechend groß sind die Schwierigkeiten, einen sinnvollen Beiwert experimentell zu bestimmen. Wird  $\lambda$  etwa in kleinmaßstäblichen Herauszieh- oder Durchziehversuchen mit einem kleinen Scherkasten mit Böden geringer Scherfestigkeit und bei geringer Normalspannung ermittelt, so wird die Verwendung dieses Werts bei der Bemessung langer Einbindegräben mit hoher Normalspannung und besonders scherfestem Boden zu falschen Ergebnissen führen. Werden andererseits großmaßstäbliche Herausziehversuche durchgeführt und weichen die Randbedingungen der tatsächlich realisierten Konstruktion nur wenig von den Prüfbedingungen ab, führt man also praktisch Feldversuche durch, so wird die Bemessung mit dem so bestimmten Beiwert trivialerweise eher zuverlässige Resultate liefern. Voraussetzung dafür ist allerdings, dass durch ein örtlich fein aufgelöstes Monitoring die unterschiedlichen (Verschiebungs- und Spannungs-) Zustände entlang der Verankerungstrecke erfasst werden. Anderenfalls kann in diesem Fall eine zu starke Verschmierung von Ergebnissen zu fehlerhaften Interpretationen des Sicherheitsniveaus führen. Ein gewisses Maß an Unsicherheit ist also ohnehin mit jeder herkömmlichen Bemessung nach der EBGEO verbunden. Sieht man jedoch von diesem speziellen Problem ab, kann man hinsichtlich der Gültigkeit der herkömmlichen Bemessung die folgenden Überlegungen anstellen.

Die EBGEO-Bemessung ist offenbar immer dann richtig, wenn das Gitter starr ist, wenn nur Reibungskräfte auftreten und wenn die erforderliche Verankerungslänge klein ist gegenüber der überhaupt nur aktivierbaren Verankerungslänge eines Bewehrungsgitters aus Kunststoff. Die Bemessung der EBGEO ist daher umso zuverlässiger, je steifer die Längselemente des Bewehrungsgitters, je größer der Anteil der Reibung am Herausziehwiderstand und je kleiner die erforderliche Verankerungslänge ist. Umgekehrt wird bei großer Dehnbarkeit der Längselemente, bei hohem Anteil der über die Querelemente in den Boden eingetragenen Zugkraft und bei großer Verankerungslänge die herkömmliche Bemessung keine brauchbaren Resultate liefern.

Dementsprechend führt F. Jacobs eine sogenannte Verankerungssteifigkeit  $k_R$  ein. Diese wird definiert als Produkt aus Steifigkeit der Längselemente und Anteil der Reibung dividiert durch die Verankerungslänge. Man darf dann vermuten, dass bei einer kleinen Verankerungssteifigkeit die herkömmliche Bemessung das Verhalten des Bewehrungsgitters nicht richtig erfasst. Erst bei einer großen Verankerungssteifigkeit werden das Ergebnis der Simulation, die die tatsächlichen Eigenschaften eines Bewehrungsgitters aus Kunststoff hinreichend genau berücksichtigt, und das Ergebnis der herkömmlichen Bemessung übereinstimmen.

Jacobs geht, genauer gesagt, so vor, dass er aus den Isochronenkurven der Längselemente eine „mittlere Langzeit-Dehnsteifigkeit“  $J_{m,\infty}$  bestimmt. Aus den kleinteiligen Herausziehversuchen ermittelt er den „Längszuggliedanteil“  $\rho_{md}$  als Anteil des Verbundbeiwerts der Reibung am gesamten Verbundbeiwert. Schließlich verwendet er die „Gesamtverankerungslänge“  $L_{ges}$ . Die Verankerungssteifigkeit definiert er dann als:

$$k_R = \frac{J_{m,\infty} \rho_{md}}{L_{ges}}$$



#### **4. Herkömmliches und neues Bemessungsverfahren**

F. Jacobs überprüft in einer Parameterstudie die Zuverlässigkeit des bisherigen Bemessungsverfahrens von Verankerungsgräben. Die Studie bezieht sich auf die von ihm experimentell untersuchten Bewehrungsgitter und auf die von ihm für diese Gitter gewählten Versagenskriterien für die Zugscherfestigkeit der Verbindungsstellen und für deren zulässige Verschiebung. Bei einer Verankerungssteifigkeit, die größer als  $1820 \text{ kN/m}^2$  ist, lieferte in diesem Fall eine Bemessung nach der EBGEO Resultate, die auf der sicheren Seite lagen. Bei kleineren Verankerungssteifigkeiten war das nicht mehr der Fall. Hier musste eine EBGEO-Berechnung des Verankerungswiderstands für den Fall sehr ungünstiger Eingangskombinationen, u.a. von geometrischen Randbedingungen, immerhin um den Sicherheitsfaktor 1,67 abgemindert werden. In fast allen simulierten Fällen war das Gleiten des Bewehrungsgitters mit aufliegendem Bodenkörper nach einer gewissen Mobilisierung von Reibung und Erdwiderstand der relevante Versagensmechanismus. Eine in der Parameterstudie vorgenommene gewisse Reduzierung der aus Kurzzeitversuchen ermittelten Festigkeit der Verbindungsstellen und der zulässigen Verschiebung hatte dabei noch keinen großen Einfluss. Für die Simulation war aber noch nicht abschließend geklärt worden, wo im Hinblick auf 100 Jahre Lebensdauer sinnvolle Werte für Festigkeit und Verschiebung bei diesem Bewehrungsgittertyp tatsächlich liegen. Der Bruch der Böschungskrone war dagegen nie maßgebend für das Versagen. Wird jedoch in einer EBGEO-Bemessung ausschließlich der Mechanismus Herausziehen betrachtet, so ergibt diese Bemessung wesentlich höhere Widerstände als beim Mechanismus Gleiten und der Bruch der Böschungskrone erscheint dann oft als maßgebender Versagensmechanismus.

#### **5. Schlussfolgerung**

In der Doktorarbeit von F. Jacobs wird für eine bestimmte Art von Bewehrungsgitter das Konzept, wie Verankerungsgräben von Bewehrungsgitter aus Kunststoff unter Berücksichtigung der Steifigkeit der Längselemente und von Versagenskriterien für die Verbindungsstellen bemessen werden können, im Detail durchgearbeitet. Dieses Verfahren kann auch auf andere Arten von Bewehrungsgittern angewendet werden. Was die rein rechnerische Durchführung der Modellierung anbetrifft, so ist neben der diskrete-Elemente-Methode auch eine finite-Elemente-Methode anwendbar. Beide bauen auf die empirisch zu ermittelnden charakteristischen Funktionen auf, die die jeweiligen Eigenschaften des Bewehrungsgitters widerspiegeln. Mit der Analyse des Verhaltens von Bewehrungsgittern nach diesem Verfahren ist eine Grundlage gewonnen, auf der das Zulassungsverfahren aufbauen kann. Ist mit einem bestimmten Erddruckgitter überhaupt eine Verankerung, die über 100 Jahre hinaus wirksam ist, realisierbar und wenn ja, wie ist diese in Abhängigkeit von den Einwirkungen zu gestalten? Diese Frage kann jetzt unter Berücksichtigung der begrenzten Steifigkeit der Längselemente und der begrenzten Belastbarkeit der Verbindungsstellen systematisch untersucht werden.

#### **6. Literatur**

Jacobs, F., Ziegler, M., Vollmert, L. und Ehrenberg, H.: Explicit design of geogrids with a non-linear interface model. In: Proceedings of the 10th International Conference on Geosynthetics. Ziegler, M., et al. (Hrsg.). Essen, Germany: Deutsche Gesellschaft für Geo-technik (DGGT) 2014.

Jacobs, F.: Interaction model for design of geogrid pullout. In: Proceedings of the Euro-Geo 6. Ljubljana, Slovenia: International Geosynthetic Society (IGS), Turkish Chapter 2016.

Müller, W.W.: Zur Bemessung der Verankerung von Bewehrungsgittern aus Kunststoff beim

Schutz von Böschungen vor hangparallelem Gleiten. Bautechnik, 88(2011), H. 6, S. 347-361.

Wilson-Fahmy, R.F. und Koerner, R.M.: Finite element modelling of soil-geogrid interaction with application to the behavior of geogrids in a pullout loading condition. Geotextiles and Geomembranes, 12(1993), H. 5, S. 479-501.

Ziegler, M. und Timmers, V.: A new approach to design geogrid reinforcement. In: Proceedings of the Third European Geosynthetics Conference, Geotechnical Engineering with Geosynthetics. Floss, R., et al. (Hrsg.). München: Deutsche Gesellschaft für Geotechnik (DGGT) und Technische Universität München (TUM-ZG) 2004, S. 661-667.

## Anhang 3: Grenzzustandsgleichung für Verbindungsstellen

### 1. Die an Verbindungsstellen übertragenen Kräfte

Die Kraft, mit der das Querelement auf den Boden einwirkt, führt zu einer Verteilung von Druck- und Scherspannungen im Boden. Sie findet eine Grenze, wenn sich ein Spannungszustand einstellt, bei dem die Scherfestigkeit des Bodens erreicht und er in einen leicht verformbaren, plastischen Zustand überführt wird. Das Querelement kann dann, sofern es selbst oder die Verbindungsstelle nicht reißt, durch den Boden pflügen. Eine Erhöhung der Kraft, über diese Grenze hinaus, ist nicht möglich. Der von der Scherfestigkeit des Bodens und der Auflast abhängige Wert dieser Kraft im Grenzzustand des Scherversagens des Bodens stellt also die Obergrenze der Kräfte dar, die von Verbindungsstellen zwischen dem Querelement und dem Längselement übertragen werden müssen.

Wird diese Kraft im Grenzzustand auf die Fläche der Stirnseite des Querelements bezogen, so ergibt sich eine gewisse Druckspannung, die höchstens auf den Boden einwirken kann. Von R. A. Jewell et al. (1984) wurde Mitte der 1980er Jahre vorgeschlagen, diese „Tragfähigkeit“ des Querelements oder umgekehrt diesen „Erdwiderstand“ des Bodens im Hinblick auf das Querelement aus der bodenmechanischen Theorie über die Tragfähigkeit von Fundamenten abzuschätzen. Aus der Gleichung für die Tragfähigkeit eines Streifenfundaments für eine gegebene Auflast auf der Bodenoberfläche außerhalb des Fundaments könnten sich Anhaltspunkte für die „Tragfähigkeit“ des Querelements ergeben, so die Überlegung der Autoren. Bei einem Bewehrungsgitter mit einer Öffnungsweite in Querrichtung  $b$  und einer Höhe des Querelements  $h$  wäre nach dieser Analogie die Kraft  $F_1$ , die das Querelement im Grenzzustand höchstens auf den Boden ausüben kann, gegeben durch:

$$(1) \quad F_1 = bh\sigma_n \tan^2 \left( \frac{\pi}{4} + \frac{\varphi}{2} \right) e^{\pi \tan \varphi}$$

$\sigma_n$  ist dabei die vertikale Spannung und  $\varphi$  der Winkel der Scherfestigkeit des Bodens. Die sich aus Gl. (1) ergebenden Kräfte wurden von R. A. Jewell et al. (1984) mit Daten, die aus Messungen des Herausziehwidestands bei starren Bewehrungsgittern aus Stahl gewonnen worden waren, verglichen. Dabei zeigte sich, dass Gl. (1) eine obere Grenze für den Bereich der gemessenen Werte lieferte.

Eine andere Abschätzung des mobilisierbaren Erdwiderstands und damit der vom Bewehrungsgitter in den Boden übertragbaren Zugkraft ergibt sich, wenn Kies- oder grobe Sandböden betrachtet werden, deren Körner einerseits deutlich größer als die Dicke der Querelemente, andererseits aber auch noch so klein sind, dass sie in die Gitteröffnungen hineinpassen und sich dort verklemmen. Beim Herausziehen eines starren Gitters wird dann das gesamte, in der Öffnung eingeklemmte „Paket“ von Kieskörnern verschoben. Es ergeben sich dabei zwei Scherflächen, die oberhalb und unterhalb der Ebene des Bewehrungsgitters im Boden selbst liegen. Ein Bewehrungsgitter, bei dem sich unter den gegebenen Bedingungen solche Gleitflächen einstellen, wurde von R. A. Jewell et al. als „fully rough“ im Hinblick auf diese Bedingungen bezeichnet. Hat das Bewehrungsgitter in Längsrichtung eine Öffnungsweite  $a$ , so wäre in diesem Falle die höchsten aufgrund der Scherfestigkeit des Bodens auf das Querelement einwirkende Kraft gegeben durch:

$$(2) \quad F_2 = 2 ab \sigma_n \tan \varphi$$

Dieser Spannungszustand, bei dem das Bewehrungsgitter zwischen zwei ganz im Boden

verlaufenden Scherflächen herausgezogen wird, liefert nach Auffassung von R. A. Jewell et al. aber auch eine Deckelung für den überhaupt möglichen Herausziehwiderstand und damit auch für den mit der Gl. (1) berechneten maximalen Erdwiderstand vor einem Querelement. Die Kraft  $F_1$  würde nach Gl. (1) mit anwachsendem Winkel der Scherfestigkeit des Bodens  $\varphi$  und wachsender Normalspannung  $\sigma_n$  immer größer. Sie könne jedoch nicht beliebig anwachsen, so die Autoren. Sobald nämlich  $F_1$  größer als  $F_2$  würde, sei es bei dem entsprechenden Wertepaar  $(\varphi, \sigma_n)$  günstiger, die beiden Scherfugen im Boden auszubilden. Wird ein gewisser Erdwiderstand vor dem Querelement erreicht, würde sich danach zwangsläufig der Zustand „fully rough“ einstellen. Diese Überlegung ist jedoch nur dann plausibel, wenn viele Querelemente in der gleichen Weise beansprucht werden, also nur im Fall eines starren Gitters.

## 2. Das Bemessungskonzept von R. H. Swan und Z. Yuan (2016)

Die beiden Autoren berechnen für einen Boden mit dem Winkel der Scherfestigkeit  $\varphi$  und für eine Normalspannung  $\sigma_n$  die höchstens auf das Querelement einwirkende und damit über die Verbindungsstelle auf das Längselement höchstens zu übertragende Kraft  $J$  mit Hilfe der obigen Gleichungen. Sie stellen diese Kraft der im Labor in Anlehnung an die Prüfvorschrift GRI GG2 (Kubec et al. 2004a und 2004b) gemessenen Zugscherfestigkeit  $T_0$  der Verbindungsstelle gegenüber. Sie erhalten damit eine Bemessungsgleichung, die die höchstens zu erwartende Reaktionskraft des Bodens einer mindestens vorhandenen Zugscherfestigkeit der Verbindungsstelle gegenüberstellt.  $J$  setzt sich aus den folgenden Komponenten zusammen.

1. Die Kräfte  $F_1$  und  $F_2$  werden nach Gl. (1) und Gl. (2) berechnet und die jeweils kleinere Kraft veranschlagt:

$$(3) \quad F_0 = \begin{cases} F_1 & \text{falls } F_1 \leq F_2 \\ F_2 & \text{falls } F_1 \geq F_2 \end{cases}$$

2. Die Reibungskraft  $S$  zwischen der Oberfläche des Querelements und dem Boden wird, wie üblich, gemäß der folgenden Gleichung bestimmt:

$$(4) \quad S = 2wb(\sigma_n \tan \bar{\delta} + c)$$

Dabei ist  $w$  die Breite des Querelements,  $\bar{\delta}$  der Reibungswinkel zwischen Boden und Oberfläche des Gitters und  $c$  eine möglicherweise zusätzlich vorhandene Adhäsion.

3. Auf der Rückseite des Querelement wirkt nach Ansicht von R. H. Swan und Z. Yuan (2016) noch eine schiebende Kraft  $H$ , die nach der Formel für den aktiven Erddruck, den der Boden auf eine ausweichende Stützwand ausübt, berechnet werden soll:

$$(5) \quad H = \frac{bh\sigma_n}{\tan^2\left(\frac{\pi+\varphi}{4}\right)}$$

Zusammengefasst erhält man:

$$(6) \quad J = F_0 + S + H$$

Für gegebenes  $\varphi$  und  $\sigma_n$  ergibt sich damit eine Grenzzustandsgleichung mit der globalen Sicherheit  $\gamma$  gemäß:

$$(7) \quad T_0 = \gamma J.$$

R. H. Swan und Z. Yuan (2016) führen eine Beispielrechnung durch. Betrachtet wird ein Bewehrungsgitter in einer Tragschicht (Winkel der Scherfestigkeit  $37^\circ$ ) unter einer Fahrbahn. Aus der Verkehrsbelastung soll eine Normalspannung von 77 kPa resultieren. Der Erdwiderstand vor dem Querelement beträgt für das gewählte Bewehrungsgitter  $F_1 = 169$  N. Zwei Scherflächen in der Tragschicht ergeben dagegen nur eine dem Herausziehen entgegenwirkende Kraft von  $F_2 = 75$  N. Die Reibung liefert nur einen geringen Beitrag von  $S = 1$  N. Daher ist  $J = 76$  N. Im Labor wurde in einer Prüfung gemäß GRI GG2 eine Zugscherfestigkeit der Verbindungsstelle von  $T_0 = 245$  N gemessen. Die globale Sicherheit wäre danach  $\gamma = 3,2$ .

### **3. Diskussion des Bemessungskonzepts von R. H. Swan und Z. Yuan (2016)**

Mit diesem Bemessungskonzept wird versucht, die Zugscherfestigkeit von Verbindungsstellen bei der Bewertung von Bewehrungsgittern und bei der Bemessung von Konstruktionen mit Bewehrungsgittern explizit zu berücksichtigen. Bei der Anwendung dieses Konzepts müssen jedoch einige Punkte bedacht werden, die insbesondere im Hinblick auf Punkt 4 Modifikationen notwendig machen:

1. Gleichung (2) gilt nicht ohne weiteres für Bewehrungsgitter aus Kunststoff. Bei diesen Gittern ist die Verschiebung der Querelemente und damit die Mobilisierung des Erdwiderstands ungleichmäßig über die Länge des eingebetteten Gitters verteilt. Wenn also nur lokal  $F_1$  größer als  $F_2$  wird, so wird das nicht zwangsläufig zu zwei sich gleichmäßig über das Gitter verteilenden und ganz im Boden liegenden Scherflächen führen. Die Deckelung des Erdwiderstands in Gl. (3) kann daher zu falschen Ergebnissen führen (s. dazu das unten weitergeführte Beispiel) und sollte einfach weggelassen werden.

2. Die Komponente Gl. (5) ist schon in Gl. (3) enthalten, da der theoretische Ansatz (Gl. (1)) im Hinblick auf an starren Gittern gemessene Herausziehkräfte gewählt wurde. Diese Komponente ist aber ohnehin gering.

3. Auf Grund der speziellen Annahmen stellt die Gleichung (1) funktionale Zusammenhänge dar, die zwar von bodenmechanischen Überlegungen abgeleitet wurden, die sich im Falle der Bewehrungsgitter aber nur empirisch durch den Vergleich mit Messungen der Herausziehkräfte rechtfertigen lassen. Bei der Verwendung der Daten aus Herausziehversuchen mit Bewehrungsgittern aus Kunststoff ist dabei Vorsicht geboten. Die Kraft am Querelement wird üblicherweise ermittelt, indem die um die Reibungskraft verminderte Herausziehkraft auf alle Querelemente des untersuchten Gitters verteilt wird. Bei Bewehrungsgittern aus Kunststoff ist dies jedoch nicht zulässig, da wegen der Flexibilität der Längselemente unterschiedliche Kräfte auf die Querelemente einwirken. Es besteht daher noch eine gewisse Unsicherheit, wie zuverlässig die Gleichungen (1) die Kräfte bei Bewehrungsgittern aus Kunststoff tatsächlich nach oben eingrenzt.

4. In die linke Seite von Gl. (7) wurde der Prüfwert aus einem Zugversuch im Prüflabor eingesetzt. Sowenig wie bei der Beurteilung der Festigkeit der Längselemente kann jedoch auch bei der Beurteilung der Festigkeit der Verbindungsstellen einfach ein solcher charakteristischer Prüfwert verwendet werden. Ähnlich wie das Längselement unterliegt auch die Verbindungsstelle der Alterung und mannigfachen Umgebungseinflüssen (Abminderungsfaktor  $A_4$ ). Auch Kriecheffekte werden sich in Verbindungsstellen auswirken können (Abminderungsfaktor  $A_1$ ). So wie Längselemente, können Verbindungsstellen beim Einbau beschädigt werden (Abminderungsfaktor  $A_2$ ). Schließlich können sich gerade dynamische Belastungen, wie sie in dem Beispiel angenommen wurden, nachteilig auf Verbindungsstellen auswirken (Abminderungsfaktor  $A_5$ ). Es wäre sicherlich nicht richtig, würde man annehmen, das Längselement sei all diesen Einwirkungen ausgesetzt, die Verbindungsstelle aber nicht. In Gl. (7) wird man daher einen Bemessungswert  $T$  einsetzen müssen, der gegenüber dem Prüfwert abgemindert wurde:

$$(8) \quad T = \frac{T_0}{A_1 A_2 A_4 A_5}$$

$$(9) \quad T = \gamma J$$

Im Lichte dieser Überlegungen wäre das obige Beispiel wie folgt zu modifizieren. Das Produkt aller Abminderungsfaktoren ergibt einen gewissen Wert. Der sei z. B. 2. Die Erdwiderstandskraft wird zwar kleiner als 169 N sein, sie kann aber lokal deutlich größer als 75 N werden, da bei einer ungleichmäßigen Verteilung der Kräfte über die Verbindungsstellen nicht notwendigerweise schon bei 75 N der „fully rough“ Zustand eintreten muss. Bei einem Wert von z. B. 120 N wäre die Sicherheit im angeführten Beispiel dann nur noch  $\gamma = 1$ .

5. Es ist naheliegend, in Gl. (8) die für die Längselemente bereits ermittelten Abminderungsfaktoren zu verwenden. Dies setzt aber voraus, dass die Verbindungsstellen in gleicher Weise von Abminderungen betroffen sind wie die Längselemente. In manchen Fällen ist diese Annahme plausibel, in anderen zweifelhaft. Das PET-Material in einer Schweißnaht könnte z. B. durch die thermische und mechanische Belastung beim Schweißen so vorgeschädigt werden, dass eine raschere hydrolytische Alterung einsetzt. In diese Zulassungsrichtlinie ist daher bereits eine Prüfung aufgenommen worden, bei der die Verbindungsstelle eines geschweißten PET-Bewehrungsgitters bei 60 °C ein Jahr lang im Wasserbad gelagert und der hydrolytische Abbau mit dem der Längselemente unter gleichen Bedingungen verglichen wird. Es dürfen sich keine wesentlichen Unterschiede in der Materialänderung ergeben. Erst wenn solche Prüfungen bestanden werden, kann der Abminderungsfaktor  $A_4$  der Längselemente auch für die Zugscherfestigkeit der Verbindungsstelle verwendet werden.

Die Verbindungsstellen können jedoch auch durch Mechanismen versagen, die in den Längselementen nicht auftreten. Bei extrudierten Bewehrungsgittern aus teilkristallinen Polyolefinen sind die Längselemente hoch verstreckt. Die Morphologie ist dann durch eine starke Orientierung der Moleküle und Kristallite gekennzeichnet. Dadurch ist die Spannungsrisssbildung behindert. Dies gilt jedoch nicht für den Übergangsbereich vom Längs- zum Querelement. Hier treffen Spannungskonzentrationen auf die wenig orientierten Materialbereiche der Verbindungsstellen. In Laborversuchen konnte tatsächlich dort die Bildung von Spannungsrisen unter Bedingungen beobachtet werden, die diesen Vorgang stark forcierten. Es muss also geklärt werden, ob auf dem Spannungsniveau, das maximal bei der Belastung in einem Boden auftritt, Spannungsrisse über einen Zeitraum von 100 Jahren in den Verbindungsstellen eines solchen Bewehrungsgitters möglich sind.

6. Bei einem im Boden eingebetteten Bewehrungsgitter tritt an der Verbindungsstelle nicht nur eine Zugscherkraft, sondern unter Umständen auch eine Schälkraft auf. Diese wird dann mobilisiert, wenn die Querelemente im Boden verschoben werden und sich dabei verdrehen. Schweißnähte oder Klebungen werden zum Beispiel oft eher durch Schälkräfte als durch Zugscherkräfte geöffnet. Es kann also sein, dass neben einem sich auf die Zugscherfestigkeit beziehenden Bemessungskriterium noch ein Kriterium für die zulässige Verschiebung verwendet werden muss. Im Bemessungskonzept von F. Jacobs und M. Ziegler wird ein solches Kriterium berücksichtigt, siehe Anhang 2. In kleinteiligen Herausziehversuchen muss daher geklärt werden, wie der Versagensmechanismus aussieht. Ähnelt das Versagensverhalten der Verbindungsstellen im Zugscherversuch dem im Boden, so kann auf der Grundlage von Gl. (8) und Gl. (9) bereits eine Bewertung des Bewehrungsgitters und der Anwendungsgrenzen bei der Zulassung vorgenommen werden. Unabhängig davon wird die Bemessung einer Konstruktion die Überlegungen im Anhang 2 berücksichtigen müssen.



#### **4. Literatur**

Jewell, R.A., Milligan, G.W.E., Sarsby, R.W. und Dubois, D.: Interaction between soil and geogrids. In: Proceedings of the Conference on Polymer Grid Reinforcement. London: Thomas Telford 1984.

Kupec, J., McGown, A. und Ruiken, A.: Junction strength testing for geogrids. In: Proceedings of the Third European Geosynthetics Conference, Geotechnical Engineering with Geosynthetics. Floss, R., et al. (Hrsg.). München: Deutsche Gesellschaft für Geotechnik (DGGT) und Technische Universität München (TUM-ZG) 2004, S. 717-722.

Kupec, J., McGown, A. und Ruiken, A.: Index testing of the junction strength of geogrids. In: Proceedings of the Third Asian Regional Conference on Geosynthetics, Now and Future of Geosynthetics in Civil Engineering. Seoul 2004, S. 797-802.

Swan Jr, R.H. und Yuan, Z.: A Theoretical Analysis of the Maximum Load Transferred to the Junctions of a Geogrid Confined in Granular Soil. In: Geosynthetics, Forging a Path to Bona Fide Engineering Materials. 2016, S. 37-48.





**BAM**

Bundesanstalt für  
Materialforschung  
und -prüfung

**Richtlinie für die Zulassung von  
Geotextilien zum Filtern und Trennen  
für Deponieabdichtungen**

herausgegeben vom  
Fachbereich 4.3 „Schadstofftransfer und Umwelttechnologien“

8. Auflage, Mai 2022

Veröffentlicht: Juni 2022

Diese Zulassungsrichtlinie und die Liste zugelassener Geotextilien zum Filtern und Trennen sowie weitere auf der Grundlage der Deponieverordnung erstellte Zulassungsrichtlinien für Geokunststoffe und Dichtungskontrollsysteme sowie Listen derartiger zugelassener Produkte können als pdf-Datei von der Internetadresse:

<http://www.tes.bam.de/de/mitteilungen/abfallrecht/index.htm> heruntergeladen werden.

## Vorwort

Am 16. Juli 2009 trat die neue Deponieverordnung (DepV) in Kraft. Gemäß der aktuellen Fassung dürfen nach Anhang 1 Nr. 2.1 der DepV für das Abdichtungssystem Materialien, Komponenten oder Systeme nur eingesetzt werden, wenn sie dem Stand der Technik nach Anhang 1 Nr. 2.1.1 entsprechen und wenn dies der zuständigen Behörde nachgewiesen worden ist. Als Nachweis ist für Geokunststoffe, Polymere und serienmäßig hergestellte Dichtungskontrollsysteme die Zulassung dieser Materialien, Komponenten oder Systeme durch die Bundesanstalt für Materialforschung und -prüfung (BAM) nach Anhang 1 Nr. 2.4 erforderlich. Abweichend davon können in Deponieabdichtungssystemen Materialien, Komponenten oder Systeme eingesetzt werden, die auf der Grundlage harmonisierter europäischer technischer Spezifikationen nach der EU-Bauproduktenrichtlinie deklariert worden sind, wenn die durch die harmonisierten technischen Spezifikationen festgelegten Material-, Komponenten- und Systemeigenschaften im Wesentlichen denen gleichwertig sind, die sich aus den Anforderungen der DepV an den Stand der Technik ergeben. Derzeit gibt es keine harmonisierten europäischen technischen Spezifikationen, die insbesondere im Hinblick auf die Dauer der Funktionserfüllung den Anforderungen der DepV an den Stand der Technik gleichwertig sind.

Ferner können in Deponieabdichtungssystemen Materialien, Komponenten oder Systeme eingesetzt werden, die in einem anderen Mitgliedstaat der EU oder der Türkei gemäß den dort geltenden Regelungen oder Anforderungen rechtmäßig hergestellt oder in Verkehr gebracht wurden oder die in einem anderen Vertragsstaat des Abkommens über den Europäischen Wirtschaftsraum gemäß den dort geltenden Regelungen oder Anforderungen rechtmäßig hergestellt und in Verkehr gebracht wurden, wenn die mit den Prüfungen und Überwachungen im Herstellerstaat nachgewiesenen Material-, Komponenten- und Systemeigenschaften das nach der DepV geforderte Schutzniveau gleichermaßen dauerhaft gewährleisten. Bei der Prüfung entsprechender Nachweise können die zuständigen Behörden die fachliche Unterstützung der BAM in Anspruch nehmen.

In der Nummer 2.4 des Anhangs 1 der DepV wird die Verfahrensweise bei der Zulassung geregelt. Zu den Aufgaben der BAM gehört nach Nummer 2.4.1 die Definition von Prüfkriterien, die Aufnahme von Nebenbestimmungen in die Zulassung und insbesondere auch die Festlegung von Anforderungen an den fachgerechten Einbau und das Qualitätsmanagement. Nach Nummer 2.4.4 wirkt ein Fachbeirat beratend an der Erarbeitung entsprechender Zulassungsrichtlinien mit. Nach dem Inkrafttreten der Deponieverordnung hatte sich am 16. Oktober 2009 der Fachbeirat konstituiert und eine Arbeitsgruppe eingerichtet, die eine Richtlinie für die Zulassung von Geotextilien zum Filtern und Trennen in Deponieoberflächenabdichtungen erarbeitet hat. Die vorliegende Auflage ist eine überarbeitete und vom Fachbeirat beschlossene Fassung.

An den Beratungen haben mitgewirkt:

1. die Mitglieder des Fachbeirats:

Dr.-Ing. St. Abel, *Landesamt für Umwelt Brandenburg*; Dipl.-Ing. K.-H. Albers, *G quadrat Geokunststoffgesellschaft mbH*; A. Bachmann, *Umweltbundesamt Staatliches Gewerbeaufsichtsamt Hildesheim*; H. Ehrenberg, *NAUE GmbH & Co. KG*; Dipl.-Ing. A. Elsing, *HUESKER Synthetic GmbH*; Dipl.-Ing. F. Fabian, *Ministerium für Umwelt, Klima und Energiewirtschaft Baden-Württemberg*; Dipl.-Ing. M. Hering, *Freudenberg Performance Materials*; Dipl.-Ing. R. Heichele, *Bayerisches Landesamt für Umwelt (LfU)*; Dr.-Ing. D. Heyer,

*TU München, Zentrum Geotechnik; Dipl.-Ing. S. Krahnberg, Solmax Geosynthetics GmbH; Dipl.-Ing. M. Müller, Landesdirektion Sachsen, Referat 43 – Abfall, Altlasten, Bodenschutz; Dipl.-Ing. R. Niehof, Pleus Grundwasser- und Bodenschutz GmbH; Dr.-Ing. E. Reuter, IWA Ingenieurgesellschaft für Wasser- und Abfallwirtschaft; Dipl.-Ing. P. Riegl, GEO-POLYMER Trading e.U.; Dipl.-Min. W. Ruthmann, Gesellschaft für Grundbau und Umwelttechnik (GGU); Prof. Dr.-Ing. F. Saathoff, Geotechnik und Küstenwasserbau, Universität Rostock; Dipl.-Ing. T. Sasse, Umtec | Prof. Biener | Sasse | Konertz; Prof. Dr. F.-G. Simon, Bundesanstalt für Materialforschung und -prüfung (BAM); Dr.-Ing. M. Tiedt, Landesamt für Natur, Umwelt und Verbraucherschutz Nordrhein-Westfalen; Dipl.-Ing. M. Winkler, Staatliches Gewerbeaufsichtsamt Hildesheim (ZUS AGG); A. Wöhlecke, M. Eng., Bundesanstalt für Materialforschung und -prüfung (BAM); Dipl.-Ing. H. Zanzinger, SKZ Süddeutsches Kunststoff-Zentrum.*

2. weitere Mitglieder der Arbeitsgruppe:

*Dr. J. Köhrich, Hafemeister GeoPolymere GmbH; Dipl.-Min. W. Ruthmann, GGU Gesellschaft für Grundbau und Umwelttechnik mbH; M. Hering HUESKER Synthetic GmbH und Dipl.-Ing. C. Tarnowski, GSE Lining Technology GmbH.*

# Inhaltsverzeichnis

1. Rechtliche Grundlagen, Geltungsbereich und Vorschriften .....	6
2. Zulassungsgegenstand .....	7
2.1. Allgemeines .....	7
2.2. Werkstoff und Eigenschaften der Vorprodukte der Geotextilien .....	8
2.3. Eigenschaften der Geotextilien .....	9
2.4. Abmessungen .....	9
2.5. Kennzeichnung .....	9
2.6. Produktionsstätte und Produktionsverfahren .....	10
3. Prüfverfahren und Anforderungen .....	10
3.1. Allgemeine physikalische und mechanische Eigenschaften .....	10
3.2. Beständigkeit und Alterung .....	11
3.2.1. Beständigkeit gegen Chemikalien .....	11
3.2.2. Beständigkeit gegen Alterung .....	11
3.2.3. Beständigkeit gegen Witterung .....	12
3.2.4. Beständigkeit gegen Mikroorganismen .....	12
3.2.5. Umweltverträglichkeit von Zusätzen und Verarbeitungshilfen .....	12
4. Eigen- und Fremdüberwachung bei der Produktion .....	12
4.1. Eingangskontrollen und -prüfungen .....	12
4.2. Eigenüberwachung der Produktion .....	13
4.3. Fremdüberwachung .....	13
4.4. Lieferpapiere .....	14
5. Anforderungen an den Einbau .....	14
5.1. Standsicherheitsnachweis .....	15
5.2. Maßnahmen gegen Beanspruchungen durch Einbau und Baubetrieb .....	15
5.3. Qualitätsmanagement, Fremdprüfung .....	15
6. Bemessung .....	16
7. Änderungen, Mängelanzeige und Geltungsdauer .....	17
8. Anforderungstabellen .....	17
Tabelle 1: Charakteristische Eigenschaften <sup>1</sup> der Vorprodukte (z. B. Fasern, Bändchen etc.) .....	17
Tabelle 2: Charakteristische Eigenschaften von Vliesstoffen zum Filtern und Trennen und Geweben zum Trennen .....	18
Tabelle 3a: Anforderungen an die Beständigkeit der Geotextilien .....	19
Tabelle 3b: Anforderungen an die Beständigkeit gegen Alterungsvorgänge in den Geotextilien .....	20
Tabelle 4: Maßnahmen der Qualitätssicherung und Werkstoffidentifizierung .....	22
Tabelle 5: Art und Umfang der Prüfungen bei der Eigenüberwachung .....	23
Tabelle 6: Art und Umfang von Prüfungen an Geotextilien im Rahmen der Fremdprüfung .....	23
Tabelle 7: Qualitätssicherung beim Einbau von Geotextilien zum Filtern und Trennen .....	24
9. Verzeichnis der Normen .....	26



# 1. Rechtliche Grundlagen, Geltungsbereich und Vorschriften

Der Schutz von Mensch und Umwelt bei der Erzeugung und Bewirtschaftung von Abfällen wird durch das Kreislaufwirtschaftsgesetz (KrWG) vom 24. Februar 2012 geregelt. Noch auf der Grundlage des Kreislaufwirtschafts- und Abfallgesetzes (KrW-/AbfG) war am 16. Juli 2009 eine neue Deponieverordnung (DepV) in Kraft getreten. Diese wurde zuletzt durch Art. 2 der Verordnung zur Umsetzung der novellierten abfallrechtlichen Gefährlichkeitskriterien vom 4. März 2016 verändert. Nach Anhang 1 Nummer 2.1 der DepV dürfen für das Abdichtungssystem nur dem Stand der Technik nach Nummer 2.1.1 entsprechende und von der Bundesanstalt für Materialforschung und -prüfung (BAM) nach Nummer 2.4 zugelassene oder eignungsfestgestellte Geokunststoffe (Kunststoffdichtungsbahnen, Schutzschichten, Kunststoff-Dränelemente, Bewehrungsgitter aus Kunststoff etc.), Polymere und serienmäßig hergestellte Dichtungskontrollsysteme eingesetzt werden.

Die BAM ist nach Nummer 2.4.1 zuständig für die Prüfung und Zulassung von Geokunststoffen, Polymeren und Dichtungskontrollsystemen für die Anwendung in Basis- und Oberflächenabdichtungen von Deponien auf der Basis eigener Untersuchungen und von Ergebnissen akkreditierter Stellen. Sie hat in diesem Zusammenhang die folgenden Aufgaben:

- die Definition von Prüfkriterien,
- die Aufnahme von Nebenbestimmungen in die Zulassung, und
- Festlegung von Anforderungen an den fachgerechten Einbau und das Qualitätsmanagement.

Auf dieser rechtlichen Grundlage und unter Berücksichtigung der in Nummer 2.1.1 des Anhangs 1 der DepV beschriebenen Anforderungen zum Stand der Technik werden in dieser Richtlinie die Anforderungen für die Zulassung

von Geotextilien zum Filtern und Trennen in Deponieoberflächenabdichtungen beschrieben. Die Richtlinie ist die technische Grundlage, auf der die BAM auf Antrag des jeweiligen Herstellers die Geotextilien prüft und die Eignung durch Erteilung einer Zulassung in Form eines Zulassungsscheins feststellt.

Deponieabdichtungen müssen nach dem Stand der Technik errichtet werden. In der vorliegenden Zulassungsrichtlinie wird daher auch beschrieben, welche Anforderungen beim Einbau der zugelassenen Geotextilien zum Filtern und Trennen erfüllt werden müssen, damit ein dem Stand der Technik entsprechendes Abdichtungssystem entsteht. Auf diese Anforderungen wird auch im Zulassungsschein ausdrücklich hingewiesen. Die zuständigen Behörden der Länder müssen dafür Sorge tragen, dass diese Nebenbestimmungen Bestandteil der Genehmigung und somit rechtlich verbindlich werden. Nur unter dieser Voraussetzung kann die BAM-Zulassung zum Nachweis der Eignung nach dem Stand der Technik der mit den Geotextilien hergestellten Abdichtungen verwendet werden.

Die Zulassung wird ausdrücklich unter Widerrufsvorbehalt erteilt. Ein Widerrufgrund liegt vor, wenn der Hersteller von dem in den Prüfungsunterlagen und in den Anhängen des Zulassungsscheins beschriebenen Verfahren, von den für die Prüfungsmuster verwendeten Materialien oder von den anderen im Zulassungsschein genannten Anforderungen abweicht. In diesem Fall darf kein Geotextil mehr unter Verwendung der BAM-Zulassungsnummer gefertigt werden.

Änderungen des Werkstoffs, des Produktionsverfahrens der Geotextilien und der Maßnahmen der Eigen- und Fremdüberwachung der Produktion bedürfen einer neuen Zulassung. Bewähren sich vom Hersteller eingesetzte Produktionsverfahren oder von den Betrieben eingesetzte Einbauverfahren nicht und kann dies anhand von neuen technischen Erkenntnissen belegt werden, hat sich also die Sachlage, der Stand der Technik und die Rechtslage so verändert, dass keine Zulassung mehr

erteilt werden kann, so liegt auch hierin ein Widerrufgrund.

Im Falle des Widerrufs ist der Hersteller verpflichtet, der Zulassungsbehörde umgehend den Zulassungsschein auszuhändigen.

Den Zulassungen liegen die folgenden Gesetze, Vorschriften und Richtlinien in der jeweils aktuell gültigen Fassung zugrunde:

- Gesetz zur Förderung der Kreislaufwirtschaft und Sicherung der umweltverträglichen Bewirtschaftung von Abfällen (Kreislaufwirtschaftsgesetz - KrWG), vom 24. Februar 2012, Bundesgesetzblatt, Teil I, Nr. 10. S. 212-264, zuletzt durch Artikel 2 Absatz 9 des Gesetzes vom 20. Juli 2017 (BGBl. I S. 2808) geändert
- Verordnung über Deponien und Langzeitlager (Deponieverordnung – DepV); Artikel 1 der Verordnung zur Vereinfachung des Deponierechts vom 27. April 2009 (BGBl. I Nr. 22 vom 29. April 2009 S. 900), zuletzt durch Artikel 2 der Verordnung vom 27. September 2017 (BGBl. I S. 3465) geändert.
- Richtlinie für Anforderungen an die Qualifikation und die Aufgaben einer fremdprüfenden Stelle beim Einbau von Kunststoffkomponenten und -bauteilen in Deponieabdichtungssystemen (Richtlinie-Fremdprüfer), Bundesanstalt für Materialforschung und -prüfung (BAM)
- Richtlinie für die Anforderungen an Fachbetriebe für den Einbau von Kunststoffdichtungsbahnen, weiteren Geokunststoffen und Kunststoffbauteilen in Deponieabdichtungssystemen (Richtlinie-Verlegefachbetriebe), Bundesanstalt für Materialforschung und -prüfung (BAM).
- Richtlinie für die Zulassung von Dichtungskontrollsystemen für Konvektionsperren in Deponieoberflächenabdichtungen (Zulassungsrichtlinie-Dichtungskontrollsysteme), Bundesanstalt für Materialforschung und -prüfung (BAM).

- Richtlinie für die Zulassung von Geotextilien zum Filtern und Trennen in Deponieabdichtungen (Zulassungsrichtlinie-Geotextilien), Bundesanstalt für Materialforschung und -prüfung (BAM).
- Richtlinie für die Zulassung von Kunststoffdichtungsbahnen für Deponieabdichtungen (Zulassungsrichtlinie-KDB), Bundesanstalt für Materialforschung und -prüfung (BAM).
- Richtlinie für die Zulassung von Kunststoff-Dränelementen in Deponieoberflächenabdichtungen (Zulassungsrichtlinie-Kunststoff-Dränelemente), Bundesanstalt für Materialforschung und -prüfung (BAM).
- Richtlinie für die Zulassung von Schutzschichten für Kunststoffdichtungsbahnen in Deponieabdichtungen (Zulassungsrichtlinie-Schutzschichten), Bundesanstalt für Materialforschung und -prüfung (BAM).
- Vorläufige Richtlinie für die Zulassung von Bewehrungsgittern aus Kunststoff für Deponieoberflächenabdichtungen (Vorläufige Zulassungsrichtlinie-Geogitter), Bundesanstalt für Materialforschung und -prüfung (BAM).

Die jeweils gültige Ausgabe der aufgeführten Normen wird im Abschnitt 9 angegeben.

## 2. Zulassungsgegenstand

### 2.1. Allgemeines

Gegenstand der Zulassung sind Geotextilien, die zum Filtern und Trennen in Deponieabdichtungen verwendet werden. Voraussetzung für die Anwendung der Geotextilien ist, dass in der Umgebung des eingebauten Produkts im Mittel eine Temperatur von 20 °C nicht überschritten wird. Im unteren Bereich einer mindestens 1 m dicken Bodenschicht wird bei den in Deutschland herrschenden klimatischen Verhältnissen eine Dauertemperatur von 15 °C nur selten überschritten. Im Übergangsbereich von den Dichtungskomponenten

zur Rekultivierungsschicht wird die Temperaturanforderung daher in der Regel erfüllt sein, auch wenn angenommen wird, dass in den Dichtungskomponenten selbst zeitweise Temperaturen bis zu 30 °C auftreten.

Die zugelassenen Geotextilien können daher oberhalb der Abdichtungskomponenten der Oberflächenabdichtung ohne Einschränkung eingesetzt werden. In und unterhalb der Abdichtungskomponenten der Oberflächenabdichtung sowie in der Basisabdichtung sind sie nur dann geeignet, wenn dort aufgrund der Eigenart des Abfalls, des Einbaus des Abfalls und der Umgebung die genannte Anforderung an die mittlere Temperatur erfüllt ist. Für den Einsatz in der Basisabdichtung muss zusätzlich eine hohe chemische Beständigkeit (s. Abschnitt 3.2.1) gewährleistet sein.

Zum Filtern werden Vliesstoffe eingesetzt, zum Trennen Vliesstoffe oder Gewebe.

Die Zulassung kann sich auch auf eine Produktfamilie erstrecken. Die Produktfamilie besteht bei Vliesstoffen z. B. aus Produkten mit unterschiedlicher Masse pro Fläche, die jedoch aus den jeweils gleichen Vorprodukten mit dem gleichen Produktionsverfahren hergestellt wurden.

Es gibt verschiedene Grenzflächen zwischen den Systemkomponenten von Deponieabdichtungen, in denen Geotextilien zum Filtern und Trennen im Prinzip eingesetzt werden können. Geotextile Trennschichten können auch als Bestandteil der Abdichtungskomponenten sinnvoll sein.

Ein auf der Grundlage dieser Richtlinie zugelassenes Geotextil zum Filtern und Trennen ist grundsätzlich auch für die Sicherung von Altlasten und die Oberflächenabdichtung von jenen Deponien geeignet, die nicht der DepV unterliegen.

Der Zulassungsgegenstand muss mit definierten, reproduzierbaren Eigenschaften werkmäßig hergestellt werden.

Antragsteller und Zulassungsnehmer ist der Hersteller des Geotextils. Das Geotextil muss durch den Antragsteller vollständig und eindeutig beschrieben werden. Dazu gehören eine

Beschreibung des Produktionsverfahrens des Geotextils sowie der dabei verwendeten Vorprodukte, genaue Angaben über die Art und Spezifikation der Werkstoffe und die Art und Menge von polymergebundenen Zuschlagstoffen (Masterbatch) oder anderen Zuschlagstoffen, die bei der Produktion von Vorprodukten und dem Produkt selbst verwendet werden sowie die Angaben zu den charakteristischen Eigenschaften des Produkts.

Der Zulassungsgegenstand wird im Zulassungsschein durch die Abmessungen sowie durch die im Folgenden erläuterten Angaben genau beschrieben.

Das Geotextil muss über ein CE-Kennzeichen mit Bezug auf die DIN EN 13257 verfügen. Die Produktion muss im Rahmen eines nach der DIN EN ISO 9001 zertifizierten Qualitätsmanagementsystems eigen- und fremdüberwacht werden.

Jede Änderung muss der Zulassungsstelle mitgeteilt und mit ihr abgestimmt werden. Erfolgt dies nicht, so verliert die Zulassung ihre Gültigkeit.

## **2.2. Werkstoff und Eigenschaften der Vorprodukte der Geotextilien**

Im Zulassungsschein werden der Formmassenhersteller und die Formmasse (Typenbezeichnung) des Vorprodukts (z. B. Fasern, Filamente, Folienbändchen, Spleißgarne, Multifilamentgarne etc.), aus dem das Geotextil gefertigt wird, mit der Herstellerspezifikation für die Dichte, die Schmelze-Massefließrate und gegebenenfalls für den Rußgehalt angegeben. Weitere vertrauliche Angaben zu den Formmassen (Molekülmassenverteilung, Additive) und zu den polymergebundenen Zuschlagstoffen (Hersteller, Typenbezeichnung und genaue Rezeptur des Masterbatches) oder sonstigen Zuschlagstoffen sowie Probenmaterial müssen bei der Zulassungsstelle hinterlegt werden. Zusätzliche Angaben müssen gemacht werden, wenn diese für die eindeutige Festlegung des Werkstoffs erforderlich sind.

Es muss eine rechtsverbindliche Vereinbarung zwischen den Herstellern von Vorprodukten und dem Geotextilhersteller über die Spezifikation aller verwendeten Werkstoffe bestehen. In den Anlagen zur Zulassung gibt der Zulassungsnehmer eine rechtsverbindliche Erklärung über die verwendeten Werkstoffe ab. Die eindeutige Festlegung der Werkstoffe, die Überprüfbarkeit der Angaben durch die Zulassungsstelle und die Möglichkeit einer Kontrolle anhand der spezifizierten Werte ist grundsätzlich Voraussetzung, um eine Zulassung erteilen zu können.

Im Zulassungsschein werden die Art der Vorprodukte, deren Typenbezeichnung, gegebenenfalls Angaben zur Spezifikation ausgewählter Eigenschaften (z. B. Titer und mechanische Eigenschaften) und gegebenenfalls die Hersteller angegeben. Angaben zu weiteren wesentlichen Eigenschaften müssen bei der Zulassungsstelle vertraulich hinterlegt werden. Die im Zulassungsschein aufgeführten Eigenschaften werden bei der Eigenüberwachung beim Vorprodukthersteller und bei der Eingangskontrolle, Eigen- und Fremdüberwachung beim Hersteller der Geotextilien überprüft (s. Tabelle 4).

In Tabelle 1 sind die wesentlichen Eigenschaften von Fasern, Filamenten, Folienbändchen, Spleißgarnen, Multifilamentgarnen angegeben. Bei anderen Vorprodukten ergeben sich weitere bzw. andere wesentliche Eigenschaften, die im Einzelfall in Anlehnung an diese Tabelle festgelegt werden.

### **2.3. Eigenschaften der Geotextilien**

Im Zulassungsschein werden die charakteristischen Eigenschaften (hydraulische und mechanische Eigenschaften) der Geotextilien in Anlehnung an DIN EN 13257 angegeben (s. Tabelle 2). Diese Eigenschaften werden bei der Eigen- und Fremdüberwachung der Produktion des Geotextils überprüft. Dazu werden Schwellenwerte oder Bereiche für die charakteristischen Werte zur Beurteilung im Rahmen der Eigen- und Fremdüberwachung im Zulassungsschein festgelegt.

Der charakteristische Wert der flächenbezogenen Masse ist der Mittelwert über die Rollenbreite minus der halben Standardabweichung. Bei den anderen Größen ist er der Mittelwert über die Rollenbreite, wenn die Prüfnormen eine Mittelwertbildung vorsehen. Die Anzahl der über die Breite zu entnehmenden Proben wird in der Regel in den Prüfnormen festgelegt. In nur wenigen Fällen beziehen sich die Schwellenwerte oder zulässigen Bereiche auf das Ergebnis einer Einzelmessung als charakteristischem Wert.

Im Abschnitt 3 werden die Zulassungsanforderungen an bestimmte charakteristische Eigenschaften angegeben.

Das Datenblatt des Geotextils muss mindestens die Daten zu den für die Eigenüberwachung relevanten Eigenschaften dokumentieren.

### **2.4. Abmessungen**

Im Zulassungsschein wird die übliche Länge des Geotextils auf einer Rolle angegeben sowie dessen Breite und Dicke festgelegt.

### **2.5. Kennzeichnung**

Das zugelassene Produkt muss mit einer fortlaufenden Kennzeichnung nach DIN EN ISO 10320 versehen werden und verpackt sein. Aus der Kennzeichnung müssen bei einer Einzelzulassung mindestens die Produktbezeichnung und die Zulassungsnummer und bei der Zulassung einer Produktfamilie die jeweilige Produktbezeichnung und die gleichbleibende Zulassungsnummer hervorgehen. Die Kennzeichnung muss so aufgedruckt werden, dass sie dauerhaft gut lesbar ist. Sie muss insbesondere so haltbar sein, dass sie den Transport, die Lagerungs- und die Einbaubeanspruchungen übersteht. Jede Rolle muss ein Etikett gemäß DIN EN ISO 10320 tragen, aus dem der Hersteller, die Art des Produkts bzw. die Produktbezeichnung, die Abmessungen, das Gewicht sowie ein firmeninterner Code (z. B. Rollenummer) hervorgeht, aus dem direkt oder indirekt der Zeitpunkt der Produk-

tion abgelesen werden kann und der in eindeutiger Weise den Unterlagen und Ergebnissen der Qualitätsüberwachung an der Liefer Einheit zugeordnet ist. Im Einzelfall können weitere Angaben festgelegt werden. Ein Musteretikett wird der Zulassung als Anlage beigefügt.

## **2.6. Produktionsstätte und Produktionsverfahren**

Die Produktionsstätte und das vom Hersteller zu beschreibende Produktionsverfahren werden als Bestandteil der Zulassung festgeschrieben. Alle speziellen vertraulichen Angaben zum Produktionsverfahren werden bei der Zulassungsstelle hinterlegt. Vor Erteilung der Zulassung überzeugt sich die Zulassungsstelle durch einen Besuch beim Hersteller in der Produktionsstätte sowie beim Hersteller der Vorprodukte in der Produktionsstätte von der Richtigkeit der zum Produktionsverfahren und zu den Geräten und Maschinen gemachten Angaben sowie davon, dass qualifiziertes Personal, Räume, Prüfeinrichtungen und sonstige Ausstattungen der Produktionsstätte und des Prüflabors eine einwandfreie Produktion und eine anforderungsgerechte Eigenüberwachung der Produktion gewährleisten.

Im Einzelfall muss der Hersteller nachweisen, wie aus dem gewählten Produktionsverfahren sich ergebende potentielle Beeinträchtigungen einer einwandfreien Produktion durch Maßnahmen im Verfahrensablauf und im Qualitätsmanagement ausgeschlossen werden.

## **3. Prüfverfahren und Anforderungen**

Im Folgenden werden die Prüfverfahren und die Zulassungsanforderungen an die Eigenschaften der Geotextilien beschrieben, s. dazu auch die GDA-Empfehlung E 2-9 „Einsatz von Geotextilien im Deponiebau“<sup>1</sup>. Die Prüfungen

<sup>1</sup> Die GDA-Empfehlungen können über die Internetseite [www.gdaonline.de](http://www.gdaonline.de) eingesehen werden.

werden von der BAM im Fachbereich 4.3, Themenfeld „Kunststoffe in der Geo- und Umwelttechnik“, und in von der BAM anerkannten Prüfstellen durchgeführt (s. Abschnitt 4.3 und 10). Es werden dabei Prüfungen zu den mechanischen Eigenschaften, zu den Filtereigenschaften und zur Beständigkeit und Alterung durchgeführt. In begründeten Einzelfällen kann die Zulassungsstelle abweichend von den hier aufgeführten technischen Anforderungen und in Ergänzung dazu Sonderregelungen treffen. Diese besonderen technischen Anforderungen werden nach Rücksprache mit dem und Erörterung im Fachbeirat für die Zulassung festgelegt.

### **3.1. Allgemeine physikalische und mechanische Eigenschaften**

Tabelle 2 nennt die wesentlichen filtertechnischen und mechanischen Eigenschaften der Geotextilien und die zugehörigen Prüfungen. Diese Angaben dienen als Identifikationsmerkmale, als Vergleichsgrößen im Rahmen der Qualitätsüberwachung sowie zur Bemessung als Filter- und Trennschicht.

Zum Filtern werden Vliesstoffe eingesetzt. Mit der Filterfunktion ist dabei immer auch eine Trennfunktion verbunden. Bei diesen Vliesstoffen müssen die charakteristische Werte der flächenbezogenen Masse mindestens 300 g/m<sup>2</sup>, der Dicke mindestens 3 mm, der Stempeldurchdrückkraft mindestens 2,5 kN und des Durchdrückvorschub bei der Stempeldurchdrückkraft mindestens 50 mm betragen. Weiterhin muss die Dicke des Vliesstoffs mindestens der 30-fachen charakteristischen Öffnungsweite  $O_{90}$  entsprechen. Grundsätzlich muss bei jedem Bauvorhaben eine Bemessung nach den Filterregeln des DWA-Merkblatts 511<sup>2</sup> durchgeführt werden. Nach Maßgabe des Zulassungsscheins können die Eigenschaften des zugelassenen

<sup>2</sup> Deutsche Vereinigung für Wasserwirtschaft, Abwasser und Abfall e. V. (Hrsg.): DWA Merkblatt 511, Filtern mit Geokunststoffen. Hennef: Verlag DWA, 2017. S. auch Krug, M. und Heyer, D., Geotextile Filter im Erd-, Straßen- und Deponiebau, Geotechnik, 21(1998), Nr. 4, S. 314-326.

Vliesstoffs für ein einzelnes Bauvorhaben in gewissem Umfang variiert werden, um eine optimale Anpassung zu erzielen. Die Mindestanforderungen müssen jedoch eingehalten werden.

Geotextilien (Vliesstoffe und Gewebe), die nur zum Trennen eingesetzt werden, müssen zur Geotextilrobustheitsklasse (GRK) 5 gehören. Der Durchdrückvorschub bei der Stempeldurchdrückkraft muss mindestens 50 mm betragen. Die charakteristische Öffnungsweite soll im Bereich zwischen 0,06 und 0,2 mm liegen.

Die Wasserdurchlässigkeit normal zur Ebene wird in der Regel nach DIN EN ISO 11058 im Rahmen der Eigen- und Fremdüberwachung bestimmt. Für die Zulassung müssen jedoch auch Prüfergebnisse nach der DIN 60500-4 vorgelegt werden.

## **3.2. Beständigkeit und Alterung**

### **3.2.1. Beständigkeit gegen Chemikalien**

Es wird grundsätzlich angenommen, dass die Geotextilien durch die Einwirkung von Depo-niegasen beansprucht werden. Die Geotextilien müssen also im Wesentlichen gegen organische Chemikalien beständig sein. Die Beständigkeit wird in einem Immersionsversuch in Anlehnung an DIN EN 14414 geprüft (s. Tabelle 3a Nr. 3.1). Weitere Hinweise zum Prüfverfahren werden auf der Internetseite der BAM gegeben<sup>3</sup>. Die Chemikalien werden aus der dort aufgeführten Liste der konzentrierten Medien ausgewählt. Die Auswahl der Prüfmedien orientiert sich an den für den jeweiligen Werkstoff unter den Bedingungen in der Deponieoberflächenabdichtung relevanten Schädigungsmechanismen (Alterungsvorgängen bei Chemikalieneinwirkung). In der Regel wird die Beständigkeit gegen Benzine, aromatische Kohlenwasserstoffe, Heizöle, Dieselkraftstoffe, Paraffin- und Schmieröle und gegen aliphatische Kohlenwasserstoffe geprüft.

<sup>3</sup> <http://www.tes.bam.de/de/mitteilungen/abfallrecht/index.htm>

In der Basisabdichtung dürfen nur Geotextilien eingesetzt werden, die gegen alle in der Liste aufgeführten Medien beständig sind (s. dazu die Angaben im Zulassungsschein). Als oxidierende anorganische Säure wird dabei eine wässrige Lösung mit 25 Vol.-% konz. Salpetersäure verwendet.

### **3.2.2. Beständigkeit gegen Alterung**

Die Beständigkeit gegen den oxidativen Abbau bei Geotextilien aus Polyolefinen wird in Warmlagerungsversuchen im Umluftwärmeschrank in Anlehnung an DIN EN ISO 13438 und in Auslaugversuchen in Anlehnung an DIN EN 14415 bei einer Lagerungstemperatur von jeweils 80 °C untersucht (s. Tabelle 3b Nr. 3.4 und 3.5)<sup>4</sup>. Die Lagerungszeit muss mindestens ein Jahr betragen. Untersucht wird die Veränderung der mechanischen Kennwerte (Zugfestigkeit und Dehnung bei der Zugfestigkeit), des Gehalts an Antioxidantien und der Kristallinität. Der Gehalt an Antioxidantien wird durch UV-Spektroskopie oder HPLC-Analyse an einem Extrakt, der aus einer Fest-flüssig-Extraktion gewonnen wird, oder indirekt über OIT-Messungen am Produkt selbst bestimmt. Das gewählte Analyseverfahren richtet sich nach der Art der Stabilisierung. Die Kristallinität wird in einer DSC-Messung ermittelt. Die Anforderungen sind in Tabelle 3b angegeben.

Anforderungen an andere Rohstoffe/Arten von Produkten (z. B. Polyester, Polystyrol, PVC etc.) werden in sinngemäßer Übertragung der Anforderungen an die Beständigkeit gegen den oxidativen Abbau festgelegt. In Tabelle 3b Nr. 3.6 und 3.7 werden z. B. die Immersionsversuche zur Prüfung der Beständigkeit gegen den hydrolytischen Abbau bei Geotextilien aus Polyester (PET) angegeben<sup>5</sup>.

Im Zulassungsschein können für die Anwen-

<sup>4</sup> Müller, W. W., Jakob, I., Li, C. S. und Tatzky-Gerth, R.: Durability of polyolefin geosynthetic drains. Geosynthetics International, 16(2009), H. 1, S. 28-42.

<sup>5</sup> Schröder, H. F.: Ermittlung des Einflusses der alkalischen Hydrolyse auf die Langzeitbeständigkeit von hochfesten Polyester (PET)-Garnen für Geotextilien. Fraunhofer IRB Verlag, 1999.

derung der Geotextilien ergänzende Anforderungen an die noch zulässigen Milieubedingungen (z. B. pH-Wert) festgelegt werden.

### **3.2.3. Beständigkeit gegen Witterung**

Die Prüfung erfolgt nach der Prüfmethode der DIN EN 12224 (s. Tabelle 3a Nr. 3.2).

Grundsätzlich sollten Geotextilien möglichst wenig der UV-Strahlung ausgesetzt werden, da diese die Kunststoffe in der Regel stark beansprucht. UV-Strahlung verschlechtert die Stabilisierung und kann autokatalytische Reaktionen in Gang setzen, die auch nach der Abdeckung noch weiterlaufen. Abweichend von der DIN EN 12224 gilt daher auch bei hoher Witterungsbeständigkeit die Grundregel, dass möglichst verlegtägig, spätestens jedoch innerhalb einer Woche überbaut werden muss.

### **3.2.4. Beständigkeit gegen Mikroorganismen**

Die Beständigkeit gegen die im Boden möglichen mikrobiellen Angriffe wird durch Erdeingrabversuche nach DIN EN 12225 in mikrobiell aktiver Erde geprüft (s. Tabelle 3a Nr. 3.3). Bei Geotextilien aus Polyolefinen, PET und Polyamid ist diese Prüfung in der Regel entbehrlich.

### **3.2.5. Umweltverträglichkeit von Zusätzen und Verarbeitungshilfen**

Auslaugbare oder wasserlösliche Zusätze und Verarbeitungshilfen (z. B. die Avivage) müssen umweltverträglich sein. Die Unbedenklichkeit muss nach dem im FGSV-Merkblatt, Abschnitt 6.28, angegebenen Verfahren nachgewiesen werden<sup>6</sup>.

---

<sup>6</sup> M Geok E - Merkblatt über die Anwendung von Geokunststoffen im Erdbau des Straßenbaues mit den Checklisten für die Anwendung von Geokunststoffen im Erdbau des Straßenbaues (C Geok E), FGSV-Verlag, Köln, 2016.

## **4. Eigen<sup>7</sup>- und Fremdüberwachung bei der Produktion**

Eine regelmäßige Eigen- und Fremdüberwachung muss nach Anhang 1 Nummer 2.1 der DepV eine gleichmäßige Qualität der Produktion der Vorprodukte und des Geotextils sicherstellen. Die Durchführung dieser Maßnahmen muss in ein Qualitätsmanagementsystem eingebunden sein, das nach der DIN EN ISO 9001 zertifiziert ist.

Die Eigenüberwachung bzw. das System der werkseigenen Produktionskontrolle bei der Produktion des Geotextils hat grundsätzlich den Anforderungen der DIN EN 13257 Abschnitt 5.4 und Anhang A zu entsprechen.

Die gültige Zertifizierungsurkunde, das Organigramm, aus dem die Zuständigkeiten hervorgehen, und die die Eigenüberwachung betreffenden Arbeitsanweisungen und Prüfpläne müssen der Zulassungsstelle vorgelegt werden.

Tabelle 4 beschreibt die Verzahnung von Eingangskontrollen und Prüfungen der Eigenüberwachung und Fremdüberwachung. Art und Häufigkeit der Prüfung müssen mit der Zulassungsstelle abgestimmt und in den Anlagen zum Zulassungsschein beschrieben werden.

### **4.1. Eingangskontrollen und -prüfungen**

Der Hersteller der Vorprodukte muss durch Kontrollmaßnahmen sicherstellen, dass die Vorprodukte in der erforderlichen Qualität hergestellt werden. Die Durchführung dieser Maßnahmen muss in ein Qualitätsmanagementsystem eingebunden sein, das nach der DIN EN ISO 9001 zertifiziert ist. Die Ergebnisse müssen für jede Lieferung des Vorprodukts durch ein Abnahmeprüfzeugnis 3.1 in Anlehnung an DIN EN 10204 dokumentiert werden. Dabei müssen insbesondere die Prüfergebnis-

---

<sup>7</sup> Die Eigenüberwachung wird im Bauwesen (Bauproduktenrichtlinie) inzwischen als werkseigene Produktionskontrolle (WPK) bezeichnet.



se für die vereinbarten Spezifikationen dokumentiert werden.

Art und Umfang der erforderlichen Eingangskontrollen und -prüfungen des Herstellers des Geotextils werden ausgehend von Tabelle 4 und 5 in den Anlagen zum Zulassungsschein festgelegt.

## **4.2. Eigenüberwachung der Produktion**

Im Rahmen der Eigenüberwachung der Produktion des Geotextils müssen bestimmte charakteristische Eigenschaften überprüft werden. Tabelle 5 beschreibt Verfahren und gibt Häufigkeiten an, mit denen geprüft werden muss.

Art und Umfang der dabei erforderlichen Prüfungen des Herstellers des Geotextils werden ausgehend von Tabelle 4 und 5 in den Anlagen zum Zulassungsschein festgelegt. Dabei müssen die im Zulassungsschein angegebenen produktbezogenen Anforderungen erfüllt werden.

Die Daten aus der Überwachung müssen über zehn Jahre so archiviert werden, dass jederzeit eine Zuordnung der Prüfergebnisse zu einer Liefereinheit möglich ist. Auf Verlangen sind die Daten der Zulassungsstelle zugänglich zu machen.

Zu jeder Lieferung muss ein Abnahmeprüfzeugnis 3.1 in Anlehnung an DIN EN 10204 ausgestellt werden. Die Prüfwerte im Abnahmeprüfzeugnis müssen den Rollen, an denen sie gemessen wurden, zugeordnet werden können.

## **4.3. Fremdüberwachung**

Die laufende Produktion des Geotextils wird durch eine mit der BAM vereinbarte, neutrale Stelle überwacht (s. Abschnitt 10). Die mit der Fremdüberwachung beauftragte Prüf- und Inspektionsstelle muss über ausreichend qualifiziertes Personal und die notwendigen Prüfeinrichtungen verfügen. Die Fremdüberwachungsberichte sollen von ihr spätestens zwei Monate nach dem Probeneingang fertigge-

stellt und verteilt worden sein. Das Prüflabor muss für die bei der Fremdüberwachung anzuwendenden genormten Prüfungen nach der DIN EN ISO/IEC 17025 und mit Bezug auf diese Zulassungsrichtlinie nach der DIN EN ISO/IEC 17020 akkreditiert sein. Spezielle Prüfungen, für welche die Prüf- und Inspektionsstelle nicht akkreditiert sind, können durch ein dafür akkreditiertes Labor im Unterauftrag durchgeführt werden. Der zwischen Hersteller und Überwachungsstelle geschlossene gültige Überwachungsvertrag muss der BAM vorgelegt werden.

Die Überwachung umfasst eine Werkstoffidentifikation, die Prüfung und Kontrolle der Vorprodukte und die Prüfung der Eigenschaften des Geotextils sowie die Überprüfungen ihrer Produktion und der werkseigenen Produktionskontrolle. Maßgebend für die Überwachung sind die DIN 18200 sowie der Überwachungsvertrag. Der Überwachungsvertrag muss folgende Anforderungen berücksichtigen:

- Zu Beginn der Produktion hat sich die fremdüberwachende Stelle davon zu überzeugen, dass die Voraussetzungen für eine sachgemäße Produktion und eine anforderungsgerechte werkseigene Produktionskontrolle gegeben sind.
- Bei der Fremdüberwachung der Produktion der Vorprodukte und des Geotextils sind die in den Anlagen zum Zulassungsschein aufgeführten Prüfungen zur Identifikation und zu den Eigenschaften der Vorprodukte und des Geotextils durchzuführen (s. Tabelle 4). Beim Überwachungsbesuch sind durch Besichtigung von Labor und Produktion und durch Einblick in die Unterlagen Art und Umfang der werkseigenen Produktionskontrolle zu kontrollieren.
- Die Fremdüberwachungsmaßnahmen müssen in jedem Halbjahr durchgeführt werden, in dem produziert wurde. Die zu untersuchenden Produkte müssen nach dem letzten Fremdüberwachungsbesuch produziert worden sein. Die Probenahme

aus der Produktion muss durch die überwachende Institution erfolgen. Bei der Überwachung einer Produktfamilie muss alle sechs Monate ein Produkt aus der Familie überprüft werden. Der Fremdüberwacher wählt nach Maßgabe der Produktionspläne das Produkt aus. Er sollte darauf achten, dass unterschiedliche Produkte in die Überwachung miteinbezogen werden.

Die Überwachungsbesuche sind in der Regel unangemeldet durchzuführen. Der Nachweis über die durchgeführte Fremdüberwachung wird durch den aktuellen Überwachungsbericht erbracht, in dem die fremdüberwachende Stelle ihre Prüfergebnisse darstellt. Der Bericht wird dem überwachten Hersteller regelmäßig zugesandt.

Festgestellte Abweichungen müssen nach den Vorgaben der fremdüberwachenden Stelle bearbeitet und beseitigt werden. Produkte, die die Anforderungen der Zulassungen oder dieser Zulassungsrichtlinie nicht erfüllen, gelten als nicht zugelassen. Bei festgestellten Abweichungen ist die BAM umgehend durch den Fremdüberwacher zu informieren und ihr der Fremdüberwachungsbericht und ein Bericht zur Behebung der Abweichung zu übergeben. Fremdüberwachungsberichte und zugehörige Prüfergebnisse müssen der Zulassungsstelle auf Verlangen vorgelegt werden.

#### **4.4. Lieferpapiere**

Aus den Anforderungen an die Eigen- und Fremdüberwachung leiten sich auch die Anforderungen an Art und Umfang der Papiere ab, die einer Lieferung des Geotextils zur Dokumentation der Qualität beigelegt werden müssen. Erforderlich ist ein Lieferschein, der die Angaben zum Hersteller, die Typenbezeichnung, eine Aufstellung der Rollenummern und der Abmessungen enthält. Dazu gehört ein Abnahmeprüfzeugnis 3.1 in Anlehnung an DIN EN 10204 für das Geotextil mit Angaben zu den Chargennummern der verarbeiteten Vorprodukte und deren Werkstoffe.

Auf der Baustelle müssen weiterhin das Zeugnis der Fremdüberwachung und der vollständige Zulassungsschein vorliegen, der in seinen Anlagen die Anforderungen an die Eigen- und Fremdüberwachung und die Transport-, Lager- und Verlegeanweisungen enthält.

### **5. Anforderungen an den Einbau**

Die Einhaltung der nachfolgenden Anforderungen an den Einbau ist Voraussetzung für die Verwendbarkeit der Zulassung als Nachweis der Eignung eines Geotextils. Dieser Abschnitt ist daher auch maßgebend für die abfallrechtliche Abnahme gemäß § 5 DepV. Zugelassene Geotextilien zum Filtern und Trennen sollten nur durch Verlegefachbetriebe eingebaut werden, welche die Anforderungen der Richtlinie-Verlegefachbetriebe der BAM erfüllen. Die Nachweise der erforderlichen Qualifikation, Ausstattung und Erfahrung können z. B. durch die Anerkennung als Fachbetrieb durch eine Güteüberwachungsgemeinschaft eines Fachverbandes geführt werden, die in vollem Umfang die Anforderungen der Richtlinie berücksichtigt und die Überwachung durch eine unabhängige, nach Fachkunde und Erfahrung allgemein anerkannte Prüfstelle durchführen lässt<sup>8</sup>.

Diese Anforderung muss immer dann erfüllt werden, wenn ohnehin im Abdichtungssystem andere Geokunststoffe (Kunststoffdichtungsbahnen und Kunststoff-Dränelemente) durch Verlegefachbetriebe eingebaut werden. In allen anderen Fällen müssen die den Einbau

---

<sup>8</sup> Vom Arbeitskreis Grundwasserschutz e. V. (AK GWS e. V.) und der Arbeitsgemeinschaft Abdichtungssysteme e. V. (AGAS e. V.), den Fachverbänden der Dichtungsbahnenhersteller und Verlegefachbetriebe, wurden solche Güteüberwachungssysteme auf der Grundlage der BAM-Richtlinie aufgebaut. Die BAM auditiert und überwacht die Verlegefachbetriebe im Rahmen dieser Güteüberwachung. Die vom AK GWS e. V. bzw. AGAS e. V. güteüberwachten Firmen erfüllen die Anforderungen dieser Richtlinie.

durchführenden Arbeitskräfte vorab durch eine qualifizierte Fachkraft geschult werden. Dazu gehört die Einweisung in den Umgang mit dem Verlegeplan, in die Art und Handhabung der Transportmittel, in die Verlege- und Heftungstechnik, in die Gestaltung von Quer- und Längsstößen sowie die Anbindung an Durchdringungen, in die Anforderungen des Qualitätsmanagementplans sowie in die Probenahme für Maßnahmen der Eigenprüfung und schließlich in die Handhabung der Geräte und das Verfahren für die Überbauung der verlegten Geotextilien. Inhalt, Teilnehmer, Zeitpunkt und Dauer der Schulung müssen dokumentiert und vom Fremdprüfer kontrolliert werden.

### **5.1. Standsicherheitsnachweis**

Bei jedem einzelnen Deponiebauvorhaben ist ein Standsicherheitsnachweis für das Abdichtungssystem nach den Regeln der Technik zu erbringen. Die gilt insbesondere auch für die Gleitflächen zwischen Geotextil und Boden bzw. Entwässerungsschicht. Die Geotextilien dürfen im eingebauten Zustand keiner dauerhaft wirksamen Zugspannung aus Hangabtriebskräften, Spreizkräften usw. ausgesetzt sein. Beim Standsicherheitsnachweis muss daher insbesondere gezeigt werden, dass eine solche Belastung nicht auftreten wird. Das Geotextil darf nicht zur Bewehrung verwendet werden.

Dazu sind gegebenenfalls in Scherversuchen nach DIN EN ISO 12957-1 die Reibungsparameter unter Berücksichtigung der besonderen Bedingungen des Bauvorhabens zu ermitteln. Unter Berücksichtigung der Abminderungsfaktoren für Materialwiderstände und der Sicherheitsfaktoren für die Einwirkungen ist dann der Nachweis zu führen, dass die Standsicherheit mit der erforderlichen Sicherheit gewährleistet ist.

Für den Nachweis der Standsicherheit des Dichtungsaufbaus sowohl im Bauzustand, bei eventuellen besonderen Zwischenzuständen und im Endzustand sowie für die Bestimmung von Reibungsparametern sind die Hinweise

der GDA-Empfehlungen E 2-7 „Gleitsicherheit der Abdichtungssysteme“, E 2-21 „Spreizsicherheitsnachweis und Verformungsabschätzung für die Deponiebasis“ und E 3-8 „Reibungsverhalten von Geokunststoffen“ zu berücksichtigen.

### **5.2. Maßnahmen gegen Beanspruchungen durch Einbau und Baubetrieb**

Durch den Einbau der Böden und Flächenentwässerungsschicht ergeben sich besondere Belastungen der Geotextilien. Die Bauverfahren müssen so gewählt werden, dass die Geotextilien nicht beschädigt werden. Beim Verteilen des mineralischen Materials müssen ein Verstrecken, Verziehen der Geotextilien und eine Faltenbildung vermieden werden.

Die Überlappung der einzelnen Geotextilbahnen muss mindestens 50 cm betragen.

Das Geotextil darf nicht direkt befahren werden. Die erste Schüttlage sollte auf dem Geotextil vor Kopf – ohne zu schieben – aufgeschüttet, verteilt und dann erst verdichtet werden. Diese erste Schüttlage sollte mindestens 30 cm dick sein. Für den Transport und die Verteilung des Materials sollten in gleicher Weise geeignete Fahrstraßen von mindestens 1 m Dicke aufgeschüttet werden. Andere Einbauverfahren können eingesetzt werden, wenn deren Eignung bei einem Probeeinbau überprüft wurde.

Das eingebaute Geotextil muss möglichst verlegetäglich, spätestens jedoch innerhalb einer Woche überbaut werden.

### **5.3. Qualitätsmanagement, Fremdprüfung**

Die Geotextilien sind Bestandteil des Deponieabdichtungssystems. Ihr Einbau unterliegt daher den Qualitätsmanagementmaßnahmen, die in der DepV gefordert werden. Die DepV sieht ein dreigliedriges Qualitätsmanagementsystem vor, bei dem die Eigenprüfung des für die Qualität seines Gewerks verantwortlichen Herstellers, die Fremdprüfung durch einen

unabhängigen Dritten und die Überwachung durch die zuständige Behörde sicherstellen, dass das Deponieabdichtungssystem mit den vorgesehenen Qualitätsmerkmalen hergestellt wird, s. dazu auch die GDA-Empfehlung E 5-5 „Qualitätsüberwachung für Geokunststoffe“. Grundlage der Qualitätsmanagementmaßnahmen ist der Qualitätsmanagementplan (QMP), in den der Einbau der Geotextilien miteinbezogen sein muss. Bestandteil des QMP sind Teilpläne für die Überprüfung der einzelnen Bestandteile des Abdichtungssystems. Bei der Aufstellung der Teilpläne für die Geotextilien und bei der Durchführung des Einbaus sowie bei den begleitenden Kontrollprüfungen sind die Bestimmungen und Auflagen des Zulassungsscheins, die in der Anlage zum Zulassungsschein angegebenen Transport-, Lager- und Verlegeanweisungen für die Geotextilien zu beachten. Bestandteil der Qualitätsmanagementmaßnahmen ist unter anderem die Erstellung eines Verlegeplans. Im Verlegeplan müssen eindeutige Angaben über die Lage und die Art der eingebauten Geotextilien enthalten sein.

Die Fremdprüfung muss von einer fachkundigen, erfahrenen und ausreichend mit Personal und Geräten ausgestatteten Stelle durchgeführt werden. Die dabei einzuhaltenden Anforderungen an die Qualifikation und die Aufgaben einer fremdprüfenden Stelle sind in der Richtlinie-Fremdprüfer der BAM beschrieben. Bei Abdichtungssystemen, bei denen mit Ausnahme von Geotextilien zum Filtern und Trennen ausschließlich mineralische Komponenten eingesetzt werden, dürfen auch fremdprüfende Stellen tätig werden, die die Anforderungen des Bundeseinheitlicher Qualitätsstandard 9-1 „Qualitätsmanagement - Fremdprüfung beim Einbau mineralischer Baustoffe in Deponieabdichtungssystemen“ erfüllen<sup>9</sup>. Die Prüfungen müssen dabei von einer für die Prüfverfahren akkreditieren Prüflabor durchgeführt werden.

<sup>9</sup> <http://laga-online.de/servlet/is/26509/>

Die fremdprüfende Stelle und der Leistungsumfang der Fremdprüfung sind mit der zuständigen Behörde abzustimmen. Die Kosten der Fremdprüfung trägt der Deponiebetreiber. Die fremdprüfende Stelle arbeitet eng mit der zuständigen Behörde zusammen. Die Maßnahmen des Qualitätsmanagements und Art und Umfang von Prüfungen an Geotextilien im Rahmen der Fremdprüfung sind in der Tabelle 6 und 7 aufgeführt. Auf der Internetseite der BAM finden sich Standards zur Qualitätsüberwachung. Die auf dieser Grundlage erstellten Teilpläne müssen in den QMP einfließen.<sup>10</sup>. Damit der fach- und werkstoffgerechte Umgang mit Geokunststoffen nach dem Stand der Technik bereits bei der Planung sowie bei der Erstellung des Leistungsverzeichnisses und des Qualitätsmanagementplans berücksichtigt wird, sollte die fremdprüfende Stelle schon im Planungsstadium hinzugezogen werden, auch wenn die fremdprüfende Stelle für das Projekt keine planerische Verantwortung übernehmen darf.

## 6. Bemessung

Die Bemessungen der mechanischen (Bodentrückhaltevermögen) und hydraulischen Filterwirksamkeit (Wasserdurchlässigkeit des bodenbesetzten Geotextils) müssen nach den Regeln und Vorgaben des DWA-M 511<sup>11</sup> erfolgen. Für geotextile Trennschichten gibt es kein niedergeschriebenes Regelwerk. Hinweise finden sich im FGSV-Merkblatt<sup>12</sup>.

<sup>10</sup> <http://www.tes.bam.de/de/mitteilungen/abfallrecht/index.htm>.

<sup>11</sup> Deutsche Vereinigung für Wasserwirtschaft, Abwasser und Abfall e. V. (Hrsg.): DWA Merkblatt 511, Filtern mit Geokunststoffen. Hennef: Verlag DWA, 2017. S. auch Krug, M. und Heyer, D., Geotextile Filter im Erd-, Straßen- und Deponiebau, Geotechnik, 21(1998), Nr. 4, S. 314-326.

<sup>12</sup> M Geok E - Merkblatt über die Anwendung von Geokunststoffen im Erdbau des Straßenbaues mit den Checklisten für die Anwendung von Geokunststoffen im Erdbau des Straßenbaues (C Geok E), FGSV-Verlag, Köln, 2005.

## 7. Änderungen, Mängelanzeigen und Geltungsdauer

Änderungen des Zulassungsgegenstands, d. h. der Werkstoffe, der Vorprodukte, der Geotextilien, der Abmessungen, des Produktionsverfahrens, des Produktionsorts oder des Verwendungszwecks erfordern eine neue Zulassung oder einen Nachtrag zur Zulassung. Wird bei der Produktion, beim Transport oder beim Verlegen gegen die Anforderungen, Bestimmungen und Auflagen der Zulassung verstoßen, so gilt die so hergestellte und ein-

gebaute Filter- oder Trennschicht als nicht geeignet und nicht zugelassen. Wiederholte oder wesentliche Mängel bei der Produktion und beim Einbau der Geotextilien sowie Schadensfälle an Deponieabdichtungen, die im Zusammenhang mit dem Zulassungsgegenstand stehen, müssen der Zulassungsstelle durch die die Produktion fremdüberwachende bzw. den Einbau fremdprüfende Stelle oder durch die zuständige Behörde angezeigt werden.

## 8. Anforderungstabellen

**Tabelle 1:** Charakteristische Eigenschaften<sup>1</sup> der Vorprodukte (z. B. Fasern, Bändchen etc.)

Nr.	Eigenschaft	Anforderung	Prüfverfahren <sup>2</sup>
1.1	Art des Vorprodukts	Genauere Beschreibung, z. B. Art der Fasern, Art der Garne, Produktionsverfahren, Ausrüstung, Nachbehandlung usw.	-
1.2	Feinheit	Herstellerspezifikation	DIN EN ISO 1973
1.3	Höchstzugkraft	Herstellerspezifikation	DIN EN ISO 5079
1.4	Dehnung bei der Höchstzugkraft	Herstellerspezifikation	DIN EN ISO 5079
1.5	OIT-Zeit	Herstellerspezifikation	ISO 11357-6
1.6	Dichte	Herstellerspezifikation	DIN EN ISO 1183-1; Messung am Schmelzestrang, 1 h tempern bei 100 °C im Wasserbad.
1.7	Schmelze-Massefließrate	Herstellerspezifikation	DIN EN ISO 1133
1.8	Schmelzenthalpie und Schmelzpunkt, Glasübergangstemperatur	Herstellerspezifikation	ISO 11357-3
1.9	Rußgehalt	Herstellerspezifikation	Thermogravimetrische Analyse in Anlehnung an DIN EN ISO 11358; oder Bestimmung nach ASTM D 4218 oder ASTM D 1603.
1.10	Stabilisatorgehalt	Herstellerspezifikation	Fest-flüssig-Extraktion; UV-Spektroskopie oder HPLC-Analyse am Extrakt; Werksvorschrift
1.11	Gehalt an Carboxylendgruppen	Herstellerspezifikation	In Anlehnung an GRI GG7 und ASTM D 7409 oder Werksvorschrift.
1.12	Gehalt an Polyethylenglykol	Herstellerspezifikation	Werksvorschrift
1.13	Lösungsviskosität	Herstellerspezifikation	GRI GG8

1) Die Auswahl der Prüfgrößen richtet sich nach dem Werkstoff der Vorprodukte. Es können dabei auch Ergänzungen erforderlich werden.

2) Hinweise und Erläuterungen zu den Prüfungen finden sich auf der Internetseite <http://www.tes.bam.de/de/mitteilungen/abfallrecht/index.htm>.

**Tabelle 2: Charakteristische Eigenschaften von Vliesstoffen zum Filtern und Trennen und Geweben zum Trennen**

Nr.	Eigenschaft	Anforderung <sup>1</sup>	Prüfverfahren
2.1	Art des Geotextils	Genaue Beschreibung, z. B. Art der Fasern, Art der Garne, Art der Verfestigung, Art der Verwebung, Fäden je Längeneinheit, Nachbehandlung usw.	-
2.2	Auf die Fläche bezogene Masse	$(x^* - 0,5 \times s) \geq 300 \text{ g/m}^2$ (Bei Vliesstoffen) $(x^* - 0,5 \times s) \geq 250 \text{ g/m}^2$ (bei Geweben aus Folien- oder Spleißbändchen) $(x^* - 0,5 \times s) \geq 550 \text{ g/m}^2$ (bei Geweben aus Multifilamentgarnen)	DIN EN ISO 9864, 10 Messproben
2.3	Dicke	Mittelwert, Herstellerspezifikation	DIN EN ISO 9863-1, 10 Messproben, Prüfdruck = 2 kPa
2.4	Zugfestigkeit	Mittelwert $\geq 50 \text{ kN/m}$ (bei Geweben aus Folien- oder Spleißbändchen) Mittelwert $\geq 250 \text{ kN/m}$ (bei Geweben aus Multifilamentgarnen)	DIN EN ISO 10319, 5 Messproben, MD und XMD
2.5	Dehnung bei der Zugfestigkeit	Mittelwert, Herstellerspezifikation	DIN EN ISO 10319, 5 Messproben, MD und XMD
2.6	Stempeldurchdrückkraft	(Mittelwert $\geq 2,5 \text{ kN}$ (bei Vliesstoffen)	DIN EN ISO 12236
2.7	Durchdrückvorschub bei der Stempeldurchdrückkraft	Mittelwert $\geq 50 \text{ mm}$	DIN EN ISO 12236, 5 Messproben
2.8	Durchschlagverhalten	Mittelwert, Herstellerspezifikation	DIN EN ISO 13433, 5 Messproben
2.9	Charakteristische Öffnungsweite	Einzelwert, Herstellerspezifikation	DIN EN ISO 12956
2.10	Wasserdurchlässigkeit normal zur Ebene	Einzelwert, Herstellerspezifikation	DIN 60500-4 ( $i = 1$ ; 20 und 200 kPa Filterauflast; konstante Druckhöhendifferenz) und DIN EN ISO 11058

$(x^* - 0,5 \times s)$ : = Mittelwert über die Rollenbreite –  $0,5 \times$  Standardabweichung

**Tabelle 3a: Anforderungen an die Beständigkeit der Geotextilien**

Nr.	Eigenschaft	Prüfgröße	Anforderung	Prüfung und Prüfbedingungen
3.1	Beständigkeit gegen Chemikalien <sup>1</sup> (hochkonzentrierte flüssige Gemische)	Relative Änderung der Masse pro Flächeneinheit $m$	$\delta m \leq 25 \%$	Immersionsversuche in Anl. an DIN EN 14414. Lagerungstemperatur 23 °C; Einlagerung von Proben, MD und XMD, aus denen jeweils mindestens 5 Messproben für die Zugversuche ausgestanzt werden können. Die Einlagerungen müssen mindestens 90 Tage, in jedem Fall aber bis zur Gewichtskonstanz, durchgeführt werden. Zugversuch und Probenahme <sup>2</sup> gemäß DIN EN 12226.
		Relative Änderung der Mittelwerte von Festigkeit $T_{max}$ und Dehnung bei der Höchstzugkraft $\epsilon_{max}$	$\delta T_{max} \leq 25 \%$ $\delta \epsilon_{max} \leq 25 \%$	
3.2	Witterungsbeständigkeit	Relative Änderung der Mittelwerte von Zugfestigkeit $T_{max}$ und Dehnung bei der Zugfestigkeit $\epsilon_{max}$	Hohe Witterungsbeständigkeit <sup>3)</sup>	DIN EN 12224
3.3	Beständigkeit gegen Mikroorganismen	Relative Änderung der Masse pro Flächeneinheit $m$ und	$\delta m \leq 10 \%$ $\delta n \leq 10 \%$	DIN EN 12225, Erdeingraber Versuch in mikrobiell aktiver Erde. Einlagerung von Proben, aus denen jeweils mindestens 5 Messproben für die Zugversuche ausgestanzt werden können. Zugversuch und Probenahme <sup>2</sup> gemäß DIN EN 12226.
		Relative Änderung der Mittelwerte von Zugfestigkeit $T_{max}$ und Dehnung bei der Zugfestigkeit $\epsilon_{max}$	$\delta T_{max} \leq 10 \%$ $\delta \epsilon_{max} \leq 10 \%$	

1) Weitere Hinweise und Erläuterungen zu den Prüfungen finden sich auf der Internetseite <http://www.tes.bam.de/de/mitteilungen/abfallrecht/index.htm>.

2) Die Ausrichtung der Probenahme wird so gewählt, dass die jeweils im Hinblick auf die Alterung kritischste Komponente des Geotextils auf Zug beansprucht wird.

3) Gemäß: M Geok E - Merkblatt über die Anwendung von Geokunststoffen im Erdbau des Straßenbaues, FGSV-Verlag, Köln, 2016.



**Tabelle 3b: Anforderungen an die Beständigkeit gegen Alterungsvorgänge in den Geotextilien<sup>1</sup>**

Nr.	Eigenschaft	Prüfgröße	Anforderung	Prüfung und Prüfbedingungen
3.4	Beständigkeit gegen thermisch oxidativen Abbau in Luft	Änderung der äußeren Beschaffenheit	keine wesentlichen Veränderungen	Warmlagerung im Umluftwärmeschrank in Anl. an DIN EN ISO 13438; Umluftofen, ISO 188, 4.1.4., 10 Luftwechsel/h, Lagerungstemperatur 80 °C; Lagerungszeit 1 Jahr und mindestens 4 Entnahmen (0, 90, 180, 360 Tage). Einlagerung von Proben, MD und XMD, aus denen jeweils mindestens 5 Messproben für die Zugversuche ausgestanzt werden können. Zugversuch und Probenahme gemäß DIN EN 12226; Analytische Verfahren zur Messung der Veränderung der Stabilisierung; DSC zur Messung der Kristallinität
		Relative Änderung der Mittelwerte von Zugfestigkeit $T_{max}$ und Dehnung bei der Zugfestigkeit $\epsilon_{max}$	Phenolische Antioxidantien: $\delta T_{max} \leq 25 \%$ $\delta \epsilon_{max} \leq 25 \%$ HAS: $\delta T_{max} \leq 50 \%$ $\delta \epsilon_{max} \leq 50 \%$	
		Relative Änderung <sup>2</sup> des Masseanteils an Antioxidantien $c_s$	$\delta c_s < 85 \%$	
3.5	Beständigkeit gegen Auslaugung	Änderung der äußeren Beschaffenheit	keine wesentlichen Veränderungen	Warmlagerung im Wasser in Anl. an DIN EN 14415. Wassertemperatur 80 °C; Lagerungszeit 1 Jahr und mindestens 4 Entnahmen Einlagerung von Proben, aus denen jeweils mindestens 5 Messproben für die Zugversuche ausgestanzt werden können. Zugversuch und Probenahme gemäß DIN EN 12226. Analytische Verfahren zur Messung der Veränderung der Stabilisierung. DSC zur Messung der Kristallinität.
		Relative Änderung <sup>2</sup> der Mittelwerte von Zugfestigkeit $T_{max}$ und Dehnung bei der Zugfestigkeit $\epsilon_{max}$	Phenolische Antioxidantien: $\delta T_{max} \leq 25 \%$ $\delta \epsilon_{max} \leq 25 \%$ HAS: $\delta T_{max} \leq 50 \%$ $\delta \epsilon_{max} \leq 50 \%$	
		Relative Änderung <sup>2</sup> des Masseanteils an Antioxidantien $c_s$	$\delta c_s < 85 \%$	

<sup>1)</sup> Weitere Hinweise und Erläuterungen zu den Prüfungen finden sich auf der Internetseite der BAM unter <http://www.tes.bam.de/de/mitteilungen/abfallrecht/index.htm>.

<sup>2)</sup> Bei Vliesstoffen kann es abhängig von der Masse pro Fläche zunächst zu einem raschen Abfall des Gehalts an Antioxidantien kommen, bevor sich ein stabiles Niveau einstellt. Solche Effekte müssen bei der Beurteilung gegebenenfalls berücksichtigt werden.

**Tabelle 3b: (Fortsetzung) Anforderungen an die Beständigkeit gegen Alterungsvorgänge in den Getextilien<sup>1</sup>**

Nr.	Eigenschaft	Prüfgröße	Anforderung	Prüfung und Prüfbedingungen
3.6	Hydrolyse im Wasser (innere Hydrolyse)	Änderung der äußeren Beschaffenheit	keine wesentlichen Veränderungen	Warmlagerung im Wasser in Anl. an DIN EN 12447; mindestens vier Temperaturen (z. B. 55, 65, 75, 85 °C). Lagerungszeit: mindestens ein Jahr und mindestens 4 Entnahmen. Einlagerung von Proben, aus denen jeweils mindestens 5 Messproben für die Zugversuche ausgestanzt werden können. Zugversuch und Probenahme gemäß DIN EN 12226. Analytische Verfahren zur Bestimmung des Gehalts an Carboxylendgruppen oder der Lösungsviskosität. DSC zur Messung der Kristallinität und der Glasübergangstemperatur.
		Relative Änderung der Kristallinität $n$ und der Glasübergangstemperatur	$\delta n \leq 10 \%$	
		Relative Änderung der Mittelwerte von Zugfestigkeit $T_{max}$ und Dehnung bei der Zugfestigkeit $\epsilon_{max}$	Extrapolation im Arrhenius-Diagramm: $\delta T_{max} \leq 20 \%$ $\delta \epsilon_{max} \leq 20 \%$	
		Relative Änderung der mittleren Molekülmasse $\delta N$	Extrapolation im Arrhenius-Diagramm: $\delta N \leq 50 \%$	
3.7	Hydrolyse im alkalischen Milieu (äußere Hydrolyse)	Änderung der äußeren Beschaffenheit	keine wesentliche Veränderung	Warmlagerung im alkalischen Milieu in Anl. an DIN EN 12447. Gipssuspension, Hydroxylionenkonzentration: $5 \times 10^{-4}$ mol/l (entspricht pH 11 bei 20 °C). Lagerungstemperatur: 60 °C; Lagerungszeit: mindestens ein Jahr und mindestens 4 Entnahmen; Einlagerung von Proben, aus denen jeweils mindestens 5 Messproben für die Zugversuche ausgestanzt werden können. Zugversuch und Probenahme gemäß DIN EN 12226. Analytische Verfahren zur Bestimmung des Gehalts an Carboxylendgruppen oder der Lösungsviskosität. DSC zur Messung der Kristallinität und der Glasübergangstemperatur.
		Relative Änderung der Kristallinität $n$ und der Glasübergangstemperatur	$\delta n \leq 10 \%$	
		Relative Änderung der Mittelwerte von Zugfestigkeit $T_{max}$ und Dehnung bei der Zugfestigkeit $\epsilon_{max}$	$\delta T_{max} \leq 25 \%$ $\delta \epsilon_{max} \leq 25 \%$	
		Relative Änderung der mittleren Molekülmasse $\delta N$	$\delta N \leq 50 \%$	

<sup>1)</sup> Weitere Hinweise und Erläuterungen zu den Prüfungen finden sich auf der Internetseite der BAM unter <http://www.tes.bam.de/de/mitteilungen/abfallrecht/index.htm>.

**Tabelle 4:** Maßnahmen des Qualitätsmanagements bei der Herstellung und Werkstoffidentifizierung

Nr.	Eigenschaft und Prüfgröße	Abnahmeprüfzeugnisse für Vorprodukte	Wareneingangskontrolle und Eigenüberwachung	Fremdüberwachung	Zulassungsprüfung
	<b>Formmasse</b>				
4.1	Schmelze-Massefließrate	■			■
4.2	Dichte	■			■
4.3	Molekulargewichtsverteilung				v.h.
4.4	Additive				v.h.
4.5	Gehalt an Carboxylendgruppen bzw. Lösungsviskosität				v.h.
	<b>Masterbatch</b>				
4.6	Rezeptur				v.h.
	<b>Avivage</b>				
4.7	Datenblatt				v.h.
	<b>Vorprodukte</b>				
4.8	Abmessungen bzw. Titer	■	■		■
4.9	Festigkeit und Dehnung	■	■		■
4.10	OIT bzw. analytische Bestimmung des Stabilisatorgehalts			■ <sup>1</sup>	■
4.11	Gehalt an Carboxylendgruppen bzw. Lösungsviskosität			■ <sup>2</sup>	■
	<b>Geotextil</b>				
4.12	Masse pro Flächeneinheit		■	■	■
4.13	Dicke		■	■	■
4.14	Höchstzugkraft/-dehnung		■	■	■
4.15	Stempeldurchdrückkraft		■	■	■
4.16	Charakteristische Öffnungsweite		■	■	■
4.17	Wasserdurchlässigkeit normal zur Ebene		■	■	■
4.18	Kontrolle Nadelbruch		■		

v.h. = vertraulich hinterlegt

- 1) Halbjährlich an einem Produkt aus der Produktfamilie. Ergänzende Kontrollmaßnahmen bei der Eigenüberwachung können im Einzelfall durch die Zulassungsstelle festgelegt werden.
- 2) Halbjährlich an einem Produkt aus der Produktfamilie. Die Auswahl des Analyseverfahrens richtet sich nach Werkstoff und Additiven. Das Verfahren wird im Einzelfall festgelegt. Ergänzende Kontrollmaßnahmen bei der Eigenüberwachung werden im Einzelfall durch die Zulassungsstelle festgelegt (z. B. OIT-Messungen, wenn diese sinnvoll sind).

**Tabelle 5: Art und Umfang der Prüfungen bei der Eigenüberwachung**

Nr.	Kenngroße	Prüfverfahren	Prüfhäufigkeit <sup>1</sup>
5.1	Masse pro Flächeneinheit	s. Tabelle 2	alle 3.000 m <sup>2</sup>
5.2	Dicke	s. Tabelle 2	alle 3.000 m <sup>2</sup>
5.3	Zugfestigkeit und Dehnung bei der Zugfestigkeit	s. Tabelle 2	alle 15.000 m <sup>2</sup>
5.4	Stempeldurchdrückkraft und Durchdrückvorschub	s. Tabelle 2	alle 15.000 m <sup>2</sup>
5.5	Charakteristische Öffnungsweite	s. Tabelle 2	Einmal pro Quartal in dem produziert wird.
5.6	Wasserdurchlässigkeit normal zur Ebene	DIN EN ISO 11058	alle 50.000 m <sup>2</sup>

<sup>1</sup>) Richtwerte, Besonderheiten im Produktionsverfahren und darauf abgestimmte Prüfhäufigkeiten werden im Einzelfall berücksichtigt.

**Tabelle 6: Art und Umfang von Prüfungen an Geotextilien im Rahmen der Fremdprüfung**

Nr.	Prüfgröße	Prüfung	Häufigkeit	Anforderung und Toleranzen
6.1	Dicke	DIN EN ISO 9863-1	Mindestens alle 5.000 m <sup>2</sup>	Festlegung gemäß Zulassungsschein
6.2	Masse pro Flächeneinheit	DIN EN ISO 9864	Mindestens alle 5.000 m <sup>2</sup>	Festlegung gemäß Zulassungsschein
6.3	Zugfestigkeit und Dehnung bei der Zugfestigkeit <sup>1</sup>	DIN EN ISO 10319 DIN EN 29073-3 <sup>1)</sup>	Mindestens alle 5.000 m <sup>2</sup>	Festlegung gemäß Zulassungsschein
6.4	Stempeldurchdrückkraft und Durchdrückvorschub	DIN EN ISO 12236	Mindestens alle 5.000 m <sup>2</sup>	Festlegung gemäß Zulassungsschein
6.5	Charakteristische Öffnungsweite	DIN EN ISO 12956	Einmal bezogen auf die gesamte Lieferung für den Bauabschnitt.	Festlegung gemäß Zulassungsschein

<sup>1</sup>) Für die Bewertung der Prüfergebnisse muss die Korrelation zwischen den Prüfergebnissen nach DIN EN 29073-3 und denen nach DIN EN ISO 10319 ermittelt werden.

**Tabelle 7: Qualitätsüberwachung beim Einbau von Geotextilien zum Filtern und Trennen**

Nr.	Prüfzeitpunkt	Parameter	Prüfverfahren	Anforderungen	Prüfraster	Prüfung durch	
						WPK	EP/FP
7.1	4 Wochen vor Baubeginn	Eignungsnachweise, Datenblätter, Zulassungsschein	Prüfung auf Gültigkeit/Vollständigkeit und Konformität	Zulassungsschein, Fremdüberwachungsvertrag, zeitl. letztes Überwachungsergebnis	die vorgesehenen Produkte	-	EP (K) FP (P)
		Filterwirksamkeit	Prüfung auf Vollständigkeit	GDA E 2-9, DWA-M 511, FGSV	alle maßgebenden Schnitte	-	EP (K) FP (P)
		Gleitsicherheitsnachweis, Scherparameter	Prüfung auf Vollständigkeit und projektbezogene Übereinstimmung	Gleitsicherheitsnachweis nach GDA E 2-7 für den Bau- und Endzustand, Scherparameter nach GDA E 3-8 projektbezogen	alle maßgebenden Schnitte	-	EP (K) FP (P)
7.2	Anlieferung	Verlegepläne, Einbauvorschriften des Herstellers	fachspezifische Überprüfung auf Vollständigkeit	Berücksichtigung Haupt- und Nebengefälle, Einbau Bodenaufgabe	jeder Plan	-	EP (K) FP (P)
		Lieferprotokolle, Werkprüfzeugnisse	Prüfung auf Vollständigkeit und Projektbezogenheit; Identifikation	nach Datenblatt, Leistungsverzeichnis, Zulassungsschein, Zeugnis nach EN 10204-3.1	jede Lieferung	(P)	EP (K) FP (P)
		Beschaffenheit	Inaugenscheinnahme	keine Transportfehler, intakte Verpackung, ordnungsgemäße Kennzeichnung	jede Lieferung	(P)	EP (P) FP (Ü)
		Transport- und Lagerung	Inaugenscheinnahme	Lagerplatz anforderungsgerecht Transportart fachgerecht	jede Lieferung		EP (P) FP (Ü)

WPK = Werkseigene Produktionskontrolle; EP = Eigenprüfung (Baustelle); FP = Fremdprüfung; P = aktive Prüfung; Ü = Stichproben-Überprüfung; K = Kontrolle der Dokumentation

**Tablle 7: Qualitätsüberwachung beim Einbau von Geotextilien zum Filtern und Trennen**

Nr.	Prüfzeitpunkt	Parameter	Prüfverfahren	Anforderungen	Prüfraster	Prüfung durch	
						WPK	EP/FP
7.3	Einbau	Geotextil: Identität gemäß Herstellerbezeichnung	Inaugenscheinnahme	Übereinstimmung mit Lieferdokumenten	jede Einbauchar- ge	-	EP (K) FP (K)
		Anordnung nach Gefälle- richtung bzw. Verlegeplan	Inaugenscheinnahme, messend	Einbauvorschrift, Verlegeplan	jedes Geotextil, Stichproben	-	EP (P) FP (Ü)
		Überlappung	Inaugenscheinnahme, messend	≥ 0,5 m ohne Fixierung ≥ 0,3 m mit Fixierung (Heißluftfixierung)	jede Überlappung;	-	EP (P) FP (P)
7.4	Überbauung	Äußere Beschaffenheit	Inaugenscheinnahme	Unversehrtheit	jedes Geotextil;	-	EP (P) FP (P)
		Einbau Bodenschicht	Inaugenscheinnahme, messend	Einbau unverzüglich nach Freigabe, keine Verschiebungen/Verzerrungen und Über- falten des Geotextils; kein direktes Befahren, Baustraßen ≥ 1 m, Einbau „Vor-Kopf“	erste Einbau- schicht	-	EP (P) FP (P)

WPK = Werkseigene Produktionskontrolle; EP = Eigenprüfung (Baustelle); FP = Fremdprüfung; P = aktive Prüfung; Ü = Stichproben-Überprüfung;  
K = Kontrolle der Dokumentation

## 9. Verzeichnis der Normen

Die in der Richtlinie angegebenen Normen beziehen sich auf die hier angegebene Ausgabe der Norm.

ASTM D 1603	2006	Standard Test Method for Carbon Black Content in Olefin Plastics
ASTM D 7409	2007	Standard Test Method for Carboxyl End Group Content of Polyethylene Terephthalate (PET) Yarns
DIN 18200	2000-05	Übereinstimmungsnachweis für Bauprodukte – Werkseigene Produktionskontrolle, Fremdüberwachung und Zertifizierung von Produkten
DIN 60500-4	2007-12	Geotextilien und geotextilverwandte Produkte – Teil 4: Bestimmung der Wasserdurchlässigkeit normal zur Ebene unter Auflast bei konstantem hydraulischen Höhenunterschied
DIN EN 10204	2005-01	Metallische Erzeugnisse – Arten von Prüfbescheinigungen
DIN EN 12224	2000-11	Geotextilien und geotextilverwandte Produkte – Bestimmung der Witterungsbeständigkeit
DIN EN 12225	2000-12	Geotextilien und geotextilverwandte Produkte – Prüfverfahren zur Bestimmung der mikrobiologischen Beständigkeit durch einen Erdeingravingsversuch
DIN EN 12226	2012-03	Geokunststoffe – Allgemeine Prüfverfahren zur Bewertung nach Beständigkeitsprüfungen
DIN EN 12447	2002-03	Geotextilien und geotextilverwandte Produkte – Prüfverfahren zur Bestimmung der Hydrolysebeständigkeit in Wasser
DIN EN 13257	2010-06	Geotextilien und geotextilverwandte Produkte - Geforderte Eigenschaften für die Anwendung bei der Entsorgung fester Abfallstoffe
DIN EN 14414	2004-08	Geokunststoffe - Auswahlprüfverfahren zur Bestimmung der chemischen Beständigkeit bei der Anwendung in Deponien
DIN EN 14415	2004-08	Geosynthetische Dichtungsbahnen - Prüfverfahren zur Bestimmung der Beständigkeit gegen Auslaugen
DIN EN 29073-3	1992-08	Textilien; Prüfverfahren für Vliesstoffe; Teil 3: Bestimmung der Höchstzugkraft und der Höchstzugkraftdehnung
DIN EN ISO 1133-1	2012-03	Kunststoffe - Bestimmung der Schmelze-Massefließrate (MFR) und der Schmelze-Volumenfließrate (MVR) von Thermoplasten
DIN EN ISO 1183-1	2013-04	Kunststoffe - Verfahren zur Bestimmung der Dichte von nicht verschäumten Kunststoffen - Teil 1: Eintauchverfahren, Verfahren mit Flüssigkeitspyknometer und Titrationsverfahren
DIN EN ISO 1973	1995-12	Textilien - Fasern - Bestimmung der Feinheit - Gravimetrisches Verfahren und Schwingungsverfahren
DIN EN ISO 5079	1996-02	Textilien - Fasern - Bestimmung der Höchstzugkraft und Höchstzugkraftdehnung an Spinnfasern
DIN EN ISO 9001	2008-12	Qualitätsmanagementsysteme - Anforderungen
DIN EN ISO 9863-1	2014-08	Geokunststoffe - Bestimmung der Dicke unter festgelegten Drücken - Teil 1
DIN EN ISO 9864	2005-05	Geokunststoffe - Prüfverfahren zur Bestimmung der flächenbezogenen Masse von Geotextilien und geotextilverwandten Produkten
DIN EN ISO 10319	2013-08	Geokunststoffe - Zugversuch am breiten Streifen
DIN EN ISO 10320	1999-04	Geotextilien und geotextilverwandte Produkte - Identifikation auf der Baustelle
DIN EN ISO 11058	2010-11	Geotextilien und geotextilverwandte Produkte - Bestimmung der Wasserdurchlässigkeit normal zur Ebene, ohne Auflast
DIN EN ISO 11358-1	2014-10	Kunststoffe - Thermogravimetrie (TG) von Polymeren - Allgemeine Grundlagen
DIN EN ISO 12236	2006-11	Geokunststoffe - Stempeldurchdruckversuch (CBR-Versuch)
DIN EN ISO 12956	2010-08	Geotextilien und geotextilverwandte Produkte - Bestimmung der charakteristischen Öffnungsweite
DIN EN ISO 12957-1	2005-05	Geokunststoffe - Bestimmung der Reibungseigenschaften - Teil 1: Scherkastenversuch
DIN EN ISO	2005-	Geotextilien und geotextilverwandte Produkte - Auswahlprüfverfahren zur



13438	02	Bestimmung der Oxidationsbeständigkeit
DIN EN ISO/IEC 17020	2012-07	Allgemeine Kriterien für den Betrieb verschiedener Typen von Stellen, die Inspektionen durchführen
DIN EN ISO/IEC 17025	2018-03	Allgemeine Anforderungen an die Kompetenz von Prüf- und Kalibrierlaboratorien
DWA-M 511	2017	Filtern mit Geokunststoffen
FGSV – M Geok E-StB	2016	Merkblatt über die Anwendung von Geokunststoffen im Erdbau des Straßenbaues
GDA E 2-7	2008	Gleitsicherheit der Abdichtungssysteme
GDA E 2-9	2005	Einsatz von Geotextilien im Deponiebau
GDA E 2-21	1997	Spreizsicherheitsnachweis und Verformungsabschätzung für die Deponiebasis
GDA E 3-8	2005	Reibungsverhalten von Geokunststoffen
GDA E 5-5	2010	Qualitäts-Überwachung für Geotextilien
GRI-GG7	2012	Carboxyl End Group Content of PET Yarns
GRI-GG8	2012	Determination of the Number Average Molecular Weight of PET Yarns Based on Relative Viscosity Value
ISO 11357-3	2011-05	Kunststoffe - Dynamische Differenzkalorimetrie (DDK) - Teil 3: Bestimmung der Schmelz- und Kristallisationstemperatur und der Schmelz- und Kristallisationsenthalpie
ISO 11357-6	2008-06	Kunststoffe - Dynamische Differenz-Thermoanalyse (DSC) - Teil 6: Oxidations-Induktionszeit (isothermische OIT) oder -Temperatur (isodynamische OIT)

# Anlagen zum Zulassungsschein, Verzeichnis der Länderkennzahlen und Prüf- und Inspektionsstellen

## Anlagen zum Zulassungsschein

- Anlage 1: Anforderungen und Toleranzen für die Eigen- und Fremdüberwachung
- Anlage 2: Genaue Bezeichnung des Herstellers mit Produktionsstätten
- Anlage 3: Beschreibung des Produktionsverfahrens
- Anlage 4: Werkstoffklärung des Herstellers (Formmassentyp, Additive, Verwendung von Rückführungsmaterial, Vorprodukte)
- Anlage 5: Beschreibung von Aufbau und Anordnung der Kennzeichnung
- Anlage 6: Beschreibung der Lage der Kennzeichnungen
- Anlage 7: Beschreibung der Rollenaufkleber
- Anlage 8: Beschreibung der Qualitätssicherungsmaßnahmen
  - a) Eigenüberwachung
  - b) Fremdüberwachung
- Anlage 9: Lagerungs- und Transportanweisungen des Herstellers

## Länderkennzahlen

(gemäß Bundesarbeitsblatt 4/91, Seite 61):

Baden-Württemberg	01	Niedersachsen	07
Bayern	02	Nordrhein-Westfalen	08
Berlin	03	Rheinland-Pfalz	09
Brandenburg	12	Saarland	10
Bremen	04	Sachsen	14
Hamburg	05	Sachsen-Anhalt	15
Hessen	06	Schleswig-Holstein	11
Mecklenburg-Vorpommern	13	Thüringen	16

## Prüf- und Fremdüberwachungsstellen für Eignungsprüfungen und die Überwachung der Produktion

Kiwa TBU GmbH  
Gutenbergstr. 29  
48268 Greven  
Tel.: 02571 9872-0, Fax: 02571 9872-99, e-mail: [tbu@tbu-gmbh.de](mailto:tbu@tbu-gmbh.de)

Materialforschungs- und -prüfanstalt Weimar (MFPA)  
Fachgebiet Geotechnik  
Coudraystraße 4  
99423 Weimar  
Tel.: 03643 564-0, Fax: 03643 564-201, e-mail: [info@mfpa.de](mailto:info@mfpa.de)

Materialprüfanstalt für Werkstoffe und Produktionstechnik (MPA) Hannover  
An der Universität 2  
30823 Garbsen  
Tel.: 0511 762-4362, FAX.: 0511 762-3002; e-mail: [info@mpa-hannover.de](mailto:info@mpa-hannover.de)

SKZ – Testing GmbH  
Friedrich-Bergius-Ring 22  
97076 Würzburg  
Tel.: 0931 4104-142, Fax: 0931 4104-273, e-mail: [testing@skz.de](mailto:testing@skz.de)



Bundesanstalt für  
Materialforschung  
und -prüfung

# **Richtlinie für die Zulassung von Schutzschichten für Kunststoffdichtungsbahnen in Deponieabdichtungen**

herausgegeben vom  
Fachbereich 4.3 „Schadstofftransfer und Umwelttechnologien“

überarbeitete 9. Auflage, Mai 2022

Veröffentlicht: Juni 2022

Diese Zulassungsrichtlinie und die Liste zugelassener Schutzschichten sowie weitere auf der Grundlage der Deponieverordnung erstellte Zulassungsrichtlinien für Geokunststoffe und Dichtungskontrollsysteme und Listen derartiger zugelassener Produkte können als pdf-Datei unter der Internetadresse:

<http://www.tes.bam.de/de/mitteilungen/abfallrecht/index.htm> heruntergeladen werden.

## Vorwort

Am 16. Juli 2009 trat die neue Deponieverordnung (DepV) in Kraft. Sie wurde zuletzt durch Art. 2 der Verordnung zur Umsetzung der novellierten abfallrechtlichen Gefährlichkeitskriterien vom 4. März 2016 geändert. Gemäß der aktuellen Fassung dürfen nach Anhang 1 Nr. 2.1 der DepV für das Abdichtungssystem Materialien, Komponenten oder Systeme nur eingesetzt werden, wenn sie dem Stand der Technik nach Anhang 1 Nr. 2.1.1 entsprechen und wenn dies der zuständigen Behörde nachgewiesen worden ist. Als Nachweis ist für Geokunststoffe, Polymere und serienmäßig hergestellte Dichtungskontrollsysteme die Zulassung dieser Materialien, Komponenten oder Systeme durch die BAM Bundesanstalt für Materialforschung und -prüfung nach Anhang 1 Nr. 2.4 erforderlich.

Abweichend davon können in Deponieabdichtungssystemen Materialien, Komponenten oder Systeme eingesetzt werden, die auf der Grundlage harmonisierter europäischer technischer Spezifikationen nach der EU-Bauproduktenrichtlinie deklariert worden sind, wenn die durch die harmonisierten technischen Spezifikationen festgelegten Material-, Komponenten- und Systemeigenschaften im Wesentlichen denen gleichwertig sind, die sich aus den Anforderungen der DepV an den Stand der Technik ergeben. Derzeit gibt es keine harmonisierten europäischen technischen Spezifikationen, die insbesondere im Hinblick auf die Dauer der Funktionserfüllung den Anforderungen der DepV an den Stand der Technik gleichwertig sind.

Ferner können in Deponieabdichtungssystemen Materialien, Komponenten oder Systeme eingesetzt werden, die in einem anderen Mitgliedstaat der EU oder der Türkei gemäß den dort geltenden Regelungen oder Anforderungen rechtmäßig hergestellt oder in Verkehr gebracht wurden oder die in einem anderen Vertragsstaat des Abkommens über den Europäischen Wirtschaftsraum gemäß den dort geltenden Regelungen oder Anforderungen rechtmäßig hergestellt und in Verkehr gebracht wurden, wenn die mit den Prüfungen und Überwachungen im Herstellerstaat nachgewiesenen Material-, Komponenten- und Systemeigenschaften das nach der DepV geforderte Schutzniveau gleichermaßen dauerhaft gewährleisten. Bei der Prüfung entsprechender Nachweise können die zuständigen Behörden die fachliche Unterstützung der BAM in Anspruch nehmen.

In der Nummer 2.4 des Anhangs 1 der DepV wird die Verfahrensweise bei der Zulassung geregelt. Zu den Aufgaben der BAM gehört nach Nummer 2.4.1 die Definition von Prüfkriterien, die Aufnahme von Nebenbestimmungen in die Zulassung und insbesondere auch die Festlegung von Anforderungen an den fachgerechten Einbau und das Qualitätsmanagement. Nach Nummer 2.4.4 wirkt ein Fachbeirat beratend an der Erarbeitung entsprechender Zulassungsrichtlinien mit. Nach dem Inkrafttreten der Deponieverordnung hatte sich am 16. Oktober 2009 der Fachbeirat konstituiert und eine Arbeitsgruppe eingerichtet, die die Zulassungsrichtlinie für Schutzschichten vom August 1995 überarbeitet hat. Hiermit wird das Arbeitsergebnis, die aktuelle Fassung der Richtlinie für die Zulassung von Schutzschichten für Kunststoffdichtungsbahnen in Deponieabdichtungen vorgelegt.

An den Beratungen haben mitgewirkt:

1. die Mitglieder des Fachbeirats:

Dr.-Ing. St. Abel, *Landesamt für Umwelt Brandenburg*; Dipl.-Ing. K.-H. Albers, *G quadrat Geokunststoffgesellschaft mbH*; A. Bachmann, *Umweltbundesamt Staatliches Gewerbeaufsichtsamt Hildesheim*; H. Ehrenberg, *NAUE GmbH & Co. KG*; Dipl.-Ing. A. Elsing, *HUESKER Synthetic*

GmbH; Dipl.-Ing. F. Fabian, *Ministerium für Umwelt, Klima und Energiewirtschaft Baden-Württemberg*; Dipl.-Ing. M. Hering, *Freudenberg Performance Materials*; Dipl.-Ing. R. Heichele, *Bayerisches Landesamt für Umwelt (LfU)*; Dr.-Ing. D. Heyer, *TU München, Zentrum Geotechnik*; Dipl.-Ing. S. Krahberg, *Solmax Geosynthetics GmbH*; Dipl.-Ing. M. Müller, *Landesdirektion Sachsen, Referat 43 – Abfall, Altlasten, Bodenschutz*; Dipl.-Ing R- Niehof, *Pleus Grundwasser- und Bodenschutz GmbH*; Dr.-Ing. E. Reuter, *IWA Ingenieurgesellschaft für Wasser- und Abfallwirtschaft*; Dipl.-Ing. P. Riegl, *GEO-POLYMER Trading e.U.*; Dipl.-Min. W. Ruthmann, *Gesellschaft für Grundbau und Umwelttechnik (GGU)*; Prof. Dr.-Ing. F. Saathoff, *Geotechnik und Küstenwasserbau, Universität Rostock*; Dipl.-Ing. T. Sasse, *Umtec | Prof. Biener | Sasse | Konertz*; Prof. Dr. F.-G. Simon, *Bundesanstalt für Materialforschung und -prüfung (BAM)*; Dr.-Ing. M. Tiedt, *Landesamt für Natur, Umwelt und Verbraucherschutz Nordrhein-Westfalen*; Dipl.-Ing. M. Winkler, *Staatliches Gewerbeaufsichtsamt Hildesheim (ZUS AGG)*; A. Wöhlecke, M. Eng., *Bundesanstalt für Materialforschung und -prüfung (BAM)*; Dipl.-Ing. H. Zanzinger, *SKZ Süddeutsches Kunststoff-Zentrum*.

2. weitere Mitglieder der Arbeitsgruppe:

Dr.-Ing. J. Köhrich, *Hafemeister GeoPolymere GmbH*; Dipl.-Min. W. Ruthmann, *GGU Gesellschaft für Grundbau und Umwelttechnik mbH*; Dipl.-Ing. C. Tarnowski, *GSE Lining Technology GmbH*.

# Inhaltsverzeichnis

1. Einleitung.....	6
2. Rechtliche Grundlagen, Geltungsbereich und Vorschriften.....	7
3. Zulassungsgegenstand.....	9
3.1. Allgemeines.....	9
3.2. Werkstoff und Eigenschaften der Vorprodukte der geosynthetischen Komponente.....	10
3.3. Eigenschaften der geosynthetischen Komponente.....	10
3.4. Eigenschaften der mineralischen Schutzlage.....	11
3.5. Kennzeichnung.....	11
3.6. Produktionsstätte und Produktionsverfahren.....	11
4. Anforderungen an die geosynthetischen Komponenten.....	11
4.1. Allgemeine physikalische und mechanische Eigenschaften.....	12
4.2. Beständigkeit und Alterung.....	12
4.2.1. Beständigkeit gegen Chemikalien.....	12
4.2.2. Beständigkeit gegen Oxidation und Hydrolyse.....	12
4.2.3. Beständigkeit gegen Witterung.....	13
4.2.4. Beständigkeit gegen Mikroorganismen.....	13
4.2.5. Umweltverträglichkeit von Zusätzen und Verarbeitungshilfen.....	13
4.3. Bodenrückhaltevermögen.....	13
5. Anforderungen an die mineralische Schutzlage.....	13
6. Nachweis der mechanischen Schutzwirksamkeit.....	14
6.1. Prüfverfahren zum Nachweis der mechanischen Schutzwirkung.....	15
6.2. Anforderungen an die mechanische Schutzwirkung.....	16
7. Eigen- und Fremdüberwachung bei der Produktion.....	16
7.1. Eingangskontrollen und -prüfungen.....	17
7.2. Eigenüberwachung der Produktion.....	17
7.3. Fremdüberwachung.....	18
7.4. Lieferpapiere.....	19
8. Ausnahmeregelungen für rein geosynthetische Schutzschichten in Basisabdichtungen.....	19
9. Anforderungen an den Einbau der Schutzschichten.....	20
9.1. Standsicherheitsnachweis.....	20
9.2. Maßnahmen gegen Beanspruchungen durch Einbau und Baubetrieb.....	21
9.3. Qualitätsmanagement und Fremdprüfung.....	21
10. Änderungen, Mängelanzeige und Geltungsdauer.....	22
11. Anforderungstabellen.....	23
Tabelle 1: Charakteristische Eigenschaften <sup>1</sup> der Vorprodukte (z. B. Fasern und Bändchen etc.).....	23
Tabelle 2: Charakteristische Eigenschaften von Geotextilien zum Schützen.....	24
Tabelle 3a: Anforderungen an die Beständigkeit der Geotextilien.....	25
Tabelle 3b: Anforderungen an die Beständigkeit gegen Alterungsvorgänge in den Geotextilien <sup>1</sup> .....	26
Tabelle 4: Maßnahmen der Qualitätssicherung und Werkstoffidentifizierung bei Geotextilien.....	27
Tabelle 5: Art und Umfang von Prüfungen an Geotextilien bei der Eigenüberwachung.....	27
Tabelle 6: Art und Umfang von Prüfungen an Geotextilien zum Schützen im Rahmen der Fremdprüfung.....	28
Tabelle 7: Qualitätsüberwachung beim Einbau von Geotextilien zum Schützen.....	29
12. Verzeichnis der Normen.....	30
Anlagen zum Zulassungsschein, Verzeichnis der Länderkennzahlen und Prüf- und Inspektionsstellen.....	32

# 1. Einleitung

Die Zulassung der Schutzschicht für die Kunststoffdichtungsbahnen in Deponieabdichtungen auf der Grundlage der Deponieverordnung (DepV) soll dazu beitragen, dass nur solche einheitlich bewerteten Systeme eingesetzt werden, die nach dem Stand der Technik ausreichend langzeitbeständig sind und tatsächlich auch wirksam schützen<sup>1</sup>. Für die Basisabdichtung fordert die DepV ausdrücklich, dass „die Abdichtungskomponenten vor auflastbedingten Beschädigungen zu schützen (sind)“ (s. Anhang 1 Nummer 2.2). Dies gilt natürlich auch für Oberflächenabdichtungen, wobei der Schutz dort in einfacherer Weise möglich ist.

Nach dem Stand der Technik hat es sich als zweckmäßig erwiesen, für ein Zulassungsverfahren drei verschiedene Arten von Schutzschichten zu unterscheiden (s. auch DIN 19667):

1. Schutzschichtsystem aus einer geotextilen Schutzlage und einer zusätzlichen, die Last verteilenden mineralischen Schutzlage (Kombischutzschicht). In der Regel besteht die geotextile Schutzlage aus einem Vliesstoff mit einer Masse je Flächeneinheit von mindestens 1200 g/m<sup>2</sup>. Für die mineralische Schutzlage wird in der Regel kalkarmes Brechkorn der Korngruppe 0/8 mm verwendet. Es können dabei jedoch auch andere mineralische Baustoffe, etwa auch Sekundärbaustoffe, eingesetzt werden, deren Körnungslinien der Forderung nach einem filterstabilen Aufbau zur Dränschicht entsprechen, die eine ausreichende Schutzwirkung entfalten und die beständig sind.
2. Schutzschichtsystem aus verpacktem Sand. Als Schutzlage wird hier Sand (Korngruppe 0/2 mm) verwendet, der in unterschiedlicher Weise in Geotextilien

verpackt wird. Es handelt sich um werkmäßig teilweise oder vollständig vorgefertigte Komplettsysteme (z. B. fertige Sandmatten oder geotextile Container, die vor Ort mit Sand gefüllt werden).

3. Rein geosynthetische Schutzschicht unter Verwendung von Vliesstoffen oder Verbundstoffen aus Geweben, Geogittern oder anderen Geokunststoffen.

Zulassungen für Schutzschichten in Basisabdichtungen im Sinne der Feststellungen der generellen Eignung unter Berücksichtigung der Anforderungen der Deponieverordnung (s. DIN 19667, Rundkorn oder doppelt gebrochener Split der Korngruppe 16/32 mm als Entwässerungsschicht) und üblicher Auflast von bis zu 900 kN/m<sup>2</sup> werden nur für geosynthetische Komponenten in der Kombischutzschicht (Schutzschichtsystem nach Nr. 1) und für Komplettsysteme nach Nr. 2 erteilt. Ebenso ist ein Schutzschichtaufbau aus einer mindestens 10 cm dicken Sandschicht (Korngruppe 0/2 mm) und einem von der BAM zugelassenen Trenngeotextil erlaubt. In diesen Fällen ist kein Schutzwirkungsnachweis mehr erforderlich<sup>2</sup>. Diese Schutzschichtsysteme können dann natürlich auch in Oberflächenabdichtungen eingesetzt werden.

Schutzschichten nach Nr. 3, also die rein geosynthetischen Schutzschichten, werden im Sinne der Feststellung der generellen Eignung nur für Oberflächenabdichtungen zugelassen. Sie können in der Basisabdichtung nur in Sonderfällen eingesetzt werden, die durch zwei Bedingungen charakterisiert sind (s. Abschnitt 8).

1. Die Korngruppe der Entwässerungsschicht ist deutlich feiner oder breiter abgestuft als die Korngruppe 16/32 mm und/oder der

---

<sup>2</sup> Dies gilt nicht, wenn statt Sand andere feinkörnige und scharfkantige Materialien (z. B. Schlacken, Aschen, Glasbruch) eingesetzt werden. Es ist dann ein Schutzwirkungsnachweis insbesondere im Hinblick auf eine Beeinträchtigung der Oberflächenbeschaffenheit der Dichtungsbahn erforderlich, s. 6.2. Gegebenenfalls muss ein Schutzvliesstoff eingebaut werden.

---

<sup>1</sup> S. Werner Müller, HDPE Geomembranes in Geotechnics. Springer Verlag, Berlin, 2007.



Druck durch den Deponiekörper ist so gering, dass bei der im Einzelfall durchzuführenden Schutzwirksamkeitsprüfung nach Abschnitt 6.1 die Anforderungen nach Abschnitt 6.2 erfüllt werden.

2. Die in der Deponiebasis herrschenden Temperaturen ähneln den Verhältnissen im natürlichen Erdreich. Die mittlere Temperatur muss  $\leq 20$  °C sein.

Die Produkteigenschaften, welche die mechanische Schutzwirkung unmittelbar bestimmen, können bei rein geosynthetischen Schutzlagen nach Maßgabe des in jedem Einzelfall durchzuführenden Schutzwirksamkeitsnachweises in gewissem Umfang an die Bedingungen des Einzelfalls angepasst werden. Bei den üblicherweise verwendeten Vliesstoffen lässt sich z. B. die Masse je Flächeneinheit in gewissem Umfang variieren. Im Zulassungsschein wird daher ein bestimmter zulässiger Bereich für diese Eigenschaften angegeben. Bei Vliesstoffen in Oberflächenabdichtungen muss die Masse je Flächeneinheit mindestens  $800 \text{ g/m}^2$  und in Basisabdichtungen mindestens  $2000 \text{ g/m}^2$  betragen (s. Tabelle 2). Solche Produkte mit unterschiedlichen mechanischen Eigenschaften, die aus den gleichen Werkstoffen und Fasern mit dem gleichen Produktionsverfahren am selben Standort hergestellt werden, bilden eine Produktfamilie. Die Prüfungen zur Beständigkeit und Alterung werden in der Regel nur an einem Produkt der Familie mit repräsentativen Werten der mechanischen Eigenschaften durchgeführt. Bei Vliesstoffen ist dies z. B. eine Masse je Flächeneinheit von  $1200 \text{ g/m}^2$ . Die Einzelheiten werden im Zulassungsschein geregelt.

Im Folgenden werden der Zulassungsgegenstand, die Anforderungen und Prüfverfahren, die angesprochenen Sonderregelungen sowie die Anforderungen an das Qualitätsmanagement bei Produktion und Einbau der Schutzschichten ausführlich dargelegt.

## 2. Rechtliche Grundlagen, Geltungsbereich und Vorschriften

Der Schutz von Mensch und Umwelt bei der Erzeugung und Bewirtschaftung von Abfällen wird durch das Kreislaufwirtschaftsgesetz (KrWG) vom 24. Februar 2012 geregelt. Noch auf der Grundlage des Kreislaufwirtschafts- und Abfallgesetzes (KrW-/AbfG) war am 16. Juli 2009 eine neue Deponieverordnung (DepV) in Kraft getreten. Diese wurde zuletzt durch Art. 2 der Verordnung zur Umsetzung der novellierten abfallrechtlichen Gefährlichkeitskriterien vom 4. März 2016 geändert. Nach Anhang 1 Nummer 2.1 der DepV dürfen für das Abdichtungssystem nur dem Stand der Technik nach Nummer 2.1.1 entsprechende und von der Bundesanstalt für Materialforschung und -prüfung (BAM) nach Nummer 2.4 zugelassene oder eignungsfestgestellte Geokunststoffe (Kunststoff-dichtungsbahnen, Schutzschichten, Kunststoff Dränelemente, Bewehrungsgitter aus Kunststoff, etc.), Polymere und serienmäßig hergestellte Dichtungskontrollsysteme eingesetzt werden. Die BAM ist nach Nummer 2.4.1 zuständig für die Prüfung und Zulassung von Geokunststoffen, Polymeren und Dichtungskontrollsystemen für die Anwendung in Basis- und Oberflächenabdichtungen von Deponien auf der Basis eigener Untersuchungen und von Ergebnissen akkreditierter Stellen. Sie hat in diesem Zusammenhang die folgenden Aufgaben:

- die Definition von Prüfkriterien,
- die Aufnahme von Nebenbestimmungen in die Zulassung, und
- Festlegung von Anforderungen an den fachgerechten Einbau und das Qualitätsmanagement.

Auf dieser rechtlichen Grundlage und unter Berücksichtigung der in Nummer 2.1.1 des Anhangs 1 der DepV beschriebenen Anforderun-

gen zum Stand der Technik werden in dieser Richtlinie die Anforderungen für die Zulassung von Schutzschichten für Kunststoffdichtungsbahnen in Deponieabdichtungen beschrieben. Die Richtlinie ist die technische Grundlage, auf der die BAM auf Antrag des jeweiligen Herstellers die Eignung von Schutzschichten prüft und die Eignung durch Erteilung einer Zulassung in Form eines Zulassungsscheins feststellt.

Deponieabdichtungen müssen nach dem Stand der Technik errichtet werden. In der vorliegenden Zulassungsrichtlinie wird daher auch beschrieben, welche Anforderungen beim Einbau der zugelassenen Schutzschichten erfüllt werden müssen, damit ein dem Stand der Technik entsprechendes Abdichtungssystem entsteht. Auf diese Anforderungen wird auch im Zulassungsschein ausdrücklich hingewiesen. Die zuständigen Behörden der Länder müssen dafür Sorge tragen, dass diese Anforderungen Bestandteil der Genehmigung und somit rechtlich verbindlich werden. Nur unter dieser Voraussetzung kann die BAM-Zulassung zum Nachweis der Eignung nach dem Stand der Technik der mit der Schutzschicht hergestellten Abdichtungen verwendet werden.

Die Zulassung wird ausdrücklich unter Widerrufsvorbehalt erteilt. Ein Widerrufsgrund liegt vor, wenn der Hersteller von dem in den Prüfungsunterlagen und in den Anhängen des Zulassungsscheins beschriebenen Verfahren, von den für die Prüfungsmuster verwendeten Materialien oder von den anderen im Zulassungsschein genannten Anforderungen abweicht. In diesem Fall darf keine Schutzschicht mehr unter Verwendung der BAM-Zulassungsnummer gefertigt werden.

Änderungen des Werkstoffs, des Produktionsverfahrens der Schutzschichten und der Maßnahmen der Eigen- und Fremdüberwachung der Produktion bedürfen einer neuen Zulassung. Bewähren sich vom Hersteller eingesetzte Verfahren nicht und kann dies anhand von neuen technischen Erkenntnissen belegt werden, hat sich also die Sachlage, der Stand der Technik und die Rechtslage so verändert, dass keine Zulassung mehr erteilt werden

kann, so liegt auch hierin ein Widerrufsgrund. Im Falle des Widerrufs ist der Hersteller verpflichtet, der Zulassungsbehörde umgehend den Zulassungsschein auszuhändigen.

Den Zulassungen liegen die folgenden Gesetze, Vorschriften und Richtlinien in der jeweils aktuell gültigen Fassung zugrunde:

- Gesetz zur Förderung der Kreislaufwirtschaft und Sicherung der umweltverträglichen Bewirtschaftung von Abfällen (Kreislaufwirtschaftsgesetz - KrWG), vom 24. Februar 2012, Bundesgesetzblatt, Teil I, Nr. 10. S. 212-264.
- Verordnung über Deponien und Langzeitlager (Deponieverordnung - DepV); Artikel 1 der Verordnung zur Vereinfachung des Deponierechts vom 27. April 2009 (BGBl I Nr. 22 vom 29. April 2009 S. 900), zuletzt geändert durch Art. 2 der Verordnung zur Umsetzung der novellierten abfallrechtlichen Gefährlichkeitskriterien vom 4. März 2016 (BGBl. I Nr. 11 vom 10. März 2016 S. 382).
- Richtlinie für Anforderungen an die Qualifikation und die Aufgaben einer fremdprüfenden Stelle beim Einbau von Kunststoffkomponenten und -bauteilen in Deponieabdichtungssystemen (Richtlinie-Fremdprüfer), Bundesanstalt für Materialforschung und -prüfung (BAM).
- Richtlinie für die Anforderungen an Fachbetriebe für den Einbau von Kunststoffdichtungsbahnen, weiteren Geokunststoffen und Kunststoffbauteilen in Deponieabdichtungssystemen (Richtlinie-Verlegefachbetriebe), Bundesanstalt für Materialforschung und -prüfung (BAM).
- Richtlinie für die Zulassung von Dichtungskontrollsystemen für Konvektionssperren in Deponieoberflächenabdichtungen (Zulassungsrichtlinie-Dichtungskontrollsysteme), Bundesanstalt für Materialforschung und -prüfung (BAM).
- Richtlinie für die Zulassung von Geotextilien zum Filtern und Trennen in Deponieab-

dichtungen (Zulassungsrichtlinie-Geotextilien), Bundesanstalt für Materialforschung und -prüfung (BAM).

- Richtlinie für die Zulassung von Kunststoffdichtungsbahnen für Deponieabdichtungen (Zulassungsrichtlinie-KDB), Bundesanstalt für Materialforschung und -prüfung (BAM).
- Richtlinie für die Zulassung von Kunststoff-Dränelementen in Deponieoberflächenabdichtungen (Zulassungsrichtlinie-Kunststoff-Dränelemente), Bundesanstalt für Materialforschung und -prüfung (BAM).
- Richtlinie für die Zulassung von Schutzschichten für Kunststoffdichtungsbahnen in Deponieabdichtungen (Zulassungsrichtlinie-Schutzschichten), Bundesanstalt für Materialforschung und -prüfung (BAM).
- Richtlinie für die Zulassung von Bewehrungsgittern aus Kunststoff für Deponieoberflächenabdichtungen (Zulassungsrichtlinie-Geogitter), Bundesanstalt für Materialforschung und -prüfung (BAM).

Die jeweils gültige Ausgabe der aufgeführten Normen wird im Abschnitt 9 angegeben.

### 3. Zulassungsgegenstand

#### 3.1. Allgemeines

Zulassungsgegenstand sind geotextile Schutzlagen in einem Schutzschichtsystem mit zusätzlicher mineralischer Schutzlage (Kombischutzschicht), Komplettsysteme aus mineralischen Baustoffen und wesentlichen geotextilen Verpackungskomponenten sowie rein geosynthetische Schutzschichten. Wesentlich sind geosynthetische Komponenten dann, wenn sie nicht nur als temporäre Einbauhilfe dienen, sondern darüber hinaus zur langzeitigen Wirksamkeit der Schutzschicht beitragen. Im Folgenden werden die geotextilen Schutzlagen in der Kombischutzschicht, die wesentlichen geotextilen Komponenten in den Komplettsystemen und die rein geosynthetischen Schutzschichten zusammenfassend

als geosynthetische Komponenten bezeichnet. Ein auf der Grundlage dieser Richtlinie zugelassenes Schutzschichtsystem ist grundsätzlich auch für die Sicherung von Altlasten und die Abdichtung von jenen Deponien geeignet, die nicht der DepV unterliegen.

Der Zulassungsgegenstand muss mit definierten, reproduzierbaren Eigenschaften werksmäßig oder nach einem genau festgelegten Verfahrensablauf auf der Baustelle hergestellt werden.

Antragsteller und Zulassungsnehmer ist der Hersteller des Zulassungsgegenstandes, d. h. in der Regel der Hersteller der geosynthetischen Komponente bzw. der Hersteller des Komplettsystems. Für das Zulassungsverfahren ist es erforderlich, dass die jeweiligen Rohstoffhersteller und die VorproduktHersteller den Antragsteller unterstützen. Bei Komplettsystemen können im Zulassungsschein vom Hersteller für den Einbau autorisierte Verlegefachbetriebe angegeben werden.

Die geosynthetische Komponente und das Komplettsystem müssen durch den Antragsteller vollständig und eindeutig beschrieben werden. Dazu gehört eine Beschreibung des Produktionsverfahrens sowie der dabei verwendeten Komponenten und Vorprodukte, genaue Angaben über die Art und Spezifikation der Werkstoffe und Art und Menge von polymergebundenen Zuschlagstoffen (Masterbatch) oder anderen Zuschlagstoffen, die bei der Produktion von Vorprodukten und dem Produkt selbst verwendet werden sowie die Angaben zu den charakteristischen Eigenschaften des Produkts.

Der Zulassungsgegenstand wird im Zulassungsschein, insbesondere bei Komplettsystemen, durch detaillierte Erläuterung des Aufbaus aus geotextilen Komponenten und mineralischer Schutzlage und durch die Abmessungen sowie durch die im Folgenden erläuterten Angaben genau beschrieben.

Die Produktion muss im Rahmen eines Qualitätsmanagementsystems eigen- und fremdüberwacht werden.

Jede Änderung muss der Zulassungsstelle mit-

geteilt und mit ihr abgestimmt werden. Erfolgt dies nicht, so verliert die Zulassung ihre Gültigkeit.

### **3.2. Werkstoff und Eigenschaften der Vorprodukte der geosynthetischen Komponente**

Im Zulassungsschein werden der Formmassenhersteller und die Formmasse (Typenbezeichnung) der Vorprodukte (z. B. Fasern, Filamente, Folienbändchen, Spleißgarne, Multifilamentgarne etc.), aus denen die geosynthetische Komponente gefertigt wird, mit der Herstellerspezifikation für die Dichte, die Schmelze-Massefließrate und gegebenenfalls für den Rußgehalt angegeben. Weitere vertrauliche Angaben zu den Formmassen (Molekülmassenverteilung, Additive etc.) und zu den polymergebundenen Zuschlagstoffen (Hersteller, Typenbezeichnung und genau Rezeptur) oder sonstigen Zuschlagstoffen sowie Probenmaterial müssen bei der Zulassungsstelle hinterlegt werden. Zusätzliche Angaben müssen gemacht werden, wenn diese für die eindeutige Festlegung des Werkstoffs erforderlich sind.

Es muss eine rechtsverbindliche Vereinbarung zwischen dem Hersteller der Vorprodukte und dem Hersteller der geosynthetischen Komponente über die Spezifikation aller verwendeten Werkstoffe bestehen. Im Anhang zur Zulassung gibt der Zulassungsnehmer eine rechtsverbindliche Erklärung über die verwendeten Werkstoffe und Vorprodukte ab. Die eindeutige Festlegung der Werkstoffe, die Möglichkeit der Überprüfbarkeit der Angaben durch die Zulassungsstelle und die Möglichkeit einer Kontrolle anhand der spezifizierten Werte ist grundsätzlich Voraussetzung, um eine Zulassung erteilen zu können.

Im Zulassungsschein werden die Art der Vorprodukte, deren Typenbezeichnung, gegebenenfalls Angaben zur Spezifikation (Mittelwert und zulässige Toleranzen) ausgewählter Eigenschaften (z. B. Titer und mechanische Eigenschaften) und gegebenenfalls die Herstel-

ler angegeben. Angaben zu weiteren wesentlichen Eigenschaften müssen bei der Zulassungsstelle vertraulich hinterlegt werden. Die im Zulassungsschein aufgeführten Eigenschaften werden bei der Eigenüberwachung beim VorproduktHersteller und bei der Eingangskontrolle, Eigen- und Fremdüberwachung beim Hersteller der geosynthetischen Komponente überprüft (s. Tabelle 4).

In Tabelle 1 sind die wesentlichen Eigenschaften von Fasern, Filamenten, Folienbändchen, Spleißgarnen, Multifilamentgarnen etc. angegeben. Bei anderen Vorprodukten ergeben sich weitere bzw. andere wesentliche Eigenschaften, die im Einzelfall in Anlehnung an diese Tabelle festgelegt werden.

### **3.3. Eigenschaften der geosynthetischen Komponente**

Im Zulassungsschein werden die charakteristischen Eigenschaften (hydraulische und mechanische Eigenschaften) der geosynthetischen Komponente in Anlehnung an DIN EN 13257 (s. Tabelle 2) angegeben. Diese Eigenschaften werden bei der Eigen- und Fremdüberwachung der Produktion überprüft. Dazu werden die charakteristischen Werte für die Beurteilung im Rahmen der Eigen- und Fremdüberwachung im Zulassungsschein festgelegt. Die charakteristischen Werte ergeben sich aus dem Mittelwert und der zulässigen Toleranz, die vom Hersteller auf der Grundlage einer statistischen Auswertung eigener Messergebnisse oder unter Berücksichtigung erfahrungsgestützter Sicherheitsfaktoren angegeben werden.

Bei den geosynthetischen Komponenten (z. B. Geocontainern) von Komplettsystemen können sich weitere bzw. andere charakteristische Eigenschaften (z. B. Zugfestigkeit von Nähten und Verbindungen; s. DIN EN ISO 10321) ergeben, die im Einzelfall in Anlehnung an Tabelle 2 festgelegt werden.

Soweit nicht speziell angefertigte Produkte in Komplettsystemen verwendet werden, müs-

sen die als wesentliche geosynthetische Komponente verwendeten Produkte über eine CE-Kennzeichnung nach der DIN EN 13257 verfügen. Die charakteristischen Werte können aus dem CE-Begleitdokument entnommen werden. Im Abschnitt 4 werden die Zulassungsanforderungen an bestimmte charakteristische Eigenschaften angegeben.

Das Datenblatt der geosynthetischen Komponente oder des Komplettsystems muss mindestens die Daten zu den für die Eigenüberwachung relevanten Eigenschaften dokumentieren.

### **3.4. Eigenschaften der mineralischen Schutzlage**

Bei Komplettsystemen werden wesentliche Eigenschaften der mineralischen Schutzlage (Art des Materials, Körnung, Kalziumcarbonatgehalt, Dicke und Masse je Flächeneinheit der Schutzlage) und die zugehörigen charakteristischen Werte im Zulassungsschein angegeben. Die charakteristischen Werte dienen als Grundlage für die Eigen- und Fremdüberwachung bei der Produktion der Komplettsysteme.

### **3.5. Kennzeichnung**

Das zugelassene Produkt muss mit einer fortlaufenden Kennzeichnung nach DIN EN ISO 10320 versehen und verpackt sein. Aus der Kennzeichnung müssen mindestens die Produktbezeichnung und die Zulassungsnummer hervorgehen. Die Kennzeichnung muss so aufgedruckt werden, dass sie dauerhaft gut lesbar ist. Sie muss insbesondere so haltbar sein, dass sie den Transport, die Lagerungs- und die Einbaubeanspruchungen übersteht. Jede Liefereinheit (z. B. Rolle) muss ein Etikett gemäß DIN EN ISO 10320 tragen, aus dem der Hersteller, die Art des Produktes bzw. die Produktbezeichnung, Abmessungen, Gewicht sowie ein firmeninterner Code (z. B. Rollennummer) hervorgeht, aus dem direkt oder indirekt der Zeitpunkt der Produktion abgelesen werden kann und der in

eindeutiger Weise den Unterlagen und Ergebnissen der Qualitätssicherungsmaßnahmen an der Liefereinheit zugeordnet ist. Im Einzelfall können weitere Angaben festgelegt werden. Ein Musteretikett wird der Zulassung als Anlage beigelegt.

### **3.6. Produktionsstätte und Produktionsverfahren**

Die Produktionsstätte und das vom Hersteller detailliert zu beschreibende Produktionsverfahren werden als Bestandteil der Zulassung festgeschrieben. Alle speziellen vertraulichen Angaben zum Produktionsverfahren werden bei der Zulassungsstelle hinterlegt. Vor Erteilung der Zulassung überzeugt sich die Zulassungsstelle durch einen Besuch beim Hersteller in der Produktionsstätte sowie beim Hersteller der Vorprodukte in der Produktionsstätte von der Richtigkeit der zum Produktionsverfahren und zu den Geräten und Maschinen gemachten Angaben sowie davon, dass qualifiziertes Personal, Räume, Prüfeinrichtungen und sonstige Ausstattungen der Produktionsstätte und des Prüflabors eine einwandfreie Produktion und eine anforderungsgerechte Eigenüberwachung der Produktion gewährleisten.

Im Einzelfall muss der Hersteller nachweisen, wie aus dem gewählten Produktionsverfahren sich ergebende potentielle Beeinträchtigungen einer einwandfreien Produktion durch Maßnahmen im Verfahrensablauf und im Qualitätsmanagement ausgeschlossen werden.

## **4. Anforderungen an die geosynthetischen Komponenten**

Im Folgenden werden die Zulassungsanforderungen an die Eigenschaften der geosynthetischen Komponente beschrieben. Die Prüfungen werden von der BAM im Fachbereich 4.3, Themenfeld „Kunststoffe in der Geo- und Umwelttechnik“, und in von der BAM aner-

kannten Prüfstellen durchgeführt (s. Abschnitt 13). Es werden dabei Prüfungen zu den allgemeinen physikalischen und mechanischen Eigenschaften, zur Beständigkeit und Alterung, Schutzwirksamkeit und zum Bodenerückhaltevermögen durchgeführt.

In begründeten Einzelfällen kann die Zulassungsstelle abweichend von den hier aufgeführten technischen Anforderungen und in Ergänzung dazu Sonderregelungen treffen. Diese besonderen technischen Anforderungen werden nach Rücksprache und Erörterung mit dem Fachbeirat für die Zulassung festgelegt.

#### **4.1. Allgemeine physikalische und mechanische Eigenschaften**

Tabelle 2 nennt die allgemeinen physikalischen und mechanischen Eigenschaften und zugehörigen charakteristischen Werte für Vliesstoffe und Gewebe. Diese dienen als Identifikationsmerkmale sowie als Vergleichsgrößen im Rahmen der Qualitätssicherung.

Bei den Vliesstoffen im Schutzschichtsystem Nr. 1 muss der charakteristische Wert (definiert als Mittelwert über die Rollenbreite – Standardabweichung) der Masse je Flächeneinheit  $\geq 1200 \text{ g/m}^2$  sein. Bei als rein geosynthetische Schutzschicht in Oberflächenabdichtungen verwendeten Vliesstoffen muss der charakteristische Wert der Masse je Flächeneinheit  $\geq 800 \text{ g/m}^2$  sein. Bei den nach der Ausnahmeregelung (Abschnitt 8) in Basisabdichtungen als rein geosynthetische Schutzschicht verwendeten Vliesstoffen muss der charakteristische Wert der Masse je Flächeneinheit  $\geq 2000 \text{ g/m}^2$  sein.

In Anlehnung an Tabelle 2 werden für andere geosynthetische Komponenten Eigenschaften, Prüfgrößen, charakteristische Werte und Prüfverfahren festgelegt. Für den Baustellenbetrieb ist eine ausreichende Robustheit erforderlich (s. dazu Abschnitt 9). Die Vliesstoffe in Schutzschichten nach Nr. 1 (Kombischutzschicht) und die rein geosynthetischen Schutzschichten müssen zur Geotextilro-

bustheitsklasse (GRK) 5 gehören. Geotextile Verpackungen sollten zur GRK 3 gehören. Das technische Verfahren des Verpackens kann Abweichungen davon erforderlich machen. In diesen Fällen sind besondere Maßnahmen beim Einbau zu beachten.

#### **4.2. Beständigkeit und Alterung**

##### **4.2.1. Beständigkeit gegen Chemikalien**

Die Beständigkeit gegen Chemikalien wird in einem Immersionsversuch in Anlehnung an DIN EN 14414 geprüft (s. Tabelle 3a Nr. 3.1). Weitere Hinweise zum Prüfverfahren werden auf der Internetseite der BAM gegeben<sup>3</sup>. Die Chemikalien werden aus der dort aufgeführten Liste der konzentrierten Medien ausgewählt. Die Auswahl der Prüfmedien orientiert sich an der Funktion der geosynthetischen Komponente in der Schutzschicht und an den für den jeweiligen Werkstoff unter Deponiebedingungen relevanten Schädigungsmechanismen (Alterungsvorgängen bei Chemikalieneinwirkung).

Für Polyolefine (Polyethylen (PE), Polypropylen (PP)) wird in der Regel nur die Beständigkeit gegen Benzine, aromatische Kohlenwasserstoffe, Paraffin-, Schmier- und Heizöle, Dieselkraftstoffe, aliphatische Kohlenwasserstoffe und oxidierende anorganische Mineralsäuren geprüft. Als oxidierende anorganische Säure wird eine wässrige Lösung mit 25 Vol.-% konz. Salpetersäure verwendet.

##### **4.2.2. Beständigkeit gegen Oxidation und Hydrolyse**

Die Beständigkeit gegen den oxidativen Abbau bei geosynthetischen Komponenten aus Polyolefinen wird in Warmlagerungsversuchen im Umluftwärmeschrank in Anlehnung an DIN EN ISO 13438 und in Auslaugversuchen in Anlehnung an DIN EN 12447 bei einer Lagerungstemperatur von jeweils 80 °C geprüft (Tabelle 3b Nr. 3.4 und 3.5)<sup>4</sup>. Die Lagerungs-

<sup>3</sup> <http://www.tes.bam.de/de/mitteilungen/abfallrecht/index.htm>.

<sup>4</sup> Müller, W. W., Jakob, I., Li, C. S. und Tatzky-Gerth, R.:

zeit muss mindestens ein Jahr betragen. Untersucht werden die Veränderungen der mechanischen Kennwerte (Zugfestigkeit und Dehnung bei der Zugfestigkeit) sowie des Stabilisatorgehalts und der Kristallinität. Der Stabilisatorgehalt wird nach einer Festflüssig-Extraktion durch UV-Spektroskopie, HPLC-Analyse oder indirekt über OIT-Messungen am Produkt selbst bestimmt. Das gewählte Messverfahren richtet sich nach der Art der Stabilisierung. Die Kristallinität wird in einer DSC-Messung ermittelt. Die Anforderungen werden in Tabelle 3 festgelegt.

Anforderungen an andere Rohstoffe/Arten von Produkten (z. B. Polyester) werden in sinnvoller Übertragung der Anforderungen an die Beständigkeit gegen den oxidativen Abbau festgelegt. In Tabelle 3 Nr. 3.6 werden z. B. die Immersionsversuche zur Prüfung der Beständigkeit gegen den hydrolytischen Abbau bei Geotextilien aus Polyestern angegeben<sup>5</sup>.

#### 4.2.3. Beständigkeit gegen Witterung

Die Prüfung erfolgt nach der Prüfmethode der DIN EN 12224 (s. Tabelle 3 Nr. 3.2).

Grundsätzlich sollten die geosynthetischen Komponenten der Schutzschichten möglichst wenig UV-Strahlung ausgesetzt werden, da diese in der Regel Kunststoffe stark beansprucht. UV-Strahlung verschlechtert die Stabilisierung und kann autokatalytische Reaktionen in Gang setzen, die auch nach der Abdeckung noch weiterlaufen. Abweichend von der DIN EN 12224 gilt daher auch bei hoher Witterungsbeständigkeit die Grundregel, dass möglichst verlegetäglich, spätestens jedoch innerhalb einer Woche überbaut werden muss.

---

*Durability of polyolefin geosynthetic drains.* Geosynthetics International, 16(2009), H. 1, S. 28-42.

<sup>5</sup> Schröder, H. F.: *Ermittlung des Einflusses der alkalischen Hydrolyse auf die Langzeitbeständigkeit von hochfesten Polyester (PET)-Garnen für Geotextilien.* Faunhofer IRB Verlag, 1999.

#### 4.2.4. Beständigkeit gegen Mikroorganismen

Erdeingrabsversuche in Anlehnung an DIN EN 12225 in mikrobiell aktiver Erde sollen eine Mindestbeständigkeit gegen die vielfältigen in einer Deponie möglichen mikrobiellen Angriffe sicherstellen (s. Tabelle 3 Nr. 3.3). Bei Geotextilien aus Polyolefinen und Polyestern ist diese Prüfung in der Regel entbehrlich.

#### 4.2.5. Umweltverträglichkeit von Zusätzen und Verarbeitungshilfen

Auslaugbare oder wasserlösliche Zusätze und Verarbeitungshilfen (z. B. die Avivage) müssen umweltverträglich sein. Die Unbedenklichkeit muss nach dem im FGSV-Merkblatt<sup>6</sup> Abschnitt 6.28 angegebenen Verfahren nachgewiesen werden.

### 4.3. Bodenrückhaltevermögen

Geotextile Komponenten, die als Erosionsschutz für mineralische Schutzlagen (z. B. Sand) eingesetzt werden, müssen über ein ausreichendes Bodenrückhaltevermögen verfügen. Das Rückhaltevermögen wird durch die charakteristische Öffnungsweite nach DIN EN ISO 12956 quantitativ erfasst. Die Anforderungen werden im Einzelfall unter Berücksichtigung der Filterregeln festgelegt<sup>7</sup>.

## 5. Anforderungen an die mineralische Schutzlage

An die mineralischen Schutzlagen in den Schutzschichten sind zunächst in sinnvoller Übertragung die gleichen Anforderungen hinsichtlich der chemischen

---

<sup>6</sup> M Geok E - Merkblatt über die Anwendung von Geokunststoffen im Erdbau des Straßenbaues mit den Checklisten für die Anwendung von Geokunststoffen im Erdbau des Straßenbaues (C Geok E). FGSV-Verlag, Köln, 2005.

<sup>7</sup> Deutsche Vereinigung für Wasserwirtschaft, Abwasser und Abfall e. V. (Hrsg.): DWA Merkblatt 511, Filtern mit Geokunststoffen. Hennef: Verlag DWA, 2017.

Beständigkeit – z. B. Beschränkung des Kalziumcarbonatanteils, der Raumbeständigkeit, usw. – zu stellen, wie an die mineralischen Materialien der Entwässerungsschicht. Hier sei insbesondere auf die DIN 19667 sowie auf die GDA-Empfehlung E 3-12 „Eignungsprüfung mineralischer Entwässerungsschichten“ verwiesen, in der die Anforderungen an die Materialien der Flächenentwässerung ausführlich dargestellt werden. Die GDA-Empfehlungen können über die Internetseite [www.gdaonline.de](http://www.gdaonline.de) eingesehen werden.

Die mineralische Schutzlage im Schutzschichtsystem Nr. 1 (Kombischutzschicht) muss für die Lastverteilung über dem Vliesstoff ausreichend feinkörnig sein. Sie muss jedoch auch gegen das Material der Flächenentwässerung mit der Körnung 16/32 mm nach geometrischen Filterkriterien filterstabil sein. Die Körnungslinie der mineralischen Komponente in der Kombischutzschicht muss daher in dem in Abbildung 1 dargestellten Körnungsbereich liegen. Bei der Verwendung eines zugelassenen Filtergeotextils kann jedoch auch mineralisches Material mit feinerer Körnung verwendet werden. Für mineralische Komponenten in Schutzschichten nach Nr. 2 (z. B. Komplettsysteme) werden im Einzelfall im Zulassungsschein Anforderungen festgelegt. Es kommen auch Deponeiersatzbaustoffe in Betracht, sofern die Anforderungen an die Beständigkeit und den Körnungsbereich sowie die Anforderungen der DepV erfüllt werden.

Der Sand in Schutzschichtsystemen nach Nr. 2 (z. B. Komplettsysteme) muss nach der Anforderung der GDA-Empfehlung E 3-12 chemisch beständig sein. Weiterhin sind die Hinweise der TL Gestein-StB<sup>8</sup> und der DIN EN 13242 zur Qualitätssicherung beim Bauen mit mineralischen Materialien zu be-

achten.

## 6. Nachweis der mechanischen Schutzwirksamkeit

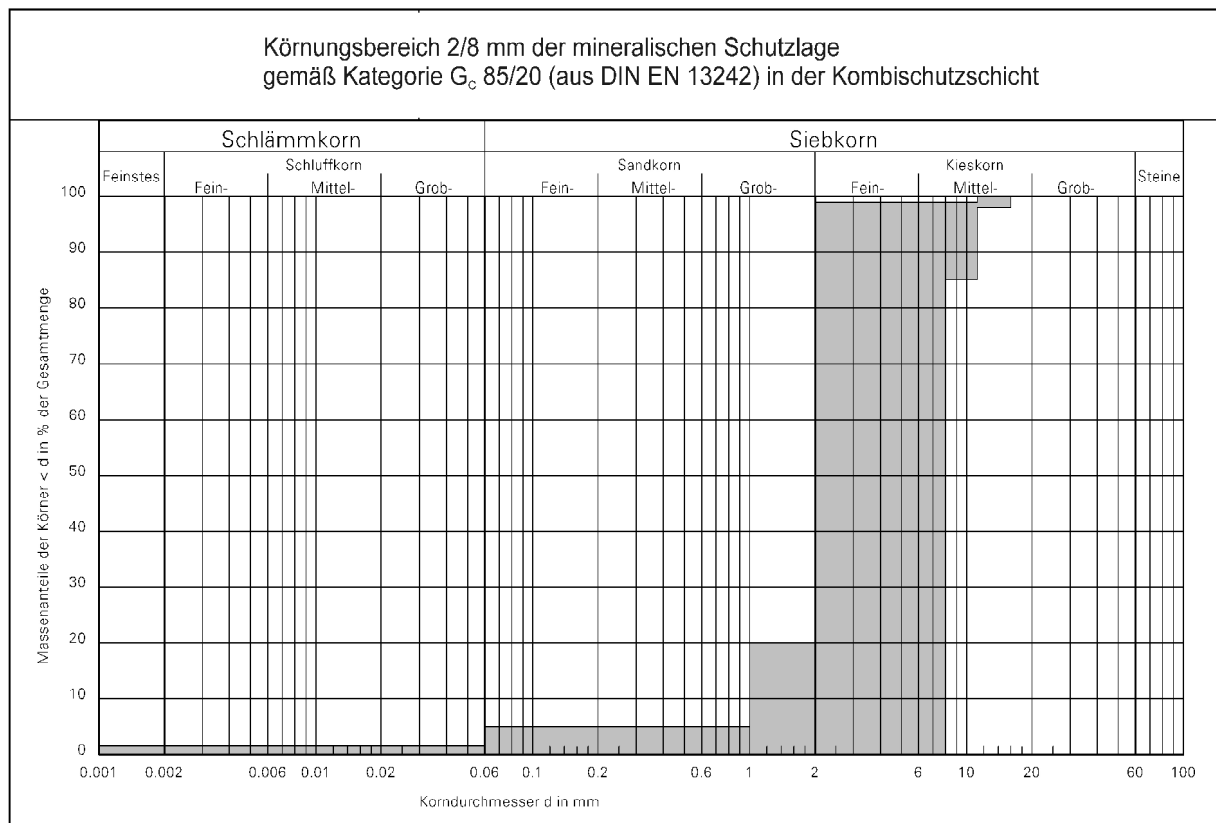
Zugelassene Schutzschichtsysteme nach Nr. 1 (Kombischutzschicht) wie nach Nr. 2 (z. B. Komplettsysteme) bieten bei den üblichen Entwässerungsschichten (s. DIN 19667) bis zu Auflasten von 900 kN/m<sup>2</sup> eine ausreichende Schutzwirkung für die Kunststoffdichtungsbahn in der Basisabdichtung. Mit der Erteilung der Zulassung sind daher Prüfungen der Schutzwirksamkeit bei einzelnen Deponeerbauvorhaben nicht mehr erforderlich. Bestehen beim Einsatz spezieller mineralischer Baustoffe in der Kombischutzschicht jedoch Zweifel an der ausreichenden Festigkeit des Materials, so müssen entsprechende Eignungsprüfungen durchgeführt werden. Erst bei einer sehr hohen Auflast und sehr grober mineralischer Dränschicht muss u. U. im Einzelfall die Schutzwirkung dieser Systeme geprüft werden. In den Sonderfällen, in denen rein geosynthetische Schutzschichten in Basisabdichtungen verwendet werden können (s. Abschnitt 8), ist im Einzelfall ein Schutzwirksamkeitsnachweis zu führen.

Beim Einsatz von rein geosynthetischen Schutzlagen, die für die Oberflächenabdichtung zugelassen wurden, müssen Schutzwirksamkeitsnachweise im Labor sowie in praktischen Einbauversuchen im Rahmen der Einrichtung des Versuchsfeldes durchgeführt werden, um das Flächengewicht oder andere für die mechanische Schutzwirkung unmittelbar relevante Eigenschaften des Geotextils zu optimieren.

---

<sup>8</sup> Technische Lieferbedingungen für Gesteinskörnungen im Straßenbau (TL Gestein-StB), Ausgabe 2004 in der Fassung von 2007, Forschungsgesellschaft für Straßen- und Verkehrswesen (FGSV), Köln.





**Abb. 1:** Bevorzugter Körnungsbereich für eine nach geometrischen Kriterien filterstabile mineralische Schutzlage in der Kombischutzschicht.

Bei Vliesstoffen darf dabei eine Masse von 800 g/m<sup>2</sup> nicht unterschritten werden. Die für die Basisabdichtung zugelassenen Schutzschichtsysteme nach Nr. 1 und Nr. 2 können auch ohne weitere Nachweise in der Oberflächenabdichtung verwendet werden.

### 6.1. Prüfverfahren zum Nachweis der mechanischen Schutzwirkung

Die mechanische Schutzwirkung wird mithilfe eines modifizierten Zeitstand-Lastplattendruckversuchs überprüft. Diese Schutzwirksamkeitsprüfung wird in der GDA-Empfehlung E 3-9 „Eignungsprüfung für Geokunststoffe“ erläutert. Im Folgenden wird eine kurze Beschreibung gegeben:

In einen Zylinder mit 30–50 cm im Durchmesser wird als Unterlage eine ca. 2 cm dicke Elastomerscheibe der Shore-

A-Härte 45–50, darauf ein 0,5–1 mm starkes Weichblech, ein Ausschnitt aus der Dichtungsbahn und der Schutzschicht, eine Lage der mineralischen Dränschicht und schließlich über einem Trennvlies eine lastverteilende Sandschicht eingebaut. Mit einem Druckstempel wird dann die gewünschte Auflast aufgebracht und mit einer Kraftmesseinrichtung unterhalb der Elastomerunterlage kontrolliert. Die Verformungen der Dichtungsbahn bilden sich als dauerhafte, plastische Verformungen des Weichblechs ab. Nach einer vorgegebenen Belastungsdauer wird das Weichblech entnommen und die Eindrückungen im Weichblech vermessen.

Für die Übertragung der Auflastbedingungen im Feld in Prüfbedingungen im Labor muss bei einer Prüftemperatur von 40 °C eine um

den Faktor 1,5 erhöhte Prüflast im Verhältnis zu der maximal zu erwartenden Auflast in den Abdichtungen angesetzt werden. Sowohl die erhöhte Temperatur wie auch die Lasterhöhung dienen hier einer Zeitraffung im Verformungsverhalten der geosynthetischen Komponenten im Abdichtungssystem. Mit der um den Faktor 1,5 erhöhten Auflast soll eine Verformung, wie sie sich bei der vorgesehenen Deponieauflast erst nach > 10<sup>4</sup> Stunden ergeben würde, schon nach 1.000 Stunden erzwungen werden.

Die im Weichblech konservierte Verformung (Eindellungen oder Aufwölbungen) der Dichtungsbahn wird unter Zugrundelegung eines Kreisabschnittes mit der kleinsten Ausdehnung der Verformung als Sehnenlänge und der größten Tiefe der Verformung als Höhe ausgemessen. Die Wölbogendehnung dieses Kreisabschnittes dient dann als quantitatives Maß für die Größe der Eindellung bzw. Aufwölbung. Die so ermittelte Wölbogendehnung kann nur als Maß für eine noch zulässige Eindellung und der damit verbundenen Flächendehnung der Dichtungsbahn, nicht jedoch als Maß für die tatsächliche lokale Dehnung in der Dichtungsbahn dienen, die sich aus Flächendehnung und Randfaserdehnung zusammensetzt. Es sollten mindestens drei Versuche durchgeführt werden, um eine repräsentative Aussage über die Eindellungen durch das Material der mineralischen Dränschicht zu erhalten.

Durch eine Lasterhöhung kann die Versuchzeit verkürzt und die Prüftemperatur verringert werden. Es müssen dann folgende Lasterhöhungsfaktoren für die Prüflast verwendet werden:

**Tabelle a):** Lasterhöhungsfaktoren bei verschiedenen Prüfbedingungen (Dauer und Temperatur)

Prüfbedingung	Lasterhöhungsfaktor
1.000 h; 40 °C	1,5
1.000 h; 20 °C	2,25
100 h; 20 °C	2,5

Bei Schutzschichtsystemen nach Nr. 2, bei denen eine Sandschicht schützt, kann eine in Sonderfällen erforderliche Schutzwirksamkeitsprüfung mit dem Lasterhöhungsfaktor 1,5 und der Prüfbedingung (100 h und 20 °C) durchgeführt werden.

## 6.2. Anforderungen an die mechanische Schutzwirkung

Es treten bei fast allen Schutzschichtsystemen Verformungen in der Dichtungsbahn auf, die quantitativ anhand der Eindellung im Weichblech beurteilt werden müssen. Dies gilt auch für Sandmatten, wo solche Eindellungen oder Aufwölbungen an typischen Stellen z. B. bei den Stößen, an Überlappstellen oder bei Abdrücken von Strukturen des Verpackungsmaterials auftreten.

Schutzschichten sind geeignet, wenn die nach der mechanischen Schutzwirksamkeitsprüfung mit einer bestimmten Auflast im Weichblech konservierten Eindellungen nur Wölbogendehnungen kleiner als 0,25 % zeigen<sup>9</sup> und keine die Funktionstüchtigkeit möglicherweise nachteilig verändernde Beschädigungen (z. B. Kerben oder Riefen in der Oberfläche der Dichtungsbahn) aufgetreten sind. Die geotextile Verpackung des Sandes darf z. B. durch Beschädigungen nicht ihr Rückhaltevermögen verlieren. Der mechanische Schutzwirksamkeitsnachweis ist dann bis zu der Auflast erbracht worden, welche die um den Lasterhöhungsfaktor verminderte Prüflast ergibt.

## 7. Eigen<sup>10</sup>- und Fremdüberwachung bei der Produktion

Eine regelmäßige Eigen- und Fremdüberwachung nach Anhang 1 Nummer 2.1 der DepV

<sup>9</sup> Die Bedeutung und Ableitung dieses Kriteriums wird in Werner Müller, „HDPE Geomembranes in Geotechnics“, Springer Verlag, Berlin, 2007, S. 314 erläutert.

<sup>10</sup> Die Eigenüberwachung wird im Bauwesen (Bauproduktenrichtlinie) inzwischen als werkseigene Produktionskontrolle bezeichnet.

muss eine gleichmäßige Qualität der Produktion der Vorprodukte und der geosynthetischen Komponente sowie der werkseitig gefertigten (also nicht erst auf der Baustelle hergestellten) Komplettsysteme sicherstellen. Die Durchführung dieser Maßnahmen bei den Vorprodukten und geosynthetischen Komponenten sowie Komplettsystemen muss in ein Qualitätsmanagementsystem eingebunden sein, das nach DIN EN ISO 9001 zertifiziert ist. Die Eigenüberwachung bzw. „das System der werkseigenen Produktionskontrolle“ bei der Produktion der geosynthetischen Komponenten und Komplettsystemen hat grundsätzlich den Anforderungen der DIN EN 13257 Abschnitt 5.4 und Anhang A zu entsprechen.

Die gültige Zertifizierungsurkunde, das Organigramm, aus dem die Zuständigkeiten hervorgehen, und die die Eigenüberwachung betreffenden Arbeitsanweisungen und Prüfpläne müssen der Zulassungsstelle vorgelegt werden.

Tabelle 4 beschreibt die Verzahnung von Eingangskontrollen und -prüfungen, Eigenüberwachung und Fremdüberwachung beispielhaft für Geotextilien. Art und Häufigkeit der Prüfung müssen mit der Zulassungsstelle abgestimmt und im Anhang zum Zulassungsschein beschrieben werden.

### **7.1. Eingangskontrollen und -prüfungen**

Die Übereinstimmung der eingesetzten Formmassen und Zuschlagstoffe – z. B. der Basispolymere und des Additiv-Batches – für die Vorprodukte mit den Materialien, die bei der Produktion der Prüfmuster für das Zulassungsverfahren verwendet wurden, muss vom jeweiligen Hersteller der Vorprodukte anhand des Abnahmeprüfzeugnisses 3.1 in Anlehnung an DIN EN 10204 kontrolliert werden. Die Ergebnisse dieser Eingangskontrolle und -prüfungen sowie die Prüfungen der Eigenüberwachung des Vorproduktherstellers müssen für jede Lieferung des Vorprodukts durch ein Abnahmeprüfzeugnis 3.1 dokumentiert werden.

Art und Umfang der erforderlichen Eingangsprüfungen an den Vorprodukten durch den Hersteller der geosynthetischen Komponente werden ausgehend von Tabelle 4 und 5 im Anhang zum Zulassungsschein festgelegt.

Die Übereinstimmung der eingesetzten geosynthetischen Komponenten und mineralischen Stoffe mit den Materialien, die bei der Produktion der Prüfmuster für das Zulassungsverfahren verwendet wurden, muss vom jeweiligen Hersteller der Komplettsysteme kontrolliert und für jede Lieferung durch Abnahmeprüfzeugnisse 3.1 der jeweiligen Hersteller von geosynthetischen Komponenten und mineralischen Stoffen in Anlehnung an DIN EN 10204 dokumentiert werden. Art und Umfang der dabei erforderlichen Eingangsprüfungen des Herstellers der Komplettsysteme werden im Anhang zum Zulassungsschein festgelegt.

### **7.2. Eigenüberwachung der Produktion**

Im Rahmen der Eigenüberwachung der Produktion der geosynthetischen Komponenten und Komplettsysteme müssen bestimmte charakteristische Eigenschaften der Produkte überprüft werden. Dies sind z. B. bei Vliesstoffen die Masse je Flächeneinheit, die Dicke, die Zugfestigkeit, die Dehnung bei der Zugfestigkeit und das Durchdrückverhalten (s. Tabelle 4). Die zu prüfenden Eigenschaften werden im Zulassungsschein angegeben. Dort werden auch die Kennwerte und zulässigen Toleranzen festgelegt. Eine Erklärung des Zulassungsnehmers über Inhalt, Verfahren und Umfang der Eingangskontrollen und -prüfungen und der Eigenüberwachung bei der Produktion ist als Anhang Bestandteil des Zulassungsscheins.

Die Anforderungen an den Umfang der Prüfungen sind für Vliesstoffe in Tabelle 5 angegeben. Für andere geosynthetische Komponenten bzw. Komplettsysteme werden die Prüfhäufigkeiten im Rahmen des Zulassungsverfahrens nach dem Stand der Technik festgelegt.

Die Daten aus der Überwachung müssen über zehn Jahre so archiviert werden, dass jederzeit eine Zuordnung der Prüfergebnisse zu einer Liefereinheit möglich ist. Auf Verlangen sind die Daten der Zulassungsstelle zugänglich zu machen.

Zu jeder Lieferung muss ein Abnahmeprüfzeugnis 3.1 in Anlehnung an DIN EN 10204 ausgestellt werden. Die Prüfwerte im Abnahmeprüfzeugnis müssen den Liefereinheiten, an denen sie gemessen wurden, zugeordnet werden können.

### 7.3. Fremdüberwachung

Die laufende Produktion der geosynthetischen Komponenten bzw. Komplettsysteme wird durch eine mit der BAM vereinbarte, neutrale Stelle überwacht (s. Abschnitt 13). Die mit der Fremdüberwachung beauftragte Prüf- und Inspektionsstelle muss über ausreichend qualifiziertes Personal und die notwendigen Prüfeinrichtungen verfügen. Die Fremdüberwachungsberichte sollen von ihr spätestens zwei Monate nach dem Probeneingang fertiggestellt und verteilt worden sein. Prüfungen, für welche die Prüf- und Inspektionsstelle nicht akkreditiert ist, können durch ein dafür akkreditiertes Labor im Unterauftrag durchgeführt werden. Der zwischen Hersteller und Überwachungsstelle geschlossene gültige Überwachungsvertrag muss der BAM vorgelegt werden.

Die Überwachung umfasst eine Werkstoffidentifikation, die Prüfung und Kontrolle der Vorprodukte und die Prüfung der Eigenschaften der geosynthetischen Komponenten bzw. Komplettsysteme sowie die Überprüfungen ihrer Produktion und der werkseigenen Produktionskontrolle. Maßgebend für die Überwachung sind die DIN 18200 sowie der Überwachungsvertrag. Der Überwachungsvertrag muss folgende Anforderungen berücksichtigen:

- Zu Beginn der Produktion hat sich die fremdüberwachende Stelle davon zu überzeugen, dass die Voraussetzungen für ei-

ne sachgemäße Produktion und eine anforderungsgerechte werkseigene Produktionskontrolle gegeben sind.

- Bei der Fremdüberwachung der Produktion der geosynthetischen Komponente und der Komplettsysteme sind die im Anhang zum Zulassungsschein aufgeführten Prüfungen zur Identifikation und zu den Eigenschaften der geosynthetischen Komponente und Komplettsysteme durchzuführen. Tabelle 4 zeigt ein Beispiel für Geotextilien. Beim Überwachungsbesuch sind durch Besichtigung von Labor und Produktion und durch Einblick in die Unterlagen Art und Umfang der werkseigenen Produktionskontrolle zu kontrollieren.
- Die Fremdüberwachungsmaßnahmen müssen in jedem Halbjahr durchgeführt werden, in dem produziert wurde. Die zu untersuchenden Produkte müssen nach dem letzten Fremdüberwachungsbesuch produziert worden sein. Die Probenahme aus der Produktion muss durch die überwachende Institution erfolgen. Bei der Überwachung einer Produktfamilie muss jeweils ein Produkt aus der Familie überprüft werden. Der Fremdüberwacher wählt nach Maßgabe der Produktionspläne das Produkt aus. Er sollte darauf achten, dass unterschiedliche Produkte in die Überwachung miteinbezogen werden.

Die Überwachungsbesuche sind in der Regel unangemeldet durchzuführen. Der Nachweis über die durchgeführte Fremdüberwachung wird durch den aktuellen Überwachungsbericht erbracht, in dem die fremdüberwachende Stelle ihre Prüfergebnisse darstellt. Der Bericht wird dem überwachten Hersteller regelmäßig zugesandt.

Festgestellte Abweichungen müssen nach den Vorgaben der fremdüberwachenden Stelle bearbeitet und beseitigt werden. Produkte, die die Anforderungen der Zulassungen oder dieser Zulassungsrichtlinie nicht erfüllen, gelten als nicht zugelassen. Bei festgestellten Abweichungen ist die BAM umgehend durch den

Fremdüberwacher zu informieren und ihr der Fremdüberwachungsbericht und ein Bericht zur Behebung der Abweichung zu übergeben. Fremdüberwachungsberichte müssen der Zulassungsstelle auf Verlangen vorgelegt werden.

#### **7.4. Lieferpapiere**

Aus den Anforderungen an die Eigen- und Fremdüberwachung leiten sich auch die Anforderungen an die Art und den Umfang der Papiere ab, die einer Lieferung der geosynthetischen Komponenten bzw. der Komplettsysteme zur Dokumentation der Qualität beigelegt werden müssen. Erforderlich ist ein Lieferschein, der die Angaben zum Hersteller, die Typenbezeichnung, eine Aufstellung der Rollennummern oder der Nummern der Liefereinheiten und die Abmessungen der aufgerollten geosynthetischen Komponente oder der Liefereinheit des Komplettsystems enthält. Dazu gehört ein Abnahmeprüfzeugnis 3.1 in Anlehnung an DIN EN 10204 für die geosynthetische Komponente mit Angaben zu den Chargennummern der verarbeiteten Werkstoffe der Vorprodukte und den Ergebnissen der Eigenüberwachung sowie ein entsprechendes Zeugnis für das Komplettsystem (z. B. Sandmatte) mit Angaben zu den Chargennummern der verarbeiteten Werkstoffe, Vorprodukte und geosynthetischen Komponenten sowie den Ergebnissen der Eigenüberwachung.

Auf der Baustelle müssen weiterhin das Zeugnis der Fremdüberwachung und der vollständige Zulassungsschein vorliegen, der in seinem Anhang die Anforderungen an die Eigen- und Fremdprüfung und die Transport-, Lager- und Verlegeanweisungen enthält.

## **8. Ausnahmeregelungen für rein geosynthetische Schutzschichten in Basisabdichtungen**

Insbesondere auf Böschungen werden z. T. feinkörnigere Dränmaterialien, z. B. mineralisches Material der Körnung 8/16 mm, verwendet. Sind zudem die geplanten Auflasten gering (z. B. kleiner als 300 kN/m<sup>2</sup>), so kann unter diesen Voraussetzungen die folgende Variante schon eine ausreichende Schutzwirkung bieten:

- a) Bei Kombination von Vliesstoff und mineralischem Schutzmaterial der Körnung 0/8 mm (s. Abbildung 1) kann ein Vliesstoff mit einer Masse je Flächeneinheit kleiner als 1200 g/m<sup>2</sup> zum Einsatz kommen. Ein Flächengewicht von 800 g/m<sup>2</sup> darf jedoch nicht unterschritten werden. Ansonsten gelten die Bestimmungen für die Vliesstoffe und die mineralischen Schutzlagen nach Nr. 1. Insbesondere müssen Rohstoff (Formmasse, Zusätze), Vorprodukte, Produktionsverfahren und Produktionsort des Vliesstoffs denen des bereits nach Nr. 1 zugelassenen Vliesstoffs entsprechen.

Ist über die oben genannte Voraussetzung hinaus auch gewährleistet, dass in der Umgebung der Schutzschicht Temperaturverhältnisse herrschen, die denen in natürlichen Böden ähneln (mittlere Temperatur ≤ 20 °C) so kann auch folgende Variante eingesetzt werden.

- b) Verwendung einer rein geosynthetischen Schutzschicht direkt unter der mineralischen Dränschicht. Die rein geosynthetische Schutzschicht muss für die Oberflächenabdichtung zugelassen sein. Im Zulassungsschein muss die Verwendung der rein geosynthetischen Schutzschicht für

diese Sonderregelung ausdrücklich vorgesehen sein. Ein Vliesstoff muss dabei eine Masse pro Flächeneinheit von mindestens 2000 g/m<sup>2</sup> aufweisen.

Der Einbau dieser beiden Varianten a) und b) in Basisabdichtungen ist unter den genannten Bedingungen zulässig, wenn für den beim Bauvorhaben gewählten Abdichtungsaufbau ein Nachweis der mechanischen Schutzwirksamkeit nach dem in Abschnitt 6.1 beschriebenen Prüfverfahren geführt wurde. Die in Abschnitt 6.2 genannten Anforderungen an die mechanische Schutzwirksamkeit müssen erfüllt werden. Mit der Prüfung darf nur eine in der Durchführung der Versuche erfahrene Prüfstelle beauftragt werden. Die zuständige Behörde muss der Auswahl der Prüfstelle zustimmen.

## 9. Anforderungen an den Einbau der Schutzschichten

Der Stand der Technik muss nicht nur von dem zugelassenen Geokunststoff-Produkt eingehalten werden. Nach Anhang 1 Nr. 2.1.1 der DepV muss auch der Einbau der Komponenten in das Abdichtungssystem nach dem Stand der Technik erfolgen. Die Einhaltung der nachfolgenden Anforderungen an den Einbau ist Voraussetzung für die Verwendbarkeit der Zulassung als Nachweis der Eignung einer Kunststoffdichtungsbahn. Dieser Abschnitt ist daher auch maßgebend für die abfallrechtliche Abnahme gemäß § 5 DepV. Zugelassene Schutzschichten für Kunststoffdichtungsbahnen dürfen grundsätzlich nur durch Verlegefachbetriebe eingebaut werden, die die Anforderungen der Zulassungsrichtlinie-Verlegefachbetriebe der BAM erfüllen. Die Nachweise der erforderlichen Qualifikation, Ausstattung und Erfahrung können z. B. durch die Anerkennung als Fachbetrieb durch eine Güteüberwachungsgemeinschaft eines Fachverbandes geführt werden, der in vollem Umfang die Anforderungen der Richtlinie-

Verlegefachbetriebe der BAM berücksichtigt und die Überwachung durch eine unabhängige, nach Fachkunde und Erfahrung allgemein anerkannte Prüfstelle durchführen lässt<sup>11</sup>.

Beim Transport, der Lagerung und beim Einbau müssen die Anforderungen aus dem Zulassungsschein und der Verlegeanleitung des Herstellers beachtet werden.

### 9.1. Standsicherheitsnachweis

Die geosynthetischen Komponenten der Schutzschicht dürfen im eingebauten Zustand keinen dauerhaft über den gesamten Querschnitt wirksamen Zugspannungen aus Hangabtriebskräften, Spreizkräften usw. ausgesetzt sein; es sei denn, im Zulassungsschein werden ausdrücklich Angaben dazu gemacht. Beim Standsicherheitsnachweis darf daher eine solche Zugspannung in den geosynthetischen Komponenten nicht angesetzt werden.

Bei jedem einzelnen Deponievorhaben ist ein Standsicherheitsnachweis für das Abdichtungssystem nach den Regeln der Technik zu erbringen. Die gilt insbesondere auch für die Gleitflächen zwischen Dichtungsbahn und Schutzschicht und zwischen Schutzschicht und Dränschicht sowie für die "innere" Scherfestigkeit der Schutzschicht. Dazu sind in Scherversuchen die Reibungsparameter unter Berücksichtigung der besonderen Bedingungen des Bauvorhabens zu ermitteln. Unter Berücksichtigung der Sicherheitsbeiwerte, abhängig von der Art des Parameters und Lastfalls, ist dann der Nachweis zu führen, dass die Standsicherheit gewährleistet ist.

Für den Nachweis der Standsicherheit des Dichtungsaufbaus sowohl im Bauzustand, bei

---

<sup>11</sup> Vom Arbeitskreis Grundwasserschutz e. V. (AK GWS e. V.) und der Arbeitsgemeinschaft Abdichtungssysteme e. V. (AGAS e. V.), den Fachverbänden der Dichtungsbahnenhersteller und Verlegefachbetriebe, wurden solche Güteüberwachungssysteme auf der Grundlage der BAM-Richtlinie aufgebaut. Die BAM auditert und überwacht die Verlegefachbetriebe im Rahmen dieser Güteüberwachung. Die vom AK GWS e. V. bzw. AGAS e. V. güteüberwachten Firmen erfüllen die Anforderungen dieser Richtlinie.

eventuellen besonderen Zwischenzuständen und im Endzustand wird u. a. auf die GDA-Empfehlungen E 2-7 „Gleitsicherheit der Abdichtungssysteme“, E 2-21 „Spreizsicherheitsnachweis und Verformungsabschätzung für die Deponiebasis“ und E 3-8 „Reibungsverhalten von Geokunststoffen“ verwiesen.

## **9.2. Maßnahmen gegen Beanspruchungen durch Einbau und Baubetrieb**

Durch den Einbau der Flächenentwässerungsschicht und der mineralischen Schutzlage ergeben sich besondere Belastungen der geotextilen Komponente. Die Bauverfahren müssen so gewählt werden, dass diese Schutzschichtkomponenten nicht verformt oder beschädigt werden. Insbesondere beim Verteilen des Materials der mineralischen Dränschicht muss ein Verstrecken, Verziehen und Aufwölben geotextiler Komponenten vermieden werden. Ein „schiebender“ Einbau ist daher ausgeschlossen. Die Zulässigkeit eines „schiebenden“ Einbaus bei einem Komplettsystem wird im Einzelfall im Zulassungsschein geregelt. „Schiebender“ Einbau der mineralischen Dränschicht auf einer mineralischen Schutzlage ist zulässig, wenn die Eignung des Verfahrens im Probefeld nachgewiesen wurde. Beim Einsatz von Vliesstoffen nach den Sonderregelungen in Abschnitt 8 hat es sich vor allem im Böschungsbereich als zweckmäßig erwiesen, eine Erhöhung der Festigkeit durch das Einlegen und Vernadeln eines Gewebes im Vliesstoff vorzunehmen. Das Gewebe darf nur der Festigkeitserhöhung dienen, es darf keinen wesentlichen Einfluss auf die Schutzwirksamkeit haben. Wenn erforderlich, muss die Schutzwirksamkeitsprüfung daher an einer Probe ohne Gewebe durchgeführt werden. Nur dann sind an die Langzeitbeständigkeit der Gewebe keine weiteren Anforderungen zu stellen. Die Gewebe sollten so gewählt werden, dass im Zugversuch am breiten Streifen nach DIN EN ISO 10319 am fertigen Verbund Vlies-Gewebe bei einer Dehnung von 3 % ei-

ne Zugkraft je Längeneinheit (längs und quer) von mindestens 1,5 kN/m erreicht wird.

Die Schutzschicht darf nicht direkt befahren werden. Ausnahmen für spezielle Einbaugeräte für die Schutzschichten sind nur nach den Festlegungen und Angaben im jeweiligen Zulassungsschein zulässig. Für den Transport und die Verteilung des Materials der Flächenentwässerung müssen geeignete Fahrstraßen aufgeschüttet werden.

## **9.3. Qualitätsmanagement und Fremdprüfung**

Die Schutzschichten sind Bestandteil des Deponieabdichtungssystems. Ihr Einbau unterliegt daher den Qualitätsmanagementmaßnahmen, die in der DepV gefordert werden. Die DepV sieht ein dreigliedriges Qualitätsmanagementsystem vor, bei dem die Eigenprüfung des für die Qualität seines Gewerks verantwortlichen Herstellers, die Fremdprüfung durch einen unabhängigen Dritten und die Überwachung durch die zuständige Fachbehörde sicherstellen, dass das Deponieabdichtungssystem mit den vorgesehenen Qualitätsmerkmalen hergestellt wird (s. dazu auch die GDA-Empfehlung E 5-5 „Qualitätssicherung für Geotextilien“).

Es muss ein Qualitätsmanagementplan nach der GDA-Empfehlung E 5-1 „Grundsätzen des Qualitätsmanagements“ aufgestellt werden. Dieser muss die speziellen Elemente des Qualitätsmanagements sowie die Verantwortlichkeiten, sachlichen Mittel und Tätigkeiten so festlegen, dass die im Zulassungsschein und seinen Anlagen genannten und der Bemessung zugrunde liegenden Qualitätsmerkmale auch für die eingebaute Schutzschicht eingehalten werden. Der Qualitätsmanagementplan muss die koordinierte Zusammenarbeit zwischen dem Verlegefachbetrieb und allen anderen Beteiligten auf der Baustelle regeln, die für den speziellen Bauverfahrensablauf zur Produktion der geplanten Deponieabdichtung erforderlich ist.

Zum Qualitätsmanagementplan gehören Teilpläne, in denen die Überwachungsprüfungen

an den einzelnen Komponenten der Abdichtung beschrieben werden. Dabei müssen die hier aufgeführten Anforderungen an den Einbau der Schutzschichten und die Anforderungen der Verlegerichtlinien der Hersteller beachtet werden. Tabelle 6 gibt am Beispiel von Geotextilien einen Überblick über Art und Umfang der erforderlichen Maßnahmen zur Überprüfung der Qualität. Bestandteil der Qualitätsmanagementmaßnahmen ist unter anderem die Erstellung eines Verlegeplans. Im Verlegeplan müssen eindeutige Angaben über die Lage und die Art der eingebauten geosynthetischen Komponenten enthalten sein.

Ein in den Verlegearbeiten erfahrener, für die Eigenprüfung verantwortlicher Vorarbeiter des Verlegefachbetriebes muss dauernd bei den Verlegearbeiten anwesend sein.

Die Fremdprüfung muss von einer fachkundigen, erfahrenen und ausreichend mit Personal und Geräten ausgestatteten Stelle durchgeführt werden. Die dabei einzuhaltenden Anforderungen an die Qualifikation und die Aufgaben einer fremdprüfenden Stelle sind in der Richtlinie-Fremdprüfer der BAM beschrieben. Die fremdprüfende Stelle und der Leistungsumfang der Fremdprüfung sind mit der zuständigen Behörde abzustimmen. Die Kosten der Fremdprüfung trägt der Deponiebetreiber. Art und Umfang der Überwachungsprüfungen im Zusammenhang mit der Fremdprüfung sind in der Tabelle 7 am Beispiel von Geotextilien beschrieben. Auf der Internetseite der BAM finden sich Standards zur Qualitätsüberwachung. Die auf dieser Grundlage erstellten Teilpläne müssen in den QMP<sup>12</sup> einfließen.

bauverfahren, des Produktionsortes oder des Verwendungszweckes, erfordern eine neue oder einen Nachtrag zur Zulassung. Die Gültigkeit der Zulassung wird in der Regel unbefristet erteilt. Wird bei der Produktion, beim Transport oder beim Verlegen gegen die Anforderungen, Bestimmungen und Auflagen der Zulassung verstoßen, so gilt die so hergestellte und eingebaute Schutzschicht als nicht geeignet und nicht zugelassen. Wiederholte oder wesentliche Mängel bei der Produktion und beim Einbau der Schutzschicht sowie Schadensfälle an Deponieabdichtungen, die im Zusammenhang mit dem Zulassungsgegenstand stehen, müssen der Zulassungsstelle durch die die Produktion fremdüberwachende bzw. den Einbau fremdprüfende Stelle oder durch die zuständige Behörde angezeigt werden.

## **10. Änderungen, Mängelanzeige und Geltungsdauer**

Änderungen des Zulassungsgegenstandes, d. h. der Werkstoffe, der Vorprodukte, der geosynthetischen Komponenten, der Abmessungen, des Produktionsverfahrens, der Ein-

---

<sup>12</sup> <http://www.tes.bam.de/de/mitteilungen/abfallrecht/index.htm>.



## 11. Anforderungstabellen

**Tabelle 1:** Charakteristische Eigenschaften<sup>1</sup> der Vorprodukte (z. B. Fasern und Bändchen etc.)

Nr.	Eigenschaft	Anforderung	Prüfverfahren
1.1	Art des Vorprodukts	Genauere Beschreibung, z. B. Art der Fasern, Art der Garne, Produktionsverfahren, Ausrüstung, Nachbehandlung usw.	-
1.2	Feinheit	Herstellerspezifikation	DIN EN ISO 1973
1.3	Höchstzugkraft	Herstellerspezifikation	DIN EN ISO 5079
1.4	Dehnung bei der Höchstzugkraft	Herstellerspezifikation	DIN EN ISO 5079
1.5	OIT-Zeit	Herstellerspezifikation	ISO 11357-6
1.6	Dichte	Herstellerspezifikation	DIN EN ISO 1183-1; Messung am Schmelzestrang, 1 h tempern bei 100 °C im Wasserbad
1.7	Schmelze-Massefließrate	Herstellerspezifikation	DIN ISO 1133
1.8	Schmelzenthalpie und Schmelzpunkt	Herstellerspezifikation	ISO 11357-3
1.9	Rußgehalt	Herstellerspezifikation	Thermogravimetrische Analyse in Anlehnung an DIN EN ISO 11358; oder Bestimmung nach ASTM D 4218 oder ASTM D 1603.
1.10	Stabilisatorgehalt	Herstellerspezifikation	Fest-flüssig-Extraktion; UV-Spektroskopie oder HPLC-Analyse am Extrakt; Werksvorschrift
1.11	Gehalt an Carboxylendgruppen	Herstellerspezifikation	In Anlehnung an GRI GG7 und ASTM D 7409 oder Werksvorschrift.
1.12	Gehalt an Polyethylenglykol	Herstellerspezifikation	Werksvorschrift
1.13	Lösungviskosität	Herstellerspezifikation	GRI GG8

<sup>1)</sup> Die Auswahl der Prüfgrößen richtet sich nach dem Werkstoff der Vorprodukte. Es können dabei auch Ergänzungen erforderlich werden.

**Tabelle 2: Charakteristische Eigenschaften von Geotextilien zum Schützen**

Nr.	Eigenschaft	Anforderung <sup>1</sup>	Prüfverfahren
2.1	Art des Geotextils	Genaue Beschreibung, z. B. Art der Fasern, Art der Garne, Art der Verfestigung, Art der Verwebung, Fäden je Längeneinheit, Nachbehandlung usw.	-
2.2	Masse je Flächeneinheit	$(\bar{x} - s) \geq 1200 \text{ g/m}^2$ (Bei Vliesstoffen in Schutzschichtsystemen nach Nr. 1) $(\bar{x} - s) \geq 800 \text{ g/m}^2$ (Bei Vliesstoffen in Schutzschichtsystemen nach Nr. 3 in Oberflächenabdichtungen) $(\bar{x} - s) \geq 2000 \text{ g/m}^2$ (Bei Vliesstoffen in Schutzschichtsystemen nach Nr. 3 in Basisabdichtungen)	DIN EN ISO 9864
2.3	Dicke	Herstellerspezifikation	DIN EN ISO 9863-1, Prüfdruck = 2 kPa
2.4	Höchstzugkraft	Herstellerspezifikation	DIN EN ISO 10319
2.5	Dehnung bei der Höchstzugkraft	Herstellerspezifikation	DIN EN ISO 10319
2.6	Stempeldurchdrückkraft	Herstellerspezifikation	DIN EN ISO 12236
2.7	Durchschlagverhalten	Herstellerspezifikation	DIN EN ISO 13433
2.8	Charakteristische Öffnungsweite <sup>2</sup>	Herstellerspezifikation	DIN EN ISO 12956
2.9	Schutzwirksamkeitsprüfung (Indexversuch) <sup>3</sup>	Herstellerspezifikation	DIN EN 13719

1)  $(\bar{x} - s)$  := Mittelwert über die Rollenbreite – Standardabweichung

2) Nur bei den geotextilen Komponenten von Komplettsystemen erforderlich

3) Nur bei geosynthetischen Komponenten in der Kombischutzschicht und bei rein geosynthetischen Schutzschichten erforderlich.

**Tabelle 3a: Anforderungen an die Beständigkeit der Geotextilien**

Nr.	Eigenschaft	Prüfgröße	Anforderung	Prüfung und Prüfbedingungen
3.1	Beständigkeit gegen Chemikalien <sup>1</sup> (hochkonzentrierte flüssige Gemische)	Relative Änderung der Masse pro Flächeneinheit $m$	$\delta m \leq 25 \%$	Immersionsversuche in Anl. an DIN EN 14414; Lagerungstemperatur 23 °C; Einlagerung von Proben, aus denen jeweils mindestens 5 Messproben für die Zugversuche ausgestanzt werden können; Die Einlagerungen müssen mindestens 90 Tage, in jedem Fall aber bis zur Gewichtskonstanz durchgeführt werden. Zugversuch an den zurückgetrockneten Messproben (s. Tabelle 2.4 und 2.5)
		Relative Änderung der Mittelwerte von Festigkeit $T_{max}$ und Dehnung bei der Höchstzugkraft $\epsilon_{max}$ in CMD	$\delta T_{max} \leq 25 \%$ $\delta \epsilon_{max} \leq 25 \%$	
3.2	Witterungsbeständigkeit	Relative Änderung der Mittelwerte von Festigkeit $T_{max}$ und Dehnung bei der Höchstzugkraft $\epsilon_{max}$ in CMD	Hohe Witterungsbeständigkeit <sup>2)</sup>	DIN EN 12224
3.3	Beständigkeit gegen Mikroorganismen	Relative Änderung der Masse pro Flächeneinheit $m$ und	$\delta m \leq 10 \%$ $\delta n \leq 10 \%$	DIN EN 12225, Erdeingrabsversuch in mikrobiell aktiver Erde; Einlagerung von Proben, aus denen jeweils mindestens 5 Messproben für die Zugversuche ausgestanzt werden können. Zugversuch (s. Tabelle 2.4 und 2.5).
		Relative Änderung der Mittelwerte von Festigkeit $T_{max}$ und Dehnung bei der Höchstzugkraft $\epsilon_{max}$ in CMD	$\delta T_{max} \leq 10 \%$ $\delta \epsilon_{max} \leq 10 \%$	

1) Weitere Hinweise und Erläuterungen zu den Prüfungen finden sich auf der Internetseite <http://www.tes.bam.de/de/mitteilungen/abfallrecht/index.htm>.

2) M Geok E - Merkblatt über die Anwendung von Geokunststoffen im Erdbau des Straßenbaues, FGSV-Verlag, Köln, 2016.

**Tabelle 3b: Anforderungen an die Beständigkeit gegen Alterungsvorgänge in den Geotextilien<sup>1</sup>**

Nr.	Eigenschaft	Prüfgröße	Anforderung	Prüfung und Prüfbedingungen
3.4	Oxidativer Abbau in Luft	Änderung der äußeren Beschaffenheit	Keine wesentlichen Veränderungen	Warmlagerung im Umluftwärmeschrank in Anl. an DIN EN ISO 13438; Lagerungstemperatur 80 °C; Lagerungszeit 1 Jahr; Einlagerung von Proben, aus denen jeweils mindestens 5 Messproben für die Zugversuche ausgestanzt werden können; Zugversuch (s. Tabelle 2.4 und 2.5); Analytische Verfahren zur Messung der Veränderung der Stabilisierung; DSC zur Messung der Kristallinität.
		Relative Änderung der Mittelwerte von Festigkeit $T_{max}$ und Dehnung bei der Höchstzugkraft $\epsilon_{max}$ in CMD	$\delta T_{max} \leq 50 \%$ $\delta \epsilon_{max} \leq 50 \%$	
		Relative Änderung des Masseanteils an Antioxidantien $c_s$	$\delta c_s \leq 85 \%$	
3.5	Auslaugung	Änderung der äußeren Beschaffenheit	Keine wesentlichen Veränderungen	Warmlagerung im Wasser in Anl. an DIN EN 14415; Wassertemperatur 80 °C; Lagerungszeit 1 Jahr; Einlagerung von Proben, aus denen jeweils mindestens 5 Messproben für die Zugversuche ausgestanzt werden können; Zugversuch (s. Tabelle 2.4 und 2.5); Analytische Verfahren zur Messung der Veränderung der Stabilisierung. DSC zur Messung der Kristallinität.
		Relative Änderung der Kristallinität $n$	$\delta n \leq 10 \%$	
		Relative Änderung der Mittelwerte von Festigkeit $T_{max}$ und Dehnung bei der Höchstzugkraft $\epsilon_{max}$ in CMD	$\delta T_{max} \leq 50 \%$ $\delta \epsilon_{max} \leq 50 \%$	
		Relative Änderung des Masseanteils an Antioxidantien $c_s$	$\delta c_s \leq 90 \%$	
3.6	Hydrolyse im Wasser	Änderung der äußeren Beschaffenheit	Keine wesentliche Veränderung	Warmlagerung im Wasser in Anl. an DIN EN 12447; Wassertemperatur: 55, 65, 75 °C; Lagerungszeit: mindestens ein Jahr; Einlagerung von Proben, aus denen jeweils mindestens 5 Messproben für die Zugversuche ausgestanzt werden können; Zugversuch (s. Tabelle 2.4 und 2.5); Analytische Verfahren zur Bestimmung des Gehalts an Carboxylendgruppen oder der Lösungsviskosität; DSC zur Messung der Kristallinität und der Glasübergangstemperatur.
		Relative Änderung der Mittelwerte von Festigkeit $T_{max}$ und Dehnung bei der Höchstzugkraft $\epsilon_{max}$ in CMD	$\delta T_{max} \leq 20 \%$ $\delta \epsilon_{max} \leq 20 \%$	
		Relative Änderung der mittleren Molekülmasse $\delta N$	$\delta N \leq 50 \%$	

<sup>1)</sup> Weitere Hinweise und Erläuterungen zu den Prüfungen finden sich auf der Internetseite <http://www.tes.bam.de/de/mitteilungen/abfallrecht/index.htm>.

**Tabelle 4: Maßnahmen der Qualitätssicherung und Werkstoffidentifizierung bei Geotextilien**

Nr.	Eigenschaft und Prüfgröße	Abnahmeprüfzeugnisse für Vorprodukte	Wareneingangskontrolle und Eigenüberwachung	Fremdüberwachung	Zulassungsprüfung
	<b>Formmasse</b>				
4.1	Schmelze-Massefließrate	■			■
4.2	Dichte	■			■
4.3	Molekülmassenverteilung				v.h.
4.4	Additive				v.h.
4.5	Gehalt an Carboxylendgruppen bzw. Lösungsviskosität				v.h.
	<b>Masterbatch</b>				
4.6	Rezeptur				v.h.
	<b>Avivage</b>				
4.7	Datenblatt				v.h.
	<b>Vorprodukte</b>				
4.8	Abmessungen bzw. Titer	■	■		■
4.9	Festigkeit und Dehnung	■	■		■
4.10	OIT bzw. analytische Bestimmung des Stabilisatorgehalts			■ <sup>1</sup>	■
4.11	Gehalt an Carboxylendgruppen bzw. Lösungsviskosität			■ <sup>2</sup>	■
	<b>Geotextil</b>				
4.12	Masse pro Flächeneinheit		■	■	■
4.13	Dicke		■	■	■
4.14	Höchstzugkraft/-dehnung		■	■	■
4.15	Stempeldurchdrückkraft		■	■	■
4.16	Kontrolle Nadelbruch		■		
4.17	Kegelfallversuch		■		

v. h. = vertraulich hinterlegt

- 1) Halbjährlich an einem Produkt aus der Produktfamilie. Die Auswahl des Analyseverfahrens richtet sich nach Werkstoff und Additiven. Das Verfahren wird im Einzelfall festgelegt. Ergänzende Kontrollmaßnahmen bei der Eigenüberwachung werden im Einzelfall durch die Zulassungsstelle festgelegt (z. B. OIT-Messungen, wenn diese sinnvoll sind).
- 2) Einmal pro Produktionsjahr und für ein Produkt aus der Produktfamilie. Die Auswahl der Identifikationsprüfung richtet sich nach dem Werkstoff. Das Verfahren wird im Einzelfall festgelegt.

**Tabelle 5: Art und Umfang von Prüfungen an Geotextilien bei der Eigenüberwachung**

Nr.	Kenngroße	Prüfverfahren	Prüfhäufigkeit <sup>1</sup>
5.1	Masse pro Flächeneinheit	s. Tabelle 2	Jede Rolle
5.2	Dicke	s. Tabelle 2	Jede Rolle
5.3	Festigkeit und zugehörige Dehnung	s. Tabelle 2	alle 3.000 m <sup>2</sup>
5.4	Stempeldurchdrückkraft	s. Tabelle 2	alle 3.000 m <sup>2</sup>

- 1) Richtwerte, Besonderheiten im Produktionsverfahren und darauf abgestimmte Prüfhäufigkeiten werden im Einzelfall berücksichtigt.

**Tabelle 6: Art und Umfang von Prüfungen an Geotextilien zum Schützen im Rahmen der Fremdprüfung**

<b>Nr.</b>	<b>Prüfgröße</b>	<b>Prüfung</b>	<b>Häufigkeit</b>	<b>Anforderung und Toleranzen</b>
6.1	Dicke	DIN EN ISO 9863-1	Mindestens alle 5.000 m <sup>2</sup>	Festlegung gemäß Zulassungsschein
6.2	Masse je Flächeneinheit	DIN EN ISO 9864	Mindestens alle 5.000 m <sup>2</sup>	Festlegung gemäß Zulassungsschein
6.3	Zugfestigkeit und Dehnung bei der Zugfestigkeit	DIN EN 29073-3 <sup>1</sup> ; DIN EN ISO 10319	Mindestens alle 5.000 m <sup>2</sup>	Festlegung gemäß Zulassungsschein
6.4	Stempeldurchdrückkraft und Durchdrückvor-schub	DIN EN ISO 12236	Mindestens alle 5.000 m <sup>2</sup>	Festlegung gemäß Zulassungsschein

- 1) Für die Bewertung der Prüfergebnisse muss die Korrelation zwischen den Prüfergebnissen nach DIN EN 29073-3 und denen nach DIN EN ISO 10319 ermittelt werden.
- 2) Die Prüfungen sind auch auf das Schutzschichtsystem 2 (verpackter Sand) anzuwenden.

**Tabelle 7: Qualitätsüberwachung beim Einbau von Geotextilien zum Schützen**

Nr.	Prüfzeitpunkt	Parameter	Prüfverfahren	Anforderungen	Prüfraster	Prüfung durch	
						WPK	EP/FP
7.1	4 Wochen vor Baubeginn	Eignungsnachweise, Datenblätter, Zulassungsschein	Prüfung auf Gültigkeit/Vollständigkeit und Konformität	Zulassungsschein, Fremdüberwachungsvertrag, zeitl. letztes Überwachungsergebnis	Die vorgesehenen Produkte	-	EP (K) FP (P)
		Gleitsicherheitsnachweis, Scherparameter	Prüfung auf Vollständigkeit und projektbezogene Übereinstimmung	Gleitsicherheitsnachweis nach GDA E 2-7 für den Bau- und Endzustand, Scherparameter nach GDA E 3-8 projektbezogen	Alle maßgebenden Schnitte	-	EP (K) FP (P)
7.2	Anlieferung	Verlegepläne, Einbauvorschriften des Herstellers	Fachspezifische Überprüfung auf Vollständigkeit	Berücksichtigung Haupt- und Nebengefälle, Einbau Bodenaufgabe	Jeder Plan	-	EP (K) FP (P)
		Lieferprotokolle, Werksprüfzeugnisse	Prüfung auf Vollständigkeit und Projektbezogenheit; Identifikation	Nach Datenblatt, LV, Zulassungsschein, DIN EN 10204-3.1 B	Jede Lieferung	(P)	EP (K) FP (P)
		Beschaffenheit	Inaugenscheinnahme	Keine Transportfehler, intakte Verpackung, ordnungsgemäße Kennzeichnung	Jede Lieferung	(P)	EP (P) FP (Ü)
		Transport- und Lagerung	Inaugenscheinnahme	Lagerplatz anforderungsgerecht Transportart fachgerecht	Jede Lieferung		EP (P) FP (Ü)
7.3	Einbau (einschließlich Testfeld)	Identität gemäß Herstellerbezeichnung	Inaugenscheinnahme	Übereinstimmung mit Lieferdokumenten	Jede Einbaucharakteristika	-	EP (K) FP (K)
		Anordnung nach Gefälle- richtung bzw. Verlegeplan	Inaugenscheinnahme, messend	Einbauvorschrift, Verlegeplan	jedes Geotextil, Stichproben	-	EP (P) FP (Ü)
		Überlappung	Inaugenscheinnahme, messend	≥ 0,5 m ohne Fixierung ≥ 0,3 m mit Fixierung (Heißluftfixierung)	Jede Überlappung	-	EP (P) FP (P)
7.4	Überbauung	Äußere Beschaffenheit, Geotextil	Inaugenscheinnahme	Unversehrtheit	Jedes Geotextil	-	EP (P) FP (P)
		Äußere Beschaffenheit, Kunststoffdichtungsbahn	Inaugenscheinnahme	Unversehrtheit	Ausgrabung, Testfeld		EP (P) FP (P)
		Einbau Entwässerungsschicht	Inaugenscheinnahme, messend	Einbau unverzüglich nach Freigabe, keine Verschiebungen/Verzerrungen und Überfallen des Geotextils; kein direktes Befahren, Baustraßen ≥ 1 m, Einbau „Vor-Kopf“	erste Einbauschicht	-	EP (P) FP (P)

WPK = werkseigene Produktionskontrolle; EP = Eigenprüfung (Baustelle); FP = Fremdprüfung (Baustelle); P = aktive Prüfung; Ü = Stichproben-Überprüfung; K = Kontrolle der Dokumentation

## 12. Verzeichnis der Normen

Die in der Richtlinie angegebenen Normen beziehen sich auf die hier angegebene Ausgabe der Norm.

ASTM D 1603	2006	Standard Test Method for Carbon Black Content in Olefin Plastics
ASTM D 7409	2007	Standard Test Method for Carboxyl End Group Content of Polyethylene Terephthalate (PET) Yarns
DIN 18200	2000-05	Übereinstimmungsnachweis für Bauprodukte – Werkseigene Produktionskontrolle, Fremdüberwachung und Zertifizierung von Produkten
DIN 19667	2014-08	Dränung von Deponien – Planung, Bauausführung und Betrieb
DIN EN 10204	2005-01	Metallische Erzeugnisse – Arten von Prüfbescheinigungen
DIN EN 12224	2000-11	Geotextilien und geotextilverwandte Produkte – Bestimmung der Witte-rungsbeständigkeit
DIN EN 12225	2000-12	Geotextilien und geotextilverwandte Produkte – Prüfverfahren zur Bestimmung der mikrobiologischen Beständigkeit durch einen Erdeingra-bungsversuch
DIN EN 12226	2012-03	Geotextilien und geotextilverwandte Produkte - Allgemeine Prüfverfahren zur Bewertung nach Beständigkeitsprüfungen
DIN EN 12447	2002-03	Geotextilien und geotextilverwandte Produkte – Prüfverfahren zur Bestimmung der Hydrolysebeständigkeit in Wasser
DIN EN 13242	2008-03	Gesteinskörnungen für ungebundene und hydraulisch gebundene Gemische für den Ingenieur- und Straßenbau
DIN EN 13257	2010-06	Geotextilien und geotextilverwandte Produkte – Geforderte Eigenschaften für die Anwendung bei der Entsorgung fester Abfallstoffe
DIN EN 13719	2014-10	Geotextilien und geotextilverwandte Produkte – Bestimmung der langfristigen Schutzwirksamkeit von Geotextilien im Kontakt mit geosynthetischen Dichtungsbahnen
DIN EN 14414	2004-08	Geokunststoffe – Auswahlprüfverfahren zur Bestimmung der chemischen Beständigkeit bei der Anwendung in Deponien
DIN EN 14415	2004-08	Geosynthetische Dichtungsbahnen - Prüfverfahren zur Bestimmung der Beständigkeit gegen Auslaugen
DIN EN 29073-3	1992-08	Textilien; Prüfverfahren für Vliesstoffe; Teil 3: Bestimmung der Höchstzugkraft und der Höchstzugkraftdehnung
DIN EN ISO 1133-1	2012-03	Kunststoffe - Bestimmung der Schmelze-Massefließrate (MFR) und der Schmelze-Volumenfließrate (MVR) von Thermoplasten
DIN EN ISO 1183-1	2013-04	Kunststoffe - Verfahren zur Bestimmung der Dichte von nicht verschäumten Kunststoffen – Teil 1: Eintauchverfahren, Verfahren mit Flüssigkeitspyknometer und Titrationsverfahren
DIN EN ISO 1973	1995-12	Textilien - Fasern - Bestimmung der Feinheit – Gravimetrisches Verfahren und Schwingungsverfahren
DIN EN ISO 5079	1996-02	Textilien – Fasern – Bestimmung der Höchstzugkraft und Höchstzugkraftdehnung an Spinnfasern
DIN EN ISO 9001	2008-12	Qualitätsmanagementsysteme – Anforderungen
DIN EN ISO 9863-1	2014-08	Geokunststoffe - Bestimmung der Dicke unter festgelegten Drücken - Teil 1
DIN EN ISO 9864	2005-05	Geokunststoffe – Prüfverfahren zur Bestimmung der flächenbezogenen Masse von Geotextilien und geotextilverwandten Produkten
DIN EN ISO 10319	2013-08	Geokunststoffe – Zugversuch am breiten Streifen
DIN EN ISO 10320	1999-04	Geotextilien und geotextilverwandte Produkte – Identifikation auf der Baustelle
DIN EN ISO 10321	2008-08	Geokunststoffe – Zugprüfung von Verbindungen/Nähten am breiten Streifen
DIN EN ISO 11358-1	2014-10	Kunststoffe – Thermogravimetrie (TG) von Polymeren - Allgemeine Grundlagen
DIN EN ISO 12236	2006-11	Geokunststoffe – Stempeldurchdruckversuch (CBR-Versuch)
DIN EN ISO 12956	2010-08	Geotextilien und geotextilverwandte Produkte – Bestimmung der charakteristischen Öffnungsweite
DIN EN ISO 13433	2006-10	Geokunststoffe – Dynamischer Durchschlagversuch (Kegelfallversuch)
DIN EN ISO 13438	2005-02	Geotextilien und geotextilverwandte Produkte – Auswahlprüfverfahren zur Bestimmung der Oxidationsbeständigkeit



DIN EN ISO/IEC 17020	2012-07	Allgemeine Kriterien für den Betrieb verschiedener Typen von Stellen, die Inspektionen durchführen
DIN EN ISO/IEC 17025	2018-03	Allgemeine Anforderungen an die Kompetenz von Prüf- und Kalibrierlaboratorien
DWA-M 511	2017	Filtern mit Geokunststoffen
FGSV – M Geok E-StB	2016	Merkblatt über die Anwendung von Geokunststoffen im Erdbau des Straßenbaues
GDA E 2-7	2008	Gleitsicherheit der Abdichtungssysteme
GDA E 2-9	2005	Einsatz von Geotextilien im Deponiebau
GDA E 2-21	1997	Spreizsicherheitsnachweis und Verformungsabschätzung für die Deponiebasis
GDA E 3-8	2005	Reibungsverhalten von Geokunststoffen
GDA E 3-9	2010	Eignungsprüfung für Geokunststoffe
GDA E 3-12	2011	Eignungsprüfung mineralischer Entwässerungsschichten
GDA E 5-1	1997	Grundsätzen des Qualitätsmanagements
GDA E 5-5	2010	Qualitäts-Überwachung für Geotextilien
GRI-GG7	2012	Carboxyl End Group Content of PET Yarns
GRI-GG8	2012	Determination of the Number Average Molecular Weight of PET Yarns Based on Relative Viscosity Value
ISO 11357-3	2013-04	Kunststoffe - Dynamische Differenzkalorimetrie (DDK) - Teil 3: Bestimmung der Schmelz- und Kristallisationstemperatur und der Schmelz- und Kristallisationsenthalpie
ISO 11357-6	2013-04	Kunststoffe - Dynamische Differenz-Thermoanalyse (DSC) - Teil 6: Oxidations-Induktionszeit (isothermische OIT) oder -Temperatur (isodynamische OIT)

# Anlagen zum Zulassungsschein, Verzeichnis der Länderkennzahlen und Prüf- und Inspektionsstellen

## Anlagen zum Zulassungsschein

- Anlage 1: Anforderungen und Toleranzen für die Eigen- und Fremdüberwachung
- Anlage 2: Genaue Bezeichnung des Herstellers mit Produktionsstätten und u. U. Verlegefachbetriebe
- Anlage 3: Beschreibung des Produktionsverfahrens
- Anlage 4: Werkstofferklärung des Herstellers (Formmassentyp, Additive, Verwendung von Rückführungsmaterial, Vorprodukte)
- Anlage 5: Beschreibung von Aufbau und Anordnung der Kennzeichnung
- Anlage 6: Beschreibung der Lage der Kennzeichnungen
- Anlage 7: Beschreibung der Rollenaufkleber
- Anlage 8: Beschreibung der Qualitätssicherungsmaßnahmen
  - a) Eigenüberwachung
  - b) Fremdüberwachung
- Anlage 9: Lagerungs- und Transportanweisungen des Herstellers

## Länderkennzahlen

(gemäß Bundesarbeitsblatt 4/91, Seite 61):

Baden-Württemberg	01	Niedersachsen	07
Bayern	02	Nordrhein-Westfalen	08
Berlin	03	Rheinland-Pfalz	09
Brandenburg	12	Saarland	10
Bremen	04	Sachsen	14
Hamburg	05	Sachsen-Anhalt	15
Hessen	06	Schleswig-Holstein	11
Mecklenburg-Vorpommern	13	Thüringen	16

## Prüf- und Inspektionsstellen für Eignungsprüfungen und die Überwachung der Produktion

Kiwa TBU GmbH  
Gutenbergstr. 29  
48268 Greven  
Tel.: 02571 9872-0, Fax: 02571 9872-99, e-mail: [tbu@tbu-gmbh.de](mailto:tbu@tbu-gmbh.de)

Materialforschungs- und -prüfanstalt Weimar (MFPA)  
Fachgebiet Geotechnik  
Coudraystraße 4  
99423 Weimar  
Tel.: 03643 564-0, Fax: 03643 564-201, e-mail: [info@mfpa.de](mailto:info@mfpa.de)

Materialprüfanstalt für Werkstoffe und Produktionstechnik (MPA) Hannover  
An der Universität 2  
30823 Garbsen  
Tel.: 0511 762-4362, FAX.: 0511 762-3002, e-mail: [info@mpa-hannover.de](mailto:info@mpa-hannover.de)

SKZ – Testing GmbH  
Friedrich-Bergius-Ring 22  
97076 Würzburg  
Tel.: 0931 4104-259, Fax: 0931 4104-207, e-mail: [testing@skz.de](mailto:testing@skz.de)



**BAM**

Bundesanstalt für  
Materialforschung  
und -prüfung

# **Richtlinie für die Zulassung von Kunststoffdichtungsbahnen für Deponieabdichtungen**

Herausgegeben vom  
Fachbereich 4.3 „Schadstofftransfer und Umwelttechnologien“

11. Auflage, Mai 2022

Veröffentlicht: Juni 2022

Diese Zulassungsrichtlinie und die Liste zugelassener Dichtungsbahnen sowie weitere auf der Grundlage der Deponieverordnung erstellte Zulassungsrichtlinien für Geokunststoffe und Dichtungskontrollsysteme und Listen derartiger zugelassener Produkte können als pdf-Datei von der Internetseite:

<http://www.tes.bam.de/de/mitteilungen/abfallrecht/index.htm> heruntergeladen werden.

Unter [www.akgws.de](http://www.akgws.de) (Internetseite des Fachverbandes AK GWS e. V.) und [www.agasev.de](http://www.agasev.de) (Internetseite des Fachverbandes AGAS e. V.) wird über Hersteller von Kunststoffdichtungsbahnen und güteüberwachte Verlegefachbetriebe informiert.

## Vorwort

Am 16. Juli 2009 trat die neue Deponieverordnung (DepV) in Kraft. Gemäß der aktuellen Fassung dürfen nach Anhang 1 Nr. 2.1 der DepV für das Abdichtungssystem Materialien, Komponenten oder Systeme nur eingesetzt werden, wenn sie dem Stand der Technik nach Anhang 1 Nr. 2.1.1 entsprechen und wenn dies der zuständigen Behörde nachgewiesen worden ist. Als Nachweis ist für Geokunststoffe, Polymere und serienmäßig hergestellte Dichtungskontrollsysteme die Zulassung dieser Materialien, Komponenten oder Systeme durch die Bundesanstalt für Materialforschung und -prüfung (BAM) nach Anhang 1 Nr. 2.4 erforderlich. Abweichend davon können in Deponieabdichtungssystemen Materialien, Komponenten oder Systeme eingesetzt werden, die auf der Grundlage harmonisierter europäischer technischer Spezifikationen nach der EU-Bauproduktenrichtlinie deklariert worden sind, wenn die durch die harmonisierten technischen Spezifikationen festgelegten Material-, Komponenten- und Systemeigenschaften im Wesentlichen denen gleichwertig sind, die sich aus den Anforderungen der DepV an den Stand der Technik ergeben. Derzeit gibt es keine harmonisierten europäischen technischen Spezifikationen, die insbesondere im Hinblick auf die Dauer der Funktionserfüllung den Anforderungen der DepV an den Stand der Technik gleichwertig sind.

Ferner können in Deponieabdichtungssystemen Materialien, Komponenten oder Systeme eingesetzt werden, die in einem anderen Mitgliedstaat der EU oder der Türkei gemäß den dort geltenden Regelungen oder Anforderungen rechtmäßig hergestellt oder in Verkehr gebracht wurden oder die in einem anderen Vertragsstaat des Abkommens über den Europäischen Wirtschaftsraum gemäß den dort geltenden Regelungen oder Anforderungen rechtmäßig hergestellt und in Verkehr gebracht wurden, wenn die mit den Prüfungen und Überwachungen im Herstellerstaat nachgewiesenen Material-, Komponenten- und Systemeigenschaften das nach der DepV geforderte Schutzniveau gleichermaßen dauerhaft gewährleisten. Bei der Prüfung entsprechender Nachweise können die zuständigen Behörden die fachliche Unterstützung der BAM in Anspruch nehmen.

In der Nummer 2.4 des Anhangs 1 der DepV wird die Verfahrensweise bei der Zulassung geregelt. Zu den Aufgaben der BAM gehört nach Nummer 2.4.1 die Definition von Prüfkriterien, die Aufnahme von Nebenbestimmungen in die Zulassung und insbesondere auch die Festlegung von Anforderungen an den fachgerechten Einbau und das Qualitätsmanagement. Nach Nummer 2.4.4 wirkt ein Fachbeirat beratend an der Erarbeitung entsprechender Zulassungsrichtlinien mit. Nach dem Inkrafttreten der Deponieverordnung hatte sich am 16. Oktober 2009 der Fachbeirat konstituiert und eine Arbeitsgruppe eingerichtet, die die inzwischen über 10 Jahre alte Zulassungsrichtlinie für Kunststoffdichtungsbahnen überarbeitet hat. Die überarbeitete Fassung wird immer wieder aktualisiert. Das ursprüngliche Zulassungskonzept, das neben den Anforderungen an die Kunststoffdichtungsbahnen auch Anforderungen an die Verlegefachbetriebe und die fremdprüfenden Stellen umfasst, hat sich bewährt. Es sind daher keine grundsätzlichen Veränderungen erforderlich gewesen. Wohl aber wurden die technischen Anforderungen nach den in den letzten 10 Jahren hinzugekommenen Erkenntnissen und Erfahrungen aktualisiert. Die Beschreibung der Prüfverfahren und der dazu verwendeten Normen wurde gründlich überarbeitet und auf den aktuellen Stand gebracht.

An den Beratungen haben mitgewirkt:

1. die Mitglieder des Fachbeirats:

Dr.-Ing. St. Abel, *Landesamt für Umwelt Brandenburg*; Dipl.-Ing. K.-H. Albers, *G quadrat Geokunststoffgesellschaft mbH*; A. Bachmann, *Umweltbundesamt Staatliches*

*Gewerbeaufsichtsamt Hildesheim; H. Ehrenberg, NAUE GmbH & Co. KG; Dipl.-Ing. A. Elsing, HUESKER Synthetic GmbH; Dipl.-Ing. F. Fabian, Ministerium für Umwelt, Klima und Energiewirtschaft Baden-Württemberg;; Dipl.-Ing. M. Hering, Freudenberg Performance Materials; Dipl.-Ing. R. Heichele, Bayerisches Landesamt für Umwelt (LfU); Dr.-Ing. D. Heyer, TU München, Zentrum Geotechnik; Dipl.-Ing. S. Krahberg, Solmax Geosynthetics GmbH; Dipl.-Ing. M. Müller, Landesdirektion Sachsen, Referat 43 – Abfall, Altlasten, Bodenschutz; Dipl.-Ing. R. Niehof, Pleus Grundwasser- und Bodenschutz GmbH; Dr.-Ing. E. Reuter, IWA Ingenieurgesellschaft für Wasser- und Abfallwirtschaft; Dipl.-Ing. P. Riegl, GEO-POLYMER Trading e.U.; Dipl.-Min. W. Ruthmann, Gesellschaft für Grundbau und Umwelttechnik (GGU); Prof. Dr.-Ing. F. Saathoff, Geotechnik und Küstenwasserbau, Universität Rostock; Dipl.-Ing. T. Sasse, Umtec | Prof. Biener | Sasse | Konertz; Prof. Dr. F.-G. Simon, Bundesanstalt für Materialforschung und -prüfung (BAM); Dr.-Ing. M. Tiedt, Landesamt für Natur, Umwelt und Verbraucherschutz Nordrhein-Westfalen; Dipl.-Ing. M. Winkler, Staatliches Gewerbeaufsichtsamt Hildesheim (ZUS AGG); A. Wöhlecke, M. Eng., Bundesanstalt für Materialforschung und -prüfung (BAM); Dipl.-Ing. H. Zanzinger, SKZ Süddeutsches Kunststoff-Zentrum.*

2. weitere Mitglieder der Arbeitsgruppe:

*Dr. J. Köhrich, Hafemeister GeoPolymere GmbH; M. Eng. Montserrat Garcia Estopà, DOW Europe GmbH; Dipl.-Ing. R. Kloth, SABIC Europe; Dipl.-Ing. V. Olischläger, Naue GmbH & Co. KG; M. Schweighuber, AGRU Kunststofftechnik GmbH; Dipl.-Ing. L. Veith, Staatliche Materialprüfanstalt Darmstadt; Dr. rer. nat. T. Weber, Polyplast Müller GmbH und Dipl.-Ing. R. Witte, MPA Hannover.*

# Inhaltsverzeichnis

1.	Rechtliche Grundlagen, Geltungsbereich und Vorschriften .....	7
2.	Zulassungsgegenstand .....	8
2.1.	Allgemeines .....	8
2.2.	Formmasse .....	9
2.3.	Abmessungen .....	9
2.4.	Beschaffenheit der Oberfläche .....	10
2.5.	Kennzeichnung und Schutzstreifen.....	10
2.6.	Produktionsstätte und -verfahren.....	10
2.7.	Fügetechnik .....	11
3.	Antragsteller und Zulassungsnehmer .....	11
4.	Prüfverfahren und Anforderungen .....	11
4.1.	Allgemeine physikalische Anforderungen .....	12
4.2.	Mechanische Anforderungen.....	12
4.3.	Anforderungen an die Beständigkeit und das Langzeitverhalten .....	12
4.4.	Anforderungen an die Dichtungsbahnen mit strukturierten Oberflächen .....	13
4.4.1.	Formmassen für Strukturen .....	13
4.4.2.	Zusätzliche Anforderungen .....	13
5.	Eigen- und Fremdüberwachung .....	13
6.	Hinweise zum Einbau .....	15
6.1.	Allgemeines .....	15
6.2.	Anforderungen an die Verlegefachbetriebe .....	16
6.3.	Eigen- und Fremdprüfung .....	16
6.4.	Hinweise zur Planung .....	17
6.5.	Auflager für die Dichtungsbahnen .....	17
6.5.1.	Die Oberfläche der mineralischen Dichtung .....	17
6.5.2.	Die Oberfläche anderer Stützschichten .....	18
6.6.	Transport und Lagerung .....	18
6.7.	Verlegung .....	19
6.8.	Schweißen und Baustellenprüfungen .....	20
6.9.	Schutzschichten und Kunststoff-Dränelemente .....	21
7.	Änderungen, Geltungsdauer und Mängelanzeige .....	21
8.	Anforderungstabellen <sup>1</sup> .....	23
Tabelle 1:	Allgemeine physikalische Anforderungen an Dichtungsbahnen .....	23
Tabelle 2:	Mechanische Anforderungen an Dichtungsbahnen .....	25
Tabelle 3:	Anforderungen an die Beständigkeit und das Langzeitverhalten der Dichtungsbahnen .....	26
Tabelle 4:	Zusätzliche Anforderungen an Dichtungsbahnen mit strukturierter Oberfläche .....	30
Tabelle 5:	Art und Umfang der Prüfungen an der Formmasse und am Rußbatch im Rahmen der Eigenüberwachung der Produktion der Dichtungsbahnen .....	31
Tabelle 6:	Art und Umfang der Prüfungen an der Dichtungsbahn im Rahmen der Eigenüberwachung ihrer Produktion .....	32
Tabelle 7:	Art und Umfang der Prüfungen an Formmasse, Rußbatch und Dichtungsbahn im Rahmen der Fremdüberwachung der Produktion.....	34
Tabelle 8:	Maßnahmen der Qualitätsüberprüfung beim Einbau von Kunststoffdichtungsbahnen .....	35
Tabelle 9:	Art und Umfang von Prüfungen an Dichtungsbahnen im Rahmen der Fremdprüfung .....	37

9.	Verzeichnis der Normen, Richtlinien, Merkblätter und Empfehlungen .....	38
10.	Anlagen zum Zulassungsschein, Verzeichnis der Länderkennzahlen Prüf- und Inspektionsstellen.....	40



# 1. Rechtliche Grundlagen, Geltungsbereich und Vorschriften

Der Schutz von Mensch und Umwelt bei der Erzeugung und Bewirtschaftung von Abfällen wird durch das Kreislaufwirtschaftsgesetz (KrWG) vom 24. Februar 2012 geregelt. Noch auf der Grundlage des Kreislaufwirtschafts- und Abfallgesetzes (KrW-/AbfG) war am 16. Juli 2009 eine neue Deponieverordnung (DepV) in Kraft getreten. Diese wurde zuletzt durch Art. 2 der Verordnung zur Umsetzung der novellierten abfallrechtlichen Gefährlichkeitskriterien vom 4. März 2016 verändert. Nach Anhang 1 Nummer 2.1 der DepV dürfen für das Abdichtungssystem nur dem Stand der Technik nach Nummer 2.1.1 entsprechende und von der Bundesanstalt für Materialforschung und -prüfung (BAM) nach Nummer 2.4 zugelassene oder eignungs festgestellte Geokunststoffe (Kunststoffdichtungsbahnen, Schutzschichten, Kunststoff-Drän-elemente, Bewehrungsgitter aus Kunststoff, etc.), Polymere und serienmäßig hergestellte Dichtungskontrollsysteme eingesetzt werden. Die BAM ist nach Nummer 2.4.1 zuständig für die Prüfung und Zulassung von Geokunststoffen, Polymeren und Dichtungskontrollsystemen für die Anwendung in Basis- und Oberflächenabdichtungen von Deponien auf der Basis eigener Untersuchungen und von Ergebnissen akkreditierter Stellen. Sie hat in diesem Zusammenhang die folgenden Aufgaben:

- die Definition von Prüfkriterien,
- die Aufnahme von Nebenbestimmungen in die Zulassung, und
- die Festlegung von Anforderungen an den fachgerechten Einbau und das Qualitätsmanagement.

Auf dieser rechtlichen Grundlage und unter Berücksichtigung der in Nummer 2.1.1 des Anhangs 1 der DepV genannten Anforderungen zum Stand der Technik werden in dieser

Richtlinie die Anforderungen für die Zulassung von Kunststoffdichtungsbahnen beschrieben. Die Richtlinie ist die technische Grundlage, auf der die BAM auf Antrag des jeweiligen Herstellers die Eignung von Kunststoffdichtungsbahnen und gegebenenfalls der Füge-technik für eine Deponieabdichtung prüft und die Eignung durch Erteilung einer Zulassung in Form eines Zulassungsscheins feststellt.

Deponieabdichtungen müssen nach dem Stand der Technik errichtet werden. In der vorliegenden Zulassungsrichtlinie wird daher auch beschrieben, welche Anforderungen beim Einbau der zugelassenen Kunststoffdichtungsbahnen erfüllt werden müssen, damit eine dem Stand der Technik entsprechende Abdichtungskomponente entsteht. Auf diese Anforderungen wird auch im Zulassungsschein ausdrücklich hingewiesen. Die zuständigen Behörden der Länder müssen dafür Sorge tragen, dass diese Nebenbestimmungen Bestandteil der Genehmigung und somit rechtlich verbindlich werden. Nur unter dieser Voraussetzung kann die BAM-Zulassung zum Nachweis der Eignung nach dem Stand der Technik der aus Kunststoffdichtungsbahnen hergestellten Abdichtungen verwendet werden.

Die Zulassung wird ausdrücklich unter Widerrufsvorbehalt erteilt. Ein Widerrufgrund liegt vor, wenn der Hersteller von dem in den Prüfungsunterlagen und in den Anhängen des Zulassungsscheins beschriebenen Verfahren, von den für die Prüfungsmuster verwendeten Materialien oder von den anderen im Zulassungsschein genannten Anforderungen abweicht. In diesem Fall darf keine Kunststoffdichtungsbahn mehr unter Verwendung der BAM-Zulassungsnummer gefertigt werden.

Änderungen des Werkstoffs, des Produktionsverfahrens der Kunststoffdichtungsbahn und der Maßnahmen der Eigen- und Fremdüberwachung der Produktion bedürfen einer neuen Zulassung. Bewähren sich vom Hersteller oder von den Verlegefachbetrieben eingesetzte Verlege- und Schweißverfahren nicht und kann dies anhand von neuen technischen Er-

kennnissen belegt werden, hat sich also die Sachlage, der Stand der Technik oder die Rechtslage so verändert, dass keine Zulassung mehr erteilt werden kann, so liegt auch hierin ein Widerrufsgrund. Im Falle des Widerrufs ist der Hersteller verpflichtet, der Zulassungsbehörde umgehend den Zulassungsschein auszuhändigen.

Den Zulassungen liegen die folgenden Gesetze, Vorschriften und Richtlinien in der jeweils aktuell gültigen Fassung zugrunde:

- Gesetz zur Förderung der Kreislaufwirtschaft und Sicherung der umweltverträglichen Bewirtschaftung von Abfällen (Kreislaufwirtschaftsgesetz - KrWG), vom 24. Februar 2012, Bundesgesetzblatt, Teil I, Nr. 10. S. 212-264, zuletzt durch Artikel 2 Absatz 9 des Gesetzes vom 20. Juli 2017 (BGBl. I S. 2808) geändert.
- Verordnung über Deponien und Langzeitlager (Deponieverordnung – DepV); Artikel 1 der Verordnung zur Vereinfachung des Deponierechts vom 27. April 2009 (BGBl I Nr. 22 vom 29. April 2009 S. 900), zuletzt durch Artikel 2 der Verordnung vom 27. September 2017 (BGBl. I S. 3465) geändert.
- Richtlinie für Anforderungen an die Qualifikation und die Aufgaben einer fremdprüfenden Stelle beim Einbau von Kunststoffkomponenten und -bauteilen in Deponieabdichtungssystemen (Richtlinie-Fremdprüfer), Bundesanstalt für Materialforschung und -prüfung (BAM).
- Richtlinie für die Anforderungen an Fachbetriebe für den Einbau von Kunststoffdichtungsbahnen, weiteren Geokunststoffen und Kunststoffbauteilen in Deponieabdichtungssystemen (Richtlinie-Verlegefachbetriebe), Bundesanstalt für Materialforschung und -prüfung (BAM).
- Richtlinie für die Zulassung von Dichtungskontrollsystemen für Konvektionssperren in Deponieoberflächenabdichtungen (Zulassungsrichtlinie-Dichtungskontrollsysteme), Bundesan-

stalt für Materialforschung und -prüfung (BAM).

- Richtlinie für die Zulassung von Geotextilien zum Filtern und Trennen in Deponieabdichtungen (Zulassungsrichtlinie-Geotextilien), Bundesanstalt für Materialforschung und -prüfung (BAM).
- Richtlinie für die Zulassung von Kunststoffdichtungsbahnen für Deponieabdichtungen (Zulassungsrichtlinie-KDB), Bundesanstalt für Materialforschung und -prüfung (BAM).
- Richtlinie für die Zulassung von Kunststoff-Dränelementen in Deponieoberflächenabdichtungen (Zulassungsrichtlinie-Kunststoff-Dränelemente), Bundesanstalt für Materialforschung und -prüfung (BAM).
- Richtlinie für die Zulassung von Schutzschichten für Kunststoffdichtungsbahnen in Deponieabdichtungen (Zulassungsrichtlinie-Schutzschichten), Bundesanstalt für Materialforschung und -prüfung (BAM).
- Vorläufige Richtlinie für die Zulassung von Bewehrungsgittern aus Kunststoff für Deponieoberflächenabdichtungen (Vorläufige Zulassungsrichtlinie-Geogitter), Bundesanstalt für Materialforschung und -prüfung (BAM).

Die jeweils gültige Ausgabe der aufgeführten Normen wird im Abschnitt 9 angegeben.

## 2. Zulassungsgegenstand

### 2.1. Allgemeines

Zulassungsgegenstand sind Kunststoffdichtungsbahnen<sup>1</sup> als Konvektionssperre für Basis- und Oberflächenabdichtungen von Deponien, die der DepV unterliegen. Beim Herstellen der Abdichtungskomponente müssen die Dichtungsbahnen durch Schweißen nach dem Stand der Technik verbunden werden. Nur so kann verhindert werden, das Wasser aufgrund von Kapillarkräften oder hydrostatischem Druck und Wurzeln die Dichtung

<sup>1</sup> Im Folgenden nur noch als Dichtungsbahnen bezeichnet.

durchdringt. Auf der Grundlage dieser Richtlinie zugelassene Dichtungsbahnen sind auch für die Sicherung von Altlasten und die Oberflächenabdichtung von Deponien geeignet, die nicht der DepV unterliegen.

Die Dichtungsbahnen werden im Zulassungsschein durch eindeutige Angaben zur Formmasse (Typ, Hersteller, Spezifikation von Dichte und Schmelze-Massefließrate (MFR)), zu den Abmessungen, zur Oberflächenstruktur und zum Produktionsverfahren beschrieben. Die Dichtungsbahnen müssen gekennzeichnet und im Randbereich mit einem Schutzstreifen versehen werden. Die Dichtungsbahnen müssen über ein CE-Kennzeichen mit Bezug auf die DIN EN 13493 verfügen. Die Dichtungsbahnen müssen die unten genannten Anforderungen erfüllen und ihre Produktion muss im Rahmen eines Qualitätsmanagementsystems nach der DIN EN ISO 9001 zertifiziert sein und entsprechend den Anforderungen dieser Zulassungsrichtlinie eigen- und fremdüberwacht werden.

Jede Änderung muss der Zulassungsstelle mitgeteilt und mit ihr abgestimmt werden. Erfolgt dies nicht, so verliert die Zulassung ihre Gültigkeit.

## 2.2. Formmasse

Der Hersteller der Dichtungsbahnen muss die Formmasse eindeutig und rechtlich verbindlich beschreiben.

Es können sowohl Formmassen verwendet werden, denen bereits alle Zusätze durch den Hersteller der Formmasse beigemischt sind, als auch solche, die erst durch den Hersteller der Dichtungsbahnen über einen Masterbatch komplettiert werden. Eine Empfehlung für diesen Masterbatch wie auch ein Einwand gegen einen gewählten Masterbatch vonseiten des Herstellers des Basispolymers muss berücksichtigt werden. Die Hersteller der Formmassen und des Masterbatch müssen sich gegenüber dem Hersteller der Dichtungsbahn vertraglich verpflichtet haben, jede Rezepturänderung verbindlich und rechtzeitig mitzuteilen.

Dem Masterbatch wird in Abstimmung mit der Zulassungsstelle ein Tracer zugegeben, der dessen eindeutige Identifizierbarkeit in den Dichtungsbahnen sicherstellt.

Der Hersteller der Dichtungsbahnen legt der Zulassungsstelle bei Antragstellung Datenblätter zu den Formmassen und Zusätzen vor, in denen mindestens folgende Angaben enthalten sein müssen:

- Typ der Formmasse, bei PE-HD nach DIN EN ISO 17855-1, und genaue Beschreibung und Masseanteile der Zusätze,
- Molekülmassenverteilung und
- Spezifikation der Eigenschaften aus Tabelle 5.

Diese verbindlichen Angaben werden durch die Zulassungsstelle im direkten Kontakt mit den Herstellern der Formmassen und Zusätze überprüft. Beschreibung und Masseanteil der Zusätze und die Molekülmassenverteilung sowie alle weiteren speziellen Angaben zu Formmassen und Zusätzen, also die vollständige Rezeptur, werden von der Zulassungsstelle vertraulich behandelt und dort hinterlegt.

Der Anteil an Rückführungsmaterial aus der Produktion der Dichtungsbahnen (z. B. aus dem Randbeschnitt) darf 5 Gew.-% nicht überschreiten. Er wird im jeweiligen Zulassungsschein festgelegt.

Die Verwendung von wiederaufbereiteten Formmassen ist nicht erlaubt.

## 2.3. Abmessungen

Die maximale Länge der Dichtungsbahn auf einer Rolle, die Breite und Dicke werden im Zulassungsschein festgelegt. Die Anforderungen an Nenndicken, Mindestdicken, Mittel- und Einzelwerte sind in Tabelle 1 angegeben. Grundsätzlich gilt, dass, unabhängig von der Oberflächenbeschaffenheit der Dichtungsbahn, die Mindestdicke 2,50 mm betragen muss. Die Dichtungsbahn muss mindestens 5 m breit sein.

## 2.4. Beschaffenheit der Oberfläche

Die Oberflächen der Dichtungsbahn können beidseitig glatt oder ein- bzw. beidseitig strukturiert sein. Strukturen können während der Produktion geprägt, anderweitig werkstoffgerecht ausgebildet oder als Strukturpartikel nachträglich aufgebracht werden. Die zusätzlichen Anforderungen an Dichtungsbahnen mit strukturierter Oberfläche werden im Abschnitt 4.4 beschrieben.

## 2.5. Kennzeichnung und Schutzstreifen

Auf der Dichtungsbahn muss etwa alle 2 m<sup>2</sup> eine gut sichtbare und langzeitbeständige Kennzeichnung aufgebracht werden. Die Kennzeichnung muss folgende u. U. verschlüsselte Angaben enthalten:

*XX/BAMOE/YY/ZZ/Hersteller-Logo/Dicke/Breite  
/  
Werk-  
stoff/Oberfläche/Produktionswoche/Produktionsjahr*

Dabei bezeichnet OE die Organisationseinheit der BAM, die die Zulassung erteilt, XX die Länderkennzahl (siehe Abschnitt 10), YY die Zulassungsnummer und ZZ das Zulassungsjahr.

Die Oberfläche der Dichtungsbahn muss im glatten Randbereich, wo das Schweißen planmäßig erfolgt, durch einen mindestens 15 cm breiten und farblich von der Dichtungsbahn abgesetzten Schutzstreifen vor Verschmutzung geschützt werden. Der Schutzstreifen wird bei der Fertigung aufgebracht. Er muss einerseits so gut haften, dass er sich bei Transport- und Baustellenbeanspruchungen nicht ablöst, andererseits muss er sich vor dem Schweißen ohne Rückstände auf der Oberfläche der Dichtungsbahn abziehen lassen.

## 2.6. Produktionsstätte und -verfahren

Die Produktionsstätte und das vom Hersteller detailliert zu beschreibende Produktionsverfahren werden als Bestandteil der Zulassung festgeschrieben.

Auf Wunsch des Antragstellers werden alle speziellen Angaben zum Produktionsverfahren von der Zulassungsstelle vertraulich behandelt und dort hinterlegt.

Vor Erteilung der Zulassung überzeugt sich die Zulassungsstelle durch einen Besuch beim Hersteller am Produktionsort von der Richtigkeit der zum Produktionsverfahren und den Maschinen gemachten Angaben. Die Zulassungsstelle überzeugt sich weiterhin davon, dass qualifiziertes Personal, Maschinen, Betriebsräume, Einrichtungen zur Lagerung und Handhabung der Formmassen (Basispolymer und Batch), Prüfeinrichtungen und sonstige Ausstattungen der Produktion und des Prüflabors eine einwandfreie fortlaufende Produktion und eine Eigenüberwachung der Produktion nach den Anforderungen der Tabellen 5 und 6 gewährleisten.

Im Einzelfall muss der Hersteller nachweisen, wie aus dem gewählten Herstellungsverfahren sich ergebende potentielle Beeinträchtigungen einer einwandfreien Produktion (z. B. Feuchtebelastung der Formmassen<sup>2</sup>, Dickeschwankungen, Beschädigungen der Dichtungsbahnoberfläche<sup>3</sup>) durch Maßnahmen im Verfahrensablauf und im Qualitätsmanagement ausgeschlossen werden.

---

<sup>2</sup> Ein Rußbatch ist besonders hygroskopisch. Eine Lagerung in trockenen Räumen oder in Säcken reicht daher in der Regel nicht aus, um eine Feuchtigkeitsaufnahme auszuschließen. Wird das angelieferte Material nicht sofort verarbeitet, muss ein Trockner, z. B. ein im Durchlaufverfahren arbeitender Trockenluft-Industrietrockner, vorgehalten werden oder z. B. eine Entgasungszone am Extruder vorhanden sein.

Infrarotstrahler dürfen nur eingesetzt werden, um während Produktion einen Temperaturverlauf sicher zu stellen, der für eine gleichmäßige und stetige Abkühlung erforderlich ist. Eine nachträgliche Behandlung ist nicht erlaubt.

<sup>3</sup> Solche Beschädigungen können etwa beim nachträglichen Aufbringen von Strukturpartikeln auftreten.

## 2.7. Fügetechnik

Die Dichtungsbahnen dürfen bei der Produktion der Abdichtungskomponente nur durch Schweißen miteinander verbunden werden. Sie müssen dabei überlappt verlegt und entweder mittels Heizkeilschweißen durch Überlappnähte mit Prüfkanal (Regelnähte) oder mittels Warmgasextrusionsschweißen durch Auftragnähte gefügt werden. Andere Schweißverfahren dürfen nur bei entsprechenden Eignungsnachweisen mit Zustimmung der Zulassungsstelle eingesetzt werden. Die Oberflächen strukturierter Dichtungsbahnen dürfen nur dann ohne Bearbeitung direkt verschweißt werden, wenn dies im Zulassungsschein ausdrücklich vorgesehen ist.

## 3. Antragsteller und Zulassungsnehmer

Antragsteller und Zulassungsnehmer ist der jeweilige Hersteller der Dichtungsbahnen. Die zugelassenen Dichtungsbahnen müssen durch den Hersteller oder einen von ihm benannten, im Zulassungsschein eingetragenen Vertriebspartner vertrieben werden. Der Dichtungsbahnhersteller, der die Dichtungsbahnen nicht selbst vertreibt, muss mindestens eine Vertriebsfirma benennen. Vertriebsfirmen werden in den Zulassungsschein eingetragen, wenn sie der Zulassungsstelle gegenüber kunststofftechnische und deponietechnische Fachkunde und Erfahrung (Ausbildung und Erfahrung der Mitarbeiter, Referenzen etc.) nachgewiesen haben.

## 4. Prüfverfahren und Anforderungen

Die Prüfungen werden von der BAM im Fachbereich 4.3, Stofftransport und Umwelttechnologien, und in von der BAM anerkannten Prüfstellen durchgeführt (siehe Abschnitt 10).

Die BAM, Fachbereich 4.3, gibt Hinweise zu den Prüfungen, die noch nicht oder nicht eindeutig durch Prüfnormen beschrieben sind<sup>4</sup>. Soweit in den Anforderungstabellen keine gesonderten Hinweise gegeben werden, beziehen sich die geforderten Mindestwerte auf die Größe (Mittelwert minus Standardabweichung).

Die in den Anforderungstabellen genannten Prüfbedingungen und Anforderungen beziehen sich in der Regel auf Dichtungsbahnen, die aus katalytisch polymerisiertem Polyethylen (PE) hergestellt wurden<sup>5</sup>. Die Dichte (ohne Ruß) liegt typischerweise zwischen 0,932 und 0,942 g/cm<sup>3</sup>, also im mitteldichten (MD) Bereich, und die Schmelze-Massefließrate (190 °C/5 kg) zwischen 0,4 bis 3 g/10min. In der Regel enthalten sie Hexen-1 oder Okten-1 Kopolymere mit einem Anteil von einigen Prozent. Da die Dichte mit Ruß im höheren Dichtebereich (HD) liegt, werden solche Dichtungsbahnen dem eingebürgerten Sprachgebrauch folgend auch hier als PE-HD-Dichtungsbahnen bezeichnet.

Bei Dichtungsbahnen aus anderen Formmassen werden die Prüfungen gegebenenfalls in Anlehnung an die Angaben der Anforderungstabellen durchgeführt. Nach Maßgabe der Zulassungsstelle kann bei PE-HD-Dichtungsbahnen auf folgende Prüfungen verzichtet werden:

- Dichtigkeit gegenüber Kohlenwasserstoffen (Tabelle 1 Nr. 1.10),
- Falzen bei tiefen Temperaturen (Tabelle 2 Nr. 2.6),
- Beständigkeit gegen Chemikalien (Tabelle 3 Nr. 3.1),
- Witterungsbeständigkeit (Tabelle 3 Nr. 3.5),
- mikrobielle Beständigkeit (Tabelle 3 Nr. 3.6), sowie

<sup>4</sup> Weitere Hinweise und Erläuterungen zu den Prüfungen finden sich auf der Internetseite der BAM: <http://www.tes.bam.de/de/mitteilungen/abfallrecht/index.htm>.

<sup>5</sup> Siehe dazu Werner Müller, „HDPE Geomembranes in Geotechnics“, Springer Verlag, Berlin, 2007.

- Wurzel- und Rhizombeständigkeit (Tabelle 3 Nr. 3.7).

In der Anlage 1 des Zulassungsscheins werden die Eigenschaften der Dichtungsbahn festgelegt, die bei der Eigen- und Fremdüberwachung kontrolliert werden.

In detailliert begründeten Einzelfällen kann die Zulassungsstelle abweichend von den hier aufgeführten technischen Anforderungen an die Kunststoffdichtungsbahn und in Ergänzung dazu Sonderregelungen treffen. Diese besonderen technischen Anforderungen werden nach Rücksprache und Erörterung mit dem Fachbeirat für die Zulassung festgelegt.

#### **4.1. Allgemeine physikalische Anforderungen**

In Tabelle 1, „Allgemeine physikalische Anforderungen an Dichtungsbahnen“, sind die Eigenschaften, die Prüfungen und die Anforderungen an die jeweiligen Prüfgrößen aufgelistet, die die allgemeine Beschaffenheit der Dichtungsbahnen charakterisieren. Ermittelt bzw. geprüft werden die Eigenschaften Oberflächenbeschaffenheit, Homogenität des Materials, Rußgehalt und Homogenität der Verteilung, Geradheit und Planlage der Dichtungsbahnen, Dicke der Dichtungsbahn (Einzelwerte und Mittelwert), Änderung der Schmelze-Massefließrate bei der Verarbeitung, Maßänderung nach Warmlagerung, Dichtigkeit gegen Kohlenwasserstoffe und die Oxidationsstabilität.

#### **4.2. Mechanische Anforderungen**

In Tabelle 2, „Mechanische Anforderungen an Dichtungsbahnen“, sind die Eigenschaften, die Prüfungen und die Anforderungen an die jeweiligen Prüfgrößen aufgelistet, die die mechanischen Beanspruchungsgrenzen der Dichtungsbahnen charakterisieren. Geprüft werden die Eigenschaften Verhalten bei ein- und mehraxialer Verformung (Zug- und Berstdruckversuch), Widerstand gegen Weiterreißen (Weiterreißversuch), Widerstand gegen

mehraxiale Belastung (Stempeldurchdruckversuch), Widerstand gegen fallende Lasten (Perforationsversuch), Verhalten bei niedrigen Temperaturen (Falzen bei tiefen Temperaturen), Relaxationsverhalten und die Beschaffenheit der Schweißnähte, wie sie in Kurzzeitversuchen auch auf der Baustelle überprüft wird.

#### **4.3. Anforderungen an die Beständigkeit und das Langzeitverhalten**

In Tabelle 3, „Anforderungen an die Beständigkeit und das Langzeitverhalten der Dichtungsbahnen“, sind die Eigenschaften, die Prüfungen und die Anforderungen an die jeweiligen Prüfgrößen aufgelistet, die die Beständigkeit gegen Chemikalien, Spannungsrissbildung, thermisch-oxidativen Abbau, Auslaugung in Wasser, Witterungseinflüsse, mikrobiellen Abbau und gegen die Einwirkung von Pflanzenwurzeln und Rhizomen charakterisieren. Damit werden die wesentlichen Alterungsvorgänge polyolefiner Materialien erfasst. Die Prüfungen sollen das Datenmaterial liefern, auf dessen Grundlage nach veröffentlichten wissenschaftlichen Verfahren die Funktionsdauer abgeschätzt wird<sup>6</sup>. Im Einzelfall kann eine Modifikation der Prüfbedingungen und Anforderungen erforderlich sein. Bei PE-HD-Dichtungsbahnen kann die Abschätzung der Funktionsdauer z. B. auf der Grundlage der Zeitstandkurven aus den Zeitstand-Rohrinnendruckversuchen an Rohren erfolgen, falls diese aus der Formmasse der Dichtungsbahnen extrudiert oder anderweitig hergestellt wurden. Es werden jedoch als Alternative zum Zeitstand-Rohrinnendruckversuch Prüfungen und Anforderungen zusammengestellt, die eine Beurteilung von Werkstoffen ermöglichen, für die keine Zeitstandkurven vorliegen. Dazu werden die Spannungsrissbeständigkeit in Zeitstand-Zugversuchen an gekerbten Probestä-

<sup>6</sup> Siehe dazu Werner Müller, „HDPE Geomembranes in Geotechnics“, Springer Verlag, Berlin, 2007.

ben und die Oxidationsstabilität durch Auslaugversuche im Wasser geprüft. Die Anforderungen bei diesen Index-Prüfungen orientieren sich an den entsprechenden Eigenschaften von Formmassen der Dichtungsbahnen, deren Eignung in Zeitstand-Rohrinnendruckversuchen bereits nachgewiesen wurde. Weiterhin wurde eine Prüfung zur Charakterisierung der Schweißeigenschaften einer Formmasse eingeführt.

#### **4.4. Anforderungen an die Dichtungsbahnen mit strukturierten Oberflächen**

Abhängig von der Art der Struktur und vom Produktionsverfahren ergeben sich Anforderungen an die Formmassen der Struktur und zusätzliche Anforderungen an Dichtungsbahnen mit strukturierter Oberfläche.

##### **4.4.1. Formmassen für Strukturen**

Nachträglich aufgebrachte Strukturelemente oder Struktur laminate sollten aus der Formmasse der Grunddichtungsbahn oder aus einer anderen bei zugelassenen Dichtungsbahnen bereits eingesetzten Formmasse bestehen. Werden andere Werkstoffe eingesetzt, so muss die Kombination aus Strukturelement und Grunddichtungsbahn die gleiche Beständigkeit haben wie die Grunddichtungsbahn (siehe Tabelle 3). Die Dichtungsbahn darf beim nachträglichen Aufbringen der Struktur nicht nachteilig verändert werden. Ebenso dürfen Hilfsstoffe bei der Verarbeitung (z. B. Schäumungsmittel, Gase etc.) nachweislich keine nachteiligen Auswirkungen auf die Werkstoffe haben.

##### **4.4.2. Zusätzliche Anforderungen**

Die zusätzlichen Anforderungen an strukturierte Dichtungsbahnen sind in Tabelle 4 aufgeführt.

Die Verbindungen zwischen Dichtungsbahn und aufgetragenen Strukturpartikeln müssen so ausgeprägt sein, dass nicht nur ein oberflächliches Anhaften (bei dem die Strukturpartikel durch einfaches Abkratzen mit dem

Fingernagel gelöst werden können), sondern Verbindungen durch geschmolzene Bereiche entstanden sind. Hilfsmittel wie z. B. Klebstoffe sind nicht zulässig.

Grundsätzlich gilt, dass die Eigenschaften (siehe dazu die Tabellen 1, 2 und 3 dieser Zulassungsrichtlinie) der strukturierten Dichtungsbahn gegenüber denen der glatten Dichtungsbahn bis auf zwei Ausnahmen (siehe Tabelle 4), nämlich Maßänderung und Bruchdehnung bei geprägten Strukturen, nicht nachteilig verändert sein dürfen. Insbesondere die Streckspannung im einaxialen Zugversuch und die Wölbogendehnung im Wölbversuch mit Proben aus dem strukturierten Bereich müssen die Anforderungen der Tabelle 2 erfüllen. Die Strukturierung muss in der Regel so erfolgen, dass ein glatter Randbereich zum Schweißen verbleibt. Die nominelle Bruchdehnung sowie die Streckspannung und -dehnung als Verarbeitungskennwerte müssen außerhalb des strukturierten Bereichs (Proben aus dem glatten Randbereich) den typischen Verarbeitungskennwerten der glatten Dichtungsbahn entsprechen.

Die Prüfungen der Tabelle 3 entfallen in der Regel für strukturierte Dichtungsbahnen, wenn aus der Formmasse der strukturierten Dichtungsbahn auf der Produktionsanlage bereits eine zugelassene glatte Dichtungsbahn hergestellt wird. Dies gilt nicht für die Prüfung der Oxidationsbeständigkeit und der Beständigkeit gegen Auslaugung bei Warmwasserlagerung. Hier muss im Einzelfall entschieden werden.

## **5. Eigen<sup>7</sup>- und Fremdüberwachung**

Eine Rohstoffeingangskontrolle und regelmäßige Eigen- und Fremdüberwachungsmaßnahmen müssen nach Anhang 1 Nummer 2.1 der DepV eine gleichmäßige Qualität der Pro-

---

<sup>7</sup> Die Eigenüberwachung wird im Bauwesen (Bauproduktenrichtlinie) als werkseigene Produktionskontrolle bezeichnet.

duktion der Dichtungsbahnen sicherstellen. Die Durchführung dieser Maßnahmen muss in ein Qualitätsmanagementsystem eingebunden sein, das nach der DIN EN ISO 9001 zertifiziert ist. Die gültige Zertifizierungsurkunde, das Organigramm, aus dem die Zuständigkeiten hervorgehen, und die die Eigenüberwachung betreffenden Arbeitsanweisungen müssen der Zulassungsstelle vorgelegt werden.

Zwischen dem Hersteller der Formmasse bzw. des Basispolymers sowie dem Batchhersteller und dem Hersteller der Dichtungsbahnen wird die Spezifikation der Formmasse bzw. des Basispolymers und des Rußbatches vereinbart. Die Spezifikationen von Dichte, Schmelze-Massefließrate und Rußgehalt der Formmasse bzw. des Rußbatches werden in den Zulassungsschein übernommen. Auf Grundlage der Vereinbarung werden für jede Lieferung Abnahmeprüfzeugnisse 3.1 nach DIN EN 10204 ausgestellt. Bei der Eingangsprüfung der Formmassenlieferungen müssen für jede Lieferung an Stichproben verarbeitungsrelevante Daten wie Schmelze-Massefließrate, Dichte, Ruß- und Feuchtigkeitsgehalt des Rußbatch vom Dichtungsbahnhersteller bestimmt und protokolliert werden. Art und Umfang der erforderlichen Prüfungen sind in Tabelle 5 aufgeführt.

Im Rahmen der Eigenüberwachung der Produktion der Dichtungsbahnen müssen die in Tabelle 6 genannten Prüfgrößen nach den beschriebenen Verfahren mit der angegebenen Häufigkeit gemessen werden. Sowohl bei den Prüfungen der Eigenüberwachung als auch bei den Prüfungen der unten beschriebenen Fremdüberwachung müssen die in den Anforderungstabellen angegebenen Anforderungen bzw. die im Einzelfall im Zulassungsschein, Anlage 1, festgelegten produktbezogenen Anforderungen und Toleranzen erfüllt werden. Die Daten müssen über 10 Jahre so archiviert werden, dass jederzeit eine Zuordnung der Prüfergebnisse zu einer Dichtungsbahn-Rolle möglich ist. Auf Wunsch sind die Daten der BAM zugänglich zu machen. Um die Dichtungsbahn-Rolle identifizieren zu können,

muss diese vor der Auslieferung an gut sichtbarer Stelle mit einem Aufdruck nach einem im Rahmen der Zulassung festgelegten Muster beschriftet werden.

Zu jeder Rollenlieferung muss ein Abnahmeprüfzeugnis 3.1 nach DIN EN 10204 ausgestellt werden. Aus dem Prüfzeugnis muss eindeutig hervorgehen, welche der angegebenen Prüfwerte an welcher Rolle der Lieferung tatsächlich gemessen wurden und auf welche der restlichen Rollen sich die Werte aufgrund der Prüfhäufigkeit (siehe Tabelle 6) beziehen. Nur die Rollen, für die in dieser Weise Prüfwerte angegeben werden können, dürfen als von der BAM zugelassen gekennzeichnet und ausgeliefert werden.

Die laufende Produktion der Dichtungsbahnen wird durch eine mit der BAM vereinbarte, neutrale Stelle überwacht. Die mit der Fremdüberwachung beauftragte Prüf- und Inspektionsstelle muss über ausreichend qualifiziertes Personal und die notwendigen Prüfeinrichtungen verfügen. Die Fremdüberwachungsberichte sollen von ihr spätestens zwei Monate nach dem Probeneingang fertiggestellt und verteilt worden sein. Das Prüflabor muss für die bei der Fremdüberwachung anzuwendenden genormten Prüfungen nach der DIN EN ISO/IEC 17025 und mit Bezug auf diese Zulassungsrichtlinie als Inspektionsstelle nach der DIN EN ISO/IEC 17020 akkreditiert sein. Der Überwachungsvertrag zwischen fremdüberwachender Stelle und Dichtungsbahnhersteller muss vor Erteilung der Zulassung vorgelegt werden. Die Überwachung umfasst die Prüfungen an den Dichtungsbahnen sowie die Überprüfung ihrer Produktion und Eigenüberwachung. Maßgebend für die Überwachung sind die DIN 18200 sowie die weiteren im Überwachungsvertrag zwischen fremdüberwachender Stelle und Dichtungsbahnhersteller festgelegten Anforderungen. Der Überwachungsvertrag muss folgende Anforderungen berücksichtigen:

- Zu Beginn der Produktion zugelassener Dichtungsbahnen hat sich die fremdüber-



wachende Stelle davon zu überzeugen, dass die Voraussetzungen für eine sachgemäße Produktion und Eigenüberwachung gegeben sind.

- Bei der Fremdüberwachung sind sämtliche Prüfungen der Tabelle 7 an der fertigen Formmasse bzw. am Basispolymer und an der Dichtungsbahn durchzuführen. Beim Überwachungsbesuch sind durch Besichtigung von Labor und Produktion und durch Einblick in die Unterlagen Art und Umfang der Eigenüberwachung zu kontrollieren.
- Die Fremdüberwachungsmaßnahmen müssen in jedem Halbjahr durchgeführt werden, in dem produziert wurde. Die zu untersuchenden Produkte müssen nach dem letzten Fremdüberwachungsbesuch produziert worden sein. Fertigt ein Hersteller sowohl zugelassene glatte als auch zugelassene ein- oder beidseitig strukturierte Dichtungsbahnen, so werden je zweimal jährlich Überwachungen für die Produktgruppen „glatte Dichtungsbahnen“ und „strukturierte Dichtungsbahnen“ durchgeführt. Die Probenahme aus der Produktion muss durch die überwachende Institution erfolgen.

Die Überwachungsbesuche sind in der Regel unangemeldet durchzuführen. Da oft nicht kontinuierlich BAM-zugelassene Dichtungsbahnen produziert werden, kann der Fremdüberwacher Proben aus bereits gefertigten Dichtungsbahnen entnehmen. Er sollte jedoch einmal im Jahr auch Proben aus einer laufenden Produktion entnehmen.

Der Nachweis über die durchgeführte Fremdüberwachung wird dadurch erbracht, dass der Zulassungsstelle Muster aus den entnommenen Proben für Identifikationsmessungen zugesandt werden. Dies ist im Überwachungsvertrag zu vereinbaren. Die Kosten der Messung trägt der Zulassungsnehmer. Zudem erstellt die Fremdüberwachung einen aktuellen Überwachungsbericht, in dem die fremdüberwachende Stelle ihre Prüfergebnisse darstellt.

Der Bericht wird dem überwachten Hersteller regelmäßig zugesandt.

Festgestellte Abweichungen müssen nach den Vorgaben der fremdüberwachenden Stelle bearbeitet und beseitigt werden. Produkte, die die Anforderungen der Zulassungen oder dieser Zulassungsrichtlinie nicht erfüllen, gelten als nicht zugelassen. Bei festgestellten Abweichungen ist die BAM umgehend durch den Fremdüberwacher zu informieren und ihr der Fremdüberwachungsbericht und ein Bericht zur Behebung der Abweichung zu übergeben. Fremdüberwachungsberichte müssen der Zulassungsstelle auf Verlangen vorgelegt werden.

## **6. Hinweise zum Einbau**

### **6.1. Allgemeines**

Der Stand der Technik muss nicht nur von dem zugelassenen Geokunststoff-Produkt eingehalten werden. Nach Anhang 1 Nr. 2.1.1 der DepV muss auch der Einbau der Komponenten in das Abdichtungssystem nach dem Stand der Technik erfolgen. Die Einhaltung der nachfolgenden Anforderungen an den Einbau ist Voraussetzung für die Verwendbarkeit der Zulassung als Nachweis der Eignung einer Kunststoffdichtungsbahn. Dieser Abschnitt ist daher auch maßgebend für die abfallrechtliche Abnahme gemäß § 5 DepV.

Die Einhaltung der Anforderungen muss durch Maßnahmen des Qualitätsmanagements kontrolliert werden. Das Qualitätsmanagement besteht aus der Eigenprüfung der ausführenden Firma, der Fremdprüfung durch einen beauftragten Dritten und aus der Überwachung durch die zuständige Behörde.

Zur Festlegung anforderungs- und werkstoffgerechter Qualitätsmerkmale nach dem Stand der Technik müssen die Anforderungen bereits bei der Planung sowie bei der Erstellung des Leistungsverzeichnisses und des Qualitätsmanagementplans (QMP) berücksichtigt werden.

Die Anforderungen gelten generell für den Einbau von Dichtungsbahnen. In Basisabdichtungssystemen können Dichtungsbahnen bei Deponien der Klasse I als alleinige Abdichtungskomponente und bei Deponien der Klassen II und III in der Funktion einer Konvektionssperre als eine von zwei erforderlichen Abdichtungskomponenten eingesetzt werden. Die zweite Abdichtungskomponente soll dann eine mineralische Abdichtungskomponente sein (klassische Kombinationsdichtung). In Oberflächenabdichtungssystemen können Dichtungsbahnen auf Deponien der Klasse I ebenfalls als alleinige Abdichtungskomponente eingesetzt werden. Auf Deponien der Klassen II und III, bei denen grundsätzlich zwei Abdichtungskomponenten erforderlich sind, können sie als Konvektionssperre in klassischen Kombinationsdichtungen auf tonmineralischen bzw. gemischtkörnigen Abdichtungskomponenten oder aber auf Bentonitmatten, vergüteten mineralischen Dichtungen (z. B. Trisoplast) sowie im Zusammenhang mit Kapillarsperren eingesetzt werden (modifizierte Kombinationsdichtungen). Sofern unter Bezug auf Fußnote 6 zur Tabelle 2 des Anhangs 1 der DepV auf eine Abdichtungskomponente verzichtet wird, kann die Kunststoffdichtungsbahn als Konvektionssperre mit einem Dichtungskontrollsystem ergänzt werden.

Ziel beim Einbau der Dichtungsbahnen als Bestandteil einer klassischen oder modifizierten Kombinationsdichtung ist, dass Auflasten wie Schutz-, Entwässerungs-, Abfall- und Rekultivierungsschichten zu einem vollflächigen Kontakt zwischen Dichtungsbahn und zweiter Abdichtungskomponente führen. Diese Glattlage und der dabei entstehende Pressverbund verhindern bei Fehlstellen oder Schäden die Ausbreitung von Wasser zwischen den Dichtungsschichten. Dadurch wird die angestrebte, vorbeugende Fehlertoleranz der Kombinationsdichtung erreicht. In anderen Fällen, wenn z. B. die Dichtungsbahn auf einer Ausgleichsschicht oder der Kapillarschicht einer Kapillarsperre verlegt wird, leitet sich die Forderung

nach der Glattlage der Dichtungsbahn daraus ab, dass Auflasten aufliegender Schutz-, Drän- und Rekultivierungsschichten keine unzulässige Verformung durch stehen gebliebene Wellen oder gar gefaltete Wellen erzeugen dürfen.

## **6.2. Anforderungen an die Verlegefachbetriebe**

Die Dichtungsbahnen müssen von einer nachweislich erfahrenen und mit qualifiziertem Personal sowie erforderlichen Geräten und Maschinen ausreichend ausgestatteten Fachfirma eingebaut werden. Die Anforderungen werden in der Richtlinie-Verlegefachbetriebe der BAM beschrieben.

Die Nachweise der erforderlichen Qualifikation, Ausstattung und Erfahrung können z. B. durch die Anerkennung als Fachbetrieb durch eine Güteüberwachungsgemeinschaft eines Fachverbandes geführt werden, der in vollem Umfang die Anforderungen der BAM-Richtlinie berücksichtigt und die Überwachung durch eine unabhängige, fachkundige und erfahrene Stelle durchführen lässt<sup>8</sup>.

## **6.3. Eigen- und Fremdprüfung**

Es muss ein Qualitätsmanagementplan nach der GDA-Empfehlung E 5-1 „Grundsätze des Qualitätsmanagements“ aufgestellt werden. Dieser muss die speziellen Elemente des Qualitätsmanagements sowie die Verantwortlichkeiten, sachlichen Mittel und Tätigkeiten so festlegen, dass die im Anhang 1 der DepV und in dieser Zulassungsrichtlinie genannten Qualitätsmerkmale der eingebauten Kunststoffdichtungsbahn eingehalten werden. Dabei muss insbesondere auf die Einhaltung der

---

<sup>8</sup> Vom Arbeitskreis Grundwasserschutz e. V. (AK GWS e. V.) und der Arbeitsgemeinschaft Abdichtungssysteme e. V. (AGAS e. V.), den Fachverbänden der Dichtungsbahnhersteller und Verlegefachbetriebe, wurden solche Güteüberwachungssysteme auf der Grundlage der BAM-Richtlinie aufgebaut. Die BAM auditiert und überwacht die Verlegefachbetriebe im Rahmen dieser Güteüberwachung. Die vom AK GWS e. V. bzw. AGAS e. V. güteüberwachten Firmen erfüllen die Anforderungen dieser Richtlinie.

hier beschriebenen Anforderungen für den Einbau der Dichtungsbahnen sowie auf die Übereinstimmung mit den Angaben des Zulassungsscheins und seiner Anlagen geachtet werden. Der Qualitätsmanagementplan muss eine koordinierte Zusammenarbeit zwischen dem Verlegefachbetrieb und allen anderen Beteiligten auf der Baustelle ermöglichen, die für den speziellen Bauverfahrensablauf, z. B. bei der Produktion der Kombinationsdichtung, erforderlich ist. Die Eigenprüfung durch den Verlegefachbetrieb und die Fremdprüfung beim Einbau der Dichtungsbahnen sind Bestandteile des Qualitätsmanagementplans. Zum Qualitätsmanagementplan gehören Teilpläne, in denen die Überwachungsprüfungen an den einzelnen Komponenten der Abdichtung beschrieben werden.

Ein in den Verlegearbeiten erfahrener, für die Eigenprüfung verantwortlicher Vorarbeiter des Verlegefachbetriebes muss ständig bei den Verlegearbeiten anwesend sein.

Die Fremdprüfung muss von einer fachkundigen, erfahrenen und ausreichend mit Personal und Geräten ausgestatteten Stelle durchgeführt werden. Die dabei einzuhaltenden Anforderungen an die Qualifikation und die Aufgaben einer fremdprüfenden Stelle sind in der Richtlinie-Femdprüfer der BAM beschrieben. Die fremdprüfende Stelle und der Leistungsumfang der Fremdprüfung sind mit der zuständigen Behörde abzustimmen. Die Kosten der Fremdprüfung trägt der Deponiebetreiber. Tabelle 8 und 9 listen Art und Umfang der Qualitätsmanagementmaßnahmen und der Kontrollprüfungen an den Dichtungsbahnen im Rahmen der Fremdprüfung auf. Auf der Internetseite der BAM finden sich Standards zur Qualitätsüberwachung. Die auf dieser Grundlage erstellten Teilpläne müssen in den QMP<sup>9</sup> einfließen.

## 6.4. Hinweise zur Planung

Der Untergrund muss so beschaffen sein, dass auflastbedingte Verformungen zu keinen

Schäden am Abdichtungssystem führen. Aus den Setzungen herrührende Verformungen dürfen die zulässige Dehnung der Dichtungsbahn nicht überschreiten. Bei mehraxialer Beanspruchung und 40 °C beträgt der Grenzwert der zulässigen Dehnung von PE-HD-Dichtungsbahnen 3 %, bei 20 °C beträgt er 6 %.

Für den Nachweis der Standsicherheit des Dichtungsaufbaus im Bauzustand, bei eventuellen besonderen Zwischenzuständen und im Endzustand wird u. a. auf die GDA-Empfehlungen<sup>10</sup> E 2-7 „Gleitsicherheit der Abdichtungssysteme“, E 2-21 „Spreizsicherheitsnachweis und Verformungsabschätzung für die Deponiebasis“ und E 3-8 „Reibungsverhalten von Geokunststoffen“ verwiesen. Geometrische Verläufe, wie Kehlradien und Böschungskopfradien, müssen gemäß DVS Richtlinie 2225-4 ausgebildet werden.

## 6.5. Auflager für die Dichtungsbahnen

Die Dichtungsbahnen dürfen nur auf einer geeigneten Stüttschicht eingebaut werden. Die Stüttschicht kann bei entsprechender Ausführung auch die Aufgaben einer zusätzlichen Dichtungsschicht, einer Kapillarschicht, eines Kapillarblocks, einer Ausgleichs-, Trag- oder Gasfassungsschicht übernehmen. Bei der klassischen Kombinationsdichtung ergeben sich dabei besondere Anforderungen an die Oberfläche der mineralischen Dichtung, die im folgenden Abschnitt beschrieben werden. In den übrigen Fällen gelten die Anforderungen des Abschnitts 6.5.2.

### 6.5.1. Die Oberfläche der mineralischen Dichtung

Die Oberfläche der mineralischen Dichtungsschicht muss als Auflagefläche der Dichtungsbahn so beschaffen sein, dass bei vollflächiger Auflage (Pressverbund) kurz- und langfristig keine mechanischen Schädigungen der Dichtung

<sup>9</sup> <http://www.tes.bam.de/de/mitteilungen/abfallrecht/index.htm>.

<sup>10</sup> Die GDA-Empfehlungen können über die Internetseite [www.gdaonline.de](http://www.gdaonline.de) eingesehen werden.

tungsbahn entstehen. Unmittelbar vor der Verlegung der Dichtungsbahn wird diese Oberfläche von der örtlichen Bauüberwachung, dem Verlegefachbetrieb und dem Fremdprüfer für Kunststoffe auf Einhaltung der Freigabevoraussetzungen überprüft und bewertet. Dabei ist auch ein eventuelles Abnahmebegehren der zuständigen Behörde mit zu berücksichtigen.

Eine Freigabe kann nur erteilt werden, wenn die folgenden Kriterien erfüllt werden:

- **Materialtechnisch:**  
Die Auflagefläche muss tragfähig, homogen, feinkörnig und geschlossen sein. Körner > 10 mm Ø sowie Fremdkörper dürfen nicht enthalten sein. Feinere Kiesanteile müssen schwimmend so eingebettet sein, dass sie allseits von bindigem Dichtungsmaterial umgeben sind. Die Oberfläche muss frei von aufliegenden Körnern > 2 mm Ø und Fremdkörpern sein.
- **Geometrisch:**  
Grundsätzlich soll die Oberfläche frei von abrupten Höhenänderungen sein. Einzelne Stufen (Eindrückunterschiede) bis zu 0,5 cm Höhe sind jedoch noch zulässig. Unebenheiten unter einer auf der Oberfläche aufliegenden 4 m langen Latte (Richtscheit) dürfen nicht mehr als 2 cm betragen.

Die Festlegung weiterer Beurteilungskriterien erfolgt projektbezogen im Rahmen eines Versuchsfeldes.

### **6.5.2. Die Oberfläche anderer Stüttschichten**

Als Stüttschicht können nicht- oder schwachbindige Böden im Körnungsbereich von 0 bis 32 mm, Recyclingmaterialien wie Bauschutt oder Glasbruch und Schlacke im genannten Körnungsbereich eingesetzt werden. Kornform, Korngröße und Kornverteilung der Stüttschichtmaterialien müssen so beschaffen sein, dass im Einbau- und Betriebszustand unzulässige mechanische Beanspruchungen

für die Dichtungsbahnen ausgeschlossen sind. Dies muss projektbezogen durch eine Schutzwirksamkeitsprüfung und durch ausgewählte Beanspruchungszustände im Probe-feld nachgewiesen werden. Die noch zulässigen mechanischen Beanspruchungen und das Verfahren der Schutzwirksamkeitsprüfung sind in der Richtlinie-Schutzschichten der BAM beschrieben.

Die Oberfläche der Stüttschicht muss die planmäßig vorgegebenen Neigungen und Krümmungsradien aufweisen. Abweichungen zwischen Soll- und Isthöhen dürfen nicht mehr als  $\pm 3$  cm betragen. Absätze, Abdrücke und Vorsprünge dürfen nicht größer als 2 cm sein. Abhängig vom Material der Stüttschicht (z. B. bei sehr steifen Materialien) muss jedoch im Einzelfall überprüft werden, ob nicht unzulässige Beanspruchungen entstehen.

Wird zunächst eine Bentonitmatte auf der Stüttschicht verlegt, so wirkt diese bei der nur geringen Auflast in der Oberflächenabdichtung auch als mechanischer Schutz für die Dichtungsbahnen. Dieser Effekt kann bei der Auswahl der Stüttschichtmaterialien hinsichtlich Kornform, Korngröße und Kornverteilung berücksichtigt werden.

Bei der modifizierten Kombinationsdichtung, bei der die mineralische Dichtung durch eine andere Abdichtungskomponente ersetzt wird, müssen jedoch auch die Anforderungen an die Stüttschicht dieser Komponente aus den Eignungsbeurteilungen der LAGA Ad-hoc-AG „Deponietechnische Vollzugsfragen“ bzw. „Deponietechnik“ beachtet werden<sup>11</sup>.

### **6.6. Transport und Lagerung**

Die Transport- und Lageranweisungen werden in der Anlage zum Zulassungsschein vom Hersteller der Dichtungsbahn beschrieben. Sie müssen Bestandteil der qualitätslenkenden Maßnahmen auf der Baustelle werden.

Der Transport der Dichtungsbahn-Rollen muss immer unter Beachtung der Transportanwei-

<sup>11</sup> [www.gewerbeaufsicht.niedersachsen.de](http://www.gewerbeaufsicht.niedersachsen.de), Untermenüs: Umweltschutz, Kreislauf- und Abfallwirtschaftsgesetz, Deponietechnik.

sung des Herstellers erfolgen. Auf der Baustelle dürfen die Rollen nur durch den Verlegefachbetrieb oder durch vom Verlegefachbetrieb unterwiesenes Personal mit einem geeigneten Transportgeschirr (z. B. Hebetraverse) transportiert werden.

Für jede Lieferung ist neben den Lieferdokumenten ein Abnahmeprüfzeugnis 3.1 nach DIN EN 10204 mit den Ergebnissen der Eigenüberwachung des Herstellers von dieser Lieferung dem Fremdprüfer auszuhändigen (siehe dazu auch Abschnitt 5).

Die Lagerung der Dichtungsbahn-Rollen hat so zu erfolgen, dass weder Eindrücke durch Steine, Fremdkörper, Kanthölzer etc. noch unzulässige Verformungen der Rolle im Rollenstapel auftreten. Ein ebener, tragfähiger und entsprechend gesäuberter Lagerplatz muss vor Lieferung der Dichtungsbahnen vorbereitet werden.

## 6.7. Verlegung

Verlegefachbetrieb und Fremdprüfer haben sich vor Verlegung der Dichtungsbahn von der Übereinstimmung des Produktes mit den Anforderungen des Zulassungsscheins und der Planungsvorgabe sowie von der Unversehrtheit der Dichtungsbahn-Rollen zu überzeugen. Auf der Baustelle muss der vollständige Zulassungsschein in Kopie vorliegen.

Die Verlegung erfolgt nach einem von der zuständigen Behörde und dem Fremdprüfer freigegebenen Verlegeplan des Auftragnehmers, aus dem nach Abschluss der Verlegearbeiten der endgültige Bestandsplan erarbeitet wird. Wichtige Grundsätze der Verlegung und des Anschlusses an Bauteile aus PE-HD sind beispielhaft in der DVS Richtlinie 2225-4 dargestellt. In der Regel müssen zur Abstimmung der verschiedenen Baumaßnahmen bei der Produktion des Abdichtungssystems die Verlegearbeiten der Dichtungsbahn auch in die Ausführung des Versuchsfeldes für die mineralische Dichtung mit einbezogen werden.

Auch die Handhabung der Rollen bei der Verlegung darf nur durch den Verlegefachbetrieb

oder durch vom Verlegefachbetrieb unterwiesenes Personal mit einem geeigneten Transportgeschirr (z. B. Hebetraverse) nach den Anweisungen des Herstellers der Dichtungsbahnen erfolgen. Insbesondere müssen die Dichtungsbahnen mit Vorrichtungen kontrolliert abgerollt werden.

Die Dichtungsbahnen müssen mit so geringfügiger Welligkeit verlegt werden, dass mit dem Aufbringen einer Auflast die Dichtungsbahn dauerhaft auf dem Auflageplanum eine Glattlage erreicht. Dazu muss ein Bauverfahrensablauf<sup>12</sup>, der das Tagestemperaturgefälle (linearer Wärmeausdehnungskoeffizient der PE-HD-Dichtungsbahnen:  $(1,5-2,5) \times 10^{-4} \text{ K}^{-1}$  bei Temperaturen zwischen 20 °C und 70 °C) ausnützt, eingehalten werden. Die Auflast muss in der Regel am selben oder am folgenden Tag, spätestens jedoch am zweiten Arbeitstag nach dem Einbau der Dichtungsbahn aufgebracht werden. Erfahrungsgemäß kann bei Wellen von bis zu einigen Zentimetern Höhe durch Ausnutzung des Tagestemperaturgefälles noch eine Glattlage erreicht werden. Da PE-HD praktisch inkompressibel ist (Poissonzahl 0,49), kann eine Welle auch durch hohe Auflast nicht einfach weggedrückt werden. Lange, hohe Wellen werden dabei in der Regel nur zu niedrigen, aber sehr steilen Wellen mit hoher Randfaserdehnung zusammengeschoben<sup>13</sup>. Dem Zeitpunkt und dem

<sup>12</sup> Schicketanz, R. und Lotze, E., *Erfahrungen mit der Fremdprüfung von Kombinationsdichtungen*. In: Fortschritte der Deponietechnik 1991, Hrsg. Stief, K. und Fehlau, K.-P., Erich Schmidt Verlag, Berlin, 1992,

Averesch, U. B. und Schicketanz, R., *Installation Procedure and Welding of Geomembranes in the Construction of Composite Landfill Liner Systems – Focus on „Riegelbauweise*. In: Proceedings of the 6. International Conference on Geosynthetics, Atlanta, 1998, Hrsg. Rowe, R. K., Industrial Fabrics Association International, Rosewill, USA, 1998 und

Knipschild, F. W. *Qualitätssicherung bei Planung und Bau von Deponiebasisabdichtungssystemen – Einbau der Kunststoffdichtungsbahn*, In: Fortschritte der Deponietechnik 1992, Hrsg. Stief, K. und Fehlau, K.-P., Erich Schmidt Verlag, Berlin, 1993.

<sup>13</sup> Zur Größe der Dehnungen siehe Soong, T.-Y. und Koerner R., *Behavior of waves in high density polyethylene geomembranes: a laboratory study*. Geotextiles and Geomembranes 17(1999) S. 81-104.

Ablauf der Ballastierung mit hinreichend schweren Schutz- und Dränschicht kommt dabei eine besondere Bedeutung zu. Diese muss in Anwesenheit des Fremdprüfers erfolgen.

Es sollen grundsätzlich nur Dichtungsbahnabschnitte verlegt werden, die am selben oder folgenden Tag auch geschweißt werden können.

Eine bewährte, in einem Forschungsvorhaben beschriebene Methode auch für großflächige Verlegeleistungen stellt dabei die „Riegelbauweise“ dar<sup>14</sup>.

Es muss beachtet werden, dass unter der Dichtungsbahn ablaufendes und sich sammelndes Kondenswasser den Verbund nicht beeinträchtigt. Bei Niederschlägen aller Art und auf Flächen mit stehendem Wasser darf grundsätzlich nicht verlegt werden. Bei Lufttemperaturen unter der Taupunkttemperatur darf nicht geschweißt werden. Die großflächige Verlegung von Dichtungsbahnen ist in der Regel nur von April bis Oktober möglich. Außerhalb dieser Periode kann nur bei für die Jahreszeit sehr günstigen Wetterbedingungen eingebaut werden. Es muss in der Regel ein Wetterschutz (z. B. Zelt mit Heizung) eingesetzt werden. Die Verlegung außerhalb der Periode April bis Oktober darf daher nur mit Zustimmung der zuständigen Behörde in Absprache mit dem Fremdprüfer erfolgen.

Die verlegte Dichtungsbahn erhält eine Bestandsnummer, die in den endgültigen Bestandsplan eingetragen wird. Eine eindeutige Zuordnung von Bestandsnummer, Zulassungskennzeichnung und Rollennummer des Herstellers zueinander muss eine durchgehende Identifizierung der verlegten Dichtungsbahnen im Hinblick auf Produktionsbedingungen und Ergebnisse der Eigenüberwachung ermöglichen.

---

<sup>14</sup> Dornbusch, J., Aversch, U. und El Khafif, M., *Bauverfahrenstechnik und Qualitätsmanagement bei der Herstellung von Kombinationsabdichtungen für Deponien*. Forschungsvereinigung Baumaschinen und Baubetrieb e. V., Aachen, 1996. Die Arbeit wurde im Rahmen des BMBF-Verbundforschungsvorhabens „Weiterentwicklung von Deponieabdichtungssystemen“ erstellt.

Jede die Dichtigkeit und mechanische Belastbarkeit beeinträchtigende Beschädigung der Dichtungsbahn muss repariert werden. Reparaturen werden in Abstimmung mit dem Fremdprüfer durchgeführt. Alle Reparaturen werden protokolliert, sodass Art und Ort der Reparatur (Bestandsplan) mit Schweiß- und Prüfprotokoll registriert sind. Vom Fremdprüfer muss überprüft und dokumentiert werden, ob die Reparatur fachlich einwandfrei durchgeführt wurde.

## **6.8. Schweißen und Baustellenprüfungen**

Die Ausführung der Schweißarbeiten und der Baustellenprüfungen wird durch die Richtlinien DVS 2225-4, DVS 2225-2 und DVS 2225-6 eingehend geregelt. Zu Beginn der Schweißarbeiten bzw. im Rahmen des Versuchsfeldes erfolgt mit den für den Einsatz bestimmten Schweißmaschinen und -geräten sowie den vorgesehenen Mess- und Prüfmitteln eine Verfahrensprüfung in Anwesenheit des Fremdprüfers. Spätere Abweichungen von den festgelegten Verfahren, Maschinen und Geräten dürfen nur mit vorheriger Zustimmung des Fremdprüfers erfolgen.

In der Regel dürfen nur Dichtungsbahnen einer Formmasse auf der Baustelle verlegt und geschweißt werden. Sind in Ausnahmefällen Dichtungsbahnen unterschiedlicher Formmassen zu schweißen, so gelten folgende Anforderungen. Miteinander schweißbar sind die Formmassen innerhalb einer MFR-Gruppe nach DIN EN ISO 1872 sowie nach der DVS Richtlinie 2207-1 innerhalb des Intervalls 0,3 bis 1,7 g/10min.

Tabelle 9 zeigt die im Rahmen der Fremdprüfung erforderlichen Baustellenprüfungen. Neben diesen Baustellenprüfungen müssen Kurzzeit-Festigkeitsprüfungen unter Laborbedingungen an mindestens 25 % der vor Anfertigung der Nähte geschweißten Probestücke bzw. Naht-Anfang- oder Naht-Endabschnitte, mindestens jedoch an zwei solcher Proben pro Verlegetag, durch den Fremdprüfer durchgeführt werden. Die Prüfungen erfol-

gen nach der DVS Richtlinie 2226-3 mit einer Ergebnisauswertung nach der DVS Richtlinie 2226-1.

Als Schweißzusatz dürfen nur Formmassen verwendet werden, die auch für zugelassene Dichtungsbahnen eingesetzt werden. Für den Schweißzusatz muss unter Beachtung der DVS Richtlinie 2211 bei jeder Lieferung neben den Lieferdokumenten ein Werkzeugnis 2.2 nach DIN EN 10204 mit Angabe von Formmasse und Rußbatch sowie den Ergebnissen der Eigenüberwachung des Herstellers an dieser Lieferung dem Fremdprüfer ausgehändigt werden.

## **6.9. Schutzschichten und Kunststoff-Dränelemente**

Zwischen Dichtungsbahnen und mineralischer Flächenentwässerungsschicht (z. B. Kies 16/32 mm) wird eine Schutzschicht eingebaut, die die Dichtungsbahnen während des Baubetriebs und während der gesamten Funktionsdauer vor jeder punktuellen nachteiligen Verformung schützt. Die Schutzschicht muss im Hinblick auf die zukünftige maximale Auflast und die zu erwartende Temperatur ausgewählt werden. Dabei muss beachtet werden, dass ein standsicherer Aufbau gewährleistet ist und sich die für die Standsicherheit wesentlichen Scherwiderstände unter der Auflast nicht nachteilig verändern.

Für Schutzschichten in Deponieabdichtungen muss der Nachweis der Eignung durch einen Zulassungsschein nach der Zulassungsrichtlinie-Schutzschichten der BAM erbracht werden.

In der Oberflächenabdichtung kann auf der Dichtungsbahn auch ein Kunststoff-Dränelement verlegt werden, das zugleich als Schutzschicht wirkt. Der Nachweis der Eignung muss durch einen Zulassungsschein nach der Zulassungsrichtlinie-Kunststoff-Dränelemente der BAM erbracht werden.

Nach Fertigstellung eines Abschnitts und Planlage der Dichtungsbahnen muss verlegtäglich die Schutzschicht oder das Kunststoff-Dränelement eingebaut werden. Dabei muss

beachtet werden, dass rein geotextile Schutzlagen und Kunststoff-Dränelemente keine ausreichende Auflast zur Herstellung der Glattlage im Sinne von Abschnitt 6.7 darstellen.

Geotextile Schutzlage und Kunststoff-Dränelement müssen vom Verlegefachbetrieb eingebaut werden. Der Fremdprüfer muss sich davon überzeugen, dass das für die Verbindung und den Einbau sowohl der Schutzschicht und des Kunststoff-Dränelements als auch der mineralischen Entwässerungs- und Rekultivierungsschicht gewählte Verfahren zu keiner Beschädigung der darunterliegenden Dichtungsbahnen führen kann.

Weitere Anforderungen an den Einbau der Schutzschichten und Kunststoff-Dränelemente enthält Abschnitt 9 der Zulassungsrichtlinie-Schutzschichten und Abschnitt 5 der Zulassungsrichtlinie-Kunststoff-Dränelemente der BAM.

## **7. Änderungen, Geltungsdauer und Mängelanzeige**

Änderungen des Zulassungsgegenstandes, d. h. der Formmasse, der Abmessungen und der Oberflächenbeschaffenheit einschließlich der Kennzeichnung der Dichtungsbahnen, des Produktionsverfahrens, der Produktionsstätte, des Verlegeverfahrens und der Fügetechnik der Verlegefachbetriebe oder des Verwendungszwecks erfordern eine neue Zulassung bzw. einen Nachtrag zur Zulassung.

Die Zulassung wird in der Regel unbefristet mit einem Widerrufsvorbehalt, siehe Abschnitt 1, erteilt.

Wird bei der Produktion gegen die Anforderungen der Zulassung verstoßen und beim Transport und beim Einbau die Hinweise zum Stand der Technik nicht beachtet, so kann die Zulassung nicht als Nachweis der Eignung der so hergestellten und eingebauten Dichtungsbahnen verwendet werden. Wiederholte oder wesentliche Mängel bei der Produktion und dem Einbau der Dichtungsbahn sowie Scha-

densfälle an Deponieabdichtungen, die im Zusammenhang mit den Dichtungsbahnen stehen, sind der BAM durch die fremdüberwachende Stelle, durch die fremdprüfende Stelle

bzw. durch die zuständige Behörde im Rahmen der Überwachung zu melden.



## 8. Anforderungstabellen<sup>1</sup>

**Tabelle 1: Allgemeine physikalische Anforderungen an Dichtungsbahnen**

Nr.	Eigenschaft	Prüfgröße	Anforderung	Prüfung und Prüfbedingungen
1.1	Oberflächenbeschaffenheit	Erscheinungsbild	geschlossene Oberfläche (frei von Rissen, Blasen und Poren); keine Beschädigungen	visuelle Beurteilung nach DIN EN 1850-2
1.2	Homogenität	Erscheinungsbild der Querschnittsfläche	frei von Poren, Lunkern und Fremdeinschlüssen	DIN 16726; Betrachten von Schnittflächen bei 6-facher Vergrößerung.
1.3	Rußgehalt	Masseanteil	2,0 bis 2,6 Gew.-%; Die Einzelwerte dürfen von dem im Zulassungsschein festgeschriebenen Richtwert nur um 10 % abweichen.	Thermogravimetrische Analyse in Anlehnung an DIN EN ISO 11358; oder Bestimmung nach ASTM D 4218 oder ASTM D 1603.
1.4	Rußverteilung	Erscheinungsbild von Rußagglomeraten und Schlieren im Mikroskop.	Hinsichtlich der Agglomerate: Mindestens 7 Schnitt-Kategorie 1, die übrigen Schnitt-Kategorie höchstens Kategorie 2. Keine Schlieren schlecht durchmischter Bereiche.	10 Mikrotomschnitte nach ASTM D5596, Klassifizierung der Agglomerate gemäß der zugehörigen Bewertungstafel. Beurteilung hinsichtlich Anzeichen für Schlieren nach Beispielbilder A1 und A2 in der ISO 18553.
1.5	Geradheit	größter Abstand der Dichtungsbahnkante vom geraden Kantenverlauf über eine Länge von 10 m bei 12 m Ausrolllänge	≤ 30 mm, Einzelwerte	DIN EN 1848-2
1.6	Planlage	größter Abstand der gewellten Dichtungsbahn von der ebenen Unterlage über eine Länge von 10 m bei 12 m Ausrolllänge	≤ 50 mm, Einzelwerte	
1.7	Dicke	Nenndicke und Mittelwert	Das arithmetische Mittel der Dickenmessungen muss ≥ der Nenndicke sein.	DIN EN ISO 9863-1, Verfahren D, Messung zwischen zwei Druckspitzen. Die Dicken werden über die ganze Dichtungsbahnbreite im Abstand von 0,2 m gemessen.
		Einzelwert	Die Mindestdicke ist 2,50 mm; Bei einer Nenndicke von 2,50 mm müssen daher alle Einzelwerte ≥ 2,50 mm sein; Für die Einzelwerte gilt: Einzelwert = Mittelwert ± 0,15 mm; Bei Nenndicken ≥ 3,00 mm gilt: Einzelwert = Mittelwert ± 0,20 mm	

<sup>1</sup>)Soweit in den Anforderungstabellen keine gesonderten Hinweise gegeben werden, beziehen sich die geforderten Mindestwerte auf die Größe (Mittelwert minus Standardabweichung)

**Tabelle 1: Allgemeine physikalische Anforderungen an Dichtungsbahnen (Fortsetzung)**

Nr.	Eigenschaft	Prüfgröße	Anforderung	Prüfung und Prüfbedingungen
1.8	Schmelze-Masseflussrate (MFR) und Dichte	MFR und Dichte der Formmasse; MFR und Dichte der Dichtungsbahn	$ \delta MFR  \leq 15 \%$ ; $ \delta MFR $ : Betrag der relativen Änderung zwischen MFR der Formmasse und Dichtungsbahn	DIN EN ISO 1133-1; DIN EN ISO 1183-1, Verfahren A; Schmelzestrang aus MFR-Bestimmung an der Dichtungsbahn und am Granulat (Granulat der fertigen Formmasse oder Granulat des Basispolymers)
1.9	Maßänderung nach Warmlagerung	Betrag der relativen Änderung $ \delta L $ der Seitenmaße einer quadratischen Platte	$ \delta L  \leq 1,0 \%$ für alle Einzelwerte. Differenz der Maßänderungen (MD) über die Breite der Dichtungsbahn: < 0,4 % (glatte Dichtungsbahn) < 0,6 % (strukturierte Dichtungsbahn)	Abschn. B14 in den Hinweisen zu den Prüfungen <sup>1</sup> ; Entnahme von Proben im Abstand von 1,0 m über die Breite der Dichtungsbahn und mittig aus dem 15 cm breiten glatten Randstreifen, wo planmäßig das Schweißen erfolgt; Lagerung bei $(120 \pm 2) \text{ }^\circ\text{C}$ für 1 Stunde; Messgenauigkeit der mechanischen Messeinrichtung mindestens 0,01 mm; Die rel. Maßänderung wird auf %-Werte gerundet.
1.10	Dichtigkeit <sup>2</sup>	Permeationsrate für Trichlorethylen bei 23 °C	$\leq 80 \text{ g/m}^2\text{d}$ , ermittelt aus der Ausgleichsgeraden.	Messung im stationären Zustand bei 23 °C, 80 mm aktivem Probendurchmesser und 2,5 mm Probendicke in Anlehnung an DIN EN ISO 6179:2010-08; Abschn. B4 der Hinweise zu den Prüfungen <sup>1</sup>
		Permeationsrate für Aceton bei 23 °C	$\leq 0,5 \text{ g/m}^2\text{d}$ , ermittelt aus der Ausgleichsgeraden.	
1.11	Oxidationsstabilität <sup>3</sup>	Oxidationsinduktionszeit (OIT)	$\geq 40 \text{ min}$ , bei 210 °C	ISO 11357-6

1) Weitere Hinweise und Erläuterungen zu den Prüfungen finden sich auf der Internetseite der BAM unter <http://www.tes.bam.de/de/mitteilungen/abfallrecht/index.htm>.

2) Im Rahmen der CE-Kennzeichnung, die eine Voraussetzung für die Zulassung ist, werden als harmonisierte Prüfungen auch die Wasserdichtheit nach DIN EN 14150 (Permeationsrate  $\leq 10^{-6} \text{ m}^3 \times \text{m}^{-2} \times \text{d}^{-1}$ ) und die Gasdichtigkeit nach ASTM D 1434 geprüft. Bei zugelassenen Kunststoffdichtungsbahnen muss aufgrund ihrer Materialstruktur ein konvektiver Fluss von Wasser ausgeschlossen sein (Konvektionssperre).

3) Die Wirksamkeit von Antioxidantien hängt u. a. von der Temperatur ab. Ein bei der Temperatur der Anwendung noch wirksames Antioxidans kann daher bei den hohen Temperaturen der OIT-Messung möglicherweise gar nicht erfasst werden. Dies wird bei der Beurteilung der Oxidationsstabilität nach 1.11 und 3.3 und 3.4 berücksichtigt. Abhängig von der Rezeptur der Stabilisierung, die der Zulassungsstelle vorgelegt wird, müssen gegebenenfalls andere analytische Verfahren zur Messung der Veränderung der Stabilisierung bei den Warmlagerungs- und Auslaugversuchen eingesetzt werden.

**Tabelle 2: Mechanische Anforderungen an Dichtungsbahnen**

Nr.	Eigenschaft	Prüfgröße	Anforderung	Prüfung und Prüfbedingung
2.1	Verhalten bei mehraxialer Verformung	Wölbogendehnung $\varepsilon_w$	$\varepsilon_w \geq 15 \%$ , ohne Verstreckung des Materials	DIN 61551, D = 1000 mm, Verfahren mit gesteuertem Druck
2.2	Verhalten im Zugversuch	Streckspannung $\sigma_y$ , Streckdehnung $\varepsilon_y$ , nominelle Bruchdehnung $\varepsilon_{tb}$ jeweils in MD und CMD	$\sigma_y \geq 15 \text{ N/mm}^2$ $\varepsilon_y \geq 10 \%$ $\varepsilon_{tb} \geq 600 \%$ (glatter Bereich) $\varepsilon_{tb} \geq 400 \%$ (strukturierter Bereich)	DIN EN ISO 527-3, Probekörper Typ 5, Klima 23/50-2, Prüfgeschwindigkeit: 100 mm/min; Verfahren A zur Auswertung der nominellen Dehnung mit einer Bezugslänge von 50 mm; 5 Probekörper (jeweils in MD und CMD über die Breite der Dichtungsbahnen (glatt und strukturiert) entnommen)
2.3	Widerstand gegen Weiterreißen	Weiterreißkraft	$\geq 300 \text{ N}$	ISO 34-1, Methode B (Winkelprobe nach Graves), Verfahren b (mit Einschnitt); Die Proben müssen in MD und CMD entnommen werden
2.4	Widerstand gegen mehraxiale Belastung	Stempeldurchdrückkraft	$\geq 6000 \text{ N}$	DIN EN ISO 12236
2.5	Widerstand gegen fallende Lasten	Dichtigkeit an der beanspruchten Stelle	keine Undichtigkeit	DIN EN 12691, Fallhöhe 2000 mm, Verfahren A (harte Unterlage)
2.6	Kältesprödigkeit (Falzen bei tiefen Temperaturen)	Beschaffenheit der Biegekante	keine Risse bei $-40 \text{ }^\circ\text{C}$	DIN EN 495-5, Biegekante in MD und CMD
2.7	Relaxationsverhalten	Spannung als Funktion der Zeit bei konstanter Verformung (Zeit-Spannungslinie)	In der Zeit-Spannungslinie muss die Spannung nach 1000 Stunden $\leq 60 \%$ der Spannung nach einer Minute sein.	Spannungsrelaxationsversuch DIN 53441:1984-01; bei konstanter Dehnung von 3 %, Klima 23/50-2; Proben in MD und CMD
2.8	Nahtqualität	Verformungs- und Versagensverhalten unter Scheren	kein Abscheren der Naht, deutliches Verstrecken des Grundmaterials neben der Naht	Zugscherversuch nach DVS 2226-2, Prüfgeschwindigkeit: 50 mm/min
		Verformungs- und Versagensverhalten unter Schälern	kein Aufschälen der Naht, deutliches Verstrecken des Grundmaterials neben der Naht	Schälversuch nach DVS 2226-3, Prüfgeschwindigkeit: 50 mm/min

**Tabelle 3: Anforderungen an die Beständigkeit und das Langzeitverhalten der Dichtungsbahnen**

Nr.	Eigenschaft	Prüfgröße	Anforderung	Prüfung und Prüfbedingungen
3.1	Beständigkeit gegen Chemikalien <sup>1</sup> (hochkonzentrierte flüssige Gemische) <sup>2</sup>	Gewichtsänderung	Änderung des Gewichtes nach Rücktrocknung $\leq 10 \%$	Immersionsversuche in Anl. an DIN EN 14414; Lagerungstemperatur 23 °C; Einlagerung der Messproben für die Zugversuche als Platte; Die Einlagerungen müssen mindestens 90 Tage, in jedem Fall aber bis zur Gewichtskonstanz durchgeführt werden; Zugversuch an den zurückgetrockneten Messproben (siehe Tabelle 2.2)
		Änderung der nominalen Bruchdehnung $\epsilon_{tb}$ in CMD	Änderung der nominalen Bruchdehnung $\leq 10 \%$	
		Streckspannung $\sigma_y$ und Streckdehnung $\epsilon_y$ in CMD	$\sigma_y \leq 10 \%$ und $\epsilon_y \leq 10 \%$	
3.2	Beständigkeit gegen Spannungsrisssbildung	Standzeit im Zeitstandzugversuch	Nach ASTM D5397: vollständige Zeitstandkurve; Nach DIN EN 14576: mittlere Standzeit bei einer Prüfspannung von 30 % der im Klima 23/50-2 gemessenen Streckspannung $\geq 400$ h	DIN EN 14576 und ASTM D 5397; 10 % Netzmittellösung (Nonylphenolpolyglykolether, 9 – 10 Kettenglieder der Ethylenoxidkette, z. B. Igepal CO-630, Igepal BC-9, Tergitol NP-9, Arkopal N 100); Bei der Messung der vollständigen Zeitstandkurve erfolgt kein Austausch des Netzmittels. Prüfung an glatten Dichtungsbahnen und an den glatten Randbereichen der strukturierten Dichtungsbahnen

- 1) Bei PE-HD-Dichtungsbahnen kann in der Regel auf die Prüfung der Beständigkeit gegen Chemikalien verzichtet werden.
- 2) Weitere Hinweise und Erläuterungen zu den Prüfungen finden sich auf der Internetseite der BAM unter <http://www.tes.bam.de/de/mitteilungen/abfallrecht/index.htm>.

**Tabelle 3: Anforderungen an die Beständigkeit und das Langzeitverhalten der Dichtungsbahnen (Fortsetzung)**

Nr.	Eigenschaft	Prüfgröße	Anforderung	Prüfung und Prüfbedingungen
3.3	Beständigkeit gegen thermisch oxidativen Abbau in Luft	Änderung der äußeren Beschaffenheit	keine Änderung (siehe Tabelle 1.1)	Warmlagerung im Umluftwärmeschrank (s. ISO 188, 4.1.4, Luftwechsel $\geq 10$ ) in Anl. an ASTM D5721 und DIN EN 14575; Lagerungstemperatur 80 °C; Lagerungszeit 1 Jahr
		Relative. Änderung der nominellen Bruchdehnung $\varepsilon_{tb}$ in CMD.	Ausgleichsgerade durch die über der Zeit aufgetragenen Messwerte; keine signifikante Abnahme	Einlagerung der Messproben für die Zugversuche als Platte, Zugversuch (siehe Tabelle 2.2)
		Streckspannung $\sigma_y$ und Streckdehnung $\varepsilon_y$ in CMD	$\sigma_y$ und $\varepsilon_y$ dürfen sich im Rahmen der Messfehler, insbesondere auch bei strukturierten Dichtungsbahnen nicht verändern	
		OIT-Wert nach einem halben Jahr: OIT (0,5 y)  Relative Änderung des OIT-Wertes: $\Delta OIT = (OIT (0,5y) - OIT (1y)) / OIT (0,5y)$	OIT (0,5 y) $\geq 25$ min (Mittelwert)  $\Delta OIT = \leq 0,3$ bezogen auf die Mittelwerte	
3.4	Beständigkeit gegen Auslaugen	Änderung der äußeren Beschaffenheit	keine Änderung (siehe Tabelle 1.1)	Warmlagerung im Wasser in Anl. an DIN EN 14415; Wassertemperatur 80 °C; Lagerungszeit 1 Jahr
		relative Änderung der nominellen Bruchdehnung $\varepsilon_{tb}$ in CMD	Ausgleichsgerade durch die über der Zeit aufgetragenen Messwerte, keine signifikante Abnahme	Einlagerung der Messproben für die Zugversuche als Platte; Zugversuch (siehe Tabelle 2.2)
		Streckspannung $\sigma_y$ und Streckdehnung $\varepsilon_y$ in CMD	$\sigma_y$ und $\varepsilon_y$ dürfen sich bei strukturierten Dichtungsbahnen im Vergleich zu glatten nicht verändern	
		OIT-Wert nach einem halben Jahr: OIT (0,5 y)  Relative Änderung des OIT-Wertes: $\Delta OIT = (OIT (0,5y) - OIT (1y)) / OIT (0,5y)$	OIT (0,5 y) $\geq 30$ min (Mittelwert)  $\Delta OIT = \leq 0,6$ bezogen auf die Mittelwerte	

<sup>1)</sup> Die Anforderung und Prüfung gelten für phenolisch stabilisierte Materialien. Bei der Verwendung von HAS müssen Prüfverfahren und erforderliche Reststabilisatorgehalte noch festgelegt werden.

**Tabelle 3: Anforderungen an die Beständigkeit und das Langzeitverhalten der Dichtungsbahnen (Fortsetzung)**

Nr.	Eigenschaft	Prüfgröße	Anforderung	Prüfung und Prüfbedingungen
3.5	Witterungsbeständigkeit <sup>2</sup>	Änderung der nominalen Bruchdehnung $\varepsilon_{tb}$ und der Bruchspannung $\sigma_b$ jeweils in MD und CMD	Abschn. B10 der Hinweise zu den Prüfungen <sup>1</sup>	Abschn. B10 der Hinweise zu den Prüfungen <sup>1</sup> ; DIN EN 12224
3.6	Beständigkeit gegen Mikroorganismen <sup>2</sup>	visuelle Beurteilung  Masseänderung Änderung der nominalen Bruchdehnung $\varepsilon_{tb}$ und der Bruchspannung $\sigma_b$ jeweils in MD und CMD  Streckspannung $\sigma_y$ und Streckdehnung $\varepsilon_y$	keine wesentliche Veränderung der Mittelwerte $\Delta m \leq 5 \%$ , $\Delta \varepsilon_b \leq 10 \%$ $\Delta \sigma_b \leq 10 \%$  $\sigma_y$ und $\varepsilon_y$ dürfen sich bei strukturierten Dichtungsbahnen im Vergleich zu glatten nicht verändern	DIN EN 12225, Erdeingraber Versuch in mikrobiell aktiver Erde; Einlagerung der Messproben für die Zugversuche als Platte, Zugversuch (siehe Tabelle 2.2)

<sup>1)</sup> Weitere Hinweise und Erläuterungen zu den Prüfungen finden sich auf der Internetseite der BAM unter <http://www.tes.bam.de/de/mitteilungen/abfallrecht/index.htm>.

<sup>2)</sup> Bei PE-HD-Dichtungsbahnen kann in der Regel auf die Prüfung der Beständigkeit nach 3.5, 3.6 verzichtet werden.

**Tabelle 3: Anforderungen an die Beständigkeit und das Langzeitverhalten der Dichtungsbahnen (Fortsetzung)**

Nr.	Eigenschaft	Prüfgröße	Anforderung	Prüfung und Prüfbedingung
3.7	Wurzel- und Rhi- zomfestigkeit <sup>4</sup>	visuelle Beurteilung	kein Durchwuchs	FLL-Verfahren <sup>2</sup> ; Die Prüfungen erfolgen an glatten Dichtungsbahnen und an Schweißnähten
3.8	Schweißeigen- schaften der Formmassen <sup>3</sup>	Standzeit im Zeit- standschälversuch	geometrischer Mittelwert ≥ 150 h	Zeitstandschälversuch nach DVS 2203-4 (Ver- suchsdurchführung) und DVS 2226-3 (Versuchs- aufbau), 80 °C, 6 N/mm Linienkraft, 2 % Netzmittellösung (Arkopal N 150). Mit Heiz- keilschweißmaschinen hergestellte Überlappnähte mit Prüfkanal im Optimum der Schweißparameter- wahl (siehe Abschn. B11 der Hinweise zu den Prü- fungen <sup>1</sup> )

1) Weitere Hinweise und Erläuterungen zu den Prüfungen finden sich auf der Internetseite der BAM unter <http://www.tes.bam.de/de/mitteilungen/abfallrecht/index.htm>.

2) FLL Forschungsgesellschaft Landschaftsentwicklung Landschaftsbau e. V.

3) Die Anforderung an die Standzeit charakterisiert die Schweißeigenschaften der unterschiedlichen Formmassen. Sie kann nicht als Maß für die Qualität einer Schweißnaht selbst verwendet werden. Eine Schweißnaht, die nicht im Optimum der Schweißparameterwahl und der zugehörigen, für die Formmasse typischen Standzeiten liegt, ist eine mangelhafte Naht, auch wenn der Wert ihrer Standzeit 150 h übersteigt.

4) Bei PE-HD-Dichtungsbahnen kann in der Regel auf die Prüfung der Beständigkeit nach 3.7 verzichtet werden.

**Tabelle 4: Zusätzliche Anforderungen an Dichtungsbahnen mit strukturierter Oberfläche**

Nr.	Eigenschaft	Prüfgröße	Anforderung	Prüfung und Prüfbedingung
4.1	Dicke im Strukturbereich	Dicke	Alle Strukturen müssen außerhalb der Mindestdicke der Dichtungsbahn (2,50 mm) bzw. bei dickeren Dichtungsbahnen außerhalb der jeweiligen Nenndicke liegen	DIN EN ISO 9863-1, Verfahren D
4.2	Maßänderung nach Warmlagerung	Betrag der relativen Änderung $ \delta L $ der Seitenmaße einer quadratischen Platte	$ \delta L  \leq 1,50 \%$ für alle Einzelwerte bei geprägten Strukturen; $ \delta L  \leq 1,00 \%$ für alle Einzelwerte bei aufgebrauchten Strukturen. Differenz der Maßänderungen (MD) über die Breite der Dichtungsbahn: $< 0,6 \%$ bzw. $< 0,4 \%$ bei aufgebrauchten Strukturen	Tabelle 1 Nr. 1.9
4.3	Homogenität der Strukturausbildung bei nachträglich aufgebrauchten Strukturen	Größe und Streuung der flächenbezogenen Masse des Strukturmaterials	Festlegung im Einzelfall	Bestimmung für eine vorgegebene Fläche (typischerweise 100 cm <sup>2</sup> )
		Gleichmäßigkeit des Sprühbildes	Vergleich mit bei der Zulassungsstelle hinterlegten Mustern	visuelle Beurteilung
4.4	Haftung von Strukturpartikel der nachträglich aufgebrauchten Strukturen	Verhalten im Scherkastenversuch, Streuung in den Reibungsparametern	Kein Abreißen oder Abschälen, keine wesentliche zusätzliche Streuung in den Reibungsparametern	DIN EN ISO 12957-1, Kontaktfläche Dichtungsbahn und Vliesstoff (1200 g/m <sup>2</sup> ); Auflasten: 100 bis 300 kPa
		Zeitstand-Scherversuch	Beurteilung der Standzeiten: 10.000 h bei 80 °C; Prüfspannung: 50 kPa; Neigung: 1:2 .5	Zeitstand-Scherversuche in Anl. an DIN EN ISO 25619-1; s. Abschnitt B15 der Hinweise zu den Prüfungen <sup>1</sup>
		Abhobelkraft	Festlegung im Einzelfall	Verfahren der staatlichen Materialprüfanstalt für Werkstoffe und Produktionstechnik (MPA) Darmstadt; Abschn. B13 der Hinweise zu den Prüfungen <sup>1</sup>
4.5	Chemische Beständigkeit der Haftung von Strukturpartikeln	Änderung der Abhobelkraft	Änderung Mittelwert $\leq 10 \%$	Einlagerung in den Medien 5 und 9 (siehe Tabelle 3 Nr. 3.1.); Verfahren siehe Abschn. B12 der Hinweise zu den Prüfungen <sup>1</sup>
4.6	Beständigkeit gegen Spannungsrissbildung (Zeitstandzugversuch)	Standzeiten	geometrischer Mittelwert der Standzeiten $\geq 700$ h	Zeitstandzugversuch in Anlehnung an DVS 2226-4; Ermittelt wird dabei die Standzeit von 5 Prüfkörpern bei 80 °C und 4 N/mm <sup>2</sup> Zugspannung in 2 % Netzmittellösung (Arkopal N150). Abschn. B8 der Hinweise <sup>1</sup>

<sup>1)</sup> Weitere Hinweise und Erläuterungen zu den Prüfungen finden sich auf der Internetseite der BAM unter <http://www.tes.bam.de/de/mitteilungen/abfallrecht/index.htm>.



**Tabelle 5: Art und Umfang der Prüfungen an der Formmasse und am Rußbatch im Rahmen der Eigenüberwachung der Produktion der Dichtungsbahnen**

Nr.	Prüfgröße	Prüfung/ Probenmaterial	Häufigkeit	Anforderung und Toleranzen
5.1	Dichte	DIN EN ISO 1183-1, Verfahren A, Schmelzestrang aus MFR-Bestimmung am Granulat (Granulat der fertigen Formmasse oder Granulat des Basispolymers)	Stichproben aus jeder Lieferung	Festlegung gemäß Zulassungsschein
5.2	Schmelze-Massefließrate	DIN EN ISO 1133-1; Granulat der fertigen Formmasse oder Granulat des Basispolymers	Stichproben aus jeder Lieferung	Festlegung gemäß Zulassungsschein
5.3	Masseanteil an Ruß	Thermogravimetrie in Anl. an DIN EN ISO 11358 oder Bestimmung nach ASTM D 1603. Granulat des Rußbatch	Stichproben aus jeder Lieferung	Festlegung gemäß Zulassungsschein
5.4	Masseanteil an flüchtigen Bestandteilen, Feuchtigkeit	Messung des Masseverlusts nach DIN EN 12099, Granulat der fertigen Formmasse oder Granulat des Basispolymers und Granulat des Rußbatch	Stichproben aus jeder Lieferung, mindestens jedoch einmal in der Produktionswoche	< 0,10 Gew.-% fertige Formmasse bzw. Basispolymer
				< 0,25 Gew.-% Rußbatch
5.5	Schüttdichte <sup>1</sup>	DIN EN ISO 60, Granulat des Basispolymers und Granulat des Rußbatch	Stichproben aus jeder Lieferung und jedem Betriebsanlauf; mindestens jedoch einmal in der Produktionswoche	Festlegung der Dosierungsvorschrift und des Verfahrens im Qualitätsmanagementhandbuch

1) Nur bei volumetrischer Dosierung des Rußbatch.

**Tabelle 6: Art und Umfang der Prüfungen an der Dichtungsbahn im Rahmen der Eigenüberwachung ihrer Produktion**

Nr.	Prüfgröße	Prüfung/ Probenmaterial	Häufigkeit	Anforderung und Toleranzen
6.1	Dicke	Tabelle 1 Nr. 1.7	kontinuierlich und automatisch <sup>1</sup> und mindestens je 300 lfm mechanische Kontrollmessung	Festlegung gemäß Zulassungsschein; Im Abnahmeprüfzeugnis sind mindestens Minimal- und Maximalwert der Kontrollmessung anzugeben.
6.2	Erscheinungsbild	Tabelle 1 Nr. 1.1	laufend	Tabelle 1 Nr. 1.1; Im Abnahmeprüfzeugnis wird ein einwandfreies Erscheinungsbild bestätigt.
6.3	Geradheit und Planlage	Tabelle 1 Nr. 1.5 und 1.6	je Betriebsanlauf <sup>2</sup>	Tabelle 1 Nr. 1.5 und 1.6, Im Abnahmeprüfzeugnis wird eine einwandfreie Geradheit und Planlage bestätigt.
6.4	Masseanteil an Ruß <sup>5</sup>	Tabelle 1 Nr. 1.3	je Betriebsanlauf und Chargenwechsel des Rußbatches <sup>3</sup> und mindestens je 900 lfm	Festlegung gemäß Zulassungsschein; Im Abnahmeprüfzeugnis werden das Messverfahren und die Einzelwerte der Messung angegeben.
6.5	Homogenität der Rußverteilung <sup>5</sup>	Tabelle 1 Nr. 1.4	Vollständige Messung (10 Mikrotomschnitte) je Betriebsanlauf und Chargenwechsel des Rußbatches und Teilmessung <sup>3</sup> mit mindestens einem Mikrotomschnitt je 900 lfm	Tabelle 1 Nr. 1.4; Ergibt die Teilmessung Kategorie 2, ist eine vollständige Messung durchzuführen; Im Abnahmeprüfzeugnis wird die Bewertung mit Kategorie 1 oder Kategorie 1/Kategorie 2 angegeben.
6.6	Streckspannung, Streckdehnung, Nominelle Bruchdehnung	Tabelle 2 Nr. 2.2. Prüfgeschwindigkeit: bis 20 % Dehnung 100 mm/min, dann 200 mm/min; Drei Probekörper, MD und CMD, aus den Randbereichen und der Mitte der Dichtungsbahn <sup>4</sup>	je Betriebsanlauf und mindestens je 300 lfm	Festlegung gemäß Zulassungsschein; Im Abnahmeprüfzeugnis werden Minimalwert und Maximalwert für MD und CMD angegeben.
6.7	Spannungsrissebeständigkeit	Tabelle 3 Nr. 3.2	Regelung gemäß DIN EN 13493	Tabelle 3 Nr. 3.2

- 1) Ohne kontinuierliche automatische Dickenmessung muss alle 10 lfm die Dicke über die Breite der Dichtungsbahn mit Ultraschall kontrolliert werden.
- 2) Betriebsanlauf heißt: Wiederauffahren nach Stillstand der Maschine, Wechsel der Formmasse oder der Dicke.
- 3) Im Einzelfall kann eine höhere Prüfhäufigkeit nach Betriebsanlauf und Chargenwechsel des Batches festgelegt werden.
- 4) Die Entnahme von Probekörpern aus dem strukturierten Bereich und deren Beurteilung werden im jeweiligen Zulassungsschein geregelt.
- 5) Nur bei Zugabe von Ruß (Rußbatch) durch den Dichtungsbahnhersteller.

**Tabelle 6: Art und Umfang der Prüfungen an der Dichtungsbahn im Rahmen der Eigenüberwachung ihrer Produktion (Fortsetzung)**

Nr.	Prüfgröße	Prüfung/ Probenmaterial	Häufigkeit	Anforderung und Toleranzen
6.8	Stempeldurchdrückkraft	Tabelle 2 Nr. 2.4	Glatte Dichtungsbahnen: Regelung gemäß DIN EN 13493. Strukturierte Dichtungsbahnen: einmal je Produktionstag	Tabelle 2 Nr. 2.4; Im Abnahmeprüfzeugnis werden Minimalwert und Maximalwert angegeben.
6.9	Schmelze-Massefließrate und deren Änderung	Tabelle 1 Nr. 1.8; Proben aus der Dichtungsbahn und aus dem Strukturmaterial	je Betriebsanlauf und mindestens je 900 lfm	Festlegung gemäß Zulassungsschein; Im Abnahmeprüfzeugnis wird das Messergebnis nach Tabelle 5 Nr. 5.2 und die Differenz zum Messergebnis an der Formmasse angegeben.
6.10	Maßänderung	Tabelle 1 Nr. 1.9; Proben mittig aus dem 15 cm breiten glatten Randstreifen, wo planmäßig das Schweißen erfolgt, aus der Mitte der Dichtungsbahn und aus zusätzlichen kritischen Stellen (z. B. Übergang von strukturiertem zu glattem Bereich)	je Betriebsanlauf und mindestens je 300 lfm	Tabelle 1 Nr. 1.9; Tabelle 4 Nr. 4.2 Im Abnahmeprüfzeugnis werden die Einzelwerte der Probeentnahmestellen zugeordnet angegeben.
6.11	Flächenbezogene Masse des aufgetragenen Strukturmaterials	Werksvorschrift	je Betriebsanlauf und mindestens je 300 lfm	Festlegung gemäß Zulassungsschein; Im Abnahmeprüfzeugnis sind Minimal- und Maximalwert anzugeben.
6.12	Haftung des aufgetragenen Strukturmaterials	Werksvorschrift	je Betriebsanlauf und mindestens je 300 lfm	Festlegung gemäß Zulassungsschein; Im Abnahmeprüfzeugnis wird eine einwandfreie Haftung bestätigt.

**Tabelle 7: Art und Umfang der Prüfungen an Formmasse, Rußbatch und Dichtungsbahn im Rahmen der Fremdüberwachung der Produktion**

Nr.	Prüfgröße	Prüfung	Probenmaterial	Anforderung und Toleranzen <sup>1</sup>
7.1	Dichte	Tabelle 5 Nr. 5.1 Tabelle 1 Nr. 1.8	Formmasse / Dichtungsbahn	Festlegung gemäß Zulassungsschein
7.2	Schmelze- Massefließrate	Tabelle 5 Nr. 5.2 Tabelle 1 Nr. 1.8	Formmasse / Dichtungsbahn	Festlegung gemäß Zulassungsschein
7.3	Änderung der Schmelze- fließrate	Tabelle 1 Nr. 1.8	Formmasse / Dichtungsbahn	Festlegung gemäß Zulassungsschein
7.4	Dicke	Tabelle 1 Nr. 1.7	Dichtungsbahn	Festlegung gemäß Zulassungsschein
7.5	Erscheinungsbild der Oberfläche und des Querschnitts	Tabelle 1 Nr. 1.1 und 1.2	Dichtungsbahn	Tabelle 1 Nr. 1.1 und 1.2
7.6	Erscheinungsbild der Kennzeichnung	visuell	Dichtungsbahn	Abschnitt 2.5 und Festlegung gemäß Zulassungsschein
7.7	Masseanteil an Ruß	Tabelle 1 Nr. 1.3	Dichtungsbahn	Festlegung gemäß Zulassungsschein
7.8	Homogenität der Ruß- verteilung	Tabelle 1 Nr. 1.4	Dichtungsbahn	Tabelle 1 Nr. 1.4
7.9	Maßänderung	Tabelle 1 Nr. 1.9	Dichtungsbahn	Tabelle 1 Nr. 1.9 und Tabelle 4 Nr. 4.2
7.10	Streckspannung, Streckdehnung, nominelle Bruchdehnung	Tabelle 2 Nr. 2.2	Dichtungsbahn	Festlegung gemäß Zulassungsschein
7.11	Stempeldurchdrückkraft	Tabelle 2 Nr. 2.4	Dichtungsbahn	Tabelle 2 Nr. 2.4
7.12	flächenbezogene Masse des aufgetragenen Strukturmaterials	Tabelle 6 Nr. 6.11	Dichtungsbahn	Tabelle 6 Nr. 6.11
7.13	Haftung des aufgetragenen Strukturmaterials	Tabelle 4 Nr. 4.5 und Tabelle 6 Nr. 6.12	Dichtungsbahn	Tabelle 4 Nr. 4.4 und Tabelle 6 Nr. 6.12
7.14	Oxidations- Induktionszeit (OIT)	ISO 11357-6 bei 210 °C	Dichtungsbahn	Tabelle 1 Nr. 1.10
7.15	Art und Gehalt an Tracer	wird im Einzelfall festgelegt, Prüfung durch die Zulassungsstelle	Dichtungsbahn	vertraulich bei der Zulassungsstelle hinterlegt

<sup>1)</sup> Grundsätzlich müssen die Anforderungen der Anforderungstabellen erfüllt werden. Zusätzlich werden im Anhang 1 des Zulassungsscheins Anforderungen und Toleranzen festgelegt, die die besonderen Eigenschaften der jeweiligen zugelassenen Dichtungsbahn charakterisieren.

**Tabelle 8: Maßnahmen der Qualitätsüberprüfung beim Einbau von Kunststoffdichtungsbahnen**

Nr.	Prüfzeitpunkt	Parameter	Prüfverfahren	Anforderungen	Prüfraster	Prüfung WPK	durch EP/FP
8.1	4 Wochen vor Baubeginn	Konformitätserklärung, Zulassungsschein	Prüfung auf Gültigkeit und Vollständigkeit	Fremdüberwachungsvertrag, zeitl. letztes Überwachungsergebnis	die vorgesehenen Produkte	-	EP (K) FP (P)
		Schutzwirksamkeit	Prüfung auf Vollständigkeit und projektbezogene Übereinstimmung	Siehe Zulassungsrichtlinien-Schutzschichten: keine unzulässigen Beanspruchungen der KDB im Einbau und Betriebszustand, Flächendehnung der Eindellung max. 0,25%, Prüfung in Anlehnung an GDA E 3-9	alle maßgebenden Schichten	-	FP (P)
8.2	Anlieferung	Gleitsicherheitsnachweis Scherparameter	Prüfung auf Vollständigkeit und projektbezogene Übereinstimmung	Gleitsicherheitsnachweis nach GDA E 2-7, Scherparameter nach GDA E 3-8 projektbezogen	alle maßgebenden Schichten	-	EP (K) FP (P)
		Verlegepläne, Einbauvorschriften des Herstellers	fachspezifische Überprüfung auf Vollständigkeit	DVS 2225-4, Zulassungsschein	jeder Plan	-	EP (K) FP (P)
		Lieferscheine, Werksprüfzeugnisse, CE-Begeleitdokument	Prüfung auf Vollständigkeit und Projektbezogenheit, Identifikation	nach Datenblatt, LV, Zulassungsschein, EN 10204-3.1	jede Lieferung	(P)	EP (K) FP (P)
8.3	Einbau, Vorbereitung	Beschaffenheit	Inaugenscheinnahme	keine Transportschäden, ordnungsgemäße Kennzeichnung	jede Lieferung	(P)	EP (P) FP (Ü)
		Transport- und Lagerung	Inaugenscheinnahme	Lagerplatz anforderungsgerecht, Transportart fachgerecht	jede Lieferung	-	EP (P) FP (Ü)
		Oberfläche der mineralischen Dichtung	Inaugenscheinnahme, messend	Auflagefläche tragfähig, geschlossen frei von aufliegenden Körnern > 2 mm Ø und Fremdkörpern, Körner < 10 mm Ø schwimmend eingebettet, Versätze bis 0,5 cm zulässig, Ebenheit auf Oberfläche ≤ 2 cm unter 4-m-Richtsicht	jede freizugebende Fläche	-	FP (P, K)
		Oberfläche anderer Stützschichten	Inaugenscheinnahme, messend	Körner von 0 bis 32 mm, projektbezogene Schutzwirksamkeitsprüfungen, Absätze ≤ 2 cm	jede freizugebende Fläche	-	FP (P, K)

KDB = Kunststoffdichtungsbahn, WPK = Werkseigene Produktionskontrolle, EP = Eigenprüfung (Baustelle), FP = Fremdprüfung, Ü = Stichproben-Überprüfung, P = aktive Prüfung, K = Kontrolle der Dokumentation, WPK = Werkseigene Produktionskontrolle, EP = Eigenprüfung (Baustelle)

**Tabelle 8: Maßnahmen der Qualitätsüberprüfung beim Einbau von Kunststoffdichtungsbahnen (Fortsetzung)**

Nr.	Prüfzeitpunkt	Parameter	Prüfverfahren	Anforderungen	Prüfraster	Prüfung WPK	durch EP/FP	
8.4	Einbau, Verlege- und Schweißarbeiten	Qualifikationsnachweis des Schweißpersonals	Inaugenscheinnahme	DVS 2212-3, Nachweis: Mitarbeiter eines Verlegefachbetriebs	je Schweißer	–	EP (K) FP (K)	
		Dicke (Mindestdicke)	messend	siehe Zulassungsrichtlinie-KDB	jede Rolle	–	EP (P) FP (Ü)	
		Äußere Beschaffenheit KDB	Inaugenscheinnahme	BAM-Richtlinie, keine Lunker, Einschlüsse etc.	jede Rolle	–	EP (P) FP (Ü)	
		Verlegung KDB nach Verlegeplan	Inaugenscheinnahme	Abrollen mit geeigneten Geräten, DVS-Richtlinie 2225-4	jede Bahn	–	EP (P) FP (P)	
		Verfahrensprüfung	Geräteeinstellung	Gerätespezifisch	je Gerät	–	EP (P) FP (Ü)	
		Probeschweißung	Inaugenscheinnahme, messend	Schweißparameter auf die aktuellen Baustellenbedingungen anpassen.	arbeitstäglich	–	EP (P) FP (Ü)	
		Nahtprüfung, Baustelle	Feldprüfung	DVS 2225-2, Inaugenscheinnahme des Zugschälversuchs	jede Probeschweißung, Anfang und Ende jeder Doppelnaht	–	EP und FP (P)	
			Ultraschallprüfung	DVS 2225-2	Jede Doppelnaht, ca. alle 10 m	–	FP (P)	
		Nahtprüfung, Labor	Laborprüfung	DVS 2226 Teil 2 u. 3, beide Nahtteile,	mind. 25 % der Nahtproben der EP (mind. 2 pro Arbeitstag)	–	FP (P)	
			Nachbesserungen	Inaugenscheinnahme	DVS 2225-2	jede Fehlstelle	–	EP (P) FP (P)
8.6	Überbauung nachfolgender Schichten	Schweiß- und Prüfprotokolle von Doppelüberlapp- und Auftragnähten.	Prüfung auf Vollständigkeit	DVS 2225-4	je Protokoll	–	EP (P) FP (K)	
		Dichtigkeitsprüfung mit Druckluft und Aufzeichnung (Doppelüberlappnähte), mit Vakuum (Auftragnähte)	messend	gem. BAM-Zulassung, DVS 2225-4	jede Naht	–	EP (P) FP (Ü)	
		Planlage und Sauberkeit der Oberfläche (kein Fremdkörper) der KDB	Inaugenscheinnahme	Möglichst umgehend nach Freigabe, spätestens 2 Tage nach Einbau um temperaturbedingte Verformungen zu vermeiden, Überbau bei Glattlage der KDB	jede freigegebene Fläche	–	EP (P) FP (P)	

KDB = Kunststoffdichtungsbahn, WPK = Werkseigene Produktionskontrolle, EP = Eigenprüfung (Baustelle), FP = Fremdprüfung, Ü = Stichproben-Überprüfung, P = aktive Prüfung, K = Kontrolle der Dokumentation, WPK = Werkseigene Produktionskontrolle, EP = Eigenprüfung (Baustelle)

**Tabelle 9: Art und Umfang von Prüfungen an Dichtungsbahnen im Rahmen der Fremdprüfung (Labor)**

<b>Nr.</b>	<b>Prüfgröße</b>	<b>Prüfung und Probenmaterial</b>	<b>Häufigkeit</b>	<b>Anforderung und Toleranzen</b>
9.1	Dicke	DIN EN ISO 9863-1, Verfahren D. Mindestens 10 Einzelmessungen	mindestens alle 10.000 m <sup>2</sup>	Festlegung gemäß Zulassungsschein
9.2	Zugversuche	DIN EN ISO 527-3; Tabelle 2, Nr. 2.2; Prüfgeschwindigkeit: 100 mm/min.	mindestens alle 10.000 m <sup>2</sup>	Festlegung gemäß Zulassungsschein
9.3	Schmelze-Masseflußrate	DIN EN ISO 1133-1; Proben aus der Dichtungsbahn	mindestens alle 10.000 m <sup>2</sup>	Festlegung gemäß Zulassungsschein
9.4	Dichte	DIN ISO 1183-1; Proben aus der Dichtungsbahn	mindestens alle 10.000 m <sup>2</sup>	Festlegung gemäß Zulassungsschein
9.5	Maßänderung nach Warmlagerung <sup>1)</sup>	Hinweise zu den Prüfungen B14.	mindestens alle 5.000 m <sup>2</sup>	Tabelle 1 Nr. 1.9 Tabelle 4 Nr. 4.2

<sup>1)</sup> Weitere Hinweise und Erläuterungen zu den Prüfungen finden sich auf der Internetseite der BAM unter <http://www.tes.bam.de/de/mitteilungen/abfallrecht/index.htm>.

## Verzeichnis der Normen, Richtlinien, Merkblätter und Empfehlungen

Die in der Richtlinie angegebenen Normen beziehen sich auf die hier angegebene Ausgabe der Norm.

ASTM D 1434	2016	Standard Test Method for Determining Gas Permeability Characteristics of Plastic Film and Sheeting
ASTM D 1603	2020	Standard Test Method for Carbon Black in Olefin Plastics
ASTM D 4218	2020	Standard Test Method for Determination of Carbon Black Content in Polyethylene Compounds by the Muffle-Furnace Technique
ASTM D 5397	2020	Standard Test Method for Evaluation of Stress Crack Resistance of Polyolefin Geomembranes Using Notched Constant Tensile Load Test
ASTM D 5596	2021	Standard Test Method for Microscopic Evaluation of the Dispersion of Carbon Black in Polyolefin Geosynthetics
ASTM D 5721	2022	Standard Practice for Air-Oven Aging of Polyolefin Geomembranes
DIN 16726	2017-08	Kunststoffbahnen - Prüfungen
DIN 18200	2021-04	Übereinstimmungsnachweis für Bauprodukte – Werkseigene Produktionskontrolle, Fremdüberwachung und Zertifizierung von Produkten
DIN 53441	1984-01	Spannungsrelaxationsversuch
DIN 61551	2008-01	Geokunststoffe – Bestimmung der Berstdruckfestigkeit
DIN EN 495-5	2013-08	Abdichtungsbahnen – Bestimmung des Verhaltens beim Falzen bei tiefen Temperaturen – Teil 5: Kunststoff- und Elastomerbahnen für Dachabdichtungen
DIN EN 1107-2	2001-04	Abdichtungsbahnen - Bestimmung der Maßhaltigkeit – Teil 2: Kunststoff- und Elastomerbahnen für Dachabdichtungen
DIN EN 1848-2	2001-09	Abdichtungsbahnen – Bestimmung der Länge, Breite, Geradheit und Planlage – Teil 2: Kunststoff- und Elastomerbahnen für Dachabdichtungen
DIN EN 1850-2	2001-09	Abdichtungsbahnen – Bestimmung sichtbarer Mängel – Teil 2: Kunststoff- und Elastomerbahnen für Dachabdichtungen
DIN EN 10204	2005-01	Metallische Erzeugnisse – Arten von Prüfbescheinigungen
DIN EN 12099	1997-08	Kunststoff-Rohrleitungssysteme – Polyethylen-Rohrleitungswerkstoffe und -teile - Bestimmung des Gehalts an flüchtigen Bestandteilen;
DIN EN 12224	2000-11	Geotextilien und geotextilverwandte Produkte – Bestimmung der Witterungsbeständigkeit
DIN EN 12225	2021-01	Geokunststoffe – Prüfverfahren zur Bestimmung der mikrobiologischen Beständigkeit durch einen Erdeingrabungsversuch
DIN EN 12691	2018-05	Abdichtungsbahnen – Bitumen-, Kunststoff- und Elastomerbahnen für Dachabdichtungen – Bestimmung des Widerstandes gegen stoßartige Belastung
DIN EN 13493	2013-11	Geosynthetische Dichtungsbahnen – Eigenschaften, die für die Anwendung beim Bau von Deponien und Zwischenlagern für feste Abfallstoffe erforderlich sind
DIN EN 14150	2019-08	Geosynthetische Dichtungsbahnen - Bestimmung der Flüssigkeitsdurchlässigkeit
DIN EN 14414	2004-08	Geokunststoffe – Auswahlprüfverfahren zur Bestimmung der chemischen Beständigkeit bei der Anwendung in Deponien
DIN EN 14415	2004-08	Geosynthetische Dichtungsbahnen - Prüfverfahren zur Bestimmung der Beständigkeit gegen Auslaugen
DIN EN 14575	2005-07	Geosynthetische Dichtungsbahnen – Orientierungsprüfung zur Bestimmung der Oxidationsbeständigkeit
DIN EN 14576	2005-07	Geokunststoffe – Prüfverfahren zur Bestimmung der Beständigkeit von geosynthetischen Kunststoffdichtungsbahnen gegen umweltbedingte Spannungsrissbildung
DIN EN ISO 60	2000-01	Kunststoffe – Bestimmung der scheinbaren Dichte von Formmassen, die durch einen genormten Trichter abfließen können (Schüttdichte)
DIN EN ISO 527-3	2019-02	Kunststoffe – Bestimmung der Zugeigenschaften – Teil 3: Prüfbedingungen für Folien und Tafeln
DIN EN ISO 1133-1	2022-05	Kunststoffe; Bestimmung der Schmelze-Massefließrate (MFR) und der Schmelze-Volumenfließrate (MVR) von Thermoplasten - Teil 1: Allgemeines Prüfverfahren
DIN EN ISO 11357-6	2018-07	Kunststoffe - Dynamische Differenz-Thermoanalyse (DSC) - Teil 6: Bestimmung der Oxidations-Induktionszeit (isothermische OIT) und Oxidations-Induktionstemperatur (dynamische OIT)
DIN EN ISO 17855-1	1999-10	Kunststoffe – Polyethylen (PE)-Formmassen – Teil 1: Bezeichnungssystem und Basis für Spezifikationen
DIN EN ISO 1183-1	2019-09	Kunststoffe – Verfahren zur Bestimmung der Dichte von nicht verschäumten Kunststoffen – Teil 1: Eintauchverfahren, Verfahren mit Flüssigkeitspyknometer und Titrationsverfahren



DIN EN ISO 9001	2015-11	Qualitätsmanagementsysteme – Anforderungen (ISO 9001:2008);
DIN EN ISO 9863-1	2020-04	Geokunststoffe – Bestimmung der Dicke unter festgelegten Drücken – Teil 1: Einzellagen
DIN EN ISO 11358-1	2014-01	Kunststoffe – Thermogravimetrie (TG) von Polymeren - Allgemeine Grundlagen
DIN EN ISO 12236	2006-11	Geokunststoffe – Stempeldurchdruckversuch (CBR-Versuch)
DIN EN ISO 12957-1	2019-04	Geokunststoffe – Bestimmung der Reibungseigenschaften – Teil 1: Scherkastenversuch
DIN EN ISO 25619-1	2021-08	Geokunststoffe - Bestimmung des Druckverhaltens - Teil 1: Eigenschaften des Druckkriechens
DIN EN ISO/IEC 17020	2012-07	Allgemeine Kriterien für den Betrieb verschiedener Typen von Stellen, die Inspektionen durchführen
DIN EN ISO/IEC 17025	2018-03	Allgemeine Anforderungen an die Kompetenz von Prüf- und Kalibrierlaboratorien
DVS 2211	05/2021	Schweißen von thermoplastischen Kunststoffen, Schweißzusätze, Kennzeichnung, Anforderungen, Prüfungen
DVS 2203-4	12/2021	Prüfen von Schweißverbindungen an Tafeln und Rohren aus thermoplastischen Kunststoffen – Zeitstand-Zugversuch
DVS 2207-1	08-2015	DVS 2207-1 Schweißen von thermoplastischen Kunststoffen - Heizelementschweißen von Rohren, Rohrleitungsteilen und Tafeln aus PE-HD
DVS 2225-2	02/2019	Schweißen von Dichtungsbahnen aus polymeren Werkstoffen – Baustellenprüfungen
DVS 2225-4	10/2019	Schweißen von Dichtungsbahnen aus Polyethylen (PE) für die Abdichtung von Deponien und Altlasten
DVS 2225-6	02/2019	Schweißen von Dichtungsbahnen aus polymeren Werkstoffen – Anforderungen an Schweißmaschinen und Schweißgeräte
DVS 2226-1	09/2000	Prüfen von Fügeverbindungen an Dichtungsbahnen aus polymeren Werkstoffen – Prüfverfahren, Anforderungen
DVS 2226-2	07/1997	Prüfen von Fügeverbindungen an Dichtungsbahnen aus polymeren Werkstoffen – Zugscherversuch
DVS 2226-3	07/1997	Prüfen von Fügeverbindungen an Dichtungsbahnen aus polymeren Werkstoffen – Schälversuch
FLL-Richtlinie	2018	Richtlinien für die Planung, Ausführung und Pflege von Dachbegrünungen
GDA E 2-7	2015	Gleitsicherheit der Abdichtungssysteme
GDA E 2-21	1997	Spreizsicherheitsnachweis und Verformungsabschätzung für die Deponiebasis
GDA E 3-8	2015	Reibungsverhalten von Geokunststoffen
GDA E 5-1	2016	Grundsätze des Qualitätsmanagements
ISO 34-1	2016-09	Elastomere oder thermoplastische Elastomere – Bestimmung des Weiterreißwiderstandes – Teil 1: Streifen-, winkel- und bogenförmige Probekörper
ISO 188	2011-12	Rubber, vulcanized or thermoplastic - Accelerated ageing and heat resistance tests
ISO 18553	2002-03	Methods for the assessment of the degree of pigment or carbon black dispersion in polyolefin pipes, fittings and compounds

## 9. Anlagen zum Zulassungsschein, Verzeichnis der Länderkennzahlen Prüf- und Inspektionsstellen

### Anlagen zum Zulassungsschein

- Anlage 1: Anforderungen und Toleranzen für die Eigen- und Fremdüberwachung,  
 Anlage 2: Genaue Bezeichnung des Herstellers mit Produktionsstätten und gegebenenfalls Vertriebspartner  
 Anlage 3: Beschreibung des Produktionsverfahrens  
 Anlage 4: Werkstofferklärung des Herstellers (Formmassentyp, Rußanteil, Verwendung von Rückführungsmaterial)  
 Anlage 5: Beschreibung von Aufbau und Anordnung der Kennzeichnung  
 Anlage 6: Beschreibung der Lage der Kennzeichnungen auf der Dichtungsbahn  
 Anlage 7: Beschreibung der Maßnahmen  
     a) Eigenüberwachung  
     b) Fremdüberwachung  
 Anlage 8: Lagerungs- und Transportanweisungen des Herstellers  
 Anlage 9: Beschreibung der Rollenaufkleber  
 Anlage 10: Beschreibung der Struktur(en) der Dichtungsbahn

### Länderkennzahlen

(gemäß Bundesarbeitsblatt 4/91, Seite 61):

Baden-Württemberg	01	Niedersachsen	07
Bayern	02	Nordrhein-Westfalen	08
Berlin	03	Rheinland-Pfalz	09
Brandenburg	12	Saarland	10
Bremen	04	Sachsen	14
Hamburg	05	Sachsen-Anhalt	15
Hessen	06	Schleswig-Holstein	11
Mecklenburg-Vorpommern	13	Thüringen	16

### Prüf- und Fremdüberwachungsstellen<sup>15</sup> für Eignungsprüfungen und die Überwachung der Produktion der Dichtungsbahnen:

SKZ – Testing GmbH  
 Tel.: 0931 4104-259, Fax: 0931 4104-207  
 Tel.: 0931 4104-170, Fax: 0931 4104-207  
 Friedrich-Bergius-Ring 22  
 97076 Würzburg

Staatliche Materialprüfungsanstalt Darmstadt  
 Zentrum für Konstruktionswerkstoffe  
 Kompetenzbereich Kunststoffe  
 Tel.: 06151 16-25107, FAX: 06151 16-25121  
 Grafenstr.2  
 64283 Darmstadt

<sup>15</sup> Nach ISO 17025 akkreditierte Prüfstelle und für diese Richtlinie nach ISO 17020 akkreditierte Inspektionsstelle.



# BAM

Bundesanstalt für  
Materialforschung  
und -prüfung

## **Richtlinie für die Zulassung von Kunststoff-Dränelementen für Deponieoberflächenabdichtungen**

herausgegeben vom  
Fachbereich 4.3 „Schadstofftransfer und Umwelttechnologien“

überarbeitete 11. Auflage, Mai 2022

Veröffentlicht: Juni 2022

Diese Zulassungsrichtlinie und die Liste zugelassener Kunststoff-Dränelemente sowie weitere auf der Grundlage der Deponieverordnung erstellte Zulassungsrichtlinien für Geokunststoffe und Dichtungskontrollsysteme und Listen derartiger zugelassener Produkte können als pdf-Datei von der Internetseite:

<http://www.tes.bam.de/de/mitteilungen/abfallrecht/index.htm> heruntergeladen werden.

## Vorwort

Am 16. Juli 2009 trat die neue Deponieverordnung (DepV) in Kraft. Gemäß der aktuellen Fassung dürfen nach Anhang 1 Nr. 2.1 der DepV für das Abdichtungssystem Materialien, Komponenten oder Systeme nur eingesetzt werden, wenn sie dem Stand der Technik nach Anhang 1 Nr. 2.1.1 entsprechen und wenn dies der zuständigen Behörde nachgewiesen worden ist. Als Nachweis ist für Geokunststoffe, Polymere und serienmäßig hergestellte Dichtungskontrollsysteme die Zulassung dieser Materialien, Komponenten oder Systeme durch die Bundesanstalt für Materialforschung und -prüfung (BAM) nach Anhang 1 Nr. 2.4 erforderlich.

Abweichend davon können in Deponieabdichtungssystemen Materialien, Komponenten oder Systeme eingesetzt werden, die auf der Grundlage harmonisierter europäischer technischer Spezifikationen nach der EU-Bauproduktenverordnung deklariert worden sind, wenn die durch die harmonisierten technischen Spezifikationen festgelegten Material-, Komponenten- und Systemeigenschaften im Wesentlichen denen gleichwertig sind, die sich aus den Anforderungen der DepV an den Stand der Technik ergeben. Derzeit gibt es keine harmonisierten europäischen technischen Spezifikationen, die insbesondere im Hinblick auf die Dauer der Funktionserfüllung den Anforderungen der DepV an den Stand der Technik gleichwertig sind.

Ferner können in Deponieabdichtungssystemen Materialien, Komponenten oder Systeme eingesetzt werden, die in einem anderen Mitgliedstaat der EU oder der Türkei gemäß den dort geltenden Regelungen oder Anforderungen rechtmäßig hergestellt oder in Verkehr gebracht wurden oder die in einem anderen Vertragsstaat des Abkommens über den Europäischen Wirtschaftsraum gemäß den dort geltenden Regelungen oder Anforderungen rechtmäßig hergestellt und in Verkehr gebracht wurden, wenn die mit den Prüfungen und Überwachungen im Herstellerstaat nachgewiesenen Material-, Komponenten- und Systemeigenschaften das nach der DepV geforderte Schutzniveau gleichermaßen dauerhaft gewährleisten. Bei der Prüfung entsprechender Nachweise können die zuständigen Behörden die fachliche Unterstützung der BAM in Anspruch nehmen.

In der Nummer 2.4 des Anhangs 1 der DepV wird die Verfahrensweise bei der Zulassung geregelt. Zu den Aufgaben der BAM gehört nach Nummer 2.4.1 die Definition von Prüfkriterien, die Aufnahme von Nebenbestimmungen in die Zulassung und insbesondere auch die Festlegung von Anforderungen an den fachgerechten Einbau und das Qualitätsmanagement. Nach Nummer 2.4.4 wirkt ein Fachbeirat beratend an der Erarbeitung entsprechender Zulassungsrichtlinien mit.

Nach dem Inkrafttreten der Deponieverordnung hatte sich am 16. Oktober 2009 der Fachbeirat konstituiert und eine Arbeitsgruppe eingerichtet, die eine Richtlinie für die Zulassung von Kunststoff-Dränelementen in Deponieoberflächenabdichtungen erarbeitet hat. Die vorliegende Auflage ist eine überarbeitete und vom Fachbeirat beschlossene Fassung.

An den Beratungen haben mitgewirkt:

1. die Mitglieder des Fachbeirats:

Dr.-Ing. St. Abel, *Landesamt für Umwelt Brandenburg*; Dipl.-Ing. K.-H. Albers, *G quadrat Geokunststoffgesellschaft mbH*; A. Bachmann, *Umweltbundesamt Staatliches Gewerbeaufsichtsamt Hildesheim*; H. Ehrenberg, *NAUE GmbH & Co. KG*; Dipl.-Ing. A. Elsing, *HUESKER Synthetic GmbH*; Dipl.-Ing. F. Fabian, *Ministerium für Umwelt, Klima und Energiewirtschaft Baden-Württemberg*; Dipl.-Ing. M. Hering, *Freudenberg Performance Materials*; Dipl.-Ing. R. Heichele, *Bayerisches Landesamt für Umwelt (LfU)*; Dr.-Ing. D. Heyer, *TU München, Zentrum Geotechnik*; Dipl.-Ing. S. Krahberg, *Solmax Geosynthetics GmbH*; Dipl.-

Ing. M. Müller, *Landesdirektion Sachsen, Referat 43 – Abfall, Altlasten, Bodenschutz*; Dipl.-Ing R- Niehof, *Pleus Grundwasser- und Bodenschutz GmbH*; Dr.-Ing. E. Reuter, *IWA Ingenieurgesellschaft für Wasser- und Abfallwirtschaft*; Dipl.-Ing. P. Riegl, *GEO-POLYMER Trading e.U.*; Dipl.-Min. W. Ruthmann, *Gesellschaft für Grundbau und Umwelttechnik (GGU)*; Prof. Dr.-Ing. F. Saathoff, *Geotechnik und Küstenwasserbau, Universität Rostock*; Dipl.-Ing. T. Sasse, *Umtec | Prof. Biener | Sasse | Konertz*; Prof. Dr. F.-G. Simon, *Bundesanstalt für Materialforschung und -prüfung (BAM)*; Dr.-Ing. M. Tiedt, *Landesamt für Natur, Umwelt und Verbraucherschutz Nordrhein-Westfalen*; Dipl.-Ing. M. Winkler, *Staatliches Gewerbeaufsichtsamt Hildesheim (ZUS AGG)*; A. Wöhlecke, M. Eng., *Bundesanstalt für Materialforschung und -prüfung (BAM)*; Dipl.-Ing. H. Zanzinger, *SKZ Süddeutsches Kunststoff-Zentrum*.

2. weitere Mitglieder der Arbeitsgruppe:

Dr. J. Köhrich, *Hafemeister GeoPolymere GmbH*; Dipl.-Min. W. Ruthmann, *GGU Gesellschaft für Grundbau und Umwelttechnik mbH*; M. Hering *HUESKER Synthetic GmbH* und Dipl.-Ing. C. Tarnowski, *GSE Lining Technology GmbH*.

# Inhaltsverzeichnis

1. Rechtliche Grundlagen, Geltungsbereich und Vorschriften .....	6
2. Zulassungsgegenstand .....	8
2.1. Allgemeines .....	8
2.2. Werkstoffe und Eigenschaften der Vorprodukte der Geotextilien .....	8
2.3. Eigenschaften der Geotextilien, des Dränkerns und des Kunststoff-Dränelements .....	9
2.4. Abmessungen .....	9
2.5. Kennzeichnung .....	9
2.6. Produktionsstätte und Produktionsverfahren .....	10
2.7. Stöße und Überlappungen .....	10
3. Prüfverfahren und Anforderungen .....	10
3.1. Hydraulische und mechanische Eigenschaften .....	11
3.2. Grundprüfungen zur Beständigkeit .....	11
3.3. Langzeitverhalten .....	11
3.3.1. Langzeit-Wasserleitvermögen .....	12
3.3.2. Kriechen und Stabilitätsversagen .....	12
3.3.4. Langzeit-Scherfestigkeit .....	14
3.3.5. Umweltverträglichkeit .....	14
4. Eigen- und Fremdüberwachung bei der Produktion .....	15
4.1. Eingangskontrollen und -prüfungen .....	15
4.2. Eigenüberwachung der Produktion .....	15
4.3. Fremdüberwachung .....	16
4.4. Lieferpapiere .....	16
5. Anforderungen an den Einbau der Kunststoff-Dränelemente .....	17
5.1. Qualitätsmanagement, Fremdprüfung .....	17
5.2. Hinweis zur Planung .....	18
5.3. Anforderungen an das Auflager .....	19
5.4. Transport und Lagerung .....	19
5.5. Verlegung .....	19
5.6. Nachbesserungen .....	20
5.7. Anforderungen an den aufliegenden Boden und dessen Einbau .....	20
6. Hydraulische Bemessung .....	21
7. Änderungen, Mängelanzeige und Geltungsdauer .....	22
8. Anforderungstabellen .....	23
Tabelle 1: Eigenschaften des Kunststoff-Dränelements, die im Rahmen der CE-Kennzeichnung (z. B. nach der DIN EN 13252) geprüft werden .....	23
Tabelle 2: Weitere charakteristische Eigenschaften des Kunststoff-Dränelement (GCD), der Geotextilien (GTX) und des Dränkerns (GSP), die im Rahmen der Zulassung geprüft werden .....	24
Tabelle 3: Grundprüfungen zur Beständigkeit von Kunststoffkomponenten in Dränelementen im Rahmen der CE-Kennzeichnung .....	25
Tabelle 4: Prüfungen des Langzeitverhaltens des Kunststoff-Dränelements .....	25
Tabelle 5: Prüfungen der oxidativen Alterung des Dränkerns <sup>1,4</sup> .....	26
Tabelle 6: Umfang der Eigen- und Fremdüberwachung (EÜ und FÜ) bei der Produktion des Dränkerns (GSP) und des Kunststoff-Dränelements (GCD) sowie der Eingangskontrollen für das Geotextil (GTX). Die erforderlichen Eigen- und Fremdüberwachungsmaßnahmen bei der Produktion des Geotextils sind in der Zulassungsrichtlinie-Geotextilien der BAM beschrieben <sup>1</sup> . .....	27
Tabelle 7: Qualitätssicherung beim Einbau von Kunststoff-Dränelementen .....	28
Tabelle 8: Art und Umfang von Prüfungen an Kunststoff-Dränelementen im Rahmen der Fremdprüfung .....	30
Tabelle 9: Abminderungsfaktoren für die hydraulische Bemessung von Kunststoff-Dränelementen .....	30
9. Verzeichnis der Normen .....	31

# 1. Rechtliche Grundlagen, Geltungsbereich und Vorschriften

Der Schutz von Mensch und Umwelt bei der Erzeugung und Bewirtschaftung von Abfällen wird durch das Kreislaufwirtschaftsgesetz (KrWG) vom 24. Februar 2012 geregelt. Noch auf der Grundlage des Kreislaufwirtschafts- und Abfallgesetzes (KrW-/AbfG) war am 16. Juli 2009 eine neue Deponieverordnung (DepV) in Kraft getreten. Diese wurde zuletzt durch Art. 2 der Verordnung zur Umsetzung der novellierten abfallrechtlichen Gefährlichkeitskriterien vom 4. März 2016 verändert. Nach Anhang 1 Nummer 2.1 der DepV dürfen für das Abdichtungssystem nur dem Stand der Technik nach Nummer 2.1.1 entsprechende und von der Bundesanstalt für Materialforschung und -prüfung (BAM) nach Nummer 2.4 zugelassene oder eignungs festgestellte Geokunststoffe (Kunststoffdichtungsbahnen, Schutzschichten, Kunststoff-Dränelemente, Bewehrungsgitter aus Kunststoff, Vliesstoffe zum Filtern und Trennen etc.), Polymere und serienmäßig hergestellte Dichtungskontrollsysteme eingesetzt werden.

Die BAM ist nach Nummer 2.4.1 zuständig für die Prüfung und Zulassung von Geokunststoffen, Polymeren und Dichtungskontrollsystemen für die Anwendung in Basis- und Oberflächenabdichtungen von Deponien auf der Basis eigener Untersuchungen und von Ergebnissen akkreditierter Stellen. Sie hat in diesem Zusammenhang die folgenden Aufgaben:

- die Definition von Prüfkriterien,
- die Aufnahme von Nebenbestimmungen in die Zulassung, und
- Festlegung von Anforderungen an den fachgerechten Einbau und das Qualitätsmanagement.

Auf dieser rechtlichen Grundlage und unter Berücksichtigung der in Nummer 2.1.1 des Anhangs 1 der DepV genannten Anforderungen zum Stand der Technik werden in dieser Richtlinie die Anforderungen für die Zulassung von

Kunststoff-Dränelementen für Deponieoberflächenabdichtungen beschrieben. Die Richtlinie ist die technische Grundlage, auf der die BAM auf Antrag des jeweiligen Herstellers die Eignung von Kunststoff-Dränelementen nach der DepV prüft und die Eignung durch Erteilung einer Zulassung in Form eines Zulassungsscheins feststellt.

Deponieabdichtungen müssen nach dem Stand der Technik errichtet werden. In der vorliegenden Zulassungsrichtlinie wird daher auch beschrieben, welche Anforderungen beim Einbau der zugelassenen Kunststoff-Dränelemente erfüllt werden müssen, damit eine dem Stand der Technik entsprechende Entwässerungsschicht entsteht. Auf diese Anforderungen wird auch im Zulassungsschein ausdrücklich hingewiesen. Die zuständigen Behörden der Länder müssen dafür Sorge tragen, dass diese Anforderungen Bestandteil der Genehmigung und somit rechtlich verbindlich werden. Nur unter dieser Voraussetzung kann die BAM-Zulassung zum Nachweis der Eignung nach dem Stand der Technik der mit Kunststoff-Dränelementen hergestellten Entwässerungsschicht verwendet werden.

Die Zulassung wird ausdrücklich unter Widerrufsvorbehalt erteilt. Ein Widerrufsgrund liegt insbesondere vor, wenn der Hersteller von dem in den Prüfungsunterlagen und in den Anhängen des Zulassungsscheins beschriebenen Verfahren, von den für die Prüfungsmuster verwendeten Materialien oder von den anderen im Zulassungsschein genannten Anforderungen abweicht. In diesem Fall darf kein Kunststoff-Dränelement mehr unter Verwendung der BAM-Zulassungsnummer gefertigt werden.

Änderungen des Werkstoffs, des Produktionsverfahrens der Vorprodukte und des Kunststoff-Dränelements sowie der Maßnahmen der Eigen- und Fremdüberwachung der Produktion bedürfen einer neuen Zulassung. Bewähren sich vom Hersteller eingesetzte Verfahren nicht und kann dies anhand von neuen technischen Erkenntnissen belegt werden, hat sich also die Sachlage, der Stand der Technik und



die Rechtslage so verändert, dass keine Zulassung mehr erteilt werden kann, so liegt auch darin ein Widerrufsgrund.

Im Falle des Widerrufs ist der Hersteller verpflichtet, der Zulassungsbehörde umgehend den Zulassungsschein auszuhändigen.

Den Zulassungen liegen die folgenden Gesetze, Vorschriften und Richtlinien in der jeweils aktuell gültigen Fassung zugrunde:

- Gesetz zur Förderung der Kreislaufwirtschaft und Sicherung der umweltverträglichen Bewirtschaftung von Abfällen (Kreislaufwirtschaftsgesetz - KrWG), vom 24. Februar 2012, Bundesgesetzblatt, Teil I, Nr. 10. S. 212-264, zuletzt durch Artikel 2 Absatz 9 des Gesetzes vom 20. Juli 2017 (BGBl. I S. 2808) geändert.
- Verordnung über Deponien und Langzeitlager (Deponieverordnung – DepV); Artikel 1 der Verordnung zur Vereinfachung des Deponierechts vom 27. April 2009 (BGBl I Nr. 22 vom 29. April 2009 S. 900), zuletzt durch Artikel 2 der Verordnung vom 27. September 2017 (BGBl. I S. 3465) geändert.
- Richtlinie für Anforderungen an die Qualifikation und die Aufgaben einer fremdprüfenden Stelle beim Einbau von Kunststoffkomponenten im Deponiebau (Richtlinie-Fremdprüfer), Bundesanstalt für Materialforschung und -prüfung (BAM).
- Richtlinie für die Anforderungen an Fachbetriebe für den Einbau von Kunststoffdichtungsbahnen, weiteren Geokunststoffen und Kunststoffbauteilen in Deponieabdichtungssystemen (Richtlinie-Verlegefachbetriebe), Bundesanstalt für Materialforschung und -prüfung (BAM).
- Richtlinie für die Zulassung von Dichtungskontrollsystemen für Konvektionssperren in Deponieoberflächenabdichtungen (Zulassungsrichtlinie-Dichtungskontrollsysteme), Bundesanstalt für Materialforschung und -prüfung (BAM).
- Richtlinie für die Zulassung von Geotextilien zum Filtern und Trennen in Deponie-

abdichtungen (Zulassungsrichtlinie-Geotextilien), Bundesanstalt für Materialforschung und -prüfung (BAM).

- Richtlinie für die Zulassung von Kunststoffdichtungsbahnen für Deponieabdichtungen (Zulassungsrichtlinie-KDB), Bundesanstalt für Materialforschung und -prüfung (BAM).
- Richtlinie für die Zulassung von Kunststoff-Dränelementen in Deponieoberflächenabdichtungen (Zulassungsrichtlinie-Kunststoff-Dränelemente), Bundesanstalt für Materialforschung und -prüfung (BAM).
- Richtlinie für die Zulassung von Schutzschichten für Kunststoffdichtungsbahnen in Deponieabdichtungen (Zulassungsrichtlinie-Schutzschichten), Bundesanstalt für Materialforschung und -prüfung (BAM).
- Vorläufige Richtlinie für die Zulassung von Bewehrungsgittern aus Kunststoff für Deponieoberflächenabdichtungen (Vorläufige Zulassungsrichtlinie-Geogitter), Bundesanstalt für Materialforschung und -prüfung (BAM).

Die jeweils gültige Ausgabe der aufgeführten Normen wird im Abschnitt 9 angegeben.

Eine Entwässerungsschicht muss in jedem Einzelfall bemessen werden. Dabei muss die Filterstabilität nachgewiesen werden. Falls erforderlich muss geprüft werden, ob der Schutz der Abdichtungskomponente gewährleistet ist. Eine mineralische Entwässerungsschicht muss dabei mindestens die Anforderungen nach Nr. 6 Tabelle 2 im Anhang 1 der DepV erfüllen und ein Kunststoff-Dränelement von der BAM zugelassen sein. Im Rahmen der Bemessung wird für die Bedingungen des Einzelfalls gezeigt, dass die hydraulische Leistungsfähigkeit ausreicht und die Standsicherheit gewährleistet ist. Anstelle einer für den Einzelfall geeigneten mineralischen Entwässerungsschicht kann dann nach Nr. 6 der Tabelle 2 ein für den Einzelfall geeignetes und zugelassenes Kunststoff-Dränelement nach der Fußnote 4 zur Nr. 6 der Tabelle 2 genehmigt werden.

## 2. Zulassungsgegenstand

### 2.1. Allgemeines

Zulassungsgegenstand ist ein Kunststoff-Dränelement für die Flächenentwässerung in Oberflächenabdichtungen von Deponien, die der DepV unterliegen.

In der Regel besteht ein Kunststoff-Dränelement aus einem Dränkern aus Kunststoff und einem geotextilen Filter<sup>1</sup>. Zumeist wird auf der Unterseite des Dränkerns noch ein Trägergeotextil angebracht. Im folgenden Abschnitt 3 werden die Anforderungen beschrieben, die an das Gesamtprodukt und an den Dränkern gestellt werden. Die Anforderungen an das Filter- und das Trägergeotextil werden in der Zulassungsrichtlinie-Geotextilien der BAM erläutert. Voraussetzung für die Anwendung der Kunststoff-Dränelemente ist, dass in der Umgebung des eingebauten Produkts im Mittel eine Temperatur von 20 °C nicht überschritten wird. Im unteren Bereich einer mindestens 1 m dicken Bodenschicht wird bei den in Deutschland herrschenden klimatischen Verhältnissen eine Dauertemperatur von 15 °C nur selten überschritten. Im Übergangsbereich von den Dichtungskomponenten zur Rekultivierungsschicht wird die Temperaturanforderung daher in der Regel erfüllt sein, auch wenn angenommen wird, dass in den Dichtungskomponenten selbst zeitweise Temperaturen bis zu 30 °C auftreten.

Ein auf der Grundlage dieser Richtlinie zugelassenes Kunststoff-Dränelement ist grundsätzlich auch für die Sicherung von Altlasten und die Oberflächenabdichtung von jenen Deponien geeignet, die nicht der DepV unterliegen.

Der Zulassungsgegenstand muss mit definierten, reproduzierbaren Eigenschaften werkmäßig hergestellt werden.

Antragsteller und Zulassungsnehmer ist der Hersteller des Kunststoff-Dränelements. Das Kunststoff-Dränelement muss durch den Antragsteller vollständig und eindeutig

<sup>1</sup> Aus dem Englischen kommend, werden oft folgende Begriffe und Abkürzungen verwendet. Kunststoff-Dränelement: (GCD, geocomposite drain), Dränkern: (GSP,

beschrieben werden. Dazu gehören genaue Angaben über die Art und Spezifikation der Werkstoffe und Art und Menge der Zuschlagstoffe, die bei der Produktion der Vorprodukte, der Geotextilien, des Dränkerns und dem Kunststoff-Dränelement selbst verwendet werden, die Angaben zu den charakteristischen Eigenschaften der Geotextilien, des Dränkerns und des Kunststoff-Dränelements sowie eine Beschreibung der Produktionsverfahren des Geotextils, des Dränkerns und des Kunststoff-Dränelements. Der Zulassungsgegenstand wird im Zulassungsschein durch die Erläuterung des Aufbaus des Kunststoff-Dränelements aus Geotextilien und Dränkern, durch die Abmessungen sowie durch die im Folgenden genannten Angaben charakterisiert.

Der Hersteller des Kunststoff-Dränelements muss eine Leistungserklärung (Declaration of Performance, DoP) gemäß der Europäischen Bauproduktenverordnung (Construction Products Regulation, CPR) vorlegen. Auf der Grundlage dieser Leistungserklärung muss das Kunststoff-Dränelement über ein CE-Kennzeichen mit Bezug auf die DIN EN 13252 verfügen, das auf dem Produkt oder der Verpackung angebracht wurde.

Die Produktion muss im Rahmen eines nach DIN EN ISO 9001 zertifizierten Qualitätsmanagementsystems eigen- und fremdüberwacht werden. Das Kunststoff-Dränelement muss gemäß der DIN EN ISO 10320 gekennzeichnet und verpackt werden.

Jede Änderung muss der Zulassungsstelle mitgeteilt und mit ihr abgestimmt werden. Erfolgt dies nicht, so verliert die Zulassung ihre Gültigkeit.

### 2.2. Werkstoffe und Eigenschaften der Vorprodukte der Geotextilien

Im Zulassungsschein werden der Formmassenhersteller und die Formmassen (Typenbezeichnung) der Vorprodukte (z. B. Fasern,

geospacer), Geotextil: (GTX, geotextile). Das Filtergeotextil wird mit GTX1, das Trägergeotextil mit GTX2 abgekürzt bezeichnet.

Filamente, Folienbändchen, Spleißgarne, Multifilamentgarne etc.) des Filter- und des Trägergeotextils sowie des Dränkerns (Wirrgelege, Geogitter, Hohnoppenbahn etc.) mit den Herstellerspezifikationen für die Dichte, Schmelze-Massefließrate und gegebenenfalls für den Rußgehalt angegeben. Weitere vertrauliche Angaben (Hersteller und Rezeptur) zu den Formmassen (Molekülmassenverteilung, Additive) und den polymergebundenen Zuschlagstoffen (Masterbatch) oder sonstigen Zuschlagstoffen sowie Probenmaterial müssen bei der Zulassungsstelle hinterlegt werden. Zusätzliche Angaben müssen gemacht werden, wenn diese für die eindeutige Festlegung des Werkstoffs erforderlich sind.

Es muss eine rechtsverbindliche Vereinbarung zwischen den Herstellern der Formmassen und den Herstellern von Vorprodukten oder Geotextilen und Dränkern über die Spezifikation der verwendeten Formmassen bestehen. Im Anhang zur Zulassung gibt der Zulassungsnehmer eine rechtsverbindliche Erklärung über die verwendeten Werkstoffe ab. Die eindeutige Festlegung der Werkstoffe, die Überprüfbarkeit der Angaben durch die Zulassungsstelle und die Möglichkeit einer Kontrolle anhand der spezifizierten Werte ist grundsätzlich Voraussetzung, um eine Zulassung erteilen zu können. Im Zulassungsschein werden die Art der Vorprodukte des Kunststoff-Dränelementes, deren Typenbezeichnung und die Hersteller angegeben. Angaben zu den wesentlichen Eigenschaften und deren Spezifikation (Mittelwert und Standardabweichung) werden bei der Zulassungsstelle hinterlegt (s. dazu die Zulassungsrichtlinie-Geotextilien der BAM). Diese werden bei der Eigenüberwachung beim Vorprodukthersteller und bei der Eingangskontrolle, Eigen- und Fremdüberwachung beim Hersteller des Kunststoff-Dränelementes überprüft.

### **2.3. Eigenschaften der Geotextilien, des Dränkerns und des Kunststoff-Dränelements**

In Tabelle 1 sind die charakteristischen

Eigenschaften des Kunststoff-Dränelements in Anlehnung an DIN EN 13252, in Tabelle 2 weitere Eigenschaften des Kunststoff-Dränelements sowie charakteristische Eigenschaften des Dränkerns und der Geotextilien aufgelistet. Weitere Eigenschaften der Geotextilien werden in der Zulassungsrichtlinie-Geotextilien der BAM beschrieben.

Davon ausgehend werden im Zulassungsschein bestimmte charakteristische Eigenschaften des Filter- und des Trägergeotextils, des Dränkerns und des Kunststoff-Dränelements angegeben. Diese Eigenschaften werden bei der Eigen- und Fremdüberwachung der Produktion des Kunststoff-Dränelements überprüft. Dazu werden die charakteristischen Werte für die Beurteilung im Rahmen der Eigen- und Fremdüberwachung im Zulassungsschein festgelegt.

Der charakteristische Wert ergibt sich aus dem Mittelwert über die Rollenbreite und der Standardabweichung. Die Anzahl der über die Breite zu entnehmenden Proben wird in der Regel in den Prüfnormen festgelegt. In nur wenigen Fällen beziehen sich die Schwellenwerte oder zulässigen Bereiche auf das Ergebnis einer Einzelmessung.

Das Datenblatt des Kunststoff-Dränelements muss mindestens die Daten zu den für die Eigenüberwachung relevanten Eigenschaften dokumentieren.

### **2.4. Abmessungen**

Im Zulassungsschein wird die übliche Länge des Kunststoff-Dränelements auf einer Rolle angegeben sowie dessen Breite und Dicke festgelegt.

### **2.5. Kennzeichnung**

Das zugelassene Produkt muss mit einer fortlaufenden Kennzeichnung nach DIN EN ISO 10320 auf dem Filtergeotextil versehen und verpackt sein. Aus der Kennzeichnung müssen mindestens die Produktbezeichnung und die Zulassungsnummer hervorgehen. Die Kennzeichnung muss so aufgedruckt werden, dass

sie dauerhaft gut lesbar ist. Sie muss so haltbar sein, dass sie den Transport, die Lagerungs- und die Einbaubeanspruchungen übersteht.

Jede Rolle muss ein Etikett gemäß DIN EN ISO 10320 tragen, aus dem der Hersteller, die Art des Produktes bzw. die Produktbezeichnung, Abmessungen, Gewicht sowie ein firmeninterner Code (z. B. Rollenummer) hervorgeht, aus dem direkt oder indirekt der Zeitpunkt der Produktion abgelesen werden kann und der in eindeutiger Weise den Unterlagen und Ergebnissen der Qualitätsüberwachung an der Liefereinheit zugeordnet ist. Im Einzelfall können weitere Angaben festgelegt werden. Ein Musteretikett wird der Zulassung als Anlage beigelegt.

## **2.6. Produktionsstätte und Produktionsverfahren**

Der Hersteller muss das Produktionsverfahren detailliert beschreiben. Im Rahmen des Zulassungsverfahrens überzeugt sich die BAM in Zusammenarbeit mit dem Fremdüberwacher durch einen Besuch beim Hersteller am Produktionsort von der Richtigkeit der zum Produktionsverfahren und den Maschinen gemachten Angaben. Die Probenahme für die Zulassungsprüfungen erfolgt in der Regel bei diesem Besuch. Die BAM und der Fremdüberwacher überzeugen sich dabei weiterhin davon, dass qualifiziertes Personal, Maschinen, Betriebsräume, Einrichtungen zur Lagerung und Handhabung der Formmassen (Basispolymer und Masterbatch), Vorprodukte, Prüfeinrichtungen und sonstige Ausstattungen der Produktion und des Prüflabors eine einwandfreie fortlaufende Produktion und eine Eigenüberwachung der Produktion gewährleisten.

Im Einzelfall muss der Hersteller nachweisen, wie aus dem gewählten Produktionsverfahren sich ergebende potentielle Beeinträchtigungen einer einwandfreien Produktion durch Maßnahmen im Verfahrensablauf und im Qualitätsmanagement ausgeschlossen werden.

## **2.7. Stöße und Überlappungen**

Stöße bzw. Überlappungen müssen bei Kunststoff-Dränelementen so ausgeführt werden, dass auch in diesem Bereich ein ausreichendes Wasserableitvermögen vorhanden ist und die vollflächige Filterwirkung nicht beeinträchtigt wird. Der Hersteller muss dazu genaue konstruktive und bautechnische Angaben in seiner Verlegeanleitung machen. Die Wasserdurchlässigkeit und die Filterwirksamkeit müssen gegebenenfalls im Bereich von Stößen und Überlappungen speziell geprüft werden.

## **3. Prüfverfahren und Anforderungen**

Die Prüfungen werden von der BAM im Fachbereich 4.3, Themenfeld „Kunststoffe in der Geo- und Umwelttechnik“, und in von der BAM anerkannten Prüfstellen durchgeführt (s. Abschnitt 10). In detailliert begründeten Einzelfällen kann die Zulassungsstelle abweichend von den hier aufgeführten technischen Anforderungen an die Kunststoff-Dränelemente und in Ergänzung dazu Sonderregelungen treffen. Diese besonderen technischen Anforderungen werden nach Rücksprache und Erörterung mit dem Fachbeirat für die Zulassung festgelegt. Mit den im Folgenden beschriebenen Prüfungen im Rahmen des Zulassungsverfahrens werden insbesondere die Eigenschaften des zugelassenen Produkts ermittelt, die für die Bemessung beim einzelnen Bauvorhaben mit bestimmten Randbedingungen sowie für die Qualitätssicherung und die Beurteilung der Lebensdauer relevant sind. Von besonderer Bedeutung sind dabei die Ergebnisse zum Langzeit-Wasserableitvermögen und zum Alterungsverhalten. Ob ein zugelassenes Kunststoff-Dränelement für ein bestimmtes Bauvorhaben tatsächlich verwendet werden kann, entscheidet sich erst bei der Bemessung.

### 3.1. Hydraulische und mechanische Eigenschaften

In den Tabellen 1 und 2 werden die Prüfgrößen und die dazugehörigen Prüfvorschriften angegeben, die zur Beschreibung der technischen Eigenschaften eines Kunststoff-Dränelements verwendet werden.

Die flächenbezogene Masse des Trägergeotextils muss mindestens 180 g/m<sup>2</sup> und die Stempeldurchdrückkraft mindestens 1,5 kN betragen. Beim Filtergeotextil muss die flächenbezogene Masse mindestens 300 g/m<sup>2</sup>, die Dicke mindestens 3 mm, die Stempeldurchdrückkraft mindestens 2,5 kN und der Durchdrückvorschub bei der Stempeldurchdrückkraft mindestens 50 mm betragen. Weiterhin muss die Dicke des Filtergeotextils mindestens der 30fachen charakteristischen Öffnungsweite O<sub>90</sub> entsprechen.

Die eben angegebenen Werte und die Werte der Prüfgrößen in der Tabelle 1 und 2 beziehen sich bei der flächenbezogenen Masse auf den Mittelwert über die Rollenbreite minus der halben Standardabweichung, ansonsten auf die Mittelwerte über die Rollenbreite bzw. auf Einzelwerte falls die entsprechende Prüfnorm keine Mittelwertbildung vorsieht.

Die Wasserdurchlässigkeit des Filtergeotextils normal zur Ebene wird in der Regel nach DIN EN ISO 11058 im Rahmen der Eigen- und Fremdüberwachung bestimmt. Für die Zulassung müssen jedoch auch Prüfergebnisse nach DIN 60500-4 vorgelegt werden.

### 3.2. Grundprüfungen zur Beständigkeit

In einem von der europäischen und internationalen Normungsorganisation herausgegebenen *Leitfaden zur Beständigkeit von Geotextilien und geotextilverwandten Produkten* (ISO/TS 13434) werden „Grundprüfungen“ zur Beständigkeit (Hydrolyse, Oxidation, Angriff von Mikroorganismen und Bewitterung) zusammengestellt, mit denen eine Mindestfunktionsdauer von 25 Jahren

gewährleistet wird (s. Tabelle 3). Die Prüfungen gehen dabei von einem Umgebungsmilieu mit pH 4–9 und einer Temperatur von höchstens 25 °C aus. Auch die Prüfung der Witterungsbeständigkeit gehört zu diesen Grundprüfungen. Diese Prüfungen werden im Zusammenhang mit der CE-Kennzeichnung durchgeführt. Als weitere Grundprüfung muss die Prüfung der Spannungsrisssbeständigkeit hinzu kommen, wenn aufgrund der Art des Werkstoffs und der Ausbildung der Komponenten eines Kunststoff-Dränelements die Spannungsrisssbildung eine Rolle spielen kann (z. B. bei Stützkörpern, die aus spannungsrissempfindlichen Formmassen hergestellt werden).

In der Regel muss sowohl die Witterungsbeständigkeit der Geotextilien wie auch des Dränkerns geprüft werden. Grundsätzlich sollten die Kunststoff-Dränelemente möglichst wenig UV-Strahlung ausgesetzt werden, da diese die Kunststoffe in der Regel stark beansprucht. Die UV-Strahlung wird die Stabilisierung verschlechtern und kann autokatalytische Reaktionen in Gang setzen, die auch nach der Abdeckung noch weiterlaufen. Abweichend von DIN EN 12224 gilt daher auch bei hoher Witterungsbeständigkeit die Grundregel, dass möglichst rasch überbaut werden muss (s. dazu Abschnitt 5.7).

Für die Zulassung kommen von vornherein nur solche Kunststoff-Dränelemente in Betracht, die mindestens diese Grundprüfungen bestehen. Tabelle 3 gibt einen Überblick über diese Grundprüfungen.

### 3.3. Langzeitverhalten

Materialien und Verfahren, die bei der Produktion des Kunststoff-Dränelements eingesetzt werden, müssen so gewählt werden, dass die Funktionserfüllung des eingebauten Produkts unter allen äußeren und gegenseitigen Einwirkungen im Abdichtungssystem über einen Zeitraum von mindestens 100 Jahren gewährleistet ist. Für den Nachweis dieser sehr langen Funktionsdauer sind spezielle Langzeituntersuchungen erforderlich (s. Tabelle 4 und 5). Nur

bei Erfüllung der in diesen Untersuchungen gestellten Anforderungen können Kunststoff-Dränelemente mineralische Entwässerungsschichten in Deponieabdichtungen ersetzen. Zunächst muss die Rückwirkung des Kriechens auf das Wasserableitvermögen ermittelt oder zumindest auf der sicheren Seite abgeschätzt werden. Die Änderung der Dicke im Laufe der Zeit unter einer Druck- und Scherbeanspruchung wird über mindestens 10.000 h gemessen. Damit diese Kriechkurven dann auf 100 Jahre extrapoliert werden können, muss gezeigt werden, dass im Verlauf der Zeitspanne von 99 Jahren, über die extrapoliert wird, kein Stabilitätsversagen des Dränkerns aufgrund von mit dem Kriechen verbundenen Änderungen lokaler Spannungen auftritt. Weiterhin muss sichergestellt werden, dass Alterungsvorgänge und die damit verbundene Materialänderung über diesen langen Zeitraum keine wesentlichen Rückwirkungen auf die Festigkeit und das Kriechverhalten der Komponenten des Kunststoff-Dränelements und dessen Verbindungsstellen haben. Die Vorgänge, die das Stabilitätsversagen auslösen, und die Alterungsprozesse müssen durch die Wahl der Prüfbedingungen so beschleunigt werden, dass mögliche Effekte in überschaubaren Prüfzeiträumen untersucht werden können.

Aus den Prüfungen der Tabellen 2 bis 5 muss auch hervorgehen, für welche Böschungsneigung und Normalspannung eine ausreichende innere Scherfestigkeit nachgewiesen werden kann. Auch für das Langzeit-Wasserableitvermögen muss die Belastungsgrenze ermittelt werden. Diese Belastungsgrenzen werden im Zulassungsschein angegeben. Für die Bemessung müssen die in Laborversuchen ermittelten Belastungsgrenzen abgemindert werden. Für den Nachweis eines standsicheren Aufbaus müssen jedoch im Einzelfall weitere Eigenschaften, z. B. das Reibungsverhalten zu den benachbarten Schichten, und die tatsächlichen mechanischen Beanspruchungen bei kritischen

Zuständen (z. B. nach Frostperioden) betrachtet werden (s. dazu Abschnitt 5).

### **3.3.1. Langzeit-Wasserableitvermögen**

Das Verfahren zur Bestimmung des Langzeit-Wasserableitvermögens  $q_{LZ}$  wird in dem unten angegebenen Aufsatz<sup>2</sup> beschrieben. In Kriechversuchen unter Druck- und Scherbeanspruchung (z. B. Normalspannungen von 20 kPa, 50 kPa sowie 20 kPa, 1:2,5 und 50 kPa, 1:2,5) wird die Veränderung der Dicke über einen Zeitraum von mindestens 10.000 h ermittelt (s. Tabelle 4 Nr. 4.1). Mit diesen Kriechkurven wird die voraussichtliche Restdicke nach 100 Jahren extrapoliert. Aus der Messung der Dicke als Funktion der Druckspannung werden dann die Drücke ermittelt, die erforderlich sind, um das Dränelement auf diese Restdicken zusammenzudrücken (s. Tabelle 4 Nr. 4.2). Das Wasserableitvermögen wird bei unterschiedlichen hydraulischen Gradienten ( $i = 0,05, 0,1, 0,3, 1,0$ ) und unterschiedlichen Bettungen (hart/hart, hart/weich, weich/weich) als Funktion der Druckspannung bestimmt (s. Tabelle 2 Nr. 2.1). Das Langzeit-Wasserableitvermögen bei einer bestimmten Druck- und Scherbeanspruchung ist dann das Wasserableitvermögen, das bei der Druckspannung ermittelt wurde, die zur entsprechenden Restdicke gehört. Die im 3d-Diagramm über der Böschungsneigung  $n$  (hydraulischer Gradient =  $\sin(\arctan n)$ ) und der Normalspannung aufgetragenen Werte des Langzeit-Wasserableitvermögens spannen dann eine Fläche auf, wobei die Zwischenwerte des Langzeit-Wasserableitvermögens bei unterschiedlichen Böschungsneigungen und Normalspannungen durch lineare Interpolation aus den gemessenen Daten gewonnen werden.

### **3.3.2. Kriechen und Stabilitätsversagen**

Kunststoff-Dränelemente zeigen im Druckversuch nach DIN EN ISO 25619-2 unterschiedliche Verhalten. Offene und weiche Wirrgelege werden stetig zusammengedrückt, wobei erst

<sup>2</sup> Müller, W. W., Jakob, I. und Tatzky-Gerth, R.: Long-term water flow capacity of geosynthetic drains and structural stability of their drain cores. Geosynthetics International,

15(2008), H. 6, S. 437-451.

zu kleineren Dicken hin die Druckkraft stark ansteigt. Bei engmaschigen und steifen Wirrgelegen oder Wirrgelegen, die in einem vollflächigen Verbund mit dem Filtervliesstoff zusammengehalten werden, verändert sich die Dicke mit der Druckkraft zunächst nur allmählich. Die Kurve Druckkraft als Funktion der Dicke kann dann jedoch in einen plateau-artigen Verlauf übergehen. Das Wirrgelege knickt dabei ein. Schließlich steigt die Druckkraft wieder stark an, wenn das deformierte Wirrgelege ganz zusammengedrückt wird. Sehr steife Kunststoff-Formkörper können zunächst relativ große Drücke aufnehmen, ohne sich dabei merklich zu verformen. Erreicht der Druck jedoch eine gewisse Höhe, bricht der Formkörper zusammen. Die Druckkraft kann dabei sogar wieder abnehmen, bevor sie dann stark ansteigt, wenn der eingedrückte Formkörper weiter zusammengepresst wird. Im Druckversuch zeigt sich bei manchen Kunststoff-Dränelementen also eine Anomalie im Kurvenverlauf, die ein Stabilitätsversagen des Dränkörpers anzeigt. Eine zusätzliche Scherkomponente in der mechanischen Einwirkung verstärkt diesen Effekt. Bei Dränkörpern aus Geonetzen kann dabei eine weitere Form des Stabilitätsversagens auftreten: Die oberliegenden Rippen verdrehen sich relativ zu den darunterliegenden. Zeigt sich ein solches Stabilitätsversagen im Druckversuch, so kann es bei geringeren Druckspannungen nach längeren Zeiten auch im Kriechversuch auftreten. Der Kriechversuch wird bei einem vorgegebenen Verhältnis von Druck- und Scherspannung und einer Druckspannung durchgeführt, die unterhalb des Niveaus liegt, bei dem das Stabilitätsversagen im Druckversuch auftritt. Ein Dränkörper ohne Stabilitätsversagen wird sich dabei wiederum stetig und allmählich verformen. Mit abnehmender Druckspannung wird sich die Kurve zu immer längeren Zeiten hin erstrecken und schließlich bei einem entsprechenden Druck in die Kriechkurve übergehen, die für die Bestimmung des Wasserableitvermögens ermittelt wurde. Anders bei den Dränkörpern mit Stabilitätsversagen: Hier wird die Kriechkurve

einen stufenartigen Verlauf zeigen. Wobei die Zeitspanne, nach der das Stabilitätsversagen und die damit verbundene Stufe im Kurvenverlauf auftreten (Standzeit), mit abnehmender Druckspannung immer länger wird.

Das im Abschnitt 3.3.1 beschriebene Verfahren zur Bestimmung des Wasserableitvermögens ist daher nur anwendbar, wenn gezeigt werden kann, dass bei der für die Bestimmung des Wasserableitvermögens gewählten mechanischen Beanspruchung die Anomalie im Verlauf der Kriechkurven voraussichtlich erst jenseits von 100 Jahren auftritt!

Dazu werden bei Raumtemperatur Zeitstand-Scherversuche an den Kunststoff-Dränelementen in Anlehnung an DIN EN ISO 25619-1 in Luft oder Wasser bei einem vorgegebenen Verhältnis von Scherspannung zu Druckspannung und mindestens neun relativ hohen Druckspannungen durchgeführt und die Kriechkurven gemessen (s. Tabelle 4 Nr. 4.2). Der kleinste Wert der Druckspannungen muss so gewählt werden, dass die Anomalie in der Kriechkurve frühestens nach einem Jahr auftritt. Die Zwischenwerte der Druckspannungen werden dann in etwa so eingestellt, dass sich die Zeiten bis zum Auftreten des Stabilitätsversagens möglichst gleichmäßig über die logarithmische Zeitachse verteilen (z. B. 10, 100, 200 Tage). Eine lineare Extrapolation der Zeitstandkurve im Diagramm der Druckspannungen über den zugehörigen Standzeiten mit gegebenenfalls logarithmisch skalierten Achsen muss dann zeigen, bei welcher Druckspannung für das vorgegebene Verhältnis von Scherspannung zu Druckspannung die voraussichtliche Zeit bis zum Auftreten der Instabilität größer als hundert Jahre ist.

### **3.3.3. Alterung**

Die Untersuchungen zum Alterungsverhalten richten sich nach der Art der Werkstoffe und der Alterungsmechanismen. Es müssen daher spezielle Alterungsversuche zu den Auswirkungen von Alterungsvorgängen wie Hydrolyse oder Oxidation auf die Eigenschaften der Komponenten des Kunststoff-Dränelements

durchgeführt werden.

Bei den üblicherweise verwendeten polyolefinen Werkstoffen stehen folgende Verfahren zur Verfügung<sup>3</sup>:

- Die Beständigkeit gegen den oxidativen Abbau bei Polyolefinen wird in Warmlagerungsversuchen im Umluftwärmeschrank in Anlehnung an DIN EN ISO 13438 und in Auslaugversuchen in Anlehnung an DIN EN 14415 bei einer Lagerungstemperatur von 80 °C geprüft (s. Tabelle 5 Nr. 5.1 und 5.2). Die Lagerungszeit muss mindestens ein Jahr betragen. Untersucht wird die Veränderung der mechanischen Kennwerte (Höchstzugkraft- und Dehnung bei der Höchstzugkraft sowie Druckfestigkeit), des Stabilisatorgehalts und der Kristallinität. Der Stabilisatorgehalt wird nach einer Festflüssig-Extraktion durch UV-Spektroskopie oder HPLC-Analyse sowie indirekt über OIT-Messungen am Produkt selbst bestimmt. Das gewählte Messverfahren richtet sich nach der Art der Stabilisierung. Die Kristallinität wird in einer DSC-Messung ermittelt. Die Anforderungen werden in Tabelle 5 angegeben. Anforderungen an Produkte aus anderen Werkstoffen (z. B. Polyester, Polystyrol, PVC etc.) müssen im Einzelfall in sinngemäßer Übertragung festgelegt werden.

Tabelle 5 beschreibt die Anforderungen, die ein Dränkern aus polyolefinen Werkstoffen in diesen Prüfungen erfüllen muss. Die entsprechenden Anforderungen an die Geotextilien werden in der Richtlinie-Geotextilien der BAM beschrieben.

### 3.3.4. Langzeit-Scherfestigkeit<sup>3</sup>

Mechanische Spannungen können das Alterungsverhalten verändern oder neue Alterungsvorgänge hervorrufen. Man denke etwa an die Spannungsrissbildung, mit der insbesondere

bei steifen PEHD-Werkstoffen zu rechnen ist. Auch die Einlagerung im Medium Wasser kann besondere Alterungseffekte hervorrufen. Dies ist ohnehin bei Materialien klar, die Hydrolyse empfindlich sind. Aber auch die oxidative Versprödung kann durch die Auslaugung von bestimmten Stabilisatoren im Wasser schneller ablaufen als in der Luft, obwohl der Sauerstoffgehalt im Wasser nur sehr gering ist.

Die Festigkeit der Verbindungsstellen zwischen Dränkern und Geotextilien, die die innere Scherfestigkeit bestimmen, können in besonderer Weise durch Alterungsvorgänge beeinträchtigt werden, da solche Stellen durch den Fügeprozess schon vorbeansprucht sind. Ergänzend zu den in Abschnitt 3.3.3 beschriebenen Versuchen müssen daher Zeitstand-Scherversuche bei erhöhten Temperaturen, durch die die Alterung beschleunigt wird, an den Kunststoff-Dränelementen selbst durchgeführt werden.

Werden Zeitstand-Scherversuche bei höheren Temperaturen durchgeführt (s. Tabelle 4 Nr. 4.3), beobachtet man das Stabilitätsversagen in den Kriechkurven, das dann aber schon bei einem kleineren Druck als bei den Versuchen nach Kapitel 3.3.2. nach relativ kurzer Zeit auftreten kann. Es ergeben sich hier temperaturabhängige Zeitstandkurven für dieses duktile Stabilitätsversagen.

Grundsätzlich gilt, dass das bei hohen Drücken oder hohen Temperaturen auftretende Stabilitätsversagen des Dränkerns nicht zu einem Verlust der Scherfestigkeit des Kunststoff-Dränelements insgesamt führen darf.

### 3.3.5. Umweltverträglichkeit

Auslaugbare oder wasserlösliche Zusätze und Verarbeitungshilfen (z. B. die Avivage) müssen umweltverträglich sein. Die Unbedenklichkeit muss nach dem im FGSV-Merkblatt<sup>4</sup> (Abschnitt 6.28) angegebenen Verfahren nachgewiesen werden.

<sup>3</sup> Müller, W. W., Jakob, I., Li, C. S. und Tatzky-Gerth, R.: Durability of polyolefin geosynthetic drains. Geosynthetics International, 16(2009), H. 1, S. 28-42.

<sup>4</sup> M Geok E - Merkblatt über die Anwendung von

Geokunststoffen im Erdbau des Straßenbaues mit den Checklisten für die Anwendung von Geokunststoffen im Erdbau des Straßenbaues (C Geok E), FGSV-Verlag, Köln, 2005.



## 4. Eigen<sup>5</sup>- und Fremdüberwachung bei der Produktion

Eine regelmäßige Eigen- und Fremdüberwachung nach Anhang 1 Nummer 2.1 der DepV muss eine gleichmäßige Qualität der Produktion der Vorprodukte (Geotextilien und Dränern) und des Kunststoff-Dränelements sicherstellen. Die Durchführung dieser Maßnahmen muss in ein Qualitätsmanagementsystem eingebunden sein, das nach der DIN EN ISO 9001 zertifiziert ist.

Die Eigenüberwachung bzw. „das System der werkseigenen Produktionskontrolle“ bei der Produktion des Kunststoff-Dränelements hat grundsätzlich den Anforderungen der DIN EN 13252. Die Anforderungen an die Eigen- und Fremdüberwachung des Filter- und Trägergeotextils werden in der Zulassungsrichtlinie-Geotextilien der BAM beschrieben.

Die gültige Zertifizierungsurkunde, das Organigramm, aus dem die Zuständigkeiten hervorgehen, und die die Eigenüberwachung betreffenden Arbeitsanweisungen und Prüfpläne müssen der Zulassungsstelle vorgelegt werden.

Tabelle 6 beschreibt die Verzahnung von Wareneingangsprüfungen sowie Eigenüberwachung und Fremdüberwachung bei der Produktion von Dränern und Kunststoff-Dränelement. Art und Häufigkeit der Prüfung müssen mit der Zulassungsstelle abgestimmt und im Anhang zum Zulassungsschein beschrieben werden.

### 4.1. Eingangskontrollen und -prüfungen

Der Hersteller der Vorprodukte muss durch Kontrollmaßnahmen sicherstellen, dass die Vorprodukte in der erforderlichen Qualität hergestellt werden. Die Durchführung dieser Maßnahmen muss in ein Qualitätsmanagementsystem eingebunden sein, das nach der DIN EN ISO 9001 zertifiziert ist. Die Eigenschaften jeder Lieferung muss durch

Abnahmeprüfzeugnisse 3.1 der jeweiligen VorproduktHersteller in Anlehnung an DIN EN 10204 dokumentiert werden. Art und Umfang der dabei erforderlichen Eingangsprüfungen des Herstellers des Kunststoff-Dränelements werden ausgehend von Tabelle 6 in den Anlagen des Zulassungsscheins aufgeführt.

Ist der Hersteller des Kunststoff-Dränelements zugleich Hersteller der Geotextilien entfallen die Wareneingangsprüfungen für diese Vorprodukte.

In der Regel sollte das Filtergeotextil nach der Zulassungsrichtlinie-Geotextilien der BAM zugelassen sein. Ist dies nicht der Fall und entspricht der Umfang der Eigen- und Fremdüberwachung beim Geotextilhersteller nicht den Anforderungen der Zulassungsrichtlinie-Geotextilien so wird im Einzelfall ein erweiterter Umfang der Eingangskontrolle und der Fremdüberwachung beim Hersteller des Kunststoff-Dränelements festgelegt.

### 4.2. Eigenüberwachung der Produktion

Im Rahmen der Eigenüberwachung der Produktion des Dränerns und Kunststoff-Dränelements müssen bestimmte charakteristische Eigenschaften der Produkte überprüft werden. Tabelle 6 beschreibt Verfahren und gibt Häufigkeiten an, mit denen geprüft werden muss. Art und Umfang der Prüfungen des Herstellers des Kunststoff-Dränelements werden ausgehend von Tabelle 6 in den Anlagen des Zulassungsscheins festgelegt. Dabei müssen die im Zulassungsschein angegebenen produktbezogenen Anforderungen erfüllt werden.

Die Daten aus der Überwachung müssen über 10 Jahre so archiviert werden, dass jederzeit eine Zuordnung der Prüfergebnisse zu einer Liefereinheit möglich ist. Auf Verlangen sind die Daten der Zulassungsstelle zugänglich zu machen.

Zu jeder Lieferung muss ein Abnahmeprüfzeugnis 3.1 in Anlehnung an DIN EN 10204

bezeichnet.

<sup>5</sup> Die Eigenüberwachung wird im Bauwesen (Bauproduktenrichtlinie) als werkseigene Produktionskontrolle

ausgestellt werden. Die Prüfwerte im Abnahmeprüfzeugnis müssen den Rollen, an denen sie gemessen wurden, zugeordnet werden können.

### 4.3. Fremdüberwachung

Die laufende Produktion des Kunststoff-Dränelements wird durch eine mit der BAM vereinbarte, neutrale Stelle überwacht (s. Abschnitt 10). Die mit der Fremdüberwachung beauftragte Prüf- und Inspektionsstelle muss über ausreichend qualifiziertes Personal und die notwendigen Prüfeinrichtungen verfügen. Die Fremdüberwachungsberichte sollen von ihr spätestens zwei Monate nach dem Probeneingang fertiggestellt und verteilt worden sein. Das Prüflabor muss für die bei der Fremdüberwachung anzuwendenden genormten Prüfungen nach der DIN EN ISO/IEC 17025 und mit Bezug auf diese Zulassungsrichtlinie nach der DIN EN ISO/IEC 17020 akkreditiert sein. Prüfungen, für die die Prüf- und Inspektionsstelle nicht akkreditiert ist, können durch ein dafür akkreditiertes Labor im Unterauftrag durchgeführt werden. Der zwischen Hersteller und Überwachungsstelle geschlossene gültige Überwachungsvertrag muss der BAM vorgelegt werden.

Die Überwachung umfasst eine Werkstoffidentifikation, die Prüfung und Kontrolle der Vorprodukte und die Prüfung der Eigenschaften des Kunststoff-Dränelements sowie die Überprüfungen dessen Produktion und der werkseigenen Produktionskontrolle. Maßgebend für die Überwachung sind die DIN 18200 sowie der Überwachungsvertrag. Der Überwachungsvertrag muss folgende Anforderungen berücksichtigen:

- Zu Beginn der Produktion hat sich die fremdüberwachende Stelle davon zu überzeugen, dass die Voraussetzungen für eine sachgemäße Produktion und eine anforderungsgerechte werkseigene Produktionskontrolle gegeben sind.
- Bei der Fremdüberwachung der Produktion der Vorprodukte und des Kunststoff-

Dränelements sind die in den Anlagen zum Zulassungsschein aufgeführten Prüfungen zur Identifikation und zu den Eigenschaften der Vorprodukte und des Kunststoff-Dränelements durchzuführen (s. Tabelle 6). Beim Überwachungsbesuch sind durch Besichtigung von Labor und Produktion und durch Einblick in die Unterlagen Art und Umfang der werkseigenen Produktionskontrolle zu kontrollieren.

- Die Fremdüberwachungsmaßnahmen müssen in jedem Halbjahr durchgeführt werden, in dem produziert wurde. Die zu untersuchenden Produkte müssen nach dem letzten Fremdüberwachungsbesuch produziert worden sein. Die Probenahme aus der Produktion muss durch die überwachende Institution erfolgen.

Die Überwachungsbesuche sind in der Regel unangemeldet durchzuführen. Der Nachweis über die durchgeführte Fremdüberwachung wird durch den aktuellen Überwachungsbericht erbracht, in dem die fremdüberwachende Stelle ihre Prüfergebnisse darstellt. Der Bericht wird dem überwachten Hersteller regelmäßig zugesandt.

Festgestellte Abweichungen müssen nach den Vorgaben der fremdüberwachenden Stelle bearbeitet und beseitigt werden. Produkte, die die Anforderungen der Zulassungen oder dieser Zulassungsrichtlinie nicht erfüllen, gelten als nicht zugelassen. Bei festgestellten Abweichungen ist die BAM umgehend durch den Fremdüberwacher zu informieren und ihr der Fremdüberwachungsbericht und ein Bericht zur Behebung der Abweichung zu übergeben. Fremdüberwachungsberichte und zugehörige Prüfergebnisse müssen der Zulassungsstelle auf Verlangen vorgelegt werden.

### 4.4. Lieferpapiere

Aus den Anforderungen an die Eigen- und Fremdüberwachung leiten sich auch die Anforderungen an Art und den Umfang der Papiere ab, die einer Lieferung des Kunststoff-Dränelements zur Dokumentation der Qualität

beigelegt werden müssen. Erforderlich ist ein Lieferschein, der die Angaben zum Hersteller, die Typenbezeichnung, eine Aufstellung der Rollennummern und Abmessungen enthält. Dazu gehört dann ein Abnahmeprüfzeugnis 3.1 in Anlehnung an DIN EN 10204 für die Geotextilien oder anderer Komponenten des Kunststoff-Dränelements mit Angaben zu den Rollengewichten und Chargennummern der verarbeiteten Werkstoffe und Vorprodukte sowie ein entsprechendes Zeugnis für das Kunststoff-Dränelement selbst. Auf der Baustelle müssen weiterhin das Zeugnis der Fremdüberwachung und der vollständige Zulassungsschein vorliegen, der in seinen Anlagen die Anforderungen an die Eigen- und Fremdprüfung und die Transport-, Lager- und Verlegeanweisungen enthält.

## **5. Anforderungen an den Einbau der Kunststoff-Dränelemente**

Die Einhaltung der nachfolgenden Anforderungen an den Einbau ist Voraussetzung für die Verwendbarkeit der Zulassung als Nachweis der Eignung eines Kunststoff-Dränelements. Dieser Abschnitt ist daher auch maßgebend für die abfallrechtliche Abnahme gemäß § 5 DepV. Zugelassene Kunststoff-Dränelemente dürfen grundsätzlich nur durch Verlegefachbetriebe eingebaut werden, die die Anforderungen der Richtlinie-Verlegefachbetriebe der BAM erfüllen. Die Nachweise der erforderlichen Qualifikation, Ausstattung und Erfahrung können z. B. durch die Anerkennung als Fachbetrieb durch eine Güteüberwachungsgemeinschaft eines Fachverbandes geführt werden, der in vollem Umfang die Anforderungen der Richtlinie-Verlegefachbetriebe der BAM berücksichtigt und die Überwachung durch eine

unabhängige, nach Fachkunde und Erfahrung allgemein anerkannte Stelle durchführen lässt<sup>6</sup>.

### **5.1. Qualitätsmanagement, Fremdprüfung**

Die Kunststoff-Dränelemente sind Bestandteil des Deponieabdichtungssystems. Ihr Einbau unterliegt daher den Qualitätsmanagementmaßnahmen, die in der DepV gefordert werden. Die DepV sieht ein dreigliedriges Qualitätsmanagementsystem vor, bei dem die Eigenprüfung des für die Qualität seines Werks verantwortlichen Herstellers, die Fremdprüfung durch einen unabhängigen Dritten und die Überwachung durch die zuständige Fachbehörde sicherstellen, dass das Deponieabdichtungssystem mit den vorgesehenen Qualitätsmerkmalen hergestellt wird, s. dazu auch die GDA-Empfehlung E 5-5 „Qualitätsüberwachung für Geotextilien“.

Es muss ein Qualitätsmanagementplan (QMP) nach der GDA-Empfehlung E 5-1 „Grundsätze des Qualitätsmanagements“ aufgestellt werden. Dieser muss die speziellen Elemente des Qualitätsmanagements sowie die Verantwortlichkeiten, sachlichen Mittel und Tätigkeiten so festlegen, dass die im Zulassungsschein und seinen Anlagen genannten und der Bemessung zugrunde liegenden Qualitätsmerkmale auch für das eingebaute Kunststoff-Dränelement eingehalten werden. Der QMP muss die koordinierte Zusammenarbeit zwischen dem Verlegefachbetrieb und allen anderen Beteiligten auf der Baustelle regeln, die für den speziellen Bauverfahrensablauf zur Produktion der geplanten Deponieabdichtung erforderlich ist.

Bestandteil des QMP sind Teilpläne für die Überwachung der einzelnen Bestandteile des Abdichtungssystems. Bei der Aufstellung der Teile des QMP für die Kunststoff-Dränelemente und bei der Durchführung des Einbaus sowie bei den

<sup>6</sup> Vom Arbeitskreis Grundwasserschutz e. V. (AK GWS e. V.) und der Arbeitsgemeinschaft Abdichtungssysteme e. V. (AGAS e. V.), den Fachverbänden der Dichtungsbahnenhersteller und Verlegefachbetriebe, wurden solche Güteüberwachungssysteme auf der Grundlage der Richtlinie-Verlegefachbetrieb der BAM aufgebaut. Die BAM

auditert und überwacht die Verlegefachbetriebe im Rahmen dieser Güteüberwachung. Die vom AK GWS e. V. bzw. AGAS e. V. güteüberwachten Firmen erfüllen die Anforderungen dieser Richtlinie.

begleitenden Kontrollprüfungen sind die Bestimmungen und Auflagen des Zulassungsscheins, die in der Anlage zum Zulassungsschein angegebenen Transport-, Lager- und Verlegeanweisungen für die Kunststoff-Dränelemente zu beachten. Zudem müssen die hier beschriebenen Anforderungen an den Einbau des Kunststoff-Dränelements beachtet werden. Tabelle 7 gibt einen Überblick über Art und Umfang der erforderlichen Maßnahmen des Qualitätsmanagements. Auf der Internetseite der BAM finden sich entsprechende Standards zur Qualitätsüberwachung<sup>7</sup>.

Bestandteil der Qualitätsmanagementmaßnahmen ist unter anderem die Erstellung eines Verlegeplans. Im Verlegeplan müssen eindeutige Angaben über die Lage und die Art des eingebauten Kunststoff-Dränelements enthalten sein.

Ein in den Verlegearbeiten erfahrener, für die Eigenprüfung verantwortlicher Vorarbeiter des Verlegefachbetriebs muss dauernd bei den Verlegearbeiten anwesend sein.

Die Fremdprüfung muss von einer fachkundigen, erfahrenen und ausreichend mit Personal und Geräten ausgestatteten Stelle durchgeführt werden. Die dabei einzuhaltenden Anforderungen an die Qualifikation und die Aufgaben einer fremdprüfenden Stelle sind in der Richtlinie-Fremdprüfer der BAM beschrieben. Die fremdprüfende Stelle und der Leistungsumfang der Fremdprüfung sind mit der zuständigen Behörde abzustimmen. Die Kosten der Fremdprüfung trägt der Deponiebetreiber. Die fremdprüfende Stelle arbeitet eng mit der zuständigen Behörde zusammen. Die Maßnahmen des Qualitätsmanagements und Art und Umfang von Prüfungen an Kunststoff-Dränelementen im Rahmen der Fremdprüfung sind in der Tabelle 7 aufgeführt.

Damit der fach- und werkstoffgerechte Umgang mit Geokunststoffen nach dem Stand der Technik bereits bei der Planung sowie bei der Erstellung des Leistungsverzeichnisses und

des Qualitätsmanagementplans berücksichtigt wird, sollte die fremdprüfende Stelle schon im Planungsstadium hinzugezogen werden, auch wenn die fremdprüfende Stelle für das Projekt keine planerische Verantwortung übernehmen darf.

Art und Umfang der Kontrollprüfungen im Zusammenhang mit der Fremdprüfung sind in der Tabelle 8 beschrieben.

## 5.2. Hinweis zur Planung

Unabhängig davon, ob eine mineralische Entwässerungsschicht die Vorgaben der Tabelle 2 des Anhangs 1 der DepV für Dicke, Durchlässigkeit und Gefälle erfüllt, muss im Einzelfall eine Bemessung erfolgen, bei der nachgewiesen wird, dass die hydraulische Leistungsfähigkeit der Entwässerungsschicht und die Standsicherheit der Rekultivierungsschicht dauerhaft gewährleistet sind. Wenn für ein von der BAM zugelassenes Kunststoff-Dränelement dieser Nachweis der hydraulischen Leistungsfähigkeit geführt wurde, kann es nach Fußnote 4 zu Nr. 6 der Tabelle 2 des Anhang 1 der DepV als Alternative zu einer mineralischen Entwässerungsschicht für das Bauvorhaben von der zuständigen Behörde genehmigt werden. Die hydraulischen Nachweise müssen nach dem im Abschnitt 6 beschriebenen Verfahren geführt werden.

Die Standsicherheitsnachweise für das Entwässerungssystem als Bestandteil des Oberflächenabdichtungssystems müssen auf der Grundlage der folgenden Empfehlungen für eventuelle besondere Zwischenzustände und für den Endzustand erbracht werden:

- GDA-Empfehlungen<sup>8</sup> E 2-7 „Gleitsicherheit der Abdichtungssysteme“,
- GDA-Empfehlung E 2-20 „Entwässerungsschichten in Oberflächenabdichtungssystemen“

Dabei sind die in den nächsten Abschnitten

<sup>7</sup> <http://www.tes.bam.de/de/mitteilungen/abfallrecht/index.htm>.

<sup>8</sup>Die GDA-Empfehlungen können über die Internetseite

[www.gdaonline.de](http://www.gdaonline.de) eingesehen werden.

genannten Anforderungen, insbesondere auch an die Rekultivierungsschicht zu beachten.

### **5.3. Anforderungen an das Auflager**

Für die anforderungsgerechte und langfristige Funktion der eingebauten Kunststoff-Dränelemente sind die Setzungsstabilität des Auflagers sowie die Neigung und die Geometrie der Auflageroberfläche von wesentlicher Bedeutung. Bei mineralischen Auflagerschichten gelten die Anforderungen, die in der Zulassungsrichtlinie-KDB der BAM an entsprechende Auflager für Kunststoffdichtungsbahnen gestellt werden. Die Oberfläche des Auflagers muss fest (abgewalzt) und frei von Fremdkörpern, Körnern etc. sein. Abrupte Höhenänderungen und Stufen größer als die halbe Dicke des Dränelements sind nicht zulässig. Unebenheiten und Mulden in schwach geneigten Bereichen des Untergrundes (flacher als 1:5) dürfen unter einer auf der Oberfläche aufliegenden 4-m-Maßplatte (Richtscheit) nicht mehr als 2 cm betragen. Für die Bemessung ist das Langzeit-Wasserableitvermögen für die Bettung weich/weich zugrunde zu legen. Das zugelassene Kunststoff-Dränelement erfüllt dabei auch die Funktion einer Trennschicht.

Kunststoff-Dränelemente können in der Regel direkt auf Kunststoffdichtungsbahnen verlegt werden. Für die Bemessung wird dann das Langzeit-Wasserableitvermögen für die Bettung hart/weich verwendet. Für einen aufstaufreien Abfluss im Dränsystem ist eine Glattlage der Kunststoffdichtungsbahnen erforderlich. Kunststoffdichtungsbahn und Kunststoff-Dränelement müssen daher durch das verlegedägliche Aufbringen einer Auflast so belastet werden, dass eine dauerhafte Glattlage der Dichtungsbahn auf ihrem Planum erreicht wird (s. dazu die Zulassungsrichtlinie-KDB). Das Gefälle zu den Sammler-Rohren und Rinnen oder ähnlichen Einrichtungen muss mindestens 5 % betragen.

### **5.4. Transport und Lagerung**

Die Kunststoff-Dränelemente müssen witterungsgeschützt verpackt und mit Rollenetiketten gekennzeichnet (nach DIN EN 13252 und DIN EN ISO 10320) auf die Baustelle geliefert werden. Die Verpackung darf erst kurz vor der Verlegung entfernt werden. Der Transport auf der Baustelle hat mit einer geeigneten Traverse oder geeigneten Ladegurten zu erfolgen. Die Lagerung muss auf einem ebenen, tragfähigen Platz in nicht mehr als 3 Schichten übereinander liegend oder einlagig stehend erfolgen. Die Rollen sind ausreichend gegen Windwirkung zu sichern. Darüber hinausgehende Anforderungen des Herstellers sind zu beachten.

### **5.5. Verlegung**

Die Dränelemente müssen so eingebaut werden, dass die Ableitung der Oberflächenwässer, die direkt oder nach Durchsickerung durch eine aufliegende Rekultivierungs- bzw. Wasserhaushaltsschicht anfallen, langfristig mit geringer Aufstauhöhe gewährleistet ist, sodass sich keine die Langzeit-Standsicherheit der Oberflächenabdichtung beeinträchtigende Aufstauereffekte ergeben. Daraus leitet sich das Erfordernis einer planen Verlegung ohne Auffaltungen oder Verzerrungen auf einem ebenen Planum bzw. auf einer glatt liegenden Kunststoffdichtungsbahn mit hydraulisch durchgängigen Verbindungsstößen ab.

Verlegedagbetrieb und fremdprüfende Stelle haben sich vor Verlegung der Kunststoff-Dränelemente von der Übereinstimmung des Produktes mit den Anforderungen des Zulassungsscheins der BAM und von der Unversehrtheit der Rollen zu überzeugen. Eine Kopie des vollständigen Zulassungsscheins der BAM ist auf der Baustelle vorzuhalten.

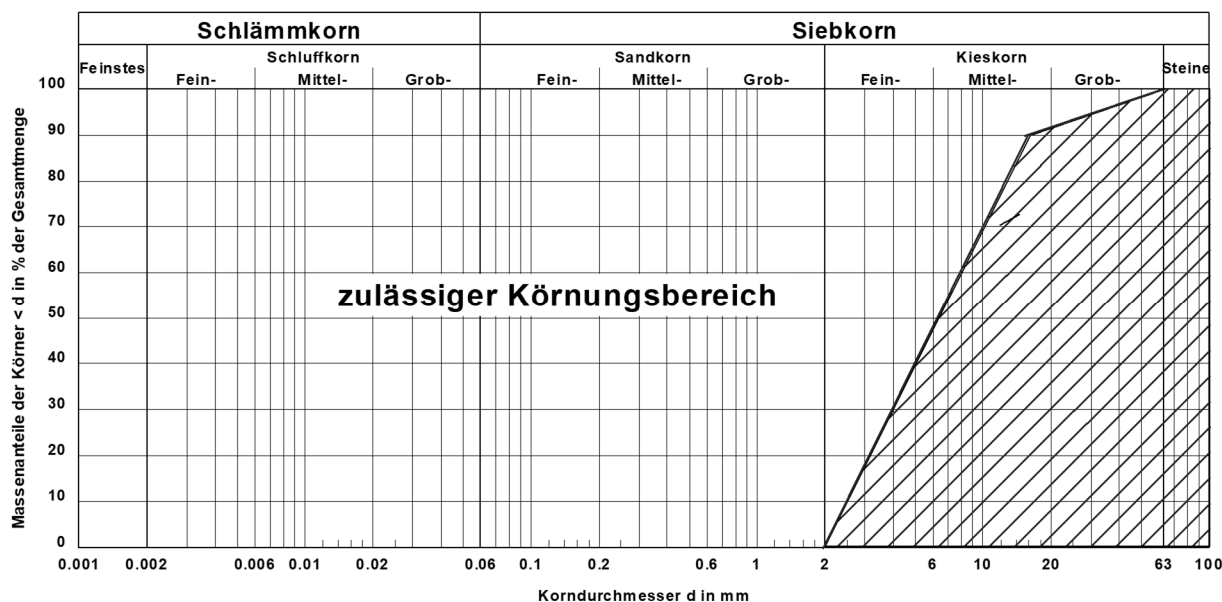
Die Verlegung erfolgt durch Ausrollen bevorzugt in Hauptgefällerrichtung. Bei Vorhandensein eines Nebengefälles ist vom Verlegedagbetrieb ein Verlegeplan anzufertigen, der von der örtlichen Bauüberwachung im Zusammenwirken mit der fremdprüfenden Stelle zur

Anwendung freigegeben wird. Jedes einzubauende Dränelement ist an dem schon verlegten Element auszurichten und die Sickerschichten formschlüssig stumpf zu stoßen. Im Regelfall sind die Kunststoff-Dränelemente in Längsrichtung mit einer vorbereiteten Vliesstoff-Überlappung von ca. 10 cm Breite versehen. Die überstehenden unteren und oberen Vliesstoffstreifen werden durch Überlappungen zu einer vollflächigen Filtervlieslage gefügt; für den Bauzustand können diese Überlappungen fixiert werden (Schmelz-Perforationen durch Warmgasheftung sind unzulässig, der Einsatz von Schmelzklebverbindungen wird empfohlen). Die Querstöße müssen mit ausreichender hydraulischer Leistungsfähigkeit und

Lagestabilität ausgeführt werden. Im Bereich des Querstoßes müssen die Vliesstoffe mindestens 20 cm überlappen. Die über diese Anforderungen hinausgehenden Vorschriften des Herstellers in dessen Verlegeanleitung sind zu beachten.

## 5.6. Nachbesserungen

Die Nachbesserung von Schäden hat nach den Vorschriften des Herstellers in dessen Verlegeanleitung zu erfolgen. Alle Filtervlies-Lagen sind mindestens um 30 cm zu überlappen.



**Abb. 1:** Zulässiger Bereich für Körnungslinien von Materialien.

## 5.7. Anforderungen an den aufliegenden Boden und dessen Einbau

Das aufliegende Material muss so gewählt werden, dass eine Bettung des Kunststoff-Dränelements in Bezug auf diese Grenzschicht erreicht wird, die der im Labor realisierten sogenannten weichen Bettung entspricht, die bei der Messung des Wasserleitvermögens verwendet wird. Nur unter dieser Voraussetzung führt die Bemessung zu praktisch brauchbaren Ergebnissen.

Abbildung 1 zeigt ein Kornverteilungsdigramm mit einer Grenzkurve. Die Körnungslinie der direkt auf dem Kunststoff-Dränelement aufliegenden Schicht muss in einer Mächtigkeit von mindestens 15 cm im zulässigen Körnungsbereich nach Abbildung 1 liegen. Wenn die Auflast über dem Kunststoff-Dränelement  $\geq 50$  kPa bzw. die Dicke der gesamten Rekultivierungs- oder Funktionsschicht  $\geq 2,5$  m beträgt, müssen weitergehende Prüfungen der Bettungsverhältnisse (Messung des Wasserleitvermögens in Anlehnung an DIN EN ISO

12958 mit dem aufliegenden Bodenmaterial als Bettungskomponente) und der Schutzwirkbarkeit in Anlehnung an die GDA-Empfehlung E 3-9 und die Zulassungsrichtlinie-Schutzschichten erfolgen. Bei bindigen Böden dürfen dabei keine Verklumpungen vorhanden sein, die wie Steinmaterial wirken. Darüber hinaus müssen Rekultivierungsschichten die Anforderungen der Bundeseinheitlichen Qualitätsstandards 7-1 „Rekultivierungsschichten in Oberflächenabdichtungssystemen“, 7-2 „Wasserhaushaltsschichten in Oberflächenabdichtungssystemen“ oder 7-3 „Methanoxidationsschichten in Oberflächenabdichtungssystemen“ der LAGA Ad-hoc-AG „Deponietechnik“ erfüllen.

Das direkte Befahren des eingebauten Kunststoff-Dränelements mit Baugeräten oder Fahrzeugen aller Art ist nicht erlaubt. Der nachfolgende Einbau von Bodenschichten darf nur auf Einbaustraßen oder Bodenflächen erfolgen, die abhängig vom Baugerät so dick aufgeschüttet werden müssen, dass keine Beschädigung des Kunststoff-Dränelements beim Einbau erfolgt. Die Dicke der Einbaustraßen muss jedoch mindestens 1 m betragen. Beim Einbau dürfen keine Verschiebungen oder Verzerrungen des Kunststoff-Dränelements auftreten. Der Einbau muss „Vor-Kopf“ erfolgen. Ein schiebender Einbau der untersten, mindestens 50 cm dicken Bodenschicht ist nicht statthaft. Abweichende Verfahrensweisen bedürfen der Zustimmung der Zulassungsbehörde. Das gewählte Einbauverfahren muss in dem nach der DepV erforderlichen Probefeld überprüft werden. Die Ballastierung der Kunststoff-Dränelemente richtet sich nach den Anforderungen an die darunterliegende Abdichtungsschicht. Bei der Verlegung auf einer Kunststoff-Dichtungsbahn muss folgendes beachtet werden: Für einen aufstaufreien Abfluss im Dränsystem ist eine Glattlage der Kunststoffdichtungsbahnen erforderlich. Kunststoffdichtungsbahn und Kunststoff-Dränelement müssen daher durch

das Aufbringen einer Auflast so belastet werden, dass eine dauerhafte Glattlage der Dichtungsbahn auf ihrem Planum erreicht wird (s. dazu die Anforderungen der Zulassungsrichtlinie-KDB, Abschnitt 6.7).

Soweit nicht andere Regelungen (s. z. B. Zulassungsrichtlinie-KDB) einen früheren Zeitpunkt vorsehen, muss spätestens 5 Tagen nach dem Einbau eines Kunststoff-Dränelements mit dem Einbau des Bodenmaterials begonnen werden. Das Kunststoff-Dränelement darf über diesen Zeitraum hinaus nicht offenliegend der Witterung ausgesetzt sein, auch dann nicht, wenn eine ausreichende punktuelle Ballastierung aufgebracht wurde.

## 6. Hydraulische Bemessung

Der Nachweis einer ausreichenden mechanischen Filterfestigkeit und hydraulischen Filterwirksamkeit für die Bedingungen des Einzelfalls muss nach den Regeln und Vorgaben des DWA-M 511 geführt werden<sup>9</sup>. Die für die Bemessung von Entwässerungsschichten aus Kunststoff-Dränelementen in Deponieoberflächenabdichtungen heranzuziehenden Werte des Wasserleitvermögens und die erforderlichen Abminderungsfaktoren werden im Folgenden, dem aktuellen Stand der GDA-Empfehlung E 2-20 „Entwässerungsschicht in Oberflächenabdichtungssystemen“ folgend, verbindlich festgelegt. Ausgangspunkt bildet das Langzeit-Wasserleitvermögen des Kunststoff-Dränelements, das im Zulassungsschein für verschiedene hydraulische Gradienten, Auflasten und Bettungen angegeben wird. Es sei  $q_{LZ}$  dieses für die jeweiligen Bedingungen aus den Daten des Zulassungsscheins abgelesene oder interpolierte Langzeit-Wasserleitvermögen eines Produkts. Die für die Bemessung im Einzelfall relevante Dränspende sei  $q_s$  und die relevante Entwässerungslänge sei  $l_s$ . Für den Nachweis einer ausreichenden Dränwirkung wird dann

<sup>9</sup> Deutsche Vereinigung für Wasserwirtschaft, Abwasser und Abfall e. V. (Hrsg.): DWA Merkblatt 511, Filtern mit

Geokunststoffen. Hennef: Verlag DWA, 2017.S. auch Krug, M. und Heyer, D., Geotextile Filter im Erd-, Straßen- und Deponiebau, Geotechnik, 21(1998), Nr. 4, S. 314-326.

der folgende vereinfachende Ansatz gemacht:

$$\frac{q_{LZ}}{D_1 \cdot D_2 \cdot D_3 \cdot D_4} \geq q_s \cdot l_s.$$

Die Bedeutung der Abminderungsfaktoren  $D_i$  zur Ermittlung des Bemessungswerts des Langzeit-Wasserableitvermögens werden in Tabelle 9 erläutert und dort auch die zugehörigen Werte angegeben. Der Ansatz für die Dränspende wird in der GDA-Empfehlung E 2-20 geregelt. Über diese Festlegungen hinaus sind auch alle weiteren Hinweise zur Bemessung aus der GDA-Empfehlung E 2-20 zu beachten. In gewissem Umfang können die flächenbezogene Masse und die Vernadelungsdichte des Vliesstoffs verändert und so die Filtereigenschaften an die Anforderungen angepasst werden. Es dürfen sich dabei jedoch keine nachteiligen Veränderungen des Langzeit-Wasserableitvermögens und der Reibungsparameter ergeben. Die im Abschnitt 3.1 genannten Mindestwerte dürfen nicht unterschritten werden.

Einbau fremdprüfende Stelle oder durch die zuständige Behörde angezeigt werden.

## **7. Änderungen, Mängelanzeige und Geltungsdauer**

Änderungen des Zulassungsgegenstands, d. h. der Werkstoffe, der Vorprodukte, der geotextilen Komponenten, der Abmessungen, des Produktionsverfahrens, der Einbauverfahren, der Produktionsstätte oder des Verwendungszweckes erfordern eine neue Zulassung oder einen Nachtrag zur Zulassung. Die Gültigkeit der Zulassung wird in der Regel unbefristet erteilt. Wird bei der Produktion, beim Transport oder beim Verlegen gegen die Anforderungen, Bestimmungen und Auflagen der Zulassung verstoßen, so gilt das so hergestellte und eingebaute Kunststoff-Dränelement als nicht geeignet und nicht zugelassen. Wiederholte oder wesentliche Mängel bei der Produktion und beim Einbau des Kunststoff-Dränelements sowie Schadensfälle an Deponieabdichtungen, die im Zusammenhang mit dem Zulassungsgegenstand stehen, müssen der Zulassungsstelle durch die die Produktion fremdüberwachende bzw. den



## 8. Anforderungstabellen

**Tabelle 1: Eigenschaften des Kunststoff-Dränelements, die im Rahmen der CE-Kennzeichnung (z. B. nach der DIN EN 13252) geprüft werden. Spezifikationen müssen sich bei der flächenbezogenen Masse auf den Mittelwert über die Rollenbreite minus der halben Standardabweichung beziehen, alle weiteren Spezifikationen auf den Mittelwert über die Rollenbreite, wenn die Prüfnorm eine Mittelwertbildung vorsieht, andernfalls auf die Einzelwerte.**

Nr.	Prüfgröße	Prüfvorschrift	Bemerkung
1.1	Zugfestigkeit und Dehnung bei der Zugfestigkeit	DIN EN ISO 10319	am Gesamtprodukt (GCD)
1.2	Durchdrückverhalten	DIN EN ISO 12236	am Filtervlies (GTX1)
1.3	Durchschlagverhalten	DIN EN ISO 13433	am Filtervlies (GTX1)
1.4	Charakteristische Öffnungsweite	DIN EN ISO 12956	am Filtervlies (GTX1)
1.5	Wasserdurchflussrate <sup>1</sup>	DIN EN ISO 11058	am Filtervlies (GTX1)
1.6	Wasserleitvermögen in der Ebene (Kennwert)	DIN EN ISO 12958	am Gesamtprodukt (GCD), 20 kPa, $i = 1,0$ , weich/weich, MD
1.7	Beständigkeit (s. Tabelle 3)	DIN EN 13252 Anhang B	Angabe ohne Toleranzen

MD: Maschinenrichtung

<sup>1)</sup> Die Durchlässigkeit des Filters  $k_v$ , die für eine Dimensionierung des Filters gemäß DWA-M 511 benötigt wird, lässt sich näherungsweise aus dem Geschwindigkeitsindex  $VI$  nach DIN EN ISO 11058, der Dicke und der Druckhöhendifferenz gemäß  $k_v \text{ [m/s]} = VI_{H50} \text{ [m/s]} \cdot d_F \text{ [m]} / \Delta_H \text{ [m]}$  ermitteln. Für die Zulassung muss jedoch auch eine Prüfung nach der DIN 60500-4 ( $i = 1; 2 \text{ kPa}$  Filterauflast; konstante Druckhöhendifferenz) durchgeführt werden.

**Tabelle 2: Weitere charakteristische Eigenschaften des Kunststoff-Dränelement (GCD), der Geotextilien (GTX) und des Dränkern (GSP), die im Rahmen der Zulassung geprüft werden**

Nr.	Prüfgröße	Prüfvorschrift	Bemerkung
<b>Gesamtprodukt (GCD)</b>			
2.1	Wasserableitvermögen in der Ebene in Abhängigkeit von Bettung, hydraulischem Gradienten und mechanischer Beanspruchung sowie Überlappung	DIN EN ISO 12958	Dickenstufen (inkl. 3 Laststufen z. B. 20/50/100 kPa); $i = 0,05; 0,1; 0,3; 1$ ; MD; hart/hart Mind. 3 Laststufen z.B. 20/50/100 kPa; $i = 0,05; 0,1; 0,3; 1$ ; MD; hart/weich Mind. 3 Laststufen, z.B. 20/50/100 kPa; $i = 0,05, 0,1; 0,3; 1$ ; MD; weich/weich
2.2	Innere Kurzzeit-Scherfestigkeit	DIN EN ISO 12957-1	
2.3	Kurzzeit-Druckfestigkeit	DIN EN ISO 25619-2	Zulassungsprüfung, vollständige Kurve, für die Dränkernstruktur repräsentative Probe
2.4	Verbundfestigkeit von Dränkern und Geotextilien	DIN EN ISO 13426-2	Kennwert für Qualitätskontrolle <sup>1</sup>
2.5	Schutzwirksamkeit	DIN EN 13719	Prüfdruck 50 kPa; Bewertungskriterium für das Weichblech: s. Zulassungsrichtlinie-Schutzschichten der BAM
2.6	Dicke (bei $\sigma = 2$ kPa)	DIN EN ISO 9863-1	Kennwert für Qualitätskontrolle
2.7	flächenbezogene Masse	DIN EN ISO 9864	Kennwert für Qualitätskontrolle
<b>Geotextilien (GTX)</b>			
2.8	Dicke (bei $\sigma = 2$ kPa)	DIN EN ISO 9863-1	Kennwert für Qualitätskontrolle
2.9	flächenbezogene Masse	DIN EN ISO 9864	Kennwert für Qualitätskontrolle, mindestens 300 g/m <sup>2</sup> Filtergeotextil, mindestens 180 g/m <sup>2</sup> Trägergeotextil
2.10	Zugfestigkeit und Dehnung bei der Zugfestigkeit	DIN EN ISO 10319	Kennwert für Qualitätskontrolle
2.11	OIT-Analyse oder chemisch-analytische Bestimmung des Stabilisatorgehalts	ASTM 3895, ASTM 5885, ISO 11357-6, UV-Spektroskopie oder HPLC nach flüssig-fest-Extraktion <sup>2</sup>	Kennwert für Qualitätskontrolle
<b>Dränkern (GSP)</b>			
2.12	Schmelze-Massefließrate	DIN EN ISO 1133	Messung am Werkstoff, Kennwert für Rohstoffeingangskontrolle
2.13	Dichte	DIN EN ISO 1183-1	Messung an den Strängen aus der Bestimmung des MFR; 1 h tempern bei 100 °C im Wasserbad.
2.14	OIT-Analyse oder chemisch-analytische Bestimmung des Stabilisatorgehalts	ASTM 3895, ASTM 5885, ISO 11357-6, UV-Spektroskopie oder HPLC nach flüssig-fest-Extraktion <sup>2</sup>	Kennwert für Qualitätskontrolle
2.15	Rußgehalt	DIN EN ISO 11358 oder ASTM D 1603-06	Kennwert für Qualitätskontrolle
2.16	Schmelzwärme und Schmelzpunkt	ISO 11357-3	-
2.17	Dicke (bei $\sigma = 2$ kPa)	DIN EN ISO 9863-1	Kennwert für Qualitätskontrolle
2.18	flächenbezogene Masse	DIN EN ISO 9864	Kennwert für Qualitätskontrolle
2.19	Kurzzeit-Druckfestigkeit	DIN EN ISO 25619-2	-
2.20	Zugfestigkeit und Dehnung bei der Zugfestigkeit	DIN EN ISO 10319	Kennwert für Qualitätskontrolle; die Prüfung ist nicht bei allen GSP möglich.

<sup>1)</sup> Weitere Hinweise und Erläuterungen zu den Prüfungen finden sich auf der Internetseite der BAM unter <http://www.tes.bam.de/de/mitteilungen/abfallrecht/index.htm>.

**Tabelle 3: Grundprüfungen zur Beständigkeit von Kunststoffkomponenten in Dränelementen im Rahmen der CE-Kennzeichnung (z. B. nach DIN EN 13252) (Randbedingung: 25 Jahre Funktionsdauer; Umgebungsmilieu: pH 4-9, Temperatur ≤ 25 °C)**

Nr.	Beständigkeit	Prüfnorm	Bemerkungen
3.1	Oxidation (Polyolefine)	DIN EN ISO 13438	Anforderungen werden je nach Rohstoff in der DIN EN 13252 festgelegt.
3.2	Hydrolyse (PET und PA)	DIN EN 12447	
3.3	Spannungsrisssbildung (z. B. PEHD)	DIN EN 14576	Pressplatten oder extrudierte Platten aus dem Material des Dränkerns, 2 mm dick, Standzeit ≥ 400 h am Filtervlies (GTX1) und am Dränkern (GSP)
3.4	Witterungsbeständigkeit	DIN EN 12224	Anforderung = hohe Witterungsbeständigkeit <sup>1)</sup> (abweichend von DIN EN 13252 ist hier nur eine maximale Expositionsdauer von < 7 Tagen zulässig)

Prüfungen und Anforderungen an Produkte aus anderen Werkstoffen (z.B. Polystyrol etc.) werden in Anlehnung an die in der Tabelle genannte Vorgehensweise festgelegt. Im Einzelfall wird entschieden, ob die Prüfungen an Einzellagen oder am Gesamtprodukt erfolgen müssen und ob Prüfungen an einem Produkt stellvertretend für eine Produktfamilie herangezogen werden können.

<sup>1)</sup> M Geok E - Merkblatt über die Anwendung von Geokunststoffen im Erdbau des Straßenbaues, FGSV-Verlag, Köln, 2016.

**Tabelle 4: Prüfungen des Langzeitverhaltens des Kunststoff-Dränelements (Kriech- und Zeitstandsversuche zum duktilen und spröden Versagen)**

Nr.	Langzeitverhalten	Prüfverfahren	Bemerkungen
4.1	Kriechen unter Druck- und Scherbeanspruchung	DIN EN ISO 25619-1	4 Laststufen, z. B. Normalspannung von 20 und 50 kPa sowie 20 kPa, 1:2,5 und 50 kPa, 1: 2,5; mindestens 10.000 h, Luft oder Wasser; Für das Kunststoff-Dränelement repräsentative Proben.
4.2	Langzeit-Scherfestigkeit bei hohen Drücken	Zeitstand-Scherversuche in Anlehnung an DIN EN ISO 25619-1 bei hohen Drücken	Raumtemperatur; Ermittlung der Zeiten bis zum Auftreten struktureller Änderungen im Dränkern (Dickensprung) als Funktion der Druckspannung; Vorgabe des Verhältnisses von Scher- und Druckspannung; dann mindestens 9 Druckspannungen; die kleinste Druckspannung muss so gewählt werden, dass das Stabilitätsversagen frühestens nach 1 Jahr auftritt. Extrapolation der Zeitstandkurve in Anlehnung an ISO/TR 20432
4.3	Langzeit-Scherfestigkeit bei hoher Temperatur	Zeitstand-Scherversuche, in Anlehnung an DIN EN ISO 25619-1 bei 80 °C	Mindestens 5 Versuche an für das Kunststoff-Dränelement repräsentativen Proben; Prüftemperatur 80 °C in destilliertem Wasser; Vorgabe des Verhältnisses von Scher- und Druckspannung gemäß Prüfergebnis 4.2; Anforderung: kein abscheren der Mehrzahl der Prüfkörper für 10.000 h.

**Tabelle 5: Prüfungen der oxidativen Alterung des Dränkerns<sup>1,4</sup>**

Nr.	Eigenschaft	Prüfgröße	Anforderung <sup>3</sup>	Prüfung und Prüfbedingungen
5.1	Beständigkeit gegen thermisch oxidativen Abbau in Luft	Änderung der äußeren Beschaffenheit	keine Änderung	Warmlagerung im Umluftwärmeschrank in Anl. an DIN EN ISO 13438; Umluftwärmeschrank, ISO 188, 4.1.4., 10 Luftwechsel/h, Lagerungstemperatur 80 °C; Lagerungszeit 1 Jahr; Einlagerung von Proben, aus denen jeweils mindestens 5 Messproben für die Zug- oder Druckversuche ausgestanzt werden können. Probenahme <sup>3</sup> und Zugversuch nach DIN EN 12226; Druckversuch nach DIN EN ISO 25619-2; Analytische Verfahren zur Messung der Veränderung des Stabilisatorgehalts; DSC zur Messung der Kristallinität
		Relative Änderung der Kristallinität $n$	$\delta n \leq 10 \%$	
		Relative Änderung der Mittelwerte von Zugfestigkeit $T_{max}$ und Dehnung bei der Zugfestigkeit $\epsilon_{max}$	$\delta T_{max} \leq 20 \%$ $\delta \epsilon_{max} \leq 20 \%$	
		Relative Änderung der Druckfestigkeit <sup>2</sup> $\sigma_{max}$	$\delta \sigma_{max} \leq 20 \%$	
		Relative Änderung des Masseanteils an Antioxidantien $c_S$	$\delta c_S \leq 50 \%$	
5.2	Beständigkeit gegen Auslaugen	Änderung der äußeren Beschaffenheit	keine Änderung	Warmlagerung im Wasser in Anl. an DIN EN 14415; Wassertemperatur 80 °C; Lagerungszeit 1 Jahr; Einlagerung von Proben, aus denen jeweils mindestens 5 Messproben für die Zug- oder Druckversuche ausgestanzt werden können; Probenahme <sup>3</sup> und Zugversuch nach DIN EN 12226; Druckversuch nach DIN EN ISO 25619-2; Analytische Verfahren zur Messung der Veränderung des Stabilisatorgehalts; DSC zur Messung der Kristallinität
		Relative Änderung der Kristallinität $n$	$\delta n \leq 10 \%$	
		Relative Änderung der Mittelwerte von Zugfestigkeit $T_{max}$ und Dehnung bei der Zugfestigkeit $\epsilon_{max}$	$\delta T_{max} \leq 20 \%$ $\delta \epsilon_{max} \leq 20 \%$	
		Relative Änderung der Druckfestigkeit <sup>2</sup> $\sigma_{max}$	$\delta \sigma_{max} \leq 20 \%$	
		Relative Änderung des Masseanteils an Antioxidantien $c_S$	$\delta c_S \leq 50 \%$	

- 1) Prüfungen und Anforderungen an Produkte aus anderen Werkstoffen (z.B. Polystyrol etc.) werden in Anlehnung an die in der Tabelle genannte Vorgehensweise festgelegt. Im Einzelfall wird entschieden, ob die Prüfungen an einem Produkt stellvertretend für eine Produktfamilie herangezogen werden können.
- 2) In der Regel brauchen nur Zugversuche durchgeführt werden. Wo dies aufgrund der Struktur des Dränkerns nicht sinnvoll möglich ist, müssen ersatzweise Druckversuche durchgeführt werden. Die Druckfestigkeit wird definiert als Druck im ersten lokalen Maximum der Stauchung-Druck-Kurve. Bei einem stetigen Anstieg der Kurve ohne lokales Maximum ist die Druckfestigkeit als Druck im Schnittpunkt der Tangente (Ausgleichsgeraden) an die beiden Bereiche oberhalb und unterhalb der signifikanten Änderung der Drucksteifigkeit zu bestimmen.
- 3) Die Ausrichtung der Probenahme wird so gewählt, dass die jeweils im Hinblick auf die Alterung kritischste Komponente des Dränkerns auf Zug beansprucht wird.
- 4) Weitere Hinweise und Erläuterungen zu den Prüfungen finden sich auf der Internetseite der BAM unter <http://www.tes.bam.de/de/mitteilungen/abfallrecht/index.htm>.

**Tabelle 6: Umfang der Eigen- und Fremdüberwachung (EÜ und FÜ) bei der Produktion des Dränkerns (GSP) und des Kunststoff-Dränelements (GCD) sowie der Eingangskontrollen für das Geotextil (GTX). Die erforderlichen Eigen- und Fremdüberwachungsmaßnahmen bei der Produktion des Geotextils sind in der Zulassungsrichtlinie-Geotextilien der BAM beschrieben<sup>1</sup>.**

Nr.	Eigenschaft	Prüfverfahren	Notwendigkeit			Mindestumfang der EÜ
			Kom.	EÜ	FÜ	
6.1	Schmelze-Massefließrate <sup>2</sup>	DIN EN ISO 1133	GSP	X	X	Je Lieferung, mindestens alle 25 t (Formmasse)
6.2	Dichte <sup>2</sup>	DIN EN ISO 1183-1	GSP	X	X	Je Lieferung, mindestens alle 25 t (Formmasse)
6.3	Rußgehalt <sup>3</sup>	DIN EN ISO 11358 oder ASTM D1603-06	GSP	X	X	10.000 m <sup>2</sup>
6.4	Flächenbezogene Masse <sup>4</sup>	DIN EN ISO 9864	GTX	X	X	Je Lieferung, mindestens jedoch jede 40. Rolle
			GSP	X		2.500 m <sup>2</sup>
			GCD	X	X	2.500 m <sup>2</sup>
6.5	Dicke <sup>4</sup> (bei 2 kPa)	DIN EN ISO 9863-1	GTX	X	X	Je Lieferung, mindestens jedoch jede 40. Rolle
			GSP	X		2.500 m <sup>2</sup>
			GCD	X	X	2.500 m <sup>2</sup>
6.6	OIT-Analyse oder chemisch-analytische Bestimmung des Stabilisatorgehalts <sup>5</sup>	ASTM 3895, ASTM 5885, ISO 11357-6, UV-Spektroskopie oder HPLC nach Flüssig-fest-Extraktion	GTX		X <sup>5</sup>	-
			GSP		X <sup>5</sup>	-
6.7	Stempel-Durchdrückkraft	DIN EN ISO 12236	GTX	X		Je Lieferung, mindestens jedoch jede 40. Rolle
6.8	Zugfestigkeit und Dehnung bei der Zugfestigkeit	DIN EN ISO 10319	GTX	X		Je Lieferung, mindestens jedoch jede 40. Rolle
			GCD	X	X	10.000 m <sup>2</sup>
6.9	Kurzzeit-Druckfestigkeit	DIN EN ISO 25619-2	GCD	X	X	einmal pro Produktionscharge
6.10	Verbundfestigkeit im Schälversuch	DIN EN ISO 13426-2 <sup>5</sup>	GCD	X	X	5.000 m <sup>2</sup>
6.11	Dicke (nach einem 24 h Druck-Kriechversuch bei 20 kPa)	DIN EN ISO 25619-1	GCD	X		200.000 m <sup>2</sup>
6.12	Wasserdurchflussrate	DIN EN ISO 11058 Verfahren A oder B	GTX	X		200.000 m <sup>2</sup> , mindestens einmal pro Jahr
6.13	Charakteristische Öffnungsweite	DIN EN ISO 12956	GTX	X		Einmal pro Quartal in dem produziert wird.
6.14	Wasserableitvermögen (MD, 20 kPa, i = 0,3, hart/weich)	DIN EN ISO 12958	GCD	X	X	50.000 m <sup>2</sup> , mindestens einmal pro Produktionscharge

<sup>1</sup>) Das Filter- und das Trägergeotextil gehen als Vorprodukt in die Produktion des Kunststoff-Dränelements ein. Handelt es sich um unterschiedliche Produkte, so müssen die aufgeführten Eingangskontrollen an beiden Produkten durchgeführt werden. Ist der Hersteller des Kunststoff-Dränelements zugleich Hersteller der Geotextilien und führt er die Eigen- und Fremdüberwachung bei deren Produktion gemäß der Zulassungsrichtlinie-Geotextilien der BAM durch, so entfallen die in der Tabelle aufgeführten Eingangskontrollen für die Geotextilien.

<sup>2</sup>) Im Einzelfall können weitere Prüfungen (z. B. Messung von Feuchtigkeit und flüchtigen Bestandteilen) oder Prüfungen an der Rußbatchlieferung festgelegt werden. Bei Polypropylenwerkstoffen ist die Dichtemessung in der Regel nicht erforderlich.

<sup>3</sup>) Dient der Ruß nur als Farbstoff, so werden das Prüfverfahren und der Umfang der EÜ im Einzelfall festgelegt.

<sup>4</sup>) Wird in der laufenden Produktion des Dränkerns bzw. des Kunststoff-Dränelements die flächenbezogene Masse und die Dicke kontrolliert, so brauchen diese Werte nicht am Kunststoff-Dränelement bzw. am Dränkern gemessen werden.

<sup>5</sup>) Halbjährlich an einem Produkt aus der Produktfamilie. Die Auswahl des Analyseverfahrens richtet sich nach Werkstoff und Additiven. Das Verfahren wird im Einzelfall festgelegt. Ergänzende Kontrollmaßnahmen bei der Eigenüberwachung werden im Einzelfall durch die Zulassungsstelle festgelegt (z. B. OIT-Messungen, wenn diese sinnvoll sind).

<sup>6</sup>)

Tabelle 7: Qualitätsüberwachung beim Einbau von Kunststoff-Dränellementen

Nr.	Prüfzeitpunkt	Parameter	Prüfverfahren	Anforderungen	Prüfraster	Prüfung durch	
						WPK	EP/FP
7.1	4 Wochen vor Baubeginn	Eignungsnachweise, Datenblätter, Zulassungsschein	Prüfung auf Gültigkeit/ Vollständigkeit und Konformität	Zulassungsschein, DIN EN 13252, Fremdüberwachungsvertrag, zeitl. letztes Überwachungsergebnis	die vorgesehenen Produkte	-	EP (K) FP (P)
		Dränachweis, Filterwirksamkeit	Prüfung auf Vollständigkeit	GDA E 2-20, DWA-M 511, Modellierung (HELP)	alle maßgebenden Schnitte	-	EP (K) FP (P)
7.2	Anlieferung	Gleitsicherheitsnachweis, Scherparameter	Prüfung auf Vollständigkeit und projektbezogene Übereinstimmung	Gleitsicherheitsnachweis nach GDA E 2-7 für den Bau- und Endzustand, Scherparameter nach GDA E 3-8 projektbezogen	alle maßgebenden Schnitte	-	EP (K) FP (P)
		Verlegepläne, Einbauvorschriften des Herstellers	fachspezifische Überprüfung auf Vollständigkeit	Berücksichtigung Haupt- und Nebengefälle, Einbau Bodenaufgabe	jeder Plan	-	EP (K) FP (P)
		Lieferprotokolle, Werkprüfzeugnisse	Prüfung auf Vollständigkeit und Projektbezogenheit; Identifikation	nach Datenblatt, LV, Zulassungsschein, EN 10204-3.1 B	jede Lieferung	(P)	EP (K) FP (P)
7.2	Anlieferung	Beschaffenheit	Inaugenscheinnahme	keine Transportfehler, intakte Verpackung, ordnungsgemäße Kennzeichnung	jede Lieferung	(P)	EP (P) FP (Ü)
		Transport- und Lagerung	Inaugenscheinnahme	Lagerplatz anforderungsgerecht Transportart fachgerecht	jede Lieferung		EP (P) FP (Ü)

WPK = Werkseigene Produktionskontrolle; EP = Eigenprüfung (Baustelle); FP = Fremdprüfung; P = aktive Prüfung; Ü = Stichproben-Überprüfung;  
K = Kontrolle der Dokumentation

**Tablle 7: Qualitätsüberwachung beim Einbau von Kunststoff-Dränelementen**

Nr.	Prüfzeitpunkt	Parameter	Prüfverfahren	Anforderungen	Prüfraster	Prüfung durch																																																	
						WPK	EP/FP																																																
7.3	Einbau	<i>Mineralstoffplanum:</i> Standfestigkeit, Ebenheit, Sauberkeit	Inaugenscheinnahme, messend	Unebenheiten $\leq 2$ cm unter 4-m-Richtscheid in flach geneigten Bereichen; Höhenstufen max. 1/2 Elementdicke; Gefälle $\geq 1$ %, mineralisches Auflager abgewalzt/verdichtet	Freigabefläche, arbeitst $\ddot{a}$ glich	-	EP (P) FP (P)																																																
								<i>Kunststoffdichtungsbahn:</i> Planlage, Struktur, Sauberkeit	Inaugenscheinnahme, messend	Lage nahezu plan, keine Knicke, Wellen, Falten, Verzerrungen. Oberfl $\ddot{a}$ chenstruktur nach Gleitsicherheitsnachweis	Freigabefläche, arbeitst $\ddot{a}$ glich	-	EP (P) FP (P)																																										
														<i>Kunststoff-Dränelement:</i> Identit $\ddot{a}$ t gem $\ddot{a}$ ß Herstellerbezeichnung	Inaugenscheinnahme	Übereinstimmung mit Lieferdokumenten	jede Einbaucharge	-	EP (K) FP (K)																																				
																				Anordnung nach Gef $\ddot{a}$ llrichtung bzw. Verlegeplan	Inaugenscheinnahme, messend	Einbauvorschrift, Verlegeplan	jedes Dränelement, Stichproben	-	EP (P) FP (Ü)																														
																										Stoßverbindungen	Inaugenscheinnahme	Stoß Sickerschicht, stumpf längs bzw. $\ddot{u}$ berlappend quer	jede Stoßverbindung	-	EP (P) FP (Ü)																								
																																Filtervlies $\ddot{u}$ berlappung	messend	Vliesstoff $\ddot{u}$ berlappung beidseitig in Querrichtung $\geq 20$ cm und in L $\ddot{a}$ ngsrichtung $\geq 10$ cm.	Stichproben	-	EP (P) FP (Ü)																		
																																						Fixierung $\ddot{u}$ berlappstreifen	Inaugenscheinnahme, messend	keine Schmelzperforation im Filtervlies (Verwendung der Hei $\ddot{s}$ luftfixierung).	jede Fixierung	-	EP (P) FP (Ü)												
																																												Planlage	Inaugenscheinnahme	für aufstaufreien Abfluss nahezu plan; keine Knicke, Wellen, Verzerrungen	jedes Dränelement	-	EP (P) FP (P)						
																																																		Einbau Bodenschicht	Inaugenscheinnahme, messend	Einbau unverz $\ddot{u}$ glich nach Freigabe, keine Verschiebungen/Verzerrungen des Dränelements; Korngr $\ddot{o}$ ße Boden $\leq 62$ mm; kein direktes Befahren, Baustra $\ddot{u}$ ßen $\geq 1$ m, Einbau "Vor-Kopf"	erste Einbauschicht	-	EP (P) FP (P)

WPK = Werkseigene Produktionskontrolle; EP = Eigenprüfung (Baustelle); FP = Fremdprüfung; P = aktive Prüfung; Ü = Stichproben-Überprüfung; K = Kontrolle der Dokumentation

**Tabelle 8: Art und Umfang von Prüfungen an Kunststoff-Dränelementen im Rahmen der Fremdprüfung**

Nr.	Prüfgröße	Prüfung	Häufigkeit	Anforderung und Toleranzen
8.1	Dicke	DIN EN ISO 9863-1	Mindestens alle 5.000 m <sup>2</sup>	Festlegung gemäß Zulassungsschein
8.2	Flächenbezogene Masse	DIN EN ISO 9864	Mindestens alle 5.000 m <sup>2</sup>	Festlegung gemäß Zulassungsschein
8.3	Höchstzugkraft und Dehnung bei der Höchstzugkraft <sup>1</sup>	DIN EN ISO 10319 DIN EN 29073-3 <sup>2</sup>	Mindestens alle 5.000 m <sup>2</sup>	Festlegung gemäß Zulassungsschein
8.4	Kurzzeit-Druckfestigkeit	DIN EN ISO 25619-2	Einmal bezogen auf die gesamte Lieferung für den Bauabschnitt.	Festlegung gemäß Zulassungsschein
8.5	Verbundfestigkeit im Schälversuch	DIN EN ISO 13426-2	Mindestens alle 5.000 m <sup>2</sup>	Festlegung gemäß Zulassungsschein
8.6	Wasserableitvermögen (MD, 20 kPa, $i = 0,3$ , hart/weich)	DIN EN ISO 12958	Einmal bezogen auf die gesamte Lieferung für den Bauabschnitt.	Festlegung gemäß Zulassungsschein
8.7	Charakteristische Öffnungsweite	DIN EN ISO 12956	Einmal bezogen auf die gesamte Lieferung für den Bauabschnitt.	Festlegung gemäß Zulassungsschein

- 1) Bei manchen Dränkernen sind Zugversuche nicht sinnvoll möglich. Dies gilt dann auch für den Zugversuch am Kunststoff-Dränelement. In diesen Fällen muss alternativ eine Prüfung der Kurzzeit-Druckfestigkeit durchgeführt werden.
- 2) Für die Bewertung muss die Korrelation zwischen den Prüfergebnisse nach DIN EN 29073-3 und denen nach DIN EN ISO 10319 ermittelt werden.

**Tabelle 9: Abminderungsfaktoren für die hydraulische Bemessung von Kunststoff-Dränelementen**

Nr.	Symbol	Beschreibung	Zahlenwert
9.1	$D_1$	Abminderungsfaktor für in der Abschätzung des Langzeit-Wasserableitvermögens nicht berücksichtigte Streuung der Messdaten.	1,3
9.2	$D_2$	Abminderungsfaktor für Beeinträchtigung des Wasserableitvermögens durch unvermeidliche geringfügige Einbaubeanspruchungen	1,2
9.3	$D_3$	Abminderungsfaktor für Beeinträchtigung des Wasserableitvermögens durch lokale Querschnittsveränderungen (Überlappungen, Stöße, Bauteilanschlüsse).	1,2*
9.4	$D_4$	Abminderungsfaktor für Beeinträchtigung des Wasserableitvermögens durch langwierige Einwirkungen im eingebauten Zustand (Ausfällungen, Bodeneintrag, Wurzeln).	1,1 bis 2,0

\*) Wenn durch Versuche nachgewiesen wurde, dass im vorgeschriebenen Querstoß keine Verminderung des Wasserableitvermögens auftritt, so entfällt eine sich genau darauf beziehende Abminderung.



## 9. Verzeichnis der Normen

Die in der Richtlinie angegebenen Normen beziehen sich auf die hier angegebene Ausgabe der Norm.

ASTM D 1603	2006	Standard Test Method for Carbon Black Content in Olefin Plastics
ASTM D 3895	2007	Standard Test Method for Oxidative-Induction Time of Polyolefins by Differential Scanning Calorimetry
ASTM D 5885	2012	Standard Test Method for Oxidative Induction Time of Polyolefin Geosynthetics by High-Pressure Differential Scanning Calorimetry
DIN 18200	2000-05	Übereinstimmungsnachweis für Bauprodukte - Werkseigene Produktionskontrolle, Fremdüberwachung und Zertifizierung von Produkten
DIN 60500-4	2007-12	Geotextilien und geotextilverwandte Produkte – Teil 4: Bestimmung der Wasserdurchlässigkeit normal zur Ebene unter Auflast bei konstantem hydraulischen Höhenunterschied
DIN EN 10204	2005-01	Metallische Erzeugnisse – Arten von Prüfbescheinigungen
DIN EN 12224	2000-11	Geotextilien und geotextilverwandte Produkte – Bestimmung der Witterungsbeständigkeit
DIN EN 12226	2012-03	Geokunststoffe – Allgemeine Prüfverfahren zur Bewertung nach Beständigkeitsprüfungen
DIN EN 12447	2002-03	Geotextilien und geotextilverwandte Produkte – Prüfverfahren zur Bestimmung der Hydrolysebeständigkeit in Wasser
DIN EN 13252	2010-06	Geotextilien und geotextilverwandte Produkte – Geforderte Eigenschaften für die Anwendung in Dränanlagen
DIN EN 13257	2010-06	Geotextilien und geotextilverwandte Produkte – Geforderte Eigenschaften für die Anwendung bei der Entsorgung fester Abfallstoffe
DIN EN 13719	2014-10	Geotextilien und geotextilverwandte Produkte – Bestimmung der langfristigen Schutzwirksamkeit von Geotextilien im Kontakt mit geosynthetischen Dichtungsbahnen
DIN EN 14415	2004-08	Geosynthetische Dichtungsbahnen – Prüfverfahren zur Bestimmung der Beständigkeit gegen Auslaugen
DIN EN 14576	2005-07	Geokunststoffe – Prüfverfahren zur Bestimmung der Beständigkeit von geosynthetischen Kunststoffdichtungsbahnen gegen umweltbedingte Spannungsrissbildung
DIN EN 29073-3	1992-08	Textilien; Prüfverfahren für Vliesstoffe; Teil 3: Bestimmung der Höchstzugkraft und der Höchstzugkraftdehnung
DIN EN ISO 1133-1	2012-03	Kunststoffe – Bestimmung der Schmelze-Massefließrate (MFR) und der Schmelze-Volumenfließrate (MVR) von Thermoplasten
DIN EN ISO 1183 - 1	2013-04	Kunststoffe – Verfahren zur Bestimmung der Dichte von nicht verschäumten Kunststoffen – Teil 1: Eintauchverfahren, Verfahren mit Flüssigkeitspyknometer und Titrationsverfahren
DIN EN ISO 9001	2008-12	Qualitätsmanagementsysteme – Anforderungen
DIN EN ISO 9863 - 1	2014-08	Geokunststoffe – Bestimmung der Dicke unter festgelegten Drücken – Teil 1: Einzellagen
DIN EN ISO 9864	2005-05	Geokunststoffe – Prüfverfahren zur Bestimmung der flächenbezogenen Masse von Geotextilien und geotextilverwandten Produkten
DIN EN ISO 10319	2013-08	Geokunststoffe – Zugversuch am breiten Streifen
DIN EN ISO 10320	1999-04	Geotextilien und geotextilverwandte Produkte – Identifikation auf der Baustelle

DIN EN ISO 11058	2010-11	Geotextilien und geotextilverwandte Produkte – Bestimmung der Wasserdurchlässigkeit normal zur Ebene, ohne Auflast
DIN EN ISO 11358-1	2014-10	Kunststoffe – Thermogravimetrie (TG) von Polymeren – Allgemeine Grundlagen
DIN EN ISO 12236	2006-11	Geokunststoffe – Stempeldurchdruckversuch (CBR-Versuch)
DIN EN ISO 12956	2010-08	Geotextilien und geotextilverwandte Produkte – Bestimmung der charakteristischen Öffnungsweite
DIN EN ISO 12957-1	2005-05	Geokunststoffe – Bestimmung der Reibungseigenschaften – Teil 1 Scherkastenversuch
DIN EN ISO 12958	2010-08	Geotextilien und geotextilverwandte Produkte – Bestimmung des Wasserableitvermögens in der Ebene
DIN EN ISO 13426-2	2005-08	Geotextilien und geotextilverwandte Produkte – Festigkeit produktinterner Verbindungen – Teil 2: Geoverbundstoffe
DIN EN ISO 13433	2006-10	Geokunststoffe – Dynamischer Durchschlagversuch (Kegelfallversuch)
DIN EN ISO 13438	2005-02	Geotextilien und geotextilverwandte Produkte - Auswahlprüfverfahren zur Bestimmung der Oxidationsbeständigkeit
DIN EN ISO 25619-1	2009-06	Geokunststoffe - Bestimmung des Druckverhaltens - Teil 1: Eigenschaften des Druckkriechens
DIN EN ISO 25619-2	2009-06	Geokunststoffe - Bestimmung des Druckverhaltens - Teil 2: Bestimmung des Kurzzeit-Druckverhaltens
DIN EN ISO/IEC 17020	2012-07	Allgemeine Kriterien für den Betrieb verschiedener Typen von Stellen, die Inspektionen durchführen
DIN EN ISO/IEC 17025	2003-06	Allgemeine Anforderungen an die Kompetenz von Prüf- und Kalibrierlaboratorien
DWA-M 511	2017	Filtern mit Geotextilien
ISO 11357-3	2011-05	Kunststoffe - Dynamische Differenzkalorimetrie (DDK) - Teil 3: Bestimmung der Schmelz- und Kristallisationstemperatur und der Schmelz- und Kristallisationsenthalpie
ISO 11357-6	2008-06	Kunststoffe – Dynamische Differenz-Thermoanalyse (DSC) – Oxidations-Induktionszeit (isothermische OIT) oder – Temperatur (isodynamische OIT)
ISO 13438	2004-11	Geotextilien und geotextilverwandte Produkte - Auswahlprüfverfahren zur Bestimmung der Oxidationsbeständigkeit
ISO/TS 13434	2008-11	Leitfaden zur Beständigkeit von Geotextilien und geotextilverwandten Produkten
ISO/TR 20432	2007-12	Leitfaden für die Bestimmung der Langzeit-Festigkeit von Geokunststoffen zur Bodenbewehrung
GDA E 2-7	2008	Gleitsicherheit der Abdichtungssysteme
GDA E 2-9	2005	Einsatz von Geotextilien im Deponiebau
GDA E 2-20	2011	Spreizsicherheitsnachweis und Verformungsabschätzung für die Deponiebasis
GDA E 3-8	2005	Reibungsverhalten von Geokunststoffen
GDA E 5-1	1997	Qualitäts-Überwachung für Geotextilien
GDA E 5-5	2010	Qualitäts-Überwachung für Geotextilien

# 10. Anlagen zum Zulassungsschein, Verzeichnis der Länderkennzahlen, Prüf- und Inspektionsstellen

## Anlagen zum Zulassungsschein

- Anlage 1: Anforderungen und Toleranzen für die Eigen- und Fremdüberwachung
- Anlage 2: Genaue Bezeichnung des Herstellers mit Produktionsstätten
- Anlage 3: Beschreibung des Produktionsverfahrens
- Anlage 4: Werkstoffklärung des Herstellers (Formmassentyp, Additive, Verwendung von Rückführungsmaterial, Vorprodukte)
- Anlage 5: Beschreibung von Aufbau und Anordnung der Kennzeichnung
- Anlage 6: Beschreibung der Lage der Kennzeichnungen
- Anlage 7: Beschreibung der Rollenaufkleber
- Anlage 8: Beschreibung der Qualitätssicherungsmaßnahmen
  - a) Eigenüberwachung
  - b) Fremdüberwachung
- Anlage 9: Lagerungs- und Transportanweisungen des Herstellers
- Anlage 10: Konstruktive Beschreibung von Quer- und Längsstößen

## Länderkennzahlen

(gemäß Bundesarbeitsblatt 4/91, Seite 61):

Baden-Württemberg	01	Niedersachsen	07
Bayern	02	Nordrhein-Westfalen	08
Berlin	03	Rheinland-Pfalz	09
Brandenburg	12	Saarland	10
Bremen	04	Sachsen	14
Hamburg	05	Sachsen-Anhalt	15
Hessen	06	Schleswig-Holstein	11
Mecklenburg-Vorpommern	13	Thüringen	16

## Prüf- und Inspektionsstellen für Eignungsprüfungen und die Überwachung der Produktion

Kiwa TBU GmbH  
 Gutenbergstr. 29  
 48268 Greven  
 Tel.: 02571 9872-0, Fax: 02571 9872-99, e-mail: tbu@tbu-gmbh.de

Materialforschungs- und -prüfanstalt Weimar (MFPA)  
 Fachgebiet Geotechnik  
 Coudraystraße 4  
 99423 Weimar  
 Tel.: 03643 564-0, Fax: 03643 564-201, e-mail: info@mfpa.de

Materialprüfanstalt für Werkstoffe und Produktionstechnik (MPA) Hannover  
 An der Universität 2  
 30823 Garbsen  
 Tel.: 0511 762-4362, FAX.: 0511 762-3002; e-mail: info@mpa-hannover.de

SKZ – Testing GmbH  
 Friedrich-Bergius-Ring 22  
 97076 Würzburg  
 Tel.: 0931 4104-142, Fax: 0931 4104-273, e-mail: testing@skz.de



# Rechtliche Grundlagen

Rechtliche Grundlagen für die Aufgaben  
der Bundesanstalt für Materialforschung und -prüfung (BAM)



# Rechtliche Grundlagen für die Aufgaben der Bundesanstalt für Materialforschung und -prüfung (BAM)

Auszug aus Rechtsvorschriften  
Stand: 01. 07. 2016

In nachfolgend angeführten Gesetzen und Verordnungen wurden der BAM übertragene Aufgaben geregelt. Die Zusammenfassung erhebt keinen Anspruch auf Vollständigkeit.

## Gesetz über explosionsgefährliche Stoffe SprengG

### § 44 SprengG Rechtsstellung der Bundesanstalt

(1) Die Bundesanstalt ist eine bundesunmittelbare, nicht rechtsfähige Anstalt des öffentlichen Rechts im Geschäftsbereich des Bundesministeriums für Wirtschaft und Technologie; sie ist eine Bundesoberbehörde.

(2) Das Bundesministerium für Wirtschaft und Technologie wird ermächtigt, durch Rechtsverordnung, die nicht der Zustimmung des Bundesrates bedarf, Vorschriften über die vertragliche Inanspruchnahme der Bundesanstalt und die Gebühren und Auslagen für ihre Nutzleistungen zu erlassen. Die Gebühren sind nach dem Personal- und Sachaufwand für die Nutzleistung der Bundesanstalt unter Berücksichtigung ihres wirtschaftlichen Wertes für den Antragsteller zu bestimmen. Der Personalaufwand kann nach der Zahl der Stunden bemessen werden, die Bedienstete der Bundesanstalt für Prüfungen bestimmter Arten von Prüfgegenständen durchschnittlich benötigen. Die Gebühr kann auch für eine individuell zurechenbare öffentliche Leistung erhoben werden, die nicht begonnen oder nicht zu Ende geführt worden ist, wenn die Gründe hierfür von demjenigen zu vertreten sind, der die individuell zurechenbare öffentliche Leistung veranlasst hat.

(3) Zur Abgeltung mehrfacher gleichartiger Nutzleistungen für denselben Antragsteller können Pauschgebühren vorgesehen werden. Bei der Bemessung der Pauschgebührensätze ist der geringere Umfang des Verwaltungsaufwandes zu berücksichtigen.

### § 45 SprengG Aufgaben der Bundesanstalt

Die Bundesanstalt ist zuständig für

1. die Weiterentwicklung von Sicherheit in Technik und Chemie, einschließlich der Durchführung von Forschung und Entwicklung in den Arbeitsgebieten,
2. die Durchführung und Auswertung physikalischer und chemischer Prüfungen von Stoffen und Anlagen einschließlich der Bereitstellung von Referenzverfahren und -materialien,
3. die Förderung des Wissens- und Technologietransfers in den Arbeitsgebieten,
4. die Durchführung der ihr durch dieses Gesetz zugewiesenen Aufgaben.

### § 2 SprengG Anwendung auf neue sonstige explosionsgefährliche Stoffe

(1) Wer einen in einer Liste nach Absatz 6 nicht aufgeführten Stoff, bei dem die Annahme begründet ist, dass er explosionsgefährlich ist und der nicht zur Verwendung als Explosivstoff bestimmt ist, einführt, aus einem anderen Mitgliedstaat der Europäischen Union in den Geltungsbereich dieses Gesetzes verbringt, herstellt, ihn vertreiben, anderen überlassen oder verwenden will, hat dies der Bundesanstalt für Materialforschung und -prüfung (Bundesanstalt) unverzüglich anzuzeigen und ihr auf Verlangen eine Stoffprobe vorzulegen. In der Anzeige sind die Bezeichnung, die Zusammensetzung und der Verwendungszweck (§ 1 Abs. 1, § 1 Abs. 3 oder militärischer Zweck) anzugeben.

(2) Die Bundesanstalt stellt innerhalb von zwei Monaten nach Eingang der Anzeige oder, falls die Vorlage einer Stoffprobe verlangt wird, nach Vorlage dieser Stoffprobe auf Grund der in § 1 Abs. 1 Satz 2 bezeichneten Prüfverfahren fest, ob der angezeigte Stoff explosionsgefährlich ist. Erweist er sich als explosionsgefährlich, erlässt die Bundesanstalt vor Ablauf der genannten Frist einen Feststellungsbescheid. Entsprechendes gilt, wenn ihr auf andere Weise ein neuer sonstiger explosionsgefährlicher Stoff nach § 1 Abs. 3 bekannt wird, der im Geltungsbereich dieses Gesetzes vertrieben, anderen überlassen oder verwendet wird.

(3) Bei einem neuen sonstigen explosionsgefährlichen Stoff nach § 1 Abs. 3 stellt die Bundesanstalt in dem Feststellungsbescheid außerdem fest, welcher Stoffgruppe der Anlage II der Stoff zuzuordnen ist. Den Stoffgruppen A, B oder C sind Stoffe zuzuordnen, die in ihrer Empfindlichkeit und Wirkung den Stoffen der entsprechenden Stoffgruppen der Anlage II vergleichbar sind. Bei explosionsgefährlichen Stoffen, die in die Gruppe C aufzunehmen wären, kann von dem Feststellungsbescheid abgesehen werden, wenn der Stoff bei Durchführung der Prüfung der thermischen Empfindlichkeit nach § 1 Abs. 1 nicht zu einer Explosion gebracht und bei der Prüfung auch nach anderen als den in § 1 Abs. 1 Satz 2 bezeichneten Verfahren eine örtlich eingeleitete Umsetzung nicht oder nicht in gefährlicher Weise auf die Gesamtmenge des Stoffes übertragen werden kann. Erweist sich der explosionsgefährliche Stoff nachträglich hinsichtlich seiner Empfindlichkeit und Wirkung gefährlicher oder weniger gefährlich als dies seiner Zuordnung entspricht, so kann er einer anderen Gruppe der Anlage II zugeordnet oder die Zuordnung aufgehoben werden. Die Entscheidung nach Satz 1 ist dem Anzeigenden vor Ablauf der Frist nach Absatz 2 schriftlich bekannt zu geben. Die Feststellung der Explosionsgefährlichkeit ist im Bundesanzeiger bekannt zu machen. Für die Entscheidung nach Satz 4 gelten die Sätze 5 und 6 entsprechend.

### § 5 SprengG Konformitätsnachweis für Explosivstoffe und pyrotechnische Gegenstände, Zulassung von sonstigen explosionsgefährlichen Stoffen und Sprengzubehör

(1) Explosivstoffe und pyrotechnische Gegenstände dürfen nur eingeführt, verbracht, in Verkehr gebracht, vertrieben, anderen überlassen oder verwendet werden, wenn der Hersteller oder sein in einem Mitgliedstaat ansässiger Bevollmächtigter für sie den Konformitätsnachweis erbracht hat und die Stoffe und Gegenstände mit der CE-Kennzeichnung (CE-Zeichen) versehen sind. Der Konformitätsnachweis ist erbracht, wenn die Baumuster den festgelegten grundlegenden Anforderungen entsprechen, die den Baumustern nachgefertigten Produkte den Baumustern entsprechen und beides durch eine Bescheinigung nachgewiesen ist. Die grundlegenden Anforderungen für Explosivstoffe sind in Anhang I der Richtlinie 93/15/EWG und für pyrotechnische Gegenstände in Anhang I der Richtlinie 2007/23/EG des Europäischen Parlaments und des Rates vom 23. Mai 2007 über das Inverkehrbringen pyrotechnischer Gegenstände (ABl. L 154 vom 14.6.2007, S. 1) festgelegt. Die Kennzeichnung nicht konformer Explosivstoffe oder pyrotechnischer Gegenstände mit dem CE-Zeichen und das Inverkehrbringen solcher Explosivstoffe oder pyrotechnischer Gegenstände und das Überlassen an andere außerhalb der Betriebsstätte sind verboten

(3) Sonstige explosionsgefährliche Stoffe und Sprengzubehör dürfen nur eingeführt, verbracht, vertrieben, anderen überlassen oder verwendet werden, wenn sie ihrer Zusammensetzung, Beschaffenheit und Bezeichnung nach von der Bundesanstalt zugelassen worden sind oder durch Rechtsverordnung nach § 6 Absatz 1 Nummer 1 allgemein zugelassen sind. Die Zulassung wird entweder dem Hersteller, seinem in einem Mitgliedstaat ansässigen Bevollmächtigten oder dem Einführer auf Antrag erteilt. Eine Zulassung ist nicht erforderlich, wenn die sonstigen explosionsgefährlichen Stoffe oder das Sprengzubehör unmittelbar nach der Einfuhr unter zollamtlicher Überwachung in einen anderen Mitgliedstaat, in ein verschlossenes Zolllager oder eine Freizone des Kontrolltyps I weiterbefördert werden. Die Sätze 2 und 3 gelten entsprechend für die Weiterbeförderung aus einem verschlossenen Zolllager oder einer Freizone des Kontrolltyps I in einen anderen Mitgliedstaat oder einen Drittstaat.

(5) Die Bundesanstalt kann Ausnahmen:

1. vom Erfordernis des Konformitätsnachweises nach Absatz 1 Satz 1
  2. vom Erfordernis der Zulassung nach Absatz 3
- zulassen.

## **§ 15 SprengG** **Einfuhr, Durchfuhr und Verbringen**

(7) Zuständige Behörde nach Absatz 6 Satz 1 ist

1. für das Verbringen innerhalb des Geltungsbereichs dieses Gesetzes die für den Bestimmungsort des Verbringens zuständige Landesbehörde,
2. für das Verbringen in den, durch den und aus dem Geltungsbereich dieses Gesetzes die Bundesanstalt.

## **§ 25 SprengG** **Ermächtigung zum Erlass von Schutzvorschriften**

Das Bundesministerium für Arbeit und Soziales wird ermächtigt, durch Rechtsverordnung zum Schutze von Leben, Gesundheit und Sachgütern Beschäftigter und Dritter für den Umgang und den Verkehr mit explosionsgefährlichen Stoffen und mit Sprengzubehör zu bestimmen,

5. dass explosionsgefährliche Stoffe bestimmten Lager- und Verträglichkeitsgruppen zuzuordnen sind und dass die Zuordnung der Bundesanstalt, für ausschließlich für militärische Zwecke bestimmte Stoffe der zuständigen Behörde der Bundeswehr übertragen wird.

## **§ 32a SprengG** **Mangelhafte explosionsgefährliche Stoffe und mangelhafter Sprengzubehör**

(2) Wird der zuständigen Behörde von einer anderen Behörde, von einem Träger der gesetzlichen Unfallversicherung oder von der Bundesanstalt mitgeteilt, dass

1. ein explosionsgefährlicher Stoff oder ein Sprengzubehör einen Mangel in seiner Beschaffenheit oder Funktionsweise aufweist, durch den beim Umgang eine Gefahr für Leben, Gesundheit oder Sachgüter Beschäftigter oder Dritter herbeigeführt werden kann oder
  2. bei dem Wiedergewinnen, Aufbewahren, Verwenden, Vernichten oder Überlassen an andere von explosionsgefährlichen Stoffen oder Sprengzubehör ein Schadensereignis eingetreten ist und begründeter Anlass zu der Annahme besteht, dass das Schadensereignis auf einen Mangel in dessen Beschaffenheit oder Funktionsweise zurückzuführen ist, trifft sie erforderlichenfalls die geeigneten Maßnahmen nach Absatz 1. Die Bundesanstalt ist über die getroffenen Maßnahmen nach Satz 1 und nach Absatz 1 Satz 3 unverzüglich zu unterrichten.
- (3) Die Bundesanstalt unterrichtet im Falle mangelhafter Explosivstoffe oder pyrotechnischer Gegenstände die Kommission der Europäischen Gemeinschaften unverzüglich über die getroffenen Maßnahmen nach den Absätzen 1 und 2 unter Angabe der Gründe. Sie teilt insbesondere mit, ob der Mangel auf
1. eine Nichteinhaltung der in einer Rechtsverordnung nach § 6 Abs. 1 Nr. 2 Buchstabe a genannten Anforderungen,
  2. eine unrichtige Anwendung harmonisierter Normen oder
  3. Mängel dieser harmonisierten Normen zurückzuführen ist.
- (4) Besteht der begründete Verdacht, dass ein Explosivstoff oder pyrotechnischer Gegenstand entgegen § 5 Absatz 1 Satz 3 gekennzeichnet und in Verkehr gebracht oder anderen überlassen worden ist, finden Absatz 1 Satz 3 und 4, Absatz 2 Satz 2 und Absatz 3 Satz 1 entsprechende Anwendung.

## **Erste Verordnung zum SprengG** **1. SprengV**

### **§ 6 der 1. SprengV**

(2) Die Zulassungsbehörde kann für sonstige explosionsgefährliche Stoffe nach § 1 Absatz 3 Nummer 1 und 2 des Gesetzes und Sprengzubehör im Einzelfall von einzelnen Anforderungen der Anlage 1 Ausnahmen zulassen oder zusätzliche Anforderungen stellen sowie von der Prüfung einzelner Anforderungen absehen, wenn der Schutz von Leben und Gesundheit Beschäftigter oder Dritter oder Sachgütern dies zulässt oder erfordert.

(4) Explosivstoffe und pyrotechnische Gegenstände sind vom Hersteller oder Einführer vor der erstmaligen Verwendung im Geltungsbereich des Gesetzes der Bundesanstalt anzuzeigen. Der Anzeige ist

1. für Explosivstoffe die nach Anhang I Abschnitt II Nummer 1 Buchstabe k der Richtlinie 93/15/EWG und
2. für pyrotechnische Gegenstände die nach Anhang I Nummer 3 Buchstabe h der Richtlinie 2007/23/EG vorgeschriebene Anleitung beizufügen.

Die Bundesanstalt vergibt zum Nachweis der Anzeige eine Identifikationsnummer. Die Identifikationsnummer ist in die Anleitung aufzunehmen. Die Bundesanstalt kann zur Abwendung von Gefahren für Leben und Gesundheit Beschäftigter oder Dritter oder Sachgüter die vom Hersteller festgelegten Anleitungen zur Verwendung einschränken oder ergänzen; eine nachträgliche Einschränkung oder Ergänzung ist zulässig. Satz 4 findet keine Anwendung auf pyrotechnische Gegenstände für Kraftfahrzeuge sowie Feuerwerk der Kategorien 1 und 4, wenn die Identifikationsnummer in die nach § 13 Abs. 1 Nr. 3 zu führenden Listen aufgenommen ist.

### **§ 8 der 1. SprengV**

Die Zulassungsbehörde hat für sonstige explosionsgefährliche Stoffe nach § 1 Abs. 3 Nr. 1 und 2 des Gesetzes und für Sprengzubehör dem Zulassungsinhaber die Verwendung eines Zulassungszeichens vorzuschreiben. Das Zulassungszeichen besteht aus der Kurzbezeichnung der Bundesanstalt „BAM“, dem in der Anlage 4 für den jeweiligen Stoff oder Gegenstand vorgesehenen Zeichen und einer fortlaufenden Kennnummer. Satz 2 findet entsprechende Anwendung für die Identifikationsnummer nach § 6 Absatz 4.

### **§ 12a der 1. SprengV**

(4) Zuständig für die Prüfung nach Absatz 1 und die Erteilung der Baumusterprüfbescheinigungen im Geltungsbereich des Gesetzes ist ausschließlich die Bundesanstalt. Sie kann mit der Durchführung von Teilen der Prüfungen auch andere Prüflaboratorien beauftragen, die die Anforderungen nach Anhang III der Richtlinie 93/15/EWG oder Anhang III der Richtlinie 2007/23/EG erfüllen müssen. Die Bundesanstalt übermittelt den übrigen Mitgliedstaaten alle erforderlichen Angaben über im Geltungsbereich des Gesetzes erteilte, geänderte, zurückgenommene oder widerrufenen Baumusterprüfbescheinigungen.

### **§ 12c der 1. SprengV**

(2) Benannte Stelle im Sinne des Absatzes 1 ist die Bundesanstalt. Benannte Stelle ist auch jede von den Ländern als Prüflaboratorium oder Zertifizierungsstelle für einen bestimmten Aufgabenbereich dem Bundesministerium des Innern benannte und von ihm im Bundesanzeiger bekanntgemachte Stelle. Die Stelle kann benannt werden, wenn in einem Akkreditierungsverfahren festgestellt wurde, dass die Einhaltung der Anforderungen nach Anhang III der Richtlinie 93/15/EWG oder Anhang III der Richtlinie 2007/23/EG gewährleistet ist. Die Akkreditierung kann unter Auflagen erteilt werden und ist zu befristen. Erteilung, Ablauf, Rücknahme, Widerruf und Erlöschen sind dem Bundesministerium des Innern unverzüglich anzuzeigen.

### **§ 13 der 1. SprengV**

(1) Die Bundesanstalt hat Listen zu führen

1. der gemäß § 5 des Gesetzes erteilten Zulassungen und Baumusterprüfbescheinigungen,
2. der nach § 6 Absatz 4 Satz 1 angezeigten Explosivstoffe und pyrotechnischen Gegenstände,
3. der nach § 6 Absatz 4 Satz 5 festgelegten Beschränkungen oder Ergänzungen der Anleitung zur Verwendung,
4. der Kennnummern der Herstellungsstätten für Explosivstoffe,
5. der ihr von den benannten Stellen der anderen Mitgliedstaaten mitgeteilten Baumusterprüfbescheinigungen.

Die Listen sollen die folgenden Angaben enthalten:

1. die Bezeichnung des Stoffes oder Gegenstandes,
2. im Falle der sonstigen explosionsgefährlichen Stoffe und des Sprengzubehörs: den Namen und die Anschrift des Herstellers und gegebenenfalls des Einführers sowie das Zulassungszeichen,
3. im Falle der Explosivstoffe und der pyrotechnischen Gegenstände: den Namen und die Anschrift des Herstellers und gegebenenfalls seines in der Europäischen Union ansässigen Bevollmächtigten oder Einführers sowie die Identifikationsnummer,
4. Beschränkungen, Befristungen, Bedingungen und Auflagen.

(2) Die Bundesanstalt führt auch eine Liste der aktuellen europäischen Normen mit Prüfvorschriften für Explosivstoffe und pyrotechnische Gegenstände zum Zwecke der Prüfung nach § 12a Absatz 1. Die Liste soll die folgenden Angaben enthalten:

1. die Kennnummer der Norm,
2. den Titel der Norm,



3. das Datum der Veröffentlichung und
4. die Bezugsquelle der Norm.

(3) Die Listen sind auf dem jeweils neuesten Stand zu halten. Sie sind bei der Bundesanstalt während der Dienststunden auszulegen. Auf Verlangen eines Dritten ist diesem gegen Kostenerstattung eine Abschrift oder Vervielfältigung zu überlassen.

### § 19 der 1. SprengV

(1) Die Bundesanstalt kann auf Antrag des Herstellers, seines in einem Mitgliedstaat ansässigen Bevollmächtigten oder des Einführers Ausnahmen von den Vorschriften über die Kennzeichnung und Verpackung explosionsgefährlicher Stoffe und von Sprengzubehör allgemein zulassen, soweit der Schutz von Leben, Gesundheit und Sachgütern Beschäftigter oder Dritter dies zulässt.

### § 25a der 1. SprengV

(1) Die Genehmigung des Verbringens von Explosivstoffen nach § 15 Abs. 6 Satz 1 des Gesetzes ist vom Empfänger der Explosivstoffe oder seinem Bevollmächtigten schriftlich oder elektronisch bei der nach § 15 Abs. 7 des Gesetzes zuständigen Stelle zu beantragen.

(3) Die zuständige Stelle prüft, ob

1. die an dem jeweiligen Verbringungsverfahren beteiligten und im Geltungsbereich des Gesetzes ansässigen Personen gem. § 15 Abs. 1 des Gesetzes zum Verbringen berechtigt sind und
2. für den zu verbringenden Explosivstoff eine EG-Baumusterprüfbescheinigung nach § 5 Abs. 1 Satz 2 des Gesetzes vorliegt.

Bei Vorliegen der Voraussetzungen nach Satz 1 erteilt sie die Genehmigung zum Verbringen und informiert alle zuständigen Behörden über die erteilte Genehmigung.

### § 45 der 1. SprengV

(1) Beim Bundesministerium des Innern wird ein Sachverständigenausschuss für explosionsgefährliche Stoffe gebildet.

(3) Der Ausschuss setzt sich aus dem Vorsitzenden und folgenden Mitgliedern zusammen:

1. je einem Vertreter des Bundesministeriums des Innern, des Bundesministeriums für Arbeit und Soziales und des Bundesministeriums für Wirtschaft und Technologie und des Bundesministeriums für Verkehr, Bau und Stadtentwicklung,
2. sechs Vertretern der Landesregierungen aus den fachlich beteiligten Ressorts,
3. je einem Vertreter der Bundesanstalt, des Wehrwissenschaftlichen Instituts und des Bundeskriminalamtes,
4. einem Vertreter der benannten Stellen mit Ausnahme der Bundesanstalt,
5. zwei Vertretern der Träger der gesetzlichen Unfallversicherung,
6. einem Vertreter der Deutschen Versuchs- und Prüfanstalt für Jagd- und Sportwaffen e. V.,
7. zwei Vertretern der Explosivstoffindustrie und je einem Vertreter der chemischen Industrie, der pyrotechnischen Industrie, des Bergbaus, der Industrie der Steine und Erden, des Abbruchgewerbes, der Sprengberechtigten und der Importeure von explosionsgefährlichen Stoffen,
8. zwei Vertretern der Gewerkschaften.

Für jedes Mitglied ist ein Stellvertreter zu berufen. Die Mitglieder des Ausschusses und ihre Stellvertreter müssen auf dem Gebiet des Umgangs und Verkehrs mit explosionsgefährlichen Stoffen sachverständig und erfahren sein.

(5) Das Bundesministerium des Innern beruft im Einvernehmen mit dem Bundesministerium für Arbeit und Soziales die Mitglieder des Ausschusses und deren Stellvertreter, dabei erfolgt die Berufung

1. der Mitglieder nach Absatz 3 Nr. 2 auf Vorschlag der Länder,
2. des Vertreters der Bundesanstalt auf Vorschlag des Bundesministeriums für Wirtschaft und Technologie und des Vertreters der zuständigen Stelle der Bundeswehr auf Vorschlag des Bundesministeriums für Verteidigung,
3. der Mitglieder nach Absatz 3 Nr. 4, 5 und 6 nach Anhörung der Vorstände dieser Stellen,
4. der Mitglieder nach Absatz 3 Nr. 7 und 8 nach Anhörung der jeweiligen Spitzenorganisationen.

### § 47 der 1. SprengV

Die Zuständigkeiten für die Verfolgung und Ahndung von Ordnungswidrigkeiten

1. nach § 41 Abs. 1 Nr. 1 bis 1b des Gesetzes,
2. nach § 41 Abs. 1 Nr. 2 des Gesetzes,
3. nach § 41 Abs. 1 Nr. 3 des Gesetzes, soweit danach ordnungswidrig handelt, wer einer vollziehbaren Auflage nach § 5 Abs. 4 Satz 2 oder 3 nicht, nicht vollständig oder nicht rechtzeitig nachkommt,

wird der Bundesanstalt übertragen.

## Zweite Verordnung zum SprengG 2. SprengV

### § 4 der 2. SprengV

#### Lager- und Verträglichkeitsgruppenzuordnung

(1) Wer explosionsgefährliche Stoffe, die in der vorgesehenen Verpackung von der Bundesanstalt für Materialforschung und -prüfung (Bundesanstalt) noch keiner Lagergruppe zugeordnet sind, gewerbsmäßig herstellt, in den Geltungsbereich des Gesetzes verbringt oder einführt und selbst aufbewahren oder einem anderen überlassen will, hat die Stoffe und die Art der Verpackung der Bundesanstalt anzuzeigen. Die Anzeige muss Angaben enthalten über

1. die Bezeichnung der Stoffe,
2. die chemische Zusammensetzung und die physikalischen Eigenschaften der Stoffe,
3. die Beschaffenheit (Material, Form) der Verpackung, die Bruttomasse und das Volumen der Packstücke sowie die Masse der Stoffe.

(3) Die Bundesanstalt ordnet die angezeigten explosionsgefährlichen Stoffe in der vorgesehenen Verpackung nach den Nummern 2.1.2 bis 2.1.5 oder 3.1.1.1 bis 3.1.1.3 des Anhangs zu dieser Verordnung der maßgebenden Lagergruppe und die Explosivstoffe der Lagergruppen 1.1 bis 1.4 nach Nummer 2.7 Abs. 1 in Verbindung mit Anlage 5 des Anhangs der zutreffenden Verträglichkeitsgruppe zu. Sie teilt die Zuordnung dem Anzeigenden mit. Sie führt eine Liste der Zuordnungen nach Satz 1, die folgende Angaben enthalten soll:

1. die Bezeichnung des Stoffes oder Gegenstandes,
2. die dem Produkt zugeordnete Lager- und Verträglichkeitsgruppe,
3. die sicherheitsrelevanten Verpackungsmerkmale und
4. erforderlichenfalls besondere Sicherheitshinweise.

Die Liste ist bei der Bundesanstalt während der Dienststunden auszulegen. Auf Verlangen eines Dritten ist diesem gegen Kostenerstattung eine Abschrift oder Vervielfältigung zu überlassen.

## Gesetz über die Beförderung gefährlicher Güter Gefahrgutbeförderungsgesetz

### § 5 GGBefG Zuständigkeiten

(1) Im Bereich der Eisenbahnen des Bundes, Magnetschwebebahnen, im Luftverkehr sowie auf dem Gebiet der See- und Binnenschifffahrt auf Bundeswasserstraßen einschließlich der bundeseigenen Häfen obliegt die Wahrnehmung der Aufgaben nach diesem Gesetz und nach den auf ihm beruhenden Rechtsvorschriften dem Bund in bundeseigener Verwaltung. Unberührt bleiben die Zuständigkeiten für die Hafenaufsicht (Hafenpolizei) in den nicht vom Bund betriebenen Stromhäfen an Bundeswasserstraßen.

(2) Das Bundesministerium für Verkehr und digitale Infrastruktur wird ermächtigt, durch Rechtsverordnung ohne Zustimmung des Bundesrates die für die Ausführung dieses Gesetzes und der auf ihm beruhenden Rechtsvorschriften zuständigen Behörden und Stellen zu bestimmen, soweit es sich um den Bereich der bundeseigenen Verwaltung handelt. Wenn und soweit der Zweck des Gesetzes durch das Verwaltungshandeln der Länder nicht erreicht werden kann, kann das Bundesministerium für Verkehr und digitale Infrastruktur durch Rechtsverordnung mit Zustimmung des Bundesrates das Bundesamt für Güterverkehr, das Bundesamt für Strahlenschutz, das Bundesamt für Verbraucherschutz und Lebensmittelsicherheit, die Bundesanstalt für Materialforschung und -prüfung, das Bundesinstitut für Risikobewertung, das Eisenbahn-Bundesamt, das Kraftfahrt-Bundesamt, die Physikalisch-Technische Bundesanstalt, das Robert-Koch-Institut, das Umweltbundesamt und das Wehrwissenschaftliche Institut für Werk-, Explosiv- und Betriebsstoffe auch für den Bereich für zuständig erklären, in dem die Länder dieses Gesetz und die auf ihm beruhenden Rechtsvorschriften auszuführen hätten.

Das Bundesministerium für Verkehr und digitale Infrastruktur kann ferner durch Rechtsverordnung mit Zustimmung des Bundesrates bestimmen, dass

1. die Industrie- und Handelskammern für die Durchführung, Überwachung und Anerkennung der Ausbildung, Prüfung und Fortbildung von am Gefahrguttransport beteiligten Personen, für die Erteilung von Bescheinigungen sowie für die Anerkennung von Lehrgängen, Lehrgangsveranstaltern und Lehrkräften zuständig sind und insoweit Einzelheiten durch Satzungen regeln sowie
2. Sachverständige und sachkundige Personen für Prüfungen, Überwachungen und Bescheinigungen hinsichtlich der Beförderung gefährlicher Güter zuständig sind. Die in Satz 3 Nr. 2 Genannten unterliegen der Aufsicht der Länder und dürfen im Bereich eines Landes nur tätig werden, wenn sie dazu von der zuständigen obersten Landesbehörde oder der von ihr bestimmten oder der nach Landesrecht zuständigen Stelle entsprechend ermächtigt worden sind.

### **§ 7a GGBefG Anhörung**

(1) Vor dem Erlass von Rechtsverordnungen nach den §§ 3, 6 und 7 sollen Sicherheitsbehörden und -organisationen angehört werden, insbesondere

1. das Bundesamt für Strahlenschutz,
2. die Bundesanstalt für Materialforschung und -prüfung,
3. das Bundesinstitut für Risikobewertung,
4. die Physikalisch-Technische Bundesanstalt,
5. das Robert-Koch-Institut,
6. das Umweltbundesamt,
7. das Wehrwissenschaftliche Institut für Werk-, Explosiv- und Betriebsstoffe und
8. das Eisenbahn-Bundesamt.

### **§ 9 GGBefG Überwachung**

(1) Die Beförderung gefährlicher Güter unterliegt der Überwachung durch die zuständigen Behörden.

(2) Die für die Beförderung gefährlicher Güter Verantwortlichen (Absatz 5) haben den für die Überwachung zuständigen Behörden und deren Beauftragten die zur Erfüllung ihrer Aufgaben erforderlichen Auskünfte unverzüglich zu erteilen. Die von der zuständigen Behörde mit der Überwachung beauftragten Personen sind befugt, Grundstücke, Betriebsanlagen, Geschäftsräume, Fahrzeuge und zur Verhütung dringender Gefahren für die öffentliche Sicherheit oder Ordnung, insbesondere für die Allgemeinheit, für wichtige Gemeingüter, für Leben und Gesundheit von Menschen sowie für Tiere und Sachen auch die Wohnräume des Auskunftspflichtigen zu betreten, dort Prüfungen und Besichtigungen vorzunehmen und die geschäftlichen Unterlagen des Auskunftspflichtigen einzusehen. Der Auskunftspflichtige hat diese Maßnahmen zu dulden. Er hat den mit der Überwachung beauftragten Personen auf Verlangen Proben und Muster von gefährlichen Stoffen und Gegenständen oder Muster von Verpackungen zum Zwecke der amtlichen Untersuchung zu übergeben. Das Grundrecht der Unverletzlichkeit der Wohnung (Artikel 13 des Grundgesetzes) wird insoweit eingeschränkt. Der Auskunftspflichtige hat der für die Überwachung zuständigen Behörde bei der Durchführung der Überwachungsmaßnahmen die erforderlichen Hilfsmittel zu stellen und die nötige Mithilfe zu leisten.

(2a) Überwachungsmaßnahmen können sich auch auf Brief- und andere Postsendungen beziehen. Die von der zuständigen Behörde mit der Überwachung beauftragten Personen sind nur dann befugt, verschlossene Brief- und andere Postsendungen zu öffnen oder sich auf sonstige Weise von ihrem Inhalt Kenntnis zu verschaffen, wenn Tatsachen die Annahme begründen, dass sich darin gefährliche Güter im Sinne des § 2 Abs. 1 befinden und von diesen eine Gefahr ausgeht. Das Grundrecht des Brief- und Postgeheimnisses (Artikel 10 des Grundgesetzes) wird insoweit eingeschränkt. Absatz 2 gilt für die Durchführung von Überwachungsmaßnahmen entsprechend.

(3) Die Absätze 1 und 2 gelten auch für die Überwachung von Fertigungen von Verpackungen, Behältern (Containern) und Fahrzeugen, die nach Baumustern hergestellt werden, welche in den Vorschriften für die Beförderung gefährlicher Güter festgelegt sind.

(3a) Überwachungsmaßnahmen nach den Absätzen 1 und 2 können sich auch auf die Überprüfung der Konformität der in Verkehr befindlichen und verwendeten Verpackungen, Beförderungsbehältnisse und Fahrzeuge beziehen.

(3b) Überwachungsmaßnahmen nach den Absätzen 1 und 2 können sich auch auf die Überprüfung der Hersteller, Einführer, Eigentümer, Betreiber und Verwender von Verpackungen, Beförderungsbehältnissen und Fahrzeugen durch Stellen nach § 3 Abs. 1 Nr. 16 insoweit beziehen, wie die Verpackungen, Beförderungsbehältnisse und Fahrzeuge von diesen Stellen konformitätsbewertet, erstmalig oder wiederkehrend geprüft worden sind, soweit dies in Rechtsverordnungen nach § 3 gestattet ist.

(3c) Überwachungsmaßnahmen nach den Absätzen 1 und 2 können sich auch auf die Überprüfung der Herstellung und der Prüfungen durch die Stellen nach § 3 Abs. 1 Nr. 16 beziehen, wenn diese Stellen die Konformitätsbewertung der Verpackung, der Beförderungsbehältnisse oder der Fahrzeuge vorgenommen, das Qualitätssicherungsprogramm oder Prüfstellen des Herstellers oder Betreibers anerkannt haben, soweit dies in Rechtsverordnungen nach § 3 gestattet ist.

(4) Der zur Erteilung der Auskunft Verpflichtete kann die Auskunft auf solche Fragen verweigern, deren Beantwortung ihn selbst oder einen der in § 383 Abs. 1 Nr. 1 bis 3 der Zivilprozessordnung bezeichneten Angehörigen der Gefahr strafrechtlicher Verfolgung oder eines Verfahrens nach dem Gesetz über Ordnungswidrigkeiten aussetzen würde.

## **Verordnung über die innerstaatliche und grenzüberschreitende Beförderung gefährlicher Güter auf der Straße, mit Eisenbahnen und auf Binnengewässern \*) Gefahrgutverordnung Straße, Eisenbahn und Binnenschifffahrt**

### **§ 8 GGVSEB Zuständigkeiten der Bundesanstalt für Materialforschung und -prüfung**

Die Bundesanstalt für Materialforschung und -prüfung ist zuständige Behörde für

1. Aufgaben nach
  - a) Kapitel 2.2 mit Ausnahme der Absätze 2.2.62.1.12.1 und 2.2.9.1.11 Bemerkung 3 ADR/RID/ADN und der dem Bundesamt für Ausrüstung, Informationstechnik und Nutzung der Bundeswehr nach § 10 und dem Bundesamt für Strahlenschutz nach § 11 zugewiesenen Zuständigkeiten,
  - b) Kapitel 3.3 ADR/RID/ADN mit Ausnahme der dem Bundesamt für Ausrüstung, Informationstechnik und Nutzung der Bundeswehr nach § 10 zugewiesenen Zuständigkeiten,
  - c) Kapitel 4.1 mit Ausnahme von Unterabschnitt 4.1.4.1 Verpackungsanweisung P 200 ADR/RID und die dem Bundesamt für Ausrüstung, Informationstechnik und Nutzung der Bundeswehr nach § 10 zugewiesenen Zuständigkeiten,
  - d) Kapitel 4.2 mit Ausnahme der Unterabschnitte 4.2.1.8, 4.2.2.5 und 4.2.3.4 ADR/RID,
  - e) Kapitel 4.3, in Bezug auf Absatz 4.3.3.2.5 ADR/RID im Einvernehmen mit der Physikalisch-Technischen Bundesanstalt,
  - f) Kapitel 6.2 mit Ausnahme des Unterabschnitts 6.2.2.11 ADR/RID und der Zuständigkeiten nach Nummer 10 sowie der §§ 13 und 13a,
  - g) Kapitel 6.7 ADR/RID,
  - h) Kapitel 6.8 in Bezug auf die Prüfung, die Erteilung der Kennzeichnung und die Baumusterzulassung von festverbundenen Tanks (Tankfahrzeugen), Aufsetztanks, Tankcontainern und Tankwechselaufbauten (Tankwechselbehältern) und die Festlegung von Bedingungen nach Abschnitt 6.8.4 Buchstabe c Sondervorschrift TA 2 ADR/RID sowie die Anerkennung der Befähigung der Hersteller für die Ausführung von Schweißarbeiten und die Anordnung zusätzlicher Prüfungen nach Absatz 6.8.2.1.23 und die Festlegung der Bedingungen für Schweißnähte der Tankkörper nach Absatz 6.8.5.2.2 ADR,
    - i) Kapitel 6.9 ADR/RID,
    - j) Kapitel 6.10 ADR/RID,
    - k) Kapitel 6.11 ADR/RID und
    - l) Kapitel 6.12 in Verbindung mit Absatz 7.5.5.2.3 und Kapitel 9.8 ADR, soweit die jeweilige Aufgabe keiner anderen Stelle zugewiesen ist;
2. die Prüfung und Zulassung radioaktiver Stoffe in besonderer Form nach Absatz 5.1.5.2.1 in Verbindung mit Unterabschnitt 6.4.22.5 Satz 1, das Zeugnis nach Unterabschnitt 6.4.22.8 Buchstabe a, die Zulassung der Bauart von Verpackungen für nicht spaltbares oder spaltbares freigestelltes Uranhexafluorid nach Absatz 5.1.5.2.1 in Verbindung mit Unterabschnitt 6.4.22.1, das Zeugnis nach Unterabschnitt 6.4.22.8 Buchstabe a, die Prüfung und Zulassung der Bauart gering

dispergierbarer radioaktiver Stoffe nach Absatz 5.1.5.2.1 in Verbindung mit Unterabschnitt 6.4.22.5 Satz 2 und für das Zeugnis nach Unterabschnitt 6.4.22.8 Buchstabe a ADR/RID im Einvernehmen mit dem Bundesamt für Strahlenschutz;

3. die Prüfung, die Anerkennung von Prüfstellen, die Erteilung der Kennzeichnung und die Bauartzulassung von Verpackungen, IBC, Großverpackungen, Bergungsverpackungen und Bergungsgroßverpackungen nach den Kapiteln 6.1, 6.3, 6.5 und 6.6 ADR/RID sowie für die Zulassung der Reparatur flexibler IBC nach Abschnitt 1.2.1 ADR/RID/ADN;
4. die Anerkennung und Überwachung von Qualitätssicherungsprogrammen für die Fertigung, Wiederaufarbeitung, Rekonditionierung, Reparatur und Prüfung von Verpackungen, IBC und Großverpackungen sowie die Anerkennung von Überwachungsstellen für die Prüfung der Funktionsfähigkeit und Wirksamkeit der Qualitätssicherungsprogramme nach den Kapiteln 6.1, 6.3, 6.5 und 6.6 sowie die Anerkennung von Inspektionsstellen für die erstmaligen und wiederkehrenden Inspektionen und Prüfungen von IBC nach Unterabschnitt 6.5.4.4 ADR/RID;
5. die Bescheinigung über die Zulassung einer Änderung nach Absatz 6.8.2.3.4 ADR sowie für Tankcontainer und Tankwechselfaufbauten (Tankwechselbehälter) nach Absatz 6.8.2.3.4 RID;
6. die Genehmigung der Beförderungsbedingungen für mit Temperaturkontrolle stabilisierte Gase nach Unterabschnitt 3.1.2.6 Satz 2 Buchstabe b ADR/RID/ADN;
7. die Anerkennung und Überwachung von Managementsystemen für die Auslegung, Herstellung, Prüfung, Dokumentation, den Gebrauch, die Wartung und Inspektion von nicht zulassungspflichtigen Versandstücken für radioaktive Stoffe nach Kapitel 6.4 ADR/RID in Verbindung mit Abschnitt 1.7.3 ADR/RID/ADN;
8. die Bauartprüfung zulassungspflichtiger Versandstücke für radioaktive Stoffe nach Kapitel 6.4 ADR/RID;
9. die Überwachung von Managementsystemen für die Auslegung, Herstellung, Prüfung, Dokumentation, den Gebrauch, die Wartung und Inspektion von zulassungspflichtigen Versandstücken für radioaktive Stoffe nach Kapitel 6.4 ADR/RID in Verbindung mit Abschnitt 1.7.3 ADR/RID/ADN;
10. die Anerkennung von technischen Regelwerken nach Absatz 6.2.1.3.6.5.4, Abschnitt 6.2.5, Absatz 6.7.2.2.1 Satz 1, Absatz 6.7.3.2.1 Satz 1, Absatz 6.7.4.2.1 Satz 1, den Absätzen 6.7.5.2.9, 6.8.2.1.4 sowie den Unterabschnitten 6.8.2.7 und 6.8.3.7 Satz 1 ADR/RID im Einvernehmen mit dem Bundesministerium für Verkehr und digitale Infrastruktur;
11. die Zulassung der Trennungsmethoden nach Unterabschnitt 7.5.2.2 Fußnote a ADR/RID, soweit es sich nicht um den militärischen Bereich handelt;
12. (weggefallen)
13. die Erteilung von Ausnahmegenehmigungen für die Beförderung in Tankschiffen nach Abschnitt 1.5.2 ADN und
14. die Zulassung von Gasspüranlagen nach Unterabschnitt 7.2.2.6 ADN.

Satz 1 Nummer 1 Buchstabe h und Nummer 5 gelten nicht, sofern diese Aufgaben in den Geltungsbereich der ODV fallen.

### **§ 9 GGVSEB Zuständigkeiten der von der Bundesanstalt für Materialforschung und -prüfung anerkannten Prüfstellen**

Die von der Bundesanstalt für Materialforschung und -prüfung nach § 6 Absatz 5 der GGVSee anerkannten Prüfstellen sind zuständig für die Baumusterprüfung sowie die erstmalige, wiederkehrende und außerordentliche Prüfung von ortsbeweglichen Tanks und Gascontainern mit mehreren Elementen (MEGC) nach Kapitel 6.7 ADR/RID. Satz 1 gilt nicht, sofern diese Prüfungen in den Geltungsbereich der ODV fallen

### **Verordnung über die Beförderung gefährlicher Güter mit Seeschiffen Gefahrgutverordnung See**

#### **§ 12 GGV See Zuständigkeiten der Bundesanstalt für Materialforschung und -prüfung**

(1) Die Bundesanstalt für Materialforschung und -prüfung ist zuständig für:

1. Aufgaben nach
  - a) Teil 2 mit Ausnahme des Absatzes 2.6.3.6.1, des Abschnitts 2.9.2 und des Unterabschnitts 2.10.2.6 des IMDG-Codes und der dem Bundesamt für Ausrüstung, Informationstechnik und Nutzung der Bundeswehr nach § 11 und dem Bundesamt für Strahlenschutz nach § 13 zugewiesenen Zuständigkeiten,

- b) Kapitel 3.3 des IMDG-Codes mit Ausnahme der den nach Landesrecht zuständigen Behörden nach § 9 und der dem Bundesamt für Ausrüstung, Informationstechnik und Nutzung der Bundeswehr nach § 11 zugewiesenen Zuständigkeiten,
- c) Kapitel 4.1 des IMDG-Codes mit Ausnahme der dem Bundesamt für Ausrüstung, Informationstechnik und Nutzung der Bundeswehr nach § 11 zugewiesenen Zuständigkeiten,
- d) Kapitel 4.2 mit Ausnahme der Unterabschnitte 4.2.1.8, 4.2.2.5 und 4.2.3.4 des IMDG-Codes,
- e) Kapitel 4.3 des IMDG-Codes,
- f) Kapitel 6.2 des IMDG-Codes,
- g) Kapitel 6.7 des IMDG-Codes,
- h) Kapitel 6.8 des IMDG-Codes und
- i) Kapitel 6.9 des IMDG-Codes,

soweit die jeweilige Aufgabe nicht einer Stelle nach § 10 Absatz 2 zugewiesen ist;

2. die Prüfung und Zulassung radioaktiver Stoffe in besonderer Form nach Absatz 5.1.5.2.1 in Verbindung mit Unterabschnitt 6.4.22.5 Satz 1, die Prüfung und Zulassung der Bauart gering dispergierbarer radioaktiver Stoffe nach Absatz 5.1.5.2.1 in Verbindung mit Unterabschnitt 6.4.22.5 Satz 2 und für die Zulassung der Bauart von Verpackungen für nicht spaltbares oder spaltbares freigestelltes Uranhexafluorid nach Absatz 5.1.5.2.1 in Verbindung mit Unterabschnitt 6.4.22.1 des IMDG-Codes im Einvernehmen mit dem Bundesamt für Strahlenschutz;
3. die Prüfung, die Anerkennung von Prüfstellen, die Erteilung der Kennzeichnung und die Bauartzulassung von Verpackungen, IBC, Großverpackungen, Bergungsverpackungen und Bergungsgroßverpackungen nach den Kapiteln 6.1, 6.3, 6.5 und 6.6 des IMDG-Codes sowie für die Zulassung der Reparatur flexibler IBC nach Abschnitt 1.2.1 des IMDG-Codes;
4. die Anerkennung und Überwachung von Qualitätssicherungsprogrammen für die Fertigung, Wiederaufarbeitung, Rekonditionierung, Reparatur und Prüfung von Verpackungen, IBC und Großverpackungen sowie die Anerkennung von Überwachungsstellen für die Prüfung der Funktionsfähigkeit und Wirksamkeit der Qualitätssicherungsprogramme nach den Kapiteln 6.1, 6.3, 6.5 und 6.6 sowie die Anerkennung von Inspektionsstellen für die erstmaligen und wiederkehrenden Inspektionen und Prüfungen von IBC nach Unterabschnitt 6.5.4.4 des IMDG-Codes;
5. die Anerkennung und Überwachung von Managementsystemen für die Auslegung, Herstellung, Prüfung, Dokumentation, den Gebrauch, die Wartung und Inspektion von nicht zulassungspflichtigen Versandstücken für radioaktive Stoffe nach Kapitel 6.4 in Verbindung mit Abschnitt 1.5.3 des IMDG-Codes;
6. die Bauartprüfung zulassungspflichtiger Versandstücke für radioaktive Stoffe nach Kapitel 6.4 des IMDG-Codes;
7. die Überwachung von Managementsystemen für die Auslegung, Herstellung, Prüfung, Dokumentation, den Gebrauch, die Wartung und Inspektion von zulassungspflichtigen Versandstücken für radioaktive Stoffe nach Kapitel 6.4 in Verbindung mit Abschnitt 1.5.3 des IMDG-Codes;
8. die Anerkennung und Überwachung von Prüfstellen für
  - a) Baumusterprüfungen sowie erstmalige und wiederkehrende Prüfungen von ortsbeweglichen Druckgefäßen nach den Absätzen 6.2.1.4.1 und 6.2.2.5.4.9 und den Unterabschnitten 6.2.1.5 und 6.2.1.6 sowie die Überprüfung des Qualitätssicherungssystems des Herstellers nach Absatz 6.2.2.5.3.2 des IMDG-Codes,
  - b) Baumusterprüfungen, erstmalige, wiederkehrende und außerordentliche Prüfungen und für Zwischenprüfungen von ortsbeweglichen Tanks und Gascontainern mit mehreren Elementen (MEGC) nach den Unterabschnitten 6.7.2.19, 6.7.3.15, 6.7.4.14 und 6.7.5.12 des IMDG-Codes und
  - c) Baumusterprüfungen sowie erstmalige, wiederkehrende und außerordentliche Prüfungen von Tanks der Straßentankfahrzeuge nach den Absätzen 6.8.2.2.1 und 6.8.2.2.2 und die Prüfungen im Zusammenhang mit der Ausstellung der Bescheinigung nach den Absätzen 6.8.3.1.3.2, 6.8.3.2.3.2 und 6.8.3.3.3.2 des IMDG-Codes und
9. die Anerkennung von technischen Regelwerken nach Absatz 6.2.1.3.6.5.4, Unterabschnitt 6.2.3.1, Absatz 6.7.2.2.1 Satz 1, Absatz 6.7.3.2.1 Satz 1, Absatz 6.7.4.2.1 Satz 1 sowie den Absätzen 6.7.4.7.4 und 6.7.5.2.9 des IMDG-Codes im Einvernehmen mit dem Bundesministerium für Verkehr und digitale Infrastruktur.

(2) Die unter Absatz 1 Nummer 2 bis 5 und 8 genannten Zulassungen, Zustimmungen und Anerkennungen können widerruflich erteilt, befristet und mit Auflagen versehen werden, soweit dies erforderlich ist, um das Einhalten der gefahrgutbeförderungsrechtlichen Vorschriften sicherzustellen.

**Verordnung über den Schutz  
vor Schäden durch ionisierende Strahlen  
Strahlenschutzverordnung**

**§ 25 StrlSchV  
Verfahren der Bauartzulassung**

(2) Die Zulassungsbehörde hat vor ihrer Entscheidung die Bundesanstalt für Materialforschung und -prüfung zu Fragen der Dichtheit, der Werkstoffauswahl und der Konstruktion der Geräte oder Vorrichtungen sowie der Qualitätssicherung zu beteiligen. Der Antragsteller hat der Zulassungsbehörde auf Verlangen die zur Prüfung erforderlichen Baumuster zu überlassen.

**Gesetz zum Schutz vor gefährlichen Stoffen  
Chemikaliengesetz**

**§ 12a ChemG  
Beteiligte Bundesbehörden**

(1) Bei der Durchführung der Verordnung (EU) Nr. 528/2012 wirken die in § 4 Absatz 1 genannten Stellen nach Maßgabe dieses Abschnitts mit. Das Bundesinstitut für Risikobewertung als Bewertungsstelle Gesundheit und Verbraucherschutz unterliegt insoweit der Fachaufsicht des Bundesministeriums für Ernährung und Landwirtschaft.

(2) Soweit bei den in § 4 Absatz 1 Nummer 2 bis 4 genannten Behörden, beim Julius Kühn-Institut, bei der Bundesanstalt für Materialforschung und -prüfung oder beim Robert Koch-Institut besondere Fachkenntnisse zur Beurteilung der Wirksamkeit sowie der unannehmbaren Wirkungen auf Zielorganismen vorliegen, kann die Bundesstelle für Chemikalien zur Entscheidung über das Vorliegen der Zulassungsvoraussetzungen nach Artikel 19 Absatz 1 Buchstabe b Ziffer i und ii der Verordnung (EU) Nr. 528/2012 eine Stellungnahme bei diesen Behörden einholen. Ferner beteiligt die Bundesstelle für Chemikalien die Bundesanstalt für Materialforschung und -prüfung bei der Bewertung der gefährlichen Eigenschaften im Sinne des § 3a Absatz 1 Nummer 1 bis 5 und der Beständigkeit von Behältern und Verpackungsmaterial, sofern die Bundesanstalt für Materialforschung und -prüfung bei der betreffenden Fragestellung aufgrund weiterer gesetzlicher Zuständigkeiten besondere Fachkenntnisse besitzt und die betreffende Fragestellung von der Bundesstelle für Chemikalien nicht abschließend beurteilt werden kann.

**Gesetz über die Prüfung und Zulassung von  
Feuerwaffen, Böllern, Geräten, bei denen  
zum Antrieb Munition verwendet wird,  
sowie von Munition und sonstigen Waffen  
Beschussgesetz**

**§ 10 BeschG  
Zulassung von pyrotechnischer Munition**

(1) Pyrotechnische Munition einschließlich der mit ihr fest verbundenen Antriebsvorrichtung darf nur dann in den Geltungsbereich dieses Gesetzes verbracht oder gewerbsmäßig hergestellt werden, wenn sie ihrer Beschaffenheit, Zusammensetzung und Bezeichnung nach von der zuständigen Behörde zugelassen ist.

(2) Bei pyrotechnischer Munition, die nach Absatz 1 zugelassen ist, sind neben der gesetzlich vorgeschriebenen Kennzeichnung die Verwendungshinweise anzubringen. Soweit sich die Verwendungshinweise auf der einzelnen Munition nicht anbringen lassen, sind sie auf der kleinsten Verpackungseinheit anzubringen.

**§ 13 BeschG  
Ausnahmen in Einzelfällen**

Die für die Zulassung jeweils zuständige Behörde kann im Einzelfall Ausnahmen von dem Erfordernis der Prüfung und Zulassung nach § 7 Abs. 1, § 8 Abs. 1, § 9 Abs. 1, § 10 Abs. 1 oder § 11 Abs. 1 bewilligen oder Abweichungen von den Versagungsgründen des § 7 Abs. 3 oder 4, des § 8 Abs. 2 oder 3, des § 10 Abs. 3 Nr. 2 bis 4 oder des § 11 Abs. 3 Satz 1 Nr. 3 zulassen, wenn öffentliche Interessen nicht entgegenstehen.

**§ 20 BeschG  
Zuständigkeiten**

(3) Zuständig für die Zulassung der in den §§ 7 und 8 und die Prüfung der in § 9 Abs. 4 bezeichneten Schusswaffen und technischen Gegenstände ist die Physikalisch-Technische Bundesanstalt; ihr gegenüber sind auch die Anzeigen nach § 9 Abs. 2 zu machen. Für die Prüfung und Zulassung der in § 10 bezeichneten pyrotechnischen Munition sowie der in § 11 Absatz 1 in Verbindung mit Anlage 1 Abschnitt 1 Unterabschnitt 3 Nummer 1.3 zum Waffengesetz bezeichneten hülsenlosen Munition ohne Geschoss ist die Bundesanstalt für Materialforschung und -prüfung zuständig.

**Allgemeine Verordnung zum Beschussgesetz  
Beschussverordnung**

**§ 11 BeschussV  
Bauartzulassung für besondere Schusswaffen,  
pyrotechnische Munition und Schussapparate**

(2) Schusswaffen und sonstige Gegenstände nach § 8 des Gesetzes, Schusswaffen nach § 9 Abs. 1 des Gesetzes sowie pyrotechnische Munition nach § 10 des Gesetzes müssen den in der Anlage I Nr. 4, 5 und 6 bezeichneten technischen Anforderungen entsprechen. Hülsenlose Munition ohne Geschoss nach § 11 Absatz 1 in Verbindung mit Anlage 1 Abschnitt 1 Unterabschnitt 3 Nummer 1.3 zum Waffengesetz muss den Anforderungen nach § 6 Absatz 3 der Ersten Verordnung zum Sprengstoffgesetz entsprechen. § 12c Absatz 3 der Ersten Verordnung zum Sprengstoffgesetz findet entsprechende Anwendung.

(3) Die Zulassungsbehörde kann im Einzelfall von einzelnen Anforderungen der Anlage I Ausnahmen zulassen, wenn

1. im Falle der Zulassung nach § 7, 8 oder 10 des Gesetzes die Sicherheit des Benutzers oder Dritter in anderer Weise gesichert ist,
2. im Falle der Zulassung nach § 9 des Gesetzes die Schusswaffen keine größere Gefahr hervorrufen als diejenigen, die die Anforderungen der Anlage I Nr. 4 erfüllen.
- (4) Die Zulassungsbehörde kann im Einzelfall über die Anlage I hinausgehende Anforderungen stellen, wenn der Schutz von Leben und Gesundheit des Benutzers oder Dritter dies erfordert.
- (5) Nach den Anforderungen der Anlage I Nr. 5.2.1 und 5.2.2 wird pyrotechnische Munition entsprechend ihrer Gefährlichkeit in die Klassen PM I und PM II eingeteilt.

**Ortsbewegliche-Druckgeräte-Verordnung**

**§ 20 ODV  
Zuständigkeiten und Zusammenarbeit**

(1) Für die Marktüberwachung im Sinne dieser Verordnung sind zuständig:

1. die Bundesanstalt für Materialforschung und -prüfung für Tanks von Tankcontainern und für Gascontainer mit mehreren Elementen (MEGC), die Tanks als Elemente enthalten, soweit diese den Vorschriften des Kapitels 6.8 ADR/RID unterliegen,
2. das Eisenbahn-Bundesamt für Gefäße und Tanks von Batteriewagen, für Tanks von Eisenbahnkesselwagen und für abnehmbare Tanks gem. Kapitel 6.8 RID,
3. die nach Landesrecht zuständigen Behörden für übrige ortsbewegliche Druckgeräte.

**§ 21 ODV  
Aufgaben und Befugnisse  
der Marktüberwachungsbehörden**

(2) Die Bundesanstalt für Materialforschung und -prüfung stellt die Marktüberwachungsprogramme nach Absatz 1 Satz 2 Nr. 2 der Öffentlichkeit auf elektronischem Weg und falls erforderlich in anderer Form zur Verfügung.

**§ 24 ODV  
Meldeverfahren**

(1) Die Marktüberwachungsbehörde unterrichtet die Bundesanstalt für Materialforschung und -prüfung über

1. Untersagungen, ortsbewegliche Druckgeräte auf dem Markt bereit zu stellen,
2. Beschränkungen, ortsbewegliche Druckgeräte auf dem Markt bereit zu stellen und
3. Rücknahme oder Rückruf von ortsbeweglichen Druckgeräten.



(2) Die Bundesanstalt für Materialforschung und -prüfung überprüft die eingegangenen Meldungen nach Absatz 1 Satz 1 auf Vollständigkeit und Schlüssigkeit und leitet die Meldungen an die Europäische Kommission und die zuständigen Behörden der übrigen Mitgliedstaaten der Europäischen Union weiter, wenn die Marktüberwachungsbehörde angegeben hat, dass der Anlass für die Maßnahme nicht im Inland liegt oder die Auswirkungen dieser Maßnahme über das Inland hinausreichen.

(3) Die Bundesanstalt für Materialforschung und -prüfung unterrichtet die Marktüberwachungsbehörden sowie die Bundesministerien für Verkehr und digitale Infrastruktur sowie der Verteidigung über Meldungen der Kommission oder eines anderen Mitgliedstaates der Europäischen Union.

#### **§ 25 ODV Schnellinformationssystem**

(4) Die Bundesanstalt für Materialforschung und -prüfung überprüft die eingegangenen Meldungen auf Vollständigkeit und Schlüssigkeit und leitet sie an die Europäische Kommission und die übrigen Mitgliedstaaten der Europäischen Union weiter, wenn die Marktüberwachungsbehörde angegeben hat, dass der Anlass für die Maßnahme nicht im Inland liegt oder die Auswirkungen dieser Maßnahme über das Inland hinausreichen. Für diese Zwecke wird das von der Europäischen Kommission bereitgestellte und in Artikel 22 Absatz 4 der Verordnung (EG) Nr. 765/2008 bezeichnete System für Marktüberwachung und Informationsaustausch verwendet. Die Bundesanstalt für Materialforschung und -prüfung unterrichtet die Marktüberwachungsbehörden sowie die zuständigen Bundesministerien über Meldungen, die ihr über das System nach Satz 2 zugehen.

#### **§ 26 ODV Veröffentlichung von Informationen**

(1) Die Bundesanstalt für Materialforschung und -prüfung informiert die Öffentlichkeit über unanfechtbare oder sofort vollziehbare Anordnungen nach § 22 Absatz 2 Satz 2 Nr. 3, 5, 6, 7 und 8. Personenbezogene Daten dürfen nur veröffentlicht werden, wenn sie zur Identifizierung der ortsbeweglichen Druckgeräte erforderlich sind.

#### **Luftverkehrs-Zulassungs-Ordnung**

##### **§ 78 LuftVZO Erlaubnis, Rücknahme und Widerruf**

(3) Verpackungen zum Transport gefährlicher Güter mit Ausnahme der Klasse 7 (radioaktive Stoffe) bedürfen der Zulassung durch die Bundesanstalt für Materialforschung und -prüfung (BAM). Verpackungen zum Transport gefährlicher Güter der Klasse 7 bedürfen der Zulassung und der Beförderungsgenehmigung durch das Bundesamt für Strahlenschutz (BfS), soweit diese nach Verordnung (EWG) Nr. 3922/91 Anhang III oder JAR-OPS 3 deutsch festgelegt sind, ansonsten der Bauartprüfung durch den Hersteller auf der Basis eines von der BAM genehmigten Qualitätssicherungsprogrammes.

#### **Verordnung über Deponien und Langzeitlager Deponieverordnung**

##### **Anhang 1 Anforderungen an den Standort, die geologische Barriere, Basis- und Oberflächenabdichtungssysteme von Deponien der Klasse 0, I, II und III (zu § 3 Absatz 1, § 10 Absatz 1, den §§ 23, 28)**

#### **2.4 Zulassung von Geokunststoffen, Polymeren und Dichtungskontrollsystemen**

##### **2.4.1 Zuständigkeiten und Aufgaben**

Die Bundesanstalt für Materialforschung und -prüfung ist zuständig für die Prüfung und Zulassung von Geokunststoffen wie Kunststoffdichtungsbahnen, Schutzschichten, Kunststoff-Dränelemente, Bewehrungsgitter aus Kunststoff, von Polymeren und von Dichtungskontrollsystemen für die Anwendung in Basis- und Oberflächenabdichtungen von Deponien auf der Basis eigener Untersuchungen und von Ergebnissen akkreditierter Stellen. Sie hat in diesem Zusammenhang folgende Aufgaben:

1. Definition von Prüfkriterien,
2. Aufnahme von Nebenbestimmungen in die Zulassung,
3. Festlegung von Anforderungen an den fachgerechten Einbau und das Qualitätsmanagement.

#### **2.4.2 Zulassung**

Die Bundesanstalt für Materialforschung und -prüfung berücksichtigt bei der Zulassung von Geokunststoffen, Polymeren und Kontrollsystemen mindestens die Kriterien und Einwirkmechanismen nach Nummer 2.1.1 zum Stand der Technik.

#### **2.4.4 Fachbeirat**

Bei der Bearbeitung der Zulassungsrichtlinien, die die Voraussetzungen und Anforderungen der Zulassung der Bundesanstalt für Materialforschung und -prüfung beschreiben, wirkt ein Fachbeirat beratend mit, in dem Vertreter der Länderfachbehörden, des Umweltbundesamtes und Fachleute aus anderen relevanten Bereichen vertreten sind. Die Geschäftsführung des Fachbeirats liegt bei der Bundesanstalt für Materialforschung und -prüfung.

#### **2.4.5 Veröffentlichung**

Die Zulassungsrichtlinien sowie die Zulassungsscheine bestandskräftiger Zulassungen werden von der Bundesanstalt für Materialforschung und -prüfung in geeigneter Form öffentlich zugänglich gemacht.

#### **Gesetz über die Akkreditierungsstelle Akkreditierungsstellengesetz**

##### **§ 5 AkkStelleG Akkreditierungsbeirat**

(1) Beim Bundesministerium für Wirtschaft und Energie wird ein Akkreditierungsbeirat eingerichtet. Er berät und unterstützt die Bundesregierung und die Akkreditierungsstelle in Fragen der Akkreditierung.“

(9) Die Geschäfte des Akkreditierungsbeirates führt die Bundesanstalt für Materialforschung und -prüfung.

#### **Gesetz über die umweltgerechte Gestaltung energieverbrauchsrelevanter Produkte Energieverbrauchsrelevante-Produkte-Gesetz**

##### **§ 10 EVPG Beauftragte Stelle**

Beauftragte Stelle ist die Bundesanstalt für Materialforschung und -prüfung.

#### **Gesetz zur Kennzeichnung von energieverbrauchsrelevanten Produkten, Kraftfahrzeugen und Reifen mit Angaben über den Ver- brauch an Energie und an anderen wichtigen Ressourcen Energieverbrauchskennzeichnungsgesetz**

##### **§ 13 EnVKG Beauftragte Stelle**

Beauftragte Stelle für die Verbrauchskennzeichnung von energieverbrauchsrelevanten Produkten im Anwendungsbereich der Energieverbrauchs-kennzeichnungsverordnung ist die Bundesanstalt für Materialforschung und -prüfung.

Stand: 01. Juli 2016