



**BAM**

Bundesanstalt für  
Materialforschung  
und -prüfung



# AMT Amts- und Mitteilungsblatt

Amtliche Bekanntmachungen  
BAND 35  
**1/2005**



Die Aufgaben  
der Bundesanstalt  
stehen unter der Leitlinie:

## **Sicherheit und Zuverlässigkeit in Chemie- und Materialtechnik**

### **Die Aufgaben**

Die BAM ist im Aufgabenverbund „Material – Chemie – Umwelt – Sicherheit“ zuständig für:

- Hoheitliche Funktionen zur öffentlichen technischen Sicherheit, insbesondere im Gefahrstoff- und Gefahrgutrechtsbereich;
- Mitarbeit bei der Entwicklung entsprechender gesetzlicher Regelungen, z. B. bei der Festlegung von Sicherheitsstandards und Grenzwerten;
- Beratung der Bundesregierung, der Wirtschaft sowie der nationalen und internationalen Organisationen im Bereich der Materialtechnik und Chemie;
- Entwicklung und Bereitstellung von Referenzmaterialien und -verfahren, insbesondere der analytischen Chemie und der Prüftechnik;
- Unterstützung der Normung und anderer technischer Regeln für die Beurteilung von Stoffen, Materialien, Konstruktionen und Verfahren im Hinblick auf die Schadensfrüherkennung bzw. -vermeidung, den Umweltschutz und den Erhalt volkswirtschaftlicher Werte.

### **Die Tätigkeitsbereiche**

Das Tätigkeitsspektrum der BAM umfasst die sich ergänzenden und aufeinander bezogenen Tätigkeiten:

- Forschung und Entwicklung
- Prüfung, Analyse und Zulassung
- Beratung und Information.

### **Die nationale und internationale Zusammenarbeit**

Die Aufgaben der BAM für Technik, Wissenschaft, Wirtschaft und Gesellschaft erfordern eine interdisziplinäre Zusammenarbeit. Insofern arbeitet die Bundesanstalt mit Technologieinstitutionen des In- und Auslandes, insbesondere den nationalen Schwesterinstituten eng zusammen. Sie berät Bundesministerien, Wirtschaftsverbände, Industrieunternehmen sowie Verbraucherorganisationen und unterstützt mit Fachgutachten Verwaltungsbehörden sowie Gerichte. Daneben ist sie in die internationale technische Zusammenarbeit eingebunden und im Bereich „Messwesen – Normung – Prüftechnik – Qualitätssicherung“ (MNPQ) als nationale Institution für die Prüftechnik zuständig. Die Mitarbeiter der Bundesanstalt wirken in zahlreichen Fachgremien, gesetzlichen Körperschaften und normensetzenden Institutionen an der Aufstellung von technischen Regeln und Sicherheitsbestimmungen mit und vertreten die Bundesrepublik in nationalen und supranationalen Einrichtungen.

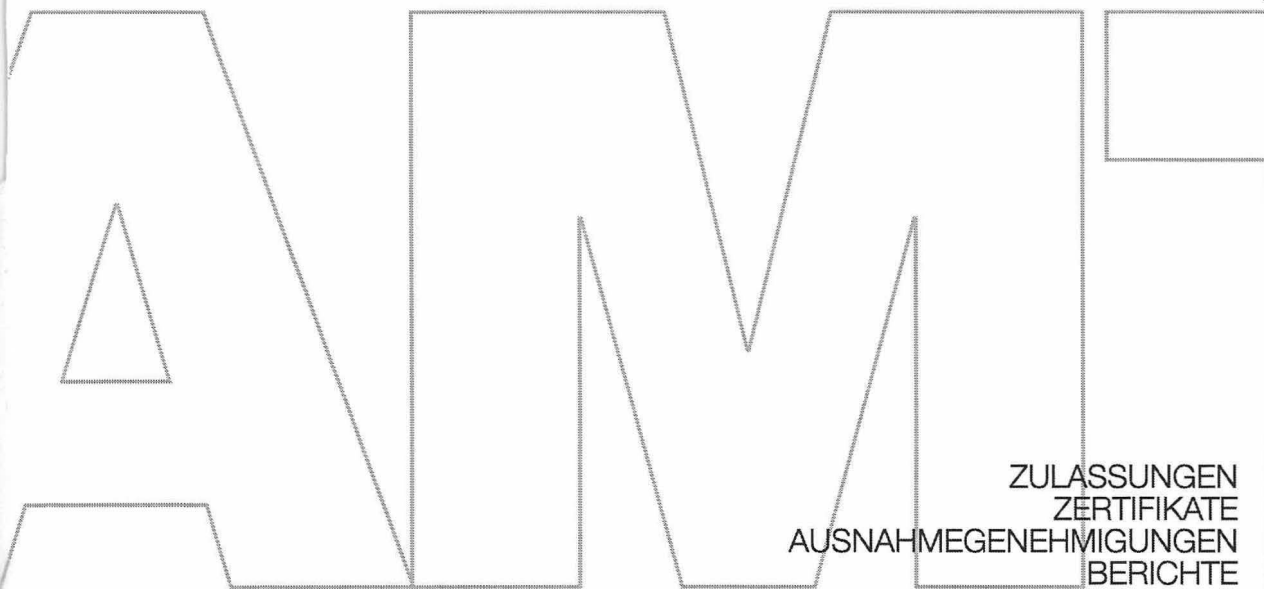
### **Der Status**

Die BAM ist als technisch-wissenschaftliche Bundesoberbehörde im Geschäftsbereich des Bundesministeriums für Wirtschaft und Arbeit Nachfolgeinstitution des 1871 gegründeten Staatlichen Materialprüfungsamtes sowie der 1920 gebildeten Chemisch-Technischen Reichsanstalt (CTR). Sie hat dementsprechend die Funktion einer materialtechnischen und chemisch-technischen Bundesanstalt. In ihr sind etwa 1600 Mitarbeiter, darunter mehr als 700 Wissenschaftler und Ingenieure, auf dem Stammgelände in Berlin-Lichterfelde sowie auf den Zweiggeländen in Berlin-Steglitz und Berlin-Adlershof tätig.



**BAM**

Bundesanstalt für  
Materialforschung  
und -prüfung



ZULASSUNGEN  
ZERTIFIKATE  
AUSNAHMEGENEHMIGUNGEN  
BERICHTE

Amtliche Bekanntmachungen  
BAND 35  
1/2005

**Amts- und  
Mitteilungsblatt**



**Amts- und Mitteilungsblatt – Amtliche Bekanntmachungen  
Band 35, 1/2005**

Redaktionsschluss: 31. März 2005

Herausgegeben von  
Bundesanstalt für Materialforschung und -prüfung (BAM)  
Unter den Eichen 87  
12205 Berlin

Telefon: +49 30 81 04-0  
Telefax: +49 30 81 1 2029  
E-mail: [info@bam.de](mailto:info@bam.de)  
Internet: [www.bam.de](http://www.bam.de)

Copyright 2005 by Bundesanstalt für Materialforschung und -prüfung (BAM)

Erscheinungsweise: viermal jährlich

Bezugspreis: EUR 82,- Jahresabonnement; bei Bedarf erscheinende Sonderhefte werden  
zusätzlich berechnet.

Einzelheft: EUR 23,50 (alle Preise zuzüglich Versand)

Bestellungen beim

Wirtschaftsverlag NW  
Verlag für neue Wissenschaft GmbH  
Bürgermeister-Smidt-Str. 74-76  
27568 Bremerhaven

Postfach 10 11 10  
27511 Bremerhaven

Telefon: +49 471 9 45 44-0  
Telefax: +49 471 9 45 44-88

Umschlag-Design: Lutz Mittenzwei

ISSN 0340-7551

<b>Inhaltsverzeichnis</b>	<b>Seite</b>
Widerruf der Bauartzulassung der porösen Masse TGC-A	3
Zustimmung zur Verwendung von ortsbeweglichen Tanks für die Beförderung gefährlicher Güter mit Seeschiffen	5
Zulassungen für die Bauart von Verpackungen zur Beförderung gefährlicher Güter	8
Zulassungen für das Baumuster eines Tankcontainers/ortsbeweglichen Tanks (TC)	9
Zulassungen für die Bauart eines „radioaktiven Stoffes in besonderer Form“	52
Zulassung für einen Vliesstoff als Bestandteil einer Schutzschicht für Dichtungsbahnen	114
Rechtliche Grundlagen für die Tätigkeit der Bundesanstalt für Materialforschung und -prüfung (BAM)	128



# Amtliche Bekanntmachungen

## Widerruf der Bauartzulassung der porösen Masse TGC-A

<b>Aktenzeichen</b>	II-242/2005
<b>Ausfertigung</b>	2. Ausfertigung von 3 Ausfertigungen
<b>Zulassungsinhaber</b>	Air Liquide GmbH Hans-Günther-Sohl-Str. 5 40235 Düsseldorf
<b>Bauartzulassungs- kennzeichen</b>	-
<b>Datum der Bauartzulassung</b>	28. Januar 1999
<b>Rechtsgrundlage</b>	Verwaltungsverfahrensgesetz § 49, Abs. 2, Nr. 2  in Verbindung mit  Verordnung über die innerstaatliche und grenzüberschreitende Beförderung gefährlicher Güter auf der Straße und mit Eisenbahnen  GGVSE - Gefahrgutverordnung Straße und Eisenbahn Vom 3. Januar 2005 (BGBl. I Nr. 1 v. 10. Januar 2005) § 6 Zuständigkeiten  (2) Die Bundesanstalt für Materialforschung und -prüfung ist für die Durchführung dieser Verordnung zuständig für  3. ..., die Festlegung der Vorschriften und Prüfungen eines Typs der porösen Masse nach Unterabschnitt 4.1.6.2 und die Zulassung des Typs der porösen Masse nach Absatz 6.2.1.1.2

## 1 Widerruf der Bauartzulassung

Hiermit wird die am 28. Januar 1999 durch die Bundesanstalt für Materialforschung und -prüfung (BAM) neugefasste und am 27. Juli 1999 erweiterte Bauartzulassung der porösen Masse **TGC-A** widerrufen.

Acetylenflaschen mit der porösen Masse **TGC-A** dürfen ab dem 1. März 2005 nicht mehr mit Acetylen befüllt werden.

## 2 Gründe

In der Zulassung vom 28. Januar 1999 wurde die Auflage erteilt, jährlich eine im Verkehr befindliche Acetylenflasche mit der porösen Masse **TGC-A** nachprüfen zu lassen. Die Nachprüfungen wurden seit dem Jahr 2000 durch die Firma Air Liquide veranlasst. Auf Grund der Anzahl der noch im Verkehr befindlichen Acetylenflaschen mit der porösen Masse **TGC-A** wird die Nachprüfung aber nicht mehr veranlasst und damit die Auflage nicht mehr eingehalten. Die Zulassung war daher zu widerrufen.

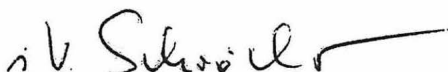
## 3 Rechtsbehelfsbelehrung

Gegen diesen Bescheid kann innerhalb eines Monats nach seiner Bekanntgabe schriftlich Widerspruch bei der Bundesanstalt für Materialforschung und -prüfung, Unter den Eichen 87, 12205 Berlin erhoben werden.

**Bundesanstalt für Materialforschung und -prüfung (BAM)**  
12200 Berlin, 26. Januar 2005

**Fachgruppe II.1**  
**"Gase, Gasanlagen"**

im Auftrag



Dr. W. Karl  
Leiter der Fachgruppe

**Arbeitsgruppe**  
**"Anlagensicherheit: Acetylen"**

im Auftrag



Dr. C. Wilrich  
Leiterin der Arbeitsgruppe



# **Zustimmung zur Verwendung von ortsbeweglichen Tanks für die Beförderung gefährlicher Güter mit Seeschiffen**

## **ZUSTIMMUNG Nr. D/BAM/See/II.2-974/04 (Approval No. D/BAM/See/II.2-974/04)**

zur Verwendung von ortsbeweglichen Tanks für die Beförderung  
gefährlicher Güter mit Seeschiffen  
(to the use of portable tanks for transport of dangerous goods by sea)

Durch die vom Bundesministerium für Verkehr, Bau- und Wohnungswesen nach § 20 Nr. 3. der Gefahrgutverordnung See (GGVSee) in Verbindung mit Kapitel 7.9 des IMDG-Code bestimmte zuständige Behörde Deutschlands wird

auf Antrag der Firma  
Solvadis cpc GmbH, Hentrichstrasse 65, D-47809 Krefeld

vom 1. Dezember 2004

gemäß

den Kapiteln 4.2 und 6.7 des IMDG-Code

zugestimmt, dass

ortsbewegliche Tanks, die die in der Anlage aufgeführten Bedingungen erfüllen zur Beförderung der in der Anlage aufgeführten gefährlichen Güter mit Seeschiffen - bei Einhaltung der Nebenbestimmungen - verwendet werden dürfen, unter der Voraussetzung, dass die zu beförderten Stoffe in der Baumusterzulassung aufgeführt und die in der Baumusterzulassung aufgeführten Nebenbestimmungen eingehalten werden.

Die in der Anlage aufgeführten Stoffe/Zubereitungen sind hinsichtlich der Kriterien, nach denen Stoffe in ortsbeweglichen Tanks nicht zugelassen sind sowie der geforderten Behälterausrüstung von der BAM überprüft worden.

(At the request of  
Solvadis cpc GmbH, Hentrichstrasse 65, D-47809 Krefeld

dated of 1 December 2004

the competent German authority authorised by the Federal Ministry of Transport, Building and Housing under Section 20(3) of the Carriage of Dangerous Goods by Sea Ordinance in conjunction with Chapter 7.9 of the IMDG Code

approves, in accordance with  
Chapters 4.2 and 6.7 of the IMDG Code,  
that

portable tanks which are meet the criteria of the annex may be used in accordance with the supplementary provisions for the dangerous goods of the annex under the conditions that the substances to be transported are mentioned in the type approval certificate and that the supplementary provisions of this type approval certificate are met.

The substances/preparations of the annex have been examined by BAM according to the non-approval criteria in portable tanks as well as their required receptacle equipment.)

**Nebenbestimmungen**  
**(Supplementary provisions)**

Folgende Nebenbestimmungen sind zu beachten:  
*(The following supplementary provisions have to be complied with:)*

Die ortsbeweglichen Tanks müssen die in der Anlage aufgeführten Bestimmungen erfüllen.  
*(The portable tanks have to meet the provisions according to the annex.)*

Die ortsbeweglichen Tanks müssen nach Abschnitt 6.7.2 des IMDG-Code geprüft, zugelassen und beschriftet sein.  
*(The portable tanks shall be tested, approved and marked in accordance with section 6.7.2 of the IMDG Code.)*

Die zu befördernden Stoffe müssen in der Baumusterzulassung aufgeführt sein.  
*(The substances which are being transported shall be mentioned in the type approval certificate.)*

Wird diese Zustimmung in Anspruch genommen, so ist in der "Verantwortlichen Erklärung" nach § 8 der GGVSee auf diese Zustimmung zu verweisen oder eine Kopie des Wortlautes beizufügen.  
*(If this approval will be used it has to be referred to the "shipper's declaration" according to § 8 of GGVSee or a copy of the wording of the statement of approval has to be added.)*

Diese Zustimmung wird unter dem Vorbehalt des jederzeitigen Widerrufs erteilt.  
*(This approval may be revoked any time.)*

Gültigkeit:  
**(Validity:)**  
Bis auf Widerruf.  
*(Until revoked.)*

**Rechtsbelehrung:**  
**(Legal remedies:)**

Gegen diese Zustimmung kann innerhalb eines Monats nach Bekanntgabe Widerspruch bei der ausstellenden Behörde erhoben werden. Der Widerspruch schriftlich oder zur Niederschrift einzulegen.  
*(Objections to this approval may be raised with the authority which has issued such approval within one month of the date of issue. The objections have to be entered or recorded in writing.)*

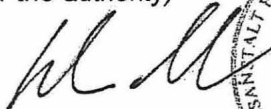
Berlin, den 20. Dezember 2004

Abteilung II  
Chemische Sicherheitstechnik  
*(Department II  
Chemical Safety Engineering)*

Referat II.21  
Gefahrgüter/Gefahrstoffe;  
Bewertung und Koordinierung  
*(Section II.21  
Dangerous Goods/Dangerous substances  
Assessment and Coordination)*

Im Auftrag  
*(For the authority)*

Im Auftrag  
*(For the authority)*



Dr. Schendler



Dipl.-Ing. Döring

Anlage  
*(Annex)*

Anlage (Annex)

Die Bestimmungen nach den Kapiteln 4.2 und 6.7 in Verbindung mit den Angaben in der Gefahrgutliste des Kapitels 3.2 sind einzuhalten.  
(The conditions of Chapters 4.2 and 6.7 in relation to the requirements of the Dangerous Goods List of Chapter 3.2 shall be met.)

UN-Nr. (UN No.)	Stoff (Substance)	Klasse (Class)	Zusatz- kennzeichen (Subsidiary risk label)	Verpa- ckungs- gruppe (Packing group)	IMO- Tank-Typ (IMO tank type)	Tankanweisungen (IMO) (Tank Instructions (IMO))
1	2	3	4	5		12
3295	KOHLLENWASSERSTOFFE, FLÜSSIG, N.A.G. (Isopentan und Cyclopentan)	3		I	1	T11

T11 Mindestprüfdruck (bar): .....6  
(Minimum test pressure (bar))

Mindestwanddicke bei Baustahl (in mm) (siehe 6.7.2.4):..... siehe 6.7.2.4.2  
(Minimum shell thickness (in mm reference steel) (see 6.7.2.4) ..... see 6.7.2.4.2)

Vorschriften für die Druckentlastungseinrichtung (siehe 6.7.2.8):..... normal  
(Pressure-relief provisions (see 6.7.2.8): ..... normal)

Vorschriften für die Bodenöffnung (siehe 6.7.2.6):..... siehe 6.7.2.6.3 / 3 Absperreinrichtungen  
(Bottom opening provisios (see 6.7.2.6)..... see 6.7.2.6.3 / 3 closures)

Der Füllgrad muss nach 4.2.1.9.2 bestimmt werden.  
(The filling limits prescribed in 4.2.1.9.2 should be met.)

# **Zulassungen für die Bauart von Verpackungen zur Beförderung gefährlicher Güter**

## **Zulassungen für die Bauart von Verpackungen (einschließlich Großpackmittel (IBC) und Großverpackungen) zur Beförderung gefährlicher Güter**

Gemäß der gefahrgutrechtlichen Zuständigkeitsregelungen ist die BAM in Deutschland die zuständige Behörde für die Erteilungen der Bauartzulassung von Gefahrgutverpackungen, einschließlich von Verpackungen für ansteckungsgefährliche Stoffe, Großpackmitteln (IBC) und Großverpackungen.

Die gültigen von der BAM und vom früheren Bundesbahn-Zentralamt, Minden (BZA) erstellten oder neugefassten Zulassungen werden auf der Internetseite der BAM in tabellarischer Form veröffentlicht, soweit die Fertigung nach diesen Zulassungen ordnungsgemäß überwacht wird. Sie sind unter den folgenden Seiten zu finden:

[http://www.bam.de/service/amtl\\_mitteilungen/gefahrgut/gefahrgut\\_bauart.htm](http://www.bam.de/service/amtl_mitteilungen/gefahrgut/gefahrgut_bauart.htm)

Sie sind gegliedert nach Verpackungs-, IBC- und Großverpackungsarten. Die Auflistung folgt dem Verpackungscode und innerhalb einer Gruppe der laufenden Nummer des Zulassungsscheins.

Für die ab dem 1. April 2000 erstellten oder neugefassten Zulassungen kann der Volltext der Zulassungen (als PDF-Dokument) durch Anklicken der in diesen Fällen blau dargestellten Nummern der Zulassungsscheine eingesehen und ausgedruckt werden.

Auch die blau dargestellten Hersteller-Kurzzeichen können angeklickt werden und öffnen nähere Angaben zu den Herstellern im PDF-Format.

Die Tabelle wird im vierteljährlichen Turnus aktualisiert. Die Darstellung älterer Zulassungen mit dem vollen Informationsgehalt, einschließlich der Volltextdarstellung, kann in Verbindung mit einer kostenpflichtigen Neufassung der Zulassung beantragt werden.

Um einen Überblick über die im vergangenen Vierteljahr neu erteilten Zulassungen zu erleichtern, werden diese in einer gesonderten Darstellung angeboten. Dies gilt auch für die in diesem Zeitraum widerrufenen Zulassungen.

# Zulassungen für das Baumuster eines Tankcontainers/ortsbeweglichen Tanks (TC)

## ZULASSUNGSSCHEIN APPROVAL CERTIFICATE

Zulassung nach Kapitel 7.9 des Internationalen Codes für die Beförderung gefährlicher Güter mit Seeschiffen (IMDG-Code)  
Approval according to chapter 7.9 of the International Maritime Dangerous Goods Code (IMDG-Code)

### 2. Nachtrag/Supplement

für das Baumuster eines Tankcontainers/ortsbeweglichen Tanks (TC) mit der Zulassungsnummer

for the design type of a tank-container/portable tank (TC) with approval number

**D/BAM/53 176/TC – 2. Neufassung/Revision**

Der Anhang zum Zulassungsschein wird neu gefasst und ersetzt die Stoffaufzählung vom

The annex to the type-approval certificate is revised and replaces the substance list dated

04.03.1998

einschließlich aller Stoffnachträge.

including all substance list supplements.

Dieser Nachtrag gilt nur in Verbindung mit dem Zulassungsschein

This supplement is valid only together with approval certificate

D/BAM/53 176/TC – 2. Neufassung/Revision vom/dd. 04.03.1998.

#### Rechtsbehelfsbelehrung

#### Rights of legal appeal

Gegen diesen Bescheid kann innerhalb eines Monats nach Bekanntgabe Widerspruch erhoben werden. Der Widerspruch ist beim Präsidenten der Bundesanstalt für Materialforschung und -prüfung (BAM), 12205 Berlin, Unter den Eichen 87, schriftlich oder zur Niederschrift einzulegen. Rechtsverbindlich ist der deutsche Text.

Legal appeal may be raised against this approval within one month after the publication date. The appeal shall be submitted to the President of the Federal Institute for Materials Research and Testing (BAM), 12205 Berlin, Unter den Eichen 87, in writing or on record (as protocol).

The german text is valid only.

12200 Berlin, den 05. Januar 2005

**BUNDESANSTALT FÜR MATERIALFORSCHUNG UND -PRÜFUNG**

Fachgruppe/Division III.2  
Gefahrgut tanks und Unfallmechanik  
Tanks for Dangerous Goods  
and Accidental Mechanics

Im Auftrag/on behalf of

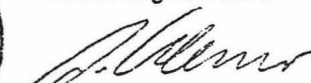


Dipl.-Ing. A. Würsig  
Regierungsrat



Referat/section III.23  
Beförderungstechnik; Transporttanks und Druckgefäße  
Transport Technology; Transport Tanks and Pressure Receptacles

Im Auftrag/on behalf of



Dipl.-Ing. (FH) J. Werner

# ZULASSUNGSSCHEIN

## APPROVAL CERTIFICATE

### 2. Nachtrag/Supplement

für das Baumuster eines Tankcontainers/ortsbeweglichen Tanks (TC) mit der Zulassungsnummer *for the prototype of a tank-container/portable tank (TC) with approval number*

**D/BAM/53 176/TC - 2. Neufassung/Revision**

UN-Nr., Benennung/ richtiger technischer Name	ADR/RID Klasse- Klassifizierungs- code	Verpackungs- gruppe	Auflagen, Bemerkungen
<i>UN-No., name/PSN</i>	<i>class- classification code</i>	<i>packing group</i>	<i>conditions, remarks</i>
2295 Organochlor-Pestizid, flüssig, giftig, entzündbar (Endosulfan/aromatische Kohlenwasserstoffe) emulgierbares Konzentrat, Handelsname: Thiodan 35 EC*)	6.1-TF2	II	A,T
2761 Organochlor-Pestizid, fest, giftig, geschmolzen (Endosulfan) Handelsname: Thiodan*)	6.1-T7	II	A,T
3077 Umweltgefährdender Stoff, fest, n.a.g., geschmolzen (3-Chloranthranilsäuremethylester)*)	9-M7	III	A,T,X
Abfall, enthält 2929 Giftiger organischer flüssiger Stoff, entzündbar, n.a.g. (o- Nitrophenol/Chlortoluen)*) Abfallbogennummer: C4E0109	6.1-TF1	II	A,T,X

\*) Produkt der Fa. Clariant GmbH, dessen  
Zusammensetzung der BAM bekannt ist

*Product of M/S Clariant GmbH, whos compositions is  
known to BAM*

#### Auflagen/Conditions:

- |           |  |  |
|-----------|--|--|
| <b>A:</b> | wasserfrei   | <i>Anhydrous</i>   |
| <b>T:</b> | Es ist sicherzustellen, dass die Tanks nur vollkommen trocken befüllt und anschließend dicht verschlossen werden, um ein Eindringen von Feuchtigkeit während der Beförderung auszuschließen; besteht die Möglichkeit des Eindringens von Feuchtigkeit, ist der Stoff mit Stickstoff oder einem anderen geeigneten trockenen Gas von 0,5 bar (Überdruck) zu beaufschlagen. Ein Überdruck muss dann bis zur vollständigen Entleerung des Tanks erhalten bleiben. | <i>It must be ensured that the tanks are only filled when they are completely dry, and after filling they must be tightly closed; this is to prevent moisture from penetrating the tank during transportation. If there is a possibility of moisture penetrating into the tank, the substance should be covered with a blanket of Nitrogen or some other suitable dry gas with an overpressure of 0.5 bar. This overpressure should be maintained until the tank is fully emptied.</i> |
| <b>X:</b> | Abweichend von Nr. 7.1 des Zulassungsscheines sind die Tanks vor dem ersten Transport und danach alle 12 Monate von einem in den Rechtsvorschriften genannten Sachverständigen einer Innenbesichtigung auf Korrosionsschäden zu unterziehen. Abdrucke der Bescheinigung sind der BAM umgehend einzureichen.  | <i>Deviating from section 7.1 of the approval certificate, the tanks should undergo an internal inspection by an expert as mentioned in the legal regulations before the first transport and thereafter every 12 months to ascertain corrosion damage. Copies of the inspection certificate should be send to BAM immediately.</i>   |

# ZULASSUNGSSCHEIN

## APPROVAL CERTIFICATE

Zulassung nach Kapitel 7.9 des Internationalen Codes für die Beförderung gefährlicher Güter mit Seeschiffen (IMDG-Code)  
Approval according to chapter 7.9 of the International Maritime Dangerous Goods Code (IMDG-Code)

### 1. Nachtrag/Supplement

für das Baumuster eines Tankcontainers/ortsbeweglichen Tanks (TC) mit der Zulassungsnummer *for the design type of a tank-container/portable tank (TC) with approval number*

**D/BAM/53 441/TC – 1. Neufassung/Revision**

Die TC dürfen auch nach folgenden Zeichnungen der Firma Crompton GmbH, D-59180 Bergkamen, AP 001397402 vom/dd. 16.01.2004 hergestellt werden (Einbau eines Adapters für Überfüllsicherung). *The TC's may also be manufactured by as per the following drawings (mounting of an adaptor for overfill prevention device).*

Diesem Nachtrag liegt die Bescheinigung des RWTÜV vom/dd. 29.10.2004 zugrunde. *This supplement is based on the test certificate issued by*

Dieser Nachtrag gilt nur in Verbindung mit dem Zulassungsschein *This supplement is valid only together with approval certificate*  
D/BAM/53 441/TC vom/dd. 08.03.1999.

#### Rechtsbehelfsbelehrung

#### Rights of legal appeal

Gegen diesen Bescheid kann innerhalb eines Monats nach Bekanntgabe Widerspruch erhoben werden. Der Widerspruch ist beim Präsidenten der Bundesanstalt für Materialforschung und -prüfung (BAM), 12205 Berlin, Unter den Eichen 87, schriftlich oder zur Niederschrift einzulegen. Rechtsverbindlich ist der deutsche Text.

*Legal appeal may be raised against this approval within one month after the publication date. The appeal shall be submitted to the President of the Federal Institute for Materials Research and Testing (BAM), 12205 Berlin, Unter den Eichen 87, in writing or on record (as protocol).*

*The german text is valid only.*

12200 Berlin, den 19. November 2004

**BUNDESANSTALT FÜR MATERIALFORSCHUNG UND -PRÜFUNG**

Fachgruppe/Division III.2  
Gefahrgutanks und Unfallmechanik  
*Tanks for Dangerous Goods  
and Accidental Mechanics*

Referat/section III.23  
Beförderungstechnik; Transporttanks und Druckgefäße  
*Transport Technology; Transport Tanks and Pressure  
Receptacles*

Im Auftrag/on behalf of

Im Auftrag/on behalf of



Dipl.-Ing. A. Würsig  
Regierungsrat

Dipl.-Ing. H. Vaidyanathan



# ZULASSUNGSSCHEIN

## APPROVAL CERTIFICATE

Zulassung nach Kapitel 7.9 des Internationalen Codes für die Beförderung gefährlicher Güter mit Seeschiffen (IMDG-Code)  
Approval according to chapter 7.9 of the International Maritime Dangerous Goods Code (IMDG-Code)

### 3. Nachtrag/Supplement

für das Baumuster eines Tankcontainers/ortsbeweglichen Tanks (TC) mit der Zulassungsnummer *for the design type of a tank-container/portable tank (TC) with approval number*

**D/BAM/70 1000/TC**

Die Stoffliste wird um die im Anhang genannten Stoffe ergänzt. *The list of substances is supplemented with substances as mentioned in the annex.*

Dieser Nachtrag gilt nur in Verbindung mit dem Zulassungsschein *This supplement is valid only together with approval certificate*

D/BAM/70 1000/TC vom/dd. 16.06.1994.

#### Rechtsbehelfsbelehrung

Gegen diesen Bescheid kann innerhalb eines Monats nach Bekanntgabe Widerspruch erhoben werden. Der Widerspruch ist beim Präsidenten der Bundesanstalt für Materialforschung und -prüfung (BAM), 12205 Berlin, Unter den Eichen 87, schriftlich oder zur Niederschrift einzulegen. Rechtsverbindlich ist der deutsche Text.

#### Rights of legal appeal

Legal appeal may be raised against this approval within one month after the publication date. The appeal shall be submitted to the President of the Federal Institute for Materials Research and Testing (BAM), 12205 Berlin, Unter den Eichen 87, in writing or on record (as protocol).

*The german text is valid only.*

12200 Berlin, den 05. Januar 2005  
BUNDESANSTALT FÜR MATERIALFORSCHUNG UND -PRÜFUNG

Fachgruppe/Division III.2  
Gefahrtanks und Unfallmechanik  
*Tanks for Dangerous Goods and Accidental Mechanics*

Im Auftrag/on behalf of

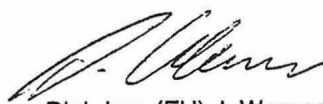


Dipl.-Ing. A. Würsig  
Regierungsrat



Referat/section III.23  
Beförderungstechnik; Transporttanks und Druckgefäße  
*Transport Technology; Transport Tanks and Pressure Receptacles*

Im Auftrag/on behalf of



Dipl.-Ing. (FH) J. Werner

Anhang zum /Annex to

# ZULASSUNGSSCHEIN

## APPROVAL CERTIFICATE

### 3. Nachtrag/Supplement

für das Baumuster eines Tankcontainers/ortsbeweglichen Tanks (TC) mit der Zulassungsnummer *for the prototype of a tank-container/portable tank (TC) with approval number*

**D/BAM/70 1000/TC**

UN-Nr., Benennung/ richtiger technischer Name	ADR/RID Klasse- Klassifizierungs- code class- classification code	Verpackungs- gruppe packing group	IMDG-Code Klasse class	Auflagen, Bemerkungen conditions, remarks
UN-No., name/PSN 2438 Trimethylacetylchlorid (Pivaloylchlorid)	6.1-TFC	I	6.1	M2,X
3265 Ätzender saurer organischer flüssiger Stoff, n.a.g. (Octanoylchlorid)	8-C3	II	8	M2



## Auflagen/Conditions:

- M2:** Die Tanks sind so zu befördern bzw. zwischen zu lagern, dass die über den Tank gemittelte Flüssigkeitstemperatur höchstens 40 °C beträgt. *Tanks are to be transported or intermediately stored in such a way that the mean temperature of the liquid measured across the tank is 40 °C maximum.*
- X:** Nur zugelassen in Tanks mit Obenentleerung (keine Öffnungen unterhalb des Flüssigkeitsspiegels) und mit Sicherheitsventil und vorgeschalteter Berstscheibe bzw. nur nach RID/ADR Kapitel 4.3/6.8 – blind geflanscht. *Permitted only in tanks with top discharge (no openings below surface of the liquid) and with safety valve preceded by a frangible disc resp. according only RID/ADR chapter 4.3/6.8 – blind flanged.*

# ZULASSUNGSSCHEIN APPROVAL CERTIFICATE

Zulassung nach Kapitel 7.9 des Internationalen Codes für die Beförderung gefährlicher Güter mit Seeschiffen (IMDG-Code)  
*Approval according to chapter 7.9 of the International Maritime Dangerous Goods Code (IMDG-Code)*

## 1. Nachtrag/Supplement

für das Baumuster eines Tankcontainers/ortsbeweglichen Tanks (TC) mit der Zulassungsnummer *for the design type of a tank-container/portable tank (TC) with approval number*

**D/BAM/70 1340/TC**

Die TC dürfen auch nach der folgenden Zeichnung der Firma *The TC's may also be manufactured by*

hergestellt werden (ohne Schwallwände): *as per the following drawing (without surge plates):*  
WEW Westerwälder Eisenwerk GmbH  
TC-1685-3a vom 14.06.2004 (Tank)

## 5. Geänderte Tankcontainerdaten:

- Eigenmasse ca./Tara mass approx:

Altered tank container data:

9570 kg

## 7. Geänderte Nebenbestimmungen

7.4 Die höchstzulässige Dichte der zu befördernden Stoffe beträgt:

1,27 kg/l

(für Tanks ohne Schwallwände).

Altered secondary regulations

*The max. permissible density of the substances to be transported comes up to*

*(for shells without baffles/surge plates).*

Diesem Nachtrag liegen die geprüften Unterlagen des Lloyd's Register EMEA vom/dd. 19.08.2004 zugrunde. *This supplement is based on the documents examined by*

Dieser Nachtrag gilt nur in Verbindung mit dem Zulassungsschein *This supplement is valid only together with approval certificate*

D/BAM/70 1340 /TC vom/dd. 16.09.1999.

## Rechtsbehelfsbelehrung

Gegen diesen Bescheid kann innerhalb eines Monats nach Bekanntgabe Widerspruch erhoben werden. Der Widerspruch ist beim Präsidenten der Bundesanstalt für Materialforschung und -prüfung (BAM), 12205 Berlin, Unter den Eichen 87, schriftlich oder zur Niederschrift einzulegen. Rechtsverbindlich ist der deutsche Text.

## Rights of legal appeal

*Legal appeal may be raised against this approval within one month after the publication date. The appeal shall be submitted to the President of the Federal Institute for Materials Research and Testing (BAM), 12205 Berlin, Unter den Eichen 87, in writing or on record (as protocol).*

*The german text is valid only.*

Fachgruppe/Division III.2  
Gefahrgut tanks und Unfallmechanik  
*Tanks for Dangerous Goods  
and Accidental Mechanics*

Im Auftrag/on behalf of



Dipl.-Ing. A. Würsig  
Regierungsrat



Referat/section III.23  
Beförderungstechnik; Transporttanks und  
Druckgefäße  
*Transport Technology; Transport Tanks and Pressure  
Receptacles*  
Im Auftrag/on behalf of



Dipl.-Ing.-(FH) S. Miethe

# ZULASSUNGSSCHEIN APPROVAL CERTIFICATE

Zulassung nach Kapitel 7.9 des Internationalen Codes für die Beförderung gefährlicher Güter mit Seeschiffen (IMDG-Code)  
*Approval according to chapter 7.9 of the International Maritime Dangerous Goods Code (IMDG-Code)*

## 1. Änderung/Alteration

für das Baumuster eines Tankcontainers/ortsbeweglichen  
Tanks (TC) mit der Zulassungsnummer

*for the design type of a tank-container/portable tank (TC)  
with approval number*

**D/BAM/80 1431/TC**

### 1. Rechtsgrundlagen

#### Legal Basis

- Gefahrgutverordnung Straße und Eisenbahn - GGVE  
in der Fassung vom 10.09.2003 (BGBl. I, S. 1913)  
- insbesondere Kapitel 6.7/6.8 ADR
- Gefahrgutverordnung Straße und Eisenbahn - GGVE  
in der Fassung vom 10.09.2003 (BGBl. I, S. 1913)  
- insbesondere Kapitel 6.7/6.8 RID
- Gefahrgutverordnung See - GGVESee  
in der Fassung der 1. GGVESeeÄndV vom 04.11.2003  
(BGBl. I, S. 2286)  
- insbesondere Kapitel 6.7 IMDG-Code - Amdt. 31-02
- Gesetz zu dem Übereinkommen vom 02.12.1972  
über sichere Container - CSC  
in der Fassung vom 07.04.1993 (BGBl. II, S. 754)

*Gefahrgutverordnung Straße und Eisenbahn - GGVE  
in the version dd. 10.09.2003 (BGBl. I, p. 1913)  
- especially chapter 6.7/6.8 ADR*

*Gefahrgutverordnung Straße und Eisenbahn - GGVE  
in the version dd. 10.09.2003 (BGBl. I, p. 1913)  
- especially chapter 6.7/6.8 RID*

*Gefahrgutverordnung See - GGVESee  
in the version of the 1. GGVESeeÄndV dd. 04.11.2003  
(BGBl. I, p. 2286)  
- especially chapter 6.7 IMDG-Code - Amdt. 31-02*

*The law to the International Convention for safe  
containers dd. 02.12.1972 - CSC  
in the version dd. 07.04.1993 (BGBl. II, p. 754)*

### 2. Antragsteller/Applicant

Van Hool N.V.  
B-2500 Lier Koningshooikt  
Belgium

### 3. Hersteller/Manufacturer

Van Hool N.V.  
B-2500 Lier Koningshooikt  
Belgium

#### 4. Baumusterprüfung/Design type test

Prüfbericht des/Test report of  
Bureau Veritas Nr. AVS/4.01.15.5051/04 vom 23.11.2001

#### 5. Tankcontainerdaten/Tank Container Data:

- Typenbezeichnung/Type Designation :	TCI 20-23/I
- ISO-Bezeichnung/ISO-Designation :	1CC
- Tankcode/Tank code :	siehe Anlage/see enclosure
- Tankanweisung/Tank instruction :	siehe Anlage/see enclosure
- Länge/Length :	6058 mm
- Breite/Width :	2438 mm
- Höhe/Height :	2591 mm
- Tankvolumen ca./Capacity approx.:	22500 l
- zul. Gesamtmasse/max. perm. gross mass :	34000 kg
- Eigenmasse ca./Tare mass approx.:	5740 kg
- höchster zulässiger Betriebsdruck Kapitel 6.7/max. allowable working pressure chapter 6.7 :	10,34 bar (Überdruck/gauge)
- max. Betriebsdruck Kapitel 6.8/max. working pressure chapter 6.8 :	10,34 bar (Überdruck/gauge)
- Prüfdruck/Test pressure :	15,51 bar (Überdruck/gauge)
- Berechnungsdruck Kapitel 6.7/Design pressure chapter 6.7 :	10,34 bar (Überdruck/gauge)
- Berechnungsdruck Kapitel 6.8/Calculation pressure chapter 6.8 :	15,51 bar (Überdruck/gauge)
- Tankwerkstoff/Tank material :	1.4571 nach DIN 17440
- Tankwanddicke/Shell thickness (min) :	8,6 mm (Mantel/cyl. part.)
- gleichwertige Wanddicke Kapitel 6.7/equivalent shell thickness chapter 6.7 :	8,0 mm (Bezugsstahl/Reference steel)
- Dichtungswerkstoff/Gasket material :	PTFE
- Tankinnenauskleidung/Inner lining :	--
- Öffnungen unterhalb des Flüssigkeitsspiegels/ Openings below liquid level :	nein/no/wahlweise/alternatively
- Art der Bodenöffnung/Anzahl der Verschlüsse/ Type of bottom opening/number of devices :	D/-
- Wärmeisolierung/Thermal insulation :	nein/no
- Sonnenschutz/Sun shield :	nein/no
- Heizung/Heating :	nein/no

#### 5.1 Zeichnungen des Herstellers/Antragstellers /Drawings of Manufacturer/Applicant

100023-006	vom 31.10.2001	(Zusammenstellung)
100023-101A	vom 22.11.2001	(Tank)
100023-300	vom 31.10.2001	(Rahmen)
100023-EQ	vom 31.10.2001	(Ausrüstung)
100023-ID Rev. D	vom 28.09.2004	(Tankschild)

#### 6. Zulassung des Baumusters

#### Design type approval

Es wird bescheinigt, dass das nach dem in 4. genannten Prüfbericht einschließlich zugehöriger Unterlagen gefertigte Baumuster eines Tankcontainers/ortsbeweglichen Tanks (TC) für die Beförderung der Stoffe, die nach dem Anhang einem TC mit den Daten dieser Zulassung zugeordnet sind, geeignet ist und dass insoweit die Vorschriften an den Bau, die Ausrüstung, Prüfung und Kennzeichnung des ADR/RID (Kapitel 6.7/6.8)/IMDG-Codes/CSC erfüllt sind.  
Die im Anhang genannten Auflagen sind zu beachten.

*It is certified that the design type of a tank-container/portable tank (TC) manufactured as per test report mentioned in section 4. including appropriate documents is suitable for transport of substances stated in the annex hereof and that it is in compliance with the regulations for construction, equipment, testing and marking as per ADR/RID (chapter 6.7/6.8)/IMDG-Code/CSC.  
The conditions specified in the annex should be observed.*

#### 7. Nebenbestimmungen

#### Secondary regulations

7.1 Jeder nach dieser Baumusterzulassung hergestellte TC ist erstmalig vor Inbetriebnahme und dann wiederkehrend alle 2 1/2 Jahre den nach den unter 1. genannten Rechtsvorschriften vorgeschriebenen Prüfungen zu unterziehen. Die Fristen für die innere Besichtigung betragen:

*For the first time prior to operation each TC manufactured according to this design type-approval is subjected to the prescribed tests as per legal regulations stated under section 1. and then periodically every 2 1/2 years.  
The periods for the internal inspection are:*

2 ½ Jahre /years.

7.2 Die TC sind nach den mit dem Prüfvermerk versehenen Unterlagen herzustellen. Sie dürfen für den Verwendungszweck nach dieser Baumusterzulassung nur benutzt werden, wenn der für die Prüfung zuständige Sachverständige bescheinigt hat, dass die TC und ihre Ausrüstung dieser Zulassung entsprechen bzw. dass die vorgeschriebenen Prüfungen den Vorschriften entsprechende Ergebnisse erbracht haben.

*The TC's are to be manufactured according to the documents which are provided with the test remark. They may only be used for the purpose as per this design type-approval if the expert who is responsible for the examination certifies that the TC's and their equipment are in accordance with this approval resp. that the prescribed tests have shown results according to the regulations.*

7.3 Jeder TC ist mit dem in 5. aufgeführten Tankschild zu versehen. Darüber hinaus ist jeder TC mit den übrigen Angaben nach den unter 1. genannten Rechtsvorschriften und gut sichtbar an beiden Längsseiten in Höhe der Mittellinie mit der Zulassungsnummer

*Each TC is to be provided with the tank plate as listed under section 5. Furthermore each TC has to be marked with the remaining details as per the legal regulations stated under section 1. as well as in good visible manner lengthwise on both sides at the height of the center line with the approval number*

D/BAM/80 1431/TC

und zusätzlich mit dem zutreffenden Tankcode zu kennzeichnen.

*and additionally with the applicable tank code.*

Die Schrifthöhe muss mindestens 50 mm betragen.

*The height of the letters should be at least of 50 mm.*

7.4 Entfällt

*Not applicable*

7.5 Die Inbetriebnahme der Heizung bzw. das Einfüllen von Stoffen mit höheren Temperaturen ist nur gestattet, wenn die Beständigkeit des Füllgutes mit den Tank- und Ausrüstungswerkstoffen gewährleistet ist.

*Starting up the heating system or filling substances with higher temperatures is permitted only if compatibility between the substance and the tank and equipment material is ensured.*

7.6 Entfällt

*Not applicable*

7.7 Entfällt

*Not applicable*

7.8 Für alle nach dieser Baumusterzulassung zur Herstellung von Tanks bestimmten Bleche müssen Abnahmezeugnisse nach EN 10204-3.1 vorliegen. Die Werte für Zugfestigkeit ( $R_m$ ), Streckgrenze ( $R_e$ ) und Bruchdehnung ( $A$ ) dürfen dabei die für das Baumuster festgelegten Mindestwerte nicht unterschreiten.

*Inspection certificates according to EN 10204-3.1 must be provided for all sheet metals specified in this type-approval and used in the manufacture of the tanks. The values for tensile strength ( $R_m$ ), yield strength ( $R_e$ ) and elongation at fracture ( $A$ ) must not be less than the minimum values specified on the basis of the design type.*

7.9 Bei ausschließlicher Verwendung im Landverkehr nach ADR/RID Kapitel 4.3/6.8 dürfen die im Anhang aufgeführten Stoffe auch in dicht verschlossenen Tanks (ohne Sicherheitsventil, ohne Berstscheibe, blindgeflanscht) befördert werden. Die im Anhang genannten Auflagen sind zu beachten.

*When only used for transport by land in accordance with ADR/RID chapter 4.3/6.8 the substances listed in the annex may also be transported in hermetically closed tanks (without safety valve, without frangible disc, blind flanged). The conditions specified in the annex should be observed.*

7.10 Jeder Auf- und Abbau der Ausrüstungsteile sowie die Anbringung des Tankcodes/der Tankanweisung ist von einem Sachkundigen oder Sachverständigen zu prüfen und aufzuzeichnen.

*Each mounting and dismantling of the equipment parts as well as the fixing of the tank code/tank instructions has to be inspected and recorded by an experienced person or an expert.*

## **8. Widerrufsvorbehalt/Geltungsdauer**

*Revocation reserved/Validity*

Diese Änderung der Zulassung ersetzt den Zulassungsschein

*This alteration of the approval replaces the approval certificate*

D/BAM/80 1431/TC vom /dd. 21.03.2002

und wird unter dem Vorbehalt des jederzeitigen Widerrufs erteilt. Sie gilt längstens bis zum

*and will be given under reservation until revocation at any time. It is valid up to latest*

20.03.2012

## **9. Festlegung der Kennzeichnung nach CSC** / *Determination of marking as per CSC*

Zulassungs-Nr./Approval no. :

D-BAM-832/1431/01

Hersteller-Identifizierungskennzeichen/manufacturer's identification no. TCI 20-23/I

(ergänzt durch Herstell-Nr./supplemented by manufacturer's serial no.)

## 10. Rechtsbehelfsbelehrung

Gegen diesen Bescheid kann innerhalb eines Monats nach Bekanntgabe Widerspruch erhoben werden. Der Widerspruch ist beim Präsidenten der Bundesanstalt für Materialforschung und -prüfung (BAM), 12205 Berlin, Unter den Eichen 87, schriftlich oder zur Niederschrift einzulegen.

Rechtsverbindlich ist der deutsche Text.

## Rights of legal appeal

Legal appeal may be raised against this approval within one month after the publication date. The appeal shall be submitted to the President of the Federal Institute for Materials Research and Testing (BAM), 12205 Berlin, Unter den Eichen 87, in writing or on record (as protocol).

The german text is valid only.

12200 Berlin, den 12. Oktober 2004

### BUNDESANSTALT FÜR MATERIALFORSCHUNG UND -PRÜFUNG

Fachgruppe/Division III.2  
Gefahrgut tanks und Unfallmechanik  
*Tanks for Dangerous Goods  
and Accidental Mechanics*

Im Auftrag/on behalf of



Dipl.-Ing. A. Würsig  
Regierungsrat



Referat/section III.23  
Beförderungstechnik; Transporttanks und  
Druckgefäße  
*Transport Technology; Transport Tanks and Pressure  
Receptacles*

Im Auftrag/on behalf of



Dipl.-Ing. (FH) S. Miethe

Anlage zum/enclosure to

## ZULASSUNGSSCHEIN APPROVAL CERTIFICATE

für das Baumuster eines Tankcontainers/ortsbeweglichen  
Tanks (TC) mit der Zulassungsnummer

*for the design type of a tank-container/portable tank (TC)  
with approval number*

**D/BAM/80 1431/TC – 1. Änderung/Alteration**

Anleitung zur Auswahl der zugelassenen Stoffe aus dem Anhang zur Baumusterzulassung  
(BAM-Liste)

*Guidance for the selection of permitted substances from the annex of the design type-approval  
(BAM-List)*

### Teil 1:

Tanks mit Obenentleerung, mit Sicherheitsventil, ohne vorgeschaltete Berstscheibe.

### Part 1:

*Tanks with top-discharge, with a safety valve not preceded by a frangible disc.*

RID/ADR Kapitel 4.3/RID/ADR chapter 4.3

RID/ADR/IMDG-Code Kapitel 4.2/RID/ADR/IMDG-Code chapter 4.2

Tankcode/Tank code: L15DN

Tankanweisung/ T17

Tank instruction:

Spalte Bezeichnung  
Column Term

zulässige Werte  
und Symbole  
*permissible Values  
and Symbols*

### Abschnitt 2/section 2:

(E) Dichte/Density (kg/l) ..... Entfällt/Not applicable

### Abschnitt 3/section 3 (RID/ADR):

10 zugelassene Tankanweisungen (Kapitel 4.2)/approved tank instructions (chapter 4.2) : .... T1-T4, T6-T9, T11, T13, T15, T17

12 zugelassene Tankcodes (Kapitel 6.8)/approved tank codes (chapter 6.8) : ..... LGAV, LGBV, LGBF, L1,5BN, L4BN

11 zutreffende Sondervorschriften (Kapitel 4.2)/applicable special provisions (chapter 4.2) : ... --

13 zutreffende Sondervorschriften (Kapitel 6.8)/applicable special provisions (chapter 6.8) : ... (TE5), (TE6)

( ) gilt als erfüllt/is deemed to be fulfilled

- Abschnitt 4/section 4 (IMDG-Code):**
- 13 zugelassene Tankanweisungen/*approved tank instructions* : ..... T1-T4, T6-T9, T11, T13, T15, T 17
- 14 zutreffende Sondervorschriften/*applicable special provisions* : ..... --  
( ) gilt als erfüllt/*is deemed to be fulfilled*

alle anderen zutreffenden Sondervorschriften (Kapitel 4.2/4.3 und 6.8) sind einzuhalten/  
*all other appropriate special provisions (chapter 4.2/4.3 and 6.8) are to be observed*

- Abschnitt 5/section 5:**
- (L) Bewertung/ Auflage CrNiMo-Stahl/*Evaluation/Condition austen. CrNiMo-steel* 5/6/8 J./yrs. +  
(M) Bewertung/ Auflage CrNiMo-Stahl/*Evaluation/Condition austen. CrNiMo-steel* 2,5/3 J./yrs. +  
(P) PTFE ..... +

Teil 2:  
Tanks mit Obenentleerung, mit Sicherheitsventil, mit vorgeschalteter Berstscheibe

Part 2:  
*Tanks with top-discharge, with a safety valve preceded by a frangible disc.*

RID/ADR Kapitel 4.3/*RID/ADR chapter 4.3*

Tankcode/*Tank code:* L15DH

RID/ADR/IMDG-Code Kapitel 4.2/*RID/ADR/IMDG-Code chapter 4.2*

Tankanweisung/  
*Tank instruction:* T20

**Spalte Bezeichnung**  
*Column Term*

**zulässige Werte und Symbole**  
*permissible Values and Symbols*

- Abschnitt 2/section 2:**
- (E) Dichte/*Density (kg/l)* ..... Entfällt/*Not applicable*

- Abschnitt 3/section 3 (RID/ADR):**
- 10 zugelassene Tankanweisungen (Kapitel 4.2)/*approved tank instructions (chapter 4.2)* : .... T1-T20  
12 zugelassene Tankcodes (Kapitel 6.8)/*approved tank codes (chapter 6.8)* : ..... LGAV, LGBV, LGBF, L1,5BN, L4BN, L4BH, L4DH, L10BH, L10CH, L10DH, L15CH
- 11 zutreffende Sondervorschriften (Kapitel 4.2)/*applicable special provisions (chapter 4.2)* : ... --  
13 zutreffende Sondervorschriften (Kapitel 6.8)/*applicable special provisions (chapter 6.8)* : ... TE1, (TE5), (TE6), (TE15)  
( ) gilt als erfüllt/*is deemed to be fulfilled*

- Abschnitt 4/section 4 (IMDG-Code):**
- 13 zugelassene Tankanweisungen/*approved tank instructions* : ..... T1-T20  
14 zutreffende Sondervorschriften/*applicable special provisions* : ..... --  
( ) gilt als erfüllt/*is deemed to be fulfilled*

alle anderen zutreffenden Sondervorschriften (Kapitel 4.2/4.3 und 6.8) sind einzuhalten/  
*all other appropriate special provisions (chapter 4.2/4.3 and 6.8) are to be observed*

- Abschnitt 5/section 5:**
- (L) Bewertung/ Auflage CrNiMo-Stahl/*Evaluation/Condition austen. CrNiMo-steel* 5/6/8 J./yrs. +  
(M) Bewertung/ Auflage CrNiMo-Stahl/*Evaluation/Condition austen. CrNiMo-steel* 2,5/3 J./yrs. +  
(P) PTFE ..... +

Teil 3:

Tanks mit Obenentleerung, ohne Sicherheitsventil, ohne Berstscheibe, blind geflanscht nur für den Landverkehr nach ADR/RID (Kapitel 6.8).

Part 3:

Tanks with top-discharge, without safety valve, without frangible disc, blind flanged used only for land transport in accordance with ADR/RID (chapter 6.8).

RID/ADR Kapitel 4.3/RID/ADR chapter 4.3

Tankcode/Tank code: L15DH

Spalte Bezeichnung  
Column Term

zulässige Werte  
und Symbole  
permissible Values  
and Symbols

Abschnitt 2/section 2:  
(E) Dichte/Density (kg/l) ..... Entfällt/Not applicable

Abschnitt 3/section 3 (RID/ADR):  
12 zugelassene Tankcodes (Kapitel 6.8)/approved tank codes (chapter 6.8) : ..... LGAV, LGBV, LGBF, L1,5BN, L4BN, L4BH, L4DH, L10BH, L10CH, L10DH, L15CH  
13 zutreffende Sondervorschriften (Kapitel 6.8)/applicable special provisions (chapter 6.8) : .... (TE1), (TE5), (TE6), (TE15)  
( ) gilt als erfüllt/is deemed to be fulfilled

Abschnitt 4/section 4 (IMDG-Code):

Entfällt/Not applicable

alle anderen zutreffenden Sondervorschriften (Kapitel 4.3 und 6.8) sind einzuhalten/  
all other appropriate special provisions (chapter 4.3 and 6.8) are to be observed

Abschnitt 5/section 5:

(L) Bewertung/ Auflage CrNiMo-Stahl/Evaluation/Condition austen. CrNiMo-steel 5/6/8 J.yrs. +  
(M) Bewertung/ Auflage CrNiMo-Stahl/Evaluation/Condition austen. CrNiMo-steel 2,5/3 J.yrs. +  
(P) PTFE ..... +

Anhang zum /Annex to

# ZULASSUNGSSCHEIN APPROVAL CERTIFICATE

für das Baumuster eines Tankcontainers/ortsbeweglichen  
Tanks (TC) mit der Zulassungsnummer

for the prototype of a tank-container/portable tank (TC)  
with approval number

**D/BAM/80 1431/TC – 1. Änderung/Alteration**

UN-Nr., Benennung/ richtiger technischer Name	ADR/RID Klasse- Klassifizierungs- code class- classification code	Verpackungs- gruppe packing group	IMDG-Code Klasse class	Auflagen, Bemerkungen conditions, remarks
1162 Dimethyldichlorsilan	3-FC	II	3	E,T,X
1183 Ethyldichlorsilan	4.3-WFC	I	4.3	E,T,Y
1196 Ethyltrichlorsilan	3-FC	II	3	E,T,X
1242 Methyl-dichlorsilan	4.3-WFC	I	4.3	E,T,Y
1250 Methyltrichlorsilan	3-FC	I	3	E,T,X
1295 Trichlorsilan	4.3-WFC	I	4.3	E,T,Y
1298 Trimethylchlorsilan	3-FC	II	3	E,T,X
1305 Vinyltrichlorsilan, stabilisiert	3-FC	I	3	E,M,T,X
1724 Allyl-trichlorsilan, stabilisiert	8-CF1	II	8	E,M,T
1728 Amyl-trichlorsilan	8-C3	II	8	E,T

UN-Nr., Benennung/ richtiger technischer Name	ADR/RID Klasse- Klassifizierungs- code	Verpackungs- gruppe	IMDG-Code Klasse	Auflagen, Bemerkungen
<i>UN-No., name/PSN</i>	<i>class- classification code</i>	<i>packing group</i>	<i>class</i>	<i>conditions, remarks</i>
1747 Butyltrichlorsilan	8-CF1	II	8	E,T
1753 Chlorphenyltrichlorsilan	8-C3	II	8	E,T
1762 Cyclohexenyltrichlorsilan	8-C3	II	8	E,T
1763 Cyclohexyltrichlorsilan	8-C3	II	8	E,T
1766 Dichlorphenyltrichlorsilan	8-C3	II	8	E,H1,T
1767 Diethyltrichlorsilan	8-CF1	II	8	E,T
1769 Diphenyldichlorsilan	8-C3	II	8	E,T
1771 Dodecyltrichlorsilan	8-C3	II	8	E,T
1781 Hexadecyltrichlorsilan	8-C3	II	8	E,T
1784 Hexyltrichlorsilan	8-C3	II	8	E,T
1799 Nonyltrichlorsilan	8-C3	II	8	E,T
1800 Octadecyltrichlorsilan	8-C3	II	8	E,T
1801 Octyltrichlorsilan	8-C3	II	8	E,T
1804 Phenyltrichlorsilan	8-C3	II	8	E,T
1816 Propyltrichlorsilan	8-CF1	II	8	E,T
1818 Siliciumtetrachlorid	8-C1	II	8	E,N
2434 Dibenzyltrichlorsilan	8-C3	II	8	E,T
2435 Ethylphenyldichlorsilan	8-C3	II	8	E,T
2437 Methylphenyldichlorsilan	8-C3	II	8	E,T
2985 Chlorsilane, entzündbar, ätzend, n.a.g.	3-FC	II	3	E,T,X
2985 Chlorsilane, entzündbar, ätzend, n.a.g. (Chlordimethylvinylsilan)	3-FC	II	3	E,T,X
2985 Chlorsilane, entzündbar, ätzend, n.a.g. (Dichlormethylvinylsilan)	3-FC	II	3	E,T,X
2986 Chlorsilane, ätzend, entzündbar, n.a.g.	8-CF1	II	8	E,T
2986 Chlorsilane, ätzend, entzündbar, n.a.g. (Dichlor(chlormethyl)methylsilan)	8-CF1	II	8	E,T
2986 Chlorsilane, ätzend, entzündbar, n.a.g. (Chlor(chlormethyl)dimethylsilan)	8-CF1	II	8	E,T
2986 Chlorsilane, ätzend, entzündbar, n.a.g. (enthält 1,1,2,2- Tetrachlor-1,2-dimethyldisilan und Dimethyldichlorsilan)	8-CF1	II	8	E,T
2987 Chlorsilane, ätzend, n.a.g.	8-C3	II	8	E,T,Z
2987 Chlorsilane, ätzend, n.a.g. (Dichlor(3-chlorpropyl)methylsilan)	8-C3	II	8	E,T,Z
2987 Chlorsilane, ätzend, n.a.g. (Trichlor(3-chlorpropyl)silan)	8-C3	II	8	E,T,Z
2987 Chlorsilane, ätzend, n.a.g. (Trichlor(2,4,4-trimethylpentyl)silan)	8-C3	II	8	E,T,Z
2987 Chlorsilane, ätzend, n.a.g. ((Chlormethyl)trichlorsilan)	8-C3	II	8	E,T,Z



UN-Nr., Benennung/ richtiger technischer Name	ADR/RID Klasse- Klassifizierungs- code class- classification code	Verpackungs- gruppe packing group	IMDG-Code Klasse class	Auflagen, Bemerkungen conditions, remarks
2987 Chlorsilane, ätzend, n.a.g. (Dichlorcyclohexylmethylsilan)	8-C3	II	8	E,T,Z
2988 Chlorsilane mit Wasser reagierend, n.a.g. (Chlormethylsilangemisch mit Kohlenwasserstoffen)	4.3-WFC	I	4.3	E,T,Y
2988 Chlorsilane mit Wasser reagierend, n.a.g. (Chlordimethylsilan)	4.3-WFC	I	4.3	E,T,Y

Auflagen/Conditions:

<b>E:</b>	frei von Beimengungen, ausgenommen notwendige Stabilisatoren	<i>Free of impurities, except for necessary stabilizers</i>
<b>H 1:</b>	Flüssigkeitstemperatur an der Tankwand höchstens 30 °C (Gefahr der Lochkorrosion)	<i>Liquid temperature at the tank shell 30 °C maximum (danger of pitting corrosion)</i>
<b>M:</b>	Die Tanks sind so zu befördern bzw. zwischenzulagern, dass die über den Tank gemittelte Flüssigkeitstemperatur höchstens 30 °C beträgt.	<i>Tanks are to be transported or intermediately stored in such a way that the mean temperature of the liquid measured across the tank is 30 °C maximum.</i>
<b>N:</b>	Die Tanks sind mit Stickstoff oder einem anderen geeigneten trockenen Gas von 0,5 bar (Überdruck) zu beaufschlagen. Ein Überdruck muss bis zur vollständigen Entleerung des Tanks erhalten bleiben.	<i>The tanks are to be pressured with 0.5 bar (over-pressure) using nitrogen or some other suitable dry gas. The over-pressure must be maintained until the tank is completely empty.</i>
<b>T:</b>	Es ist sicherzustellen, dass die Tanks nur vollkommen trocken befüllt und anschließend dicht verschlossen werden, um ein Eindringen von Feuchtigkeit während der Beförderung auszuschließen; besteht die Möglichkeit des Eindringens von Feuchtigkeit, ist der Stoff mit Stickstoff oder einem anderen geeigneten trockenen Gas von 0,5 bar (Überdruck) zu beaufschlagen. Ein Überdruck muss dann bis zur vollständigen Entleerung des Tanks erhalten bleiben.	<i>It must be ensured that the tanks are only filled when they are completely dry, and after filling they must be tightly closed; this is to prevent moisture from penetrating the tank during transportation. If there is a possibility of moisture penetrating into the tank, the substance should be covered with a blanket of Nitrogen or some other suitable dry gas with an overpressure of 0.5 bar. This overpressure should be maintained until the tank is fully emptied.</i>
<b>X:</b>	Nach ADR/RID Kapitel 4.3/6.8 nur zugelassen in Tanks mit Sicherheitsventil und vorgeschalteter Berstscheibe bzw. blind geflanscht.	<i>According to ADR/RID chapter 4.3/6.8. permitted only in tanks with safety valve preceded by a frangible disc res. blind flanged.</i>
<b>Y:</b>	Nur zugelassen in Tanks mit Sicherheitsventil und vorgeschalteter Berstscheibe bzw. - nur für den Landverkehr nach ADR/RID Kapitel 4.3/6.8 – blind geflanscht.	<i>Permitted only in tanks with safety valve preceded by a frangible disc res. -only for the land transport according to ADR/RID chapter 4.3/6.8 – blind flanged.</i>
<b>Z:</b>	Nach ADR/RID/IMDG-Code (GGVSee) Kapitel 4.2/6.7 nur zugelassen in Tanks mit Sicherheitsventil und vorgeschalteter Berstscheibe.	<i>According to ADR/RID/IMDG-Code (GGVSee) chapter 4.2/6.7. permitted only in tanks with safety valve preceded by a disc.</i>

# ZULASSUNGSSCHEIN

## APPROVAL CERTIFICATE

Zulassung nach Kapitel 7.9 des Internationalen Codes für die Beförderung gefährlicher Güter mit Seeschiffen (IMDG-Code)  
Approval according to chapter 7.9 of the International Maritime Dangerous Goods Code (IMDG-Code)

### 1. Nachtrag/Supplement

für das Baumuster eines Tankcontainers/ortsbeweglichen Tanks (TC) mit der Zulassungsnummer *for the design type of a tank-container/portable tank (TC) with approval number*

**D/BAM/80 1469/TC**

Die TC dürfen auch nach folgenden Zeichnungen der Firma *The TC's may also be manufactured by*  
hergestellt werden (Dom geändert): *as per the following drawings (dome modified):*  
JL Goslar GmbH

04-1-8118-00 vom/dd. 23.08.2004 (Zusammenstellung)  
04-1-7784-19 vom/dd. 19.08.2004 (Behälter/Tank)  
04-1-7940-08-01 vom/dd. 18.11.2004 (Dom)  
SK 04-2491 vom/dd. 22.07.2004 (Detail Y)

Diesem Nachtrag liegen die geprüften Unterlagen des Germanischen Lloyd vom/dd. 22.12.2004 FC 2884/14 und/and vom/dd. 28.07.2004 FC 2884/13 zugrunde. *This supplement is based on the documents examined by*

Dieser Nachtrag gilt nur in Verbindung mit dem Zulassungsschein *This supplement is valid only together with approval certificate*  
D/BAM/80 1469/TC vom/dd. 30.09.2002.

### Rechtsbehelfsbelehrung

### Rights of legal appeal

Gegen diesen Bescheid kann innerhalb eines Monats nach Bekanntgabe Widerspruch erhoben werden. Der Widerspruch ist beim Präsidenten der Bundesanstalt für Materialforschung und -prüfung (BAM), 12205 Berlin, Unter den Eichen 87, schriftlich oder zur Niederschrift einzulegen. Rechtsverbindlich ist der deutsche Text.

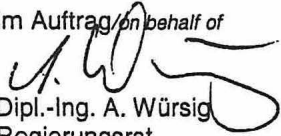
*Legal appeal may be raised against this approval within one month after the publication date. The appeal shall be submitted to the President of the Federal Institute for Materials Research and Testing (BAM), 12205 Berlin, Unter den Eichen 87, in writing or on record (as protocol).*

*The german text is valid only.*

12200 Berlin, den 05. Januar 2005  
BUNDESANSTALT FÜR MATERIALFORSCHUNG UND -PRÜFUNG

Fachgruppe/Division III.2  
Gefahrgut tanks und Unfallmechanik  
*Tanks for Dangerous Goods  
and Accidental Mechanics*


Im Auftrag/on behalf of

  
Dipl.-Ing. A. Würsig  
Regierungsrat



Referat/section III.23  
Beförderungstechnik; Transporttanks und Druckgefäße  
*Transport Technology; Transport Tanks and Pressure Receptacles*

Im Auftrag/on behalf of

  
Dipl.-Ing. (FH) S. Miethe

# ZULASSUNGSSCHEIN

## APPROVAL CERTIFICATE

Zulassung nach Kapitel 7.9 des Internationalen Codes für die Beförderung gefährlicher Güter mit Seeschiffen (IMDG-Code)  
Approval according to chapter 7.9 of the International Maritime Dangerous Goods Code (IMDG-Code)

### 1. Nachtrag/Supplement

für das Baumuster eines Tankcontainers/ortsbeweglichen Tanks (TC) mit der Zulassungsnummer *for the design type of a tank-container/portable tank (TC) with approval number*

**D/BAM/80 1497/TC**

Die TC dürfen auch nach folgender Zeichnung der Firma *The TC's may also be manufactured by*  
Van Hool N.V. *as per the following drawing (new material):*  
hergestellt werden (neuer Werkstoff):  
104496-ID (c) vom/dd. 16.12.2004 (Name Plate)

ergänzte TC-Daten/completed TC-Data:

ISO-Bezeichnung/ISO-Designation:

1C

Tankwerkstoff/Tank material:

Z3 CND 17-11-02 nach NFA 36209

Diesem Nachtrag liegen die geprüften Unterlagen des *This supplement is based on the tested documents issued by*  
Bureau Veritas Nr. AVS/4.04.15.5040 vom/dd. 06.12.2004  
zugrunde.

Dieser Nachtrag gilt nur in Verbindung mit dem *This supplement is valid only together with approval certificate*  
Zulassungsschein  
D/BAM/80 1497/TC vom/dd. 19.02.2003.

Rechtsbehelfsbelehrung

Rights of legal appeal

Gegen diesen Bescheid kann innerhalb eines Monats nach Bekanntgabe Widerspruch erhoben werden. Der Widerspruch ist beim Präsidenten der Bundesanstalt für Materialforschung und -prüfung (BAM), 12205 Berlin, Unter den Eichen 87, schriftlich oder zur Niederschrift einzulegen. Rechtsverbindlich ist der deutsche Text.

*Legal appeal may be raised against this approval within one month after the publication date. The appeal shall be submitted to the President of the Federal Institute for Materials Research and Testing (BAM), 12205 Berlin, Unter den Eichen 87, in writing or on record (as protocol).*

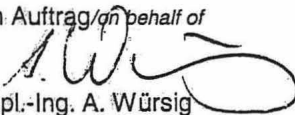
*The german text is valid only.*

12200 Berlin, den 21. Dezember 2004  
BUNDESANSTALT FÜR MATERIALFORSCHUNG UND -PRÜFUNG

Fachgruppe/Division III.2  
Gefahrtanks und Unfallmechanik  
*Tanks for Dangerous Goods and Accidental Mechanics*

Im Auftrag/on behalf of

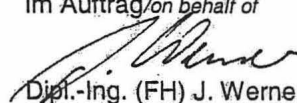
Dipl.-Ing. A. Würsig  
Regierungsrat



Referat/section III.23  
Beförderungstechnik; Transporttanks und Druckgefäße  
*Transport Technology; Transport Tanks and Pressure Receptacles*

Im Auftrag/on behalf of

Dipl.-Ing. (FH) J. Werner



# ZULASSUNGSSCHEIN

## APPROVAL CERTIFICATE

Zulassung nach Kapitel 7.9 des Internationalen Codes für die Beförderung gefährlicher Güter mit Seeschiffen (IMDG-Code)  
Approval according to chapter 7.9 of the International Maritime Dangerous Goods Code (IMDG-Code)

### 1. Nachtrag/Supplement

für das Baumuster eines Tankcontainers/ortsbeweglichen  
Tanks (TC) mit der Zulassungsnummer

for the design type of a tank-container/portable tank (TC)  
with approval number

**D/BAM/80 1506/TC**

Die Stoffliste wird um die im Anhang genannten Stoffe  
ergänzt.

The list of substances is supplemented with substances  
as mentioned in the annex.

Dieser Nachtrag gilt nur in Verbindung mit dem  
Zulassungsschein

This supplement is valid only together with approval  
certificate

D/BAM/80 1506/TC vom/dd. 23.06.2003.

#### Rechtsbehelfsbelehrung

#### Rights of legal appeal

Gegen diesen Bescheid kann innerhalb eines Monats nach  
Bekanntgabe Widerspruch erhoben werden. Der Wider-  
spruch ist beim Präsidenten der Bundesanstalt für  
Materialforschung und -prüfung (BAM), 12205 Berlin, Unter  
den Eichen 87, schriftlich oder zur Niederschrift einzulegen.  
Rechtsverbindlich ist der deutsche Text.

Legal appeal may be raised against this approval within  
one month after the publication date. The appeal shall be  
submitted to the President of the Federal Institute for  
Materials Research and Testing (BAM), 12205 Berlin,  
Unter den Eichen 87, in writing or on record (as protocol).

The german text is valid only.

12200 Berlin, den 01. November 2004

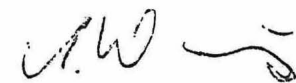
**BUNDESANSTALT FÜR MATERIALFORSCHUNG UND -PRÜFUNG**

Fachgruppe/Division III.2  
Gefahrgut tanks und Unfallmechanik  
Tanks for Dangerous Goods  
and Accidental Mechanics

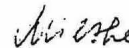
Referat/section III.23  
Beförderungstechnik; Transporttanks und  
Druckgefäße  
Transport Technology; Transport Tanks and Pressure  
Receptacles

Im Auftrag/on behalf of

Im Auftrag/on behalf of



Dipl.-Ing. A. Würsig  
Regierungsrat



Dipl.-Ing. (FH) S. Miethe

# ZULASSUNGSSCHEIN

## APPROVAL CERTIFICATE

für das Baumuster eines Tankcontainers/ortsbeweglichen Tanks (TC) mit der Zulassungsnummer *for the prototype of a tank-container/portable tank (TC) with approval number*

**D/BAM/80 1506/TC – 1. Nachtrag/Supplement**

UN-Nr., Benennung/ richtiger technischer Name	ADR/RID Klasse- Klassifizierungs- code	Verpackungs- gruppe	IMDG-Code Klasse	Auflagen, Bemerkungen
<i>UN-No., name/PSN</i>	<i>class- classification code</i>	<i>packing group</i>	<i>class</i>	<i>conditions, remarks</i>
2395 Isobutylchlorid	3-FC	II	3	
2438 Pivaloylchlorid	6.1-TFC	I	6.1	
2502 n-Valerylchlorid	8-CF1	II	8	
2927 Giftiger, organischer, flüssiger Stoff, ätzend, n.a.g. (2-Ethylhexanoylchlorid)	6.1-TC1	II	6.1	
3265 Ätzender saurer organischer flüssiger Stoff, n.a.g. (Octanoylchlorid)	8-C3	II	8	

# ZULASSUNGSSCHEIN

## APPROVAL CERTIFICATE

Zulassung nach Kapitel 7.9 des Internationalen Codes für die Beförderung gefährlicher Güter mit Seeschiffen (IMDG-Code)  
*Approval according to chapter 7.9 of the International Maritime Dangerous Goods Code (IMDG-Code)*

### 1. Nachtrag/Supplement

für das Baumuster eines Tankcontainers/ortsbeweglichen Tanks (TC) mit der Zulassungsnummer *for the design type of a tank-container/portable tank (TC) with approval number*

**D/BAM/80 1550/TC**

Die Stoffliste zum Zulassungsschein wird neu gefasst und ersetzt die Stoffaufzählung vom *The list of substances to the type-approval certificate is revised and replaces the substance list dated*

08.06.2004

#### geänderte TC-Daten/*altered TC-Data*

- Dichtungswerkstoff/*Gasket material*: nur für Tanks mit Innenauskleidung/*only for tanks with inner lining PTFE oder/*  
PTFE und/*and* CSM (Hypalon)

Dieser Nachtrag gilt nur in Verbindung mit dem Zulassungsschein

*This supplement is valid only together with approval certificate*

D/BAM/80 1550/TC vom/dd. 08.06.2004.

#### Rechtsbehelfsbelehrung

#### Rights of legal appeal

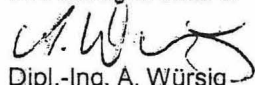
Gegen diesen Bescheid kann innerhalb eines Monats nach Bekanntgabe Widerspruch erhoben werden. Der Widerspruch ist beim Präsidenten der Bundesanstalt für Materialforschung und -prüfung (BAM), 12205 Berlin, Unter den Eichen 87, schriftlich oder zur Niederschrift einzulegen. Rechtsverbindlich ist der deutsche Text.

*Legal appeal may be raised against this approval within one month after the publication date. The appeal shall be submitted to the President of the Federal Institute for Materials Research and Testing (BAM), 12205 Berlin, Unter den Eichen 87, in writing or on record (as protocol).*

*The german text is valid only.*

Fachgruppe/Division III.2  
 Gefahrgut tanks und Unfallmechanik  
*Tanks for Dangerous Goods  
 and Accidental Mechanics*

Im Auftrag/on behalf of

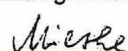


Dipl.-Ing. A. Würsig  
 Regierungsrat



Referat/section III.23  
 Beförderungstechnik; Transporttanks und  
 Druckgefäße  
*Transport Technology; Transport Tanks and Pressure  
 Receptacles*

Im Auftrag/on behalf of



Dipl.-Ing. (FH) S. Miethe

Anhang zum /Annex to

## ZULASSUNGSSCHEIN APPROVAL CERTIFICATE

für das Baumuster eines Tankcontainers/ortsbeweglichen Tanks (TC) mit der Zulassungsnummer *for the prototype of a tank-container/portable tank (TC) with approval number*

**D/BAM/80 1550/TC – 1. Nachtrag/Supplement**

Teil 1:

Zugelassene Stoffe in Tanks mit der Innenauskleidung Vulcoferran 2208 T und PTFE-Dichtungen

Part 1:

*Permitted substances in tanks with the inner lining Vulcoferran 2208 T and PTFE-gaskets*

UN-Nr., Benennung/ richtiger technischer Name	ADR/RID Klasse- Klassifizierungs- code	Verpackungs- gruppe	IMDG-Code Klasse	Auflagen, Bemerkungen
<i>UN-No., name/PSN</i>	<i>class- class- classification code</i>	<i>packing group</i>	<i>class</i>	<i>conditions, remarks</i>
2796 Batterieflüssigkeit, sauer	8-C1	II	8	X
2796 Schwefelsäure mit höchstens 51 % Säure	8-C1	II	8	X
2837 Hydrogensulfate, wässrige Lösung (Natriumbisulfat)	8-C1	II/III	8	Y
2837 Hydrogensulfate, wässrige Lösung (Kaliumbisulfat)	8-C1	III	8	Y
1788 Bromwasserstoffsäure, wässrige Lösung bis 50 % Säure	8-C1	II/III	8	
1789 Chlorwasserstoffsäure (Salzsäure) wässrige Lösung mit 36 % Chlorwasserstoff	8-C1	II/III	8	X;Y
1840 Zinkchlorid, wässrige Lösung	8-C1	III	8	Y
2581 Aluminiumchlorid, wässrige Lösung	8-C1	III	8	Y
2582 Eisen(III)chlorid, wässrige Lösung	8-C1	III	8	Y
1775 Fluorborsäure	8-C1	II	8	Y
1778 Fluorkieselsäure, wässrige Lösung mit 31 % H <sub>2</sub> SIF <sub>8</sub> (nur geringe Anteile an HF)	8-C1	II	8	X
1755 Chromiumsäure, Lösung, höchstens 40 % Säure	8-C1	II	8	X

UN-Nr., Benennung/ richtiger technischer Name	ADR/RID Klasse- Klassifizierungs- code class- classification code	Verpackungs- gruppe packing group	IMDG-Code Klasse class	Auflagen, Bemerkungen conditions, remarks
2693 Hydrogensulfit, wässrige Lösung, n.a.g. (Natriumhydrogensulfitlösung von 40 %)	8-C1	III	8	
2586 Alkylsulfonsäure, flüssig mit höchstens 5 % freier Schwefelsäure	8-C3	III	8	Y
1814 Kaliumhydroxid (Kalilauge) wässrige Lösung	8-C5	II/III	8	Y
1819 Natriumaluminat, wässrige Lösung	8-C5	II/III	8	Y
1824 Natriumhydroxid (Natronlauge), wässrige Lösung	8-C5	II	8	
2672 Ammoniaklösung in Wasser, relative Dichte zwischen 0,880 und 0,957 bis 15 °C mit mehr als 10 % aber höchstens 25 % Ammoniak	8-C5	III	8	
2818 Ammoniumpolysulfid, wässrige Lösung	8-CT1	II	8	
2683 Ammoniumsulfid, wässrige Lösung	8-CFT	II	8	
2209 Formaldehydlösung mit 25 % Formaldehyd, Flammpunkt > 61 °C	8-C9	III	8	Y
3264 Ätzender saurer anorganischer flüssiger Stoff, n.a.g. (wässrige Lösung von Metallchloriden, insbesondere Aluminiumchlorid und Eisen-(III)-chlorid, salzsäurehaltig, Handelsname: Südflock K1 bzw. Südflock K 2)	8-C1	III	8	Y
3264 Ätzender saurer anorganischer flüssiger Stoff, n.a.g. (Eisen-II-sulfat, wässrige Lösung)	8-C1	III	8	
3264 Ätzender saurer anorganischer flüssiger Stoff, n.a.g. (Polyaluminiumhydroxidchlorid, Handelsname: Sachtoklar)	8-C1	III	8	
3266 Ätzender basischer anorganischer flüssiger Stoff, n.a.g. (Calciumhydroxid-Suspension)	8-C5	III	8	Y
1170 Ethanol, Lösung 96 %	3-F1	II	3	
1791 Hypochlorit, wässrige Lösung mit mehr als 5 % bis 14 % aktiven Chlor	8-C9	II/III	8	W,Z
1803 Phenolsulfonsäure, flüssig	8-C3	II	8	
2031 Salpetersäure andere als rotrauchende mit max. 30 % reiner Säure	8-C01	II	8	X, Y
1830 Schwefelsäure mit min. 51 % bis 85 % Säure	8-C1	II	8	X, Y
1838 Titaniumtetrachlorid	8-C1	II	8	V, X
2586 Toloulsulfonsäure, flüssig, freie Schwefelsäure ≤ 5 %	8-C3	III	8	Y

UN-Nr., Benennung/ richtiger technischer Name	ADR/RID Klasse- Klassifizierungs- code	Verpackungs- gruppe	IMDG-Code Klasse	Auflagen, Bemerkungen
<i>UN-No., name/PSN</i>	<i>class- classification code</i>	<i>packing group</i>	<i>class</i>	<i>conditions, remarks</i>
3264 Ätzender saurer anorganischer flüssiger Stoff, n.a.g. (Polyaluminiumhydroxidchlorid (PAC) Lösung, Handelsname: Eka ATC 54)	8-C1	III	8	

Abweichend von 7.1 des Zulassungsscheines betragen die Fristen der inneren Besichtigung *Deviating from 7.1 of the approval certificate the periods of internal inspection are*

1 Jahr/year.

Auflagen/Conditions:

<b>V:</b>	Nach RID/ADR/IMDG-Code (GGVSee) Kapitel 4.2/6.7 nur zugelassen in Tanks mit Sicherheitsventil und vorgeschalteter Berstscheibe	<i>According to RID/ADR/IMDG-Code (GGVSee) chapter 4.2/6.7 permitted only in tanks with safety valve preceded by a frangible disc</i>
<b>W:</b>	Nur zugelassen in Tanks mit Sicherheitsventil oder Sicherheitsventil und vorgeschalteter Berstscheibe	<i>Permitted only in tanks with safety valve or safety valve preceded by a frangible disc</i>
<b>X:</b>	Nach RID/ADR/IMDG-Code (GGVSee) Kapitel 4.2/6.7 nur zugelassen in Tanks mit Obenentleerung (keine Öffnung unterhalb des Flüssigkeitsspiegels)	<i>According to RID/ADR/IMDG-Code (GGVSee) chapter 4.2/6.7 permitted only in tanks with top discharge (no openings below surface of the liquid)</i>
<b>Y:</b>	max. Dichte 1,81 kg/l	<i>max. density 1,81 kg/l</i>
<b>Z:</b>	Vor dem jeweils ersten Transport sind die Tanks zu reinigen und zu neutralisieren; dies ist durch einen Sachverständigen bzw. Sachkundigen zu bescheinigen	<i>At a time before the first transport the tanks are to be cleaned and neutralized; this has to be certified by an expert resp. a competent person</i>

Teil 2:

Zugelassene Stoffe in Tanks mit der Innenauskleidung Vulcoferran 2208T und PTFE/CSM-Dichtungen

Part 2:

*Permitted substances in tanks with the inner lining Vulcoferran 2208T and PTFE/CSM-gaskets*

UN-Nr., Benennung/ richtiger technischer Name	ADR/RID Klasse- Klassifizierungs- code	Verpackungs- gruppe	IMDG-Code Klasse	Auflagen, Bemerkungen
<i>UN-No., name/PSN</i>	<i>class- classification code</i>	<i>packing group</i>	<i>class</i>	<i>conditions, remarks</i>
2796 Batterieflüssigkeit, sauer	8-C1	II	8	X
2796 Schwefelsäure mit höchstens 51 % Säure	8-C1	II	8	X
2837 Hydrogensulfate, wässrige Lösung (Natriumbisulfat)	8-C1	II/III	8	Y
2837 Hydrogensulfate, wässrige Lösung (Kaliumbisulfat)	8-C1	III	8	Y
1788 Bromwasserstoffsäure, wässrige Lösung bis 50 % Säure	8-C1	II/III	8	
1789 Chlorwasserstoffsäure (Salzsäure) wässrige Lösung mit 36 % Chlorwasserstoff	8-C1	II/III	8	X;Y
1840 Zinkchlorid, wässrige Lösung	8-C1	III	8	Y
2581 Aluminiumchlorid, wässrige Lösung	8-C1	III	8	Y
2582 Eisen(III)chlorid, wässrige Lösung	8-C1	III	8	Y
1775 Fluorborsäure	8-C1	II	8	Y
1778 Fluorkieselsäure, wässrige Lösung mit 35 % H <sub>2</sub> SiF <sub>6</sub> (nur geringer Anteil an freier HF)	8-C1	II	8	X



UN-Nr., Benennung/ richtiger technischer Name	ADR/RID Klasse- Klassifizierungs- code <i>class- classification code</i>	Verpackungs- gruppe <i>packing group</i>	IMDG-Code Klasse <i>class</i>	Auflagen, Bemerkungen <i>conditions, remarks</i>
1814 Kaliumhydroxid (Kalilauge), wässrige Lösung	8-C5	II/III	8	Y
1819 Natriumaluminat, wässrige Lösung	8-C5	II/III	8	Y
1824 Natriumhydroxid (Natronlauge), wässrige Lösung	8-C5	II	8	
2818 Ammoniumpolysulfid, wässrige Lösung	8-CT1	III	8	
2683 Ammoniumsulfid, wässrige Lösung	8-CFT	II	8	
1791 Hypochloritlösung mit mehr als 5 % und höchstens 14 % aktivem Chlor)	8-C9	II/III	8	W,Z
2693 Hydrogensulfit, wässrige Lösung, n.a.g. (Natriumhydrogensulfitlösung von 40%)	8-C1	III	8	
3264 Ätzender saurer anorganischer flüssiger Stoff, n.a.g. (Eisen-II-sulfat, wässrige Lösung)	8-C1	III	8	
3264 Ätzender saurer anorganischer flüssiger Stoff, n.a.g. (Polyaluminiumhydroxidchlorid, Handelsname: Sachtoklar)	8-C1	III	8	
3266 Ätzender basischer anorganischer flüssiger Stoff, n.a.g. (Calciumhydroxid-Suspension)	8-C5	III	8	Y

Abweichend von 7.1 des Zulassungsscheines betragen *Deviating from 7.1 of the approval certificate the periods of internal inspection are*

1 Jahr/year.

Auflagen/Conditions:

<b>W:</b>	Nur zugelassen in Tanks mit Sicherheitsventil oder Sicherheitsventil und vorgeschalteter Berstscheibe	<i>Permitted only in tanks with safety valve or safety valve preceded by a frangible disc</i>
<b>X:</b>	Nach RID/ADR/IMDG-Code (GGVSee) Kapitel 4.2/6.7 nur zugelassen mit Obenentleerung (keine Öffnung unterhalb des Flüssigkeitsspiegels)	<i>According to RID/ADR/IMDG-Code (GGVSee) chapter 4.2/6.7 permitted only with top discharge (no openings below surface of the liquid)</i>
<b>Y:</b>	max. Dichte von 1,81 kg/l	<i>max. density by 1,81 kg/l</i>
<b>Z:</b>	Vor dem jeweils ersten Transport sind die Tanks zu reinigen und zu neutralisieren; dies ist durch einen Sachverständigen bzw. Sachkundigen zu bescheinigen	<i>At a time before the first transport the tanks are to be cleaned and neutralized; this has to be certified by an expert resp. a competent person</i>

# ZULASSUNGSSCHEIN

## APPROVAL CERTIFICATE

Zulassung nach Kapitel 7.9 des Internationalen Codes für die Beförderung gefährlicher Güter mit Seeschiffen (IMDG-Code)  
Approval according to chapter 7.9 of the International Maritime Dangerous Goods Code (IMDG-Code)

für das Baumuster eines Tankcontainers/ortsbeweglichen  
Tanks (TC) mit der Zulassungsnummer

for the design type of a tank-container/portable tank (TC)  
with approval number

**D/BAM/80 1504/TC**

### 1. Rechtsgrundlagen

#### Legal Basis

- Gefahrgutverordnung Straße und Eisenbahn - GGVSE  
in der Fassung vom 11.12.2001 (BGBl. I, S. 3529)  
- insbesondere Kapitel 6.7/6.8 ADR 2003
- Gefahrgutverordnung Straße und Eisenbahn - GGVSE  
in der Fassung vom 11.12.2001 (BGBl. I, S. 3529)  
- insbesondere Kapitel 6.7/6.8 RID 2003
- Gefahrgutverordnung See - GGVSee  
in der Fassung der 1. GGVSeeÄndV vom 31.10.2001  
(BGBl. I, S. 2878)  
- insbesondere Kapitel 6.7 IMDG-Code - Amdt. 30-00
- Gesetz zu dem Übereinkommen vom 02.12.1972  
über sichere Container - CSC  
in der Fassung vom 07.04.1993 (BGBl. II, S. 754)

*Gefahrgutverordnung Straße und Eisenbahn – GGVSE  
in the version dd. 11.12.2001 (BGBl. I, p. 3529)  
- especially chapter 6.7/6.8 ADR 2003*

*Gefahrgutverordnung Straße und Eisenbahn - GGVSE  
in the version dd. 11.12.2001 (BGBl. I, p. 3529)  
- especially chapter 6.7/6.8 RID 2003*

*Gefahrgutverordnung See - GGVSee  
in the version of the 1. GGVSeeÄndV dd. 31.10.2001  
(BGBl. I, p. 2878)  
- especially chapter 6.7 IMDG-Code - Amdt. 30-00*

*The law to the International Convention for safe  
containers dd. 02.12.1972 - CSC  
in the version dd. 07.04.1993 (BGBl. II, p. 754)*

### 2. Antragsteller/Applicant

VAN HOOL N.V.  
B-2500 Lier Koningshooikt

### 3. Hersteller/Manufacturer

VAN HOOL N.V.  
B-2500 Lier Koningshooikt

### 4. Baumusterprüfung/Design type test

Prüfbericht des/Test report of  
Bureau Veritas vom 25.03.2003, AVS 4.03.15.5011/04

### 5. TC-Daten/TC-Data:

- |  |  |
|--|--|
| - Typenbezeichnung/Type Designation :  | TCS 20-23/T50                              |
| - ISO-Bezeichnung/ISO-Designation :  | 1CC  |
| - Tankcode/Tank code :   | P34BN/P34BH                                |
| - Tankanweisung/Tank instruction :   | T50  |
| - Länge/Length :   | 6058 mm                                    |
| - Breite/Width :   | 2438 mm                                    |
| - Höhe/Height :  | 2591 mm                                    |
| - Tankvolumen ca./Capacity approx.:  | 25000 l                                    |
| - zul. Gesamtmasse/max. perm. gross mass :   | 34000 kg                                   |
| - Eigenmasse ca./Tare mass approx.:  | 6700 kg                                    |
| - höchster zulässiger Betriebsdruck Kapitel 6.7/max.<br>allowable working pressure chapter 6.7 : | 26,1 bar (Überdruck/gauge)                 |
| - max. Betriebsdruck Kapitel 6.8/max. working pressure<br>chapter 6.8 :                          | 26,1 bar (Überdruck/gauge)                 |
| - Prüfdruck/Test pressure :  | 34,0 bar (Überdruck/gauge)                 |
| - Berechnungsdruck Kapitel 6.7/Design pressure chapter 6.7 :                                     | 26,1 bar (Überdruck/gauge)                 |
| - Berechnungsdruck Kapitel 6.8/Calculation pressure chapter 6.8 :                                | 34,0 bar (Überdruck/gauge)                 |
| - Tankwerkstoff/Tank material :  | H 460/630 NL nach VdTÜV-Werkstoffblatt 531 |

- Tankwanddicke/Shell thickness (min) :	12,7 mm (Mantel/cyl. part.)
- gleichwertige Wanddicke Kapitel 6.7/equivalent shell thickness chapter 6.7 :	13,0 mm (Bezugsstahl/Reference steel)
- Dichtungswerkstoff/Gasket material :	PTFE
- Tankinnenauskleidung/Inner lining :	--
- Öffnungen unterhalb des Flüssigkeitsspiegels/ Openings below liquid level :	ja/yes
- Art der Bodenöffnung/Anzahl der Verschlüsse/ Type of bottom opening/number of devices :	B/3
- Wärmeisolierung/Thermal insulation :	nein/no
- Sonnenschutz/Sun shield :	nein/no
- Heizung/Heating :	nein/no

## 5.1 Zeichnungen des Herstellers/Antragstellers/Drawings of Manufacturer/Applicant

101839-006	vom 26.02.2003 (Zusammenstellung Gastankcontainer)
101839-154	vom 26.02.2003 (Tankzeichnung)
101839-EQ	vom 26.02.2003 (Ausrüstung) bzw.
101839-EQV	vom 19.05.2003 (Ausrüstung)
101839-ID	vom 26.02.2003 (Tankschild)

## 6. Zulassung des Baumusters

### Design type Approval

Es wird bescheinigt, dass das nach dem in 4. genannten Prüfbericht einschließlich zugehöriger Unterlagen gefertigte Baumuster eines Tankcontainers/ortsbeweglichen Tanks (TC) für die Beförderung der Stoffe, die nach dem Anhang einem TC mit den Daten dieser Zulassung zugeordnet sind, geeignet ist und dass insoweit die Vorschriften an den Bau, die Ausrüstung, Prüfung und Kennzeichnung des ADR/RID (Kapitel 6.7/6.8) IMDG-Codes/CSC erfüllt sind.  
Die im Anhang genannten Auflagen sind zu beachten.

*It is certified that the design type of a tank-container/portable tank (TC) manufactured as per test report mentioned in section 4. including appropriate documents is suitable for transport of substances stated in the annex hereof and that it is in compliance with the regulations for construction, equipment, testing and marking as per ADR/RID (chapter 6.7/6.8) IMDG-Code/CSC.  
The conditions specified in the annex should be observed.*

## 7. Nebenbestimmungen

### Secondary regulations

- 7.1 Jeder nach dieser Baumusterzulassung hergestellte TC ist erstmalig vor Inbetriebnahme und dann wiederkehrend alle 2 1/2 Jahre den nach den unter 1. genannten Rechtsvorschriften vorgeschriebenen Prüfungen zu unterziehen. Die Fristen für die innere Besichtigung betragen:
- 2 ½ Jahre/years.

*For the first time prior to operation each TC manufactured according to this design type-approval is subjected to the prescribed tests as per legal regulations stated under section 1. and then periodically every 2 1/2 years.  
The periods for the internal inspection are:*

- 7.2 Die TC sind nach den mit dem Prüfvermerk versehenen Unterlagen herzustellen. Sie dürfen für den Verwendungszweck nach dieser Baumusterzulassung nur benutzt werden, wenn der für die Prüfung zuständige Sachverständige bescheinigt hat, dass die TC und ihre Ausrüstung dieser Zulassung entsprechen bzw. dass die vorgeschriebenen Prüfungen den Vorschriften entsprechende Ergebnisse erbracht haben.

*The TC's are to be manufactured according to the documents which are provided with the test remark. They may only be used for the purpose as per this design type-approval if the expert who is responsible for the examination certifies that the TC's and their equipment are in accordance with this approval resp. that the prescribed tests have shown results according to the regulations.*

- 7.3 Jeder TC ist mit dem in 5. aufgeführten Tankschild zu versehen. Darüber hinaus ist jeder TC mit den übrigen Angaben nach den unter 1. genannten Rechtsvorschriften und gut sichtbar an beiden Längsseiten in Höhe der Mittellinie mit der Zulassungsnummer

*Each TC is to be provided with the tank plate as listed under section 5. Furthermore each TC has to be marked with the remaining details as per the legal regulations stated under section 1. as well as in good visible manner lengthwise on both sides at the height of the center line with the approval number*

D/BAM/80 1504/TC

und zusätzlich mit dem zutreffenden Tankcode zu kennzeichnen.

*and additionally with the applicable tank code.*

Die Schriftgröße muss mindestens 50 mm betragen.

*The height of the letters should be at least of 50 mm.*

- 7.4 Die höchstzulässige Dichte der zu befördernden Stoffe beträgt:

*The max. permissible density of the substances to be transported comes up to*

1,52 kg/l

(für Tanks ohne Schwallwände).

*(for shells without baffles/surge plates).*

- |  |  |
|--|--|
| 7.5 Entfällt   | <i>Not applicable</i>  |
| 7.6 Entfällt   | <i>Not applicable</i>  |
| 7.7 Entfällt   | <i>Not applicable</i>  |
| 7.8 Für alle nach dieser Baumusterzulassung zur Herstellung von Tanks bestimmten Bleche müssen Abnahmezeugnisse nach EN 10204-3.1 vorliegen. Die Werte für Zugfestigkeit ( $R_m$ ), Streckgrenze ( $R_e$ ) und Bruchdehnung (A) dürfen dabei die für das Baumuster festgelegten Mindestwerte nicht unterschreiten. | <i>Inspection certificates according to EN 10204-3.1 must be provided for all sheet metals specified in this design type-Approval and used in the manufacture of the tanks. The values for tensile strength (<math>R_m</math>), yield strength (<math>R_e</math>) and elongation at fracture (A) must not be less than the minimum values specified on the basis of the prototype.</i> |
| 7.9 Bei ausschließlicher Verwendung im Landverkehr nach ADR/RID Kapitel 4.3/6.8 dürfen die im Anhang aufgeführten Stoffe auch in dicht verschlossenen Tanks (ohne Sicherheitsventil, ohne Berstscheibe, blind geflanscht) befördert werden. Die im Anhang genannten Auflagen sind zu beachten.                     | <i>When only used for transport by land in accordance with ADR/RID chapter 4.3/6.8 the substances listed in the annex may also be transported in hermetically closed tanks (without safety valve, without frangible disc, blind flanged). The conditions specified in the annex should be observed.</i>  |
| 7.10 Jeder Auf- und Abbau der Ausrüstungsteile sowie die Anbringung des Tankcodes/der Tankanweisung ist von einem Sachkundigen oder Sachverständigen zu prüfen und aufzuzeichnen.  | <i>Each mounting and dismantling of the equipment parts as well as the fixing of the tank code/tank instructions has to be inspected and recorded by an experienced person or an expert.</i>   |

## **8. Widerrufsvorbehalt/Geltungsdauer**

## **Revocation reserved/Validity**

Diese Zulassung wird unter dem Vorbehalt des jederzeitigen Widerrufs erteilt. Sie gilt längstens bis zum 19.05.2013.

*This approval will be given under reservation until revocation at any time. It is valid up to latest*

## **9. Festlegung der Kennzeichnung nach CSC/Determination of marking as per CSC**

Zulassungs-Nr./Approval no. : D-BAM-875/1504/03  
 Hersteller-Identifizierungskennzeichen/manufacturer's identification no. TCS 20-23/T50  
 (ergänzt durch Herstell-Nr./supplemented by manufacturer's serial no.)

## **10. Rechtsbehelfsbelehrung**

## **Rights of legal appeal**

Gegen diesen Bescheid kann innerhalb eines Monats nach Bekanntgabe Widerspruch erhoben werden. Der Widerspruch ist beim Präsidenten der Bundesanstalt für Materialforschung und -prüfung (BAM), 12205 Berlin, Unter den Eichen 87, schriftlich oder zur Niederschrift einzulegen.  
 Rechtsverbindlich ist der deutsche Text.

*Legal appeal may be raised against this approval within one month after the publication date. The appeal shall be submitted to the President of the Federal Institute for Materials Research and Testing (BAM), 12205 Berlin, Unter den Eichen 87, in writing or on record (as protocol).*

*The german text is valid only.*

12200 Berlin, den 20. Mai 2003  
**BUNDEANSTALT FÜR MATERIALFORSCHUNG UND -PRÜFUNG**

Fachgruppe/Division III.2  
 Gefahrgut tanks und Unfallmechanik  
*Tanks for Dangerous Goods  
 and Accidental Mechanics*

Projekt/Project  
 Genehmigung  
 von Transporttanks  
*Approval for transport tanks*

Im Auftrag/on behalf of



Dipl.-Ing. A. Ulrich



Im Auftrag/on behalf of



Dipl.-Ing. (FH) S. Mieth

# ZULASSUNGSSCHEIN

## APPROVAL CERTIFICATE

für das Baumuster eines Tankcontainers/ortsbeweglichen  
Tanks mit der Zulassungsnummer

for the prototype of a tank-container/portable tank  
with approval number

**D/BAM/80 1504/TC**

Stoffbezeichnung	RID/ADR Klasse-Ziffer	IMDG-Code Klasse	UN-Nr.	Auflagen, Bemerkungen
<i>Substance designation</i>	<i>class-item</i>	<i>class</i>	<i>UN No.</i>	<i>conditions,remarks</i>
1005 Ammoniak, wasserfrei	2-2TC	2.3	1005	A1,D,Z
1010 Buta-1,2-dien, stabilisiert	2-2F	2.1	1010	(A)
1010 Buta-1,3-dien, stabilisiert	2-2F	2.1	1010	(A)
1011 Butan	2-2F	2.1	1011	(A)
1012 But-1-en	2-2F	2.1	1012	(A)
1012 cis-But-2-en	2-2F	2.1	1012	(A)
1012 trans-But-2-en	2-2F	2.1	1012	(A)
1018 Chlordifluormethan (Gas als Kältemittel R 22)	2-2A	2.2	1018	A
1020 Chlorpentafluorethan (Gas als Kältemittel R 115)	2-2A	--	1020	A,W,Y
1027 Cyclopropan	2-2F	2.1	1027	A
1028 Dichlordifluormethan (Gas als Kältemittel R 12)	2-2A	2.2	1028	A
1029 Dichlormonofluormethan (Gas als Kältemittel R 21)	2-2A	2.2	1029	A,A8
1030 1,1-Difluorethan (Gas als Kältemittel R 152a)	2-2F	--	1030	A,W,Y
1032 Dimethylamin, wasserfrei	2-2F	2.1	1032	A8,B
1033 Dimethylether	2-2F	2.1	1033	(A)
1036 Ethylamin	2-2F	--	1036	A,A8,W,Y
1037 Ethylchlorid	2-2F	2.1	1037	A,C
1040 Ethylenoxid oder 1040 Ethylenoxid mit Stickstoff bis zu einem Gesamtdruck von 1 MPa (10 bar) bei 50 °C	2-2TF	--	1040	A,N,W,Y
1055 Isobuten	2-2F	2.1	1055	(A)
1061 Methylamin, wasserfrei	2-2F	2.1	1061	A,A8
1062 Methylbromid	2-2T	--	1062	A,C,W,X,Z
1063 Methylchlorid (Gas als Kältemittel R 40)	2-2F	2.1	1063	A,C
1077 Propen	2-2F	2.1	1077	(A)
1078 Gas als Kältemittel, n.a.g., Gemisch F 1	2-2A	--	1078	A,C,W,Y
1078 Gas als Kältemittel, n.a.g., Gemisch F 2	2-2A	--	1078	A,C,W,Y
1082 Chlortrifluorethylen, stabilisiert (Trifluorchlorethylen, stabilisiert)	2-2TF	--	1082	A,W,Z
1083 Trimethylamin, wasserfrei	2-2F	2.1	1083	A,A8
1085 Vinylbromid, stabilisiert	2-2F	--	1085	A,C,W,X,Y

Stoffbezeichnung	RID/ADR Klasse-Ziffer	IMDG-Code Klasse	UN-Nr.	Auflagen, Bemerkungen
<i>Substance designation</i>	<i>class-item</i>	<i>class</i>	<i>UN No.</i>	<i>conditions, remarks</i>
1086 Vinylchlorid, stabilisiert	2-2F	2.1	1086	A, C
1087 Vinylmethylether, stabilisiert	2-2F	2.1	1087	(A)
1858 Hexafluorpropylen (Gas als Kältemittel R 1216)	2-2A	--	1858	A, W, Y
1912 Methylchlorid und Dichlormethan, Gemisch	2-2F	--	1912	A, C, W, Y
1958 1,2-Dichlor-1,1,2,2-tetrafluorethan (Gas als Kältemittel R 114)	2-2A	--	1958	A, W, Y
1965 Kohlenwasserstoffgas, Gemisch, verflüssigt, n.a.g., Gemisch A	2-2F	2.1	1965	A
1965 Kohlenwasserstoffgas, Gemisch, verflüssigt, n.a.g., Gemisch A 01	2-2F	2.1	1965	A
1965 Kohlenwasserstoffgas, Gemisch, verflüssigt, n.a.g., Gemisch A 02	2-2F	2.1	1965	A
1965 Kohlenwasserstoffgas, Gemisch, verflüssigt, n.a.g., Gemisch A 0	2-2F	2.1	1965	A
1965 Kohlenwasserstoffgas, Gemisch, verflüssigt, n.a.g., Gemisch A 1	2-2F	2.1	1965	A
1965 Kohlenwasserstoffgas, Gemisch, verflüssigt, n.a.g., Gemisch B	2-2F	--	1965	A, W, Y
1965 Kohlenwasserstoffgas, Gemisch, verflüssigt, n.a.g., Gemisch B 1	2-2F	--	1965	A, W, Y
1965 Kohlenwasserstoffgas, Gemisch, verflüssigt, n.a.g., Gemisch B 2	2-2F	--	1965	A, W, Y
1965 Kohlenwasserstoffgas, Gemisch, verflüssigt, n.a.g., Gemisch C	2-2F	--	1965	A, W, Y
1969 Isobutan	2-2F	2.1	1969	(A)
1973 Chlordifluormethan und Chlorpentafluorethan, Gemisch mit einem konstanten Siedepunkt, mit ca. 49 % Chlordifluormethan (Gas als Kältemittel R 502)	2-2A	2.2	1973	A
1974 Bromchlordifluormethan (Gas als Kältemittel R 12B1)	2-2A	2.2	1974	A, X
1976 Octafluorcyclobutan (Gas als Kältemittel RC 318)	2-2A	--	1976	W, X, Y
1978 Propan	2-2F	2.1	1978	(A)
1983 1-Chlor-2,2,2-trifluorethan (Gas als Kältemittel R 133a)	2-2A	--	1983	A, AB, W, Y
2035 1,1,1-Trifluorethan (Gas als Kältemittel R 143a)	2-2F	--	2035	A, W
2044 2,2-Dimethylpropan	2-2F	--	2044	W, Y
2452 Ethylacetylen, stabilisiert	2-2F	--	2452	W
2517 1-Chlor-1,1-difluorethan (Gas als Kältemittel R 142b)	2-2F	2.1	2517	A
2601 Cyclobutan	2-2F	--	2601	W
2602 Dichlordifluormethan und 1,1-Difluorethan, azeotropes Gemisch mit ca. 74 % Dichlordifluormethan (Gas als Kältemittel R 500)	2-2A	2.2	2602	A
3070 Ethylenoxid und Dichlordifluormethan, Gemisch mit höchstens 12,5 % Ethylenoxid	2-2A	--	3070	W, Y

Stoffbezeichnung <i>Substance designation</i>	RID/ADR Klasse-Ziffer <i>class-item</i>	IMDG-Code Klasse <i>class</i>	UN-Nr. <i>UN No.</i>	Auflagen, Bemerkungen <i>conditions, remarks</i>
3159 1,1,1,2-Tetrafluorethan (Gas als Kältemittel R 134a)	2-2A	2.2	3159	A
3296 Heptafluorpropan (Gas als Kältemittel R 227)	2-2A	--	3296	W,Y
3297 Ethylenoxid und Chlortetrafluorethan, Gemisch mit höchstens 8,8 % Ethylenoxid	2-2A	--	3297	W,Y
3298 Ethylenoxid und Pentafluorethan, Gemisch mit höchstens 7,9 % Ethylenoxid	2-2A	--	3298	W,Y
3299 Ethylenoxid und Tetrafluorethan, Gemisch mit höchstens 5,6 % Ethylenoxid	2-2A	--	3299	W,Y

Auflagen/Conditions:

(A) : Feuchtigkeitsgehalt so gering, dass keine wässrige Phase im Tank entstehen kann	<i>Content of moisture as low such as no aqueous phase can arise</i>
A : wasserfrei	<i>anhydrous</i>
A1 : Wassergehalt mindestens 0,2 %	<i>water content at least 0.2 %</i>
A8 : vollkommen trockene Tankinnenwand	<i>absolute dry inner tank wall</i>
B : chloridfrei	<i>chloride - free</i>
C : neutral	<i>neutral</i>
D : frei von Kohlendioxid und Ammoniumsalzen	<i>free of carbon dioxide and ammonium salts</i>
N : Stickstoffabdeckung erforderlich	<i>nitrogen blanket necessary</i>
W : nicht zugelassen nach Kapitel 4.2/6.7 (ADR/RID/IMDG-Code)	<i>not permitted according to chapter 4.2/6.7 (ADR/RID/IMDG-Code)</i>
X : nur zugelassen in Tanks mit Schwallwänden	<i>permitted only in tanks with surge plates</i>
Y : nur zugelassen in Tanks ohne Sicherheitseinrichtung (blind geflanscht) nach ADR/RID Kapitel 4.3/6.8 (Tankcode P34BH)	<i>permitted only in tanks without safety device ( blind flanged) according to ADR/RID chapter 4.3/6.8 (tank code P34BH)</i>
Z : nur zugelassen mit Sicherheitsventil und vorgeschalteter Berstscheibe bzw. - nur für den Landverkehr nach ADR/RID Kapitel 4.3/6.8 – blindgeflechts (Tankcode P34BH)	<i>permitted only with safety valve preceded by a frangible disc res. used – only for land transport in accordance with ADR/RID chapter 4.3/6.8 – blind flanged (tank code P34BH)</i>

# ZULASSUNGSSCHEIN APPROVAL CERTIFICATE

Zulassung nach Kapitel 7.9 des Internationalen Codes für die Beförderung gefährlicher Güter mit Seeschiffen (IMDG-Code)  
*Approval according to chapter 7.9 of the International Maritime Dangerous Goods Code (IMDG-Code)*

für das Baumuster eines Tankcontainers/ortsbeweglichen Tanks (TC) mit der Zulassungsnummer

*for the design type of a tank-container/portable tank (TC) with approval number*

**D/BAM/21 1559/TC**

## 1. Rechtsgrundlagen

### Legal Basis

- Gefahrgutverordnung Straße und Eisenbahn - GGVSE in der Fassung vom 10.09.2003 (BGBl. I, S. 1913)  
- insbesondere Kapitel 6.7 ADR 2003

*Gefahrgutverordnung Straße und Eisenbahn - GGVSE in the version dd. 10.09.2003 (BGBl. I, p. 1913)  
- especially chapter 6.7 ADR 2003*

- Gefahrgutverordnung Straße und Eisenbahn - GGVSE in der Fassung vom 10.09.2003 (BGBl. I, S. 1913)  
- insbesondere Kapitel 6.7 RID 2003

*Gefahrgutverordnung Straße und Eisenbahn - GGVSE in the version dd. 10.09.2003 (BGBl. I, p. 1913)  
- especially chapter 6.7 RID 2003*

- Gefahrgutverordnung See - GGVSee in der Fassung der 1. GGVSeeÄndV vom 04.11.2003 (BGBl. I, S. 2286)  
- insbesondere Kapitel 6.7 IMDG-Code - Amdt. 31-02

*Gefahrgutverordnung See - GGVSee in the version of the 1. GGVSeeÄndV dd. 04.11.2003 (BGBl. I, p. 2286)  
- especially chapter 6.7 IMDG-Code - Amdt. 31-02*

## 2. Antragsteller/Applicant

WEW Westerwälder Eisenwerk GmbH  
D-57586 Weitefeld

## 3. Hersteller/Manufacturer

WEW Westerwälder Eisenwerk GmbH  
D-57586 Weitefeld

## 4. Baumusterprüfung/Design type test

Prüfbericht des/Test report of  
Lloyd's Register EMEA vom 02.09.2004

## 5. TC-Daten/TC-Data:

- Typenbezeichnung/Type Designation :	TC 2086 E 6,0 · 2300 · 22,5
- ISO-Bezeichnung/ISO-Designation :	1CC
- Tankcode/Tank code :	--
- Tankanweisung/Tank instruction :	T14
- Länge/Length :	6058 mm
- Breite/Width :	2438 mm
- Höhe/Height :	2591 mm
- Tankvolumen ca./Capacity approx.:	22500 l
- zul. Gesamtmasse/max. perm. gross mass :	24000 kg
- Eigenmasse ca./Tare mass approx.:	5300 kg
- höchster zulässiger Betriebsdruck Kapitel 6.7/max. allowable working pressure chapter 6.7 :	4,0 bar (Überdruck/gauge)
- max. Betriebsdruck Kapitel 6.8/max. working pressure chapter 6.8 :	-- bar (Überdruck/gauge)
- Prüfdruck/Test pressure :	6,0 bar (Überdruck/gauge)
- Berechnungsdruck Kapitel 6.7/Design pressure chapter 6.7 :	4,0 bar (Überdruck/gauge)
- Berechnungsdruck Kapitel 6.8/Calculation pressure chapter 6.8 :	-- bar (Überdruck/gauge)
- Tankwerkstoff/Tank material :	1.4404 nach DIN EN 10028-7H (Innen- und Außentank)
- Tankwanddicke/Shell thickness (min) :	4,73 mm (Mantel/cyl. part.)
- gleichwertige Wanddicke Kapitel 6.7/equivalent shell thickness chapter 6.7 :	6,0 mm (Bezugsstahl/Reference steel)
- Dichtungswerkstoff/Gasket material :	PTFE/FKM (Viton)
- Tankinnenauskleidung/Inner lining :	--
- Öffnungen unterhalb des Flüssigkeitsspiegels/ Openings below liquid level :	nein/no
- Art der Bodenöffnung/Anzahl der Verschlüsse/ Type of bottom opening/number of devices :	D/-
- Wärmeisolierung/Thermal insulation :	nein/no
- Sonnenschutz/Sun shield :	nein/no
- Heizung/Heating :	nein/no

## 5.1 Zeichnungen des Herstellers/Antragstellers/Drawings of Manufacturer/Applicant

TC-1840-1	vom 16.02.2004 (Hauptzeichnung)
TC-1840-3	vom 15.03.2004 (Tank)
TC-1840-5.1b	vom 06.05.2004 (Scheitelanschlüsse)
TC-1840-9.1	vom 22.03.2004 (Typen-, Zoll- und CSC-Schild)

## 6. Zulassung des Baumusters

### Design type Approval

Es wird bescheinigt, dass das nach dem in 4. genannten Prüfbericht einschließlich zugehöriger Unterlagen gefertigte Baumuster eines Tankcontainers/ortsbeweglichen Tanks (TC) für die Beförderung der Stoffe, die nach dem Anhang einem TC mit den Daten dieser Zulassung zugeordnet sind, geeignet ist und dass insoweit die Vorschriften an den Bau, die Ausrüstung, Prüfung und Kennzeichnung des ADR/RID (Kapitel 6.7)/IMDG-Codes erfüllt sind.  
Die im Anhang genannten Auflagen sind zu beachten.

*It is certified that the design type of a tank-container/portable tank (TC) manufactured as per test report mentioned in section 4. including appropriate documents is suitable for transport of substances, stated in the annex hereof and that it is in compliance with the regulations for construction, equipment, testing and marking as per ADR/RID (chapter 6.7)/MDG-Code. The conditions specified in the annex should be observed.*



## 7. Nebenbestimmungen

## Secondary regulations

7.1 Jeder nach dieser Baumusterzulassung hergestellte TC ist erstmalig vor Inbetriebnahme und dann wiederkehrend alle 2 1/2 Jahre den nach den unter 1. genannten Rechtsvorschriften vorgeschriebenen Prüfungen zu unterziehen. Die Fristen für die innere Besichtigung betragen:

2 ½ Jahre/years.

*For the first time prior to operation each TC manufactured according to this design type-approval is subjected to the prescribed tests as per legal regulations stated under section 1. and then periodically every 2 1/2 years.  
The periods for the internal inspection are:*

7.2 Die TC sind nach den mit dem Prüfvermerk versehenen Unterlagen herzustellen. Sie dürfen für den Verwendungszweck nach dieser Baumusterzulassung nur benutzt werden, wenn der für die Prüfung zuständige Sachverständige bescheinigt hat, dass die TC und ihre Ausrüstung dieser Zulassung entsprechen bzw. dass die vorgeschriebenen Prüfungen den Vorschriften entsprechende Ergebnisse erbracht haben.

*The TC's are to be manufactured according to the documents which are provided with the test remark. They may only be used for the purpose as per this design type-approval if the expert who is responsible for the examination certifies that the TC's and their equipment are in accordance with this approval resp. that the prescribed tests have shown results according to the regulations.*

7.3 Jeder TC ist mit dem in 5. aufgeführten Tankschild zu versehen. Darüber hinaus ist jeder TC mit den übrigen Angaben nach den unter 1. genannten Rechtsvorschriften und gut sichtbar an beiden Längsseiten in Höhe der Mittellinie mit der Zulassungsnummer

D/BAM/21 1559/TC

und zusätzlich mit dem zutreffenden Tankcode zu kennzeichnen.

Die Schrifthöhe muss mindestens 50 mm betragen.

*Each TC is to be provided with the tank plate as listed under section 5. Furthermore each TC has to be marked with the remaining details as per the legal regulations stated under section 1. as well as in good visible manner lengthwise on both sides at the height of the center line with the approval number*

*and additionally with the applicable tank code.*

*The height of the letters should be at least of 50 mm.*

7.4 Entfällt

*Not applicable*

7.5 Die Inbetriebnahme der Heizung bzw. das Einfüllen von Stoffen mit höheren Temperaturen ist nur gestattet, wenn die Beständigkeit des Füllgutes mit den Tank- und Ausrüstungswerkstoffen gewährleistet ist.

*Starting up the heating system or filling substances with higher temperatures is permitted only if compatibility between the substance and the shell and equipment material is ensured.*

7.6 Entfällt

*Not applicable*

7.7 Entfällt

*Not applicable*

7.8 Für alle nach dieser Baumusterzulassung zur Herstellung von Tanks bestimmten Bleche müssen Abnahmezeugnisse nach EN 10204-3.1 vorliegen. Die Werte für Zugfestigkeit ( $R_m$ ), Streckgrenze ( $R_e$ ) und Bruchdehnung ( $A$ ) dürfen dabei die für das Baumuster festgelegten Mindestwerte nicht unterschreiten.

*Inspection certificates according to EN 10204-3.1 must be provided for all sheet metals specified in this design type-Approval and used in the manufacture of the tanks. The values for tensile strength ( $R_m$ ), yield strength ( $R_e$ ) and elongation at fracture ( $A$ ) must not be less than the minimum values specified on the basis of the prototype.*

7.9 Entfällt

*Not applicable*

7.10 Jeder Auf- und Abbau der Ausrüstungsteile sowie die Anbringung des Tankcodes/der Tankanweisung ist von einem Sachkundigen oder Sachverständigen zu prüfen und aufzuzeichnen.

*Each mounting and dismantling of the equipment parts as well as the fixing of the tank code/tank instructions has to be inspected and recorded by an experienced person or an expert.*

## 8. Widerrufsvorbehalt/Geltungsdauer

## Revocation reserved/Validity

Diese Zulassung wird unter dem Vorbehalt des jederzeitigen Widerrufs erteilt. Sie gilt längstens bis zum 20.10.2014.

*This approval will be given under reservation until revocation at any time. It is valid up to latest*

## 9. Festlegung der Kennzeichnung nach CSC/Determination of marking as per CSC

Nicht festgelegt

*Not defined*

## 10. Rechtsbehelfsbelehrung

Gegen diesen Bescheid kann innerhalb eines Monats nach Bekanntgabe Widerspruch erhoben werden. Der Widerspruch ist beim Präsidenten der Bundesanstalt für Materialforschung und -prüfung (BAM), 12205 Berlin, Unter den Eichen 87, schriftlich oder zur Niederschrift einzulegen.

Rechtsverbindlich ist der deutsche Text.

## *Rights of legal appeal*

*Legal appeal may be raised against this approval within one month after the publication date. The appeal shall be submitted to the President of the Federal Institute for Materials Research and Testing (BAM), 12205 Berlin, Unter den Eichen 87, in writing or on record (as protocol).*

*The german text is valid only.*

12200 Berlin, den 21. Oktober 2004  
**BUNDESANSTALT FÜR MATERIALFORSCHUNG UND -PRÜFUNG**

Fachgruppe/Division III.2  
Gefahrgütertanks und Unfallmechanik  
*Tanks for Dangerous Goods  
and Accidental Mechanics*

Im Auftrag/on behalf of



Dipl.-Ing. A. Würsig  
Regierungsrat



Referat/section III.23  
Beförderungstechnik; Transporttanks und  
Druckgefäße  
*Transport Technology; Transport Tanks and Pressure  
Receptacles*

Im Auftrag/on behalf of



Dipl.-Ing. (FH) S. Mieth

Anhang zum /Annex to

## **ZULASSUNGSSCHEIN** **APPROVAL CERTIFICATE**

für das Baumuster eines Tankcontainers/ortsbeweglichen  
Tanks (TC) mit der Zulassungsnummer

*for the prototype of a tank-container/portable tank (TC)  
with approval number*

**D/BAM/21 1559/TC**

UN-Nr., Benennung/ richtiger technischer Name <i>UN-No., name/PSN</i>	ADR/RID Klasse <i>class</i>	Verpackungs- gruppe <i>packing group</i>	IMDG-Code Klasse <i>class</i>	Auflagen, Bemerkungen <i>conditions, remarks</i>
1202 Dieselmotortreibstoff der Norm DIN EN 590: 1993 entsprechend	3	III	3	
1223 Kerosin	3	III	3	
1863 Düsenmotortreibstoff	3	III	3	

# ZULASSUNGSSCHEIN

## APPROVAL CERTIFICATE

Zulassung nach Kapitel 7.9 des Internationalen Codes für die Beförderung gefährlicher Güter mit Seeschiffen (IMDG-Code)  
Approval according to chapter 7.9 of the International Maritime Dangerous Goods Code (IMDG-Code)

für das Baumuster eines Tankcontainers/ortsbeweglichen  
Tanks (TC) mit der Zulassungsnummer

for the design type of a tank-container/portable tank (TC)  
with approval number

**D/BAM/80 1560/TC**

### 1. Rechtsgrundlagen

#### Legal Basis

- Gefahrgutverordnung Straße und Eisenbahn - GGVSE  
in der Fassung vom 10.09.2003 (BGBl. I, S. 1913)  
- insbesondere Kapitel 6.7/6.8 ADR 2003
- Gefahrgutverordnung Straße und Eisenbahn - GGVSE  
in der Fassung vom 10.09.2003 (BGBl. I, S. 1913)  
- insbesondere Kapitel 6.7/6.8 RID 2003
- Gefahrgutverordnung See - GGVSee  
in der Fassung der 1. GGVSeeÄndV vom 04.11.2003  
(BGBl. I, S. 2286)  
- insbesondere Kapitel 6.7 IMDG-Code - Amdt. 31-02
- Gesetz zu dem Übereinkommen vom 02.12.1972  
über sichere Container - CSC  
in der Fassung vom 07.04.1993 (BGBl. II, S. 754)

Gefahrgutverordnung Straße und Eisenbahn - GGVSE  
in the version dd. 10.09.2003 (BGBl. I, p. 1913)  
- especially chapter 6.7/6.8 ADR 2003

Gefahrgutverordnung Straße und Eisenbahn - GGVSE  
in the version dd. 10.09.2003 (BGBl. I, p. 1913)  
- especially chapter 6.7/6.8 RID 2003

Gefahrgutverordnung See - GGVSee  
in the version of the 1. GGVSeeÄndV dd. 04.11.2003  
(BGBl. I, p. 2286)  
- especially chapter 6.7 IMDG-Code - Amdt. 31-02

The law to the International Convention for safe  
containers dd. 02.12.1972 - CSC  
in the version dd. 07.04.1993 (BGBl. II, p. 754)

### 2. Antragsteller/Applicant

Gofa Gocher Fahrzeugbau GmbH & Co. KG  
D-47574 Goch

### 3. Hersteller/Manufacturer

Gofa Gocher Fahrzeugbau GmbH & Co. KG  
D-47574 Goch

### 4. Baumusterprüfung/Design type test

Prüfbericht des/Test report of  
Germanischen Lloyd vom 10.09.2004, FC 2924/03

### 5. TC-Daten/TC-Data:

- Typenbezeichnung/Type Designation :	SBC 24,5
- ISO-Bezeichnung/ISO-Designation :	--
- Tankcode/Tank code :	siehe Anlage/see enclosure
- Tankanweisung/Tank instruction :	siehe Anlage/see enclosure
- Länge/Length :	6058 mm
- Breite/Width :	2500 mm
- Höhe/Height :	2675 mm
- Tankvolumen ca./Capacity approx.:	24500 l
- zul. Gesamtmasse/max. perm. gross mass :	35000 kg
- Eigenmasse ca./Tare mass approx.:	3480 kg
- höchster zulässiger Betriebsdruck Kapitel 6.7/max. allowable working pressure chapter 6.7 :	2,65 bar (Überdruck/gauge)
- max. Betriebsdruck Kapitel 6.8/max. working pressure chapter 6.8 :	3,0 bar (Überdruck/gauge)
- Prüfdruck/Test pressure :	4,0 bar (Überdruck/gauge)
- Berechnungsdruck Kapitel 6.7/Design pressure chapter 6.7 :	2,65 bar (Überdruck/gauge)
- Berechnungsdruck Kapitel 6.8/Calculation pressure chapter 6.8 :	4,0 bar (Überdruck/gauge)

- Tankwerkstoff/ <i>Tank material</i> :	1.4404 bzw. 1.4571 nach DIN 17440/ DIN 17441/DIN EN 10028-7
- Tankwanddicke/ <i>Shell thickness</i> (min) : *)	3,8 – 3,93 mm (Mantel/ <i>cyl. part.</i> )
- gleichwertige Wanddicke Kapitel 6.7/ <i>equivalent shell thickness chapter 6.7</i> :	5,00 mm (Bezugsstahl/ <i>Reference steel</i> )
- Dichtungswerkstoff/ <i>Gasket material</i> :	PTFE/FKM (Viton)/Weißgummi (Naturkautschuk)
- Tankinnenauskleidung/ <i>Inner lining</i> :	
- Öffnungen unterhalb des Flüssigkeitsspiegels/ <i>Openings below liquid level</i> :	ja/ <i>yes</i>
- Art der Bodenöffnung/Anzahl der Verschlüsse/ <i>Type of bottom opening/number of devices</i> :	A/3
- Wärmeisolierung/ <i>Thermal insulation</i> :	nein/ <i>no</i>
- Sonnenschutz/ <i>Sun shield</i> :	nein/ <i>no</i>
- Heizung/ <i>Heating</i> :	nein/ <i>no</i>
*) Die tatsächliche Mindestwanddicke ist abhängig von gewählter Norm und Werkstoffkennwerten	<i>The actual minimum shell thickness depends on the selected standard and material values</i>

## 5.1 Zeichnungen des Herstellers/Antragstellers / *Drawings of Manufacturer/Applicant*

342-0046-0	vom 09.07.2004 (SBC 24,5)
361-0084-0	vom 20.07.2004 (Druckbehälter SBC 24,5)
364-0038-0A	vom 21.08.2001 (Auslauf NW 500)
396-0007-0A	vom 28.02.2004 (Armaturenzeichnung SBC 24,5)
Anlage 1 zu 361-0084-0	vom 08.08.2004 (Behälterschild)
Anlage 2 zu 361-0084-0	vom 08.08.2004 (CSC-Schild)

## 6. Zulassung des Baumusters

### *Design type Approval*

Es wird bescheinigt, dass das nach dem in 4. genannten Prüfbericht einschließlich zugehöriger Unterlagen gefertigte Baumuster eines Tankcontainers/ortsbeweglichen Tanks (TC) für die Beförderung der Stoffe, die nach dem Anhang einem TC mit den Daten dieser Zulassung zugeordnet sind, geeignet ist und dass insoweit die Vorschriften an den Bau, die Ausrüstung, Prüfung und Kennzeichnung des ADR/RID (Kapitel 6.7/6.8)/IMDG-Codes/CSC erfüllt sind.  
Die im Anhang genannten Auflagen sind zu beachten.

*It is certified that the design type of a tank-container/portable tank (TC) manufactured as per test report mentioned in section 4. including appropriate documents is suitable for transport of substances stated in the annex hereof and that it is in compliance with the regulations for construction, equipment, testing and marking as per ADR/RID (chapter 6.7/6.8)/IMDG-Code/CSC.  
The conditions specified in the annex should be observed.*

## 7. Nebenbestimmungen

### *Secondary regulations*

7.1 Jeder nach dieser Baumusterzulassung hergestellte TC ist erstmalig vor Inbetriebnahme und dann wiederkehrend alle 2 1/2 Jahre den nach den unter 1. genannten Rechtsvorschriften vorgeschriebenen Prüfungen zu unterziehen. Die Fristen für die innere Besichtigung betragen:

2 ½ Jahre/*years.*

*For the first time prior to operation each TC manufactured according to this design type-approval is subjected to the prescribed tests as per legal regulations stated under section 1. and then periodically every 2 1/2 years.  
The periods for the internal inspection are:*

7.2 Die TC sind nach den mit dem Prüfvermerk versehenen Unterlagen herzustellen. Sie dürfen für den Verwendungszweck nach dieser Baumusterzulassung nur benutzt werden, wenn der für die Prüfung zuständige Sachverständige bescheinigt hat, dass die TC und ihre Ausrüstung dieser Zulassung entsprechen bzw. dass die vorgeschriebenen Prüfungen den Vorschriften entsprechende Ergebnisse erbracht haben.

*The TC's are to be manufactured according to the documents which are provided with the test remark. They may only be used for the purpose as per this design type-approval if the expert who is responsible for the examination certifies that the TC's and their equipment are in accordance with this approval resp. that the prescribed tests have shown results according to the regulations.*

- |  |   |
|--|---|
| <p>7.3 Jeder TC ist mit dem in 5. aufgeführten Tankschild zu versehen. Darüber hinaus ist jeder TC mit den übrigen Angaben nach den unter 1. genannten Rechtsvorschriften und gut sichtbar an beiden Längsseiten in Höhe der Mittellinie mit der Zulassungsnummer</p> <p style="text-align: center;">D/BAM/80 1560/TC</p> <p>und zusätzlich mit dem zutreffenden Tankcode zu kennzeichnen.<br/>Die Schrifthöhe muss mindestens 50 mm betragen.</p> | <p><i>Each TC is to be provided with the tank plate as listed under section 5. Furthermore each TC has to be marked with the remaining details as per the legal regulations stated under section 1. as well as in good visible manner lengthwise on both sides at the height of the center line with the approval number</i></p> <p><i>and additionally with the applicable tank code.</i></p> <p><i>The height of the letters should be at least of 50 mm.</i></p> |
| <p>7.4 Entfällt</p>  | <p><i>Not applicable</i></p>  |
| <p>7.5 Die Inbetriebnahme der Heizung bzw. das Einfüllen von Stoffen mit höheren Temperaturen ist nur gestattet, wenn die Beständigkeit des Füllgutes mit den Tank- und Ausrüstungswerkstoffen gewährleistet ist.</p>  | <p><i>Starting up the heating system or filling substances with higher temperatures is permitted only if compatibility between the substance and the shell and equipment material is ensured.</i></p>   |
| <p>7.6 Entfällt</p>  | <p><i>Not applicable</i></p>  |
| <p>7.7 Entfällt</p>  | <p><i>Not applicable</i></p>  |
| <p>7.8 Für alle nach dieser Baumusterzulassung zur Herstellung von Tanks bestimmten Bleche müssen Abnahmezeugnisse nach EN 10204-3.1 vorliegen. Die Werte für Zugfestigkeit (<math>R_m</math>), Streckgrenze (<math>R_e</math>) und Bruchdehnung (A) dürfen dabei die für das Baumuster festgelegten Mindestwerte nicht unterschreiten.</p>  | <p><i>Inspection certificates according to EN 10204-3.1 must be provided for all sheet metals specified in this design type-Approval and used in the manufacture of the tanks. The values for tensile strength (<math>R_m</math>), yield strength (<math>R_e</math>) and elongation at fracture (A) must not be less than the minimum values specified on the basis of the prototype.</i></p>   |
| <p>7.9 Bei ausschließlicher Verwendung im Landverkehr nach ADR/RID Kapitel 4.3/6.8 dürfen die im Anhang aufgeführten Stoffe auch in dicht verschlossenen Tanks (ohne Sicherheitsventil, ohne Berstscheibe, blindgeflanscht) befördert werden. Die im Anhang genannten Auflagen sind zu beachten.</p>   | <p><i>When only used for transport by land in accordance with ADR/RID chapter 4.3/6.8 the substances listed in the annex may also be transported in hermetically closed tanks (without safety valve, without frangible disc, blind flanged). The conditions specified in the annex should be observed.</i></p>  |
| <p>7.10 Jeder Auf- und Abbau der Ausrüstungsteile sowie die Anbringung des Tankcodes/der Tankanweisung ist von einem Sachkundigen oder Sachverständigen zu prüfen und aufzuzeichnen.</p>   | <p><i>Each mounting and dismounting of the equipment parts as well as the fixing of the tank code/tank instructions has to be inspected and recorded by an experienced person or an expert.</i></p>   |

## **8. Widerrufsvorbehalt/Geltungsdauer**

## **Revocation reserved/Validity**

Diese Zulassung wird unter dem Vorbehalt des jederzeitigen Widerrufs erteilt. Sie gilt längstens bis zum 08.11.2014.

*This approval will be given under reservation until revocation at any time. It is valid up to latest*

## **9. Festlegung der Kennzeichnung nach CSC/Determination of marking as per CSC**

Zulassungs-Nr./Approval no. :	D-BAM-909/1560/04
Hersteller-Identifizierungskennzeichen/manufacturer's identification no.	SBC 24,5
(ergänzt durch Herstell-Nr./supplemented by manufacturer's serial no.)	

## 10. Rechtsbehelfsbelehrung

Gegen diesen Bescheid kann innerhalb eines Monats nach Bekanntgabe Widerspruch erhoben werden. Der Widerspruch ist beim Präsidenten der Bundesanstalt für Materialforschung und -prüfung (BAM), 12205 Berlin, Unter den Eichen 87, schriftlich oder zur Niederschrift einzulegen.

Rechtsverbindlich ist der deutsche Text.

## Rights of legal appeal

Legal appeal may be raised against this approval within one month after the publication date. The appeal shall be submitted to the President of the Federal Institute for Materials Research and Testing (BAM), 12205 Berlin, Unter den Eichen 87, in writing or on record (as protocol).

The german text is valid only.

12200 Berlin, den 09. November 2004  
BUNDESANSTALT FÜR MATERIALFORSCHUNG UND -PRÜFUNG

Fachgruppe/Division III.2  
Gefahrgut tanks und Unfallmechanik  
Tanks for Dangerous Goods  
and Accidental Mechanics

Im Auftrag/on behalf of



Dipl.-Ing. A. Würsig  
Regierungsrat



Referat/section III.23  
Beförderungstechnik; Transporttanks und  
Druckgefäße  
Transport Technology; Transport Tanks and Pressure  
Receptacles

Im Auftrag/on behalf of



Dipl.-Ing. (FH) S. Miethe

Anlage zum/enclosure to

## ZULASSUNGSSCHEIN APPROVAL CERTIFICATE

für das Baumuster eines Tankcontainers/ortsbeweglichen  
Tanks (TC) mit der Zulassungsnummer

for the design type of a tank-container/portable tank (TC)  
with approval number

**D/BAM/80 1560/TC**

Anleitung zur Auswahl der zugelassenen Stoffe aus dem Anhang zur Baumusterzulassung  
(BAM-Liste)

Guidance for the selection of permitted substances from the annex of the design type-approval  
(BAM-List)

### Teil 1:

Tanks mit Untenentleerung, mit Sicherheitsventil, ohne  
vorgeschaltete Berstscheibe, nur für feste Stoffe.

### Part 1:

Tanks with bottom-discharge, with a safety valve not  
preceded by a frangible disc, only for solid substances.

RID/ADR Kapitel 4.3/RID/ADR chapter 4.3

RID/ADR/IMDG-Code Kapitel 4.2/RID/ADR/IMDG-Code chapter 4.2

Tankcode/Tank code:

**S4AN**

Tankanweisung/  
Tank instruction:

**T6**

Spalte Bezeichnung  
Column Term

zulässige Werte  
und Symbole  
permissible Values  
and Symbols

### Abschnitt 2/section 2:

(E) Dichte/Density (kg/l) ..... Entfällt/Not applicable

### Abschnitt 3/section 3 (RID/ADR):

- 10 zugelassene Tankanweisungen (Kapitel 4.2)/approved tank instructions (chapter 4.2): ... T1, T3, T6  
12 zugelassene Tankcodes (Kapitel 4.3)/approved tank codes (chapter 4.3): ..... SGAV, SGAN  
11 zutreffende Sondervorschriften (Kapitel 4.2)/applicable special provisions (chapter 4.2): .. --  
13 zutreffende Sondervorschriften (Kapitel 6.8)/applicable special provisions (chapter 6.8): .. TE20  
( ) gilt als erfüllt/is deemed to be fulfilled

**Abschnitt 4/section 4 (IMDG-Code):**

- 13 zugelassene Tankanweisungen/*approved tank instructions* : ..... T1, T3, T6  
14 zutreffende Sondervorschriften/*applicable special provisions* : ..... --  
( ) gilt als erfüllt/*is deemed to be fulfilled*

alle anderen zutreffenden Sondervorschriften (Kapitel 4.2/4.3 und 6.8) sind einzuhalten/

*all other appropriate special provisions (chapter 4.2/4.3 and 6.8) are to be observed*

**Abschnitt 5/section 5:**

- (L) Bewertung/Auflage CrNiMo-Stahl/*Evaluation/Condition austen. CrNiMo-steel* 5/6/8 J./yrs. +  
(M) Bewertung/Auflage CrNiMo-Stahl/*Evaluation/Condition austen. CrNiMo-steel* 2,5/3/4 J./yrs. +  
(P) PTFE ..... +  
(Q) FKM ..... +  
(S) NR ..... +

Teil 2:

Tanks mit Untenentleerung, mit Sicherheitsventil, mit vorgeschalteter Berstscheibe, nur für feste Stoffe.

Part 2:

*Tanks with bottom-discharge, with a safety valve preceded by a frangible disc, only for solid substances.*

RID/ADR Kapitel 4.3/*RID/ADR chapter 4.3*

Tankcode/*Tank code:* S4AH

RID/ADR/IMDG-Code Kapitel 4.2/*RID/ADR/IMDG-Code chapter 4.2*

Tankanweisung/*Tank instruction:* T6

Spalte Bezeichnung  
*Column Term*

zulässige Werte und Symbole  
*permissible Values and Symbols*

**Abschnitt 2/section 2:**

- (E) Dichte/*Density* (kg/l) ..... Entfällt/*Not applicable*

**Abschnitt 3/section 3 (RID/ADR):**

- 10 zugelassene Tankanweisungen (Kapitel 4.2)/*approved tank instructions (chapter 4.2)* : ... T1, T3, T6  
12 zugelassene Tankcodes (Kapitel 4.3)/*approved tank codes (chapter 4.3)* : ..... SGAV, SGAN, SGAH, S4AH  
11 zutreffende Sondervorschriften (Kapitel 4.2)/*applicable special provisions (chapter 4.2)* : .. --  
13 zutreffende Sondervorschriften (Kapitel 6.8)/*applicable special provisions (chapter 6.8)* : .. TE1, (TE15), TE20  
( ) gilt als erfüllt/*is deemed to be fulfilled*

**Abschnitt 4/section 4 (IMDG-Code):**

- 13 zugelassene Tankanweisungen/*approved tank instructions* : ..... T1, T3, T6  
14 zutreffende Sondervorschriften/*applicable special provisions* : ..... --  
( ) gilt als erfüllt/*is deemed to be fulfilled*

alle anderen zutreffenden Sondervorschriften (Kapitel 4.2/4.3 und 6.8) sind einzuhalten/

*all other appropriate special provisions (chapter 4.2/4.3 and 6.8) are to be observed*

**Abschnitt 5/section 5:**

- (L) Bewertung/Auflage CrNiMo-Stahl/*Evaluation/Condition austen. CrNiMo-steel* 5/6/8 J./yrs. +  
(M) Bewertung/Auflage CrNiMo-Stahl/*Evaluation/Condition austen. CrNiMo-steel* 2,5/3/4 J./yrs. +  
(P) PTFE ..... +  
(Q) FKM ..... +  
(S) NR ..... +

Teil 3:

Tanks mit Untenentleerung, ohne Sicherheitsventil, ohne Berstscheibe, blind geflanscht nur für den Landverkehr nach ADR/RID (Kapitel 6.8), nur für feste Stoffe.

Part 3:

*Tanks with bottom-discharge, without safety valve, without frangible disc, blind flanged used only for land transport in accordance with ADR/RID (chapter 6.8), only for solid substances.*

RID/ADR Kapitel 4.3/*RID/ADR chapter 4.3*

Tankcode/*Tank code:* S4AH

Spalte Bezeichnung  
*Column Term*

zulässige Werte und Symbole  
*permissible Values and Symbols*

**Abschnitt 2/section 2:**

- (E) Dichte/*Density* (kg/l) ..... Entfällt/*Not applicable*

**Abschnitt 3/section 3 (RID/ADR):**

- 12 zugelassene Tankcodes (Kapitel 4.3)/approved tank codes (chapter 4.3) : ..... SGAV, SGAN, SGAH, S4AH
- 13 zutreffende Sondervorschriften (Kapitel 6.8)/applicable special provisions (chapter 6.8) : .. TE1, (TE15)  
( ) gilt als erfüllt/is deemed to be fulfilled

**Abschnitt 4/section 4 (IMDG-Code):**

entfällt/not applicable

alle anderen zutreffenden Sondervorschriften (Kapitel 4.3 und 6.8) sind einzuhalten/

*all other appropriate special provisions (chapter 4.3 and 6.8) are to be observed*

**Abschnitt 5/section 5:**

- (L) Bewertung/Auflage CrNiMo-Stahl/Evaluation/Condition austen. CrNiMo-steel 5/6/8 J./yrs. +
- (M) Bewertung/Auflage CrNiMo-Stahl/Evaluation/Condition austen. CrNiMo-steel 2,5/3/4 J./yrs. +
- (P) PTFE ..... +
- (Q) FKM ..... +
- (S) NR ..... +

Anhang zum /Annex to

## ZULASSUNGSSCHEIN APPROVAL CERTIFICATE

für-das Baumuster eines Tankcontainers/ortsbeweglichen  
Tanks (TC) mit der Zulassungsnummer

*for the prototype of a tank-container/portable tank (TC)  
with approval number*

**D/BAM/80 1560/TC**

UN-Nr., Benennung/ richtiger technischer Name	ADR/RID Klasse- Klassifizierungs- code <i>class- classification code</i>	Verpackungs- gruppe <i>packing group</i>	IMDG-Code Klasse <i>class</i>	Auflagen, Bemerkungen <i>conditions, remarks</i>
1726 Aluminiumchlorid, wasserfrei, fest	8-C2	II	8	E,T, <sup>*</sup>
2670 Cyanurchlorid, fest	8-C4	II	8	E,N

Auflagen/Conditions:

- <sup>\*</sup> Abweichend von Nr. 7.1 des Zulassungsscheines ist die innere Besichtigung der Tankcontainer alle 15 Monate durchzuführen. Abdrucke der Bescheinigungen sind der BAM umgehend einzureichen. Bei Produktwechsel sind die Tanks zu reinigen, zu trocknen und vor erneuter Befüllung einer inneren Besichtigung zu unterziehen.  
*Deviating from section 7.1 of the approval certificate the internal inspections have to be carried out every 15 months. Copies of the inspection certificates should be sent to BAM immediately. In case of change of substances the tanks are to be cleaned to be dried and inspected before filled again.*
- E:** frei von Beimengungen, ausgenommen notwendige Stabilisatoren  
*Free of impurities, except for necessary stabilizers*
- N:** Die Tanks sind mit Stickstoff oder einem anderen geeigneten trockenen Gas von 0,5 bar (Überdruck) zu beaufschlagt. Ein Überdruck muss bis zur vollständigen Entleerung des Tanks erhalten bleiben.  
*The tanks are to be pressured with 0.5 bar (over-pressure) using nitrogen or some other suitable dry gas. The over-pressure must be maintained until the tank is completely empty.*
- T:** Es ist sicherzustellen, dass die Tanks nur vollkommen trocken befüllt und anschließend dicht verschlossen werden, um ein Eindringen von Feuchtigkeit während der Beförderung auszuschließen; besteht die Möglichkeit des Eindringens von Feuchtigkeit, ist der Stoff mit Stickstoff oder einem anderen geeigneten trockenen Gas von 0,5 bar (Überdruck) zu beaufschlagt. Ein Überdruck muss dann bis zur vollständigen Entleerung des Tanks erhalten bleiben.  
*It must be ensured that the tanks are only filled when they are completely dry, and after filling they must be tightly closed; this is to prevent moisture from penetrating the tank during transportation. If there is a possibility of moisture penetrating into the tank, the substance should be covered with a blanket of Nitrogen or some other suitable dry gas with an overpressure of 0.5 bar. This overpressure should be maintained until the tank is fully emptied.*



# ZULASSUNGSSCHEIN

## APPROVAL CERTIFICATE

Zulassung nach Kapitel 7.9 des Internationalen Codes für die Beförderung gefährlicher Güter mit Seeschiffen (IMDG-Code)  
Approval according to chapter 7.9 of the International Maritime Dangerous Goods Code (IMDG-Code)

für das Baumuster eines Tankcontainers/ortsbeweglichen  
Tanks (TC) mit der Zulassungsnummer

for the design type of a tank-container/portable tank (TC)  
with approval number

**D/BAM/53 1561/TC**

### 1. Rechtsgrundlagen

- Gefahrgutverordnung Straße und Eisenbahn - GGVSE  
in der Fassung vom 10.09.2003 (BGBl. I, S. 1913)  
- insbesondere Kapitel 6.8 ADR 2003
- Gefahrgutverordnung Straße und Eisenbahn - GGVSE  
in der Fassung vom 10.09.2003 (BGBl. I, S. 1913)  
- insbesondere Kapitel 6.8 RID 2003
- Gesetz zu dem Übereinkommen vom 02.12.1972  
über sichere Container - CSC  
in der Fassung vom 07.04.1993 (BGBl. II, S. 754)

### Legal Basis

*Gefahrgutverordnung Straße und Eisenbahn – GGVSE  
in the version dd. 10.09.2003 (BGBl. I, p. 1913)  
- especially chapter 6.8 ADR 2003*

*Gefahrgutverordnung Straße und Eisenbahn - GGVSE  
in the version dd. 10.09.2003 (BGBl. I, p. 1913)  
- especially chapter 6.8 RID 2003*

*The law to the International Convention for safe  
containers dd. 02.12.1972 - CSC  
in the version dd. 07.04.1993 (BGBl. II, p. 754)*

### 2. Antragsteller/Applicant

Rinnen GmbH & Co. KG  
D-47443 Moers

### 3. Hersteller/Manufacturer

Inta Eimar S.A.  
E-50057 Zaragoza

Rinnen GmbH & Co. KG  
D-47443 Moers (Umbau)

### 4. Baumusterprüfung/Design type test

Prüfbericht des/Test report of  
RW TÜV vom 06.12.2001, Nr. Fröl/20451917 und die Bescheinigung über eine Prüfung an einem  
Tankcontainer (RICU 327 003-7) vom 24.01.2004

### 5. TC-Daten/TC-Data:

- |  |                           |
|--|---------------------------|
| - Typenbezeichnung/Type Designation :  | Kühlcontainer             |
| - ISO-Bezeichnung/ISO-Designation :  | --                        |
| - Tankcode/Tank code :   | L4BH                      |
| - Tankanweisung/Tank instruction :   | --                        |
| - Länge/Length :   | 9125 mm                   |
| - Breite/Width :   | 2500 mm                   |
| - Höhe/Height :  | 2600 mm                   |
| - Tankvolumen ca./Capacity approx.:  | 27000 l                   |
| - zul. Gesamtmasse/max. perm. gross mass :   | 32000 kg                  |
| - Eigenmasse ca./Tare mass approx.:  | 6600 kg                   |
| - höchster zulässiger Betriebsdruck Kapitel 6.7/max.<br>allowable working pressure chapter 6.7 : | -- bar (Überdruck/gauge)  |
| - max. Betriebsdruck Kapitel 6.8/max. working pressure<br>chapter 6.8 :                          | 4,0 bar (Überdruck/gauge) |
| - Prüfdruck/Test pressure :  | 6,0 bar (Überdruck/gauge) |
| - Berechnungsdruck Kapitel 6.7/Design pressure chapter 6.7 :                                     | -- bar (Überdruck/gauge)  |
| - Berechnungsdruck Kapitel 6.8/Calculation pressure chapter 6.8 :                                | 6,0 bar (Überdruck/gauge) |
| - Tankwerkstoff/Tank material :  | 1.4571 nach DIN 17440     |

- Tankwanddicke/Shell thickness (min) :	4,5 mm (Mantel/cyl. part.)
- gleichwertige Wanddicke Kapitel 6.7/equivalent shell thickness chapter 6.7 :	-- mm (Bezugsstahl/Reference steel)
- Dichtungswerkstoff/Gasket material :	PTFE
- Tankinnenauskleidung/Inner lining :	--
- Öffnungen unterhalb des Flüssigkeitsspiegels/ Openings below liquid level :	ja/yes
- Art der Bodenöffnung/Anzahl der Verschlüsse/ Type of bottom opening/number of devices :	B/3
- Wärmeisolierung/Thermal insulation :	ja/yes
- Sonnenschutz/Sun shield :	nein/no
- Kühlung/cooling :	ja/yes, elektrisch/electric

## 5.1 Zeichnungen des Herstellers/Antragstellers/Drawings of Manufacturer/Applicant

32 7001 Rev. 1	vom 02.09.2004 (Tankcontainer – Zusammenstellung)
32 7001/1 Rev. 1	vom 07.09.2004 (Tank)
32 7001/6 Rev. 1	vom 07.09.2004 (Tankschild)

## 6. Zulassung des Baumusters

### Design type Approval

Es wird bescheinigt, dass das nach dem in 4. genannten Prüfbericht einschließlich zugehöriger Unterlagen gefertigte Baumuster eines Tankcontainers/ortsbeweglichen Tanks (TC) für die Beförderung der Stoffe, die nach dem Anhang einem TC mit den Daten dieser Zulassung zugeordnet sind, geeignet ist und dass insoweit die Vorschriften an den Bau, die Ausrüstung, Prüfung und Kennzeichnung des ADR/RID (Kapitel 6.8)/CSC erfüllt sind.

Die im Anhang genannten Auflagen sind zu beachten.

*It is certified that the design type of a tank-container/portable tank (TC) manufactured as per test report mentioned in section 4. including appropriate documents is suitable for transport of substances stated in the annex hereof and that it is in compliance with the regulations for construction, equipment, testing and marking as per ADR/RID (chapter 6.8)/CSC. The conditions specified in the annex should be observed.*

## 7. Nebenbestimmungen

### Secondary regulations

7.1 Jeder nach dieser Baumusterzulassung hergestellte TC ist erstmalig vor Inbetriebnahme und dann wiederkehrend alle 2 1/2 Jahre den nach den unter 1. genannten Rechtsvorschriften vorgeschriebenen Prüfungen zu unterziehen. Die Fristen für die innere Besichtigung betragen:

2 ½ Jahre/years.

*For the first time prior to operation each TC manufactured according to this design type-approval is subjected to the prescribed tests as per legal regulations stated under section 1. and then periodically every 2 1/2 years. The periods for the internal inspection are:*

7.2 Die TC sind nach den mit dem Prüfvermerk versehenen Unterlagen herzustellen. Sie dürfen den Verwendungszweck nach dieser Baumusterzulassung nur benutzt werden, wenn der für die Prüfung zuständige Sachverständige bescheinigt hat, dass die TC und ihre Ausrüstung dieser Zulassung entsprechen bzw. dass die vorgeschriebenen Prüfungen den Vorschriften entsprechende Ergebnisse erbracht haben.

*The TC's are to be manufactured according to the documents which are provided with the test remark. They may only be used for the purpose as per this design type-approval if the expert who is responsible for the examination certifies that the TC's and their equipment are in accordance with this approval resp. that the prescribed tests have shown results according to the regulations.*

7.3 Jeder TC ist mit dem in 5. aufgeführten Tankschild zu versehen. Darüber hinaus ist jeder TC mit den übrigen Angaben nach den unter 1. genannten Rechtsvorschriften und gut sichtbar an beiden Längsseiten in Höhe der Mittellinie mit der Zulassungsnummer

D/BAM/53 1561/TC

und zusätzlich mit dem zutreffenden Tankcode zu kennzeichnen.

*and additionally with the applicable tank code.*

Die Schrifthöhe muss mindestens 50 mm betragen.

*The height of the letters should be at least of 50 mm.*

7.4 Die höchstzulässige Dichte der zu befördernden Stoffe beträgt:

1,18 kg/l.

*The max. permissible density of the substances to be transported comes up to*

- |  |   |
|--|---|
| 7.5 Die Inbetriebnahme der Heizung bzw. das Einfüllen von Stoffen mit höheren Temperaturen ist nur gestattet, wenn die Beständigkeit des Füllgutes mit den Tank- und Ausrüstungswerkstoffen gewährleistet ist.   | <i>Starting up the heating system or filling substances with higher temperatures is permitted only if compatibility between the substance and the shell and equipment material is ensured.</i>  |
| 7.6 Entfällt   | <i>Not applicable</i>   |
| 7.7 Entfällt   | <i>Not applicable</i>   |
| 7.8 Für alle nach dieser Baumusterzulassung zur Herstellung von Tanks bestimmten Bleche müssen Abnahmezeugnisse nach EN 10204-3.1 vorliegen. Die Werte für Zugfestigkeit ( $R_m$ ), Streckgrenze ( $R_e$ ) und Bruchdehnung ( $A$ ) dürfen dabei die für das Baumuster festgelegten Mindestwerte nicht unterschreiten. | <i>Inspection certificates according to EN 10204-3.1 must be provided for all sheet metals specified in this design type-Approval and used in the manufacture of the tanks. The values for tensile strength (<math>R_m</math>), yield strength (<math>R_e</math>) and elongation at fracture (<math>A</math>) must not be less than the minimum values specified on the basis of the prototype.</i> |
| 7.9 Entfällt   | <i>Not applicable</i>   |
| 7.10 Jeder Auf- und Abbau der Ausrüstungsteile sowie die Anbringung des Tankcodes/der Tankanweisung ist von einem Sachkundigen oder Sachverständigen zu prüfen und aufzuzeichnen.  | <i>Each mounting and dismantling of the equipment parts as well as the fixing of the tank code/tank instructions has to be inspected and recorded by an experienced person or an expert.</i>  |

## 8. Widerrufsvorbehalt/Geltungsdauer

### Revocation reserved/Validity

Diese Zulassung gilt zunächst nur für die TC mit den Identifikations-Nrn.  
 RICU 327 001-6; RICU 327 002-1; RICU 327 003-7; RICU 327 004-2; RICU 327 005-8.  
 Vor Nachbauten aufgrund dieser Zulassung sind der BAM die Konstruktionsunterlagen erneut zur Prüfung einzureichen.  
 Diese Zulassung wird unter dem Vorbehalt des jederzeitigen Widerrufs erteilt. Sie gilt längstens bis zum  
 11.10.2014.

*This approval is valid for the time being only for TC's with identifications-no's*

*Before manufacturing of new TC's according to this approval the drawings and other necessary documents should be sent to BAM for review.*

*This approval will be given under reservation until revocation at any time. It is valid up to latest*

## 9. Festlegung der Kennzeichnung nach CSC/Determination of marking as per CSC

Zulassungs-Nr./Approval no. : D-BAM-910/1561/04  
 Hersteller-Identifizierungskennzeichen/manufacturer's identification no. Kühlcontainer  
 (ergänzt durch Herstell-Nr./supplemented by manufacturer's serial no.)

## 10. Rechtsbehelfsbelehrung

### Rights of legal appeal

Gegen diesen Bescheid kann innerhalb eines Monats nach Bekanntgabe Widerspruch erhoben werden. Der Widerspruch ist beim Präsidenten der Bundesanstalt für Materialforschung und -prüfung (BAM), 12205 Berlin, Unter den Eichen 87, schriftlich oder zur Niederschrift einzulegen.  
 Rechtsverbindlich ist der deutsche Text.

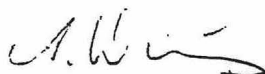
*Legal appeal may be raised against this approval within one month after the publication date. The appeal shall be submitted to the President of the Federal Institute for Materials Research and Testing (BAM), 12205 Berlin, Unter den Eichen 87, in writing or on record (as protocol).*

*The german text is valid only.*

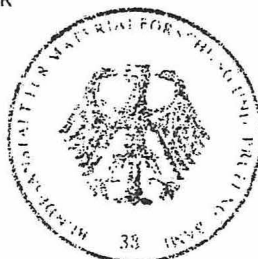
12200 Berlin, den 12. Oktober 2004  
**BUNDEANSTALT FÜR MATERIALFORSCHUNG UND -PRÜFUNG**

Fachgruppe/Division III.2  
 Gefahrgut tanks und Unfallmechanik  
*Tanks for Dangerous Goods  
 and Accidental Mechanics*

Im Auftrag/on behalf of



Dipl.-Ing. A. Würsig  
 Regierungsrat



Referat/section III.23  
 Beförderungstechnik; Transporttanks und  
 Druckgefäße  
*Transport Technology; Transport Tanks and Pressure  
 Receptacles*

Im Auftrag/on behalf of



Dipl.-Ing. (FH) S. Mieth

# ZULASSUNGSSCHEIN APPROVAL CERTIFICATE

für das Baumuster eines Tankcontainers/ortsbeweglichen  
Tanks (TC) mit der Zulassungsnummer

for the design type of a tank-container/portable tank (TC)  
with approval number

**D/BAM/53 1561/TC**

Anleitung zur Auswahl der zugelassenen Stoffe aus dem Anhang zur Baumusterzulassung  
(BAM-Liste)  
*Guidance for the selection of permitted substances from the annex of the design type-approval  
(BAM-List)*

RID/ADR Kapitel 4.3/RID/ADR chapter 4.3

Tankcode/Tank code: **L4BH**

**Spalte Bezeichnung**  
Column Term

**zulässige Werte  
und Symbole**  
permissible Values  
and Symbols

Spalte	Bezeichnung	zulässige Werte und Symbole
Column	Term	permissible Values and Symbols
<b>Abschnitt 2/section 2:</b>		
(E)	Dichte/Density (kg/l) ..... ≤ 1,18	
<b>Abschnitt 3/section 3 (RID/ADR):</b>		
12	zugelassene Tankcodes (Kapitel 4.3)/approved tank codes (chapter 4.3) : .....	LGAV, LGBV, LGBF, L1,5BN, L4BN, L4BH
13	zutreffende Sondervorschriften (Kapitel 6.8)/applicable special provisions (chapter 6.8) : ... ( ) gilt als erfüllt/is deemed to be fulfilled	TE1, (TE6), (TE15)
<b>Abschnitt 4/section 4 (IMDG-Code):</b>		
entfällt/not applicable		
alle anderen zutreffenden Sondervorschriften (Kapitel 4.3 und 6.8) sind einzuhalten/ all other appropriate special provisions (chapter 4.3 and 6.8) are to be observed		
<b>Abschnitt 5/section 5:</b>		
(L)	Bewertung/Auflage CrNiMo-Stahl/Evaluation/Condition austen. CrNiMo-steel 5/6/8 J./yrs.	+
(M)	Bewertung/Auflage CrNiMo-Stahl/Evaluation/Condition austen. CrNiMo-steel 2,5/3/4 J./yrs.	+
(P)	PTFE .....	+

# ZULASSUNGSSCHEIN APPROVAL CERTIFICATE

Zulassung nach Kapitel 7.9 des internationalen Codes für die Beförderung gefährlicher Güter mit Seeschiffen (IMDG-Code)  
Approval according to chapter 7.9 of the International Maritime Dangerous Goods Code (IMDG-Code)

für das Baumuster eines Tankcontainers/ortsbeweglichen  
Tanks (TC) mit der Zulassungsnummer

for the design type of a tank-container/portable tank (TC)  
with approval number

**D/BAM/80 1564/TC**

## 1. Rechtsgrundlagen

### Legal Basis

- Gefahrgutverordnung Straße und Eisenbahn - GGVSE in der Fassung vom 10.09.2003 (BGBl. I, S. 1913)
- insbesondere Kapitel 6.7/6.8 ADR 2003
- Gefahrgutverordnung Straße und Eisenbahn - GGVSE in der Fassung vom 10.09.2003 (BGBl. I, S. 1913)
- insbesondere Kapitel 6.7/6.8 RID 2003

- Gefahrgutverordnung Straße und Eisenbahn - GGVSE in the version dd. 10.09.2003 (BGBl. I, p. 1913)
- especially chapter 6.7/6.8 ADR 2003
- Gefahrgutverordnung Straße und Eisenbahn - GGVSE in the version dd. 10.09.2003 (BGBl. I, p. 1913)
- especially chapter 6.7/6.8 RID 2003

- Gefahrgutverordnung See - GGVSee  
in der Fassung der 1. GGVSeeÄndV vom 04.11.2003  
(BGBl. I, S. 2286)
- insbesondere Kapitel 6.7 IMDG-Code - Amdt. 31-02

Gefahrgutverordnung See - GGVSee  
in the version of the 1. GGVSeeÄndV dd. 04.11.2003  
(BGBl. I, p. 2286)  
- especially chapter 6.7 IMDG-Code - Amdt. 31-02

## 2. Antragsteller/Applicant

WEW Westerwälder Eisenwerk GmbH  
D-57586 Weitefeld

## 3. Hersteller/Manufacturer

WEW Westerwälder Eisenwerk GmbH  
D-57586 Weitefeld

## 4. Baumusterprüfung/Design type test

Prüfbericht des/Test report of  
Lloyds Register EMEA vom 30.11.2004

## 5. TC-Daten/TC-Data:

- Typenbezeichnung/Type Designation :	TC 2086 E 10,0 · 2070 · 17,5
- ISO-Bezeichnung/ISO-Designation :	1CC
- Tankcode/Tank code :	L10DH
- Tankanweisung/Tank instruction :	T20
- Länge/Length :	6058 mm
- Breite/Width :	2438 mm
- Höhe/Height :	2591 mm
- Tankvolumen ca./Capacity approx.:	17500 l
- zul. Gesamtmasse/max. perm. gross mass :	36000 kg
- Eigenmasse ca./Tare mass approx.:	4680 kg
- höchster zulässiger Betriebsdruck Kapitel 6.7/max. allowable working pressure chapter 6.7:	6,66 bar (Überdruck/gauge)
- max. Betriebsdruck Kapitel 6.8/max. working pressure chapter 6.8 :	6,66 bar (Überdruck/gauge)
- Prüfdruck/Test pressure :	10,0 bar (Überdruck/gauge)
- Berechnungsdruck Kapitel 6.7/Design pressure chapter 6.7:	6,66 bar (Überdruck/gauge)
- Berechnungsdruck Kapitel 6.8/Calculation pressure chapter 6.8:	10,0 bar (Überdruck/gauge)
- Tankwerkstoff/Tank material :	Z 3 CND 17-11-02/Z 7 CND 17-11-02 nach NFA 36209
- Tankwanddicke/Shell thickness (min) :	7,3 mm (Mantel/cyl. part.)
- gleichwertige Wanddicke Kapitel 6.7/equivalent shell thickness chapter 6.7:	8,0 mm (Bezugsstahl/Reference steel)
- Dichtungswerkstoff/Gasket material :	Centellen 3820/PTFE
- Tankinnenauskleidung/Inner lining :	-
- Öffnungen unterhalb des Flüssigkeitsspiegels/ Openings below liquid level :	nein/no
- Art der Bodenöffnung/Anzahl der Verschlüsse/ Type of bottom opening/number of devices :	D/-
- Wärmeisolierung/Thermal insulation :	nein/no
- Sonnenschutz/Sun shield :	nein/no
- Heizung/Heating :	nein/no

### 5.1 Zeichnungen des Herstellers/Antragstellers/Drawings of Manufacturer/Applicant

TC-1855-1	vom 06.09.2004 (Hauptzeichnung)
TC-1855-3	vom 06.09.2004 (Tank)
TC-1855-5.1	vom 02.09.2004 (Scheitelanschlüssel Haube Mitte)
TC-1855-5.2	vom 08.09.2004 (Scheitelanschlüsse Haube hinten)
TC-1855-9.1	vom 11.09.2004 (Typen-Zoll-CSC-Schild)
TC-1855-9.2	vom 11.09.2004 (Beschriftung)

## 6. Zulassung des Baumusters

Es wird bescheinigt, dass das nach dem in 4. genannten Prüfbericht einschließlich zugehöriger Unterlagen gefertigte Baumuster eines Tankcontainers/ortsbeweglichen Tanks (TC) für die Beförderung der Stoffe, die nach dem Anhang einem TC mit den Daten dieser Zulassung zugeordnet sind, geeignet ist und dass insoweit die Vorschriften an den Bau, die Ausrüstung, Prüfung und Kennzeichnung des ADR/RID (Kapitel 6.7/6.8)/IMDG-Codes erfüllt sind.

Die im Anhang genannten Auflagen sind zu beachten.

### Design type Approval

*It is certified that the design type of a tank-container/portable tank (TC) manufactured as per test report mentioned in section 4, including appropriate documents is suitable for transport of substances stated in the annex hereof and that it is in compliance with the regulations for construction, equipment, testing and marking as per ADR/RID (chapter 6.7/6.8)/IMDG-Code.*

*The conditions specified in the annex should be observed.*

## 7. Nebenbestimmungen

7.1 Jeder nach dieser Baumusterzulassung hergestellte TC ist erstmalig vor Inbetriebnahme und dann wiederkehrend alle 2 1/2 Jahre den nach den unter 1. genannten Rechtsvorschriften vorgeschriebenen Prüfungen zu unterziehen. Die Fristen für die innere Besichtigung betragen:

2 1/2 Jahre/years.

### Secondary regulations

*For the first time prior to operation each TC manufactured according to this design type-approval is subjected to the prescribed tests as per legal regulations stated under section 1, and then periodically every 2 1/2 years.*

*The periods for the internal inspection are:*

7.2 Die TC sind nach den mit dem Prüfvermerk versehenen Unterlagen herzustellen. Sie dürfen für den Verwendungszweck nach dieser Baumusterzulassung nur benutzt werden, wenn der für die Prüfung zuständige Sachverständige bescheinigt hat, dass die TC und ihre Ausrüstung dieser Zulassung entsprechen bzw. dass die vorgeschriebenen Prüfungen den Vorschriften entsprechende Ergebnisse erbracht haben.

*The TC's are to be manufactured according to the documents which are provided with the test remark. They may only be used for the purpose as per this design type-approval if the expert who is responsible for the examination certifies that the TC's and their equipment are in accordance with this approval resp. that the prescribed tests have shown results according to the regulations:*

7.3 Jeder TC ist mit dem in 5. aufgeführten Tankschild zu versehen. Darüber hinaus ist jeder TC mit den übrigen Angaben nach den unter 1. genannten Rechtsvorschriften und gut sichtbar an beiden Längsseiten in Höhe der Mittellinie mit der Zulassungsnummer

D/BAM/80 1564/TC

und zusätzlich mit dem zutreffenden Tankcode zu kennzeichnen.

Die Schriftgröße muss mindestens 50 mm betragen.

*Each TC is to be provided with the tank plate as listed under section 5. Furthermore each TC has to be marked with the remaining details as per the legal regulations stated under section 1, as well as in good visible manner lengthwise on both sides at the height of the center line with the approval number*

*and additionally with the applicable tank code.*

*The height of the letters should be at least of 50 mm.*

7.4 Die höchstzulässige Dichte der zu befördernden Stoffe beträgt:

2,24 kg/l.

*The max. permissible density of the substances to be transported comes up to*

7.5 Die Inbetriebnahme der Heizung bzw. das Einfüllen von Stoffen mit höheren Temperaturen ist nur gestattet, wenn die Beständigkeit des Füllgutes mit den Tank- und Ausrüstungswerkstoffen gewährleistet ist.

*Starting up the heating system or filling substances with higher temperatures is permitted only if compatibility between the substance and the shell and equipment material is ensured.*

7.6 Entfällt

*Not applicable*

7.7 Entfällt

*Not applicable*

7.8 Für alle nach dieser Baumusterzulassung zur Herstellung von Tanks bestimmten Bleche müssen Abnahmezeugnisse nach EN 10204-3.1 vorliegen. Die Werte für Zugfestigkeit ( $R_m$ ), Streckgrenze ( $R_e$ ) und Bruchdehnung (A) dürfen dabei die für das Baumuster festgelegten Mindestwerte nicht unterschreiten.

*Inspection certificates according to EN 10204-3.1 must be provided for all sheet metals specified in this design type-Approval and used in the manufacture of the tanks. The values for tensile strength ( $R_m$ ), yield strength ( $R_e$ ) and elongation at fracture (A) must not be less than the minimum values specified on the basis of the prototype.*

7.9 Entfällt

*Not applicable*

7.10 Jeder Auf- und Abbau der Ausrüstungsteile sowie die Anbringung des Tankcodes/der Tankanweisung ist von einem Sachkundigen oder Sachverständigen zu prüfen und aufzuzeichnen.

Each mounting and dismantling of the equipment parts as well as the fixing of the tank code/tank instructions has to be inspected and recorded by an experienced person or an expert.

**8. Widerrufsvorbehalt/Geltungsdauer**

Revocation reserved/Validity

Diese Zulassung wird unter dem Vorbehalt des jederzeitigen Widerrufs erteilt. Sie gilt längstens bis zum 15.12.2014.

This approval will be given under reservation until revocation at any time. It is valid up to latest

**9. Festlegung der Kennzeichnung nach CSC** / *Determination of marking as per CSC*

nicht definiert / *not defined*

**10. Rechtsbehelfsbelehrung**

Rights of legal appeal

Gegen diesen Bescheid kann innerhalb eines Monats nach Bekanntgabe Widerspruch erhoben werden. Der Widerspruch ist beim Präsidenten der Bundesanstalt für Materialforschung und -prüfung (BAM), 12205 Berlin, Unter den Eichen 87, schriftlich oder zur Niederschrift einzulegen.  
Rechtsverbindlich ist der deutsche Text.

Legal appeal may be raised against this approval within one month after the publication date. The appeal shall be submitted to the President of the Federal Institute for Materials Research and Testing (BAM), 12205 Berlin, Unter den Eichen 87, in writing or on record (as protocol).

The german text is valid only.

12200 Berlin, den 16. Dezember 2004

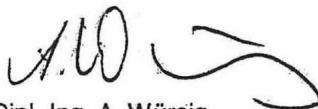
**BUNDESANSTALT FÜR MATERIALFORSCHUNG UND -PRÜFUNG**

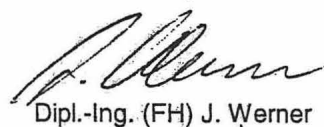
Fachgruppe / *Division III.2*  
Gefahrgut tanks und Unfallmechanik  
*Tanks for Dangerous Goods and Accidental Mechanics*

Referat / *section III.23*  
Beförderungstechnik; Transporttanks und Druckgefäße  
*Transport Technology; Transport Tanks and Pressure Receptacles*

Im Auftrag / *on behalf of*

Im Auftrag / *on behalf of*





Dipl.-Ing. A. Würsig  
Regierungsrat

Dipl.-Ing. (FH) J. Werner

Anhang zum / *Annex to*

**ZULASSUNGSSCHEIN**  
**APPROVAL CERTIFICATE**

für das Baumuster eines Tankcontainers/ortsbeweglichen Tanks (TC) mit der Zulassungsnummer

*for the prototype of a tank-container/portable tank (TC) with approval number*

**D/BAM/80 1564/TC**

UN-Nr., Benennung/ richtiger technischer Name	ADR/RID Klasse- Klassifizierungs- code	Verpackungs- gruppe	IMDG-Code Klasse	Auflagen, Bemerkungen
<i>UN-No., name/PSN</i>	<i>class- classification code</i>	<i>packing group</i>	<i>class</i>	<i>conditions, remarks</i>
1834 Sulfurylchlorid	8-C1	I	8	A,E,N

Auflagen/Conditions:

- A: wasserfrei *Anhydrous*
- E: frei von Beimengungen, ausgenommen notwendige Stabilisatoren *Free of impurities, except for necessary stabilizers*
- N: Die Tanks sind mit Stickstoff oder einem anderen geeigneten trockenen Gas von 0,5 bar (Überdruck) zu beaufschlagen. Ein Überdruck muss bis zur vollständigen Entleerung des Tanks erhalten bleiben. *The tanks are to be pressured with 0.5 bar (over-pressure) using nitrogen or some other suitable dry gas. The over-pressure must be maintained until the tank is completely empty.*

# Zulassungen für die Bauart eines „radioaktiven Stoffes in besonderer Form“

## Zulassungsschein für die Bauart eines „radioaktiven Stoffes in besonderer Form“ („special form radioactive material“) Nr. D/0093/S-96 (Rev. 0)

### 1. Vorschriften

Diese Zulassung erfolgt entsprechend den Anforderungen an „radioaktive Stoffe in besonderer Form“ („special form radioactive material“) der folgenden Vorschriften für die Verkehrsträger Straße, Eisenbahn, See, Binnengewässer und Luft:

Regulations for the Safe Transport of Radioactive Material, 1996 Edition (Revised), International Atomic Energy Agency (IAEA), No. TS-R-1 (ST-1, Revised),

Europäisches Übereinkommen vom 30. September 1957 über die internationale Beförderung gefährlicher Güter auf der Straße (ADR) (BGBl. 1969 II S. 1489), in Kraft gesetzt mit der 16. ADR-Änderungsverordnung vom 14. Dezember 2002 (BGBl. 2002 II S. 2922, Anlage A und B),

Ordnung für die internationale Eisenbahnbeförderung gefährlicher Güter (RID) – Anlage I zu Anhang B des Übereinkommens über den internationalen Eisenbahnverkehr vom 9. Mai 1980 (COTIF-Übereinkommen) (BGBl. 1985 II S. 130), in Kraft gesetzt mit der 10. RID-Änderungsverordnung am 7. Januar 2003 (BGBl. 2003 II S. 50),

International Maritime Dangerous Goods Code (IMDG-Code), Amendment 30-00,

Verordnung über die innerstaatliche und grenzüberschreitende Beförderung gefährlicher Güter auf der Straße und mit Eisenbahn (Gefahrgutverordnung Straße und Eisenbahn – GGVSE) vom 11. Dezember 2001 (BGBl. I S. 3529),

Verordnung über die Beförderung gefährlicher Güter mit Seeschiffen (Gefahrgutverordnung See – GGVSee) vom 4. März 1998 (BGBl. I S. 419, zuletzt geändert durch die Erste Verordnung zur Änderung der Gefahrgutverordnung See (1. See-Gefahrgutänderungsverordnung – GGVSeeÄndV) vom 31. Oktober 2001 (BGBl. I S. 2878),

Verordnung über die Beförderung gefährlicher Güter auf Binnengewässern (Gefahrgutverordnung Binnenschifffahrt – GGVBinSch) vom 21. Dezember 1994 (BGBl. I S. 3971), zuletzt geändert durch die 4. Binnenschifffahrts-Gefahrgutänderungsverordnung vom 22. Dezember 1998 (BGBl. I S. 4049) und 4. Verordnung zur Inkraftsetzung der Änderung der Anlage A, B1 und B2 zur Verordnung über die Beförderung gefährlicher Güter auf dem Rhein (ADNR) und der Änderungen der Anlage A, B1 und B2 zur Verordnung über die Beförderung gefährlicher Güter auf der Mosel vom 22. Dezember 1998 (BGBl. II S. 3000) in Verbindung mit den Richtlinien des Bundesministers für Verkehr (BMV) vom 20. Februar 1991 (VKBL. Heft 4, S. 231, 1991),

Luftverkehrs-Zulassungs-Ordnung in der Fassung der Bekanntmachung vom 27. März 1999 (BGBl. Teil I S. 610), zuletzt geändert durch Artikel 1 der Verordnung vom 13. Juni 2001 (BGBl. Teil I S. 1221) in Verbindung mit den ICAO-Gefahrgutvorschriften (ICAO Technical Instructions).



## **2. Antragsteller und Inhaber dieser Zulassung**

AEA Technology QSA GmbH  
Gieselweg 1  
38110 Braunschweig

## **3. Hersteller**

AEA Technology QSA GmbH  
Gieselweg 1  
38110 Braunschweig

## **4. Wesentliche Unterlagen des Antragstellers**

- /U1/ Schreiben AEA Technology QSA GmbH OD/AM vom 14.04.2004
- /U2/ Schreiben AEA Technology QSA GmbH OD/AM vom 21.04.2004
- /U3/ Schreiben mit Anlagen AEA Technology QSA GmbH OD/AM vom 20.08.2004 mit Laborbericht FH 2004/05 Nr. 05
- /U4/ Schreiben AEA Technology QSA GmbH OD/AM vom 11.11.2004

## **5. Bauartbezeichnung, Radionuklid, Aktivität**

- Sr-90 Beta-Strahler nach VZ-2520, VZ-2523 und VZ-2530 mit einer maximalen Aktivität von 37 GBq

## **6. Zeichnungen**

Beta-Source, Nr. VZ-2520, vom 22.10.1998  
Beta-Source, Nr. VZ-2523, vom 28.10.1998  
Beta-Source, Nr. VZ-2530, vom 04.11.1998  
Beta-Source (Cell), Nr. VZ-2518, vom 08.03.2001

## **7. Beschreibung der Bauartreihe**

Der radioaktive Stoff – Sr-90 in Form eines Emailleüberzuges auf einer Sinterkeramik – ist doppelt umschlossen. Eine lasergeschweißte zylindrische Edelstahlkapsel (Werkstoffnummer 1.4404) mit einem Strahlenaustrittsfenster von 0,025 mm Dicke stellt die für alle Bauarten gleiche innere Umschließung dar.

Die äußere Umschließung, ebenfalls aus Edelstahl der Werkstoffnummer 1.4404 und lasergeschweißte, mit einem Strahlenaustrittsfenster von 0,05 mm Dicke ist für die Bauarten nach VZ-2523 und VZ-2530 zylindrisch für die Bauart nach VZ-2520 quaderförmig ausgefüllt.

Äußere und innere Kapsel werden durch Laser mit Seriennummer, Nuklid, Strahlenwarnsymbol und Herstellerzeichen gekennzeichnet. Die Maße sind den anliegenden Zeichnungen zu entnehmen.

## **8. Qualitätssicherung**

Mit den Unterlagen wurden der BAM das Qualitätssicherungssystem für die Fertigung und den Betrieb der Strahler vorgelegt, welches den Anforderungen der Nr. 310 der in Abschnitt 1 genannten IAEA-Vorschriften genügt.

## **9. Bauartprüfung**

Prüfungszeugnis der BAM Nr. III.3/21046 vom 15.11.2004

## **10. Zulassung der Bauarten**

Die Strahler der in den Abschnitten 5-7 genannten und beschriebenen Bauarten entsprechen nach dem Ergebnis der Bauartprüfung (Abschnitt 9) den an „radioaktive Stoffe in besonderer Form“ gestellten Anforderungen gemäß den in Abschnitt 1 genannten Vorschriften. Dieser Zulassungsschein gilt bis zum 16.11.2009 unter dem Vorbehalt des jederzeitigen Widerrufs.

## 11. Nebenbestimmungen

Dokumentationen zur Qualitätssicherung sind mindestens 20 Jahre ab dem Herstellungsdatum des Strahlers aufzubewahren.

Änderungen der Bauart und des Qualitätssicherungsprogrammes bedürfen der Zustimmung der BAM.

## 12. Hinweise

Nach der Anwendung dürfen Strahler nur befördert werden, wenn gemäß /U3/ vor der Beförderung eine Dichtheitsprüfung mit positivem Ergebnis durchgeführt wurde. Bei Beförderungsbeginn darf die Dichtheitsprüfung längstens 6 Monate zurück liegen.

Mit Ablauf der Recommended Working Life (RWL) verlieren gemäß HD11, Ausgabe 1 vom 02.01.2004 /U1/ die im Abschnitt 5 genannten Strahlerbauarten ihre Zulassung als Strahler in besonderer Form.

Die BAM behält sich vor, auf Kosten des Antragstellers nachzuprüfen, ob die hergestellten Strahler mit der zugelassenen Bauart übereinstimmen.

Diese Zulassung entbindet den Absender nicht von der Notwendigkeit, die Vorschriften des jeweiligen Landes, das von der Beförderung o.g. Strahler berührt wird, zu beachten.

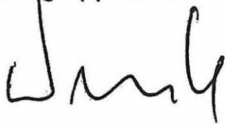
Besteht die Notwendigkeit, die Gültigkeitsdauer dieser Zulassung zu verlängern ist ein entsprechender Antrag mindestens 6 Wochen vor Ablauf der Gültigkeitsdauer an die BAM zu stellen.

## 13. Rechtsbehelfsbelehrung

Gegen diesen Bescheid kann innerhalb eines Monats nach Bekanntgabe Widerspruch erhoben werden. Der Widerspruch ist bei dem Präsidenten der Bundesanstalt für Materialforschung und -prüfung (BAM), 12205 Berlin, Unter den Eichen 87, schriftlich oder zur Niederschrift einzulegen.

BUNDESANSTALT FÜR MATERIALFORSCHUNG UND -PRÜFUNG (BAM)  
Berlin, den 16.11.2004

Fachgruppe III.3  
Sicherheit von Transport-  
und Lagerbehältern  
Der Fachgruppenleiter



Dr.-Ing. B. Droste  
Direktor und Professor

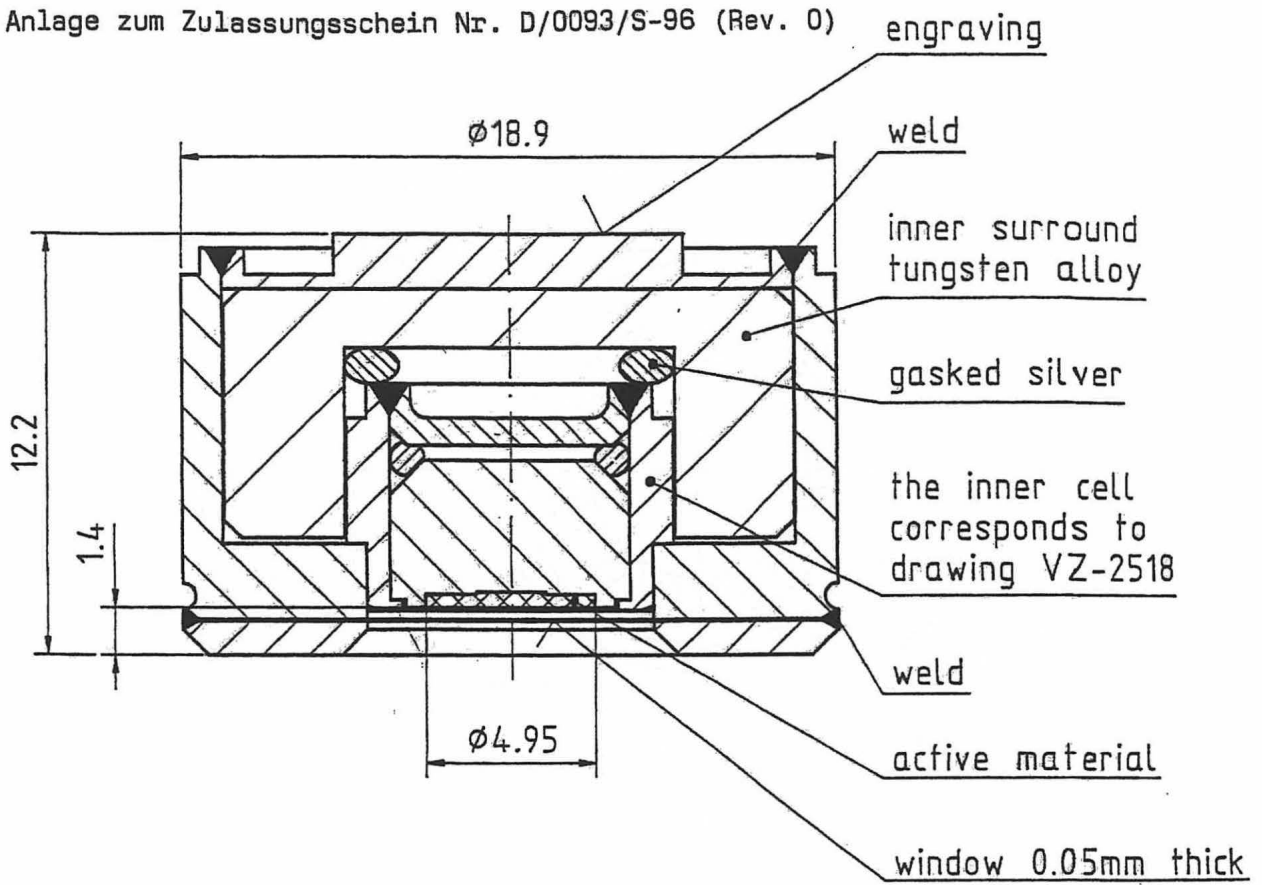


Referat III.32  
Transportbehälter für  
radioaktive Stoffe  
Der Referatsleiter

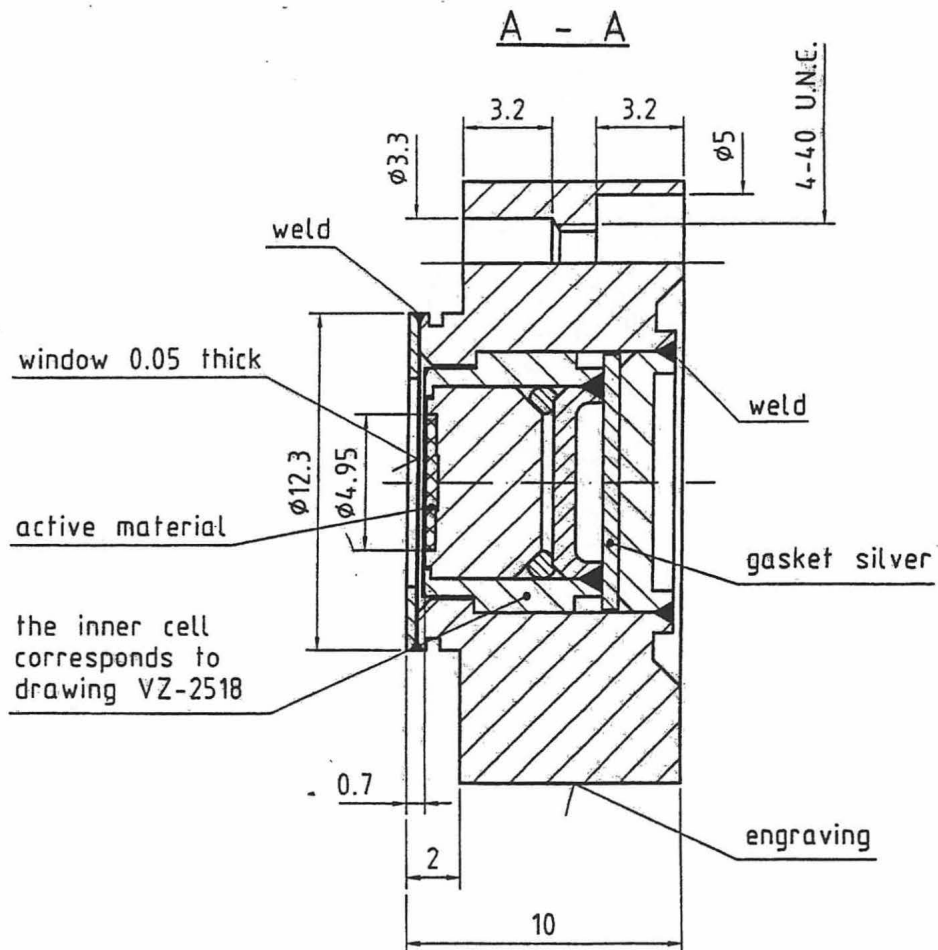


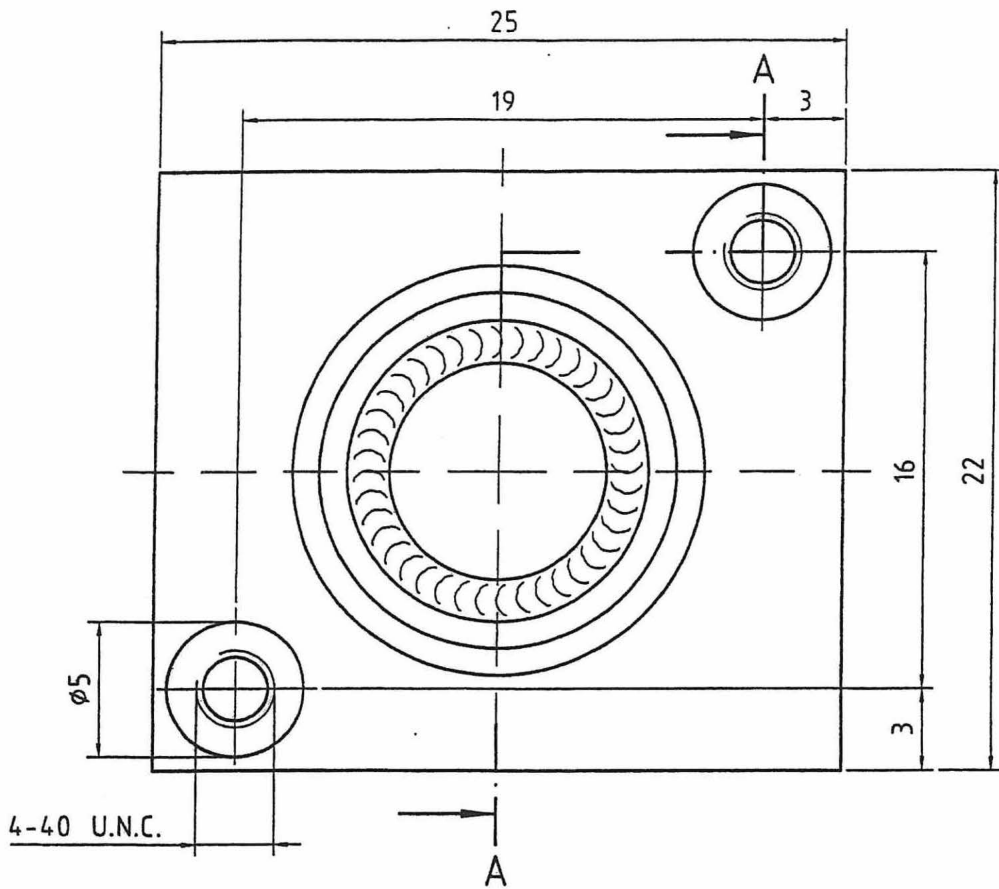
Dr.-Ing. R. Rödel

Anlage zum Zulassungsschein Nr. D/0093/S-96 (Rev. 0)

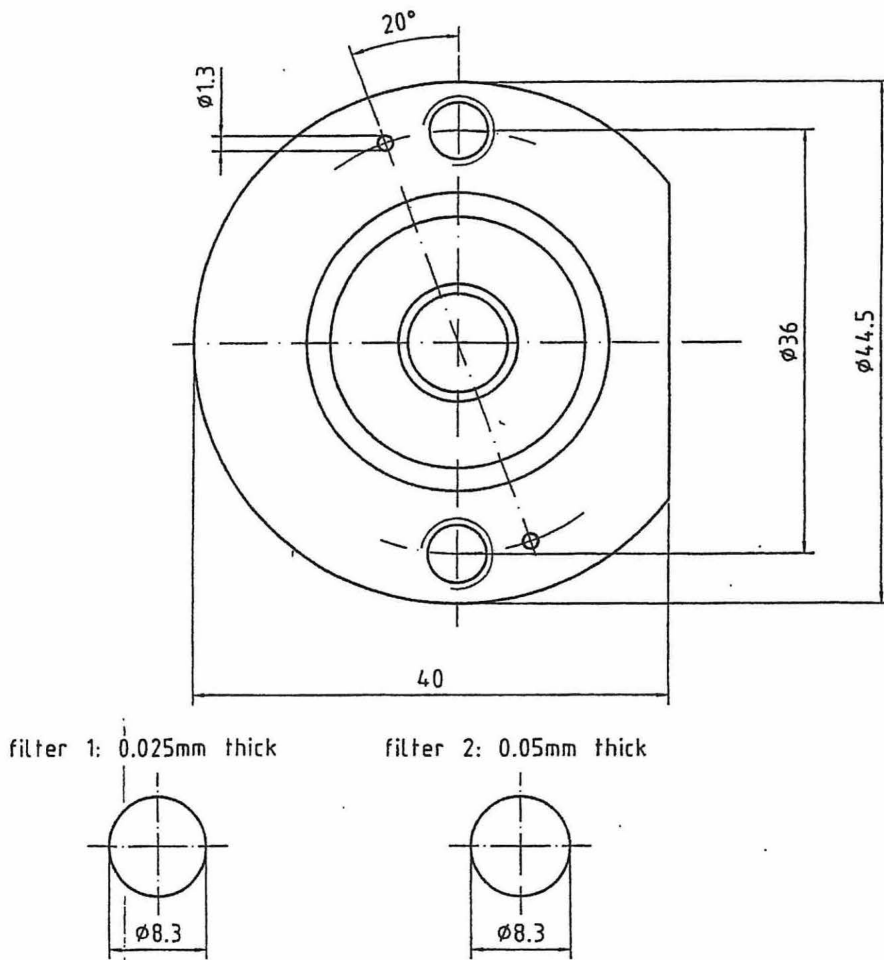


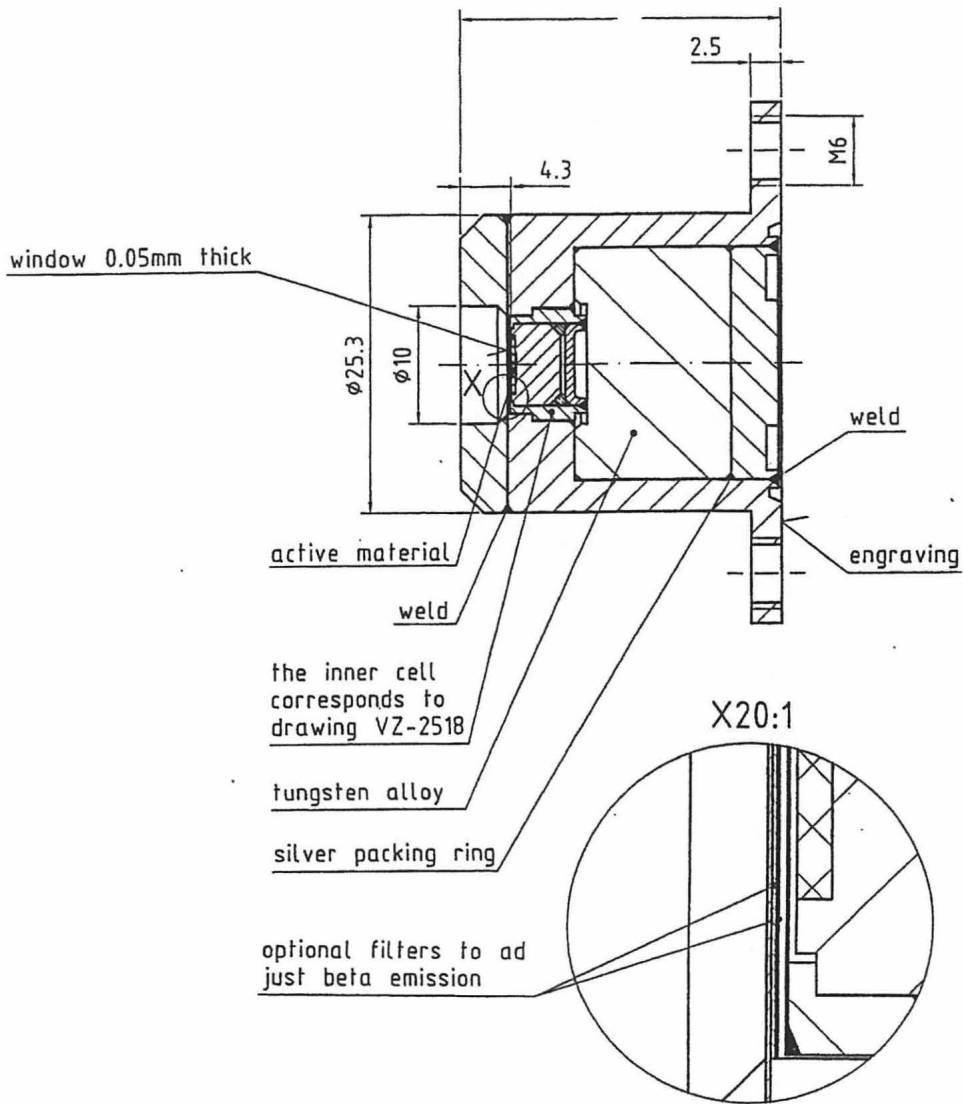
Anlage zum Zulassungsschein Nr. D/0093/S-96 (Rev. 0)





Anlage zum Zulassungsschein Nr. D/0093/S-96 (Rev. 0)





**Zulassungsschein  
für die Bauart eines  
„radioaktiven Stoffes in besonderer Form“  
(„special form radioactive material“)  
Nr. D/0046/S-96 (Rev. 5)**

**1. Vorschriften**

Diese Zulassung erfolgt entsprechend den Anforderungen an „radioaktive Stoffe in besonderer Form“ („special form radioactive material“) der folgenden Vorschriften für die Verkehrsträger Straße, Eisenbahn, See, Binnengewässer und Luft:

Regulations for the Safe Transport of Radioactive Material, 1996 Edition (Revised), International Atomic Energy Agency (IAEA), No. TS-R-1 (ST-1, Revised),

Europäisches Übereinkommen vom 30. September 1957 über die internationale Beförderung gefährlicher Güter auf der Straße (ADR) (BGBl. 1969 II S. 1489), in Kraft gesetzt mit der 15. ADR-Änderungsverordnung vom 15. Juni 2001 (BGBl. 2001 II S. 654, Anlage A und B),

Ordnung für die internationale Eisenbahnbeförderung gefährlicher Güter (RID) – Anlage I zu Anhang B des Übereinkommens über den internationalen Eisenbahnverkehr vom 9. Mai 1980 (COTIF-Übereinkommen) (BGBl. 1985 II S. 130), in Kraft gesetzt mit der 9. RID-Änderungsverordnung am 1. Juni 2001 (BGBl. I S. 606),

International Maritime Dangerous Goods Code (IMDG-Code), Amendment 30-00,

Verordnung über die innerstaatliche und grenzüberschreitende Beförderung gefährlicher Güter auf der Straße und mit Eisenbahn (Gefahrgutverordnung Straße und Eisenbahn – GGVSE) vom 11. Dezember 2001 (BGBl. I S. 3529),

Verordnung über die Beförderung gefährlicher Güter mit Seeschiffen (Gefahrgutverordnung See – GGVSee) vom 4. März 1998 (BGBl. I S. 419, zuletzt geändert durch die Erste Verordnung zur Änderung der Gefahrgutverordnung See (1. See-Gefahrgutänderungsverordnung – GGVSeeÄndV) vom 31. Oktober 2001 (BGBl. I S. 2878),

Verordnung über die Beförderung gefährlicher Güter auf Binnengewässern (Gefahrgutverordnung Binnenschifffahrt – GGVBinSch) vom 21. Dezember 1994 (BGBl. I S. 3971), zuletzt geändert durch die 4. Binnenschifffahrts-Gefahrgutänderungsverordnung vom 22. Dezember 1998 (BGBl. I S. 4049) und 4. Verordnung zur Inkraftsetzung der Änderung der Anlage A, B1 und B2 zur Verordnung über die Beförderung gefährlicher Güter auf dem Rhein (ADNR) und der Änderungen der Anlage A, B1 und B2 zur Verordnung über die Beförderung gefährlicher Güter auf der Mosel vom 22. Dezember 1998 (BGBl. II S. 3000) in Verbindung mit den Richtlinien des Bundesministers für Verkehr (BMV) vom 20. Februar 1991 (VKBL. Heft 4, S. 231, 1991),

Luftverkehrs-Zulassungs-Ordnung in der Fassung der Bekanntmachung vom 27. März 1999 (BGBl. Teil I S. 610), zuletzt geändert durch Artikel 1 der Verordnung vom 13. Juni 2001 (BGBl. Teil I S. 1221) in Verbindung mit den ICAO-Gefahrgutvorschriften (ICAO Technical Instructions).

## **2. Antragsteller und Inhaber dieser Zulassung**

Nucletron BV  
Waardgelder 1  
3905 TH Veenendaal, Niederlande

## **3. Hersteller**

Mallinckrodt Medical B. V.  
Westerduinweg 3  
1755 LE Petten, Niederlande

AEA Technology QSA Inc.  
40 North Avenue  
Burlington, MA 01803  
USA

## **4. Wesentliche Unterlagen des Antragstellers**

/U 1/ Nucletron-Schreiben (GLT 02214) vom 25.04.2002 mit 18 Anlagen  
/U 2/ Nucletron-Schreiben (GLT 02217) vom 06.06.2002 mit „Work Instruction, Leak Test/Wipe Test Procedure“, Nucletron Confidential 10 w 001, Rev. 4  
/U3/ Nucletron-Schreiben (G. Lighthart) vom 30.06.2003 mit 5 Anlagen  
/U4/ Nucletron-Schreiben (G. Lighthart) vom 04.07.2003 mit 3 Anlagen

## **5. Bauartbezeichnung, Radionuklid, Aktivität**

Bauartreihe umschlossener radioaktiver Stoffe (Strahler), bestehend aus 4 Bauarten, die jeweils das Radionuklid Ir-192 enthalten, mit den folgenden Bezeichnungen und maximalen Aktivitäten:

- micro Selectron PDR, Nr. 079.060, max. 55 GBq
- micro Selectron PDR, Nr. 079.424, max. 110 GBq
- micro Selectron PDR, Nr. 079.454, max. 28 GBq
- micro Selectron HDR, Nr. 096.001, max. 550 GBq

## 6. Zeichnungen

Nucletron: micro Selectron PDR, Nr. 079060, Rev. D1 vom 09.10.1998 und  
Nr. 079511, Rev. A vom 07.05.1999  
Nucletron: micro Selectron PDR, Nr. 079424, Rev. B vom 09.10.1998 und  
Nr. 079512, Rev. A vom 09.05.1999  
Nucletron: micro Selectron PDR, Nr. 079454, Rev. C vom 09.10.1998 und  
Nr. 079510, Rev. A vom 09.05.1999  
Nucletron: micro Selectron HDR, Nr. 096001, Rev. E1 vom 09.10.1998 und  
Nr. 096515, Rev. 00B vom 15.01.2002

Einzelteilzeichnungen je Bauart wie bei der BAM hinterlegt.

## 7. Beschreibung der Bauartreihe

Die Umschließung des radioaktiven Stoffes besteht bei allen 4 Bauarten der Bauartreihe aus einer zylindrischen Edelstahlkapsel (AISI 316 L), die durch Laserschweißung dicht verschlossen ist. Das Ir-192 wird in Form von metallischen Iridiumzylindern mit einem Durchmesser von 0,5 bzw. 0,6 mm und einer Länge von 0,5 bzw. 3,5 mm in die Kapsel eingefügt.

Der Boden der Kapsel ist jeweils mit einer flexiblen Torsionswelle (AISI 316) verschweißt, an deren anderem Ende mittels Schweißung ein Stahlstift, das Schaltende, befestigt ist. Auf der Längsseite des Schaltendes befindet sich die Kennzeichnung des Strahlers, die durch Gravur erfolgt. Wesentliche Abmessungen und Details sind in den Zusammenstellungszeichnungen angegeben.

## 8. Qualitätssicherung

Mit den Unterlagen /U1/ bis /U4/ wurden der BAM Qualitätssicherungsprogramme für die Fertigung und den Betrieb der Strahler vorgelegt, die den Anforderungen der Nr. 310 der in Abschnitt 1 genannten IAEA-Vorschriften genügen.

## 9. Bauartprüfung

## 10. Zulassung der Bauarten

Die Strahler der in den Abschnitten 5-7 genannten und beschriebenen Bauartreihe entsprechen nach dem Ergebnis der Bauartprüfung (Abschnitt 9) den an „radioaktive Stoffe in besonderer Form“ gestellten Anforderungen gemäß den in Abschnitt 1 genannten Vorschriften.

Dieser Zulassungsschein gilt bis zum 16.07.2008 unter dem Vorbehalt des jederzeitigen Widerrufs und ersetzt die Revision 4 des Zulassungsscheines Nr. D/0046/S-96 vom 26.06.2002.

## 11. Nebenbestimmungen

Dokumentationen zur Qualitätssicherung sind mindestens 5 Jahre ab dem Herstellungsdatum des Strahlers aufzubewahren.

Strahler, die nach dem Zulassungsschein Nr. D/0046/S-96 (Rev. 4) hergestellt wurden, sind weiterhin nach dieser Revision des Zulassungsscheins zugelassen.

Änderungen der Bauart und der Qualitätssicherungsprogramme bedürfen der Zustimmung der BAM.

## 12. Hinweise

Nach der Anwendung dürfen Strahler nur befördert werden, wenn gemäß /U2/ vor der Beförderung eine Dichtheitsprüfung mit positivem Ergebnis durchgeführt wurde. Bei Beförderungsbeginn darf die Dichtheitsprüfung längstens 6 Monate zurückliegen.

Die BAM behält sich vor, auf Kosten des Antragstellers nachzuprüfen, ob die hergestellten Strahler mit der zugelassenen Bauart übereinstimmen.

Diese Zulassung entbindet den Absender nicht von der Notwendigkeit, die Vorschriften des jeweiligen Landes, das von der Beförderung o.g. Strahler berührt wird, zu beachten.

Besteht die Notwendigkeit, die Gültigkeitsdauer dieser Zulassung zu verlängern ist ein entsprechender Antrag mindestens 6 Wochen vor Ablauf der Gültigkeitsdauer an die BAM zu stellen.

### 13. Rechtsbehelfsbelehrung

Gegen diesen Bescheid kann innerhalb eines Monats nach Bekanntgabe Widerspruch erhoben werden. Der Widerspruch ist bei dem Präsidenten der Bundesanstalt für Materialforschung und -prüfung (BAM), 12205 Berlin, Unter den Eichen 87, schriftlich oder zur Niederschrift einzulegen.

BUNDESANSTALT FÜR MATERIALFORSCHUNG UND -PRÜFUNG (BAM)  
Berlin, den 16.07.2003

Fachgruppe III.3  
Sicherheit von Transport-  
und Lagerbehältern  
Der Fachgruppenleiter

*i.A. K. Meiler*

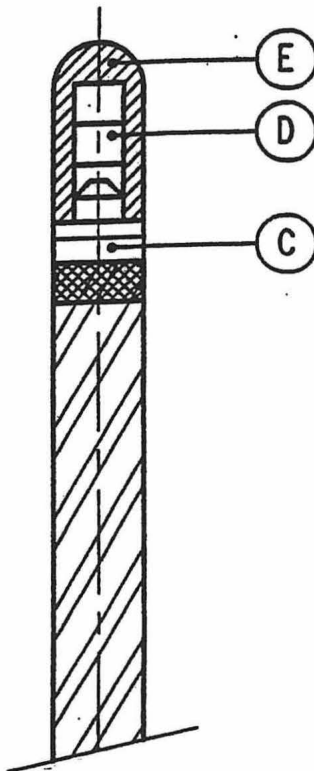
Dr.-Ing. B. Droste  
Direktor und Professor



Referat III.32  
Transportbehälter für  
radioaktive Stoffe  
Der Referatsleiter

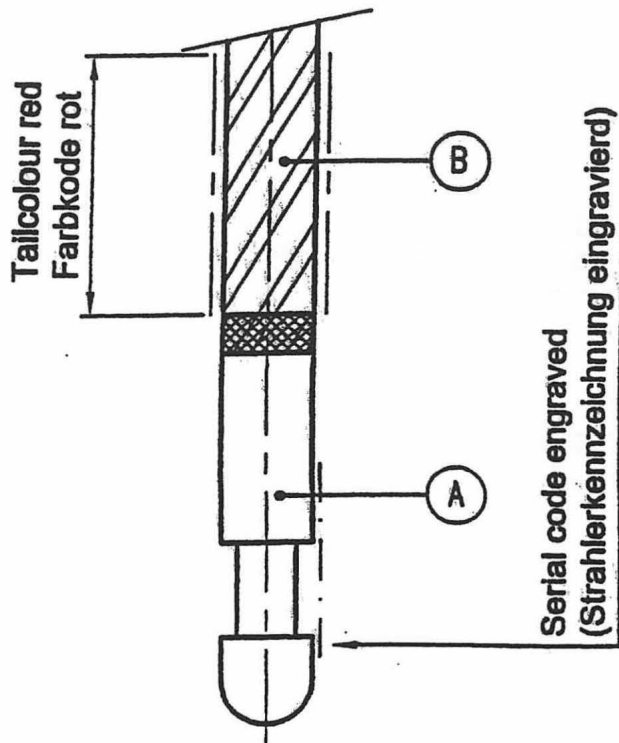
*R. Rödel*  
Dr.-Ing. R. Rödel

Anlage zum Zulassungsschein Nr. D/0046/S-96 (Rev. 5)

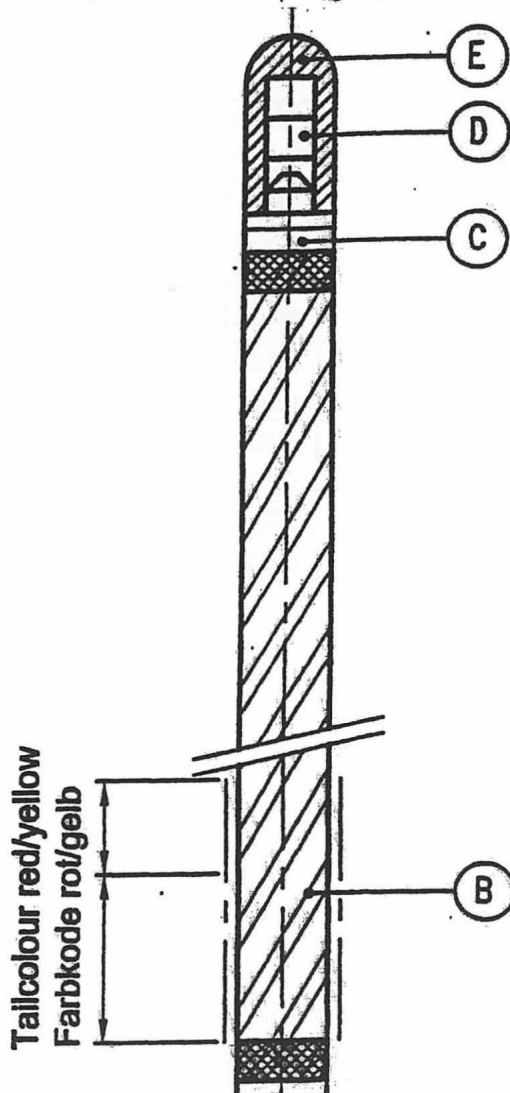


	Description (Beschreibung)	Material (Material)
A	Tail (Endstück)	Stainless Steel (Edelstahl)
B	Cable (Stahlseil)	Stainless Steel (Edelstahl)
C	Bush (Strahlerdeckel)	Stainless Steel (Edelstahl)
D	Source wire (Strahlerquelle)	Solid Iridium (Metallisch Iridium)
E	Cavity for Source (Strahlerkapsel)	Stainless Steel (Edelstahl)

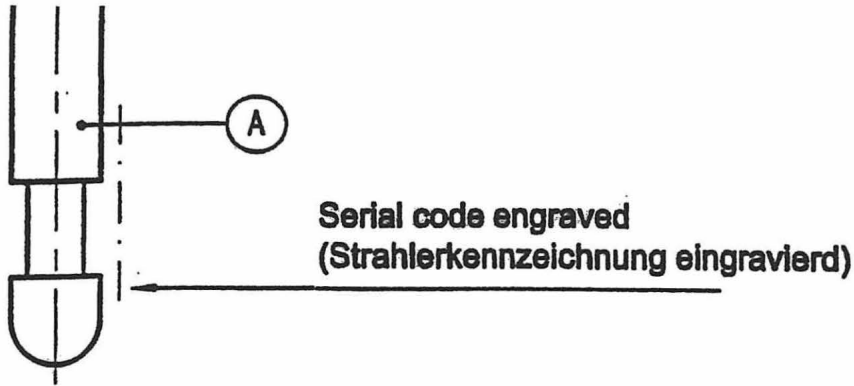




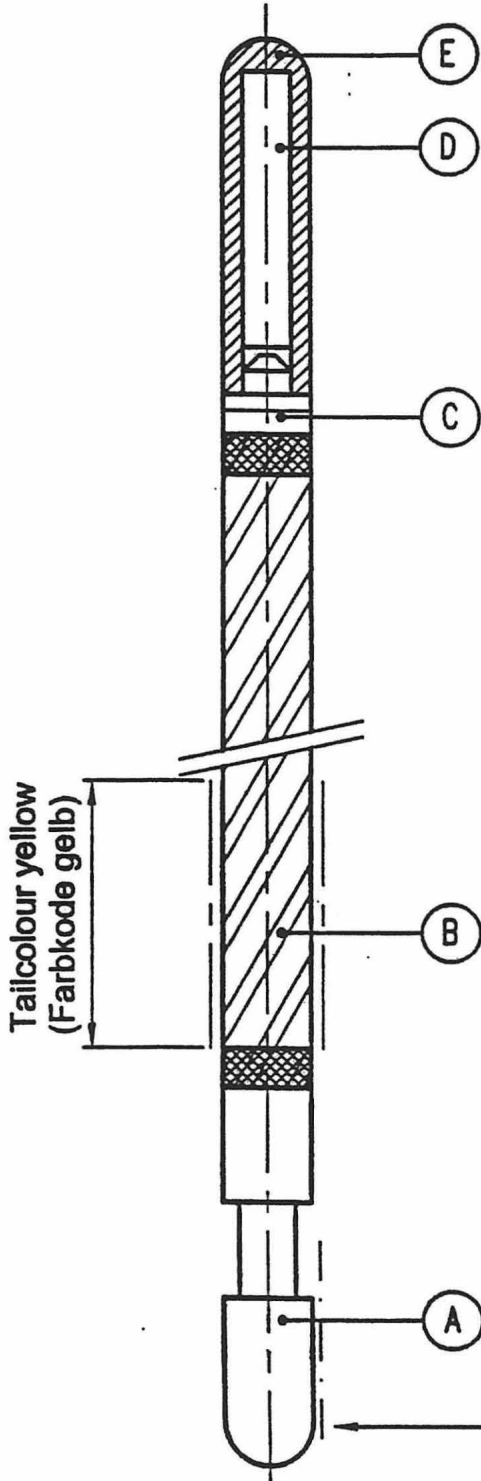
Anlage zum Zulassungsschein Nr. D/0046/S-96 (Rev. 5)



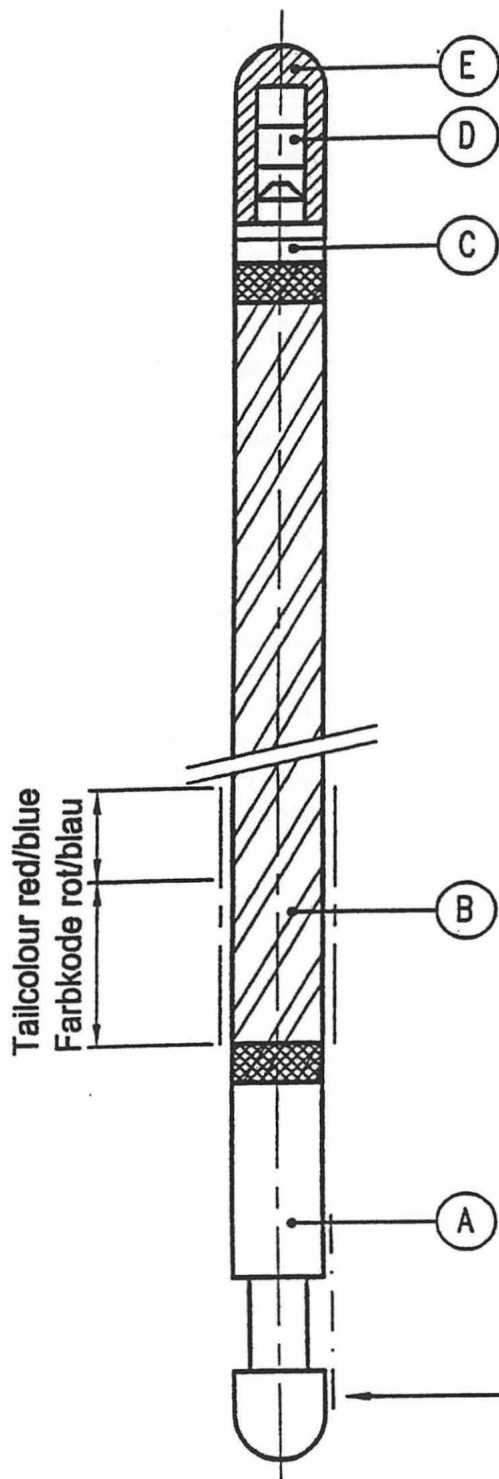
	Description (Beschreibung)	Material (Material)
A	Tail (Endstück)	Stainless Steel (Edelstahl)
B	Cable (Stahlseil)	Stainless Steel (Edelstahl)
C	Bush (Strahlerdeckel)	Stainless Steel (Edelstahl)
D	Source wire (Strahlerquelle)	Solid Iridium (Metallisch Iridium)
E	Cavity for Source (Strahlerkapsel)	Stainless Steel (Edelstahl)



Anlage zum Zulassungsschein Nr. D/0046/S-96 (Rev. 5)



	Description (Beschreibung)	Material (Material)
A	Tail (Endstück)	Stainless Steel (Edelstahl)
B	Cable (Stahlseil)	Stainless Steel (Edelstahl)
C	Bush (Strahlerdeckel)	Stainless Steel (Edelstahl)
D	Source wire (Strahlerquelle)	Solid Iridium (Metallisch Iridium)
E	Cavity for Source (Strahlerkapsel)	Stainless Steel (Edelstahl)



	Description (Beschreibung)	Material (Material)
A	Tail (Endstück)	Stainless Steel (Edelstahl)
B	Cable (Stahlseil)	Stainless Steel (Edelstahl)
C	Bush (Strahlerdeckel)	Stainless Steel (Edelstahl)
D	Source wire (Strahlerquelle)	Solid Iridium (Metallisch Iridium)
E	Cavity for Source (Strahlerkapsel)	Stainless Steel (Edelstahl)

Rev. Nr.	Ausstellungsdatum	Gültigkeitsdauer	Grund der Revision
0	19. Juli 1990	19. Juli 1995	Erstausgabe
1	14. Dezember 1990	14. Dezember 1995	Ergänzung weiterer Bauartvarianten
2	1. Juli 1992	1. Juli 1997	Bauartänderungen
3	28. August 1997	28. August 2002	<ul style="list-style-type: none"><li>- Verlängerung der Gültigkeit</li><li>- Ergänzung weiterer Bauartvarianten</li></ul>
4	28. Juni 2002	28. Juni 2007	<ul style="list-style-type: none"><li>- Verlängerung der Gültigkeit</li><li>- Aktualisierung der Rechtsvorschriften</li><li>- Aktualisierung der Zeichnungen</li><li>- Ergänzung zu Angaben zur Qualitätssicherung</li><li>- Ergänzung zu Hinweisen und Nebenbestimmungen</li></ul>
5	16.07.2003	16.07.2008	<ul style="list-style-type: none"><li>- Aufnahme eines zweiten Herstellers und Prüfung der Qualitätssicherung</li></ul>

**Zulassungsschein  
für die Bauart eines  
„radioaktiven Stoffes in besonderer Form“  
(„special form radioactive material“)  
Nr. D/0044/S-96 (Rev. 4)**

**1. Vorschriften**

Diese Zulassung erfolgt entsprechend den Anforderungen an „radioaktive Stoffe in besonderer Form“ („special form radioactive material“) der folgenden Vorschriften für die Verkehrsträger Straße, Eisenbahn, See, Binnengewässer und Luft:

Regulations for the Safe Transport of Radioactive Material, 1996 Edition (Revised), International Atomic Energy Agency (IAEA), No. TS-R-1 (ST-1, Revised),

Europäisches Übereinkommen vom 30. September 1957 über die internationale Beförderung gefährlicher Güter auf der Straße (ADR) (BGBl. 1969 II S. 1489), in Kraft gesetzt mit der 16. ADR-Änderungsverordnung vom 14. Dezember 2002 (BGBl. 2002 II S. 2922, Anlage A und B),

Ordnung für die internationale Eisenbahnbeförderung gefährlicher Güter (RID) – Anlage I zu Anhang B des Übereinkommens über den internationalen Eisenbahnverkehr vom 9. Mai 1980 (COTIF-Übereinkommen) (BGBl. 1985 II S. 130), in Kraft gesetzt mit der 10. RID-Änderungsverordnung am 7. Januar 2003 (BGBl. 2003 II S. 50),

International Maritime Dangerous Goods Code (IMDG-Code), Amendment 30-00,

Verordnung über die innerstaatliche und grenzüberschreitende Beförderung gefährlicher Güter auf der Straße und mit Eisenbahn (Gefahrgutverordnung Straße und Eisenbahn – GGVSE) vom 11. Dezember 2001 (BGBl. I S. 3529),

Verordnung über die Beförderung gefährlicher Güter mit Seeschiffen (Gefahrgutverordnung See – GGVSee) vom 4. März 1998 (BGBl. I S. 419, zuletzt geändert durch die Erste Verordnung zur Änderung der Gefahrgutverordnung See (1. See-Gefahrgutänderungsverordnung – GGVSeeÄndV) vom 31. Oktober 2001 (BGBl. I S. 2878),

Verordnung über die Beförderung gefährlicher Güter auf Binnengewässern (Gefahrgutverordnung Binnenschifffahrt – GGVBinSch) vom 21. Dezember 1994 (BGBl. I S. 3971), zuletzt geändert durch die 4. Binnenschifffahrts-Gefahrgutänderungsverordnung vom 22. Dezember 1998 (BGBl. I S. 4049) und 4. Verordnung zur Inkraftsetzung der Änderung der Anlage A, B1 und B2 zur Verordnung über die Beförderung gefährlicher Güter auf dem Rhein (ADNR) und der Änderungen der Anlage A, B1 und B2 zur Verordnung über die Beförderung gefährlicher Güter auf der Mosel vom 22. Dezember 1998 (BGBl. II S. 3000) in Verbindung mit den Richtlinien des Bundesministers für Verkehr (BMV) vom 20. Februar 1991 (VKBL. Heft 4, S. 231, 1991),

Luftverkehrs-Zulassungs-Ordnung in der Fassung der Bekanntmachung vom 27. März 1999 (BGBl. Teil I S. 610), zuletzt geändert durch Artikel 1 der Verordnung vom 13. Juni 2001 (BGBl. Teil I S. 1221) in Verbindung mit den ICAO-Gefahrgutvorschriften (ICAO Technical Instructions).

## **2. Antragsteller und Inhaber dieser Zulassung**

AEA Technology QSA GmbH  
Gieselweg 1  
38110 Braunschweig

## **3. Hersteller**

AEA Technology QSA GmbH  
Gieselweg 1  
38110 Braunschweig

## **4. Wesentliche Unterlagen des Antragstellers**

/U1/ Schreiben AEA Technology QSA GmbH OK/AM vom 11.01.2001  
/U2/ Schreiben AEA Technology QSA GmbH OK/OD vom 12.04.2001  
/U3/ Schreiben AEA Technology QSA GmbH OK/OD vom 20.04.2001  
/U4/ Schreiben AEA Technology QSA GmbH OD/AM vom 17.10.2003  
/U5/ Schreiben AEA Technology QSA GmbH OD/AM vom 07.11.2003  
/U6/ Fax-Schreiben AEA Technology QSA GmbH vom 28.11.03  
/U7/ Fax-Schreiben AEA Technology QSA GmbH vom 02.12.03

## **5. Bauartbezeichnung, Radionuklid, Aktivität**

- Cs-137 Gamma-Strahler nach VZ-476/3 mit einer maximalen Aktivität von 1,1 TBq

## **6. Zeichnungen**

Cs-137 Gamma-Strahler, Nr. VZ-476/3, Änderung e vom 19.12.2000  
Außenfassung, Nr. FZ-476/4, vom 25.06.1999  
Zwischenfassung, Nr. FZ-476/5, Änderung a vom 25.06.1999  
Innenfassung, Nr. FZ-476/6, Änderung a vom 25.06.1999

## **7. Beschreibung der Bauart**

Der radioaktive Stoff liegt als gepresstes Cäsiumsulfat in einem dünnwandigen Edelmetalltopf vor und ist darin von der dünnen, eingeschmolzenen Glasschicht abgedeckt. Dieser Topf wird von zwei verschweißten Edelmetallkapseln aus AISI 316L doppelt dicht umschlossen. Der Außendurchmesser be-

trägt 12,45 mm und die größte Höhe 17,7 mm. Die Wände und Böden beider Kapseln zusammen sind mindestens 1,3 mm dick. Die äußere Kapsel ist mindestens mit Seriennummer, Nuklid, Strahlenwarnsymbol und dem Herstellerzeichen durch Gravur gekennzeichnet.

## 8. Qualitätssicherung

Mit den Unterlagen wurden der BAM das Qualitätssicherungssystem für die Fertigung und den Betrieb der Strahler vorgelegt, welches den Anforderungen der Nr. 310 der in Abschnitt 1 genannten IAEA-Vorschriften genügt.

## 9. Bauartprüfung

Prüfungszeugnis der BAM Nr. III.3/20995 vom 02.12.2003

## 10. Zulassung der Bauarten

Der Strahler der in den Abschnitten 5-7 genannten und beschriebenen Bauart entspricht nach dem Ergebnis der Bauartprüfung (Abschnitt 9) den an „radioaktive Stoffe in besonderer Form“ gestellten Anforderungen gemäß den in Abschnitt 1 genannten Vorschriften. Dieser Zulassungsschein gilt bis zum 26.11.2008 unter dem Vorbehalt des jederzeitigen Widerrufs.

## 11. Nebenbestimmungen

Dokumentationen zur Qualitätssicherung sind mindestens 20 Jahre ab dem Herstellungsdatum des Strahlers aufzubewahren.

Änderungen der Bauart und des Qualitätssicherungsprogrammes bedürfen der Zustimmung der BAM.

## 12. Hinweise

Nach der Anwendung dürfen Strahler nur befördert werden, wenn gemäß /U5/ vor der Beförderung eine Dichtheitsprüfung mit positivem Ergebnis durchgeführt wurde. Bei Beförderungsbeginn darf die Dichtheitsprüfung längstens 6 Monate zurück liegen.

Die BAM behält sich vor, auf Kosten des Antragstellers nachzuprüfen, ob die hergestellten Strahler mit der zugelassenen Bauart übereinstimmen.

Diese Zulassung entbindet den Absender nicht von der Notwendigkeit, die Vorschriften des jeweiligen Landes, das von der Beförderung o.g. Strahler berührt wird, zu beachten.

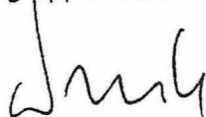
Besteht die Notwendigkeit, die Gültigkeitsdauer dieser Zulassung zu verlängern ist ein entsprechender Antrag mindestens 6 Wochen vor Ablauf der Gültigkeitsdauer an die BAM zu stellen.

## 13. Rechtsbehelfsbelehrung

Gegen diesen Bescheid kann innerhalb eines Monats nach Bekanntgabe Widerspruch erhoben werden. Der Widerspruch ist bei dem Präsidenten der Bundesanstalt für Materialforschung und -prüfung (BAM), 12205 Berlin, Unter den Eichen 87, schriftlich oder zur Niederschrift einzulegen.

BUNDESANSTALT FÜR MATERIALFORSCHUNG UND -PRÜFUNG (BAM)  
Berlin, den 03.12.2003

Fachgruppe III.3  
Sicherheit von Transport-  
und Lagerbehältern  
Der Fachgruppenleiter



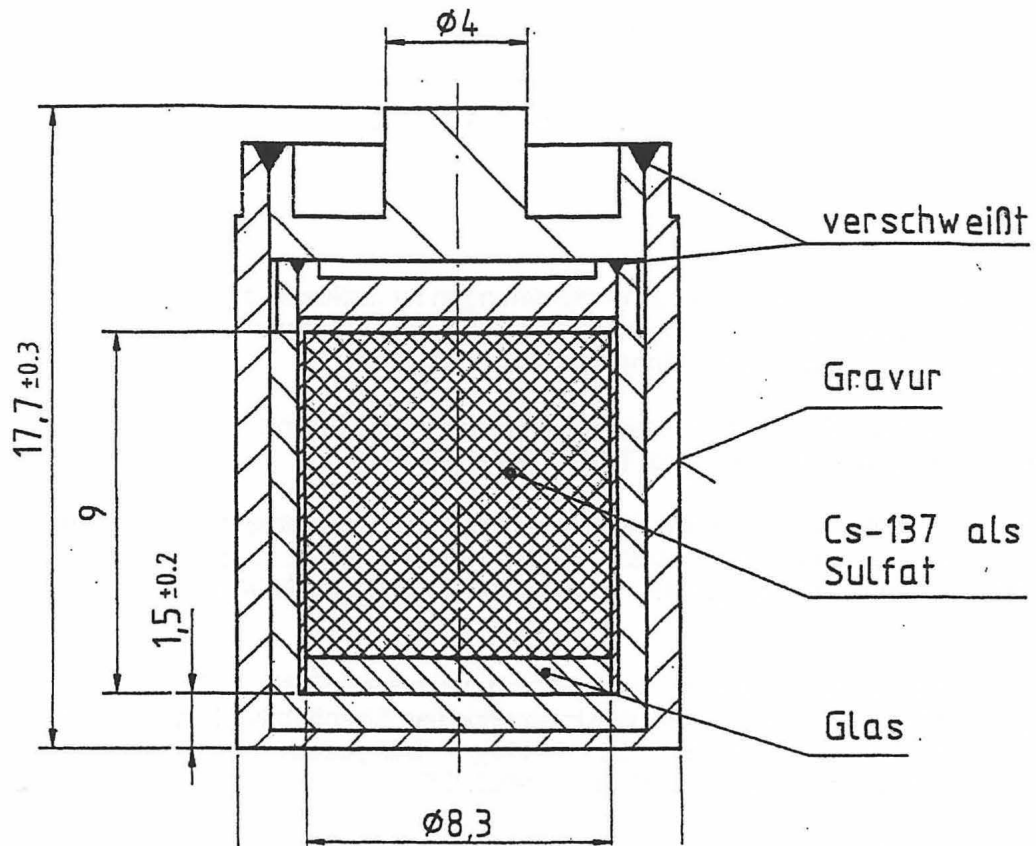
Dr.-Ing. B. Droste  
Direktor und Professor



Referat III.32  
Transportbehälter für  
radioaktive Stoffe  
Der Referatsleiter



Dr.-Ing. R. Rödel



- Anhang zum Zulassungsschein Nr. D/0044/S-96 (Rev. 4) -

Rev. Nr.	Ausstellungsdatum	Gültigkeitsdauer	Grund der Revision
0	23.11.1991	23.01.1996	Erstausgabe
1	15.02.1996	15.02.2001	- Rechtsvorschriften aktualisiert - Angaben zur Qualitätssicherung hinzugefügt - Gültigkeitsdauer verlängert
2	03.09.1999	31.12.2000	- Hersteller geändert - Rechtsvorschriften aktualisiert - Nebenbestimmungen hinzugefügt - Gültigkeitsdauer geändert
3	24.04.2001	23.04.2006	- Gültigkeitsdauer verlängert - Qualitätssicherungsprogramm erstellt
4	03.12.2003	03.12.2008	- Rechtsvorschriften aktualisiert - Angaben zur Qualitätssicherung hinzugefügt - Hinweise geändert

**Zulassungsschein  
für die Bauart eines  
„radioaktiven Stoffes in besonderer Form“  
(„special form radioactive material“)  
Nr. D/0079/S-96 (Rev. 1)**

**1. Vorschriften**

Diese Zulassung erfolgt entsprechend den Anforderungen an „radioaktive Stoffe in besonderer Form“ („special form radioactive material“) der folgenden Vorschriften für die Verkehrsträger Straße, Eisenbahn, See, Binnengewässer und Luft:

Regulations for the Safe Transport of Radioactive Material, 1996 Edition (Revised), International Atomic Energy Agency (IAEA), No. TS-R-1 (ST-1, Revised),

Europäisches Übereinkommen vom 30. September 1957 über die internationale Beförderung gefährlicher Güter auf der Straße (ADR) (BGBl. 1969 II S. 1489), in Kraft gesetzt mit der 16. ADR-Änderungsverordnung vom 14. Dezember 2002 (BGBl. 2002 II S. 2922, Anlage A und B),

Ordnung für die internationale Eisenbahnbeförderung gefährlicher Güter (RID) – Anlage I zu Anhang B des Übereinkommens über den internationalen Eisenbahnverkehr vom 9. Mai 1980 (COTIF-Übereinkommen) (BGBl. 1985 II S. 130), in Kraft gesetzt mit der 10. RID-Änderungsverordnung am 7. Januar 2003 (BGBl. 2003 II S. 50),

International Maritime Dangerous Goods Code (IMDG-Code), Amendment 30-00,

Verordnung über die innerstaatliche und grenzüberschreitende Beförderung gefährlicher Güter auf der Straße und mit Eisenbahn (Gefahrgutverordnung Straße und Eisenbahn – GGVSE) vom 11. Dezember 2001 (BGBl. I S. 3529),

Verordnung über die Beförderung gefährlicher Güter mit Seeschiffen (Gefahrgutverordnung See – GGVSee) vom 4. März 1998 (BGBl. I S. 419, zuletzt geändert durch die Erste Verordnung zur Änderung der Gefahrgutverordnung See (1. See-Gefahrgutänderungsverordnung – GGVSeeÄndV) vom 31. Oktober 2001 (BGBl. I S. 2878),

Verordnung über die Beförderung gefährlicher Güter auf Binnengewässern (Gefahrgutverordnung Binnenschifffahrt – GGVBinSch) vom 21. Dezember 1994 (BGBl. I S. 3971), zuletzt geändert durch die 4. Binnenschifffahrts-Gefahrgutänderungsverordnung vom 22. Dezember 1998 (BGBl. I S. 4049) und 4. Verordnung zur Inkraftsetzung der Änderung der Anlage A, B1 und B2 zur Verordnung über die Beförderung gefährlicher Güter auf dem Rhein (ADNR) und der Änderungen der Anlage A, B1 und B2 zur Verordnung über die Beförderung gefährlicher Güter auf der Mosel vom 22. Dezember 1998 (BGBl. II S. 3000) in Verbindung mit den Richtlinien des Bundesministers für Verkehr (BMV) vom 20. Februar 1991 (VKBL. Heft 4, S. 231, 1991),

Luftverkehrs-Zulassungs-Ordnung in der Fassung der Bekanntmachung vom 27. März 1999 (BGBl. Teil I S. 610), zuletzt geändert durch Artikel 1 der Verordnung vom 13. Juni 2001 (BGBl. Teil I S. 1221) in Verbindung mit den ICAO-Gefahrgutvorschriften (ICAO Technical Instructions).

**2. Antragsteller und Inhaber dieser Zulassung**

AEA Technology QSA GmbH  
Gieselweg 1  
38110 Braunschweig



### 3. Hersteller

AEA Technology QSA GmbH  
Gieselweg 1  
38110 Braunschweig

### 4. Wesentliche Unterlagen des Antragstellers

- /U1/ Schreiben AEA Technology QSA GmbH vom 01.02.2000 und 07.07.2000
- /U2/ Fax-Schreiben AEA Technology QSA GmbH vom 15.06.2000, 07.07.2000, 15.07.2000 und 20.07.2000
- /U3/ Schreiben AEA Technology QSA GmbH OD/AM vom 14.10.2003
- /U4/ Schreiben AEA Technology QSA GmbH OD/AM vom 17.20.2003
- /U5/ Fax-Schreiben AEA Technology QSA GmbH vom 28.11.03
- /U6/ Fax-Schreiben AEA Technology QSA GmbH vom 02.12.03

### 5. Bauartbezeichnung, Radionuklid, Aktivität

Cs-137 Gamma-Strahler nach VZ-1726-001 mit einer maximalen Aktivität von 66 GBq

### 6. Zeichnungen

Cs-137 Gamma-Strahler (X9), Nr. VZ-1726-001, vom 21.11.2003  
Innenfassung (X1221), Nr. FI-1726-001, vom 06.08.2002  
Außenfassung (X9), Nr. FI-1726-002, Änderung a vom 07.10.2003

### 7. Beschreibung der Bauartreihe

Der radioaktive Stoff - Cs-137 in Form eines Keramikzylinders – ist doppelt umschlossen. Die Umschließungen bestehen aus einer äußeren und einer inneren zylindrischen Kapsel aus Edelstahl, Werkstoffnummer 1.4541. Der radioaktive Inhalt wird mit einem Edelstahlsieb in der Innenkapsel fixiert. Jede Kapsel ist durch Schweißung dicht verschlossen. Die äußere Kapsel ist durch Gravur mit Seriennummer, Nuklid, Strahlenwarnsymbol und Herstellerzeichen gekennzeichnet. Die Maße der Bauart sind der anliegenden Zeichnung zu entnehmen.

### 8. Qualitätssicherung

Mit den Unterlagen wurden der BAM das Qualitätssicherungssystem für die Fertigung und den Betrieb der Strahler vorgelegt, welches den Anforderungen der Nr. 310 der in Abschnitt 1 genannten IAEA-Vorschriften genügt.

### 9. Bauartprüfung

Prüfungszeugnis der BAM Nr. III.3/20995 vom 02.12.2003

### 10. Zulassung der Bauarten

Die Strahler der in den Abschnitten 5-7 genannten und beschriebenen Bauart entsprechen nach dem Ergebnis der Bauartprüfung (Abschnitt 9) den an „radioaktive Stoffe in besonderer Form“ gestellten Anforderungen gemäß den in Abschnitt 1 genannten Vorschriften. Dieser Zulassungsschein gilt bis zum 26.11.2008 unter dem Vorbehalt des jederzeitigen Widerrufs.

### 11. Nebenbestimmungen

Dokumentationen zur Qualitätssicherung sind mindestens 20 Jahre ab dem Herstellungsdatum des Strahlers aufzubewahren.

Änderungen der Bauart und des Qualitätssicherungsprogrammes bedürfen der Zustimmung der BAM.

## 12. Hinweise

Nach der Anwendung dürfen Strahler nur befördert werden, wenn gemäß /U3/ vor der Beförderung eine Dichtheitsprüfung mit positivem Ergebnis durchgeführt wurde. Bei Beförderungsbeginn darf die Dichtheitsprüfung längstens 6 Monate zurück liegen.

Die BAM behält sich vor, auf Kosten des Antragstellers nachzuprüfen, ob die hergestellten Strahler mit der zugelassenen Bauart übereinstimmen.

Diese Zulassung entbindet den Absender nicht von der Notwendigkeit, die Vorschriften des jeweiligen Landes, das von der Beförderung o.g. Strahler berührt wird, zu beachten.

Besteht die Notwendigkeit, die Gültigkeitsdauer dieser Zulassung zu verlängern ist ein entsprechender Antrag mindestens 6 Wochen vor Ablauf der Gültigkeitsdauer an die BAM zu stellen.

## 13. Rechtsbehelfsbelehrung

Gegen diesen Bescheid kann innerhalb eines Monats nach Bekanntgabe Widerspruch erhoben werden. Der Widerspruch ist bei dem Präsidenten der Bundesanstalt für Materialforschung und -prüfung (BAM), 12205 Berlin, Unter den Eichen 87, schriftlich oder zur Niederschrift einzulegen.

BUNDEANSTALT FÜR MATERIALFORSCHUNG UND -PRÜFUNG (BAM)  
Berlin, den 03.12.2003

Fachgruppe III.3  
Sicherheit von Transport-  
und Lagerbehältern  
Der Fachgruppenleiter

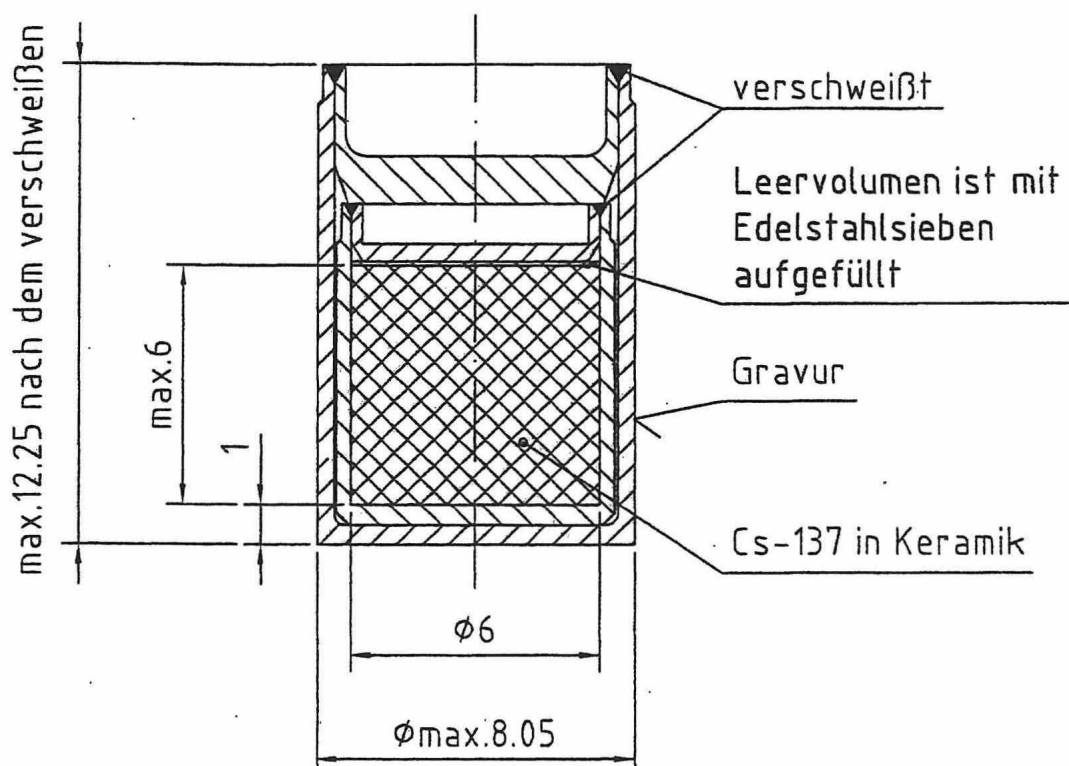
Dr.-Ing. B. Droste  
Direktor und Professor



Referat III.32  
Transportbehälter für  
radioaktive Stoffe  
Der Referatsleiter

Dr.-Ing. R. Rödel

Anlage zum Zulassungsschein Nr. D/0079/S-96 (Rev.1)



Rev. Nr.	Ausstellungsdatum	Gültigkeitsdauer	Grund der Revision
0	24.07.2000	24.07.2005	Erstausgabe
1	03.12.2003	03.12.2008	-Rechtsvorschriften aktualisiert - Angaben zur Qualitätssicherung hinzugefügt - Bauart nach VZ-92/3 gestrichen - Revision der Zeichnungen

**Zulassungsschein  
für die Bauart eines  
„radioaktiven Stoffes in besonderer Form“  
(„special form radioactive material“)  
Nr. D/0092/S-96 (Rev. 0)**

**1. Vorschriften**

Diese Zulassung erfolgt entsprechend den Anforderungen an „radioaktive Stoffe in besonderer Form“ („special form radioactive material“) der folgenden Vorschriften für die Verkehrsträger Straße, Eisenbahn, See, Binnengewässer und Luft:

Regulations for the Safe Transport of Radioactive Material, 1996 Edition (Revised), International Atomic Energy Agency (IAEA), No. TS-R-1 (ST-1, Revised),

Europäisches Übereinkommen vom 30. September 1957 über die internationale Beförderung gefährlicher Güter auf der Straße (ADR) (BGBl. 1969 II S. 1489), in Kraft gesetzt mit der 15. ADR-Änderungsverordnung vom 15. Juni 2001 (BGBl. 2001 II S. 654, Anlage A und B),

Ordnung für die internationale Eisenbahnbeförderung gefährlicher Güter (RID) – Anlage I zu Anhang B des Übereinkommens über den internationalen Eisenbahnverkehr vom 9. Mai 1980 (COTIF-Übereinkommen) (BGBl. 1985 II S. 130), in Kraft gesetzt mit der 9. RID-Änderungsverordnung am 1. Juni 2001 (BGBl. I S. 606),

International Maritime Dangerous Goods Code (IMDG-Code), Amendment 30-00,

Verordnung über die innerstaatliche und grenzüberschreitende Beförderung gefährlicher Güter auf der Straße und mit Eisenbahn (Gefahrgutverordnung Straße und Eisenbahn – GGVSSE) vom 11. Dezember 2001 (BGBl. I S. 3529),

Verordnung über die Beförderung gefährlicher Güter mit Seeschiffen (Gefahrgutverordnung See – GGVSSee) vom 4. März 1998 (BGBl. I S. 419, zuletzt geändert durch die Erste Verordnung zur Änderung der Gefahrgutverordnung See (1. See-Gefahrgutänderungsverordnung – GGVSSeeÄndV) vom 31. Oktober 2001 (BGBl. I S. 2878),

Verordnung über die Beförderung gefährlicher Güter auf Binnengewässern (Gefahrgutverordnung Binnenschifffahrt – GGVBinSch) vom 21. Dezember 1994 (BGBl. I S. 3971), zuletzt geändert durch die 4. Binnenschifffahrts-Gefahrgutänderungsverordnung vom 22. Dezember 1998 (BGBl. I S. 4049) und 4. Verordnung zur Inkraftsetzung der Änderung der Anlage A, B1 und B2 zur Verordnung über die Beförderung gefährlicher Güter auf dem Rhein (ADNR) und der Änderungen der Anlage A, B1 und B2 zur Verordnung über die Beförderung gefährlicher Güter auf der Mosel vom 22. Dezember 1998 (BGBl. II S. 3000) in Verbindung mit den Richtlinien des Bundesministers für Verkehr (BMV) vom 20. Februar 1991 (VKBL. Heft 4, S. 231, 1991),

Luftverkehrs-Zulassungs-Ordnung in der Fassung der Bekanntmachung vom 27. März 1999 (BGBl. Teil I S. 610), zuletzt geändert durch Artikel 1 der Verordnung vom 13. Juni 2001 (BGBl. Teil I S. 1221) in Verbindung mit den ICAO-Gefahrgutvorschriften (ICAO Technical Instructions).

## 2. Antragsteller und Inhaber dieser Zulassung

Gamma-Service Recycling GmbH  
Bautzener Straße 67  
04347 Leipzig

## 3. Hersteller

GNZ RF NIIAR  
433510 Dimitrovgrad-10  
Ulyanovsk, Russland

Gamma-Service Recycling GmbH  
Bautzener Straße 67  
04347 Leipzig

## 4. Wesentliche Unterlagen des Antragstellers

- /U1/ Gamma-Service-Schreiben Voigt/COG-Zulassung/BAM.doc vom 14.03.03 mit Qualitätsmanagementhandbuch der Fertigungsstätte „Radionuklidproduktion des NIIAR, Spezifikation der Bauart COG und Übersichtszeichnung
- /U2/ Gamma-Service-Schreiben Keller/2003 vom 02.07.03 mit Prüfberichten zu Baumusterprüfungen
- /U3/ Gamma-Service-Schreiben Sche/Vo vom 09.07.03 mit Zeichnungen
- /U4/ NIIAR-Abschlussbericht über die Erarbeitung einer Technologie zur Abdichtung der Außen- und Innenkapsel von Co-60-Strahlenquellen Typ COG Nr. 22-04/26 vom 22.04.03
- /U5/ Gamma-Service-Schreiben Scheler vom 14.08.03 mit Zulassungsschein Ru/6002/S, Bericht des NIIAR zu Ergebnissen der Quellenprüfung und Berechnung zu Anforderungen zu Klassifikation vom 22.05.03, GOST R 50626-93, GOST R 51919-2002
- /U6/ Gamma-Service-Schreiben Sche/Vo vom 19.08.03 mit Spezifikation der Bauart, Rev. 1, Qualitätssicherungsprogramm QSP-STR-03 Teil 1 und 2 (Rev. 1) vom 19.08.03

## 5. Bauartbezeichnung, Radionuklid, Aktivität

Bauartreihe umschlossener, doppelgekapselter, radioaktiver Stoffe (Strahler) mit dem Radionuklid Co-60, bestehend aus 14 Bauarten mit den Bezeichnungen:

Bezeichnung	max. Aktivität in TBq
COG 101	0,30
COG 102	0,66
COG 103	1,11
COG 104	1,48
COG 111	3,33
COG 112	4,07
COG 113	5,18
COG 114	5,73
COG 121	8,51
COG 122	11,28
COG 123	12,95
COG 131	17,57
COG 132	20,00
COG 133	23,68

## 6. Zeichnungen

Gamma Service Recycling GmbH: Übersicht COG Strahler, Nr. 56.00.00.00(4) vom 27.06.03  
Gamma Service Recycling GmbH: Strahlerkapsel COG 10, Nr. 56.10.00.00(4) vom 27.06.03  
Gamma Service Recycling GmbH: Strahlerkapsel COG 11, Nr. 56.11.00.00(4) vom 27.06.03  
Gamma Service Recycling GmbH: Strahlerkapsel COG 12, Nr. 56.12.00.00(4) vom 27.06.03  
Gamma Service Recycling GmbH: Strahlerkapsel COG 13, Nr. 56.13.00.00(4) vom 27.06.03

Einzelteilzeichnungen je Bauart wie bei der BAM hinterlegt.

## 7. Beschreibung der Bauartreihe

Die Umschließung des radioaktiven Stoffes besteht bei allen 14 Bauarten der Bauartreihe aus einer zylindrischen Innen- und einer zylindrischen Außenkapsel, die jeweils mit einem

Stopfen durch Wolfram-Inert-Gas (WIG)-Schweißung dicht verschlossen sind. Das Kapsel- bzw. Stopfenmaterial ist Edelstahl (AISI 316L bzw. 1.4404, 1.4541 oder 1.4571).

Der Außendurchmesser der Strahler beträgt 6 bis 10,5 mm, die Höhe 12,4 bis 19 mm. Die minimale Wanddicke als Summe von Wanddicke der Innen- und Außenkapsel beträgt 1,3 mm.

Das metallische Co-60 liegt in der Innenkapsel in Form von zylindrischen Pellets (Durchmesser 1 mm, Höhe 1 mm) oder als Zylinderscheiben mit einem Innendurchmesser entsprechend dem Innendurchmesser der Innenkapsel und einer Höhe von 0,5 mm vor. Jeder Strahler ist durch eine Gravur gekennzeichnet.

## 8. Qualitätssicherung

Mit den Unterlagen /U1/, /U4/ und /U6/ wurden der BAM Qualitätssicherungsprogramme für die Fertigung und den Betrieb der Strahler vorgelegt, die den Anforderungen des §310 der in Abschnitt 1 genannten IAEA-Vorschriften genügen.

## 9. Bauartprüfung

Prüfbericht der BAM Nr. III.3/20966 vom 20.08.2003

## 10. Zulassung der Bauarten

Die Strahler der in den Abschnitten 6-7 genannten und beschriebenen Bauarten entsprechen nach dem Ergebnis der Bauartprüfung (Abschnitt 9) den an „radioaktive Stoffe in besonderer Form“ gestellten Anforderungen gemäß den in Abschnitt 1 genannten Vorschriften.

Dieser Zulassungsschein gilt bis zum 21.08.2008 unter dem Vorbehalt des jederzeitigen Widerrufs.

## 11. Nebenbestimmungen

Bei Beförderung der Strahler nach der Anwendung darf die letzte an den Strahlern mit positivem Ergebnis durchgeführte Dichtheitsprüfung nicht länger als 6 Monate zurückliegen.

Dokumentationen zur Qualitätssicherung sind mindestens 5 Jahre ab dem Herstellungsdatum des Strahlers aufzubewahren.

Änderungen der Bauart und des Qualitätssicherungsprogrammes bedürfen der Zustimmung der BAM.

## 12. Hinweise

Die BAM behält sich vor, auf Kosten des Antragstellers nachzuprüfen, ob die hergestellten Strahler mit der zugelassenen Bauart übereinstimmen.

Diese Zulassung entbindet den Absender nicht von der Notwendigkeit, die Vorschriften des jeweiligen Landes, das von der Beförderung o.g. Strahler berührt wird, zu beachten.

Besteht die Notwendigkeit, die Gültigkeitsdauer dieser Zulassung zu verlängern ist ein entsprechender Antrag mindestens 6 Wochen vor Ablauf der Gültigkeitsdauer an die BAM zu stellen.

### 13. Rechtsbehelfsbelehrung

Gegen diesen Bescheid kann innerhalb eines Monats nach Bekanntgabe Widerspruch erhoben werden. Der Widerspruch ist bei dem Präsidenten der Bundesanstalt für Materialforschung und -prüfung (BAM), 12205 Berlin, Unter den Eichen 87, schriftlich oder zur Niederschrift einzulegen.

BUNDESANSTALT FÜR MATERIALFORSCHUNG UND -PRÜFUNG (BAM)  
Berlin, den 21.08.2003

Fachgruppe III.3  
Sicherheit von Transport-  
und Lagerbehältern  
Der Fachgruppenleiter

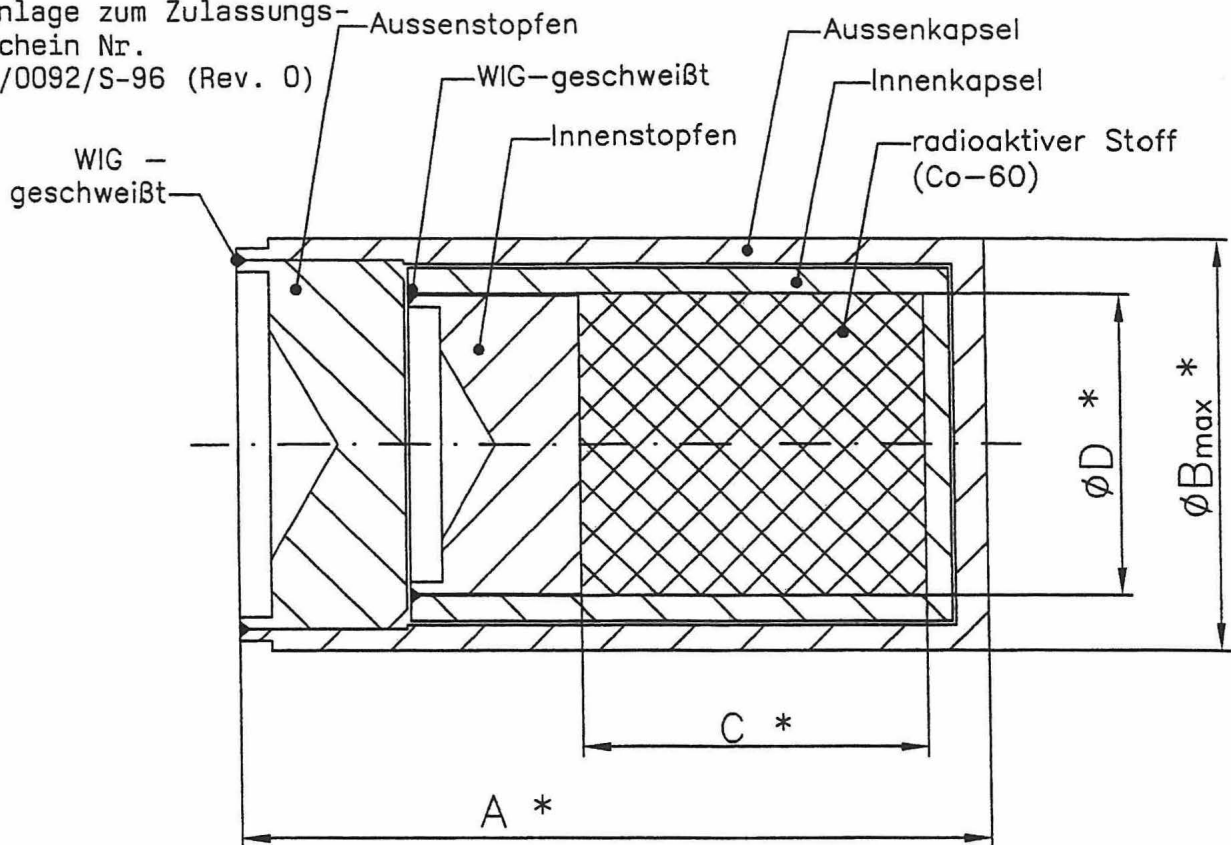
Dr.-Ing. B. Droste  
Direktor und Professor



Referat III.32  
Transportbehälter für  
radioaktive Stoffe  
Der Referatsleiter

Dr.-Ing. R. Rödel

Anlage zum Zulassungs-  
schein Nr.  
D/0092/S-96 (Rev. 0)



\* Typ und Abmessung COG-Strahler

**Zulassungsschein  
für die Bauart eines  
„radioaktiven Stoffes in besonderer Form“  
(„special form radioactive material“)  
Nr. D/0091/S-96 (Rev. 0)**

**1. Vorschriften**

Diese Zulassung erfolgt entsprechend den Anforderungen an „radioaktive Stoffe in besonderer Form“ („special form radioactive material“) der folgenden Vorschriften für die Verkehrsträger Straße, Eisenbahn, See, Binnengewässer und Luft:

Regulations for the Safe Transport of Radioactive Material, 1996 Edition (Revised), International Atomic Energy Agency (IAEA), No. TS-R-1 (ST-1, Revised),

Europäisches Übereinkommen vom 30. September 1957 über die internationale Beförderung gefährlicher Güter auf der Straße (ADR) (BGBl. 1969 II S. 1489), in Kraft gesetzt mit der 16. ADR-Änderungsverordnung vom 14. Dezember 2002 (BGBl. 2002 II S. 2922, Anlage A und B),

Ordnung für die internationale Eisenbahnbeförderung gefährlicher Güter (RID) – Anlage I zu Anhang B des Übereinkommens über den internationalen Eisenbahnverkehr vom 9. Mai 1980 (COTIF-Übereinkommen) (BGBl. 1985 II S. 130), in Kraft gesetzt mit der 10. RID-Änderungsverordnung am 7. Januar 2003 (BGBl. 2003 II S. 50),

International Maritime Dangerous Goods Code (IMDG-Code), Amendment 30-00,

Verordnung über die innerstaatliche und grenzüberschreitende Beförderung gefährlicher Güter auf der Straße und mit Eisenbahn (Gefahrgutverordnung Straße und Eisenbahn – GGVSE) vom 11. Dezember 2001 (BGBl. I S. 3529),

Verordnung über die Beförderung gefährlicher Güter mit Seeschiffen (Gefahrgutverordnung See – GGVSee) vom 4. März 1998 (BGBl. I S. 419, zuletzt geändert durch die Erste Verordnung zur Änderung der Gefahrgutverordnung See (1. See-Gefahrgutänderungsverordnung – GGVSeeÄndV) vom 31. Oktober 2001 (BGBl. I S. 2878),

Verordnung über die Beförderung gefährlicher Güter auf Binnengewässern (Gefahrgutverordnung Binnenschifffahrt – GGVBinSch) vom 21. Dezember 1994 (BGBl. I S. 3971), zuletzt geändert durch die 4. Binnenschifffahrts-Gefahrgutänderungsverordnung vom 22. Dezember 1998 (BGBl. I S. 4049) und 4. Verordnung zur Inkraftsetzung der Änderung der Anlage A, B1 und B2 zur Verordnung über die Beförderung gefährlicher Güter auf dem Rhein (ADNR) und der Änderungen der Anlage A, B1 und B2 zur Verordnung über die Beförderung gefährlicher Güter auf der Mosel vom 22. Dezember 1998 (BGBl. II S. 3000) in Verbindung mit den Richtlinien des Bundesministers für Verkehr (BMV) vom 20. Februar 1991 (VKBL. Heft 4, S. 231, 1991),

Luftverkehrs-Zulassungs-Ordnung in der Fassung der Bekanntmachung vom 27. März 1999 (BGBl. Teil I S. 610), zuletzt geändert durch Artikel 1 der Verordnung vom 13. Juni 2001 (BGBl. Teil I S. 1221) in Verbindung mit den ICAO-Gefahrgutvorschriften (ICAO Technical Instructions).

**2. Antragsteller und Inhaber dieser Zulassung**

AEA Technology QSA GmbH  
Gieselweg 1  
38110 Braunschweig

### 3. Hersteller

AEA Technology QSA GmbH  
Gieselweg 1  
38110 Braunschweig

### 4. Wesentliche Unterlagen des Antragstellers

- /U1/ Schreiben AEA Technology QSA GmbH OD/AM vom 19.11.2002 mit Instruktionen für die Handhabung HD01, Ausgabe 1 vom 13.02.2002 und HE01, Ausgabe 1 vom 13.02.2002, EN ISO 9001-Zertifikat, Bescheinigung der ISO/DIN Klassifikation und Zeichnungen
- /U2/ Schreiben AEA Technology QSA GmbH, OD/AM vom 23.01.2003 mit Prüfanweisungen PF AA1Q02 und 03 sowie QSM vor Transport
- /U3/ AEA Technology QSA GmbH: Antrag auf SFC für Gammastrahler nach VZ260/2 und VZ-259/2, Rev. 2 vom 03.03.2003 mit QSP und QSM
- /U4/ Schreiben AEA Technology QSA GmbH, OD/AM vom 23.04.2003 mit QMH, Instruktionen für Handhabung, ISO-DIN-Zertifikate für VZ-259/2 und VZ-260/2, Laborbericht „Zertifizierung Specialform Zulassung“, OD 2002/2003 vom 15.01.2003
- /U5/ Schreiben TÜV Rheinland/Berlin-Brandenburg vom 25.09.2003 zu Schweißnahtqualität-Specialform Zulassung VZ-259/2 und VZ-260/2 mit Anlagen

### 5. Bauartbezeichnung, Radionuklid, Aktivität

- Co-60 Gamma-Strahler nach VZ-260/2 mit einer maximalen Aktivität von 55,5 GBq
- Cs-137 Gamma-Strahler nach VZ259/2 mit einer maximalen Aktivität von 28 GBq

### 6. Zeichnungen

Co-60 Gamma-Strahler, Nr. VZ-260/2, Änderung d vom 11.12.2000  
Cs-137 Gamma-Strahler, Nr. VZ-259/2, Änderung c vom 11.12.2000  
Innenfassung, Nr. FZ-79/1, Änderung b vom 23.03.2001  
Außenfassung, Nr. FZ-259, Änderung b vom 01.12.2000

### 7. Beschreibung der Bauartreihe

Der radioaktive Stoff – Co-60 als Metallzylinder bzw. Cs-137 in Form keramischer Scheiben – ist bei beiden Bauarten doppelt umschlossen. Die Umschließungen bestehen aus einer äußeren und einer inneren zylindrischen Kapsel aus Edelstahl, Werkstoffnummer 1.4541. Der radioaktive Inhalt wird mit einem Edelstahlsieb in der Innenkapsel fixiert. Jede Kapsel ist durch Schweißung dicht verschlossen. Die äußere Kapsel ist durch Gravur mit Seriennummer, Nuklid, Strahlenwarnsymbol und Herstellerzeichen gekennzeichnet. Die Maße der Bauarten sind den anliegenden Zeichnungen zu entnehmen

### 8. Qualitätssicherung

Mit den Unterlagen wurden der BAM das Qualitätssicherungssystem für die Fertigung und den Betrieb der Strahler vorgelegt, welches den Anforderungen des § 310 der in Abschnitt 1 genannten IAEA-Vorschriften genügt.

### 9. Bauartprüfung

Prüfbericht der BAM Nr. III.3/20940 vom 06.10.2003

### 10. Zulassung der Bauarten

Die Strahler der in den Abschnitten 5-7 genannten und beschriebenen Bauarten entsprechen nach dem Ergebnis der Bauartprüfung (Abschnitt 9) den an „radioaktive Stoffe in besonderer Form“ gestellten Anforderungen gemäß den in Abschnitt 1 genannten Vorschriften. Dieser Zulassungsschein gilt bis zum 09.10.2008 unter dem Vorbehalt des jederzeitigen Widerrufs.



## 11. Nebenbestimmungen

Dokumentationen zur Qualitätssicherung sind mindestens 20 Jahre ab dem Herstellungsdatum des Strahlers aufzubewahren.

Änderungen der Bauart und des Qualitätssicherungsprogrammes bedürfen der Zustimmung der BAM.

## 12. Hinweise

Nach der Anwendung dürfen Strahler nur befördert werden, wenn gemäß /U2/ vor der Beförderung eine Dichtheitsprüfung mit positivem Ergebnis durchgeführt wurde. Bei Beförderungsbeginn darf die Dichtheitsprüfung längstens 6 Monate zurück liegen.

Die BAM behält sich vor, auf Kosten des Antragstellers nachzuprüfen, ob die hergestellten Strahler mit der zugelassenen Bauart übereinstimmen.

Diese Zulassung entbindet den Absender nicht von der Notwendigkeit, die Vorschriften des jeweiligen Landes, das von der Beförderung o.g. Strahler berührt wird, zu beachten.

Besteht die Notwendigkeit, die Gültigkeitsdauer dieser Zulassung zu verlängern ist ein entsprechender Antrag mindestens 6 Wochen vor Ablauf der Gültigkeitsdauer an die BAM zu stellen.

## 13. Rechtsbehelfsbelehrung

Gegen diesen Bescheid kann innerhalb eines Monats nach Bekanntgabe Widerspruch erhoben werden. Der Widerspruch ist bei dem Präsidenten der Bundesanstalt für Materialforschung und -prüfung (BAM), 12205 Berlin, Unter den Eichen 87, schriftlich oder zur Niederschrift einzulegen.

BUNDESANSTALT FÜR MATERIALFORSCHUNG UND -PRÜFUNG (BAM)  
Berlin, den 09.10.2003

Fachgruppe III.3  
Sicherheit von Transport-  
und Lagerbehältern  
Der Fachgruppenleiter

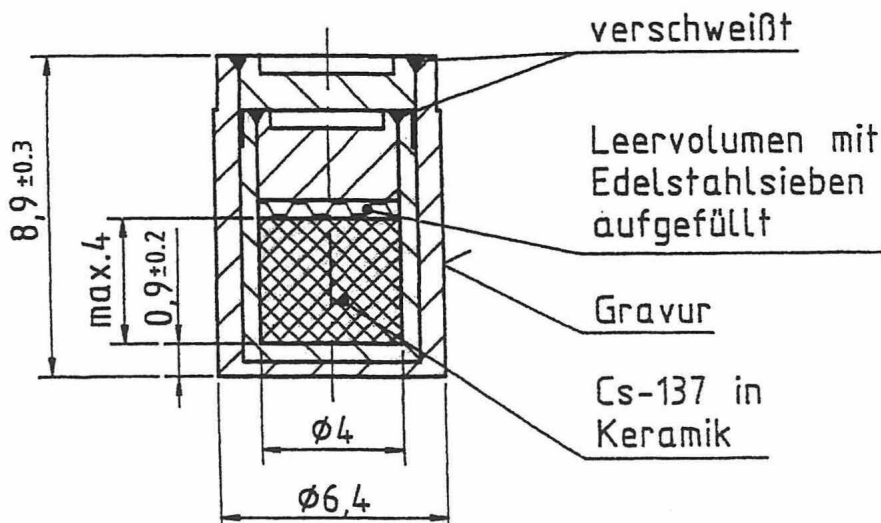
Dr.-Ing. B. Droste  
Direktor und Professor

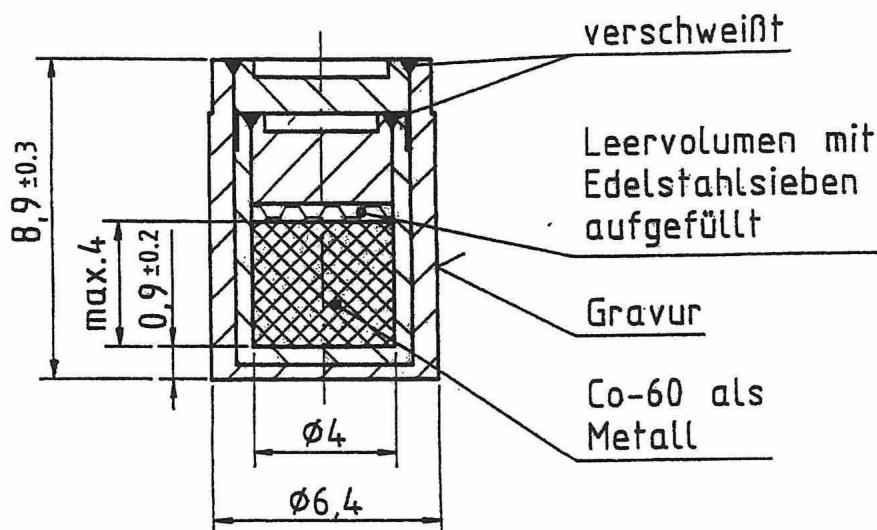


Referat III.32  
Transportbehälter für  
radioaktive Stoffe  
Der Referatsleiter

Dr.-Ing. R. Rödel

Anlage zum Zulassungsschein Nr. D/0091/S-96 (Rev. 0)





Die aktive Höhe ist von der Aktivitätsmenge abhängig

- Anhang zum Zulassungsschein D/00910/S-96 (Rev. 0) -

Rev. Nr.	Ausstellungsdatum	Gültigkeitsdauer	Grund der Revision
0	09.10.2003	09.10.2008	Erstausgabe

**Zulassungsschein  
für die Bauart eines  
„radioaktiven Stoffes in besonderer Form“  
(„special form radioactive material“)  
Nr. D/0070/S-96 (Rev. 2)**

**1. Vorschriften**

Diese Zulassung erfolgt entsprechend den Anforderungen an „radioaktive Stoffe in besonderer Form“ („special form radioactive material“) der folgenden Vorschriften für die Verkehrsträger Straße, Eisenbahn, See, Binnengewässer und Luft:

Regulations for the Safe Transport of Radioactive Material, 1996 Edition (Revised), International Atomic Energy Agency (IAEA), No. TS-R-1 (ST-1, Revised),

Europäisches Übereinkommen vom 30. September 1957 über die internationale Beförderung gefährlicher Güter auf der Straße (ADR) (BGBl. 1969 II S. 1489), in Kraft gesetzt mit der 15. ADR-Änderungsverordnung vom 15. Juni 2001 (BGBl. 2001 II S. 654, Anlage A und B),

Ordnung für die internationale Eisenbahnbeförderung gefährlicher Güter (RID) – Anlage I zu Anhang B des Übereinkommens über den internationalen Eisenbahnverkehr vom 9. Mai 1980 (COTIF-Übereinkommen) (BGBl. 1985 II S. 130), in Kraft gesetzt mit der 9. RID-Änderungsverordnung am 1. Juni 2001 (BGBl. I S. 606),

International Maritime Dangerous Goods Code (IMDG-Code), Amendment 30-00,

Verordnung über die innerstaatliche und grenzüberschreitende Beförderung gefährlicher Güter auf der Straße und mit Eisenbahn (Gefahrgutverordnung Straße und Eisenbahn – GGVSE) vom 11. Dezember 2001 (BGBl. I S. 3529),

Verordnung über die Beförderung gefährlicher Güter mit Seeschiffen (Gefahrgutverordnung See – GGVSSee) vom 4. März 1998 (BGBl. I S. 419, zuletzt geändert durch die Erste Verordnung zur Änderung der Gefahrgutverordnung See (1. See-Gefahrgutänderungsverordnung – GGVSSeeÄndV) vom 31. Oktober 2001 (BGBl. I S. 2878),

Verordnung über die Beförderung gefährlicher Güter auf Binnengewässern (Gefahrgutverordnung Binnenschifffahrt – GGVBinSch) vom 21. Dezember 1994 (BGBl. I S. 3971), zuletzt geändert durch die 4. Binnenschifffahrts-Gefahrgutänderungsverordnung vom 22. Dezember 1998 (BGBl. I S. 4049) und 4. Verordnung zur Inkraftsetzung der Änderung der Anlage A, B1 und B2 zur Verordnung über die Beförderung gefährlicher Güter auf dem Rhein (ADNR) und der Änderungen der Anlage A, B1 und B2 zur Verordnung über die Beförderung gefährlicher Güter auf der Mosel vom 22. Dezember 1998 (BGBl. II S. 3000) in Verbindung mit den Richtlinien des Bundesministers für Verkehr (BMV) vom 20. Februar 1991 (VKBL. Heft 4, S. 231, 1991),

Luftverkehrs-Zulassungs-Ordnung in der Fassung der Bekanntmachung vom 27. März 1999 (BGBl. Teil I S. 610), zuletzt geändert durch Artikel 1 der Verordnung vom 13. Juni 2001 (BGBl. Teil I S. 1221) in Verbindung mit den ICAO-Gefahrgutvorschriften (ICAO Technical Instructions).

## 2. Antragsteller und Inhaber dieser Zulassung

Nucletron BV  
Waardgelder 1  
3905 TH Veenendaal, Niederlande

## 3. Hersteller

Mallinckrodt Medical B. V.  
Westerduinweg 3  
1755 LE Petten, Niederlande

AEA Technology QSA Inc.  
40 North Avenue  
Burlington, MA 01803  
USA

## 4. Wesentliche Unterlagen des Antragstellers

/U1/ Nucletron-Schreiben (Mwhb 2001./42) vom 7.11.2001 mit 18 Anlagen  
/U2/ Nucletron-Fax vom 6.12.2001  
/U3/ Nucletron-Schreiben (G. Lighthart) vom 30.06.2003 mit 5 Anlagen  
/U4/ Nucletron-Schreiben (G. Lighthart) vom 04.07.2003 mit 3 Anlagen

## 5. Bauartbezeichnung, Radionuklid, Aktivität

Bauartreihe umschlossener radioaktiver Stoffe (Strahler), bestehend aus 5 Bauarten mit den Bezeichnungen

- micro Selectron HDR V2 ,Nr. 105002
- micro Selectron PDR ,Nr. 079425
- micro Selectron PDR V2 ,Nr. 079426
- micro Selectron HDR ,Nr. 096086
- micro Selectron HDR V2 ,Nr. 096087

jeweils mit dem Radionuklid Ir-192 und einer maximalen Aktivität von 555 GBq je Strahler

## 6. Zeichnungen

Nucletron: micro Selectron HDR V2 ,Nr. 105002, Rev. D vom 01.11.01  
Nucletron: micro Selectron PDR ,Nr. 079425, Rev. A vom 16.06.95  
Nucletron: micro Selectron PDR V2 ,Nr. 079426, Rev. B vom 13.06.95  
Nucletron: micro Selectron HDR ,Nr. 096086, Rev. B vom 01.11.01  
Nucletron: micro Selectron HDR V2 ,Nr. 096087, Rev. C vom 01.11.01

Einzelteilzeichnungen je Bauart wie bei der BAM hinterlegt.

## **7. Beschreibung der Bauartreihe**

Die Umschließung des radioaktiven Stoffes besteht bei allen 5 Bauarten der Bauartreihe aus einer zylindrischen Edelstahlkapsel (AISI 316 L), die durch Laserschweißung dicht verschlossen ist. Das <sup>192</sup>Ir liegt in der Kapsel als metallischer Iridiumzylinder mit einem Durchmesser von 0,6 bzw. 0,65 mm und einer Länge von 1,6 bzw. 3,5 mm vor.

Der Boden der Kapsel ist in jedem Fall mit einer flexiblen Torsionswelle (AISI 316) verschweißt, an deren anderem Ende mittels Schweißung ein Stahlstift, das Schaltende, befestigt ist. Auf der Längsseite des Schaltendes befindet sich die Kennzeichnung des Strahlers, die durch Gravur erfolgt. Wesentliche Abmessungen und Details sind in den Zusammenstellungszeichnungen angegeben.

## **8. Qualitätssicherung**

Mit den Unterlagen /U1/ bis /U4/ wurden der BAM Qualitätssicherungsprogramme für die Fertigung und den Betrieb der Strahler vorgelegt, die den Anforderungen des §310 der in Abschnitt 1 genannten IAEA-Vorschriften genügen.

## **9. Bauartprüfung**

Prüfbericht der BAM Nr. III.3/20987 b vom 16.07.2003

## **10. Zulassung der Bauarten**

Die Strahler der in den Abschnitten 6-7 genannten und beschriebenen Bauart entsprechen nach dem Ergebnis der Bauartprüfung (Abschnitt 9) den an „radioaktive Stoffe in besonderer Form“ gestellten Anforderungen gemäß den in Abschnitt 1 genannten Vorschriften.

Strahler, die nach dem Zulassungsschein Nr. D/0070/S-85 (Rev. 1) hergestellt wurden, sind weiterhin nach dieser Revision des Zulassungsscheines zugelassen.

Dieser Zulassungsschein gilt bis zum 16.07.2008 unter dem Vorbehalt des jederzeitigen Widerrufs und ersetzt die Revision 1 des Zulassungsscheines Nr. D/0070/S-85 vom 13.12.2001.

## **11. Nebenbestimmungen**

Bei Beförderung der Strahler nach der Anwendung darf die letzte an den Strahlern mit positivem Ergebnis durchgeführte Dichtheitsprüfung nicht länger als 6 Monate zurückliegen.

Dokumentationen zur Qualitätssicherung sind mindestens 5 Jahre ab dem Herstellungsdatum des Strahlers aufzubewahren.

Änderungen der Bauart und des Qualitätssicherungsprogrammes bedürfen der Zustimmung der BAM.

## **12. Hinweise**

Die BAM behält sich vor, auf Kosten des Antragstellers nachzuprüfen, ob die hergestellten Strahler mit der zugelassenen Bauart übereinstimmen.

Diese Zulassung entbindet den Absender nicht von der Notwendigkeit, die Vorschriften des jeweiligen Landes, das von der Beförderung o.g. Strahler berührt wird, zu beachten.

Besteht die Notwendigkeit, die Gültigkeitsdauer dieser Zulassung zu verlängern ist ein entsprechender Antrag mindestens 6 Wochen vor Ablauf der Gültigkeitsdauer an die BAM zu stellen.

### 13. Rechtsbehelfsbelehrung

Gegen diesen Bescheid kann innerhalb eines Monats nach Bekanntgabe Widerspruch erhoben werden. Der Widerspruch ist bei dem Präsidenten der Bundesanstalt für Materialforschung und -prüfung (BAM), 12205 Berlin, Unter den Eichen 87, schriftlich oder zur Niederschrift einzulegen.

BUNDESANSTALT FÜR MATERIALFORSCHUNG UND -PRÜFUNG (BAM)  
Berlin, den 16.07.2003

Fachgruppe III.3  
Sicherheit von Transport-  
und Lagerbehältern  
Der Fachgruppenleiter



Referat III.32  
Transportbehälter für  
radioaktive Stoffe  
Der Referatsleiter

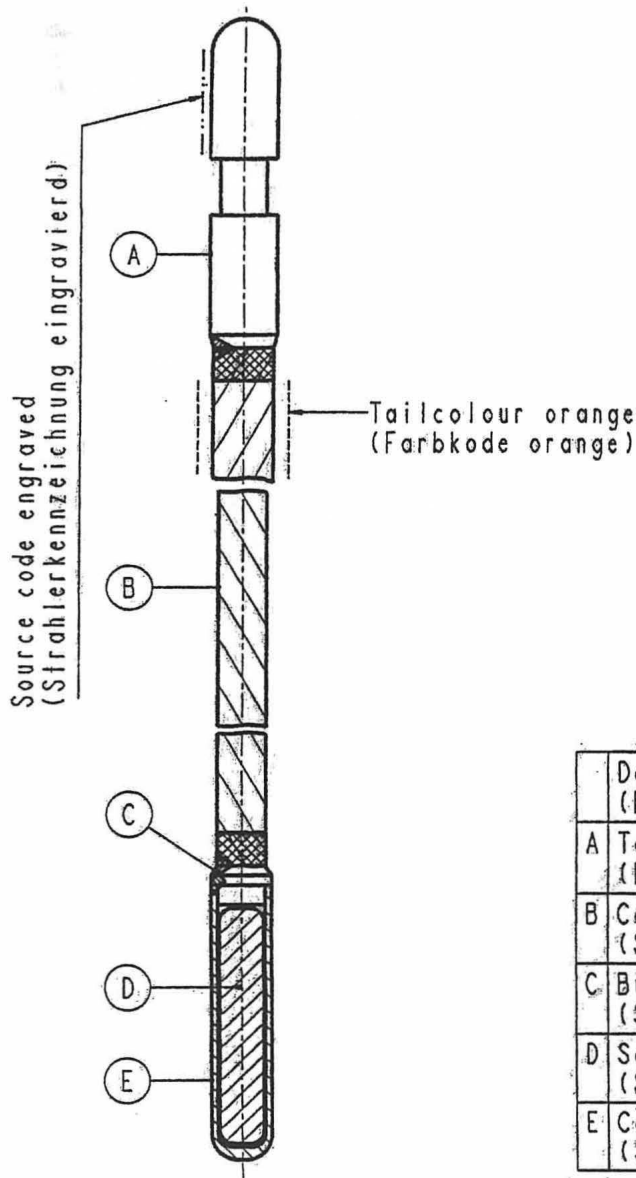
*A.*  
*B. Droste*

Dr.-Ing. B. Droste  
Direktor und Professor

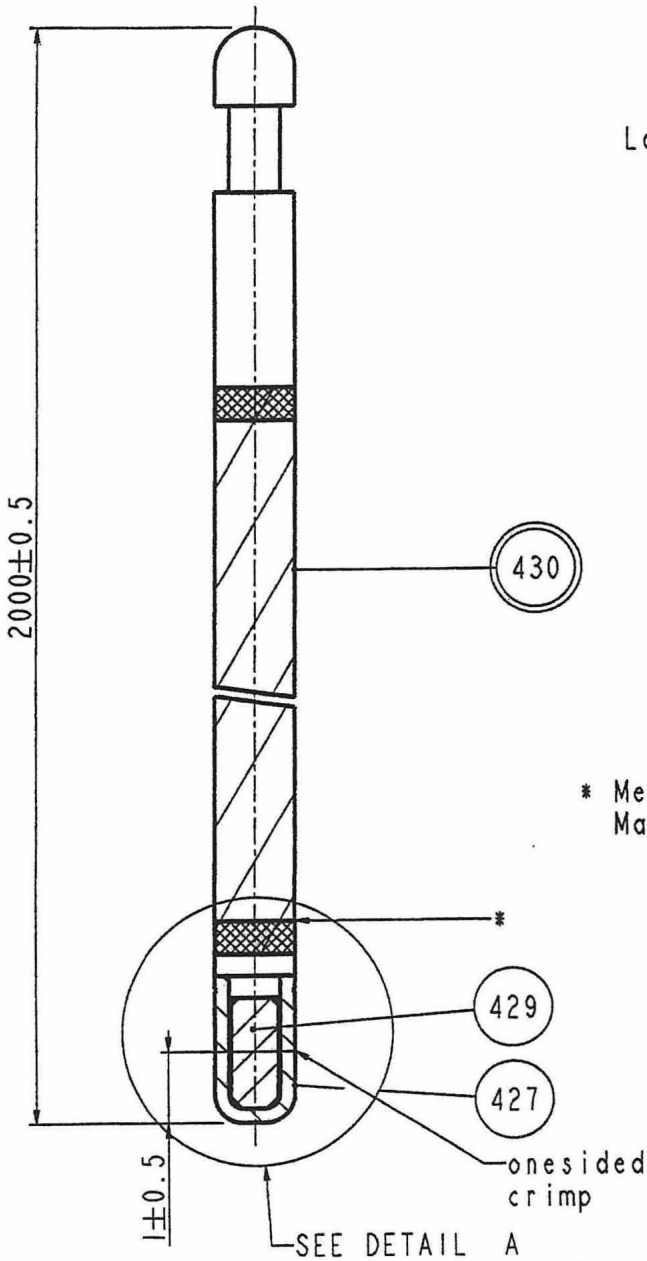
*R. Rödel*

Dr.-Ing. R. Rödel

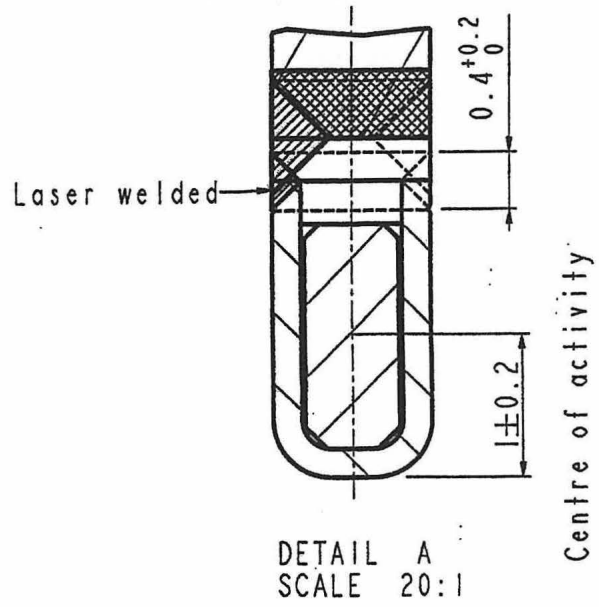
Anlage zum Zulassungsschein Nr. D/0070/S-96 (Rev. 2)



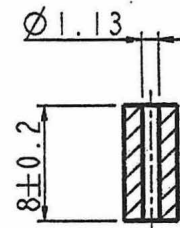
Description (Beschreibung)	Material (Material)
A Tail (Endstück)	Stainless Steel (Edelstahl)
B Cable (Stahlseil)	Stainless Steel (Edelstahl)
C Bush (Strahlerdeckel)	Stainless Steel (Edelstahl)
D Source wire (Strahlerquelle)	Solid Iridium (Metallisch Iridium)
E Cavity for Source (Strahlerkapsel)	Stainless Steel (Edelstahl)



Source strength 245 Gbq (max.)



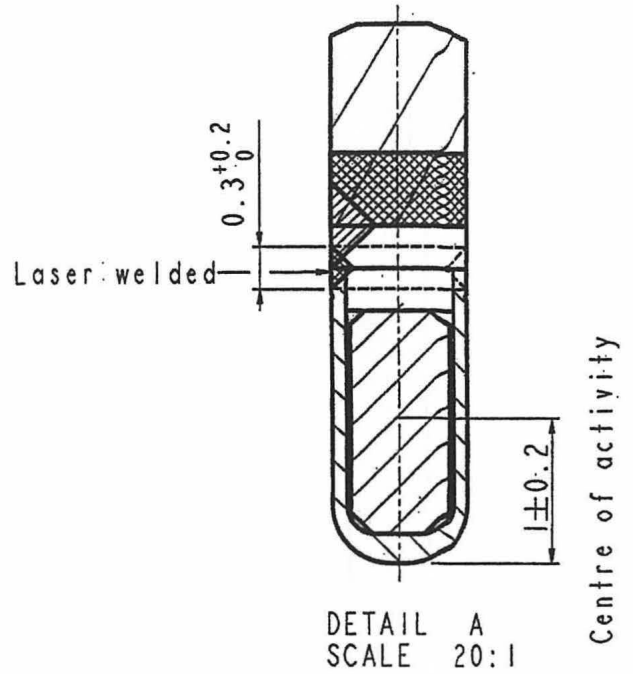
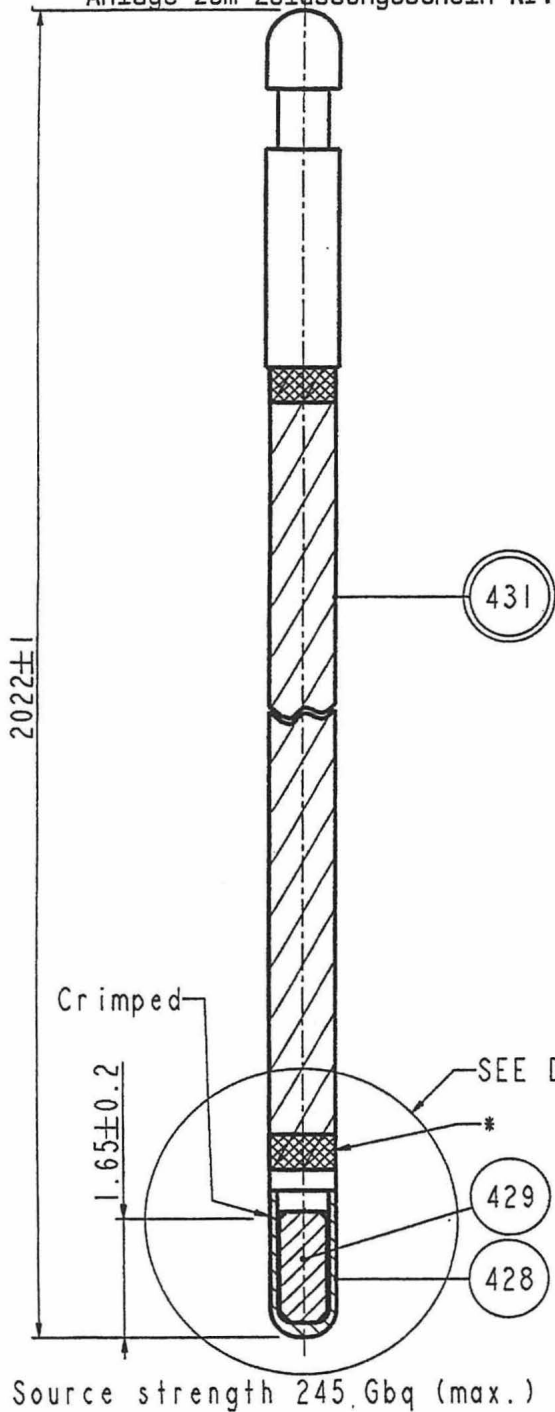
\* Measurement at the location of the weld  
Max.  $\varnothing 1.13$ . Check with a calibre (2x)



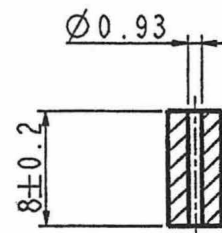
- Before assembling the components, clean ultrasonically.
- All components must be free of any burr.

# van capsule markeerlijn suppressen in part-mode

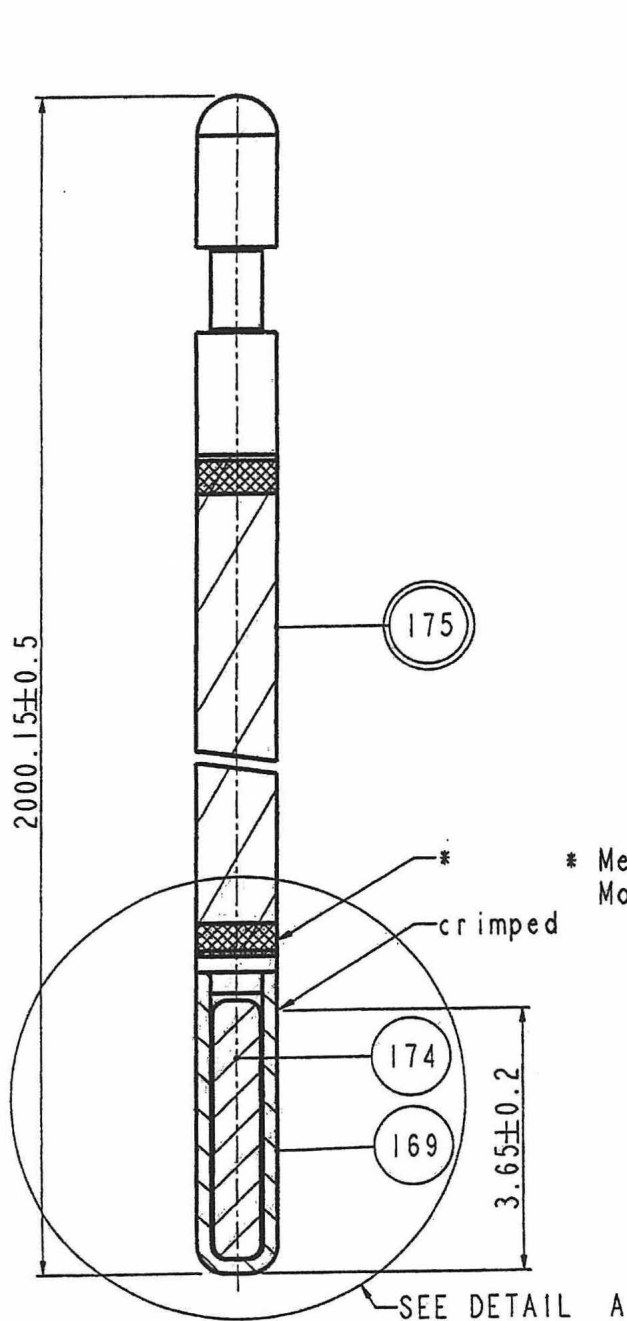
Anlage zum Zulassungsschein Nr. D/0070/S-96 (Rev. 2)



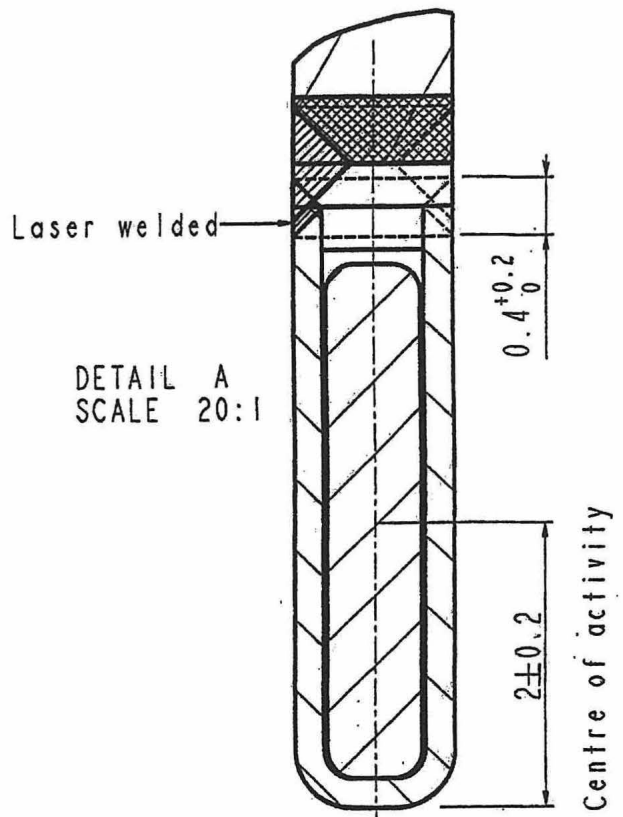
\* Measurement at the location of the weld  
Max.  $\varnothing 0.93$ . Check with a calibre



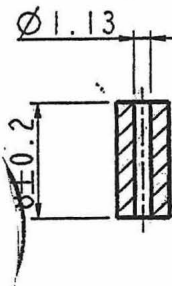
- Before assembling the components, clean ultrasonically.
- All components must be free of any burr.



Source strength 555 Gbq (max.)

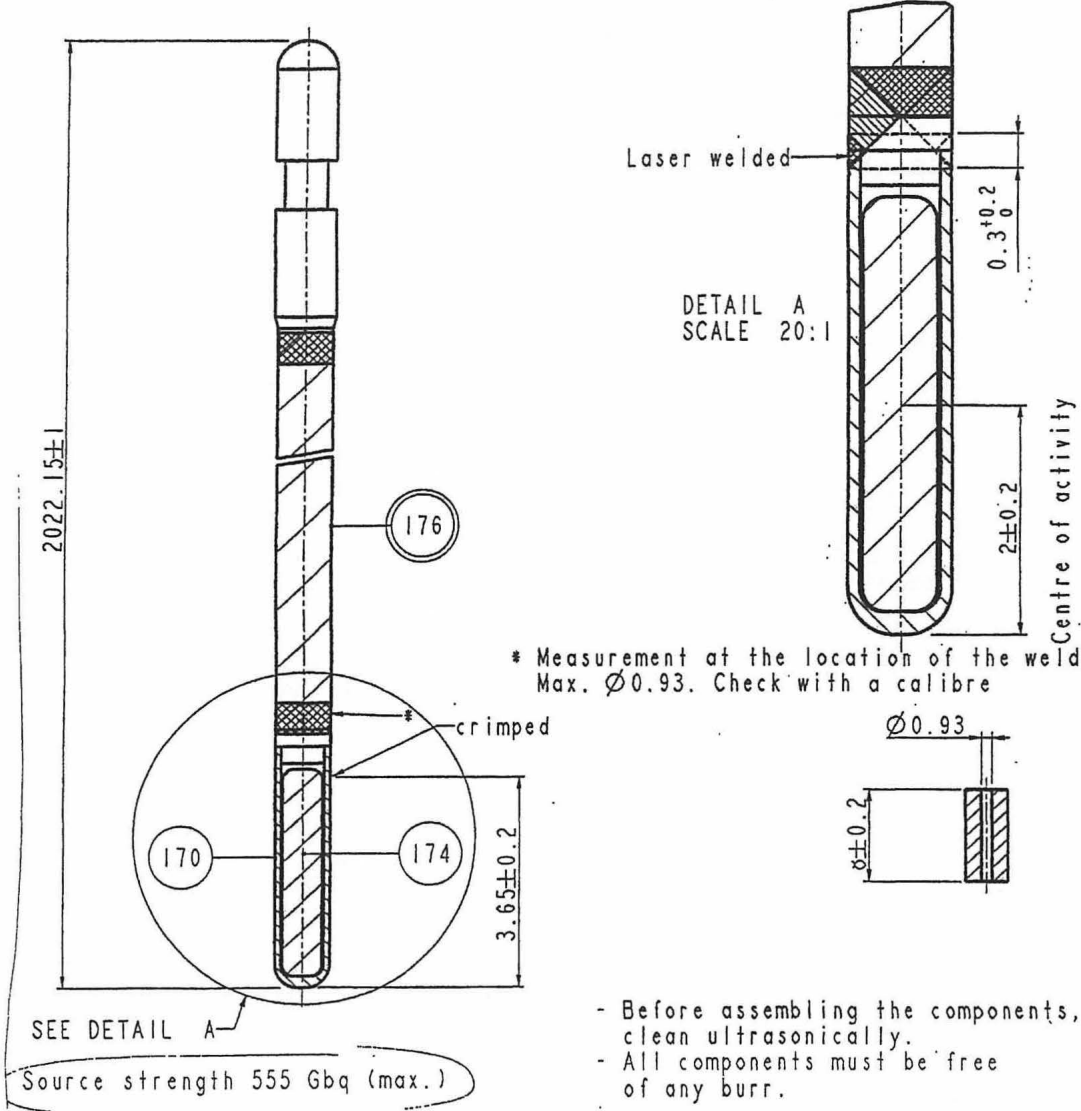


\* Measurement at the location of the weld  
Max.  $\varnothing$  1.13. Check with a calibre



- \* Before assembling the components, clean ultrasonically.
- \* All components must be free of any burr.





- Anhang zum Zulassungsschein D/0070/S-96 (Rev. 2) -

Rev. Nr.	Ausstellungsdatum	Gültigkeitsdauer	Grund der Revision
0	10. Juni 1996	10. Juni 2001	Erstausgabe
0	Verlängerung vom 5. Juni 2001	10. September 2001	
0	Verlängerung vom 6. September 2001	31. Dezember 2001	
1	13. Dezember 2001	13. Dezember 2006	<ul style="list-style-type: none"> <li>- Gültigkeitsdauer verlängert</li> <li>- Rechtsvorschriften, aktualisiert</li> <li>- Zeichnungen aktualisiert</li> <li>- Angaben zur Qualitätssicherung hinzugefügt und aktualisiert</li> <li>- Nebenbestimmungen und Hinweise hinzugefügt</li> </ul>
2	16.07.2003	16.07.2008	<ul style="list-style-type: none"> <li>- Aufnahme eines zweiten Herstellers und Prüfung der Qualitätssicherung</li> <li>- Pelletdurchmesser geringfügig verändert, Zeichnung ausgetauscht.</li> </ul>

**Zulassungsschein  
für die Bauart eines  
„radioaktiven Stoffes in besonderer Form“  
(„special form radioactive material“)  
Nr. D/0048/S-96 (Rev. 3)**

**1. Vorschriften**

Diese Zulassung erfolgt entsprechend den Anforderungen an „radioaktive Stoffe in besonderer Form“ („special form radioactive material“) der folgenden Vorschriften für die Verkehrsträger Straße, Eisenbahn, See, Binnengewässer und Luft:

Regulations for the Safe Transport of Radioactive Material, 1996 Edition (Revised), International Atomic Energy Agency (IAEA), No. TS-R-1 (ST-1, Revised),

Europäisches Übereinkommen vom 30. September 1957 über die internationale Beförderung gefährlicher Güter auf der Straße (ADR) (BGBl. 1969 II S. 1489), in Kraft gesetzt mit der 15. ADR-Änderungsverordnung vom 15. Juni 2001 (BGBl. 2001 II S. 654, Anlage A und B),

Ordnung für die internationale Eisenbahnbeförderung gefährlicher Güter (RID) – Anlage I zu Anhang B des Übereinkommens über den internationalen Eisenbahnverkehr vom 9. Mai 1980 (COTIF-Übereinkommen) (BGBl. 1985 II S. 130), in Kraft gesetzt mit der 9. RID-Änderungsverordnung am 1. Juni 2001 (BGBl. I S. 606),

International Maritime Dangerous Goods Code (IMDG-Code), Amendment 30-00,

Verordnung über die innerstaatliche und grenzüberschreitende Beförderung gefährlicher Güter auf der Straße und mit Eisenbahn (Gefahrgutverordnung Straße und Eisenbahn – GGVSE) vom 11. Dezember 2001 (BGBl. I S. 3529),

Verordnung über die Beförderung gefährlicher Güter mit Seeschiffen (Gefahrgutverordnung See – GGVSee) vom 4. März 1998 (BGBl. I S. 419, zuletzt geändert durch die Erste Verordnung zur Änderung der Gefahrgutverordnung See (1. See-Gefahrgutänderungsverordnung – GGVSeeÄndV) vom 31. Oktober 2001 (BGBl. I S. 2878),

Verordnung über die Beförderung gefährlicher Güter auf Binnengewässern (Gefahrgutverordnung Binnenschifffahrt – GGVBinSch) vom 21. Dezember 1994 (BGBl. I S. 3971), zuletzt geändert durch die 4. Binnenschifffahrts-Gefahrgutänderungsverordnung vom 22. Dezember 1998 (BGBl. I S. 4049) und 4. Verordnung zur Inkraftsetzung der Änderung der Anlage A, B1 und B2 zur Verordnung über die Beförderung gefährlicher Güter auf dem Rhein (ADNR) und der Änderungen der Anlage A, B1 und B2 zur Verordnung über die Beförderung gefährlicher Güter auf der Mosel vom 22. Dezember 1998 (BGBl. II S. 3000) in Verbindung mit den Richtlinien des Bundesministers für Verkehr (BMV) vom 20. Februar 1991 (VKBL. Heft 4, S. 231, 1991),

Luftverkehrs-Zulassungs-Ordnung in der Fassung der Bekanntmachung vom 27. März 1999 (BGBl. Teil I S. 610), zuletzt geändert durch Artikel 1 der Verordnung vom 13. Juni 2001 (BGBl. Teil I S. 1221) in Verbindung mit den ICAO-Gefahrgutvorschriften (ICAO Technical Instructions).

**2. Antragsteller**

Varian Medical Systems Haan GmbH  
Bergische Straße 16  
42781 Haan

**3. Hersteller**

Mallinckrodt Medical B.V.  
1755 ZG Petten  
Niederlande

#### 4. Wesentliche Unterlagen des Antragstellers

- 4.1 Antragsschreiben vom 12.03.2001
- 4.2 Schreiben vom 02.08.2001 und 14.05.2001; Fax vom 19.07.2001
- 4.3 Schreiben vom 26.09.2001
- 4.4 Schreiben vom 08.11.2001 mit den Anlagen
  - 4.4.1 Datenblatt Strahler-Dummykabel für GAMMAMED 12i; - Iii und – II vom 08.11.2001
  - 4.4.2 Mallinckrodt: Beschreibung des Produktionsprozesses bei Mallinckrodt Medical B. V., Petten für GAMMAMED-Quellen der Firma MDS Nordion, Version 5.0, Ausgabe Oktober 2001
- 4.5 Schreiben vom 03.12.2002 /JH mit Auszug aus Handelsregister und Zeichnungen

#### 5. Bauartbezeichnung, Radionuklid, Aktivität

Bauartreihe umschlossener radioaktiver Stoffe (Strahler), bestehend aus 5 Bauarten mit den Herstellerbezeichnungen

- GammaMed 12; (ADR)-D 22
- GammaMed 12; (PDR)-D 23
- GammaMed II; (HDR)-D 19
- GammaMed II; (HDR)-D 18
- GammaMed II; spezial-D 21

jeweils mit dem Radionuklid Ir-192 und einer maximalen Aktivität von 555 GBq je Strahler

#### 6. Zeichnungen

Bauart	Zusammenstellungszeichnung Stückliste
GammaMed 12; (HDR)-D 22	GM 212.13-010 vom 09.02.98, Änderung a GM 212.13-010 vom 08.12.00, Änderung e
GammaMed 12; (PDR)-D 23	GM 212.13-020 vom 08.02.98, Änderung a GM 212.13-020 vom 08.12.00, Änderung e
GammaMed II; (HDR)-D 19	GM 252.20-000 vom 30.07.01, Änderung a GM 252.20-000 vom 30.07.01, Änderung a
GammaMed II; (HDR)-D 18	GM 252.21-000 vom 30.07.01 GM 252.21-000 vom 30.07.01
GammaMed Iii; spezial-D 21	GM 252.22-000 vom 30.07.01 GM 252.22-000 vom 30.07.01

Einzelteilzeichnungen je Bauart wie bei der BAM hinterlegt.

#### 7. Beschreibung der Bauartreihe

Die Umschließung des radioaktiven Stoffes besteht bei allen 5 Bauarten der Bauartreihe aus einer zylindrischen Edelstahlkapsel, die durch Laserschweißung dicht verschlossen ist. Das Material der Kapsel besteht aus austenitischem, rostarmem Stahl der Werkstoffnummer 1.4404 oder 1.4541. Das Ir-192 liegt in der Kapsel als metallischer Iridiumzylinder mit einem Durchmesser von 0,6 mm und einer Länge vor, die im Falle der Bauart GammaMed 12; (PDR)-D 23 0,5 mm und bei den restlichen Bauarten 3,5 mm beträgt. In der Kapsel der Bauart GammaMed 12; (PDR)-D 23 befindet sich zusätzlich ein Füllstück aus Aluminiumlegierung mit der Werkstoffnummer 3.1645.

Der Boden der Kapsel ist mit einer flexiblen Torsionswelle aus austenitischem rostarmem Stahl der Werkstoffnummer 1.4310 verschweißt, an deren anderem Ende mittels Schweißung ein 6mm langer Stahlstift mit der Bezeichnung „Schaltende“ befestigt ist. Auf den abgeflachten Längsseiten des Schaltendes befindet sich die Kennzeichnung des Strahlers, die durch Laserbeschriftung oder Gravur erfolgt. Die Kennzeichnung beinhaltet die D-Nummer aus der Herstellerbezeichnung der Bauart, einen Buchstaben, der dem Herstellungsjahr des Strahlers entspricht sowie eine Seriennummer. Die wesentlichen Abmessungen und weitere Einzelheiten sind in der Zusammenstellungszeichnung der jeweiligen Strahlerbauart angegeben.

## **8. Qualitätssicherung**

Hersteller und Antragsteller haben der BAM mit den Unterlagen 4.3 und 4.4 ein Qualitätssicherungsprogramm für Fertigung und Betrieb der Strahler vorgelegt, das die Anforderungen des § 310 der in 1 genannten IAEA-Vorschriften erfüllt.

## **9. Bauartprüfung**

Prüfbericht der BAM Nr. III.3/20800 vom 26.11.2001

## **10. Zulassung der Bauarten**

- 10.1 Die in den Abschnitten 5 bis 7 beschriebenen Bauarten des im 3. Abschnitt genannten Herstellers entsprechen aufgrund der Ergebnisse der Bauartprüfung nach Abschnitt 9 den Anforderungen an „radioaktive Stoffe in besonderer Form“ gemäß den in Abschnitt 1 genannten Vorschriften und werden mit den Ziffer 11 genannten Nebenbestimmungen für die Beförderung gefährlicher Güter zugelassen.
- 10.2 Strahler, die nach dem Zulassungsschein Nr. D/0048/S-85 (Rev. 1 und 2) hergestellt wurden, sind weiterhin nach dieser Revision des Zulassungsscheines zugelassen.
- 10.3 Dieser Zulassungsschein gilt bis zum 18.12.2007 einschließlich unter dem Vorbehalt des jederzeitigen Widerrufs und ersetzt die Revision 2 des Zulassungsscheines Nr. D/0048/S-85 vom 04.12.2001.

## **11. Nebenbestimmungen**

- 11.1 Der Antragsteller hat in den Abschnitt 4.4.1 zitierten Datenblättern Maßnahmen festgelegt, die vor jeder Beförderung der Strahler vom Anwender oder Besitzer zu treffen sind. Das zutreffende Datenblatt ist jedem Strahler vom Zulassungsinhaber mitzugeben.
- 11.2 Dokumentationen der Qualitätssicherung sind mindestens 5 Jahre nach dem Herstellungsdatum des Strahlers aufzubewahren
- 11.3 Änderungen der Bauart und des Qualitätssicherungsprogrammes bedürfen der Zustimmung der BAM

## **12. Hinweise**

- 12.1 Die BAM behält sich vor, auf Kosten des Antragstellers nachzuprüfen, ob die hergestellten Strahler mit der zugelassenen Bauart übereinstimmen.
- 12.2 Diese Zulassung entbindet den Absender nicht von der Notwendigkeit, die Vorschriften des jeweiligen Landes, das von der Beförderung o. g. Strahler berührt wird, zu beachten.

### 13. Rechtsbehelfsbelehrung

Gegen diesen Bescheid kann innerhalb eines Monats nach Bekanntgabe Widerspruch erhoben werden. Der Widerspruch ist bei dem Präsidenten der Bundesanstalt für Materialforschung und -prüfung (BAM), 12205 Berlin, Unter den Eichen 87, schriftlich oder zur Niederschrift einzulegen.

BUNDESANSTALT FÜR MATERIALFORSCHUNG UND -PRÜFUNG (BAM)  
Berlin, den 18.12.2002

Fachgruppe III.3  
Sicherheit von Transport-  
und Lagerbehältern  
Der Fachgruppenleiter



Dr.-Ing. B. Droste  
Direktor und Professor

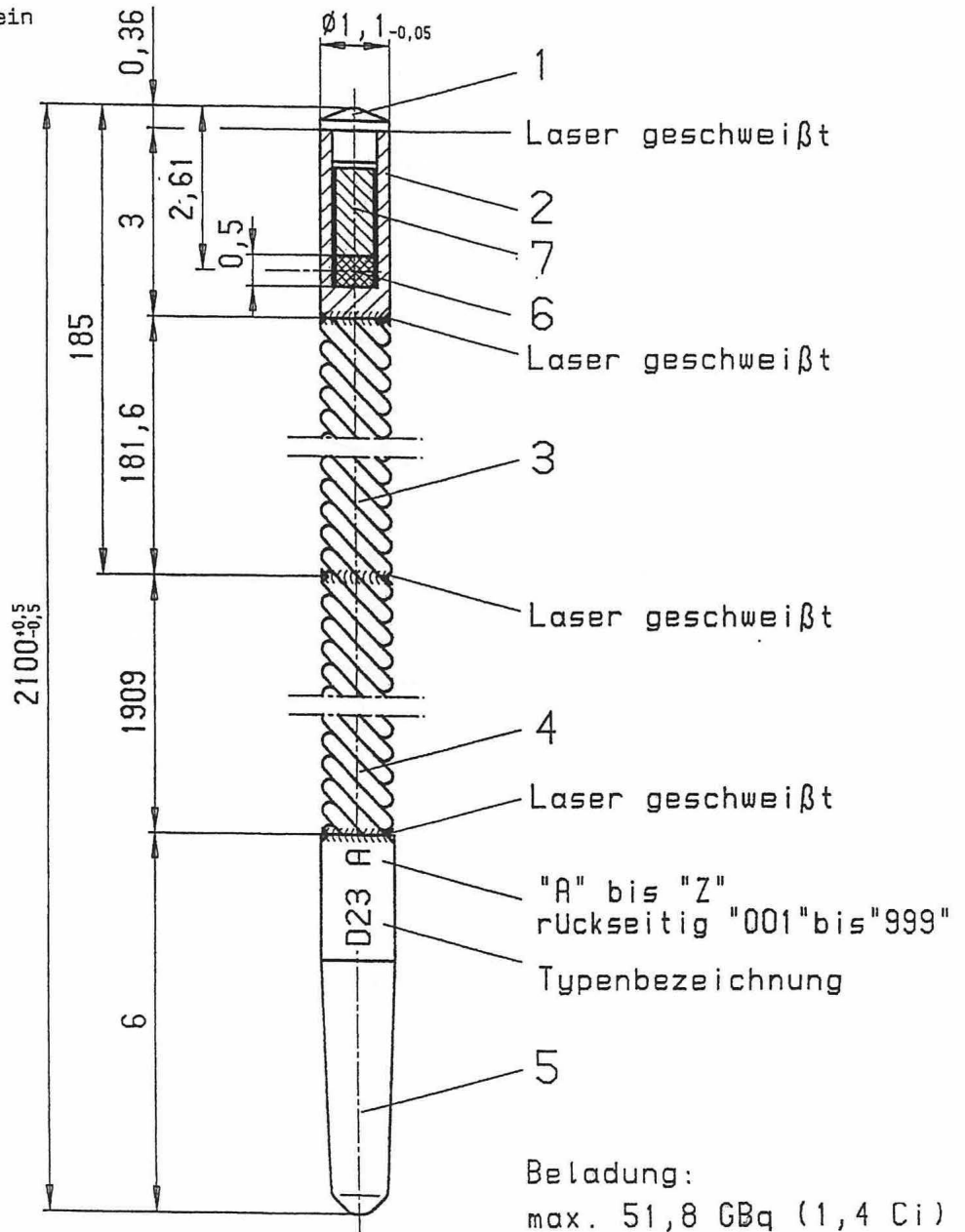


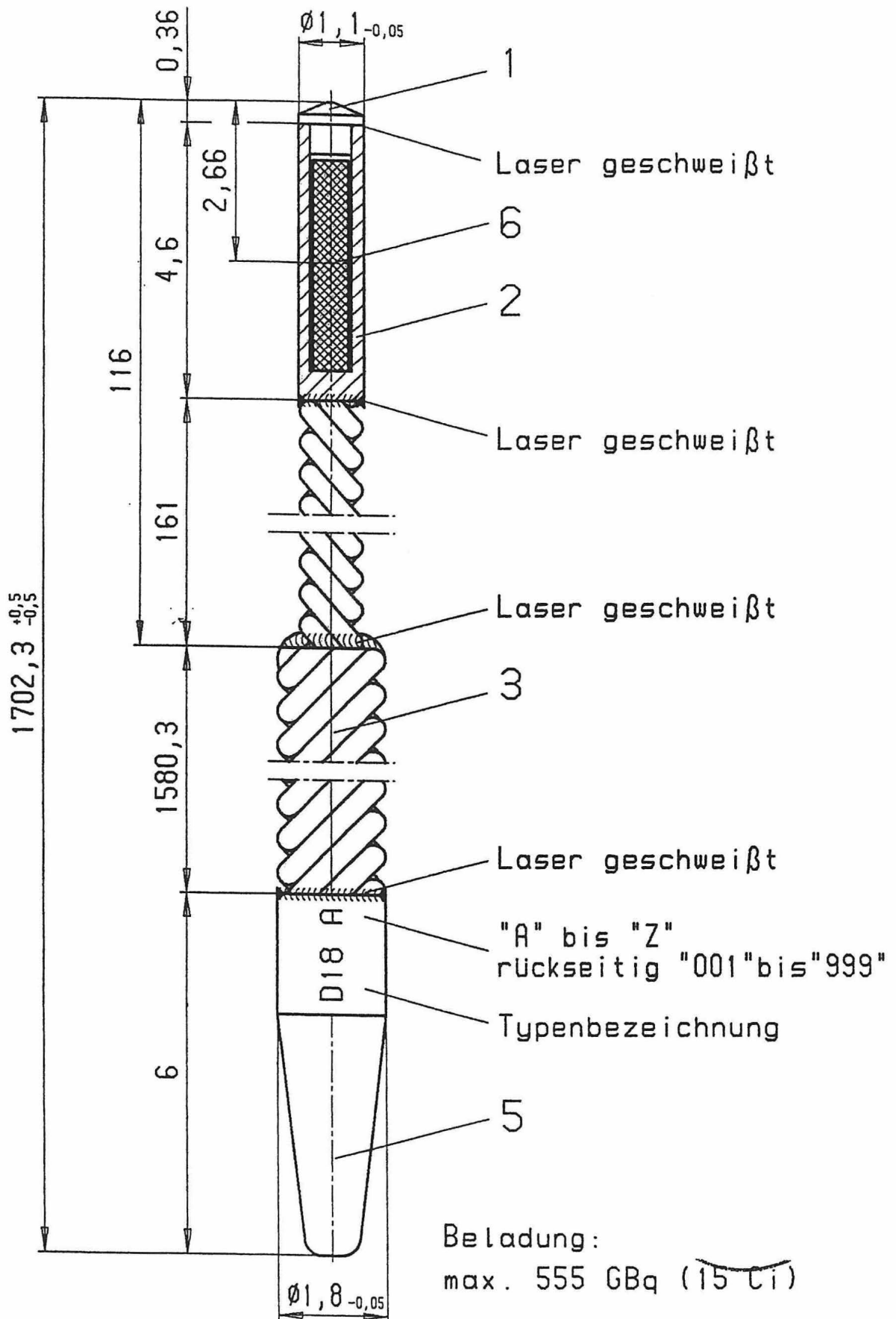
Referat III.32  
Transportbehälter für  
radioaktive Stoffe  
Der Referatsleiter

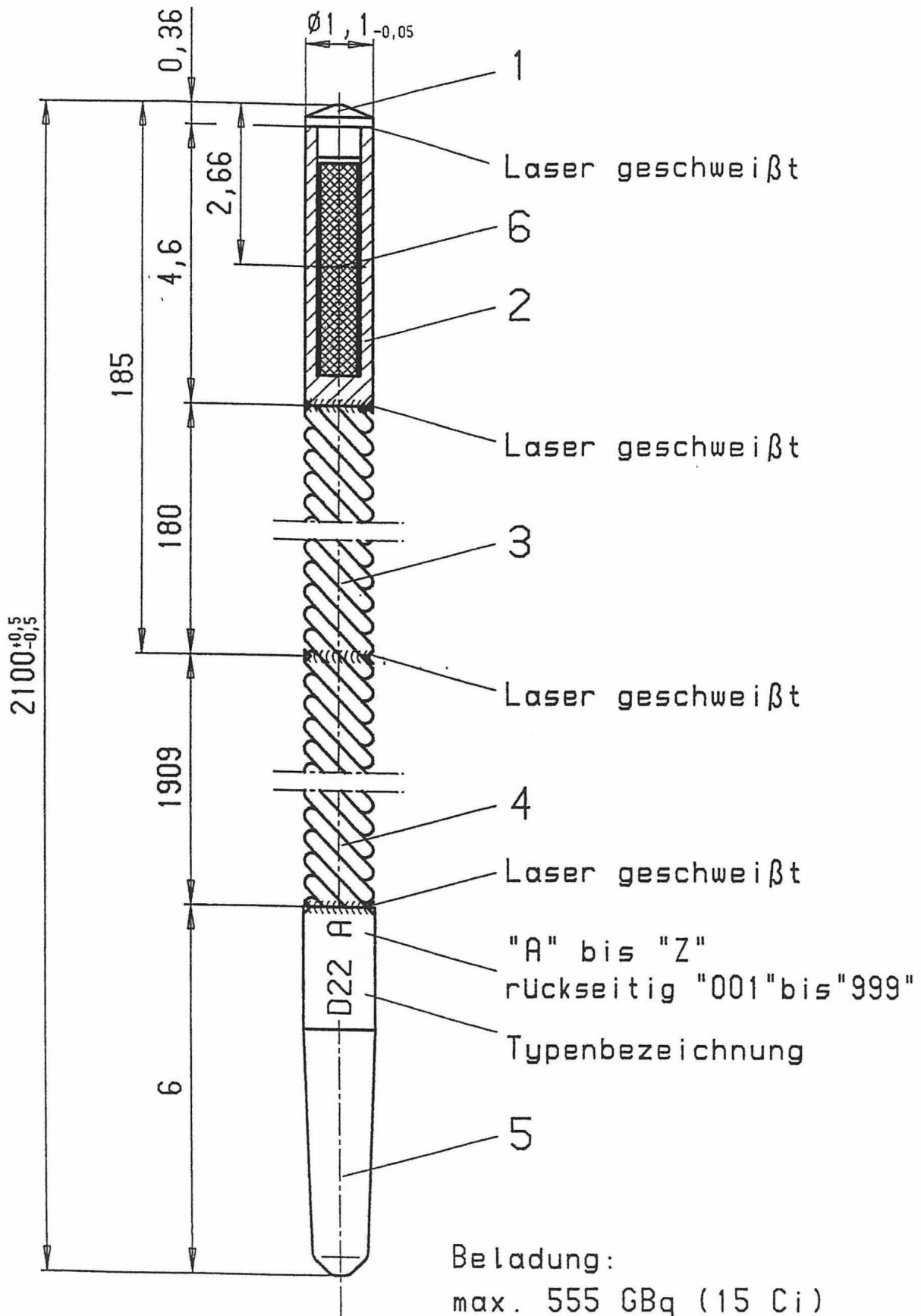


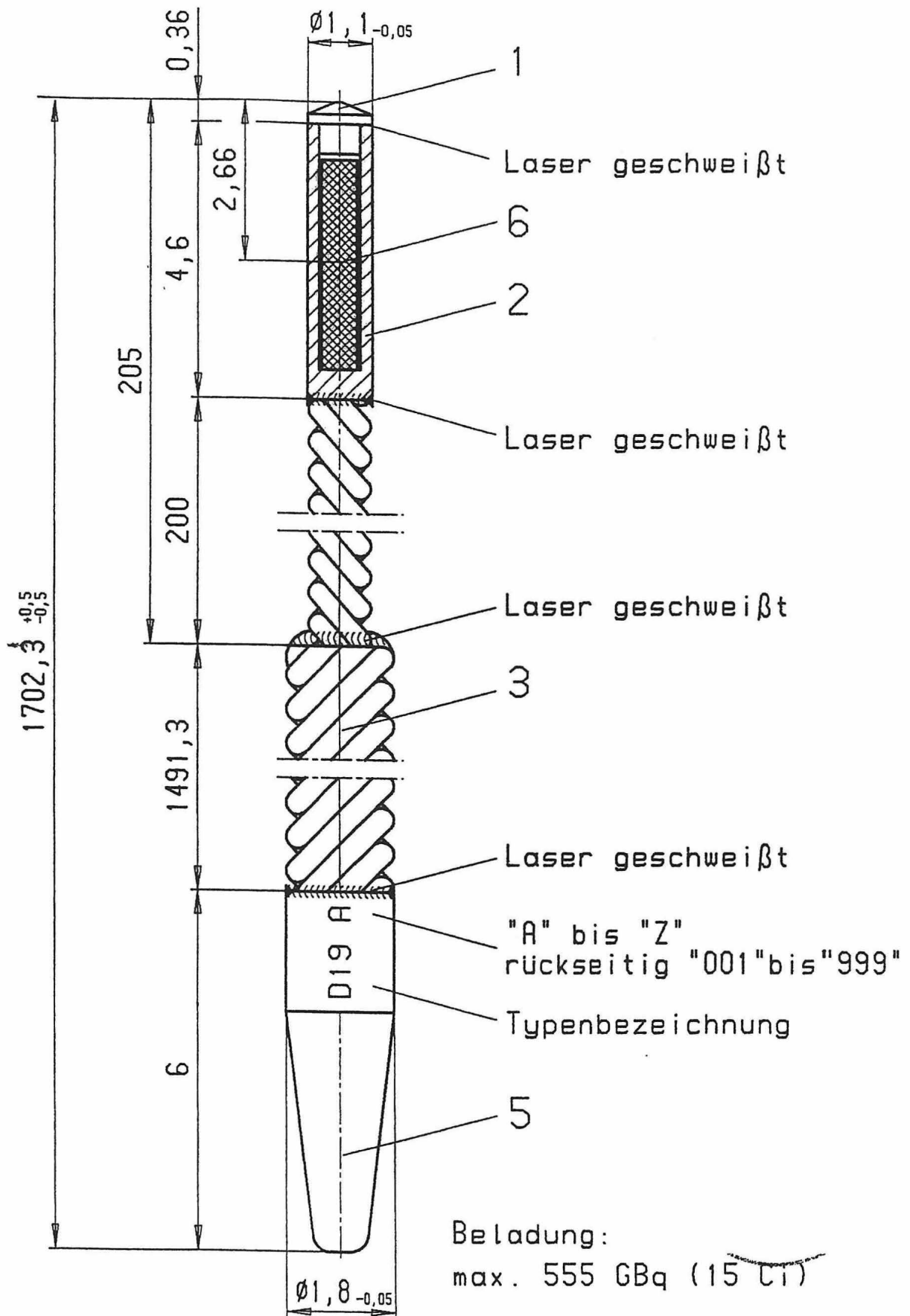
Dr.-Ing. R. Rödel

Anlage zum Zulassungsschein  
Nr. D/0048/S-96 (Rev. 3)

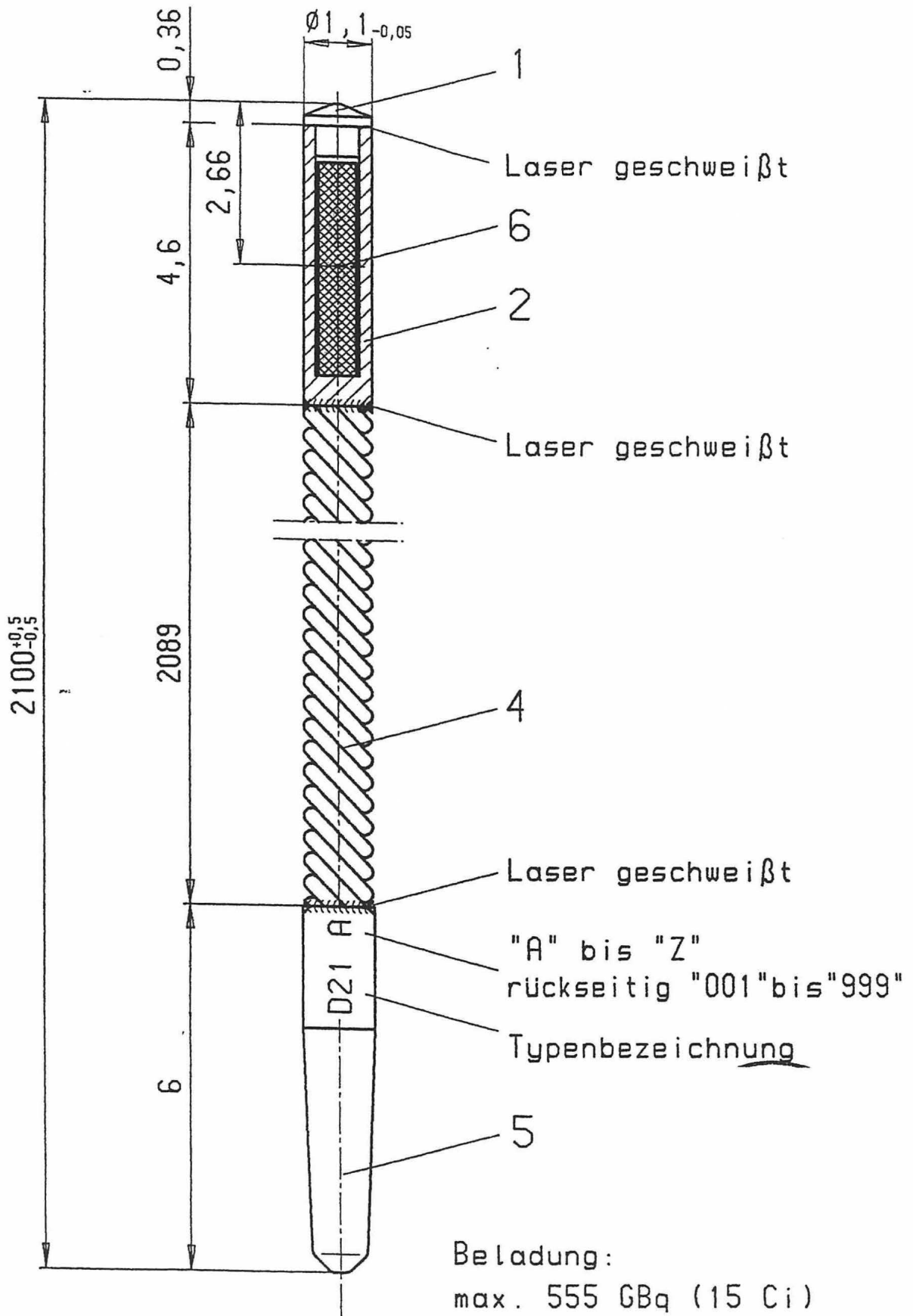












Rev. Nr.	Ausstellungsdatum	Gültigkeit	Grund der Revision
0	6. Juni 1991	bis 5. Juni 1996	Erstausgabe
1	30. Januar 1997	bis 5. Juni 2001	<ul style="list-style-type: none"> <li>- Gültigkeitsdauer verlängert</li> <li>- Rechtsvorschriften aktualisiert</li> <li>- Zeichnungen aktualisiert</li> <li>- Angaben zur Qualitätssicherung hinzugefügt und aktualisiert</li> </ul>
	Verlängerung vom 30. Mai 2001	bis 31. August 2001	-
	Verlängerung vom 21. August 2001	bis 31. Dezember 2001	-
2	4. Dezember 2001	bis 3. Dezember 2006	<ul style="list-style-type: none"> <li>- Namensänderung des Antragstellers und Inhabers der Zulassung</li> <li>- Rechtsvorschriften aktualisiert</li> <li>- Bauartvarianten spezifiziert</li> <li>- Zeichnungen aktualisiert</li> <li>- Angaben zur Qualitätssicherung aktualisiert</li> <li>- Nebenbestimmungen und Hinweise hinzugefügt</li> </ul>
3	18. Dezember 2002	bis 18. Dezember 2007	<ul style="list-style-type: none"> <li>- Namensänderung des Antragstellers und Zulassungsinhabers</li> <li>- Aktualisierung der Rechtsvorschriften</li> <li>- Aktualisierung der Zeichnungen</li> </ul>

**Zulassungsschein  
für die Bauart eines  
„radioaktiven Stoffes in besonderer Form“  
(„special form radioactive material“)  
Nr. D/0085/S-96 (Rev. 1)**

**1. Vorschriften**

Diese Zulassung erfolgt entsprechend den Anforderungen an „radioaktive Stoffe in besonderer Form“ („special form radioactive material“) der folgenden Vorschriften für die Verkehrsträger Straße, Eisenbahn, See, Binnengewässer und Luft:

Regulations for the Safe Transport of Radioactive Material, 1996 Edition (Revised), International Atomic Energy Agency (IAEA), No. TS-R-1 (ST-1, Revised),

Europäisches Übereinkommen vom 30. September 1957 über die internationale Beförderung gefährlicher Güter auf der Straße (ADR) (BGBl. 1969 II S. 1489), in Kraft gesetzt mit der 16. ADR-Änderungsverordnung vom 14. Dezember 2002 (BGBl. 2002 II S. 2922, Anlage A und B),

Ordnung für die internationale Eisenbahnbeförderung gefährlicher Güter (RID) – Anlage I zu Anhang B des Übereinkommens über den internationalen Eisenbahnverkehr vom 9. Mai 1980 (COTIF-Übereinkommen) (BGBl. 1985 II S. 130), in Kraft gesetzt mit der 10. RID-Änderungsverordnung am 7. Januar 2003 (BGBl. 2003 II S. 50),

International Maritime Dangerous Goods Code (IMDG-Code), Amendment 30-00,

Verordnung über die innerstaatliche und grenzüberschreitende Beförderung gefährlicher Güter auf der Straße und mit Eisenbahn (Gefahrgutverordnung Straße und Eisenbahn – GGVSE) vom 11. Dezember 2001 (BGBl. I S. 3529),

Verordnung über die Beförderung gefährlicher Güter mit Seeschiffen (Gefahrgutverordnung See – GGVSee) vom 4. März 1998 (BGBl. I S. 419, zuletzt geändert durch die Erste Verordnung zur Änderung der Gefahrgutverordnung See (1. See-Gefahrgutänderungsverordnung – GGVSeeÄndV) vom 31. Oktober 2001 (BGBl. I S. 2878),

Verordnung über die Beförderung gefährlicher Güter auf Binnengewässern (Gefahrgutverordnung Binnenschifffahrt – GGVBinSch) vom 21. Dezember 1994 (BGBl. I S. 3971), zuletzt geändert durch die 4. Binnenschifffahrts-Gefahrgutänderungsverordnung vom 22. Dezember 1998 (BGBl. I S. 4049) und 4. Verordnung zur Inkraftsetzung der Änderung der Anlage A, B1 und B2 zur Verordnung über die Beförderung gefährlicher Güter auf dem Rhein (ADNR) und der Änderungen der Anlage A, B1 und B2 zur Verordnung über die Beförderung gefährlicher Güter auf der Mosel vom 22. Dezember 1998 (BGBl. II S. 3000) in Verbindung mit den Richtlinien des Bundesministers für Verkehr (BMV) vom 20. Februar 1991 (VKBL. Heft 4, S. 231, 1991),

Luftverkehrs-Zulassungs-Ordnung in der Fassung der Bekanntmachung vom 27. März 1999 (BGBl. Teil I S. 610), zuletzt geändert durch Artikel 1 der Verordnung vom 13. Juni 2001 (BGBl. Teil I S. 1221) in Verbindung mit den ICAO-Gefahrgutvorschriften (ICAO Technical Instructions).

**2. Antragsteller und Inhaber dieser Zulassung**

AEA Technology QSA GmbH  
Gieselweg 1  
38110 Braunschweig

### 3. Hersteller

AEA Technology QSA GmbH  
Gieselweg 1  
38110 Braunschweig

### 4. Wesentliche Unterlagen des Antragstellers

- /U1/ Schreiben der Firma Amersham Buchler GmbH & Co. KG vom 04.02.1998
- /U2/ Schreiben AEA Technology QSA GmbH vom 08.11.2000 und 23.03.2001
- /U3/ Schreiben AEA Technology QSA GmbH, OD/AM vom 17.10.2003
- /U4/ Schreiben AEA Technology QSA GmbH, OD/AM vom 21.10.2003 mit Anlagen
- /U5/ Fax-Schreiben AEA Technology QSA GmbH vom 28.11.03
- /U6/ Fax-Schreiben AEA Technology QSA GmbH vom 02.12.03

### 5. Bauartbezeichnung, Radionuklid, Aktivität

- Co-60 Gamma-Strahler nach VZ-64/1 und VZ-1486/3 mit einer maximalen Aktivität von 55,5 GBq
- Cs-137 Gamma-Strahler nach VZ-79/1 und VZ-1508/2 mit einer maximalen Aktivität von 28 GBq

### 6. Zeichnungen

Co-60 Gamma-Strahler,	Nr. VZ-64/1, Änderung f vom 04.12.2000
Co-60 Gamma-Strahler,	Nr. VZ-1486/3, Änderung c vom 11.12.2000
Cs-137 Gamma-Strahler,	Nr. VZ-79/1, Änderung e vom 04.12.2000
Cs-137 Gamma-Strahler,	Nr. VZ-1508/2, Änderung e vom 12.12.2000
Innenfassung,	Nr. FZ-79/1, Änderung b vom 23.03.2001
Außenfassung,	Nr. FZ-79, Änderung b vom 01.12.2000
Außenfassung,	Nr. FZ-1486/4, Änderung b vom 01.12.2000

### 7. Beschreibung der Bauartreihe

Der radioaktive Stoff – Co-60 als Metallzylinder bzw. Cs-137 in Form keramischer Scheiben – ist bei allen Bauarten doppelt umschlossen. Die Umschließungen bestehen aus einer äußeren und einer inneren zylindrischen Kapsel aus Edelstahl der Werkstoffnummer 1.4541. Die Kapseln sind durch Schweißung dicht verschlossen.

Die Wandung der äußeren Kapsel ist an der der Schweißnaht gegenüberliegenden Seite in Form eines verjüngten Zapfens aus gleichem Material ausgebildet. Dieser Zapfen besitzt bei den Bauarten VZ-64/1 und VZ-79/1 eine Nut und eine Querbohrung und im Falle der Bauarten VZ-1486/3 und VZ-1508/2 ein M4-Gewinde zur Befestigung.

Die äußeren Abmessungen der einzelnen Bauarten sind den Zusammenstellungszeichnungen der Anlage zu entnehmen. Die äußere Kapsel jeder Bauart ist mindestens mit der Seriennummer, Symbol und Massenzahl des Radionuklids, dem Strahlenwarnsymbol und dem Herstellerzeichen durch Gravur gekennzeichnet.

### 8. Qualitätssicherung

Mit den Unterlagen wurden der BAM das Qualitätssicherungssystem für die Fertigung und den Betrieb der Strahler vorgelegt, welches den Anforderungen der Nr. 310 der in Abschnitt 1 genannten IAEA-Vorschriften genügt.

### 9. Bauartprüfung

Prüfungszeugnis der BAM Nr. III.3/20995 vom 02.12.2003

### 10. Zulassung der Bauarten

Die Strahler der in den Abschnitten 5-7 genannten und beschriebenen Bauarten entsprechen nach dem Ergebnis der Bauartprüfung (Abschnitt 9) den an „radioaktive Stoffe in besonderer Form“ gestell-

ten Anforderungen gemäß den in Abschnitt 1 genannten Vorschriften. Dieser Zulassungsschein gilt bis zum 26.11.2008 unter dem Vorbehalt des jederzeitigen Widerrufs.

Der Strahler Cs-137 Gamma-Strahler Typ VZ-1508/2 mit einer Maximalen Aktivität von 18,5 GBq, Zeichnungs-Nr. VZ-1508/2 vom 31.08.1992 des Herstellers Amersham Buchler GmbH & Co. KG, Gieselweg 1, 38110 Braunschweig, der bis zum 31.07.1998 nach der Zulassung Nr. D/0051/S vom 24.07.1995 hergestellt wurde, ist weiterhin nach dieser Zulassung als „radioaktiver Stoff in besonderer Form“ zugelassen

#### 11. Nebenbestimmungen

Dokumentationen zur Qualitätssicherung sind mindestens 20 Jahre ab dem Herstellungsdatum des Strahlers aufzubewahren.

Änderungen der Bauart und des Qualitätssicherungsprogrammes bedürfen der Zustimmung der BAM.

#### 12. Hinweise

Nach der Anwendung dürfen Strahler nur befördert werden, wenn gemäß /U4/ vor der Beförderung eine Dichtheitsprüfung mit positivem Ergebnis durchgeführt wurde. Bei Beförderungsbeginn darf die Dichtheitsprüfung längstens 6 Monate zurück liegen.

Die BAM behält sich vor, auf Kosten des Antragstellers nachzuprüfen, ob die hergestellten Strahler mit der zugelassenen Bauart übereinstimmen.

Diese Zulassung entbindet den Absender nicht von der Notwendigkeit, die Vorschriften des jeweiligen Landes, das von der Beförderung o.g. Strahler berührt wird, zu beachten.

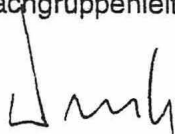
Besteht die Notwendigkeit, die Gültigkeitsdauer dieser Zulassung zu verlängern ist ein entsprechender Antrag mindestens 6 Wochen vor Ablauf der Gültigkeitsdauer an die BAM zu stellen.

#### 13. Rechtsbehelfsbelehrung

Gegen diesen Bescheid kann innerhalb eines Monats nach Bekanntgabe Widerspruch erhoben werden. Der Widerspruch ist bei dem Präsidenten der Bundesanstalt für Materialforschung und -prüfung (BAM), 12205 Berlin, Unter den Eichen 87, schriftlich oder zur Niederschrift einzulegen.

BUNDESANSTALT FÜR MATERIALFORSCHUNG UND -PRÜFUNG (BAM)  
Berlin, den 03.12.2003

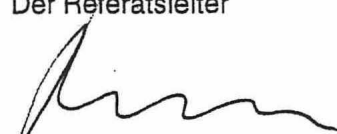
Fachgruppe III.3  
Sicherheit von Transport-  
und Lagerbehältern  
Der Fachgruppenleiter



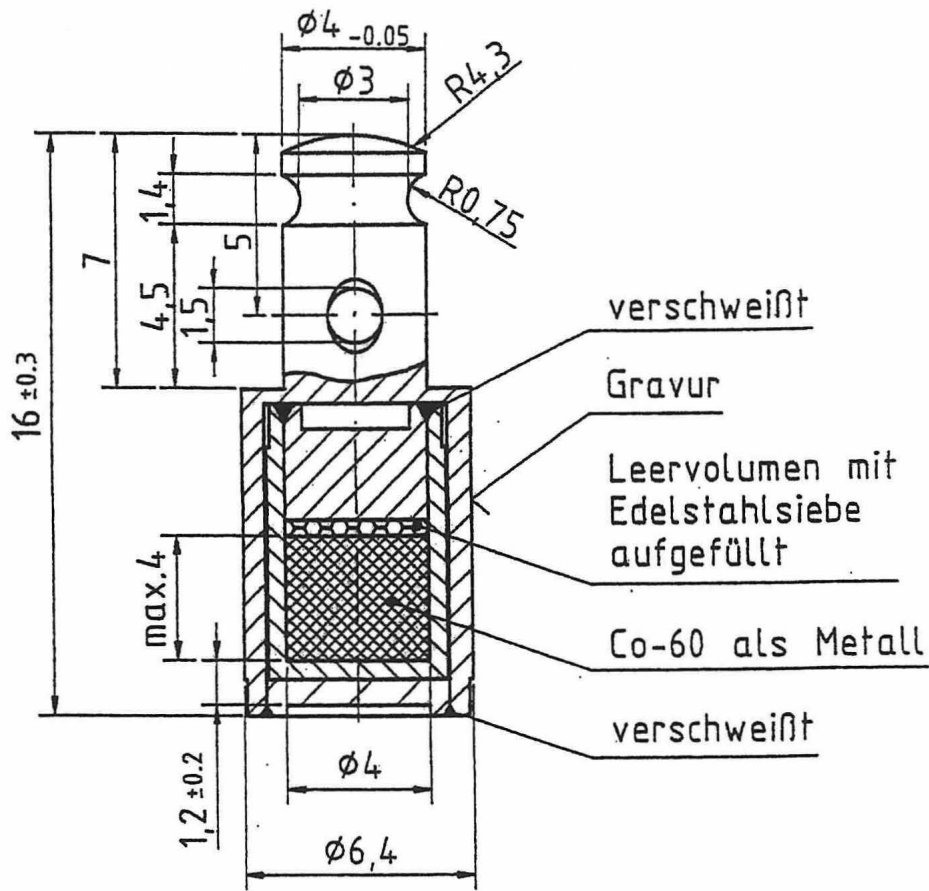
Dr.-Ing. B. Droste  
Direktor und Professor



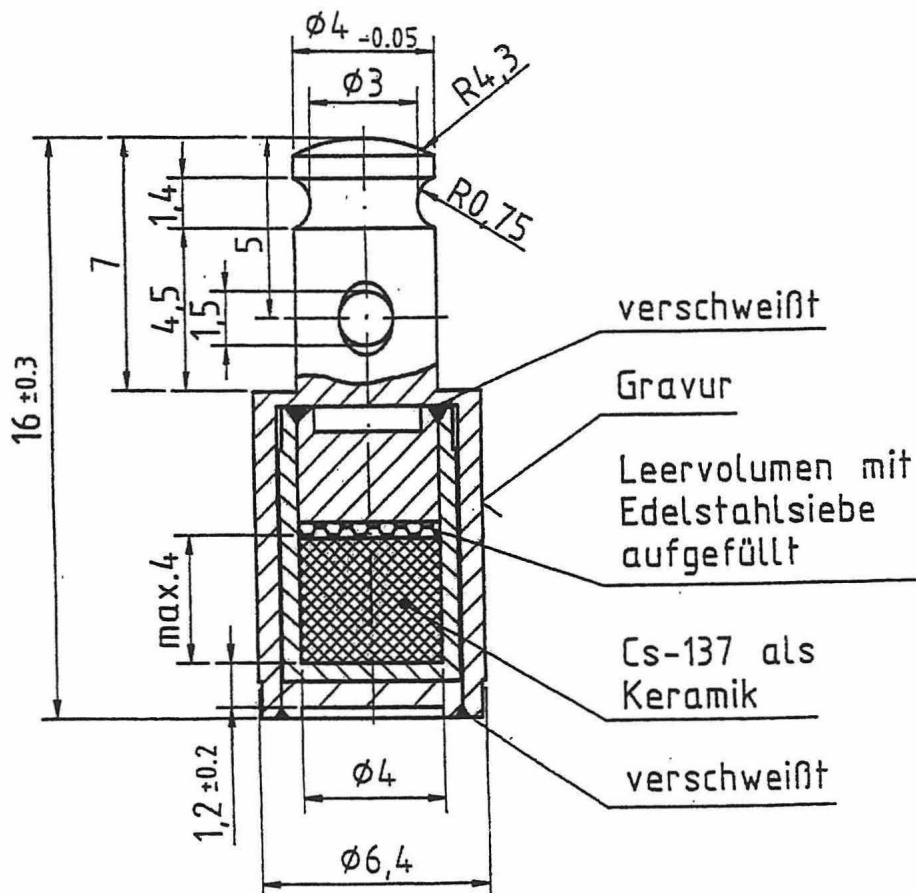
Referat III.32  
Transportbehälter für  
radioaktive Stoffe  
Der Referatsleiter



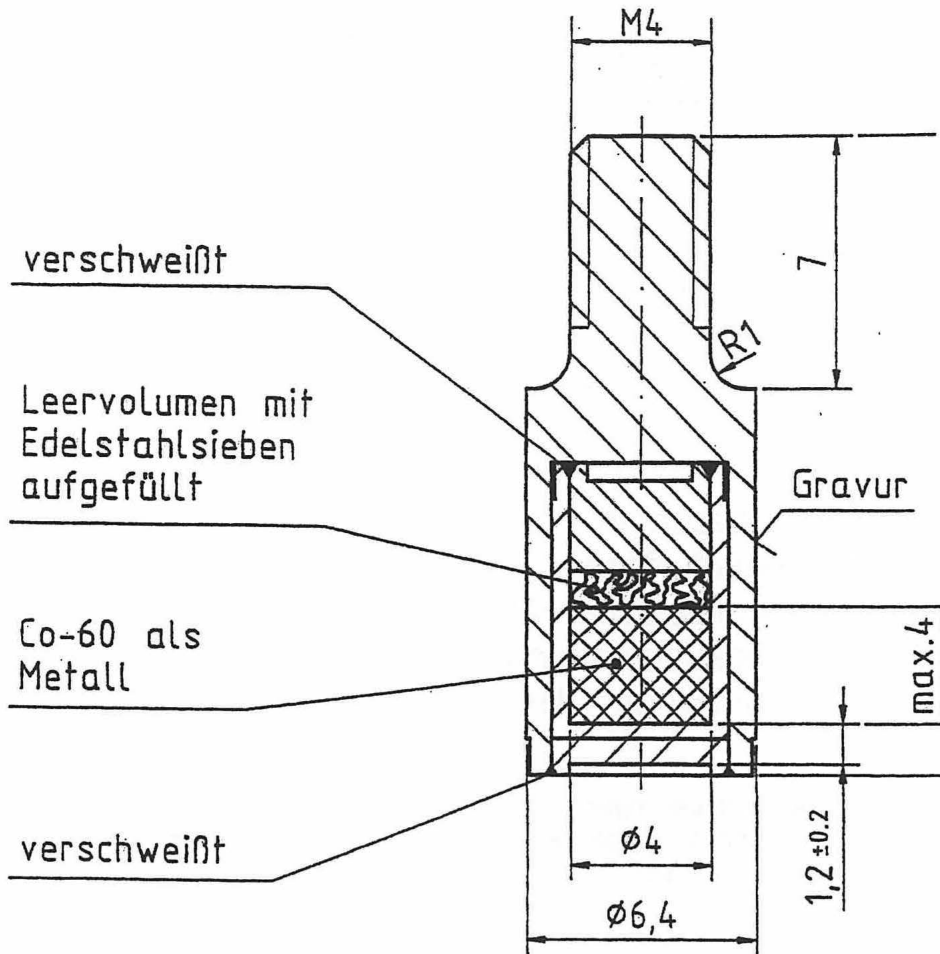
Dr.-Ing. R. Rödel



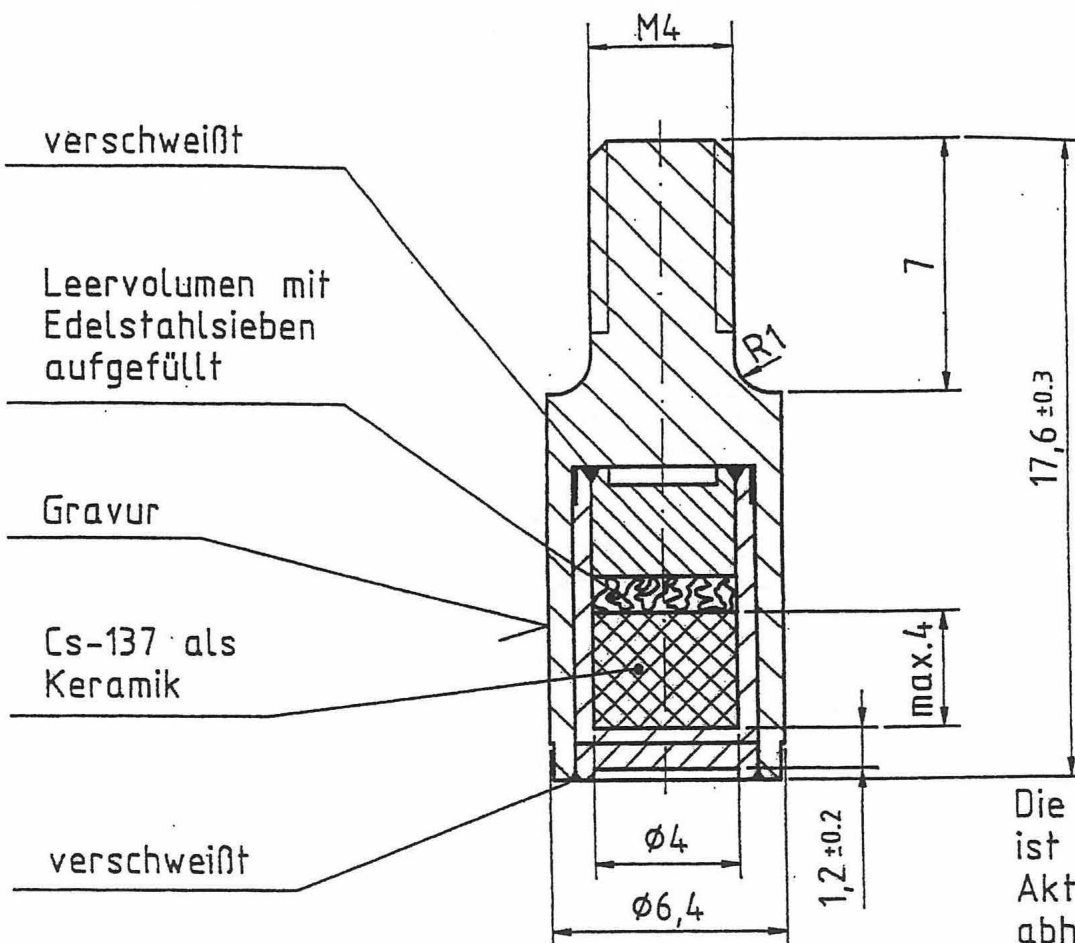
Die aktive Höhe ist von der Aktivitätsmenge abhängig



Die aktive Höhe ist von der Aktivitätsmenge abhängig



Die aktive Höhe  
ist von der  
Aktivitätsmenge  
abhängig



Die aktive Höhe  
ist von der  
Aktivitätsmenge  
abhängig

Rev. Nr.	Ausstellungsdatum	Gültigkeitsdauer	Grund der Revision
0	30.03.2001	31.03.2006	Erstausgabe
1	03.12.2003	03.12.2008	-Rechtsvorschriften aktualisiert - Angaben zur Qualitätssicherung hinzugefügt und aktualisiert - Nebenbestimmungen und Hinweise hinzugefügt

**Zulassungsschein  
für die Bauart eines  
„radioaktiven Stoffes in besonderer Form“  
(„special form radioactive material“)  
Nr. D/0084/S-96 (Rev. 1)**

**1. Vorschriften**

Diese Zulassung erfolgt entsprechend den Anforderungen an „radioaktive Stoffe in besonderer Form“ („special form radioactive material“) der folgenden Vorschriften für die Verkehrsträger Straße, Eisenbahn, See, Binnengewässer und Luft:

Regulations for the Safe Transport of Radioactive Material, 1996 Edition (Revised), International Atomic Energy Agency (IAEA), No. TS-R-1 (ST-1, Revised),

Europäisches Übereinkommen vom 30. September 1957 über die internationale Beförderung gefährlicher Güter auf der Straße (ADR) (BGBl. 1969 II S. 1489), in Kraft gesetzt mit der 16. ADR-Änderungsverordnung vom 14. Dezember 2002 (BGBl. 2002 II S. 2922, Anlage A und B),

Ordnung für die internationale Eisenbahnbeförderung gefährlicher Güter (RID) – Anlage I zu Anhang B des Übereinkommens über den internationalen Eisenbahnverkehr vom 9. Mai 1980 (COTIF-Übereinkommen) (BGBl. 1985 II S. 130), in Kraft gesetzt mit der 10. RID-Änderungsverordnung am 7. Januar 2003 (BGBl. 2003 II S. 50),

International Maritime Dangerous Goods Code (IMDG-Code), Amendment 30-00,

Verordnung über die innerstaatliche und grenzüberschreitende Beförderung gefährlicher Güter auf der Straße und mit Eisenbahn (Gefahrgutverordnung Straße und Eisenbahn – GGVSE) vom 11. Dezember 2001 (BGBl. I S. 3529),

Verordnung über die Beförderung gefährlicher Güter mit Seeschiffen (Gefahrgutverordnung See – GGVSee) vom 4. März 1998 (BGBl. I S. 419, zuletzt geändert durch die Erste Verordnung zur Änderung der Gefahrgutverordnung See (1. See-Gefahrgutänderungsverordnung – GGVSeeÄndV) vom 31. Oktober 2001 (BGBl. I S. 2878),

Verordnung über die Beförderung gefährlicher Güter auf Binnengewässern (Gefahrgutverordnung Binnenschifffahrt – GGVBinSch) vom 21. Dezember 1994 (BGBl. I S. 3971), zuletzt geändert durch die 4. Binnenschifffahrts-Gefahrgutänderungsverordnung vom 22. Dezember 1998 (BGBl. I S. 4049) und 4. Verordnung zur Inkraftsetzung der Änderung der Anlage A, B1 und B2 zur Verordnung über die Beförderung gefährlicher Güter auf dem Rhein (ADNR) und der Änderungen der Anlage A, B1 und B2 zur Verordnung über die Beförderung gefährlicher Güter auf der Mosel vom 22. Dezember 1998 (BGBl. II S. 3000) in Verbindung mit den Richtlinien des Bundesministers für Verkehr (BMV) vom 20. Februar 1991 (VKBL. Heft 4, S. 231, 1991),



Luftverkehrs-Zulassungs-Ordnung in der Fassung der Bekanntmachung vom 27. März 1999 (BGBl. Teil I S. 610), zuletzt geändert durch Artikel 1 der Verordnung vom 13. Juni 2001 (BGBl. Teil I S. 1221) in Verbindung mit den ICAO-Gefahrgutvorschriften (ICAO Technical Instructions).

## 2. Antragsteller und Inhaber dieser Zulassung

Gamma-Service Recycling GmbH  
Bautzner Straße 67  
04347 Leipzig

## 3. Hersteller

Gamma-Service Recycling GmbH  
Bautzner Straße 67  
04347 Leipzig

## 4. Wesentliche Unterlagen des Antragstellers

- /U 1/ Schreiben Gamma-Service Recycling GmbH vom 18.10.2000 mit Anlagen und QS-Programm zur Produktion und zum Betrieb von Cs-137-Strahlerbauarten GSR-Cs-137/A, GSR-Cs-137/B (QSP-STR-02) vom 17.10.2000
- /U 2/ Schreiben Gamma-Service Recycling GmbH vom 21.11.2000 und 24.11.2000
- /U 3/ Schreiben Gamma-Service Recycling GmbH vom 09.01.2001
- /U 4/ Schreiben Gamma-Service Recycling GmbH vom 13.06.2002

## 5. Bauartbezeichnung, Radionuklid, Aktivität

- Stabstrahler GSR-Cs-137/A mit dem Radionuklid Cs-137 und einer maximalen Aktivität von 222 TBq
- Stabstrahler GSR-Cs-137/B mit dem Radionuklid Cs-137 und einer maximalen Aktivität von 222 TBq

## 6. Zeichnungen

Stabstrahler GSR-Cs 137/A,	Nr. 64.00.00.00 (4),	vom 09.12.2003
Strahlerkapsel GSR-CS 137/A,	Nr. 25.00.00.00 (4),	Änderung a vom 05.10.00
Deckel,	Nr. 25.00.00.01 (4),	Änderung a vom 05.10.00
Rohr,	Nr. 25.00.00.02 (4),	Änderung a vom 05.10.00
Boden,	Nr. 25.00.00.03 (4),	Änderung a vom 05.10.00

Stabstrahler GSR-Cs 137/B,	Nr. 65.00.00.00 (4),	vom 09.12.2003
Strahlerkapsel GSR-Cs 137/B,	Nr. 26.00.00.00 (4),	Änderung a vom 05.10.00
Deckel,	Nr. 26.00.00.01 (4),	Änderung a vom 05.10.00
Rohr,	Nr. 26.00.00.02 (4),	Änderung a vom 05.10.00
Boden,	Nr. 26.00.00.03 (4),	Änderung a vom 05.10.00

## 7. Beschreibung der Bauartreihe

Die Umschließung des radioaktiven Stoffes beider Bauarten besteht jeweils aus einem Rohr, das an den Enden durch einen Deckel und einen Boden mittels Wolfram-Inert-Gas (WIG)-Schweißen dicht verschlossen ist. Der Werkstoff der Umschließung besteht aus Edelstahl, der Werkstoffnummer 1.4404, 1.4571 oder 1.4541. Zur Handhabung sind Deckel und Boden mit einem zentrischen Sackloch mit Gewinde M 8 versehen. Der Boden besitzt dazu im Randbereich zusätzlich ein Sackloch. Innerhalb der Umschließung befinden sich entweder einfach oder doppelt im Edelstahl gekapselte Strahlenquellen, die jeweils Cs 137 eingelagert in einen festen Stoff oder als Salz enthalten. In der Umschließung sind die Strahlenquellen durch Distanzstücke oder Einsätze lagefixiert. Die Distanzstücke und Einsätze sind entweder aus Edelstahl oder aus AL<sub>2</sub>O<sub>3</sub>-Keramik gefertigt. Die Hauptabmessungen und die Kennzeichnung der Bauarten sind in den Zusammenstellungszeichnungen angegeben.

## 8. Qualitätssicherung

Mit den Unterlagen wurde der BAM das Qualitätssicherungsprogramm für die Fertigung und den Betrieb der Strahler vorgelegt, welches den Anforderungen der Nr. 310 der in Abschnitt 1 genannten IAEA-Vorschriften genügt.

## 9. Bauartprüfung

Prüfungszeugnis der BAM Nr. III.3/21015 vom 10.12.2003

## 10. Zulassung der Bauarten

Die Strahler der in den Abschnitten 5-7 genannten und beschriebenen Bauartreihe entsprechen nach dem Ergebnis der Bauartprüfung (Abschnitt 9) den an „radioaktive Stoffe in besonderer Form“ gestellten Anforderungen gemäß den in Abschnitt 1 genannten Vorschriften. Dieser Zulassungsschein gilt bis zum 11.12.2008 unter dem Vorbehalt des jederzeitigen Widerrufs.

## 11. Nebenbestimmungen

Dokumentationen zur Qualitätssicherung sind mindestens 25 Jahre ab dem Herstellungsdatum des Strahlers aufzubewahren.

Änderungen der Bauart und des Qualitätssicherungsprogrammes bedürfen der Zustimmung der BAM.

## 12. Hinweise

Nach der Anwendung dürfen Strahler nur befördert werden, wenn gemäß /U1/ vor der Beförderung eine Dichtheitsprüfung mit positivem Ergebnis durchgeführt wurde. Bei Beförderungsbeginn darf die Dichtheitsprüfung längstens 6 Monate zurück liegen.

Die BAM behält sich vor, auf Kosten des Antragstellers nachzuprüfen, ob die hergestellten Strahler mit der zugelassenen Bauart übereinstimmen.

Diese Zulassung entbindet den Absender nicht von der Notwendigkeit, die Vorschriften des jeweiligen Landes, das von der Beförderung o.g. Strahler berührt wird, zu beachten.

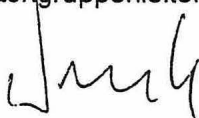
Besteht die Notwendigkeit, die Gültigkeitsdauer dieser Zulassung zu verlängern ist ein entsprechender Antrag mindestens 6 Wochen vor Ablauf der Gültigkeitsdauer an die BAM zu stellen.

## 13. Rechtsbehelfsbelehrung

Gegen diesen Bescheid kann innerhalb eines Monats nach Bekanntgabe Widerspruch erhoben werden. Der Widerspruch ist bei dem Präsidenten der Bundesanstalt für Materialforschung und -prüfung (BAM), 12205 Berlin, Unter den Eichen 87, schriftlich oder zur Niederschrift einzulegen.

BUNDESANSTALT FÜR MATERIALFORSCHUNG UND -PRÜFUNG (BAM)  
Berlin, den 11.12.2003

Fachgruppe III.3  
Sicherheit von Transport-  
und Lagerbehältern  
Der Fachgruppenleiter



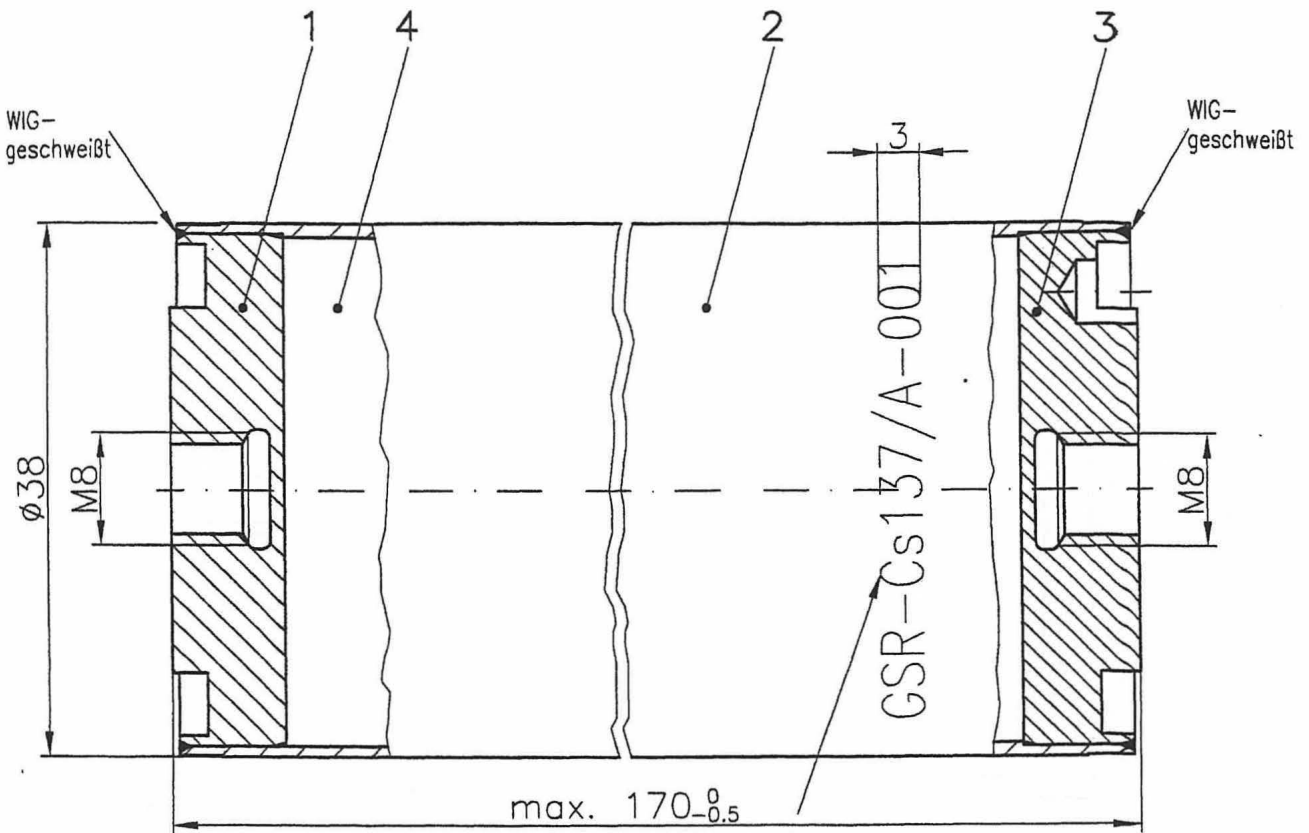
Dr.-Ing. B. Droste  
Direktor und Professor



Referat III.32  
Transportbehälter für  
radioaktive Stoffe  
Der Referatsleiter

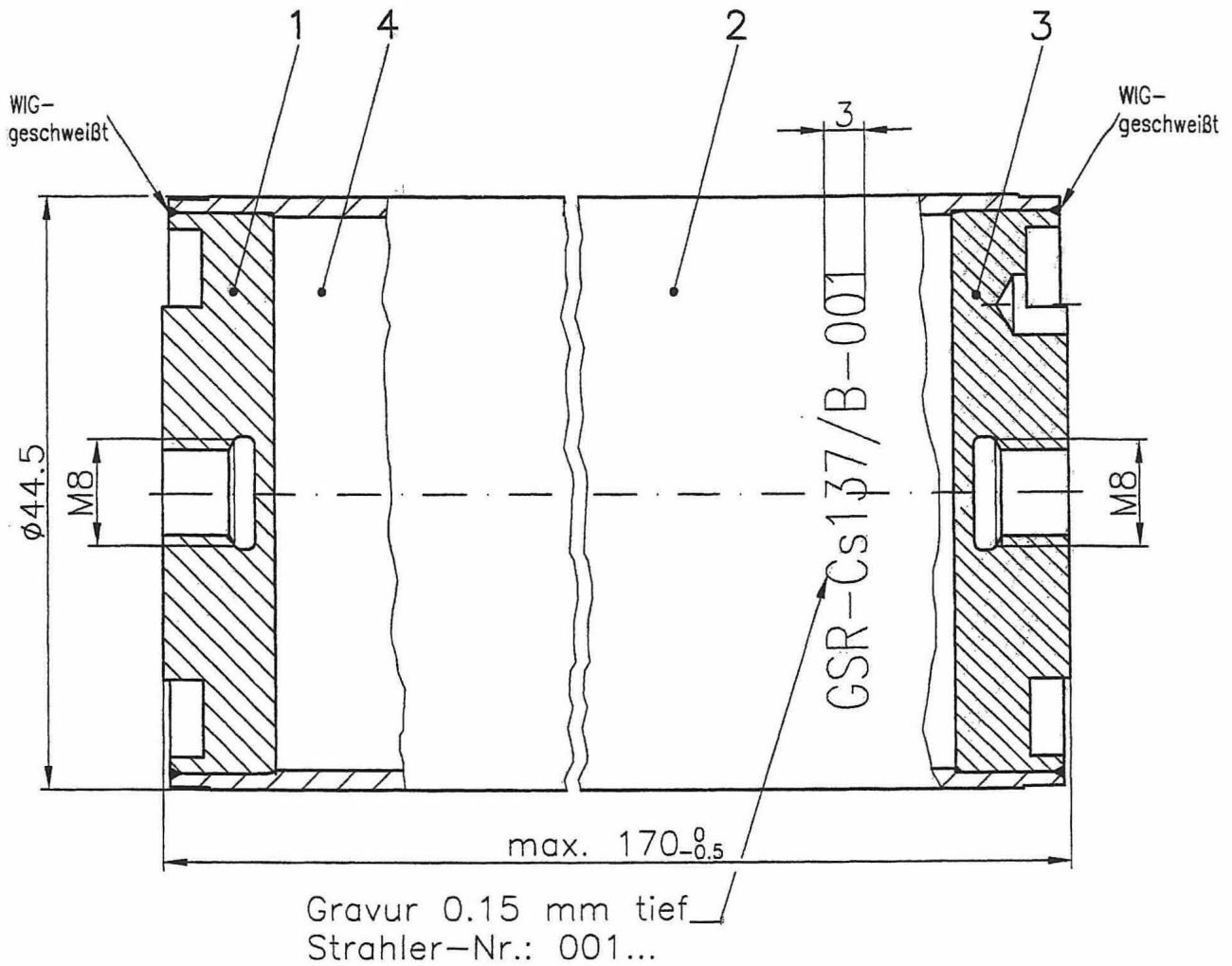


Dr.-Ing. R. Rödel



Gravur 0.15 mm tief  
Strahler-Nr.: 001...

Pos.	Stckzahl	Benennung und Bemerkungen	Material
1	1	Deckel	Edelstahl 1.4571/1.4404/1.4541
2	1	Rohr	Edelstahl 1.4571/1.4404/1.4541
3	1	Boden	Edelstahl 1.4571/1.4404/1.4541
4		Raum f. radioaktiven Stoff	radioaktiver Stoff Cs-137



Pos.	Stckzahl	Benennung und Bemerkungen	Material
1	1	Deckel	Edelstahl 1.4571/1.4404/1.4541
2	1	Rohr	Edelstahl 1.4571/1.4404/1.4541
3	1	Boden	Edelstahl 1.4571/1.4404/1.4541
4		Raum f. radioaktiven Stoff	radioaktiver Stoff Cs-137

- Anhang zum Zulassungsschein Nr. D/0084/S-96 (Rev. 1) -

Rev. Nr.	Ausstellungsdatum	Gültigkeitsdauer	Grund der Revision
0	24.01.2001	23.01.2006	Erstausgabe
1	11.12.2003	11.12.2008	-Rechtsvorschriften aktualisiert - Angaben zur Qualitätssicherung hinzugefügt - Revision der Zeichnungen - Änderung der Bauart bezüglich Material der Distanzstücke und Einsätze berücksichtigt

**Zulassungsschein  
für die Bauart eines  
„radioaktiven Stoffes in besonderer Form“  
(„special form radioactive material“)  
Nr. D/0083/S-96 (Rev. 1)**

**1. Vorschriften**

Diese Zulassung erfolgt entsprechend den Anforderungen an „radioaktive Stoffe in besonderer Form“ („special form radioactive material“) der folgenden Vorschriften für die Verkehrsträger Straße, Eisenbahn, See, Binnengewässer und Luft:

Regulations for the Safe Transport of Radioactive Material, 1996 Edition (Revised), International Atomic Energy Agency (IAEA), No. TS-R-1 (ST-1, Revised),

Europäisches Übereinkommen vom 30. September 1957 über die internationale Beförderung gefährlicher Güter auf der Straße (ADR) (BGBl. 1969 II S. 1489), in Kraft gesetzt mit der 16. ADR-Änderungsverordnung vom 14. Dezember 2002 (BGBl. 2002 II S. 2922, Anlage A und B),

Ordnung für die internationale Eisenbahnbeförderung gefährlicher Güter (RID) – Anlage I zu Anhang B des Übereinkommens über den internationalen Eisenbahnverkehr vom 9. Mai 1980 (COTIF-Übereinkommen) (BGBl. 1985 II S. 130), in Kraft gesetzt mit der 10. RID-Änderungsverordnung am 7. Januar 2003 (BGBl. 2003 II S. 50),

International Maritime Dangerous Goods Code (IMDG-Code), Amendment 30-00,

Verordnung über die innerstaatliche und grenzüberschreitende Beförderung gefährlicher Güter auf der Straße und mit Eisenbahn (Gefahrgutverordnung Straße und Eisenbahn – GGVSE) vom 11. Dezember 2001 (BGBl. I S. 3529),

Verordnung über die Beförderung gefährlicher Güter mit Seeschiffen (Gefahrgutverordnung See – GGVSee) vom 4. März 1998 (BGBl. I S. 419, zuletzt geändert durch die Erste Verordnung zur Änderung der Gefahrgutverordnung See (1. See-Gefahrgutänderungsverordnung – GGVSeeÄndV) vom 31. Oktober 2001 (BGBl. I S. 2878),

Verordnung über die Beförderung gefährlicher Güter auf Binnengewässern (Gefahrgutverordnung Binnenschifffahrt – GGVBinSch) vom 21. Dezember 1994 (BGBl. I S. 3971), zuletzt geändert durch die 4. Binnenschifffahrts-Gefahrgutänderungsverordnung vom 22. Dezember 1998 (BGBl. I S. 4049) und 4. Verordnung zur Inkraftsetzung der Änderung der Anlage A, B1 und B2 zur Verordnung über die Beförderung gefährlicher Güter auf dem Rhein (ADNR) und der Änderungen der Anlage A, B1 und B2 zur Verordnung über die Beförderung gefährlicher Güter auf der Mosel vom 22. Dezember 1998 (BGBl. II S. 3000) in Verbindung mit den Richtlinien des Bundesministers für Verkehr (BMV) vom 20. Februar 1991 (VKBL. Heft 4, S. 231, 1991),

Luftverkehrs-Zulassungs-Ordnung in der Fassung der Bekanntmachung vom 27. März 1999 (BGBl. Teil I S. 610), zuletzt geändert durch Artikel 1 der Verordnung vom 13. Juni 2001 (BGBl. Teil I S. 1221) in Verbindung mit den ICAO-Gefahrgutvorschriften (ICAO Technical Instructions).

**2. Antragsteller und Inhaber dieser Zulassung**

Gamma-Service Recycling GmbH  
Bautzner Straße 67  
04347 Leipzig

### 3. Hersteller

Gamma-Service Recycling GmbH  
Bautzner Straße 67  
04347 Leipzig

### 4. Wesentliche Unterlagen des Antragstellers

- /U 1/ Schreiben Gamma-Service Recycling GmbH vom 30.04.1998 mit Anlagen
- /U 2/ Schreiben Gamma-Service Recycling GmbH vom 12.04.2000 mit Anlagen
- /U 3/ Fax-Schreiben Gamma-Service Recycling GmbH vom 19.04.2000, 28.04.2000 und 10.05.2000
- /U 4/ Schreiben Gamma-Service Recycling GmbH vom 17.05.2000 mit QS-Programm

### 5. Bauartbezeichnung, Radionuklid, Aktivität

Bauartreihe von Co-60 Gamma-Strahlern mit einer maximalen Aktivität von 925 TBq mit den Herstellerbezeichnungen:

Stabquelle R2  
Transportkapsel GSTK2  
Stabquelle R3  
Stabquelle R35  
Stabquelle R38  
Stabquelle R4

### 6. Zeichnungen

Zusammenstellungszeichnung Stabquelle R2, Nr. 58.00.00.00 (4) vom 09.12.2003			
Stabquelle R2 -	Zeichnungs-Nr.:	01.00.00.00 (4)	vom 15.12.1999
	Stückliste:	01.00.00.00 (St)	vom 15.12.1999
Zusammenstellungszeichnung Transportkapsel GSTK 2, Nr. 59.00.00.00 (4) vom 09.12.2003			
Transportkapsel GSTK -	Zeichnungs-Nr.:	03.00.00.00 (4)	vom 15.12.1999
	Stückliste:	03.00.00.00 (St)	vom 15.12.1999
Zusammenstellungszeichnung Stabquelle R3, Nr. 60.00.00.00 (4) vom 09.12.2003			
Stabquelle R3 -	Zeichnungs-Nr.:	06.00.00.00 (4)	vom 21.12.1999
	Stückliste:	06.00.00.00 (St)	vom 21.12.1999
Zusammenstellungszeichnung Stabquelle R35, Nr. 61.00.00.00 (4) vom 09.12.2003			
Stabquelle R35 -	Zeichnungs-Nr.:	17.00.00.00 (4)	vom 06.04.2000
	Stückliste:	17.00.00.00 (St)	vom 06.04.2000
Zusammenstellungszeichnung Stabquelle R38, Nr. 62.00.00.00 (3) vom 09.12.2003			
Stabquelle R38 -	Zeichnungs-Nr.:	08.00.00.00 (4)	vom 06.03.2000
	Stückliste:	08.00.00.00 (St)	vom 06.03.2000
Zusammenstellungszeichnung Stabquelle R4, Nr. 63.00.00.00 (4) vom 09.12.2003			
Stabquelle R4 -	Zeichnungs-Nr.:	07.00.00.00 (4)	vom 10.01.2000
	Stückliste:	07.00.00.00 (St)	vom 10.01.2000

### 7. Beschreibung der Bauartreihe

Die Umschließung der Strahler besteht jeweils aus einem Rohr, das an den Enden durch ein Kopfstück mit Greifzapfen und einem Boden mittels Wolfram-Inert-Gas (WIG)-Schweißen dicht verschweißt ist. Das Material der Umschließung besteht aus Edelstahl der Werkstoffnummern 1.4404, 1.4571 oder 1.4541. Innerhalb der Umschließung liegt der radioaktive Stoff als metallisches Co-60 vor, das einfach oder doppelt in Edelstahl gekapselt ist. Mehrere dieser Kapseln werden in der Umschließung durch spezielle Einsätze und Distanzstücke aus Edelstahl fixiert. Wesentliche Abmessungen und die Kennzeichnung der Strahler sind in den Zusammenstellungszeichnungen angegeben.

### 8. Qualitätssicherung

Mit den Unterlagen wurde der BAM das Qualitätssicherungssystem für die Fertigung und den Betrieb der Strahler vorgelegt, welches den Anforderungen der Nr. 310 der in Abschnitt 1 genannten IAEA-Vorschriften genügt.

## 9. Bauartprüfung

Prüfungszeugnis der BAM Nr. III.3/21015 vom 10.12.2003

## 10. Zulassung der Bauarten

Die Strahler der in den Abschnitten 5-7 genannten und beschriebenen Bauartreihe entsprechen nach dem Ergebnis der Bauartprüfung (Abschnitt 9) den an „radioaktive Stoffe in besonderer Form“ gestellten Anforderungen gemäß den in Abschnitt 1 genannten Vorschriften. Dieser Zulassungsschein gilt bis zum 11.12.2008 unter dem Vorbehalt des jederzeitigen Widerrufs.

## 11. Nebenbestimmungen

Dokumentationen zur Qualitätssicherung sind mindestens 25 Jahre ab dem Herstellungsdatum des Strahlers aufzubewahren.

Änderungen der Bauart und des Qualitätssicherungsprogrammes bedürfen der Zustimmung der BAM.

## 12. Hinweise

Nach der Anwendung dürfen Strahler nur befördert werden, wenn gemäß /U4/ vor der Beförderung eine Dichtheitsprüfung mit positivem Ergebnis durchgeführt wurde. Bei Beförderungsbeginn darf die Dichtheitsprüfung längstens 6 Monate zurück liegen.

Die BAM behält sich vor, auf Kosten des Antragstellers nachzuprüfen, ob die hergestellten Strahler mit der zugelassenen Bauart übereinstimmen.

Diese Zulassung entbindet den Absender nicht von der Notwendigkeit, die Vorschriften des jeweiligen Landes, das von der Beförderung o.g. Strahler berührt wird, zu beachten.

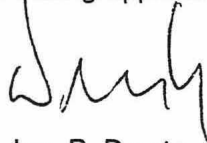
Besteht die Notwendigkeit, die Gültigkeitsdauer dieser Zulassung zu verlängern ist ein entsprechender Antrag mindestens 6 Wochen vor Ablauf der Gültigkeitsdauer an die BAM zu stellen.

## 13. Rechtsbehelfsbelehrung

Gegen diesen Bescheid kann innerhalb eines Monats nach Bekanntgabe Widerspruch erhoben werden. Der Widerspruch ist bei dem Präsidenten der Bundesanstalt für Materialforschung und -prüfung (BAM), 12205 Berlin, Unter den Eichen 87, schriftlich oder zur Niederschrift einzulegen.

BUNDESANSTALT FÜR MATERIALFORSCHUNG UND -PRÜFUNG (BAM)  
Berlin, den 11.12.2003

Fachgruppe III.3  
Sicherheit von Transport-  
und Lagerbehältern  
Der Fachgruppenleiter



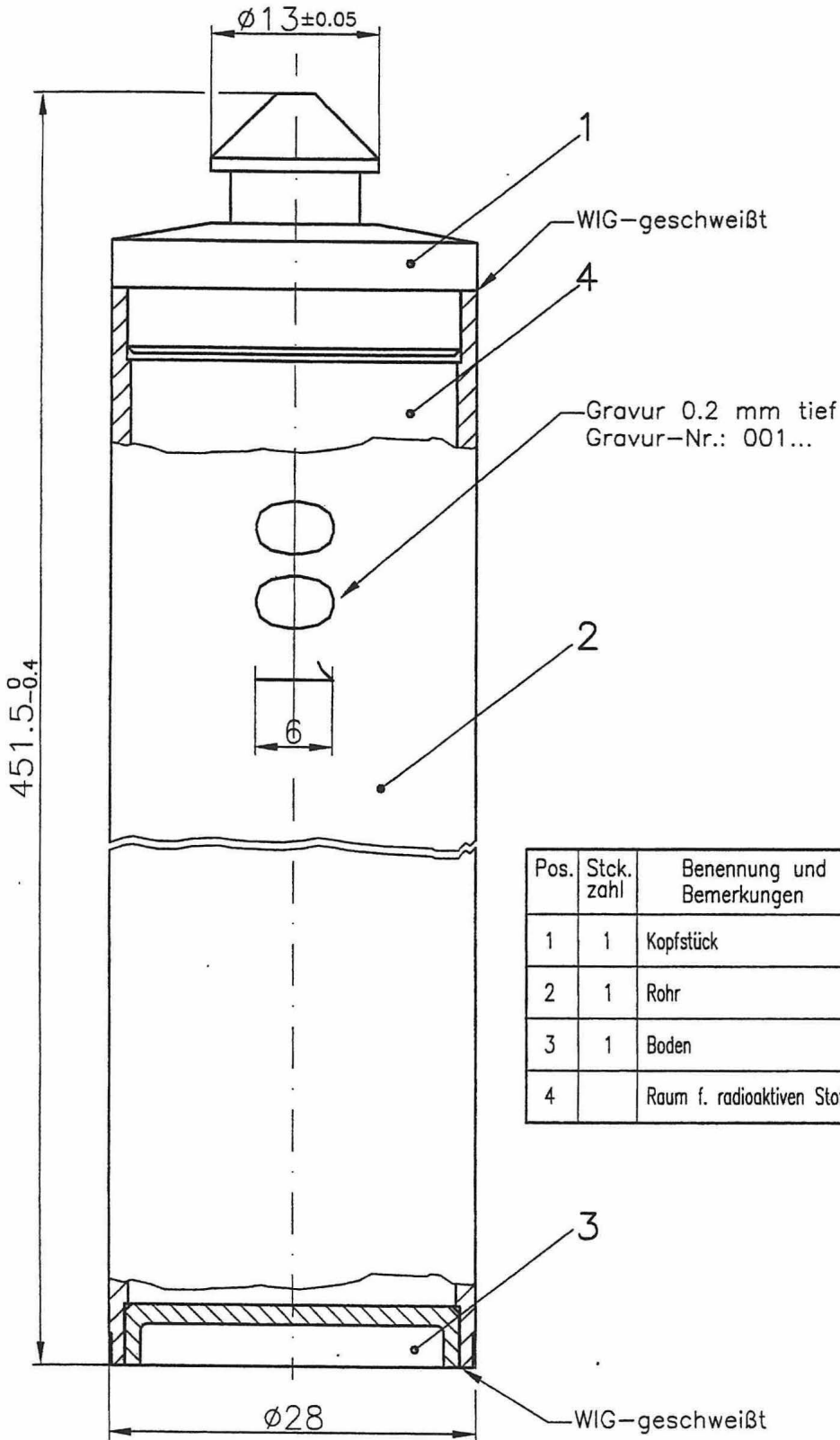
Dr.-Ing. B. Droste  
Direktor und Professor



Referat III.32  
Transportbehälter für  
radioaktive Stoffe  
Der Referatsleiter

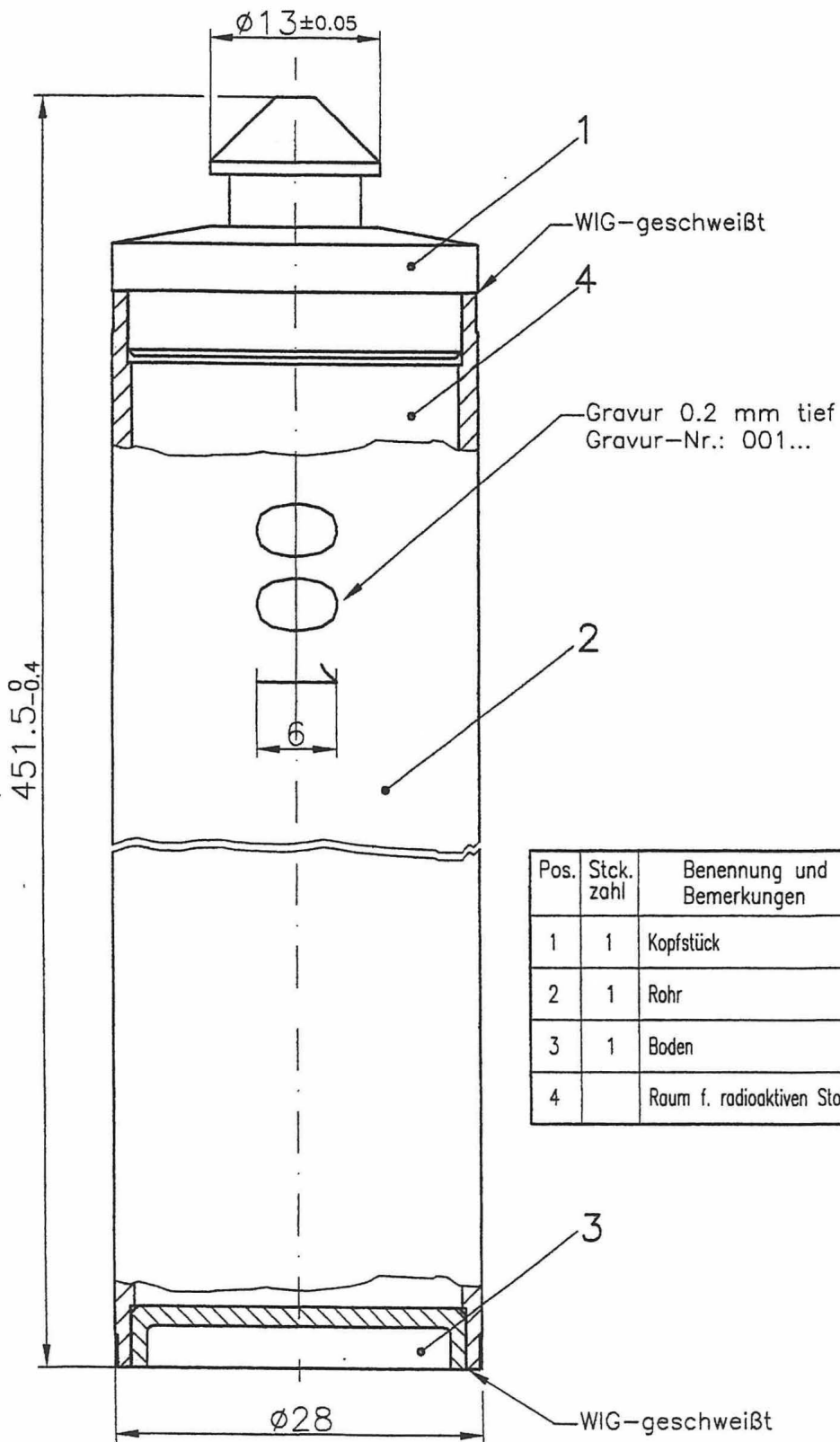


Dr.-Ing. R. Rödel

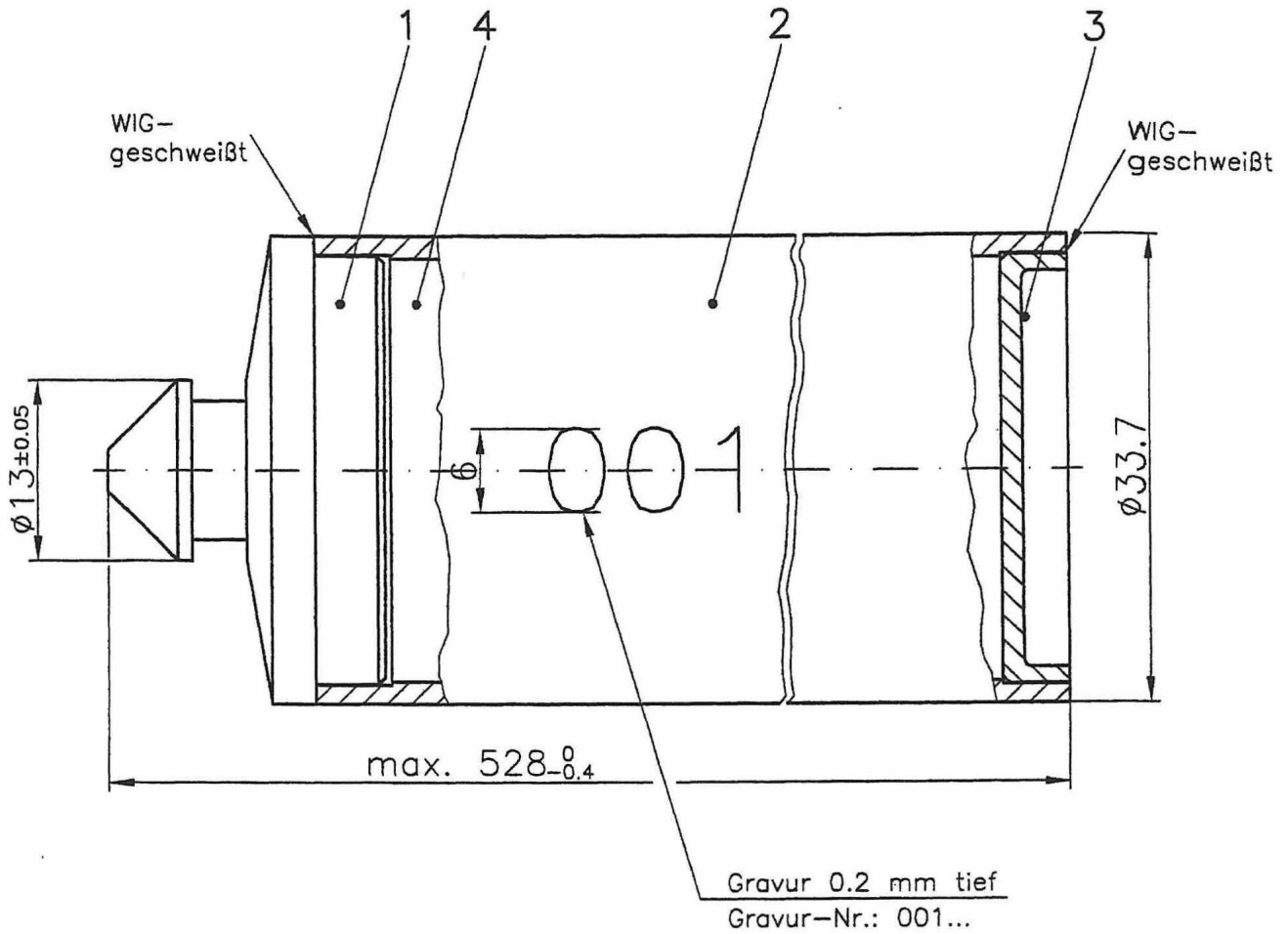


Pos.	Stck. zahl	Benennung und Bemerkungen	Material
1	1	Kopfstück	Edelstahl 1.4571/1.4404/1.4541
2	1	Rohr	Edelstahl 1.4571/1.4404/1.4541
3	1	Boden	Edelstahl 1.4571/1.4404/1.4541
4		Raum f. radioaktiven Stoff	radioaktiver Stoff Co-60

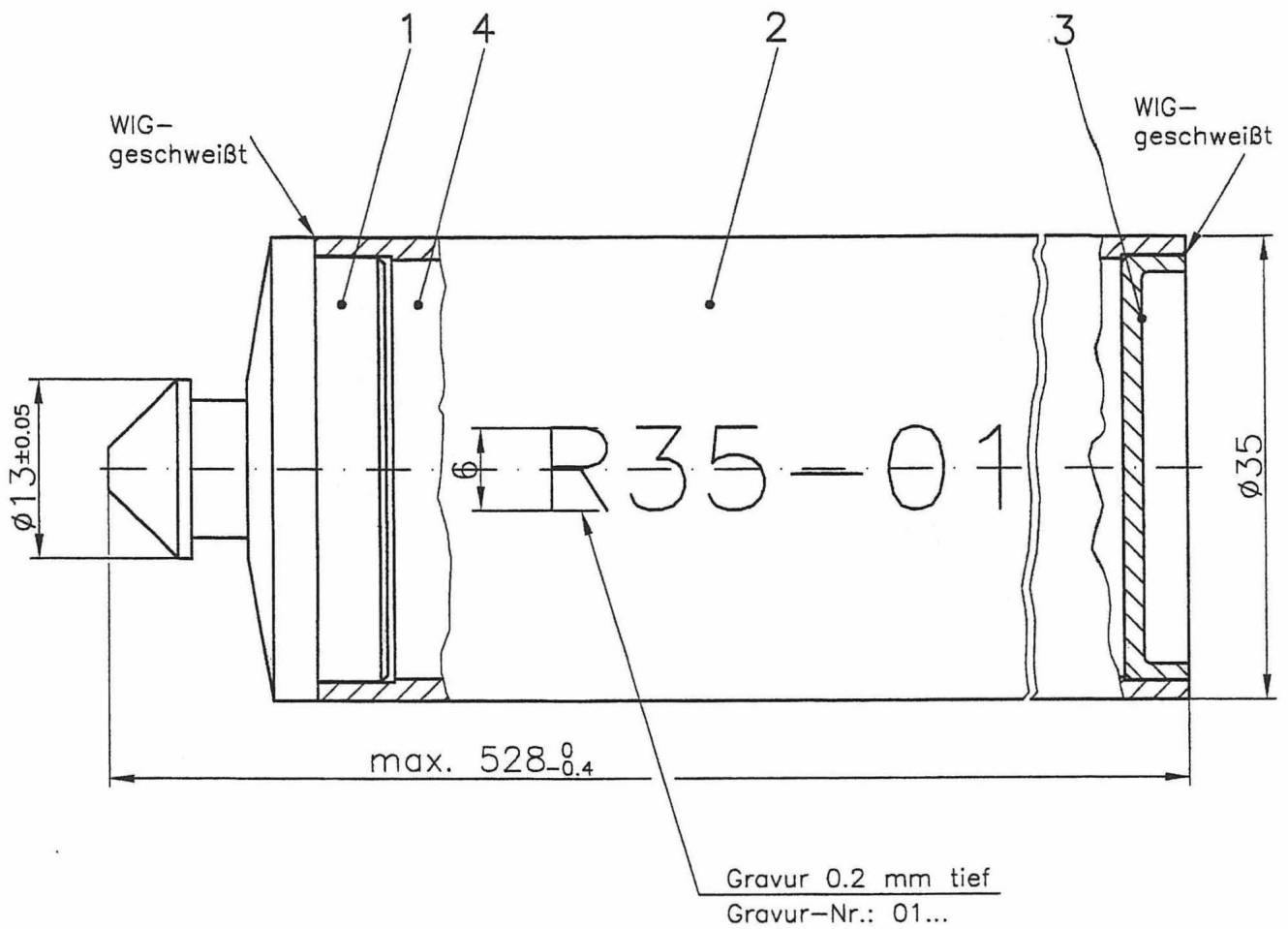




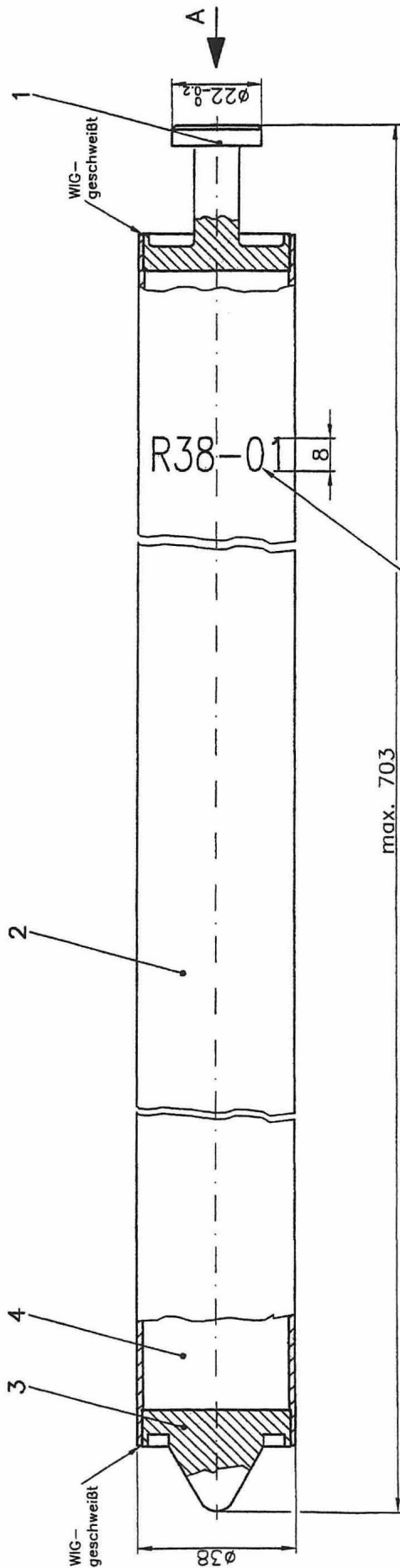
Pos.	Stck. zahl	Benennung und Bemerkungen	Material
1	1	Kopfstück	Edelstahl 1.4571/1.4404/1.4541
2	1	Rohr	Edelstahl 1.4571/1.4404/1.4541
3	1	Boden	Edelstahl 1.4571/1.4404/1.4541
4		Raum f. radioaktiven Stoff	radioaktiver Stoff Co-60



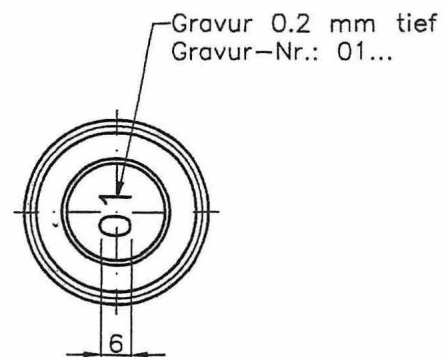
Pos.	Stückzahl	Benennung und Bemerkungen	Material
1	1	Kopfstück	Edelstahl 1.4571/1.4404/1.4541
2	1	Rohr	Edelstahl 1.4571/1.4404/1.4541
3	1	Boden	Edelstahl 1.4571/1.4404/1.4541
4		Raum f. radioaktiven Stoff	radioaktiver Stoff Co-60

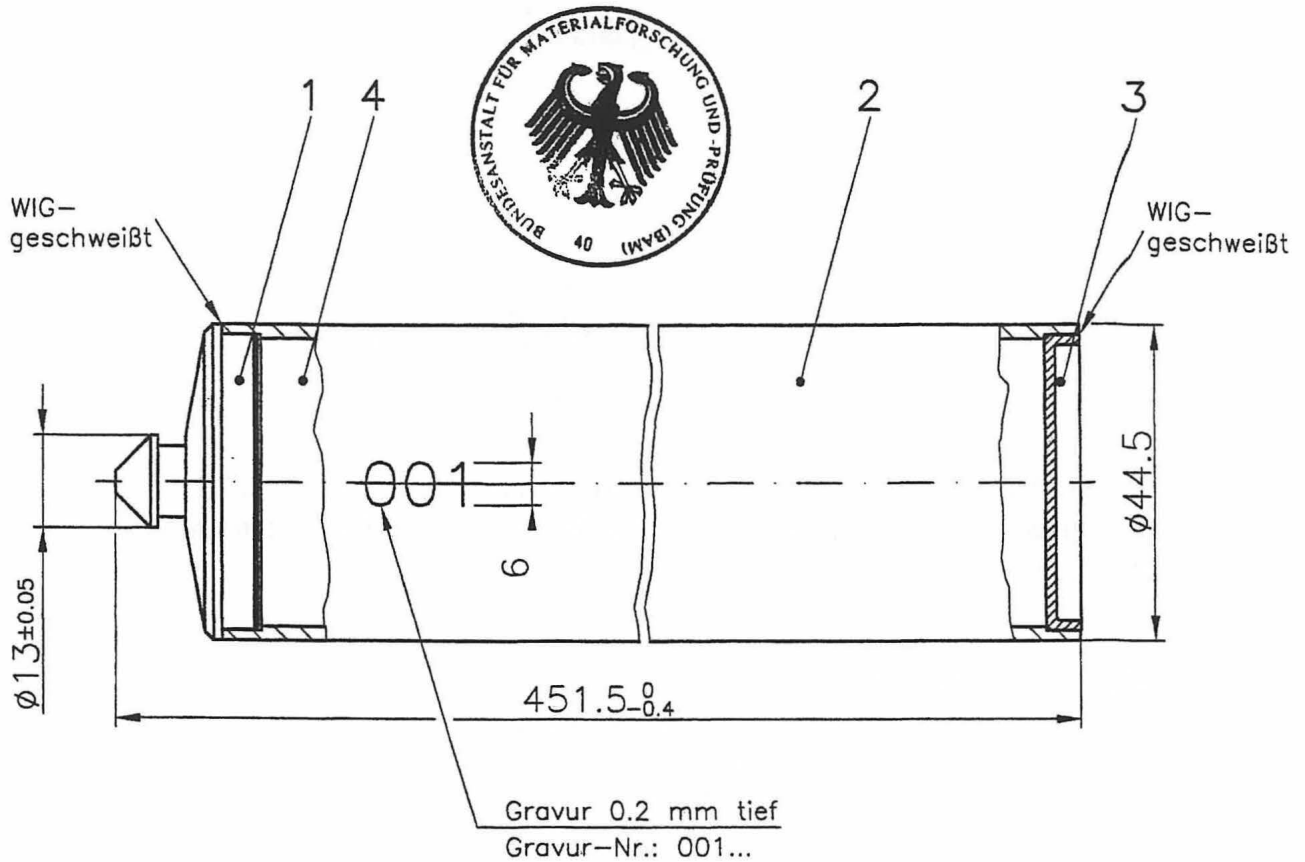


Pos.	Stckzahl	Benennung und Bemerkungen	Material
1	1	Kopfstück	Edelstahl 1.4571/1.4404/1.4541
2	1	Rohr	Edelstahl 1.4571/1.4404/1.4541
3	1	Boden	Edelstahl 1.4571/1.4404/1.4541
4		Raum f. radioaktiven Stoff	radioaktiver Stoff Co-60



Pos.	Stückzahl	Benennung und Bemerkungen	Material
1	1	Kopfstück	Edelstahl 1.4571/1.4404
2	1	Rohr	Edelstahl 1.4571/1.4404
3	1	Boden	Edelstahl 1.4571/1.4404
4		Raum f. radioaktiven Stoff	radioaktiver Stoff Co-60





Pos.	Stckzahl	Benennung und Bemerkungen	Material
1	1	Kopfstück	Edelstahl 1.4571/1.4404/1.4541
2	1	Rohr	Edelstahl 1.4571/1.4404/1.4541
3	1	Boden	Edelstahl 1.4571/1.4404/1.4541
4		Raum f. radioaktiven Stoff	radioaktiver Stoff Co-60

- Anhang zum Zulassungsschein Nr. D/0083/S-96 (Rev. 1) -

Rev. Nr.	Ausstellungsdatum	Gültigkeitsdauer	Grund der Revision
0	13.06.2000	30.06.2005	Erstausgabe
1	11.12.2003	11.12.2008	-Rechtsvorschriften aktualisiert - Angaben zur Qualitätssicherung hinzugefügt - Revision der Zeichnungen

# Zulassung für einen Vliesstoff als Bestandteil einer Schutzschicht für Dichtungsbahnen

## 3. Nachtrag zum ZULASSUNGSSCHEIN

01/BAM 8.3/14/94

für einen Vliesstoff als Bestandteil einer **Schutzschicht aus geotextiler Schutzlage und feinkiesiger mineralischer Schutzlage** für Dichtungsbahnen in Basisabdichtungen von Deponien für Siedlungs- und Sonderabfälle.

**Antragsteller**            ROWA  
Friedrich Rothmund GmbH & Co.  
Eisenschmiede 20  
73432 Aalen-Unterkochen

### Nachtrag

Die Produktion ist eingestellt worden. Die obige Zulassung ist somit erloschen.

Berlin, 31. Januar 2005

BUNDESANSTALT FÜR MATERIALFORSCHUNG UND -PRÜFUNG  
(B A M)

im Auftrag



Dr. fer. nat. W. Müller  
Regierungsdirektor  
Leiter der Arbeitsgruppe  
Kunststoffe in der Umwelt-  
und Geotechnik

im Auftrag



Dipl.-Ing. R. Tatzky-Gerth  
Techn. Regierungsamtsrätin  
Arbeitsgruppe  
Kunststoffe in der Umwelt-  
und Geotechnik

BAM-Az.: 8.32/1072/93, 6. Ausfertigung

3. Nachtrag zum  
**ZULASSUNGSSCHEIN**

08/BAM IV.3/14/98

für einen Vliesstoff als Bestandteil einer **Schutzschicht aus geotextiler Schutzlage und feinkiesiger mineralischer Schutzlage** für Dichtungsbahnen in Basisabdichtungen von Deponien für Siedlungs- und Sonderabfälle.

**Antragsteller** Naue GmbH & Co. KG  
Gewerbestraße 2  
32339 Espelkamp-Fiestel

**Nachtrag**

Die Produktion ist eingestellt worden. Die obige Zulassung ist somit erloschen.

Berlin, 31. Januar 2005

BUNDESANSTALT FÜR MATERIALFORSCHUNG UND -PRÜFUNG  
(B A M)

im Auftrag



Dr. rer. nat. W. Müller  
Regierungsdirektor  
Leiter der Arbeitsgruppe  
Kunststoffe in der Umwelt-  
und Geotechnik

im Auftrag



Dipl.-Ing. R. Tätzky-Gerth  
Techn. Regierungsamtsrätin  
Arbeitsgruppe  
Kunststoffe in der Umwelt-  
und Geotechnik

BAM-Az.: IV.32/1237/98, 6. Ausfertigung

08/BAM IV.3/04/04

für einen Vliesstoff als Bestandteil einer **Schutzschicht aus geotextiler Schutzlage und feinkiesiger mineralischer Schutzlage** für Dichtungsbahnen in Basisabdichtungen von Deponien für Siedlungs- und Sonderabfälle.

**1. Rechtsgrundlagen**

- 1.1. Verordnung über die umweltverträgliche Ablagerung von Siedlungsabfällen und über biologische Abfallbehandlungsanlagen. Vom 20. Februar 2001, BGBl., Teil 1, 2001, Nr. 10, S. 305.
- 1.2. Verordnung über Deponien und Langzeitlager und zur Änderung der Abfallablagerungsverordnung. Vom 24. Juli 2002, BGBl., Teil 1, 2002, Nr. 52, S. 2807.

## 2. Antragsteller

### 2.1. Antragsteller

Antragsteller: HUESKER Synthetic GmbH  
Fabrikstraße 13 - 15  
48712 Gescher

Hersteller: GEOVLIES Franz Beyer GmbH & Co.  
Rodder Str. 52  
48477 Hörstel-Bevergern

Produktionsstätte: GEOVLIES Franz Beyer GmbH & Co.  
Rodder Str. 52  
48477 Hörstel-Bevergern

## 3. Beschreibung des Zulassungsgegenstands

Das Schutzvlies wird als Vliesstoffmatte fortlaufend durch Vernadelung von Stapelfasern gefertigt. Die Vliesstoffmatten haben eine Masse pro Flächeneinheit von mindestens 1200 g/m<sup>2</sup>. Direkt auf der Dichtungsbahn aufliegend bieten sie zusammen mit einer darüber liegenden feinkiesigen, beständigen mineralischen Schutzlage mit einer Mindestdicke von 0,15 m eine Schutzschicht für die Dichtungsbahnen in der Deponiebasisabdichtung gegenüber dem Grobkies der Körnung 16/32 mm der Flächenentwässerung bei einer Deponieauflast bis zu 900 kN/m<sup>2</sup>.

### 3.1. Werkstoff und Hersteller der Fasern

Die Stapelfasern werden aus der **Polypropylen-Formmasse Resin 101-AX12** der Firma **BP Chembel N.V./S.A.** (Amocolaan 2, 2440 Geel, Belgium) durch die Firma Heinrich Reinhold GmbH & Co. KG, Hofer Straße 23, 95152 Selbitz, hergestellt. Die Formmasse hat folgende Kennwerte:

Dichte: (0,89 bis 0,91) g/cm<sup>3</sup>  
Schmelzindex (230/2.16): (10 bis 14) g/10 min

Weitere Zuschläge werden über einen Masterbatch zugegeben. Angaben zu den Zuschlägen, zur Formmasse und die Rezeptur des Masterbatch sind bei der Zulassungsstelle hinterlegt.

### 3.2. Produktbezeichnung und Konstruktionsdaten des Vliesstoffs

Der Vliesstoff mit der Produktbezeichnung **HaTe<sup>®</sup> - Vlies, Typ B 1200 "O" II** wird aus Stapelfasern (siehe Nr. 3.1.) mit einem Fasertiter von (15 ± 2 dtex) durch Vernadelung hergestellt. Folgende Minimalwerte (Mittelwert - Standardabweichung ≥ Minimalwert) gelten für die Konstruktionsdaten:

Masse pro Flächeneinheit	1200 g/m <sup>2</sup>
Vliesdicke	8 mm
Höchstzugkraft (längs/quer)	30,0 kN/m / 70,0 kN/m
Höchstzugkraftdehnung (längs/quer)	60 % / 50 %
Stempeldurchdruckkraft	7,0 kN
Länge:	50 m, Standardrollenlänge



Breite: 5,00 m  
Farbe: weiß

Werkstofferklärung des Vliesstoffherstellers, siehe Anlage 2, Technisches Datenblatt mit weiteren Konstruktionsdaten, siehe Anlage 3.

#### 4. Anforderungen an den Zulassungsgegenstand

##### 4.1. Anforderungen an den Vliesstoff

Sofern nicht ausdrücklich in diesem Zulassungsschein Abweichungen genannt werden, muss der Vliesstoff nach den Angaben in Nr. 3 gefertigt werden und in seinen Eigenschaften den Prüfmustern entsprechen, die nach den Prüfungsunterlagen an der BAM unter dem BAM Az. IV.32/1334/04 und dem unten aufgeführten Prüfbericht den erforderlichen Eignungsprüfungen gemäß den *Anforderungen an die Schutzschicht für Dichtungsbahnen in der Kombinationsdichtung, vorläufige Zulassungsrichtlinie für Schutzschichten ZR-S (BAM, 1995)* unterzogen worden sind.

- 4.1.1. Chemische Beständigkeit, Prüfbericht Nr.: 1.5/17810/16-2005, des Instituts für textile Bau- und Umwelttechnik GmbH (tBU), Gutenbergstr. 29, 48268 Greven. Es wurde eine Prüfung der Beständigkeit gegen die hochkonzentrierten flüssigen Medien 1, 2, 5 und HNO<sub>3</sub> (25 Vol.-%) nach der Medienliste der **ZR-S** durchgeführt. Für alle Medien wurde die Beständigkeitsprüfung bestanden. Für Vliesstoffe als Bestandteil einer Schutzschicht aus geotextiler und feinkiesiger mineralischer Schutzlage wird die chemische Beständigkeit statt Medium 9 nur verdünnte Salpetersäure HNO<sub>3</sub> (25 Vol.-%) gefordert, siehe **ZR-S**. Diese Anforderung wird erfüllt.

##### 4.2. Anforderungen an den Einsatz des Vliesstoffs als geotextile Schutzlage

Die Vliesstoffmatte (siehe Nr. 3) muss direkt auf der Dichtungsbahn aufliegend zusammen mit einer darüber liegenden beständigen, feinkiesigen mineralischen Schutzlage als Schutzschicht verwendet werden. Nur in diesem Aufbau kann eine ausreichende Schutzwirkung erreicht werden.

Das für die mineralische Schutzlage verwendete Material muss gegen die chemischen und physikalischen Beanspruchungen in der Deponiebasis beständig und filterstabil gegenüber dem Material der Flächenentwässerung sein. Das Körnungsband des mineralischen Materials der Schutzschicht muss innerhalb des in der Anlage 1 mit ① bezeichneten Bereichs liegen. Die Mindestdicke der mineralischen Schutzlage muss 0,15 m betragen.

Der hier beschriebene Schutzschichtaufbau kann bei Grobkies der Körnung 16/32 mm als Material der Flächenentwässerungsschicht und bis zu einer Deponieauflast von 900 kN/m<sup>2</sup> verwendet werden.

##### 4.3. Anforderungen an die Verlegung der Vliesstoffmatten

Soweit die Vliesstoffmatten durch die in Nr. 2.1. genannte Herstellerfirma nicht selbst verlegt werden, muss eine Verlegung durch eine von der Herstellerfirma autorisierte Fachfirma oder durch die Verlegefirma der Dichtungsbahn erfolgen.

Bei der Verlegung müssen die in der *Richtlinie für die Zulassung von Kunststoffdichtungsbahnen als Bestandteil einer Kombinationsdichtung für Siedlungs- und*

*Sonderabfalldeponien sowie für Abdichtungen von Altlasten*, Abschnitt 8 genannten Bestimmungen und Auflagen für den Bau der Kombinationsdichtung eingehalten werden.

Die Vliesstoffmatten müssen mit einem Überlappungsbereich von mindestens 0,5 m bzw. 0,3 m, wenn die Matten geheftet werden, verlegt werden. Das Aneinanderheften der Vliesstoffmatten (z. B. mit Heißluft) darf zu keiner Beeinträchtigung der Beschaffenheit der Bahn führen.

Beim Einbau der Vliesstoffmatten bzw. beim Aufbringen der mineralischen Schutzlage muss darauf geachtet werden, dass eine Dehnung des Vliesstoffs nicht zu einer Reduzierung der effektiven Masse pro Flächeneinheit führt. Gegebenenfalls muss die bei den gewählten Einbauverfahren erforderliche Festigkeit durch eine Gewebeeinlage sichergestellt werden.

Anweisungen des Herstellers zum Transport, zur Lagerung und zur Verlegung siehe Anlage 7.

## 5. Kennzeichnung

Die nach dieser Zulassung hergestellten Vliesstoffmatten sind gemäß dem an der BAM hinterlegten Prüfmustern fortlaufend wie folgt zu kennzeichnen:

**//08/BAM IV.3/04/04//HaTeB1200-O-II//**

Aufbau und Anordnung der Kennzeichnung, sowie Lage der Kennzeichnung auf der Vliesstoffmatte siehe Anlage 4.

Jede Rolle wird mit einem Aufkleber versehen, auf dem die Kennzeichnung und eine Rollenummer enthalten ist, siehe Anlage 5. Über die Rollenummer ist eine Zuordnung zu Produktionsdaten und Daten der Eigenüberwachung möglich.

## 6. Überwachung

Die Herstellung der geotextilen Schutzschicht muss gemäß den Anforderungen der **ZR-S** eigenüberwacht und zweimal jährlich fremdüberwacht werden, siehe auch Anlage 6. Die bei der Fremdüberwachung ermittelten Kennwerte müssen im Rahmen der Toleranzen mit den in Nr. 3.2. angegebenen Kennwerten übereinstimmen.

Die mit der Fremdüberwachung beauftragte Stelle muss nach der Norm DIN EN ISO/IEC 17025 "Allgemeine Anforderungen an die Kompetenz von Prüf- und Kalibrierlaboratorien" für die bei der Fremdüberwachung durchzuführenden Prüfungen akkreditiert sein.

Eine Eigen- und Fremdprüfung ist auch bei dem Einbau der Schutzschicht durchzuführen. Dabei ist insbesondere die Einhaltung der Anforderungen unter Nr. 4.2. und Nr. 4.3. dieses Zulassungsscheins und seiner Anlagen zu überprüfen.

Die mit der Fremdüberwachung beauftragte Stelle muss den Anforderungen der *Richtlinie für Anforderungen an die Qualifikation und die Aufgaben einer fremdprüfenden Stelle beim Einbau von Kunststoffkomponenten und -bauteilen in Deponieabdichtungssystemen* (Juli 2002) der Bundesanstalt für Materialforschung und -prüfung (BAM) genügen.

## **7. Hinweise**

- 7.1. Dieser Zulassungsschein gilt als Nachweis der Zulassung im Sinne der TA Siedlungsabfall. Das Schutzvlies nach Nr. 3 wird unter der Voraussetzung, dass die Anforderungen in Nr. 4, Nr. 5 und Nr. 6 dieses Zulassungsscheins eingehalten werden, als geotextile Schutzlage in einem Schutzschichtaufbau nach Nr. 4.2. zugelassen. Es wird die Eignung der geotextilen Schutzlage, nach dem Stand der Technik bescheinigt. Die für die Durchführung von Abdichtungsmaßnahmen erforderlichen Genehmigungen werden durch die Zulassung nicht ersetzt. Die Anforderungen dieses Zulassungsscheines sind bereits bei der Planung und der Ausschreibung des Deponieabdichtungssystems zu berücksichtigen.
- 7.2. Diese Zulassung gilt nur für das in Nr. 3.2. genannte Herstellungsverfahren, den in Nr. 2.1. genannten Hersteller und die Produktionsstätten. Die zuständige Überwachungs-/Genehmigungsbehörde muss beim Einbau der Schutzlage die Einhaltung der Anforderungen, Auflagen und Bestimmungen des Zulassungsscheins überwachen.
- 7.3. Änderungen der Werkstoffe, der Zusätze, der Herstellungsverfahren von Zwischen- und Endprodukten (Faser und Vliesstoff), der Produktspezifikation oder des Verwendungszwecks erfordern eine neue Zulassung.
- 7.4. Die Zulassung ist an den in Nr. 2 genannten Hersteller und Fertigungsbetrieb gebunden. Sie ist nicht übertragbar. Der Zulassungsschein darf nur im Ganzen mit den dazugehörigen Anlagen vervielfältigt werden. Eine auszugsweise Veröffentlichung bedarf der Genehmigung der Bundesanstalt für Materialforschung und -prüfung. Der Text und die Zeichnungen in Werbeschriften dürfen dem Zulassungsschein nicht widersprechen. Das gilt sinngemäß auch für Berichte/Zeugnisse u. ä. der Eigen- und Fremdüberwachung. Bei der Verwendung des Zulassungsgegenstandes auf der Baustelle muss der vollständige Zulassungsschein in Kopie vorliegen.
- 7.5. Die Zulassung wird unbeschadet der Rechte Dritter erteilt.

## **8. Nebenbestimmungen**

- 8.1. Die Zulassung wird unter Widerrufsvorbehalt erteilt. Ein Widerrufsgrund liegt insbesondere vor, wenn der Hersteller von dem in den Prüfungsunterlagen und in den Anhängen des Zulassungsscheins beschriebenen Verfahren oder von den für die Prüfungsmuster verwendeten Materialien abweicht. In diesem Fall wird kein zugelassenes Produkt mehr gefertigt. Die Zulassungsbehörde ist berechtigt, im Herstellerwerk, in Zwischenlagern oder auf der Baustelle auch unangemeldet zu prüfen, ob die Anforderungen, Bestimmungen und Auflagen dieses Zulassungsscheins eingehalten worden sind. Das Grundrecht aus Art. 13 GG, die Unverletzlichkeit der Wohnung, bleibt gewahrt.
- 8.2. Ein Widerrufsgrund liegt auch vor, wenn sich der Werkstoff und das Herstellungsverfahren des Zulassungsgegenstandes nach Nr. 3 verändert hat, eingesetzte Verlegeverfahren sich nicht bewährt haben und dies anhand von neuen technischen Erkenntnissen belegt werden kann oder wenn nach dem Stand der Technik eine Weiterentwicklung und Verbesserung erforderlich ist.


Die Zulassung wird unter dem Vorbehalt erteilt, dass in Abstimmung mit der Zulassungsstelle das thermoanalytische Verfahren der Materialidentifikation bei der Fremdüberwachung durch Festlegung von materialspezifischen Kennwerten und einer statistisch signifikanten Auswertung verbessert wird.

- 8.3. Im Falle des Widerrufs ist der Hersteller verpflichtet, der Zulassungsbehörde umgehend den Zulassungsschein auszuhändigen.
- 8.4. Die Zulassung wird ferner unter der Auflage erteilt, dass der Nachweis der Fremdüberwachung zweimal jährlich durch die Übersendung einer Ausfertigung eines Überwachungsberichtes erbracht wird. Entsprechendes gilt gegenüber den zuständigen Überwachungsbehörden bezüglich des Schutzvlieses für das jeweilige Deponiebauprojekt.
9. **Schadensfälle an Deponieabdichtungen, die im Zusammenhang mit dem Zulassungsgegenstand stehen, sind in jedem Fall sofort der BAM zu melden.**
10. **Diesem Zulassungsschein liegt eine Rechtsmittelbelehrung bei.**
11. **Dieser Zulassungsschein wird im Amts- und Mitteilungsblatt der BAM in Berlin veröffentlicht.**

Berlin, den 10. März 2005

BUNDESANSTALT FÜR MATERIALFORSCHUNG UND -PRÜFUNG  
(B A M)

im Auftrag



Dr. rer. nat. W. Müller  
Regierungsdirektor  
Leiter der Arbeitsgruppe  
Kunststoffe in der Umwelt-  
und Geotechnik  
Fachgruppe IV.3  
Abfallbehandlung und  
Altlastensanierung

BAM-Az.: IV.32/1334/04, 6. Ausfertigung.



im Auftrag



Dipl.-Ing. R. Tatzky-Gerth  
Techn. Regierungsamtsrätin  
Arbeitsgruppe  
Kunststoffe in der Umwelt-  
und Geotechnik  
Fachgruppe IV.3  
Abfallbehandlung und  
Altlastensanierung

### RECHTSMITTELBELEHRUNG

Gegen diesen Bescheid kann innerhalb eines Monats nach Bekanntgabe Widerspruch erhoben werden. Der Widerspruch ist bei dem Präsidenten der Bundesanstalt für Materialforschung und -prüfung (BAM), Berlin 12205, Unter den Eichen 87, schriftlich oder zur Niederschrift einzulegen.

Ist über den Widerspruch ohne zureichenden Grund in angemessener Frist sachlich nicht entschieden worden, so kann Klage bei dem Verwaltungsgericht in Berlin 10557, Kirchstraße 7, erhoben werden.

Die Klage kann nicht vor Ablauf von 3 Monaten seit der Einlegung des Widerspruchs erhoben werden, außer wenn wegen der besonderen Umstände des Falles eine kürzere Frist geboten ist. Sie kann ferner nur bis zum Ablauf eines Jahres seit der Einlegung des Widerspruchs erhoben werden. Die Klage muss den Kläger, den Beklagten und den Streitgegenstand bezeichnen.

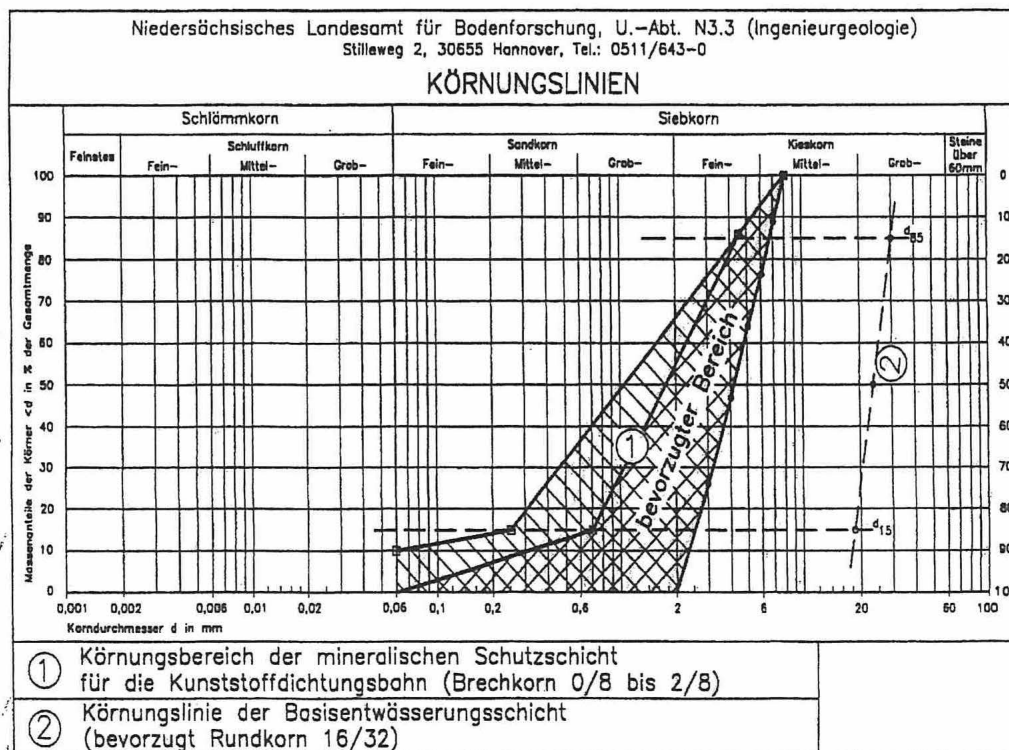
Wenn ein Bevollmächtigter bestellt wird, gilt sein Verschulden an der Versäumnis einer Frist als eigenes Verschulden des Auftraggebers

Berlin 12205, 10. März 2005

**ANLAGE 1 ZUM ZULASSUNGSSCHEIN  
08/BAM IV.3/04/04  
BUNDESANSTALT FÜR  
MATERIALFORSCHUNG UND -PRÜFUNG**

**Anforderung an die Körnungslinie für die mineralische Schutzlage**

Die mineralische Schutzlage muss für die Lastverteilung über dem Vlies ausreichend feinkörnig sein. Sie muss jedoch auch gegen das Material der Flächenentwässerung mit der Körnung 16-32 mm nach geometrischen Filterkriterien filterstabil sein. Diese Anforderung wird bei Körnungslinien in dem unten gezeigten Körnungsbereich erfüllt. Die Abbildung wurde aus dem Deponiehandbuch "Anforderungen an Siedlungsabfalldeponien in Niedersachsen", August 1994, Niedersächsisches Landesamt für Ökologie, entnommen.



**Werkstoffklärung**

Die HUESKER Synthetic Schutzlage HaTe<sup>®</sup>-Vlies, Typ B 1200 "O" II wird aus Stapelfasern des Rohstoffes

Resin 101-XA 12

der Firma BP Chemical gefertigt. Die Stapelfasern werden von der Firma Heinrich Reinhold extrudiert und an die Firma GEO-VLIES geliefert. Die Angaben zum UV-Stabilisator und Additiven sind vertraulich bei der BAM hinterlegt. Das Rohmaterial wird bei der Extrusion mit 1 % UV-Stabilisator versehen.

Die Schutzlage HaTe<sup>®</sup>-Vlies, Typ B 1200 "O" II wird von der Fa. GEO-VLIES aus 15 (+/- 2) dtex Stapelfasern des o. g. Rohstoffs durch Vernadelung hergestellt.

Generell ist eine Beimischung von bis zu 10 % Rückführware aus derselben Fertigung (mechanische Trennung von z. B. Kantenstreifen oder Anfahrstellen) zulässig.

**HaTe<sup>®</sup>-Vlies, Typ B 1200 "O" II - Technische Daten**

Produktbeschreibung:	einschichtiger Schutzvliesstoff
Rohstoff:	PP-Stapelfaser
Verfestigungsart:	mechanisch vernadelt
Detektorgeprüft:	ja
Masse pro Flächeneinheit (i.A. DIN EN 965):	≥ 1.200 g/m <sup>2</sup>
Schichtdicke (i.A. DIN EN 964-1):	≥ 8,0 mm
Stempeldurchdruckkraft (DIN EN ISO 12236):	≥ 7,0 kN (x-s)
Höchstzugkraft längs (DIN EN ISO 10319):	≥ 30 kN/m
Höchstzugkraft quer (DIN EN ISO 10319):	≥ 70 kN/m
Höchstzugkraftdehnung längs (DIN EN ISO 10319):	≥ 60 %
Höchstzugkraftdehnung quer (DIN EN ISO 10319):	≥ 50 %

**Beschreibung, Aufbau und Anordnung der Kennzeichnung**

Die Kennzeichnung der Schutzlage HaTe®-Vlies, Typ B 1200 "O" II erfolgt durch einen fortlaufenden Rollenaufdruck mit folgenden Angaben:

- Zulassungsnummer: 08/BAM IV.3/04/04
- Typenbezeichnung: HaTeB1200-O-II

Dieser Rollenaufdruck wird in gleichbleibendem Abstand, etwa alle 1,0 m in Produktionsrichtung aufgedruckt (einmal pro Produktionsbreite).

Zur eindeutigen Identifizierung jeder einzelnen Rolle nach dem Verpacken wird an beiden Stirnseiten jeweils ein Rollenetikett angebracht (s. Anlage 5).

Muster eines Rollenetikettes



0799 - CPD - 17

**Rollenetikett**

Piece-Label/Fiche-Produit



**HUESKER**

HUESKER Synthetic GmbH  
 Fabrikstraße 13-15 · D-48712 Gescher

Produkt/Product/Produit	<b>B-1200-O-II 08/BAM IV.3/04/04</b>		
Klassifikation/Classification	<b>Vliesstoff</b>	Polymer	<b>PP</b>
Breite/Width/Largeur	<b>500</b> cm	Polymere (s)	
Flächenmasse/Unit Weight	<b>1200</b> g/m <sup>2</sup>	Länge/Length/Longeur	<b>50</b> m
Masse surfacique		Rollengewicht/Weight	<b>310</b> kg
Partie/Lot/Partie	<b>05-0123-5</b>	Poids du rouleau	
Datum/Date	<b>02.02.05</b>	Rolle/Roll/Rouleau	<b>04711A</b>
Name/Nom		Sonstiges/Others	
		Autres	



05-0123-5-04711A

Qualitätssicherungsmaßnahmen

Die Qualitätssicherung erfolgt durch Eigenüberwachung und Fremdüberwachung gemäß DIN 18200. Es besteht ein Fremdüberwachungsvertrag mit der Materialprüfanstalt für Werkstoffe des Maschinenwesens und Kunststoffe in Hannover. Ein Kopie des gültigen Fremdüberwachungsvertrages liegt der BAM vor.

1. Maßnahmen der Eigenüberwachung

1.1 Fertigungskontrolle beim Granulathersteller

Im Rahmen der Eigenüberwachung werden vom Granulathersteller folgende Parameter geprüft:

Produkt	Kenngroße	Prüfverfahren/ Norm	Kennwerte mit Toleranzen
Resin 101-XA 12	Dichte <sup>1</sup>	ISO 1183	0,89 bis 0,91 g/cm <sup>3</sup>
	Schmelzindex <sup>1</sup> (230/2,16)	ISO 1133	10 bis 14 g/10 min

1.2 Wareneingangskontrolle beim Faserhersteller

Produkt	Kenngroße	Prüfverfahren/ Norm	Kennwerte mit Toleranzen	Prüfhäufigkeit
Resin 101-XA 12	Werkstoffart	-	Granulat	je Lieferung
	Identität	Lieferschein	Typbezeichnung	je Lieferung
	Dichte <sup>1</sup>	ISO 1183	0,89 bis 0,91 g/cm <sup>3</sup>	WPZ je Lieferung
	Schmelzindex <sup>1</sup> (230/2,16)	ISO 1133	10 bis 14 g/10 min	WPZ je Lieferung

<sup>1</sup> Mittelwert

1.3 Fertigungskontrolle beim Faserhersteller

Produkt	Kenngroße	Prüfverfahren/ Norm	Kennwerte mit Toleranzen	Prüfhäufigkeit
PP-Stapelfaser BAM-Reilen	Faserfestigkeit <sup>1</sup>	ISO 5079	≥ 2,8 cN/dtex	je Batch
	Faserdehnung <sup>1</sup>	ISO 5079	≥ 50 %	je Batch
	Faserfeinheit <sup>1</sup>	ISO 1973	15 +/- 2 dtex	je Batch
	Faserdichte <sup>1</sup>	ISO 1183	0,89 bis 0,91 g/cm <sup>3</sup>	je Batch

1.4 Wareneingangskontrolle beim Geotextilhersteller

Produkt	Kenngroße	Prüfverfahren/ Norm	Kennwerte mit Toleranzen	Prüfhäufigkeit
PP-Stapelfaser BAM-Reilen	Werkprüfzeugnis	DIN EN 10204	Konformität	je Lieferung
	Faserfestigkeit <sup>1</sup>	ISO 5079	≥ 2,8 cN/dtex	1/10 Ballen
	Faserdehnung <sup>1</sup>	ISO 5079	≥ 50 %	1/10 Ballen
	Faserfeinheit <sup>1</sup>	ISO 1973	15 +/- 2 dtex	1/10 Ballen
	Schmelzindex <sup>1</sup> (190/5)	ISO 1133	25 +/- 5 g/10 min	je Lieferung

<sup>1</sup> Mittelwert



## 1.5 Fertigungskontrolle beim Geotextilhersteller

Produkt	Kenngroße	Prüfverfahren/ Norm	Kennwerte mit Toleranzen	Prüfhäufigkeit
HaTe®-Vlies, B 1200 "O" II	Masse pro Flächeneinheit <sup>2</sup>	i.A. DIN EN 965	≥ 1.200 g/m <sup>2</sup>	1/6 Rollen
	Schichtdicke <sup>2</sup>	i. A. DIN EN 964-1	≥ 8,0 mm	1/6 Rollen
	Stempeldurch- drückkraft (x-s)	DIN EN ISO 12236	≥ 7 kN	1/6 Rollen
	Höchstzugkraft <sup>2</sup> längs/quer	DIN EN ISO 10319	≥ 30/70 kN/m	1/12 Rollen
	Höchstzugkraft- dehnung <sup>1</sup> längs/quer	DIN EN ISO 10319	≥ 60/50 %	1/12 Rollen
	Reinheit	-	Detektorprüfung	vollflächig

<sup>1</sup> Mittelwert

<sup>2</sup> Einzelwert, sonst Mittelwert minus Standardabweichung

## 2. Fremdüberwachung

Die Fremdüberwachung erfolgt gemäß DIN 18200 "Güteüberwachung" durch die MPA Hannover ohne vorherige Ankündigung, mindestens zweimal im Jahr. Die Prüfstelle nimmt folgende Prüfungen vor:

### 2.1 Faseridentifikation

Kenngroße	Prüfverfahren/Norm	Kennwerte mit Toleranzen
Schmelzindex <sup>1</sup> (MFR 190/5)	ISO 1133	25 +/- 5 g/10 min
Oxidationsstabilität (180°C)	ca. 10 mg Einwaage	Vergleich mit Referenz (min)
DSC Schmelzkurve	10°C pro min, ca. 10 mg Einwaage	Vergleich mit Referenz (°C)

### 2.2 Faserprüfung

Kenngroße	Prüfverfahren/Norm	Kennwerte mit Toleranzen
Faserfestigkeit <sup>1</sup>	DIN EN ISO 5079	≥ 2,8 cN/dtex
Faserdehnung <sup>1</sup>	DIN EN ISO 5079	≥ 50 %
Faserfeinheit <sup>1</sup>	DIN EN ISO 1973	15 +/- 2 dtex

### 2.3 Vliesstoffprüfung

Kenngroße	Prüfverfahren/Norm	Kennwerte mit Toleranzen
Masse pro Flächeneinheit <sup>2</sup>	DIN EN 965	≥ 1.200 g/m <sup>2</sup>
Schichtdicke <sup>2</sup>	DIN EN 964-1	≥ 8,0 mm
Stempeldurchdrückkraft (x-s)	DIN EN ISO 12236	≥ 7 kN
Höchstzugkraft <sup>2</sup> längs/quer	DIN EN ISO 10319	≥ 30/70 kN/m
Höchstzugkraftdehnung <sup>1</sup> längs/quer	DIN EN ISO 10319	60/50 %

Kontrolle der Funktion des Matalldetektors.

Die MPA Hannover überprüft die o. g. Überwachungsgegenstände und die Ergebnisse der Eigenüberwachung / Wareneingangskontrollen sowie dessen Qualitätssicherung und erstellt hierüber einen Prüfbericht als Nachweis der Überwachung.

<sup>1</sup> Mittelwert

<sup>2</sup> Einzelwert, sonst Mittelwert minus Standardabweichung

**ANLAGE 7 ZUM ZULASSUNGSSCHEIN  
08/BAM IV.3/04/04  
BUNDESANSTALT FÜR  
MATERIALFORSCHUNG UND -PRÜFUNG**

** HUESKER**

### **Anweisung zum Transport, Lagerung und Verlegung des HaTe®-Vliesstoffes, Typ B 1200 "O" II**

#### **1. Werkseitige Verpackung und Lagerung**

Die Fertigware wird direkt an der Produktionsanlage auf Papphülsen kantengerade aufgewickelt und anschließend in einer schwarzen PE-Schlauchfolie verpackt. An den Stirnseiten der Vliesstoffrollen wird die Schlauchfolie mittels Kunststoffstutzen verschlossen. Die Ein- bzw. Auslagerung erfolgt per Gabelstapler mit Dorn.

#### **2. Transport zur Baustelle und Entladen**

Die Vliesstoffrollen werden mittels LKW zur Baustelle transportiert. Das Entladen der LKW's ist auf befestigten Fahrbahnen vorzunehmen. Für die Entladung kommen folgende Varianten in Frage:

- Mittels zwei Transportgurten, die am Hebegerät (Radlader oder ähnliche Baugeräte) und an den Drittpunkten der Rollen befestigt werden.
- Mittels Traverse, die am Hebegerät (Radlader oder ähnliche Baugeräte) befestigt wird und die Einschübe der Traverse seitlich in die Pappkerne eingeführt werden. Dabei ist zu beachten, dass durch seitliche Einschnürungen die Rollen nicht beschädigt werden.
- Anlieferung durch LKW mit Selbstentlader

Jede Rolle ist durch die Verpackung gegen normale Transportbeanspruchungen und Witterungseinflüsse geschützt und kann anhand der Rollenetiketten identifiziert werden. Die Ware sollte sofort bei Annahme auf Transportschäden sowie eindeutiger Kennzeichnung kontrolliert werden. Abweichungen sind umgehend dem Hersteller zu melden.

#### **3. Lagerung und Transport auf der Baustelle**

Die Vliesstoffrollen sollen auf der Baustelle an einem vorbereiteten Platz gelagert werden (ebene und trockene Lagerfläche). Dabei dürfen max. 5 Rollen versetzt übereinander gelegt werden. Der Transport auf der Baustelle ist wie unter "Transport zur Baustelle und Entladen" beschrieben, vorzunehmen. Die Verpackungsfolie darf erst kurz vor dem Verlegen des Vliesstoffes entfernt werden.

## Verlegeanweisungen für HaTe®-Vliesstoff, Typ B 1200 "O" II

Der Schutzvliesstoff wird unmittelbar nach Freigabe bzw. Abnahme der verschweißten KDB faltenfrei verlegt. Es muß gewährleistet sein, daß keine Steine oder andere Fremdkörper unter den Vliesstoff gelangen. Die Überlappung der einzelnen Vliesstoffbahnen muß mind. 50 cm (ohne Fixierung) oder 30 cm (mit Fixierung z. B. durch Heißluft oder Kleber) betragen.

In Böschungsbereichen sollte der Schutzvliesstoff möglichst in Fallrichtung verlegt und ggf. entsprechend Ausführungsplanung in einem Einbindegraben verankert werden.

Die geotextile Schutzlage darf nicht direkt befahren werden. Die mineralische Schutzschicht ist im Vorkopfverfahren mittels geeigneter Baugeräte aufzubringen. Sollte der Schutzvliesstoff nicht unmittelbar durch die mineralische Schutzschicht beschwert werden, ist eine geeignete Windsicherung vorzusehen.

# Rechtliche Grundlagen für die Tätigkeit der Bundesanstalt für Materialforschung und -prüfung (BAM)

Die BAM hat in Gesetzen und Verordnungen geregelte Aufgaben; im Einzelnen gilt der Wortlaut der angegebenen Vorschriften in der jeweils aktuellen Fassung.

## § 44 Sprengstoffgesetz – SprengG Rechtsstellung der Bundesanstalt

(1) Die Bundesanstalt ist eine bundesunmittelbare, nicht rechtsfähige Anstalt des öffentlichen Rechts im Geschäftsbereich des Bundesministeriums für Wirtschaft und Arbeit; sie ist eine Bundesoberbehörde.

(2) Das Bundesministerium für Wirtschaft und Arbeit wird ermächtigt, durch Rechtsverordnung, die nicht der Zustimmung des Bundesrates bedarf, Vorschriften über die vertragliche Inanspruchnahme der Bundesanstalt und die Gebühren und Auslagen für ihre Nutzleistungen zu erlassen. Die Gebühren sind nach dem Personal- und Sachaufwand für die Nutzleistung der Bundesanstalt unter Berücksichtigung ihres wirtschaftlichen Wertes für den Antragsteller zu bestimmen. Der Personalaufwand kann nach der Zahl der Stunden bemessen werden, die Bedienstete der Bundesanstalt für Prüfungen bestimmter Arten von Prüfgegenständen durchschnittlich benötigen. Die Gebühr kann auch für eine Amtshandlung erhoben werden, die nicht begonnen oder nicht zu Ende geführt worden ist, wenn die Gründe hierfür von demjenigen zu vertreten sind, der die Amtshandlung veranlasst hat.

(3) Zur Abgeltung mehrfacher gleichartiger Nutzleistungen für denselben Antragsteller können Pauschgebühren vorgesehen werden. Bei der Bemessung der Pauschgebührensätze ist der geringere Umfang des Verwaltungsaufwandes zu berücksichtigen.

## § 45 SprengG Aufgaben der Bundesanstalt

Die Bundesanstalt ist zuständig für

1. die Durchführung und Auswertung physikalischer und chemischer Prüfungen von Stoffen und Anlagen einschließlich der Bereitstellung von Referenzverfahren und -materialien,
2. die Weiterentwicklung von Sicherheit und Zuverlässigkeit in Chemie- und Materialtechnik,
3. die Durchführung der ihr durch dieses Gesetz zugewiesenen Aufgaben.

## § 2 SprengG Anwendung auf neue sonstige explosionsgefährliche Stoffe

(1) Wer einen in einer Liste nach Absatz 6 nicht aufgeführten Stoff, bei dem die Annahme begründet ist, dass er explosionsgefährlich ist und der nicht zur Verwendung als Explosivstoff oder pyrotechnischer Satz bestimmt ist, einführt, aus einem anderen Mitgliedstaat der Europäischen Union in den Geltungsbereich dieses Gesetzes verbringt oder herstellt und ihn vertreiben, anderen überlassen oder verwenden will, hat dies der Bundesanstalt für Materialforschung und -prüfung (Bundesanstalt) unverzüglich anzuzeigen und ihr auf Verlangen eine Stoffprobe vorzulegen.

(2) Die Bundesanstalt stellt innerhalb von zwei Monaten nach Eingang der Anzeige oder, falls die Vorlage einer Stoffprobe

verlangt wird, nach Vorlage dieser Stoffprobe auf Grund der in der § 1 Abs. 1 Satz 2 bezeichneten Prüfverfahren fest, ob der angezeigte Stoff explosionsgefährlich ist. Erweist er sich als explosionsgefährlich, erlässt die Bundesanstalt vor Ablauf der genannten Frist einen Feststellungsbescheid. Entsprechendes gilt, wenn ihr auf andere Weise ein neuer sonstiger explosionsgefährlicher Stoff nach § 1 Abs. 3 bekannt wird, der im Geltungsbereich dieses Gesetzes vertrieben, anderen überlassen oder verwendet wird.

(3) Bei einem neuen sonstigen explosionsgefährlichen Stoff nach § 1 Abs. 3 stellt die Bundesanstalt in dem Feststellungsbescheid außerdem fest, welcher Stoffgruppe der Anlage II der Stoff zuzuordnen ist.

## § 5 SprengG Zulassung von pyrotechnischen Sätzen, sonstigen explosionsgefährlichen Stoffen und Sprengzubehör.

Pyrotechnische Sätze, sonstige explosionsgefährliche Stoffe und Sprengzubehör dürfen nur eingeführt, verbracht, vertrieben, anderen überlassen oder verwendet werden, wenn sie ihrer Zusammensetzung, Beschaffenheit und Bezeichnung nach von der Bundesanstalt zugelassen worden sind oder durch Rechtsverordnung nach § 6 Abs. 1 Nr. 1 allgemein zugelassen sind.

## § 5a SprengG Konformitätsnachweis für Explosivstoffe

Die Bundesanstalt kann vom Erfordernis des Konformitätsnachweises nach Absatz 1 Satz 1 Ausnahmen zulassen.

## § 15 Abs. 7 SprengG

Zuständige Behörde nach Absatz 6 Satz 1 ist für das Verbringen in den, durch den und aus dem Geltungsbereich dieses Gesetzes die Bundesanstalt.

## § 12a 1. SprengV

Zuständig für die Prüfung nach Absatz 1 und die Erteilung der EG-Baumusterprüfbescheinigungen im Geltungsbereich des Gesetzes ist ausschließlich die Bundesanstalt. Sie kann mit der Durchführung von Teilen der Prüfungen auch andere Prüflaboratorien beauftragen, die die Anforderungen nach Anlage 9 erfüllen müssen. Die Bundesanstalt übermittelt den übrigen Mitgliedstaaten alle erforderlichen Angaben über im Geltungsbereich des Gesetzes erteilte, geänderte, zurückgenommene oder widerrufenen EG-Baumusterprüfbescheinigungen.

## § 12c 1. SprengV

Benannte Stelle im Sinne des Absatzes 1 ist die Bundesanstalt. Benannte Stelle ist auch jede von den Ländern als Prüflaboratorium oder Zertifizierungsstelle für einen bestimmten Aufgabenbereich dem Bundesministerium des Innern benannte und von ihm im Bundesanzeiger bekannt gemachte Stelle. Die Stelle kann benannt werden, wenn in einem Akkreditierungsverfahren festgestellt wurde, dass die Einhaltung der Anforderungen nach Anlage 9 gewährleistet ist. Die Akkreditierung kann unter Auflagen erteilt werden und ist zu befristen. Erteilung, Ablauf, Rücknahme, Widerruf und

Erlöschen sind dem Bundesministerium des Innern unverzüglich anzuzeigen.

### **§ 13 1. SprengV**

(1) Die Bundesanstalt hat eine Liste der gemäß § 5 des Gesetzes erteilten Zulassungen für pyrotechnische Sätze, sonstige explosionsgefährliche Stoffe und Sprengzubehör, der nach § 6a Abs. 1a Satz 1 angezeigten Explosivstoffe, der nach § 6a Abs. 1a Satz 4 festgelegten Beschränkungen oder Ergänzungen der Anleitung zur Verwendung sowie der gemäß § 12a erteilten EG-Baumusterprüfbescheinigungen für Explosivstoffe zu führen und diese auf dem jeweils neuesten Stand zu halten. Die Liste soll die folgenden Angaben enthalten:

1. die Bezeichnung des Stoffes oder Gegenstandes,
2. im Falle der pyrotechnischen Sätze, der sonstigen explosionsgefährlichen Stoffe und des Sprengzubehörs: den Namen und die Anschrift des Herstellers und gegebenenfalls des Einführers sowie das Zulassungszeichen,
3. im Falle der Explosivstoffe: den Namen und die Anschrift des Herstellers und gegebenenfalls seines in der Europäischen Union ansässigen Bevollmächtigten sowie die Identifikationsnummer,
4. Beschränkungen, Befristungen, Bedingungen und Auflagen.

(2) Die Bundesanstalt hat auch eine Liste der ihr von den benannten Stellen der anderen Mitgliedstaaten mitgeteilten EG-Baumusterprüfbescheinigungen zu führen. Absatz 1 findet entsprechende Anwendung.

(3) Die Listen sind bei der Bundesanstalt während der Dienststunden auszulegen. Auf Verlangen eines Dritten ist diesem gegen Kostenerstattung eine Abschrift oder Vervielfältigung zu überlassen.

### **§ 19 1. SprengV**

Die Bundesanstalt kann auf Antrag des Herstellers, seines in einem Mitgliedstaat ansässigen Bevollmächtigten oder des Einführers Ausnahmen von den Vorschriften über die Kennzeichnung und Verpackung explosionsgefährlicher Stoffe und von Sprengzubehör allgemein zulassen, soweit der Schutz von Leben, Gesundheit und Sachgütern Beschäftigter oder Dritter dies zulässt.

### **§ 25a 1. SprengV**

Die Genehmigung des Verbringens von Explosivstoffen nach § 15 Abs. 6 Satz 1 des Gesetzes ist vom Empfänger der Explosivstoffe oder seinem Bevollmächtigten schriftlich bei der nach § 15 Abs. 7 des Gesetzes zuständigen Stelle zu beantragen.

### **§ 47 1. SprengV**

Die Zuständigkeiten für die Verfolgung und Ahndung von Ordnungswidrigkeiten

1. nach § 41 Abs. 1 Nr. 1 bis 1b des Gesetzes,
2. nach § 41 Abs. 1 Nr. 2 des Gesetzes,
3. nach § 41 Abs. 1 Nr. 3 des Gesetzes, soweit danach ordnungswidrig handelt, wer einer vollziehbaren Auflage nach § 5 Abs. 2 Satz 2 oder 3 nicht, nicht vollständig oder nicht rechtzeitig nachkommt,
4. nach § 41 Abs. 1 Nr. 3 a bis 3 c des Gesetzes, wird der Bundesanstalt übertragen.

## **§ 4 2. SprengV**

### **Lager- und Verträglichkeitsgruppenzuordnung**

(3) Die Bundesanstalt ordnet die angezeigten explosionsgefährlichen Stoffe in der vorgesehenen Verpackung nach den Nummern 2.1.2 bis 2.1.5 oder 3.1.1.1 bis 3.1.1.3 des Anhangs zu dieser Verordnung der maßgebenden Lagergruppe und die Explosivstoffe der Lagergruppe 1.1 bis 1.4 nach Nummer 2.7 Abs. 1 in Verbindung mit Anlage 5 des Anhangs der zutreffenden Verträglichkeitsgruppe zu. Sie teilt die Zuordnung dem Anzeigenden mit. Sie führt eine Liste der Zuordnungen nach Satz 1, die folgende Angaben enthalten soll:

1. die Bezeichnung des Stoffes oder Gegenstandes,
2. die dem Produkt zugeordnete Lager- und Verträglichkeitsgruppe,
3. die sicherheitsrelevanten Verpackungsmerkmale und
4. erforderlichenfalls besondere Sicherheitshinweise.

Die Liste ist bei der Bundesanstalt während der Dienststunden auszulegen. Auf Verlangen eines Dritten ist diesem gegen Kostenerstattung eine Abschrift oder Vervielfältigung zu überlassen.

### **§ 5 Gesetz über die Beförderung gefährlicher Güter – GGBefG Zuständigkeiten**

(2) Das Bundesministerium für Verkehr, Bau- und Wohnungswesen wird ermächtigt, durch Rechtsverordnung ohne Zustimmung des Bundesrates die für die Ausführung dieses Gesetzes und der auf ihm beruhenden Rechtsvorschriften zuständigen Behörden und Stellen zu bestimmen, soweit es sich um den Bereich der bundeseigenen Verwaltung handelt. Wenn und soweit der Zweck des Gesetzes durch das Verwaltungshandeln der Länder nicht erreicht werden kann, kann das Bundesministerium für Verkehr, Bau- und Wohnungswesen durch Rechtsverordnung mit Zustimmung des Bundesrates das Bundesamt für Strahlenschutz, die Bundesanstalt für Materialforschung und -prüfung, das Bundesinstitut für Risikobewertung, das Eisenbahn-Bundesamt, das Kraftfahrt-Bundesamt, die Physikalisch-Technische Bundesanstalt, das Robert-Koch-Institut, das Umweltbundesamt und das Wehrwissenschaftliche Institut für Werk-, Explosiv- und Betriebsstoffe auch für den Bereich für zuständig erklären, in dem die Länder dieses Gesetz und die auf ihm beruhenden Rechtsvorschriften auszuführen hätten. Das Bundesministerium für Verkehr, Bau- und Wohnungswesen kann ferner durch Rechtsverordnung mit Zustimmung des Bundesrates bestimmen, dass

1. die Industrie- und Handelskammern für die Durchführung, Überwachung und Anerkennung der Ausbildung, Prüfung und Fortbildung von am Gefahrguttransport beteiligten Personen, für die Erteilung von Bescheinigungen sowie für die Anerkennung von Lehrgängen, Lehrgangsanstalten und Lehrkräften zuständig sind und insoweit Einzelheiten durch Satzungen regeln sowie
2. Sachverständige und sachkundige Personen für Prüfungen, Überwachungen und Bescheinigungen hinsichtlich der Beförderung gefährlicher Güter zuständig sind. Die in Satz 3 Nr. 2 Genannten unterliegen der Aufsicht der Länder und dürfen im Bereich eines Landes nur tätig werden, wenn sie dazu von der zuständigen obersten Landesbehörde oder der von ihr bestimmten oder der nach Landesrecht zuständigen Stelle entsprechend ermächtigt worden sind.

## **§ 7a GGBefG**

### **Anhörung**

(1) Vor dem Erlass von Rechtsverordnungen nach den §§ 3, 6 und 7 sollen Sicherheitsbehörden und -organisationen angehört werden, insbesondere

1. das Bundesamt für Strahlenschutz,
2. die Bundesanstalt für Materialforschung und -prüfung,
3. das Bundesinstitut für Risikobewertung,
4. die Physikalisch-Technische Bundesanstalt,
5. das Robert-Koch-Institut,
6. das Umweltbundesamt,
7. das Wehrwissenschaftliche Institut für Werk-, Explosiv- und Betriebsstoffe  
und
8. das Eisenbahn-Bundesamt.

## **§ 9 GGBefG**

### **Überwachung**

(1) Die Beförderung gefährlicher Güter unterliegt der Überwachung durch die zuständigen Behörden.

(2) Die für die Beförderung gefährlicher Güter Verantwortlichen (Absatz 5) haben den für die Überwachung zuständigen Behörden und deren Beauftragten die zur Erfüllung ihrer Aufgaben erforderlichen Auskünfte unverzüglich zu erteilen. Die von der zuständigen Behörde mit der Überwachung beauftragten Personen sind befugt, Grundstücke, Betriebsanlagen, Geschäftsräume, Fahrzeuge und zur Verhütung dringender Gefahren für die öffentliche Sicherheit oder Ordnung, insbesondere für die Allgemeinheit, für wichtige Gemeingüter, für Leben und Gesundheit von Menschen sowie für Tiere und Sachen auch die Wohnräume des Auskunftspflichtigen zu betreten, dort Prüfungen und Besichtigungen vorzunehmen und die geschäftlichen Unterlagen des Auskunftspflichtigen einzusehen. Der Auskunftspflichtige hat diese Maßnahmen zu dulden. Er hat den mit der Überwachung beauftragten Personen auf Verlangen Proben und Muster von gefährlichen Stoffen und Gegenständen oder Muster von Verpackungen zum Zwecke der amtlichen Untersuchung zu übergeben. Das Grundrecht der Unverletzlichkeit der Wohnung (Artikel 13 des Grundgesetzes) wird insoweit eingeschränkt. Der Auskunftspflichtige hat der für die Überwachung zuständigen Behörde bei der Durchführung der Überwachungsmaßnahmen die erforderlichen Hilfsmittel zu stellen und die nötige Mithilfe zu leisten.

(2a) Überwachungsmaßnahmen können sich auch auf Brief- und andere Postsendungen beziehen. Die von der zuständigen Behörde mit der Überwachung beauftragten Personen sind nur dann befugt, verschlossene Brief- und andere Postsendungen zu öffnen oder sich auf sonstige Weise von ihrem Inhalt Kenntnis zu verschaffen, wenn Tatsachen die Annahme begründen, daß sich darin gefährliche Güter im Sinne des § 2 Abs. 1 befinden und von diesen eine Gefahr ausgeht. Das Grundrecht des Brief- und Postgeheimnisses (Artikel 10 des Grundgesetzes) wird insoweit eingeschränkt. Absatz 2 gilt für die Durchführung von Überwachungsmaßnahmen entsprechend.

**(3) Die Absätze 1 und 2 gelten auch für die Überwachung von Fertigungen von Verpackungen, Behältern (Containern) und Fahrzeugen, die nach Baumustern hergestellt werden, welche in den Vorschriften für die Beförderung gefährlicher Güter festgelegt sind.**

(4) Der zur Erteilung der Auskunft Verpflichtete kann die Auskunft auf solche Fragen verweigern, deren Beantwortung ihn selbst oder einen der in § 383 Abs. 1 Nr. 1 bis 3 der Zivilpro-

zeßordnung bezeichneten Angehörigen der Gefahr strafrechtlicher Verfolgung oder eines Verfahrens nach dem Gesetz über Ordnungswidrigkeiten aussetzen würde.

(5) Verantwortlicher für die Beförderung ist, wer als Unternehmer oder als Inhaber eines Betriebes

1. gefährliche Güter verpackt, verlädt, versendet, befördert, entlädt, empfängt oder auspackt oder
2. Verpackungen, Behälter (Container) oder Fahrzeuge zur Beförderung gefährlicher Güter gemäß Absatz 3 herstellt.

## **§ 6 Verordnung über die Beförderung gefährlicher Güter mit Seeschiffen**

### **GGVSee – Gefahrgutverordnung See**

#### **Zuständigkeiten**

5. Die Bundesanstalt für Materialforschung und -prüfung ist für die Durchführung dieser Verordnung zuständig für die Prüfung und Zulassung der Baumuster von Verpackungen, IBC, Großverpackungen und ortsbeweglichen Tanks sowie für die Anerkennung von Sachverständigen für Prüfungen an IBC und ortsbeweglichen Tanks sowie in allen Fällen, in denen im IMDG-Code einer zuständigen Behörde für Verpackungen, IBC, Großverpackungen und ortsbewegliche Tanks Aufgaben übertragen worden sind, sowie in allen Fällen, in denen im IMDG-Code für gefährliche Güter der Klasse 1 - ausgenommen Güter, die militärisch genutzt werden -, der Klassen 2, 4.1, 4.2, 4.3, 5.1, 5.2 und 7 - in Bezug auf Prüfung und Zulassung radioaktiver Stoffe, die Prüfung zulassungspflichtiger Versandstücke sowie die Qualitätssicherung und -überwachung von Versandstücken - und der Klasse 9 - ausgenommen Meeresschadstoffe - sowie nach dem EmS-Leitfaden eine zuständige Behörde tätig werden muss.
12. Die von der Bundesanstalt für Materialforschung und -prüfung gemäß Absatz 5 anerkannten Sachverständigen sind für die Durchführung dieser Verordnung zuständig für
  1. die Baumusterprüfung von ortsbeweglichen Tanks und Gascontainern mit mehreren Elementen (MEGC) nach Kapitel 6.7 Nr. 6.7.2.18.1, 6.7.3.14.1, 6.7.4.13.1 und 6.7.5.11.1 in Verbindung mit Kapitel 4.2 und Kapitel 6.7 Nr. 6.7.2.19.9, 6.7.3.15.9, 6.7.4.14.10 und 6.7.5.12.7 des IMDG-Codes;
  2. die erstmalige und wiederkehrende Prüfung von ortsbeweglichen Tanks und Gascontainern mit mehreren Elementen (MEGC) nach Kapitel 6.7 Nr. 6.7.2.19.9, 6.7.3.15.9, 6.7.4.14.10 und 6.7.5.12.7 in Verbindung mit Kapitel 6.7 Nr. 6.7.2.6.3, 6.7.2.10.1, 6.7.2.19.10, 6.7.3.15.10, 6.7.4.5.10, 6.7.4.14.11 und 6.7.5.12.2 des IMDG-Codes;
  3. Aufgaben zur Prüfung von ortsbeweglichen Tanks und Gascontainern mit mehreren Elementen (MEGC) nach Kapitel 6.7 Nr. 6.7.2.6.3, 6.7.2.10.1, 6.7.2.19.10, 6.7.3.15.10 und 6.7.4.14.11 des IMDG-Codes und
  4. die Baumusterprüfung sowie die erstmalige und wiederkehrende Prüfung von Tanks der Straßentankfahrzeuge für lange Seereisen nach Kapitel 6.8 Nr. 6.8.2.2.1 und 6.8.2.2.2 des IMDG-Codes.

## **§ 5 Verordnung über die Beförderung Gefährlicher Güter auf Binnengewässern – GGVBinSch Ausnahmen**

(3) Die Bundesanstalt für Materialforschung und -prüfung kann im Binnenschiffsverkehr für den Bereich der Bundeswasserstraßen auf Antrag für Einzelfälle oder allgemein für bestimmte Antragsteller Produkte, die noch nicht für Beförderungen in Tankschiffen zugelassen sind, zulassen, soweit dies nach Kapitel 1.5 zulässig ist. Die vorgesehenen Ausnahmen und die Ausnahmeentscheidungen sind dem Bundesministerium für Verkehr, Bau- und Wohnungswesen mitzuteilen.

## **§ 6 GGVBinSch Zuständigkeiten**

(5) Die Bundesanstalt für Materialforschung und -prüfung ist für die Durchführung dieser Verordnung zuständig für

1. die Erteilung der Genehmigung für die Beförderung von chemischen Proben nach Abschnitt 3.3.1 Sondervorschrift 250;
2. die Zuordnung explosiver Stoffe und Gegenstände mit Explosivstoff und die schriftliche Genehmigung der Beförderungsbedingungen nach Absatz 2.2.1.1.3 und die Zuordnung nach Abschnitt 3.3.1 Sondervorschrift 16, 266, 271, 272, 278 und 288 sowie die Zustimmung nach Abschnitt 3.3.1 Sondervorschrift 645, soweit es sich nicht um den militärischen Bereich handelt;
3. die Anerkennung der vergleichbaren Methoden nach Absatz 2.2.2.1.5 und die Zulassung des Typs der porösen Masse nach Absatz 6.2.1.1.2 des ADR/RID;
4. die Genehmigung höherer Lithiummengen und die Genehmigung gleichwertiger Prüfungen nach Kapitel 3.3 Sondervorschrift 636 Buchstabe a;
5. die Klassifizierung und Zuordnung nach Absatz 2.2.41.1.13 und Abschnitt 3.3.1 Sondervorschrift 271 und die Festsetzung der Bedingungen nach Absatz 4.1.7.2.2 des ADR/RID sowie die Genehmigung zur Beförderung nach Abschnitt 3.3.1 Sondervorschrift 272;
6. die Festlegung von Bedingungen zur Beförderung von UN 3292 Batterien oder Zellen nach Absatz 2.2.43.1.4 und Abschnitt 3.3.1 Sondervorschrift 239;
7. die Klassifizierung und Zuordnung organischer Peroxide nach Absatz 2.2.52.1.8;
8. die Prüfung und Zulassung radioaktiver Stoffe in besonderer Form nach Absatz 5.1.5.3.1 in Verbindung mit Unterabschnitt 6.4.22.5 Satz 1 des ADR/RID, die Bestätigung nach Unterabschnitt 6.4.22.6 Buchstabe a des ADR/RID, die Zulassung der Bauart von Verpackungen für nicht spaltbares oder spaltbares freigestelltes Uraniumhexafluorid nach Absatz 5.1.5.3.1 in Verbindung mit Unterabschnitt 6.4.22.1 des ADR/RID und die Bestätigung nach Unterabschnitt 6.4.22.6 Buchstabe a des ADR/RID;
9. die Prüfung und Zulassung der Bauart gering dispergierbarer radioaktiver Stoffe nach Absatz 5.1.5.3.1 in Verbindung mit Unterabschnitt 6.4.22.5 Satz 2 des ADR/RID und die Bestätigung nach Unterabschnitt 6.4.22.6 Buchstabe a des ADR/RID im Einvernehmen mit dem Bundesamt für Strahlenschutz;
10. die Fälle, in denen nach Kapitel 2.2 und 3.3 - ausgenommen Abschnitt 3.3.1 Sondervorschrift 283 -, Kapitel 4.1 des ADR/RID - ausgenommen Unterabschnitt 4.1.4.1 Verpackungsanweisung P 200, P 201 und P 203 -, Kapitel 4.2 des ADR/RID - ausgenommen Unterabschnitt

4.2.1.8, 4.2.2.5 und 4.2.3.4 -, Kapitel 4.3 des ADR/RID - ausgenommen Absatz 4.3.3.2.5 -, Kapitel 6.7 des ADR/RID - ausgenommen Absatz 6.7.2.19.6 Buchstabe b und Absatz 6.7.4.14.6 Buchstabe b - und Kapitel 6.9 des ADR/RID bestimmte Aufgaben einer zuständigen Behörde zugewiesen sind und in dieser Verordnung eine Bestimmung der Zuständigkeit nicht erfolgt ist, und

11. die Zulassung von Gasspüranlagen nach Unterabschnitt 7.2.2.6.

## **§ 6 Gefahrgutverordnung Straße und Eisenbahn – GGVE Zuständigkeiten**

(2) Die Bundesanstalt für Materialforschung und -prüfung ist für die Durchführung dieser Verordnung zuständig für

1. die Erteilung der Genehmigung für die Beförderung von chemischen Proben nach Abschnitt 3.3.1 Sondervorschrift 250;
2. die Zuordnung explosiver Stoffe und Gegenstände mit Explosivstoff und die schriftliche Genehmigung der Beförderungsbedingungen nach Absatz 2.2.1.1.3 und die Zuordnung nach Abschnitt 3.3.1 Sondervorschrift 16, 237, 266, 271, 272, 278 und 288, die Genehmigung zur Beförderung nach Abschnitt 3.3.1 Sondervorschrift 311, die Zustimmung nach Abschnitt 3.3.1 Sondervorschrift 645 sowie die Zulassung der Trennungsmethoden nach Unterabschnitt 7.5.2.2, soweit es sich nicht um den militärischen Bereich handelt;
3. die Anerkennung der vergleichbaren Methoden nach Absatz 2.2.2.1.5, die Festlegung der Vorschriften und Prüfungen eines Typs der porösen Masse nach Unterabschnitt 4.1.6.2 und die Zulassung des Typs der porösen Masse nach Absatz 6.2.1.1.2;
4. (weggefallen)
5. die Klassifizierung und Zuordnung nach Absatz 2.2.41.1.13 und Abschnitt 3.3.1 Sondervorschrift 271 und für die Festsetzung der Bedingungen nach Absatz 4.1.7.2.2 und für die Genehmigung zur Beförderung nach Abschnitt 3.3.1 Sondervorschrift 272;
6. die Festlegung von Bedingungen zur Beförderung von UN 3.292 Batterien oder Zellen nach Absatz 2.2.43.1.4 und Abschnitt 3.3.1 Sondervorschrift 239;
7. die Klassifizierung und Zuordnung organischer Peroxide nach Absatz 2.2.52.1.8;
8. die Prüfung, die Anerkennung von Prüfstellen und Sachkundigen für Inspektionen, die Erteilung der Kennzeichnung und die Bauartzulassung von Verpackungen, Großpackmitteln (IBC), Großverpackungen und Bergungsverpackungen nach Unterabschnitt 4.1.1.3, Absatz 4.1.1.19.3 Buchstabe c Satz 2 und Buchstabe d, Unterabschnitt 6.1.1.2, Abschnitt 6.1.3, 6.1.5, Unterabschnitt 6.3.1.1, 6.3.2.7, Absatz 6.5.1.1.2, 6.5.1.1.3, 6.5.1.6.4, 6.5.1.6.6, 6.5.1.6.7, Abschnitt 6.5.2 und 6.5.4 sowie für die Zulassung der Reparatur flexibler IBC im Sinne des Abschnitts 1.2.1;
9. die Zulassung zur Beförderung nach Unterabschnitt 4.1.5.15, die Genehmigung der Verpackung nach Unterabschnitt 4.1.5.18, die Zulassung der Verpackung nach Unterabschnitt 4.1.4.1 Verpackungsanweisung P 101 und die Zulassung der Bauart von Behältern und Abteilen nach Unterabschnitt 7.5.2.2 Fußnote a), soweit es sich nicht um den militärischen Bereich handelt;
10. die Zulassung organischer Peroxide zur Beförderung in Großpackmitteln (IBC) nach Absatz 4.1.7.2.2 und die Festlegung von Bedingungen nach Abschnitt 6.8.4 Buchstabe c Sondervorschrift TA 2;

11. die Entscheidung über das Zusammenpacken von Gegenständen der Klasse 1 Verträglichkeitsgruppe D oder E mit ihren eigenen Zündmitteln nach Unterabschnitt 4.1.10.4 Sondervorschrift MP 21, soweit es sich nicht um den militärischen Bereich handelt;
12. die Prüfung, die Erteilung der Kennzeichnung und die Baumusterzulassung von ortsbeweglichen Tanks, Tankcontainern und Gascontainern mit mehreren Elementen (MEGC) nach Kapitel 4.2, 4.3, 6.7 und 6.8, in Bezug auf Absatz 4.3.3.2.5 im Einvernehmen mit der Physikalisch-Technischen Bundesanstalt sowie die Zulassung der Schüttgut-Container nach Unterabschnitt 6.11.4.4;
13. die Prüfung und Zulassung radioaktiver Stoffe in besonderer Form nach Absatz 5.1.5.3.1 in Verbindung mit Unterabschnitt 6.4.22.5 Satz 1 und die Bestätigung nach Unterabschnitt 6.4.22.6 Buchstabe a und die Zulassung der Bauart von Verpackungen für nicht spaltbares oder spaltbares freigestelltes Uraniumhexafluorid nach Absatz 5.1.5.3.1 in Verbindung mit Unterabschnitt 6.4.22.1 und die Bestätigung nach Unterabschnitt 6.4.22.6 Buchstabe a;
14. die Prüfung und Zulassung der Bauart gering dispergierbarer radioaktiver Stoffe nach Absatz 5.1.5.3.1 in Verbindung mit Unterabschnitt 6.4.22.5 Satz 2 und die Bestätigung nach Unterabschnitt 6.4.22.6 Buchstabe a im Einvernehmen mit dem Bundesamt für Strahlenschutz;
15. die Anerkennung und Überwachung von Qualitätssicherungsprogrammen für die Fertigung und Prüfung von Verpackungen, Großpackmitteln (IBC) und Großverpackungen sowie die Anerkennung von Inspektionsstellen für die Prüfung der Funktionsfähigkeit und Wirksamkeit der Qualitätssicherungsprogramme nach Unterabschnitt 6.1.1.4, Absatz 6.5.1.6.1 und Unterabschnitt 6.6.1.2 und für die wiederkehrende Inspektion von Großpackmitteln (IBC) nach Absatz 6.5.1.6.4;
16. die Genehmigung neuer Aluminiumlegierungen nach Absatz 6.2.1.5.2;
17. die Zulassung des Prüfverfahrens für Aluminiumlegierungen nach Absatz 6.2.3.2.2;
18. die Bauartprüfung zulassungspflichtiger Versandstücke für radioaktive Stoffe nach Kapitel 6.4;
19. die Überwachung qualitätssichernder Maßnahmen für die Konstruktion, Herstellung, Prüfung, Dokumentation und Inspektion zulassungspflichtiger Versandstücke für radioaktive Stoffe nach Kapitel 6.4 in Verbindung mit Abschnitt 1.7.3;
20. die Anerkennung und Überwachung von Qualitätssicherungsprogrammen für die Auslegung, Herstellung, Prüfung, Dokumentation, den Gebrauch, die Wartung und Inspektion von prüfpflichtigen Versandstücken für radioaktive Stoffe nach Kapitel 6.4 in Verbindung mit Abschnitt 1.7.3;
21. die Fälle, in denen nach Kapitel 2.2, 3.3 - ausgenommen Abschnitt 3.3.1 Sondervorschrift 283 -, 4.1 - ausgenommen Unterabschnitt 4.1.4.1 Verpackungsanweisung P 200, P 201 und P 203 -, 4.2 - ausgenommen Unterabschnitt 4.2.1.8, 4.2.2.5, 4.2.3.4 -, 4.3 - ausgenommen Absatz 4.3.3.2.5 -, 6.7 - ausgenommen Absatz 6.7.2.19.6 Buchstabe b, 6.7.4.14.6 Buchstabe b - und Kapitel 6.9, bestimmte Aufgaben einer zuständigen Behörde zugewiesen sind und für die keine Bestimmung nach § 6 dieser Verordnung erfolgt ist;
22. die Genehmigung der Klassifizierung und Beförderung von nicht sensibilisierten Emulsionen, Suspensionen und Gelen nach Abschnitt 3.3.1 Sondervorschrift 309;
23. die Zulassung zur Beförderung nach Absatz 4.1.3.8.1;
24. für das System für die Konformitätsbewertung nach Absatz 6.2.5.6.2, die Ausstellung von Bescheinigungen nach Absatz 6.2.5.6.2.5, die Überprüfung des Qualitätssicherungssystems nach Absatz 6.2.5.6.3.2 Satz 1 und 3, die Aufrechterhaltung des Qualitätssicherungssystems nach Absatz 6.2.5.6.3.3 Satz 3, die Baumusterzulassungsbescheinigung nach Absatz 6.2.5.6.4.2, 6.2.5.6.4.5, 6.2.5.6.4.9 Satz 2 und 3;
25. für das Zulassungssystem für die wiederkehrende Inspektion und Prüfung nach Absatz 6.2.5.7.2.1, 6.2.5.7.2.2, 6.2.5.7.2.3, 6.2.5.7.3.1, 6.2.5.7.3.2, 6.2.5.7.4.3, 6.2.5.7.4.5, 6.2.5.7.4.6 Satz 4, für Mitteilungen nach Absatz 6.2.5.6.4.11 und 6.2.5.7.4.7 sowie für die Zulassung von Inspektionsstellen nach Absatz 6.2.5.7.4.4, für Aufgaben zu Prüfungen und Inspektionen nach Absatz 6.2.5.6.2.5, Absatz 6.2.5.6.3.2 Satz 3 und 4, 6.2.5.6.4.4, 6.2.5.6.4.9 Satz 1 und 2, 6.2.5.6.5, 6.2.5.7.4.1 Satz 1 und 3, 6.2.5.7.2.2, 6.2.5.7.2.3, 6.2.5.7.2.4 zur Produktionskontrolle und Produktionsbescheinigung nach Absatz 6.2.5.6.5, 6.2.5.7.3.3, 6.2.5.7.5 im Benehmen mit der nach Landesrecht für die Akkreditierung von Prüf- und Zulassungsstellen zuständigen Behörde;
26. das technische Regelwerk nach Absatz 6.2.1.3.3.5.4, Abschnitt 6.2.3, Absatz 6.7.2.2.1 Satz 1, 6.7.3.2.1 Satz 1, 6.7.4.2.1 Satz 1, 6.7.5.2.9, 6.8.2.1.4 und Unterabschnitt 6.8.2.7 und 6.8.3.7 Satz 1 im Einvernehmen mit dem Bundesministerium für Verkehr, Bau- und Wohnungswesen und
27. die Anwendung alternativer Vereinbarungen nach Unterabschnitt 6.11.2.4.

## **§ 12j Chemikaliengesetz – ChemG Zulassungsstelle, Bewertung, Verordnungsermächtigung**

Die Zulassungsstelle entscheidet über das Vorliegen der Zulassungsvoraussetzungen, jeweils in Verbindung mit Satz 1,

1. bei Biozid-Produkten, die Wirkstoffe enthalten, die auch in Pflanzenschutzmitteln verwandt werden, im Benehmen mit dem Bundesamt für Verbraucherschutz und Lebensmittelsicherheit,
2. bei Biozid-Produkten, die für den Materialschutz verwendet werden sollen, im Benehmen mit der Bundesanstalt für Materialforschung und -prüfung und
3. bei Biozid-Produkten nach Anhang V Produktart 2 der Richtlinie 98/8/EG, im Benehmen mit dem Robert-Koch-Institut.

## **§ 10 Beschussgesetz – BeschG Zulassung von pyrotechnischer Munition**

1. Pyrotechnische Munition einschließlich der mit ihr fest verbundenen Antriebsvorrichtung darf nur dann in den Geltungsbereich dieses Gesetzes verbracht oder gewerbsmäßig hergestellt werden, wenn sie ihrer Beschaffenheit, Zusammensetzung und Bezeichnung nach von der zuständigen Behörde zugelassen ist.
2. Bei pyrotechnischer Munition, die nach Absatz 1 zugelassen ist, sind neben der gesetzlich vorgeschriebenen Kennzeichnung die Verwendungshinweise anzubringen. Soweit sich die Verwendungshinweise auf der einzelnen Munition nicht anbringen lassen, sind sie auf der kleinsten Verpackungseinheit anzubringen.
3. Die Zulassung ist zu versagen,



1. soweit der Schutz von Leben, Gesundheit oder Sachgütern des Benutzers oder Dritter bei bestimmungsgemäßer Verwendung nicht gewährleistet ist,
2. wenn die Munition den Anforderungen an die Zusammensetzung, Beschaffenheit, Maße, den höchsten Gebrauchsgasdruck und die Bezeichnung gemäß einer nach § 14 Abs. 2 Satz 1 Nr. 1 erlassenen Rechtsverordnung nicht entspricht,
3. soweit die Munition in ihrer Wirkungsweise, Brauchbarkeit und Beständigkeit dem jeweiligen Stand der Technik nicht entspricht,
4. wenn der Antragsteller auf Grund seiner betrieblichen Ausstattung oder wegen eines unzureichenden Qualitätssicherungssystems nicht in der Lage ist, dafür zu sorgen, dass die nach gefertigte Munition in ihrer Zusammensetzung und Beschaffenheit nach dem zugelassenen Muster hergestellt wird.

### **§ 13 BeschG Ausnahmen in Einzelfällen**

Die für die Zulassung jeweils zuständige Behörde kann im Einzelfall Ausnahmen von dem Erfordernis der Prüfung und Zulassung nach § 7 Abs. 1, § 8 Abs. 1, § 9 Abs. 1, § 10 Abs. 1 oder § 11 Abs. 1 bewilligen oder Abweichungen von den Versagungsgründen des § 7 Abs. 3 oder 4, des § 8 Abs. 2 oder 3, des § 10 Abs. 3 Nr. 2 bis 4 oder des § 11 Abs. 3 Satz 1 Nr. 3 zulassen, wenn öffentliche Interessen nicht entgegenstehen.

### **§ 20 BeschG Zuständigkeiten**

3. Zuständig für die Zulassung der in den §§ 7 und 8 und die Prüfung der in § 9 Abs. 4 bezeichneten Schusswaffen und technischen Gegenstände ist die Physikalisch-Technische Bundesanstalt; ihr gegenüber sind auch die Anzeigen nach § 9 Abs. 2 zu machen. Für die Prüfung und Zulassung der in § 10 bezeichneten pyrotechnischen Munition ist die Bundesanstalt für Materialforschung und -prüfung zuständig.

### **§ 25 Verordnung über den Schutz vor Schäden durch ionisierende Strahlen – StrlSchV**

(2) Die Zulassungsbehörde hat vor ihrer Entscheidung auf Kosten des Antragstellers eine Bauartprüfung durch die Physikalisch-Technische Bundesanstalt unter Beteiligung der Bundesanstalt für Materialforschung und -prüfung zu Fragen der Dichtheit, der Werkstoffauswahl und der Konstruktion der Umhüllung des radioaktiven Stoffes sowie der Qualitätssicherung zu veranlassen. Der Antragsteller hat der Physikalisch-Technischen Bundesanstalt und der Bundesanstalt für Materialforschung und -prüfung auf Verlangen die zur Prüfung erforderlichen Baumuster zu überlassen.

### **§ 11 Verordnung über ortsbewegliche Druckgeräte OrtsdruckV – OrtsdruckV Besondere Zuständigkeiten**

(1) Die Bundesanstalt für Materialforschung und -prüfung und das Eisenbahn-Bundesamt richten, soweit es bei der Durchführung dieser Verordnung um die Wahrnehmung von Aufgaben nach dem Gefahrgutbeförderungsgesetz geht, nach Maßgabe der Anlage 1 jeweils eine zugelassene Stelle ein. Diese darf die in Anlage 2 beschriebenen Aufgaben und Tätigkeiten wahrnehmen. Soweit von der Bundesanstalt für Materialforschung und -prüfung und dem Eisenbahn-Bundesamt außerhalb der Tätigkeit als zugelassene Stelle ho-

heitliche Aufgaben im Zusammenhang mit der Beförderung gefährlicher Güter wahrgenommen werden, bleibt die Aufsicht des Bundesministeriums für Verkehr, Bau- und Wohnungswesen unberührt.

(3) Für die Überwachung sind, soweit es bei der Durchführung dieser Verordnung um die Wahrnehmung von Aufgaben nach dem Gefahrgutbeförderungsgesetz geht, zuständig

1. die Bundesanstalt für Materialforschung und -prüfung für Tanks von Tankcontainern und für ortsbewegliche Tanks,
2. das Eisenbahn-Bundesamt für Gefäße und Tanks von Batteriewagen, für Tanks von Eisenbahnkesselwagen und für abnehmbare Tanks,
3. die vom Bundesministerium der Verteidigung bestimmte Stelle für ortsbewegliche Druckgeräte des militärischen Bereichs, die nach dieser Verordnung konformitätsbewertet und geprüft worden sind und von der Bundeswehr oder ausländischen Streitkräften für eigene Zwecke für die Beförderung gefährlicher Güter verwendet werden und
4. die nach Landesrecht zuständigen Behörden gemäß § 8 Abs. 1 Satz 1 des Geräte- und Produktsicherheitsgesetzes für übrige ortsbewegliche Druckgeräte.

(4) Das Bundesministerium für Verkehr, Bau- und Wohnungswesen koordiniert die Überwachung durch die in Absatz 3 Nr. 1 bis 3 genannten Behörden und beteiligt die in Absatz 3 Nr. 4 genannten Behörden. In Tagungen zur Koordinierung führt das Bundesministerium für Verkehr, Bau- und Wohnungswesen den Vorsitz, das Sekretariat führt die Bundesanstalt für Materialforschung und -prüfung. Die Tagungen finden mindestens einmal jährlich statt. Die Bundesanstalt für Materialforschung und -prüfung erstellt einmal jährlich einen Bericht über die Überwachung.

### **Anlage 2 OrtsdruckV (zu § 11 Abs. 1) Aufgaben der zugelassenen Stellen nach § 11 Abs. 1**

(1) Die zugelassene Stelle bei der Bundesanstalt für Materialforschung und -prüfung darf Konformitätsbewertungen und Prüfungen von ortsbeweglichen Druckgeräten, ausgenommen Aufsetztanks, Tanks oder Gefäße von Batterie-Fahrzeugen und Batteriewagen, Tanks von Eisenbahnkesselwagen und Tankfahrzeugen, einschließlich der Ventile und Ausrüstungsteile mit unmittelbarer Sicherheitsfunktion durchführen. Für die Konformitätsbewertung von Gefäßen gilt dies nur, wenn die Konformität des Baumusters ortsbeweglicher Druckgeräte gleichzeitig für die Kennzeichnung und die Beförderung gefährlicher Güter mit Seeschiffen bewertet werden soll.

### **§ 78 Luftverkehrszulassungsverordnung – LuftVZO**

3. Verpackungen zum Transport gefährlicher Güter mit Ausnahme der Klasse 7 (radioaktive Stoffe) bedürfen der Zulassung durch die Bundesanstalt für Materialforschung und -prüfung (BAM). Verpackungen zum Transport gefährlicher Güter der Klasse 7 bedürfen der Zulassung und der Beförderungsgenehmigung durch das Bundesamt für Strahlenschutz (BfS), soweit diese nach der JAR-OPS 1 deutsch oder JAR-OPS 3 deutsch festgelegt sind, ansonsten der Bauartprüfung durch den Hersteller auf der Basis eines von der BAM genehmigten Qualitätssicherungsprogrammes.

**7.9 International Maritime Dangerous Goods Code**  
**Competent Authority**

7.9.1 Approvals, permits, or certificates issued by the competent authority or body authorized by and under the responsibility of that competent authority should be recognized by other countries where such issue is referred to in this Code.

...

7.9.3 Addresses in individual countries to which inquiries regarding competent authority approvals can be referred are given in this chapter.

List of contact names and addresses of the offices of designated national competent authorities

...

Federal Institute for Materials Research and Testing for dangerous goods an packagings, IBCs and multimodal tank-containers

Stand: 31. März 2005