

Simulative Untersuchung des Einflusses von Bildrauschen auf dimensionelle Messungen mit industriellen Computertomografen

Tamara REUTER¹, David PLOTZKI², Fabrício BORGES DE OLIVEIRA³,
Tino HAUSOTTE¹

¹ Lehrstuhl für Fertigungsmesstechnik (FMT), Friedrich-Alexander-Universität Erlangen-Nürnberg (FAU)

² Bundesanstalt für Materialforschung und –prüfung (BAM), Berlin

³ Physikalisch-Technische Bundesanstalt (PTB), Braunschweig

Kontakt E-Mail: tamara.reuter@fmt.fau.de

Kurzfassung. Die industrielle Röntgen-Computertomografie (CT) etabliert sich für die Anwendung in der dimensionellen Messtechnik. Sie bietet als zerstörungsfreies Messverfahren das Potential, sowohl innen- als auch außenliegende Merkmale holistisch zu erfassen. Für die Bestimmung der Güte eines Messwerts muss die dem Messwert zugeordnete Messunsicherheit ermittelt werden. Dabei kann, nach derzeitigem Stand der Technik und Normung, die aufgabenspezifische Messunsicherheit nach VDI/VDE 2630 Blatt 2.1 nur unter hohem Aufwand mit einer Vielzahl an experimentellen Wiederholmessungen ermittelt werden. Ziel diverser Forschungsprojekte zu diesem Thema ist es daher, eine numerische Messunsicherheitsbestimmung zu erreichen. Dafür ist es notwendig, alle signifikanten Einflussgrößen zu erfassen, deren Unsicherheitsbeiträge zu bestimmen und zu bewerten. In diesem Beitrag wird der Einfluss des Bildrauschens auf verschiedene dimensionelle Messgrößen simulativ untersucht. Mithilfe eines prismatischen Prüfkörpers, der eine Vielzahl an Geometrielementen aufweist, werden verschiedene Messgrößen unterschiedlicher Komplexität betrachtet. Ziel ist es, für diese Messgrößen zu testen, wie diese auf das Bildrauschen reagieren. Dieses wird dabei durch das Signal-Rausch-Verhältnis (SNR) der Projektionsgrauwerte beschrieben und variiert. Es werden Wiederholungen durchgeführt, damit eine statistische Aussage über die Verteilung der Messwerte möglich ist und der Einfluss des Rauschens auf verschiedene Messgrößen individuell beurteilt werden kann. Das Simulationsszenario wird so gestaltet, dass lediglich das Bildrauschen Einfluss auf die Messung hat. Die berechneten Verteilungsbreiten lassen mit sinkendem SNR eine deutliche Zunahme erkennen, insbesondere bei der Bestimmung von Formabweichungen. Simuliert wird mit der Software aRTist 2.10(BAM).

Einleitung

Die industrielle Röntgencomputertomografie ist derzeit das einzige Verfahren, das anhand einer einzigen Messung sowohl innen- als auch außenliegende Merkmale erfassen kann. Eine direkte Folge daraus ist ihre wachsende Bedeutung für die dimensionelle Messtechnik. [1]



Für die Beurteilung der Güte eines Messwerts, und somit für die Entscheidung über die Konformität einer Messgröße bzgl. ihrer geometrischen Spezifikation, ist die Bestimmung der dem Messwert beigeordneten Messunsicherheit notwendig. Die derzeit verwendete, genormte Methode zur Bestimmung der aufgabenspezifischen Messunsicherheit wird in der VDI/VDE 2630 Blatt 2.1 beschrieben [2]. Diese erfordert allerdings mindestens 20 Wiederholmessungen an einem kalibrierten Bauteil. Aus den Streuungen und der ermittelten Messabweichung zum kalibrierten Bauteil wird anschließend die Messunsicherheit für eine definierte Messgröße abgeschätzt. Nachteile dieser Methode sind der relativ hohe Aufwand der Durchführung und dass die Einflussgrößen nicht getrennt voneinander analysiert werden können und somit deren einzelne Beiträge zur Messunsicherheit nicht ermittelt werden können. [2]

Aufgrund des hohen Zeitaufwands für diese Messunsicherheitsbestimmung ist es Ziel diverser Forschungsprojekte, eine numerische Messunsicherheitsbestimmung mittels einer physikalischen Simulation zu entwickeln. Hierfür ist es notwendig, alle möglichen Einflussgrößen auf einen Messwert zu erfassen und zu bewerten.

Eine bereits in diversen Publikationen untersuchte Einflussgröße ist das Rauschen im Detektorbild. Diese Arbeiten beschäftigen sich allerdings hauptsächlich mit der Reduktion des Rauschens in der aufgenommenen Projektion durch Verwendung von Filtern oder Anpassung der Parameter des CT-Scans. [3-5] Rodríguez-Sanchez et al. [6] geben einen Überblick über den Einfluss von Rauschen auf die Messunsicherheit mit Röntgencomputertomografie. Es wurde festgestellt, dass der Einfluss des Rauschens auf die dimensionelle Messung bisher nur wenig untersucht wurde. Lediglich Hiller et al. [7] und Matern et al. [8] untersuchten, wie sich Rauschen in der Projektion auf die Formabweichung einer Kugel auswirkt.

Dieser Beitrag beschäftigt sich daher eingehender mit dem Bildrauschen und wie sich dieses auf verschiedene definierte Messgrößen auswirkt. Dabei werden neben Form-, Richtungs- und Ortsabweichungen auch geometrische Maße und Abstände betrachtet. In idealisierten Simulationsszenarien wird schrittweise die Stärke des Bildrauschens variiert.

1 Prismatischer Prüfkörper

Um möglichst viele industrietypische Messgrößen abzudecken, wird ein prismatischer Prüfkörper simuliert, der eine Vielzahl von Merkmalen (siehe Tabelle 1) aufweist. Der Körper wurde im Rahmen des WIPANO-Projekts „Durchstrahlungssimulation für die Messunsicherheitsbestimmung beim Messen geometrischer Merkmale mittels Röntgen-Computertomographie“ (CTSimU) entwickelt. Er hat eine Abmessung von 22,2 mm × 21,8 mm × 15,0 mm und bietet 30 Geometrielemente verschiedener Standardgeometrielemente (Ebenen, Kugeln, Zylinder, Kegel, Tori), die als Innen- und Außengeometrien verkörpert sind (siehe Abb. 1). Durch diese Vielfalt kann der Einfluss von verschiedenen Faktoren auf die dimensionelle Messung ermittelt werden. Da in diesem Beitrag sämtliche Untersuchungen bzw. Messungen auf simulierten Daten basieren, können interessante Merkmale des Prüfkörpers ohne Fertigungsbeschränkungen virtuell umgesetzt werden. Als Prüfkörpermaterial wurden reines Titan (Dichte $\rho_{Ti} \approx 4,5 \text{ g/cm}^3$) und Aluminium (Dichte $\rho_{Al} \approx 2,7 \text{ g/cm}^3$) ausgewählt. Die Benennung der Geometrielemente erfolgt nach deren Art und Lage, dargestellt in Abb. 1. (Notation: Ebene: Pla, Kugeln: Sph, Kalotten: Cal, Quader: Cub, Zylinder: Cyl, Kegel: Con, Tori: Tor).

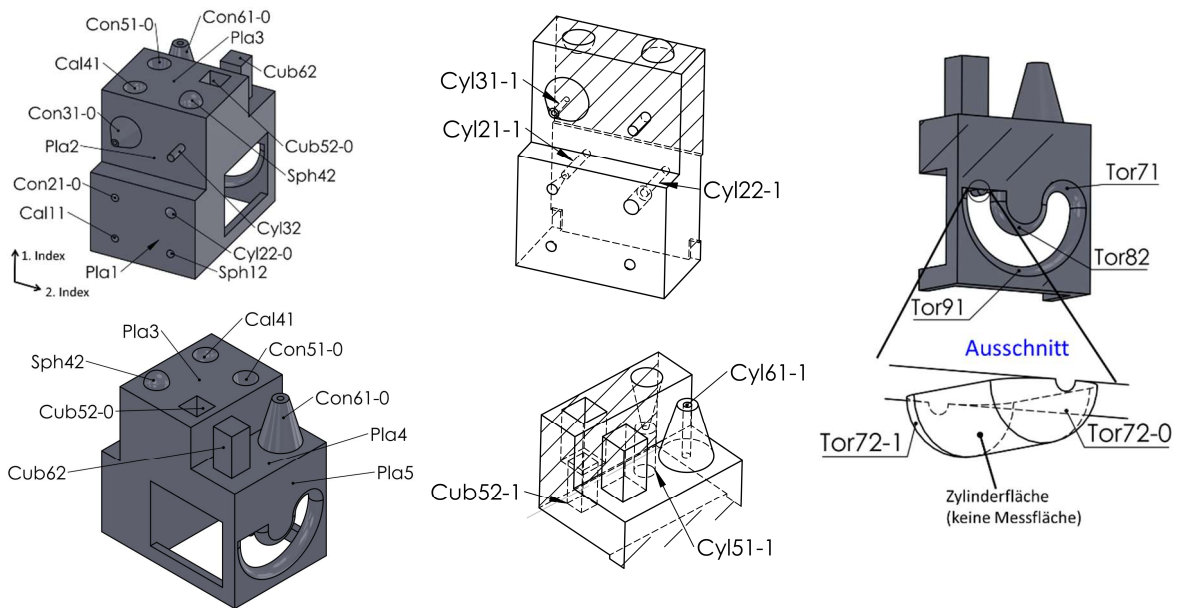


Abb. 1: Prismatischer 3D-Prüfkörper

1.1 Koordinatensystem (3-2-1)

Alle Elemente und Punktverteilungen (siehe Abb. 2), die für das Koordinatensystem benutzt werden, werden als Gaußelemente ohne Beschränkung der Lage, der Richtung und des Durchmessers (bei Kugel) gebildet, um ein stabiles Bezugssystem zu erhalten. Es findet zudem keine Filterung statt. Für die Definition des Koordinatensystems werden die Ebenen *Pla1*, *Pla2* und *Pla6* und die Halbkugel *Sph42* verwendet. Die Ebene *Pla6* wird als Primärbezug, die Symmetrieebene zwischen den Ebenen *Pla1* und *Pla2* als Sekundärbezug für die Orientierung und der Mittelpunkt der Kugel *Sph42* als Koordinatenursprung verwendet. Ein stabiles und wiederholbares Koordinatensystem ist aufgrund der automatischen messtechnischen Auswertung in dieser Untersuchung wichtig, da Messgrößen wie z. B. Einzelpunktabstände abhängig von der Lage des Koordinatensystems sind. Die Geometrielemente zur Ausrichtung des Prüfkörpers und das Koordinatensystem sind in Abb. 2 dargestellt.

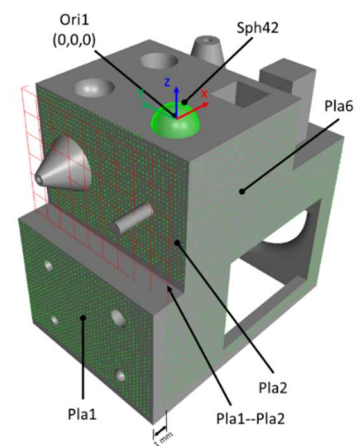


Abb. 2: Punktverteilung und Geometrielemente, an denen das Koordinatensystem am dreidimensionalen, prismatischen Prüfkörper ausgerichtet wird.

1.2 Messgrößen

Alle Elemente, die als oder für Messgrößen verwendet werden, werden ebenfalls, wie bereits unter 1.1 beschrieben, als Gaußelemente ohne Nebenbedingung, gebildet. Auch findet keine Filterung der Antastpunkte statt, um möglichst alle gemessenen Punkte zu erfassen. Die Formabweichungen Zylindrizität, Ebenheit und Rundheit werden als gaußsche Formabweichungen nach DIN EN ISO 1101 [9] ausgewertet. Die Sphärizität wurde äquivalent zur Zylindrizität (Zylindermantelfläche) für die Kugelfläche bestimmt. Insgesamt werden im Prüfkörper 52 abgeleitete Messgrößen mit unterschiedlicher Komplexität behandelt (siehe Tabelle 1).

Table 1: Übersicht der Geometrielemente und der zugehörigen Messgrößen (Bezugselemente sind fett und unterstrichen)

Messgrößenart	Nomenklatur	Messelemente				
Durchmesser	Dia	Cal11	Sph12	Cal41	Sph42	Cyl22-0
		Cyl32	Cyl51-1	Cyl61-1a	Cyl61-1b	Cyl61-1
Sphärizität	SFo	Cal11	Sph12	Cal41	Sph42	
Kegelöffnungswinkel	Ang	Con21-0	Con31-0	Con51-0	Con61-0	
Zylindrizität	Cyl	Cyl22	Cyl32	Cyl51-1		
Rundheit	Rou	Cyl61-1a	Cyl61-1b	Cyl61-1c		
Ebenheit	Flat	Cub52-0a	Cub52-1d	Cub62-b		
Mittelpunktabstand	Dis	Cal11--Sph12		Cal11--Cal41		Cal11--Sph42
Einzelpunktabstand	Dis	Poi52-0b--Poi62-0b		Poi52-0b--Poi62-0d		Poi52-1c--Poi51-1c
		Poi52-1c--Poi51-1a				
Rechtwinkligkeit	Per	Cub52-0b-- Cub52-0c	Con21-0-- Cyl61-1			Cyl31-1-- Con51-0
Parallelität	Par	Cub62-c-- Cub62-a	Cyl51-1-- Con61-0			Cyl32-- Con31-0
Koaxialität	Coa	Con21-0-- Cyl21-1	Cyl31-1-- Con31-0			Con51-0-- Cyl51-1
Konzentrizität	Con	Cyl61-1a-- Con61-0	Cyl61-1b-- Con61-0			Cyl61-1c-- Con61-0
Torus Hauptradius	MajRad	Tor71	Tor81	Tor91		
Torus Nabenradius	MinRad	Tor71	Tor81	Tor91		

2 Grundlagen zur Modellierung des Rauschens

Die zufällige Schwankung der Pixel-Grauwerte in digital erfassten Röntgenprojektionen eines CT-Scans wird in diesem Beitrag als Bildrauschen verstanden. Die Ursachen für das Bildrauschen sind vielfältig: sie beginnen beim Schrotrauschen der Röntgenquelle, deren emittierte Photonenzahl pro Zeiteinheit sich im Idealfall Poisson-verteilt verhält. Weitere Ursachen für Bildrauschen sind stochastische Prozesse bei der Wechselwirkung der Strahlung mit Materie, die insbesondere zu Energieverlusten, Streuung und Erzeugung von Bremsstrahlung durch Sekundärelektronen führen, sowohl im zu untersuchenden Objekt wie auch im Detektormaterial, hier insbesondere im Szintillator. Diese Prozesse führen bei hinreichend großen Photonenzahlen ebenfalls zu einer Poisson-verteilter Photonenzahl bei der Detektion. [10] Das elektronische und thermische Rauschen der Signalverarbeitung und der Digitalisierungselektronik sowie der Diskretisierungsabweichungen leisten ebenfalls Beiträge zum Bildrauschen.

Bei Betrachtung eines einzelnen Pixels ist diese Schwankung der Grauwerte zunächst zeitlicher Natur. Ihr Beitrag ist additiv und zeitlich unkorreliert: wird eine Zeitreihe von Projektionen aufgenommen, kann mit steigender Anzahl an Projektionen für jedes Pixel i ein Mittelwert μ_i mit sinkender statistischer Unsicherheit ermittelt werden, sofern keine anderen Einflüsse, wie z. B. systematisches Driften anderer Einflussgrößen, die Zeitreihe stören. Für die durchgeführten Simulationen wird angenommen, dass das Rauschen der Grauwerte einer Normalverteilung entspricht. Für hinreichend hohe Photonenzahlen genügt das Schrotrauschen dieser Annahme [10]. Der Einfluss des temperaturabhängigen, üblicherweise weißen Rauschens der Elektronik ist zeitlich unkorreliert, ebenso die vielen anderen genannten physikalischen Prozesse, die zum Bildrauschen beitragen. Eine solche Überlagerung statistisch unabhängiger Zufallsgrößen kann nach dem zentralen Grenzwertsatz gut mit einer Normalverteilung abgebildet werden. Um eine Aussage über die Qualität des entstandenen Bildes treffen zu können, wird für ein Pixel i die Grauwert-Standardabweichung σ_i mit dem Erwartungswert μ_i verglichen, indem das Signal-Rausch-Verhältnis (SNR) berechnet wird [11]:

$$\text{SNR}_i = \frac{\mu_i}{\sigma_i}.$$

Sowohl der Erwartungswert μ_i wie auch die Standardabweichung σ_i hängen von der Intensität der Röntgenstrahlung am Pixel ab. Der Erwartungswert skaliert, je nach Detektorcharakteristik, in erster Näherung linear mit der Intensität, der Beitrag der stochastischen Poisson-Prozesse zur Standardabweichung skaliert mit der Wurzel der Intensität [10]. Da die Strahlungsintensität nicht homogen über die Detektorfläche verteilt ist und vor allem durch Absorption im Prüfkörper variiert, ist auch das SNR je nach Ausleuchtung unterschiedlich. In dem verwendeten Modell wird der Simulationssoftware daher das SNR_{max} bei maximaler Intensität bei freiem Strahl am Detektor fest vorgegeben und das lokale, tatsächliche SNR je nach Pixelausleuchtung proportional zur Wurzel der Intensität skaliert. Ein zusätzlicher konstanter, intensitätsunabhängiger Beitrag zum Rauschen wird nicht betrachtet. Rauschen in den Projektionsbildern verursacht ein Rauschen der Grauwerte im rekonstruierten Volumen. Für die Qualität der Oberflächenfindung anhand der Volumendaten spielt hier auch das Kontrast-Rausch-Verhältnis (CNR) eine Rolle, das die Differenz zwischen dem mittleren Objekt-Grauwert μ_{Objekt} im Volumen und dem der Umgebung μ_{Umgebung} ins Verhältnis setzt zur Standardabweichung dieser Grauwertdifferenz [11]:

$$\text{CNR} = \frac{|\mu_{\text{Objekt}} - \mu_{\text{Umgebung}}|}{\sqrt{\sigma_{\text{Objekt}}^2 + \sigma_{\text{Umgebung}}^2}}$$

3 Experimentelle Untersuchungen

Das folgende allgemeine Szenario wurde in der Simulationssoftware aRTist 2.10 in einer virtuellen Luftatmosphäre eingerichtet. Der Abstand Quelle zu Detektor beträgt 1000 mm, der Abstand Quelle zu Rotationsachse 100 mm. Daraus resultiert ein Vergrößerungsfaktor von 10. Die Rotationsachse verläuft zentral durch den um 40° in Richtung der Quelle gekippten Prüfkörper. Der Flächendetektor ist ein ideal energieintegrierender Detektor. Die Grauwerte werden linear proportional zur Strahlungsintensität am Pixel gebildet. Hierbei finden die material- und energiespezifischen Schwächungskoeffizienten Anwendung. Eine Abweichung von der Primärstrahltrajektorie in Folge von Streueffekten wurde hierbei nicht simuliert und demzufolge auch keine resultierenden spezifischen Rauschbeiträge. Die 1000×1000 quadratischen Pixel haben eine Fläche von $(0,4 \text{ mm})^2$. Dies und der Vergrößerungsfaktor führen bei den Rekonstruktionen mit einem FDK-Algorithmus zu einer Voxelgröße von $40 \mu\text{m}$. Ausgehend von einer punktförmigen Röntgenquelle wurde ein räumlich isotroper, monochromatischer Kegelstrahl mit einer Photonenenergie von 150 keV simuliert. Röhrenstrom, Integrationszeit und Detektorkennlinie wurden so eingerichtet, dass bei freiem Strahl ein maximaler Grauwert von 60 000 erreicht wird. Weiterhin wurde das SNR_{max} bei freiem Strahl vorgegeben, wie in den folgenden Abschnitten beschrieben. Für jedes dargestellte Szenario wurden 20 Wiederholsimulationen durchgeführt, deren Zufallsgeneratoren mit unterschiedlichen Startwerten initialisiert wurden, um über die Gesamtmenge aller Simulationen nie die gleichen Grauwertschwankungen zu erhalten.

3.1 Variation des Rauschens

Zunächst wurden acht verschiedene Stärken des Bildrauschens untersucht. Pro Simulation wurden 1500 Projektionen für homogen verteilte Winkelschritte berechnet, über einen gesamten Scanwinkel von 360° .

Die Halbwertsbreite (engl. full width at half maximum - FWHM) der Normalverteilung der Grauwerte wurde in äquidistanten Stufen zwischen 100 und 800 Grauwerten vergrößert. Simuliert wurde der prismatische 3D-Prüfkörper aus Titan. Die

daraus resultierenden SNR und exemplarisch ermittelte, oberflächennahe CNR sind in Tabelle 2 aufgeführt.

Tabelle 2: Parameter für die Szenarien mit variiertem Rauschumfang und variiertem Prüfkörpermaterial (grau).

Szenario	1	2	2 (Al)	3	4	5	6	7	7 (Al)	8
FWHM	100	200	200	300	400	500	600	700	700	800
SNR	1412,89	706,45	706,45	470,96	353,22	282,58	235,48	201,84	201,84	176,61
CNR	173,58	85,07	52,74	57,52	43,30	34,80	29,00	24,92	15,88	21,73

3.2 Variation des Prüfkörpermaterials (Absorptionskoeffizient)

In einem zweiten Versuch wurde in zwei weiteren Szenarien für den Prüfkörper statt Titan das Material Aluminium simuliert. Der Absorptionskoeffizient bei 150 keV halbiert sich dadurch von $\mu_{Ti} = 0,742/\text{cm}$ zu $\mu_{Al} = 0,372/\text{cm}$. Für die Stärke des Rauschens wurde eine FWHM von 200 und 700 Grauwerten gewählt. Exemplarisch wurden hier ein CNR von 52,74 bzw. 15,88 ermittelt.

3.3 Messtechnische Auswertung

An allen rekonstruierten Volumina wurde mittels VG Studio Max 3.4 eine Oberflächenbestimmung durchgeführt. Hierfür wurde die in die Software implementierte lokale Grauwertgradient-basierte Methode angewandt [12]. Die Rekonstruktion wurde mit der Software cIFDK der BAM durchgeführt. Anschließend wurde der Prüfkörper registriert und ausgerichtet und am Oberflächenmodell der oben skizzierte Messplan durchgeführt. Die Auswertung erfolgte automatisiert, sodass ein möglicher Bedienereinfluss minimiert wurde. Form-, Richtungs- und Ortsabweichungen der Geometrielemente wurden ausgewertet und mit ihrem Absolutwert angegeben. Alle geometrischen Maße werden auf der mit VG Studio Max 3.4 erzeugten Oberfläche gebildet. Anschließend wurde die Differenz zum Nominalwert, gemessen am STL-Modell, welches auch für die Simulation verwendet wird, ermittelt.

4 Ergebnisse

In den folgenden Abbildungen werden die Ergebnisse der verschiedenen Rauschszenarien dargestellt. Zuerst werden die Form-, Richtungs-, und Ortsabweichungen betrachtet. In der ersten Spalte ist jeweils das Ergebnis aus der idealisierten Messung aufgetragen, um die Ergebnisse der einzelnen Rauschszenarien einordnen zu können. Die zusätzlichen Simulationen der Szenarien 2 und 7 (jeweils mit SNRs 706,45 und 201,84) mit dem Prüfkörpermaterial Aluminium, aber ansonsten gleichen Simulationsparametern, sind in den Abbildungen grau hinterlegt und entsprechend gekennzeichnet.

Aus den Ergebnissen ist zu erkennen, dass vor allem die Formabweichungen deutlich sensitiv auf steigendes Bildrauschen, sinkendes SNR, reagieren, siehe Abb. 3. Beispielsweise steigt die Abweichung für die Rundheiten, gemessen als Kreise an verschiedenen Höhen eines Innenzylinders, mit sinkendem SNR an. Angesichts der Tatsache, dass die Rundheit bei Cyl-1c am dicksten Bereich des Kegels gemessen wird, lässt sich schlussfolgern, dass die Abweichung insbesondere mit steigender Durchstrahlungslänge zunimmt. Die Ortsabweichungen Konzentrität und Koaxialität zeigen zwar eine Zunahme der Streuung der Messwerte mit der Zunahme des Bildrauschens, jedoch sind ihre Abweichungen gering im Vergleich zu den anderen abgebildeten Messgrößen. Die geringere Sensitivität im Vergleich zu den anderen Messgrößen kann damit begründet werden, dass diese Messgrößen jeweils auf abgeleiteten Achsen bzw. abgeleiteten Mittelpunkten beruhen.

Ein Anstieg der Abweichung wird ebenfalls in den Richtungsabweichungen Parallelität (Cub62-a--Cub62-b) und Rechtwinkligkeit (Con21-0--Cyl61-1), jeweils ermittelt zwischen zwei Ebenen, sichtbar. Die erhöhte Sensitivität dieser beiden Messgrößen im Vergleich zu anderen Richtungsabweichungen liegt daran (vgl. Abb. 3 g und h), dass diese auf den angepassten Gauß-Elementen gemessen werden, während die anderen über die jeweiligen abgeleiteten Achsen gemessen werden. Die Streuung der Messwerte nimmt bei allen in Abb. 3 gezeigten Messgrößen zu. Die Messgrößen bei Aluminium zeigen einen Anstieg in der Streuung der Messwerte und eine Zunahme in ihrer Abweichung zur jeweiligen Referenz.

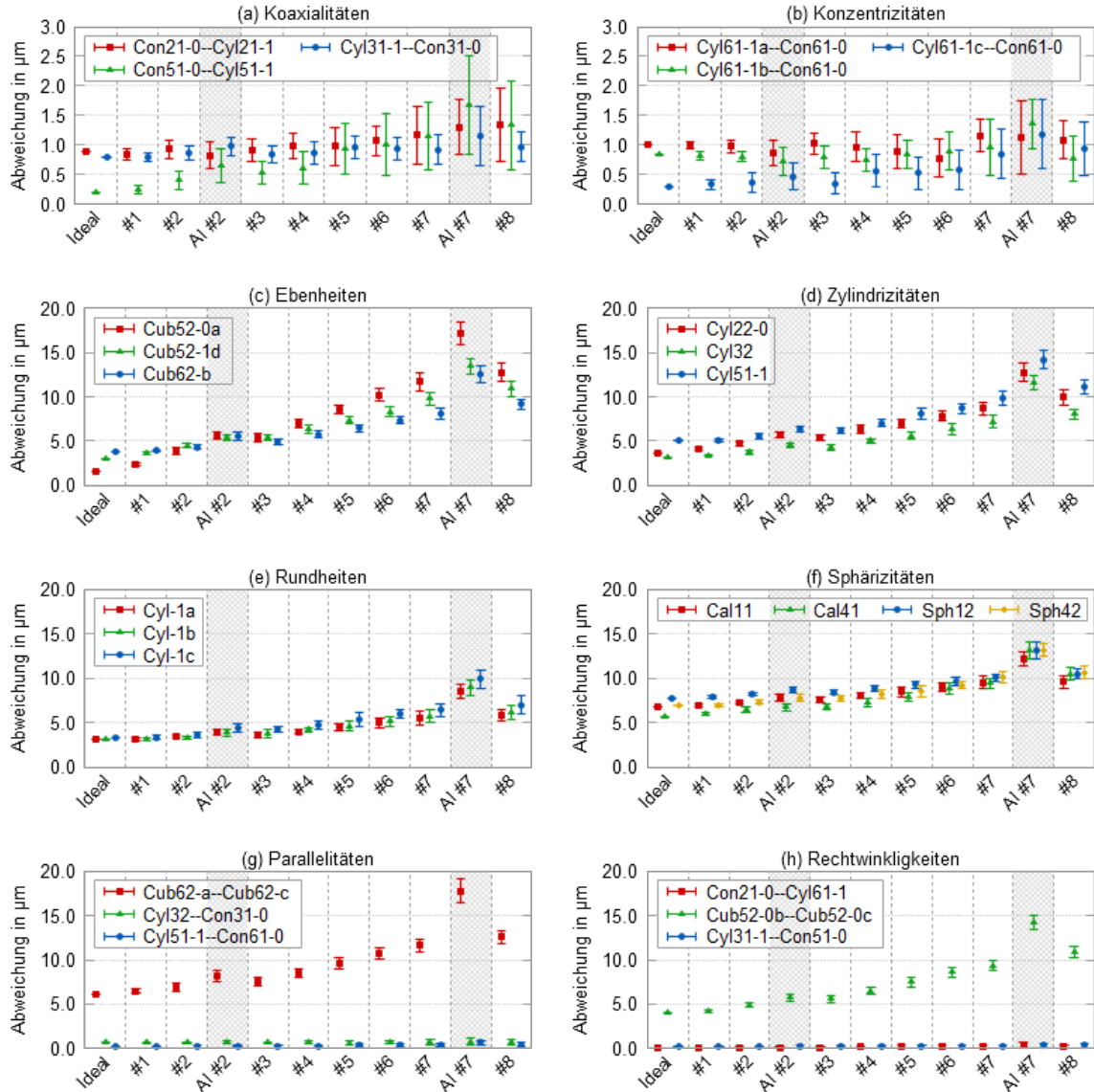


Abb. 3: Mittlere Form-, Richtungs- und Ortsabweichungen und Standardabweichungen der verschiedenen Rauschszenerien.

Für die Auswertung der nachfolgenden geometrischen Maße (Abb. 4) wurde jeweils die Differenz zur idealen Messung (ohne Rauschen) gebildet. Damit ist lediglich der Anteil des Rauschens auf die entsprechende Messgröße erkennbar.

Die Streuung der Messwerte nimmt mit steigendem Bildrauschen zu. Insbesondere die Punkt-zu-Punkt-Abstände zeigen eine starke Zunahme in ihrer Standardabweichung. Dies kann damit begründet werden, dass für die Bestimmung dieser Messgrößen lediglich ein angetasteter Punkt auf der virtuellen Oberfläche verwendet wird und damit mögliche Abweichungen mit steigenden Rauschen stärker sichtbar werden als bei den Abständen mit

mehreren Antastpunkten. Die mittleren Abweichungen dagegen zeigen einen relativ konstanten Verlauf. Die entsprechenden Messgrößen bei Aluminium zeigen wie schon in Abb. 3 einen Anstieg in der Streuung der Messwerte und eine Zunahme in ihrer Abweichung zur jeweiligen Referenz.

Die Torusradien werden mit zunehmendem Rauschen zu klein bestimmt, da die Rauschamplitude im Material größer als im Hintergrund ist. Die Standardabweichungen der Torusradien und Durchmesser nehmen mit sinkendem SNR zu. Durch die Zunahme des Rauschniveaus wird bei der Oberflächenbestimmung die Wahrscheinlichkeit erhöht, dass Voxel fehlerhaft dem oder dem Hintergrund zugeordnet werden. Besonders ist dies in den Ergebnissen des Materials Aluminium zu sehen. Hier konnten lediglich die Innen- und Außen-Torusradien (Tor91) ausgewertet werden.

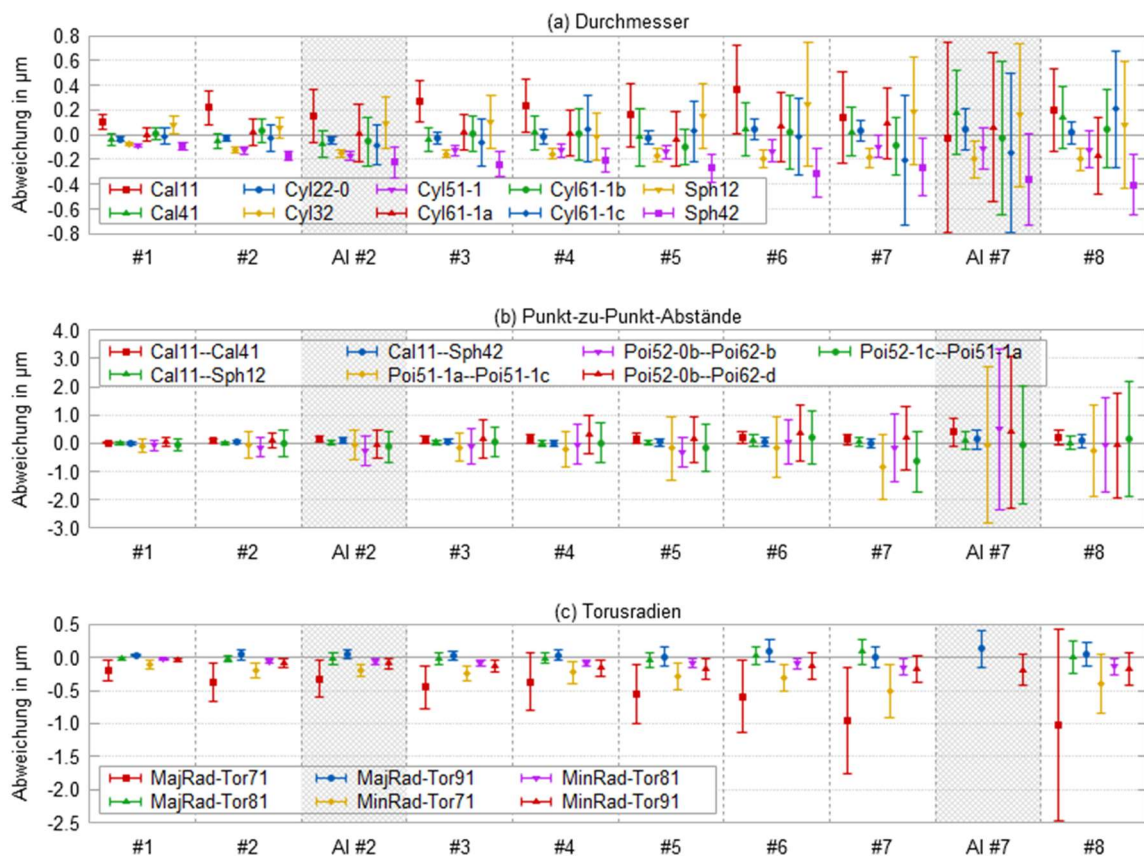


Abb.4: Mittlere Abweichungen und Standardabweichungen der geometrischen Maße der verschiedenen Rauschsznarien, gebildet durch die Differenz der Messwerte der idealen, rauschfreien Simulation zu denen der einzelnen Rauschsznarien.

Die Kegelöffnungswinkel in Abb. 5 nehmen in ihrer Messabweichung mit steigender Größe des Geometrieelements (Kegel) ab. Die größten Messabweichungen sind bei dem kleinsten Kegel Con21-0 zu erkennen. Die Streuung der Messwerte nimmt mit sinkendem SNR zu und ist bei den beiden kleineren Geometrieelementen (Ang-Con21-0 und Ang-Con31-0) am größten.

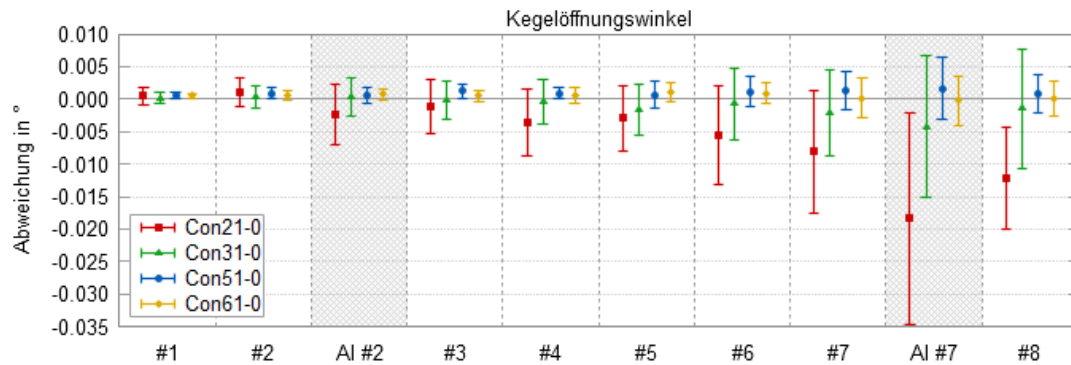


Abb. 5: Mittlere Kegelöffnungswinkel und deren Standardabweichungen der verschiedenen Rauschszenerien; Abweichung gebildet durch die Differenz der idealen, rauschfreien Simulation zu den Messwerten der einzelnen Rauschszenerien.

5 Diskussion

Die vorgestellten Ergebnisse zeigen den Einfluss des Bildrauschens auf verschiedene Arten von dimensionellen Messgrößen. Vor allem Formabweichungen, wie Zylindrizität, Rundheit, Ebenheit und Sphärizität reagieren sensitiv auf steigendes Bildrauschen. Dies zeigt sich mit einem Anstieg in der Abweichung. Geometrische Maße, wie Abstände und Torusradien, weisen dagegen eine relativ konstante Abweichung auf. Die Streuung der Messwerte nimmt mit sinkendem SNR stärker im Vergleich zu Form-, Richtungs- und Ortsabweichungen zu. Bei den unterschiedlichen Prüfkörpermaterialien ist zu beachten, dass Titan bei der simulierten Photonenenergie von 150 keV einen größeren Absorptionskoeffizienten als Aluminium besitzt, was in den Projektionsbildern zu einem erhöhten Grauwertkontrast und in den Volumendaten zu einem verbesserten CNR führt und daher zu einer genaueren Bestimmung der Oberfläche (siehe Abb. 6). Dies führt zu einer geringeren Abweichung der Messwerte im Vergleich zu den Messungen mit Aluminium. Durch das bessere CNR der Messungen mit Titan (Tabelle 1) wird in der Oberflächenbestimmung die Wahrscheinlichkeit erhöht, dass die Voxel entsprechend besser zugeordnet werden können. Bei einer realen Messung mit entsprechend angepassten Parametern kann dies abweichen, da zusätzliche Effekte, wie z. B. Strahlaufhärtung bei industriell typischen Spektren und Photonenenergien, unvermeidbar sind.

In Abb. 6 ist die SNR-Charakteristik der zwei simulierten Szenarien abgebildet, sowie die Grauwertwertverteilungen der zwei Materialien Titan und Aluminium, jeweils für die Gesamtmenge aller Projektionsbilder erstellt. Es ist zu erkennen, dass die Grauwerte der Messung mit Titan einen größeren Bereich abdecken und so mehr Kontrast gegenüber der Hintergrundstrahlung erzielen als dies bei Aluminium der Fall ist. Dies begünstigt die Trennung von Material und Hintergrund während der Oberflächenbestimmung.

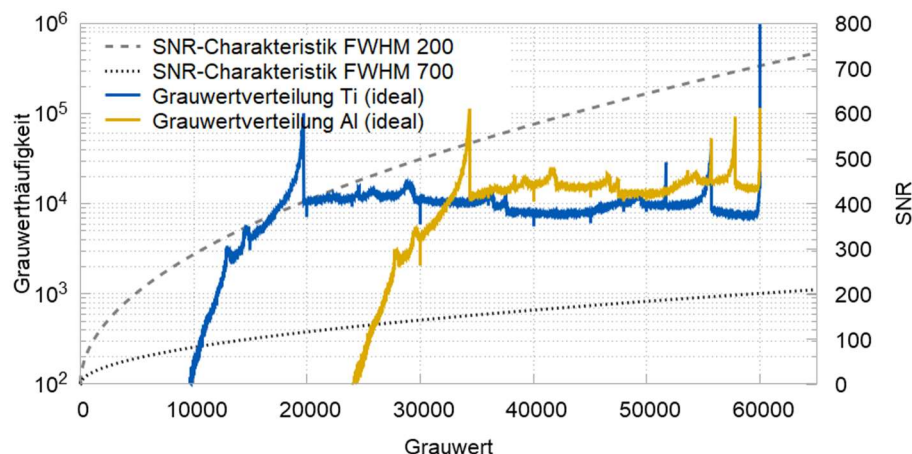


Abb. 6: Vergleich der Grauwertverteilung der Projektionsbilder einer rauschfreien Simulation mit den Materialien Titan und Aluminium. In Abhängigkeit der Grauwert-Intensität ist das korrespondierende SNR aufgetragen.

Bei dieser Untersuchung ist zu beachten, dass die Simulationen unter idealisierten Annahmen durchgeführt wurden, um den Einfluss des Bildrauschens isoliert betrachten zu können. So wird das Bildrauschen über das SNR bei einer vorgegebenen, maximalen Intensität erstellt und skaliert mit der Wurzel der Intensität, ohne einen zusätzlichen, intensitätsunabhängigen Anteil von Untergrundrauschen einzubeziehen. Es wurde auch keinerlei Detektorunschärfe simuliert, welche zusätzliche Korrelationen zwischen den Pixel-Grauwerten einführen und damit auch das SNR beeinflussen würde.

Eine direkte Übertragung auf eine reale CT-Messung ist durch diese idealisierten Annahmen nicht möglich. In einer realen Messung mit einem CT können die Effekte nicht isoliert betrachtet werden, da sich diese überlagern. Dies ist vor allem bei den Messungen mit dem geänderten Absorptionskoeffizienten zu beachten. Für das Ziel einer numerischen Messunsicherheitsbestimmung ist es jedoch essenziell, den Einfluss einzelner Effekte auf Messgrößen zu bestimmen. Hierzu trägt diese Untersuchung bei.

6 Zusammenfassung und Ausblick

Dieser Beitrag hat sich mit der Auswirkung von Bildrauschen auf die dimensionelle Messung mit CT befasst. Dabei wurde vor allem untersucht, wie sensitiv Form-, Richtungs- und Ortsabweichungen, sowie geometrische Maße, Abstände und Torusradien auf ein definiertes Bildrauschen reagieren. Hierbei wurde ersichtlich, dass Formabweichungen, wie zum Beispiel Zylindrizität, Ebenheit, Rundheit und Sphärizität sensitiv auf Bildrauschen mit einem Anstieg der mittleren Abweichung reagieren. Abstands- und Radius- bzw. Durchmesser-messungen zeigen vor allem eine Erhöhung der Streuung der Messwerte.

In weiteren Untersuchungen sollten weitere Einflussgrößen, wie beispielsweise geometrische Fehlstellungen oder Unschärfe, Strahlaufhärtung oder Streustrahlung, in definierten idealisierten Simulationen betrachtet werden, um die Relevanz einzelner Einflussgrößen für die Messunsicherheit abschätzen zu können. Mittels stochastischer Untersuchungen und deren Auswertung im Rahmen einer Monte-Carlo-Simulation soll es langfristig möglich sein, die Unsicherheit einer realen CT-Messung abschätzen zu können. Um dieses Ziel zu erreichen, ist es notwendig, das Gesamtsystem aller relevanten Einflussgrößen und ihre jeweiligen Unsicherheitsverteilungen zu ermitteln. Diese Arbeit zeigt einen Ansatz zur Beurteilung des isolierten Einflusses von Bildrauschen auf die Messunsicherheit. Neben weiteren isolierten Einflussgrößen sollten in zukünftigen Arbeiten zusätzlich die Wechselwirkungen und Kreuzkorrelationen zwischen verschiedenen Einflussgrößen betrachtet werden, um ein besseres Verständnis für das komplexe Gesamtsystem aller Einflussfaktoren für die Qualität einer CT-Messung zu erhalten.

Danksagung

Die dargestellte Arbeit ist im Rahmen des WIPANO Förderprojektes CTSimU [13] (03TNH026A) durchgeführt worden. Die WIPANO-Förderrichtlinie wird durch das Bundesministerium für Wirtschaft und Energie finanziert und durch den Projektträger Jülich verwaltet. Die Autoren danken allen beteiligten Forschungspartnern des Projekts CTSimU für die fachliche Diskussion und Unterstützung.



Gefördert durch:



aufgrund eines Beschlusses
des Deutschen Bundestages

Beiträge nach CRediT [14]

Tino Hausotte (TH) war an dem Finanzierungsantrag und der Projektadministration beteiligt. TH war für Betreuung und Bereitstellung der benötigten Ressourcen zuständig. Tamara Reuter (TR), David Plotzki (DP), Fabrício Borges de Oliveira (FB) und TH waren am Review und an der Finalisierung des Manuskripts beteiligt. TR, DP, und FB waren für Konzeptualisierung, Datenpflege, formale Analyse, Untersuchungen, Methodik, Software, Validierung, Visualisierung und Entwurf des Manuskripts zuständig.

Referenzen

- [1] De Chiffre, L., Carmignato, S., B Kruth, J.-P., Schmitt, R. und Weckenmann, A.: *Industrial applications of computed tomography*, CIRP Annals, 2014, 63, 655-677
- [2] Verein Deutscher Ingenieure e.V., VDI/VDE 2630 Blatt 2.1, Düsseldorf, 2015
- [3] Demirkaya, O.: *Reduction of noise and image artifacts in computed tomography by nonlinear filtration of projection images*, Medical Imaging 2001: Image Processing, 2001, 4322, 917-923
- [4] Jiang, H., Chen, W. R. und Liu, H.: *Techniques to improve the accuracy and to reduce the variance in noise power spectrum measurement*, IEEE transactions on biomedical engineering, IEEE, 2002, 49, 1270-1278
- [5] Wang, J., Lu, H., Liang, Z., Eremina, D., Zhang, G., Wang, S., Chen, J. und Manzione, J.: *An experimental study on the noise properties of x-ray CT sinogram data in Radon space*, Physics in Medicine & Biology, IOP Publishing, 2008, 53, 3327
- [6] Sánchez, Á. R., Thompson, A., Körner, L., Brierley, N. und Leach, R.: *Review of the influence of noise in X-ray computed tomography measurement uncertainty*, Precision Engineering, Elsevier, 2020
- [7] Hiller, J. und Kasperl, S.: *Zum Verhältnis von Bildqualität und Messgenauigkeit in der CT-Metrologie*, 1st conf. Industrial computed tomography, 2010
- [8] Matern, D. und Töpperwien, M.: *How much Does Image Quality Influence the Form Error in Industrial X-Ray CT?*, 10th conf. Industrial computed tomography, 2020
- [9] DIN EN ISO 1101:2017-09, *Geometrische Produktspezifikation (GPS) – Geometrische Tolerierung – Tolerierung von Form, Richtung, Ort und Lauf* (ISO 1101:2017)
- [10] Thorsten M. Buzug.: *X-ray Photon Statistics*. In: *Computed Tomography*, Springer (Berlin, Heidelberg), 2008, ISBN 978-3-540-39407-5
- [11] DIN EN ISO 15708-3:2019-09, *Zerstörungsfreie Prüfung – Durchstrahlungsverfahren für Computertomographie Teil 3: Durchführung und Auswertung* (ISO 15708-3:2017)
- [12] Borges de Oliveira, F. *Multi-material acceptance testing for computed tomography-based coordinate measurement system*, Doctoral thesis (Bremen: Fachverlag NW in der Carl Schünemann Verlag GmbH), 2021
- [13] WIPANO CTSimU, <https://www.ctsimu.forschung.fau.de/>, abgerufen am 26.03.2021
- [14] CASRAI CRediT, <https://casrai.org/credit/>, abgerufen am 18.03.2021