

# SICHERHEITSTECHNISCHE KENNGRÖSSEN FÜR DIE TANKSCHIFFFAHRT AUF BINNENWASSERSTRASSEN

## SAFETY CHARACTERISTIC DATA FOR THE TANKER SHIPPING ON INLAND WATERWAYS



Binnenwasserstraßennetz im Geltungsbereich des ADN  
Inland Waterways within the Scope of the ADN

Europe ca. 51.670 km    Russia ca. 102.000 km    Ukraine ca.2250 km

**Diese Veröffentlichung steht unter der Lizenz CC BY-ND 3.0 DE**

"Creative Commons Namensnennung - Keine Bearbeitungen 4.0 International (CC BY-ND 4.0)", siehe <https://creativecommons.org/licenses/by-nd/4.0/de/legalcode>. Diese Lizenz erlaubt die Weiterverbreitung - auch kommerziell -, solange dies ohne Veränderungen und vollständig mit Quellenangabe und derselben CC-Lizenz geschieht. Eine Kurzübersicht der Lizenzbedeutung ist zu erreichen über <https://creativecommons.org/licenses/by-nd/3.0/deed.de>

**This publication is under licensed by CC BY-ND 3.0 DE**

This document and all parts contained therein are protected by copyright and are subject to the Creative Commons user license CC BY-ND 4.0 (<https://creativecommons.org/licenses/by-nd/4.0/deed.en>).



**Zitiervorschlag für die Quellenangabe:**

Brandes, Elisabeth; Adebahr-Lindner, Yvonne; Krischok, Frank; Stolz, Thomas .  
Sicherheitstechnische Kenngrößen für die Tankschiffahrt auf Binnenwasserstraßen, 2019.  
Physikalisch-Technische Bundesanstalt. DOI: <https://doi.org/10.7795/530.20190422>

**Suggestion for the quotation of the references:**

Brandes, Elisabeth; Adebahr-Lindner, Yvonne; Krischok, Frank; Stolz, Thomas.  
Safety Characteristic Data of the Tanker Shipping on Inland Waterways, 2019.  
Physikalisch-Technische Bundesanstalt. DOI: <https://doi.org/10.7795/530.20190422>

Dr. Elisabeth Brandes  
Thomas Stolz  
Fachbereich 3.7, Grundlagen des Explosionsschutzes'  
Physikalisch-Technische Bundesanstalt  
Bundesallee 100  
38116 Braunschweig

Yvonne Adebahr-Lindner  
Frank Krischok  
Fachbereich 2.2, Reaktionsfähige Stoffe und Stoffsysteme  
Bundesanstalt für Materialforschung und Prüfung  
Unter den Eichen 87  
1202 Berlin

Das vorliegende Werk wurde sorgfältig erarbeitet. Dennoch übernehmen die Autoren für die Richtigkeit von Angaben und Hinweisen sowie für eventuelle Druckfehler keine Haftung.

The information in this work was carefully compiled. Nevertheless the authors cannot accept liability for the correctness of data and references or possible misprints.

Dr. Petra Schulz, PTB gewidmet †.



PTB  
Physikalisch-Technische Bundesanstalt  
Bundesanstalt für Materialforschung und -prüfung  
BAM

Sicherheitstechnische Kenngrößen  
der im  
Europäischen Übereinkommen über die  
Internationale Beförderung gefährlicher Güter auf  
Binnenwasserstraßen  
(ADN)  
genannten Stoffe



PTB  
Physikalisch-Technische Bundesanstalt  
Bundesanstalt für Materialforschung und -prüfung  
BAM

Safety Characteristic Data  
of the Substances Listed in the  
European Agreement concerning the  
International Carriage  
of Dangerous Goods by Inland Waterways  
(ADN)

Elisabeth Brandes, Yvonne Adebahr-Lindner, Frank Krischok, Thomas Stolz





## Inhaltsverzeichnis

1	Vorbemerkungen	3
2	Erläuterungen zur Arbeitsliste	4
2.1	Teil 1	4
	Namentlich genannte Stoffe und Sammeleintragungen	
2.2	Teil 2	15
	N.A.G.-Eintragungen	

## Content

3	Preliminary Remarks	17
4	Explanations concerning the List	18
4.1	Part 1	18
	Named Entries and Generic Entries	
4.2	Part 2	29
	N.O.S. Entries	

Abkürzungen	31
Abbreviations	33

Literatur	35
Literature	35

Liste	Namentlich genannte Stoffe und Sammeleintragungen der Tabelle C des ADN	39
List	Named Entries and Generic Entries of Table C of the ADN	39

Leitfaden	N.A.G.-Eintragungen der Tabelle C des ADN	105
Guidelines	N.O.S. Entries of Table C of the ADN	105



## 1. Vorbemerkungen

Im ADN (Europäisches Übereinkommen über die internationale Beförderung gefährlicher Güter auf Binnenwasserstraßen) [1] ist festgelegt, welche gefährlichen Güter unter welchen Bedingungen auf europäischen Binnenwasserstraßen befördert werden dürfen. Tabelle C ‚Verzeichnis der zur Beförderung in Tankschiffen zugelassenen gefährlichen Stoffe in numerischer Reihenfolge‘ (Reihenfolge entsprechend der UN-Nummern) (ADN 3.2.3) listet für die Stoffe, Gemische und Lösungen, deren Beförderung in Tankschiffen zugelassen ist, die anzuwendenden besonderen Vorschriften entweder in vollständiger Information oder in kodierter Form auf. Mit Ausgabe ADN 2009 sind für diese Festlegungen neben den in den UN-Modellvorschriften [2] verankerten Gefahren (Klassen 1 bis 9) auch die Gefahren für die aquatische Umwelt und die längerfristigen gesundheitlichen Schäden für den Menschen für diese in den UN-Modellvorschriften klassifizierten Stoffe berücksichtigt.

In dieser Tabelle C werden für die einzelnen Stoffe vor allem die zu verwendenden Tankschiffstypen, deren Ausrüstung sowie Anforderungen hinsichtlich des Explosionsschutzes, des Schutzes der aquatischen Umwelt und des Schutzes der Menschen vor längerfristigen gesundheitlichen Schäden festgelegt.

Die dafür erforderlichen physikalischen Stoffeigenschaften und sicherheitstechnischen Kenngrößen wurden durch die Physikalisch-Technische Bundesanstalt (PTB) und die Bundesanstalt für Materialforschung und -prüfung (BAM) in dieser Arbeitsliste zusammengestellt. Bei dem Datenmaterial handelt es sich um durch PTB und BAM bewertete, experimentell oder rechnerisch ermittelte sicherheitstechnische Kenngrößen, sowie um Angaben zu den aquatoxischen Eigenschaften und zu den längerfristigen gesundheitlichen Wirkungen auf den Menschen. Die Angaben zum Wasserverunreinigungspotential und die Zuordnungen zu den aquatoxischen Gefahren N1, N2, N3 wurden im Rahmen der Arbeiten der Zentralkommission für die Rheinschifffahrt (ZKR) zu Tabelle C vom Umweltbundesamt (UBA, J. Seelisch) zusammengestellt und bewertet. Die Angaben zu den längerfristigen gesundheitlichen Wirkungen auf den Menschen entsprechen den harmonisierten Einstufungen der EU [3].

Die vorliegende Arbeitsliste enthält alle Stoffe, die mit Erscheinen des ADN 2019 in die Tabelle C aufgenommen waren. Gegenüber der in 2001 veröffentlichten Arbeitsliste [4] ist sie um mehrere Positionen (Dampfdrücke bei 20°C und Angaben zu den aquatoxischen Eigenschaften und längerfristigen gesundheitlichen Wirkungen auf den Menschen) erweitert, aktualisiert und bis zum Stand 31.12.2018 fortgeschrieben. Sie besteht aus zwei Teilen. Teil 1 der Arbeitsliste 2019 umfasst 409 namentlich genannte Stoffe und Isomere zu Sammeleintragungen. Teil 2 enthält 61 N.A.G.-Eintragungen.

## 2. Erläuterungen zur Arbeitsliste

Die aktuelle Arbeitsliste besteht aus zwei Teilen.

Teil 1 enthält die der Einstufung einschließlich der Zuordnung des Tankschiffstyps, der Ladetankausrüstung und des Ladetankzustandes zugrunde liegenden Angaben und Daten der namentlich genannten Stoffe sowie der Sammeleintragungen der Tabelle C des ADN.

Teil 2 enthält pro N.A.G.-Eintragungen der Tabelle C des ADN einen Leitfaden zur Identifizierung der Gefahren sowie der Zuordnung des Tankschiffstyps und der Ladetankausrüstung für einen Stoff oder ein Stoffgemisch, der/das unter diese N.A.G.-Eintragungen fällt.

### 2.1 Teil 1 Namentlich genannte Stoffe und Sammeleintragungen

Um eine eindeutige Zuordnung und die Vergleichbarkeit mit Tabelle C, Verzeichnis der zur Beförderung in Tankschiffen zugelassenen gefährlichen Güter in numerischer Reihenfolge (ADN 3.2.3) zu gewährleisten, sind in Teil 1 der Arbeitsliste für die reinen Stoffe und Stoffgemische neben der UN-Nummer/Stoff-Nummer bzw. der Stoffbezeichnung nach ADN auch Angaben zur Klasse, zum Klassifizierungscode, zur Verpackungsgruppe und den Gefahren aufgeführt. Die angegebenen physikalischen Stoffeigenschaften und sicherheitstechnischen Kenngrößen sind überwiegend der Datenbank CHEMSAFE [6, 7] entnommen. Bei den Kenngrößen handelt es sich um unter sicherheitstechnischen Aspekten bewertetes Datenmaterial der PTB (für brennbare flüssige Stoffe) und der BAM (für Gase). Für sicherheitstechnische Kenngrößen, die nicht in der Datenbank CHEMSAFE enthalten sind, wurden Daten aus anderen Quellen bewertet und verwendet. Die angegebenen Daten zum Wasser-Verunreinigungspotential und zu den gesundheitsgefährdenden Eigenschaften (längerfristige gesundheitliche Wirkungen auf den Menschen) sind einschlägiger Literatur entnommen [3, 8, 9]. Sie sind nicht von PTB und BAM bewertet. Zeilen, deren Einträge komplett kursiv gehalten sind, betreffen Stoffe, die noch nicht in Tabelle C aufgeführt sind. Im Beförderungsfall sind sie der jeweiligen Sammeleintragung zuzuordnen.

#### Spalte1: UN-Nummer / Stoff-Nummer

Bei der UN-Nummer handelt es sich um eine vierstellige Zahl als Nummer zur Kennzeichnung von Stoffen oder Gegenständen gemäß den UN-Modellvorschriften [2].

Die Stoff-Nummer ist eine vierstellige Zahl - beginnend mit 9000 - zur Kennzeichnung von Stoffen, denen noch keine UN-Nummer zugeordnet ist, die jedoch entsprechend dem ADN als Gefahrgut bestimmten Vorschriften unterliegen.

#### Spalte 2: CAS-Nummer

Bei der CAS-Nummer handelt es sich um die Registrier-Nummer gemäß Chemical Abstract Service.

#### Spalte 3: Stoffbezeichnung

Es wird die Stoffbezeichnung nach ADN 2019 verwendet. Bei Sammeleintragungen (z.B. UN 1265 Pentane, flüssig) sind in der Regel die Isomere, für die Daten vorliegen, aufgeführt.

Noch nicht in Tabelle C aufgeführte Isomere und deren zugehörige Daten sind kursiv dargestellt.

## Spalten 4 bis 7

Die Spalten enthalten Angaben gemäß ADN 2019 zur Klasse (Spalte 4), zur Gefahrgutklassifizierung (Spalte 5), zur Verpackungsgruppe (Spalte 6) und zu den vom Stoff ausgehenden Haupt- und Zusatzgefahren (Spalte 7).

## Spalte 8: Chemische Instabilität

In dieser Spalte sind die Stoffe mit x gekennzeichnet, die nur in stabilisiertem Zustand befördert werden dürfen. Bei unzureichender Stabilisierung kann es zu gefährlichen Reaktionen (Polymerisation, Zersetzung) mit steilen Druckanstiegen und hohen Drücken kommen, wodurch das Tankschiff beschädigt bzw. zerstört werden kann.

## Spalte 9: Maximal zulässiger Füllungsgrad

Die angegebenen Werte entsprechen den in Tabelle C des ADN stoffspezifisch festgelegten maximalen Füllungsgraden.

Als maximal zulässiger Füllungsgrad gilt für die einzelnen Ladetanktypen:

Typ G: 91 % (bei tiefgekühlten Stoffen: 95%)

Typ C: 95 %

Typ N: 97 % (bei geschmolzenen Stoffen und Stoffen mit einem Dampfdruck bei 50°C ( $p_{DA(50^{\circ}C)}$ ) zwischen 175 kPa und 300 kPa: 95 %)

## Spalte 10: Schmelzpunkt

Der Schmelzpunkt ist die Temperatur, bei der die flüssige mit der festen Phase eines Stoffes bei 101,3 kPa Druck im thermodynamischen Gleichgewicht steht.

## Spalte 11: Siedepunkt

Der Siedepunkt ist die Temperatur, bei der der Sättigungsdampfdruck der Flüssigkeit 101,3 kPa beträgt.

## Spalte 12: Flammpunkt

Der Flammpunkt ist die niedrigste Temperatur einer brennbaren Flüssigkeit, bei der sich unter definierten Prüfbedingungen in der Dampfphase der Probe eine durch die Prüf Flamme initiierte Entzündung über die gesamte Oberfläche der Probe ausbreitet.

Der Flammpunkt ist die wichtigste Kenngröße um der Bildung explosionsfähiger Dampf-Luft-Gemische über ruhenden, brennbaren Flüssigkeiten zu beurteilen. Für entzündbare Flüssigkeiten ohne weitere Gefahren dient er als Entscheidungskriterium für die Festlegung des Ladetankzustandes.

Zur Bestimmung werden in der Regel die Verfahren im geschlossenen Tiegel angewendet:

DIN 51755 (Verfahren nach Abel-Pensky) [10],

EN ISO 13736 (Verfahren nach Abel) [11],

EN ISO 2719 (Verfahren nach Pensky-Martens) [12]

EN ISO 3679 (Schnellbestimmungsverfahren) [13]

## Spalten 13 und 34: Zündtemperatur und Temperaturklasse

Die Zündtemperatur eines brennbaren Gases oder einer brennbaren Flüssigkeit ist die niedrigste Temperatur (einer heißen Oberfläche), bei der unter festgelegten Prüfbedingungen die Entzündung eines brennbaren Gases oder Dampfs in einem Gemisch mit Luft oder Luft/Inertgas auftritt.

Die Ermittlung erfolgt gemäß ISO IEC 80079-20-1 [14], EN 14522 [15] oder DIN 51 794 [16].

Die Zündtemperatur dient zur Beurteilung der Entzündung explosionsfähiger Gemische durch heiße Oberflächen. Brennbare Gase und Dämpfe sowie elektrische und nichtelektrische Anlagen und Geräte werden basierend auf der Zündtemperatur in Temperaturklassen ISO IEC 60079-20-1 [14], EN 60079-0 [17], ISO 80079-36 [18]) eingeteilt. Temperaturklassen sind Zündtemperaturbereiche, die ein abgestuftes Gefahrenpotential hinsichtlich der Zündung durch heiße Oberflächen widerspiegeln. Sie legen damit auch höchstzulässige Oberflächentemperaturen für elektrische und nichtelektrische Anlagen und Geräte im Bezug auf den verwendeten brennbaren Stoff fest.

Folgende Temperaturklassen werden unterschieden:

Temperaturklasse	Zündtemperaturen der brennbaren Flüssigkeiten und Gase in °C	Höchstzulässige Oberflächentemperatur in °C		
		Anlagen und Geräte		
		elektrische	nichtelektrische	
T1	> 450	450	Zone 0	Zone 1/Zone2
T2	> 300 ≤ 450	300	360	450
T3	> 200 ≤ 300	200	240	300
T4	> 135 ≤ 200	135	160	200
T5	> 100 ≤ 135	100	108	135
T6	> 85 ≤ 100	85	80	100
			68	85

Die Arbeitsliste enthält konkrete Angaben zur Zündtemperatur von Stoffen, deren Zündtemperatur bekannt ist oder sich sicher abschätzen lässt sowie die sich daraus ergebende Temperaturklasse. Für Stoffe und Stoffgemische, deren Zündtemperatur nicht bekannt ist, wird darauf hingewiesen, dass eine Zündtemperatur nach Norm nicht ermittelt wurde und deshalb eine Einstufung in die als sicher geschätzte Temperaturklasse T4 vorzunehmen ist. In die Spalte 34 sind im Gegensatz zur Tabelle C des ADN auch Temperaturklassen für Stoffe eingetragen, die aufgrund ihres Flammpunktes und der Temperaturverhältnisse beim Transport keinen Explosionsschutz gemäß Tabelle C des ADN erfordern. Ein entsprechender Hinweis „*nicht in Tab. C, wenn kein Exschutz gefordert*“ wird gegeben.

## Spalten 14 und 15: Explosionsgrenzen

Die untere und obere Explosionsgrenze umschließen den Bereich explosionsfähiger Gemische, d. h. den Bereich des Gehalts an brennbarem Stoff im Gemisch mit Luft, in dem eine Explosion stattfinden kann. Die Explosionsgrenzen selbst sind nicht mehr Teil des Explosionsbereichs. Die Angabe der unteren und oberen Explosionsgrenze in Vol.% ist auf das Gesamtgemisch bezogen.

Für die Bestimmung der Explosionsgrenzen bei Gasen und Dämpfen gilt EN 1839 [19]. Die angegebenen Explosionsgrenzen beziehen sich in der Regel auf einen Gemischausgangsdruck von 101,3 kPa (Atmosphärendruck). Die Gemischausgangstemperatur beträgt in vielen Fällen 20 °C (Raumtemperatur). Bei Flüssigkeiten ist sie so gewählt, dass sie genügend weit oberhalb des Taupunktes liegt, in der Regel 20 K über dem Flammpunkt.

## Spalte 16 und 35: Normspaltweite und Explosionsgruppe/-untergruppe

Die flammendurchschlagsichere Spaltweite ist der nach genormtem Verfahren bestimmte Abstand eines Ringspaltes (Länge: 25 mm), der bei jeder Konzentration des explosionsfähigen Brennstoff/Luft-Gemisches den Durchtritt einer Flamme gerade noch verhindert.

Mit Blick auf die Verwendung elektrischer und nichtelektrischer explosionsgeschützter Anlagen und Geräte sowie der autonomen Schutzsysteme werden brennbare Gase und Dämpfe nach ihrer Normspaltweite (oder nach dem Mindestzündstromverhältnis) Explosionsgruppen zugeordnet (ISO IEC 80079-20-1 [14], EN 60079-0 [17], ISO 80079-36 [18]). Mit Bezug auf die autonomen Schutzsysteme ist die Explosionsgruppe IIB in Explosionsuntergruppen unterteilt [20]. Explosionsgruppen/-untergruppen sind Bereiche flammendurchschlagsicherer Spaltweiten, die ein abgestuftes Gefahrenpotential hinsichtlich des Flammendurchschlagsvermögens brennbarer Gase und Dämpfe widerspiegeln. Überwiegend wird die Klassifizierung in Explosionsgruppen auf der Grundlage der Normspaltweite vorgenommen. Die Einteilung in Explosionsuntergruppen erfolgt ausschließlich aufgrund der Normspaltweite. Die Ermittlung der Normspaltweite erfolgt nach ISO IEC 80079-20-1 [14].

Folgende Explosionsgruppen/-untergruppen werden unterschieden:

Explosionsgruppe	Normspaltweite in mm	Untergruppe von II B	Normspaltweite in mm
II A	> 0,9		
II B	≥ 0,5 bis ≤ 0,9	II B1	> 0,85 bis ≤ 0,9
		II B2	> 0,75 bis ≤ 0,85
		II B3	> 0,65 bis ≤ 0,75
II C	< 0,5		

Die Arbeitsliste enthält konkrete Angaben zur Explosionsgruppe/-untergruppe von Stoffen, deren Normspaltweite bekannt ist oder sich sicher abschätzen lässt.

Stoffe und Stoffgemische, deren Normspaltweite nicht bekannt ist oder sich nicht sicher abschätzen lässt, wurden aus sicherheitstechnischen Überlegungen in die Explosionsgruppe II B eingestuft. In die Spalte 35 wurden im Gegensatz zur Tabelle C des ADN auch Explosionsgruppen für Stoffe eingetragen, die aufgrund ihres Flammpunktes und der gegebenen Transportbedingungen keinen Explosionsschutz gemäß des ADN erfordern. Diese Explosionsgruppeneintragungen sind analog zur Temperaturklasse speziell gekennzeichnet.

## Spalte 17: Dichte

Die Dichte ist das Verhältnis von Masse zu Volumen eines Stoffes. Angegeben ist in der Regel die Dichte bei 20 °C und 101,3 kPa.

Tabelle C des ADN enthält die relative Dichte des jeweiligen Stoffes. Zwischen der Dichte und der relativen Dichte (Spalte 12 der Tabelle C des ADN) besteht folgender

Zusammenhang:  $d_4^{20} = \rho_{20^\circ\text{C}} / \rho_{\text{H}_2\text{O}(4^\circ\text{C})}$

mit:

$d_4^{20}$  : relative Dichte

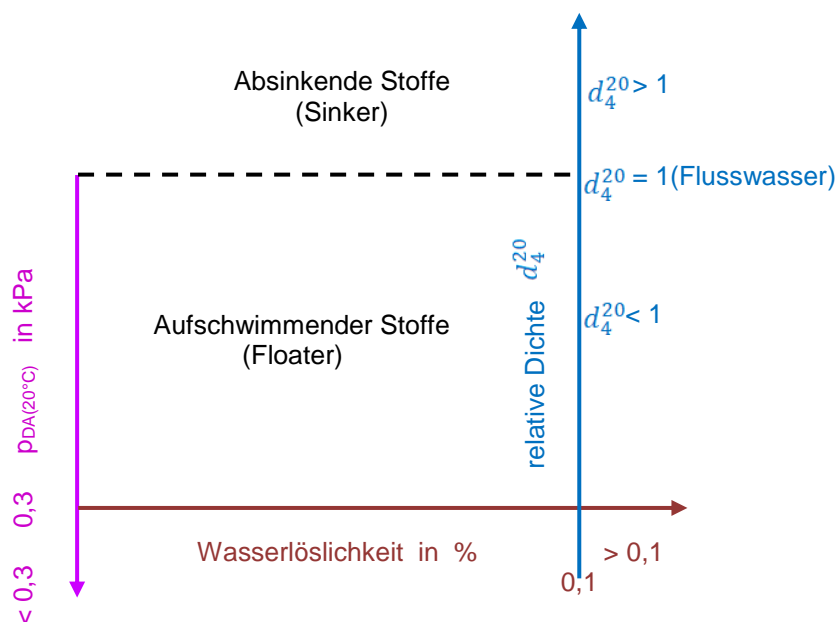
$\rho_{20^\circ\text{C}}$  : Dichte bei 20°C

$\rho_{\text{H}_2\text{O}(4^\circ\text{C})}$  : Dichte des Wassers bei 4°C (1000 kg/m<sup>3</sup>)

Bei Flüssigkeiten dient sie zusammen mit den Angaben zur Wasserlöslichkeit (Spalte 19) und dem Dampfdruck bei 20°C (Spalte 27) u. a. zur Einstufung (in Anlehnung an GESAMP [9]) als aufschwimmender (floater) oder absinkender (sinker) Stoff.

GESAMP ordnet den Stoffen die Eigenschaft ‚floater‘ oder ‚sinker‘ aufgrund ihrer Dichte, ihrer Wasserlöslichkeit und ihres Dampfdruckes bei 20 °C zu.

Das ADN hat den Zusammenhang aus GESAMP für die Gegebenheiten der Binnenschifffahrt angepasst, indem für die Bezugsdichte nicht die Dichte von Seewasser (1025 kg/m<sup>3</sup>) sondern die Dichte von Flusswasser (1000 kg/m<sup>3</sup>) und bei der Dichte der Stoffe die relative Dichte herangezogen wird.





## Spalte 18: Längerfristige gesundheitliche Wirkungen auf den Menschen (CMR)

Die Spalte enthält Angaben zu den längerfristigen gesundheitlichen Wirkungen der Stoffe auf den Menschen:

- krebserzeugend (kanzerogen) Carc. 1A, Carc. 1B, Carc. 2 [3]<sup>1</sup>
- erbgutverändernd (mutagen) Muta. 1A, Muta. 1B, Muta. 2 [3]<sup>2</sup> und
- fortpflanzungsgefährdend (reprotoxisch) Repr. 1A, Repr. 1B, Repr. 2 [3]<sup>3</sup>.

Dabei führen Carc. 1A, Carc. 1B, Muta. 1A, Muta. 1B und Repr. 1A, Repr. 1B zur Gefahrenkennzeichnung CMR.

Die Einstufungen Carc. 2, Muta. 2 und Repr. 2 bleiben unberücksichtigt, da ihre krebserzeugende, erbgutverändernde und/oder fortpflanzungsgefährdende Eigenschaft nicht ausreichend bewiesen ist.

Carc. 1A: Stoffe, die auf dem Menschen erwiesenermaßen krebserzeugend wirken. Der Kausalzusammenhang zwischen Exposition und Wirkung ist ausreichend nachgewiesen.

Carc. 1B: Stoffe, die mit sehr hoher Wahrscheinlichkeit auf den Menschen krebserzeugend wirken. Diese Annahme beruht auf Langzeit-Tierversuchen und anderen relevanten Informationen.

Carc. 2: Stoffe, die möglicherweise krebserzeugend wirken können. Die vorhandenen Anhaltspunkte reichen jedoch für eine Einstufung in Carc. 1B nicht aus.

Muta. 1A: Stoffe, die auf dem Menschen erwiesenermaßen erbgutverändernd wirken. Der Kausalzusammenhang zwischen Exposition und Wirkung ist ausreichend nachgewiesen.

Muta. 1B: Stoffe, die mit sehr hoher Wahrscheinlichkeit auf den Menschen erbgutverändernd wirken. Diese Annahme beruht auf Langzeit-Tierversuchen und anderen relevanten Informationen.

Muta. 2: Stoffe, die möglicherweise erbgutverändernd wirken können. Die vorhandenen Anhaltspunkte reichen jedoch für eine Einstufung in Muta. 1B nicht aus.

Repr. 1A: Stoffe, die erwiesenermaßen die Fortpflanzungsfähigkeit des Menschen beeinträchtigen oder fruchtschädigend wirken. Der Kausalzusammenhang zwischen Exposition und Wirkung ist ausreichend nachgewiesen.

Repr. 1B: Stoffe, die mit sehr hoher Wahrscheinlichkeit die Fortpflanzungsfähigkeit des Menschen beeinträchtigen oder fruchtschädigend wirken. Diese Annahme beruht auf Langzeit-Tierversuchen und anderen relevanten Informationen.

Repr. 2: Stoffe, die möglicherweise die Fortpflanzungsfähigkeit des Menschen beeinträchtigen oder fruchtschädigend wirken. Die vorhandenen Anhaltspunkte reichen jedoch für eine Einstufung in Repr. 1B nicht aus.

Die Angaben sind der harmonisierten Einstufung nach VERORDNUNG (EG) Nr. 1272/2008 DES EUROPÄISCHEN PARLAMENTS UND DES RATES [3] entnommen.

---

<sup>1</sup> Carc. 1A, Carc. 1B und Carc. 2 entsprechen der Einstufung K1, K2, K3 nach Richtlinie 67/548/EWG des Rates vom 27. Juni 1967 zur Angleichung der Rechts- und Verwaltungsvorschriften für die Einstufung, Verpackung und Kennzeichnung gefährlicher Stoffe

<sup>2</sup> Muta. 1A, Muta. 1b und Muta. 2 entsprechen der Einstufung M1, M2, M3 nach Richtlinie 67/548/EWG des Rates vom 27. Juni 1967 zur Angleichung der Rechts- und Verwaltungsvorschriften für die Einstufung, Verpackung und Kennzeichnung gefährlicher Stoffe

<sup>3</sup> Repr. 1A, Repr. 1B und Repr. 2 entsprechen der Einstufung Repr.1, Repr.2, Repr.3 nach Richtlinie 67/548/EWG des Rates vom 27. Juni 1967 zur Angleichung der Rechts- und Verwaltungsvorschriften für die Einstufung, Verpackung und Kennzeichnung gefährlicher Stoffe

## Spalte 19: Wasserlöslichkeit

Die Wasserlöslichkeit gibt die maximal mögliche Konzentration (Sättigungskonzentration) eines reinen Stoffes in einer Lösung mit Wasser an.

Zusammen mit den Angaben zur Dichte und dem Dampfdruck bei 20°C (Spalte 26) dient sie u. a. zur Einstufung (nach GESAMP [9]) als aufschwimmender oder absinkender Stoff (vgl. Spalte 17).

Die Standardeinheit der Wasserlöslichkeit ist g/l.

Da das Klassifizierungssystem nach GESAMP zur Klassifizierung als aufschwimmender oder absinkender Stoff die Angabe der Wasserlöslichkeit in Masseanteilen erfordert, erfolgt die Angabe in der Arbeitsliste als Masseanteil, berechnet wie folgt aus den Angaben in g/l:

$$\text{Lös}l_{H_2O} = \frac{m_{s,i}}{v_{s,i} \cdot \rho_{s,i} + v_{H_2O} \cdot \rho_{H_2O}} \cdot 100 \quad (1)$$

$m_{s,i}$ : maximal lösliche Masse des Stoffes i in kg bei der Temperatur T

$v_{s,i}$ : Volumen des Stoffes i in m<sup>3</sup>

$v_{H_2O}$ : Volumen des Wassers in m<sup>3</sup>

$\rho_{s,i}$ : Dichte des Stoffes i in kg/m<sup>3</sup>

$\rho_{H_2O}$ : Dichte des Wassers in kg/m<sup>3</sup>

Angesichts des niedrigen Grenzwertes (0,1 % Masseanteile) bleiben mögliche Volumenänderungen unberücksichtigt.

Eine vollständige Löslichkeit ist durch das Symbol  $\infty$  gekennzeichnet.

Die Wasserlöslichkeit ist temperaturabhängig. Die angegebenen Werte gelten in der Regel für 20°C.

$\infty$  steht für ‚in jedem Verhältnis löslich‘

## Spalten 20 bis 24: Wasserverunreinigungspotential

Die Spalten enthalten Angaben zur biologischen Abbaubarkeit (Spalte 20), zur Bioakkumulation / log K<sub>ow</sub> (Spalte 21) und zu den wirksamen Konzentrationen (Spalten 22 bis 24) des Stoffes. Aufgrund der Angaben in diesen Spalten bzw. durch Kombination der Angaben in diesen Spalten ergibt sich die jeweilige aquatische Eigenschaft des Stoffes (vgl. ADN 2019, 2.4):

- akute Giftigkeit 1,
- chronische Giftigkeit 1,
- akute Giftigkeit 2,
- chronische Giftigkeit 2,
- akute Giftigkeit 3,
- chronische Giftigkeit 3

Stoffe weisen eine chronische Giftigkeit auf, wenn sie bioakkumulierend und/oder biologisch nicht leicht abbaubar sind.

Für den Transport in Tankschiffen werden diese Eigenschaften der Stoffe zu den Gefahrenbezeichnungen N1, N2 oder N3 zusammengefasst und daraus die Beförderungsbedingungen abgeleitet (ADN 2.2.9.1.10.2).

- N1: wirksame Konzentration  $\leq 1$  mg/l
- N2: wirksame Konzentration zwischen 1 mg/l und 100 mg/l; bioakkumulierend und/oder biologisch nicht leicht abbaubar
- N3: wirksame Konzentration zwischen 1 mg/l und 100 mg/l; nicht bioakkumulierend und biologisch leicht abbaubar

Von wenigen Ausnahmen abgesehen finden sich diese Angaben nur bei Flüssigkeiten. Bei Gasen (Ausnahme Ammoniak) wird davon ausgegangen, dass sie sich ‚verflüchtigen‘ bevor sie sich in Wasser lösen.

## Spalte 20: Bioakkumulation

Die direkte Angabe hierzu ist der Bioakkumulationsfaktor. Der Bioakkumulationsfaktor ist das Verhältnis zwischen der Konzentration des entsprechenden Stoffes im Körper der Testindividuen und einem Bezugsmedium, im vorliegenden Fall dem umgebenden Wasser. Da dieser Faktor vielfach nicht bekannt ist, kann als Ersatz der dekadische Logarithmus des n-Octanol/Wasser-Verteilungskoeffizienten herangezogen werden.

Der n-Octanol/Wasser-Verteilungskoeffizient  $K_{ow}$  beschreibt das Verhältnis der Konzentrationen eines Stoffes in einem Zweiphasensystem aus n-Octanol und Wasser:

$$K_{ow} = \frac{c_o}{c_w} \quad (2)$$

$c_o$ : Konzentration des betreffenden Stoffes in der n-Octanol-reichen Phase

$c_w$ : Konzentration des betreffenden Stoffes in der wasserreichen Phase

Der  $K_{ow}$ -Wert ist eigentlich ein Modellmaß für das Verhältnis zwischen Fettlöslichkeit (Lipophilie) und Wasserlöslichkeit (Hydrophilie) eines Stoffes.  $K_{ow}$  ist größer als 1, wenn ein Stoff besser in fettähnlichen Lösungsmitteln wie n-Octanol löslich ist, und kleiner als 1, wenn er besser in Wasser löslich ist. Entsprechend ist  $\log K_{ow}$  positiv für lipophile und negativ für hydrophile Stoffe. Chemikalien mit hohen Koeffizienten neigen eher dazu, sich im Fettgewebe von Organismen anzureichern (Bioakkumulation). Somit können  $\log K_{ow}$ -Werte zur Beurteilung der Bioakkumulation herangezogen werden.

Ist der Wert  $\geq 4$ , gilt der Stoff als bioakkumulierend [3]. Die angegebenen Werte sind entweder experimentell bestimmt oder berechnet (QSAR-Berechnungsverfahren [21, 22]). Die experimentell bestimmten Werte sind der Datenbank GESTIS [23] des Institutes für Arbeitsschutz der deutschen gesetzlichen Unfallversicherung entnommen. Sie sind nicht von PTB und BAM bewertet.

## Spalte 21: Biologische Abbaubarkeit

Die biologische Abbaubarkeit quantifiziert die Zerlegung einer chemischen Verbindung (Stoff) in kleinere Moleküle (oder gar in die Elemente) durch Mikroorganismen bzw. deren Enzyme (biotisch). Sie schließt den Abbau durch Hydrolyse (abiotisch) mit ein. Entsprechende OECD-Prüfverfahren finden für die Bestimmung Anwendung.

## Spalte 22, 23, 24 : Wirksame Konzentrationen

LC<sub>50</sub>/EC<sub>50</sub>: Mittlere letale bzw. effektive Konzentration des Stoffes in Wasser, die bei 50 % der beobachteten Population innerhalb eines definierten Zeitraumes zum Tode / Absterben führt

LC<sub>50</sub>(Fisch): Mittlere letale Konzentration des Stoffes in Wasser, die bei 50 % der beobachteten Fische innerhalb von 96 h zum Tode führt.

EC<sub>50</sub>(Daphnien): Mittlere effektive Konzentration in Wasser, die bei 50 % der beobachteten Daphnien (Krustentiere) innerhalb von 48 h zum Tode führt

LC<sub>50</sub>(Algen): Mittlere effektive Konzentration des Stoffes in Wasser die bei 50 % der beobachteten Algen innerhalb von 72 h zum Absterben führt.

Die angegebenen Daten sind der EU-Legaleinstufung [3] entnommen. Liegen keine konkreten Daten vor, wohl aber entsprechende Einstufungen nach CLP-Verordnung [3] oder Angaben in der GESAMP-Liste [9], so ist der entsprechende Konzentrationsbereich angegeben. Finden sich Angaben nach beiden Systemen und stimmen diese nicht überein, so wird der kritischeren Einstufung der Vorrang gegeben.

## Spalte 25 : Kubischer Ausdehnungskoeffizient

Der für die Berechnung der Tankinnenüberdrücke erforderliche mittlere kubische Ausdehnungskoeffizient  $\alpha$  (in  $10^{-5} K^{-1}$ ) wurde auf Grundlage der bei Steen [24] angegebenen Grafik aus dem Siedepunkt  $t_s$  ermittelt:

$$\alpha = 10^{1,76 + \frac{69,9}{130 + t_s}} \quad (3)$$

$t_s$ : Siedepunkt (vgl. Spalte 11)

Die nach dieser Gleichung berechneten Werte stellen Schätzwerte dar, die von experimentell ermittelten kubischen Ausdehnungskoeffizienten abweichen können. Da die experimentell ermittelten mittleren kubischen Ausdehnungskoeffizienten nur von einem geringen Teil der aufgeführten Stoffe bekannt sind, sind die Werte für alle aufgeführten Stoffe einheitlich nach (3) ermittelt.

## Spalten 26 bis 30: Dampfdrücke

Die angegebenen Dampfdrücke  $p_{DA}$  in kPa wurden aus den Antoine-Konstanten  $A$ ,  $B$ ,  $C$  für die jeweilige Temperatur  $t$  in °C nach der Gleichung 4 ermittelt:

$$\lg(p) = A - \frac{B}{C + t} \quad (4)$$

Die Antoine-Konstanten wurden der Literatur [25, 26, 27, 28] entnommen und von der PTB bewertet. Falls mehrere Sätze von Antoine-Konstanten angegeben waren, wurde aufgrund sicherheitstechnischer Überlegungen zur Erstellung der Dampfdruckkurven im allgemeinen der Antoine-Konstantensatz, der die höchsten Dampfdrücke ergibt, ausgewählt. Falls in der Literatur keine Antoine-Konstanten angegeben waren, wurden diese nach der Methode von Dreisbach [29] aus der Siedetemperatur, dem Siededruck sowie der gültigen Substanzklasse abgeschätzt.

Die Dampfdrücke bei 15 °C, 30 °C, 37,8 °C (Reid-Dampfdruck) und 50 °C dienen als

Ausgangsgrößen für die Berechnung der Tankinnenüberdrücke und zur Auslegung des Öffnungsdruckes des Hochgeschwindigkeitsventiles.

Die Dampfdrücke bei 20°C dienen in Kombination mit der Dichte und der Wasserlöslichkeit als Ausgangsgrößen für die Einstufung als aufschwimmender Stoff (Floater).

### Spalten 31, 32, 33: Tankinnenüberdrücke

Die im flüssigkeitsfreien Raum von Tanks auftretenden maximalen Tankinnenüberdrücke hängen von folgenden Einflussfaktoren ab:

- Änderung des Druckes im Dampfraum durch Temperaturänderung
- Änderung des Dampfdruckes aufgrund der Änderung der Flüssigkeitstemperatur
- Ausdehnung bzw. Kontraktion der Flüssigkeit als Folge einer Änderung der durchschnittlichen Flüssigkeitstemperatur
- Löslichkeit von Gasen infolge einer Änderung der Temperatur- und Druckverhältnisse
- Änderung durch Kondensation des Dampfes
- Elastische Verformung des Tanks durch Temperatur- und Druckänderung
- Undichtigkeiten des Tanks

Die wesentlichsten Einflussfaktoren sind die Änderung des Gleichgewichtsdampfdruckes der Flüssigkeit, Temperaturänderung im Dampfraum sowie die Ausdehnung der Flüssigkeit durch Temperaturerhöhung. Eine Änderung der Temperatur der Flüssigkeit ist aufgrund der relativ kurzen Verweilzeiten in den Schiffstanks jedoch gering. Bei der Berechnung wurde deshalb von einem maximalen Temperaturanstieg der Flüssigkeit von 5 K ausgegangen. In der Praxis spielen bei geschlossenen Tanks mit Hochgeschwindigkeitsventil auch Undichtigkeiten eine bedeutende Rolle, da die Tanks zum Teil nicht völlig gasdicht sind.

Bei den durchgeführten Berechnungen des Tankinnenüberdruckes wurde von starren, gasdichten Tanks ausgegangen. Der Einfluss der Löslichkeit von Luft oder Gasen spielt bei größeren Behältern keine Rolle und wurde vernachlässigt. Ausgehend von der Überlegung, dass sich bei einem starren, gasdichten Flüssigkeitstank der maximale Tankinnenüberdruck aus dem maximalen Partialdruck des Dampfes und dem Partialdruck der Luft ergibt, wurde in Anlehnung an Untersuchungen von Steen [24] folgende empirische Beziehung aufgestellt:

$$p_{\max} = p_{Ob\max} + \frac{k \cdot v_a \cdot (p_0 - p_{Da})}{v_a - \alpha \cdot \delta T + \alpha \cdot \delta T \cdot v_a} - p_0 \quad (5)$$

$$k = \frac{T_{D\max}}{T_a} \quad (6)$$

$p_{\max}$ : maximaler Tankinnenüberdruck in kPa

$p_{Ob\max}$ : Dampfdruck bei maximaler Oberflächentemperatur der Flüssigkeit (absolut) in kPa

$p_{Da}$ : Dampfdruck bei Einfülltemperatur (absolut) in kPa

$p$ : Luftdruck in kPa

$v_a$ :	relatives flüssigkeitsfreies Volumen bei Einfülltemperatur, bezogen auf den Fassungsraum des Ladetanks
$\alpha$ :	mittlerer kubischer Ausdehnungskoeffizient in $K^{-1}$
$\delta t$ :	mittlerer Temperaturanstieg in der Flüssigkeit bei Erwärmung in K
$T_{Dmax}$ :	maximale Dampfraumtemperatur in K
$T_a$ :	Einfülltemperatur des Stoffes in K
$k$ :	Temperaturkorrekturfaktor

Bei den in der Arbeitsliste aufgeführten Tankinnenüberdrücken wurden folgende Ausgangsgrößen zugrunde gelegt:

$p_{Obmax}$	bei 30 °C, 37,8 °C und 50 °C
$p_{Da}$	bei 15 °C
$p_0$	= 101,325 kPa
$v_a$	= 0,05 (C-Schiffe) und 0,03 (N-Schiffe)
$\delta t$	= 5 K
$T_{Dmax}$	= 310,8 K und 323 K (entspricht 37,8 °C und 50 °C)
$T_a$	= 288 K (entspricht 15 °C)

In der Regel wurde bei der Berechnung des Tankinnenüberdruckes davon ausgegangen, dass die Temperaturen des Dampfraumes und der Flüssigkeit gleich sind. Entsprechende Berechnungen erfolgten für Temperaturen von 37,8 °C und 50 °C (Spalten 32, 33). Darüber hinaus wurde im Hinblick auf die Transportbedingungen in Tankschiffen des Typs C mit Berieselung die Tankinnenüberdrücke bei einer Oberflächentemperatur der Flüssigkeit von 30 °C und einer Dampfraumtemperatur von 37,8 °C berechnet (Spalte 31).

Die Formel ist nur anwendbar für die Berechnung von Tankinnenüberdrücken bei der Lagerung und beim Transport von Flüssigkeiten, d.h. sie ist nicht anwendbar für die Lagerung und den Transport von Gasen.

Die Tankinnenüberdrücke dienen zur Festlegung des Ladetankzustandes, zur Auslegung des Öffnungsdruckes von Hochgeschwindigkeitsventilen sowie zur Anwendung von Berieselungsanlagen auf Tankschiffen des Typs C.

## 2.2 Teil 2 N.A.G.-Eintragungen

Teil 2 enthält für jede N.A.G.-Eintragungen einen Leitfaden, der es ermöglichen soll durch Beantwortung der jeweils entscheidenden Fragen die Gefahren des unter dieser N.A.G.-Position zu befördernden Stoffes, sowie den zu verwendenden Tankschiffotyp und dessen Ausrüstung im Hinblick auf die Anforderungen des Explosionsschutzes, des Schutzes der aquatischen Umwelt und des Schutzes der Menschen vor längerfristigen gesundheitlichen Schäden festzustellen.

### Spalte 1: UN-Nummer / Stoff-Nummer

Bei der UN-Nummer handelt es sich um eine vierstellige Zahl als Nummer zur Kennzeichnung von Stoffen oder Gegenständen gemäß dem UN-Modellvorschriftenwerk.

Bei der Stoff-Nummer handelt es sich um eine vierstellige Zahl - beginnend mit 9000 - zur Kennzeichnung von Stoffen, denen noch keine UN-Nummer zugeordnet ist.

### Spalte 2: Stoffbezeichnung (Zusatzinformation)

Es wurde die Stoffbezeichnung nach ADN 2019 verwendet.

Die zusätzlichen Informationen enthalten

- a: die grundsätzlichen einstufigsrelevanten Eigenschaften der N.A.G.-Eintragungen hinsichtlich der Klasse und der Verpackungsgruppe.
- b: physikalische Eigenschaften, die hinsichtlich des Wasserverunreinigungspotentials allgemeine Gültigkeit für die entsprechende N.A.G.- Eintragungen haben.

### Spalte 3: Klasse / Verpackungsgruppe

Die Spalte enthält Angaben gemäß ADR (2019) zur Klasse und zur Verpackungsgruppe.

### Spalten 4 bis 10: Festlegen der Gefahren

Mit Hilfe der in diesen Spalten aufgeführten Fragen lassen sich die Gefahren des jeweiligen Stoffes festlegen:

Spalte 4: Entscheidung zu: chemischer Stabilität

Entscheidung zu: halogeniert

Spalte 5: Entscheidung über die CMR-Eigenschaften (s. Teil 1 Spalte 18).

Spalte 6: Entscheidung über die wirksamen Konzentrationen (s. Teil 1 Spalte 22 bis 24).

Spalte 7: Entscheidung über die Bioakkumulationseigenschaften und die biologische Abbaubarkeit (s. Teil 1 Spalte 20 und 21).

Spalte 8: Entscheidung zur Wasserlöslichkeit (s. Teil 1 Spalte 19).

Spalte 9: Entscheidung zur Dichte (s. Teil 1 Spalte 17).

Spalte 10: Entscheidung zum Dampfdruck (s. Teil 1 Spalten 26 bis 30).

Spalte 11: Resultierende Gefahren als Ergebnis der Abfragen aus Spalte 4 bis 10

Spalten 12 bis 17: Festlegen des Tankschifftyps.

Mit Hilfe der in diesen Spalten aufgeführten Fragen kann der Tankschiffstyp festgelegt werden.

Spalte 12: Entscheidung zum Explosionsbereich und/oder zur Zündtemperatur (vgl. Teil 1 Spalten 13 bis 15).

Spalte 13 und 14: Entscheidung zu den Eigenschaften der gelösten bzw. bei Reaktion mit Wasser gebildeten Gase

Spalte 15: Entscheidung zum pH-Wert

Spalte 16: Entscheidung zum Schmelzpunkt oder zur Temperatur der Ladung

Spalte 17: Entscheidung zum Dampfdruck bei 50 °C (vgl. Teil 1 Spalten 26 bis 30) oder zur Korrosivität

Spalten 18, 19, 20: Tankschiffstyp, maximaler Füllungsgrad und Ein- oder Doppelhüllenschiff als Ergebnis der Abfrage aus Spalte 4 bis 18.

Spalten 21, 22, 23, 24 und 25: Festlegen der Ladetankausrüstung

Spalte 21: Entscheidung zum pH-Wert

Spalte 22: Entscheidung zur Temperatur der Ladung

Spalte 23: Entscheidung zum Dampfdruck bei 50 °C (vgl. Teil 1 Spalte 30).

Spalte 24 und 25: Entscheidung über den Tankinnenüberdruck (vgl. Teil 1 Spalten 31 bis 33).

Spalten 26 bis 30: Ladetankzustand (Drucktank, HJ-Ventil, Berieselung, Flammendurchschlagsicherung, offen, geschlossen etc.) als Ergebnis der Abfrage aus Spalte 21 bis 25.



### 3. Preliminary Remarks

The ADN (European Agreement concerning the International Carriage of Dangerous Goods by Inland Waterways) [1] prescribes the conditions which have to be met for the transport of dangerous goods on inland waterways. Table C 'List of dangerous goods accepted for carriage in tank vessels in numerical order' (ADN 3.2.2) summarizes for those substances, mixtures and solutions which are allowed to be transported in tank vessels the respective conditions and special instructions necessary, either as complete information or in a coded way. Since the edition 2009, the ADN considers for these provisions not only the hazards fixed in the UN model regulations on the transport of dangerous goods [2] (class 1 to 9) but also the hazards to the aquatic environment and the CMR properties

Table C prescribes for each entry the type of tank vessel, its equipment as well as requirements with respect to explosion protection, to protection of the aquatic environment and the protection against long-term effects on human health (CMR properties).

The necessary physico-chemical properties and safety characteristic data are summarized in this list by the Physikalisch-Technische Bundesanstalt (PTB) and the Bundesanstalt für Materialforschung und – prüfung (BAM), Germany. The safety characteristic data are evaluated and rated by PTB and BAM with respect to safety aspects. The information given about the water pollution potential and the assignment of the aquatoxic hazards N1, N2 and N3 have been collected and evaluated by the Umweltbundesamt (UBA), Germany (J. Seelisch). The information on the long-term effects on human health is taken from the EU harmonized classification system [3]

This list contains all existing entries detailed in Table C of ADN 2019.

Compared to the edition 2001 [4] the current list has been amended by adding several columns (vapour pressure at 20°C, information about the aquatoxic properties and the CMR properties). It has been updated and adjusted to ADN 2019. It consists of two parts. Part 1 of the list contains 409 named entries and generic entries. Part 2 contains 61 N.O.S.-entries.

## 4 Explanations concerning the List

The list consists of two parts.

Part 1 of the list contains information and data on which the respective assignment of type of tank vessel, cargo tank design, cargo tank type and the cargo tank equipment is based for each of the named entries and generic entries of Table C of ADN.

Part 2 contains for each of the 45 N.O.S. entries listed in Table C of ADN a guideline on how to identify the dangerous properties and based on that information, how to assign the type of tank vessel and the cargo tank equipment.

### 4.1 Part 1 Named entries and generic entries

To ensure the clear assignment of the type of tank vessel etc. and to ensure comparability to Table C (ADN 3.2.3) part 1 contains - for the pure substances or mixtures - the UN number/identification number and the name and description according to the ADN, information about the class, classification code, packing group and the danger. The physical properties and safety characteristic data given are taken from the CHEMSAFE database [6, 7]. The safety characteristic data are evaluated and rated by experts from PTB (for flammable liquids) and the Bundesanstalt für Materialforschung und –prüfung BAM (for flammable gases). Where in some rare cases data are taken from other sources of literature, these data have been evaluated and used. The data on the water pollution potential and on the long-term effects on human health (CMR properties) are taken from literature [3, 8, 9]. They are however not evaluated and rated by PTB and BAM.

Rows completely with italic entries refer to substances not yet listed in table C. They have to be assigned to the respective generic entry when shipped.

#### Column 1: UN number/identification number

The UN number is a four digit number to identify a substance or article according to the UN model regulations.

The identification number is a four digit number - starting with 9000 - to identify substances which do not yet have an UN number.

#### Column 2: CAS number

The CAS number is the registry number of the Chemical Abstract Services.

#### Column 3: Name and description

The name and description is identical to the ADN 2019. With generic entries (e.g. UN 1265 Pentanes) in general the isomers for which information is available are listed. Substances not yet listed in table C are together with their data marked in italic.

#### Columns 4 to 7

These columns contain information according to ADR 2019 on the class (column 4), the classification code (column 5), the packing group (column 6) and the dangers (main dangers and subsidiary dangers) (column 7). The subsidiary risks include the hazards in relation to

the aquatic environment (N1, N2, N3, F, S) and to the long-term effects on human health (CMR properties) which have to be assigned since ADN 2009 came into force.

### Column 8: Stability (chemical)

Substances which are chemically unstable are marked with 'x'. Insufficient stabilization may cause dangerous reactions (polymerization, decomposition) creating steep pressure rises and high pressures, which may damage or destroy the tank vessel.

### Column 9: Maximum degree of filling

The number given complies with the fixed maximum degree of filling (%) given in Table C of ADN.

This is

91 % for tank type vessel G ( in case of refrigerated substances: 95 %)

95 % for tank type vessel C

97 % for tank type vessel N (in case of molten substances/mixtures or substances/ mixtures having a vapour pressure at 50°C ( $p_{DA(50^{\circ}C)}$ ) between 175 kPa and 300 kPa: 95 %).

### Column 10: Melting point

The melting point is that temperature at which the liquid phase and the solid phase of a substance are in thermodynamic equilibrium at 101,3 kPa.

### Column 11: Boiling point

The boiling point is that temperature at which the saturated vapour pressure is equal to 101,3 kPa.

### Column 12: Flash point

The flash point is the lowest temperature of a flammable liquid, corrected to 101,3 kPa, at which - under defined test conditions - the vapour phase of the sample is ignited by the test flame and the flame propagates across the surface of the sample.

Normally the following closed cup determination methods are used:

- DIN 51 755 (D) (according to Abel-Pensky) [10]
- EN ISO 13736 (according to Abel) [11]
- EN ISO 2719 (according to Pensky-Martens) [12]
- EN ISO 3679 (rapid equilibrium method) [13].

The flash point is the most important safety characteristic to judge the creation of explosive vapour air mixtures above flammable liquids. If there are no further dangers with a flammable liquid, it is the criterion to decide on the cargo tank type.

## Columns 13 and 34: Auto-ignition temperature and temperature class

The auto-ignition temperature of a flammable gas or liquid is the lowest temperature (of a hot surface) determined in accordance with a prescribed procedure, at which a flammable gas or flammable vapour in mixture with air or air/inert gas ignites.

In ISO IEC 80079-20-1 [14], EN 14522 [15] and DIN 51794 [16] standardized determination methods are described. The auto-ignition temperature is a means to judge the ignitability of explosive gas(vapour)/air mixtures by hot surfaces e.g. motors.

Flammable gases and vapours as well as electrical and non-electrical equipment are classified in temperature classes in accordance with the auto-ignition temperature (ISO IEC 80079-20-1 [14], IEC 60079-0 [17], ISO 80079-36 [18]). Temperature classes are auto-ignition temperature ranges which reflect a graduated hazard potential with respect to the ignition by hot surfaces. They thus also specify allowed maximum surface temperatures for electrical and non-electrical equipment with respect to the flammable substance used.

The following temperature classes are specified:

Temperature class	Auto-ignition temperature of the flammable gas and liquid in °C	Allowed maximum surface temperature in °C		
		Installations and equipment		
		electrical	non-electrical	
			Zone 0	Zone 1/Zone2
T1	> 450	450	360	450
T2	> 300 ≤ 450	300	240	300
T3	> 200 ≤ 300	200	160	200
T4	> 135 ≤ 200	135	108	135
T5	> 100 ≤ 135	100	80	100
T6	> 85 ≤ 100	85	68	85

The list contains specific information on the temperature class of the substance where the auto-ignition temperature is well known or reliably estimated. For substances or mixtures where the auto-ignition temperature is not known and where there is not sufficient knowledge about the possible range of the auto-ignition temperature the 'safe' temperature class T4 is given. Column 34 contains temperature classes also for those substances for which according to their flashpoint and transport temperatures there is no explosion protection required in Table C of the ADN. This is noted as *'not in tab. C, if explosion protection is not asked for.'*

## Columns 14 and 15: Explosion limits

The lower and the upper explosion limits define the explosion range of mixtures of flammable substances and air i.e. the concentration range where explosions may occur. The explosion limits themselves are not part of the explosion range. The value of the explosion limits given in vol% relates to flammable substance/air mixtures.

A standardized determination method for gases and vapours at ambient pressure is described in EN 1839 [19]. The given data normally relate to 101,3 kPa (ambient pressure). The temperature of the gas/air mixture is often 20°C (ambient temperature). With liquids (vapour/air mixtures) the temperature is selected so that it is sufficiently above the dew point, in general 20 K above the flash point.

### Columns 16 and 35: Maximum experimental safe gap and explosion(gas) group / subgroup

The maximum experimental safe gap is the distance of an annular gap (length: 25 mm) determined in accordance with standardized procedures which - at each concentration of the explosive flammable substance/air mixture - just prevents the transmission of a flame.

In view of the use of electrical and non-electrical explosion-proof installations and equipment as well as autonomous protective systems explosion (gas) groups are assigned to flammable gases and vapours based on their maximum experimental safe gap (or minimum ignition current ratio) (ISO IEC 80079-20-1 [14], EN 60079-0 [17], ISO 80079-36 [18]). Concerning autonomous protective systems the explosion group IIB is divided into subgroups [20]. Explosion groups are ranges of flameproof gaps reflecting a graduated hazard potential with respect to the flame transmission capability of the flammable gases and vapours. Mostly the maximum experimental safe gap is used. Subgroups are based on the maximum experimental safe gap only. The maximum experimental safe gap is determined according to ISO IEC 80079-20-1 [14].

The list contains specific information on the explosion (gas) group/subgroup of the substance where the maximum experimental safe gap is well known or reliably estimated.

The following groups are of interest for the transport on inland waterways:

Explosion group	Maximum Experimental safe gap in mm	Subgroup of II B	Maximum Experimental safe gap in mm
II A	> 0,9		
II B	≥ 0,5 bis ≤ 0,9	II B1	> 0,85 bis ≤ 0,9
		II B2	> 0,75 bis ≤ 0,85
		II B3	> 0,65 bis ≤ 0,75
II C	< 0,5		

Substances and mixtures of substances where the maximum experimental safe gap is unknown or it is not possible to estimate it reliably, are classified into explosion group IIB because of safety aspects. Column 35 also contains explosion groups for such substances which need no explosion protection measures according to Table C because of their

flashpoint and transport conditions. These explosion groups are marked in the same way as the marking for the temperature class.

## Column 17 Density

Density is the ratio of mass to volume of a substance. The given data relate normally to 20 °C and 101,3 kPa.

Table C of the ADN gives the relative density of the respective substance. Between the density and the relative density (column 12 of Table C in ADN) the following applies:

$$d_4^{20} = \rho_{20^\circ\text{C}} / \rho_{\text{H}_2\text{O}(4^\circ\text{C})}$$

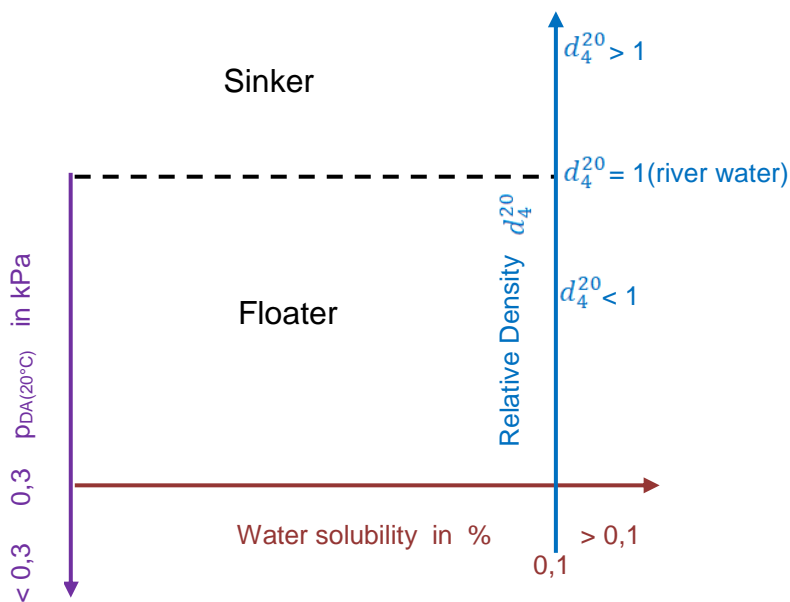
$d_4^{20}$  : relative density

$\rho_{20^\circ\text{C}}$  : density at 20 °C

$\rho_{\text{H}_2\text{O}(4^\circ\text{C})}$  : density of water at 4 °C (1000 kg/m<sup>3</sup>)

In the case of liquids it is used together with the information on the water solubility and the vapour pressure at 20 °C for classification (according to GESAMP [9] with slight modifications) as floater or sinker.

GESAMP gives the property of being a 'floater' or a 'sinker' of the substance or mixture based on the density, the vapour pressure and the water solubility. ADN has adapted this correlation for the inland water navigation by using the density of river water (1000 kg/m<sup>3</sup>) instead of the density of seawater (1025 kg/m<sup>3</sup>) and the relative density of the substances.



## Column 18 Long-term effects on human health (CMR)

This column contains information about the long-term effects on human health:

- carcinogenic (C): Carc. 1A, Carc. 1B, Carc. 2 [3]<sup>4</sup>,
- mutagenic (M): Muta. 1A, Muta. 1B, Muta. 2 [3]<sup>5</sup> and
- toxic for reproduction (R): Repr. 1A, Repr. 1B, Repr. 2. [3]<sup>6</sup> [4].

Carc.1A, Carc. 1B, Muta. 1A, Muta. 1B, Repr. 1B and Repr. 2 result in the CMR danger labelling.

Carc. 2, Muta. 2 und Repr. 2 remain unconsidered because the carcinogenic impact, the mutagenic impact and/or the impact on being toxic to reproduction have not been proven sufficiently.

Carc. 1A: Substances for which the carcinogenic impact to human being is proven. The causality between exposition and impact is sufficiently demonstrated.

Carc. 1B: Substances causing cancer with a high degree of probability (maximum likelihood). This assumption is based on long-term tests with animals and other relevant information.

Carc. 2: Substances which may cause cancer. The indications are however not sufficient enough to be classified as Carc 1B.

Muta. 1A: Substances for which the mutagenic impact on humans being is proven. The causality between exposition and impact is sufficiently demonstrated.

Muta. 1B: Substances being mutagenic with a high degree of probability (maximum likelihood). This assumption is based on long-term tests with animals and other relevant information.

Muta. 2: Substances which may be mutagenic. The indications are however not sufficient enough to be classified as Muta 1B.

Repr. 1A: Substances for which the property to being toxic for human reproduction is proven. The causality between exposition and impact is sufficiently demonstrated.

Repr. 1B: Substances being be toxic to reproduction with a high degree of probability (maximum likelihood). This assumption is based on long-term tests with animals and other relevant information.

Repr. 2: Substances which may be toxic to reproduction. The indications are however not sufficient enough to be classified as Repr. 1B.

The information is taken from the harmonized classification system according to the Regulation (EC) No 1272/2008 of the European Parliament [3.]

---

<sup>4</sup> Carc. 1A, Carc. 1B und Carc. 2 equals K1, K2 and K3 of Council Directive 67/548/EEC of 27 June 1967 on the approximation of laws, regulations and administrative provisions relating to the classification, packaging and labelling of dangerous substances

<sup>5</sup> Muta. 1A, Muta. 1B and Muta. 2 equals M1, M2 and M3 of Council Directive 67/548/EEC of 27 June 1967 on the approximation of laws, regulations and administrative provisions relating to the classification, packaging and labelling of dangerous substances

<sup>6</sup> Repr. 1A, Repr. 1B and Repr. 2 equals Repr.1, Repr.2 and Repr.3 of Council Directive 67/548/EEC of 27 June 1967 on the approximation of laws, regulations and administrative provisions relating to the classification, packaging and labelling of dangerous substances

## Column 19: Water solubility

Water solubility is the maximum possible concentration (saturation concentration) of a pure substance in a solution with water.

In the case of liquids it is used together with the density and the vapour pressure at 20 °C for classification (according to GESAMP) as floater or sinker.

The unit is g/l.

Because the GESAMP classification system [9] uses the water solubility in mass fractions to classify substances as a sinker or a floater the water solubility on the list is also given in mass fractions calculated from the data in g/l according to:

$$Sol_{H_2O} = \frac{m_{s,i}}{v_{s,i} \cdot \rho_{s,i} + v_{H_2O} \cdot \rho_{H_2O}} \cdot 100 \quad (1)$$

- $m_{s,i}$ : maximum soluble mass of substance i in g at temperature T
- $v_{s,i}$ : volume of the substance i in m<sup>3</sup>
- $v_{H_2O}$ : volume of the water in m<sup>3</sup>
- $\rho_{s,i}$ : density of the substance i in kg/m<sup>3</sup>
- $\rho_{H_2O}$ : density of the water in kg/m<sup>3</sup>

Because of the low limiting value (0,1 % mass fraction) possible changes in volume stay unconsidered.

Complete solubility is marked by the symbol  $\infty$ .

The water solubility is temperature dependent. The given numbers are normally the values at 20 °C.

## Columns 20 to 24: Pollution potential to aquatic environment

The columns contain information about the environmental degradability (column 20), bioaccumulation / log  $k_{ow}$  (column 20) and effective concentrations (columns 22 to 24). The information given in the columns result in the hazards to aquatic environment (see ADN 2.4):

- Acute aquatic toxicity 1
- Chronic aquatic toxicity 1
- Acute aquatic toxicity 2
- Chronic aquatic toxicity 2
- Acute aquatic toxicity 3
- Chronic aquatic toxicity 3.

Substances show acute aquatic toxicity, if they are bioaccumulating and/or not easily biodegradable. For the carriage in cargo tanks these properties of the substances are combined resulting in codes N1, N2 or N3 from which the transport conditions are derived (ADN 2.2.9.1.10.2).

- N1: effective concentration  $\leq 1$  mg/l
- N2: effective concentration between 1 mg/l and 100 mg/l (including); bioaccumulating and/or not easily biodegradable
- N3: effective concentration between 1 mg/l and 100 mg/l (including); not bioaccumulative and easily biodegradable.



This information is normally only given for liquids. In the case of gases (except ammonia) it is assumed that they evaporate before being dissolved in water.

## Column 20: Bioaccumulation

The direct information is given by the bioaccumulation factor. The bioaccumulation factor is the ratio of the concentration of the respective substance in the body of the test individual and the test medium which is water in the case of interest. Because this factor is often not known the common logarithm of the n-octanol/water partition coefficient is used.

The n-octanol/water partition coefficient  $K_{ow}$  quantifies the ratio of the concentration of a substance in the two-phase-system n-octanol/water

$$K_{ow} = \frac{c_o}{c_w} \quad (3)$$

$c_o$ : concentration of the resp. substance in the n-octanol-rich phase

$c_w$ : concentration of the resp. substance in the water-rich phase

The  $K_{ow}$  value is in fact a quantification of the ratio between the liposolubility and the water solubility of a substance.  $K_{ow}$  is higher than 1 if the solubility of the substance in lipid solvents like n-octanol is higher and below 1 if the solubility in water is more distinct. Therefore  $\log K_{ow}$  gives a positive value for lipophilic substances and a negative value for hydrophilic ones. Substances having a high coefficient tend more to accumulate in fatty tissue of organisms (bioaccumulation). Therefore  $\log K_{ow}$  values are held liable for judging the bioaccumulation.

If  $\log K_{ow}$  is  $\geq 4$  the substance is classified as being bioaccumulating [3]. The numbers given are experimentally determined or calculated (QSARs) [21, 22] ones. The experimentally determined values are taken from GESTIS [23]. They are not evaluated and rated by PTB and BAM.

## Column 21: Environmental degradability

The environmental degradability quantifies the decomposition of a substance into smaller molecules (or even elements) by micro-organisms or their enzymes (biotic). It includes degradation by hydrolysis (abiotic). It is determined according to OECD test methods.

## Columns 22, 23, 24: Effective concentrations

LC50/EC50: The mean lethal or the effective concentration of a substance in water which causes 50 % of the observed population to die within a well-defined period.

LC50 (fish): The mean lethal concentration of the substance in water causing 50 % of the fishes to die within 96 hours.

LC50 (crustacea): The mean effective concentration of the substance in water causing 50 % of the crustacea to die within 48 hours.

EC50 (algae): The mean effective concentration of the substance in water causing 50 % of the algae to die within 72 hours.

The data given are taken from the EU legal classification system [3, 4]. If there are no detailed data available but there are R-phrases [4] or respectively harmonized classifications according to CLP [3] or information in the GESAMP list, than the respective range of concentration is given. If the information in both systems (EU and GESAMP) is not identical the most critical one is chosen.

## Column 25: Cubic expansion coefficient

This cubic expansion coefficient  $\alpha$  (in  $10^{-5} \text{ K}^{-1}$ ) which is necessary for calculating the internal pressures was derived from the boiling point using Steen's diagram [24].

$$\alpha = 10^{1,76 + \frac{69,9}{130 + t_s}} \quad (3)$$

$t_s$ : boiling point (see column 11)

The numbers calculated according this equation are estimated values which may differ from experimentally determined expansion coefficients. Because these cubic expansion coefficients are known for a few substances only all coefficients were calculated according to (3).

## Columns 26 to 30: Vapour pressures

The vapour pressures  $p$  given in kPa have been calculated for the respective temperatures  $t$  in °C using the Antoine constants A, B, C and equation 4:

$$\lg(p) = A - \frac{B}{C + t} \quad (4)$$

The Antoine constants are taken from literature [25, 26, 27, 28] and have been evaluated and rated by PTB. If there are different vapour pressure curves existing in literature those giving the highest vapour pressures are chosen because of safety reasons. In the case of missing vapour pressure curves, the Antoine constants have been estimated according Dreisbach [29] using the boiling point and pressure at the boiling point as well as the valid substance class.

The vapour pressures at 15 °C, 30 °C, 37,8 °C (Reid vapour pressure) and 50 °C are used as input variable to calculate the internal pressures und to determine the opening pressure of the high velocity vent valves.

The vapour pressures at 20 °C are used together with the information on the water solubility and the vapour pressure at 20 °C for the classification (according to GESAMP) of liquids as floater.

## Columns 31, 32, 33: Internal pressures

The maximum internal pressures arising in the liquid-free space of cargo tanks are influenced by the following:

- changes to the pressure of the vapour space caused by temperature changes
- changes of the vapour pressures due to changes of the liquid temperature
- expansion or contraction of the liquid caused by changes in the mean temperature of the liquid
- solubility of gases depending on temperature and pressure
- changes due to condensation of the vapours
- elastic deformation of the cargo tank caused by temperature and pressure changes
- leakage of the cargo tanks

The main influencing factors are the changes of the equilibrium vapour pressure of the liquid, changes of the temperature of the vapour space as well as the expansion of the liquid due to an increasing temperature. A change of the liquid temperature is however small because of the relatively short time the liquid is kept in the vessel. Therefore a maximum temperature increase of 5 K is taken for the calculation of the maximum internal pressures. In practice the leakages of closed cargo tanks equipped with high jet valves are also important, because the cargo tanks are not completely gas tight.

The calculations are based on the assumption that the cargo tanks are inflexible and gas tight. The influence of the solubility of air or gases is of no importance with larger containers. Therefore this is ignored.

Following Steen's investigations [24] the empirical equation (5) was formed. It is based on the consideration that in inflexible gas-tight cargo tanks, the maximum internal pressure results from the maximum partial pressure of the liquid and the partial pressure of air.

$$p_{\max} = p_{Ob\max} + \frac{k \cdot v_a \cdot (p_0 - p_{Da})}{v_a - \alpha \cdot \delta t + \alpha \cdot \delta t \cdot v_a} - p_0 \quad (5)$$

$$k = \frac{T_{D\max}}{T_a} \quad (6)$$

- $p_{\max}$ : maximum internal pressure in kPa  
 $p_{Ob\max}$ : vapour pressure at a maximum surface temperature of the liquid (absolute in kPa)  
 $p_{Da}$ : vapour pressure (absolute) at filling temperature of the substance in kPa  
 $p_0$ : ambient pressure in kPa  
 $v_a$ : free relative volume at filling temperature compared with cargo tank volume  
 $\alpha$ : mean cubic expansion coefficient in  $K^{-1}$   
 $\delta t$ : average temperature increase of the liquid through reheating in K  
 $T_{D\max}$ : maximum temperature of the vapour phase in K  
 $T_a$ : filling temperature of the substance in K  
 $k$ : temperature correction factor

The following input variables have been used:

- $p_{Ob\max}$  at 30 °C, 37,8 °C und 50 °C  
 $p_{Da}$  at 15 °C  
 $p_0 = 101,325$  kPa

$v_a = 0,05$  (tank type vessel C) and

0,03 (tank type vessel N)

$\delta t = 5 \text{ K}$

$T_{D_{\max}} = 310,8 \text{ K}$  and  $323 \text{ K}$  (equates  $37,8 \text{ }^\circ\text{C}$  and  $50 \text{ }^\circ\text{C}$ )

$T_a = 288 \text{ K}$  (equates  $15 \text{ }^\circ\text{C}$ )

In general it is assumed that the temperature of the vapour space equals the temperature of the liquid. The calculations have been carried out for temperatures of  $37,8 \text{ }^\circ\text{C}$  and  $50 \text{ }^\circ\text{C}$  (column 32 and 33). With respect to the carriage in type C tank vessels with a water-spray system the internal pressures have been calculated for a surface temperature of the liquid of  $30^\circ\text{C}$  and vapour space temperature of  $37,8 \text{ }^\circ\text{C}$  (column 31).

The internal pressures are used to determine the cargo tank design, the opening pressure of the high velocity vent valve and the usage of water-spray systems on type C tank vessels.

## 4.2 Part 2 – N.O.S. entries

Part 2 presents guidelines for each N.O.S. entry enabling the user to determine the dangers as well as the necessary type of tank vessel and its cargo tank equipment with respect to explosion protection, to the protection of the aquatic environment and to the protection of human health with respect to long-term effects. This is done by answering the respective questions.

**Column 1: UN number/identification number.**

The UN number is a four digit number to identify a substance or article according to the UN model regulations.

The identification number is a four digit number – starting with 9000 - to identify substances which do not yet have an UN number.

**Column 2: Name and description (additional information)**

The name and description is identical to the ADN 2019. With generic entries (e.g. UN 1265 Pentanes) in general the isomers for which information is available are listed.

The additional information relate to:

- a: the fundamental properties of this N.O.S. entry relevant for classification into the class and the packing group.
- b: physical properties having general validity with respect to the water pollution potential of the respective N.O.S. entry.

**Column 3: Class/packing group**

This column contains information according to ADR 2019 about the class and the packing group.

**Columns 4 to 9: Determination of the dangers**

By means of the questions asked in these columns it is possible to decide on the dangers of the substance.

**Column 4: Decision on whether the substance is chemically unstable or halogenated**

**Column 5: Decision on CMR properties (see part 1, column 18)**

**Column 6: Decision on the effective concentrations (see part 1, column 22, 23, 24)**

**Column 7: Decision on the bioaccumulation potential and biodegradability (see part 1, column 20 and 21)**

**Column 8: Decision on water solubility (see part 1, column 19)**

**Column 9: Decision on density (see part 1, column 17)**

Column 10: Decision on vapour pressure (see part 1, column 26 to 30)

Column 11: Dangers of the substance as a result of answering the questions in columns 4 to 10

Columns 12 to 17: Decision on tank type vessel

By means of the questions asked in these columns it is possible to decide on the necessary type of tank vessel.

Column 12: Decision on the explosion range and/or auto-ignition temperature  
(see part 1 column 13 and 15)

Columns 13 and 14: Decision on the properties of the gases dissolved respectively produced when reacting with water

Column 15: Decision on the pH value

Column 16: Decision on the melting point or temperature of the cargo

Column 17: Decision on the vapour pressure at 50 °C (see part 1 column 25 to 29) or the corrosivity

Columns 18, 19, 20: Type of tank vessel, maximum degree of filling and single or double hull as a result of answering the questions in columns 4 to 18.

Columns 21, 22, 23, 24 and 25: Decision on cargo tank equipment

Column 21: Decision on the pH value

Column 22: Decision on the temperature of the cargo

Column 23: Decision on the vapour pressure at 50 °C (see part 1 column 25 to 29).

Column 24 and 25: Decision on the internal pressure (see part 1 column 30 to 32)

Columns 26 to 30: Cargo tank equipment (pressure tank, HJ-valve, water-spray system, flame arresters, open, closed etc.) as result of answering the questions in columns 21 to 25.

# Abkürzungen

abs.:	absolut
b:	Berieselung
Carc. 1A:	Krebserzeugende Wirkung erwiesen
Carc. 1B:	Krebserzeugende Wirkung sehr wahrscheinlich
Carc. 2:	Krebserzeugende Wirkung vermutet
CMR:	krebserzeugend erbgutverändernd fortpflanzungsgefährdend
D:	Ladetankwand keine Außenhaut
g:	geschlossen
F:	aufschwimmender Stoff (floater)
Fp:	Flammpunkt
HJ:	Hochgeschwindigkeitsventil
K1:	Krebserzeugende Wirkung erwiesen
K2:	Krebserzeugende Wirkung sehr wahrscheinlich
log Kow:	10er-Logarithmus des n-Octanol/Wasserverteilungskoeffizienten
M1:	Erbgutverändernde Wirkung erwiesen
M2:	Erbgutverändernde Wirkung sehr wahrscheinlich
M3:	Erbgutverändernde Wirkung vermutet
Muta. 1A:	Erbgutverändernde Wirkung erwiesen
Muta. 1B:	Erbgutverändernde Wirkung sehr wahrscheinlich
Muta. 2:	Erbgutverändernde Wirkung vermutet
N1:	Wassergefährdung; wirksame Konzentration $\leq 1$ mg/l
N2:	Wassergefährdung; $1$ mg/l $<$ wirksame Konzentration $\leq 100$ mg/l bioakkumulierend und/oder biologisch nicht leicht abbaubar
N3:	Wassergefährdung; $1$ mg/l $<$ wirksame Konzentration $\leq 100$ mg/l nicht bioakkumulierend und biologisch leicht abbaubar
o:	offen ohne Flammendurchschlagsicherung
oF:	offen mit Flammendurchschlagsicherung

p:	Drucktank
pD:	Dampfdruck
p(b):	Berieselung und HJ 50 kPa (Mindestanforderung)
p(k):	Kühlung und HJ 50 kPa (Mindestanforderung)
pH	pH-Wert
Repr.1:	Fortpflanzungsgefährdende/fruchtschädigende Wirkung erwiesen
Repr1A:	Fortpflanzungsgefährdende/fruchtschädigende Wirkung erwiesen
Repr1B:	Fortpflanzungsgefährdende/fruchtschädigende Wirkung sehr wahrscheinlich
Repr.2:	Fortpflanzungsgefährdende/fruchtschädigende Wirkung sehr wahrscheinlich
Repr.3:	Fortpflanzungsgefährdende/fruchtschädigende Wirkung vermutet
Repr2:	Fortpflanzungsgefährdende/fruchtschädigende Wirkung vermutet
S:	absinkender Stoff (sinker)
Sdp:	Siedepunkt / Siedebeginn
VG I:	Verpackungsgruppe I
VG II:	Verpackungsgruppe II
VG III:	Verpackungsgruppe III



# Abbreviations

abs.:	absolute
b:	water spray
Carc. 1A:	carcinogenicity proven
Carc. 1B:	carcinogenic with a high degree of probability
Carc. 2:	carcinogenicity presumed
CMR:	carcinogenic mutagenic toxic to reproduction
D:	cargo tank wall distinct from vessel hull
g:	closed
F:	floater
Fp:	flashpoint
HJ:	high velocity vent valve
K1:	cancerogenity proven
K2:	carcinogenicity with a high degree of probability
log Kow:	logarithm with basis 10 of the n-octanol/water partition coefficient
M1:	mutagenicity proven
M2:	mutagenicity with a high degree of probability
M3:	mutagenicity presumed
Muta. 1A:	mutageniity proven
Muta. 1B:	mutagenicity with a high degree of probability
Muta. 2:	mutagenicity presumed
N1:	aquatic environment pollution effective concentration $\leq 1$ mg/l
N2:	aquatic environment pollution $1 < \text{effective concentration} \leq 100$ mg/l bioaccumulative and/or not easily biodegradable
N3:	aquatic environment pollution $1 < \text{effective concentration} \leq 100$ mg/l not bioaccumulative and easily biodegradable
o:	open without flame arrester
oF:	open with flame arrester

p: pressurized vessel

pD: vapour pressure

PG I: packing group I

PG II: packing group II

PG III: packing group III

p(b): water spray and HJ 50 kPa  
(minimum requirement)

p(k): refrigeration and HJ 50 kPa  
(minimum requirement)

pH pH value

Repr. 1: toxicity to reproduction/teratogenity proven

Repr. 1A: toxicity to reproduction/teratogenity proven

Repr. 1B: toxicity to reproduction/teratogenity with a high degree of probability

Repr. 2: toxicity to reproduction/teratogenity with a high degree of probability

Repr. 3: toxicity to reproduction/teratogenity presumed

Repr. 2: toxicity to reproduction/teratogenity presumed

S: sinker

Sdp: boiling point / initial boiling point

## Literatur / Literature

- [1] Europäisches Übereinkommen über die internationale Beförderung von gefährlichen Gütern auf Binnenwasserstraßen (ADN)  
European Agreement concerning the International Carriage of Dangerous Goods by Inland Waterways (AND)
- [2] United Nations: Recommendations on the Transport of Dangerous Goods Model Regulations
- [3] VERORDNUNG (EG) Nr. 1272/2008 DES EUROPÄISCHEN PARLAMENTS UND DES RATES vom 16. Dezember 2008 über die Einstufung, Kennzeichnung und Verpackung von Stoffen und Gemischen, zur Änderung und Aufhebung der Richtlinien 67/548/EWG und 1999/45/EG und zur Änderung der Verordnung (EG) Nr. 1907/2006 - Anhang VI  
Regulation (EC) No 1272/2008 of the European Parliament and of the Council of 16 December 2008 on classification, labelling and packaging of substances and mixtures, amending and repealing Directives 67/548/EEC and 1999/45/EC, and amending Regulation (EC) No 1907/2006 - Annex VI
- [4] Schulz, P; Hempel, D.; Brandes, E.: Sicherheitstechnische Kenngrößen der in der Verordnung über die Beförderung gefährlicher Güter auf dem Rhein (ADNR) genannten Stoffe, PTB-Bericht PTB-ThEx-18, 2001
- [5] Europäisches Übereinkommen vom 30. September 1957 über die internationale Beförderung gefährlicher Güter auf der Straße (ADR)  
European Agreement Concerning the International Carriage of Dangerous Goods by Road (ADR)
- [6] CHEMSAFE: Datenbank für bewertete sicherheitstechnische Kenngrößen; PTB  
CHEMSAFE: Database for rated safety characteristic data; PTB  
<https://www.chemsafe.ptb.de/de>
- [7] Brandes, E., Möller, W.: Safety Characteristic Data, Vol. 1: Wirtschaftsverlag -NW-Bremerhaven 2008
- [8] GESAMP Reports and Studies No. 64: The Revised GESAMP Hazard Evaluation Procedure for Chemical Substances Carried by Ships: IMO 2014
- [9] HAZARD EVALUATION OF SUBSTANCES TRANSPORTED BY SHIPS  
GESAMP/EHS Composite List of Hazard Profiles,,: IMO 2015
- [10] DIN 51755, Prüfung von Mineralölen und anderen brennbaren Flüssigkeiten - Bestimmung des Flammpunktes im geschlossenen Tiegel nach Abel-Pensky
- [11] ISO 13736 (EN ISO 13736):  
Bestimmung des Flammpunktes - Verfahren mit geschlossenem Tiegel nach Abel  
Determination of flash point - Abel closed-cup method

- [12] ISO 2719 (EN ISO 2719):  
Bestimmung des Flammpunktes – Verfahren nach Pensky-Martens mit geschlossenem Tiegel  
Determination of flash point - Pensky-Martens closed cup method
- [13] ISO 3679 (EN ISO 3679):  
Bestimmung des Flammpunktes – Schnelles Gleichgewichtsverfahren mit geschlossenem Tiegel  
Determination of flash point - Rapid equilibrium closed cup method
- [14] ISO IEC 80079-20-1 (EN ISO IEC 80079-20-1):  
Explosionsfähige Atmosphären - Teil 20-1: Stoffliche Eigenschaften zur Klassifizierung von Gasen und Dämpfen - Prüfmethode und Daten  
Explosive atmospheres - Part 20-1: Material characteristics for gas and vapour classification - Test methods and data
- [15] EN 14522:  
Bestimmung der Mindestzündtemperatur von Gasen und Dämpfen;  
Determination of the auto ignition temperature of gases and vapours
- [16] DIN 51794: Prüfung von Mineralölkohlenwasserstoffen; Bestimmung der Zündtemperatur
- [17] IEC 60079-0 (EN 60079-0):  
Explosionsfähige Atmosphäre - Teil 0: Geräte - Allgemeine Anforderungen  
Explosive atmospheres - Part 0: Equipment - General requirements
- [18] ISO 80079-36 (EN ISO 80079-36):  
Explosionsfähige Atmosphären - Teil 36: Nicht-elektrische Geräte für den Einsatz in explosionsfähigen Atmosphären - Grundlagen und Anforderungen  
Explosive atmospheres - Part 36: Non-electrical equipment for explosive atmospheres - Basic method and requirements
- [19] EN 1839.  
Bestimmung der Explosionsgrenzen von Gasen und Dämpfen und Bestimmung der Sauerstoffgrenzkonzentration (SGK) für brennbare Gase und Dämpfe;  
Determination of explosions limits of gases and vapours and the limiting oxygen concentration (LOC) for flammable gases and vapours
- [20] ISO 16582 (EN ISO 16582):  
Flammendurchschlagsicherungen - Leistungsanforderungen, Prüfverfahren und Einsatzgrenzen  
Flame arresters - Performance requirements, test methods and limits for use

- [21] Abraham M.H., Chadha H.S. and Mitchell R.C. Hydrogen bonding. 32. An analysis of water octanol and water-cyclohexane partitioning and the log P parameter of Seiler. *J. Pharm. Sci.*(1994) 83, 1085-110
- [22] Klopman G. and Wang S. A computer automated structure evaluation (CASE) approach to calculation of partition coefficient. *J. Comput. Chem.* (1991) 12, 1025-1032.
- [23] Gestis-Stoffdatenbank: <http://www.dguv.de/ifa/de/gestis/stoffdb>
- [24] Steen, H: Maximaler Überdruck in gasdichten Behältern zur Lagerung und Beförderung gefährlicher Flüssigkeiten; PTB-Bericht PTB-W-9, 1977
- [25] Stephenson, R.M.; Malanowski, S.: Handbook of thermodynamics of organic compounds. Elsevier, Amsterdam 1973
- [26] Boublik, T.; Fried, V.; Hala, E.: The vapour pressure of pure substances, Elsevier, Amsterdam 1973
- [27] Ohe, S.: Computer aided data book of vapour pressures. Data book publishing company, Tokio 1976
- [28] DETHERM: numerische Datenbank, DECHEMA  
<http://www.dechema.de/Publikationen/Datenbanken/Detherm>
- [29] Dreisbach, R: Pressure-volume-temperature relationship of organic compounds. Handbook publishers 1952



# LISTE

Namentlich genannte Stoffe  
und  
Sammeleintragungen der  
Tabelle C des ADN

# LIST

Named Entries  
and  
Generic Entries  
of Table C of the ADN

1	2	3	4	5	6	7	8	9	10	11	12	13	14	15	16	17	18	19	20	21	22	23	24	25	26	27	28	29	30	31	32	33	34	35	3	1		
UN Nr. / Schiff-Nr. UN no. / Identification no.	CAS-Nr. CAS No.	Benennung und Beschreibung Name and description	Klasse Class	Klassifizierung Classification	Verpackungsgruppe Packing group	Gefahren Dangers	Chemische Instabilität Chemically instable	Maximaler zulässiger Füllungsgrad Maximum degree of filling	Schmelzpunkt Melting point	Siedepunkt Boiling point	Flammpunkt Flash point	Zündtemperatur Autoignition temperature	Untere Explosionsgrenze Lower explosion limit	Obere Explosionsgrenze Upper explosion limit	Maximale Explosionsenergie Maximum Explosional Safe Gap	Kernspaltweite Nuclear core diameter	Dichte der flüssigen Phase bei 20 °C bei Gasen unter dem eigenen Dampfdruck Density of the liquid phase at 20 °C in Gasen unter vom Dampfdruck in g/cm <sup>3</sup>	Langerfristige gesundheitliche Wirkungen auf den Menschen (CMR) Karzogen (C), mutagen (M) / reproduktion (R) Long term effects on human health (CMR) (carcinogenic (C), mutagenic (M), toxic to reproduction (R))	Wasserlöslichkeit Water solubility	Brenkennwert Brenzsummenwert / kg bzw. / kg heat	Biologische Abbaubarkeit Environmental degradation	Wirkstoffkonzentration Effective Concentration	Wirkstoffkonzentration Effective Concentration	Wirkstoffkonzentration Effective Concentration	Kritischer Ausdehnungskoeffizient Cubic expansion coefficient	Dampfdruck aus bei 15 °C Vapour pressure out at 15 °C	Dampfdruck aus bei 20 °C Vapour pressure out at 20 °C	Dampfdruck aus bei 30 °C Vapour pressure out at 30 °C	Dampfdruck aus bei 37,8 °C Vapour pressure out at 37,8 °C	Dampfdruck aus bei 50 °C Vapour pressure out at 50 °C	Dampfdruck aus bei 50 °C Vapour pressure out at 50 °C	Temperaturklasse Temperature class	Temperaturklasse Temperature class	Name and description	UN Nr. / Schiff-Nr. UN no. / Identification no.			
1005	7664-41-7	AMMONIAK, WASSERFREI	2	2TC				91	-78	-33	Gas	630	15,4	33,6	3,10	0,61		∞	0,23	>70	EC50/LC50 < 1 abgeleitet aus EU-Einstufung derived from EU- classification				302	733	857	1178	1480	2060	T1	IIA	AMMONIA, ANHYDROUS	1005				
1010	590-19-2	BUTA-1,2-DIEN, STABILISIERT	2	2F			x	91	-136	11	Gas	340	1,6	18,3		0,65																	T2	IIB geschätzt estimated	1,2-BUTADIENE, STABILIZED	1010		
1010	106-99-0	BUTA-1,3-DIEN, STABILISIERT	2	2F			x	91	-109	-4	Gas	415	1,4	16,3	0,79	0,62	Carc1A, Muta1B																T2	IIB IIB2	1,3-BUTADIENE, STABILIZED	1010		
1010		BUTADIENE, STABILISIERT oder BUTADIENE UND KOHLENWASSERSTOFF, GEMISCH, STABILISIERT, das bei 70 °C einen Dampfdruck von nicht mehr als 1,1 MPa (11 bar) hat und dessen Dichte bei 50 °C den Wert von 0,525 kg/l nicht unterschreitet (enthält weniger als 0,1 % Buta-1,3-dien)	2	2F			x	91			Gas																						T2	IIB IIB2 geschätzt estimated	BUTADIENE STABILIZED or BUTADIENES AND HYDRO-CARBON MIXTURE, STABILIZED, having a vapour pressure at 70 °C not exceeding 1,1 MPa (11 bar) and a density at 50 °C not lower than 0,525 kg/l (contains less than 0,1% 1,3-butadiene)	1010		
1010		BUTADIENE, STABILISIERT oder BUTADIENE UND KOHLENWASSERSTOFF, GEMISCH, STABILISIERT, das bei 70 °C einen Dampfdruck von nicht mehr als 1,1 MPa (11 bar) hat und dessen Dichte bei 50 °C den Wert von 0,525 kg/l nicht unterschreitet (enthält 0,1 % oder mehr Buta-1,3-dien)	2	2F			x	91			Gas																						T2	IIB IIB2 geschätzt estimated	BUTADIENE STABILIZED or BUTADIENES AND HYDRO-CARBON MIXTURE, STABILIZED, having a vapour pressure at 70 °C not exceeding with more than 0,1% 1,3-Butadiene 1,1 MPa (11 bar) and a density at 50 °C not lower than 0,525 kg/l (with 0,1% or more 1,3-butadiene)	1010		
1011	106-97-8	BUTAN (enthält weniger als 0,1 % Buta-1,3-dien)	2	2F			-	91	-138	-1	Gas	365	1,4	9,4	0,98	0,58																		T2	IIA	BUTANE	1011	
1011	106-97-8	BUTAN (enthält 0,1 % oder mehr Buta-1,3-dien)	2	2F			-	91	-138	-1	Gas	365	1,4	9,4	0,98	0,58	Carc1A, Muta1B																		T2	IIA	BUTANE with more than 0,1 % butadiene	1011
1012	106-98-9	BUT-1-EN	2	2F			-	91	-185	-6	Gas	360	1,5	10,6	0,94	0,59																		T2	IIA	1-BUTYLENE	1012	
1020	76-15-3	CHLORPENTAFLUORETHAN oder GAS ALS KÄLTEMITTEL R 115	2	2A			-	91	-106	-39	Gas	-				1,31																		nicht brennbar not flammable	CHLOROPENTAFLUORO-ETHANE (REFRIGERANT GAS R 115)	1020		
1030	75-37-6	1,1-DIFLUORETHAN (GAS ALS KÄLTEMITTEL R 152a)	2	2F			-	91	-117	-25	Gas	455	4,0	18,5		0,91																		T1	IIB IIB1 geschätzt estimated	1,1-DIFLUOROETHANE (REFRIGERANT GAS R 152a)	1030	
1033	115-10-6	DIMETHYLETHER	2	2F			-	91	-141	-25	Gas	240	2,4	32,6	0,84	0,67																		T3	IIB IIB2	DIMETHYL ETHER	1033	
1038	74-85-1	ETHYLEN, TIEFGEKÜHLT, FLÜSSIG	2	3F			-	95	-169	-104	Flüssig- keit liquid	440	2,3	32,4	0,65	0,384																			T2	IIB IIB3	ETHYLENE, REFRIGERATED LIQUID	1038
1040	75-21-8	ETHYLENOXID MIT STICKSTOFF bis zu einem Gesamtdruck von 1 MPa (10 bar) bei 50 °C	2	2TF			x	91	-112	11	Gas	435	2,6	100	0,59	0,88																			T2	IIB	ETHYLENE OXIDE WITH NITROGEN up to a total pressure of 1 MPa (10 bar) at 50 °C	1040
1055	115-11-7	ISOBUTEN	2	2F			-	91	-140	-7	Gas	465	1,6	9,6	1,00	0,59																		T1	IIA	ISOBUTENE	1055	



1	2	3	4	5	6	7	8	9	10	11	12	13	14	15	16	17	18	19	20	21	22	23	24	25	26	27	28	29	30	31	32	33	34	35	3	1
	UN-Nr. / Stoff-Nr. CAS-Nr. CASNr. UN no. / identification no.	Benennung und Beschreibung Name and description	Klasse	Klassifizierung	Verpackungsgruppe	Gefahren Dangere	Chemische Instabilität	Maximaler zulässiger Handlungsgrad Maximum degree of filling	Schmelzpunkt	Siedepunkt	Fahrpunkt	Zündtemperatur	Untere Explosionsgrenze	Obere Explosionsgrenze	Normschmelze	Dichte der flüssigen Phase bei 20 °C	Langfristige gesundheitliche Wirkungen auf den Menschen (Kategorie (C), mutagen (M), krebserregend (Cn), reproduktion (R))	Wasserlöslichkeit	Bohdunkelend / kg kov	Biologische Abbaubarkeit	Wirksame Konzentration	Wirksame Konzentration	Wirksame Konzentration	Wirksame Konzentration	Kohlener-Ausdehnungskoeffizient	Dampfdruck	Vapor pressure	Dampfdruck	Vapor pressure	Dampfdruck	Vapor pressure	Temperaturbereich	Tanktemperaturbereich	Explosionsgruppe/Untergruppe Explosion (Gas) group/subgroup ISO 80079-36, IEC 60079-0, ISO IEC 80079-20-1, ISO 16832	Name and description	UN-Nr. / Stoff-Nr. UN no. / identification no.
1063	74-87-3	METHYLCHLORID (GAS ALS KÄLTEMITTEL R 40)	2	2F		2.1	-	91	-98	-24	Gas	625	7,6	19,0	1,00	0,92		0,5						263	433	490	661	810	1100		T1	IIA	METHYLCHLORID (GAS ALS KÄLTEMITTEL R 40)	1063		
1077	115-07-1	PROPEN	2	2F		2.1	-	91	-185	-48	Gas	455	2,0	11,6	0,91	0,51								410	890	1008	1307	1570	2060		T1	IIA	PROPYLENE	1077		
1083	75-50-3	TRIMETHYLAMIN, WASSERFREI	2	2F		2.1	-	91	-117	3	Gas	190	2,0	11,6	1,05	0,63								193	158	186	257	325	457		T4	IIA	TRIMETHYLAMINE, ANHYDROUS	1083		
1086	75-01-4	VINYLCHELORID, STABILISIERT	2	2F		2.1+inst.	x	91	-154	-13,4	Gas	415	3,8	31,0	0,96	0,56								229	287	337	0,003	570	790		453	T2	IIA	VINYL CHLORIDE, STABILIZED	1086	
1088	105-57-7	ACETAL	3	F1	II	3	-	97	-100	102	13 offener Tiegel open cup	230	1,6	10,4		0,83		4,6	0,84					115	2,63	3,48	5,9	8,64	15	35	38	50	T3	IIB geschätzt estimated	ACETAL	1088
1089	75-07-0	ACETALDEHYD (Ethanal)	3	F1	I	3+N3	-	95	-123	20	<-20	155	4,0	57,0	0,92	0,78	Carc2	∞	0,45	80,0	30-37	≥9000		168	82,9	101	145	190	280	67	112	203	T4	IIA	ACETALDEHYDE (ethanal)	1089
1090	67-64-1	ACETON	3	F1	II	3	-	97	-95	56	<-20	535	2,5	14,3	1,04	0,79		∞	-0,24	91,0	5540	6100	3750	137	19,7	24,7	38	52	81,9	50	64	98	T1	IIA	ACETONE	1090
1092	107-02-8	ACROLEIN, STABILISIERT	6.1	TF1	I	6.1+3+inst.+N1	x	95	-88	52	<-20	215	2,8	31,0	0,71	0,84		26,8	-0,01	70,0	< 1			139	23,9	29,7	44,8	60,3	93,1	40	55	92	T3	IIB IIB3	ACROLEINE, STABILIZED	1092
1093	107-13-1	ACRYLNITRIL, STABILISIERT	3	FT1	I	3+6.1+inst.+N2 +CMR	x	95	-82	77	-5	480	2,8	28,0	0,89	0,8	Carc1B	7,8	0,17	41-75	8-12	7,6		125	9,28	11,7	18,2	25,1	40	30	37	56	T1	IIB IIB1	ACRYLONITRILE, STABILIZED	1093
1098	107-18-6	ALLYLALKOHOL	6.1	TF1	I	6.1+3+N1	-	95	-129	97	21	375	2,5	18,0	0,84	0,85		∞	0,25	>86	0,32	0,25	0,6	117	1,75	2,42	4,45	7	13,3	24	27	38	T2	IIB IIB2	ALLYL ALCOHOL	1098
1100	107-05-1	ALLYLCHLORID	3	FT1	I	3+6.1+N1	-	95	-136	45	<-20	390	3,2	11,2	1,17	0,94	Carc2, Muta2	∞	2,10	< 70	EC50/LC50 < 1			144	32,5	40	59,3	79	120	44	64	108	T2	IIA	ALLYL CHLORIDE	1100
1105		PENTANOLE	3	F1	III	3	-	97																										PENTANOLS	1105	
1105	71-41-0	PENTANOLE (n-PENTANOL)	3	F1	III	3	-	97	-78	138	42,5	320	1,3	11,8	0,99	0,81		2,6	1,51	>70	530	341	626	105	0,15	0,23	0,50	0,87	1,92	31	31	37	T2	IIA	PENTANOLS (n-PENTANOL)	1105
1105	6032-29-7	PENTANOLE (2-Pentanol)	3	F1	III	3	-	97	-50	119	34	330	1,3	10,5		0,81		12,2	1,25					110								T2	IIA geschätzt estimated	PENTANOLS (2-PENTANOL)	1105	
1105	584-02-1	PENTANOLE (3-Pentanol, sec.-Pentanol)	3	F1	III	3	-	97	-8	116	30	360	1,2	10,5	0,99	0,82		5,2	1,21					111	0,52	0,77	1,57	2,62	5,46	33	34	42	T2	IIB IIB3 geschätzt estimated	PENTANOLS (3-Pentanol, sec.-Pentanol)	1105
1105	123-51-3	PENTANOLE (Isopentanol, 1-Butanol-3-methyl)	3	F1	III	3	-	97	-117	131	42	340	1,2	10,5		0,81		3,5	1,28	84	700	260	657	107	0,2	0,3	0,65	1,12	2,44	31	32	38	T2	IIA geschätzt estimated	PENTANOLS (Isopentanol, 1-Butanol-3-methyl)	1105
1105	123-51-4	PENTANOLE (1-Butanol-2-methyl)	4	F2	III	3	-	98	-70	129			1,3	11,5		0,82								107	2,2	3,32	6,92	11,78	25,43	51	55	75	T2 IIB IIB3 geschätzt estimated	PENTANOLS (1-Butanol-2-methyl)	1105	
1105	75-85-4	PENTANOLE (tert.-Pentanol)	3	F1	III	3	-	97	-78	116	42,5	360	1,2	10,5	0,96	0,82		11,8		4860	540	>500	111	1,13	1,61	3,11	5	9,95	33	35	45	T2	IIA geschätzt estimated	PENTANOLS (tert.-Pentanol)	1105	

1	2	3	4	5	6	7	8	9	10	11	12	13	14	15	16	17	18	19	20	21	22	23	24	25	26	27	28	29	30	31	32	33	34	35	Name and description	UN-No. / Stoff-Nr.
	CAS-Nr. CAS No	Benennung und Beschreibung Name and description	Klasse	Verpackungsgruppe Packaging group	Gefahren Dangers	Chemische Instabilität Chemically instable	Maximaler zulässiger Füllfüllungsgrad Maximum degree of filling	Schmelzpunkt Melting point	Siedepunkt Boiling point	Flash point	Flash point	Zündtemperatur Auto-ignition temperature	Untere Explosionsgrenze Lower explosion limit	Obere Explosionsgrenze Upper explosion limit	Normparawerte Maximum Experimental Safe CUP	Wasserlöslichkeit Water solubility	Biokumulierend Bioaccumulation	Biogefährlich Biologically degradable	Wirksame Konzentration Effective Concentration	Wirksame Konzentration Effective Concentration	Wirksame Konzentration Effective Concentration	Wirksame Konzentration Effective Concentration	Kohäsionsausdehnungskoeffizient Cohesive expansion coefficient	Dampfdruck Vapour pressure	Dampfdruck Vapour pressure	Dampfdruck Vapour pressure	Dampfdruck Vapour pressure	Dampfdruck Vapour pressure	Dampfdruck Vapour pressure	Dampfdruck Vapour pressure	Dampfdruck Vapour pressure	Dampfdruck Vapour pressure	Explosionsgruppe Explosion (Group)	UN-No. / Stoff-Nr.		
1105	598-75-4	PENTANOL (2-Butanol-3-methyl)	3	F1 III	3	-	97	112	26	7	offener Tiegel open cup	305	1,3	9,0		0,82						112	0,75	1,08	0,00	3,3	6,67	31	34	43	T2 geschätzt estimated	IIA geschätzt estimated	PENTANOLS (2-Butanol-3-methyl)	1105		
1106	110-58-7	AMYLAMINE (n-AMYLAMIN)	3	FC II	3+8	-	95	-55	104			305	1,3	9,0		0,76						114	2,31	3,09	5,33	7,9	13,9	24	26	37	T3 geschätzt estimated	IIA geschätzt estimated	AMYLAMINE AMYLAMIN	(n-)	1106	
1107		AMYLCHLORIDE	3	F1 II	3	-	95																											AMYL CHLORIDES		1107
1107	543-59-9	AMYLCHLORIDE (1-CHLORPENTAN)	3	F1 II	3	-	95	-99	108	3	255	1,4	8,6		0,88	< 0,1	1,49					113	2,41	3,18	5,34	7,77	13,4	24	26	36	T3	IIA geschätzt estimated	AMYL CHLORIDES (1-CHLOROPENTANE)		1107	
1107	107-84-6	AMYLCHLORIDE (1-CHLOR-3-METHYLBUTAN)	3	F1 II	3	-	95	-104,4	100	1	240	1,5	7,4		0,89	< 0,1	1,49					116	3,49	4,53	7,42	10,6	17,9	25	28	40	T3	IIB IIB3 geschätzt estimated	AMYL CHLORIDES (1-CHLORO-3-METHYLBUTANE)		1107	
1107	594-36-5	AMYLCHLORIDE (2-CHLOR-2-METHYLBUTAN)	3	F1 II	3	-	95	-73	86	-9	345	1,5	7,4		0,87	< 0,1	2,52					121	6,25	8,03	12,9	18,1	29,8	28	33	49	T2	IIA geschätzt estimated	AMYL CHLORIDES (2-CHLORO-2-METHYLBUTANE)		1107	
1107	753-89-9	AMYLCHLORIDE (1-CHLOR-2,2-DIMETHYL-PROPAN)	3	F1 II	3	-	95	-20	84	-8	241				0,87	< 0,1	2,94					122	6,6	8,46	13,5	19	31,2	28	33	50	T3	IIA geschätzt estimated	AMYL CHLORIDES (1-CHLORO-2,2-DIMETHYL-PROPANE)		1107	
1108	109-67-1	PENT-1-EN oder n-AMYLEN	3	F1 I	3+N3	-	97	-165	30	< -20	280	1,4	8,7		0,64	< 0,1	2,80				>70 abgeleitet aus GESAMP-Einstufung derived from GESAMP-classification	157	58,5	70,8	101	131,9	193	62	93	156	T3	IIA geschätzt estimated	1-PENTENE (n-AMYLENE)		1108	
1114	71-43-2	BENZEN	3	F1 II	3+N3+CMR	-	95	6	80	-11	555	1,2	8,6	0,99	0,88	Carc1A, Muta1B	0,17	2,13	>50	5,6	200	2120	124	7,83	10,2	16,6	23,4	38	30	36	56	T1	IIA	BENZENE		1114
1120		BUTANOLE	3	F1 III	3	-	97																											BUTANOLS		1120
1120	71-36-3	BUTANOLE (n-BUTYLALKOHOL)	3	F1 III	3	-	97	-89	118	35	325	1,4	14,3	0,87	0,81	7,7	0,88	>85	>1200	1983	>660	110	0,46	0,67	1,33	2,19	4,5	32	33	41	T2	IIB IIB1	BUTANOLS (n-BUTYLALKOHOL)		1120	
1120	78-92-2	BUTANOLE (sec-BUTYLALKOHOL)	3	F1 III	3	-	97	-89	99	23	390	1,7	11,0		0,81	12,5	0,65	>50	3670	7500	3670	116	1,19	1,72	3,38	5,5	11	35	37	48	T2	IIA	BUTANOLS (sec-BUTYLALKOHOL)		1120	
1120	75-65-0	BUTANOLE (tert-BUTYLALKOHOL)	3	F1 II	3	-	97	26	83	11	470	1,4	10,9		0,79	∞	0,73	>90	6140	933	>1000	123	2,77	3,93	7,52	12	23,2	39	43	60	T1	IIB IIB1	BUTANOLS (tert-BUTYLALKOHOL)		1120	
		BUTYLACETATE	3	F1 III																														BUTYL ACETATES		
1123	123-86-4	BUTYLACETATE (n-BUTYLACETAT)	3	F1 III	3+N3	-	97	-77	127	27	390	1,2	8,5	1,02	0,88	0,4	1,78	98,0	62	146	900	108	0,8	1,11	2,02	3,12	5,8	32	33	41	T2	IIB IIB3	BUTYL ACETATES (n-BUTYLACETATE)		1123	
1123	105-46-4	BUTYLACETATE (sec-BUTYLACETAT)	3	F1 II	3	-	97	-99	112	16	410	1,3			0,87	0,65	1,72	> 70	3670			112	1,63	2,19	0,003	5,6	10,1	30	36	45	T2	IIA geschätzt estimated	BUTYL ACETATES (sec-BUTYLACETATE)		1123	

1	2	3	4	5	6	7	8	9	10	11	12	13	14	15	16	17	18	19	20	21	22	23	24	25	26	27	28	29	30	31	32	33	34	35	3	1	
UN-Nr. / Stoff-Nr.	CAS-Nr. / CAS No	Benennung und Beschreibung Name and description	Klasse	Verpackungsgruppe Classification	Gefahren Dangers	Siedepunkt in °C	Schmelzpunkt in °C	Dichte der flüssigen Phase bei 20 °C in g/cm <sup>3</sup>	Dichte der festen Phase bei 20 °C in g/cm <sup>3</sup>	Dichte des Gases unter dem eigenen Dampfdruck in g/m <sup>3</sup>	Flammpunkt in °C	Flashpoint in °C	Autozündtemperatur in °C	Untere Explosionsgrenze in Vol%	Obere Explosionsgrenze in Vol%	Normspannweite in mm	Maximale Experimentelle Safe Slop in mm	Langfristige gesundheitliche Wirkungen auf den Menschen (CMR) (kannzerogen (C), mutagen (M), reproduktion (R)) (carcinogen (C), mutagen (M), toxis to reproduction (R))	Wassergehalt in % (massenanteil)	Wasserscheidbarkeit in % (massenanteil)	Biologische Abbaubarkeit in %	Biologische Abbaubarkeit in %	Wirksame Konzentration - LC50/EC50 Fisch in mg/L/48h	Wirksame Konzentration - LC50/EC50 Daphnen in mg/L/48h	Wirksame Konzentration - LC50/EC50 Algen in mg/L/48h	Wirksame Konzentration - LC50/EC50 Aaspen in mg/L/48h	Effektive Konzentration - CE50/CE50 Aaspen in mg/L/48h	Effektive Konzentration - CE50/CE50 crustaceen in mg/L/48h	Dampfdruck bei 15 °C (P <sub>15</sub> ) in kPa	Dampfdruck bei 20 °C (P <sub>20</sub> ) in kPa	Dampfdruck bei 30 °C (P <sub>30</sub> ) in kPa	Dampfdruck bei 37,8 °C (P <sub>37.8</sub> ) in kPa	Dampfdruck bei 50 °C (P <sub>50</sub> ) in kPa	Dampfdruck bei 50 °C (P <sub>50</sub> ) in kPa	Temperaturklasse	Explosionsgruppenuntergruppe Explosive Class group/subgroup	UN-Nr. / Identifikation no.
1125	109-73-9	n-BUTYLAMIN	3	FC II	3+8+N3	-	95	-50	78	-14	310	1,7	13,8	0,92	0,74	∞	0,86	>70	24	86-150														n-BUTYLAMINE	1125		
1127		CHLORBUTANE	3	F1 II	3	-	95																											CHLOROBUTANES	1127		
1127	109-69-3	CHLORBUTANE (1-CHLORBUTAN)	3	F1 II	3	-	95	-123	78	-12	245	1,8	10,1	1,06	0,89	0,09	2,64	48,0	1200	452	>600	125	8,8	11,2	17,5	24,4	39,2	29	36	56	T3	IIA	geschätzt estimated	CHLOROBUTANES (1-CHLOROBUTANE)	1127		
1127	78-86-4	CHLORBUTANE (2-CHLORBUTAN)	3	F1 II	3	-	95	-140	68	-10	415	1,8	10,0		0,87	< 0,1	2,52						130	13,7	17,1	26	35,3	55,3	33	42	66	T3	IIA geschätzt estimated	CHLOROBUTANES (2-CHLOROBUTANE)	1127		
1127	513-36-0	CHLORBUTANE (1-CHLOR-2-METHYLPROPAN)	3	F1 II	3	-	95	-131	69	< 0	2,0	8,8			0,88	< 0,1	2,39						129	12,5	15,8	24,5	33,6	53,4	32	42	66	T4 geschätzt estimated	IIA geschätzt estimated	CHLOROBUTANES (1-CHLORO-2-METHYL- PROPANE)	1127		
1127	507-20-0	CHLORBUTANE (2-CHLOR-2-METHYLPROPAN)	3	F1 II	3	-	95	-27	51	-27	540	1,8	10,0			0,84	0,3	2,39			1250		140	25,6	31,9	48	64,6	99	41	58	96	T3	IIA geschätzt estimated	CHLOROBUTANES (2-CHLORO-2- METHYLPROPANE)	1127		
1129	123-72-8	BUTYRALDEHYD (n-BUTYRALDEHYD)		F1 II	3+N3	-	95	-97	75	-11	190	1,4	19,2	0,92	0,80	7,1	0,88	>90	26	390			126	9	11,6	18,6	26,2	42,7	30	38	59	T4	IIA		BUTYRALDEHYDE (n-BUTYRALDEHYDE)	1129	
1131	75-15-0	KOHLLENSTOFFDISULFID oder SCHWEFELKOHLENSTOFF	3	FT1 I	3+6.1+N2	-	95	-112	46	<-20	95	0,6	60	0,35	1,26	Repr2	0,2	1,94	<70	4	2,1	28 nach 96 h	144	32,5	39,7	58	76,5	114	43	61	102	T6	IIC		CARBON DISULPHIDE	1131	
1134	108-90-7	CHLOROBENZEN (Phenylchlorid)	3	F1 III	3+N2+S	-	95	-45	132	28	590	1,3	11		1,11	< 0,1	2,84	<41	<10	20	12,5	106	0,87	1,17	2,05	3,07	5,5	21	22	30	T1	IIA geschätzt estimated	CHLOROBENZENE (Phenylchloride)	1134			
1135	107-07-3	ETHYLENCHLORHYDRIN (2-CHLOROETHANOL)	6.1	TF1 I	6.1+3+N3	-	95	-70	129	55	425	5,0	16,0		1,21	10	-0,06	93,0	19,1	350			107									T2	IIA geschätzt estimated	ETHYLENE CHLOROXYDRIN (2-CHLOROETHANOL)	1135		
1143	123-73-9	CROTONALDEHYD, STABILISIERT	6.1	TF1 I	6.1+3+inst.+N1	x	95	-74	102	8	230	2,1	15,5	0,81	0,85	15,2	0,63	<70	0,85	2	1	115	2,88	3,79	6,33	9,2	15,7	24	27	38	T3	IIB IIB2		CROTONALDEHYDE , STABILIZED	1143		
1145	110-82-7	CYCLOHEXAN	3	F1 II	3+N1	-	97	7	81	-18	260	1,0	9,4	0,94	0,78	0,06	3,44	6,0	0,8	78	>600	123	8,12	10,4	16,4	22,8	36,8	41	47	66	T3	IIA		CYCLOHEXANE	1145		
1146	287-92-3	CYCLOPENTAN	3	F1 II	3+N2	-	97	-94	49	<-20	320	1,0		1,01		0,74	< 0,1	3,00	<70			10,5	3720	141	28,1	34,6	51,3	68,4	104	52	70	109	T2	IIA		CYCLOPENTANE	1146
1150		1,2-DICHLORETHYLEN	3	F1 II	3+N2	-	95																											1,2-DICHLOROETHYLENE	1150		
1150	156-59-2	1,2-DICHLORETHYLEN (cis-1,2-DICHLORETHYLEN)	3	F1 II	3+N2	-	95	-80	60	6	460	6,2	16	3,91	1,28	0,4	1,86	<70	10 < LC50/EC50 < 100				134	17,4	21,8	0,003	45,2	70,7	2	48	77	T2 geschätzt estimated	IIA	abgeleitet aus GESAMP-Einstufung derived from GESAMP-classification	1,2-DICHLOROETHYLENE (cis-1,2-DICHLOROETHYLENE)	1150	
1150	156-60-5	1,2-DICHLORETHYLEN (trans-1,2-DICHLORETHYLEN)	3	F1 II	3+N2	-	95	-50	48	-6	440	9,7	12,8	3,91	1,26	0,87	2,09	<70	1 < LC50/EC50 < 10				142	29,2	36,1	53,7	71,8	110	42	60	102	T2	IIA	abgeleitet aus GESAMP-Einstufung derived from GESAMP-classification	1,2-DICHLOROETHYLENE (trans-1,2-DICHLOROETHYLENE)	1150	

1	2	3	4	5	6	7	8	9	10	11	12	13	14	15	16	17	18	19	20	21	22	23	24	25	26	27	28	29	30	31	32	33	34	35	Name and description	UN no. / identification no.
UN-Nr. / Stoff-Nr.	CAS-Nr. / CAS No	Benennung und Beschreibung Name and description	Klasse	Klassifizierung	Verpackungsgruppe	Gefahren Dangers	Chemische Instabilität	Maximal zulässiger Tankfüllungsgrad in % Maximum admissible filling in %	Schmelzpunkt in °C Melting point	Siedepunkt in °C Boiling point	Flammpunkt in °C Flash point	Zündtemperatur Auto-ignition temperature	Untere Explosionsgrenze in Vol% Lower explosion limit	Obere Explosionsgrenze in Vol% Upper explosion limit	Nominalwerte in mm Maximum Experimental Safe Slop	Dichte der flüssigen Phase bei 20 °C Density of liquid phase at 20 °C	Längfristige gesundheitliche Wirkungen auf den Menschen (CMR) (kanzerogen (C), mutagen (M), reproduktion (R)) (category (C), hazard (M), toxic to reproduction (R))	Wasserslöslichkeit in % (massenanteil) Water solubility in % (mass amount)	Bioakkumulierend / biokow Bioaccumulation / biokow	Biologische Abbaubarkeit in % Ethinominal degradation in %	Wirksame Konzentration - LC50/EC50 Fisch in mg/l/48h Effective Concentration - LC50/EC50 fish in mg/l/48h	Wirksame Konzentration - LC50/EC50 Daphnen in mg/l/48h Effective Concentration - LC50/EC50 daphnia in mg/l/48h	Wirksame Konzentration - LC50/EC50 Aqun in mg/l/96/21h Effective Concentration - LC50/EC50 Aqun in mg/l/96/21h	Klebstoffe Ausdehnungskoeffizient in 10 <sup>3</sup> /K Ooble expansion coefficient in 10 <sup>3</sup> /K	Dampfdruck als bei 15 °C (P415) in kPa Vapour pressure als at 15 °C (P415) in kPa	Dampfdruck als bei 20 °C (P420) in kPa Vapour pressure als at 20 °C (P420) in kPa	Dampfdruck als bei 30 °C (P430) in kPa Vapour pressure als at 30 °C (P430) in kPa	Dampfdruck als bei 37,8 °C (P437.8) in kPa Vapour pressure als at 37,8 °C (P437.8) in kPa	Dampfdruck als bei 50 °C (P450) in kPa Vapour pressure als at 50 °C (P450) in kPa	Tanknenndruck bei 37,8 °C in kPa Internal pressure at 37,8 °C in kPa	Tanknenndruck bei 50 °C in kPa Internal pressure at 50 °C in kPa	Temperaturklasse Temperature class	Explosionsgrenzuntergrenze in % Explosion (G) lower limit in %	Name and description	UN no. / identification no.	
1153	629-14-1	ETHYLENGLYKOL-DIETHYLETHER	3	F1 III	3	-	97	-74	122	19	175	1,2	11,9	0,81	0,84		1,7	0,66	>70	>100	22	210	109	2,7	5,46	7,63	12,4	33	36	45	T4	IIB IIB2	ETHYLENE GLYCOL DIETHYLETHER	1153		
1154	109-89-7	DIETHYLAMIN	3	FC II	3+8+N3	-	95	-50	56	<-20	310	1,7	10,1		0,70		∞	0,58	>50	25	56	56	137	20,5	25,6	39,2	53,4	83,8	38	52	87	T2	IIA geschätzt estimated	DIETHYLAMINE	1154	
1155	60-29-7	DIETHYLETHER	3	F1 I	3	-	95	-116	35	<-20	175	1,7	36,0	0,87	0,71		6,5	0,89	<70	5680			153	48,1	59	86,4	114	171	52	80	139	T4	IIB IIB1	DIETHYL ETHER	1155	
1157	108-83-8	DIISOBUTYLKETON	3	F1 III	3+N3+F	-	97	-46	168	49	395	0,8	6,2		0,81		0,05	2,56	>70	60 nach 48 h	250	87 nach 96 h	99	0,11	0,16	0,32	0,54	1,11	29	29	35	T2	IIB IIB2 geschätzt estimated	DIISOBUTYL KETONE	1157	
1159	108-20-3	DIISOPROPYLETHER	3	F1 II	3+N2	-	97	-86	69	<-20	405	1,0	21,0	0,94	0,72		1,2	1,52	7,0	92	190	>100 nach 96 h	129	12,6	15,9	24,8	34,1	54,3	45	54	79	T2	IIA	DIISOPROPYL ETHER	1159	
1160	124-40-3	DIMETHYLAMIN, WÄSSERIGE LÖSUNG	3	FC II	3+8+N3	-	95							1,15	0,82		∞	-0,38	>70	1 < LC50/EC50 < 10 abgeleitet aus GESAMP-Einstufung derived from GESAMP-classification											T2	IIA Dimethylamin 100% Dimethylamine 100%	DIMETHYLAMINE SOLUTION AQUEOUS	1160		
1163	57-14-7	DIMETHYLHYDRAZIN, ASYMMETRISCH	6.1	TFC I	6.1+3+8+N2 +CMR	-	95	-58	63	-18	240	2,4	20,0		0,78	Carc1B	>50	-1,19	<70	7,85			132									T3	IIB IIB1	DIMETHYLHYDRAZINE, UNSYMMETRICAL	1163	
1165	123-91-1	DIOXAN	3	F1 II	3	-	97	10	101	11	375	1,4	25,9	0,70	1,03	Carc2	∞	-0,27	<5	9850	16900		116	2,94	3,84	6,39	9,3	15,9	36	39	50	T2	IIB IIB3	DIOXANE	1165	
1167	109-93-3	DIVINYLETHER, STABILIZED	3	F1 I	3 + inst.	x	95		28	<-20	360	1,7	36,5		0,77		0,03	1,68					159	60,3	73,7	108	142	213	59	93	166	T2	IIB geschätzt estimated	DIVINYL ETHER, STABILIZED	1167	
1167		ETHANOL (ETHYLALKOHOL) ODER ETHANOL LÖSUNG (ETHYLALKOHOL, LÖSUNG)	3	F1 II III	3	-	97																												ETHANOL (ETHYL ALCOHOL) or ETHANOL SOLUTION (ETHYL ALCOHOL SOLUTION),	1170
1170	64-17-5	ETHANOL (ETHYLALKOHOL)	3	F1 II	3	-	97	-114	78	12	400	3,1	27,7	0,89	0,79		∞	-0,31	94,0		9268		125	4,3	5,85	10,5	16	29,5	40	46	65	T2	IIB IIB1	ETHANOL (ETHYLALKOHOL)	1170	
1170		ETHANOL (ETHYLALKOHOL) oder ETHANOL LÖSUNG (ETHYLALKOHOL, LÖSUNG), wässrige Lösung mit mehr als 70 Vol.-% Alkohol	3	F1 II	3	-	97		>35	12-23	400	3,1	27,7		0,79-0,87		∞						125	4,3	5,85	10,5	16	29,5	40	46	65	T2	IIB IIB1 geschätzt estimated	ETHANOL (ETHYL ALCOHOL) or ETHANOL SOLUTION (ETHYL ALCOHOL SOLUTION), aqueous solution with more than 70 % alcohol by volume	1170	
1170		ETHANOL LÖSUNG (ETHYLALKOHOL, LÖSUNG) mit mehr als 24 Vol.-% und höchstens 70 Vol.-% Alkohol	3	F1 II	3	-	97		>35	23-36	400	3,1	27,7		0,87-0,96		∞						125	4,3	5,85	10,5	16	29,5	40	46	65	T2	IIB IIB1 geschätzt estimated	ETHANOL SOLUTION (ETHYL ALCOHOL SOLUTION), aqueous solution with more than 24 % and not more than 70 % alcohol by volume	1170	
1171	110-80-5	ETHYLENGLYKOLMONO-ETHYL-ETHER	3	F1 III	3+CMR	-	97	-100	135	40	235	1,8	15,7	0,76	0,93	Repr1B	∞	-0,28	100,0	>1000 0	>10000	>100	106	0,4	0,56	1,05	1,7	3,3	31	32	38	T3	IIB IIB2	ETHYLENE GLYCOL MONOETHYL ETHER	1171	

1	2	3	4	5	6	7	8	9	10	11	12	13	14	15	16	17	18	19	20	21	22	23	24	25	26	27	28	29	30	31	32	33	34	35	3	1	
UN-Nr. / Stoff-Nr. / UN-no. / identification no.	CAS-Nr. / CAS No	Benennung und Beschreibung Name and description	Klasse	Klassifizierung	Verpackungsgruppe	Gefahren Dangers	Chemische Instabilität	Maximale zulässige Füllmenge in % Maximum degree of filling in %	Schmelzpunkt in °C Melting point in °C	Siedepunkt in °C Boiling point in °C	Flashpunkt in °C Flash point in °C	Zündtemperatur Autozündtemperatur in °C Ignition temperature in °C	Untere Explosionsgrenze in Vol% Lower explosion limit in Vol%	Obere Explosionsgrenze in Vol% Upper explosion limit in Vol%	Nenngröße in mm Nominal size in mm	Dichte der flüssigen Phase bei 20 °C bei Gasen unter dem eigenen Dampfdruck Density of the liquid phase at 20 °C Gases under own vapour pressure	Längfristige gesundheitliche Wirkungen auf den Menschen (Chronic effects on human health (CMR)) (carcinogenic (C), mutagenic (M), toxic to reproduction (R))	Wassergehalt in % (Massanteil) Water solubility in % (mass amount)	Bioakkumulierend / log Kow Bioaccumulating / log kow	Biologische Abbaubarkeit in % Environmental degradation in %	Wirkungskonzentration - LC50/EC50/Fish in mg/l/96h Effective Concentration - LC50/EC50 fish in mg/l/96h	Wirkungskonzentration - LC50/EC50/Daphnen in mg/l/48h Effective Concentration - LC50/EC50 daphnia in mg/l/48h	Wirkungskonzentration - LC50/EC50/Algen in mg/l/72h Effective Concentration - LC50/EC50 algae in mg/l/72h	Kritischer Ausdehnungskoeffizient in 10 <sup>-6</sup> /K Critical expansion coefficient in 10 <sup>-6</sup> /K	Dampfdruck abs. bei 15 °C (P415) in kPa Vapour pressure abs. at 15 °C (P415) in kPa	Dampfdruck abs. bei 20 °C (P420) in kPa Vapour pressure abs. at 20 °C (P420) in kPa	Dampfdruck abs. bei 30 °C (P430) in kPa Vapour pressure abs. at 30 °C (P430) in kPa	Dampfdruck abs. bei 37,8 °C (P437.8) in kPa Vapour pressure abs. at 37,8 °C (P437.8) in kPa	Dampfdruck abs. bei 50 °C (P450) in kPa Vapour pressure abs. at 50 °C (P450) in kPa	Tankinnenendruck bei 37,8 °C in kPa Internal pressure at 37,8 °C in kPa	Tankinnenendruck bei 50 °C in kPa Internal pressure at 50 °C in kPa	Temperaturklasse Temperature class	ISO 80079-36, IEC 60079-0, ISO IEC 80079-20-1, ISO 16692	Name and description	UN-Nr. / Stoff-Nr. / UN-no. / identification no.		
1172	111-15-9	ETHYLENGLYCOLMONO-ETHYL-ETHERACETAT	3	F1	III	3+N3+CMR	-	97	-62	156	51	380	1,2	10,7	0,91	0,98	Repr1B	23,0	0,59	>95	42	708	>1000	101	0,11	0,163	0,36	0,63	1,4	30	30	36	T2	IIA	ETHYLENE GLYCOL MONOETHYL ETHER ACETATE	1172	
1173	141-78-6	ETHYLACETAT	3	F1	II	3	-	97	-83	77	-4	470	2,0	12,8	0,95	0,90		8,3	0,72	100,0	230	717	6600	125	7,6	9,84	16	22,8	38	41	48	68	T1	IIA	ETHYL ACETATE	1173	
1175	100-41-4	ETHYLBENZEN	3	F1	II	3+N3	-	97	-95	136	23	430	1,0	7,8		0,87		1,6	3,15	78,0	4,6	75		105	0,73	0,979	1,72	2,6	4,72	31	32	39	T2	IIA geschätzt estimated	ETHYLBENZENE	1175	
1177	10031-87-5	2-ETHYLBUTYLACETAT	3	F1	III	3	-	97	<-75	162	45	285	1,0			0,88		0,6	2,76				100	0,16	0,22	0,43	0,68	1,4	29	30	35	T3	IIA geschätzt estimated	2-ETHYLBUTYL ACETATE	1177		
1179		ETHYLBUTYLETHER	3	F1	II																															ETHYL BUTYL ETHER	1179
1179	628-81-9	ETHYLBUTYLETHER (ETHYL-n-BUTYL ETHER)	3	F1	II	3+N2	-	97	-124	91	-1	175	1,0	8,5		0,75		< 0,1	2,03	<70				119	4,5	5,8	9,5	13,7	23	38	42	56	T4	IIB IIB3 geschätzt estimated	ETHYL BUTYL ETHER (ETHYL-n-BUTYL ETHER)	1179	
1179	637-92-3	ETHYLBUTYLETHER (ETHYL-tert-BUTYL ETHER)	3	F1	II	3+N3	-	97	-94	73	-19	360	1,0	8,5		0,74		1,2	1,92	<70	>2500	37	1100 nach 72 h	127						43	51	74	T2	IIB IIB3 geschätzt estimated	ETHYL BUTYL ETHER (ETHYL-tert-BUTYL ETHER)	1179	
1184	107-06-2	ETHYLENDICHLORID (1,2-Dichlorethan)	3	FT1	II	3+6.1+CMR	-	95	-36	84	13	440	6,2	16	1,80	1,25	Carc1B	0,87	1,45	<20	116	155	122	6,8	8,75	14	19,6	32,1	28	34	51	T2	IIA	ETHYLENE DICHLORIDE (1,2-dichloroethane)	1184		
1188	109-86-4	ETHYLENGLYKOLMONO-METHYLETHER	3	F1	III	3+CMR	-	97	-86	124	39	285	2,5	20,0	0,81	0,97	Repr1B	∞	-0,77	97,0	>5000 nach 24 h	>10000 nach 24 h	>1000 nach 8 d	108	0,72	0,99	1,79	2,8	5,2	32	33	41	T3	IIB IIB2	ETHYLENE GLYCOL MONOMETHYL ETHER	1188	
1191	124-13-0	OCTYL ALDEHYDE	3	F1	III																															OCTYL ALDEHYDES	1191
1191	124-13-0	OCTYLALDEHYD (n-OCTYLALDEHYD)	3	F1	III	3+N3+F	-	97	12	171	56	200				0,82		< 0,1	2,8k	>70	7,91			98	0,18	0,24	0,43	0,66	1,3	29	29	35	T4	IIA	OCTYL ALDEHYDES (n- OCTALDEHYDE)	1191	
1191	123-05-7	OCTYLALDEHYDE (2-ETHYLCAPRONALDEHYD)	3	F1	III	3+N3+F	-	95	<-50	163	42	185	0,9			0,82		< 0,2	2,71	>70	5,5	4,7	9,6	100	0,21	0,3	0,55	0,86	1,7	20	20	26	T4	IIA	OCTYL ALDEHYDES (2- ETHYLCAPRON ALDEHYDE)	1191	
1193	78-93-3	ETHYLMETHYLKETON oder METHYLETHYLKETON	3	F1	II	3	-	97	-86	80	-10	475	1,5	13,2	0,90	0,80		29,2	0,29	>50	6440	591	>2200	124	8,4	10,7	16,7	23,2	37,3	41	47	66	T1	IIA	ETHYL METHYL KETONE (METHYL ETHYL KETONE)	1193	
1198	50-00-0	FORMALDEHYDLÖSUNG, ENTZÜNDBAR	3	FC	III	3+8+N3	-	97	>35	23-61	~300						Carc 2	∞	0,35	>70							0,003						T2 reiner Stoff pure substance	IIB IIB3 reiner Stoff pure substance	FORMALDEHYDE SOLUTION, FLAMMABLE	1198	
1199	98-01-1	FURALDEHYD (α-FURALDEHYD) oder FURFURYLALDEHYD (α-FURFURYLALDEHYD)	6.1	TF1	II	6.1+3	-	95	-37	162	60	315	2,1	19,3	0,88	1,16	Carc 2	7,7	0,46	>95	24	58		100	0,12	0,17	0,36	0,6	1,27	20	20	25	T3	IIB IIB3	FURALDEHYDES (α-FURALDEHYDE) or FURFURALDEHYDES (α-FURFURYLALDEHYDE)	1199	
1202		DIESELKRAFTSTOFF entsprechend Norm EN 590: 2009 + A1:2010 oder GASÖL oder HEIZÖL, LEICHT mit einem Flammpunkt entsprechend Norm EN 590:2009 + A1:2010	3	F1	III	3+N2+F	-	97			55-60					0,82 - 0,85		< 0,1		<70															IIA geschätzt estimated	GAS OIL complying with standard EN 590: 2009 + A1:2010 or DIESEL FUEL or HEATING OIL (LIGHT) with flashpoint as specified in EN 590:2009 + A1:2010	1202

1	2	3	4	5	6	7	8	9	10	11	12	13	14	15	16	17	18	19	20	21	22	23	24	25	26	27	28	29	30	31	32	33	34	35	3	1					
UN-Nr. / Stoff-Nr. UN no. / identification no.	CAS-Nr. CAS No.	Benennung und Beschreibung Name and description	Klasse Class	Kategorie Classification	Verpackungsgruppe Packing group	Gefahren Dangers	Chemische Instabilität Chemically instable	Maximer zulässiger Füllungsgrad Maximum degree of filling	Schmelzpunkt Melting point	Siedepunkt Boiling point	Flammpunkt Flash point	Zündtemperatur Auto-ignition temperature	Untere Explosionsgrenze Lower explosion limit	Oberer Explosionsgrenze Upper explosion limit	Maximale Experimentale Safe Gap Maximum Experimental Safe Gap	Wasserdichteit Water solubility	Lagerfristige gesundheitliche Wirkungen auf den Menschen (CMR) (Kantzenogen (C), mutagen (M), reproduktion (R)) (carcinogen (C), mutagen (M), toxic to reproduction (R))	Biologische Abbaubarkeit Biodegradability	Bioakkumulierend / log <sub>10</sub> K <sub>ow</sub> Bioaccumulation / log <sub>10</sub> K <sub>ow</sub>	Wasserdichteit Water solubility	Effektive Konzentration - LC50/EC50 Fisch Effective Concentration - LC50/EC50 fish	Effektive Konzentration - LC50/EC50 Daphnen Effective Concentration - LC50/EC50 daphnia	Wirksame Konzentration - LC50/EC50 Algen Effective Concentration - LC50/EC50 algae	Kubischer Ausdehnungskoeffizient Cubic expansion coefficient	Dampfdruck abs. bei 15 °C (P <sub>15</sub> ) Vapour pressure abs. at 15 °C (P <sub>15</sub> )	Dampfdruck abs. bei 20 °C (P <sub>20</sub> ) Vapour pressure abs. at 20 °C (P <sub>20</sub> )	Dampfdruck abs. bei 30 °C (P <sub>30</sub> ) Vapour pressure abs. at 30 °C (P <sub>30</sub> )	Dampfdruck abs. bei 37,8 °C (P <sub>37,8</sub> ) Vapour pressure abs. at 37,8 °C (P <sub>37,8</sub> )	Dampfdruck abs. bei 50 °C (P <sub>50</sub> ) Vapour pressure abs. at 50 °C (P <sub>50</sub> )	Interne Drucktemperatur Internal pressure at 30 °C liquid temperature	Interne Drucktemperatur Internal pressure at 37,8 °C	Interne Drucktemperatur Internal pressure at 50 °C	Temperaturklasse Temperature class	ISO 80079-36, EN 60079-0, ISO IEC 60079-20-1	ISO 80079-36, EN 60079-0, ISO IEC 60079-20-1, ISO 16852	Name and description	UN-Nr. / Stoff-Nr. UN no. / identification no.				
1203		BENZIN oder OTTOKRAFTSTOFF	3	F1 II		3+N2+CMR+F	-	97	>35	<23		250 - 325	0,7 - 0,8	7,0 - 8,5		0,68 - 0,72 T=15°C							104 - 134	26 - 43	30 - 50	44 - 67	56 - 84	83 - 110	33 - 38	45 - 55	75 - 84	T3	IIA	MOTOR SPIRIT or GASOLINE or PETROL	1203						
1203		BENZIN oder OTTOKRAFTSTOFF, MIT MEHR ALS 10% BENZEN (alle Eintragungen)	3	F1 II		3+N2+CMR+F	-	95	>35	<23																							T3	IIA	MOTOR SPIRIT or GASOLINE or PETROL, WITH MORE THAN 10 % BENZENE (all entries)	1203					
1206		HEPTANE	3	F1 II		3+N1	-	97																													HEPTANES	1206			
1206	142-82-5	n-HEPTAN	3	F1 II		3+N1	-	97	-91	98	-4	220	1,1	6,7	0,91	0,68			4,66	>70				117	3,63	4,74	7,81	11,2	18,9	36	40	53	T3	IIA	n-HEPTANE	1206					
1206	591-76-4	2-METHYLHEXAN	3	F1 II		3+N1	-	97	-118	90	-10	280	0,8	6,7		0,68			3,60				119,599															IIA geschätzt estimated	2-METHYLHEXANE	1206	
1206	589-34-4	3-METHYLHEXAN	3	F1 II		3+N1	-	97	-119	92	-11	280	0,8	6,7		0,69			3,40	99,0			119															IIA geschätzt estimated	3-METHYLHEXANE	1206	
1206	590-35-2	2,2-DIMETHYLPENTAN	3	F1 II		3+N1	-	97	-123	79	-21	320	0,8	6,9		0,67			3,5				124,294	8,8	11,1	17,3	24	38,3	41	48	67	T2						IIA geschätzt estimated	2,2-DIMETHYLPENTANE	1206	
1206	565-59-3	2,3-DIMETHYLPENTAN	3	F1 II		3+N1	-	97	-135	90	-12	330	0,8	6,8		0,7			3,80				119,599	5,6	7,2	11,5	16,1	26,4	38	43	58	T2						IIA geschätzt estimated	2,3-DIMETHYLPENTANE	1206	
1206	108-08-7	2,4-DIMETHYLPENTAN	3	F1 II		3+N1	-	97	-120	80	-20	325	0,8	6,9		0,67			3,40																			IIA geschätzt estimated	2,4-DIMETHYLPENTANE	1206	
1206	562-49-2	3,3-DIMETHYLPENTAN	3	F1 II		3+N1	-	97	-135	86	-15	320	0,8	6,9		0,69			3,30																				IIA geschätzt estimated	3,3-DIMETHYLPENTANE	1206
1206	464-06-2	2,2,3-TRIMETHYLBUTAN	3	F1 II		3+N1	-	97	-25	81	-19	450	0,8	6,9		0,69			3,10																				IIA geschätzt estimated	2,2,3-TRIMETHYLBUTANE	1206
1206		Isomerenmischung	3	F1 II		3+N1	-	97																															IIA geschätzt estimated	Mixture of Isomers	1206
1208		Hexane	3	F1 II		3+N2	-	97																															HEXANES	1208	
1208	110-54-3	n-HEXAN	3	F1 II		3+N2	-	97	-95	69	<-20	230	1,0	8,9	0,93	0,66	Repr2		3,90					129	12,8	16,2	24,9	34,2	54	44	54	78	T3	IIA	n-HEXANE	1208					
1208	107-83-5	2-METHYLPENTAN	3	F1 II		3+N2	-	97	-154	60	<-20	300	1,0	7,0		0,65			3,13					134	18,3	22,7	34,4	46,5	71,9	48	60	89	T3	IIA geschätzt estimated	2-METHYLPENTANE	1208					

1	2	3	4	5	6	7	8	9	10	11	12	13	14	15	16	17	18	19	20	21	22	23	24	25	26	27	28	29	30	31	32	33	34	35	Name and description	UNNN- / SIFNN- UN no. / identification no.
	CAS-Nr. CAS No	Benennung und Beschreibung Name and description	Klasse	Klassifizierung	Verpackungsgruppe	Gefahren Dangers	Chemische Instabilität	Maximale zulässige Packungsmenge Maximum degree of filling	Schmelzpunkt Melting point	Siedepunkt Boiling point	Flashpunkt Flash point	Zündtemperatur Auto-ignition temperature	Untere Explosionsgrenze Lower explosion limit	Oberer Explosionsgrenze Upper explosion limit	Normspannweite Explosion relief S&P	Dichte der flüssigen Phase bei 20 °C Density of the liquid phase at 20 °C	Längere gesundheitliche Wirkungen auf den Menschen (CMR) (karzinogen (C), mutagen (M), reproduktion (R)) Long-term effects on human health (CMR) (carcinogenic (C), mutagenic (M), toxic to reproduction (R))	Wasserlöslichkeit Water solubility	Bolokumlerend / kg kov Bromconcentration / kg kov	Biologische Abbaubarkeit Environmental degradation	Wirksame Konzentration - LC50/EC50 Fisch Effective Concentration - LC50/EC50 Fish	Wirksame Konzentration - LC50/EC50 Daphnien Effective Concentration - LC50/EC50 Daphnia	Wirksame Konzentration - LC50/EC50 Aqun Effective Concentration - LC50/EC50 Aqun	Kolischer Ausdehnungskoeffizient Cubic expansion coefficient	Dampfdruck des bei 15 °C (P15) Vapour pressure des. at 15 °C (P15)	Dampfdruck des bei 20 °C (P20) Vapour pressure des. at 20 °C (P20)	Dampfdruck des bei 30 °C (P30) Vapour pressure des. at 30 °C (P30)	Dampfdruck des bei 50 °C (P50) Vapour pressure des. at 50 °C (P50)	Tarfenneilendruck bei 30°C Flüssigkeitstemperatur und 37,8°C Dampfdruck Internal pressure at 30° liquid temperature and 37,8 °C vapour phase temperature	Tarfenneilendruck bei 37,8 °C Internal pressure at 37,8 °C	Tarfenneilendruck bei 50 °C Internal pressure at 50 °C	Temperaturklasse Temperature class	ISO 80079-36, IEC 60079-4, ISO IEC 80079-20-1, ISO 16822			
1208	75-83-2	2,2-DIMETHYLBUTAN	3	F1	II	3+N2	-	97	-100	50	<-20	435	1,0	7,0		0,65		> 0,1	3,80					141	28,3	34,8	51,1	67,7	101,7	52	68	106	T2	IIA geschätzt estimated	2,2-DIMETHYLBUTANE	1208
1208	79-29-8	2,3-DIMETHYLBUTAN	3	F1	II	3+N2	-	97	-129	58	<-20	415	1,0	7,0		0,66		< 0,1	3,42					135	20,5	25,4	38	51	78	48	61	93	T2	IIA geschätzt estimated	2,3-DIMETHYLBUTANE	1208
1208	96-14-0	3-METHYLPENTAN	3	F1	II	3+N2	-	97	-118	63	<-21	300	1,0	7,0		0,66		< 0,1	3,00					132	16,3	20,3	30,9	41,9	65,1	46	57	85	T3	IIA geschätzt estimated	3-METHYLPENTANE	1208
1208		Isomerenmisch	3	F1	II	3+N2	-	97																									T3 geschätzt estimated	IIA geschätzt estimated	Mixture of Isomers	1208
1212	78-83-1	ISOBUTANOL oder ISOBUTYLALKOHOL	3	F1	III	3	-	97	-108	108	27	430	1,5	11,7	0,94	0,80		8,5	0,76	99,0	1430	1439		113	0,84	1,18	2,28	3,67	7,3	34	35	44	T2	IIA	ISOBUTANOL or ISOBUTYLALCOHOL	1212
1213	110-19-0	ISOBUTYLACETAT	3	F1	II	3+N3	-	97	-99	118	18	420	1,25	10,5		0,87		0,7	1,76	85,0	100 nach 48 h	168 nach 24 h		110	1,5	1,99	3,39	4,99	8,8	33	35	44	T2	IIA geschätzt estimated	ISOBUTYL ACETATE	1213
1214	78-81-9	ISOBUTYLAMIN	3	FC	II	3+8+N3	-	95	-85	66	-13	370	1,9	10,8		0,73		∞	0,73					131	11,7	15	23,9	33,4	54,2	33	43	68	T2	IIA geschätzt estimated	ISOBUTYLAMINE	1214
1216	565-76-4	ISOOCTENE (Daten von 2,4,4-Trimethyl-1-penten)	3	F1	II	3+N2	-	97	-113	116	<-21	250	0,9		0,98	0,73		< 0,1	4,55					111	2,94	3,81	6,18	8,8	14,7	34	37	48	T3	IIA geschätzt estimated	ISOOCTENES (2,3,4-Trimethyl-1-pentene)	1216
1218	78-79-5	ISOPREN, STABILISIERT	3	F1	I	3+inst.+N2 +CMR	x	95	-146	34	<-20	220	1,0	9,7	0,81	0,68	Carc1B, Muta3	< 0,1	4,50					154	50	60,8	87,9	115	170	51	79	136	T3	IIB IIB2	ISOPRENE, STABILIZED	1218
1219	67-63-0	ISOPROPANOL oder ISOPROPYLALKOHOL	3	F1	II	3	-	97	-88	82	12	425	2,0	13,4	0,99	0,78		∞	0,05	>95	1400	13300	>1000	123	3,1	4,26	7,77	12,1	22,9	39	43	59	T2	IIA	ISOPROPANOL or ISOPROPYLALCOHOL	1219
1220	108-21-4	ISOPROPYLACETAT	3	F1	II	3	-	97	-73	89	1,5	425	1,8	8,0		0,88		3	1,02	>70	265	4150	83	120	4,8	6,25	10,2	14,7	24,8	38	43	58	T2	IIB IIB3	ISOPROPYLE ACETATE	1220
1221	75-31-0	ISOPROPYLAMIN	3	FC	I	3+8+N3	-	95	-101	32	<-20	400	2,0	11,5		0,69		>50	0,26	70-80	40	47,4	5,5	155	51,6	63,7	94,8	126	192	56	88	156	T2	IIA geschätzt estimated	ISOPROPYLAMINE	1221
1223		KEROSIN	3	F1	III	3+N2+F	-	97	≥120		≥220	220-300	0,6	8,0		≤ 0,83		< 0,1						≥110	≤1,54	≤2,03	≤3,44	≤5,05	≤8,81	≤33	≤35	≤44	T3	IIA geschätzt estimated	KEROSENE	1223
1229	141-79-7	MESITYLOXID	3	F1	III	3	-	97	-59	130	31	340			0,93	0,85		2,9	97% -0,74	77,0		110		107	0,8	1,09	1,96	3	5,5	32	33	40	T2	IIA	MESITYL OXYDE	1229
1230	67-56-1	METHANOL	3	FT1	II	3+6.1	-	97	-98	65	9	440	6,0	50	0,92	0,79		∞	0,97	>50	15400	>10000	4000	131	9,9	13	21,9	32	55,6	46	56	84	T2	IIA	METHANOL	1230

1	2	3	4	5	6	7	8	9	10	11	12	13	14	15	16	17	18	19	20	21	22	23	24	25	26	27	28	29	30	31	32	33	34	35	3	1	
UN/NL / SHL-Nr. UN no. / identification no.	CAS-Nr. CAS No.	Benennung und Beschreibung Name and description	Klasse Class	Klassifizierung Classification	Verpackungsgruppe Packaging group	Gefahren Dangere	Chemische Instabilität Chemically instable	Maximaler zulässiger Tankfüllungsgrad in % Maximum degree of filling in %	Schmelzpunkt in °C Melting point in °C	Siedepunkt in °C Boiling point in °C	Raumtemperatur Flash point in °C	Zündtemperatur Auto-ignition temperature in °C	Untere Explosionsgrenze in Vol% Lower explosive limit in Vol%	Oberer Explosionsgrenze in Vol% Upper explosive limit in Vol%	Maximale Explosionshöhe in mm Maximum Explosional Stare Sap in mm	Dichte bei 20 °C Density at 20 °C	Wassergefährlichkeit in % (Alkoholen) Water solubility in % (Alcohols)	Längerfristige gesundheitliche Wirkungen auf den Menschen (CMR) (Kategorie C), mutagen (M), reproduktion (R) (Kategorie 2), (Kategorie 3), (Kategorie 4), (Kategorie 5) (Kategorie 6)	Wassergefährlichkeit in % (Alkoholen) Water solubility in % (Alcohols)	Biobrennstoff / bio low Biosolvent / bio low	Biologische Abbaubarkeit in % Environmental degradation in %	Wirksame Konzentration - LC50/EC50 Fisch in mg/L/48h Effective Concentration - LC50/EC50 crustacea in mg/L/48h	Wirksame Konzentration - LC50/EC50 Daphnien in mg/L/48h Effective Concentration - LC50/EC50 crustacea in mg/L/48h	Wirksame Konzentration - LC50/EC50 Aqun in mg/L/96/72h Effective Concentration - LC50/EC50 Aqun in mg/L/96/72h	Kubischer Ausdehnungskoeffizient in 10 <sup>6</sup> /K Cubic expansion coefficient in 10 <sup>6</sup> /K	Dampfdruck als bei 15 °C (P <sub>15</sub> ) in kPa Vapour pressure as at 15 °C (P <sub>15</sub> ) in kPa	Dampfdruck als bei 20 °C (P <sub>20</sub> ) in kPa Vapour pressure as at 20 °C (P <sub>20</sub> ) in kPa	Dampfdruck als bei 30 °C (P <sub>30</sub> ) in kPa Vapour pressure as at 30 °C (P <sub>30</sub> ) in kPa	Dampfdruck als bei 37,8 °C (P <sub>37,8</sub> ) in kPa Vapour pressure as at 37,8 °C (P <sub>37,8</sub> ) in kPa	Dampfdruck als bei 50 °C (P <sub>50</sub> ) in kPa Vapour pressure as at 50 °C (P <sub>50</sub> ) in kPa	Tankinnenberstungsdruck bei 50 °C in kPa Internal pressure at 50 °C in kPa	Tankinnenberstungsdruck bei 37,8 °C in kPa Internal pressure at 37,8 °C in kPa	Tankinnenberstungsdruck bei 30 °C Flüssigkeittemperatur und 37,8 °C Dampfdrucktemperatur in kPa Tank internal pressure at 30 °C liquid temperature and 37,8 °C vapour temperature in kPa	ISO 80079-36, IEC 60079-0, ISO IEC 60079-20-1 Temperature class Temperature class	ISO 80079-36, IEC 60079-0, ISO IEC 60079-20-1 Temperature class Temperature class	Name and description	UN/NL / SHL-Nr. UN no. / identification no.
1231	79-20-9	METHYLACETAT	3	F1 II		3	-	97	-99	57	-13	505	3,1		0,97	0,93		32,2	0,18	>70	250	1027	>120	136	18,1	23	35,9	49,5	79,1	50	63	97	T1	IIA	METHYL ACETATE	1231	
1235	74-89-5	METHYLAMIN, WASSERIGE LÖSUNG	3	FC II		3+8+N3	-	95	>35	<23		430	4,9	20,7	1,10	>50		-0,57	>70	970	163	4										T2	IIA	METHYLAMINE, AQUEOUS SOLUTION	1235		
																	Daten für Methylamin 100% values for methylamine 100%																				
1243	107-31-3	METHYLFORMIAT	3	F1 I		3	-	97	-100	32	<-20	450	5,0	23,0	0,94	0,97		23,1	0,03	>70	120	>600	320	155	52	64,2	95,5	128	194	65	98	167	T2	IIA	METHYL FORMATE	1243	
1244	60-34-4	METHYLHYDRAZIN	6.1	TFC I		6.1+3+8	-	95	-52	87	<10	190	2,5	100		0,88		>1	-1,05					121	3,7	5	8,65	12,8	22,6	26	30	45	T4	IIC	METHYLHYDRAZINE	1244	
1245	108-10-1	METHYLSOBUTYLKETON	3	F1 II		3	-	97	-80	116	14	475	1,2	8,0	0,98	0,80		2	1,31	>70	505	170		111	1,4	1,9	3,36	5,1	9,2	33	35	44	T1	IIA	METHYL ISOBUTYL KETONE	1245	
1247	80-62-6	METHYLMETHACRYLAT, MONOMER, STABILISIERT	3	F1 II		3+inst.	+	95	-48	101	10	430	1,7	12,5	0,95	0,94		1,5	1,38	>70	311	170		116	3,1	3,9	3,36	6,4	15,7	21	24	38	T2	IIA	METHYL METHACRYLATE MONOMER, STABILIZED	1247	
1262		OCTANE	3	F1 II		3+N1	-	97																											OCTANES	1262	
1262	111-65-9	n-OCTAN	3	F1 II		3+N1	-	97	-57	126	12	205	0,8	6,5	0,94	0,70		< 0,1	5,15	<70		0,76		108	1,03	1,4	2,46	3,71	6,7	32	33	42	T3	IIA	n-OCTANE	1262	
1262	592-27-8	2-METHYLHEPTAN	3	F1 II		3+N1	-	97	-110	117	6	0,7	6,5		0,7		< 0,1	4,14					110				0,003						T2 geschätzt estimated	IIA geschätzt estimated	2-METHYLHEPTANE	1262	
1262	589-81-1	3-METHYLHEPTAN	3	F1 II		3+N1	-	97	-121	120	6	0,7	6,5		0,71		< 0,1	3,88					110										T2 geschätzt estimated	IIA geschätzt estimated	3-METHYLHEPTANE	1262	
1262	589-53-7	4-METHYLHEPTAN	3	F1 II		3+N1	-	97	-121	117	6	0,7	6,5		0,7		< 0,1	3,93					110											T2 geschätzt estimated	IIA geschätzt estimated	4-METHYLHEPTANE	1262
1262	590-73-8	2,2-DIMETHYLHEXAN	3	F1 II		3+N1	-	97	-121	106	-3	0,7	6,5		0,7		< 0,1	3,96					114											T2 geschätzt estimated	IIA geschätzt estimated	2,2-DIMETHYLHEXANE	1262
1262	584-94-1	2,3-DIMETHYLHEXAN	3	F1 II		3+N1	-	97		116	5	0,7	6,5		0,71		< 0,1	4,37					111	1,8	2,4	4	5,9	10,3	33	35	45			T2 geschätzt estimated	IIA geschätzt estimated	2,3-DIMETHYLHEXANE	1262
1262	589-43-5	2,4-DIMETHYLHEXAN	3	F1 II		3+N1	-	97		110	3	0,7	6,5		0,7		< 0,1	3,59					113											T2 geschätzt estimated	IIB IIB3	2,4-DIMETHYLHEXANE	1262
1262	592-13-2	2,5-DIMETHYLHEXAN	3	F1 II		3+N1	-	97	-91	109	2	0,7	6,5		0,69		< 0,1	3,62					113											T2 geschätzt estimated	IIA geschätzt estimated	2,5-DIMETHYLHEXANE	1262
1262	583-48-2	3,4-DIMETHYLHEXAN	3	F1 II		3+N1	-	97		118	3	0,7	6,5		0,72		< 0,1	3,56					110											T2 geschätzt estimated	IIA geschätzt estimated	3,4-DIMETHYLHEXANE	1262
1262	609-26-7	3-ETHYL-2-METHYLPENTAN	3	F1 II		3+N1	-	97	-115	116	7	460	0,7	6,5		0,72		< 0,1	4,32				111											T1	IIA geschätzt estimated	3-ETHYL-2-METHYLPENTANE	1262



1	2	3	4	5	6	7	8	9	10	11	12	13	14	15	16	17	18	19	20	21	22	23	24	25	26	27	28	29	30	31	32	33	34	35	3	1		
UNNA / SMIKIV / UN no. / identification no.	CAS Nr. / CAS No.	Benennung und Beschreibung / Name and description	Verpackungsgruppe / Packaging group	Klassifizierung / Classification	Gas	Gefahren / Dangers	Chemische Instabilität / Chemically instable	Maximale zulässige Tankfüllung / Maximum degree of filling	Meltpoint / in °C	Boilpoint / in °C	Flash point / in °C	Zündtemperatur / Auto-ignition temperature / in °C	Untere Explosionsgrenze / Lower explosion limit / in Vol%	Obere Explosionsgrenze / Upper explosion limit / in Vol%	Maximale Explosionsdruck / Maximum Explosive Sph. Stp. / in mm	Dichte der festigen Phase bei 20 °C / Density of the solid phase at 20 °C / in g/cm <sup>3</sup>	Dichte der flüssigen Phase bei 20 °C / Density of the liquid phase at 20 °C / in g/cm <sup>3</sup>	Dichte der gasförmigen Phase bei 20 °C / Density of the gaseous phase at 20 °C / in g/cm <sup>3</sup>	Wasserlöslichkeit / Water solubility / in % (massenanteil)	Brennwert / Higher calorific value / in kJ/kg	Brennwert / Lower calorific value / in kJ/kg	Wirkungswerte / Effectiveness / in %	Wirkungswerte / Effectiveness / in %	Wirkungswerte / Effectiveness / in %	Kritischer Ausdehnungskoeffizient / Critical expansion coefficient / in 10 <sup>4</sup> /K	Dampfdruck abs. bei 15 °C / (Pd15) / in kPa	Dampfdruck abs. bei 20 °C / (Pd20) / in kPa	Dampfdruck abs. bei 30 °C / (Pd30) / in kPa	Dampfdruck abs. bei 37,8 °C / (Pd37.8) / in kPa	Dampfdruck abs. bei 50 °C / (Pd50) / in kPa	Dampfdruck abs. bei 70 °C / (Pd70) / in kPa	Dampfdruck abs. bei 100 °C / (Pd100) / in kPa	Temperaturklasse / Temperature class	ISO 80079-36 / IEC 80079-36 / ISO 80079-36 / IEC 80079-36-1, ISO 16892	Name and description	UN no. / SMIKIV / UN no. / identification no.		
1262	564-02-3	2,2,3-TRIMETHYLPENTAN	3	F1	II	3+N1	-	97	-112	110	3	430	0,7	6,0		0,72		< 0,1	3,64													T2	IIA	2,2,3-TRIMETHYLPENTANE	1262			
1262	540-84-1	2,2,4-TRIMETHYLPENTAN	3	F1	II	3+N1	-	97	-107	99	-12	410	0,7	6,0		0,69		< 0,1	3,67														T2	IIA geschätzt / estimated	2,2,4-TRIMETHYLPENTANE	1262		
1262	560-21-4	2,3,3-TRIMETHYLPENTAN	3	F1	II	3+N1	-	97	-101	115	6	425	0,7	6,0		0,73		< 0,1	3,57														T2	IIA geschätzt / estimated	2,3,3-TRIMETHYLPENTAN	1262		
1262	565-75-3	2,3,4-TRIMETHYLPENTAN	3	F1	II	3+N1	-	97	-110	113	4		0,7	6,5		0,72		< 0,1	4,82														T2 geschätzt / estimated	IIA geschätzt / estimated	2,3,4-TRIMETHYLPENTAN	1262		
1262		Isomerenmisch	3	F1	II	3+N1	-	97																									T3 geschätzt / estimated	IIA geschätzt / estimated	Mixture of Isomeres	1262		
1264	123-63-7	PARALDEHYD	3	F1	III	3	-	97			27	235	1,3			0,99		∞	0,67	>70	1340	356		108	0,75	1,03	1,88	2,91	5,5	32	33	41	T3	IIB geschätzt / estimated	PARALDEHYDE	1264		
1265		PENTANE, flüssig	3	F1	I II	3+N2																												IIA geschätzt / estimated	PENTANES, liquid	1265		
1265	109-66-0	PENTANE, flüssig (n-PENTAN)	3	F1	II	3+N2	-	97	-130	36	<-20	260	1,4	7,8	0,93	0,63		3,85	3,39	>70		9,74		152	46,4	56,5	82	107	159	59	84	139	T3	IIA	PENTANES, liquid (n-PENTANE)	1265		
1265	78-78-4	PENTANE, flüssig (2-METHYLBUTAN)	3	F1	I	3+N2	-	95	-160	28	<-20	420	1,3	7,6	0,98	0,62		0,05	3,21	>70	3,1	2,3		159	63,5	76,5	109	141	205	56	88	154	T2	IIA	PENTANES, liquid (2-METHYLBUTANE)	1265		
1265		Isomerenmisch	3	F1	II	3+N1	-	97																									T3 geschätzt / estimated	IIA geschätzt / estimated	Mixture of Isomeres	1265		
1267		ROHERDÖL MIT MEHR ALS 10 % BENZEN (alle Eintragungen)	3	F1	I II III	3+CMR+F	-	97		>35								Carc1B	< 0,1															T4 geschätzt / estimated	IIB geschätzt / estimated	PETROLEUM CRUDE OIL WITH MORE THAN 10 % BENZENE (all entries)	1267	
1268		ERDÖLDESTILLATE, N.A.G. oder ERDÖLPRODUKTE, N.A.G. (NAPHTHA) (alle Eintragungen)	3	F1	II III	3+N2+CMR+F		97		>35								Carc1B	< 0,1																T4 geschätzt / estimated	IIB3 geschätzt / estimated	PETROLEUM DISTILLATES, N.O.S. or PETROLEUM PRODUCTS, N.O.S. (NAPHTHA) (all entries)	1268
1268		ERDÖLDESTILLATE, N.A.G. oder ERDÖLPRODUKTE, N.A.G. (BENZENE HEART CUT) pD50 ≤ 110 kPa	3	F1	II	3+N2+CMR+F		97		>35								Carc1B	< 0,1																T4 geschätzt / estimated	IIB3 geschätzt / estimated	PETROLEUM DISTILLATES, N.O.S. or PETROLEUM PRODUCTS, N.O.S. (BENZENE HEART CUT) vp50 ≥ 110 kPa	1268
1268		ERDÖLDESTILLATE N.A.G. MIT MEHR ALS 10 % BENZEN oder ERDÖLPRODUKTE N.A.G. MIT MEHR ALS 10 % BENZEN (alle Eintragungen)	3	F1	I II	3+CMR+F	-	97		>35								Carc1B	< 0,1																T4 geschätzt / estimated	IIB3 geschätzt / estimated	PETROLEUM DISTILLATES, N.O.S. WITH MORE THAN 10 % BENZENE or PETROLEUM PRODUCTS, N.O.S. WITH MORE THAN 10 % BENZENE (all entries)	1268
1274	71-23-8	n-PROPANOL oder n-PROPYLALKOHOL	3	F1	II III	3	-	97	-126	97	22	385	2,1	19,2	0,87	0,80		∞	0,25	>75	4480	3642	2300	117	1,44	2,03	3,86	6,16	12,1	35	38	49	T2	IIB IIB1	n-PROPANOL or PROPYLALCOHOL, NORMAL	1274		
1275	123-38-6	PROPIONALDEHYD	3	F1	II	3+N3	-	95	-81	49	<-20	190	2,3	21	0,84	0,80		67,9	0,59	>91	14	88,7	58	141	27,5	34,3	51,9	70,2	109	43	61	103	T4	IIB IIB2	PROPIONALDEHYDE	1275		

1	2	3	4	5	6	7	8	9	10	11	12	13	14	15	16	17	18	19	20	21	22	23	24	25	26	27	28	29	30	31	32	33	34	35	3	1
UN-Nr. / Stoff-Nr.	CAS-Nr. / CAS-Nr.	UN-Nr. / Stoff-Nr. / UN-No. / Identification no.	Klasse	Klassifizierung	Verpackungsgruppe	Gefahren	Chemische Instabilität	Maximale zulässige Füllmenge in %	Schmelzpunkt	Siedepunkt	Flammpunkt	Zündtemperatur	Untere Explosionsgrenze	Obere Explosionsgrenze	Nominalweite	Dichte der flüssigen Phase bei 20 °C	Langfristige gesundheitliche Wirkungen auf den Menschen	Wassersolubilität	Blechkorrosion	Biologische Abbaubarkeit	Wirkungskonzentration	Wirkungskonzentration	Wirkungskonzentration	Kubischer Ausdehnungskoeffizient	Dampfdruck	Dampfdruck	Dampfdruck	Dampfdruck	Tarkeimelbedruck	Tarkeimelbedruck	Temperaturklasse	ISO 80079-36	Name and description	UN-Nr. / Stoff-Nr. / UN-No. / Identification no.		
UN-Nr. / Stoff-Nr.	CAS-Nr. / CAS-Nr.	UN-Nr. / Stoff-Nr. / UN-No. / Identification no.	Klasse	Klassifizierung	Verpackungsgruppe	Gefahren	Chemische Instabilität	Maximale zulässige Füllmenge in %	Schmelzpunkt	Siedepunkt	Flammpunkt	Zündtemperatur	Untere Explosionsgrenze	Obere Explosionsgrenze	Nominalweite	Dichte der flüssigen Phase bei 20 °C	Langfristige gesundheitliche Wirkungen auf den Menschen	Wassersolubilität	Blechkorrosion	Biologische Abbaubarkeit	Wirkungskonzentration	Wirkungskonzentration	Wirkungskonzentration	Kubischer Ausdehnungskoeffizient	Dampfdruck	Dampfdruck	Dampfdruck	Dampfdruck	Tarkeimelbedruck	Tarkeimelbedruck	Temperaturklasse	ISO 80079-36	Name and description	UN-Nr. / Stoff-Nr. / UN-No. / Identification no.		
1276	109-60-4	n-PROPYLACETAT	3	F1	II	3+N3	-	97	-95	102	10	455	1,7	8,0	1,04	0,89		1,9	1,24	70-80	60			115	2,55	3,4	5,85	8,65	15,2	36	38	50	T1	IIA	n-PROPYL ACETATE	1276
1277	107-10-8	PROPYLAMIN (1-Aminopropan)	3	FC	II	3+8	-	95	-83	49	<20	320	2,0	10,4	1,13	0,72	>50	0,48	>70	46	70,7		141	27,2	33,9	51,1	69	106	42	60	101	T2	IIA	PROPYLAMINE (1-aminopropane)	1277	
1278	540-54-5	1-CHLORPROPAN (Propylchlorid)	3	F1	II	3	-	95	-123	47	<20	520	2,6	11,1		0,89	0,3	2,02					143	30,3	37,5	56,1	75,1	115	43	62	106	T1	IIA geschätzt estimated	1-CHLORPROPANE (Propylchloride)	1278	
1279	78-87-5	1,2-DICHLORPROPAN		F1	II	3+N2	-	95	<-80	96	15	555	3,4	14,5		1,16	0,3	2,02					117	3,96	5,14	8,43	12,1	20,3	25	29	42	T1	IIA geschätzt estimated	1,2-DICHLORPROPANE or PROPYL DICHLORIDE	1279	
1280	75-56-9	PROPYLENOXID	3	F1	I	3+inst.+N3 +CMR	x	95	-112	34	<20	430	1,9	24	0,70	0,83	68,1	0,03	74,0	89			154	47,8	58,8	86,8	115	174	53	81	143	T2	IIB IIB3	PROPYLENE OXIDE	1280	
1282	110-86-1	PYRIDIN	3	F1	II	3+N3	-	97	-42	115	17	550	1,7	10,6		0,95	>50	0,65	72,0	93,8	940	411	111	1,57	2,1	3,62	5,4	9,6	33	35	45	T1	IIA geschätzt estimated	PYRIDINE	1282	
1289	124-41-4	NATRIUMMETHYLAT, Lösung in Alkohol  Daten für: Natriummethylat, 30% in Methanol	3	FC	III	3+8	-	97	5	93	32	440	5,5	44		0,969	Zersetzung s produkt Diisopropyl äther Butanol 7,1	-3,18		346 nach 48 h			118	9,9	13	0,003	32	55,6	21	53	81	T2	IIB IIB3 geschätzt estimated	SODIUM METHYLATE SOLUTION in alcohol  Data for: Natriummethylat, 30% in Methanol	1289	
1294	108-88-3	TOLUEN	3	F1	II	3+N3	-	97	-95	111	6	535	1,1	7,8	1,06	0,87	Repr2	0,05	2,73	>86	13	11,5	16	112	2,21	2,91	4,89	7,1	12,3	34	36	47	T1	IIA	TOLUENE	1294
1296	121-44-8	TRIETHYLAMIN	3	FC	II	3+8+N3	-	95	-115	89	-7	215	1,2	8,0		0,73	8,0	1,45	>90	43,7	200	> 1	120	5,4	7,01	11,3	16	26,5	27	32	47	T3	IIA geschätzt estimated	TRIETHYLAMINE	1296	
1300		TERPENTINÖLERSATZ	3	F1	III	3+N2+F	-	97		>35	≥ 23					0,78	< 0,1															T3	IIB IIB3 geschätzt estimated	TURPENTINE SUBSTITUTE	1300	
1301	108-05-4	VINYLACETAT, STABILISIERT	3	F1	II	3+inst.+N3	x	97	-100	72	-8	385	2,6	13,4	0,93	0,93	2,0	0,60	>80	18			128	9,4	12,1	19,3	27,2	44,8	43	51	73	T2	IIB IIB3	VINYL ACETATE, STABILIZED	1301	
1307		XYLENE	3	F1	III	3+N2	-	97																											XYLENES	1307
1307	95-47-6	XYLENE (o-XYLENE)	3	F1	III	3+N2	-	97	-25	144	30	465	1,0	7,6		0,88	0,18	3,12	<70	8	3,2	2,1	104	0,49	0,67	1,2	1,84	3,42	31	31	38	T1	IIA geschätzt estimated	XYLENES (o-XYLENE)	1307	
1307	108-38-3	XYLENE (m-XYLEN)	3	F1	III	3+N2	-	97	-48	139	25	525	1,1	7,0		0,86	0,18	3,20	<70	16	11		105	0,61	0,83	1,48	2,26	4,16	31	32	39	T1	IIA geschätzt estimated	XYLENES (m-XYLENE)	1307	
1307	106-42-3	XYLENE (p-XYLENE)	3	F1	III	3+N2	-	97	13	138	25	525	1,1	7,0		0,86	0,2	3,15	<70	20	7,2	4,3	105	0,66	0,89	1,58	2,39	4,37	31	32	39	T1	IIA geschätzt estimated	XYLENES (p-XYLENE)	1307	
1307		XYLENE (Gemisch) (alle Eintragungen)	3	F1	III	3+N2	-	97								0,87	< 0,1							105									T1	IIA geschätzt estimated	XYLENES (mixtures) (all entries)	1307

1	2	3	4	5	6	7	8	9	10	11	12	13	14	15	16	17	18	19	20	21	22	23	24	25	26	27	28	29	30	31	32	33	34	35	3	1	
UN-Nr. / Stoff-Nr.	CAS-Nr.	Benennung und Beschreibung Name and description	Klasse	Klassifizierung	Verpackungsgruppe	Zellen Dargest.	Chemische Instabilität	Maximale zulässige Tankfüllungsgrad Maximum degree of filling	Schmelzpunkt	Siedepunkt	Flammpunkt	Zündtemperatur	Untere Explosionsgrenze	Obere Explosionsgrenze	Normspaltweite	Dichte der flüssigen Phase bei 20 °C Density of the liquid phase at 20 °C	Langfristige gesundheitliche Wirkungen auf den Menschen (CMR) (kanzerogen (C), mutagen (M), reproduktion (R)) (carcinogenic (C), mutagenic (M), toxic to reproduction (R))	Wasserlöslichkeit Water solubility	Bioakkumulierend / log Kow Bioaccumulation / log Kow	Biologische Abbaubarkeit Biodegradability	Wirksame Konzentration - LC50/EC50 Fisch Effective Concentration - LC50/EC50 fish	Wirksame Konzentration - LC50/EC50 Daphnien Effective Concentration - LC50/EC50 daphnia	Wirksame Konzentration - LC50/EC50 Algen Effective Concentration - LC50/EC50 algae	Kubischer Ausdehnungskoeffizient Cubic expansion coefficient	Dampfdruck abs. bei 15 °C (P415) Vapour pressure abs. at 15 °C (P415)	Dampfdruck abs. bei 20 °C (P420) Vapour pressure abs. at 20 °C (P420)	Dampfdruck abs. bei 30 °C (P430) Vapour pressure abs. at 30 °C (P430)	Dampfdruck abs. bei 37,8 °C (P437.8) Vapour pressure abs. at 37,8 °C (P437.8)	Tankinnenberstungsdruck bei 30 °C Flüssigkeitstemperatur und 37,8 °C Dampftemperatur Internal pressure at 30 °C liquid temperature and 37,8 °C vapour phase temperature	Tankinnenberstungsdruck bei 50 °C Internal pressure at 50 °C	Tankinnenberstungsdruck bei 70 °C Internal pressure at 70 °C	Temperaturklasse Temperature class	Explosionsgruppe / untergruppe Explosion (class) group/subgroup	Name and description	UN-Nr. / Stoff-Nr. UN no. / identification no.		
1541	75-86-5	ACETONCYANHYDRIN, STABILISIERT	6.1	T1	I	6.1+inst.+N1	x	95	-20	170	75	540				0,93		100	-0,03					98	0,039	0,0589	0,127	0,221	0,496	19	19	24	T1	I/A geschätzt estimated nicht in Tab. C, wenn kein Exchutz gefordert not in tab. C, if explosion protection is not asked	ACETONE CYANOHYDRIN, STABILIZED	1541	
1545	57-06-7	ALLYLSIOTHIOCYANAT, STABILISIERT	6.1	TF1	II	6.1+3+inst.	x	95	-80	151	46					1,02		0,2	2,11					102	0,39	0,521	0,91	1,37	2,51	20	21	27	T4 geschätzt estimated	I/B geschätzt estimated	ALLYL ISOTHIOCYANATE, STABILIZED	1545	
1547	62-53-3	ANILIN	6.1	T1	II	6.1+N1	-	95	-6	184	76	630	1,2	11		1,02	Carc2, Muta2	3,5	0,90	93,0	36,2	0,4		96	0,04	0,06	0,13	0,21	0,46	19	19	24	T1	I/A geschätzt estimated nicht in Tab. C, wenn kein Exchutz gefordert not in tab. C, if explosion protection is not asked	ANILINE	1547	
1578		CHLORNITROBENZENE, FEST, GESCHMOLZEN	6.1	T2	II	6.1+N2+S	-	95																												CHLORONITROBENZENES SOLID, MOLTEN	1578
1578	88-73-3	CHLORNITROBENZENE, FEST, GESCHMOLZEN (o-CHLORNITROBENZEN)	6.1	T2	II	6.1+N2+S	-	95	< 83	242	127	510				1,37		0,06	2,36	<70	5,6	24		89	0,01	0,007	0,003	0,04	0,09	18	18	23	T1	I/B I/B3 geschätzt estimated	CHLORONITROBENZENES, SOLID, MOLTEN (o-CHLORONITROBENZENE)	1578	
1578	100-00-5	CHLORNITROBENZENE, FEST, GESCHMOLZEN (p-CHLORNITROBENZEN)	6.1	T2	II	6.1+N2+S	-	95	83	242	127	510				1,37	Carc2, Muta2	< 0,1	2,39	<70	13	8,9		89	0,01	0,013	0,03	0,04	0,09	18	18	23	T1	I/B I/B3 geschätzt estimated	CHLORONITROBENZENES, SOLID, MOLTEN (p-CHLORONITROBENZENE)	1578	
1591	95-50-1	o-DICHLORBENZEN	6.1	T1	III	6.1+N1+S	-	95	-18	179	66	640	2,2	12		1,32		< 0,1	3,38	58,0	1,6	0,6	44,2	97	0,1	0,141	0,27	0,44	0,88	19	19	25	T1	I/B I/B3 geschätzt estimated nicht in Tab. C, wenn kein Exchutz gefordert not in tab. C, if explosion protection is not asked	o-DICHLOROBENZENE	1591	
1593	75-09-2	DICHLORMETHAN (Methylchlorid)	6.1	T1	III	6.1	x	95	-97	40	keinen none	605	13,0	22,0		1,33	Carc2	1,9	1,25	<70	220	1682		148	38,2	47,3	70,6	94,4	144	49	72	125	T1	I/A geschätzt estimated nicht in Tab. C, wenn kein Exchutz gefordert not in tab. C, if explosion protection is not asked	DICHLOROMETHANE (Methylchloride)	1593	
1594	64-67-5	DIETHYLSULFAT	6.1	T1	II	6.1+N2+CMR	-	95	-25	208	104	360				1,18	Carc1B, Muta1B		1,14	<70	95		93	0,02	0,04	0,07	0,11	0,23	19	19	23	T2	I/B I/B3 geschätzt estimated nicht in Tab. C, wenn kein Exchutz gefordert not in tab. C, if explosion protection is not asked	DIETHYL SULPHATE	1594		
1595	77-78-1	DIMETHYLSULFAT	6.1	TC1	II	6.1+8+N3+CMR	-	95	-32	188	83	470	3,6	24,3		1,33	Carc1B, Muta2		0,16	>70	12,5	34	62,5	95	0,07	0,09	0,17	0,28	0,55	19	19	24	T4	I/B I/B3 geschätzt estimated nicht in Tab. C, wenn kein Exchutz gefordert not in tab. C, if explosion protection is not asked for	DIMETHYL SULPHATE	1595	
1604	107-15-3	ETHYLENDIAMIN	8	CF1	II	8+3+N3	-	97	8	116	34	385	2,5	16,3	1,25	0,90		∞	-2,04	>80	275	26,5		111	0,9	1,24	2,26	3,5	6,6	33	34	42	T2	IIA	ETHYLENEDIAMINE	1604	
1605	106-93-4	ETHYLENDBROMID	6.1	T1	I	6.1+N2+CMR	-	95	10	131	keinen none					2,18	Carc1B	0,4	1,96	<70	32	101		107									T1	I/A geschätzt estimated nicht in Tab. C, wenn kein Exchutz gefordert not in tab. C, if explosion protection is not asked	ETHYLENE DIBROMIDE	1605	

1	2	3	4	5	6	7	8	9	10	11	12	13	14	15	16	17	18	19	20	21	22	23	24	25	26	27	28	29	30	31	32	33	34	35	36	1
	UN Nr. / Stoff-Nr. UN no. / identification no.	CAS-Nr. CAS No.	Benennung und Beschreibung Name and description	Klasse	Verpackungsgruppe Packaging group	Klassifizierung Classification	Gefahren Dangers	Chemische Instabilität Chemically instable	Maximale zulässige Tankfüllung Maximum degree of filling	Schmelzpunkt Melting point	Siedepunkt Boiling point	Fammpunkt Flash point	Zündtemperatur Auto-ignition temperature	Untere Explosionsgrenze Lower explosion limit	Obere Explosionsgrenze Upper explosion limit	Normspaltweite Maximum experimental safe gap	Lagerfristen Shelf life	Wasserlöslichkeit Water solubility	Blockumlaufzeit Block circulation	Biologische Abbaubarkeit Biodegradability	Wirksame Konzentration Effective concentration	Wirksame Konzentration Effective concentration	Wirksame Konzentration Effective concentration	Wirksame Konzentration Effective concentration	Kubischer Ausdehnungskoeffizient Cubic expansion coefficient	Dampfdruck Vapour pressure	Dampfdruck Vapour pressure	Dampfdruck Vapour pressure	Dampfdruck Vapour pressure	Dampfdruck Vapour pressure	Tankinnendruck Internal pressure	Tankinnendruck Internal pressure	Temperaturklasse Temperature class	Explosionsgruppe/-untergruppe Explosion class/subclass	UN Nr. / Stoff-Nr. UN no. / identification no.	
1648	75-05-8	ACETONITRIL (Methylcyanid)		3	F1	II	3	-	97	-45	82	2	525	3,0	16,0	1,5	0,78	∞	-0,34	98,0	1640		3650	123	7,3	9,33	14,8	20,7	33,7	40	46	64	T1	IIA	ACETONITRILE (methyl cyanide)	1648
1662	98-95-3	NITROBENZEN		6.1	T1	II	6.1+N2	-	95	6	211	88	480	1,4	0,86		1,20	0,2	1,85	>70	>100	10-100	92	0,02	0,03	0,07	0,11	0,23	19	19	23	T1	IIB IIB1	NITROBENZENE	1662	
1663		NITROPHENOLE		6.1	T2	III	6.1+N3+S	-	95																							T4 geschätzt estimated	IIB IIB3 geschätzt estimated	NITROPHENOLE (o-NITROPHENOL)	1663	
1663	88-75-5	NITROPHENOLE (o-NITROPHENOL)		6.1	T2	III	6.1+N3+S	-	95	44	214	108	550	1,5			0,2	1,79	>70	100			92	0,01	0,02	0,04	0,06	0,14	19	19	23	T4 geschätzt estimated	IIB IIB3 geschätzt estimated	NITROPHENOLE (p-NITROPHENOL)	1663	
1663	100-02-7	NITROPHENOLE (p-NITROPHENOL)		6.1	T2	III	6.1+N3+S	-	95	113	279	169	490	1,5			1,1	1,91	>70	7,9	7,7		31,6 nach 96 h	85	0,01	0,04	0,06	0,14	18	18	22	T1	IIB IIB3 geschätzt estimated	NITROPHENOLE (p-NITROPHENOL)	1663	
1664	88-72-2	NITROTOLUENE; FLÜSSIG (o-NITROTOLUEN)		6.1	T1	II	6.1+N2+CMR +S	-	95	-4	222	106	420	1,5			1,16	0,06	2,30	<30	38	9,9	12,3	91	0,01	0,02	0,03	0,07	0,15	18	18	23	T4 nicht in Tab. C, wenn kein Exchutz gefordert not in tab. C, if explosion protection is not asked	IIB IIB3 geschätzt estimated	NITROTOLUENES, LIQUID (o-NITROTOLUENE)	1664
1708		TOLUIDINE, FLÜSSIG		6.1	T1	II																													TOLUIDINES, LIQUID	1708
1708	95-53-4	TOLUIDINE; FLÜSSIG (o-TOLUIDIN)		6.1	T1	II	6.1+N1	-	95	-16	200	85	480	1,5			1	1,5	1,43	>70				94	0,01	0,02	0,045	0,08	0,2	19	19	24	T1 nicht in Tab. C, wenn kein Exchutz gefordert not in tab. C, if explosion protection is not asked	IIA geschätzt estimated	TOLUIDINES, LIQUID (o-TOLUIDINE)	1708
1708	108-44-1	TOLUIDINE; FLÜSSIG (m-TOLUIDIN)		6.1	T1	II	6.1+N1+CMR	-	95	-31	203	85	480	1,5			0,99	<0,1	1,40	>70				93	0,01	0,02	0,041	0,08	0,2	19	19	24	T1 nicht in Tab. C, wenn kein Exchutz gefordert not in tab. C, if explosion protection is not asked	IIA geschätzt estimated	TOLUIDINES, LIQUID (m-TOLUIDINE)	1708
1708	108-44-1	TOLUIDINE; GESCHMOLZEN (p-TOLUIDIN)		6.1	T1	II	6.1+N1+CMR	-	95	45	200	87	480				1,05	<0,1	1,40	>70				94	0,01	0,02	0,041	0,08	0,2	19	19	24	T1 nicht in Tab. C, wenn kein Exchutz gefordert not in tab. C, if explosion protection is not asked	IIB IIB3 geschätzt estimated	TOLUIDINES, LIQUID (p-TOLUIDINE)	1708
1710	79-01-6	TRICHLOROETHYLEN		6.1	T1	III	6.1+N2+CMR	-	95	-86	87	keinen none	410	7,9	100		1,46	0,1	2,42	19,0	41	18	195	121	6,1	7,82	12,5	17,5	28,6	27	32	48	T2 nicht in Tab. C, wenn kein Exchutz gefordert not in tab. C, if explosion protection is not asked	IIA geschätzt estimated	TRICHLOROETHYLENE	1710
1715	108-24-7	ESSIGSÄUREANHYDRID		8	CF1	II	8+3	-	97	-73	140	49	330	2,0	10,2	1,17	1,08		-0,85	>70	88	75	>4000	104	0,36	0,51	0,95	1,5	2,92	31	31	38	T2	IIA	ACETIC ANHYDRIDE	1715

1	2	3	4	5	6	7	8	9	10	11	12	13	14	15	16	17	18	19	20	21	22	23	24	25	26	27	28	29	30	31	32	33	34	35	3	1	
UN-Nr. / Stoff-Nr. / UN no. / identification no.	CAS-Nr. / CAS No.	Bezeichnung und Beschreibung Name and description	Klasse	Klassifizierung	Packungsgruppe	Gefahren Hazards	Chemische Instabilität	Maximal zulässiger Tankfüllungsgrad Maximum degree of filling	Schmelzpunkt Melting point	Siedepunkt Boiling point	Farrmpunkt Flash point	Zündtemperatur Auto-ignition temperature	Untere Explosionsgrenze Lower explosion limit	Obere Explosionsgrenze Upper explosion limit	Normpalweite Maximum Experimental Safe Gap	Dichte bei 20°C Density at 20°C	Lagerfristsrige gesundheitliche Wirkungen auf den Menschen (CMR) (Kantzenogen (C), mutagen (M), reproduktion (R)) (carcinogen (C), mutagen (M), toxic to reproduction (R))	Wasserlöslichkeit Water solubility	Biokumulationsfaktor Bioaccumulation / log Kow	Biologische Abbaubarkeit Biodegradability	Wirksame Konzentration - LC50/EC50 Fisch Effective Concentration - LC50/EC50 fish	Wirksame Konzentration - LC01/EC01 Algen Effective Concentration - LC01/EC01 algae	Wirksame Konzentration - LC50/EC50 Algen Effective Concentration - LC50/EC50 algae	Kubischer Ausdehnungskoeffizient Cubic expansion coefficient	Dampfdruck bei 15°C (P15) Vapour pressure at 15°C	Dampfdruck bei 20°C (P20) Vapour pressure at 20°C	Dampfdruck bei 30°C (P30) Vapour pressure at 30°C	Dampfdruck bei 37,8°C (P37,8) Vapour pressure at 37,8°C	Tankinnenüberdruck bei 37,8°C Internal pressure at 37,8°C	Tankinnenüberdruck bei 37,8°C Internal pressure at 37,8°C	Tankinnenüberdruck bei 50°C Internal pressure at 50°C	Expositionsgruppe/-untergruppe Exposure (and group/subgroup) ISO 80079-36, IEC 60079-10, ISO 80079-20-1, ISO 14682	Name and description	UN-Nr. / Stoff-Nr. / UN no. / identification no.			
1717	75-36-5	ACETYLCHLORID	3	FC	II	3+8	-	95	-112	51	74 offener Tiegel open cup	390	7,3	19		1,10		-0,47	>70	42															ACETYL CHLORIDE	1717	
1718	126-73-8	BUTYLPHOSPHAT	8	C03	III	8+N3	-	97	-79	293	29 offener Tiegel open cup	400				0,98	Carc2	0,1	4,00	>77	4,2-18	2,6-9	84	3,8E-04	5,9E-04	1,4E-03	2,5E-03	6,1E-03	25	25	30	T4	IIB geschätzt estimated nicht in Tab. C, wenn kein Exschutz gefordert not in tab. C, if explosion protection is not asked	BUTYL ACIDE PHOSPHATE	1718		
1738	100-44-7	BENZYLCHLORID	6.1	TC1	II	6.1+8+3+N3 +CMR+S	-	95	-39	179	60	585	1,1	14,0		1,10	Carc1B	0,05	2,30	>70	6	6,1	25	97	0,08	0,11	0,22	0,36	0,73	19	19	24	T1	IIA geschätzt estimated	BENZYL CHLORIDE	1738	
1742	373-61-5	BORTRIFLUORID-ESSIGSÄURE- KOMPLEX, FLÜSSIG	8	C03	II	8	-	97	-47	140	83					1,35			>70	410	94	4000	104	0,7	0,9	1,4	1,9	3	31	31	37	T4	IIB geschätzt estimated nicht in Tab. C, wenn kein Exschutz gefordert not in tab. C, if explosion protection is not asked	BORON TRIFLUORIDE ACETIC ACID COMPLEX, LIQUID	1742		
1750	79-11-8	CHLORESSIGSÄURE, LÖSUNG	6.1	TC1	II	6.1+8+N1	-	95	126	315							81,0	0,22	100,0	145	154	0,03	83	0,16	0,24	0,53	0,94	2,16	18	18	24	T1	IIA geschätzt estimated	CHLOROACETIC ACID SOLUTION	1750		
Daten für Chloressigsäure 100% values for chloroacetic acid 100%																																					
1760		ÄTZENDER FLÜSSIGER STOFF, N.A.G. (NATRIUMMERCAPTOBENZO- THIAZOL 50 %, WÄSSERIGE LÖSUNG)	8	C09	II	8+N1+F	-	97									>50																		CORROSIVE LIQUID, N.O.S. (SODIUM MERCAPTOBENZOTHAZOLE, 50 % AQUEOUS SOLUTION)	1760	
1760		ÄTZENDER FLÜSSIGER STOFF, N.A.G. (FETTALKOHOL C <sub>12</sub> -C <sub>14</sub> )	8	C09	III	8+F	-	97					< 1,0				< 0,1																		IIB geschätzt estimated	CORROSIVE LIQUID, N.O.S. (FATTY ALCOHOL, C <sub>12</sub> -C <sub>14</sub> )	1760
1760		ÄTZENDER FLÜSSIGER STOFF, N.A.G. (ETHYLENDIAMIN)TETRAESSIGSÄURE- TETRANATRIUM-SALZ 40 %, WÄSSERIGE LÖSUNG)	8	C09	III	8+N2	-	97									> 40																			CORROSIVE LIQUID, N.O.S. (ETHYLENDIAMINETETRA ACETIC ACID, TETRASODIUM SALT, 40 % AQUEOUS SOLUTION)	1760
1764	79-43-6	DICHLOROESSIGSÄURE	8	C03	II	8+N1	-	97	9-13	194	>110					1,56	∞	0,92	98,0				95	0,02	0,02	0,05	0,1	0,2	28	28	33	T1	IIA geschätzt estimated nicht in Tab. C, wenn kein Exschutz gefordert not in tab. C, if explosion protection is not asked	DICHLOROACETIC ACID	1764		
1778	16961-83-4	FLUORKIESELSÄURE	8	C01	II	8+N3	-	97									∞			>70													nicht brennbar not flammable	FLUOROSILICIC ACID	1778		
1779	64-18-6	AMEISENSÄURE mit mehr als 85 Masse-% Säure	8	C03	II	8+3+N3	-	97	8	101	42	520	10,0	45,5		1,22	∞	-0,54	100,0	46	34,2	36	116	3,45	5,46	7,25	10,3	17,4	36	39	51	T1	IIA geschätzt estimated	FORMIC ACID with more than 85% acid by mass	1779		
Daten für Ameisensäure 100% values for formic acid 100%																																					
1780	627-63-4	FUMARYLCHLORID	8	C03	II	8+N3	-	97	-2	160	73					1,41		0,10		60			100	0,16	0,22	0,41	0,65	1,26	29	30	35	T4	IIB geschätzt estimated nicht in Tab. C, wenn kein Exschutz gefordert not in tab. C, if explosion protection is not asked	FUMARYL CHLORIDE	1780		

1	2	3	4	5	6	7	8	9	10	11	12	13	14	15	16	17	18	19	20	21	22	23	24	25	26	27	28	29	30	31	32	33	34	35	3	1								
		Benennung und Beschreibung Name and description	Klasse	Klassifizierung	Verpackungsgruppe	Gefahren Dangere	Chemische Instabilität	Maximale zulässige Füllungsgrad Maximum degree of filling	Schmelzpunkt	Siedepunkt	Flashpoint	Zündtemperatur	Untere Explosionsgrenze	Obere Explosionsgrenze	Normsprayweite	Dichte der flüssigen Phase bei 20 °C bei den unter dem eigenen Dampfdruck aufgenommenen Gasen unter own vapour pressure	Lagerfrist gesunderleichte Wirkungen auf den Menschen (CMR) (keinerzeit) (C) mutagen (M) reproduktion (R) (carcinogen) (C), (mutagen) (M), (toxic to reproduction) (R)	Wasserlöslichkeit Water solubility	Blockumlaufzeit / log kow Bioaccumulation / log kow	Bilagsstoffe Biogenic substances	Wirksame Konzentration - LC50/EC50 Fisch Effective Concentration - LC50/EC50 fish	Wirksame Konzentration - LC50/EC50 Daphnien Effective Concentration - LC50/EC50 daphnia	Wirksame Konzentration - LC50/EC50 Aqun Effective Concentration - LC50/EC50 aqua	Kubischer Ausdehnungskoeffizient Cubic expansion coefficient	Dampfdruck abs. bei 15 °C (Pd15) Vapour pressure abs. at 15 °C (Pd15)	Dampfdruck abs. bei 20 °C (Pd20) Vapour pressure abs. at 20 °C (Pd20)	Dampfdruck abs. bei 30 °C (Pd30) Vapour pressure abs. at 30 °C (Pd30)	Dampfdruck abs. bei 37,8 °C (Pd37,8) Vapour pressure abs. at 37,8 °C (Pd37,8)	Tankinnenberndruck bei 37 °C Internal pressure at 37 °C	Tankinnenberndruck bei 37,8 °C Internal pressure at 37,8 °C	Tankinnenberndruck bei 50 °C Internal pressure at 50 °C	Tankinnenberndruck bei 70 °C Internal pressure at 70 °C	Temperaturklasse Temperature class	Explosionsgruppe/untergruppe Explosion (class) group/subgroup	Name and description	UN-Nr. / Stoff-Nr. UN no. / identification no.								
1783	124-09-4	HEXAMETHYLENDIAMIN, LÖSUNG	8	C07	II III	8+N3	-	97			81	280	1,1			0,83		49	0,35	>80															HEXAMETHYLENEDIAMINE SOLUTION	1783								
									Daten für Hexamethyldiamin 100% values for hexamethyldiamine 100%																																			
1789	7647-01-0	CHLORWASSERSTOFFSÄURE	8	C01	II III	8	-	97			29 offener Tiegel open cup					1,63		∞	0,54		138														nicht brennbar not flammable	HYDROCHLORIC ACID	1789							
1805	7664-38-2	PHOSPHORSÄURE MIT MEHR ALS 80 VOL.-% SÄURE	8	C01	III	8	-	95	42	213							∞	-0,77		80														nicht brennbar not flammable	PHOSPHORIC ACID, SOLUTION, WITH MORE THAN 80% (VOLUME) ACID	1805								
1805		PHOSPHORSÄURE MIT 80 VOL.-% SÄURE ODER WENIGER	8	C01	III	8	-	97									∞			45,4	152												nicht brennbar not flammable	PHOSPHORIC ACID, SOLUTION, WITH 80% (VOLUME) ACID, OR LESS	1805									
1814	1310-58-3	KALIUMHYDROXIDLÖSUNG	8	C05	II III	8+N3	-	97									∞	-3,88																nicht brennbar not flammable	POTASSIUM HYDROXIDE SOLUTION	1814								
1823	1310-73-2	NATRIUMHYDROXID, GESCHMOLZEN	8	C06	II	8+N3	-	95									∞	-3,88															nicht brennbar not flammable	SODIUM HYDROXIDE, SOLID, MOLTEN	1823									
1824	1310-73-2	NATRIUMHYDROXIDLÖSUNG	8	C05	II III	8+N3	-	97									∞	-3,88																nicht brennbar not flammable	SODIUM HYDROXIDE SOLUTION	1824								
1830	7664-93-9	SCHWEFELSÄURE mit mehr als 51% Säure	8	C01	II	8+N3	-	97		338						1,4 -1,84		∞																nicht brennbar not flammable	SULPHURIC ACID with more than 51% acid	1830								
1831	8014-95-7	SCHWEFELSÄURE, RAUCHEND	8	CT1	I	8+6,1+N3	-	95								1,94		∞	-2,20									0,003					nicht brennbar not flammable	SULPHURIC ACID, FUMING	1831									
1832		SCHWEFELSÄURE, GEBRAUCHT	8	C01	II	8	-	97								0,88 T=124 °C		∞															nicht brennbar not flammable	SULPHURIC ACID, SPENT	1832									
1846	56-23-5	TETRACHLORKOHLENSTOFF	6.1	T1	II	6.1+N2+S	-	95	-23	77	keinen none	siehe Spalte 35 see column 35	keine none			1,59	Carc2	0,08	-2,83	<20	27	29	52,5	125	9,6	12,1	18,9	26,1	41,6	30	37	57		COCL- Bildung at 50°C COCl2- re-creation	nicht brennbar not flammable	CARBON TETRACHLORIDE	1846							
1848	Masse-	PROPIONSÄURE mit mindestens 10 Masse-% und weniger als 90 Masse-% Säure	8	C03	III	8+N3	-	97	-21	141	> 51	485	2,1	12,0		0,99		50	0,33	>50	1992	50	61	104	0,22	0,32	0,65	1,07	2,23	31	31	37	T1	IIA geschätzt estimated	PROPIONIC ACID with not less than 10% and less than 90% acid by mass	1848								
									Daten für Propionsäure 100% values for propionic acid 100%																																			
1863		DÜSENKRAFTSTOFF MIT MEHR ALS 10 % BENZEN (alle Eintragungen)	3	F1	I II	3+CMR+F	-	95		>35	< 23						unlöslich insoluble																T4 geschätzt estimated	IIB IIB3 geschätzt estimated	FUEL, AVIATION, TURBINE ENGINE WITH MORE THAN 10 % BENZENE (all entries)	1863								
1888	67-66-3	CHLOROFORM	6.1	T1	III	6.1+N2+CMR	-	95	-63	61	keinen none	5				1,48	Carc2	0,8	1,97	0,0	18	79	550	134	16,8	21,1	32,3	44,1	69,3	35	47	77		≥ 50°C COCL- Bildung COCl2- generation	nicht brennbar not flammable	CHLOROFORM	1888							
1897	127-18-4	TETRACHLOROETHYLEN	6.1	T1	III	6.1+N2+S	-	95	-22	121	keinen none	siehe Spalte 35 see column 35				1,62	Carc2	0,02	3,40	11,0	4,99	22		109	1,48	1,94	3,25	4,74	8,2	22	24	32		≥ 150°C COCL- Bildung COCl2- generation	nicht brennbar not flammable	TETRACHLOROETHYLENE	1897							
1912		METHYLCHLORID UND DICHLORMETHAN, GEMISCH	2	2F		2.1	-	91			Gas						Carc2	unlöslich insoluble															T1	IIB IIB3	METHYL CHLORIDE AND METHYLENE CHLORIDE MIXTURE	1912								
1915	108-94-1	CYCLOHEXANON	3	F1	III	3	-	97	-26	156	43	430	1,3	9,7	0,95	0,95		8,1	0,81	>60	527	410		101	0,33	0,46	0,82	1,26	2,35	30	30	36	T2	IIA	CYCLOHEXANONE	1915								

1	2	3	4	5	6	7	8	9	10	11	12	13	14	15	16	17	18	19	20	21	22	23	24	25	26	27	28	29	30	31	32	33	34	35	3	1	
UN-Nr. / Stk-Nr. UN no. / identification no.	CAS Nr. CAS No.	Benennung und Beschreibung Name and description	Klasse Class	Klassifizierung Classification	Verpackungsgruppe Packing group	Gefahren Dangers	Chemische Instabilität Chemically instable	Masseanteil Mass fraction	Mischungsverhältnis Mixture ratio	Schmelzpunkt Melting point	Siedepunkt Boiling point	Flash point in °C	Zündtemperatur Auto-ignition temperature	Untere Explosionsgrenze Lower explosion limit	Oberer Explosionsgrenze Upper explosion limit	Normhöhe Nominal height	Dichte bei 15°C Density at 15°C	Umweltgefährlichkeit (GHS) Long-term effects on human health (GHS)	Wasserlöslichkeit Water solubility	Bildkennwert / log kow Bioaccumulation / log kow	Biogeochemischer Abbau Environmental degradation	Wirksamkeitskonzentration Efficacy Concentration	Wirksamkeitskonzentration Efficacy Concentration	Wirksamkeitskonzentration Efficacy Concentration	Kubischer Ausdehnungskoeffizient Cubic expansion coefficient	Dampfdruck bei 15°C Vapour pressure at 15°C	Dampfdruck bei 20°C Vapour pressure at 20°C	Dampfdruck bei 30°C Vapour pressure at 30°C	Dampfdruck bei 50°C Vapour pressure at 50°C	Dampfdruck bei 70°C Vapour pressure at 70°C	Dampfdruck bei 100°C Vapour pressure at 100°C	Temperaturklasse Temperature class	Explosionsgruppe Explosion group	Name und Beschreibung Name and description	UN-Nr. / Stk-Nr. UN no. / identification no.		
1917	140-88-5	ETHYLACRYLAT, STABILISIERT	3	F1	II	3+inst.+N3	x	95	>-75	100	9	350	1,7	13	0,86	0,92		1,5	1,32	>70	4,6	4,4	64	116	2,98	3,94	6,64	9,7	16,8	25	28	39	T2	IIB IIB1	ETHYL ACRYLATE, STABILIZED	1917	
1918	98-82-8	ISOPROPYLBENZEN (Cumen)	3	F1	III	3+N2	-	97	-96	152	31	420	0,8	6,0		0,86	unlöslich insoluble	3,66	86,0	2,7	2,8	3,5	102	0,37	0,5	0,91	1,4	2,6	30	30	37	T2	IIA geschätzt estimated	ISOPROPYLBENZENE (cumene)	1918		
1919	96-33-3	METHYLACRYLAT, STABILISIERT	3	F1	II	3+inst.+N3	x	95	<-75	80	-3	415	2,0	16,3	0,85	0,95		4,8	0,80	>70	1,1	2,2	20	124	7,1	9,11	14,6	20,7	34,2	29	35	53	T2	IIB IIB1	METHYL ACRYLATE, STABILIZED	1919	
1920		NONANE	3	F1	III	3+N2+F	-	97																										NONANES	1920		
1920	111-84-2	NONANE (n-Nonan)	3	F1	III	3+N2+F	-	97	-54	151	31	205	0,7	5,6		0,72	< 0,1	5,42	>70				102	0,29	0,41	0,003	1,24	2,41	29	30	37	T3	IIB IIB1 geschätzt estimated	NONANES (n-Nonane)	1920		
1920	16747-28-7	NONANE (2,3,3-Trimethylhexan)	3	F1	III	3+N2+F	-	97	-117	138	26		0,7			0,74	< 0,1		>70				105	0,87	1,15	1,96	2,9	5,12	31	32	39	T2	IIB IIB1 geschätzt estimated	NONANES (2,3,3-Trimethylhexane)	1920		
1920	921-47-1	NONANE (2,3,4-Trimethylhexan)	3	F1	III	3+N2+F	-	97		139	27		0,7			0,74	< 0,1		>70				105	0,66	0,89	1,57	2,4	4,3	31	32	39	T2	IIA geschätzt estimated	NONANES (2,3,4-Trimethylhexane)	1920		
1920	16747-31-2	NONANE (3,3,4-Trimethylhexan)	3	F1	III	3+N2+F	-	97	-101	140	26		0,7			0,75	< 0,1		>70				104	0,63	0,85	1,51	2,3	4,1	31	32	39	T2	IIA geschätzt estimated	NONANES (3,3,4-Trimethylhexane)	1920		
1920	3074-77-9	NONANE (3-Methyl-4-ethylhexan)	3	F1	III	3+N2+F	-	97		140	24		0,7			0,74	< 0,1		>70				104	0,63	0,75	1,51	2,3	4,1	31	32	39	T2	IIA IIB1 geschätzt estimated	NONANES (3-Methyl-4-ethylhexane)	1920		
1920	3074-76-8	NONANE (3-Methyl-3-ethylhexan)	3	F1	III	3+N2+F	-	97	-124	141	25	255	0,7			0,74	< 0,1		>70				104	0,62	0,7	1,47	2,2	4,1	31	32	39	T3	IIA geschätzt estimated	NONANES (3-Methyl-3-ethylhexane)	1920		
1920	16747-33-4	NONANE (3-Ethyl-2,3-dimethylpentan)	3	F1	III	3+N2+F	-	97		142	27	405	0,7	6,3		0,75	< 0,1		>70				104	0,58	0,63	1,38	2,1	3,8	31	31	38	T2	IIB IIB3	NONANES (3-Ethyl-2,3-dimethylpentane)	1920		
1920		Isomergemisch	3	F1	II	3+N2	-																										T3 geschätzt estimated	IIA geschätzt estimated	Mixture of Isomeres	1920	
1922	123-75-1	PYRROLIDIN	3	FC	II	3+8	-	95	-63	87	3	320	1,6	10,6		0,86	>50	0,46	>70	100- 220	>100	>100	121	5	6,51	10,8	15,6	26,7	27	32	47	T2	IIA geschätzt estimated	PYRROLIDINE	1922		
1965		KOHLNwasserstoffgas, GEMISCH, VERFLÜSSIGT, N.A.G.	2	2F		2.1	-	91																												HYDROCARBON GAS MIXTURE, LIQUEFIED, N.O.S.,	1965
1965		KOHLNwasserstoffgas, GEMISCH, VERFLÜSSIGT, N.A.G. (GEMISCH A)	2	2F		2.1	-	91				Gas																						T4 geschätzt estimated	IIB IIB1 geschätzt estimated	HYDROCARBON GAS MIXTURE, LIQUEFIED, N.O.S., (MIXTURE A)	1965
1965		KOHLNwasserstoffgas, GEMISCH, VERFLÜSSIGT, N.A.G. (GEMISCH A0)	2	2F		2.1	-	91				Gas																						T4 geschätzt estimated	IIB IIB1 geschätzt estimated	HYDROCARBON GAS MIXTURE, LIQUEFIED, N.O.S., (MIXTURE A0)	1965
1965		KOHLNwasserstoffgas, GEMISCH, VERFLÜSSIGT, N.A.G. (GEMISCH A01)	2	2F		2.1	-	91				Gas																						T4 geschätzt estimated	IIB IIB1 geschätzt estimated	HYDROCARBON GAS MIXTURE, LIQUEFIED, N.O.S., (MIXTURE A01)	1965

1	2	3	4	5	6	7	8	9	10	11	12	13	14	15	16	17	18	19	20	21	22	23	24	25	26	27	28	29	30	31	32	33	34	35	3	1
UN Nr. / Stoff-Nr.	CAS Nr. CAS No.	Bezeichnung und Beschreibung Name and description	Verpackungsgruppe Packaging group	Klassifizierung Classification	Chassis	Gefahren Dangers	Chemische Instabilität Chemistry/instable	Maximale zulässige Tankfüllung in % Maximum degree of filling in %	Schmelzpunkt in °C Melting point in °C	Siedepunkt in °C Boiling point in °C	Fammpunkt in °C Flash point in °C	Zündtemperatur Auto-ignition temperature in °C	Untere Explosionsgrenze in Vol% Lower explosion limit in Vol%	Obere Explosionsgrenze in Vol% Upper explosion limit in Vol%	Normschmelze in mm Maximum Experimental Safe Gap in mm	Dichte der flüssigen Phase bei 20 °C Density of the liquid phase at 20 °C	Langfristige gesundheitliche Wirkungen auf den Menschen (CMR) (krebserzeugend (C), mutagen (M) oder/und forschungsrelevant (R)) Long-term effects on human health (CMR) (carcinogenic (C), mutagenic (M), toxic to reproduction (R))	Wasserlöslichkeit in % (Aqueous) Water solubility in % (mass ratio)	Reaktionsdruck / kg kor Blastocumulation / kg kor	Biologische Abbaubarkeit in % Environmental degradation in %	Wirksame Konzentration - LC50/EC50 Daphnen in mg/l/48h Effective Concentration - LC50/EC50 Daphne in mg/l/48h	Wirksame Konzentration - LC50/EC50 Erbsenkeim in mg/l/48h Effective Concentration - LC50/EC50 Beans in mg/l/48h	Wirksame Konzentration - LC50/EC50 Algen in mg/l/72h Effective Concentration - LC50/EC50 Algae in mg/l/72h	Kohäsiver Ausdehnungskoeffizient in 10 <sup>6</sup> /K Cohesive expansion coefficient in 10 <sup>6</sup> /K	Dampfdruck abs. bei 20 °C (P <sub>20</sub> ) in kPa Vapour pressure abs. at 20 °C (P <sub>20</sub> ) in kPa	Dampfdruck abs. bei 30 °C (P <sub>30</sub> ) in kPa Vapour pressure abs. at 30 °C (P <sub>30</sub> ) in kPa	Dampfdruck abs. bei 50 °C (P <sub>50</sub> ) in kPa Vapour pressure abs. at 50 °C (P <sub>50</sub> ) in kPa	Dampfdruck abs. bei 37,8 °C (P <sub>37,8</sub> ) in kPa Vapour pressure abs. at 37,8 °C (P <sub>37,8</sub> ) in kPa	Tankinnenenddruck bei 50 °C in kPa Internal pressure at 50 °C in kPa	Tankinnenenddruck bei 37,8 °C in kPa Internal pressure at 37,8 °C in kPa	Temperaturklasse Temperature class	Explosionsgrenzdruckverpackungsgruppe Explosion (G) group/packaging group	Name and description	UN Nr. / Stoff-Nr. UN no. / identification no.		
1965		KOHLWASSERSTOFFGAS, GEMISCH, VERFLÜSSIGT, N.A.G. (GEMISCH A02)	2	2F		2.1	-	91			Gas																		T4 geschätzt estimated	IIB IIB1 geschätzt estimated	HYDROCARBON GAS MIXTURE, LIQUEFIED, N.O.S., (MIXTURE A02)	1965				
1965		KOHLWASSERSTOFFGAS, GEMISCH, VERFLÜSSIGT, N.A.G. (GEMISCH A1)	2	2F		2.1	-	91			Gas																			T4 geschätzt estimated	IIB IIB1 geschätzt estimated	HYDROCARBON GAS MIXTURE, LIQUEFIED, N.O.S., (MIXTURE A1)	1965			
1965		KOHLWASSERSTOFFGAS, GEMISCH, VERFLÜSSIGT, N.A.G. (GEMISCH B)	2	2F		2.1	-	91			Gas																			T4 geschätzt estimated	IIB IIB1 geschätzt estimated	HYDROCARBON GAS MIXTURE, LIQUEFIED, N.O.S., (MIXTURE A)	1965			
1965		KOHLWASSERSTOFFGAS, GEMISCH, VERFLÜSSIGT, N.A.G. (GEMISCH B1)	2	2F		2.1	-	91			Gas																			T4 geschätzt estimated	IIB IIB1 geschätzt estimated	HYDROCARBON GAS MIXTURE, LIQUEFIED, N.O.S., (MIXTURE B1)	1965			
1965		KOHLWASSERSTOFF, GEMISCH, VERFLÜSSIGT, N.A.G. (GEMISCH B2)	2	2F		2.1	-	91			Gas																			T4 geschätzt estimated	IIB IIB1 geschätzt estimated	HYDROCARBON GAS MIXTURE, LIQUEFIED, N.O.S., (MIXTURE B2)	1965			
1965		KOHLWASSERSTOFFGAS, GEMISCH, VERFLÜSSIGT, N.A.G. (GEMISCH C)	2	2F		2.1	-	91			Gas																			T4 geschätzt estimated	IIB IIB1 geschätzt estimated	HYDROCARBON GAS MIXTURE, LIQUEFIED, N.O.S., (MIXTURE C)	1965			
1969	75-28-5	ISOBUTAN (enthält weniger als 0,1% Buta-1,3-dien)	2	2F		2.1	-	91	-160	-12	Gas	460	1,3	9,8		0,59								225	254	296	397	493	678		T1	IIA geschätzt estimated	ISOBUTANE (contains less than 0,1% 1,3-butadiene)	1969		
1969	75-28-5	ISOBUTAN (enthält w 0,1% oder mehr Buta-1,3-dien)	2	2F		3+CMR	-	91	-160	-12	Gas	460	1,3	9,8		0,59	Carc1A, Muta1B							225	254	296	397	493	678		T1	IIB IIB1 geschätzt estimated	ISOBUTANE (with more than 0,1% butadiene)	1969		
1972	74-82-8	METHAN, TIEFGEKÜHLT, FLÜSSIG oder ERDGAS, TIEFGEKÜHLT, FLÜSSIG, mit hohem Methangehalt	2	3F		2.1	-	95	-182	-162	Gas	595	4,4	17,0	1,14	0,42														T1	IIA	METHANE, REFRIGERATED LIQUID or NATURAL GAS, REFRIGERATED LIQUEFIED, with high methane content	1972			
1978	74-98-6	PROPAN	2	2F		2.1	-	91	-188	-42	Gas	470	1,7	10,9	0,92	0,56								358	731	836	1079	1300	1710		T1	IIA	PROPANE	1978		
1987		ALKOHOLE, N.A.G. (90 MASSE-% tert.-BUTANOL und 10 MASSE-% METHANOL, GEMISCH)	3	F1 III		3	-	97		>35	<23																			T4 geschätzt estimated	IIB IIB1 geschätzt estimated	ALCOHOLS, N.O.S. (tert-BUTANOL 90 % (MASS) / METHANOL 10 % (MASS) MIXTURE)	1987			
1987	108-93-0	ALKOHOLE, N.A.G. (CYCLOHEXANOL)	3	F1 III		3+N3+F	-	95	24	161	61	300	1,5	11,1		0,95	4,0	1,23	>90	>700	3,7	29	100	0,03	0,05	0,13	0,25	0,62	20	20	25	T3	IIA geschätzt estimated	ALCOHOLS, N.O.S. (CYCLOHEXANOL)	1987	
1991	126-99-8	CHLOROPREN, STABILISIERT	3	FT1 I		3+6,1+inst. +CMR	x	95	-130	60	-20	440	2,5	20		0,96	Carc1B	< 0,1	2,20	10,0	200	380	1000	134	19,5	24	35,9	48,1	74,1	36	48	78	T2	IIB IIB3 geschätzt estimated	CHLOROPRENE, STABILIZED	1991
1993		ENTZÜNDBARER FLÜSSIGER STOFF, N.A.G. (CYCLOHEXANON-CYCLOHEXANOL-GEMISCH)	3	F1 III		3+F	-	97		>35	≥23						<7,0													T4 geschätzt estimated	IIA geschätzt estimated	FLAMMABLE LIQUID, N.O.S. (CYCLOHEXANONE/ CYCLOHEXANOL MIXTURE)	1993			
1999		TEERE, FLÜSSIG einschließlich Straßenasphalt und Öle, Bitumen und Cutback-Bitumen (Verschnittbitumen)	3	F1 III		3+S	-	97		>36	>23						< 0,1													T3 geschätzt estimated	IIB IIB3 geschätzt estimated	TARS, LIQUID, including road asphalt and oils, bitumen and cut backs	1999			
2014		WASSERSTOFFPEROXID, WÄSSRIGE LÖSUNG mit mindestens 20 % aber höchstens 60 % Wasserstoffperoxid (Stabilisierung nach Bedarf)	5.1	OC1 II		5.1+8+inst.	x									1,2	∞		>70											T3	IIA geschätzt estimated	HYDROGEN PEROXIDE, AQUEOUS SOLUTION with not less than 20 % but not more than 60 % hydrogen peroxide (stabilized as necessary)	2014			



1	2	3	4	5	6	7	8	9	10	11	12	13	14	15	16	17	18	19	20	21	22	23	24	25	26	27	28	29	30	31	32	33	34	35	3	1				
UN Nr. / Stoff-Nr. / UN no. / identification no.	CAS-Nr. / CAS No.	Benennung und Beschreibung Name and description	Klasse	Klassifizierung	Verpackungsgruppe	Gefahren Dangers	Chemische Instabilität	Maximal zulässiger Tankfüllungsgrad Maximum degree of filling	Schmelzpunkt	Siedepunkt	Flammpunkt	Zündtemperatur	Untere Explosionsgrenze	Obere Explosionsgrenze	Normschmelze	Dichte der Gasen unter dem eigenen Dampfdruck Density of the gases under own vapour pressure	Lagerfristige gesundheitliche Wirkungen auf den Menschen (CMR) (Kreuzgen (C), mutagen (M) reproduktion (R)) (carcinogenic (C), mutagenic (M), toxic to reproduction (R))	Wasserslöslichkeit	Bioakkumulierung / log Kow	Biologische Abbaubarkeit	Wirksame Konzentration	Wirksame Konzentration	Wirksame Konzentration	Wirkame Konzentration - LC50/EC50 Algen	Wirkame Konzentration - LC50/EC50 Daphnien	Wirkame Konzentration - LC50/EC50 Fische	Wirkame Konzentration - LC50/EC50 Aquar	Dampfdruck abs. bei 20 °C	Dampfdruck abs. bei 30 °C	Dampfdruck abs. bei 37,8 °C	Dampfdruck abs. bei 50 °C	Traglastendruck bei 30°C Flüssigkeitstemperatur und 37,8°C Dampfdrucktemperatur Internal pressure at 30°C liquid temperature and 37,8 °C vapour phase temperature	Tanknenntendruck bei 37,8 °C	Tanknenntendruck bei 50 °C	Temperaturklasse	Expositionsgruppe/untergruppe Exposure (class) group/subgroup	ISO 80079-36; IEC 60079-0; ISO IEC 60079-26-1; ISO 18652	ISO 80079-36; EN 60079-0; ISO IEC 60079-26-1	Name and description	UN Nr. / Stoff-Nr. / UN no. / identification no.
2021	95-57-8	CHLORPHENOLE, FLÜSSIG (2-CHLORPHENOL)	6.1	T1	III	6.1+N2	-	95	7	174	85	550				1,23		2,8	2,15	0,0	11	7,4	70	98	0,06	0,09	0,19	0,33	0,74	19	19	25	T1	IIB IIB3	CHLORPHENOLS, LIQUID (2-CHLORPHENOL)	2021				
2022	1319-77-3	CRESYLSÄURE	6.1	TC1	II	6.1+8+3+S	-	95	>10	200	43-82	≥555				1,03-1,05		2,5	1,95	>85		250	94	0,017	0,025	0,054	0,094	0,21	19	19	24	T1	IIA geschätzt estimated	CRESYLIC ACID	2022					
2023	106-89-8	EPICHLORHYDRIN	6.1	TF1	II	6.1+3+N3	-	95	-48	116	28	385	2,3	34,4	0,74	1,18		5,7	0,45	>70	10,6	24		111	1,21	1,63	2,85	4,29	7,8	22	24	32	T2	IIB IIB3 geschätzt estimated	EPICHLORHYDRINE	2023				
2031	7697-37-2	SALPETERSÄURE, andere als rotrauchende, mit mehr als 70 % Säure	8	C01	I	8+5.1+N3	-	97	-42	83						1,51		∞	0,21	>70	72	33-100													nicht brennbar not flammable	NITRIC ACID, other than red fuming with more than 70 % acid	2031			
2031		SALPETERSÄURE, andere als rotrauchende, mit mindestens 65 % Säure aber höchstens 70 % Säure	8	C01	II	8+5.1+N3	-	97		140						1,41 (68 %ige HNO <sub>3</sub> )		∞																		nicht brennbar not flammable	NITRIC ACID, other than red fuming with at least 65 % but not more than 70 % acid	2031		
2031		SALPETERSÄURE, andere als rotrauchende, mit weniger als 65 % Säure	8	C01	II	8+N3	-	97										∞																		nicht brennbar not flammable	NITRIC ACID, other than red fuming, with less than 65 % acid	2031		
2032	7697-37-2	SALPETERSÄURE, ROTRAUCHEND	8	COT	I	3+5.1+6.1+N3	-	95										∞																		nicht brennbar not flammable	NITRIC ACID, RED FUMING	2032		
2045	78-84-2	ISOBUTYRALDEHYD (ISOBUTYLALDEHYD)	3	F1	II	3+N3	-	95	-65	64	<-15	165	1,6	11,0		0,79		7,5	0,83	>95	23	227	110	132	14,6	18,4	28,5	39,2	62,3	34	45	72	T4	IIA geschätzt estimated	ISOBUTYRALDEHYDE (ISOBUTYL ALDEHYDE)	2045				
2046		CYMENE	3	F1	III	3+N2+F	-	97																												IIA geschätzt estimated	CYMENES	2046		
2046	527-84-4	CYMENE (o-Cymol)	3	F1	III	3+N2+F	-	97	-71	178	50	408	0,7			0,88		< 0,1	4,38	<70					97	0,11	0,16	0,30	0,48	0,94	29	29	34	T2	IIA geschätzt estimated	CYMENES (o-Cymene)	2046			
2046	535-77-3	CYMENE (m-Cymol)	3	F1	III	3+N2+F	-	97	-64	175	47	413	0,7			0,86		< 0,1	4,50	<70					98	0,12	0,17	0,32	0,51	1	29	29	34	T2	IIA geschätzt estimated	CYMENES (m-Cymene)	2046			
2046	99-87-6	CYMENE (p-Cymol)	3	F1	III	3+N2+F	-	97	-68	177	47	435	0,7	5,6		0,86		< 0,1	4,10	<70					97	0,1	0,15	0,28	0,45	0,9	29	29	34	T2	IIA geschätzt estimated	CYMENE S (p-Cymene)	2046			
2047		DICHLORPROPENE	3	F1	II III																																	DICHLORPROPENES	2047	
2047	542-75-6	DICHLORPROPENE (1,3-DICHLORPROPEN)	3	F1	III	3+N1+CMR	-	95	-84	108	27		5,3	14,5		1,23		0,2	2,06	<10	0,2	6,2	1,04	113	2,94	3,81	6,18	8,8	14,7	24	26	37	T2 geschätzt estimated	IIA geschätzt estimated	DICHLORPROPENES (1,3-DICHLORPROPENE)	2047				
2047	78-88-6	DICHLORPROPENE (2,3-DICHLORPROPEN-1)	3	F1	II	3+N2+CMR	-	95	-81	94	10	510				1,20		unlöslich insoluble	2,08	<70					118	5,1	6,57	10,4	14,6	23,7	26	30	44	T1	IIB IIB3	DICHLORPROPENES (2,3-DICHLORPROP-1-ENE)	2047			
2047		DICHLORPROPENE (GEMISCH AUS 2,3-DICHLORPROPEN- 1 UND 1,3-DICHLORPROPEN)	3	F1	II III	3+N1+CMR	-	95	>35	<23								unlöslich insoluble	<70																	T2 geschätzt estimated	IIA geschätzt estimated	DICHLORPROPENES (MIXTURES of 2,3-DICHLOROPROP-1-ENE and 1,3- DICHLOROPROPENE)	2047	
2048	77-73-6	DICYCLOPENTADIEN	3	F1	III	3+N2+F	-	95	33	166	39	500	0,8	6,3	0,87	0,94		unlöslich insoluble	2,87	1,6	4,3	4,2	35,5	99	0,22	0,3	0,53	0,81	1,51	20	20	25	T1	IIA	DICYCLOPENTADIENE	2048				

1	2	3	4	5	6	7	8	9	10	11	12	13	14	15	16	17	18	19	20	21	22	23	24	25	26	27	28	29	30	31	32	33	34	35	3	1		
	UN-Nr./Stoff-Nr. UN no. / Identification no.	Benennung und Beschreibung Name and description	Klasse	Klassifizierung	Verpackungsgruppe	Gefahren Dangers	Chemische Instabilität	Maximale zulässige Füllmenge	Schmelzpunkt	Siedepunkt	Flammpunkt	Zündtemperatur	Untere Explosionsgrenze	Obere Explosionsgrenze	Nominalweite	Dichte der flüssigen Phase	Lagerfristige gesundheitliche Wirkungen auf den Menschen	Wasserlöslichkeit	Bekundungsmittel	Biologische Abbaubarkeit	Wirksame Konzentration	Wirksame Konzentration	Wirksame Konzentration	Kubischer Ausdehnungskoeffizient	Dampfdruck	Dampfdruck	Dampfdruck	Dampfdruck	Tankinnendruck	Tankinnendruck	Tankinnendruck	Explosionsgruppe/-untergruppe	Name and description	UN-Nr./Stoff-Nr.				
	CAS-Nr. CAS No.						Chemische Instabilität	Maximum degree of filling	in °C	in °C	in °C	in °C	in Vol%	in Vol%	in mm	in g/cm <sup>3</sup>	Long-term effects on human health (CMR) Long-term effects on human health (CMR) (carcinogenic (C), mutagenic (M), toxic to reproduction (R))	in % (Massenanteil) in % (mass amount)	in kg/kwh	in %	in mg/l/4h	in mg/l/4h	in 10 <sup>3</sup> /K	in kPa	in kPa	in kPa	in kPa	in kPa	in kPa	in kPa	in kPa	in kPa	ISO 80079-36, IEC 60079-0, ISO IEC 80079-20-1, ISO 16582					
							Chemically instable		in °C	in °C	in °C	in °C	in Vol%	in Vol%			in g/cm <sup>3</sup> Density of the liquid phase at 20 °C		in kg/kwh	in %	in mg/l/4h	in mg/l/4h	in 10 <sup>3</sup> /K	in kPa	in kPa	in kPa	in kPa	in kPa	in kPa	in kPa	in kPa	in kPa	in kPa	ISO 80079-36, IEC 60079-0, ISO IEC 80079-20-1				
2050		DIISOBUTYLEN, ISOMERE VERBINDUNGEN		F1	II	3+N2+F	-	97										unlöslich	4,55	<70			114	3,32	4,28	6,92	9,8	16,3	35	38	50	T3	IIA geschätzt	DIISOBUTYLENE, ISOMERIC COMPOUNDS	2050			
2050	107-40-4	DIISOBUTYLEN, ISOMERE VERBINDUNGEN (2,4,4-TRIMETHYL-2-PENTEN)		F1	II	3+N2+F	-	97	-106	105	2	305						unlöslich	4,55	<70			114	3,32	4,28	6,92	9,8	16,3	35	38	50	T3	IIA geschätzt	DIISOBUTYLENE, ISOMERIC COMPOUNDS (2,4,4-Trimethyl-2-pentene)	2050			
2050	107-39-1	DIISOBUTYLEN, ISOMERE VERBINDUNGEN (2,4,4-TRIMETHYL-1-PENTEN)		F1	II	3+N2	-	97	-93	101	-6	415	0,8	7,4				unlöslich	3,66	<70			116	3,59	4,65	7,56	10,8	17,9	36	39	51	T2	IIA	DIISOBUTYLENE, ISOMERIC COMPOUNDS (2,4,4-Trimethyl-1-pentene)	2050			
2051	108-01-0	2-DIMETHYLAMINOETHANOL		CF1	III	8+3+N3	-	97	<-40	131	31	220	0,89					>50	-0,94	>90			>100-220	98,4	35	107	0,55	0,75	1,37	2,1	4	31	32	39	T3	IIA geschätzt	2-DIMETHYLAMINO ETHANOL	2051
2053	108-11-2	METHYLISOBUTYL CARBINOL (4-Methyl-2-pentanol)		F1	III	3	-	97	<-60	130	30	335	1,0	5,5				1,61	1,67	24,0	400	720	107	0,42	0,58	1,08	1,71	3,35	31	32	39	T2	IIA geschätzt	METHYL ISOBUTYL CARBINOL	2053			
2054	110-91-8	MORPHOLIN		CF1	I	8+3+N3	-	97	-5	129	31	230	1,8	15,2	0,92	1,00		>10	-0,85	97,0	180	101 nach 24h	37 nach 96h	107	0,71	0,98	1,79	2,77	5,2	32	33	40	T3	IIA	MORPHOLINE	2054		
2055	100-42-5	STYREN, MONOMER, STABILISIERT		F1	III	3+inst+N3	x	97	-31	145	32	490	1,0	8,0				unlöslich	3,05	80,0	9,1	23	100 nach 24h	103	0,53	0,71	1,25	1,88	3,42	31	31	38	T1	IIA	STYRENE MONOMER, STABILIZED	2055		
2056	109-99-9	TETRAHYDROFURAN		F1	II	3	-	97	-108	64	-20	230	1,5	14,1	0,87	0,89		unlöslich	0,46	<70	2610	764	1750	132	13,7	17,3	26,8	36,9	58,6	46	56	82	T3	IIB IIB1	TETRAHYDROFURAN	2056		
2057	31387-92-5	TRIPROPYLEN		F1	III	3+N2	-	97	-76	132	21	260	0,7					unlöslich		<70			106	1,10	1,46	2,47	3,63	6,34	32	33	41	T3	IIA geschätzt	TRIPROPYLENE	2057			
2078	584-84-9	TOLUENEDIISOCYANAT (und isomere Gemische) (2,4-TOLUENEDIISOCYANAT)		T1	II	6.1+N2+S	-	95	21	251	127	620	0,9	9,5		1,22	Carc2	unlöslich	3,74	<70	164	12,5	88	0,001	0,001	0,003	0,007	0,019	18	18	23	T1	IIB IIB3 geschätzt	TOLUENE DIISOCYANATE (and isomeric mixtures) (2,4-TOLUENEDIISO-YANATE)	2078			
2079	111-40-0	DIETHYLENTRIAMIN		C07	II	8+N3	-	97	-39	207	102	395	4,4	16,1		0,96		∞	-2,13	>70	430	53,5	1530	93	0,012	0,018	0,04	0,07	0,16	27	27	33	T2	IIA geschätzt	DIETHYLENTRIAMINE	2079		
2187		KOHLENDIOXID, TIEFGEKÜHLT, FLÜSSIG		3A		2.2												0,0017																	CARBON DIOXIDE, REFRIGERATED LIQUID	2187		
2205	111-69-3	ADIPONITRIL		T1	III	6.1	-	95	2	295	165	460	0,96			0,96		5,0	-0,32	60,0	720	84	0,001	0,001	0,002	0,003	0,007	18	18	22	T4	IIB IIB3 geschätzt	ADIPONITRILE	2205				
2206	104-12-1	ISOCYANATE, GIFTIG, N.A.G. (4-CHLORPHENYLISOCYANAT)		T1	II	6.1+S	-	95	27	203	97	600	2,3	6,8		1,25	Zersetzung	3,24	<70			93	0,05	0,07	0,12	0,18	0,33	19	19	24	T1	IIB IIB3	ISOCYANATES, TOXIC, N.O.S. (4- CHLOROPHENYL ISOCYANATE)	2206				

1	2	3	4	5	6	7	8	9	10	11	12	13	14	15	16	17	18	19	20	21	22	23	24	25	26	27	28	29	30	31	32	33	34	35	3	1		
UNN / Stoff-Nr.	CAS-Nr.	Benennung und Beschreibung Name and description	Klasse	Klassifizierung	Verpackungsgruppe	Gefahren Dangers	Chemische Instabilität	Maximale zulässige Füllmenge Maximum degree of filling	Schmelzpunkt	Siedepunkt	Flammpunkt	Zündtemperatur	Untere Explosionsgrenze	Obere Explosionsgrenze	Maximale zulässige Füllmenge	Normalkörnung	Dichte der flüssigen Phase Density of the liquid phase	LC50 (oral)	LC50 (inhalation)	LD50 (inhalation)	Biologische Abbaubarkeit	Biologische Abbaubarkeit	Wirksame Konzentration	Wirksame Konzentration	Koloider Ausdehnungskoeffizient	Dampfdruck	Dampfdruck	Dampfdruck	Dampfdruck	Tanktemperatur	Tanktemperatur	Tanktemperatur	Temperaturklasse	Explosionsgruppe/-untergruppe	Name and description	UNN / Stoff-Nr.		
2209	50-00-0	FORMALDEHYDLÖSUNG mit mindestens 25 % Formaldehyd	8	C09	III	8+N3	-	97	96-98	> 61	420	7	73			1,09	Carc2	∞	0,35	>90	24	58										T2	IIB IIB3 Formaldehyd ≥5 Masse-%	FORMALDEHYDE SOLUTION with not less than 25 % formaldehyde	2209			
2215	108-31-6	MALEINSÄUREANHYDRID, GESCHMOLZEN	8	C3	III	3+N2	-	97	53	202	103	380	1,4	7,1		0,93			-0,34	98,0	≥ 115		29	93									T2	IIB geschätzt estimated	MALEIC ANHYDRIDE, MOLTEN	2215		
2218	78-10-7	ACRYLSÄURE, STABILISIERT	8	CF1	II	8+3+inst.+N1	x	95	13	141	48-55	395	2,4	26,0	0,86	1,05			0,35	81,0	27	95	0,06	104	0,32	0,44	0,81	1,27	2,48	20	21	27	T2	IIB IIB1	ACRYLIC ACID, STABILIZED	2218		
2227	97-88-1	n-BUTYLMETHACRYLAT, STABILISIERT	3	F1	III	3+inst.+N3+F	x	95		163	50	290	0,96		0,94	0,90			0,6	2,88	<70	5,5 nach 72 h	100		0,16	0,22	0,43	0,68	1,35	20	20	25	T3	IIA	n-BUTYL METHACRYLATE, STABILIZED	2227		
2238		CHLOROTOLUENE	3	F1	III																														CHLOROTOLUENES	2238		
2238	95-49-8	CHLOROTOLUENE (o-CHLOROTOLUEN)	3	F1	III	3+N2+S	-	95	-35	159	43	>550	1,3	8,3		1,08			unlöslich insoluble	3,42	0,0	2,3	40	>100	100	0,28	0,38	0,68	1,04	1,94	20	20	26	T1	IIA geschätzt estimated	CHLOROTOLUENES (o-CHLOROTOLUENE)	2238	
2238	108-41-8	CHLOROTOLUENE (m-CHLOROTOLUEN)	3	F1	III	3+N2+S	-	95	-48	162	48	>550	1,3	8,3		1,08			< 1	3,28	<70	11,55	2,5	0,28	0,38	0,68	1,03	1,9	4,11	9	10	16	T1	IIA geschätzt estimated	CHLOROTOLUENES (m-CHLOROTOLUENE)	2238		
2238	106-43-4	CHLOROTOLUENE (p-CHLOROTOLUEN)	3	F1	III	3+N2+S	-	95	7,5	162	49	570	1,3	8,3		1,07			unlöslich insoluble	3,33	1,0	24	7,2	100	0,28	0,38	0,67	1,01	1,87	20	20	26	T1	IIA geschätzt estimated	CHLOROTOLUENE (p-CHLOROTOLUEN)	2238		
2241	291-64-5	CYCLOHEPTAN	3	F1	II	3+N2	-	97	-8	119	9					0,81			unlöslich insoluble	4,00	<70	1 < LC50EC50 < 10 abgeleitet aus GESAMP- Einstufung derived from GESAMP- classification	110	1,7	2,25	3,8	5,5	9,6	33	35	44	T4 geschätzt estimated	IIA geschätzt estimated	CYCLOHEPTANE	2241			
2247	124-18-5	n-DECAN	3	F1	III	3+F	-	97	-30	174	46	200	0,7	15,7	0,85	0,73			unlöslich insoluble	5,01	>70	500		98	0,12	0,17	0,32	0,51	1	29	29	34	T4	IIB IIB1	n-DECANE	2247		
2248	111-92-2	DI-n-BUTYLAMIN	8	CF1	II	8+3+N3	-	97	-51	161	42	260				0,76			0,4	2,83	>70	5,5	66	21,5	100	0,15	0,22	0,003	0,69	1,41	29	30	35	T3	IIA geschätzt estimated	DI-n-BUTYLAMINE	2248	
2259	112-24-3	TRIETHYLENTETRAMIN	8	C07	II	8+N2	-	97	12	278	135	335				0,98			∞	-1,96	0,0	400	80	>100	85	0,0005	0,001	0,002	0,004	0,004	26	26	31	T2	IIB IIB3 geschätzt estimated	TRIETHYLENETETRAMINE	2259	
2263		DIMETHYLCYCLOHEXANE	3	F1	II	3	-	95																											DIMETHYLCYCLOHEXANES	2263		
2263	624-29-3	DIMETHYLCYCLOHEXANE (cis-1,4-DIMETHYLCYCLO- HEXAN)	3	F1	II	3	-	95	-87	124	8-16		0,9			0,78			unlöslich insoluble	3,57				108	1,37	1,82	3,1	4,56	8	22	23	32	T4 geschätzt estimated	IIA geschätzt estimated	DIMETHYLCYCLOHEXANES (cis-1,4-DIMETHYLCYCLO- HEXANE)	2263		
2263	2207-04-7	DIMETHYLCYCLOHEXANE (trans-1,4-DIMETHYLCYCLO- HEXAN)	3	F1	II	3	-	95	-37	119	<21					0,76			unlöslich insoluble	3,66				110	1,77	2,32	3,9	5,7	9,8	23	24	33	T4 geschätzt estimated	IIB IIB3	DIMETHYLCYCLOHEXANES (trans-1,4-DIMETHYLCYCLO- HEXANE)	2263		
2264	98-94-2	N,N-DIMETHYLCYCLO- HEXYLAMIN	8	CF1	II	8+3+N2	-	97	-60	161	40	215	0,9	19,0		0,85			1,3	2,01	<70	10	75	88	100	0,18	0,26	0,48	0,77	1,51	29	30	36	T3	IIB geschätzt estimated	IIB3 geschätzt estimated	N,N-DIMETHYLCYCLO- HEXYLAMINE	2264

1	2	3	4	5	6	7	8	9	10	11	12	13	14	15	16	17	18	19	20	21	22	23	24	25	26	27	28	29	30	31	32	33	34	35	3	1		
UN/Nr. / Stoff-Nr.	CAS-Nr.	Bezeichnung und Beschreibung Name and description	Klasse	Klassifizierung	Verpackungsgruppe	Gefahren Dangers	Chemische Instabilität	Maximier zulässiger Tankfüllungsgrad in % Maximum degree of filling in %	Schmelzpunkt in °C Melting point in °C	Siedepunkt in °C Boiling point in °C	Flammpunkt in °C Flash point in °C	Zündtemperatur Auto-ignition temperature	Untere Explosionsgrenze in Vol% Lower explosion limit in Vol%	Obere Explosionsgrenze in Vol% Upper explosion limit in Vol%	Nennschmelztemperatur Maximum Experimental Safe Gap	Dichte der flüssigen Phase bei 20 °C Density of the liquid phase at 20 °C	Langfristige gesundheitliche Wirkungen auf den Menschen (CMR) (krebserzeugend (C), mutagen (M), reproduktion (R)) Long-term effects on human health (CMR)	Wasserdichtigkeit in % (Massanteil) Water solubility in % (mass amount)	Reaktionsumwandlung / kg/kov Biocoordination / kg/kov	Biologische Abbaubarkeit Environmental degradation	Wirksame Konzentration - LC50/EC50 Fisch Effective Concentration - LC50/EC50 fish	Wirksame Konzentration - LC50/EC50 Daphnien Effective Concentration - LC50/EC50 daphnia	Wirksame Konzentration - LC50/EC50 Algen Effective Concentration - LC50/EC50 algae	Kubischer Ausdehnungskoeffizient in 10 <sup>6</sup> /K Cubic expansion coefficient in 10 <sup>6</sup> /K	Dampfdruck abs. bei 15 °C (P15) in kPa Vapour pressure abs. at 15 °C (P15) in kPa	Dampfdruck abs. bei 20 °C (P20) in kPa Vapour pressure abs. at 20 °C (P20) in kPa	Dampfdruck abs. bei 30 °C (P30) in kPa Vapour pressure abs. at 30 °C (P30) in kPa	Dampfdruck abs. bei 37,8 °C (P37,8) in kPa Vapour pressure abs. at 37,8 °C (P37,8) in kPa	Dampfdruck abs. bei 50 °C (P50) in kPa Vapour pressure abs. at 50 °C (P50) in kPa	Dampfdruck abs. bei 70 °C (P70) in kPa Vapour pressure abs. at 70 °C (P70) in kPa	Dampfdruck abs. bei 100 °C (P100) in kPa Vapour pressure abs. at 100 °C (P100) in kPa	Temperaturklasse Temperature class	Tankfüllungsdruck bei 50 °C in kPa Internal pressure at 50 °C in kPa	Tankfüllungsdruck bei 37,8 °C in kPa Internal pressure at 37,8 °C in kPa	Tankfüllungsdruck bei 30 °C Flüssigkeitstemperatur und 37,8 °C Dampfdrucktemperatur Internal pressure at 30 °C liquid temperature and 37,8 °C vapour phase temperature in kPa	Explosionsgruppe/-untergruppe, Explosion (G) group/subgroup, ISO 80079-36, IEC 60079-32, ISO IEC 80079-32-1, ISO 16592	Name and description	UN no. / identification no.
2265	68-12-2	N,N-DIMETHYLFORMAMID	3	F1	III	3+CMR	-	97	-61	153	58	440	2,2	16	1,02	0,95	Repr1B	>10	-1,01	>90	6300	15700	667 nach 96 h	102	0,23	0,34	0,68	1,13	2,31	30	30	37	T2	IIA	N,N-DIMETHYLFORMAMIDE	2265		
2266	926-63-6	DIMETHYL-N-PROPYLAMIN	3	FC	II	3+8	-	95	<20	65	>	-20	1,3			0,72			1,02					131	14,1	17,8	27,6	38,0	60,4	34	44	71	T4	IIA geschätzt estimated	DIMETHYL-N-PROPYLAMINE	2266		
2276	104-75-6	2-ETHYLHEXYLAMIN	3	FC	III	3+8+N3	-	97		169	45-55					0,79							99	0,1	0,8	1,2	1,25	1,35	30	30	35	T3	IIA geschätzt estimated	2-ETHYLHEXYLAMINE	2276			
2278	592-76-7	n-HEPTEN	3	F1	II	3+N3	-	97	-119	94	<0	260	1,0		0,85	0,70	unlöslich insoluble	3,99		200 nach 48 h	>50 nach 24 h	410 nach 24 h	118	5,04	6,44	10,2	14,4	23,5	37	41	56	T3	IIB IIB1	n-HEPTENE	2278			
2280	124-09-4	HEXAMETHYLENDIAMIN, FEST, GESCHMOLZEN	8	C08	III	8+N3	-	95	41	204	81	280	1,1			0,83	32,9	0,34	>98	31 nach 48 h	11,7 nach 24h	20	93	0,032	0,045	0,088	0,143	0,294	19	19	24	T3	IIB IIB3 geschätzt estimated	HEXAMETHYLENEDIAMINE, SOLID, MOLTEN	2280			
2282		HEXANOLE	3	F1	III																														HEXANOLS	2282		
2282	111-27-3	HEXANOLE (1-HEXANOL)	3	F1	III	3+N3	-	97	-45	157	60	280	1,1	13,4	0,84	0,82	0,6	2,03	77,0	97	201 nach 24 h		101	0,058	0,085	0,02	0,35	0,79	29	30	35	T3	IIB IIB2 geschätzt estimated	HEXANOLS (1-Hexanol)	2282			
2282	629-93-7	HEXANOLE (2-HEXANOL)	3	F1	III	3+N3	-	97	-50	140	45		1,1			0,81							104	0,19	0,27	0,55	0,91	1,91	31	31	37	T2	IIB IIB2 geschätzt estimated	HEXANOLS (2-Hexanol)	2282			
2282	623-37-0	HEXANOLE (3-HEXANOL)	3	F1	III	3+N3	-	97	6	135	41		1,1			0,82	1,5	1,65				106	0,33	0,47	0,89	1,42	2,83	31	32	38	T2	IIB IIB2 geschätzt estimated	HEXANOLS (3-Hexanol)	2282				
2282	565-60-6	HEXANOLE (3-METHYL-2-PENTANOL)	3	F1	III	3+N3	-	97	-103	131	40		1,1			0,83	< 0,1	1,71				107	0,15	0,24	0,003	1,01	2,32	31	32	38	T2	IIB IIB2 geschätzt estimated	HEXANOLS (3-methyl-2-pentanol)	2282				
2286	13475-82-6	PENTAMETHYLHEPTAN	3	F1	III	3+F	-	97	-81	180	43	430	0,5			0,75	unlöslich insoluble	5,94				97	0,1	0,14	0,26	0,42	0,84	28	29	34	T2	IIB IIB2 geschätzt estimated	PENTAMETHYLHEPTANE	2286				
2288		ISOHEXENE	3	F1	II																														ISOHEXENES	2288		
2288	691-37-2	ISOHEXENE (2-METHYL-1-PENTEN)	3	F1	II	3+Hst+N3	x	95	-154	54	-31	300	1,0	8,9		0,66	unlöslich insoluble	3,08	>70	10 < LC50/EC50 < 100 abgeleitet aus GESAMP-Einstufung derived from GESAMP-classification		138	23,9	29,5	43,9	58,7	89,4	39	54	88	T2	IIB IIB3 geschätzt estimated	ISOHEXENES (2-Methyl-1-penten)	2288				
2288	763-29-1	ISOHEXENE (4-METHYL-1-PENTEN)	3	F1	II	3+Hst+N3	x	95	-136	62	<20	300	1,0	8,9		0,68	unlöslich insoluble		>70	10 < LC50/EC50 < 100 abgeleitet aus GESAMP-Einstufung derived from GESAMP-classification		133	22,2	27,8	42,3	57,5	89,6	39	54	90	T2	IIB IIB3 geschätzt estimated	ISOHEXENES (4-Methyl-1-penten)	2288				
2288	760-21-4	ISOHEXENE (3-METHYLEN-PENTEN)	3	F1	II	3+Hst+N2	x	95	-132	65	<20	315	1,0	8,9		0,69	unlöslich insoluble		>70	10 < LC50/EC50 < 100		131	14,9	18,8	28,7	39,2	61,6	34	44	71	T2	IIB IIB3 geschätzt estimated	ISOHEXENES (1-Methylen-penten)	2288				
2289	2855-13-2	ISOPHORONDIAMIN	8	C07	III	8+N2	-	97	10	247	112	380				0,92	>10	1,92	<10	390	84		88	1,6E-03	2,6E-03	6,0E-03	0,011	0,028	26	26	31	T2	IIA geschätzt estimated	ISOPHORONEDIAMINE	2289			

1	2	3	4	5	6	7	8	9	10	11	12	13	14	15	16	17	18	19	20	21	22	23	24	25	26	27	28	29	30	31	32	33	34	35	3	1
	UNNr. / Stoff-Nr. UN no. / identification no.	CAS-Nr. CAS No.	Benennung und Beschreibung Name and description	Klasse	Klassifizierung	Verpackungsgruppe	Chemische Instabilität	Maximaler zulässiger Tankfüllungsgrad in % Maximum degree of filling in %	Schmelzpunkt in °C Melting point in °C	Siedepunkt in °C Boiling point in °C	Flammpunkt in °C Flash point in °C	Zündtemperatur in °C Auto-ignition temperature in °C	Untere Explosionsgrenze in Vol% Lower explosion limit in Vol%	Obere Explosionsgrenze in Vol% Upper explosion limit in Vol%	Normschmelze in mm Maximum experimental safe gap in mm	Dichte der flüssigen Phase bei 20 °C bei Gasen unter dem eigenen Dampfdruck Density of the liquid phase at 20 °C Gases under own vapour pressure	Langfristige gesundheitliche Wirkungen auf den Menschen (CMR) (Krebsogen (C), mutagen (M), reproduktion (R)) (carcinogenic (C), mutagenic (M), toxic to reproduction (R))	Wasserslöslichkeit in % (Massanteil) Water solubility in % (mass amount)	Bioakkumulation / log Kow Bioaccumulation / log kow	Biologische Abbaubarkeit in % Empfohlenen Degradation in %	Wirksame Konzentration - LC50/EC50 Fisch in mg/l/96h Effective Concentration - LC50/EC50 Fish in mg/l/96h	Wirksame Konzentration - LC50/EC50 Daphnien in mg/l/48h Effective Concentration - LC50/EC50 Daphnia in mg/l/48h	Wirksame Konzentration - LC50/EC50 Algen in mg/l/96/72h Effective Concentration - LC50/EC50 Algae in mg/l/96/72h	Kubischer Ausdehnungskoeffizient in 10 <sup>6</sup> /K Cubic expansion coefficient in 10 <sup>6</sup> /K	Dampfdruck abs. bei 15 °C (Pd15) in kPa Vapour pressure abs. at 15 °C (Pd15) in kPa	Dampfdruck abs. bei 20 °C (Pd20) in kPa Vapour pressure abs. at 20 °C (Pd20) in kPa	Dampfdruck abs. bei 30 °C (Pd30) in kPa Vapour pressure abs. at 30 °C (Pd30) in kPa	Dampfdruck abs. bei 37,8 °C (Pd37,8) in kPa Vapour pressure abs. at 37,8 °C (Pd37,8) in kPa	Dampfdruck abs. bei 50 °C (Pd50) in kPa Vapour pressure abs. at 50 °C (Pd50) in kPa	Tankinnenendruck bei 30 °C Flüssigkeitstemperatur 37,8 °C Dampfdrucktemperatur Internal pressure at 30 °C liquid temperature and 37,8 °C vapour phase temperature in kPa	Tankinnenenddruck bei 37,8 °C in kPa Internal pressure at 37,8 °C in kPa	Tankinnenenddruck bei 50 °C in kPa Internal pressure at 50 °C in kPa	Temperaturklasse Temperature class	ISO 80079-36, EN 60079-4, ISO IEC 60079-20-1 Explosionsgruppe/untergruppe Explosion (class) group/subgroup	Name and description	UN-Nr. / Stoff-Nr. UN no. / identification no.
2302	110-12-3	5-METHYLHEXAN-2-ON		3	F1 III	III	-	97	-74	144	35	45	1,0	8,0		0,89		5,5	1,88		159			104	0,5	0,65	1,15	1,8	3,3	31	31	38	T1	IIA geschätzt estimated	5-METHYLHEXAN-2-ONE	2302
2303	98-83-9	ISOPROPENYLBENZEN		3	F1 III	III	-	97	-23	166	40	445	0,9	6,6		0,91		unlöslich insoluble	3,48	>70	28 nach 48 h			99								T2	IIB geschätzt estimated	ISOPROPENYLBENZENE	2303	
2309	3710-30-3	OCTADIENE (1,7-OCTADIENE)		3	F1 II	II	-	97	-70	114	0	230			0,83	0,75		unlöslich insoluble	4,00	<70	10 - LC50/EC50 = 100 abgeleitet aus EU-Einstufung derived from EU-classification			111	2,31	3	4,93	7,07	11,9	34	36	46	T3	IIB geschätzt estimated	OCTADIENE (1,7-OCTADIENE)	2309
2311		PHENETIDINE		6.1	T1 III	III	-	95																										PHENETIDINES	2311	
2311	94-70-2	PHENETIDINE (o-PHENETIDIN)		6.1	T1 III	III	-	95	-4	232	100	425				1,05		unlöslich insoluble	0,17 100% Säure acid	100 nach 24 h				90	0,003	0,04	0,01	0,018	0,044	18	18	23	T2	IIB geschätzt estimated nicht in Tab.C, wenn kein Exchutz gefordert not in tab. C, if explosion protection is not asked	PHENETIDINE (o-PHENETIDIN)	2311
2311	621-33-0	PHENETIDINE (m-PHENETIDIN)		6.1	T1 III	III	-	95		248	>110					1,07		<1	1,57				88	0,001	0,001	0,003	0,006	0,016	18	18	23	T2	IIB geschätzt estimated nicht in Tab.C, wenn kein Exchutz gefordert not in tab. C, if explosion protection is not asked	PHENETIDINES (m-Phenetidin)	2311	
2311	156-43-4	PHENETIDINE (p-PHENETIDIN)		6.1	T1 III	III	-	95	3	254	116	425				1,07		2,0	1,24	90,0			88	0,0002	0,0004	0,0010	0,003	0,009	18	18	23	T2	IIB geschätzt estimated nicht in Tab.C, wenn kein Exchutz gefordert not in tab. C, if explosion protection is not asked	PHENETIDINES (p-Phenetidin)	2311	
2312	108-95-2	PHENOL, GESCHMOLZEN		6.1	T1 II	II	-	95	41	182	82	595	1,3	9,5		1,07	Muta2	7,7	1,50	85,0	5,4	10	52,8	96	0,04	0,06	0,13	0,22	0,46	19	19	24	T1	IIA geschätzt estimated	PHENOL, MOLTEN	2312
2320	112-57-2	TETRAETHYLENPENTAMIN		8	C07 III	III	-	97	-30	333	163	300				1,00		∞	2,21	0,0	420	24,1	2,8	81	0,00002	0,00003	0,00007	0,00014	0,00039	25	25	30	T3	IIB geschätzt estimated nicht in Tab.C, wenn kein Exchutz gefordert not in tab. C, if explosion protection is not asked	TETRAETHYLENPENTAMINE	2320
2321	120-82-1	TRICHLORBENZENE, FLOSSIG (1,2,4-TRICHLORBENZEN)		6.1	T1 III	III	-	95	17	213	110	571	2,5	6,6		1,46		unlöslich insoluble	4,02	0,0	0,7	2,4	1,4	92	0,03	0,04	0,08	0,13	0,26	19	19	23	T1	IIA geschätzt estimated	TRICHLOROBENZENES, LIQUID (1,2,4-TRICHLOROBENZENE)	2321
2323	122-52-1	TRIETHYLPHOSPHIT		3	F1 III	III	-	97	-112	156	44	250	3,75	42,5		0,96		Zersetzung Zerstellungs produkte löslich Decompo- sition products soluble	1,05	50,0	>100	94	>74	101	0,3	0,41	0,74	1,15	2,15	30	30	36	T3		TRIETHYL PHOSPHITE	2323
2324	7756-94-7	TRISOBUTYLEN		3	F1 III	III	-	97	-76	170	42	355				0,76		unlöslich insoluble	5,85			LC50/EC50 < 1		98	0,22	0,3	0,55	0,85	1,59	29	29	35	T2	IIB geschätzt estimated	TRISOBUTYLENE	2324
2325	108-67-8	1,3,5-TRIMETHYLBENZEN		3	F1 III	III	-	97	-45	165	44	550	0,8	7,3		0,87		unlöslich insoluble	3,4	>70		LC50/EC50 < 1 abgeleitet aus GESAMP-Einstufung derived from GESAMP-classification		99	0,19	0,27	0,51	0,81	1,58	29	29	35	T1	IIA geschätzt estimated	1,3,5-TRIMETHYLBENZENE	2325
2333	591-87-7	ALLYLACETAT		3	FT1 II	II	-	95	-135	103	11	375	1,7	10,1		0,93		2,0	0,97					115								T2	IIA geschätzt estimated	ALLYL ACETATE	2333	

1	2	3	4	5	6	7	8	9	10	11	12	13	14	15	16	17	18	19	20	21	22	23	24	25	26	27	28	29	30	31	32	33	34	35	3	1	
UNNr. / SMI-Nr. / UN no. / identification no.	CAS Nr. / CAS No.	Benennung und Beschreibung Name and description	Verpackungsgruppe Packaging group	Klassifizierung Classification	Gefahr Dangers	Maximaler zulässiger Tankfüllungsgrad Maximum degree of filling in %	Chemische Instabilität Chemically instable	Maximaler zulässiger Tankfüllungsgrad Maximum degree of filling in %	Schmelzpunkt Melting point	Siedepunkt Boiling point	Flammpunkt Flash point	Zündtemperatur Auto-ignition temperature	Urtiere Expositionsgrenze Lower explosion limit	Urtiere Expositionsgrenze Upper explosion limit	Maximaler Explosionsdruck Maximum experimental safe s.g.p.	Normspaltweite Clearance	Dichte der flüssigen Phase bei 20 °C bei Gasen unter dem eigenen Dampfdruck Density of liquid phase at 20 °C in g/cm <sup>3</sup> bei Gasen unter dem eigenen Dampfdruck Density of gas at own vapour pressure in g/cm <sup>3</sup>	Langerfristige gesundheitliche Wirkungen auf den Menschen (CMR) (kancerogen (C), mutagen (M), reproduktionstoxisch (R)) (carcinogen (C), mutagen (M), toxic to reproduction (R))	Wasserlöslichkeit Water solubility	Bioakkumulierend / Bioaccumulation / log Kow	Biochemische Erweichung Biodegradability	Explosionsdruck Explosion pressure	Wirksame Konzentration - L50/EC50 Effective Concentration - L50/EC50	Wirksame Konzentration - L50/EC50 Effective Concentration - L50/EC50	Wirksame Konzentration - L50/EC50 Effective Concentration - L50/EC50	Kubischer Ausdehnungskoeffizient Cubic expansion coefficient	Dampfdruck abs. bei 15 °C Vapour pressure abs. at 15 °C	Dampfdruck abs. bei 20 °C Vapour pressure abs. at 20 °C	Dampfdruck abs. bei 30 °C Vapour pressure abs. at 30 °C	Dampfdruck abs. bei 37,8 °C Vapour pressure abs. at 37,8 °C	Dampfdruck abs. bei 50 °C Vapour pressure abs. at 50 °C	Temperaturklasse Temperature class	Tanknenndruck bei 50 °C Internal pressure at 50 °C	Tanknenndruck bei 37,8 °C Internal pressure at 37,8 °C	ISO 80079-36, IEC 80079-36, ISO IEC 80079-36-1, ISO 16892 Explosion (Gas group) category Explosion (Gas group) category Temperature class ISO 80079-36, EN 80079-36, ISO IEC 80079-36-1	3	UNNr. / SMI-Nr. / UN no. / identification no.
2348	141-32-2	BUTYLACRYLATE, STABILISIERT (n-BUTYLACRYLAT, STABILISIERT)	3	F1 III	3+inst+N3	x	95	-65	148	37	275	1,2	8,0	0,85	0,90			0,2	2,36	>70	5,2	8,2	7,3 nach 96 h	103	0,39	0,54	0,98	1,51	2,84	20	21	27	T3	IIB IIB1	BUTYL ACRYLATES, STABILIZED (n-BUTYL ACRYLATE, STABILIZED)	2348	
2350	628-28-4	BUTYLMETHYLETHER	3	F1 II	3	-	97	-115	70	<-18	360	1,6	8,4		0,74			0,7	1,66		233	242	146	129	11,6	24,7	23	31,8	50,9	44	53	77	T2	IIB IIB3 geschätzt estimated	BUTYL METHYL ETHER	2350	
2356	75-29-6	2-CHLORPROPAN	3	F1 I	3	-	95	-117	35	<-20	590	2,8	10,7	1,32	0,86			unlöslich insoluble	1,90		136	113	189	153	46,8	57	82,4	108	158	50	75	128	T1	IIA	2-CHLOROPROPANE	2356	
2357	108-91-8	CYCLOHEXYLAMIN	8	CF1 II	8+3+N3	-	97	-18	134	27	275	1,1	9,4		0,86			>10	1,49	>90	44-90	49	500	106	0,66	0,91	1,65	2,54	4,73	31	32	40	T3	IIA geschätzt estimated	CYCLOHEXYLAMINE	2357	
2362	75-34-3	1,1-DICHLOROETHAN	3	F1 II	3+N2	-	95	-98	57	-10	440	5,6	16,0	1,80	1,17			0,5	1,79	0,0	74	79	410	136	19,6	24,5	37,3	50,7	79,1	37	51	83	T2	IIA	1,1-DICHLOROETHANE	2362	
2370	592-41-6	HEX-1-EN	3	F1 II	3+N3	-	97	-140	63	<-20	255	1,2	6,9		0,67			0,05	3,39	>70	10-100	30-60	>1000 nach 96 h	132	16	20	30,5	41,5	64,7	46	57	85	T3	IIB IIB3 geschätzt estimated	1-HEXENE	2370	
2381	624-92-0	DIMETHYLDISULFID	3	F1 II	3+N2+S basierend auf GESAMP, based on GESAMP, d > 1	-	97	-85	110	10	370	1,1	16,0	0,96	1,06			unlöslich insoluble	1,77	<70	1,75 nach 120 h	4-43	11-35 nach 72 h	113	2,2	2,9	4,9	7,2	12,9	37	42	47	T2	IIA	DIMETHYL DISULPHIDE	2381	
2382	540-73-8	DIMETHYLHYDRAZIN, SYMMETRISCH	6.1	TF1 I	6, 1+3+N2+CMR basierend auf EU based on EU	-	95	-9	81	<5					0,83	CarctB	>30	-0,54	<70		1 - L50/EC50 < 10 abgeleitet aus EU-Einstufung derived from EU-classification			123	5,4	7,14	0,003	17,3	29	33	45	50	T4 geschätzt estimated	IIC geschätzt estimated	DIMETHYLHYDRAZINE, SYMMETRICAL	2382	
2383	142-84-7	DIPROPYLAMIN	3	FC II	3+8+N2	-	95	-40	105	7	260	1,2	9,3	0,95	0,74			3	1,67	<70	20 nach 24 h	77 nach 24 h	2	114	1,81	2,42	4,21	6,28	11,2	25	30	35	T3	IIA	DIPROPYLAMINE	2383	
2397	563-80-4	3-METHYLBUTAN-2-ON	3	F1 II	3	-	97	-92	94	-1	475	1,4	8		0,81			0,6	0,84		864			118	4	5,31	9,0	13,1	22,2	42	51	56	T1	IIA geschätzt estimated	3-METHYLBUTAN-2-ONE	2397	
2398	1634-04-4	METHYL-tert-BUTYLETHER	3	F1 II	3	-	97	-109	55	<-20	460	1,6	8,4	1,00	0,74			2,6	0,94		499	501	297	137	21,9	27,2	41	55,3	85,3	64	94	98	T1	IIA	METHYL tert-BUTYL ETHER	2398	
2404	107-12-0	PROPIONITRIL	3	FT1 II	3+6.1	-	95	-103	97	2	510	3,1			0,78			9,9	0,16		1520	250		117	3,79	4,91	8,03	11,5	19,3	29	36	41	T1	IIA geschätzt estimated	PROPIONITRILE	2404	
2414	110-02-1	THIOPHEN	3	F1 II	3+N3+S	-	97	-38	84	-9	395	1,5	12,5	0,91	1,06			unlöslich insoluble	1,81	>70	31,2	13	122	122	6,47	8,32	13,4	18,9	31,1	45	57	62	T2	IIA	THIOPHENE	2414	
2430		ALKYLPHENOLATE, FEST, N.A.G. (NONYLPHENOL-ISOMEREN- GEMISCHE, GESCHMOLZEN)	8	C4 II	8+N1+F	-	95	19-43	290	> 140					0,95			unlöslich insoluble						84	0,0001	0,0002	0,0006	0,0012	0,0340	18	18	22	T2	IIA geschätzt estimated	ALKYLPHENOLS, SOLID, N.O.S. (NONYLPHENOL, ISOMERIC MIXTURE, MOLTEN)	2430	
2432	91-66-7	N,N-DIETHYLANILIN	6.1	T1 III	6.1+N2	-	95	-38	216	83	330				0,93			0,013	3,31	<70	16,4	1,3	7,5	92	0,009	0,014	0,03	0,054	0,125	18	18	23	T2 nicht in Tab. C, wenn kein Exploschutz gefordert not in tab. C, if explosion protection is not asked	IIA geschätzt estimated	N,N-DIETHYLANILINE	2432	

1	2	3	4	5	6	7	8	9	10	11	12	13	14	15	16	17	18	19	20	21	22	23	24	25	26	27	28	29	30	31	32	33	34	35	3	1	
UNNA / STR/Nr. LIN no. / identification no.	CAS No. CAS No.	Benennung und Beschreibung Name and description	Klasse	Klassifizierung	Produktgruppe	Gefahren Hazards	Chemische Instabilität	Maximale zulässige Füllmenge Maximum degree of filling	Schmelzpunkt Melting point	Siedepunkt Boiling point	Flammpunkt Flash point	Zündtemperatur Auto-ignition temperature	Untere Explosionsgrenze Lower explosion limit	Obere Explosionsgrenze Upper explosion limit	Maximale Experimentale Steiggeschwindigkeit Maximum Experimental Stee Rise	Dichte bei 20 °C Density at 20 °C	Langanfällige gesundheitliche Wirkungen auf den Menschen (CMR) (kanzerogen (C), mutagen (M), reproduktion (R)) Long term effects on human health (CMR)	Wasserlöslichkeit Water solubility	Boilendekontrollend / kg low Boilendekontrollend / kg low	Biologische Abbaubarkeit Biological degradation	Wirksame Konzentration - LC50/EC50 / mg/l Effective Concentration - LC50/EC50 / mg/l	Wirksame Konzentration - LC50/EC50 / mg/l Effective Concentration - LC50/EC50 / mg/l	Wirksame Konzentration - LC50/EC50 / mg/l Effective Concentration - LC50/EC50 / mg/l	Kubische Ausdehnungskoeffizient Cubic expansion coefficient	Dampfdruck bei 15 °C (P415) Vapour pressure at 15 °C (P415)	Dampfdruck bei 20 °C (P420) Vapour pressure at 20 °C (P420)	Dampfdruck bei 30 °C (P430) Vapour pressure at 30 °C (P430)	Dampfdruck bei 37,8 °C (P437,8) Vapour pressure at 37,8 °C (P437,8)	Dampfdruck bei 50 °C (P450) Vapour pressure at 50 °C (P450)	Tankinnenenddruck bei 30 °C Flüssigkeittemperatur und 37 °C Dampftemperatur Internal pressure at 30 °C liquid temperature and 37 °C vapour phase temperature	Tankinnenenddruck bei 37,8 °C Internal pressure at 37,8 °C	Tankinnenenddruck bei 50 °C Internal pressure at 50 °C	Temperaturklasse Temperature class	ISO 80079-36, EN 60079-9, ISO IEC 60079-20-1 ISO 80079-36, IEC 60079-9, ISO IEC 60079-20-1, ISO 16822	Name and description	UNNA / STR/Nr. LIN no. / identification no.	
2448	7704-34-9	SCHWEFEL, GESCHMOLZEN	4.1	F3	III	4.1+S	-	95	119	445						2,07		unlöslich insoluble																		SULPHUR, MOLTEN	2448
2458		HEXADIENE	3	F1	II	3+N3	-	97										unlöslich insoluble	3,15	>70	10 < LC50/EC50 < 100 abgeleitet aus GESAMP-Einstufung derived from GESAMP-classification	128	12,1	15,2	23,2	31,6	49,5	43	52	74	T4 geschätzt estimated	IIB IIB3 geschätzt estimated	HEXADIENE (1,3-Hexadien)	2458			
2458	592-48-3	HEXADIENE (1,3-Hexadien)	3	F1	II	3+N3 basierend auf GESAMP based on GESAMP	-	97	-102	72	<-15		1,0			0,71		unlöslich insoluble	2,87	>70	24	250	134	17,8	22,3	34,2	46,7	73,3	48	60	92	T2	IIB IIB3 geschätzt estimated	HEXADIENES (1,5-Hexadien)	2458		
2458	592-42-7	HEXADIENE (1,5-Hexadien)	3	F1	II	3+N3	-	97	-141	60	<-30	1,0	350,0			0,69		unlöslich insoluble	2,66	>70	10 < LC50/EC50 < 100 abgeleitet aus GESAMP-Einstufung derived from GESAMP-classification	131	15	18,8	0,003	39	61,1	17	56	83	T4 geschätzt estimated	IIB IIB3 geschätzt estimated	HEXADIENES (1,4-Hexadien)	2458			
2458	592-45-0	HEXADIENE (1,4-Hexadien)	3	F1	II	3+N3 basierend auf GESAMP based on GESAMP	-	97	-138,7	65	<-20	1,0				0,70		unlöslich insoluble	2,80	>70	10 < LC50/EC50 < 100 abgeleitet aus GESAMP-Einstufung derived from GESAMP-classification	124	7,48	9,6	15,4	21,6	35,5	41	47	66	T4 geschätzt estimated	IIB IIB3 geschätzt estimated	HEXADIENES (2,4-Hexadien)	2458			
2458	592-46-1	HEXADIENE (2,4-Hexadien)	3	F1	II	3+N3 basierend auf GESAMP based on GESAMP	-	97	-79	80	<-10	1,0				0,72		unlöslich insoluble	2,80	>70	10 < LC50/EC50 < 100 abgeleitet aus GESAMP-Einstufung derived from GESAMP-classification	124	7,48	9,6	15,4	21,6	35,5	41	47	66	T4 geschätzt estimated	IIB IIB3 geschätzt estimated	HEXADIENES (2,4-Hexadien)	2458			
2477	556-61-6	METHYLISOTHIOCYANAT	6.1	TF1	I	6.1+3+N1	-	95	35	119	30-32					1,07 T=37°C	0,75	0,94	<70	0,094			110	1,7	2,21	3,7	5,4	9,3	22	24	33	T4 geschätzt estimated	IIB geschätzt estimated	METHYL ISOTHIOCYANATE	2477		
2485	111-36-4	n-BUTYLISOCYANAT	6.1	TF1	I	6.1+3	-	95	<-70	115	11	425	1,6	9,1		0,89		Zersetzung Zerstellungs- produkt Decomposi- tionproduct Butanol 7,1	2,26	>75			111	1,02	1,42	2,62	4,09	7,7	22	24	32	T2	IIA geschätzt estimated	n-BUTYL ISOCYANATE	2485		
2486	1873-29-6	ISOBUTYLISOCYANAT	6.1	TF1	II	6.1+3	-	95		101	6					0,88		Zersetzung Zerstellungs- produkt Decomposi- tionproduct i-Butanol 7,3	2,19				116	2,1	2,89	5,15	7,81	14,2	24	27	38	T4 geschätzt estimated	IIA geschätzt estimated	ISOBUTYL ISOCYANATE	2486		
2487	103-71-9	PHENYLISOCYANAT			TF1	I	6.1+3	-	95	-31	166	51	580	1,2		1,10		Zersetzung Zerstellungs- produkt Decomposi- tionproduct Phenol 0,06		>70			99	0,19	0,27	0,49	0,76	1,46	20	20	25	T1	IIA geschätzt estimated	PHENYL ISOCYANATE	2487		
2490	69927-27-7	DICHLORISOPROPYLETHER	6.1	T1	II	6.1	-	95	<-20	187	85	85 offener Tiegel open cup				1,11			2,12				96	0,06	0,09	0,18	0,29	0,58	19	19	24	T4 nicht in Tab. C, wenn kein Explosionschutz erforderlich not in tab. C, if explosion protection is not asked	IIA geschätzt estimated	DICHLORISOPROPYL ETHER	2490		
2491	141-43-5	ETHANOLAMIN oder ETHANOLAMIN, LÖSUNG	8	C07	III	8+N3	-	97	10	172	85					1,02		> 80	-1,31	>70	150	65	29	98	0,02	0,03	0,07	0,14	0,35	29	29	34	T2	IIA geschätzt estimated	ETHANOLAMINE or ETHANOLAMINE SOLUTION	2491	
										Daten für Ethanolamin 100 % values for ethanolamine 100%										Daten für Ethanolamin 100 % values for ethanolamine 100%																	
2493	111-49-9	HEXAMETHYLENIMIN	3	FC	II	3+8+N3	-	97	-37	135	30	255			1,00	0,86		>10	1,36	>80	46		106	0,583	0,804	1,47	2,27	4,24	31	32	39	T3	IIA	HEXAMETHYLENIMINE	2493		

1	2	3	4	5	6	7	8	9	10	11	12	13	14	15	16	17	18	19	20	21	22	23	24	25	26	27	28	29	30	31	32	33	34	35	3	1	
UN-Nr. / Stoff-Nr. UN no. / identification no.	CAS-Nr. CAS no.	Bezeichnung und Beschreibung Name and description	Klasse Class	Klassifizierung Classification	Verpackungsgruppe Packing group	Gefahren Dangers	Chemische Instabilität Chemically instable	Maximale zulässige Tankfüllung in % Maximum degree of filling in %	Schmelzpunkt in °C Melting point in °C	Siedepunkt in °C Boiling point in °C	Flammpunkt in °C Flash point in °C	Zündtemperatur in °C Auto-ignition temperature in °C	Untere Explosionsgrenze in Vol% Lower explosion limit in Vol%	Obere Explosionsgrenze in Vol% Upper explosion limit in Vol%	Normschmelze in mm Maximum experimental safe gap in mm	Dichte der flüssigen Phase bei 20 °C Density of the liquid phase at 20 °C	Langfristige gesundheitliche Wirkungen auf den Menschen (CMR) (krebserregend (C), mutagen (M), reproduktion (R)) (carcinogenic (C), mutagenic (M), toxic to reproduction (R))	Wasserslöslichkeit in % (Massanteil) Water solubility in % (mass amount)	Bioakkumulierend / log Kow Bioaccumulation / log kow	Biologische Abbaubarkeit in % Erweiterte Degradation in %	Wirksame Konzentration - LC50/EC50 Fisch in mg/l/96h Effective Concentration - LC50/EC50 fish in mg/l/96h	Wirksame Konzentration - LC50/EC50 Daphnien in mg/l/48h Effective Concentration - LC50/EC50 daphnia in mg/l/48h	Wirksame Konzentration - LC50/EC50 Algen in mg/l/96/72h Effective Concentration - LC50/EC50 algae in mg/l/96/72h	Kubischer Ausdehnungskoeffizient in 10 <sup>6</sup> /K Cubic expansion coefficient in 10 <sup>6</sup> /K	Dampfdruck abs. bei 15 °C (Pd15) in kPa Vapour pressure abs. at 15 °C (Pd15) in kPa	Dampfdruck abs. bei 20 °C (Pd20) in kPa Vapour pressure abs. at 20 °C (Pd20) in kPa	Dampfdruck abs. bei 30 °C (Pd30) in kPa Vapour pressure abs. at 30 °C (Pd30) in kPa	Dampfdruck abs. bei 37,8 °C (Pd37,8) in kPa Vapour pressure abs. at 37,8 °C (Pd37,8) in kPa	Dampfdruck abs. bei 50 °C (Pd50) in kPa Vapour pressure abs. at 50 °C (Pd50) in kPa	Dampfdruck abs. bei 70 °C (Pd70) in kPa Vapour pressure abs. at 70 °C (Pd70) in kPa	Dampfdruck abs. bei 100 °C (Pd100) in kPa Vapour pressure abs. at 100 °C (Pd100) in kPa	Temperaturklasse Temperature class	ISO 80079-36, IEC 60079-10, IEC 60079-20-1, ISO 16692 ISO 80079-36, EN 60079-4, ISO IEC 60079-20-1	Name and description	UN-Nr. / Stoff-Nr. UN no. / identification no.		
2496	123-62-6	PROPIONSÄUREANHYDRID	8	C3	III	8+N3	-	97	-45	167	74 offener Tiegel open cup	315				1,02								98	0,35	0,35	0,47	1,28	2,4	29	29	36	T2	IIB IB3 geschätzt estimated	PROPIONIC ANHYDRIDE	2496	
2518	706-31-0	1,5,9-CYCLODODECATRIEN	6.1	T1	III	6.1+F	-	95	-18	241	93	244				0,89	unlöslich insoluble	5,50						89	0,009	0,013	0,027	0,045	0,099	18	18	23	T3 nicht in Tab. C, wenn kein Eschutz gefordert not in tab. C, if explosion protection is not asked	IIB IB3 geschätzt estimated	1,5,9-CYCLODODECATRIENE	2518	
2527	106-63-8	ISOBUTYLACRYLAT, STABILISIERT	3	F1	III	3+inst.	x	95	-61	132	29 offener Tiegel open cup	350	1,2	8,6		0,89								106	0,65	0,89	1,61	2,47	4,59	21	22	29	T2	IIB IB3 geschätzt estimated	ISOBUTYL ACRYLATE, STABILIZED	2527	
2528	97-85-8	ISOBUTYL ISOBUTYRAT	3	F1	III	3+N3	-	97	-81	147	37	432				0,85	unlöslich insoluble	2,40		>70 abgeleitet aus GESAMP-Einstufung derived from GESAMP-classification				103	0,29	0,4	0,75	1,19	2,31	30	31	37	T2	IIB IB3 geschätzt estimated	ISOBUTYL ISOBUTYRATE	2528	
2531	79-41-4	METHACRYLSÄURE, STABILISIERT	8	C03	II	8+inst+N3	x	95	15	161	68	385	2,1	8,7		1,02	<0,1	0,93	85,0	86	130	60	100	0,07	0,11	0,22	0,36	0,76	20	20	25	T2	IIA	METHACRYLIC ACID, STABILIZED	2531		
2564	76-03-9	TRICHOLORESSIGSÄURE, LÖSUNG	8	C03	II	8+N1	-	95	59	196	>110	711				1,63											0,003						T1 Trichloressigsäure 100 % trichloro acetic acid 100%	IIA geschätzt estimated	TRICHOLOACETIC ACID SOLUTION	2564	
2574	78-30-8	TRICRESYLPHOSPHAT, mit mehr als 3 % ortho-Isomer	6.1	T1	II	6.1+N1+S	-	95	11	410	238	385				1,18	unlöslich insoluble	6,34	<70		1 < LC50/EC50 < 10 abgeleitet aus GESAMP- Einstufung derived from GESAMP- classification			78	7E-8	1E-07	4E-7	1E-6	3E-6	17	17	21	T2 nicht in Tab. C, wenn kein Eschutz gefordert not in tab. C, if explosion protection is not asked for	IIB IB3 geschätzt estimated	TRICRESYL PHOSPHATE with more than 3% ortho isomer	2574	
2579	110-85-0	PIPERAZIN, GESCHMOLZEN	8	C08	III	8+N2	-	95	111	146	66	320				0,88 T=124 °C		13	-1,50	<10	>500	26	>1000	103	0,43	0,57	0,95	1,40	2,51	20	21	27	T2	IIA geschätzt estimated	PIPERAZINE, MOLTEN	2579	
2582		EISEN(III)CHLORID, LÖSUNG	8	C31	III	8																														FERRIC CHLORIDE SOLUTION	2582
2586		ALKYLSULFONSÄUREN, FLÜSSIG oder ALKYLSULFONSÄUREN, FLÜSSIG mit 5% freier Schwefelsäure	8	C3	III	8	-	97																												ALKYLSULPHONIC ACIDS, LIQUID or ARYLSULPHONIC ACIDS, LIQUID with not more than 5% free sulphuric acid	2586
2608		NITROPROPANE	3	F1	III																															NITROPROPANES	2608
2608	108-03-2	NITROPROPANE (1-NITROPROPAN)	3	F1	III	3	-	97	-108	131	35	420	2,2		0,81	1,00	1,4	0,87	45,0	410	516	130	107	0,74	1,01	1,82	2,77	5,1	32	33	40	T2	IIB IB2	NITROPROPANES (1-Nitropropane)	2608		
2608	79-46-9	NITROPROPANE (2-NITROPROPAN)	3	F1	III	3+N2	-	97	-93	120	26	425	2,2			0,99	1,7	0,80	<10	620 nach 48 h	280 nach 48 h	1450 nach 72 h	110	1,29	1,73	3,01	4,5	8,05	33	34	43	T2	IIB IB2 geschätzt estimated	NITROPROPANES (2-Nitropropane)	2608		



1	2	3	4	5	6	7	8	9	10	11	12	13	14	15	16	17	18	19	20	21	22	23	24	25	26	27	28	29	30	31	32	33	34	35	3	1	
	UN/Nr. / StoffNr. UN no. / identification no.	Benennung und Beschreibung Name and description	Verpackungsgruppe Packaging group	Klassifizierung Classification	Chassis	Gefahren Dangers	Chemische Instabilität Chemically instable	Maximier zulässiger Füllungsgrad in % Maximum degree of filling in %	Schmelzpunkt in °C Melting point in °C	Siedepunkt in °C Boiling point in °C	Fammpunkt in °C Flash point in °C	Zündtemperatur Auto-ignition temperature in °C	Untere Explosionsgrenze in Vol% Lower explosion limit in Vol%	Obere Explosionsgrenze in Vol% Upper explosion limit in Vol%	Normshöhe in mm Maximum Experimental Safe Gap in mm	Dichte bei 15 °C in g/cm <sup>3</sup> Density of the liquid phase at 15 °C in g/cm <sup>3</sup>	Dichte bei 20 °C in g/cm <sup>3</sup> Density of the liquid phase at 20 °C in g/cm <sup>3</sup>	Langfristige gesundheitliche Wirkungen auf den Menschen (CMR) (kanzerogen (C), mutagen (M), reproduktion (R)) Long-term effects on human health (CMR)	Wasserspezifisch in % (Massenanteil) Water solubility in % (mass amount)	Brotkummulierend / log Kow Bioaccumulation / log Kow	Biologische Abbaubarkeit in % Environmental degradation in %	Wirksame Konzentration - LC50/EC50 Fisch in mg/l/96h Effective Concentration - LC50/EC50 Fish in mg/l/96h	Wirkame Konzentration - LC50/EC50 Daphnien in mg/l/96h Effective Concentration - LC50/EC50 Daphnia in mg/l/96h	Wirkame Konzentration - LC50/EC50 Algen in mg/l/96h/72h Effective Concentration - LC50/EC50 Algae in mg/l/96h/72h	Kubischer Ausdehnungskoeffizient in 10 <sup>6</sup> /K Cubic expansion coefficient in 10 <sup>6</sup> /K	Dampfdruck abs. bei 15 °C (P15) in kPa Vapour pressure abs. at 15 °C (P15) in kPa	Dampfdruck abs. bei 20 °C (P20) in kPa Vapour pressure abs. at 20 °C (P20) in kPa	Dampfdruck abs. bei 30 °C (P30) in kPa Vapour pressure abs. at 30 °C (P30) in kPa	Dampfdruck abs. bei 37,8 °C (P37,8) in kPa Vapour pressure abs. at 37,8 °C (P37,8) in kPa	Dampfdruck abs. bei 50 °C (P50) in kPa Vapour pressure abs. at 50 °C (P50) in kPa	Interne Dampfdruck bei 37,8 °C in kPa Internal pressure at 37,8 °C in kPa	Interne Dampfdruck bei 50 °C in kPa Internal pressure at 50 °C in kPa	Temperaturklasse Temperature class	Explosionsgruppe/-untergruppe Explosion Class/group/subgroup	Name and description	UN/Nr. / StoffNr. UN no. / identification no.	
2615	628-32-0	ETHYLPROPYLETHER	3	F1	II	3	-	97	-127	64	<-20		1,9	24,0		0,73		1	1,54					132	15,4	19,4	29,9	40,9	64,7	57	86	T4 geschätzt estimated	IIB geschätzt estimated	ETHYL PROPYL ETHER	2615		
2618	25013-15-4	VINYLTOLUENE, STABILISIERT	3	F1	III	3+inst.+N2+F	x	95	<-30	171	47-55	485	0,9			0,90		unlöslich insoluble	>70	23,4				98								T1	IIA	VINYLTOLUENES, STABILIZED	2618		
2651	101-77-9	4,4'-DIAMINODIPHENYL-METHAN	6.1	T2	III	6.1+N2+CMR +S	-	95	92	398	220					1,1		<0,1	1,59	<10	11	2,3	32	78	3,5E-7	6,5E-07	2,2E-6	5,2E-6	1,9E-5	17	17	21	T1 IIB IIB3 geschätzt estimated	IIA IIB3 geschätzt estimated	4,4'-DIAMINODIPHENYL METHANE	2651	
2672		AMMONIAKLÖSUNG in Wasser, relative Dichte zwischen 0,880 und 0,957 bei 15 °C, mit mehr als 10 % aber höchstens 35 % Ammoniak (mehr als 25 % aber höchstens 35 % Ammoniak)	8	C05	III	8+N1	-	95								0,88-0,96		∞																	AMMONIA SOLUTION relative density between 0.880 and 0.957 at 15 °C in water, with more than 10% but not more than 35 % ammonia (more than 25% but not more than 35% ammonia)	2672	
2672		AMMONIAKLÖSUNG in Wasser, relative Dichte zwischen 0,880 und 0,957 bei 15 °C, mit mehr als 10 % aber höchstens 35 % Ammoniak (höchstens 25 % Ammoniak)	8	C05	III	8+N3	-	97								0,88-0,96		∞																		AMMONIA SOLUTION, relative density between 0.880 and 0.957 at 15 °C in water, with more than 10 % but not more than 35 % ammonia (more than 25% but not more than 35% ammonia)	2672
2683	12135-76-1	AMMONIUMSULFID, LÖSUNG	8	CFT	II	8+3+6.1	-	95										∞															T4 geschätzt estimated	IIB3 geschätzt estimated	AMMONIUM SULPHIDE SOLUTION	2683	
2693		HYDROGENSULFITE, WÄSSERIGE LÖSUNG, N.A.G.	8	C01	III	8	-	97			>61							∞																		BISULPHITES, AQUEOUS SOLUTION, N.O.S.	2693
2709		BUTYLBENZENE	3	F1	III	3+N1+F	-	97																												BUTYLBENZENES	2709
2709	104-51-8	BUTYLBENZENE (n-Butylbenzen)	3	F1	III	3+N1+F	-	97	-88	183	54	410	0,8	5,8		0,86		unlöslich insoluble	4,26			0,34		96	0,082	0,016	0,22	0,356	0,712	28	28	34	T2	IIA geschätzt estimated	IIA geschätzt estimated	BUTYLBENZENES (n-Butylbenzene)	2709
2709	538-93-2	BUTYLBENZENE (iso-Butylbenzen)	3	F1	III	3+N1+F	-	97	-51	173	48	425	0,8	6,0		0,85		unlöslich insoluble	4,68		0,3	0,4	3,1	98	0,124	0,177	0,345	0,56	1,12	29	29	35	T2	IIA geschätzt estimated	IIA geschätzt estimated	BUTYLBENZENES (iso-Butylbenzene)	2709
2709	98-06-6	BUTYLBENZENE (tert.-Butylbenzen)	3	F1	III	3+N1+F	-	97	-58	169	44	445	0,8	5,6		0,87		unlöslich insoluble	4,11					99	0,158	0,22	0,409	0,643	1,25	29	29	35	T2	IIA geschätzt estimated	IIA geschätzt estimated	BUTYLBENZENES (tert.-Butylbenzene)	2709
2733	13952-84-6	AMINE, ENTZÜNDBAR, ÄTZEND, N.A.G. oder POLYAMINE, ENTZÜNDBAR, ÄTZEND, N.A.G. (2-AMINOBUTAN)	3	FC	II	3+8+N1	-	95	-104	63	-20		1,7	9,7		0,72		>70			10 < LC50/EC50 < 100 abgeleitet aus GESAMP-Einstufung derived from GESAMP-classification			132	14,2	18,1	28,5	39,7	63,9	35	46	74	T4 geschätzt estimated	IIA geschätzt estimated	AMINES, FLAMMABLE, CORROSIVE, N.O.S. or POLYAMINES, FLAMMABLE, CORROSIVE, N.O.S. (2-AMINOBTUTANE)	2733	
2754		n-ETHYLTOLUIDINE	6.1	T1	II	6.1+F	-	95																												N-ETHYLTOLUIDINES	2754
2754	94-68-8	N-ETHYLTOLUIDINE (N-ETHYL-o-TOLUIDIN)	6.1	T1	II	6.1+F	-	95	<-15	218	88	445				0,94		unlöslich insoluble	2,60					91	0,01	0,02	0,04	0,06	0,14	18	18	23	T2 nicht in Tab. C, wenn kein Schutz gefordert not in tab. C, if explosion protection is not asked	IIA geschätzt estimated	N-ETHYLTOLUIDINES (N-ETHYL-o-TOLUIDINE)	2754	

1	2	3	4	5	6	7	8	9	10	11	12	13	14	15	16	17	18	19	20	21	22	23	24	25	26	27	28	29	30	31	32	33	34	35	3	1		
UN-Nr. / Stoff-Nr. / UN no. / identification no.	CAS-Nr. / CAS No.	Benennung und Beschreibung Name and description	Klasse	Klassifizierung	Packungsgruppe	Gefahren Danger	Chemische Instabilität	Maximaler zulässiger Tankfüllungsgrad in % Maximum degree of filling in %	Schmelzpunkt in °C Melting point in °C	Siedepunkt in °C Boiling point in °C	Flammpunkt in °C Flash point in °C	Zündtemperatur in °C Auto-ignition temperature in °C	Untere Explosionsgrenze in Vol% Lower explosion limit in Vol%	Obere Explosionsgrenze in Vol% Upper explosion limit in Vol%	Normschmelze in mm Maximum experimental safe gap in mm	Dichte der flüssigen Phase bei 20 °C Density of the liquid phase at 20 °C	Langfristige gesundheitliche Wirkungen auf den Menschen (CMR) (kanzerogen (C), mutagen (M), reproduktion (R)) (carcinogenic (C), mutagenic (M), toxic to reproduction (R))	Wasserlöslichkeit in % (Masseanteil) Water solubility in % (mass amount)	Bildakkumulation / toq/kov	Bioaktive Abbaubarkeit in % Einhormonal degradation in %	Wirkstoffkonzentration - LC50/EC50 Fisch in mg/l/96h Effective concentration - LC50/EC50 fish in mg/l/96h	Wirkstoffkonzentration - LC50/EC50 Daphnien in mg/l/48h Effective concentration - LC50/EC50 daphnia in mg/l/48h	Wirkstoffkonzentration - LC50/EC50 Algen in mg/l/96/72h Effective concentration - LC50/EC50 algae in mg/l/96/72h	Kubischer Ausdehnungskoeffizient in 10 <sup>3</sup> /K	Dampfdruck abs. bei 15 °C (P <sub>15</sub> ) in kPa Vapour pressure abs. at 15 °C (P <sub>15</sub> ) in kPa	Dampfdruck abs. bei 20 °C (P <sub>20</sub> ) in kPa Vapour pressure abs. at 20 °C (P <sub>20</sub> ) in kPa	Dampfdruck abs. bei 30 °C (P <sub>30</sub> ) in kPa Vapour pressure abs. at 30 °C (P <sub>30</sub> ) in kPa	Dampfdruck abs. bei 37,8 °C (P <sub>37,8</sub> ) in kPa Vapour pressure abs. at 37,8 °C (P <sub>37,8</sub> ) in kPa	Dampfdruck abs. bei 50 °C (P <sub>50</sub> ) in kPa Vapour pressure abs. at 50 °C (P <sub>50</sub> ) in kPa	Interneinleitungsdruck bei 37,8 °C in kPa Internal pressure at 37,8 °C in kPa	Interneinleitungsdruck bei 50 °C in kPa Internal pressure at 50 °C in kPa	Temperaturklasse Temperature class	Explosionsgruppe/-untergruppe Explosion class / subcategory	Name und description	UN-Nr. / Stoff-Nr. / UN no. / identification no.			
2754	102-27-2	N-ETHYL-TOLUIDINE (N-ETHYL-m-TOLUIDIN)	6.1	T1	II	6.1+F	-	95	221	89						0,94 16 °C	unlöslich insoluble	2,61						91	0,01	0,01	0,03	0,06	0,12	18	18	23	T2 IIA geschätzt estimated nicht in Tab. C, wenn kein Erschutz gefordert not in tab. C, if explosion protection is not asked	N-ETHYL-TOLUIDINES (N-ETHYL-m-TOLUIDINE)	2754			
2754	622-57-1	N-ETHYL-TOLUIDINE (N-ETHYL-p-TOLUIDIN)	6.1	T1	II	6.1+F	-	95	217	90						0,94	unlöslich insoluble							92	0,01	0,01	0,03	0,06	0,14	18	18	23	T2 IIA geschätzt estimated nicht in Tab. C, wenn kein Erschutz gefordert not in tab. C, if explosion protection is not asked	N-ETHYL-TOLUIDINES (ETHYL-p-TOLUIDINE)	(N- 2754			
2754		N-ETHYL-TOLUIDINE, GEMISCH VON N-ETHYL-o-TOLUIDIN UND N-ETHYL-m-TOLUIDIN	6.1	T1	II	6.1+F	-	95									unlöslich insoluble																T2 IIA geschätzt estimated nicht in Tab. C, wenn kein Erschutz gefordert not in tab. C, if explosion protection is not asked	N-ETHYL-TOLUIDINES (N-ETHYL-o-TOLUIDINE and N-ETHYL-m-TOLUIDINE MIXTURES)	2754			
2785	3268-49-3	4-THIOPENTANAL (3-METHYLMERCAPTOPROPION- ALDEHYD)	6.1	T1	II	6.1	-	95	-75	165	61	255	1,3	26,1		1,03	< 0,1	0,34	100,0					99	0,03	0,05	0,003	0,25	0,63	19	20	25	T2 IIA geschätzt estimated nicht in Tab. C, wenn kein Erschutz gefordert not in tab. C, if explosion protection is not asked	4-THIAPENTANAL (3-METHYLMERCAPTOPROPI- NALDEHYDE)	2785			
2789	64-19-7	EISESSIG oder EISSIGSÄURE, LÖSUNG mit mehr als 80 Masse-% Säure	8	CF1	II	8+3	-	95	17	118	40	485	4,0	17,0		1,05	∞	0,17 100% Saure acid	>70				110	1,17	1,58	2,79	4,2	7,7	22	24	32	T1 IIA geschätzt estimated	ACETIC ACID, GLACIAL or ACETIC ACID SOLUTION, more than 80 % acid, by mass	2789				
2789		ESSIGSÄURE, LÖSUNG, mit mindestens 50 Masse-% und höchstens 80 Masse-% Säure	8	CF1	II	8	-	95			<61						∞																T1 IIB geschätzt estimated	ACETIC ACID, GLACIAL or ACETIC ACID SOLUTION, more than 80 % acid, by mass	2789			
2790		ESSIGSÄURE, LÖSUNG, mit mindestens 10 Masse-% und höchstens 50 Masse-% Säure	8	C3	II	8	-	95									∞																T1 IIA geschätzt estimated nicht in Tab. C, wenn kein Erschutz gefordert not in tab. C, if explosion protection is not asked	ACETIC ACID SOLUTION, more than 10 % and less than 50 % acid, by mass	2790			
2796		BATTERIEFLÜSSIGKEIT, SAUER	8	C01	II	8+N3	-	97									>1																			BATTERY FLUID, ACID	2796	
2796		SCHWEFELSÄURE mit höchstens 51% Säure	8	C01	II	8+N3	-	97									100																				SULPHURIC ACID with not more than 51 % acid	2796
2797		BATTERIEFLÜSSIGKEIT, ALKALISCH	8	C05	II	3+N2	-	97									> 1																				BATTERY FLUID, ALKALI	2797
2811	108-70-3	GIFTIGER ORGANISCHER FESTER STOFF, N.A.G. (1,3,5-TRICHLORBENZEN, GESCHMOLZEN)	6.1	T2	III	6.1+S	-	95	63	209	107						unlöslich insoluble	4,15					93	0,034	0,048	0,095	0,155	0,316	19	19	24	T4 geschätzt estimated	IIA geschätzt estimated	TOXIC SOLID, ORGANIC, N.O.S. (1,3,5-TRICHLOROBENZENE, MOLTEN)	2811			
2811	87-61-6	GIFTIGER ORGANISCHER FESTER STOFF, N.A.G. (1,2,3-TRICHLORBENZEN, GESCHMOLZEN)	6.1	T2	III	6.1+S	-	95	53	221	113					1,69	unlöslich insoluble	4,05					91	0,028	0,04	0,074	0,119	0,235	18	18	23	T4 geschätzt estimated	IIA geschätzt estimated	TOXIC SOLID, ORGANIC, N.O.S. (1,2,3-TRICHLOROBENZENE, MOLTEN)	2811			
2815	140-31-8	N-AMINOETHYLPIPERAZIN	8	C07	III	8+N2	-	97	-18	220	88					0,99	>10	-1,57	<70				32	>300	91								T2 IIB geschätzt estimated nicht in Tab. C, wenn kein Erschutz gefordert not in tab. C, if explosion protection is not asked	N-AMINOETHYL PIPERAZINE	2815			

1	2	3	4	5	6	7	8	9	10	11	12	13	14	15	16	17	18	19	20	21	22	23	24	25	26	27	28	29	30	31	32	33	34	35	3	1
UN/Nr. / Stoff-Nr. / Identification no.	CAS-Nr. / CAS No.	Bezeichnung und Beschreibung / Name and description	Klasse / Class	Verpackungsgruppe / Packaging group	Kennzeichnung / Classification	Gefahren / Dangers	Chemische Instabilität / Chemically instable	Maximale zulässige Füllmenge / Maximum degree of filling	Schmelzpunkt / Melting point	Siedepunkt / Boiling point	Flammpunkt / Flash point	Zündtemperatur / Auto-ignition temperature	Untere Explosionsgrenze / Lower explosion limit	Oberer Explosionsgrenze / Upper explosion limit	Nominalweite / Maximum Experimental Safe Gap	Dichte der flüssigen Phase bei 20 °C / Density of the liquid phase at 20 °C	Langanhaltige gesundheitliche Wirkungen auf den Menschen (CMR) / Long-term effects on human health (CMR)	Wasserlöslichkeit / Water solubility	Bioakkumulierend / Bioaccumulation	Biologische Abbaubarkeit / Biodegradability	Wirksame Konzentration / Effective concentration	Wirksame Konzentration / Effective concentration	Wirksame Konzentration / Effective concentration	Wirksame Konzentration / Effective concentration	Kubischer Ausdehnungskoeffizient / Cubic expansion coefficient	Dampfdruck abs. bei 15 °C / Vapour pressure abs. at 15 °C	Dampfdruck abs. bei 20 °C / Vapour pressure abs. at 20 °C	Dampfdruck abs. bei 30 °C / Vapour pressure abs. at 30 °C	Dampfdruck abs. bei 37,8 °C / Vapour pressure abs. at 37,8 °C	Tankinnenendruck bei 50 °C / Internal pressure at 50 °C	Tankinnenendruck bei 37,8 °C / Internal pressure at 37,8 °C	Temperaturklasse / Temperature class	ISO 80079-36, EN 60079-0, ISO IEC 60079-20-1	ISO 6992, IEC 60079-0, ISO IEC 60079-20-1, ISO 6592	Name and description	UN-Nr. / Stoff-Nr. / Identification no.
2820	107-92-6	BUTTERSÄURE	8	C03	III	8+H3	-	97	-5	163	72	440	2,0	10,0		0,96		>10	0,79	>85	450	122	63	100	0,068	0,099	0,20	0,34	0,729	29	29	35	T2 IIB IIB3	nicht in Tab. C, wenn kein Exschutzz gefordert not in tab. C, if exlosion protection is not asked for	BUTYRIC ACID	2820
2829	142-62-1	CAPRONSÄURE	8	C03	III	8+H3	-	97	-4	206	102,5	380				0,93		0,9	1,92	88	44		93	0,002	0,003	0,009	0,019	0,005	27	27	32	T2 IIB IIB3	geschätzt estimated not in tab. C, wenn kein Exschutzz gefordert not in tab. C, if exlosion protection is not asked	CAPROIC ACID	2829	
2831	71-55-6	1,1,1-TRICHLORETHAN	6.1	T1	III	6.1+H2	-	95	-30	74	keinen none	490	8,0	15,5		1,34		0,13	2,49	<70	53	57,6	>670	127	10,4	13,2	20,5	28,3	45,1	31	39	60	T1 IIA geschätzt estimated	nicht in Tab. C, wenn kein Exschutzz gefordert not in tab. C, if exlosion protection is not asked	1,1,1-TRICHLOROETHANE	2831
2850	97280-83-6	PROPYLENTETRAMER oder TETRAPROPYLEN	3	F1	III	3+H1+F	-	97	<-30	195	73					0,77	unlöslich insoluble	6,40	<60	>10000	0,8	>9,3	94	0,07	0,1	0,003	0,31	0,62	28	28	33	T3 IIB IIB3	geschätzt estimated not in tab. C, wenn kein Exschutzz gefordert not in tab. C, if exlosion protection is not asked	PROPYLENE TETRAMER	2850	
2874	98-00-0	FURFURYLALKOHOL	6.1	T1	III	6.1+H3	-	95	-31	171	75	390	1,8	16,3		1,13		∞	0,28	32		98	0,05	0,07	0,14	0,23	0,49	19	19	24	T2 IIB IIB3	geschätzt estimated not in tab. C, wenn kein Exschutzz gefordert not in tab. C, if exlosion protection is not asked	FURFURYL ALCOHOL	2874		
2904		PHENOLATE, FLÜSSIG	8	C9	III	8+H2 basierend auf Antrag based on request	-	97	97	100- 105	keinen none					1,13-1,18		∞		<70	10 < LC50/EC50 < 100											nicht brennbar not flammable		PHENOLATES, LIQUID	2904	
2920		ÄTZENDER FLÜSSIGER STOFF, ENTZÜNDBAR, N.A.G. (WÄSSERIGE LÖSUNG VON DODECYLDI-METHYLAMMONIUMCHLORID UND 2-PROPANOL)	8	CF1	II	8+3+F	-	97			>23					0,95 (IMO)	Propanol:∞ Rest: unlöslich others: unsoluble																T2 IIA geschätzt estimated	CORROSIVE LIQUID, FLAMMABLE, N.O.S. (2-PROPANOL AND DODECYLDI-METHYLAMMONIUM CHLORIDE, AQUEOUS SOLUTION)	2920	
2920		ÄTZENDER FLÜSSIGER STOFF, ENTZÜNDBAR, N.A.G. (WÄSSERIGE LÖSUNG VON HEXADECYLTRIMETHYLAMMONIUMCHLORID (50 %) UND ETHANOL (35 %))	8	CF1	II	8+3+F	-	95			>23					0,9 (IMO)																	T2 IIA geschätzt estimated	CORROSIVE LIQUID, FLAMMABLE, N.O.S. (AQUEOUS SOLUTION OF HEXADECYL-TRIMETHYLAMMONIUM CHLORIDE (50 %) AND ETHANOL (35 %))	2920	
2924		ENTZÜNDBARER FLÜSSIGER STOFF, ÄTZEND, N.A.G. (WÄSSERIGE LÖSUNG VON IALKYLDI-METHYLAMMONIUMCHLORID (C8 bis C18) UND 2-PROPANOL)	3	FC	II	3+H+F	-	95																									T4 geschätzt estimated	IIA geschätzt estimated	FLAMMABLE LIQUID, CORROSIVE, N.O.S. (AQUEOUS SOLUTION OF DIALKYL-(C8-C18)-DIMETHYLAMMONIUM-CHLORIDE AND 2-PROPANOL)	2924
2935	535-13-7	ETHYL-2-CHLORPROPIONAT	3	F1	III	3	-	95		147	50					1,08	unlöslich insoluble	1,51					103	0,263	0,366	0,686	1,09	2,13	20	21	26	T4 geschätzt estimated	IIA geschätzt estimated	ETHYL-2-CHLORO-PROPIONATE	2935	
2947	105-48-6	ISOPROPYLCHLORACETAT	3	F1	III	3	-	95		151	40-50					1,09		<1	1,46				102	0,312	0,424	0,757	1,16	2,19	20	21	26	T4 geschätzt estimated	IIA geschätzt estimated	ISOPROPYL CHLOROACETATE	2947	

1	2	3	4	5	6	7	8	9	10	11	12	13	14	15	16	17	18	19	20	21	22	23	24	25	26	27	28	29	30	31	32	33	34	35	3	1							
UN Nr. / Stoff-Nr. LIN no. / identification no.	CAS Nr. CAS No.	Benennung und Beschreibung Name and description	Klasse	Klassifizierung	Packungsgruppe	Gefahren Dangers	Chemische Instabilität	Maximier zulässiger Tankfüllungsgrad Maximum degree of filling in %	Schmelzpunkt Melting point	Siedepunkt Boiling point	Flammpunkt Flash point	Zündtemperatur Auto-ignition temperature	Untere Explosionsgrenze Lower explosion limit	Obere Explosionsgrenze Upper explosion limit	Maximale Normaltiefe Maximum Experimental Safe Gap	Dichte der flüssigen Phase bei 20 °C bei Gasen unter dem eigenen Dampfdruck Density of the liquid phase at 20 °C Gases under own vapor pressure	Lagerfähige gesundheitliche Wirkungen auf den Menschen (CMR) (karzinogen (C), mutagen (M), reproduktion (R)) (carcinogenic (C), mutagenic (M), toxic to reproduction (R))	Wasserlöslichkeit Water solubility	Biokombustibel / bio low Biosustainability / bio low	Biologische Abbaubarkeit Biodegradability	Wirksame Konzentration - LC50/EC50/Fisch Effective Concentration - LC50/EC50/aquatic in mg/l/48h	Wirksame Konzentration - LC50/EC50/Daphnien Effective Concentration - LC50/EC50/daphnia in mg/l/48h	Wirksame Konzentration - CRN/EC50/Algen Effective Concentration - CRN/EC50/algae in mg/l/96/24h	Kubischer Ausdehnungskoeffizient Cubic expansion coefficient	Dampfdruck bei 15 °C (P15) Vapor pressure at 15 °C	Dampfdruck bei 20 °C (P20) Vapor pressure at 20 °C	Dampfdruck bei 30 °C (P30) Vapor pressure at 30 °C	Dampfdruck bei 37,8 °C (P37,8) Vapor pressure at 37,8 °C	Dampfdruck bei 50 °C (P50) Vapor pressure at 50 °C	Tanknenntemperatur und 37 °C Dampfdruck Internal pressure at 37,8 °C and 37,8 °C vapor phase temperature	Tanknenntemperatur und 37 °C Dampfdruck Internal pressure at 37,8 °C	Tanknenntemperatur und 37 °C Dampfdruck Internal pressure at 37,8 °C	Temperaturklasse Temperature class	Explosionsgruppe/-untergruppe Explosion class group/subgroup ISO 80079-36, IEC 60079-36, ISO IEC 80079-20-1, ISO 16882	Name and description	UN Nr. / Stoff-Nr. LIN no. / identification no.							
2966	60-24-2	THIOGLYCOL	6.1	T1	II	6.1	-	95	-100	157	74 offener Tiegel open cup	295	1,1			1,12		>50	-0,06	>25	40 - 167	1,5	>12	101									T3	IIB IIB3 geschätzt estimated	THIOGLYCOL	2966							
2983		ETHYLENOXID und PROPYLENOXID, MISCHUNG mit höchstens 30 % Ethylenoxid	3	FT1	I	3+6.1+inst.	x	95		>23						-0,85																		T2	IIB IIB3	ETHYLENE OXIDE AND PROPYLENE OXIDE MIXTURE, with not more than 30% ethylene oxide	2983						
2984		WASSERSTOFFPEROXID, WÄSSRIGE LÖSUNG mit mindestens 8%, aber weniger als 20% Wasserstoffperoxid (Stabilisierung nach Bedarf)	5.1	O1	III	5.1+inst.	x	95										∞																			2984						
3077		UMWELTGEFÄHRDENDER STOFF, GESCHMOLZEN, N.A.G. (ALKYLAMIN (C <sub>12</sub> - C <sub>18</sub> ))	9	M07	III	9+F		95										unlöslich insoluble																			ENVIRONMENTALLY HAZARDOUS SUBSTANCE, SOLID, N.O.S., MOLTEN, (ALKYLAMINE (C <sub>12</sub> to C <sub>18</sub> ))	3077					
3079	126-98-7	METHACRYLONITRIL, STABILISIERT	3	FT1	I	3+6.1+inst.+N3	x	95	-36	90	<0	465	1,7	13,2		0,80		2,5	0,68				120	5	6,44	10,5	14,9	24,9	26	31	45		T1	IIB IIB3 geschätzt estimated	METHACRYLONITRILE, STABILIZED	3079							
3082		UMWELTGEFÄHRDENDER STOFF, FLÜSSIG, N.A.G. (BILGENWASSER)	9	M06	III	9+ N2+F		97										unlöslich insoluble																			ENVIRONMENTALLY HAZARDOUS SUBSTANCE, SOLID, N.O.S., (BILGE WATER)	3082					
3082		UMWELTGEFÄHRDENDER STOFF, FLÜSSIG, N.A.G. (SCHWERES HEIZÖL)	9	M06	III	9+CMR (N1, N2, F oder S)		97										unlöslich insoluble																			ENVIRONMENTALLY HAZARDOUS SUBSTANCE, SOLID, N.O.S., (HEAVY HEATING OIL)	3082					
3092	107-98-2	1-METHOXY-2-PROPANOL	3	F1	III	3	-	97	-97	120	32	270	1,8	13,1		0,92		>50	-0,44	4600	>500	>1000	110	0,81	1,12	0,003	3,20	6,08	30	34	42		T3	IIB IIB3 geschätzt estimated	1-METHOXY-2-PROPANOL	3092							
3145		ALKYLPHENOLE, FLÜSSIG, N.A.G. (einschliesslich C <sub>7</sub> -C <sub>12</sub> -Homologe)	8	C03	II III	8+N3	-	97																													ALKYLPHENOLS, LIQUID, N.O.S. (including C <sub>7</sub> -C <sub>12</sub> homologues)	3145					
3175		FESTE STOFFE, DIE ENTZÜNDBARE FLÜSSIGE STOFFE mit einem Flammpunkt von höchstens 60°C ENTHALTEN, N.A.G. GESCHMOLZEN (DIALKYLDIMETHYLAMMO- NIUMCHLORID (C12 - C18) UND 2- PROPANOL)	4.1	F1	III	4.1		95																														T4 geschätzt estimated	IIA geschätzt estimated	SOLIDS CONTAINING FLAMMABLE LIQUID, N.O.S., MOLTEN, having a flash-point up to 60 °C (2- PROPANOL AND DIALKYL-(C <sub>12</sub> to C <sub>18</sub> )- DIMETHYLAMMONIUMCHLORIDE)	3175		
3256		ERWÄRMTER FLÜSSIGER STOFF, ENTZÜNDBAR, N.A.G., mit einem Flammpunkt über 60°C, bei oder über seinem Flammpunkt (CARBON BLACK REEDSTOCK - E (PYROLYSEÖL))	3	F2	III	3+F	-	95										unlöslich insoluble																					T4 geschätzt estimated	IIB IIB3 geschätzt estimated	ELEVATED TEMPERATURE LIQUID, FLAMMABLE, N.O.S. with flash-point above 60 °C, at or above its flash-point (CARBON BLACK REEDSTOCK) (PYROLYSIS OIL)	3256	
3256		ERWÄRMTER FLÜSSIGER STOFF, ENTZÜNDBAR, N.A.G., mit einem Flammpunkt über 60°C, bei oder über seinem Flammpunkt (PYROLYSEÖL A)	3	F2	III	3+F	-	95										unlöslich insoluble																					T4 geschätzt estimated	IIB IIB3 geschätzt estimated	ELEVATED TEMPERATURE LIQUID, FLAMMABLE, N.O.S. with flash-point above 60 °C, at or above its flash-point (PYROLYSIS OIL A)	3256	
3256		ERWÄRMTER FLÜSSIGER STOFF, ENTZÜNDBAR, N.A.G., mit einem Flammpunkt über 60°C, bei oder über seinem Flammpunkt (RÜCKSTANDSÖL)	3	F2	III	3+F	-	95										unlöslich insoluble																						T4 geschätzt estimated	IIB IIB3 geschätzt estimated	ELEVATED TEMPERATURE LIQUID, FLAMMABLE, N.O.S. with flash-point above 60 °C, at or above its flash-point (RESIDUAL OIL)	3256

1	2	3	4	5	6	7	8	9	10	11	12	13	14	15	16	17	18	19	20	21	22	23	24	25	26	27	28	29	30	31	32	33	34	35	3	1					
UN-Nr. / StoffNr. / UN no. / Identification no.	CAS-Nr. / CAS No.	Bezeichnung und Beschreibung / Name and description	Klasse / Class	Klassifizierung / Classification	Verpackungsgruppe / Packing group	Gefahren / Dangers	Chemische Instabilität / Chemically instable	Maximaler zulässiger Tankfüllungsgrad / Maximum degree of filling	Schmelzpunkt / Melting point	Siedepunkt / Boiling point	Flammpunkt / Flash point	Zündtemperatur / Auto-ignition temperature	Untere Explosionsgrenze / Lower explosive limit	Obere Explosionsgrenze / Upper explosive limit	Normsalzwerte / Maximum experimental safe gap	Dichte der flüssigen Phase bei 20 °C / Density of the liquid phase at 20 °C	Langfristige gesundheitliche Wirkungen auf den Menschen (CMR) / Long term effects on human health (CMR)	Wassergehalt / Water solubility	Bioakkumulierung / Bioaccumulation	Biologische Abbaubarkeit / Environmental degradation	Wirksame Konzentration / Effective concentration	Wirksame Konzentration / Effective concentration	Wirksame Konzentration / Effective concentration	Wirksame Konzentration / Effective concentration	Kritischer Ausdehnungskoeffizient / Critical expansion coefficient	Dampfdruck abs. bei 15 °C / Vapor pressure abs. at 15 °C	Dampfdruck abs. bei 20 °C / Vapor pressure abs. at 20 °C	Dampfdruck abs. bei 30 °C / Vapor pressure abs. at 30 °C	Dampfdruck abs. bei 37 °C / Vapor pressure abs. at 37 °C	Tanknenntemperatur und 37,8 °C Dampfdruck / Internal pressure at 30 °C liquid temperature and 37,8 °C vapor phase temperature	Tanknenntemperatur und 37,8 °C Dampfdruck / Internal pressure at 30 °C liquid temperature and 37,8 °C vapor phase temperature	Tanknenntemperatur und 37,8 °C Dampfdruck / Internal pressure at 30 °C liquid temperature and 37,8 °C vapor phase temperature	Temperaturklasse / Temperature class	Explosionsgruppe/-untergruppe, Explosions-/Gefahr-/Stoffgruppe / Explosive (Class) group/subgroup	Name und description	UN-Nr. / StoffNr. / UN no. / Identification no.					
3256		ERWÄRMTER FLÜSSIGER STOFF, ENTZÜNDBAR, N.A.G., mit einem Flammpunkt über 60°C, bei oder über seinem Flammpunkt (ROHNAPHTALIN-GEMISCH)	3	F2 III	III	3+F	-	95									unlöslich / insoluble																						3256		
3256		ERWÄRMTER FLÜSSIGER STOFF, ENTZÜNDBAR, N.A.G., mit einem Flammpunkt über 60°C, bei oder über seinem Flammpunkt (KREOSOTOL)	3	F2 III	III	3+N2+F	-	95									unlöslich / insoluble																								3256
3256		ERWÄRMTER FLÜSSIGER STOFF, ENTZÜNDBAR, N.A.G., mit einem Flammpunkt über 60 °C, bei oder über seinem Flammpunkt (Low QI Pitch)	3	F2 III	III	3+N2+CMR+S	-	95								1,1 - 1,3	unlöslich / insoluble																							3256	
3259		AMINE, FEST, ÄTZEND, N.A.G. (MONOALKYLAMINEACETAT, GESCHMOLZEN (C <sub>12</sub> bis C <sub>18</sub> ))	8	C8 III	III	8		95																																3256	
3264		ÄTZENDER SAURER ANORGANISCHER FLÜSSIGER STOFF, N.A.G. (WÄSSERIGE LÖSUNG VON PHOSPHORSÄURE UND SALPETERSÄURE)	8	C01 III	I II III	8		97									∞																							3259	
3271	994-05-8	ETHER N.A.G. (tert.-AMYL METHYLETHER)	3	F1 II	II	3+N1	-	95	-80	86	<-11	345	1,1	7,1		0,77	0,3	1,60	80,0	>500				1,4 nach after 24h	>125	121	5,9	7,57	0,003	17,3	28,7	15	32	48		T2	IIB geschätzt / estimated	ETHERs N.O.S. (tert.-AMYL METHYLETHER)	3264		
3276	4553-62-2	NITRILE, GIFTIG, N.A.G. (2-METHYLGLUTARONITRIL)	6.1	T1 II	II	6.1		97	-44	250	98					0,95	>10							88	0,0035	0,0054	0,0118	0,0210	0,0485	26	26	31		T4	IIB geschätzt / estimated	NITRILES, TOXIC, LIQUID, N.O.S. (2-METHYLGLUTARONITRILE)	3271				
3287		GIFTIGER ANORGANISCHER FLÜSSIGER STOFF, N.A.G. (NATRIUMDICHROMAT-LÖSUNG)	6.1	T4 III	III	6.1 +CMR	-	95									∞																							3276	
3295		KOHLWASSERSTOFFE, FLÜSSIG, N.A.G. (GEMISCH VON POLYZYKLISCHEN AROMATEN)	3	F1 III	III	3+CMR+F	-	97									unlöslich / insoluble																							3287	
3295	111-66-0	KOHLWASSERSTOFFE, FLÜSSIG, N.A.G. (1-OCTEN)	3	F1 II	II	3+N2 +F	-	97	-102	121	10	240	0,9			0,91	unlöslich / insoluble	4,57	<70					109	1,74	2,27	3,78	5,5	9,4	33	35	44		T3	IIB geschätzt / estimated	HYDROCARBONS, N.O.S. (1-OCTEN)	3295				
3295		KOHLWASSERSTOFFE, FLÜSSIG, N.A.G. ISOPREN UND PENTADIEN enthaltend STABILISIERT	3	F1 III	III	3+inst.+N2 +CMR	x	95									∞																							3295	
3412	64-18-6	AMEISENSÄURE mit mindestens 10 und höchstens 85 Masse-% Säure	8	C3 II	II	8+N3	-	97	8	101	≥66	520	16,4	45,5			∞																							3295	
3412		AMEISENSÄURE mit mindestens 5 und höchstens 10 Masse-% Säure	8	C3 III	III	8	-	97									∞																								3412

1	2	3	4	5	6	7	8	9	10	11	12	13	14	15	16	17	18	19	20	21	22	23	24	25	26	27	28	29	30	31	32	33	34	35	3	1	
UNNr. / StoffNr. / UN no. / identification no.	CAS Nr. CAS No.	Benennung und Beschreibung Name and description	Klasse Class	Klassifizierung Classification	Packungsgruppe Packing group	Gefahren Dangers	Chemische Instabilität Chemically instable	Maximaler zulässiger Füllgrad Maximum degree of filling	Schmelzpunkt Melting point	Siedepunkt Boiling point	Flammpunkt Flash point	Zündtemperatur Auto-ignition temperature	Untere Explosionsgrenze Lower explosion limit	Obere Explosionsgrenze Upper explosion limit	Normspaltweite Maximum Experimental Safe Gap	Dichte der flüssigen Phase Density of the liquid phase	Langfristige gesundheitliche Wirkungen (CMR) (krebserzeugend (C), mutagen (M), erbgutschädigend (R)) (Long term effects on human health (CMR)) (Reproductive (C), mutagenic (M), toxic to reproduction (R))	Wasserlöslichkeit Water solubility	Biokumulation / log Kow Bioaccumulation / log kow	Biologische Abbaubarkeit Biodegradability	Wirkungskonzentration - LC50/EC50 Effective Concentration - LC50/EC50	Wirkungskonzentration - LC50/EC50 Effective Concentration - LC50/EC50	Wirkungskonzentration - LC50/EC50 Effective Concentration - LC50/EC50	Wirkungskonzentration - LC50/EC50 Effective Concentration - LC50/EC50	Kubischer Ausdehnungskoeffizient Cubic expansion coefficient	Dampfdruck bei 15 °C Vapour pressure at 15 °C	Dampfdruck bei 20 °C Vapour pressure at 20 °C	Dampfdruck bei 30 °C Vapour pressure at 30 °C	Dampfdruck bei 37,8 °C Vapour pressure at 37,8 °C	Dampfdruck bei 50 °C Vapour pressure at 50 °C	Dampfdruck bei 70 °C Vapour pressure at 70 °C	Temperaturklasse Temperature class	Explosionsgrenze Explosion limits	Name und description	UNNr. / StoffNr. UN no. / identification no.		
3426	79-06-1	ACRYLAMID, LÖSUNG	6.1	T1	III	6.1	-	95	84-86	241	138	420				1.03		20.5	>70	>100	>100	>100	72											ACRYLAMIDE, SOLUTION	3426		
3429		CHLOROTOLUIDINE, FLÜSSIG	6.1	T1	III	6.1+S	-	95																										CHLOROTOLUIDINES, LIQUID	3429		
3429	615-65-6	CHLOROTOLUIDINE, FLÜSSIG (2-CHLOR-4-METHYL-BENZENAMIN)	6.1	T1	III	6.1+S	-	95	7	223	99					1,15	unlöslich insoluble						91												CHLOROTOLUIDINES, LIQUID (2-Chlor-4-methyl-benzenamin)	3429	
3429	87-63-8	CHLOROTOLUIDINE, FLÜSSIG (2-CHLOR-6-METHYL-BENZENAMIN)	6.1	T1	III	6.1+S	-	95	10	215	98	565				1,15	unlöslich insoluble						92	0,003											CHLOROTOLUIDINES, LIQUID (2-Chlor-6-methyl-benzenamin)	3429	
3429	97-60-5	CHLOROTOLUIDINE, FLÜSSIG (3-CHLOR-3-METHYL-BENZENAMIN)	6.1	T1	III	6.1+S	-	95	2	243	>100					1,19	unlöslich insoluble					89												CHLOROTOLUIDINES, LIQUID (3-Chlor-3-methyl-benzenamin)	3429		
3446	99-99-0	NITROTOLUENE, FEST, GESCHMOLZEN (p-NITROTOLUEN)	6.1	T2	II	6.1+N2+S	-	95	52	238	106	390				1,28	unlöslich insoluble	2,37	>70	10 < LC50/EC50 < 100 abgeleitet aus GESAMP-Einstufung derived from GESAMP-classification			89	0,01	0,013	0,027	0,05	0,1	18	18	23				NITROTOLUENES, SOLID, MOLTEN (p-NITROTOLUENE)	3446	
3451	106-49-0	TOLUIDINE, FEST, GESCHMOLZEN (p-TOLUIDIN)	6.1	T2	II	6.1+N1+S	-	95	45	200	87	480				1,05	Carc2	0,75	1,39	<70	EC50/LC50 < 1		94	0,01	0,02	0,041	0,08	0,2	19	19	24				TOLUIDINES, SOLID, MOLTEN (p-TOLUIDINE)	3451	
3455		CRESOLE, FEST, GESCHMOLZEN	6.1	TC1	II	6.1+8+N3	-	95																										CRESOLS, SOLID, MOLTEN	3455		
3455	95-49-7	CRESOLE (o-CRESOL)	6.1	TC1	II	6.1+8+N3	-	95	31	191	81	555	1,3			1,05		2,8	1,98	80,0	13	42	65	95	0,018	0,028	0,063	0,114	0,269	19	19	24				CRESOLS, SOLID, MOLTEN (o-Cresol)	3455
3455	106-44-5	CRESOLE (p-CRESOL)	6.1	TC1	II	3+N2	-	95	35	202	86	555	1,0			1,03		2	1,97	96,0	7,5	14	7,8	93	0,007	0,011	0,027	0,051	0,124	19	19	23				CRESOLS, SOLID, MOLTEN (p-Cresol)	3455
3463	79-09-4	PROPIONSÄURE mit mindestens 90 Masse-% Saure	8	CF1	II	8+3+N3	-	97	-21	141	52	485	2,9	17,1		0,99		∞	0,33	>70	10 < LC50/EC50 < 100 abgeleitet aus GESAMP-Einstufung derived from GESAMP-classification		104	0,03	0,05	0,13	0,24	0,61	30	30	36				PROPIONIC ACID with not less than 90% acid by mass	3463	
3475		ETHANOL UND BENZIN, GEMISCH oder ETHANOL UND OTTOKRAFTSTOFF, GEMISCH mit mehr als 10 % und nicht mehr als 90 % Ethanol	3	F1	II	3+N2+CMR+F	-	97		< -10	310 - 400	0,7 - 3,0	7,5 - 27,7			0,68 - 0,79	∞ Ethanol, unlöslich Benzinanteil insoluble gasoline		>70	1 < LC50/EC50 < 10 Benzinanteil gasoline abgeleitet aus GESAMP-Einstufung derived from GESAMP-classification		104 - 125	12 - 40	15 - 50	20 - 65	25 - 84	40 - 100	35 - 47	40 - 66	59 - 85				ETHANOL AND GASOLINE MIXTURE or ETHANOL AND MOTOR SPIRIT MIXTURE or ETHANOL AND PETROL MIXTURE, with more than 10% but not more than 90% ethanol	3475		
3475		ETHANOL UND BENZIN, GEMISCH oder ETHANOL UND OTTOKRAFTSTOFF, GEMISCH mit mehr als 90 % Ethanol	3	F1	II	3+N2+CMR+F	-	97		< -10	310 - 400	0,7 - 3,0	7,5 - 27,7			0,68 - 0,79	∞ Ethanol, unlöslich Benzinanteil insoluble gasoline		>70	1 < LC50/EC50 < 10 Benzinanteil gasoline abgeleitet aus GESAMP-Einstufung derived from GESAMP-classification		104 - 125	12 - 40	15 - 50	20 - 65	25 - 84	40 - 100	35 - 47	40 - 66	59 - 85				ETHANOL AND GASOLINE MIXTURE or ETHANOL AND MOTOR SPIRIT MIXTURE or ETHANOL AND PETROL MIXTURE, with more than 90% ethanol	3475		

1	2	3	4	5	6	7	8	9	10	11	12	13	14	15	16	17	18	19	20	21	22	23	24	25	26	27	28	29	30	31	32	33	34	35	Name and description	UN no. / identification no.
UNAN / Sd/NAN	CAS Nr. CAS No.	Benennung und Beschreibung Name and description	Kasse Class	Klassifizierung Classification	Verpackungsgruppe Packing group	Gefahren Dangers	Chemische Instabilität Chemically instable	Maximale zulässige Füllungsdichte Maximum degree of filling	Schmelzpunkt Melting point	Siedepunkt Boiling point	Fahmpunkt Flash point	Zündtemperatur Auto-ignition temperature	Untere Explosionsgrenze Lower explosion limit	Obere Explosionsgrenze Upper explosion limit	Nominalweite Nominal diameter	Maximale Explosionsrate Maximum explosion rate	Dichte der flüssigen Phase bei 20 °C Density of the liquid phase at 20 °C	Langfristige gesundheitliche Wirkungen auf den Menschen (CMR) (kanzerogen (C), mutagen (M), reproduktionstoxisch (R)) Long term effects on human health (CMR) (kategorie (C), mutagen (M), toxisch reproduktionstoxisch (R))	Wasserlöslichkeit Water solubility	Bohrlummenradius Bore diameter	Biologische Abbaubarkeit Biodegradability	Wirksame Konzentration Effective concentration	Wirksame Konzentration Effective concentration	Wirksame Konzentration Effective concentration	Kohlensauer-Ausdehnungskoeffizient Carbon dioxide expansion coefficient	Dampfdruck bei 15 °C Vapour pressure at 15 °C	Dampfdruck bei 20 °C Vapour pressure at 20 °C	Dampfdruck bei 30 °C Vapour pressure at 30 °C	Dampfdruck bei 37,8 °C Vapour pressure at 37,8 °C	Tanktemperatur bei 37,8 °C Internal pressure at 37,8 °C	Tanktemperatur bei 50 °C Internal pressure at 50 °C	Temperaturklasse Temperature class	Explosionsgruppe Explosion group	UNAN / Sd/NAN		
3294		SCHWEFELREICHES ROHERDÖL, ENTZÜNDBAR, GIFTIG	3	F1	I II III	3+6,1 + (N1, N2, N3, CMR, F)	-	95																										PETROLEUM SOUR CRUDE OIL, FLAMMABLE, TOXIC	3294	
9000	7664-41-7	AMMONIAK, WASSERFREI, TIEFGEKÜHLT	2	3TC		2.1+2.3+8+N1	-	95																										AMMONIA, ANHYDROUS, DEEPLY REFRIGERATED	9000	
9003	111-76-2	STOFFE MIT EINEM FLAMM-PUNKT ÜBER 61°C UND HÖCHSTENS 100°C, oder STOFFE MIT 60°C < Fp < 100°C, die nicht anderen Klassen zuzuordnen sind, (ETHYLENGLYCOLMONO-BUTYLETHER)	9			9+N3+F	-	97	-75	171	61	240	1,1	10,6		0,90	>10	0,80	>95	1490	3400		98	0,047	0,072	0,16	0,283	0,64	29	29	34				SUBSTANCES WITH A FLASHPOINT ABOVE 60 °C BUT NOT MORE THAN 100 °C or SUBSTANCES WHERE 61° C < flash-point < 100 °C, which are not affected to another class (ETHYLENE GLYCOL-MONO-BUTYL ETHER)	9003
9003	103-11-7	STOFFE MIT EINEM FLAMM-PUNKT ÜBER 61°C UND HÖCHSTENS 100°C, oder STOFFE MIT 60°C < Fp < 100°C, die nicht anderen Klassen zuzuordnen sind, (2-ETHYLHEXYLACRYLAT, STABILISIERT)	9			9+N3+F+inst	x	95	-90	214	82	245	0,8	6,0		0,89	unlöslich insoluble	4,29	>50	46	17	60	92	0,01	0,016	0,03	0,06	0,13	18	19	23				SUBSTANCES WITH A FLASHPOINT ABOVE 60 °C BUT NOT MORE THAN 100 °C or SUBSTANCES WHERE 61° C < flash-point < 100 °C, which are not affected to another class (2-ETHYLHEXYL-ACRYLATE)	9003
9004	101-68-8	DIPHENYLMETHAN-4,4'-DIISOCYANAT	9			9+S	-	95	40	300	145	>500				1,18	Carc2	Zersetzung = lösliche Produkte Decomposition products soluble	4,26		0,7	2	84	5,00E-07	1,00E-06	3,00E-06	8,00E-06	3,00E-05	17	17	22				DIPHENYLMETHANE-4,4'-DIISOCYANATE	9004





# LEITFADEN

N.A.G.-Eintragungen der  
Tabelle C des ADN

# GUIDANCE

N.O.S. Entries  
of Table C of the ADN

## Farbcode zum Leitfaden N.A.G.-Eintragungen der Tabelle C des ADN

Schwarz	führt zu Tankschiffstyp	N
Blau	führt zu Tankschiffstyp	N Ladetankwand keine Außenhaut (D)
Rot	führt zu Tankschiffstyp	C
Grün	alternative entscheidungsrelevante Eigenschaft	
Magenta	maximaler Füllungsgrad als Folge des Dampfdruckes bei 50 °C	

## Colour code Guidance N.O.S. Entries in Table C of ADN

Black	results in tank type vessel	N
Blue	results in tank type vessel	N cargo tank wall distinct from vessel hull (D)
Red	results in tank type vessel	C
Green	alternative property relevant for the decision	
Magenta	maximum degree of filling as a consequence of the vapour pressure at 50 °C	

## Auswahl der Explosionsgruppe/-untergruppe für autonome Schutzsysteme

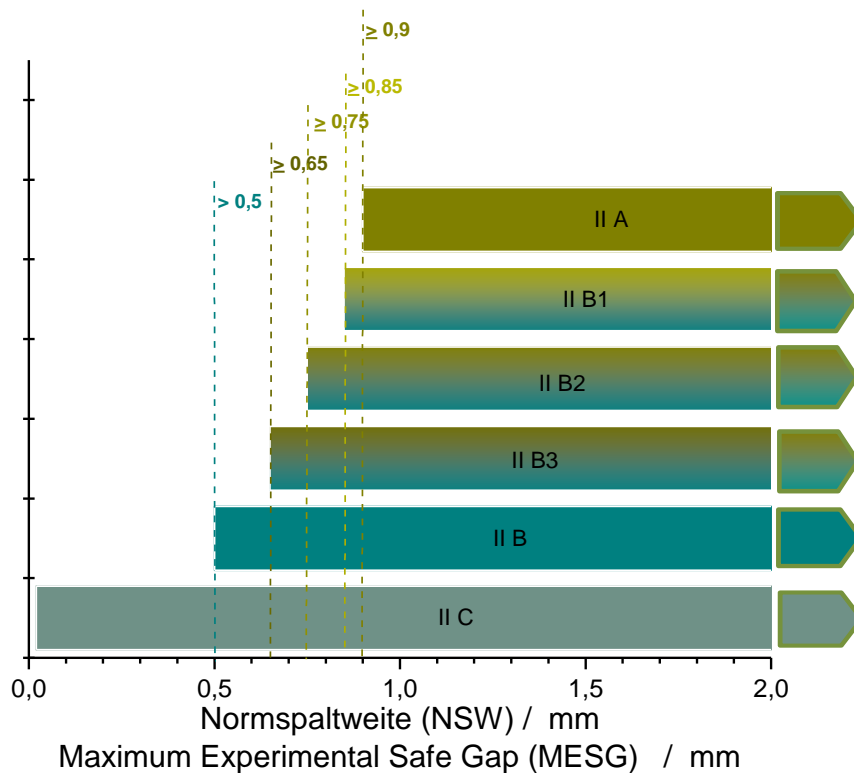
Ist die Normspaltweite des Stoffes bekannt, kann aus nachfolgender Abbildung die Explosionsgruppe/-untergruppe, die mindestens für die autonomen Schutzsysteme erforderlich ist, entnommen werden.

Ist die Normspaltweite des Stoffes nicht bekannt, gilt die in Tabelle C des ADN für die jeweilige N.A.G.-Eintragung angegebene Explosionsgruppe/-untergruppe.

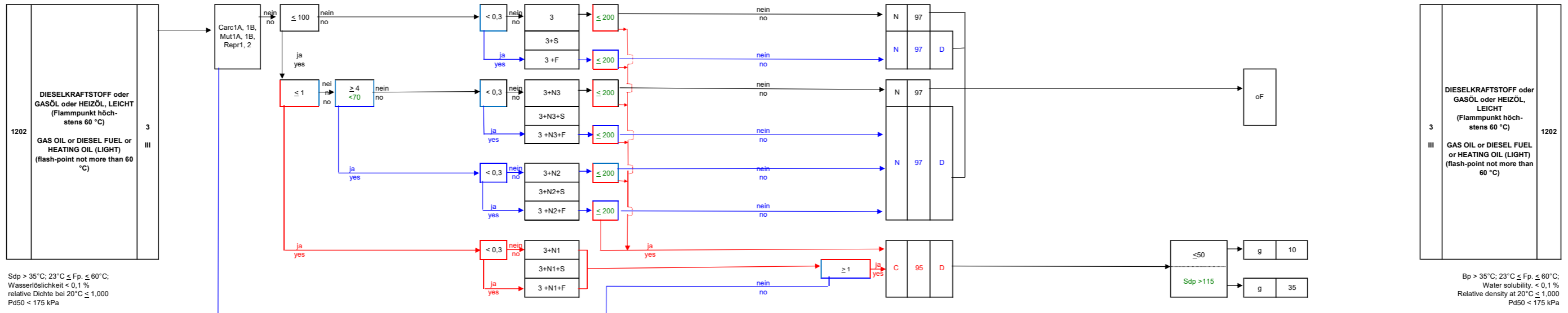
## Selection of the explosion (gas) group / subgroup of autonomous protective systems

If the maximum experimental safe gap of the substance is known, the explosion group / subgroup of the autonomous protective systems which is at least necessary can be derived from the following figure.

If the maximum experimental safe gap of the substance is unknown, the explosion (gas) group / sub group mentioned for the respective N.O.S entry in Table C of ADN applies.



1	2	3	4	5	6	7	8	9	10	11	12	13	14	15	16	17	18	19	20	21	22	23	24	25	26	27	28	29	30	3	2	1																				
UN-Nr. / Stoff-Nr.		Stoffbezeichnung (Zusatzinformation)		Klasse / Verpackungsgruppe		Festlegen der Gefahren					Festlegen des Tankschiffstyps					Festlegen der Ladetankausrüstung					maximal zulässiger Tankfüllungsgrad in %		Ladetankwand keine Außenhaut (D)		Tankschiffstyp		maximal zulässiger Tankfüllungsgrad in %		offen mit Flammdurchschlagsicherung (oF) oder ohne Flammdurchschlagsicherung (o)		geschlossenen (g) oder offenen (o) mit Flammdurchschlagsicherung (oF)		Hochgeschwindigkeits-/Sicherheitsventil Befestigung (b)		Druckant oder Befestigung mit HJ 50kPa (p(b))		Druckant oder Befestigung mit HJ 50kPa (p(b))		Klasse / Verpackungsgruppe		Stoffbezeichnung (Zusatzinformation)		UN-Nr. / Stoff-Nr.									
						Längfristige gesundheitliche Wirkungen auf den Menschen (kanzerogen (C) und/oder mutagen (M) und/oder reproduktion (R)) chemisch instabil (inst.) und/oder halogeniert (halog.) relative Dichte der Flüssigkeit bei 20 °C Wasserdichte in % (Massenanteil) bioakkumulierend / log kow und/oder biologische Abbaubarkeit in % LC50/EC50 (Fisch in mg/l/96h und/oder Daphnien in mg/l/48h und/oder Algen in mg/l/96h (ZP))					Dampfdruck bei 20 °C in kPa Explosionsbereich bei 20°C in % und/oder Zündtemperatur in °C durch Reaktion mit Wasser gebildete Gase gelöstes Gas pH-Wert Schmelzpunkt in °C Temperatur der Ladung in °C Dampfdruck abs. (Pd50) bei 50 °C in kPa Korrosionsrate (Stahl oder Aluminium) bei 55 °C in mm pro Jahr Dampfdruck abs. (Pd50) bei 50 °C in kPa					Dampfdruck abs. (Pd50) bei 50 °C in kPa Temperatur der Ladung pH-Wert Tankinnenoberdruck bei 50°C Dampfdruck in kPa oder Siedepunkt in °C (bei Mangel an Daten) Tankinnenoberdruck bei 37,8 °C Dampfdrucktemperatur und 30°C Flüssigkeitstemperatur in kPa (bei Mangel an Daten) Siedepunkt in °C (bei Mangel an Daten)																																				



Sdp > 35°C; 23°C ≤ Fp; ≤ 60°C;  
 Wasserlöslichkeit < 0,1 %  
 relative Dichte bei 20°C ≤ 1,000  
 Pd50 < 175 kPa

Bp > 35°C; 23°C ≤ Fp; ≤ 60°C;  
 Water solubility < 0,1 %  
 Relative density at 20°C ≤ 1,000  
 Pd50 < 175 kPa

1	2	3	4	5	6	7	8	9	10	11	12	13	14	15	16	17	18	19	20	21	22	23	24	25	26	27	28	29	30	3	2	1													
UN no. / Identification no.		Name and description (additional information)		Class / Packing group		Decision on dangers					Decision on tank vessel					Decision on Cargo tank equipment					Closed (g) or Open with flame arrester (oF) or Open without flame arrester (o)		High-velocity vent valve / safety valve water spray system (b) kPa		Pressure tank or water spray system with HJ 50kPa (p(b))		Pressure tank or refrigeration with HJ 50kPa (p(k)) Maximum degree of filling in %		Name and description (additional information)		UN no. / Identification no.														
						Bioaccumulation / log kow and/or Environmental degradation in % LC50/EC50 (fish in mg/l/96h and/or crustaceae in mg/l/48h and/or algae in mg/l/96h (ZP)) Long-term effects on human health (carcinogenic (C) and/or mutagenic (M), and/or toxic to reproduction (R)) Chemically unstable and/or halogenated					Vapour pressure abs. at 20°C in kPa relative Density of the liquid at 20 °C Water solubility in % (mass amount) Explosions range at 20°C in % and/or Auto ignition temperature in °C					Vapour pressure (abs.) at 50°C (Pd50) in kPa Corrosion rate (steel or aluminium) at 55°C in mm per year Melting point in °C Temperature of the cargo in °C pH value Gases dissolved Gases produced by reaction with water					Vapour pressure (abs.) at 50°C (Pd50) in kPa Temperature of the cargo in °C pH value Internal pressure at 50°C in kPa or Initial boiling point (Sbp) in °C (when data are lacking) Internal pressure at 30° liquid temperature and 37,8 °C vapour phase temperature in kPa Initial boiling point (Sbp) in °C (when data are lacking)																								

Table with 30 columns and 3 rows. Columns 1-3: UN-Nr. / Stoff-Nr., Stoffbezeichnung (Zusatzinformation), Klasse / Verpackungsgruppe. Columns 4-11: Festlegen der Gefahren (LCS0/EC50, bioakkumulierend, biologische Abbaubarkeit, Wasserlöslichkeit, relative Dichte). Columns 12-17: Festlegen des Tankschiffstyps (Explosionsbereich, Schmelzpunkt, pH-Wert, gelöste Gase). Columns 18-25: Festlegen der Ladetankausrüstung (Tankenbiederdruck, Dampfdruck, Temperatur der Ladung, pH-Wert). Columns 26-30: Drucktank oder Befestigung mit HU 50kPa (p10).

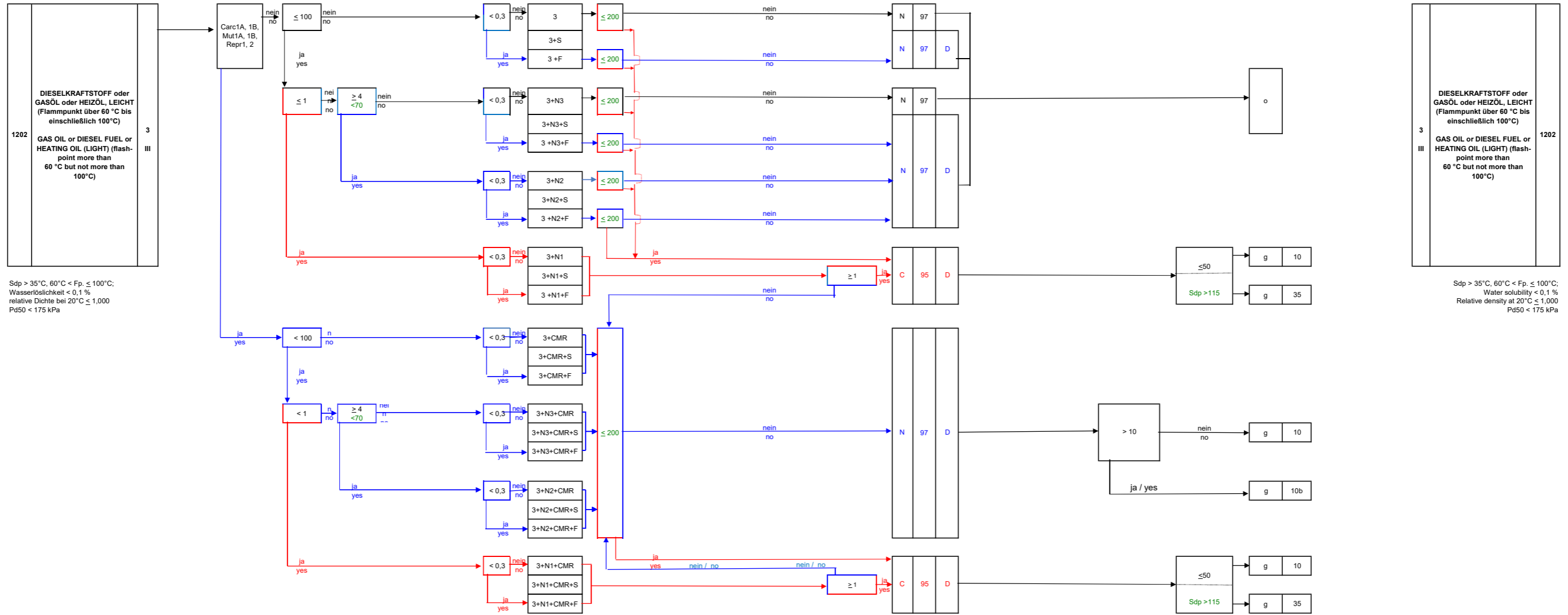
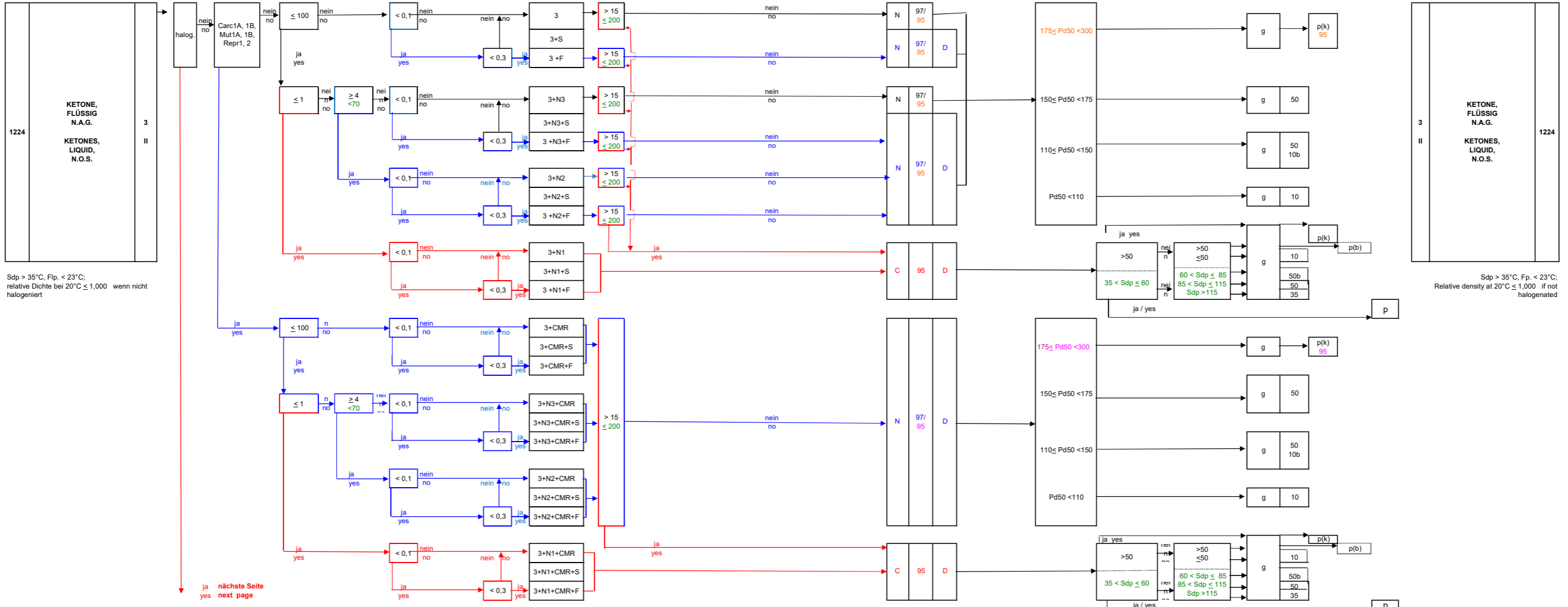


Table with 30 columns and 3 rows. Columns 1-3: UN no. / Identification no., Name and description (additional information), Class / Packing group. Columns 4-11: Decision on dangers (Chemically unstable, Long-term effects on human health, LCS0/EC50, Bioaccumulation, Environmental degradation, Water solubility, relative Density, Vapour pressure). Columns 12-17: Decision on tank vessel (Explosion range, Melting point, Temperature of the cargo, pH value, Gases dissolved, Gases produced by reaction with water). Columns 18-25: Decision on Cargo tank equipment (Vapour pressure, Maximum degree of filling, Cargo tank wall, Tank type vessel, pH value, Temperature of the cargo). Columns 26-30: Pressure tank or water spray system with HU 50kPa (p10).

1	2	3	4	5	6	7	8	9	10	11	12	13	14	15	16	17	18	19	20	21	22	23	24	25	26	27	28	29	30	3	2	1
UN-Nr. / Stoff-Nr.	Stoffbezeichnung (Zusatzinformation)	Klasse / Verpackungsgruppe	Drucktank oder Befüllung mit HJ 50kPa (p(b))	Drucktank oder Befüllung mit HJ 50kPa (p(k))	Drucktank oder Befüllung mit HJ 50kPa (p(k))	Drucktank oder Befüllung mit HJ 50kPa (p(k))	Drucktank oder Befüllung mit HJ 50kPa (p(k))	Drucktank oder Befüllung mit HJ 50kPa (p(k))	Drucktank oder Befüllung mit HJ 50kPa (p(k))	Drucktank oder Befüllung mit HJ 50kPa (p(k))	Drucktank oder Befüllung mit HJ 50kPa (p(k))	Drucktank oder Befüllung mit HJ 50kPa (p(k))	Drucktank oder Befüllung mit HJ 50kPa (p(k))	Drucktank oder Befüllung mit HJ 50kPa (p(k))	Drucktank oder Befüllung mit HJ 50kPa (p(k))	Drucktank oder Befüllung mit HJ 50kPa (p(k))	Drucktank oder Befüllung mit HJ 50kPa (p(k))	Drucktank oder Befüllung mit HJ 50kPa (p(k))	Drucktank oder Befüllung mit HJ 50kPa (p(k))	Drucktank oder Befüllung mit HJ 50kPa (p(k))	Drucktank oder Befüllung mit HJ 50kPa (p(k))	Drucktank oder Befüllung mit HJ 50kPa (p(k))	Drucktank oder Befüllung mit HJ 50kPa (p(k))	Drucktank oder Befüllung mit HJ 50kPa (p(k))	Drucktank oder Befüllung mit HJ 50kPa (p(k))	Drucktank oder Befüllung mit HJ 50kPa (p(k))	Drucktank oder Befüllung mit HJ 50kPa (p(k))	Drucktank oder Befüllung mit HJ 50kPa (p(k))	Drucktank oder Befüllung mit HJ 50kPa (p(k))	Drucktank oder Befüllung mit HJ 50kPa (p(k))	Drucktank oder Befüllung mit HJ 50kPa (p(k))	
UN-Nr. / Stoff-Nr.	Stoffbezeichnung (Zusatzinformation)	Klasse / Verpackungsgruppe	Drucktank (g)	Drucktank (g)	Drucktank (g)	Drucktank (g)	Drucktank (g)	Drucktank (g)	Drucktank (g)	Drucktank (g)	Drucktank (g)	Drucktank (g)	Drucktank (g)	Drucktank (g)	Drucktank (g)	Drucktank (g)	Drucktank (g)	Drucktank (g)	Drucktank (g)	Drucktank (g)	Drucktank (g)	Drucktank (g)	Drucktank (g)	Drucktank (g)	Drucktank (g)	Drucktank (g)	Drucktank (g)	Drucktank (g)	Drucktank (g)	Drucktank (g)	Drucktank (g)	
UN-Nr. / Stoff-Nr.	Stoffbezeichnung (Zusatzinformation)	Klasse / Verpackungsgruppe	Drucktank (g)	Drucktank (g)	Drucktank (g)	Drucktank (g)	Drucktank (g)	Drucktank (g)	Drucktank (g)	Drucktank (g)	Drucktank (g)	Drucktank (g)	Drucktank (g)	Drucktank (g)	Drucktank (g)	Drucktank (g)	Drucktank (g)	Drucktank (g)	Drucktank (g)	Drucktank (g)	Drucktank (g)	Drucktank (g)	Drucktank (g)	Drucktank (g)	Drucktank (g)	Drucktank (g)	Drucktank (g)	Drucktank (g)	Drucktank (g)	Drucktank (g)	Drucktank (g)	



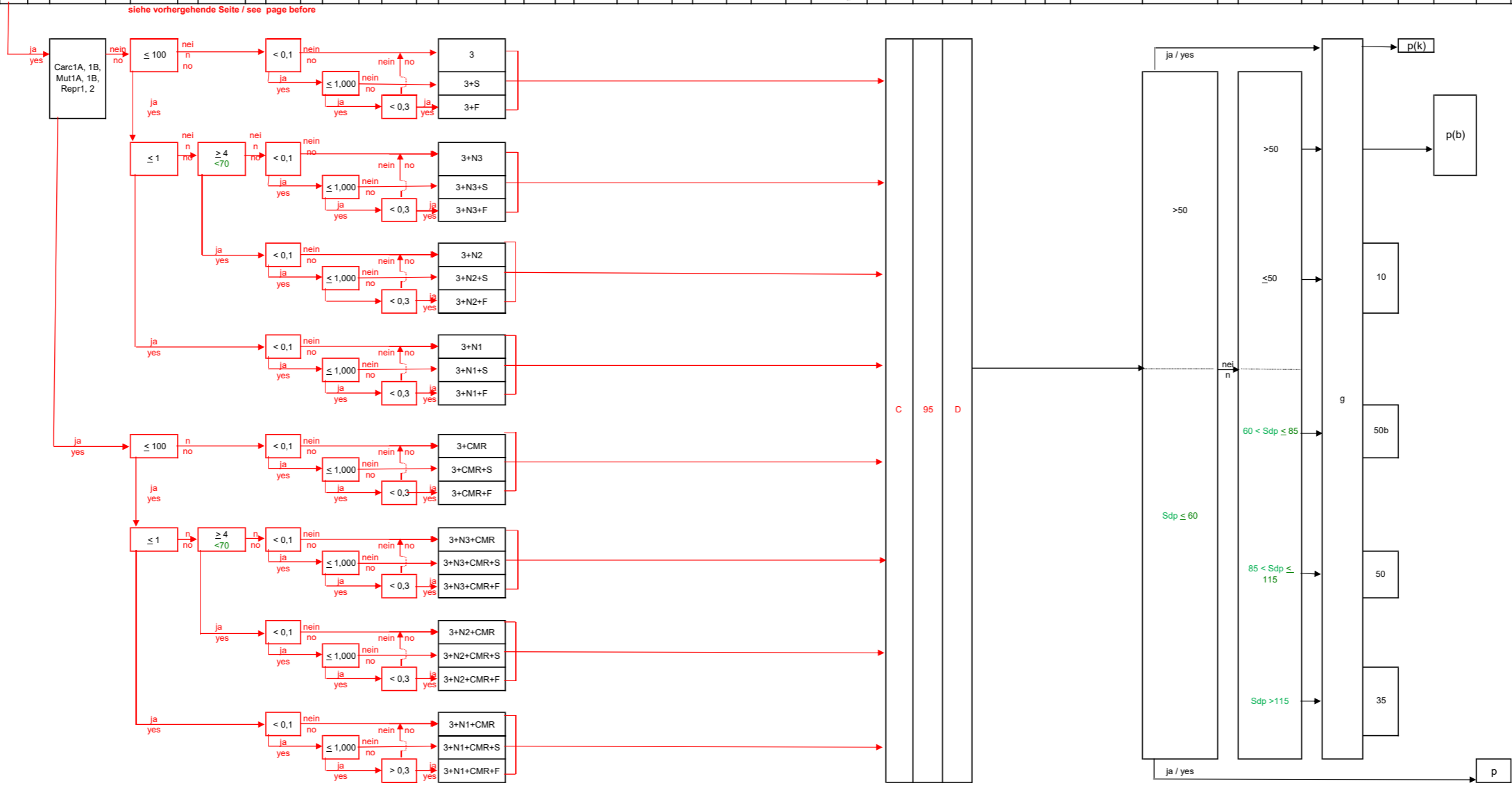
1	2	3	4	5	6	7	8	9	10	11	12	13	14	15	16	17	18	19	20	21	22	23	24	25	26	27	28	29	30	3	2	1
UN no. / Identification no.	Name and description (additional information)	Class / Packing group	Pressure tank (g)	Pressure tank or refrigeration with HJ 50kPa (p(k))	Pressure tank or refrigeration with HJ 50kPa (p(k))	Pressure tank or refrigeration with HJ 50kPa (p(k))	Pressure tank or refrigeration with HJ 50kPa (p(k))	Pressure tank or refrigeration with HJ 50kPa (p(k))	Pressure tank or refrigeration with HJ 50kPa (p(k))	Pressure tank or refrigeration with HJ 50kPa (p(k))	Pressure tank or refrigeration with HJ 50kPa (p(k))	Pressure tank or refrigeration with HJ 50kPa (p(k))	Pressure tank or refrigeration with HJ 50kPa (p(k))	Pressure tank or refrigeration with HJ 50kPa (p(k))	Pressure tank or refrigeration with HJ 50kPa (p(k))	Pressure tank or refrigeration with HJ 50kPa (p(k))	Pressure tank or refrigeration with HJ 50kPa (p(k))	Pressure tank or refrigeration with HJ 50kPa (p(k))	Pressure tank or refrigeration with HJ 50kPa (p(k))	Pressure tank or refrigeration with HJ 50kPa (p(k))	Pressure tank or refrigeration with HJ 50kPa (p(k))	Pressure tank or refrigeration with HJ 50kPa (p(k))	Pressure tank or refrigeration with HJ 50kPa (p(k))	Pressure tank or refrigeration with HJ 50kPa (p(k))	Pressure tank or refrigeration with HJ 50kPa (p(k))	Pressure tank or refrigeration with HJ 50kPa (p(k))	Pressure tank or refrigeration with HJ 50kPa (p(k))	Pressure tank or refrigeration with HJ 50kPa (p(k))	Pressure tank or refrigeration with HJ 50kPa (p(k))	Pressure tank or refrigeration with HJ 50kPa (p(k))	Pressure tank or refrigeration with HJ 50kPa (p(k))	
UN no. / Identification no.	Name and description (additional information)	Class / Packing group	Pressure tank (g)	Pressure tank or refrigeration with HJ 50kPa (p(k))	Pressure tank or refrigeration with HJ 50kPa (p(k))	Pressure tank or refrigeration with HJ 50kPa (p(k))	Pressure tank or refrigeration with HJ 50kPa (p(k))	Pressure tank or refrigeration with HJ 50kPa (p(k))	Pressure tank or refrigeration with HJ 50kPa (p(k))	Pressure tank or refrigeration with HJ 50kPa (p(k))	Pressure tank or refrigeration with HJ 50kPa (p(k))	Pressure tank or refrigeration with HJ 50kPa (p(k))	Pressure tank or refrigeration with HJ 50kPa (p(k))	Pressure tank or refrigeration with HJ 50kPa (p(k))	Pressure tank or refrigeration with HJ 50kPa (p(k))	Pressure tank or refrigeration with HJ 50kPa (p(k))	Pressure tank or refrigeration with HJ 50kPa (p(k))	Pressure tank or refrigeration with HJ 50kPa (p(k))	Pressure tank or refrigeration with HJ 50kPa (p(k))	Pressure tank or refrigeration with HJ 50kPa (p(k))	Pressure tank or refrigeration with HJ 50kPa (p(k))	Pressure tank or refrigeration with HJ 50kPa (p(k))	Pressure tank or refrigeration with HJ 50kPa (p(k))	Pressure tank or refrigeration with HJ 50kPa (p(k))	Pressure tank or refrigeration with HJ 50kPa (p(k))	Pressure tank or refrigeration with HJ 50kPa (p(k))	Pressure tank or refrigeration with HJ 50kPa (p(k))	Pressure tank or refrigeration with HJ 50kPa (p(k))	Pressure tank or refrigeration with HJ 50kPa (p(k))	Pressure tank or refrigeration with HJ 50kPa (p(k))	Pressure tank or refrigeration with HJ 50kPa (p(k))	
UN no. / Identification no.	Name and description (additional information)	Class / Packing group	Pressure tank (g)	Pressure tank or refrigeration with HJ 50kPa (p(k))	Pressure tank or refrigeration with HJ 50kPa (p(k))	Pressure tank or refrigeration with HJ 50kPa (p(k))	Pressure tank or refrigeration with HJ 50kPa (p(k))	Pressure tank or refrigeration with HJ 50kPa (p(k))	Pressure tank or refrigeration with HJ 50kPa (p(k))	Pressure tank or refrigeration with HJ 50kPa (p(k))	Pressure tank or refrigeration with HJ 50kPa (p(k))	Pressure tank or refrigeration with HJ 50kPa (p(k))	Pressure tank or refrigeration with HJ 50kPa (p(k))	Pressure tank or refrigeration with HJ 50kPa (p(k))	Pressure tank or refrigeration with HJ 50kPa (p(k))	Pressure tank or refrigeration with HJ 50kPa (p(k))	Pressure tank or refrigeration with HJ 50kPa (p(k))	Pressure tank or refrigeration with HJ 50kPa (p(k))	Pressure tank or refrigeration with HJ 50kPa (p(k))	Pressure tank or refrigeration with HJ 50kPa (p(k))	Pressure tank or refrigeration with HJ 50kPa (p(k))	Pressure tank or refrigeration with HJ 50kPa (p(k))	Pressure tank or refrigeration with HJ 50kPa (p(k))	Pressure tank or refrigeration with HJ 50kPa (p(k))	Pressure tank or refrigeration with HJ 50kPa (p(k))	Pressure tank or refrigeration with HJ 50kPa (p(k))	Pressure tank or refrigeration with HJ 50kPa (p(k))	Pressure tank or refrigeration with HJ 50kPa (p(k))	Pressure tank or refrigeration with HJ 50kPa (p(k))	Pressure tank or refrigeration with HJ 50kPa (p(k))	Pressure tank or refrigeration with HJ 50kPa (p(k))	

1	2	3	4	5	6	7	8	9	10	11	12	13	14	15	16	17	18	19	20	21	22	23	24	25	26	27	28	29	30	3	2	1
UN-Nr. / Stoff-Nr.	Stoffbezeichnung (Zusatzinformation)	Klasse / Verpackungsgruppe		Festlegen der Gefahren						Gefahren							Tankschifftyp		Festlegen der Ladetankausrüstung							geschlossener (g) offen mit Flammschutzbeschichtung (gF) offen ohne Flammschutzbeschichtung (g)	Hochgeschwindigkeits-/Sichtheitsventil Befestigung (b)	Drucktank oder Befestigung mit HJ 50kPa (p(b))	Drucktank oder Befestigung mit HJ 50kPa (p(k))	Stoffbezeichnung (Zusatzinformation)	UN-Nr. / Stoff-Nr.	

1224	KETONE, FLÜSSIG N.A.G.  KETONES, LIQUID, N.O.S.	3  II																													1224
------	---	-------------	--	--	--	--	--	--	--	--	--	--	--	--	--	--	--	--	--	--	--	--	--	--	--	--	--	--	--	--	------

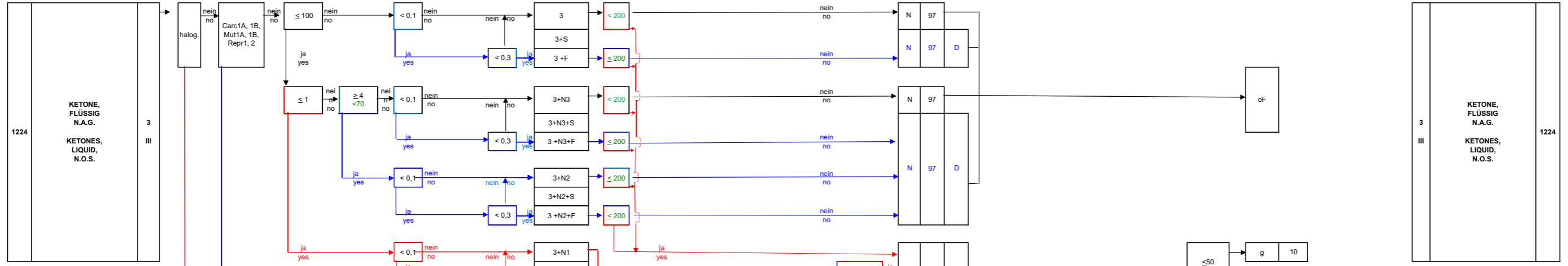
Sdp > 35°C, Fp. < 23°C;

Bp > 35°C, Fp. < 23°C;



1	2	3	4	5	6	7	8	9	10	11	12	13	14	15	16	17	18	19	20	21	22	23	24	25	26	27	28	29	30	3	2	1
UN no. / Identification no.	Name and description (additional information)	Class / Packing group		Decision on dangers						Dangers							Tank type vessel		Decision on Cargo tank equipment							Open with flame arrester (gF) Open without flame arrester (g)	High-velocity vent valve / safety valve water spray system (b) KPa	Pressure tank or refrigeration with HJ 50kPa (p(k)) Maximum degree of filling in %	Pressure tank or water spray system with HJ 50kPa (p(b))	Name and description (additional information)	UN no. / Identification no.	

Table with 30 columns and 3 rows. Row 1: UN-Nr. / Stoff-Nr. Row 2: Stoffbezeichnung (Zusatzinformation) Row 3: Klasse / Verpackungsgruppe



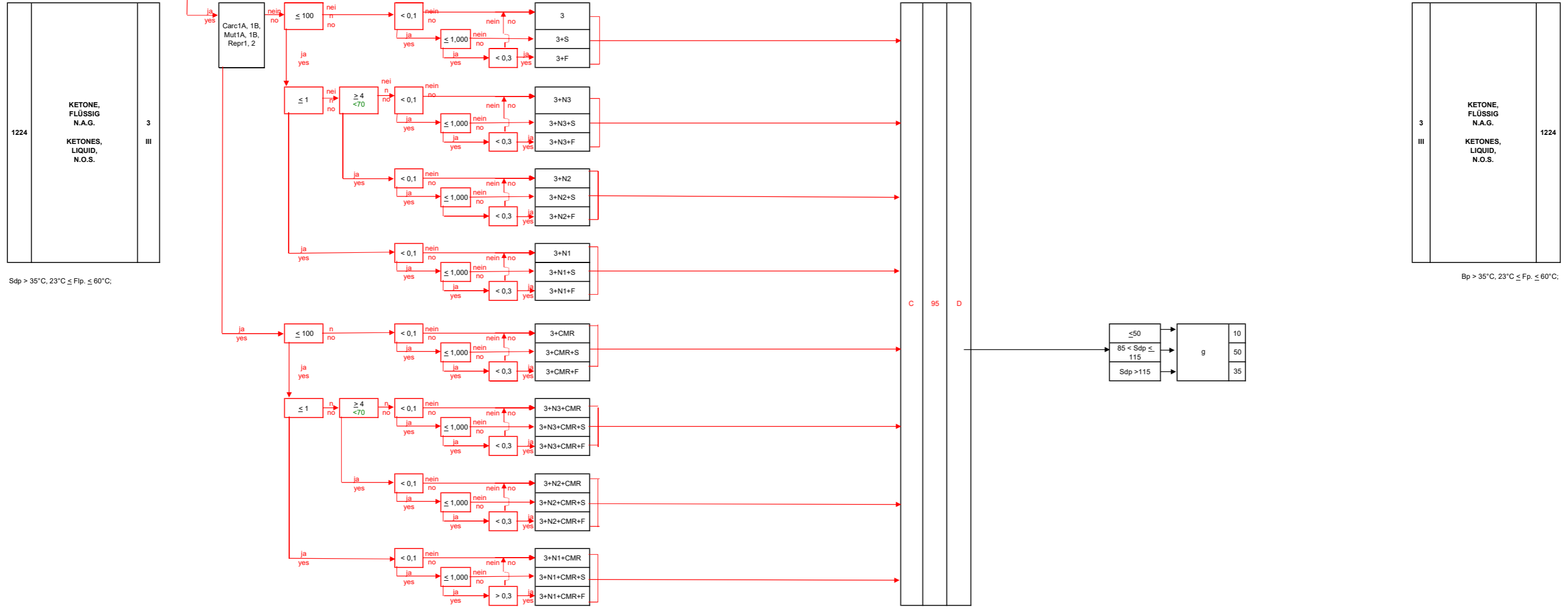
Sdp > 35°C, 23°C ≤ Fp. ≤ 60°C; relative Dichte bei 20°C ≤ 1,000 wenn nicht halogeniert

Bp > 35°C, 23°C ≤ Fp. ≤ 60°C; Relative density at 20°C ≤ 1,000 if not halogenated

Table with 30 columns and 3 rows. Row 1: UN no. / Identification no. Row 2: Name and description (additional information) Row 3: Class / Packing group

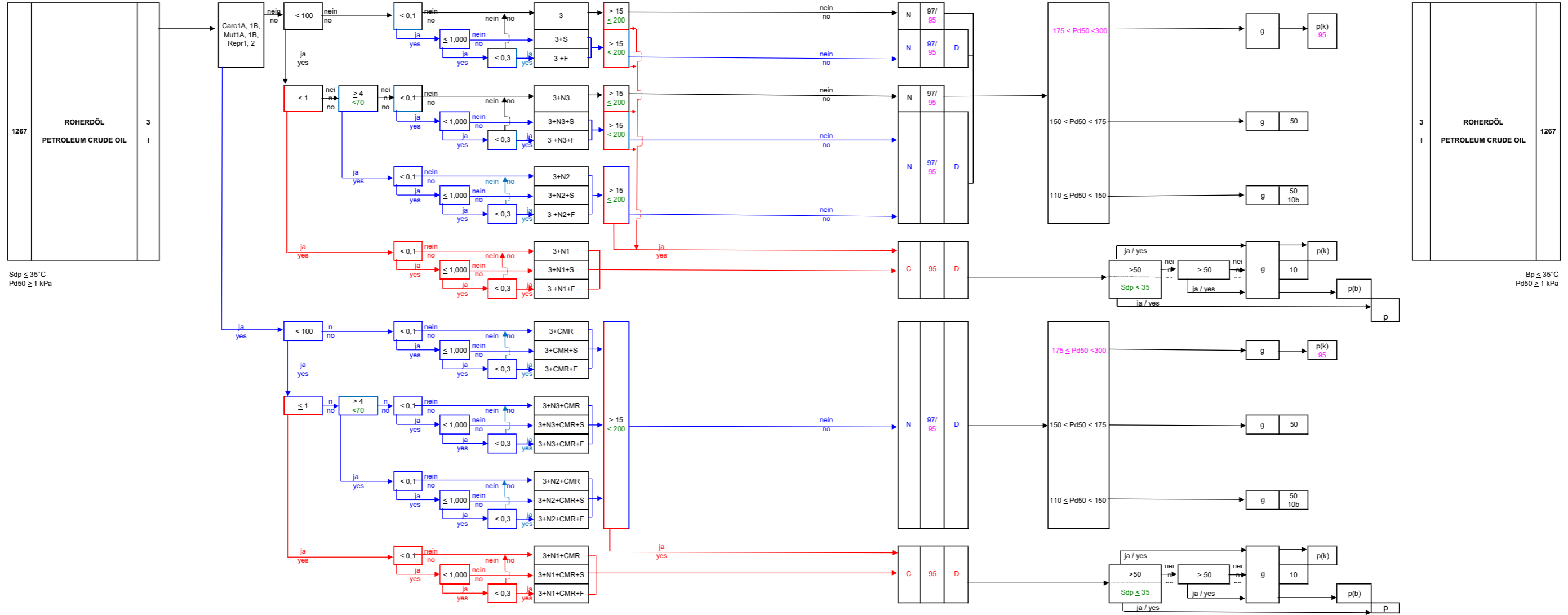


1	UN-Nr. / Stoff-Nr.	1
2	Stoffbezeichnung (Zusatzinformation)	2
3	Klasse / Verpackungsgruppe	3
4	Druckart (g)	
5	Druckart oder Bereasung mit HJ 50kPa (p(b))	
6	Druckart oder Bereasung mit HJ 50kPa (p(b))	
7	Hochgeschwindigkeits-/Sicherheitsventil Bereasung (b)	
8	geschlossen (g) oder offen mit Flammdurchschlagsicherung (oF) oder ohne Flammdurchschlagsicherung (o)	
9	Tanktemperatur bei 50°C Dampfdrucktemperatur in kPa oder Siedepunkt in °C (bei Mangel an Daten)	
10	Tanktemperatur bei 37,8°C Dampfdrucktemperatur und 30°C Flüssigkeittemperatur in kPa oder Siedepunkt in °C (bei Mangel an Daten)	
11	Dampfdruck abs. (P450) bei 50°C in kPa	
12	Temperatur der Ladung	
13	pH-Wert	
14	Ladentankwand keine Außenhaut (D)	
15	maximal zulässiger Tankfüllungsgrad in %	
16	Tankschiffstyp	
17	Dampfdruck abs. (P450) bei 50°C in kPa Korrosivität (Siedepunkt) bei 55°C in mm pro Jahr	
18	Schmelzpunkt in °C Temperatur der Ladung in °C	
19	pH-Wert	
20	gelöste Gase	
21	durch Reaktion mit Wasser gebildete Gase	
22	Explosionsbereich bei 20°C in % und/oder Zündtemperatur in °C	
23	relative Dichte der Flüssigkeit bei 20°C	
24	Dampfdruck bei 20°C in kPa	
25	Gefahren	
26	Wasserdichtigkeit in % (Masseanteil)	
27	biokumulierend / log kow biologische Abbaubarkeit in %	
28	LC50/EC50 (Fisch in mg/l/48h und/oder Daphnien in mg/l/48h und/oder Algen in mg/l/96/72h)	
29	längerfristige gesundheitliche Wirkungen (kanzerogen (C) und/oder mutagen (M) und/oder reproduktion (R))	
30	chemisch instabil (inst.) und/oder halogeniert (halog.)	
31	Klasse / Verpackungsgruppe	
32	Stoffbezeichnung (Zusatzinformation)	
33	UN-Nr. / Stoff-Nr.	



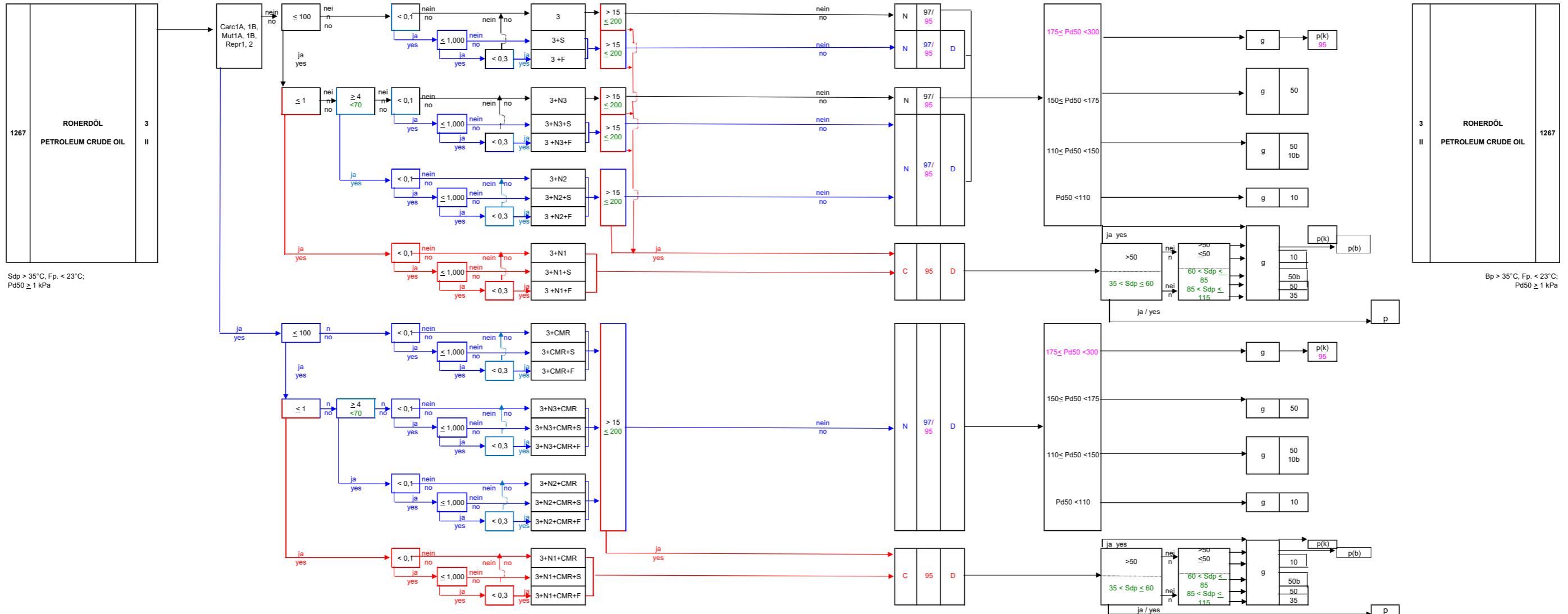
1	UN no. / Identification no.	1
2	Name and description (additional information)	2
3	Class / Packing group	3
4	Pressure tank (g)	
5	Pressure tank or water spray system with HJ 50kPa (p(b))	
6	Pressure tank or refrigeration with HJ 50kPa (p(k)) Maximum degree of filling in %	
7	High-velocity vent valve / safety valve water spray system (b)	
8	Closed (g) or Open with flame arrester (oF) or Open without flame arrester (o)	
9	Internal pressure at 50°C in kPa or Initial boiling point (Sdp) in °C (when data are lacking)	
10	Internal pressure at 30°C liquid temperature and 37,8°C vapour phase temperature in kPa or Initial boiling point (Sdp) in °C (when data are lacking)	
11	Vapour pressure (abs.) at 50°C (P450) in kPa	
12	Temperature of the cargo in °C	
13	pH value	
14	Cargo tank wall distinct from vessel hull (D)	
15	Maximum degree of filling in %	
16	Tank type vessel	
17	Vapour pressure (abs.) at 50°C (P450) in kPa Corrosion rate (steel or aluminium) at 55°C in mm per year	
18	Melting point in °C Temperature of the cargo in °C	
19	pH value	
20	Gases dissolved	
21	Gases produced by reaction with water	
22	Explosion range at 20°C in % and/or Auto ignition temperature in °C	
23	relative Density of the liquid at 20 °C	
24	Vapour pressure abs. at 20°C in kPa	
25	Wasserdichtigkeit in % (mass amount)	
26	Bioakkumulierend / log kow Environmental degradation in %	
27	LC50/EC50 (Fisch in mg/l/48h and/or crustaceae in mg/l/48h and/or algen in mg/l/96/72h)	
28	Long-term effects on human health (carcinogenic (C) and/or mutagenic (M) and/or toxic to reproduction (R))	
29	Chemically unstable and/or halogenated	
30	Class / Packing group	
31	Name and description (additional information)	
32	UN no. / Identification no.	

1	2	3	4	5	6	7	8	9	10	11	12	13	14	15	16	17	18	19	20	21	22	23	24	25	26	27	28	29	30	3	2	1
UN-Nr. / Stoff-Nr.			Klasse / Verpackungsgruppe			Festlegen der Gefahren					Festlegen des Tankschiffstyps					Festlegen der Ladetankausrüstung					Klasse / Verpackungsgruppe			Stoffbezeichnung (Zusatzinformationen)			UN-Nr. / Stoff-Nr.					
Stoffbezeichnung (Zusatzinformationen)			Klasse / Verpackungsgruppe			Festlegen der Gefahren					Festlegen des Tankschiffstyps					Festlegen der Ladetankausrüstung					Klasse / Verpackungsgruppe			Stoffbezeichnung (Zusatzinformationen)			UN-Nr. / Stoff-Nr.					
UN-Nr. / Stoff-Nr.			Klasse / Verpackungsgruppe			Festlegen der Gefahren					Festlegen des Tankschiffstyps					Festlegen der Ladetankausrüstung					Klasse / Verpackungsgruppe			Stoffbezeichnung (Zusatzinformationen)			UN-Nr. / Stoff-Nr.					
UN-Nr. / Stoff-Nr.			Klasse / Verpackungsgruppe			Festlegen der Gefahren					Festlegen des Tankschiffstyps					Festlegen der Ladetankausrüstung					Klasse / Verpackungsgruppe			Stoffbezeichnung (Zusatzinformationen)			UN-Nr. / Stoff-Nr.					



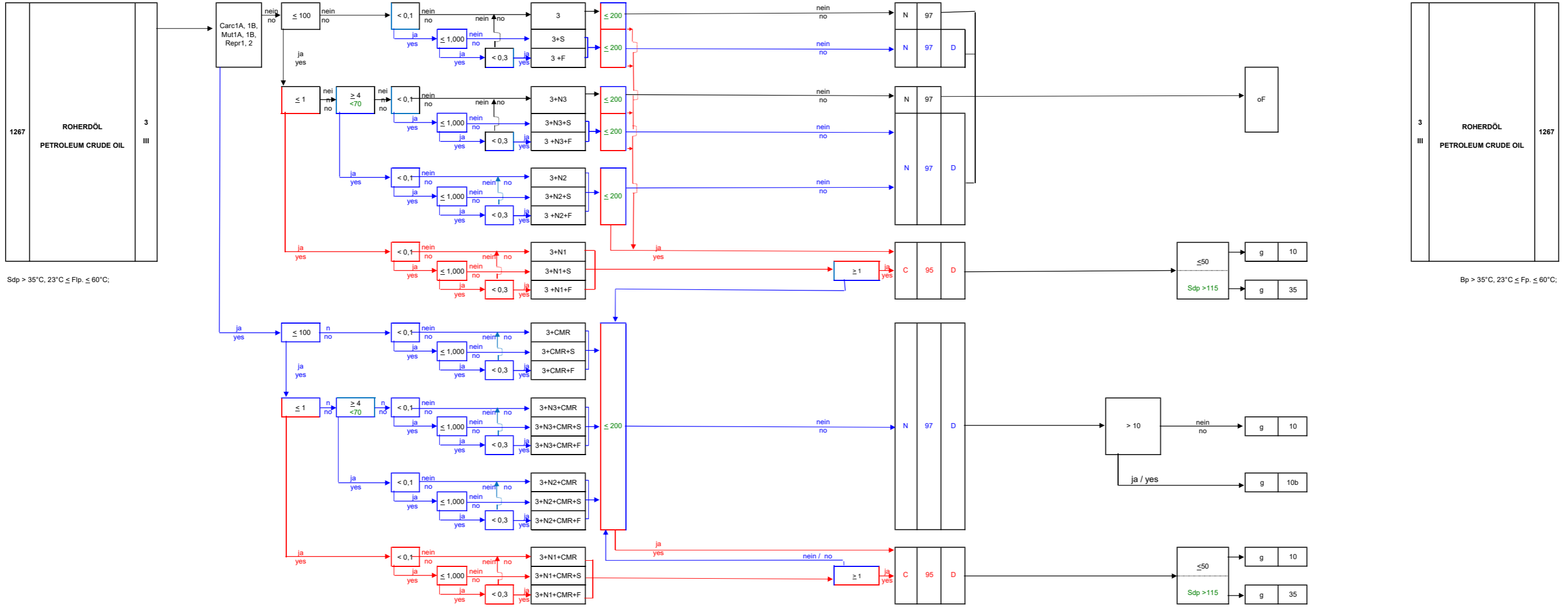
1	2	3	4	5	6	7	8	9	10	11	12	13	14	15	16	17	18	19	20	21	22	23	24	25	26	27	28	29	30	3	2	1
UN no. / Identification no.			Name and description (additional information)			Decision on dangers					Decision on tank vessel					Decision on Cargo tank equipment					Class / Packing group			Name and description (additional information)			UN no. / Identification no.					
UN no. / Identification no.			Name and description (additional information)			Decision on dangers					Decision on tank vessel					Decision on Cargo tank equipment					Class / Packing group			Name and description (additional information)			UN no. / Identification no.					
UN no. / Identification no.			Name and description (additional information)			Decision on dangers					Decision on tank vessel					Decision on Cargo tank equipment					Class / Packing group			Name and description (additional information)			UN no. / Identification no.					
UN no. / Identification no.			Name and description (additional information)			Decision on dangers					Decision on tank vessel					Decision on Cargo tank equipment					Class / Packing group			Name and description (additional information)			UN no. / Identification no.					

1	2	3	4	5	6	7	8	9	10	11	12	13	14	15	16	17	18	19	20	21	22	23	24	25	26	27	28	29	30	3	2	1		
UN-Nr. / Stoff-Nr.		Stoffbezeichnung (Zusatzinformation)		Festlegen der Gefahren							Festlegen des Tankschiffstyps							Festlegen der Ladetankausrüstung							Drucktank oder Befestigung mit HJ 50kPa (p(b))		Drucktank oder Befestigung mit HJ 50kPa (p(k))		Klasse / Verpackungsgruppe		Stoffbezeichnung (Zusatzinformation)		UN-Nr. / Stoff-Nr.	
UN-Nr. / Stoff-Nr.		Stoffbezeichnung (Zusatzinformation)		Festlegen der Gefahren							Festlegen des Tankschiffstyps							Festlegen der Ladetankausrüstung							Drucktank oder Befestigung mit HJ 50kPa (p(b))		Drucktank oder Befestigung mit HJ 50kPa (p(k))		Klasse / Verpackungsgruppe		Stoffbezeichnung (Zusatzinformation)		UN-Nr. / Stoff-Nr.	



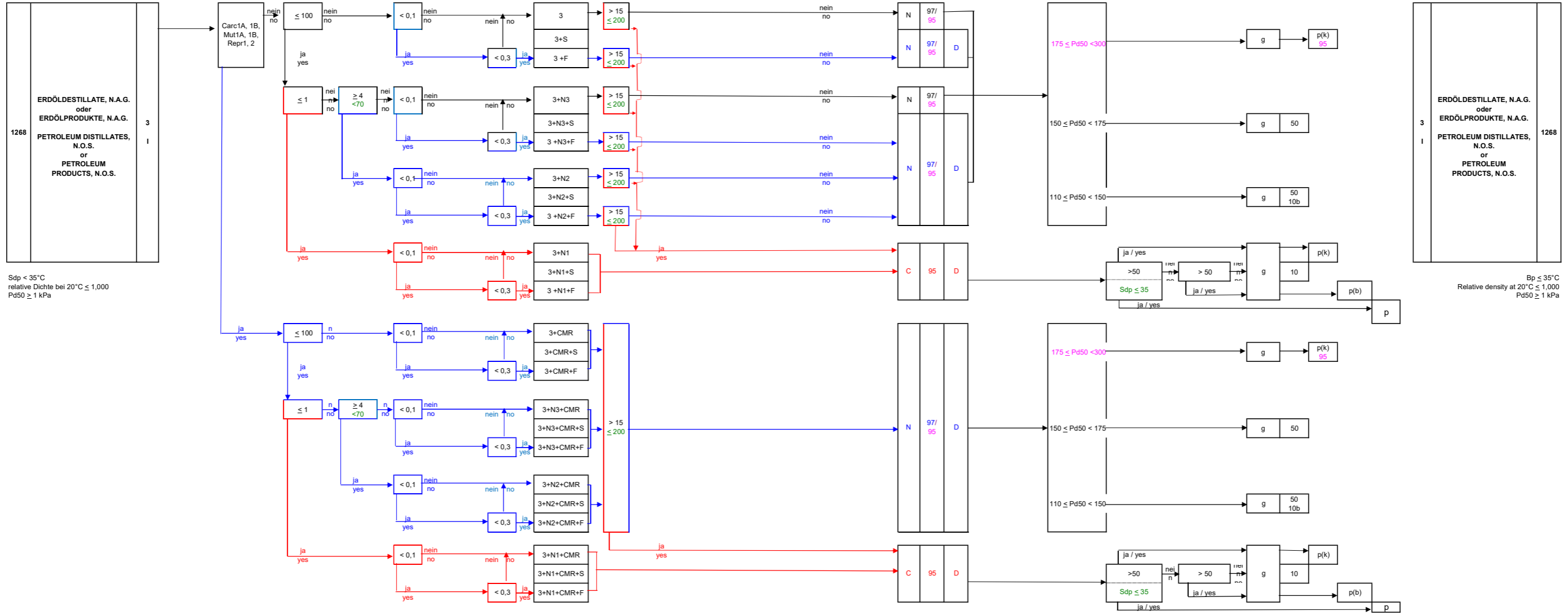
1	2	3	4	5	6	7	8	9	10	11	12	13	14	15	16	17	18	19	20	21	22	23	24	25	26	27	28	29	30	3	2	1		
UN no. / Identification no.		Name and description (additional information)		Decision on dangers							Decision on tank vessel							Decision on Cargo tank equipment							Pressure tank (p)		Pressure tank or water spray system with HJ 50kPa (p(b))		Class / Packing group		Name and description (additional information)		UN no. / Identification no.	
UN no. / Identification no.		Name and description (additional information)		Decision on dangers							Decision on tank vessel							Decision on Cargo tank equipment							Pressure tank (p)		Pressure tank or water spray system with HJ 50kPa (p(b))		Class / Packing group		Name and description (additional information)		UN no. / Identification no.	

1	2	3	4	5	6	7	8	9	10	11	12	13	14	15	16	17	18	19	20	21	22	23	24	25	26	27	28	29	30	3	2	1	
		UN-Nr. / Stoff-Nr.	Festlegen der Gefahren								Gefahren	Festlegen des Tankschiffstyps						Tankschiffstyp	Festlegen der Ladetankausrüstung														



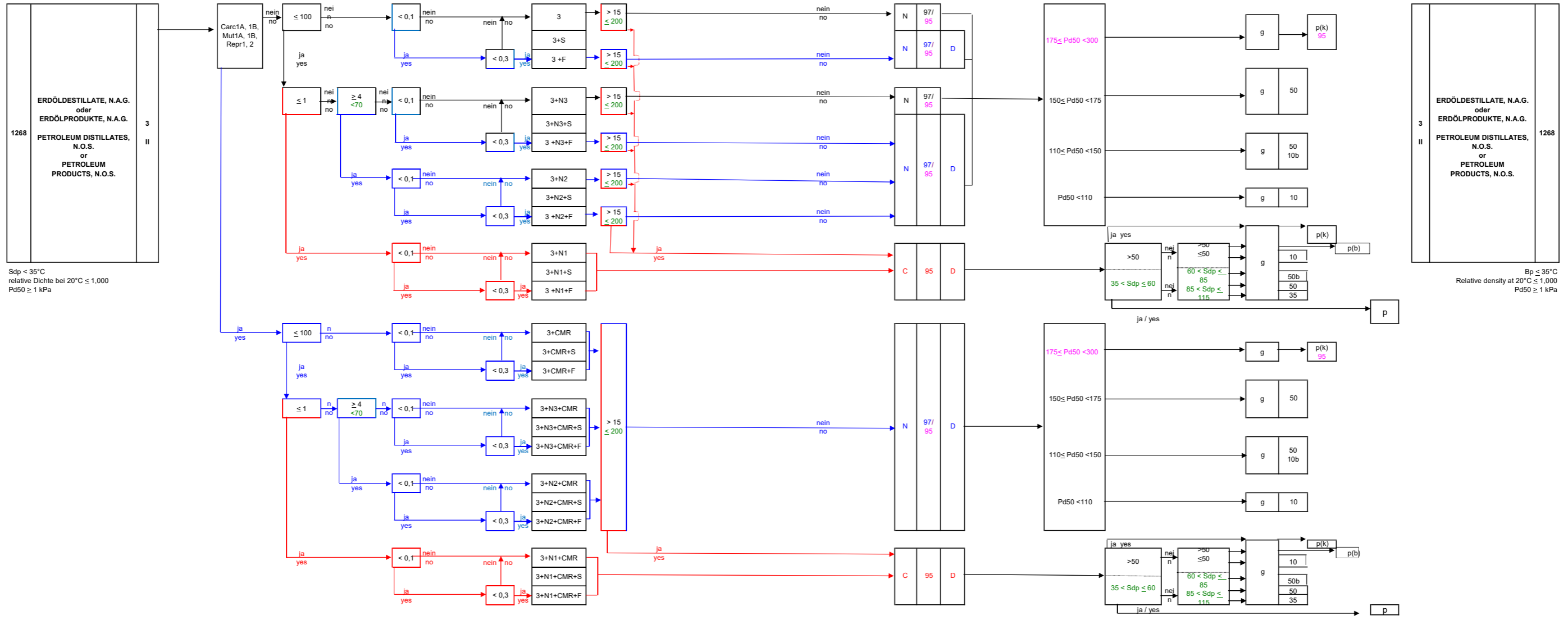
1	2	3	4	5	6	7	8	9	10	11	12	13	14	15	16	17	18	19	20	21	22	23	24	25	26	27	28	29	30	3	2	1			
		UN no. / Identification no.	Name and description (additional information)										Class / Packing group	Decision on dangers										Decision on tank vessel						Decision on Cargo tank equipment					

1	2	3	4	5	6	7	8	9	10	11	12	13	14	15	16	17	18	19	20	21	22	23	24	25	26	27	28	29	30	31	32	33
UN-Nr. / Stoff-Nr.			Klasse / Verpackungsgruppe			Festlegen der Gefahren					Festlegen des Tankschiffstyps					Festlegen der Ladetankausrüstung					Klasse / Verpackungsgruppe			Stoffbezeichnung (Zusatzinformation)			UN-Nr. / Stoff-Nr.					
			chemisch instabil (inst) und/oder halogeniert (halog.)			LCS/EC50 (Fisch in mg/l/96h) und/oder DWA (Algen in mg/l/96 (Z7))					Explosionsbereich bei 20°C in % und/oder Zündtemperatur in °C					Tankschiffstyp					Druckank oder Befestigung mit HJ 50kPa (p(b))			Druckank oder Befestigung mit HJ 50kPa (p(b))			Druckank oder Befestigung mit HJ 50kPa (p(k))			Druckank oder Befestigung mit HJ 50kPa (p(k))		



1	2	3	4	5	6	7	8	9	10	11	12	13	14	15	16	17	18	19	20	21	22	23	24	25	26	27	28	29	30	31	32	33
UN no. / Identification no.			Name and description (additional information)			Decision on dangers					Decision on tank vessel					Decision on Cargo tank equipment					Class / Packing group			Name and description (additional information)			UN no. / Identification no.					
			Long-term effects on human health (carcinogenic (C) and/or mutagenic (M), and/or toxic to reproduction (R))			LCS/EC50 (Fisch in mg/l/96h) and/oder DWA (Algen in mg/l/96 (Z7))					Explosionsbereich bei 20°C in % und/oder Zündtemperatur in °C					Tankschiffstyp					Druckank oder Befestigung mit HJ 50kPa (p(b))			Druckank oder Befestigung mit HJ 50kPa (p(b))			Druckank oder Befestigung mit HJ 50kPa (p(k))			Druckank oder Befestigung mit HJ 50kPa (p(k))		

1	2	3	4	5	6	7	8	9	10	11	12	13	14	15	16	17	18	19	20	21	22	23	24	25	26	27	28	29	30	3	2	1																								
UN-Nr. / Stoff-Nr.			Klasse / Verpackungsgruppe			Festlegen der Gefahren					Festlegen des Tankschiffstyps					Festlegen der Ladetankausrüstung					Drucktank oder Befüllung mit HJ 50kPa (p(b))		Drucktank oder Befüllung mit HJ 50kPa (p(k))		Stoffbezeichnung (Zusatzinformation)		Klasse / Verpackungsgruppe																													
Stoffbezeichnung (Zusatzinformation)			Längerfristige gesundheitliche Wirkungen (kanzerogen (C) and/or mutagen (M) and/or reproductive (R))			LCSO/EC50 (Fisch in mg/l/96h und/oder Daphnien in mg/l/48h und/oder Algen in mg/l/56/72h)					Explosionsbereich bei 20°C in % und/oder Zündtemperatur in °C					Dampfdruck abs. (Pd50) bei 50°C in kPa Korrosionsrate (Stahl oder Aluminium) bei 55°C in mm pro Jahr					Schmelzpunkt in °C Temperatur der Ladung in °C					Tankinnenberdruck bei 50°C Dampfdruck in kPa oder Siedepunkt in °C (bei Mangel an Daten)					geschlossener (g) oder offener (b) Behälter		offen mit Flammschutzschicht (F) oder ohne Flammschutzschicht (O)		Hochgeschwindigkeits-/Sicherheitsventil		Drucktank oder Befüllung mit HJ 50kPa (p(k))		Stoffbezeichnung (Zusatzinformation)		Klasse / Verpackungsgruppe															
UN-Nr. / Stoff-Nr.			chemisch instabil (inst.) und/oder halogeniert (halog.)			biokumulierend / log Kow und/oder biologische Abbaubarkeit in %					relative Dichte der Flüssigkeit bei 20°C					Dampfdruck bei 20°C in kPa					pH-Wert					gelöste Gase					durch Reaktion mit Wasser gebildete Gase					maximal zulässiger Tankfüllungsgrad in %					Ladetankwand keine Außenhaut (D)		Tankschiffstyp		Dampfdruck abs. (Pd50) bei 50°C in kPa		Temperatur der Ladung		pH-Wert		Drucktank (g)		Stoffbezeichnung (Zusatzinformation)		Klasse / Verpackungsgruppe	



1	2	3	4	5	6	7	8	9	10	11	12	13	14	15	16	17	18	19	20	21	22	23	24	25	26	27	28	29	30	3	2	1						
UN no. / Identification no.			Name and description (additional information)			Decision on dangers					Decision on tank vessel					Decision on Cargo tank equipment					Pressure tank (g)		Pressure tank or water spray system with HJ 50kPa (p(b))		Name and description (additional information)		Class / Packing group											
UN no. / Identification no.			Name and description (additional information)			LCSO/EC50 (Fisch in mg/l/96h and/oder Daphnien in mg/l/48h and/oder Algen in mg/l/56/72h)					Explosion range at 20°C in % and/or Auto ignition temperature in °C					Melting point in °C Temperature of the cargo in °C					Internal pressure at 50°C in kPa Initial boiling point (Sbp) in °C (when data are lacking)					Open with fire arrester (F) or without flame arrester (O)		High-velocity vent valve / safety valve water spray system (b) KPa		Pressure tank (g)		Name and description (additional information)		Class / Packing group				
UN no. / Identification no.			Chemically unstable and/or halogenated			Bioaccumulation / log Kow and/or Environmental degradation in %					Vapour pressure abs. at 20°C in kPa					pH value					Vapour pressure (abs.) at 50°C (Pd50) in kPa Corrosion rate (steel or aluminium) at 55°C in mm per year					Vapour pressure (abs.) at 50°C (Pd50) in kPa					Closed (g)		Pressure tank or refrigeration with HJ 50kPa (p(k)) Maximum degree of filling in %		Name and description (additional information)		Class / Packing group	
UN no. / Identification no.			Long-term effects on human health (carcinogenic (C) and/or mutagenic (M) and/or toxic to reproduction (R))			relative Density of the liquid at 20°C					Gases produced by reaction with water					Temperature of the cargo in °C					Initial boiling point (Sbp) in °C (when data are lacking)					Open with fire arrester (F) or without flame arrester (O)		High-velocity vent valve / safety valve water spray system (b) KPa		Pressure tank or refrigeration with HJ 50kPa (p(k))		Name and description (additional information)		Class / Packing group				
UN no. / Identification no.			Water solubility in % (mass amount)			Vapour pressure abs. at 20°C in kPa					Explosion range at 20°C in % and/or Auto ignition temperature in °C					Melting point in °C Temperature of the cargo in °C					Internal pressure at 50°C in kPa Initial boiling point (Sbp) in °C (when data are lacking)					Open with fire arrester (F) or without flame arrester (O)		High-velocity vent valve / safety valve water spray system (b) KPa		Pressure tank or refrigeration with HJ 50kPa (p(k))		Name and description (additional information)		Class / Packing group				

Table with 30 columns and 3 rows. Row 1: UN-Nr. / Stoff-Nr. Row 2: Stoffbezeichnung (Zusatzinformation) Row 3: Klasse / Verpackungsgruppe

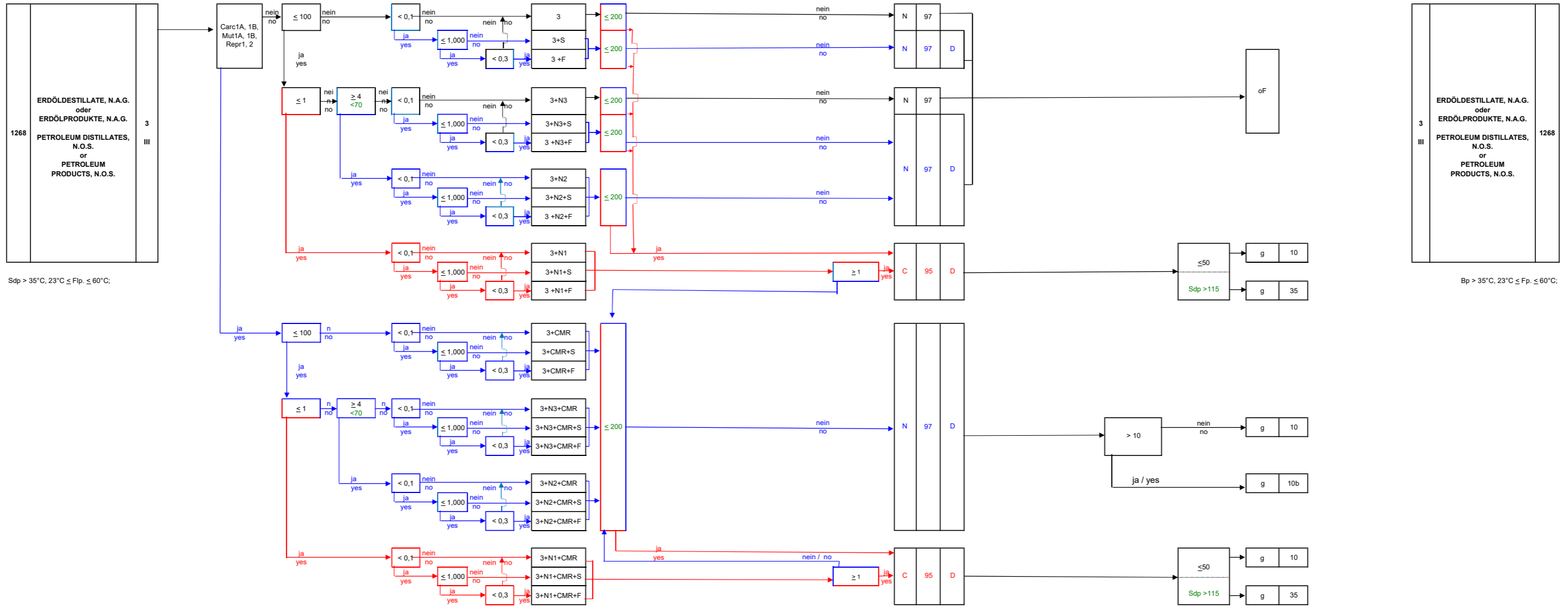
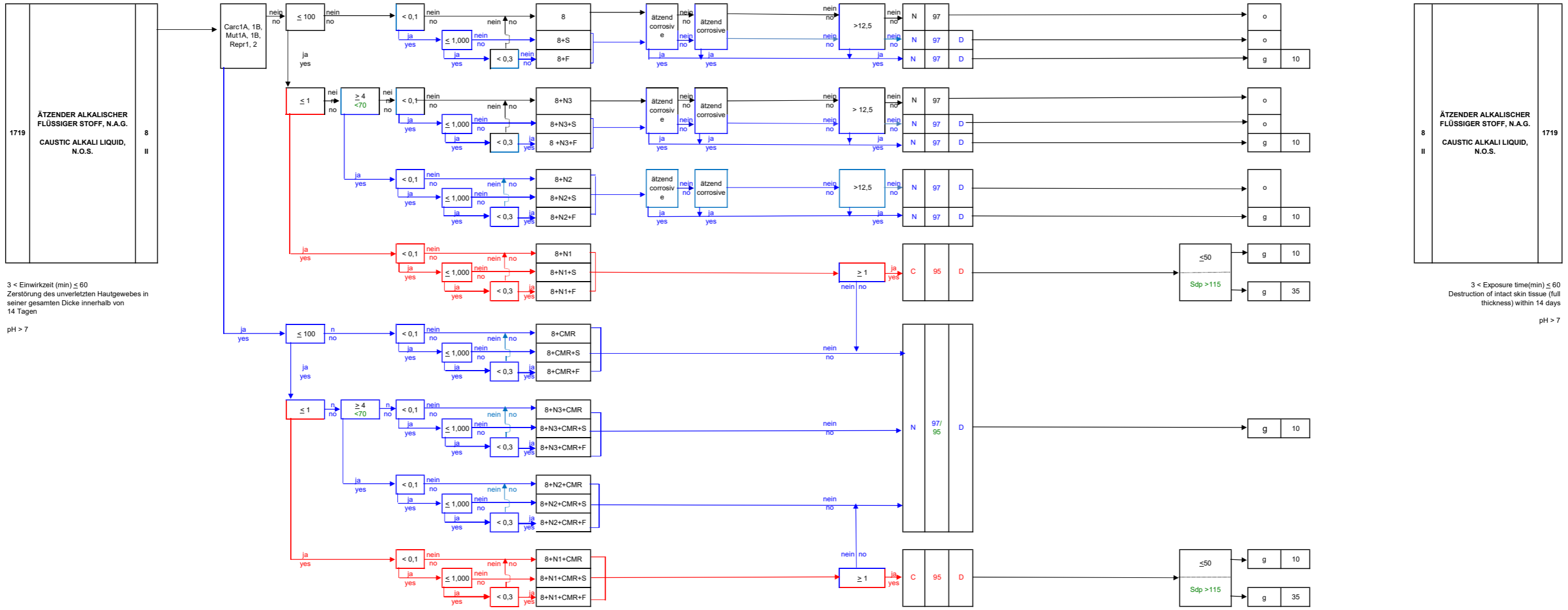


Table with 30 columns and 3 rows. Row 1: UN no. / Identification no. Row 2: Name and description (additional information) Row 3: Class / Packing group

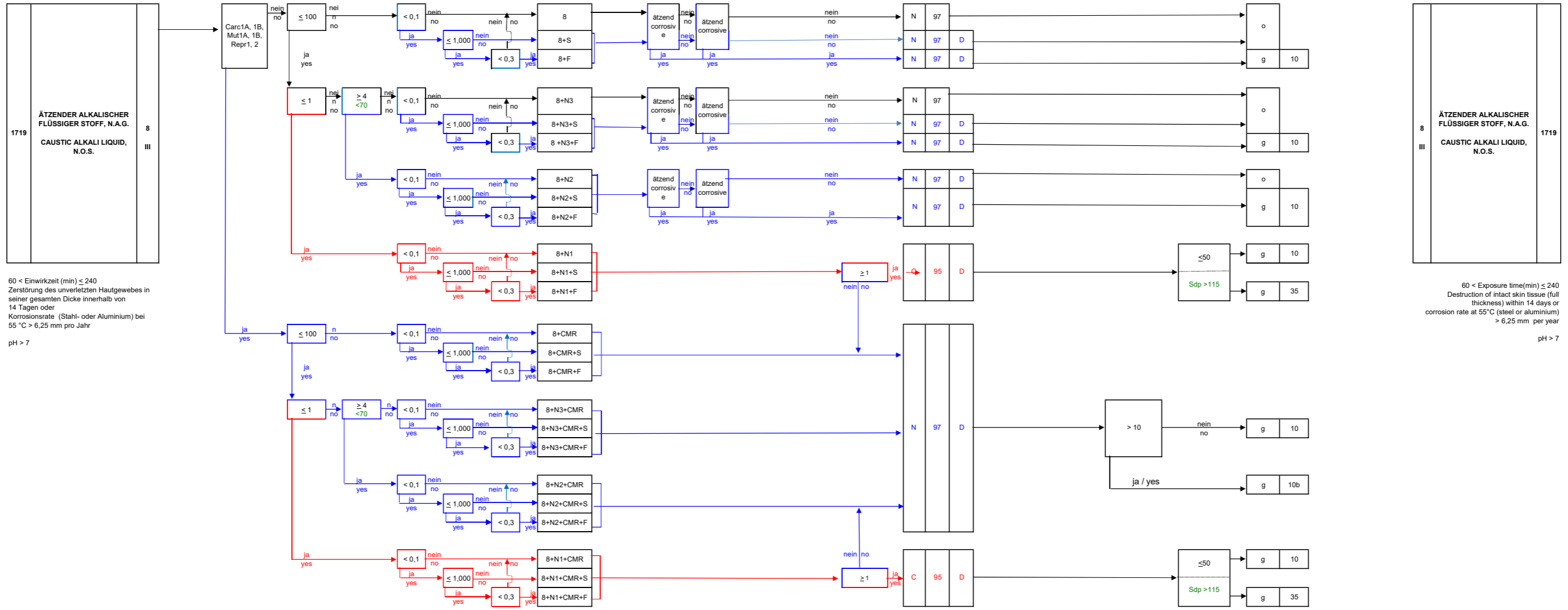
1	2	3	4	5	6	7	8	9	10	11	12	13	14	15	16	17	18	19	20	21	22	23	24	25	26	27	28	29	30	3	2	1
UN-Nr. / Stoff-Nr.	Stoffbezeichnung (Zusatzinformation)	Klasse / Verpackungsgruppe	chemisch instabil (inst.) und/oder halogeniert (halog.)	langfristige gesundheitliche Wirkungen auf den Menschen (kanzerogen (C) und/oder mutagen (M) und/oder reproduktion (R))	LC50/EC50 (Fisch in mg/l/96h und/oder Daphnien in mg/l/48h und/oder Algen in mg/l/96(72)h)	biokumulierend / log kow biologische Abbaubarkeit in %	Wasserlöslichkeit in % (Massenanteil)	relative Dichte der Flüssigkeit bei 20 °C	Dampfdruck bei 20 °C in kPa	Gefahren	Explosionsbereich bei 20°C in % und/oder Zündtemperatur in °C	durch Reaktion mit Wasser gebildete Gase	gebildete Gase	pH-Wert	Schmelzpunkt in °C Temperatur der Ladung in °C	Dampfdruck abs. (P450) bei 50 °C in kPa Korrosionsrate (Stahl oder Aluminium) in mm pro Jahr	Tankschiffstyp	maximal zulässiger Tankfüllungsgrad in %	Ladentankwand keine Außenhaut (D)	Temperatur der Ladung	pH-Wert	Tankinnenbdruck bei 37,8 °C Dampfdrucktemperatur und 30 °C Flüssigkeittemperatur in kPa (bei Mangel an Daten)	Speckpunkt in °C (bei Mangel an Daten)	Dampfdruck abs. (P450) bei 50 °C in kPa	geschlossenen (g) offen mit Flammschutzschicht (of) oder ohne Flammschutzschicht (o)	Hochgeschwindigkeits-/ Sicherheitsventil Bereisung (b) kPa	Druckkühlung mit HJ 50kPa (p(k))	Druckkühlung mit HJ 50kPa (p(b))	Druckkühlung mit HJ 50kPa (p)	Klasse / Verpackungsgruppe	UN-Nr. / Stoff-Nr.	



1	2	3	4	5	6	7	8	9	10	11	12	13	14	15	16	17	18	19	20	21	22	23	24	25	26	27	28	29	30	3	2	1
UN no. / Identification no.	Name and description (additional information)	Class / Packing group	Chemically unstable and/or halogenated	Long-term effects on human health (carcinogenic (C) and/or mutagenic (M) and/or toxic to reproduction (R))	LC50/EC50 (Fisch in mg/l/96h and/or Daphniae in mg/l/48h and/or algae in mg/l/96(72)h)	Environmental degradation in %	Water solubility in % (mass amount)	relative Density of the liquid at 20 °C	Vapour pressure abs. at 20 °C in kPa	Dangers	Explosion range at 20°C in % and/or Auto ignition temperature in °C	Gases produced by reaction with water	Gases dissolved	pH value	Melting point in °C Temperature of the cargo in °C	Vapour pressure (abs.) at 50°C (P450) in kPa Corrosion rate (steel or aluminium) at 55 °C in mm per year	Tank type vessel	Maximum degree of filling in %	Cargo tank wall distinct from vessel hull (D)	Temperature of the cargo in °C	pH value	Internal pressure at 30° liquid temperature and 37,8 °C vapour phase temperature in °C (when data are lacking)	Initial boiling point (Sdp) in °C (when data are lacking)	Vapour pressure (abs.) at 50°C (P450) in kPa	Open with flame arrester (of) Open without flame arrester (o)	Closed (g) Open with flame arrester (of) Open without flame arrester (o)	High-velocity vent valve / safety valve water spray system (b) kPa	Pressure tank or refrigeration with HJ 50kPa (p(k)) Maximum degree of filling in %	Pressure tank or water spray system with HJ 50kPa (p(b))	Pressure tank (p)	Class / Packing group	UN no. / Identification no.



1	2	3	4	5	6	7	8	9	10	11	12	13	14	15	16	17	19	20	21	22	23	24	25	26	27	28	29	3	2	1
UN-Nr. / Stoff-Nr.	Stoffbezeichnung (Zusatzinformation)	Klasse / Verpackungsgruppe	chemisch instabil (inst.) und/oder reaktiv (reag.)	längerfristige gesundheitliche Wirkungen auf den Menschen (kanzerogen (C) und/oder mutagen (M) und/oder reproduktiv (R))	LC50/EC50 (Fisch in mg/l/96h und/oder Daphnien in mg/l/48h und/oder Algen in mg/l/96(72)h)	Bioakkumulation / log Kow biologische Abbaubarkeit in %	Wasserlöslichkeit in % (Massenanteil)	relative Dichte der Flüssigkeit bei 20 °C	Dampfdruck bei 20 °C in kPa	Gefahren	Explosionsbereich bei 20°C in % und/oder Zündtemperatur in °C	durch Reaktion mit Wasser gebildete Gase	gebildete Gase	pH-Wert	Schmelzpunkt in °C Temperatur der Ladung in °C	Dampfdruck abs. (P450) bei 50 °C in kPa Korrosionsrate (Stahl oder Aluminium) bei 55 °C in mm pro Jahr	maximal zulässiger Tankfüllungsgrad in %	Ladentankwand keine Außenhaut (D)	Temperatur der Ladung	pH-Wert	Dampfdruck abs. (P450) bei 50 °C in kPa	Tankinnenbrandruck bei 50°C Dampfdruck in kPa oder Siedepunkt in °C (bei Mangel an Daten)	Tankinnenbrandruck bei 37,8°C Dampfdrucktemperatur und 30°C Flüssigkeittemperatur in kPa Siedepunkt in °C (bei Mangel an Daten)	geschlossenen (g) oder offenen ohne Flammdurchschlags (o) Hochgeschwindigkeits- / Sicherheitsventil Befüllung (b)	Druckank oder Befüllung mit HJ 50kPa (p(k))	Druckank oder Befüllung mit HJ 50kPa (p(b))	Klasse / Verpackungsgruppe	Stoffbezeichnung (Zusatzinformation)	UN-Nr. / Stoff-Nr.	

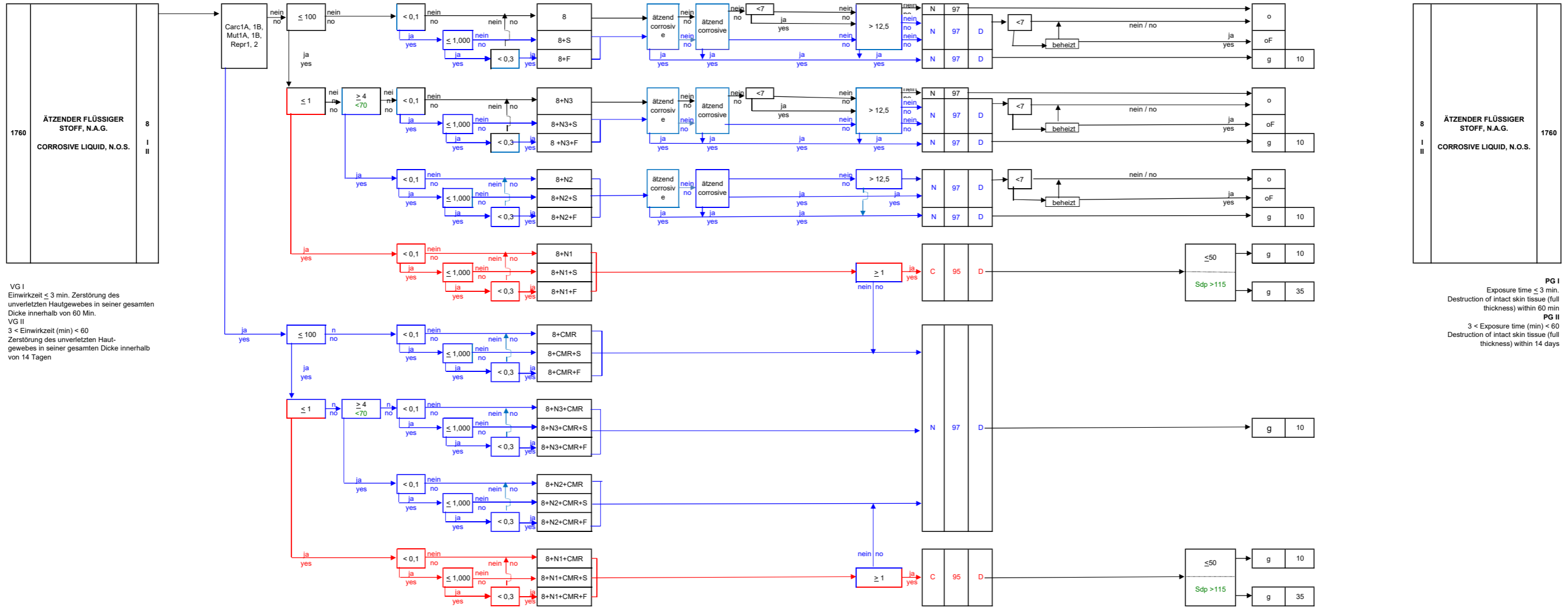


60 < Einwirkzeit (min) ≤ 240  
Zerstörung des unverletzten Hautgewebes in seiner gesamten Dicke innerhalb von 14 Tagen oder  
Korrosionsrate (Stahl- oder Aluminium) bei 55 °C > 6,25 mm pro Jahr  
pH > 7

60 < Exposure time(min) ≤ 240  
Destruction of intact skin tissue (full thickness) within 14 days or  
corrosion rate at 55°C (steel or aluminium) > 6.25 mm per year  
pH > 7

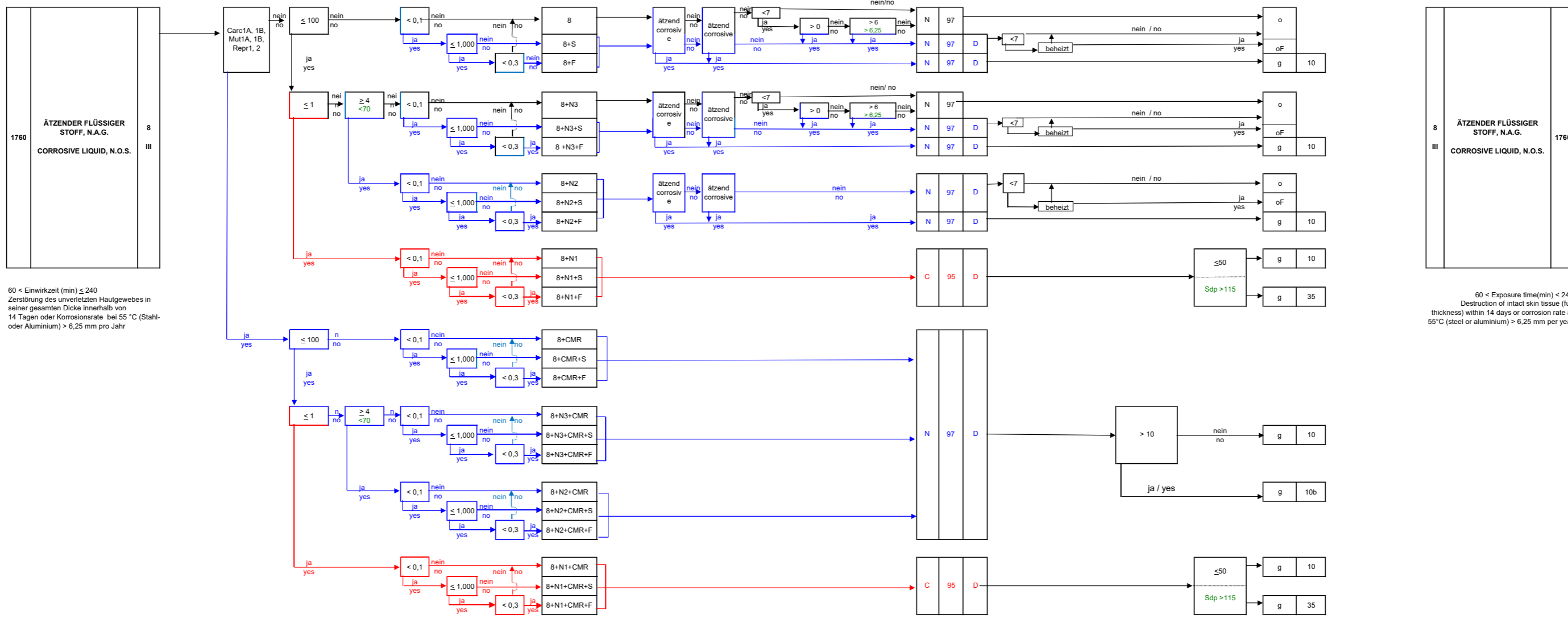
1	2	3	4	5	6	7	8	9	10	11	12	13	14	15	16	17	19	20	21	22	23	24	25	26	27	28	29	3	2	1
UN no. / Identification no.	Name and description (additional information)	Class / Packing group	Chemically unstable and/or flammable	Long-term effects on human health (carcinogenic (C) and/or mutagenic (M) and/or toxic to reproduction (R))	LC50/EC50 (Fisch in mg/l/96h and/or Crustaceae in mg/l/48h and/or algae in mg/l/96(72)h)	Bioaccumulation / log Kow and/or Environmental degradation in %	Water solubility in % (mass amount)	relative Density of the liquid at 20 °C	Vapour pressure abs. at 20°C in kPa	Dangers	Explosion range at 20°C in % and/or Auto ignition temperature in °C	Gases produced by reaction with water	Gases dissolved	pH value	Melting point in °C Temperature of the cargo in °C	Vapour pressure (abs.) at 50°C (P450) in kPa Corrosion rate (steel or aluminium) at 55°C in mm per year	Maximum degree of filling in %	Cargo tank wall distinct from vessel hull (D)	Temperature of the cargo in °C	pH value	Vapour pressure (abs.) at 50°C (P450) in kPa	Internal pressure at 50°C in kPa or Initial boiling point (Sdp) in °C (when data are lacking)	Internal pressure at 30° liquid temperature and 37,8 °C vapour phase temperature in kPa Initial boiling point (Sdp) in °C (when data are lacking)	Open with flame arrester (o) Open without flame arrester (o)	High-velocity vent valve / safety valve water spray system (b) kPa	Pressure tank or water spray system with HJ 50kPa (p(b))	Pressure tank or water spray system with HJ 50kPa (p(k))	Class / Packing group	Name and description (additional information)	UN no. / Identification no.

1	2	3	4	5	6	7	8	9	10	11	12	13	14	15	16	17	18	19	20	21	22	23	24	25	26	27	28	29	30	3	2	1
UN-Nr. / Stoff-Nr.	Stoffbezeichnung (Zusatzinformation)	Klasse / Verpackungsgruppe	Chemisch stabil (inst.) und/oder Reaktivität (stabg.)	längerfristige gesundheitliche Wirkungen auf den Menschen (kanzerogen (C) und/oder mutagen (M) und/oder reproduktion (R))	LC50/EC50 (Fisch in mg/l/96h) und/oder Daphnien in mg/l/48h und/oder Algen in mg/l/96h (Zn))	biokumulierend / log Kow biologische Abbaubarkeit in %	Wasserlöslichkeit in % (Massanteil)	relative Dichte der Flüssigkeit bei 20 °C	Dampfdruck bei 20 °C in kPa	Gefahren	Explosionsbereich bei 20°C in % und/oder Zündtemperatur in °C	durch Reaktion mit Wasser gebildete Gase	gebildete Gase	pH-Wert	Schmelzpunkt in °C Temperatur der Ladung in °C	Dampfdruck abs. (P450) bei 50°C in kPa Korrosionsrate (Stahl oder Aluminium) bei 50 °C in mm pro Jahr	maximal zulässiger Tankfüllungsgrad in %	Ladestandard keine Außenhaut (D)	Temperatur der Ladung	Tanktemperatur bei 50°C Dampfdruck bei 50°C in kPa	bei 37,8°C Dampfdrucktemperatur und 30°C Flüssigkeittemperatur in kPa (bei Mangel an Daten)	Tanktemperatur bei 50°C Dampfdruck bei 50°C in kPa	bei 50°C Dampfdrucktemperatur in kPa oder Siedepunkt in °C (bei Mangel an Daten)	bei 50°C Dampfdrucktemperatur in kPa	bei 50°C Dampfdrucktemperatur in kPa	bei 50°C Dampfdrucktemperatur in kPa	bei 50°C Dampfdrucktemperatur in kPa	bei 50°C Dampfdrucktemperatur in kPa	bei 50°C Dampfdrucktemperatur in kPa	bei 50°C Dampfdrucktemperatur in kPa	bei 50°C Dampfdrucktemperatur in kPa	



1	2	3	4	5	6	7	8	9	10	11	12	13	14	15	16	17	18	19	20	21	22	23	24	25	26	27	28	29	30	3	2	1
UN no. / Identification no.	Name and description (additional information)	Class / Packing group	Chemically unstable and/or halogenated	Long-term effects on human health (carcinogenic (C) and/or mutagenic (M) and/or toxic to reproduction (R))	LC50/EC50 (Fisch in mg/l/96h) and/oder Crustaceae in mg/l/48h and/oder Algen in mg/l/96h (Zn))	Biokumulierung / log Kow and/oder Environmental degradation in %	Water solubility in % (mass amount)	relative Density of the liquid at 20 °C	Vapour pressure abs. at 20°C in kPa	Dangers	Explosion range at 20°C in % and/oder Auto ignition temperature in °C	Gases produced by reaction with water	Gases dissolved	pH value	Melting point in °C Temperature of the cargo in °C	Vapour pressure (abs.) at 50°C (P450) in kPa Corrosion rate (Stahl oder Aluminium) at 50°C in mm per year	Maximum degree of filling in %	Cargo tank wall distinct from vessel hull (D)	Temperature of the cargo in °C	Internal pressure at 50°C or Initial boiling point (Sdp) in °C (when data are lacking)	Internal pressure at 50°C liquid temperature and 37,8 °C vapour phase temperature in kPa Initial boiling point (Sdp) in °C (when data are lacking)	Vapour pressure (abs.) at 50°C (P450) in kPa	Temperature of the cargo in °C	pH value	Closed (b) Open with flame arrester (oF) Open without flame arrester (o)	High-velocity vent valve / safety valve water spray system (b) KPa	Pressure tank or refrigeration with HJ 50kPa (gk) Maximum degree of filling in %	Pressure tank or water spray system with HJ 50kPa (p(b))	Pressurized (p)	Class / Packing group	Name and description (additional information)	UN no. / Identification no.

1	2	3	4	5	6	7	8	9	10	11	12	13	14	15	16	17	18	19	20	21	22	23	24	25	26	27	28	29	30	3	2	1	
UN-Nr. / Stoff-Nr.	Stoffzeichnung (Zusatzinformation)	Klasse / Verpackungsgruppe	chemisch instabil (inst.) und/oder labil (labil)	längerfristige gesundheitliche Wirkungen auf den Menschen (kanzerogen (C) und/oder mutagen (M) und/oder reproduktion (R))	LC50/EC50 (Fisch in mg/l/96h) und/oder Daphnien in mg/l/48h und/oder Algen in mg/l/96h(72h)	biokumulierend / log Kow biologische Abbaubarkeit in %	Wasserlöslichkeit in % (Massenanteil)	relative Dichte der Flüssigkeit bei 20 °C	Dampfdruck bei 20 °C in kPa	Gefahren	Explosionsbereich bei 20°C in % und/oder Zündtemperatur in °C	durch Reaktion mit Wasser gebildete Gase	gebildete Gase	pH-Wert	Schmelzpunkt in °C Temperatur der Ladung in °C	Dampfdruck abs. (P450) bei 50 °C in kPa Korrosionsrate (Stahl oder Aluminium) bei 55 °C in mm pro Jahr	Tankschiffstyp	Ladentankwand keine Außenhaut (D)	maximal zulässiger Tankfüllungsgrad in %	Festlegen der Ladetankausrüstung	Temperatur der Ladung	pH-Wert	Dampfdruck abs. (P450) bei 50 °C in kPa	Tankinnenbranddruck bei 37 °C in kPa und/oder bei 30 °C Flüssigkeitstemperatur und 30 °C Flüssigkeitstemperatur in kPa (bei Mangel an Daten)	Tankinnenbranddruck bei 50 °C Dampfdrucktemperatur in kPa oder Siedepunkt in °C (bei Mangel an Daten)	Drucktank oder Kühlung mit HJ 50kPa (p(k))	Hochgeschwindigkeits- / Sicherheitsventil	geschlossenen (g) offen mit Flammurchschlags (of) offen ohne Flammurchschlags (o)	Drucktank oder Befüllung mit HJ 50kPa (p(b))	Drucktank (p)	Klasse / Verpackungsgruppe	Stoffzeichnung (Zusatzinformation)	UN-Nr. / Stoff-Nr.

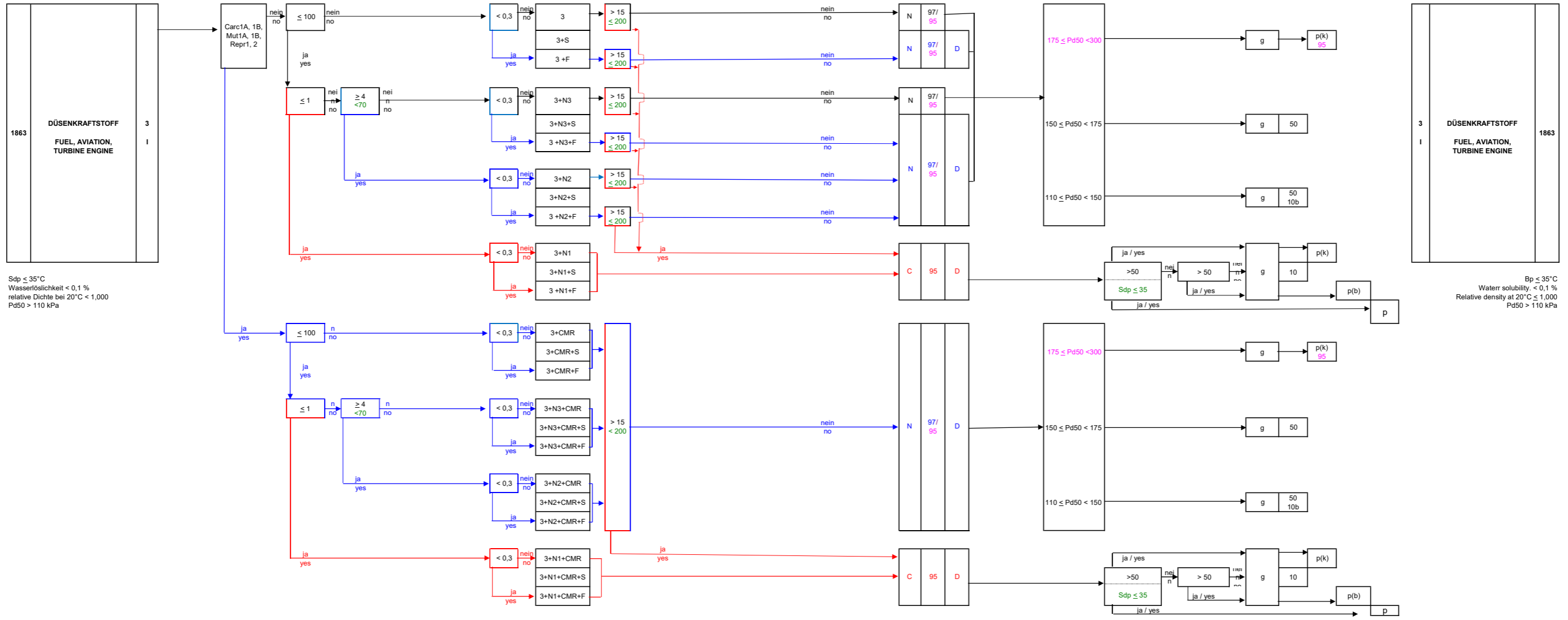


60 < Einwirkzeit (min) ≤ 240  
Zerstörung des unverletzten Hautgewebes in seiner gesamten Dicke innerhalb von 14 Tagen oder Korrosionsrate bei 55 °C (Stahl- oder Aluminium) > 6,25 mm pro Jahr

60 < Exposure time(min) < 240  
Destruction of intact skin tissue (full thickness) within 14 days or corrosion rate at 55°C (steel or aluminium) > 6,25 mm per year

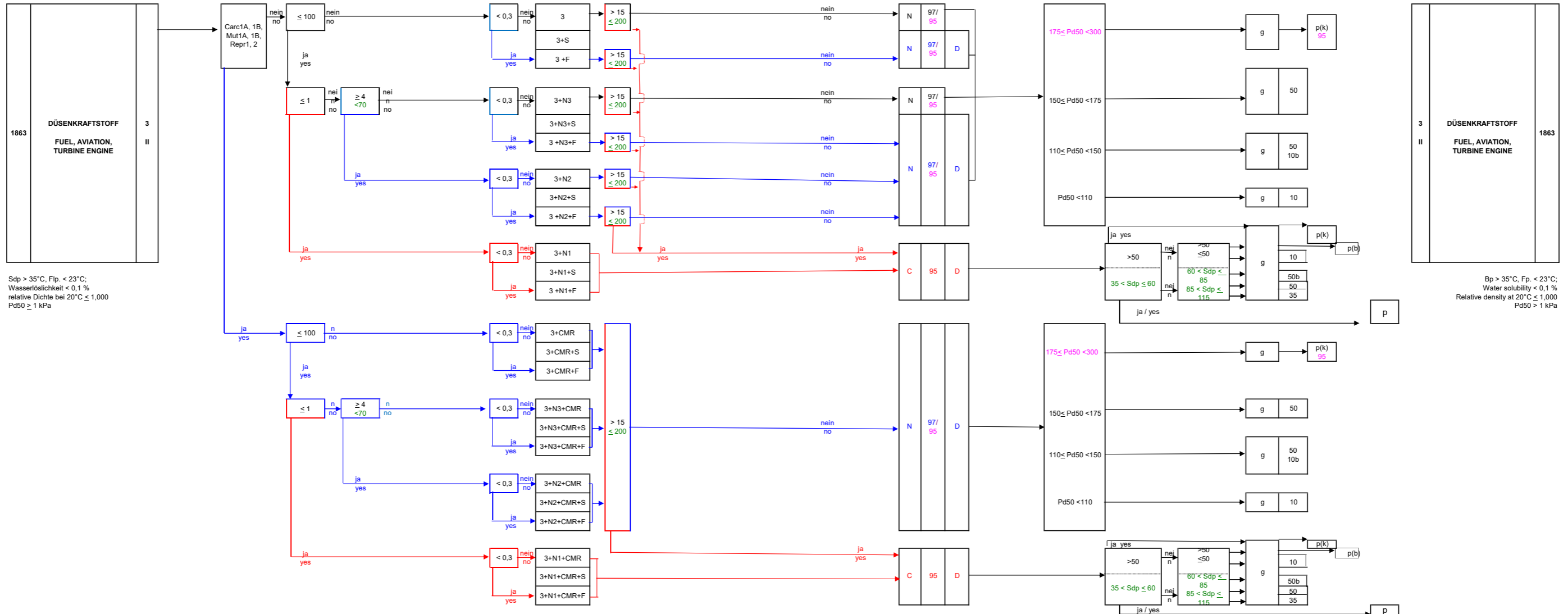
1	2	3	4	5	6	7	8	9	10	11	12	13	14	15	16	17	18	19	20	21	22	23	24	25	26	27	28	29	30	3	2	1	
UN no. / Identification no.	Name and description (additional information)	Class / Packing group	Chemically unstable and/or hydrogenated	Long-term effects on human health (carcinogenic (C) and/or mutagenic (M) and/or toxic to reproduction (R))	LC50/EC50 (Fisch in mg/l/96h) and/or Crustaceae in mg/l/48h and/or algal in mg/l/96h(72h)	Bioaccumulation / log Kow and/or Environmental degradation in %	Water solubility in % (mass amount)	relative Density of the liquid at 20 °C	Vapour pressure abs. at 20°C in kPa	Dangers	Explosion range at 20°C in % and/or Auto ignition temperature in °C	Gases produced by reaction with water	Gases dissolved	pH value	Melting point in °C Temperature of the cargo in °C	Vapour pressure (abs.) at 50°C (P450) in kPa Corrosion rate (steel or aluminium) at 55°C in mm per year	Tank type vessel	Cargo tank wall distinct from vessel hull (D)	Maximum degree of filling in %	Decision on Cargo tank equipment	Temperature of the cargo in °C	pH value	Vapour pressure (abs.) at 50°C (P450) in kPa	Internal pressure at 30° liquid temperature and 37 °C Vapour phase temperature or Initial boiling point (Sdp) in °C (when data are lacking)	Internal pressure at 50°C in kPa or Initial boiling point (Sdp) in °C (when data are lacking)	Pressure tank or refrigeration with HJ 50kPa (p(k))	High-velocity vent valve/ safety valve water spray system (g)	Closed (g) Open with flame arrester (of) Open without flame arrester (o)	Pressure tank or water spray system with HJ 50kPa (p(b))	Pressurised (p)	Class / Packing group	Name and description (additional information)	UN no. / Identification no.

1	2	3	4	5	6	7	8	9	10	11	12	13	14	15	16	17	18	19	20	21	22	23	24	25	26	27	28	29	30	3	2	1	
UN-Nr. / Stoff-Nr.	Stoffbezeichnung (Zusatzinformation)	Klasse / Verpackungsgruppe	Festlegen der Gefahren							Festlegen des Tankschiffstyps								Festlegen der Ladetankausrüstung							Drucktank oder Befüllung mit HJ 50kPa (p(b))	Drucktank oder Befüllung mit HJ 50kPa (p(k))	Drucktank oder Befüllung mit HJ 50kPa (p(k))	Klasse / Verpackungsgruppe	Stoffbezeichnung (Zusatzinformation)	UN-Nr. / Stoff-Nr.			
					relativer Dichte der Flüssigkeit bei 20 °C	Wasserlöslichkeit in % (Massenanteil)	biokumulierend / log Kow biologische Abbaubarkeit in %	LC50/EC50 (Fisch in mg/l/96h und/oder Daphnien in mg/l/48h und/oder Algen in mg/l/96h(72h))		Dampfdruck bei 20 °C in kPa	Gefahren	Explosionsbereich bei 20°C in % und/oder Zündtemperatur in °C	durch Reaktion mit Wasser gebildete Gase	gelöste Gase	pH-Wert	Schmelzpunkt in °C Temperatur der Ladung in °C	Dampfdruck des (Pd50) bei 50 °C in kPa Korrosion (bei einer Ladungsdauer von 5 Jahren bei 55 °C in mm pro Jahr)	Tankschiffstyp	maximal zulässiger Tankfüllungsgrad in %	Ladetankwand keine Außenhaut (D)	pH-Wert	Temperatur der Ladung	Dampfdruck abs. (Pd50) bei 50 °C in kPa	Tankinnenüberdruck bei 50°C Dampfdruck in kPa oder Siedepunkt in °C (bei Mangel an Daten)	Tankinnenüberdruck bei 37,8 °C Dampfdrucktemperatur und 30 °C Flüssigkeittemperatur in kPa oder Siedepunkt in °C (bei Mangel an Daten)	geschlossener (g) oder offener (p) mit Flammenarrestvorrichtung (eF) oder ohne Flammenarrestvorrichtung (o)	Hochgeschwindigkeits-/ Sicherheitsventil Befüllung (b)	Drucktank oder Befüllung mit HJ 50kPa (p(b))	Drucktank oder Befüllung mit HJ 50kPa (p(k))	Drucktank oder Befüllung mit HJ 50kPa (p(k))	Klasse / Verpackungsgruppe	Stoffbezeichnung (Zusatzinformation)	UN-Nr. / Stoff-Nr.



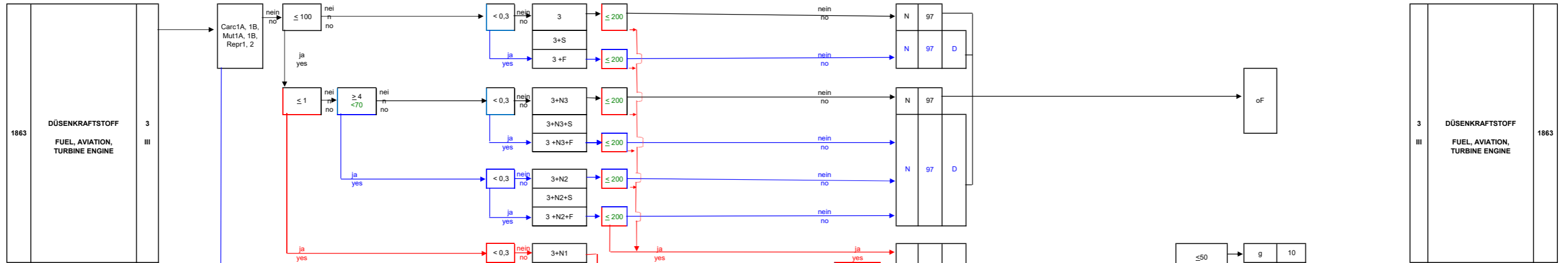
1	2	3	4	5	6	7	8	9	10	11	12	13	14	15	16	17	18	19	20	21	22	23	24	25	26	27	28	29	30	3	2	1
UN no. / Identification no.	Name and description (additional information)	Class / Packing group	Decision on dangers							Decision on tank vessel								Decision on Cargo tank equipment							Pressure tank (p)	Pressure tank or water spray system with HJ 50kPa (p(b))	Pressure tank or refrigeration with HJ 50kPa (p(k))	Class / Packing group	Name and description (additional information)	UN no. / Identification no.		
					relative Density of the liquid at 20 °C	Water solubility in % (mass amount)	Biocumulation / log Kow and/or Environmental degradation in %	LC50/EC50 (fish in mg/l/96h and/or crustaceans in mg/l/48h and/or algae in mg/l/96h(72h))		Vapour pressure abs. at 20 °C in kPa	Dangers	Explosions range at 20°C in % and/or Auto-ignition temperature in °C	Gases produced by reaction with water	Gases dissolved	pH value	Melting point in °C Temperature of the cargo in °C	Vapour pressure (data) at 50°C (Pd50) in kPa Corrosion (see table of additional information) at 55°C in mm per year	Maximum degree of filling in %	Cargo tank wall distinct from vessel hull (D)	pH value	Temperature of the cargo in °C	Vapour pressure (abs.) at 50°C (Pd50) in kPa	Internal pressure at 30° liquid temperature and 37,8 °C vapour phase temperature in kPa or Initial boiling point (Sdp) in °C (when data are lacking)	Initial pressure at 50°C in kPa Initial boiling point (Sdp) in °C (when data are lacking)	Open with flame arrestor (eF) or without flame arrestor (o)	High-velocity vent valve / safety valve water spray system (b) KPa	Pressure tank (p)	Pressure tank or water spray system with HJ 50kPa (p(b))	Pressure tank or refrigeration with HJ 50kPa (p(k))	Class / Packing group	Name and description (additional information)	UN no. / Identification no.

1	2	3	4	5	6	7	8	9	10	11	12	13	14	15	16	17	18	19	20	21	22	23	24	25	26	27	28	29	30	3	2	1			
UN-Nr. / Stoff-Nr.			Klasse / Verpackungsgruppe			Festlegen der Gefahren					Festlegen des Tankschiffstyps					Festlegen der Ladetank-ausrüstung					Drucktank oder Befüllung mit HJ 50kPa (p(b))			Drucktank oder Befüllung mit HJ 50kPa (p(k))			Klasse / Verpackungsgruppe			Stoffbezeichnung (Zusatzinformation)			UN-Nr. / Stoff-Nr.		
UN-Nr. / Stoff-Nr.			Klasse / Verpackungsgruppe			Festlegen der Gefahren					Festlegen des Tankschiffstyps					Festlegen der Ladetank-ausrüstung					Drucktank oder Befüllung mit HJ 50kPa (p(b))			Drucktank oder Befüllung mit HJ 50kPa (p(k))			Klasse / Verpackungsgruppe			Stoffbezeichnung (Zusatzinformation)			UN-Nr. / Stoff-Nr.		



1	2	3	4	5	6	7	8	9	10	11	12	13	14	15	16	17	18	19	20	21	22	23	24	25	26	27	28	29	30	3	2	1						
UN no. / Identification no.			Name and description (additional information)			Decision on dangers					Decision on tank vessel					Decision on Cargo tank equipment					Pressure tank (p)			Pressure tank or water spray system with HJ 50kPa (p(b))			Pressure tank or refrigeration with HJ 50kPa (p(k))			Class / Packing group			Name and description (additional information)			UN no. / Identification no.		
UN no. / Identification no.			Name and description (additional information)			Decision on dangers					Decision on tank vessel					Decision on Cargo tank equipment					Pressure tank (p)			Pressure tank or water spray system with HJ 50kPa (p(b))			Pressure tank or refrigeration with HJ 50kPa (p(k))			Class / Packing group			Name and description (additional information)			UN no. / Identification no.		

Table with 30 columns and 3 rows. Row 1: UN-Nr. / Stoff-Nr. Row 2: Stoffbezeichnung (Zusatzinformation) Row 3: Klasse / Verpackungsgruppe

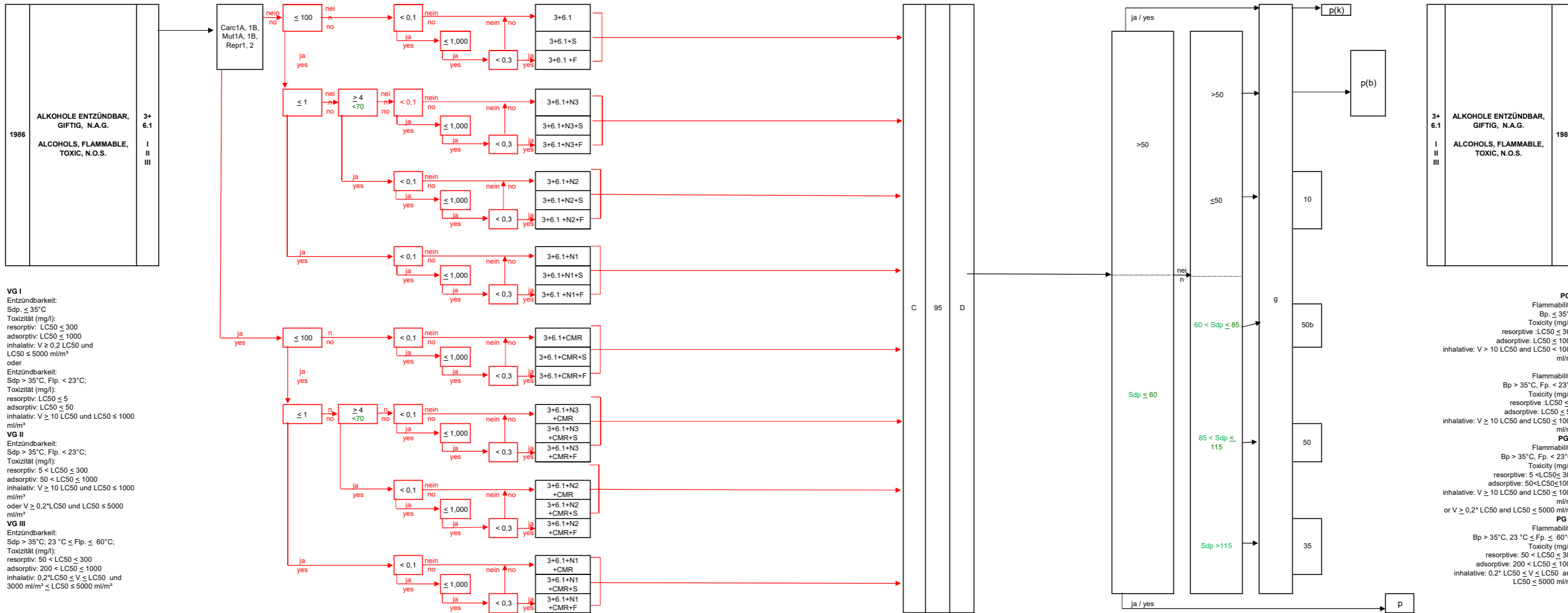


Sdp > 35°C, 23°C ≤ Fp, ≤ 60°C; Wasserlöslichkeit < 0,1 % relative Dichte bei 20°C < 1,000

Bp > 35°C, 23°C ≤ Fp, ≤ 60°C; Water solubility < 0,1 % Relative density at 20°C ≤ 1,000

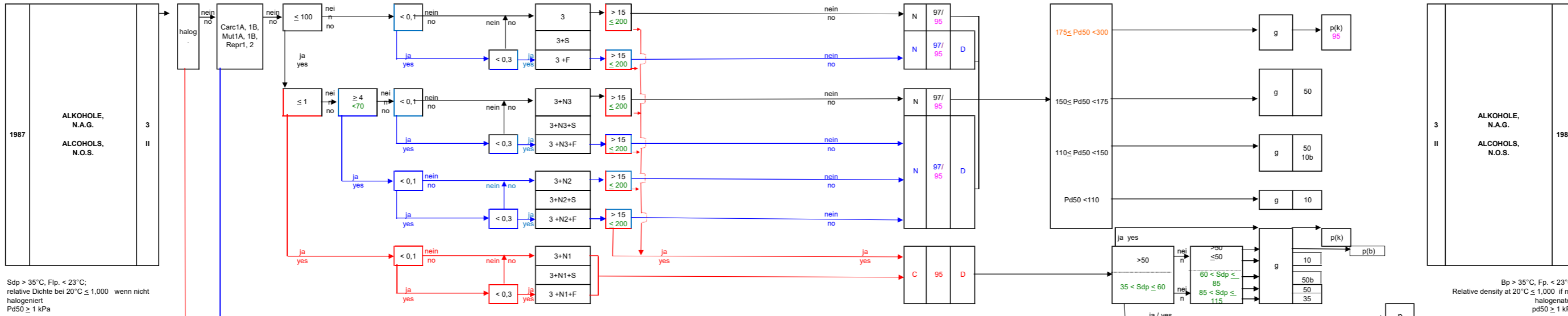
Table with 30 columns and 3 rows. Row 1: UN no. / Identification no. Row 2: Name and description (additional information) Row 3: Class / Packing group

1	2	3	4	5	6	7	8	9	10	11	12	13	14	15	16	17	18	19	20	21	22	23	24	25	26	27	28	29	30	31	32	33
UN-Nr. / Stoff-Nr.			Klasse / Verpackungsgruppe			Festlegen der Gefahren					Festlegen des Tankschiffstyps					Festlegen der Ladetankausrüstung					Klasse / Verpackungsgruppe		Stoffbezeichnung (Zusatzinformation)		UN-Nr. / Stoff-Nr.							
			chemisch instabil (inst.) und/oder halogeniert (halog.)			biokumulierend / log kow und/oder biologische Abbaubarkeit in %					Explosionsbereich bei 20°C in % und/oder Zündtemperatur in °C					Tankschiffstyp					Drucktank (g)		Drucktank oder Berieselung mit HJ 50kPa (p(b))		Drucktank oder Berieselung mit HJ 50kPa (p(k))							
Stoffbezeichnung (Zusatzinformation)			biogefährliche gesundheitliche Wirkungen auf den Menschen (kanzerogen (C) und/oder mutagen (M) und/oder reproduktion (R))			relativer Dichte der Flüssigkeit bei 20 °C					Schmelzpunkt in °C Temperatur der Ladung in °C					Temperatur der Ladung					Drucktank (g)		Drucktank oder Berieselung mit HJ 50kPa (p(b))		Drucktank oder Berieselung mit HJ 50kPa (p(k))							
UN-Nr. / Stoff-Nr.			biogefährliche gesundheitliche Wirkungen auf den Menschen (kanzerogen (C) und/oder mutagen (M) und/oder reproduktion (R))			relative Dichte der Flüssigkeit bei 20 °C					Schmelzpunkt in °C Temperatur der Ladung in °C					Temperatur der Ladung					Drucktank (g)		Drucktank oder Berieselung mit HJ 50kPa (p(b))		Drucktank oder Berieselung mit HJ 50kPa (p(k))							



1	2	3	4	5	6	7	8	9	10	11	12	13	14	15	16	17	18	19	20	21	22	23	24	25	26	27	28	29	30	31	32	33																											
UN no. / Identification no.		Name and description (additional information)		Class / Packing group		Chemically unstable and/or halogenated		Long-term effects on human health (carcinogenic (C) and/or mutagenic (M) and/or toxic to reproduction (R))		LC50/EC50 (fish in mg/l/96h and/or crustaceans in mg/l/48h and/or algae in mg/l/96h (Z7))		Environmental degradation		Water solubility in % (mass amount)		relative Density of the liquid at 20 °C		Vapour pressure abs. at 20°C in kPa		Explosion range at 20°C in % and/or Auto ignition temperature in °C		Gases dissolved		Gases produced by reaction with water		Maximum degree of filling in %		Cargo tank wall distinct from vessel hull (D)		pH value		Temperature of the cargo in °C		Melting point in °C		Vapour pressure (abs.) at 50°C (P450) in kPa		Corrosion rate (steel or aluminium) at 55°C in mm per year		Initial boiling point (Sbp) in °C (when data are lacking)		Internal pressure at 30° liquid temperature and 37,8 °C vapour phase temperature in kPa		Vapour pressure (abs.) at 50°C (P450) in kPa		Temperature of the cargo in °C		pH value		Open with flame arrester (F) Open without flame arrester (O)		High-velocity vent valve / safety valve water spray system (h) KPa		Pressure tank or refrigeration with HJ 50kPa (p(b))		Maximum degree of filling in %		Pressure tank or refrigeration with HJ 50kPa (p(k))	
		Name and description (additional information)		Class / Packing group		Chemically unstable and/or halogenated		Long-term effects on human health (carcinogenic (C) and/or mutagenic (M) and/or toxic to reproduction (R))		LC50/EC50 (fish in mg/l/96h and/or crustaceans in mg/l/48h and/or algae in mg/l/96h (Z7))		Environmental degradation		Water solubility in % (mass amount)		relative Density of the liquid at 20 °C		Vapour pressure abs. at 20°C in kPa		Explosion range at 20°C in % and/or Auto ignition temperature in °C		Gases dissolved		Gases produced by reaction with water		Maximum degree of filling in %		Cargo tank wall distinct from vessel hull (D)		pH value		Temperature of the cargo in °C		Melting point in °C		Vapour pressure (abs.) at 50°C (P450) in kPa		Corrosion rate (steel or aluminium) at 55°C in mm per year		Initial boiling point (Sbp) in °C (when data are lacking)		Internal pressure at 30° liquid temperature and 37,8 °C vapour phase temperature in kPa		Vapour pressure (abs.) at 50°C (P450) in kPa		Temperature of the cargo in °C		pH value		Open with flame arrester (F) Open without flame arrester (O)		High-velocity vent valve / safety valve water spray system (h) KPa		Pressure tank or refrigeration with HJ 50kPa (p(b))		Maximum degree of filling in %		Pressure tank or refrigeration with HJ 50kPa (p(k))	

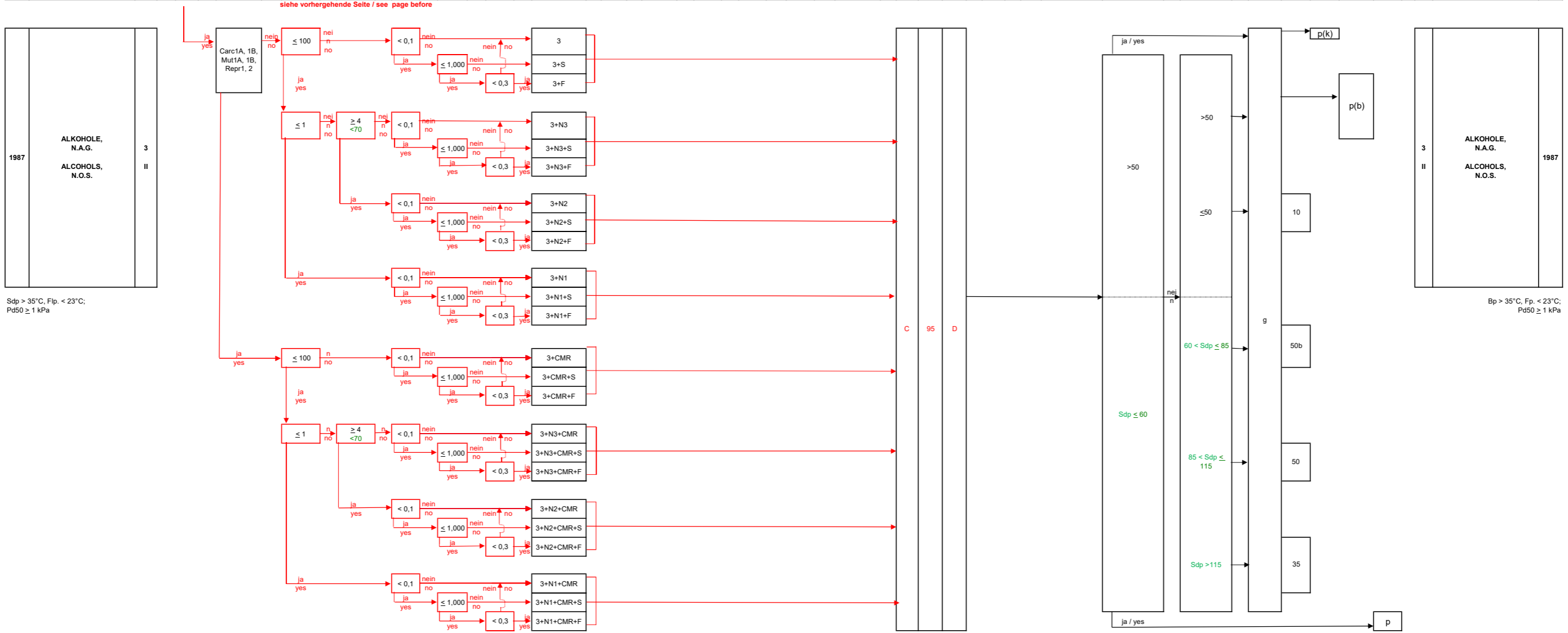
1	UN-Nr. / Stoff-Nr.	2	Stoffbezeichnung (Zusatzinformation)	3	Klasse / Verpackungsgruppe	4	chemisch instabil (inst.) und/oder halogeniert (halog.)	5	langfristige gesundheitliche Wirkungen (kanzerogen (C) und/oder mutagen (M) und/oder reproduktionstoxisch (R))	6	LC50/EC50 (Fisch in mg/l/96h und/oder Daphnien in mg/l/48h und/oder Algen in mg/l/96h (ZfN))	7	bioakkumulierend / log Kow und/oder biologische Abbaubarkeit in %	8	Wasserlöslichkeit in % (Massenanteil)	9	relative Dichte der Flüssigkeit bei 20 °C	10	Dampfdruck bei 20 °C in kPa	11	Gefahren	12	Explosionsbereich bei 20°C in % und/oder Zündtemperatur in °C	13	durch Reaktion mit Wasser gebildete Gase	14	gelöste Gase	15	pH-Wert	16	Schmelzpunkt in °C Temperatur der Ladung in °C	17	Dampfdruck abs. (Pd50) bei 50 °C in kPa korrosiv (Stahl oder Aluminium) bei 55 °C in mm pro Jahr	18	Tankschiffart	19	maximal zulässiger Tankfüllungsgrad in %	20	Ladetankwand keine Außenhaut (D)	21	geschlossenen (g)	22	offen mit Flammschutzschicht (F) offen ohne Flammschutzschicht (O)	23	bei 50°C Dampfdruck in kPa oder Siedepunkt in °C (bei Mangel an Daten)	24	Tankinnenberdruck bei 37,8°C Dampfdrucktemperatur und 30°C Flüssigkeittemperatur in kPa Siedepunkt in °C (bei Mangel an Daten)	25	Dampfdruck abs. (Pd50) bei 50°C in kPa	26	Temperatur der Ladung	27	pH-Wert	28	Druckank oder Befestigung mit HJ 50kPa (p(b))	29	Druckank oder Befestigung mit HJ 50kPa (p(k))	30	Druckank (g)	3	Klasse / Verpackungsgruppe	2	Stoffbezeichnung (Zusatzinformation)	1	UN-Nr. / Stoff-Nr.
---	--------------------	---	---	---	----------------------------	---	---	---	--	---	--	---	---	---	---------------------------------------	---	---	----	-----------------------------	----	----------	----	---	----	--	----	--------------	----	---------	----	---	----	--	----	---------------	----	--	----	----------------------------------	----	-------------------	----	---	----	---	----	--	----	--	----	-----------------------	----	---------	----	---	----	---	----	--------------	---	----------------------------	---	---	---	--------------------



1	UN no. / Identification no.	2	Name and description (additional information)	3	Class / Packing group	4	chemically unstable and/or halogenated	5	Long-term effects on human health (carcinogenic (C) and/or mutagenic (M) and/or toxic to reproduction (R))	6	LC50/EC50 (fish in mg/l/96h and/or crustaceans in mg/l/48h and/or algae in mg/l/96h (ZfN))	7	Bioaccumulation / log Kow and/or Environmental degradation in %	8	Water solubility in % (mass amount)	9	relative Density of the liquid at 20 °C	10	Vapour pressure abs. at 20°C in kPa	11	Dangers	12	Explosion range at 20°C in % and/or Auto ignition temperature in °C	13	Gases produced by reaction with water	14	Gases dissolved	15	pH value	16	Melting point in °C Temperature of the cargo in °C	17	Vapour pressure (abs.) at 50°C (Pd50) in kPa Corrosion rate (steel or aluminium) at 55°C in mm per year	18	Cargo tank well distinct from vessel hull (D)	19	Maximum degree of filling in %	20	Tank type vessel	21	closed (g)	22	Open with flame arrester (OF) Open without flame arrester (O)	23	Internal pressure at 50°C in kPa Initial boiling point (IBP) in °C (when data are lacking)	24	Internal pressure at 30° liquid temperature and 37,8 °C vapour phase temperature in kPa Initial boiling point (IBP) in °C (when data are lacking)	25	Vapour pressure (abs.) at 50°C (Pd50) in kPa	26	Temperature of the cargo in °C	27	pH value	28	High-velocity vent valve / safety valve water spray system (b) KPa	29	Pressure tank or refrigeration with HJ 50kPa (p(b))	30	Pressure tank or water spray system with HJ 50kPa (p(k))	3	Class / Packing group	2	Name and description (additional information)	1	UN no. / Identification no.
---	-----------------------------	---	--	---	-----------------------	---	--	---	--	---	--	---	---	---	-------------------------------------	---	---	----	-------------------------------------	----	---------	----	---	----	---------------------------------------	----	-----------------	----	----------	----	---	----	---	----	---	----	--------------------------------	----	------------------	----	------------	----	--	----	---	----	---	----	--	----	--------------------------------	----	----------	----	--	----	---	----	--	---	-----------------------	---	--	---	-----------------------------

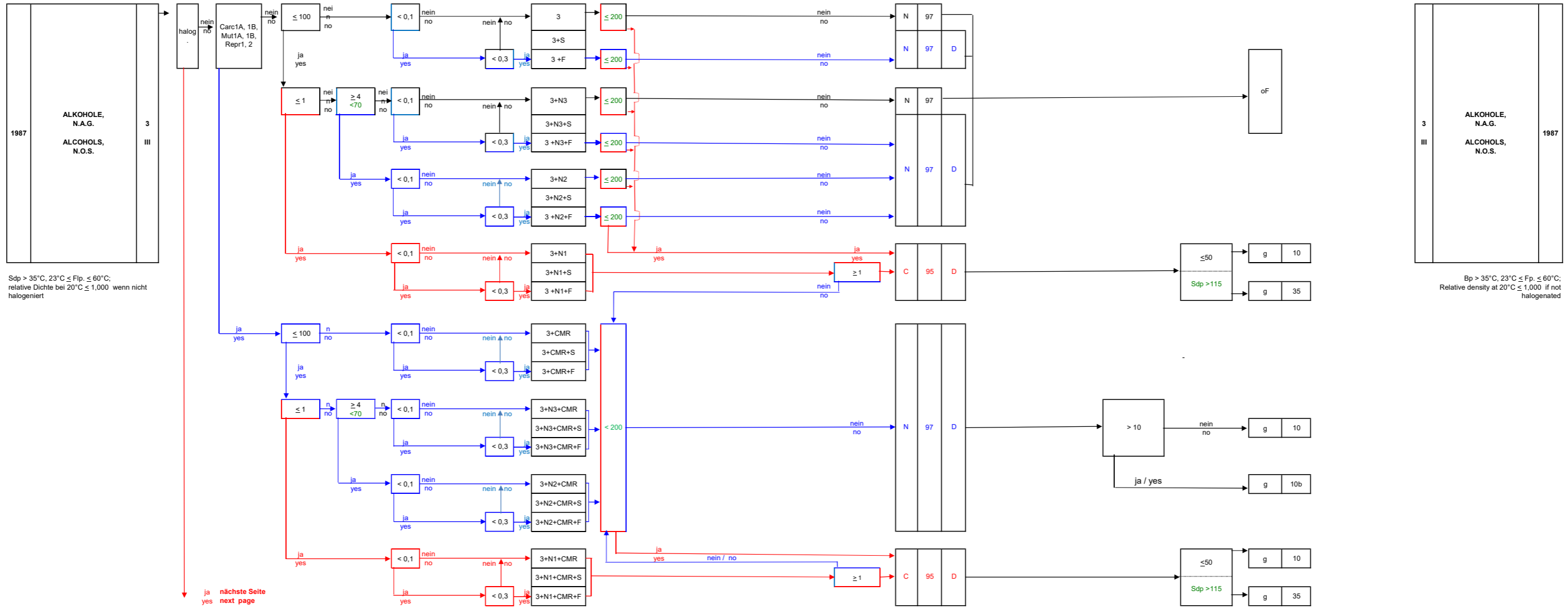


1	2	3	4	5	6	7	8	9	10	11	12	13	14	15	16	17	18	19	20	21	22	23	24	25	26	27	28	29	30	3	2	1												
UN-Nr. / Stoff-Nr.		Stoffbezeichnung (Zusatzinformation)		Klasse / Verpackungsgruppe		Festlegen der Gefahren					Festlegen des Tankschiffstyps					Festlegen der Ladetankausrüstung					Druckkategorie		Druckkategorie		Druckkategorie		Druckkategorie		Druckkategorie		Druckkategorie		Druckkategorie											
						LC50/EC50 (Fisch in mg/l/96h und/oder Daphnien in mg/l/48h und/oder Algen in mg/l/96h/27h) langfristige gesundheitliche Wirkungen (kanzerogen (C) und/oder mutagen (M) und/oder reproduktion (R)) chemisch instabil (inst.) und/oder halogeniert (halog.)					Dampfdruck bei 20 °C in kPa relative Dichte der Flüssigkeit bei 20 °C Wasserlöslichkeit in % (Massenanteil) bioakkumulierend / log Kow und/oder biologische Abbaubarkeit in % Explosionsbereich bei 20°C in % und/oder Zündtemperatur in °C durch Reaktion mit Wasser gebildete Gase gelöstes Gas pH-Wert Schmelzpunkt in °C Temperatur der Ladung in °C Vapour pressure (abs.) at 50°C (P450) in kPa Corrosion rate (Steel or Aluminium) at 55°C in mm per year Melting point in °C Temperature of the cargo in °C pH value					Tankinnenüberdruck bei 50°C Dampfdruck in kPa Siedepunkt in °C (bei Mangel an Daten) Tankinnenüberdruck bei 37,8°C Dampfdrucktemperatur und 30°C Flüssigkeittemperatur in kPa Siedepunkt in °C (bei Mangel an Daten) Temperatur der Ladung pH-Wert maximal zulässiger Tankfüllungsgrad in % Ladetankwand keine Außenhaut (D) Tankschiffstyp					Druckkategorie (p) Druckkategorie (p)		Druckkategorie (p) Druckkategorie (p)		Druckkategorie (p) Druckkategorie (p)		Druckkategorie (p) Druckkategorie (p)		Druckkategorie (p) Druckkategorie (p)		Druckkategorie (p) Druckkategorie (p)		Druckkategorie (p) Druckkategorie (p)		Druckkategorie (p) Druckkategorie (p)		Druckkategorie (p) Druckkategorie (p)		Druckkategorie (p) Druckkategorie (p)		Druckkategorie (p) Druckkategorie (p)		Druckkategorie (p) Druckkategorie (p)	



1	2	3	4	5	6	7	8	9	10	11	12	13	14	15	16	17	18	19	20	21	22	23	24	25	26	27	28	29	30	3	2	1				
UN no. / Identification no.		Name and description (additional information)		Class / Packing group		Decision on dangers					Decision on tank vessel					Decision on Cargo tank equipment					Pressure tank (p)		Pressure tank (p)		Pressure tank (p)		Pressure tank (p)		Pressure tank (p)		Pressure tank (p)		Pressure tank (p)			
						LC50/EC50 (Fisch in mg/l/96h and/oder Daphnien in mg/l/48h and/oder Algen in mg/l/96h/27h) long-term effects on human health (carcinogenic (C) and/or mutagenic (M) and/or toxic to reproduction (R)) Chemically unstable and/or halogenated Bioaccumulation / log Kow and/or Environmental degradation in % Water solubility in % (mass amount) Vapour pressure (abs.) at 20°C in kPa relative Density of the liquid at 20 °C Explosionsbereich bei 20°C in % and/oder Zündtemperatur in °C Gase produced by reaction with water pH value Melting point in °C Temperature of the cargo in °C pH value Vapour pressure (abs.) at 50°C (P450) in kPa Corrosion rate (Steel or Aluminium) at 55°C in mm per year Internal pressure at 30° liquid temperature and 37,8 °C vapour phase temperature in kPa Initial boiling point (Sbp) in °C (when data are lacking)					Vapour pressure (abs.) at 50°C (P450) in kPa Maximum degree of filling in % Cargo tank wall distinct from vessel hull (D) Tank type vessel					Tankinnenüberdruck bei 50°C in kPa Siedepunkt in °C (when data are lacking) Tankinnenüberdruck bei 37,8°C Dampfdrucktemperatur und 30°C Flüssigkeittemperatur in kPa Siedepunkt in °C (when data are lacking) Temperatur der Ladung in °C pH-Wert					Druckkategorie (p) Druckkategorie (p)		Druckkategorie (p) Druckkategorie (p)		Druckkategorie (p) Druckkategorie (p)		Druckkategorie (p) Druckkategorie (p)		Druckkategorie (p) Druckkategorie (p)		Druckkategorie (p) Druckkategorie (p)		Druckkategorie (p) Druckkategorie (p)		Druckkategorie (p) Druckkategorie (p)	

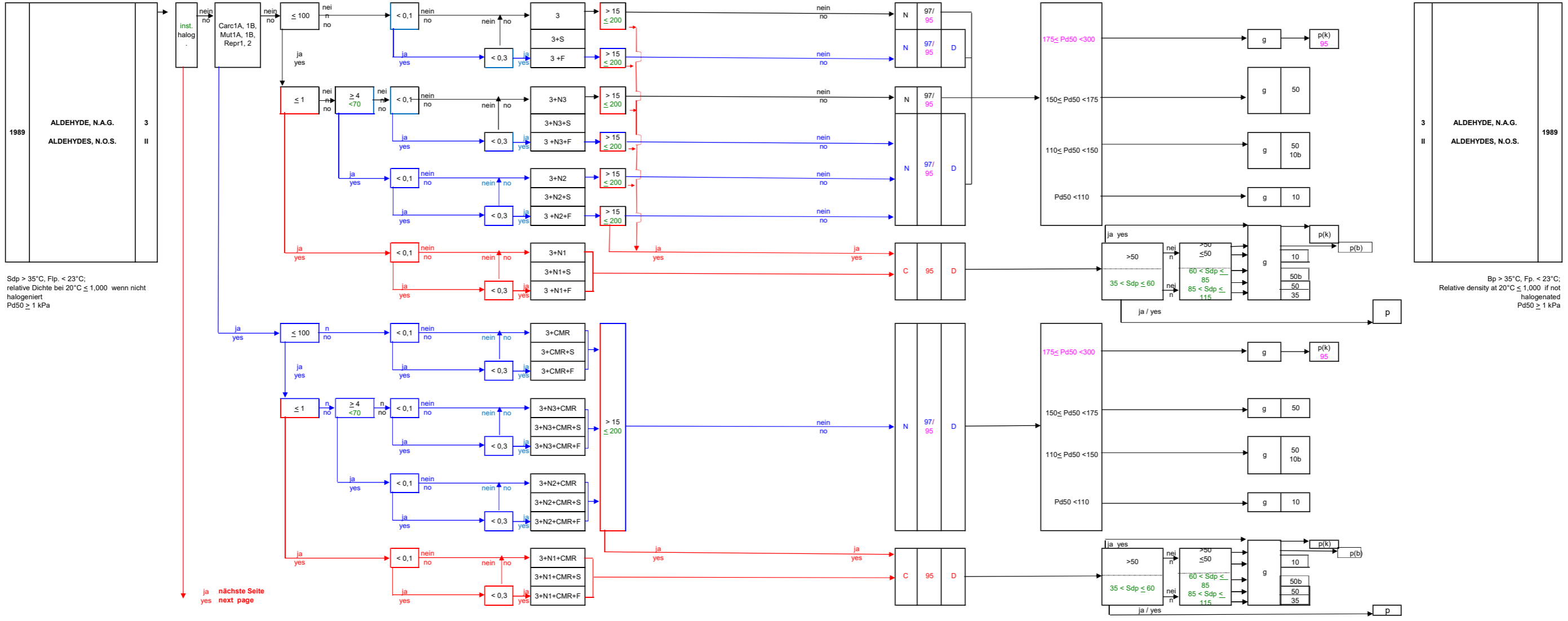
1	2	3	4	5	6	7	8	9	10	11	12	13	14	15	16	17	18	19	20	21	22	23	24	25	26	27	28	29	30	3	2	1
UN-Nr. / Stoff-Nr.	Stoffbezeichnung (Zusatzinformation)	Klasse / Verpackungsgruppe	Druckkategorie (g)	Druckkategorie (g)	Druckkategorie (g)	Druckkategorie (g)	Druckkategorie (g)	Druckkategorie (g)	Druckkategorie (g)	Druckkategorie (g)	Druckkategorie (g)	Druckkategorie (g)	Druckkategorie (g)	Druckkategorie (g)	Druckkategorie (g)	Druckkategorie (g)	Druckkategorie (g)	Druckkategorie (g)	Druckkategorie (g)	Druckkategorie (g)	Druckkategorie (g)	Druckkategorie (g)	Druckkategorie (g)	Druckkategorie (g)	Druckkategorie (g)	Druckkategorie (g)	Druckkategorie (g)	Druckkategorie (g)	Druckkategorie (g)	Druckkategorie (g)	Druckkategorie (g)	Druckkategorie (g)



1	2	3	4	5	6	7	8	9	10	11	12	13	14	15	16	17	18	19	20	21	22	23	24	25	26	27	28	29	30	3	2	1				
UN no. / Identification no.	Name and description (additional information)	Class / Packing group	Pressure tank (g)	Pressure tank or water spray system with HJ 50kPa (g10)	Pressure tank or refrigeration with HJ 50kPa (g1k)	High-velocity vent valve / safety valve water spray system (b) KPa	Closed (g) Open with fire arrester (eF) Open without fire arrester (o)	Internal pressure at 50°C in kPa	Initial boiling point (SBP) in °C (when data are lacking)	Initial pressure at 30°C liquid temperature and 37.8°C vapour phase temperature in kPa	Initial boiling point (SBP) in °C (when data are lacking)	Vapour pressure (abs.) at 50°C (P450) in kPa	Temperature of the cargo in °C	pH value	Cargo tank wall distinct from vessel hull (D)	Maximum degree of filling in %	Tank type vessel	Vapour pressure (abs.) at 50°C (P450) in kPa	Corrosion rate (steel or aluminium) at 55°C in mm per year	Boiling point in °C	Temperature of the cargo in °C	pH value	Gases dissolved	Gases produced by reaction with water	Explosion range at 20°C in % and/or Auto ignition temperature in °C	Dangers	Vapour pressure abs. at 20°C in kPa	relative Density of the liquid at 20 °C	Water solubility in % (mass amount)	Biocompatibility / log Kow and/or Environmental degradation in %	LC50/EC50 (fish in mg/l/96h and/or crustaceans in mg/l/48h and/or algae in mg/l/96h/24h)	Long-term effects on human health (carcinogenic (C) and/or mutagenic (M) and/or toxic to reproduction (R))	Chemically unstable and/or halogenated	Class / Packing group	Name and description (additional information)	UN no. / Identification no.



1	2	3	4	5	6	7	8	9	10	11	12	13	14	15	16	17	18	19	20	21	22	23	24	25	26	27	28	29	30	31	32	33	
UN-Nr. / Stoff-Nr.	Stoffbezeichnung (Zusatzinformation)	Klasse / Verpackungsgruppe	chemisch instabil (inst.) und/oder halogeniert (halog.)	langfristige gesundheitliche Wirkungen auf den Menschen (kanzerogen (C) und/oder mutagen (M) und/oder reproduktionstoxisch (R))	LC50/EC50 (Fisch in mg/l/96h und/oder Daphnien in mg/l/48h und/oder Algen in mg/l/96h (ZP))	bioakkumulierend / log Kow und/oder biologische Abbaubarkeit in %	Wasserlöslichkeit in % (Massenanteil)	relative Dichte der Flüssigkeit bei 20 °C	Dampfdruck bei 20 °C in kPa	Explosionsbereich bei 20°C in % und/oder Zündtemperatur in °C	Explosionsbereich bei 20°C in % und/oder Zündtemperatur in °C	Schmelzpunkt in °C	Temperatur der Ladung in °C	pH-Wert	gelöste Gase	Dampfdruck abs. (Pd50) bei 50 °C in kPa	Korrosivität (Stahl oder Aluminium) bei 55 °C in mm pro Jahr	maximal zulässiger Tankfüllungsgrad in %	Ladetankwand keine Außenhaut (D)	Temperatur der Ladung	Dampfdruck abs. (Pd50) bei 50 °C in kPa	Temperatur der Ladung	pH-Wert	Tankinnenüberdruck bei 50°C Dampfdruck in kPa oder Siedepunkt in °C (bei Mangel an Daten)	bei 37,8 °C Dampfdrucktemperatur und 30°C Flüssigkeitstemperatur in kPa (bei Mangel an Daten)	geschlossen (g) oder mit Ferndruckverschlusseinrichtung (FV) offen ohne Ferndruckverschlusseinrichtung (O)	Druckkategorie mit HJ 50kPa (p(k))	Druckkategorie mit HJ 50kPa (p(b))	Druckkategorie mit HJ 50kPa (p(k))	Druckkategorie mit HJ 50kPa (p(k))	Druckkategorie mit HJ 50kPa (p(k))	Druckkategorie mit HJ 50kPa (p(k))	Druckkategorie mit HJ 50kPa (p(k))



1	2	3	4	5	6	7	8	9	10	11	12	13	14	15	16	17	18	19	20	21	22	23	24	25	26	27	28	29	30	31	32	33	
UN no. / Identification no.	Name and description (additional information)	Class / Packing group	Chemically unstable and/ or halogenated	Long-term effects on human health (carcinogenic (C) and/or mutagenic (M) and/or toxic to reproduction (R))	LC50/EC50 (fish in mg/l/96h and/or crustaceans in mg/l/48h and/or algae in mg/l/96h (ZP))	Bioaccumulation / log Kow and/or Environmental degradation in %	Water solubility in % (mass amount)	relative Density of the liquid at 20 °C	Vapour pressure abs. at 20°C in kPa	Explosion range at 20°C in % and/or Auto ignition temperature in °C	Explosion range at 20°C in % and/or Auto ignition temperature in °C	Melting point in °C	Temperature of the cargo in °C	pH value	Gases dissolved	Gases produced by reaction with water	Vapour pressure (abs.) at 50°C (Pd50) in kPa	Corrosion rate (steel or aluminium) at 55°C in mm per year	Cargo tank wall distinct from vessel hull (D)	Maximum degree of filling in %	Temperature of the cargo in °C	pH value	Vapour pressure (abs.) at 50°C (Pd50) in kPa	Internal pressure at 30° liquid temperature and 37,8 °C vapour phase temperature in kPa	Initial boiling point (Sbp) in °C (when data are lacking)	Open with flame arrester (FV) Open without flame arrester (O)	High-velocity vent valve / safety valve water spray system (b) KPa	Pressure tank or refrigeration with HJ 50kPa (p(k))	Pressure tank or water spray system with HJ 50kPa (p(b))	Pressure tank or water spray system with HJ 50kPa (p(k))	Pressure tank or water spray system with HJ 50kPa (p(k))	Pressure tank or water spray system with HJ 50kPa (p(k))	Pressure tank or water spray system with HJ 50kPa (p(k))

Table with columns 1-30 for classification criteria including UN-Nr., Stoffbezeichnung, and various hazard parameters like Dampfdruck, relative Dichte, and Wasserlöslichkeit.

Table with columns 1-3 for classification criteria: 1989 ALDEHYDE, N.A.G., ALDEHYDES, N.O.S., Klasse / Verpackungsgruppe 3 II

Sdp > 35°C, Fp, < 23°C; Pd50 >= 1 kPa

Table with columns 1-3 for classification criteria: 1989 ALDEHYDE, N.A.G., ALDEHYDES, N.O.S., Klasse / Verpackungsgruppe 3 II

Bp > 35°C, Fp, < 23°C; Pd50 >= 1 kPa

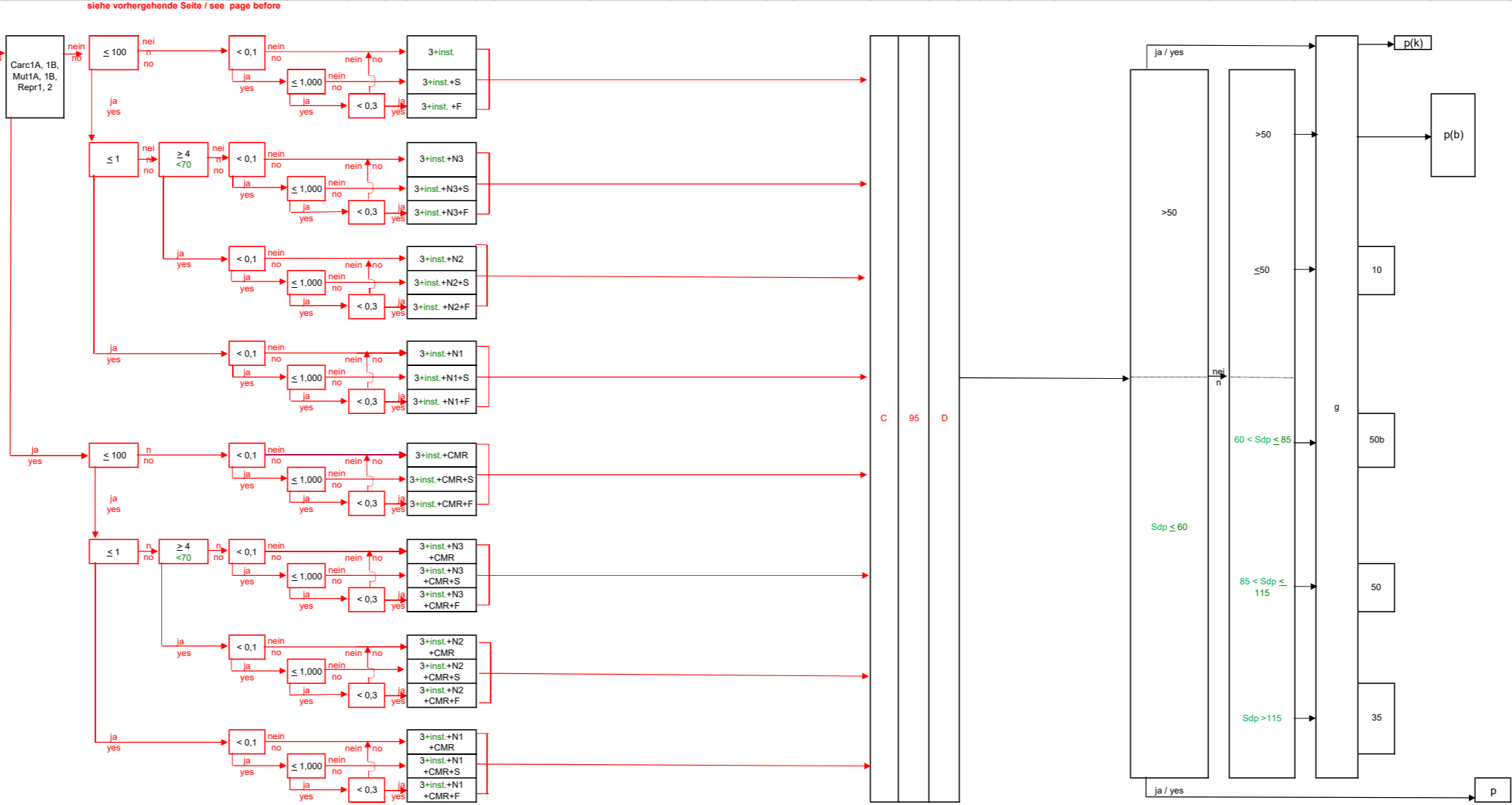
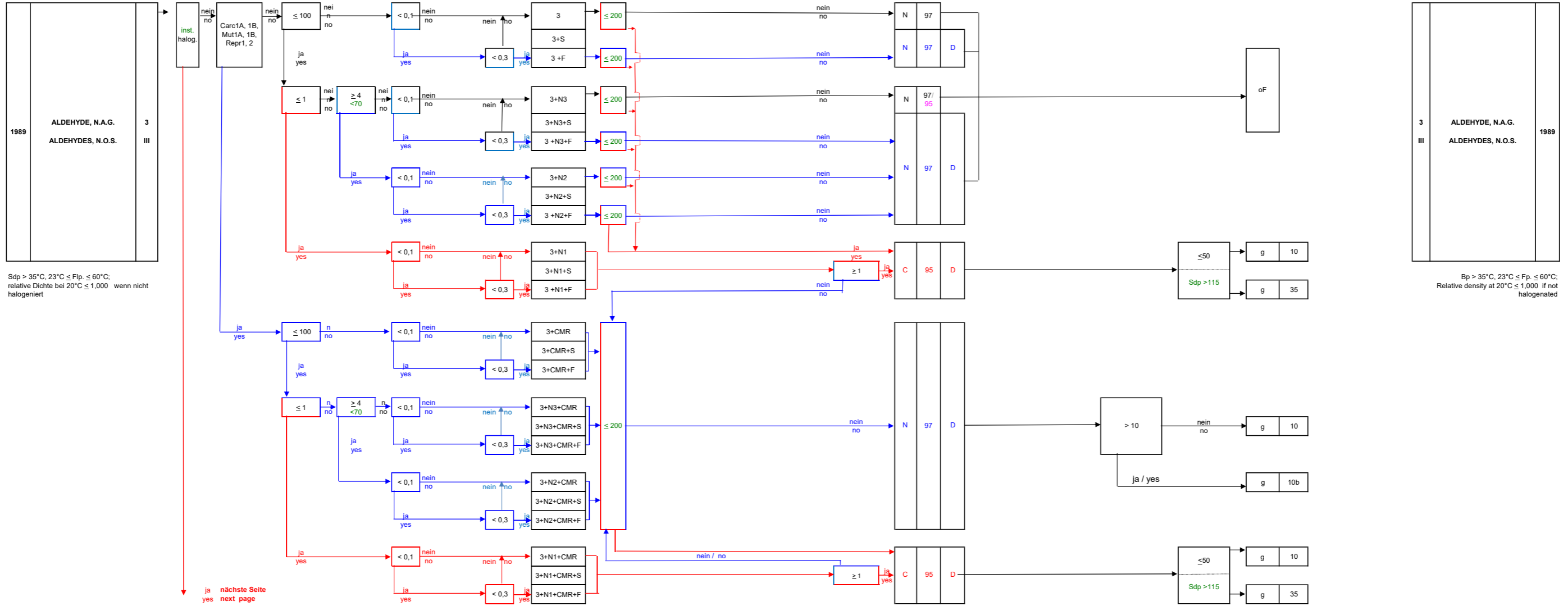


Table with columns 1-30 for classification criteria including UN no., Name and description, Class / Packing group, and various hazard parameters like Vapour pressure, pH value, and Explosionsbereich.

1	2	3	4	5	6	7	8	9	10	11	12	13	14	15	16	17	18	19	20	21	22	23	24	25	26	27	28	29	30	31	32	33	34	35	36	37	38	39	40	41	42	43	44	45	46	47	48	49	50	51	52	53	54	55	56	57	58	59	60	61	62	63	64	65	66	67	68	69	70	71	72	73	74	75	76	77	78	79	80	81	82	83	84	85	86	87	88	89	90	91	92	93	94	95	96	97	98	99	100
Festlegen der Gefahren											Festlegen des Tankschiffstyps											Festlegen der Ladetankausrüstung																																																																													
Festlegen der Gefahren Dampfdruck bei 20 °C in kPa relative Dichte der Flüssigkeit bei 20 °C Wasserlöslichkeit in % (Masseanteil) bioakkumulierend / log kow und / oder biologische Abbaubarkeit in % LC50/EC50 (Fisch in mg/l/96h und/oder Daphnien in mg/l/48h und/oder Algen in mg/l/96h/27h) langfristige gesundheitliche Wirkungen (kanzerogen (C) und/oder mutagen (M) und/oder reproduktion (R)) chemisch instabil (inst.) und/oder halogeniert (halog.)											Festlegen des Tankschiffstyps Explosionsbereich bei 20°C in % und/oder Zündtemperatur in °C durch Reaktion mit Wasser gebildete Gase gelöstes Gas pH-Wert Schmelzpunkt in °C Temperatur der Ladung in °C Dampfdruck abs. (P450) bei 50 °C in kPa Korrosionsrate (Stahl oder Aluminium) bei 55 °C in mm pro Jahr Vapour pressure (abs.) at 50°C (P450) in kPa Maximum degree of filling in %											Festlegen der Ladetankausrüstung Tankinnenüberdruck bei 50°C Dampfdruck in kPa Siedepunkt in °C (bei Mangel an Daten) Tankinnenüberdruck bei 37,8°C Dampfdrucktemperatur und 30°C Flüssigkeittemperatur in kPa Siedepunkt in °C (bei Mangel an Daten) Dampfdruck abs. (P450) bei 50 °C in kPa Temperatur der Ladung pH-Wert Ladetankwand keine Außenhaut (D) maximal zulässiger Tankfüllungsgrad in % Tankschiffstyp geschlossener (g) offen mit Flammventilabschließung (oF) offen ohne Flammventilabschließung (o)																																																																													
UN-Nr. / Stoff-Nr.											Stoffbezeichnung (Zusatzinformation)											Klasse / Verpackungsgruppe																																																																													



1	2	3	4	5	6	7	8	9	10	11	12	13	14	15	16	17	18	19	20	21	22	23	24	25	26	27	28	29	30	31	32	33	34	35	36	37	38	39	40	41	42	43	44	45	46	47	48	49	50	51	52	53	54	55	56	57	58	59	60	61	62	63	64	65	66	67	68	69	70	71	72	73	74	75	76	77	78	79	80	81	82	83	84	85	86	87	88	89	90	91	92	93	94	95	96	97	98	99	100
Decision on dangers											Decision on tank vessel											Decision on Cargo tank equipment																																																																													
Name and description (additional information) Class / Packing group Chemically unstable and/or halogenated Long-term effects on human health (carcinogenic (C) and/or mutagenic (M) and/or toxic to reproduction (R)) LC50/EC50 (Fisch in mg/l/96h and/or crustaceae in mg/l/48h and/or algae in mg/l/96h/27h) Bioaccumulation / log kow and/or Environmental degradation in % Water solubility in % (mass amount) relative Density of the liquid at 20 °C Vapour pressure abs. at 20°C in kPa											Dangers Explosion range at 20°C in % and/or Auto ignition temperature in °C Gases produced by reaction with water Gases dissolved pH value Melting point in °C Temperature of the cargo in °C Vapour pressure (abs.) at 50°C (P450) in kPa Corrosion rate (steel or aluminium) at 55°C in mm per year											Cargo tank wall distinct from vessel hull (D) Maximum degree of filling in % Tank type vessel Vapour pressure (abs.) at 50°C (P450) in kPa Temperature of the cargo in °C pH value High-velocity vent valve / safety valve water spray system (b) KPa Closed (g) Open with flame arrester (oF) Open without flame arrester (o) Internal pressure at 50°C in kPa Initial boiling point (Sbp) in °C (when data are lacking) Internal pressure at 30° liquid temperature and 37,8 °C vapour phase temperature in kPa Initial boiling point (Sbp) in °C (when data are lacking) Vapour pressure (abs.) at 50°C (P450) in kPa Temperature of the cargo in °C pH value																																																																													
UN no. / Identification no.											Name and description (additional information)											Class / Packing group																																																																													

Table with 30 columns and 1 row, containing headers for 'Festlegen der Gefahren', 'Festlegen des Tankschiffstyps', and 'Festlegen der Ladetankausrüstung'.

Table with 3 columns: 1989, ALDEHYDE, N.A.G., ALDEHYDES, N.O.S., 3, III.

Sdp > 35°C, 23°C ≤ Flp. ≤ 60°C

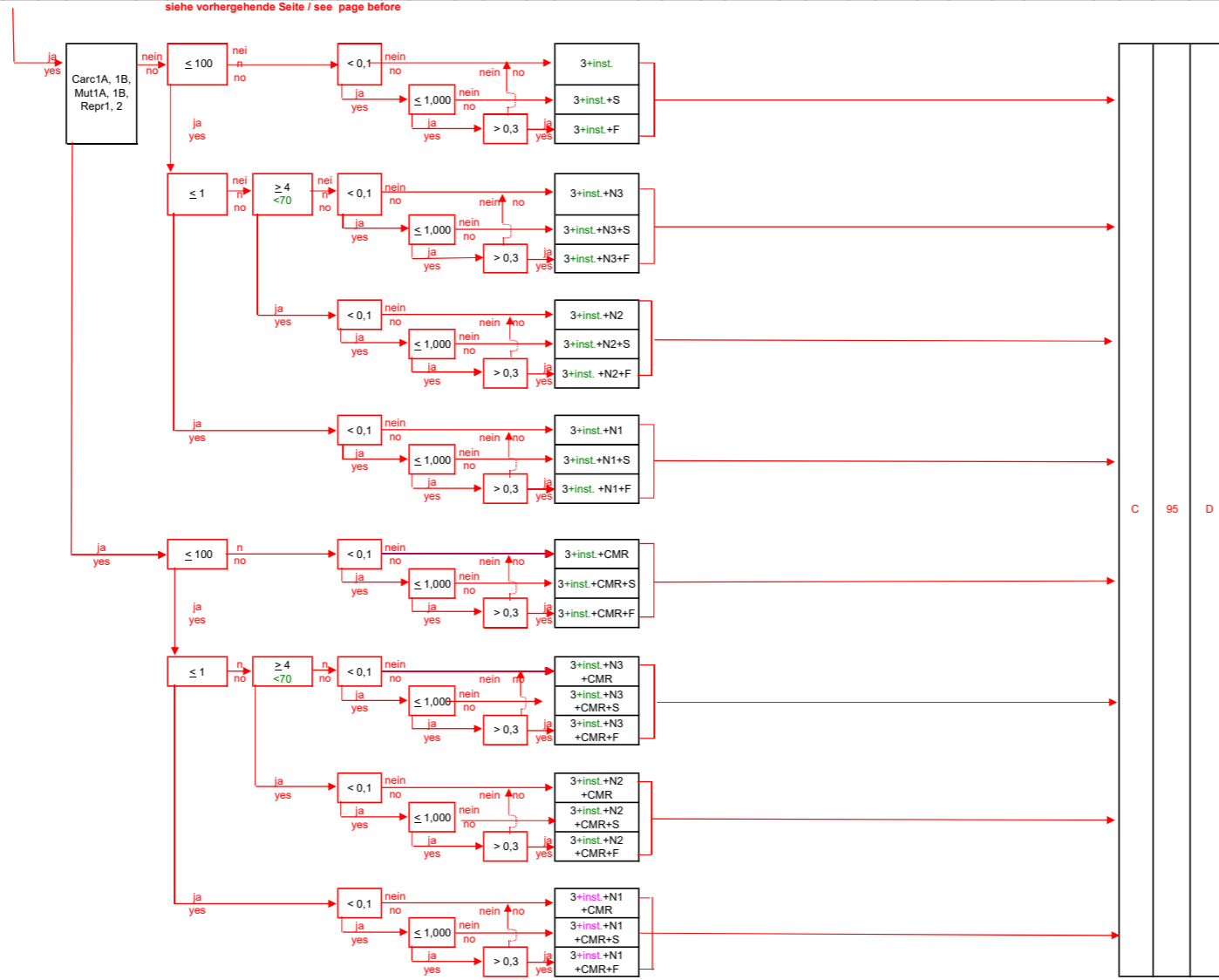


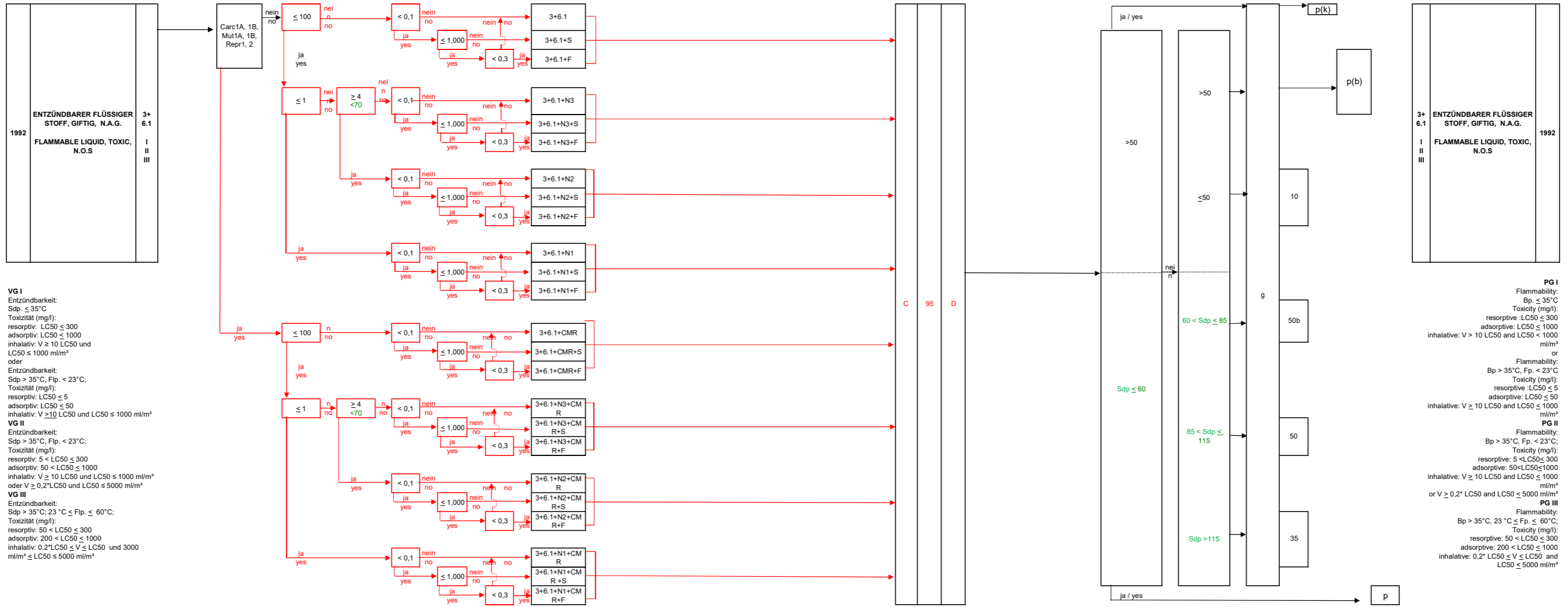
Table with 30 columns and 1 row, containing headers for 'Festlegen der Ladetankausrüstung' and 'Tankschiffstyp', with a large empty area for classification.

Table with 3 columns: 1993, ALDEHYDE, N.A.G., ALDEHYDES, N.O.S., 3, III.

Bp > 35°C, 23°C ≤ Fp. ≤ 60°C

Table with 30 columns and 1 row, containing headers for 'Name and description', 'Class / Packing group', 'UN no.', 'Dangers', 'Decision on tank vessel', and 'Decision on Cargo tank equipment'.

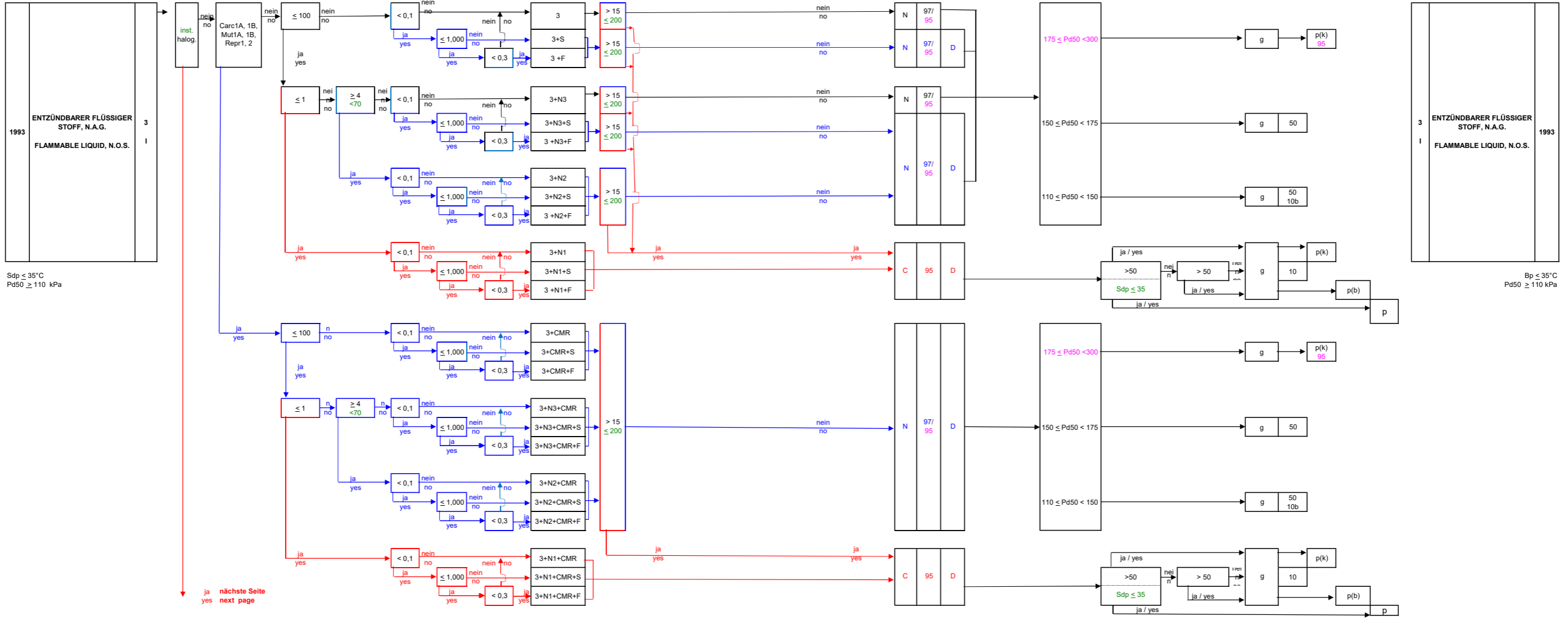
1	2	3	4	5	6	7	8	9	10	11	12	13	14	15	16	17	18	19	20	21	22	23	24	25	26	27	28	29	30	31	32	33	34	35	36	37	38	39	40	41	42	43	44	45	46	47	48	49	50	51	52	53	54	55	56	57	58	59	60	61	62	63	64	65	66	67	68	69	70	71	72	73	74	75	76	77	78	79	80	81	82	83	84	85	86	87	88	89	90	91	92	93	94	95	96	97	98	99	100
Festlegen der Gefahren											Festlegen des Tankschiffstyps											Festlegen der Ladetankausrüstung											UN-Nr. / Stoff-Nr.	Klasse / Verpackungsgruppe	Stoffbezeichnung (Zusatzinformation)																																																																
Dampfdruck bei 20 °C in kPa relative Dichte der Flüssigkeit bei 20 °C Wasserlöslichkeit in % (Masseanteil) bioakkumulierend / log Kow und / oder biologische Abbaubarkeit in % LC50/EC50 (Fisch in mg/l/96h und/oder Daphnien in mg/l/48h und/oder Algen in mg/l/96h/27h) langfristige gesundheitliche Wirkungen (kanzerogen (C) und/oder mutagen (M) und/oder reproduktion (R)) chemisch instabil (inst.) und/oder halogeniert (halog.)											Explosionsbereich bei 20°C in % und/oder Zündtemperatur in °C durch Reaktion mit Wasser gebildete Gase pH-Wert gelöstes Gas Schmelzpunkt in °C Temperatur der Ladung in °C Vapour pressure (abs.) at 50°C (P450) in kPa Corrosion rate (steel or aluminium) at 55°C in mm per year Vapour pressure (abs.) at 50°C (P450) in kPa Corrosion rate (steel or aluminium) at 55°C in mm per year pH-Wert											Tankinnendruck bei 50°C Dampfdruck in kPa Siedepunkt in °C (bei Mangel an Daten) Tankinnendruck bei 37,8°C Dampfdrucktemperatur und 30°C Flüssigkeittemperatur in kPa Siedepunkt in °C (bei Mangel an Daten) Temperatur der Ladung pH-Wert maximal zulässiger Tankfüllungsgrad in % Ladetankwand keine Außenhaut (D) Tankschiffstyp											UN-Nr. / Stoff-Nr.	Klasse / Verpackungsgruppe	Stoffbezeichnung (Zusatzinformation)																																																																



1	2	3	4	5	6	7	8	9	10	11	12	13	14	15	16	17	18	19	20	21	22	23	24	25	26	27	28	29	30	31	32	33	34	35	36	37	38	39	40	41	42	43	44	45	46	47	48	49	50	51	52	53	54	55	56	57	58	59	60	61	62	63	64	65	66	67	68	69	70	71	72	73	74	75	76	77	78	79	80	81	82	83	84	85	86	87	88	89	90	91	92	93	94	95	96	97	98	99	100
Decision on dangers											Decision on tank vessel											Decision on Cargo tank equipment											UN no. / Identification no.	Name and description (additional information)	Class / Packing group	Pressure tank (p)	Pressure tank or water spray system with HU 50kPa (p(b))	Pressure tank or refrigeration with HU 50kPa (p(k))	High-velocity vent valve / safety valve water spray system (b) KPa	Closed (g) Open with flame arrester (gF) Open without flame arrester (g)	Internal pressure at 50°C in kPa	Initial boiling point (Sbp) in °C (when data are lacking)	Internal pressure at 30°C liquid temperature and 37,8 °C vapour phase temperature in kPa	Initial boiling point (Sbp) in °C (when data are lacking)	Vapour pressure (abs.) at 50°C (P450) in kPa	Temperature of the cargo in °C	pH value	Cargo tank wall distinct from vessel hull (D)	Maximum degree of filling in %	Tank type vessel	Vapour pressure (abs.) at 50°C (P450) in kPa	Melting point in °C	Temperature of the cargo in °C	pH value	Gases dissolved	Gases produced by reaction with water	Explosion range at 20°C in % and/or Auto ignition temperature in °C	Dangers	Vapour pressure abs. at 20°C in kPa	relative Density of the liquid at 20 °C	Water solubility in % (mass amount)	Bioaccumulation / log Kow and/or Environmental degradation in %	LC50/EC50 (Fish in mg/l/96h and/or crustacean in mg/l/48h and/or algae in mg/l/96h/27h)	Long-term effects on human health (carcinogenic (C) and/or mutagenic (M) and/or toxic to reproduction (R))	Chemically unstable and/or halogenated	Class / Packing group	Name and description (additional information)	UN no. / Identification no.																															



1	2	3	4	5	6	7	8	9	10	11	12	13	14	15	16	17	18	19	20	21	22	23	24	25	26	27	28	29	30	3	2	1
UN-Nr. / Stoff-Nr.			Festlegen der Gefahren								Festlegen des Tankschiffstyps								Festlegen der Ladetankausrüstung													
Stoffbezeichnung (Zusatzinformation)			LCSO/EC50 (Fisch in mg/l/96h) und/oder Daphnien in mg/l/48h und/oder Äggen in mg/l/56h (ZfV)								Explosionsbereich bei 20°C in % und/oder Zündtemperatur in °C								maximal zulässiger Tankfüllungsgrad in %													
Klasse / Verpackungsgruppe			biokumulierend / log Kow und/oder biologische Abbaubarkeit in %								Dampfdruck bei 20 °C in kPa								Ladetankwand keine Außenhaut (D)													
Stoffbezeichnung (Zusatzinformation)			Wasserdichtigkeit in % (Masseanteil)								Temperatur der Ladung in °C								Temperatur der Ladung													
Klasse / Verpackungsgruppe			relativer Dichte der Flüssigkeit bei 20 °C								pH-Wert								pH-Wert													
Stoffbezeichnung (Zusatzinformation)			LCSO/EC50 (Fisch in mg/l/96h) und/oder Daphnien in mg/l/48h und/oder Äggen in mg/l/56h (ZfV)								gelöste Gase								Dampfdruck abs. (Pd50) bei 50 °C in kPa													
Klasse / Verpackungsgruppe			LCSO/EC50 (Fisch in mg/l/96h) und/oder Daphnien in mg/l/48h und/oder Äggen in mg/l/56h (ZfV)								Explosionsbereich bei 20°C in % und/oder Zündtemperatur in °C								Dampfdruck abs. (Pd50) bei 50 °C in kPa													
Stoffbezeichnung (Zusatzinformation)			biokumulierend / log Kow und/oder biologische Abbaubarkeit in %								Temperatur der Ladung in °C								Tankingendruck bei 50°C Dampftemperatur in kPa oder Siedepunkt in °C (bei Mangel an Daten)													
Klasse / Verpackungsgruppe			Wasserdichtigkeit in % (Masseanteil)								pH-Wert								Tankingendruck bei 37,8°C Dampftemperatur und 30°C Flüssigkeitstemperatur in kPa Siedepunkt in °C (bei Mangel an Daten)													
Stoffbezeichnung (Zusatzinformation)			LCSO/EC50 (Fisch in mg/l/96h) und/oder Daphnien in mg/l/48h und/oder Äggen in mg/l/56h (ZfV)								Explosionsbereich bei 20°C in % und/oder Zündtemperatur in °C								Dampfdruck abs. (Pd50) bei 50 °C in kPa													
Klasse / Verpackungsgruppe			biokumulierend / log Kow und/oder biologische Abbaubarkeit in %								Dampfdruck bei 20 °C in kPa								Ladetankwand keine Außenhaut (D)													
Stoffbezeichnung (Zusatzinformation)			Wasserdichtigkeit in % (Masseanteil)								Temperatur der Ladung in °C								Temperatur der Ladung													
Klasse / Verpackungsgruppe			relativer Dichte der Flüssigkeit bei 20 °C								pH-Wert								pH-Wert													
Stoffbezeichnung (Zusatzinformation)			LCSO/EC50 (Fisch in mg/l/96h) und/oder Daphnien in mg/l/48h und/oder Äggen in mg/l/56h (ZfV)								Explosionsbereich bei 20°C in % und/oder Zündtemperatur in °C								Dampfdruck abs. (Pd50) bei 50 °C in kPa													
Klasse / Verpackungsgruppe			LCSO/EC50 (Fisch in mg/l/96h) und/oder Daphnien in mg/l/48h und/oder Äggen in mg/l/56h (ZfV)								Explosionsbereich bei 20°C in % und/oder Zündtemperatur in °C								Dampfdruck abs. (Pd50) bei 50 °C in kPa													

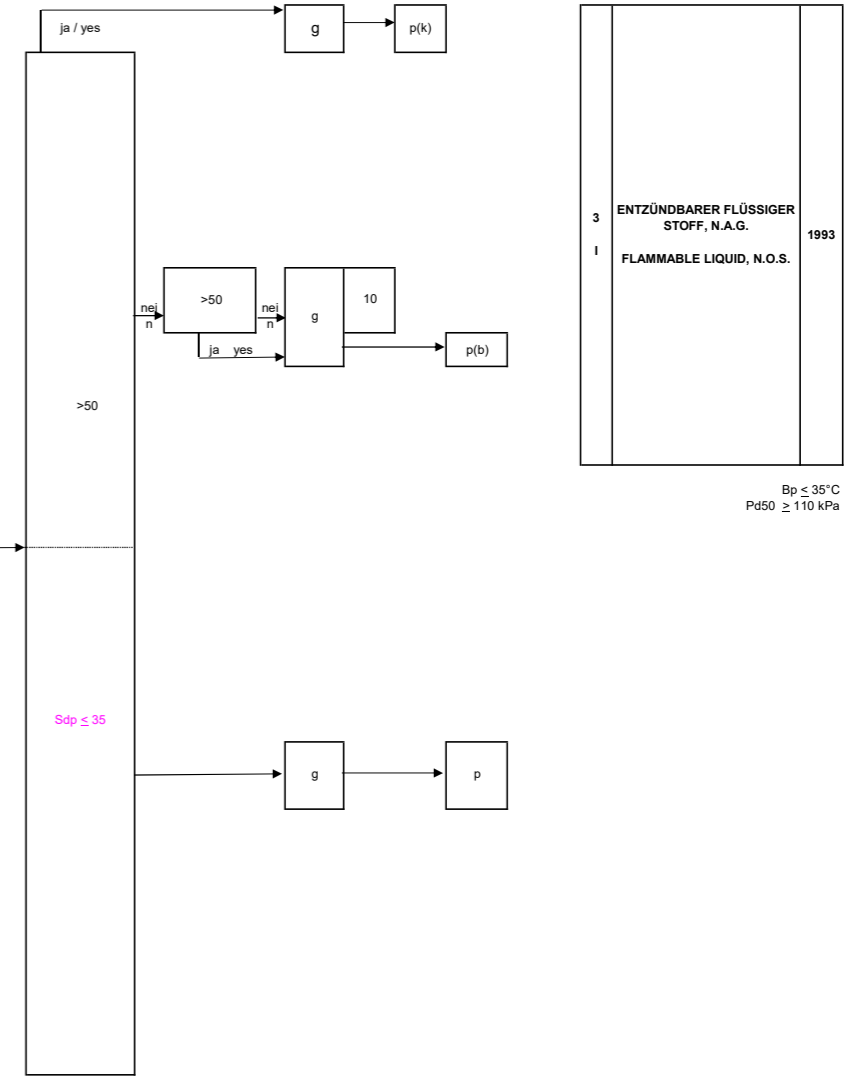
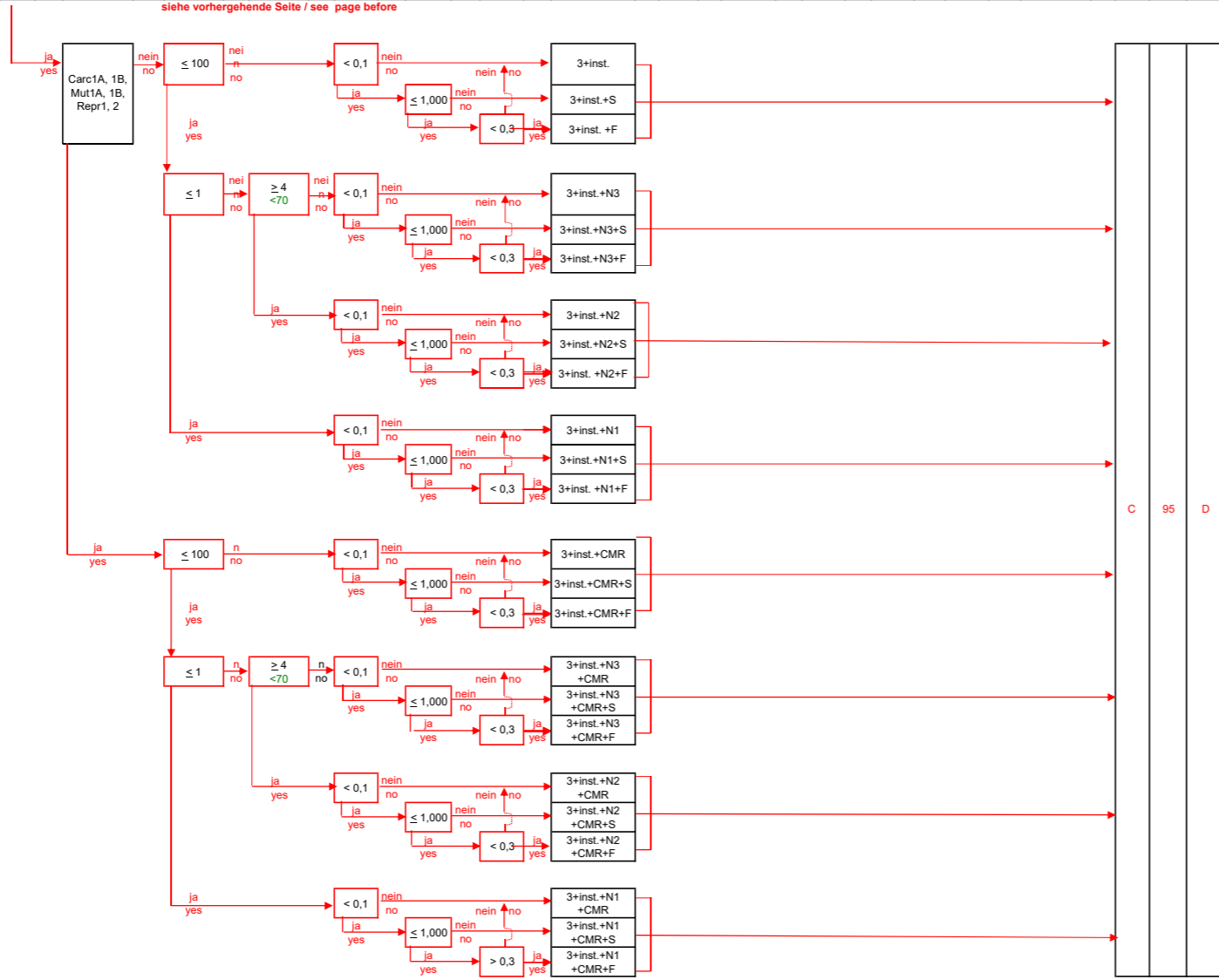


1	2	3	4	5	6	7	8	9	10	11	12	13	14	15	16	17	18	19	20	21	22	23	24	25	26	27	28	29	30	3	2	1
UN no. / Identification no.			Name and description (additional information)								Decision on tank vessel								Decision on Cargo tank equipment													
UN no. / Identification no.			Class / Packing group								Explosion range at 20°C in % and/or Auto ignition temperature in °C								Maximum degree of filling in %													
Name and description (additional information)			Biocumulation / log Kow and/or Environmental degradation in %								Melting point in °C and Temperature of the cargo in °C								Temperature of the cargo in °C													
Class / Packing group			relative Density of the liquid at 20 °C								pH value								pH value													
Name and description (additional information)			LCSO/EC50 (Fisch in mg/l/96h) and/or Daphnien in mg/l/48h and/or Äggen in mg/l/56h (ZfV)								Gases produced by reaction with water								Vapour pressure (abs.) at 50°C (Pd50) in kPa													
Class / Packing group			Wasserdichtigkeit in % (Masseanteil)								Explosionsbereich bei 20°C in % und/oder Zündtemperatur in °C								Vapour pressure (abs.) at 50°C (Pd50) in kPa													
Name and description (additional information)			biokumulierend / log Kow und/oder biologische Abbaubarkeit in %								Temperatur der Ladung in °C								Tankingendruck bei 50°C Dampftemperatur in kPa oder Siedepunkt in °C (bei Mangel an Daten)													
Class / Packing group			relativer Dichte der Flüssigkeit bei 20 °C								pH-Wert								Tankingendruck bei 37,8°C Dampftemperatur und 30°C Flüssigkeitstemperatur in kPa Siedepunkt in °C (bei Mangel an Daten)													
Name and description (additional information)			LCSO/EC50 (Fisch in mg/l/96h) und/oder Daphnien in mg/l/48h und/oder Äggen in mg/l/56h (ZfV)								Explosionsbereich bei 20°C in % und/oder Zündtemperatur in °C								Dampfdruck abs. (Pd50) bei 50 °C in kPa													
Class / Packing group			LCSO/EC50 (Fisch in mg/l/96h) und/oder Daphnien in mg/l/48h und/oder Äggen in mg/l/56h (ZfV)								Explosionsbereich bei 20°C in % und/oder Zündtemperatur in °C								Dampfdruck abs. (Pd50) bei 50 °C in kPa													

1	2	3	4	5	6	7	8	9	10	11	12	13	14	15	16	17	18	19	20	21	22	23	24	25	26	27	28	29	30	3	2	1
Festlegen der Gefahren											Festlegen des Tankschiffstyps							Festlegen der Ladetankausrüstung														
Festlegen der Gefahren langfristige gesundheitliche Wirkungen (kanzerogen (C) und/oder mutagen (M) und/oder reproduktion (R)) LC50/EC50 (Fisch in mg/l/96h und/oder Daphnien in mg/l/48h und/oder Algen in mg/l/96h/27h) bioakkumulierend / log kow und/oder biologische Abbaubarkeit in % Wasserdichtigkeit in % (Masseanteil) relative Dichte der Flüssigkeit bei 20 °C Dampfdruck bei 20 °C in kPa Explosionsbereich bei 20°C in % und/oder Zündtemperatur in °C durch Reaktion mit Wasser gebildete Gase gelöstes Gas pH-Wert Schmelzpunkt in °C Temperatur der Ladung in °C Dampfdruck abs. (Pd50) bei 50 °C in kPa Korrosionsrate (Stahl oder Aluminium) bei 55 °C in mm pro Jahr Dampfdruck abs. (Pd50) bei 50 °C in kPa Temperatur der Ladung pH-Wert Tankinnenüberdruck bei 50°C Dampfdruck in kPa Siedepunkt in °C (bei Mangel an Daten) Tankinnenüberdruck bei 37,8°C Dampfdrucktemperatur und 30°C Flüssigkeitstemperatur in kPa Siedepunkt in °C (bei Mangel an Daten) Dampfdruck abs. (Pd50) bei 50 °C in kPa Temperatur der Ladung pH-Wert Ladetankwand keine Außenhaut (D) maximal zulässiger Tankfüllungsgrad in % Tankschiffstyp											UN-Nr. / Stoff-Nr. Stoffbezeichnung (Zusatzinformation) Klasse / Verpackungsgruppe Drucktank (g) Drucktank oder Befüllung mit HJ 50kPa (p(b)) Drucktank oder Kühlung mit HJ 50kPa (p(k)) maximale zulässige Tankfüllungsgrad in % Hochgeschwindigkeits-/ Sicherheitsventil Befüllung (b) geschlossener (g) offen mit Flammhemmverschluss (eF) offen ohne Flammhemmverschluss (o)																					

1993	ENTZÜNDBARER FLÜSSIGER STOFF, N.A.G. FLAMMABLE LIQUID, N.O.S.	3	1
------	---	---	---

Sdp ≤ 35°C  
Pd50 ≥ 110 kPa

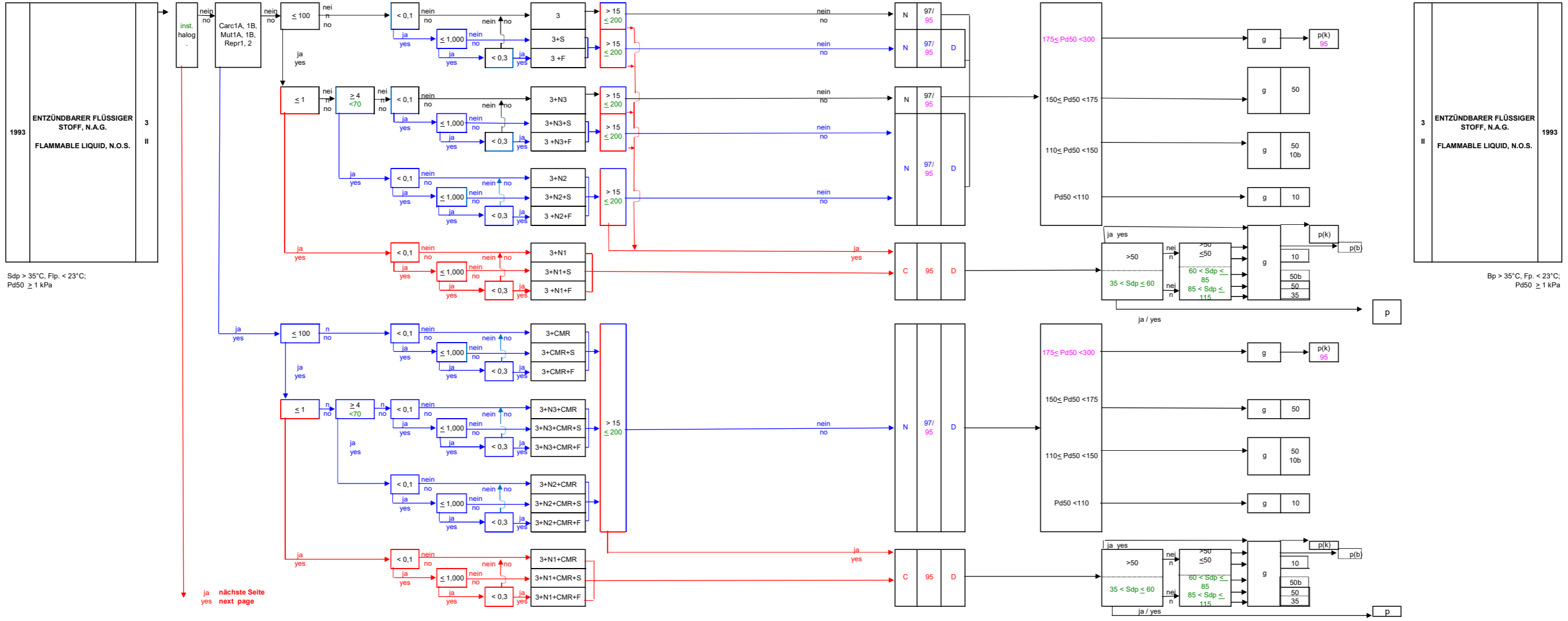


1993	ENTZÜNDBARER FLÜSSIGER STOFF, N.A.G. FLAMMABLE LIQUID, N.O.S.	3	1
------	---	---	---

Sdp ≤ 35°C  
Pd50 ≥ 110 kPa

1	2	3	4	5	6	7	8	9	10	11	12	13	14	15	16	17	18	19	20	21	22	23	24	25	26	27	28	29	30	3	2	1
Decision on dangers											Decision on tank vessel							Decision on Cargo tank equipment														
Name and description (additional information) UN no. / Identification no. Class / Packing group Chemically unstable and/or halogenated Long-term effects on human health (carcinogenic (C) and/or mutagenic (M) and/or toxic to reproduction (R)) LC50/EC50 (Fisch in mg/l/96h and/or crustaceae in mg/l/48h and/or algae in mg/l/96h/27h) Bioaccumulation / log kow and/or Environmental degradation in % Water solubility in % (mass amount) Vapour pressure abs. at 20°C in kPa relative Density of the liquid at 20 °C Explosionsbereich bei 20°C in % and/or Auto ignition temperature in °C Gases produced by reaction with water Gases dissolved pH value Melting point in °C Temperature of the cargo in °C Vapour pressure (abs.) at 50°C (Pd50) in kPa Corrosion rate (steel or aluminium) at 55°C in mm per year Dampfdruck abs. (Pd50) bei 50 °C in kPa Temperatur der Ladung pH-Wert Tankinnenüberdruck bei 50°C Dampfdruck in kPa Siedepunkt in °C (when data are lacking) Tankinnenüberdruck bei 37,8°C Dampfdrucktemperatur und 30°C Vapour phase temperature in kPa Siedepunkt in °C (when data are lacking) Dampfdruck abs. (Pd50) bei 50 °C in kPa Temperatur der Ladung pH-Wert Ladetankwand keine Außenhaut (D) Maximum degree of filling in % Tankschiffstyp											UN no. / Identification no. Name and description (additional information) Class / Packing group Pressure tank (g) Pressure tank or water spray system with HJ 50kPa (p(b)) Pressure tank or refrigeration with HJ 50kPa (p(k)) Maximum degree of filling in % High-velocity vent valve / safety valve water spray system (b) KPa Closed (g) Open with flame arrester (eF) Open without flame arrester (o)																					

1	2	3	4	5	6	7	8	9	10	11	12	13	14	15	16	17	18	19	20	21	22	23	24	25	26	27	28	29	30	3	2	1
UN-Nr. / Stoff-Nr.			Festlegen der Gefahren								Festlegen des Tankschiffstyps								Festlegen der Ladetankausrüstung								Klasse / Verpackungsgruppe		Stoffbezeichnung (Zusatzinformation)		UN-Nr. / Stoff-Nr.	
			LC50/EC50 (Fisch in mg/l/96h und/oder Daphnien in mg/l/48h und/oder Algen in mg/l/96h/27h) langfristige gesundheitliche Wirkungen (kanzerogen (C) und/oder mutagen (M) und/oder reproduktion (R)) chemisch instabil (inst.) und/oder halogeniert (halog.)								Dampfdruck bei 20 °C in kPa relative Dichte der Flüssigkeit bei 20 °C Wasserdichte in % (Massenanteil) bioakkumulierend / log kow und / oder biologische Abbaubarkeit in % relative Dichte der Flüssigkeit bei 20 °C Explosionsbereich bei 20°C in % und/oder Zündtemperatur in °C durch Reaktion mit Wasser gebildete Gase gelöstes Gas pH-Wert Schmelzpunkt in °C Temperatur der Ladung in °C Dampfdruck abs. (Pd50) bei 50 °C in kPa Dampfdruck abs. (Pd50) bei 50 °C in kPa Korrosionsrate (Stahl oder Aluminium) bei 55 °C in mm pro Jahr Vapour pressure (abs.) at 50°C (Pd50) in kPa Corrosion rate (steel or aluminium) at 55°C in mm per year Melting point in °C Temperature of the cargo in °C pH value Gases dissolved Gases produced by reaction with water Explosion range at 20°C in % and/or Auto ignition temperature in °C Vapour pressure (abs.) at 50°C (Pd50) in kPa Corrosion rate (steel or aluminium) at 55°C in mm per year								Tankenüberdruck bei 50°C Dampfdruck in kPa oder Siedepunkt in °C (bei Mangel an Daten) bei 37,8°C Dampfdrucktemperatur und 30°C Flüssigkeitstemperatur in kPa (bei Mangel an Daten) Temperatur der Ladung pH-Wert maximal zulässiger Tankfüllungsgrad in % Ladetankwand keine Außenhaut (D) Tankschiffstyp								Klasse / Verpackungsgruppe Druckant (g) Druckant oder Berästung mit HJ 50kPa (p(b)) Druckant oder Berästung mit HJ 50kPa (p(k)) Druckant oder Kühlung mit HJ 50kPa (p(k)) maximal zulässiger Tankfüllungsgrad in % Höchstgeschwindigkeit/ Sicherheitsventil Berästung (b) geschlossen (g) offen mit Flammschutzschichtung (OF) oder ohne Flammschutzschichtung (O)		Stoffbezeichnung (Zusatzinformation) Klasse / Verpackungsgruppe UN-Nr. / Stoff-Nr.			

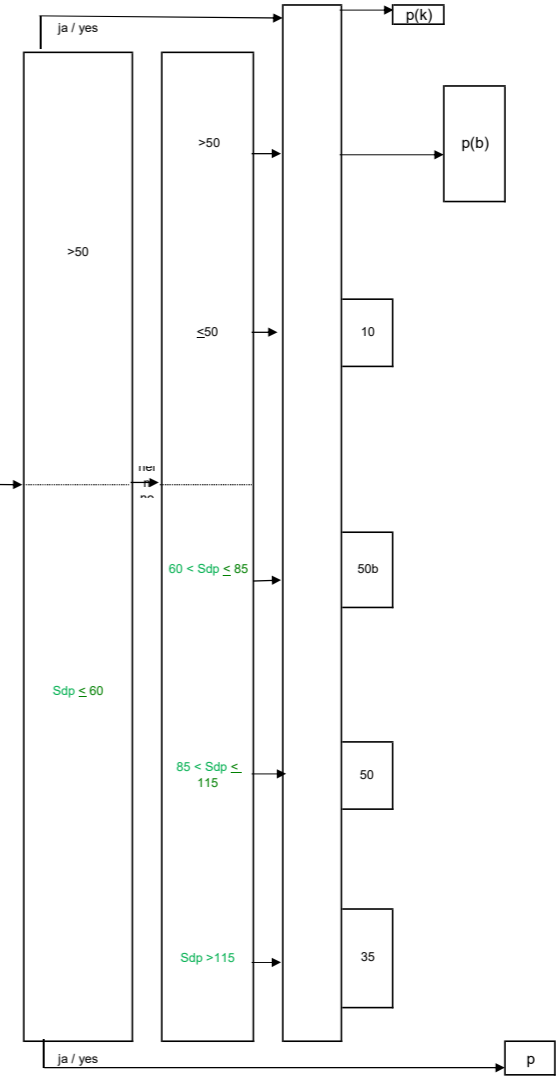
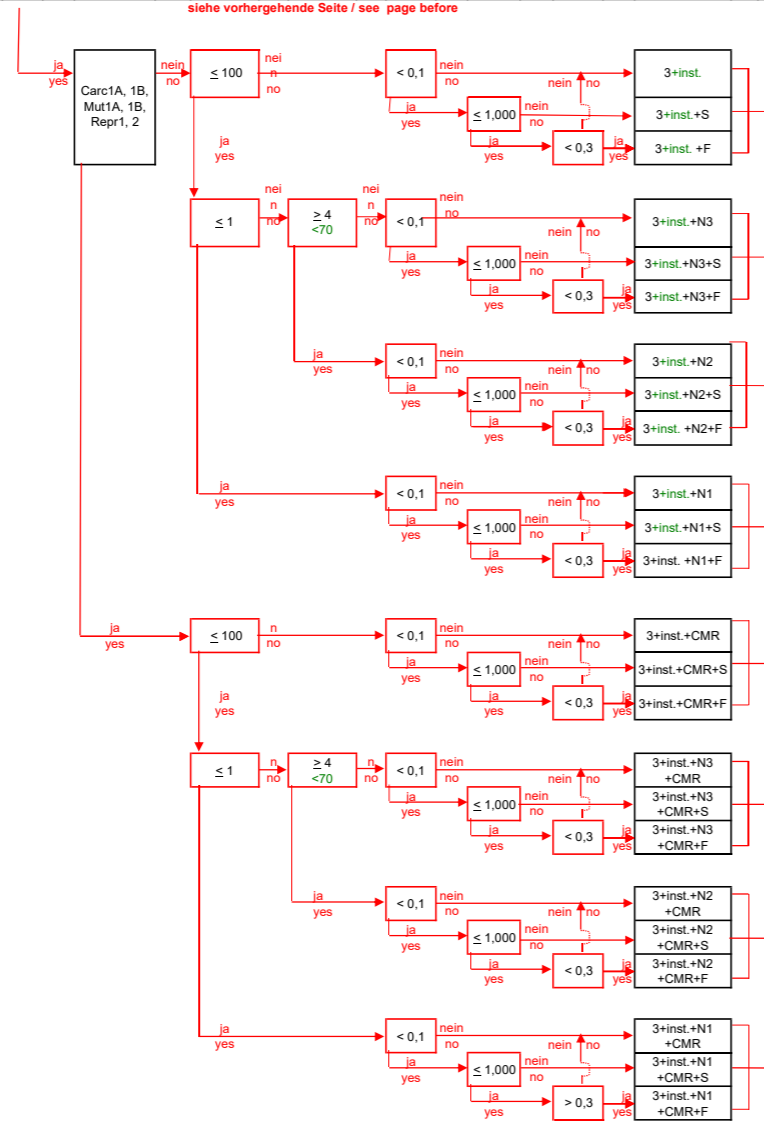


1	2	3	4	5	6	7	8	9	10	11	12	13	14	15	16	17	18	19	20	21	22	23	24	25	26	27	28	29	30	3	2	1
UN no. / Identification no.			Decision on dangers								Decision on tank vessel								Decision on Cargo tank equipment								Class / Packing group		Name and description (additional information)		UN no. / Identification no.	
Name and description (additional information)			Chemically unstable and/or halogenated Long-term effects on human health (carcinogenic (C) and/or mutagenic (M) and/or toxic to reproduction (R)) LC50/EC50 (fish in mg/l/96h and/or crustaceans in mg/l/48h and/or algae in mg/l/96h/27h) Bioaccumulation / log kow and/or Environmental degradation in % Water solubility in % (mass amount) relative Density of the liquid at 20 °C Vapour pressure abs. at 20°C in kPa								Vapour pressure (abs.) at 50°C (Pd50) in kPa Corrosion rate (steel or aluminium) at 55°C in mm per year Melting point in °C Temperature of the cargo in °C pH value Gases dissolved Gases produced by reaction with water Explosion range at 20°C in % and/or Auto ignition temperature in °C Vapour pressure (abs.) at 50°C (Pd50) in kPa Corrosion rate (steel or aluminium) at 55°C in mm per year								Tankenüberdruck bei 50°C Dampfdruck in kPa oder Siedepunkt in °C (bei Mangel an Daten) bei 37,8°C Dampfdrucktemperatur und 30°C Flüssigkeitstemperatur in kPa (bei Mangel an Daten) Temperatur der Ladung pH-Wert maximal zulässiger Tankfüllungsgrad in % Ladetankwand keine Außenhaut (D) Tankschiffstyp								Klasse / Verpackungsgruppe Druckant (g) Druckant oder Berästung mit HJ 50kPa (p(b)) Druckant oder Kühlung mit HJ 50kPa (p(k)) Druckant oder Berästung mit HJ 50kPa (p(k)) Druckant oder Kühlung mit HJ 50kPa (p(k)) maximal zulässiger Tankfüllungsgrad in % Höchstgeschwindigkeit/ Sicherheitsventil Berästung (b) geschlossen (g) offen mit Flammschutzschichtung (OF) oder ohne Flammschutzschichtung (O)		Name and description (additional information) Klasse / Packing group UN no. / Identification no.			

1	2	3	4	5	6	7	8	9	10	11	12	13	14	15	16	17	18	19	20	21	22	23	24	25	26	27	28	29	30	31	32	33	34	35	36	37	38	39	40	41	42	43	44	45	46	47	48	49	50	51	52	53	54	55	56	57	58	59	60	61	62	63	64	65	66	67	68	69	70	71	72	73	74	75	76	77	78	79	80	81	82	83	84	85	86	87	88	89	90	91	92	93	94	95	96	97	98	99	100
Festlegen der Gefahren											Festlegen des Tankschiffstyps											Festlegen der Ladetankausrüstung											UN-Nr. / Stoff-Nr.	Stoffbezeichnung (Zusatzinformation)	Klasse / Verpackungsgruppe	Drucktank (g)	Drucktank oder Berieselung mit HJ 50kPa (p(b))	Drucktank oder Berieselung mit HJ 50kPa (p(k))	Hochgeschwindigkeits-/ Sicherheitsventil Berieselung (b)	geschlossenes (g) oder offenes (f) mit Flammschutzschichtung (of) oder ohne Flammschutzschichtung (o)																																																											
Festlegen der Gefahren Dampfdruck bei 20 °C in kPa relative Dichte der Flüssigkeit bei 20 °C Wasserlöslichkeit in % (Massenanteil) bioakkumulierend / log kow und / oder biologische Abbaubarkeit in % LC50/EC50 (Fisch in mg/l/96h und/oder Daphnien in mg/l/48h) und/oder Äquivalente in mg/l/96h/48h langfristige gesundheitliche Wirkungen (kanzerogen (C) und/oder mutagen (M) und/oder reproduktion (R)) chemisch instabil (inst.) und/oder halogeniert (halog.)											Festlegen des Tankschiffstyps Explosionsbereich bei 20°C in % und/oder Zündtemperatur in °C durch Reaktion mit Wasser gebildete Gase geladene Gase pH-Wert Schmelzpunkt in °C Temperatur der Ladung in °C Dampfdruck abs. (Pd50) bei 50 °C in kPa Korrosionsrate (Stahl oder Aluminium) bei 55 °C in mm pro Jahr Tankenbendruck bei 50°C Dampftemperatur in kPa oder Siedepunkt in °C (bei Mangel an Daten) Tankenbendruck bei 37,8°C Dampftemperatur und 30°C Flüssigkeittemperatur in kPa (bei Mangel an Daten)											Festlegen der Ladetankausrüstung Dampfdruck abs. (Pd50) bei 50 °C in kPa Temperatur der Ladung pH-Wert Ladetankwand keine Außenhaut (D) maximal zulässiger Tankfüllungsgrad in % Tankschiffstyp											UN-Nr. / Stoff-Nr.	Stoffbezeichnung (Zusatzinformation)	Klasse / Verpackungsgruppe	Drucktank (g)	Drucktank oder Berieselung mit HJ 50kPa (p(b))	Drucktank oder Berieselung mit HJ 50kPa (p(k))	Hochgeschwindigkeits-/ Sicherheitsventil Berieselung (b)	geschlossenes (g) oder offenes (f) mit Flammschutzschichtung (of) oder ohne Flammschutzschichtung (o)																																																											

1993	ENTZÜNDBARER FLÜSSIGER STOFF, N.A.G. FLAMMABLE LIQUID, N.O.S.	3	II
------	--	---	----

Sdp > 35°C, Flp. < 23°C; Pd50 ≥ 1 kPa

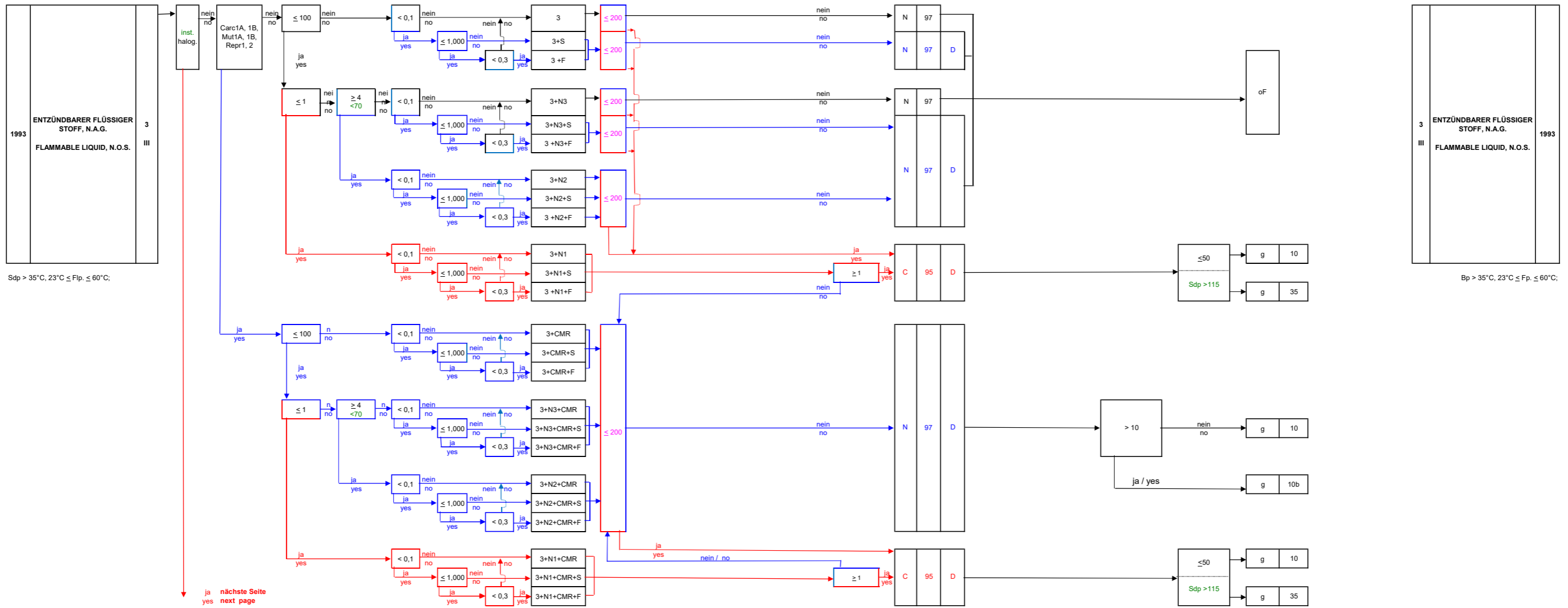


1993	ENTZÜNDBARER FLÜSSIGER STOFF, N.A.G. FLAMMABLE LIQUID, N.O.S.	3	II
------	--	---	----

Bp > 35°C, Flp. < 23°C; Pd50 ≥ 1 kPa

1	2	3	4	5	6	7	8	9	10	11	12	13	14	15	16	17	18	19	20	21	22	23	24	25	26	27	28	29	30	31	32	33	34	35	36	37	38	39	40	41	42	43	44	45	46	47	48	49	50	51	52	53	54	55	56	57	58	59	60	61	62	63	64	65	66	67	68	69	70	71	72	73	74	75	76	77	78	79	80	81	82	83	84	85	86	87	88	89	90	91	92	93	94	95	96	97	98	99	100
Decision on dangers											Decision on tank vessel											Decision on Cargo tank equipment											UN no. / Identification no.	Name and description (additional information)	Class / Packing group	Pressure tank (g)	Pressure tank or water spray system with HJ 50kPa (p(b))	Pressure tank or refrigeration with HJ 50kPa (p(k))	High-velocity vent valve / safety valve water spray system (b) KPa	Closed (g) or Open with flame arrester (of) or Open without flame arrester (o)	Internal pressure at 50°C in kPa or Initial boiling point (Sbp) in °C (when data are lacking)	Internal pressure at 30° liquid temperature and 37,8 °C vapour phase temperature in kPa or Initial boiling point (Sbp) in °C (when data are lacking)	Vapour pressure (abs.) at 50°C (Pd50) in kPa	Temperature of the cargo in °C	pH value	Cargo tank wall distinct from vessel hull (D)	Maximum degree of filling in %	Tank type vessel	Vapour pressure (abs.) at 50°C (Pd50) in kPa	Corrosion rate (steel or aluminium) at 55°C in mm per year	Melting point in °C	Temperature of the cargo in °C	pH value	Gases dissolved	Gases produced by reaction with water	Explosion range at 20°C in % and/or Auto ignition temperature in °C	Dangers	Vapour pressure abs. at 20°C in kPa	relative Density of the liquid at 20 °C	Water solubility in % (mass amount)	Bioaccumulation / log kow and/or Environmental degradation in %	LC50/EC50 (Fisch in mg/l/96h) and/or Äquivalente in mg/l/96h/48h	Long-term effects on human health (carcinogenic (C) and/or mutagenic (M) and/or toxic to reproduction (R))	Chemically unstable and/or halogenated	Class / Packing group	Name and description (additional information)	UN no. / Identification no.																																

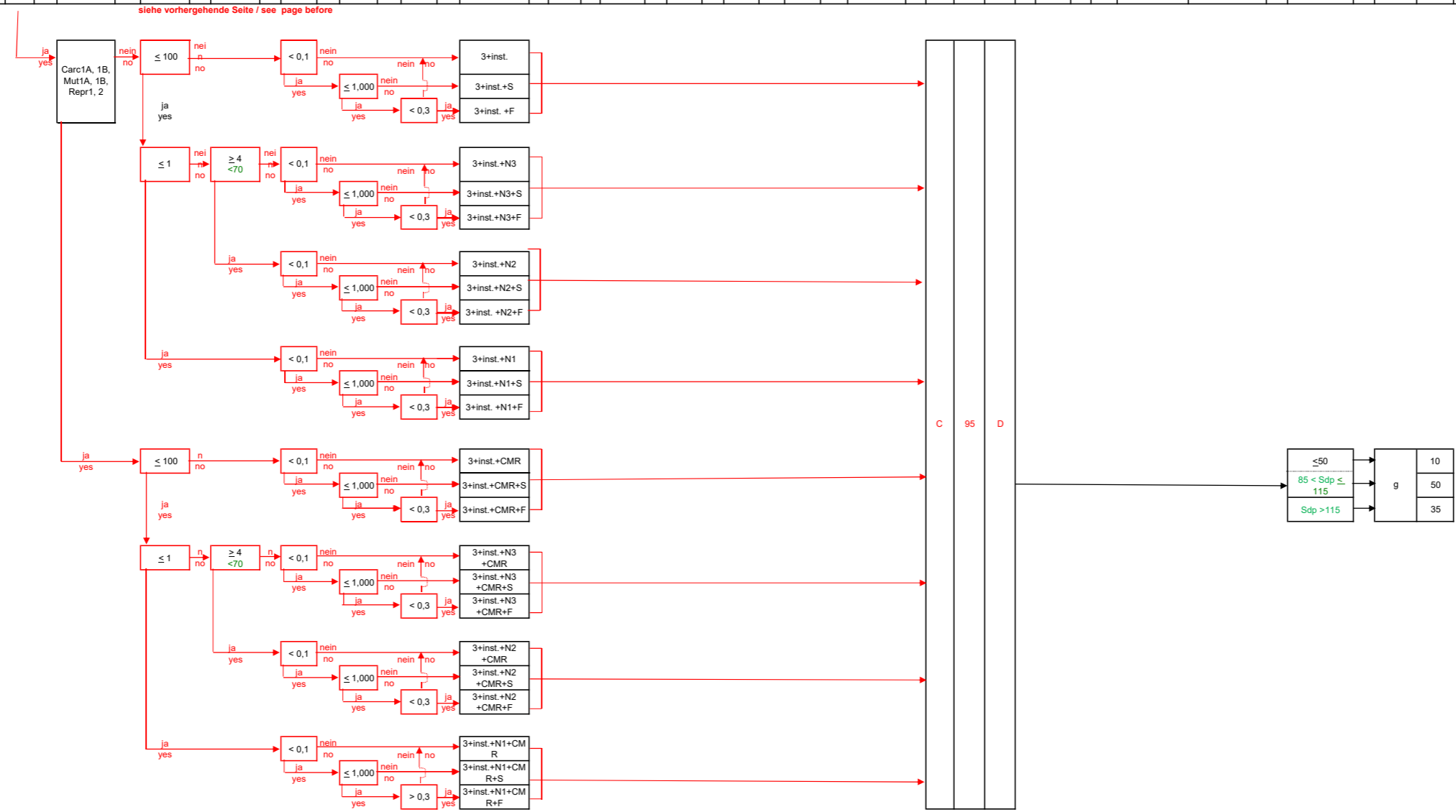
1	2	3	4	5	6	7	8	9	10	11	12	13	14	15	16	17	18	19	20	21	22	23	24	25	26	27	28	29	30	3	2	1				
UN-Nr. / Stoff-Nr.			Klasse / Verpackungsgruppe			Festlegen der Gefahren					Festlegen des Tankschiffstyps					Festlegen der Ladetankausrüstung																				
Stoffbezeichnung (Zusatzinformation)			Längfristige gesundheitliche Wirkungen (kennzeichnend (C) und/oder reizend (M) und/oder reproduktion (R))			LC50/EC50 (Fisch in mg/l/96h und/oder Daphnien in mg/l/48h und/oder Algen in mg/l/96h/27h)		biokumulierend / log kow und / oder biologische Abbaubarkeit in %		Wasserlöslichkeit in % (Masseanteil)		relative Dichte der Flüssigkeit bei 20 °C		Dampfdruck bei 20 °C in kPa		Explosionsbereich bei 20°C in % und/oder Zündtemperatur in °C			Gefahren		Explosionsbereich bei 20°C in % und/oder Zündtemperatur in °C		maximal zulässiger Tankfüllungsgrad in %		Ladetankwand keine Außenhaut (D)		Tankschiffstyp		maximal zulässiger Tankfüllungsgrad in %		Klasse / Verpackungsgruppe		Stoffbezeichnung (Zusatzinformation)		UN-Nr. / Stoff-Nr.	
UN-Nr. / Stoff-Nr.			Längfristige gesundheitliche Wirkungen (kennzeichnend (C) und/oder reizend (M) und/oder reproduktion (R))			LC50/EC50 (Fisch in mg/l/96h und/oder Daphnien in mg/l/48h und/oder Algen in mg/l/96h/27h)		biokumulierend / log kow und / oder biologische Abbaubarkeit in %		Wasserlöslichkeit in % (Masseanteil)		relative Dichte der Flüssigkeit bei 20 °C		Dampfdruck bei 20 °C in kPa		Explosionsbereich bei 20°C in % und/oder Zündtemperatur in °C			Gefahren		Explosionsbereich bei 20°C in % und/oder Zündtemperatur in °C		maximal zulässiger Tankfüllungsgrad in %		Ladetankwand keine Außenhaut (D)		Tankschiffstyp		maximal zulässiger Tankfüllungsgrad in %		Klasse / Verpackungsgruppe		Stoffbezeichnung (Zusatzinformation)		UN-Nr. / Stoff-Nr.	



1	2	3	4	5	6	7	8	9	10	11	12	13	14	15	16	17	18	19	20	21	22	23	24	25	26	27	28	29	30	3	2	1
UN no. / Identification no.			Name and description (additional information)			Class / Packing group			Decision on dangers			Decision on tank vessel					Decision on Cargo tank equipment															
UN no. / Identification no.			Name and description (additional information)			Class / Packing group			Decision on dangers			Decision on tank vessel					Decision on Cargo tank equipment															

Table with 30 columns and 3 rows, detailing hazard identification criteria for Class 3 Flammable Liquid, N.O.S. It includes fields for UN-No./Stoff-Nr., Stoffbezeichnung (Zusatzinformation), Klasse/Verpackungsgruppe, and specific hazard criteria like flashpoint, boiling point, and vapour pressure.

Table defining Class 3: ENTZÜNDBARER FLÜSSIGER STOFF, N.A.G. / FLAMMABLE LIQUID, N.O.S. It includes hazard codes (III) and specific hazard criteria such as Sdp > 35°C, 23°C ≤ Fp, ≤ 60°C.

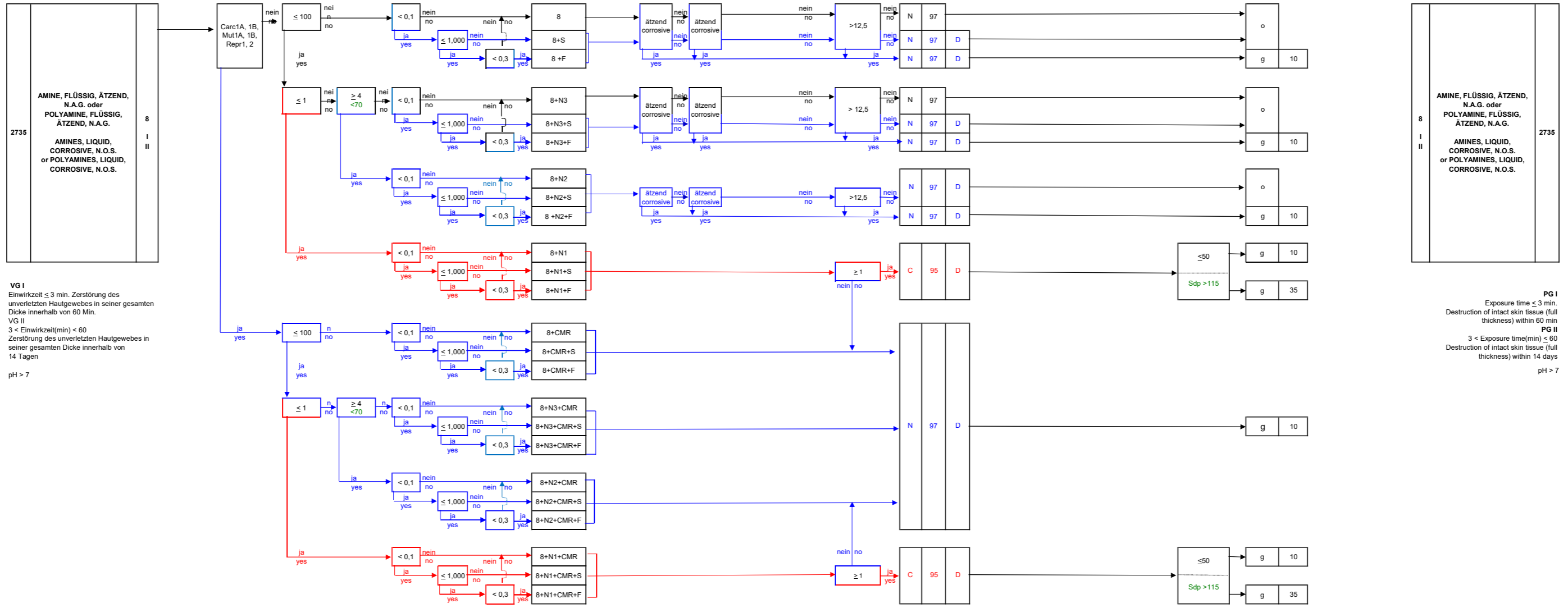


Small table showing classification ranges for vapour pressure (Sdp): ≤ 50 kPa leads to hazard code 10; 85 < Sdp ≤ 115 kPa leads to hazard code g; Sdp > 115 kPa leads to hazard code 35.

Table defining Class 3: ENTZÜNDBARER FLÜSSIGER STOFF, N.A.G. / FLAMMABLE LIQUID, N.O.S. It includes hazard codes (III) and specific hazard criteria such as Bp > 35°C, 23°C ≤ Fp, ≤ 60°C.

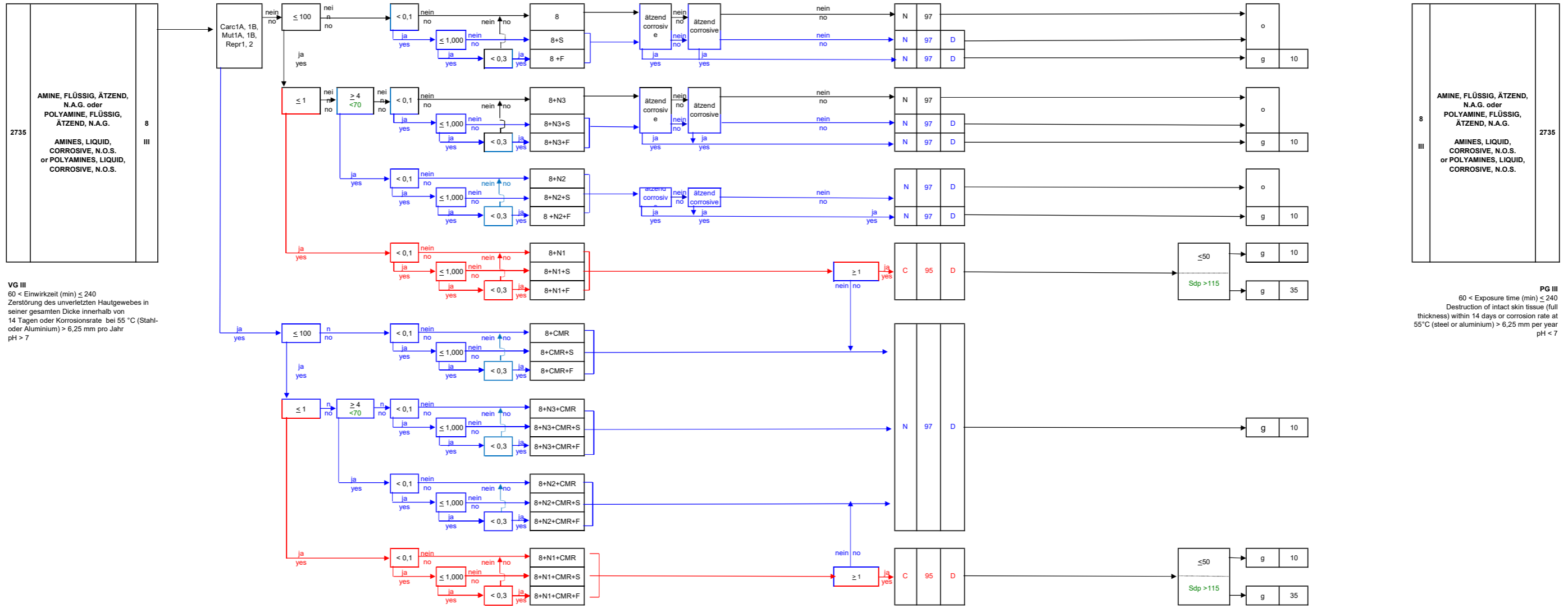
Table with 30 columns and 3 rows, detailing hazard identification criteria for Class 3 Flammable Liquid, N.O.S. It includes fields for UN no. / Identification no., Name and description (additional information), Klasse / Packing group, and specific hazard criteria like vapour pressure, boiling point, and vapour pressure at 50°C.

1	2	3	4	5	6	7	8	9	10	11	12	13	14	15	16	17	18	19	20	21	22	23	24	25	26	27	28	29	30	3	2	1
UN-Nr. / Stoff-Nr.	Stoffbezeichnung (Zusatzinformation)	Klasse / Verpackungsgruppe	chemisch instabil (inst.) und/oder halogeniert (halog.)	längerfristige gesundheitliche Wirkungen (kanzerogen (C) und/oder mutagen (M) und/oder reproduktion (R))	LC50/EC50 (Fisch in mg/l/96h und/oder Daphnien in mg/l/48h und/oder Algen in mg/l/72h)	Bioakkumulierend / log Kow biologische Abbaubarkeit in %	Wasserlöslichkeit in % (Masseanteil)	relative Dichte der Flüssigkeit bei 20 °C	Dampfdruck bei 20 °C in kPa	Gefahren	Explosionsbereich bei 20°C in % und/oder Zündtemperatur in °C	Gasen durch Reaktion mit Wasser gebildeten Gasen	gelöste Gase	pH-Wert	Schmelzpunkt in °C Temperatur der Ladung in °C	Dampfdruck abs. (P450) bei 50 °C in kPa Korrosionsrate (Stahl oder Aluminium) bei 55 °C in mm pro Jahr	Tankschiffstyp	maximal zulässiger Tankfüllungsgrad in %	Ladefahrer keine Außenhaut (D)	Festlegen der Ladetankausrüstung	Temperatur der Ladung	pH-Wert	Dampfdruck abs. (P450) bei 50 °C in kPa	Tankinnenbrandruck bei 50°C Dampfdruck in kPa oder in °C (bei Mangel an Daten)	bei 37,8°C Dampfdrucktemperatur und 30°C Flüssigkeitstemperatur in kPa Siedepunkt in °C (bei Mangel an Daten)	geschlossenen (g) oder mit Flammvorrichtung (e) oder ohne Flammvorrichtung (b) Bereitung (b)	Hochgeschwindigkeits- / Sicherheitsventil Bereitung (b)	Druckank oder Kühlung mit HJ 50kPa (p(k))	Druckank oder Bereitung mit HJ 50kPa (p(b))	Klasse / Verpackungsgruppe	Stoffbezeichnung (Zusatzinformation)	UN-Nr. / Stoff-Nr.



1	2	3	4	5	6	7	8	9	10	11	12	13	14	15	16	17	18	19	20	21	22	23	24	25	26	27	28	29	30	3	2	1
UN no. / Identification no.	Name and description (additional information)	Class / Packing group	Chemically unstable and/ or halogenated	Long-term effects on human health (carcinogenic (C) and/or mutagenic (M) and/or toxic to reproduction (R))	LC50/EC50 (fish in mg/l/96h and/or Crustaceae in mg/l/48h and/or algae in mg/l/72h)	Bioaccumulation / log Kow and/or Environmental degradation in %	Water solubility in % (mass amount)	relative Density of the liquid at 20 °C	Vapour pressure abs. at 20°C in kPa	Dangers	Explosion range at 20°C in % and/or Auto ignition temperature in °C	Gasen durch Reaktion mit Wasser	gelöste Gase	pH value	Melting point in °C Temperature of the cargo in °C	Vapour pressure (abs.) at 50°C (P450) in kPa Corrosion rate (steel or aluminium) at 55°C in mm per year	Tank type vessel	Maximum degree of filling in %	Cargo tank wall distinct from vessel hull (D)	Decision on Cargo tank equipment	Temperature of the cargo in °C	pH value	Vapour pressure (abs.) at 50°C (P450) in kPa	Internal pressure at 30° liquid temperature and 37,8 °C vapour phase temperature in kPa Initial boiling point (Sdp) in °C (when data are lacking)	Initial boiling point (Sdp) in °C (when data are lacking)	Open with flame arrester (e) or without flame arrester (b) KPa	High velocity vent valve / safety valve water spray system (b) KPa	Pressure tank or refrigeration with HJ 50kPa (p(b))	Pressure tank or water spray system with HJ 50kPa (p(b))	Class / Packing group	Name and description (additional information)	UN no. / Identification no.

1	2	3	4	5	6	7	8	9	10	11	12	13	14	15	16	17	18	19	20	21	22	23	24	25	26	27	28	29	30	3	2	1
UN-Nr. / Stoff-Nr.	Stoffbezeichnung (Zusatzinformation)	Klasse / Verpackungsgruppe	chemisch instabil (inst.) und/oder halogeniert (halog.)	längerfristige gesundheitliche Wirkungen auf den Menschen (kanzerogen (C) und/oder mutagen (M) und/oder reproduktionstoxisch (R))	LC50/EC50 (Fisch in mg/l/96h und/oder Daphnien in mg/l/48h und/oder Algen in mg/l/96h (Zn))	biokumulierend / log Kow und/oder biologische Abbaubarkeit in %	Wasserlöslichkeit in % (Masseanteil)	relative Dichte der Flüssigkeit bei 20 °C	Dampfdruck bei 20 °C in kPa	Gefahren	Explosionsbereich bei 20°C in % und/oder Zündtemperatur in °C	durch Reaktion mit Wasser gebildete Gase	gelöste Gase	pH-Wert	Schmelzpunkt in °C und/oder Temperatur der Ladung in °C	Dampfdruck abs. (P450) bei 50 °C in kPa Korrosionsrate (Stahl oder Aluminium) bei 55 °C in mm pro Jahr	Tankschiffstyp	maximal zulässiger Tankfüllungsgrad in %	Ladetankwand keine Außenhaut (D)	Festlegen der Ladetankausrüstung	Temperatur der Ladung	Dampfdruck abs. (P450) bei 50 °C in kPa	Tankinnenbrandruck bei 50 °C Dampfdruck in kPa Siedepunkt in °C (bei Mangel an Daten)	bei 37,8 °C Dampfdrucktemperatur und 30 °C Flüssigkeittemperatur in kPa Siedepunkt in °C (bei Mangel an Daten)	geschlossener (g) oder mit Flammhemmvorrichtung (GF) oder ohne Flammhemmvorrichtung (b) Bereisung (b)	Hochgeschwindigkeits- / Sicherheitsventil KPa	Drucktank oder Bereisung mit HJ 50kPa (p(k))	Drucktank oder Bereisung mit HJ 50kPa (p(l))	Klasse / Verpackungsgruppe	Stoffbezeichnung (Zusatzinformation)	UN-Nr. / Stoff-Nr.	



**VG III**  
60 < Einwirkzeit (min) ≤ 240  
Zerstörung des unverletzten Hautgewebes in seiner gesamten Dicke innerhalb von 14 Tagen oder Korrosionsrate bei 55 °C (Stahl- oder Aluminium) > 6,25 mm pro Jahr  
pH > 7

**PG III**  
60 < Exposure time (min) ≤ 240  
Destruction of intact skin tissue (full thickness) within 14 days or corrosion rate at 55 °C (steel or aluminium) > 6,25 mm per year  
pH < 7

1	2	3	4	5	6	7	8	9	10	11	12	13	14	15	16	17	18	19	20	21	22	23	24	25	26	27	28	29	30	3	2	1
UN no. / Identification no.	Name and description (additional information)	Class / Packing group	Chemically unstable and/ or halogenated	Long-term effects on human health (carcinogenic (C) and/or mutagenic (M) and/or toxic to reproduction (R))	LC50/EC50 (fish in mg/l/96h and/or Daphnia in mg/l/48h and/or algae in mg/l/96h (Zn))	Bioaccumulation / log Kow and/or Environmental degradation in %	Water solubility in % (mass amount)	relative Density of the liquid at 20 °C	Vapour pressure abs. at 20°C in kPa	Dangers	Explosion range at 20°C in % and/or Auto ignition temperature in °C	Gases produced by reaction with water	Gases dissolved	pH value	Melting point in °C and/ or Temperature of the cargo in °C	Vapour pressure (abs.) at 50°C (P450) in kPa Corrosion rate (steel or aluminium) at 55°C in mm per year	Tank type vessel	Cargo tank wall distinct from vessel hull (D)	Maximum degree of filling in %	Decision on Cargo tank equipment	Temperature of the cargo in °C	Vapour pressure (abs.) at 50 °C (P450) in kPa	Internal pressure at 50°C in kPa Initial boiling point (SdP) in °C (when data are lacking)	Internal pressure at 30° liquid temperature and 37,8 °C vapour phase temperature in kPa Initial boiling point (SdP) in °C (when data are lacking)	High-velocity vent valve / safety valve water spray system (b) KPa	Pressure tank or refrigeration with HJ 50kPa (p(k)) Maximum degree of filling in %	Pressure tank or water spray system with HJ 50kPa (p(l))	Class / Packing group	Name and description (additional information)	UN no. / Identification no.		



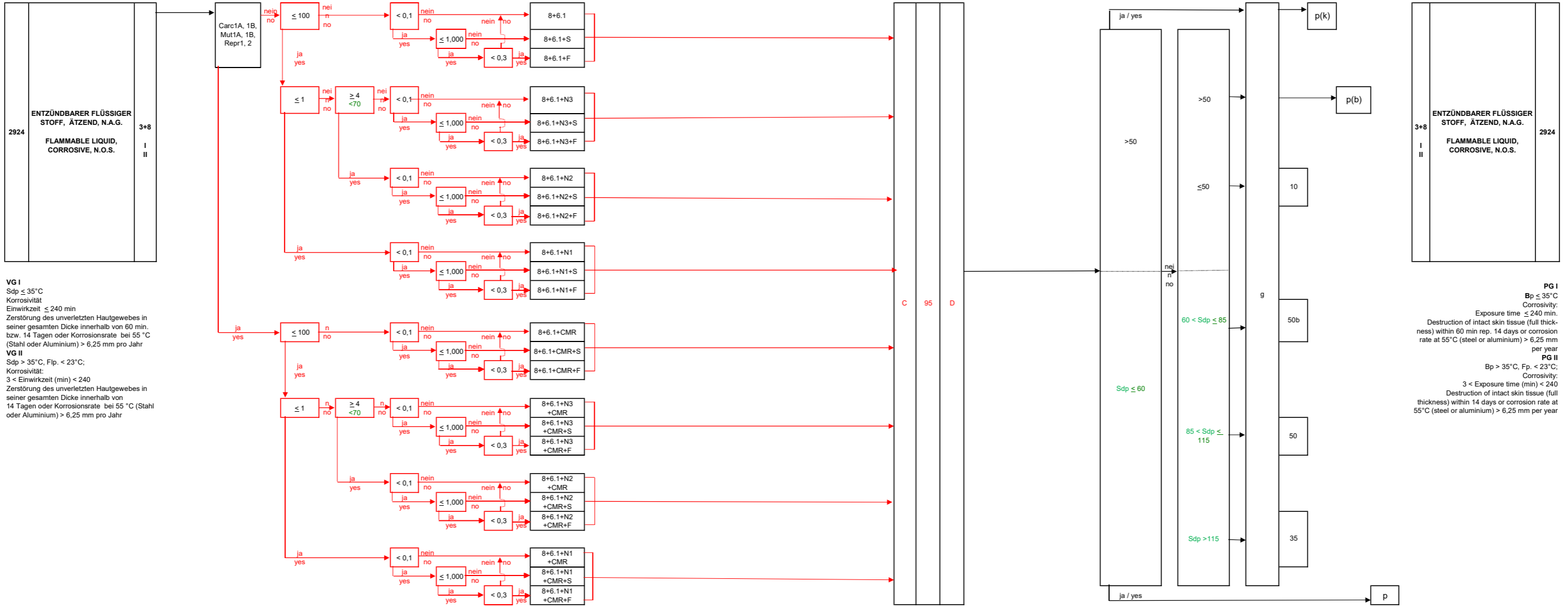


Table with 30 columns and 3 rows. Row 1: UN-Nr. / Stoff-Nr. Row 2: Stoffbezeichnung (Zusatzinformationen) Row 3: Klasse / Verpackungsgruppe

Flowchart for hazard classification of flammable liquids. It starts with 'ÄTZENDER FLÜSSIGER STOFF, GIFTIG, N.A.G. CORROSIVE LIQUID, TOXIC, N.O.S.' and branches into various hazard codes (e.g., 8+6.1, 8+6.1+N3, 8+6.1+N2, 8+6.1+N1, 8+6.1+CMR) based on criteria like toxicity (VG I, II, III) and skin corrosion. A decision tree leads to hazard codes and then to hazard labels (p(k), p(b), p).

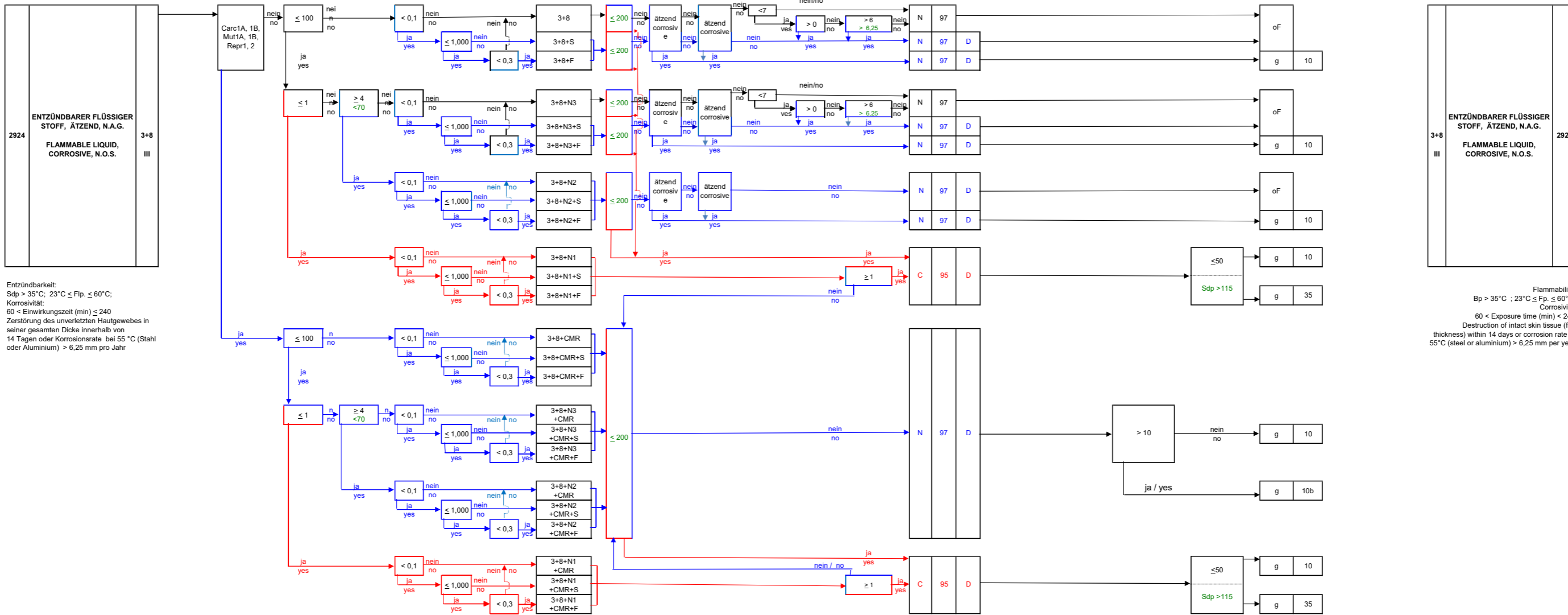
Table with 30 columns and 3 rows. Row 1: UN no. / Identification no. Row 2: Name and description (additional information) Row 3: Class / Packing group

1	2	3	4	5	6	7	8	9	10	11	12	13	14	15	16	17	18	19	20	21	22	23	24	25	26	27	28	29	30	3	2	1																										
UN-Nr. / Stoff-Nr.		Stoffbezeichnung (Zusatzinformation)		Festlegen der Gefahren							Festlegen des Tankschiffstyps							Festlegen der Ladetankausrüstung							Klasse / Verpackungsgruppe		Stoffbezeichnung (Zusatzinformation)		UN-Nr. / Stoff-Nr.																													
				Dampfdruck bei 20 °C in kPa relative Dichte der Flüssigkeit bei 20 °C Wasserlöslichkeit in % (Massenanteil) bioakkumulierend / log Kow und / oder biologische Abbaubarkeit in % LC50/EC50 (Fisch in mg/l/96h und/oder Daphnien in mg/l/48h und/oder Algen in mg/l/96h/27h) langfristige gesundheitliche Wirkungen (kanzerogen (C) und/oder mutagen (M) und/oder reproduktion (R)) chemisch instabil (inst.) und/oder halogeniert (halog.)							Explosionsbereich bei 20°C in % und/oder Zündtemperatur in °C durch Reaktion mit Wasser gebildete Gase gelöste Gase pH-Wert Schmelzpunkt in °C Temperatur der Ladung in °C Dampfdruck abs. (P450) bei 50 °C in kPa Korrosionsrate (Stahl oder Aluminium) bei 55 °C in mm pro Jahr Vapour pressure (abs.) at 50°C (P450) in kPa Temperature of the cargo in °C Melting point in °C Temperature of the cargo in °C pH value Gases dissolved Gases produced by reaction with water Explosion range at 20°C in % and/or Auto ignition temperature in °C							Tankinnenüberdruck bei 50°C Dampfdruck in kPa Siedepunkt in °C (bei Mangel an Daten) Tankinnenüberdruck bei 37,8°C Dampfdrucktemperatur und 30°C Flüssigkeittemperatur in kPa Siedepunkt in °C (bei Mangel an Daten) Dampfdruck abs. (P450) bei 50 °C in kPa Temperatur der Ladung pH-Wert maximal zulässiger Tankfüllungsgrad in % Ladetankwand keine Außenhaut (D) Tankschiffstyp							Druckkategorie (g)		Druckkategorie (g)		Druckkategorie (g)		Druckkategorie (g)		Druckkategorie (g)		Druckkategorie (g)		Druckkategorie (g)		Druckkategorie (g)		Druckkategorie (g)		Druckkategorie (g)		Druckkategorie (g)		Druckkategorie (g)		Druckkategorie (g)		Druckkategorie (g)		Druckkategorie (g)		Druckkategorie (g)		Druckkategorie (g)	



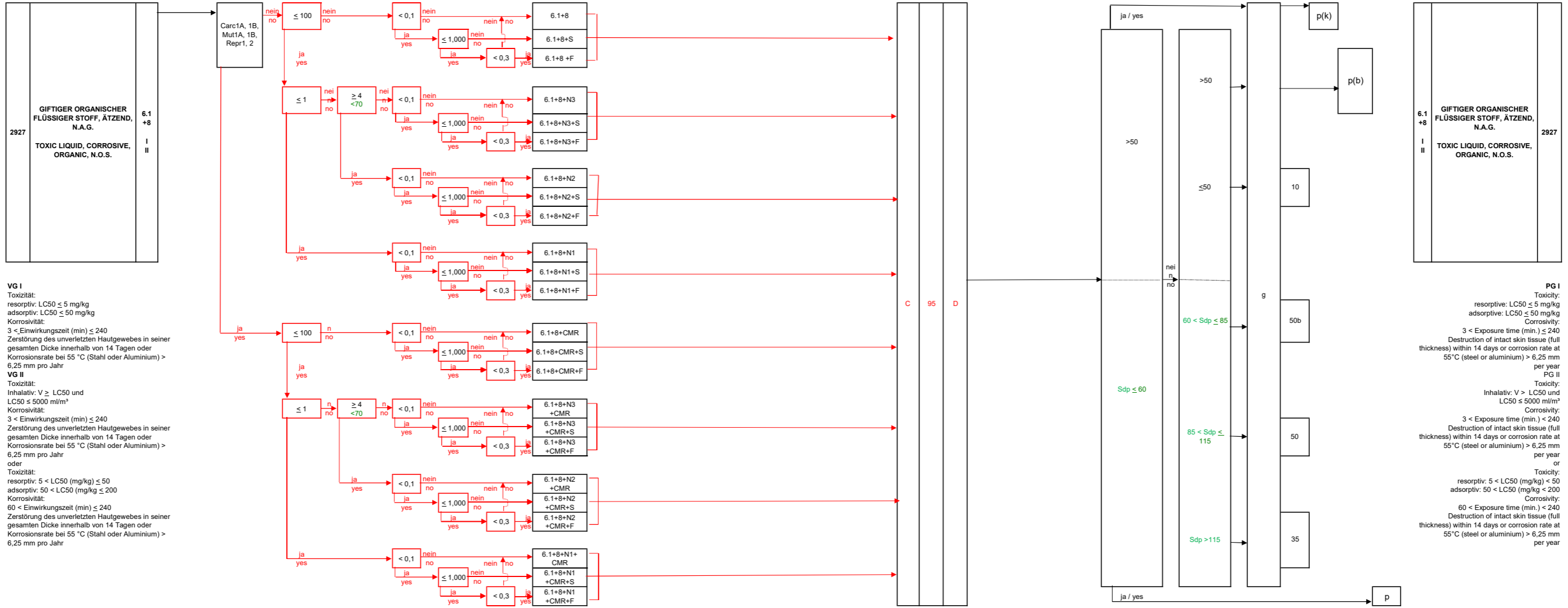
1	2	3	4	5	6	7	8	9	10	11	12	13	14	15	16	17	18	19	20	21	22	23	24	25	26	27	28	29	30	3	2	1																										
UN no. / Identification no.		Name and description (additional information)		Decision on dangers							Decision on tank vessel							Decision on Cargo tank equipment							Class / Packing group		Name and description (additional information)		UN no. / Identification no.																													
				Vapour pressure abs. at 20°C in kPa relative Density of the liquid at 20 °C Water solubility in % (mass amount) Bioaccumulation / log Kow and/or Environmental degradation in % LC50/EC50 (Fisch in mg/l/96h and/or Daphnien in mg/l/48h and/or Algen in mg/l/96h/27h) Long-term effects on human health (carcinogenic (C) and/or mutagenic (M) and/or toxic to reproduction (R)) Chemically unstable and/or halogenated							Maximum degree of filling in % Tank type vessel Vapour pressure (abs.) at 50°C (P450) in kPa Corrosion rate (steel or aluminium) at 55°C in mm per year Melting point in °C Temperature of the cargo in °C pH value Gases dissolved Gases produced by reaction with water Explosion range at 20°C in % and/or Auto ignition temperature in °C							Internal pressure at 50°C in kPa Initial boiling point (Sbp) in °C (when data are lacking) Internal pressure at 30° liquid temperature and 37,8 °C vapour phase temperature in kPa Initial boiling point (Sbp) in °C (when data are lacking) Vapour pressure (abs.) at 50°C (P450) in kPa Temperature of the cargo in °C pH value Cargo tank wall distinct from vessel hull (D) Maximum degree of filling in % Tank type vessel							Pressure tank (g)		Pressure tank (g)		Pressure tank (g)		Pressure tank (g)		Pressure tank (g)		Pressure tank (g)		Pressure tank (g)		Pressure tank (g)		Pressure tank (g)		Pressure tank (g)		Pressure tank (g)		Pressure tank (g)		Pressure tank (g)		Pressure tank (g)		Pressure tank (g)		Pressure tank (g)		Pressure tank (g)	

1	2	3	4	5	6	7	8	9	10	11	12	13	14	15	16	17	18	19	20	21	22	23	24	25	26	27	28	29	30	3	2	1
UN-Nr. / Stoff-Nr.	Stoffbezeichnung (Zusatzinformation)	Klasse / Verpackungsgruppe	chemisch instabil (inst.) und/oder halogeniert (halog.)	längerfristige gesundheitliche Wirkungen auf den Menschen (kanzerogen (C) und/oder mutagen (M) und/oder reproduktion (R))	LC50/EC50 (Fisch in mg/l/96h und/oder Daphnien in mg/l/48h und/oder Algen in mg/l/72h)	bioakkumulierend / log Kow und/oder biologische Abbaubarkeit in %	Wasserlöslichkeit in % (Masseanteil)	relative Dichte der Flüssigkeit bei 20 °C	Dampfdruck bei 20 °C in kPa	Gefahren	Explosionsbereich bei 20°C in % und/oder Zündtemperatur in °C	durch Reaktion mit Wasser gebildete Gase	gasförmige Gase	pH-Wert	Schmelzpunkt in °C und/oder Temperatur der Ladung in °C	Dampfdruck abs. (P450) bei 50 °C in kPa und/oder Dampfdruck bei 55 °C in kPa pro Jahr	Tankschiffstyp	maximal zulässiger Tankfüllungsgrad in %	Ladefahrer keine Außenhaut (D)	Festlegen der Ladetankausrüstung	Temperatur der Ladung	pH-Wert	Dampfdruck abs. (P450) bei 50 °C in kPa	Tankinnenbrandruck bei 50 °C Dampfdruck in kPa und/oder Siedepunkt in °C (bei Mangel an Daten)	Tankinnenbranddruck bei 37,8 °C Dampfdrucktemperatur und 30 °C Flüssigkeitstemperatur in kPa und/oder Siedepunkt in °C (bei Mangel an Daten)	geräuschlos (g) oder mit Flammschutzbeschichtung (oF) oder ohne Flammschutzbeschichtung (o)	Hochgeschwindigkeits-/Sicherheitsventil (Berechnung (b))	Drucktank oder Befestigung mit HJ 50kPa (p(k))	Drucktank (p)	Klasse / Verpackungsgruppe	Stoffbezeichnung (Zusatzinformation)	UN-Nr. / Stoff-Nr.



1	2	3	4	5	6	7	8	9	10	11	12	13	14	15	16	17	18	19	20	21	22	23	24	25	26	27	28	29	30	3	2	1
UN no. / Identification no.	Name and description (additional information)	Class / Packing group	Chemically unstable and/or halogenated	Long-term effects on human health (carcinogenic (C) and/or mutagenic (M) and/or toxic to reproduction (R))	LC50/EC50 (Fisch in mg/l/96h and/or Daphnia in mg/l/48h and/or algae in mg/l/72h)	Bioaccumulation / log Kow and/or Environmental degradation in %	Water solubility in % (mass amount)	relative Density of the liquid at 20 °C	Vapour pressure abs. at 20°C in kPa	Dangers	Explosion range at 20°C in % and/or Auto ignition temperature in °C	Gases produced by reaction with water	Gas dissolved	pH value	Melting point in °C and/oder Temperature of the cargo in °C	Vapour pressure (abs.) at 50°C (P450) in kPa and/oder Vapour pressure (abs.) at 55 °C in kPa pro Jahr	Tank type vessel	Maximum degree of filling in %	Cargo tank wall distinct from vessel hull (D)	Decision on Cargo tank equipment	pH value	Vapour pressure (abs.) at 50°C (P450) in kPa	Internal pressure at 50°C in kPa and/oder Initial boiling point (Sdp) in °C (when data are lacking)	Internal pressure at 30°C liquid temperature and 37,8 °C vapour phase temperature in kPa and/oder Initial boiling point (Sdp) in °C (when data are lacking)	Open with flame arrester (oF) Open without flame arrester (o)	Closed (g) Open with flame arrester (oF) Open without flame arrester (o)	HIGH-velocity vent valve / safety valve water spray system (b) kPa	Pressure tank or refrigeration with HJ 50kPa (p(k))	Pressure tank (p)	Class / Packing group	Name and description (additional information)	UN no. / Identification no.

1	2	3	4	5	6	7	8	9	10	11	12	13	14	15	16	17	18	19	20	21	22	23	24	25	26	27	28	29	30	31	32	33
			Festlegen der Gefahren									Festlegen des Tankschiffstyps								Festlegen der Ladetankausrüstung								1	2	3		
			Festlegen der Gefahren Dampfdruck bei 20 °C in kPa relative Dichte der Flüssigkeit bei 20 °C Wasserlöslichkeit in % (Massenanteil) bioakkumulierend / log Kow und / oder biologische Abbaubarkeit in % LC50/EC50 (Fisch in mg/l/96h und/oder Daphnien in mg/l/48h und/oder Äggen in mg/l/24h) langfristige gesundheitliche Wirkungen (kanzerogen (C) and/oder mutagen (M) and/oder reproduktion (R)) chemisch instabil (inst.) und/oder halogeniert (halog.)									Festlegen des Tankschiffstyps durch Reaktion mit Wasser gebildete Gase Explosionsbereich bei 20°C in % und/oder Zündtemperatur in °C Schmelzpunkt in °C Temperatur der Ladung in °C pH-Wert geladene Gase Gefahren								Festlegen der Ladetankausrüstung Tankinnenoberdruck bei 50°C Dampftemperatur in kPa oder Siedepunkt in °C (bei Mangel an Daten) Tankinnenoberdruck bei 37,8°C Dampftemperatur und 30°C Flüssigkeittemperatur in kPa oder Siedepunkt in °C (bei Mangel an Daten) Dampfdruck abs. (P450) bei 50 °C in kPa Temperatur der Ladung pH-Wert Ladetankwand keine Außenhaut (D) maximal zulässiger Tankfüllungsgrad in % Tankschiffstyp								UN-Nr. / Stoff-Nr.	Stoffbezeichnung (Zusatzinformationen)	Klasse / Verpackungsgruppe		
			UN-Nr. / Stoff-Nr.									Stoffbezeichnung (Zusatzinformationen)								Klasse / Verpackungsgruppe								UN-Nr. / Stoff-Nr.	Stoffbezeichnung (Zusatzinformationen)	Klasse / Verpackungsgruppe		



1	2	3	4	5	6	7	8	9	10	11	12	13	14	15	16	17	18	19	20	21	22	23	24	25	26	27	28	29	30	31	32	33
			Decision on dangers								Decision on tank vessel								Decision on Cargo tank equipment								1	2	3			
			Name and description (additional information) Class / Packing group Chemically unstable and/or halogenated Long-term effects on human health (carcinogenic (C) and/or mutagenic (M) and/or toxic to reproduction (R)) LC50/EC50 (Fisch in mg/l/96h and/oder Daphnien in mg/l/48h and/oder Äggen in mg/l/24h) Bioaccumulation / log Kow and/oder Environmental degradation in % Water solubility in % (mass amount) relative Density of the liquid at 20 °C Vapour pressure abs. at 20°C in kPa								Dangers Explosions range at 20°C in % and/oder Auto ignition temperature in °C Gases produced by reaction with water Gases dissolved pH value Melting point in °C Temperature of the cargo in °C Vapour pressure (abs.) at 50°C (P450) in kPa Corrosion rate (steel or aluminium) at 55°C in mm per year Tank type vessel								Decision on Cargo tank equipment Vapour pressure (abs.) at 50°C (P450) in kPa Temperature of the cargo in °C pH value Closed (g) or Open with flame arrester (eF) or Open without flame arrester (o) Internal pressure at 50°C in kPa or Initial boiling point (Sbp) in °C (when data are lacking) Internal pressure at 30° liquid temperature and 37,8 °C vapour phase temperature in kPa or Initial boiling point (Sbp) in °C (when data are lacking) Vapour pressure (abs.) at 50°C (P450) in kPa Temperature of the cargo in °C pH value Cargo tank wall distinct from vessel hull (D) Maximum degree of filling in %								UN no. / Identification no.	Name and description (additional information)	Class / Packing group			
			UN no. / Identification no.								Name and description (additional information)								Class / Packing group								UN no. / Identification no.	Name and description (additional information)	Class / Packing group			

Table with 30 columns and 3 rows. Row 1: UN-Nr. / Stoff-Nr. Row 2: Stoffbezeichnung (Zusatzinformation) Row 3: Klasse / Verpackungsgruppe

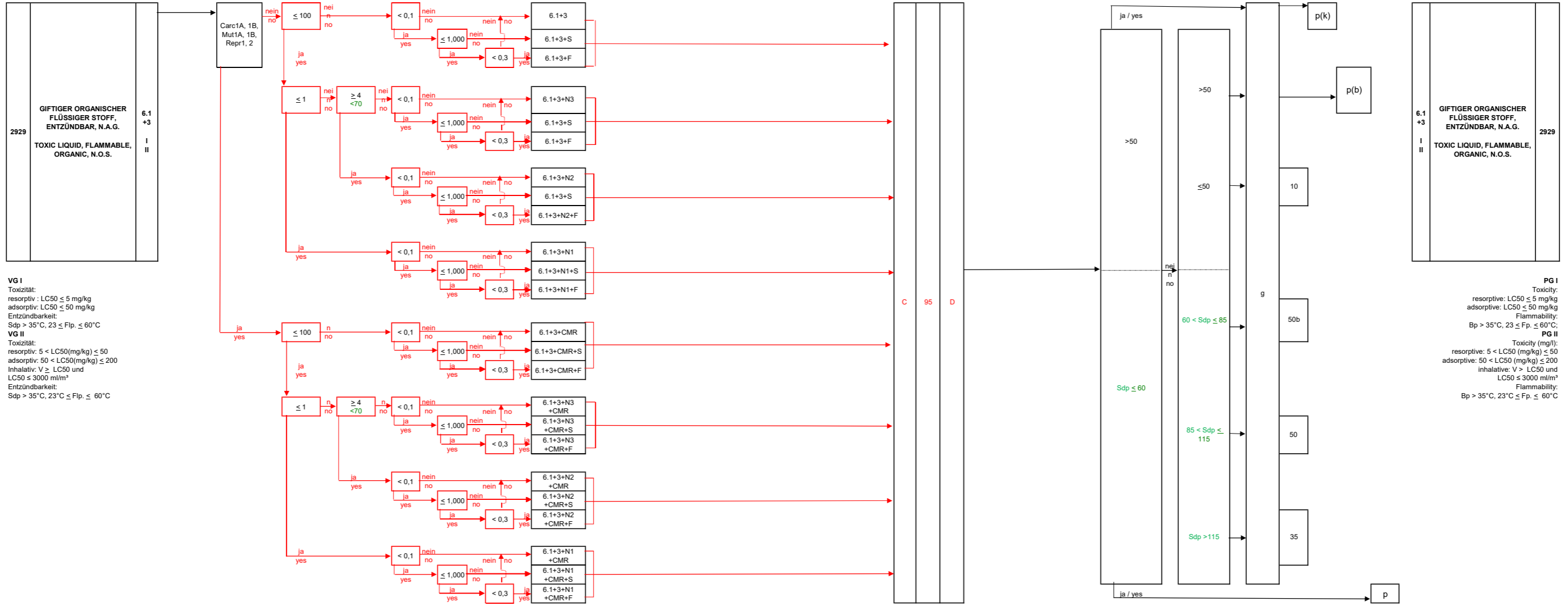
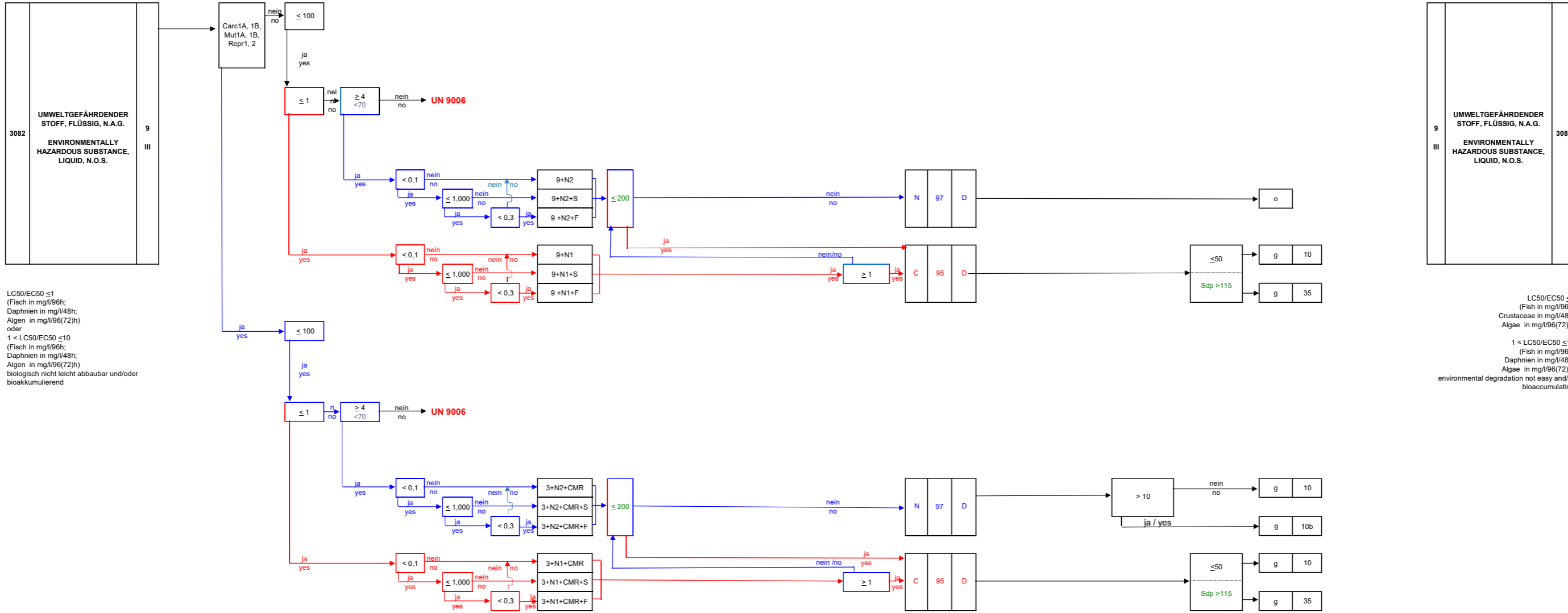


Table with 30 columns and 3 rows. Row 1: UN no. / Identification no. Row 2: Name and description (additional information) Row 3: Class / Packing group

1	2	3	4	5	6	7	8	9	10	11	12	13	14	15	16	17	18	19	20	21	22	23	24	25	26	27	28	29	30	3	2	1																							
UN-Nr. / Stoff-Nr.			Festlegen der Gefahren								Festlegen des Tankschiffstyps								Festlegen der Ladetankausrüstung								Klasse / Verpackungsgruppe			Stoffbezeichnung (Zusatzinformation)		UN-Nr. / Stoff-Nr.																							
UN-Nr. / Stoff-Nr.			LC50/EC50 (Fisch in mg/l/96h und/oder Daphnien in mg/l/48h und/oder Algen in mg/l/96(72)h) längerfristige gesundheitliche Wirkungen (kanzerogen (C) and/oder mutagen (M) and/oder reproduktion (R)) chemisch instabil (inst.) und/oder halogeniert (halog.)								Dampfdruck bei 20 °C in kPa relative Dichte der Flüssigkeit bei 20 °C Wasserdichte in % (Massenanteil) bioakkumulierend / log Kow und/oder biologische Abbaubarkeit in % Wasserteiligkeit in % (Massenanteil) Schmelzpunkt in °C Temperatur der Ladung in °C pH-Wert gasförmige Gase durch Reaktion mit Wasser gebildete Gase Explosionsbereich bei 20°C in % und/oder Zündtemperatur in °C								Tankinnenüberdruck bei 50°C Dampfdruck in kPa oder Siedepunkt in °C (bei Mangel an Daten) Tankinnenüberdruck bei 37,8°C Dampfdrucktemperatur und 30°C Flüssigkeittemperatur in kPa oder Siedepunkt in °C (bei Mangel an Daten) Dampfdruck abs. (P450) bei 50 °C in kPa Temperatur der Ladung pH-Wert Ladetankwand keine Außenhaut (D) maximal zulässiger Tankfüllungsgrad in % Tankschiffstyp Dampfdruck abs. (P450) bei 50 °C in kPa Temperatur der Ladung pH-Wert								Drucktank (g) Drucktank oder Berieselung mit HJ 50kPa (p10)			Drucktank oder Berieselung mit HJ 50kPa (p10)		Drucktank oder Berieselung mit HJ 50kPa (p10)		Drucktank oder Berieselung mit HJ 50kPa (p10)		Drucktank oder Berieselung mit HJ 50kPa (p10)		Drucktank oder Berieselung mit HJ 50kPa (p10)		Drucktank oder Berieselung mit HJ 50kPa (p10)		Drucktank oder Berieselung mit HJ 50kPa (p10)		Drucktank oder Berieselung mit HJ 50kPa (p10)		Drucktank oder Berieselung mit HJ 50kPa (p10)		Drucktank oder Berieselung mit HJ 50kPa (p10)		Drucktank oder Berieselung mit HJ 50kPa (p10)		Drucktank oder Berieselung mit HJ 50kPa (p10)		Drucktank oder Berieselung mit HJ 50kPa (p10)	



1	2	3	4	5	6	7	8	9	10	11	12	13	14	15	16	17	18	19	20	21	22	23	24	25	26	27	28	29	30	3	2	1																																							
UN no. / Identification no.			Name and description (additional information)								Class / Packing group								Pressure tank (g)			Pressure tank or water spray system with HJ 50kPa (p10)		Pressure tank or refrigeration with HJ 50kPa (p10)		High-velocity vent valve / safety valve water spray system (b) KPa		Closed (g) Open with flame arrester (eF) Open without flame arrester (o)		Internal pressure at 50°C in kPa or Initial boiling point (Sbp) in °C (when data are lacking)		Internal pressure at 30° liquid temperature and 37,8 °C vapour phase temperature in kPa Initial boiling point (Sbp) in °C (when data are lacking)		Vapour pressure (abs.) at 50°C (P450) in kPa		Temperature of the cargo in °C		pH value		Cargo tank wall distinct from vessel hull (D)		Maximum degree of filling in %		Tank type vessel		Vapour pressure (abs.) at 50°C (P450) in kPa Corrosion rate (steel or aluminium) at 55°C in mm per year		Melting point in °C Temperature of the cargo in °C		pH value		Gases dissolved		Gases produced by reaction with water		Explosion range at 20°C in % and/or Auto ignition temperature in °C		Dangers		Decision on tank vessel		Decision on Cargo tank equipment		Decision on dangers		Class / Packing group		Name and description (additional information)		UN no. / Identification no.	

Table with 30 columns and 1 row. Columns 1-10: Festlegen der Gefahren (UN-Nr., Stoffbezeichnung, Klasse/Verpackungsgruppe, chemisch instabil, LC50/EC50, Wasserlöslichkeit, relative Dichte, Dampfdruck). Columns 11-17: Festlegen des Tankschiffstyps (Gefahren, Explosionsbereich, Schmelzpunkt, pH-Wert, gelöstes Gas). Columns 18-25: Festlegen der Ladetankausrüstung (maximal zulässiger Tankfüllungsgrad, Ladetankwand, Tankenschiffstyp, Dampfdruck, Temperatur der Ladung, pH-Wert).

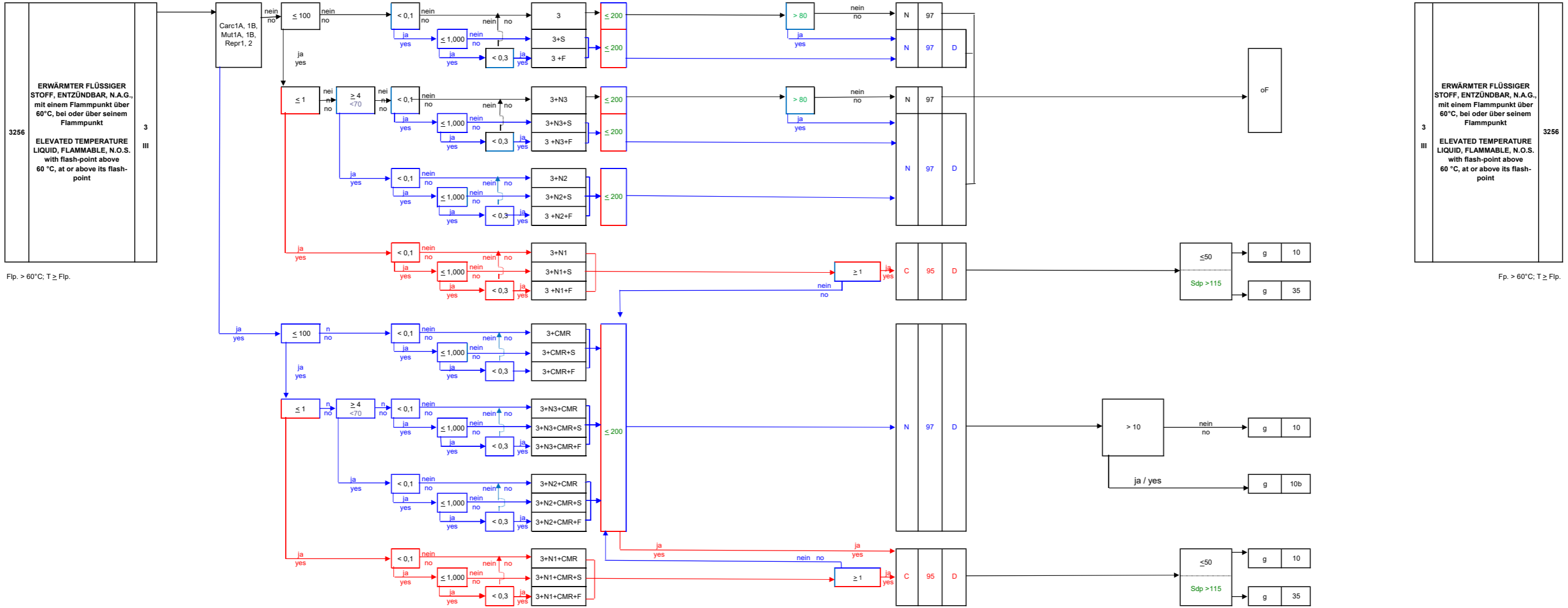
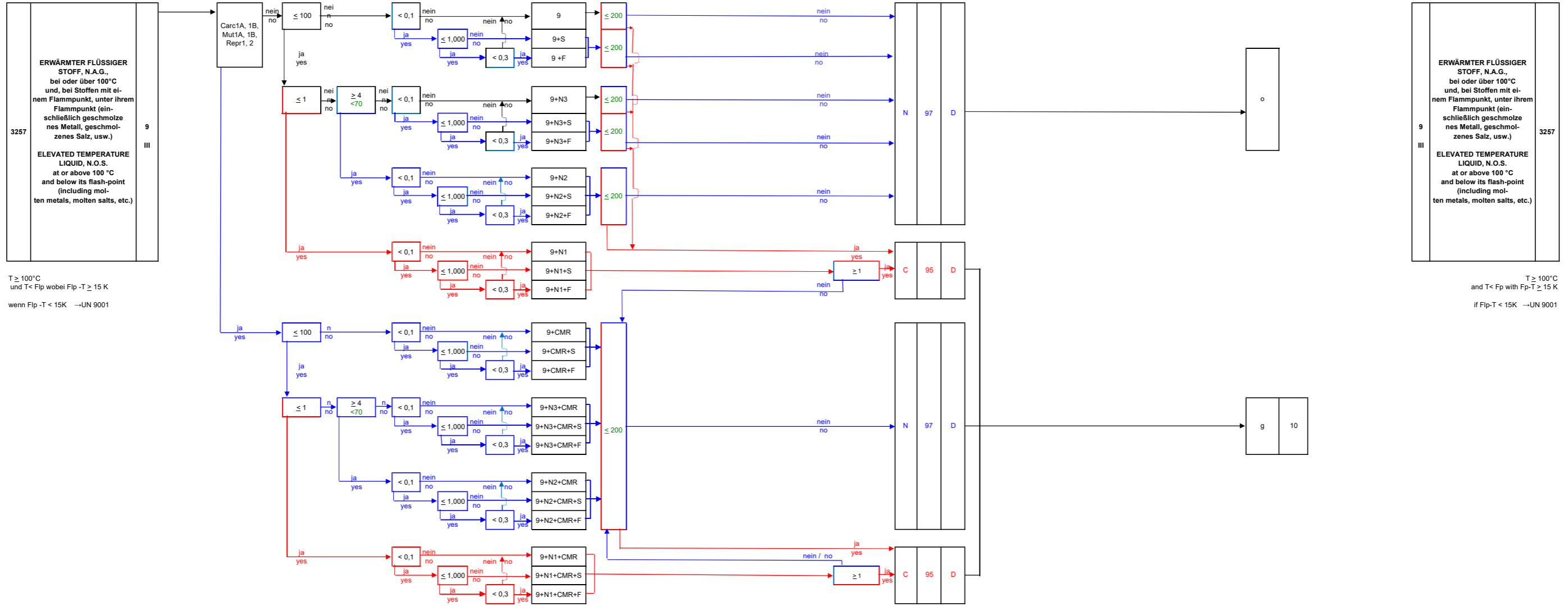


Table with 30 columns and 1 row. Columns 1-10: Decision on dangers (UN no., Name and description, Class/Packing group, Chemically unstable, Long-term effects, LC50/EC50, Bioaccumulation, Water solubility, relative Density, Vapour pressure). Columns 11-17: Decision on tank vessel (Dangers, Explosion range, Melting point, Temperature of the cargo, pH value, Gases dissolved, Gases produced). Columns 18-25: Decision on Cargo tank equipment (Cargo tank wall, Maximum degree of filling, Tank type vessel, Vapour pressure, Temperature of the cargo, pH value).

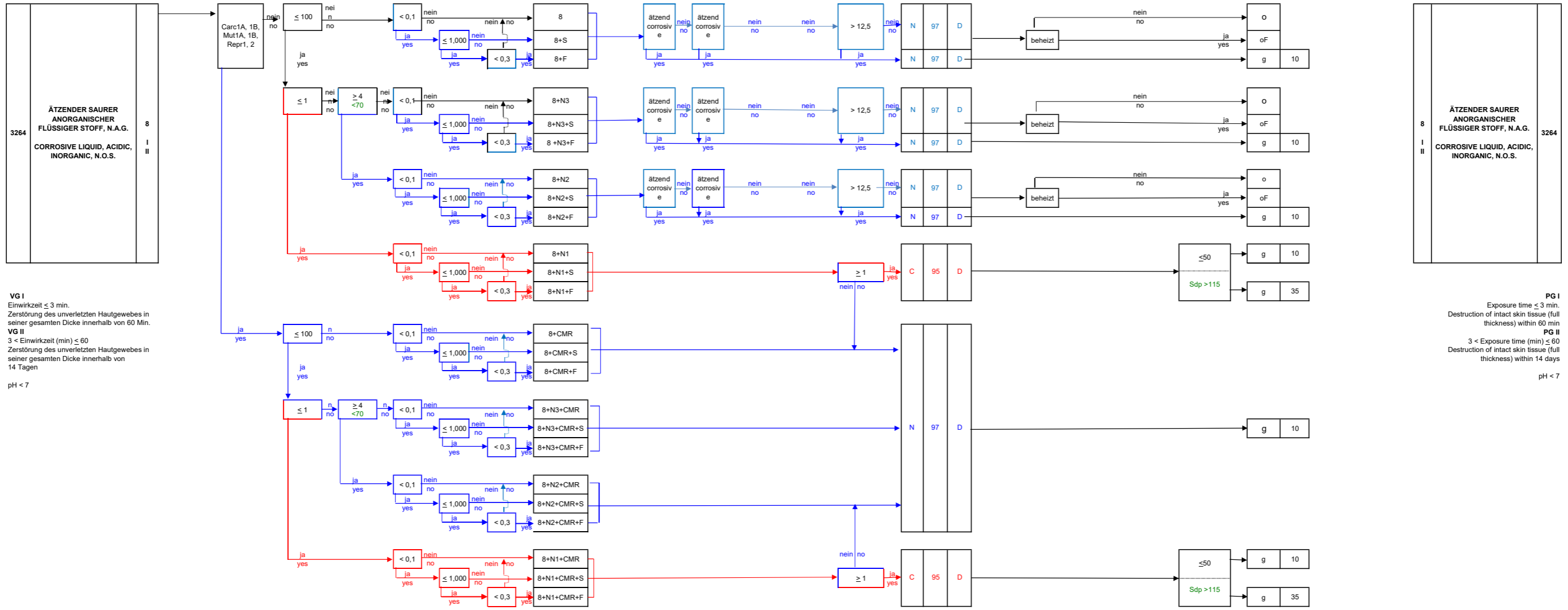


1	2	3	4	5	6	7	8	9	10	11	12	13	14	15	16	17	18	19	20	21	22	23	24	25	26	27	28	29	30	3	2	1					
Festlegen der Gefahren																		Festlegen des Tankschiffstyps										Festlegen der Ladetankausrüstung									
<b>UN-Nr. / Stoff-Nr.</b> <b>Stoffbezeichnung (Zusatzinformation)</b> <b>Klasse / Verpackungsgruppe</b> chemisch instabil (inst.) und/oder halogeniert (halog.) langfristige gesundheitliche Wirkungen (kanzerogen (C) oder mutagen (M) und/oder reproduktion (R)) LC50/EC50 (Fisch in mg/l/96h und/oder Daphnien in mg/l/48h und/oder Algen in mg/l/96h/27h)																		<b>Gefahren</b> Dampfdruck bei 20 °C in kPa relative Dichte der Flüssigkeit bei 20 °C Wasserdichtigkeit in % (Masseanteil) bioakkumulierend / log Kow und/oder biologische Abbaubarkeit in % relative Dichte der Flüssigkeit bei 20 °C Explosionsbereich bei 20°C in % und/oder Zündtemperatur in °C durch Reaktion mit Wasser gebildete Gase gelöstes Gas pH-Wert Schmelzpunkt in °C / Temperatur der Ladung in °C Dampfdruck abs. (P450) bei 50 °C in kPa / Korrosionsrate (Stahl oder Aluminium) bei 55 °C in mm pro Jahr Vapour pressure (abs.) at 50°C (P450) in kPa Corrosion rate (steel or aluminium) at 55°C in mm per year										<b>Ladetankwand keine Außenhaut (D)</b> maximal zulässiger Tankfüllungsgrad in % <b>Tankschiffstyp</b> Tankinnenbdruck bei 50°C Dampfdruck in kPa / Siedepunkt in °C (bei Mangel an Daten) Tankinnenbdruck bei 37,8°C Dampfdrucktemperatur und 30°C Flüssigkeittemperatur in kPa / Siedepunkt in °C (bei Mangel an Daten) Temperatur der Ladung pH-Wert geschlossener (g) offen mit Flammnachtschließung (oF) / offen ohne Flammnachtschließung (o)									



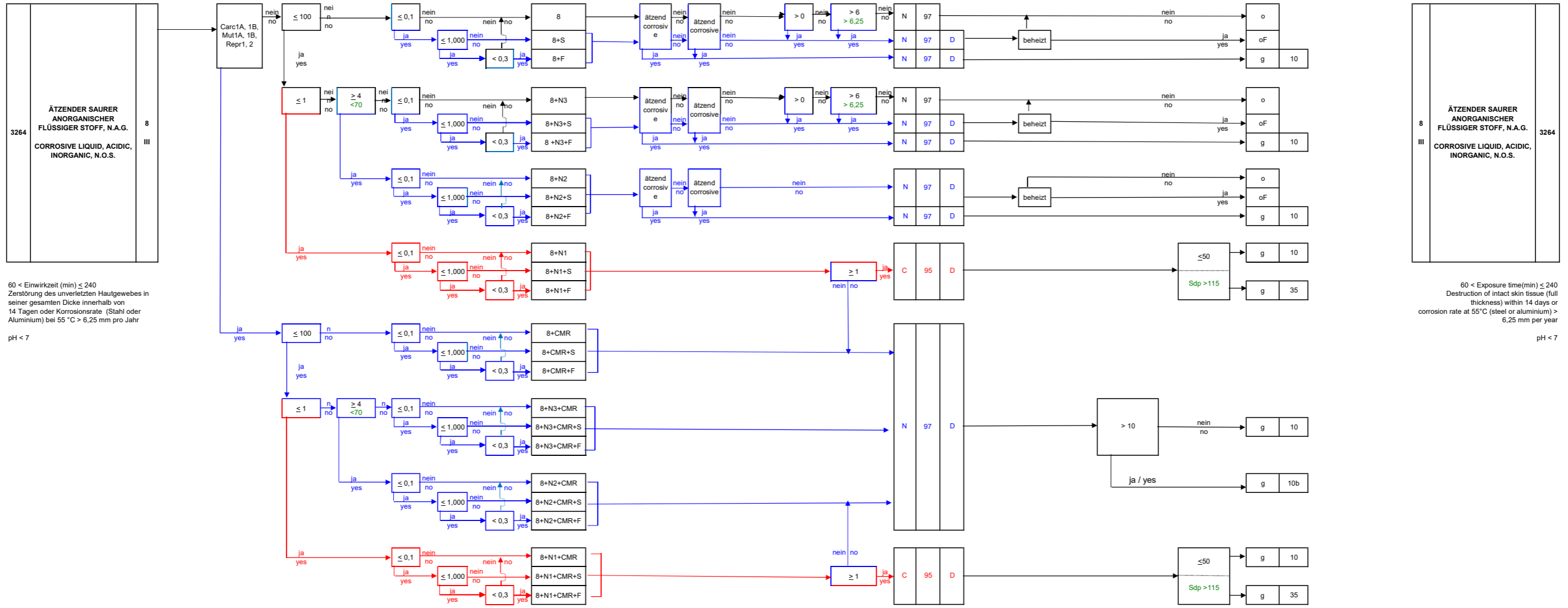
1	2	3	4	5	6	7	8	9	10	11	12	13	14	15	16	17	18	19	20	21	22	23	24	25	26	27	28	29	30	3	2	1					
Decision on dangers																		Decision on tank vessel										Decision on Cargo tank equipment									
<b>UN no. / Identification no.</b> <b>Name and description (additional information)</b> <b>Class / Packing group</b> Chemically unstable and/or halogenated Long-term effects on human health (carcinogenic (C) and/or mutagenic (M) and/or toxic to reproduction (R)) LC50/EC50 (Fisch in mg/l/96h and/or Daphnien in mg/l/48h and/or Algen in mg/l/96h/27h) Bioaccumulation / log Kow and/or Environmental degradation in % Water solubility in % (mass amount) relative Density of the liquid at 20 °C Vapour pressure abs. at 20°C in kPa																		<b>Dangers</b> Explosions range at 20°C in % and/or Auto ignition temperature in °C Gases produced by reaction with water Gases dissolved pH value Melting point in °C / Temperature of the cargo in °C Vapour pressure (abs.) at 50°C (P450) in kPa / Corrosion rate (steel or aluminium) at 55°C in mm per year Maximum degree of filling in % <b>Cargo tank wall distinct from vessel hull (D)</b>										Internal pressure at 50°C in kPa / Initial boiling point (SBP) in °C (when data are lacking) Internal pressure at 30° liquid temperature and 37,8 °C vapour phase temperature in kPa / Initial boiling point (SBP) in °C (when data are lacking) Vapour pressure (abs.) at 50°C (P450) in kPa Temperature of the cargo in °C pH value Closed (g) Open with flame arrester (oF) Open without flame arrester (o) High-velocity vent valve / safety valve water spray system (h) KPa Pressure tank or refrigeration with HJ 50kPa (g/k) / Maximum degree of filling in % Pressure tank or water spray system with HJ 50kPa (p/b) Pressure tank (g) Pressure tank or water spray system with HJ 50kPa (p/b)									

1	2	3	4	5	6	7	8	9	10	11	12	13	14	15	16	17	18	19	20	21	22	23	24	25	26	27	28	29	30	31	32	33	34	35	36	37	38	39	40	41	42	43	44	45	46	47	48	49	50	51	52	53	54	55	56	57	58	59	60	61	62	63	64	65	66	67	68	69	70	71	72	73	74	75	76	77	78	79	80	81	82	83	84	85	86	87	88	89	90	91	92	93	94	95	96	97	98	99	100
UN-Nr. / Stoff-Nr.	Stoffbezeichnung (Zusatzinformation)	Klasse / Verpackungsgruppe	chemisch instabil (inst.) und/oder halogeniert (halog.)	langfristige gesundheitliche Wirkungen (kanzerogen (C) und/oder mutagen (M) und/oder reproduktion (R))	LC50/EC50 (Fisch in mg/l/96h) und/oder Daten in mg/l/96h (Z) in %	bioakkumulierend / log Kow und/oder biologische Abbaubarkeit in %	Wasserlöslichkeit in % (Massenanteil)	relative Dichte der Flüssigkeit bei 20 °C	Dampfdruck bei 20 °C in kPa	Gefahren	Explosionsbereich bei 20°C in % und/oder Zündtemperatur in °C	Gase durch Reaktion mit Wasser gebildete Gase	pH-Wert	pH-Wert	Schmelzpunkt in °C Temperatur der Ladung in °C	Dampfdruck abs. (P450) bei 50°C in kPa Kompositum (Sdp) bei 50°C in kPa (bei Angabe an Daten)	Tankschiffstyp	maximal zulässiger Tankfüllungsgrad in %	Ladefahrer keine Außenhaut (D)	Festlegen der Ladetankausrüstung	pH-Wert	Temperatur der Ladung	Dampfdruck abs. (P450) bei 50 °C in kPa	Tankinnenbrandruck bei 50°C Dampfdruck in kPa oder Siedepunkt in °C (bei Angabe an Daten)	bei 37,8°C Dampfdrucktemperatur und 30°C Flüssigkeittemperatur in kPa (bei Angabe an Daten)	Siedepunkt in °C (bei Angabe an Daten)	geschlossenen (g) oder offenen ohne Flammschutzschicht (o)	Hochgeschwindigkeitssicherheitsventil (b)	Druckank oder Befestigung mit HJ 50kPa (p(b))	Druckank oder Befestigung mit HJ 50kPa (p(k))	Druckank oder Befestigung mit HJ 50kPa (p(k))	Klasse / Verpackungsgruppe	Stoffbezeichnung (Zusatzinformation)	UN-Nr. / Stoff-Nr.																																																																	



1	2	3	4	5	6	7	8	9	10	11	12	13	14	15	16	17	18	19	20	21	22	23	24	25	26	27	28	29	30	31	32	33	34	35	36	37	38	39	40	41	42	43	44	45	46	47	48	49	50	51	52	53	54	55	56	57	58	59	60	61	62	63	64	65	66	67	68	69	70	71	72	73	74	75	76	77	78	79	80	81	82	83	84	85	86	87	88	89	90	91	92	93	94	95	96	97	98	99	100
UN no. / Identification no.	Name and description (additional information)	Class / Packing group	Chemically unstable and/or halogenated	Long-term effects on human health (carcinogenic (C) and/or mutagenic (M) and/or toxic to reproduction (R))	LC50/EC50 (Fisch in mg/l/96h) and/or Daten in mg/l/96h (Z) in %	Bioaccumulation / log Kow and/or Environmental degradation in %	Water solubility in % (mass amount)	relative Density of the liquid at 20 °C	Vapour pressure abs. at 20°C in kPa	Dangers	Explosion range at 20°C in % and/or Auto ignition temperature in °C	Gase produced by reaction with water	Gases dissolved	pH value	pH value	Melting point in °C Temperature of the cargo in °C	Vapour pressure (abs.) at 50°C (P450) in kPa Composite (Sdp) at 50°C in kPa (when data are loading)	Tank type vessel	Maximum degree of filling in %	Cargo tank wall distinct from vessel hull (D)	pH value	Temperature of the cargo in °C	Vapour pressure (abs.) at 50°C (P450) in kPa	Internal pressure at 30° liquid temperature and 37,8 °C vapour phase temperature in kPa (when data are loading)	Initial boiling point (Sdp) in °C (when data are loading)	Open with flame arrester (o) or Open without flame arrester (o)	High-velocity vent valve / safety valve water spray system (b) kPa	Pressure tank or refrigeration with HJ 50kPa (p(b))	Pressure tank or refrigeration with HJ 50kPa (p(k))	Pressure tank or refrigeration with HJ 50kPa (p(k))	Class / Packing group	Name and description (additional information)	UN no. / Identification no.																																																																		

1	2	3	4	5	6	7	8	9	10	11	12	13	14	15	16	17	18	19	20	21	22	23	24	25	26	27	28	29	30	3	2	1
UN-Nr. / Stoff-Nr.	Stoffbezeichnung (Zusatzinformation)	Klasse / Verpackungsgruppe	chemisch instabil (inst.) und/oder halogeniert (halog.)	Langanfristige gesundheitliche Wirkungen (kanzerogen (C) und/oder mutagen (M) und/oder reproduktionstoxisch (R))	LC50/EC50 (Fisch in mg/l/96h und/oder Daphnien in mg/l/48h und/oder Algen in mg/l/72h)	bioakkumulierend / log Kow und/oder biologische Abbaubarkeit in %	Wasserlöslichkeit in % (Masseanteil)	relative Dichte der Flüssigkeit bei 20 °C	Dampfdruck bei 20 °C in kPa	Gefahren	Explosionsbereich bei 20°C in % und/oder Zündtemperatur in °C	gelöste Gase	pH-Wert	Schmelzpunkt in °C und Temperatur der Ladung in °C	Dampfdruck abs. (P450) bei 50 °C in kPa Korrosionsrate (Stahl oder Aluminium) bei 55 °C in mm pro Jahr	Tankschiffstyp	maximal zulässiger Tankfüllungsgrad in %	Ladentankwand keine Außenhaut (D)	Festlegen der Ladetankausrüstung	Temperatur der Ladung	pH-Wert	Dampfdruck abs. (P450) bei 50 °C in kPa	Tankinnenbrandruck bei 50 °C Dampfdrucktemperatur in kPa Siedepunkt in °C (bei Mangel an Daten)	bei 37,8 °C Dampfdrucktemperatur und 30 °C Flüssigkeittemperatur in kPa Siedepunkt in °C (bei Mangel an Daten)	geschlossener (g) oder offener (o) Behälter mit oder ohne Flammverdrängung (f)	Hochgeschwindigkeits-/Sicherheitsventil	Drucktank oder Befüllung mit HJ 50kPa (p(k))	Drucktank (p)	Klasse / Verpackungsgruppe	Stoffbezeichnung (Zusatzinformation)	UN-Nr. / Stoff-Nr.	

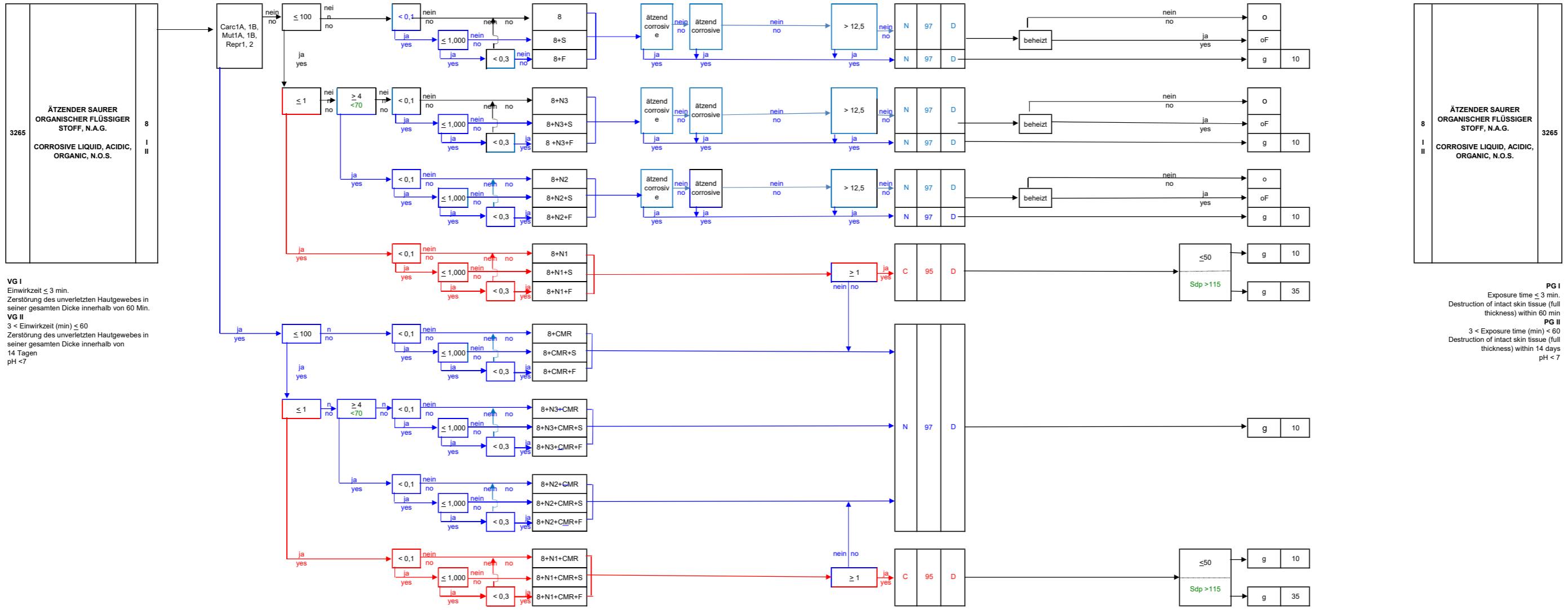


60 < Einwirkzeit (min) ≤ 240  
 Zerstörung des unverletzten Hautgewebes in seiner gesamten Dicke innerhalb von 14 Tagen oder Korrosionsrate (Stahl oder Aluminium) bei 55 °C > 6,25 mm pro Jahr  
 pH < 7

60 < Exposure time(min) ≤ 240  
 Destruction of intact skin tissue (full thickness) within 14 days or corrosion rate at 55°C (steel or aluminium) > 6,25 mm per year  
 pH < 7

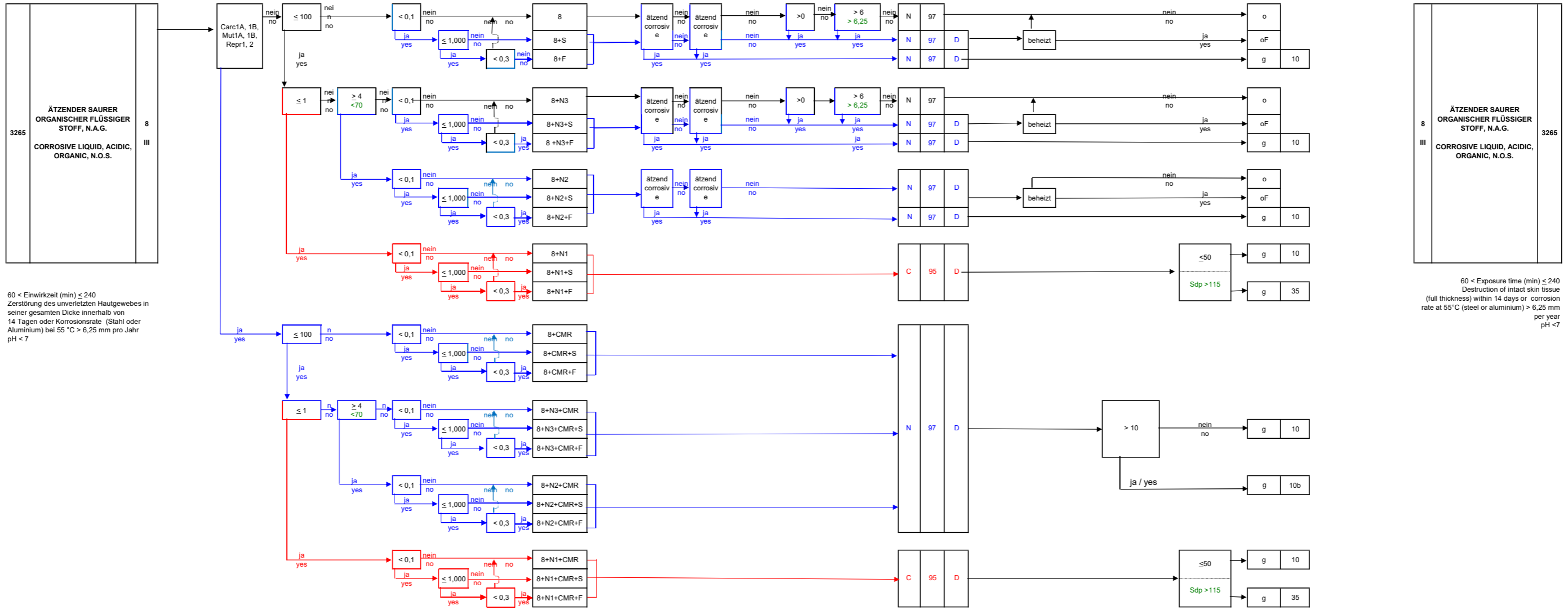
1	2	3	4	5	6	7	8	9	10	11	12	13	14	15	16	17	18	19	20	21	22	23	24	25	26	27	28	29	30	3	2	1
UN no. / Identification no.	Name and description (additional information)	Class / Packing group	Chemically unstable and/or halogenated	Long-term effects on human health (carcinogenic (C) and/or mutagenic (M) and/or toxic to reproduction (R))	LC50/EC50 (Fisch in mg/l/96h and/or Crustaceae in mg/l/48h and/or Algen in mg/l/72h)	Bioaccumulation / log Kow and/or Environmental degradation in %	Water solubility in % (mass amount)	relative Density of the liquid at 20 °C	Vapour pressure abs. at 20°C in kPa	Dangers	Explosion range at 20°C in % and/or Auto ignition temperature in °C	Gases produced by reaction with water	Gases dissolved	pH value	Melting point in °C and Temperature of the cargo in °C	Vapour pressure (abs.) at 50°C (P450) in kPa Corrosion rate (steel or aluminium) at 55°C in mm per year	Tank type vessel	Cargo tank wall distinct from vessel hull (D)	Maximum degree of filling in %	Decision on Cargo tank equipment	Internal pressure at 50°C in kPa	Initial boiling point (Sdp) in °C (when data are lacking)	Internal pressure at 30°C liquid temperature and 37,8 °C vapour phase temperature in kPa	Initial boiling point (Sdp) in °C (when data are lacking)	Open with flame arrester (oF) Open without flame arrester (o)	High-velocity vent valve / safety valve water spray system (b) KPa	Pressure tank or refrigeration with HJ 50kPa (p(k)) Maximum degree of filling in %	Pressure tank or water spray system with HJ 50kPa (p(k))	Pressurised (p)	Class / Packing group	Name and description (additional information)	UN no. / Identification no.
Decision on dangers										Decision on tank vessel						Decision on Cargo tank equipment																

1	2	3	4	5	6	7	8	9	10	11	12	13	14	15	16	17	18	19	20	21	22	23	24	25	26	27	28	29	30	3	2	1
UN-Nr. / Stoff-Nr.	Stoffbezeichnung (Zusatzinformation)	Klasse / Verpackungsgruppe	chemisch instabil (inst.) und/oder halogeniert (halog.)	langfristige gesundheitliche Wirkungen (kanzerogen (C) und/oder mutagen (M) und/oder reproduktion (R))	LC50/EC50 (Fisch in mg/l/96h und/oder Daphnien in mg/l/48h und/oder Algen in mg/l/72h)	bioakkumulierend / log Kow biologische Abbaubarkeit in %	Wasserlöslichkeit in % (Masseanteil)	relative Dichte der Flüssigkeit bei 20 °C	Dampfdruck bei 20 °C in kPa	Gefahren	Explosionsbereich bei 20°C in % und/oder Zündtemperatur in °C	gasförmige Gase	pH-Wert	Schmelzpunkt in °C Temperatur der Ladung in °C	Dampfdruck abs. (P450) bei 50 °C in kPa Korrosionsrate (Stahl oder Aluminium) bei 55 °C in mm pro Jahr	maximal zulässiger Tankfüllungsgrad in %	Ladentankwand keine Außenhaut (D)	Temperatur der Ladung	bei 50°C Dampfdruck in kPa oder Siedepunkt in °C (bei Mangel an Daten)	Tankinnenbrandruck bei 37,8°C Dampfdrucktemperatur und 30°C Flüssigkeittemperatur in kPa (bei Mangel an Daten)	Dampfdruck abs. (P450) bei 50 °C in kPa	Temperatur der Ladung	bei 50°C Dampfdruck in kPa oder Siedepunkt in °C (bei Mangel an Daten)	geschlossenen (g) oder mit Flammschutzschicht (of) oder ohne Flammschutzschicht (b) Berieselung (b)	Hochgeschwindigkeits-/ Sicherheitsventil Berieselung (b)	Druckkank oder Berieselung mit HJ 50kPa (p(b))	Druckkank oder Berieselung mit HJ 50kPa (p(k))	Druckkank oder Berieselung mit HJ 50kPa (p(k))	Druckkank oder Berieselung mit HJ 50kPa (p(k))	Druckkank oder Berieselung mit HJ 50kPa (p(k))	Druckkank oder Berieselung mit HJ 50kPa (p(k))	



1	2	3	4	5	6	7	8	9	10	11	12	13	14	15	16	17	18	19	20	21	22	23	24	25	26	27	28	29	30	3	2	1
UN no. / Identification no.	Name and description (additional information)	Class / Packing group	Chemically unstable and/or halogenated	Long-term effects on human health (carcinogenic (C) and/or mutagenic (M) and/or toxic to reproduction (R))	LC50/EC50 (Fish in mg/l/96h and/or Crustaceae in mg/l/48h and/or Algae in mg/l/72h)	Bioaccumulation / log Kow Environmental degradation in %	Water solubility in % (mass amount)	relative Density of the liquid at 20 °C	Vapour pressure abs. at 20°C in kPa	Dangers	Explosion range at 20°C in % and/or Auto ignition temperature in °C	Gases dissolved	pH value	Melting point in °C Temperature of the cargo in °C	Vapour pressure (abs.) at 50°C (P450) in kPa Corrosion rate (steel or aluminium) at 55°C in mm per year	Maximum degree of filling in %	Cargo tank wall distinct from vessel hull (D)	Temperature of the cargo in °C	Vapour pressure (abs.) at 50°C (P450) in kPa	Internal pressure at 30°C liquid temperature and 37,8 °C vapour phase temperature in kPa Initial boiling point (Sdp) in °C (when data are lacking) or Initial boiling point (Sdp) in °C (when data are lacking)	Open with flame arrester (of) Open without flame arrester (b)	High-velocity vent valve / safety valve water spray system (b) kPa	Pressure tank or refrigeration with HJ 50kPa (p(b))	Pressure tank or refrigeration with HJ 50kPa (p(k))	Pressure tank or refrigeration with HJ 50kPa (p(k))	Pressure tank or refrigeration with HJ 50kPa (p(k))	Pressure tank or refrigeration with HJ 50kPa (p(k))	Pressure tank or refrigeration with HJ 50kPa (p(k))	Pressure tank or refrigeration with HJ 50kPa (p(k))	Pressure tank or refrigeration with HJ 50kPa (p(k))		

1	2	3	4	5	6	7	8	9	10	11	12	13	14	15	16	17	18	19	20	21	22	23	24	25	26	27	28	29	30	3	2	1
UN-Nr. / Stoff-Nr.	Stoffbezeichnung (Zusatzinformation)	Klasse / Verpackungsgruppe	chemisch instabil (inst.) und/oder halogeniert (halog.)	Langfristige gesundheitliche Wirkungen (kanzerogen und/oder mutagen (M) und/oder reproduktionstoxisch (R))	LC50/EC50 (Fisch in mg/l/96h und/oder Daphnien in mg/l/48h und/oder Äggen in mg/l/50/24h)	bioakkumulierend / log Kow und/oder biologische Abbaubarkeit in %	Wasserlöslichkeit in % (Masseanteil)	relative Dichte der Flüssigkeit bei 20 °C	Dampfdruck bei 20 °C in kPa	Gefahren	Explosionsbereich bei 20°C in % und/oder Zündtemperatur in °C	gebildete Gase	pH-Wert	Schmelzpunkt in °C und/oder Temperatur der Ladung in °C	Dampfdruck abs. (P450) bei 50 °C in kPa	Korrosionsrate (Stahl oder Aluminium) bei 55 °C in mm pro Jahr	maximal zulässiger Tankfüllungsgrad in %	Ladentank keine Außenhaut (D)	Festlegen des Tankschiffstyps	Temperatur der Ladung	pH-Wert	Drucktank oder Befestigung mit HJ 50kPa (p)	Drucktank oder Befestigung mit HJ 50kPa (p(b))	Drucktank oder Befestigung mit HJ 50kPa (p(k))	Hochgeschwindigkeitssicherheitsventil (Sicherheitsventil) (b)	geschlossenen (G) oder offenen (O) ohne Flammschutzschicht (b)	Drucktank oder Befestigung mit HJ 50kPa (p(k))	Drucktank oder Befestigung mit HJ 50kPa (p(b))	Drucktank oder Befestigung mit HJ 50kPa (p(k))	Stoffbezeichnung (Zusatzinformation)	UN-Nr. / Stoff-Nr.	

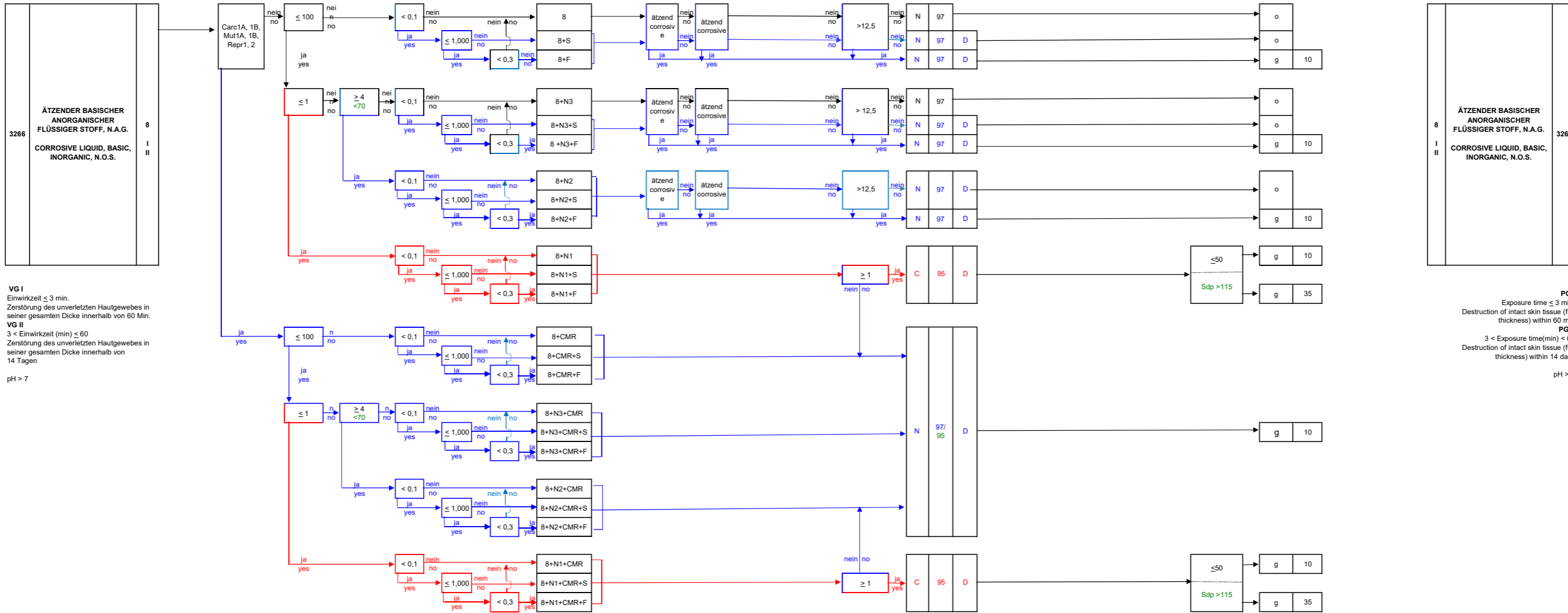


60 < Einwirkzeit (min) ≤ 240  
Zerstörung des unverletzten Hautgewebes in seiner gesamten Dicke innerhalb von 14 Tagen oder Korrosionsrate (Stahl oder Aluminium) bei 55 °C > 6,25 mm pro Jahr  
pH < 7

60 < Exposure time (min) ≤ 240  
Destruction of intact skin tissue (full thickness) within 14 days or corrosion rate at 55 °C (steel or aluminium) > 6,25 mm per year  
pH < 7

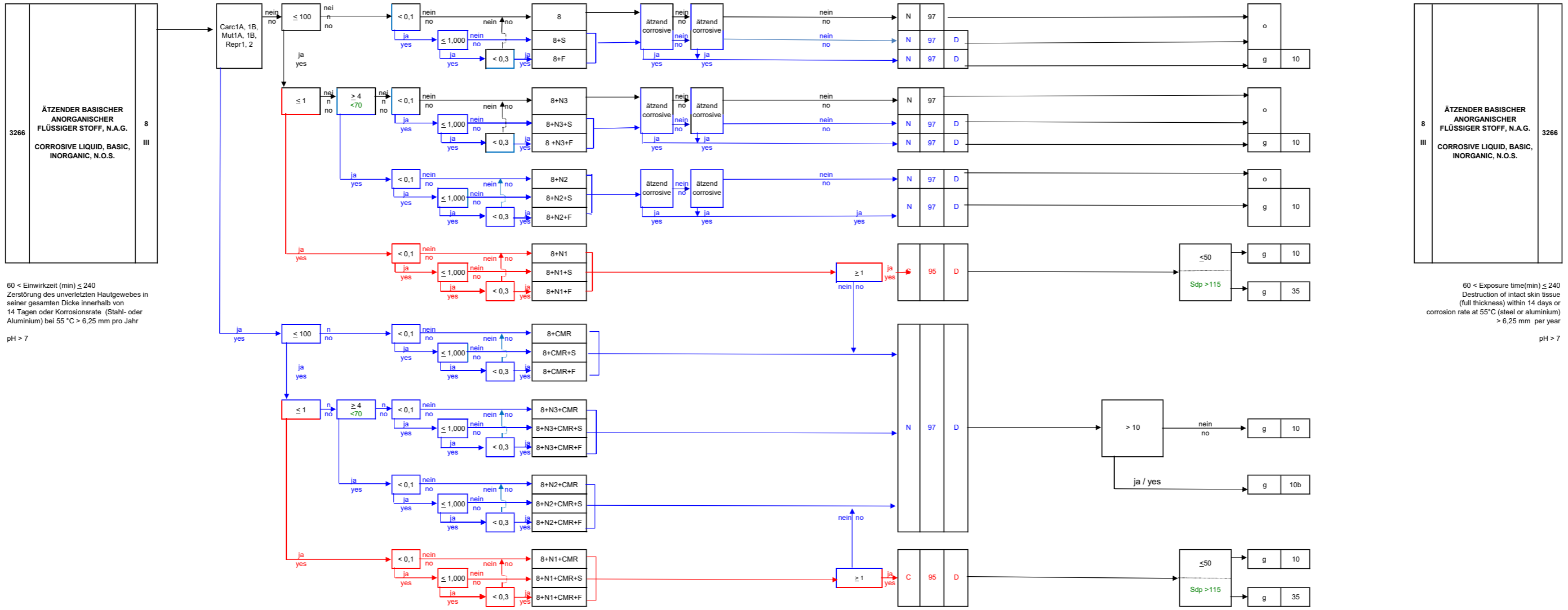
1	2	3	4	5	6	7	8	9	10	11	12	13	14	15	16	17	18	19	20	21	22	23	24	25	26	27	28	29	30	3	2	1
UN no. / Identification no.	Name and description (additional information)	Class / Packing group	Chemically unstable and/or halogenated	Long-term effects on human health (carcinogenic (C) and/or mutagenic (M) and/or toxic to reproduction (R))	LC50/EC50 (fish in mg/l/96h and/or Crustacean in mg/l/48h and/or algae in mg/l/50/24h)	Bioaccumulation / log Kow and/or Environmental degradation in %	Water solubility in % (mass amount)	relative Density of the liquid at 20 °C	Vapour pressure abs. at 20°C in kPa	Dangers	Explosion range at 20°C in % and/or Auto ignition temperature in °C	Gases dissolved	pH value	Melting point in °C and/oder Temperature of the cargo in °C	Vapour pressure (abs.) at 50°C (P450) in kPa	Korrosionsrate (Stahl oder Aluminium) at 55°C in mm per year	Maximum degree of filling in %	Cargo tank wall distinct from vessel hull (D)	Temperature of the cargo in °C	pH value	Open with flame arrester (O) or Open without flame arrester (O)	High-velocity vent valve / safety valve water spray system (b) KPa	Pressure tank or refrigeration with HJ 50kPa (p(k))	Pressure tank or refrigeration with HJ 50kPa (p(b))	Pressure tank or refrigeration with HJ 50kPa (p(k))	Pressure tank or refrigeration with HJ 50kPa (p(k))	Pressure tank or refrigeration with HJ 50kPa (p(b))	Pressure tank or refrigeration with HJ 50kPa (p(k))	Name and description (additional information)	UN no. / Identification no.		

1	2	3	4	5	6	7	8	9	10	11	12	13	14	15	16	17	18	19	20	21	22	23	24	25	26	27	28	29	30	3	2	1
UN-Nr. / Stoff-Nr.	Stoffbezeichnung (Zusatzinformation)	Klasse / Verpackungsgruppe	chemisch instabil (inst.) und/oder halogeniert (halog.)	Langerfristige gesundheitliche Wirkungen (kanzerogen (C) and/oder mutagen (M) und/oder reproduktionstoxisch (R))	LC50/EC50 (Fisch in mg/l/96h und/oder Daphnien in mg/l/48h und/oder Algen in mg/l/72h)	bioakkumulierend / log Kow und/oder biologische Abbaubarkeit in %	Wasserlöslichkeit in % (Masseanteil)	relative Dichte der Flüssigkeit bei 20 °C	Dampfdruck bei 20 °C in kPa	Gefahren	Explosionsbereich bei 20°C in % und/oder Zündtemperatur in °C	Gas durch Reaktion mit Wasser gebildet	gelöste Gase	pH-Wert	Schmelzpunkt in °C und Temperatur der Ladung in °C	Dampfdruck abs. (P450) bei 50 °C in kPa Korrosionsrate (Stahl oder Aluminium) bei 55 °C in mm pro Jahr	Tankschiffstyp	maximal zulässiger Tankfüllungsgrad in %	Ladentank keine Außenhaut (D)	Festlegen der Ladetankausrüstung	Temperatur der Ladung	pH-Wert	Dampfdruck abs. (P450) bei 50 °C in kPa	Tankinnenbrandruck bei 50°C Dampfdruck in kPa oder in °C (bei Mangel an Daten)	bei 37,8°C Dampfdrucktemperatur und 30°C Flüssigkeittemperatur in kPa Siedepunkt in °C (bei Mangel an Daten)	geschlossenen (g) oder mit Füllmutterverschluß (e) oder ohne Füllmutterverschluß (b) Beseitigung (b)	Hochgeschwindigkeits-/Sicherheitsventil Beseitigung (b)	Drucktank oder Kühlung mit HJ 50kPa (p(k))	Drucktank oder Beseitigung mit HJ 50kPa (p(b))	Klasse / Verpackungsgruppe	Stoffbezeichnung (Zusatzinformation)	UN-Nr. / Stoff-Nr.



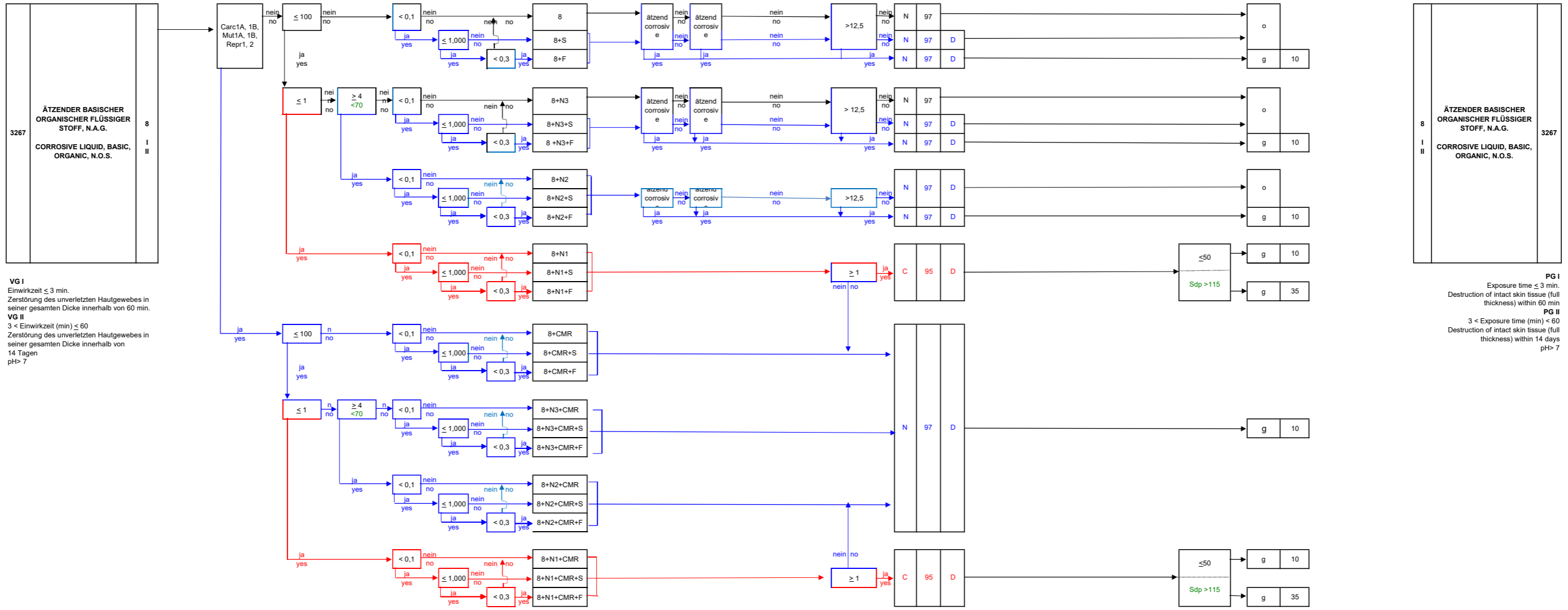
1	2	3	4	5	6	7	8	9	10	11	12	13	14	15	16	17	18	19	20	21	22	23	24	25	26	27	28	29	30	3	2	1
UN no. / Identification no.	Name and description (additional information)	Class / Packing group	Chemically unstable and/or halogenated	Long-term effects on human health (carcinogenic (C) and/or mutagenic (M) and/or toxic to reproduction (R))	LC50/EC50 (Fish in mg/l/96h and/or Crustaceans in mg/l/48h and/or algae in mg/l/72h)	Bioaccumulation / log Kow and/or Environmental degradation in %	Water solubility in % (mass amount)	relative Density of the liquid at 20 °C	Vapour pressure abs. at 20°C in kPa	Dangers	Explosion range at 20°C in % and/or Auto ignition temperature in °C	Gas produced by reaction with water	Gas dissolved	pH value	Melting point in °C and Temperature of the cargo in °C	Vapour pressure (abs.) at 50°C (P450) in kPa Corrosion rate (steel or aluminium) at 55 °C in mm per year	Tank type vessel	Cargo tank wall distinct from vessel hull (D)	Maximum degree of filling in %	Decision on Cargo tank equipment	Temperature of the cargo in °C	pH value	Vapour pressure (abs.) at 50°C (P450) in kPa	Internal pressure at 50°C in kPa Initial boiling point (Sdp) in °C (when data are lacking)	Internal pressure at 30°C liquid temperature and 37,8 °C vapour phase temperature in kPa Initial boiling point (Sdp) in °C (when data are lacking)	Open with Filler arrester (e) or without Filler arrester (b)	High-velocity vent valve / safety valve water spray system (b) KPa	Pressure tank or refrigeration with HJ 50kPa (p(k)) Maximum degree of filling in %	Pressure tank or water spray system with HJ 50kPa (p(b))	Class / Packing group	Name and description (additional information)	UN no. / Identification no.

1	2	3	4	5	6	7	8	9	10	11	12	13	14	15	16	17	18	19	20	21	22	23	24	25	26	27	28	29	30	3	2	1
UN-Nr. / Stoff-Nr.	Stoffbezeichnung (Zusatzinformation)	Klasse / Verpackungsgruppe	chemisch instabil (inst.) und/oder halogeniert (halog.)	längerfristige gesundheitliche Wirkungen (kanzerogen, (C) and/oder mutagen (M) und/oder reproduktion (R))	LC50/EC50 (Fisch in mg/l/96h und/oder Daphnien in mg/l/48h und/oder Algen in mg/l/72h)	bioakkumulierend / log Kow biologische Abbaubarkeit in %	Wasserlöslichkeit in % (Masseanteil)	relative Dichte der Flüssigkeit bei 20 °C	Dampfdruck bei 20 °C in kPa	Gefahren	Explosionsbereich bei 20°C in % und/oder Zündtemperatur in °C	Gasen durch Reaktion mit Wasser gebildete Gase	gelöste Gase	pH-Wert	Schmelzpunkt in °C Temperatur der Ladung in °C	Dampfdruck abs. (P450) bei 50°C in kPa Korrosionsrate (Stahl oder Aluminium) bei 55 °C in mm pro Jahr	Tankschiffstyp	maximal zulässiger Tankfüllungsgrad in %	Ladentankwand keine Außenhaut (D)	Temperatur der Ladung	pH-Wert	Dampfdruck abs. (P450) bei 50 °C in kPa	Tankinnenbrandruck bei 50°C Dampfdruck in kPa oder Siedepunkt in °C (bei Mangel an Daten)	Tankinnenbranddruck bei 37,8°C Dampfdrucktemperatur und 30°C Flüssigkeittemperatur in kPa oder Siedepunkt in °C (bei Mangel an Daten)	geschlossenen (g) oder mit Flammschutzschicht (ef) oder ohne Flammschutzschicht (b) Beschichtung (b)	Hochgeschwindigkeits- / Sicherheitsventil Beschichtung (b)	Druckank oder Befestigung mit HJ 50kPa (p(k))	Druckank (p)	Klasse / Verpackungsgruppe	Stoffbezeichnung (Zusatzinformation)	UN-Nr. / Stoff-Nr.	



1	2	3	4	5	6	7	8	9	10	11	12	13	14	15	16	17	18	19	20	21	22	23	24	25	26	27	28	29	30	3	2	1
UN no. / Identification no.	Name and description (additional information)	Class / Packing group	Chemically unstable and/or halogenated	Long-term effects on human health (carcinogenic (C) and/or mutagenic (M) and/or toxic to reproduction (R))	LC50/EC50 (Fish in mg/l/96h and/or Crustaceans in mg/l/48h and/or Algae in mg/l/72h)	Bioaccumulation / log Kow and/or Environmental degradation in %	Water solubility in % (mass amount)	relative Density of the liquid at 20 °C	Vapour pressure abs. at 20°C in kPa	Dangers	Explosion range at 20°C in % and/or Auto ignition temperature in °C	Gas produced by reaction with water	Gas dissolved	pH value	Melting point in °C Temperature of the cargo in °C	Vapour pressure (abs.) at 50°C (P450) in kPa Corrosion rate (steel or aluminium) at 55 °C in mm per year	Tank type vessel	Maximum degree of filling in %	Cargo tank wall distinct from vessel hull (D)	Temperature of the cargo in °C	pH value	Vapour pressure (abs.) at 50°C (P450) in kPa	Internal pressure at 30° liquid temperature and 37,8 °C vapour phase temperature in kPa (when data are lacking)	Internal pressure at 50°C in kPa (when data are lacking)	Open with flame arrester (eF) or without flame arrester (b)	High-velocity vent valve / safety valve water spray system (b) kPa	Pressure tank or water spray system with HJ 50kPa (p(k))	Pressure tank (p)	Name and description (additional information)	UN no. / Identification no.		
Decision on dangers										Decision on tank vessel						Decision on Cargo tank equipment																

1	2	3	4	5	6	7	8	9	10	11	12	13	14	15	16	17	18	19	20	21	22	23	24	25	26	27	28	29	30	31				
UN-Nr. / Stoff-Nr.	Stoffbezeichnung (Zusatzinformation)	Klasse / Verpackungsgruppe	chemisch instabil (inst.) und/oder halogeniert (halog.)	langfristige gesundheitliche Wirkungen (kanzerogen, krebserregend, mutagen, krebserregend und/oder reproduktion (R))	LC50/EC50 (Fisch in mg/l/96h) und/oder Daphnien in mg/l/48h und/oder Agarn in mg/l/96h (Zn)	bioakkumulierend / log Kow und/oder biologische Abbaubarkeit in %	Wasserlöslichkeit in % (Masseanteil)	relative Dichte der Flüssigkeit bei 20 °C	Dampfdruck bei 20 °C in kPa	Gefahren	Explosionsbereich bei 20°C in % und/oder Zündtemperatur in °C	gasförmige Gase	pH-Wert	Schmelzpunkt in °C und/oder Temperatur der Ladung in °C	Dampfdruck abs. (P450) bei 50 °C in kPa bei 55 °C in mm pro Jahr	Korrosionsrate (Stahl oder Aluminium) in mm pro Jahr	Tankschiffstyp	maximal zulässiger Tankfüllungsgrad in %	Ladentankwand keine Außenhaut (D)	Festlegen der Ladetankausrüstung	Temperatur der Ladung	pH-Wert	Dampfdruck abs. (P450) bei 50 °C in kPa	Tankinnenbdruck bei 50°C Dampfdruck in kPa oder Siedepunkt in °C (bei Angabe an Daten)	Tankinnenbdruck bei 37,8°C Dampfdrucktemperatur und 30°C Flüssigkeittemperatur in kPa (bei Angabe an Daten)	geschlossenen (G) oder offenen ohne Flammschutzschlags (O) ohne Flammschutzschlags (O)	Hochgeschwindigkeits- / Sicherheitsventil Befestigung (b)	Druckank oder Befestigung mit HJ 50kPa (p(b))	Druckank oder Befestigung mit HJ 50kPa (p(k))	Druckank oder Befestigung mit HJ 50kPa (p(k))	Druckank oder Befestigung mit HJ 50kPa (p(k))	Stoffbezeichnung (Zusatzinformation)	Klasse / Verpackungsgruppe	UN-Nr. / Stoff-Nr.



**VG I**  
Einwirkzeit ≤ 3 min.  
Zerstörung des unverletzten Hautgewebes in seiner gesamten Dicke innerhalb von 60 min.

**VG II**  
3 < Einwirkzeit (min) < 60  
Zerstörung des unverletzten Hautgewebes in seiner gesamten Dicke innerhalb von 14 Tagen  
pH > 7

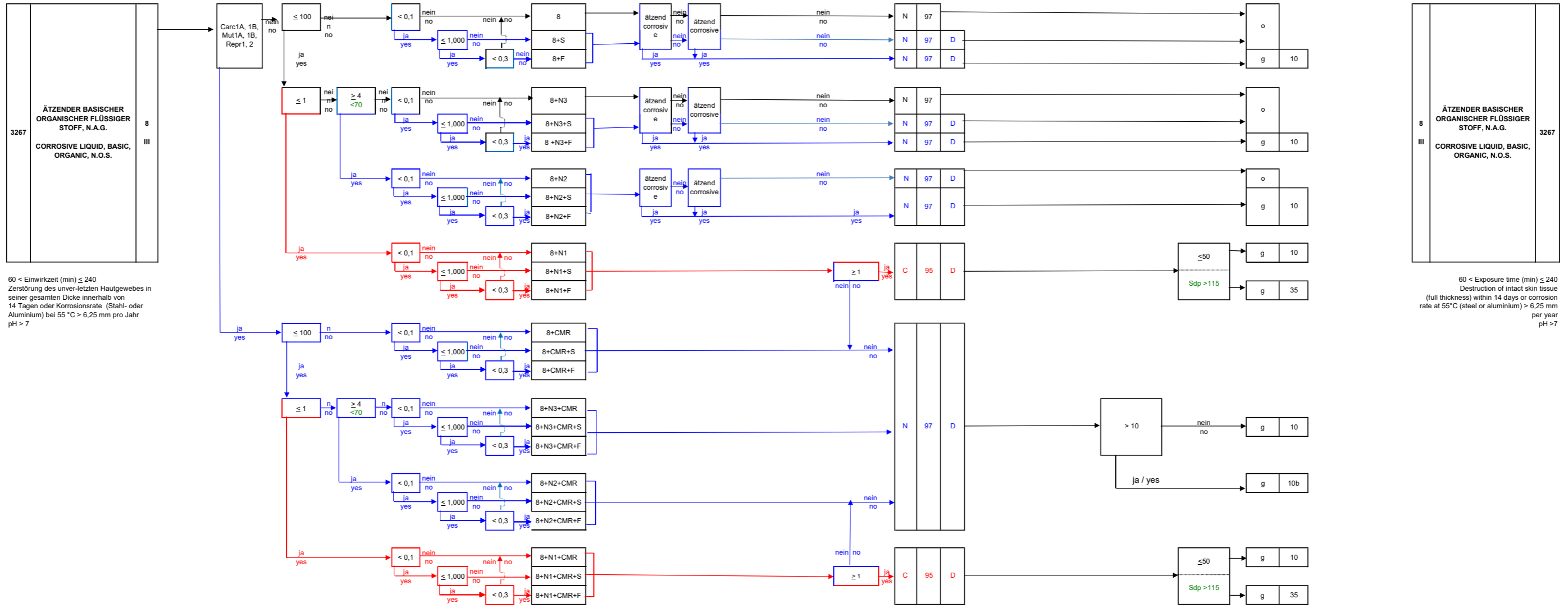
**PG I**  
Exposure time ≤ 3 min.  
Destruction of intact skin tissue (full thickness) within 60 min

**PG II**  
3 < Exposure time (min) < 60  
Destruction of intact skin tissue (full thickness) within 14 days  
pH > 7

1	2	3	4	5	6	7	8	9	10	11	12	13	14	15	16	17	18	19	20	21	22	23	24	25	26	27	28	29	30	31			
UN no. / Identification no.	Name and description (additional information)	Class / Packing group	Chemically unstable and/or halogenated	Long-term effects on human health (carcinogenic (C) and/or mutagenic (M) and/or toxic to reproduction (R))	LC50/EC50 (Fisch in mg/l/96h) and/or Crustacean in mg/l/48h and/or Agarn in mg/l/96h (Zn)	Bioaccumulation / log Kow and/or Environmental degradation in %	Water solubility in % (mass amount)	relative Density of the liquid at 20 °C	Vapour pressure abs. at 20°C in kPa	Dangers	Explosion range at 20°C in % and/or Auto ignition temperature in °C	Gases produced by reaction with water	Gas dissolved	pH value	Melting point in °C and/oder Temperature of the cargo in °C	Vapour pressure (abs. at 50°C (P450) in kPa Corrosion rate (steel or aluminium) at 55°C in mm per year	Tank type vessel	Cargo tank wall distinct from vessel hull (D)	Maximum degree of filling in %	pH value	Temperature of the cargo in °C	Vapour pressure (abs.) at 50°C (P450) in kPa	Internal pressure at 50°C in kPa or Initial boiling point (Sdp) in °C (when data are lacking)	Internal pressure at 30°C liquid temperature and 37,8 °C vapour phase temperature in kPa or Initial boiling point (Sdp) in °C (when data are lacking)	Open with flame arrester (OF) Open without flame arrester (O)	High-velocity vent valve / safety valve water spray system (b) kPa	Pressure tank or water spray system with HJ 50kPa (p(b))	Pressure tank or water spray system with HJ 50kPa (p(b))	Pressure tank or water spray system with HJ 50kPa (p(b))	Pressure tank or water spray system with HJ 50kPa (p(b))	Name and description (additional information)	Class / Packing group	UN no. / Identification no.
Decision on dangers										Decision on tank vessel						Decision on Cargo tank equipment																	

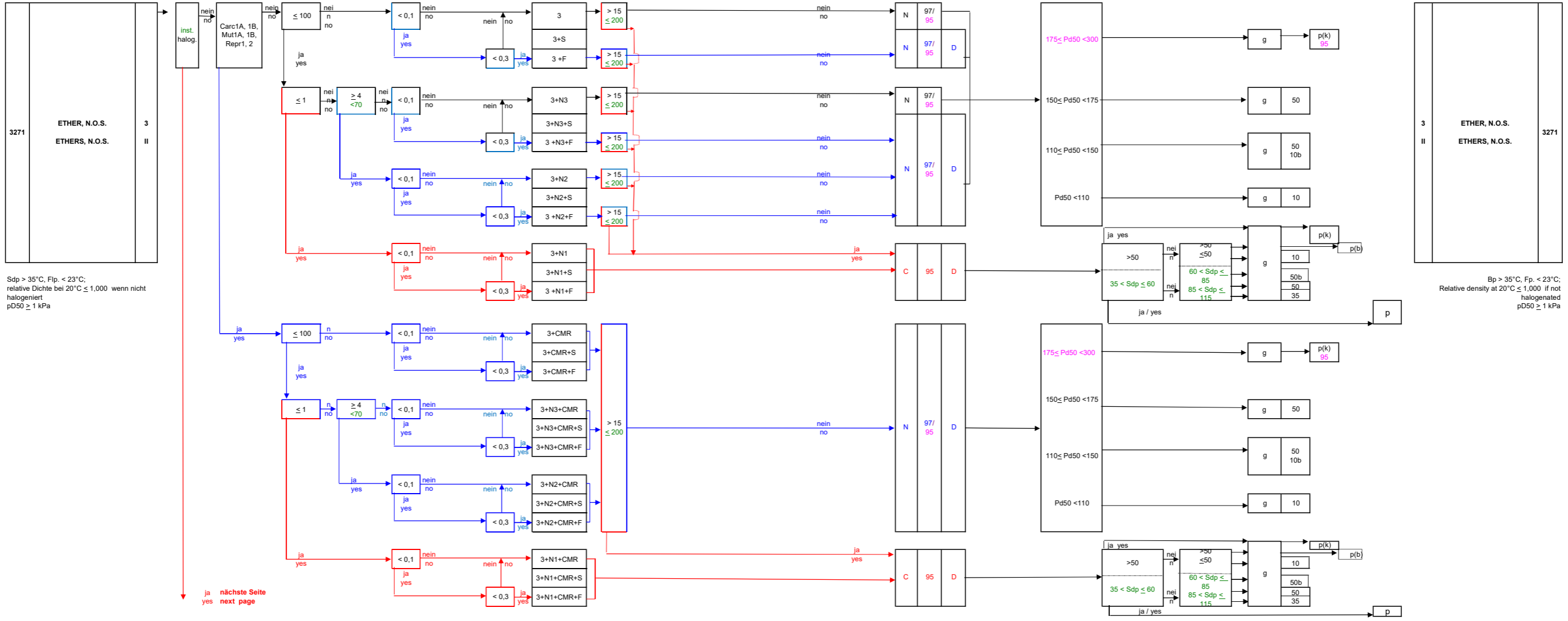


1	2	3	4	5	6	7	8	9	10	11	12	13	14	15	16	17	19	20	21	22	23	24	25	26	27	28	29	30	31	
UN-Nr. / Stoff-Nr.	Stoffbezeichnung (Zusatzinformation)	Klasse / Verpackungsgruppe	chemisch instabil (inst.) und/oder halogeniert (halog.)	längerfristige gesundheitliche Wirkungen (kanzerogen (C) und/oder mutagen (M) und/oder reproduktionstoxisch (R))	LC50/EC50 (Fisch in mg/l/96h und/oder Daphnien in mg/l/48h und/oder Algen in mg/l/96h(Zn))	bioakkumulierend / log Kow und/oder biologische Abbaubarkeit in %	Wasserlöslichkeit in % (Masseanteil)	relative Dichte der Flüssigkeit bei 20 °C	Dampfdruck bei 20 °C in kPa	Gefahren	Explosionsbereich bei 20°C in % und/oder Zündtemperatur in °C	gelobte Gase	pH-Wert	Schmelzpunkt in °C Temperatur der Ladung in °C	Dampfdruck abs. (P450) bei 50 °C in kPa Korrosionsrate (Stahl oder Aluminium) bei 55 °C in mm pro Jahr	Tankschiffstyp	maximal zulässiger Tankfüllungsgrad in %	Ladentankwand keine Außenhaut (D)	Festlegen der Ladetankausrüstung	Temperatur der Ladung	Dampfdruck abs. (P450) bei 50 °C in kPa	Tankinnenbdruck bei 50 °C Dampfdruck in kPa Siedepunkt in °C (bei Mangel an Daten)	bei 37,8 °C Dampfdrucktemperatur und 30 °C Flüssigkeittemperatur in kPa Siedepunkt in °C (bei Mangel an Daten)	geschlossene (g) oder offene (o) mit Flammwidderbeschlägen (b) ohne Flammwidderbeschläge (b)	Hochgeschwindigkeitssicherheitsventil (H) oder Sicherheitsventil (S)	Drucktank oder Befestigung mit HJ 50kPa (p(k))	Drucktank oder Befestigung mit HJ 50kPa (p(l))	Stoffbezeichnung (Zusatzinformation)	Klasse / Verpackungsgruppe	UN-Nr. / Stoff-Nr.



1	2	3	4	5	6	7	8	9	10	11	12	13	14	15	16	17	18	19	20	21	22	23	24	25	26	27	28	29	30	31		
UN no. / Identification no.	Name and description (additional information)	Class / Packing group	Chemically unstable and/or halogenated	Long-term effects on human health (carcinogenic (C) and/or mutagenic (M) and/or toxic to reproduction (R))	LC50/EC50 (Fisch in mg/l/96h and/or Crustaceae in mg/l/48h and/or Algen in mg/l/96h(Zn))	Bioaccumulation / log Kow and/or Environmental degradation in %	Water solubility in % (mass amount)	relative Density of the liquid at 20 °C	Vapour pressure abs. at 20°C in kPa	Dangers	Explosion range at 20°C in % and/or Auto ignition temperature in °C	Gases produced by reaction with water	Gases dissolved	pH value	Melting point in °C Temperature of the cargo in °C	Vapour pressure (abs.) at 50°C (P450) in kPa Corrosion rate (steel or aluminium) at 55 °C in mm per year	Tank type vessel	Cargo tank wall distinct from vessel hull (D)	Maximum degree of filling in %	Decision on Cargo tank equipment	Vapour pressure (abs.) at 50 °C (P450) in kPa	Temperature of the cargo in °C	Internal pressure at 30 °C liquid temperature and 37,8 °C vapour phase temperature in kPa Initial boiling point (Sdp) in °C (when data are lacking)	Internal pressure at 50°C in kPa Initial boiling point (Sdp) in °C (when data are lacking)	Open with flame arrester (o) Open without flame arrester (b)	Closed (g) Open with flame arrester (o) Open without flame arrester (b)	High-velocity vent valve / safety valve water spray system (b) KPa	Pressure tank or refrigeration with HJ 50kPa (p(k)) Maximum degree of filling in %	Pressure tank or water spray system with HJ 50kPa (p(l))	Name and description (additional information)	Class / Packing group	UN no. / Identification no.

1	2	3	4	5	6	7	8	9	10	11	12	13	14	15	16	17	18	19	20	21	22	23	24	25	26	27	28	29	30	31	32	33	34	
Festlegen der Gefahren										Festlegen des Tankschiffstyps							Festlegen der Ladetankausrüstung																	
UN-Nr. / Stoff-Nr.	Stoffbezeichnung (Zusatzinformation)	Klasse / Verpackungsgruppe	chemisch instabil (inst.) und/oder halogeniert (halog.)	Langerfristige gesundheitliche Wirkungen (karsinogen (C) und/oder mutagen (M) und/oder reproduktion (R))	LC50/EC50 (Fisch in mg/l/96h) und/oder Daphnien in mg/l/48h und/oder Äggen in mg/l/24h	biokumulierend / log Kow und/oder biologische Abbaubarkeit in %	Wasserlöslichkeit in % (Massenanteil)	relative Dichte der Flüssigkeit bei 20 °C	Dampfdruck bei 20 °C in kPa	Gefahren	Explosionsbereich bei 20°C in % und/oder Zündtemperatur in °C	durch Reaktion mit Wasser gebildete Gase	gelöste Gase	pH-Wert	Schmelzpunkt in °C	Temperatur der Ladung in °C	Dampfdruck abs. (P-d50) bei 50 °C in kPa	Korrosionsrate (Stahl oder Aluminium) bei 55 °C in mm pro Jahr	Tankschiffstyp	Ladetankwand keine Außenhaut (D)	maximal zulässiger Tankfüllungsgrad in %	Temperatur der Ladung	Dampfdruck abs. (P-d50) bei 50 °C in kPa	Tankinnenüberdruck bei 50°C Dampfdruck in kPa oder Siedepunkt in °C (bei Mangel an Daten)	Tankinnenüberdruck bei 37,8°C Dampfdrucktemperatur und 30°C Flüssigkeitstemperatur in kPa (bei Mangel an Daten)	geschlossener (g) oder offener (p) Tank mit Füllminderungsrichtung (F) oder ohne Füllminderungsrichtung (O)	Hochgeschwindigkeits-/Sicherheitsventil Barbesetzung (b)	Druckkühlung mit HJ 50kPa (p(k))	Druckkühlung mit HJ 50kPa (p(k))	Druckkühlung mit HJ 50kPa (p(k))	Druckkühlung mit HJ 50kPa (p(k))	Klasse / Verpackungsgruppe	Stoffbezeichnung (Zusatzinformation)	UN-Nr. / Stoff-Nr.

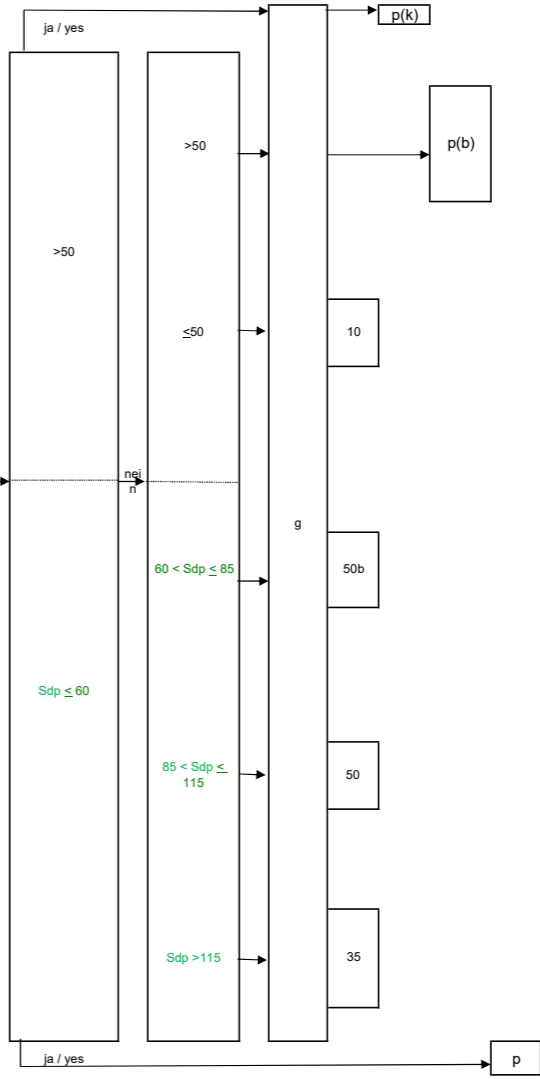
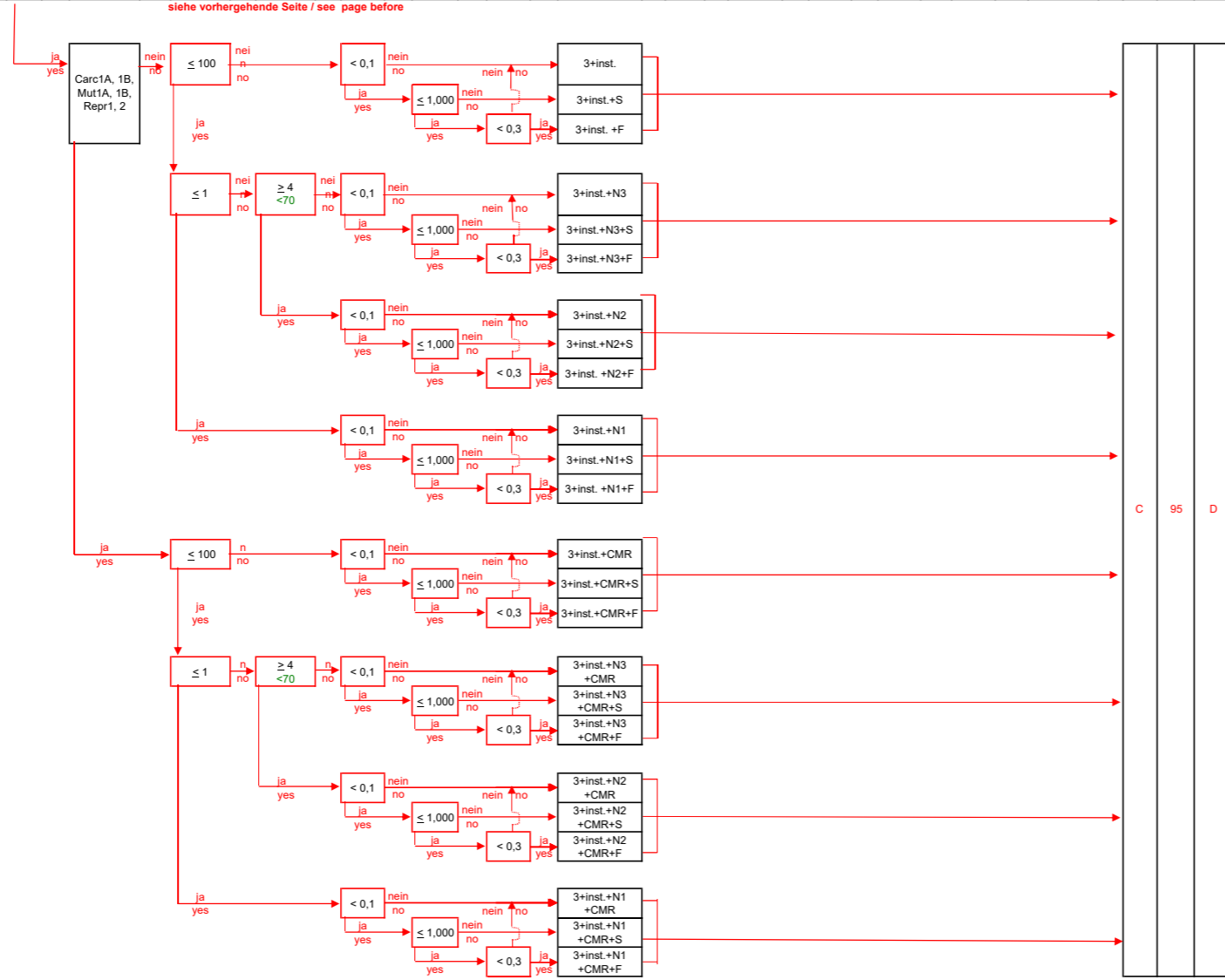


1	2	3	4	5	6	7	8	9	10	11	12	13	14	15	16	17	18	19	20	21	22	23	24	25	26	27	28	29	30	31	32	33	34
Decision on dangers										Decision on tank vessel							Decision on Cargo tank equipment																
UN no. / Identification no.	Name and description (additional information)	Class / Packing group	Chemically unstable and/ or halogenated	Long-term effects on human health (carcinogenic (C) and/or mutagenic (M) and/or toxic to reproduction (R))	LC50/EC50 (Fisch in mg/l/96h) and/or crasabacee in mg/l/48h and/oder äggen in mg/l/24h	Bioaccumulation / log Kow and/oder Environmental degradation in %	Water solubility in % (mass amount)	relative Density of the liquid at 20 °C	Vapour pressure abs. at 20°C in kPa	Dangers	Explosion range at 20°C in % and/oder Autoignition temperature in °C	Gases produced by reaction with water	Gases dissolved	pH value	Melting point in °C	Temperature of the cargo in °C	Vapour pressure (abs.) at 50°C (P-d50) in kPa	Korrosion rate (steel or aluminium) at 55°C in mm per year	Tank type vessel	Cargo tank wall distinct from vessel hull (D)	Maximum degree of filling in %	Temperature of the cargo in °C	Vapour pressure (abs.) at 50°C (P-d50) in kPa	Internal pressure at 30° liquid temperature and 37,8 °C vapour phase temperature in kPa	Initial boiling point (Sbp) in °C (when data are lacking)	Initial boiling point (Sbp) in °C (when data are lacking)	Pressure tank or water spray system with HJ 50kPa (p(b))	Pressure tank or water spray system with HJ 50kPa (p(b))	Pressure tank or water spray system with HJ 50kPa (p(b))	Pressure tank or water spray system with HJ 50kPa (p(b))	Class / Packing group	Name and description (additional information)	UN no. / Identification no.

1	2	3	4	5	6	7	8	9	10	11	12	13	14	15	16	17	18	19	20	21	22	23	24	25	26	27	28	29	30	3	2	1	
UN-Nr. / Stoff-Nr.	Stoffbezeichnung (Zusatzinformation)	Klasse / Verpackungsgruppe	chemisch instabil (inst.) und/oder halogeniert (halog.)	langfristige gesundheitliche Wirkungen (kanzerogen (C) oder mutagen (M) und/oder reproduktion (R))	LC50/EC50 (Fisch in mg/l/96h und/oder Daphnien in mg/l/48h und/oder Algen in mg/l/96h/24h)	biokumulierend / log kow und/oder biologische Abbaubarkeit in %	Wasserlöslichkeit in % (Masseanteil)	relative Dichte der Flüssigkeit bei 20 °C	Dampfdruck bei 20 °C in kPa	Gefahren	Explosionsbereich bei 20°C in % und/oder Zündtemperatur in °C	Explosionsbereich bei 20°C in % und/oder Zündtemperatur in °C	gelöste Gase	pH-Wert	Schmelzpunkt in °C Temperatur der Ladung in °C	Dampfdruck abs. (P450) bei 50 °C in kPa Korrosivität (Stahl oder Aluminium) bei 55 °C in mm pro Jahr	maximal zulässiger Tankfüllungsgrad in %	Ladeflächen keine Außenhaut (D)	maximal zulässiger Tankfüllungsgrad in %	Tankschiffstyp	Temperatur der Ladung	pH-Wert	Dampfdruck abs. (P450) bei 50 °C in kPa	Tankinnenüberdruck bei 50°C Dampfdruck in kPa Siedepunkt in °C (bei Mangel an Daten)	bei 37,8 °C Dampfdrucktemperatur und 30°C Flüssigkeittemperatur in kPa Siedepunkt in °C (bei Mangel an Daten)	geschlossener (a) oder offener (b) Flammrohrschutzhülse (c) oder ohne Flammrohrschutzhülse (d)	Hochgeschwindigkeits-/ Sicherheitsventil (p(k))	Drucktank oder Befestigung mit HJ 50kPa (p(b))	Drucktank oder Befestigung mit HJ 50kPa (p(k))	Drucktank oder Befestigung mit HJ 50kPa (p(k))	Stoffbezeichnung (Zusatzinformation)	Klasse / Verpackungsgruppe	UN-Nr. / Stoff-Nr.

3271	ETHER, N.O.S. ETHERS, N.O.S.	3 II
------	---------------------------------	---------

Sdp > 35°C, Flp. < 23°C;

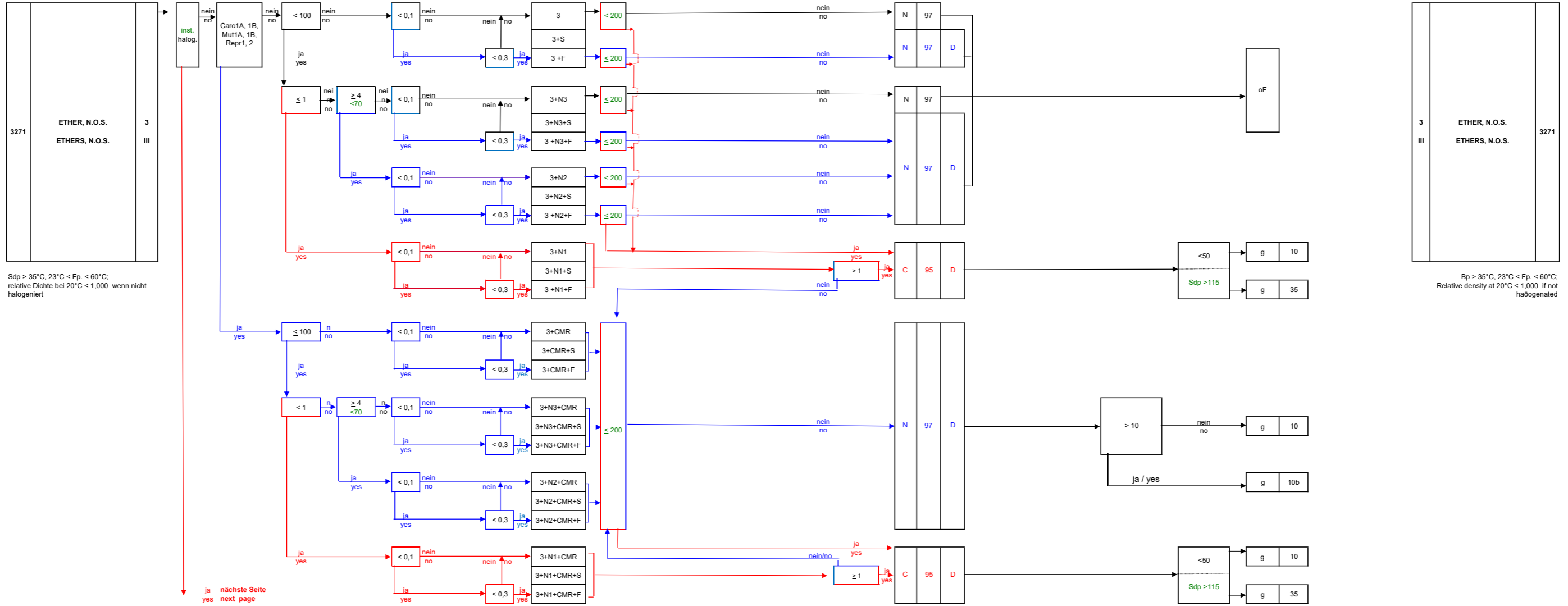


3271	ETHER, N.O.S. ETHERS, N.O.S.	3 II
------	---------------------------------	---------

Bp > 35°C, Fp. < 23°C

1	2	3	4	5	6	7	8	9	10	11	12	13	14	15	16	17	18	19	20	21	22	23	24	25	26	27	28	29	30	3	2	1		
UN no. / Identification no.	Name and description (additional information)	Class / Packing group	Pressure tank (p)	Pressure tank or water spray system with HJ 50kPa (p(b))	Pressure tank or refrigeration with HJ 50kPa (p(k))	High-velocity vent valve / safety valve water spray system (b) KPa	Closed (a) Open with fire arrester (c) Open without fire arrester (d)	Internal pressure at 50°C in kPa	Initial boiling point (SBP) in °C (when data are lacking)	Initial pressure at 30° liquid temperature and 37,8 °C vapour phase temperature in kPa	Initial boiling point (SBP) in °C (when data are lacking)	Vapour pressure (abs.) at 50°C (P450) in kPa	Temperature of the cargo in °C	pH value	Cargo tank wall distinct from vessel hull (D)	Maximum degree of filling in %	Tank type vessel	Melting point in °C	Temperature of the cargo in °C	pH value	Gases dissolved	Gases produced by reaction with water	Explosion range at 20°C in % and/or Auto ignition temperature in °C	Dangers	relative Density of the liquid at 20 °C	Vapour pressure abs. at 20°C in kPa	Water solubility in % (mass amount)	Bioaccumulation / log kow and/or Environmental degradation in %	LC50/EC50 (Fish in mg/l/96h and/or Daphnia in mg/l/48h and/or algae in mg/l/96h/24h)	Long-term effects on human health (carcinogenic (C) and/or mutagenic (M) and/or toxic to reproduction (R))	Chemically unstable and/or halogenated	Class / Packing group	Name and description (additional information)	UN no. / Identification no.

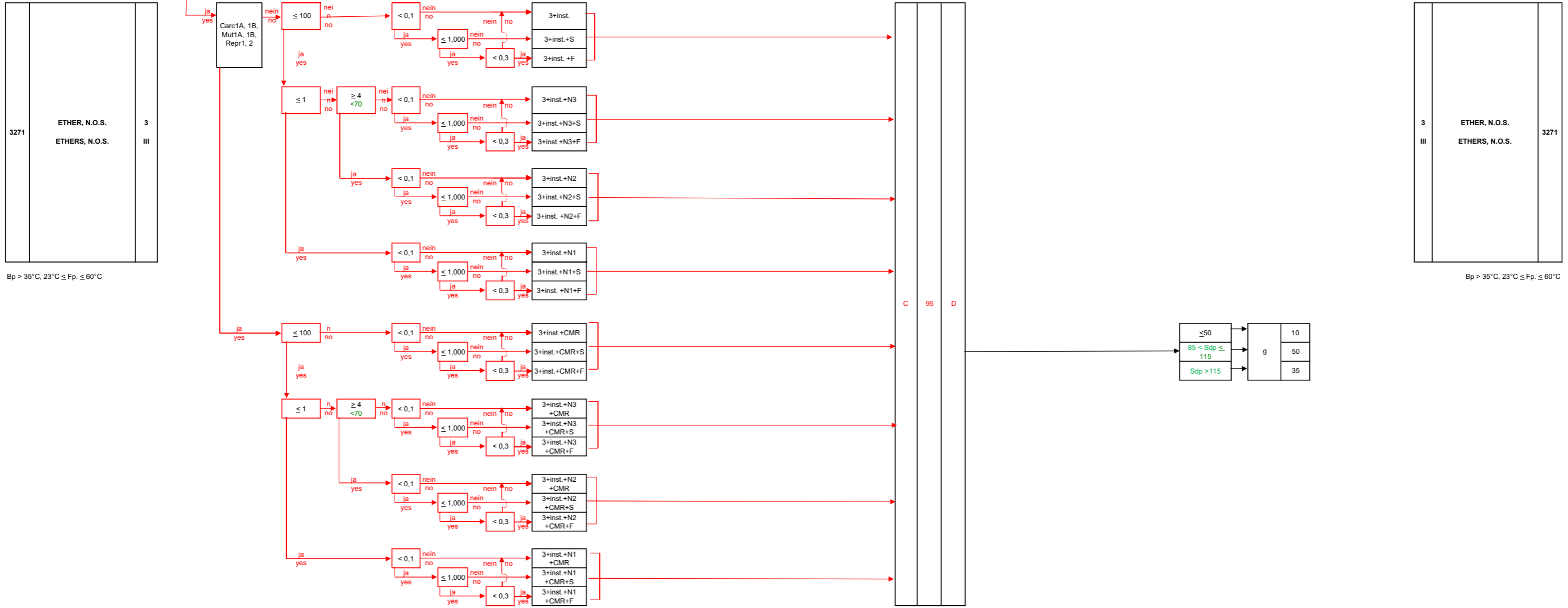
1	2	3	4	5	6	7	8	9	10	11	12	13	14	15	16	17	18	19	20	21	22	23	24	25	26	27	28	29	30	3	2	1					
Festlegen der Gefahren																		Festlegen des Tankschiffstyps										Festlegen der Ladetankausrüstung									
Festlegen der Gefahren Dampfdruck bei 20 °C in kPa relative Dichte der Flüssigkeit bei 20 °C Wasserdichtigkeit in % (Masseanteil) bioakkumulierend / log kow und / oder biologische Abbaubarkeit in % LC50/EC50 (Fisch in mg/l/96h und/oder Daphnien in mg/l/48h und/oder Algen in mg/l/96h/27h) langfristige gesundheitliche Wirkungen (kanzerogen (C) und/oder mutagen (M) und/oder reproduktion (R)) chemisch instabil (inst.) und/oder halogeniert (halog.)																		Tankschiffstyp maximal zulässiger Tankfüllungsgrad in % Ladetankwand keine Außenhaut (D) Dampfdruck abs. (P450) bei 50 °C in kPa Korrosionsrate (Stahl oder Aluminium) bei 55 °C in mm pro Jahr Schmelzpunkt in °C Temperatur der Ladung in °C pH-Wert gelöstes Gas durch Reaktion mit Wasser gebildete Gase										Ladetankausrüstung Tankinnenüberdruck bei 50°C Dampfdruck in kPa Siedepunkt in °C (bei Mangel an Daten) Tankinnenüberdruck bei 37,8°C Dampfdrucktemperatur und 30°C Flüssigkeitstemperatur in kPa Siedepunkt in °C (bei Mangel an Daten) Dampfdruck abs. (P450) bei 50 °C in kPa Temperatur der Ladung pH-Wert geschlossener (g) offen mit Flammenüberdrucksicherung (oF) offen ohne Flammenüberdrucksicherung (o) Hochgeschwindigkeits-/ Sicherheitsventil Befestigung (b) Druckantank oder Befestigung mit HJ 50kPa (p10) Druckantank oder Befestigung mit HJ 50kPa (p10) Druckantank oder Befestigung mit HJ 50kPa (p10) Druckantank oder Befestigung mit HJ 50kPa (p10)									
UN-Nr. / Stoff-Nr. Stoffbezeichnung (Zusatzinformation) Klasse / Verpackungsgruppe																		UN-Nr. / Stoff-Nr. Stoffbezeichnung (Zusatzinformation) Klasse / Verpackungsgruppe										UN-Nr. / Stoff-Nr. Stoffbezeichnung (Zusatzinformation) Klasse / Verpackungsgruppe									



1	2	3	4	5	6	7	8	9	10	11	12	13	14	15	16	17	18	19	20	21	22	23	24	25	26	27	28	29	30	3	2	1					
Decision on dangers																		Decision on tank vessel										Decision on Cargo tank equipment									
Dangers Vapour pressure abs. at 20°C in kPa relative Density of the liquid at 20 °C Water solubility in % (mass amount) Bioaccumulation / log kow and/or Environmental degradation in % LC50/EC50 (Fisch in mg/l/96h and/or crustaceae in mg/l/48h and/or alge in mg/l/96h/27h) Long-term effects on human health (carcinogenic (C) and/or mutagenic (M) and/or toxic to reproduction (R)) Chemically unstable and/or halogenated																		Tank type vessel Maximum degree of filling in % Cargo tank wall distinct from vessel hull (D) Vapour pressure (abs.) at 50°C (P450) in kPa Corrosion rate (steel or aluminium) at 55°C in mm per year Melting point in °C Temperature of the cargo in °C pH value Gases dissolved Gases produced by reaction with water Explosion range at 20°C in % and/or Auto ignition temperature in °C										Decision on Cargo tank equipment Internal pressure at 50°C in kPa Initial boiling point (Sbp) in °C (when data are lacking) Internal pressure at 30° liquid temperature and 37,8 °C vapour phase temperature in kPa Initial boiling point (Sbp) in °C (when data are lacking) Vapour pressure (abs.) at 50°C (P450) in kPa Temperature of the cargo in °C pH value High-velocity vent valve / safety valve water spray system (b) KPa Closed (g) Open with flame arrester (oF) Open without flame arrester (o)									
Name and description (additional information) Class / Packing group UN no. / Identification no.																		Name and description (additional information) Class / Packing group UN no. / Identification no.										Name and description (additional information) Class / Packing group UN no. / Identification no.									

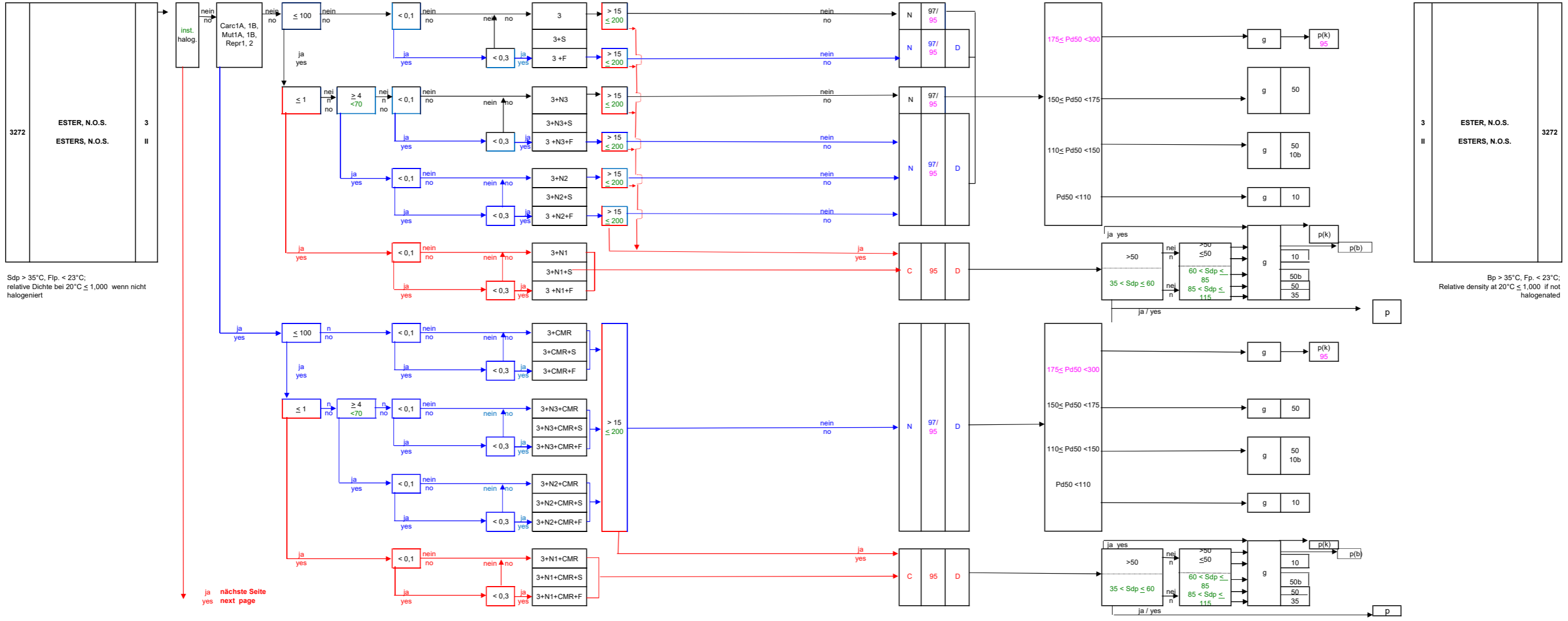
1	2	3	4	5	6	7	8	9	10	11	12	13	14	15	16	17	18	19	20	21	22	23	24	25	26	27	28	29	30	3	2	1					
Festlegen der Gefahren																		Festlegen des Tankschiffstyps										Festlegen der Ladetankausrüstung									
Festlegen der Gefahren Dampfdruck bei 20 °C in kPa relative Dichte der Flüssigkeit bei 20 °C Wasserlöslichkeit in % (Massenanteil) bioakkumulierend / log Kow und / oder biologische Abbaubarkeit in % LC50/EC50 (Fisch in mg/l/96h und/oder Daphnien in mg/l/48h und/oder Algen in mg/l/50/2/7h) langfristige gesundheitliche Wirkungen (kanzerogen (C) und/oder mutagen (M) und/oder reproduktion (R)) chemisch instabil (inst.) und/oder halogeniert (halog.)																		Tankschiffstyp maximal zulässiger Tankfüllungsgrad in % Ladetankwand keine Außenhaut (D) Tankschiffstyp Dampfdruck abs. (P(d50) bei 50 °C in kPa Korrosionsrate (Stahl oder Aluminium) bei 55 °C in mm pro Jahr Schmelzpunkt in °C Temperatur der Ladung in °C pH-Wert gelöste Gase durch Reaktion mit Wasser gebildete Gase Explosionsbereich bei 20°C in % und/oder Zündtemperatur in °C										Festlegen der Ladetankausrüstung Tankinnenüberdruck bei 50°C Dampftemperatur in kPa oder Siedepunkt in °C (bei Mangel an Daten) Tankinnenüberdruck bei 37,8°C Dampftemperatur und 30°C Flüssigkeitstemperatur in kPa oder Siedepunkt in °C (bei Mangel an Daten) Dampfdruck abs. (P(d50) bei 50 °C in kPa Temperatur der Ladung pH-Wert									
UN-Nr. / Stoff-Nr. Stoffbezeichnung (Zusatzinformation) Klasse / Verpackungsgruppe																		Gefahren										Ladetankwand keine Außenhaut (D)									

siehe vorhergehende Seite / see page before



1	2	3	4	5	6	7	8	9	10	11	12	13	14	15	16	17	18	19	20	21	22	23	24	25	26	27	28	29	30	3	2	1					
Decision on dangers																		Decision on tank vessel										Decision on Cargo tank equipment									
Name and description (additional information) Class / Packing group Chemically unstable and/ or halogenated Long-term effects on human health (carcinogenic (C) and/ or mutagenic (M) and/ or toxic to reproduction (R)) LC50/EC50 (Fisch in mg/l/96h and/ or crasaceae in mg/l/48h and/ or alge in mg/l/50/2/7h) Bioaccumulation / log Kow and/ or Environmental degradation in % Water solubility in % (mass amount) relative Density of the liquid at 20 °C Vapour pressure abs. at 20°C in kPa																		Dangers Explosion range at 20°C in % and/ or Auto ignition temperature in °C Gases produced by reaction with water Gases dissolved pH value Melting point in °C Temperature of the cargo in °C Vapour pressure (abs.) at 50°C (P(d50) in kPa Corrosion rate (steel or aluminium) at 55°C in mm per year										Maximum degree of filling in % Cargo tank wall distinct from vessel hull (D) Tank type vessel Vapour pressure (abs.) at 50°C (P(d50) in kPa Corrosion rate (steel or aluminium) at 55°C in mm per year Internal pressure at 30° liquid temperature and 37,8 °C vapour phase temperature in kPa Initial boiling point (Sbp) in °C (when data are lacking) Vapour pressure (abs.) at 50°C (P(d50) in kPa Temperature of the cargo in °C pH value Closed (g) Open with flame arrester (eF) Open without flame arrester (o) High-velocity vent valve / safety valve water spray system (h) KPa Pressure tank or refrigeration with HJ 50kPa (g/k) Maximum degree of filling in % Pressure tank or water spray system with HJ 50kPa (p/b) Pressure tank (p) Pressure tank or water spray system with HJ 50kPa (p/b)									
UN no. / Identification no. Name and description (additional information) Class / Packing group Pressure tank (p) Pressure tank or water spray system with HJ 50kPa (p/b) Pressure tank or refrigeration with HJ 50kPa (g/k) Maximum degree of filling in % High-velocity vent valve / safety valve water spray system (h) KPa Open with flame arrester (eF) Open without flame arrester (o)																		Tank type vessel Maximum degree of filling in % Cargo tank wall distinct from vessel hull (D)										Decision on Cargo tank equipment Internal pressure at 50°C in kPa Initial boiling point (Sbp) in °C (when data are lacking) Internal pressure at 30° liquid temperature and 37,8 °C vapour phase temperature in kPa Initial boiling point (Sbp) in °C (when data are lacking) Vapour pressure (abs.) at 50°C (P(d50) in kPa Temperature of the cargo in °C pH value Closed (g) Open with flame arrester (eF) Open without flame arrester (o)									

1	2	3	4	5	6	7	8	9	10	11	12	13	14	15	16	17	18	19	20	21	22	23	24	25	26	27	28	29	30	3	2	1
UN-Nr. / Stoff-Nr.	Stoffbezeichnung (Zusatzinformation)	Klasse / Verpackungsgruppe	chemisch instabil (inst.) und/oder halogeniert (halog.)	Langerfristige gesundheitliche Wirkungen (karsinogen (C) and/oder mutagen (M) and/oder reproduktion (R))	LC50/EC50 (Fisch in mg/l/96h) und/oder Daphnien in mg/l/48h und/oder Algen in mg/l/96h (Z71)	biokumulierend / log Kow und/oder biologische Abbaubarkeit in %	Wasserlöslichkeit in % (Massenanteil)	relative Dichte der Flüssigkeit bei 20 °C	Dampfdruck bei 20 °C in kPa	Gefahren	Explosionsbereich bei 20°C in % und/oder Zündtemperatur in °C	Gasen durch Reaktion mit Wasser gebildete Gase	gelöste Gase	pH-Wert	Schmelzpunkt in °C Temperatur der Ladung in °C	Dampfdruck abs. (Pd50) bei 50 °C in kPa Korrosionsrate (bei 50°C) in mm pro Jahr bei 55 °C in mm pro Jahr	Tankschiffstyp	maximal zulässiger Tankfüllungsgrad in %	Ladefahrer keine Ausrüstung (D)	Festlegen der Ladetankausrüstung	Temperatur der Ladung	pH-Wert	Dampfdruck abs. (Pd50) bei 50 °C in kPa	Tankinnenüberdruck bei 50°C Dampfdruck in kPa oder Siedepunkt in °C (bei Mangel an Daten)	Tankinnenüberdruck bei 37,8°C Dampfdrucktemperatur und 30°C Flüssigkeittemperatur in kPa oder Siedepunkt in °C (bei Mangel an Daten)	geschlossener (g) oder mit Flammschutzschichtung (GF) oder ohne Flammschutzschichtung (O)	Hochgeschwindigkeits-/Sicherheitsventil Barbesetzung (b) KPa	Drucktank oder Barbesetzung mit HJ 50kPa (p(b))	Drucktank oder Barbesetzung mit HJ 50kPa (p(k))	Stoffbezeichnung (Zusatzinformation)	Klasse / Verpackungsgruppe	UN-Nr. / Stoff-Nr.



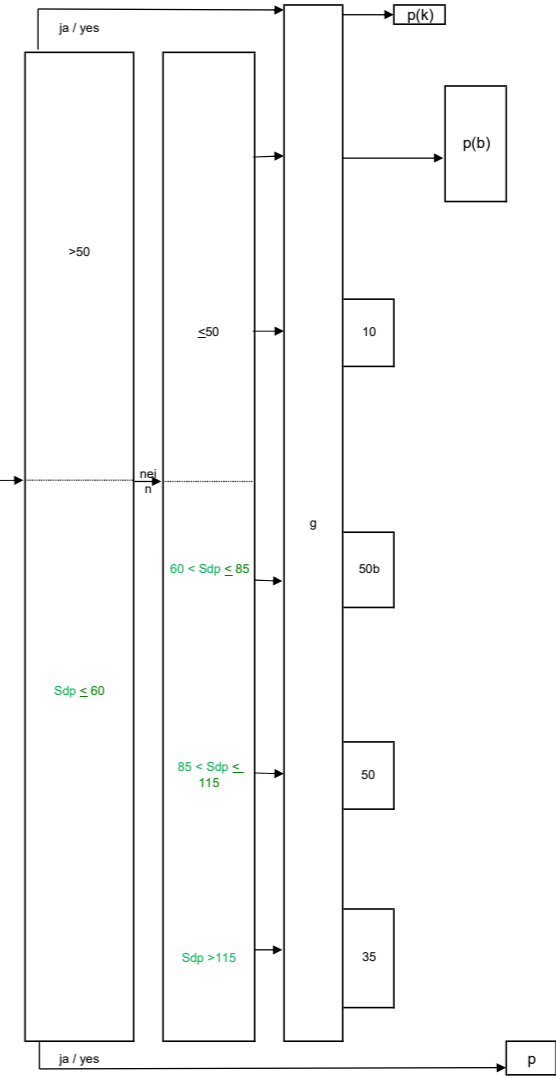
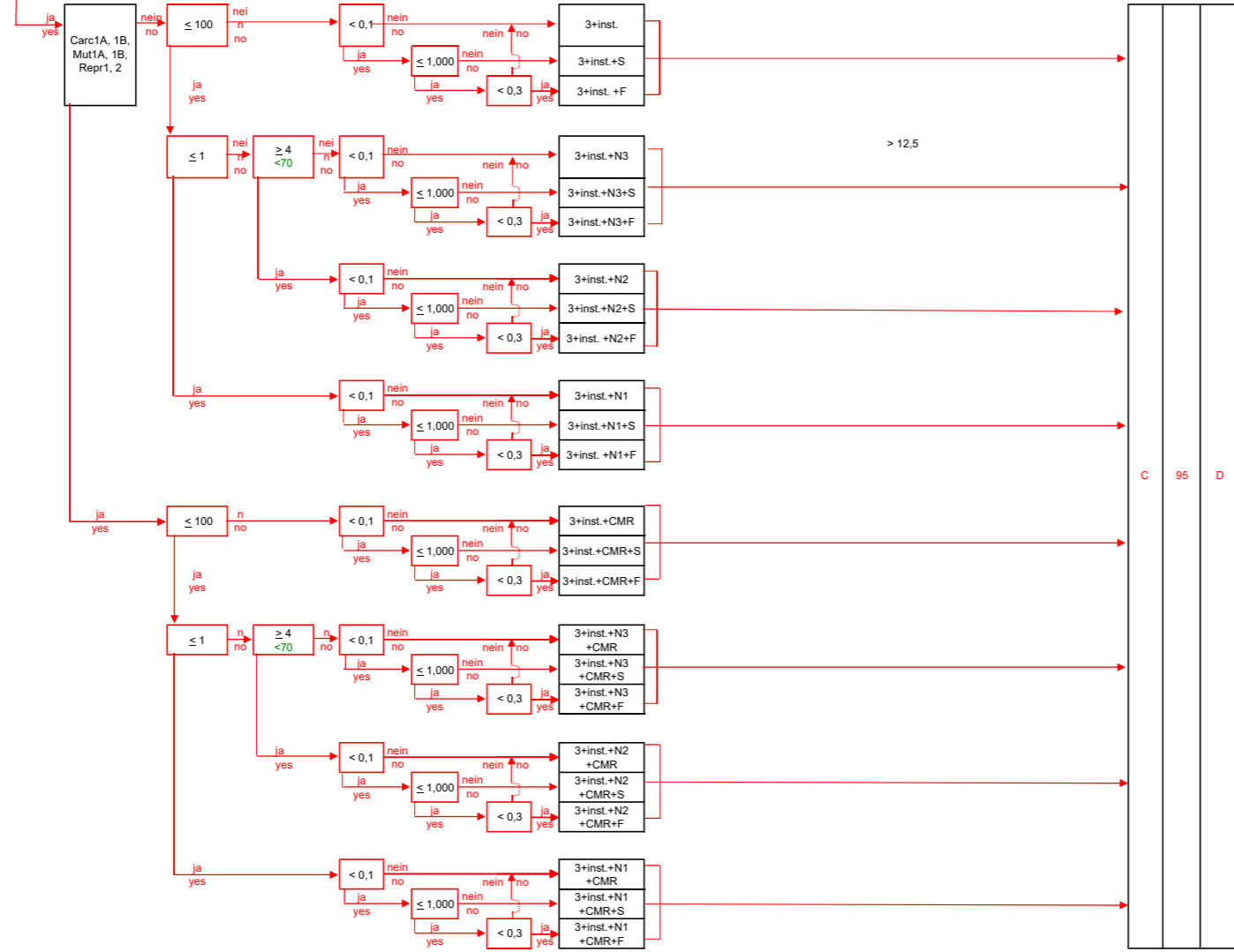
1	2	3	4	5	6	7	8	9	10	11	12	13	14	15	16	17	18	19	20	21	22	23	24	25	26	27	28	29	30	3	2	1
UN no. / Identification no.	Name and description (additional information)	Class / Packing group	Chemically unstable and/or halogenated	Long-term effects on human health (carcinogenic (C) and/or mutagenic (M) and/or toxic to reproduction (R))	LC50/EC50 (Fisch in mg/l/96h) and/or crasaceae in mg/l/48h and/or alge in mg/l/96h (Z71)	Bioaccumulation / log Kow and/or Environmental degradation in %	Water solubility in % (mass amount)	relative Density of the liquid at 20 °C	Vapour pressure abs. at 20°C in kPa	Dangers	Explosion range at 20°C in % and/or Auto ignition temperature in °C	Gasen durch Reaktion mit Wasser	gelöste Gase	pH value	Melting point in °C Temperature of the cargo in °C	Vapour pressure (abs.) at 50°C (Pd50) in kPa Corrosion rate (bei 50°C) in mm pro Jahr bei 55 °C in mm pro Jahr	Tank type vessel	Maximum degree of filling in %	Cargo tank wall distinct from vessel hull (D)	pH value	Temperature of the cargo in °C	Vapour pressure (abs.) at 50°C (Pd50) in kPa	Internal pressure at 30° liquid temperature and 37,8 °C vapour phase temperature in kPa Initial boiling point (Sbp) in °C (when data are lacking)	Internal pressure at 50°C in kPa or Initial boiling point (Sbp) in °C (when data are lacking)	Open with flame arrester (GF) Open without flame arrester (O)	High-velocity vent valve / safety valve water spray system (b) KPa	Pressure tank or refrigeration with HJ 50kPa (p(k)) Maximum degree of filling in %	Pressure tank or water spray system with HJ 50kPa (p(b))	Pressure tank (p)	Class / Packing group	Name and description (additional information)	UN no. / Identification no.

1	2	3	4	5	6	7	8	9	10	11	12	13	14	15	16	17	18	19	20	21	22	23	24	25	26	27	28	29	30	31	32	33
UN-Nr. / Stoff-Nr.	Stoffbezeichnung (Zusatzinformation)	Klasse / Verpackungsgruppe	chemisch instabil (inst.) und/oder halogeniert (halog.)	Langerfristige gesundheitliche Wirkungen (karsinogen (C) und/oder mutagen (M) und/oder reproduktionstoxisch (R))	LC50/EC50 (Fisch in mg/l/96h und/oder Daphnien in mg/l/48h und/oder Algen in mg/l/96h/24h)	biokumulierend / log Kow und/oder biologische Abbaubarkeit in %	Wasserlöslichkeit in % (Massenanteil)	relative Dichte der Flüssigkeit bei 20 °C	Dampfdruck bei 20 °C in kPa	Gefahren	Explosionsbereich bei 20°C in % und/oder Zündtemperatur in °C	gelöste Gase	pH-Wert	Schmelzpunkt in °C Temperatur der Ladung in °C	Dampfdruck abs. (P <sub>d50</sub> ) bei 50 °C in kPa Korrosivität (Stahl oder Aluminium) bei 55 °C in mm pro Jahr	maximal zulässiger Tankfüllungsgrad in %	Ladetankwand keine Außenhaut (D)	Festlegen der Ladetankausrüstung	Tankinnenberührung bei 50°C Dampfdruck in kPa oder Siedepunkt in °C (bei Mangel an Daten)	Dampfdruck abs. (P <sub>d50</sub> ) bei 50 °C in kPa	Temperatur der Ladung	pH-Wert	geschlossenen (g) oder offenen mit Flammschutzschicht (oF) oder ohne Flammschutzschichtausrüstung (o)	Hochgeschwindigkeits-/ Sicherheitsventil (h)	Drucktank oder Berstung mit HJ 50kPa (p(b))	Drucktank oder Berstung mit HJ 50kPa (p(k))	Drucktank oder Berstung mit HJ 50kPa (p(k))	Drucktank oder Berstung mit HJ 50kPa (p(k))	Drucktank oder Berstung mit HJ 50kPa (p(k))	Drucktank oder Berstung mit HJ 50kPa (p(k))	Drucktank oder Berstung mit HJ 50kPa (p(k))	

siehe vorhergehende Seite / see page before

3272	ESTER, N.O.S. ESTERS, N.O.S.	3 II
------	---------------------------------	---------

Sdp > 35°C, Fp. < 23°C;

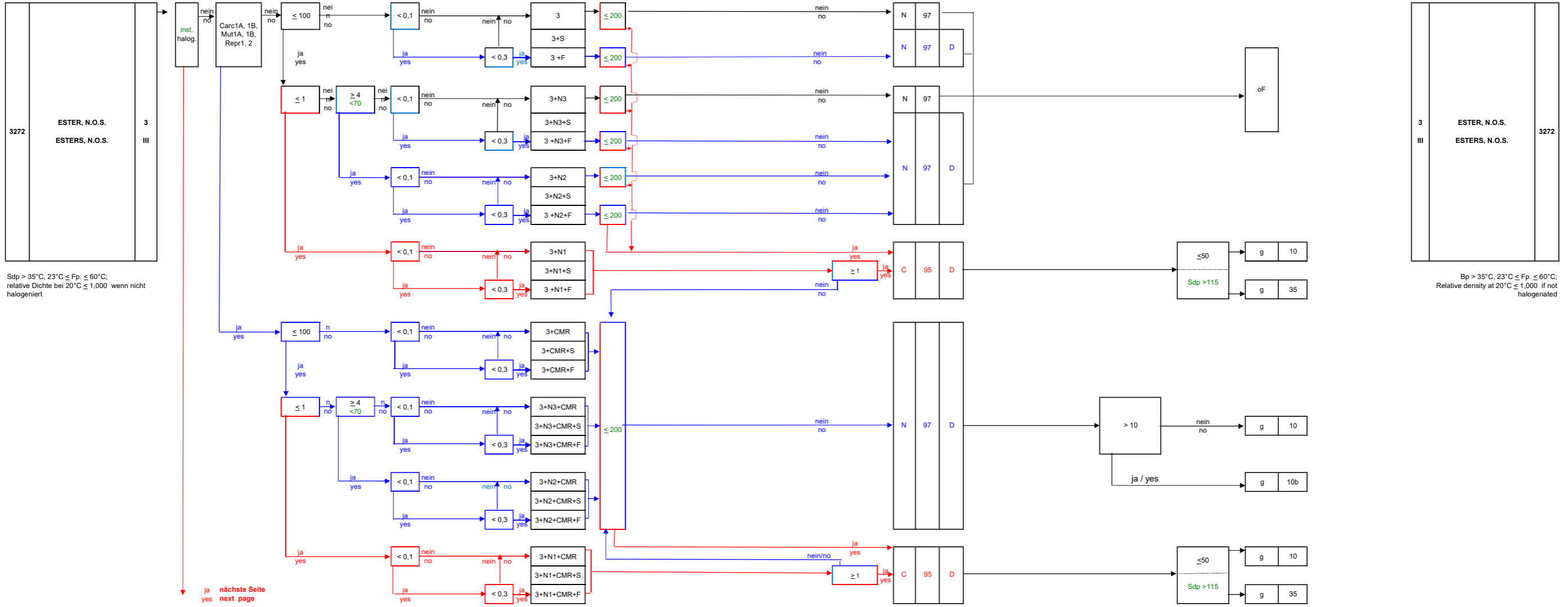


3272	ESTER, N.O.S. ESTERS, N.O.S.	3 II
------	---------------------------------	---------

Bp > 35°C, Fp. < 23°C;

1	2	3	4	5	6	7	8	9	10	11	12	13	14	15	16	17	18	19	20	21	22	23	24	25	26	27	28	29	30	31	32	33
UN no. / Identification no.	Name and description (additional information)	Class / Packing group	Chemically unstable and/or halogenated	Long-term effects on human health (carcinogenic (C) and/or mutagenic (M) and/or toxic to reproduction (R))	LC50/EC50 (Fish in mg/l/96h and/or Daphnia in mg/l/48h and/or Algae in mg/l/96h/24h)	Bioaccumulation / log Kow and/or Environmental degradation in %	Water solubility in % (mass amount)	relative Density of the liquid at 20 °C	Vapour pressure abs. at 20°C in kPa	Dangers	Explosion range at 20°C in % and/or Auto ignition temperature in °C	Gases produced by reaction with water	Gases dissolved	pH value	Melting point in °C Temperature of the cargo in °C	Vapour pressure (abs.) at 50°C (P <sub>d50</sub> ) in kPa Corrosion rate (steel or aluminium) at 55°C in mm per year	Maximum degree of filling in %	Cargo tank wall distinct from vessel hull (D)	Decision on Cargo tank equipment	Internal pressure at 50°C in kPa Initial boiling point (Sbp) in °C (when data are lacking)	Internal pressure at 30° liquid temperature and 37,8 °C vapour phase temperature in kPa Initial boiling point (Sbp) in °C (when data are lacking)	Vapour pressure (abs.) at 50°C (P <sub>d50</sub> ) in kPa	Temperature of the cargo in °C	pH value	Open with flame arrester (oF) Open without flame arrester (o)	Closed (g) High-velocity vent valve / safety valve water spray system (h) KPa	Pressure tank or water spray system with HJ 50kPa (p(b))	Pressure tank or water spray system with HJ 50kPa (p(k))	Pressure tank or water spray system with HJ 50kPa (p(k))	Pressure tank or water spray system with HJ 50kPa (p(k))		

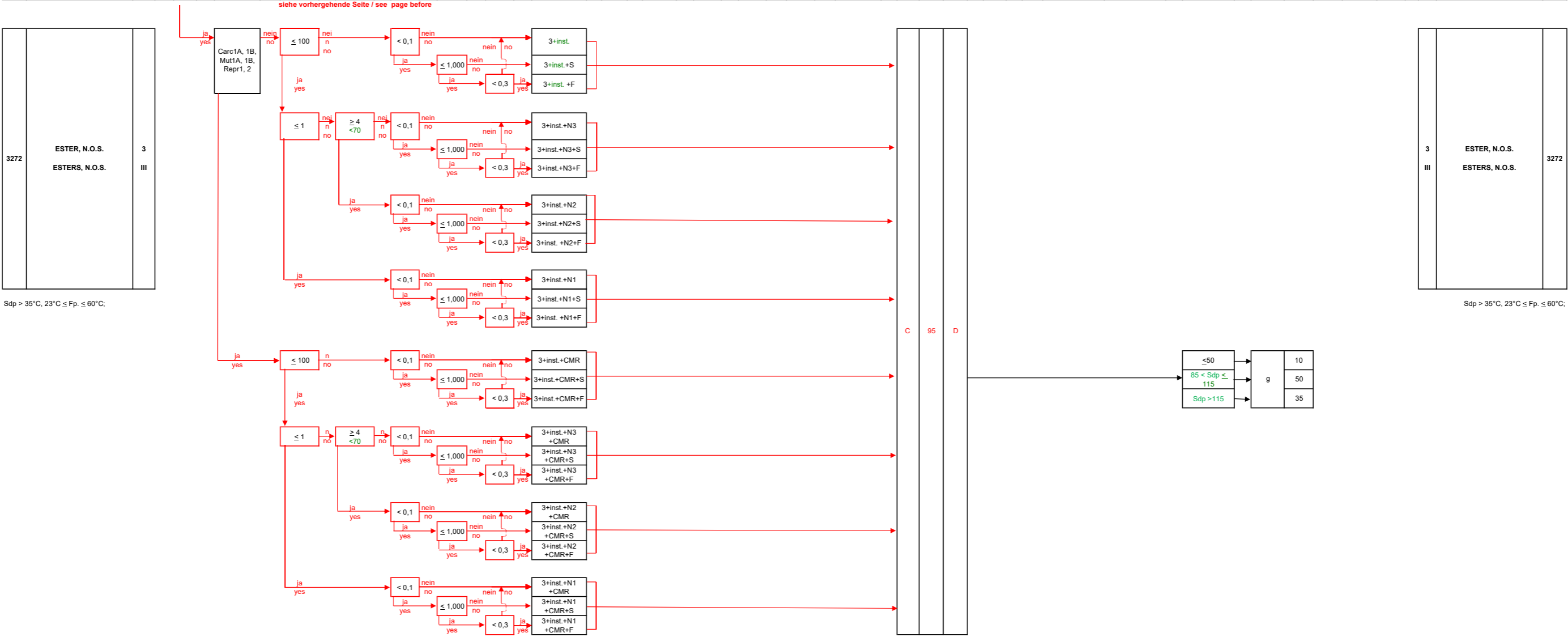
1	2	3	4	5	6	7	8	9	10	11	12	13	14	15	16	17	18	19	20	21	22	23	24	25	26	27	28	29	30	3	2	1
UN-Nr. / Stoff-Nr.			Festlegen der Gefahren								Festlegen des Tankschiffstyps								Festlegen der Ladetankausrüstung								Klasse / Verpackungsgruppe		Stoffbezeichnung (Zusatzinformation)		UN-Nr. / Stoff-Nr.	
Stoffbezeichnung (Zusatzinformation)			Längerfristige gesundheitliche Wirkungen (kanzerogen, korrosiv, umweltgefährlich (M) und/oder reproduktion (R))								Explosionsbereich bei 20°C in % und/oder Zündtemperatur in °C								Tankinnenüberdruck bei 50°C Dampfdruck in kPa oder Siedepunkt in °C (bei Mangel an Daten)								Drucktank (g)		Stoffbezeichnung (Zusatzinformation)		UN-Nr. / Stoff-Nr.	
UN-Nr. / Stoff-Nr.			relative Dichte der Flüssigkeit bei 20 °C								Schmelzpunkt in °C, Temperatur der Ladung in °C								Temperatur der Ladung								Drucktank oder Befüllung mit HJ 50kPa (p10)		Stoffbezeichnung (Zusatzinformation)		UN-Nr. / Stoff-Nr.	
Klasse / Verpackungsgruppe			Wassergehalt in % (Massenanteil)								pH-Wert								pH-Wert								Drucktank oder Befüllung mit HJ 50kPa (p10)		Stoffbezeichnung (Zusatzinformation)		UN-Nr. / Stoff-Nr.	
Klasse / Verpackungsgruppe			biokumulierend / log kow und / oder biologische Abbaubarkeit in %								gelöste Gase								Tankschiffstyp								Drucktank oder Befüllung mit HJ 50kPa (p10)		Stoffbezeichnung (Zusatzinformation)		UN-Nr. / Stoff-Nr.	
Klasse / Verpackungsgruppe			LC50/EC50 (Fisch in mg/l/96h und/oder Daphnien in mg/l/48h und/oder Algen in mg/l/72h)								Dampfdruck bei 20 °C in kPa								maximal zulässiger Tankfüllungsgrad in %								Drucktank oder Befüllung mit HJ 50kPa (p10)		Stoffbezeichnung (Zusatzinformation)		UN-Nr. / Stoff-Nr.	
Klasse / Verpackungsgruppe			chemisch instabil (inst.) und/oder halogeniert (halog.)								Dampfdruck bei 20 °C in kPa								Ladetankwand keine Außenhaut (D)								Drucktank oder Befüllung mit HJ 50kPa (p10)		Stoffbezeichnung (Zusatzinformation)		UN-Nr. / Stoff-Nr.	
Klasse / Verpackungsgruppe			Carc1A, 1B, Mut1A, 1B, Repr1, 2								Dampfdruck bei 20 °C in kPa								Ladetankwand keine Außenhaut (D)								Drucktank oder Befüllung mit HJ 50kPa (p10)		Stoffbezeichnung (Zusatzinformation)		UN-Nr. / Stoff-Nr.	
Klasse / Verpackungsgruppe			inst. halog.								Dampfdruck bei 20 °C in kPa								Ladetankwand keine Außenhaut (D)								Drucktank oder Befüllung mit HJ 50kPa (p10)		Stoffbezeichnung (Zusatzinformation)		UN-Nr. / Stoff-Nr.	



1	2	3	4	5	6	7	8	9	10	11	12	13	14	15	16	17	18	19	20	21	22	23	24	25	26	27	28	29	30	3	2	1								
UN no. / Identification no.			Name and description (additional information)								Dangers								Decision on tank vessel								Decision on Cargo tank equipment								Class / Packing group		Name and description (additional information)		UN no. / Identification no.	
UN no. / Identification no.			Class / Packing group								Vapour pressure abs. at 20°C in kPa								Explosion range at 20°C in % and/or Auto ignition temperature in °C								Vapour pressure (abs.) at 50°C (p450) in kPa								Pressure tank (p)		Name and description (additional information)		UN no. / Identification no.	
UN no. / Identification no.			Chemically unstable and/or halogenated								relative Density of the liquid at 20 °C								Melting point in °C, Temperature of the cargo in °C								Internal pressure at 50°C in kPa or Initial boiling point (Sbp) in °C (when data are lacking)								Pressure tank or water spray system with HJ 50kPa (p10)		Name and description (additional information)		UN no. / Identification no.	
UN no. / Identification no.			Bioaccumulation / log kow and/or Environmental degradation in %								Gases produced by reaction with water								Vapour pressure (abs.) at 50°C (p450) in kPa								Pressure tank or refrigeration with HJ 50kPa (p10)		Name and description (additional information)		UN no. / Identification no.									
UN no. / Identification no.			LC50/EC50 (Fish in mg/l/96h and/or crabs/daphn in mg/l/48h and/or algae in mg/l/72h)								Gases dissolved								Temperature of the cargo in °C								High-velocity vent valve / safety valve water spray system (b) kPa		Name and description (additional information)		UN no. / Identification no.									
UN no. / Identification no.			Long-term effects on human health (carcinogenic (C) and/or mutagenic (M) and/or toxic to reproduction (R))								Explosion range at 20°C in % and/or Auto ignition temperature in °C								pH value								Open with flame arrester (eF) Open without flame arrester (o)		Name and description (additional information)		UN no. / Identification no.									
UN no. / Identification no.			Decision on dangers								Gases produced by reaction with water								pH value								Closed (g) Open with flame arrester (eF) Open without flame arrester (o)		Name and description (additional information)		UN no. / Identification no.									
UN no. / Identification no.			Decision on tank vessel								Gases produced by reaction with water								pH value								High-velocity vent valve / safety valve water spray system (b) kPa		Name and description (additional information)		UN no. / Identification no.									
UN no. / Identification no.			Decision on Cargo tank equipment								Gases produced by reaction with water								pH value								Pressure tank (p)		Name and description (additional information)		UN no. / Identification no.									

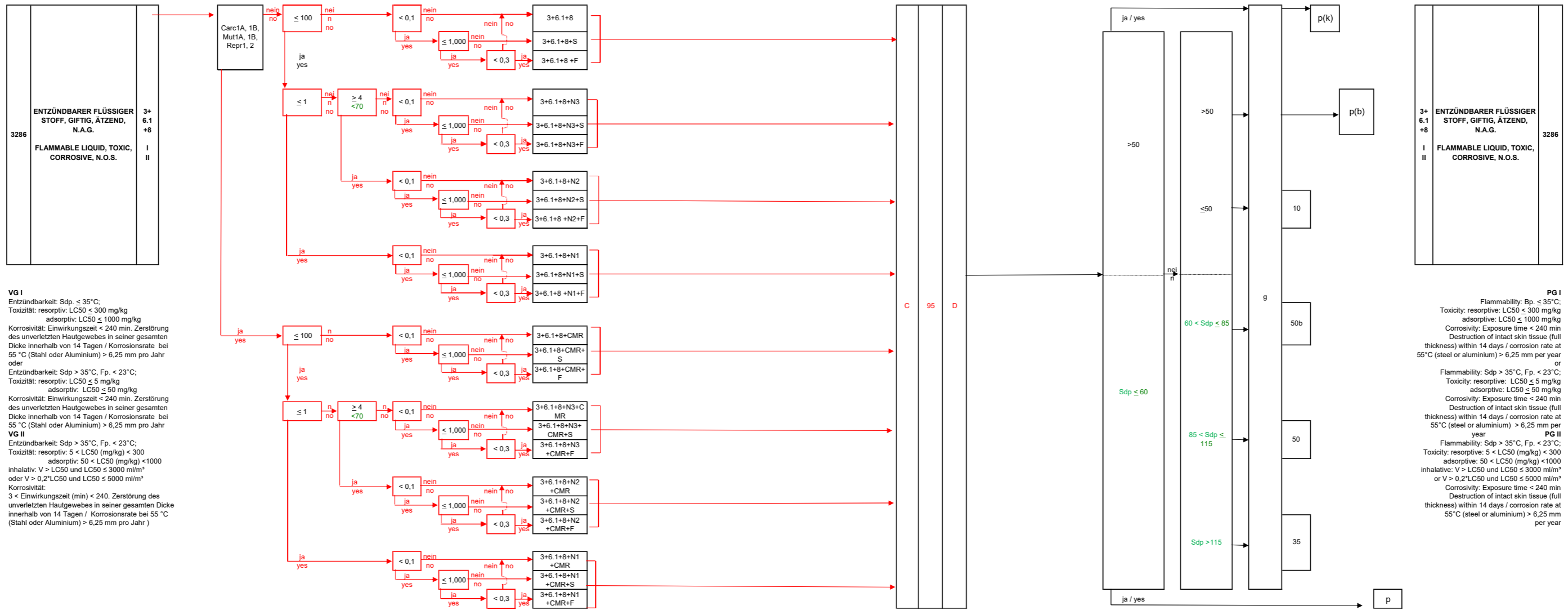


1	2	3	4	5	6	7	8	9	10	11	12	13	14	15	16	17	18	19	20	21	22	23	24	25	26	27	28	29	30	3	2	1
	<b>Stoffbezeichnung (Zusatzinformation)</b>	<b>UN-Nr. / Stoff-Nr.</b>	<b>Festlegen der Gefahren</b>								<b>Festlegen des Tankschiffstyps</b>								<b>Festlegen der Ladetankausstattung</b>							<b>Klasse / Verpackungsgruppe</b>	<b>Stoffbezeichnung (Zusatzinformation)</b>	<b>UN-Nr. / Stoff-Nr.</b>				
	<b>UN-Nr. / Stoff-Nr.</b>	<b>Klasse / Verpackungsgruppe</b>	<b>festlegen der Gefahren</b>								<b>festlegen des Tankschiffstyps</b>								<b>festlegen der Ladetankausstattung</b>							<b>Drucktank (g) Drucktank oder Befestigung mit HJ 50kPa (p10)</b>	<b>Drucktank oder Befestigung mit HJ 50kPa (p10)</b>	<b>Drucktank oder Befestigung mit HJ 50kPa (p10)</b>	<b>Drucktank oder Befestigung mit HJ 50kPa (p10)</b>			
			LC50/EC50 (Fisch in mg/l/96h und/oder Daphnien in mg/l/48h und/oder Algen in mg/l/56/72h) Langerfristige gesundheitliche Wirkungen (kanzerogen (C) und/oder mutagen (M) und/oder reproduktion (R)) Chemisch instabil (inst.) und/oder halogeniert (halog.)	bioakkumulierend / log Kow biologische Abbaubarkeit in % relative Dichte der Flüssigkeit bei 20 °C Wasserdichtigkeit in % (Masseanteil) Bioakkumulierend / log Kow biologische Abbaubarkeit in % relative Dichte der Flüssigkeit bei 20 °C Wasserdichtigkeit in % (Masseanteil)	Explosionsbereich bei 20°C in % und/oder Zündtemperatur in °C Schmelzpunkt in °C Temperatur der Ladung in °C pH-Wert gelöste Gase	Dampfdruck bei 20 °C in kPa Dampfdichte abs. (P450) bei 50 °C in kPa korrosionsale (Stahl oder Aluminium) bei 55 °C in mm pro Jahr maximale zulässige Tankfüllung in % Ladetankwand keine Außenhaut (D) Tankschiffstyp	Tankinnenüberdruck bei 50°C Dampftemperatur in kPa oder Siedepunkt in °C (bei Mangel an Daten) Tankinnenüberdruck bei 37,8°C Dampftemperatur und 30°C Flüssigkeitstemperatur in kPa oder Siedepunkt in °C (bei Mangel an Daten) Temperatur der Ladung pH-Wert	geschlossen (g) offen mit Flammschutzschichtung (of) offen ohne Flammschutzschichtung (o) Hochgeschwindigkeits-/ Sicherheitsventil Befestigung (h) Drucktank oder Befestigung mit HJ 50kPa (p10) Drucktank oder Befestigung mit HJ 50kPa (p10)																								



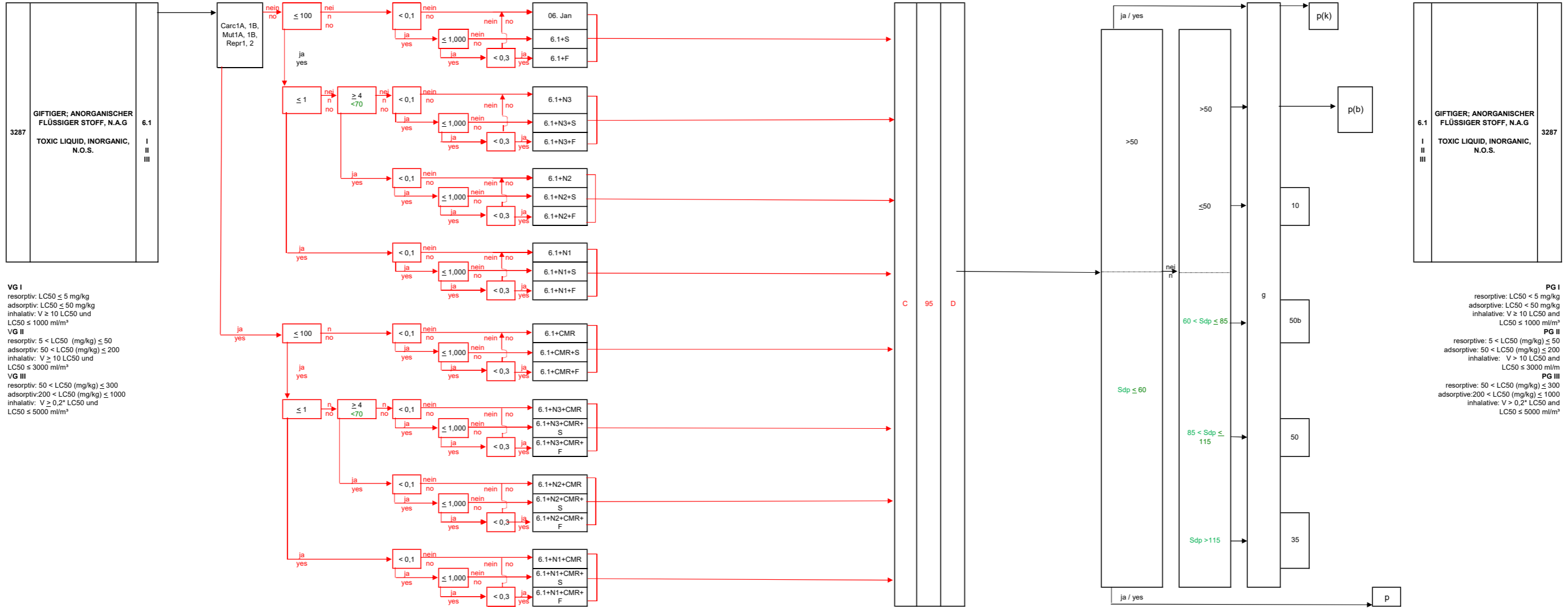
1	2	3	4	5	6	7	8	9	10	11	12	13	14	15	16	17	18	19	20	21	22	23	24	25	26	27	28	29	30	3	2	1
	<b>Name and description (additional information)</b>	<b>UN no. / Identification no.</b>	<b>Decision on dangers</b>								<b>Decision on tank vessel</b>								<b>Decision on Cargo tank equipment</b>							<b>Klasse / Packing group</b>	<b>Name and description (additional information)</b>	<b>UN no. / Identification no.</b>				
	<b>UN no. / Identification no.</b>	<b>Klasse / Verpackungsgruppe</b>	<b>Decision on dangers</b>								<b>Decision on tank vessel</b>								<b>Decision on Cargo tank equipment</b>							<b>Drucktank (g) Drucktank oder Befestigung mit HJ 50kPa (p10)</b>	<b>Drucktank oder Befestigung mit HJ 50kPa (p10)</b>	<b>Drucktank oder Befestigung mit HJ 50kPa (p10)</b>				
			LC50/EC50 (Fisch in mg/l/96h und/oder Daphnien in mg/l/48h und/oder Algen in mg/l/56/72h) Langerfristige gesundheitliche Wirkungen (kanzerogen (C) und/oder mutagen (M) and/oder reproduktion (R)) Chemisch instabil (inst.) und/oder halogeniert (halog.)	bioakkumulierend / log Kow biologische Abbaubarkeit in % relative Dichte der Flüssigkeit bei 20 °C Wasserdichtigkeit in % (Masseanteil)	Explosionsbereich bei 20°C in % and/oder Zündtemperatur in °C Schmelzpunkt in °C Temperatur der Ladung in °C pH-Wert gelöste Gase	Dampfdruck bei 20 °C in kPa Dampfdichte abs. (P450) bei 50 °C in kPa korrosionsale (Stahl oder Aluminium) bei 55 °C in mm pro Jahr maximale zulässige Tankfüllung in % Ladetankwand keine Außenhaut (D) Tankschiffstyp	Tankinnenüberdruck bei 50°C Dampftemperatur in kPa oder Siedepunkt in °C (bei Mangel an Daten) Tankinnenüberdruck bei 37,8°C Dampftemperatur und 30°C Flüssigkeitstemperatur in kPa oder Siedepunkt in °C (bei Mangel an Daten) Temperatur der Ladung pH-Wert	geschlossen (g) offen mit Flammschutzschichtung (of) offen ohne Flammschutzschichtung (o) Hochgeschwindigkeits-/ Sicherheitsventil Befestigung (h) Drucktank oder Befestigung mit HJ 50kPa (p10) Drucktank oder Befestigung mit HJ 50kPa (p10)																								

1	2	3	4	5	6	7	8	9	10	11	12	13	14	15	16	17	18	19	20	21	22	23	24	25	26	27	28	29	30	31	32	33											
UN-Nr. / Stoff-Nr.			Festlegen der Gefahren								Festlegen des Tankschiffstyps								Festlegen der Ladetankausrüstung								Klasse / Verpackungsgruppe			Stoffbezeichnung (Zusatzinformation)													
UN-Nr. / Stoff-Nr.			Langerfristige gesundheitliche Wirkungen (kanzerogen (C) oder mutagen (M) und/oder reproduktionstoxisch (R)) chemisch instabil (inst.) und/oder halogeniert (halog.)								Dampfdruck bei 20 °C in kPa relative Dichte der Flüssigkeit bei 20 °C Wasserlöslichkeit in % (Massenanteil) biokumulierend / log kow und / oder biologische Abbaubarkeit in % LC50/EC50 (Fisch in mg/l/96h und/oder Daphnien in mg/l/48h und/oder Algen in mg/l/96h/24h)								Explosionsbereich bei 20°C in % und/oder Zündtemperatur in °C Schmelzpunkt in °C Temperatur der Ladung in °C pH-Wert gelöste Gase durch Reaktion mit Wasser gebildete Gase								Tankinnenberndruck bei 50°C Dampfdruck in kPa Siedepunkt in °C (bei Mangel an Daten) Tankinnenberndruck bei 37,8°C Dampfdrucktemperatur und 30°C Flüssigkeittemperatur in kPa Siedepunkt in °C (bei Mangel an Daten) Temperatur der Ladung pH-Wert maximal zulässiger Tankfüllungsgrad in % Ladetankwand keine Außenhaut (D) Tankschiffstyp								Druckkategorie (g) Druckkategorie (h) Druckkategorie (i) Druckkategorie (j) Druckkategorie (k) Druckkategorie (l) Druckkategorie (m) Druckkategorie (n) Druckkategorie (o) Druckkategorie (p) Druckkategorie (q) Druckkategorie (r) Druckkategorie (s) Druckkategorie (t) Druckkategorie (u) Druckkategorie (v) Druckkategorie (w) Druckkategorie (x) Druckkategorie (y) Druckkategorie (z)			Klasse / Verpackungsgruppe			Stoffbezeichnung (Zusatzinformation)		



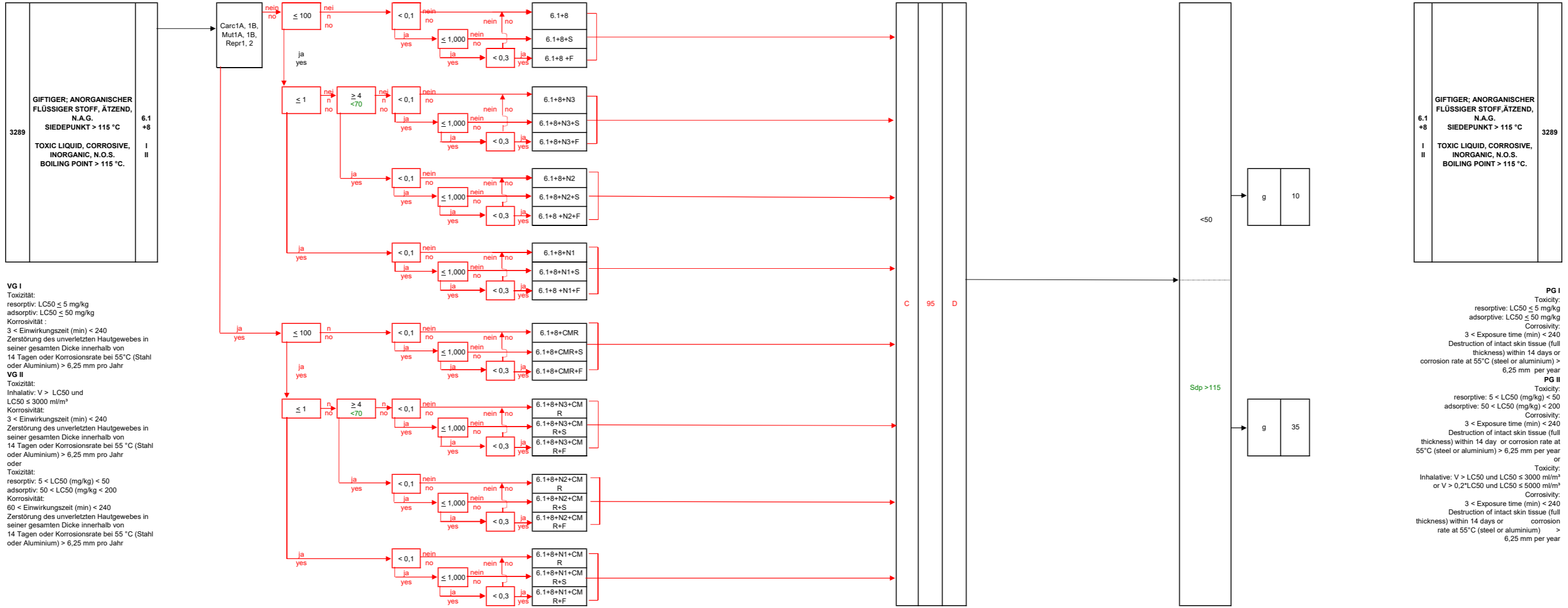
1	2	3	4	5	6	7	8	9	10	11	12	13	14	15	16	17	18	19	20	21	22	23	24	25	26	27	28	29	30	31	32	33																																																																									
UN no. / Identification no.			Name and description (additional information)								Class / Packing group								Pressure tank (g)			Pressure tank or water spray system with HU 50kPa (p(b))			Pressure tank or refrigeration with HU 50kPa (p(k))			High-velocity vent valve / safety valve water spray system (l) KPa			Open with fire arrester (o) Open without fire arrester (o)			Internal pressure at 50°C in kPa Initial boiling point (Sbp) in °C (when data are lacking)			Internal pressure at 30°C liquid temperature and 37,8°C vapour phase temperature in kPa Initial boiling point (Sbp) in °C (when data are lacking)			Vapour pressure (abs.) at 50°C (p450) in kPa			Temperature of the cargo in °C			pH value			Cargo tank wall distinct from vessel hull (D)			Maximum degree of filling in %			Tank type vessel			Vapour pressure (abs.) at 50°C (p450) in kPa Corrosion rate (steel or aluminium) at 55°C in mm per year			Melting point in °C Temperature of the cargo in °C			pH value			Gases produced by reaction with water			Explosion range at 20°C in % and/or Auto ignition temperature in °C			Dangers			Vapour pressure abs. at 20°C in kPa			relative Density of the liquid at 20 °C			Water solubility in % (mass amount)			Bioaccumulation / log kow and/or Environmental degradation in %			LC50/EC50 (fish in mg/l/96h and/or crustaceans in mg/l/48h and/or algae in mg/l/96h/24h)			Long-term effects on human health (carcinogenic (C) and/or mutagenic (M), and/or toxic to reproduction (R))			Chemically unstable and/or halogenated			Class / Packing group			Name and description (additional information)			UN no. / Identification no.		

1	2	3	4	5	6	7	8	9	10	11	12	13	14	15	16	17	18	19	20	21	22	23	24	25	26	27	28	29	30	31	32	33
	Stoffbezeichnung (Zusatzinformation)	Klasse / Verpackungsgruppe	Festlegen der Gefahren								Festlegen des Tankschiffstyps								Festlegen der Ladetankausrüstung								UN-Nr. / Stoff-Nr.					
	UN-Nr. / Stoff-Nr.																															



1	2	3	4	5	6	7	8	9	10	11	12	13	14	15	16	17	18	19	20	21	22	23	24	25	26	27	28	29	30	31	32	33
	Name and description (additional information)	Class / Packing group	Decision on dangers								Decision on tank vessel								Decision on Cargo tank equipment								UN no. / Identification no.					
	UN no. / Identification no.																															

1	2	3	4	5	6	7	8	9	10	11	12	13	14	15	16	17	18	19	20	21	22	23	24	25	26	27	28	29	30	31	32	33
UN-Nr. / Stoff-Nr.			Klasse / Verpackungsgruppe			Festlegen der Gefahren					Festlegen des Tankschiffstyps					Festlegen der Ladetankausrüstung					Klasse / Verpackungsgruppe		Stoffbezeichnung (Zusatzinformation)		UN-Nr. / Stoff-Nr.							
			chemisch instabil (inst.) und/oder halogeniert (halog.)			LCS0/EC50 (Fisch in mg/l/96h und/oder Daphnien in mg/l/48h und/oder Algen in mg/l/56/72h)					Explosionsbereich bei 20°C in % und/oder Zündtemperatur in °C					Tankinnererdruck bei 50°C Dampfdruck in kPa oder Siedepunkt in °C (bei Mangel an Daten)					Druckank (g)		Druckank oder Befestigung mit HJ 50kPa (p(b))		Druckank oder Befestigung mit HJ 50kPa (p(k))		Druckank oder Befestigung mit HJ 50kPa (p(k))		Druckank oder Befestigung mit HJ 50kPa (p(k))		Druckank oder Befestigung mit HJ 50kPa (p(k))	



**VG I**  
 Toxizität:  
 resorptiv: LC50 ≤ 5 mg/kg  
 adsorptiv: LC50 ≤ 50 mg/kg  
 Korrosivität:  
 3 < Einwirkungszeit (min) < 240  
 Zerstörung des unverletzten Hautgewebes in seiner gesamten Dicke innerhalb von 14 Tagen oder Korrosionsrate bei 55°C (Stahl oder Aluminium) > 6,25 mm pro Jahr

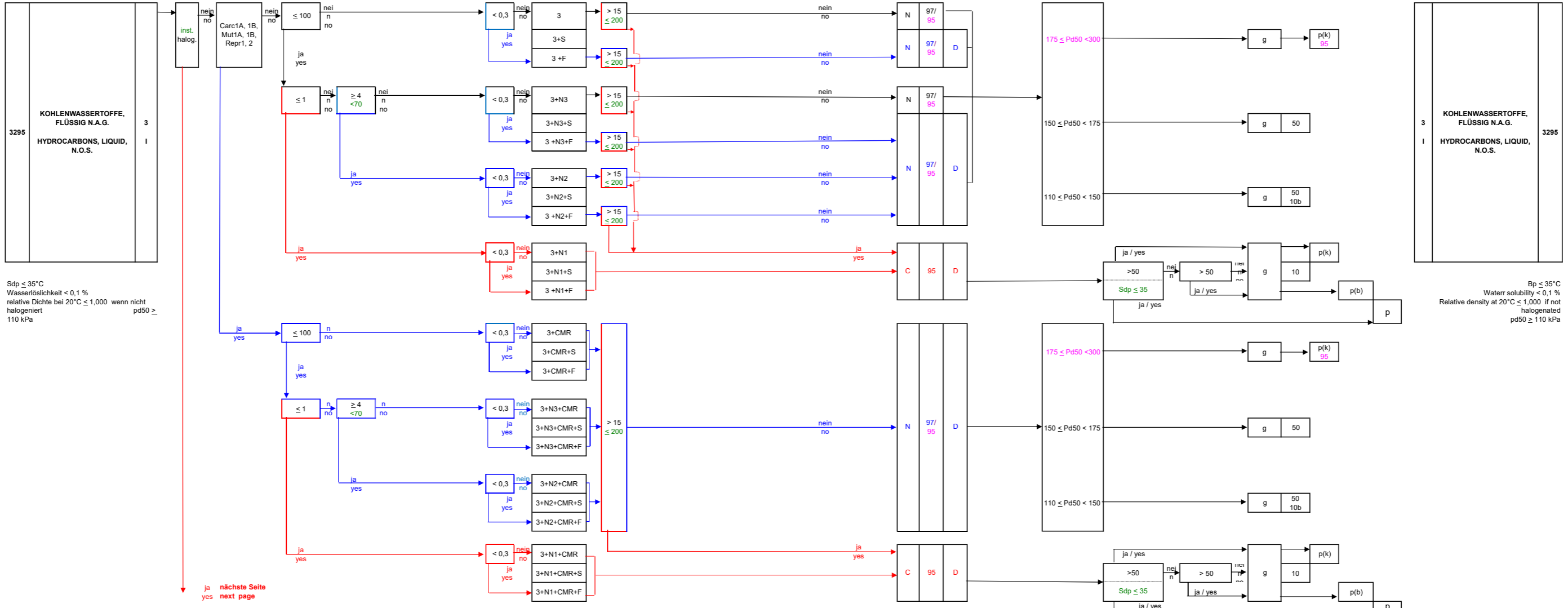
**VG II**  
 Toxizität:  
 Inhalativ: V > LC50 und LC50 ≤ 3000 ml/m³  
 Korrosivität:  
 3 < Einwirkungszeit (min) < 240  
 Zerstörung des unverletzten Hautgewebes in seiner gesamten Dicke innerhalb von 14 Tagen oder Korrosionsrate bei 55°C (Stahl oder Aluminium) > 6,25 mm pro Jahr  
 oder  
 Toxizität:  
 resorptiv: 5 < LC50 (mg/kg) < 50  
 adsorptiv: 50 < LC50 (mg/kg) < 200  
 Korrosivität:  
 60 < Einwirkungszeit (min) < 240  
 Zerstörung des unverletzten Hautgewebes in seiner gesamten Dicke innerhalb von 14 Tagen oder Korrosionsrate bei 55°C (Stahl oder Aluminium) > 6,25 mm pro Jahr

**PG I**  
 Toxicity:  
 resorptive: LC50 ≤ 5 mg/kg  
 adsorptive: LC50 ≤ 50 mg/kg  
 Corrosivity:  
 3 < Exposure time (min) < 240  
 Destruction of intact skin tissue (full thickness) within 14 days or corrosion rate at 55°C (steel or aluminium) > 6,25 mm per year

**PG II**  
 Toxicity:  
 resorptive: 5 < LC50 (mg/kg) < 50  
 adsorptive: 50 < LC50 (mg/kg) < 200  
 Corrosivity:  
 3 < Exposure time (min) < 240  
 Destruction of intact skin tissue (full thickness) within 14 days or corrosion rate at 55°C (steel or aluminium) > 6,25 mm per year  
 or  
 Toxicity:  
 Inhalative: V > LC50 und LC50 ≤ 3000 ml/m³  
 or V > 0,2\*LC50 und LC50 ≤ 5000 ml/m³  
 Corrosivity:  
 3 < Exposure time (min) < 240  
 Destruction of intact skin tissue (full thickness) within 14 days or corrosion rate at 55°C (steel or aluminium) > 6,25 mm per year

1	2	3	4	5	6	7	8	9	10	11	12	13	14	15	16	17	18	19	20	21	22	23	24	25	26	27	28	29	30	31	32	33
UN no. / Identification no.			Name and description (additional information)			Decision on dangers					Decision on tank vessel					Decision on Cargo tank equipment					Class / Packing group		Name and description (additional information)		UN no. / Identification no.							
			Long-term effects on human health (carcinogenic (C) and/or mutagenic (M) and/or toxic to reproduction (R))			LCS0/EC50 (Fisch in mg/l/96h and/oder Daphnien in mg/l/48h and/oder Algen in mg/l/56/72h)					Explosion range at 20°C in % and/or Auto ignition temperature in °C					Internal pressure at 50°C in kPa or Initial boiling point (SBP) in °C (when data are lacking)					Open with flame arrester (eF) Open without flame arrester (o)		High-velocity vent valve / safety valve water spray system (h) KPa		Pressure tank or refrigeration with HJ 50kPa (p(k)) Maximum degree of filling in %		Pressure tank or water spray system with HJ 50kPa (p(b))		Pressure tank or water spray system with HJ 50kPa (p(b))		Pressure tank or water spray system with HJ 50kPa (p(b))	

1	2	3	4	5	6	7	8	9	10	11	12	13	14	15	16	17	18	19	20	21	22	23	24	25	26	27	28	29	30	3	2	1
UN-Nr. / Stoff-Nr.			Klasse / Verpackungsgruppe			Festlegen der Gefahren					Festlegen des Tankschiffstyps					Festlegen der Ladetankausrüstung					Klasse / Verpackungsgruppe			Stoffbezeichnung (Zusatzinformation)		UN-Nr. / Stoff-Nr.						
UN-Nr. / Stoff-Nr.			Klasse / Verpackungsgruppe			Längerfristige gesundheitliche Wirkungen (kanzerogen, giftig, reizend, sensibilisierend, umweltschädlich) (R)					Explosionsbereich bei 20°C in % und/oder Zündtemperatur in °C					Dampfdruck abs. (Pd50) bei 50°C in kPa, Korrosionsrate (Stahl oder Aluminium) bei 55°C in mm pro Jahr					Dampfdruck abs. (Pd50) bei 50°C in kPa					Druckkategorie (p)			Stoffbezeichnung (Zusatzinformation)		UN-Nr. / Stoff-Nr.	



1	2	3	4	5	6	7	8	9	10	11	12	13	14	15	16	17	18	19	20	21	22	23	24	25	26	27	28	29	30	3	2	1
UN no. / Identification no.			Name and description (additional information)			Decision on dangers					Decision on tank vessel					Decision on Cargo tank equipment					Class / Packing group			Name and description (additional information)		UN no. / Identification no.						
UN no. / Identification no.			Name and description (additional information)			LCSO/EC50 (fish in mg/l/96h and/or crabs/crabs in mg/l/48h and/or algae in mg/l/50/27h)					Explosion range at 20°C in % and/or Auto ignition temperature in °C					Vapour pressure (abs.) at 50°C (Pd50) in kPa					Pressure tank (p)			Name and description (additional information)		UN no. / Identification no.						

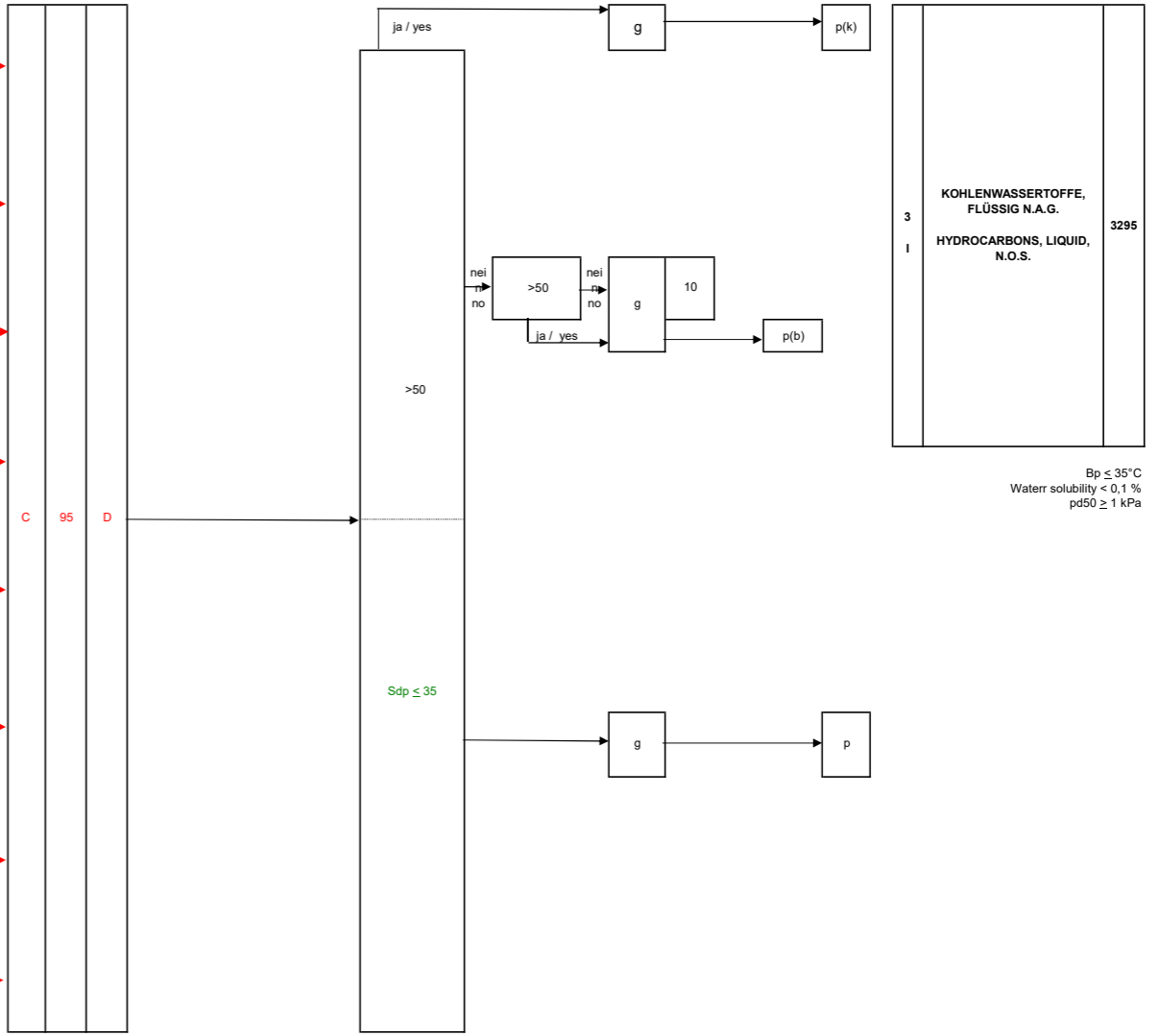
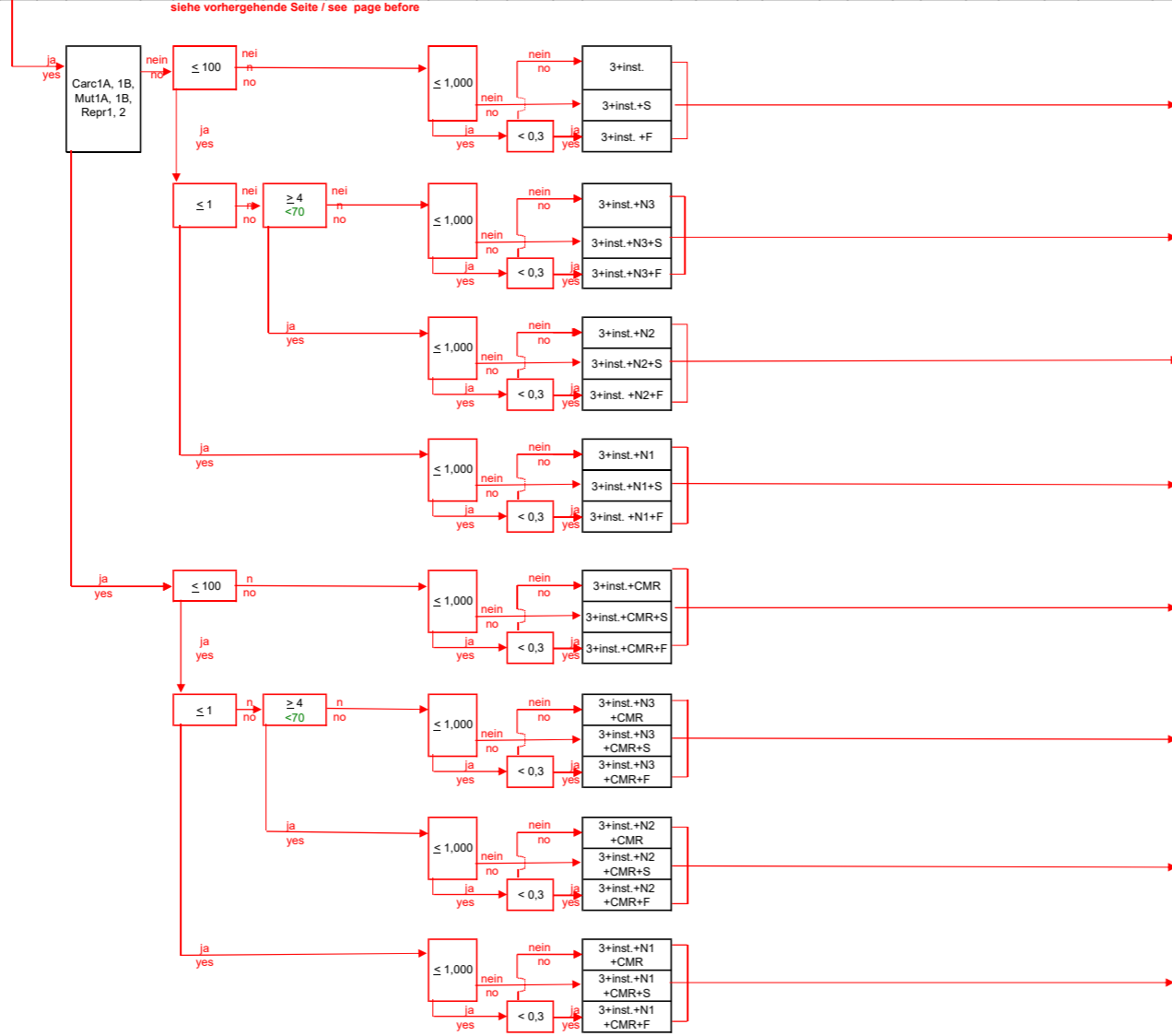
1	2	3	4	5	6	7	8	9	10	11	12	13	14	15	16	17	18	19	20	21	22	23	24	25	26	27	28	29	30	3	2	1		
	Stoffbezeichnung (Zusatzinformation)	UN-Nr. / Stoff-Nr.	Klasse / Verpackungsgruppe	Druckant oder Befüllung mit HJ 50kPa (p(b))	Druckant oder Befüllung mit HJ 50kPa (p(b))	Druckant oder Befüllung mit HJ 50kPa (p(b))	Druckant oder Befüllung mit HJ 50kPa (p(k))	Druckant oder Befüllung mit HJ 50kPa (p(k))	Druckant oder Befüllung mit HJ 50kPa (p(k))	Druckant oder Befüllung mit HJ 50kPa (p(k))	Druckant oder Befüllung mit HJ 50kPa (p(k))	Druckant oder Befüllung mit HJ 50kPa (p(k))	Druckant oder Befüllung mit HJ 50kPa (p(k))	Druckant oder Befüllung mit HJ 50kPa (p(k))	Druckant oder Befüllung mit HJ 50kPa (p(k))	Druckant oder Befüllung mit HJ 50kPa (p(k))	Druckant oder Befüllung mit HJ 50kPa (p(k))	Druckant oder Befüllung mit HJ 50kPa (p(k))	Druckant oder Befüllung mit HJ 50kPa (p(k))	Druckant oder Befüllung mit HJ 50kPa (p(k))	Druckant oder Befüllung mit HJ 50kPa (p(k))	Druckant oder Befüllung mit HJ 50kPa (p(k))	Druckant oder Befüllung mit HJ 50kPa (p(k))	Druckant oder Befüllung mit HJ 50kPa (p(k))	Druckant oder Befüllung mit HJ 50kPa (p(k))	Druckant oder Befüllung mit HJ 50kPa (p(k))	Druckant oder Befüllung mit HJ 50kPa (p(k))	Druckant oder Befüllung mit HJ 50kPa (p(k))	Druckant oder Befüllung mit HJ 50kPa (p(k))	Druckant oder Befüllung mit HJ 50kPa (p(k))	Druckant oder Befüllung mit HJ 50kPa (p(k))	Druckant oder Befüllung mit HJ 50kPa (p(k))		
festlegen der Gefahren			festlegen des Tankschiffstyps	festlegen der Ladetankausrüstung	festlegen der Ladetankausrüstung	festlegen der Ladetankausrüstung	festlegen der Ladetankausrüstung	festlegen der Ladetankausrüstung	festlegen der Ladetankausrüstung	festlegen der Ladetankausrüstung	festlegen der Ladetankausrüstung	festlegen der Ladetankausrüstung	festlegen der Ladetankausrüstung	festlegen der Ladetankausrüstung	festlegen der Ladetankausrüstung	festlegen der Ladetankausrüstung	festlegen der Ladetankausrüstung	festlegen der Ladetankausrüstung	festlegen der Ladetankausrüstung	festlegen der Ladetankausrüstung	festlegen der Ladetankausrüstung	festlegen der Ladetankausrüstung	festlegen der Ladetankausrüstung	festlegen der Ladetankausrüstung	festlegen der Ladetankausrüstung	festlegen der Ladetankausrüstung	festlegen der Ladetankausrüstung	festlegen der Ladetankausrüstung	festlegen der Ladetankausrüstung	festlegen der Ladetankausrüstung	festlegen der Ladetankausrüstung	festlegen der Ladetankausrüstung	festlegen der Ladetankausrüstung	festlegen der Ladetankausrüstung
festlegen der Gefahren			festlegen des Tankschiffstyps	festlegen der Ladetankausrüstung	festlegen der Ladetankausrüstung	festlegen der Ladetankausrüstung	festlegen der Ladetankausrüstung	festlegen der Ladetankausrüstung	festlegen der Ladetankausrüstung	festlegen der Ladetankausrüstung	festlegen der Ladetankausrüstung	festlegen der Ladetankausrüstung	festlegen der Ladetankausrüstung	festlegen der Ladetankausrüstung	festlegen der Ladetankausrüstung	festlegen der Ladetankausrüstung	festlegen der Ladetankausrüstung	festlegen der Ladetankausrüstung	festlegen der Ladetankausrüstung	festlegen der Ladetankausrüstung	festlegen der Ladetankausrüstung	festlegen der Ladetankausrüstung	festlegen der Ladetankausrüstung	festlegen der Ladetankausrüstung	festlegen der Ladetankausrüstung	festlegen der Ladetankausrüstung	festlegen der Ladetankausrüstung	festlegen der Ladetankausrüstung	festlegen der Ladetankausrüstung	festlegen der Ladetankausrüstung	festlegen der Ladetankausrüstung	festlegen der Ladetankausrüstung	festlegen der Ladetankausrüstung	festlegen der Ladetankausrüstung
					Dampfdruck bei 20 °C in kPa			relative Dichte der Flüssigkeit bei 20 °C		Wasserdichtigkeit in % (Masseanteil)		Bioakkumulierend / log kow und / oder biologische Abbaubarkeit in %		LC50/EC50 (Fisch in mg/l/96h und/oder Daphnien in mg/l/48h und/oder Algen in mg/l/96h/24h)		Wasserdichtigkeit in % (Masseanteil)		relatives Dichte der Flüssigkeit bei 20 °C	Explosionsbereich bei 20°C in % und/oder Zündtemperatur in °C		Explosionsbereich bei 20°C in % und/oder Zündtemperatur in °C			pH-Wert		gelöste Gase								

3295	KOHLWASSERTOFFE, FLÜSSIG N.A.G. HYDROCARBONS, LIQUID, N.O.S.	3	1
------	--	---	---

Sdp ≤ 35°C  
Wasserdichtigkeit < 0,1 %  
pd50 ≥ 1 kPa

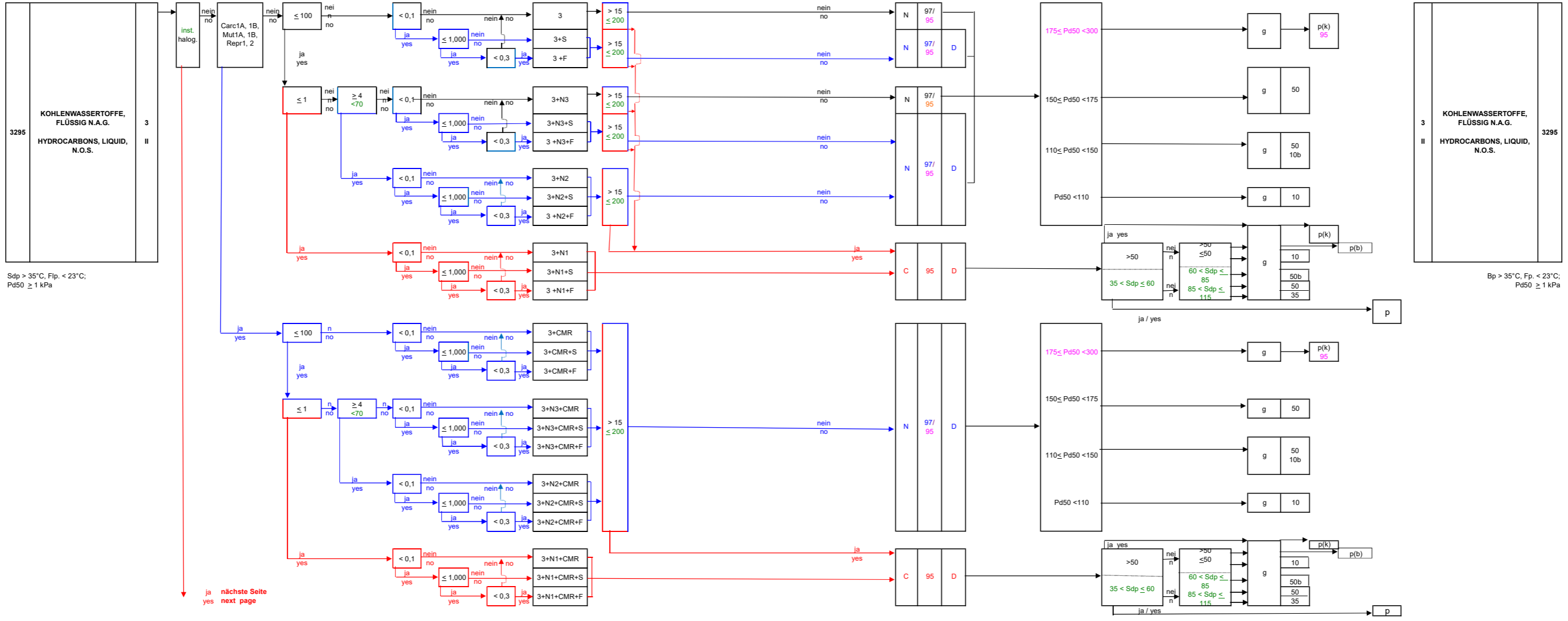
3295	KOHLWASSERTOFFE, FLÜSSIG N.A.G. HYDROCARBONS, LIQUID, N.O.S.	3	1
------	--	---	---

Bp ≤ 35°C  
Wasserdichtigkeit < 0,1 %  
pd50 ≥ 1 kPa



1	2	3	4	5	6	7	8	9	10	11	12	13	14	15	16	17	18	19	20	21	22	23	24	25	26	27	28	29	30	3	2	1	
	Name and description (additional information)	UN no. / Identification no.	Class / Packing group	Pressure tank (p)	Pressure tank or water spray system with HJ 50kPa (p(b))	Pressure tank or refrigeration with HJ 50kPa (p(k))	Pressure tank or refrigeration with HJ 50kPa (p(k))	Pressure tank or refrigeration with HJ 50kPa (p(k))	Pressure tank or refrigeration with HJ 50kPa (p(k))	Pressure tank or refrigeration with HJ 50kPa (p(k))	Pressure tank or refrigeration with HJ 50kPa (p(k))	Pressure tank or refrigeration with HJ 50kPa (p(k))	Pressure tank or refrigeration with HJ 50kPa (p(k))	Pressure tank or refrigeration with HJ 50kPa (p(k))	Pressure tank or refrigeration with HJ 50kPa (p(k))	Pressure tank or refrigeration with HJ 50kPa (p(k))	Pressure tank or refrigeration with HJ 50kPa (p(k))	Pressure tank or refrigeration with HJ 50kPa (p(k))	Pressure tank or refrigeration with HJ 50kPa (p(k))	Pressure tank or refrigeration with HJ 50kPa (p(k))	Pressure tank or refrigeration with HJ 50kPa (p(k))	Pressure tank or refrigeration with HJ 50kPa (p(k))	Pressure tank or refrigeration with HJ 50kPa (p(k))	Pressure tank or refrigeration with HJ 50kPa (p(k))	Pressure tank or refrigeration with HJ 50kPa (p(k))	Pressure tank or refrigeration with HJ 50kPa (p(k))	Pressure tank or refrigeration with HJ 50kPa (p(k))	Pressure tank or refrigeration with HJ 50kPa (p(k))	Pressure tank or refrigeration with HJ 50kPa (p(k))	Pressure tank or refrigeration with HJ 50kPa (p(k))	Pressure tank or refrigeration with HJ 50kPa (p(k))	Pressure tank or refrigeration with HJ 50kPa (p(k))	Pressure tank or refrigeration with HJ 50kPa (p(k))
	Name and description (additional information)	UN no. / Identification no.	Class / Packing group	Closed (g) Open with flame arrester (g) Open without flame arrester (g)	Initial pressure at 50°C in kPa Initial boiling point (Sbp) in °C (when data are lacking)	Internal pressure at 30°C liquid temperature and 37,8°C vapour phase temperature in kPa Initial boiling point (Sbp) in °C (when data are lacking)	Vapour pressure (abs.) at 50°C (Pd50) in kPa	Temperature of the cargo in °C	pH value	pH value	Cargo tank wall distinct from vessel hull (D)	Maximum degree of filling in %	Tank type vessel	Vapour pressure (abs.) at 50°C (Pd50) in kPa Corrosion rate (steel or aluminium) at 55°C in mm per year	Melting point in °C Temperature of the cargo in °C	pH value	Gases dissolved	Gases produced by reaction with water	Explosion range at 20°C in % and/or Auto ignition temperature in °C														
	Name and description (additional information)	UN no. / Identification no.	Class / Packing group							Dangers	Decision on tank vessel	Decision on Cargo tank equipment	Decision on dangers																				

1	2	3	4	5	6	7	8	9	10	11	12	13	14	15	16	17	18	19	20	21	22	23	24	25	26	27	28	29	30	3	2	1									
			Festlegen der Gefahren									Festlegen des Tankschiffstyps							Festlegen der Ladetankausrüstung																						
			Klasse / Verpackungsgruppe									Gefahren							Ladetankwand keine Außenhaut (D)																						
			Stoffbezeichnung (Zusatzinformation)									Tankschiffstyp							Temperatur der Ladung																						
			UN-Nr. / Stoff-Nr.									Explosionsbereich bei 20°C in % und/oder Zündtemperatur in °C							Dampfdruck abs. (Pd50) bei 50°C in kPa																						



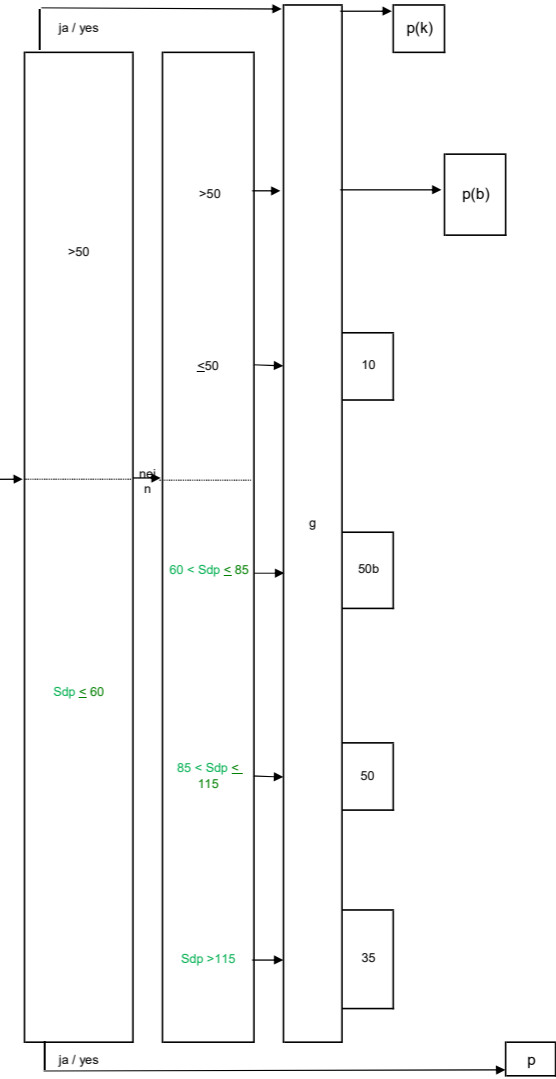
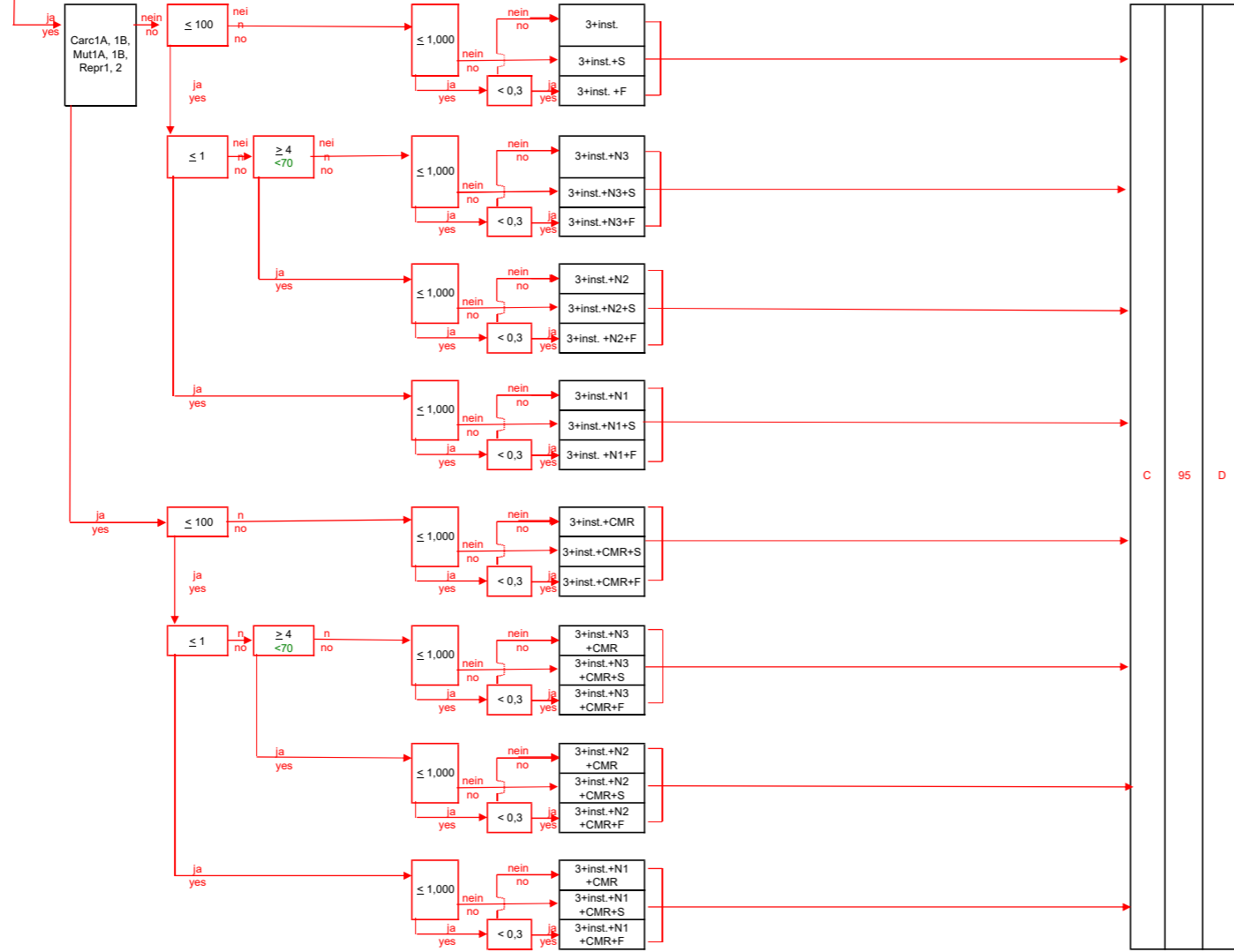
1	2	3	4	5	6	7	8	9	10	11	12	13	14	15	16	17	18	19	20	21	22	23	24	25	26	27	28	29	30	3	2	1									
			Decision on dangers								Decision on tank vessel							Decision on Cargo tank equipment																							
			Name and description (additional information)								Dangers							Cargo tank wall distinct from vessel hull (D)																							
			Class / Packing group								Maximum degree of filling in %							Temperature of the cargo in °C																							
			UN no. / Identification no.								Vapour pressure (abs.) at 20°C in kPa							Internal pressure at 50°C in kPa																							

1	2	3	4	5	6	7	8	9	10	11	12	13	14	15	16	17	18	19	20	21	22	23	24	25	26	27	28	29	30	31	32	33
Festlegen der Gefahren											Festlegen des Tankschiffstyps						Festlegen der Ladetankausrüstung															
Festlegen der Gefahren Dampfdruck bei 20 °C in kPa relative Dichte der Flüssigkeit bei 20 °C Wasserlöslichkeit in % (Masseanteil) bioakkumulierend / log Kow und / oder biologische Abbaubarkeit in % LC50/EC50 (Fisch in mg/l/96h und/oder Daphnien in mg/l/48h und/oder Aysen in mg/l/96h/23h) Längerfristige gesundheitliche Wirkungen (karsinogen (C) und/oder mutagen (M) und/oder reproduktionstoxisch (R)) chemisch instabil (inst.) und/oder halogeniert (halog.)											Tankschiffstyp maximal zulässiger Tankfüllungsgrad in % Ladetankwand keine Außenhaut (D) Tankschiffstyp Dampfdruck abs. (Pd50) bei 50 °C in kPa Korrosionsrate (Stahl oder Aluminium) bei 55 °C in mm pro Jahr Schmelzpunkt in °C Temperatur der Ladung in °C pH-Wert gelöst Gase						Festlegen der Ladetankausrüstung Tankinnenberstungsdruck bei 50°C Dampftemperatur in kPa oder bei 50°C Siedetemperatur in °C (bei Mangel an Daten) Tankinnenberstungsdruck bei 37,8°C Dampftemperatur und 30°C Flüssigkeitstemperatur in kPa oder bei 37,8°C Siedetemperatur in °C (bei Mangel an Daten) Dampfdruck abs. (Pd50) bei 50 °C in kPa Temperatur der Ladung pH-Wert geschlossen (g) offen mit Flammschutzschichtung (oF) offen ohne Flammschutzschichtung (o)															
UN-Nr. / Stoff-Nr. Stoffbezeichnung (Zusatzinformation) Klasse / Verpackungsgruppe											Gefahr Explosionsbereich bei 20°C in % und/oder Zündtemperatur in °C						Klasse / Verpackungsgruppe Drucktank (p) Drucktank oder Berieselung mit HJ 50kPa (p(b)) Drucktank oder Berieselung mit HJ 50kPa (p(k)) maximal zulässiger Tankfüllungsgrad in % Hochgeschwindigkeits-/ Sicherheitsventil Berieselung (b)															

siehe vorhergehende Seite / see page before

3295	KOHLWASSERTOFFE, FLÜSSIG N.A.G. HYDROCARBONS, LIQUID, N.O.S.	3	II
------	---	---	----

Sdp > 35°C, Flp. < 23°C;  
Wasserlöslichkeit < 0,1 %  
pd50 ≥ 1 kPa



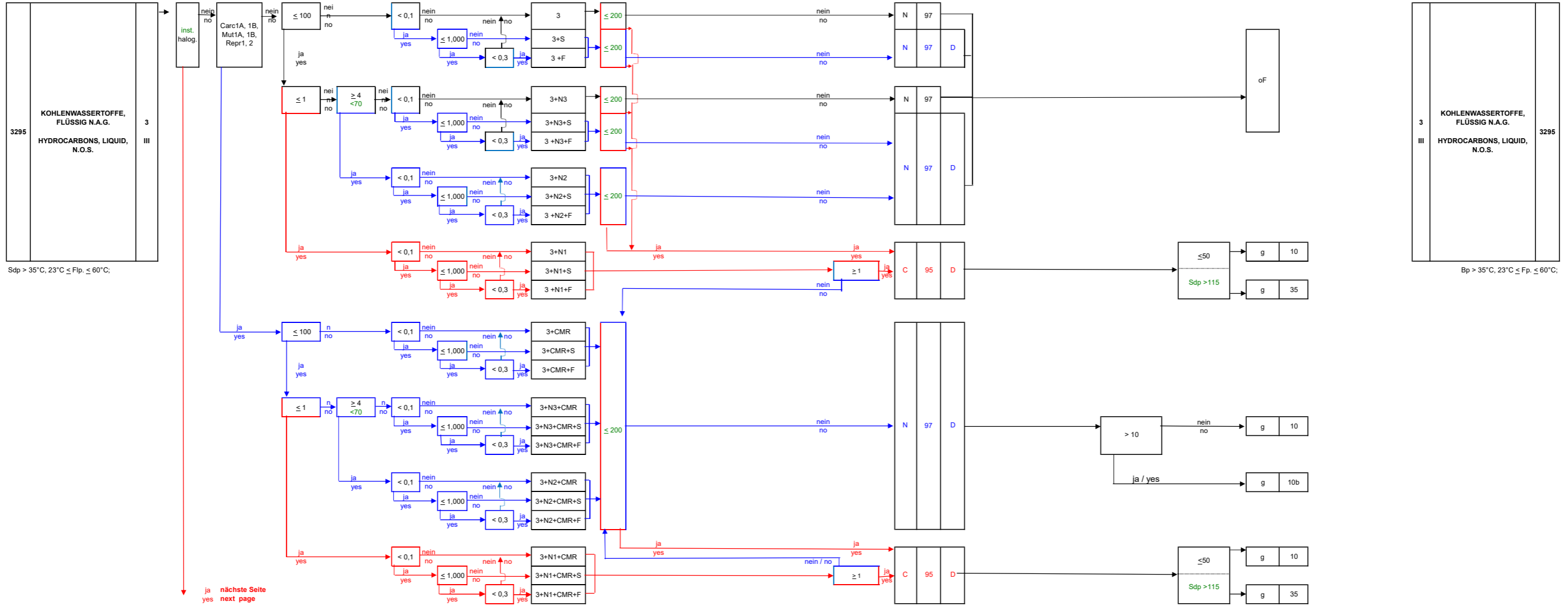
3295	KOHLWASSERTOFFE, FLÜSSIG N.A.G. HYDROCARBONS, LIQUID, N.O.S.	3	II
------	---	---	----

Bp > 35°C, Flp. < 23°C;  
Wasserlöslichkeit < 0,1 %  
pd50 ≥ 1 kPa

1	2	3	4	5	6	7	8	9	10	11	12	13	14	15	16	17	18	19	20	21	22	23	24	25	26	27	28	29	30	31	32	33
Decision on dangers											Decision on tank vessel						Decision on Cargo tank equipment															
Name and description (additional information) Class / Packing group Chemically unstable and/or halogenated Long-term effects on human health (carcinogenic (C) and/or mutagenic (M) and/or toxic to reproduction (R)) LC50/EC50 (Fisch in mg/l/96h and/or Daphnien in mg/l/48h and/or Aysen in mg/l/96h/23h) Bioaccumulation / log Kow and/or Environmental degradation in % Water solubility in % (mass amount) relative Density of the liquid at 20 °C Vapour pressure abs. at 20°C in kPa											Dangers Explosion range at 20°C in % and/or Autoignition temperature in °C Gases produced by reaction with water Gases dissolved pH value Melting point in °C Temperature of the cargo in °C						Decision on Cargo tank equipment Cargo tank wall distinct from vessel hull (D) Maximum degree of filling in % Tank type vessel Vapour pressure (abs.) at 50°C (Pd50) in kPa Corrosion rate (steel or aluminium) at 55°C in mm per year Temperature of the cargo in °C pH value Vapour pressure (abs.) at 50°C (Pd50) in kPa Internal pressure at 30° liquid temperature and 37,8 °C vapour phase temperature in kPa Initial boiling point (Sbp) in °C (when data are lacking) Temperature of the cargo in °C pH value Open with flame arrester (oF) Open without flame arrester (o) Closed (g) High-velocity vent valve / safety valve water spray system (b) KPa Pressure tank or refrigeration with HJ 50kPa (p(k)) Pressure tank or water spray system with HJ 50kPa (p(b))															
UN no. / Identification no. Name and description (additional information) Class / Packing group											Dangers Explosion range at 20°C in % and/or Autoignition temperature in °C Gases produced by reaction with water Gases dissolved pH value Melting point in °C Temperature of the cargo in °C						Decision on Cargo tank equipment Cargo tank wall distinct from vessel hull (D) Maximum degree of filling in % Tank type vessel Vapour pressure (abs.) at 50°C (Pd50) in kPa Corrosion rate (steel or aluminium) at 55°C in mm per year Temperature of the cargo in °C pH value Vapour pressure (abs.) at 50°C (Pd50) in kPa Internal pressure at 30° liquid temperature and 37,8 °C vapour phase temperature in kPa Initial boiling point (Sbp) in °C (when data are lacking) Temperature of the cargo in °C pH value Open with flame arrester (oF) Open without flame arrester (o) Closed (g) High-velocity vent valve / safety valve water spray system (b) KPa Pressure tank or refrigeration with HJ 50kPa (p(k)) Pressure tank or water spray system with HJ 50kPa (p(b))															



1	2	3	4	5	6	7	8	9	10	11	12	13	14	15	16	17	18	19	20	21	22	23	24	25	26	27	28	29	30	31								
			Festlegen der Gefahren							Festlegen des Tankschiffstyps							Festlegen der Ladetankausrüstung																					

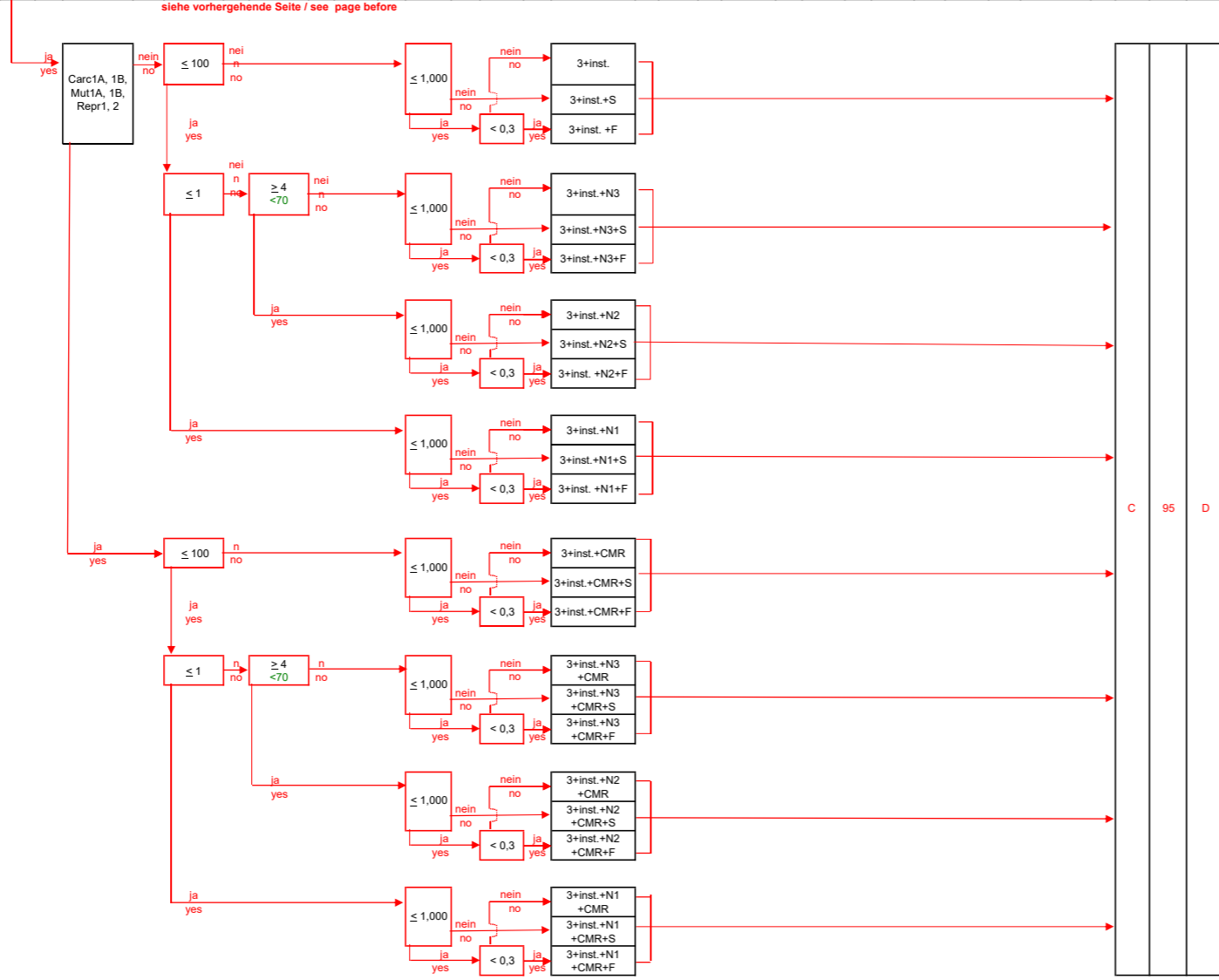


1	2	3	4	5	6	7	8	9	10	11	12	13	14	15	16	17	18	19	20	21	22	23	24	25	26	27	28	29	30	31								
			Decision on dangers							Decision on tank vessel							Decision on Cargo tank equipment																					

1	2	3	4	5	6	7	8	9	10	11	12	13	14	15	16	17	18	19	20	21	22	23	24	25	26	27	28	29	30	3	2	1					
					Festlegen der Gefahren							Festlegen des Tankschiffstyps							Festlegen der Ladetankausrüstung																		
	UN-Nr. / Stoff-Nr.				Längfristige gesundheitliche Wirkungen (kanzerogen (C) und/oder mutagen (M) und/oder reproduktion (R))	LC50/EC50 (Fisch in mg/l/96h und/oder Daphnien in mg/l/48h und/oder Algen in mg/l/96h (Z3))	bioakkumulierend / log kow und / oder biologische Abbaubarkeit in %	Wasserlöslichkeit in % (Massenanteil)	relative Dichte der Flüssigkeit bei 20 °C	Dampfdruck bei 20 °C in kPa						Schmelzpunkt in °C Temperatur der Ladung in °C	Korrosionsrate (Stahl oder Aluminium) bei 55 °C in mm pro Jahr	Dampfdruck abs. (P450) bei 50 °C in kPa Korrosionsrate (Stahl oder Aluminium) bei 55 °C in mm pro Jahr	maximal zulässiger Tankfüllungsgrad in %	Ladetankwand keine Außenhaut (D)																	
	Stoffbezeichnung (Zusatzinformation)	Klasse / Verpackungsgruppe	chemisch instabil (inst.) und/oder halogeniert (halog.)	Flüchtige Gase																																	

3295	3	III
KOHLWASSERTOFFE, FLÜSSIG N.A.G. HYDROCARBONS, LIQUID, N.O.S.		

Sdp > 35°C, 23°C < Flp. < 60°C;  
Wasserlöslichkeit < 0,1 %

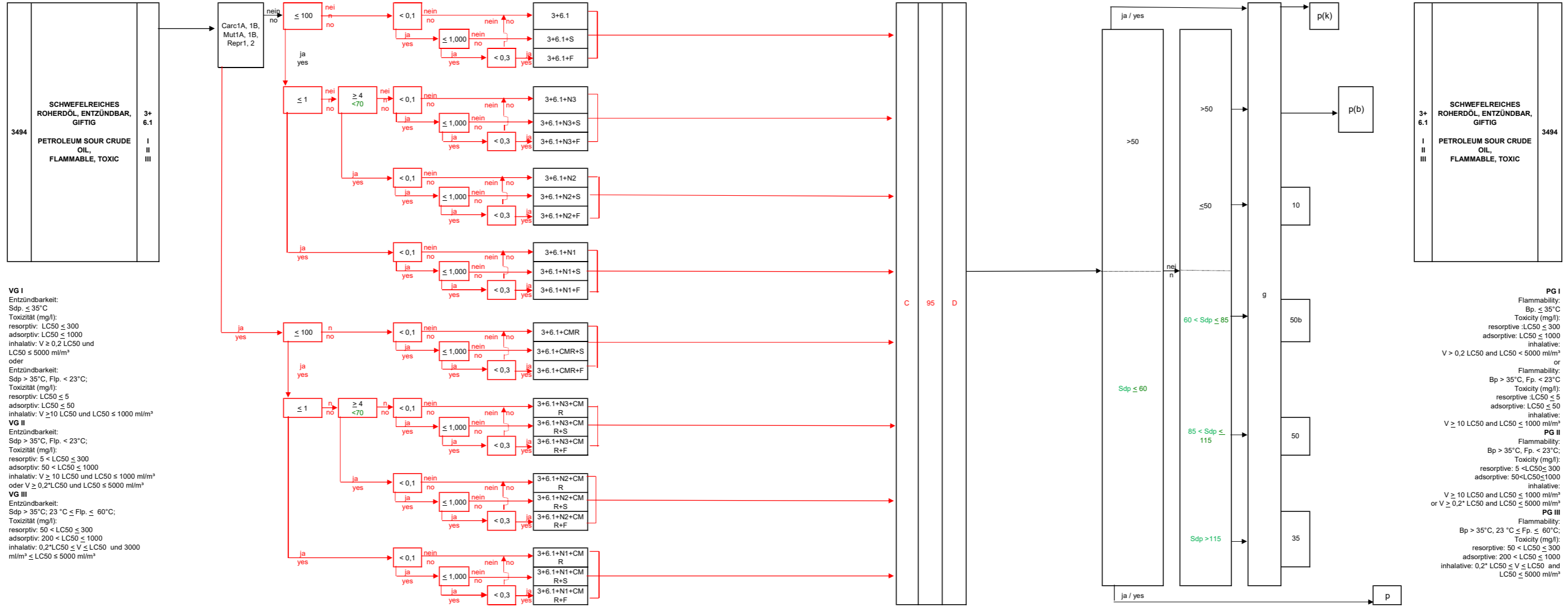


3295	3	III
KOHLWASSERTOFFE, FLÜSSIG N.A.G. HYDROCARBONS, LIQUID, N.O.S.		

Bp > 35°C, 23°C < Fp. < 60°C;  
Water solubility < 0,1 %

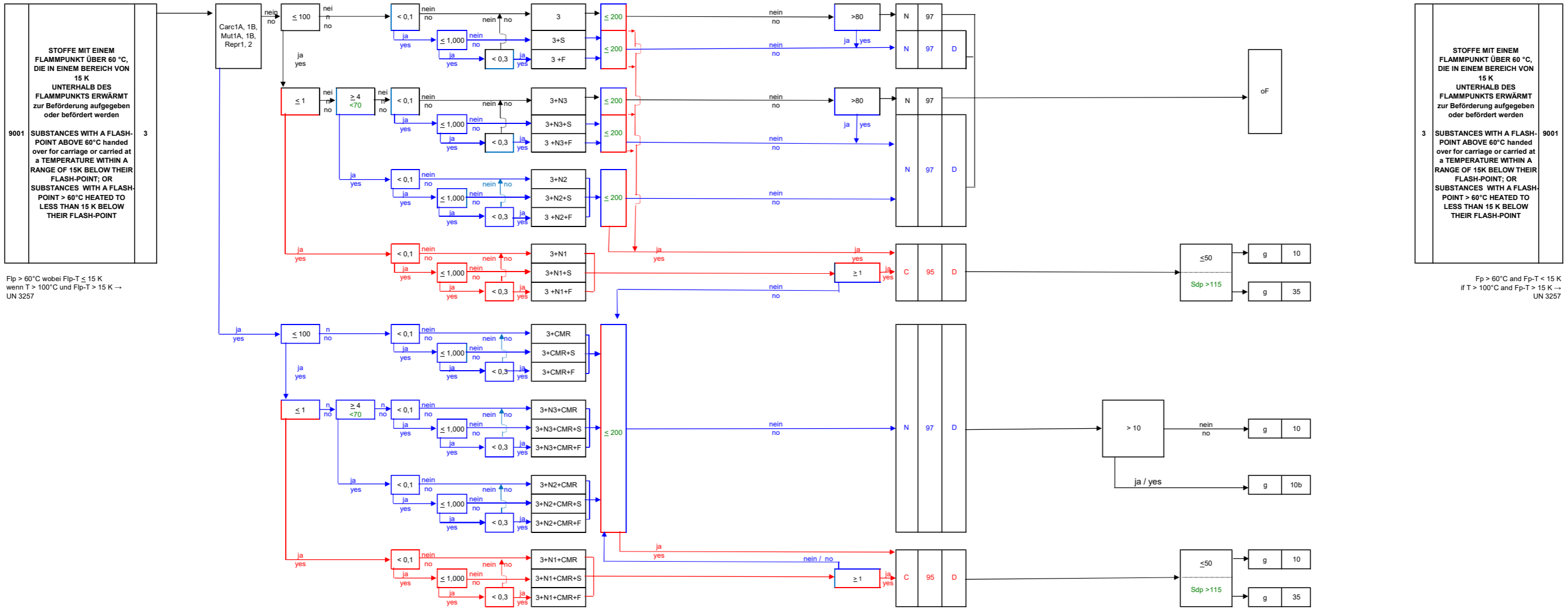
1	2	3	4	5	6	7	8	9	10	11	12	13	14	15	16	17	18	19	20	21	22	23	24	25	26	27	28	29	30	3	2	1			
	Name and description (additional information)	Class / Packing group	Chemically unstable and/ or halogenated	Long-term effects on human health (carcinogenic (C) and/or mutagenic (M), and/or toxic to reproduction (R))	LC50/EC50 (fish in mg/l/96h and/or crustaceans in mg/l/48h and/or algae in mg/l/96h (Z3))	Bioaccumulation / log kow and/or Environmental degradation in %	Water solubility in % (mass amount)	relative Density of the liquid at 20 °C	Vapour pressure abs. at 20°C in kPa						Melting point in °C Temperature of the cargo in °C	pH value	Gases dissolved	Gases produced by reaction with water	Explosion range at 20°C in % and/or Auto ignition temperature in °C																
	UN no. / Identification no.	Class / Packing group	Pressure tank (p) Pressure tank or water spray system with HU 50kPa (p40)	Pressure tank or refrigeration with HU 50kPa (p4k) Maximum degree of filling in %	High-velocity vent valve / safety valve water spray system (b) KPa	Closed (g) Open with flame arrester (eF) Open without flame arrester (o)	Internal pressure at 50°C in kPa Initial boiling point (Sbip) in °C (when data are lacking)	Internal pressure at 30°C liquid temperature and 37,8 °C vapour phase temperature in kPa Initial boiling point (Sbip) in °C (when data are lacking)	Vapour pressure (abs.) at 50°C (P450) in kPa	Temperature of the cargo in °C	pH value																								
	Name and description (additional information)	Class / Packing group	Chemically unstable and/ or halogenated	Long-term effects on human health (carcinogenic (C) and/or mutagenic (M), and/or toxic to reproduction (R))	LC50/EC50 (fish in mg/l/96h and/or crustaceans in mg/l/48h and/or algae in mg/l/96h (Z3))	Bioaccumulation / log kow and/or Environmental degradation in %	Water solubility in % (mass amount)	relative Density of the liquid at 20 °C	Vapour pressure abs. at 20°C in kPa						Melting point in °C Temperature of the cargo in °C	pH value	Gases dissolved	Gases produced by reaction with water	Explosion range at 20°C in % and/or Auto ignition temperature in °C																

1	2	3	4	5	6	7	8	9	10	11	12	13	14	15	16	17	18	19	20	21	22	23	24	25	26	27	28	29	30	31
UN-Nr. / Stoff-Nr.	Stoffbezeichnung (Zusatzinformation)	Klasse / Verpackungsgruppe	Festlegen der Gefahren								Gefahren	Festlegen des Tankschiffstyps						Festlegen der Ladetankausrüstung						Drucktank oder Befestigung mit HJ 50kPa (p(b))	Drucktank oder Befestigung mit HJ 50kPa (p(k))	Drucktank oder Befestigung mit HJ 50kPa (p)				
			chemisch instabil (inst.) und/oder halogeniert (halog.)	langfristige gesundheitliche Wirkungen (kanzerogen, mutagen, toxisch) und/oder reproduktion (R)	biokumulierend / log Kow biologische Abbaubarkeit in %	Wasserlöslichkeit in % (Massenanteil)	relative Dichte der Flüssigkeit bei 20 °C	Dampfdruck bei 20 °C in kPa	Explosionsbereich bei 20°C in % und/oder Zündtemperatur in °C	Schmelzpunkt in °C Temperatur der Ladung in °C		pH-Wert	gelöste Gase	durch Reaktion mit Wasser gebildete Gase	maximal zulässiger Tankfüllungsgrad in %	Ladetankwand keine Außenhaut (D)	Tankinnenoberdruck bei 50°C Dampfdruck in kPa oder Siedepunkt in °C (bei Mangel an Daten)	Tankinnenoberdruck bei 37,8°C Dampfdrucktemperatur und 30°C Flüssigkeittemperatur in kPa oder Siedepunkt in °C (bei Mangel an Daten)	Temperatur der Ladung	pH-Wert	offen mit Flammschutzschicht (F) oder ohne Flammschutzschicht (O)	geschlossen (g)	Hochgeschwindigkeits-/ Sicherheitsventil Befestigung (h)							



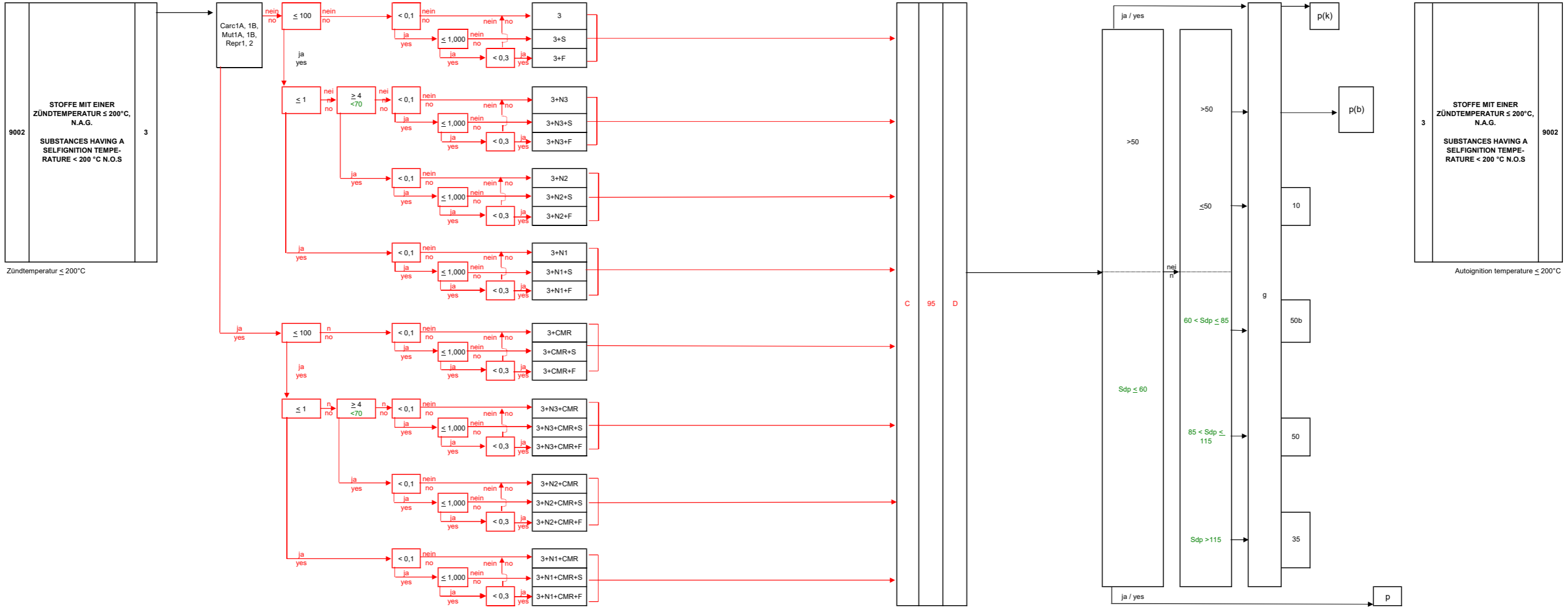
1	2	3	4	5	6	7	8	9	10	11	12	13	14	15	16	17	18	19	20	21	22	23	24	25	26	27	28	29	30	31													
UN no. / Identification no.	Name and description (additional information)	Class / Packing group	Chemically unstable and/or halogenated	Long-term effects on human health (carcinogenic (C) and/or mutagenic (M) and/or toxic to reproduction (R))	LC50/EC50 (fish in mg/l/96h and/or crabs/shrimp in mg/l/48h and/or algae in mg/l/72h)	Environmental degradation	Bioaccumulation / log Kow	Water solubility in % (mass amount)	relative Density of the liquid at 20 °C	Vapour pressure abs. at 20°C in kPa	Dangers						Maximum degree of filling in %	Cargo tank wall distinct from vessel hull (D)	pH value	Temperature of the cargo in °C	Temperature of the cargo in °C	Melting point in °C	Temperature of the cargo in °C	pH value	Explosion range at 20°C in % and/or Auto ignition temperature in °C	Gases produced by reaction with water	Gases dissolved	pH value	Temperature of the cargo in °C	Vapour pressure (abs.) at 50°C (P450) in kPa	Vapour pressure (abs.) at 37,8°C (P450) in kPa	Initial boiling point (Sdp) in °C (when data are lacking)	Internal pressure at 30°C liquid temperature and 37,8°C vapour phase temperature in kPa	Initial boiling point (Sdp) in °C (when data are lacking)	Internal pressure at 50°C in kPa	Open with flame arrester (F) Open without flame arrester (O)	High-velocity vent valve / safety valve water spray system (h) KPa	Pressure tank or refrigeration with HJ 50kPa (p(k)) Maximum degree of filling in %	Pressure tank or water spray system with HJ 50kPa (p(b))	Pressure tank (p)	Class / Packing group	Name and description (additional information)	UN no. / Identification no.

1	2	3	4	5	6	7	8	9	10	11	12	13	14	15	16	17	18	19	20	21	22	23	24	25	26	27	28	29	30	3	2	1																																	
UN-Nr. / Stoff-Nr.			Festlegen der Gefahren										Festlegen des Tankschiffstyps										Festlegen der Ladetankausrüstung										Klasse / Verpackungsgruppe		Stoffbezeichnung (Zusatzinformation)	UN-Nr. / Stoff-Nr.																													
UN-Nr. / Stoff-Nr.			Dampfdruck bei 20 °C in kPa relative Dichte der Flüssigkeit bei 20 °C Wasserlöslichkeit in % (Masseanteil) bioakkumulierend / log Kow und / oder biologische Abbaubarkeit in % LC50/EC50 (Fisch in mg/l/96h und/oder Daphnien in mg/l/48h und/oder Algen in mg/l/96h/27h) längerfristige gesundheitliche Wirkungen (kanzerogen (C) und/oder mutagen (M) und/oder reproduktion (R)) chemisch instabil und/oder halogeniert										Explosionsbereich bei 20°C in % und/oder Zündtemperatur in °C durch Reaktion mit Wasser gebildete Gase pH-Wert gelöstes Gas Schmelzpunkt in °C Temperatur der Ladung in °C pH-Wert										maximal zulässiger Tankfüllungsgrad in % Ladetankwand keine Außenhaut (D) Tankschiffstyp Dampfdruck abs. (P450) bei 50 °C in kPa Korrosionsrate (Stahl oder Aluminium) bei 55 °C in mm pro Jahr Temperatur der Ladung in °C Dampfdruck abs. (P450) bei 50 °C in kPa Temperatur der Ladung pH-Wert Tankinnenüberdruck bei 50°C Dampftemperatur in kPa Siedepunkt in °C (bei Mangel an Daten) Tankinnenüberdruck bei 37,8°C Dampftemperatur und 30°C Flüssigkeitstemperatur in kPa Siedepunkt in °C (bei Mangel an Daten)										Druckant oder Befestigung mit HJ 50kPa (P10)		Druckant oder Befestigung mit HJ 50kPa (P10)	Druckant oder Befestigung mit HJ 50kPa (P10)	Druckant oder Befestigung mit HJ 50kPa (P10)	Druckant oder Befestigung mit HJ 50kPa (P10)	Druckant oder Befestigung mit HJ 50kPa (P10)	Druckant oder Befestigung mit HJ 50kPa (P10)	Druckant oder Befestigung mit HJ 50kPa (P10)	Druckant oder Befestigung mit HJ 50kPa (P10)	Druckant oder Befestigung mit HJ 50kPa (P10)	Druckant oder Befestigung mit HJ 50kPa (P10)	Druckant oder Befestigung mit HJ 50kPa (P10)	Druckant oder Befestigung mit HJ 50kPa (P10)	Druckant oder Befestigung mit HJ 50kPa (P10)	Druckant oder Befestigung mit HJ 50kPa (P10)	Druckant oder Befestigung mit HJ 50kPa (P10)	Druckant oder Befestigung mit HJ 50kPa (P10)	Druckant oder Befestigung mit HJ 50kPa (P10)	Druckant oder Befestigung mit HJ 50kPa (P10)	Druckant oder Befestigung mit HJ 50kPa (P10)	Druckant oder Befestigung mit HJ 50kPa (P10)	Druckant oder Befestigung mit HJ 50kPa (P10)	Druckant oder Befestigung mit HJ 50kPa (P10)	Druckant oder Befestigung mit HJ 50kPa (P10)	Druckant oder Befestigung mit HJ 50kPa (P10)	Druckant oder Befestigung mit HJ 50kPa (P10)	Druckant oder Befestigung mit HJ 50kPa (P10)	Druckant oder Befestigung mit HJ 50kPa (P10)	Druckant oder Befestigung mit HJ 50kPa (P10)	Druckant oder Befestigung mit HJ 50kPa (P10)	Druckant oder Befestigung mit HJ 50kPa (P10)	Druckant oder Befestigung mit HJ 50kPa (P10)



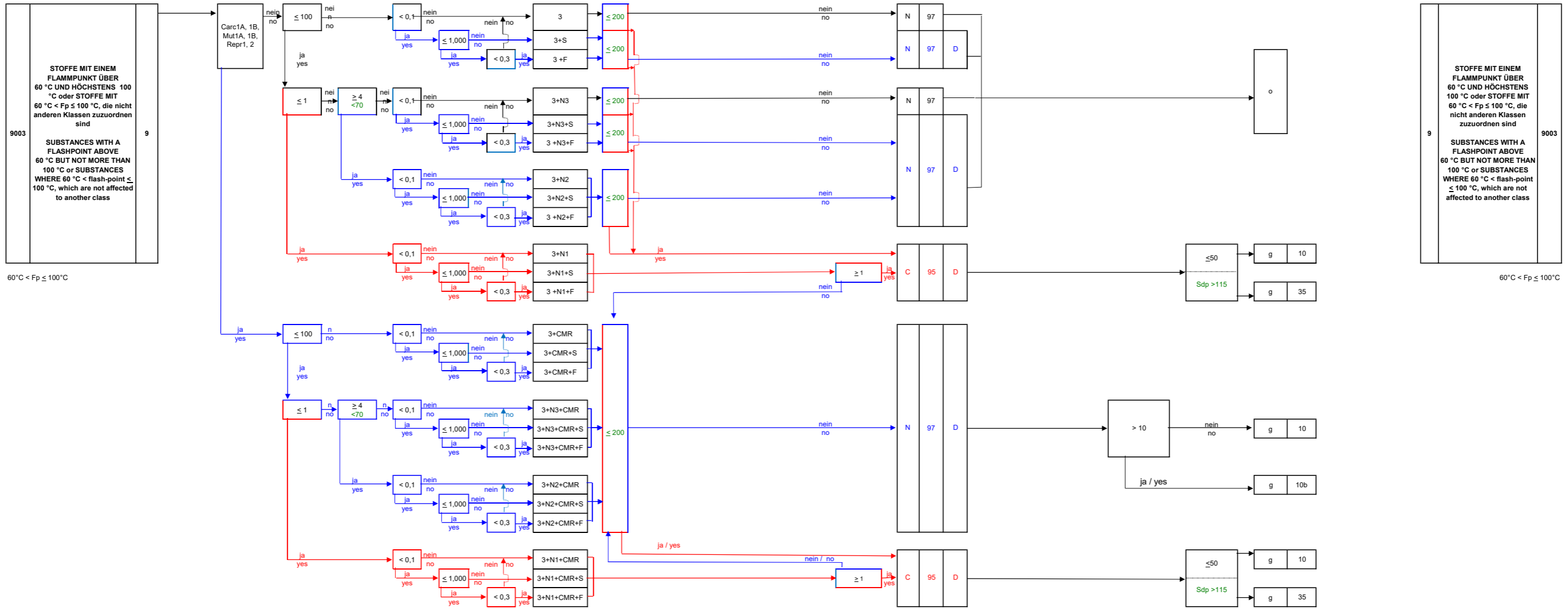
1	2	3	4	5	6	7	8	9	10	11	12	13	14	15	16	17	18	19	20	21	22	23	24	25	26	27	28	29	30	3	2	1
UN no. / Identification no.	Name and description (additional information)	Class / Packing group	Pressure tank (g)	Pressure tank or water spray system with HJ 50kPa (P10)	Pressure tank or refrigeration with HJ 50kPa (P10)	High-velocity vent valve / safety valve water spray system (b) KPa	Closed (g) Open with flame arrester (gF) Open without flame arrester (g)	Internal pressure at 50°C in kPa	Initial boiling point (Sbp) in °C (when data are lacking)	Internal pressure at 30° liquid temperature and 37,8 °C vapour phase temperature in kPa	Initial boiling point (Sbp) in °C (when data are lacking)	Vapour pressure (abs.) at 50°C (P450) in kPa	Temperature of the cargo in °C	pH value	Vapour pressure (abs.) at 50°C (P450) in kPa	Temperature of the cargo in °C	Melting point in °C	Temperature of the cargo in °C	pH value	Gases dissolved	Gases produced by reaction with water	Explosion range at 20°C in % and/or Auto ignition temperature in °C	Dangers	Decision on tank vessel	Decision on Cargo tank equipment	Maximum degree of filling in %	Cargo tank wall distinct from vessel hull (D)	Tank type vessel	Vapour pressure (abs.) at 50°C (P450) in kPa	Korrosionsrate (Stahl oder Aluminium) in mm pro Jahr	Druckant oder Befestigung mit HJ 50kPa (P10)	UN no. / Identification no.

1	2	3	4	5	6	7	8	9	10	11	12	13	14	15	16	17	18	19	20	21	22	23	24	25	26	27	28	29	30	3	2	1
UN-Nr. / Stoff-Nr.	Stoffbezeichnung (Zusatzinformation)	Klasse / Verpackungsgruppe	chemisch instabil und/oder halogeniert	langfristige gesundheitliche Wirkungen (kanzerogen, mutagen, toxisch (M) und/oder reproduktion (R))	LC50/EC50 (Fisch in mg/l/96h und/oder Daphnien in mg/l/48h und/oder Algen in mg/l/50k/23h)	biokumulierend / log Kow und/oder biologische Abbaubarkeit in %	Wasserlöslichkeit in % (Massenanteil)	relative Dichte der Flüssigkeit bei 20 °C	Dampfdruck bei 20 °C in kPa	Gefahren	Explosionsbereich bei 20°C in % und/oder Zündtemperatur in °C	durch Reaktion mit Wasser gebildete Gase	gelöste Gase	pH-Wert	Schmelzpunkt in °C Temperatur der Ladung in °C	Dampfdruck abs. (Pd50) bei 50 °C in kPa Korrosivität (Stahl oder Aluminium) bei 55 °C in mm pro Jahr	Tankschiffstyp	maximal zulässiger Tankfüllungsgrad in %	Ladeflächen keine Außenhaut (D)	festlegen der Ladetankausrüstung	Temperatur der Ladung	Dampfdruck abs. (Pd50) bei 50 °C in kPa	Tankinnenberstdruck bei 50°C Dampfdruck in kPa oder Siedepunkt in °C (bei Mangel an Daten)	Tankinnenberstdruck bei 37,8°C Dampfdrucktemperatur und 30°C Flüssigkeittemperatur in kPa Siedepunkt in °C (bei Mangel an Daten)	geschlossener (g) oder offener (b) Flammrohrschutzhülse (6F) oder offene Flammrohrschutzhülse (6)	Hochgeschwindigkeitssicherheitsventil (H)	Druckkühlung mit HJ 50kPa (p(k))	Druckkühlung mit HJ 50kPa (p(b))	Druckkühlung mit HJ 50kPa (p)	Stoffbezeichnung (Zusatzinformation)	UN-Nr. / Stoff-Nr.	



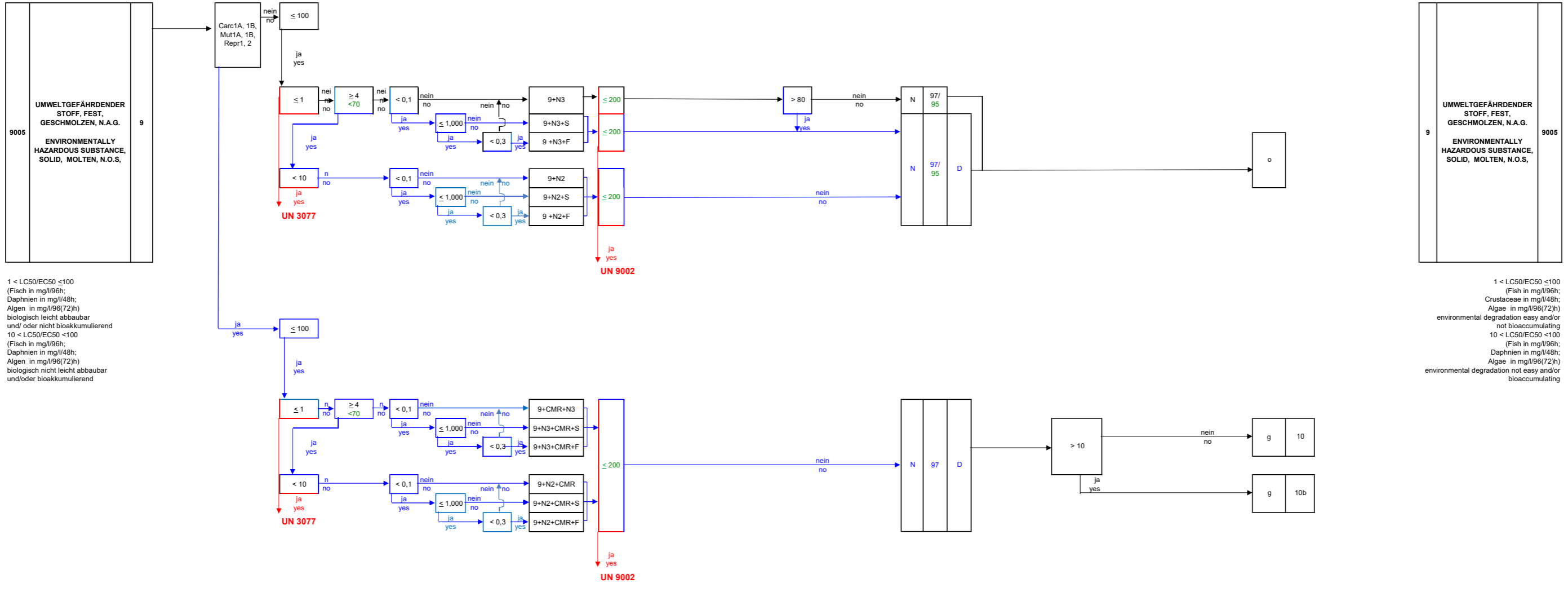
1	2	3	4	5	6	7	8	9	10	11	12	13	14	15	16	17	18	19	20	21	22	23	24	25	26	27	28	29	30	3	2	1	
UN no. / Identification no.	Name and description (additional information)	Class / Packing group	Chemically unstable and/or halogenated	Long-term effects on human health (carcinogenic (C) and/or mutagenic (M) and/or toxic to reproduction (R))	LC50/EC50 (Fisch in mg/l/96h and/or Daphnien in mg/l/48h and/or Algen in mg/l/50k/23h)	Bioaccumulation / log Kow and/or Environmental degradation in %	Water solubility in % (mass amount)	relative Density of the liquid at 20 °C	Vapour pressure abs. at 20°C in kPa	Dangers	Explosion range at 20°C in % and/or Auto ignition temperature in °C	Gases produced by reaction with water	Gases dissolved	pH value	Melting point in °C Temperature of the cargo in °C	Vapour pressure (abs.) at 50°C (Pd50) in kPa Corrosion rate (steel or aluminium) at 55°C in mm per year	Tank type vessel	Cargo tank wall distinct from vessel hull (D)	Maximum degree of filling in %	Decision on Cargo tank equipment	Internal pressure at 50°C in kPa Initial boiling point (Sdp) in °C (when data are lacking)	Internal pressure at 30° liquid temperature and 37,8 °C vapour phase temperature in kPa Initial boiling point (Sdp) in °C (when data are lacking)	Vapour pressure (abs.) at 50°C (Pd50) in kPa	Temperature of the cargo in °C	pH value	Open with fire arrester (6F) Open without flame arrester (6)	Closed (g) High-velocity vent valve / safety valve water spray system (h) KPa	Pressure tank or refrigeration with HJ 50kPa (p(k)) Maximum degree of filling in %	Pressure tank or water spray system with HJ 50kPa (p(b))	Pressure tank (p)	Class / Packing group	Name and description (additional information)	UN no. / Identification no.

1	2	3	4	5	6	7	8	9	10	11	12	13	14	15	16	17	18	19	20	21	22	23	24	25	26	27	28	29	30	31	32	33	34	35	36	37	38	39	40	41	42	43	44	45	46	47	48	49	50	51	52	53	54	55	56	57	58	59	60	61	62	63	64	65	66	67	68	69	70	71	72	73	74	75	76	77	78	79	80	81	82	83	84	85	86	87	88	89	90	91	92	93	94	95	96	97	98	99	100
Festlegen der Gefahren										Festlegen des Tankschiffstyps										Festlegen der Ladetankausüstung										UN-Nr. / Stoff-Nr.																																																																					
Festlegen der Gefahren Dampfdruck bei 20 °C in kPa relative Dichte der Flüssigkeit bei 20 °C Wasserdichte (in % (Massenanteil)) bioakkumulierend / log Kow biologische Abbaubarkeit in % LC50/EC50 (Fisch in mg/l/96h und/oder Daphnien in mg/l/48h und/oder AqN in mg/l/96h/21h) langfristige gesundheitliche Wirkungen (kanzerogen (C) und/oder mutagen (M) und/oder reproduktion (R)) chemisch instabil und/oder halogeniert										Festlegen des Tankschiffstyps Explosionsbereich bei 20°C in % und/oder Zündtemperatur in °C durch Reaktion mit Wasser gebildete Gase geladene Gase pH-Wert gasförmige Gase										Festlegen der Ladetankausüstung Dampfdruck abs. (P450) bei 50 °C in kPa Temperatur der Ladung pH-Wert Tankinnenoberdruck bei 50°C Dampfdruck in kPa oder bei 37,8°C Dampfdrucktemperatur und 30°C Flüssigkeittemperatur in kPa (bei Mangels an Daten) Siedepunkt in °C (bei Mangels an Daten) Tankinnenoberdruck bei 37,8°C Dampfdrucktemperatur und 30°C Flüssigkeittemperatur in kPa (bei Mangels an Daten) Siedepunkt in °C (bei Mangels an Daten) maximal zulässiger Tankfüllungsgrad in % Druckank oder Kühlung mit HJ 50kPa (p(k)) Druckank oder Berieselung mit HJ 50kPa (p(b)) Druckank oder Berieselung mit HJ 50kPa (p(b)) Hochgeschwindigkeits-/ Sicherheitsventil geschlossen (g) offen mit Flammdurchschlagsicherung (oF) offen ohne Flammdurchschlagsicherung (o)										Klasse / Verpackungsgruppe Druckank (p) Druckank oder Berieselung mit HJ 50kPa (p(b)) Druckank oder Berieselung mit HJ 50kPa (p(b)) Klasse / Verpackungsgruppe Stoffbezeichnung (Zusatzinformation) UN-Nr. / Stoff-Nr.																																																																					



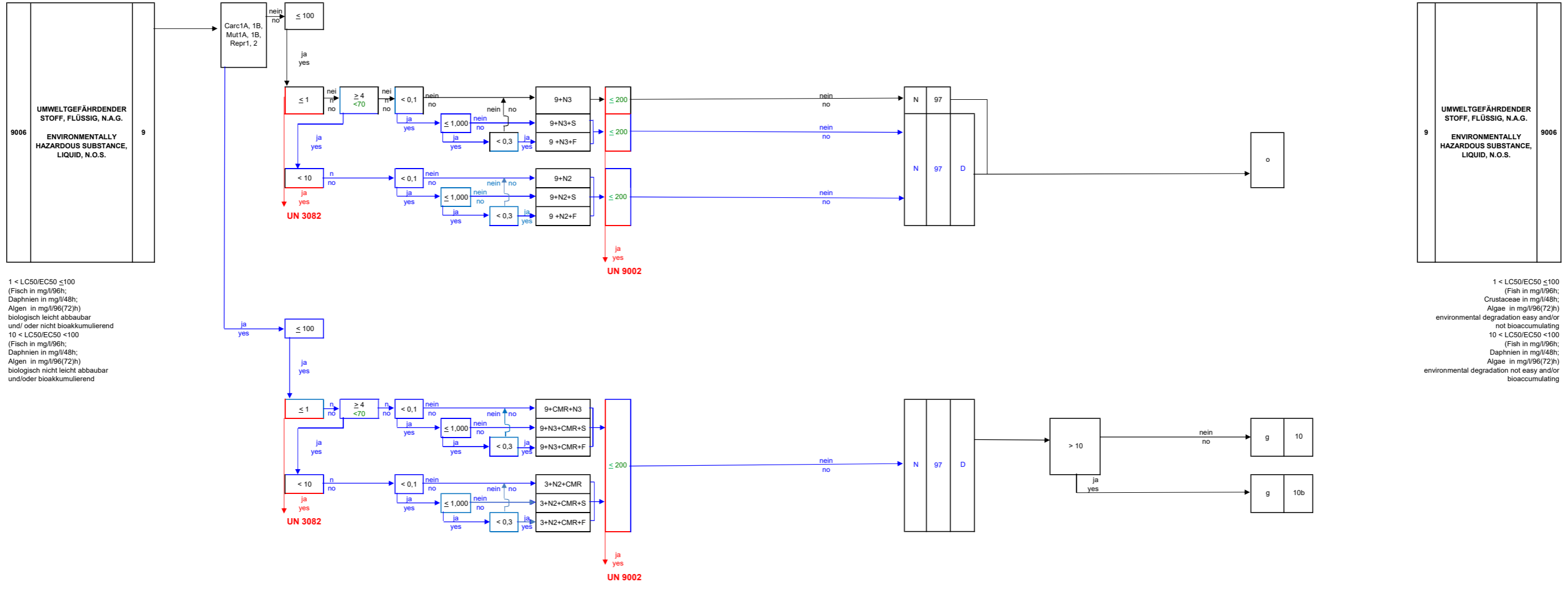
1	2	3	4	5	6	7	8	9	10	11	12	13	14	15	16	17	18	19	20	21	22	23	24	25	26	27	28	29	30	31	32	33	34	35	36	37	38	39	40	41	42	43	44	45	46	47	48	49	50	51	52	53	54	55	56	57	58	59	60	61	62	63	64	65	66	67	68	69	70	71	72	73	74	75	76	77	78	79	80	81	82	83	84	85	86	87	88	89	90	91	92	93	94	95	96	97	98	99	100
Decision on dangers										Decision on tank vessel										Decision on Cargo tank equipment										UN no. / Identification no.																																																																					
Name and description (additional information) Class / Packing group Vapour pressure abs. at 20°C in kPa relative Density of the liquid at 20 °C Water solubility in % (mass amount) Bioaccumulation / log Kow Environmental degradation in % LC50/EC50 (Fish in mg/l/96h and/oder Daphnien in mg/l/48h and/oder AqN in mg/l/96h/21h) Long-term effects on human health (carcinogenic (C) and/oder mutagenic (M) and/oder toxic to reproduction (R)) Chemically unstable and/oder halogeniert										Dangers Explosion range at 20°C in % and/oder Auto ignition temperature in °C Gases produced by reaction with water Gases desolved pH value Melting point in °C Temperature of the cargo in °C Vapour pressure (abs.) at 50°C (P450) in kPa Corrosion rate (steel or aluminum) at 55°C in mm per year										Decision on Cargo tank equipment Cargo tank wall distinct from vessel hull (D) Maximum degree of filling in % Tank type vessel Vapour pressure (abs.) at 50°C (P450) in kPa Temperature of the cargo in °C pH value High-velocity vent valve / safety valve water spray system (b) Closed (g) Open with flame arrester (oF) Open without flame arrester (o)										Name and description (additional information) Class / Packing group Pressure tank (p) Pressure tank or water spray system with HJ 50kPa (p(b)) Pressure tank or water spray system with HJ 50kPa (p(b)) Pressure tank or refrigeration with HJ 50kPa (p(k)) Maximum degree of filling in % UN no. / Identification no.																																																																					

1	2	3	4	5	6	7	8	9	10	11	12	13	14	15	16	17	19	20	21	22	23	24	25	26	27	28	29	3	2	1
UN-Nr. / Stoff-Nr.	Stoffbezeichnung (Zusatzinformation)	Klasse / Verpackungsgruppe	chemisch instabil und/oder halogeniert	langfristige gesundheitliche Wirkungen auf den Menschen (kanzerogen (C) und/oder mutagen (M) und/oder reproduktion (R))	LC50/EC50 (Fisch in mg/l/96h und/oder Daphnien in mg/l/48h und/oder Algen in mg/l/96(72)h)	bioakkumulierend / log kow und/oder biologische Abbaubarkeit in %	Wasserlöslichkeit in % (Massenanteil)	relative Dichte der Flüssigkeit bei 20 °C	Dampfdruck bei 20 °C in kPa	Gefahren	Explosionsbereich bei 20°C in % und/oder Zündtemperatur in °C	durch Reaktion mit Wasser gebildete Gase	gelöste Gase	pH-Wert	Schmelzpunkt in °C Temperatur der Ladung in °C	Dampfdruck abs. (p450) bei 50 °C in kPa Korrosionsrate (Stahl oder Aluminium) bei 50 °C in mm pro Jahr	maximal zulässiger Tankfüllungsgrad in %	Ladefahrer keine Ausrüstung (D)	Temperatur der Ladung	pH-Wert	Dampfdruck abs. (p450) bei 50 °C in kPa	Tankinnenüberdruck bei 50°C Dampfdruck in kPa Siedepunkt in °C (bei Mangel an Daten)	Tankinnenüberdruck bei 37,8°C Dampfdrucktemperatur und 30°C Flüssigkeitstemperatur in kPa Siedepunkt in °C (bei Mangel an Daten)	geschlossen (b) offen mit Flammschutzschlags (oF) offen ohne Flammschutzschlags (o)	Hochgeschwindigkeits-/Sicherheitsventil	Druckank oder Kühlung mit HJ 50kPa (p450) maximale zulässige Tankfüllungsgrad in %	Druckank oder Befestigung mit HJ 50kPa (p450)	Druckank (g)	Klasse / Verpackungsgruppe	UN-Nr. / Stoff-Nr.



1	2	3	4	5	6	7	8	9	10	11	12	13	14	15	16	17	19	20	21	22	23	24	25	26	27	28	29	3	2	1
UN no. / Identification no.	Name and description (additional information)	Class / Packing group	Pressurised (g)	Pressure tank or water spray system with HJ 50kPa (p450)	Pressure tank or refrigeration with HJ 50kPa (p450) Maximum degree of filling in %	High-velocity vent valve / safety valve water spray system (b) KPa	Closed (g) Open with flame arrester (oF) Open without flame arrester (o)	Internal pressure at 50°C in °C or Initial boiling point (SBP) in °C (when data are lacking)	Internal pressure at 30° liquid temperature and 37,8 °C vapour phase temperature in kPa Initial boiling point (SBP) in °C (when data are lacking)	Vapour pressure (abs.) at 50°C (p450) in kPa	Temperature of the cargo in °C	pH value	Cargo tank wall distinct from vessel hull (D)	Maximum degree of filling in %	Tank type vessel	Vapour pressure (abs.) at 50°C (p450) in kPa Corrosion rate (steel or aluminium) at 55 °C in mm per year	Melting point in °C Temperature of the cargo in °C	pH value	Gases dissolved	Gases produced by reaction with water	Explosion range at 20°C in % and/or Auto ignition temperature in °C	Dangers	Water solubility in % (mass amount)	Bioaccumulation / log kow and/or Environmental degradation in %	LC50/EC50 (Fisch in mg/l/96h and/oder Crustaceae in mg/l/48h and/oder Algen in mg/l/96(72)h)	Long-term effects on human health (carcinogenic (C) and/or mutagenic (M) and/or toxic to reproduction (R))	Chemically unstable and/or halogenated	Class / Packing group	Name and description (additional information)	UN no. / Identification no.

1	2	3	4	5	6	7	8	9	10	11	12	13	14	15	16	17	18	19	20	21	22	23	24	25	26	27	28	29	30	3	2	1
	Stoffzeichnung (Zusatzinformation)	Klasse / Verpackungsgruppe	chemisch instabil (inst.) und/oder halogeniert (halog.)	langfristige gesundheitliche Wirkungen auf den Menschen (kanzerogen (C) und/oder mutagen (M) und/oder reproduktionstoxisch (R))	LC50/EC50 (Fisch in mg/l/96h und/oder Daphnien in mg/l/48h und/oder Algen in mg/l/96(72)h)	bioakkumulierend / log Kow und/oder biologische Abbaubarkeit in %	Wasserlöslichkeit in % (Masseanteil)	relative Dichte der Flüssigkeit bei 20 °C	Dampfdruck bei 20 °C in kPa	Gefahren	Explosionsbereich bei 20°C in % und/oder Zündtemperatur in °C	durch Reaktion mit Wasser gebildete Gase	gelöste Gase	pH-Wert	Schmelzpunkt in °C Temperatur der Ladung in °C	Dampfdruck abs. (P150) bei 50°C in kPa Korrosionsrate (Stahl oder Aluminium) bei 55 °C in mm pro Jahr	Tankschiffart	maximal zulässiger Tankfüllungsgrad in %	Ladetakwand keine Außenhaut (D)	Festlegen der Ladetankausrüstung	Temperatur der Ladung	Dampfdruck abs. (P150) bei 50 °C in kPa	Tankinnenbdruck bei 50°C Dampfdruck in kPa Siedepunkt in °C (bei Mangel an Daten)	Tankinnenbdruck bei 37,8°C Dampfdrucktemperatur und 30°C Flüssigkeittemperatur in kPa Siedepunkt in °C (bei Mangel an Daten)	geschlossenen (b) offen mit Flammendurchschlags (oF) offen ohne Flammendurchschlags (o)	Druckkategorie / Berieselung mit HJ 50kPa (p(k))	Druckkategorie / Berieselung mit HJ 50kPa (p(b))	Druckkategorie / Berieselung mit HJ 50kPa (p)	Stoffzeichnung (Zusatzinformation)	UN-Nr. / Stoff-Nr.		



1 < LC50/EC50 ≤100 (Fisch in mg/l/96h; Daphnien in mg/l/48h; Algen in mg/l/96(72)h) biologisch leicht abbaubar und/ oder nicht bioakkumulierend  
 10 < LC50/EC50 <100 (Fisch in mg/l/96h; Daphnien in mg/l/48h; Algen in mg/l/96(72)h) biologisch nicht leicht abbaubar und/oder bioakkumulierend

1 < LC50/EC50 ≤100 (Fisch in mg/l/96h; Crustaceae in mg/l/48h; Algen in mg/l/96(72)h) environmental degradation easy and/or not bioaccumulating  
 10 < LC50/EC50 <100 (Fisch in mg/l/96h; Daphnien in mg/l/48h; Algen in mg/l/96(72)h) environmental degradation not easy and/or bioaccumulating

1	2	3	4	5	6	7	8	9	10	11	12	13	14	15	16	17	18	19	20	21	22	23	24	25	26	27	28	29	30	3	2	1
	Name and description (additional information)	Class / Packing group	Chemically unstable and/ or halogenated	Long-term effects on human health (carcinogenic (C) and/ or mutagenic (M), and/ or toxic to reproduction (R))	LC50/EC50 (Fisch in mg/l/96h and/ or Crustaceae in mg/l/48h and/ or algae in mg/l/96(72)h)	Bioaccumulation and/ or Environmental degradation in %	Water solubility in % (mass amount)	relative Density of the liquid at 20 °C	Vapour pressure abs. at 20°C in kPa	Dangers	Explosion range at 20°C in % and/ or Auto ignition temperature in °C	Gases produced by reaction with water	Gasess dissolved	pH value	Melting point in °C Temperature of the cargo in °C	Vapour pressure (abs.) at 50°C (P150) in kPa Corrosion rate (steel or aluminium) at 55°C in mm per year	Tank type vessel	Maximum degree of filling in %	Cargo tank wall distinct from vessel hull (D)	Decision on Cargo tank equipment	pH value	Vapour pressure (abs.) at 50°C (P150) in kPa	Internal pressure at 30° liquid temperature and 37,8 °C vapour phase temperature in kPa Initial boiling point (SBP) in °C (when data are lacking) or Initial boiling point (SBP) in °C (when data are lacking)	Internal pressure at 50°C in kPa Initial boiling point (SBP) in °C (when data are lacking)	Open with flame arrester (oF) Open without flame arrester (o)	High-velocity vent valve / safety valve water spray system (b) KPa	Pressure tank or refrigeration with HJ 50kPa (p(k)) Maximum degree of filling in %	Pressure tank or water spray system with HJ 50kPa (p(b))	Pressure tank (p)	Name and description (additional information)	UN no. / Identification no.	





SICHERHEITSTECHNISCHE KENNGRÖSSEN FÜR DIE TANKSCHIFFFAHRT AUF  
BINNENWASSERSTRASSEN

SAFETY CHARACTERISTIC DATA FOR THE TANK TRANSPORT ON  
INLAND WATERWAYS

# SICHERHEITSTECHNISCHE KENNGRÖSSEN FÜR DIE TANKSCHIFFFAHRT AUF BINNENWASSERSTRASSEN

## SAFETY CHARACTERISTIC DATA FOR THE TANKER SHIPPING ON INLAND WATERWAYS



Binnenwasserstraßennetz im Geltungsbereich des ADN  
Inland Waterways within the Scope of the ADN

Europe ca. 51.670 km    Russia ca. 102.000 km    Ukraine ca.2250 km

**Diese Veröffentlichung steht unter der Lizenz CC BY-ND 3.0 DE**

"Creative Commons Namensnennung - Keine Bearbeitungen 4.0 International (CC BY-ND 4.0)", siehe <https://creativecommons.org/licenses/by-nd/4.0/de/legalcode>. Diese Lizenz erlaubt die Weiterverbreitung - auch kommerziell -, solange dies ohne Veränderungen und vollständig mit Quellenangabe und derselben CC-Lizenz geschieht. Eine Kurzübersicht der Lizenzbedeutung ist zu erreichen über <https://creativecommons.org/licenses/by-nd/3.0/deed.de>

**This publication is under licensed by CC BY-ND 3.0 DE**

This document and all parts contained therein are protected by copyright and are subject to the Creative Commons user license CC BY-ND 4.0 (<https://creativecommons.org/licenses/by-nd/4.0/deed.en>).



**Zitiervorschlag für die Quellenangabe:**

Brandes, Elisabeth; Adebahr-Lindner, Yvonne; Krischok, Frank; Stolz, Thomas .  
Sicherheitstechnische Kenngrößen für die Tankschiffahrt auf Binnenwasserstraßen, 2019.  
Physikalisch-Technische Bundesanstalt. DOI: <https://doi.org/10.7795/530.20190422>

**Suggestion for the quotation of the references:**

Brandes, Elisabeth; Adebahr-Lindner, Yvonne; Krischok, Frank; Stolz, Thomas.  
Safety Characteristic Data of the Tanker Shipping on Inland Waterways, 2019.  
Physikalisch-Technische Bundesanstalt. DOI: <https://doi.org/10.7795/530.20190422>

Dr. Elisabeth Brandes  
Thomas Stolz  
Fachbereich 3.7, Grundlagen des Explosionsschutzes'  
Physikalisch-Technische Bundesanstalt  
Bundesallee 100  
38116 Braunschweig

Yvonne Adebahr-Lindner  
Frank Krischok  
Fachbereich 2.2, Reaktionsfähige Stoffe und Stoffsysteme  
Bundesanstalt für Materialforschung und Prüfung  
Unter den Eichen 87  
1202 Berlin

Das vorliegende Werk wurde sorgfältig erarbeitet. Dennoch übernehmen die Autoren für die Richtigkeit von Angaben und Hinweisen sowie für eventuelle Druckfehler keine Haftung.

The information in this work was carefully compiled. Nevertheless the authors cannot accept liability for the correctness of data and references or possible misprints.

Dr. Petra Schulz, PTB gewidmet †.



PTB  
Physikalisch-Technische Bundesanstalt  
Bundesanstalt für Materialforschung und -prüfung  
BAM

Sicherheitstechnische Kenngrößen  
der im  
Europäischen Übereinkommen über die  
Internationale Beförderung gefährlicher Güter auf  
Binnenwasserstraßen  
(ADN)  
genannten Stoffe



PTB  
Physikalisch-Technische Bundesanstalt  
Bundesanstalt für Materialforschung und -prüfung  
BAM

Safety Characteristic Data  
of the Substances Listed in the  
European Agreement concerning the  
International Carriage  
of Dangerous Goods by Inland Waterways  
(ADN)

Elisabeth Brandes, Yvonne Adebahr-Lindner, Frank Krischok, Thomas Stolz





## Inhaltsverzeichnis

1	Vorbemerkungen	3
2	Erläuterungen zur Arbeitsliste	4
2.1	Teil 1	4
	Namentlich genannte Stoffe und Sammeleintragungen	
2.2	Teil 2	15
	N.A.G.-Eintragungen	

## Content

3	Preliminary Remarks	17
4	Explanations concerning the List	18
4.1	Part 1	18
	Named Entries and Generic Entries	
4.2	Part 2	29
	N.O.S. Entries	

Abkürzungen	31
Abbreviations	33

Literatur	35
Literature	35

Liste	Namentlich genannte Stoffe und Sammeleintragungen der Tabelle C des ADN	39
List	Named Entries and Generic Entries of Table C of the ADN	39

Leitfaden	N.A.G.-Eintragungen der Tabelle C des ADN	105
Guidelines	N.O.S. Entries of Table C of the ADN	105



## 1. Vorbemerkungen

Im ADN (Europäisches Übereinkommen über die internationale Beförderung gefährlicher Güter auf Binnenwasserstraßen) [1] ist festgelegt, welche gefährlichen Güter unter welchen Bedingungen auf europäischen Binnenwasserstraßen befördert werden dürfen. Tabelle C ‚Verzeichnis der zur Beförderung in Tankschiffen zugelassenen gefährlichen Stoffe in numerischer Reihenfolge‘ (Reihenfolge entsprechend der UN-Nummern) (ADN 3.2.3) listet für die Stoffe, Gemische und Lösungen, deren Beförderung in Tankschiffen zugelassen ist, die anzuwendenden besonderen Vorschriften entweder in vollständiger Information oder in kodierter Form auf. Mit Ausgabe ADN 2009 sind für diese Festlegungen neben den in den UN-Modellvorschriften [2] verankerten Gefahren (Klassen 1 bis 9) auch die Gefahren für die aquatische Umwelt und die längerfristigen gesundheitlichen Schäden für den Menschen für diese in den UN-Modellvorschriften klassifizierten Stoffe berücksichtigt.

In dieser Tabelle C werden für die einzelnen Stoffe vor allem die zu verwendenden Tankschiffstypen, deren Ausrüstung sowie Anforderungen hinsichtlich des Explosionsschutzes, des Schutzes der aquatischen Umwelt und des Schutzes der Menschen vor längerfristigen gesundheitlichen Schäden festgelegt.

Die dafür erforderlichen physikalischen Stoffeigenschaften und sicherheitstechnischen Kenngrößen wurden durch die Physikalisch-Technische Bundesanstalt (PTB) und die Bundesanstalt für Materialforschung und -prüfung (BAM) in dieser Arbeitsliste zusammengestellt. Bei dem Datenmaterial handelt es sich um durch PTB und BAM bewertete, experimentell oder rechnerisch ermittelte sicherheitstechnische Kenngrößen, sowie um Angaben zu den aquatoxischen Eigenschaften und zu den längerfristigen gesundheitlichen Wirkungen auf den Menschen. Die Angaben zum Wasserverunreinigungspotential und die Zuordnungen zu den aquatoxischen Gefahren N1, N2, N3 wurden im Rahmen der Arbeiten der Zentralkommission für die Rheinschifffahrt (ZKR) zu Tabelle C vom Umweltbundesamt (UBA, J. Seelisch) zusammengestellt und bewertet. Die Angaben zu den längerfristigen gesundheitlichen Wirkungen auf den Menschen entsprechen den harmonisierten Einstufungen der EU [3].

Die vorliegende Arbeitsliste enthält alle Stoffe, die mit Erscheinen des ADN 2019 in die Tabelle C aufgenommen waren. Gegenüber der in 2001 veröffentlichten Arbeitsliste [4] ist sie um mehrere Positionen (Dampfdrücke bei 20°C und Angaben zu den aquatoxischen Eigenschaften und längerfristigen gesundheitlichen Wirkungen auf den Menschen) erweitert, aktualisiert und bis zum Stand 31.12.2018 fortgeschrieben. Sie besteht aus zwei Teilen. Teil 1 der Arbeitsliste 2019 umfasst 409 namentlich genannte Stoffe und Isomere zu Sammeleintragungen. Teil 2 enthält 61 N.A.G.-Eintragungen.

## 2. Erläuterungen zur Arbeitsliste

Die aktuelle Arbeitsliste besteht aus zwei Teilen.

Teil 1 enthält die der Einstufung einschließlich der Zuordnung des Tankschiffstyps, der Ladetankausrüstung und des Ladetankzustandes zugrunde liegenden Angaben und Daten der namentlich genannten Stoffe sowie der Sammeleintragungen der Tabelle C des ADN.

Teil 2 enthält pro N.A.G.-Eintragungen der Tabelle C des ADN einen Leitfaden zur Identifizierung der Gefahren sowie der Zuordnung des Tankschiffstyps und der Ladetankausrüstung für einen Stoff oder ein Stoffgemisch, der/das unter diese N.A.G.-Eintragungen fällt.

### 2.1 Teil 1 Namentlich genannte Stoffe und Sammeleintragungen

Um eine eindeutige Zuordnung und die Vergleichbarkeit mit Tabelle C, Verzeichnis der zur Beförderung in Tankschiffen zugelassenen gefährlichen Güter in numerischer Reihenfolge (ADN 3.2.3) zu gewährleisten, sind in Teil 1 der Arbeitsliste für die reinen Stoffe und Stoffgemische neben der UN-Nummer/Stoff-Nummer bzw. der Stoffbezeichnung nach ADN auch Angaben zur Klasse, zum Klassifizierungscode, zur Verpackungsgruppe und den Gefahren aufgeführt. Die angegebenen physikalischen Stoffeigenschaften und sicherheitstechnischen Kenngrößen sind überwiegend der Datenbank CHEMSAFE [6, 7] entnommen. Bei den Kenngrößen handelt es sich um unter sicherheitstechnischen Aspekten bewertetes Datenmaterial der PTB (für brennbare flüssige Stoffe) und der BAM (für Gase). Für sicherheitstechnische Kenngrößen, die nicht in der Datenbank CHEMSAFE enthalten sind, wurden Daten aus anderen Quellen bewertet und verwendet. Die angegebenen Daten zum Wasser-Verunreinigungspotential und zu den gesundheitsgefährdenden Eigenschaften (längerfristige gesundheitliche Wirkungen auf den Menschen) sind einschlägiger Literatur entnommen [3, 8, 9]. Sie sind nicht von PTB und BAM bewertet. Zeilen, deren Einträge komplett kursiv gehalten sind, betreffen Stoffe, die noch nicht in Tabelle C aufgeführt sind. Im Beförderungsfall sind sie der jeweiligen Sammeleintragung zuzuordnen.

#### Spalte1: UN-Nummer / Stoff-Nummer

Bei der UN-Nummer handelt es sich um eine vierstellige Zahl als Nummer zur Kennzeichnung von Stoffen oder Gegenständen gemäß den UN-Modellvorschriften [2].

Die Stoff-Nummer ist eine vierstellige Zahl - beginnend mit 9000 - zur Kennzeichnung von Stoffen, denen noch keine UN-Nummer zugeordnet ist, die jedoch entsprechend dem ADN als Gefahrgut bestimmten Vorschriften unterliegen.

#### Spalte 2: CAS-Nummer

Bei der CAS-Nummer handelt es sich um die Registrier-Nummer gemäß Chemical Abstract Service.

#### Spalte 3: Stoffbezeichnung

Es wird die Stoffbezeichnung nach ADN 2019 verwendet. Bei Sammeleintragungen (z.B. UN 1265 Pentane, flüssig) sind in der Regel die Isomere, für die Daten vorliegen, aufgeführt.

Noch nicht in Tabelle C aufgeführte Isomere und deren zugehörige Daten sind kursiv dargestellt.

## Spalten 4 bis 7

Die Spalten enthalten Angaben gemäß ADN 2019 zur Klasse (Spalte 4), zur Gefahrgutklassifizierung (Spalte 5), zur Verpackungsgruppe (Spalte 6) und zu den vom Stoff ausgehenden Haupt- und Zusatzgefahren (Spalte 7).

## Spalte 8: Chemische Instabilität

In dieser Spalte sind die Stoffe mit x gekennzeichnet, die nur in stabilisiertem Zustand befördert werden dürfen. Bei unzureichender Stabilisierung kann es zu gefährlichen Reaktionen (Polymerisation, Zersetzung) mit steilen Druckanstiegen und hohen Drücken kommen, wodurch das Tankschiff beschädigt bzw. zerstört werden kann.

## Spalte 9: Maximal zulässiger Füllungsgrad

Die angegebenen Werte entsprechen den in Tabelle C des ADN stoffspezifisch festgelegten maximalen Füllungsgraden.

Als maximal zulässiger Füllungsgrad gilt für die einzelnen Ladetanktypen:

Typ G: 91 % (bei tiefgekühlten Stoffen: 95%)

Typ C: 95 %

Typ N: 97 % (bei geschmolzenen Stoffen und Stoffen mit einem Dampfdruck bei 50°C ( $p_{DA(50^{\circ}C)}$ ) zwischen 175 kPa und 300 kPa: 95 %)

## Spalte 10: Schmelzpunkt

Der Schmelzpunkt ist die Temperatur, bei der die flüssige mit der festen Phase eines Stoffes bei 101,3 kPa Druck im thermodynamischen Gleichgewicht steht.

## Spalte 11: Siedepunkt

Der Siedepunkt ist die Temperatur, bei der der Sättigungsdampfdruck der Flüssigkeit 101,3 kPa beträgt.

## Spalte 12: Flammpunkt

Der Flammpunkt ist die niedrigste Temperatur einer brennbaren Flüssigkeit, bei der sich unter definierten Prüfbedingungen in der Dampfphase der Probe eine durch die Prüf Flamme initiierte Entzündung über die gesamte Oberfläche der Probe ausbreitet.

Der Flammpunkt ist die wichtigste Kenngröße um der Bildung explosionsfähiger Dampf-Luft-Gemische über ruhenden, brennbaren Flüssigkeiten zu beurteilen. Für entzündbare Flüssigkeiten ohne weitere Gefahren dient er als Entscheidungskriterium für die Festlegung des Ladetankzustandes.

Zur Bestimmung werden in der Regel die Verfahren im geschlossenen Tiegel angewendet:

DIN 51755 (Verfahren nach Abel-Pensky) [10],

EN ISO 13736 (Verfahren nach Abel) [11],

EN ISO 2719 (Verfahren nach Pensky-Martens) [12]  
 EN ISO 3679 (Schnellbestimmungsverfahren) [13]

### Spalten 13 und 34: Zündtemperatur und Temperaturklasse

Die Zündtemperatur eines brennbaren Gases oder einer brennbaren Flüssigkeit ist die niedrigste Temperatur (einer heißen Oberfläche), bei der unter festgelegten Prüfbedingungen die Entzündung eines brennbaren Gases oder Dampfs in einem Gemisch mit Luft oder Luft/Inertgas auftritt.

Die Ermittlung erfolgt gemäß ISO IEC 80079-20-1 [14], EN 14522 [15] oder DIN 51 794 [16].

Die Zündtemperatur dient zur Beurteilung der Entzündung explosionsfähiger Gemische durch heiße Oberflächen. Brennbare Gase und Dämpfe sowie elektrische und nicht-elektrische Anlagen und Geräte werden basierend auf der Zündtemperatur in Temperaturklassen ISO IEC 60079-20-1 [14], EN 60079-0 [17], ISO 80079-36 [18]) eingeteilt. Temperaturklassen sind Zündtemperaturbereiche, die ein abgestuftes Gefahrenpotential hinsichtlich der Zündung durch heiße Oberflächen widerspiegeln. Sie legen damit auch höchstzulässige Oberflächentemperaturen für elektrische und nichtelektrische Anlagen und Geräte im Bezug auf den verwendeten brennbaren Stoff fest.

Folgende Temperaturklassen werden unterschieden:

Temperaturklasse	Zündtemperaturen der brennbaren Flüssigkeiten und Gase in °C	Höchstzulässige Oberflächentemperatur in °C		
		Anlagen und Geräte		
		elektrische	nichtelektrische	
			Zone 0	Zone 1/Zone2
T1	> 450	450	360	450
T2	> 300 ≤ 450	300	240	300
T3	> 200 ≤ 300	200	160	200
T4	> 135 ≤ 200	135	108	135
T5	> 100 ≤ 135	100	80	100
T6	> 85 ≤ 100	85	68	85

Die Arbeitsliste enthält konkrete Angaben zur Zündtemperatur von Stoffen, deren Zündtemperatur bekannt ist oder sich sicher abschätzen lässt sowie die sich daraus ergebende Temperaturklasse. Für Stoffe und Stoffgemische, deren Zündtemperatur nicht bekannt ist, wird darauf hingewiesen, dass eine Zündtemperatur nach Norm nicht ermittelt wurde und deshalb eine Einstufung in die als sicher geschätzte Temperaturklasse T4 vorzunehmen ist. In die Spalte 34 sind im Gegensatz zur Tabelle C des ADN auch Temperaturklassen für Stoffe eingetragen, die aufgrund ihres Flammpunktes und der Temperaturverhältnisse beim Transport keinen Explosionsschutz gemäß Tabelle C des ADN erfordern. Ein entsprechender Hinweis „*nicht in Tab. C, wenn kein Exschutz gefordert*“ wird gegeben.

## Spalten 14 und 15: Explosionsgrenzen

Die untere und obere Explosionsgrenze umschließen den Bereich explosionsfähiger Gemische, d. h. den Bereich des Gehalts an brennbarem Stoff im Gemisch mit Luft, in dem eine Explosion stattfinden kann. Die Explosionsgrenzen selbst sind nicht mehr Teil des Explosionsbereichs. Die Angabe der unteren und oberen Explosionsgrenze in Vol.% ist auf das Gesamtgemisch bezogen.

Für die Bestimmung der Explosionsgrenzen bei Gasen und Dämpfen gilt EN 1839 [19]. Die angegebenen Explosionsgrenzen beziehen sich in der Regel auf einen Gemischausgangsdruck von 101,3 kPa (Atmosphärendruck). Die Gemischausgangstemperatur beträgt in vielen Fällen 20 °C (Raumtemperatur). Bei Flüssigkeiten ist sie so gewählt, dass sie genügend weit oberhalb des Taupunktes liegt, in der Regel 20 K über dem Flammpunkt.

## Spalte 16 und 35: Normspaltweite und Explosionsgruppe/-untergruppe

Die flammendurchschlagsichere Spaltweite ist der nach genormtem Verfahren bestimmte Abstand eines Ringspaltes (Länge: 25 mm), der bei jeder Konzentration des explosionsfähigen Brennstoff/Luft-Gemisches den Durchtritt einer Flamme gerade noch verhindert.

Mit Blick auf die Verwendung elektrischer und nichtelektrischer explosionsgeschützter Anlagen und Geräte sowie der autonomen Schutzsysteme werden brennbare Gase und Dämpfe nach ihrer Normspaltweite (oder nach dem Mindestzündstromverhältnis) Explosionsgruppen zugeordnet (ISO IEC 80079-20-1 [14], EN 60079-0 [17], ISO 80079-36 [18]). Mit Bezug auf die autonomen Schutzsysteme ist die Explosionsgruppe IIB in Explosionsuntergruppen unterteilt [20]. Explosionsgruppen/-untergruppen sind Bereiche flammendurchschlagsicherer Spaltweiten, die ein abgestuftes Gefahrenpotential hinsichtlich des Flammendurchschlagsvermögens brennbarer Gase und Dämpfe widerspiegeln. Überwiegend wird die Klassifizierung in Explosionsgruppen auf der Grundlage der Normspaltweite vorgenommen. Die Einteilung in Explosionsuntergruppen erfolgt ausschließlich aufgrund der Normspaltweite. Die Ermittlung der Normspaltweite erfolgt nach ISO IEC 80079-20-1 [14].

Folgende Explosionsgruppen/-untergruppen werden unterschieden:

Explosionsgruppe	Normspaltweite in mm	Untergruppe von II B	Normspaltweite in mm
II A	> 0,9		
II B	≥ 0,5 bis ≤ 0,9	II B1	> 0,85 bis ≤ 0,9
		II B2	> 0,75 bis ≤ 0,85
		II B3	> 0,65 bis ≤ 0,75
II C	< 0,5		

Die Arbeitsliste enthält konkrete Angaben zur Explosionsgruppe/-untergruppe von Stoffen, deren Normspaltweite bekannt ist oder sich sicher abschätzen lässt.



Stoffe und Stoffgemische, deren Normspaltweite nicht bekannt ist oder sich nicht sicher abschätzen lässt, wurden aus sicherheitstechnischen Überlegungen in die Explosionsgruppe II B eingestuft. In die Spalte 35 wurden im Gegensatz zur Tabelle C des ADN auch Explosionsgruppen für Stoffe eingetragen, die aufgrund ihres Flammpunktes und der gegebenen Transportbedingungen keinen Explosionsschutz gemäß des ADN erfordern. Diese Explosionsgruppeneintragungen sind analog zur Temperaturklasse speziell gekennzeichnet.

## Spalte 17: Dichte

Die Dichte ist das Verhältnis von Masse zu Volumen eines Stoffes. Angegeben ist in der Regel die Dichte bei 20 °C und 101,3 kPa.

Tabelle C des ADN enthält die relative Dichte des jeweiligen Stoffes. Zwischen der Dichte und der relativen Dichte (Spalte 12 der Tabelle C des ADN) besteht folgender

Zusammenhang:  $d_4^{20} = \rho_{20^\circ C} / \rho_{H_2O(4^\circ C)}$

mit:

$d_4^{20}$  : relative Dichte

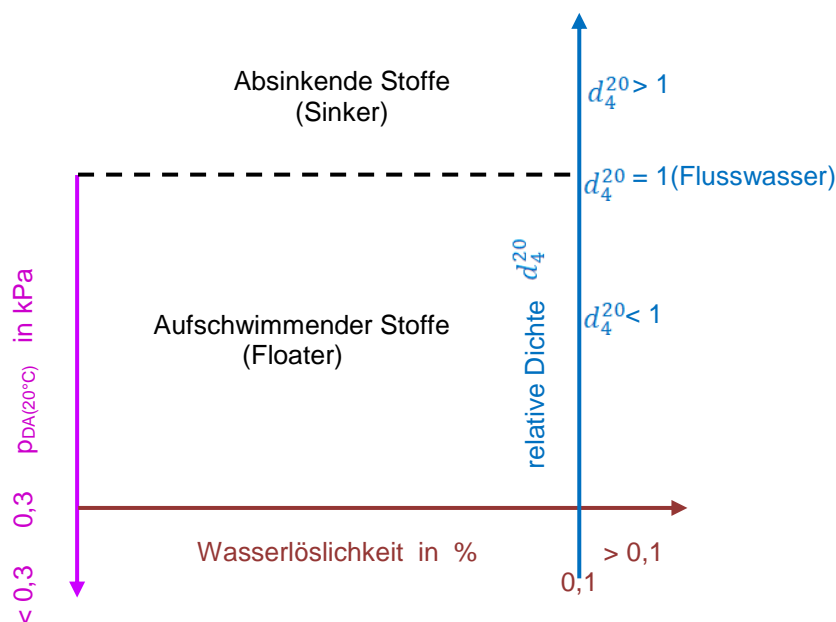
$\rho_{20^\circ C}$  : Dichte bei 20°C

$\rho_{H_2O(4^\circ C)}$  : Dichte des Wassers bei 4°C (1000 kg/m<sup>3</sup>)

Bei Flüssigkeiten dient sie zusammen mit den Angaben zur Wasserlöslichkeit (Spalte 19) und dem Dampfdruck bei 20°C (Spalte 27) u. a. zur Einstufung (in Anlehnung an GESAMP [9]) als aufschwimmender (floater) oder absinkender (sinker) Stoff.

GESAMP ordnet den Stoffen die Eigenschaft ‚floater‘ oder ‚sinker‘ aufgrund ihrer Dichte, ihrer Wasserlöslichkeit und ihres Dampfdruckes bei 20 °C zu.

Das ADN hat den Zusammenhang aus GESAMP für die Gegebenheiten der Binnenschifffahrt angepasst, indem für die Bezugsdichte nicht die Dichte von Seewasser (1025 kg/m<sup>3</sup>) sondern die Dichte von Flusswasser (1000 kg/m<sup>3</sup>) und bei der Dichte der Stoffe die relative Dichte herangezogen wird.



## Spalte 18: Längerfristige gesundheitliche Wirkungen auf den Menschen (CMR)

Die Spalte enthält Angaben zu den längerfristigen gesundheitlichen Wirkungen der Stoffe auf den Menschen:

- krebserzeugend (kanzerogen) Carc. 1A, Carc. 1B, Carc. 2 [3]<sup>1</sup>
- erbgutverändernd (mutagen) Muta. 1A, Muta. 1B, Muta. 2 [3]<sup>2</sup> und
- fortpflanzungsgefährdend (reprotoxisch) Repr. 1A, Repr. 1B, Repr. 2 [3]<sup>3</sup>.

Dabei führen Carc. 1A, Carc. 1B, Muta. 1A, Muta. 1B und Repr. 1A, Repr. 1B zur Gefahrenkennzeichnung CMR.

Die Einstufungen Carc. 2, Muta. 2 und Repr. 2 bleiben unberücksichtigt, da ihre krebserzeugende, erbgutverändernde und/oder fortpflanzungsgefährdende Eigenschaft nicht ausreichend bewiesen ist.

Carc. 1A: Stoffe, die auf dem Menschen erwiesenermaßen krebserzeugend wirken. Der Kausalzusammenhang zwischen Exposition und Wirkung ist ausreichend nachgewiesen.

Carc. 1B: Stoffe, die mit sehr hoher Wahrscheinlichkeit auf den Menschen krebserzeugend wirken. Diese Annahme beruht auf Langzeit-Tierversuchen und anderen relevanten Informationen.

Carc. 2: Stoffe, die möglicherweise krebserzeugend wirken können. Die vorhandenen Anhaltspunkte reichen jedoch für eine Einstufung in Carc. 1B nicht aus.

Muta. 1A: Stoffe, die auf dem Menschen erwiesenermaßen erbgutverändernd wirken. Der Kausalzusammenhang zwischen Exposition und Wirkung ist ausreichend nachgewiesen.

Muta. 1B: Stoffe, die mit sehr hoher Wahrscheinlichkeit auf den Menschen erbgutverändernd wirken. Diese Annahme beruht auf Langzeit-Tierversuchen und anderen relevanten Informationen.

Muta. 2: Stoffe, die möglicherweise erbgutverändernd wirken können. Die vorhandenen Anhaltspunkte reichen jedoch für eine Einstufung in Muta. 1B nicht aus.

Repr. 1A: Stoffe, die erwiesenermaßen die Fortpflanzungsfähigkeit des Menschen beeinträchtigen oder fruchtschädigend wirken. Der Kausalzusammenhang zwischen Exposition und Wirkung ist ausreichend nachgewiesen.

Repr. 1B: Stoffe, die mit sehr hoher Wahrscheinlichkeit die Fortpflanzungsfähigkeit des Menschen beeinträchtigen oder fruchtschädigend wirken. Diese Annahme beruht auf Langzeit-Tierversuchen und anderen relevanten Informationen.

Repr. 2: Stoffe, die möglicherweise die Fortpflanzungsfähigkeit des Menschen beeinträchtigen oder fruchtschädigend wirken. Die vorhandenen Anhaltspunkte reichen jedoch für eine Einstufung in Repr. 1B nicht aus.

Die Angaben sind der harmonisierten Einstufung nach VERORDNUNG (EG) Nr. 1272/2008 DES EUROPÄISCHEN PARLAMENTS UND DES RATES [3] entnommen.

---

<sup>1</sup> Carc. 1A, Carc. 1B und Carc. 2 entsprechen der Einstufung K1, K2, K3 nach Richtlinie 67/548/EWG des Rates vom 27. Juni 1967 zur Angleichung der Rechts- und Verwaltungsvorschriften für die Einstufung, Verpackung und Kennzeichnung gefährlicher Stoffe

<sup>2</sup> Muta. 1A, Muta. 1B und Muta. 2 entsprechen der Einstufung M1, M2, M3 nach Richtlinie 67/548/EWG des Rates vom 27. Juni 1967 zur Angleichung der Rechts- und Verwaltungsvorschriften für die Einstufung, Verpackung und Kennzeichnung gefährlicher Stoffe

<sup>3</sup> Repr. 1A, Repr. 1B und Repr. 2 entsprechen der Einstufung Repr.1, Repr.2, Repr.3 nach Richtlinie 67/548/EWG des Rates vom 27. Juni 1967 zur Angleichung der Rechts- und Verwaltungsvorschriften für die Einstufung, Verpackung und Kennzeichnung gefährlicher Stoffe

## Spalte 19: Wasserlöslichkeit

Die Wasserlöslichkeit gibt die maximal mögliche Konzentration (Sättigungskonzentration) eines reinen Stoffes in einer Lösung mit Wasser an.

Zusammen mit den Angaben zur Dichte und dem Dampfdruck bei 20°C (Spalte 26) dient sie u. a. zur Einstufung (nach GESAMP [9]) als aufschwimmender oder absinkender Stoff (vgl. Spalte 17).

Die Standardeinheit der Wasserlöslichkeit ist g/l.

Da das Klassifizierungssystem nach GESAMP zur Klassifizierung als aufschwimmender oder absinkender Stoff die Angabe der Wasserlöslichkeit in Masseanteilen erfordert, erfolgt die Angabe in der Arbeitsliste als Masseanteil, berechnet wie folgt aus den Angaben in g/l:

$$\text{Lös}l_{H_2O} = \frac{m_{s,i}}{v_{s,i} \cdot \rho_{s,i} + v_{H_2O} \cdot \rho_{H_2O}} \cdot 100 \quad (1)$$

$m_{s,i}$ : maximal lösliche Masse des Stoffes i in kg bei der Temperatur T

$v_{s,i}$ : Volumen des Stoffes i in m<sup>3</sup>

$v_{H_2O}$ : Volumen des Wassers in m<sup>3</sup>

$\rho_{s,i}$ : Dichte des Stoffes i in kg/m<sup>3</sup>

$\rho_{H_2O}$ : Dichte des Wassers in kg/m<sup>3</sup>

Angesichts des niedrigen Grenzwertes (0,1 % Masseanteile) bleiben mögliche Volumenänderungen unberücksichtigt.

Eine vollständige Löslichkeit ist durch das Symbol  $\infty$  gekennzeichnet.

Die Wasserlöslichkeit ist temperaturabhängig. Die angegebenen Werte gelten in der Regel für 20°C.

$\infty$  steht für ‚in jedem Verhältnis löslich‘

## Spalten 20 bis 24: Wasserverunreinigungspotential

Die Spalten enthalten Angaben zur biologischen Abbaubarkeit (Spalte 20), zur Bioakkumulation / log K<sub>ow</sub> (Spalte 21) und zu den wirksamen Konzentrationen (Spalten 22 bis 24) des Stoffes. Aufgrund der Angaben in diesen Spalten bzw. durch Kombination der Angaben in diesen Spalten ergibt sich die jeweilige aquatische Eigenschaft des Stoffes (vgl. ADN 2019, 2.4):

- akute Giftigkeit 1,
- chronische Giftigkeit 1,
- akute Giftigkeit 2,
- chronische Giftigkeit 2,
- akute Giftigkeit 3,
- chronische Giftigkeit 3

Stoffe weisen eine chronische Giftigkeit auf, wenn sie bioakkumulierend und/oder biologisch nicht leicht abbaubar sind.

Für den Transport in Tankschiffen werden diese Eigenschaften der Stoffe zu den Gefahrenbezeichnungen N1, N2 oder N3 zusammengefasst und daraus die Beförderungsbedingungen abgeleitet (ADN 2.2.9.1.10.2).

- N1: wirksame Konzentration  $\leq 1$  mg/l
- N2: wirksame Konzentration zwischen 1 mg/l und 100 mg/l; bioakkumulierend und/oder biologisch nicht leicht abbaubar
- N3: wirksame Konzentration zwischen 1 mg/l und 100 mg/l; nicht bioakkumulierend und biologisch leicht abbaubar

Von wenigen Ausnahmen abgesehen finden sich diese Angaben nur bei Flüssigkeiten. Bei Gasen (Ausnahme Ammoniak) wird davon ausgegangen, dass sie sich ‚verflüchtigen‘ bevor sie sich in Wasser lösen.

## Spalte 20: Bioakkumulation

Die direkte Angabe hierzu ist der Bioakkumulationsfaktor. Der Bioakkumulationsfaktor ist das Verhältnis zwischen der Konzentration des entsprechenden Stoffes im Körper der Testindividuen und einem Bezugsmedium, im vorliegenden Fall dem umgebenden Wasser. Da dieser Faktor vielfach nicht bekannt ist, kann als Ersatz der dekadische Logarithmus des n-Octanol/Wasser-Verteilungskoeffizienten herangezogen werden.

Der n-Octanol/Wasser-Verteilungskoeffizient  $K_{ow}$  beschreibt das Verhältnis der Konzentrationen eines Stoffes in einem Zweiphasensystem aus n-Octanol und Wasser:

$$K_{ow} = \frac{c_o}{c_w} \quad (2)$$

$c_o$ : Konzentration des betreffenden Stoffes in der n-Octanol-reichen Phase

$c_w$ : Konzentration des betreffenden Stoffes in der wasserreichen Phase

Der  $K_{ow}$ -Wert ist eigentlich ein Modellmaß für das Verhältnis zwischen Fettlöslichkeit (Lipophilie) und Wasserlöslichkeit (Hydrophilie) eines Stoffes.  $K_{ow}$  ist größer als 1, wenn ein Stoff besser in fettähnlichen Lösungsmitteln wie n-Octanol löslich ist, und kleiner als 1, wenn er besser in Wasser löslich ist. Entsprechend ist  $\log K_{ow}$  positiv für lipophile und negativ für hydrophile Stoffe. Chemikalien mit hohen Koeffizienten neigen eher dazu, sich im Fettgewebe von Organismen anzureichern (Bioakkumulation). Somit können  $\log K_{ow}$ -Werte zur Beurteilung der Bioakkumulation herangezogen werden.

Ist der Wert  $\geq 4$ , gilt der Stoff als bioakkumulierend [3]. Die angegebenen Werte sind entweder experimentell bestimmt oder berechnet (QSAR-Berechnungsverfahren [21, 22]). Die experimentell bestimmten Werte sind der Datenbank GESTIS [23] des Institutes für Arbeitsschutz der deutschen gesetzlichen Unfallversicherung entnommen. Sie sind nicht von PTB und BAM bewertet.

## Spalte 21: Biologische Abbaubarkeit

Die biologische Abbaubarkeit quantifiziert die Zerlegung einer chemischen Verbindung (Stoff) in kleinere Moleküle (oder gar in die Elemente) durch Mikroorganismen bzw. deren Enzyme (biotisch). Sie schließt den Abbau durch Hydrolyse (abiotisch) mit ein. Entsprechende OECD-Prüfverfahren finden für die Bestimmung Anwendung.

## Spalte 22, 23, 24 : Wirksame Konzentrationen

LC<sub>50</sub>/EC<sub>50</sub>: Mittlere letale bzw. effektive Konzentration des Stoffes in Wasser, die bei 50 % der beobachteten Population innerhalb eines definierten Zeitraumes zum Tode / Absterben führt

LC<sub>50</sub>(Fisch): Mittlere letale Konzentration des Stoffes in Wasser, die bei 50 % der beobachteten Fische innerhalb von 96 h zum Tode führt.

EC<sub>50</sub>(Daphnien): Mittlere effektive Konzentration in Wasser, die bei 50 % der beobachteten Daphnien (Krustentiere) innerhalb von 48 h zum Tode führt

LC<sub>50</sub>(Algen): Mittlere effektive Konzentration des Stoffes in Wasser die bei 50 % der beobachteten Algen innerhalb von 72 h zum Absterben führt.

Die angegebenen Daten sind der EU-Legaleinstufung [3] entnommen. Liegen keine konkreten Daten vor, wohl aber entsprechende Einstufungen nach CLP-Verordnung [3] oder Angaben in der GESAMP-Liste [9], so ist der entsprechende Konzentrationsbereich angegeben. Finden sich Angaben nach beiden Systemen und stimmen diese nicht überein, so wird der kritischeren Einstufung der Vorrang gegeben.

## Spalte 25 : Kubischer Ausdehnungskoeffizient

Der für die Berechnung der Tankinnenüberdrücke erforderliche mittlere kubische Ausdehnungskoeffizient  $\alpha$  (in  $10^{-5} K^{-1}$ ) wurde auf Grundlage der bei Steen [24] angegebenen Grafik aus dem Siedepunkt  $t_s$  ermittelt:

$$\alpha = 10^{1,76 + \frac{69,9}{130 + t_s}} \quad (3)$$

$t_s$ : Siedepunkt (vgl. Spalte 11)

Die nach dieser Gleichung berechneten Werte stellen Schätzwerte dar, die von experimentell ermittelten kubischen Ausdehnungskoeffizienten abweichen können. Da die experimentell ermittelten mittleren kubischen Ausdehnungskoeffizienten nur von einem geringen Teil der aufgeführten Stoffe bekannt sind, sind die Werte für alle aufgeführten Stoffe einheitlich nach (3) ermittelt.

## Spalten 26 bis 30: Dampfdrücke

Die angegebenen Dampfdrücke  $p_{DA}$  in kPa wurden aus den Antoine-Konstanten  $A$ ,  $B$ ,  $C$  für die jeweilige Temperatur  $t$  in °C nach der Gleichung 4 ermittelt:

$$\lg(p) = A - \frac{B}{C + t} \quad (4)$$

Die Antoine-Konstanten wurden der Literatur [25, 26, 27, 28] entnommen und von der PTB bewertet. Falls mehrere Sätze von Antoine-Konstanten angegeben waren, wurde aufgrund sicherheitstechnischer Überlegungen zur Erstellung der Dampfdruckkurven im allgemeinen der Antoine-Konstantensatz, der die höchsten Dampfdrücke ergibt, ausgewählt. Falls in der Literatur keine Antoine-Konstanten angegeben waren, wurden diese nach der Methode von Dreisbach [29] aus der Siedetemperatur, dem Siededruck sowie der gültigen Substanzklasse abgeschätzt.

Die Dampfdrücke bei 15 °C, 30 °C, 37,8 °C (Reid-Dampfdruck) und 50 °C dienen als

Ausgangsgrößen für die Berechnung der Tankinnenüberdrücke und zur Auslegung des Öffnungsdruckes des Hochgeschwindigkeitsventiles.

Die Dampfdrücke bei 20°C dienen in Kombination mit der Dichte und der Wasserlöslichkeit als Ausgangsgrößen für die Einstufung als aufschwimmender Stoff (Floater).

### Spalten 31, 32, 33: Tankinnenüberdrücke

Die im flüssigkeitsfreien Raum von Tanks auftretenden maximalen Tankinnenüberdrücke hängen von folgenden Einflussfaktoren ab:

- Änderung des Druckes im Dampfraum durch Temperaturänderung
- Änderung des Dampfdruckes aufgrund der Änderung der Flüssigkeitstemperatur
- Ausdehnung bzw. Kontraktion der Flüssigkeit als Folge einer Änderung der durchschnittlichen Flüssigkeitstemperatur
- Löslichkeit von Gasen infolge einer Änderung der Temperatur- und Druckverhältnisse
- Änderung durch Kondensation des Dampfes
- Elastische Verformung des Tanks durch Temperatur- und Druckänderung
- Undichtigkeiten des Tanks

Die wesentlichsten Einflussfaktoren sind die Änderung des Gleichgewichtsdampfdruckes der Flüssigkeit, Temperaturänderung im Dampfraum sowie die Ausdehnung der Flüssigkeit durch Temperaturerhöhung. Eine Änderung der Temperatur der Flüssigkeit ist aufgrund der relativ kurzen Verweilzeiten in den Schiffstanks jedoch gering. Bei der Berechnung wurde deshalb von einem maximalen Temperaturanstieg der Flüssigkeit von 5 K ausgegangen. In der Praxis spielen bei geschlossenen Tanks mit Hochgeschwindigkeitsventil auch Undichtigkeiten eine bedeutende Rolle, da die Tanks zum Teil nicht völlig gasdicht sind.

Bei den durchgeführten Berechnungen des Tankinnenüberdruckes wurde von starren, gasdichten Tanks ausgegangen. Der Einfluss der Löslichkeit von Luft oder Gasen spielt bei größeren Behältern keine Rolle und wurde vernachlässigt. Ausgehend von der Überlegung, dass sich bei einem starren, gasdichten Flüssigkeitstank der maximale Tankinnenüberdruck aus dem maximalen Partialdruck des Dampfes und dem Partialdruck der Luft ergibt, wurde in Anlehnung an Untersuchungen von Steen [24] folgende empirische Beziehung aufgestellt:

$$p_{\max} = p_{Ob\max} + \frac{k \cdot v_a \cdot (p_0 - p_{Da})}{v_a - \alpha \cdot \delta T + \alpha \cdot \delta T \cdot v_a} - p_0 \quad (5)$$

$$k = \frac{T_{D\max}}{T_a} \quad (6)$$

$p_{\max}$ : maximaler Tankinnenüberdruck in kPa

$p_{Ob\max}$ : Dampfdruck bei maximaler Oberflächentemperatur der Flüssigkeit (absolut) in kPa

$p_{Da}$ : Dampfdruck bei Einfülltemperatur (absolut) in kPa

$p$ : Luftdruck in kPa

$v_a$ :	relatives flüssigkeitsfreies Volumen bei Einfülltemperatur, bezogen auf den Fassungsraum des Ladetanks
$\alpha$ :	mittlerer kubischer Ausdehnungskoeffizient in $K^{-1}$
$\delta t$ :	mittlerer Temperaturanstieg in der Flüssigkeit bei Erwärmung in K
$T_{Dmax}$ :	maximale Dampfraumtemperatur in K
$T_a$ :	Einfülltemperatur des Stoffes in K
$k$ :	Temperaturkorrekturfaktor

Bei den in der Arbeitsliste aufgeführten Tankinnenüberdrücken wurden folgende Ausgangsgrößen zugrunde gelegt:

$p_{Obmax}$	bei 30 °C, 37,8 °C und 50 °C
$p_{Da}$	bei 15 °C
$p_0$	= 101,325 kPa
$v_a$	= 0,05 (C-Schiffe) und 0,03 (N-Schiffe)
$\delta t$	= 5 K
$T_{Dmax}$	= 310,8 K und 323 K (entspricht 37,8 °C und 50 °C)
$T_a$	= 288 K (entspricht 15 °C)

In der Regel wurde bei der Berechnung des Tankinnenüberdruckes davon ausgegangen, dass die Temperaturen des Dampfraumes und der Flüssigkeit gleich sind. Entsprechende Berechnungen erfolgten für Temperaturen von 37,8 °C und 50 °C (Spalten 32, 33). Darüber hinaus wurde im Hinblick auf die Transportbedingungen in Tankschiffen des Typs C mit Berieselung die Tankinnenüberdrücke bei einer Oberflächentemperatur der Flüssigkeit von 30 °C und einer Dampfraumtemperatur von 37,8 °C berechnet (Spalte 31).

Die Formel ist nur anwendbar für die Berechnung von Tankinnenüberdrücken bei der Lagerung und beim Transport von Flüssigkeiten, d.h. sie ist nicht anwendbar für die Lagerung und den Transport von Gasen.

Die Tankinnenüberdrücke dienen zur Festlegung des Ladetankzustandes, zur Auslegung des Öffnungsdruckes von Hochgeschwindigkeitsventilen sowie zur Anwendung von Berieselungsanlagen auf Tankschiffen des Typs C.

## 2.2 Teil 2 N.A.G.-Eintragungen

Teil 2 enthält für jede N.A.G.-Eintragungen einen Leitfaden, der es ermöglichen soll durch Beantwortung der jeweils entscheidenden Fragen die Gefahren des unter dieser N.A.G.-Position zu befördernden Stoffes, sowie den zu verwendenden Tankschiffotyp und dessen Ausrüstung im Hinblick auf die Anforderungen des Explosionsschutzes, des Schutzes der aquatischen Umwelt und des Schutzes der Menschen vor längerfristigen gesundheitlichen Schäden festzustellen.

### Spalte 1: UN-Nummer / Stoff-Nummer

Bei der UN-Nummer handelt es sich um eine vierstellige Zahl als Nummer zur Kennzeichnung von Stoffen oder Gegenständen gemäß dem UN-Modellvorschriftenwerk.

Bei der Stoff-Nummer handelt es sich um eine vierstellige Zahl - beginnend mit 9000 - zur Kennzeichnung von Stoffen, denen noch keine UN-Nummer zugeordnet ist.

### Spalte 2: Stoffbezeichnung (Zusatzinformation)

Es wurde die Stoffbezeichnung nach ADN 2019 verwendet.

Die zusätzlichen Informationen enthalten

- a: die grundsätzlichen einstufigsrelevanten Eigenschaften der N.A.G.-Eintragungen hinsichtlich der Klasse und der Verpackungsgruppe.
- b: physikalische Eigenschaften, die hinsichtlich des Wasserverunreinigungspotentials allgemeine Gültigkeit für die entsprechende N.A.G.- Eintragungen haben.

### Spalte 3: Klasse / Verpackungsgruppe

Die Spalte enthält Angaben gemäß ADR (2019) zur Klasse und zur Verpackungsgruppe.

### Spalten 4 bis 10: Festlegen der Gefahren

Mit Hilfe der in diesen Spalten aufgeführten Fragen lassen sich die Gefahren des jeweiligen Stoffes festlegen:

Spalte 4: Entscheidung zu: chemischer Stabilität

Entscheidung zu: halogeniert

Spalte 5: Entscheidung über die CMR-Eigenschaften (s. Teil 1 Spalte 18).

Spalte 6: Entscheidung über die wirksamen Konzentrationen (s. Teil 1 Spalte 22 bis 24).

Spalte 7: Entscheidung über die Bioakkumulationseigenschaften und die biologische Abbaubarkeit (s. Teil 1 Spalte 20 und 21).

Spalte 8: Entscheidung zur Wasserlöslichkeit (s. Teil 1 Spalte 19).

Spalte 9: Entscheidung zur Dichte (s. Teil 1 Spalte 17).



Spalte 10: Entscheidung zum Dampfdruck (s. Teil 1 Spalten 26 bis 30).

Spalte 11: Resultierende Gefahren als Ergebnis der Abfragen aus Spalte 4 bis 10

Spalten 12 bis 17: Festlegen des Tankschifftyps.

Mit Hilfe der in diesen Spalten aufgeführten Fragen kann der Tankschiffstyp festgelegt werden.

Spalte 12: Entscheidung zum Explosionsbereich und/oder zur Zündtemperatur (vgl. Teil 1 Spalten 13 bis 15).

Spalte 13 und 14: Entscheidung zu den Eigenschaften der gelösten bzw. bei Reaktion mit Wasser gebildeten Gase

Spalte 15: Entscheidung zum pH-Wert

Spalte 16: Entscheidung zum Schmelzpunkt oder zur Temperatur der Ladung

Spalte 17: Entscheidung zum Dampfdruck bei 50 °C (vgl. Teil 1 Spalten 26 bis 30) oder zur Korrosivität

Spalten 18, 19, 20: Tankschiffstyp, maximaler Füllungsgrad und Ein- oder Doppelhüllenschiff als Ergebnis der Abfrage aus Spalte 4 bis 18.

Spalten 21, 22, 23, 24 und 25: Festlegen der Ladetankausrüstung

Spalte 21: Entscheidung zum pH-Wert

Spalte 22: Entscheidung zur Temperatur der Ladung

Spalte 23: Entscheidung zum Dampfdruck bei 50 °C (vgl. Teil 1 Spalte 30).

Spalte 24 und 25: Entscheidung über den Tankinnenüberdruck (vgl. Teil 1 Spalten 31 bis 33).

Spalten 26 bis 30: Ladetankzustand (Drucktank, HJ-Ventil, Berieselung, Flammendurchschlagsicherung, offen, geschlossen etc.) als Ergebnis der Abfrage aus Spalte 21 bis 25.

### 3. Preliminary Remarks

The ADN (European Agreement concerning the International Carriage of Dangerous Goods by Inland Waterways) [1] prescribes the conditions which have to be met for the transport of dangerous goods on inland waterways. Table C 'List of dangerous goods accepted for carriage in tank vessels in numerical order' (ADN 3.2.2) summarizes for those substances, mixtures and solutions which are allowed to be transported in tank vessels the respective conditions and special instructions necessary, either as complete information or in a coded way. Since the edition 2009, the ADN considers for these provisions not only the hazards fixed in the UN model regulations on the transport of dangerous goods [2] (class 1 to 9) but also the hazards to the aquatic environment and the CMR properties

Table C prescribes for each entry the type of tank vessel, its equipment as well as requirements with respect to explosion protection, to protection of the aquatic environment and the protection against long-term effects on human health (CMR properties).

The necessary physico-chemical properties and safety characteristic data are summarized in this list by the Physikalisch-Technische Bundesanstalt (PTB) and the Bundesanstalt für Materialforschung und – prüfung (BAM), Germany. The safety characteristic data are evaluated and rated by PTB and BAM with respect to safety aspects. The information given about the water pollution potential and the assignment of the aquatoxic hazards N1, N2 and N3 have been collected and evaluated by the Umweltbundesamt (UBA), Germany (J. Seelisch). The information on the long-term effects on human health is taken from the EU harmonized classification system [3]

This list contains all existing entries detailed in Table C of ADN 2019.

Compared to the edition 2001 [4] the current list has been amended by adding several columns (vapour pressure at 20°C, information about the aquatoxic properties and the CMR properties). It has been updated and adjusted to ADN 2019. It consists of two parts. Part 1 of the list contains 409 named entries and generic entries. Part 2 contains 61 N.O.S.-entries.

## 4 Explanations concerning the List

The list consists of two parts.

Part 1 of the list contains information and data on which the respective assignment of type of tank vessel, cargo tank design, cargo tank type and the cargo tank equipment is based for each of the named entries and generic entries of Table C of ADN.

Part 2 contains for each of the 45 N.O.S. entries listed in Table C of ADN a guideline on how to identify the dangerous properties and based on that information, how to assign the type of tank vessel and the cargo tank equipment.

### 4.1 Part 1 Named entries and generic entries

To ensure the clear assignment of the type of tank vessel etc. and to ensure comparability to Table C (ADN 3.2.3) part 1 contains - for the pure substances or mixtures - the UN number/identification number and the name and description according to the ADN, information about the class, classification code, packing group and the danger. The physical properties and safety characteristic data given are taken from the CHEMSAFE database [6, 7]. The safety characteristic data are evaluated and rated by experts from PTB (for flammable liquids) and the Bundesanstalt für Materialforschung und –prüfung BAM (for flammable gases). Where in some rare cases data are taken from other sources of literature, these data have been evaluated and used. The data on the water pollution potential and on the long-term effects on human health (CMR properties) are taken from literature [3, 8, 9]. They are however not evaluated and rated by PTB and BAM.

Rows completely with italic entries refer to substances not yet listed in table C. They have to be assigned to the respective generic entry when shipped.

#### Column 1: UN number/identification number

The UN number is a four digit number to identify a substance or article according to the UN model regulations.

The identification number is a four digit number - starting with 9000 - to identify substances which do not yet have an UN number.

#### Column 2: CAS number

The CAS number is the registry number of the Chemical Abstract Services.

#### Column 3: Name and description

The name and description is identical to the ADN 2019. With generic entries (e.g. UN 1265 Pentanes) in general the isomers for which information is available are listed. Substances not yet listed in table C are together with their data marked in italic.

#### Columns 4 to 7

These columns contain information according to ADR 2019 on the class (column 4), the classification code (column 5), the packing group (column 6) and the dangers (main dangers and subsidiary dangers) (column 7). The subsidiary risks include the hazards in relation to

the aquatic environment (N1, N2, N3, F, S) and to the long-term effects on human health (CMR properties) which have to be assigned since ADN 2009 came into force.

### Column 8: Stability (chemical)

Substances which are chemically unstable are marked with 'x'. Insufficient stabilization may cause dangerous reactions (polymerization, decomposition) creating steep pressure rises and high pressures, which may damage or destroy the tank vessel.

### Column 9: Maximum degree of filling

The number given complies with the fixed maximum degree of filling (%) given in Table C of ADN.

This is

91 % for tank type vessel G ( in case of refrigerated substances: 95 %)

95 % for tank type vessel C

97 % for tank type vessel N (in case of molten substances/mixtures or substances/ mixtures having a vapour pressure at 50°C ( $p_{DA(50^{\circ}C)}$ ) between 175 kPa and 300 kPa: 95 %).

### Column 10: Melting point

The melting point is that temperature at which the liquid phase and the solid phase of a substance are in thermodynamic equilibrium at 101,3 kPa.

### Column 11: Boiling point

The boiling point is that temperature at which the saturated vapour pressure is equal to 101,3 kPa.

### Column 12: Flash point

The flash point is the lowest temperature of a flammable liquid, corrected to 101,3 kPa, at which - under defined test conditions - the vapour phase of the sample is ignited by the test flame and the flame propagates across the surface of the sample.

Normally the following closed cup determination methods are used:

- DIN 51 755 (D) (according to Abel-Pensky) [10]
- EN ISO 13736 (according to Abel) [11]
- EN ISO 2719 (according to Pensky-Martens) [12]
- EN ISO 3679 (rapid equilibrium method) [13].

The flash point is the most important safety characteristic to judge the creation of explosive vapour air mixtures above flammable liquids. If there are no further dangers with a flammable liquid, it is the criterion to decide on the cargo tank type.

## Columns 13 and 34: Auto-ignition temperature and temperature class

The auto-ignition temperature of a flammable gas or liquid is the lowest temperature (of a hot surface) determined in accordance with a prescribed procedure, at which a flammable gas or flammable vapour in mixture with air or air/inert gas ignites.

In ISO IEC 80079-20-1 [14], EN 14522 [15] and DIN 51794 [16] standardized determination methods are described. The auto-ignition temperature is a means to judge the ignitability of explosive gas(vapour)/air mixtures by hot surfaces e.g. motors.

Flammable gases and vapours as well as electrical and non-electrical equipment are classified in temperature classes in accordance with the auto-ignition temperature (ISO IEC 80079-20-1 [14], IEC 60079-0 [17], ISO 80079-36 [18]). Temperature classes are auto-ignition temperature ranges which reflect a graduated hazard potential with respect to the ignition by hot surfaces. They thus also specify allowed maximum surface temperatures for electrical and non-electrical equipment with respect to the flammable substance used.

The following temperature classes are specified:

Temperature class	Auto-ignition temperature of the flammable gas and liquid in °C	Allowed maximum surface temperature in °C		
		Installations and equipment		
		electrical	non-electrical	
			Zone 0	Zone 1/Zone2
T1	> 450	450	360	450
T2	> 300 ≤ 450	300	240	300
T3	> 200 ≤ 300	200	160	200
T4	> 135 ≤ 200	135	108	135
T5	> 100 ≤ 135	100	80	100
T6	> 85 ≤ 100	85	68	85

The list contains specific information on the temperature class of the substance where the auto-ignition temperature is well known or reliably estimated. For substances or mixtures where the auto-ignition temperature is not known and where there is not sufficient knowledge about the possible range of the auto-ignition temperature the 'safe' temperature class T4 is given. Column 34 contains temperature classes also for those substances for which according to their flashpoint and transport temperatures there is no explosion protection required in Table C of the ADN. This is noted as *'not in tab. C, if explosion protection is not asked for.'*

## Columns 14 and 15: Explosion limits

The lower and the upper explosion limits define the explosion range of mixtures of flammable substances and air i.e. the concentration range where explosions may occur. The explosion limits themselves are not part of the explosion range. The value of the explosion limits given in vol% relates to flammable substance/air mixtures.

A standardized determination method for gases and vapours at ambient pressure is described in EN 1839 [19]. The given data normally relate to 101,3 kPa (ambient pressure). The temperature of the gas/air mixture is often 20°C (ambient temperature). With liquids (vapour/air mixtures) the temperature is selected so that it is sufficiently above the dew point, in general 20 K above the flash point.

### Columns 16 and 35: Maximum experimental safe gap and explosion(gas) group / subgroup

The maximum experimental safe gap is the distance of an annular gap (length: 25 mm) determined in accordance with standardized procedures which - at each concentration of the explosive flammable substance/air mixture - just prevents the transmission of a flame.

In view of the use of electrical and non-electrical explosion-proof installations and equipment as well as autonomous protective systems explosion (gas) groups are assigned to flammable gases and vapours based on their maximum experimental safe gap (or minimum ignition current ratio) (ISO IEC 80079-20-1 [14], EN 60079-0 [17], ISO 80079-36 [18]). Concerning autonomous protective systems the explosion group IIB is divided into subgroups [20]. Explosion groups are ranges of flameproof gaps reflecting a graduated hazard potential with respect to the flame transmission capability of the flammable gases and vapours. Mostly the maximum experimental safe gap is used. Subgroups are based on the maximum experimental safe gap only. The maximum experimental safe gap is determined according to ISO IEC 80079-20-1 [14].

The list contains specific information on the explosion (gas) group/subgroup of the substance where the maximum experimental safe gap is well known or reliably estimated.

The following groups are of interest for the transport on inland waterways:

Explosion group	Maximum Experimental safe gap in mm	Subgroup of II B	Maximum Experimental safe gap in mm
II A	> 0,9		
II B	≥ 0,5 bis ≤ 0,9	II B1	> 0,85 bis ≤ 0,9
		II B2	> 0,75 bis ≤ 0,85
		II B3	> 0,65 bis ≤ 0,75
II C	< 0,5		

Substances and mixtures of substances where the maximum experimental safe gap is unknown or it is not possible to estimate it reliably, are classified into explosion group IIB because of safety aspects. Column 35 also contains explosion groups for such substances which need no explosion protection measures according to Table C because of their

flashpoint and transport conditions. These explosion groups are marked in the same way as the marking for the temperature class.

## Column 17 Density

Density is the ratio of mass to volume of a substance. The given data relate normally to 20 °C and 101,3 kPa.

Table C of the ADN gives the relative density of the respective substance. Between the density and the relative density (column 12 of Table C in ADN) the following applies:

$$d_4^{20} = \rho_{20^\circ\text{C}} / \rho_{\text{H}_2\text{O}(4^\circ\text{C})}$$

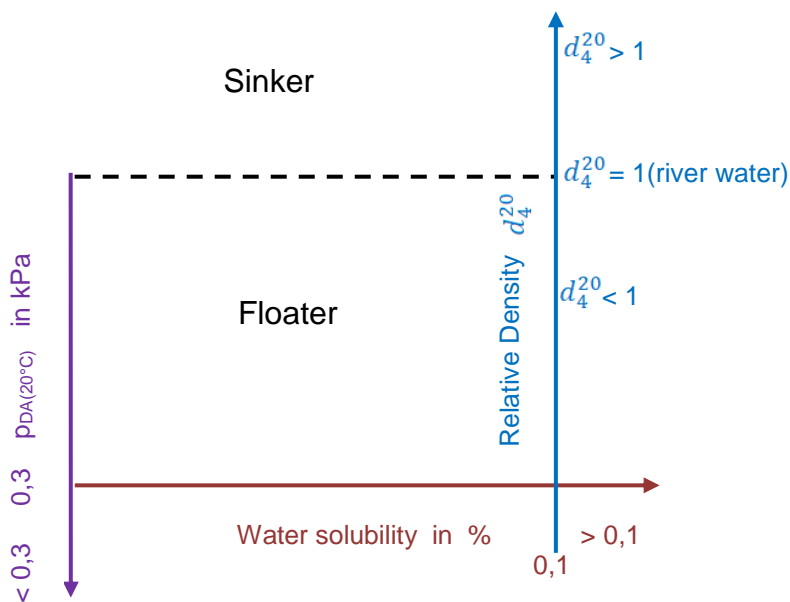
$d_4^{20}$  : relative density

$\rho_{20^\circ\text{C}}$  : density at 20 °C

$\rho_{\text{H}_2\text{O}(4^\circ\text{C})}$  : density of water at 4 °C (1000 kg/m<sup>3</sup>)

In the case of liquids it is used together with the information on the water solubility and the vapour pressure at 20 °C for classification (according to GESAMP [9] with slight modifications) as floater or sinker.

GESAMP gives the property of being a 'floater' or a 'sinker' of the substance or mixture based on the density, the vapour pressure and the water solubility. ADN has adapted this correlation for the inland water navigation by using the density of river water (1000 kg/m<sup>3</sup>) instead of the density of seawater (1025 kg/m<sup>3</sup>) and the relative density of the substances.



## Column 18 Long-term effects on human health (CMR)

This column contains information about the long-term effects on human health:

- carcinogenic (C): Carc. 1A, Carc. 1B, Carc. 2 [3]<sup>4</sup>,
- mutagenic (M): Muta. 1A, Muta. 1B, Muta. 2 [3]<sup>5</sup> and
- toxic for reproduction (R): Repr. 1A, Repr. 1B, Repr. 2. [3]<sup>6</sup> [4].

Carc.1A, Carc. 1B, Muta. 1A, Muta. 1B, Repr. 1B and Repr. 2 result in the CMR danger labelling.

Carc. 2, Muta. 2 und Repr. 2 remain unconsidered because the carcinogenic impact, the mutagenic impact and/or the impact on being toxic to reproduction have not been proven sufficiently.

Carc. 1A: Substances for which the carcinogenic impact to human being is proven. The causality between exposition and impact is sufficiently demonstrated.

Carc. 1B: Substances causing cancer with a high degree of probability (maximum likelihood). This assumption is based on long-term tests with animals and other relevant information.

Carc. 2: Substances which may cause cancer. The indications are however not sufficient enough to be classified as Carc 1B.

Muta. 1A: Substances for which the mutagenic impact on humans being is proven. The causality between exposition and impact is sufficiently demonstrated.

Muta. 1B: Substances being mutagenic with a high degree of probability (maximum likelihood). This assumption is based on long-term tests with animals and other relevant information.

Muta. 2: Substances which may be mutagenic. The indications are however not sufficient enough to be classified as Muta 1B.

Repr. 1A: Substances for which the property to being toxic for human reproduction is proven. The causality between exposition and impact is sufficiently demonstrated.

Repr. 1B: Substances being be toxic to reproduction with a high degree of probability (maximum likelihood). This assumption is based on long-term tests with animals and other relevant information.

Repr. 2: Substances which may be toxic to reproduction. The indications are however not sufficient enough to be classified as Repr. 1B.

The information is taken from the harmonized classification system according to the Regulation (EC) No 1272/2008 of the European Parliament [3.]

---

<sup>4</sup> Carc. 1A, Carc. 1B und Carc. 2 equals K1, K2 and K3 of Council Directive 67/548/EEC of 27 June 1967 on the approximation of laws, regulations and administrative provisions relating to the classification, packaging and labelling of dangerous substances

<sup>5</sup> Muta. 1A, Muta. 1B and Muta. 2 equals M1, M2 and M3 of Council Directive 67/548/EEC of 27 June 1967 on the approximation of laws, regulations and administrative provisions relating to the classification, packaging and labelling of dangerous substances

<sup>6</sup> Repr. 1A, Repr. 1B and Repr. 2 equals Repr.1, Repr.2 and Repr.3 of Council Directive 67/548/EEC of 27 June 1967 on the approximation of laws, regulations and administrative provisions relating to the classification, packaging and labelling of dangerous substances



## Column 19: Water solubility

Water solubility is the maximum possible concentration (saturation concentration) of a pure substance in a solution with water.

In the case of liquids it is used together with the density and the vapour pressure at 20 °C for classification (according to GESAMP) as floater or sinker.

The unit is g/l.

Because the GESAMP classification system [9] uses the water solubility in mass fractions to classify substances as a sinker or a floater the water solubility on the list is also given in mass fractions calculated from the data in g/l according to:

$$Sol_{H_2O} = \frac{m_{s,i}}{v_{s,i} \cdot \rho_{s,i} + v_{H_2O} \cdot \rho_{H_2O}} \cdot 100 \quad (1)$$

- $m_{s,i}$ : maximum soluble mass of substance i in g at temperature T
- $v_{s,i}$ : volume of the substance i in m<sup>3</sup>
- $v_{H_2O}$ : volume of the water in m<sup>3</sup>
- $\rho_{s,i}$ : density of the substance i in kg/m<sup>3</sup>
- $\rho_{H_2O}$ : density of the water in kg/m<sup>3</sup>

Because of the low limiting value (0,1 % mass fraction) possible changes in volume stay unconsidered.

Complete solubility is marked by the symbol  $\infty$ .

The water solubility is temperature dependent. The given numbers are normally the values at 20 °C.

## Columns 20 to 24: Pollution potential to aquatic environment

The columns contain information about the environmental degradability (column 20), bioaccumulation / log  $k_{ow}$  (column 20) and effective concentrations (columns 22 to 24). The information given in the columns result in the hazards to aquatic environment (see ADN 2.4):

- Acute aquatic toxicity 1
- Chronic aquatic toxicity 1
- Acute aquatic toxicity 2
- Chronic aquatic toxicity 2
- Acute aquatic toxicity 3
- Chronic aquatic toxicity 3.

Substances show acute aquatic toxicity, if they are bioaccumulating and/or not easily biodegradable. For the carriage in cargo tanks these properties of the substances are combined resulting in codes N1, N2 or N3 from which the transport conditions are derived (ADN 2.2.9.1.10.2).

- N1: effective concentration  $\leq 1$  mg/l
- N2: effective concentration between 1 mg/l and 100 mg/l (including); bioaccumulating and/or not easily biodegradable
- N3: effective concentration between 1 mg/l and 100 mg/l (including); not bioaccumulative and easily biodegradable.

This information is normally only given for liquids. In the case of gases (except ammonia) it is assumed that they evaporate before being dissolved in water.

## Column 20: Bioaccumulation

The direct information is given by the bioaccumulation factor. The bioaccumulation factor is the ratio of the concentration of the respective substance in the body of the test individual and the test medium which is water in the case of interest. Because this factor is often not known the common logarithm of the n-octanol/water partition coefficient is used.

The n-octanol/water partition coefficient  $K_{ow}$  quantifies the ratio of the concentration of a substance in the two-phase-system n-octanol/water

$$K_{ow} = \frac{c_o}{c_w} \quad (3)$$

$c_o$ : concentration of the resp. substance in the n-octanol-rich phase

$c_w$ : concentration of the resp. substance in the water-rich phase

The  $K_{ow}$  value is in fact a quantification of the ratio between the liposolubility and the water solubility of a substance.  $K_{ow}$  is higher than 1 if the solubility of the substance in lipid solvents like n-octanol is higher and below 1 if the solubility in water is more distinct. Therefore  $\log K_{ow}$  gives a positive value for lipophilic substances and a negative value for hydrophilic ones. Substances having a high coefficient tend more to accumulate in fatty tissue of organisms (bioaccumulation). Therefore  $\log K_{ow}$  values are held liable for judging the bioaccumulation.

If  $\log K_{ow}$  is  $\geq 4$  the substance is classified as being bioaccumulating [3]. The numbers given are experimentally determined or calculated (QSARs) [21, 22] ones. The experimentally determined values are taken from GESTIS [23]. They are not evaluated and rated by PTB and BAM.

## Column 21: Environmental degradability

The environmental degradability quantifies the decomposition of a substance into smaller molecules (or even elements) by micro-organisms or their enzymes (biotic). It includes degradation by hydrolysis (abiotic). It is determined according to OECD test methods.

## Columns 22, 23, 24: Effective concentrations

LC50/EC50: The mean lethal or the effective concentration of a substance in water which causes 50 % of the observed population to die within a well-defined period.

LC50 (fish): The mean lethal concentration of the substance in water causing 50 % of the fishes to die within 96 hours.

LC50 (crustacea): The mean effective concentration of the substance in water causing 50 % of the crustacea to die within 48 hours.

EC50 (algae): The mean effective concentration of the substance in water causing 50 % of the algae to die within 72 hours.

The data given are taken from the EU legal classification system [3, 4]. If there are no detailed data available but there are R-phrases [4] or respectively harmonized classifications according to CLP [3] or information in the GESAMP list, than the respective range of concentration is given. If the information in both systems (EU and GESAMP) is not identical the most critical one is chosen.

## Column 25: Cubic expansion coefficient

This cubic expansion coefficient  $\alpha$  (in  $10^{-5} \text{ K}^{-1}$ ) which is necessary for calculating the internal pressures was derived from the boiling point using Steen's diagram [24].

$$\alpha = 10^{1,76 + \frac{69,9}{130+t_s}} \quad (3)$$

$t_s$ : boiling point (see column 11)

The numbers calculated according this equation are estimated values which may differ from experimentally determined expansion coefficients. Because these cubic expansion coefficients are known for a few substances only all coefficients were calculated according to (3).

## Columns 26 to 30: Vapour pressures

The vapour pressures  $p$  given in kPa have been calculated for the respective temperatures  $t$  in °C using the Antoine constants A, B, C and equation 4:

$$\lg(p) = A - \frac{B}{C + t} \quad (4)$$

The Antoine constants are taken from literature [25, 26, 27, 28] and have been evaluated and rated by PTB. If there are different vapour pressure curves existing in literature those giving the highest vapour pressures are chosen because of safety reasons. In the case of missing vapour pressure curves, the Antoine constants have been estimated according Dreisbach [29] using the boiling point and pressure at the boiling point as well as the valid substance class.

The vapour pressures at 15 °C, 30 °C, 37,8 °C (Reid vapour pressure) and 50 °C are used as input variable to calculate the internal pressures und to determine the opening pressure of the high velocity vent valves.

The vapour pressures at 20 °C are used together with the information on the water solubility and the vapour pressure at 20 °C for the classification (according to GESAMP) of liquids as floater.

## Columns 31, 32, 33: Internal pressures

The maximum internal pressures arising in the liquid-free space of cargo tanks are influenced by the following:

- changes to the pressure of the vapour space caused by temperature changes
- changes of the vapour pressures due to changes of the liquid temperature
- expansion or contraction of the liquid caused by changes in the mean temperature of the liquid
- solubility of gases depending on temperature and pressure
- changes due to condensation of the vapours
- elastic deformation of the cargo tank caused by temperature and pressure changes
- leakage of the cargo tanks

The main influencing factors are the changes of the equilibrium vapour pressure of the liquid, changes of the temperature of the vapour space as well as the expansion of the liquid due to an increasing temperature. A change of the liquid temperature is however small because of the relatively short time the liquid is kept in the vessel. Therefore a maximum temperature increase of 5 K is taken for the calculation of the maximum internal pressures. In practice the leakages of closed cargo tanks equipped with high jet valves are also important, because the cargo tanks are not completely gas tight.

The calculations are based on the assumption that the cargo tanks are inflexible and gas tight. The influence of the solubility of air or gases is of no importance with larger containers. Therefore this is ignored.

Following Steen's investigations [24] the empirical equation (5) was formed. It is based on the consideration that in inflexible gas-tight cargo tanks, the maximum internal pressure results from the maximum partial pressure of the liquid and the partial pressure of air.

$$p_{\max} = p_{Ob\max} + \frac{k \cdot v_a \cdot (p_0 - p_{Da})}{v_a - \alpha \cdot \delta t + \alpha \cdot \delta t \cdot v_a} - p_0 \quad (5)$$

$$k = \frac{T_{D\max}}{T_a} \quad (6)$$

- $p_{\max}$ : maximum internal pressure in kPa  
 $p_{Ob\max}$ : vapour pressure at a maximum surface temperature of the liquid (absolute in kPa)  
 $p_{Da}$ : vapour pressure (absolute) at filling temperature of the substance in kPa  
 $p_0$ : ambient pressure in kPa  
 $v_a$ : free relative volume at filling temperature compared with cargo tank volume  
 $\alpha$ : mean cubic expansion coefficient in  $K^{-1}$   
 $\delta t$ : average temperature increase of the liquid through reheating in K  
 $T_{D\max}$ : maximum temperature of the vapour phase in K  
 $T_a$ : filling temperature of the substance in K  
 $k$ : temperature correction factor

The following input variables have been used:

- $p_{Ob\max}$  at 30 °C, 37,8 °C und 50 °C  
 $p_{Da}$  at 15 °C  
 $p_0 = 101,325$  kPa

$v_a = 0,05$  (tank type vessel C) and

0,03 (tank type vessel N)

$\delta t = 5 \text{ K}$

$T_{D_{\max}} = 310,8 \text{ K}$  and  $323 \text{ K}$  (equates  $37,8 \text{ }^\circ\text{C}$  and  $50 \text{ }^\circ\text{C}$ )

$T_a = 288 \text{ K}$  (equates  $15 \text{ }^\circ\text{C}$ )

In general it is assumed that the temperature of the vapour space equals the temperature of the liquid. The calculations have been carried out for temperatures of  $37,8 \text{ }^\circ\text{C}$  and  $50 \text{ }^\circ\text{C}$  (column 32 and 33). With respect to the carriage in type C tank vessels with a water-spray system the internal pressures have been calculated for a surface temperature of the liquid of  $30^\circ\text{C}$  and vapour space temperature of  $37,8 \text{ }^\circ\text{C}$  (column 31).

The internal pressures are used to determine the cargo tank design, the opening pressure of the high velocity vent valve and the usage of water-spray systems on type C tank vessels.

## 4.2 Part 2 – N.O.S. entries

Part 2 presents guidelines for each N.O.S. entry enabling the user to determine the dangers as well as the necessary type of tank vessel and its cargo tank equipment with respect to explosion protection, to the protection of the aquatic environment and to the protection of human health with respect to long-term effects. This is done by answering the respective questions.

**Column 1: UN number/identification number.**

The UN number is a four digit number to identify a substance or article according to the UN model regulations.

The identification number is a four digit number – starting with 9000 - to identify substances which do not yet have an UN number.

**Column 2: Name and description (additional information)**

The name and description is identical to the ADN 2019. With generic entries (e.g. UN 1265 Pentanes) in general the isomers for which information is available are listed.

The additional information relate to:

- a: the fundamental properties of this N.O.S. entry relevant for classification into the class and the packing group.
- b: physical properties having general validity with respect to the water pollution potential of the respective N.O.S. entry.

**Column 3: Class/packing group**

This column contains information according to ADR 2019 about the class and the packing group.

**Columns 4 to 9: Determination of the dangers**

By means of the questions asked in these columns it is possible to decide on the dangers of the substance.

**Column 4: Decision on whether the substance is chemically unstable or halogenated**

**Column 5: Decision on CMR properties (see part 1, column 18)**

**Column 6: Decision on the effective concentrations (see part 1, column 22, 23, 24)**

**Column 7: Decision on the bioaccumulation potential and biodegradability (see part 1, column 20 and 21)**

**Column 8: Decision on water solubility (see part 1, column 19)**

**Column 9: Decision on density (see part 1, column 17)**

Column 10: Decision on vapour pressure (see part 1, column 26 to 30)

Column 11: Dangers of the substance as a result of answering the questions in columns 4 to 10

Columns 12 to 17: Decision on tank type vessel

By means of the questions asked in these columns it is possible to decide on the necessary type of tank vessel.

Column 12: Decision on the explosion range and/or auto-ignition temperature  
(see part 1 column 13 and 15)

Columns 13 and 14: Decision on the properties of the gases dissolved respectively produced when reacting with water

Column 15: Decision on the pH value

Column 16: Decision on the melting point or temperature of the cargo

Column 17: Decision on the vapour pressure at 50 °C (see part 1 column 25 to 29) or the corrosivity

Columns 18, 19, 20: Type of tank vessel, maximum degree of filling and single or double hull as a result of answering the questions in columns 4 to 18.

Columns 21, 22, 23, 24 and 25: Decision on cargo tank equipment

Column 21: Decision on the pH value

Column 22: Decision on the temperature of the cargo

Column 23: Decision on the vapour pressure at 50 °C (see part 1 column 25 to 29).

Column 24 and 25: Decision on the internal pressure (see part 1 column 30 to 32)

Columns 26 to 30: Cargo tank equipment (pressure tank, HJ-valve, water-spray system, flame arresters, open, closed etc.) as result of answering the questions in columns 21 to 25.

# Abkürzungen

abs.:	absolut
b:	Berieselung
Carc. 1A:	Krebserzeugende Wirkung erwiesen
Carc. 1B:	Krebserzeugende Wirkung sehr wahrscheinlich
Carc. 2:	Krebserzeugende Wirkung vermutet
CMR:	krebserzeugend erbgutverändernd fortpflanzungsgefährdend
D:	Ladetankwand keine Außenhaut
g:	geschlossen
F:	aufschwimmender Stoff (floater)
Fp:	Flammpunkt
HJ:	Hochgeschwindigkeitsventil
K1:	Krebserzeugende Wirkung erwiesen
K2:	Krebserzeugende Wirkung sehr wahrscheinlich
log Kow:	10er-Logarithmus des n-Octanol/Wasserverteilungskoeffizienten
M1:	Erbgutverändernde Wirkung erwiesen
M2:	Erbgutverändernde Wirkung sehr wahrscheinlich
M3:	Erbgutverändernde Wirkung vermutet
Muta. 1A:	Erbgutverändernde Wirkung erwiesen
Muta. 1B:	Erbgutverändernde Wirkung sehr wahrscheinlich
Muta. 2:	Erbgutverändernde Wirkung vermutet
N1:	Wassergefährdung; wirksame Konzentration $\leq 1$ mg/l
N2:	Wassergefährdung; $1$ mg/l $<$ wirksame Konzentration $\leq 100$ mg/l bioakkumulierend und/oder biologisch nicht leicht abbaubar
N3:	Wassergefährdung; $1$ mg/l $<$ wirksame Konzentration $\leq 100$ mg/l nicht bioakkumulierend und biologisch leicht abbaubar
o:	offen ohne Flammendurchschlagsicherung
oF:	offen mit Flammendurchschlagsicherung



p:	Drucktank
pD:	Dampfdruck
p(b):	Berieselung und HJ 50 kPa (Mindestanforderung)
p(k):	Kühlung und HJ 50 kPa (Mindestanforderung)
pH	pH-Wert
Repr.1:	Fortpflanzungsgefährdende/fruchtschädigende Wirkung erwiesen
Repr1A:	Fortpflanzungsgefährdende/fruchtschädigende Wirkung erwiesen
Repr1B:	Fortpflanzungsgefährdende/fruchtschädigende Wirkung sehr wahrscheinlich
Repr.2:	Fortpflanzungsgefährdende/fruchtschädigende Wirkung sehr wahrscheinlich
Repr.3:	Fortpflanzungsgefährdende/fruchtschädigende Wirkung vermutet
Repr2:	Fortpflanzungsgefährdende/fruchtschädigende Wirkung vermutet
S:	absinkender Stoff (sinker)
Sdp:	Siedepunkt / Siedebeginn
VG I:	Verpackungsgruppe I
VG II:	Verpackungsgruppe II
VG III:	Verpackungsgruppe III

# Abbreviations

abs.:	absolute
b:	water spray
Carc. 1A:	carcinogenicity proven
Carc. 1B:	carcinogenic with a high degree of probability
Carc. 2:	carcinogenicity presumed
CMR:	carcinogenic mutagenic toxic to reproduction
D:	cargo tank wall distinct from vessel hull
g:	closed
F:	floater
Fp:	flashpoint
HJ:	high velocity vent valve
K1:	cancerogenity proven
K2:	carcinogenicity with a high degree of probability
log Kow:	logarithm with basis 10 of the n-octanol/water partition coefficient
M1:	mutagenicity proven
M2:	mutagenicity with a high degree of probability
M3:	mutagenicity presumed
Muta. 1A:	mutageniity proven
Muta. 1B:	mutagenicity with a high degree of probability
Muta. 2:	mutagenicity presumed
N1:	aquatic environment pollution effective concentration $\leq 1$ mg/l
N2:	aquatic environment pollution $1 < \text{effective concentration} \leq 100$ mg/l bioaccumulative and/or not easily biodegradable
N3:	aquatic environment pollution $1 < \text{effective concentration} \leq 100$ mg/l not bioaccumulative and easily biodegradable
o:	open without flame arrester
oF:	open with flame arrester

p: pressurized vessel

pD: vapour pressure

PG I: packing group I

PG II: packing group II

PG III: packing group III

p(b): water spray and HJ 50 kPa  
(minimum requirement)

p(k): refrigeration and HJ 50 kPa  
(minimum requirement)

pH pH value

Repr. 1: toxicity to reproduction/teratogenity proven

Repr. 1A: toxicity to reproduction/teratogenity proven

Repr. 1B: toxicity to reproduction/teratogenity with a high degree of probability

Repr. 2: toxicity to reproduction/teratogenity with a high degree of probability

Repr. 3: toxicity to reproduction/teratogenity presumed

Repr. 2: toxicity to reproduction/teratogenity presumed

S: sinker

Sdp: boiling point / initial boiling point

## Literatur / Literature

- [1] Europäisches Übereinkommen über die internationale Beförderung von gefährlichen Gütern auf Binnenwasserstraßen (ADN)  
European Agreement concerning the International Carriage of Dangerous Goods by Inland Waterways (AND)
- [2] United Nations: Recommendations on the Transport of Dangerous Goods Model Regulations
- [3] VERORDNUNG (EG) Nr. 1272/2008 DES EUROPÄISCHEN PARLAMENTS UND DES RATES vom 16. Dezember 2008 über die Einstufung, Kennzeichnung und Verpackung von Stoffen und Gemischen, zur Änderung und Aufhebung der Richtlinien 67/548/EWG und 1999/45/EG und zur Änderung der Verordnung (EG) Nr. 1907/2006 - Anhang VI  
Regulation (EC) No 1272/2008 of the European Parliament and of the Council of 16 December 2008 on classification, labelling and packaging of substances and mixtures, amending and repealing Directives 67/548/EEC and 1999/45/EC, and amending Regulation (EC) No 1907/2006 - Annex VI
- [4] Schulz, P; Hempel, D.; Brandes, E.: Sicherheitstechnische Kenngrößen der in der Verordnung über die Beförderung gefährlicher Güter auf dem Rhein (ADNR) genannten Stoffe, PTB-Bericht PTB-ThEx-18, 2001
- [5] Europäisches Übereinkommen vom 30. September 1957 über die internationale Beförderung gefährlicher Güter auf der Straße (ADR)  
European Agreement Concerning the International Carriage of Dangerous Goods by Road (ADR)
- [6] CHEMSAFE: Datenbank für bewertete sicherheitstechnische Kenngrößen; PTB  
CHEMSAFE: Database for rated safety characteristic data; PTB  
<https://www.chemsafe.ptb.de/de>
- [7] Brandes, E., Möller, W.: Safety Characteristic Data, Vol. 1: Wirtschaftsverlag -NW-Bremerhaven 2008
- [8] GESAMP Reports and Studies No. 64: The Revised GESAMP Hazard Evaluation Procedure for Chemical Substances Carried by Ships: IMO 2014
- [9] HAZARD EVALUATION OF SUBSTANCES TRANSPORTED BY SHIPS  
GESAMP/EHS Composite List of Hazard Profiles, : IMO 2015
- [10] DIN 51755, Prüfung von Mineralölen und anderen brennbaren Flüssigkeiten - Bestimmung des Flammpunktes im geschlossenen Tiegel nach Abel-Pensky
- [11] ISO 13736 (EN ISO 13736):  
Bestimmung des Flammpunktes - Verfahren mit geschlossenem Tiegel nach Abel  
Determination of flash point - Abel closed-cup method

- [12] ISO 2719 (EN ISO 2719):  
Bestimmung des Flammpunktes – Verfahren nach Pensky-Martens mit geschlossenem Tiegel  
Determination of flash point - Pensky-Martens closed cup method
- [13] ISO 3679 (EN ISO 3679):  
Bestimmung des Flammpunktes – Schnelles Gleichgewichtsverfahren mit geschlossenem Tiegel  
Determination of flash point - Rapid equilibrium closed cup method
- [14] ISO IEC 80079-20-1 (EN ISO IEC 80079-20-1):  
Explosionsfähige Atmosphären - Teil 20-1: Stoffliche Eigenschaften zur Klassifizierung von Gasen und Dämpfen - Prüfmethode und Daten  
Explosive atmospheres - Part 20-1: Material characteristics for gas and vapour classification - Test methods and data
- [15] EN 14522:  
Bestimmung der Mindestzündtemperatur von Gasen und Dämpfen;  
Determination of the auto ignition temperature of gases and vapours
- [16] DIN 51794: Prüfung von Mineralölkohlenwasserstoffen; Bestimmung der Zündtemperatur
- [17] IEC 60079-0 (EN 60079-0):  
Explosionsfähige Atmosphäre - Teil 0: Geräte - Allgemeine Anforderungen  
Explosive atmospheres - Part 0: Equipment - General requirements
- [18] ISO 80079-36 (EN ISO 80079-36):  
Explosionsfähige Atmosphären - Teil 36: Nicht-elektrische Geräte für den Einsatz in explosionsfähigen Atmosphären - Grundlagen und Anforderungen  
Explosive atmospheres - Part 36: Non-electrical equipment for explosive atmospheres - Basic method and requirements
- [19] EN 1839.  
Bestimmung der Explosionsgrenzen von Gasen und Dämpfen und Bestimmung der Sauerstoffgrenzkonzentration (SGK) für brennbare Gase und Dämpfe;  
Determination of explosions limits of gases and vapours and the limiting oxygen concentration (LOC) for flammable gases and vapours
- [20] ISO 16582 (EN ISO 16582):  
Flammendurchschlagsicherungen - Leistungsanforderungen, Prüfverfahren und Einsatzgrenzen  
Flame arresters - Performance requirements, test methods and limits for use

- [21] Abraham M.H., Chadha H.S. and Mitchell R.C. Hydrogen bonding. 32. An analysis of water octanol and water-cyclohexane partitioning and the log P parameter of Seiler. *J. Pharm. Sci.*(1994) 83, 1085-110
- [22] Klopman G. and Wang S. A computer automated structure evaluation (CASE) approach to calculation of partition coefficient. *J. Comput. Chem.* (1991) 12, 1025-1032.
- [23] Gestis-Stoffdatenbank: <http://www.dguv.de/ifa/de/gestis/stoffdb>
- [24] Steen, H: Maximaler Überdruck in gasdichten Behältern zur Lagerung und Beförderung gefährlicher Flüssigkeiten; PTB-Bericht PTB-W-9, 1977
- [25] Stephenson, R.M.; Malanowski, S.: Handbook of thermodynamics of organic compounds. Elsevier, Amsterdam 1973
- [26] Boublik, T.; Fried, V.; Hala, E.: The vapour pressure of pure substances, Elsevier, Amsterdam 1973
- [27] Ohe, S.: Computer aided data book of vapour pressures. Data book publishing company, Tokio 1976
- [28] DETHERM: numerische Datenbank, DECHEMA  
<http://www.dechema.de/Publikationen/Datenbanken/Detherm>
- [29] Dreisbach, R: Pressure-volume-temperature relationship of organic compounds. Handbook publishers 1952



# LISTE

Namentlich genannte Stoffe  
und  
Sammeleintragungen der  
Tabelle C des ADN

# LIST

Named Entries  
and  
Generic Entries  
of Table C of the ADN



1	2	3	4	5	6	7	8	9	10	11	12	13	14	15	16	17	18	19
UN-Nr. / Stoff-Nr. UN no. / identification no.	CAS-Nr. CAS No.	Benennung und Beschreibung Name and description	Klasse Class	Klassifizierung Classification	Verpackungsgruppe Packing group	Gefahren Dangers	Chemische Instabilität Chemically instable	Maximaler zulässiger Tankfüllungsgrad Maximum degree of filling	Schmelzpunkt Melting point	Siedepunkt Boiling point	Flammpunkt Flash point	Zündtemperatur Auto-ignition temperature	Untere Explosionsgrenze Lower explosion limit	Oberer Explosionsgrenze Upper explosion limit	Nennspaltweite Maximum Experimental Safe Gap	Dichte der flüssigen Phase bei 20 °C bei Gasen unter dem eigenen Dampfdruck Density of the liquid phase at 20 °C Gases under own vapour pressure	Längerfristige gesundheitliche Wirkungen auf den Menschen (CMR) (Kanzergen (C), mutagen (M), reprotoxisch (R)) Long-term effects on human health (CMR) (carcinogenic (C), mutagenic (M), toxic to reproduction (R))	Wasserlöslichkeit Water solubility
								In %	In °C	In °C	In °C	In Vol%	In Vol%	In mm	In g/cm <sup>3</sup>			In % (Masseanteil) In % (mass amount)
1005	7664-41-7	AMMONIAK, WASSERFREI	2	2TC		2.1+8+2.3(+N1)	-	91	-78	-33	Gas	630	15,4	33,6	3,10	0,61		∞
1010	590-19-2	BUTA-1,2-DIEN, STABILISIERT	2	2F		2.1+inst.	x	91	-136	11	Gas	340	1,6	18,3		0,65		
1010	106-99-0	BUTA-1,3-DIEN, STABILISIERT	2	2F		2.1+inst.+CMR	x	91	-109	-4	Gas	415	1,4	16,3	0,79	0,62	Carc1A, Muta1B	
1010		BUTADIENE, STABILISIERT oder BUTADIENE UND KOHLENWASSERSTOFF, GEMISCH, STABILISIERT, das bei 70 °C einen Dampfdruck von nicht mehr als 1,1 MPa (11 bar) hat und dessen Dichte bei 50 °C den Wert von 0,525 kg/l nicht unterschreitet (enthält weniger als 0,1 % Buta-1,3-dien)	2	2F		2.1+inst.	x	91			Gas							
1010		BUTADIENE, STABILISIERT oder BUTADIENE UND KOHLENWASSERSTOFF, GEMISCH, STABILISIERT, das bei 70 °C einen Dampfdruck von nicht mehr als 1,1 MPa (11 bar) hat und dessen Dichte bei 50 °C den Wert von 0,525 kg/l nicht unterschreitet (enthält 0,1 % oder mehr Buta-1,3-dien)	2	2F		2.1+inst.+CMR	x	91			Gas							
1011	106-97-8	BUTAN (enthält weniger als 0,1 % Buta-1,3-dien)	2	2F		2.1 + CMR	-	91	-138	-1	Gas	365	1,4	9,4	0,98	0,58		
1011	106-97-8	BUTAN (enthält 0,1 % oder mehr Buta-1,3-dien)	2	2F		2.1 + CMR	-	91	-138	-1	Gas	365	1,4	9,4	0,98	0,58	Carc1A, Muta1B	
1012	106-98-9	BUT-1-EN	2	2F		2.1	-	91	-185	-6	Gas	360	1,5	10,6	0,94	0,59		
1020	76-15-3	CHLORPENTAFLUORETHAN oder GAS ALS KÄLTEMITTEL R 115	2	2A		2.2	-	91	-106	-39	Gas	-				1,31		
1030	75-37-6	1,1-DIFLUORETHAN (GAS ALS KÄLTEMITTEL R 152a)	2	2F		2.1	-	91	-117	-25	Gas	455	4,0	18,5		0,91		0,3
1033	115-10-6	DIMETHYLETHER	2	2F		2.1	-	91	-141	-25	Gas	240	2,4	32,6	0,84	0,67		7
1038	74-85-1	ETHYLEN, TIEFGEKÜHLT, FLÜSSIG	2	3F		2.1	-	95	-169	-104	Flüssigkeit liquid	440	2,3	32,4	0,65	0,384		
1040	75-21-8	ETHYLENOXID MIT STICKSTOFF bis zu einem Gesamtdruck von 1 MPa (10 bar) bei 50 °C	2	2TF		2.1+2.3	x	91	-112	11	Gas	435	2,6	100	0,59	0,88		
1055	115-11-7	ISOBUTEN	2	2F		2.1	-	91	-140	-7	Gas	465	1,6	9,6	1,00	0,59		

1	UN-Nr. / Stoff-Nr. UN no. / identification no.	1005																	3	Name and description	
20	Biokumulierend / log <sub>kw</sub> Bioaccumulation / log <sub>kw</sub>	0,23																	20	Explosionsgruppe/-untergruppe, Explosion (Gas) group/subgroup ISO 80079-36, IEC 60079-0, ISO IEC 80079-20-1, ISO 16682  Temperaturklasse Temperature class ISO 80079-36, EN 60079-0, ISO IEC 80079-20-1	
21	Biologische Abbaubarkeit Environmental degradation	<70																	21	Tankinnenüberdruck bei 50 °C Internal pressure at 50 °C in kPa	
22	Wirksame Konzentration - LC50/EC50 Fisch Effective Concentration - LC50/EC50 fish	<i>EC50/LC50 &lt; 1 abgeleitet aus EU-Einstufung derived from EU- classification</i>																	22	Tankinnenüberdruck bei 37,8 °C Internal pressure at 37,8 °C in kPa	
23	Wirksame Konzentration - LC50/EC50 Daphnien Effective Concentration - LC50/EC50 daphnia																		23	Tankinnenüberdruck bei 30 °C Flüssigkeitstemperatur und 37,8 °C Dampftemperatur Internal pressure at 30 ° liquid temperature and 37,8 °C vapour phase temperature in kPa	
24	Wirksame Konzentration - LC50/EC50 Algen Effective Concentration - LC50/EC50 algae																		24	Dampfdruck abs. bei 30 °C (Pd30) Vapour pressure abs. at 30 °C (Pd30) in kPa	
25	Kubischer Ausdehnungskoeffizient Cubic expansion coefficient		302	180	206														25	Dampfdruck abs. bei 50 °C (Pd50) Vapour pressure abs. at 50 °C (Pd50) in kPa	
26	Dampfdruck abs. bei 15 °C (Pd15) Vapour pressure abs. at 15 °C (Pd15)		733	118	204														26	Dampfdruck abs. bei 30 °C (Pd30) Vapour pressure abs. at 30 °C (Pd30) in kPa	
27	Dampfdruck abs. bei 20 °C (Pd20) Vapour pressure abs. at 20 °C (Pd20)		857	140	240														27	Dampfdruck abs. bei 37,8 °C (Pd37,8) Vapour pressure abs. at 37,8 °C (Pd37,8) in kPa	
28	Dampfdruck abs. bei 30 °C (Pd30) Vapour pressure abs. at 30 °C (Pd30)		1178	197	327														28	Dampfdruck abs. bei 50 °C (Pd50) Vapour pressure abs. at 50 °C (Pd50) in kPa	
29	Dampfdruck abs. bei 37,8 °C (Pd37,8) Vapour pressure abs. at 37,8 °C (Pd37,8)		1480	252	409														29	Dampfdruck abs. bei 20 °C (Pd20) Vapour pressure abs. at 20 °C (Pd20) in kPa	
30	Dampfdruck abs. bei 50 °C (Pd50) Vapour pressure abs. at 50 °C (Pd50)		2060	360	568														30	Dampfdruck abs. bei 30 °C (Pd30) Vapour pressure abs. at 30 °C (Pd30) in kPa	
31	Tankinnenüberdruck bei 30 °C Flüssigkeitstemperatur und 37,8 °C Dampftemperatur Internal pressure at 30 ° liquid temperature and 37,8 °C vapour phase temperature in kPa																		31	Dampfdruck abs. bei 37,8 °C Vapour pressure abs. at 37,8 °C in kPa	
32	Tankinnenüberdruck bei 37,8 °C Internal pressure at 37,8 °C in kPa																		32	Dampfdruck abs. bei 15 °C (Pd15) Vapour pressure abs. at 15 °C (Pd15) in kPa	
33	Tankinnenüberdruck bei 50 °C Internal pressure at 50 °C in kPa																		33	Dampfdruck abs. bei 20 °C (Pd20) Vapour pressure abs. at 20 °C (Pd20) in kPa	
34	Tankinnenüberdruck bei 37,8 °C Internal pressure at 37,8 °C in kPa																		34	Dampfdruck abs. bei 30 °C (Pd30) Vapour pressure abs. at 30 °C (Pd30) in kPa	
35	Explosionsgruppe/-untergruppe, Explosion (Gas) group/subgroup ISO 80079-36, IEC 60079-0, ISO IEC 80079-20-1, ISO 16682  Temperaturklasse Temperature class ISO 80079-36, EN 60079-0, ISO IEC 80079-20-1	T1																	35	Dampfdruck abs. bei 50 °C (Pd50) Vapour pressure abs. at 50 °C (Pd50) in kPa	
		T2		IIB geschätzt estimated																IIB geschätzt estimated	
		T2		IIB IIB2																IIB IIB2	
		T2		IIB IIB2 geschätzt estimated																IIB IIB2 geschätzt estimated	
		T2		IIB IIB2 geschätzt estimated			0,003													IIB IIB2 geschätzt estimated	
		T2		IIA			200	176	207	283	355	493								IIA	
		T2		IIA			200	176	207	283	355	493								IIA	
		T2		IIA			211	217	254	345	431	596								IIA	
		nicht brennbar not flammable					337	693	790	1039	1260	1680									
		T1		IIB IIB1 geschätzt estimated			267	440	510	691	860	1180									IIB IIB1 geschätzt estimated
		T3		IIB IIB2			267	440	510	683	843	1147									IIB IIB2
		T2		IIB IIB3			28084	5710	6335	7758	9018	11290									IIB IIB3
		T2		IIB			144	120	145	206	270	390									IIB
		T1		IIA			213	220	260	351	440	610									IIA

1	2	3	4	5	6	7	8	9	10	11	12	13	14	15	16	17	18	19
UN-Nr. / Stoff-Nr. UN no. / identification no.	CAS-Nr. CAS No.	Benennung und Beschreibung Name and description	Klasse Class	Klassifizierung Classification	Verpackungsgruppe Packing group	Gefahren Dangers	Chemische Instabilität Chemically instable	Maximaler zulässiger Tankfüllungsgrad Maximum degree of filling	Schmelzpunkt Melting point	Siedepunkt Boiling point	Flammpunkt Flash point	Zündtemperatur Auto-ignition temperature	Untere Explosionsgrenze Lower explosion limit	Obere Explosionsgrenze Upper explosion limit	Normspaltweite Maximum Experimental Safe Gap	Dichte der flüssigen Phase bei 20 °C bei Gasen unter dem eigenen Dampfdruck Density of the liquid phase at 20 °C Gases under own vapour pressure	Längerfristige gesundheitliche Wirkungen auf den Menschen (CMR) (Kanzergen (C), mutagen (M), reproduktionstoxisch (R)) Long-term effects on human health (CMR) (carcinogenic (C), mutagenic (M), toxic to reproduction (R))	Wasserlöslichkeit Water solubility
								In %	In °C	In °C	In °C	In °C	In Vol%	In Vol%	In mm	In g/cm <sup>3</sup>		In % (Masseanteil) In % (mass amount)
1063	74-87-3	METHYLCHLORID (GAS ALS KÄLTEMITTEL R 40)	2	2F		2.1	-	91	-98	-24	Gas	625	7,6	19,0	1,00	0,92		0,5
1077	115-07-1	PROPEN	2	2F		2.1	-	91	-185	-48	Gas	455	2,0	11,6	0,91	0,51		
1083	75-50-3	TRIMETHYLAMIN, WASSERFREI	2	2F		2.1	-	91	-117	3	Gas	190	2,0	11,6	1,05	0,63		
1086	75-01-4	VINYLCHELORID; STABILISIERT	2	2F		2.1+inst.	x	91	-154	-13,4	Gas	415	3,8	31,0	0,96	0,56		
1088	105-57-7	ACETAL	3	F1	II	3	-	97	-100	102	13 offener Tiegel open cup	230	1,6	10,4		0,83		4,6
1089	75-07-0	ACETALDEHYD (Ethanal)	3	F1	I	3+N3	-	95	-123	20	<-20	155	4,0	57,0	0,92	0,78	Carc2	∞
1090	67-64-1	ACETON	3	F1	II	3	-	97	-95	56	<-20	535	2,5	14,3	1,04	0,79		∞
1092	107-02-8	ACROLEIN, STABILISIERT	6.1	TF1	I	6.1+3+inst.+N1	x	95	-88	52	<-20	215	2,8	31,0	0,71	0,84		26,8
1093	107-13-1	ACRYLNITRIL, STABILISIERT	3	FT1	I	3+6.1+inst.+N2 +CMR	x	95	-82	77	-5	480	2,8	28,0	0,89	0,8	Carc1B	7,8
1098	107-18-6	ALLYLALKOHOL	6.1	TF1	I	6.1+3+N1	-	95	-129	97	21	375	2,5	18,0	0,84	0,85		∞
1100	107-05-1	ALLYLCHLORID	3	FT1	I	3+6.1+N1	-	95	-136	45	<-20	390	3,2	11,2	1,17	0,94	Carc2, Muta2	∞
1105		<b>PENTANOLE</b>	3	F1	III	3	-	97										
1105	71-41-0	PENTANOLE (n-Pentanol)	3	F1	III	3	-	97	-78	138	42,5	320	1,3	11,8	0,99	0,81		2,6
1105	6032-29-7	PENTANOLE (2-Pentanol)	3	F1	III	3	-	97	-50	119	34	330	1,3	10,5		0,81		12,2
1105	584-02-1	PENTANOLE (3-Pentanol; sec.-Pentanol)	3	F1	III	3	-	97	-8	116	30	360	1,2	10,5	0,99	0,82		5,2
1105	123-51-3	PENTANOLE (Isopentanol; 1-Butanol-3-methyl)	3	F1	III	3	-	97	-117	131	42	340	1,2	10,5		0,81		3,5
1105	123-51-4	PENTANOLE (1-Butanol-2-methyl)	4	F2	III	3	-	98	-70	129			1,3	11,5		0,82		
1105	75-85-4	PENTANOLE (tert.-Pentanol)	3	F1	III	3	-	97	-78	116	42,5	360	1,2	10,5	0,96	0,82		11,8

20	21	22	23	24	25	26	27	28	29	30	31	32	33	34	35	3	1	
															Explosionsgruppe/-untergruppe, Explosion (Gas) group/subgroup ISO 80079-36, IEC 60079-0, ISO IEC 80079-20-1, ISO 16582 Temperaturklasse Temperature class ISO 80079-36, EN 60079-0, ISO IEC 80079-20-1		UN-Nr. / Stoff-Nr. UN no. / identification no.	
															IIA	METHYLCHLORID (GAS ALS KÄLTEMITTEL R 40)	1063	
															T1	IIA	PROPYLENE	1077
															T4	IIA	TRIMETHYLAMINE, ANHYDROUS	1083
															T2	IIA	VINYL CHLORIDE, STABILIZED	1086
															T3	IIB geschätzt estimated	ACETAL	1088
0,84															T4	IIA	ACETALDEHYDE (ethanal)	1089
0,45	80,0	30-37	≥9000												T1	IIA	ACETONE	1090
-0,24	91,0	5540	6100	3750											T3	IIB IIB3	ACROLEINE, STABILIZED	1092
-0,01	70,0	< 1													T1	IIB IIB1	ACRYLONITRILE, STABILIZED	1093
0,17	41-75	8-12	7,6												T2	IIB IIB2	ALLYL ALCOHOL	1098
0,25	>86	0,32	0,25	0,6											T2	IIA	ALLYL CHLORIDE	1100
2,10	< 70	EC50/LC50 < 1													T2	IIA	abgeleitet aus EU-Einstufung derived from EU-classification	
																<b>PENTANOLS</b>		1105
															T2	IIA	PENTANOLS (n- PENTANOL)	1105
1,51	>70	530	341	626	105	0,15	0,23	0,50	0,87	1,92	31	31	37	T2	IIB geschätzt estimated	PENTANOLS (2- PENTANOL)	1105	
1,25					110									T2	IIB IIB3	PENTANOLS (3-Pentanol; sec.-Pentanol)	1105	
1,21					111	0,52	0,77	1,57	2,62	5,46	33	34	42	T2	IIB geschätzt estimated	PENTANOLS (Isopentanol; 1-Butanol-3-methyl)	1105	
1,28	84	700	260	657	107	0,2	0,3	0,65	1,12	2,44	31	32	38	T2	IIB geschätzt estimated	PENTANOLS (1-Butanol-2-methyl)	1105	
					107	2,2	3,32	6,92	11,78	25,43	51	55	75	T2 geschätzt estimated	IIB geschätzt estimated	PENTANOLS (tert.-Pentanol)	1105	
		4860	540	>500	111	1,13	1,61	3,11	5	9,95	33	35	45	T2	IIB geschätzt estimated	PENTANOLS (tert.-Pentanol)	1105	

1	2	3	4	5	6	7	8	9	10	11	12	13	14	15	16	17	18	19
UN-Nr. / Stoff-Nr. UN no. / identification no.	CAS-Nr. CAS No.	Benennung und Beschreibung Name and description	Klasse Class	Klassifizierung Classification	Verpackungsgruppe Packing group	Gefahren Dangers	Chemische Instabilität Chemically instable	Maximaler zulässiger Tankfüllungsgrad Maximum degree of filling	Schmelzpunkt Melting point	Siedepunkt Boiling point	Flammpunkt Flash point	Zündtemperatur Auto-ignition temperature	Untere Explosionsgrenze Lower explosion limit	Oberer Explosionsgrenze Upper explosion limit	Normspaltweite Maximum Experimental Safe Gap	Dichte der flüssigen Phase bei 20 °C bei Gasen unter dem eigenen Dampfdruck Density of the liquid phase at 20 °C Gases under own vapour pressure	Längerfristige gesundheitliche Wirkungen auf den Menschen (CMR) (Kanzergen (C), mutagen (M) reprotoxisch (R)) Long-term effects on human health (CMR) (carcinogenic (C), mutagenic (M), toxic to reproduction (R))	Wasserlöslichkeit Water solubility
1105	598-75-4	PENTANOLE (2-Butanol-3-methyl)	3	F1	III	3	-	97		112	26		1,2	10,5		0,82		30
1106	110-58-7	AMYLAMINE AMYLAMIN)	(n- 3	FC	II	3+8	-	95	-55	104	7 offener Tiegel open cup	305	1,3	9,0		0,76		∞
1107		<b>AMYLCHLORIDE</b>	3	F1	II	3	-	95										
1107	543-59-9	AMYLCHLORIDE (1-CHLORPENTAN)	3	F1	II	3	-	95	-99	108	3	255	1,4	8,6		0,88		< 0,1
1107	107-84-6	AMYLCHLORIDE (1-CHLOR-3-METHYLBUTAN)	3	F1	II	3	-	95	-104,4	100	1	240	1,5	7,4		0,89		< 0,1
1107	594-36-5	AMYLCHLORIDE (2-CHLOR-2-METHYLBUTAN)	3	F1	II	3	-	95	-73	86	-9	345	1,5	7,4		0,87		< 0,1
1107	753-89-9	AMYLCHLORID (1-CHLOR-2,2-DIMETHYL- PROPAN)	3	F1	II	3	-	95	-20	84	-8	241				0,87		< 0,1
1108	109-67-1	PENT-1-EN oder n-AMYLEN	3	F1	I	3+N3	-	97	-165	30	< -20	280	1,4	8,7		0,64		< 0,1
1114	71-43-2	BENZEN	3	F1	II	3+N3+CMR	-	95	6	80	-11	555	1,2	8,6	0,99	0,88	Carc1A, Muta1B	0,17
1120		<b>BUTANOLE</b>	3	F1	III	3	-	97										
1120	71-36-3	BUTANOLE (n-BUTYLALKOHOL)	3	F1	III	3	-	97	-89	118	35	325	1,4	14,3	0,87	0,81		7,7
1120	78-92-2	BUTANOLE (sec.-BUTYLAKOHOL)	3	F1	III	3	-	97	-89	99	23	390	1,7	11,0		0,81		12,5
1120	75-65-0	BUTANOLE (tert.-BUTYLAKOHOL)	3	F1	II	3	-	97	26	83	11	470	1,4	10,9		0,79		∞
		<b>BUTYLACETATE</b>	3	F1	II III													
1123	123-86-4	BUTYLACETATE (n-BUTYLACETAT)	3	F1	III	3+N3	-	97	-77	127	27	390	1,2	8,5	1,02	0,88		0,4
1123	105-46-4	BUTYLACETATE (sec.-BUTYLACETAT)	3	F1	II	3	-	97	-99	112	16	410	1,3			0,87		0,65



1	2	3	4	5	6	7	8	9	10	11	12	13	14	15	16	17	18	19	
	UN-Nr. / Stoff-Nr. UN no. / identification no.	CAS-Nr. CAS No.	Benennung und Beschreibung Name and description	Klasse	Klassifizierung	Verpackungsgruppe Packing group	Gefahren Dangers	Chemische Instabilität Chemically instable	Maximaler zulässiger Tankfüllungsgrad Maximum degree of filling	Schmelzpunkt Melting point	Siedepunkt Boiling point	Flammpunkt Flash point	Zündtemperatur Auto-ignition temperature	Untere Explosionsgrenze Lower explosion limit	Obere Explosionsgrenze Upper explosion limit	Normspaltweite Maximum Experimental Safe Gap	Dichte der flüssigen Phase bei 20 °C bei Gasen unter dem eigenen Dampfdruck Density of the liquid phase at 20 °C Gases under own vapour pressure	Längerfristige gesundheitliche Wirkungen auf den Menschen (CMR) (Kanzerogen (C), mutagen (M), reproduktions (R)) (carcinogenic (C), mutagenic (M), toxic to reproduction (R))	Wasserlöslichkeit Water solubility
									in %	in °C	in °C	in °C	in °C	in Vol%	in Vol%	in mm	in g/cm <sup>3</sup>	in % (Masseanteil) in % (mass amount)	
1125	109-73-9	n-BUTYLAMIN		3	FC	II	3+8+N3	-	95	-50	78	-14	310	1,7	13,8	0,92	0,74		∞
1127		<b>CHLORBUTANE</b>		3	F1	II	3	-	95										
1127	109-69-3	CHLORBUTANE (1-CHLORBUTAN)		3	F1	II	3	-	95	-123	78	-12	245	1,8	10,1	1,06	0,89		0,09
1127	78-86-4	CHLORBUTANE (2-CHLORBUTAN)		3	F1	II	3	-	95	-140	68	-10	415	1,8	10,0		0,87		< 0,1
1127	513-36-0	CHLORBUTANE (1-CHLOR-2-METHYLPROPAN)		3	F1	II	3	-	95	-131	69	< 0		2,0	8,8		0,88		< 0,1
1127	507-20-0	CHLORBUTANE (2-CHLOR-2-METHYL-PROPAN)		3	F1	II	3	-	95	-27	51	-27	540	1,8	10,0		0,84		0,3
1129	123-72-8	BUTYRALDEHYD (n-BUTYRALDEHYD)			F1	II	3+N3	-	95	-97	75	-11	190	1,4	19,2	0,92	0,80		7,1
1131	75-15-0	KOHLENSTOFFDISULFID oder SCHWEFELKOHLENSTOFF		3	FT1	I	3+6.1+N2	-	95	-112	46	<-20	95	0,6	60	0,35	1,26	Repr2	0,2
1134	108-90-7	CHLORBENZEN (Phenylchlorid)		3	F1	III	3+N2+S	-	95	-45	132	28	590	1,3	11		1,11		< 0,1
1135	107-07-3	ETHYLENCHLORHYDRIN (2-CHLORETHANOL)		6.1	TF1	I	6.1+3+N3	-	95	-70	129	55	425	5,0	16,0		1,21		10
1143	123-73-9	CROTONALDEHYD, STABILISIERT		6.1	TF1	I	6.1+3+inst.+N1	x	95	-74	102	8	230	2,1	15,5	0,81	0,85		15,2
1145	110-82-7	CYCLOHEXAN		3	F1	II	3+N1	-	97	7	81	-18	260	1,0	9,4	0,94	0,78		0,06
1146	287-92-3	CYCLOPENTAN		3	F1	II	3+N2	-	97	-94	49	<-20	320	1,0		1,01	0,74		< 0,1
1150		<b>1,2-DICHLORETHYLEN</b>		3	F1	II	3+N2	-	95										
1150	156-59-2	1,2-DICHLORETHYLEN (cis-1,2-DICHLORETHYLEN)		3	F1	II	3+N2	-	95	-80	60	6	460	6,2	16	3,91	1,28		0,4
1150	156-60-5	1,2-DICHLORETHYLEN (trans-1,2-DICHLORETHYLEN)		3	F1	II	3+N2	-	95	-50	48	-6	440	9,7	12,8	3,91	1,26		0,87

20	21	22	23	24	25	26	27	28	29	30	31	32	33	34	35	3	1
		Wirksame Konzentration - LC50/EC50 Fisch Effective Concentration - LC50/EC50 fish in mg/l/96h	Wirksame Konzentration - LC50/EC50 Daphnien Effective Concentration - LC50/EC50 crustacea in mg/l/48h	Wirksame Konzentration - LC50/EC50 Algen Effective Concentration - LC50/EC50 algae in mg/l/96(72)h	Kubischer Ausdehnungskoeffizient Cubic expansion coefficient in 10 <sup>5</sup> /K	Dampfdruck abs. bei 15 °C (Pd15) Vapour pressure abs. at 15 °C (Pd15) in kPa	Dampfdruck abs. bei 20 °C (Pd20) Vapour pressure abs. at 20 °C (Pd20) in kPa	Dampfdruck abs. bei 30 °C (Pd30) Vapour pressure abs. at 30 °C (Pd30) in kPa	Dampfdruck abs. bei 37,8 °C (Pd37,8) Vapour pressure abs. at 37,8 °C (Pd37,8) in kPa	Dampfdruck abs. bei 50 °C (Pd50) Vapour pressure abs. at 50 °C (Pd50) in kPa	Tankinnenüberdruck bei 30 °C Flüssigkeitstemperatur und 37,8 °C Dampf Temperatur Internal pressure at 30 °C liquid temperature and 37,8 °C vapour phase temperature in kPa	Tankinnenüberdruck bei 37,8 °C Internal pressure at 37,8 °C in kPa	Tankinnenüberdruck bei 50 °C Internal pressure at 50 °C in kPa	Temperaturklasse Temperature class ISO 80079-36, EN 60079-0, ISO IEC 80079-20-1	Explosionsgruppe/-untergruppe, Explosion (Gas) group/subgroup ISO 80079-36, IEC 60079-0, ISO IEC 80079-20-1, ISO 16682	n-BUTYLAMINE	UN-Nr. / Stoff-Nr. UN no. / identification no.
0,86	>70	24	86-150		125	7,4	9,55	15,5	22,1	36,8	29	36	55	T2	IIA		1125
																<b>CHLOROBUTANES</b>	1127
2,64	48,0	1200	452	>600	125	8,8	11,2	17,5	24,4	39,2	29	36	56	T3	IIA	CHLOROBUTANES (1-CHLOROBUTANE)	1127
2,52					130	13,7	17,1	26	35,3	55,3	33	42	66	T3	IIA geschätzt estimated	CHLOROBUTANES (2-CHLOROBUTANE)	1127
2,39					129	12,5	15,8	24,5	33,6	53,4	32	42	66	T4 geschätzt estimated	IIA geschätzt estimated	CHLOROBUTANES (1-CHLORO-2-METHYL- PROPANE)	1127
2,39			1250		140	25,6	31,9	48	64,6	99	41	58	96	T3	IIA geschätzt estimated	CHLOROBUTANES (2-CHLORO-2- METHYLPROPANE)	1127
0,88	>90	26	390		126	9	11,6	18,6	26,2	42,7	30	38	59	T4	IIA	BUTYRALDEHYDE (n-BUTYRALDEHYDE)	1129
1,94	<70	4	2,1	28 nach 96 h	144	32,5	39,7	58	76,5	114	43	61	102	T6	IIC	CARBON DISULPHIDE	1131
2,84	< 41	<10	20	12,5	106	0,87	1,17	2,05	3,07	5,5	21	22	30	T1	IIA geschätzt estimated	CHLOROBENZENE (Phenylchloride)	1134
-0,06	93,0	19,1	350		107									T2	IIA geschätzt estimated	ETHYLENE CHLOROHYDRIN (2-CHLOROETHANOL)	1135
0,63	<70	0,85	2	1	115	2,88	3,79	6,33	9,2	15,7	24	27	38	T3	IIB IIB2	CROTONALDEHYDE , STABILIZED	1143
3,44	6,0	0,8	78	>600	123	8,12	10,4	16,4	22,8	36,8	41	47	66	T3	IIA	CYCLOHEXANE	1145
3,00	<70		10,5	3720	141	28,1	34,6	51,3	68,4	104	52	70	109	T2	IIA	CYCLOPENTANE	1146
																<b>1,2-DICHLOROETHYLENE</b>	1150
1,86	<70	10 < LC50/EC50 < 100 abgeleitet aus GESAMP-Einstufung derived from GESAMP-classification			134	17,4	21,8	0,003	45,2	70,7	2	48	77	T2 geschätzt estimated	IIA	1,2-DICHLOROETHYLENE (cis-1,2-DICHLOROETHYLENE)	1150
2,09	<70	1 < LC50/EC50 < 10 abgeleitet aus GESAMP-Einstufung derived from GESAMP-classification			142	29,2	36,1	53,7	71,8	110	42	60	102	T2	IIA	1,2-DICHLOROETHYLENE (trans-1,2-DICHLORO ETHYLENE)	1150



Namentlich genannte Stoffe und Sammeleintragungen der Tabelle C des ADN

1	2	3	4	5	6	7	8	9	10	11	12	13	14	15	16	17	18	19
UN-Nr. / Stoff-Nr. UN no. / identification no.	CAS-Nr. CAS No.	Benennung und Beschreibung Name and description	Klasse Class	Klassifizierung Classification	Verpackungsgruppe Packing group	Gefahren Dangers	Chemische Instabilität Chemically instable	Maximaler zulässiger Tankfüllungsgrad Maximum degree of filling	Schmelzpunkt Melting point	Siedepunkt Boiling point	Flammpunkt Flash point	Zündtemperatur Auto-ignition temperature	Untere Explosionsgrenze Lower explosion limit	Oberer Explosionsgrenze Upper explosion limit	Normspaltweite Maximum Experimental Safe Gap	Dichte der flüssigen Phase bei 20 °C bei Gasen unter dem eigenen Dampfdruck Density of the liquid phase at 20 °C	Längerfristige gesundheitliche Wirkungen auf den Menschen (CMR) (kanzerogen (C), mutagen (M), reproduktionstoxisch (R)) Long-term effects on human health (CMR) (carcinogenic (C), mutagenic (M), toxic to reproduction (R))	Wasserlöslichkeit Water solubility
								in %	in °C	in °C	in °C	in °C	in Vol%	in Vol%	in mm	in g/cm <sup>3</sup>		in % (Masseanteil) in % (mass amount)
1153	629-14-1	ETHYLENGLYKOL-DIETHYLETHER	3	F1	III	3	-	97	-74	122	19	175	1,2	11,9	0,81	0,84		1,7
1154	109-89-7	DIETHYLAMIN	3	FC	II	3+8+N3		95	-50	56	<-20	310	1,7	10,1		0,70		∞
1155	60-29-7	DIETHYLETHER	3	F1	I	3	-	95	-116	35	<-20	175	1,7	36,0	0,87	0,71		6,5
1157	108-83-8	DIISOBUTYLKETON	3	F1	III	3+N3+F	-	97	-46	168	49	395	0,8	6,2		0,81		0,05
1159	108-20-3	DIISOPROPYLETHER	3	F1	II	3+N2	-	97	-86	69	<-20	405	1,0	21,0	0,94	0,72		1,2
1160	124-40-3	DIMETHYLAMIN, WÄSSERIGE LÖSUNG	3	FC	II	3+8+N3	-	95							1,15	0,82		∞
1163	57-14-7	DIMETHYLHYDRAZIN, ASYMMETRISCH	6.1	TFC	I	6.1+3+8+N2 +CMR	-	95	-58	63	-18	240	2,4	20,0		0,78	Carc1B	>50
1165	123-91-1	DIOXAN	3	F1	II	3	-	97	10	101	11	375	1,4	25,9	0,70	1,03	Carc2	∞
1167	109-93-3	DIVINYLETHER, STABILIZED	3	F1	I	3 + inst.	x	95		28	<-20	360	1,7	36,5		0,77		0,03
1167		<b>ETHANOL (ETHYLALKOHOL) ODER ETHANOL LÖSUNG (ETHYLALKOHOL, LÖSUNG)</b>	3	F1	II III	3	-	97										
1170	64-17-5	ETHANOL (ETHYLALKOHOL)	3	F1	II	3	-	97	-114	78	12	400	3,1	27,7	0,89	0,79		∞
1170		ETHANOL (ETHYLALKOHOL) oder ETHANOL, LÖSUNG (ETHYLALKOHOL, LÖSUNG), wässrige Lösung mit mehr als 70 Vol.-% Alkohol	3	F1	II	3	-	97		12- 23	12-	400	3,1	27,7		0,79-0,87		∞
1170		ETHANOL, LÖSUNG (ETHYLALKOHOL, LÖSUNG) mit mehr als 24 Vol.-% und höchstens 70 Vol.-% Alkohol	3	F1	II	3	-	97		>35	23-36	400	3,1	27,7		0,87-0,96		∞
1171	110-80-5	ETHYLENGLYKOLMONO-ETHYL-ETHER	3	F1	III	3+CMR	-	97	-100	135	40	235	1,8	15,7	0,76	0,93	Repr1B	∞

20	21	22	23	24	25	26	27	28	29	30	31	32	33	34	35	3	1
																Name and description	UN-Nr. / Stoff-Nr. UN no. / identification no.
		Wirksame Konzentration - LC50/EC50 Fisch Effective Concentration - LC50/EC50 fish in mg/l/96h	Wirksame Konzentration - LC50/EC50 Daphnien Effective Concentration - LC50/EC50 crustacea in mg/l/48h	Wirksame Konzentration - LC50/EC50 Algen Effective Concentration - LC50/EC50 Algae in mg/l/96(72)h	Kubischer Ausdehnungskoeffizient Cubic expansion coefficient in 10 <sup>-5</sup> /K	Dampfdruck abs. bei 15 °C (Pd15) Vapour pressure abs. at 15 °C (Pd15) in kPa	Dampfdruck abs. bei 20 °C (Pd20) Vapour pressure abs. at 20 °C (Pd20) in kPa	Dampfdruck abs. bei 30 °C (Pd30) Vapour pressure abs. at 30 °C (Pd30) in kPa	Dampfdruck abs. bei 37,8 °C (Pd37,8) Vapour pressure abs. at 37,8 °C (Pd37,8) in kPa	Dampfdruck abs. bei 50 °C (Pd50) Vapour pressure abs. at 50 °C (Pd50) in kPa	Dampfdruck bei 30 °C Flüssigkeitstemperatur und 37,8 °C Dampftemperatur Internal pressure at 30 ° liquid temperature and 37,8 ° C Vapour phase temperature in kPa	Tankinnenüberdruck bei 37,8 °C Internal pressure at 37,8 °C in kPa	Tankinnenüberdruck bei 50 °C Internal pressure at 50 °C in kPa	Temperaturklasse, Temperature class, ISO 80079-36, EN 60079-0, ISO IEC 80079-20-1	Explosionsgruppe/-untergruppe, Explosion (Gas) group/subgroup ISO 80079-36, IEC 60079-0, ISO IEC 80079-20-1, ISO 16882	ETHYLENE GLYCOL DIETHYLETHER	1153
0,66	>70	> 100	22	210	109	2,7		5,46	7,63	12,4	33	36	45	T4	IIB IIB2		
0,58	>50	25	56	56	137	20,5	25,6	39,2	53,4	83,8	38	52	87	T2	IIA geschätzt estimated	DIETHYLAMINE	1154
0,89	<70	5680			153	48,1	59	86,4	114	171	52	80	139	T4	IIB IIB1	DIETHYL ETHER	1155
2,56	>70	60 nach 48 h	250	87 nach 96 h	99	0,11	0,16	0,32	0,54	1,11	29	29	35	T2	IIB IIB2 geschätzt estimated	DIISOBUTYL KETONE	1157
1,52	7,0	92	190	>100 nach 96 h	129	12,6	15,9	24,8	34,1	54,3	45	54	79	T2	IIA	DIISOPROPYL ETHER	1159
-0,38	>70 abgeleitet aus GESAMP-Einstufung derived from GESAMP-classification	1 < LC50/EC50 < 10												T2	IIA Dimethylamin 100% Dimethylamine 100%	DIMETHYLAMINE AQUEOUS SOLUTION	1160
-1,19	<70	7,85			132									T3	IIB IIB1	DIMETHYLHYDRAZINE, UNSYMMETRICAL	1163
-0,27	<5	9850	16900		116	2,94	3,84	6,39	9,3	15,9	36	39	50	T2	IIB IIB3	DIOXANE	1165
1,68					159	60,3	73,7	108	142	213	59	93	166	T2	IIB geschätzt estimated	DIVINYL ETHER, STABILIZED	1167
																ETHANOL (ETHYL ALCOHOL) or ETHANOL SOLUTION (ETHYL ALCOHOL SOLUTION),	1170
-0,31	94,0		9268		125	4,3	5,85	10,5	16	29,5	40	46	65	T2	IIB IIB1	ETHANOL (ETHYLALCOHOL)	1170
					125	4,3	5,85	10,5	16	29,5	40	46	65	T2	IIB IIB1 geschätzt estimated	ETHANOL (ETHYL ALCOHOL) or ETHANOL SOLUTION (ETHYL ALCOHOL SOLUTION), aqueous solution with more than 70 % alcohol by volume	1170
					125	4,3	5,85	10,5	16	29,5	40	46	65	T2	IIB IIB1 geschätzt estimated	ETHANOL SOLUTION (ETHYL ALCOHOL SOLUTION), aqueous solution with more than 24 % and not more than 70 % alcohol by volume	1170
-0,28	100,0	>1000 0	>10000	>100	106	0,4	0,56	1,05	1,7	3,3	31	32	38	T3	IIB IIB2	ETHYLENE GLYCOL MONOETHYL ETHER	1171

1	2	3	4	5	6	7	8	9	10	11	12	13	14	15	16	17	18	19
UN-Nr. / Stoff-Nr. UN no. / identification no.	CAS-Nr. CAS No.	Benennung und Beschreibung Name and description	Klasse Class	Klassifizierung Classification	Verpackungsgruppe Packing group	Gefahren Dangers	Chemische Instabilität Chemically instable	Maximaler zulässiger Tankfüllungsgrad Maximum degree of filling	Schmelzpunkt Melting point	Siedepunkt Boiling point	Flammpunkt Flash point	Zündtemperatur Auto-ignition temperature	Untere Explosionsgrenze Lower explosion limit	Oberer Explosionsgrenze Upper explosion limit	Normspaltweite Experimental Safe Gap	Dichte der flüssigen Phase bei 20 °C bei Gasen unter dem eigenen Dampfdruck Density of the liquid phase at 20 °C Gases under own vapour pressure	Längerfristige gesundheitliche Wirkungen auf den Menschen (CMR) (Kanzerogen (C), mutagen (M), reproduktionstoxisch (R)) Long-term effects on human health (CMR) (carcinogenic (C), mutagenic (M), toxic to reproduction (R))	Wasserlöslichkeit Water solubility
								in %	in °C	in °C	in °C	in °C	in Vol%	in Vol%	in mm	in g/cm <sup>3</sup>		in % (Masseanteil) in % (mass amount)
1172	111-15-9	ETHYLENGLYCOLMONO-ETHYL-ETHERACETAT	3	F1	III	3+N3 +CMR	-	97	-62	156	51	380	1,2	10,7	0,91	0,98	Repr1B	23,0
1173	141-78-6	ETHYLACETAT	3	F1	II	3	-	97	-83	77	-4	470	2,0	12,8	0,95	0,90		8,3
1175	100-41-4	ETHYLBENZEN	3	F1	II	3+N3	-	97	-95	136	23	430	1,0	7,8		0,87		1,6
1177	10031-87-5	2-ETHYLBUTYLACETAT	3	F1	III	3	-	97	< -75	162	45	285	1,0			0,88		0,6
1179		<b>ETHYLBUTYLETHER</b>	3	F1	II													
1179	628-81-9	ETHYLBUTYLETHER (ETHYL-n-BUTYL ETHER)	3	F1	II	3+N2	-	97	-124	91	-1	175	1,0	8,5		0,75		< 0,1
1179	637-92-3	ETHYLBUTYLETHER (ETHYL-tert-BUTYL ETHER)	3	F1	II	3+N3	-	97	-94	73	-19	360	1,0	8,5		0,74		1,2
1184	107-06-2	ETHYLENDICHLORID (1,2-Dichlorethan)	3	FT1	II	3+6.1+CMR	-	95	-36	84	13	440	6,2	16	1,80	1,25	Carc1B	0,87
1188	109-86-4	ETHYLENGLYKOLMONO-METHYLETHER	3	F1	III	3+CMR	-	97	-86	124	39	285	2,5	20,0	0,81	0,97	Repr1B	∞
1191	124-13-0	<b>OCTYL ALDEHYDE</b>	3	F1	III													
1191	124-13-0	OCTYLALDEHYD (n-OCTYLALDEHYD)	3	F1	III	3+N3+F	-	97	12	171	56	200				0,82		< 0,1
1191	123-05-7	OCTYLALDEHYDE (2-ETHYLCAPRON-ALDEHYD)	3	F1	III	3+N3+F	-	95	< -50	163	42	185	0,9			0,82		< 0,2
1193	78-93-3	ETHYLMETHYLKETON oder METHYLETHYLKETON	3	F1	II	3	-	97	-86	80	-10	475	1,5	13,2	0,90	0,80		29,2
1198	50-00-0	FORMALDEHYDLÖSUNG, ENTZÜNDBAR	3	FC	III	3+8+N3	-	97	-117 einer Stoff pure substanc e	>35	23 - 61	~300	7,0	73,0	0,50	0,92	Carc 2	∞
1199	98-01-1	FURALDEHYD (a-FURALDEHYD) oder FURFURYLALDEHYD (a-FURFURYLALDEHYD)	6.1	TF1	II	6.1+3	-	95	-37	162	60	315	2,1	19,3	0,88	1,16	Carc 2	7,7
1202		DIESELKRAFTSTOFF entsprechend Norm EN 590: 2009 + A1:2010 oder GASÖL oder HEIZÖL, LEICHT mit einem Flammpunkt entsprechend Norm EN 590:2009 + A1:2010	3	F1	III	3+N2+F	-	97			55 - 60					0,82 - 0,85		< 0,1

20	21	22	23	24	25	26	27	28	29	30	31	32	33	34	35	3	1
																Name and description	UN-Nr. / Stoff-Nr. UN no. / identification no.
		Wirksame Konzentration - LC50/EC50 Fisch Effective Concentration - LC50/EC50 fish in mg/l/96h	Wirksame Konzentration - LC50/EC50 Daphnien Effective Concentration - LC50/EC50 crustacea in mg/l/48h	Wirksame Konzentration - LC50/EC50 Algen Effective Concentration - LC50/EC50 algae in mg/l/96(72)h	Kubischer Ausdehnungskoeffizient Cubic expansion coefficient in 10 <sup>5</sup> /K	Dampfdruck abs. bei 15 °C (Pd15) Vapour pressure abs. at 15 °C (Pd15) in kPa	Dampfdruck abs. bei 20 °C (Pd20) Vapour pressure abs. at 20 °C (Pd20) in kPa	Dampfdruck abs. bei 30 °C (Pd30) Vapour pressure abs. at 30 °C (Pd30) in kPa	Dampfdruck abs. bei 37,8 °C (Pd37,8) Vapour pressure abs. at 37,8 °C (Pd37,8) in kPa	Dampfdruck abs. bei 50 °C (Pd50) Vapour pressure abs. at 50 °C (Pd50) in kPa	Dampfdruck bei 30 °C Flüssigkeitstemperatur und 37,8 °C Dampftemperatur Internal pressure at 30 °C liquid temperature and 37,8 °C vapour phase temperature in kPa	Tankinnenüberdruck bei 37,8 °C Internal pressure at 37,8 °C in kPa	Tankinnenüberdruck bei 50 °C Internal pressure at 50 °C in kPa	ISO 80079-36, EN 6079-0, ISO IEC 80079-20-1 Temperaturklasse Temperature class	Explosionsgruppe/-untergruppe, Explosion (Gas) group/subgroup ISO 80079-36, IEC 60079-0, ISO IEC 80079-20-1, ISO 16682	ETHYLENE GLYCOL MONOETHYL ETHER ACETATE	1172
0,59	>95	42	708	>1000	101	0,11	0,163	0,36	0,63	1,4	30	30	36	T2	IIA		
0,72	100,0	230	717	6600	125	7,6	9,84	16	22,8	38	41	48	68	T1	IIA	ETHYL ACETATE	1173
3,15	78,0	4,6	75		105	0,73	0,979	1,72	2,6	4,72	31	32	39	T2	IIA geschätzt estimated	ETHYLBENZENE	1175
2,76		1 < LC50/EC50 < 10 abgeleitet aus GESAMP-Einstufung derived from GESAMP-classification			100	0,16	0,22	0,43	0,68	1,4	29	30	35	T3	IIA geschätzt estimated	2-ETHYLBUTYL ACETATE	1177
																ETHYL BUTYL ETHER	1179
2,03	<70	1 < LC50/EC50 < 10 abgeleitet aus GESAMP-Einstufung derived from GESAMP-classification			119	4,5	5,8	9,5	13,7	23	38	42	56	T4	IIB IIB3 geschätzt estimated	ETHYL BUTYL ETHER (ETHYL-n-BUTYL ETHER)	1179
1,92	< 70	> 2500	37	1100 nach 72 h	127						43	51	74	T2	IIB IIB3 geschätzt estimated	ETHYL BUTYL ETHER (ETHYL tert-BUTYL ETHER)	1179
1,45	<20	116	155		122	6,8	8,75	14	19,6	32,1	28	34	51	T2	IIA	ETHYLENE DICHLORIDE (1,2-dichloroethane)	1184
-0,77	97,0	>5000 nach 24 h	>10000 nach 24 h	>1000 nach 8 d	108	0,72	0,99	1,79	2,8	5,2	32	33	41	T3	IIB IIB2	ETHYLENE GLYCOL MONOMETHYL ETHER	1188
																OCTYL ALDEHYDES	1191
2,78	>70	7,91			98	0,18	0,24	0,43	0,66	1,3	29	29	35	T4	IIA	OCTYL ALDEHYDES (n- OCTALDEHYDE)	1191
2,71	>70	5,5	4,7	9,6	100	0,21	0,3	0,55	0,86	1,7	20	20	26	T4	IIA	OCTYL ALDEHYDES (2-ETHYLCAPRON- ALDEHYDE)	1191
0,29	>50	6440	591	>2200	124	8,4	10,7	16,7	23,2	37,3	41	47	66	T1	IIA	ETHYL METHYL KETONE (METHYL ETHYL KETONE)	1193
0,35	>70	10 < LC50/EC50 < 100 abgeleitet aus GESAMP-Einstufung derived from GESAMP-classification						0,003						T2 reiner Stoff pure substance	IIB IIB3 reiner Stoff pure substance	FORMALDEHYDE SOLUTION, FLAMMABLE	1198
0,46	>95	24	58		100	0,12	0,17	0,36	0,6	1,27	20	20	25	T3	IIB IIB3	FURALDEHYDES (a-FURALDEHYDE) or FURFURALDEHYDES (a-FURFURYLALDEHYDE)	1199
	<70	1 < LC50/EC50 < 10 abgeleitet aus GESAMP-Einstufung derived from GESAMP-classification												T4	IIA geschätzt estimated	GAS OIL complying with standard EN 590: 2009 + A1:2010 or DIESEL FUEL or HEATING OIL (LIGHT) with flashpoint as specified in EN 590:2009 + A1:2010	1202

1	2	3	4	5	6	7	8	9	10	11	12	13	14	15	16	17	18	19
UN-Nr. / Stoff-Nr. UN no. / identification no.	CAS-Nr. CAS No.	Benennung und Beschreibung Name and description	Klasse Class	Klassifizierung Classification	Verpackungsgruppe Packing group	Gefahren Dangers	Chemische Instabilität Chemically instable	Maximaler zulässiger Tankfüllungsgrad Maximum degree of filling	Schmelzpunkt Melting point	Siedepunkt Boiling point	Flammpunkt Flash point	Zündtemperatur Auto-ignition temperature	Untere Explosionsgrenze Lower explosion limit	Oberer Explosionsgrenze Upper explosion limit	Normspaltweite Maximum Experimental Safe Gap	Dichte der flüssigen Phase bei 20 °C bei Gasen unter dem eigenen Dampfdruck Density of the liquid phase at 20 °C Gases under own vapour pressure	Längerfristige gesundheitliche Wirkungen auf den Menschen (CMR) (kanzerogen (C), mutagen (M), reproduktionstoxisch (R)) Long-term effects on human health (CMR) (carcinogenic (C), mutagenic (M), toxic to reproduction (R))	Wasserlöslichkeit Water solubility
1203		BENZIN oder OTTOKRAFTSTOFF	3	F1	II	3+N2+CMR+F	-	97		>35	< 23	250 - 325	0,7 - 0,8	7,0 - 8,5		0,68 - 0,72 T=15°C		< 0,1
1203		BENZIN oder OTTOKRAFTSTOFF, MIT MEHR ALS 10% BENZEN (alle Eintragungen)	3	F1	II	3+N2+CMR+F	-	95		>35	<23							< 0,1
1206		<b>HEPTANE</b>	3	F1	II	3+N1	-	97										
1206	142-82-5	n-HEPTAN	3	F1	II	3+N1	-	97	-91	98	-4	220	1,1	6,7	0,91	0,68		< 0,1
1206	591-76-4	2-METHYLHEXAN	3	F1	II	3+N1	-	97	-118	90	-10	280	0,8	6,7		0,68		< 0,1
1206	589-34-4	3-METHYLHEXAN	3	F1	II	3+N1	-	97	-119	92	-11	280	0,8	6,7		0,69		< 0,1
1206	590-35-2	2,2-DIMETHYLPENTAN	3	F1	II	3+N1	-	97	-123	79	-21	320	0,8	6,9		0,67		< 0,1
1206	565-59-3	2,3-DIMETHYLPENTAN	3	F1	II	3+N1	-	97	-135	90	-12	330	0,8	6,8		0,7		
1206	108-08-7	2,4-DIMETHYLPENTAN	3	F1	II	3+N1	-	97	-120	80	-20	325	0,8	6,9		0,67		
1206	562-49-2	3,3-DIMETHYLPENTAN	3	F1	II	3+N1	-	97	-135	86	-15	320	0,8	6,9		0,69		
1206	464-06-2	2,2,3-TRIMETHYLBUTAN	3	F1	II	3+N1	-	97	-25	81	-19	450	0,8	6,9		0,69		
1206		Isomerenmischung	3	F1	II	3+N1	-	97										
1208		<b>Hexane</b>	3	F1	II	3+N2	-	97										
1208	110-54-3	n-HEXAN	3	F1	II	3+N2	-	97	-95	69	<-20	230	1,0	8,9	0,93	0,66	Repr2	< 0,1
1208	107-83-5	2-METHYLPENTAN	3	F1	II	3+N2	-	97	-154	60	<-20	300	1,0	7,0		0,65		< 0,1



1	2	3	4	5	6	7	8	9	10	11	12	13	14	15	16	17	18	19
UN-Nr. / Stoff-Nr. UN no. / identification no.	CAS-Nr. CAS No.	Benennung und Beschreibung Name and description	Klasse	Klassifizierung	Verpackungsgruppe Packing group	Gefahren Dangers	Chemische Instabilität Chemically instable	Maximaler zulässiger Tankfüllungsgrad Maximum degree of filling	Schmelzpunkt Melting point	Siedepunkt Boiling point	Flammpunkt Flash point	Zündtemperatur Auto-ignition temperature	Untere Explosionsgrenze Lower explosion limit	Oberer Explosionsgrenze Upper explosion limit	Normspaltweite Maximum Experimental Safe Gap	Dichte der flüssigen Phase bei 20 °C bei Gasen unter dem eigenen Dampfdruck Density of the liquid phase at 20 °C Gases under own vapour pressure	Längerfristige gesundheitliche Wirkungen auf den Menschen (CMR) (Kanzerogen (C), mutagen (M), reproduktionstoxisch (R)) Long-term effects on human health (CMR) (carcinogenic (C), mutagenic (M), toxic to reproduction (R))	Wasserlöslichkeit Water solubility
								In %	In °C	In °C	In °C	In °C	In Vol%	In Vol%	In mm	In g/cm <sup>3</sup> In g/cm <sup>3</sup>		In % (Masseanteil) In % (mass amount)
1208	75-83-2	2,2-DIMETHYLBUTAN	3	F1	II	3+N2	-	97	-100	50	< -20	435	1,0	7,0		0,65		< 0,1
1208	79-29-8	2,3-DIMETHYLBUTAN	3	F1	II	3+N2	-	97	-129	58	< -20	415	1,0	7,0		0,66		< 0,1
1208	96-14-0	3-METHYLPENTAN	3	F1	II	3+N2	-	97	-118	63	< -21	300	1,0	7,0		0,66		< 0,1
1208		Isomergemisch	3	F1	II	3+N2	-	97										
1212	78-83-1	ISOBUTANOL oder ISOBUTYLALKOHOL	3	F1	III	3	-	97	-108	108	27	430	1,5	11,7	0,94	0,80		8,5
1213	110-19-0	ISOBUTYLACETAT	3	F1	II	3+N3	-	97	-99	118	18	420	1,25	10,5		0,87		0,7
1214	78-81-9	ISOBUTYLAMIN	3	FC	II	3+8+N3	-	95	-85	66	-13	370	1,9	10,8		0,73		∞
1216	565-76-4	ISOOCTENE (Daten von 2,4,4-Trimethyl-1-penten)	3	F1	II	3+N2	-	97	-113	116	< 21	250	0,9		0,98	0,73		< 0,1
1218	78-79-5	ISOPREN, STABILISIERT	3	F1	I	3+inst.+N2 +CMR	x	95	-146	34	< -20	220	1,0	9,7	0,81	0,68	Carc1B, Muta3	< 0,1
1219	67-63-0	ISOPROPANOL oder ISOPROPYLALKOHOL	3	F1	II	3	-	97	-88	82	12	425	2,0	13,4	0,99	0,78		∞
1220	108-21-4	ISOPROPYLACETAT	3	F1	II	3	-	97	-73	89	1,5	425	1,8	8,0		0,88		3
1221	75-31-0	ISOPROPYLAMIN	3	FC	I	3+8+N3	-	95	-101	32	< -20	400	2,0	11,5		0,69		> 50
1223		KEROSIN	3	F1	III	3+N2+F	-	97		≥ 120		220 - 300	0,6	8,0		≤ 0,83		< 0,1
1229	141-79-7	MESITYLOXID	3	F1	III	3	-	97	-59	130	31	340			0,93	0,85		2,9
1230	67-56-1	METHANOL	3	FT1	II	3+6.1	-	97	-98	65	9	440	6,0	50	0,92	0,79		∞

20	21	22	23	24	25	26	27	28	29	30	31	32	33	34	35	3	1
																Name and description	UN-Nr. / Stoff-Nr. UN no. / identification no.
																Explosionsgruppe/-untergruppe, Explosion (Gas) group/subgroup ISO 80079-36, IEC 60079-0, ISO IEC 80079-20-1, ISO 16682	
																Temperaturklasse Temperature class ISO 80079-36, EN 60079-0, ISO IEC 80079-20-1	
																Tankinnenüberdruck bei 50 °C Internal pressure at 50 °C in kPa	
																Tankinnenüberdruck bei 37,8 °C Internal pressure at 37,8 °C in kPa	
																Tankinnenüberdruck bei 30 °C Flüssigkeitstemperatur und 37,8 °C Dampftemperatur Internal pressure at 30 ° liquid temperature and 37,8 °C vapour phase temperature in kPa	
																Tankinnenüberdruck bei 37,8 °C Internal pressure at 37,8 °C in kPa	
																Tankinnenüberdruck bei 50 °C Internal pressure at 50 °C in kPa	
																Dampfdruck abs. bei 37,8 °C (Pd37,8) Vapour pressure abs. at 37,8 °C (Pd37,8) in kPa	
																Dampfdruck abs. bei 30 °C (Pd30) Vapour pressure abs. at 30 °C (Pd30) in kPa	
																Dampfdruck abs. bei 20 °C (Pd20) Vapour pressure abs. at 20 °C (Pd20) in kPa	
																Dampfdruck abs. bei 15 °C (Pd15) Vapour pressure abs. at 15 °C (Pd15) in kPa	
																Kubischer Ausdehnungskoeffizient Cubic expansion coefficient in 10 <sup>-5</sup> /K	
																Wirksame Konzentration - LC50/EC50 Algen Effective Concentration - LC50/EC50 Algae in mg/l/96(72)h	
																Wirksame Konzentration - LC50/EC50 Daphnien Effective Concentration - LC50/EC50 crustacea in mg/l/48h	
																Wirksame Konzentration - LC50/EC50 Fisch Effective Concentration - LC50/EC50 fish in mg/l/96h	
																Wirksame Konzentration - LC50/EC50 Insh Effective Concentration - LC50/EC50 Insh in mg/l/96h	
																Biologische Abbaubarkeit Environmental degradation in %	
																Biokumulierend / log Kow Bioaccumulation / log Kow	
3,80	<70	1 < LC50/EC50 < 10			141	28,3	34,8	51,1	67,7	101,7	52	68	106	T2	IIA geschätzt estimated	2,2-DIMETHYLBUTANE	1208
3,42	<70	1 < LC50/EC50 < 10			135	20,5	25,4	38	51	78	48	61	93	T2	IIA geschätzt estimated	2,3-DIMETHYLBUTANE	1208
3,00	<70	1 < LC50/EC50 < 10			132	16,3	20,3	30,9	41,9	65,1	46	57	85	T3	IIA geschätzt estimated	3-METHYLPENTANE	1208
														T3 geschätzt estimated	IIA geschätzt estimated	Mixture of Isomers	1208
0,76	99,0	1430	1439		113	0,84	1,18	2,28	3,67	7,3	34	35	44	T2	IIA	ISOBUTANOL or ISOBUTYLALCOHOL	1212
1,76	85,0	100 nach 48 h	168 nach 24 h		110	1,5	1,99	3,39	4,99	8,8	33	35	44	T2	IIA geschätzt estimated	ISOBUTYL ACETATE	1213
0,73	>70	1 < LC50/EC50 < 10			131	11,7	15	23,9	33,4	54,2	33	43	68	T2	IIA geschätzt estimated	ISOBUTYLAMINE	1214
4,55	<70	1 < LC50/EC50 < 10			111	2,94	3,81	6,18	8,8	14,7	34	37	48	T3	IIA geschätzt estimated	ISOCTENES (2,3,4-Trimethyl-1-pentene)	1216
4,50	<70	43	140	>1000	154	50	60,8	87,9	115	170	51	79	136	T3	IIB IIB2	ISOPRENE, STABILIZED	1218
0,05	>95	1400	13300	>1000	123	3,1	4,26	7,77	12,1	22,9	39	43	59	T2	IIA	ISOPROPANOL or ISOPROPYLALCOHOL	1219
1,02	>70	265	4150	83	120	4,8	6,25	10,2	14,7	24,8	38	43	58	T2	IIB IIB3	ISOPROPYLE ACETATE	1220
0,26	70-80	40	47,4	5,5	155	51,6	63,7	94,8	126	192	56	88	156	T2	IIA geschätzt estimated	ISOPROPYLAMINE	1221
	<70	1 < LC50/EC50 < 10			≥110	≤1,54	≤2,03	≤3,44	≤5,05	≤8,81	≤33	≤35	≤44	T3	IIA geschätzt estimated	KEROSENE	1223
97% -0,74	77,0		110		107	0,8	1,09	1,96	3	5,5	32	33	40	T2	IIA	MESITYL OXYDE	1229
0,97	>50	15400	>10000	4000	131	9,9	13	21,9	32	55,6	46	56	84	T2	IIA	METHANOL	1230



Namentlich genannte Stoffe und Sammeleintragungen derTabelle C des ADN

1	2	3	4	5	6	7	8	9	10	11	12	13	14	15	16	17	18	19
UN-Nr. / Stoff-Nr. UN no. / identification no.	CAS-Nr. CAS No.	Benennung und Beschreibung Name and description	Klasse Class	Klassifizierung Classification	Verpackungsgruppe Packing group	Gefahren Dangers	Chemische Instabilität Chemically instable	Maximaler zulässiger Tankfüllungsgrad Maximum degree of filling	Schmelzpunkt Melting point	Siedepunkt Boiling point	Flammpunkt Flash point	Zündtemperatur Auto-ignition temperature	Untere Explosionsgrenze Lower explosion limit	Oberer Explosionsgrenze Upper explosion limit	Normspaltweite Maximum Experimental Safe Gap	Dichte der flüssigen Phase bei 20 °C bei Gasen unter dem eigenen Dampfdruck Density of the liquid phase at 20 °C	Längfristige gesundheitliche Wirkungen auf den Menschen (CMR) (kanzerogen (C), mutagen (M), reproduktionstoxisch (R)) (carcinogenic (C), mutagenic (M), toxic to reproduction (R))	Wasserlöslichkeit Water solubility
								In %	In °C	In °C	In °C	In Vol%	In Vol%	In mm	In g/cm <sup>3</sup>		In % (Masseanteil) In % (mass amount)	
1231	79-20-9	METHYLACETAT	3	F1	II	3	-	97	-99	57	-13	505	3,1	16	0,97	0,93		32,2
1235	74-89-5	METHYLAMIN, WÄSSERIGE LÖSUNG	3	FC	II	3+8+N3	-	95		>35	<23	430	4,9	20,7	1,10			>50
Daten für Methylamin 100% values for methylamine 100%																		
1243	107-31-3	METHYLFORMIAT	3	F1	I	3	-	97	-100	32	<-20	450	5,0	23,0	0,94	0,97		23,1
1244	60-34-4	METHYLHYDRAZIN	6.1	TFC	I	6.1+3+8	-	95	-52	87	<10	190	2,5	100		0,88		>1
1245	108-10-1	METHYLISOBUTYLKETON	3	F1	II	3	-	97	-80	116	14	475	1,2	8,0	0,98	0,80		2
1247	80-62-6	METHYLMETHACRYLAT, MONOMER, STABILISIERT	3	F1	II	3+inst.	+	95	-48	101	10	430	1,7	12,5	0,95	0,94		1,5
1262		OCTANE	3	F1	II	3+N1	-	97										
1262	111-65-9	n-OCTAN	3	F1	II	3+N1	-	97	-57	126	12	205	0,8	6,5	0,94	0,70		< 0,1
1262	592-27-8	2-METHYLHEPTAN	3	F1	II	3+N1	-	97	-110	117	6		0,7	6,5		0,7		< 0,1
1262	589-81-1	3-METHYLHEPTAN	3	F1	II	3+N1	-	97	-121	120	6		0,7	6,5		0,71		< 0,1
1262	589-53-7	4-METHYLHEPTAN	3	F1	II	3+N1	-	97	-121	117	6		0,7	6,5		0,7		< 0,1
1262	590-73-8	2,2-DIMETHYLHEXAN	3	F1	II	3+N1	-	97	-121	106	-3		0,7	6,5		0,7		< 0,1
1262	584-94-1	2,3-DIMETHYLHEXAN	3	F1	II	3+N1	-	97		116	5		0,7	6,5		0,71		< 0,1
1262	589-43-5	2,4-DIMETHYLHEXAN	3	F1	II	3+N1	-	97		110	3		0,7	6,5		0,7		< 0,1
1262	592-13-2	2,5-DIMETHYLHEXAN	3	F1	II	3+N1	-	97	-91	109	2		0,7	6,5		0,69		< 0,1
1262	583-48-2	3,4-DIMETHYLHEXAN	3	F1	II	3+N1	-	97		118	3		0,7	6,5		0,72		< 0,1
1262	609-26-7	3-ETHYL-2-METHYLPENTAN	3	F1	II	3+N1	-	97	-115	116	7	460	0,7	6,5		0,72		< 0,1



Namentlich genannte Stoffe und Sammeleintragungen der Tabelle C des ADN

1	2	3	4	5	6	7	8	9	10	11	12	13	14	15	16	17	18	19
UN-Nr. / Stoff-Nr. UN no. / identification no.	CAS-Nr. CAS No.	Benennung und Beschreibung Name and description	Klasse Class	Klassifizierung Classification	Verpackungsgruppe Packing group	Gefahren Dangers	Chemische Instabilität Chemically instable	Maximaler zulässiger Tankfüllungsgrad Maximum degree of filling	Schmelzpunkt Melting point	Siedepunkt Boiling point	Flammpunkt Flash point	Zündtemperatur Auto-ignition temperature	Untere Explosionsgrenze Lower explosion limit	Oberer Explosionsgrenze Upper explosion limit	Normspaltweite Maximum Experimental Safe Gap	Dichte der flüssigen Phase bei 20 °C bei Gasen unter dem eigenen Dampfdruck Density of the liquid phase at 20 °C Gases under own vapour pressure	Längfristige gesundheitliche Wirkungen auf den Menschen (CMR) (Kanzergen (C), mutagen (M) /reprotoxisch (R)) Long-term effects on human health (CMR) (carcinogenic (C), mutagenic (M), toxic to reproduction (R))	Wasserlöslichkeit Water solubility
								In % In %	In °C In °C	In °C In °C	In °C In °C	In Vol% In Vol%	In Vol% In Vol%	In mm In mm	In g/cm <sup>3</sup> In g/cm <sup>3</sup>		In % (Masseanteil) In % (mass amount)	
1262	564-02-3	2,2,3-TRIMETHYLPENTAN	3	F1	II	3+N1	-	97	-112	110	3	430	0,7	6,0		0,72		< 0,1
1262	540-84-1	2,2,4-TRIMETHYLPENTAN	3	F1	II	3+N1	-	97	-107	99	-12	410	0,7	6,0		0,69		< 0,1
1262	560-21-4	2,3,3-TRIMETHYLPENTAN	3	F1	II	3+N1	-	97	-101	115	6	425	0,7	6,0		0,73		< 0,1
1262	565-75-3	2,3,4-TRIMETHYLPENTAN	3	F1	II	3+N1	-	97	-110	113	4		0,7	6,5		0,72		< 0,1
1262		Isomerenmisch	3	F1	II	3+N1	-	97										
1264	123-63-7	PARALDEHYD	3	F1	III	3	-	97	12	124	27	235	1,3			0,99		∞
1265		PENTANE, flüssig	3	F1	I II	3+N2												
1265	109-66-0	PENTANE, flüssig (n-PENTAN)	3	F1	II	3+N2	-	97	-130	36	<-20	260	1,4	7,8	0,93	0,63		3,85
1265	78-78-4	PENTANE, flüssig (2-METHYLBUTAN)	3	F1	I	3+N2	-	95	-160	28	<-20	420	1,3	7,6	0,98	0,62		0,05
1265		Isomerenmisch	3	F1	II	3+N1	-											
1267		ROHERDÖL MIT MEHR ALS 10 % BENZEN (alle Eintragungen)	3	F1	I II III	3+CMR+F	-	97		>35							Carc1B	< 0,1
1268		ERDÖLDESTILLATE, N.A.G. oder ERDÖLPRODUKTE, N.A.G (NAPHTA) (alle Eintragungen)	3	F1	II III	3+N2+CMR+F		97		>35							Carc1B	< 0,1
1268		ERDÖLDESTILLATE, N.A.G. oder ERDÖLPRODUKTE, N.A.G (BENZENE HEART CUT) pD50 ≤ 110 kPa	3	F1	II	3+N2+CMR+F		97		>35							Carc1B	< 0,1
1268		ERDÖLDESTILLATE N.A.G. MIT MEHR ALS 10 % BENZEN oder ERDÖLPRODUKTE N.A.G MIT MEHR ALS 10 % BENZEN (alle Eintragungen )	3	F1	I II	3+CMR+F	-	97		>35							Carc1B	< 0,1
1274	71-23-8	n-PROPANOL oder n-PROPYLALKOHOL	3	F1	II III	3	-	97	-126	97	22	385	2,1	19,2	0,87	0,80		∞
1275	123-38-6	PROPIONALDEHYD	3	F1	II	3+N3	-	95	-81	49	<-20	190	2,3	21	0,84	0,80		67,9

20	21	22	23	24	25	26	27	28	29	30	31	32	33	34	35	3	1
																Name and description	UN-No. / Stoff-Nr. / UN no. / identification no.
																Explosionsgruppe/-untergruppe, Explosion (Gas) groups/untergruppe ISO 80079-36, IEC 60079-0, ISO IEC 80079-20-1, ISO 16582	
																Temperaturklasse, Temperature class, ISO 80079-36, EN 60079-0, ISO IEC 80079-20-1	
																Tankinnenüberdruck bei 50 °C Internal pressure at 50 °C in kPa	
																Tankinnenüberdruck bei 37,8 °C Internal pressure at 37,8 °C in kPa	
																Tankinnenüberdruck bei 30 °C Flüssigkeitstemperatur und 37,8 °C Dampftemperatur Internal pressure at 30 ° liquid temperature and 37,8 ° C vapour phase temperature in kPa	
																Tankinnenüberdruck bei 37,8 °C Vapour pressure abs. at 37,8 °C (Pd37,8) in kPa	
																Dampfdruck abs. bei 50 °C Vapour pressure abs. at 50 °C (Pd50) in kPa	
																Dampfdruck abs. bei 30 °C Vapour pressure abs. at 30 °C (Pd30) in kPa	
																Dampfdruck abs. bei 20 °C Vapour pressure abs. at 20 °C (Pd20) in kPa	
																Dampfdruck abs. bei 15 °C Vapour pressure abs. at 15 °C (Pd15) in kPa	
																Kubischer Ausdehnungskoeffizient Cubic expansion coefficient in 10 <sup>5</sup> /K	
																Wirksame Konzentration - LC50/EC50 Algen Effective Concentration - LC50/EC50 Algae in mg/l/96h/72h	
																Wirksame Konzentration - LC50/EC50 Daphnien Effective Concentration - LC50/EC50 crustacea in mg/l/48h	
																Wirksame Konzentration - LC50/EC50 Fisch Effective Concentration - LC50/EC50 fish in mg/l/96h	
																Biologische Abbaubarkeit Environmental degradation in %	
																Biokumulierend / log <sub>10</sub> K <sub>ow</sub> Bioaccumulation / log <sub>10</sub> K <sub>ow</sub>	
3,64					113									T2	IIA	2,2,3-TRIMETHYLPENTANE	1262
3,67					116									T2	IIA geschätzt estimated	2,2,4-TRIMETHYLPENTANE	1262
3,57					111									T2	IIA geschätzt estimated	2,3,3-TRIMETHYLPENTAN	1262
4,82					112									T2 geschätzt estimated	IIA geschätzt estimated	2,3,4-TRIMETHYLPENTAN	1262
														T3 geschätzt estimated	IIA geschätzt estimated	Mixture of Isomeres	1262
0,67	<70	1340	356		108	0,75	1,03	1,88	2,91	5,5	32	33	41	T3	IIIB geschätzt estimated	PARALDEHYDE	1264
																<b>PENTANES, liquid</b>	1265
3,39	<70		9,74		152	46,4	56,5	82	107	159	59	84	139	T3	IIA	PENTANES, liquid (n-PENTANE)	1265
3,21	<70	3,1	2,3		159	63,5	76,5	109	141	205	56	88	154	T2	IIA	PENTANES, liquid (2- METHYLBUTANE)	1265
														T3 geschätzt estimated	IIA geschätzt estimated	Mixture of Isomeres	1265
														T4 geschätzt estimated	IIIB geschätzt estimated	PETROLEUM CRUDE OIL WITH MORE THAN 10 % BENZENE (all entries)	1267
														T4 geschätzt estimated	IIIB IIIB3 geschätzt estimated	PETROLEUM DISTILLATES, N.O.S or PETROLEUM PRODUCTS, N.O.S. (NAPHTHA) (all entries)	1268
														T4 geschätzt estimated	IIIB IIIB3	PETROLEUM DISTILLATES, N.O.S. or PETROLEUM PRODUCTS, N.O.S. (BENZENE HEART CUT) vp50 ≤ 110 kPa	1268
														T4 geschätzt estimated	IIIB IIIB3 geschätzt estimated	PETROLEUM DISTILLATES, N.O.S WITH MORE THAN 10 % BENZENE or PETROLEUM PRODUCTS, N.O.S. WITH MORE THAN 10 % BENZENE (all entries)	1268
0,25	>75	4480	3642	2300	117	1,44	2,03	3,86	6,16	12,1	35	38	49	T2	IIIB IIIB1	n-PROPANOL or PROPYLALCOHOL, NORMAL	1274
0,59	>91	14	88,7	58	141	27,5	34,3	51,9	70,2	109	43	61	103	T4	IIIB IIIB2	PROPIONALDEHYDE	1275

1	2	3	4	5	6	7	8	9	10	11	12	13	14	15	16	17	18	19	
	UN-Nr. / Stoff-Nr. UN no. / identification no.	CAS-Nr. CAS No.	Benennung und Beschreibung Name and description	Klasse	Klassifizierung Classification	Verpackungsgruppe Packing group	Gefahren Dangers	Chemische Instabilität Chemically instable	Maximaler zulässiger Tankfüllungsgrad Maximum degree of filling	Schmelzpunkt Melting point	Siedepunkt Boiling point	Flammpunkt Flash point	Zündtemperatur Auto-ignition temperature	Untere Explosionsgrenze Lower explosion limit	Oberer Explosionsgrenze Upper explosion limit	Normspaltweite Maximum Experimental Safe Gap	Dichte der flüssigen Phase bei 20 °C bei Gasen unter dem eigenen Dampfdruck Density of the liquid phase at 20 °C Gases under own vapour pressure	Längerfristige gesundheitliche Wirkungen auf den Menschen (CMR) (Kanzerogen (C), mutagen (M), reproduktionstoxisch (R)) Long-term effects on human health (CMR) (carcinogenic (C), mutagenic (M), toxic to reproduction (R))	Wasserlöslichkeit Water solubility
									In %	In °C	In °C	In °C	In °C	In Vol%	In Vol%	In mm	In g/cm <sup>3</sup>	In % (Masseanteil) In % (mass amount)	
1276	109-60-4	n-PROPYLACETAT		3	F1	II	3+N3	-	97	-95	102	10	455	1,7	8,0	1,04	0,89		1,9
1277	107-10-8	PROPYLAMIN (Aminopropan)		3	FC	II	3+8	-	95	-83	49	<-20	320	2,0	10,4	1,13	0,72		>50
1278	540-54-5	1-CHLORPROPAN (Propylchlorid)		3	F1	II	3	-	95	-123	47	<-20	520	2,6	11,1		0,89		0,3
1279	78-87-5	1,2-DICHLORPROPAN			F1	II	3+N2	-	95	<-80	96	15	555	3,4	14,5		1,16		0,3
1280	75-56-9	PROPYLENOXID		3	F1	I	3+inst.+N3 +CMR	x	95	-112	34	<-20	430	1,9	24	0,70	0,83	Car1B, Muta1B	68,1
1282	110-86-1	PYRIDIN		3	F1	II	3+N3	-	97	-42	115	17	550	1,7	10,6		0,95		>50
1289	124-41-4	NATRIUMMETHYLAT, Lösung in Alkohol <i>Daten für: Natriummethylat, 30%, in Methanol</i>		3	FC	III	3+8	-	97	5	93	32	440	5,5	44		0,969		Zersetzung Zersetzungs produkt Decomposi- tion product Butanol 7.1
1294	108-88-3	TOLUEN		3	F1	II	3+N3	-	97	-95	111	6	535	1,1	7,8	1,06	0,87	Repr2	0,05
1296	121-44-8	TRIETHYLAMIN		3	FC	II	3+8+N3	-	95	-115	89	-7	215	1,2	8,0		0,73		8,0
1300		TERPENTINÖLERSATZ		3	F1	III	3+N2+F	-	97		>35	≥ 23					0,78		< 0,1
1301	108-05-4	VINYLACETAT, STABILISIERT		3	F1	II	3+inst.+N3	x	97	-100	72	-8	385	2,6	13,4	0,93	0,93		2,0
1307		<b>XYLENE</b>		3	F1	III	3+N2	-	97										
1307	95-47-6	XYLENE (o-XYLENE)		3	F1	III	3+N2	-	97	-25	144	30	465	1,0	7,6		0,88		0,18
1307	108-38-3	XYLENE (m-XYLENE)		3	F1	III	3+N2	-	97	-48	139	25	525	1,1	7,0		0,86		0,18
1307	106-42-3	XYLENE (p-XYLENE)		3	F1	III	3+N2	-	97	13	138	25	525	1,1	7,0		0,86		0,2
1307		XYLENE (Gemisch) (alle Eintragungen)		3	F1	II III	3+N2	-	97								0,87		< 0,1

20	21	22	23	24	25	26	27	28	29	30	31	32	33	34	35	3	1
															Explosionsgruppe/-untergruppe, Explosion (Gas) group/subgroup ISO 80079-36, IEC 60079-0, ISO IEC 80079-20-1, ISO 16682  Temperaturklasse, Temperature class ISO 80079-36, EN 60079-0, ISO IEC 80079-20-1		UN-Nr. / Stoff-Nr., UN no. / identification no.
															ISO 80079-36, EN 60079-0, ISO IEC 80079-20-1	n-PROPYL ACETATE	1276
															ISO 80079-36, EN 60079-0, ISO IEC 80079-20-1	PROPYLAMINE (1-aminopropane)	1277
															ISO 80079-36, EN 60079-0, ISO IEC 80079-20-1	1-CHLOROPROPANE (propylchloride)	1278
															ISO 80079-36, EN 60079-0, ISO IEC 80079-20-1	1,2-DICHLOROPROPANE or PROPYL DICHLORIDE	1279
															ISO 80079-36, EN 60079-0, ISO IEC 80079-20-1	PROPYLENE OXIDE	1280
															ISO 80079-36, EN 60079-0, ISO IEC 80079-20-1	PYRIDINE	1282
															ISO 80079-36, EN 60079-0, ISO IEC 80079-20-1	SODIUM METHYLATE SOLUTION in alcohol <i>Data for: Natriummethylat, 30% in Methanol</i>	1289
															ISO 80079-36, EN 60079-0, ISO IEC 80079-20-1	TOLUENE	1294
															ISO 80079-36, EN 60079-0, ISO IEC 80079-20-1	TRIETHYLAMINE	1296
															ISO 80079-36, EN 60079-0, ISO IEC 80079-20-1	TURPENTINE SUBSTITUTE	1300
															ISO 80079-36, EN 60079-0, ISO IEC 80079-20-1	VINYL ACETATE, STABILIZED	1301
																<b>XYLENES</b>	1307
															ISO 80079-36, EN 60079-0, ISO IEC 80079-20-1	XYLENES (o- XYLENE)	1307
															ISO 80079-36, EN 60079-0, ISO IEC 80079-20-1	XYLENES (m- XYLENE)	1307
															ISO 80079-36, EN 60079-0, ISO IEC 80079-20-1	XYLENES (p- XYLENE)	1307
															ISO 80079-36, EN 60079-0, ISO IEC 80079-20-1	XYLENES (mixtures) (all entries)	1307

1	2	3	4	5	6	7	8	9	10	11	12	13	14	15	16	17	18	19
UN-Nr. / Stoff-Nr. UN no. / identification no.	CAS-Nr. CAS No.	Benennung und Beschreibung Name and description	Klasse Class	Klassifizierung Classification	Verpackungsgruppe Packing group	Gefahren Dangers	Chemische Instabilität Chemically instable	Maximaler zulässiger Tankfüllungsgrad Maximum degree of filling	Schmelzpunkt Melting point	Siedepunkt Boiling point	Flammpunkt Flash point	Zündtemperatur Auto-ignition temperature	Untere Explosionsgrenze Lower explosion limit	Oberer Explosionsgrenze Upper explosion limit	Normspaltweite Maximum Experimental Safe Gap	Dichte der flüssigen Phase bei 20 °C bei Gasen unter dem eigenen Dampfdruck Density of the liquid phase at 20 °C Gases under own vapour pressure	Längerfristige gesundheitliche Wirkungen auf den Menschen (CMR) (Kanzerogen (C), mutagen (M), reproduktion (R)) Long-term effects on human health (CMR) (carcinogenic (C), mutagenic (M), toxic to reproduction (R))	Wasserlöslichkeit Water solubility
								In % In %	In °C In °C	In °C In °C	In °C In °C	In Vol% In Vol%	In Vol% In Vol%	In mm In mm	In g/cm <sup>3</sup> In g/cm <sup>3</sup>		In % (Masseanteil) In % (mass amount)	
1541	75-86-5	ACETONCYANHYDRIN, STABILISIERT	6.1	T1	I	6.1+inst.+N1	x	95	-20	170	75	540				0,93		100
1545	57-06-7	ALLYLSIOTHIOCYANAT, STABILISIERT	6.1	TF1	II	6.1+3+inst.	x	95	-80	151	46					1,02		0,2
1547	62-53-3	ANILIN	6.1	T1	II	6.1+N1	-	95	-6	184	76	630	1,2	11		1,02	Carc2, Muta2	3,5
1578		<b>CHLORNITROBENZENE, FEST, GESCHMOLZEN</b>	6.1	T2	II	6.1+N2+S	-	95										
1578	88-73-3	CHLORNITROBENZENE, FEST, GESCHMOLZEN (o-CHLORNITROBENZEN)	6.1	T2	II	6.1+N2+S	-	95	< 83	242	127					1,37		0,06
1578	100-00-5	CHLORNITROBENZENE, FEST, GESCHMOLZEN (p-CHLORNITROBENZEN)	6.1	T2	II	6.1+N2+S	-	95	83	242	127	510				1,37	Carc2, Muta2	< 0,1
1591	95-50-1	o-DICHLORBENZEN	6.1	T1	III	6.1+N1+S	-	95	-18	179	66	640	2,2	12		1,32		< 0,1
1593	75-09-2	DICHLORMETHAN (Methylenchlorid)	6.1	T1	III	6.1	x	95	-97	40	keinen none	605	13,0	22,0		1,33	Carc2	1,9
1594	64-67-5	DIETHYLSULFAT	6.1	T1	II	6.1+N2+CMR	-	95	-25	208	104	360				1,18	Carc1B, Muta1B	Zersetzung Zersetzungs produkte löslich Decompo- sition products soluble
1595	77-78-1	DIMETHYLSULFAT	6.1	TC1	II	6.1+8+N3+CMR	-	95	-32	188	83	470	3,6	24,3		1,33	Carc1B, Muta2	Zersetzung Zersetzungs produkte löslich Decompo- sition products soluble
1604	107-15-3	ETHYLENDIAMIN	8	CF1	II	8+3+N3	-	97	8	116	34	385	2,5	16,3	1,25	0,90		∞
1605	106-93-4	ETHYLENDIBROMID	6.1	T1	I	6.1+N2+CMR	-	95	10	131	keinen none					2,18	Carc1B	0,4





1	2	3	4	5	6	7	8	9	10	11	12	13	14	15	16	17	18	19
UN-Nr. / Stoff-Nr. UN no. / identification no.	CAS-Nr. CAS No.	Benennung und Beschreibung Name and description	Klasse Class	Klassifizierung Classification	Verpackungsgruppe Packing group	Gefahren Dangers	Chemische Instabilität Chemically instable	Maximaler zulässiger Tankfüllungsgrad Maximum degree of filling	Schmelzpunkt Melting point	Siedepunkt Boiling point	Flammpunkt Flash point	Zündtemperatur Auto-ignition temperature	Untere Explosionsgrenze Lower explosion limit	Obere Explosionsgrenze Upper explosion limit	Normspaltweite Maximum Experimental Safe Gap	Dichte der flüssigen Phase bei 20 °C bei Gasen unter dem eigenen Dampfdruck Density of the liquid phase at 20 °C Gases under own vapour pressure	Langerfristige gesundheitliche Wirkungen auf den Menschen (CMR) (Kanzergen (C), mutagen (M), reprotoxisch (R)) Long-term effects on human health (CMR) (carcinogenic (C), mutagenic (M), toxic to reproduction (R))	Wasserlöslichkeit Water solubility
								In %	In °C	In °C	In °C	In °C	In Vol%	In Vol%	In mm	In g/cm <sup>3</sup> In g/cm <sup>3</sup>		In % (Masseanteil) In % (mass amount)
1648	75-05-8	ACETONITRIL (Methylcyanid)	3	F1	II	3	-	97	-45	82	2	525	3,0	16,0	1,5	0,78		∞
1662	98-95-3	NITROBENZEN	6.1	T1	II	6.1+N2	-	95	6	211	88	480	1,4		0,86	1,20	Carc2, Repr2	0,2
1663		<b>NITROPHENOLE</b>	6.1	T2	III	6.1+N3+S	-	95										
1663	88-75-5	NITROPHENOLE (o-NITROPHENOL)	6.1	T2	III	6.1+N3+S	-	95	44	214	108	550	1,5					0,2
1663	100-02-7	NITROPHENOLE (p-NITROPHENOL)	6.1	T2	III	6.1+N3+S	-	95	113	279	169	490	1,5			1,48		1,1
1664	88-72-2	NITROTOLUENE; FLÜSSIG (o-NITROTOLUEN)	6.1	T1	II	6.1+N2+CMR +S	-	95	-4	222	106	420	1,5			1,16	Carc1B, Muta1B Repr2	0,06
1708		<b>TOLUIDINE, FLÜSSIG</b>	6.1	T1	II													
1708	95-53-4	TOLUIDINE; FLÜSSIG (o-TOLUIDIN)	6.1	T1	II	6.1+N1	-	95	-16	200	85	480	1,5			1	Carc1B	1,5
1708	108-44-1	TOLUIDINE; FLÜSSIG (m-TOLUIDIN)	6.1	T1	II	6.1+N1 +CMR	-	95	-31	203	85	480	1,5			0,99		< 0,1
1708	108-44-1	TOLUIDINE; GESCHMOLZEN (p-TOLUIDIN)	6.1	T1	II	6.1+N1+CMR	-	95	45	200	87	480				1,05		< 0,1
1710	79-01-6	TRICHLORETHYLEN	6.1	T1	III	6.1+N2+CMR	-	95	-86	87	keinen none	410	7,9	100		1,46	Carc1B, Muta2	0,1
1715	108-24-7	ESSIGSÄUREANHYDRID	8	CF1	II	8+3	-	97	-73	140	49	330	2,0	10,2	1,17	1,08		Zersetzung Zersetzung produkte löslich Decompo- sition products soluble

20	21	22	23	24	25	26	27	28	29	30	31	32	33	34	35	3	1
		Wirksame Konzentration - LC50/EC50 Fisch Effective Concentration - LC50/EC50 fish in mg/l/96h	Wirksame Konzentration - LC50/EC50 Daphnien Effective Concentration - LC50/EC50 crustacea in mg/l/48h	Wirksame Konzentration - LC50/EC50 Algen Effective Concentration - LC50/EC50 Algae in mg/l/96(72)h	Kubischer Ausdehnungskoeffizient Cubic expansion coefficient in 10 <sup>-5</sup> /K	Dampfdruck abs. bei 15 °C (Pd15) Vapour pressure abs. at 15 °C (Pd15) in kPa	Dampfdruck abs. bei 20 °C (Pd20) Vapour pressure abs. at 20 °C (Pd20) in kPa	Dampfdruck abs. bei 30 °C (Pd30) Vapour pressure abs. at 30 °C (Pd30) in kPa	Dampfdruck abs. bei 37,8 °C (Pd37.8) Vapour pressure abs. at 37,8 °C (Pd37.8) in kPa	Dampfdruck abs. bei 50 °C (Pd50) Vapour pressure abs. at 50 °C (Pd50) in kPa	Tankinnenberndruck bei 30 °C Flüssigkeitstemperatur und 37,8 °C Dampftemperatur Internal pressure at 30 ° liquid temperature and 37,8 ° C vapour phase temperature in kPa	Tankinnenberndruck bei 37,8 °C Internal pressure at 37,8 °C in kPa	Tankinnenberndruck bei 50 °C Internal pressure at 50 °C in kPa	ISO 80079-36, EN 60079-0, ISO IEC 80079-20-1 Temperaturklasse Temperature class	Explosionsgruppe/-untergruppe, Explosion (Gas) group/subgroup ISO 80079-36, IEC 60079-0, ISO IEC 80079-20-1, ISO 16682	Name and description	UN-Nr. / Stoff-Nr. UN no. / identification no.
-0,34	98,0	1640		3650	123	7,3	9,33	14,8	20,7	33,7	40	46	64	T1	IIA	ACETONITRILE (methyl cyanide)	1648
1,85	<70	> 100	10-100		92	0,02	0,03	0,07	0,11	0,23	19	19	23	T1	IIB IIB1	NITROBENZENE	1662
																NITROPHENOLS	1663
1,79	>70	100			92	0,01	0,02	0,04	0,06	0,14	19	19	23	T4 geschätzt estimated	IIB IIB3 geschätzt estimated	NITROPHENOLE (o-NITROPHENOL)	1663
1,91	>70	7,9	7,7	31,6 nach 96 h	85	0,01		0,04	0,06	0,14	18	18	22	T1	IIB IIB3 geschätzt estimated	NITROPHENOLE (p-NITROPHENOL)	1663
2,30	< 30	38	9,9	12,3	91	0,01	0,02	0,03	0,07	0,15	18	18	23	T4 nicht in Tab. C, wenn kein Exschutz gefordert not in tab. C, if explosion protection is not asked	IIB IIB3 geschätzt estimated	NITROTOLUENES, LIQUID (o-NITROTOLUENE)	1664
																TOLUIDINES, LIQUID	1708
1,43	<70	LC50/EC50 < 1 abgeleitet aus GESAMP-Einstufung derived from GESAMP-classification			94	0,01	0,02	0,045	0,08	0,2	19	19	24	T1 nicht in Tab. C, wenn kein Exschutz gefordert not in tab. C, if explosion protection is not asked	IIA geschätzt estimated	TOLUIDINES, LIQUID (o-TOLUIDINE)	1708
1,40	<70	LC50/EC50 < 1 abgeleitet aus GESAMP-Einstufung derived from GESAMP-classification			93	0,01	0,02	0,041	0,08	0,2	19	19	24	T1 nicht in Tab. C, wenn kein Exschutz gefordert not in tab. C, if explosion protection is not asked	IIA geschätzt estimated	TOLUIDINES, LIQUID (m-TOLUIDINE)	1708
1,40	<70	LC50/EC50 < 1 abgeleitet aus GESAMP-Einstufung derived from GESAMP-classification			94	0,01	0,02	0,041	0,08	0,2	19	19	24	T1 nicht in Tab. C, wenn kein Exschutz gefordert not in tab. C, if explosion protection is not asked	IIB IIB3 geschätzt estimated	TOLUIDINES, LIQUID (p-TOLUIDINE)	1708
2,42	19,0	41	18	195	121	6,1	7,82	12,5	17,5	28,6	27	32	48	T2 nicht in Tab. C, wenn kein Exschutz gefordert not in tab. C, if explosion protection is not asked	IIA geschätzt estimated	TRICHLOROETHYLENE	1710
-0,85	>70	88	75	>4000	104	0,36	0,51	0,95	1,5	2,92	31	31	38	T2	IIA	ACETIC ANHYDRIDE	1715

1	2	3	4	5	6	7	8	9	10	11	12	13	14	15	16	17	18	19
UN-Nr. / Stoff-Nr. UN no. / identification no.	CAS-Nr. CAS No.	Benennung und Beschreibung Name and description	Klasse Class	Klassifizierung Classification	Verpackungsgruppe Packing group	Gefahren Dangers	Chemische Instabilität Chemically instable	Maximaler zulässiger Tankfüllungsgrad Maximum degree of filling	Schmelzpunkt Melting point	Siedepunkt Boiling point	Flammpunkt Flash point	Zündtemperatur Auto-ignition temperature	Untere Explosionsgrenze Lower explosion limit	Oberer Explosionsgrenze Upper explosion limit	Normspaltweite Maximum Experimental Safe Gap	Dichte der flüssigen Phase bei 20 °C bei Gasen unter dem eigenen Dampfdruck Density of the liquid phase at 20 °C	Längerfristige gesundheitliche Wirkungen auf den Menschen (CMR) (Kanzerogen (C), mutagen (M), reproduktionstoxisch (R)) Long-term effects on human health (CMR) (carcinogenic (C), mutagenic (M), toxic to reproduction (R))	Wasserlöslichkeit Water solubility
								In %	In °C	In °C	In °C	In °C	In Vol%	In Vol%	In mm	In g/cm <sup>3</sup>		In % (Masseanteil) In % (mass amount)
1717	75-36-5	ACETYLCHLORID	3	FC	II	3+8	-	95	-112	51	74 offener Tiegel open cup	390	7,3	19		1,10		Zersetzung Zeretzungs produkte löslich Decompo- sition products soluble
1718	126-73-8	BUTYLPHOSPHAT	8	C03	III	8+N3	-	97	-79	293	29 offener Tiegel open cup	400				0,98	Carc2	0,1
1738	100-44-7	BENZYLCHLORID	6.1	TC1	II	6.1+8+3+N3 +CMR+S	-	95	-39	179	60	585	1,1	14,0		1,10	Carc1B	0,05
1742	373-61-5	BORTRIFLUORID-ESSIGSÄURE- KOMPLEX, FLÜSSIG	8	C03	II	8	-	97	-47	140	83					1,35		Zersetzung Decompo- sition
1750	79-11-8	CHLORESSIGSÄURE, LÖSUNG	6.1	TC1	II	6.1+8+N1	-	95	126	315								81,0
1760		ÄTZENDER FLÜSSIGER STOFF, N.A.G. (NATRIUMMERCAPTOBENZO- THIAZOL 50 %, WÄSSERIGE LÖSUNG)	8	C09	II	8+N1+F	-	97										>50
1760		ÄTZENDER FLÜSSIGER STOFF, N.A.G. (FETTALKOHOL C <sub>12</sub> - C <sub>14</sub> )	8	C09	III	8+F	-	97					< 1,0					< 0,1
1760		ÄTZENDER FLÜSSIGER STOFF, N.A.G. (ETHYLENDIAMINTETRA- ESSIGSÄURETETRANATRIUM- SALZ 40 %, WÄSSERIGE LÖSUNG)	8	C09	III	8+N2	-	97										> 40
1764	79-43-6	DICHLORRESSIGSÄURE	8	C03	II	8+N1	-	97	9-13	194	>110					1,56		∞
1778	16961-83-4	FLUORKIESELSÄURE	8	C01	II	8+N3	-	97										∞
1779	64-18-6	AMEISENSÄURE mit mehr als 85 Masse% Säure	8	C03	II	8+3+N3	-	97	8	101	42	520	10,0	45,5		1,22		∞
1780	627-63-4	FUMARYLCHLORID	8	C03	II	8+N3	-	97	-2	160	73					1,41		Zerset- zung Zeretzungs produkte löslich Decompo- sition products soluble

20	21	22	23	24	25	26	27	28	29	30	31	32	33	34	35	3	1		
															Explosionsgruppe/-untergruppe, Explosion (Gas) group/subgroup ISO 80079-36, IEC 60079-0, ISO IEC 80079-20-1, ISO 16882		UN-Nr. / Stoff-Nr. UN no. / identification no.		
															Temperaturklasse, Temperature class, ISO 80079-36, EN 60079-0, ISO IEC 80079-20-1				
															Tankinnenüberdruck bei 50 °C Internal pressure at 50 °C in kPa				
															Tankinnenüberdruck bei 37,8 °C Internal pressure at 37,8 °C in kPa				
															Tankinnenüberdruck bei 30 °C Flüssigkeitstemperatur und 37,8 °C Dampftemperatur Internal pressure at 30 ° liquid temperature and 37,8 °C vapour phase temperature in kPa				
															Dampfdruck abs. bei 50 °C (Pd50) Vapour pressure abs. at 50 °C (Pd50) in kPa				
															Dampfdruck abs. bei 37,8 °C (Pd37,8) Vapour pressure abs. at 37,8 °C (Pd37,8) in kPa				
															Dampfdruck abs. bei 30 °C (Pd30) Vapour pressure abs. at 30 °C (Pd30) in kPa				
															Dampfdruck abs. bei 20 °C (Pd20) Vapour pressure abs. at 20 °C (Pd20) in kPa				
															Dampfdruck abs. bei 15 °C (Pd15) Vapour pressure abs. at 15 °C (Pd15) in kPa				
															Kubischer Ausdehnungskoeffizient Cubic expansion coefficient in 10 <sup>-5</sup> /K				
															Wirksame Konzentration - LC50/EC50 Algen Effective Concentration - LC50/EC50 Algae in mg/l/96(h/72)h				
															Wirksame Konzentration - LC50/EC50 Daphnien Effective Concentration - LC50/EC50 crustacea in mg/l/48h				
															Wirksame Konzentration - LC50/EC50 Fisch Effective Concentration - LC50/EC50 fish in mg/l/96h				
															Biologische Abbaubarkeit Environmental degradation in %				
															Biokumulierend / log <sub>10</sub> K <sub>ow</sub> Bioaccumulation / log <sub>10</sub> K <sub>ow</sub>				
	-0,47				140										T2	IIA geschätzt estimated	ACETYL CHLORIDE	1717	
	4,00	>77	4,2-18	2,6-9	84	0,00038	0,00059	0,0014	0,0025	0,0061	25	25	30	T4	IIB IIB3 geschätzt estimated nicht in Tab. C, wenn kein Exschutz gefordert not in tab. C, if explosion protection is not asked	BUTYL ACIDE PHOSPHATE	1718		
	2,30	>70	6	6,1	97	0,08	0,11	0,22	0,36	0,73	19	19	24	T1	IIA geschätzt estimated	BENZYL CHLORIDE	1738		
		>70	410	94	4000	104	0,7	1,4	1,9	3	31	31	37	T4	IIB geschätzt estimated nicht in Tab. C, wenn kein Exschutz gefordert not in tab. C, if explosion protection is not asked	BORON TRIFLUORIDE ACETIC ACID COMPLEX, LIQUID	1742		
	0,22	100,0	145	154	0,03	83	0,16	0,24	0,53	0,94	18	18	24	T1	IIA geschätzt estimated	CHLORACETIC ACID SOLUTION	1750		
	Daten für Chloressigsäure 100% values for chloroacetic acid 100%																		
								0,003									CORROSIVE LIQUID, N.O.S. (SODIUM MERCAPTOBENZOTHIAZOLE, 50 % AQUEOUS SOLUTION)	1760	
																	IIB IIB3 geschätzt estimated	CORROSIVE LIQUID, N.O.S. (FATTY ALCOHOL, C <sub>12</sub> -C <sub>14</sub> )	1760
																	CORROSIVE LIQUID, N.O.S. (ETHYLENEDIAMINETETRA ACETIC ACID, TETRASODIUM SALT, 40 % AQUEOUS SOLUTION)	1760	
	0,92	98,0	EC50/LC50 < 1 abgeleitet aus EU-Einstufung derived from EU-classification		95	0,02	0,02	0,05	0,1	0,2	28	28	33	T1	IIA geschätzt estimated nicht in Tab. C, wenn kein Exschutz gefordert not in tab. C, if explosion protection is not asked	DICHLOROACETIC ACID	1764		
		>70	10 < LC50/EC50 < 100 abgeleitet aus GESAMP-Einstufung derived from GESAMP-classification												nicht brennbar not flammable	FLUOROSILICIC ACID	1778		
	-0,54	100,0	46	34,2	36	116	3,45	5,46	7,25	10,3	17,4	39	51	T1	IIA geschätzt estimated	FORMIC ACID with more than 85% acid by mass	1779		
	0,10		60			100	0,16	0,22	0,41	0,65	1,26	29	30	35	T4	IIB IIB3 geschätzt estimated nicht in Tab. C, wenn kein Exschutz gefordert not in tab. C, if explosion protection is not asked	FUMARYL CHLORIDE	1780	

1	2	3	4	5	6	7	8	9	10	11	12	13	14	15	16	17	18	19	
UN-Nr. / Stoff-Nr. UN no. / identification no.	CAS-Nr. CAS No.	Benennung und Beschreibung Name and description	Klasse Class	Klassifizierung Classification	Verpackungsgruppe Packing group	Gefahren Dangers	Chemische Instabilität Chemically instable	Maximaler zulässiger Tankfüllungsgrad Maximum degree of filling	Schmelzpunkt Melting point	Siedepunkt Boiling point	Flammpunkt Flash point	Zündtemperatur Auto-ignition temperature	Untere Explosionsgrenze Lower explosion limit	Oberer Explosionsgrenze Upper explosion limit	Normspaltweite Maximum Experimental Safe Gap	Dichte der flüssigen Phase bei 20 °C bei Gasen unter dem eigenen Dampfdruck Density of the liquid phase at 20 °C Gases under own vapour pressure	Längerfristige gesundheitliche Wirkungen auf den Menschen (CMR) (kanzerogen (C), mutagen (M), reproduktions (R)) Long-term effects on human health (CMR) (carcinogenic (C), mutagenic (M), toxic to reproduction (R))	Wasserlöslichkeit Water solubility	
								In % In %	In °C In °C	In °C In °C	In °C In °C	In Vol% In Vol%	In Vol% In Vol%	In mm In mm	In g/cm <sup>3</sup> In g/cm <sup>3</sup>		In % (Masseanteil) In % (mass amount)		
1783	124-09-4	HEXAMETHYLENDIAMIN, LÖSUNG	8	C07	II III	8+N3	-	97	41	204	81	280	1,1			0,83		49	
Daten für Hexamethylen-diamin 100% values for hexamethylen-diamine 100%																			
1789	7647-01-0	CHLORWASSERSTOFFSÄURE	8	C01	II III	8	-	97			29 offener Tiegel open cup								∞
1805	7664-38-2	PHOSPHORSÄURE MIT MEHR ALS 80 VOL.-% SÄURE	8	C01	III	8	-	95	42	213						1,63			∞
1805		PHOSPHORSÄURE MIT 80 VOL.-% SÄURE ODER WENIGER	8	C01	III	8	-	97											∞
1814	1310-58-3	KALIUMHYDROXIDLÖSUNG	8	C05	II III	8+N3	-	97											∞
1823	1310-73-2	NATRIUMHYDROXID, GESCHMOLZEN	8	C06	II	8+N3	-	95											∞
1824	1310-73-2	NATRIUMHYDROXIDLÖSUNG	8	C05	II III	8+N3	-	97											∞
1830	7664-93-9	SCHWEFELSÄURE mit mehr als 51% Säure	8	C01	II	8+N3	-	97		338						1,4 -1,84			∞
1831	8014-95-7	SCHWEFELSÄURE, RAUCHEND	8	CT1	I	8+6.1+N3	-	95								1,94			∞
1832		SCHWEFELSÄURE, GEBRAUCHT	8	C01	II	8	-	97								0,88 T=124 °C			∞
1846	56-23-5	TETRACHLORKOHLENSTOFF	6.1	T1	II	6.1+N2+S	-	95	-23	77	keinen none	siehe Spalte 35 see column 35	keine none			1,59	Carc2	0,08	
1848		PROPIONSÄURE mit mindestens 10 Masse-% und weniger als 90 Masse-% Säure	8	C03	III	8+N3	-	97	-21	141	> 51	485	2,1	12,0		0,99			50
Daten für Propionsäure 100% values for propionic acid 100%																			
1863		DÜSENKRAFTSTOFF MIT MEHR ALS 10 % BENZEN (alle Eintragungen)	3	F1	I II	3+CMR+F	-	95		>35	< 23								unlöslich insoluble
1888	67-66-3	CHLOROFORM	6.1	T1	III	6.1+N2+CMR	-	95	-63	61	keinen none	siehe Spalte 35 see column 35				1,48	Carc2	0,8	
1897	127-18-4	TETRACHLORETHYLEN	6.1	T1	III	6.1+N2+S	-	95	-22	121	keinen none	siehe Spalte 35 see column 35				1,62	Carc2	0,02	
1912		METHYLCHLORID UND DICHLORMETHAN, GEMISCH	2	2F		2.1	-	91			Gas						Carc2	unlöslich insoluble	
1915	108-94-1	CYCLOHEXANON	3	F1	III	3	-	97	-26	156	43	430	1,3	9,7	0,95	0,95			8,1

20	21	22	23	24	25	26	27	28	29	30	31	32	33	34	35	3	1
															Explosionsgruppe/-untergruppe, Exposition (Gas), groups/subgroup ISO 80079-36, IEC 60079-0, ISO IEC 80079-20-1, ISO 16582 Temperaturklasse, Temperature class, ISO 80079-36, EN 60079-0, ISO IEC 80079-20-1		UN-Nr. / Stoff-Nr. / Identification no.
															IIA geschätzt estimated reiner Stoff pure substance	HEXAMETHYLENEDIAMINE SOLUTION	1783
															nicht brennbar not flammable	HYDROCHLORIC ACID	1789
															nicht brennbar not flammable	PHOSPHORIC ACID, SOLUTION, WITH MORE THAN 80% (VOLUME) ACID	1805
															nicht brennbar not flammable	PHOSPHORIC ACID, SOLUTION, WITH 80% (VOLUME) ACID, OR LESS	1805
															nicht brennbar not flammable	POTASSIUM HYDROXIDE SOLUTION	1814
															nicht brennbar not flammable	SODIUM HYDROXIDE, SOLID, MOLTEN	1823
															nicht brennbar not flammable	SODIUM HYDROXIDE SOLUTION	1824
															nicht brennbar not flammable	SULPHURIC ACID with more than 51% acid	1830
															nicht brennbar not flammable	SULPHURIC ACID, FUMING	1831
															nicht brennbar not flammable	SULPHURIC ACID, SPENT	1832
															≥ 50°C COCl <sub>2</sub> Bildung COCl <sub>2</sub> -generation nicht brennbar not flammable	CARBON TETRACHLORIDE	1846
															IIA geschätzt estimated	PROPIONIC ACID with not less than 10% and less than 90% acid by mass	1848
Daten für Propionsäure 100% values for propionic acid 100%																	
															T4 geschätzt estimated IIB IIB3 geschätzt estimated	FUEL, AVIATION, TURBINE ENGINE WITH MORE THAN 10 % BENZENE (all entries)	1863
															≥ 50°C COCl <sub>2</sub> Bildung COCl <sub>2</sub> -generation nicht brennbar not flammable	CHLOROFORM	1888
															≥ 150°C COCl <sub>2</sub> Bildung COCl <sub>2</sub> -generation nicht brennbar not flammable	TETRACHLOROETHYLENE	1897
															T1 IIB IIB3	METHYL CHLORIDE AND METHYLENE CHLORIDE MIXTURE	1912
															T2 IIA	CYCLOHEXANONE	1915

Namentlich genannte Stoffe und Sammeleintragungen derTabelle C des ADN

1	2	3	4	5	6	7	8	9	10	11	12	13	14	15	16	17	18	19
UN-Nr. / Stoff-Nr. UN no. / identification no.	CAS-Nr. CAS No.	Benennung und Beschreibung Name and description	Klasse Class	Klassifizierung Classification	Verpackungsgruppe Packing group	Gefahren Dangers	Chemische Instabilität Chemically instable	Maximaler zulässiger Tankfüllungsgrad Maximum degree of filling	Schmelzpunkt Melting point	Siedepunkt Boiling point	Flammpunkt Flash point	Zündtemperatur Auto-ignition temperature	Untere Explosionsgrenze Lower explosion limit	Oberer Explosionsgrenze Upper explosion limit	Normspaltweite Maximum Experimental Safe Gap	Dichte der flüssigen Phase bei 20 °C bei Gasen unter dem eigenen Dampfdruck Density of the liquid phase at 20 °C Gases under own vapour pressure	Längfristige gesundheitliche Wirkungen auf den Menschen (CMR) (Kanzerogen (C), mutagen (M), reproduktion (R)) Long-term effects on human health (CMR) (carcinogenic (C), mutagenic (M), toxic to reproduction (R))	Wasserlöslichkeit Water solubility
1917	140-88-5	ETHYLACRYLAT; STABILISIERT	3	F1	II	3+inst.+N3	x	95	<-75	100	9	350	1,7	13	0,86	0,92		1,5
1918	98-82-8	ISOPROPYLBENZEN (Cumen)	3	F1	III	3+N2	-	97	-96	152	31	420	0,8	6,0		0,86		unlöslich insoluble
1919	96-33-3	METHYLACRYLAT, STABILISIERT	3	F1	II	3+inst.+N3	x	95	<-75	80	-3	415	2,0	16,3	0,85	0,95		4,8
1920		<b>NONANE</b>	3	F1	III	3+N2+F	-	97										
1920	111-84-2	NONANE (n-NONAN)	3	F1	III	3+N2+F	-	97	-54	151	31	205	0,7	5,6		0,72		< 0,1
1920	16747-28-7	NONANE (2,3,3-Trimethylhexan)	3	F1	III	3+N2+F	-	97	-117	138	26		0,7			0,74		< 0,1
1920	921-47-1	NONANE (2,3,4-Trimethylhexan)	3	F1	III	3+N2+F	-	97		139	27		0,7			0,74		< 0,1
1920	16747-31-2	NONANE (3,3,4-Trimethylhexan)	3	F1	III	3+N2+F	-	97	-101	140	26		0,7			0,75		< 0,1
1920	3074-77-9	NONANE (3-Methyl-4-ethylhexan)	3	F1	III	3+N2+F	-	97		140	24		0,7			0,74		< 0,1
1920	3074-76-8	NONANE (3-Methyl-3-ethylhexan)	3	F1	III	3+N2+F	-	97	-124	141	25	255	0,7			0,74		< 0,1
1920	16747-33-4	NONANE (3-Ethyl-2,3-dimethylpentan)	3	F1	III	3+N2+F	-	97		142	27	405	0,7	6,3		0,75		< 0,1
1920		Isomeregemisch	3	F1	II	3+N2	-											
1922	123-75-1	PYRROLIDIN	3	FC	II	3+8	-	95	-63	87	3	320	1,6	10,6		0,86		>50
1965		KOHLWASSERSTOFFGAS, GEMISCH, VERFLÜSSIGT, N.A.G.	2	2F		2.1	-	91										
1965		KOHLWASSERSTOFFGAS, GEMISCH, VERFLÜSSIGT, N.A.G. (GEMISCH A)	2	2F		2.1	-	91			Gas							
1965		KOHLWASSERSTOFFGAS, GEMISCH, VERFLÜSSIGT, N.A.G. (GEMISCH A0)	2	2F		2.1	-	91			Gas							
1965		KOHLWASSERSTOFFGAS, GEMISCH, VERFLÜSSIGT, N.A.G. (GEMISCH A01)		2F		2.1		91			Gas							

20	21	22	23	24	25	26	27	28	29	30	31	32	33	34	35	3	1
				Wirksame Konzentration - LC50/EC50 Algen in mg/l/96h Effective Concentration - LC50/EC50 Algae in mg/l/96h(72h)	Kubischer Ausdehnungskoeffizient in 10 <sup>-5</sup> /K	Dampfdruck abs. bei 15 °C (Pd15) in kPa Vapour pressure abs. at 15 °C (Pd15) in kPa	Dampfdruck abs. bei 20 °C (Pd20) in kPa Vapour pressure abs. at 20 °C (Pd20) in kPa	Dampfdruck abs. bei 30 °C (Pd30) in kPa Vapour pressure abs. at 30 °C (Pd30) in kPa	Dampfdruck abs. bei 37,8 °C (Pd37,8) in kPa Vapour pressure abs. at 37,8 °C (Pd37,8) in kPa	Dampfdruck abs. bei 50 °C (Pd50) in kPa Vapour pressure abs. at 50 °C (Pd50) in kPa	Tankinnenüberdruck bei 30 °C Flüssigkeitstemperatur und 37,8 °C Dampftemperatur in kPa Internal pressure at 30° liquid temperature and 37,8 °C vapour phase temperature in kPa	Tankinnenüberdruck bei 37,8 °C in kPa Internal pressure at 37,8 °C in kPa	Tankinnenüberdruck bei 50 °C in kPa Internal pressure at 50 °C in kPa	Temperaturklasse, Temperaturklasse, ISO 80079-36, EN 60079-0, ISO IEC 80079-20-1	Explosionsgruppe/-untergruppe, Explosions (Gas) groups/untergruppe, ISO 80079-36, IEC 60079-0, ISO IEC 80079-20-1, ISO 16582	Name and description	UN-Nr. / Stoff-Nr., UN no. / identification no.
1,32	>70	4,6	4,4	64	116	2,98	3,94	6,64	9,7	16,8	25	28	39	T2	IIB IIB1	ETHYL ACRYLATE, STABILIZED	1917
3,66	86,0	2,7	2,8	3,5	102	0,37	0,5	0,91	1,4	2,6	30	30	37	T2	IIA geschätzt estimated	ISOPROPYLBENZENE (cumene)	1918
0,80	>70	1,1	2,2	20	124	7,1	9,11	14,6	20,7	34,2	29	35	53	T2	IIB IIB1	METHYL ACRYLATE, STABILIZED	1919
																<b>NONANES</b>	1920
5,42	<70	10 < LC50/EC50 < 100 abgeleitet aus GESAMP-Einstufung derived from GESAMP-classification			102	0,29	0,41	0,003	1,24	2,41	29	30	37	T3	IIB IIB1 geschätzt estimated	NONANES (n-Nonane)	1920
	<70	10 < LC50/EC50 < 100 abgeleitet aus GESAMP-Einstufung derived from GESAMP-classification			105	0,87	1,15	1,96	2,9	5,12	31	32	39	T2 geschätzt estimated	IIB IIB1 geschätzt estimated	NONANES (2,3,3-Trimethylhexane)	1920
	<70	10 < LC50/EC50 < 100 abgeleitet aus GESAMP-Einstufung derived from GESAMP-classification			105	0,66	0,89	1,57	2,4	4,3	31	32	39	T2 geschätzt estimated	IIA geschätzt estimated	NONANES (2,3,4-Trimethylhexane)	1920
	<70	10 < LC50/EC50 < 100 abgeleitet aus GESAMP-Einstufung derived from GESAMP-classification			104	0,63	0,85	1,51	2,3	4,1	31	32	39	T2 geschätzt estimated	IIA geschätzt estimated	NONANES (3,3,4-Trimethylhexane)	1920
	<70	10 < LC50/EC50 < 100 abgeleitet aus GESAMP-Einstufung derived from GESAMP-classification			104	0,63	0,75	1,51	2,3	4,1	31	32	39	T2 geschätzt estimated	IIB IIB1 geschätzt estimated	NONANES 3-Methyl-4-ethylhexane)	1920
	<70	10 < LC50/EC50 < 100 abgeleitet aus GESAMP-Einstufung derived from GESAMP-classification			104	0,62	0,7	1,47	2,2	4,1	31	32	39	T3	IIA geschätzt estimated	NONANES (3-Methyl-3-ethylhexane)	1920
	<70	10 < LC50/EC50 < 100 abgeleitet aus GESAMP-Einstufung derived from GESAMP-classification			104	0,58	0,63	1,38	2,1	3,8	31	31	38	T2	IIB IIB3	NONANES (3-Ethyl-2,3-dimethylpentane)	1920
														T3 geschätzt estimated	IIA geschätzt estimated	Mixture of Isomers	1920
0,46	>70	100-220	>100	>100	121	5	6,51	10,8	15,6	26,7	27	32	47	T2	IIA geschätzt estimated	PYRROLIDINE	1922
																HYDROCARBON GAS MIXTURE, LIQUEFIED, N.O.S.,	1965
														T4 geschätzt estimated	IIB IIB1 geschätzt estimated	HYDROCARBON GAS MIXTURE, LIQUEFIED, N.O.S., (MIXTURE A)	1965
														T4 geschätzt estimated	IIB IIB1 geschätzt estimated	HYDROCARBON GAS MIXTURE, LIQUEFIED, N.O.S., (MIXTURE A0)	1965
														T4 geschätzt estimated	IIB IIB1 geschätzt estimated	HYDROCARBON GAS MIXTURE, LIQUEFIED, N.O.S., (MIXTURE A01)	1965



1	2	3	4	5	6	7	8	9	10	11	12	13	14	15	16	17	18	19
UN-Nr. / Stoff-Nr. UN no. / identification no.	CAS-Nr. CAS No.	Benennung und Beschreibung Name and description	Klasse Class	Klassifizierung Classification	Verpackungsgruppe Packing group	Gefahren Dangers	Chemische Instabilität Chemically instable	Maximaler zulässiger Tankfüllungsgrad Maximum degree of filling	Schmelzpunkt Melting point	Siedepunkt Boiling point	Flammpunkt Flash point	Zündtemperatur Auto-ignition temperature	Untere Explosionsgrenze Lower explosion limit	Oberer Explosionsgrenze Upper explosion limit	Normspaltweite Maximum Experimental Safe Gap	Dichte der flüssigen Phase bei 20 °C bei Gasen unter dem eigenen Dampfdruck Density of the liquid phase at 20 °C Gases under own vapour pressure	Längerfristige gesundheitliche Wirkungen auf den Menschen (CMR) (Kanzerogen (C), mutagen (M), reproduktionstoxisch (R)) Long-term effects on human health (CMR) (carcinogenic (C), mutagenic (M), toxic to reproduction (R))	Wasserlöslichkeit Water solubility
								In %	In °C	In °C	In °C	In VoI%	In VoI%	In mm	In g/cm <sup>3</sup>		In % (Masseanteil) In % (mass amount)	
1965		KOHLENWASSERSTOFFGAS, GEMISCH, VERFLÜSSIGT, N.A.G. (GEMISCH A02)	2	2F		2.1	-	91			Gas							
1965		KOHLENWASSERSTOFFGAS, GEMISCH, VERFLÜSSIGT, N.A.G. (GEMISCH A1)	2	2F		2.1	-	91			Gas							
1965		KOHLENWASSERSTOFFGAS, GEMISCH, VERFLÜSSIGT, N.A.G. (GEMISCH B)	2	2F		2.1	-	91			Gas							
1965		KOHLENWASSERSTOFFGAS, GEMISCH, VERFLÜSSIGT, N.A.G. (GEMISCH B1)	2	2F		2.1	-	91			Gas							
1965		KOHLENWASSERSTOFF, GEMISCH, VERFLÜSSIGT, N.A.G. (GEMISCH B2)	2	2F		2.1	-	91			Gas							
1965		KOHLENWASSERSTOFFGAS, GEMISCH, VERFLÜSSIGT, N.A.G. (GEMISCH C)	2	2F		2.1	-	91			Gas							
1969	75-28-5	ISOBUTAN (enthält weniger als 0,1% Buta-1,3-dien)	2	2F		2.1	-	91	-160	-12	Gas	460	1,3	9,8		0,59		
1969	75-28-5	ISOBUTAN (enthält w 0,1% oder mehr Buta-1,3-dien)	2	2F		3+CMR	-	91	-160	-12	Gas	460	1,3	9,8		0,59	Carc1A, Muta1B	
1972	74-82-8	METHAN, TIEFGEKÜHLT, FLÜSSIG oder ERDGAS, TIEFGEKÜHLT, FLÜSSIG, mit hohem Methangehalt	2	3F		2.1	-	95	-182	-162	Gas	595	4,4	17,0	1,14	0,42		
1978	74-98-6	PROPAN	2	2F		2.1	-	91	-188	-42	Gas	470	1,7	10,9	0,92	0,56		
1987		ALKOHOLE, N.A.G. (90 MASSE-% tert.-BUTANOL und 10 MASSE-% METHANOL, GEMISCH)	3	F1	II	3	-	97		>35	<23							
1987	108-93-0	ALKOHOLE, N.A.G. (CYCLOHEXANOL)	3	F1	III	3+N3+F	-	95	24	161	61	300	1,5	11,1		0,95		4,0
1991	126-99-8	CHLOROPREN, STABILISIERT	3	FT1	I	3+6.1+inst. +CMR	x	95	-130	60	-20	440	2,5	20		0,96	Carc1B	< 0,1
1993		ENTZÜNDBARER FLÜSSIGER STOFF, N.A.G. (CYCLOHEXANON-CYCLOHEXANOL-GEMISCH)	3	F1	III	3+F	-	97		>35	≥23							<7,0
1999		TEERE, FLÜSSIG einschließlich Straßenasphalt und Öle, Bitumen und Cutback-Bitumen (Verschnittbitumen)	3	F1	III	3+S	-	97		>36	>23							< 0,1
2014		WASSERSTOFFPEROXID, WÄSSRIGE LÖSUNG mit mindestens 20 % aber höchstens 60 % Wasserstoff-peroxid (Stabilisierung nach Bedarf)	5.1	OC1	II	5.1+8+inst.	x									1,2		∞

20	21	22	23	24	25	26	27	28	29	30	31	32	33	34	35	3	1	
															Explosionsgruppe/-untergruppe, Explosion (Gas) group/subgroup ISO 80079-36, IEC 60079-0, ISO IEC 80079-20-1, ISO 16682  Temperaturklasse, Temperature class ISO 80079-36, EN 60079-0, ISO IEC 80079-20-1		UN-Nr. / Stoff-Nr. UN no. / identification no.	
															T4 geschätzt estimated	IIB geschätzt estimated	HYDROCARBON GAS MIXTURE, LIQUEFIED, N.O.S., (MIXTURE A02)	1965
															T4 geschätzt estimated	IIB geschätzt estimated	HYDROCARBON GAS MIXTURE, LIQUEFIED, N.O.S., (MIXTURE A1)	1965
															T4 geschätzt estimated	IIB geschätzt estimated	HYDROCARBON GAS MIXTURE, LIQUEFIED, N.O.S., (MIXTURE A)	1965
															T4 geschätzt estimated	IIB geschätzt estimated	HYDROCARBON GAS MIXTURE, LIQUEFIED, N.O.S., (MIXTURE B1)	1965
															T4 geschätzt estimated	IIB geschätzt estimated	HYDROCARBON GAS MIXTURE, LIQUEFIED, N.O.S., (MIXTURE B2)	1965
															T4 geschätzt estimated	IIB geschätzt estimated	HYDROCARBON GAS MIXTURE, LIQUEFIED, N.O.S., (MIXTURE C)	1965
					225	254	296	397	493	678					T1	IIA geschätzt estimated	ISOBUTANE (contains less than 0.1% 1,3-butadiene)	1969
					225	254	296	397	493	678					T1	IIB geschätzt estimated	ISOBUTANE (with more than 0,1% butadiene)	1969
															T1	IIA	METHANE, REFRIGERATED LIQUID or NATURAL GAS, REFRIGERATED LIQUIFIED, with high methane content	1972
					358	731	836	1079	1300	1710					T1	IIA	PROPANE	1978
															T4 geschätzt estimated	IIB geschätzt estimated	ALCOHOLS, N.O.S. (tert-BUTANOL 90 % (MASS) / METHANOL 10 % (MASS) MIXTURE)	1987
	1,23	>90	>700	3,7	100	0,03	0,05	0,13	0,25	0,62	20	20	25	T3	IIA geschätzt estimated	ALCOHOLS, N.O.S. (CYCLOHEXANOL)	1987	
	2,20	10,0	200	380	1000	134	19,5	24	35,9	74,1	36	48	78	T2	IIB geschätzt estimated	CHLOROPRENE, STABILIZED	1991	
															T4 geschätzt estimated	IIA geschätzt estimated	FLAMMABLE LIQUID, N.O.S. (CYCLOHEXANONE/ CYCLOHEXANOL MIXTURE)	1993
															T3 geschätzt estimated	IIB geschätzt estimated	TARS, LIQUID, including road asphalt and oils, bitumen and cut backs	1999
		>70													T3	IIA geschätzt estimated	HYDROGEN PEROXIDE, AQUEOUS SOLUTION with not less than 20 % but not more than 60 % hydrogen peroxide (stabilized as necessary)	2014
																	10 < LC50/EC50 < 100 abgeleitet aus GESAMP-Einstufung derived from GESAMP-classification	

Namentlich genannte Stoffe und Sammeleintragungen der Tabelle C des ADN

1	2	3	4	5	6	7	8	9	10	11	12	13	14	15	16	17	18	19
UN-Nr. / Stoff-Nr. UN no. / identification no.	CAS-Nr. CAS No.	Benennung und Beschreibung Name and description	Klasse Class	Klassifizierung Classification	Verpackungsgruppe Packing group	Gefahren Dangers	Chemische Instabilität Chemically instable	Maximaler zulässiger Tankfüllungsgrad Maximum degree of filling	Schmelzpunkt Melting point	Siedepunkt Boiling point	Flammpunkt Flash point	Zündtemperatur Auto-ignition temperature	Untere Explosionsgrenze Lower explosion limit	Oberer Explosionsgrenze Upper explosion limit	Normspaltweite Maximum Experimental Safe Gap	Dichte der flüssigen Phase bei 20 °C bei Gasen unter dem eigenen Dampfdruck Density of the liquid phase at 20 °C Gases under own vapour pressure	Längerfristige gesundheitliche Wirkungen auf den Menschen (CMR) (Kanzerogen (C), mutagen (M), reproduktionstoxisch (R)) Long-term effects on human health (CMR) (carcinogenic (C), mutagenic (M), toxic to reproduction (R))	Wasserlöslichkeit Water solubility
								In %	In °C	In °C	In °C	In °C	In Vol%	In Vol%	In mm	In g/cm <sup>3</sup>		In % (Masseanteil) In % (mass amount)
2021	95-57-8	CHLORPHENOLE, FLÜSSIG (2-CHLORPHENOL)	6.1	T1	III	6.1+N2	-	95	7	174	85	550				1,23		2,8
2022	1319-77-3	CRESYLSÄURE	6.1	TC1	II	6.1+8+3+S	-	95	>10	200	43-82	≥555				1,03-1,05		2,5
2023	106-89-8	EPICHLORHYDRIN	6.1	TF1	II	6.1+3+N3	-	95	-48	116	28	385	2,3	34,4	0,74	1,18		5,7
2031	7697-37-2	SALPETERSÄURE, andere als rotrauchende, mit mehr als 70 % Säure	8	C01	I	8+5.1+N3	-	97	-42	83						1,51		∞
Daten für Salpetersäure 100% values for nitric acid 100%																		
2031		SALPETERSÄURE, andere als rotrauchende, mit mindestens 65 % Säure aber höchstens 70 % Säure	8	C01	II	8+5.1+N3	-	97		140						1,41 (68 %ige HNO <sub>3</sub> )		∞
2031		SALPETERSÄURE, andere als rotrauchende, mit weniger als 65 % Säure	8	C01	II	8+N3	-	97										∞
2032	7697-37-2	SALPETERSÄURE, ROTRAUCHEND	8	COT	I	3+5.1+6.1+N3	-	95										∞
2045	78-84-2	ISOBUTYRALDEHYD (ISOBUTYLALDEHYD)	3	F1	II	3+N3	-	95	-65	64	<-15	165	1,6	11,0		0,79		7,5
2046		<b>CYMENE</b>	3	F1	III	3+N2+F	-	97										
2046	527-84-4	CYMENE (o-Cymol)	3	F1	III	3+N2+F	-	97	-71	178	50	408	0,7			0,88		< 0,1
2046	535-77-3	CYMENE (m-Cymol)	3	F1	III	3+N2+F	-	97	-64	175	47	413	0,7			0,86		< 0,1
2046	99-87-6	CYMENE (p-Cymol)	3	F1	III	3+N2+F	-	97	-68	177	47	435	0,7	5,6		0,86		< 0,1
2047		<b>DICHLORPROPENE</b>	3	F1	II III													
2047	542-75-6	DICHLORPROPENE (1,3-DICHLORPROPEN)	3	F1	III	3+N1+CMR	-	95	-84	108	27		5,3	14,5		1,23		0,2
2047	78-88-6	DICHLORPROPENE (2,3-DICHLORPROPEN-1)	3	F1	II	3+N2+CMR	-	95	-81	94	10	510				1,20	Muta2	unlöslich insoluble
2047		DICHLORPROPENE (GEMISCH AUS 2,3- DICHLORPROPEN-1 UND 1,3- DICHLORPROPEN)	3	F1	II III	3+N1+CMR	-	95	>35	<23							Carc1B, Muta2	unlöslich insoluble
2048	77-73-6	DICYCLOPENTADIEN	3	F1	III	3+N2+F	-	95	33	166	39	500	0,8	6,3	0,87	0,94		unlöslich insoluble



1	2	3	4	5	6	7	8	9	10	11	12	13	14	15	16	17	18	19
UN-Nr. / Stoff-Nr. UN no. / identification no.	CAS-Nr. CAS No.	Benennung und Beschreibung Name and description	Klasse	Klassifizierung	Verpackungsgruppe Packing group	Gefahren Dangers	Chemische Instabilität Chemically instable	Maximaler zulässiger Tankfüllungsgrad Maximum degree of filling	Schmelzpunkt Melting point	Siedepunkt Boiling point	Flammpunkt Flash point	Zündtemperatur Auto-ignition temperature	Untere Explosionsgrenze Lower explosion limit	Obere Explosionsgrenze Upper explosion limit	Normspaltweite Maximum Experimental Safe Gap	Dichte der flüssigen Phase bei 20 °C bei Gasen unter dem eigenen Dampfdruck Density of the liquid phase at 20 °C	Längerfristige gesundheitliche Wirkungen auf den Menschen (CMR) (Kanzerogen (C), mutagen (M), reproduktionstoxisch (R)) Long-term effects on human health (CMR) (carcinogenic (C), mutagenic (M), toxic to reproduction (R))	Wasserlöslichkeit Water solubility
								In %	In °C	In °C	In °C	In Vol%	In Vol%	In mm	In g/cm <sup>3</sup>		In % (Masseanteil) In % (mass amount)	
2050		<b>DIISOBUTYLEN, ISOMERE VERBINDUNGEN</b>		F1	II	3+N2+F	-	97										
2050	107-40-4	DIISOBUTYLEN, ISOMERE VERBINDUNGEN (2,4,4-TRIMETHYL-2-PENTEN)	3	F1	II	3+N2+F	-	97	-106	105	2 offener Tiegel open cup	305				0,72		unlöslich insoluble
2050	107-39-1	DIISOBUTYLEN, ISOMERE VERBINDUNGEN (2,4,4-TRIMETHYL-1-PENTEN)	3	F1	II	3+N2	-	97	-93	101	-6	415	0,8	7,4		0,72		unlöslich insoluble
2051	108-01-0	2-DIMETHYLAMINO-ETHANOL	8	CF1	II	8+3+N3	-	97	< -40	131	31 offener Tiegel open cup	220				0,89		>50
2053	108-11-2	METHYLISOBUTYL-CARBINOL (4-Methyl-2-pentanol)	3	F1	III	3	-	97	< -60	130	30 geschätzt estimated	335	1,0	5,5		0,81		1,61
2054	110-91-8	MORPHOLIN	3	CF1	I	8+3+N3	-	97	-5	129	31	230	1,8	15,2	0,92	1,00		>10
2055	100-42-5	STYREN, MONOMER, STABILISIERT	3	F1	III	3+inst.+N3	x	97	-31	145	32	490	1,0	8,0		0,91		unlöslich insoluble
2056	109-99-9	TETRAHYDROFURAN	3	F1	II	3	-	97	-108	64	-20	230	1,5	14,1	0,87	0,89		unlöslich insoluble
2057	31387-92-5	TRIPROPYLEN	3	F1	III	3+N2	-	97	-76	132	21	260				0,7		unlöslich insoluble
2078	584-84-9	TOLUENEDIISOCYANAT (und isomere Gemische) (2,4- TOLUENEDIISOCYANAT)	6.1	T1	II	6.1+N2+S	-	95	21	251	127	620	0,9	9,5		1,22	Carc2	unlöslich insoluble
2079	111-40-0	DIETHYLENTRIAMIN	8	C07	II	8+N3	-	97	-39	207	102 offener Tiegel open cup	395	4,4	16,1		0,96		∞
2187		KOHLENDIOXID, TIEFGEKÜHLT, FLÜSSIG	2	3A		2.2												0,0017
2205	111-69-3	ADIPONITRIL	6.1	T1	III	6.1	-	95	2	295	165 offener Tiegel open cup	460				0,96		5,0
2206	104-12-1	ISOCYANATE, GIFTIG, N.A.G. (4-CHLORPHENYLISO-CYANAT)	6.1	T1	II	6.1+S	-	95	27	203	97	600	2,3	6,8		1,25		Zersetzung Zersetzungs produkt Chlorphenol 2,8 Decompositi on product Chlorophen ole 2,8

20	21	22	23	24	25	26	27	28	29	30	31	32	33	34	35	3	1
																Explosionsgruppe/-untergruppe, Explosion (Gas) group/subgroup ISO 80079-36, IEC 60079-0, ISO IEC 80079-20-1, ISO 16682	UN-Nr. / Stoff-Nr. UN no. / identification no.
																DIISOBUTYLENE, ISOMERIC COMPOUNDS	2050
4,55	<70	1 < LC50/EC50 < 10 abgeleitet aus EU-Einstufung derived from EU-classification			114	3,32	4,28	6,92	9,8	16,3	35	38	50	T3 geschätzt estimated	IIA geschätzt estimated	DIISOBUTYLENE, ISOMERIC COMPOUNDS (2,4,4-Trimethyl-2-pentene)	2050
3,66	<70	1 < LC50/EC50 < 10 abgeleitet aus EU-Einstufung derived from EU-classification			116	3,59	4,65	7,56	10,8	17,9	36	39	51	T2	IIA	DIISOBUTYLENE, ISOMERIC COMPOUNDS (2,4,4-Trimethyl-1-pentene)	2050
-0,94	>90	>100-220	98,4	35	107	0,55	0,75	1,37	2,1	4	31	32	39	T3	IIA geschätzt estimated	2-DIMETHYLAMINO ETHANOL	2051
1,67	24,0	400	720		107	0,42	0,58	1,08	1,71	3,35	31	32	39	T2	IIA geschätzt estimated	METHYL ISOBUTYL CARBINOL	2053
-0,85	97,0	180	101 nach 24h	37 nach 96h	107	0,71	0,98	1,79	2,77	5,2	32	33	40	T3	IIA	MORPHOLINE	2054
3,05	80,0	9,1	23	100 nach 24h	103	0,53	0,71	1,25	1,88	3,42	31	31	38	T1	IIA	STYRENE MONOMER, STABILIZED	2055
0,46	<70	2610	764	1750	132	13,7	17,3	26,8	36,9	58,6	46	56	82	T3	IIB IIB1	TETRAHYDROFURAN	2056
	<70	1 < LC50/EC50 < 10 abgeleitet aus GESAMP-Einstufung derived from GESAMP-classification			106	1,10	1,46	2,47	3,63	6,34	32	33	41	T3	IIA geschätzt estimated	TRIPROPYLENE	2057
3,74	<70	164	12,5		88	0,001	0,001	0,003	0,007	0,019	18	18	23	T1	IIB IIB3 geschätzt estimated	TOLUENE DIISOCYANATE (and isomeric mixtures) (2,4- TOLUENEDIISO-YANATE)	2078
-2,13	>70	430	53,5	1530	93	0,012	0,018	0,04	0,07	0,16	27	27	33	T2	IIA geschätzt estimated  nicht in Tab.C, wenn kein Exschutz gefordert not in tab. C, if explosion protection is not asked	DIETHYLENTRIAMINE	2079
																CARBON DIOXIDE, REFRIGERATED LIQUID	2187
-0,32	60,0	720			84	0,001	0,001	0,002	0,003	0,007	18	18	22	T4	IIB IIB3 geschätzt estimated  nicht in Tab.C, wenn kein Exschutz gefordert not in tab. C, if explosion protection is not asked	ADIPONITRILE	2205
3,24	<70				93	0,05	0,07	0,12	0,18	0,33	19	19	24	T1	IIB IIB3  nicht in Tab.C, wenn kein Exschutz gefordert not in tab. C, if explosion protection is not asked	ISOCYANATES, TOXIC, N.O.S. (4- CHLOROPHENYL ISOCYANATE)	2206

1	2	3	4	5	6	7	8	9	10	11	12	13	14	15	16	17	18	19
UN-Nr. / Stoff-Nr. UN no. / identification no.	CAS-Nr. CAS No.	Benennung und Beschreibung Name and description	Klasse Class	Klassifizierung Classification	Verpackungsgruppe Packing group	Gefahren Dangers	Chemische Instabilität Chemically instable	Maximaler zulässiger Tankfüllungsgrad Maximum degree of filling	Schmelzpunkt Melting point	Siedepunkt Boiling point	Flammpunkt Flash point	Zündtemperatur Auto-ignition temperature	Untere Explosionsgrenze Lower explosion limit	Oberer Explosionsgrenze Upper explosion limit	Normspaltweite Maximum Experimental Safe Gap	Dichte der flüssigen Phase bei 20 °C bei Gasen unter dem eigenen Dampfdruck Density of the liquid phase at 20 °C Gases under own vapour pressure	Längerfristige gesundheitliche Wirkungen auf den Menschen (CMR) (Kanzerogen (C), mutagen (M) reproduktion (R)) Long-term effects on human health (CMR) (carcinogenic (C), mutagenic (M), toxic to reproduction (R))	Wasserlöslichkeit Water solubility
2209	50-00-0	FORMALDEHYDLÖSUNG mit mindestens 25 % Formaldehyd	8	C09	III	8+N3	-	97		96-98	> 61	420	7	73		1,09	Carc2	∞
2215	108-31-6	MALEINSÄUREANHYDRID, GESCHMOLZEN	8	C3	III	3+N2	-	97	53	202	103	380	1,4	7,1		0,93		Zersetzung Zerstellungs- produkt Maleinsäure 80 Decompositi on product Maleic acid 80
2218	79-10-7	ACRYLSÄURE, STABILISIERT	8	CF1	II	8+3+inst.+N1	x	95	13	141	48-55	395	2,4	26,0	0,86	1,05		
2227	97-88-1	n-BUTYLMETHACRYLAT, STABILISIERT	3	F1	III	3+inst.+N3+F	x	95		163	50	290	0,96		0,94	0,90		0,6
2238		<b>CHLORTOLUENE</b>	3	F1	III													
2238	95-49-8	CHLORTOLUENE (o-CHLORTOLUEN)	3	F1	III	3+N2+S	-	95	-35	159	43	>550	1,3	8,3		1,08		unlöslich insoluble
2238	108-41-8	CHLORTOLUENE (m-CHLORTOLUEN)	3	F1	III	3+N2+S	-	95	-48	162	48	>550	1,3	8,3		1,08		< 1
2238	106-43-4	CHLORTOLUENE (p-CHLORTOLUEN)	3	F1	III	3+N2+S	-	95	7,5	162	49	570	1,3	8,3		1,07		unlöslich insoluble
2241	291-64-5	CYCLOHEPTAN	3	F1	II	3+N2	-	97	-8	119	9					0,81		unlöslich insoluble
2247	124-18-5	n-DECAN	3	F1	III	3+F	-	97	-30	174	46	200	0,7	15,7	0,85	0,73		unlöslich insoluble
2248	111-92-2	DI-n-BUTYLAMIN	8	CF1	II	8+3+N3	-	97	-51	161	42	260				0,76		0,4
2259	112-24-3	TRIETHYLENTETRAMIN	8	C07	II	8+N2	-	97	12	278	135	335				0,98		∞
2263		<b>DIMETHYLCYCLOHEXANE</b>	3	F1	II	3	-	95										
2263	624-29-3	DIMETHYLCYCLOHEXANE (cis-1,4-DIMETHYLCYCLOHEXAN)	3	F1	II	3	-	95	-87	124	8-16		0,9			0,78		unlöslich insoluble
2263	2207-04-7	DIMETHYLCYCLOHEXANE (trans-1,4-DIMETHYLCYCLOHEXAN)	3	F1	II	3	-	95	-37	119	< 21					0,76		unlöslich insoluble
2264	98-94-2	N,N-DIMETHYLCYCLOHEXYLAMIN	8	CF1	II	8+3+N2	-	97	-60	161	40	215	0,9	19,0		0,85		1,3

20	21	22	23	24	25	26	27	28	29	30	31	32	33	34	35	3	1
																Name and description	UN-Nr. / Stoff-Nr. UN no. / identification no.
																Explosionsgruppe/-untergruppe, Explosion (Gas) group/subgroup ISO 80079-36, IEC 60079-0, ISO IEC 80079-20-1, ISO 16582	
																Temperaturklasse, Temperature class ISO 80079-36, EN 60079-0, ISO IEC 80079-20-1	
																Tankinnenüberdruck bei 50 °C Internal pressure at 50 °C	
																Tankinnenüberdruck bei 37,8 °C Internal pressure at 37,8 °C	
																Tankinnenüberdruck bei 30 °C Flüssigkeitstemperatur und 37,8 °C Dampftemperatur Internal pressure at 30° liquid temperature and 37,8 °C vapour phase temperature	
																Dampfdruck abs. bei 50 °C (Pd50) Vapour pressure abs. at 50 °C (P-d50)	
																Dampfdruck abs. bei 37,8 °C (Pd37,8) Vapour pressure abs. at 37,8 °C (P-d37,8)	
																Dampfdruck abs. bei 30 °C (Pd30) Vapour pressure abs. at 30 °C (P-d30)	
																Dampfdruck abs. bei 20 °C (Pd20) Vapour pressure abs. at 20 °C (P-d20)	
																Dampfdruck abs. bei 15 °C (Pd15) Vapour pressure abs. at 15 °C (P-d15)	
																Kubischer Ausdehnungskoeffizient Cubic expansion coefficient	
																Wirksame Konzentration - LC50/EC50 Algen Effective Concentration - LC50/EC50 Algae	
																Wirksame Konzentration - LC50/EC50 Daphnien Effective Concentration - LC50/EC50 crustacea	
																Wirksame Konzentration - LC50/EC50 Fisch Effective Concentration - LC50/EC50 fish	
																Biologische Abbaubarkeit Environmental degradation	
																Biokumulierend / log <sub>10</sub> K <sub>ow</sub> Bioaccumulation / log <sub>10</sub> K <sub>ow</sub>	
0,35	>90	24	58											T2	IIB IIB3 Formaldehyd ≥55 Masse%	FORMALDEHYDE SOLUTION with not less than 25 % formaldehyde	2209
-0,34	98,0	≥ 115		29	93					0,25				T2	IIB geschätzt estimated	MALEIC ANHYDRIDE, MOLTEN	2215
0,35	81,0	27	95	0,06	104	0,32	0,44	0,81	1,27	2,48	20	21	27	T2	IIB IIB1	ACRYLIC ACID, STABILIZED	2218
2,88	<70	5,5 nach 72 h			100	0,16	0,22	0,43	0,68	1,35	20	20	25	T3	IIA	n-BUTYL METHACRYLATE, STABILIZED	2227
																<b>CHLOROTOLUENES</b>	2238
3,42	0,0	2,3	40	>100	100	0,28	0,38	0,68	1,04	1,94	20	20	26	T1	IIA geschätzt estimated	CHLOROTOLUENES (o-CHLOROTOLUENE)	2238
3,28	<70	11,55	2,5		0,28	0,38	0,68	1,03	1,9	4,11	9	10	16	T1	IIA geschätzt estimated	CHLOROTOLUENES (m-CHLOROTOLUENE)	2238
3,33	1,0	24	7,2		100	0,28	0,38	0,67	1,01	1,87	20	20	26	T1	IIA geschätzt estimated	CHLORTOLUENE (p-CHLORTOLUEN)	2238
4,00	<70	1 < LC50/EC50 < 10 abgeleitet aus GESAMP- Einstufung derived from GESAMP- classification			110	1,7	2,25	3,8	5,5	9,6	33	35	44	T4 geschätzt estimated	IIA geschätzt estimated	CYCLOHEPTANE	2241
5,01	>70	500			98	0,12	0,17	0,32	0,51	1	29	29	34	T4	IIB IIB1	n-DECANE	2247
2,83	>70	5,5	66	21,5	100	0,15	0,22	0,003	0,69	1,41	29	30	35	T3	IIA geschätzt estimated	Di-n-BUTYLAMINE	2248
-1,96	0,0	400	80	>100	85	0,0005	0,001	0,002	0,004	0,004	26	26	31	T2	IIB IIB3 geschätzt estimated	TRIETHYLENETETRAMINE	2259
																<b>DIMETHYLCYCLOHEXANES</b>	2263
3,57					108	1,37	1,82	3,1	4,56	8	22	23	32	T4 geschätzt estimated	IIA geschätzt estimated	DIMETHYLCYCLOHEXANES (cis-1,4- DIMETHYLCYCLO- HEXANE)	2263
3,66					110	1,77	2,32	3,9	5,7	9,8	23	24	33	T4 geschätzt estimated	IIB IIB3	DIMETHYLCYCLOHEXANES (trans-1,4- DIMETHYLCYCLO- HEXANE)	2263
2,01	<70	10	75	88	100	0,18	0,26	0,48	0,77	1,51	29	30	36	T3	IIB IIB3 geschätzt estimated	N,N-DIMETHYLCYCLO- HEXYLAMINE	2264



1	2	3	4	5	6	7	8	9	10	11	12	13	14	15	16	17	18	19
UN-Nr. / Stoff-Nr. UN no. / identification no.	CAS-Nr. CAS No.	Benennung und Beschreibung Name and description	Klasse Class	Klassifizierung Classification	Verpackungsgruppe Packing group	Gefahren Dangers	Chemische Instabilität Chemically instable	Maximaler zulässiger Tankfüllungsgrad Maximum degree of filling	Schmelzpunkt Melting point	Siedepunkt Boiling point	Flammpunkt Flash point	Zündtemperatur Auto-ignition temperature	Untere Explosionsgrenze Lower explosion limit	Oberer Explosionsgrenze Upper explosion limit	Normspaltweite Maximum Experimental Safe Gap	Dichte der flüssigen Phase bei 20 °C bei Gasen unter dem eigenen Dampfdruck Density of the liquid phase at 20 °C Gases under own vapour pressure	Langerfristige gesundheitliche Wirkungen auf den Menschen (CMR) (Kanzerogen (C), mutagen (M), reproduktion (R)) Long-term effects on human health (CMR) (carcinogenic (C), mutagenic (M), toxic to reproduction (R))	Wasserlöslichkeit Water solubility
								In %	In °C	In °C	In °C	In Vol%	In Vol%	In mm	In g/cm <sup>3</sup>		In % (Masseanteil) In % (mass amount)	
2265	68-12-2	N,N-DIMETHYLFORMAMID	3	F1	III	3+CMR	-	97	-61	153	58	440	2,2	16	1,02	0,95	Repr1B	>10
2266	926-63-6	DIMETHYL-N-PROPYLAMIN	3	FC	II	3+8	-	95	<-20	65	<-20		1,3			0,72		
2276	104-75-6	2-ETHYLHEXYLAMIN	3	FC	III	3+8+N3	-	97		169	45 - 55					0,79		
2278	592-76-7	n-HEPTEN	3	F1	II	3+N3	-	97	-119	94	<0	260	1,0		0,85	0,70		unlöslich insoluble
2280	124-09-4	HEXAMETHYLENDIAMIN, FEST, GESCHMOLZEN	8	C08	III	8+N3	-	95	41	204	81	280	1,1			0,83		32,9
2282		<b>HEXANOLE</b>	3	F1	III													
2282	111-27-3	HEXANOLE (1-HEXANOL)	3	F1	III	3+N3	-	97	-45	157	60	280	1,1	13,4	0,84	0,82		0,6
2282	629-93-7	HEXANOLE (2-HEXANOL)	3	F1	III	3+N3	-	97	-50	140	45		1,1			0,81		
2282	623-37-0	HEXANOLE (3-HEXANOL)	3	F1	III	3+N3	-	97	6	135	41		1,1			0,82		1,5
2282	565-60-6	HEXANOLE (3-METHYL-2-PENTANOL)	3	F1	III	3+N3	-	97	-103	131	40		1,1			0,83		< 0,1
2286	13475-82-6	PENTAMETHYLHEPTAN	3	F1	III	3+F	-	97	-81	180	43	430	0,5			0,75		unlöslich insoluble
2288		<b>ISOHEXENE</b>	3	F1	II													
2288	691-37-2	ISOHEXENE (2-METHYL-1-PENTEN)	3	F1	II	3+inst.+N3	x	95	-154	54	-31	300	1,0	8,9		0,66		unlöslich insoluble
2288	763-29-1	ISOHEXENE (4-METHYL-1-PENTEN)	3	F1	II	3+inst.+N3	x	95	-136	62	<-20	300	1,0	8,9		0,68		unlöslich insoluble
2288	760-21-4	ISOHEXENE (3-METHYLENPENTEN)	3	F1	II	3+inst.+N2	x	95	-132	65	<-20	315	1,0	8,9		0,69		unlöslich insoluble
2289	2855-13-2	ISOPHORONDIAMIN	8	C07	III	8+N2	-	97	10	247	112	380				0,92		>10

20	21	22	23	24	25	26	27	28	29	30	31	32	33	34	35	3	1	
																Name and description	UN-Nr. / Stoff-Nr. UN no. / identification no.	
																		2265
																		2266
																		2276
																		2278
																	2280	
																	2282	
																	2282	
																	2282	
																	2282	
																	2286	
																	2288	
																	2288	
																	2288	
																	2289	
																	2289	

1	2	3	4	5	6	7	8	9	10	11	12	13	14	15	16	17	18	19
UN-Nr. / Stoff-Nr. UN no. / identification no.	CAS-Nr. CAS No.	Benennung und Beschreibung Name and description	Klasse Class	Klassifizierung Classification	Verpackungsgruppe Packing group	Gefahren Dangers	Chemische Instabilität Chemically instable	Maximaler zulässiger Tankfüllungsgrad Maximum degree of filling	Schmelzpunkt Melting point	Siedepunkt Boiling point	Flammpunkt Flash point	Zündtemperatur Auto-ignition temperature	Untere Explosionsgrenze Lower explosion limit	Oberer Explosionsgrenze Upper explosion limit	Normspaltweite Maximum Experimental Safe Gap	Dichte der flüssigen Phase bei 20 °C bei Gasen unter dem eigenen Dampfdruck Density of the liquid phase at 20 °C Gases under own vapour pressure	Längerfristige gesundheitliche Wirkungen auf den Menschen (CMR) (Kanzerogen (C), mutagen (M), reproduktionstoxisch (R)) Long-term effects on human health (CMR) (carcinogenic (C), mutagenic (M), toxic to reproduction (R))	Wasserlöslichkeit Water solubility
								In %	In °C	In °C	In °C	In VoI%	In VoI%	In mm	In g/cm <sup>3</sup>		In % (Masseanteil) In % (mass amount)	
2302	110-12-3	5-METHYLHEXAN-2-ON	3	F1	III	3	-	97	-74	144	35	45	1,0	8,0		0,89		5,5
2303	98-83-9	ISOPROPENYLBENZEN	3	F1	III	3+N2+F	-	97	-23	166	40	445	0,9	6,6		0,91		unlöslich insoluble
2309	3710-30-3	OCTADIENE (1,7-OCTADIENE)	3	F1	II	3+N2	-	97	-70	114	0	230			0,83	0,75		unlöslich insoluble
2311		<b>PHENETIDINE</b>	6.1	T1	III	6.1	-	95										
2311	94-70-2	PHENETIDINE (o-PHENETIDIN)	6.1	T1	III	6.1	-	95	-4	232	100	425				1,05		unlöslich insoluble
2311	621-33-0	PHENETIDINE (m-PHENETIDIN)	6.1	T1	III	6.1	-	95		248	>110					1,07		<1
2311	156-43-4	PHENETIDINE (p-PHENETIDIN)	6.1	T1	III	6.1	-	95	3	254	116	425				1,07		2,0
2312	108-95-2	PHENOL, GESCHMOLZEN	6.1	T1	II	6.1+N3+S	-	95	41	182	82	595	1,3	9,5		1,07	Muta2	7,7
2320	112-57-2	TETRAETHYLEN-PENTAMIN	8	C07	III	8+N2	-	97	-30	333	163	300				1,00		∞
2321	120-82-1	TRICHLORBENZENE, FLÜSSIG (1,2,4-TRICHLORBENZEN)	6.1	T1	III	6.1+N1+S	-	95	17	213	110	571	2,5	6,6		1,46		unlöslich insoluble
2323	122-52-1	TRIETHYLPHOSPHIT	3	F1	III	3	-	97	-112	156	44	250	3,75	42,5		0,96		Zersetzung Zeretzungs produkte löslich Decomposition products soluble
2324	7756-94-7	TRIISOBUTYLEN	3	F1	III	3+N1+F	-	97	-76	170	42	355				0,76		unlöslich insoluble
2325	108-67-8	1,3,5-TRIMETHYLBENZEN	3	F1	III	3+N1	-	97	-45	165	44	550	0,8	7,3		0,87		unlöslich insoluble
2333	591-87-7	ALLYLACETAT	3	FT1	II	3+6.1	-	95	-135	103	11	375	1,7	10,1		0,93		2,0

20	21	22	23	24	25	26	27	28	29	30	31	32	33	34	35	3	1
																Name and description	UN-Nr. / Stoff-Nr. UN no. / identification no.
			Wirksame Konzentration - LC50/EC50 Fisch Effective Concentration - LC50/EC50 fish in mg/l/96h		Kubischer Ausdehnungskoeffizient Cubic expansion coefficient in 10 <sup>-5</sup> /K	Dampfdruck abs. bei 15 °C (Pd15) Vapour pressure abs. at 15 °C (Pd15) in kPa	Dampfdruck abs. bei 20 °C (Pd20) Vapour pressure abs. at 20 °C (Pd20) in kPa	Dampfdruck abs. bei 30 °C (Pd30) Vapour pressure abs. at 30 °C (Pd30) in kPa	Dampfdruck abs. bei 37,8 °C (Pd37,8) Vapour pressure abs. at 37,8 °C (Pd37,8) in kPa	Dampfdruck abs. bei 50 °C (Pd50) Vapour pressure abs. at 50 °C (Pd50) in kPa	Tankinnenüberdruck bei 30 °C Flüssigkeitstemperatur und 37,8 °C Dampftemperatur Internal pressure at 30 ° liquid temperature and 37,8 ° C vapour phase temperature in kPa	Tankinnenüberdruck bei 37,8 ° C Internal pressure at 37,8 ° C in kPa	Tankinnenüberdruck bei 50 ° C Internal pressure at 50 ° C in kPa	Temperaturklasse, Temperature class, ISO 80079-36, EN 60079-0, ISO IEC 80079-20-1 ISO 80079-36, IEC 60079-0, ISO IEC 80079-20-1, ISO 16682	Explosionsgruppe/-untergruppe, Explosion (Gas) group/subgroup ISO 80079-36, IEC 60079-0, ISO IEC 80079-20-1, ISO 16682	5-METHYLHEXAN-2-ONE	2302
1,88		159			104	0,5	0,65	1,15	1,8	3,3	31	31	38	T1	IIA geschätzt estimated	ISOPROPENYLBENZENE	2303
3,48	<70	28 nach 48 h			99									T2	IIB IIB3 geschätzt estimated	OCTADIENE (1,7-OCTADIENE)	2309
4,00	<70		10 < LC50/EC50 < 100 abgeleitet aus EU-Einstufung derived from EU-classification		111	2,31	3	4,93	7,07	11,9	34	36	46	T3	IIB IIB3 geschätzt estimated	PHENETIDINES	2311
0,17 100% Säure acid		100 nach 24 h			90	0,003	0,04	0,01	0,018	0,044	18	18	23	T2	IIB IIB3 geschätzt estimated  nicht in Tab.C, wenn kein Exschutz gefordert not in tab. C, if explosion protection is not asked	PHENETIDINE (o-PHENETIDIN)	2311
1,57					88	0,001	0,001	0,003	0,006	0,016	18	18	23	T2	IIB IIB3 geschätzt estimated  nicht in Tab.C, wenn kein Exschutz gefordert not in tab. C, if explosion protection is not asked	PHENETIDINES (m-Phenetidin)	2311
1,24	90,0				88	0,0002	0,0004	0,0010	0,0030	0,0090	18	18	23	T2	IIB IIB3 geschätzt estimated  nicht in Tab.C, wenn kein Exschutz gefordert not in tab. C, if explosion protection is not asked	PHENETIDINES (p-Phenetidin)	2311
1,50	85,0	5,4	10	52,8	96	0,04	0,06	0,13	0,22	0,46	19	19	24	T1	IIA geschätzt estimated	PHENOL, MOLTEN	2312
2,21	0,0	420	24,1	2,8	81	0,00002	0,00003	0,0001	0,0001	0,0004	25	25	30	T3	IIB IIB3 geschätzt estimated  nicht in Tab.C, wenn kein Exschutz gefordert not in tab. C, if explosion protection is not asked	TETRAETHYLENEMPENTAMINE	2320
4,02	0,0	0,7	2,4	1,4	92	0,03	0,04	0,08	0,13	0,26	19	19	23	T1	IIA geschätzt estimated	TRICHLOROBENZENES, LIQUID (1,2,4-TRICHLOROBENZENE)	2321
1,05	50,0	>100	94	>74	101	0,3	0,41	0,74	1,15	2,15	30	30	36	T3		TRIETHYL PHOSPHITE	2323
5,85					98	0,22	0,3	0,55	0,85	1,59	29	29	35	T2	IIB IIB3 geschätzt estimated	TRIIISOBUTYLENE	2324
3,4	>70				99	0,19	0,27	0,51	0,81	1,58	29	29	35	T1	IIA geschätzt estimated	1,3,5-TRIMETHYLBENZENE	2325
0,97					115									T2	IIA geschätzt estimated	ALLYL ACETATE	2333

1	2	3	4	5	6	7	8	9	10	11	12	13	14	15	16	17	18	19
UN-Nr. / Stoff-Nr. UN no. / identification no.	CAS-Nr. CAS No.	Benennung und Beschreibung Name and description	Klasse	Klassifizierung	Verpackungsgruppe Packing group	Gefahren Dangers	Chemische Instabilität Chemically instable	Maximaler zulässiger Tankfüllungsgrad Maximum degree of filling	Schmelzpunkt Melting point	Siedepunkt Boiling point	Flammpunkt Flash point	Zündtemperatur Auto-ignition temperature	Untere Explosionsgrenze Lower explosion limit	Oberer Explosionsgrenze Upper explosion limit	Normspaltweite Maximum Experimental Safe Gap	Dichte der flüssigen Phase bei 20 °C bei Gasen unter dem eigenen Dampfdruck Density of the liquid phase at 20 °C Gases under own vapour pressure	Langerfristige gesundheitliche Wirkungen auf den Menschen (CMR) (Kanzerogen (C), mutagen (M), reproduktionstoxisch (R)) (carcinogenic (C), mutagenic (M), toxic to reproduction (R))	Wasserlöslichkeit Water solubility
			Class	Classification				In %	In °C	In °C	In °C	In °C	In Vol%	In Vol%	In mm	In g/cm <sup>3</sup>		In % (Masseanteil) In % (mass amount)
2348	141-32-2	BUTYLACRYLATE, STABILISIERT (n-BUTYLACRYLAT, STABILISIERT)	3	F1	III	3+inst.+N3	x	95	-65	148	37	275	1,2	8,0	0,85	0,90		0,2
2350	628-28-4	BUTYLMETHYLETHER	3	F1	II	3	-	97	-115	70	<-18	360	1,6	8,4		0,74		0,7
2356	75-29-6	2-CHLORPROPAN	3	F1	I	3	-	95	-117	35	<-20	590	2,8	10,7	1,32	0,86		unlöslich insoluble
2357	108-91-8	CYCLOHEXYLAMIN	8	CF1	II	8+3+N3	-	97	-18	134	27	275	1,1	9,4		0,86		>10
2362	75-34-3	1,1-DICHLOROETHAN	3	F1	II	3+N2	-	95	-98	57	-10	440	5,6	16,0	1,80	1,17		0,5
2370	592-41-6	HEX-1-EN	3	F1	II	3+N3	-	97	-140	63	<-20	255	1,2	6,9		0,67		0,05
2381	624-92-0	DIMETHYLDISULFID	3	F1	II	3+N2+S basierend auf GESAMP; based on GESAMP; d > 1	-	97	-85	110	10	370	1,1	16,0	0,96	1,06		unlöslich insoluble
2382	540-73-8	DIMETHYLHYDRAZIN, SYMMETRISCH	6.1	TF1	I	6.1+3+N2+CMR basierend auf EU based on EU	-	95	-9	81	<5					0,83	Carc1B	>30
2383	142-84-7	DIPROPYLAMIN	3	FC	II	3+8+N2	-	95	-40	105	7	260	1,2	9,3	0,95	0,74		3
2397	563-80-4	3-METHYLBUTAN-2-ON	3	F1	II	3	-	97	-92	94	-1	475	1,4	8		0,81		0,6
2398	1634-04-4	METHYL-tert-BUTYLETHER	3	F1	II	3	-	97	-109	55	<-20	460	1,6	8,4	1,00	0,74		2,6
2404	107-12-0	PROPIONITRIL	3	FT1	II	3+6.1	-	95	-103	97	2	510	3,1			0,78		9,9
2414	110-02-1	THIOPHEN	3	F1	II	3+N3+S	-	97	-38	84	-9	395	1,5	12,5	0,91	1,06		unlöslich insoluble
2430		ALKYLPHENOLATE, FEST, N.A.G. (NONYLPHENOL-ISOMEREN-GEMISCHE, GESCHMOLZEN)	8	C4	II	8+N1+F	-	95	19-43	290	> 140					0,95		unlöslich insoluble
2432	91-66-7	N,N-DIETHYLANILIN	6.1	T1	III	6.1+N2	-	95	-38	216	83	330				0,93		0,013

20	21	22	23	24	25	26	27	28	29	30	31	32	33	34	35	3	1
	Biokumulierend / log <sub>KOW</sub>				Kubischer Ausdehnungskoeffizient in 10 <sup>-5</sup> /K		Dampfdruck abs. bei 20 °C (P <sub>420</sub> ) in kPa	Dampfdruck abs. bei 30 °C (P <sub>430</sub> ) in kPa	Dampfdruck abs. bei 37,8 °C (P <sub>437,8</sub> ) in kPa	Dampfdruck abs. bei 50 °C (P <sub>450</sub> ) in kPa	Dampfdruck abs. bei 37,8 °C (P <sub>437,8</sub> ) in kPa	Tankinnenüberdruck bei 37,8 °C in kPa	Tankinnenüberdruck bei 50 °C in kPa	Temperaturklasse, Temperatur klasse, ISO 80079-36, EN 60079-0, ISO IEC 80079-20-1	Explosionsgruppe/-untergruppe, Explosions (Gas) groups/subgroup ISO 80079-36, IEC 60079-0, ISO IEC 80079-20-1, ISO 16682	Name and description	UN-Nr. / Stoff-Nr., UN no. / identification no.
2,36	>70	5,2	8,2	7,3 nach 96 h	103	0,39	0,54	0,98	1,51	2,84	20	21	27	T3	IIB IIB1	BUTYL ACRYLATES, STABILIZED (n-BUTYL ACRYLATE, STABILIZED)	2348
1,66		233	242	146	129	11,6	24,7	23	31,8	50,9	44	53	77	T2	IIB IIB3 geschätzt estimated	BUTYL METHYL ETHER	2350
1,90		136	113	189	153	46,8	57	82,4	108	158	50	75	128	T1	IIA	2-CHLOROPROPANE	2356
1,49	>90	44-90	49	500	106	0,66	0,91	1,65	2,54	4,73	31	32	40	T3	IIA geschätzt estimated	CYCLOHEXYLAMINE	2357
1,79	0,0	74	79	410	136	19,6	24,5	37,3	50,7	79,1	37	51	83	T2	IIA	1,1-DICHLOROETHANE	2362
3,39	>70	10-100	30-60	>1000 nach 96 h	132	16	20	30,5	41,5	64,7	46	57	85	T3	IIB IIB3 geschätzt estimated	1-HEXENE	2370
1,77	<70	1,75 nach 120 h	4-43	11-35 nach 72 h	113	2,2	2,9	4,9	7,2	12,9	37	42	47	T2	IIA	DIMETHYL DISULPHIDE	2381
-0,54	<70	1 < LC50/EC50 < 10 abgeleitet aus EU-Einstufung derived from EU-classification			123	5,4	7,14	0,003	17,3	29	33	45	50	T4 geschätzt estimated	IIC geschätzt estimated	DIMETHYLHYDRAZINE, SYMMETRICAL	2382
1,67	<70	20 nach 24 h	77 nach 24 h	2	114	1,81	2,42	4,21	6,28	11,2	25	30	35	T3	IIA	DIPROPYLAMINE	2383
0,84		864			118	4	5,31	9,0	13,1	22,2	42	51	56	T1	IIA geschätzt estimated	3-METHYLBUTAN-2-ONE	2397
0,94		499	501	297	137	21,9	27,2	41	55,3	85,3	64	94	98	T1	IIA	METHYL tert-BUTYL ETHER	2398
0,16		1520	250		117	3,79	4,91	8,03	11,5	19,3	29	36	41	T1	IIA geschätzt estimated	PROPIONITRILE	2404
1,81	>70	31,2	13		122	6,47	8,32	13,4	18,9	31,1	45	57	62	T2	IIA	THIOPHENE	2414
					84	0,0001	0,0002	0,0006	0,0012	0,0340	18	18	22	T2	IIA geschätzt estimated	ALKYLPHENOLS, SOLID, N.O.S. (NONYLPHENOL, ISOMERIC MIXTURE, MOLTEN)	2430
3,31	<70	16,4	1,3	7,5	92	0,009	0,014	0,03	0,054	0,125	18	18	23	T2	IIA geschätzt estimated	N,N-DIETHYLANILINE	2432
nicht in Tab. C, wenn kein Exschutz gefordert not in tab. C, if explosion protection is not asked																	

1	2	3	4	5	6	7	8	9	10	11	12	13	14	15	16	17	18	19
UN-Nr. / Stoff-Nr. UN no. / identification no.	CAS-Nr. CAS No.	Benennung und Beschreibung Name and description	Klasse	Klassifizierung Classification	Verpackungsgruppe Packing group	Gefahren Dangers	Chemische Instabilität Chemically instable	Maximaler zulässiger Tankfüllungsgrad Maximum degree of filling	Schmelzpunkt Melting point	Siedepunkt Boiling point	Flammpunkt Flash point	Zündtemperatur Auto-ignition temperature	Untere Explosionsgrenze Lower explosion limit	Oberer Explosionsgrenze Upper explosion limit	Normspaltweite Maximum Experimental Safe Gap	Dichte der flüssigen Phase bei 20 °C bei Gasen unter dem eigenen Dampfdruck Density of the liquid phase at 20 °C Gases under own vapour pressure	Langerfristige gesundheitliche Wirkungen auf den Menschen (CMR) (Kanzerogen (C), mutagen (M), reproduktionstoxisch (R)) Long-term effects on human health (CMR) (carcinogenic (C), mutagenic (M), toxic to reproduction (R))	Wasserlöslichkeit Water solubility
2448	7704-34-9	SCHWEFEL, GESCHMOLZEN	4.1	F3	III	4.1+S	-	95	119	445						2,07		unlöslich insoluble
2458		HEXADIENE	3	F1	II	3+N3	-	97										
2458	592-48-3	HEXADIENE (1,3-Hexadien)	3	F1	II	3+N3 basierend auf GESAMP based on GESAMP	-	97	-102	72	<-15		1,0			0,71		unlöslich insoluble
2458	592-42-7	HEXADIENE (1,5-Hexadien)	3	F1	II	3+N3	-	97	-141	60	<-30		1,0	350,0		0,69		unlöslich insoluble
2458	592-45-0	HEXADIENE (1,4-Hexadien)	3	F1	II	3+N3 basierend auf GESAMP based on GESAMP	-	97	-138,7	65	<-20		1,0			0,70		unlöslich insoluble
2458	592-46-1	HEXADIENE (2,4-Hexadien)	3	F1	II	3+N3 basierend auf GESAMP based on GESAMP	-	97	-79	80	<-10		1,0			0,72		unlöslich insoluble
2477	556-61-6	METHYLISOTHIOCYANAT	6.1	TF1	I	6.1+3+N1	-	95	35	119	30-32					1,07 T=37°C		0,75
2485	111-36-4	n-BUTYLISOCYANAT	6.1	TF1	I	6.1+3	-	95	<-70	115	11	425	1,6	9,1		0,89		Zersetzung Zersetzungs produkt Decomposition product Butanol 7,1
2486	1873-29-6	ISOBUTYLISOCYANAT	6.1	TF1	II	6.1+3	-	95		101	6					0,88		Zersetzung Zersetzungs produkt Decomposition product i-Butanol 7,8
2487	103-71-9	PHENYLISOCYANAT		TF1	I	6.1+3	-	95	-31	166	51	580	1,2			1,10		Zersetzung Zersetzungs produkt Decomposition product Phenol 0,06
2490	69927-27-7	DICHLORISOPROPYLETHER	6.1	T1	II	6,1	-	95	<-20	187	85 85 Offener Tiegel open cup					1,11		
2491	141-43-5	ETHANOLAMIN oder ETHANOLAMIN, LÖSUNG	8	C07	III	8+N3	-	97	10	172	85					1,02		> 80
2493	111-49-9	HEXAMETHYLENIMIN	3	FC	II	3+8+N3	-	97	-37	135	30	255			1,00	0,86		>10

Daten für Ethanolamin 100 %  
values for ethanolamine 100%

20	21	22	23	24	25	26	27	28	29	30	31	32	33	34	35	3	1
		Wirksame Konzentration - LC50/EC50 Fisch Effective Concentration - LC50/EC50 fish in mg/l/96h	Wirksame Konzentration - LC50/EC50 Daphnien Effective Concentration - LC50/EC50 crustacea in mg/l/48h	Wirksame Konzentration - LC50/EC50 Algen Effective Concentration - LC50/EC50 algae in mg/l/96(72)h	Kubischer Ausdehnungskoeffizient Cubic expansion coefficient in 10 <sup>5</sup> /K	Dampfdruck abs. bei 15 °C (Pd15) Vapour pressure abs. at 15 °C (Pd15) in kPa	Dampfdruck abs. bei 20 °C (Pd20) Vapour pressure abs. at 20 °C (Pd20) in kPa	Dampfdruck abs. bei 30 °C (Pd30) Vapour pressure abs. at 30 °C (Pd30) in kPa	Dampfdruck abs. bei 37,8 °C (Pd37,8) Vapour pressure abs. at 37,8 °C (Pd37,8) in kPa	Dampfdruck abs. bei 50 °C (Pd50) Vapour pressure abs. at 50 °C (Pd50) in kPa	Tankinnenberdruck bei 30 °C Flüssigkeitstemperatur und 37,8 °C Dampftemperatur Internal pressure at 30 °C liquid temperature and 37,8 °C vapour phase temperature in kPa	Tankinnenberdruck bei 37,8 °C Internal pressure at 37,8 °C in kPa	Tankinnenberdruck bei 50 °C Internal pressure at 50 °C in kPa	Temperaturklasse, Temperature class ISO 80079-36, EN 60079-0, ISO IEC 80079-20-1	Explosionsgruppe/-untergruppe, Explosion (Gas) group/subgroup ISO 80079-36, IEC 60079-0, ISO IEC 80079-20-1, ISO 16582	Name and description	UN-Nr. / Stoff-Nr. UN no. / identification no.
					75									T2(IMO)	IIB IIB3	SULPHUR, MOLTEN	2448
																HEXADIENES	2458
3,15	>70	10 < LC50/EC50 < 100 abgeleitet aus GESAMP-Einstufung derived from GESAMP-classification			128	12,1	15,2	23,2	31,6	49,5	43	52	74	T4 geschätzt estimated	IIB IIB3 geschätzt estimated	HEXADIENE (1,3-Hexadien)	2458
2,87	>70	24	250		134	17,8	22,3	34,2	46,7	73,3	48	60	92	T2	IIB IIB3 geschätzt estimated	HEXADIENES (1,5-Hexadien)	2458
2,66	>70	10 < LC50/EC50 < 100 abgeleitet aus GESAMP-Einstufung derived from GESAMP-classification			131	15	18,8	0,003	39	61,1	17	56	83	T4 geschätzt estimated	IIB IIB3 geschätzt estimated	HEXADIENES (1,4-Hexadien)	2458
2,80	>70	10 < LC50/EC50 < 100 abgeleitet aus GESAMP-Einstufung derived from GESAMP-classification			124	7,48	9,6	15,4	21,6	35,5	41	47	66	T4 geschätzt estimated	IIB IIB3 geschätzt estimated	HEXADIENES (2,4-Hexadien)	2458
0,94	<70	0,094			110	1,7	2,21	3,7	5,4	9,3	22	24	33	T4 geschätzt estimated	IIB geschätzt estimated	METHYL ISOTHIOCYANATE	2477
2,26	>75				111	1,02	1,42	2,62	4,09	7,7	22	24	32	T2	IIA geschätzt estimated	n-BUTYL ISOCYANATE	2485
2,19					116	2,1	2,89	5,15	7,81	14,2	24	27	38	T4 geschätzt estimated	IIA geschätzt estimated	ISOBUTYL ISOCYANATE	2486
	>70				99	0,19	0,27	0,49	0,76	1,46	20	20	25	T1	IIA geschätzt estimated	PHENYL ISOCYANATE	2487
2,12					96	0,06	0,09	0,18	0,29	0,58	19	19	24	T4	IIA geschätzt estimated nicht in Tab.C, wenn kein Exschutz gefordert not in tab. C, if explosion protection is not asked	DICHLOROISOPROPYL ETHER	2490
-1,31	>70	150	65	29	98	0,02	0,03	0,07	0,14	0,35	29	29	34	T2	IIA geschätzt estimated	ETHANOLAMINE or ETHANOLAMINE SOLUTION	2491
Daten für Ethanolamin 100 % values for ethanolamine 100%																	
1,36	>60	46			106	0,583	0,804	1,47	2,27	4,24	31	32	39	T3	IIA	HEXAMETHYLENIMINE	2493



1	2	3	4	5	6	7	8	9	10	11	12	13	14	15	16	17	18	19
UN-Nr. / Stoff-Nr. UN no. / identification no.	CAS-Nr. CAS No.	Benennung und Beschreibung Name and description	Klasse Class	Klassifizierung Classification	Verpackungsgruppe Packing group	Gefahren Dangers	Chemische Instabilität Chemically instable	Maximaler zulässiger Tankfüllungsgrad Maximum degree of filling	Schmelzpunkt Melting point	Siedepunkt Boiling point	Flammpunkt Flash point	Zündtemperatur Auto-ignition temperature	Untere Explosionsgrenze Lower explosion limit	Oberer Explosionsgrenze Upper explosion limit	Nominalweite Maximum Experimental Safe Gap	Dichte der flüssigen Phase bei 20 °C bei Gasen unter dem eigenen Dampfdruck Density of the liquid phase at 20 °C Gases under own vapour pressure	Längerfristige gesundheitliche Wirkungen auf den Menschen (CMR) (kanzerogen (C), mutagen (M), reproduktionstoxisch (R)) Long-term effects on human health (CMR) (carcinogenic (C), mutagenic (M), toxic to reproduction (R))	Wasserlöslichkeit Water solubility
								In %	In °C	In °C	In °C	In °C	In Vol%	In Vol%	In mm	In g/cm <sup>3</sup> In g/cm <sup>3</sup>		In % (Masseanteil) In % (mass amount)
2496	123-62-6	PROPIONSÄUREANHYDRID	8	C3	III	8+N3	-	97	-45	167	74 offener Tiegel open cup	315				1,02		
2518	706-31-0	1,5,9-CYCLODODECATRIEN	6.1	T1	III	6.1+F	-	95	-18	241	93	244				0,89		unlöslich insoluble
2527	106-63-8	ISOBUTYLACRYLAT, STABILISIERT	3	F1	III	3+inst.	x	95	-61	132	29 offener Tiegel open cup	350	1,2	8,6		0,89		0,2
2528	97-85-8	ISOBUTYL ISOBUTYRAT	3	F1	III	3+N3	-	97	-81	147	37	432				0,85		unlöslich insoluble
2531	79-41-4	METHACRYLSÄURE, STABILISIERT	8	C03	II	8+inst.+N3	x	95	15	161	68	385	2,1	8,7		1,02		<0,1
2564	76-03-9	TRICHOLORESSIGSÄURE, LÖSUNG	8	C03	II	8+N1	-	95	59	196	>110	711				1,63		100
Daten für Trichloressigsäure 100 % values for trichloro acetic acid 100%																		
2574	78-30-8	TRICRESYLPHOSPHAT, mit mehr als 3 % ortho-Isomer	6.1	T1	II	6.1+N1+S	-	95	11	410	238	385				1,18		unlöslich insoluble
2579	110-85-0	PIPERAZIN, GESCHMOLZEN	8	C08	III	8+N2	-	95	111	146	66	320				0,88 T=124 °C		13
2582		EISEN(III)CHLORID, LÖSUNG	8	C31	III	8												
2586		ALKYLSULFONSÄUREN, FLÜSSIG oder ALKYLSULFONSÄUREN, FLÜSSIG mit 5% freier Schwefelsäure	8	C3	III	8	-	97										
2608		<b>NITROPROPANE</b>	3	F1	III													
2608	108-03-2	NITROPROPANE (1-NITROPROPAN)	3	F1	III	3	-	97	-108	131	35	420	2,2		0,81	1,00		1,4
2608	79-46-9	NITROPROPANE (2-NITROPROPAN)	3	F1	III	3+N2	-	97	-93	120	26	425	2,2			0,99		1,7

20	21	22	23	24	25	26	27	28	29	30	31	32	33	34	35	3	1
				Wirksame Konzentration - LC50/EC50 Algen in mg/l/96h/72h Effektive Konzentration - LC50/EC50 Algae in mg/l/96h/72h	Kubischer Ausdehnungskoeffizient in 10 <sup>5</sup> /K	Dampfdruck abs. bei 15 °C (Pd15) Vapour pressure abs. at 15 °C (Pd15) in kPa	Dampfdruck abs. bei 20 °C (Pd20) Vapour pressure abs. at 20 °C (Pd20) in kPa	Dampfdruck abs. bei 30 °C (Pd30) Vapour pressure abs. at 30 °C (Pd30) in kPa	Dampfdruck abs. bei 37,8 °C (Pd37,8) Vapour pressure abs. at 37,8 °C (Pd37,8) in kPa	Dampfdruck abs. bei 50 °C (Pd50) Vapour pressure abs. at 50 °C (Pd50) in kPa	Tankinnenüberdruck bei 30 °C Flüssigkeitstemperatur und 37,8 °C Dampf temperatur Internal pressure at 30 ° liquid temperature and 37,8 °C vapour phase temperature in kPa	Tankinnenüberdruck bei 37,8 °C Internal pressure at 37,8 °C in kPa	Tankinnenüberdruck bei 50 °C Internal pressure at 50 °C in kPa	ISO 80079-36, EN 60079-0, ISO IEC 80079-20-1  Temperaturklasse Temperature class	Explosionsgruppe/-untergruppe, Explosion (Gas) group/subgroup ISO 80079-36, IEC 60079-0, ISO IEC 80079-20-1, ISO 16582	Name and description	UN-Nr. / Stoff-Nr. UN no. / identification no.
					98	0,35	0,35	0,47	1,28	2,4	29	29	36	T2	IIB IIB3 geschätzt estimated	PROPIONIC ANHYDRIDE	2496
5,50					89	0,009	0,013	0,027	0,045	0,099	18	18	23	T3  nicht in Tab. C, wenn kein Exschutz gefordert not in tab. C, if explosion protection is not asked	IIB IIB3 geschätzt estimated	1,5,9-CYCLODODECATRIENE	2518
2,22		2,1	9,6	2,6	106	0,65	0,89	1,61	2,47	4,59	21	22	29	T2	IIB IIB3 geschätzt estimated	ISOBUTYL ACRYLATE, STABILIZED	2527
2,40	>70  abgeleitet aus GESAMP-Einstufung derived from GESAMP-classification		10 < LC50/EC50 < 100		103	0,29	0,4	0,75	1,19	2,31	30	31	37	T2	IIB IIB3 geschätzt estimated	ISOBUTYL ISOBUTYRATE	2528
0,93	85,0	86	130	60	100	0,07	0,11	0,22	0,36	0,76	20	20	25	T2	IIA	METHACRYLIC ACID, STABILIZED	2531
1,33	10,0	>200	110	2000				0,003						T1	IIA geschätzt estimated  Trichloressigsäure 100 % trichloro cetic acid 100%	TRICHLOROACETIC ACID SOLUTION	2564
6,34	<70		1 < LC50/EC50 < 10 abgeleitet aus GESAMP- Einstufung derived from GESAMP- classification		78	7E-8	1,E-07	7,E-07	1E-6	3,E-06	17	17	21	T2  nicht in Tab. C, wenn kein Exschutz gefordert not in tab. C, if explosion protection is not asked for	IIB IIB3 geschätzt estimated	TRICRESYL PHOSPHATE with more than 3% ortho isomer	2574
-1,50	<10	>500	26	>1000	103	0,43	0,57	0,95	1,40	2,51	20	21	27	T2	IIA geschätzt estimated	PIPERAZINE, MOLTEN	2579
																FERRIC CHLORIDE SOLUTION	2582
																ALKYLSULPHONIC ACIDS, LIQUID or ARYLSULPHONIC ACIDS, LIQUID with not more than 5% free sulphuric acid	2586
																NITROPROPANES	2608
0,87	45,0	410	516	130	107	0,74	1,01	1,82	2,77	5,1	32	33	40	T2	IIB IIB2	NITROPROPANES (1-Nitropropane)	2608
0,80	<10	620 nach 48 h	280 nach 48 h	1450 nach 72 h	110	1,29	1,73	3,01	4,5	8,05	33	34	43	T2	IIB IIB2 geschätzt estimated	NITROPROPANES (2-Nitropropane)	2608

1	2	3	4	5	6	7	8	9	10	11	12	13	14	15	16	17	18	19
UN-Nr. / Stoff-Nr. UN no. / Identification no.	CAS-Nr. CAS No.	Benennung und Beschreibung Name and description	Klasse Class	Klassifizierung Classification	Verpackungsgruppe Packing group	Gefahren Dangers	Chemische Instabilität Chemically instable	Maximaler zulässiger Tankfüllungsgrad Maximum degree of filling	Schmelzpunkt Melting point	Siedepunkt Boiling point	Flammpunkt Flash point	Zündtemperatur Auto-ignition temperature	Untere Explosionsgrenze Lower explosion limit	Obere Explosionsgrenze Upper explosion limit	Normspaltweite Maximum Experimental Safe Gap	Dichte der flüssigen Phase bei 20 °C bei Gasen unter dem eigenen Dampfdruck Density of the liquid phase at 20 °C Gases under own vapour pressure	Längerfristige gesundheitliche Wirkungen auf den Menschen (CMR) (kanzerogen (C), mutagen (M), reproduktionstoxisch (R)) Long-term effects on human health (CMR) (carcinogenic (C), mutagenic (M), toxic to reproduction (R))	Wasserlöslichkeit Water solubility
2615	628-32-0	ETHYLPROPYLETHER	3	F1	II	3	-	97	-127	64	<-20		1,9	24,0		0,73		1
2618	25013-15-4	VINYLTOLUENE, STABILISIERT	3	F1	III	3+inst.+N2+F	x	95	<-30	171	47-55	485	0,9			0,90		unlöslich insoluble
2651	101-77-9	4,4'-DIAMINODIPHENYL-METHAN	6.1	T2	III	6.1+N2+CMR+S	-	95	92	398	220					1,1	Carc1B, Muta2	<0,1
2672		AMMONIAKLÖSUNG in Wasser, relative Dichte zwischen 0,880 und 0,957 bei 15 °C, mit mehr als 10 % aber höchstens 35 % Ammoniak (mehr als 25 % aber höchstens 35 % Ammoniak)	8	C05	III	8+N1	-	95								0,88-0,96		∞
2672		AMMONIAKLÖSUNG in Wasser, relative Dichte zwischen 0,880 und 0,957 bei 15 °C, mit mehr als 10 % aber höchstens 35 % Ammoniak (höchstens 25 % Ammoniak)	8	C05	III	8+N3	-	97								0,88-0,96		∞
2683	12135-76-1	AMMONIUMSULFID, LÖSUNG	8	CFT	II	8+3+6.1	-	95										∞
2693		HYDROGENSULFITE, WÄSSERIGE LÖSUNG, N.A.G.	8	C01	III	8	-	97			>61							∞
2709		<b>BUTYLBENZENE</b>	3	F1	III	3+N1+F	-	97										
2709	104-51-8	BUTYLBENZENE (n-Butylbenzen)	3	F1	III	3+N1+F	-	97	-88	183	54	410	0,8	5,8		0,86		unlöslich insoluble
2709	538-93-2	BUTYLBENZENE (iso-Butylbenzen)	3	F1	III	3+N1+F	-	97	-51	173	48	425	0,8	6,0		0,85		unlöslich insoluble
2709	98-06-6	BUTYLBENZENE (tert.-Butylbenzen)	3	F1	III	3+N1+F	-	97	-58	169	44	445	0,8	5,6		0,87		unlöslich insoluble
2733	13952-84-6	AMINE, ENTZÜNDBAR, ÄTZEND, N.A.G. oder POLYAMMINE, ENTZÜNDBAR, ÄTZEND, N.A.G. (2-AMINOBUTAN)	3	FC	II	3+8+N1	-	95	-104	63	-20		1,7	9,7		0,72		> 50
2754		<b>n-ETHYLTOLUIDINE</b>	6.1	T1	II	6.1+F	-	95										
2754	94-68-8	N-ETHYLTOLUIDINE (N-ETHYL-o-TOLUIDIN)	6.1	T1	II	6.1+F	-	95	<-15	218	88	445				0,94		unlöslich insoluble

20	21	22	23	24	25	26	27	28	29	30	31	32	33	34	35	3	1	
															Explosionsgruppe/-untergruppe, Explosion (Gas) group/subgroup ISO 80079-36, IEC 60079-0, ISO IEC 80079-20-1, ISO 16682  Temperaturklasse, Temperature class ISO 80079-36, EN 60079-0, ISO IEC 80079-20-1		UN-Nr. / Stoff-Nr. UN no. / identification no.	
					Kubischer Ausdehnungskoeffizient Cubic expansion coefficient in 10 <sup>5</sup> /K	Dampfdruck abs. bei 15 °C (Pd15) Vapour pressure abs. at 15 °C (Pd15) in kPa	Dampfdruck abs. bei 20 °C (Pd20) Vapour pressure abs. at 20 °C (Pd20) in kPa	Dampfdruck abs. bei 30 °C (Pd30) Vapour pressure abs. at 30 °C (Pd30) in kPa	Dampfdruck abs. bei 37,8 °C (Pd37,8) Vapour pressure abs. at 37,8 °C (Pd37,8) in kPa	Dampfdruck abs. bei 50 °C (Pd50) Vapour pressure abs. at 50 °C (Pd50) in kPa	Tankinnenüberdruck bei 30 °C Flüssigkeitstemperatur und 37,8 °C Dampftemperatur Internal pressure at 30 ° liquid temperature and 37,8 °C vapour phase temperature in kPa	Tankinnenüberdruck bei 37,8 °C Internal pressure at 37,8 °C in kPa	Tankinnenüberdruck bei 50 °C Internal pressure at 50 °C in kPa		IIB geschätzt estimated	ETHYL PROPYL ETHER	2615	
1,54					98	15,4	19,4	29,9	40,9	64,7	46	57	86		T4 geschätzt estimated		VINYLTOLUENES, STABILIZED	2618
	<70	23,4													T1	IIB geschätzt estimated	4,4'-DIAMINODIPHENYL METHANE	2651
1,59	<10	11	2,3	32	78	3,5E-7	6,5E-07	2,2E-6	5,2E-6	1,9E-5	17	17	21		T1 nicht in Tab.C, wenn kein Exschutz gefordert not in tab. C, if explosion protection is not asked			2651
																	AMMONIA SOLUTION relative density between 0.880 and 0.957 at 15 °C in water, with more than 10% but not more than 35 % ammonia (more than 25 % but not more than 35 % ammonia)	2672
																	AMMONIA SOLUTION, relative density between 0.880 and 0.957 at 15 °C in water, with more than 10 % but not more than 35 % ammonia (more than 25% but not more than 35% ammonia)	2672
															T4 geschätzt estimated	IIB geschätzt estimated	AMMONIUM SULPHIDE SOLUTION	2683
																	BISULPHITES, AQUEOUS SOLUTION, N.O.S.	2693
																	<b>BUTYLBENZENES</b>	2709
4,26			0,34		96	0,082	0,016	0,22	0,356	0,712	28	28	34		T2	IIA geschätzt estimated	BUTYLBENZENES (n-Butylbenzene)	2709
4,68		0,3	0,4	3,1	98	0,124	0,177	0,345	0,56	1,12	29	29	35		T2	IIA geschätzt estimated	BUTYLBENZENES (iso-Butylbenzene)	2709
4,11					99	0,158	0,22	0,409	0,643	1,25	29	29	35		T2	IIA geschätzt estimated	BUTYLBENZENES (tert.-Butylbenzene)	2709
	>70				132	14,2	18,1	28,5	39,7	63,9	35	46	74		T4 geschätzt estimated	IIA geschätzt estimated	AMINES, FLAMMABLE, CORROSIVE, N.O.S. or POLYAMINES, FLAMMABLE, CORROSIVE, N.O.S. (2-AMINOBUTANE)	2733
																	<b>N-ETHYLTOLUIDINES</b>	2754
2,60					91	0,01	0,02	0,04	0,06	0,14	18	18	23		T2 nicht in Tab.C, wenn kein Exschutz gefordert not in tab. C, if explosion protection is not asked	IIA geschätzt estimated	N-ETHYLTOLUIDINES (N-ETHYL-o-TOLUIDINE)	2754

1	2	3	4	5	6	7	8	9	10	11	12	13	14	15	16	17	18	19
UN-Nr. / Stoff-Nr. UN no. / Identification no.	CAS-Nr. CAS No.	Benennung und Beschreibung Name and description	Klasse Class	Klassifizierung Classification	Verpackungsgruppe Packing group	Gefahren Dangers	Chemische Instabilität Chemically instable	Maximaler zulässiger Tankfüllungsgrad Maximum degree of filling	Schmelzpunkt Melting point	Siedepunkt Boiling point	Flammpunkt Flash point	Zündtemperatur Auto-ignition temperature	Untere Explosionsgrenze Lower explosion limit	Obere Explosionsgrenze Upper explosion limit	Normspaltweite Maximum Experimental Safe Gap	Dichte der flüssigen Phase bei 20 °C bei Gasen unter dem eigenen Dampfdruck Density of the liquid phase at 20 °C Gases under own vapour pressure	Längerfristige gesundheitliche Wirkungen auf den Menschen (CMR) (Kanzerogen (C), mutagen (M), reproduktions (R)) (carcinogenic (C), mutagenic (M), toxic to reproduction (R))	Wasserlöslichkeit Water solubility
2754	102-27-2	N-ETHYLTOLUIDINE (N-ETHYL-m-TOLUIDIN)	6.1	T1	II	6.1+F	-	95		221	89					0,94 T=16 °C		unlöslich insoluble
2754	622-57-1	N-ETHYLTOLUIDINE (N-ETHYL-p-TOLUIDIN)	6.1	T1	II	6.1+F	-	95		217	90					0,94		unlöslich insoluble
2754		N-ETHYLTOLUIDINE, GEMISCH VON N-ETHYL-o-TOLUIDIN UND N-ETHYL-m-TOLUIDIN	6.1	T1	II	6.1+F	-	95										unlöslich insoluble
2785	3268-49-3	4-THIOPENTANAL (3-METHYLMERCAPTO- PROPIONALDEHYD)	6.1	T1	II	6.1	-	95	-75	165	61	255	1,3	26,1		1,03		< 0,1
2789	64-19-7	EISESSIG oder ESSIGSÄURE, LÖSUNG mit mehr als 80 Masse-% Säure	8	CF1	II	8+3	-	95	17	118	40	485	4,0	17,0		1,05		∞
2789		ESSIGSÄURE, LÖSUNG, mit mindestens 50 Masse-% und höchstens 80 Masse-% Säure	8	CF1	II	8	-	95			<61							∞
2790		ESSIGSÄURE, LÖSUNG, mit mindestens 10 Masse-% und höchstens 50 Masse-% Säure	8	C3	II	8	-	95										∞
2796		BATTERIEFLÜSSIGKEIT, SAUER	8	C01	II	8+N3	-	97										>1
2796		SCHWEFELSÄURE mit höchstens 51% Säure	8	C01	II	8+N3	-	97										100
2797		BATTERIEFLÜSSIGKEIT, ALKALISCH	8	C05	II	3+N2	-	97										> 1
2811	108-70-3	GIFTIGER ORGANISCHER FESTER STOFF, N.A.G. (1,3,5-TRICHLORBENZEN, GESCHMOLZEN)	6.1	T2	III	6.1+S	-	95	63	209	107							unlöslich insoluble
2811	87-61-6	GIFTIGER ORGANISCHER FESTER STOFF, N.A.G. (1,2,3-TRICHLORBENZEN, GESCHMOLZEN)	6.1	T2	III	6.1+S	-	95	53	221	113					1,69		unlöslich insoluble
2815	140-31-8	N-AMINOETHYLPIPERAZIN	8	C07	III	8+N2	-	97	-18	220	88					0,99		>10

20	21	22	23	24	25	26	27	28	29	30	31	32	33	34	35	3	1
															Explosionsgruppe/-untergruppe, Emission (Gas) groups/ subgroup ISO 80079-36; IEC 60079-0; ISO IEC 80079-20-1, ISO 16582 Temperaturklasse, Temperature class ISO 80079-36, EN 60079-0, ISO IEC 80079-20-1		UN-Nr. / Stoff-Nr. UN no. / identification no.
																N-ETHYLTOLUIDINES (N-ETHYL-m-TOLUIDINE)	2754
																N-ETHYLTOLUIDINES (N-ETHYL-p-TOLUIDINE)	2754
																N-ETHYLTOLUIDINES (N-ETHYL-o-TOLUIDINE and N-ETHYL-m-TOLUIDINE MIXTURES)	2754
																4-THIAPENTANAL (3-METHYLMERCAPTO-PROPIONALDEHYDE)	2785
																ACETIC ACID, GLACIAL or ACETIC ACID SOLUTION, more than 80 % acid, by mass	2789
																ACETIC ACID, GLACIAL or ACETIC ACID SOLUTION, more than 80 % acid, by mass	2789
																ACETIC ACID SOLUTION, more than 10 % and less than 50 % acid, by mass	2790
																BATTERY FLUID, ACID	2796
																SULPHURIC ACID with not more than 51 % acid	2796
																BATTERY FLUID, ALKALI	2797
																TOXIC SOLID, ORGANIC, N.O.S. (1,3,5-TRICHLOROBENZENE, MOLTEN)	2811
																TOXIC SOLID, ORGANIC, N.O.S. (1,2,3-TRICHLOROBENZENE, MOLTEN)	2811
																N-AMINOETHYL PIPERAZINE	2815
2,61					91	0,01	0,01	0,03	0,06	0,12	18	18	23	T2 geschätzt estimated nicht in Tab.C, wenn kein Exschutz gefordert not in tab. C, if explosion protection is not asked	IIA geschätzt estimated		
					92	0,01	0,01	0,03	0,06	0,14	18	18	23	T2 geschätzt estimated nicht in Tab.C, wenn kein Exschutz gefordert not in tab. C, if explosion protection is not asked	IIB IIB3 geschätzt estimated		
														T2 geschätzt estimated nicht in Tab.C, wenn kein Exschutz gefordert not in tab. C, if explosion protection is not asked	IIA geschätzt estimated		
0,34	100,0				99	0,03	0,05	0,003	0,25	0,63	19	20	25	T2 geschätzt estimated nicht in Tab.C, wenn kein Exschutz gefordert not in tab. C, if explosion protection is not asked	IIB IIB3 geschätzt estimated		
0,17 100% Säure acid	>70				110	1,17	1,58	2,79	4,2	7,7	22	24	32	T1 geschätzt estimated	IIA geschätzt estimated		
														T1 geschätzt estimated	IIB geschätzt estimated		
														T1 geschätzt estimated nicht in Tab.C, wenn kein Exschutz gefordert not in tab. C, if explosion protection is not asked	IIA geschätzt estimated		
4,15					93	0,034	0,048	0,095	0,155	0,316	19	19	24	T4 geschätzt estimated	IIA geschätzt estimated		
4,05					91	0,028	0,04	0,074	0,119	0,235	18	18	23	T4 geschätzt estimated	IIA geschätzt estimated		
-1,57	<70		32	>300	91									T2 geschätzt estimated nicht in Tab.C, wenn kein Exschutz gefordert not in tab. C, if explosion protection is not asked	IIB IIB3 geschätzt estimated		

Namentlich genannte Stoffe und Sammeleintragungen der Tabelle C des ADN

1	2	3	4	5	6	7	8	9	10	11	12	13	14	15	16	17	18	19
UN-Nr. / Stoff-Nr. UN no. / Identification no.	CAS-Nr. CAS No.	Benennung und Beschreibung Name and description	Klasse Class	Klassifizierung Classification	Verpackungsgruppe Packing group	Gefahren Dangers	Chemische Instabilität Chemically instable	Maximaler zulässiger Tankfüllungsgrad Maximum degree of filling	Schmelzpunkt Melting point	Siedepunkt Boiling point	Flammpunkt Flash point	Zündtemperatur Auto-ignition temperature	Untere Explosionsgrenze Lower explosion limit	Oberer Explosionsgrenze Upper explosion limit	Normspaltweite Maximum Experimental Safe Gap	Dichte der flüssigen Phase bei 20 °C bei Gasen unter dem eigenen Dampfdruck Density of the liquid phase at 20 °C Gases under own vapour pressure	Langerfristige gesundheitliche Wirkungen auf den Menschen (CMR) (kanzerogen (C), mutagen (M), reproduktion (R)) Long-term effects on human health (CMR) (carcinogenic (C), mutagenic (M), toxic to reproduction (R))	Wasserlöslichkeit Water solubility
2820	107-92-6	BUTTERSÄURE	8	C03	III	8+N3	-	97	-5	163	72	440	2,0	10,0		0,96		>10
2829	142-62-1	CAPRONSÄURE	8	C03	III	8+N3	-	97	-4	206	102,5	380				0,93		0,9
2831	71-55-6	1,1,1-TRICHLORETHAN	6.1	T1	III	6.1+N2	-	95	-30	74	keinen none	490	8,0	15,5		1,34		0,13
2850	97280-83-6	PROPYLENTETRAMER oder TETRAPROPYLEN	3	F1	III	3+N1+F	-	97	< -30	195	73					0,77		unlöslich insoluble
2874	98-00-0	FURFURYLALKOHOL	6.1	T1	III	6.1+N3	-	95	-31	171	75	390	1,8	16,3		1,13		∞
2904		PHENOLATE, FLÜSSIG	8	C9	III	8+N2 basierend auf Antrag based on request	-	97	97	100 - 105	keinen none					1,13-1,18		∞
2920		ÄTZENDER FLÜSSIGER STOFF, ENTZÜNDBAR, N.A.G. (WÄSSERIGE LÖSUNG VON DODECYLDIMETHYL- AMMONIUMCHLORID UND 2-PROPANOL)	8	CF1	II	8+3+F	-	97			>23					0,95 (IMO)		Propanol:∞ Rest: unlöslich others: insoluble
2920		ÄTZENDER FLÜSSIGER STOFF, ENTZÜNDBAR, N.A.G. (WÄSSERIGE LÖSUNG VON HEXADECYLTRI- METHYLAMINECHLORID (50 %) UND ETHANOL (35 %))	8	CF1	II	8+3+F	-	95			>23					0,9 (IMO)		
2924		ENTZÜNDBARER FLÜSSIGER STOFF, ÄTZEND, N.A.G. (WÄSSERIGE LÖSUNG VON DIALKYLDIMETHYL- AMMONIUMCHLORID (C8 bis C18) UND 2-PROPANOL)	3	FC	II	3+8+F	-	95										
2935	535-13-7	ETHYL-2-CHLORPROPIONAT	3	F1	III	3	-	95		147	50					1,08		unlöslich insoluble
2947	105-48-6	ISOPROPYLCHLORACETAT	3	F1	III	3	-	95		151	40-50					1,09		<1

20	21	22	23	24	25	26	27	28	29	30	31	32	33	34	35	3	1
															Explosionsgruppe -untergruppe, Exposition (Gas) group/subgroup ISO 80079-36, IEC 60079-0, ISO IEC 80079-20-1, ISO 16582		UN-Nr. / Stoff-Nr. UN no. / identification no.
															Temperaturklasse, Temperature class ISO 80079-36, EN 60079-0, ISO IEC 80079-20-1		
															Tankinnenüberdruck bei 50 °C Internal pressure at 50 °C		
															Tankinnenüberdruck bei 37,8 °C Internal pressure at 37,8 °C		
															Tankinnenüberdruck bei 30 °C Flüssigkeitstemperatur und 37,8 °C Dampftemperatur Internal pressure at 30 ° liquid temperature and 37,8 °C vapour phase temperature		
															Dampfdruck abs. bei 50 °C (Pd50) Vapour pressure abs. at 50 °C (Pd50)		
															Dampfdruck abs. bei 37,8 °C (Pd37,8) Vapour pressure abs. at 37,8 °C (Pd37,8)		
															Dampfdruck abs. bei 30 °C (Pd30) Vapour pressure abs. at 30 °C (Pd30)		
															Dampfdruck abs. bei 20 °C (Pd20) Vapour pressure abs. at 20 °C (Pd20)		
															Dampfdruck abs. bei 15 °C (Pd15) Vapour pressure abs. at 15 °C (Pd15)		
															Kubischer Ausdehnungskoeffizient Cubic expansion coefficient		
															Wirksame Konzentration - LC50/EC50 Algae Effective Concentration - LC50/EC50 Algae		
															Wirksame Konzentration - LC50/EC50 Daphnien Effective Concentration - LC50/EC50 crustacea		
															Wirksame Konzentration - LC50/EC50 Fisch Effective Concentration - LC50/EC50 fish		
															Biologische Abbaubarkeit Environmental degradation		
															Bioakkumulierend / log <sub>ow</sub> Bioaccumulation / log <sub>ow</sub>		
0,79	>85	450	122	63	100	0,068	0,099	0,20	0,34	0,729	29	29	35	T2 nicht in Tab.C, wenn kein Exschutz gefordert not in tab. C, if explosion protection is not asked for	IIB IIB3	BUTYRIC ACID	2820
1,92		88	44		93	0,002	0,003	0,009	0,019	0,005	27	27	32	T2 nicht in Tab.C, wenn kein Exschutz gefordert not in tab. C, if explosion protection is not asked	IIB IIB3 geschätzt estimated	CAPROIC ACID	2829
2,49	<70	53	57,6	>670	127	10,4	13,2	20,5	28,3	45,1	31	39	60	T1 nicht in Tab.C, wenn kein Exschutz gefordert not in tab. C, if explosion protection is not asked	IIA geschätzt estimated	1,1,1-TRICHLOROETHANE	2831
6,40	<60	>10000	0,8	>9,3	94	0,07	0,1	0,003	0,31	0,62	28	28	33	T3 nicht in Tab.C, wenn kein Exschutz gefordert not in tab. C, if explosion protection is not asked	IIB IIB3 geschätzt estimated	PROPYLENE TETRAMER	2850
0,28		32			98	0,05	0,07	0,14	0,23	0,49	19	19	24	T2 nicht in Tab.C, wenn kein Exschutz gefordert not in tab. C, if explosion protection is not asked	IIB IIB3 geschätzt estimated	FURFURYL ALCOHOL	2874
	<70													nicht brennbar not flammable		PHENOLATES, LIQUID	2904
														T2	IIA geschätzt estimated	CORROSIVE LIQUID, FLAMMABLE, N.O.S. (2-PROPANOL AND DODECYLDIMETHYL-AMMONIUM CHLORIDE, AQUEOUS SOLUTION)	2920
														T2	IIA geschätzt estimated	CORROSIVE LIQUID, FLAMMABLE, N.O.S. (AQUEOUS SOLUTION OF HEXADECYLTRIMETHYL-AMMONIUM CHLORIDE (50 %) AND ETHANOL (35 %))	2920
														T4 geschätzt estimated	IIA geschätzt estimated	FLAMMABLE LIQUID, CORROSIVE, N.O.S. (AQUEOUS SOLUTION OF DIALKYL-(C8-C18)-DIMETHYL-AMMONIUM CHLORIDE AND 2-PROPANOL)	2924
1,51					103	0,263	0,366	0,686	1,09	2,13	20	21	26	T4 geschätzt estimated	IIA geschätzt estimated	ETHYL-2-CHLORO-PROPIONATE	2935
1,46					102	0,312	0,424	0,757	1,16	2,19	20	21	26	T4 geschätzt estimated	IIA geschätzt estimated	ISOPROPYL CHLOROACETATE	2947



1	2	3	4	5	6	7	8	9	10	11	12	13	14	15	16	17	18	19
UN-Nr. / Stoff-Nr. UN no. / Identification no.	CAS-Nr. CAS No.	Benennung und Beschreibung Name and description	Klasse Class	Klassifizierung Classification	Verpackungsgruppe Packing group	Gefahren Dangers	Chemische Instabilität Chemically instable	Maximaler zulässiger Tankfüllungsgrad Maximum degree of filling	Schmelzpunkt Melting point	Siedepunkt Boiling point	Flammpunkt Flash point	Zündtemperatur Auto-ignition temperature	Untere Explosionsgrenze Lower explosion limit	Oberer Explosionsgrenze Upper explosion limit	Normspaltweite Maximum Experimental Safe Gap	Dichte der flüssigen Phase bei 20 °C bei Gasen unter dem eigenen Dampfdruck Density of the liquid phase at 20 °C Gases under own vapour pressure	Längerfristige gesundheitliche Wirkungen auf den Menschen (CMR) (Kanzerogen (C), mutagen (M), reproduktion (R)) Long-term effects on human health (CMR) (carcinogenic (C), mutagenic (M), toxic to reproduction (R))	Wasserlöslichkeit Water solubility
								In % In %	In °C In °C	In °C In °C	In °C In °C	In °C In °C	In Vol% In Vol%	In Vol% In Vol%	In mm In mm	In g/cm <sup>3</sup> In g/cm <sup>3</sup>		In % (Masseanteil) In % (mass amount)
2966	60-24-2	THIOGLYCOL	6.1	T1	II	6.1	-	95	-100	157	74 offener Tiegel open cup	295	1,1			1,12		>50
2983		ETHYLENOXID und PROPYLENOXID, MISCHUNG mit höchstens 30 % Ethylenoxid	3	FT1	I	3+6.1+inst.	x	95			<23					~0,85		
2984		WaASSERSTOFFPEROXID, WÄSSRIGE LÖSUNG mit mindestens 8%, aber weniger als 20% Wasserstoffperoxid (Stabilisierung nach Bedarf)	5.1	O1	III	5.1+inst.	x	95										∞
3077		UMWELTGEFÄHRDENDER STOFF, GESCHMOLZEN, N.A.G. (ALKYLAMIN (C <sub>12</sub> - C <sub>18</sub> ))	9	M07	III	9+F		95										unlöslich insoluble
3079	126-98-7	METHACRYLITRIL, STABILISIERT	3	FT1	I	3+6.1+inst.+N3	x	95	-36	90	<0	465	1,7	13,2		0,80		2,5
3082		UMWELTGEFÄHRDENDER STOFF, FLÜSSIG, N.A.G. (BILGENWASSER)	9	M06	III	9+ N2+F		97										unlöslich insoluble
3082		UMWELTGEFÄHRDENDER STOFF, FLÜSSIG, N.A.G. (SCHWERES HEIZÖL)	9	M06	III	9 +CMR (N1, N2, F oder S)		97										unlöslich insoluble
3092	107-98-2	1-METHOXY-2-PROPANOL	3	F1	III	3	-	97	-97	120	32	270	1,8	13,1		0,92		>50
3145		ALKYLPHENOLE, FLÜSSIG, N.A.G. (einschliesslich C <sub>2</sub> -C <sub>12</sub> -Homologe)	8	C03	II III	8+N3	-	97										
3175		FESTE STOFFE, DIE ENTZÜNDBARE FLÜSSIGE STOFFE mit einem Flammpunkt von höchstens 60°C ENTHALTEN, N.A.G. GESCHMOLZEN (DIALKYLDIMETHYLAMMONIUMCHLORID (C12 - C18) UND 2-PROPANOL)	4.1	F1	III	4.1		95										
3256		ERWÄRMTER FLÜSSIGER STOFF, ENTZÜNDBAR, N.A.G., mit einem Flammpunkt über 60°C, bei oder über seinem Flammpunkt (CARBON BLACK REEDSTOCK - E) (PYROLYSEÖL)	3	F2	III	3+F	-	95										unlöslich insoluble
3256		ERWÄRMTER FLÜSSIGER STOFF, ENTZÜNDBAR, N.A.G., mit einem Flammpunkt über 60°C, bei oder über seinem Flammpunkt (PYROLYSEÖL A)	3	F2	III	3+F	-	95										unlöslich insoluble
3256		ERWÄRMTER FLÜSSIGER STOFF, ENTZÜNDBAR, N.A.G., mit einem Flammpunkt über 60°C, bei oder über seinem Flammpunkt (RÜCKSTANDSÖL)	3	F2	III	3+F	-	95										unlöslich insoluble

20	21	22	23	24	25	26	27	28	29	30	31	32	33	34	35	3	1
															Explosionsgruppe-untergruppe, Exposition (Gas) group/subgroup, Temperature class ISO 80079-36, IEC 60079-0, ISO IEC 80079-20-1, ISO 16582 Temperaturklasse, Temperature class ISO 80079-36, EN 60079-0, ISO IEC 80079-20-1		UN-Nr. / Stoff-Nr. UN no. / identification no.
																IIB IIB3 geschätzt estimated	2966
																	THIOGLYCOL
																T3 nicht in Tab. C, wenn kein Exschutz gefordert not in tab. C, if explosion protection is not asked	2983
																	ETHYLENE OXIDE AND PROPYLENE OXIDE MIXTURE, with not more than 30% ethylene oxide
																	2984
																	HYDROGEN PEROXIDE AQUEOUS SOLUTION with not less than 8%, but less than 20% hydrogen peroxide (stabilized as necessary)
																	3077
																	ENVIRONMENTALLY HAZARDOUS SUBSTANCE, SOLID, N.O.S., MOLTEN, (ALKYLAMINE (C <sub>12</sub> to C <sub>18</sub> ))
																	3079
																	METHACRYLONITRILE, STABILIZED
																	3082
																	ENVIRONMENTALLY HAZARDOUS SUBSTANCE, SOLID, N.O.S., (BILGE WATER)
																	3082
																	ENVIRONMENTALLY HAZARDOUS SUBSTANCE, SOLID, N.O.S., (HEAVY HEATING OIL)
																	3092
																	1-METHOXY-2-PROPANOL
																	3145
																	ALKYLPHENOLS, LIQUID, N.O.S. (including C <sub>2</sub> -C <sub>12</sub> homologues)
																	3175
																	SOLIDS CONTAINING FLAMMABLE LIQUID, N.O.S., MOLTEN, having a flash-point up to 60 °C (2-PROPANOL AND DIALKYL-(C <sub>12</sub> to C <sub>18</sub> )-DIMETHYLAMMONIUM CHLORIDE)
																	3256
																	ELEVATED TEMPERATURE LIQUID, FLAMMABLE, N.O.S. with flash-point above 60 °C, at or above its flash-point (CARBON BLACK/REEDSTOCK) (PYROLYSIS OIL)
																	3256
																	ELEVATED TEMPERATURE LIQUID, FLAMMABLE, N.O.S. with flash-point above 60 °C, at or above its flash-point (PYROLYSIS OIL A)
																	3256
																	ELEVATED TEMPERATURE LIQUID, FLAMMABLE, N.O.S. with flash-point above 60 °C, at or above its flash-point (RESIDUAL OIL)

1	2	3	4	5	6	7	8	9	10	11	12	13	14	15	16	17	18	19
UN-Nr. / Stoff-Nr. UN no. / Identification no.	CAS-Nr. CAS No.	Benennung und Beschreibung Name and description	Klasse Class	Klassifizierung Classification	Verpackungsgruppe Packing group	Gefahren Dangers	Chemische Instabilität Chemically instable	Maximaler zulässiger Tankfüllungsgrad Maximum degree of filling	Schmelzpunkt Melting point	Siedepunkt Boiling point	Flammpunkt Flash point	Zündtemperatur Auto-ignition temperature	Untere Explosionsgrenze Lower explosion limit	Obere Explosionsgrenze Upper explosion limit	Normspaltweite Maximum Experimental Safe Gap	Dichte der flüssigen Phase bei 20 °C bei Gasen unter dem eigenen Dampfdruck Density of the liquid phase at 20 °C Gases under own vapour pressure	Langerfristige gesundheitliche Wirkungen auf den Menschen (CMR) (Kanzerogen (C), mutagen (M), reproduktions (R)) Long-term effects on human health (CMR)	Wasserlöslichkeit Water solubility
3256		ERWÄRMTER FLÜSSIGER STOFF, ENTZÜNDBAR, N.A.G., mit einem Flammpunkt über 60°C, bei oder über seinem Flammpunkt (ROHNAPHTALIN-GEMISCH)	3	F2	III	3+F	-	95										unlöslich insoluble
3256		ERWÄRMTER FLÜSSIGER STOFF, ENTZÜNDBAR, N.A.G., mit einem Flammpunkt über 60°C, bei oder über seinem Flammpunkt (KREOSOTÖL)	3	F2	III	3+N2+F	-	95										unlöslich insoluble
3256		ERWÄRMTER FLÜSSIGER STOFF, ENTZÜNDBAR, N.A.G., mit einem Flammpunkt über 60 °C, bei oder über seinem Flammpunkt (Low QI Pitch)	3	F2	III	3+N2+CMR+S	-	95								1,1 - 1,3		unlöslich insoluble
3259		AMINE, FEST, ÄTZEND, N.A.G. (MONOALKYLAMINEACETAT, GESCHMOLZEN (C <sub>12</sub> bis C <sub>18</sub> ))	8	C8	III	8		95								~0,87		
3264		ÄTZENDER SAURER ANORGANISCHER FLÜSSIGER STOFF, N.A.G. (WÄSSERIGE LÖSUNG VON PHOSPHORSÄURE UND SALPETERSÄURE)	8	C01	I II III	8	-	97										∞
3271	994-05-8	ETHER N.A.G (tert.-AMYLMETHYLETHER)	3	F1	II	3+N1	-	95	-80	86	<-11	345	1,1	7,1		0,77		0,3
3276	4553-62-2	NITRILE, GIFTIG, N.A.G. (2-METHYLGLUTARONITRIL)	6.1	T1	II	6.1		97	-44	250	98					0,95		>10
3287		GIFTIGER ANORGANISCHER FLÜSSIGER STOFF, N.A.G. (NATRIUMDICHROMAT-LÖSUNG)	6.1	T4	III	6.1+CMR	-	95										∞
3295		KOHLENWASSERSTOFFE, FLÜSSIG, N.A.G. (GEMISCH VON POLYZYKLISCHEN AROMATEN)	3	F1	III	3+CMR+F		97										unlöslich insoluble
3295	111-66-0	KOHLENWASSERSTOFFE, FLÜSSIG, N.A.G. (1-OCTEN)	3	F1	II	3+N2 +F	-	97	-102	121	10	240	0,9			0,91		unlöslich insoluble
3295		KOHLENWASSERSTOFFE, FLÜSSIG, N.A.G. ISOPREN UND PENTADIEN enthaltend STABILISIERT	3	F1	III	3+inst.+N2 +CMR	x	95					0,7					∞
3412	64-18-6	AMEISENSÄURE mit mindestens 10 und höchstens 85 Masse-% Säure	8	C3	II	8+N3	-	97	8	101	≥66	520	16,4	45,5				∞
3412		AMEISENSÄURE mit mindestens 5 und höchstens 10 Masse-% Säure	8	C3	III	8	-	97										∞

20	21	22	23	24	25	26	27	28	29	30	31	32	33	34	35	3	1	
															Explosionsgruppe/-untergruppe, Exposition (Gas), group/subgroup ISO 80079-36, IEC 60079-0, ISO IEC 80079-20-1, ISO 16582		UN-Nr. / Stoff-Nr. UN no. / identification no.	
															Temperaturklasse, Temperature class ISO 80079-36, EN 60079-0, ISO IEC 80079-20-1			
															Tankinnenüberdruck bei 50 °C Internal pressure at 50 °C			
															Tankinnenüberdruck bei 37,8 °C Internal pressure at 37,8 °C			
															Tankinnenüberdruck bei 30 °C Flüssigkeitstemperatur und 37,8 °C Dampftemperatur Internal pressure at 30 ° liquid temperature and 37,8 °C vapour phase temperature			
															Dampfdruck abs. bei 50 °C Vapour pressure abs. at 50 °C			
															Dampfdruck abs. bei 37,8 °C Vapour pressure abs. at 37,8 °C			
															Dampfdruck abs. bei 30 °C Vapour pressure abs. at 30 °C			
															Dampfdruck abs. bei 20 °C Vapour pressure abs. at 20 °C			
															Dampfdruck abs. bei 15 °C Vapour pressure abs. at 15 °C			
															Kubischer Ausdehnungskoeffizient Cubic expansion coefficient			
															Wirksame Konzentration - LC50/EC50 Algen Effective Concentration - LC50/EC50 Algae			
															Wirksame Konzentration - LC50/EC50 Daphnien Effective Concentration - LC50/EC50 crustacea			
															Wirksame Konzentration - LC50/EC50 Fisch Effective Concentration - LC50/EC50 fish			
															Biologische Abbaubarkeit Environmental degradation			
															Bioakkumulierend / log kow Bioaccumulation / log kow			
															T4 geschätzt estimated	IIB geschätzt estimated	ELEVATED TEMPERATURE LIQUID, FLAMMABLE, N.O.S. with flash-point above 60 °C, at or above its flash-point (MIXTURE OF CRUDE NAPHTHALINE)	3256
															T4 geschätzt estimated	IIB geschätzt estimated	ELEVATED TEMPERATURE LIQUID, FLAMMABLE, N.O.S. with flash-point above 60 °C, at or above its flash-point (CREOSOTE OIL)	3256
															T4 geschätzt estimated	IIB geschätzt estimated	ELEVATED TEMPERATURE LIQUID, FLAMMABLE, N.O.S. with flash-point above 60 °C, at or above its flash-point (Low QI Pitch)	3256
															T4 geschätzt estimated	IIB geschätzt estimated	AMINES, SOLID, CORROSIVE, N.O.S. ( MONOALKYL-(C <sub>12</sub> to C <sub>18</sub> )-AMINE ACETATE, MOLTEN)	3256
															nicht brennbar not flammable		CORROSIVE LIQUID, ACIDIC, INORGANIC, N.O.S. (AQUEOUS SOLUTION OF PHOSPHORIC ACID AND NITRIC ACID)	3259
															T2	IIB geschätzt estimated	ETHERs N.O.S (tert.-AMYL METHYLETHER)	3264
															T4	IIB geschätzt estimated	NITRILES, TOXIC, LIQUID, N.O.S. (2-METHYLGLUTARONITRILE)	3271
															nicht in Tab. C, wenn kein Exschutz gefordert not in tab. C, if explosion protection is not asked			
															nicht brennbar not flammable		TOXIC LIQUID, INORGANIC, N.O.S. (SODIUM DICHROMATE SOLUTION)	3276
															T1	IIB geschätzt estimated	HYDROCARBONS, LIQUID, N.O.S. (POLYCYCLIC AROMATIC HYDROCARBONS MIXTURE)	3287
															T3	IIB geschätzt estimated	HYDROCARBONS, LIQUID, N.O.S. (1-OCTEN)	3295
															T4 geschätzt estimated	IIB geschätzt estimated	HYDROCARBONS, LIQUID, N.O.S. CONTAINS ISOPRENE AND PENTADIENE STABILIZED	3295
															T1	IIA	FORMIC ACID with not less than 10% but not more than 85% acid by mass	3295
																	FORMIC ACID with not less than 5% but less than 10% acid by mass	3412

1	2	3	4	5	6	7	8	9	10	11	12	13	14	15	16	17	18	19
UN-Nr. / Stoff-Nr. UN no. / identification no.	CAS-Nr. CAS No.	Benennung und Beschreibung Name and description	Klasse Class	Klassifizierung Classification	Verpackungsgruppe Packing group	Gefahren Dangers	Chemische Instabilität Chemically instable	Maximaler zulässiger Tankfüllungsgrad Maximum degree of filling	Schmelzpunkt Melting point	Siedepunkt Boiling point	Flashpunkt Flash point	Zündtemperatur Auto-ignition temperature	Untere Explosionsgrenze Lower explosion limit	Oberer Explosionsgrenze Upper explosion limit	Normspaltweite Maximum Experimental Safe Gap	Dichte der flüssigen Phase bei 20 °C bei Gasen unter dem eigenen Dampfdruck Density of the liquid phase at 20 °C Gases under own vapour pressure	Längerfristige gesundheitliche Wirkungen auf den Menschen (CMR) (kanzerogen (C), mutagen (M), reproduktion (R)) Long-term effects on human health (CMR) (carcinogenic (C), mutagenic (M), toxic to reproduction (R))	Wasserlöslichkeit Water solubility
3426	79-06-1	ACRYLAMID, LÖSUNG	6.1	T1	III	6.1	-	95	84-86	241	138	420				1,03		20,5
3429		<b>CHLORTOLUIDINE, FLÜSSIG</b>	6.1	T1	III	6.1+S	-	95										
3429	615-65-6	CHLORTOLUIDINE, FLÜSSIG (2-CHLOR-4-METHYL-BENZENAMIN)	6.1	T1	III	6.1+S	-	95	7	223	99					1,15		unlöslich insoluble
3429	87-63-8	CHLORTOLUIDINE, FLÜSSIG (2-CHLOR-6-METHYL-BENZENAMIN)	6.1	T1	III	6.1+S	-	95	10	215	98	565				1,15		unlöslich insoluble
3429	97-60-5	CHLORTOLUIDINE, FLÜSSIG (3-CHLOR-3-METHYL-BENZENAMIN)	6.1	T1	III	6.1+S	-	95	2	243	>100					1,19		unlöslich insoluble
3446	99-99-0	NITROTOLUENE, FEST, GESCHMOLZEN (p-NITROTOLUEN)	6.1	T2	II	6.1+N2+S	-	95	52	238	106	390				1,28		unlöslich insoluble
3451	106-49-0	TOLUIDINE, FEST, GESCHMOLZEN (p-TOLUIDIN)	6.1	T2	II	6.1+N1+S	-	95	45	200	87	480				1,05	Carc2	0,75
3455		<b>CRESOLE, FEST, GESCHMOLZEN</b>	6.1	TC1	II	6.1+8+N3	-	95										
3455	95-48-7	CRESOLE (o-CRESOL)	6.1	TC1	II	6.1+8+N3	-	95	31	191	81	555	1,3			1,05		2,8
3455	106-44-5	CRESOLE (p-CRESOL)	6.1	TC1	II	3+N2	-	95	35	202	86	555	1,0			1,03		2
3463	79-09-4	PROPIONSÄURE mit mindestens 90 Masse-% Säure	8	CF1	II	8+3+N3	-	97	-21	141	52	485	2,9	17,1		0,99		∞
3475		ETHANOL UND BENZIN, GEMISCH oder ETHANOL UND OTTOKRAFTSTOFF, GEMISCH mit mehr als 10 % und nicht mehr als 90 % Ethanol	3	F1	II	3+N2+CMR+F	-	97			< -10	310 - 400	0,7 - 3,0	7,5 - 27,7		0,68 - 0,79		∞ Ethanol; unlöslich Benzinanteil insoluble gasoline
3475		ETHANOL UND BENZIN, GEMISCH oder ETHANOL UND OTTOKRAFTSTOFF, GEMISCH mit mehr als 90 % Ethanol	3	F1	II	3+N2+CMR+F	-	97			< -10	310 - 400	0,7 - 3,0	7,5 - 27,7		0,68 - 0,79		∞ Ethanol; unlöslich Benzinanteil insoluble gasoline

20	21	22	23	24	25	26	27	28	29	30	31	32	33	34	35	3	1
																Name and description	UN-Nr. / Stoff-Nr. UN no. / identification no.
																Explosionsgruppe/-untergruppe, Explosion (Gas) group/subgroup ISO 80079-36, IEC 60079-0, ISO IEC 80079-20-1, ISO 16682	
																Temperaturklasse, Temperature class ISO 80079-36, EN 60079-0, ISO IEC 80079-20-1	
																T4	IIB geschätzt estimated nicht in Tab. C, wenn kein Exschutz gefordert not in tab. C, if explosion protection is not asked
																	ACRYLAMIDE, SOLUTION
																	3426
																	CHLOROTOLUIDINES, LIQUID
																	3429
																	CHLOROTOLUIDINES, LIQUID (2-Chlor-4-methyl-benzenamin)
																	3429
																	CHLOROTOLUIDINES, LIQUID (2-Chlor-6-methyl-benzenamin)
																	3429
																	CHLOROTOLUIDINES, LIQUID (3-Chlor-3-methyl-benzenamin)
																	3446
																	NITROTOLUENES, SOLID, MOLTEN (p-NITROTOLUENE)
																	3451
																	TOLUIDINES, SOLID, MOLTEN (p-TOLUIDINE)
																	3455
																	CRESOLS, SOLID, MOLTEN
																	3455
																	CRESOLS, SOLID, MOLTEN (o-Cresol)
																	3455
																	CRESOLS, SOLID, MOLTEN (p-Cresol)
																	3463
																	PROPIONIC ACID with not less than 90% acid by mass
																	3475
																	ETHANOL AND GASOLINE MIXTURE or ETHANOL AND MOTOR SPIRIT MIXTURE or ETHANOL AND PETROL MIXTURE, with more than 10% but not more than 90% ethanol
																	3475
																	ETHANOL AND GASOLINE MIXTURE or ETHANOL AND MOTOR SPIRIT MIXTURE or ETHANOL AND PETROL MIXTURE, with more than 90% ethanol

1	2	3	4	5	6	7	8	9	10	11	12	13	14	15	16	17	18	19
UN-Nr. / Stoff-Nr. UN no. / identification no.	CAS-Nr. CAS No.	Benennung und Beschreibung Name and description	Klasse Class	Klassifizierung Classification	Verpackungsgruppe Packing group	Gefahren Dangers	Chemische Instabilität Chemically instable	Maximaler zulässiger Tankfüllungsgrad Maximum degree of filling	Schmelzpunkt Melting point	Siedepunkt Boiling point	Flammpunkt Flash point	Zündtemperatur Auto-ignition temperature	Untere Explosionsgrenze Lower explosion limit	Oberer Explosionsgrenze Upper explosion limit	Normspaltweite Maximum Experimental Safe Gap	Dichte der flüssigen Phase bei 20 °C bei Gasen unter dem eigenen Dampfdruck Density of the liquid phase at 20 °C Gases under own vapour pressure	Längfristige gesundheitliche Wirkungen auf den Menschen (CMR) (Kanzerogen (C), mutagen (M), reproduktions (R)) Long-term effects on human health (CMR) (carcinogenic (C), mutagenic (M), toxic to reproduction (R))	Wasserlöslichkeit Water solubility
3294		SCHWEFELREICHES ROHERDÖL, ENTZÜNDBAR, GIFTIG	3	F1	I II III	3+6.1+ (N1, N2, N3, CMR, F)	-	95										
9000	7664-41-7	AMMONIAK, WASSERFREI, TIEFGEKÜHLT	2	3TC		2.1+2.3+8+N1	-	95			Flüssigkeit liquid							
9003	111-76-2	STOFFE MIT EINEM FLAMMPUNKT ÜBER 61°C UND HÖCHSTENS 100°C, oder STOFFE MIT 60°C < Fp < 100°C, die nicht anderen Klassen zuzuordnen sind, (ETHYLENGLYCOLMONO-BUTYLETHER)	9			9+N3+F	-	97	-75	171	61	240	1,1	10,6		0,90		>10
9003	103-11-7	STOFFE MIT EINEM FLAMMPUNKT ÜBER 61°C UND – HÖCHSTENS 100°C, oder STOFFE MIT 60°C < Fp < 100°C, die nicht anderen Klassen zuzuordnen sind, (2-ETHYLHEXYLACRYLAT, STABILISIERT)	9			9+N3+F+inst.	x	95	-90	214	82	245	0,8	6,0		0,89		unlöslich insoluble
9004	101-68-8	DIPHENYLMETHAN-4,4'-DIISOCYANAT	9			9+S	-	95	40	300	145	>500				1,18	Carc2	Zersetzung Zersetzungs produkte löslich Decomposition products soluble

20	21	22	23	24	25	26	27	28	29	30	31	32	33	34	35	3	1
																	UN-Nr. / Stoff-Nr. UN no. / identification no.
																	3294
																	9000
	0,80	>95	1490	3400	98	0,047	0,072	0,16	0,283	0,64	29	29	34				9003
	4,29	>50	46	17	92	0,01	0,016	0,03	0,06	0,13	18	19	23				9003
	4,26			0,7	84	5E-7	1,00E-06	3E-6	8E-6	3,00E-05	17	17	22				9004
<p>Explosionsgruppe/-untergruppe, Explosion (Gas) group/subgroup ISO 80079-36; IEC 60079-0; ISO IEC 80079-20-1, ISO 16582</p> <p>Temperaturklasse, Temperature class, ISO 80079-36; EN 60079-0, ISO IEC 80079-20-1</p> <p>Tankinnenüberdruck bei 50 °C in kPa Internal pressure at 50 °C in kPa</p> <p>Tankinnenüberdruck bei 37,8 °C in kPa Internal pressure at 37,8 °C in kPa</p> <p>Tankinnenüberdruck bei 30 °C Flüssigkeitstemperatur und 37,8 °C Dampftemperatur in kPa Internal pressure at 30 ° liquid temperature and 37,8 °C vapour phase temperature in kPa</p> <p>Dampfdruck abs. bei 50 °C (Pd50) in kPa Vapour pressure abs. at 50 °C (Pd50) in kPa</p> <p>Dampfdruck abs. bei 37,8 °C (Pd37,8) in kPa Vapour pressure abs. at 37,8 °C (Pd37,8) in kPa</p> <p>Dampfdruck abs. bei 30 °C (Pd30) in kPa Vapour pressure abs. at 30 °C (Pd30) in kPa</p> <p>Dampfdruck abs. bei 20 °C (Pd20) in kPa Vapour pressure abs. at 20 °C (Pd20) in kPa</p> <p>Dampfdruck abs. bei 15 °C (Pd15) in kPa Vapour pressure abs. at 15 °C (Pd15) in kPa</p> <p>Kubischer Ausdehnungskoeffizient in 10<sup>5</sup>/K Cubic expansion coefficient in 10<sup>5</sup>/K</p> <p>Wirksame Konzentration - LC50/EC50 Algen in mg/l/96/72h Effective Concentration - LC50/EC50 Algae in mg/l/96/72h</p> <p>Wirksame Konzentration - LC50/EC50 Daphnien in mg/l/48h Effective Concentration - LC50/EC50 crustacea in mg/l/48h</p> <p>Wirksame Konzentration - LC50/EC50 Fisch in mg/l/96h Effective Concentration - LC50/EC50 fish in mg/l/96h</p> <p>Biologische Abbaubarkeit in % Environmental degradability in %</p> <p>Bioakkumulierend / log kow Bioaccumulation / log kow</p>																	
														T4 geschätzt estimated	IIB geschätzt estimated	PETROLEUM SOUR CRUDE OIL, FLAMMABLE, TOXIC	
														T1	IIB IIB3	AMMONIA, ANHYDROUS, DEEPLY REFRIGERATED	
														T3	IIB IIB3 geschätzt estimated	SUBSTANCES WITH A FLASHPOINT ABOVE 60 °C BUT NOT MORE THAN 100 °C or SUBSTANCES WHERE 61 °C <°flash-point < 100 °C, which are not affected to another class (ETHYLENE GLYCOL- MONO - BUTYL ETHER)	
														T3	IIB IIB3 geschätzt estimated	SUBSTANCES WITH A FLASHPOINT ABOVE 60 °C BUT NOT MORE THAN 100 °C or SUBSTANCES WHERE 61 °C <°flash-point < 100 °C, which are not affected to another class (2-ETHYLHEXYL- ACRYLATE)	
														T1	IIA geschätzt estimated	DIPHENYLMETHANE- 4,4'- DIISOCYANATE	





# LEITFADEN

N.A.G.-Eintragungen der  
Tabelle C des ADN

# GUIDANCE

N.O.S. Entries  
of Table C of the ADN

## Farbcode zum Leitfaden N.A.G.-Eintragungen der Tabelle C des ADN

Schwarz	führt zu Tankschiffstyp	N
Blau	führt zu Tankschiffstyp	N Ladetankwand keine Außenhaut (D)
Rot	führt zu Tankschiffstyp	C
Grün	alternative entscheidungsrelevante Eigenschaft	
Magenta	maximaler Füllungsgrad als Folge des Dampfdruckes bei 50 °C	

## Colour code Guidance N.O.S. Entries in Table C of ADN

Black	results in tank type vessel	N
Blue	results in tank type vessel	N cargo tank wall distinct from vessel hull (D)
Red	results in tank type vessel	C
Green	alternative property relevant for the decision	
Magenta	maximum degree of filling as a consequence of the vapour pressure at 50 °C	

## Auswahl der Explosionsgruppe/-untergruppe für autonome Schutzsysteme

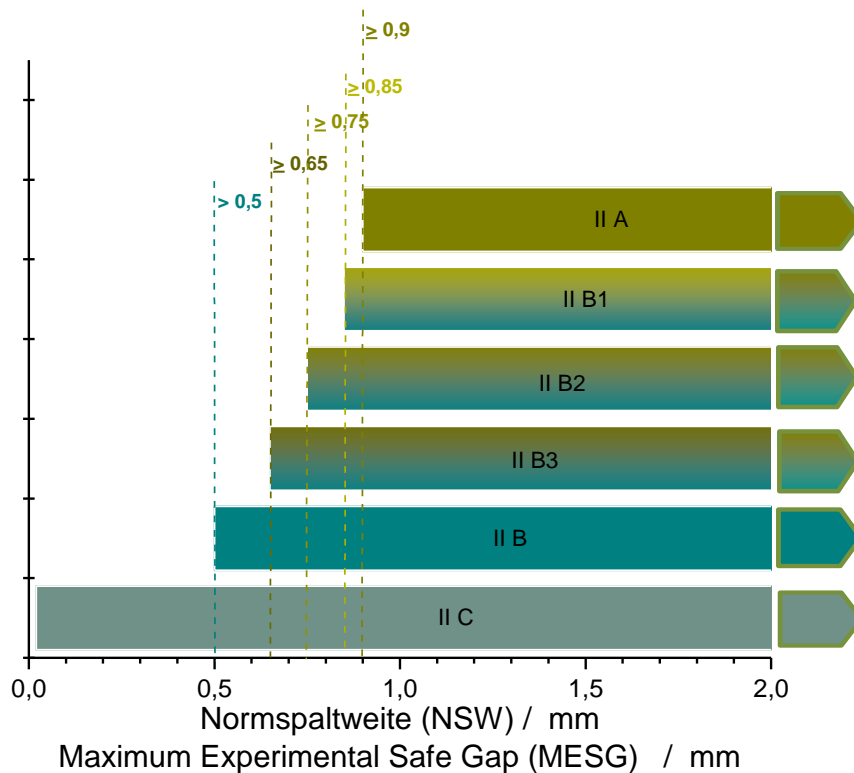
Ist die Normspaltweite des Stoffes bekannt, kann aus nachfolgender Abbildung die Explosionsgruppe/-untergruppe, die mindestens für die autonomen Schutzsysteme erforderlich ist, entnommen werden.

Ist die Normspaltweite des Stoffes nicht bekannt, gilt die in Tabelle C des ADN für die jeweilige N.A.G.-Eintragung angegebene Explosionsgruppe/-untergruppe.

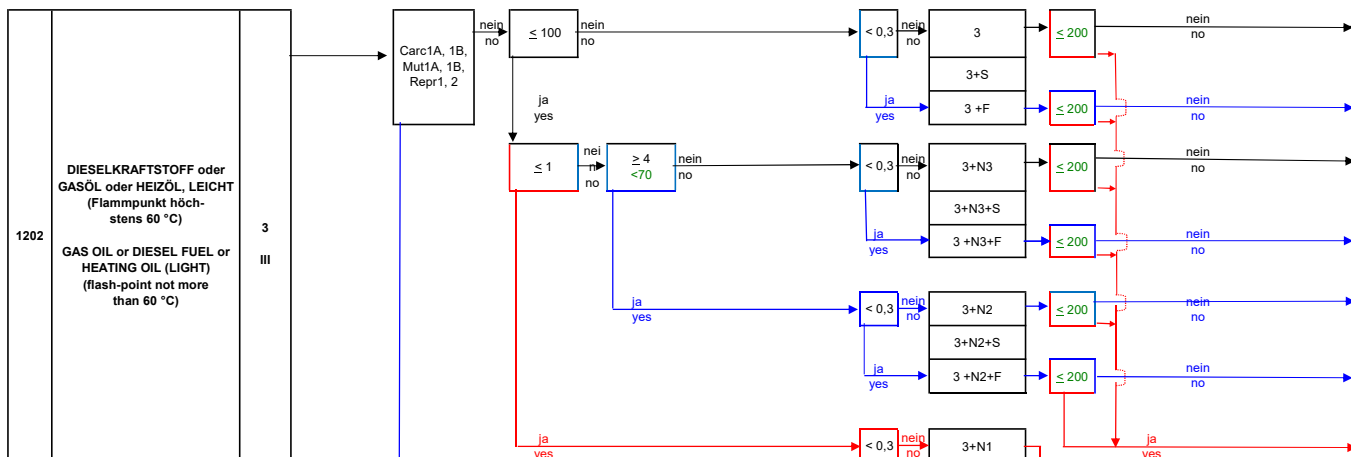
## Selection of the explosion (gas) group / subgroup of autonomous protective systems

If the maximum experimental safe gap of the substance is known, the explosion group / subgroup of the autonomous protective systems which is at least necessary can be derived from the following figure.

If the maximum experimental safe gap of the substance is unknown, the explosion (gas) group / sub group mentioned for the respective N.O.S entry in Table C of ADN applies.



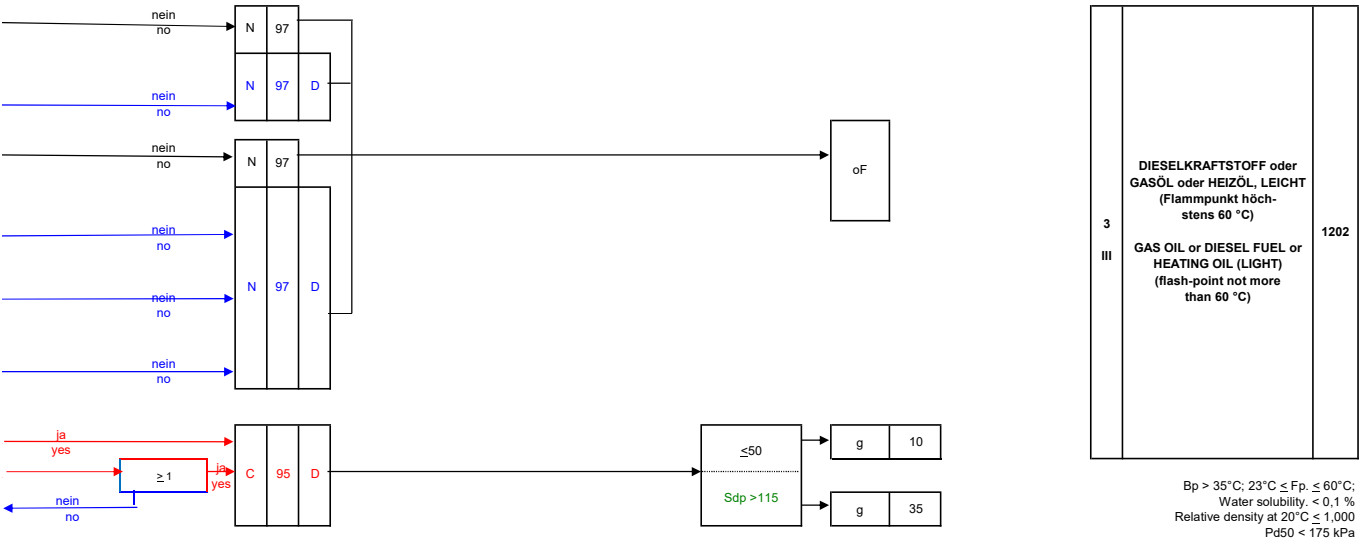
1	2	3	4	5	6	7	8	9	10	11	12	13	14	15	
UN-Nr. / Stoff-Nr.	Stoffbezeichnung (Zusatzinformation)	Klasse / Verpackungsgruppe	Festlegen der Gefahren							Gefahren	Festlegen des Tankschiffstyps				
			und/oder chemisch instabil (inst.) und/oder halogeniert (halog.)	langfristige gesundheitliche Wirkungen auf den Menschen (krebserregend (C) und/oder mutagen (M) und/oder reproduktion (R))	LC50/EC50 (Fisch in mg/l/96h und/oder Daphnien in mg/l/48h und/oder Algen in mg/l/96(72)h)	bioakkumulierend / log kow und / oder biologische Abbaubarkeit in %	Wasserlöslichkeit in % (Massanteil)	relative Dichte der Flüssigkeit bei 20 °C	Dampfdruck bei 20 °C in kPa		Explosionsbereich bei 20°C in % und/oder Zündtemperatur in °C	durch Reaktion mit Wasser gebildete Gase	gelöste Gase	pH-Wert	



Sdp > 35°C; 23°C ≤ Fp. ≤ 60°C;  
 Wasserlöslichkeit < 0,1 %  
 relative Dichte bei 20°C ≤ 1,000  
 Pd50 < 175 kPa

1	2	3	4	5	6	7	8	9	10	11	12	13	14	15	
UN no. / Identification no.	Name and description (additional information)	Class / Packing group	Decision on dangers							Dangers	Decision on tank vessel				
			Chemically unstable and/ or halogenated	Long-term effects on human health (carcinogenic (C) and/ or mutagenic (M) and/ or toxic to reproduction (R))	LC50/EC50 (fish in mg/l/96h and/ or crustaceae in mg/l/48h and/ or algae in mg/l/96(72)h)	Environmental degradation in %	Bioaccumulation / log kow and/ or Environmental degradation in %	Water solubility in % (mass amount)	relative Density of the liquid at 20 °C		Vapour pressure abs. at 20°C in kPa	Explosion range at 20°C in % and/ or Auto ignition temperature in °C	Gases produced by reaction with water	Gases dissolved	pH value

1	UN-Nr. / Stoff-Nr.
2	Stoffbezeichnung (Zusatzinformation)
3	Klasse / Verpackungsgruppe
29	Druckank oder Befestigung mit HJ 50kPa (p(b))
28	Druckank oder Kühlung mit HJ 50kPa (pk) maximal zulässiger Tankfüllungsgrad in %
27	Hochgeschwindigkeits- / Sicherheitsventil Befestigung (b)
26	offen mit Flammdurchschlagsicherung (oF) offen ohne Flammdurchschlagsicherung (o)
25	Tankinnenüberdruck bei 50°C Dampftemperatur in kPa oder Siedepunkt in °C (bei Mangel an Daten)
24	Tankinnenüberdruck bei 37,8°C Dampftemperatur und 30°C Flüssigkeitstemperatur in kPa oder Siedepunkt in °C (bei Mangel an Daten)
23	Dampfdruck abs. (Pd50) bei 50 °C in kPa
22	Temperatur der Ladung
21	pH-Wert
20	Ladetankwand keine Außenhaut (D)
19	maximal zulässiger Tankfüllungsgrad in %
18	Tankschiffstyp
17	Dampfdruck abs. (Pd50) bei 50 °C in kPa Korrosionsrate (Stahl oder Aluminium) bei 55 °C in mm pro Jahr
16	Schmelzpunkt in °C Temperatur der Ladung in °C



3	III	1202	DIESELKRAFTSTOFF oder GASÖL oder HEIZÖL, LEICHT (Flammpunkt höchstens 60 °C) GAS OIL or DIESEL FUEL or HEATING OIL (LIGHT) (flash-point not more than 60 °C)
---	-----	------	---

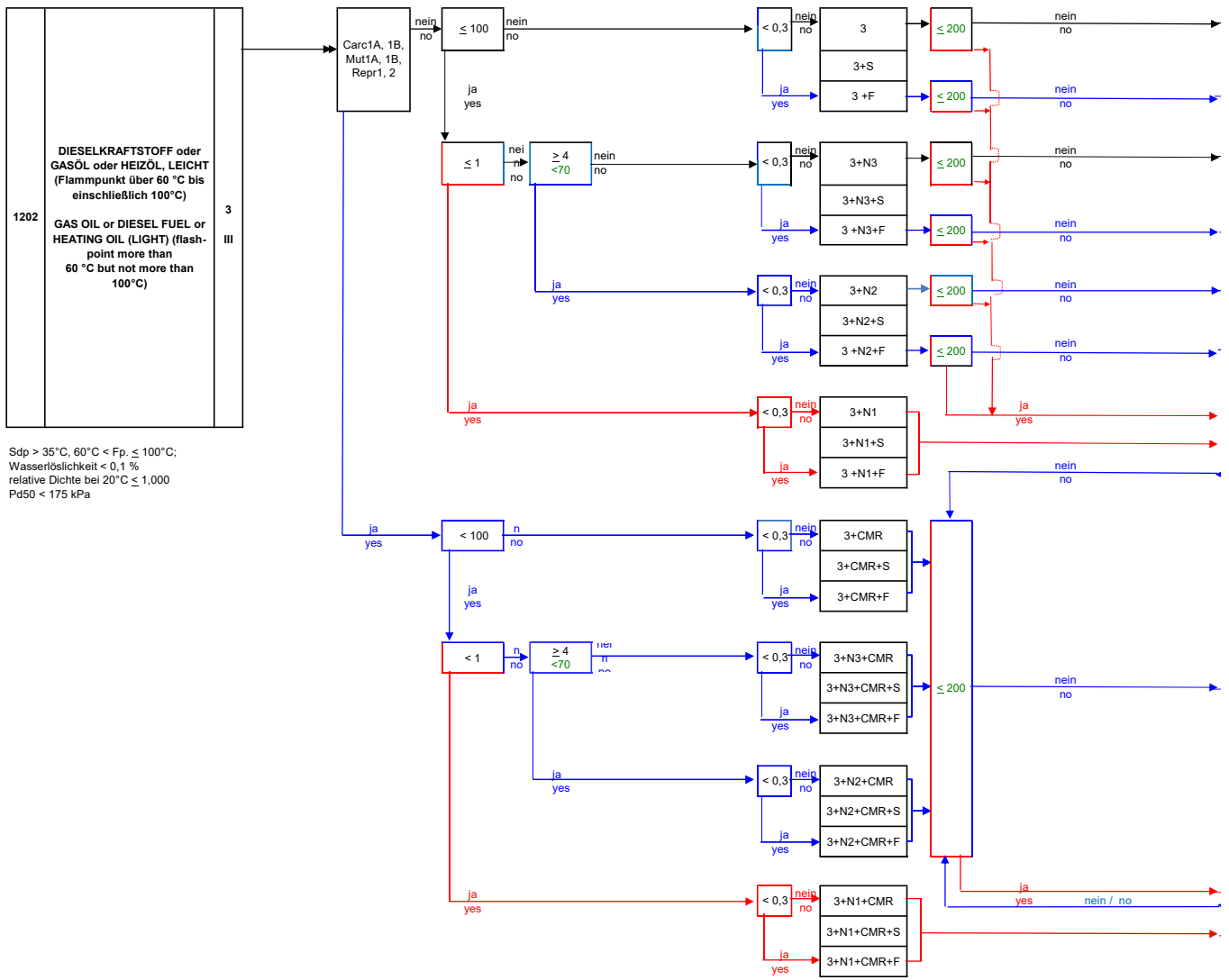
Bp > 35°C; 23°C ≤ Fp. ≤ 60°C;  
Water solubility < 0.1 %  
Relative density at 20°C ≤ 1,000  
Pd50 < 175 kPa

1	UN no. / Identification no.
2	Name and description (additional information)
3	Class / Packing group
30	Pressure tank (p)
29	Pressure tank or water spray system with HJ 50kPa (p(b))
28	Pressure tank or refrigeration with HJ 50kPa (pk) Maximum degree of filling in %
27	High-velocity vent valve / safety valve water spray system (b) kPa
26	Closed (g) Open with flame arrester (oF) Open without flame arrester (o)
25	Internal pressure at 50°C in kPa or Initial boiling point (Sbp) in °C (when data are lacking)
24	Internal pressure at 30° liquid temperature and 37,8 °C vapour phase temperature in kPa or Initial boiling point (Sbp) in °C (when data are lacking)
23	Vapour pressure (abs.) at 50°C (Pd50) in kPa
22	Temperature of the cargo in °C
21	pH value
20	Cargo tank wall distinct from vessel hull (D)
19	Maximum degree of filling in %
18	Tank type vessel
17	Vapour pressure (abs.) at 50°C (Pd50) in kPa Corrosion rate (steel or aluminium) at 55°C in mm per year
16	Melting point in °C Temperature of the cargo in °C

Decision on tank vessel

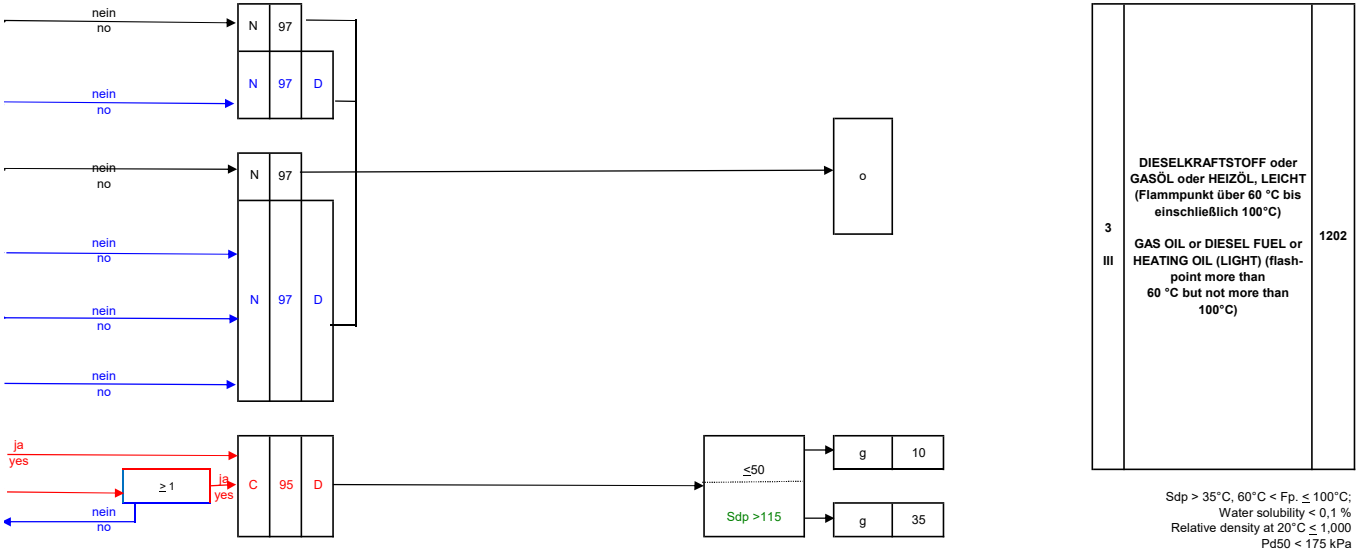
Decision on Cargo tank equipment

1	2	3	4	5	6	7	8	9	10	11	12	13	14	15	
UN-Nr. / Stoff-Nr.	Stoffbezeichnung (Zusatzinformation)	Klasse / Verpackungsgruppe	Festlegen der Gefahren							Gefahren	Festlegen des Tankschiffstyps				
			chemisch instabil (Inst.) und/oder hanging (Hanging)	langfristige gesundheitliche Wirkungen (krebserregend (C) und/oder mutagen (M) und/oder reproduktion (R))	LC50/EC50 (Fisch in mg/l/96h und/oder Daphnien in mg/l/48h und/oder Algen in mg/l/96(72h))	bioakkumulierend / log kow und/oder biologische Abbaubarkeit in %	Wasserlöslichkeit in % (Massanteil)	relative Dichte der Flüssigkeit bei 20 °C	Dampfdruck bei 20 °C in kPa		Explosionsbereich bei 20°C in % und/oder Zündtemperatur in °C	durch Reaktion mit Wasser gebildete Gase	gelöste Gase	pH-Wert	



1	2	3	4	5	6	7	8	9	10	11	12	13	14	15	
UN no. / Identification no.	Name and description (additional information)	Class / Packing group	Decision on dangers							Dangers	Decision on tank vessel				
			Chemically unstable and/or hanging	Long-term effects on human health (carcinogenic (C) and/or mutagenic (M), and/or toxic to reproduction (R))	LC50/EC50 (fish in mg/l/96h and/or cystonaeae in mg/l/48h and/or algae in mg/l/96(72h))	Bioaccumulation / log kow and/or Environmental degradation in %	Water solubility in % (mass amount)	relative Density of the liquid at 20 °C	Vapour pressure abs. at 20°C in kPa		Explosion range at 20°C in % and/or Auto ignition temperature in °C	Gases produced by reaction with water	Gases dissolved	pH value	

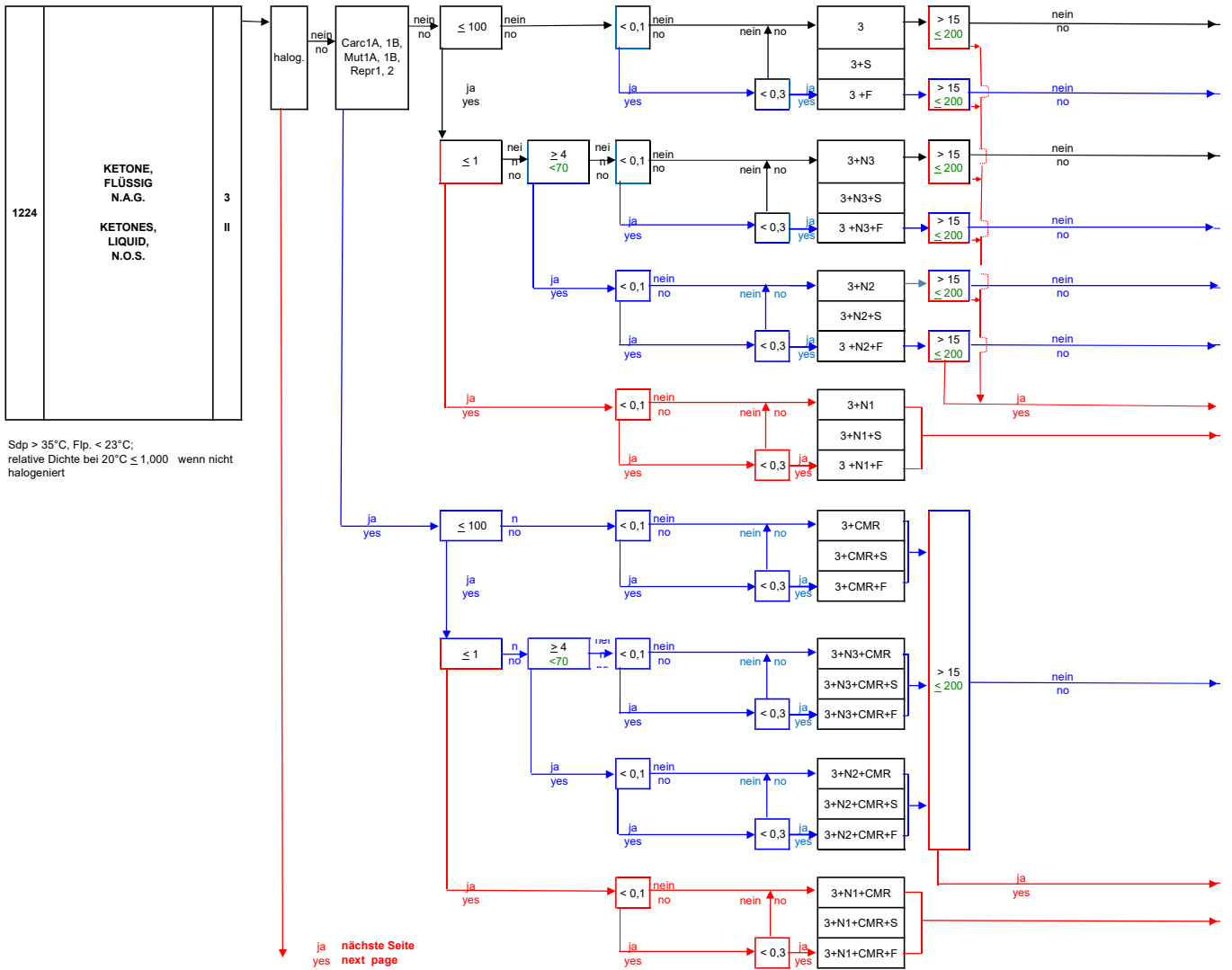
16	17	18	19	20	21	22	23	24	25	26	27	28	29	30	3	2	1				
Festlegen des Tankschiffstyps			Festlegen der Ladetankausrüstung													Klasse / Verpackungsgruppe	Stoffbezeichnung (Zusatzinformation)	UN-Nr. / Stoff-Nr.			
maximal zulässiger Tankfüllungsgrad in %			Ladentankwand keine Außenhaut (D)																		
Tankschiffstyp			maximal zulässiger Tankfüllungsgrad in %													Drucktank (p)	Drucktank oder Berieselung mit H <sub>2</sub> 50kPa (p(b))	Drucktank oder Kühlung mit H <sub>2</sub> 50kPa (pk) maximal zulässiger Tankfüllungsgrad in %	Hochgeschwindigkeits- / Sicherheitsventil (Berieselung (b))	geschlossen (g) oder offen mit Flammdurchschlagsicherung (oF) oder ohne Flammdurchschlagsicherung (o)	
Schmelzpunkt, in °C Temperatur der Ladung, in °C			Dampfdruck abs. (Pd50) bei 50 °C in kPa Korrosionsrate (Stahl oder Aluminium) bei 55 °C, in mm pro Jahr																		bei 50°C Dampfdruck in kPa oder Siedepunkt in °C (bei Mangel an Daten)



16	17	18	19	20	21	22	23	24	25	26	27	28	29	30	3	2	1			
Decision on tank vessel			Decision on Cargo tank equipment													UN no. / Identification no.	Name and description (additional information)	Class / Packing group		
Melting point, in °C Temperature of the cargo, in °C			Cargo tank wall distinct from vessel hull (D)																Pressure tank (p)	Pressure tank or water spray system with H <sub>2</sub> 50kPa (p(b))
Vapour pressure (abs.) at 50°C (Pd50) in kPa Corrosion rate (steel or aluminium) at 55°C in mm per year			Maximum degree of filling in %													Internal pressure at 50°C in kPa or Initial boiling point (Sdp) in °C (when data are lacking)	Internal pressure at 30°C liquid temperature and 37,8 °C vapour phase temperature in kPa or Initial boiling point (Sdp) in °C (when data are lacking)	Vapour pressure (abs.) at 50°C (Pd50) in kPa		
Tankschiffstyp			Tank type vessel																Vapour pressure (abs.) at 50°C (Pd50) in kPa	Internal pressure at 50°C in kPa

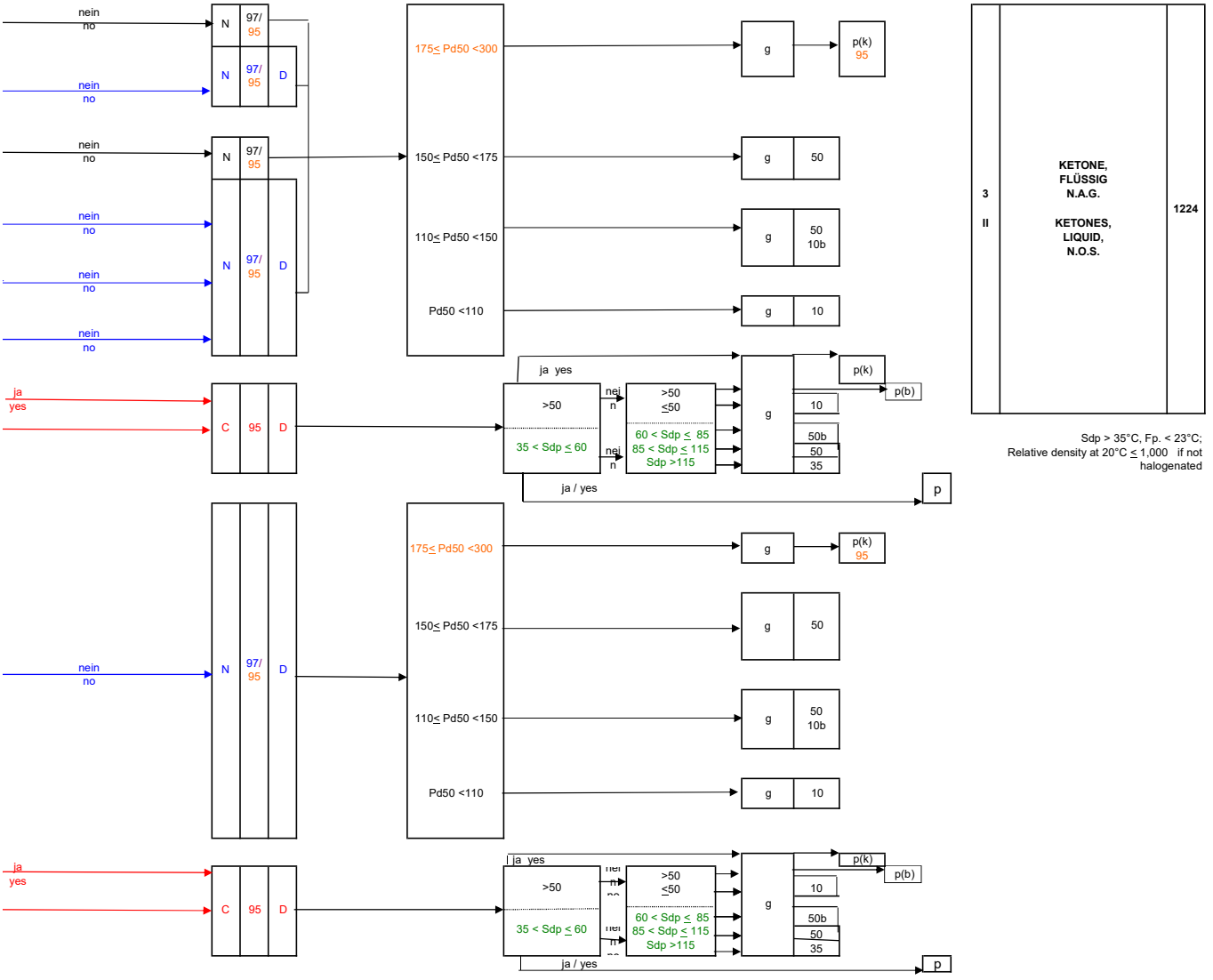


1	2	3	4	5	6	7	8	9	10	11	12	13	14	15	
UN-Nr. / Stoff-Nr.	Stoffbezeichnung (Zusatzinformation)	Klasse / Verpackungsgruppe	Festlegen der Gefahren							Gefahren	Festlegen des Tankschiffstyps				
			und/oder chemisch instabil (inst.) und/oder halogeniert (halog.)	langfristige gesundheitliche Wirkungen auf den Menschen (kancerogen (C) und/oder mutagen (M) und/oder reproduktion (R))	LC50/EC50 / Fisch in mg/l/96h und/oder Daphnien in mg/l/48h und/oder Algen in mg/l/96(72h)	bioakkumulierend / log kow und / oder biologische Abbaubarkeit in %	Wasserlöslichkeit in % (Massanteil)	relative Dichte der Flüssigkeit bei 20 °C	Dampfdruck bei 20 °C in kPa		Explosionsbereich bei 20°C in % und/oder Zündtemperatur in °C	durch Reaktion mit Wasser gebildete Gase	gelöste Gase	pH-Wert	



1	2	3	4	5	6	7	8	9	10	11	12	13	14	15	
UN no. / Identification no.	Name and description (additional information)	Class / Packing group	Decision on dangers							Dangers	Decision on tank vessel				
			Chemically unstable and/or Halogenated	Long-term effects on human health (cancerogenic (C) and/or mutagenic (M) and/or toxic to reproduction (R))	LC50/EC50 / fish in mg/l/96h and/or crustaceans in mg/l/48h and/or algae in mg/l/96(72h)	Bioaccumulation / log kow and/or Environmental degradation in %	Water solubility in % (mass amount)	relative Density of the liquid at 20 °C	Vapour pressure abs. at 20 °C in kPa		Explosion ranges at 20°C in % and/or Auto-ignition temperature in °C	Gases produced by reaction with water	Gases dissolved	pH value	

16	17	18	19	20	21	22	23	24	25	26	27	28	29	30	3	2	1				
Festlegen des Tankschiffstyps				Festlegen der Ladetankausrüstung												Klasse / Verpackungsgruppe	Stoffbezeichnung (Zusatzinformation)	UN-Nr. / Stoff-Nr.			
maximal zulässiger Tankfüllungsgrad in %				maximal zulässiger Tankfüllungsgrad in %																	
Tankschiffstyp				Ladentankwand keine Außenhaut (D)												Drucktank (p)	Drucktank oder Beseelung mit HJ 50kPa (p(b))	Drucktank oder Kühlung mit HJ 50kPa (p(k)) maximal zulässiger Tankfüllungsgrad in %	Hochgeschwindigkeits- / Sicherheitsventil (Beseelung (b))	geschlossen (g) offen mit Flammdurchschlagsicherung (oF) offen ohne Flammdurchschlagsicherung (o)	
Schmelzpunkt, in °C Temperatur der Ladung, in °C				Dampfdruck abs. (Pd50) bei 50 °C in kPa Korrosionsrate (Stahl oder Aluminium) bei 55 °C, in mm pro Jahr																	
Temperatur der Ladung, in °C				Dampfdruck abs. (Pd50) bei 50 °C in kPa												bei 50°C Dampftemperatur in kPa oder Siedepunkt in °C (bei Mangel an Daten)	Tankinnenüberdruck bei 37,8°C Dampftemperatur und 30°C Flüssigkeitstemperatur in kPa (bei Mangel an Daten)	Siedepunkt in °C oder Siedepunkt in °C (bei Mangel an Daten)	Tankinnenüberdruck bei 37,8°C Dampftemperatur und 30°C Flüssigkeitstemperatur in kPa	Temperatur der Ladung	pH-Wert



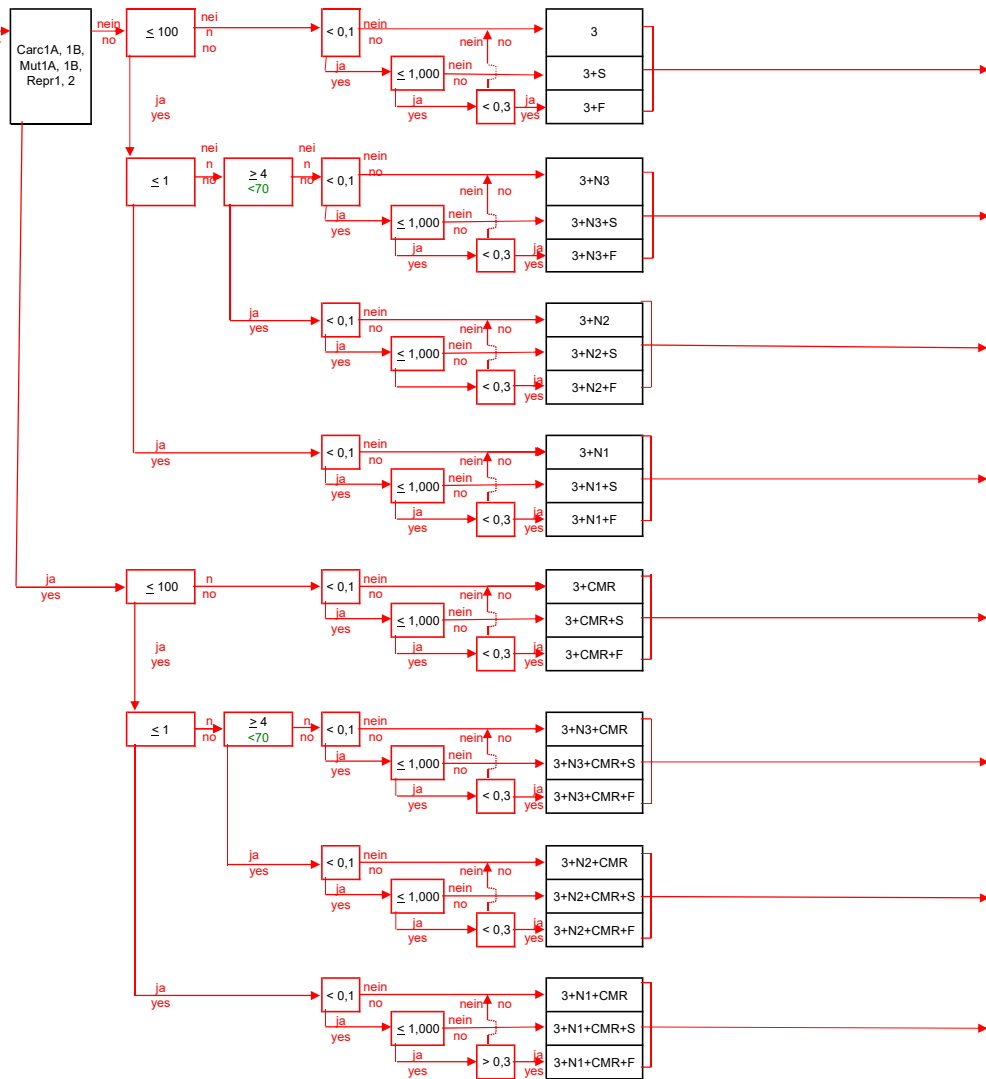
16	17	18	19	20	21	22	23	24	25	26	27	28	29	30	3	2	1				
Decision on tank vessel				Decision on Cargo tank equipment												Class / Packing group	Name and description (additional information)	UN no. / Identification no.			
Maximum degree of filling in %				Cargo tank wall distinct from vessel hull (D)																	
Tank type vessel				Temperature of the cargo, in °C												Pressure tank (p)	Pressure tank or water spray system with HJ 50kPa (p(b))	Pressure tank or refrigeration with HJ 50kPa (p(k)) Maximum degree of filling in %	High-velocity vent valve / safety valve water spray system (b)	Closed (g) Open with flame arrester (oF) Open without flame arrester (o)	
Vapour pressure (abs.) at 50°C (Pd50) in kPa Corrosion rate (steel or aluminium) at 55°C in mm per year				Initial boiling point (Sbp) in °C or Initial boiling point (Sbp) in °C (when data are lacking)																	
Melting point, in °C Temperature of the cargo, in °C				Internal pressure at 50°C in kPa or Initial boiling point (Sbp) in °C (when data are lacking)												Internal pressure at 30°C liquid temperature and 37,8°C vapour phase temperature in kPa	Internal pressure at 50°C in kPa	Initial boiling point (Sbp) in °C (when data are lacking)	Internal pressure at 30°C liquid temperature and 37,8°C vapour phase temperature in kPa	Temperature of the cargo, in °C	pH value

1	2	3	4	5	6	7	8	9	10	11	12	13	14	15
UN-Nr. / Stoff-Nr.	Stoffbezeichnung (Zusatzinformation)	Klasse / Verpackungsgruppe	Festlegen der Gefahren							Festlegen des Tankschiffstyps				
			chemisch instabil (inst.) und/oder halogeniert (halog.)	Langerfristige gesundheitliche Wirkungen auf den Menschen (krebserzeugend (C) und/oder mutagen (M) und/oder reproduktions (R))	LC50/EC50 / (Fisch in mg/l/96h und/oder Daphnien in mg/l/48h und/oder Algen in mg/l/96(72h))	bioakkumulierend / log kow und / oder biologische Abbaubarkeit in %	Wasserlöslichkeit in % (Massanteil)	relative Dichte der Flüssigkeit bei 20 °C	Dampfdruck bei 20 °C in kPa	Gefahren	Explosionsbereich bei 20°C in % und/oder Zündtemperatur in °C	durch Reaktion mit Wasser gebildete Gase	gelöste Gase	pH-Wert

siehe vorhergehende Seite / see page before

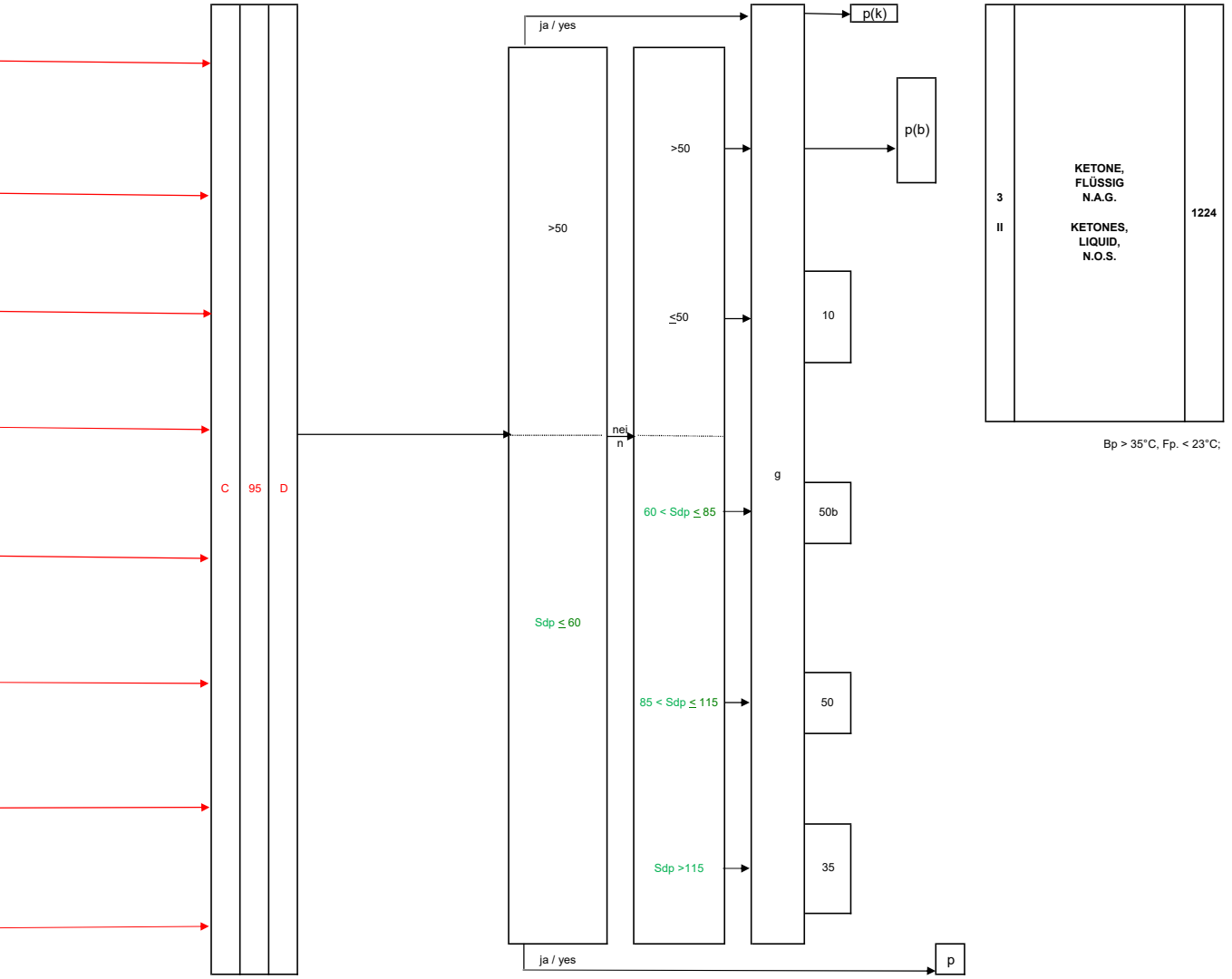
1224	KETONE, FLÜSSIG N.A.G.  KETONES, LIQUID, N.O.S.	3 II
------	---	---------

Sdp > 35°C, Flp. < 23°C;



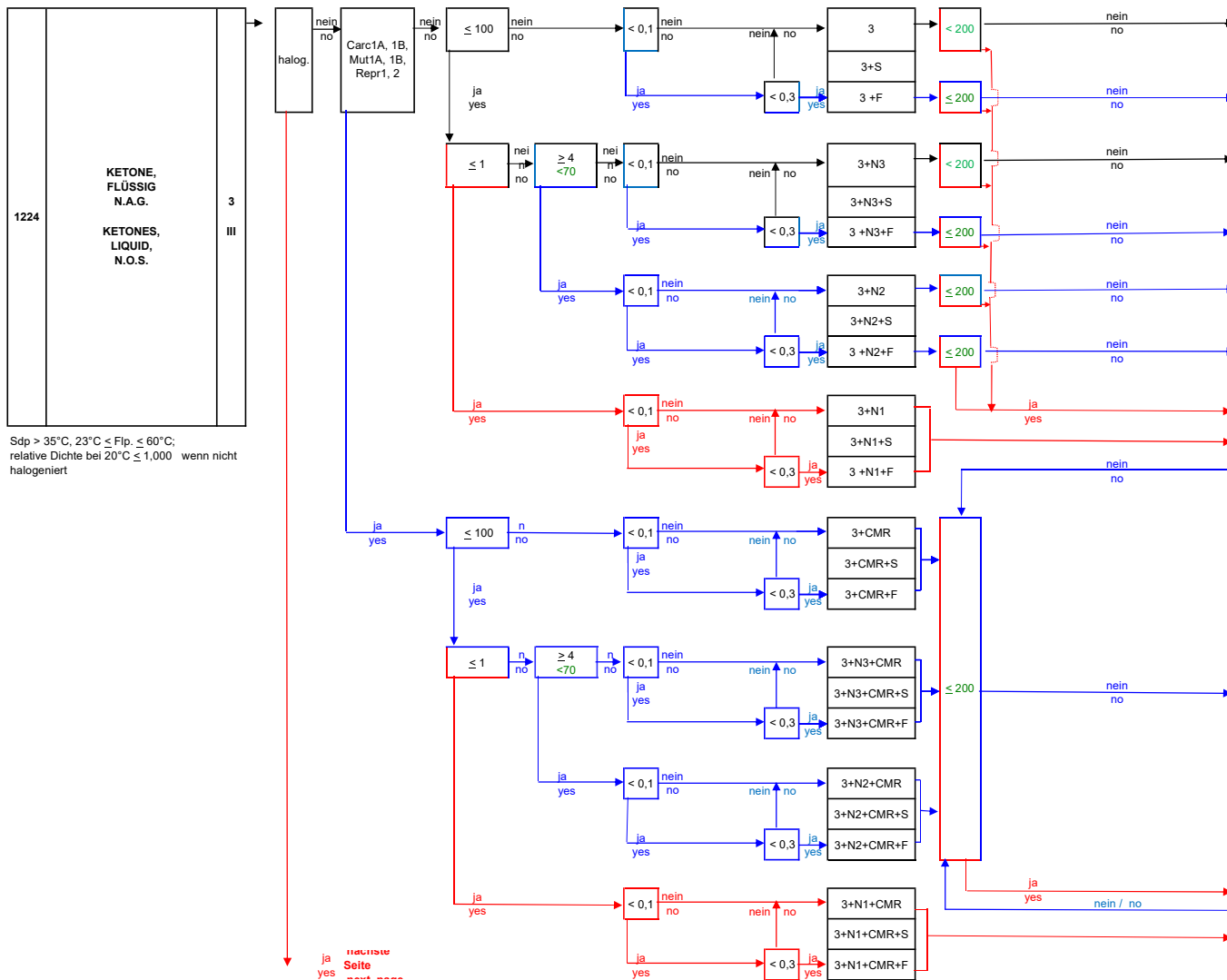
1	2	3	4	5	6	7	8	9	10	11	12	13	14	15
UN no. / Identification no.	Name and description (additional information)	Class / Packing group	Decision on dangers							Decision on tank vessel				
			Chemically unstable and/or halogenated	Long-term effects on human health (carcinogenic (C) and/or mutagenic (M) and/or toxic to reproduction (R))	LC50/EC50 / (fish in mg/l/96h and/or crustaceae in mg/l/48h and/or algae in mg/l/96(72h))	Bioaccumulation / log kow and/or Environmental degradation in %	Water solubility in % (mass amount)	relative Density of the liquid at 20 °C	Vapour pressure abs. at 20°C in kPa	Dangers	Explosion range at 20°C in % and/or Auto-ignition temperature in °C	Gases produced by reaction with water	Gases dissolved	pH value

1	UN-Nr. / Stoff-Nr.
2	Stoffbezeichnung (Zusatzinformation)
3	Klasse / Verpackungsgruppe
29	Drucktank oder Befestigung mit HJ 50kPa (p(b))
28	Drucktank oder Kühlung mit HJ 50kPa (pk) maximal zulässiger Tankfüllungsgrad in %
27	Hochgeschwindigkeits- / Sicherheitsventil Befestigung (b)
26	geschlossen (g) offen mit Flammdurchschlagsicherung (of) offen ohne Flammdurchschlagsicherung (o)
25	Tankinnenüberdruck bei 50°C Dampftemperatur in kPa oder Siedepunkt in °C (bei Mangel an Daten)
24	Tankinnenüberdruck bei 37,8°C Dampftemperatur und 30°C Flüssigkeitstemperatur in kPa (bei Mangel an Daten) oder Siedepunkt in °C (bei Mangel an Daten)
23	Dampfdruck abs. (P450) bei 50 °C in kPa
22	Temperatur der Ladung
21	pH-Wert
20	Ladentankwand keine Außenhaut (D)
19	maximal zulässiger Tankfüllungsgrad in %
18	Tankschifftyp
17	Dampfdruck abs. (P450) bei 50 °C in kPa Korrosionsrate (Stahl oder Aluminium) bei 55 °C in mm pro Jahr
16	Schmelzpunkt in °C Temperatur der Ladung in °C



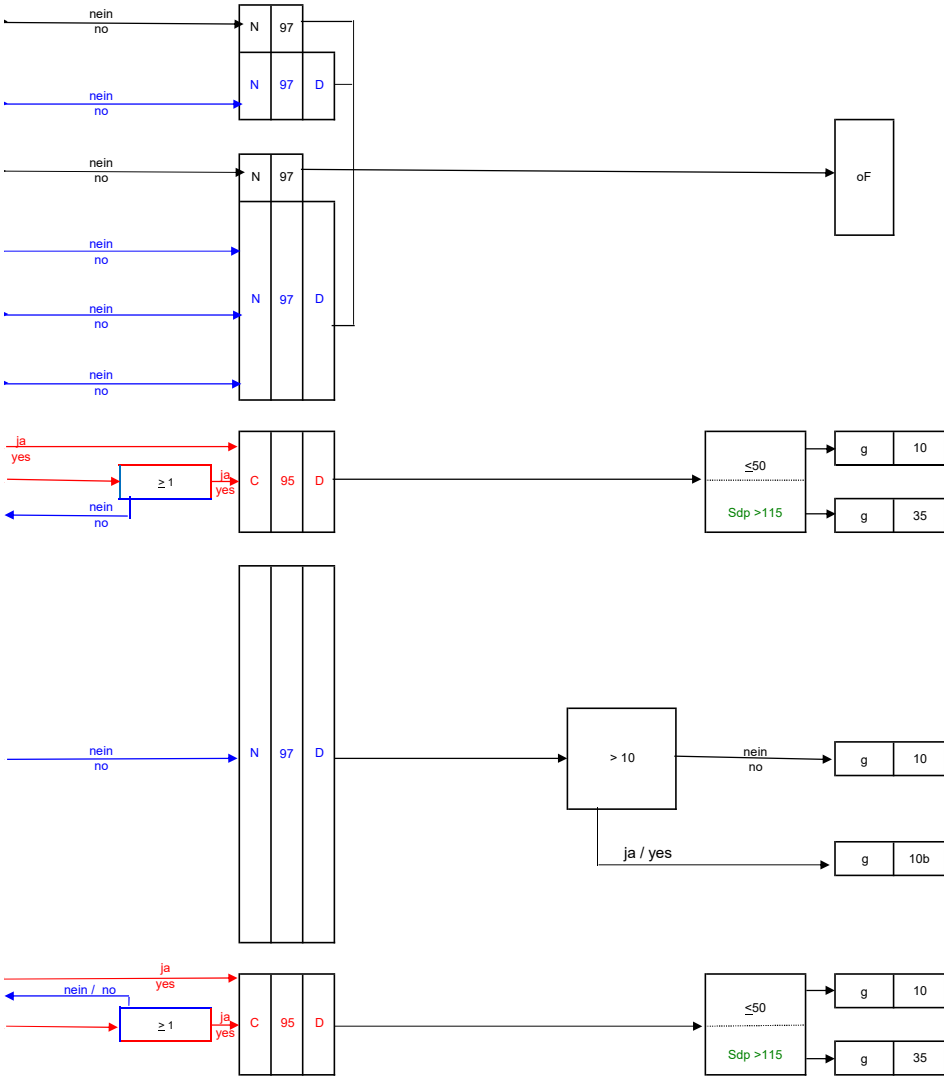
1	UN no. / Identification no.
2	Name and description (additional information)
3	Class / Packing group
30	Pressure tank (p)
29	Pressure tank or water spray system with HJ 50kPa (p(b))
28	Pressure tank or refrigeration with HJ 50kPa (pk) Maximum degree of filling in %
27	High-velocity vent valve / safety valve water spray system (b) kPa
26	Closed (g) Open with flame arrester (of) Open without flame arrester (o)
25	Internal pressure at 50°C in kPa or Initial boiling point (Sdp) in °C (when data are lacking)
24	Internal pressure at 30° liquid temperature and 37,8 °C vapour phase temperature in kPa or Initial boiling point (Sdp) in °C (when data are lacking)
23	Vapour pressure (abs.) at 50°C (P450) in kPa
22	Temperature of the cargo in °C
21	pH value
20	Cargo tank wall distinct from vessel hull (D)
19	Maximum degree of filling in %
18	Tank type vessel
17	Vapour pressure (abs.) at 50°C (P450) in kPa Corrosion rate (steel or aluminium) at 55°C in mm per year
16	Melting point in °C Temperature of the cargo in °C

1	2	3	4	5	6	7	8	9	10	11	12	13	14	15
			Festlegen der Gefahren								Festlegen des Tankschiffstyps			
UN-Nr. / Stoff-Nr.			Klasse / Verpackungsgruppe								Gefahren			
Stoffbezeichnung (Zusatzinformation)			Längerfristige gesundheitliche Wirkungen auf den Menschen (krebserzeugend (C) und/oder mutagen (M) und/oder reproduktion (R))								Explosionsbereich bei 20°C in % und/oder Zündtemperatur in °C			
			chemisch instabil (inst.) und/oder halogeniert (halog.)								durch Reaktion mit Wasser gebildete Gase			
			biokumulierend / log kow und/oder biologische Abbaubarkeit in %								gelöste Gase			
			Wasserlöslichkeit in % (Massanteil)								pH-Wert			
			relative Dichte der Flüssigkeit bei 20 °C											
			Dampfdruck bei 20 °C in kPa											
			LCS0/EC50 / Fisch in mg/l/96h und/oder Daphnien in mg/l/48h und/oder Algen in mg/l/96(72h)											



1	2	3	4	5	6	7	8	9	10	11	12	13	14	15
UN no. / Identification no.			Class / Packing group								Dangers			
Name and description (additional information)			Chemically unstable and/or Halogenated								Explosion ranges at 20°C in % and/or Autoignition temperature in °C			
			Long-term effects on human health (carcinogenic (C) and/or mutagenic (M) and/or toxic to reproduction (R))								Gases produced by reaction with water			
			LCS0/EC50 / fish in mg/l/96h and/or Daphniae in mg/l/48h and/or algae in mg/l/96(72h)								Gases dissolved			
			Biocumulation / log kow and/or Environmental degradation in %								pH value			
			Water solubility in % (mass amount)								Gases produced by reaction with water			
			relative Density of the liquid at 20 °C											
			Vapour pressure abs. at 20°C in kPa											
			Decision on dangers								Decision on tank vessel			

16	17	18	19	20	21	22	23	24	25	26	27	28	29	30	3	2	1	
Festlegen des Tankschiffstyps				Festlegen der Ladetankausrüstung												Klasse / Verpackungsgruppe	Stoffbezeichnung (Zusatzinformation)	UN-Nr. / Stoff-Nr.
Dampfdruck abs. (P450) bei 50 °C in kPa Korrosionsrate (Stahl oder Aluminium) bei 55 °C in mm pro Jahr Schmelzpunkt in °C Temperatur der Ladung in °C				Ladetankwand keine Außenhaut (D) maximal zulässiger Tankfüllungsgrad in % Tankschiffstyp pH-Wert Temperatur der Ladung Dampfdruck abs. (P450) bei 50 °C in kPa Tankinnenüberdruck bei 37,8°C Dampfraumtemperatur und 30°C Flüssigkeitstemperatur in kPa Siedepunkt in °C oder Siedepunkt in °C (bei Mangel an Daten) Temperatur der Ladung Dampfdruck abs. (P450) bei 50 °C in kPa Tankinnenüberdruck bei 50°C Dampftemperatur in kPa Siedepunkt in °C (bei Mangel an Daten) Tankinnenüberdruck bei 37,8°C Dampfraumtemperatur und 30°C Flüssigkeitstemperatur in kPa Siedepunkt in °C (bei Mangel an Daten) geschlossen (g) offen mit Flammendurchschlagsicherung (oF) offen ohne Flammendurchschlagsicherung (o) Hochgeschwindigkeits- / Sicherheitsventil Beresung (b) KPa Beresung (b) Drucktank (p) Drucktank oder Beresung mit HJ 50kPa (p(b)) Drucktank oder Kühlung mit HJ 50kPa (pk) maximal zulässiger Tankfüllungsgrad in % Drucktank oder Kühlung mit HJ 50kPa (pk) maximal zulässiger Tankfüllungsgrad in %														



3	III	KETONE, FLÜSSIG N.A.G.  KETONES, LIQUID, N.O.S.	1224
---	-----	---	------

Bp > 35°C, 23°C ≤ Fp, ≤ 60°C;  
Relative density at 20°C ≤ 1,000 if not  
halogenated

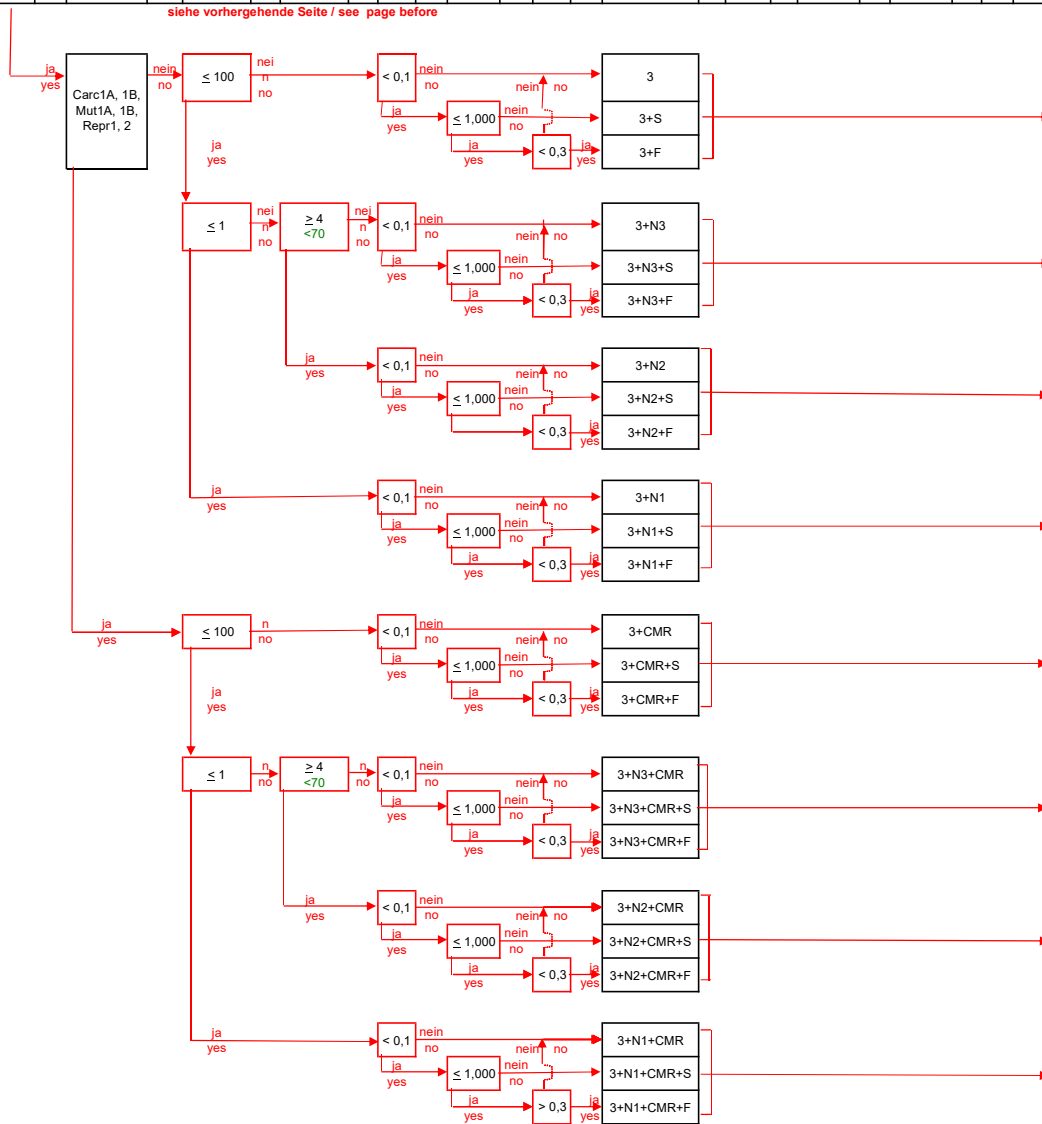
16	17	18	19	20	21	22	23	24	25	26	27	28	29	30	3	2	1	
Decision on tank vessel				Decision on Cargo tank equipment												Class / Packing group	Name and description (additional information)	UN no. / Identification no.
Vapour pressure (abs.) at 50 °C (P450) in kPa Corrosion rate (steel or aluminium) at 55°C in mm per year Melting point, in °C Temperature of the cargo in °C				Cargo tank wall distinct from vessel hull (D) Maximum degree of filling in % Tank type vessel pH value Temperature of the cargo in °C Vapour pressure (abs.) at 50 °C (P450) in kPa Internal pressure at 30° liquid temperature and 37,8 °C vapour phase temperature in kPa Initial boiling point (Sdp) in °C or Initial boiling point (Sdp) in °C (when data are lacking) Vapour pressure (abs.) at 50 °C (P450) in kPa Internal pressure at 50°C in kPa or Initial boiling point (Sdp) in °C (when data are lacking)														

1	2	3	4	5	6	7	8	9	10	11	12	13	14	15
UN-Nr. / Stoff-Nr.	Stoffbezeichnung (Zusatzinformation)	Klasse / Verpackungsgruppe	Festlegen der Gefahren							Festlegen des Tankschiffstyps				
			und/oder chemisch instabil (inst.) und/oder halogeniert (halog.)	langfristige gesundheitliche Wirkungen auf den Menschen (kanzerogen (C) und/oder mutagen (M) und/oder reproduktion (R))	LC50/EC50 / (Fisch in mg/l/96h und/oder Daphnien in mg/l/48h und/oder Algen in mg/l/96(72h))	bioakkumulierend / log kow und / oder biologische Abbaubarkeit in %	Wasserlöslichkeit in % (Masseanteil)	relative Dichte der Flüssigkeit bei 20 °C	Dampfdruck bei 20 °C in kPa	Gefahren	Explosionsbereich bei 20°C in % und/oder Zündtemperatur in °C	durch Reaktion mit Wasser gebildete Gase	gelöste Gase	pH-Wert

siehe vorhergehende Seite / see page before

1224	KETONE, FLÜSSIG N.A.G.  KETONES, LIQUID, N.O.S.	3  III
------	---	--------------

Sdp > 35°C, 23°C ≤ Flp. ≤ 60°C;

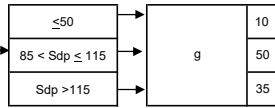


1	2	3	4	5	6	7	8	9	10	11	12	13	14	15
UN no. / Identification no.	Name and description (additional information)	Class / Packing group	Decision on dangers							Decision on tank vessel				
			Chemically unstable and/or halogenated	Long-term effects on human health (carcinogenic (C) and/or mutagenic (M) and/or toxic to reproduction (R))	LC50/EC50 / (fish in mg/l/96h and/or crustaceans in mg/l/48h and/or algae in mg/l/96(72h))	Bioaccumulation / log kow and/or Environmental degradation in %	Water solubility in % (mass amount)	relative Density of the liquid at 20 °C	Vapour pressure abs. at 20°C in kPa	Dangers	Explosion range at 20°C in % and/or Auto-ignition temperature in °C	Gases produced by reaction with water	Gases dissolved	pH value

1	UN-Nr. / Stoff-Nr.
2	Stoffbezeichnung (Zusatzinformation)
3	Klasse / Verpackungsgruppe
29	Drucktank oder Befüllung mit HJ 50kPa (p(b))
28	Drucktank oder Kühlung mit HJ 50kPa (p(k)) <i>maximal zulässiger Tankfüllungsgrad in %</i>
27	Hochgeschwindigkeits- / Sicherheitsventil Befüllung (b)
26	geschlossen (g) offen mit Flammdurchschlagsicherung (oF) offen ohne Flammdurchschlagsicherung (o)
25	Tankinnenüberdruck bei 50°C Dampftemperatur in kPa oder Siedepunkt in °C (bei Mangel an Daten)
24	Tankinnenüberdruck bei 37,8°C Dampftemperatur und 30°C Flüssigkeitstemperatur in kPa oder Siedepunkt in °C (bei Mangel an Daten)
23	Dampfdruck abs. (P450) bei 50 °C in kPa
22	Temperatur der Ladung
21	pH-Wert
20	Ladentankwand keine Außenhaut (D)
19	maximal zulässiger Tankfüllungsgrad in %
18	Tankschifftyp
17	Dampfdruck abs. (P450) bei 50 °C in kPa Korrosionsrate (Stahl oder Aluminium) bei 55 °C in mm pro Jahr
16	Schmelzpunkt in °C Temperatur der Ladung in °C

1	UN no. / Identification no.	1224
2	Name and description (additional information)	KETONE, FLÜSSIG N.A.G. KETONES, LIQUID, N.O.S.
3	Class / Packing group	3 III
29	Pressure tank or water spray system with HJ 50kPa (p(b))	
28	Pressure tank or refrigeration with HJ 50kPa (p(k)) <i>Maximum degree of filling in %</i>	
27	High-velocity vent valve / safety valve water spray system (b)	
26	Closed (g) Open with flame arrester (oF) Open without flame arrester (o)	
25	Internal pressure at 50°C in kPa or Initial boiling point (Sdp) in °C (when data are lacking)	
24	Internal pressure at 30° liquid temperature and 37,8 °C vapour phase temperature in kPa or Initial boiling point (Sdp) in °C (when data are lacking)	
23	Vapour pressure (abs.) at 50 °C (P450) in kPa	
22	Temperature of the cargo in °C	
21	pH value	
20	Cargo tank wall distinct from vessel hull (D)	
19	Maximum degree of filling in %	D
18	Tank type vessel	C
17	Vapour pressure (abs.) at 50 °C (P450) in kPa Corrosion rate (steel or aluminium) at 55 °C in mm per year	
16	Melting point in °C Temperature of the cargo in °C	

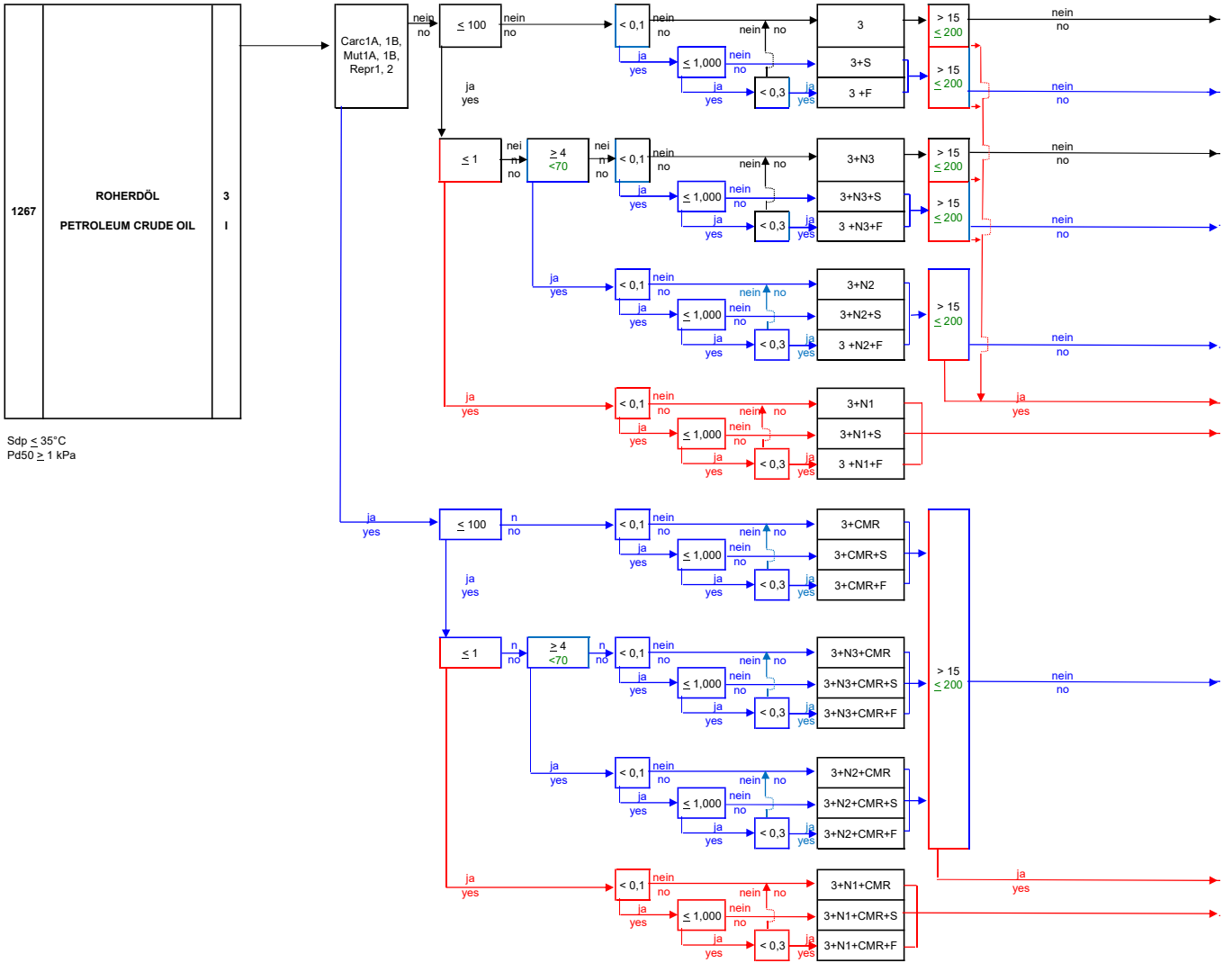
Bp > 35°C, 23°C ≤ Fp. ≤ 60°C;



1	UN no. / Identification no.	1224
2	Name and description (additional information)	KETONE, FLÜSSIG N.A.G. KETONES, LIQUID, N.O.S.
3	Class / Packing group	3 III
29	Pressure tank or water spray system with HJ 50kPa (p(b))	
28	Pressure tank or refrigeration with HJ 50kPa (p(k)) <i>Maximum degree of filling in %</i>	
27	High-velocity vent valve / safety valve water spray system (b)	
26	Closed (g) Open with flame arrester (oF) Open without flame arrester (o)	
25	Internal pressure at 50°C in kPa or Initial boiling point (Sdp) in °C (when data are lacking)	
24	Internal pressure at 30° liquid temperature and 37,8 °C vapour phase temperature in kPa or Initial boiling point (Sdp) in °C (when data are lacking)	
23	Vapour pressure (abs.) at 50 °C (P450) in kPa	
22	Temperature of the cargo in °C	
21	pH value	
20	Cargo tank wall distinct from vessel hull (D)	
19	Maximum degree of filling in %	D
18	Tank type vessel	C
17	Vapour pressure (abs.) at 50 °C (P450) in kPa Corrosion rate (steel or aluminium) at 55 °C in mm per year	
16	Melting point in °C Temperature of the cargo in °C	

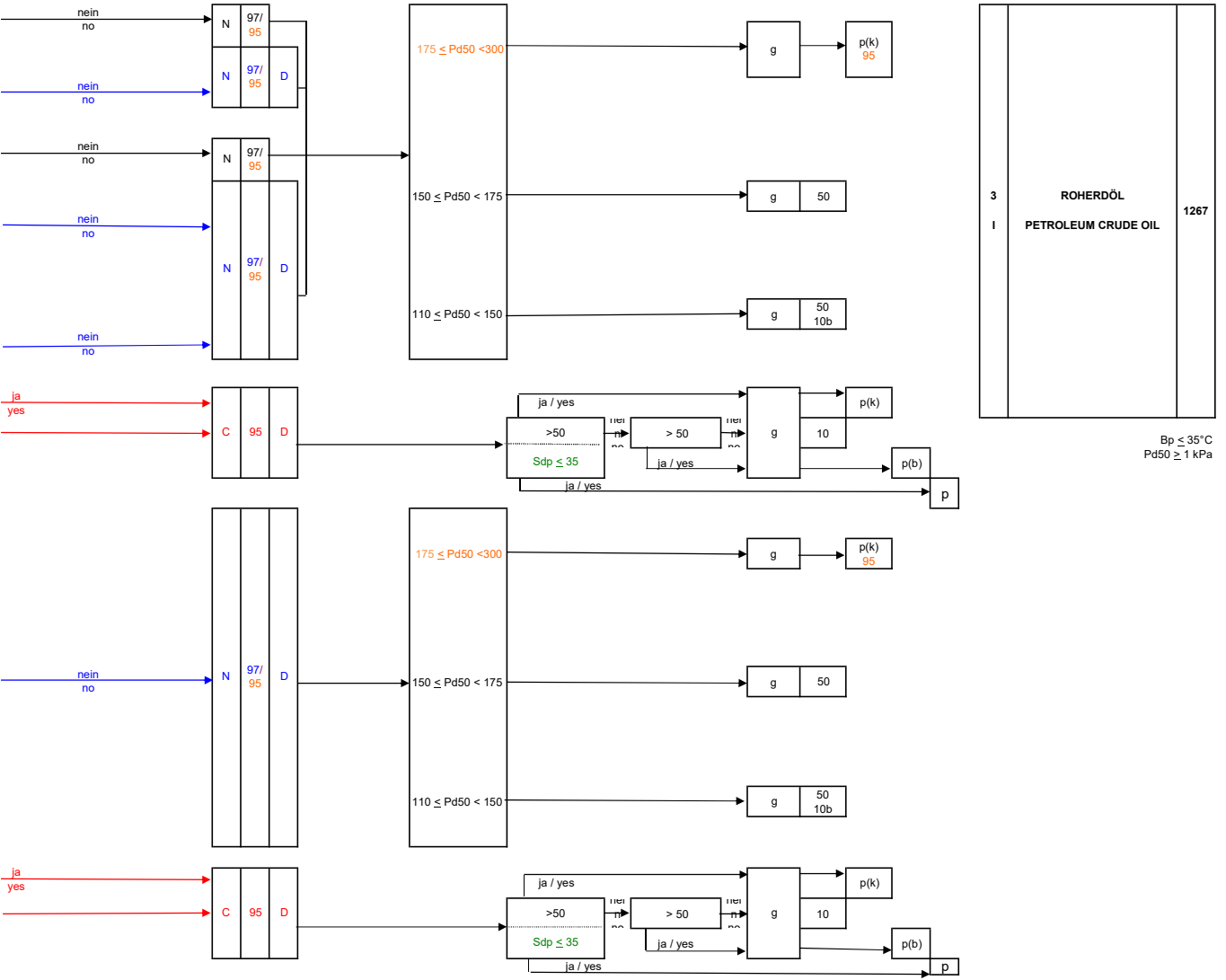


1	2	3	4	5	6	7	8	9	10	11	12	13	14	15	
				Festlegen der Gefahren							Festlegen des Tankschiffstyps				
UN-Nr. / Stoff-Nr.	Stoffbezeichnung (Zusatzinformation)	Klasse / Verpackungsgruppe	chemisch instabil (inst.) und/oder reagen (reag.)	langfristige gesundheitliche Wirkungen auf den Menschen (kanzerogen (C) und/oder mutagen (M) und/oder reproduktion (R))	LC50/EC50 (Fisch in mg/l/96h) und/oder Daphnien in mg/l/48h) und/oder Algen in mg/l/96(72)h)	bioakkumulierend / log kow und/oder biologische Abbaubarkeit in %	Wasserlöslichkeit in % (Massanteil)	relative Dichte der Flüssigkeit bei 20 °C	Dampfdruck bei 20 °C in kPa	Gefahren	Explosionsbereich bei 20°C in % und/oder Zündtemperatur in °C	durch Reaktion mit Wasser gebildete Gase	gelöste Gase	pH-Wert	



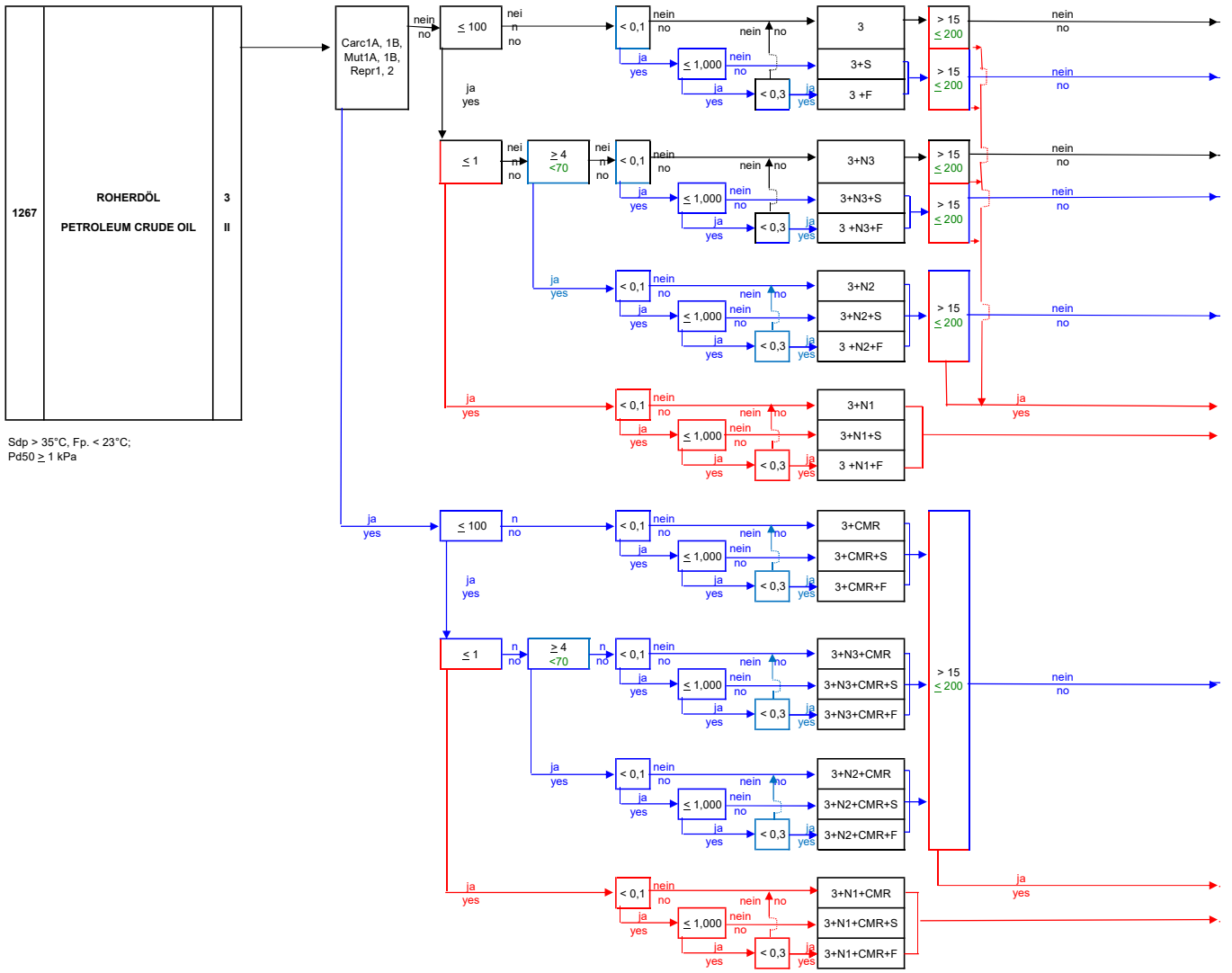
1	2	3	4	5	6	7	8	9	10	11	12	13	14	15	
UN no. / Identification no.	Name and description (additional information)	Class / Packing group	Chemically unstable and/or reagent	Long-term effects on human health (carcinogenic (C) and/or mutagenic (M) and/or toxic to reproduction (R))	LC50/EC50 (fish in mg/l/96h) and/or crustaceans in mg/l/48h) and/or algae in mg/l/96(72)h)	Bioaccumulation / log kow and/or environmental degradation in %	Water solubility in % (mass amount)	relative Density of the liquid at 20 °C	Vapour pressure abs. at 20°C in kPa	Dangers	Explosion range at 20°C in % and/or Auto ignition temperature in °C	Gases produced by reaction with water	Gases dissolved	pH value	
				Decision on dangers							Decision on tank vessel				

1	UN-Nr. / Stoff-Nr.
2	Stoffbezeichnung (Zusatzinformation)
3	Klasse / Verpackungsgruppe
29	Druckkank oder Beresalung mit HJ 50kPa (p(b))
28	Druckkank oder K6hlung mit HJ 50kPa (pk) maximal zulassiger Tankf6llungsgrad in %
27	Hochgeschwindigkeitssicherheitsventil Beresalung (b) KPa Beresalung (b)
26	offen mit Flammdurchschlagsicherung (oF) offen ohne Flammdurchschlagsicherung (o)
25	Tankinnenberdruck bei 50°C Dampf Temperatur in KPa oder Siedepunkt in °C (bei Mangel an Daten)
24	Tankinnenberdruck bei 37,8°C Dampf Temperatur und 30°C Flussigkeit Temperatur in KPa oder Siedepunkt in °C (bei Mangel an Daten)
23	Dampfdruck abs. (Pd50) bei 50°C in KPa
22	Temperatur der Ladung
21	pH-Wert
20	Ladentankwand keine Aulsenhaut (D)
19	maximal zulassiger Tankf6llungsgrad in %
18	Tankschiff Typ
17	Dampfdruck abs. (Pd50) bei 50°C in KPa Korrosionsrate (Stahl oder Aluminium) bei 55°C in mm pro Jahr
16	Schmelzpunkt in °C Temperatur der Ladung in °C



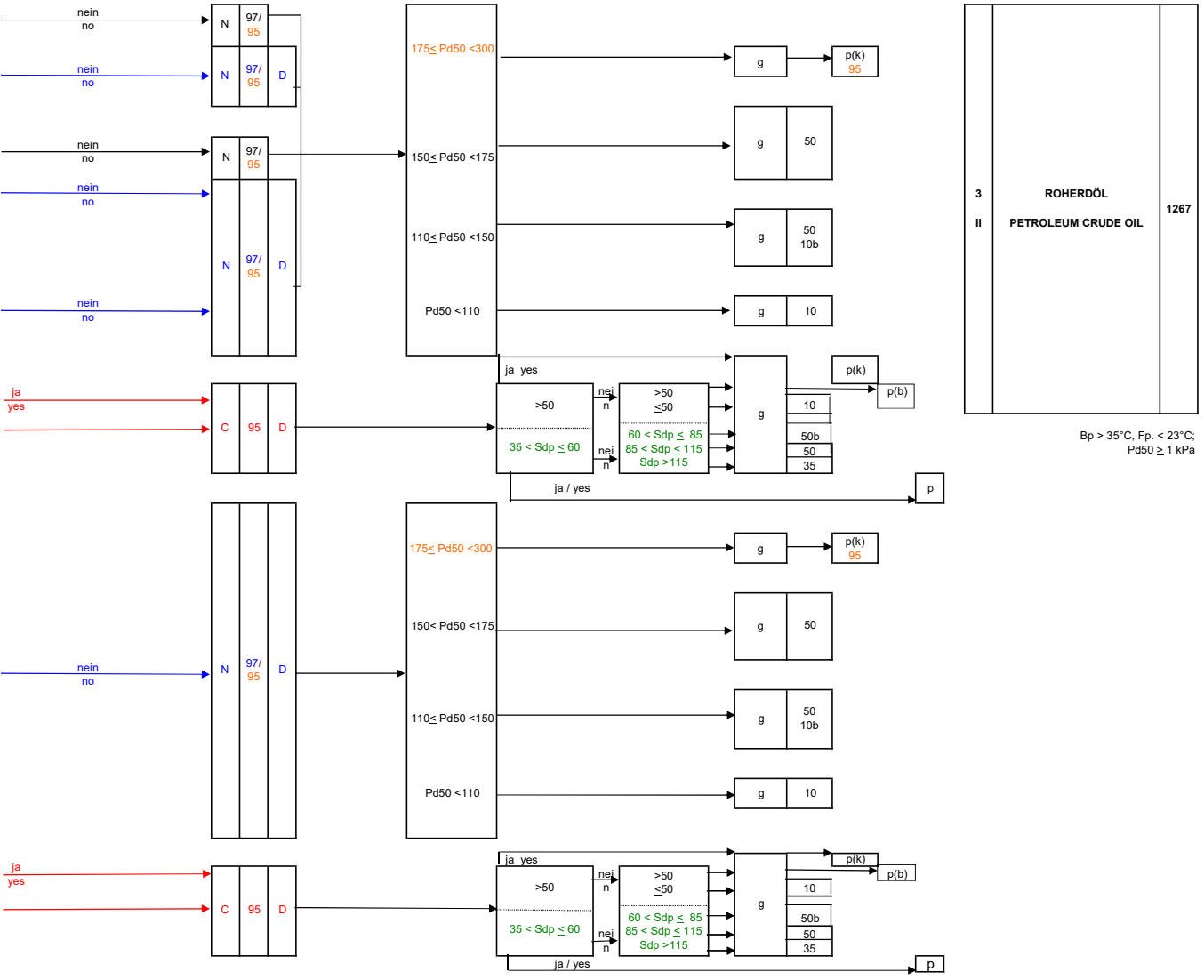
1	UN no. / Identification no.
2	Name and description (additional information)
3	Class / Packing group
29	Pressure tank or water spray system with HJ 50kPa (p(b))
28	Pressure tank or refrigeration with HJ 50kPa (pk) Maximum degree of filling in %
27	High-velocity vent valve / safety valve water spray system (b) KPa
26	Closed (g) Open with flame arrester (oF) Open without flame arrester (o)
25	Internal pressure at 50°C in KPa or Initial boiling point (Sdp) in °C (when data are lacking)
24	Internal pressure at 30°C liquid temperature and 37,8°C vapour phase temperature in KPa or Initial boiling point (Sdp) in °C (when data are lacking)
23	Vapour pressure (abs.) at 50°C (Pd50) in KPa
22	Temperature of the cargo in °C
21	pH value
20	Cargo tank wall distinct from vessel hull (D)
19	Maximum degree of filling in %
18	Tank type vessel
17	Vapour pressure (abs.) at 50°C (Pd50) in KPa Corrosion rate (steel or aluminium) at 55°C in mm per year
16	Melting point in °C Temperature of the cargo in °C

1	2	3	4	5	6	7	8	9	10	11	12	13	14	15
			Festlegen der Gefahren								Festlegen des Tankschiffstyps			
UN-Nr. / Stoff-Nr.	Stoffbezeichnung (Zusatzinformation)	Klasse / Verpackungsgruppe	chemisch instabil (inst.) und/oder halogeniert (halog.)	langfristige gesundheitliche Wirkungen auf den Menschen (kanzerogen (C) und/oder mutagen (M) und/oder reproduktion (R))	LC50/EC50 / (Fisch in mg/l/96h) und/oder Daphnien in mg/l/48h) und/oder Algen in mg/l/96(72h))	bioakkumulierend / log kow und / oder biologische Abbaubarkeit in %	Wasserlöslichkeit in % (Massanteil)	relative Dichte der Flüssigkeit bei 20 °C	Dampfdruck bei 20 °C in kPa	Gefahren	Explosionsbereich bei 20°C in % und/oder Zündtemperatur in °C	durch Reaktion mit Wasser gebildete Gase	gelöste Gase	pH-Wert



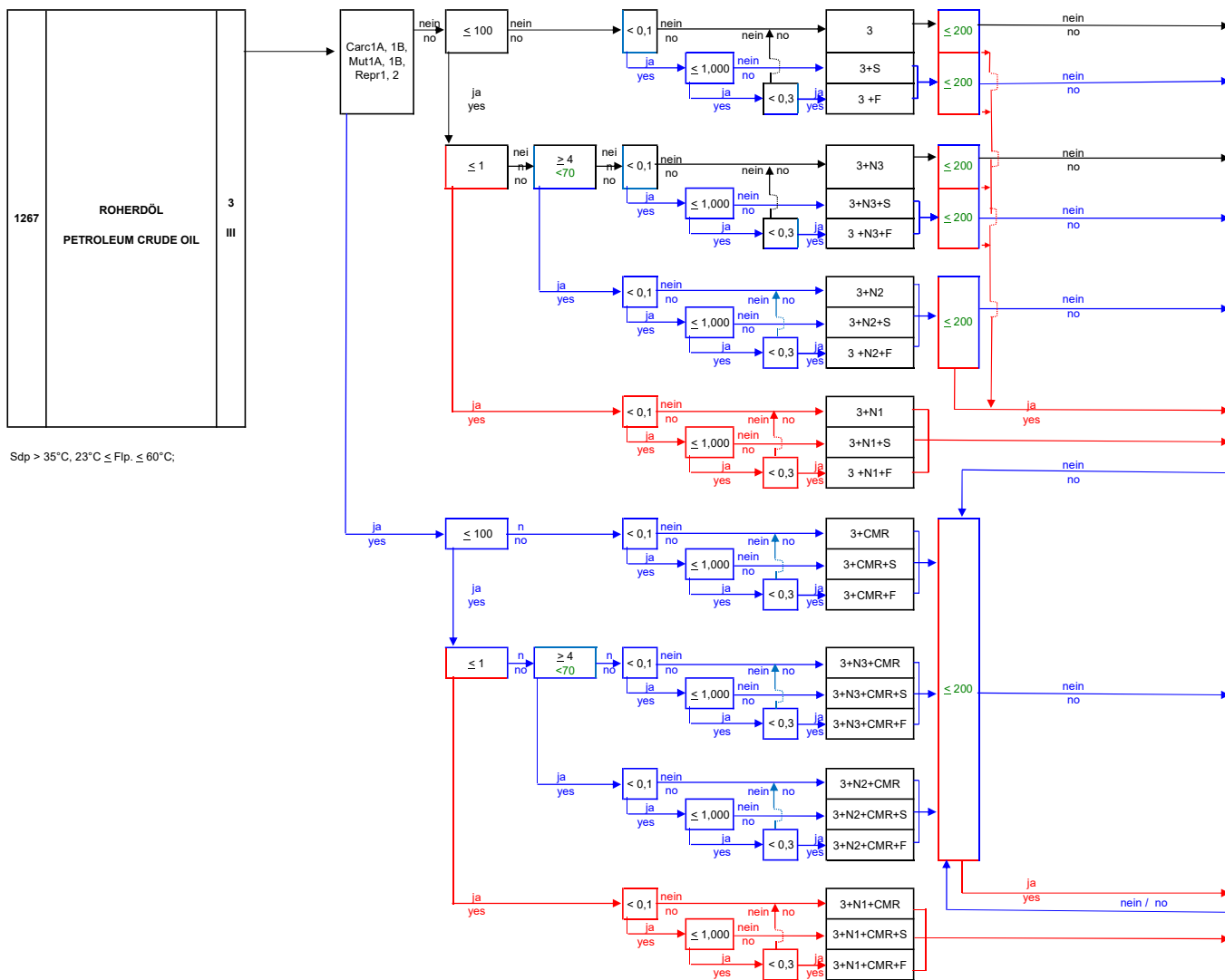
1	2	3	4	5	6	7	8	9	10	11	12	13	14	15
UN no. / Identification no.	Name and description (additional information)	Class / Packing group	Chemically unstable and/or Halogenated	Long-term effects on human health (carcinogenic (C) and/or mutagenic (M) and/or toxic to reproduction (R))	LC50/EC50 / (fish in mg/l/96h) and/or crustaceans in mg/l/48h) and/or algae in mg/l/96(72h))	Bioaccumulation / log kow and/or Environmental degradation in %	Water solubility in % (mass amount)	relative Density of the liquid at 20 °C	Vapour pressure abs. at 20°C in kPa	Dangers	Explosion ranges at 20°C in % and/or Auto-ignition temperature in °C	Gases produced by reaction with water	Gasess dissolved	pH value
Decision on dangers										Decision on tank vessel				

16	17	18	19	20	21	22	23	24	25	26	27	28	29	30	3	2	1				
Festlegen des Tankschiffstyps				Festlegen der Ladetankausrüstung												Klasse / Verpackungsgruppe	Stoffbezeichnung (Zusatzinformationen)	UN-Nr. / Stoff-Nr.			
Tankstifttyp				Ladetankwand keine Außenhaut (D) maximal zulässiger Tankfüllungsgrad in %																	
Schmelzpunkt in °C Temperatur der Ladung in °C				Dampfdruck abs. (Pd50) bei 50 °C in kPa Korrosionsrate (Stahl oder Aluminium) bei 55 °C in mm pro Jahr												Druckkategorie (p(b))	Druckkategorie (p(b))	Druckkategorie (p(k))	Druckkategorie (p(k))	Druckkategorie (p(k))	
Temperatur der Ladung in °C				Temperatur der Ladung pH-Wert																	
Temperatur der Ladung in °C				Temperatur der Ladung												Hochgeschwindigkeits- / Sicherheitsventil Berieselung (b)	geschlossenen (g) offen mit Flammdurchschlagsicherung (oF) offen ohne Flammdurchschlagsicherung (o)	Hochgeschwindigkeits- / Sicherheitsventil Berieselung (b)	geschlossenen (g) offen mit Flammdurchschlagsicherung (oF) offen ohne Flammdurchschlagsicherung (o)	Hochgeschwindigkeits- / Sicherheitsventil Berieselung (b)	geschlossenen (g) offen mit Flammdurchschlagsicherung (oF) offen ohne Flammdurchschlagsicherung (o)
Temperatur der Ladung in °C				Temperatur der Ladung																	



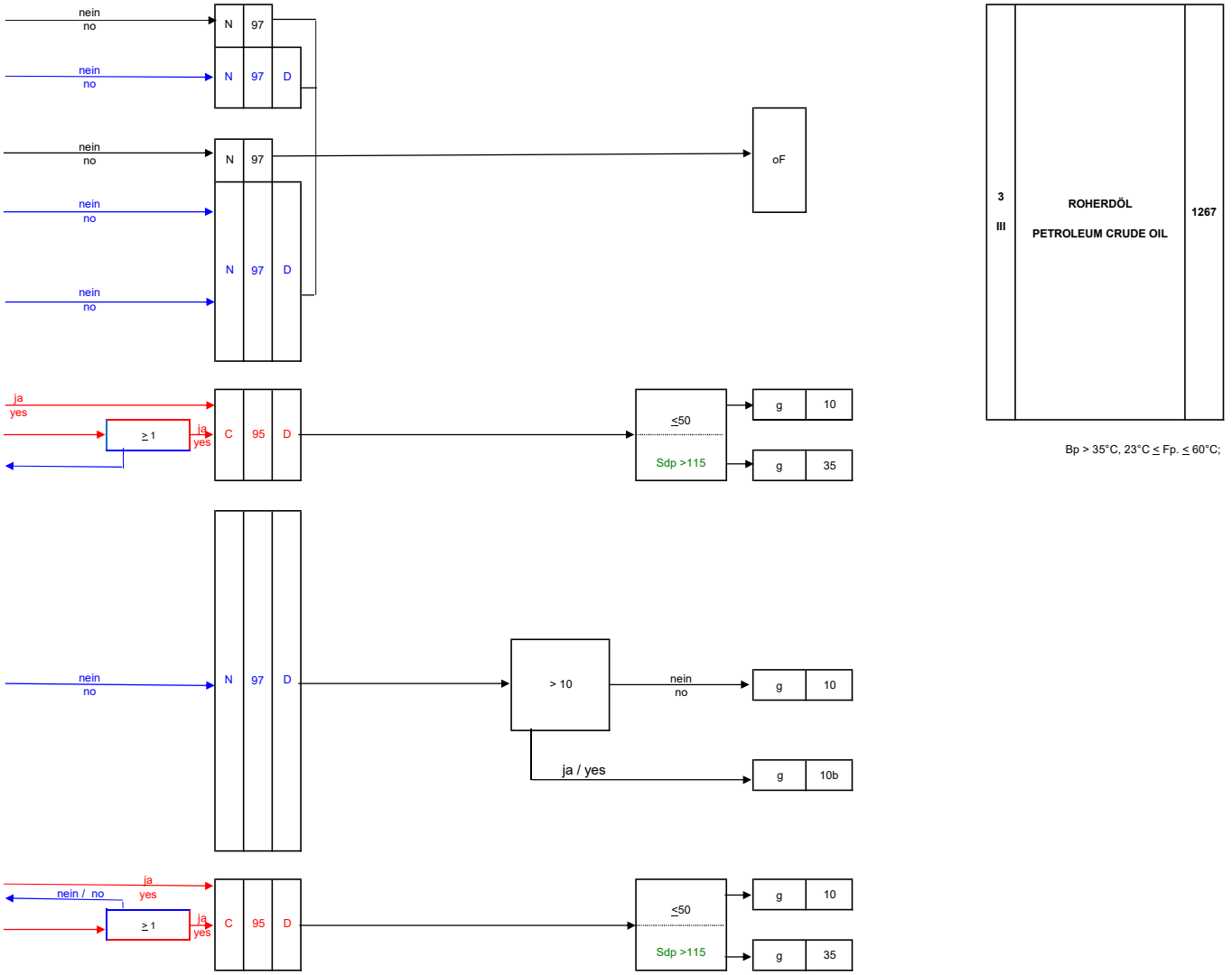
16	17	18	19	20	21	22	23	24	25	26	27	28	29	30	3	2	1					
Decision on tank vessel				Decision on Cargo tank equipment												Class / Packing group	Name and description (additional information)	UN no. / Identification no.				
Maximum degree of filling in %				Cargo tank wall distinct from vessel hull (D) Tank type vessel																		
Melting point in °C Temperature of the cargo in °C				Vapour pressure (abs.) at 50°C (Pd50) in kPa Corrosion rate (steel or aluminium) at 55°C in mm per year												Pressure tank or refrigeration with HJ 50kPa (p(k)) Maximum degree of filling in %	Pressure tank or water spray system with HJ 50kPa (p(b))	Pressure tank (p)	Pressure tank or water spray system with HJ 50kPa (p(b))	Pressure tank or refrigeration with HJ 50kPa (p(k)) Maximum degree of filling in %		
Temperature of the cargo in °C				Temperature of the cargo in °C pH value																		
Temperature of the cargo in °C				Temperature of the cargo in °C												High-velocity vent valve / safety valve water spray system (b)	Closed (g) Open with flame arrester (oF) Open without flame arrester (o)	kPa	High-velocity vent valve / safety valve water spray system (b)	Closed (g) Open with flame arrester (oF) Open without flame arrester (o)	High-velocity vent valve / safety valve water spray system (b)	Closed (g) Open with flame arrester (oF) Open without flame arrester (o)
Temperature of the cargo in °C				Temperature of the cargo in °C																		

1	2	3	4	5	6	7	8	9	10	11	12	13	14	15	
			Festlegen der Gefahren								Festlegen des Tankschiffstyps				
UN-Nr. / Stoff-Nr.			Klasse / Verpackungsgruppe			LC50/EC50 / Fisch in mg/l/96h und/oder Daphnien in mg/l/48h und/oder Algen in mg/l/96(72h)	bioakkumulierend / log kow und / oder biologische Abbaubarkeit in %	Wasserlöslichkeit in % (Massanteil)	relative Dichte der Flüssigkeit bei 20 °C	Dampfdruck bei 20 °C in kPa	Gefahren	Explosionsbereich bei 20°C in % und/oder Zündtemperatur in °C	durch Reaktion mit Wasser gebildete Gase	gelöste Gase	pH-Wert
Stoffbezeichnung (Zusatzinformation)			langfristige gesundheitliche Wirkungen auf den Menschen (kanzerogen (C) und/oder mutagen (M) und/oder reproduktion (R))												
			chemisch instabil (inst.) und/oder halogeniert (halog.)												



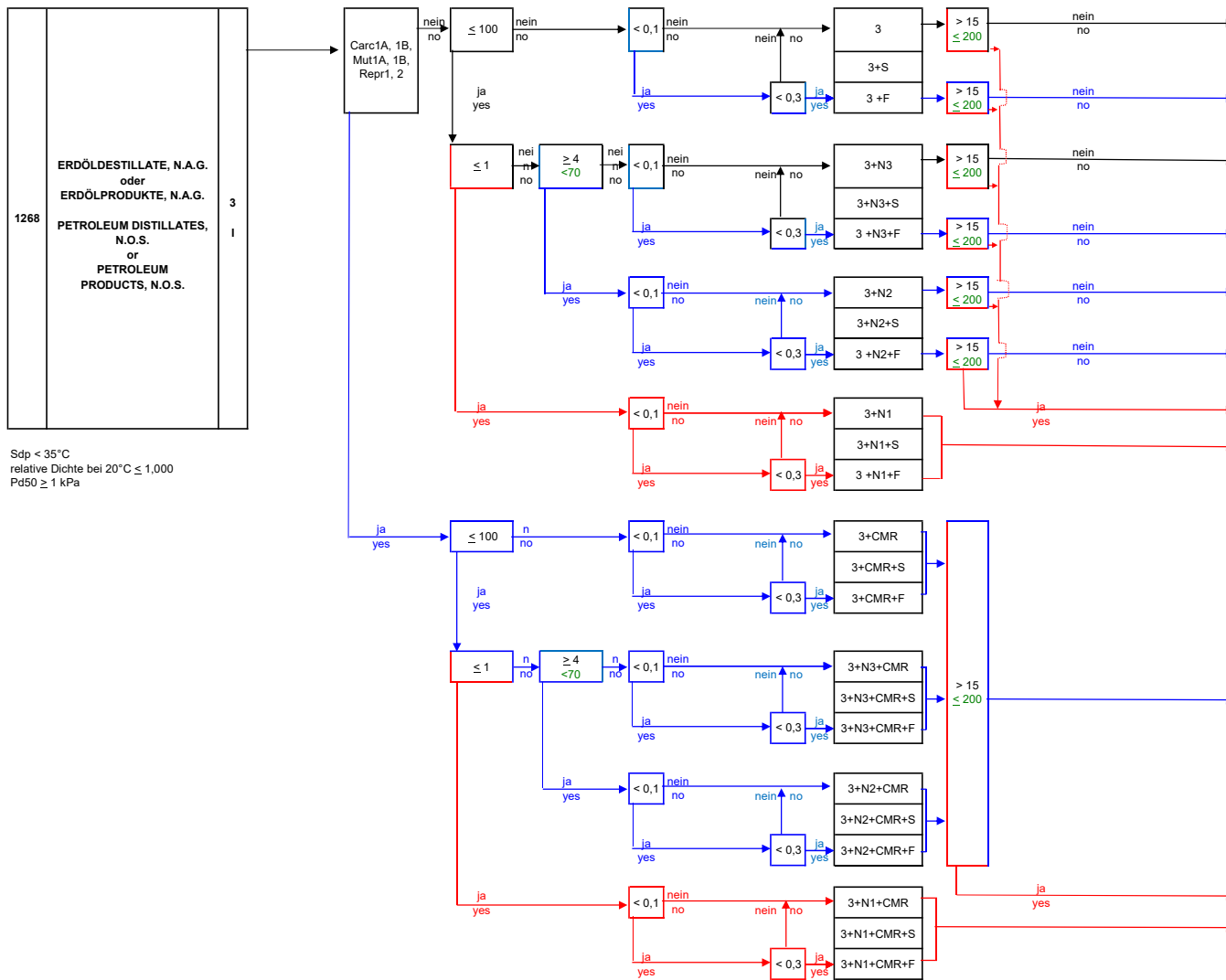
1	2	3	4	5	6	7	8	9	10	11	12	13	14	15
UN no. / Identification no.			Class / Packing group			Decision on dangers			Decision on tank vessel					
Name and description (additional information)			Chemically unstable and/or Halogenated			Long-term effects on human health (carcinogenic (C) and/or mutagenic (M) and/or toxic to reproduction (R))			LC50/EC50 / fish in mg/l/96h and/or crustaceans in mg/l/48h and/or algae in mg/l/96(72h)			Bioaccumulation / log kow and/or Environmental degradation in %		
			Water solubility in % (mass amount)			relative Density of the liquid at 20 °C			Vapour pressure abs. at 20°C in kPa			Dangers		
			Explosion ranges at 20°C in % and/or Autoignition temperature in °C			Gases produced by reaction with water			Gases dissolved			pH value		

16	17	18	19	20	21	22	23	24	25	26	27	28	29	30	3	2	1																						
Festlegen des Tankschiffstyps				Festlegen der Ladetankausrüstung												Klasse / Verpackungsgruppe	Stoffbezeichnung (Zusatzinformation)	UN-Nr. / Stoff-Nr.																					
maximal zulässiger Tankfüllungsgrad in %				Tankenüberdruck bei 50°C Dampftemperatur in kPa															Drucktank (p)	Drucktank oder Berieselung mit HJ 50kPa (p(b))	Drucktank oder Kühlung mit HJ 50kPa (pk) maximal zulässiger Tankfüllungsgrad in %	Hochgeschwindigkeits- / Sicherheitsventil Berieselung (b)	geschlossen (g) offen mit Flammendrückschlagsicherung (of) offen ohne Flammendrückschlagsicherung (o)																
Tankschiffstyp				Temperatur der Ladung												Tankenüberdruck bei 37,8°C Dampftemperatur und 30°C Flüssigkeitstemperatur in kPa		Tankenüberdruck bei 50°C Dampftemperatur in kPa		Siedepunkt in °C (bei Mangel an Daten)		Tinkinnenüberdruck bei 37,8°C Dampftemperatur und 30°C Flüssigkeitstemperatur in kPa		Siedepunkt in °C (bei Mangel an Daten)		Tinkinnenüberdruck bei 50°C Dampftemperatur in kPa		Siedepunkt in °C (bei Mangel an Daten)		Tinkinnenüberdruck bei 37,8°C Dampftemperatur und 30°C Flüssigkeitstemperatur in kPa		Siedepunkt in °C (bei Mangel an Daten)		Tinkinnenüberdruck bei 50°C Dampftemperatur in kPa		Siedepunkt in °C (bei Mangel an Daten)			
Schmelzpunkt in °C Temperatur der Ladung in °C				pH-Wert												pH-Wert		pH-Wert		pH-Wert		pH-Wert		pH-Wert		pH-Wert		pH-Wert		pH-Wert		pH-Wert		pH-Wert		pH-Wert			
Dampfdruck abs. (Pd50) bei 50 °C in kPa Korrosionsrate (Stahl oder Aluminium) bei 55 °C in mm pro Jahr				Dampfdruck abs. (Pd50) bei 50 °C in kPa												Dampfdruck abs. (Pd50) bei 50 °C in kPa		Dampfdruck abs. (Pd50) bei 50 °C in kPa		Dampfdruck abs. (Pd50) bei 50 °C in kPa		Dampfdruck abs. (Pd50) bei 50 °C in kPa		Dampfdruck abs. (Pd50) bei 50 °C in kPa		Dampfdruck abs. (Pd50) bei 50 °C in kPa		Dampfdruck abs. (Pd50) bei 50 °C in kPa		Dampfdruck abs. (Pd50) bei 50 °C in kPa		Dampfdruck abs. (Pd50) bei 50 °C in kPa		Dampfdruck abs. (Pd50) bei 50 °C in kPa		Dampfdruck abs. (Pd50) bei 50 °C in kPa		Dampfdruck abs. (Pd50) bei 50 °C in kPa	



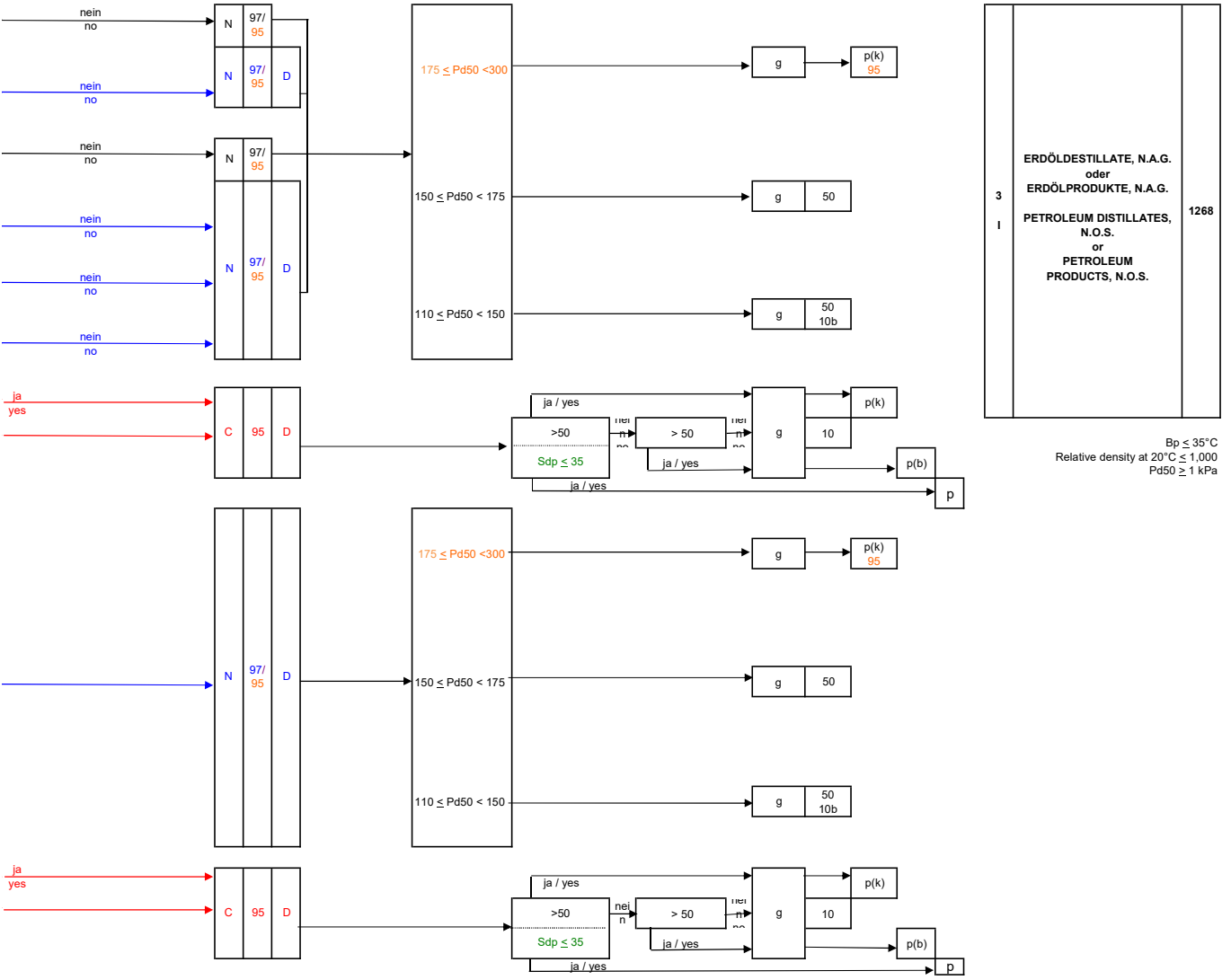
16	17	18	19	20	21	22	23	24	25	26	27	28	29	30	3	2	1																						
Decision on tank vessel				Decision on Cargo tank equipment												Class / Packing group	Name and description (additional information)	UN no. / Identification no.																					
Maximum degree of filling in %				Internal pressure at 50°C in kPa															Pressure tank (p)	Pressure tank or water spray system with HJ 50kPa (p(b))	Pressure tank or refrigeration with HJ 50kPa (pk) Maximum degree of filling in %	High-velocity vent valve / safety valve water spray system (b)	Closed (g) Open with flame arrester (of) Open without flame arrester (o)																
Tank type vessel				Internal pressure at 30°C liquid temperature and 37,8°C vapour phase temperature in kPa												Tankenüberdruck bei 37,8°C Dampftemperatur und 30°C Flüssigkeitstemperatur in kPa		Tankenüberdruck bei 50°C Dampftemperatur in kPa		Siedepunkt in °C (when data are lacking)		Initial boiling point (Sdp) in °C (when data are lacking)		Internal pressure at 50°C in kPa		Initial boiling point (Sdp) in °C (when data are lacking)		Internal pressure at 30°C liquid temperature and 37,8°C vapour phase temperature in kPa		Siedepunkt in °C (when data are lacking)		Tinkinnenüberdruck bei 37,8°C Dampftemperatur und 30°C Flüssigkeitstemperatur in kPa		Siedepunkt in °C (bei Mangel an Daten)		Tinkinnenüberdruck bei 50°C Dampftemperatur in kPa		Siedepunkt in °C (bei Mangel an Daten)	
Vapour pressure (abs.) at 50°C (Pd50) in kPa				Vapour pressure (abs.) at 50°C (Pd50) in kPa												Vapour pressure (abs.) at 50°C (Pd50) in kPa		Vapour pressure (abs.) at 50°C (Pd50) in kPa		Vapour pressure (abs.) at 50°C (Pd50) in kPa		Vapour pressure (abs.) at 50°C (Pd50) in kPa		Vapour pressure (abs.) at 50°C (Pd50) in kPa		Vapour pressure (abs.) at 50°C (Pd50) in kPa		Vapour pressure (abs.) at 50°C (Pd50) in kPa		Vapour pressure (abs.) at 50°C (Pd50) in kPa		Vapour pressure (abs.) at 50°C (Pd50) in kPa		Vapour pressure (abs.) at 50°C (Pd50) in kPa					
Temperature of the cargo in °C				Temperature of the cargo in °C												Temperature of the cargo in °C		Temperature of the cargo in °C		Temperature of the cargo in °C		Temperature of the cargo in °C		Temperature of the cargo in °C		Temperature of the cargo in °C		Temperature of the cargo in °C		Temperature of the cargo in °C		Temperature of the cargo in °C		Temperature of the cargo in °C		Temperature of the cargo in °C			
pH value				pH value												pH value		pH value		pH value		pH value		pH value		pH value		pH value		pH value		pH value		pH value		pH value			
Cargo tank wall distinct from vessel hull (D)				Cargo tank wall distinct from vessel hull (D)												Cargo tank wall distinct from vessel hull (D)		Cargo tank wall distinct from vessel hull (D)		Cargo tank wall distinct from vessel hull (D)		Cargo tank wall distinct from vessel hull (D)		Cargo tank wall distinct from vessel hull (D)		Cargo tank wall distinct from vessel hull (D)		Cargo tank wall distinct from vessel hull (D)		Cargo tank wall distinct from vessel hull (D)		Cargo tank wall distinct from vessel hull (D)		Cargo tank wall distinct from vessel hull (D)		Cargo tank wall distinct from vessel hull (D)			

1	2	3	4	5	6	7	8	9	10	11	12	13	14	15		
UN-Nr. / Stoff-Nr.	Stoffbezeichnung (Zusatzinformation)	Klasse / Verpackungsgruppe	Festlegen der Gefahren								Gefahren	Festlegen des Tankschiffstyps				
			und/oder chemisch instabil (inst.) und/oder halogeniert (halog.)	langfristige gesundheitliche Wirkungen an den Menschen (kanzerogen (C) und/oder mutagen (M) und/oder reproduktions- toxisch (R))	LC50/EC50 (Fisch in mg/l/96h und/oder Daphnien in mg/l/48h und/oder Algen in mg/l/96(72)h)	biokumulierend / log kow und / oder biologische Abbaubarkeit in %	Wasserlöslichkeit in % (Massanteil)	relative Dichte der Flüssigkeit bei 20 °C	Dampfdruck bei 20 °C in kPa					Explosionsbereich bei 20°C in % und/oder Zündtemperatur in °C	durch Reaktion mit Wasser gebildete Gase	gelöste Gase



1	2	3	4	5	6	7	8	9	10	11	12	13	14	15		
UN no. / Identification no.	Name and description (additional information)	Class / Packing group	Decision on dangers								Dangers	Decision on tank vessel				
			Chemically unstable and/or halogenated	Long-term effects on human health (carcinogenic (C) and/or mutagenic (M) and/or toxic to reproduction (R))	LC50/EC50 (fish in mg/l/96h and/or crustaceae in mg/l/48h and/or algae in mg/l/96(72)h)	Biocumulation / log kow and/or Environmental degradation in %	Water solubility in % (mass amount)	relative Density of the liquid at 20 °C	Vapour pressure abs. at 20°C in kPa					Explosion range at 20°C in % and/or Auto ignition temperature in °C	Gases produced by reaction with water	Gases dissolved

16	17	18	19	20	21	22	23	24	25	26	27	28	29	30	3	2	1	
Festlegen des Tankschiffstyps				Festlegen der Ladetankausrüstung												Klasse / Verpackungsgruppe	Stoffbezeichnung (Zusatzinformation)	UN-Nr. / Stoff-Nr.
Dampfdruck abs. (Pd50) bei 50 °C in kPa Korrosionsrate (Stahl oder Aluminium) bei 55 °C in mm pro Jahr Schmelzpunkt in °C Temperatur der Ladung in °C				maximal zulässiger Tankfüllungsgrad in % Ladetankwand keine Außenhaut (D) Tankschiffstyp pH-Wert Temperatur der Ladung Dampfdruck abs. (Pd50) bei 50 °C in kPa bei 37,8 °C Dampfdrucktemperatur und 30 °C Flüssigkeitstemperatur in kPa Siedepunkt in °C (bei Mangel an Daten) Tankinnenüberdruck bei 50 °C Dampfdrucktemperatur in kPa oder Siedepunkt in °C (bei Mangel an Daten) Tankinnenüberdruck bei 37,8 °C Dampfdrucktemperatur und 30 °C Flüssigkeitstemperatur in kPa Siedepunkt in °C (bei Mangel an Daten) geschlossen (g) offen mit Flammdurchschlagsicherung (oF) offen ohne Flammdurchschlagsicherung (o) Hochgeschwindigkeits-/ Sicherheitsventil Berieselung (b) Berieselung (b) Drucktank oder Berieselung mit HU 50kPa (p(b)) Drucktank oder Kühlung mit HU 50kPa (pk) maximal zulässiger Tankfüllungsgrad in % Hochgeschwindigkeits-/ Sicherheitsventil Berieselung (b)														



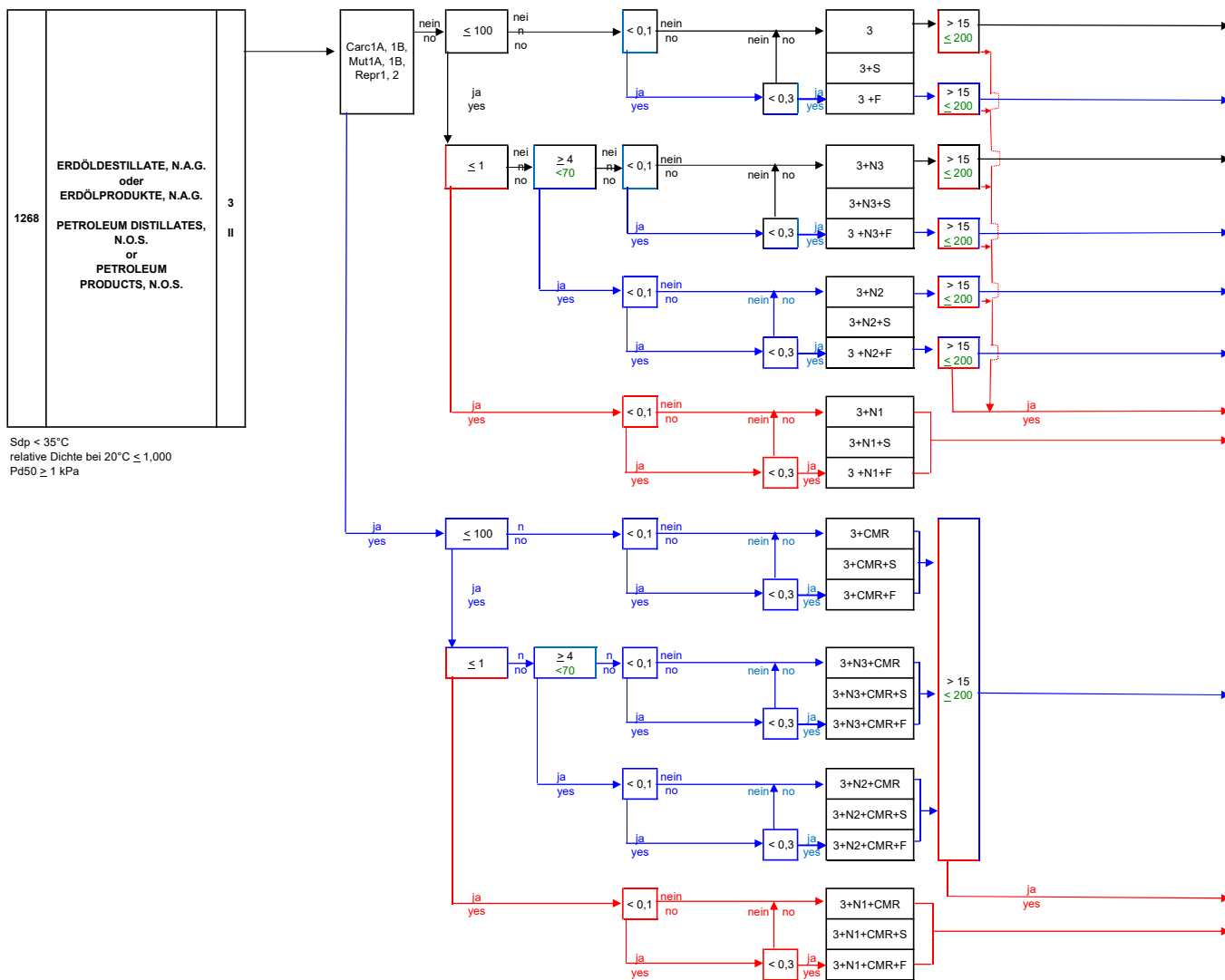
16	17	18	19	20	21	22	23	24	25	26	27	28	29	30	3	2	1	
Decision on tank vessel				Decision on Cargo tank equipment												Class / Packing group	Name and description (additional information)	UN no. / Identification no.
Vapour pressure (abs.) at 90°C (Pd90) in kPa Corrosion rate (steel or aluminium) at 55°C in mm per year Melting point in °C Temperature of the cargo in °C				Cargo tank wall distinct from vessel hull (D) Maximum degree of filling in % Tank type vessel pH value Temperature of the cargo in °C Vapour pressure (abs.) at 30°C liquid temperature and 37,8 °C Vapour phase temperature in kPa Initial boiling point (Sbp) in °C (when data are lacking) Internal pressure at 50°C in kPa or Initial boiling point (Sbp) in °C (when data are lacking) Internal pressure at 30°C liquid temperature and 37,8 °C Vapour phase temperature in kPa Initial boiling point (Sbp) in °C (when data are lacking) Closed (g) Open with flame arrester (oF) Open without flame arrester (o) High-velocity vent valve / safety valve water spray system (b) KPa Pressure tank or refrigeration with HU 50kPa (pk) Maximum degree of filling in % Pressure tank or water spray system with HU 50kPa (p(b)) Pressure tank or water spray system with HU 50kPa (p(b))														

3	1	1268
ERDÖLDESTILLATE, N.A.G. oder ERDÖLPRODUKTE, N.A.G. PETROLEUM DISTILLATES, N.O.S. or PETROLEUM PRODUCTS, N.O.S.		

Bp ≤ 35°C  
 Relative density at 20°C ≤ 1,000  
 Pd50 ≥ 1 kPa

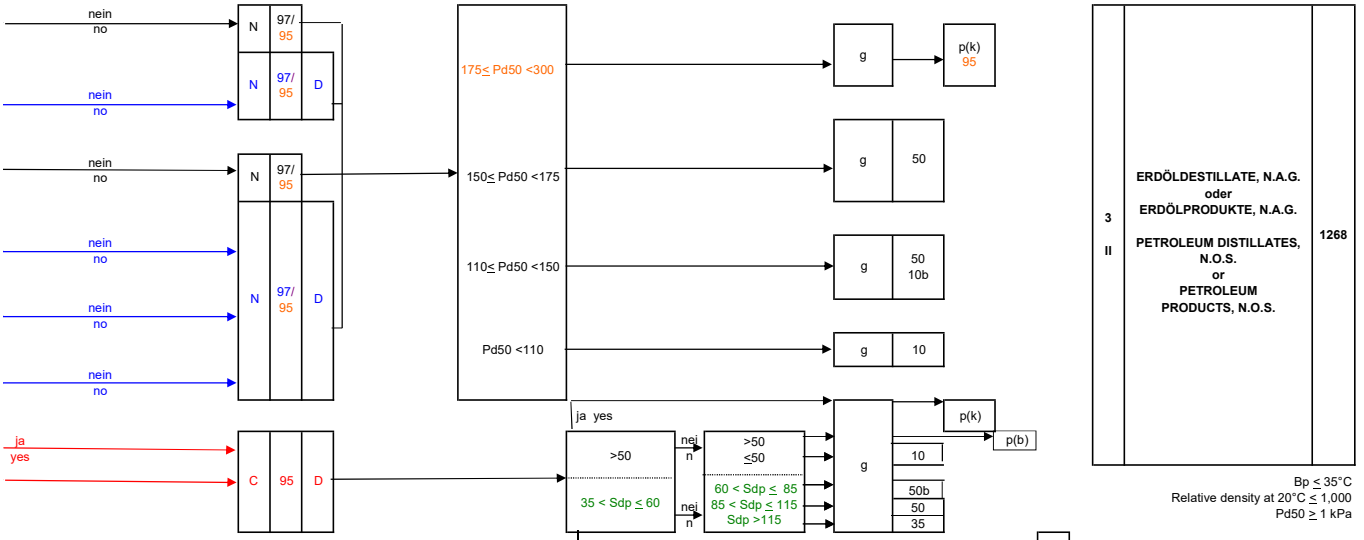


1	2	3	4	5	6	7	8	9	10	11	12	13	14	15	
		Klasse / Verpackungsgruppe	chemisch instabil (inst.) und/oder halogeniert (halog.)	langfristige gesundheitliche Wirkungen auf den Menschen (kancerogen (C) und/oder mutagen (M) und/oder reproduktion (R))	Festlegen der Gefahren					Gefahren	Festlegen des Tankschiffstyps				
UN-Nr. / Stoff-Nr.	Stoffbezeichnung (Zusatzinformation)				LC50/EC50 / Fisch in mg/l/96h und/oder Daphnien in mg/l/48h und/oder Algen in mg/l/96(72h)	bioakkumulierend / log kow und/oder biologische Abbaubarkeit in %	Wasserlöslichkeit in % (Massanteil)	relative Dichte der Flüssigkeit bei 20 °C	Dampfdruck bei 20 °C in kPa		Explosionsbereich bei 20°C in % und/oder Zündtemperatur in °C	durch Reaktion mit Wasser gebildete Gase	gelöste Gase	pH-Wert	



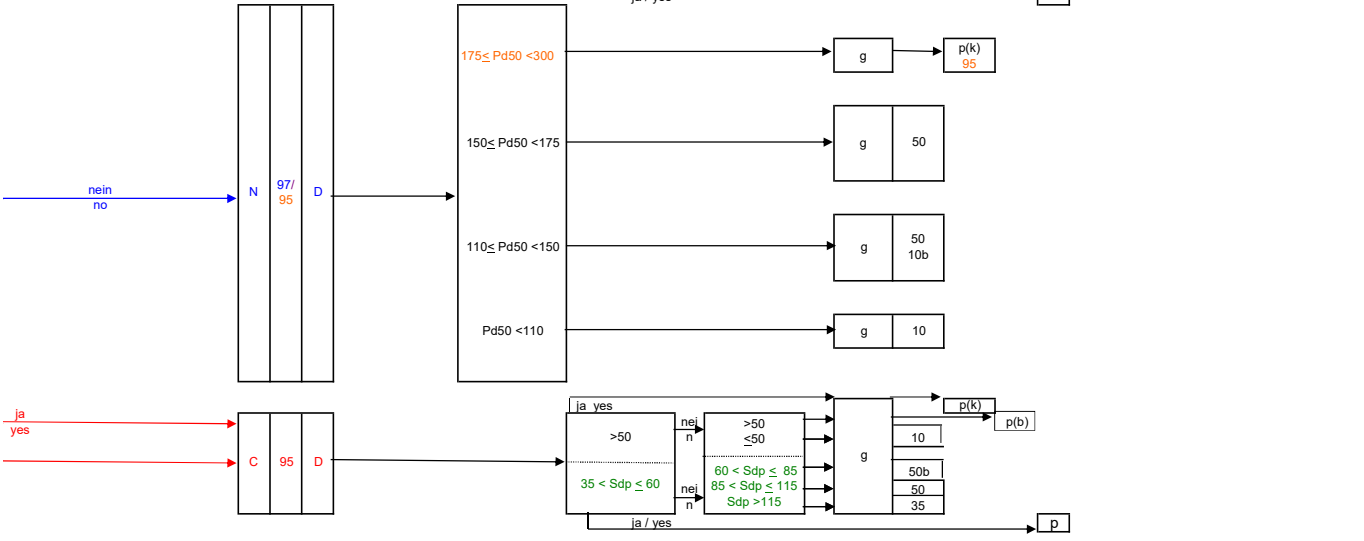
1	2	3	4	5	6	7	8	9	10	11	12	13	14	15
UN no. / Identification no.	Name and description (additional information)	Class / Packing group	Chemically unstable and/or halogenated	Long-term effects on human health (cancerogenic (C) and/or mutagenic (M) and/or toxic to reproduction (R))	LC50/EC50 / fish in mg/l/96h and/or Daphnia in mg/l/48h and/or algae in mg/l/96(72h)	Bioaccumulation / log kow and/or Environmental degradation in %	Water solubility in % (mass amount)	relative Density of the liquid at 20 °C	Vapour pressure abs. at 20 °C in kPa	Dangers	Explosion ranges at 20°C in % and/or Auto-ignition temperature in °C	Gases produced by reaction with water	Gases dissolved	pH value

16	17	18	19	20	21	22	23	24	25	26	27	28	29	30	3	2	1										
Festlegen des Tankschiffstyps				Festlegen der Ladetankausrüstung												Klasse / Verpackungsgruppe	Stoffbezeichnung (Zusatzinformation)	UN-Nr. / Stoff-Nr.									
maximal zulässiger Tankfüllungsgrad in %				Ladentankwand keine Außenhaut (D)																							
Tankschiffstyp				Temperatur der Ladung												Drucktank (p)	Drucktank oder Beseelung mit HU 50kPa (p(b))	Drucktank oder Kühlung mit HU 50kPa (p(k)) maximal zulässiger Tankfüllungsgrad in %	Hochgeschwindigkeits- / Sicherheitsventil (beseelung (b))	geschlossen (g) offen mit Flammdurchschlagsicherung (oF) offen ohne Flammdurchschlagsicherung (o)							
Schmelzpunkt, in °C Temperatur der Ladung, in °C				pH-Wert																	bei 50°C Dampftemperatur in kPa oder Siedepunkt, in °C (bei Mangel an Daten)	Tankinnenüberdruck bei 37,8°C Dampftemperatur und 30°C Flüssigkeitstemperatur in kPa Siedepunkt, in °C oder Siedepunkt, in °C (bei Mangel an Daten)					
Dampfdruck abs. (Pd50) bei 50 °C in kPa Korrosionsrate (Stahl oder Aluminium) bei 55 °C, in mm pro Jahr				Dampfdruck abs. (Pd50) bei 50 °C in kPa												g	p(k) 95	g	50	g			50 10b	g	10	g	p(k) 95



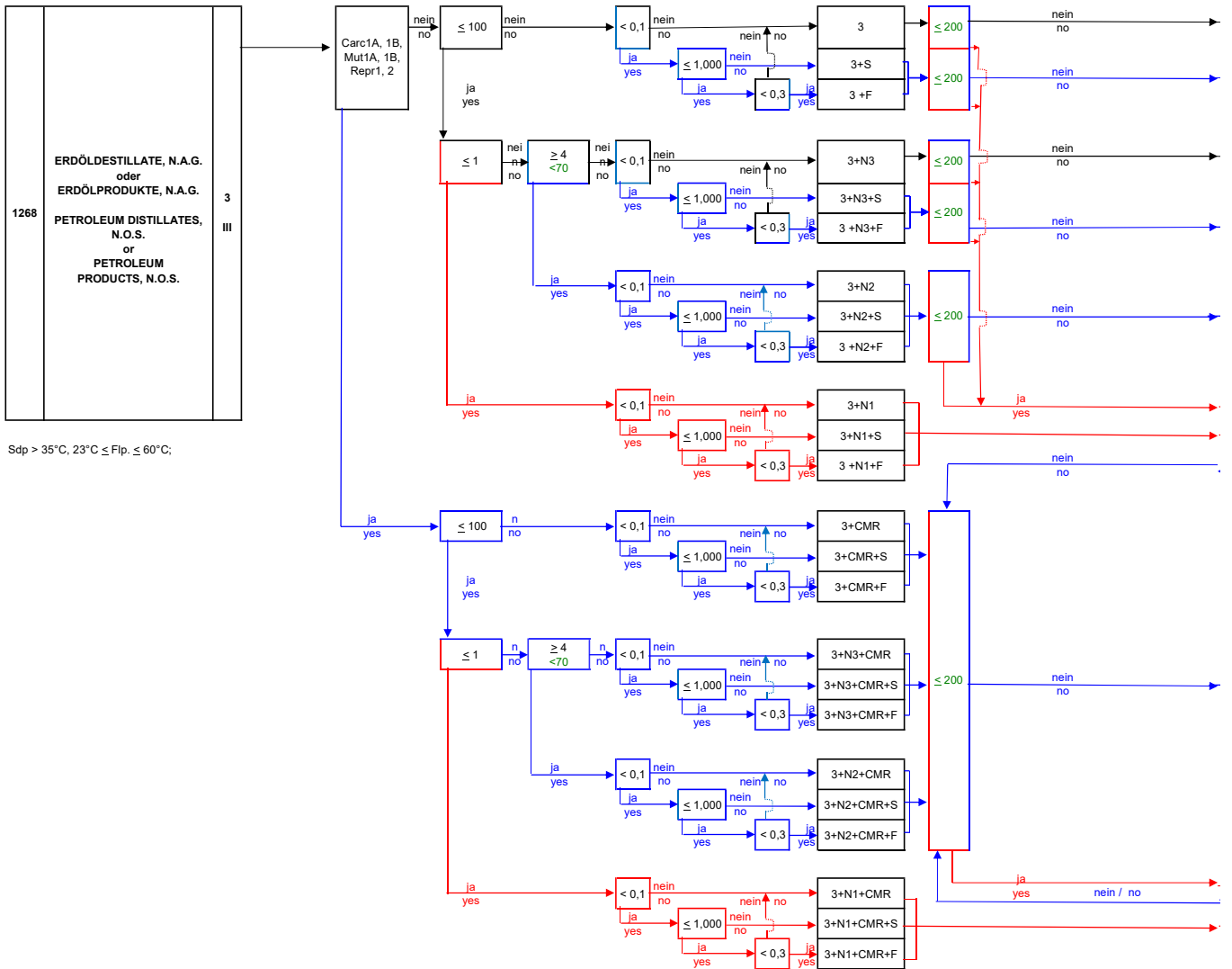
3	II	ERDÖLDESTILLATE, N.A.G. oder ERDÖLPRODUKTE, N.A.G. PETROLEUM DISTILLATES, N.O.S. or PETROLEUM PRODUCTS, N.O.S.	1268
---	----	--	------

Bp ≤ 35°C  
Relative density at 20°C ≤ 1,000  
Pd50 ≥ 1 kPa



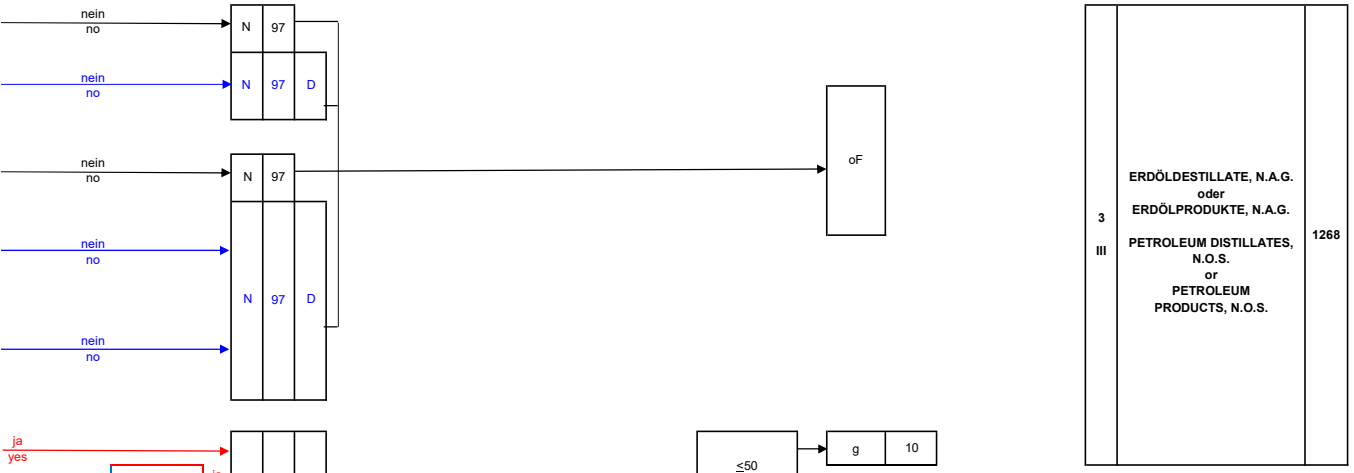
16	17	18	19	20	21	22	23	24	25	26	27	28	29	30	3	2	1										
Decision on tank vessel				Decision on Cargo tank equipment												Class / Packing group	Name and description (additional information)	UN no. / Identification no.									
Maximum degree of filling in %				Cargotankwand distinct from vessel hull (D)																							
Tank type vessel				Temperature of the cargo, in °C												Pressure tank (p)	Pressure tank or water spray system with HU 50kPa (p(b))	Pressure tank or refrigeration with HU 50kPa (p(k)) Maximum degree of filling in %	High-velocity vent valve / safety valve water spray system (b)	Closed (g) Open with flame arrester (oF) Open without flame arrester (o)							
Vapour pressure (abs.) at 50°C (Pd50) in kPa Corrosion rate (steel or aluminium) at 55°C in mm per year				pH value																	g	p(k) 95	g	50	g	50 10b	g
Melting point, in °C Temperature of the cargo, in °C				Vapour pressure (abs.) at 50°C (Pd50) in kPa												Internal pressure at 50°C in kPa or Initial boiling point (Sbp) in °C (when data are lacking)	Internal pressure at 30°C liquid temperature and 37,8°C vapour phase temperature in kPa Initial boiling point (Sbp) in °C (when data are lacking)										

1	2	3	4	5	6	7	8	9	10	11	12	13	14	15	
			Festlegen der Gefahren								Festlegen des Tankschiffstyps				
UN-Nr. / Stoff-Nr.			Klasse / Verpackungsgruppe			LC50/EC50 / Fisch in mg/l/96h und/oder Daphnien in mg/l/48h und/oder Algen in mg/l/96(72h)	bioakkumulierend / log kow und/oder biologische Abbaubarkeit in %	Wasserlöslichkeit in % (Masseanteil)	relative Dichte der Flüssigkeit bei 20 °C	Dampfdruck bei 20 °C in kPa	Gefahren	Explosionsbereich bei 20°C in % und/oder Zündtemperatur in °C	durch Reaktion mit Wasser gebildete Gase	gelöste Gase	pH-Wert
Stoffbezeichnung (Zusatzinformation)			langfristige gesundheitliche Wirkungen auf den Menschen (kanzerogen (C) und/oder mutagen (M) und/oder reproduktion (R))												
			chemisch instabil (inst.) und/oder halogeniert (halog.)												

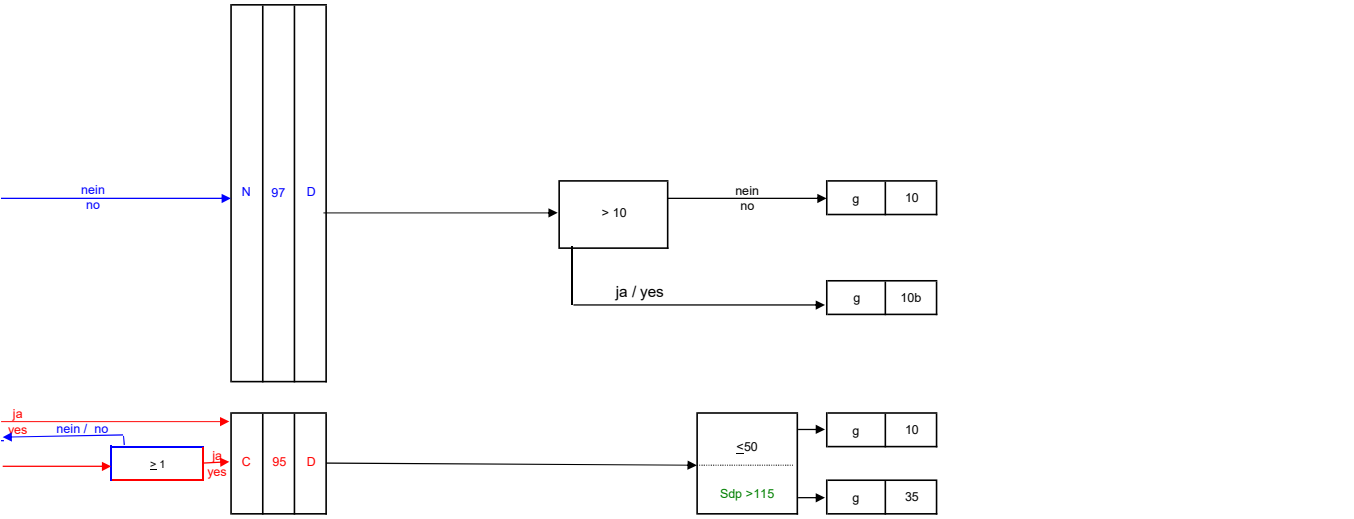


1	2	3	4	5	6	7	8	9	10	11	12	13	14	15
UN no. / Identification no.			Class / Packing group			Decision on dangers			Decision on tank vessel					
Name and description (additional information)			Long-term effects on human health (carcinogenic (C) and/or mutagenic (M) and/or toxic to reproduction (R))			LC50/EC50 / fish in mg/l/96h and/or crustaceans in mg/l/48h and/or algae in mg/l/96(72h)			Bioaccumulation / log kow and/or Environmental degradation in %			Water solubility in % (mass amount)		
			chemically unstable and/or halogenated						relative Density of the liquid at 20 °C			Vapour pressure abs. at 20°C in kPa		
									Dangers			Explosion ranges at 20°C in % and/or Auto-ignition temperature in °C		
												Gases produced by reaction with water		
												Gases dissolved		
												pH value		

1	UN-Nr. / Stoff-Nr.
2	Stoffbezeichnung (Zusatzinformation)
3	Klasse / Verpackungsgruppe
29	Drucktank oder Befestigung mit HJ 50kPa (p(lb))
28	Drucktank oder Kühlung mit HJ 50kPa (p(k)) maximal zulässiger Tankfüllungsgrad in %
27	Hochgeschwindigkeits- / Sicherheitsventil Befestigung (b)
26	offen mit Flammdurchschlagsicherung (oF) offen ohne Flammdurchschlagsicherung (o)
25	Tankinnenüberdruck bei 50°C Dampftemperatur in kPa oder Siedepunkt in °C (bei Mangel an Daten)
24	Tankinnenüberdruck bei 37,8°C Dampftemperatur und 30°C Flüssigkeittemperatur in kPa oder Siedepunkt in °C (bei Mangel an Daten)
23	Dampfdruck abs. (P450) bei 50 °C in kPa
22	Temperatur der Ladung
21	pH-Wert
20	Ladentankwand keine Außenhaut (D)
19	maximal zulässiger Tankfüllungsgrad in %
18	Tankschiffstyp
17	Dampfdruck abs. (P450) bei 50 °C in kPa Korrosionsrate (Stahl oder Aluminium) bei 55 °C in mm pro Jahr
16	Schmelzpunkt in °C Temperatur der Ladung in °C

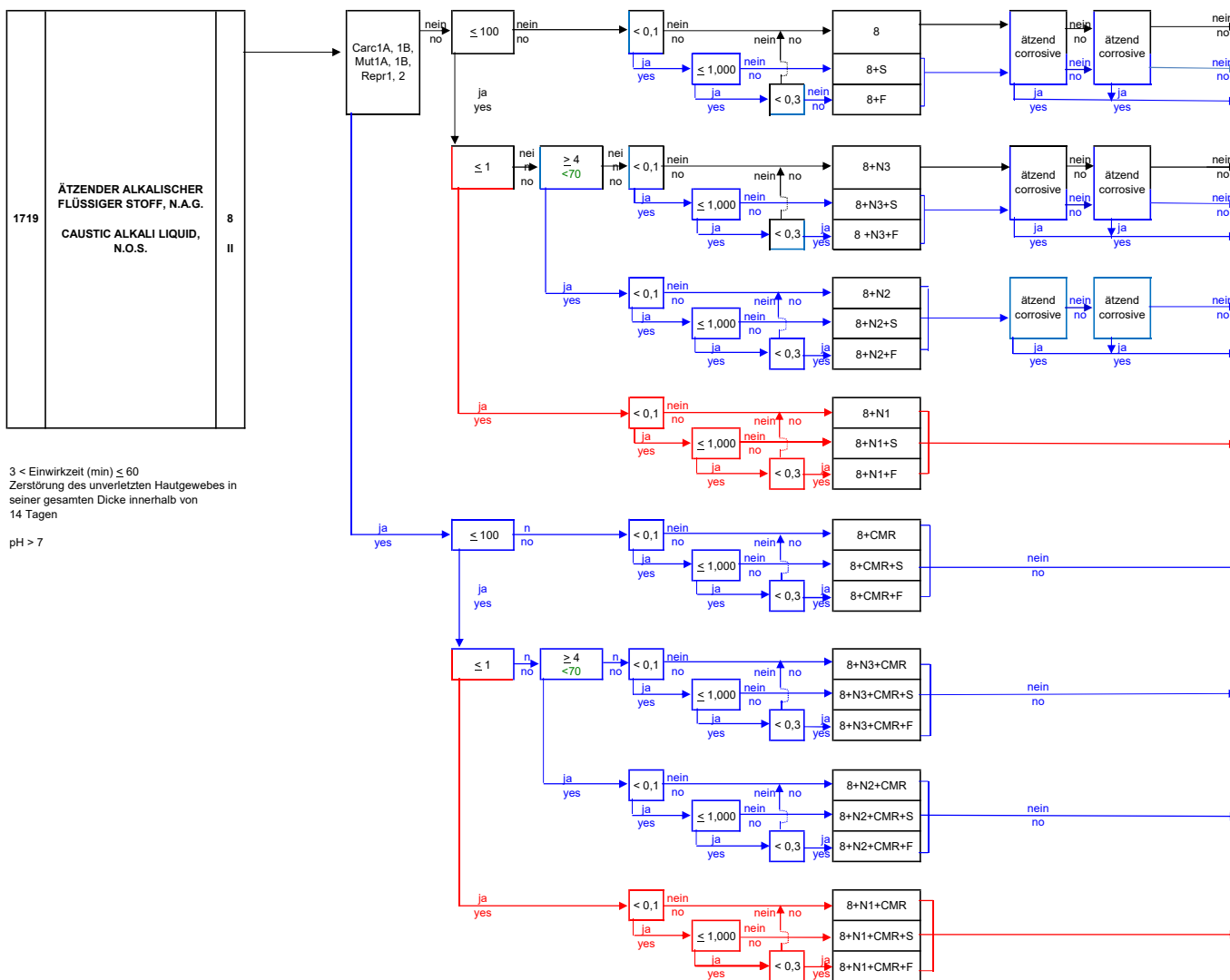


Bp > 35°C, 23°C ≤ Fp, ≤ 60°C;



1	UN no. / Identification no.
2	Name and description (additional information)
3	Class / Packing group
30	Pressure tank (p)
29	Pressure tank or water spray system with HJ 50kPa (p(lb))
28	Pressure tank or refrigeration with HJ 50kPa (p(k)) Maximum degree of filling in %
27	High-velocity vent valve / safety valve water spray system (b) kPa
26	Closed (g) Open with flame arrester (oF) Open without flame arrester (o)
25	Internal pressure at 50°C in kPa or Initial boiling point (Sdp) in °C (when data are lacking)
24	Internal pressure at 30° liquid temperature and 37,8 °C vapour phase temperature in kPa or Initial boiling point (Sdp) in °C (when data are lacking)
23	Vapour pressure (abs.) at 50°C (P450) in kPa
22	Temperature of the cargo in °C
21	pH value
20	Cargo tank wall distinct from vessel hull (D)
19	Maximum degree of filling in %
18	Tank type vessel
17	Vapour pressure (abs.) at 50°C (P450) in kPa Corrosion rate (steel or aluminium) at 55°C in mm per year
16	Melting point in °C Temperature of the cargo in °C

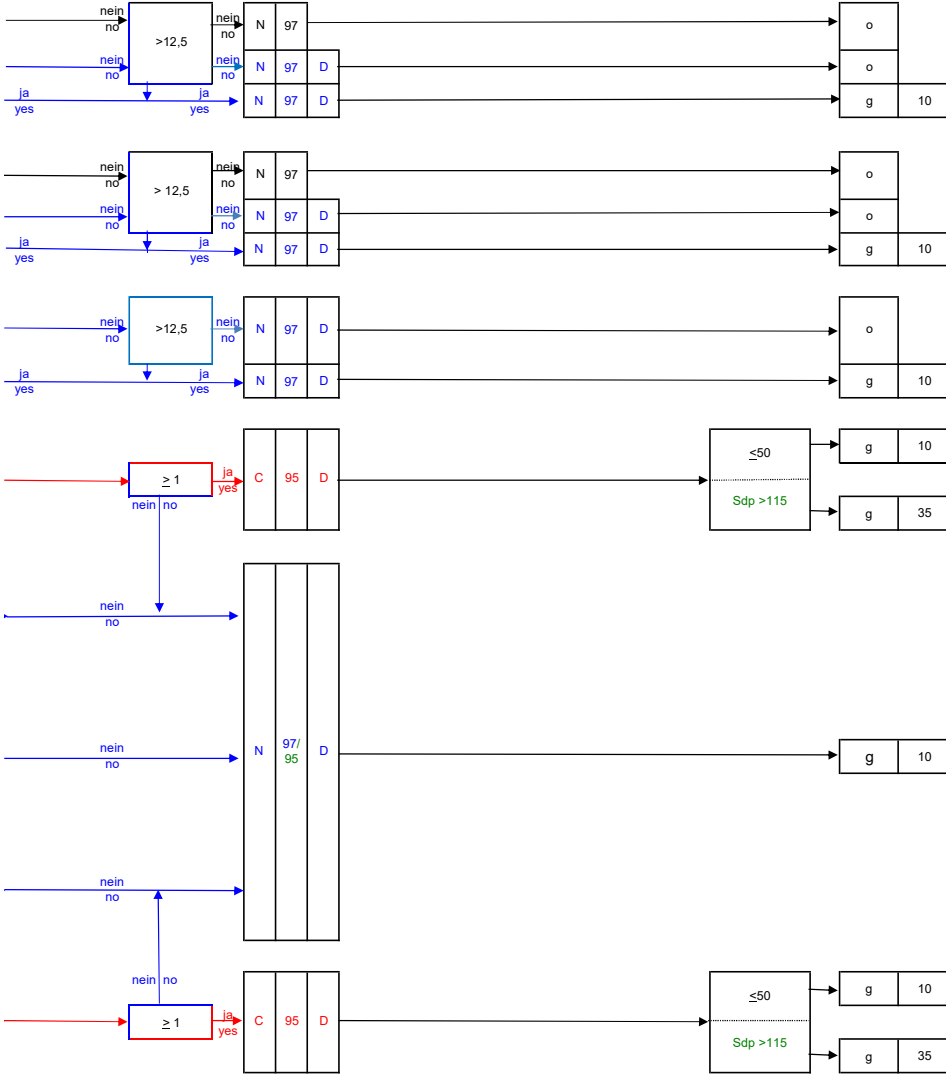
1	2	3	4	5	6	7	8	9	10	11	12	13	14	15	
UN-Nr. / Stoff-Nr.	Stoffzeichnung (Zusatzinformation)	Klasse / Verpackungsgruppe	Festlegen der Gefahren							Gefahren	Festlegen des Tankschiffstyps				
			chemisch instabil (inst.) und/oder halogeniert (halog.)	langfristige gesundheitliche Wirkungen auf den Menschen (kanzerogen (C) und/oder mutagen (M) und/oder reproduktion (R))	LC50/EC50 (Fisch in mg/l/96h und/oder Daphnien in mg/l/48h und/oder Algen in mg/l/96(72)h)	bioakkumulierend / log kow und/oder biologische Abbaubarkeit in %	Wasserlöslichkeit in % (Massenanteil)	relative Dichte der Flüssigkeit bei 20 °C	Dampfdruck bei 20 °C in kPa		Explosionsbereich bei 20 °C in % und/oder Zündtemperatur in °C	durch Reaktion mit Wasser gebildete Gase	gelöste Gase	pH-Wert	



3 < Einwirkzeit (min) < 60  
Zerstörung des unverletzten Hautgewebes in  
seiner gesamten Dicke innerhalb von  
14 Tagen  
pH > 7

1	2	3	4	5	6	7	8	9	10	11	12	13	14	15	
UN no. / Identification no.	Name and description (additional information)	Class / Packing group	Decision on dangers							Dangers	Decision on tank vessel				
			Chemically unstable and/oder halogenated	Long-term effects on human health (carcinogenic (C) and/oder mutagenic (M), and/oder toxic to reproduction (R))	LC50/EC50 (Fisch in mg/l/96h and/oder Crustaceace in mg/l/48h and/oder alge in mg/l/96(72)h)	Environmental degradation in %	Water solubility in % (mass amount)	relative Density of the liquid at 20 °C	Vapour pressure abs. at 20 °C in kPa		Explosionsbereich bei 20 °C in % and/oder Auto ignition temperature in °C	Gases produced by reaction with water	Gasess dissolved	pH value	

1	UN-Nr. / Stoff-Nr.
2	Stoffzeichnung (Zusatzinformation)
3	Klasse / Verpackungsgruppe
29	Drucktank oder -Berieselung mit HJ 50kPa (p(b))
30	Drucktank (p)
28	Drucktank oder -Kühlung mit HJ 50kPa (p(k)) maximal zulässiger Tankfüllungsgrad in % Hochgeschwindigkeits- / Stichtestsvermittl. Berieselung (b)
27	geschlossenen (g) offen mit Flammdurchschlags. (oF) offen ohne Flammdurchschlags. (o)
26	Tankinnenüberdruck bei 50°C Dampftemperatur in kPa oder Siedepunkt in °C (bei Mangel an Daten)
25	Tankinnenüberdruck bei 37,8°C Dampftemperatur und 30°C Flüssigkeittemperatur in kPa (bei Mangel an Daten)
24	Dampfdruck abs. (Pd50) bei 50 °C in kPa
23	Temperatur der Ladung
22	pH-Wert
21	Ladentankwand keine Außenhaut (D)
20	maximal zulässiger Tankfüllungsgrad in %
19	Tankschiffstyp
18	Festlegen des Tankschiffstyps
17	Dampfdruck abs. (Pd50) bei 50 °C in kPa Korrosionsrate (Stahl oder Aluminium) bei 55 °C in mm pro Jahr
16	Schmelzpunkt in °C Temperatur der Ladung in °C

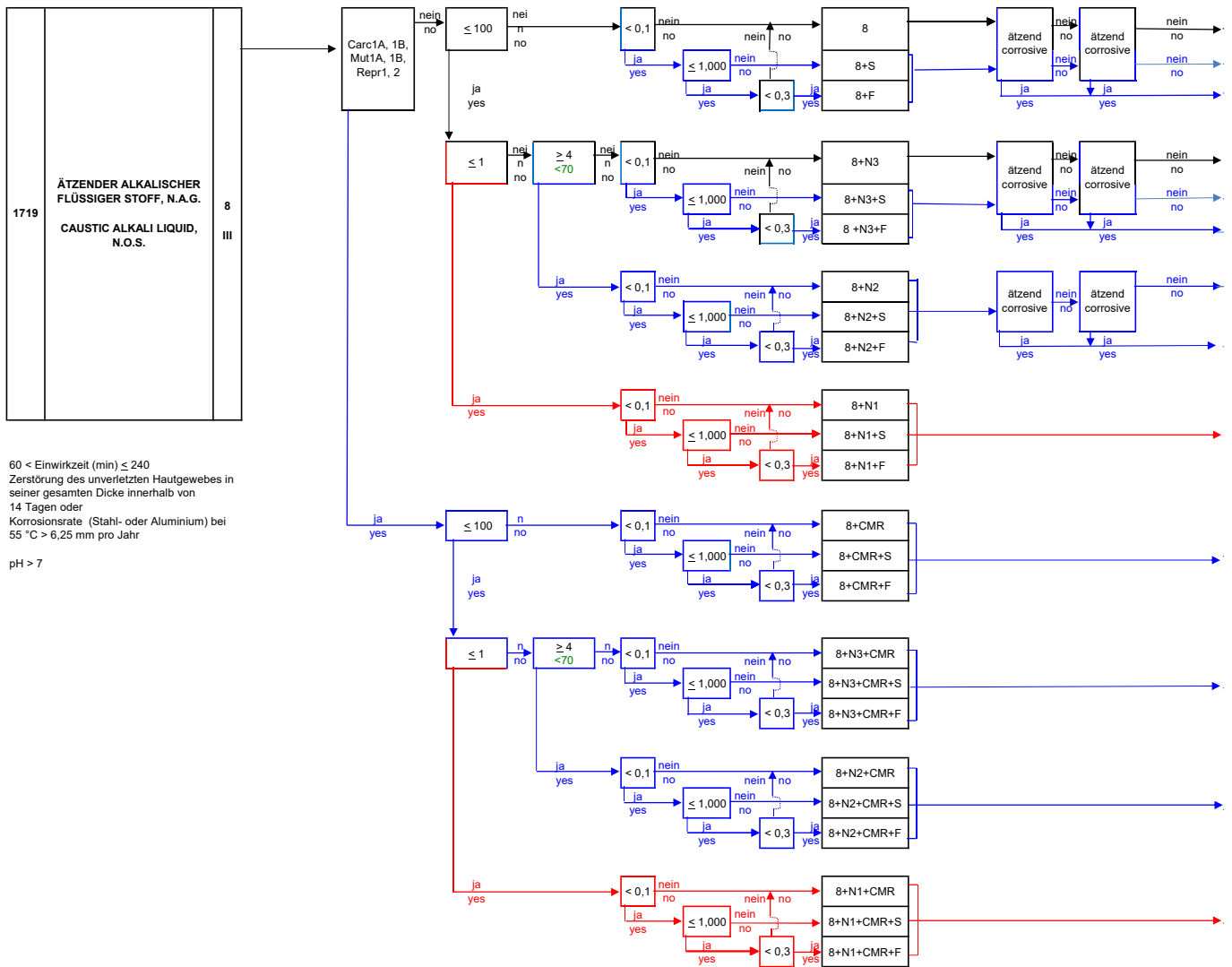


1719	ÄTZENDER ALKALISCHER FLÜSSIGER STOFF, N.A.G. CAUSTIC ALKALI LIQUID, N.O.S.
------	---

3 < Exposure time(min) ≤ 60  
Destruction of intact skin tissue (full thickness) within 14 days  
pH > 7

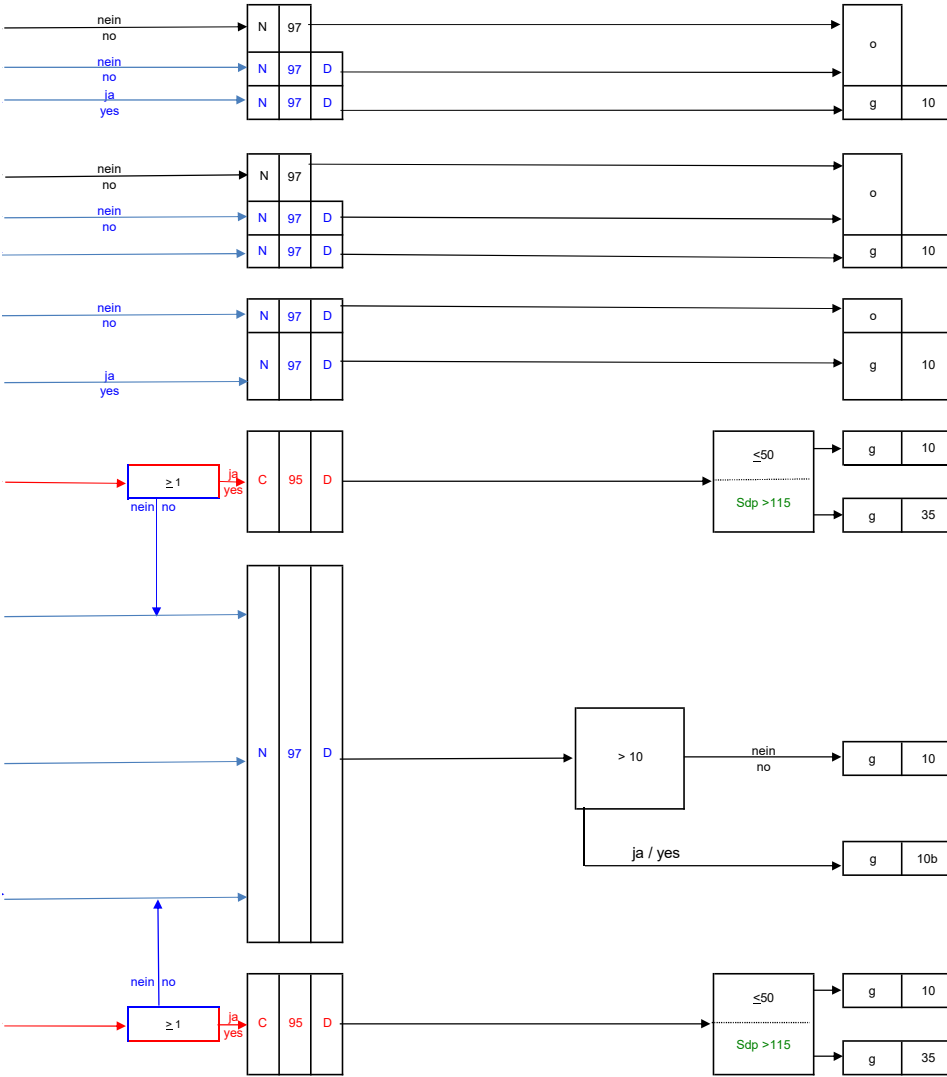
1	UN no. / Identification no.
2	Name and description (additional information)
3	Class / Packing group
30	Pressure tank (p)
29	Pressure tank or water spray system with HJ 50kPa (p(b))
28	Pressure tank or refrigeration with HJ 50kPa (p(k)) Maximum degree of filling in %
27	High-velocity vent valve / safety valve water spray system (b) kPa
26	Closed (g) Open with flame arrester (oF) Open without flame arrester (o)
25	Internal pressure at 50°C in kPa or Initial boiling point (Sdp) in °C (when data are lacking)
24	Internal pressure at 30° liquid temperature and 37,8 °C vapour phase temperature in kPa Initial boiling point (Sdp) in °C (when data are lacking)
23	Vapour pressure (abs.) at 50°C (Pd50) in kPa
22	Temperature of the cargo in °C
21	pH value
20	Cargo tank wval distinct from vessel hull (D)
19	Maximum degree of filling in %
18	Tank type vessel
17	Vapour pressure (abs.) at 50°C (Pd50) in kPa Corrosion rate (steel or aluminium) at 55°C in mm per year
16	Melting point in °C Temperature of the cargo in °C

1	2	3	4	5	6	7	8	9	10	11	12	13	14	15	
UN-Nr. / Stoff-Nr.	Stoffbezeichnung (Zusatzinformation)	Klasse / Verpackungsgruppe	Festlegen der Gefahren							Gefahren	Festlegen des Tankschiffstyps				
			chemisch instabil (inst.) und/oder halogeniert (halog.)	langfristige gesundheitliche Wirkungen auf den Menschen (krebserzeugend (C) und/oder mutagen (M) und/oder reproduktion (R))	LC50/EC50 (Fisch in mg/l/96h und/oder Daphnien in mg/l/48h und/oder Algen in mg/l/96(72)h)	bioakkumulierend / log kow und/oder biologische Abbaubarkeit in %	Wasserlöslichkeit in % (Masseanteil)	relative Dichte der Flüssigkeit bei 20 °C	Dampfdruck bei 20 °C in kPa		Explosionsbereich bei 20 °C in % und/oder Zündtemperatur in °C	durch Reaktion mit Wasser gebildete Gase	gelöste Gase	pH-Wert	



1	2	3	4	5	6	7	8	9	10	11	12	13	14	15	
UN no. / Identification no.	Name and description (additional information)	Class / Packing group	Decision on dangers							Dangers	Decision on tank vessel				
			Chemically unstable and/or halogenated	Long-term effects on human health (carcinogenic (C) and/or mutagenic (M), and/or toxic to reproduction (R))	LC50/EC50 (Fisch in mg/l/96h and/or Crustaceae in mg/l/48h and/or algae in mg/l/96(72)h)	Environmental degradation in %	Bioaccumulation / log kow and/or Environmental degradation in %	Water solubility in % (mass amount)	relative Density of the liquid at 20 °C		Vapour pressure abs. at 20 °C in kPa	Explosionsbereich bei 20 °C in % and/oder Auto ignition temperature in °C	Gases produced by reaction with water	Gases dissolved	pH value

1	UN-Nr. / Stoff-Nr.	
2	Stoffbezeichnung (Zusatzinformation)	
3	Klasse / Verpackungsgruppe	
29	Drucktank (p)	
28	Drucktank oder Befestigung mit HJ 50kPa (p(b))	
27	Drucktank oder Kühlung mit HJ 50kPa (p(k)) maximal zulässiger Tankfüllungsgrad in %	
26	Hochgeschwindigkeits- / Sicherheitsventil Befestigung (b) KPa	
25	geschlossen (g) offen mit Flammdurchschlags (oF) offen ohne Flammdurchschlags (o)	
24	Tankinnenoberdruck bei 50°C Dampfdruck oder Siedepunkt in °C (bei Mangel an Daten)	
23	Tankinnenoberdruck bei 37,8°C Dampfdruck und 30°C Flüssigkeitstemperatur in kPa oder Siedepunkt in °C (bei Mangel an Daten)	
22	Temperatur der Ladung	
21	pH-Wert	
21	Ladentankwand keine Außenhaut (D)	
20	maximal zulässiger Tankfüllungsgrad in %	
19	Tankschiffstyp	
17	Dampfdruck abs. (Pd50) bei 50 °C in kPa Korrosionsrate (Stahl oder Aluminium) bei 55 °C in mm pro Jahr	
16	Schmelzpunkt in °C Temperatur der Ladung in °C	



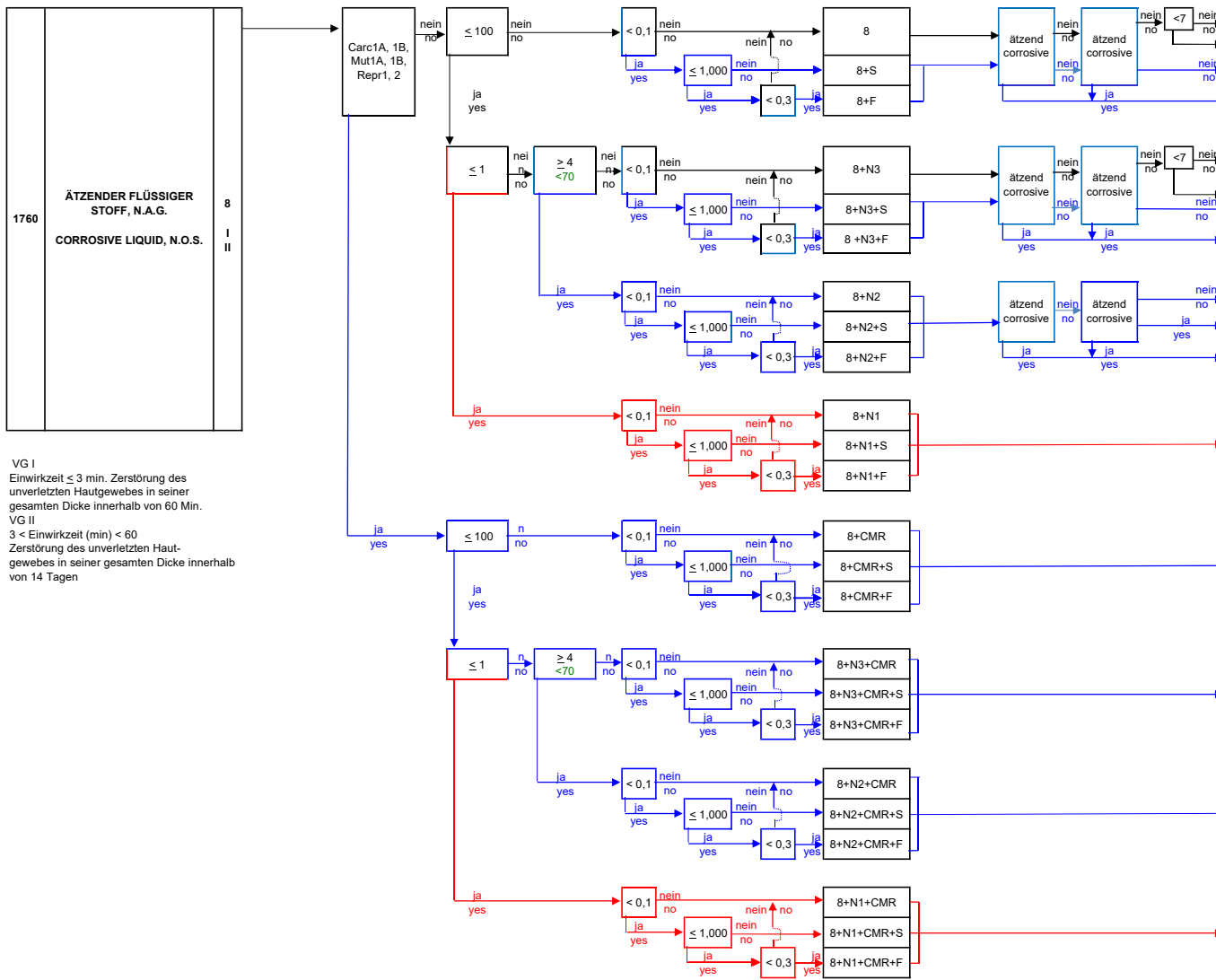
8	ÄTZENDER ALKALISCHER FLÜSSIGER STOFF, N.A.G.	1719
III	CAUSTIC ALKALI LIQUID, N.O.S.	

60 < Exposure time(min) ≤ 240  
Destruction of intact skin tissue (full thickness) within 14 days or corrosion rate at 55°C (steel or aluminium) > 6,25 mm per year  
pH > 7

1	UN no. / Identification no.	
2	Name and description (additional information)	
3	Class / Packing group	
29	Pressure tank (p)	
28	Pressure tank or water spray system with HJ 50kPa (p(b))	
27	Pressure tank or refrigeration with HJ 50kPa (p(k)) Maximum degree of filling in %	
26	High-velocity vent valve / safety valve water spray system (b) KPa	
25	Closed (g) Open with flame arrester (oF) Open without flame arrester (o)	
24	Internal pressure at 50°C in kPa Initial boiling point (Sdp) in °C (when data are lacking)	
23	Internal pressure at 30°C liquid temperature and 37,8 °C vapour phase temperature in kPa or Initial boiling point (Sdp) in °C (when data are lacking)	
22	Vapour pressure (abs.) at 50°C (Pd50) in kPa	
21	Temperature of the cargo in °C	
21	pH value	
21	Cargo tank wall distinct from vessel hull (D)	
20	Maximum degree of filling in %	
19	Tank type vessel	
17	Vapour pressure (abs.) at 50°C (Pd50) in kPa Corrosion rate (steel or aluminium) at 55°C in mm per year	
16	Melting point in °C Temperature of the cargo in °C	

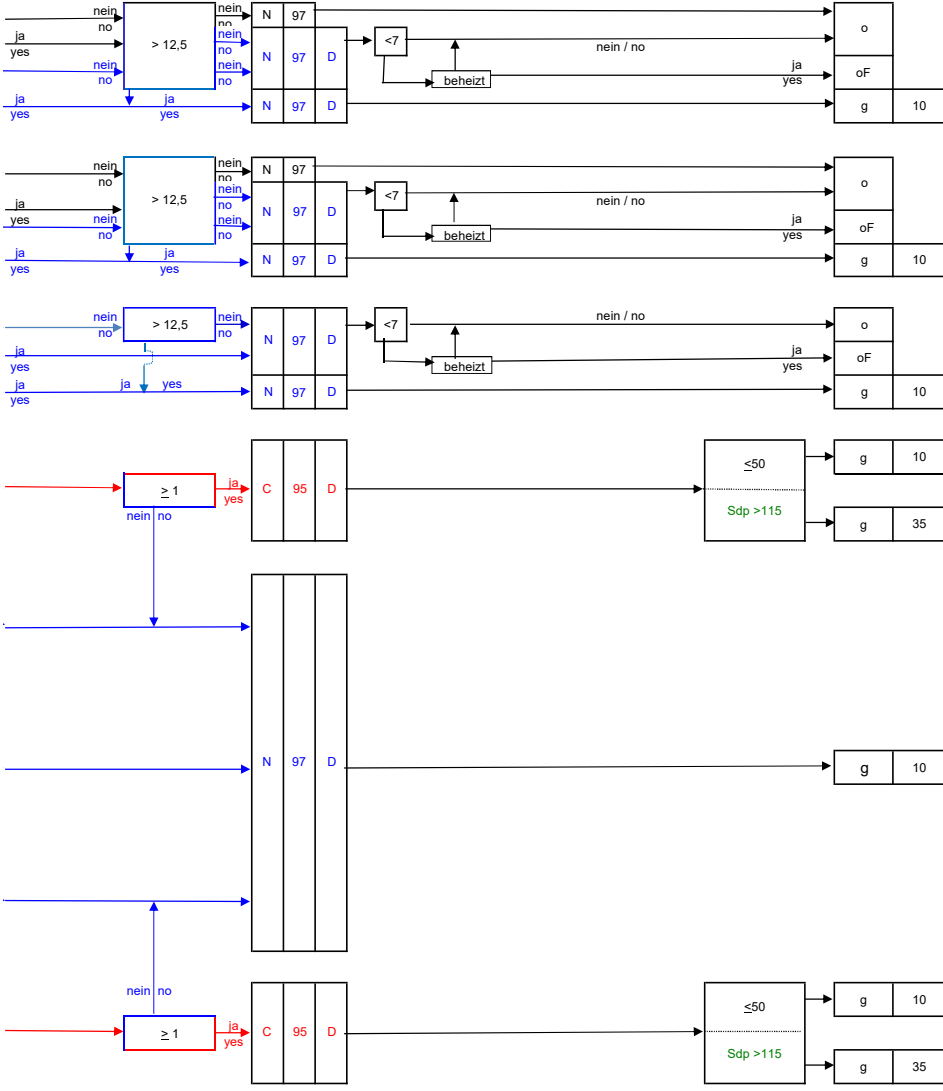


1	2	3	4	5	6	7	8	9	10	11	12	13	14	15	
UN-Nr. / Stoff-Nr.	Stoffzeichnung (Zusatzinformation)	Klasse / Verpackungsgruppe	Festlegen der Gefahren							Gefahren	Festlegen des Tankschiffstyps				
			und/oder chemisch instabil (inst.) und/oder halogeniert (halog.)	langfristige gesundheitliche Wirkungen auf den Menschen (kanzerogen (C) und/oder mutagen (M) und/oder reproduktion (R))	LC50/EC50 (Fisch in mg/l/96h und/oder Daphnien in mg/l/48h und/oder Algen in mg/l/96h (Z2))	bioakkumulierend / log kow und/oder biologische Abbaubarkeit in %	Wasserlöslichkeit in % (Masseanteil)	relative Dichte der Flüssigkeit bei 20 °C	Dampfdruck bei 20 °C in kPa		durch Reaktion mit Wasser gebildete Gase	Explosionsbereich bei 20°C in % und/oder Zündtemperatur in °C	gelbste Gase	pH-Wert	



1	2	3	4	5	6	7	8	9	10	11	12	13	14	15
UN no. / Identification no.	Name and description (additional information)	Class / Packing group	Chemically unstable and/or halogenated	Long-term effects on human health (carcinogenic (C) and/or mutagenic (M) and/or toxic to reproduction (R))	LC50/EC50 (fish in mg/l/96h and/or Crustaceae in mg/l/48h and/or algae in mg/l/96h (Z2))	Bioaccumulation / log kow and/or Environmental degradation in %	Water solubility in % (mass amount)	relative Density of the liquid at 20 °C	Vapour pressure abs. at 20°C in kPa	Dangers	Decision on tank vessel			
											Explosionsbereich bei 20°C in % and/oder Auto ignition temperature in °C	Gases produced by reaction with water	Gases dissolved	pH value

16	17	18	19	20	21	22	23	24	25	26	27	28	29	30	3	2	1
Festlegen des Tankschiffstyps		Festlegen der Ladetankausrüstung															
		Ladetankwand keine Außenhaut (D)															
		maximal zulässiger Tankfüllungsgrad in %															
		Tankschiffstyp															
		Dampfdruck abs. (Pd50) bei 50 °C in kPa Korrosionsrate (Stahl oder Aluminium) bei 55 °C in mm pro Jahr															
		Schmelzpunkt in °C Temperatur der Ladung in °C															
		Tankinnenüberdruck bei 37,8 °C Dampfraumtemperatur und 30 °C Flüssigkeitstemperatur in kPa Siedepunkt in °C (bei Mangel an Daten)															
		Tankinnenüberdruck bei 50°C Dampftemperatur in kPa Siedepunkt in °C (bei Mangel an Daten)															
		Temperatur der Ladung															
		pH-Wert															
		Dampfdruck abs. (Pd50) bei 50 °C in kPa															
		geschlossenen (g) offen mit Flammdurchschlags (oF) offen ohne Flammdurchschlags (o)															
		Hochgeschwindigkeits- / Sicherheitsventil Berieselung (b)															
		Drucktank (p)															
		Drucktank oder Berieselung mit HJ 50kPa (p(b))															
		Drucktank oder Kühlung mit HJ 50kPa (p(k)) maximal zulässiger Tankfüllungsgrad in %															



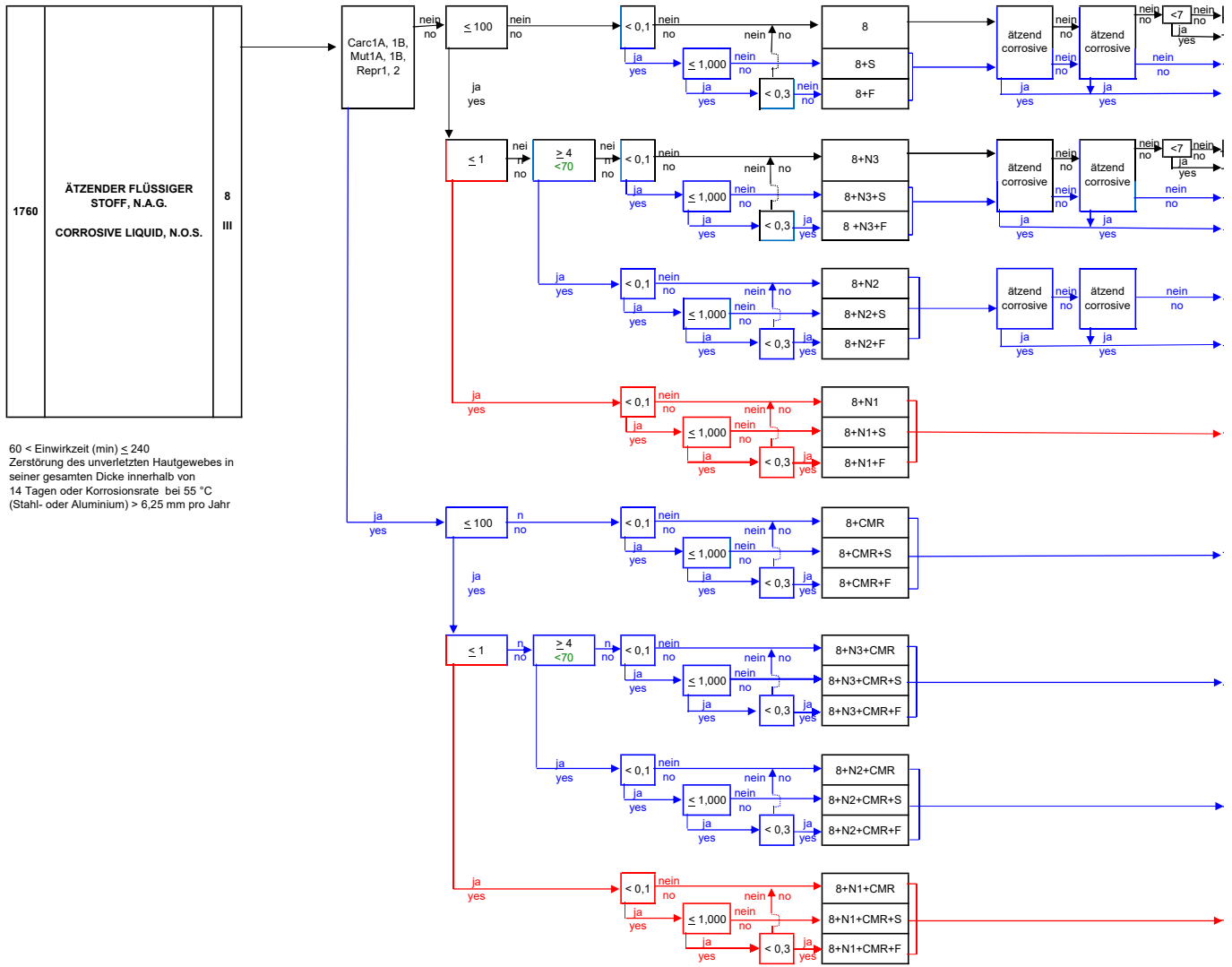
8	1760	ÄTZENDER FLÜSSIGER STOFF, N.A.G. CORROSIVE LIQUID, N.O.S.
---	------	--

**PG I**  
Exposure time ≤ 3 min.  
Destruction of intact skin tissue (full thickness) within 60 min

**PG II**  
3 < Exposure time (min) < 60  
Destruction of intact skin tissue (full thickness) within 14 days

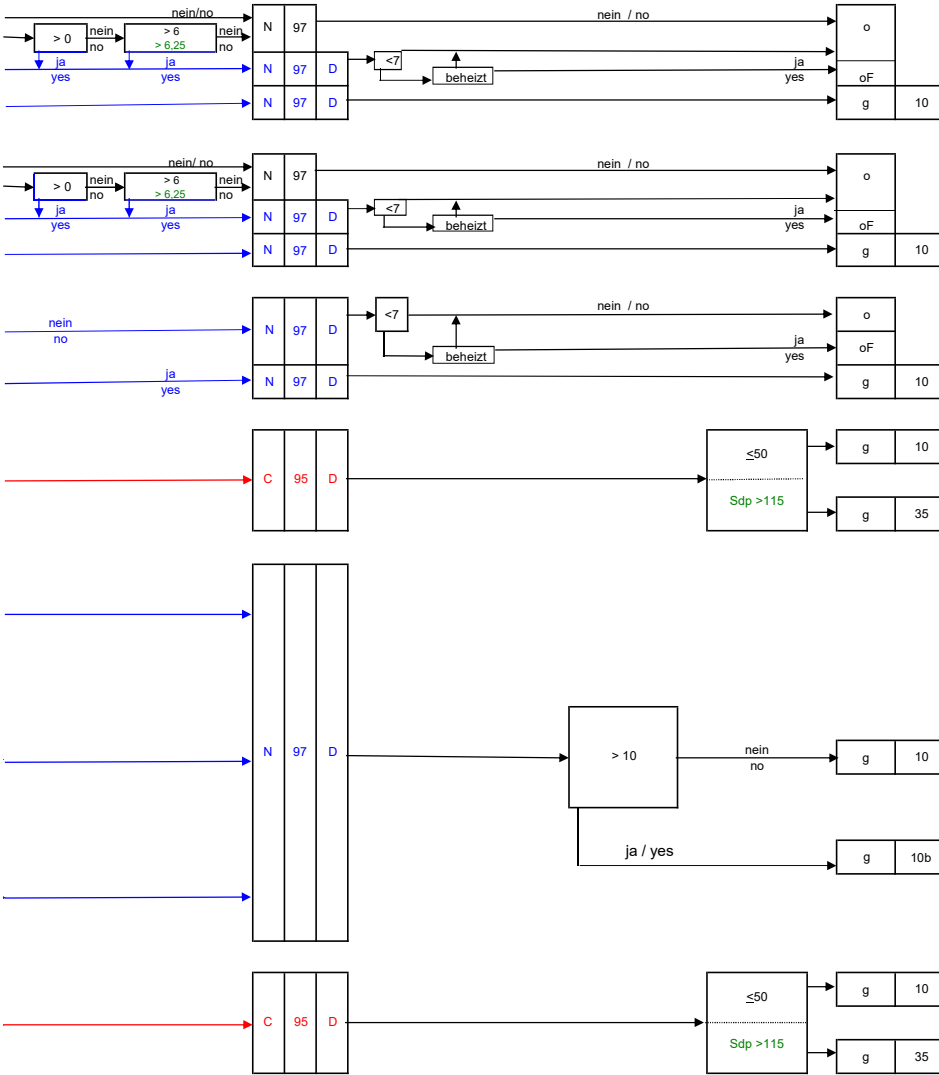
16	17	18	19	20	21	22	23	24	25	26	27	28	29	30	3	2	1
Decision on tank vessel		Decision on Cargo tank equipment															
		Cargo tank vessel distinct from vessel hull (D)															
		Maximum degree of filling in %															
		Tank type vessel															
		Vapour pressure (abs.) at 50°C (Pd50) in kPa Corrosion rate (steel or aluminium) at 55°C in mm per year															
		Melting point in °C Temperature of the cargo in °C															
		Internal pressure at 50°C in kPa or Initial boiling point (Sdp) in °C (when data are lacking)															
		Internal pressure at 30° liquid temperature and 37,8 °C vapour phase temperature in kPa Initial boiling point (Sdp) in °C (when data are lacking)															
		Vapour pressure (abs.) at 50°C (Pd50) in kPa															
		Temperature of the cargo in °C															
		pH value															
		Closed (g) Open with flame arrester (oF) Open without flame arrester (o)															
		High-velocity vent valve / safety valve water spray system (b)															
		Pressure tank or refrigeration with HJ 50kPa (p(k)) Maximum degree of filling in %															
		Pressure tank or water spray system with HJ 50kPa (p(b))															
		Class / Packing group															
		Pressurised (p)															
		Pressure tank or refrigeration with HJ 50kPa (p(k))															
		UN no. / Identification no.															
		Name and description (additional information)															

1	2	3	4	5	6	7	8	9	10	11	12	13	14	15		
UN-Nr. / Stoff-Nr.	Stoffzeichnung (Zusatzinformation)	Klasse / Verpackungsgruppe	Festlegen der Gefahren								Gefahren	Festlegen des Tankschiffstyps				
			und/oder chemisch instabil (inst.) und/oder halogeniert (halog.)	langfristige gesundheitliche Wirkungen auf den Menschen (kanzerogen (C) und/oder mutagen (M) und/oder reproduktion (R))	LC50/EC50 (Fisch in mg/l/96h und/oder Daphnien in mg/l/48h und/oder Algen in mg/l/96(72)h)	bioakkumulierend / log kow und/oder biologische Abbaubarkeit in %	Wasserlöslichkeit in % (Masseanteil)	relative Dichte der Flüssigkeit bei 20 °C	Dampfdruck bei 20 °C in kPa	durch Reaktion mit Wasser gebildete Gase		gelöste Gase	pH-Wert			



1	2	3	4	5	6	7	8	9	10	11	12	13	14	15		
UN no. / Identification no.	Name and description (additional information)	Class / Packing group	Decision on dangers								Dangers	Decision on tank vessel				
			Chemically unstable and/or halogenated	Long-term effects on human health (carcinogenic (C) and/or mutagenic (M), and/or toxic to reproduction (R))	LC50/EC50 (fish in mg/l/96h and/or Crustaceans in mg/l/48h and/or algae in mg/l/96(72)h)	Environmental degradation in %	Bioaccumulation / log kow	Water solubility in % (mass amount)	relative Density of the liquid at 20 °C	Vapour pressure abs. at 20 °C in kPa		Gases produced by reaction with water	Gases dissolved	pH value		

16	17	18	19	20	21	22	23	24	25	26	27	28	29	30	3	2	1
Festlegen des Tankschiffstyps		Festlegen der Ladetankausrüstung															
Schmelzpunkt in °C Temperatur der Ladung in °C		maximal zulässiger Tankfüllungsgrad in %		Ladetankwand keine Außenhaut (D)	pH-Wert		Temperatur der Ladung	Dampfdruck abs. (Pd50) bei 50 °C in kPa	Tankinnenüberdruck bei 37,8 °C Dampfraumtemperatur und 30 °C Flüssigkeitstemperatur in kPa (bei Mangel an Daten)	Tankinnenüberdruck bei 50 °C Dampf Temperatur in kPa (bei Mangel an Daten)	geschlossenen (g) offen mit Flammdurchschlags (eF) offen ohne Flammdurchschlags (o)	Hochgeschwindigkeits-/Sicherheitsventil Berieselung (b)	Drucktank oder Berieselung mit HU 50kPa (p(b))	Drucktank (p)	Kasse / Verpackungsgruppe	Stoffbezeichnung (Zusatzinformation)	UN-Nr. / Stoff-Nr.
Dampfdruck abs. (Pd50) bei 50 °C in kPa Korrosionsrate (Stahl oder Aluminium) bei 55 °C in mm pro Jahr		Tankschiffstyp															

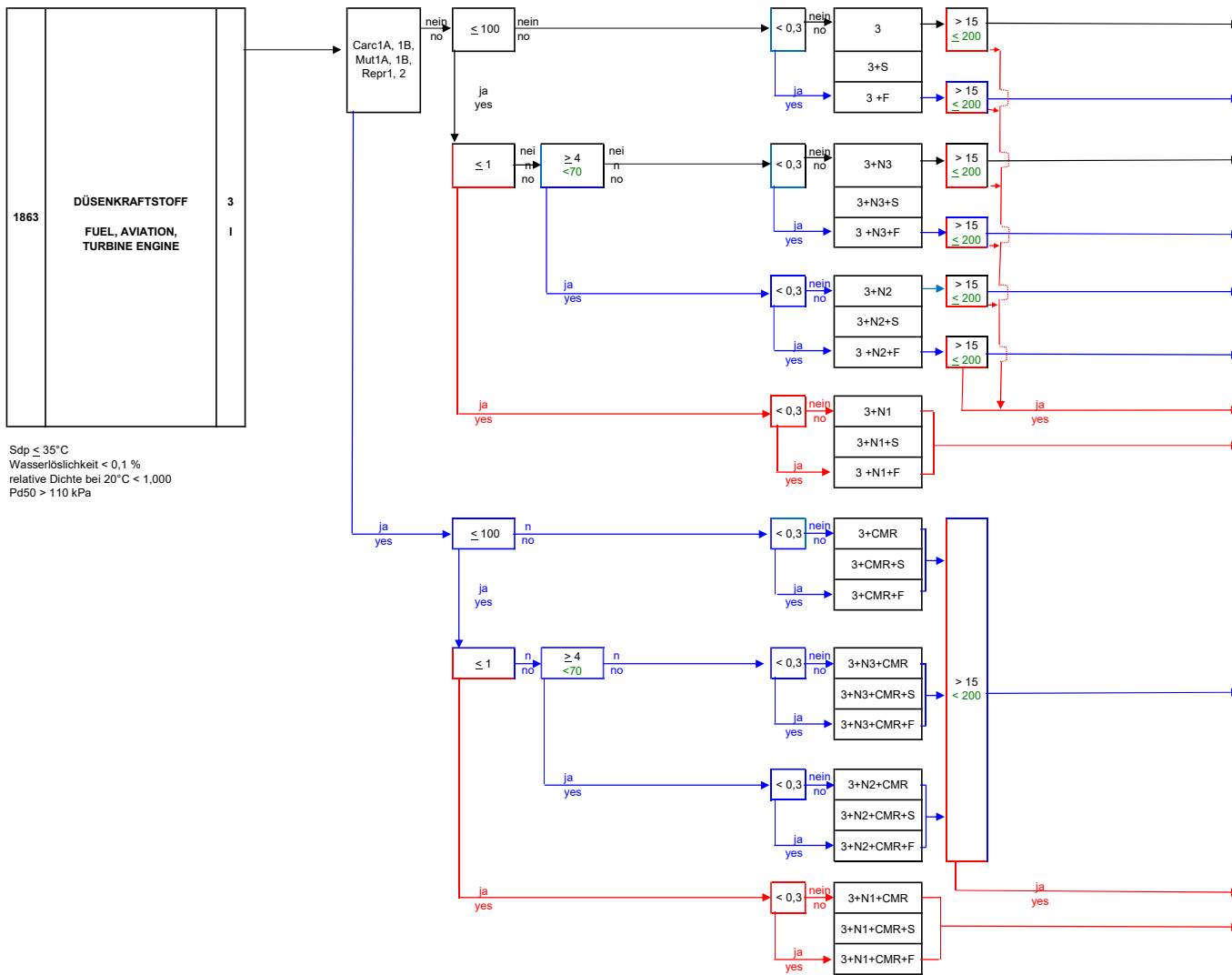


8	III	ÄTZENDER FLÜSSIGER STOFF, N.A.G. CORROSIVE LIQUID, N.O.S.	1760
---	-----	--	------

60 < Exposure time(min) < 240  
Destruction of intact skin tissue (full thickness) within 14 days or corrosion rate at 55°C (steel or aluminium) > 6,25 mm per year

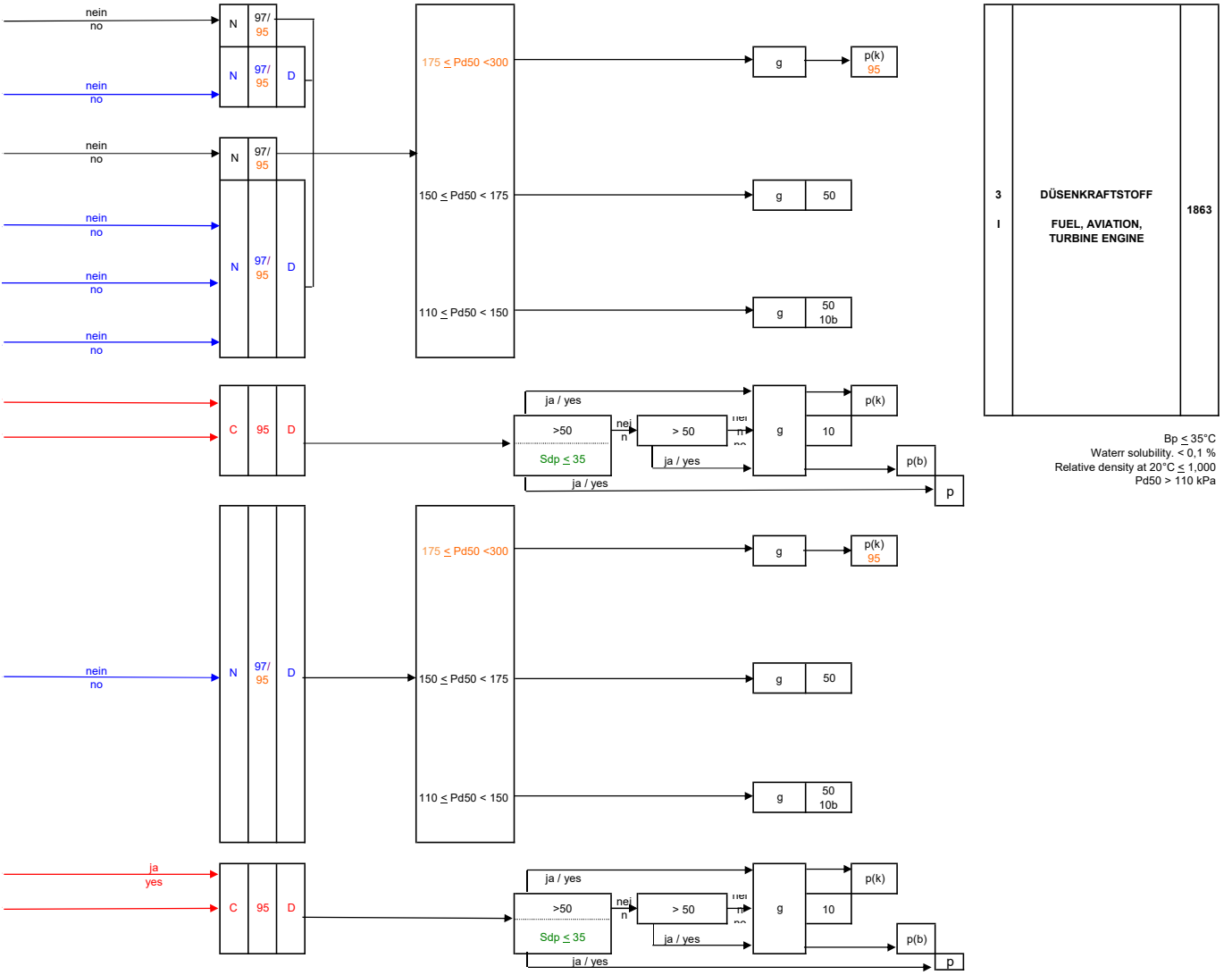
16	17	18	19	20	21	22	23	24	25	26	27	28	29	30	3	2	1	
Melting point in °C Temperature of the cargo in °C		Decision on tank vessel		Cargo tank vessel distinct from vessel hull (D)	pH value		Temperature of the cargo in °C	Vapour pressure (abs.) at 50°C (Pd50) in kPa	Internal pressure at 30° liquid temperature and 37,8 °C vapour phase temperature in kPa Initial boiling point (SdP) in °C (when data are lacking)	Internal pressure at 50°C in kPa or Initial boiling point (SdP) in °C (when data are lacking)	Closed (g) Open with flame arrester (eF) Open without flame arrester (o)	High-velocity vent valve / safety valve water spray system (b) kPa	Pressure tank or refrigeration with HU 50kPa (p(k)) Maximum degree of filling in %	Pressure tank or water spray system with HU 50kPa (p(b))	Pressurised (p)	Class / Packing group	Name and description (additional information)	UN no. / Identification no.
Vapour pressure (abs.) at 50°C (Pd50) in kPa Corrosion rate (steel or aluminium) at 55°C in mm per year		Maximum degree of filling in %		Tank type vessel	Decision on Cargo tank equipment													

1	2	3	4	5	6	7	8	9	10	11	12	13	14	15		
UN-Nr. / Stoff-Nr.	Stoffbezeichnung (Zusatzinformation)	Klasse / Verpackungsgruppe	Festlegen der Gefahren								Gefahren	Festlegen des Tankschiffstyps				
			chemisch instabil (inst.) und/oder nanogener (nanog.)	langfristige gesundheitliche Wirkungen auf den Menschen (krebserzeugend (C) und/oder mutagen (M) und/oder reproduktion (R))	LC50/EC50 (Fisch in mg/l/96h und/oder Daphnien in mg/l/48h und/oder Algen in mg/l/96(72)h)	bioakkumulierend / log kow und / oder biologische Abbaubarkeit in %	Wasserlöslichkeit in % (Masseanteil)	relative Dichte der Flüssigkeit bei 20 °C	Dampfdruck bei 20 °C in kPa				Explosionssbereich bei 20°C in % und/oder Zündtemperatur in °C	durch Reaktion mit Wasser gebildete Gase	gelöste Gase	pH-Wert



1	2	3	4	5	6	7	8	9	10	11	12	13	14	15		
UN no. / Identification no.	Name and description (additional information)	Class / Packing group	Decision on dangers								Dangers	Decision on tank vessel				
			Chemically unstable and/or nanogenerated	Long-term effects on human health (carcinogenic (C) and/or mutagenic (M) and/or toxic to reproduction (R))	LC50/EC50 (fish in mg/l/96h and/or crustaceae in mg/l/48h and/or algae in mg/l/96(72)h)	Bioaccumulation / log kow and/or environmental degradation in %	Water solubility in % (mass amount)	relative Density of the liquid at 20 °C	Vapour pressure abs. at 20°C in kPa				Explosion range at 20°C in % and/or Auto ignition temperature in °C	Gases produced by reaction with water	Gases dissolved	pH value

16	17	18	19	20	21	22	23	24	25	26	27	28	29	30	3	2	1	
Festlegen des Tankschiffstyps				Festlegen der Ladetankausrüstung												UN-Nr. / Stoff-Nr.	Stoffbezeichnung (Zusatzinformation)	Klasse / Verpackungsgruppe
Dampfdruck abs. (Pd50) bei 50 °C in kPa Korrosionsrate (Stahl oder Aluminium) bei 55 °C in mm pro Jahr Schmelzpunkt in °C Temperatur der Ladung in °C				Ladetankwand keine Außenhaut (D) maximal zulässiger Tankfüllungsgrad in % Tankschiffstyp Temperatur der Ladung pH-Wert Dampfdruck abs. (Pd50) bei 50 °C in kPa Temperatur der Ladung Tankinnenoberdruck bei 50°C Dampf- oder Siedepunkt in °C (bei Mangel an Daten) Tankinnenoberdruck bei 37,8°C Dampf- oder Siedepunkt in °C und 30°C Flüssigkeitstemperatur in kPa (bei Mangel an Daten) bei 50°C Dampf- oder Siedepunkt in °C (bei Mangel an Daten) oft mit Flammdurchschlagsicherung (oF) oder ohne Flammdurchschlagsicherung (o) geschlossen (g) oft mit Flammdurchschlagsicherung (oF) oder ohne Flammdurchschlagsicherung (o) Hochgeschwindigkeits-/ Sicherheitsventil Befestigung (b) geschlossen (g) oft mit Flammdurchschlagsicherung (oF) oder ohne Flammdurchschlagsicherung (o)														

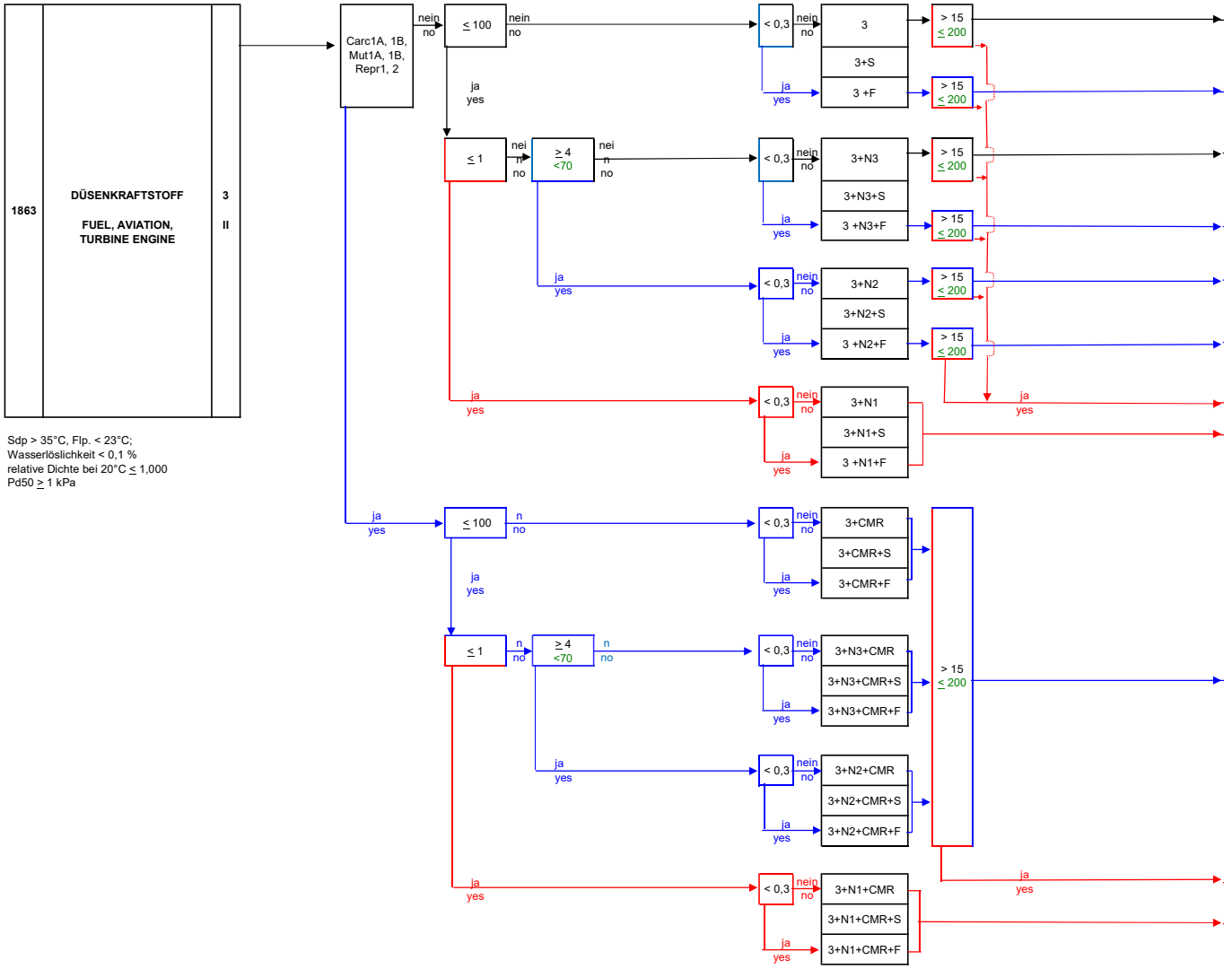


3	1	1863	DÜSENKRAFTSTOFF FUEL, AVIATION, TURBINE ENGINE
---	---	------	--

Bp ≤ 35°C  
 Water solubility < 0.1 %  
 Relative density at 20°C ≤ 1,000  
 Pd50 > 110 kPa

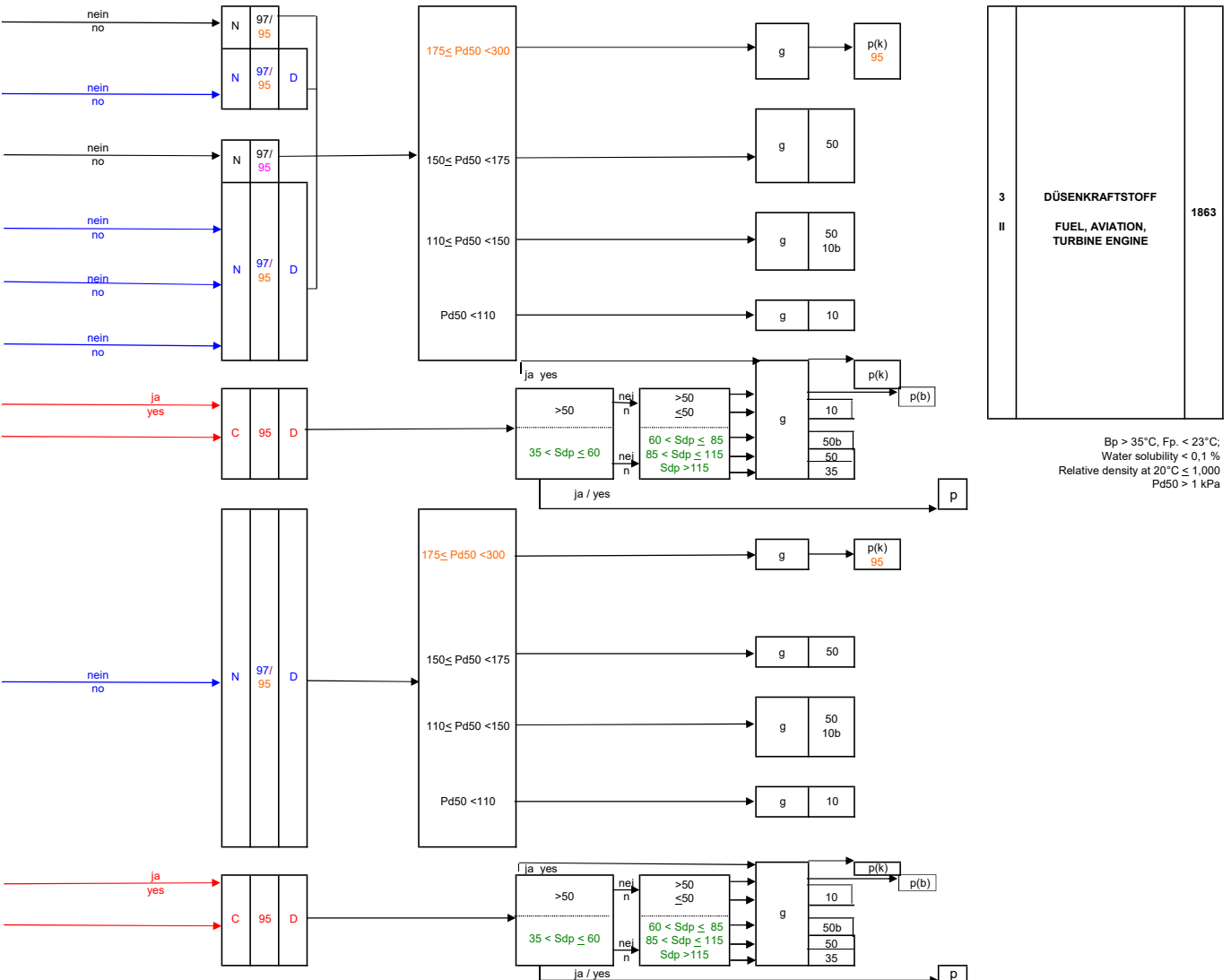
16	17	18	19	20	21	22	23	24	25	26	27	28	29	30	3	2	1	
Decision on tank vessel				Decision on Cargo tank equipment												UN no. / Identification no.	Name and description (additional information)	Class / Packing group
Melting point in °C Temperature of the cargo in °C				Vapour pressure (abs.) at 50°C (Pd50) in kPa Corrosion rate (steel or aluminium) at 55°C in mm per year Maximum degree of filling in % Tank type vessel Vapour pressure (abs.) at 50°C (Pd50) in kPa Temperature of the cargo in °C pH value Internal pressure at 30°C liquid temperature and 37,8 °C vapour phase temperature in kPa or Initial boiling point (Sdp) in °C (when data are lacking) Internal pressure at 50°C in kPa Initial boiling point (Sdp) in °C (when data are lacking) Closed (g) Open with flame arrester (oF) Open without flame arrester (o) High-velocity vent valve / safety valve water spray system (b) kPa Pressure tank or refrigeration with HJ 50kPa a (p(k)) Pressure tank or water spray system with HJ 50kPa (p(b)) Pressure tank (p) Pressure tank or water spray system with HJ 50kPa (p(b)) Maximum degree of filling in % Maximum degrees of filling in %												UN no. / Identification no.	Name and description (additional information)	Class / Packing group

1	2	3	4	5	6	7	8	9	10	11	12	13	14	15
UN-Nr. / Stoff-Nr.	Stoffbezeichnung (Zusatzinformation)	Klasse / Verpackungsgruppe	Festlegen der Gefahren							Festlegen des Tankschiffstyps				
			und/oder chemisch instabil (inst.) und/oder halogeniert (halog.)	langfristige gesundheitliche Wirkungen auf den Menschen (krebserregend (C) und/oder mutagen (M) und/oder reproduktion (R))	LC50/EC50 (Fisch in mg/l/96h und/oder Daphnien in mg/l/48h und/oder Algen in mg/l/96(72)h)	biokumulierend / log kow und/oder biologische Abbaubarkeit in %	Wasserlöslichkeit in % (Masseanteil)	relative Dichte der Flüssigkeit bei 20 °C	Dampfdruck bei 20 °C in kPa	Gefahren	Explosionssbereich bei 20°C in % und/oder Zündtemperatur in °C	durch Reaktion mit Wasser gebildete Gase	gelöste Gase	pH-Wert



1	2	3	4	5	6	7	8	9	10	11	12	13	14	15
UN no. / Identification no.	Name and description (additional information)	Class / Packing group	Decision on dangers							Decision on tank vessel				
			Chemically unstable and/or halogenated	Long-term effects on human health (carcinogenic (C) and/or mutagenic (M) and/or toxic to reproduction (R))	LC50/EC50 (fish in mg/l/96h and/or crustaceans in mg/l/48h and/or algae in mg/l/96(72)h)	Environmental degradation in %	Water solubility in % (mass amount)	relative Density of the liquid at 20 °C	Vapour pressure abs. at 20 °C in kPa	Dangers	Explosion range at 20°C in % and/or Auto ignition temperature in °C	Gases produced by reaction with water	Gases dissolved	pH value

16	17	18	19	20	21	22	23	24	25	26	27	28	29	30	3	2	1						
Festlegen des Tankschiffstyps				Festlegen der Ladetankausrüstung												UN-Nr. / Stoff-Nr.	Stoffbezeichnung (Zusatzinformation)	Klasse / Verpackungsgruppe					
Schmelzpunkt in °C Temperatur der Ladung in °C				Ladetankwand keine Außenhaut (D) maximal zulässiger Füllungsgrad in % Tankstichtyp																			
Dampfdruck abs. (Pd50) bei 50 °C in kPa Korrosionsrate (Stahl oder Aluminium) bei 55 °C in mm pro Jahr				Dampfdruck abs. (Pd50) bei 50 °C in kPa Temperatur der Ladung pH-Wert Tankinnenüberdruck bei 50°C Dampfdrucktemperatur in kPa Siedepunkt in °C (bei Mangel an Daten) Tankinnenüberdruck bei 37,8°C Dampfdrucktemperatur und 30°C Flüssigkeitstemperatur in kPa Siedepunkt in °C (bei Mangel an Daten)												offen mit Flammdurchschlagsicherung (oF) offen ohne Flammdurchschlagsicherung (o)		geschlossenen (g) Besetzung (b)		Drucktank oder Befestigung mit HJ 50kPa (p(b))		Drucktank oder Befestigung mit HJ 50kPa (p(k)) maximal zulässiger Füllungsgrad in % Hochgeschwindigkeits- / Sicherheitsventil KPa	



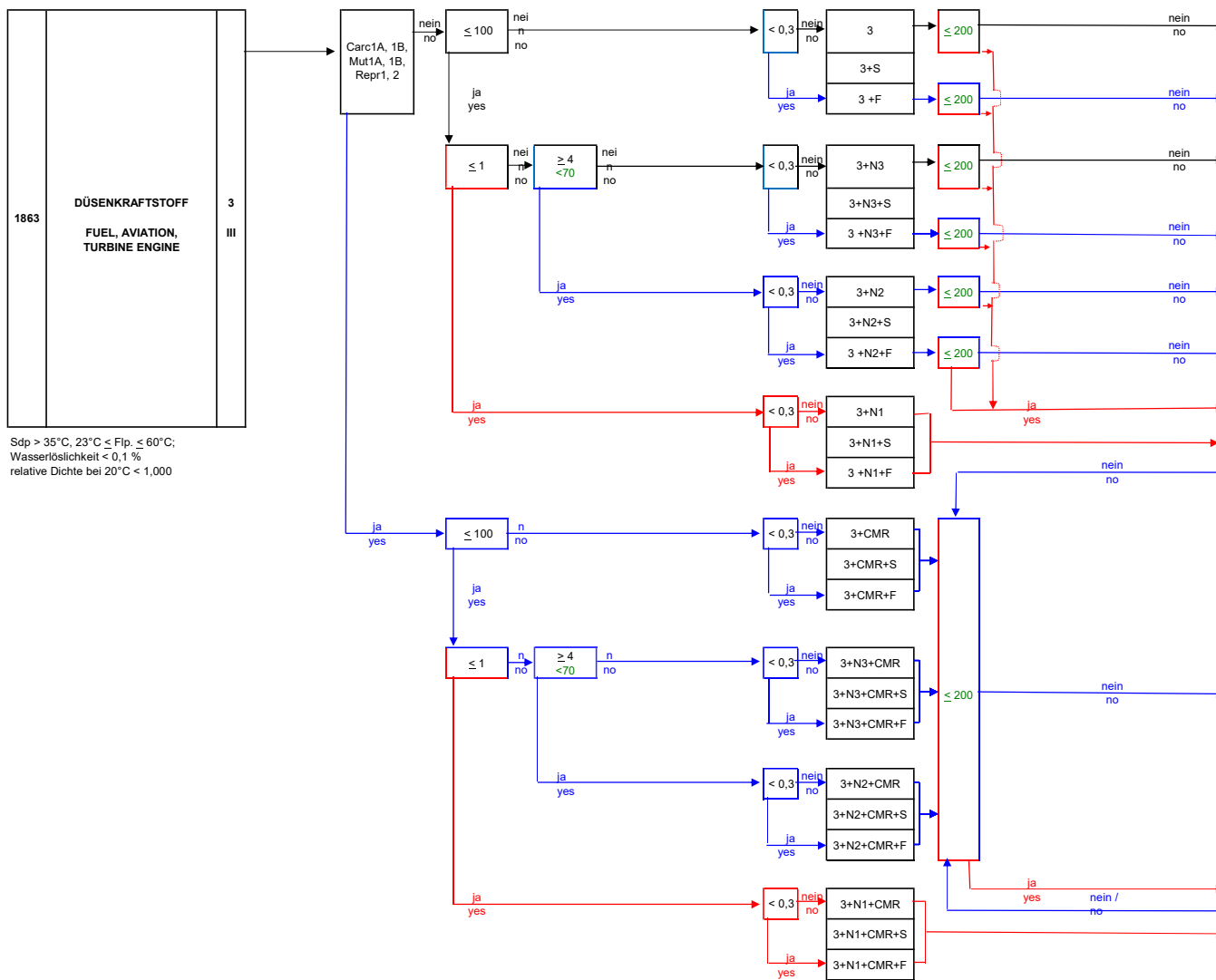
3	DÜSENKRAFTSTOFF	1863
II	FUEL, AVIATION, TURBINE ENGINE	

Bp > 35°C, Fp. < 23°C;  
Water solubility < 0.1 %  
Relative density at 20°C ≤ 1,000  
Pd50 > 1 kPa

16	17	18	19	20	21	22	23	24	25	26	27	28	29	30	3	2	1				
Decision on tank vessel				Decision on Cargo tank equipment												UN no. / Identification no.	Name and description (additional information)	Class / Packing group			
Melting point in °C Temperature of the cargo in °C				Cargo tank wall distinct from vessel hull (D) Maximum degree of filling in % Tank type vessel																	
Vapour pressure (abs.) at 50°C (Pd50) in kPa Corrosion rate (steel or aluminium) at 55 °C in mm per year				Vapour pressure (abs.) at 50°C (Pd50) in kPa Temperature of the cargo in °C pH value Internal pressure at 30° liquid temperature and 37,8 °C vapour phase temperature in kPa Initial boiling point (Sbp) in °C (when data are lacking)												Closed (g) Open with flame arrester (oF) Open without flame arrester (o)		Pressure tank (p) Pressure tank or water spray system with HJ 50kPa (p(b))		Pressure tank or refrigeration with HJ 50kPa (p(k)) Maximum degree of filling in %	

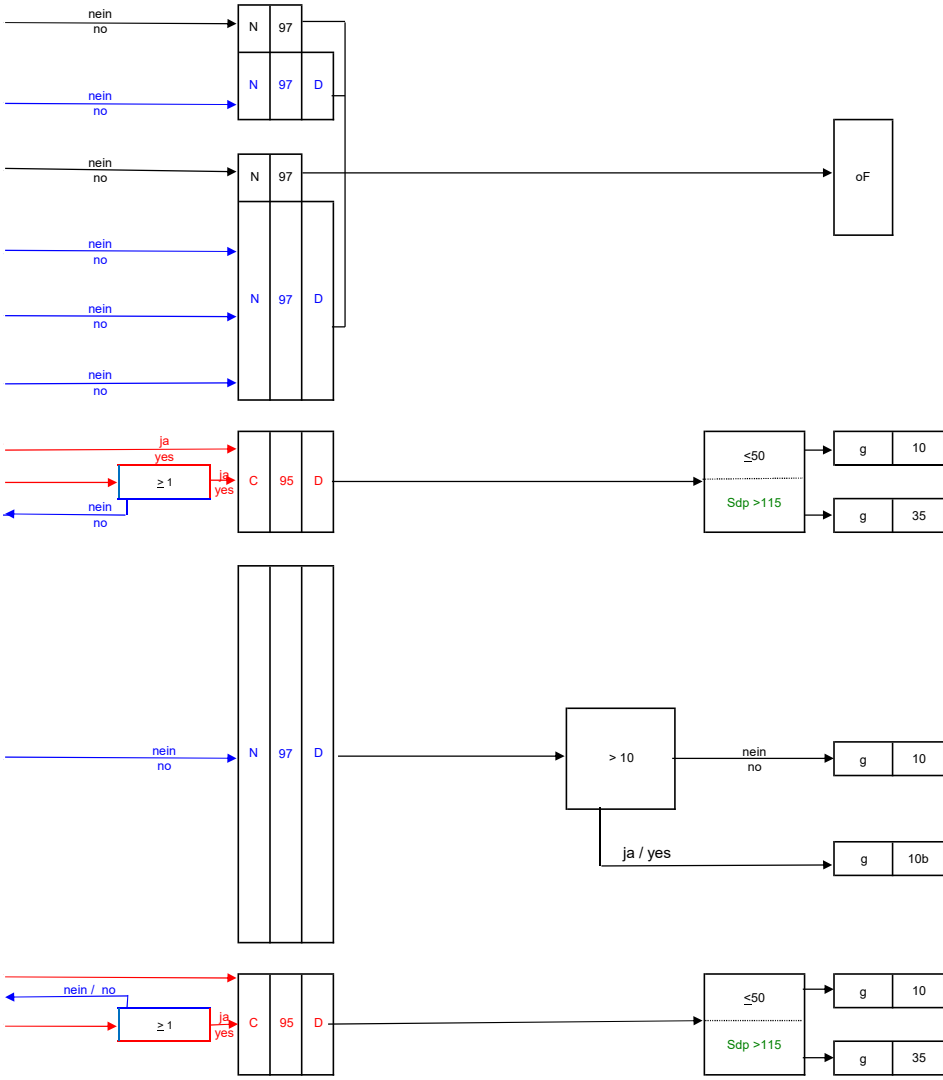


1	2	3	4	5	6	7	8	9	10	11	12	13	14	15		
UN-Nr. / Stoff-Nr.	Stoffbezeichnung (Zusatzinformation)	Klasse / Verpackungsgruppe	Festlegen der Gefahren								Gefahren	Festlegen des Tankschiffstyps				
			und/oder chemisch instabil (inst.) und/oder halogeniert (halog.)	langfristige gesundheitliche Wirkungen auf den Menschen (krebserzeugend (C) und/oder mutagen (M) und/oder reproduktion (R))	LC50/EC50 (Fisch in mg/l/96h und/oder Daphnien in mg/l/48h und/oder Algen in mg/l/96(72h))	biokumulierend / log kow und/oder biologische Abbaubarkeit in %	Wasserlöslichkeit in % (Masseanteil)	relative Dichte der Flüssigkeit bei 20 °C	Dampfdruck bei 20 °C in kPa				Explosionssbereich bei 20°C in % und/oder Zündtemperatur in °C	durch Reaktion mit Wasser gebildete Gase	gelöste Gase	pH-Wert



1	2	3	4	5	6	7	8	9	10	11	12	13	14	15		
UN no. / Identification no.	Name and description (additional information)	Class / Packing group	Decision on dangers								Dangers	Decision on tank vessel				
			Chemically unstable and/or halogenated	Long-term effects on human health (carcinogenic (C) and/or mutagenic (M) and/or toxic to reproduction (R))	LC50/EC50 (fish in mg/l/96h and/or crustaceans in mg/l/48h and/or algae in mg/l/96(72h))	Bioaccumulation / log kow and/or Environmental degradation in %	Water solubility in % (mass amount)	relative Density of the liquid at 20 °C	Vapour pressure abs. at 20 °C in kPa				Explosion range at 20°C in % and/or Auto ignition temperature in °C	Gases produced by reaction with water	Gases dissolved	pH value

16	17	18	19	20	21	22	23	24	25	26	27	28	29	30	3	2	1					
Festlegen des Tankschiffstyps			Festlegen der Ladetankausrüstung													Klasse / Verpackungsgruppe	Stoffbezeichnung (Zusatzinformation)	UN-Nr. / Stoff-Nr.				
Dampfdruck abs. (P450) bei 50 °C in kPa Korrosionsrate (Stahl oder Aluminium) bei 55 °C in mm pro Jahr Schmelzpunkt in °C Temperatur der Ladung in °C			Ladetankwand keine Außenhaut (D) maximal zulässiger Tankfüllungsgrad in % Tankschiffstyp pH-Wert Temperatur der Ladung Dampfdruck abs. (P450) bei 50 °C in kPa bei 37,8 °C Dampfraumtemperatur und 30 °C Flüssigkeitstemperatur in kPa Siedepunkt in °C oder Siedepunkt in °C (bei Mangel an Daten) Tankinnenüberdruck bei 50 °C Dampftemperatur in kPa oder Siedepunkt in °C (bei Mangel an Daten) Dampfdruck abs. (P450) bei 50 °C in kPa Temperatur der Ladung pH-Wert																geschlossen (g) offen mit Flammendurchschlagsicherung (oF) offen ohne Flammendurchschlagsicherung (o)	Hochgeschwindigkeits- / Sicherheitsventil KPa Beresung (b)	Drucktank oder Kälhlung mit HJ 50kPa (p(k)) maximal zulässiger Tankfüllungsgrad in % Drucktank oder Beresung mit HJ 50kPa (p(b))	Drucktank (p)

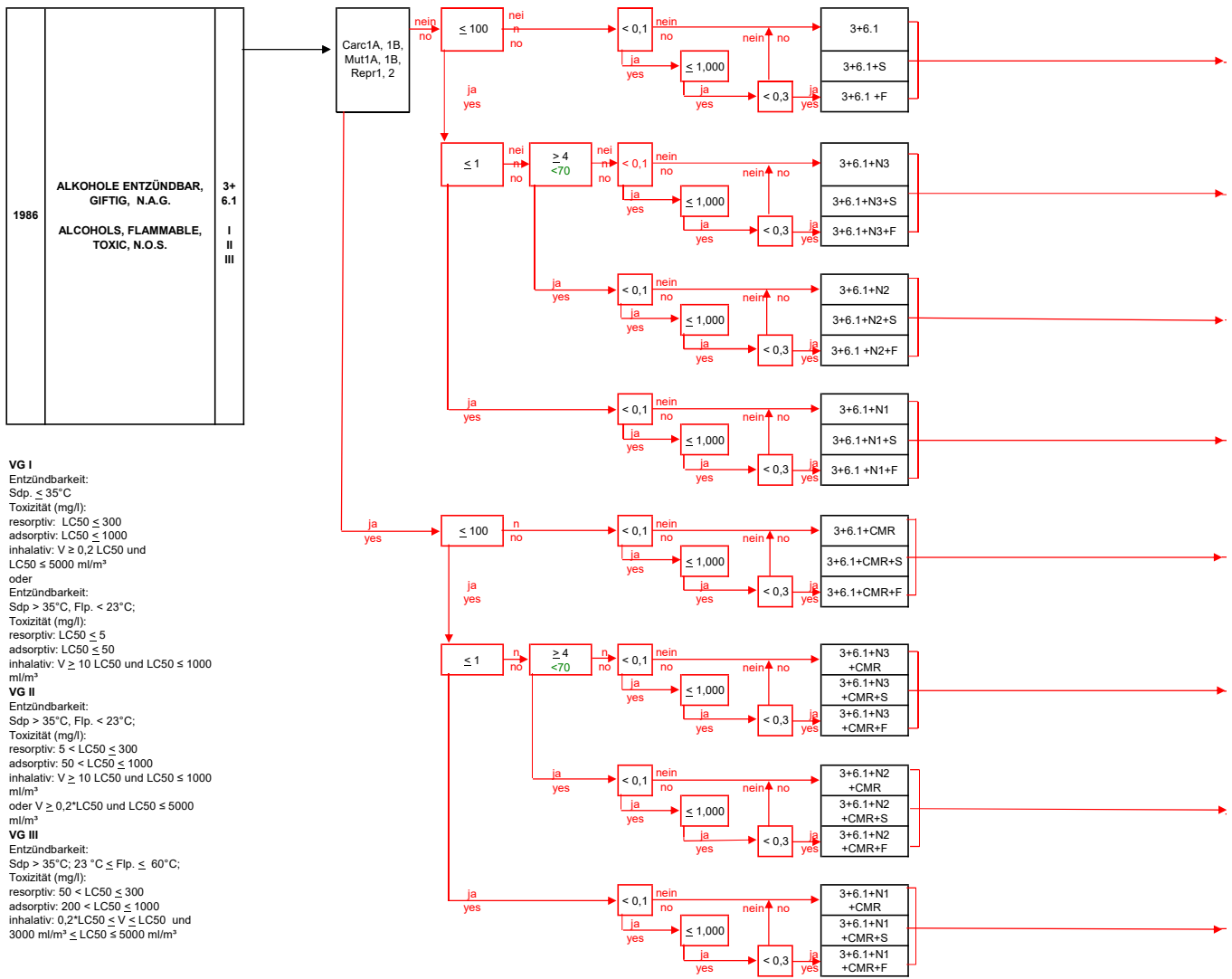


3	III	DÜSENKRAFTSTOFF FUEL, AVIATION TURBINE ENGINE	1863
---	-----	---	------

Bp > 35°C, 23°C ≤ Fp, ≤ 60°C;  
 Water solubility < 0,1 %  
 Relative density at 20°C ≤ 1,000

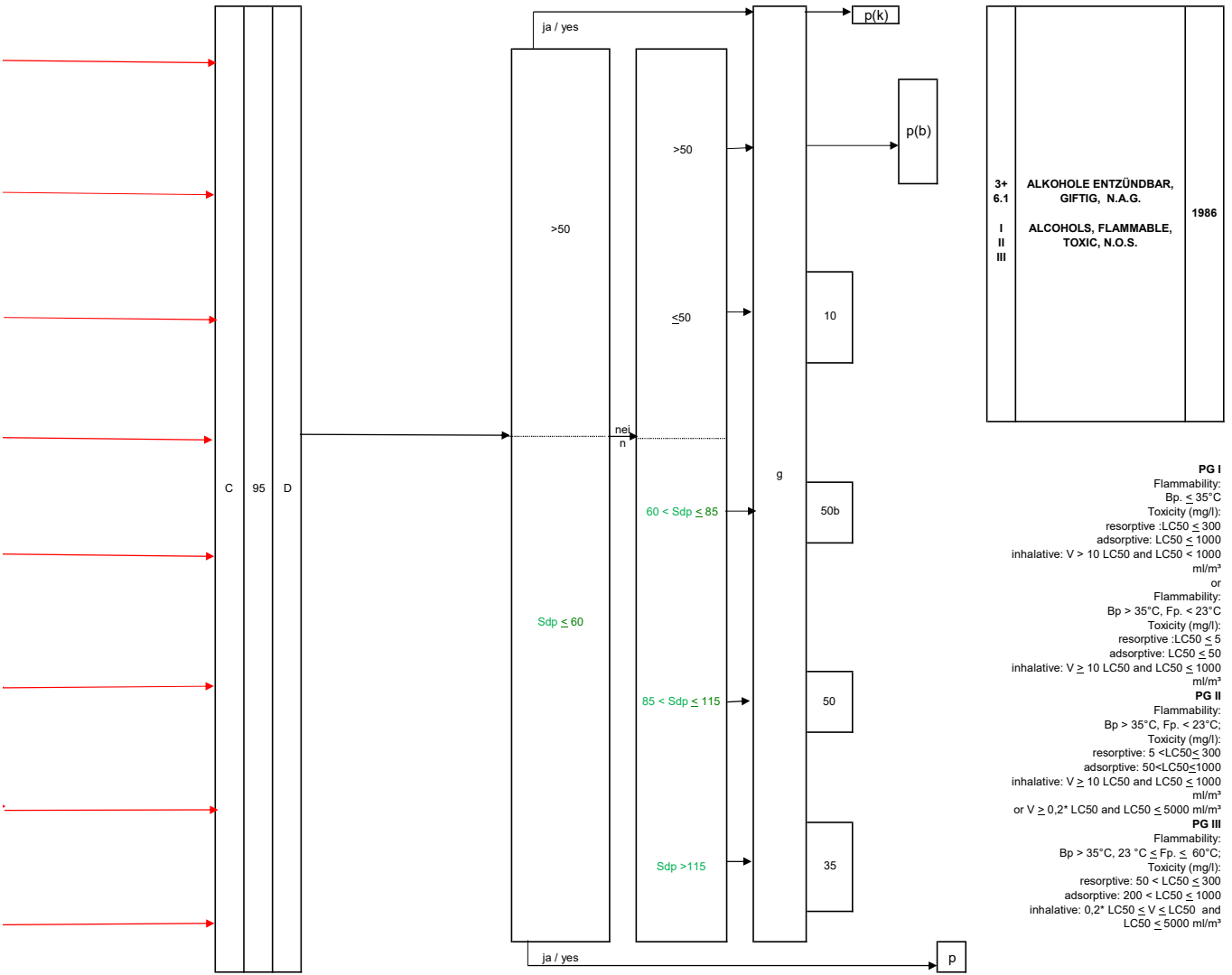
16	17	18	19	20	21	22	23	24	25	26	27	28	29	30	3	2	1					
Decision on tank vessel			Decision on Cargo tank equipment													Class / Packing group	Name and description (additional information)	UN no. / Identification no.				
Vapour pressure (abs.) at 50 °C (P450) in kPa Corrosion rate (steel or aluminium) at 55°C in mm per year Melting point in °C Temperature of the cargo in °C			Cargo tank wall distinct from vessel hull (D) Maximum degree of filling in % Tank type vessel pH value Temperature of the cargo in °C Vapour pressure (abs.) at 50 °C (P450) in kPa Internal pressure at 30° liquid temperature and 37,8 °C vapour phase temperature in kPa Initial boiling point (Sdp) in °C or Initial boiling point (Sbp) in °C (when data are lacking) Vapour pressure (abs.) at 50 °C (P450) in kPa Temperature of the cargo in °C pH value																Closed (g) Open with flame arrester (oF) Open without flame arrester (o)	High-velocity vent valve / safety valve water spray system (b) KPa	Pressure tank or refrigeration with HJ 50kPa (p(k)) Maximum degree of filling in % Pressure tank or water spray system with HJ 50kPa (p(b))	Drucktank (p)

1	2	3	4	5	6	7	8	9	10	11	12	13	14	15	
UN-Nr. / Stoff-Nr.	Stoffbezeichnung (Zusatzinformation)	Klasse / Verpackungsgruppe	Festlegen der Gefahren							Gefahren	Festlegen des Tankschiffstyps				
			und/oder	längerfristige gesundheitliche Wirkungen auf den Menschen (krebserregend (C) und/oder mutagen (M) und/oder reproduktionstoxisch (R))	LC50/EC50 (Fisch in mg/l/96h) und/oder Daphnien in mg/l/96h und/oder Agelen in mg/l/96h (Zn)	bioakkumulierend / log Kow und/oder biologische Abbaubarkeit in %	Wasserlöslichkeit in % (Massenanteil)	relative Dichte der Flüssigkeit bei 20 °C	Dampfdruck bei 20 °C in kPa		Explosionsbereich bei 20 °C in % und/oder Zündtemperatur in °C	durch Reaktion mit Wasser gebildete Gase	gelöste Gase	pH-Wert	



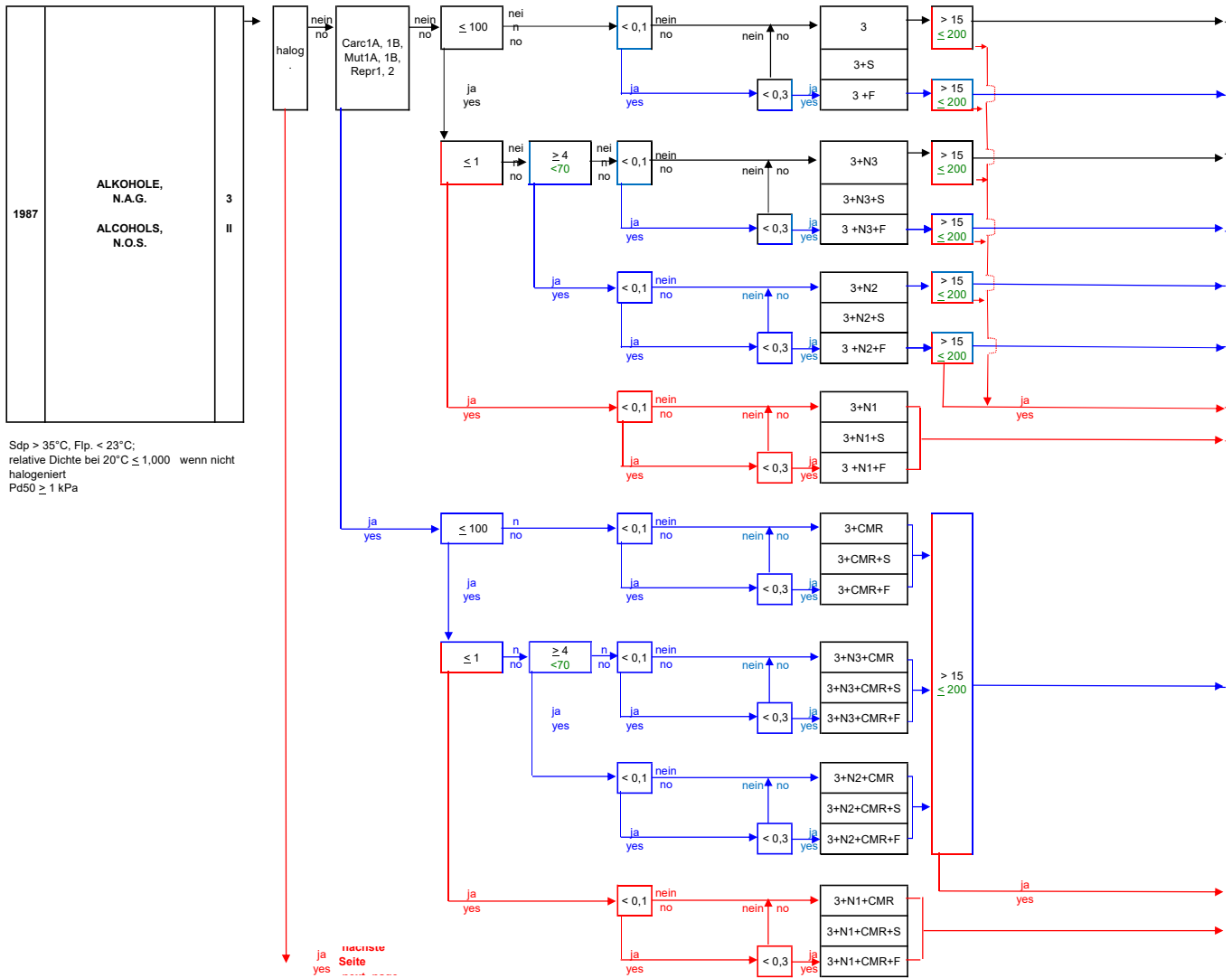
1	2	3	4	5	6	7	8	9	10	11	12	13	14	15	
UN no. / Identification no.	Name and description (additional information)	Class / Packing group	Decision on dangers							Dangers	Decision on tank vessel				
			Chemically unstable and/or halogenated	Longterm effects on human health (carcinogenic (C) and/or mutagenic (M) and/or toxic to reproduction (R))	LC50/EC50 (fish in mg/l/96h) and/or crustacean in mg/l/96h and/or algae in mg/l/96h (Zn)	Bioaccumulation / log Kow and/or Environmental degradation in %	Water solubility in % (mass amount)	relative Density of the liquid at 20 °C	Vapour pressure abs. at 20 °C in kPa		Explosion range at 20 °C in % and/or Auto ignition temperature in °C	Gases produced by reaction with water	Gases dissolved	pH value	

16	17	18	19	20	21	22	23	24	25	26	27	28	29	30	3	2	1			
Festlegen des Tankschiffstyps			Festlegen der Ladetankausrüstung													Klasse / Verpackungsgruppe	Stoffbezeichnung (Zusatzinformation)	UN-Nr. / Stoff-Nr.		
Schmelzpunkt in °C Temperatur der Ladung in °C			Ladetankwand keine Außenhaut (D)																	
Dampfdruck abs. (P450) bei 50 °C in kPa Korrosionsrate (Stahl oder Aluminium) bei 55 °C in mm pro Jahr			maximal zulässiger Tankfüllungsgrad in %													Druckant oder Befestigung mit HJ 50kPa (p(b))	Druckant oder Befestigung mit HJ 50kPa (p(b))	Druckant oder Kühlung mit HJ 50kPa (p(k)) maximal zulässiger Tankfüllungsgrad in %	Hochgeschwindigkeits- / Sicherheitsventil Befestigung (b)	geschlossen (g) offen mit Flammdurchschlagsicherung (oF) offen ohne Flammdurchschlagsicherung (o)
Tankschiffstyp			Temperatur der Ladung																	



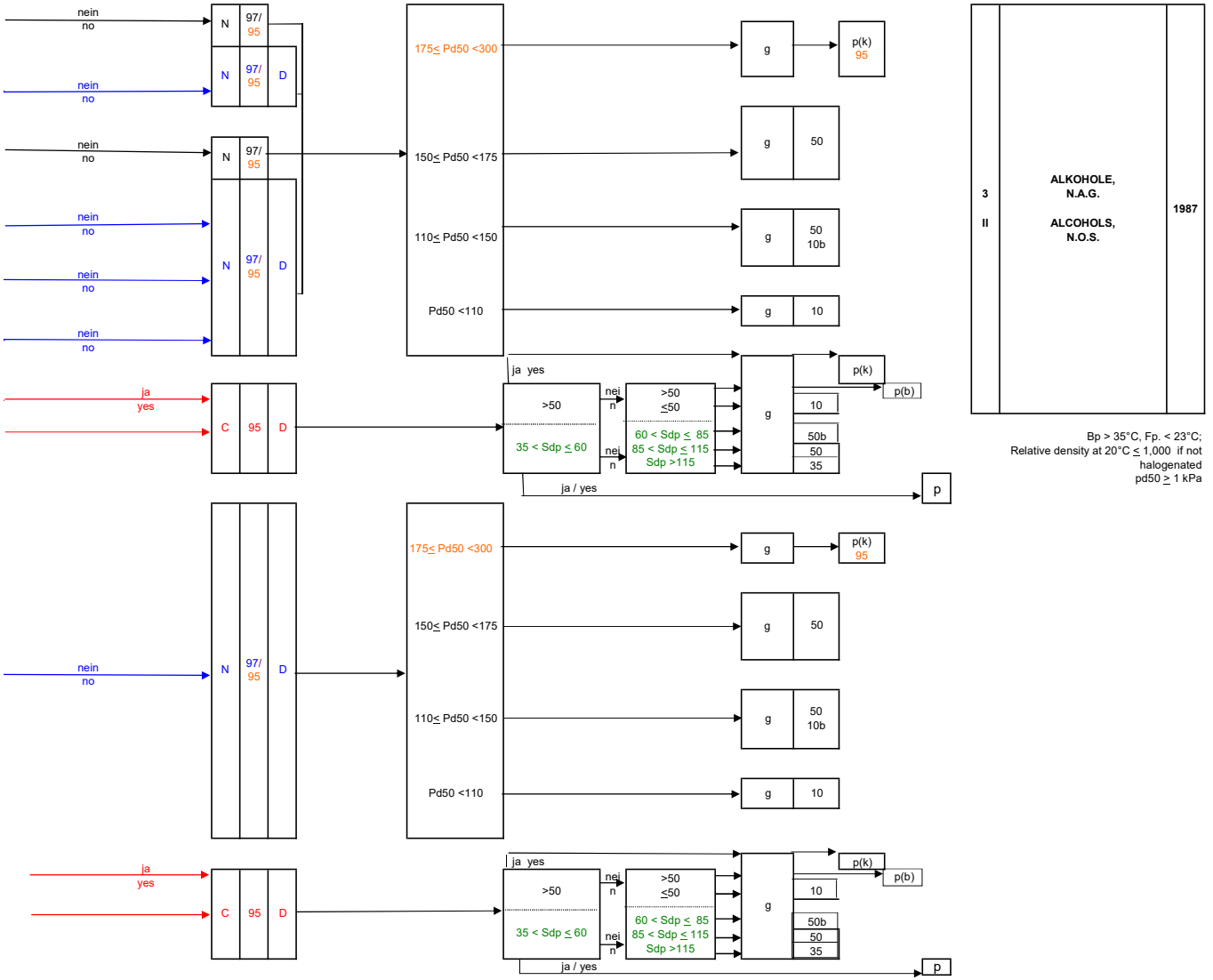
16	17	18	19	20	21	22	23	24	25	26	27	28	29	30	3	2	1			
Decision on tank vessel			Decision on Cargo tank equipment													Class / Packing group	Name and description (additional information)	UN no. / Identification no.		
Melting point in °C Temperature of the cargo in °C			Cargotank wall distinct from vessel hull (D)																	
Vapour pressure (abs.) at 50 °C (P450) in kPa Corrosion rate (steel or aluminium) at 55 °C in mm per year			Maximum degree of filling in %													Pressure tank (p)	Pressure tank or water spray system with HJ 50kPa (p(b))	Pressure tank or refrigeration with HJ 50kPa (p(k)) Maximum degree of filling in %	High-velocity vent valve / safety valve water spray system (b)	Closed (g) Open with flame arrester (oF) Open without flame arrester (o)
Tankschiffstyp			Temperature of the cargo in °C																	

1	2	3	4	5	6	7	8	9	10	11	12	13	14	15	
UN-Nr. / Stoff-Nr.	Stoffbezeichnung (Zusatzinformation)	Klasse / Verpackungsgruppe	Festlegen der Gefahren							Gefahren	Festlegen des Tankschiffstyps				
			und/oder chemisch instabil (inst.) und/oder halogeniert (halog.)	langfristige gesundheitliche Wirkungen auf den Menschen (C) und/oder mutagen (M) und/oder reproduktions- toxisch (R)	LSO/EC50 (Fisch in mg/l/96h und/oder Daphnien in mg/l/48h und/oder Algen in mg/l/96h(Zn))	bioakkumulierend / log low und/oder biologische Abbaubarkeit in %	Wasserlöslichkeit in % (Masseanteil)	relative Dichte der Flüssigkeit bei 20 °C	Dampfdruck bei 20 °C in kPa		Explosionsbereich bei 20°C in % und/oder Zündtemperatur in °C	durch Reaktion mit Wasser gebildete Gase	gelöste Gase	pH-Wert	



1	2	3	4	5	6	7	8	9	10	11	12	13	14	15	
UN no. / Identification no.	Name and description (additional information)	Class / Packing group	Decision on dangers							Dangers	Decision on tank vessel				
			Chemically unstable and/or halogenated	Long term effects on human health (carcinogenic (C) and/or mutagenic (M) and/or toxic to reproduction (R))	LSO/EC50 (fish in mg/l/96h and/or daphnians in mg/l/48h and/or algae in mg/l/96h(Zn))	Bioaccumulation / log low and/or Environmental degradation in %	Water solubility in % (mass amount)	relative Density of the liquid at 20 °C	Vapour pressure abs. at 20°C in kPa		Explosionsbereich bei 20°C in % and/oder Zündtemperatur in °C	Gases produced by reaction with water	gelöste Gase	pH value	

16	17	18	19	20	21	22	23	24	25	26	27	28	29	30	3	2	1	
Festlegen des Tankschiffstyps				Festlegen der Ladetankausrüstung												Klasse / Verpackungsgruppe	Stoffbezeichnung (Zusatzinformation)	UN-Nr. / Stoff-Nr.
Dampfdruck abs. (Pd50) bei 50 °C in kPa Korrosionsrate (Stahl oder Aluminium) bei 55 °C in mm pro Jahr Schmelzpunkt in °C Temperatur der Ladung in °C				maximal zulässiger Tankfüllungsgrad in % Tankschiffstyp Ladetankwand keine Außenhaut (D) pH-Wert Temperatur der Ladung Dampfdruck abs. (Pd50) bei 50 °C in kPa Tankinnenüberdruck bei 50°C Dampftemperatur in kPa oder Siedepunkt in °C (bei Mangel an Daten) Tankinnenüberdruck bei 37,8°C Dampftemperatur und 30°C Flüssigkeitstemperatur in kPa Siedepunkt in °C (bei Mangel an Daten) Dampfdruck abs. (Pd50) bei 50 °C in kPa														
																3	II	1987



3	II	1987
---	----	------

Bp > 35°C, Fp < 23°C;  
 Relative density at 20°C ≤ 1,000 if not  
 halogenated  
 pd50 ≥ 1 kPa

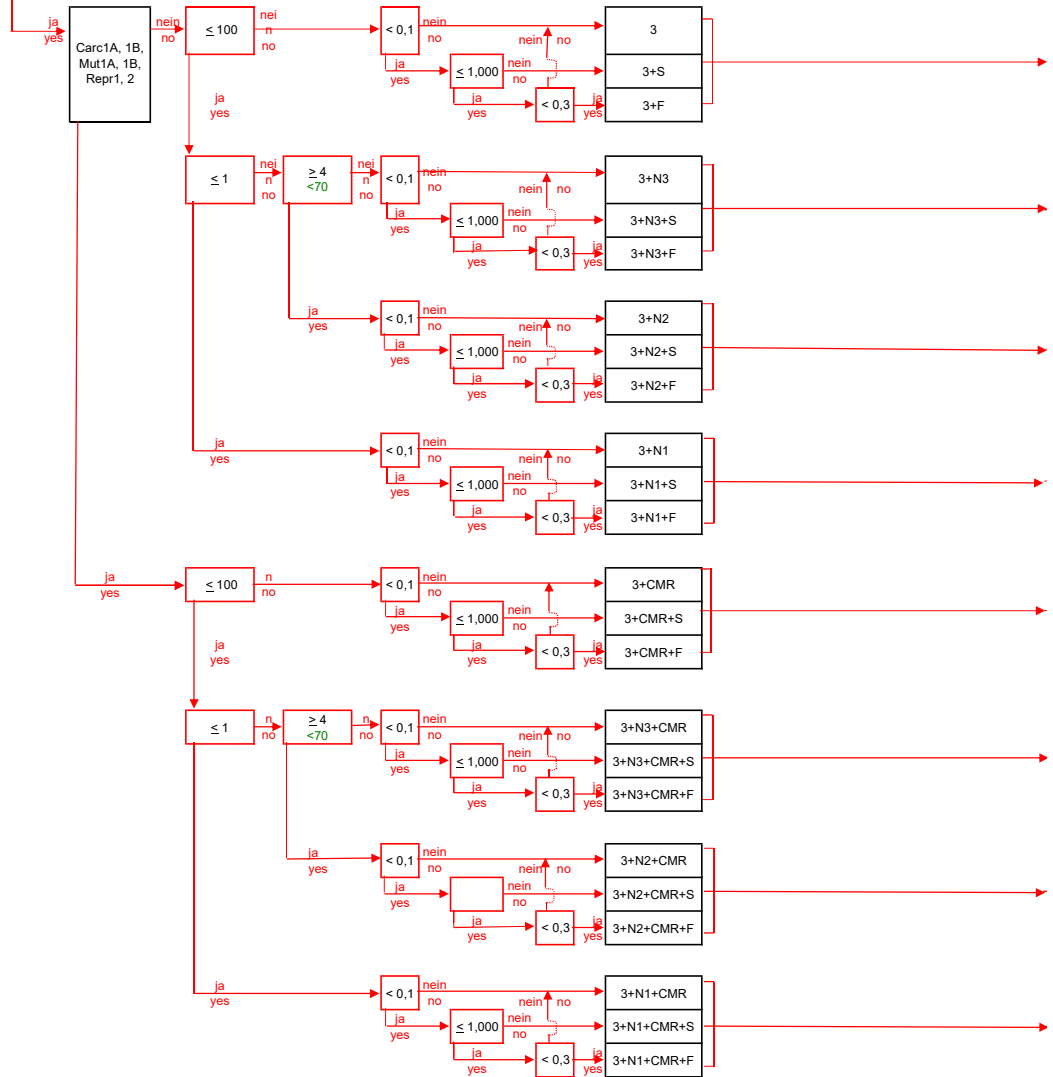
16	17	18	19	20	21	22	23	24	25	26	27	28	29	30	3	2	1	
Decision on tank vessel				Decision on Cargo tank equipment												Class / Packing group	Name and description (additional information)	UN no. / Identification no.
Vapour pressure (abs.) at 50°C (Pd50) in kPa Corrosion rate (steel or aluminium) at 55°C in mm per year Melting point in °C Temperature of the cargo in °C				Cargo tank wall distinct from vessel hull (D) Maximum degree of filling in % Tank type vessel pH value Temperature of the cargo in °C Vapour pressure (abs.) at 50°C (Pd50) in kPa Temperature of the cargo in °C Internal pressure at 30°C liquid temperature and 37,8 °C vapour phase temperature in kPa Initial boiling point (Sdp) in °C (when data are lacking) Internal pressure at 50°C in kPa or Initial boiling point (Sdp) in °C (when data are lacking) High-velocity vent valve / safety valve water spray system (b) kPa Pressure tank or refrigeration with HJ 50kPa (p(k)) Maximum degree of filling in % Closed (g) Open with flame arrester (oF) Open without flame arrester (o)														
																3	II	1987

1	2	3	4	5	6	7	8	9	10	11	12	13	14	15		
UN-Nr. / Stoff-Nr.	Stoffbezeichnung (Zusatzinformation)	Klasse / Verpackungsgruppe	Festlegen der Gefahren								Gefahren	Festlegen des Tankschiffstyps				
			und/oder chemisch instabil (inst.) und/oder halogeniert (halog.)	langfristige gesundheitliche Wirkungen auf den Menschen (krebserregend (C) und/oder mutagen (M) und/oder reproduktion (R))	LC50/EC50 (Fisch in mg/l/96h und/oder Daphnien in mg/l/48h und/oder Algen in mg/l/96(72h))	biokumulierend / log kow und / oder biologische Abbaubarkeit in %	Wasserlöslichkeit in % (Masseanteil)	relative Dichte der Flüssigkeit bei 20 °C	Dampfdruck bei 20 °C in kPa				Explosionsbereich bei 20°C in % und/oder Zündtemperatur in °C	durch Reaktion mit Wasser gebildete Gase	gelöste Gase	pH-Wert

siehe vorhergehende Seite / see page before

1987	ALKOHOLE, N.A.G. ALCOHOLS, N.O.S.	3 II
------	-----------------------------------	------

Sdp > 35°C, Flp. < 23°C; Pd50 ≥ 1 kPa

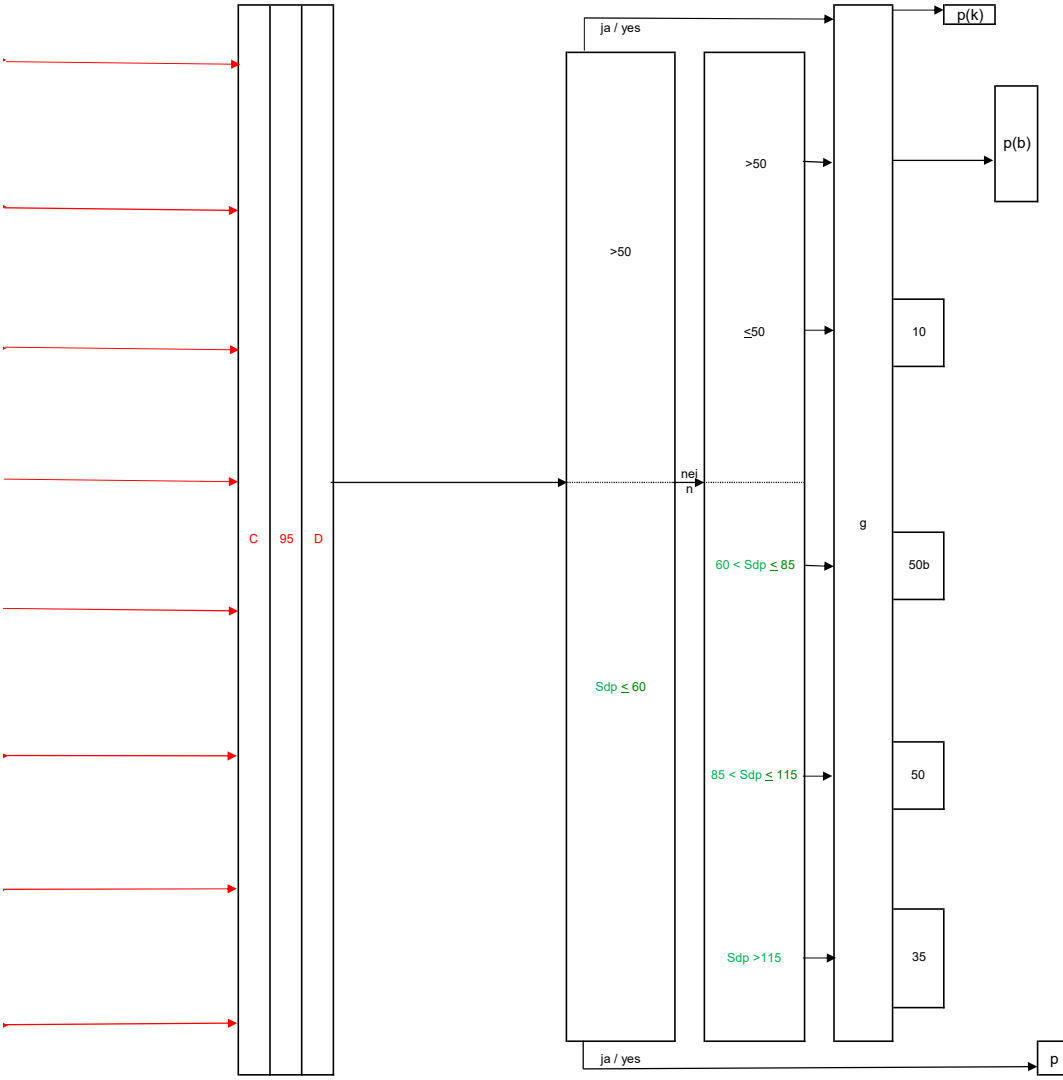


1	2	3	4	5	6	7	8	9	10	11	12	13	14	15	
UN no. / Identification no.	Name and description (additional information)	Class / Packing group	Chemically unstable and/or halogenated	Long-term effects on human health (carcinogenic (C) and/or mutagenic (M) and/or toxic to reproduction (R))	LC50/EC50 (fish in mg/l/96h and/or crustaceae in mg/l/48h and/or algae in mg/l/96(72h))	Bioaccumulation / log kow and/or Environmental degradation in %	Water solubility in % (mass amount)	relative Density of the liquid at 20 °C	Vapour pressure abs. at 20°C in kPa	Dangers	Decision on tank vessel				
											Explosion range at 20°C in % and/or Auto ignition temperature in °C	Gases produced by reaction with water	Gases dissolved	pH value	

1	UN-Nr. / Stoff-Nr.
2	Stoffbezeichnung (Zusatzinformation)
3	Klasse / Verpackungsgruppe
29	Druckkategorie (p(b))
28	Druckkategorie (p(k))
27	Hochgeschwindigkeits- / Sicherheitsventil (Befestigung (b))
26	offen mit Flammdurchschlagsicherung (oF) oder ohne Flammdurchschlagsicherung (o)
25	Tankinnenüberdruck bei 50°C Dampftemperatur in kPa oder Siedepunkt in °C (bei Mangel an Daten)
24	Tankinnenüberdruck bei 37,8°C Dampftemperatur und 30°C Flüssigkeitstemperatur in kPa (bei Mangel an Daten)
23	Dampfdruck abs. (Pd50) bei 50°C in kPa
22	Temperatur der Ladung
21	pH-Wert
20	Ladentankwand keine Außenhaut (D)
19	maximal zulässiger Tankfüllungsgrad in %
18	Tankschifftyp
17	Dampfdruck abs. (Pd50) bei 50°C in kPa Korrosionsrate (Stahl oder Aluminium) bei 55°C in mm pro Jahr
16	Schmelzpunkt in °C Temperatur der Ladung in °C

1987	ALCOHOLS, N.O.S.
3	II

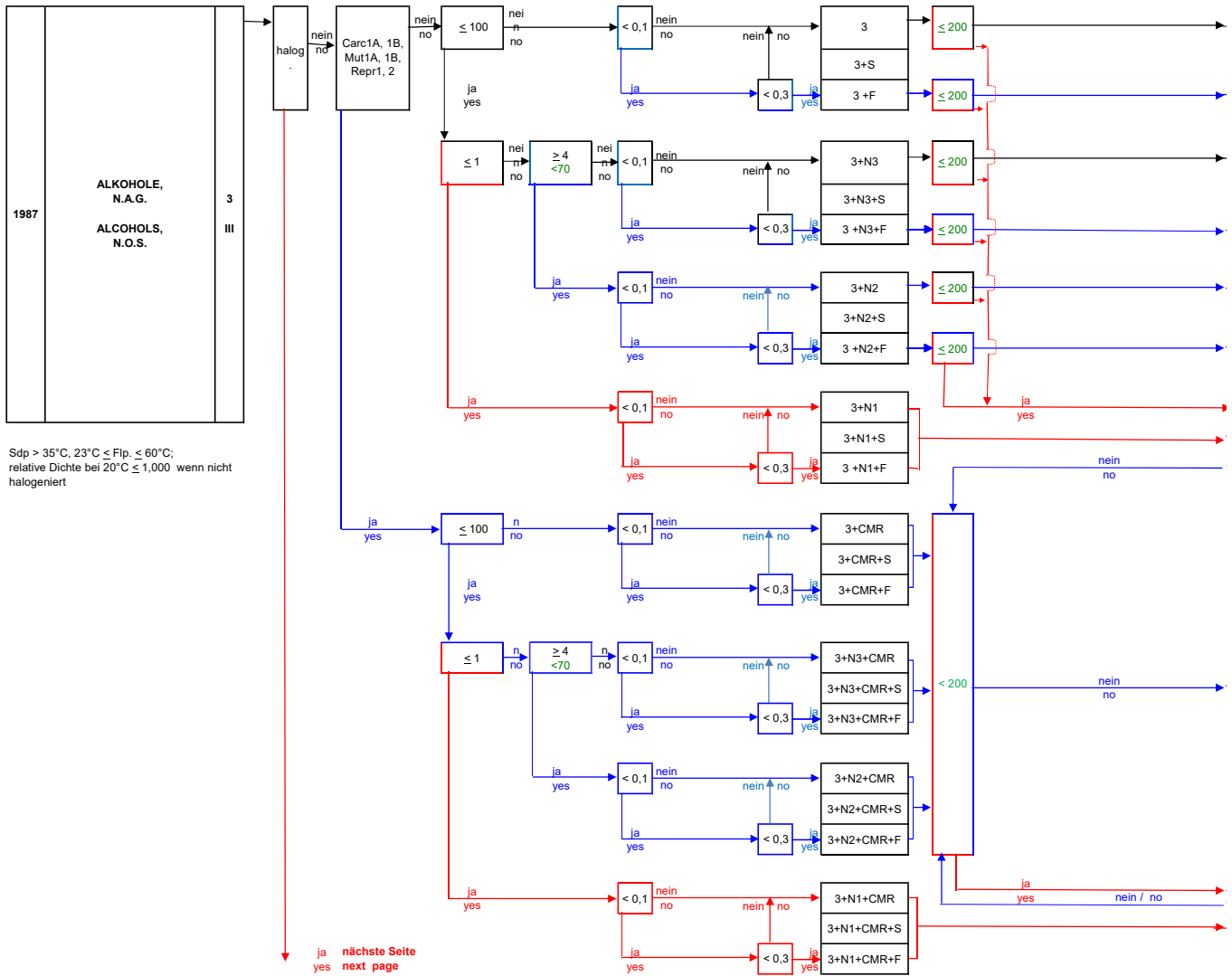
Bp > 35°C, Fp. < 23°C; Pd50 ≥ 1 kPa



1	UN no. / Identification no.
2	Name and description (additional information)
3	Class / Packing group
29	Pressure tank (p)
28	Pressure tank or refrigeration with HJ 50kPa (p(k)) Maximum degree of filling in %
27	High-velocity vent valve / safety valve water spray system (b) kPa
26	Closed (g) Open with flame arrester (oF) Open without flame arrester (o)
25	Internal pressure at 50°C in kPa or Initial boiling point (Sbp) in °C (when data are lacking)
24	Internal pressure at 30°C liquid temperature and 37,8°C vapour phase temperature in kPa Initial boiling point (Sbp) in °C (when data are lacking)
23	Vapour pressure (abs.) at 50°C (Pd50) in kPa
22	Temperature of the cargo in °C
21	pH value
20	Cargo tank wall distinct from vessel hull (D)
19	Maximum degree of filling in %
18	Tank type vessel
17	Vapour pressure (abs.) at 50°C (Pd50) in kPa Corrosion rate (steel or aluminium) at 55°C in mm per year
16	Melting point in °C Temperature of the cargo in °C

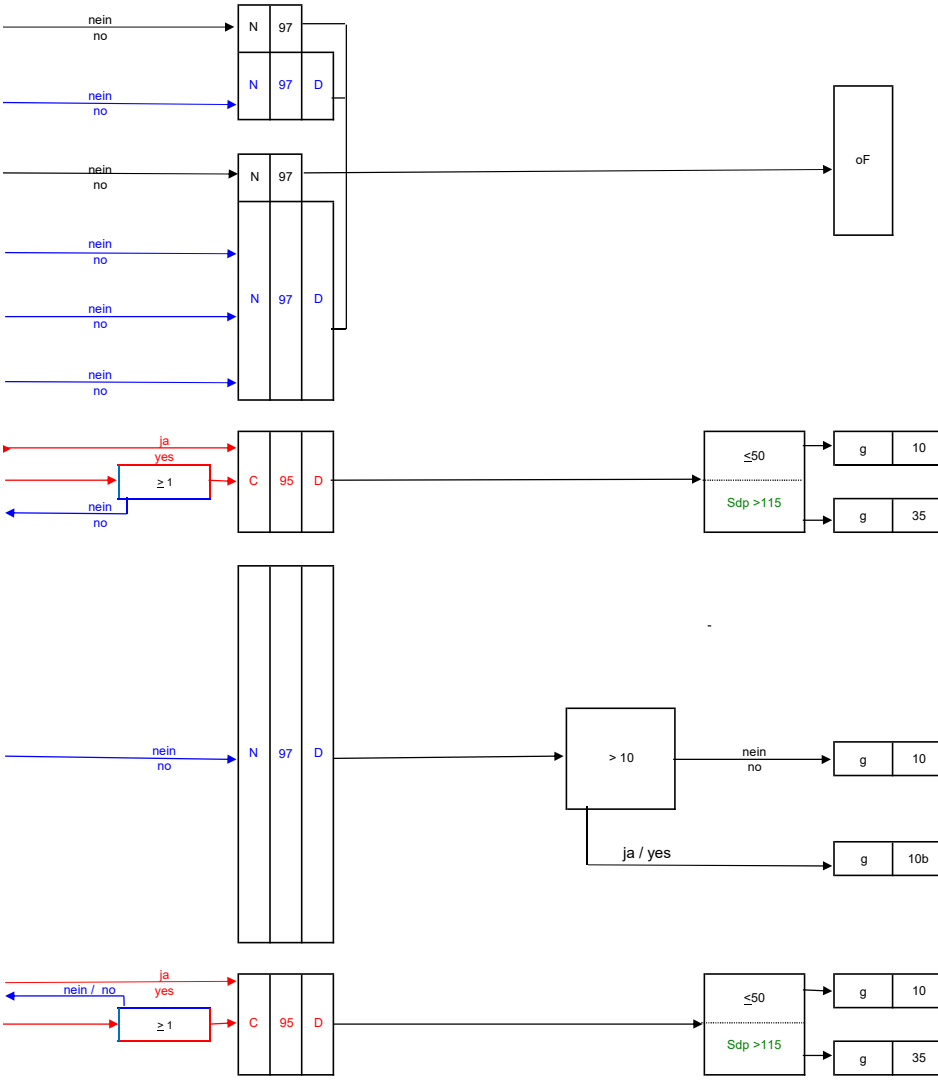


1	2	3	4	5	6	7	8	9	10	11	12	13	14	15		
UN-Nr. / Stoff-Nr.	Stoffbezeichnung (Zusatzinformation)	Klasse / Verpackungsgruppe	Festlegen der Gefahren								Gefahren	Festlegen des Tankschiffstyps				
			und/oder chemisch instabil (inst.) und/oder halogeniert (halog.)	Langfristige gesundheitliche Wirkungen auf den Menschen (krebserzeugend (C) und/oder mutagen (M) und/oder reproduktionstoxisch (R))	LC50/EC50 (Fisch in mg/l/96h) und/oder Daphnien in mg/l/96h/und/oder Algen in mg/l/96h(27h)	Bioakkumulierend / log Kow und/oder biologische Abbaubarkeit in %	Wasserlöslichkeit in % (Massenanteil)	relative Dichte der Flüssigkeit bei 20 °C	Dampfdruck bei 20 °C in kPa	Explosionsbereich bei 20°C in % und/oder Zündtemperatur in °C		durch Reaktion mit Wasser gebildete Gase	gelöste Gase	pH-Wert		



1	2	3	4	5	6	7	8	9	10	11	12	13	14	15		
UN no. / Identification no.	Name and description (additional information)	Class / Packing group	Decision on dangers								Dangers	Decision on tank vessel				
			Chemically unstable and/or halogenated	Long-term effects on human health (cancerogenic (C) and/or mutagenic (M), and/or toxic to reproduction (R))	LC50/EC50 (fish in mg/l/96h) and/or cystadane in mg/l/96h/and/or algae in mg/l/96h(27h)	Bioaccumulation / log Kow and/or Environmental degradation in %	Water solubility in % (mass amount)	relative Density of the liquid at 20 °C	Vapour pressure abs. at 20°C in kPa	Explosionsbereich bei 20°C in % and/oder Auto ignition temperature in °C		Gases produced by reaction with water	Gases dissolved	pH value		

16	17	18	19	20	21	22	23	24	25	26	27	28	29	30	3	2	1					
Festlegen des Tankschiffstyps				Festlegen der Ladetankausrüstung												Klasse / Verpackungsgruppe	Stoffbezeichnung (Zusatzinformation)	UN-Nr. / Stoff-Nr.				
maximal zulässiger Tankfüllungsgrad in %				Ladentankwand keine Außenhaut (D)																		
Tankschiffstyp				maximal zulässiger Tankfüllungsgrad in %												Drucktank (p)	Drucktank oder Berieselung mit HJ 50kPa (p(b))	Drucktank oder Kühlung mit HJ 50kPa (pk) maximal zulässiger Tankfüllungsgrad in %	Hochgeschwindigkeits- / Sicherheitsventil (Berieselung (b))	geschlossen (g) KPa	offen mit Flammendurchschlagsicherung (of) offen ohne Flammendurchschlagsicherung (o)	
Schmelzpunkt, in °C Temperatur der Ladung, in °C				Dampfdruck abs. (Pd50) bei 50 °C in kPa Korrosionsrate (Stahl oder Aluminium) bei 55 °C, in mm pro Jahr																		bei 50°C Dampftemperatur in kPa oder Siedepunkt in °C (bei Mangel an Daten)



3	III	ALCOHOLE, N.A.G.  ALCOHOLS, N.O.S.	1987
---	-----	--	------

Bp > 35°C, 23°C ≤ Fp, ≤ 60°C;  
Relative density at 20°C ≤ 1,000 if not  
halogenated

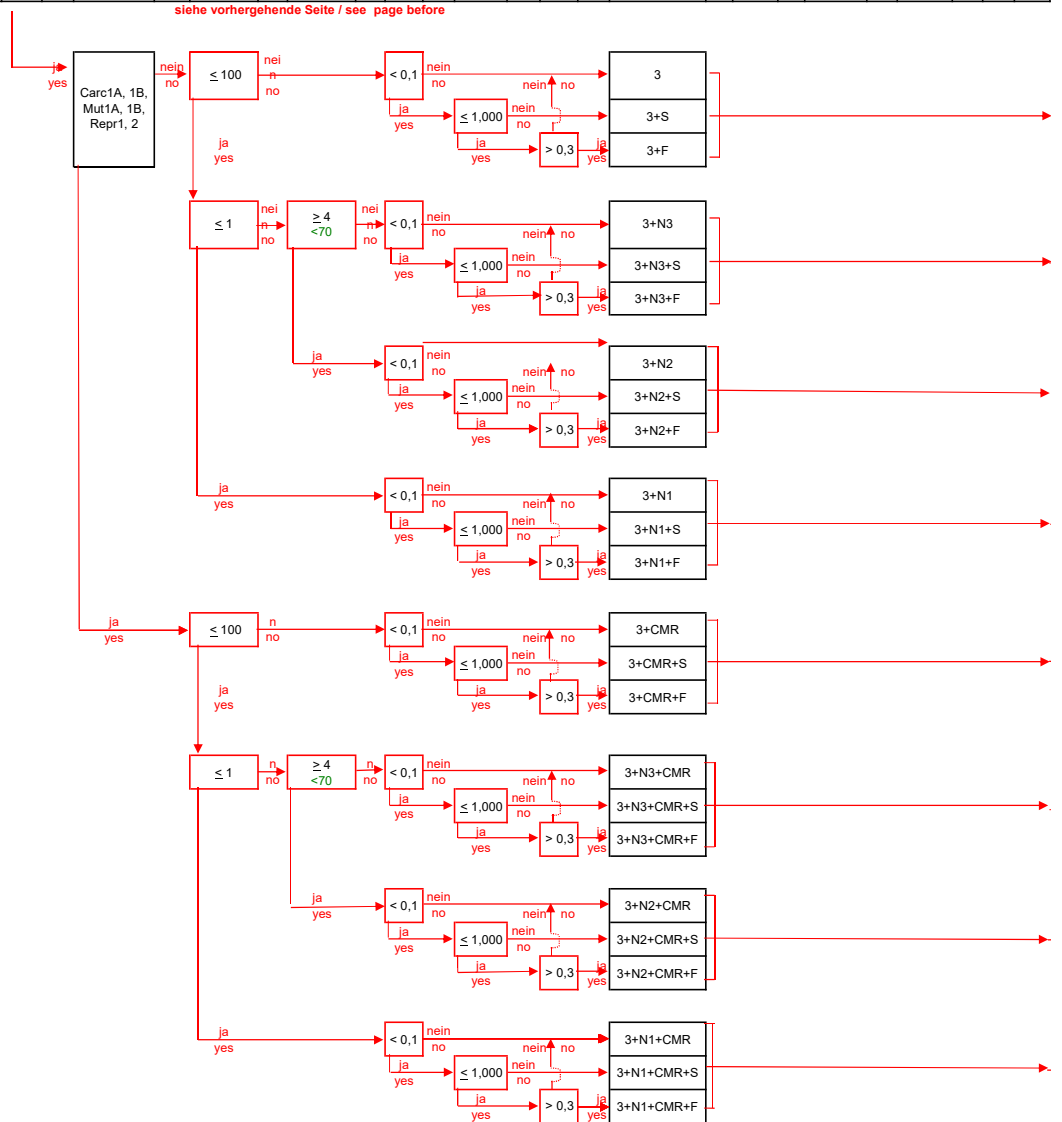
16	17	18	19	20	21	22	23	24	25	26	27	28	29	30	3	2	1				
Decision on tank vessel				Decision on Cargo tank equipment												Class / Packing group	Name and description (additional information)	UN no. / Identification no.			
Maximum degree of filling in %				Cargo tank wall distinct from vessel hull (D)																	
Tank type vessel				pH value												Pressure tank (p)	Pressure tank or water spray system with HJ 50kPa (p(b))	Pressure tank or refrigeration with HJ 50kPa (pk) Maximum degree of filling in %	High-velocity vent valve / safety valve water spray system (b)	Closed (g) Open with flame arrester (of) Open without flame arrester (o)	KPa
Vapour pressure (abs.) at 50 °C (Pd50) in kPa Corrosion rate (steel or aluminium) at 55°C in mm per year				Temperature of the cargo in °C																	

1	2	3	4	5	6	7	8	9	10	11	12	13	14	15		
UN-Nr. / Stoff-Nr.	Stoffbezeichnung (Zusatzinformation)	Klasse / Verpackungsgruppe	Festlegen der Gefahren								Gefahren	Festlegen des Tankschiffstyps				
			und/oder chemisch instabil (inst.) und/oder halogeniert (halog.)	langfristige gesundheitliche Wirkungen auf den Menschen (krebserzeugend (C) und/oder mutagen (M) und/oder reproduktion (R))	LC50/EC50 (Fisch in mg/l/96h und/oder Daphnien in mg/l/48h und/oder Algen in mg/l/96(72)h)	bioakkumulierend / log kow und / oder biologische Abbaubarkeit in %	Wasserlöslichkeit in % (Masseanteil)	relative Dichte der Flüssigkeit bei 20 °C	Dampfdruck bei 20 °C in kPa				Explosionsbereich bei 20°C in % und/oder Zündtemperatur in °C	durch Reaktion mit Wasser gebildete Gase	gelöste Gase	pH-Wert

siehe vorhergehende Seite / see page before

1987	ALKOHOLE, N.A.G. ALCOHOLS, N.O.S.	3 III
------	--	----------

Sdp > 35°C, 23°C ≤ Flp. ≤ 60°C;

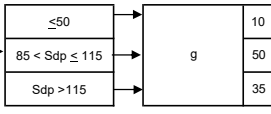


1	2	3	4	5	6	7	8	9	10	11	12	13	14	15		
UN no. / Identification no.	Name and description (additional information)	Class / Packing group	Decision on dangers								Dangers	Decision on tank vessel				
			Chemically unstable and/or halogenated	Long-term effects on human health (carcinogenic (C) and/or mutagenic (M) and/or toxic to reproduction (R))	LC50/EC50 (fish in mg/l/96h and/or crustaceae in mg/l/48h and/or algae in mg/l/96(72)h)	Bioaccumulation / log kow and/or Environmental degradation in %	Water solubility in % (mass amount)	relative Density of the liquid at 20 °C	Vapour pressure abs. at 20 °C in kPa				Explosion range at 20°C in % and/or Auto ignition temperature in °C	Gases produced by reaction with water	Gases dissolved	pH value

1	UN-Nr. / Stoff-Nr.
2	Stoffbezeichnung (Zusatzinformation)
3	Klasse / Verpackungsgruppe
29	Druckkategorie (p)
28	Druckkategorie (p) oder Befüllung mit HJ 50kPa (p(b))
27	Druckkategorie (p) oder Befüllung mit HJ 50kPa (p(b))
26	Druckkategorie (p) oder Befüllung mit HJ 50kPa (p(b))
25	Druckkategorie (p) oder Befüllung mit HJ 50kPa (p(b))
24	Druckkategorie (p) oder Befüllung mit HJ 50kPa (p(b))
23	Druckkategorie (p) oder Befüllung mit HJ 50kPa (p(b))
22	Druckkategorie (p) oder Befüllung mit HJ 50kPa (p(b))
21	Druckkategorie (p) oder Befüllung mit HJ 50kPa (p(b))
20	Druckkategorie (p) oder Befüllung mit HJ 50kPa (p(b))
19	Druckkategorie (p) oder Befüllung mit HJ 50kPa (p(b))
18	Druckkategorie (p) oder Befüllung mit HJ 50kPa (p(b))
17	Druckkategorie (p) oder Befüllung mit HJ 50kPa (p(b))
16	Druckkategorie (p) oder Befüllung mit HJ 50kPa (p(b))

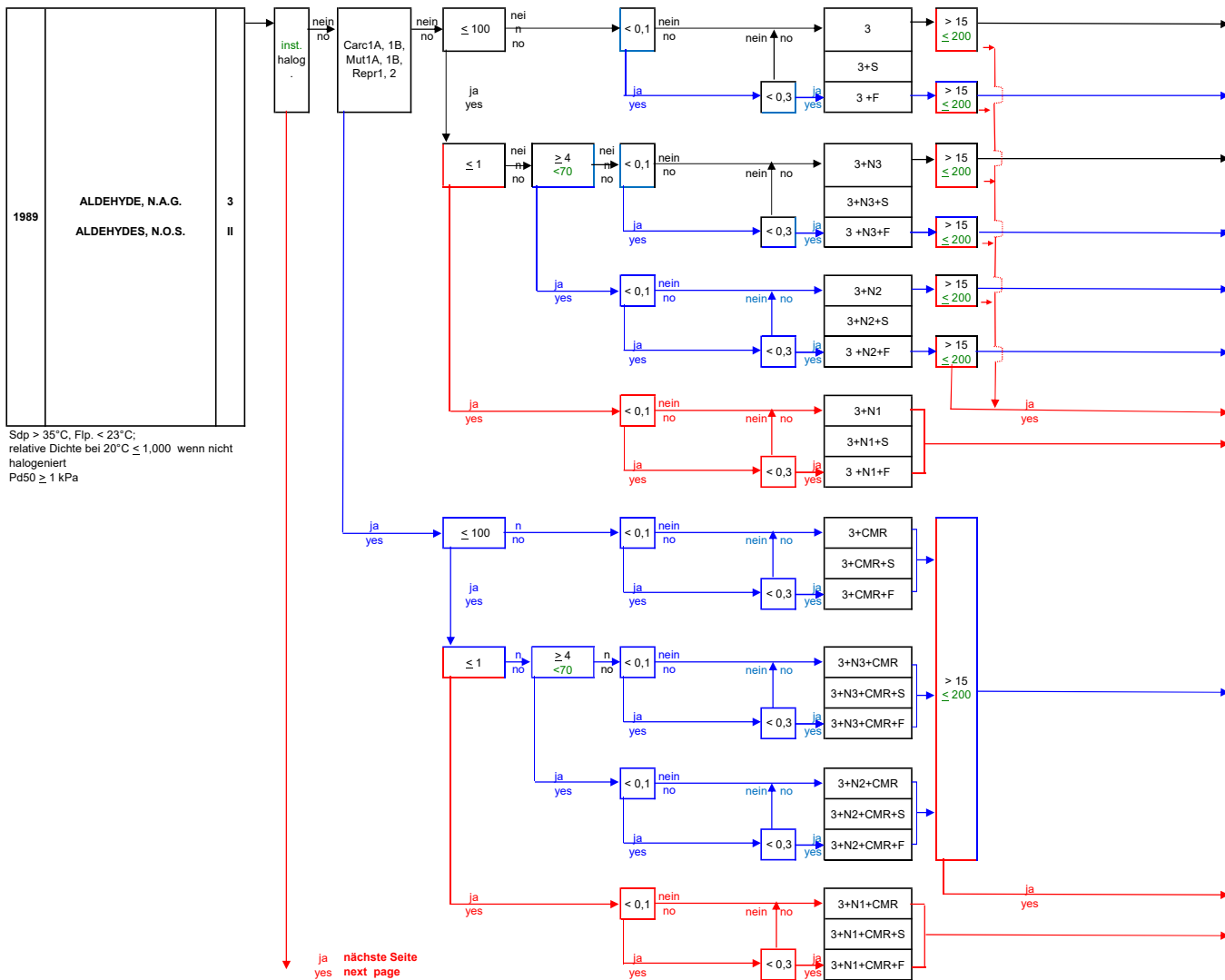
1	UN no. / Identification no.	1987
2	Name and description (additional information)	ALCOHOLE, N.A.G. ALCOHOLS, N.O.S.
3	Class / Packing group	3 III
29	Pressure tank or water spray system with HJ 50kPa (p(b))	
28	Pressure tank or refrigeration with HJ 50kPa (p(k)) Maximum degree of filling in %	
27	High-velocity vent valve / safety valve water spray system (b)	
26	Closed (g) Open with flame arrester (cF) Open without flame arrester (o)	
25	Internal pressure at 50°C in kPa or Initial boiling point (Sdp) in °C (when data are lacking)	
24	Internal pressure at 30°C liquid temperature and 37,8°C vapour phase temperature in kPa or Initial boiling point (Sdp) in °C (when data are lacking)	
23	Vapour pressure (abs.) at 50°C (P450) in kPa	
22	Temperature of the cargo in °C	
21	pH value	
20	Cargo tank wall distinct from vessel hull (D)	
19	Maximum degree of filling in %	D
18	Tank type vessel	C
17	Vapour pressure (abs.) at 50°C (P450) in kPa Corrosion rate (steel or aluminium) at 55°C in mm per year	
16	Melting point in °C Temperature of the cargo in °C	

Bp > 35°C, 23°C ≤ Fp, ≤ 60°C;



1	UN no. / Identification no.	1987
2	Name and description (additional information)	ALCOHOLE, N.A.G. ALCOHOLS, N.O.S.
3	Class / Packing group	3 III
29	Pressure tank (p)	
28	Pressure tank or refrigeration with HJ 50kPa (p(k)) Maximum degree of filling in %	
27	High-velocity vent valve / safety valve water spray system (b)	
26	Closed (g) Open with flame arrester (cF) Open without flame arrester (o)	
25	Internal pressure at 50°C in kPa or Initial boiling point (Sdp) in °C (when data are lacking)	
24	Internal pressure at 30°C liquid temperature and 37,8°C vapour phase temperature in kPa or Initial boiling point (Sdp) in °C (when data are lacking)	
23	Vapour pressure (abs.) at 50°C (P450) in kPa	
22	Temperature of the cargo in °C	
21	pH value	
20	Cargo tank wall distinct from vessel hull (D)	
19	Maximum degree of filling in %	D
18	Tank type vessel	C
17	Vapour pressure (abs.) at 50°C (P450) in kPa Corrosion rate (steel or aluminium) at 55°C in mm per year	
16	Melting point in °C Temperature of the cargo in °C	

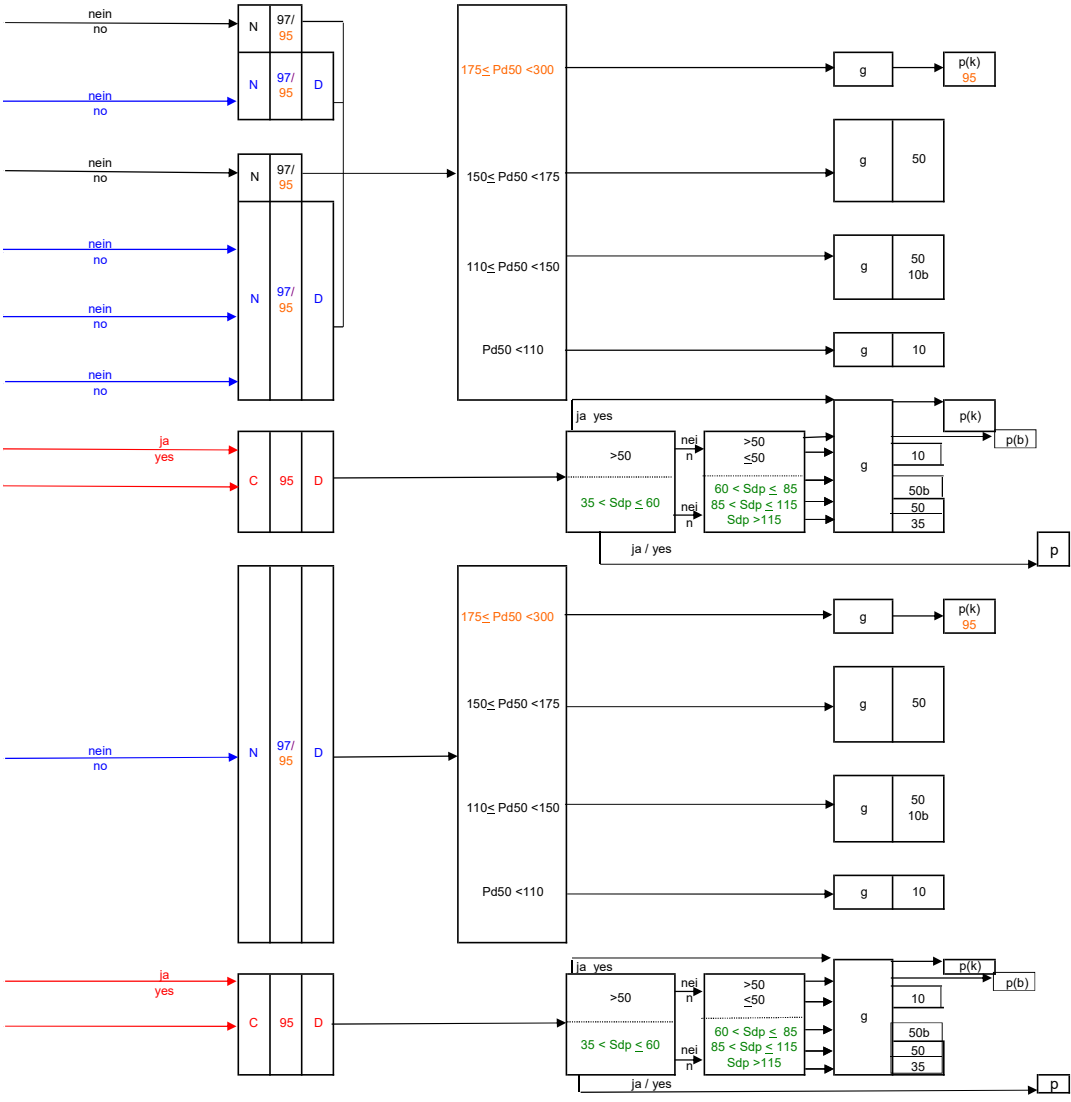
1	2	3	4	5	6	7	8	9	10	11	12	13	14	15	
UN-Nr. / Stoff-Nr.	Stoffbezeichnung (Zusatzinformation)	Klasse / Verpackungsgruppe	Festlegen der Gefahren							Gefahren	Festlegen des Tankschiffstyps				
			chemisch instabil (inst.) und/oder halogeniert (halog.)	langfristige gesundheitliche Wirkungen auf den Menschen (C) und/oder mutagen (M) und/oder reproduktionstoxisch (R)	LC50/EC50 (Fisch in mg/l/96h) und/oder Daphnien in mg/l/96h/und/oder Algen in mg/l/96h/2Zn)	bioakkumulierend / log low und/oder biologische Abbaubarkeit in %	Wasserlöslichkeit in % (Masseanteil)	relative Dichte der Flüssigkeit bei 20 °C	Dampfdruck bei 20 °C in kPa		Explosionsbereich bei 20°C in % und/oder Zündtemperatur in °C	durch Reaktion mit Wasser gebildete Gase	gelöste Gase	pH-Wert	



1	2	3	4	5	6	7	8	9	10	11	12	13	14	15	
UN no. / Identification no.	Name and description (additional information)	Class / Packing group	Decision on dangers							Dangers	Decision on tank vessel				
			Chemically unstable and/or halogenated	Long-term effects on human health (carcinogenic (C) and/or mutagenic (M)) and/or toxic to reproduction (R)	LC50/EC50 (fish in mg/l/96h) and/or cystadane in mg/l/96h/und/oder alge in mg/l/96h/2Zn)	Bioaccumulation / log low and/or Environmental degradation in %	Water solubility in % (mass amount)	relative Density of the liquid at 20 °C	Vapour pressure abs. at 20°C in kPa		Explosionsbereich bei 20°C in % and/oder Zündtemperatur in °C	Gases produced by reaction with water	Gases dissolved	pH value	

16	17	18	19	20	21	22	23	24	25	26	27	28	29	30	3	2	1											
Festlegen des Tankschiffstyps				Festlegen der Ladetankausrüstung												Klasse / Verpackungsgruppe	Stoffbezeichnung (Zusatzinformation)	UN-Nr. / Stoff-Nr.										
maximal zulässiger Tankfüllungsgrad in %				Ladentankwand keine Außenhaut (D)																								
Tankschiffstyp				Temperatur der Ladung												Drucktank (p)	Drucktank oder Beseitigung mit HJ 50kPa (p(b))	Drucktank oder Kühlung mit HJ 50kPa (p(k)) maximal zulässiger Tankfüllungsgrad in %	Hochgeschwindigkeits- / Sicherheitsventil (Beseitigung (b))	geschlossenen (g) offen mit Flammendurchschlagsicherung (oF) offen ohne Flammendurchschlagsicherung (o)								
Schmelzpunkt, in °C Temperatur der Ladung, in °C				pH-Wert																	bei 50°C Dampftemperatur in kPa oder Siedepunkt, in °C (bei Mangel an Daten)	Tankinnenüberdruck bei 37,8°C Dampftemperatur und 30°C Flüssigkeitstemperatur in kPa (bei Mangel an Daten)	Siedepunkt, in °C oder Siedepunkt, in °C (bei Mangel an Daten)					
Dampfdruck abs. (Pd50) bei 50 °C in kPa Korrosionsrate (Stahl oder Aluminium) bei 55 °C, in mm pro Jahr				Dampfdruck abs. (Pd50) bei 50 °C in kPa												g	p(k) 95	g	50	g				50 10b	g	10	g	p(k) 95
nein no				N 97/95 D																	175 ≤ Pd50 < 300	g	p(k) 95					
nein no				N 97/95 D												150 ≤ Pd50 < 175	g	50	g	50 10b				g	10	g	p(k) 95	p(b)
nein no				N 97/95 D																	110 ≤ Pd50 < 150	g	50 10b					
nein no				N 97/95 D												Pd50 < 110	g	10	g	50 10b				g	10	g	p(k) 95	p(b)
ja yes				C 95 D																	ja yes >50 nein >50 nein 35 < Sdp ≤ 60	g	10					
nein no				N 97/95 D												175 ≤ Pd50 < 300	g	p(k) 95	g	50				g	50 10b	g	10	g
ja yes				C 95 D																	ja yes >50 nein >50 nein 35 < Sdp ≤ 60	g	10					
nein no				N 97/95 D												150 ≤ Pd50 < 175	g	50	g	50 10b				g	10	g	p(k) 95	p(b)
ja yes				C 95 D																	ja yes >50 nein >50 nein 35 < Sdp ≤ 60	g	10					
nein no				N 97/95 D												110 ≤ Pd50 < 150	g	50 10b	g	50 10b				g	10	g	p(k) 95	p(b)
ja yes				C 95 D																	ja yes >50 nein >50 nein 35 < Sdp ≤ 60	g	10					
nein no				N 97/95 D												Pd50 < 110	g	10	g	50 10b				g	10	g	p(k) 95	p(b)

3	II	ALDEHYDE, N.A.G. ALDEHYDES, N.O.S.	1989
Bp > 35°C, Fp. < 23°C; Relative density at 20°C ≤ 1,000 if not halogenated Pd50 ≥ 1 kPa			



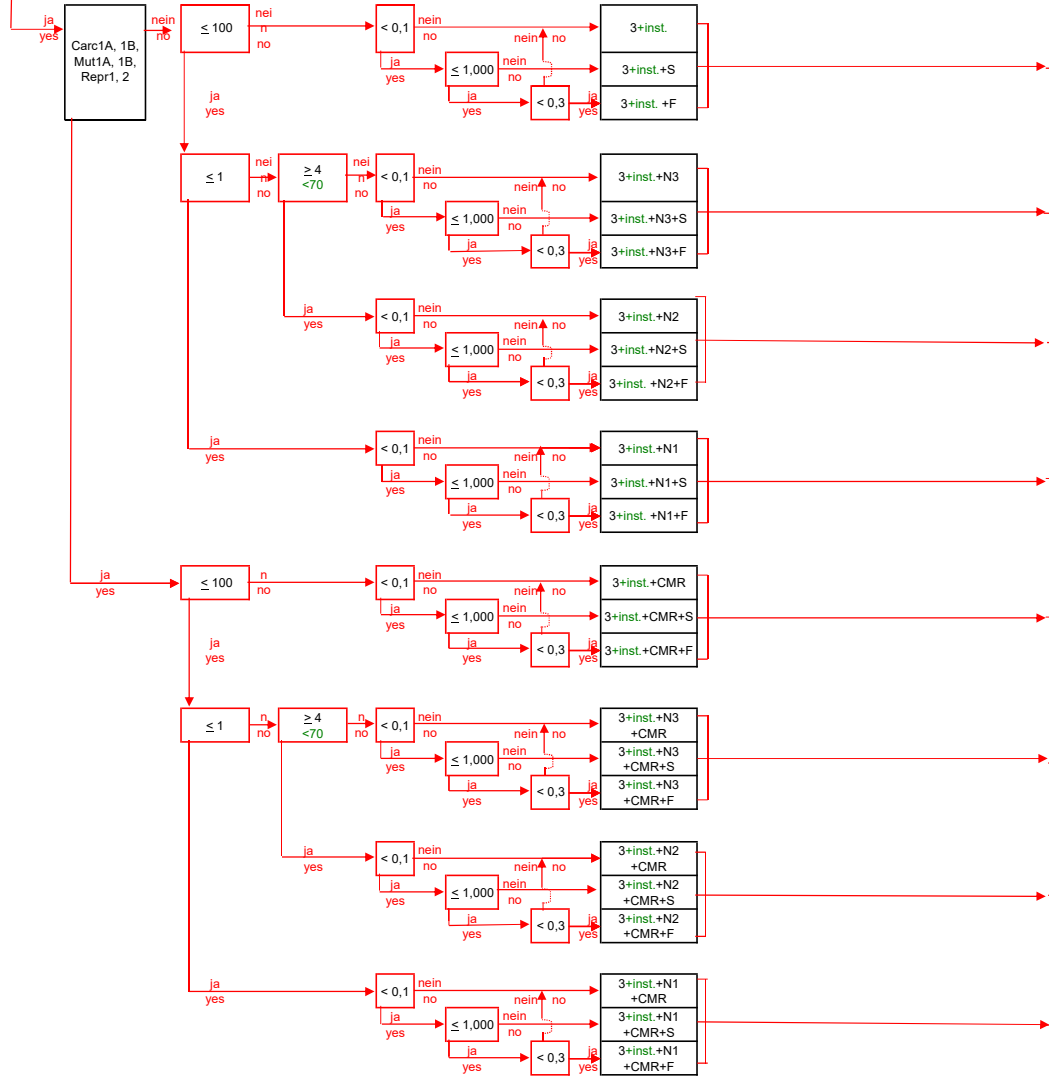
16	17	18	19	20	21	22	23	24	25	26	27	28	29	30	3	2	1											
Decision on tank vessel				Decision on Cargo tank equipment												Class / Packing group	Name and description (additional information)	UN no. / Identification no.										
Maximum degree of filling in %				Temperature of the cargo, in °C																								
Tank type vessel				pH value												Pressure tank (p)	Pressure tank or water spray system with HJ 50kPa (p(b))	Pressure tank or refrigeration with HJ 50kPa (p(k)) Maximum degree of filling in %	High-velocity vent valve / safety valve water spray system (b)	Closed (g) Open with flame arrester (oF) Open without flame arrester (o)								
Vapour pressure (abs.) at 50°C (Pd50) in kPa Corrosion rate (steel or aluminium) at 55°C in mm per year				Initial boiling point (Sdp) in °C or Initial boiling point (Sbp) in °C (when data are lacking)																	g	p(k) 95	g	50	g	50 10b	g	10
nein no				N 97/95 D												175 ≤ Pd50 < 300	g	p(k) 95	g	50								
ja yes				C 95 D																	ja yes >50 nein >50 nein 35 < Sdp ≤ 60	g	10	g	50b	50	35	p(k) 95
nein no				N 97/95 D												150 ≤ Pd50 < 175	g	50	g	50 10b								
ja yes				C 95 D																	ja yes >50 nein >50 nein 35 < Sdp ≤ 60	g	10	g	50b	50	35	p(k) 95
nein no				N 97/95 D												110 ≤ Pd50 < 150	g	50 10b	g	50 10b								
ja yes				C 95 D																	ja yes >50 nein >50 nein 35 < Sdp ≤ 60	g	10	g	50b	50	35	p(k) 95
nein no				N 97/95 D												Pd50 < 110	g	10	g	50 10b								

1	2	3	4	5	6	7	8	9	10	11	12	13	14	15		
UN-Nr. / Stoff-Nr.	Stoffbezeichnung (Zusatzinformation)	Klasse / Verpackungsgruppe	Festlegen der Gefahren								Gefahren	Festlegen des Tankschiffstyps				
			und/oder chemisch instabil (inst.) und/oder halogeniert (halog.)	langfristige gesundheitliche Wirkungen auf den Menschen (kanzerogen (C) und/oder mutagen (M) und/oder reproduktionstoxisch (R))	LC50/EC50 (Fisch in mg/l/96h) und/oder Daphnien in mg/l/96h) und/oder Algen in mg/l/96h (Z7)	bioakkumulierend / log low und/oder biologische Abbaubarkeit in %	Wasserlöslichkeit in % (Masseanteil)	relative Dichte der Flüssigkeit bei 20 °C	Dampfdruck bei 20 °C in kPa	Explosionsbereich bei 20°C in % und/oder Zündtemperatur in °C		durch Reaktion mit Wasser gebildete Gase	gelöste Gase	pH-Wert		

siehe vorhergehende Seite / see page before

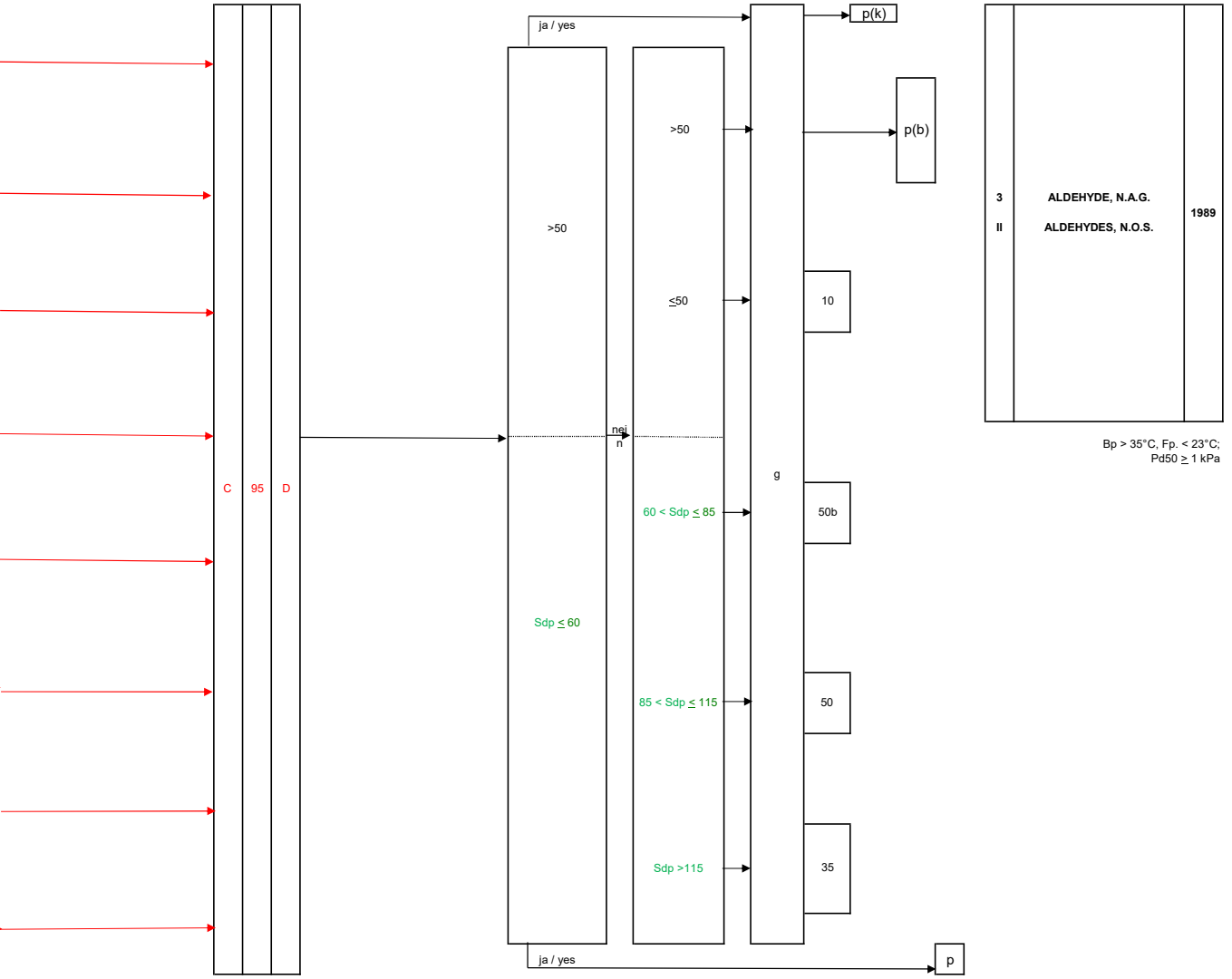
1989	ALDEHYDE, N.A.G. ALDEHYDES, N.O.S.	3 II
------	---------------------------------------	---------

Sdp > 35°C, Flp. < 23°C;  
Pd50 ≥ 1 kPa



1	2	3	4	5	6	7	8	9	10	11	12	13	14	15		
UN no. / Identification no.	Name and description (additional information)	Class / Packing group	Decision on dangers								Dangers	Decision on tank vessel				
			Chemically unstable and/or halogenated	Long-term effects on human health (carcinogenic (C) and/or mutagenic (M), and/or toxic to reproduction (R))	LC50/EC50 (fish in mg/l/96h) and/or crustaceans in mg/l/96h) and/or algae in mg/l/96h (Z7)	Bioaccumulation / log low and/or Environmental degradation in %	Water solubility in % (mass amount)	relative Density of the liquid at 20 °C	Vapour pressure abs. at 20°C in kPa	Explosionsbereich bei 20°C in % und/oder Autoignition temperature in °C		Gases produced by reaction with water	Gases dissolved	pH value		

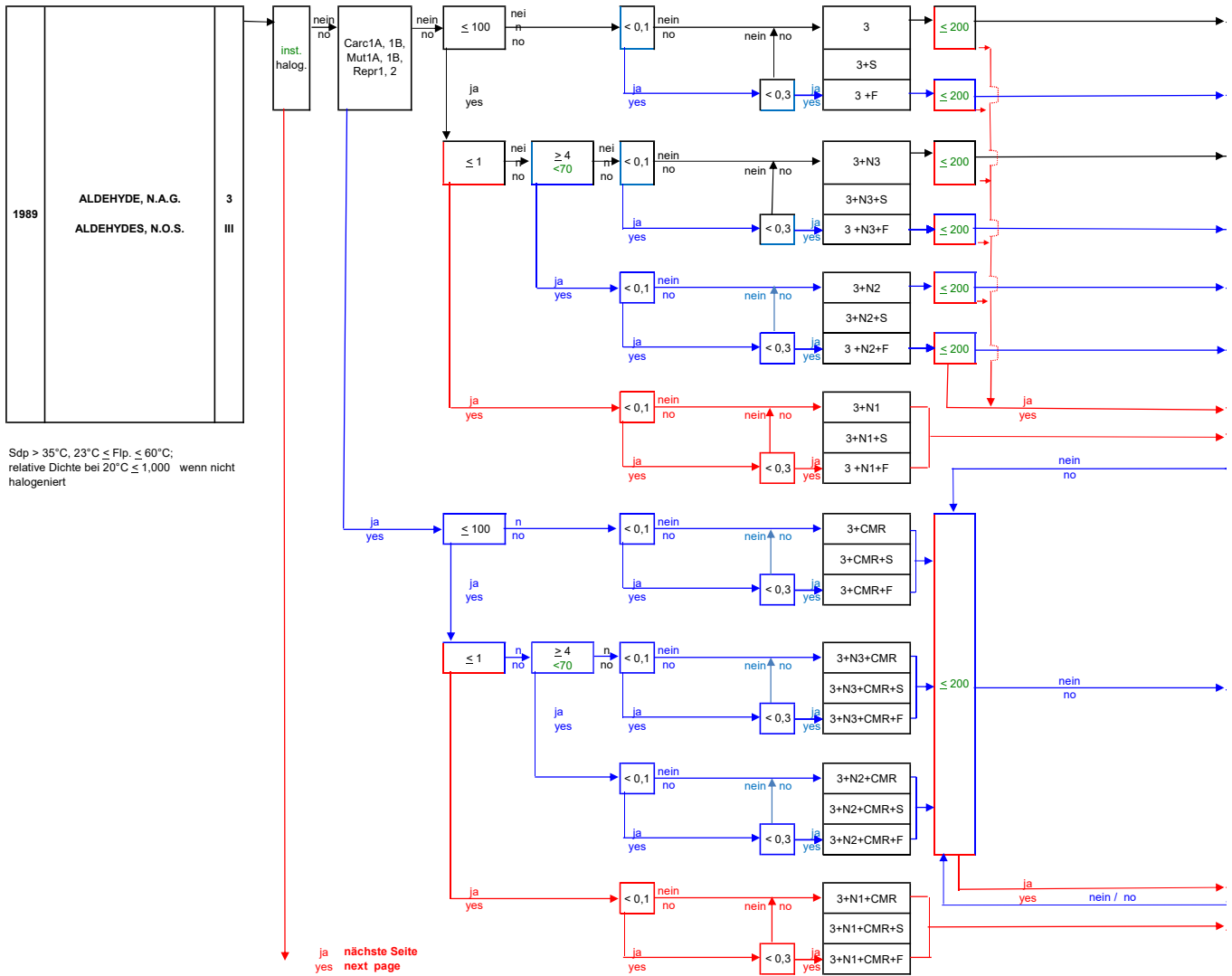
1	UN-Nr. / Stoff-Nr.
2	Stoffbezeichnung (Zusatzinformation)
3	Klasse / Verpackungsgruppe
29	Drucktank oder Befestigung mit HJ 50kPa (p(b))
28	Drucktank oder Kühlung mit HJ 50kPa (p(k)) maximal zulässiger Tankfüllungsgrad in %
27	Hochgeschwindigkeits- / Sicherheitsventil Befestigung (b)
26	geschlossen (g) offen mit Flammdurchschlagsicherung (oF) offen ohne Flammdurchschlagsicherung (o)
25	Tankinnenüberdruck bei 50°C Dampfdrucktemperatur in kPa oder Siedepunkt in °C (bei Mangel an Daten)
24	Tankinnenüberdruck bei 37,8°C Dampfdrucktemperatur und 30°C Flüssigkeitstemperatur in kPa oder Siedepunkt in °C (bei Mangel an Daten)
23	Dampfdruck abs. (Pd50) bei 50 °C in kPa
22	Temperatur der Ladung
21	pH-Wert
20	Ladetankwand keine Außenhaut (D)
19	maximal zulässiger Tankfüllungsgrad in %
18	Tankschifftyp
17	Dampfdruck abs. (Pd50) bei 50 °C in kPa Korrosionsrate (Stahl oder Aluminium) bei 55 °C in mm pro Jahr
16	Schmelzpunkt in °C Temperatur der Ladung in °C



1	UN no. / Identification no.
2	Name and description (additional information)
3	Class / Packing group
29	Pressure tank (p)
28	Pressure tank or refrigeration with HJ 50kPa (p(k)) Maximum degree of filling in %
27	High-velocity vent valve / safety valve water spray system (b)
26	Closed (g) Open with flame arrester (oF) Open without flame arrester (o)
25	Internal pressure at 50°C in kPa or Initial boiling point (Sdp) in °C (when data are lacking)
24	Internal pressure at 30° liquid temperature and 37,8 °C vapour phase temperature in kPa or Initial boiling point (Sdp) in °C (when data are lacking)
23	Vapour pressure (abs.) at 50 °C (Pd50) in kPa
22	Temperature of the cargo in °C
21	pH value
20	Cargo tank wall distinct from vessel hull (D)
19	Maximum degree of filling in %
18	Tank type vessel
17	Vapour pressure (abs.) at 50 °C (Pd50) in kPa Corrosion rate (steel or aluminium) at 55 °C in mm per year
16	Melting point in °C Temperature of the cargo in °C

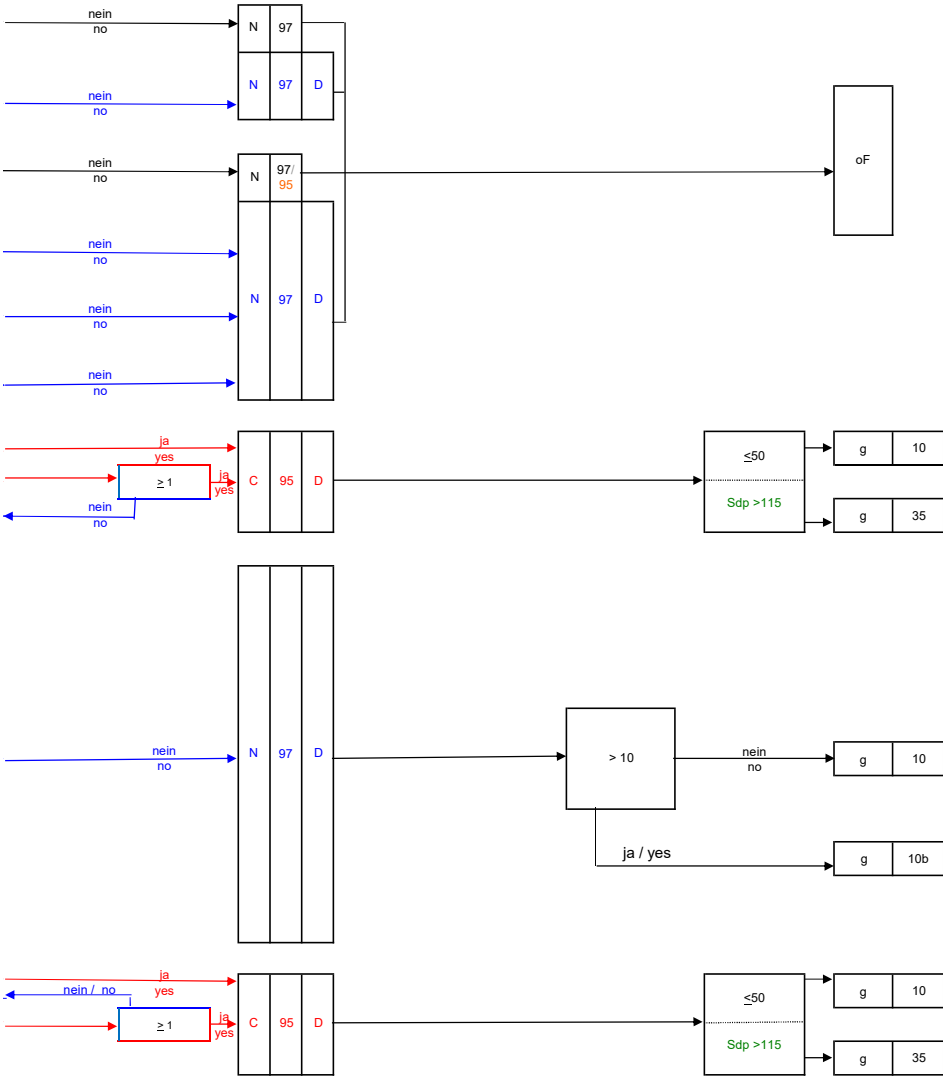


1	2	3	4	5	6	7	8	9	10	11	12	13	14	15	
UN-Nr. / Stoff-Nr.	Stoffbezeichnung (Zusatzinformation)	Klasse / Verpackungsgruppe	Festlegen der Gefahren							Gefahren	Festlegen des Tankschiffstyps				
			und/oder chemisch instabil (inst.) und/oder halogeniert (halog.)	langerfristige gesundheitliche Wirkungen auf den Menschen (kanzerogen (C) und/oder mutagen (M) und/oder reproduktion (R))	LCS01/EC50 (Fisch in mg/l/96h) und/oder Daphnien in mg/l/48h und/oder Algen in mg/l/96(72h))	bioakkumulierend / log kow und/oder biologische Abbaubarkeit in %	Wasserlöslichkeit in % (Massenteil)	relative Dichte der Flüssigkeit bei 20 °C	Dampfdruck bei 20 °C in kPa		durch Reaktion mit Wasser gebildete Gase	Explosionsbereich bei 20°C in % und/oder Zündtemperatur in °C	gelöste Gase	pH-Wert	



1	2	3	4	5	6	7	8	9	10	11	12	13	14	15	
UN no. / Identification no.	Name and description (additional information)	Class / Packing group	Decision on dangers							Dangers	Decision on tank vessel				
			Chemically unstable and/or halogenated	Longterm effects on human health (carcinogenic (C) and/or mutagenic (M) and/or toxic to reproduction (R))	LCS01/EC50 (fish in mg/l/96h) and/or crustaceae in mg/l/48h and/or algae in mg/l/96(72h))	Bioaccumulation / log kow and/or Environmental degradation in %	Water solubility in % (mass amount)	relative Density of the liquid at 20 °C	Vapour pressure abs. at 20°C in kPa		durch Reaktion mit Wasser gebildete Gase	Explosionsbereich bei 20°C in % and/oder Zündtemperatur in °C	gelöste Gase	pH value	

16	17	18	19	20	21	22	23	24	25	26	27	28	29	30	3	2	1						
Festlegen des Tankschifftyps				Festlegen der Ladetankausrüstung												Klasse / Verpackungsgruppe	Stoffbezeichnung (Zusatzinformation)	UN-Nr. / Stoff-Nr.					
maximal zulässiger Tankfüllungsgrad in %				Ladentankwand keine Außenhaut (D)																			
Tankschifftyp				maximal zulässiger Tankfüllungsgrad in %												Drucktank (p)	Drucktank oder Berieselung mit HJ 50kPa (p(b))	Drucktank oder Kühlung mit HJ 50kPa (pk) <b>maximal zulässiger Tankfüllungsgrad in %</b>	Hochgeschwindigkeits- / Sicherheitsventil (Berieselung (b))	geschlossen (g) offen mit Flammdurchschlagsicherung (of) offen ohne Flammdurchschlagsicherung (o)			
Schmelzpunkt, in °C Temperatur der Ladung, in °C				Dampfdruck abs. (Pd50) bei 50 °C in kPa Korrosionsrate (Stahl oder Aluminium) bei 55 °C, in mm pro Jahr																			
				Temperatur der Ladung												bei 50°C Dampftemperatur in kPa oder Siedepunkt in °C (bei Mangel an Daten)		Tankinnenüberdruck bei 37,8°C Dampfraumtemperatur und 30°C Flüssigkeitstemperatur in kPa Siedepunkt in °C oder Siedepunkt in °C (bei Mangel an Daten)		Dampfdruck abs. (Pd50) bei 50 °C in kPa		pH-Wert	



3	III	ALDEHYDE, N.A.G. ALDEHYDES, N.O.S.	1989
---	-----	---------------------------------------	------

Bp > 35°C, 23°C ≤ Fp, ≤ 60°C;  
Relative density at 20°C ≤ 1,000 if not halogenated

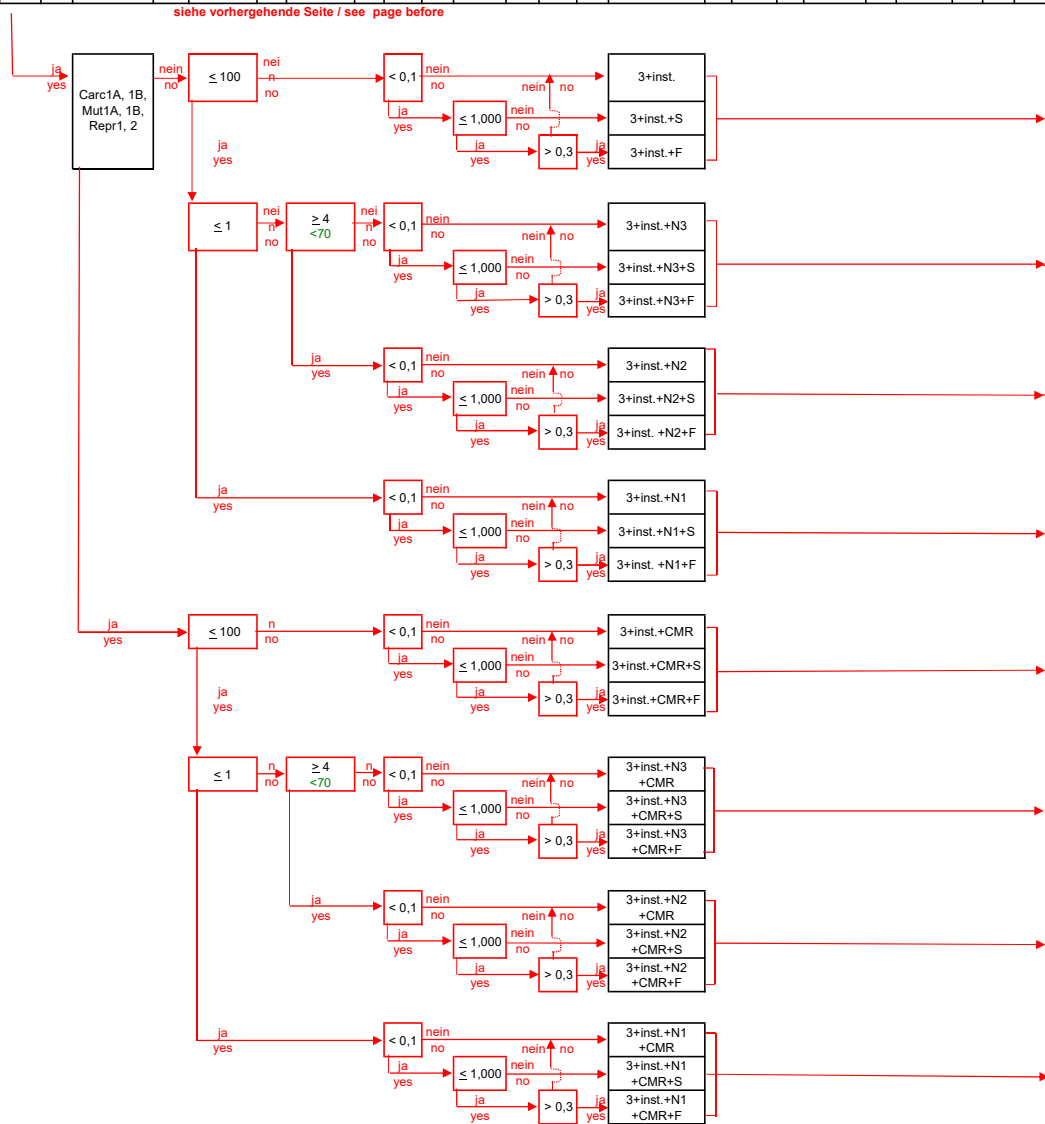
16	17	18	19	20	21	22	23	24	25	26	27	28	29	30	3	2	1				
Decision on tank vessel				Decision on Cargo tank equipment												Class / Packing group	Name and description (additional information)	UN no. / Identification no.			
Maximum degree of filling in %				Cargo tank wall distinct from vessel hull (D)																	
Tank type vessel				pH value												Pressure tank (p)	Pressure tank or water spray system with HJ 50kPa (p(b))	Pressure tank or refrigeration with HJ 50kPa (pk) <b>Maximum degree of filling in %</b>	High-velocity vent valve / safety valve water spray system (b)	Closed (g) Open with flame arrester (of) Open without flame arrester (o)	
Vapour pressure (abs.) at 50 °C (Pd50) in kPa Corrosion rate (steel or aluminium) at 55°C in mm per year				Temperature of the cargo in °C																	
Melting point, in °C Temperature of the cargo in °C				Initial boiling point (Sbp) in °C or Initial boiling point (Sbp) in °C (when data are lacking)												Internal pressure at 50°C in kPa or Initial boiling point (Sbp) in °C (when data are lacking)		Internal pressure at 30° liquid temperature and 37,8 °C vapour phase temperature in kPa		Vapour pressure (abs.) at 50 °C (Pd50) in kPa	

1	2	3	4	5	6	7	8	9	10	11	12	13	14	15	
UN-Nr. / Stoff-Nr.	Stoffbezeichnung (Zusatzinformation)	Klasse / Verpackungsgruppe	Festlegen der Gefahren								Gefahren	Festlegen des Tankschiffstyps			
			und/oder chemisch instabil (Inst.) und/oder instabil (Inst.)	langfristige gesundheitliche Wirkungen auf den Menschen (krebserzeugend (C) und/oder mutagen (M) und/oder reproduktion (R))	LC50/EC50 (Fisch in mg/l/96h und/oder Daphnien in mg/l/48h und/oder Algen in mg/l/96(72h))	biokumulierend / log kow und / oder biologische Abbaubarkeit in %	Wasserlöslichkeit in % (Masseanteil)	relative Dichte der Flüssigkeit bei 20 °C	Dampfdruck bei 20 °C in kPa				Explosionsbereich bei 20°C in % und/oder Zündtemperatur in °C	durch Reaktion mit Wasser gebildete Gase	gelöste Gase

siehe vorhergehende Seite / see page before

1989	ALDEHYDE, N.A.G. ALDEHYDES, N.O.S.	3 III
------	---------------------------------------	----------

Sdp > 35°C, 23°C ≤ Flp. ≤ 60°C



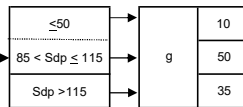
1	2	3	4	5	6	7	8	9	10	11	12	13	14	15	
UN no. / Identification no.	Name and description (additional information)	Class / Packing group	Decision on dangers								Dangers	Decision on tank vessel			
			Chemically unstable and/or transported	Long-term effects on human health (carcinogenic (C) and/or mutagenic (M) and/or toxic to reproduction (R))	LC50/EC50 (fish in mg/l/96h and/or crustaceae in mg/l/48h and/or algae in mg/l/96(72h))	Environmental degradation in %	Biocumulation / log kow	Water solubility in % (mass amount)	relative Density of the liquid at 20 °C	Vapour pressure abs. at 20 °C in kPa				Explosion range at 20°C in % and/ or Auto ignition temperature in °C	Gases produced by reaction with water

1	UN-Nr. / Stoff-Nr.
2	Stoffbezeichnung (Zusatzinformation)
3	Klasse / Verpackungsgruppe
30	Drucktank (p)
29	Drucktank oder Berieselung mit HJ 50kPa (p)(b)
28	Drucktank oder Kühlung mit HJ 50kPa (pk) maximal zulässiger Tankfüllungsgrad in %
27	Hochgeschwindigkeits- / Sicherheitsventil KPa Berieselung (b)
26	geschlossen (g) offen mit Flammdurchschlagsicherung (oF) offen ohne Flammdurchschlagsicherung (o)
25	Tankinnenüberdruck bei 50°C Dampftemperatur in kPa oder Siedepunkt in °C (bei Mangel an Daten)
24	Tankinnenüberdruck bei 37,8°C Dampftemperatur und 30°C Flüssigkeitstemperatur in kPa oder Siedepunkt in °C (bei Mangel an Daten)
23	Dampfdruck abs. (P450) bei 50 °C in kPa
22	Temperatur der Ladung
21	pH-Wert
20	Ladetankwand keine Außenhaut (D)
19	maximal zulässiger Tankfüllungsgrad in %
18	Tankschifftyp
17	Dampfdruck abs. (P450) bei 50 °C in kPa Korrosionsrate (Stahl oder Aluminium) bei 55 °C in mm pro Jahr
16	Schmelzpunkt in °C Temperatur der Ladung in °C

1993	ALDEHYDE, N.A.G. ALDEHYDES, N.O.S.
3	III

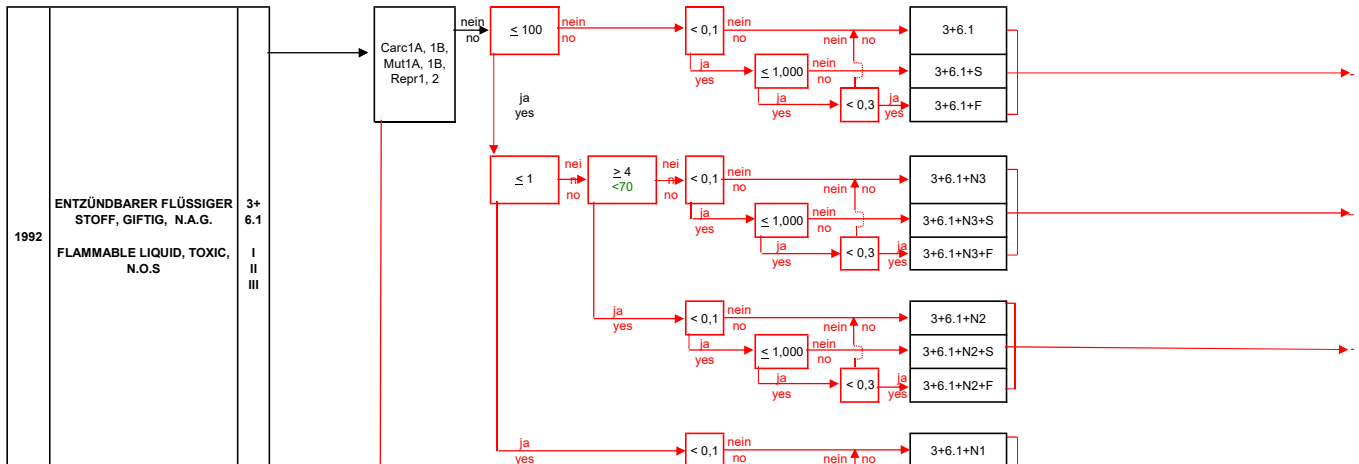
Bp > 35°C, 23°C ≤ Fp, ≤ 60°C

D	95	C



1	UN no. / Identification no.
2	Name and description (additional information)
3	Class / Packing group
30	Pressure tank (p)
29	Pressure tank or water spray system with HJ 50kPa (p)(b)
28	Pressure tank or refrigeration with HJ 50kPa (p)(k) Maximum degree of filling in %
27	High-velocity vent valve / safety valve water spray system (b) KPa
26	Closed (g) Open with flame arrester (oF) Open without flame arrester (o)
25	Internal pressure at 50°C in kPa or Initial boiling point (Sdp) in °C (when data are lacking)
24	Internal pressure at 30° liquid temperature and 37,8 °C vapour phase temperature in kPa or Initial boiling point (Sdp) in °C (when data are lacking)
23	Vapour pressure (abs.) at 50°C (P450) in kPa
22	Temperature of the cargo in °C
21	pH value
20	Cargo tank wall distinct from vessel hull (D)
19	Maximum degree of filling in %
18	Tank type vessel
17	Vapour pressure (abs.) at 50°C (P450) in kPa Corrosion rate (steel or aluminium) at 55°C in mm per year
16	Melting point in °C Temperature of the cargo in °C

1	2	3	4	5	6	7	8	9	10	11	12	13	14	15		
UN-Nr. / Stoff-Nr.	Stoffbezeichnung (Zusatzinformation)	Klasse / Verpackungsgruppe	Festlegen der Gefahren								Gefahren	Festlegen des Tankschiffstyps				
			chemisch instabil (inst.) und/oder reaktiv (Repr.)	langfristige gesundheitliche Wirkungen auf den Menschen (krebserregend (C) und/oder mutagen (M) und/oder reproduktion (R))	LC50/EC50 (Fisch in mg/l/96h und/oder Daphnien in mg/l/48h und/oder Algen in mg/l/96(72h))	bioakkumulierend / log kow und / oder biologische Abbaubarkeit in %	Wasserlöslichkeit in % (Massanteil)	relative Dichte der Flüssigkeit bei 20 °C	Dampfdruck bei 20 °C in kPa	Explosionsbereich bei 20°C in % und/oder Zündtemperatur in °C					durch Reaktion mit Wasser gebildete Gase	gelöste Gase



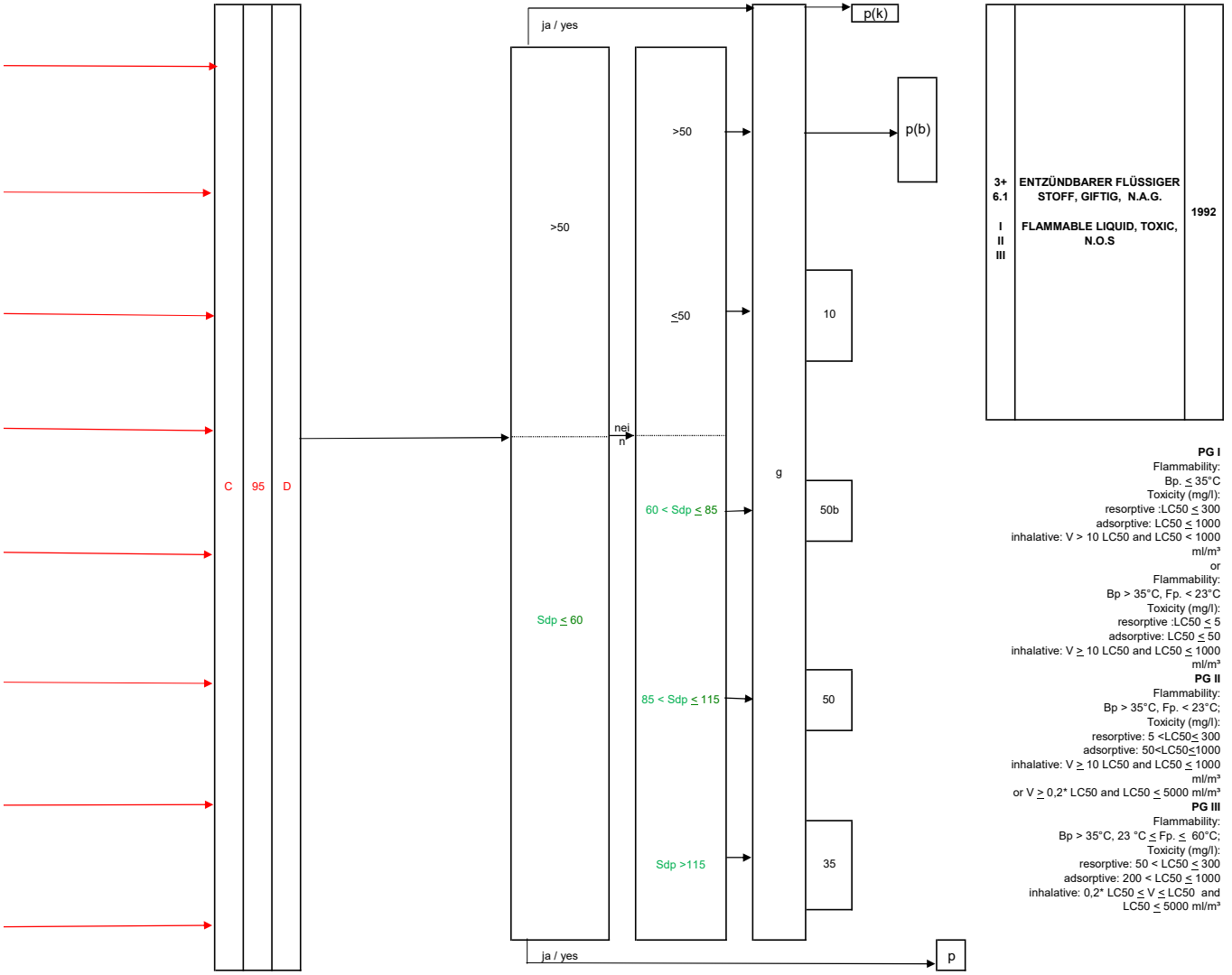
**VG I**  
 Entzündbarkeit:  
 Sdp. ≤ 35°C  
 Toxizität (mg/l):  
 resorptiv: LC50 ≤ 300  
 adsorptiv: LC50 ≤ 1000  
 inhalativ: V ≥ 10 LC50 und LC50 ≤ 1000 ml/m³  
 oder  
 Entzündbarkeit:  
 Sdp. > 35°C, Flp. < 23°C;  
 Toxizität (mg/l):  
 resorptiv: LC50 ≤ 5  
 adsorptiv: LC50 ≤ 50  
 inhalativ: V ≥ 10 LC50 und LC50 ≤ 1000 ml/m³

**VG II**  
 Entzündbarkeit:  
 Sdp. > 35°C, Flp. < 23°C;  
 Toxizität (mg/l):  
 resorptiv: 5 < LC50 ≤ 300  
 adsorptiv: 50 < LC50 ≤ 1000  
 inhalativ: V ≥ 10 LC50 und LC50 ≤ 1000 ml/m³  
 oder V ≥ 0,2\*LC50 und LC50 ≤ 5000 ml/m³

**VG III**  
 Entzündbarkeit:  
 Sdp. > 35°C, 23 °C ≤ Flp. ≤ 60°C;  
 Toxizität (mg/l):  
 resorptiv: 50 < LC50 ≤ 300  
 adsorptiv: 200 < LC50 ≤ 1000  
 inhalativ: 0,2\*LC50 ≤ V ≤ LC50 und 3000 ml/m³ ≤ LC50 ≤ 5000 ml/m³

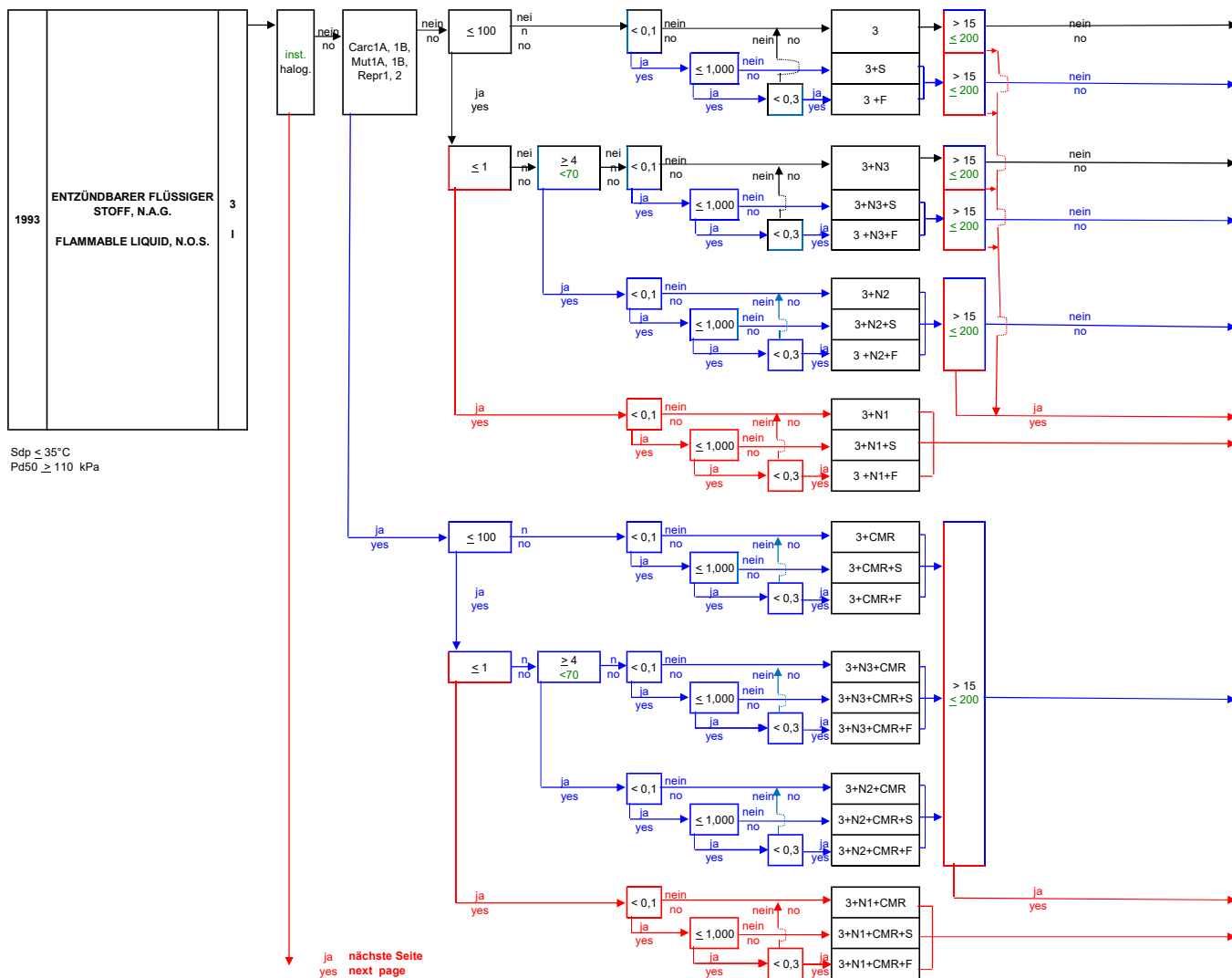
1	2	3	4	5	6	7	8	9	10	11	12	13	14	15		
UN no. / Identification no.	Name and description (additional information)	Class / Packing group	Decision on dangers								Dangers	Decision on tank vessel				
			Chemisch instabil and/oder reaktiv	Long-term effects on human health (carcinogenic (C) and/or mutagenic (M) and/or toxic to reproduction (R))	LC50/EC50 (fish in mg/l/96h and/or crustaceans in mg/l/48h and/or algae in mg/l/96(72h))	Bioakkumulation / log kow and/oder Environmental degradation in %	Water solubility in % (mass amount)	relative Density of the liquid at 20 °C	Vapour pressure abs. at 20 °C in kPa	Explosionsbereich bei 20°C in % and/oder Auto ignition temperature in °C					Gases produced by reaction with water	Gases dissolved

16	17	18	19	20	21	22	23	24	25	26	27	28	29	30	3	2	1
Festlegen des Tankschifftyps			Festlegen der Ladetankausrüstung														
Schmelzpunkt in °C Temperatur der Ladung in °C			maximal zulässiger Tankfüllungsgrad in %														
Dampfdruck abs. (P450) bei 50 °C in kPa Korrosionsrate (Stahl oder Aluminium) bei 55 °C in mm pro Jahr			Ladetankwand keine Außenhaut (D)														
Tankschifftyp			maximal zulässiger Tankfüllungsgrad in %														
			Temperatur der Ladung														
			pH-Wert														
			Dampfdruck abs. (P450) bei 50 °C in kPa														
			Tankinnenüberdruck bei 37,8 °C Dampfraumtemperatur und 30 °C Flüssigkeitstemperatur in kPa (bei Mangel an Daten)														
			Siedepunkt in °C oder Siedepunkt in °C (bei Mangel an Daten)														
			Tankinnenüberdruck bei 50 °C Dampf Temperatur in kPa (bei Mangel an Daten)														
			geschlossenen (g) offen mit Flammdurchschlagsicherung (oF) offen ohne Flammdurchschlagsicherung (o)														
			Hochgeschwindigkeits- / Sicherheitsventil (Berstung (b))														
			Druckkank oder Berstung mit HJ 50kPa (p(b))														
			Druckkank oder Kühlung mit HJ 50kPa (p(k)) maximal zulässiger Tankfüllungsgrad in %														



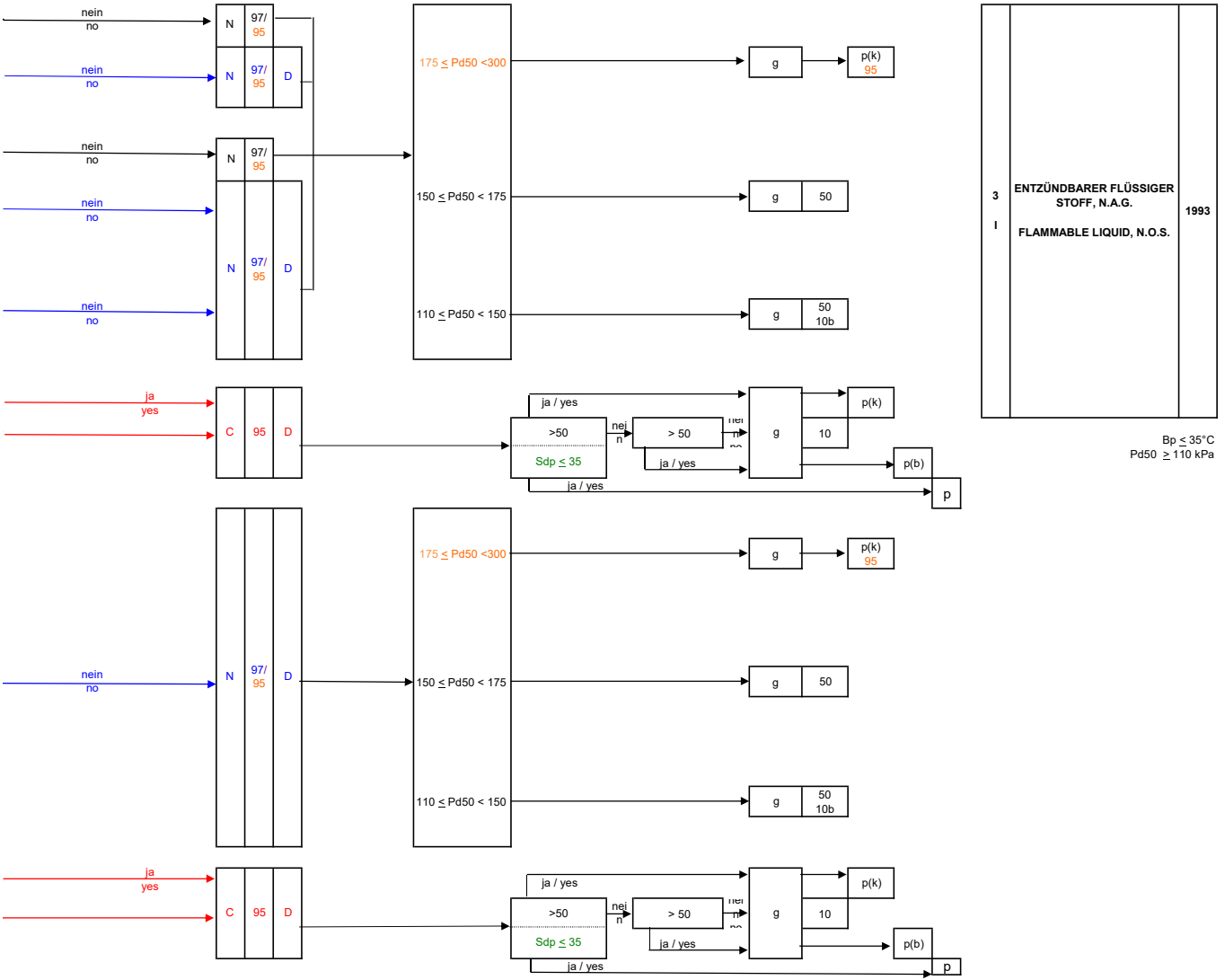
16	17	18	19	20	21	22	23	24	25	26	27	28	29	30	3	2	1
Decision on tank vessel			Decision on Cargo tank equipment														
Melting point in °C Temperature of the cargo in °C			Cargo tank wall distinct from vessel hull (D)														
Vapour pressure (abs.) at 50 °C (P450) in kPa Corrosion rate (steel or aluminium) at 55 °C in mm per year			Maximum degree of filling in %														
Tankschifftyp			Tank type vessel														
			Temperature of the cargo in °C														
			pH value														
			Vapour pressure (abs.) at 50 °C (P450) in kPa														
			Temperature of the cargo in °C														
			Initial boiling point (Sbp) in °C or Initial boiling point (Sbp) in °C (when data are lacking)														
			Internal pressure at 30 °C liquid temperature and 37,8 °C vapour phase temperature in kPa														
			Initial boiling point (Sbp) in °C (when data are lacking)														
			Closed (g) Open with flame arrester (oF) Open without flame arrester (o)														
			High-velocity vent valve / safety valve water spray system (b)														
			Pressure tank or refrigeration with HJ 50kPa (p(k)) Maximum degree of filling in %														
			Pressure tank (p)														
			Pressure tank or water spray system with HJ 50kPa (p(b))														
			Class / Packing group														
			Name and description (additional information)														
			UN no. / Identification no.														

1	2	3	4	5	6	7	8	9	10	11	12	13	14	15	
		Klasse / Verpackungsgruppe	Festlegen der Gefahren								Gefahren	Festlegen des Tankschiffstyps			
	Stoffbezeichnung (Zusatzinformation)		chemisch instabil (inst.) und/oder Nanomaterial (Nanoleg.)	langfristige gesundheitliche Wirkungen auf den Menschen (kanzerogen (C) und/oder mutagen (M) und/oder reproduktion (R))	LC50/EC50 (Fisch in mg/l/96h) und/oder Daphnien in mg/l/48h) und/oder Algen in mg/l/96(72)h)	bioakkumulierend / log kow und/oder biologische Abbaubarkeit in %	Wasserlöslichkeit in % (Massenanteil)	relative Dichte der Flüssigkeit bei 20 °C	Dampfdruck bei 20 °C in kPa			Explosionsbereich bei 20°C in % und/oder Zündtemperatur in °C	durch Reaktion mit Wasser gebildete Gase	gelöste Gase	pH-Wert
UN-Nr. / Stoff-Nr.															



1	2	3	4	5	6	7	8	9	10	11	12	13	14	15
	Name and description (additional information)	Class / Packing group	Chemically unstable and/or Nanomaterial	Long-term effects on human health (carcinogenic (C) and/or mutagenic (M) and/or toxic to reproduction (R))	LC50/EC50 (fish in mg/l/96h) and/or crustaceans in mg/l/48h) and/or algae in mg/l/96(72)h)	Bioaccumulation / log kow and/or Environmental degradation in %	Water solubility in % (mass amount)	relative Density of the liquid at 20 °C	Vapour pressure abs. at 20°C in kPa	Dangers	Decision on tank vessel			
UN no. / Identification no.														

16	17	18	19	20	21	22	23	24	25	26	27	28	29	30	3	2	1		
Festlegen des Tankschiffstyps			Festlegen der Ladetankausrüstung													Klasse / Verpackungsgruppe	Stoffbezeichnung (Zusatzinformation)	UN-Nr. / Stoff-Nr.	
Schmelzpunkt in °C Temperatur der Ladung in °C			Ladetankwand keine Außenhaut (D) maximal zulässiger Tankfüllungsgrad in % Tankschiffstyp																
Dampfdruck abs. (Pd50) bei 50 °C in kPa Korrosionsrate (Stahl oder Aluminium) bei 55 °C in mm pro Jahr			Tankinnenüberdruck bei 50°C Dampftemperatur in kPa oder Siedepunkt in °C (bei Mangel an Daten)													Drucktank (p)	3	ENTZÜNDBARER FLÜSSIGER STOFF, N.A.G. FLAMMABLE LIQUID, N.O.S.	1993
Dampfdruck abs. (Pd50) bei 50 °C in kPa Korrosionsrate (Stahl oder Aluminium) bei 55 °C in mm pro Jahr			bei 37,8°C Dampftemperatur und 30°C Flüssigkeitstemperatur in kPa Siedepunkt in °C (bei Mangel an Daten)													Drucktank oder Berieselung mit HJ 50kPa (p(b))			



16	17	18	19	20	21	22	23	24	25	26	27	28	29	30	3	2	1		
Decision on tank vessel			Decision on Cargo tank equipment													Class / Packing group	Name and description (additional information)	UN no. / Identification no.	
Vapour pressure (abs.) at 50°C (Pd50) in kPa Corrosion rate (steel or aluminium) at 55°C in mm per year			Vapour pressure (abs.) at 50°C (Pd50) in kPa Temperature of the cargo in °C pH value Cargo tank wall distinct from vessel hull (D) Maximum degree of filling in % Tank type vessel																
Melting point in °C Temperature of the cargo in °C			Internal pressure at 50°C in kPa or Initial boiling point (Sbp) in °C (when data are lacking)													Pressure tank (p)	3	ENTZÜNDBARER FLÜSSIGER STOFF, N.A.G. FLAMMABLE LIQUID, N.O.S.	1993
Decision on tank vessel			Internal pressure at 30°C liquid temperature and 37,8 °C vapour phase temperature in kPa Initial boiling point (Sbp) in °C (when data are lacking)													Pressure tank or water spray system with HJ 50kPa (p(b))			

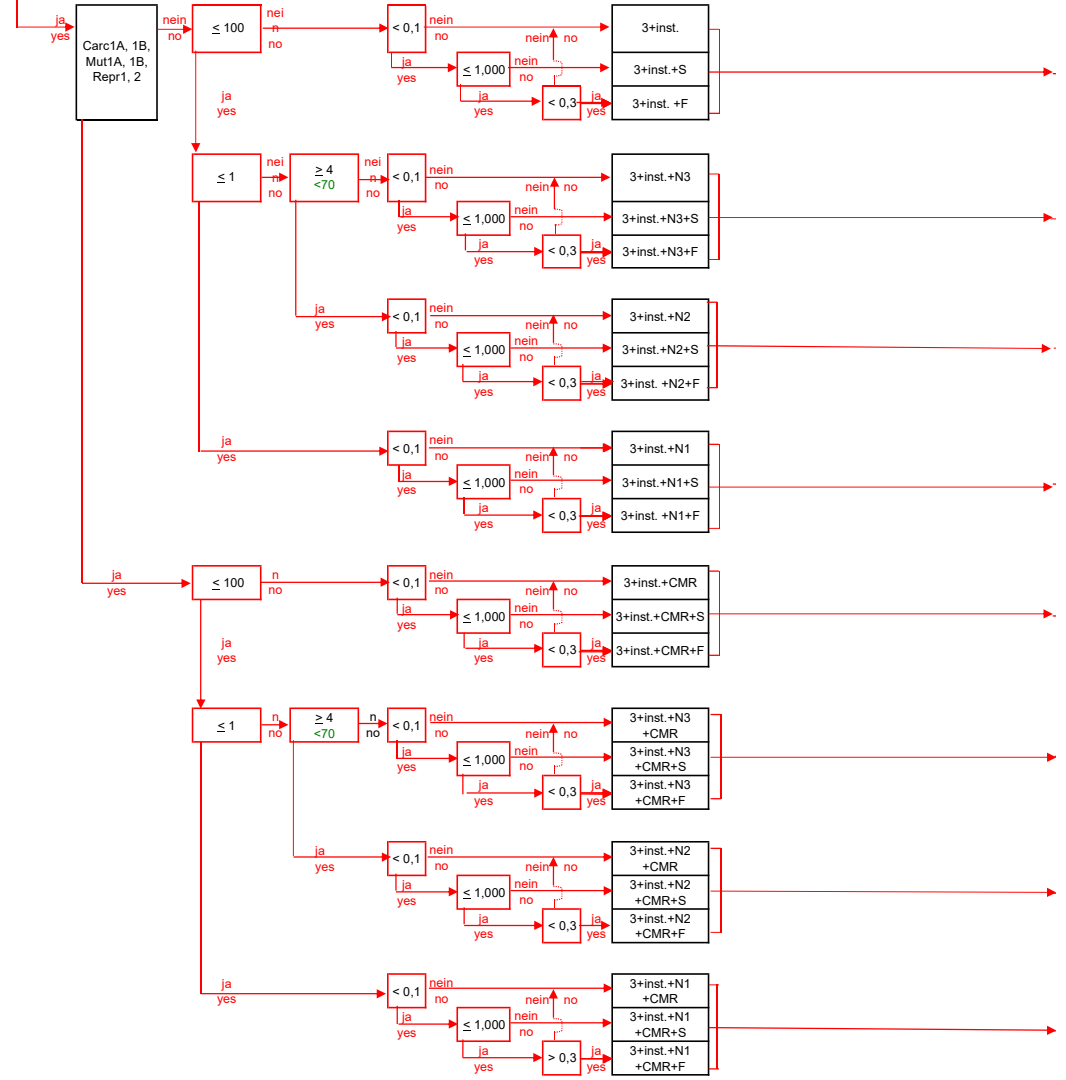


1	2	3	4	5	6	7	8	9	10	11	12	13	14	15		
UN-Nr. / Stoff-Nr.	Stoffbezeichnung (Zusatzinformation)	Klasse / Verpackungsgruppe	Festlegen der Gefahren								Gefahren	Festlegen des Tankschiffstyps				
			und/oder chemisch instabil (fest) und/oder instabil (flüssig)	langfristige gesundheitliche Wirkungen auf den Menschen (krebserzeugend (C) und/oder mutagen (M) und/oder reproduktion (R))	LC50/EC50 (Fisch in mg/l/96h) und/oder Daphnien in mg/l/48h und/oder Algen in mg/l/96(72h))	bioakkumulierend / log kow und / oder biologische Abbaubarkeit in %	Wasserlöslichkeit in % (Massenteil)	relative Dichte der Flüssigkeit bei 20 °C	Dampfdruck bei 20 °C in kPa	Explosionsbereich bei 20°C in % und/oder Zündtemperatur in °C		durch Reaktion mit Wasser gebildete Gase	gelöste Gase	pH-Wert		

siehe vorhergehende Seite / see page before

1993	ENTZÜNDBARER FLÜSSIGER STOFF, N.A.G. FLAMMABLE LIQUID, N.O.S.	3 I
------	--	--------

Sdp ≤ 35°C  
Pd50 ≥ 110 kPa

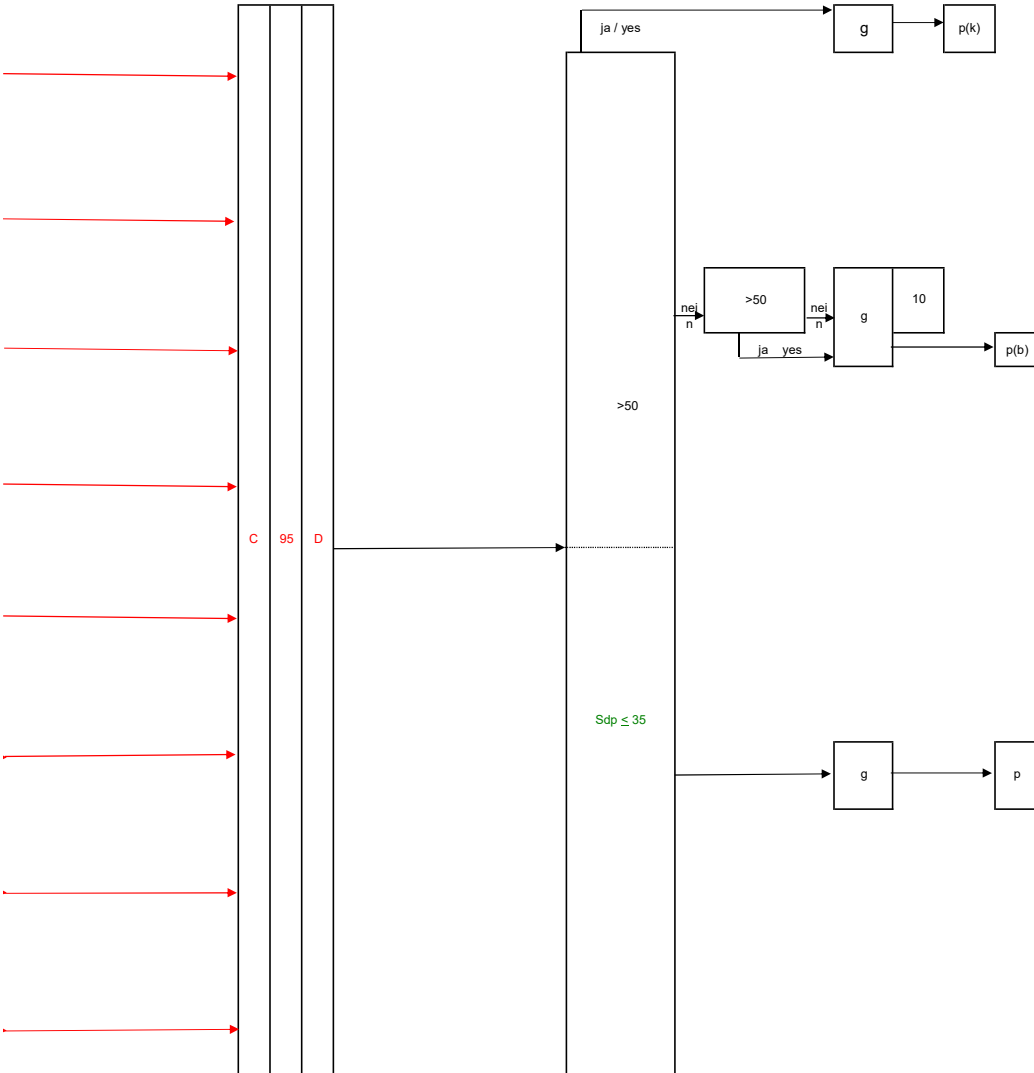


1	2	3	4	5	6	7	8	9	10	11	12	13	14	15	
UN no. / Identification no.	Name and description (additional information)	Class / Packing group	Chemically unstable and/or instigant	Long-term effects on human health (carcinogenic (C) and/or mutagenic (M), and/or toxic to reproduction (R))	LC50/EC50 (fish in mg/l/96h) and/or crustaceae in mg/l/48h and/or algae in mg/l/96(72h))	Bioaccumulation / log kow and/or Environmental degradation in %	Water solubility in % (mass amount)	relative Density of the liquid at 20 °C	Vapour pressure abs. at 20 °C in kPa	Dangers	Decision on tank vessel				
											Explosionsbereich bei 20°C in % and/oder Auto ignition temperature in °C	Gases produced by reaction with water	Gases dissolved	pH value	

1	UN-Nr. / Stoff-Nr.
2	Stoffbezeichnung (Zusatzinformation)
3	Klasse / Verpackungsgruppe
29	Druckkank oder Beresung mit HJ 50kPa (p(b))
28	Druckkank oder Khlung mit HJ 50kPa (p(k)) maximal zulssiger Tankfllungsgrad in %
27	Hochgeschwindigkeits- / Sicherheitsventil Beresung (b)
26	offen mit Flammdurchschlagsicherung (oF) offen ohne Flammdurchschlagsicherung (o)
25	Tankinnenberdruck bei 50°C Dampftemperatur in kPa oder Siedepunkt in °C (bei Mangel an Daten)
24	Tankinnenberdruck bei 37,8°C Dampftemperatur und 30°C Flssigkeitstemperatur in kPa oder Siedepunkt in °C (bei Mangel an Daten)
23	Dampfdruck abs. (Pd50) bei 50 °C in kPa
22	Temperatur der Ladung
21	pH-Wert
20	Ladentankwand keine Außenhaut (D)
19	maximal zulssiger Tankfllungsgrad in %
18	Tankschiffstyp
17	Dampfdruck abs. (Pd50) bei 50 °C in kPa Korrosionsrate (Stahl oder Aluminium) bei 55 °C in mm pro Jahr
16	Schmelzpunkt in °C Temperatur der Ladung in °C

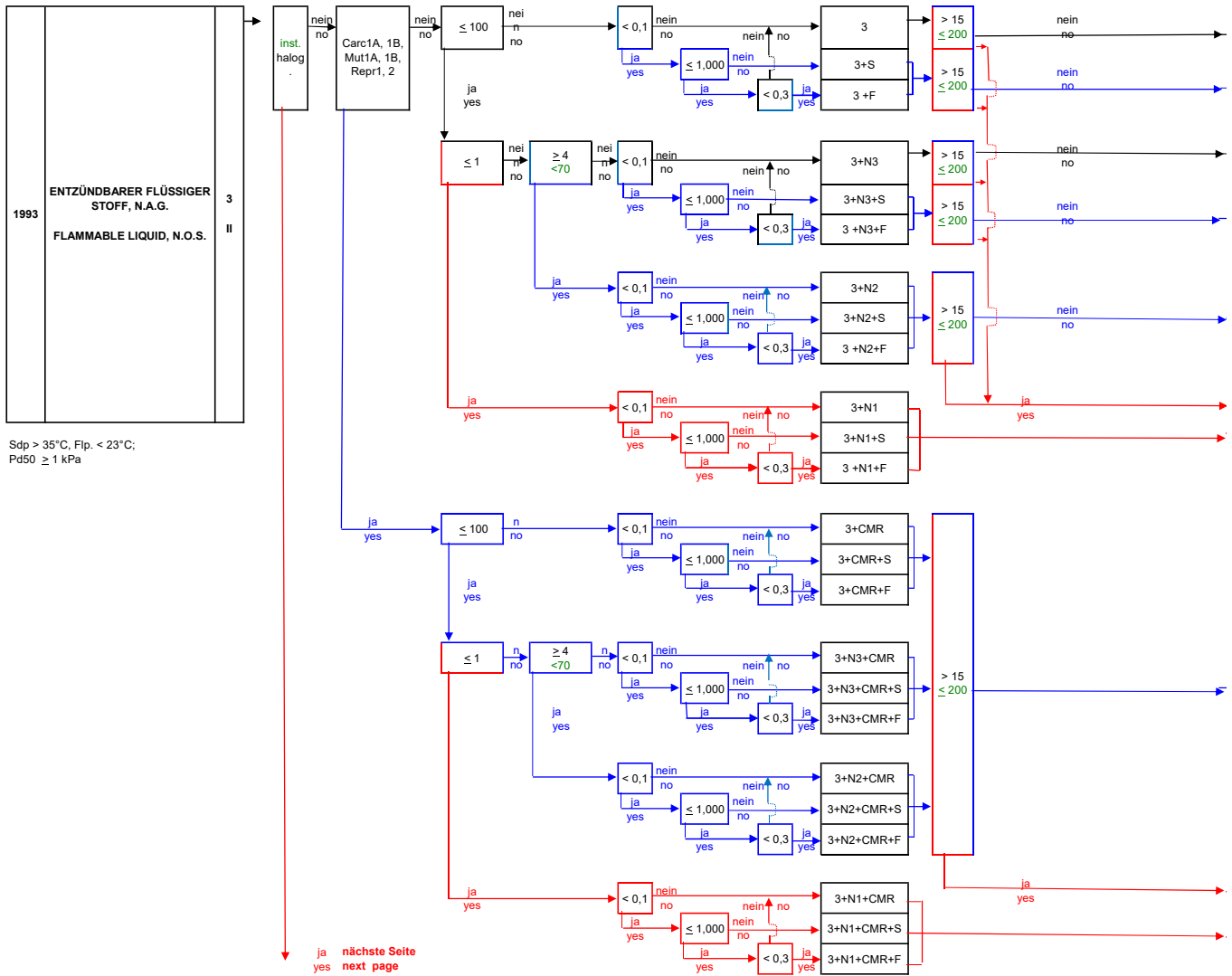
1993	ENTZÜNDBARER FLÜSSIGER STOFF, N.A.G. FLAMMABLE LIQUID, N.O.S.
------	--

Bp ≤ 35°C  
Pd50 ≥ 110 kPa



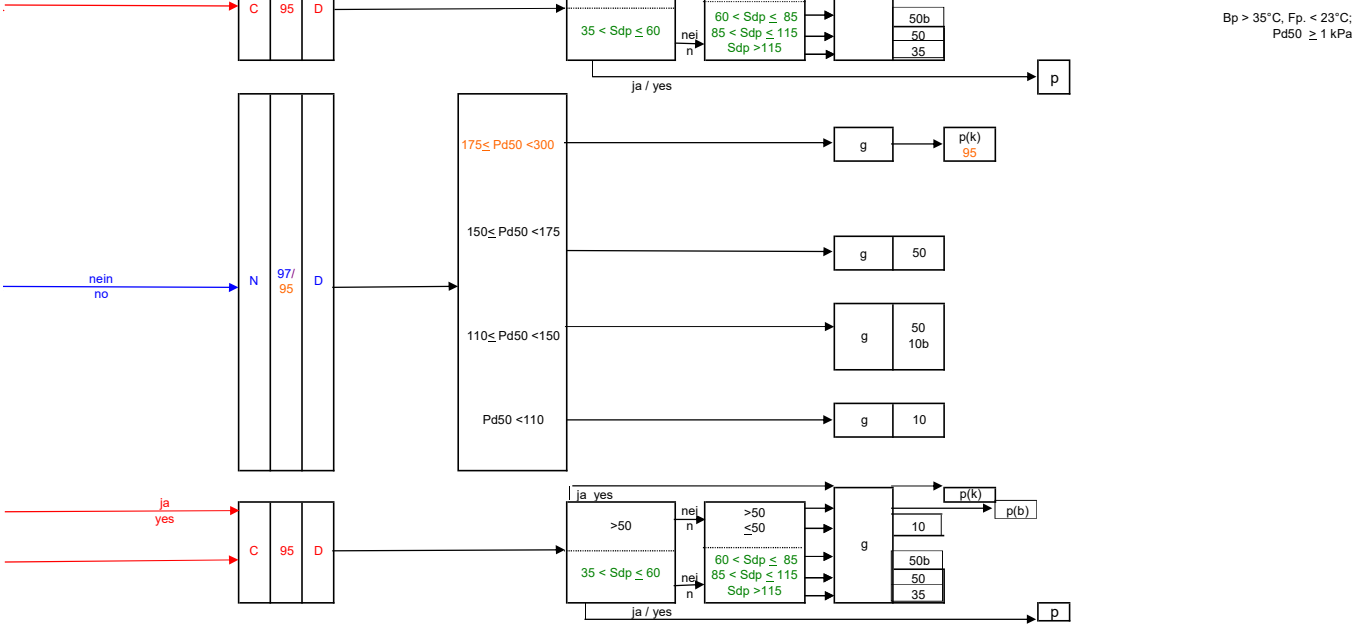
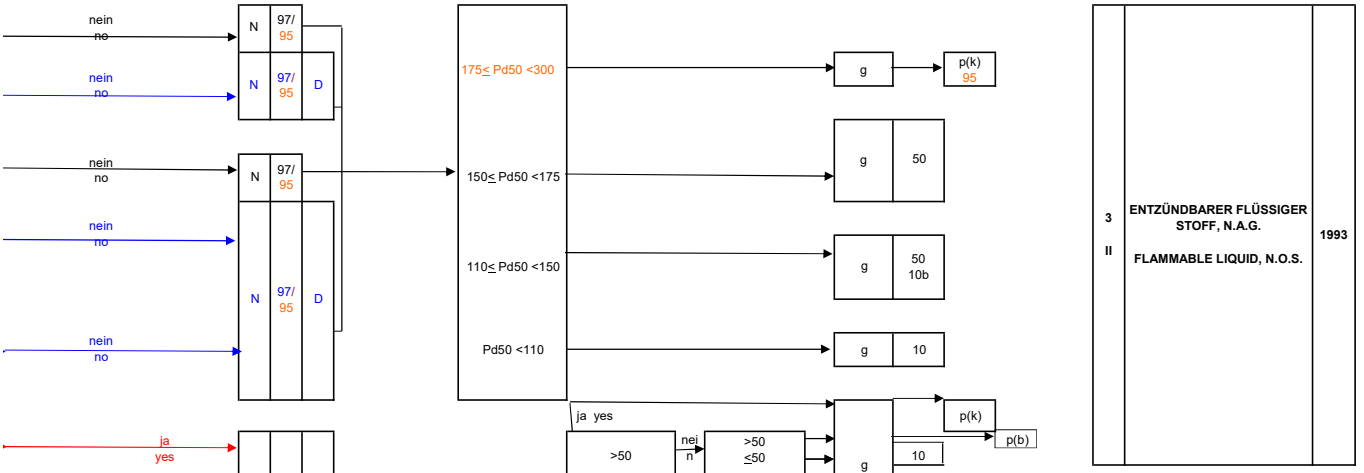
1	UN no. / Identification no.
2	Name and description (additional information)
3	Class / Packing group
29	Pressure tank or water spray system with HJ 50kPa (p(b))
28	Pressure tank or refrigeration with HJ 50kPa (p(k)) Maximum degree of filling in %
27	High-velocity vent valve / safety valve water spray system (b)
26	Closed (g) Open with flame arrester (oF) Open without flame arrester (o)
25	Internal pressure at 50°C in kPa or Initial boiling point (Sdp) in °C (when data are lacking)
24	Internal pressure at 30° liquid temperature and 37,8 °C vapour phase temperature in kPa or Initial boiling point (Sdp) in °C (when data are lacking)
23	Vapour pressure (abs.) at 50 °C (Pd50) in kPa
22	Temperature of the cargo in °C
21	pH value
20	Cargo tank wall distinct from vessel hull (D)
19	Maximum degree of filling in %
18	Tank type vessel
17	Vapour pressure (abs.) at 50 °C (Pd50) in kPa Corrosion rate (steel or aluminium) at 55°C in mm per year
16	Decision on tank vessel Melting point in °C Temperature of the cargo in °C

1	2	3	4	5	6	7	8	9	10	11	12	13	14	15		
UN-Nr. / Stoff-Nr.	Stoffbezeichnung (Zusatzinformation)	Klasse / Verpackungsgruppe	Festlegen der Gefahren								Gefahren	Festlegen des Tankschiffstyps				
			und/oder chemisch instabil (inst.) und/oder halogeniert (halog.)	längerfristige gesundheitliche Wirkungen auf den Menschen (kanzerogen (C) und/oder mutagen (M) und/oder reproduktionstoxisch (R))	LC50/EC50 (Fisch in mg/l/96h) und/oder Daphnien in mg/l/96h) und/oder Algen in mg/l/96h (Z7)	bioakkumulierend / log low und/oder biologische Abbaubarkeit in %	Wasserlöslichkeit in % (Massanteil)	relative Dichte der Flüssigkeit bei 20 °C	Dampfdruck bei 20 °C in kPa	Explosionsbereich bei 20°C in % und/oder Zündtemperatur in °C		durch Reaktion mit Wasser gebildete Gase	gelöste Gase	pH-Wert		



1	2	3	4	5	6	7	8	9	10	11	12	13	14	15		
UN no. / Identification no.	Name and description (additional information)	Class / Packing group	Decision on dangers								Dangers	Decision on tank vessel				
			Chemically unstable and/or halogenated	Long-term effects on human health (carcinogenic (C) and/or mutagenic (M) and/or toxic to reproduction (R))	LC50/EC50 (fish in mg/l/96h) and/or Daphnia in mg/l/96h) and/or algae in mg/l/96h (Z7)	Bioaccumulation / log low and/or Environmental degradation in %	Water solubility in % (mass amount)	relative Density of the liquid at 20 °C	Vapour pressure abs. at 20°C in kPa	Explosionsbereich bei 20°C in % und/oder Zündtemperatur in °C		Gases produced by reaction with water	Gases dissolved	pH value		

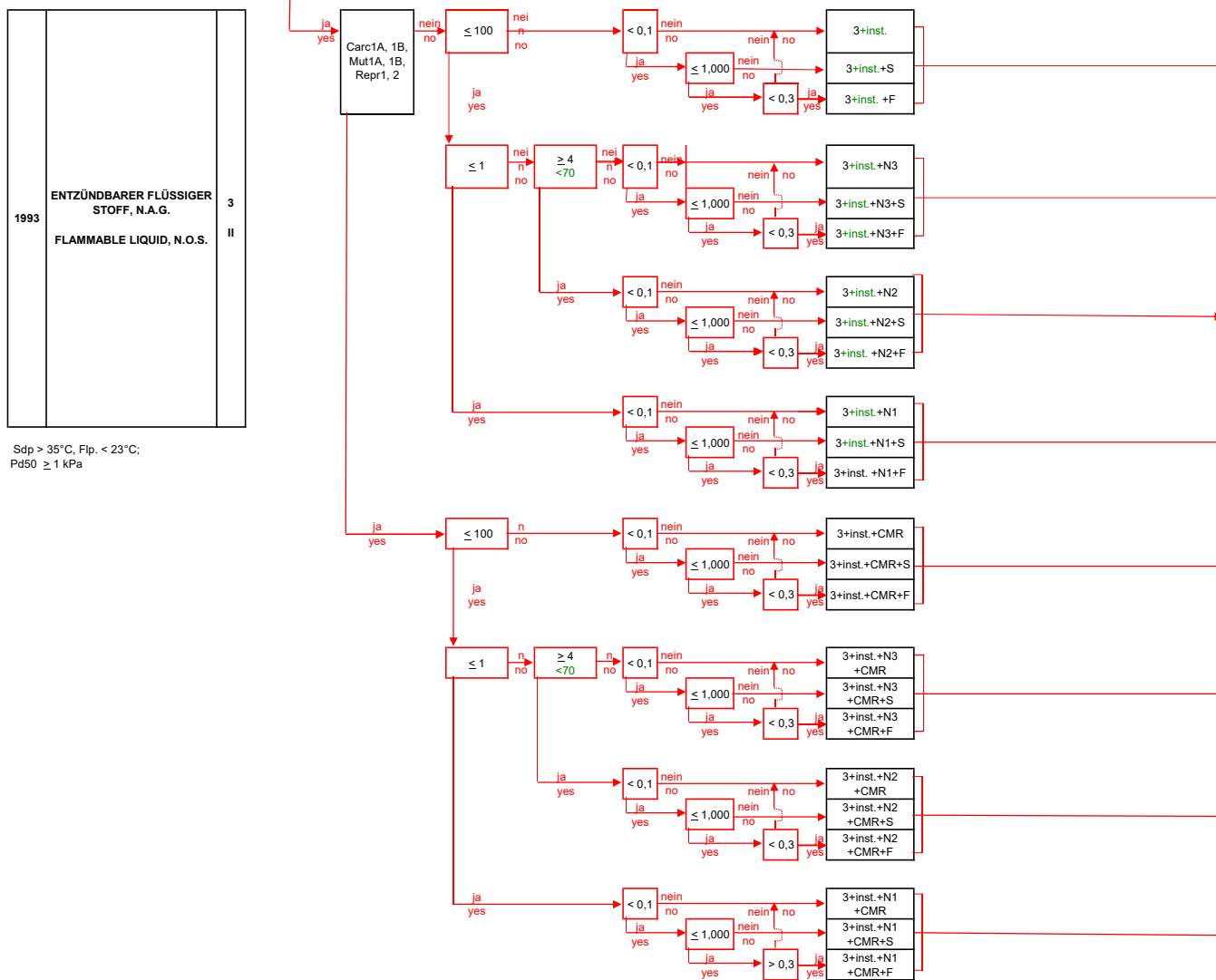
16	17	18	19	20	21	22	23	24	25	26	27	28	29	30	3	2	1										
Festlegen des Tankschiffstyps				Festlegen der Ladetankausrüstung												Klasse / Verpackungsgruppe	Stoffbezeichnung (Zusatzinformation)	UN-Nr. / Stoff-Nr.									
maximal zulässiger Tankfüllungsgrad in %				Ladetankwand keine Außenhaut (D)																							
Tankstifttyp				Temperatur der Ladung												Drucktank (p)	Drucktank oder Berieselung mit HJ 50kPa (p(b))	Drucktank oder Kühlung mit HJ 50kPa (p(k)) maximal zulässiger Tankfüllungsgrad in %	Hochgeschwindigkeits- / Sicherheitsventil Berieselung (b)	geschlossen (g) offen mit Flammendurchschlagsicherung (oF) offen ohne Flammendurchschlagsicherung (o)							
Schmelzpunkt in °C Temperatur der Ladung in °C				pH-Wert																	bei 50°C Dampftemperatur in kPa oder Siedepunkt in °C (bei Mangel an Daten)	Tankinnenüberdruck bei 37,8°C Dampftemperatur und 30°C Flüssigkeitstemperatur in kPa (bei Mangel an Daten)	Siedepunkt in °C oder Siedepunkt in °C (bei Mangel an Daten)				
Dampfdruck abs. (Pd50) bei 50°C in kPa Korrosionsrate (Stahl oder Aluminium) bei 55°C in mm pro Jahr				Dampfdruck abs. (Pd50) bei 50°C in kPa												g	p(k) 95	g	50	g				50 10b	g	10	g



16	17	18	19	20	21	22	23	24	25	26	27	28	29	30	3	2	1										
Decision on tank vessel				Decision on Cargo tank equipment												Class / Packing group	Name and description (additional information)	UN no. / Identification no.									
Maximum degree of filling in %				Cargo tank wall distinct from vessel hull (D)																							
Tank type vessel				Temperature of the cargo in °C												Pressure tank (p)	Pressure tank or water spray system with HJ 50kPa (p(b))	Pressure tank or refrigeration with HJ 50kPa (p(k)) Maximum degree of filling in %	High-velocity vent valve / safety valve water spray system (b)	Closed (g) Open with flame arrester (oF) Open without flame arrester (o)							
Vapour pressure (abs.) at 50°C (Pd50) in kPa Corrosion rate (steel or aluminium) at 55°C in mm per year				pH value																	g	p(k) 95	g	50	g	50 10b	g
Melting point in °C Temperature of the cargo in °C				Vapour pressure (abs.) at 50°C (Pd50) in kPa												Internal pressure at 50°C in kPa or Initial boiling point (Sbp) in °C (when data are lacking)	Internal pressure at 30°C liquid temperature and 37,8°C vapour phase temperature in kPa or Initial boiling point (Sbp) in °C (when data are lacking)										

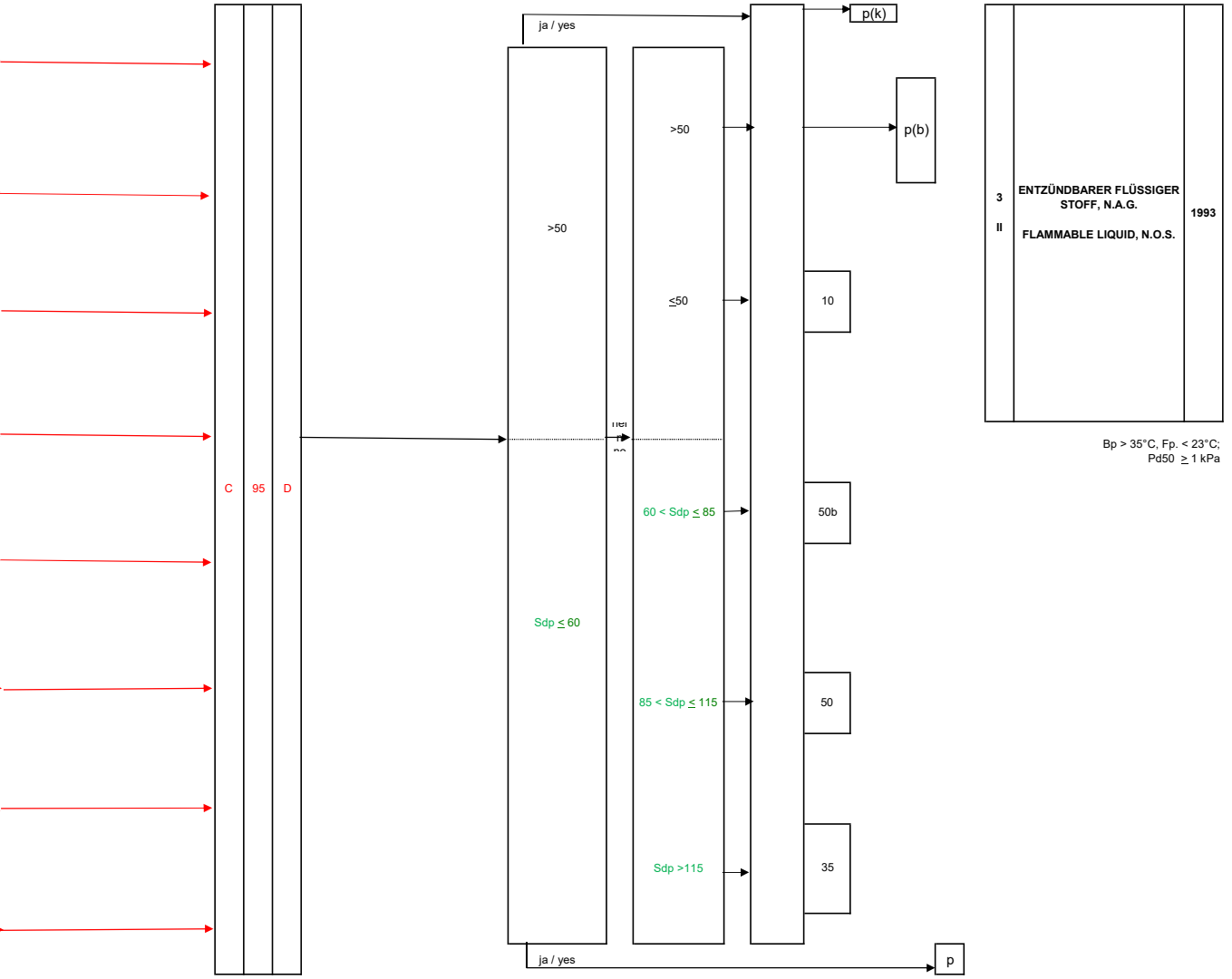
1	2	3	4	5	6	7	8	9	10	11	12	13	14	15		
UN-Nr. / Stoff-Nr.	Stoffbezeichnung (Zusatzinformation)	Klasse / Verpackungsgruppe	Festlegen der Gefahren								Gefahren	Festlegen des Tankschiffstyps				
			und/oder chemisch instabil (inst.) und/oder halogeniert (halog.)	langfristige gesundheitliche Wirkungen auf den Menschen (krebserregend (C) und/oder mutagen (M) und/oder reproduktion (R))	LC50/EC50 (Fisch in mg/l/96h und/oder Daphnien in mg/l/48h und/oder Algen in mg/l/96(72h))	biokumulierend / log kow und / oder biologische Abbaubarkeit in %	Wasserlöslichkeit in % (Masseanteil)	relative Dichte der Flüssigkeit bei 20 °C	Dampfdruck bei 20 °C in kPa				Explosionsbereich bei 20°C in % und/oder Zündtemperatur in °C	durch Reaktion mit Wasser gebildete Gase	gelöste Gase	pH-Wert

siehe vorhergehende Seite / see page before



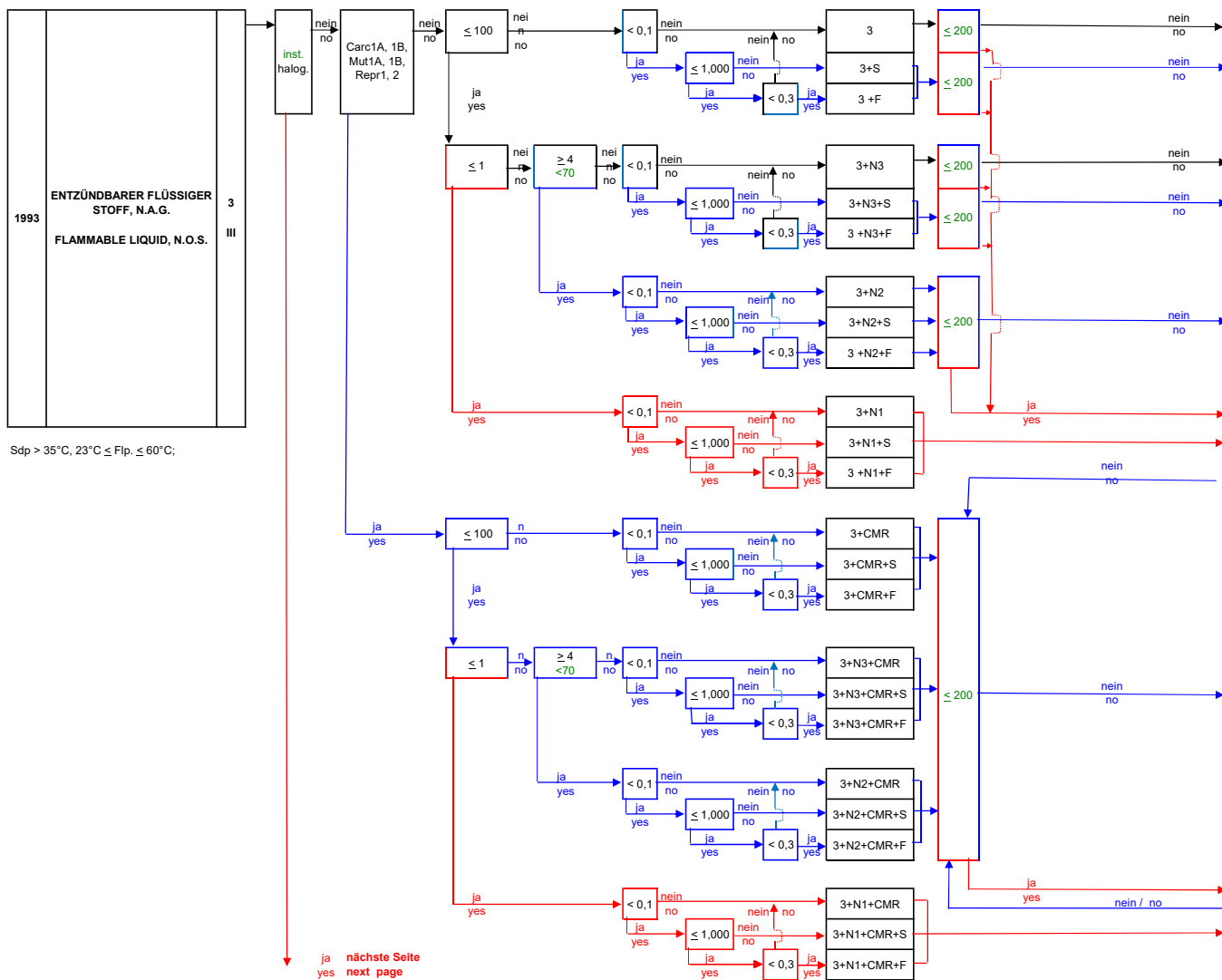
1	2	3	4	5	6	7	8	9	10	11	12	13	14	15		
UN no. / Identification no.	Name and description (additional information)	Class / Packing group	Decision on dangers								Dangers	Decision on tank vessel				
			Chemically unstable and/or halogenated	Long-term effects on human health (carcinogenic (C) and/or mutagenic (M) and/or toxic to reproduction (R))	LC50/EC50 (fish in mg/l/96h and/or crustaceae in mg/l/48h and/or algae in mg/l/96(72h))	Environmental degradation in %	Water solubility in % (mass amount)	relative Density of the liquid at 20 °C	Vapour pressure abs. at 20 °C in kPa				Explosion range at 20°C in % and/or Auto ignition temperature in °C	Gases produced by reaction with water	Gases dissolved	pH value

1	UN-Nr. / Stoff-Nr.
2	Stoffbezeichnung (Zusatzinformation)
3	Klasse / Verpackungsgruppe
29	Druckkank oder Berieselung mit HJ 50kPa (p(b))
28	Druckkank oder Kühlung mit HJ 50kPa (p(k)) maximal zulässiger Tankfüllungsgrad in %
27	Hochgeschwindigkeits- / Sicherheitsventil (Berieselung (b))
26	offen mit Flammdurchschlagsicherung (oF) offen ohne Flammdurchschlagsicherung (o)
25	Tankinnenüberdruck bei 50°C Dampftemperatur in kPa oder Siedepunkt in °C (bei Mangel an Daten)
24	Tankinnenüberdruck bei 37,8°C Dampftemperatur und 30°C Flüssigkeitstemperatur in kPa oder Siedepunkt in °C (bei Mangel an Daten)
23	Dampfdruck abs. (Pd50) bei 50 °C in kPa
22	Temperatur der Ladung
21	pH-Wert
20	Ladentankwand keine Außenhaut (D)
19	maximal zulässiger Tankfüllungsgrad in %
18	Tankschifftyp
17	Dampfdruck abs. (Pd50) bei 50 °C in kPa Korrosionsrate (Stahl oder Aluminium) bei 55 °C in mm pro Jahr
16	Schmelzpunkt in °C Temperatur der Ladung in °C



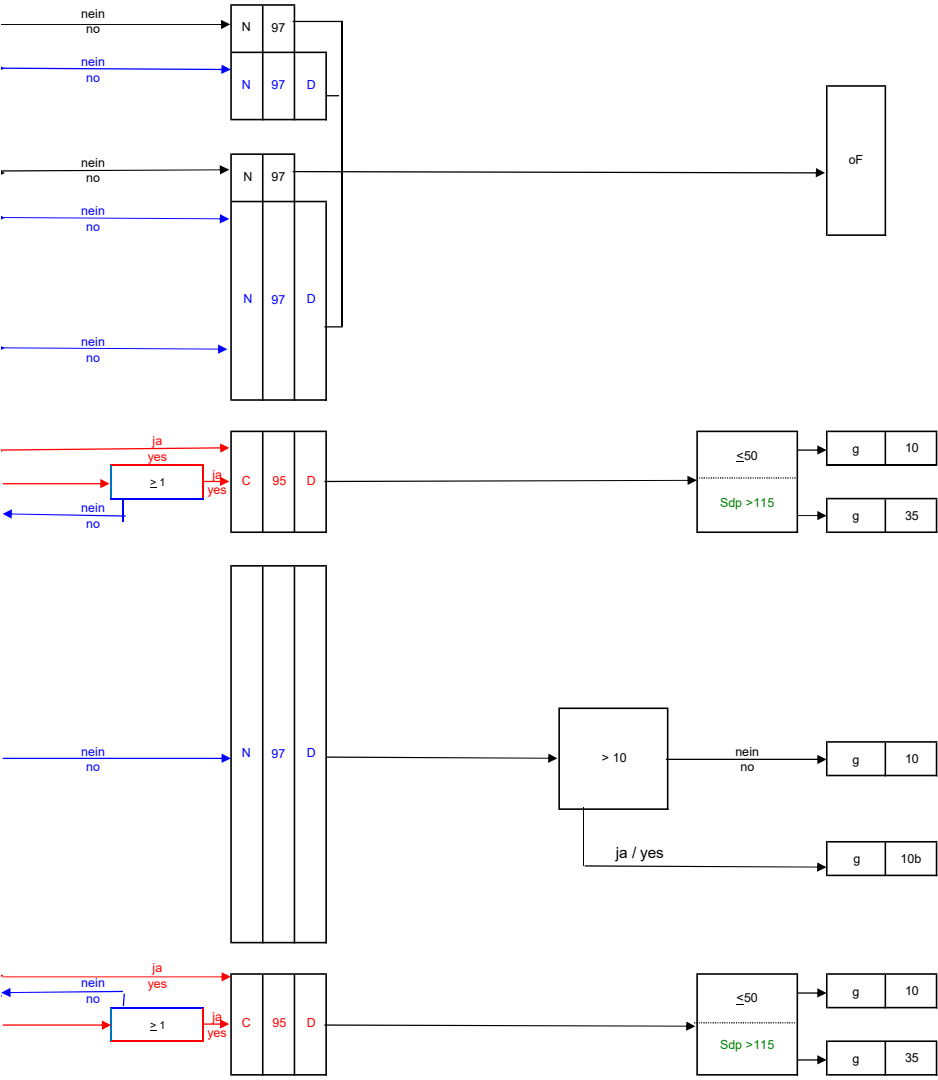
1	UN no. / Identification no.
2	Name and description (additional information)
3	Class / Packing group
30	Pressure tank (p)
29	Pressure tank or water spray system with HJ 50kPa (p(b))
28	Pressure tank or refrigeration with HJ 50kPa (p(k)) Maximum degree of filling in %
27	High-velocity vent valve / safety valve water spray system (b) kPa
26	Closed (g) Open with flame arrester (oF) Open without flame arrester (o)
25	Internal pressure at 50°C in kPa or Initial boiling point (Sdp) in °C (when data are lacking)
24	Internal pressure at 30° liquid temperature and 37,8 °C vapour phase temperature in kPa or Initial boiling point (Sdp) in °C (when data are lacking)
23	Vapour pressure (abs.) at 50°C (Pd50) in kPa
22	Temperature of the cargo in °C
21	pH value
20	Cargo tank wall distinct from vessel hull (D)
19	Maximum degree of filling in %
18	Tank type vessel
17	Vapour pressure (abs.) at 50°C (Pd50) in kPa Corrosion rate (steel or aluminium) at 55°C in mm per year
16	Melting point in °C Temperature of the cargo in °C

1	2	3	4	5	6	7	8	9	10	11	12	13	14	15		
		Klasse / Verpackungsgruppe	Festlegen der Gefahren								Gefahren	Festlegen des Tankschiffstyps				
UN-Nr. / Stoff-Nr.	Stoffbezeichnung (Zusatzinformation)		und/oder chemisch instabil (inst.) und/oder halogeniert (halog.)	langfristige gesundheitliche Wirkungen auf den Menschen (krebserregend (C) und/oder mutagen (M) und/oder reproduktion (R))	LC50/EC50 (Fisch in mg/l/96h und/oder Daphnien in mg/l/48h und/oder Algen in mg/l/96(72h))	biokumulierend / log kow und / oder biologische Abbaubarkeit in %	Wasserlöslichkeit in % (Masseanteil)	relative Dichte der Flüssigkeit bei 20 °C	Dampfdruck bei 20 °C in kPa				Explosionssbereich bei 20°C in % und/oder Zündtemperatur in °C	durch Reaktion mit Wasser gebildete Gase	gelöste Gase	pH-Wert



1	2	3	4	5	6	7	8	9	10	11	12	13	14	15	
UN no. / Identification no.	Name and description (additional information)	Class / Packing group	Chemically unstable and/or halogenated	Long-term effects on human health (carcinogenic (C) and/or mutagenic (M) and/or toxic to reproduction (R))	LC50/EC50 (fish in mg/l/96h and/or crustaceae in mg/l/48h and/or algae in mg/l/96(72h))	Biocumulation / log kow and/or Environmental degradation in %	Water solubility in % (mass amount)	relative Density of the liquid at 20 °C	Vapour pressure abs. at 20 °C in kPa	Dangers	Explosion range at 20°C in % and/or Auto ignition temperature in °C	Gases produced by reaction with water	Gases dissolved	pH value	
Decision on dangers											Decision on tank vessel				

16	17	18	19	20	21	22	23	24	25	26	27	28	29	30	3	2	1			
Festlegen des Tankschiffstyps				Festlegen der Ladetankausrüstung												Klasse / Verpackungsgruppe	Stoffbezeichnung (Zusatzinformation)	UN-Nr. / Stoff-Nr.		
Dampfdruck abs. (P450) bei 50 °C in kPa Korrosionsrate (Stahl oder Aluminium) bei 55 °C in mm pro Jahr Schmelzpunkt in °C Temperatur der Ladung in °C				Ladetankwand keine Außenhaut (D) maximal zulässiger Tankfüllungsgrad in % Tankschiffstyp pH-Wert Temperatur der Ladung Dampfdruck abs. (P450) bei 50 °C in kPa Tankinnenberdruck bei 37,8°C Dampfraumtemperatur und 30°C Flüssigkeittemperatur in kPa oder Siedepunkt in °C (bei Mangel an Daten) Temperatur der Ladung Dampfdruck abs. (P450) bei 50 °C in kPa Tankinnenberdruck bei 50°C Dampf Temperatur in kPa oder Siedepunkt in °C (bei Mangel an Daten)															Druckkategorie (p) Druckkategorie (p)(b)	Druckkategorie (p) Druckkategorie (p)(b)



3	III	ENTZÜNDBARER FLÜSSIGER STOFF, N.A.G. FLAMMABLE LIQUID, N.O.S.	1993
---	-----	--	------

Bp > 35°C, 23°C ≤ Fp. ≤ 60°C;

16	17	18	19	20	21	22	23	24	25	26	27	28	29	30	3	2	1		
Decision on tank vessel				Decision on Cargo tank equipment												Class / Packing group	Name and description (additional information)	UN no. / Identification no.	
Vapour pressure (abs.) at 50 °C (P450) in kPa Corrosion rate (steel or aluminium) at 55°C in mm per year Melting point in °C Temperature of the cargo in °C				Cargo tank wall distinct from vessel hull (D) Maximum degree of filling in % Tank type vessel pH value Temperature of the cargo in °C Vapour pressure (abs.) at 50°C (P450) in kPa Temperature of the cargo in °C Internal pressure at 30° liquid temperature and 37,8 °C vapour phase temperature in kPa or Initial boiling point (Sdp) in °C (when data are lacking) Internal pressure at 50°C in kPa or Initial boiling point (Sdp) in °C (when data are lacking)															Pressure tank (p) Pressure tank or water spray system with HJ 50kPa (p)(b)

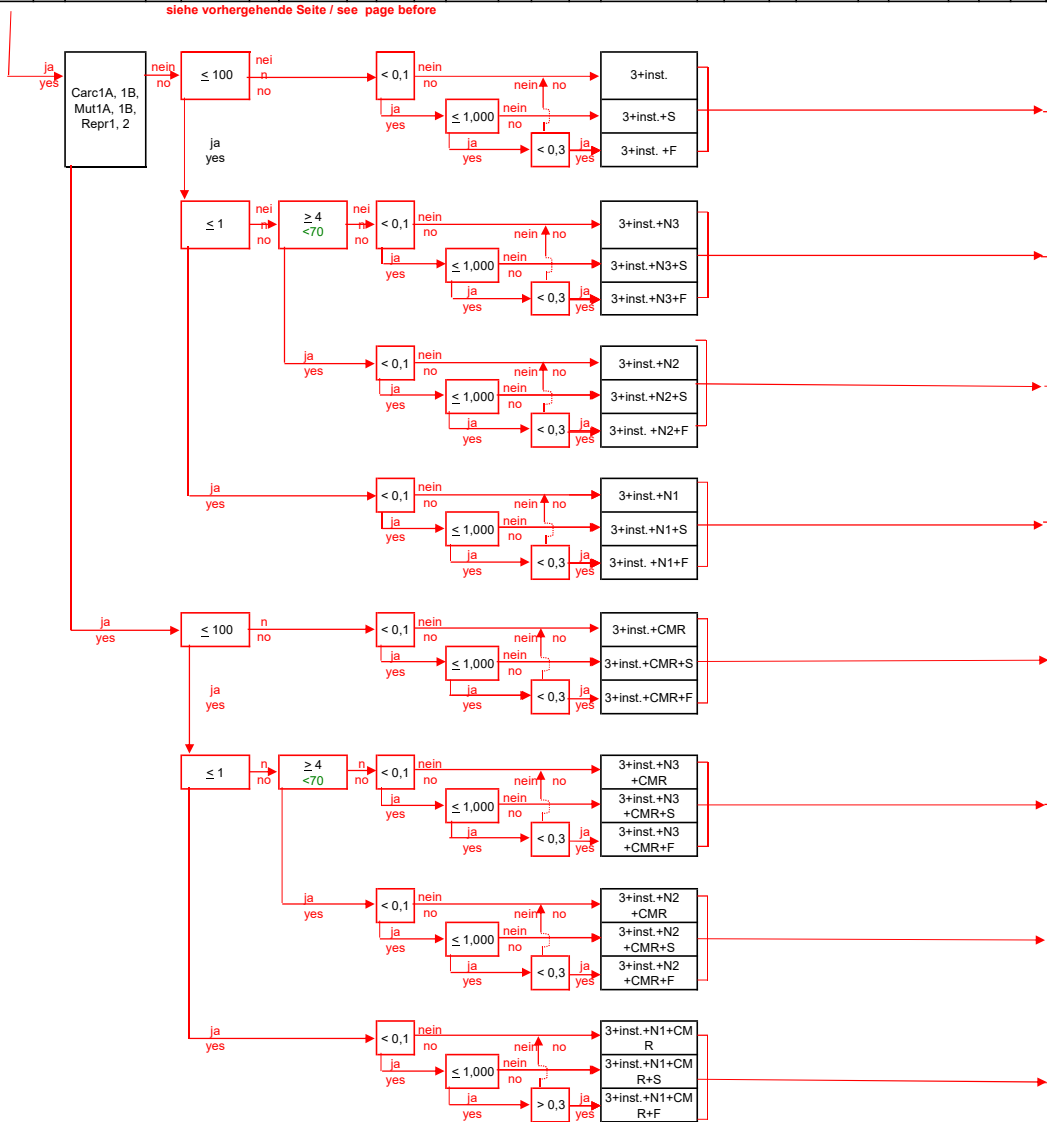


1	2	3	4	5	6	7	8	9	10	11	12	13	14	15
Stoffbezeichnung (Zusatzinformation)  UN-Nr. / Stoff-Nr.			Festlegen der Gefahren								Festlegen des Tankschiffstyps			
			Klasse / Verpackungsgruppe	und/oder chemisch instabil (inst.) und/oder Nanogelatin (Nanogel.)	längerfristige gesundheitliche Wirkungen auf den Menschen (kanzerogen (C) und/oder mutagen (M) und/oder reproduktion (R))	LC50/EC50 (Fisch in mg/l/96h) und/oder Daphnien in mg/l/48h und/oder Algen in mg/l/96(72h))	Bioakkumulierend / log kow und/oder biologische Abbaubarkeit in %	Wasserlöslichkeit in % (Massenanteil)	relative Dichte der Flüssigkeit bei 20 °C	Dampfdruck bei 20 °C in kPa	Gefahren	Explosionsbereich bei 20°C in % und/oder Zündtemperatur in °C	durch Reaktion mit Wasser gebildete Gase	gelöste Gase

siehe vorhergehende Seite / see page before

1993	ENTZÜNDBARER FLÜSSIGER STOFF, N.A.G.  FLAMMABLE LIQUID, N.O.S.	3	III
------	---	---	-----

Sdp > 35°C, 23°C ≤ Flp. ≤ 60°C;



1	2	3	4	5	6	7	8	9	10	11	12	13	14	15
Name and description (additional information)  UN no. / Identification no.			Decision on dangers								Decision on tank vessel			
			Class / Packing group	Chemically unstable and/or Radioactive	Long-term effects on human health (carcinogenic (C) and/or mutagenic (M) and/or toxic to reproduction (R))	LC50/EC50 (fish in mg/l/96h) and/or crustaceae in mg/l/48h and/or algae in mg/l/96(72h))	Bioaccumulation / log kow and/or Environmental degradation in %	Water solubility in % (mass amount)	relative Density of the liquid at 20 °C	Vapour pressure abs. at 20°C in kPa	Dangers	Explosion range at 20°C in % and/or Auto ignition temperature in °C	Gases produced by reaction with water	Gases dissolved

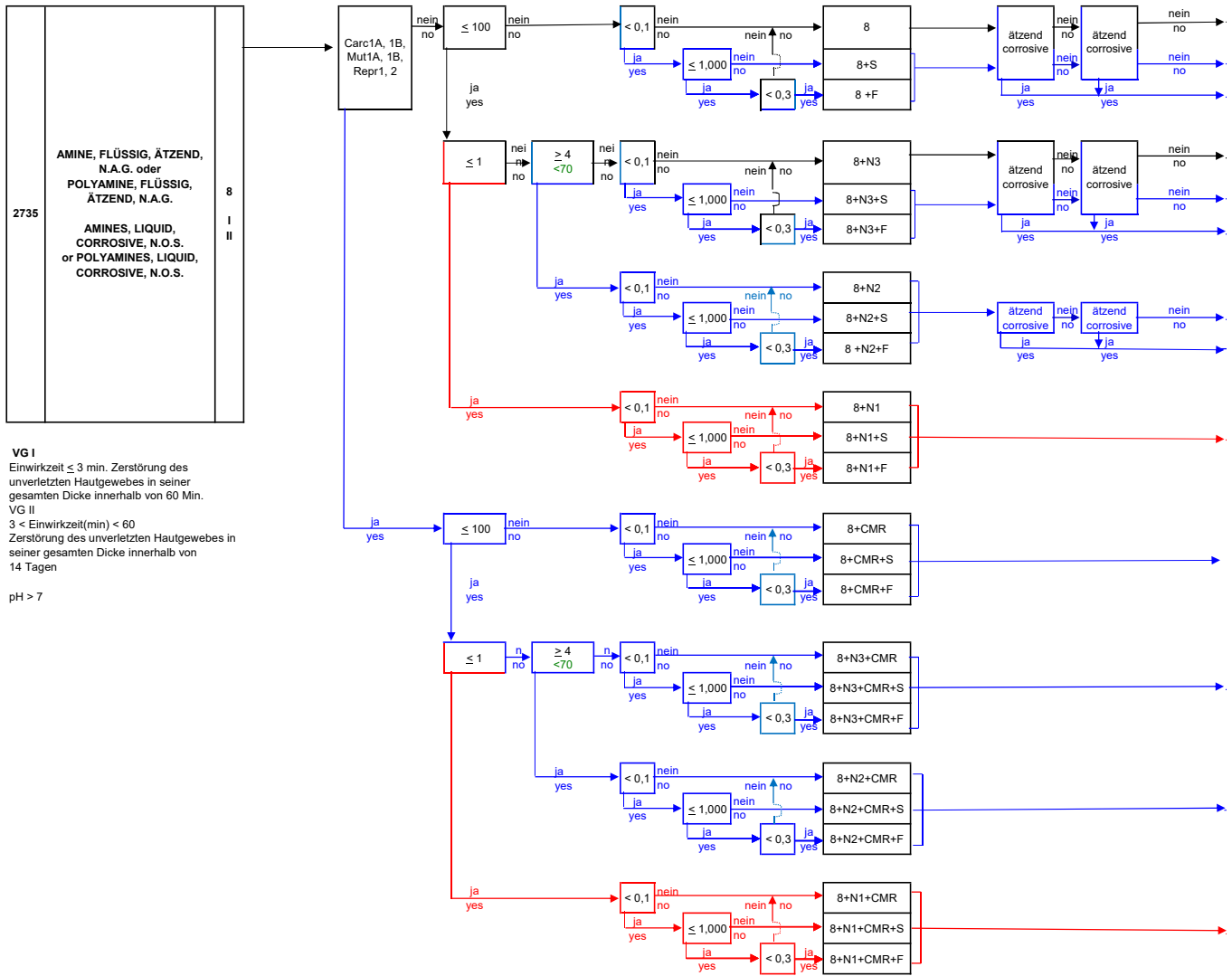
1	UN-Nr. / Stoff-Nr.
2	Stoffbezeichnung (Zusatzinformation)
3	Klasse / Verpackungsgruppe
30	Drucktank (p)
29	Drucktank oder Befüllung mit HJ 50kPa (p(b))
28	Drucktank oder Kühlung mit HJ 50kPa (pk) maximal zulässiger Tankfüllungsgrad in %
27	Hochgeschwindigkeits- / Sicherheitsventil Befüllung (b) kPa
26	geschlossen (g) offen mit Flammdurchschlagsicherung (oF) offen ohne Flammdurchschlagsicherung (o)
25	Tankinnenüberdruck bei 50°C Dampftemperatur in kPa oder Siedepunkt in °C (bei Mangel an Daten)
24	Tankinnenüberdruck bei 37,8°C Dampfdrucktemperatur und 30°C Flüssigkeitstemperatur in kPa oder Siedepunkt in °C (bei Mangel an Daten)
23	Dampfdruck abs. (P450) bei 50 °C in kPa
22	Temperatur der Ladung
21	pH-Wert
20	Ladetankwand keine Außenhaut (D) maximal zulässiger Tankfüllungsgrad in %
18	Tankschifftyp
17	Dampfdruck abs. (P450) bei 50 °C in kPa Korrosionsrate (Stahl oder Aluminium) bei 55 °C in mm pro Jahr
16	Schmelzpunkt in °C Temperatur der Ladung in °C

1	UN no. / Identification no.	1993						
2	Name and description (additional information)	ENTZÜNDBARER FLÜSSIGER STOFF, N.A.G. III FLAMMABLE LIQUID, N.O.S.						
3	Class / Packing group	3 III						
30	Pressure tank (p)							
29	Pressure tank or water spray system with HJ 50kPa (p(b))							
28	Pressure tank or refrigeration with HJ 50kPa (pk) Maximum degree of filling in %							
27	High-velocity vent valve / safety valve water spray system (b) kPa							
26	Closed (g) Open with flame arrester (oF) Open without flame arrester (o)							
25	Internal pressure at 50°C in kPa or Initial boiling point (Sdp) in °C (when data are lacking)	<table border="1"> <tr> <td>≤50</td> <td>10</td> </tr> <tr> <td>85 &lt; Sdp ≤ 115</td> <td>50</td> </tr> <tr> <td>Sdp &gt; 115</td> <td>35</td> </tr> </table>	≤50	10	85 < Sdp ≤ 115	50	Sdp > 115	35
≤50	10							
85 < Sdp ≤ 115	50							
Sdp > 115	35							
24	Internal pressure at 30° liquid temperature and 37,8 °C vapour-phase temperature in kPa or Initial boiling point (Sdp) in °C (when data are lacking)							
23	Vapour pressure (abs.) at 50 °C (P450) in kPa							
22	Temperature of the cargo in °C							
21	pH value							
20	Cargo tank wall distinct from vessel hull (D) Maximum degree of filling in %	D						
19	Maximum degree of filling in %	95						
18	Tank type vessel	C						
17	Vapour pressure (abs.) at 50°C (P450) in kPa Corrosion rate (steel or aluminium) at 55 °C in mm per year							
16	Melting point in °C Temperature of the cargo in °C							

Bp > 35°C, 23°C ≤ Fp, ≤ 60°C;

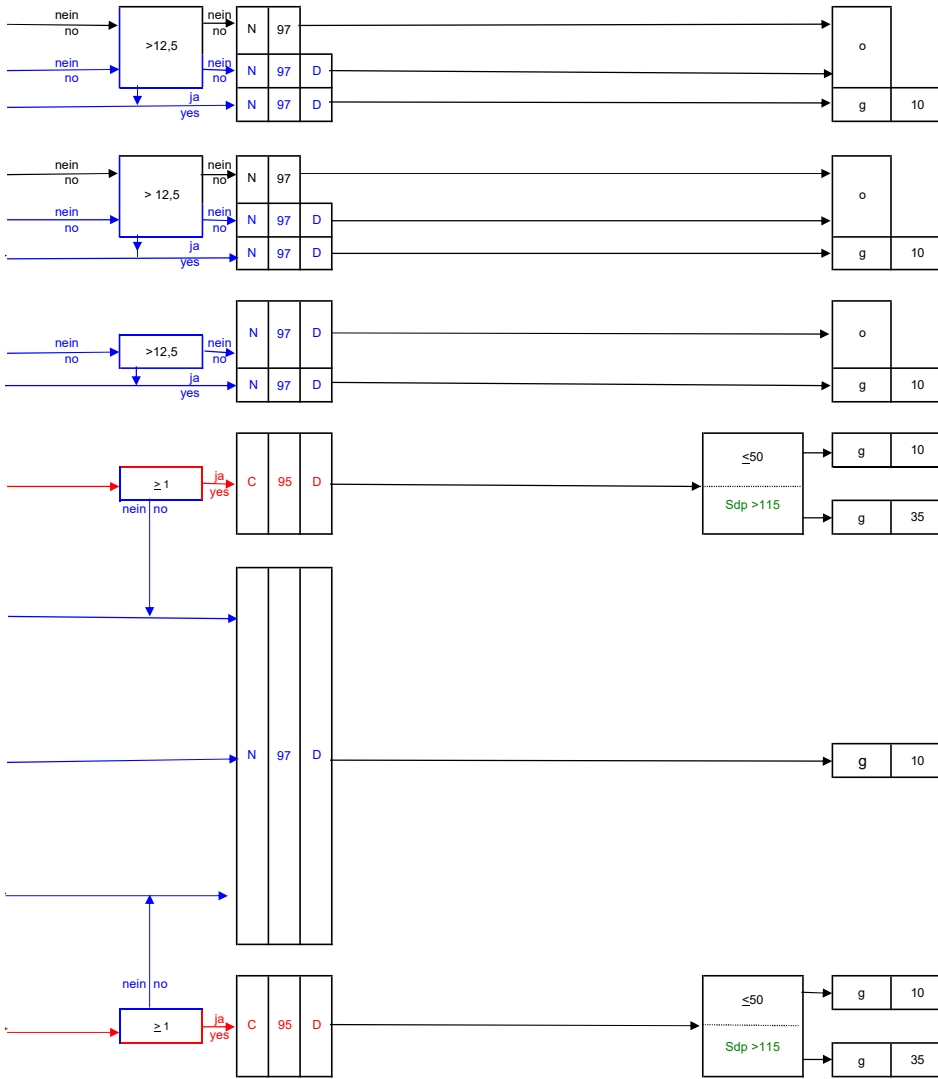
1	UN no. / Identification no.	1993						
2	Name and description (additional information)	ENTZÜNDBARER FLÜSSIGER STOFF, N.A.G. III FLAMMABLE LIQUID, N.O.S.						
3	Class / Packing group	3 III						
30	Pressure tank (p)							
29	Pressure tank or water spray system with HJ 50kPa (p(b))							
28	Pressure tank or refrigeration with HJ 50kPa (pk) Maximum degree of filling in %							
27	High-velocity vent valve / safety valve water spray system (b) kPa							
26	Closed (g) Open with flame arrester (oF) Open without flame arrester (o)							
25	Internal pressure at 50°C in kPa or Initial boiling point (Sdp) in °C (when data are lacking)	<table border="1"> <tr> <td>≤50</td> <td>10</td> </tr> <tr> <td>85 &lt; Sdp ≤ 115</td> <td>50</td> </tr> <tr> <td>Sdp &gt; 115</td> <td>35</td> </tr> </table>	≤50	10	85 < Sdp ≤ 115	50	Sdp > 115	35
≤50	10							
85 < Sdp ≤ 115	50							
Sdp > 115	35							
24	Internal pressure at 30° liquid temperature and 37,8 °C vapour-phase temperature in kPa or Initial boiling point (Sdp) in °C (when data are lacking)							
23	Vapour pressure (abs.) at 50 °C (P450) in kPa							
22	Temperature of the cargo in °C							
21	pH value							
20	Cargo tank wall distinct from vessel hull (D) Maximum degree of filling in %	D						
19	Maximum degree of filling in %	95						
18	Tank type vessel	C						
17	Vapour pressure (abs.) at 50°C (P450) in kPa Corrosion rate (steel or aluminium) at 55 °C in mm per year							
16	Melting point in °C Temperature of the cargo in °C							

1	2	3	4	5	6	7	8	9	10	11	12	13	14	15		
UN-Nr. / Stoff-Nr.	Stoffzeichnung (Zusatzinformation)	Klasse / Verpackungsgruppe	Festlegen der Gefahren							Festlegen des Tankschiffstyps						
			und/oder chemisch instabil (inst.) und/oder halogeniert (halog.)	langfristige gesundheitliche Wirkungen auf den Menschen (kancerogen (C) und/oder mutagen (M) und/oder reproduktion (R))	LC50/EC50 (Fisch in mg/l/96h) und/oder Daphnien in mg/l/48h und/oder Algen in mg/l/96h (Z7h)	bioakkumulierend / log kow und / oder biologische Abbaubarkeit in %	Wasserlöslichkeit in % (Masseanteil)	relative Dichte der Flüssigkeit bei 20 °C	Dampfdruck bei 20 °C in kPa	Explosionsbereich bei 20 °C in % und/oder Zündtemperatur in °C	durch Reaktion mit Wasser gebildete Gase	geloste Gase	pH-Wert			



1	2	3	4	5	6	7	8	9	10	11	12	13	14	15		
UN no. / Identification no.	Name and description (additional information)	Class / Packing group	Decision on dangers							Decision on tank vessel						
			Chemically unstable and/or halogenated	Long-term effects on human health (carcinogenic (C) and/or mutagenic (M), and/or toxic to reproduction (R))	LC50/EC50 (Fisch in mg/l/96h) and/or Crustaceen in mg/l/48h and/or algae in mg/l/96h (Z7h)	Bioaccumulation / log kow and/or Environmental degradation in %	Water solubility in % (mass amount)	relative Density of the liquid at 20 °C	Vapour pressure abs. at 20 °C in kPa	Explosionsbereich bei 20 °C in % and/or Auto ignition temperature in °C	Gases produced by reaction with water	Gases dissolved	pH value			

16	17	18	19	20	21	22	23	24	25	26	27	28	29	30	3	2	1
Festlegen des Tankschiffstyps		Festlegen der Ladetankausrüstung															
Schmelzpunkt in °C Temperatur der Ladung in °C		maximal zulässiger Tankfüllungsgrad in %		Ladetankwand keine Außenhaut (D)	pH-Wert		Dampfdruck abs. (Pds0) bei 50 °C in kPa	Tankinnenüberdruck bei 37,8 °C Dampfraumtemperatur und 30°C Flüssigkeittemperatur in kPa (bei Mangel an Daten) Siedepunkt in °C oder (bei Mangel an Daten)	Tankinnenüberdruck bei 50°C Dampftemperatur in kPa oder Siedepunkt in °C (bei Mangel an Daten)	geschlossenen (g) offen mit Flammdurchschlags (oF) offen ohne Flammdurchschlags (o)	Hochgeschwindigkeits-/ Sicherheitsventil Berieselung (b) KPa	Drucktank oder Kühlung mit HJ 50kPa (p(k)) maximal zulässiger Tankfüllungsgrad in %	Drucktank oder Berieselung mit HJ 50kPa (p(b))	Drucktank (p)	Klasse / Verpackungsgruppe	Stoffbezeichnung (Zusatzinformation)	UN-Nr. / Stoff-Nr.



8	II	2735	AMINE, FLÜSSIG, ÄTZEND, N.A.G. oder POLYAMINE, FLÜSSIG, ÄTZEND, N.A.G.  AMINES, LIQUID, CORROSIVE, N.O.S. or POLYAMINES, LIQUID, CORROSIVE, N.O.S.
---	----	------	--

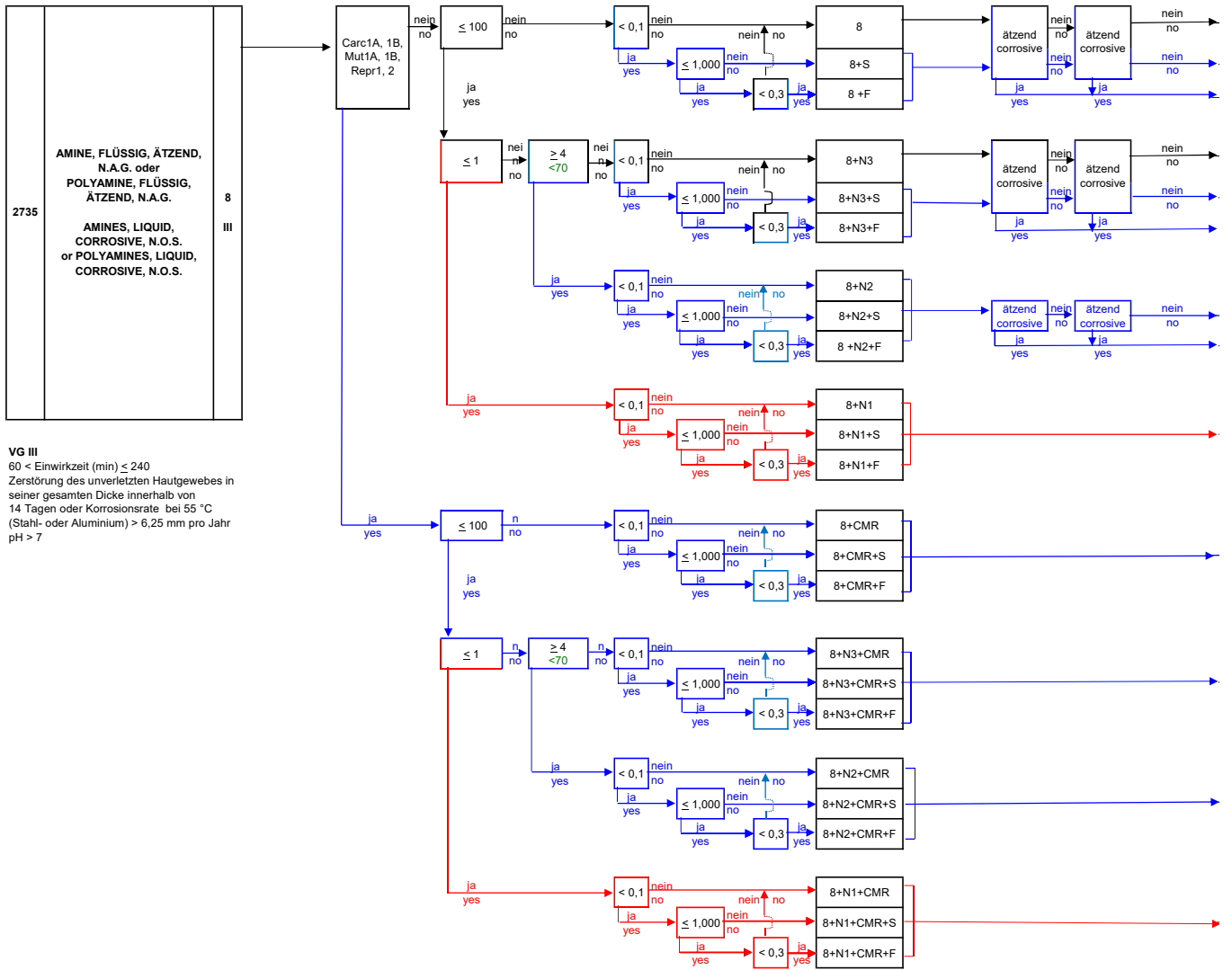
**PG I**  
Exposure time ≤ 3 min.  
Destruction of intact skin tissue (full thickness) within 60 min

**PG II**  
3 < Exposure time(min) ≤ 60  
Destruction of intact skin tissue (full thickness) within 14 days

pH > 7

16	17	18	19	20	21	22	23	24	25	26	27	28	29	30	3	2	1		
Decision on tank vessel		Decision on Cargo tank equipment																	
Melting point in °C Temperature of the cargo in °C		Maximum degree of filling in %		Cargo tank vessel distinct from vessel hull (D)	pH value		Vapour pressure (abs.) at 50°C (Pds0) in kPa	Temperature of the cargo in °C	Initial boiling point (Sdp) in °C or Initial boiling point (Sdp) in °C (when data are lacking)	Internal pressure at 30° liquid temperature and 37,8 °C vapour phase temperature in kPa	Internal pressure at 50° C in kPa or Initial boiling point (Sdp) in °C (when data are lacking)	Closed (g) Open with flame arrester (oF) Open without flame arrester (o)	High-velocity vent valve / safety valve water spray system (b) KPa	Pressure tank or refrigeration with HJ 50kPa (p(k)) Maximum degree of filling in %	Pressure tank or water spray system with HJ 50kPa (p(b))	Pressurised (p)	Class / Packing group	Name and description (additional information)	UN no. / Identification no.

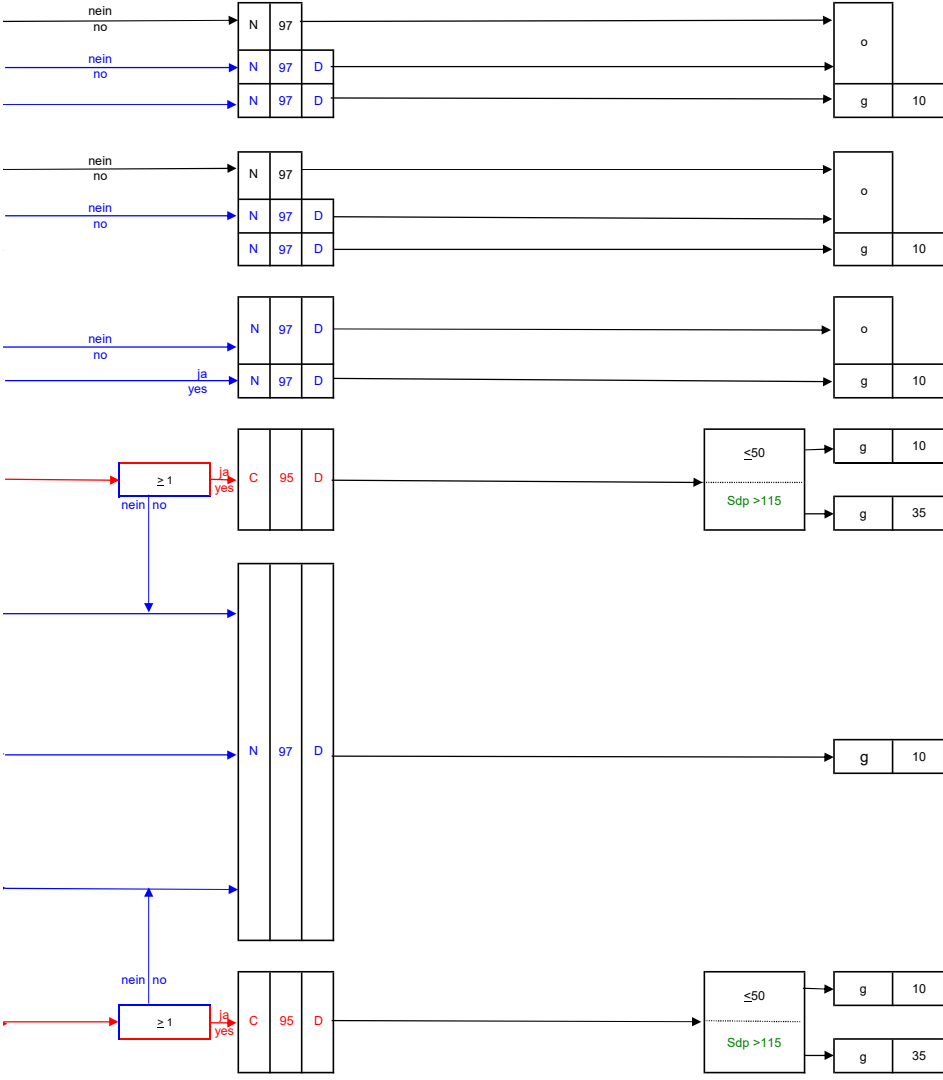
1	2	3	4	5	6	7	8	9	10	11	12	13	14	15	
UN-Nr. / Stoff-Nr.	Stoffzeichnung (Zusatzinformation)	Klasse / Verpackungsgruppe	Festlegen der Gefahren								Gefahren	Festlegen des Tankschiffstyps			
			und/oder chemisch instabil (inst.) und/oder halogeniert (Halog.)	längerfristige gesundheitliche Wirkungen auf den Menschen (kancerogen (C) und/oder mutagen (M) und/oder reproduktion (R))	LC50/EC50 (Fisch in mg/l/96h) und/oder Daphnien in mg/l/48h und/oder Algen in mg/l/96h (ZPn)	bioakkumulierend / log Kow und/oder biologische Abbaubarkeit in %	Wasserlöslichkeit in % (Masseanteil)	relative Dichte der Flüssigkeit bei 20 °C	Dampfdruck bei 20 °C in kPa	Explosionsbereich bei 20 °C in % und/oder Zündtemperatur in °C		durch Reaktion mit Wasser gebildete Gase	gelöste Gase	pH-Wert	



**VG III**  
 60 < Einwirkzeit (min) ≤ 240  
 Zerstörung des unverletzten Hautgewebes in seiner gesamten Dicke innerhalb von 14 Tagen oder Korrosionsrate bei 55 °C (Stahl- oder Aluminium) > 6,25 mm pro Jahr  
 pH > 7

1	2	3	4	5	6	7	8	9	10	11	12	13	14	15	
UN no. / Identification no.	Name and description (additional information)	Class / Packing group	Decision on dangers								Dangers	Decision on tank vessel			
			Chemically unstable and/or halogenated	Long-term effects on human health (carcinogenic (C) and/or mutagenic (M), and/or toxic to reproduction (R))	LC50/EC50 (Fisch in mg/l/96h) and/or Crustaceen in mg/l/48h and/or algae in mg/l/96h (ZPn)	Bioaccumulation / log Kow and/or Environmental degradation in %	Water solubility in % (mass amount)	relative Density of the liquid at 20 °C	Vapour pressure abs. at 20 °C in kPa	Explosion range at 20 °C in % and/or Auto ignition temperature in °C		Gases produced by reaction with water	Gases dissolved	pH value	

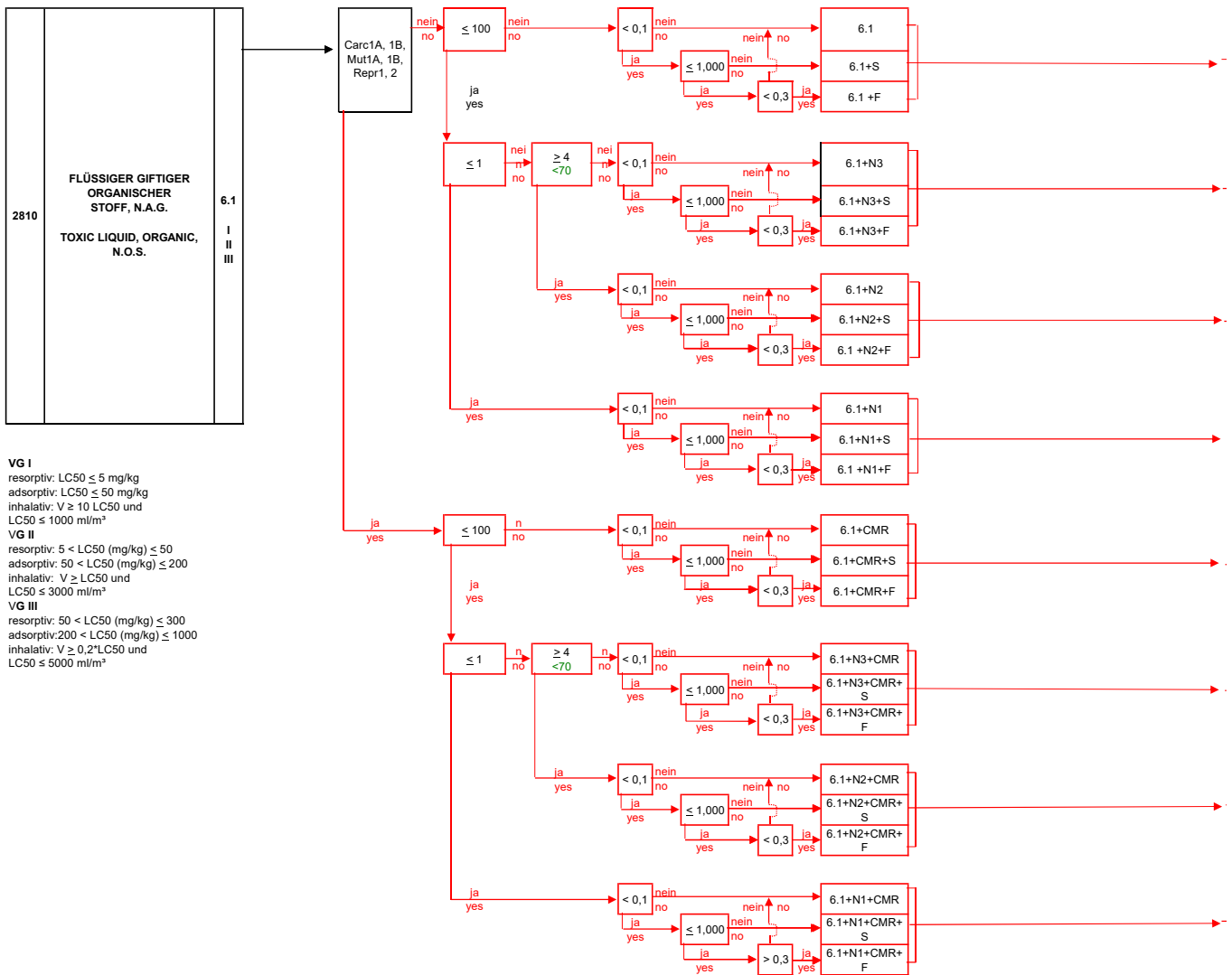
16	17	18	19	20	21	22	23	24	25	26	27	28	29	30	3	2	1														
Festlegen des Tankschiffstyps		Festlegen der Ladetankausrüstung																													
Schmelzpunkt in °C Temperatur der Ladung in °C		Ladetankwand keine Außenhaut (D)		maximal zulässiger Tankfüllungsgrad in %		pH-Wert		Temperatur der Ladung		Tankinnenüberdruck bei 50°C Dampftemperatur in kPa (bei Mangel an Daten)		Tankinnenüberdruck bei 37,8°C Dampftemperatur und 30°C Flüssigkeitstemperatur in kPa (bei Mangel an Daten)		Tankinnenüberdruck bei 50°C Dampftemperatur in kPa (bei Mangel an Daten)		geschlossenen (g) offen mit Flammdurchschlags (oF) offen ohne Flammdurchschlags (o)		Hochgeschwindigkeits- / Sicherheitsventil Berstleistung (b) KPa		Druckkühlung mit HU 50kPa (p(k)) maximal zulässiger Tankfüllungsgrad in %		Druckkühlung mit HU 50kPa (p(b))		Druckkühlung mit HU 50kPa (p)		Klasse / Verpackungsgruppe		Stoffbezeichnung (Zusatzinformation)		UN-Nr. / Stoff-Nr.	



8	III	2735	<p>AMINE, FLÜSSIG, ÄTZEND, N.A.G. oder POLYAMINE, FLÜSSIG, ÄTZEND, N.A.G.</p> <p>AMINES, LIQUID, CORROSIVE, N.O.S. or POLYAMINES, LIQUID, CORROSIVE, N.O.S.</p>	<p><b>PG III</b> 60 &lt; Exposure time (min) ≤ 240 Destruction of intact skin tissue (full thickness) within 14 days or corrosion rate at 55°C (steel or aluminium) &gt; 6,25 mm per year pH &lt; 7</p>
---	-----	------	---	---

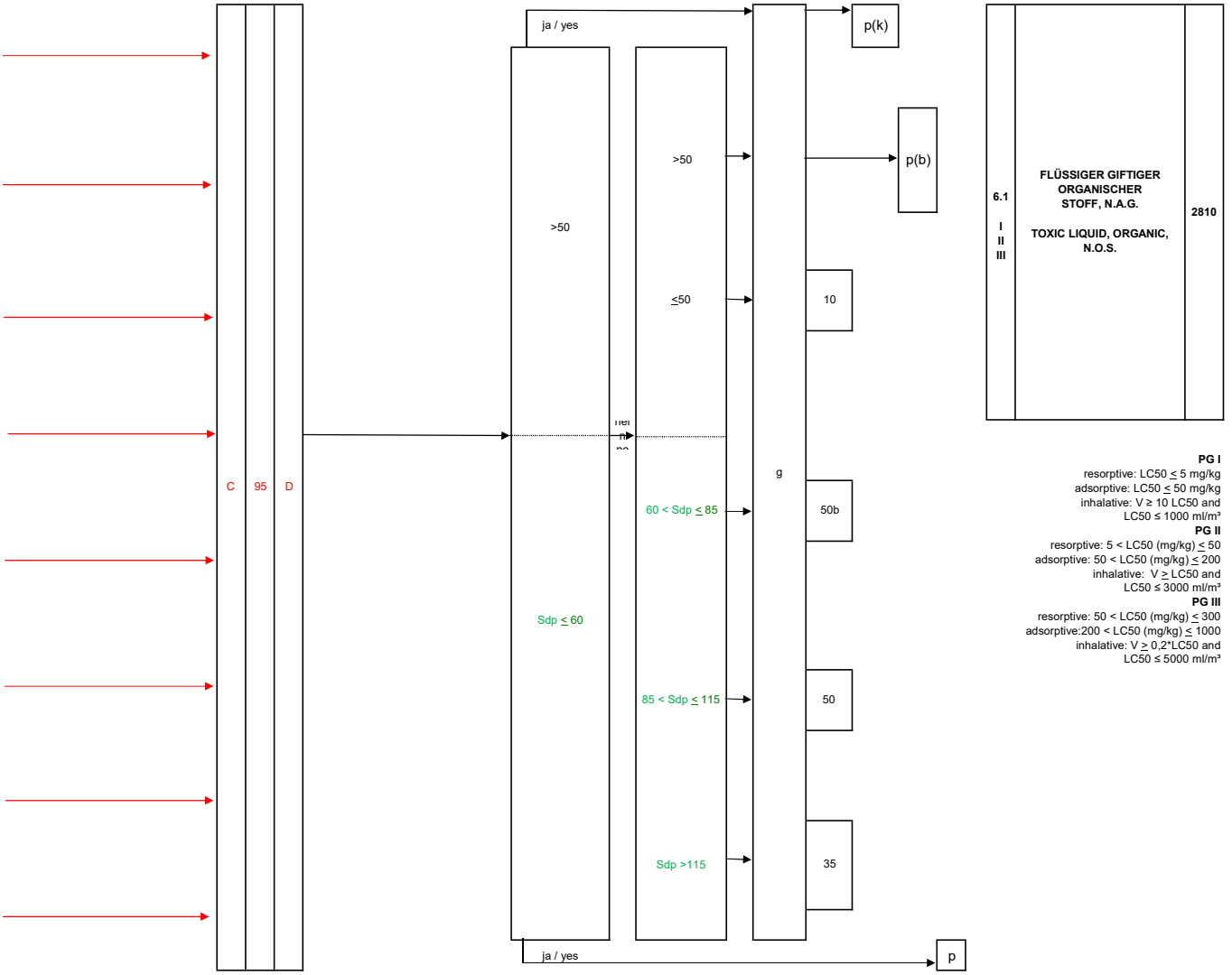
16	17	18	19	20	21	22	23	24	25	26	27	28	29	30	3	2	1														
Decision on tank vessel		Decision on Cargo tank equipment																													
Melting point in °C Temperature of the cargo in °C		Cargo tank waal distinct from vessel hull (D)		Maximum degree of filling in %		pH value		Temperature of the cargo in °C		Vapour pressure (abs.) at 50°C (P450) in kPa		Internal pressure at 30° liquid temperature and 37,8°C vapour phase temperature in kPa or Initial boiling point (Sbp) in °C (when data are lacking)		Internal pressure at 50°C in kPa or Initial boiling point (Sbp) in °C (when data are lacking)		Closed (g) Open with flame arrester (oF) Open without flame arrester (o)		High-velocity vent valve / safety valve water spray system (b) KPa		Pressure tank or refrigeration with HU 50kPa (p(k)) Maximum degree of filling in %		Pressure tank or water spray system with HU 50kPa (p(b))		Pressurised (p)		Class / Packing group		Name and description (additional information)		UN no. / Identification no.	

1	2	3	4	5	6	7	8	9	10	11	12	13	14	15	
UN-Nr. / Stoff-Nr.	Stoffbezeichnung (Zusatzinformation)	Klasse / Verpackungsgruppe	Festlegen der Gefahren							Gefahren	Festlegen des Tankschiffstyps				
			und/oder chemisch instabil (inst.) und/oder (Halogent) (Halog.)	langerfristige gesundheitliche Wirkungen auf den Menschen (krebserregend (C) und/oder mutagen (M) und/oder reproduktion (R))	LC50/EC50 (Fisch in mg/l/96h) und/oder Daphnien in mg/l/48h und/oder Algen in mg/l/96(72h))	bioakkumulierend / log kow und / oder biologische Abbaubarkeit in %	Wasserlöslichkeit in % (Massanteil)	relative Dichte der Flüssigkeit bei 20 °C	Dampfdruck bei 20 °C in kPa		Explosionsbereich bei 20°C in % und/oder Zündtemperatur in °C	durch Reaktion mit Wasser gebildete Gase	gelöste Gase	pH-Wert	



1	2	3	4	5	6	7	8	9	10	11	12	13	14	15	
UN no. / Identification no.	Name and description (additional information)	Class / Packing group	Decision on dangers							Dangers	Decision on tank vessel				
			Chemically unstable and/or Halogenated	Long-term effects on human health (carcinogenic (C) and/or mutagenic (M), and/or toxic to reproduction (R))	LC50/EC50 (fish in mg/l/96h and/or Crustaceae in mg/l/48h and/or algae in mg/l/96(72h))	Bioaccumulation / log kow and/or Environmental degradation in %	Water solubility in % (mass amount)	relative Density of the liquid at 20 °C	Vapour pressure abs. at 20°C in kPa		Explosions range at 20°C in % and/or Auto ignition temperature in °C	Gases produced by reaction with water	Gases dissolved	pH value	

1	UN-Nr. / Stoff-Nr.
2	Stoffbezeichnung (Zusatzinformation)
3	Klasse / Verpackungsgruppe
29	Druckkank oder Beresalung mit HJ 50kPa (p(b))
28	Druckkank oder Khlung mit HJ 50kPa (p(k)) maximal zulssiger Tankfllungsgrad in %
27	Hochgeschwindigkeits- / Sicherheitsventil Beresalung (b)
26	geschlossen (g) offen mit Flammendurchschlagsicherung (of) offen ohne Flammendurchschlagsicherung (o)
25	Tankinnenberdruck bei 50°C Dampf Temperatur in kPa oder Siedepunkt in °C (bei Menge an Daten)
24	Tankinnenberdruck bei 37,8°C Dampf Temperatur und 30°C Flssigkeit Temperatur in kPa oder Siedepunkt in °C (bei Menge an Daten)
23	Dampfdruck abs. (P450) bei 50 °C in kPa
22	Temperatur der Ladung
21	pH-Wert
20	Ladentankwand keine Außenhaut (D)
19	maximal zulssiger Tankfllungsgrad in %
18	Tankschiff Typ
17	Dampfdruck abs. (P450) bei 50 °C in kPa Korrosionsrate (Stahl oder Aluminium) bei 55 °C in mm pro Jahr
16	Schmelzpunkt in °C Temperatur der Ladung in °C



2810	FLÜSSIGER GIFTIGER ORGANISCHER STOFF, N.A.G. TOXIC LIQUID, ORGANIC, N.O.S.
------	---

**PG I**  
resorptive: LC50 ≤ 5 mg/kg  
adsorptive: LC50 ≤ 50 mg/kg  
inhalative: V ≥ 10 LC50 and LC50 ≤ 1000 ml/m<sup>3</sup>

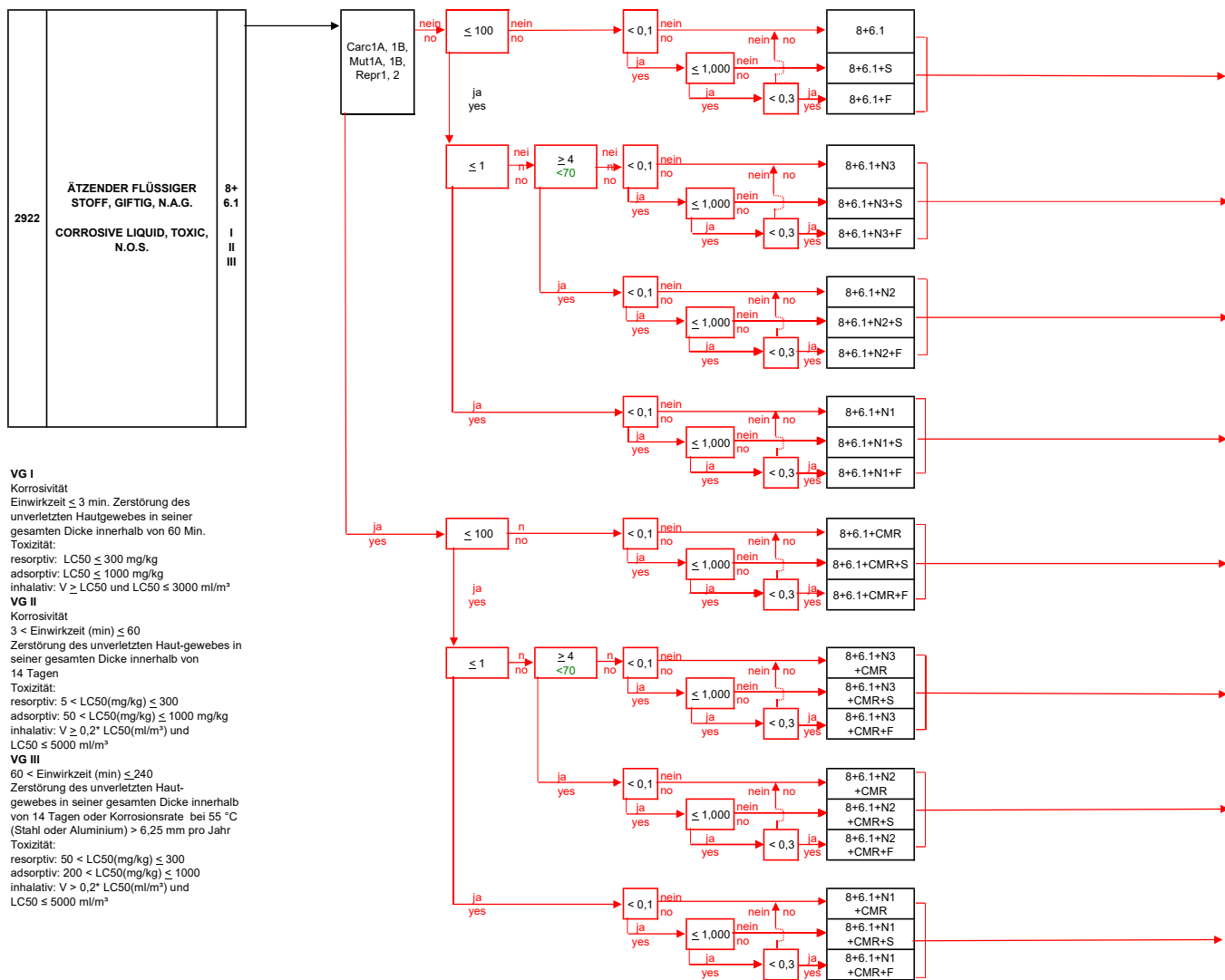
**PG II**  
resorptive: 5 < LC50 (mg/kg) ≤ 50  
adsorptive: 50 < LC50 (mg/kg) ≤ 200  
inhalative: V ≥ LC50 and LC50 ≤ 3000 ml/m<sup>3</sup>

**PG III**  
resorptive: 50 < LC50 (mg/kg) ≤ 300  
adsorptive: 200 < LC50 (mg/kg) ≤ 1000  
inhalative: V ≥ 0.2 LC50 and LC50 ≤ 5000 ml/m<sup>3</sup>

1	UN no. / Identification no.
2	Name and description (additional information)
3	Class / Packing group
30	Pressurised (p)
29	Pressure tank or water spray system with HJ 50kPa (p(b))
28	Pressure tank or refrigeration with HJ 50kPa (p(k)) Maximum degree of filling in %
27	High-velocity vent valve / safety valve water spray system (b) kPa
26	Closed (g) Open with flame arrester (of) Open without flame arrester (o)
25	Internal pressure at 50°C in kPa or Initial boiling point (Sbp) in °C (when data are lacking)
24	Internal pressure at 30° liquid temperature and 37,8 °C vapour phase temperature in kPa or Initial boiling point (Sbp) in °C (when data are lacking)
23	Vapour pressure (abs.) at 50 °C (P450) in kPa
22	Temperature of the cargo in °C
21	pH value
20	Cargo tank wall distinct from vessel hull (D)
19	Maximum degree of filling in %
18	Tank type vessel
17	Vapour pressure (abs.) at 50 °C (P450) in kPa Corrosion rate (steel or aluminium) at 55 °C in mm per year
16	Melting point in °C Temperature of the cargo in °C

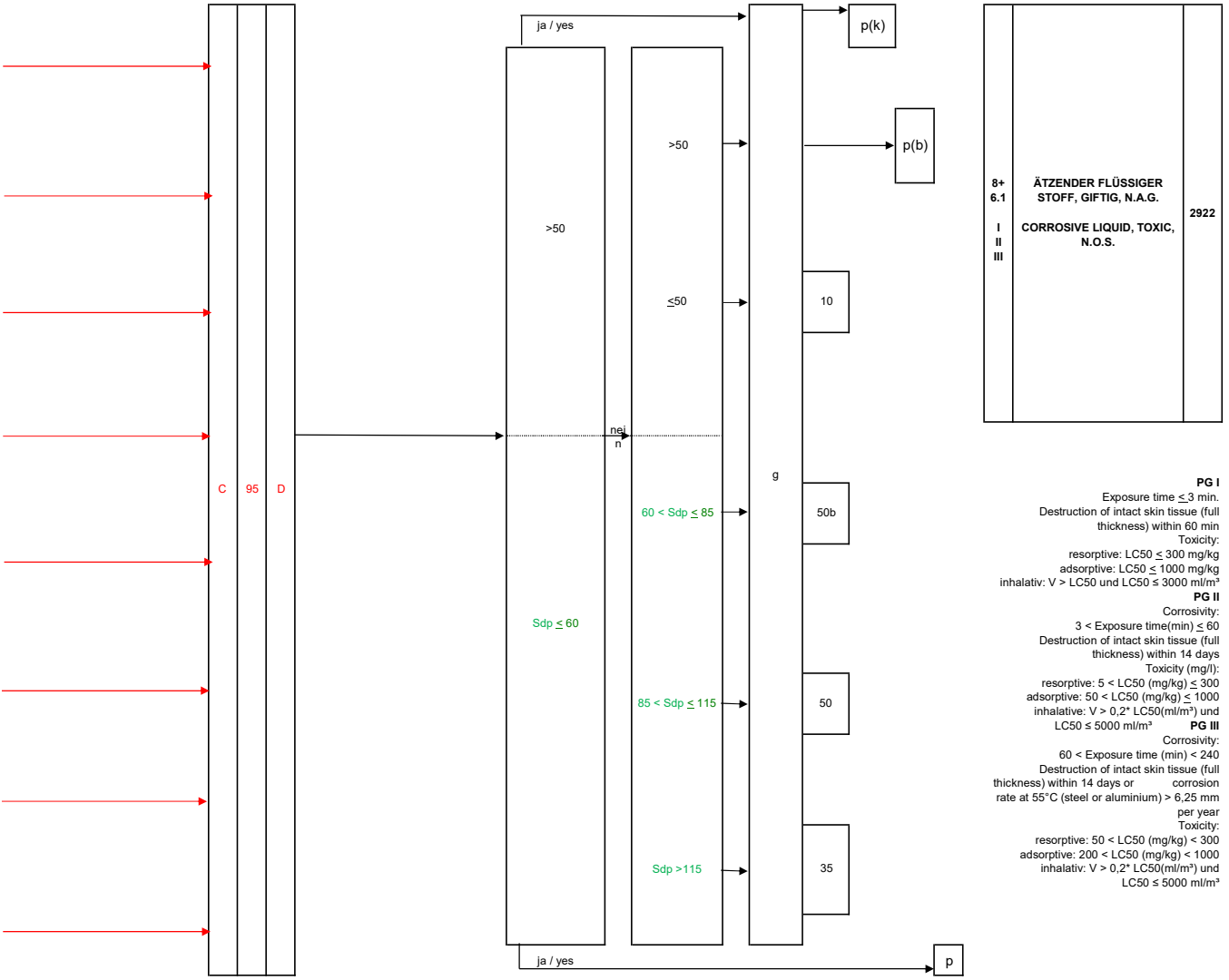


1	2	3	4	5	6	7	8	9	10	11	12	13	14	15	
UN-Nr. / Stoff-Nr.	Stoffbezeichnung (Zusatzinformation)	Klasse / Verpackungsgruppe	Festlegen der Gefahren								Gefahren	Festlegen des Tankschiffstyps			
			und/oder chemisch instabil (inst.) und/oder Nanogel (Nanogel)	längerfristige gesundheitliche Wirkungen auf den Menschen (kanzerogen (C) und/oder mutagen (M) und/oder reproduktion (R))	LC50/EC50 (Fisch in mg/l/96h und/oder Daphnien in mg/l/48h und/oder Algen in mg/l/96(72h))	bioakkumulierend / log kow und/oder biologische Abbaubarkeit in %	Wasserlöslichkeit in % (Massenanteil)	relative Dichte der Flüssigkeit bei 20 °C	Dampfdruck bei 20 °C in kPa	Explosionsbereich bei 20°C in % und/oder Zündtemperatur in °C		durch Reaktion mit Wasser gebildete Gase	gelöste Gase	pH-Wert	



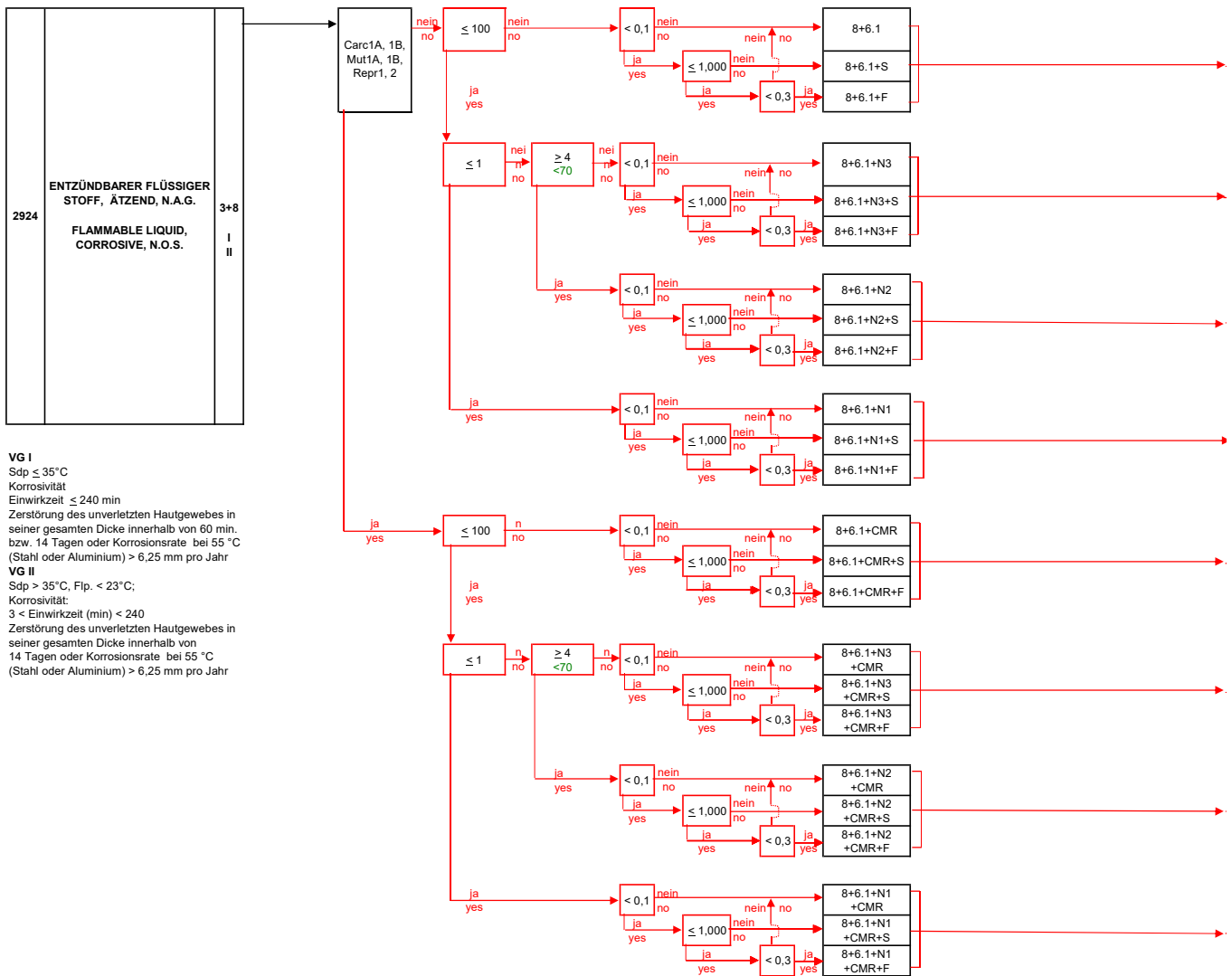
1	2	3	4	5	6	7	8	9	10	11	12	13	14	15	
UN no. / Identification no.	Name and description (additional information)	Class / Packing group	Decision on dangers								Dangers	Decision on tank vessel			
			Chemically unstable and/or Halogenated	Long-term effects on human health (carcinogenic (C) and/or mutagenic (M), and/or toxic to reproduction (R))	LC50/EC50 (fish in mg/l/96h and/or crustaceae in mg/l/48h and/or algae in mg/l/96(72h))	Bioaccumulation / log kow and/or Environmental degradation in %	Water solubility in % (mass amount)	relative Density of the liquid at 20 °C	Vapour pressure abs. at 20°C in kPa	Explosion range at 20°C in % and/or Auto ignition temperature in °C		Gases produced by reaction with water	Gases dissolved	pH value	

16	17	18	19	20	21	22	23	24	25	26	27	28	29	30	3	2	1															
Festlegen des Tankschiffstyps			Festlegen der Ladetankausrüstung													UN-Nr. / Stoff-Nr.	Stoffbezeichnung (Zusatzinformation)	Klasse / Verpackungsgruppe														
Dampfdruck abs. (P450) bei 50 °C in kPa Korrosionsrate (Stahl oder Aluminium) bei 55 °C in mm pro Jahr Schmelzpunkt in °C Temperatur der Ladung in °C			maximal zulässiger Tankfüllungsgrad in % Ladetankwand keine Außenhaut (D) Tankschiffstyp Dampfdruck abs. (P450) bei 50 °C in kPa Temperatur der Ladung pH-Wert Tankinnenüberdruck bei 50°C Dampftemperatur in kPa oder Siedepunkt in °C (bei Mangel an Daten) Tankinnenüberdruck bei 37,8°C Dampftemperatur und 30°C Flüssigkeitstemperatur in kPa oder Siedepunkt in °C (bei Mangel an Daten) Dampfdruck abs. (P450) bei 50 °C in kPa																Druckant oder Kühlung mit HJ 50kPa (pk) maximal zulässiger Tankfüllungsgrad in % Hochgeschwindigkeits-/Sicherheitsventil Berieselung (b) geschossen (g) offen mit Flammdurchschlagsicherung (oF) offen ohne Flammdurchschlagsicherung (o)	Druckant oder Berieselung mit HJ 50kPa (p(b))	Druckant oder Kühlung mit HJ 50kPa (pk) maximal zulässiger Tankfüllungsgrad in % Hochgeschwindigkeits-/Sicherheitsventil Berieselung (b) geschossen (g) offen mit Flammdurchschlagsicherung (oF) offen ohne Flammdurchschlagsicherung (o)	Druckant oder Berieselung mit HJ 50kPa (p(b))	Druckant oder Kühlung mit HJ 50kPa (pk) maximal zulässiger Tankfüllungsgrad in % Hochgeschwindigkeits-/Sicherheitsventil Berieselung (b) geschossen (g) offen mit Flammdurchschlagsicherung (oF) offen ohne Flammdurchschlagsicherung (o)	Druckant oder Berieselung mit HJ 50kPa (p(b))	Druckant oder Kühlung mit HJ 50kPa (pk) maximal zulässiger Tankfüllungsgrad in % Hochgeschwindigkeits-/Sicherheitsventil Berieselung (b) geschossen (g) offen mit Flammdurchschlagsicherung (oF) offen ohne Flammdurchschlagsicherung (o)	Druckant oder Berieselung mit HJ 50kPa (p(b))	Druckant oder Kühlung mit HJ 50kPa (pk) maximal zulässiger Tankfüllungsgrad in % Hochgeschwindigkeits-/Sicherheitsventil Berieselung (b) geschossen (g) offen mit Flammdurchschlagsicherung (oF) offen ohne Flammdurchschlagsicherung (o)	Druckant oder Berieselung mit HJ 50kPa (p(b))	Druckant oder Kühlung mit HJ 50kPa (pk) maximal zulässiger Tankfüllungsgrad in % Hochgeschwindigkeits-/Sicherheitsventil Berieselung (b) geschossen (g) offen mit Flammdurchschlagsicherung (oF) offen ohne Flammdurchschlagsicherung (o)	Druckant oder Berieselung mit HJ 50kPa (p(b))	Druckant oder Kühlung mit HJ 50kPa (pk) maximal zulässiger Tankfüllungsgrad in % Hochgeschwindigkeits-/Sicherheitsventil Berieselung (b) geschossen (g) offen mit Flammdurchschlagsicherung (oF) offen ohne Flammdurchschlagsicherung (o)	Druckant oder Berieselung mit HJ 50kPa (p(b))



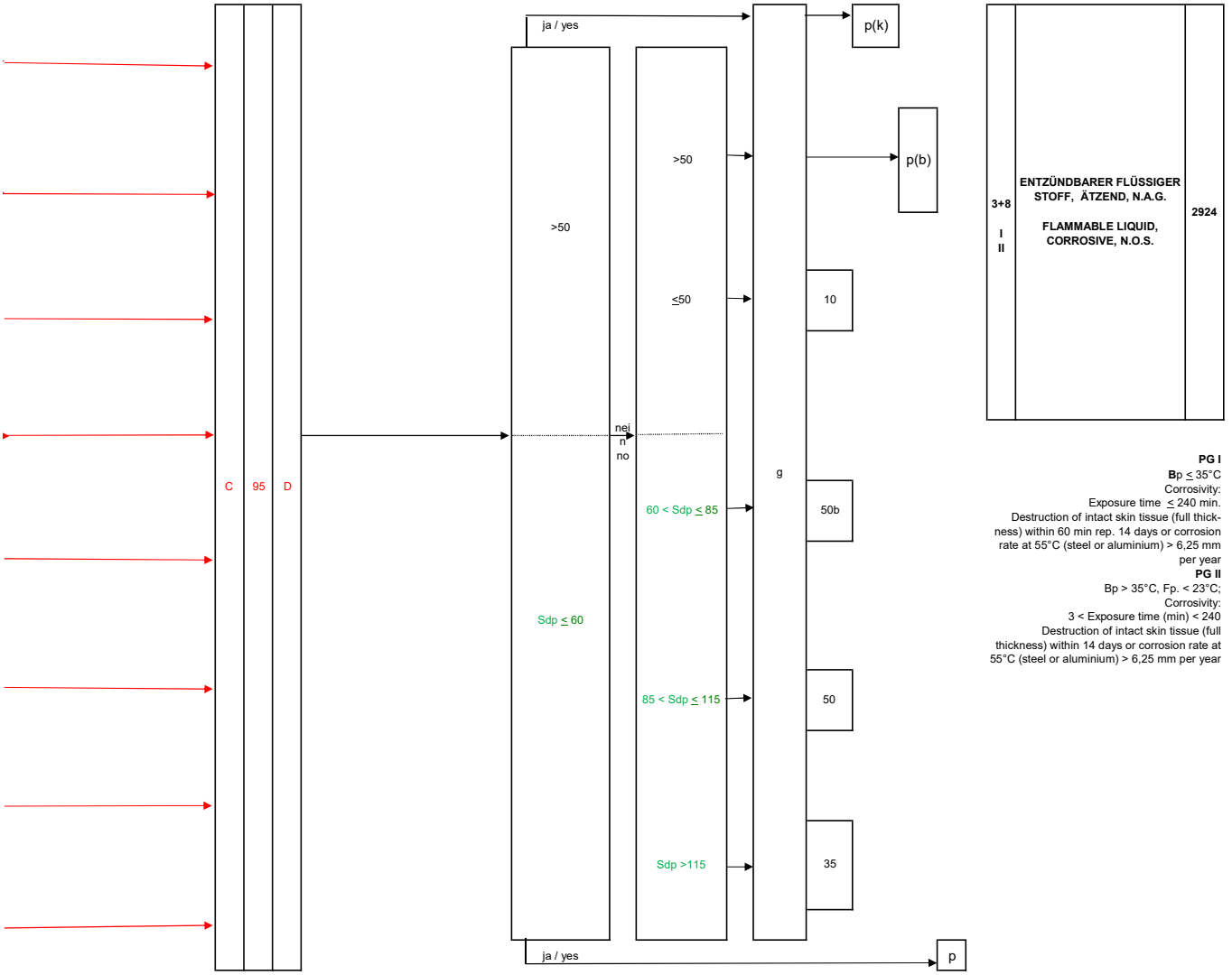
16	17	18	19	20	21	22	23	24	25	26	27	28	29	30	3	2	1															
Decision on tank vessel			Decision on Cargo tank equipment													UN no. / Identification no.	Name and description (additional information)	Class / Packing group														
Maximum degree of filling in % Tank type vessel Vapour pressure (abs.) at 50°C (P450) in kPa Corrosion rate (steel or aluminium) at 55°C in mm per year Melting point in °C Temperature of the cargo in °C			Cargo tank wall distinct from vessel hull (D) Maximum degree of filling in % Tank type vessel Vapour pressure (abs.) at 50°C (P450) in kPa Temperature of the cargo in °C pH value Temperature of the cargo in °C Internal pressure at 30° liquid temperature and 37,8 °C vapour phase temperature in kPa or Initial boiling point (Sdp) in °C (when data are lacking) Vapour pressure (abs.) at 50°C (P450) in kPa																Pressure tank or refrigeration with HJ 50kPa (p(k)) Maximum degree of filling in % High-velocity vent valve / safety valve water spray system (b) Closed (b) Open with flame arrester (oF) Open without flame arrester (o)	Pressure tank (p) Pressure tank or water spray system with HJ 50kPa (p(b))	Pressure tank or refrigeration with HJ 50kPa (p(k)) Maximum degree of filling in % High-velocity vent valve / safety valve water spray system (b) Closed (b) Open with flame arrester (oF) Open without flame arrester (o)	Pressure tank (p) Pressure tank or water spray system with HJ 50kPa (p(b))	Pressure tank or refrigeration with HJ 50kPa (p(k)) Maximum degree of filling in % High-velocity vent valve / safety valve water spray system (b) Closed (b) Open with flame arrester (oF) Open without flame arrester (o)	Pressure tank (p) Pressure tank or water spray system with HJ 50kPa (p(b))	Pressure tank or refrigeration with HJ 50kPa (p(k)) Maximum degree of filling in % High-velocity vent valve / safety valve water spray system (b) Closed (b) Open with flame arrester (oF) Open without flame arrester (o)	Pressure tank (p) Pressure tank or water spray system with HJ 50kPa (p(b))	Pressure tank or refrigeration with HJ 50kPa (p(k)) Maximum degree of filling in % High-velocity vent valve / safety valve water spray system (b) Closed (b) Open with flame arrester (oF) Open without flame arrester (o)	Pressure tank (p) Pressure tank or water spray system with HJ 50kPa (p(b))	Pressure tank or refrigeration with HJ 50kPa (p(k)) Maximum degree of filling in % High-velocity vent valve / safety valve water spray system (b) Closed (b) Open with flame arrester (oF) Open without flame arrester (o)	Pressure tank (p) Pressure tank or water spray system with HJ 50kPa (p(b))	Pressure tank or refrigeration with HJ 50kPa (p(k)) Maximum degree of filling in % High-velocity vent valve / safety valve water spray system (b) Closed (b) Open with flame arrester (oF) Open without flame arrester (o)	Pressure tank (p) Pressure tank or water spray system with HJ 50kPa (p(b))

1	2	3	4	5	6	7	8	9	10	11	12	13	14	15		
UN-Nr. / Stoff-Nr.	Stoffbezeichnung (Zusatzinformation)	Klasse / Verpackungsgruppe	Festlegen der Gefahren								Gefahren	Festlegen des Tankschiffstyps				
			chemisch instabil (inst.) und/oder Nanogel (Nanogel)	langfristige gesundheitliche Wirkungen auf den Menschen (kanzerogen (C) und/oder mutagen (M) und/oder reproduktion (R))	LC50/EC50 (Fisch in mg/l/96h und/oder Daphnien in mg/l/48h und/oder Algen in mg/l/96(72h))	bioakkumulierend / log kow und/oder biologische Abbaubarkeit in %	Wasserlöslichkeit in % (Massenanteil)	relative Dichte der Flüssigkeit bei 20 °C	Dampfdruck bei 20 °C in kPa	Explosionsbereich bei 20°C in % und/oder Zündtemperatur in °C					durch Reaktion mit Wasser gebildete Gase	



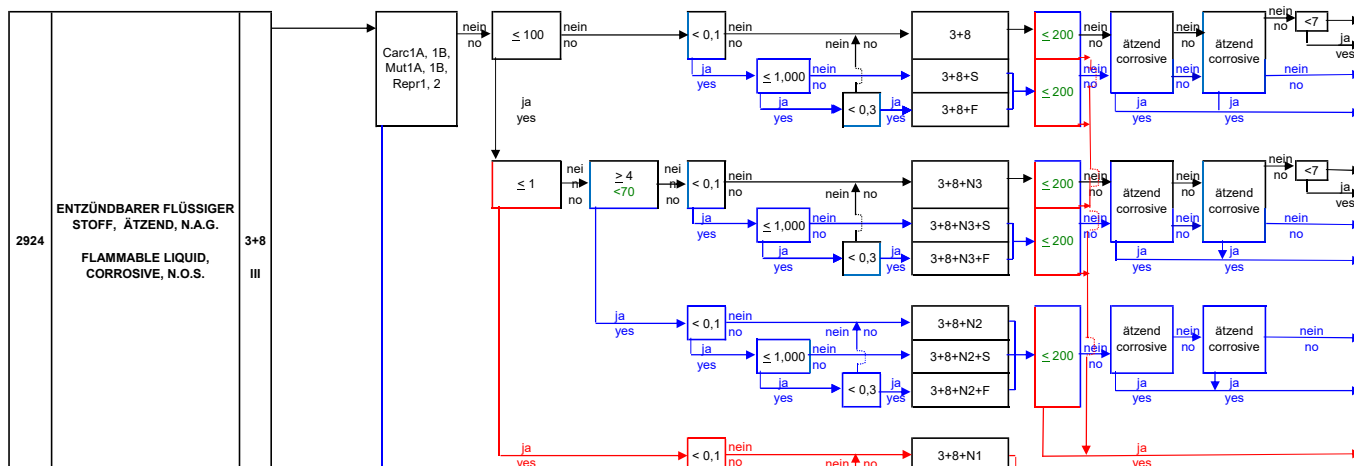
1	2	3	4	5	6	7	8	9	10	11	12	13	14	15		
UN no. / Identification no.	Name and description (additional information)	Class / Packing group	Decision on dangers								Dangers	Decision on tank vessel				
			Chemically unstable and/or Radioactive	Long-term effects on human health (carcinogenic (C) and/or mutagenic (M) and/or toxic to reproduction (R))	LC50/EC50 (fish in mg/l/96h and/or crustaceae in mg/l/48h and/or algae in mg/l/96(72h))	Bioaccumulation / log kow and/or Environmental degradation in %	Water solubility in % (mass amount)	relative Density of the liquid at 20 °C	Vapour pressure abs. at 20°C in kPa	Explosion range at 20°C in % and/or Auto ignition temperature in °C					Gases produced by reaction with water	

1	UN-Nr. / Stoff-Nr.
2	Stoffbezeichnung (Zusatzinformation)
3	Klasse / Verpackungsgruppe
29	Druckkank oder Beresalung mit HJ 50kPa (p(b))
28	Druckkank oder Kdhung mit HJ 50kPa (p(k)) maximal zulässiger Tankfüllungsgrad in %
27	Hochgeschwindigkeits- / Sicherheitsventil (Beresalung (b))
26	offen mit Flammendurchschlagsicherung (oF) oder ohne Flammendurchschlagsicherung (o)
25	Tankinnenberdruck bei 50°C Dampfentemperatur in kPa oder Siedepunkt in °C (bei Mangel an Daten)
24	Tankinnenberdruck bei 37,8°C Dampfentemperatur und 30°C Flüssigkeitstemperatur in kPa (bei Mangel an Daten) oder Siedepunkt in °C (bei Mangel an Daten)
23	Dampfdruck abs. (P450) bei 50 °C in kPa
22	Temperatur der Ladung
21	pH-Wert
20	Ladentankwand keine Außenhaut (D)
19	maximal zulässiger Tankfüllungsgrad in %
18	Tankschiffotyp
17	Dampfdruck abs. (P450) bei 50 °C in kPa Korrosionsrate (Stahl oder Aluminium) bei 55 °C in mm pro Jahr
16	Schmelzpunkt in °C Temperatur der Ladung in °C



1	UN no. / Identification no.
2	Name and description (additional information)
3	Class / Packing group
30	Pressure tank (p)
29	Pressure tank or water spray system with HJ 50kPa (p(b))
28	Pressure tank or refrigeration with HJ 50kPa (p(k)) Maximum degree of filling in %
27	High-velocity vent valve / safety valve water spray system (b) kPa
26	Closed (g) Open with flame arrester (oF) Open without flame arrester (o)
25	Internal pressure at 50°C in kPa or Initial boiling point (Sdp) in °C (when data are lacking)
24	Internal pressure at 30° liquid temperature and 37,8 °C vapour phase temperature in kPa or Initial boiling point (Sdp) in °C (when data are lacking)
23	Vapour pressure (abs.) at 50 °C (P450) in kPa
22	Temperature of the cargo in °C
21	pH value
20	Cargo tank wall distinct from vessel hull (D)
19	Maximum degree of filling in %
18	Tank type vessel
17	Vapour pressure (abs.) at 50 °C (P450) in kPa Corrosion rate (steel or aluminium) at 55°C in mm per year
16	Decision on tank vessel Melting point in °C Temperature of the cargo in °C

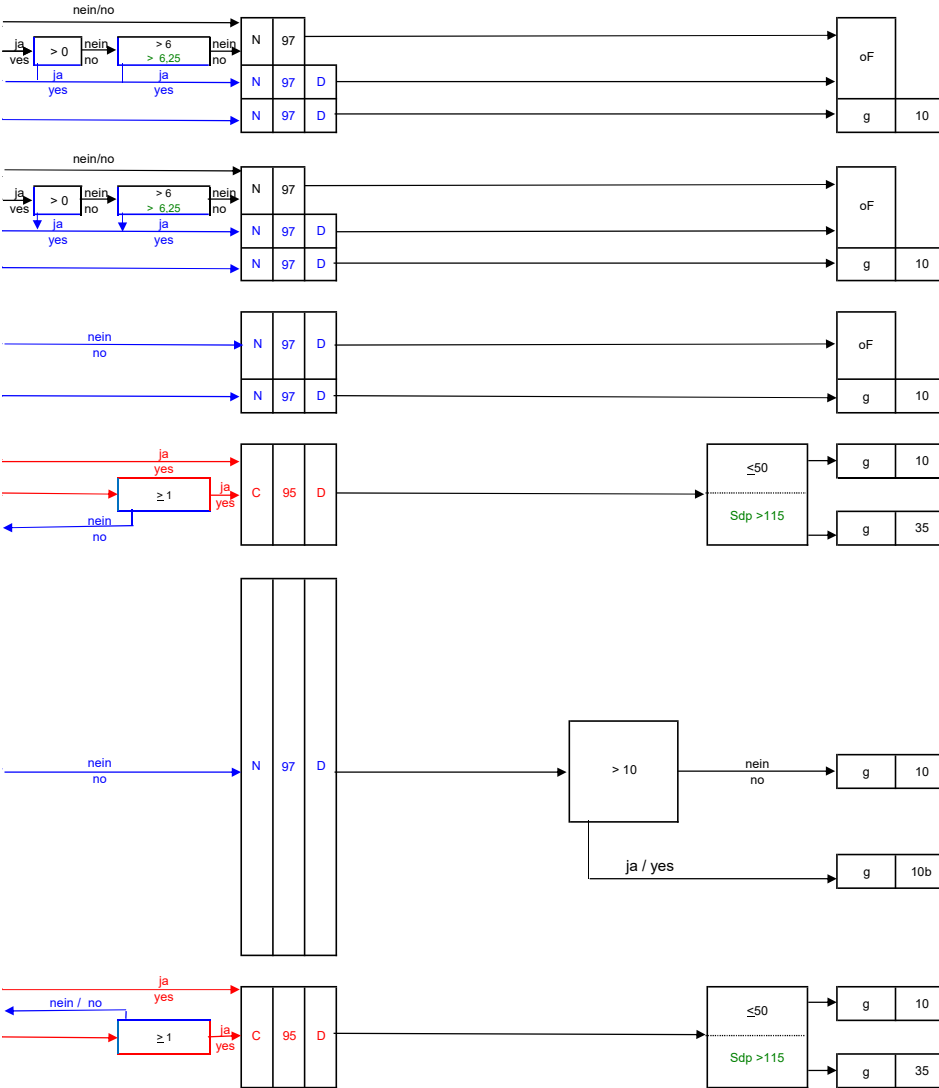
1	2	3	4	5	6	7	8	9	10	11	12	13	14	15		
UN-Nr. / Stoff-Nr.	Stoffbezeichnung (Zusatzinformation)	Klasse / Verpackungsgruppe	Festlegen der Gefahren								Gefahren	Festlegen des Tankschiffstyps				
			chemisch instabil (inst.) und/oder halogeniert (halog.)	längerfristige gesundheitliche Wirkungen auf den Menschen (krebserregend (C) und/oder mutagen (M) und/oder reproduktionsgefährlich (R))	LC50/EC50 (Fisch in mg/l/96h) und/oder Daphnien in mg/l/48h) und/oder Algen in mg/l/96h (Z7h)	bioakkumulierend / log Kow und/oder biologische Abbaubarkeit in %	Wasserlöslichkeit in % (Massenanteil)	relative Dichte der Flüssigkeit bei 20 °C	Dampfdruck bei 20 °C in kPa	Explosionsbereich bei 20 °C in % und/oder Zündtemperatur in °C		durch Reaktion mit Wasser gebildete Gase	gelöste Gase	pH-Wert		



Entzündbarkeit:  
Sdp > 35°C; 23°C ≤ Fp ≤ 60°C;  
Korrosivität:  
60 < Einwirkungszeit (min) ≤ 240  
Zerstörung des unverletzten Hautgewebes in  
seiner gesamten Dicke innerhalb von  
14 Tagen oder Korrosionsrate bei 55 °C  
(Stahl oder Aluminium) > 6,25 mm pro Jahr

1	2	3	4	5	6	7	8	9	10	11	12	13	14	15		
UN no. / Identification no.	Name and description (additional information)	Class / Packing group	Decision on dangers								Dangers	Decision on tank vessel				
			Chemically unstable and/or halogenated	Long-term effects on human health (carcinogenic, mutagenic, and/or toxic to reproduction (R))	LC50/EC50 (fish in mg/l/96h) and/or cystaceae in mg/l/96h) and/or algae in mg/l/96h (Z7h)	Bioaccumulation / log Kow and/or Environmental degradation in %	Water solubility in % (mass amount)	relative Density of the liquid at 20 °C	Vapour pressure abs. at 20 °C in kPa	Explosion range at 20 °C in % and/or Auto ignition temperature in °C		Gases produced by reaction with water	Gases dissolved	pH value		

16	17	18	19	20	21	22	23	24	25	26	27	28	29	30	3	2	1
Festlegen des Tankschiffstyps				Festlegen der Ladetankausrüstung											Klasse / Verpackungsgruppe	Stoffbezeichnung (Zusatzinformation)	UN-Nr. / Stoff-Nr.
Dampfdruck abs. (Pd50) bei 50 °C in kPa Korrosionsrate (Stahl oder Aluminium) bei 55 °C in mm pro Jahr Schmelzpunkt in °C Temperatur der Ladung in °C				Ladetankwand keine Außenhaut (D) maximal zulässiger Tankfüllungsgrad in % Tankschiffstyp pH-Wert Temperatur der Ladung Dampfdruck abs. (Pd50) bei 50 °C in kPa Tankinnenüberdruck bei 50°C Dampftemperatur in kPa oder Siedepunkt in °C (bei Mangel an Daten) Tankinnenüberdruck bei 37,8 °C Dampfraumtemperatur und 30°C Flüssigkeitstemperatur in kPa (bei Mangel an Daten) Siedepunkt in °C (bei Mangel an Daten) Tankinnenüberdruck bei 50°C Dampftemperatur in kPa oder Siedepunkt in °C (bei Mangel an Daten)													

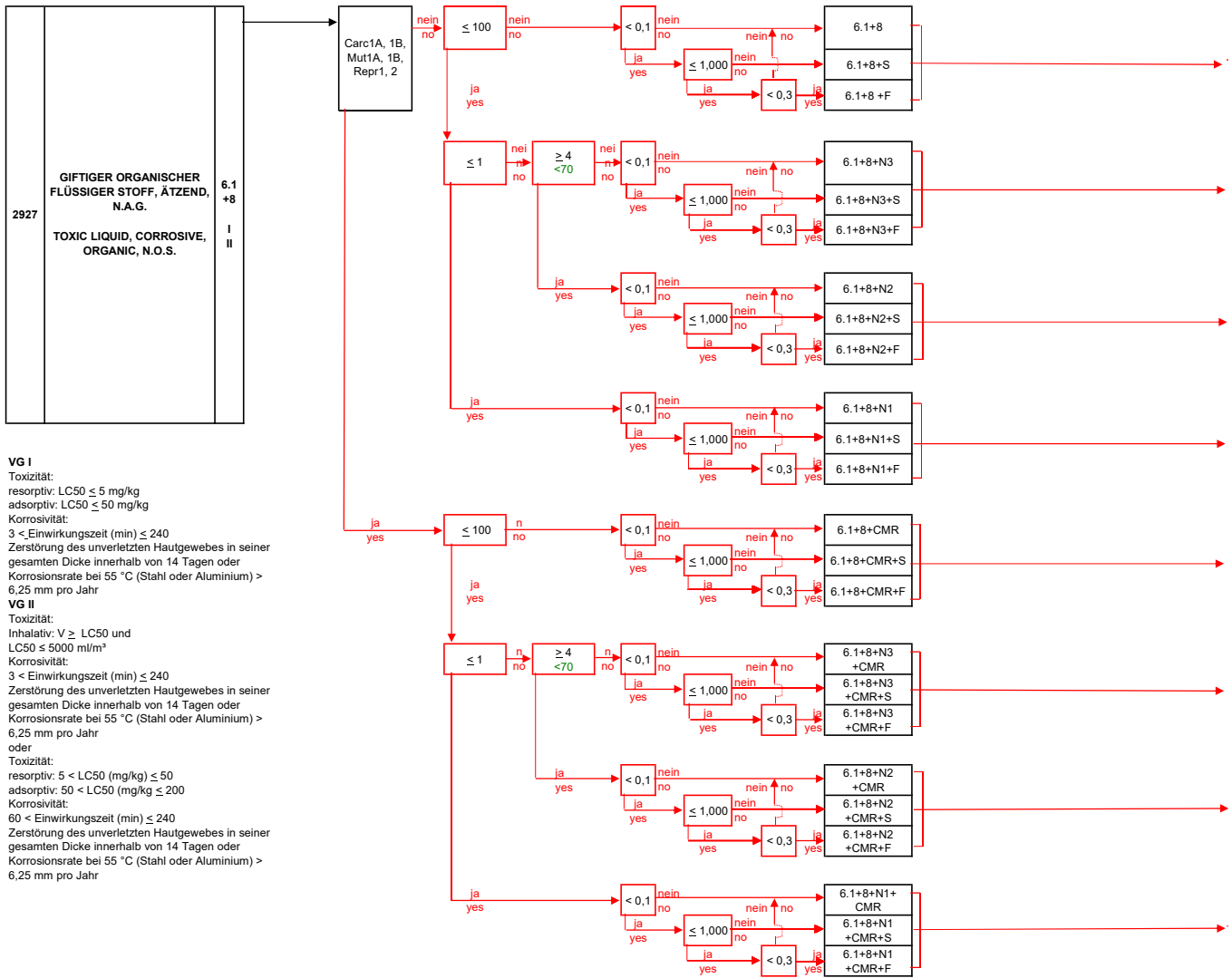


3+8 III	ENTZÜNDBARER FLÜSSIGER STOFF, ÄTZEND, N.A.G.  FLAMMABLE LIQUID, CORROSIVE, N.O.S.	2924
------------	---	------

Flammability:  
Bp > 35°C ; 23°C ≤ Fp ≤ 60°C;  
Corrosivity:  
60 < Exposure time (min) < 240  
Destruction of intact skin tissue (full thickness) within 14 days or corrosion rate at 55°C (steel or aluminium) > 6,25 mm per year

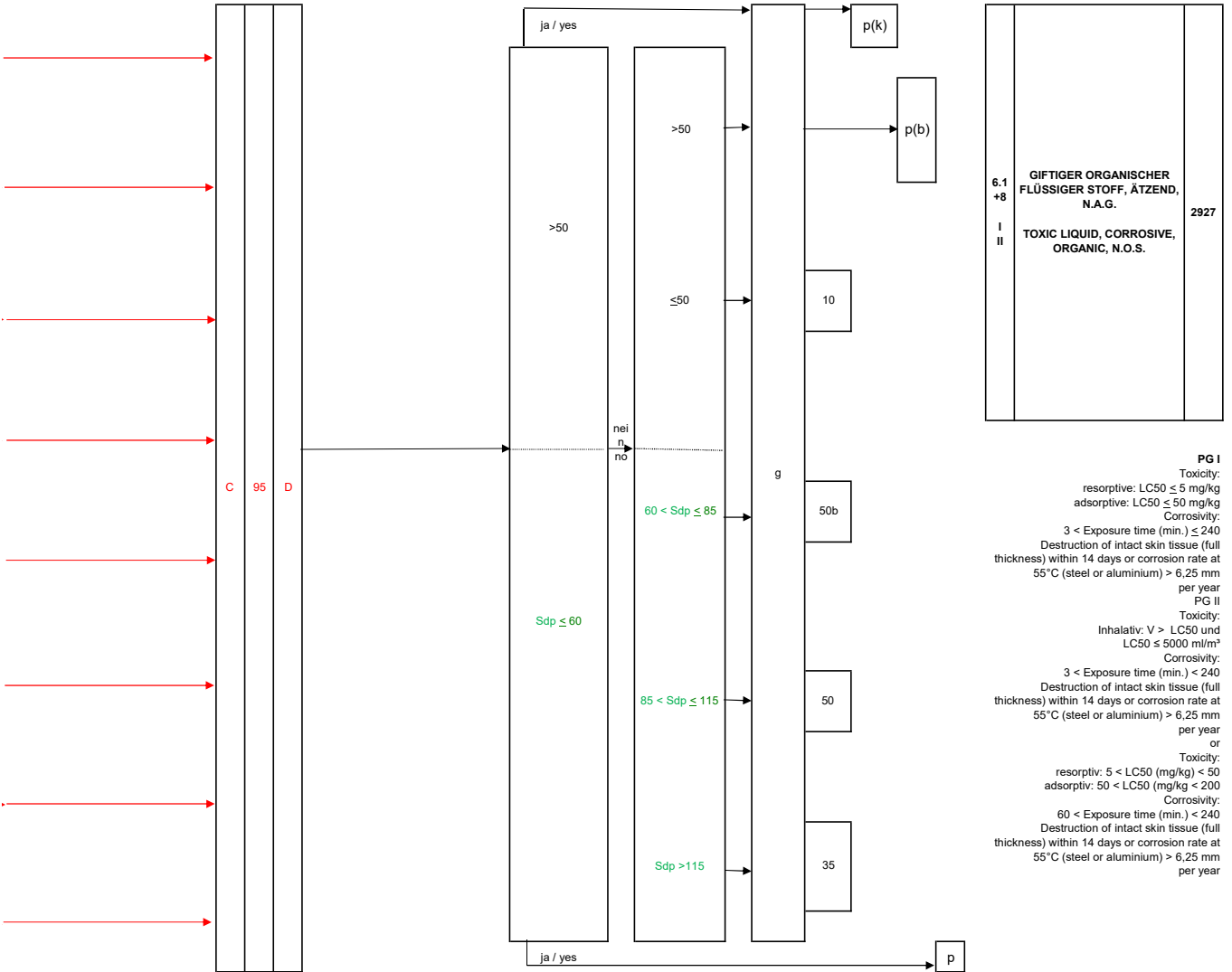
16	17	18	19	20	21	22	23	24	25	26	27	28	29	30	3	2	1
Decision on tank vessel				Decision on Cargo tank equipment											Class / Packing group	Name and description (additional information)	UN no. / Identification no.
Maximum degree of filling in % Tank type vessel Vapour pressure (abs.) at 50°C (Pd50) in kPa Corrosion rate (steel or aluminium) at 55°C in mm per year Melting point in °C Temperature of the cargo in °C				Cargo tank wall distinct from vessel hull (D) pH value Temperature of the cargo in °C Vapour pressure (abs.) at 50°C (Pd50) in kPa Internal pressure at 30° liquid temperature and 37,8 °C vapour phase temperature in kPa Initial boiling point (Sdp) in °C (when data are lacking) Internal pressure at 50°C in kPa or Initial boiling point (Sdp) in °C (when data are lacking) Closed (g) or Open with flame arrester (oF) or Open without flame arrester (o) High-velocity vent valve / safety valve water spray system (b) Pressure tank or refrigeration with HJ 50kPa (p(k)) or 50kPa (p(b)) Pressure tank or water spray system with HJ 50kPa (p(b)) Pressure tank (p)													

1	2	3	4	5	6	7	8	9	10	11	12	13	14	15		
UN-Nr. / Stoff-Nr.	Stoffbezeichnung (Zusatzinformation)	Klasse / Verpackungsgruppe	Festlegen der Gefahren								Gefahren	Festlegen des Tankschiffstyps				
			chemisch instabil (inst.) und/oder halogeniert (halog.)	langerfristige gesundheitliche Wirkungen auf den Menschen (kanzerogen (C) und/oder mutagen (M) und/oder reproduktion (R))	LC50/EC50 (Fisch in mg/l/96h) und/oder Daphnien in mg/l/48h und/oder Algen in mg/l/96(72h))	bioakkumulierend / log kow und / oder biologische Abbaubarkeit in %	Wasserlöslichkeit in % (Masseanteil)	relative Dichte der Flüssigkeit bei 20 °C	Dampfdruck bei 20 °C in kPa	Explosionsbereich bei 20°C in % und/oder Zündtemperatur in °C		durch Reaktion mit Wasser gebildete Gase	gelöste Gase	pH-Wert		



1	2	3	4	5	6	7	8	9	10	11	12	13	14	15		
UN no. / Identification no.	Name and description (additional information)	Class / Packing group	Decision on dangers								Dangers	Decision on tank vessel				
			Chemically unstable and/or halogenated	Long-term effects on human health (carcinogenic (C) and/or mutagenic (M), and/or toxic to reproduction (R))	LC50/EC50 (fish in mg/l/96h) and/or crustaceae in mg/l/48h and/or algae in mg/l/96(72h))	Bioaccumulation / log kow and/or Environmental degradation in %	Water solubility in % (mass amount)	relative Density of the liquid at 20 °C	Vapour pressure abs. at 20°C in kPa	Explosionsbereich bei 20°C in % and/oder Autozündtemperatur in °C		Gases produced by reaction with water	Gases dissolved	pH value		

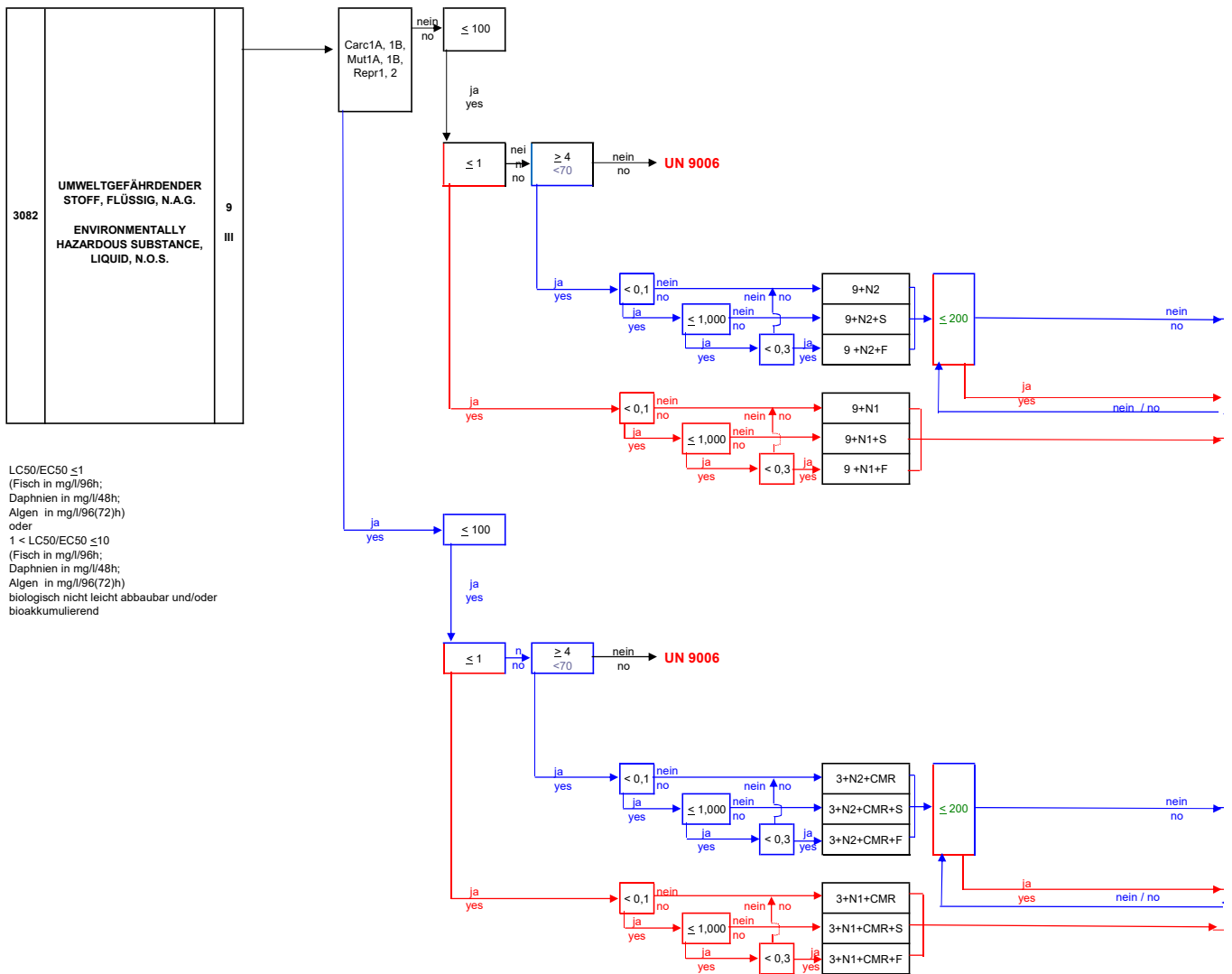
1	UN-Nr. / Stoff-Nr.
2	Stoffbezeichnung (Zusatzinformation)
3	Klasse / Verpackungsgruppe
29	Druckkategorie (p(b))
28	Druckkategorie (p(k))
27	Hochgeschwindigkeits- / Sicherheitsventil (b)
26	offen mit Flammdurchschlagsicherung (oF) / offen ohne Flammdurchschlagsicherung (o)
25	Tankinnenüberdruck bei 50°C Dampftemperatur in kPa (bei Mangel an Daten)
24	Tankinnenüberdruck bei 37,8°C Dampftemperatur und 30°C Flüssigkeitstemperatur in kPa (bei Mangel an Daten)
23	Tankinnenüberdruck bei 50°C bei 50°C in kPa
22	Temperatur der Ladung
21	pH-Wert
20	Ladentankwand keine Außenhaut (D)
19	maximal zulässiger Tankfüllungsgrad in %
18	Tankschifftyp
17	Dampfdruck abs. (P450) bei 50°C in kPa / Korrosionsrate (Stahl oder Aluminium) bei 55°C in mm pro Jahr
16	Schmelzpunkt in °C / Temperatur der Ladung in °C



1	UN no. / Identification no.
2	Name and description (additional information)
3	Class / Packing group
30	Pressure tank (p)
29	Pressure tank or water spray system with HJ 50kPa (p(b))
28	Pressure tank or refrigeration with HJ 50kPa (p(k)) / Maximum degree of filling in %
27	High-velocity vent valve / safety valve water spray system (b) / kPa
26	Closed (g) / Open with flame arrester (oF) / Open without flame arrester (o)
25	Internal pressure at 50°C in kPa / Initial boiling point (Sbp) in °C (when data are lacking)
24	Internal pressure at 30°C liquid temperature and 37,8°C vapour phase temperature in kPa / Initial boiling point (Sbp) in °C (when data are lacking)
23	Vapour pressure (abs.) at 50°C (P450) in kPa
22	Temperature of the cargo in °C
21	pH value
20	Cargo tank wall distinct from vessel hull (D)
19	Maximum degree of filling in %
18	Tank type vessel
17	Vapour pressure (abs.) at 50°C (P450) in kPa / Corrosion rate (steel or aluminium) at 55°C in mm per year
16	Melting point in °C / Temperature of the cargo in °C

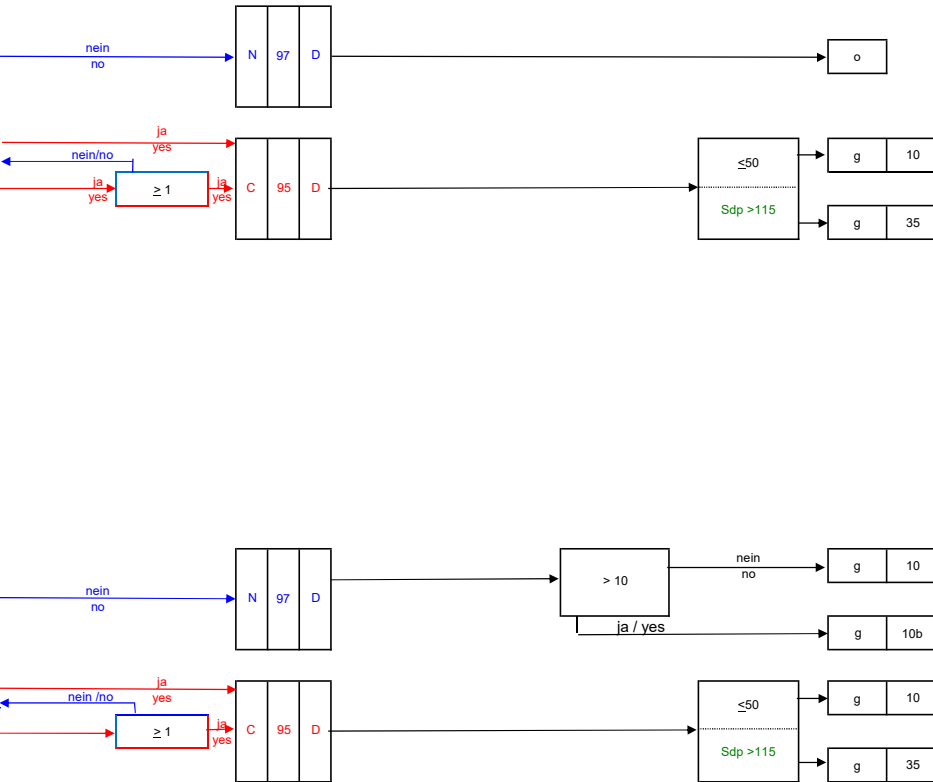


1	2	3	4	5	6	7	8	9	10	11	12	13	14	15	
UN-Nr. / Stoff-Nr.	Stoffbezeichnung (Zusatzinformation)	Klasse / Verpackungsgruppe	Festlegen der Gefahren							Gefahren	Festlegen des Tankschiffstyps				
			und/oder chemisch instabil (Inst.) und/oder Nanogenen (Nanog.)	langfristige gesundheitliche Wirkungen auf den Menschen (krebserregend (C) und/oder mutagen (M) und/oder reproduktion (R))	LC50/EC50 (Fisch in mg/l/96h und/oder Daphnien in mg/l/48h und/oder Algen in mg/l/96(72h))	Wasserlöslichkeit in % (Masseanteil)	biokumulierend / log kow und / oder biologische Abbaubarkeit in %	relative Dichte der Flüssigkeit bei 20 °C	Dampfdruck bei 20 °C in kPa		Explosionsbereich bei 20°C in % und/oder Zündtemperatur in °C	durch Reaktion mit Wasser gebildete Gase	gelöste Gase	pH-Wert	



1	2	3	4	5	6	7	8	9	10	11	12	13	14	15	
UN no. / Identification no.	Name and description (additional information)	Class / Packing group	Decision on dangers							Dangers	Decision on tank vessel				
			Chemically unstable and/or Nanogenen	Long-term effects on human health (carcinogenic (C) and/or mutagenic (M) and/or toxic to reproduction (R))	LC50/EC50 (fish in mg/l/96h and/or crustaceans in mg/l/48h and/or algae in mg/l/96(72h))	Water solubility in % (mass amount)	Bioaccumulation / log kow and/or Environmental degradation in %	relative Density of the liquid at 20 °C	Vapour pressure abs. at 20 °C in kPa		Explosionsbereich bei 20°C in % and/oder Auto ignition temperature in °C	Gases produced by reaction with water	Gases dissolved	pH value	

1	UN-Nr. / Stoff-Nr.
2	Stoffbezeichnung (Zusatzinformation)
3	Klasse / Verpackungsgruppe
29	Drucktank oder Befüllung mit HJ 50kPa (p(b))
28	Drucktank oder Kühlung mit HJ 50kPa (p(k)) <b>maximal zulässiger Tankfüllungsgrad in %</b>
27	Hochgeschwindigkeits- / Sicherheitsventil Befüllung (b)
26	geschlossen (g) offen mit Flammdurchschlagsicherung (oF) offen ohne Flammdurchschlagsicherung (o)
25	Tankinnenüberdruck bei 50°C Dampftemperatur in kPa oder Siedepunkt in °C (bei Mangel an Daten)
24	Tankinnenüberdruck bei 37,8°C Dampftemperatur und 30°C Flüssigkeitstemperatur in kPa oder Siedepunkt in °C (bei Mangel an Daten)
23	Dampfdruck abs. (P450) bei 50 °C in kPa
22	Temperatur der Ladung
21	pH-Wert
20	Ladetankwand keine Außenhaut (D)
19	maximal zulässiger Tankfüllungsgrad in %
18	Tankschifftyp
17	Dampfdruck abs. (P450) bei 50 °C in kPa Korrosionsrate (Stahl oder Aluminium) bei 55 °C in mm pro Jahr
16	Schmelzpunkt in °C Temperatur der Ladung in °C

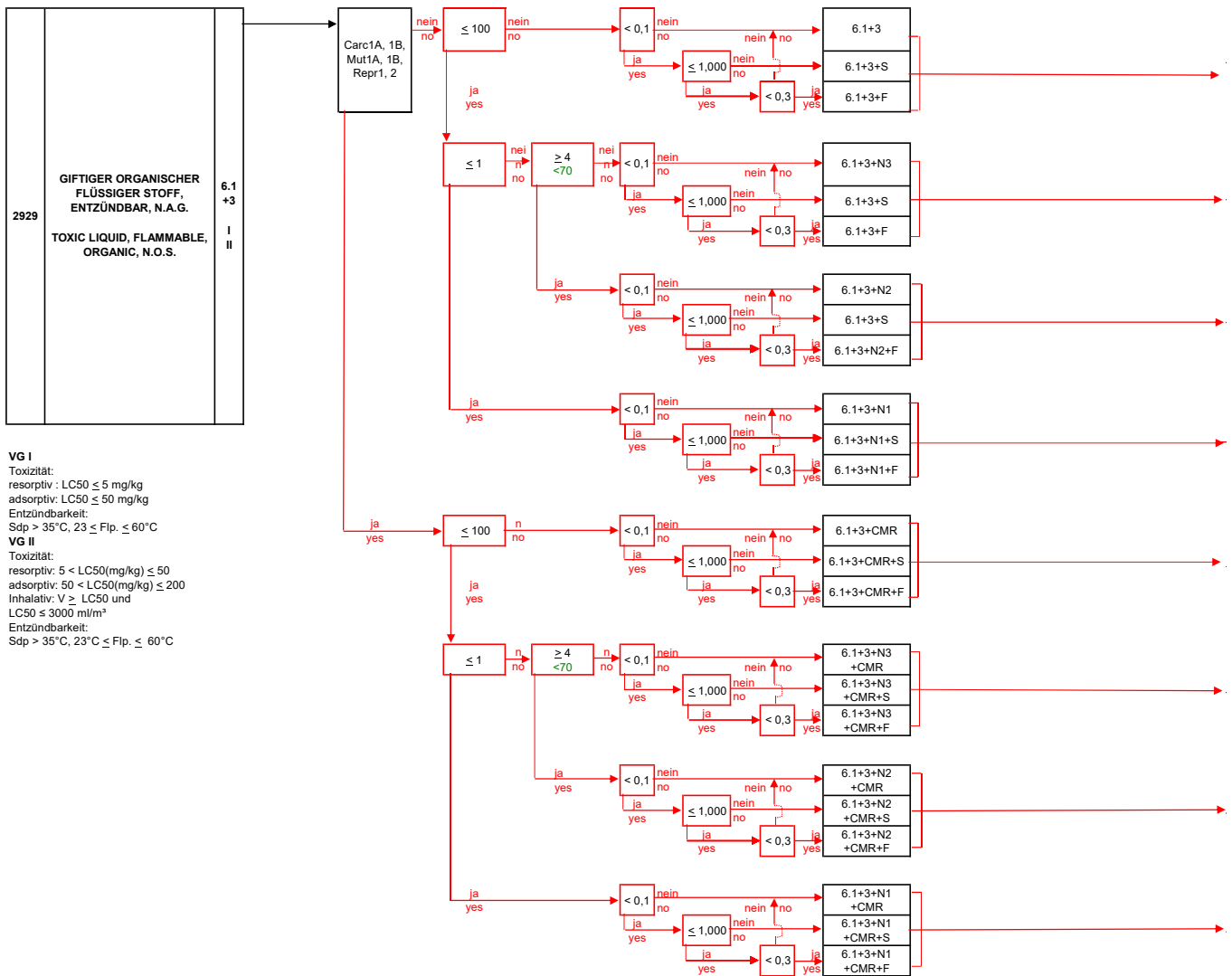


1	UN no. / Identification no.
2	Name and description (additional information)
3	Class / Packing group
29	Pressure tank or water spray system with HJ 50kPa (p(b))
28	Pressure tank or refrigeration with HJ 50kPa (p(k)) <b>Maximum degree of filling in %</b>
27	High-velocity vent valve / safety valve water spray system (b)
26	Closed (g) Open with flame arrester (oF) Open without flame arrester (o)
25	Internal pressure at 50°C in kPa or Initial boiling point (Sdp) in °C (when data are lacking)
24	Internal pressure at 30° liquid temperature and 37,8 °C vapour phase temperature in kPa or Initial boiling point (Sdp) in °C (when data are lacking)
23	Vapour pressure (abs.) at 50 °C (P450) in kPa
22	Temperature of the cargo in °C
21	pH value
20	Cargo tank wall distinct from vessel hull (D)
19	Maximum degree of filling in %
18	Tank type vessel
17	Vapour pressure (abs.) at 50°C (P450) in kPa Corrosion rate (steel or aluminium) at 55°C in mm per year
16	Melting point in °C Temperature of the cargo in °C

<p>9 III</p> <p>Umweltgefährdender Stoff, Flüssig, N.A.G. Environmentally Hazardous Substance, Liquid, N.O.S.</p>	3082
---	------

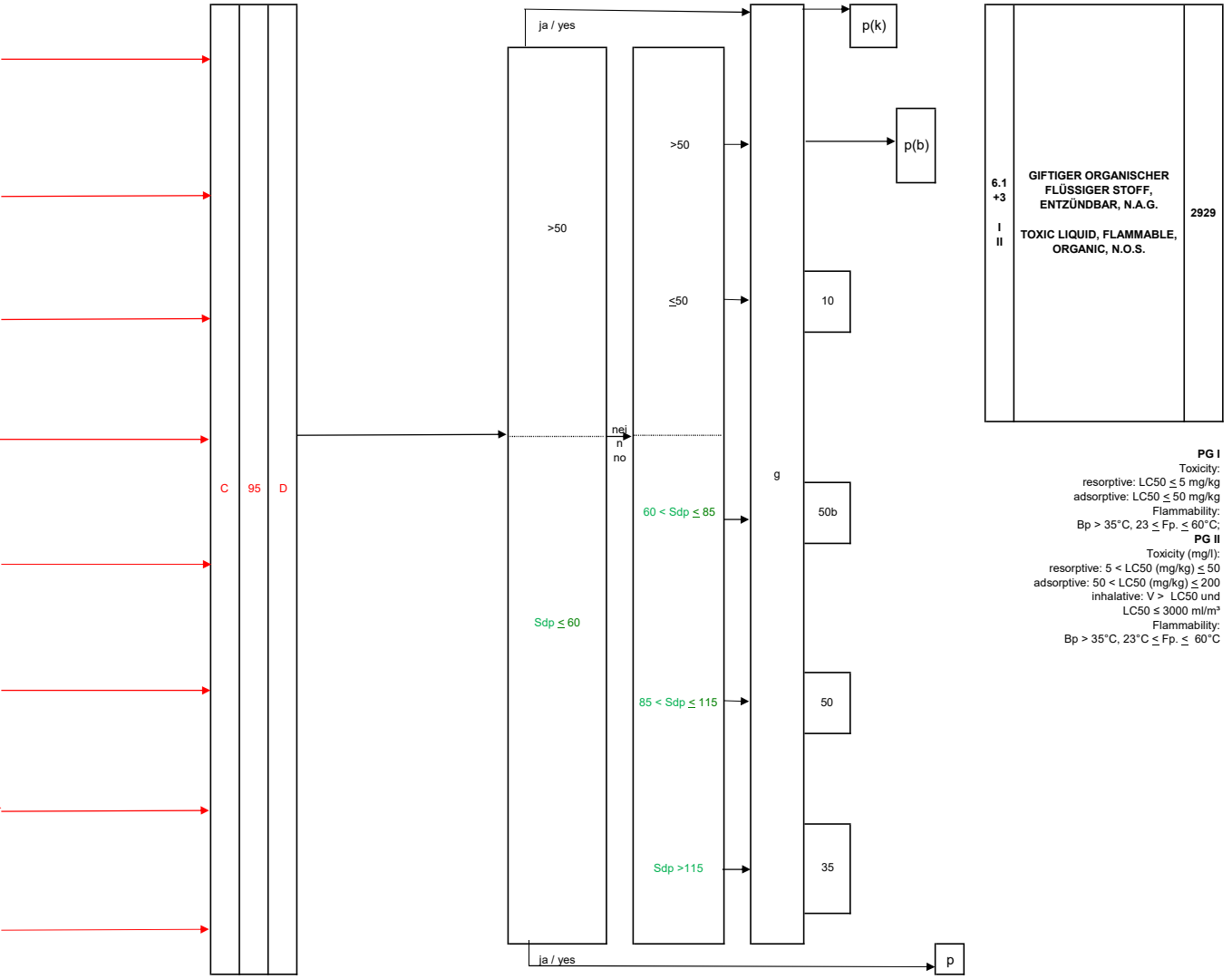
LC50/EC50 ≤1  
(Fish in mg/l/96h;  
Crustaceae in mg/l/48h;  
Algae in mg/l/96(72)h)  
or  
1 < LC50/EC50 ≤10  
(Fish in mg/l/96h;  
Daphnien in mg/l/48h;  
Algae in mg/l/96(72)h)  
environmental degradation not easy and/or  
bioaccumulating

1	2	3	4	5	6	7	8	9	10	11	12	13	14	15	
UN-Nr. / Stoff-Nr.	Stoffbezeichnung (Zusatzinformation)	Klasse / Verpackungsgruppe	Festlegen der Gefahren								Gefahren	Festlegen des Tankschiffstyps			
			und/oder chemisch instabil (inst.) und/oder Nanogelatin (Nanogel.)	langerfristige gesundheitliche Wirkungen auf den Menschen (kanzerogen (C) und/oder mutagen (M) und/oder reproduktion (R))	LC50/EC50 (Fisch in mg/l/96h) und/oder Daphnien in mg/l/48h und/oder Algen in mg/l/96(72h))	bioakkumulierend / log kow und/oder biologische Abbaubarkeit in %	Wasserlöslichkeit in % (Masseanteil)	relative Dichte der Flüssigkeit bei 20 °C	Dampfdruck bei 20 °C in kPa	Explosionsbereich bei 20°C in % und/oder Zündtemperatur in °C		durch Reaktion mit Wasser gebildete Gase	gelöste Gase	pH-Wert	



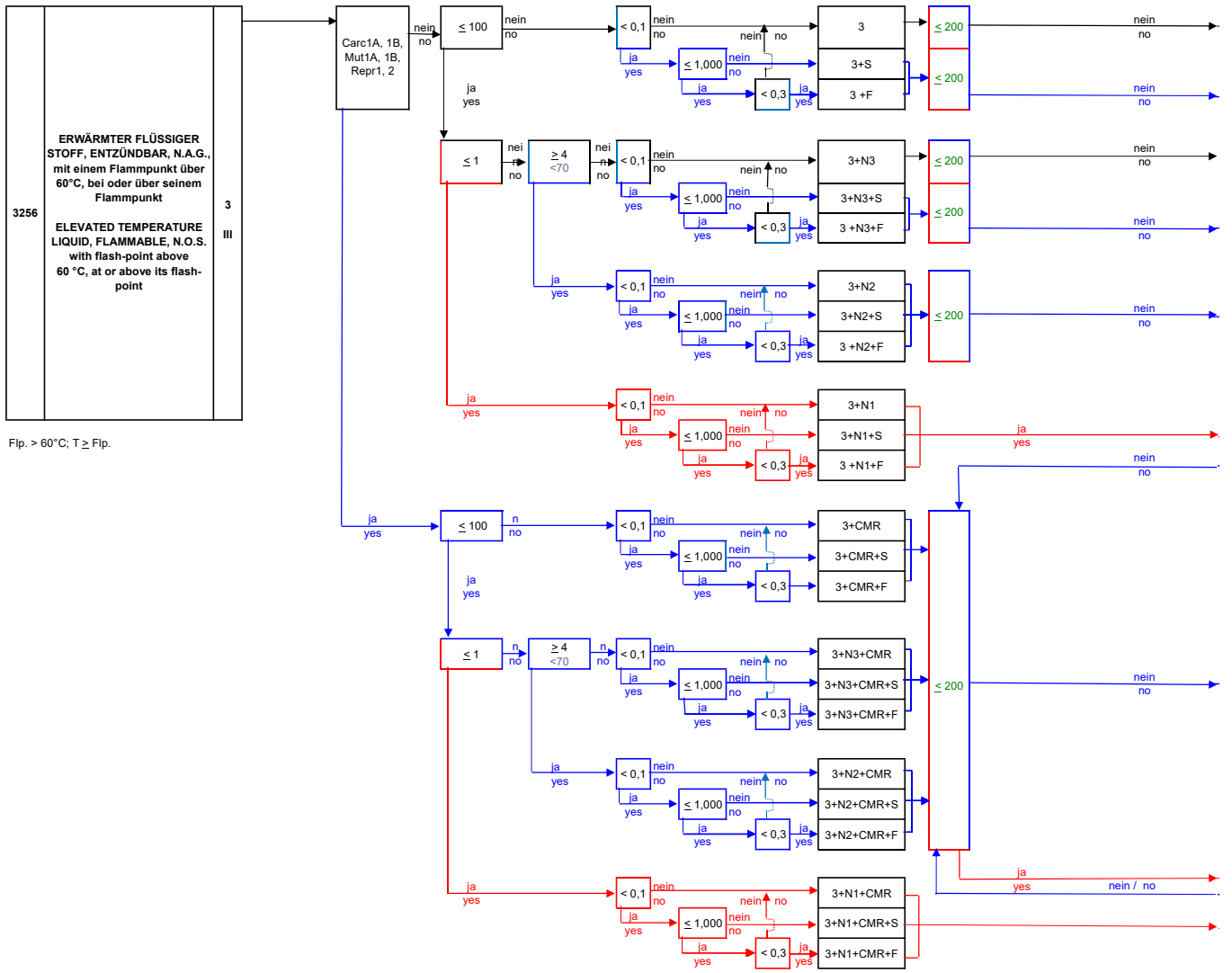
1	2	3	4	5	6	7	8	9	10	11	12	13	14	15	
UN no. / Identification no.	Name and description (additional information)	Class / Packing group	Decision on dangers								Dangers	Decision on tank vessel			
			Chemically unstable and/or Radioactive	Long-term effects on human health (carcinogenic (C) and/or mutagenic (M), and/or toxic to reproduction (R))	LC50/EC50 (fish in mg/l/96h) and/or crustaceae in mg/l/48h and/or algae in mg/l/96(72h))	Bioaccumulation / log kow and/or Environmental degradation in %	Water solubility in % (mass amount)	relative Density of the liquid at 20 °C	Vapour pressure abs. at 20°C in kPa	Explosion range at 20°C in % and/or Auto ignition temperature in °C		Gases produced by reaction with water	Gases dissolved	pH value	

1	UN-Nr. / Stoff-Nr.
2	Stoffbezeichnung (Zusatzinformation)
3	Klasse / Verpackungsgruppe
29	Druckkategorie (p(b))
28	Druckkategorie (p(k))
27	Hochgeschwindigkeits- / Sicherheitsventil (Berstung (b))
26	offen mit Flammdurchschlagsicherung (oF) oder ohne Flammdurchschlagsicherung (o)
25	Tankinnenberstungsdruck bei 50°C Dampftemperatur in kPa oder Siedepunkt in °C (bei Mangel an Daten)
24	Tankinnenberstungsdruck bei 37,8°C Dampftemperatur und 30°C Flüssigkeitstemperatur in kPa oder Siedepunkt in °C (bei Mangel an Daten)
23	Dampfdruck abs. (P450) bei 50°C in kPa
22	Temperatur der Ladung
21	pH-Wert
20	Ladentankwand keine Außenhaut (D)
19	maximal zulässiger Tankfüllungsgrad in %
18	Tankschifftyp
17	Dampfdruck abs. (P450) bei 50°C in kPa Korrosionsrate (Stahl oder Aluminium) bei 55°C in mm pro Jahr
16	Schmelzpunkt in °C Temperatur der Ladung in °C



1	UN no. / Identification no.
2	Name and description (additional information)
3	Class / Packing group
30	Pressure tank (p)
29	Pressure tank or water spray system with HJ 50kPa (p(b))
28	Pressure tank or refrigeration with HJ 50kPa (p(k)) Maximum degree of filling in %
27	High-velocity vent valve / safety valve water spray system (b) kPa
26	Closed (g) Open with flame arrester (oF) Open without flame arrester (o)
25	Internal pressure at 50°C in kPa or Initial boiling point (Sbp) in °C (when data are lacking)
24	Internal pressure at 30°C liquid temperature and 37,8°C vapour phase temperature in kPa or Initial boiling point (Sbp) in °C (when data are lacking)
23	Vapour pressure (abs.) at 50°C (P450) in kPa
22	Temperature of the cargo in °C
21	pH value
20	Cargo tank wall distinct from vessel hull (D)
19	Maximum degree of filling in %
18	Tank type vessel
17	Vapour pressure (abs.) at 50°C (P450) in kPa Corrosion rate (steel or aluminium) at 55°C in mm per year
16	Melting point in °C Temperature of the cargo in °C

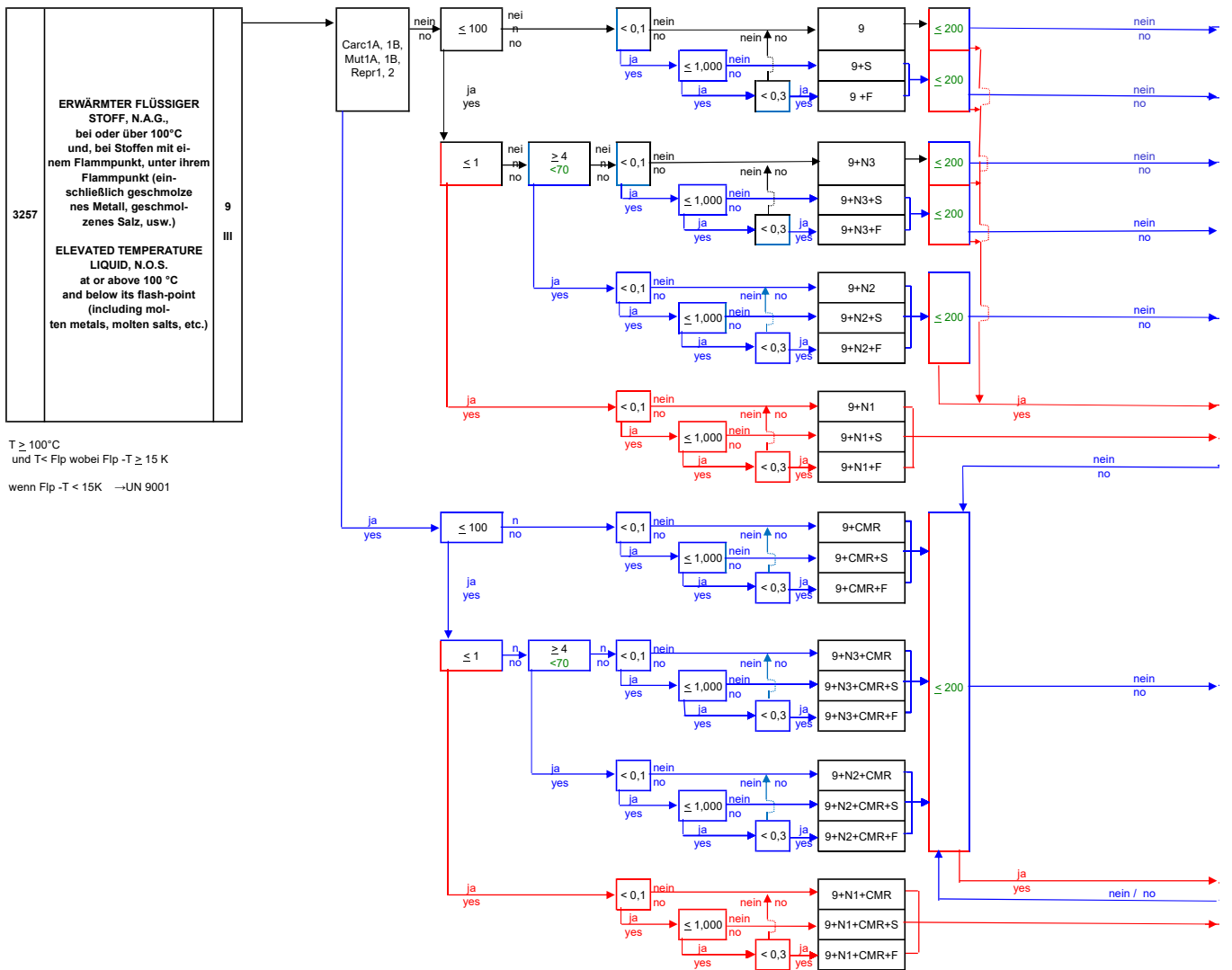
1	2	3	4	5	6	7	8	9	10	11	12	13	14	15		
UN-Nr. / Stoff-Nr.	Stoffbezeichnung (Zusatzinformation)	Klasse / Verpackungsgruppe	Festlegen der Gefahren								Gefahren	Festlegen des Tankschiffstyps				
			und/oder chemisch instabil (inst.) und/oder Nanogelatin (Nanogel.)	längerfristige gesundheitliche Wirkungen auf den Menschen (krebserzeugend (C) und/oder mutagen (M) und/oder reproduktion (R))	LC50/EC50 / Fisch in mg/l/96h und/oder Daphnien in mg/l/48h und/oder Algen in mg/l/96(72h)	bioakkumulierend / log kow und / oder biologische Abbaubarkeit in %	Wasserlöslichkeit in % (Massenanteil)	relative Dichte der Flüssigkeit bei 20 °C	Dampfdruck bei 20 °C in kPa	Explosionsbereich bei 20°C in % und/oder Zündtemperatur in °C		durch Reaktion mit Wasser gebildete Gase	gelöste Gase	pH-Wert		



1	2	3	4	5	6	7	8	9	10	11	12	13	14	15		
UN no. / Identification no.	Name and description (additional information)	Class / Packing group	Decision on dangers								Dangers	Decision on tank vessel				
			Chemically unstable and/or radioactive	Long-term effects on human health (carcinogenic (C) and/or mutagenic (M), and/or toxic to reproduction (R))	LC50/EC50 / fish in mg/l/96h and/or crustaceae in mg/l/48h and/or algae in mg/l/96(72h)	Bioaccumulation / log kow and/or Environmental degradation in %	Water solubility in % (mass amount)	relative Density of the liquid at 20 °C	Vapour pressure abs. at 20 °C in kPa	Explosion range at 20°C in % and/or Auto ignition temperature in °C		Gases produced by reaction with water	Gases dissolved	pH value		

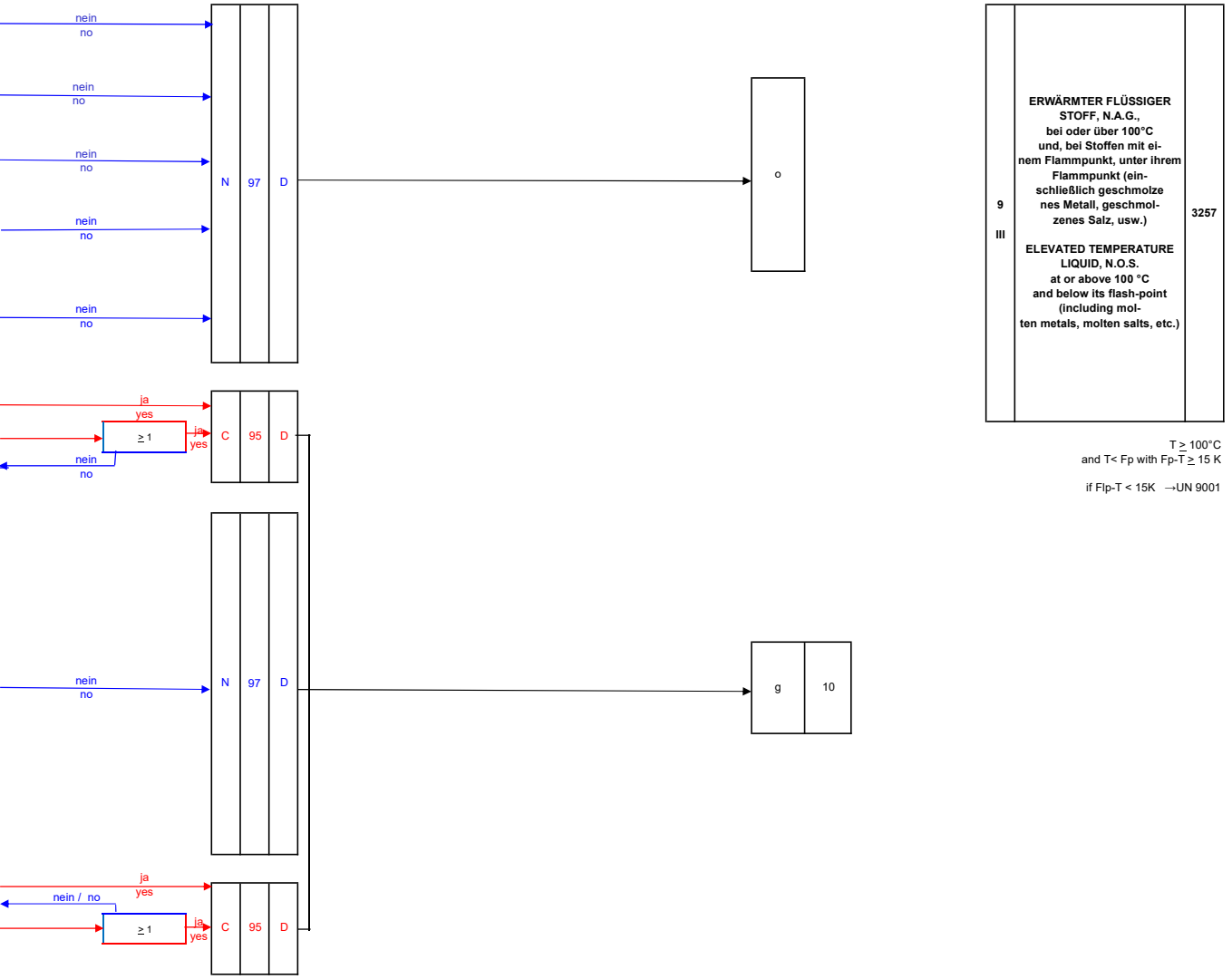


1	2	3	4	5	6	7	8	9	10	11	12	13	14	15		
UN-Nr. / Stoff-Nr.	Stoffbezeichnung (Zusatzinformation)	Klasse / Verpackungsgruppe	Festlegen der Gefahren								Gefahren	Festlegen des Tankschiffstyps				
			und/oder chemisch instabil (inst.) und/oder Nanogelatin (Nanogel.)	längerfristige gesundheitliche Wirkungen auf den Menschen (kanzerogen (C) und/oder mutagen (M) und/oder reproduktion (R))	LC50/EC50 / Fisch in mg/l/96h und/oder Daphnien in mg/l/48h und/oder Algen in mg/l/96(72h)	biokumulierend / log kow und/oder biologische Abbaubarkeit in %	Wasserlöslichkeit in % (Massenteil)	relative Dichte der Flüssigkeit bei 20 °C	Dampfdruck bei 20 °C in kPa	Explosionsbereich bei 20°C in % und/oder Zündtemperatur in °C		durch Reaktion mit Wasser gebildete Gase	gelöste Gase	pH-Wert		



1	2	3	4	5	6	7	8	9	10	11	12	13	14	15		
UN no. / Identification no.	Name and description (additional information)	Class / Packing group	Decision on dangers								Dangers	Decision on tank vessel				
			Chemically unstable and/or Radioactive	Long-term effects on human health (carcinogenic (C) and/or mutagenic (M) and/or toxic to reproduction (R))	LC50/EC50 / fish in mg/l/96h and/or crustaceae in mg/l/48h and/or algae in mg/l/96(72h)	Bioaccumulation / log kow and/or Environmental degradation in %	Water solubility in % (mass amount)	relative Density of the liquid at 20 °C	Vapour pressure abs. at 20°C in kPa	Explosion range at 20°C in % and/or Auto ignition temperature in °C		Gases produced by reaction with water	Gases dissolved	pH value		

16	17	18	19	20	21	22	23	24	25	26	27	28	29	30	3	2	1	
Festlegen des Tankschifftyps				Festlegen der Ladetankausrüstung												Klasse / Verpackungsgruppe	Stoffbezeichnung (Zusatzinformation)	UN-Nr. / Stoff-Nr.
Schmelzpunkt in °C Temperatur der Ladung in °C				Ladentankwand keine Außenhaut (D) maximal zulässiger Tankfüllungsgrad in % Tankschifftyp														
Dampfdruck abs. (P450) bei 50 °C in kPa Korrosionsrate (Stahl oder Aluminium) bei 55 °C in mm pro Jahr				Dampfdruck abs. (P450) bei 50 °C in kPa Temperatur der Ladung pH-Wert Temperatur der Ladung Tinkinnenüberdruck bei 50°C Dampftemperatur in kPa oder Siedepunkt in °C (bei Mangel an Daten)												Tinkinnenüberdruck bei 37,8°C Dampfraumtemperatur und 30°C Flüssigkeitstemperatur in kPa oder Siedepunkt in °C (bei Mangel an Daten)	Tinkinnenüberdruck bei 50°C Dampftemperatur in kPa oder Siedepunkt in °C (bei Mangel an Daten)	
Decision on tank vessel				Decision on Cargo tank equipment														Tinkinnenüberdruck bei 50°C Dampftemperatur in kPa oder Siedepunkt in °C (bei Mangel an Daten)



16	17	18	19	20	21	22	23	24	25	26	27	28	29	30	3	2	1	
Decision on tank vessel				Decision on Cargo tank equipment												Klasse / Verpackungsgruppe	Name and description (additional information)	UN no. / Identification no.
Schmelzpunkt in °C Temperatur der Ladung in °C				Ladentankwand keine Außenhaut (D) Maximum degree of filling in % Tank type vessel														
Vapour pressure (abs.) at 50°C (P450) in kPa Corrosion rate (steel or aluminium) at 55°C in mm per year				Vapour pressure (abs.) at 50°C (P450) in kPa Temperature of the cargo in °C pH value Temperature of the cargo in °C												Tinkinnenüberdruck in kPa oder Initial boiling point (Sbp) in °C (when data are lacking)	Tinkinnenüberdruck in kPa oder Initial boiling point (Sbp) in °C (when data are lacking)	
Decision on tank vessel				Decision on Cargo tank equipment														Tinkinnenüberdruck in kPa oder Initial boiling point (Sbp) in °C (when data are lacking)

ERWÄRMTER FLÜSSIGER  
STOFF, N.A.G.,  
bei oder über 100°C  
und, bei Stoffen mit ei-  
nem Flammpunkt, unter ihrem  
Flammpunkt (ein-  
schließlich geschmol-  
zenes Metall, geschmol-  
zenes Salz, usw.)

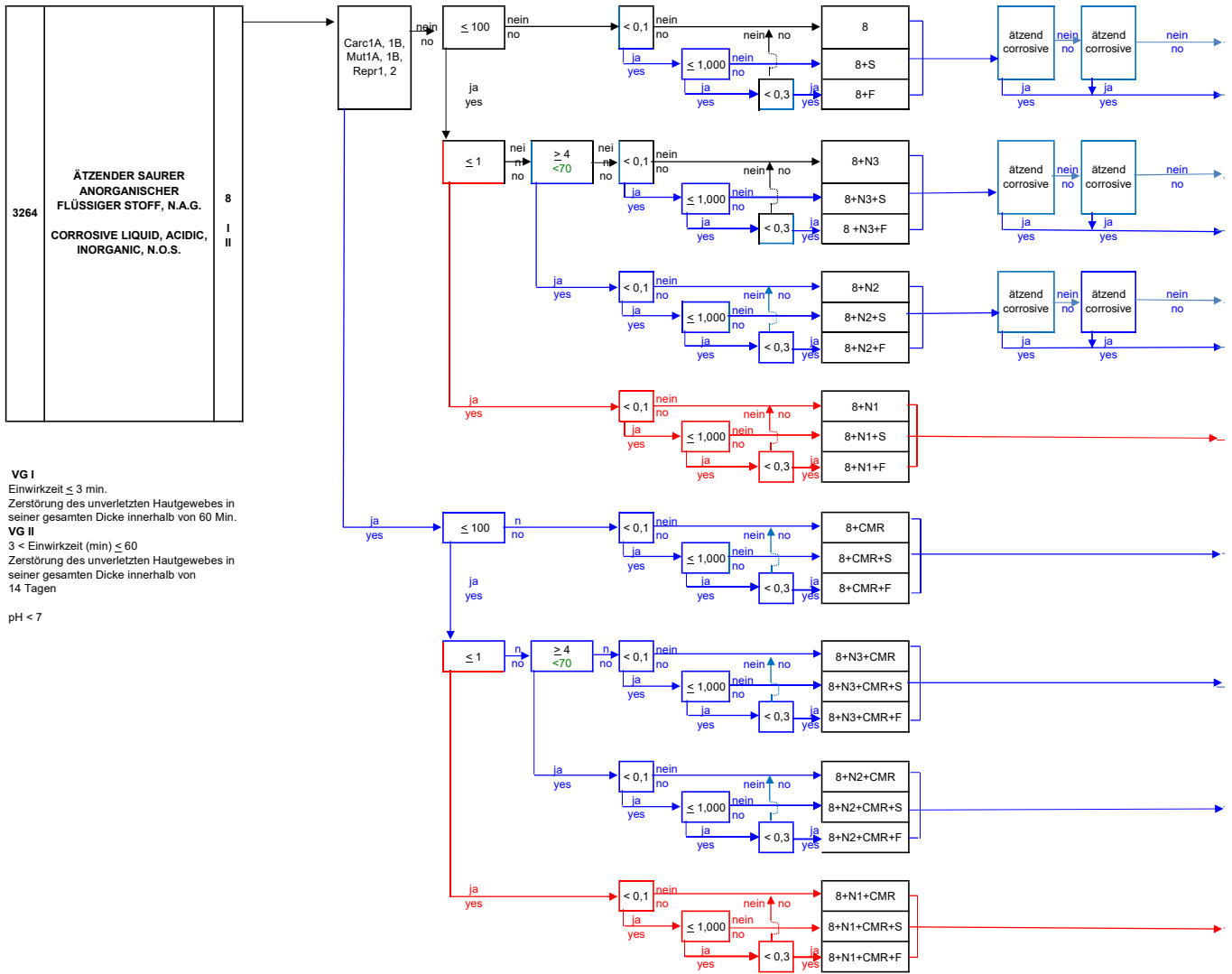
9  
III

ELEVATED TEMPERATURE  
LIQUID, N.O.S.  
at or above 100 °C  
and below its flash-point  
(including mol-  
ten metals, molten salts, etc.)

T ≥ 100°C  
and T < Fp with Fp-T ≥ 15 K  
if Fp-T < 15K → UN 9001

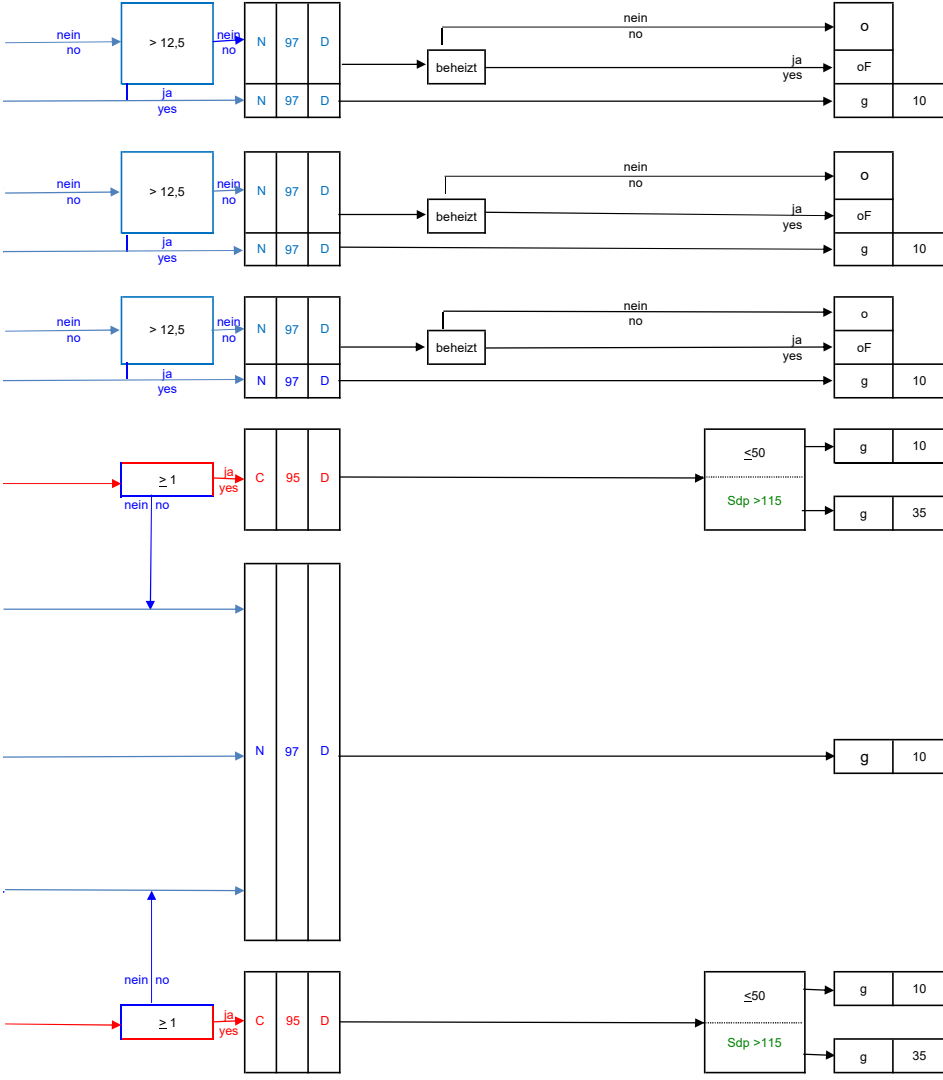


1	2	3	4	5	6	7	8	9	10	11	12	13	14	15	
UN-Nr. / Stoff-Nr.	Stoffzeichnung (Zusatzinformation)	Klasse / Verpackungsgruppe	Festlegen der Gefahren							Gefahren	Festlegen des Tankschiffstyps				
			und/oder chemisch instabil (Inst.) und/oder halogeniert (Halog.)	längerfristige gesundheitliche Wirkungen auf den Menschen (krebserregend (C) und/oder mutagen (M) und/oder reproduktion (R))	LC50/EC50 (Fisch in mg/l/96h) und/oder Daphnien in mg/l/48h und/oder Algen in mg/l/96h (Z7p)	bioakkumulierend / log kow und / oder biologische Abbaubarkeit in %	Wasserlöslichkeit in % (Masseanteil)	relative Dichte der Flüssigkeit bei 20 °C	Dampfdruck bei 20 °C in hPa		Explosionsbereich bei 20°C in % und/oder Zündtemperatur in °C	durch Reaktion mit Wasser gebildete Gase	gelbete Gase	pH-Wert	



1	2	3	4	5	6	7	8	9	10	11	12	13	14	15	
UN no. / Identification no.	Name and description (additional information)	Class / Packing group	Decision on dangers							Dangers	Decision on tank vessel				
			Chemically unstable and/or halogenated	Long-term effects on human health (carcinogenic (C) and/or mutagenic (M), and/or toxic to reproduction (R))	LC50/EC50 (Fisch in mg/l/96h) and/or Crustaceans in mg/l/48h and/or algae in mg/l/96h (Z7p)	Bioaccumulation / log kow and/or Environmental degradation in %	Water solubility in % (mass amount)	relative Density of the liquid at 20 °C	Vapour pressure abs. at 20 °C in hPa		Explosionsbereich bei 20°C in % and/or Auto ignition temperature in °C	Gases produced by reaction with water	Gases dissolved	pH value	

16	17	18	19	20	21	22	23	24	25	26	27	28	29	30	3	2	1
Festlegen des Tankschiffstyps		Festlegen der Ladetankausrüstung															
Schmelzpunkt in °C Temperatur der Ladung in °C		maximal zulässiger Tankfüllungsgrad in %		Ladetankwand keine Außenhaut (D)	pH-Wert		Temperatur der Ladung	Dampfdruck abs. (Pd50) bei 50 °C in kPa	Tankinnenüberdruck bei 37,8 °C Dampfraumtemperatur und 30 °C Flüssigkeitstemperatur in kPa (bei Mangel an Daten) Siedepunkt in °C (bei Mangel an Daten)	Tankinnenüberdruck bei 50 °C Dampf Temperatur in kPa oder Siedepunkt in °C (bei Mangel an Daten)	geschlossenen (g) offen mit Flammdurchschlags (oF) offen ohne Flammdurchschlags (o)	Hochgeschwindigkeits- / Sicherheitsventil Berieselung (b)	Drucktank oder Berieselung mit HJ 50kPa (p(b))	Drucktank (p)	Klasse / Verpackungsgruppe	Stoffbezeichnung (Zusatzinformation)	UN-Nr. / Stoff-Nr.
Dampfdruck abs. (Pd50) bei 50 °C in kPa Korrosionsrate (Stahl oder Aluminium) bei 55 °C in mm pro Jahr		Tankschiffstyp		Tankschiffstyp		beheizt		beheizt		Berieselung (b)		Drucktank (p)					



8	<b>ÄTZENDER SAURER ANORGANISCHER FLÜSSIGER STOFF, N.A.G.</b> <b>CORROSIVE LIQUID, ACIDIC, INORGANIC, N.O.S.</b>	3264
II		

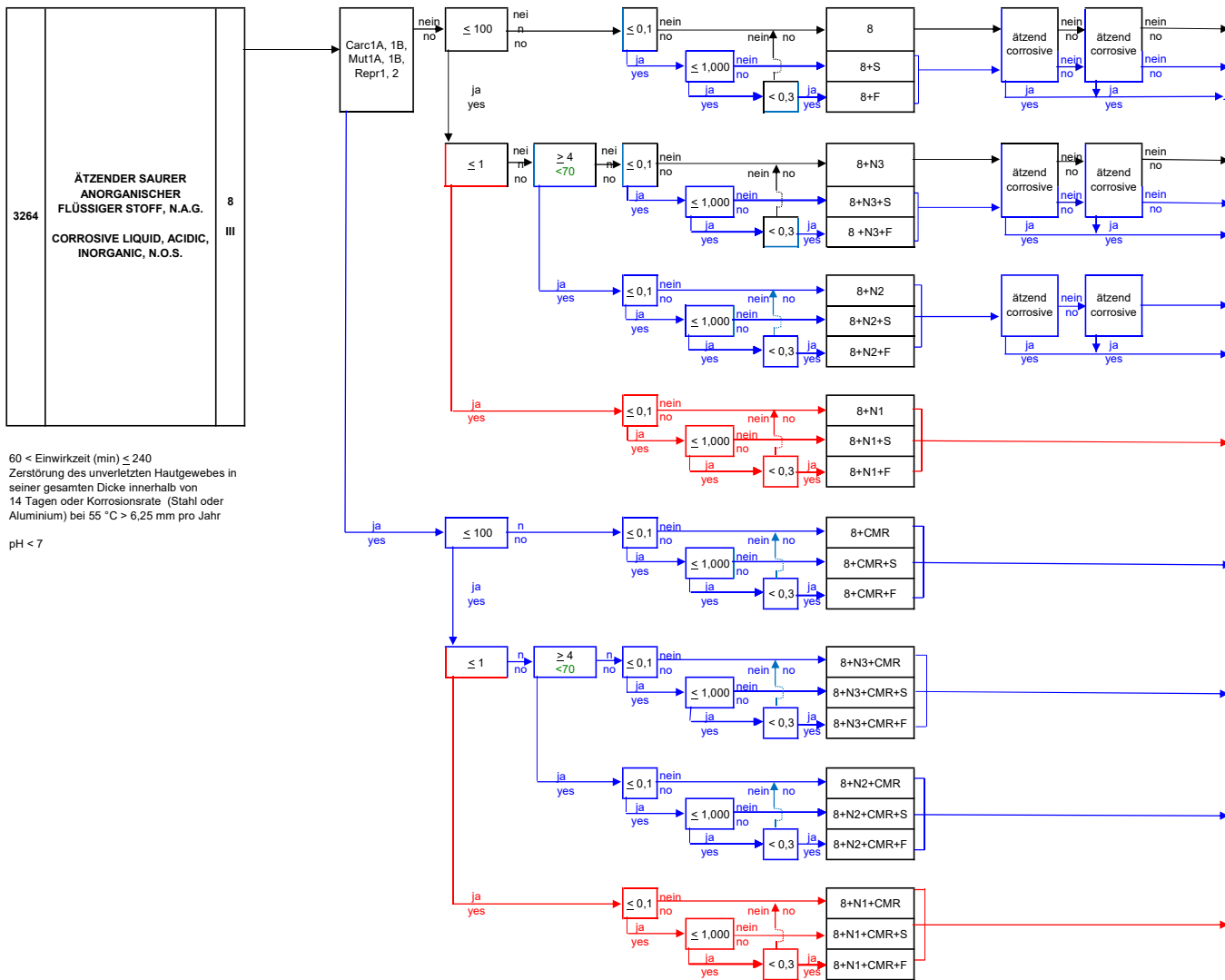
**PG I**  
Exposure time ≤ 3 min.  
Destruction of intact skin tissue (full thickness) within 60 min

**PG II**  
3 < Exposure time (min) ≤ 60  
Destruction of intact skin tissue (full thickness) within 14 days

pH < 7

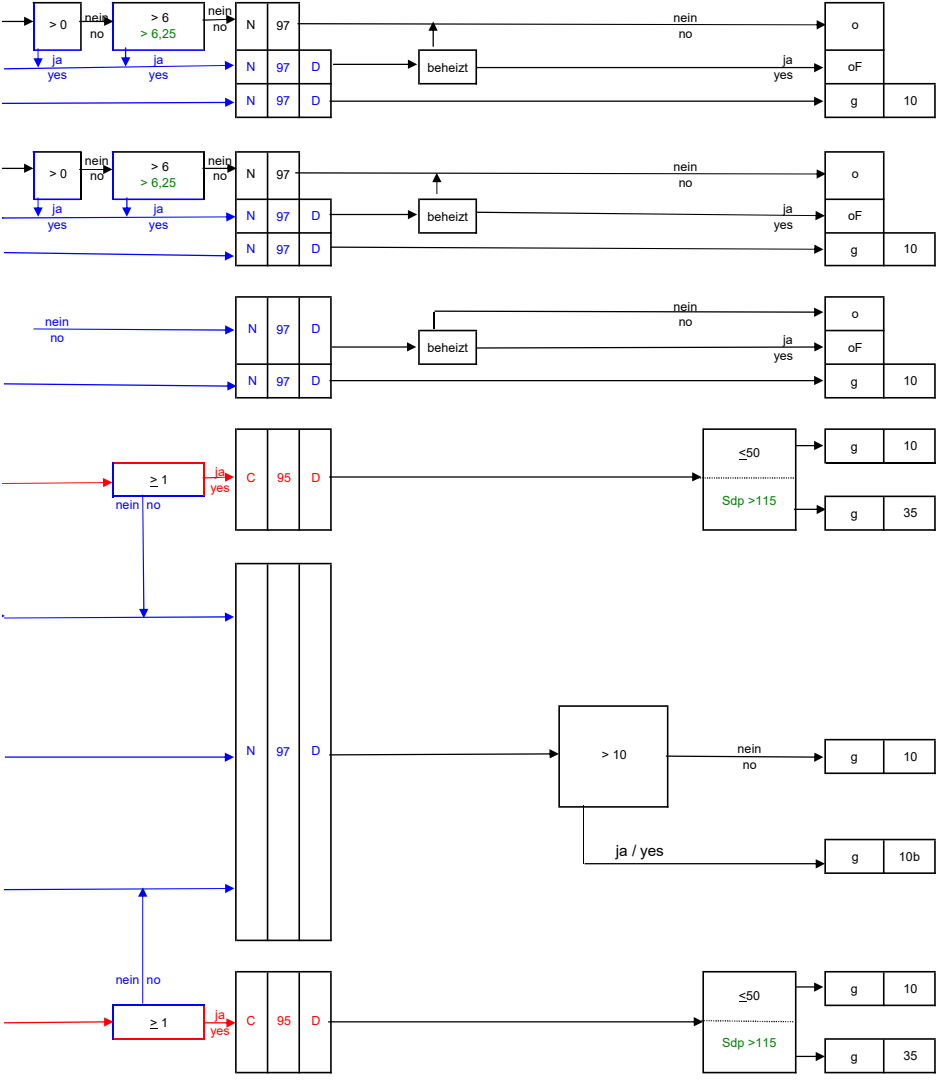
16	17	18	19	20	21	22	23	24	25	26	27	28	29	30	3	2	1	
Decision on tank vessel		Decision on Cargo tank equipment																
Melting point in °C Temperature of the cargo in °C		Cargo tank wall distinct from vessel hull (D)		Maximum degree of filling in %		pH value		Temperature of the cargo in °C	Vapour pressure (abs.) at 50 °C (Pd50) in kPa	Internal pressure at 30 °C liquid temperature and 37,8 °C vapour phase temperature in kPa or Initial boiling point (Sbp) in °C (when data are lacking)	Internal pressure at 50 °C in kPa or Initial boiling point (Sbp) in °C (when data are lacking)	Closed (g) Open with flame arrester (oF) Open without flame arrester (o)	High-velocity vent valve / safety valve water spray system (b) kPa	Pressure tank or refrigeration with HJ 50kPa (p(k)) Maximum degree of filling in %	Pressurized (p)	Class / Packing group	Name and description (additional information)	UN no. / Identification no.
Vapour pressure (abs.) at 50 °C (Pd50) in kPa Corrosion rate (steel or aluminium) at 55 °C in mm per Year		Tankschiffstyp		Tankschiffstyp		beheizt		beheizt		Berieselung (b)		Drucktank (p)		Klasse / Verpackungsgruppe				

1	2	3	4	5	6	7	8	9	10	11	12	13	14	15	
UN-Nr. / Stoff-Nr.	Stoffzeichnung (Zusatzinformation)	Klasse / Verpackungsgruppe	Festlegen der Gefahren							Gefahren	Festlegen des Tankschiffstyps				
			chemisch instabil (inst.) und/oder halogeniert (Halog.)	Langerfristige gesundheitliche Wirkungen auf den Menschen (kanzerogen (C) und/oder mutagen (M) und/oder reproduktion (R))	LC50/EC50 (Fisch in mg/l/96h) und/oder Daphnien in mg/l/48h und/oder Algen in mg/l/96h (Z7p)	bioakkumulierend / log kow und/oder biologische Abbaubarkeit in %	Wasserlöslichkeit in % (Masseanteil)	relative Dichte der Flüssigkeit bei 20 °C	Dampfdruck bei 20 °C in kPa		durch Reaktion mit Wasser gebildete Gase	Explosionsbereich bei 20°C in % und/oder Zündtemperatur in °C	geloste Gase	pH-Wert	



1	2	3	4	5	6	7	8	9	10	11	12	13	14	15	
UN no. / Identification no.	Name and description (additional information)	Class / Packing group	Decision on dangers							Dangers	Decision on tank vessel				
			Chemically unstable and/or halogenated	Long-term effects on human health (carcinogenic (C) and/or mutagenic (M), and/or toxic to reproduction (R))	LC50/EC50 (Fisch in mg/l/96h) and/or Crustaceen in mg/l/48h and/or algae in mg/l/96h (Z7p)	Bioaccumulation / log kow and/or Environmental degradation in %	Water solubility in % (mass amount)	relative Density of the liquid at 20 °C	Vapour pressure abs. at 20°C in kPa		Gases produced by reaction with water	Explosion range at 20°C in % and/or Auto ignition temperature in °C	Gases dissolved	pH value	

16	17	18	19	20	21	22	23	24	25	26	27	28	29	30	3	2	1
Festlegen des Tankschiffstyps			Festlegen der Ladetankausrüstung													UN-Nr. / Stoff-Nr.	
Schmelzpunkt in °C Temperatur der Ladung in °C			Ladetankwand keine Außenhaut (D) maximal zulässiger Tankfüllungsgrad in % Tankschiffstyp														
Dampfdruck abs. (P450) bei 50 °C in kPa Korrosionsrate (Stahl oder Aluminium) bei 55 °C in mm pro Jahr			Dampfdruck abs. (P450) bei 50 °C in kPa Temperatur der Ladung pH-Wert Temperatur der Ladung Tankschiffstyp													Stoffbezeichnung (Zusatzinformationen)	
Tankschiffstyp			Tankschiffstyp														
Tankschiffstyp			Tankschiffstyp													Klasse / Verpackungsgruppe	
Tankschiffstyp			Tankschiffstyp														
Tankschiffstyp			Tankschiffstyp													Drucktank oder Befüllung mit HJ 50kPa (p(b))	
Tankschiffstyp			Tankschiffstyp														
Tankschiffstyp			Tankschiffstyp													Drucktank oder Befüllung mit HJ 50kPa (p(k)) maximal zulässiger Tankfüllungsgrad in %	
Tankschiffstyp			Tankschiffstyp														
Tankschiffstyp			Tankschiffstyp													Hochgeschwindigkeits- / Sicherheitsventil Befüllung (b) KPa	
Tankschiffstyp			Tankschiffstyp														
Tankschiffstyp			Tankschiffstyp													geschlossenen (g) offen mit Flammdurchschlags. (oF) offen ohne Flammdurchschlags. (o)	
Tankschiffstyp			Tankschiffstyp														

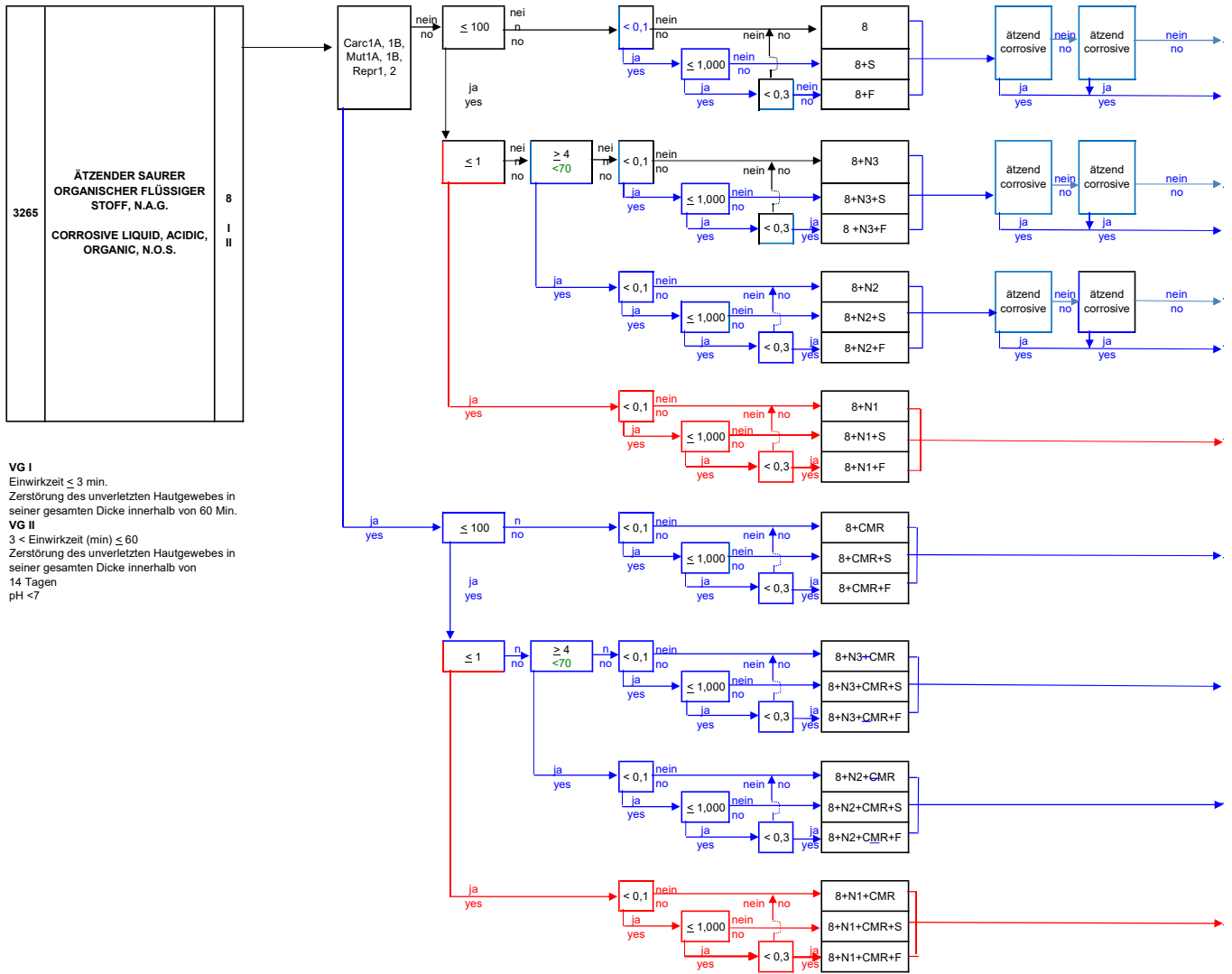


8	III	ÄTZENDER SAURER ANORGANISCHER FLÜSSIGER STOFF, N.A.G. CORROSIVE LIQUID, ACIDIC, INORGANIC, N.O.S.	3264
---	-----	---	------

60 < Exposure time(min) ≤ 240  
 Destruction of intact skin tissue (full thickness) within 14 days or corrosion rate at 55°C (steel or aluminium) > 6,25 mm per year  
 pH < 7

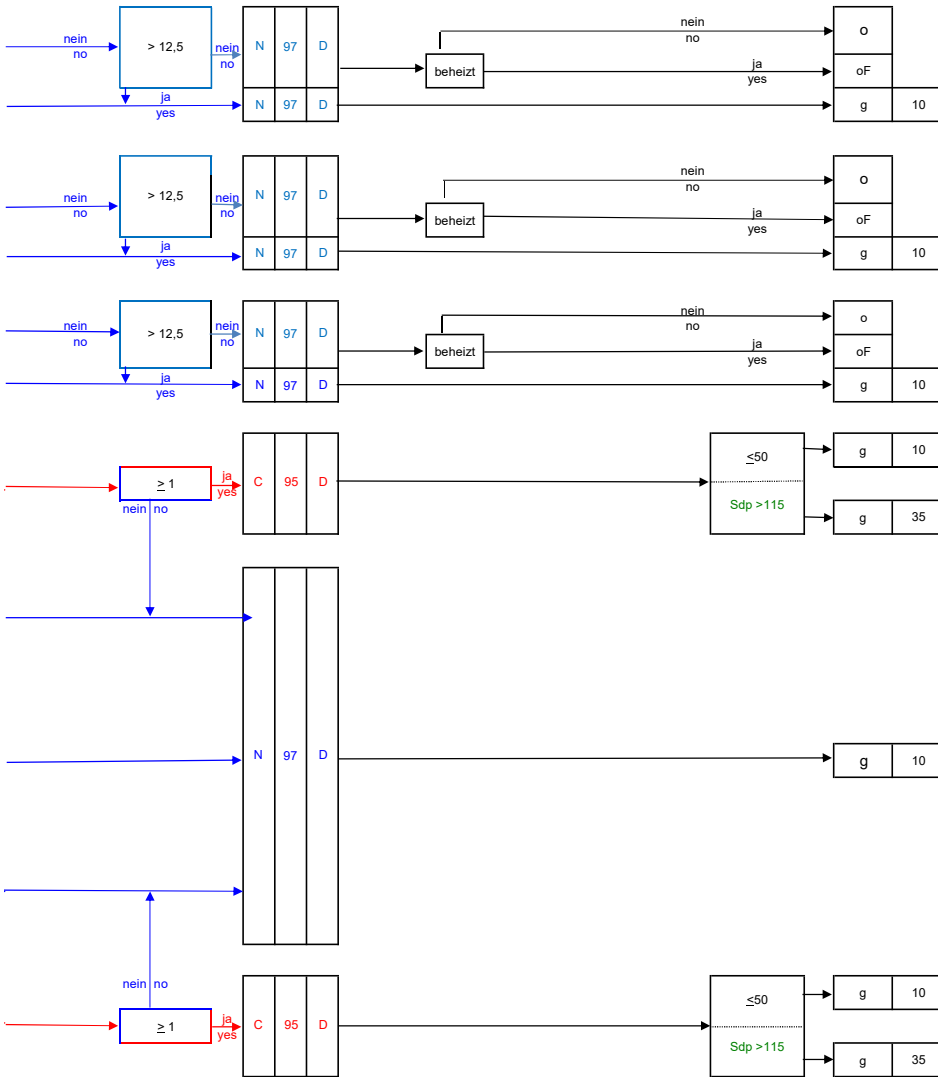
16	17	18	19	20	21	22	23	24	25	26	27	28	29	30	3	2	1
Decision on tank vessel			Decision on Cargo tank equipment													UN no. / Identification no.	
Melting point in °C Temperature of the cargo in °C			Cargo tank wval distinct from vessel hull (D) Maximum degree of filling in % Tank type vessel														
Vapour pressure (abs.) at 50°C (P450) in kPa Corrosion rate (steel or aluminium) at 55°C in mm per year			Vapour pressure (abs.) at 50°C (P450) in kPa Temperature of the cargo in °C pH value Temperature of the cargo in °C													Name and description (additional information)	
Tankschiffstyp			Tankschiffstyp														
Tankschiffstyp			Tankschiffstyp													Class / Packing group	
Tankschiffstyp			Tankschiffstyp														
Tankschiffstyp			Tankschiffstyp													Pressurized (p)	
Tankschiffstyp			Tankschiffstyp														
Tankschiffstyp			Tankschiffstyp													Pressure tank or water spray system with HJ 50kPa (p(b))	
Tankschiffstyp			Tankschiffstyp														
Tankschiffstyp			Tankschiffstyp													Pressure tank or refrigeration with HJ 50kPa (p(k)) Maximum degree of filling in %	
Tankschiffstyp			Tankschiffstyp														
Tankschiffstyp			Tankschiffstyp													High-velocity vent valve / safety valve water spray system (b) KPa	
Tankschiffstyp			Tankschiffstyp														
Tankschiffstyp			Tankschiffstyp													Closed (o) Open with flame arrester (oF) Open without flame arrester (o)	
Tankschiffstyp			Tankschiffstyp														

1	2	3	4	5	6	7	8	9	10	11	12	13	14	15		
			Festlegen der Gefahren							Festlegen des Tankschiffstyps						
UN-Nr. / Stoff-Nr.	Stoffzeichnung (Zusatzinformation)	Klasse / Verpackungsgruppe	chemisch instabil (inst.) und/oder reaktiv (Reag.)	langfristige gesundheitliche Wirkungen auf den Menschen (kancerogen (C) und/oder mutagen (M) und/oder reproduktion (R))	LC50/EC50 (Fisch in mg/l/96h) und/oder Daphnien in mg/l/48h und/oder Algen in mg/l/96h (Z7h)	bioakkumulierend / log kow und/oder biologische Abbaubarkeit in %	Wasserlöslichkeit in % (Massenanteil)	relative Dichte der Flüssigkeit bei 20 °C	Dampfdruck bei 20 °C in kPa	Gefahren	Explosionsbereich bei 20°C in % und/oder Zündtemperatur in °C	durch Reaktion mit Wasser gebildete Gase	gelöste Gase	pH-Wert		



1	2	3	4	5	6	7	8	9	10	11	12	13	14	15		
			Decision on dangers							Decision on tank vessel						
UN no. / Identification no.	Name and description (additional information)	Class / Packing group	Chemically unstable and/or halogenated	Long-term effects on human health (carcinogenic (C) and/or mutagenic (M), and/or toxic to reproduction (R))	LC50/EC50 (Fisch in mg/l/96h) and/or Crustaceans in mg/l/48h and/or algae in mg/l/96h (Z7h)	Bioaccumulation / log kow and/or Environmental degradation in %	Water solubility in % (mass amount)	relative Density of the liquid at 20 °C	Vapour pressure abs. at 20 °C in kPa	Dangers	Explosion range at 20°C in % and/or Auto ignition temperature in °C	Gases produced by reaction with water	Gases dissolved	pH value		

1	UN-Nr. / Stoff-Nr.
2	Stoffbezeichnung (Zusatzinformation)
3	Klasse / Verpackungsgruppe
26	Drucktank oder Befüllung mit HJ 50kPa (p(b))
27	Drucktank (p)
28	Drucktank oder Befüllung mit HJ 50kPa (p(b))
29	Drucktank oder Befüllung mit HJ 50kPa (p(b))
30	Drucktank (p)
25	Tankinnendruck bei 50°C Dampftemperatur in kPa oder bei 50°C Siedepunkt in °C (bei Mangel an Daten)
24	Tankinnendruck bei 37,8°C Dampftemperatur und 30°C Flüssigkeitstemperatur in kPa oder bei 37,8°C Siedepunkt in °C (bei Mangel an Daten)
23	Dampfdruck abs. (P450) bei 50°C in kPa
22	Temperatur der Ladung
21	pH-Wert
20	Ladentankwand keine Außenhaut (D)
19	maximal zulässiger Tankfüllungsgrad in %
18	Tankstyp
17	Dampfdruck abs. (P450) bei 50°C in kPa Korrosionsrate (Stahl oder Aluminium) bei 55°C in mm pro Jahr
16	Schmelzpunkt in °C Temperatur der Ladung in °C



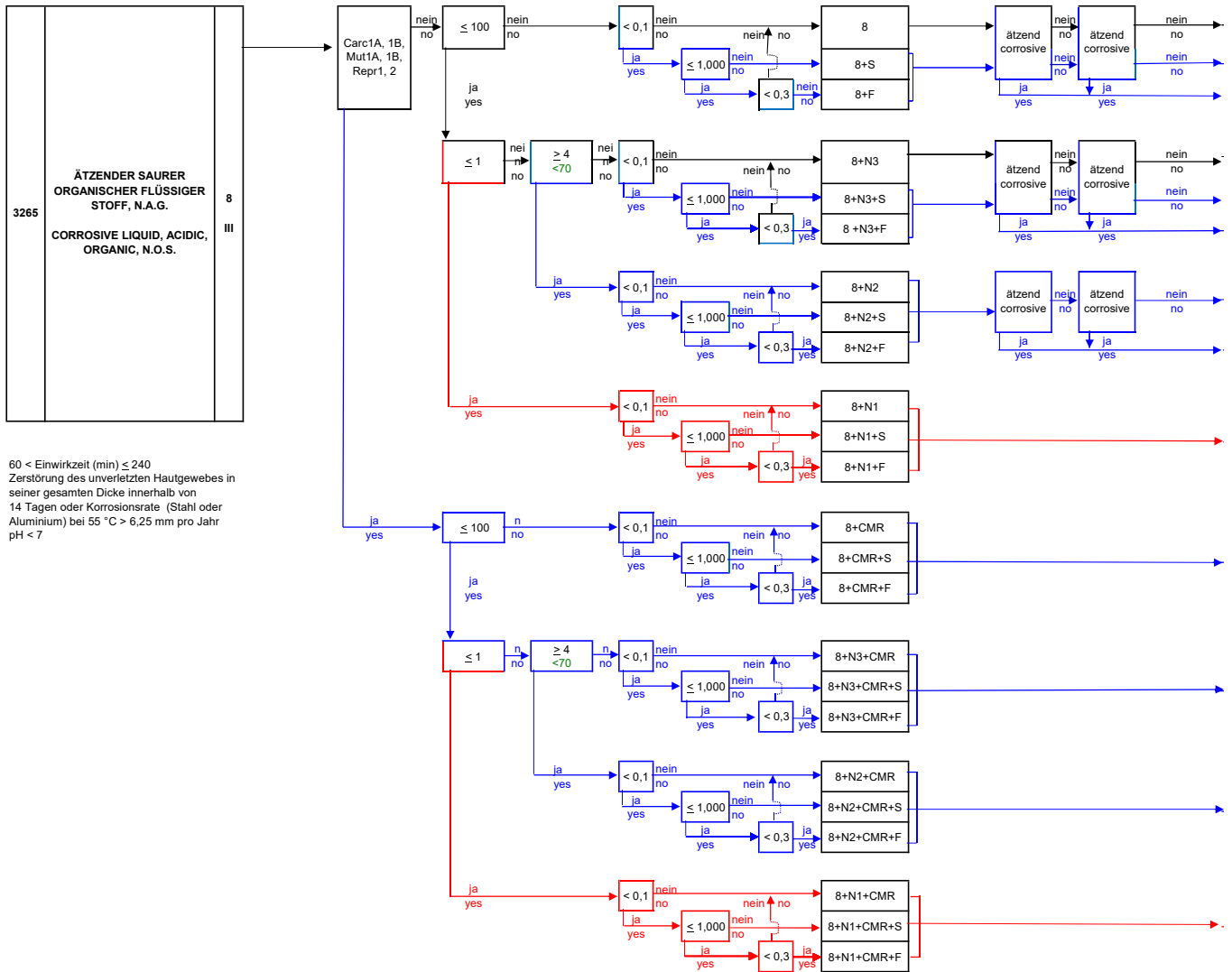
8	<p><b>ÄTZENDER SAURER ORGANISCHER FLÜSSIGER STOFF, N.A.G.</b></p> <p><b>CORROSIVE LIQUID, ACIDIC, ORGANIC, N.O.S.</b></p>	3265
---	---	------

**PG I**  
Exposure time ≤ 3 min.  
Destruction of intact skin tissue (full thickness) within 60 min

**PG II**  
3 < Exposure time (min) < 60  
Destruction of intact skin tissue (full thickness) within 14 days  
pH < 7

1	UN no. / Identification no.
2	Name and description (additional information)
3	Class / Packing group
26	Closed (g) Open with flame arrester (oF) Open without flame arrester (o)
27	High-velocity vent valve / safety valve water spray system (b) kPa
28	Pressure tank or refrigeration with HJ 50kPa (p(k)) Maximum degree of filling in %
29	Pressure tank or water spray system with HJ 50kPa (p(b))
30	Pressurised (p)
25	Internal pressure at 50°C in kPa or Initial boiling point (Sdp) in °C (when data are lacking)
24	Internal pressure at 30°C liquid temperature and 37,8°C vapour phase temperature in kPa or Initial boiling point (Sdp) in °C (when data are lacking)
23	Vapour pressure (abs.) at 50°C (P450) in kPa
22	Temperature of the cargo in °C
21	pH value
20	Cargo tank wall distinct from vessel hull (D)
19	Maximum degree of filling in %
18	Tank type vessel
17	Vapour pressure (abs.) at 50°C (P450) in kPa Corrosion rate (steel or aluminium) at 55°C in mm per year
16	Melting point in °C Temperature of the cargo in °C

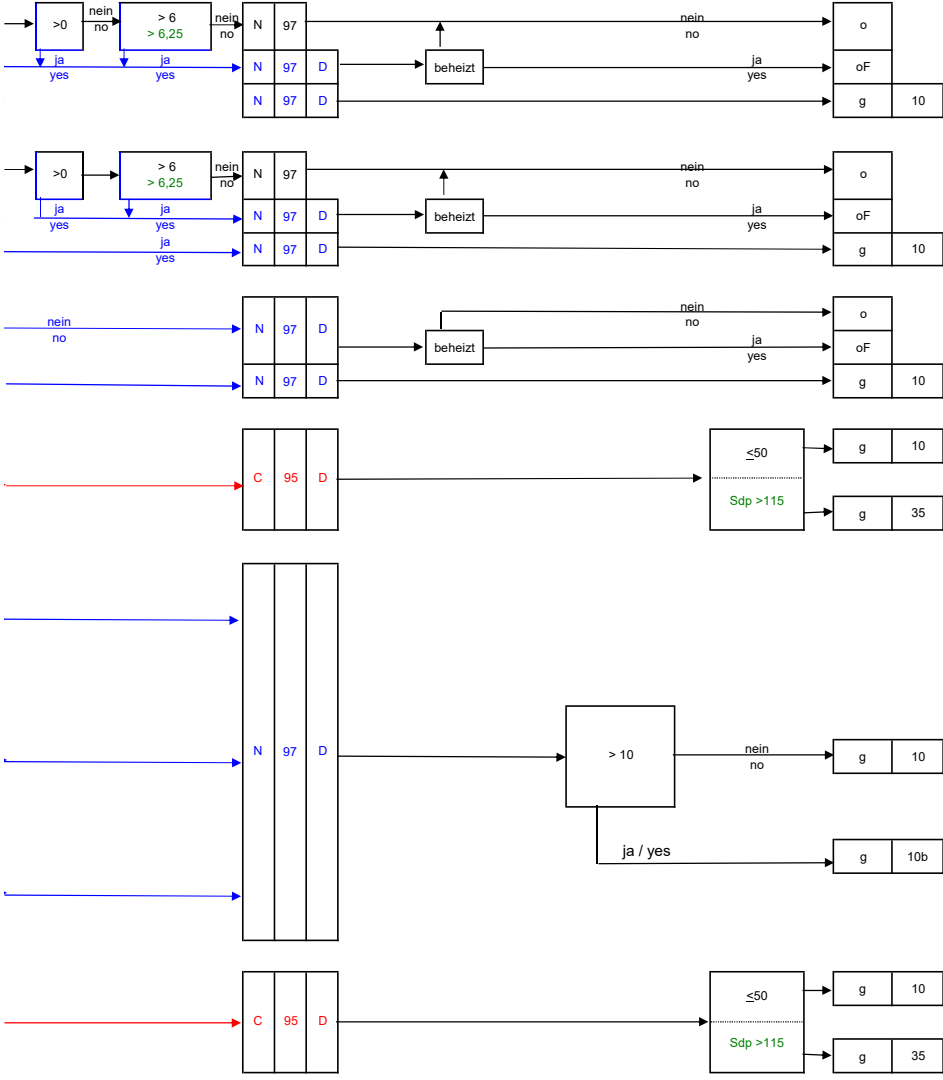
1	2	3	4	5	6	7	8	9	10	11	12	13	14	15	
UN-Nr. / Stoff-Nr.	Stoffzeichnung (Zusatzinformation)	Klasse / Verpackungsgruppe	Festlegen der Gefahren							Gefahren	Festlegen des Tankschiffstyps				
			und/oder chemisch instabil (inst.) und/oder halogeniert (Halog.)	Langerfristige gesundheitliche Wirkungen auf den Menschen (krebserzeugend (C) und/oder mutagen (M) und/oder reproduktion (R))	LC50/EC50 (Fisch in mg/l/96h) und/oder Daphnien in mg/l/48h) und/oder Algen in mg/l/96h (Z7h)	bioakkumulierend / log kow und/oder biologische Abbaubarkeit in %	Wasserlöslichkeit in % (Masseanteil)	relative Dichte der Flüssigkeit bei 20 °C	Dampfdruck bei 20 °C in kPa		Explosionsbereich bei 20°C in % und/oder Zündtemperatur in °C	durch Reaktion mit Wasser gebildete Gase	gelöste Gase	pH-Wert	



60 < Einwirkzeit (min) ≤ 240  
Zerstörung des unverletzten Hautgewebes in  
seiner gesamten Dicke innerhalb von  
14 Tagen oder Korrosionsrate (Stahl oder  
Aluminium) bei 55 °C > 6,25 mm pro Jahr  
pH < 7

1	2	3	4	5	6	7	8	9	10	11	12	13	14	15	
UN no. / Identification no.	Name and description (additional information)	Class / Packing group	Decision on dangers							Dangers	Decision on tank vessel				
			Chemically unstable and/or halogenated	Long-term effects on human health (carcinogenic (C) and/or mutagenic (M), and/or toxic to reproduction (R))	LC50/EC50 (fish in mg/l/96h) and/or Crustaceans in mg/l/48h) and/or algae in mg/l/96h (Z7h)	Bioaccumulation / log kow and/or Environmental degradation in %	Water solubility in % (mass amount)	relative Density of the liquid at 20 °C	Vapour pressure abs. at 20 °C in kPa		Explosion range at 20°C in % and/or Auto ignition temperature in °C	Gases produced by reaction with water	Gases dissolved	pH value	

16	17	18	19	20	21	22	23	24	25	26	27	28	29	30	3	2	1
Festlegen des Tankschiffstyps		Festlegen der Ladetankausrüstung															
Schmelzpunkt in °C Temperatur der Ladung in °C		maximal zulässiger Tankfüllungsgrad in %		Ladetankwand keine Außenhaut (D)	pH-Wert		Temperatur der Ladung	Dampfdruck abs. (P450) bei 50 °C in kPa	Tankinnenüberdruck bei 50 °C Dampfdruck in kPa oder Siedepunkt in °C (bei Mangel an Daten)	Tankinnenüberdruck bei 37,8 °C Dampfdrucktemperatur und 30 °C Flüssigkeitstemperatur in kPa oder Siedepunkt in °C (bei Mangel an Daten)	Dampfdruck abs. (P450) bei 50 °C in kPa	Hochgeschwindigkeits-/ Sicherheitsventil Berieselung (b) KPa	Druckkank oder Berieselung mit HJ 50kPa (p(b))	Druckkank (p)	Klasse / Verpackungsgruppe	Stoffzeichnung (Zusatzinformation)	UN-Nr. / Stoff-Nr.
Dampfdruck abs. (P450) bei 50 °C in kPa Korrosionsrate (Stahl oder Aluminium) bei 55 °C in mm pro Jahr		Tankschiffstyp															



**ÄTZENDER SAURER ORGANISCHER FLÜSSIGER STOFF, N.A.G.**  
**CORROSIVE LIQUID, ACIDIC, ORGANIC, N.O.S.**

8 III

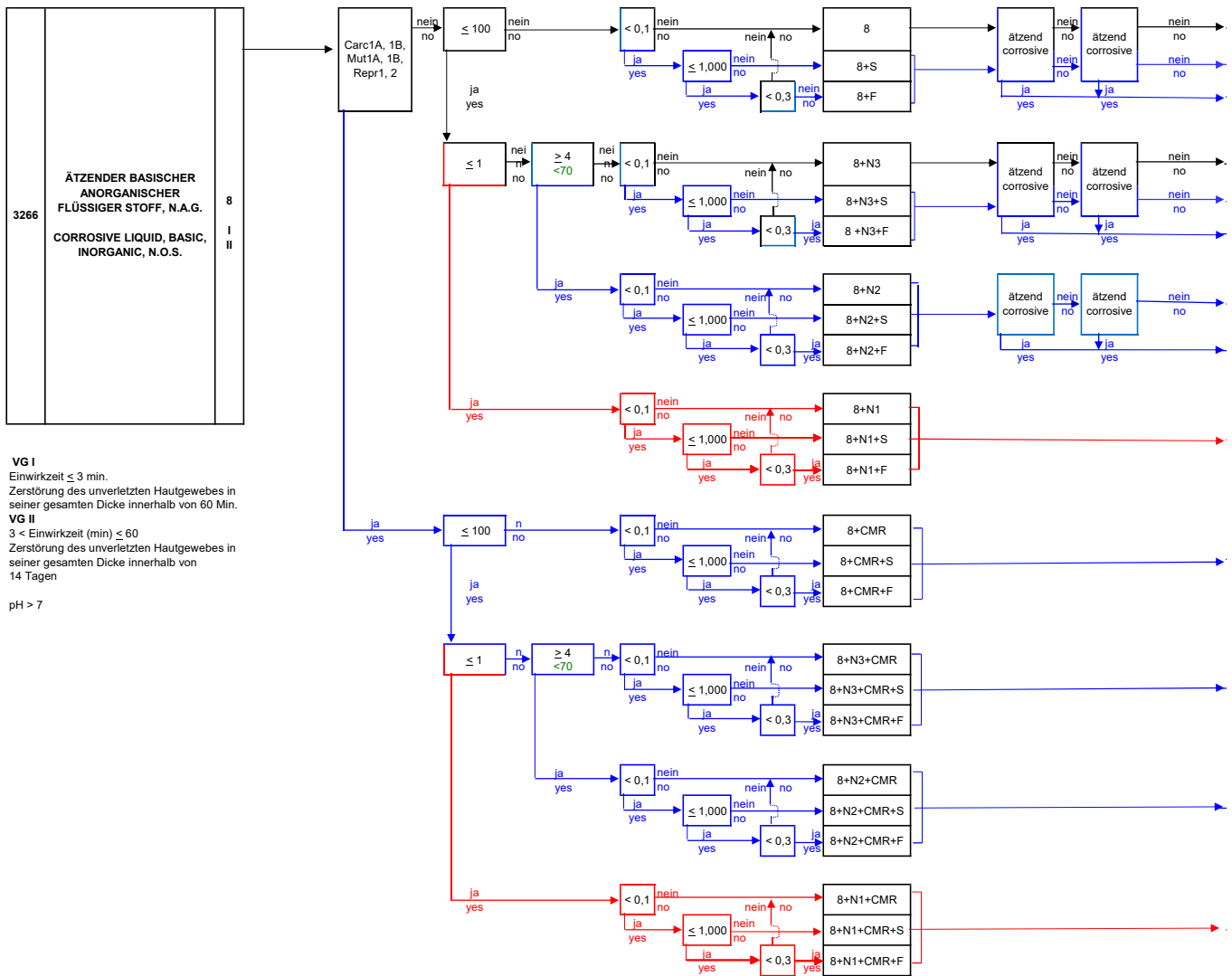
3265

60 < Exposure time (min) ≤ 240  
Destruction of intact skin tissue (full thickness) within 14 days or corrosion rate at 55°C (steel or aluminium) > 6,25 mm per year  
pH < 7

16	17	18	19	20	21	22	23	24	25	26	27	28	29	30	3	2	1						
Melting point in °C Temperature of the cargo in °C		Vapour pressure (abs.) at 50°C (P450) in kPa Corrosion rate (steel or aluminium) at 55°C in mm per year		Cargo tank waal distinct from vessel hull (D)		Maximum degree of filling in %		Tank type vessel		Decision on Cargo tank equipment													
Decision on tank vessel		Decision on Cargo tank equipment																					

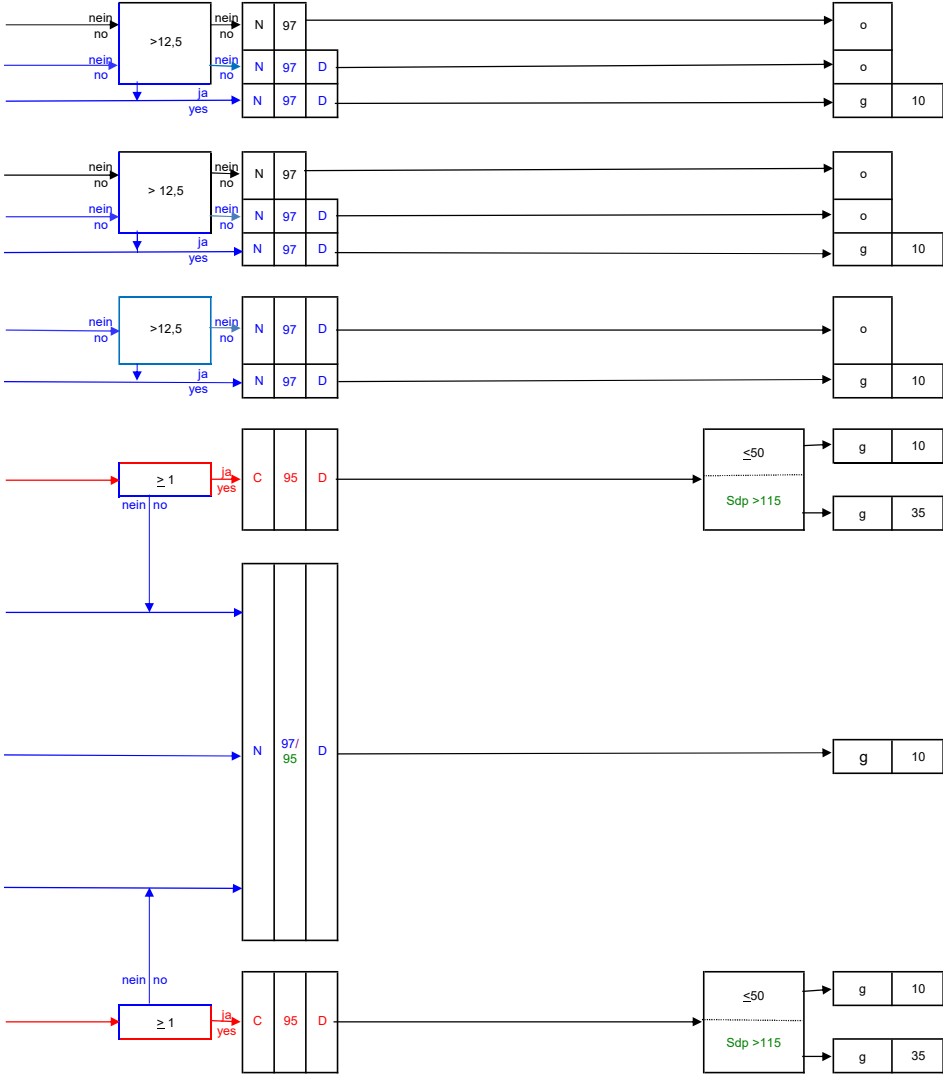


1	2	3	4	5	6	7	8	9	10	11	12	13	14	15	
UN-Nr. / Stoff-Nr.	Stoffzeichnung (Zusatzinformation)	Klasse / Verpackungsgruppe	Festlegen der Gefahren							Gefahren	Festlegen des Tankschiffstyps				
			und/oder chemisch instabil (inst.) und/oder instabil (st.)	Langerfristige gesundheitliche Wirkungen auf den Menschen (krebserzeugend (C) und/oder mutagen (M) und/oder reproduktion (R))	LC50/EC50 (Fisch in mg/l/96h) und/oder Daphnien in mg/l/48h) und/oder Algen in mg/l/96h (Z7p)	bioakkumulierend / log kow und/oder biologische Abbaubarkeit in %	Wasserlöslichkeit in % (Masseanteil)	relative Dichte der Flüssigkeit bei 20 °C	Dampfdruck bei 20 °C in hPa		Explosionsbereich bei 20°C in % und/oder Zündtemperatur in °C	durch Reaktion mit Wasser gebildete Gase	gelöste Gase	pH-Wert	



1	2	3	4	5	6	7	8	9	10	11	12	13	14	15	
UN no. / Identification no.	Name and description (additional information)	Class / Packing group	Decision on dangers							Dangers	Decision on tank vessel				
			Chemically unstable and/or halogenated	Long-term effects on human health (carcinogenic (C) and/or mutagenic (M), and/or toxic to reproduction (R))	LC50/EC50 (Fisch in mg/l/96h) and/or Crustaceen in mg/l/48h) and/or algae in mg/l/96h (Z7p)	Bioaccumulation / log kow and/or Environmental degradation in %	Water solubility in % (mass amount)	relative Density of the liquid at 20 °C	Vapour pressure abs. at 20°C in hPa		Explosion range at 20°C in % and/or Auto ignition temperature in °C	Gases produced by reaction with water	Gases dissolved	pH value	

16	17	18	19	20	21	22	23	24	25	26	27	28	29	30	3	2	1
Festlegen des Tankschiffstyps		Festlegen der Ladetankausrüstung															
Schmelzpunkt in °C Temperatur der Ladung in °C		Klasse / Verpackungsgruppe															
Dampfdruck abs. (Pd50) bei 50 °C in kPa Korrosionsrate (Stahl oder Aluminium) bei 55 °C in mm pro Jahr		Drucktank oder Befüllung mit HJ 50kPa (p(b))															
maximal zulässiger Tankfüllungsgrad in %		Drucktank oder Kühlung mit HJ 50kPa (p(k)) maximal zulässiger Tankfüllungsgrad in %															
Ladentankwand keine Außenhaut (D)		Hochgeschwindigkeits- / Sicherheitsventil Befüllung (b)															
Tankschiffstyp		geschlossenen (g) offen mit Flammdurchschlags (oF) offen ohne Flammdurchschlags (o)															
Dampfdruck abs. (Pd50) bei 50 °C in kPa		Tankinnenüberdruck bei 50°C Dampfdrucktemperatur in kPa oder Siedepunkt in °C (bei Mangel an Daten)															
Temperatur der Ladung		Tankinnenüberdruck bei 37,8°C Dampfdrucktemperatur und 30°C Flüssigkeitstemperatur in kPa oder Siedepunkt in °C (bei Mangel an Daten)															
pH-Wert		Tankinnenüberdruck bei 50°C bei 50 °C in kPa															



8	II	ÄTZENDER BASISCHER ANORGANISCHER FLÜSSIGER STOFF, N.A.G. CORROSIVE LIQUID, BASIC, INORGANIC, N.O.S.	3266
---	----	--	------

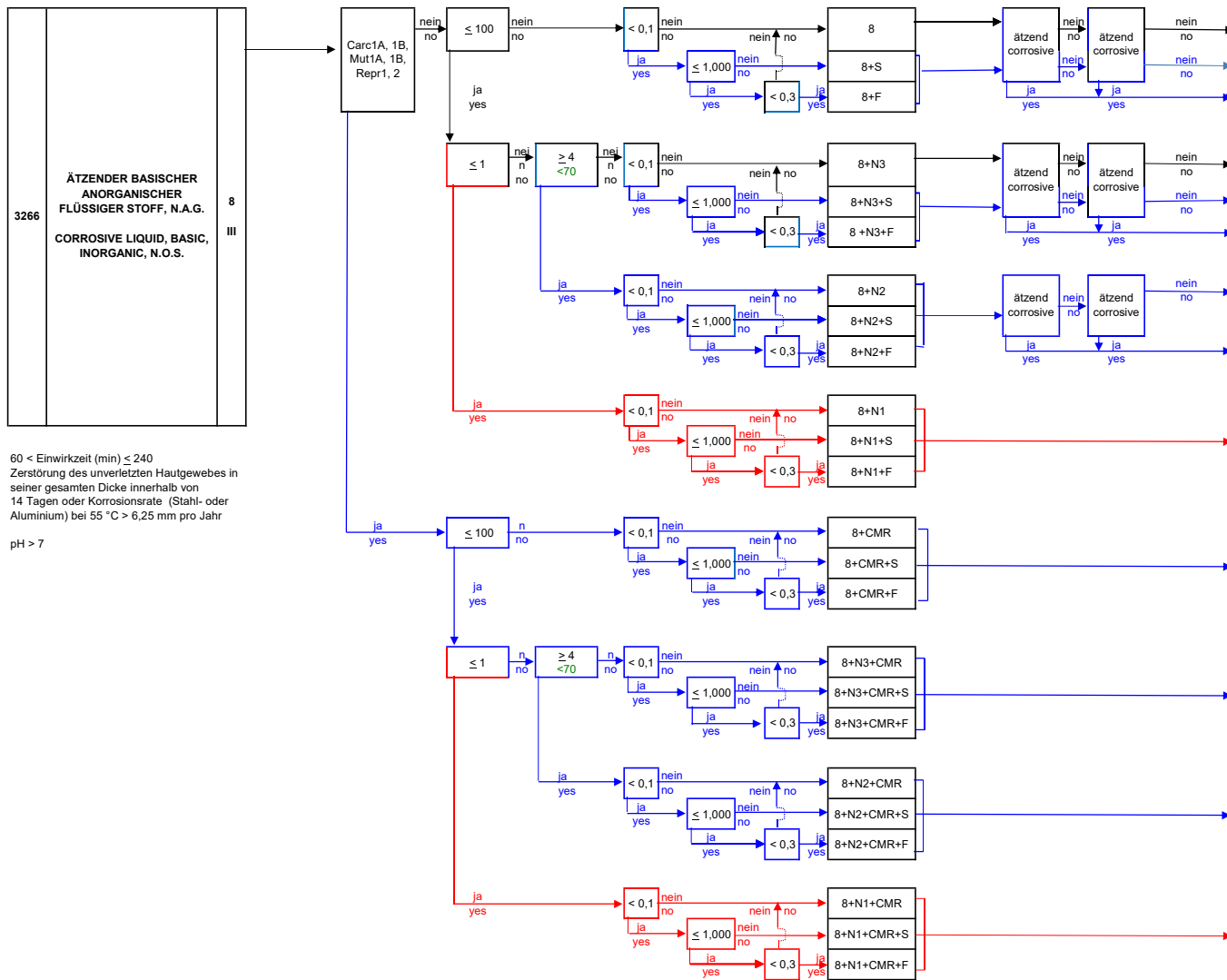
PG I  
Exposure time ≤ 3 min.  
Destruction of intact skin tissue (full thickness) within 60 min

PG II  
3 < Exposure time(min) < 60  
Destruction of intact skin tissue (full thickness) within 14 days

pH > 7

16	17	18	19	20	21	22	23	24	25	26	27	28	29	30	3	2	1
Decision on tank vessel		Decision on Cargo tank equipment															
Melting point in °C Temperature of the cargo in °C		UN no. / Identification no.															
Vapour pressure (abs.) at 50°C (Pd50) in kPa Corrosion rate (steel or aluminium) at 55°C in mm per year		Name and description (additional information)															
Maximum degree of filling in %		Class / Packing group															
Tank type vessel		Pressure tank (p)															
Cargo tank vwal distinct from vessel hull (D)		Pressure tank or water spray system with HJ 50kPa (p(b))															
Vapour pressure (abs.) at 50°C (Pd50) in kPa		Pressure tank or refrigeration with HJ 50kPa (p(k)) Maximum degree of filling in %															
Temperature of the cargo in °C		High-velocity vent valve / safety valve water spray system (b) kPa															
pH value		Closed (g) Open with flame arrester (oF) Open without flame arrester (o)															
Initial boiling point (Sbp) in °C (when data are lacking)		Internal pressure at 50°C in kPa or Initial boiling point (Sbp) in °C (when data are lacking)															
Vapour pressure (abs.) at 50°C (Pd50) in kPa		Internal pressure at 30° liquid temperature and 37,8 °C vapour phase temperature in kPa															

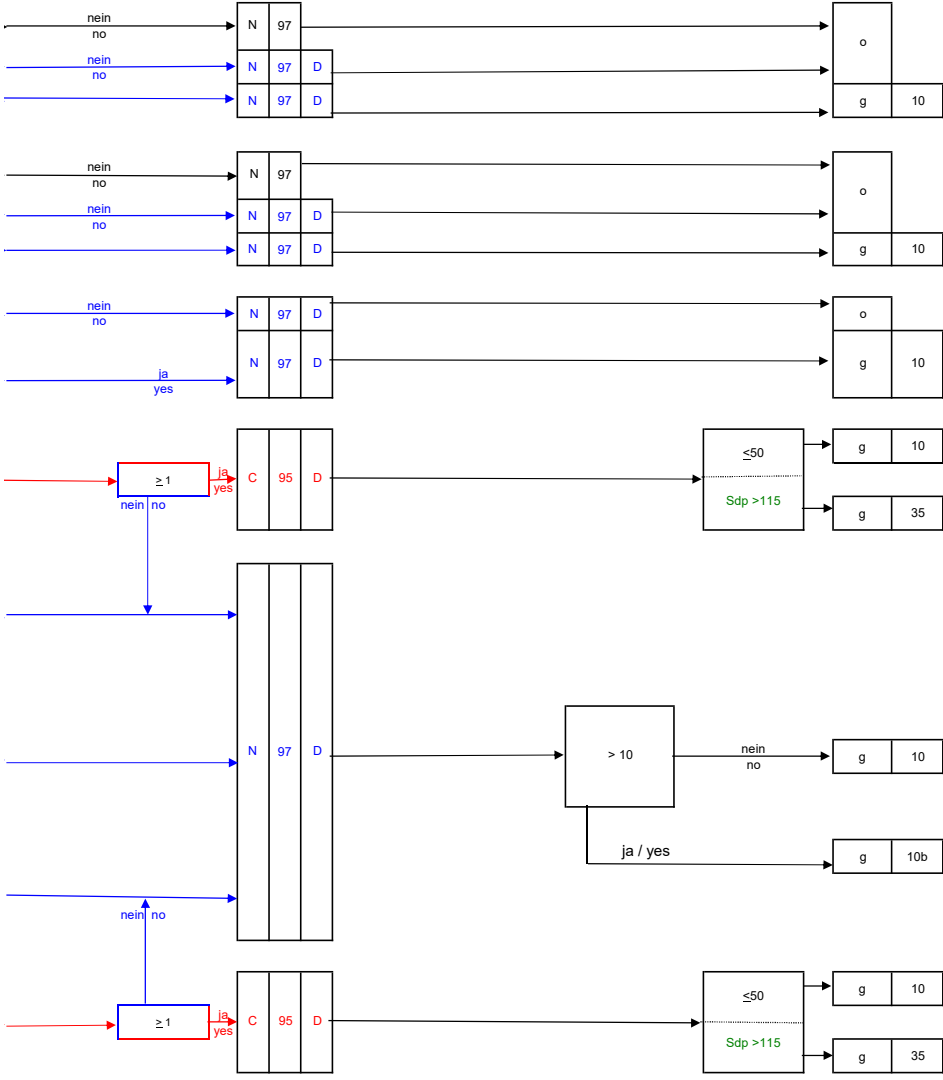
1	2	3	4	5	6	7	8	9	10	11	12	13	14	15
UN-Nr. / Stoff-Nr.	Stoffzeichnung (Zusatzinformation)	Klasse / Verpackungsgruppe	Festlegen der Gefahren							Festlegen des Tankschiffstyps				
			und/oder chemisch instabil (inst.) und/oder halogeniert (Halog.)	längerfristige gesundheitliche Wirkungen auf den Menschen (krebserzeugend (C) und/oder mutagen (M) und/oder reproduktion (R))	LC50/EC50 (Fisch in mg/l/96h) und/oder Daphnien in mg/l/48h) und/oder Algen in mg/l/96h (Z7h)	bioakkumulierend / log Kow und/oder biologische Abbaubarkeit in %	Wasserlöslichkeit in % (Masseanteil)	relative Dichte der Flüssigkeit bei 20 °C	Dampfdruck bei 20 °C in kPa	Gefahren	Explosionsbereich bei 20 °C in % und/oder Zündtemperatur in °C	durch Reaktion mit Wasser gebildete Gase	gelöste Gase	pH-Wert



60 < Einwirkzeit (min) ≤ 240  
Zerstörung des unverletzten Hautgewebes in seiner gesamten Dicke innerhalb von 14 Tagen oder Korrosionsrate (Stahl- oder Aluminium) bei 55 °C > 6,25 mm pro Jahr  
pH > 7

1	2	3	4	5	6	7	8	9	10	11	12	13	14	15
UN no. / Identification no.	Name and description (additional information)	Class / Packing group	Decision on dangers							Decision on tank vessel				
			Chemically unstable and/or halogenated	Long-term effects on human health (carcinogenic (C) and/or mutagenic (M), and/or toxic to reproduction (R))	LC50/EC50 (Fisch in mg/l/96h) and/or Crustaceans in mg/l/48h) and/or algae in mg/l/96h (Z7h)	Bioaccumulation / log Kow and/or Environmental degradation in %	Water solubility in % (mass amount)	relative Density of the liquid at 20 °C	Vapour pressure abs. at 20 °C in kPa	Dangers	Explosion range at 20 °C in % and/or Auto ignition temperature in °C	Gases produced by reaction with water	Gases dissolved	pH value

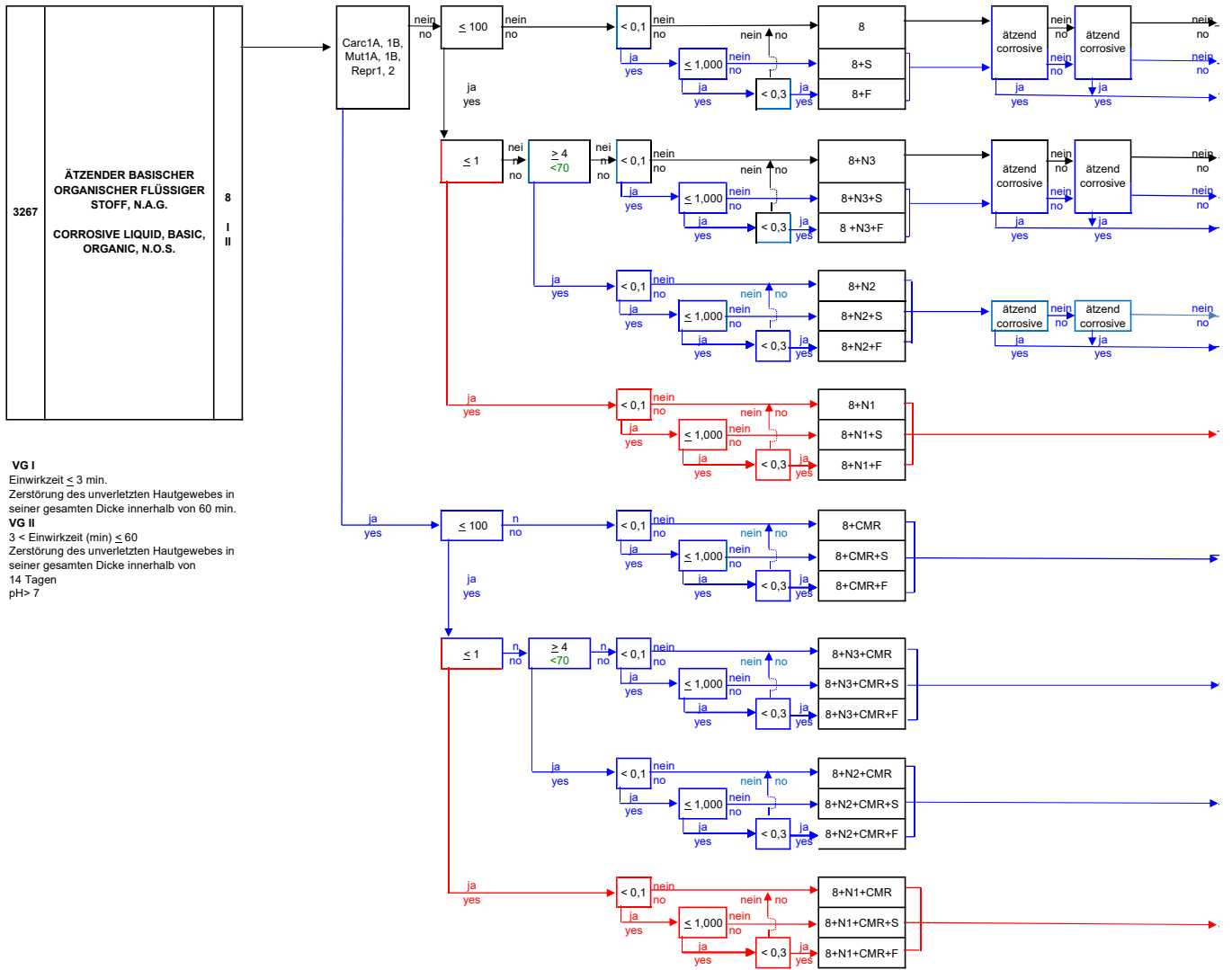
16	17	18	19	20	21	22	23	24	25	26	27	28	29	30	3	2	1
Festlegen des Tankschiffstyps		Festlegen der Ladetankausrüstung														UN-Nr. / Stoff-Nr.	Stoffbezeichnung (Zusatzinformation)
Schmelzpunkt in °C Temperatur der Ladung in °C		Ladetankwand keine Außenhaut (D) maximal zulässiger Tankfüllungsgrad in % Tankschiffstyp															
Dampfdruck abs. (Pd50) bei 50 °C in kPa Korrosionsrate (Stahl oder Aluminium) bei 55 °C in mm pro Jahr		Temperatur der Ladung pH-Wert Dampfdruck abs. (Pd50) bei 50 °C in kPa Tankinnenüberdruck bei 50°C Dampfdrucktemperatur in kPa Siedepunkt in °C (bei Mangel an Daten) Tankinnenüberdruck bei 37,8°C Dampfdrucktemperatur und 30°C Flüssigkeitstemperatur in kPa Siedepunkt in °C (bei Mangel an Daten) Temperatur der Ladung pH-Wert Dampfdruck abs. (Pd50) bei 50 °C in kPa Tankinnenüberdruck bei 50°C Dampfdrucktemperatur in kPa Siedepunkt in °C (bei Mangel an Daten)														Klasse / Verpackungsgruppe	Drucktank oder Befüllung mit HJ 50kPa (p(b))
Drucktank oder Befüllung mit HJ 50kPa (p(k)) maximal zulässiger Tankfüllungsgrad in %		Hochgeschwindigkeits-/ Sicherheitsventil Berstleistung (b) geschlossenen (g) offen mit Flammendurchschlags (oF) offen ohne Flammendurchschlags (o)															



8	III	<p><b>ÄTZENDER BASISCHER ANORGANISCHER FLÜSSIGER STOFF, N.A.G.</b></p> <p><b>CORROSIVE LIQUID, BASIC, INORGANIC, N.O.S.</b></p>	3266
<p>60 &lt; Exposure time(min) ≤ 240 Destruction of intact skin tissue (full thickness) within 14 days or corrosion rate at 55°C (steel or aluminium) &gt; 6,25 mm per year</p>			pH > 7

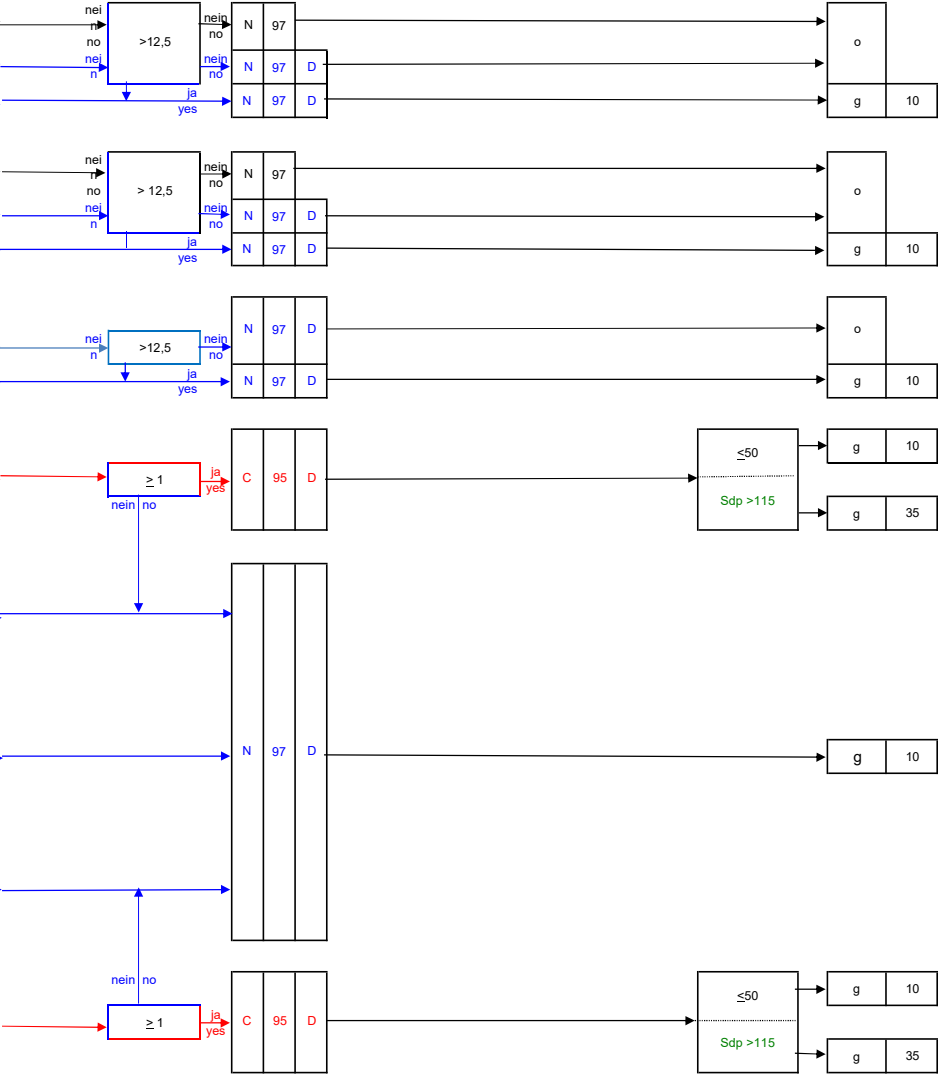
16	17	18	19	20	21	22	23	24	25	26	27	28	29	30	3	2	1
Decision on tank vessel		Decision on Cargo tank equipment														UN no. / Identification no.	Name and description (additional information)
Melting point in °C Temperature of the cargo in °C		Cargo tank waal distinct from vessel hull (D) Maximum degree of filling in % Tank type vessel														Class / Packing group	Pressure tank or water spray system with HJ 50kPa (p(b))
Vapour pressure (abs.) at 50°C (Pd50) in kPa Corrosion rate (steel or aluminium) at 55°C in mm per year		pH value Temperature of the cargo in °C Vapour pressure (abs.) at 50°C (Pd50) in kPa Temperature of the cargo in °C Initial boiling point (Sdp) in °C (when data are lacking) or Initial boiling point (Sdp) in °C (when data are lacking) Internal pressure at 30° liquid temperature and 37,8 °C vapour phase temperature in kPa Internal pressure at 50° C in kPa Initial boiling point (Sdp) in °C (when data are lacking)														Pressure tank or refrigeration with HJ 50kPa (p(k)) Maximum degree of filling in %	
Decision on tank vessel		Decision on Cargo tank equipment														High-velocity vent valve / safety valve water spray system (b) kPa	Pressure tank or refrigeration with HJ 50kPa (p(k)) Maximum degree of filling in %
Decision on tank vessel		Decision on Cargo tank equipment														Closed (g) Open with flame arrester (oF) Open without flame arrester (o)	Pressure tank or refrigeration with HJ 50kPa (p(k)) Maximum degree of filling in %

1	2	3	4	5	6	7	8	9	10	11	12	13	14	15	
UN-Nr. / Stoff-Nr.	Stoffzeichnung (Zusatzinformation)	Klasse / Verpackungsgruppe	Festlegen der Gefahren							Gefahren	Festlegen des Tankschiffstyps				
			und/oder chemisch instabil (inst.) und/oder instabil (st.)	langfristige gesundheitliche Wirkungen auf den Menschen (krebserregend (C) und/oder mutagen (M) und/oder reproduktion (R))	LC50/EC50 (Fisch in mg/l/96h) und/oder Daphnien in mg/l/48h und/oder Algen in mg/l/96h (Z7h)	bioakkumulierend / log kow und/oder biologische Abbaubarkeit in %	Wasserlöslichkeit in % (Masseanteil)	relative Dichte der Flüssigkeit bei 20 °C	Dampfdruck bei 20 °C in kPa		Explosionsbereich bei 20°C in % und/oder Zündtemperatur in °C	durch Reaktion mit Wasser gebildete Gase	gelöste Gase	pH-Wert	



1	2	3	4	5	6	7	8	9	10	11	12	13	14	15	
UN no. / Identification no.	Name and description (additional information)	Class / Packing group	Decision on dangers							Dangers	Decision on tank vessel				
			Chemically unstable and/or halogenated	Long-term effects on human health (carcinogenic (C) and/or mutagenic (M), and/or toxic to reproduction (R))	LC50/EC50 (Fisch in mg/l/96h) and/or Crustaceen in mg/l/48h and/or algae in mg/l/96h (Z7h)	bioakkumulierend / log kow and/or Environmental degradation in %	Water solubility in % (mass amount)	relative Density of the liquid at 20 °C	Vapour pressure abs. at 20 °C in kPa		Explosion range at 20°C in % and/or Auto ignition temperature in °C	Gases produced by reaction with water	Gases dissolved	pH value	

16	17	18	19	20	21	22	23	24	25	26	27	28	29	30	3	2	1
Festlegen des Tankschiffstyps		Festlegen der Ladetankausrüstung															
Schmelzpunkt in °C Temperatur der Ladung in °C		maximal zulässiger Tankfüllungsgrad in %		Ladetankwand keine Außenhaut (D)	pH-Wert		Dampfdruck abs. (Pd50) bei 50 °C in kPa	Tankinnenüberdruck bei 50°C Dampftemperatur in kPa oder Siedepunkt in °C (bei Mangel an Daten)	Tankinnenüberdruck bei 37,8°C Dampftemperatur und 30°C Flüssigkeittemperatur in kPa oder Siedepunkt in °C (bei Mangel an Daten)	Tankinnenüberdruck bei 50°C Dampftemperatur in kPa	geschlossenen (g) offen mit Flammdurchschlags (oF) offen ohne Flammdurchschlags (o)	Hochgeschwindigkeits-/ Sicherheitsventil KPa	Drucktank oder Befüllung mit HJ 50kPa (p(b))	Drucktank (p)	Klasse / Verpackungsgruppe	Stoffbezeichnung (Zusatzinformation)	UN-Nr. / Stoff-Nr.
Dampfdruck abs. (Pd50) bei 50 °C in kPa Korrosionsrate (Stahl oder Aluminium) bei 55 °C in mm pro Jahr		Tankschiffstyp													8 I II		



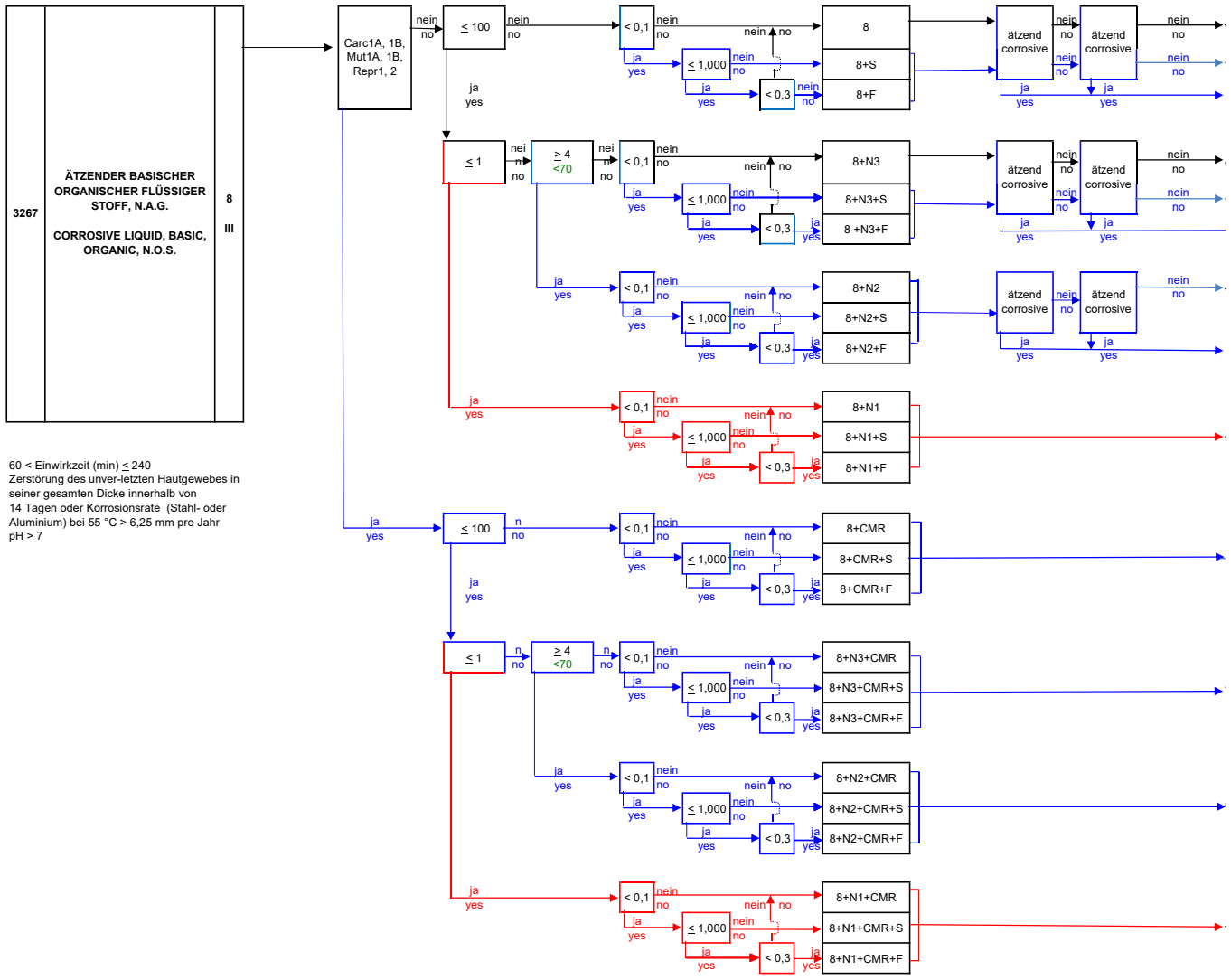
8 I II	<p><b>ÄTZENDER BASISCHER ORGANISCHER FLÜSSIGER STOFF, N.A.G.</b></p> <p><b>CORROSIVE LIQUID, BASIC, ORGANIC, N.O.S.</b></p>	3267
--------------	---	------

**PG I**  
Exposure time ≤ 3 min.  
Destruction of intact skin tissue (full thickness) within 60 min

**PG II**  
3 < Exposure time (min) < 60  
Destruction of intact skin tissue (full thickness) within 14 days  
pH > 7

16	17	18	19	20	21	22	23	24	25	26	27	28	29	30	3	2	1			
Decision on tank vessel		Decision on Cargo tank equipment																		
Melting point in °C Temperature of the cargo in °C		Maximum degree of filling in %		Cargo tank vessel distinct from vessel hull (D)	pH value		Vapour pressure (abs.) at 50°C (Pd50) in kPa	Temperature of the cargo in °C	Vapour pressure (abs.) at 50°C (Pd50) in kPa	Internal pressure at 30° liquid temperature and 37,8 °C vapour phase temperature in kPa	Initial boiling point (Sdp) in °C (when data are lacking) or Initial boiling point (Sdp) in °C (when data are lacking)	Internal pressure at 50°C in kPa or Initial boiling point (Sdp) in °C (when data are lacking)	Closed (g) Open with flame arrester (oF) Open without flame arrester (o)	High-velocity vent valve / safety valve water spray system (b) KPa	Pressure tank or refrigeration with HJ 50kPa (p(k)) Maximum degree of filling in %	Pressure tank or water spray system with HJ 50kPa (p(b))	Pressurised (p)	Klasse / Packing group	Name and description (additional information)	UN no. / Identification no.
Vapour pressure (abs.) at 50°C (Pd50) in kPa Corrosion rate (steel or aluminium) at 55°C in mm per year		Tank type vessel																8 I II	3267	

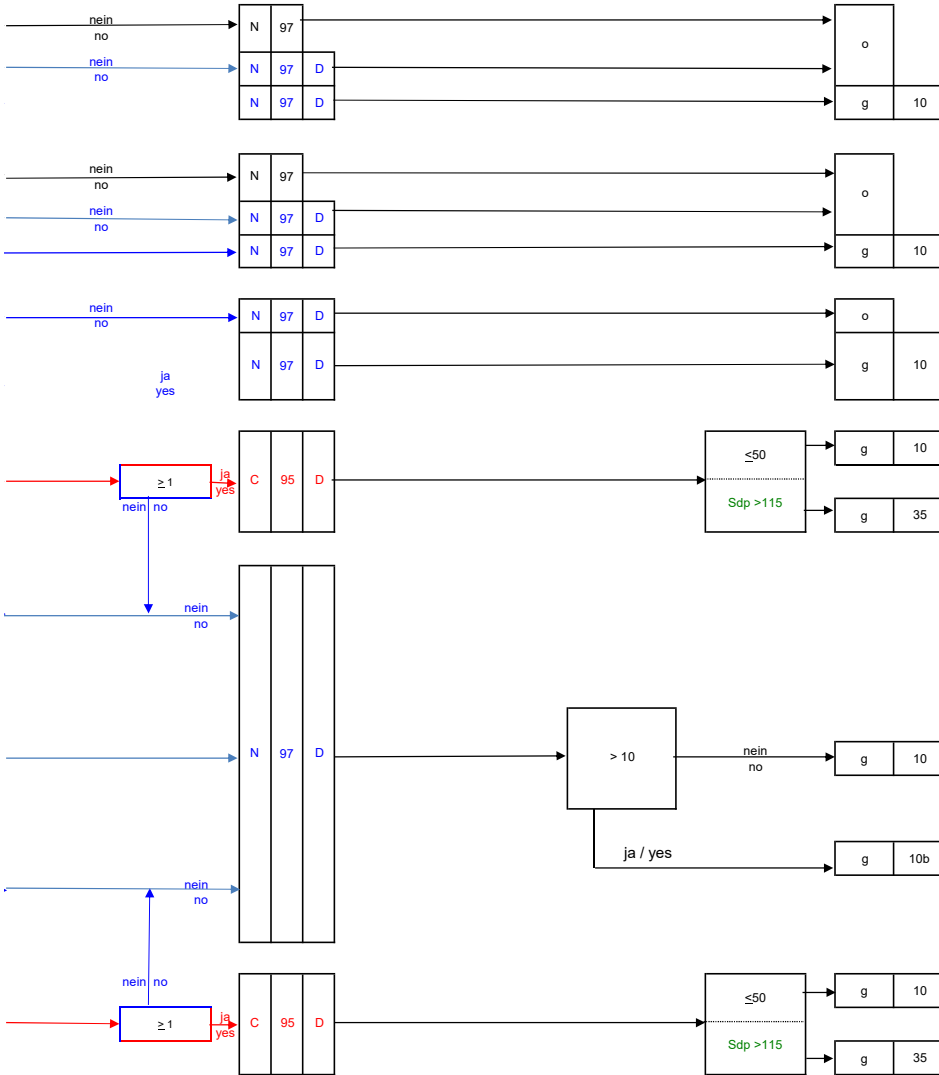
1	2	3	4	5	6	7	8	9	10	11	12	13	14	15		
			Festlegen der Gefahren							Festlegen des Tankschiffstyps						
UN-Nr. / Stoff-Nr.	Stoffzeichnung (Zusatzinformation)	Klasse / Verpackungsgruppe	chemisch instabil (inst.) und/oder reaktiv (Repr.)	langfristige gesundheitliche Wirkungen auf den Menschen (kancerogen (C) und/oder mutagen (M) und/oder reproduktion (R))	LC50/EC50 (Fisch in mg/l/96h) und/oder Daphnien in mg/l/48h und/oder Algen in mg/l/96h (Z7p)	bioakkumulierend / log kow und/oder biologische Abbaubarkeit in %	Wasserlöslichkeit in % (Massenanteil)	relative Dichte der Flüssigkeit bei 20 °C	Dampfdruck bei 20 °C in kPa	Gefahren	Explosionsbereich bei 20°C in % und/oder Zündtemperatur in °C	durch Reaktion mit Wasser gebildete Gase	geloste Gase	pH-Wert		



60 < Einwirkzeit (min) ≤ 240  
 Zerstörung des unverletzten Hautgewebes in seiner gesamten Dicke innerhalb von 14 Tagen oder Korrosionsrate (Stahl- oder Aluminium) bei 55 °C > 6,25 mm pro Jahr  
 pH > 7

1	2	3	4	5	6	7	8	9	10	11	12	13	14	15		
UN no. / Identification no.	Name and description (additional information)	Class / Packing group	Chemically unstable and/or halogenated	Long-term effects on human health (carcinogenic (C) and/or mutagenic (M), and/or toxic to reproduction (R))	LC50/EC50 (Fisch in mg/l/96h) and/or Crustaceen in mg/l/48h and/or algae in mg/l/96h (Z7p)	Bioaccumulation / log kow and/or Environmental degradation in %	Water solubility in % (mass amount)	relative Density of the liquid at 20 °C	Vapour pressure abs. at 20 °C in kPa	Dangers	Explosion range at 20°C in % and/or Auto ignition temperature in °C	Gases produced by reaction with water	Gases dissolved	pH value		
			Decision on dangers							Decision on tank vessel						

16	17	19	20	21	21	22	23	24	25	25	26	27	28	29	3	2	1									
Festlegen des Tankschiffstyps				Festlegen der Ladetankausrüstung												Klasse / Verpackungsgruppe	Stoffbezeichnung (Zusatzinformation)	UN-Nr. / Stoff-Nr.								
Schmelzpunkt in °C Temperatur der Ladung in °C				Ladetankwand keine Außenhaut (D) maximal zulässiger Tankfüllungsgrad in % Tankschiffstyp																						
Dampfdruck abs. (Pd50) bei 50 °C in kPa Korrosionsrate (Stahl oder Aluminium) bei 55 °C in mm pro Jahr				Tankinnenüberdruck bei 50°C Dampfdrucktemperatur in kPa oder Siedepunkt in °C (bei Mangel an Daten) Tankinnenüberdruck bei 37,8°C Dampfdrucktemperatur und 30°C Flüssigkeitstemperatur in kPa Siedepunkt in °C (bei Mangel an Daten) Temperatur der Ladung pH-Wert												Druckkategorie (p)	Druckkategorie (p)	Druckkategorie (p)	Druckkategorie (p)	Druckkategorie (p)	Druckkategorie (p)	Druckkategorie (p)	Druckkategorie (p)	Druckkategorie (p)	Druckkategorie (p)	Druckkategorie (p)
Dampfdruck abs. (Pd50) bei 50 °C in kPa Korrosionsrate (Stahl oder Aluminium) bei 55 °C in mm pro Jahr				Dampfdruck abs. (Pd50) bei 50 °C in kPa Temperatur der Ladung pH-Wert																						



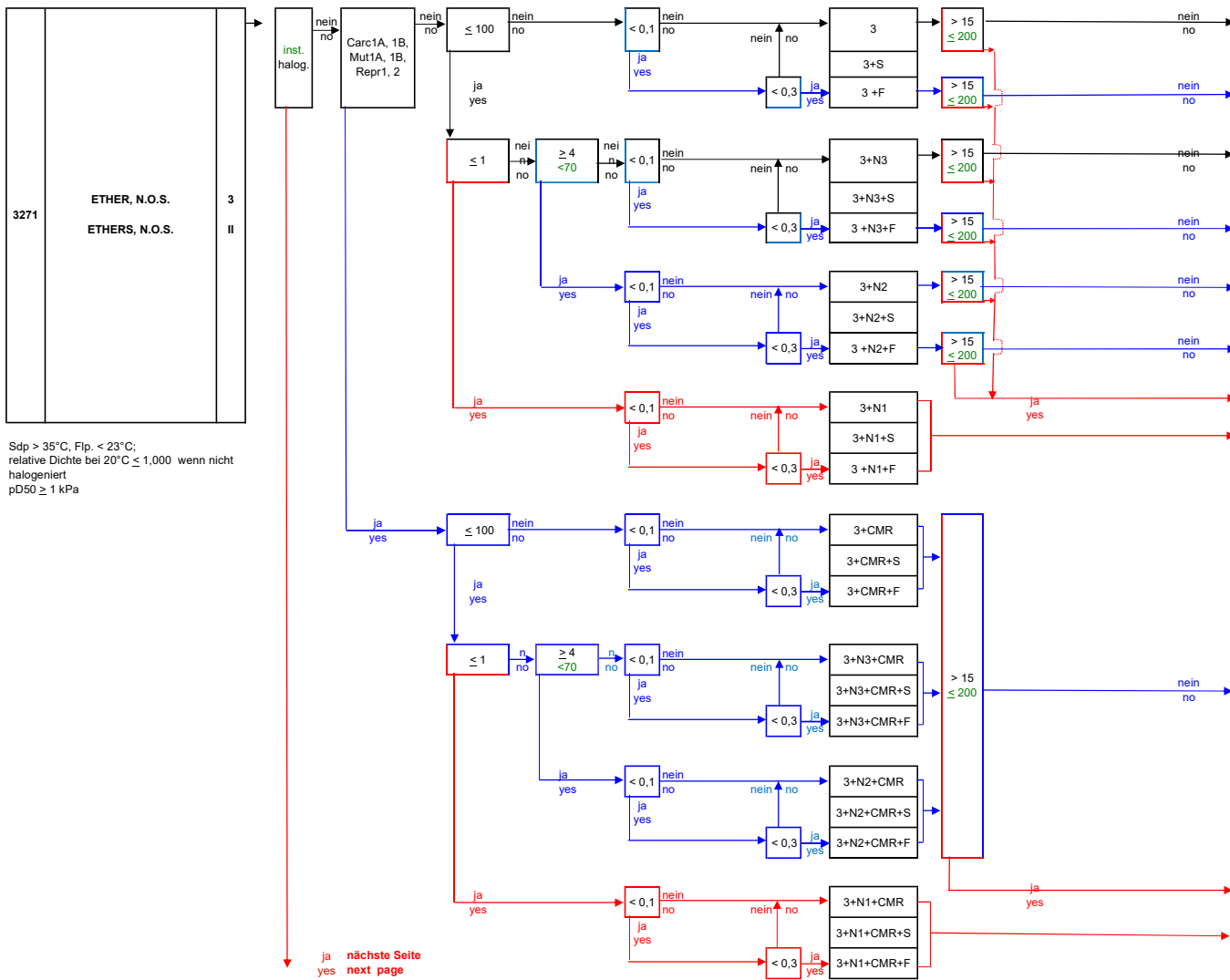
8	III	3267
ÄTZENDER BASISCHER ORGANISCHER FLÜSSIGER STOFF, N.A.G. CORROSIVE LIQUID, BASIC, ORGANIC, N.O.S.		

60 < Exposure time (min) ≤ 240  
 Destruction of intact skin tissue (full thickness) within 14 days or corrosion rate at 55°C (steel or aluminium) > 6,25 mm per year  
 pH >7

16	17	18	19	20	21	22	23	24	25	26	27	28	29	30	3	2	1									
Decision on tank vessel				Decision on Cargo tank equipment												Class / Packing group	Name and description (additional information)	UN no. / Identification no.								
Vapour pressure (abs.) at 50°C (Pd50) in kPa Corrosion rate (steel or aluminium) at 55°C in mm per year				Vapour pressure (abs.) at 50°C (Pd50) in kPa Temperature of the cargo in °C pH value Initial boiling point (Sbp) in °C (when data are lacking) or Internal pressure at 30° liquid temperature and 37,8 °C vapour phase temperature in kPa																						
Melting point in °C Temperature of the cargo in °C				Cargo tank waal distinct from vessel hull (D) Maximum degree of filling in % Tank type vessel												Pressure tank or refrigeration with HU 50kPa (p1k) Maximum degree of filling in %	Pressure tank or water spray system with HU 50kPa (p1b)	Pressure tank (p)	Pressure tank (p)	Pressure tank (p)	Pressure tank (p)	Pressure tank (p)	Pressure tank (p)	Pressure tank (p)	Pressure tank (p)	Pressure tank (p)
Melting point in °C Temperature of the cargo in °C				Vapour pressure (abs.) at 50°C (Pd50) in kPa Corrosion rate (steel or aluminium) at 55°C in mm per year																						



1	2	3	4	5	6	7	8	9	10	11	12	13	14	15	
		Klasse / Verpackungsgruppe	chemisch instabil (inst.) und/oder halogeniert (halog.)	Längerfristige gesundheitliche Wirkungen auf den Menschen (krebserregend (C) und/oder mutagen (M) und/oder reproduktion (R))	Festlegen der Gefahren					Gefahren	Festlegen des Tankschiffstyps				
UN-Nr. / Stoff-Nr.	Stoffbezeichnung (Zusatzinformation)				LC50/EC50 (Fisch in mg/l/96h) und/oder Daphnien in mg/l/48h und/oder Algen in mg/l/96(72h)	biokumulierend / log kow und / oder biologische Abbaubarkeit in %	Wasserlöslichkeit in % (Massanteil)	relative Dichte der Flüssigkeit bei 20 °C	Dampfdruck bei 20 °C in kPa		Explosionsbereich bei 20°C in % und/oder Zündtemperatur in °C	durch Reaktion mit Wasser gebildete Gase	gelöste Gase	pH-Wert	

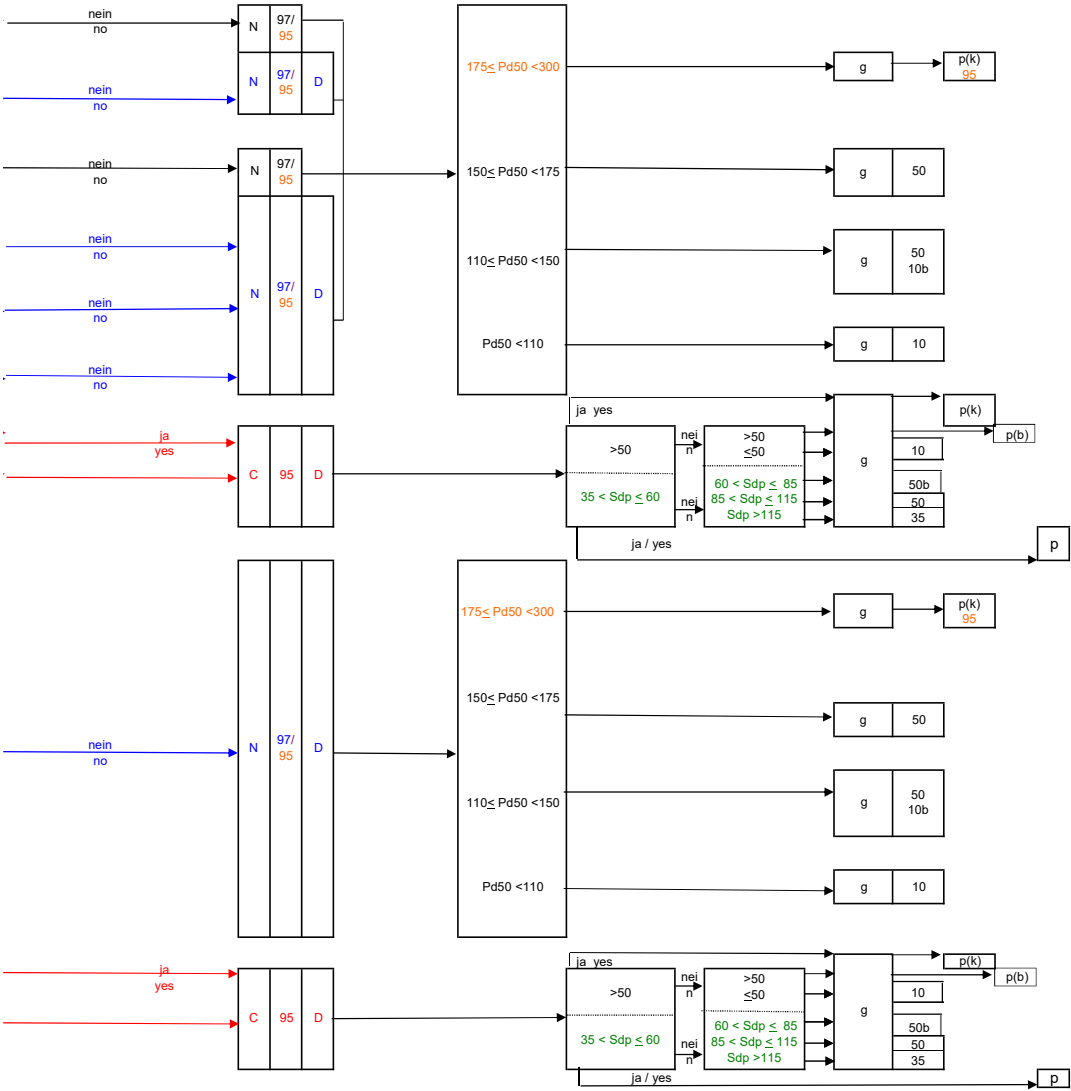


1	2	3	4	5	6	7	8	9	10	11	12	13	14	15	
UN no. / Identification no.	Name and description (additional information)	Class / Packing group	Chemically unstable and/ or halogenated	Long-term effects on human health (carcinogenic (C) and/or mutagenic (M), and/or toxic to reproduction (R))	LC50/EC50 (fish in mg/l/96h) and/or criterion in mg/l/48h and/or algae in mg/l/96(72h)	Bioaccumulation / log kow and/or Environmental degradation in %	Water solubility in % (mass amount)	relative Density of the liquid at 20 °C	Vapour pressure abs. at 20°C in kPa	Dangers	Explosion range at 20°C in % and/or Auto ignition temperature in °C	Gases produced by reaction with water	Gases dissolved	pH value	
											Decision on tank vessel				
											Decision on dangers				

16	17	18	19	20	21	22	23	24	25	26	27	28	29	30	3	2	1							
Festlegen des Tankschiffstyps				Festlegen der Ladetankausrüstung												Klasse / Verpackungsgruppe	Stoffbezeichnung (Zusatzinformation)	UN-Nr. / Stoff-Nr.						
maximal zulässiger Tankfüllungsgrad in %				Ladetankwand keine Außenhaut (D)																				
Tankschiffstyp				Temperatur der Ladung												Drucktank (p)	Drucktank oder Berieselung mit H <sub>2</sub> SO <sub>4</sub> (p(b))	Drucktank oder Kühlung mit H <sub>2</sub> SO <sub>4</sub> (pk) maximal zulässiger Tankfüllungsgrad in %	Hochgeschwindigkeits- / Sicherheitsventil (Berieselung (b))	geschlossen (g) offen mit Flammdurchschlagsicherung (of) offen ohne Flammdurchschlagsicherung (o)				
Schmelzpunkt in °C Temperatur der Ladung in °C				pH-Wert																	bei 50°C Dampfdruck in kPa oder Siedepunkt in °C (bei Mangel an Daten)	Tankinnenüberdruck bei 37,8°C Dampfdrucktemperatur und 30°C Flüssigkeitstemperatur in kPa (bei Mangel an Daten)	Siedepunkt in °C oder Siedepunkt in °C (bei Mangel an Daten)	Dampfdruck abs. (Pd50) bei 50°C in kPa
Dampfdruck abs. (Pd50) bei 50°C in kPa Korrosionsrate (Stahl oder Aluminium) bei 55°C in mm pro Jahr				maximal zulässiger Tankfüllungsgrad in %												p(k) 95	g	50	50 10b	10				
nein no				N 97/95 D																	g	50	50 10b	10
nein no				N 97/95 D												g	50	50 10b	10	g				
nein no				N 97/95 D																	g	50	50 10b	10
ja yes				C 95 D												g	50	50 10b	10	g				
ja yes				C 95 D																	g	50	50 10b	10
nein no				N 97/95 D												g	50	50 10b	10	g				
ja yes				C 95 D																	g	50	50 10b	10
ja yes				C 95 D												g	50	50 10b	10	g				
nein no				N 97/95 D																	g	50	50 10b	10
ja yes				C 95 D												g	50	50 10b	10	g				
ja yes				C 95 D																	g	50	50 10b	10
nein no				N 97/95 D												g	50	50 10b	10	g				
ja yes				C 95 D																	g	50	50 10b	10
ja yes				C 95 D												g	50	50 10b	10	g				
nein no				N 97/95 D																	g	50	50 10b	10

3	II	ETHER, N.O.S. ETHERS, N.O.S.	3271
---	----	---------------------------------	------

Bp > 35°C, Fp. < 23°C;  
Relative density at 20°C ≤ 1,000 if not  
halogenated  
pD50 ≥ 1 kPa



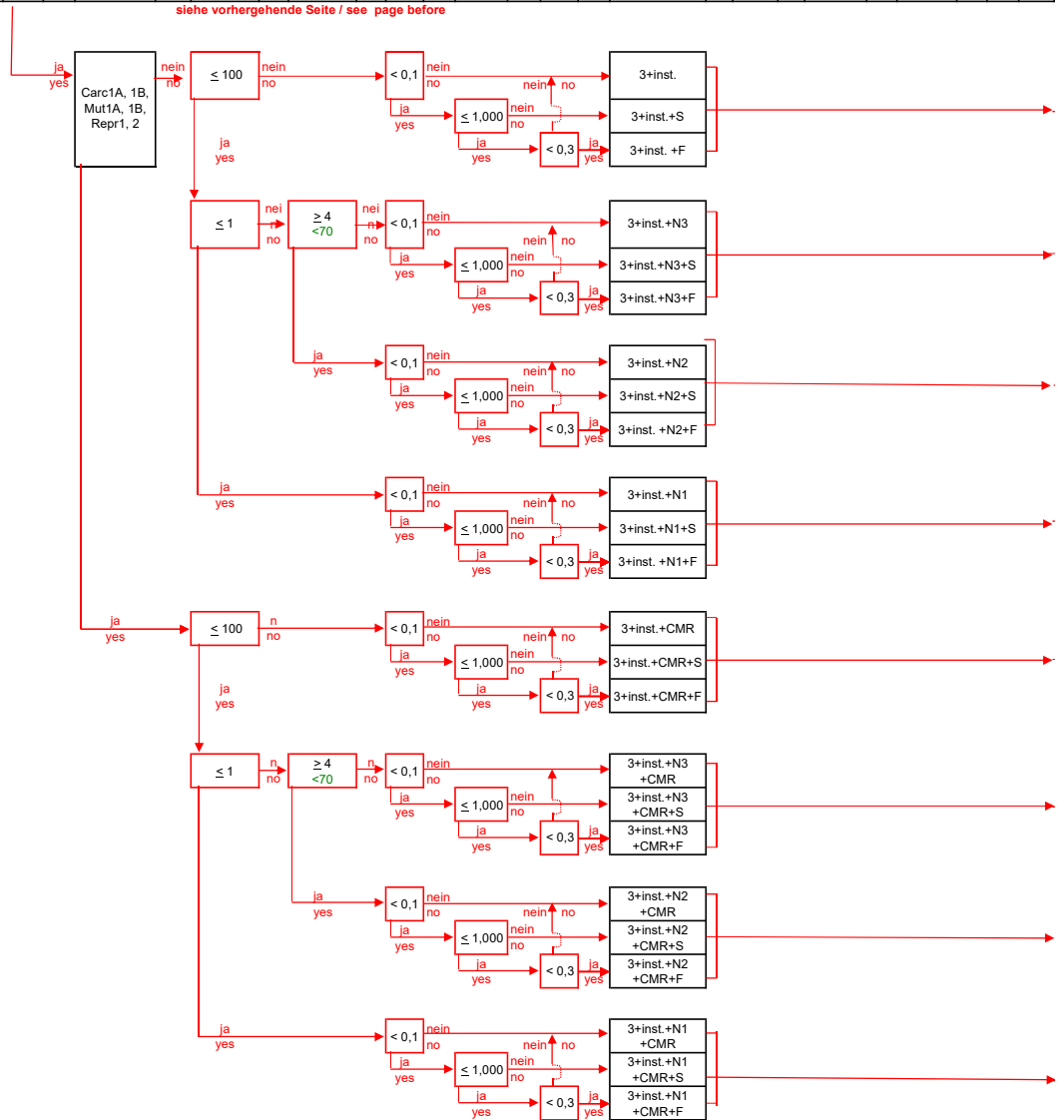
16	17	18	19	20	21	22	23	24	25	26	27	28	29	30	3	2	1						
Decision on tank vessel				Decision on Cargo tank equipment												Class / Packing group	Name and description (additional information)	UN no. / Identification no.					
Melting point in °C Temperature of the cargo in °C				Vapour pressure (abs.) at 50°C (Pd50) in kPa															Pressure tank (p)	Pressure tank or water spray system with H <sub>2</sub> SO <sub>4</sub> (p(b))	Pressure tank or refrigerator with H <sub>2</sub> SO <sub>4</sub> (pk) Maximum degree of filling in %	High-velocity vent valve / safety valve water spray system (b)	Closed (g) Open with flame arrester (of) Open without flame arrester (o)
Vapour pressure (abs.) at 50°C (Pd50) in kPa				Temperature of the cargo in °C												g	50	50 10b					
pH-value				Initial boiling point (Sdp) in °C (when data are lacking)															g	50	50 10b	10	g
Cargo tank wall distinct from vessel hull (D)				Internal pressure at 30°C liquid temperature and 37,8°C vapour phase temperature in kPa												g	50	50 10b					
Maximum degree of filling in %				Initial boiling point (Sdp) in °C (when data are lacking)															g	50	50 10b	10	g
Tank type vessel				Vapour pressure (abs.) at 50°C (Pd50) in kPa												g	50	50 10b					
Vapour pressure (abs.) at 50°C (Pd50) in kPa				Temperature of the cargo in °C															g	50	50 10b	10	g
nein no				N 97/95 D												g	50	50 10b					
ja yes				C 95 D															g	50	50 10b	10	g
ja yes				C 95 D												g	50	50 10b					
nein no				N 97/95 D															g	50	50 10b	10	g
ja yes				C 95 D												g	50	50 10b					
ja yes				C 95 D															g	50	50 10b	10	g
nein no				N 97/95 D												g	50	50 10b					
ja yes				C 95 D															g	50	50 10b	10	g
ja yes				C 95 D												g	50	50 10b					
nein no				N 97/95 D															g	50	50 10b	10	g

1	2	3	4	5	6	7	8	9	10	11	12	13	14	15	
			Festlegen der Gefahren								Festlegen des Tankschiffstyps				
UN-Nr. / Stoff-Nr.			Klasse / Verpackungsgruppe	chemisch instabil (inst.) und/oder Nanogelatin (Nanogel.)	langfristige gesundheitliche Wirkungen auf den Menschen (krebserzeugend (C) und/oder mutagen (M) und/oder reproduktion (R))	LC50/EC50 (Fisch in mg/l/96h und/oder Daphnien in mg/l/48h und/oder Algen in mg/l/96(72h))	Bioakkumulation / log kow und/oder biologische Abbaubarkeit in %	Wasserlöslichkeit in % (Masseanteil)	relative Dichte der Flüssigkeit bei 20 °C	Dampfdruck bei 20 °C in kPa	Gefahren	Explosionsbereich bei 20°C in % und/oder Zündtemperatur in °C	durch Reaktion mit Wasser gebildete Gase	gelöste Gase	pH-Wert

siehe vorhergehende Seite / see page before

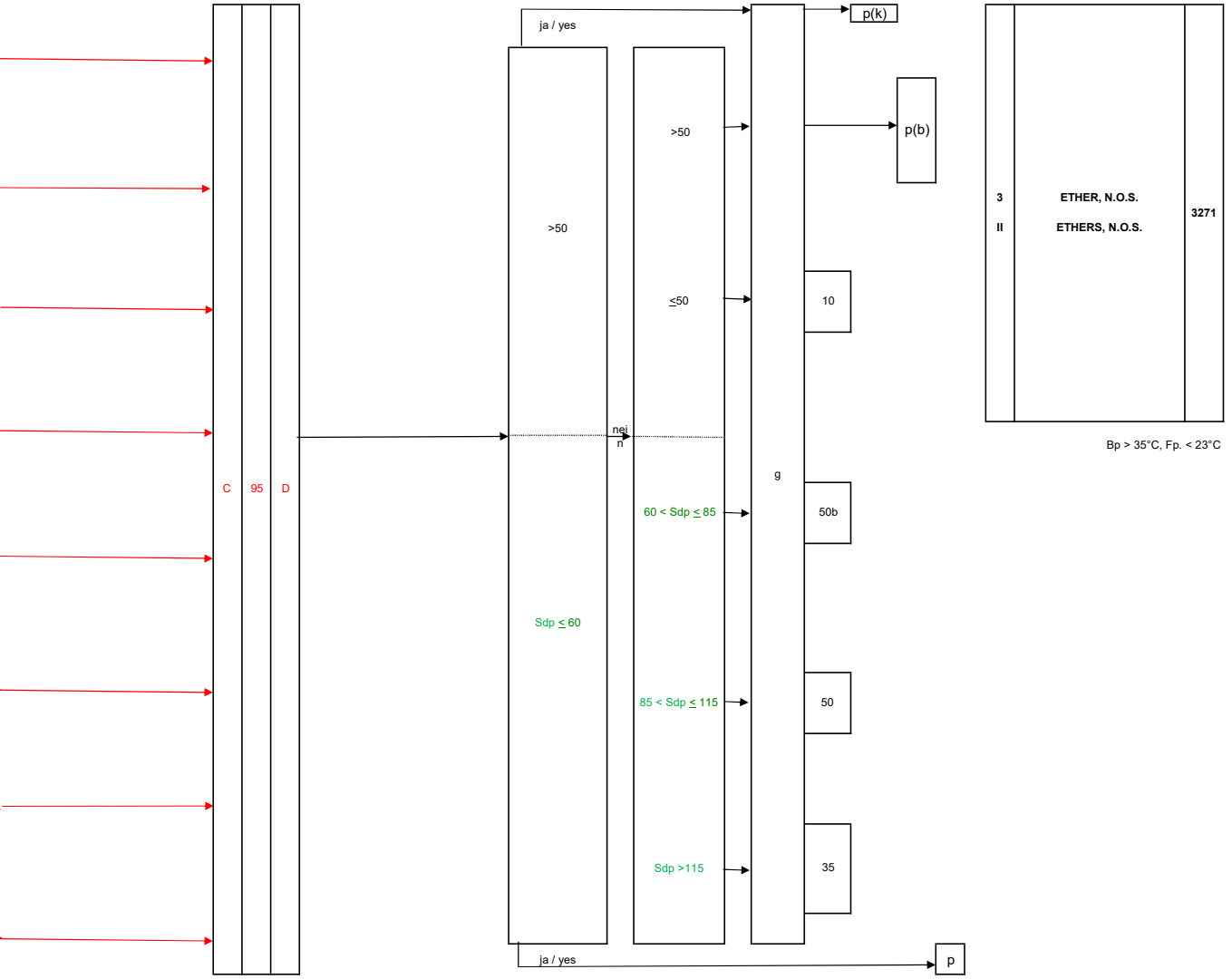
3271	ETHER, N.O.S. ETHERS, N.O.S.	3 II
------	---------------------------------	---------

Sdp > 35°C, Flp. < 23°C;



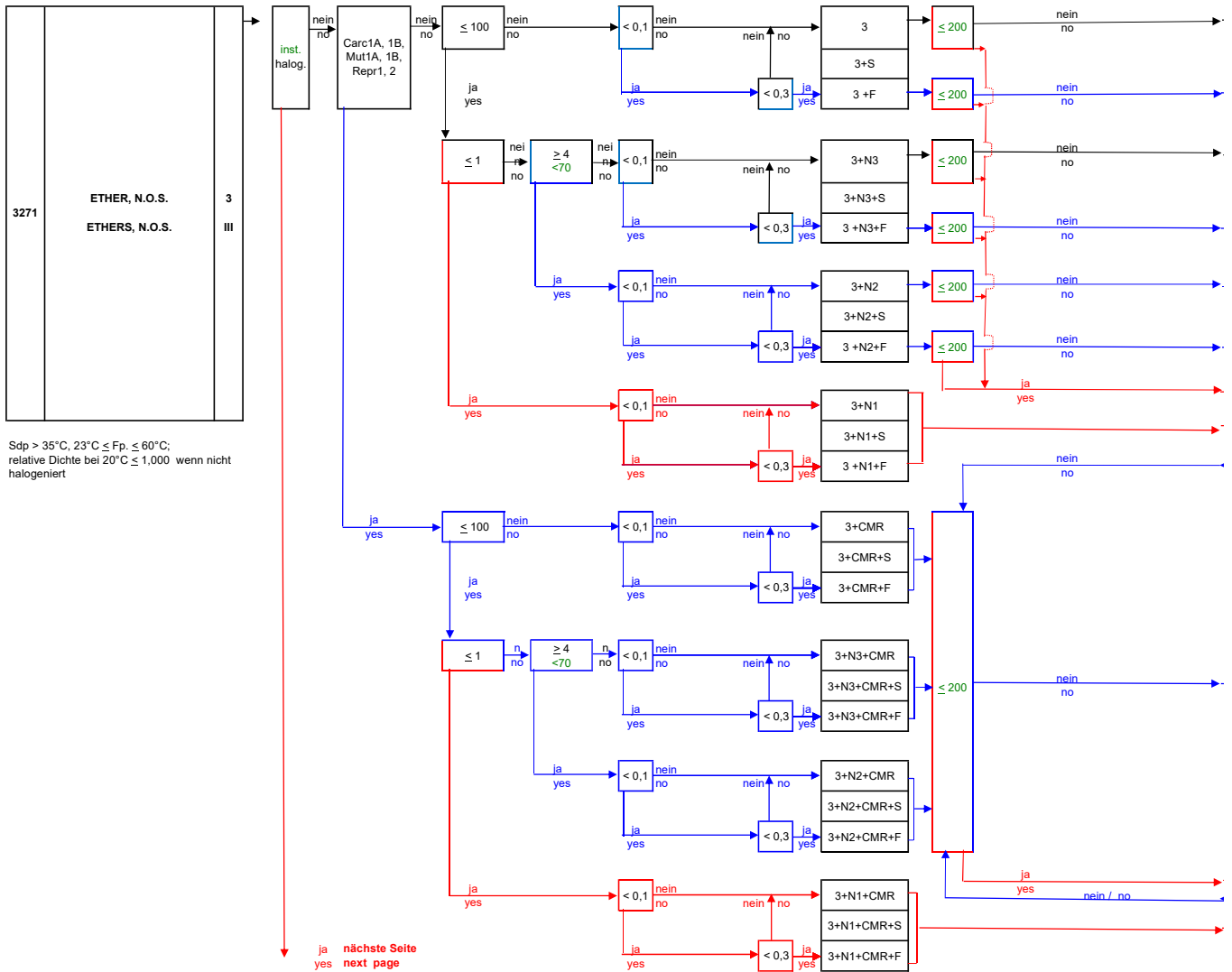
1	2	3	4	5	6	7	8	9	10	11	12	13	14	15	
UN no. / Identification no.			Decision on dangers								Decision on tank vessel				
Name and description (additional information)			Class / Packing group	Chemically unstable and/or Radioactive	Long-term effects on human health (carcinogenic (C) and/or mutagenic (M), and/or toxic to reproduction (R))	LC50/EC50 (Fisch in mg/l/96h and/or crustaceae in mg/l/48h and/or algae in mg/l/96(72h))	Bioaccumulation / log kow and/or Environmental degradation in %	Water solubility in % (mass amount)	relative Density of the liquid at 20 °C	Vapour pressure abs. at 20°C in kPa	Dangers	Explosion range at 20°C in % and/or Auto ignition temperature in °C	Gases produced by reaction with water	Gasess dissolved	pH value

1	UN-Nr. / Stoff-Nr.
2	Stoffbezeichnung (Zusatzinformation)
3	Klasse / Verpackungsgruppe
29	Drucktank oder Berieselung mit HJ 50kPa (p(b))
28	Drucktank oder Kühlung mit HJ 50kPa (pk) maximal zulässiger Tankfüllungsgrad in %
27	Hochgeschwindigkeits- / Sicherheitsventil Berieselung (b)
26	geschlossen (g) offen mit Flammendurchschlagsicherung (of) offen ohne Flammendurchschlagsicherung (o)
25	Tankinnenüberdruck bei 50°C Dampftemperatur in kPa oder Siedepunkt in °C (bei Mangel an Daten)
24	Tankinnenüberdruck bei 37,8°C Dampftemperatur und 30°C Flüssigkeitstemperatur in kPa oder Siedepunkt in °C (bei Mangel an Daten)
23	Dampfdruck abs. (P450) bei 50 °C in kPa
22	Temperatur der Ladung
21	pH-Wert
20	Ladentankwand keine Außenhaut (D)
19	maximal zulässiger Tankfüllungsgrad in %
18	Tankschifftyp
17	Dampfdruck abs. (P450) bei 50 °C in kPa Korrosionsrate (Stahl oder Aluminium) bei 55 °C in mm pro Jahr
16	Schmelzpunkt in °C Temperatur der Ladung in °C



1	UN no. / Identification no.
2	Name and description (additional information)
3	Class / Packing group
30	Pressure tank (p)
29	Pressure tank or water spray system with HJ 50kPa (p(b))
28	Pressure tank or refrigeration with HJ 50kPa (pk) Maximum degree of filling in %
27	High-velocity vent valve / safety valve water spray system (b) kPa
26	Closed (g) Open with flame arrester (of) Open without flame arrester (o)
25	Internal pressure at 50°C in kPa or Initial boiling point (Sdp) in °C (when data are lacking)
24	Internal pressure at 30° liquid temperature and 37,8 °C vapour phase temperature in kPa or Initial boiling point (Sdp) in °C (when data are lacking)
23	Vapour pressure (abs.) at 50 °C (P450) in kPa
22	Temperature of the cargo in °C
21	pH value
20	Cargo tank wall distinct from vessel hull (D)
19	Maximum degree of filling in %
18	Tank type vessel
17	Vapour pressure (abs.) at 50 °C (P450) in kPa Corrosion rate (steel or aluminium) at 55 °C in mm per year
16	Melting point in °C Temperature of the cargo in °C

1	2	3	4	5	6	7	8	9	10	11	12	13	14	15	
UN-Nr. / Stoff-Nr.	Stoffbezeichnung (Zusatzinformation)	Klasse / Verpackungsgruppe	Festlegen der Gefahren							Gefahren	Festlegen des Tankschiffstyps				
			und/oder chemisch instabil (inst.) und/oder halogeniert (halog.)	langfristige gesundheitliche Wirkungen auf den Menschen (krebserzeugend (C) und/oder mutagen (M) und/oder reproduktionstoxisch (R))	LC50/EC50 (Fisch in mg/l/96h) und/oder Daphnien in mg/l/48h und/oder Algen in mg/l/96(72h))	bioakkumulierend / log kow und/oder biologische Abbaubarkeit in %	Wasserlöslichkeit in % (Massenanteil)	relative Dichte der Flüssigkeit bei 20 °C	Dampfdruck bei 20 °C in kPa		Explosionsbereich bei 20°C in % und/oder Zündtemperatur in °C	durch Reaktion mit Wasser gebildete Gase	gelöste Gase	pH-Wert	



1	2	3	4	5	6	7	8	9	10	11	12	13	14	15	
UN no. / Identification no.	Name and description (additional information)	Class / Packing group	Decision on dangers							Dangers	Decision on tank vessel				
			Chemically unstable and/or halogenated	Long-term effects on human health (carcinogenic (C) and/or mutagenic (M), and/or toxic to reproduction (R))	LC50/EC50 (fish in mg/l/96h) and/or crustaceans in mg/l/48h and/or algae in mg/l/96(72h))	Bioaccumulation / log kow and/or Environmental degradation in %	Water solubility in % (mass amount)	relative Density of the liquid at 20 °C	Vapour pressure abs. at 20°C in kPa		Explosion range at 20°C in % and/or Auto ignition temperature in °C	Gases produced by reaction with water	Gases dissolved	pH value	

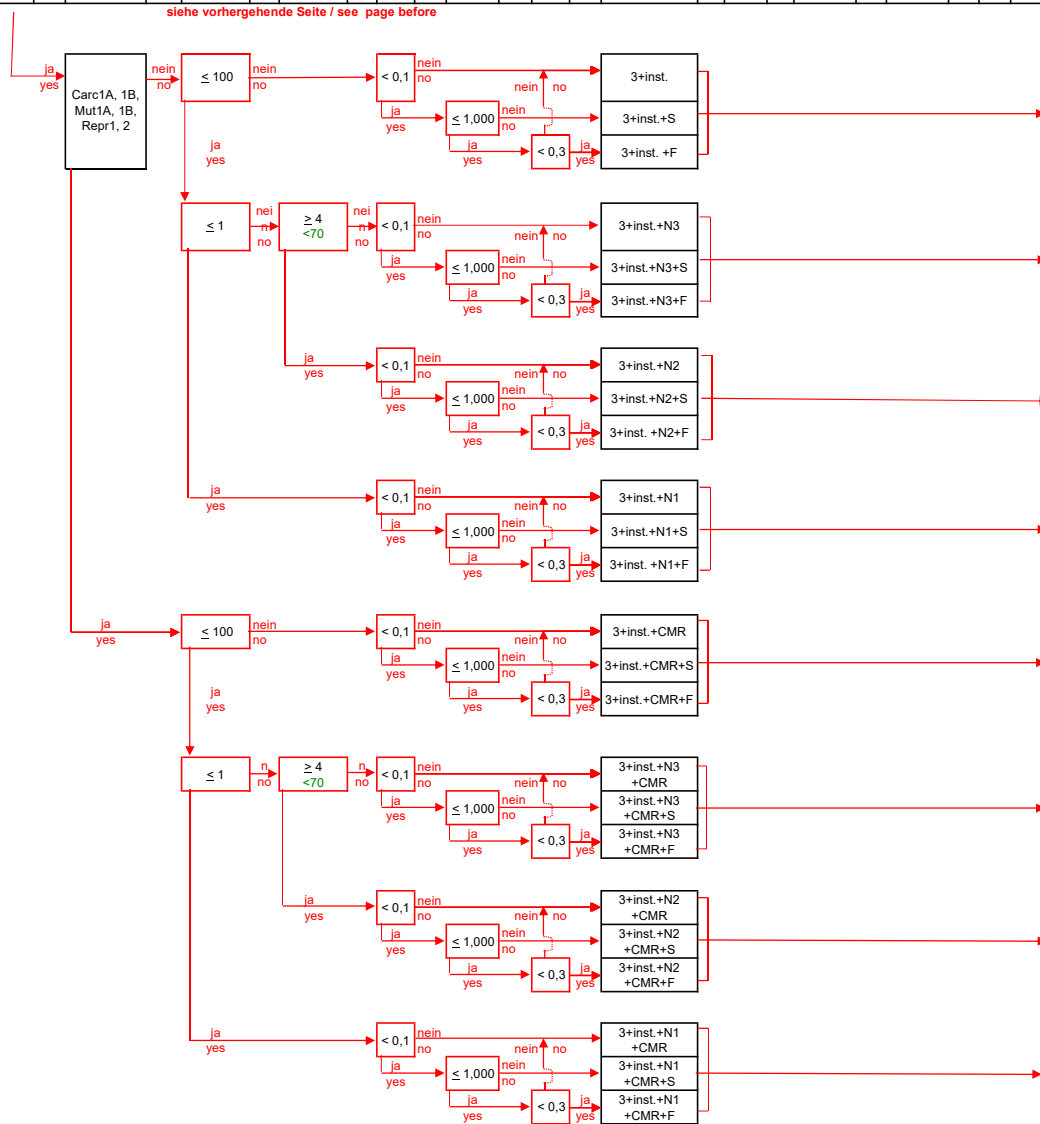


1	2	3	4	5	6	7	8	9	10	11	12	13	14	15
UN-Nr. / Stoff-Nr.	Stoffbezeichnung (Zusatzinformation)	Klasse / Verpackungsgruppe	Festlegen der Gefahren							Festlegen des Tankschiffstyps				
			und/oder chemisch instabil (inst.) und/oder nanogen (Nanog)	langerfristige gesundheitliche Wirkungen auf den Menschen (krebserzeugend (C) und/oder mutagen (M) und/oder reproduktion (R))	LC50/EC50 / Fisch in mg/l/96h und/oder Daphnien in mg/l/48h und/oder Algen in mg/l/96(72h)	bioakkumulierend / log kow und / oder biologische Abbaubarkeit in %	Wasserlöslichkeit in % (Massenteil)	relative Dichte der Flüssigkeit bei 20 °C	Dampfdruck bei 20 °C in kPa	Gefahren	Explosionsbereich bei 20°C in % und/oder Zündtemperatur in °C	durch Reaktion mit Wasser gebildete Gase	gelöste Gase	pH-Wert

siehe vorhergehende Seite / see page before

3271	ETHER, N.O.S. ETHERS, N.O.S.	3 III
------	---------------------------------	----------

Bp > 35°C, 23°C ≤ Fp, ≤ 60°C



1	2	3	4	5	6	7	8	9	10	11	12	13	14	15
UN no. / Identification no.	Name and description (additional information)	Class / Packing group	Decision on dangers							Decision on tank vessel				
			Chemically unstable and/or radioactive	Long-term effects on human health (carcinogenic (C) and/or mutagenic (M), and/or toxic to reproduction (R))	LC50/EC50 / fish in mg/l/96h and/or crustaceae in mg/l/48h and/or algae in mg/l/96(72h)	Bioaccumulation / log kow and/or Environmental degradation in %	Water solubility in % (mass amount)	relative Density of the liquid at 20 °C	Vapour pressure abs. at 20°C in kPa	Dangers	Explosion range at 20°C in % and/or Auto-ignition temperature in °C	Gases produced by reaction with water	Gases dissolved	pH value

1	UN-Nr. / Stoff-Nr.
2	Stoffbezeichnung (Zusatzinformation)
3	Klasse / Verpackungsgruppe
30	Drucktank (p)
29	Drucktank oder Beresalung mit HJ 50kPa (p(b))
28	Drucktank oder Kühlung mit HJ 50kPa (pk) <b>maximal zulässiger Tankfüllungsgrad in %</b>
27	Hochgeschwindigkeits- / Sicherheitsventil (Beresalung (b))
26	geschlossen (g) <b>offen mit Flammendurchschlagsicherung (of) offen ohne Flammendurchschlagsicherung (o)</b>
25	Tankinnenüberdruck bei 50°C Dampftemperatur in kPa oder Siedepunkt in °C (bei Mangel an Daten)
24	Tankinnenüberdruck bei 37,8°C Dampftemperatur und 30°C Flüssigkeitstemperatur in kPa oder Siedepunkt in °C (bei Mangel an Daten)
23	Dampfdruck abs. (P450) bei 50 °C in kPa
22	Temperatur der Ladung
21	pH-Wert
20	Ladentankwand keine Außenhaut (D)
19	maximal zulässiger Tankfüllungsgrad in %
18	Tankschiffstyp
17	Dampfdruck abs. (P450) bei 50 °C in kPa Korrosionsrate (Stahl oder Aluminium) bei 55 °C in mm pro Jahr
16	Schmelzpunkt in °C Temperatur der Ladung in °C

1	3271
2	ETHER, N.O.S. ETHERS, N.O.S.
3	3 III

Bp > 35°C, 23°C ≤ Fp, ≤ 60°C

<50	10
85 < Sdp ≤ 115	50
Sdp >115	35

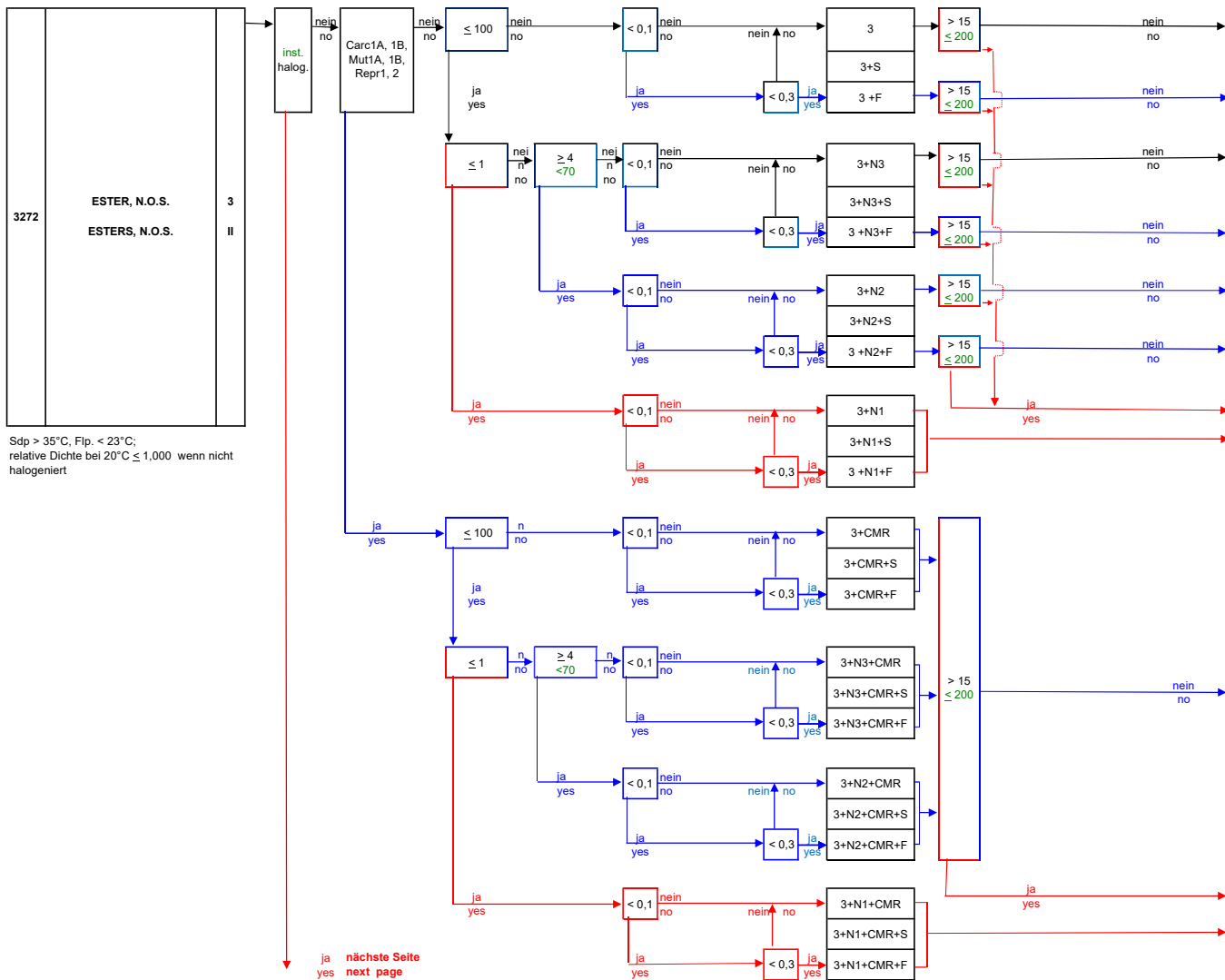
g	10
	50
	35

18	C
19	95
20	D

1	UN no. / Identification no.
2	Name and description (additional information)
3	Class / Packing group
30	Pressure tank (p)
29	Pressure tank or water spray system with HJ 50kPa (p(b))
28	Pressure tank or refrigeration with HJ 50kPa (pk) <b>Maximum degree of filling in %</b>
27	High-velocity vent valve / safety valve water spray system (b) kPa
26	Closed (g) <b>Open with flame arrester (of) Open without flame arrester (o)</b>
25	Internal pressure at 50°C in kPa or Initial boiling point (Sdp) in °C (when data are lacking)
24	Internal pressure at 30° liquid temperature and 37,8 °C vapour phase temperature in kPa or Initial boiling point (Sdp) in °C (when data are lacking)
23	Vapour pressure (abs.) at 50 °C (P450) in kPa
22	Temperature of the cargo in °C
21	pH value
20	Cargo tank wall distinct from vessel hull (D)
19	Maximum degree of filling in %
18	Tank type vessel
17	Vapour pressure (abs.) at 50 °C (P450) in kPa Corrosion rate (steel or aluminium) at 55°C in mm per year
16	Decision on tank vessel

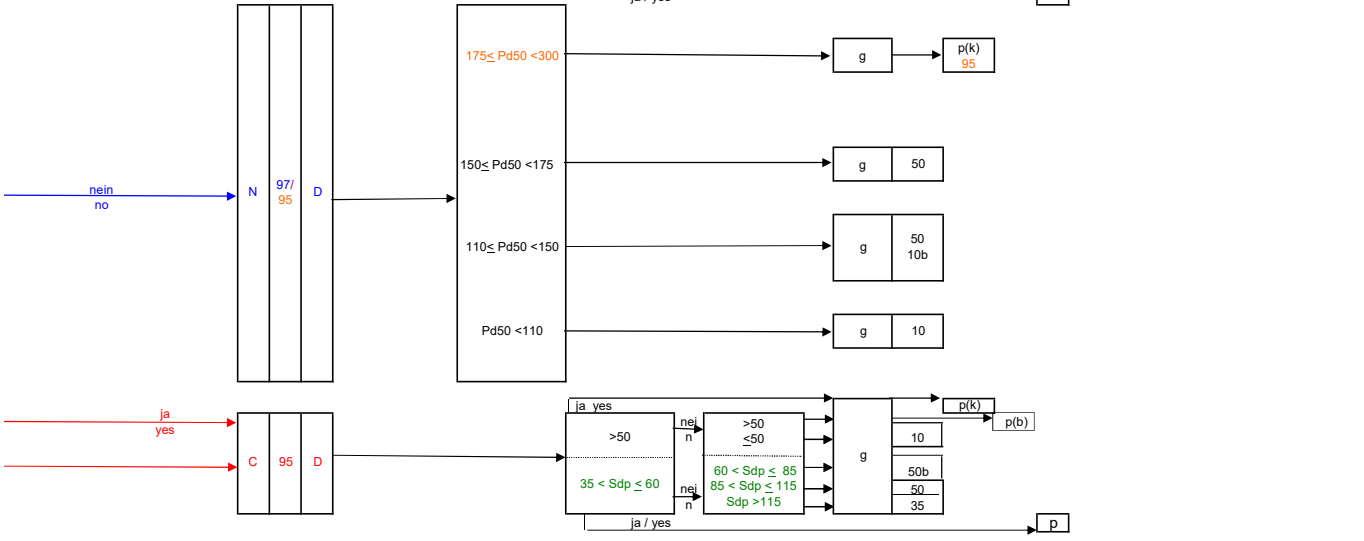
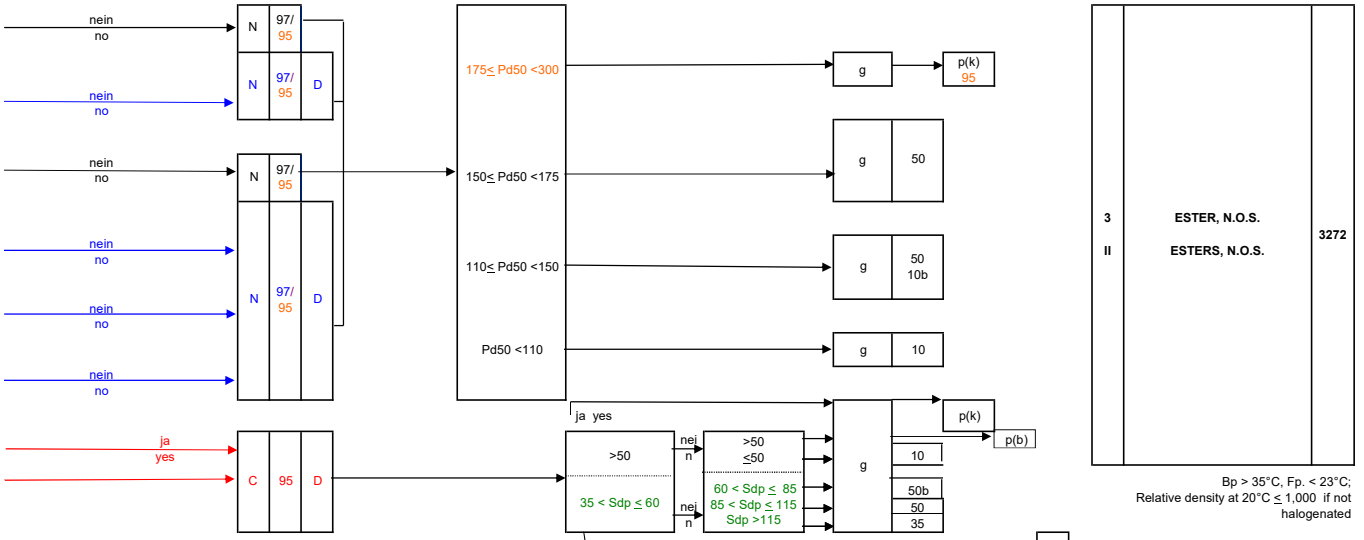


1	2	3	4	5	6	7	8	9	10	11	12	13	14	15	
UN-Nr. / Stoff-Nr.	Stoffbezeichnung (Zusatzinformation)	Klasse / Verpackungsgruppe	Festlegen der Gefahren							Gefahren	Festlegen des Tankschiffstyps				
			chemisch instabil (inst.) und/oder halogeniert (halog.)	Langerfristige gesundheitliche Wirkungen auf den Menschen (C) und/oder mutagen (M) und/oder reproduktion (R)	LC50/EC50 (Fisch in mg/l/96h) und/oder Daphnien in mg/l/48h und/oder Algen in mg/l/96(72h)	bioakkumulierend / log kow und/oder biologische Abbaubarkeit in %	Wasserlöslichkeit in % (Massenteil)	relative Dichte der Flüssigkeit bei 20 °C	Dampfdruck bei 20 °C in kPa		Explosionsbereich bei 20°C in % und/oder Zündtemperatur in °C	durch Reaktion mit Wasser gebildete Gase	gelöste Gase	pH-Wert	



1	2	3	4	5	6	7	8	9	10	11	12	13	14	15	
UN no. / Identification no.	Name and description (additional information)	Class / Packing group	Decision on dangers							Dangers	Decision on tank vessel				
			Chemically unstable and/or halogenated	Long-term effects on human health (carcinogenic (C) and/or mutagenic (M), and/or toxic to reproduction (R))	LC50/EC50 (fish in mg/l/96h) and/or crustaceae in mg/l/48h and/or algae in mg/l/96(72h)	Bioaccumulation / log kow and/or Environmental degradation in %	Water solubility in % (mass amount)	relative Density of the liquid at 20 °C	Vapour pressure abs. at 20 °C in kPa		Explosionsbereich bei 20°C in % and/oder Auto-ignition temperature in °C	Gases produced by reaction with water	Gasess dissolved	pH value	

16	17	18	19	20	21	22	23	24	25	26	27	28	29	30	3	2	1										
Festlegen des Tankschiffstyps				Festlegen der Ladetankausrüstung												Klasse / Verpackungsgruppe	Stoffbezeichnung (Zusatzinformation)	UN-Nr. / Stoff-Nr.									
maximal zulässiger Tankfüllungsgrad in %				Ladetankwand keine Außenhaut (D)																							
Tankschiffstyp				Temperatur der Ladung												Drucktank (p)	Drucktank oder Beresung mit HJ 50kPa (p(b))	Drucktank oder Kühlung mit HJ 50kPa (p(k)) maximal zulässiger Tankfüllungsgrad in %	Hochgeschwindigkeits- / Sicherheitsventil (Beresung (b))	geschlossen (g) offen mit Flammdurchschlagsicherung (oF) offen ohne Flammdurchschlagsicherung (o)							
Schmelzpunkt in °C Temperatur der Ladung in °C				pH-Wert												Tankinnenüberdruck bei 50°C Dampftemperatur in kPa oder Siedepunkt in °C (bei Mangel an Daten)					Tankinnenüberdruck bei 37,8°C Dampftemperatur und 30°C Flüssigkeitstemperatur in kPa oder Siedepunkt in °C (bei Mangel an Daten)	Dampfdruck abs. (Pd50) bei 50 °C in kPa					
Dampfdruck abs. (Pd50) bei 50 °C in kPa Korrosionsrate (Stahl oder Aluminium) bei 55 °C in mm pro Jahr				Cargotankwand												175 ≤ Pd50 < 300		150 ≤ Pd50 < 175		110 ≤ Pd50 < 150		Pd50 < 110		g		p(k) 95	



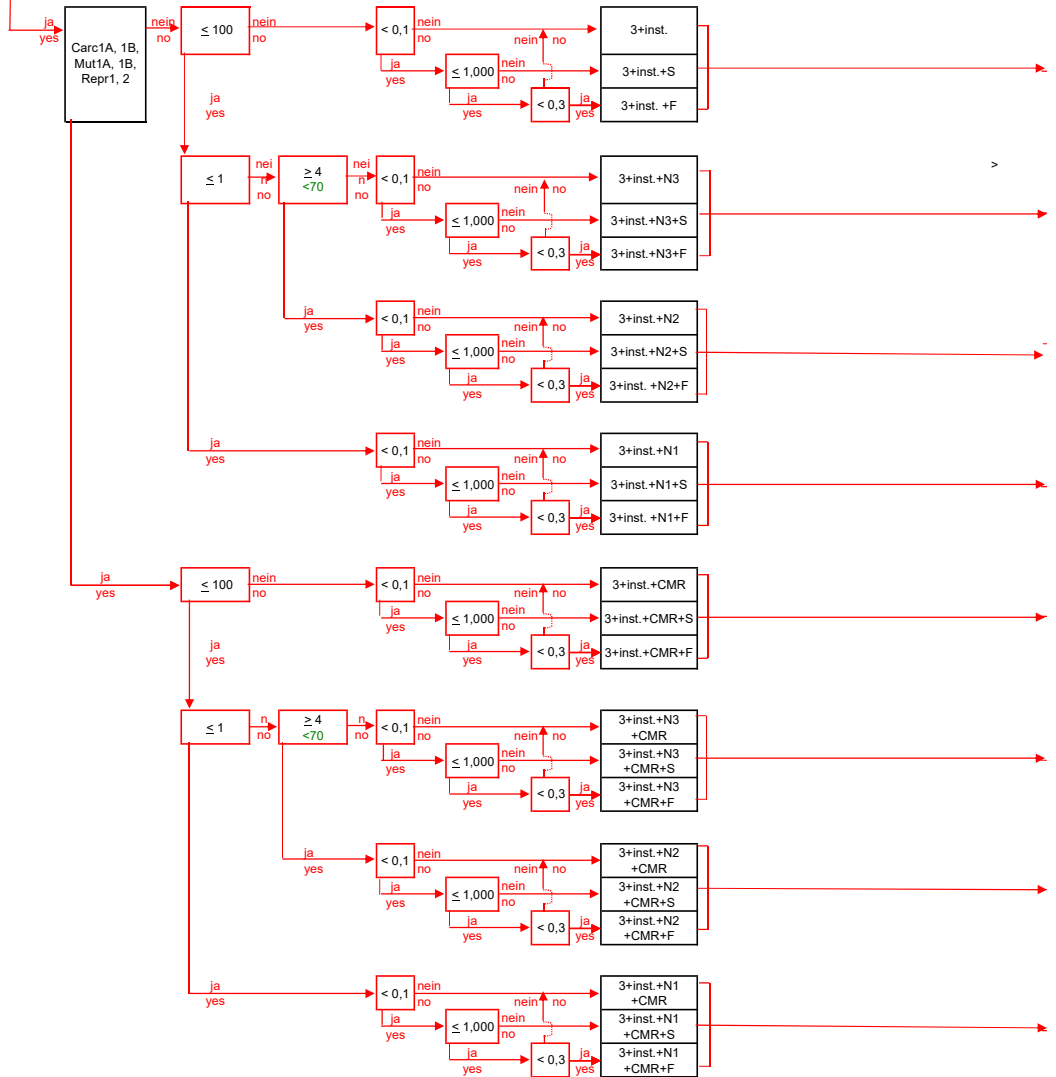
16	17	18	19	20	21	22	23	24	25	26	27	28	29	30	3	2	1										
Decision on tank vessel				Decision on Cargo tank equipment												Class / Packaging group	Name and description (additional information)	UN no. / Identification no.									
Maximum degree of filling in %				Temperature of the cargo in °C																							
Tank type vessel				pH value												Pressure tank (p)	Pressure tank or water spray system with HJ 50kPa (p(b))	Pressure tank or refrigeration with HJ 50kPa (p(k)) Maximum degree of filling in %	High-velocity vent valve / safety valve water spray system (b)	Closed (g) Open with flame arrester (oF) Open without flame arrester (o)							
Vapour pressure (abs.) at 50°C (Pd50) in kPa Corrosion rate (steel or aluminium) at 55°C in mm per year				Initial boiling point (Sbp) in °C (when data are lacking) or Initial boiling point (Sbp) in °C (when data are lacking)												g					10	50b	50	35			
Melting point in °C Temperature of the cargo in °C				Vapour pressure (abs.) at 50°C (Pd50) in kPa												175 ≤ Pd50 < 300		150 ≤ Pd50 < 175		110 ≤ Pd50 < 150		Pd50 < 110		g		p(k) 95	

1	2	3	4	5	6	7	8	9	10	11	12	13	14	15	
			Festlegen der Gefahren								Festlegen des Tankschiffstyps				
UN-Nr. / Stoff-Nr.			Klasse / Verpackungsgruppe	chemisch instabil (inst.) und/oder Nanogelatin (Nanogel.)	Langerfristige gesundheitliche Wirkungen auf den Menschen (krebserregend (C) und/oder mutagen (M) und/oder reproduktion (R))	LC50/EC50 (Fisch in mg/l/96h und/oder Daphnien in mg/l/48h und/oder Algen in mg/l/96(72h))	Bioakkumulierend / log Kow und/oder biologische Abbaubarkeit in %	Wasserlöslichkeit in % (Masseanteil)	relative Dichte der Flüssigkeit bei 20 °C	Dampfdruck bei 20 °C in kPa	Gefahren	Explosionsbereich bei 20°C in % und/oder Zündtemperatur in °C	durch Reaktion mit Wasser gebildete Gase	gelöste Gase	pH-Wert

siehe vorhergehende Seite / see page before

3272	ESTER, N.O.S. ESTERS, N.O.S.	3 II
------	---------------------------------	---------

Sdp > 35°C, Fp. < 23°C;

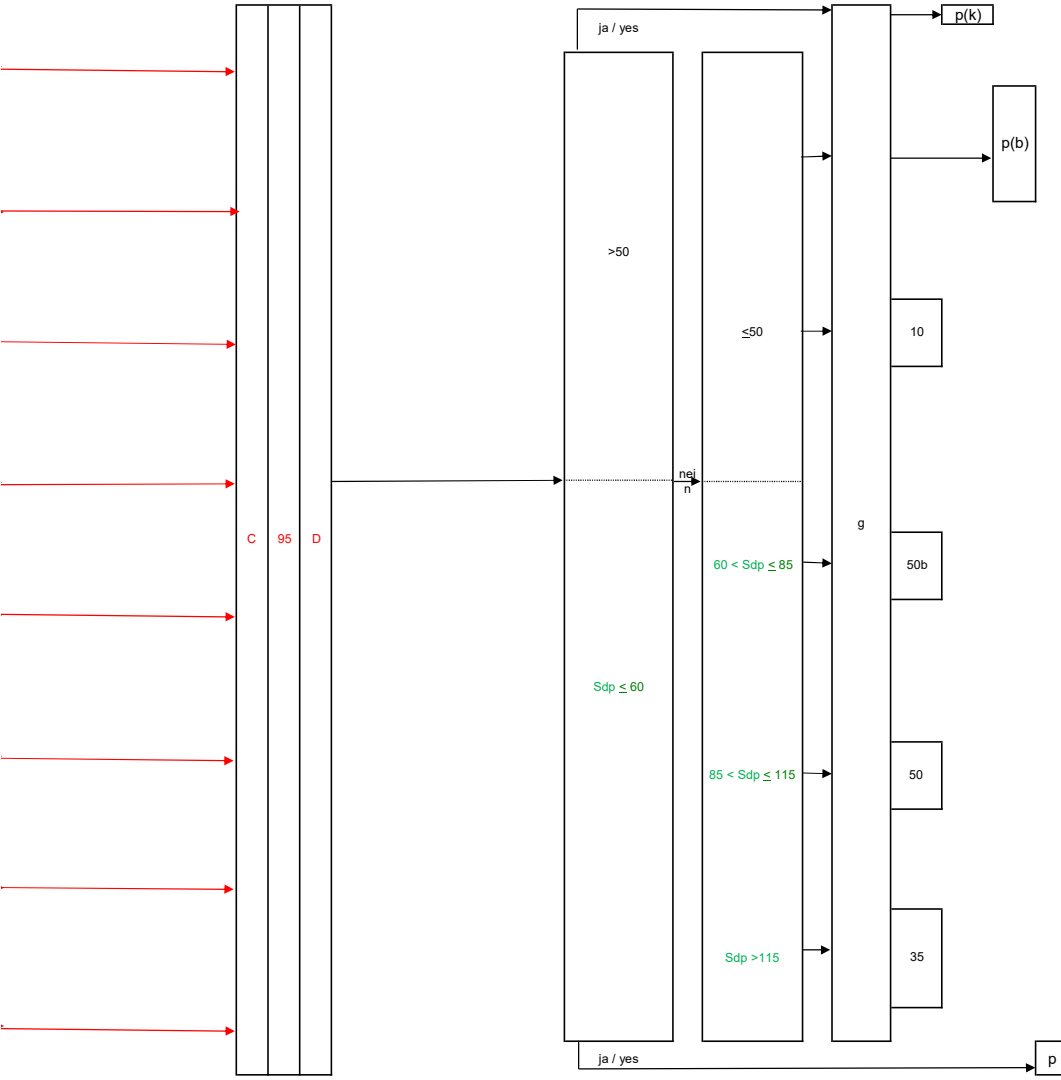


1	2	3	4	5	6	7	8	9	10	11	12	13	14	15	
UN no. / Identification no.			Decision on dangers								Decision on tank vessel				
Name and description (additional information)			Class / Packing group	Chemically unstable and/or Radioactive	Long-term effects on human health (carcinogenic (C) and/or mutagenic (M) and/or toxic to reproduction (R))	LC50/EC50 (Fisch in mg/l/96h and/or crustaceae in mg/l/48h and/or algeae in mg/l/96(72h))	Bioaccumulation / log Kow and/or Environmental degradation in %	Water solubility in % (mass amount)	relative Density of the liquid at 20 °C	Vapour pressure abs. at 20°C in kPa	Dangers	Explosion range at 20°C in % and/or Auto-ignition temperature in °C	Gases produced by reaction with water	Gasess dissolved	pH value

1	UN-Nr. / Stoff-Nr.
2	Stoffbezeichnung (Zusatzinformation)
3	Klasse / Verpackungsgruppe
29	Druckkategorie (p)
28	Druckkategorie (p(b))
27	Druckkategorie (p(k))
26	Druckkategorie (p)
25	Druckkategorie (p)
24	Druckkategorie (p)
23	Druckkategorie (p)
22	Druckkategorie (p)
21	Druckkategorie (p)
20	Druckkategorie (p)
19	Druckkategorie (p)
18	Druckkategorie (p)
17	Druckkategorie (p)
16	Druckkategorie (p)

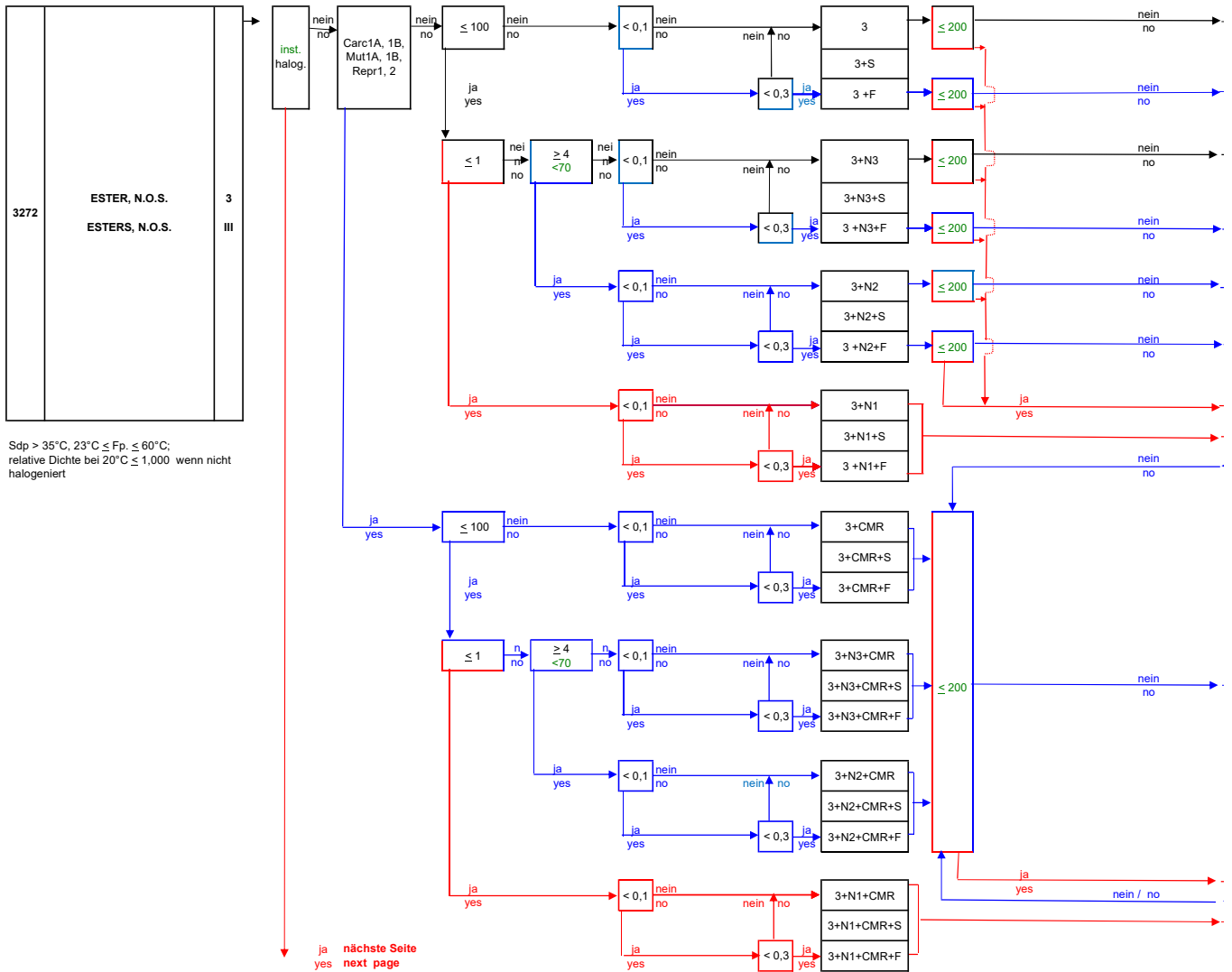
3272	ESTER, N.O.S. ESTERS, N.O.S.
------	---------------------------------

Bp > 35°C, Fp < 23°C;



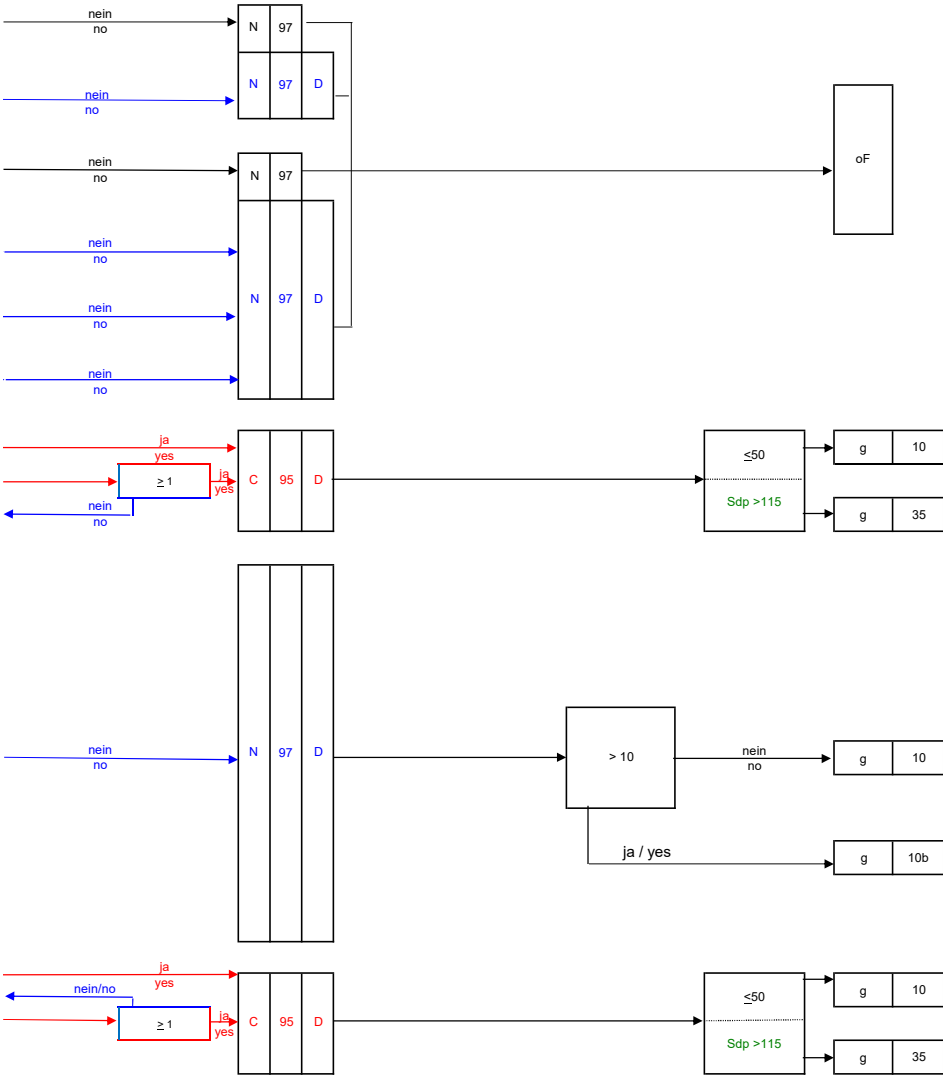
1	UN no. / Identification no.
2	Name and description (additional information)
3	Class / Packing group
29	Pressure tank (p)
28	Pressure tank or refrigeration with HJ 50kPa (p(k))
27	High-velocity vent valve / safety valve water spray system (b)
26	Closed (g) Open with flame arrester (oF) Open without flame arrester (o)
25	Internal pressure at 50°C in kPa or Initial boiling point (Sdp) in °C (when data are lacking)
24	Internal pressure at 30° liquid temperature and 37,8 °C vapour phase temperature in kPa or Initial boiling point (Sdp) in °C (when data are lacking)
23	Vapour pressure (abs.) at 50 °C (P450) in kPa
22	Temperature of the cargo in °C
21	pH value
20	Cargo tank wall distinct from vessel hull (D)
19	Maximum degree of filling in %
18	Tank type vessel
17	Vapour pressure (abs.) at 50 °C (P450) in kPa Corrosion rate (steel or aluminium) at 55°C in mm per year
16	Melting point in °C Temperature of the cargo in °C

1	2	3	4	5	6	7	8	9	10	11	12	13	14	15		
UN-Nr. / Stoff-Nr.	Stoffbezeichnung (Zusatzinformation)	Klasse / Verpackungsgruppe	Festlegen der Gefahren								Gefahren	Festlegen des Tankschiffstyps				
			und/oder chemisch instabil (inst.) und/oder halogeniert (halog.)	Längerfristige gesundheitliche Wirkungen auf den Menschen (krebserregend (C) und/oder mutagen (M) und/oder reproduktionstoxisch (R))	LC50/EC50 (Fisch) in mg/l/96h und/oder Daphnien in mg/l/48h und/oder Algen in mg/l/96(72h))	bioakkumulierend / log <sub>10</sub> K <sub>ow</sub> und/oder biologische Abbaubarkeit in %	Wasserlöslichkeit in % (Massenanteil)	relative Dichte der Flüssigkeit bei 20 °C	Dampfdruck bei 20 °C in kPa	Explosionsbereich bei 20°C in % und/oder Zündtemperatur in °C		durch Reaktion mit Wasser gebildete Gase	gelöste Gase	pH-Wert		



1	2	3	4	5	6	7	8	9	10	11	12	13	14	15		
UN no. / Identification no.	Name and description (additional information)	Class / Packing group	Decision on dangers								Dangers	Decision on tank vessel				
			Chemically unstable and/or halogenated	Long-term effects on human health (carcinogenic (C) and/or mutagenic (M), and/or toxic to reproduction (R))	LC50/EC50 (fish) in mg/l/96h and/or crustaceans in mg/l/48h and/or algae in mg/l/96(72h))	Bioaccumulation / log <sub>10</sub> K <sub>ow</sub> and/or Environmental degradation in %	Water solubility in % (mass amount)	relative Density of the liquid at 20 °C	Vapour pressure abs. at 20°C in kPa	Explosion range at 20°C in % and/or Auto ignition temperature in °C		Gases produced by reaction with water	Gases dissolved	pH value		

16	17	18	19	20	21	22	23	24	25	26	27	28	29	30	3	2	1				
Festlegen des Tankschiffstyps				Festlegen der Ladetankausrüstung												Klasse / Verpackungsgruppe	Stoffbezeichnung (Zusatzinformation)	UN-Nr. / Stoff-Nr.			
maximal zulässiger Tankfüllungsgrad in %				Ladentankwand keine Außenhaut (D)																	
Tankschiffstyp				maximal zulässiger Tankfüllungsgrad in %												Drucktank (p)	Drucktank oder Befüllung mit HJ 50kPa (p(b))	Drucktank oder Kühlung mit HJ 50kPa (pk) <b>maximal zulässiger Tankfüllungsgrad in %</b>	Hochgeschwindigkeits- / Sicherheitsventil (Berüstung (b))	geschlossen (g) KPa Befüllung (b)	offen mit Flammendurchschlagsicherung (of) offen ohne Flammendurchschlagsicherung (o)
Schmelzpunkt in °C Temperatur der Ladung in °C				Dampfdruck abs. (Pd50) bei 50 °C in kPa Korrosionsrate (Stahl oder Aluminium) bei 55 °C in mm pro Jahr																	



3	III	ESTER, N.O.S. ESTERS, N.O.S.	3272
---	-----	---------------------------------	------

Bp > 35°C, 23°C ≤ Fp, ≤ 60°C;  
Relative density at 20°C ≤ 1,000, if not  
halogenated

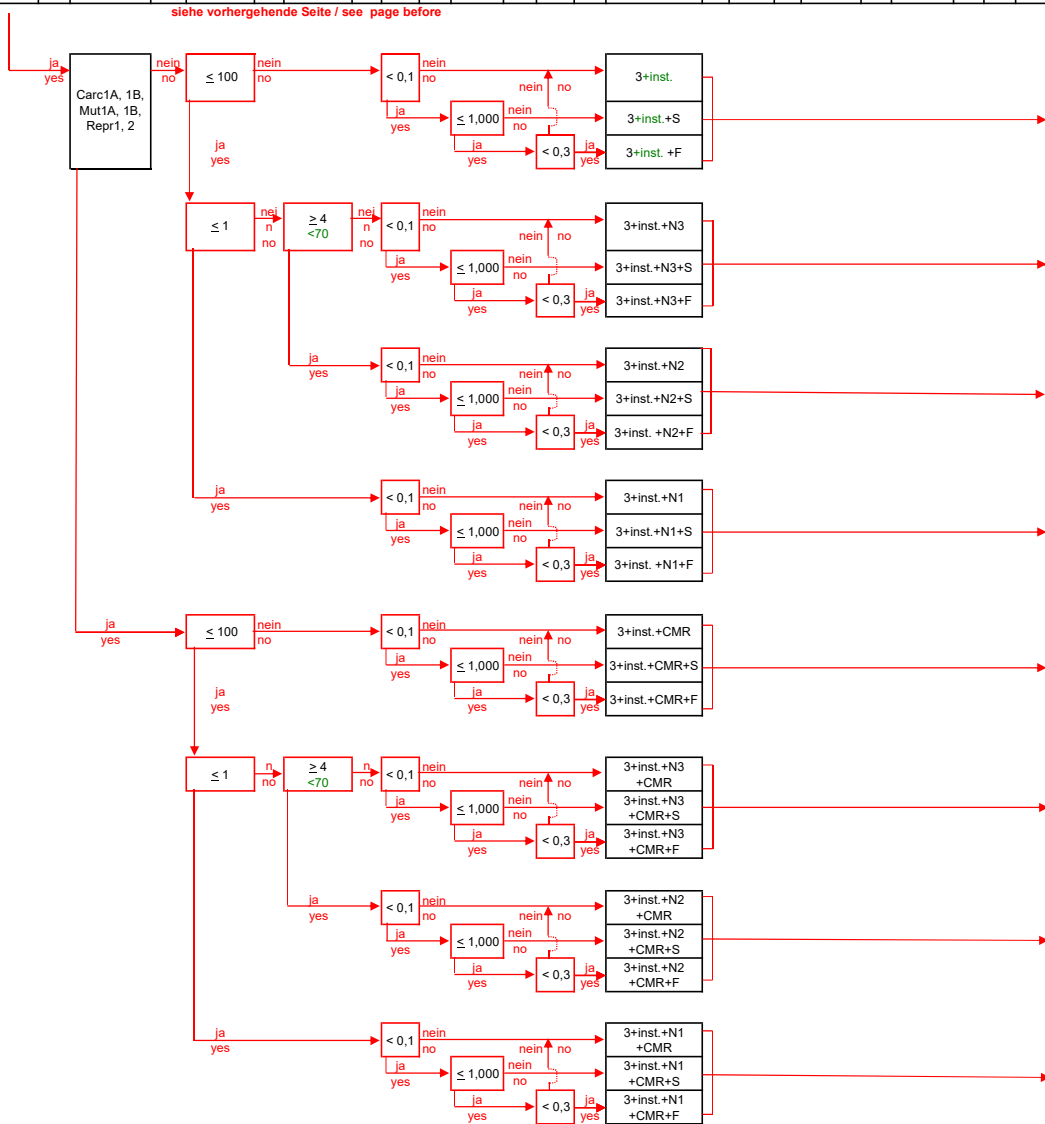
16	17	18	19	20	21	22	23	24	25	26	27	28	29	30	3	2	1									
Decision on tank vessel				Decision on Cargo tank equipment												Class / Packing group	Name and description (additional information)	UN no. / Identification no.								
Maximum degree of filling in %				Cargo tank wall distinct from vessel hull (D)															Pressure tank (p)	Pressure tank or water spray system with HJ 50kPa (p(b))	Pressure tank or refrigeration with HJ 50kPa (pk) <b>Maximum degree of filling in %</b>	High-velocity vent valve / safety valve water spray system (b)	KPa	Closed (g) Open with flame arrester (of) Open without flame arrester (o)	Internal pressure at 50°C in kPa or Initial boiling point (Sdp) in °C (when data are lacking)	Internal pressure at 30° liquid temperature and 37,8 °C vapour phase temperature in kPa or Initial boiling point (Sdp) in °C (when data are lacking)
Tank type vessel				Vapour pressure (abs.) at 50°C (Pd50) in kPa												Drucktank (p)	Drucktank oder Befüllung mit HJ 50kPa (p(b))	Drucktank oder Kühlung mit HJ 50kPa (pk) <b>Maximum degree of filling in %</b>								

1	2	3	4	5	6	7	8	9	10	11	12	13	14	15		
UN-Nr. / Stoff-Nr.	Stoffbezeichnung (Zusatzinformation)	Klasse / Verpackungsgruppe	Festlegen der Gefahren								Gefahren	Festlegen des Tankschiffstyps				
			und/oder chemisch instabil (inst.) und/oder instabil (stabil)	Langerfristige gesundheitliche Wirkungen auf den Menschen (krebserregend (C) und/oder mutagen (M) und/oder reproduktion (R))	LC50/EC50 (Fisch in mg/l/96h) und/oder Daphnien in mg/l/48h und/oder Algen in mg/l/96(72h))	bioakkumulierend / log kow und/oder biologische Abbaubarkeit in %	Wasserlöslichkeit in % (Masseanteil)	relative Dichte der Flüssigkeit bei 20 °C	Dampfdruck bei 20 °C in kPa	Explosionsbereich bei 20°C in % und/oder Zündtemperatur in °C		durch Reaktion mit Wasser gebildete Gase	gelöste Gase	pH-Wert		

siehe vorhergehende Seite / see page before

3272	ESTER, N.O.S. ESTERS, N.O.S.	3 III
------	---------------------------------	----------

Sdp > 35°C, 23°C ≤ Fp. ≤ 60°C;

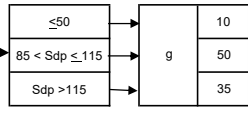


1	2	3	4	5	6	7	8	9	10	11	12	13	14	15		
UN no. / Identification no.	Name and description (additional information)	Class / Packing group	Decision on dangers								Dangers	Decision on tank vessel				
			Chemically unstable and/or hydrogenated	Long-term effects on human health (carcinogenic (C) and/or mutagenic (M) and/or toxic to reproduction (R))	LC50/EC50 (fish in mg/l/96h) and/or crustaceans in mg/l/48h and/or algae in mg/l/96(72h))	Bioaccumulation / log kow and/or Environmental degradation in %	Water solubility in % (mass amount)	relative Density of the liquid at 20 °C	Vapour pressure abs. at 20 °C in kPa	Explosion range at 20°C in % and/or Auto-ignition temperature in °C		Gases produced by reaction with water	Gases dissolved	pH value		

1	UN-Nr. / Stoff-Nr.
2	Stoffbezeichnung (Zusatzinformation)
3	Klasse / Verpackungsgruppe
30	Drucktank (p)
29	Drucktank oder Berieselung mit HJ 50kPa (p(b))
28	Drucktank oder Kühlung mit HJ 50kPa (pk) <i>maximal zulässiger Tankfüllungsgrad in %</i>
27	Hochgeschwindigkeits- / Sicherheitsventil (Berieselung (b))
26	geschlossen (g) offen mit Flammendurchschlagsicherung (of) offen ohne Flammendurchschlagsicherung (o)
25	Tankinnenüberdruck bei 50°C Dampftemperatur in kPa oder Siedepunkt in °C (bei Mangel an Daten)
24	Tankinnenüberdruck bei 37,8°C Dampftemperatur und 30°C Flüssigkeitstemperatur in kPa oder Siedepunkt in °C (bei Mangel an Daten)
23	Dampfdruck abs. (P450) bei 50 °C in kPa
22	Temperatur der Ladung
21	pH-Wert
20	Ladentankwand keine Außenhaut (D)
19	maximal zulässiger Tankfüllungsgrad in %
18	Tankschifftyp
17	Dampfdruck abs. (P450) bei 50 °C in kPa Korrosionsrate (Stahl oder Aluminium) bei 55 °C in mm pro Jahr
16	Schmelzpunkt in °C Temperatur der Ladung in °C

1	3272
2	ESTER, N.O.S. ESTERS, N.O.S.
3	3 III
30	
29	
28	
27	
26	
25	
24	
23	
22	
21	
20	D
19	95
18	C
17	
16	

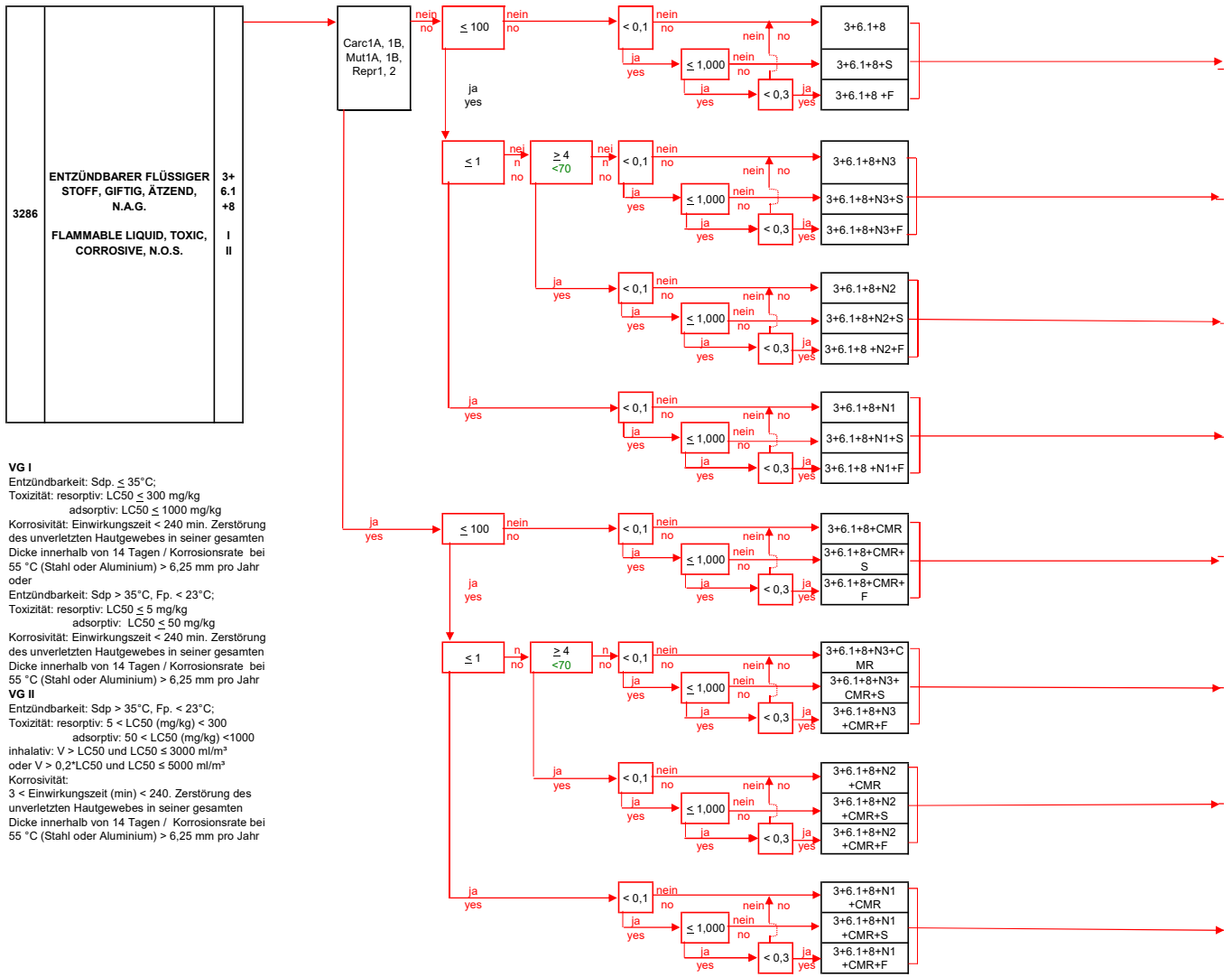
Sdp > 35°C, 23°C ≤ Fp, ≤ 60°C;



1	UN no. / Identification no.
2	Name and description (additional information)
3	Class / Packing group
30	Pressure tank (p)
29	Pressure tank or water spray system with HJ 50kPa (p(b))
28	Pressure tank or refrigeration with HJ 50kPa (pk) <i>Maximum degree of filling in %</i>
27	High-velocity vent valve / safety valve water spray system (b) kPa
26	Closed (g) Open with flame arrester (of) Open without flame arrester (o)
25	Internal pressure at 50°C in kPa or Initial boiling point (Sdp) in °C (when data are lacking)
24	Internal pressure at 30° liquid temperature and 37,8 °C vapour phase temperature in kPa or Initial boiling point (Sdp) in °C (when data are lacking)
23	Vapour pressure (abs.) at 50 °C (P450) in kPa
22	Temperature of the cargo in °C
21	pH value
20	Cargo tank wall distinct from vessel hull (D)
19	Maximum degree of filling in %
18	Tank type vessel
17	Vapour pressure (abs.) at 50 °C (P450) in kPa Corrosion rate (steel or aluminium) at 55°C in mm per year
16	Melting point in °C Temperature of the cargo in °C

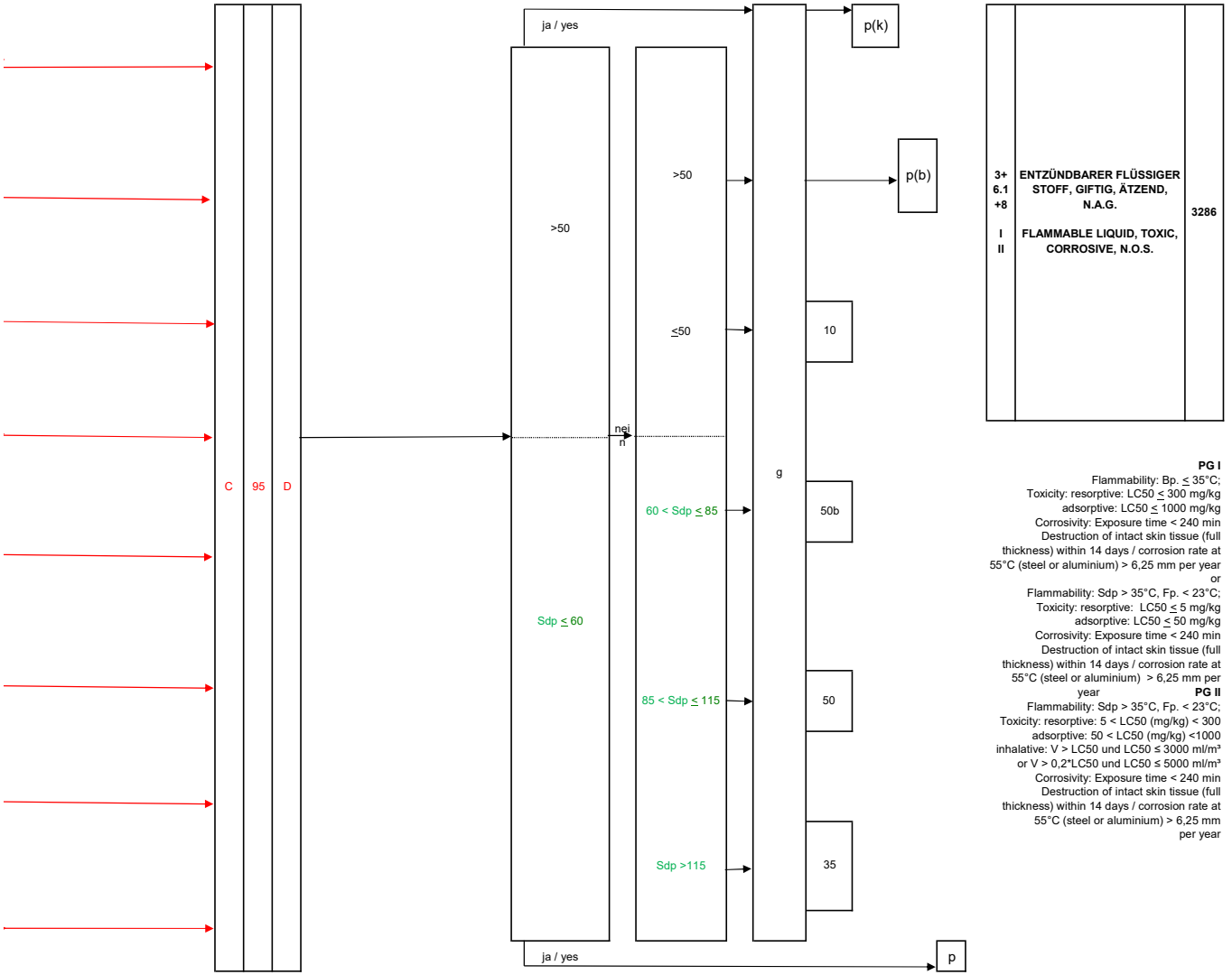


1	2	3	4	5	6	7	8	9	10	11	12	13	14	15	
			Festlegen der Gefahren								Festlegen des Tankschiffstyps				
UN-Nr. / Stoff-Nr.			Klasse / Verpackungsgruppe	chemisch instabil (inst.) und/oder Nanogelatin (Nanogel.)	Langerfristige gesundheitliche Wirkungen auf den Menschen (kanzerogen (C) und/oder mutagen (M) und/oder reproduktion (R))	LC50/EC50 (Fisch in mg/l/96h) und/oder Daphnien in mg/l/48h und/oder Algen in mg/l/96(72h))	bioakkumulierend / log kow und/oder biologische Abbaubarkeit in %	Wasserlöslichkeit in % (Massanteil)	relative Dichte der Flüssigkeit bei 20 °C	Dampfdruck bei 20 °C in kPa	Gefahren	Explosionsbereich bei 20°C in % und/oder Zündtemperatur in °C	durch Reaktion mit Wasser gebildete Gase	gelöste Gase	pH-Wert



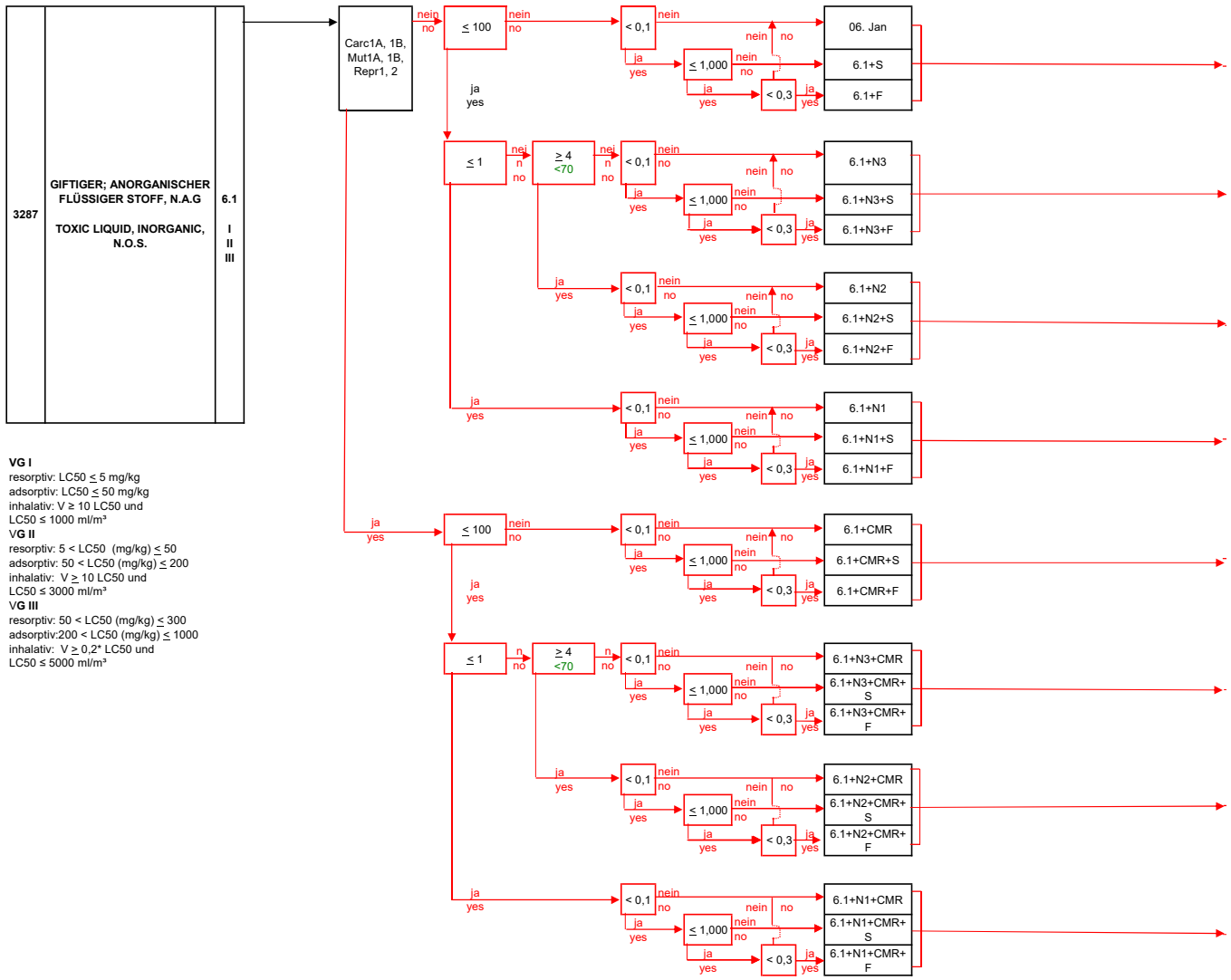
1	2	3	4	5	6	7	8	9	10	11	12	13	14	15	
UN no. / Identification no.			Decision on dangers								Decision on tank vessel				
Name and description (additional information)			Class / Packing group	Chemically unstable and/or Radioactive	Long-term effects on human health (carcinogenic (C) and/or mutagenic (M) and/or toxic to reproduction (R))	LC50/EC50 (fish in mg/l/96h) and/or crustaceans in mg/l/48h and/or algae in mg/l/96(72h))	Bioaccumulation / log kow and/or Environmental degradation in %	Water solubility in % (mass amount)	relative Density of the liquid at 20 °C	Vapour pressure abs. at 20°C in kPa	Dangers	Explosion range at 20°C in % and/or Auto ignition temperature in °C	Gases produced by reaction with water	Gases dissolved	pH value

1	UN-Nr. / Stoff-Nr.
2	Stoffbezeichnung (Zusatzinformation)
3	Klasse / Verpackungsgruppe
29	Druckkank oder Beresalung mit HU 50kPa (p(b))
30	Druckkank (p)
28	Druckkank oder Kdhlung mit HU 50kPa (p(k)) maximal zulässiger Tankfüllungsgrad in %
27	Hochgeschwindigkeits- / Sicherheitsventil Beresalung (b)
26	geschlossen (g) offen mit Flammendurchschlagsicherung (oF) offen ohne Flammendurchschlagsicherung (o)
25	Tankinnenüberdruck bei 50°C Dampftemperatur in kPa oder Siedepunkt in °C (bei Mangel an Daten)
24	Tankinnenüberdruck bei 37,8°C Dampftemperatur und 30°C Flüssigkeitstemperatur in kPa oder Siedepunkt in °C (bei Mangel an Daten)
23	Dampfdruck abs. (P450) bei 50 °C in kPa
22	Temperatur der Ladung
21	pH-Wert
20	Ladentankwand keine Außenhaut (D)
19	maximal zulässiger Tankfüllungsgrad in %
18	Tankschifftyp
17	Dampfdruck abs. (P450) bei 50 °C in kPa Korrosionsrate (Stahl oder Aluminium) bei 55 °C in mm pro Jahr
16	Schmelzpunkt in °C Temperatur der Ladung in °C



1	UN no. / Identification no.
2	Name and description (additional information)
3	Class / Packing group
30	Pressure tank (p)
29	Pressure tank or water spray system with HU 50kPa (p(b))
28	Pressure tank or refrigeration with HU 50kPa (p(k)) Maximum degree of filling in %
27	High-velocity vent valve / safety valve water spray system (b)
26	Closed (g) Open with flame arrester (oF) Open without flame arrester (o)
25	Internal pressure at 50°C in kPa or Initial boiling point (Sdp) in °C (when data are lacking)
24	Internal pressure at 30° liquid temperature and 37,8 °C vapour phase temperature in kPa or Initial boiling point (Sdp) in °C (when data are lacking)
23	Vapour pressure (abs.) at 50 °C (P450) in kPa
22	Temperature of the cargo in °C
21	pH value
20	Cargo tank wall distinct from vessel hull (D)
19	Maximum degree of filling in %
18	Tank type vessel
17	Vapour pressure (abs.) at 50 °C (P450) in kPa Corrosion rate (steel or aluminium) at 55°C in mm per year
16	Melting point in °C Temperature of the cargo in °C

1	2	3	4	5	6	7	8	9	10	11	12	13	14	15		
UN-Nr. / Stoff-Nr.	Stoffbezeichnung (Zusatzinformation)	Klasse / Verpackungsgruppe	Festlegen der Gefahren								Gefahren	Festlegen des Tankschiffstyps				
			chemisch instabil (fest) und/oder instabil (flüssig)	Langerfristige gesundheitliche Wirkungen auf den Menschen (krebserregend (C) und/oder mutagen (M) und/oder reproduktion (R))	LC50/EC50 (Fisch in mg/l/96h und/oder Daphnien in mg/l/48h und/oder Algen in mg/l/96(72h))	bioakkumulierend / log kow und / oder biologische Abbaubarkeit in %	Wasserlöslichkeit in % (Massenteil)	relative Dichte der Flüssigkeit bei 20 °C	Dampfdruck bei 20 °C in kPa	Explosionsbereich bei 20°C in % und/oder Zündtemperatur in °C		durch Reaktion mit Wasser gebildete Gase	gelöste Gase	pH-Wert		



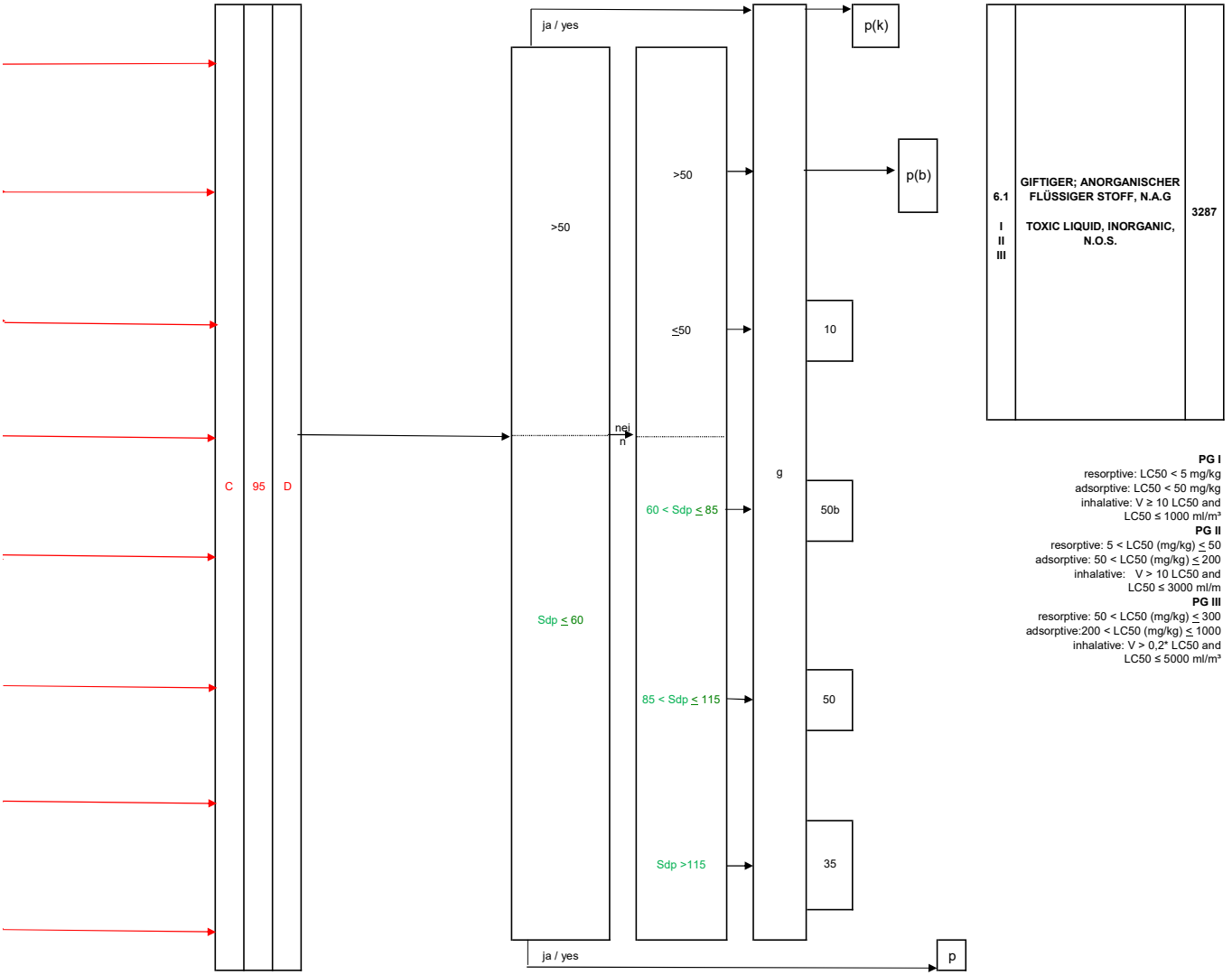
**VG I**  
 resorptiv: LC50 ≤ 5 mg/kg  
 adsorptiv: LC50 ≤ 50 mg/kg  
 inhalativ: V ≥ 10 LC50 und LC50 ≤ 1000 ml/m³

**VG II**  
 resorptiv: 5 < LC50 (mg/kg) ≤ 50  
 adsorptiv: 50 < LC50 (mg/kg) ≤ 200  
 inhalativ: V ≥ 10 LC50 und LC50 ≤ 3000 ml/m³

**VG III**  
 resorptiv: 50 < LC50 (mg/kg) ≤ 300  
 adsorptiv: 200 < LC50 (mg/kg) ≤ 1000  
 inhalativ: V ≥ 0,2\* LC50 und LC50 ≤ 5000 ml/m³

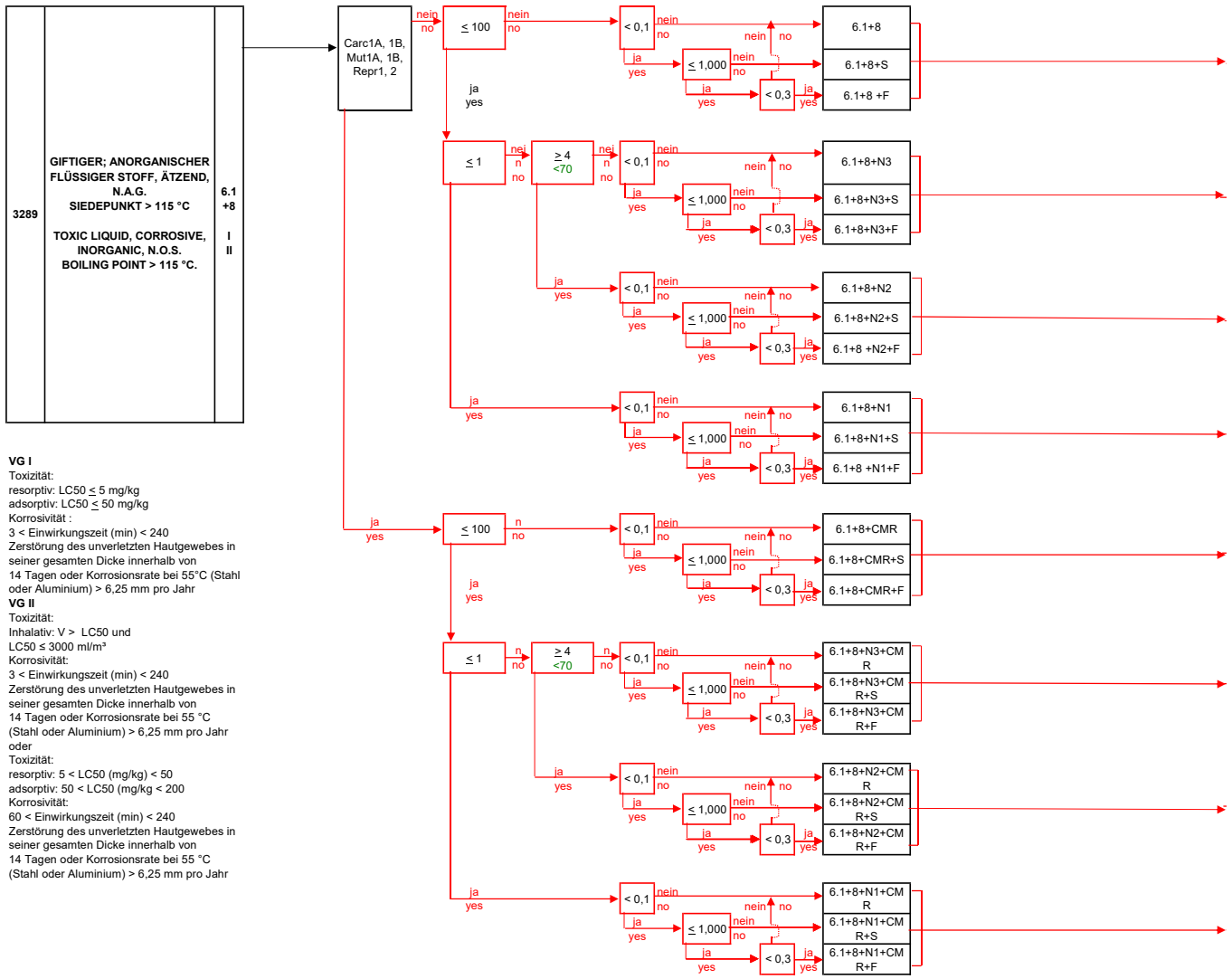
1	2	3	4	5	6	7	8	9	10	11	12	13	14	15		
UN no. / Identification no.	Name and description (additional information)	Class / Packing group	Decision on dangers								Dangers	Decision on tank vessel				
			Chemically unstable and/or instigant	Long-term effects on human health (carcinogenic (C) and/or mutagenic (M) and/or toxic to reproduction (R))	LC50/EC50 (Fisch in mg/l/96h and/or crustacee in mg/l/48h and/or algae in mg/l/96(72h))	Bioaccumulation / log kow and/or Environmental degradation in %	Water solubility in % (mass amount)	relative Density of the liquid at 20 °C	Vapour pressure abs. at 20 °C in kPa	Explosionsbereich bei 20°C in % und/oder Auto ignition temperature in °C		Gases produced by reaction with water	Gasess dissolved	pH value		

1	UN-Nr. / Stoff-Nr.
2	Stoffbezeichnung (Zusatzinformation)
3	Klasse / Verpackungsgruppe
29	Druckkategorie (p)
28	Druckkategorie (p(b))
27	Druckkategorie (p(k))
26	Druckkategorie (p)
25	Druckkategorie (p)
24	Druckkategorie (p)
23	Druckkategorie (p)
22	Druckkategorie (p)
21	Druckkategorie (p)
20	Druckkategorie (p)
19	Druckkategorie (p)
18	Druckkategorie (p)
17	Druckkategorie (p)
16	Druckkategorie (p)



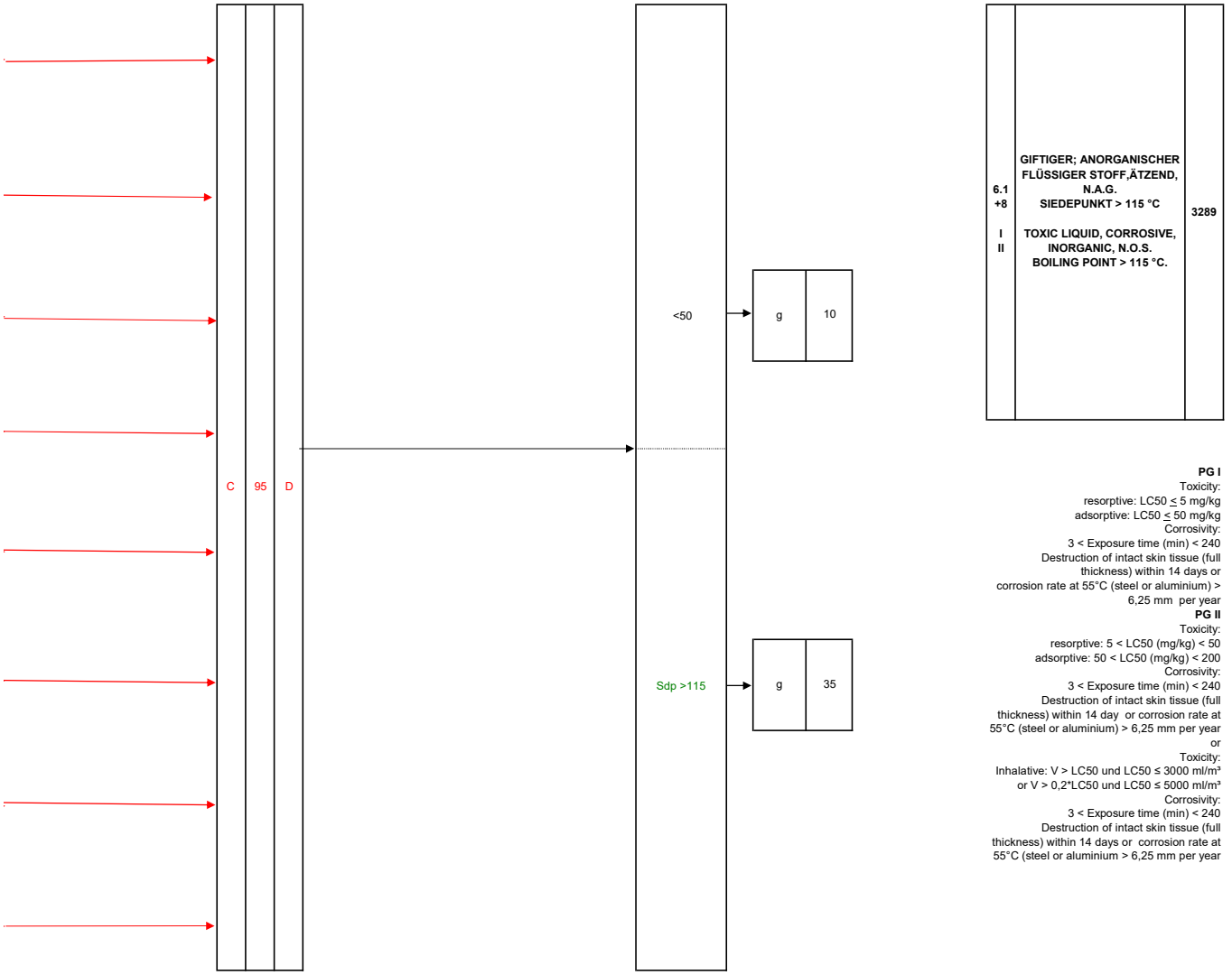
1	UN no. / Identification no.
2	Name and description (additional information)
3	Class / Packing group
29	Pressure tank (p)
28	Pressure tank or refrigeration with HJ 50kPa (p(k))
27	High-velocity vent valve / safety valve water spray system (b)
26	Closed (g) Open with flame arrester (oF) Open without flame arrester (o)
25	Internal pressure at 50°C In kPa
24	Initial boiling point (Sbp) in °C (when data are lacking)
23	Internal pressure at 30° liquid temperature and 37,8 °C vapour phase temperature In kPa
22	Temperature of the cargo In °C
21	pH value
20	Cargo tank wall distinct from vessel hull (D)
19	Maximum degree of filling in %
18	Tank type vessel
17	Vapour pressure (abs.) at 50 °C (P450) In kPa Corrosion rate (steel or aluminium) at 55°C In mm per year
16	Melting point in °C Temperature of the cargo in °C

1	2	3	4	5	6	7	8	9	10	11	12	13	14	15	
UN-Nr. / Stoff-Nr.	Stoffbezeichnung (Zusatzinformation)	Klasse / Verpackungsgruppe	Festlegen der Gefahren							Gefahren	Festlegen des Tankschiffstyps				
			und/oder chemisch instabil (inst.) und/oder Nanogelatin (Nanogel.)	langerfristige gesundheitliche Wirkungen auf den Menschen (kanzerogen (C) und/oder mutagen (M) und/oder reproduktion (R))	LC50/EC50 (Fisch in mg/l/96h) und/oder Daphnien in mg/l/48h und/oder Algen in mg/l/96(72h))	bioakkumulierend / log kow und / oder biologische Abbaubarkeit in %	Wasserlöslichkeit in % (Massenanteil)	relative Dichte der Flüssigkeit bei 20 °C	Dampfdruck bei 20 °C in kPa		Explosionsbereich bei 20°C in % und/oder Zündtemperatur in °C	durch Reaktion mit Wasser gebildete Gase	gelöste Gase	pH-Wert	



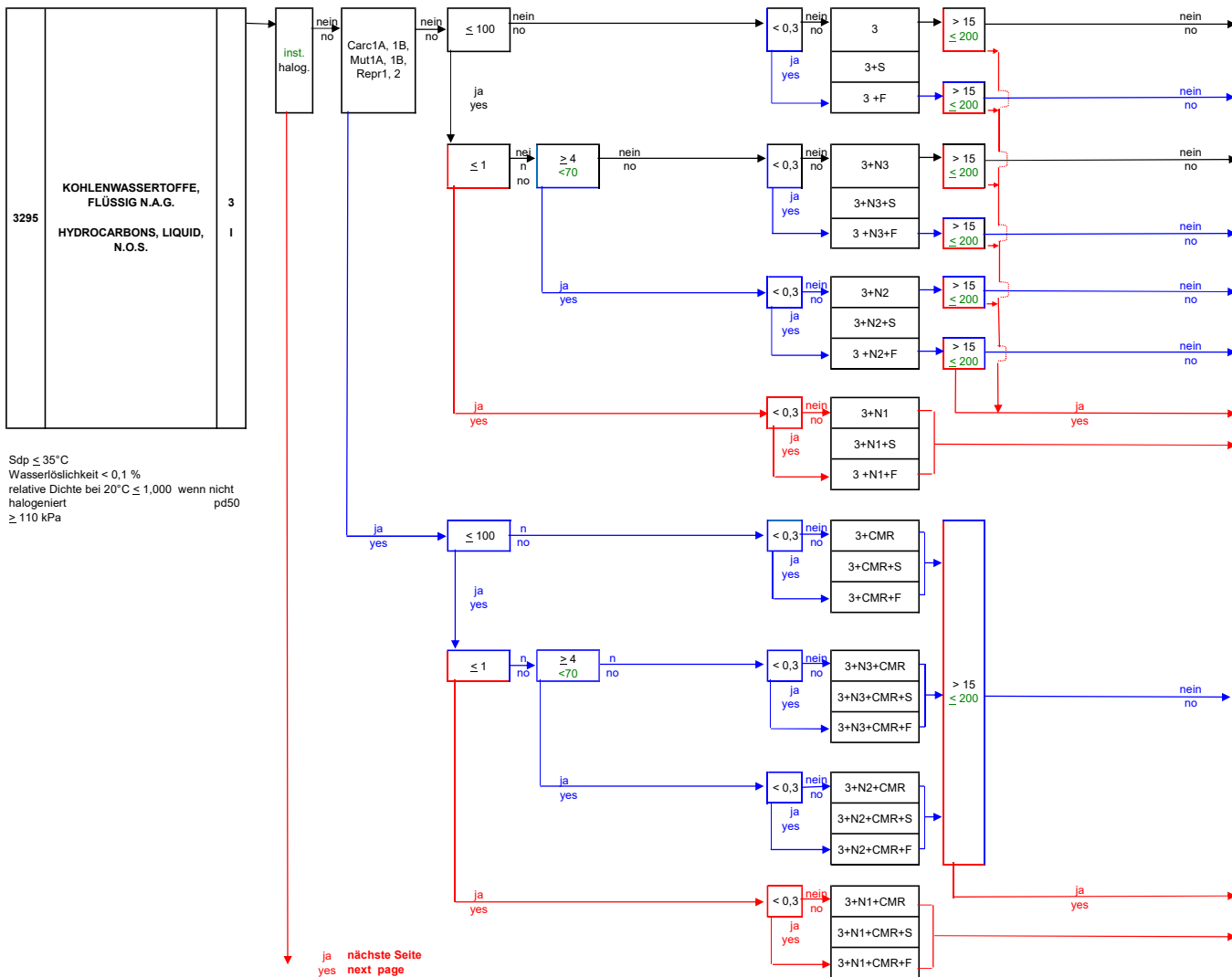
1	2	3	4	5	6	7	8	9	10	11	12	13	14	15	
UN no. / Identification no.	Name and description (additional information)	Class / Packing group	Decision on dangers							Dangers	Decision on tank vessel				
			Chemically unstable and/or Radioactive	Long-term effects on human health (carcinogenic (C) and/or mutagenic (M) and/or toxic to reproduction (R))	LC50/EC50 (fish in mg/l/96h) and/or crustaceae in mg/l/48h and/or algae in mg/l/96(72h))	Bioaccumulation / log kow and/or Environmental degradation in %	Water solubility in % (mass amount)	relative Density of the liquid at 20 °C	Vapour pressure abs. at 20 °C in kPa		Explosion range at 20°C in % and/or Auto ignition temperature in °C	Gases produced by reaction with water	Gases dissolved	pH value	

16	17	18	19	20	21	22	23	24	25	26	27	28	29	30	3	2	1
Festlegen des Tankschifftyps			Festlegen der Ladetankausrüstung													UN-Nr. / Stoff-Nr.:  Stoffbezeichnung (Zusatzinformationen)	Klasse / Verpackungsgruppe
Schmelzpunkt in °C Temperatur der Ladung in °C			Ladetankwand keine Außenhaut (D) maximal zulässiger Tankfüllungsgrad in %														
Dampfdruck abs. (P450) bei 50 °C in kPa Korrosionsrate (Stahl oder Aluminium) bei 55 °C in mm pro Jahr			Tankinnenüberdruck bei 50°C Dampftemperatur in kPa oder Siedepunkt in °C (bei Mangel an Daten)													6.1 +8  I II	3289
pH-Wert			Tankinnenüberdruck bei 37,8°C Dampftemperatur und 30°C Flüssigkeitstemperatur in kPa oder Siedepunkt in °C (bei Mangel an Daten)														
Dampfdruck abs. (P450) bei 50 °C in kPa			Tankinnenüberdruck bei 50°C Dampftemperatur in kPa oder Siedepunkt in °C (bei Mangel an Daten)													g 10	g 35
Temperatur der Ladung			Tankinnenüberdruck bei 37,8°C Dampftemperatur und 30°C Flüssigkeitstemperatur in kPa oder Siedepunkt in °C (bei Mangel an Daten)														
pH-Wert			Tankinnenüberdruck bei 50°C Dampftemperatur in kPa oder Siedepunkt in °C (bei Mangel an Daten)													g 10	g 35
Tankschifftyp			Tankinnenüberdruck bei 50°C Dampftemperatur in kPa oder Siedepunkt in °C (bei Mangel an Daten)														



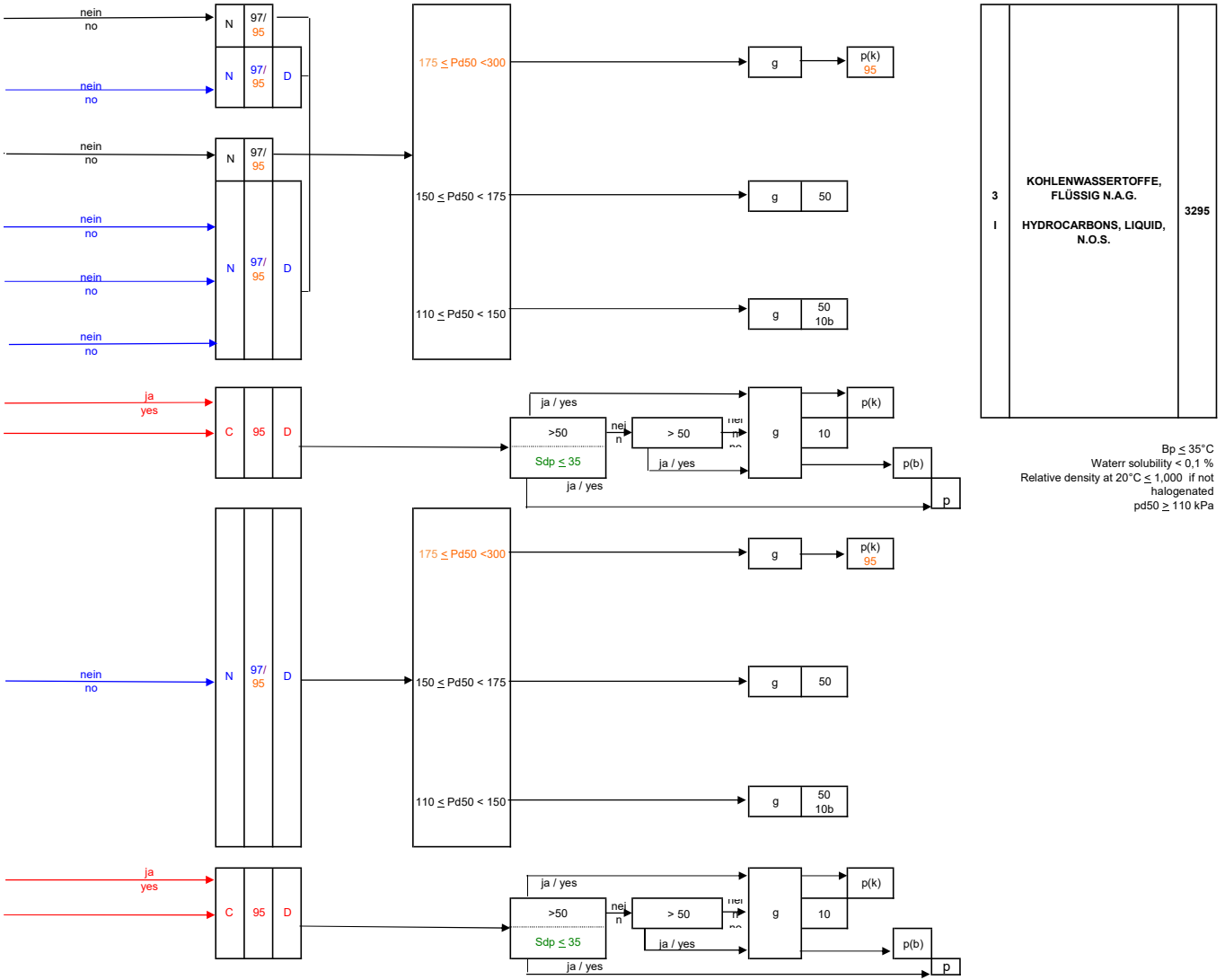
16	17	18	19	20	21	22	23	24	25	26	27	28	29	30	3	2	1
Decision on tank vessel			Decision on Cargo tank equipment													UN no. / Identification no.	Name and description (additional information)
Vapour pressure (abs.) at 50°C (P450) in kPa Corrosion rate (steel or aluminium) at 55°C in mm per year			Internal pressure at 50°C in kPa or Initial boiling point (Sdp) in °C (when data are lacking)														
Maximum degree of filling in %			Internal pressure at 30° liquid temperature and 37,8 °C vapour phase temperature in kPa													Closed (g) Open with flame arrester (gf) Open without flame arrester (o)	High-velocity vent valve / safety valve water spray system (b)
Tank type vessel			Initial boiling point (Sdp) in °C (when data are lacking)														
Melling point in °C Temperature of the cargo in °C			Vapour pressure (abs.) at 50°C (P450) in kPa													Pressure tank or refrigeration with HJ 50kPa (p(k)) Maximum degree of filling in %	Pressure tank (p) Pressure tank or water spray system with HJ 50kPa (p(b))
Decision on tank vessel			Temperature of the cargo in °C														
pH value			Temperature of the cargo in °C													Class / Packing group	Pressure tank (p)
Cargo tank wall distinct from vessel hull (D)			Temperature of the cargo in °C														

1	2	3	4	5	6	7	8	9	10	11	12	13	14	15
UN-Nr. / Stoff-Nr.	Stoffbezeichnung (Zusatzinformation)	Klasse / Verpackungsgruppe	Festlegen der Gefahren							Festlegen des Tankschiffstyps				
			chemisch instabil (inst.) und/oder Nanogen (Nanog.)	Langerfristige gesundheitliche Wirkungen auf den Menschen (krebserzeugend (C) und/oder mutagen (M) und/oder reproduktionstoxisch (R))	LC50/EC50 (Fisch in mg/l/96h) und/oder Daphnien in mg/l/48h und/oder Algen in mg/l/96h (Z <sub>72h</sub> )	bioakkumulierend / log Kow und/oder biologische Abbaubarkeit in %	Wasserlöslichkeit in % (Massenanteil)	relative Dichte der Flüssigkeit bei 20 °C	Dampfdruck bei 20 °C in kPa	Gefahren	Explosionsbereich bei 20°C in % und/oder Zündtemperatur in °C	durch Reaktion mit Wasser gebildete Gase	gelöste Gase	pH-Wert



1	2	3	4	5	6	7	8	9	10	11	12	13	14	15
UN no. / Identification no.	Name and description (additional information)	Class / Packing group	Decision on dangers							Decision on tank vessel				
			Chemically unstable and/or Nanogenerated	Long-term effects on human health (carcinogenic (C) and/or mutagenic (M) and/or toxic to reproduction (R))	LC50/EC50 (fish in mg/l/96h) and/or crustaceae in mg/l/48h and/or algae in mg/l/96h (Z <sub>72h</sub> )	Bioaccumulation / log Kow and/or Environmental degradation in %	Water solubility in % (mass amount)	relative Density of the liquid at 20 °C	Vapour pressure abs. at 20°C in kPa	Dangers	Explosion range at 20°C in % and/or Auto ignition temperature in °C	Gases produced by reaction with water	Gases dissolved	pH value

16	17	18	19	20	21	22	23	24	25	26	27	28	29	30	3	2	1	
Festlegen des Tankschiffstyps				Festlegen der Ladetankausrüstung												Klasse / Verpackungsgruppe	Stoffbezeichnung (Zusatzinformation)	UN-Nr. / Stoff-Nr.
Tankschiffstyp				Ladetankwand keine Außenhaut (D) maximal zulässiger Tankfüllungsgrad in %														
Schmelzpunkt in °C Temperatur der Ladung in °C				Dampfdruck abs. (Pd50) bei 50 °C in kPa bei 55 °C in mm pro Jahr Korrosionsrate (Stahl oder Aluminium) in mm pro Jahr												Druckkategorie (p) Druckkategorie (p(b)) Druckkategorie (p(k))	3	1
Tankschiffstyp				Temperatur der Ladung pH-Wert														
Tankschiffstyp				Tankschiffstyp												Druckkategorie (p) Druckkategorie (p(b)) Druckkategorie (p(k))	3	1
Tankschiffstyp				Tankschiffstyp														



Bp ≤ 35°C  
 Waterr solubility < 0,1 %  
 Relative density at 20°C ≤ 1,000 if not halogenated  
 pd50 ≥ 110 kPa

16	17	18	19	20	21	22	23	24	25	26	27	28	29	30	3	2	1	
Decision on tank vessel				Decision on Cargo tank equipment												Class / Packing group	Name and description (additional information)	UN no. / Identification no.
Decision on tank vessel				Decision on Cargo tank equipment														
Melting point in °C Temperature of the cargo in °C				Vapour pressure (abs.) at 90°C (Pd90) in kPa Temperature of the cargo in °C pH value												Pressure tank (p) Pressure tank or water spray system with HJ 50kPa (p(b)) Pressure tank or refrigeration with HJ 50kPa (p(k)) Maximum degree of filling in % High-velocity vent valve / safety valve water spray system (b) KPa	3	1
Vapour pressure (abs.) at 90°C (Pd90) in kPa Corrosion rate (steel or aluminium) at 55°C in mm per year				Internal pressure at 30°C liquid temperature and 37,8 °C vapour phase temperature in kPa Initial boiling point (Sdp) in °C (when data are lacking)														
Vapour pressure (abs.) at 90°C (Pd90) in kPa Corrosion rate (steel or aluminium) at 55°C in mm per year				Internal pressure at 30°C liquid temperature and 37,8 °C vapour phase temperature in kPa Initial boiling point (Sdp) in °C (when data are lacking)												Closed (g) Open with flame arrester (oF) Open without flame arrester (o)	3	1
Vapour pressure (abs.) at 90°C (Pd90) in kPa Corrosion rate (steel or aluminium) at 55°C in mm per year				Internal pressure at 30°C liquid temperature and 37,8 °C vapour phase temperature in kPa Initial boiling point (Sdp) in °C (when data are lacking)														

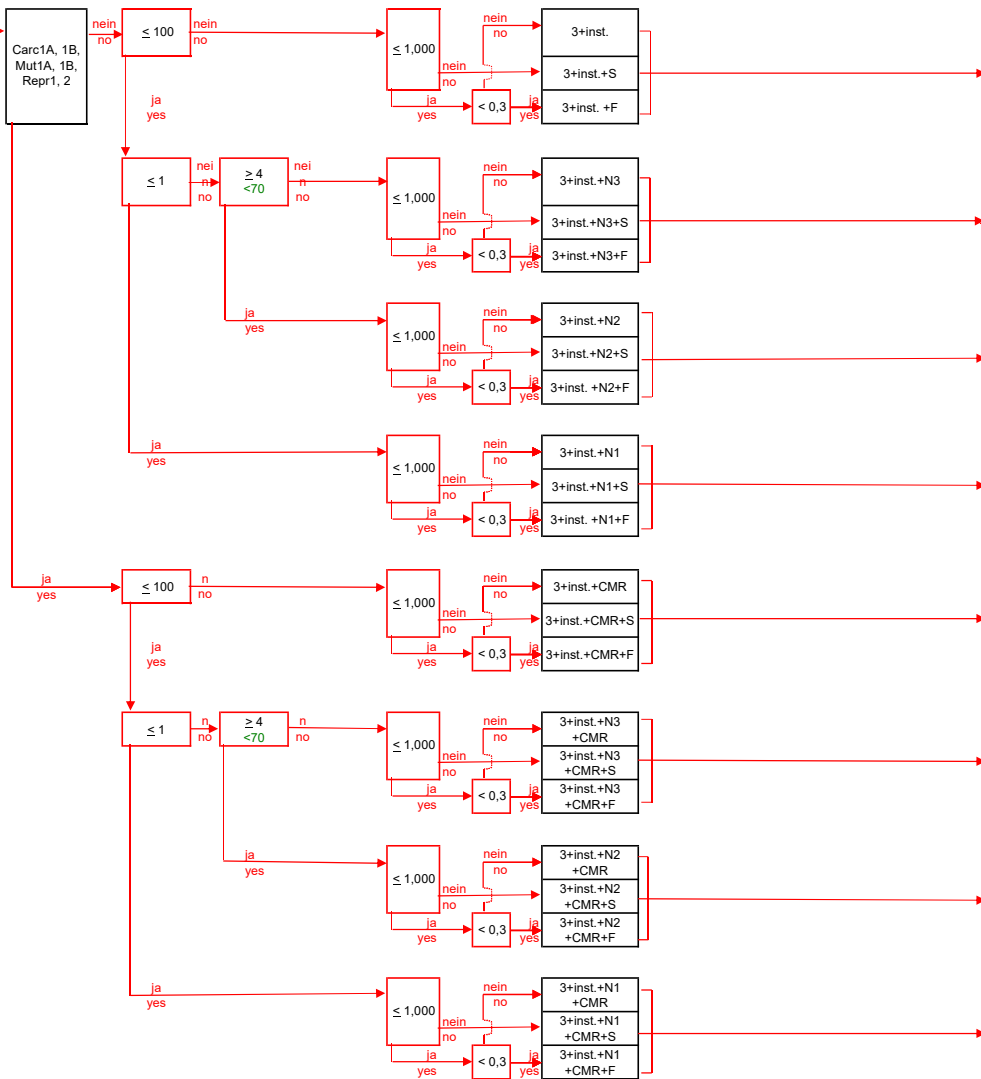


1	2	3	4	5	6	7	8	9	10	11	12	13	14	15
UN-Nr. / Stoff-Nr.	Stoffbezeichnung (Zusatzinformation)	Klasse / Verpackungsgruppe	Festlegen der Gefahren							Festlegen des Tankschiffstyps				
			und/oder chemisch instabil (inst.) und/oder Nanogelatin (Nalag)	längerfristige gesundheitliche Wirkungen auf den Menschen (kanzerogen (C) und/oder mutagen (M) und/oder reproduktion (R))	LC50/EC50 (Fisch in mg/l/96h und/oder Daphnien in mg/l/48h und/oder Algen in mg/l/96(72h))	bioakkumulierend / log kow und/oder biologische Abbaubarkeit in %	Wasserlöslichkeit in % (Masseanteil)	relative Dichte der Flüssigkeit bei 20 °C	Dampfdruck bei 20 °C in kPa	Gefahren	Explosionsbereich bei 20°C in % und/oder Zündtemperatur in °C	durch Reaktion mit Wasser gebildete Gase	gelöste Gase	pH-Wert

siehe vorhergehende Seite / see page before

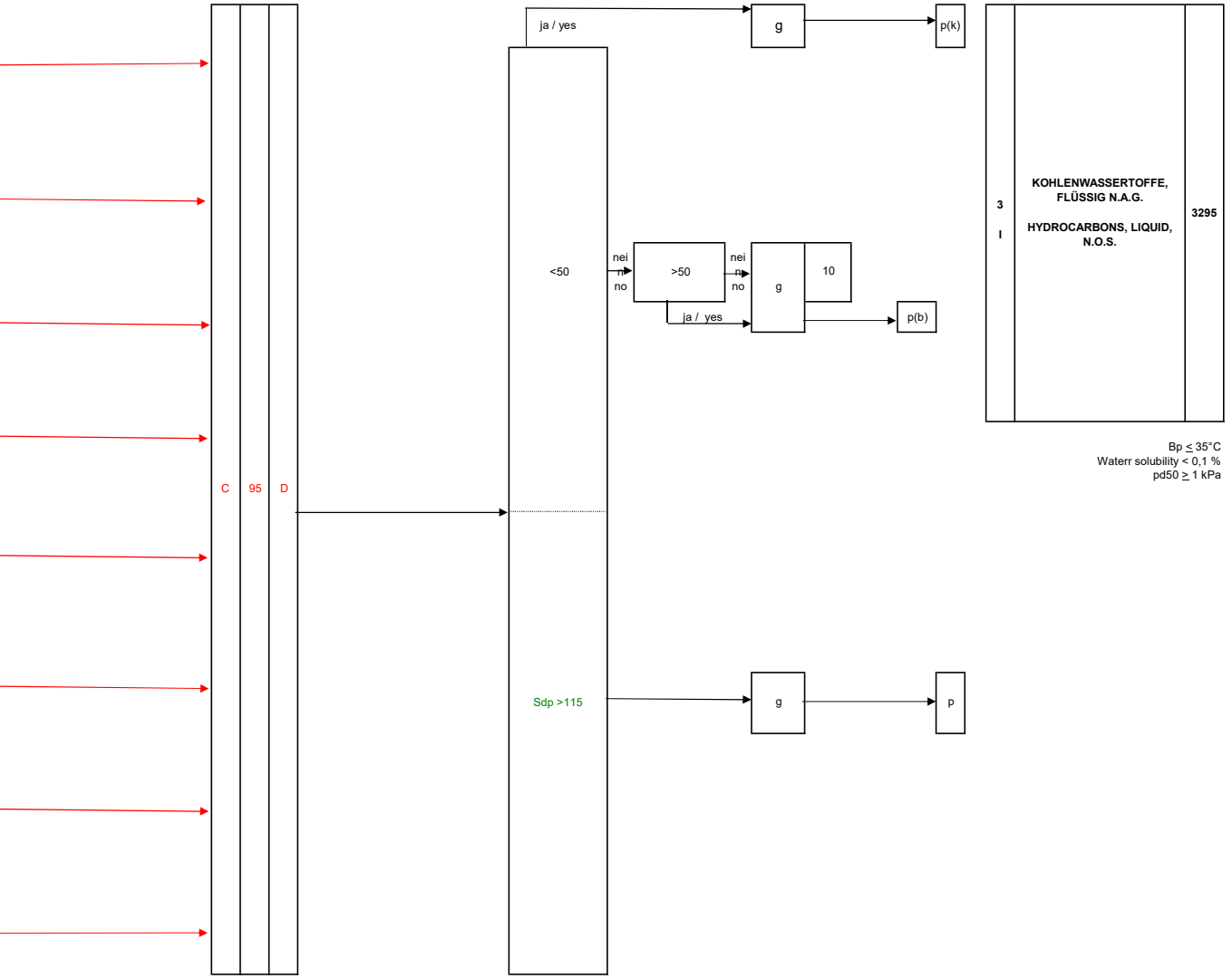
3295	KOHLENWASSERSTOFFE, FLÜSSIG N.A.G. HYDROCARBONS, LIQUID, N.O.S.	3	1
------	---	---	---

Sdp ≤ 35°C  
Wasserlöslichkeit < 0,1 %  
pd50 ≥ 1 kPa



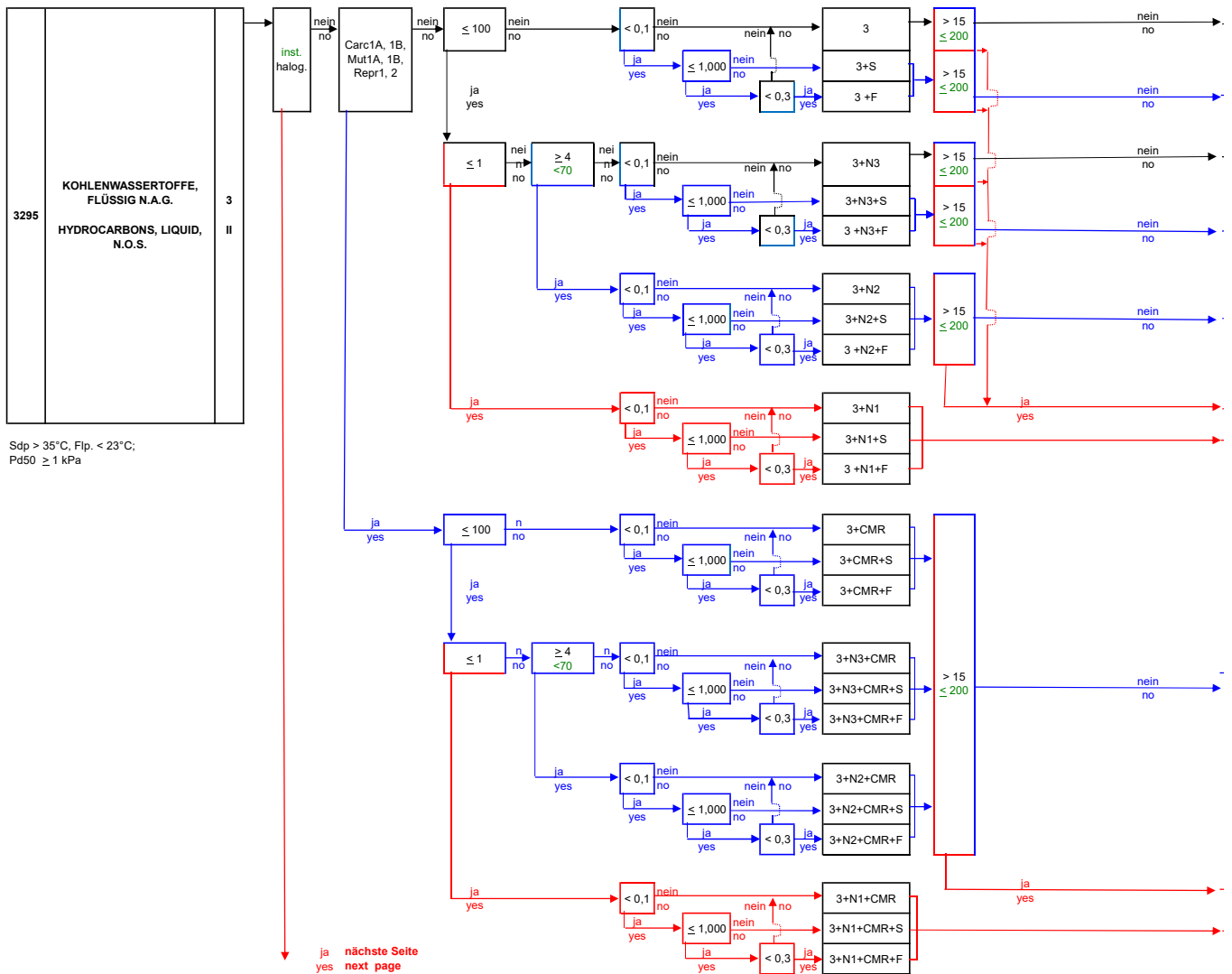
1	2	3	4	5	6	7	8	9	10	11	12	13	14	15
UN no. / Identification no.	Name and description (additional information)	Class / Packing group	Decision on dangers							Decision on tank vessel				
			Chemically unstable and/or hydrogenated	Long-term effects on human health (carcinogenic (C) and/or mutagenic (M) and/or toxic to reproduction (R))	LC50/EC50 (fish in mg/l/96h and/or crustaceae in mg/l/48h and/or algae in mg/l/96(72h))	Bioaccumulation / log kow and/or Environmental degradation in %	Water solubility in % (mass amount)	relative Density of the liquid at 20 °C	Vapour pressure abs. at 20°C in kPa	Dangers	Explosion range at 20°C in % and/or Auto-ignition temperature in °C	Gases produced by reaction with water	Gases dissolved	pH value

1	UN-Nr. / Stoff-Nr.
2	Stoffbezeichnung (Zusatzinformation)
3	Klasse / Verpackungsgruppe
29	Druckkategorie (p)
28	Druckkategorie (p) oder Befestigung mit HJ 50kPa (p(b))
27	Druckkategorie (p) oder Befestigung mit HJ 50kPa (p(b))
26	Druckkategorie (p) oder Befestigung mit HJ 50kPa (p(b))
25	Druckkategorie (p) oder Befestigung mit HJ 50kPa (p(b))
24	Druckkategorie (p) oder Befestigung mit HJ 50kPa (p(b))
23	Druckkategorie (p) oder Befestigung mit HJ 50kPa (p(b))
22	Druckkategorie (p) oder Befestigung mit HJ 50kPa (p(b))
21	Druckkategorie (p) oder Befestigung mit HJ 50kPa (p(b))
20	Druckkategorie (p) oder Befestigung mit HJ 50kPa (p(b))
19	Druckkategorie (p) oder Befestigung mit HJ 50kPa (p(b))
18	Druckkategorie (p) oder Befestigung mit HJ 50kPa (p(b))
17	Druckkategorie (p) oder Befestigung mit HJ 50kPa (p(b))
16	Druckkategorie (p) oder Befestigung mit HJ 50kPa (p(b))



1	UN no. / Identification no.
2	Name and description (additional information)
3	Class / Packing group
29	Pressure tank (p)
28	Pressure tank or refrigeration with HJ 50kPa (p(k))
27	High-velocity vent valve / safety valve water spray system (b)
26	Open with flame arrester (oF) Open without flame arrester (o)
25	Internal pressure at 50°C in kPa
24	Internal pressure at 30°C liquid temperature and 37,8°C vapour phase temperature in kPa
23	Vapour pressure (abs.) at 50°C (P450) in kPa
22	Temperature of the cargo in °C
21	pH value
20	Cargo tank wall distinct from vessel hull (D)
19	Maximum degree of filling in %
18	Tank type vessel
17	Vapour pressure (abs.) at 50°C (P450) in kPa
16	Corrosion rate (steel or aluminium) at 55°C in mm per year
15	Melting point in °C
14	Temperature of the cargo in °C
13	Decision on tank vessel
12	Decision on Cargo tank equipment
11	Decision on Cargo tank equipment
10	Decision on Cargo tank equipment
9	Decision on Cargo tank equipment
8	Decision on Cargo tank equipment
7	Decision on Cargo tank equipment
6	Decision on Cargo tank equipment
5	Decision on Cargo tank equipment
4	Decision on Cargo tank equipment
3	Decision on Cargo tank equipment
2	Decision on Cargo tank equipment
1	Decision on Cargo tank equipment

1	2	3	4	5	6	7	8	9	10	11	12	13	14	15		
UN-Nr. / Stoff-Nr.	Stoffbezeichnung (Zusatzinformation)	Klasse / Verpackungsgruppe	Festlegen der Gefahren								Gefahren	Festlegen des Tankschiffstyps				
			und/oder chemisch instabil (inst.) und/oder hazardöser (haleg.)	langfristige gesundheitliche Wirkungen (krebserregend (C) und/oder mutagen (M) und/oder reproduktion (R))	LC50/EC50 (Fisch in mg/l/96h und/oder Daphnien in mg/l/48h und/oder Algen in mg/l/96(72)h)	bioakkumulierend / log kow und / oder biologische Abbaubarkeit in %	Wasserlöslichkeit in % (Masseanteil)	relative Dichte der Flüssigkeit bei 20 °C	Dampfdruck bei 20 °C in kPa					Explosionsbereich bei 20°C in % und/oder Zündtemperatur in °C	durch Reaktion mit Wasser gebildete Gase	gelöste Gase



1	2	3	4	5	6	7	8	9	10	11	12	13	14	15		
UN no. / Identification no.	Name and description (additional information)	Class / Packing group	Decision on dangers								Dangers	Decision on tank vessel				
			Chemically unstable and/or hazardöser	Long-term effects on human health (carcinogenic (C) and/or mutagenic (M), and/or toxic to reproduction (R))	LC50/EC50 (fish in mg/l/96h and/or crustaceae in mg/l/48h and/or algae in mg/l/96(72)h)	Bioaccumulation / log kow and/or Environmental degradation in %	Water solubility in % (mass amount)	relative Density of the liquid at 20 °C	Vapour pressure abs. at 20 °C in kPa					Explosionsbereich bei 20°C in % and/oder Auto ignition temperature in °C	Gases produced by reaction with water	Gasess dissolved

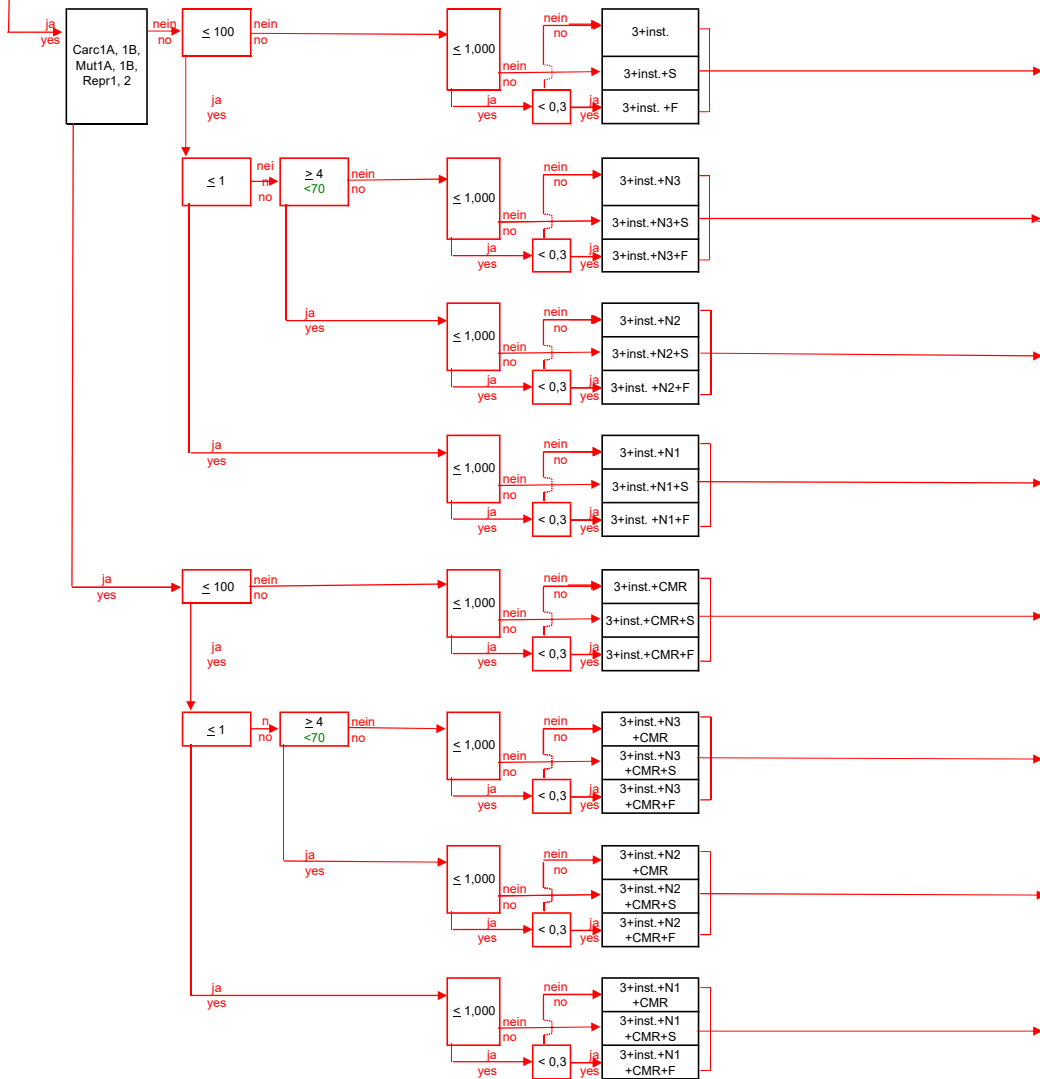


1	2	3	4	5	6	7	8	9	10	11	12	13	14	15		
UN-Nr. / Stoff-Nr.	Stoffbezeichnung (Zusatzinformation)	Klasse / Verpackungsgruppe	Festlegen der Gefahren								Gefahren	Festlegen des Tankschiffstyps				
			und/oder chemisch instabil (Inst.) und/oder hohergefahren (Halog)	Langerfristige gesundheitliche Wirkungen auf den Menschen (krebserzeugend (C) und/oder mutagen (M) und/oder reproduktions (R))	LC50/EC50 (Fisch in mg/l/96h und/oder Daphnien in mg/l/48h und/oder Algen in mg/l/96(72)h)	bioakkumulierend / log kow und / oder biologische Abbaubarkeit in %	Wasserlöslichkeit in % (Massenteil)	relative Dichte der Flüssigkeit bei 20 °C	Dampfdruck bei 20 °C in kPa	Explosionsbereich bei 20°C in % und/oder Zündtemperatur in °C		durch Reaktion mit Wasser gebildete Gase	gelöste Gase	pH-Wert		

siehe vorhergehende Seite / see page before

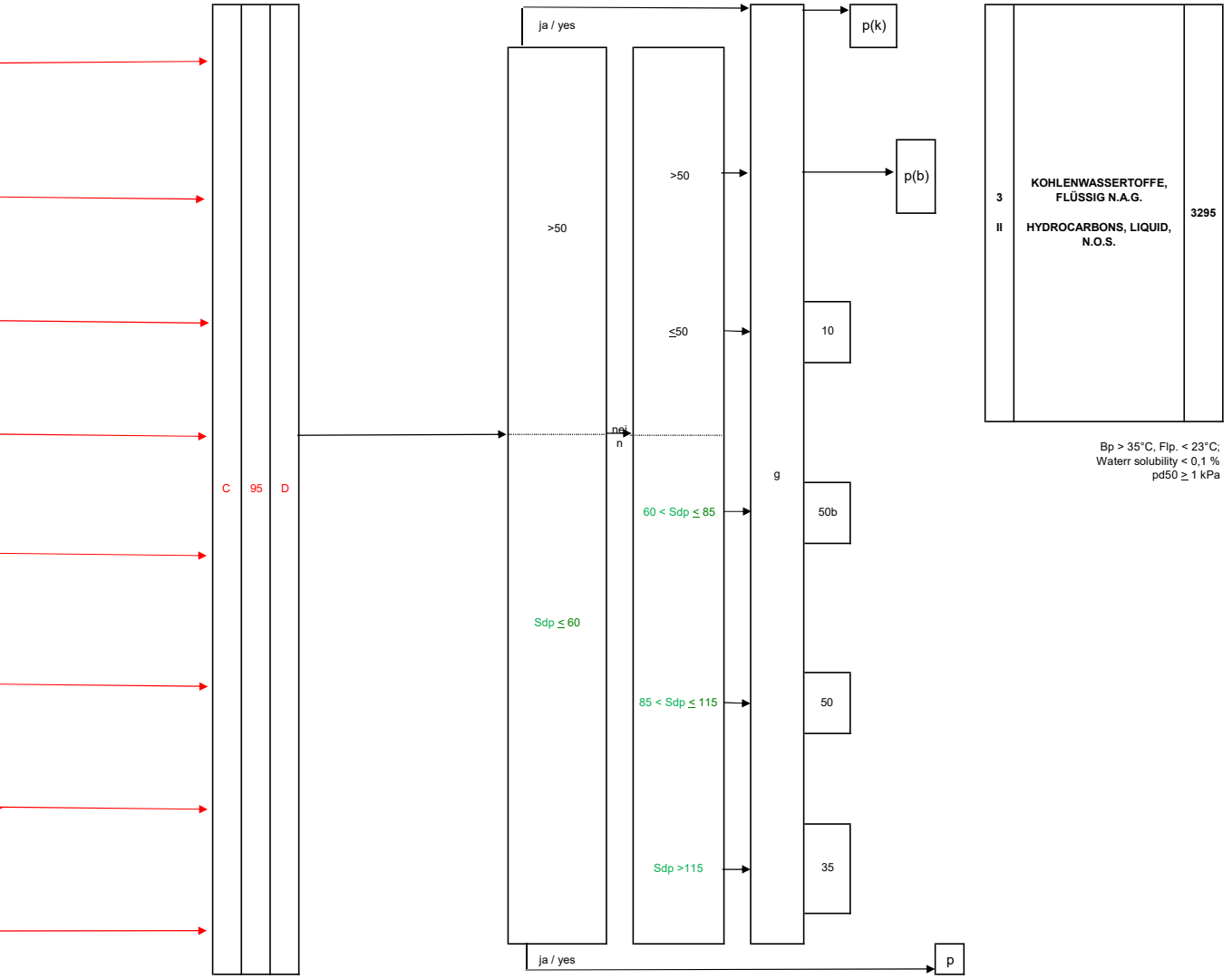
3295	KOHLENWASSERTOFFE, FLÜSSIG N.A.G. HYDROCARBONS, LIQUID, N.O.S.	3	II
------	---	---	----

Sdp > 35°C, Flp. < 23°C;  
Wasserlöslichkeit < 0,1 %  
pd50 ≥ 1 kPa



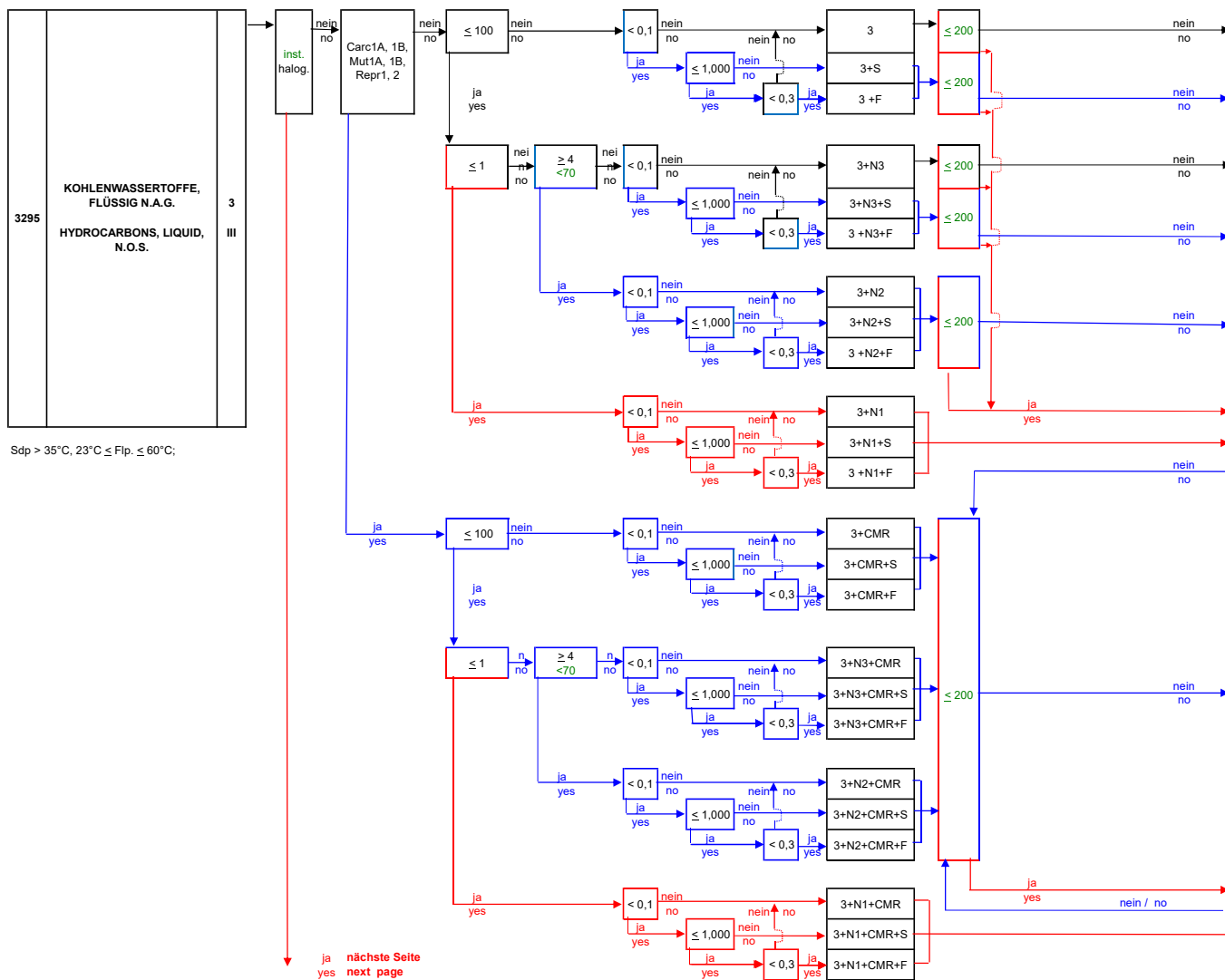
1	2	3	4	5	6	7	8	9	10	11	12	13	14	15		
UN no. / Identification no.	Name and description (additional information)	Class / Packing group	Decision on dangers								Dangers	Decision on tank vessel				
			Chemically unstable and/or highly flammable	Long-term effects on human health (carcinogenic (C) and/or mutagenic (M), and/or toxic to reproduction (R))	LC50/EC50 (fish in mg/l/96h and/or crustaceae in mg/l/48h and/or algae in mg/l/96(72)h)	Bioaccumulation / log kow and/or Environmental degradation in %	Water solubility in % (mass amount)	relative Density of the liquid at 20 °C	Vapour pressure abs. at 20 °C in kPa	Explosionsbereich bei 20°C in % and/oder Auto ignition temperature in °C		Gases produced by reaction with water	Gases dissolved	pH value		

1	UN-Nr. / Stoff-Nr.
2	Stoffbezeichnung (Zusatzinformation)
3	Klasse / Verpackungsgruppe
29	Drucktank oder Befüllung mit HJ 50kPa (p(b))
28	Drucktank oder Kühlung mit HJ 50kPa (p(k)) <i>maximal zulässiger Tankfüllungsgrad in %</i>
27	Hochgeschwindigkeits- / Sicherheitsventil Befüllung (b)
26	offen mit Flammdurchschlagsicherung (oF) oder ohne Flammdurchschlagsicherung (o)
25	Tankinnenüberdruck bei 50°C Dampf-Temperatur in kPa oder Siedepunkt in °C (bei Mangel an Daten)
24	Tankinnenüberdruck bei 37,8°C Dampf-Temperatur und 30°C Flüssigkeitstemperatur in kPa oder Siedepunkt in °C (bei Mangel an Daten)
23	Dampfdruck abs. (Pd50) bei 50 °C in kPa
22	Temperatur der Ladung
21	pH-Wert
20	Ladentankwand keine Außenhaut (D)
19	maximal zulässiger Tankfüllungsgrad in %
18	Tankschiffstyp
17	Dampfdruck abs. (Pd50) bei 50 °C in kPa Korrosionsrate (Stahl oder Aluminium) bei 55 °C in mm pro Jahr
16	Schmelzpunkt in °C Temperatur der Ladung in °C



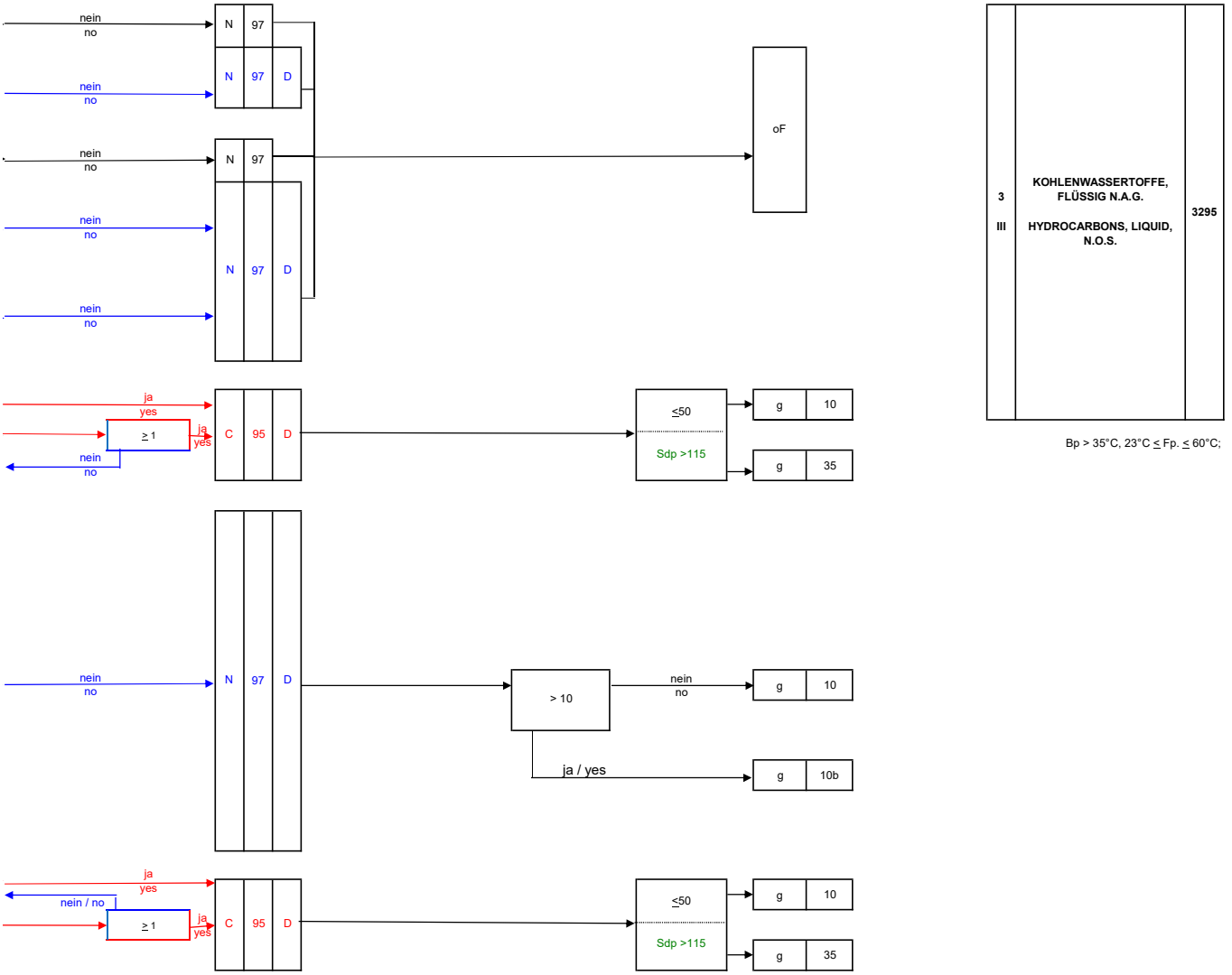
1	UN no. / Identification no.
2	Name and description (additional information)
3	Class / Packing group
30	Pressure tank (p)
29	Pressure tank or water spray system with HJ 50kPa (p(b))
28	Pressure tank or refrigeration with HJ 50kPa (p(k)) <i>Maximum degree of filling in %</i>
27	High-velocity vent valve / safety valve water spray system (b) kPa
26	Closed (g) Open with flame arrester (oF) Open without flame arrester (o)
25	Internal pressure at 50°C in kPa or Initial boiling point (Sdp) in °C (when data are lacking)
24	Internal pressure at 30° liquid temperature and 37,8 °C vapour phase temperature in kPa or Initial boiling point (Sdp) in °C (when data are lacking)
23	Vapour pressure (abs.) at 50°C (Pd50) in kPa
22	Temperature of the cargo in °C
21	pH value
20	Cargo tank wall distinct from vessel hull (D)
19	Maximum degree of filling in %
18	Tank type vessel
17	Vapour pressure (abs.) at 50°C (Pd50) in kPa Corrosion rate (steel or aluminium) at 55°C in mm per year
16	Melting point in °C Temperature of the cargo in °C

1	2	3	4	5	6	7	8	9	10	11	12	13	14	15											
			Festlegen der Gefahren								Festlegen des Tankschiffstyps														
UN-Nr. / Stoff-Nr.			Klasse / Verpackungsgruppe			LCSO/EC50 / Fisch in mg/l/96h und/oder Daphnien in mg/l/48h und/oder Algen in mg/l/96(72h)		biokumulierend / log kow und/oder biologische Abbaubarkeit in %		Wasserlöslichkeit in % (Massenteil)		relative Dichte der Flüssigkeit bei 20 °C		Dampfdruck bei 20 °C in kPa		Gefahren		Explosionsbereich bei 20°C in % und/oder Zündtemperatur in °C		durch Reaktion mit Wasser gebildete Gase		gelöste Gase		pH-Wert	
Stoffbezeichnung (Zusatzinformation)			chemisch instabil (inst.) und/oder halogeniert (halog.)			längerfristige gesundheitliche Wirkungen auf den Menschen (kanzerogen (C) und/oder mutagen (M) und/oder reproduktion (R))																			



1	2	3	4	5	6	7	8	9	10	11	12	13	14	15											
UN no. / Identification no.			Class / Packing group			LCSO/EC50 / fish in mg/l/96h and/or crustaceae in mg/l/48h and/or algae in mg/l/96(72h)		Bioaccumulation / log kow and/or Environmental degradation in %		Water solubility in % (mass amount)		relative Density of the liquid at 20 °C		Vapour pressure abs. at 20°C in kPa		Dangers		Explosion range at 20°C in % and/or Autoignition temperature in °C		Gases produced by reaction with water		Gases dissolved		pH value	
Name and description (additional information)			Chemically unstable and/or Halogenated			Long-term effects on human health (carcinogenic (C) and/or mutagenic (M) and/or toxic to reproduction (R))																			
Decision on dangers											Decision on tank vessel														

16	17	18	19	20	21	22	23	24	25	26	27	28	29	30	3	2	1				
Festlegen des Tankschiffstyps				Festlegen der Ladetankausrüstung												Klasse / Verpackungsgruppe	Stoffbezeichnung (Zusatzinformation)	UN-Nr. / Stoff-Nr.			
Schmelzpunkt in °C Temperatur der Ladung in °C				Ladetankwand keine Außenhaut (D) maximal zulässiger Tankfüllungsgrad in % Tankschiffstyp																	
Dampfdruck abs. (P450) bei 50 °C in kPa Korrosionsrate (Stahl oder Aluminium) bei 55 °C in mm pro Jahr				Dampfdruck abs. (P450) bei 50 °C in kPa Temperatur der Ladung pH-Wert Tankinnenüberdruck bei 37,8°C Dampfraumtemperatur und 30°C Flüssigkeitstemperatur in kPa (bei Mangel an Daten) Siedepunkt in °C oder Siedepunkt in °C (bei Mangel an Daten) Tankinnenüberdruck bei 50°C Dampftemperatur in kPa (bei Mangel an Daten) Siedepunkt in °C (bei Mangel an Daten)												Drucktank oder Berieselung mit HJ 50kPa (p(b))	Drucktank (p)	Drucktank oder Kühlung mit HJ 50kPa (p(k)) maximal zulässiger Tankfüllungsgrad in %	Hochgeschwindigkeits- / Sicherheitsventil (Berieselung (b))	geschlossen (g) KPa	offen mit Flammdurchschlagsicherung (oF) offen ohne Flammdurchschlagsicherung (o)



16	17	18	19	20	21	22	23	24	25	26	27	28	29	30	3	2	1			
Decision on tank vessel				Decision on Cargo tank equipment												Class / Packing group	Name and description (additional information)	UN no. / Identification no.		
Mating point in °C Temperature of the cargo in °C				Cargo tank wall distinct from vessel hull (D) Maximum degree of filling in % Tank type vessel																
Vapour pressure (abs.) at 50 °C (P450) in kPa Corrosion rate (steel or aluminium) at 55 °C in mm per year				Vapour pressure (abs.) at 50 °C (P450) in kPa Temperature of the cargo in °C pH value Initial boiling point (Sbp) in °C (when data are lacking) or Internal pressure at 30 °C liquid temperature and 37,8 °C vapour phase temperature in kPa Internal pressure at 50 °C in kPa Initial boiling point (Sbp) in °C (when data are lacking)												High-velocity vent valve / safety valve water spray system (b) KPa	Closed (g) Open with flame arrester (oF) Open without flame arrester (o)	Pressure tank or refrigeration with HJ 50kPa (p(k)) Maximum degree of filling in %	Pressure tank or water spray system with HJ 50kPa (p(b))	Pressure tank (p)

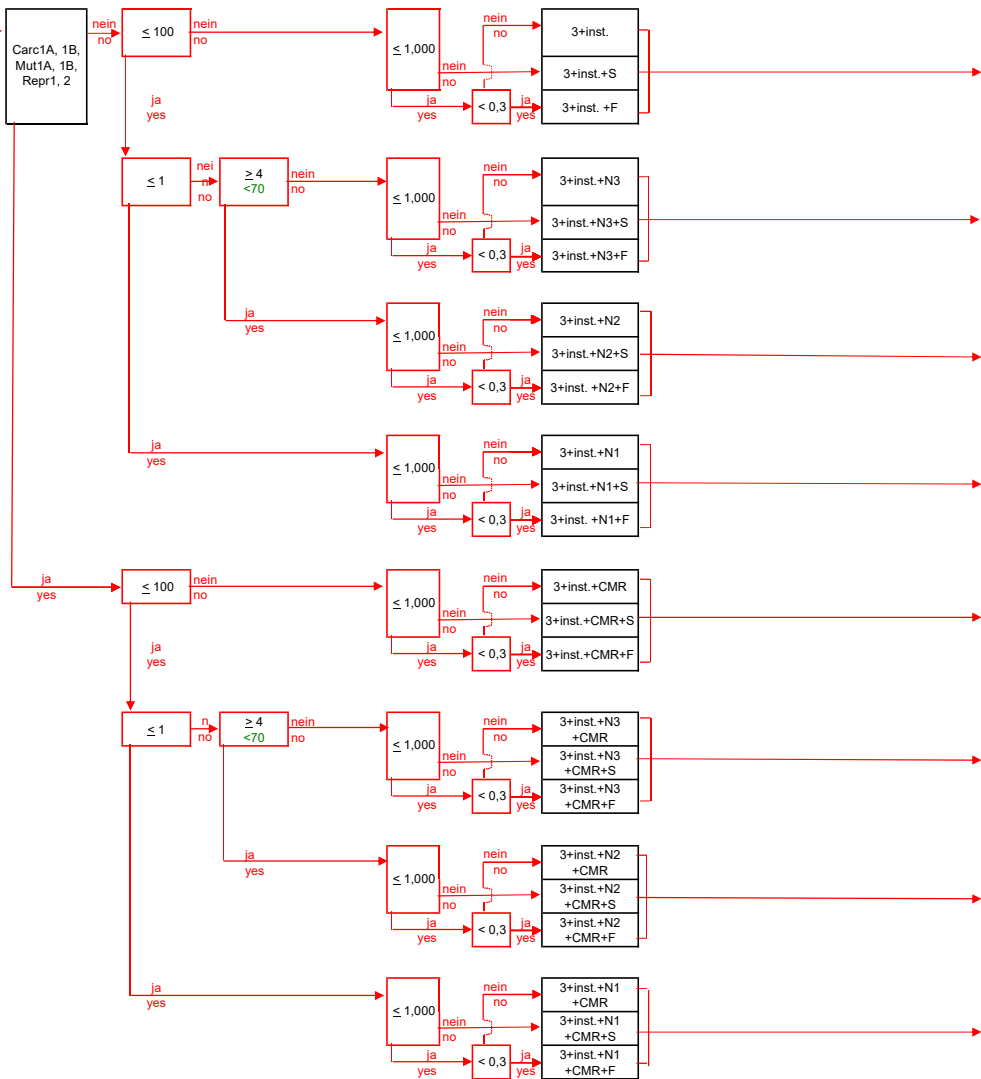


1	2	3	4	5	6	7	8	9	10	11	12	13	14	15
UN-Nr. / Stoff-Nr.	Stoffbezeichnung (Zusatzinformation)	Klasse / Verpackungsgruppe	Festlegen der Gefahren							Festlegen des Tankschiffstyps				
			und/oder chemisch instabil (inst.) und/oder Nanogelatin (Nalag.)	Längfristige gesundheitliche Wirkungen auf den Menschen (kanzerogen (C) und/oder mutagen (M) und/oder reproduktion (R))	LC50/EC50 (Fisch in mg/l/96h und/oder Daphnien in mg/l/48h und/oder Algen in mg/l/96(72h))	bioakkumulierend / log kow und/oder biologische Abbaubarkeit in %	Wasserlöslichkeit in % (Masseanteil)	relative Dichte der Flüssigkeit bei 20 °C	Dampfdruck bei 20 °C in kPa	Gefahren	Explosionsbereich bei 20°C in % und/oder Zündtemperatur in °C	durch Reaktion mit Wasser gebildete Gase	gelöste Gase	pH-Wert

siehe vorhergehende Seite / see page before

3295	KOHLENWASSERSTOFFE, FLÜSSIG N.A.G. HYDROCARBONS, LIQUID, N.O.S.	3	III
------	---	---	-----

Sdp > 35°C, 23°C ≤ Flp, ≤ 60°C; Wasserlöslichkeit < 0,1 %



1	2	3	4	5	6	7	8	9	10	11	12	13	14	15
UN no. / Identification no.	Name and description (additional information)	Class / Packing group	Decision on dangers							Decision on tank vessel				
			Chemically unstable and/or Radioactive	Long-term effects on human health (carcinogenic (C) and/or mutagenic (M) and/or toxic to reproduction (R))	LC50/EC50 (fish in mg/l/96h and/or crustaceae in mg/l/48h and/or algae in mg/l/96(72h))	Bioaccumulation / log kow and/or Environmental degradation in %	Water solubility in % (mass amount)	relative Density of the liquid at 20 °C	Vapour pressure abs. at 20°C in kPa	Dangers	Explosion range at 20°C in % and/or Auto-ignition temperature in °C	Gases produced by reaction with water	Gases dissolved	pH value

1	UN-Nr. / Stoff-Nr.
2	Stoffbezeichnung (Zusatzinformation)
3	Klasse / Verpackungsgruppe
29	Drucktank oder Befüllung mit HJ 50kPa (p(b))
28	Drucktank oder Kühlung mit HJ 50kPa (pk) <b>maximal zulässiger Tankfüllungsgrad in %</b>
27	Hochgeschwindigkeits- / Sicherheitsventil (Befüllung (b))
26	geschlossen (g) <b>offen mit Flammendurchschlagsicherung (of) offen ohne Flammendurchschlagsicherung (o)</b>
25	Tankinnenüberdruck bei 50°C Dampftemperatur in kPa oder Siedepunkt in °C (bei Mangel an Daten)
24	Tankinnenüberdruck bei 37,8°C Dampftemperatur und 30°C Flüssigkeitstemperatur in kPa oder Siedepunkt in °C (bei Mangel an Daten)
23	Dampfdruck abs. (P450) bei 50 °C in kPa
22	Temperatur der Ladung
21	pH-Wert
20	Ladentankwand keine Außenhaut (D)
19	maximal zulässiger Tankfüllungsgrad in %
18	Tankschifftyp
17	Dampfdruck abs. (P450) bei 50 °C in kPa Korrosionsrate (Stahl oder Aluminium) bei 55 °C in mm pro Jahr
16	Schmelzpunkt in °C Temperatur der Ladung in °C

3	KOHLWASSERTOFFE, FLÜSSIG N.A.G.	3295
III	HYDROCARBONS, LIQUID, N.O.S.	

Bp > 35°C, 23°C ≤ Fp, ≤ 60°C;  
Waterr solubility: < 0,1 %

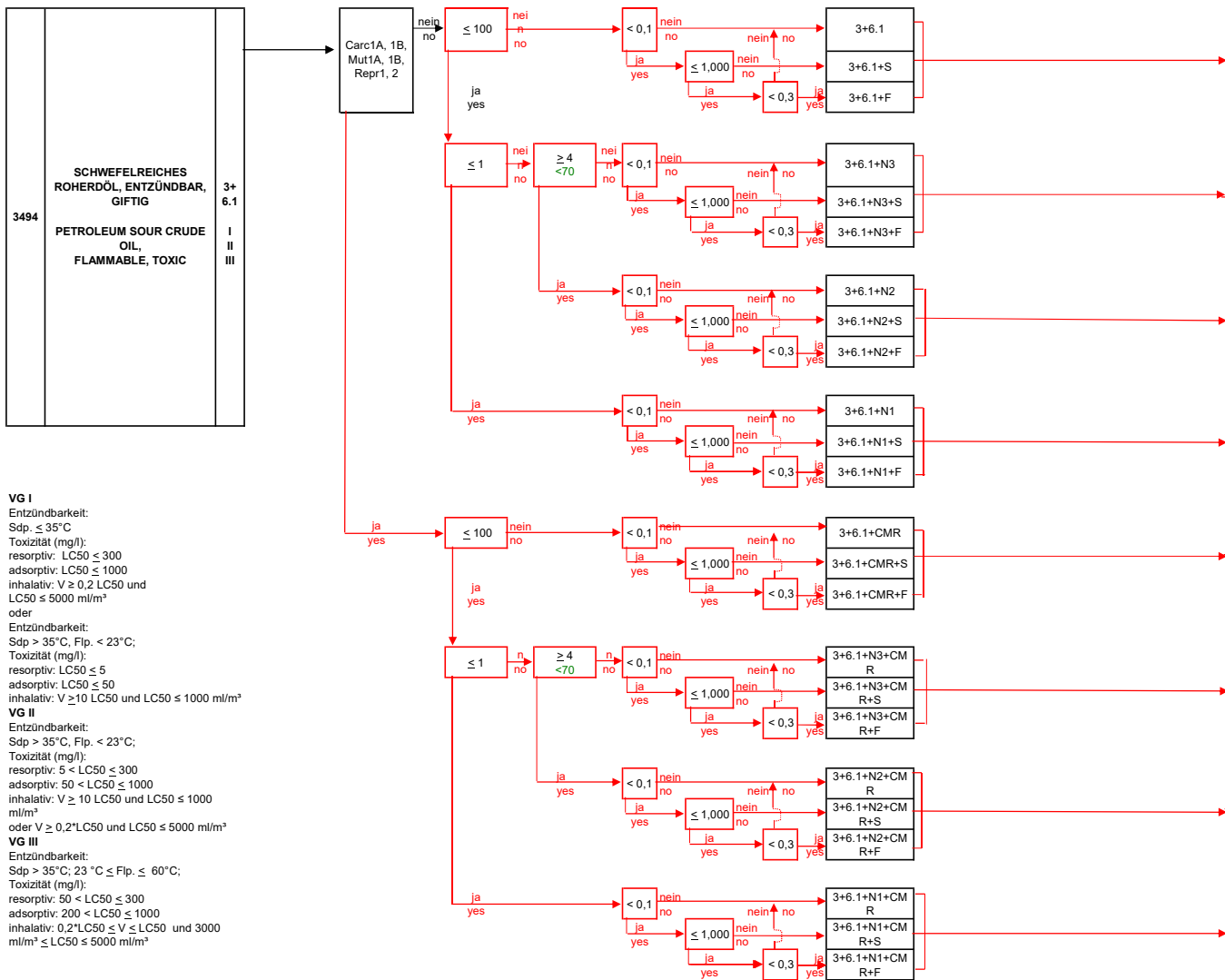
<50	10
85 < Sdp ≤ 115	50
Sdp >115	35

g

18	C
19	95
20	D

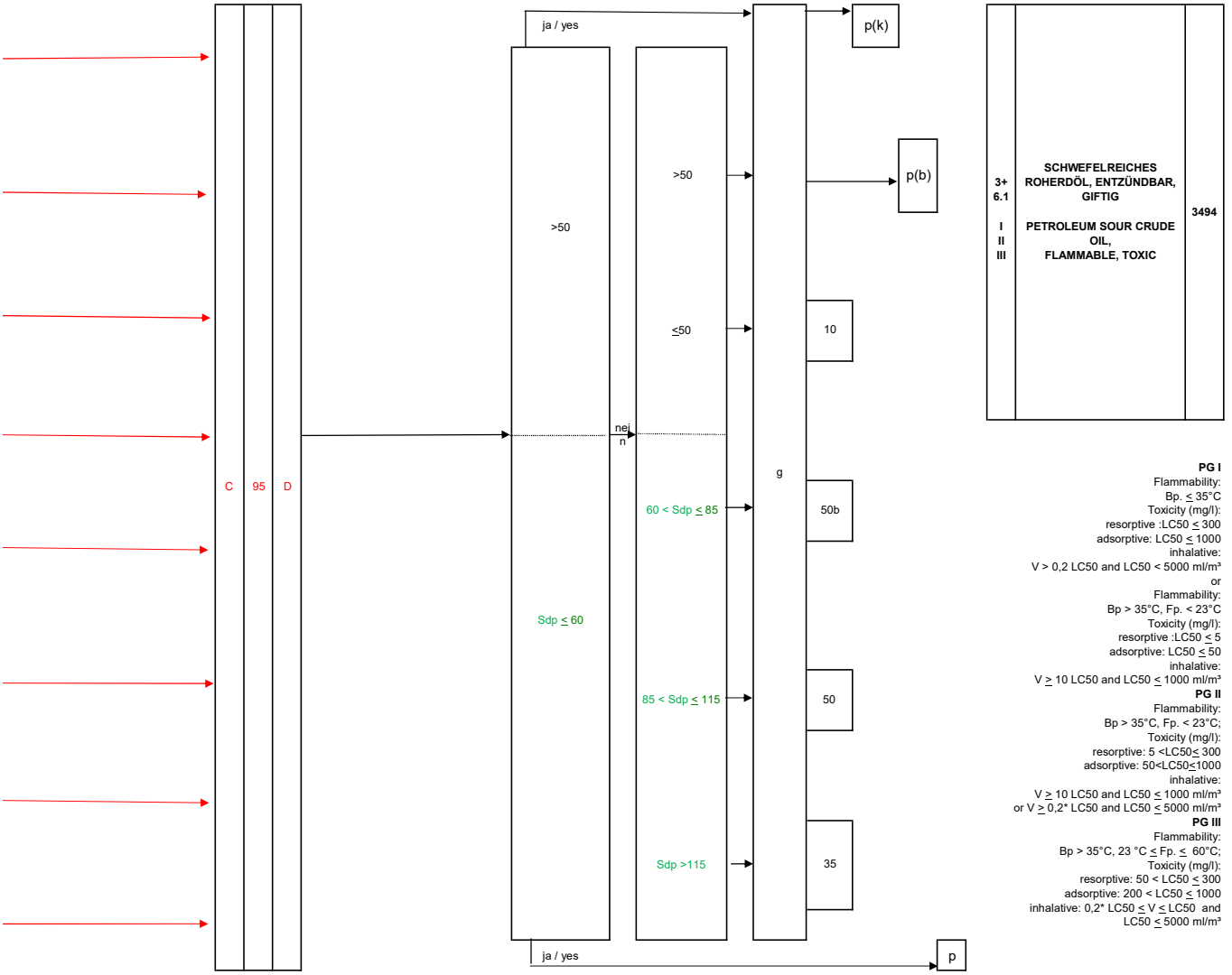
1	UN no. / Identification no.
2	Name and description (additional information)
3	Class / Packing group
30	Pressure tank (p)
29	Pressure tank or water spray system with HJ 50kPa (p(b))
28	Pressure tank or refrigeration with HJ 50kPa (pk) <b>Maximum degree of filling in %</b>
27	High-velocity vent valve / safety valve water spray system (b) kPa
26	Closed (g) <b>Open with flame arrester (of) Open without flame arrester (o)</b>
25	Internal pressure at 50°C in kPa or Initial boiling point (Sbp) in °C (when data are lacking)
24	Internal pressure at 30° liquid temperature and 37,8 °C vapour phase temperature in kPa or Initial boiling point (Sbp) in °C (when data are lacking)
23	Vapour pressure (abs.) at 50 °C (P450) in kPa
22	Temperature of the cargo in °C
21	pH value
20	Cargo tank wall distinct from vessel hull (D)
19	Maximum degree of filling in %
18	Tank type vessel
17	Vapour pressure (abs.) at 50 °C (P450) in kPa Corrosion rate (steel or aluminium) at 55°C in mm per year
16	Melting point in °C Temperature of the cargo in °C

1	2	3	4	5	6	7	8	9	10	11	12	13	14	15		
UN-Nr. / Stoff-Nr.	Stoffbezeichnung (Zusatzinformation)	Klasse / Verpackungsgruppe	Festlegen der Gefahren								Gefahren	Festlegen des Tankschiffstyps				
			und/oder chemisch instabil (inst.) und/oder Nanogelatin (Nanogel.)	langerfristige gesundheitliche Wirkungen auf den Menschen (kanzerogen (C) und/oder mutagen (M) und/oder reproduktion (R))	LC50/EC50 (Fisch in mg/l/96h) und/oder Daphnien in mg/l/48h und/oder Algen in mg/l/96(72h))	biokumulierend / log kow und/oder biologische Abbaubarkeit in %	Wasserlöslichkeit in % (Massenteil)	relative Dichte der Flüssigkeit bei 20 °C	Dampfdruck bei 20 °C in kPa	Explosionsbereich bei 20°C in % und/oder Zündtemperatur in °C		durch Reaktion mit Wasser gebildete Gase	gelöste Gase	pH-Wert		



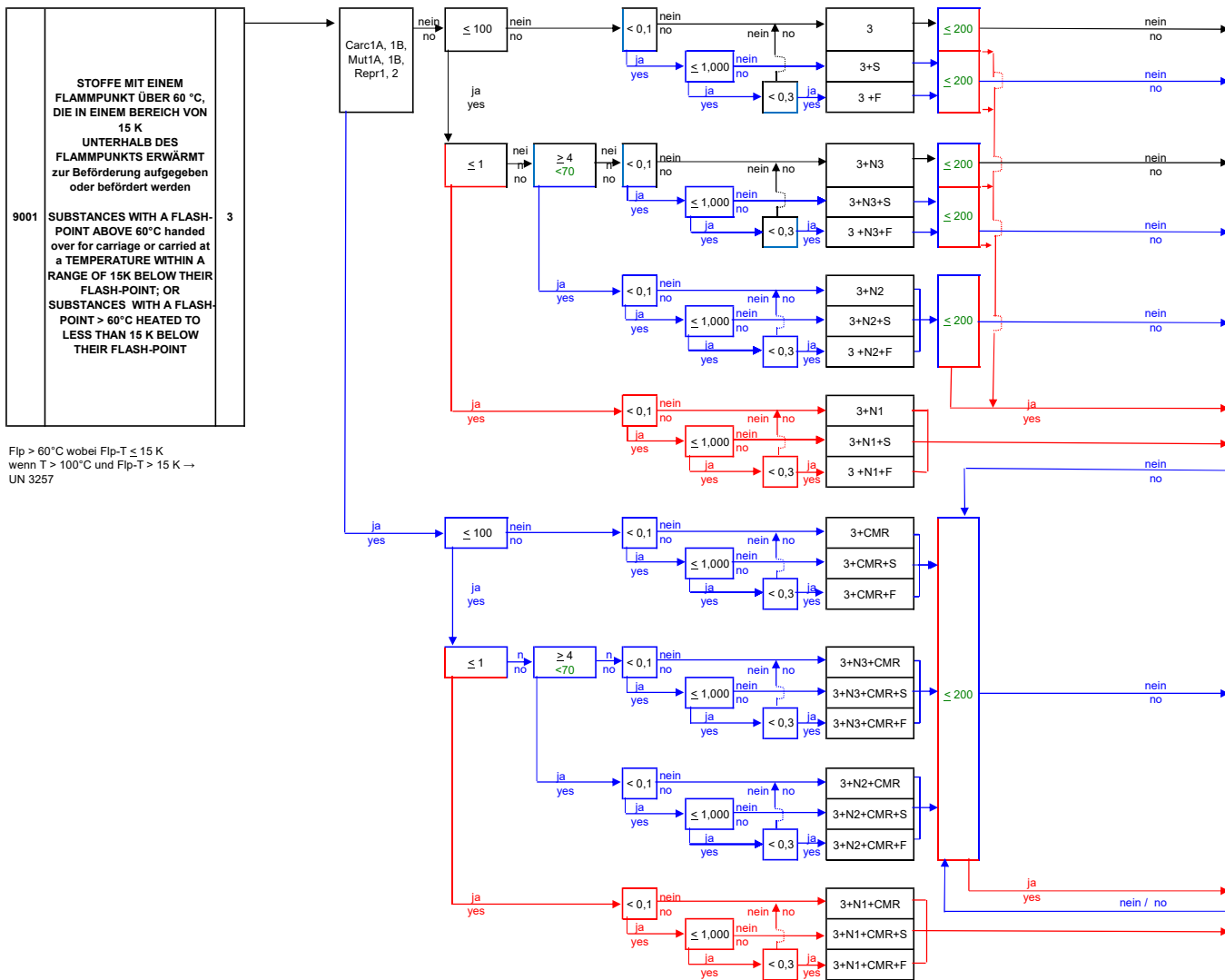
1	2	3	4	5	6	7	8	9	10	11	12	13	14	15		
UN no. / Identification no.	Name and description (additional information)	Class / Packing group	Decision on dangers								Dangers	Decision on tank vessel				
			Chemically unstable and/or Radioactive	Long-term effects on human health (carcinogenic (C) and/or mutagenic (M) and/or toxic to reproduction (R))	LC50/EC50 (fish in mg/l/96h) and/or crustaceae in mg/l/48h and/or algae in mg/l/96(72h))	Bioaccumulation / log kow and/or Environmental degradation in %	Water solubility in % (mass amount)	relative Density of the liquid at 20 °C	Vapour pressure abs. at 20°C in kPa	Explosion range at 20°C in % and/or Auto ignition temperature in °C		Gases produced by reaction with water	Gases dissolved	pH value		

1	UN-Nr. / Stoff-Nr.
2	Stoffbezeichnung (Zusatzinformation)
3	Klasse / Verpackungsgruppe
29	Druckkategorie (p)
30	Druckkategorie (p)
28	Druckkategorie (p) oder Befestigung mit HJ 50kPa (p(b))
27	Hochgeschwindigkeits- / Sicherheitsventil (b)
26	geschlossen (g) oder offen mit Flammdurchschlagsicherung (o) oder ohne Flammdurchschlagsicherung (o)
25	Tankinnenüberdruck bei 50°C Dampftemperatur in kPa oder Siedepunkt in °C (bei Mangel an Daten)
24	Tankinnenüberdruck bei 37,8°C Dampftemperatur und 30°C Flüssigkeitstemperatur in kPa (bei Mangel an Daten)
23	Dampfdruck abs. (P450) bei 50 °C in kPa
22	Temperatur der Ladung
21	pH-Wert
20	Ladentankwand keine Außenhaut (D)
19	maximal zulässiger Tankfüllungsgrad in %
18	Tankschiffart
17	Dampfdruck abs. (P450) bei 50 °C in kPa Korrosionsrate (Stahl oder Aluminium) bei 55 °C in mm pro Jahr
16	Schmelzpunkt in °C Temperatur der Ladung in °C



1	UN no. / Identification no.
2	Name and description (additional information)
3	Class / Packing group
30	Pressure tank (p)
29	Pressure tank or water spray system with HJ 50kPa (p(b))
28	Pressure tank or refrigeration with HJ 50kPa (p(k)) Maximum degree of filling in %
27	High-velocity vent valve / safety valve water spray system (b) kPa
26	Closed (g) Open with flame arrester (oF) Open without flame arrester (o)
25	Internal pressure at 50°C in kPa or Initial boiling point (Sdp) in °C (when data are lacking)
24	Internal pressure at 30° liquid temperature and 37,8 °C vapour phase temperature in kPa or Initial boiling point (Sdp) in °C (when data are lacking)
23	Vapour pressure (abs.) at 50 °C (P450) in kPa
22	Temperature of the cargo in °C
21	pH value
20	Cargo tank wall distinct from vessel hull (D)
19	Maximum degree of filling in %
18	Tank type vessel
17	Vapour pressure (abs.) at 50 °C (P450) in kPa Corrosion rate (steel or aluminium) at 55°C in mm per year
16	Decision on tank vessel

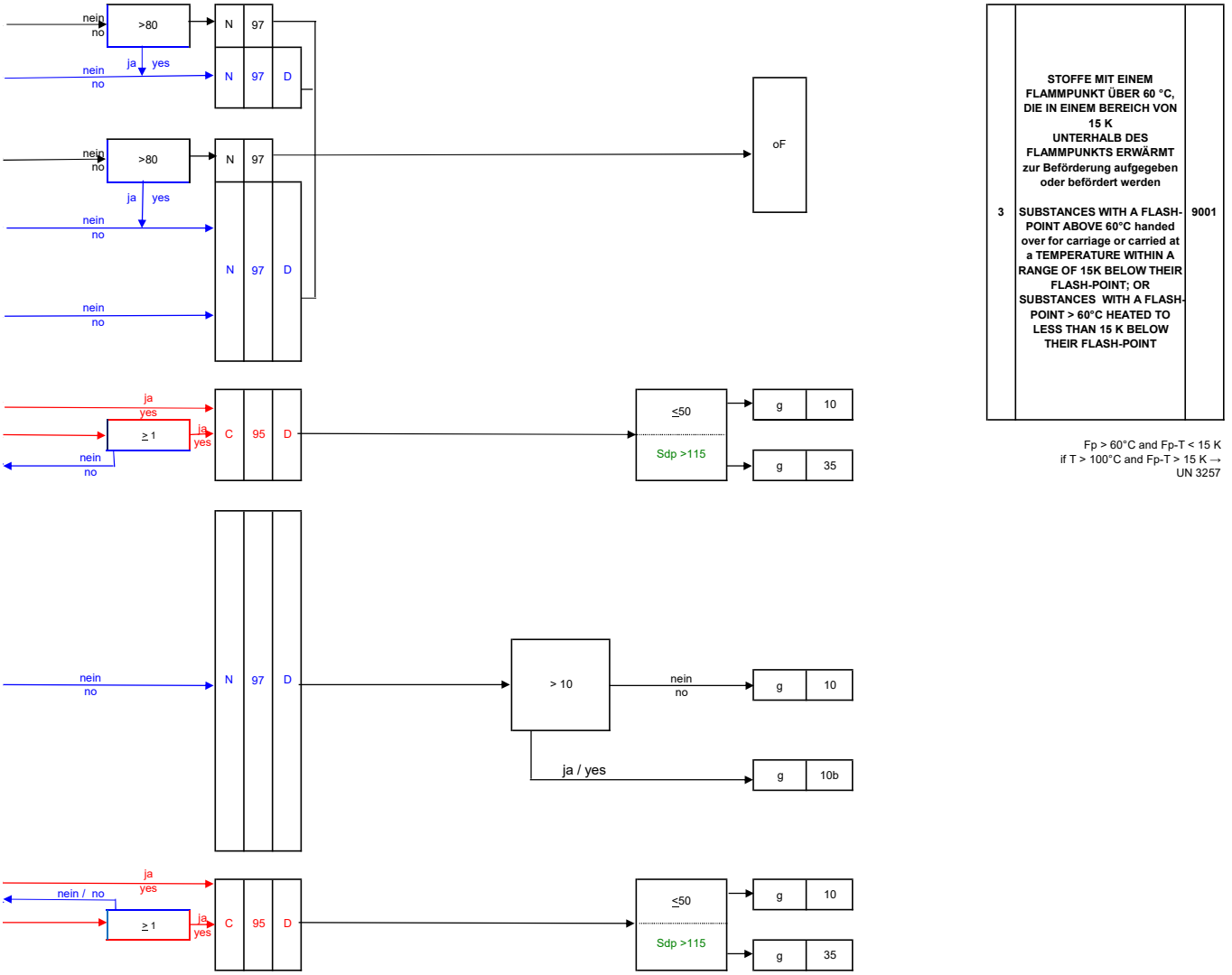
1	2	3	4	5	6	7	8	9	10	11	12	13	14	15	
UN-Nr. / Stoff-Nr.	Stoffbezeichnung (Zusatzinformation)	Klasse / Verpackungsgruppe	Festlegen der Gefahren							Gefahren	Festlegen des Tankschiffstyps				
			chemisch instabil und/oder instabilisiert	langfristige gesundheitliche Wirkungen auf den Menschen (kancerogen (C) und/oder mutagen (M) und/oder reproduktion (R))	LC50/EC50 / Fisch in mg/l/96h und/oder Daphnien in mg/l/48h und/oder Algen in mg/l/96(72h)	biokumulierend / log kow und / oder biologische Abbaubarkeit in %	Wasserlöslichkeit in % (Massenteil)	relative Dichte der Flüssigkeit bei 20 °C	Dampfdruck bei 20 °C in kPa		Explosionsbereich bei 20°C in % und/oder Zündtemperatur in °C	durch Reaktion mit Wasser gebildete Gase	gelöste Gase	pH-Wert	



Flp > 60°C wobei Flp-T ≤ 15 K  
wenn T > 100°C und Flp-T > 15 K →  
UN 3257

1	2	3	4	5	6	7	8	9	10	11	12	13	14	15	
UN no. / Identification no.	Name and description (additional information)	Class / Packing group	Decision on dangers							Dangers	Decision on tank vessel				
			Chemically unstable and/or instabilisiert	Long-term effects on human health (carcinogenic (C) and/or mutagenic (M) and/or toxic to reproduction (R))	LC50/EC50 / fish in mg/l/96h and/or crustaceae in mg/l/48h and/or algae in mg/l/96(72h)	Bioaccumulation / log kow and/or Environmental degradation in %	Water solubility in % (mass amount)	relative Density of the liquid at 20 °C	Vapour pressure abs. at 20 °C in kPa		Explosion range at 20°C in % and/or Auto-ignition temperature in °C	Gases produced by reaction with water	Gases dissolved	pH value	

16	17	18	19	20	21	22	23	24	25	26	27	28	29	30	3	2	1	
Festlegen des Tankschiffstyps			Festlegen der Ladetankausrüstung													Klasse / Verpackungsgruppe	Stoffbezeichnung (Zusatzinformation)	UN-Nr. / Stoff-Nr.
Schmelzpunkt in °C Temperatur der Ladung in °C			Ladentankwand keine Außenhaut (D) maximal zulässiger Tankfüllungsgrad in % Tankschiffstyp															
Dampfdruck abs. (P450) bei 50 °C in kPa Korrosionsrate (Stahl oder Aluminium) bei 55 °C in mm pro Jahr			pH-Wert Temperatur der Ladung Dampfdruck abs. (P450) bei 50 °C in kPa Tankinnenüberdruck bei 50°C Dampftemperatur in kPa oder Siedepunkt in °C (bei Mangel an Daten) Tankinnenüberdruck bei 37,8°C Dampfraumtemperatur und 30°C Flüssigkeittemperatur in kPa Siedepunkt in °C (bei Mangel an Daten)													Drucktank oder Beresalung mit HJ 50kPa (p(b))	Drucktank oder Kühlung mit HJ 50kPa (pk) maximal zulässiger Tankfüllungsgrad in % Hochgeschwindigkeits- / Sicherheitsventil (Beresalung (b)) KPa geschlossen (g) offen mit Flammendurchschlagsicherung (of) offen ohne Flammendurchschlagsicherung (o)	



STOFFE MIT EINEM FLAMMPUNKT ÜBER 60 °C, DIE IN EINEM BEREICH VON 15 K UNTERHALB DES FLAMMPUNKTS ERWÄRMT zur Beförderung aufgegeben oder befördert werden

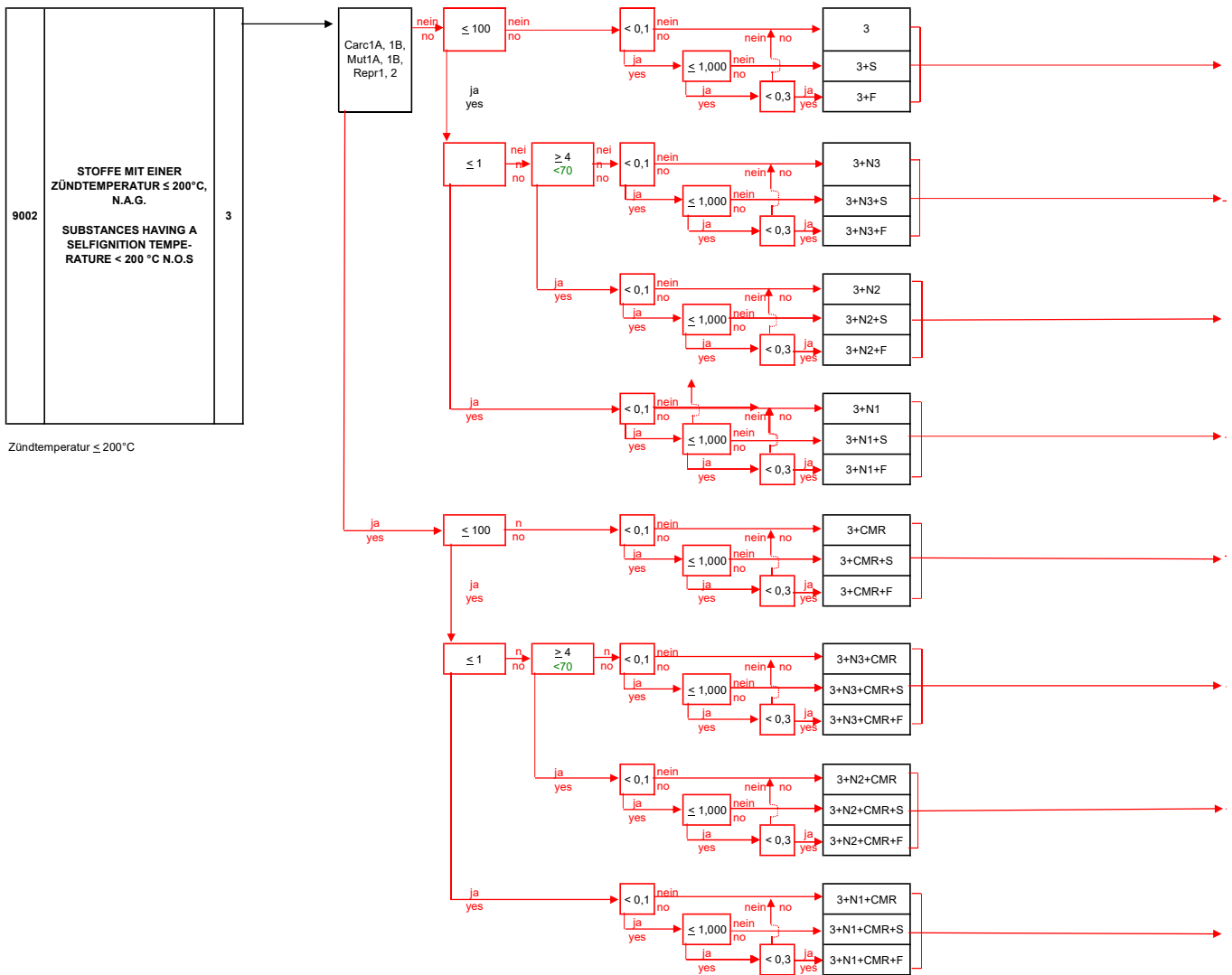
3 SUBSTANCES WITH A FLASH-POINT ABOVE 60°C handed over for carriage or carried at a TEMPERATURE WITHIN A RANGE OF 15K BELOW THEIR FLASH-POINT; OR SUBSTANCES WITH A FLASH-POINT > 60°C HEATED TO LESS THAN 15 K BELOW THEIR FLASH-POINT

9001

Fp > 60°C and Fp-T < 15 K  
if T > 100°C and Fp-T > 15 K →  
UN 3257

16	17	18	19	20	21	22	23	24	25	26	27	28	29	30	3	2	1													
Decision on tank vessel			Decision on Cargo tank equipment													Class / Packing group	Name and description (additional information)	UN no. / Identification no.												
Melting point in °C Temperature of the cargo in °C			Cargo tank wall distinct from vessel hull (D) Maximum degree of filling in % Tank type vessel pH value Temperature of the cargo in °C Vapour pressure (abs.) at 50 °C (P450) in kPa Initial boiling point (Sdp) in °C (when data are lacking) Internal pressure at 30° liquid temperature and 37,8 °C vapour phase temperature in kPa Initial boiling point (Sdp) in °C (when data are lacking) Internal pressure at 50°C in kPa or Initial boiling point (Sdp) in °C (when data are lacking)																Pressure tank (p) Pressure tank or water spray system with HJ 50kPa (p(b))	Pressure tank or refrigeration with HJ 50kPa (pk) Maximum degree of filling in %	High-velocity vent valve / safety valve water spray system (b) KPa Closed (g) Open with flame arrester (of) Open without flame arrester (o)	Internal pressure at 50°C in kPa or Initial boiling point (Sdp) in °C (when data are lacking)	Internal pressure at 30° liquid temperature and 37,8 °C vapour phase temperature in kPa Initial boiling point (Sdp) in °C (when data are lacking)	Internal pressure at 50°C in kPa or Initial boiling point (Sdp) in °C (when data are lacking)	Internal pressure at 50°C in kPa or Initial boiling point (Sdp) in °C (when data are lacking)	Internal pressure at 50°C in kPa or Initial boiling point (Sdp) in °C (when data are lacking)	Internal pressure at 50°C in kPa or Initial boiling point (Sdp) in °C (when data are lacking)	Internal pressure at 50°C in kPa or Initial boiling point (Sdp) in °C (when data are lacking)	Internal pressure at 50°C in kPa or Initial boiling point (Sdp) in °C (when data are lacking)	Internal pressure at 50°C in kPa or Initial boiling point (Sdp) in °C (when data are lacking)

1	2	3	4	5	6	7	8	9	10	11	12	13	14	15	
UN-Nr. / Stoff-Nr.	Stoffbezeichnung (Zusatzinformation)	Klasse / Verpackungsgruppe	Festlegen der Gefahren							Gefahren	Festlegen des Tankschiffstyps				
			chemisch instabil und/oder instabilisiert	langfristige gesundheitliche Wirkungen auf den Menschen (krebserregend (C) und/oder mutagen (M) und/oder reproduktion (R))	LC50/EC50 (Fisch in mg/l/96h) und/oder Dephnen in mg/l/48h und/oder Algen in mg/l/96(72h))	Wasserlöslichkeit in % (Massenteil)	bioakkumulierend / log kow und/oder biologische Abbaubarkeit in %	relative Dichte der Flüssigkeit bei 20 °C	Dampfdruck bei 20 °C in kPa		pH-Wert	gelöste Gase	durch Reaktion mit Wasser gebildete Gase	Explosionsbereich bei 20°C in % und/oder Zündtemperatur in °C	



1	2	3	4	5	6	7	8	9	10	11	12	13	14	15	
UN no. / Identification no.	Name and description (additional information)	Class / Packing group	Decision on dangers							Dangers	Decision on tank vessel				
			Chemically unstable and/or instabilisiert	Long-term effects on human health (carcinogenic (C) and/or mutagenic (M), and/or toxic to reproduction (R))	LC50/EC50 (fish in mg/l/96h) and/or crustaceae in mg/l/48h and/or algae in mg/l/96(72h))	Water solubility in % (mass amount)	Bioaccumulation / log kow and/or Environmental degradation in %	relative Density of the liquid at 20 °C	Vapour pressure abs. at 20 °C in kPa		pH value	Gases dissolved	Gases produced by reaction with water	Explosion range at 20°C in % and/or Auto ignition temperature in °C	

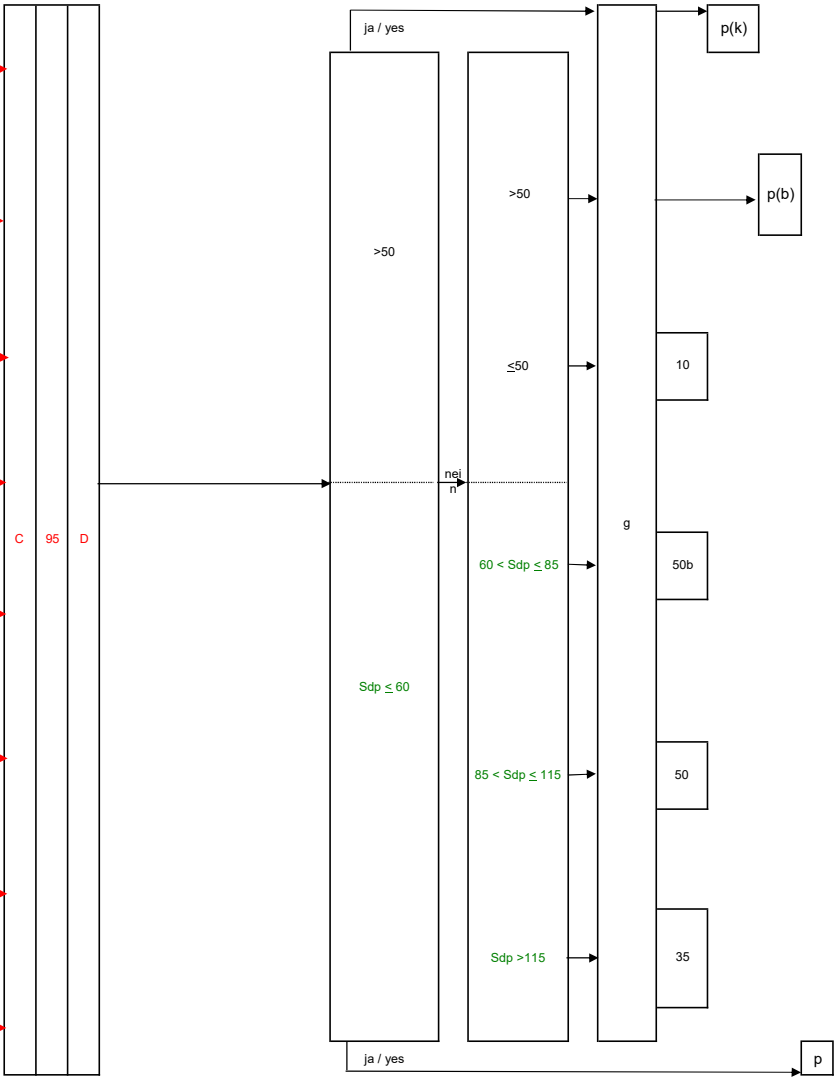
1	UN-Nr. / Stoff-Nr.
2	Stoffbezeichnung (Zusatzinformation)
3	Klasse / Verpackungsgruppe
29	Druckkank oder Beresalung mit HJ 50kPa (p(b))
28	Druckkank oder Khlung mit HJ 50kPa (pk) maximal zulssiger Tankfllungsgrad in %
27	Hochgeschwindigkeits- / Sicherheitsventil Beresalung (b)
26	geschlossen (g) offen mit Flammendurchschlagsicherung (of) offen ohne Flammendurchschlagsicherung (o)
25	Tankinnenberdruck bei 50°C Dampf Temperatur in kPa oder Siedepunkt in °C (bei Mangel an Daten)
24	Tankinnenberdruck bei 37,8°C Dampf Temperatur und 30°C Flussigkeit Temperatur in kPa oder Siedepunkt in °C (bei Mangel an Daten)
23	Dampfdruck abs. (P450) bei 50 °C in kPa
22	Temperatur der Ladung
21	pH-Wert
20	Ladentankwand keine Außenhaut (D)
19	maximal zulssiger Tankfllungsgrad in %
18	Tankschiff typ
17	Dampfdruck abs. (P450) bei 50 °C in kPa Korrosionsrate (Stahl oder Aluminium) bei 55 °C in mm pro Jahr
16	Schmelzpunkt in °C Temperatur der Ladung in °C

9002

STOFFE MIT EINER ZÜNDEMPERATUR ≤ 200°C, N.A.G.

SUBSTANCES HAVING A SELFIGNITION TEMPERATURE < 200 °C N.O.S

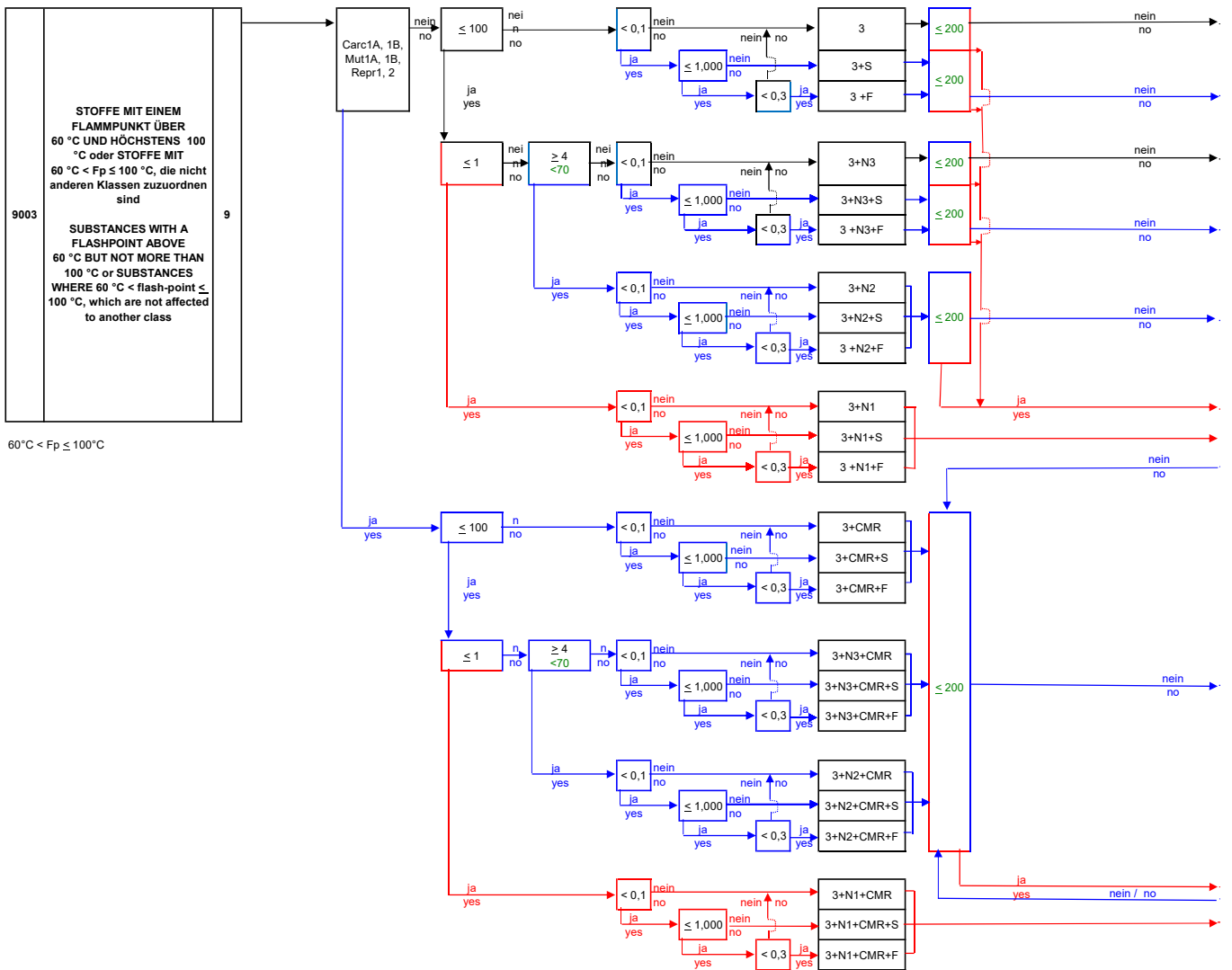
Autoignition temperature ≤ 200°C



1	UN no. / Identification no.
2	Name and description (additional information)
3	Class / Packing group
30	Pressure tank (p)
29	Pressure tank or water spray system with HJ 50kPa (p(b))
28	Pressure tank or refrigeration with HJ 50kPa (pk) Maximum degree of filling in %
27	High-velocity vent valve / safety valve water spray system (b) kPa
26	Closed (g) Open with flame arrester (of) Open without flame arrester (o)
25	Internal pressure at 50°C in kPa or Initial boiling point (Sdp) in °C (when data are lacking)
24	Internal pressure at 30° liquid temperature and 37,8 °C vapour phase temperature in kPa or Initial boiling point (Sdp) in °C (when data are lacking)
23	Vapour pressure (abs.) at 50 °C (P450) in kPa
22	Temperature of the cargo in °C
21	pH value
20	Cargo tank wall distinct from vessel hull (D)
19	Maximum degree of filling in %
18	Tank type vessel
17	Vapour pressure (abs.) at 50 °C (P450) in kPa Corrosion rate (steel or aluminium) at 55 °C in mm per year
16	Melting point in °C Temperature of the cargo in °C

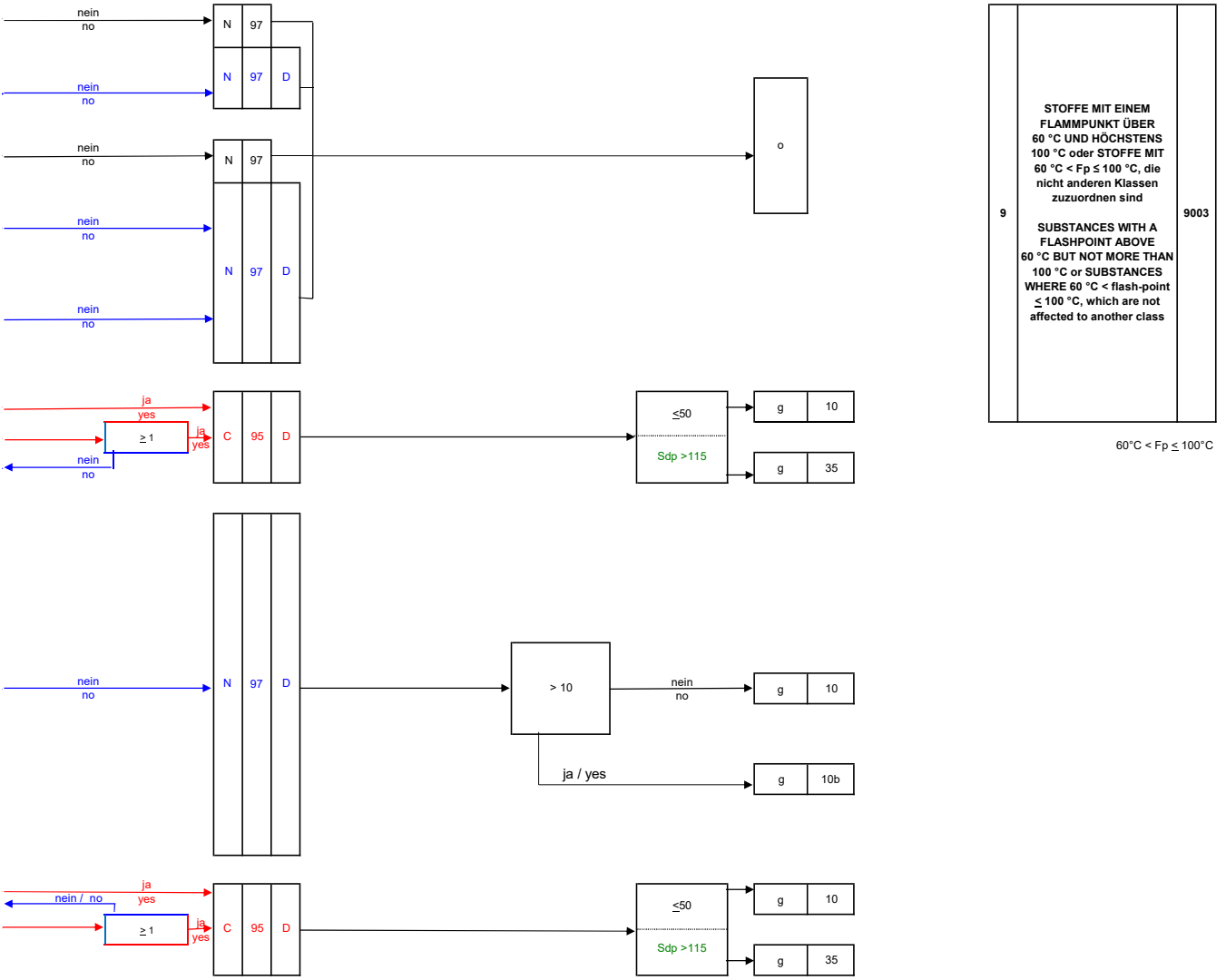


1	2	3	4	5	6	7	8	9	10	11	12	13	14	15		
UN-Nr. / Stoff-Nr.	Stoffbezeichnung (Zusatzinformation)	Klasse / Verpackungsgruppe	Festlegen der Gefahren								Gefahren	Festlegen des Tankschiffstyps				
			chemisch instabil und/oder halogeniert	langfristige gesundheitliche Wirkungen auf den Menschen (kanzerogen (C) und/oder mutagen (M) und/oder reproduktion (R))	LC50/EC50 (Fisch in mg/l/96h) und/oder Daphnien in mg/l/48h und/oder Algen in mg/l/96(72h))	biokumulierend / log kow und/oder biologische Abbaubarkeit in %	Wasserlöslichkeit in % (Massenteil)	relative Dichte der Flüssigkeit bei 20 °C	Dampfdruck bei 20 °C in kPa	Explosionsbereich bei 20°C in % und/oder Zündtemperatur in °C					durch Reaktion mit Wasser gebildete Gase	gelöste Gase



1	2	3	4	5	6	7	8	9	10	11	12	13	14	15		
UN no. / Identification no.	Name and description (additional information)	Class / Packing group	Decision on dangers								Dangers	Decision on tank vessel				
			Chemically unstable and/or halogenated	Long-term effects on human health (carcinogenic (C) and/or mutagenic (M) and/or toxic to reproduction (R))	LC50/EC50 (fish in mg/l/96h) and/or crustaceans in mg/l/48h and/or algae in mg/l/96(72h))	Bioaccumulation / log kow and/or Environmental degradation in %	Water solubility in % (mass amount)	relative Density of the liquid at 20 °C	Vapour pressure abs. at 20 °C in kPa	Explosion range at 20°C in % and/or Auto ignition temperature in °C					Gases produced by reaction with water	Gases dissolved

16	17	18	19	20	21	22	23	24	25	26	27	28	29	30	3	2	1						
Festlegen des Tankschiffstyps		Festlegen der Ladetankausrüstung																					
Schmelzpunkt in °C Temperatur der Ladung in °C		Tankchiffstyp		Ladetankwand keine Außenhaut (D) maximal zulässiger Tankfüllungsgrad in %		pH-Wert		Temperatur der Ladung		Dampfdruck abs. (Pd50) bei 50 °C in kPa		Trinkwasserdruck bei 37,8 °C Dampfdruck bei 50 °C Dampfdruck bei 30 °C Flüssigkeitstemperatur in kPa Siedepunkt in °C (bei Mangel an Daten)		Trinkwasserdruck bei 50 °C Dampfdruck bei 50 °C Dampfdruck bei 30 °C Flüssigkeitstemperatur in kPa Siedepunkt in °C (bei Mangel an Daten)		geschlossenen (g) offen mit Flammdurchschlagsicherung (eF) offen ohne Flammdurchschlagsicherung (o)		Drucktank oder Befestigung mit HJ 50kPa (p) (p(b))		Drucktank oder Befestigung mit HJ 50kPa (p(k)) maximal zulässiger Tankfüllungsgrad in % Hochgeschwindigkeits- / Sicherheitsventil Befestigung (b)		Drucktank oder Kühlung mit HJ 50kPa (p(k)) maximal zulässiger Tankfüllungsgrad in %	



9003

STOFFE MIT EINEM FLAMMPUNKT ÜBER 60 °C UND HÖCHSTENS 100 °C oder STOFFE MIT 60 °C < Fp ≤ 100 °C, die nicht anderen Klassen zuzuordnen sind

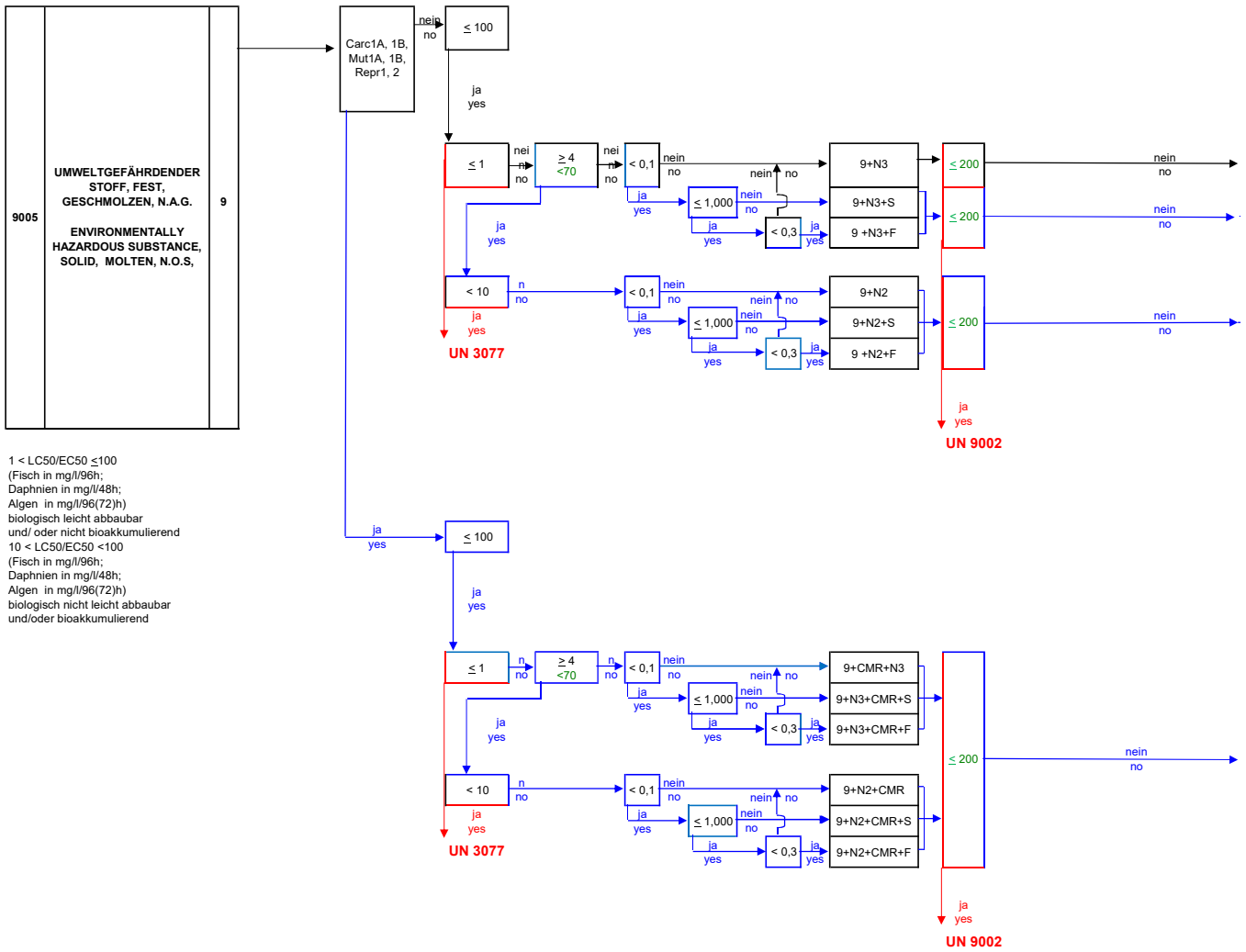
9

SUBSTANCES WITH A FLASHPOINT ABOVE 60 °C BUT NOT MORE THAN 100 °C or SUBSTANCES WHERE 60 °C < flash-point ≤ 100 °C, which are not affected to another class

60°C < Fp ≤ 100°C

16	17	18	19	20	21	22	23	24	25	26	27	28	29	30	3	2	1										
Decision on tank vessel		Decision on Cargo tank equipment																									
Melting point in °C Temperature of the cargo in °C		Tank type vessel		Cargo tank wall distinct from vessel hull (D) Maximum degree of filling in %		pH value		Temperature of the cargo in °C		Vapour pressure (abs.) at 50 °C (Pd50) in kPa		Internal pressure at 30 °C liquid temperature and 37,8 °C vapour phase temperature in kPa or Initial boiling point (Sdp) in °C (when data are lacking)		Internal pressure at 50 °C in kPa Initial boiling point (Sdp) in °C (when data are lacking)		Closed (g) Open with flame arrester (eF) Open without flame arrester (o)		High-velocity vent valve / safety valve water spray system (b) KPa		Pressure tank or refrigeration with HJ 50kPa (p(k)) Maximum degree of filling in %		Pressure tank or water spray system with HJ 50kPa (p(b))		Name and description (additional information)		UN no. / Identification no.	

1	2	3	4	5	6	7	8	9	10	11	12	13	14	15	
Festlegen der Gefahren											Festlegen des Tankschiffstyps				
UN-Nr. / Stoff-Nr.	Stoffzeichnung (Zusatzinformation)	Klasse / Verpackungsgruppe	Chemisch instabil und/oder halogeniert	langfristige gesundheitliche Wirkungen auf den Menschen und/oder mutagen (M) und/oder reproduktion (R)	LC50/EC50 (Fisch in mg/l/96h und/oder Daphnien in mg/l/48h; Algen in mg/l/96(72h))	bioakkumulierend / log low und/oder biologische Abbaubarkeit in %	Wasserlöslichkeit in % (Massanteil)	relative Dichte der Flüssigkeit bei 20 °C	Dampfdruck bei 20 °C in kPa	Gefahren	Explosionsbereich bei 20°C in % und/oder Zündtemperatur in °C	durch Reaktion mit Wasser gebildete Gase	gelöste Gase	pH-Wert	

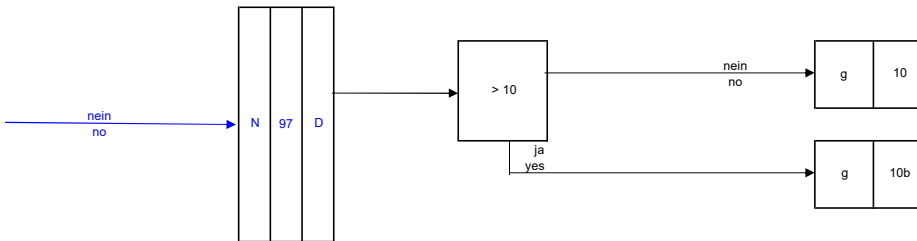
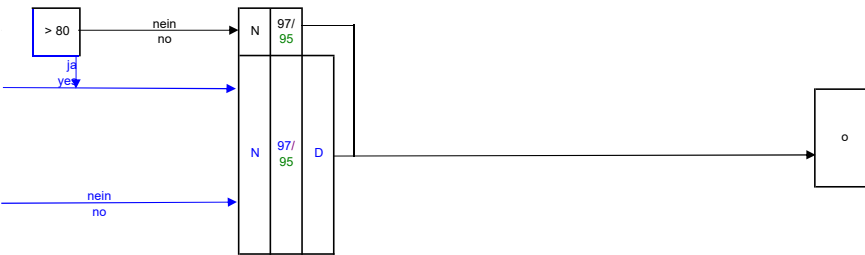


1	2	3	4	5	6	7	8	9	10	11	12	13	14	15	
UN no. / Identification no.	Name and description (additional information)	Class / Packing group	Chemically unstable and/or halogenated	Long-term effects on human health (carcinogenic (C) and/or mutagenic (M) and/or toxic to reproduction (R))	LC50/EC50 (fish in mg/l/96h and/or Daphnia in mg/l/48h; Algae in mg/l/96(72h))	Bioaccumulation / log low and/or Environmental degradation in %	Water solubility in % (mass amount)	relative Density of the liquid at 20 °C	Vapour pressure abs. at 20°C in kPa	Dangers	Explosion range at 20°C in % and/or Auto ignition temperature in °C	Gases produced by reaction with water	Gases dissolved	pH value	
Decision on dangers											Decision on tank vessel				

1	UN-Nr. / Stoff-Nr.
2	Stoffzeichnung (Zusatzinformation)
3	Klasse / Verpackungsgruppe
29	Drucktank (p)
28	Drucktank oder Befüllung mit HJ 50kPa (p(b))
27	Drucktank oder Kühlung mit HJ 50kPa (pk) maximal zulässiger Tankfüllungsgrad in % Hochgeschwindigkeits- / Sicherheitsventil KPa Befüllung (b)
25	geschlossen (g) offen mit Flammendurchschlags (oF) offen ohne Flammendurchschlags (o)
25	Tankinnenüberdruck bei 50°C Dampftemperatur in kPa oder Siedepunkt in °C (bei Mangel an Daten)
24	Tankinnenüberdruck bei 37,8°C Dampftemperatur und 30°C Flüssigkeitstemperatur in kPa oder Siedepunkt in °C (bei Mangel an Daten)
23	Dampfdruck abs. (Pd50) bei 50 °C in kPa
22	Temperatur der Ladung
21	pH-Wert
21	Ladentankwand keine Außenhaut (D)
20	maximal zulässiger Tankfüllungsgrad in %
19	Tankschiffstyp
17	Dampfdruck abs. (Pd50) bei 50 °C in kPa Korrosionsrate (Stahl oder Aluminium) bei 55 °C in mm pro Jahr
16	Schmelzpunkt in °C Temperatur der Ladung in °C

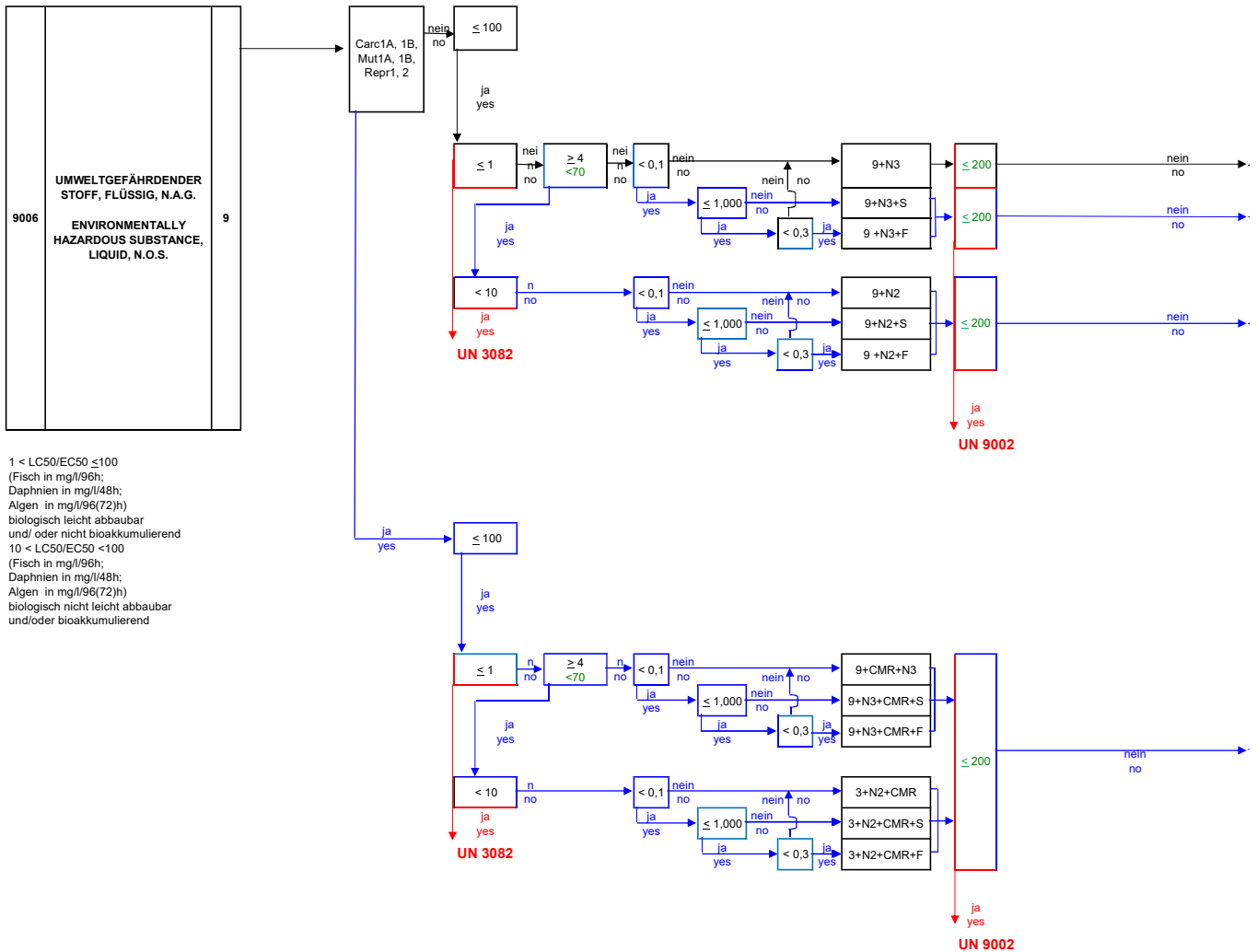
9005	UMWELTGEFÄHRDENDER STOFF, FEST, GESCHMOLZEN, N.A.G. ENVIRONMENTALLY HAZARDOUS SUBSTANCE, SOLID, MOLTEN, N.O.S.
------	---

1 < LC50/EC50 ≤100  
(Fish in mg/l/96h;  
Crustaceae in mg/l/48h;  
Algae in mg/l/96(72)h)  
environmental degradation easy and/or not bioaccumulating  
10 < LC50/EC50 <100  
(Fish in mg/l/96h;  
Daphnien in mg/l/48h;  
Algae in mg/l/96(72)h)  
environmental degradation not easy and/or bioaccumulating



1	UN no. / Identification no.
2	Name and description (additional information)
3	Class / Packing group
29	Pressurised (p)
28	Pressure tank or water spray system with HJ 50kPa (p(b))
27	Pressure tank or refrigeration with HJ 50kPa (pk) Maximum degree of filling in %
26	High-velocity vent valve / safety valve water spray system (b) KPa
25	Closed (b) Open with flame arrester (oF) Open without flame arrester (o)
24	Internal pressure at 50°C in kPa or Initial boiling point (Sbp) in °C (when data are lacking)
23	Internal pressure at 30° liquid temperature and 37,8 °C vapour-phase temperature in kPa or Initial boiling point (Sbp) in °C (when data are lacking)
22	Vapour pressure (abs.) at 50°C (Pd50) in kPa
21	Temperature of the cargo in °C
21	pH value
21	Cargo tank wall distinct from vessel hull (D)
20	Maximum degree of filling in %
19	Tank type vessel
17	Vapour pressure (abs.) at 50 °C (Pd50) in kPa Corrosion rate (steel or aluminium) at 55°C in mm per year
16	Decision on tank vessel

1	2	3	4	5	6	7	8	9	10	11	12	13	14	15		
			Festlegen der Gefahren									Festlegen des Tankschiffstyps				
UN-Nr. / Stoff-Nr.	Stoffzeichnung (Zusatzinformation)	Klasse / Verpackungsgruppe	chemisch instabil (Inst.) und/oder reaktiv (Reag.)	täglich/fristige gesundheitliche Wirkungen (kanzerogen (C) und/oder mutagen (M) und/oder reproduktion (R))	LC50/EC50 (Fisch in mg/l/96h und/oder Daphnien in mg/l/48h und/oder Algen in mg/l/96(72h))	bioakkumulierend / log kow und/oder biologische Abbaubarkeit in %	Wasserlöslichkeit in % (Masseanteil)	relative Dichte der Flüssigkeit bei 20 °C	Dampfdruck bei 20 °C in kPa	Gefahren	Explosionsbereich bei 20°C in % und/oder Zündtemperatur in °C	durch Reaktion mit Wasser gebildete Gase	gelöste Gase	pH-Wert		



1	2	3	4	5	6	7	8	9	10	11	12	13	14	15	
UN no. / Identification no.	Name and description (additional information)	Class / Packing group	Chemically unstable and/ or hazardous	Long-term effects on human health (carcinogenic (C) and/ or mutagenic (M) and/ or toxic to reproduction (R))	LC50/EC50 (fish in mg/l/96h and/ or Crustaceae in mg/l/48h and/ or algae in mg/l/96(72h))	Bioaccumulation / log kow and/ or Environmental degradation in %	Water solubility in % (mass amount)	relative Density of the liquid at 20 °C	Vapour pressure abs. at 20 °C in kPa	Dangers	Explosion range at 20°C in % and/ or Auto ignition temperature in °C	Gases produced by reaction with water	Gasess dissolved	pH value	
Decision on dangers											Decision on tank vessel				





SICHERHEITSTECHNISCHE KENNGRÖSSEN FÜR DIE TANKSCHIFFFAHRT AUF  
BINNENWASSERSTRASSEN

SAFETY CHARACTERISTIC DATA FOR THE TANK TRANSPORT ON  
INLAND WATERWAYS