

Einfluss von Keramikbeschichtungen auf das Abbrandverhalten metallischer Werkstoffe in hochverdichtetem Sauerstoff

*Th. Kasch, Chr. Binder, P. Herrmann, Th. Brock
Bundesanstalt für Materialforschung und -prüfung, Berlin
Fachgruppe II.1*

*J. Heise
Technische Universität Berlin
Institut für Anlagentechnik, Prozesstechnik und Technische
Akustik*

Kurzfassung

Nach nationalen und internationalen Vorschriften müssen Armaturen und Anlagenteile für hoch verdichteten Sauerstoff ausbrennsicher sein. Diese Forderung kann technisch dadurch erreicht werden, dass sicherheitstechnisch geeignete nichtmetallische und metallische Werkstoffe verwendet werden. Für die Auswahl geeigneter metallischer Werkstoffe sind der Verwendungszweck der Armatur, die Betriebsbedingungen sowie werkstoffspezifische Parameter zu berücksichtigen. Einige metallische Werkstoffe besitzen gute Materialeigenschaften, lassen sich leicht be- bzw. verarbeiten und sind kostengünstig in der Beschaffung, dürfen aber aufgrund ihres ungünstigen Abbrandverhaltens in Sauerstoff nicht eingesetzt werden. Es besteht daher ein großes Interesse, den sicherheitstechnischen Beschränkungen dieser Werkstoffe durch geeignete Maßnahmen entgegenzuwirken. Eine mögliche Lösung stellt die Beschichtung dieser Werkstoffe beispielsweise mit Keramik dar, um den unmittelbaren Kontakt mit dem Sauerstoff zu verhindern. Um den Einfluss dieser Keramikschichten auf das Abbrandverhalten metallischer Werkstoffe zu untersuchen, wird die im Standard ASTM G124 [1] beschriebene Apparatur und das in der einschlägigen Literatur beschriebene Bewertungsverfahren verwendet. Die Ergebnisse zeigen, dass für keramikbeschichtete metallische Werkstoffe ein Abbrand erst bei höheren Sauerstoffdrücken erfolgt.

Einleitung

Die BAM untersucht gemäß nationaler, europäischer und internationaler Normen und Regelwerke die Ausbrennsicherheit von Ventilen, Armaturen, Anlagenteilen und die sicherheitstechnische Eignung von Dichtungen für den Einsatz in hoch verdichtetem Sauerstoff. Dabei werden nichtmetallische und metallische Werkstoffe geprüft.

Im vergangenen Jahr hat die BAM als einzige Institution in Europa eine neue Prüfapparatur zur Untersuchung des Abbrandverhaltens metallischer Werkstoffe nach dem amerikanischen Standard ASTM G124 „Standard Test Method for Determining the Combustion Behavior of Metallic Materials in Oxygen Enriched Atmospheres“ [1] in Betrieb genommen. Weltweit führen weniger als zehn Einrichtungen systematische Untersuchungen des Abbrandverhaltens metallischer Werkstoffe durch. Weitere Prüfapparaturen befinden sich hauptsächlich bei der NASA sowie bei Universitäten und Firmen in den USA, Australien und Japan.

Auf Grund der Untersuchungsergebnisse des Abbrandverhaltens metallischer Werkstoffe lässt sich eine Rangfolge erstellen. Diese gibt die sicherheitstechnische Eignung der Materialien hinsichtlich des Einsatzes in hoch verdichtetem Sauerstoff wieder.

Versuchsaufbau

Aus Abb. 1 wird die Konstruktion dieser Prüfapparatur ersichtlich.

Das Behältervolumen beträgt acht Liter bei einem Innendurchmesser von 160 mm. Aufgrund der Gesamthöhe von 455 mm lassen sich Probestäbe bis zu 300 mm Länge untersuchen. Die Apparatur ist auf einen Betriebsüberdruck von 500 bar ausgelegt, und es besteht die Möglichkeit, den Probestab bis zu einer Temperatur von 400 °C zu beheizen.

Ein System von fünf gleichmäßig auf die gesamte Länge des Probestabs ausgerichtete IR-Temperatursensoren bestimmt kontaktlos die Abbrandtemperatur des metallischen Probestabs. Mit Hilfe dieser IR-Sensoren und der Zeitpunkte, an denen ein festgelegtes Temperaturkriterium bei den jeweiligen Sensoren erstmalig erreicht wird, lässt sich die Abbrandgeschwindigkeit bestimmen.

Durch ein Beobachtungsfenster wird der Abbrand mit einer Kamera aufgenommen. Dabei können eine handelsübliche Digital- oder eine Hochgeschwindigkeitskamera mit bis zu 9 000 Bildern pro Sekunde zum Einsatz kommen.

Aus Sicherheitsgründen werden die Ventile ferngesteuert, die komplette Anlage wird per Video überwacht. Die Mess- und Aufzeichnungstechnik befindet sich hinter Schutzwänden.

Die Untersuchungen können in hoch verdichtetem Sauerstoff sowie in unterschiedlichen Stickstoff/Sauerstoff-Gemischen durchgeführt werden.

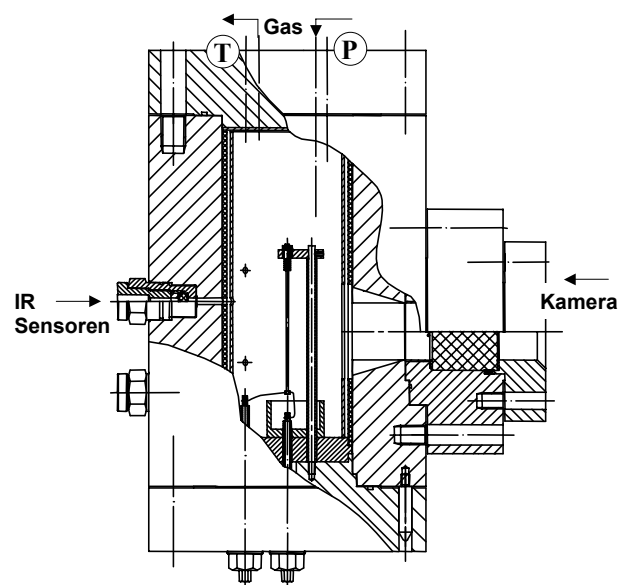


Abb. 1
Konstruktion des Autoklavs

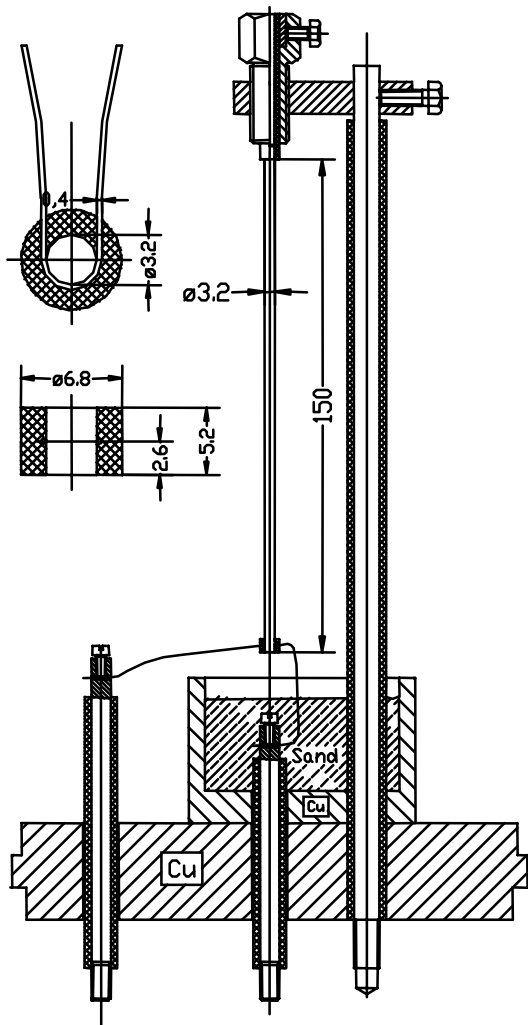


Abb. 2
Probenhalter und Zündpille

schen durchgeführt werden, um auch diesen Einfluss auf das Abbrandverhalten ermitteln zu können. So haben *Chou et al.* [2] eine starke Abhängigkeit des Abbrandverhaltens vom Sauerstoffanteil in dem Gasgemisch festgestellt.

Gemäß ASTM G124 beträgt der Durchmesser des Probestabs 3,2 mm ($\frac{1}{8}$ inch), die sichtbare Länge 150 mm (6 inch). Der Probestab wird am oberen Ende mittels eines Keramikrohrs gehalten.

Die Zündung erfolgt elektrisch mit Hilfe einer Zündpille (siehe Detailzeichnung), die aus verschiedenen Materialien, wie beispielsweise Aluminium- oder Magnesiumpulver, gepresst wird. Zusätzlich kann Zirkonimpulver beigemischt werden, um die Zündtemperatur zu erhöhen.

Aus Sicherheitsgründen bestehen alle durch den Abbrand gefährdeten Bereiche aus Kupfer oder Messing oder sind mit Keramik beschichtet bzw. ummantelt. Aus diesem Grund befindet sich auch im Abtropfbereich des Prüfstabs eine mit Sand gefüllte Auffangschale aus Keramik, die in Glasperlen eingebettet wird.

Interpretation des Abbrandverhaltens

Bei der Untersuchung des Abbrandverhaltens des Prüfstabs können drei unterschiedliche Ergebnisse festgestellt werden:

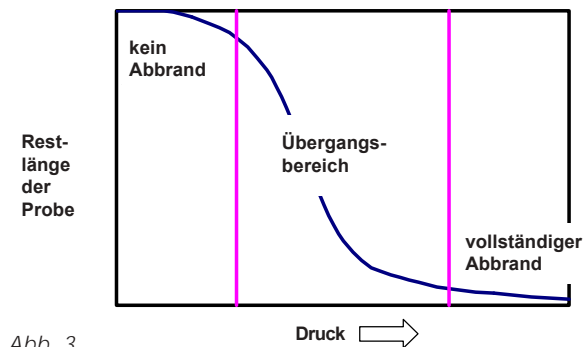


Abb. 3
PICT-Schema des Abbrandverhaltens

- Kein Abbrand oder sofortiges Selbstverlöschen des Stabs
- Teilweiser Abbrand des Stabs
- Kompletter Abbrand des Stabs.

Zawierucha et al. [3] verwenden das PICT (Promoted Ignition-Combustion Transition Curves)-Schema zur Beschreibung des Abbrandverhaltens metallischer Werkstoffe. Dargestellt ist die Abhängigkeit der verbleibenden Stablänge vom Prüfdruck nach künstlich eingeleiteter Zündung und Versuchsende.

Kein Abbrand findet im oberen Kurvenbereich statt, also bei niedrigem Druck. Dieser Zone schließt sich ein Bereich an, in dem der Probestab teilweise abbrannt. Ein kompletter Abbrand des Stabes findet im unteren Kurvenbereich bei hohen Drücken statt.

Als Kriterium für den oberen Kurvenbereich setzt *Zawierucha et al.* eine Restlänge von mehr als 97 % der Gesamtlänge des Probestabs an. Entsprechend wird für einen kompletten Abbrand eine Restlänge von höchstens 3 % angenommen.

Einfluss von Keramikbeschichtungen

In Zusammenarbeit mit der BAM-Fachgruppe VIII.2 Oberflächentechnologien wurde mit den Untersuchungen an mit Keramik beschichteten Prüfstäben begonnen.

Von den bisher in der BAM untersuchten metallischen Werkstoffen wurden die zwei reaktionsfreudigsten – Stahl St 37-2 und Aluminium – ausgewählt und mit Al_2O_3 -Keramik unterschiedlicher Dicke beschichtet. Das Abbrandverhalten wurde dann in der zuvor beschriebenen Prüfapparatur bestimmt.

Die Auswirkung der Keramikbeschichtung auf das Abbrandverhalten der Werkstoffe ist bisher für Schichtdicken von 500 nm, 1000 nm und 3000 nm untersucht worden. Bei einer Schichtdicke von 500 nm zeigt sich ein deutlicher Einfluss auf den Sauerstoffdruck, bei dem kein Abbrand nach eingeleiteter Zündung festgestellt werden kann (*Tabelle 1*). Mit zunehmender Al_2O_3 -Beschichtungsdicke auf 1000 nm und 3000 nm steigt dieser Druck nur noch marginal an.

Im Gegensatz zur Interpretation des Abbrandverhaltens nichtbeschichteter Prüfstäbe sind hier nur zwei unterschiedliche Ergebnisse feststellbar:

- Kein Abbrand oder sofortiges Selbstverlöschen des Stabs
- Kompletter Abbrand des Stabs.

Tabelle 1

Vergleich des Sauerstoffdrucks in bar, bei dem gerade kein Abbrand mehr stattfindet

Material	Dicke der Keramikbeschichtung in nm			
	0	500	1000	3000
St 37-2	17,2	31,0	32,5	33,0
Aluminium	< 7 (min. Testdruck)	17,2	20,7	21,0

Wird dieses veränderte Abbrandverhalten in dem von *Zawierucha et al.* verwendeten PICT-Schema dargestellt, so vergrößert sich deutlich der Bereich, in dem kein Abbrand stattfindet. Der untere Kurvenbereich, in dem der Prüfstab komplett abbrennt, schließt sich daran unmittelbar an. Der Übergangsbereich, in dem der Stab teilweise abbrennt, fehlt hier komplett.

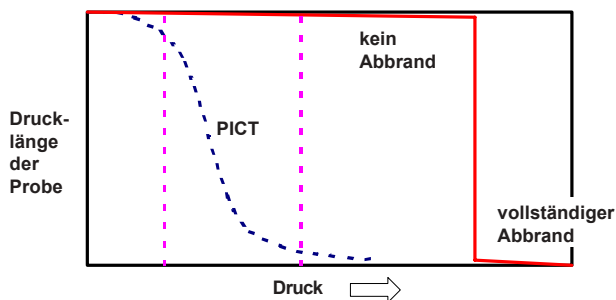


Abb. 4

PICT-Schema des Abbrandverhaltens mit Keramikbeschichtung

Die Keramikbeschichtungen zeigen jedoch keinen Einfluss auf die Abbrandgeschwindigkeit. Auf der Videosequenz des beschichteten Probestabs ist als einziger Unterschied die abplatzende Keramikschicht erkennbar. Wenn der Probestab während des Abbrands die Keramikschicht derart mechanisch belastet und zum Abplatzen bringt, kann diese Schutzschicht ihrer eigentlichen Funktion nicht nachkommen. Dies kann auch als Grund dafür angeführt werden, dass mit zunehmender Schichtdicke der Druck, bei dem ein Abbrand gerade noch stattfindet, nur noch schwach ansteigt. Wahrscheinlich müsste die Schichtdicke um einige Größenordnungen mehr als bisher gesteigert werden, um deutliche Auswirkungen auf das Abbrandverhalten feststellen zu können. Bisher konnte bei allen Untersuchungen ein selbstständiges Verlöschen des Abbrands innerhalb der 1 mm dicken oberen Keramikhalterung des Prüfstabs beobachtet werden.

Ausblick

Zukünftig sollen andere keramische Beschichtungswerkstoffe und Metalllegierungen untersucht werden. Zusätzlich soll das Abbrandverhalten in strömendem Sauerstoff, in verschiedenen Stickstoff/Sauerstoff-Gemischen sowie von beheizten Probestäben bestimmt werden.

Um die Erkenntnisse aus den Untersuchungen auf den Bereich der praktischen Anwendung zu übertragen, sind langfristig Prüfungen von mit Keramik beschichteten Armaturen und Anlagenteilen für Sauerstoff vorgesehen. Dabei sollen die beschichteten Anlagenteile den Standardprüfverfahren wie Sauerstoffdruckstoß und Alterung ausgesetzt werden. Gezielte Zündungen in den beschichteten Anlagenteilen sowie Untersuchungen zur Lebensdauer der Keramikschutzschicht sind danach weitergehende Aufgaben.

Literatur

- [1] ASTM Standard G 124 - 95, Standard Test Method for Determining the Combustion Behavior of Metallic Materials in Oxygen Enriched Atmospheres, flammability and sensitivity of materials in oxygen-enriched atmospheres, 141-148
- [2] *Chou, T. C.; Lerncoff, N. O.; Henningson, R. L.:* A Promoted Ignition Combustion Test Apparatus for Evaluating the Flammability of Metallic Materials; Flammability and Sensitivity of Materials in Oxygen-enriched Atmospheres, ninth volume, ASTM STP 1395, 437-455
- [3] *Zawierucha, R.; Anand, A. V.; Million, J. F.:* Promoted Ignition-Combustion Behaviour of Engineering Alloys in Oxygen-Enriched Atmospheres, Paper presented at National Association of Corrosion Engineers, Canadian Western Region Conference, Calgary (1986)