

Quantifizierung der Schädigung von DNA in wässriger Lösung unter direkter Elektronenbestrahlung

Dissertation zur Erlangung des Grades
Doctor rerum naturalium
eingereicht im Fachbereich Physik
der Freien Universität Berlin



von
Diplom-Physiker
Marc Benjamin Hahn

Berlin im September 2017

Gutachter:

Prof. Dr. Joachim Heberle - Freie Universität Berlin

Prof. Dr. Heinz Sturm - Technische Universität Berlin

Tag der wissenschaftlichen Aussprache: 14.02.2018

Inhaltsverzeichnis

1. Einleitung	5
2. Theoretische Grundlagen	9
2.1. Historische Einführung	9
2.2. Von elementaren Streuprozessen zur Strahlentherapie	9
2.3. Wechselwirkung ionisierender Strahlung mit Wasser	10
2.3.1. Hochenergetische Strahlung und Wasser	10
2.3.2. Die Radiolyseprodukte von Wasser	13
2.4. Schädigung von Desoxyribonukleinsäure (DNA) durch Strahlung	14
2.4.1. Struktur und chemische Eigenschaften von DNA	14
2.4.2. Direkte Schädigungsprozesse an DNA	17
2.4.3. Indirekte Schädigungsprozesse an DNA	18
2.5. Dosimetrie	19
2.5.1. Klassische Dosimetrie	20
2.5.2. Mikrodosimetrie	21
2.5.3. Schadens- und Treffermodelle	22
3. Experimentelle Methoden und Simulationen	23
3.1. Experimentelle Methoden	23
3.1.1. Probenhalter	23
3.1.2. Elektronenbestrahlung	25
3.1.3. Agarosegelelektrophorese	26
3.2. Monte-Carlo Simulationen	26
3.2.1. Elektronenstreusimulationen	26
3.2.2. Diffusionssimulationen	28
4. Veröffentlichungen	29
4.1. Direct Electron Irradiation of DNA in Fully Aqueous Environment. Damage Determination in Combination with Monte Carlo Simulations	30
4.2. Measurements and simulations of microscopic damage to DNA in water by 30 keV electrons: A general approach applicable to other radiation sources and biological targets	39
4.3. Influence of the Compatible Solute Ectoine on the Local Water Structure: Implications for the Binding of the Protein G5P	48
4.4. Combined influence of ectoine and salt: spectroscopic and numerical evidence for compensating effects on aqueous solutions	58
4.5. DNA Protection by Ectoine from Ionizing Radiation: Molecular Mechanisms	71
5. Zusammenfassung	78
6. Ausblick	81
7. Literaturverzeichnis	83
A. Anlagen	94
A.1. Abkürzungsverzeichnis	94

Inhaltsverzeichnis

A.2. Zeichnungen des Probenhalter	96
A.3. Liste der Veröffentlichungen	102
A.4. Konferenzbeiträge	103
A.5. Danksagungen	104
A.6. Selbstständigkeitserklärung	105
A.7. Lebenslauf	106
A.8. Abstract	107
A.9. Kurzzusammenfassung	108

1. Einleitung

Mit weltweit 8,2 Millionen Todesfällen¹ bei 14,1 Millionen neu diagnostizierten Erkrankungen im Jahr 2012 ist Krebs die zweithäufigste Todesursache auf globaler Ebene.[1] Krebs entsteht durch Mutationen des Genoms, welche zu unkontrolliertem Wachstum des Tumorgewebes führen können.[1] Solche Mutationen können durch eine Vielzahl von Ursachen hervorgerufen werden. Dabei zählen der Konsum von Tabak und Alkohol, die Ernährungsgewohnheiten, Infektionen, die Aufnahme von karzinogenen Chemikalien und Strahlung zu den bedeutendsten Faktoren.[1] Neben der operativen Entfernung des Tumorgewebes sind Strahlentherapie und Chemotherapie oder deren Kombinationen, die am häufigsten angewandten Behandlungsformen.[2, 3] Ziel aller Therapieformen ist die Zerstörung des Tumorgewebes bei gleichzeitiger Minimierung des Schadens des umgebenden, gesunden Gewebes.[2, 3]

In der Strahlentherapie kommt ionisierende Strahlung verschiedener Typen zur Anwendung. Die eingesetzten hochenergetischen Photonen, Elektronen, Nukleonen und Ionen unterscheiden sich in ihrem Streuverhalten und der damit einhergehenden räumlichen Verteilung des Energieeintrags innerhalb des bestrahlten Gewebes.[3, 4] Aufgrund dieser Eigenschaften können sie nach Art und Ort des Tumorgewebes ausgewählt und kombiniert werden, um einen effektiven Energieeintrag zu gewährleisten. Da Körperzellen zu über 70 % aus Wasser bestehen, wird ein Großteil der Energie der Primärstrahlung durch inelastische Streuprozesse an Wassermolekülen abgegeben.[5] Die Radiolyse dieser Wassermoleküle führt zur Produktion von Sekundärpartikeln wie niederenergetischen Elektronen (LEE), Radikalen und Ionen.[6, 4, 5]

Diese Primär- und Sekundärpartikel können wiederum mit den für die korrekte Zellfunktion essentiellen Biomolekülen, z.B. Desoxyribonukleinsäure (DNA), Ribonukleinsäure (RNA) und Proteinen, wechselwirken und diese schädigen. Hierbei ist die DNA als Träger der Erbinformation das kritische Target einer Zelle, um Mutationen oder den programmierten Zelltod zu induzieren.[6]

Seit Beginn des zwanzigsten Jahrhunderts sind strahleninduzierte Schädigungsmechanismen Gegenstand intensiver Forschung. Studien und Experimente werden hierbei an Systemen mehrerer Größenordnungen durchgeführt - von der Bestrahlung einzelner DNA-Bausteine, bis zu klinischen Studien an Patienten.[4] Dabei variieren die Fragestellungen von Untersuchungen des Streuquerschnitts unterschiedlicher Nukleotide über den Einfluß von Kosolutes auf die Schädigung kompletter DNA-Moleküle bis hin zu komplexen Wechselwirkungen und Rückkopplungen innerhalb eines lebenden Organismus.[7]

Im Falle des *top-down*-Ansatzes der Dosimetrie ist die effektive Schädigung des bestrahlten Gewebes in Abhängigkeit des externen Energieeintrags von Interesse.[7] Hierbei können aufgrund der Komplexität des biologischen Systems die mikroskopischen Wechselwirkungen, welche die Reaktion des makroskopischen Systems bestimmen, nicht vollständig nachvollzogen werden.[6, 7] Im umgekehrten Falle des *bottom-up*-Ansatzes der klassischen Physik wird versucht, das Problem in kleine Einheiten einzuteilen und separat zu lösen. Dieser Ansatz ist erfolgreich bei der Aufklärung elementarer molekularer Prozesse, vernachlässigt allerdings die Wechselwirkung mit der im Allgemeinen wässrigen Umgebung.[4] Die Makrostruktur komplexer Biomoleküle, wie sie chromosomale DNA oder Proteine aufweisen, führt ebenfalls zu deren Selbstinteraktion, welche in Modellsystemen aus in der Gasphase oder unter Vakuumbedingungen untersuchten Nukleotiden nicht berücksichtigt werden können.[6]

Allerdings ist das Verständnis und die Quantifizierung der Schädigungsprozesse auf molekularer Ebene, unter Einbeziehung der chemischen Umgebung und der makroskopischen Mo-

¹Schwarzer Hautkrebs exklusive.

1. Einleitung

lekülkonfiguration, von fundamentaler Bedeutung, um eine effektive Strahlentherapie zu gewährleisten und diese weiterzuentwickeln.[4, 8]

Ziel dieser Arbeit ist es, die Schädigung von Biomolekülen durch ionisierende Strahlung in Abhängigkeit der inelastischen Streuevents und des Energieeintrags innerhalb des biologisch relevanten mikroskopischen Targetvolumens zu quantifizieren.[9] Die Bestrahlungen müssen dazu in Flüssigkeit unter Berücksichtigung der chemischen Umgebung durchgeführt werden, welche die indirekte Schädigung vermittelt.

Auf experimenteller Seite wurde dazu ein Probenhalter entwickelt, welcher die Bestrahlung von Flüssigkeiten innerhalb eines Rasterelektronenmikroskops (SEM) ermöglicht.[10] Durch Modellierung des experimentellen Aufbaus mit Hilfe des Geant4-Programmpakets[11] und Elektronenstreuungssimulationen wurde die orts aufgelöste Verteilung der Streueignisse und des Energieeintrags bestimmt. Die Kombination dieser Simulationen mit den experimentellen Ergebnissen ermöglichte es erstmals, eine mikroskopische Dosis-Schadens-Relation, für die realistische experimentelle Situation einer inhomogenen Verteilung der Streueignisse zu bestimmen.[12]

Die vorgestellte Methode wurde im Verlauf der weiteren Arbeit verallgemeinert, um daraus mikroskopische Dosis-Schadens-Relationen unabhängig von der Art der ionisierenden Strahlung, den experimentellen Geometrien und der Probenvolumina zu berechnen. Dies ermöglicht Vergleiche zwischen Experimenten verschiedener Primärstrahlungen unter Beachtung des mikroskopischen Energieeintrags im sensitiven Volumen des Targetmoleküls.[12, 8]

Diese Arbeiten wurden ergänzt durch Untersuchungen zum Einfluss der chemischen Umgebung des Targetmoleküls auf die Strahlenschäden. Als Modellsystem wurde DNA in Kombination mit dem Zellschutzmolekül *Ectoïne* ((S)-2-Methyl-1,4,5,6-tetrahydropyrimidin-4-carbonsäure) ausgewählt. *Ectoïne* beeinflusst die Wasserstruktur in seiner Umgebung stark und zeichnet sich als *kompatibles Solut* dadurch aus, dass es den Metabolismus der es enthaltenden Zellen bei neutralem pH-Wert nur minimal beeinflusst. Somit stellt es in Verbindung mit DNA ein ideales System dar, um den Einfluss von Kosoluten auf die indirekten Strahlenschäden an Biomolekülen in wässriger Lösung zu untersuchen. Da diese indirekten, durch Wasser vermittelten Prozesse den Großteil der Strahlenschäden ausmachen, sind die hierbei involvierten Mechanismen von besonderer Relevanz.

Ectoïne wird aufgrund seiner Schutzwirkung für menschliche Keratinozyten² unter UV-Bestrahlung in Sonnenschutzcreme eingesetzt. Um eventuell vorhandene Wirkmechanismen von *Ectoïne* in Bezug auf ionisierende Strahlung zu untersuchen, wurden Bestrahlungsexperimente an DNA in *Ectoïne*- und *Ectoïne*-Salz Lösungen durchgeführt.[13] Der Einfluss von *Ectoïne* auf die lokale Wasserstruktur[14] und die Schutzmechanismen gegen strahleninduzierte Schädigung von Biomolekülen wurden mittels Raman-Spektroskopie und Elektronenspinresonanz (EPR) untersucht. Weitere Untersuchungen beschäftigten sich mit dem von Einfluss *Ectoïne* auf das umgebende Wasser, seine Fähigkeit als Radikalfänger zu fungieren und den Einfluss auf die Funktionalität des DNA-Bindungsproteins *G5P*. [13, 15]

Diese Dissertation stellt eine kumulative Arbeit dar und basiert auf den folgenden fünf Publikationen:

1. Hahn *et al.*, **Physical Chemistry Chemical Physics** **19**, 1798 (2017):

„Direct Electron Irradiation of DNA in Fully Aqueous Environment. Damage Determination in Combination with Monte Carlo Simulations“

Es wird ein neu entwickelter experimenteller Aufbau zur direkten Elektronenbestrahlung flüssiger Proben innerhalb eines Rasterelektronenmikroskops (SEM) beschrieben. In Kombination mit Monte-Carlo Elektronenstreu- und Diffusionssimulationen wird die Verteilung der inelastischen Streueignisse und des Energieeintrags innerhalb des Probenvolumens berechnet. Durch die Kombination von Simulation und Experiment wird die Schaden-Dosis-Relation und das für die adäquate Modellbildung in Bezug auf Schädigungs-

²Hornbildende Zellen der Haut

mechanismen wichtige Verhältnis von Einzelstrangbrüchen (SSB) zu Doppelstrangbrüchen (DSB) für Elektronenbestrahlung in Wasser bestimmt.

2. **Hahn *et al.*, Physical Review E 95, 052419 (2017):**

„*Measurements and simulations of microscopic damage to DNA in water by 30 keV electrons: A general approach applicable to other radiation sources and biological targets*“

Diese Arbeit verallgemeinert und erweitert die Kombination aus Experiment, Partikelstreuungssimulationen und Diffusionsberechnungen der vorhergegangenen Studie auf einen Ansatz unabhängig von der verwandten Primärstrahlung, Probengeometrie und Diffusionseigenschaften des untersuchten Moleküls. Dadurch wird es möglich, den Schaden an Biomolekülen unabhängig von externen experimentellen Parametern, in Abhängigkeit des mikroskopischen Energieeintrags zu bestimmen und zu vergleichen.[12] Im zweiten Teil der Veröffentlichung wird die vorgestellte Methode auf ein Modellsystem, mit Elektronen bestrahlte Plasmid-DNA (*pUC19*) in wässriger Umgebung, angewandt. Das mikroskopische Targetvolumen wird berechnet und der mittlere Energieeintrag sowie die Anzahl der Ionisationen innerhalb dieses Targetvolumens der Plasmid DNA für die Induktion eines SSB bestimmt.

3. **Hahn *et al.*, The Journal of Physical Chemistry B 119, 15212-15220 (2015):**

„*Influence of the Compatible Solute Ectoine on the Local Water Structure: Implications for the Binding of the Protein G5P*“

In dieser Arbeit wurden die Hydratationseigenschaften *Ectoines* und dessen Einfluss auf das Bindungsverhalten des Einzelstrang-Bindungsproteins *gene-5-protein* (G5P) mit Einzelstrang-DNA (ssDNA) untersucht. Oberflächenplasmonenresonanzspektroskopie zeigte eine Abnahme der Bindungseffizienz von G5P an ssDNA und die Zunahme der Dissoziationskonstante für zunehmende Ectoinekonzentrationen. Dies wurde auf den Einfluss *Ectoines* auf die dielektrischen Eigenschaften des Wassers, und die Änderung der Sekundärstruktur des Proteins zurückgeführt, welche per Molekulardynamiksimulationen und Dichtefunktionalrechnungen bzw. konfokaler Ramanspektroskopie nachgewiesen wurden.

4. **Hahn *et al.*, Physical Chemistry Chemical Physics 18, 28398 (2016):**

„*Combined influence of ectoine and salt: spectroscopic and numerical evidence for compensating effects on aqueous solutions*“

Die Arbeit untersucht das Zusammenspiel der Wechselwirkung von *Ectoine* und Natriumchlorid mit wässriger Lösung. Die Eigenschaften und die Struktur des umgebenden Wassers werden mit Hilfe von Ramanspektroskopie und Molekulardynamik-Simulation untersucht. Ein Schwerpunkt hierbei ist die Untersuchung des Einflusses von *Ectoine* und Salz auf die kollektiven Schwingungsmoden des Wassers und die Dynamik der Wassermoleküle in der ersten Hydrationshülle. Die Untersuchung der Wechselwirkung von Wasser, *Ectoine* und Salz stellt die Grundlage für die Aufklärung der Strahlenschutzfunktion *Ectoines* dar.

5. **Hahn *et al.*, Physical Chemistry Chemical Physics, 19, 25717 (2017):**

„*DNA Protection by Ectoine from Ionizing Radiation: Molecular Mechanisms*“

In dieser Arbeit wird der Einfluss des Zellschutzmoleküls *Ectoine* in An- und Abwesenheit von Natriumchlorid auf strahleninduzierte Schädigung von Plasmid-DNA untersucht. Die Ursachen der unter Elektronenbestrahlung nachgewiesene Schutzwirkung werden mit Hilfe von Ramanspektroskopie und Elektronenspinresonanzmessungen untersucht. Dabei wird die schützende Wirkung *Ectoines* auf seine Eigenschaften als OH-Radikalfänger und den Einfluss auf das Schwingungsverhalten der es umgebenden Wassermoleküle sowie dem damit einhergehenden, erhöhten, inelastischen Streuquerschnitt niederenergetischer Elektronen zurückgeführt.

1. Einleitung

Diese Arbeit ist wie folgt strukturiert. Im folgenden Kapitel wird eine Einführung in die Wechselwirkung von ionisierender Strahlung mit Wasser und DNA gegeben. Es beginnt mit einem kurzen geschichtlichen Überblick, anhand dessen die diversen Entwicklungen und Ansätze innerhalb der verschiedenen Zweige der Strahlenbiophysik erläutert werden. Darauf folgend werden die Wechselwirkung von ionisierender Strahlung mit Wasser und die durch sie induzierten Radiolyseprozesse beschrieben. Anschließend werden die Struktur und die chemischen Eigenschaften der DNA behandelt. Die direkten Wechselwirkungen mit ionisierender Strahlung und die indirekten Schädigungsprozesse durch Sekundärpartikel bilden den Abschluss der Betrachtung mikroskopischer Prozesse.

Anschließend folgt die Beschreibung des komplementären Ansatzes, der Dosimetrie. Ihre Erweiterung auf die mikroskopische Skala der Mikro- und Nanodosimetrie, führt beide Ansätze zusammen und bildet den Abschluss des Kapitels.

Das dritte Kapitel gibt einen Überblick über die essentiellen Punkte der verwendeten experimentellen Methoden und Simulationen. Der Schwerpunkt liegt dabei auf dem neu entwickelten Probenhalter, zur Elektronenbestrahlung von Flüssigkeiten in Vakuumumgebungen.

Darauf folgen die fünf Veröffentlichungen welche die Grundlage dieser Dissertation darstellen.

Im fünften Kapitel werden die wissenschaftliche Fragestellungen, der Inhalt und die Ergebnisse der Arbeit zusammengefasst und im erweiterten Zusammenhang diskutiert.

Das letzte Kapitel enthält außerdem einen Ausblick auf zukünftig zu untersuchenden Fragestellungen.

2. Theoretische Grundlagen

Das folgende Kapitel gibt einen Überblick über die Erforschung ionisierender Strahlung und deren grundlegenden Wechselwirkungen mit Wasser. Hierbei liegt der Fokus auf den für diese Arbeit relevanten Photonen und Elektronen im Bereich von bis zu 30 keV kinetischer Energie. Darauf folgend werden die Struktur und chemischen Eigenschaften der DNA, des für die Strahlentherapie wichtigsten Biomoleküls, beschrieben und die Schädigungsprozesse sowie verschiedene Schadenstypen eingeführt. Im letzten Abschnitt werden die relevanten Begriffe der Dosimetrie und Mikrodosimetrie erläutert.

2.1. Historische Einführung

Die Erforschung ionisierender Strahlung nahm ihren Anfang im Jahre 1895 mit Röntgens Entdeckung der gleichnamigen Strahlung[16], der Entdeckung der Radioaktivität durch Becquerel[17], sowie den darauf aufbauenden Untersuchungen der Curies[18]. Die erstmalige Erzeugung künstlicher Radioaktivität durch Fermi *et al.*[19] und die Entdeckung der Kernspaltung[20, 21] durch Hahn, Straßmann und Meitner in den folgenden Jahren erweiterten das Spektrum der hochenergetischen Strahlungsquellen. Parallel dazu wurde von Despeignes 1896 die erste Strahlentherapie zur Behandlung von Krebs durchgeführt.[22] Die erste erfolgreiche strahlentherapeutische Anwendung von Freund[23] und das erste radiobiologische Lehrbuch[24] erschienen in den darauffolgenden Jahren. Daraufhin wurden Untersuchungen zur mutagenen Wirkung ionisierender Strahlung durchgeführt,[25] sowie die Grundlage zur systematischen Beschreibung der biologischen Strahlenfolgen anhand mathematische Modelle gelegt.[26, 27, 28, 4] Im Laufe dieser Entwicklungen wurde ebenfalls die Existenz eines „Targetmoleküls“ postuliert, dessen Schädigung zur Mutation oder Apoptose der Zelle führen sollte.[4, 25] Dieses Target wurde nach Beschreibung der DNA mit dieser identifiziert. Als kritischer Schaden innerhalb der DNA wurden die Doppelstrangbrüche (DSB) ermittelt, welche durch zelleigene Mechanismen nur schwer reparierbar sind (vgl. Abschnitt 2.4).

Somit wurden innerhalb von dreißig Jahren vielfältige Strahlungstypen untersucht und ihre Effekte klassifiziert. Aufbauend auf diesen Erkenntnissen befassen sich seit den zwanziger Jahren die *International Commission on Radiation Units and Measurements* (ICRU) und die *International Commission on Radiological Protection* (ICRP) mit einer Vereinheitlichung der Definitionen von Einheiten und Prozeduren in Bezug auf Strahlenschutz und Strahlentherapie. Dabei ist die ICRU für die Festsetzung der Einheiten und Definitionen, welche in Dosimetrie und medizinischer Physik genutzt werden, zuständig.[28] Darauf aufbauend vergibt die ICRP Empfehlungen zur medizinischen Anwendung und zum Schutz vor ionisierender Strahlung.[29] Hierbei liegt deren Fokus auf praktischen Empfehlungen zur Anwendung in der Strahlentherapie und zur Festlegung von Grenzwerten zulässiger radiologischer Belastungen der Bevölkerung und besonders exponierter Arbeitskräfte.

Den unterschiedlichen zwischen dieser Form der Beschreibungen und den Untersuchungen mit Methoden der Atom- und Molekülphysik wird im folgenden Rechnung getragen.

2.2. Von elementaren Streuprozessen zur Strahlentherapie

Die großen räumlichen und zeitlichen Skalen und die Komplexität der biologischen Systeme, auf denen die Effekte ionisierender Strahlung wirksam werden, führen notwendigerweise zu

2. Theoretische Grundlagen

Vereinfachungen und Beschränkungen der Modelle auf Teilbereiche der physikalischen, chemischen oder biologischen Prozesse. Hierbei sind von der Untersuchung der molekularen Bausteine des Lebens bis hin zu klinischen Studien, verschiedene wissenschaftliche Disziplinen involviert. Dabei werden die elementaren physikalischen Prozesse mit den Methoden der Atom- und Molekülphysik untersucht. Insbesondere Streuquerschnitte an Biomolekülen und ihren Konstituenten sind hierbei zu bestimmende Größen.[4] Die Untersuchung von Wechselwirkungen ionisierender Strahlung mit Wasser und die so induzierte Produktion von reaktiven Spezies im Rahmen der Strahlenchemie sind aktiver Gegenstand der Forschung. Dabei kann auf eine breite Datenbasis aus Studien zur Lagerung radioaktiver Abfälle zurückgegriffen werden.[5]

Unmittelbaren Bezug zur klinischen Strahlentherapie besitzen die Untersuchungen an gesunden und kanzerogenen Zellen. Mit Hilfe biochemischer und mikrobiologischer Methoden werden die durch Strahlung ausgelösten Antwort- und Reparaturfunktionen auf zellulärer Ebene untersucht. Die so gewonnenen Erkenntnisse über Reparaturprozesse sind ein bedeutender Faktor zur Planung von Strahlentherapien. Die Erklärung der biologischen Wirksamkeit von Bestrahlung aufbauend auf dem Verständnis der molekularen Wechselwirkungen ist dabei ein wichtiges Ziel der Strahlenbiophysik.[4]

Ziel dieser Arbeit ist es, durch eine Verknüpfung von experimentellen Arbeiten, Modellierung und mikrodosimetrischen Ansätzen hierzu einen Beitrag zu leisten. Sie ist fokussiert auf die Verbindung der mikroskopischen physikalischen und chemischen Prozesse mit den makroskopischen gemittelten Parametern der Dosimetrie unter gegebenen experimentellen Bedingungen. Die mechanistische Beschreibung der Streuprozesse durch die Atom und Molekülphysik, die Abstraktion der Schadensmodelle mittels der Treffertheorie, sowie die phänomenologischen Beschreibungen der biologischen Wirksamkeit in der Dosimetrie stellen dabei die Konzepte dar, welche in dieser Arbeit Anwendung finden.[4, 28, 29]

2.3. Wechselwirkung ionisierender Strahlung mit Wasser

Menschliche Zellen bestehen zu über 70 % aus Wasser.[5] Daher wird ein Großteil der Energie ionisierender Strahlung durch inelastische Streuprozesse an Wasser abgegeben. Die dadurch ausgelöste Radiolyse von Wassermolekülen führt zur Produktion einer Vielzahl von Sekundärpartikeln wie Elektronen, Radikalen und Ionen. Diese Wechselwirkung ionisierender Strahlung mit Wasser und die dadurch induzierten Prozesse finden auf Zeitskalen von $(10^{-15} - 10^{-6})$ s statt.[6, 5] Dabei werden Sie anhand Ihrer Abfolge und der währenddessen stattfindenden Prozesse klassifiziert:

Innerhalb der *physical stage*, in Zeiträumen unterhalb von 10^{-15} s finden die inelastischen Streuprozesse der einfallenden, hochenergetischen Strahlung an Wasser statt. Die *physicochemical stage* ($10^{-15} - 10^{-12}$) s beschreibt die nach der Anregung ablaufenden intra- und intermolekularen Energietransfers welche zur Radiolyse des betroffenen Wassermoleküls führen können.[6] Die Diffusion, Rekombination oder sich anschließenden chemischen Reaktionen der so entstandenen Radiolyseprodukte sind innerhalb von $(10^{-12} - 10^{-6})$ s abgeschlossen. Dieser Zeitraum wird als *chemical stage* bezeichnet.

2.3.1. Hochenergetische Strahlung und Wasser

Röntgen- und Gammaquanten erzeugen in Wasser durch Comptonstreuung oder den photoelektrischen Effekt während der *physical stage* hochenergetische Elektronen (HEE) mit kinetischen Energien bis in den MeV-Bereich.[6, 5] Die räumliche Verteilung dieser Streuprozesse und ihr korrespondierender Energieeintrag sind aufgrund deren stochastischer Natur nicht homogen.[7] Diese so entstandenen HEE durchlaufen fortwährend weitere Streuprozesse mit dem Medium bis sie thermalisieren. Entlang einer solchen Trajektorie werden durch vielfache Streuprozesse weitere Wassermoleküle ionisiert und niederenergetische Sekundärelektronen erzeugt. Diese Sekundärelektronen, sogenannte δ -rays, geben ihre Energie im Vergleich zu den Ausdehnun-

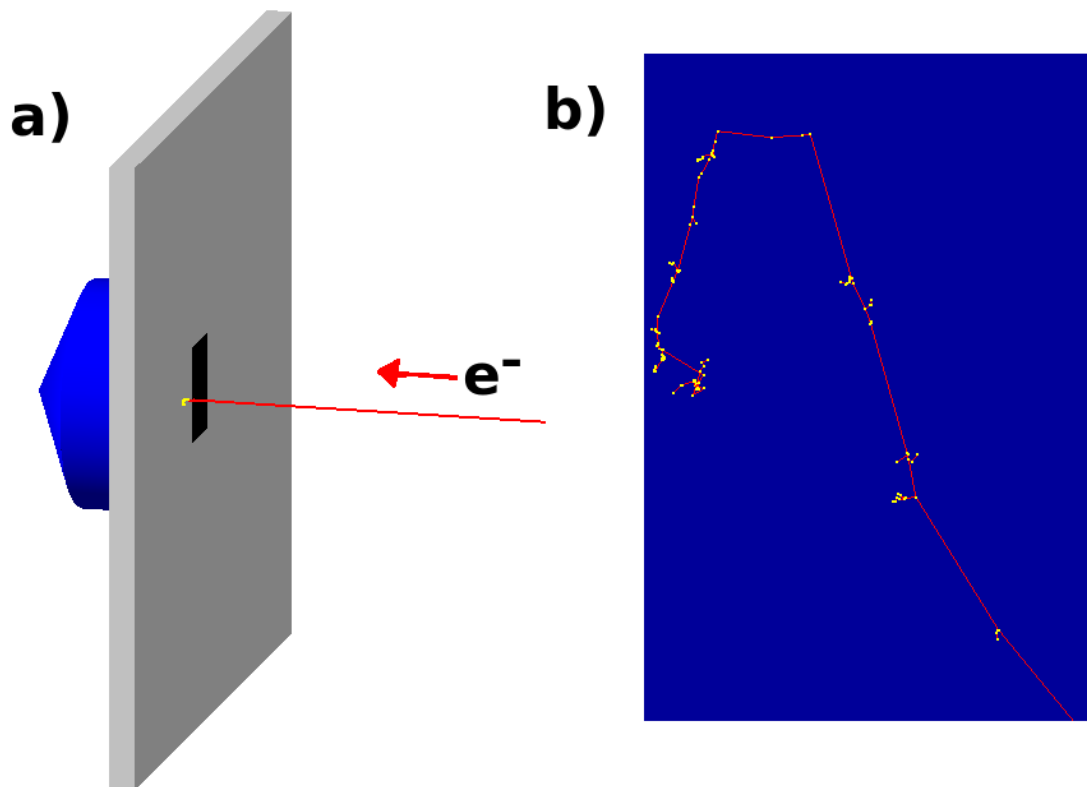


Abbildung 2.1.: **a)** Perspektivische Abbildung des Siliziumchips (grau) mit Siliziumnitridmembran im Zentrum (schwarz) welche das Vakuum (weiß) und Wasser (blau) trennen. Simulierte Trajektorie (rot) eines 30 keV Elektrons, welches die 100 nm Si_3N_4 + 10 nm SiO_2 Membran passiert und vielfache inelastische Streueignisse im dahinterliegenden Wasservolumen erfährt. **b)** Vergrößerung des Endes der Elektronentrajektorie im Wasser. Die gelben Punkte stellen jeweils Streueignisse dar. Die von der Haupttrajektorie ausgehenden Trajektorien entsprechen den δ -rays.

gen der HEE-Trajektorie an begrenzte Volumina ab. Wenn sich eine Trajektorie eines solchen δ -rays in Nanometerdistanz zu einem Biomolekül befindet, ist eine Schädigung aufgrund der hohen Ereignisdichte wahrscheinlich.[12] Experimentell ist die Bestimmung dieser Trajektorien schwer zugänglich. Neben analytischen Ansätzen haben sich Monte-Carlo Methoden zur Bestimmung des räumlichen Energieeintrags in der Umgebung von Biomolekülen als erfolgreich erwiesen.[5] Eine exemplarische Trajektorie eines simulierten 30 keV Elektrons in der von uns verwandten Probengeometrie und die davon ausgehenden δ -rays sind in Abbildung 2.1 dargestellt. Der Unterschied in der räumlichen Streudichte zwischen HEE und δ -rays ist besonders im rechten Teil der Abbildung an den Variationen der Distanzen der Streueignisse (gelb) entlang der Elektronentrajektorien (rot) zu erkennen. Das Energiespektrum der Sekundärelektronen wird von niederenergetischen Elektronen (LEE) mit kinetischen Energien unterhalb von 100 eV dominiert. Da die Wirkungsquerschnitte der verschiedenen inelastischen Streuprozesse stark von der kinetischen Energie der Elektronen abhängen, ist die Bestimmung des Energiespektrums der Elektronen Voraussetzung für die Analyse der Wasserradiolyse und der darauf folgenden Schädigungsprozesse an Biomolekülen. Deshalb wurde im Rahmen dieser Arbeit die Verteilung der kinetischen Energie der Primär- und Sekundärelektronen für die gegebenen experimentellen Bedingungen per Elektronenstreusimulation bestimmt (vgl. Abb.

2. Theoretische Grundlagen

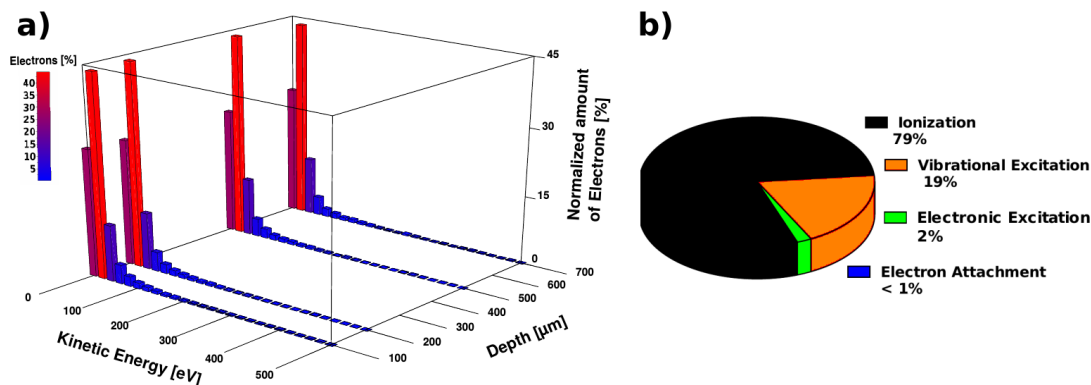


Abbildung 2.2.: a) Histogramm der simulierten Verteilung der Elektronenenergien zwischen 0-500 eV an verschiedenen Distanzen hinter der Membran. Die normalisierte Energieverteilung ist unabhängig von der Tiefe. 40% der Elektronen besitzen Energien zwischen 20-40 eV, gefolgt von 25% zwischen 0-20 eV und 10% zwischen 40-60 eV. Weniger als 1% der Elektronen besitzen Energien im keV Bereich. Abbildung aus [10].
b) Gezeigt ist der relative Anteile der verschiedenen inelastischen Streuprozesse.

2.2). Für Primärelektronen mit 30 keV Anfangsenergie ergibt sich, dass 40% aller resultierenden Elektronen Energien zwischen 20-40 eV besitzen, gefolgt von 25% Elektronen mit Energien zwischen 0-20 eV und 10% zwischen 40-60 eV. Die Eindringtiefe dieser LEE in flüssigem Wasser bei 298 K beträgt 0.4-20 nm.[30, 31, 32] Im Energiebereich von 7-20 eV liegen die Maximalwerte bei 20 nm, und nehmen zu niedrigeren Energiewerten bis 7.3 eV auf 8.8 nm ab.[30]. Der Anteil hochenergetischer Elektronen mit Energien oberhalb von 1 keV liegt unterhalb von 1%. Diese Verhältnisse sind darauf zurückzuführen, dass ein Primärelektron mit 30 keV im Durchschnitt 446 Sekundärelektronen erzeugt.[10] Für Elektronen mit kinetischen Energien zwischen 20 eV-30 keV dominiert unter allen inelastischen Streuprozessen der Beitrag der Ionisationsprozesse zur Radiolyse von Wasser.[5, 33] Unterhalb von 20 eV tragen elektronische Anregung (*excitation*) und Elektronenanlagerung (*attachment*) verstärkt zur Radiolyse von Wasser bei.[5, 33] Für die Produktion eines freien Elektrons durch Ionisation von Wasser werden $11,7 \pm 0,2 \text{ eV}$ benötigt.[34] Zwischen 6,5 eV und 9,3 eV Anregungsenergie [35, 34, 36] findet effektiver photoinduzierter Elektronentransfer zur Produktion von angeregten, kurzlebigen Zuständen (ca. 100-500 fs [37]) des prehydrierten Elektrons (e_{pre}^-) statt.[35, 34] Im Bereich zwischen 8 eV-11 eV konkurrieren beide Prozesse.[38][34] Die Elektronenanlagerung an Wassermolekülen ist besonders relevant für kinetische Energien der Elektronen bis 9 eV. Sie kann über die Bildung von transienten negativen Ionen (TNI) zur Dissoziation von Wassermolekülen führen.[5] Messungen an Eis zeigten das aus der Dissoziation des TNIs hauptsächlich H^- und $\bullet\text{OH}$ entstehen. Dieser Prozess trägt allerdings bei den in dieser Arbeit gegebenen Bedingungen weniger als 1% zur Radiolyse von Wasser bei (vgl. Abb. 2.2).[5] Der generelle Mechanismus zur dissoziativen Anlagerung von Elektronen ist allerdings auch für Biomoleküle relevant und wird deshalb im Abschnitt 2.4.1 detailliert beschrieben.

Eine Übersicht über den zeitlichen Ablauf der eben beschriebenen Ionisations- und Anregungsprozesse in der *physical stage* ist in Abb.2.3.1 zusammen mit den Radiolyseprozessen *physicochemical stage* und ihren Endprodukten dargestellt. Im folgenden Abschnitt wird nun die *chemical stage* beschrieben.

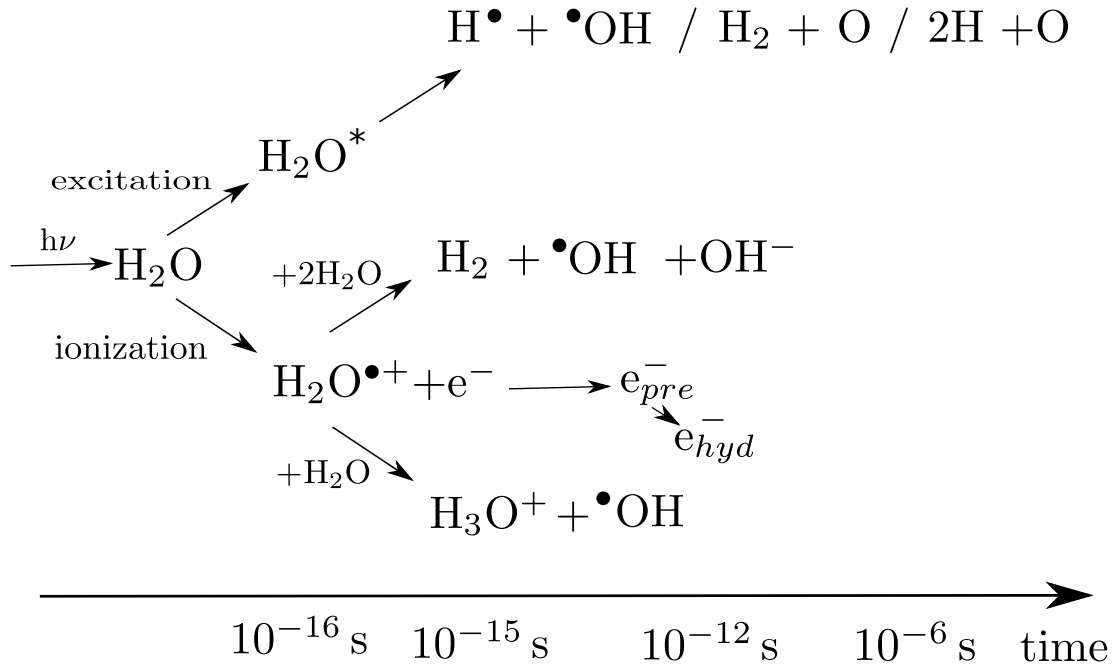


Abbildung 2.3.: Zeitlicher Ablauf der Ionisations- und Anregungsprozesse von Wasser durch hochenergetische Strahlung und die darauffolgenden Energietransfer und Radiolyseprozesse von Wasser. Adaptiert nach [5].

2.3.2. Die Radiolyseprodukte von Wasser

Die Radiolyse durch inelastische Streuung wird, wie beschrieben, von Ionisations und Anregungsprozessen dominiert. Durch die Ionisation von Wasser entstehen ein Kation und ein freies Elektron:



Dem H_2O^+ Kation, als *Precursor* des $\bullet OH$ -Radikals, kommt hierbei eine besondere Bedeutung zu. Aufgrund seiner zu Beginn H_2O analogen Struktur, wird von einigen Autoren[5, 39] die Möglichkeit einer schnellen Migration des H_2O^+ Kations angenommen. Diese experimentell noch ungelöste Frage ist von besonderer Relevanz für die Bestimmung der Distanzen in welcher die Produktion eines H_2O^+ Kations und seiner Reaktionsprodukte Schaden an Biomolekülen hervorrufen kann. Das reaktive Kation verhält sich wie eine starke Säure und formt mit einem weiteren Wassermolekül H_3O^+ und $\bullet OH$:



Das durch die Ionisation entstandene freie, kinetische Elektron (Glg. 2.1) gibt durch inelastische Stoßprozesse entlang seiner Trajektorie Energie ab und geht nach verlassen des Leitungsbandes des Wassers temporär (200-500 fs)[40] in einen presolvatisierten Zustand über. In welchem es über ca. 4 nm[41] delokalisiert ist und mit -1,0 eV bis -1.5 eV schwach an die Umgebung gebunden ist (Abb. 2.6).[40] Eine Reorientierung der umgebenden Wasserhülle führt zur Bildung eines stabilen, hydratisierten stärker lokalisierten (ca. 2,5-3 Å), gebundenen Zustands (-3.2 eV) mit einer s-Wellenfunktion:[41, 5, 37]



2. Theoretische Grundlagen

Diese Abregungsprozesse laufen nacheinander auf Zeitskalen innerhalb von 10^{-14} s bzw. 10^{-12} s ab. Im Falle von durch Strahlung hoch angeregten Wassermolekülen,



dissoziieren diese entweder analog Glg. 2.1 oder zerfallen in ein \bullet OH-Radikal und Wasserstoffatom:



Die so entstandenen freien Radikale diffundieren ausgehend von ihrem Entstehungsort durch das Medium und reagieren innerhalb der *chemical stage* mit ihrer Umgebung.

Die mittlere Reichweite der verschiedenen diffusiven Spezies liegt im Nanometerbereich. Das prehydrierte Elektron mit seiner Lebensdauer von wenigen hundert Femtosekunden ist nach seiner Erzeugung über einen Bereich von bis zu 4 nm delokalisiert.[41]. Wobei die genaue Ausdehnung der Wellenfunktion des prehydrierten Elektrons von seiner Erzeugung und Vorgeschichte sowie dem konkret eingenommenen Zustand (z.B. angeregt im p-Orbital, Rydberg-Zustand, an Grenzflächen) abhängt.[37, 42, 43, 41] Die Werte für die Diffusionsreichweite des \bullet OH-Radikals liegen im Bereich von 2-7 nm und sind bestimmt durch seine Diffusionskonstante ($\delta_{OH} = 2.8 \text{ nm}^2 \text{ s}^{-1}$) und die Reaktionswahrscheinlichkeit mit dem umgebenden Medium.[44, 45, 46] Für die in dieser Arbeit hauptsächlich verwandte Primärstrahlung, 30 keV Elektronen, und das durch diese erzeugte Energiespektrum der Sekundärelektronen (Abb. 2.2) finden in Wasser hauptsächlich Ionisationsereignisse statt. Damit dominiert die Produktion weiterer freier, niederenergetischer Elektronen und \bullet OH-Radikale nach Glg. 2.1 im Verhältnis zu Glg. 2.4. Somit folgt ebenfalls, dass nach Glg. 2.1 und Glg. 2.2 das Verhältnis von produzierten Sekundärelektronen zu \bullet OH-Radikalen unter den betrachteten experimentellen Bedingungen in erster Näherung 1:1 beträgt.

2.4. Schädigung von Desoxyribonukleinsäure (DNA) durch Strahlung

Dieser Abschnitt behandelt die Struktur und chemisch relevanten Eigenschaften von Desoxyribonukleinsäure (DNA) und ihre Schädigung. Im allgemeinen werden die verschiedenen Schädigungen in der Literatur auf direkte und indirekte Schädigungsprozesse zurückgeführt.[47, 48] Direkte Schädigungsprozesse werden hierbei dem Energieeintrag durch einen Streuprozess innerhalb der DNA zugeordnet. Indirekte Schädigung entsteht über Energieeintrag in Wasser und Produktion von reaktiven Spezies wie bereits im vorherigen Abschnitt 2.3 beschrieben. Die Anteile beider Schädigungsarten werden experimentell meist über die Zugabe von sogenannten Scavengermolekülen während der Bestrahlungsversuche bestimmt. Hierbei wird ein Molekül, welches effizient mit ausgewählten reaktiven Spezies reagiert (z.B. Dimethyl Sulfoxid zum *scavengen* von \bullet OH-Radikalen[49]), in molaren Konzentrationen in die bestrahlte Lösung gegeben und verhindert so \bullet OH-Radikal induzierte Schädigung der DNA. Allerdings können unter Umständen Radikale, welche in der ersten Hydrationshülle der DNA erzeugt werden, nicht effizient *gescavengt* werden und tragen trotz hoher Scavengerkonzentrationen zur Schädigung bei. Deshalb sind die Begriffe „direkter Schaden“ und „indirekter Schaden“ in Bezug auf entsprechende experimentelle Ergebnisse im Sinne von nicht *scavengabler* und *scavengabler* Schadensanteil zu verstehen und werden im weiteren Synonym verwandt.

2.4.1. Struktur und chemische Eigenschaften von DNA

Desoxyribonukleinsäure (DNA) ist der Träger der Erbinformation aller auf der Erde bekannter zellulärer Lebewesen.[50] In ihr werden die Aminosäuresequenzen für die Synthese von Proteinen kodiert. Diese Kodierung wird durch die Abfolge der vier Nukleinbasen Adenin, Thymin,

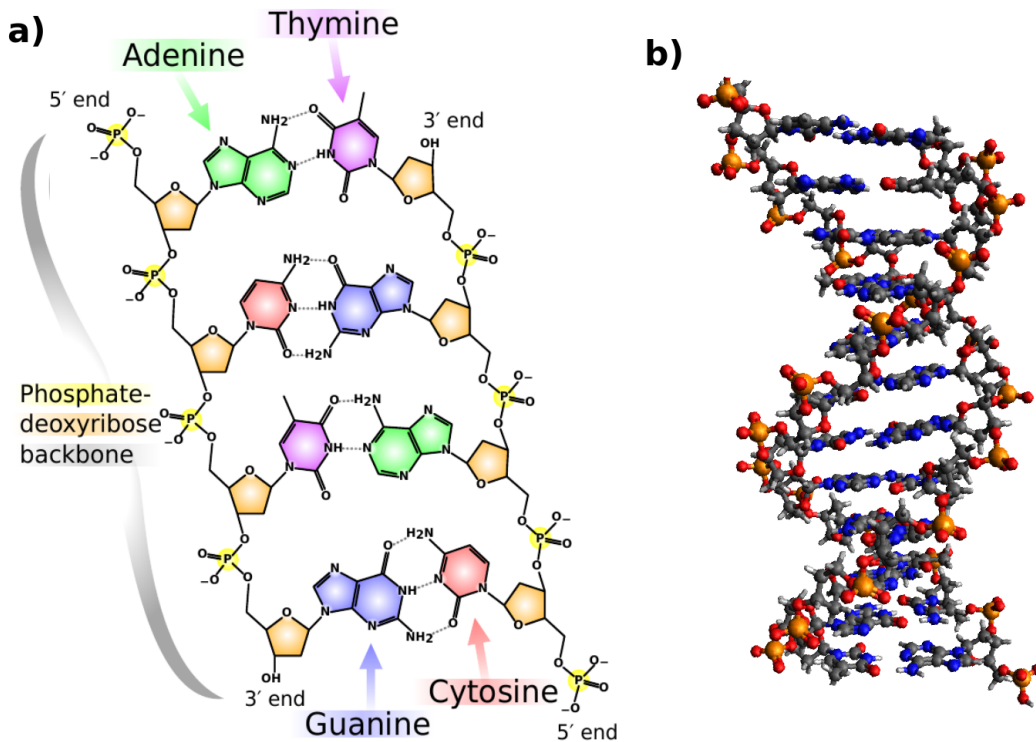


Abbildung 2.4.: **a)** Chemische Struktur der DNA. Gezeigt sind Adenin (grün), Cytosine (rot), Guanine (blau), Thymin (pink) und die Zuckerphosphatgruppen (gelb). Darstellung aus [52].

b) Geometrische Struktur der DNA-Doppelhelix in B-Form nach Watson-Crick.

Cytosin und Guanin bestimmt, welche innerhalb eines DNA-Strangs (ssDNA) linear angeordnet sind. Jede Nukleinbase bildet zusammen mit einer Zucker-Phosphat-Gruppe ein Nukleotid, welches ein Monomer eines linearen DNA-Strangs darstellt (vgl. Abb. 2.4a).[51] Innerhalb der Zucker-Phosphat-Gruppe ist jede Phosphatgruppe an das dritte Kohlenstoffatom des „vorderen“ und an das fünfte Kohlenstoffatom des „hinteren“ Zuckers gebunden. Diese Asymmetrie in der Verbindung der einzelnen Monomere der DNA prägt dem linearen Polymer eine Richtung auf, welche mit dem 5'-Ende (der Phosphatgruppe) und dem 3'-Ende (der Hydroxylgruppe) abgeschlossen wird (vgl. Abb. 2.4a). Die Nukleobasen selbst sind über das erste Kohlenstoffatom des Zuckers angebunden. Untereinander sind sie durch Wasserstoffbrückenbindungen an ihren jeweiligen komplementären Partner gebunden. Somit kann sich aus zwei komplementären Einzelsträngen eine doppelsträngige Struktur bilden,



wie in Abb. 2.4 a) gezeigt. Dabei bilden die Verbindungen aus Adenin-Thymin zwei Wasserstoffbrückenbindungen und Cytosin-Guanin drei Wasserstoffbrückenbindungen. Der doppelsträngige DNA-Strang (dsDNA) kann verschiedene Formen einer Doppelhelix bilden. Die biologisch relevante, in Wasser gelöste Form ist der B-Typ nach Watson und Crick[53] (vgl. Abb. 2.4b). Sie besitzt eine rechtshändige Helizität und einen Durchmesser von 24 Å. Pro Basenpaar (bp) ergibt sich eine Länge entlang der Längsachse von 3,4 Å und eine vollständige Umdrehung der Doppelhelix findet innerhalb von 10 bp bzw. 34 Å statt. In der in Wasser gelösten doppel-

2. Theoretische Grundlagen

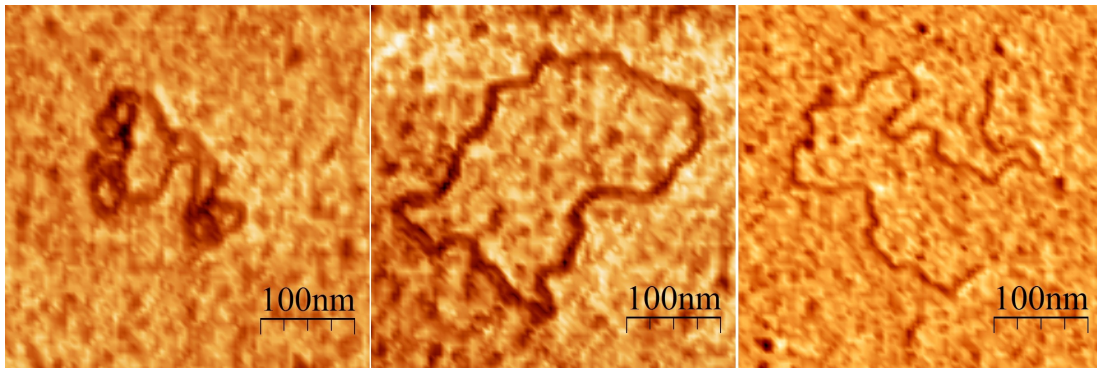


Abbildung 2.5.: Rasterkraftmikroskopaufnahme verschiedener Konformationen des Plasmids pUC19. Von links nach rechts ist die superspiralisierte Form, die offen zirkuläre Form und die lineare Form des Plasmids dargestellt. Alle Abbildungen stammen von mit Elektronen bestrahlten Plasmiden und wurden mittels eines Rasterkraftmikroskops (*intermittend contact mode*, Amplitudenkontrast) auf einer silanisierten Micaoberfläche aufgenommen.

strängigen Form der DNA, bildet das Zucker-Phosphat-Rückgrat, mit seiner negativen Ladung und der damit einhergehenden Hydrophilität, den zur Lösung hin orientierten Teil. Die hydrophoben Nukleinbasen befinden sich im „inneren“ der Doppelhelix. In Lösung wird diese Struktur durch Kationen (Mg^{2+} und Na^+) und die umgebende Hydrationshülle stabilisiert. Die Doppelstränge können reversibel durch das Überschreiten der Schmelztemperatur getrennt werden. Die Schmelztemperatur ist definiert über ein 1:1 Verhältnis von ssDNA zu dsDNA und wird durch das Verhältnis der vorkommenden Nukleinbasen, den Wechsel im pH-Wert, Salzkonzentration oder anderen Kosoluten, wie Ectoine, beeinflusst. In verschiedenen Lebewesen bildet DNA in sich geschlossene Überstrukturen aus. Die im Menschen vorhandene Anordnung wird als Chromosom bezeichnet und durch Proteine (Histone) in einer Form besonders hoher Packungsdichte angeordnet. Dadurch können Chromosomen mit mehreren Millionen Basenpaaren innerhalb von Zellen in Ausdehnungen von wenigen Mikrometern existieren. Eine für diese Arbeit wichtige Struktur bildet DNA als sogenanntes Plasmid. Diese dsDNA mit der Länge einiger tausend Basenpaare zeichnet sich dadurch aus, dass sie in sich geschlossen und kreisförmig ist. Dabei ist die natürliche Form bei neutralem pH superspiralisiert. Sie entspricht einem in sich selbst verdrillten Doppelstrang.¹ Dies führt zu einer kompakten, geschlossenen Form des Plasmids welche sich selbst nicht entspiralisieren kann. Diese superspiralisierte Form ist auf der linken Seite von Abbildung 2.5 dargestellt. Durch die geschlossene, superspiralisierte Form entsteht eine Torsionsspannung. Im Fall einer Schädigung eines der Stränge der DNA, welcher zu einem Einzelstrangbruch (SSB) führt, relaxiert die DNA in einen Zustand niedriger Energie, welcher als offen zirkulär bezeichnet wird (vgl. Abb. 2.5 Mitte). Wenn innerhalb von 6-10 bp auf zwei gegenüberliegenden Strängen zwei SSB entstehen wird von einem Doppelstrangbruch (DSB) gesprochen. In einem Plasmid führt ein DSB zu einer linearen Konformation (vgl. Abb. 2.5 rechts). DSBs sind im Gegensatz zu SSB durch zelleigene Reparaturmechanismen schwer zu reparieren, und können so letztendlich zu Mutationen oder Apoptose führen.[5] Weitere Schädigungstypen wie Modifikation und Radikalbildung an den Basen der DNA und Crosslinks zwischen verschiedenen Basen können ebenfalls durch Strahlung induziert werden.[48, 54] Dabei entstehen insbesondere DNA-Protein Crosslinks bei geringerer Sauerstoffkonzentration der Lösung.[54] Allerdings sind diese Schädigungstypen bei biologisch relevanten Strahlendosen, relativ zu den durch DSB verursachten biologischen Effekten zu vernachlässigen.[48, 54] Dies ist vor allem auf die unterschiedliche Effizienz der jeweiligen Reparaturmechanismen zurückzuführen. Aus

¹Vereinfacht kann man sich dies wie ein mehrfach verdrilltes, doppeltes Möbiusband vorstellen.

diesem Grund liegt der Fokus dieser Arbeit auf dem für die biologische Schädigung und Strahlentherapie bedeutendsten Schädigungstyp, den DNA Strangbrüchen.

2.4.2. Direkte Schädigungsprozesse an DNA

Direkte Schädigung von Biomolekülen durch Strahlung wird verursacht durch inelastische Streuprozesse der eintreffenden Strahlung mit dem Biomolekül oder dem Wasser der ersten Hydrationshülle. Der teilweise oder vollständige Energieverlust auftreffender Strahlungsteilchen, im für diese Arbeit relevante Energiebereich bis 30 keV führt je nach Energieverlust und Streuvorgang zur Ionisation oder verschiedenen angeregten Zuständen der entsprechenden Molekülgruppe. Bindungsbrüche durch Ionisation am Zucker-Phosphat Rückgrat (vgl. Abb 2.4) können direkt zu SSBs führen. Des weiteren kann Ionisation an allen chemischen Gruppen der DNA die Bildung von kationischen Radikalen fördern.[48] Diese können von ihrem Entstehungsort an die Basen transferiert werden, wo sie sich entweder stabilisieren oder mit ihren Nachbarbasen oder anderen anwesenden Spezies, wie z.B. Wasser oder Sauerstoff, reagieren.[48]

Neben Ionisationsprozessen wurden in Vakuumexperimenten mit LEE unterhalb von 20 eV effektive DNA-Schädigungen durch dissoziative Elektronenanlagerung (DEA) beobachtet.[55, 56] [57] Dabei wurden verschiedene Mechanismen zur Bildung von TNI an DNA identifiziert. Im einfachsten Fall, der sogenannten *shape resonance*, lagert sich das eintreffende Elektron in einem nichtbesetzten Orbital einer sich im Grundzustand befindenden Untergruppe des Moleküls an (vgl. Abb. 2.6 links). Der Fall einer Anlagerung des eintreffenden Elektrons an die Untergruppe eines Moleküls, welches sich in einem elektronisch angeregten Zustands mit positiver Elektronenaffinität befindet, wird als *core-excited feshback resonance* bezeichnet. Wenn das eintreffende Elektron ein Bahndrehmoment ungleich Null besitzt, kann es sich aufgrund der so bei der Anlagerung entstehenden Drehimpulsbarriere in einem quasi gebundenen Zustand aufhalten, welcher energetisch oberhalb des Zustands des angeregten Moleküls liegt. Dieser Fall wird als *core-excited shape resonance* klassifiziert.[58] Diese Zustände können ihre überschüssige Energie oder Elektronen entweder per Emission eines Photons, Emission des Elektrons (*autodetachment*) oder Zerfall des TNIs über dissoziativer Elektronenanlagerung (DEA) abgeben. Der Ablauf der DEA kann dazu innerhalb des Abstands-Energie Diagramms entlang der dissoziierenden Bindung beschrieben werden (vgl. Abb. 2.6). Im Anlagerungsprozess findet als erster Schritt ein vertikaler Übergang von der neutralen Bindungskonfiguration zur anionischen Bindung statt. Die möglichen Abstandskordinaten sind dabei durch das Franck-Condon Prinzip gegeben. Wenn die Energie des Zustands für unendliche Abstände der beiden Molekülgruppen unterhalb der vertikalen Anregungsenergie (E_V) liegt, kann es zu einer Dissoziation kommen, falls der Abstand der beiden Moleküle größer wird als die Schnittstelle (r_D) der neutralen und der anionischen Potentialkurve (vgl. Abb. 2.6). Dieser Dissoziationsprozess steht in Konkurrenz zur Emission des angelagerten Elektrons durch *autodetachment*. Die Lebensdauer dieses angeregten Zustands ist über die Heisenbergsche Unschärferelation mit der Energiedifferenz zwischen diesen Zuständen invers verknüpft. Somit erhöht sich der relative Anteil der DEA zum *autodetachment* für kleinere Energien. Diese wird durch den rechten, kürzeren Pfeil im linken Teil der Abbildung 2.6 symbolisiert. Zurück bleiben je nach Ablauf der Prozesse, Anionen, Radikale oder für große Moleküle, wie DNA, gebrochene Bindungen mit einem Radikal auf der einen und dem zusätzlichen Elektron auf der gegenüberliegenden Seite.[59]

Generell hängen die jeweils beteiligte Resonanz und der ablaufende Prozess von der kinetischen Energie des freien Elektrons und den beteiligten Molekülorbitalen ab. Für Energien des eintreffenden Elektrons unterhalb der Werte für elektronische Anregungen von 3-4 eV wurden die beobachteten Schädigungen in DNA ihren *shape resonancen* zugeordnet.[59] Diese zerfallen aufgrund ihrer starken Kopplung an den Grundzustand hauptsächlich durch DEA.[59] Für höhere Elektronenenergien werden *shape resonancen* aufgrund ihrer verminderten Lebensdauer ineffektiv zur Einleitung von DEA. *Core-excited shape resonances* werden effizient wenn die Energie des eintreffenden Elektrons ca. 1 eV oberhalb der Energie des durch sie angeregten neutralen Zustands liegt.[60]

2. Theoretische Grundlagen

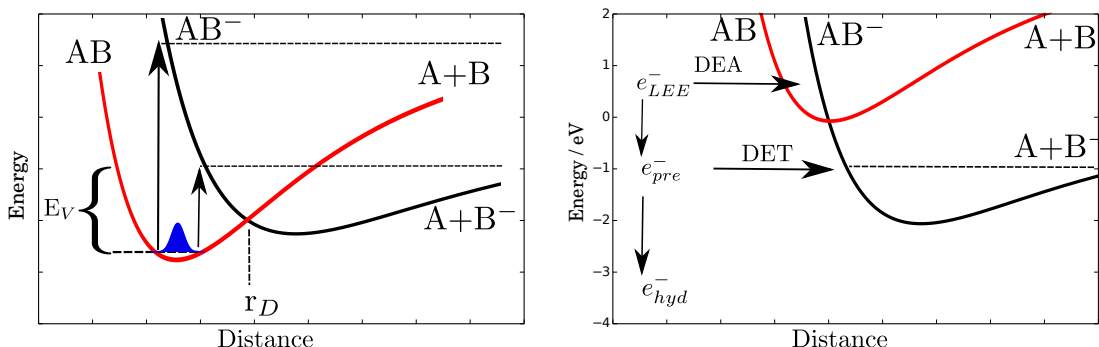


Abbildung 2.6.: In beiden schematischen Abbildungen stellen die roten Kurven jeweils die Distanz-Potentialkurve des neutralen Moleküls und die schwarzen Kurven die des anionischen Moleküls dar.

Links: Schema der dissoziativen Elektronenanlagerung. Die Übergänge vom neutralen Grundzustand in den angeregten anionischen Zustand finden innerhalb der blauen Franck-Condon Region statt. E_V ist die vertikale Anregungsenergie die zur Dissoziation führen kann und r_D stellt den Schnittpunkt der neutralen und anionischen Potentialkurve dar. Adaptiert nach [58, 43].

Rechts: Vergleich der Energien der dissoziativen Elektronenanlagerung (DEA) und des dissoziativen Elektronentransfers (DET) und der korrespondierenden Zustände des freien kinetischen Elektrons (e_{LEE}^-) und des presolvatisierten Elektrons (e_{pre}^-) und des vollständig hydratisierten Elektron wird durch (e_{hyd}^-) symbolisiert. Adaptiert nach [64, 43].

Für Details siehe Abschnitt 2.4.2 und 2.4.3

Für DNA wurde gezeigt, dass die direkte Anlagerung an den 3- und 5-Positionen der C-Atome der Zuckerphosphatgruppe relativ selten ist. Der Großteil des Schadens wird über resonante Anlagerung der Elektronen an den freien π -Orbitalen der Basen erzeugt.[59] Dies führt entweder zur Schädigung an den jeweiligen Basen selbst, oder zu einem Elektronentransferprozess in Richtung der Zuckerphosphatgruppe. Nach einem Elektronentransfer zur Zuckerphosphatgruppe und Anlagerung an einem antibindenden σ -Orbital der dortigen C-O Gruppe führt dies zu einem Strangbruch.[56, 59] Aufgrund der Verknüpfung dieser Prozesse wird eine Abhängigkeit von Strangbrüchen durch DEA von Basentyp und Sequenz angenommen. Tatsächlich konnte durch Vakuumstudien für Guanin im Verhältnis zu Adenin eine erhöhte DNA-Schädigungseffizienz nachgewiesen werden.[61] Alle hier aufgeführten Erkenntnisse wurden anhand von Vakuumstudien gewonnen. Experimentelle Arbeiten in Eis[62] und theoretische Arbeiten[28] unter Inklusion von Wasser zeigten einen starken Einfluss solch polarer Umgebungen auf das Auftreten, die Lage und Intensität der Resonanzen. [63] In diesen Studien zeigte sich ein janusköpfiges Verhalten des die DNA umgebenden Wassers. Viele in der Gasphase effektive Resonanzen oberhalb von 1 eV werden durch die polare Umgebung gequenchet. Im Gegensatz dazu, werden die Wirkungsquerschnitte der Resonanzen um 0-1 eV stark erhöht.[63] Dies wurde von Lu und Sanche[62] auf dissoziativen Elektronentransfer (DET) zurückgeführt, welcher in Detail im folgenden Abschnitt 2.4.3 über indirekte Schädigungsmechanismen behandelt wird.

2.4.3. Indirekte Schädigungsprozesse an DNA

Die durch Wasserradiolyse produzierten Spezies wie \bullet OH-Radikale und prehydrierte Elektronen diffundieren während der *chemical Stage* durch das Medium. Bei Annäherung an Biomoleküle sind verschiedene destruktive Reaktionen möglich. Das \bullet OH-Radikal besitzt durch seine Re-

aktivität ein hohes Schädigungspotential.[65, 49] Es greift ungesättigte Bindungen mit quasi diffusionskontrollierten Raten unabhängig vom Typ der Basen an.[48] Weiterreaktionen mit Sauerstoff führen zu einer Vielzahl von stabilen Endprodukten an der DNA.[48] Insgesamt entfallen auf die Basen ca. 80 % der durch $\bullet\text{OH}$ -Radikale induzierten Schäden, welche allerdings durch zelleigene Mechanismen effektiv repariert werden können. Diese Schädigungen an den Basen durch $\bullet\text{OH}$ -Radikale führen im Gegensatz zum später aufgeführten Fall von Elektronen nicht zu SSBs.[48] Des Weiteren abstrahieren $\bullet\text{OH}$ -Radikale Wasserstoffatome von den Zuckern mit einer Reaktionsrate, die einem Viertel der diffusionskontrollierten Geschwindigkeit entspricht.[48] Weiterreaktionen mit anderen in der Umgebung verfügbaren Reaktionspartnern führen hier ebenfalls zu stabilen Endprodukten. Der Anteil der Schäden durch $\bullet\text{OH}$ -Radikale die zu SSB führen liegt bei ca. 11 %.[48] Dieser geringere Wert liegt einerseits an der verminderten Reaktionsrate und andererseits an der schwereren Erreichbarkeit der H-Atome des Zuckers, welche durch die geometrische Struktur der Doppelhelix teilweise abgeschirmt werden (vgl. Abb. 2.4).[48]

OH-Radikale wurden lange Zeit als Hauptverursacher der DNA-Schäden angesehen.[65, 49, 47, 45, 66, 38] Dies beruht auf der Tatsache, dass in Anwesenheit von Wasser die Zahl der Schäden an DNA um Größenordnungen[67] zunimmt und somit eine Dominanz der indirekten Schädigungsmechanismen wahrscheinlich erscheint.[40] Im Gegensatz dazu zeigten Experimente unter Anwesenheit hoher Konzentrationen von OH-Fängern, dass durch sie lediglich bis zu 65 % der SSBs und DSBs *gescavengt* werden können. Dies führte wiederum dazu, dass die Rolle der $\bullet\text{OH}$ -Radikale als dominantem Verursacher des indirekten Schadens in Frage gestellt werden musste. [40]

Die von Lu *et al.*[40, 38] gezeigte Effizienz der Schädigung von DNA durch dissoziativen Elektronentransfer (DET) ermöglicht ein kohärentes Verständnis des Zusammenspiels der wichtigsten Schädigungsmechanismen, wobei die exakte Quantifizierung der verschiedenen Anteile in Abhängigkeit der Bestrahlungs- und Umgebungsparametern noch aussteht.[38, 5]

Durch DET kann ein prehydratisiertes Elektron (e_{pre}^-) *via* Transfer in ein energetisch tiefliegendes Orbital eines benachbarten Moleküls dort zu Bindungsbrüchen führen (vgl. Abb. 2.6). Dabei befindet sich das Elektron e_{pre}^- in einem quasi gebundenen Zustand mit, im Bezug auf das Leitungsband, negativen Energien von 1 eV bis 1,5 eV.[40] Dies ist möglich, da nach Lu und Sanche[62] die im Vakuum bei 0 eV liegenden Resonanzen durch die polare Umgebung um -1.0 eV bis -1.5 eV verschoben werden. Ebenfalls existieren analoge Ausgangszustände an Grenzflächen zwischen Wasser und Vakuum oder Biomolekülen mit vertikalen Bindungsenergien in der gleichen Größenordnung um 1,6 eV. [42, 43] Aus solchen schwach gebundenen Elektronenzuständen können Elektronentransferreaktionen an benachbarte Moleküle stattfinden (vgl. Abb. 2.6). Diese durch DET entstandenen Elektronenanlagerungen (per Feshback Resonanz) besitzen aufgrund der fehlenden Möglichkeit des *autodetachments* eine erhöhte Lebensdauer und dadurch eine um Größenordnungen höhere Schädigungseffizienz als DEA-Prozesse.[64]

Zusätzlich können H^+ , e_{pre}^- und e_{hyd}^- mit Biomolekülen Addukte formen. Im Falle von e^- -Addukten führen diese zu einer Weiterreaktion mit dem umgebenden Wasser ebenfalls als Endprodukt zu H-Addukten. Die Anteile der SSBs und DSBs die durch e_{hyd}^- induziert werden, sind im Verhältnis zu denen der $\bullet\text{OH}$ -Radikalen und presolvatisierten Elektronen relativ gering. Dies liegt daran, dass vollkommen hydratisierte Elektronen in einem -3.2 eV tiefen Potentialtopf gefangen sind und so an Reaktivität einbüßen.[5] Die Reaktionsraten der Wasserstoffradikale sind ebenfalls im Verhältnis zu denen der $\bullet\text{OH}$ -Radikale verringert, was besonders auf Reaktionen mit der Zuckerphosphatgruppe zutrifft.[49]

2.5. Dosimetrie

Die klassische Dosimetrie bezieht sich auf die biologische Wirksamkeit makroskopischer Größen wie der Energiedosis.[7] Bei Betrachtung komplexer biologischer Systeme, wie von Menschen oder Zellkolonien, so wie großen Ensembles werden naturgemäß keine molekularen Reaktionen

2. Theoretische Grundlagen

im Detail analysiert.

Im Gegensatz zu diesem „makroskopisch-biologischen“ Ansatz berücksichtigt die Mikro- und Nanodosimetrie die stochastische Natur elementarer Streuprozesse sowie die Effekte unterschiedlichen Teilchentrajektorien und der Variation des Energieeintrags entlang der Trajektorie.[7] Die relevanten Aspekte dieser komplementären Konzepte werden im folgenden erläutert.

2.5.1. Klassische Dosimetrie

Die fundamentale Größe der klassischen Dosimetrie ist die Energiedosis in Gewebe.[3, 68, 69] Ihre Einheit ist das Gray ($1 Gy = 1 \frac{J}{kg}$). Die Wahrscheinlichkeit eines biologischen Effekts hängt nicht nur von der Energiedosis im Gewebe (D) allein sondern auch vom Typ und der Energie der Strahlung sowie der Art des bestrahlten Gewebes ab. Der Typ und die Energie der Strahlung beeinflussen die räumliche Verteilung, Dichte und das Energiespektrum der entlang ihrer Trajektorie erzeugten δ -rays (vgl. Abschnitt 2.3.1). Im Rahmen der klassischen Dosimetrie werden diese Effekte phänomenologisch über sogenannte Strahlungs-Wichtungsfaktoren[68, 70] (w_R) in Abhängigkeit von Strahlungstyp und Energiebereich berücksichtigt. Damit ergibt sich aus der Energiedosis in einem Organ (T) für die Summation über verschiedene Strahlungstypen R die Organdosis H_T als sogenannte Schutzgröße für eine Person zur Festlegung von Strahlenschutzgrenzwerten:[68, 69]

$$H_T = \sum_R w_R D_{R,T} \quad (2.7)$$

Die Strahlenempfindlichkeit unterschiedlicher Gewebearten, Gefährlichkeit dort entstehender Tumore, resultierende Mortalitäten *etc.* werden entsprechend durch Gewebe-Wichtungsfaktoren (w_T) berücksichtigt.[68] Analog zu Gleichung 2.7 ergibt sich unter Berücksichtigung der Gewebe-Wichtungsfaktoren für verschiedene Gewebe (T) die effektive Dosis (E) ebenfalls als Schutzgröße:[68, 69]

$$E = \sum_T w_T H_T \quad (2.8)$$

Die in der Bestimmung für diese Schutzgrößen verwandten Wichtungsfaktoren basieren auf Empfehlungen der ICRU und ICRP. Organdosis und effektive Dosis werden in Sievert (Sv) gemessen. Hierbei liegen die empfohlenen Jahreshgrenzwerte für die Bevölkerung bei 1 mSv und für beruflich strahlenexponierte Personen bei 20 mSv.[68]

Die Wichtung der verschiedenen Strahlentypen ist eng mit der charakteristischen örtlichen Verteilung des Energieeintrags innerhalb des bestrahlten Mediums verknüpft. Diese wird vereinfacht in einer Dimension über den linearen Energietransfer (LET) beschrieben. Er gibt den Energieeintrag eines Strahlungstyps in Abhängigkeit der Energie pro Längeneinheit an das umgebende Medium an. Werte des LETs sind für gewöhnlich in $\frac{keV}{\mu m}$ gegeben. Als Strahlung mit hohen LET Werten ($\gtrsim 10 \frac{keV}{\mu m}$) werden Neutronen und α -Partikel bezeichnet. Photonen entsprechen aufgrund des weniger effizienten Energieübertrag hierbei meist Strahlung mit niedrigem LET (z.B. Co-60 γ -Strahlung: $0.2 \frac{keV}{\mu m}$).[71] Elektronen mit Energien unterhalb von 30 keV liegen zwischen diesen Werten.[72] Bis zu einem LET-Wert von $100 \frac{keV}{\mu m}$ nimmt die biologische Schädigungswirkung zu. Für höhere LET-Werte tritt ein „*overkill*“ ein und die Effizienz des Energieeintrags fällt wieder ab.[71]

Formalisiert werden die biologischen Wirksamkeiten verschiedener Strahlungstypen mit Hilfe einer Referenzstrahlung verglichen. Als Referenz wird die von einer radioaktiven Co-60 Quelle emittierte γ -Strahlung verwandt.[3] Die relative biologische Wirksamkeit (RBE) eines Strahlungstyps ist definiert als das Verhältnis der Dosis der Referenzstrahlung (D_γ) zu der Dosis der zu vergleichenden Strahlung (D_x) bei gleicher biologischer Wirksamkeit[3, 71]:

$$RBE_{\gamma,x} = \frac{D_\gamma}{D_x}. \quad (2.9)$$

Die RBE ist für Strahlung am höchsten, die zu einer dichten Abfolge an Ionisationsevents führt, welche im Bereich der Abstände der Basenpaare von DNA liegen. Durch eine solche Verteilung des Energieeintrags erhöht sich die Wahrscheinlichkeit der Induktion von DSBs und somit die biologische Wirksamkeit des Schadens (vgl. Abschnitt 2.4). Da innerhalb der klassischen Dosimetrie die Struktur der Trajektorien und ihre Effekte nur implizit Berücksichtigung finden, wurde von Rossi *et al.*[73] die Mikrodosimetrie begründet, welche explizit die Verteilung einzelner Streuevents und die damit verbundenen Konsequenzen untersucht.[74]

2.5.2. Mikrodosimetrie

Im Gegensatz zur klassischen Dosimetrie, in der der Energieeintrag anhand eines makroskopisch gemittelten Konzepts beschrieben wird, beschäftigt sich die Mikrodosimetrie explizit mit der stochastischen Natur der elementaren Streuprozesse und den unterschiedlichen Charakteristiken der sie erzeugenden Primärstrahlung.[7, 74] Um eine solche Primärstrahlung in Bezug auf ihre biologische Wirksamkeit vollständig zu klassifizieren sind nach Goodhead[75] folgende Informationen nötig:

1. Die Quantität der Strahlung gegeben als Dosis oder Fluenz.
2. Die Zeitliche Änderung der Strahlung in Bezug auf die für das biologische System relevanten Zeitskalen.
3. Die Dauer und Anzahl der Bestrahlungen.
4. Die Qualität der Strahlung vereinfacht in einer Dimension gegeben durch das LET-Konzept oder vollständiger als dreidimensionale Entsprechung, der *mean lineal energy*.

Für in die in dieser Arbeit *in vitro* mit geringen Fluenzen bestrahlte DNA können im Gegensatz zu *in vivo* Experimenten die Punkte zwei und drei aufgrund der Abwesenheit von zellulären Antwortfunktionen vernachlässigt werden. Deshalb sind Quantität und Qualität der Strahlung die zu behandelnden Größen. Die Quantität kann durch die im vorherigen Abschnitt 2.5.1 gegebene Energiedosis charakterisiert werden. Die Qualitäten verschiedener Teilchensorten und Primärenergien resultieren aus den verschiedenen nicht-uniformen Verteilungen ihrer Streueignisse in Raum und Zeit. Diese sind hierbei verantwortlich für viele der für Strahlenschäden spezifischen Effekte, wie *clustered damage*, welche vornehmlich von einzelnen Primärteilchen entlang ihrer Trajektorie verursacht werden.[76, 7] Deren Auftreten ist mit dem LET der Strahlung, bzw. mit seiner dreidimensionalen Entsprechung, dem Wert der *mean lineal energy* verknüpft. Die *mean lineal energy* wurde eingeführt, um die Effekte von Elektronentrajektorien adäquat zu beschreiben, welche durch Verwendung des eindimensionalen LET-Konzepts übersimplifiziert werden.[74] Die *dose mean lineal energy* $\bar{y}_D = \frac{E}{\mu}$ ist dabei definiert als der Energieeintrag (E) in das Volumen eines konvexen Körpers einer mittleren Sehnenlänge (μ). Im \mathbb{R}^3 ist die mittlere Sehnenlänge eines konvexen Körpers gegeben durch sein Volumen (V) und seiner Oberfläche (A) als $\mu = 4V/A$. [74] Für eine Sphäre resultiert daraus für den Radius $r = \frac{3}{4}\mu$ und die *dose mean lineal energy*

$$\bar{y}_D = \frac{4E}{3r}. \quad (2.10)$$

Um konkrete Werte für die *dose mean lineal energy* berechnen zu können ist die Bestimmung des Radius und damit des relevanten mikroskopischen Targetvolumens nötig.

Verschiedene Autoren [77, 78, 9] untersuchten den Energieeintrag in konvexen Körpern mit charakteristischen Radien und Längen im Nanometerbereich.[12] Lindborg *et al.*[9, 79] zeigten dabei, dass für Volumina mit Radien zwischen 5 nm und 7.5 nm die *dose mean lineal energy* proportional zu Koeffizienten von Schadensmodellen ist, wie sie in klinischen Strahlentherapien angewandt werden. Daraus kann geschlossen werden, dass der Energieeintrag innerhalb mikroskopischer Volumina dieser Größenordnung in der Umgebung eines sensitiven Bereichs

2. Theoretische Grundlagen

eines Biomoleküls von besonderer biologischer Relevanz ist.[12] Im Falle der Schädigung eines DNA-Strangs in Form von Strangbrüchen entsprechen die gesuchten sensitiven Bereiche der DNA ihren Zuckerphosphatgruppen. Das gesamte Targetvolumen der DNA ergibt sich dann aus der Summe der mikroskopischen Targetvolumina um diese sensitiven Bereiche (vgl. Abschnitt 2.4). Aufgrund der auf diesen Skalen nicht-uniformen Verteilung der Streueignisse ist eine simple Skalierung der makroskopischen Größen wie des Energieeintrags nicht zielführend um den Energieeintrag in einem einzelnen mikroskopischen Targetvolumen zu berechnen.[28, 12] Der über alle sensitiven Bereiche der DNA gemittelte Energieeintrag entspricht für Bestrahlungen geringer Fluenz Streueignissen, welche nur in der Nähe eines Bruchteils der Zuckerphosphatgruppen stattfinden.[12] Um diese Zusammenhänge aufzuklären, ist die Nutzung von Monte-Carlo Streusimulationen zur Bestimmung von Teilcentrajektorien erforderlich.[75] Sie ermöglicht unter Berücksichtigung validierter Streuquerschnitte eine akurate Untersuchung der örtlichen Verteilung von Streueignissen mit Nanometerauflösung in der Umgebung von Biomolekülen.[11, 80, 81] Nach der Bestimmung der Werte für den mikroskopischen Energieeintrag an den Targetmolekülen in Abhängigkeit von Quantität und Qualität der Strahlung können diese Erkenntnisse unter Zuhilfenahme von experimentellen Daten genutzt werden, um konkurrierende Schadensmodelle zu vergleichen und zu überprüfen.

2.5.3. Schadens- und Treffermodelle

Im Laufe der Entwicklung der Dosimetrie wurden eine Vielzahl von Schadens- und Treffermodellen zur Beschreibung von strahleninduzierten Effekten auf Biomoleküle und Zellen entwickelt.[26, 27, 28] Im folgenden wird nur das *single-hit single-target* Modell eingeführt, welches für die untersuchten *in-vitro* Systeme aus Plasmid-DNA relevant ist.[27, 7, 28] Der Name beruht auf dem in diesem Modell gemachten Annahmen, dass das Eintreten des Schadens durch einen Treffer an einem Target verursacht werden kann — im Falle der SSBs ist dies der Bindungsbruch am Zucker-Phosphatrückgrat.[59] Nach dem *single-hit single-target* Modell[27, 28, 7] ist die Änderung der Anzahl der unbeschädigten Spezies (N) in Abwesenheit von Reparaturprozessen oder nichtlinearen Effekten (in Abhängigkeit von Energie (E) und Schadenskoeffizient (α)) gegeben durch:

$$-\frac{dN(E)}{dE} = \alpha N(E) \quad (2.11)$$

Gleichung 2.11 wird gelöst mit der Überlebensrate (S – *Survival rate*) $S = \frac{N}{N_0}$:

$$S = e^{-\alpha E}. \quad (2.12)$$

Im Falle von DNA würde diese Überlebensrate dem Anteil der unbeschädigten Moleküle entsprechen. Von einer Abwesenheit von Reparaturprozessen kann, im Gegensatz zu Untersuchungen an lebenden Zellen, bei Lösungen aus Wasser und DNA ausgegangen werden. Für den Fall eines Ensembles von Molekülen N und einer inhomogenen Energieverteilung, in welchem N_i verschiedene Moleküle jeweils unabhängig voneinander den Energieeintrag E_i erfahren, kann eine gemessene Überlebensrate als Superposition der einzelnen Überlebensraten S_i beschrieben werden:[12]

$$S = \sum_i S_i = \sum_i N_i e^{-\alpha E_i}. \quad (2.13)$$

Aus dem Fit eines solchen Modells an experimentelle Werte ergeben sich die Schädigungskoeffizienten (α) des Systems und ermöglichen den Vergleich von Strahlungsqualitäten verschiedenen Typs (vgl. Abschnitt 2.5.2) und ihrer biologischen Wirksamkeiten. Die Schwierigkeit dieses Ansatzes besteht in der Bestimmung der korrekten Verteilung von E_i und N_i für unterschiedliche experimentelle Geometrien und inhomogene Energieeinträge innerhalb des Probenvolumens. Dieses Problem wird ausführlich in Kapitel 4.2 behandelt.

3. Experimentelle Methoden und Simulationen

3.1. Experimentelle Methoden

Im Rahmen dieser Arbeit wurde die Schädigung von DNA in Flüssigkeit durch Elektronenbestrahlung untersucht. Um Elektronenbestrahlung flüssiger Lösungen ohne Verwendung von medizinisch genutzten Linearbeschleunigern mit Primärenergien im MeV-Bereich zu ermöglichen, wurde ein Probenhalter zur Nutzung in konventionellen Rasterelektronenmikroskopen mit Beschleunigungsspannungen im Kiloelektronenvoltbereich entwickelt.

3.1.1. Probenhalter

Der zu entwickelnde Probenhalter musste dabei folgende Anforderungen erfüllen:

1. Zuverlässige Separation des Vakuums von der Probenflüssigkeit.
2. Gleichzeitige Möglichkeit der Bestrahlung mit Elektronen im Kiloelektronenvoltbereich.
3. Optimierte Geometrie um über 50 % des Flüssigkeitsvolumens direkt mit Elektronen bestrahlen zu können
4. Verwendung von nichtmagnetischen Materialien zur Minimierung des Einflusses auf die Trajektorien der Elektronen.
5. Verwendung chemisch inerter Materialien um den Probenhalter mit Säuren und Lösungsmitteln zu säubern und sterilisieren zu können
6. Bestrahlung von Probenvolumen im Bereich von Mikrolitern.

Die Elektronenbestrahlung wird durch die Verwendung eines Siliziumchips mit Siliziumnitridmembran (Si_3N_4) mit Schichtdicken im Nanometerbereich ermöglicht. Dadurch wird die Trennung der Probenflüssigkeit und des Vakuums des Elektronenmikroskops bei gleichzeitiger Transparenz für hochenergetische Elektronen erreicht. Es sind Siliziumchips mit Siliziumnitridmembranen (Silson Ltd, GB) in Schichtdicken von 30 nm bis 1000 nm nutzbar. Membranen mit Schichtdicken von 100 nm und 200 nm erwiesen sich dabei für Bestrahlungen durch Elektronen mit Energien im Kiloelektronenvoltbereich und Druckdifferenzen von 1 bar in Bezug auf Stabilität und Elektronentransmission als optimal.[10] Für die in den gezeigten Experimenten verwandte Beschleunigungsspannung von 30 keV ergibt sich eine Transmission der Elektronen durch die 100 nm Membran von $(92 \pm 3) \%$. Des Weiteren besteht die Möglichkeit die Siliziumnitridmembran mit einer zusätzlichen Schicht aus Siliziumdioxid auszustatten, um Biomoleküle per Silanisierung anzubinden oder sie mit anderen Materialien zu bedampfen, um das Streuverhalten der Elektronen und deren Energiespektrum gezielt zu manipulieren.[82, 83]

Die Optimierung des bestrahlten Probenvolumens und des gesamten Volumens kann durch Anpassung des Radius und der Tiefe des inneren Teils des Probehalters erreicht werden, welcher die Flüssigkeit enthält (Druckstück, O-Ring und Membranchip; vgl. Abbildung 3.1 rechts). Ebenfalls kann das Verhältnis des bestrahlten zum unbestrahlten Volumen durch die Änderung, der durch den Strahl des Elektronenmikroskops abgerasterten Fläche variiert werden. Die Bestimmung des Anteils des bestrahlten Probenvolumens anhand von Elektronenstreusimulationen ist

3. Experimentelle Methoden und Simulationen

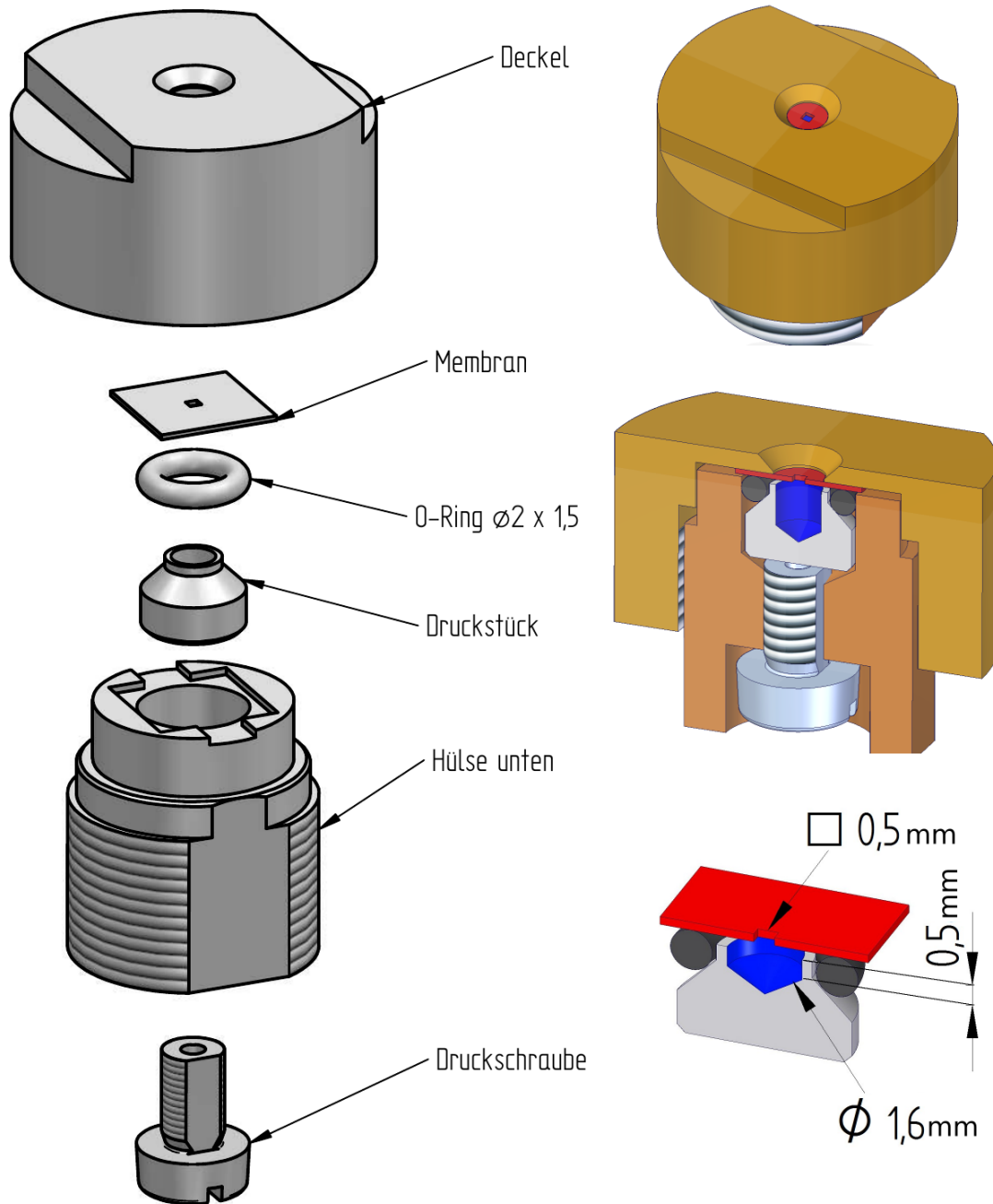
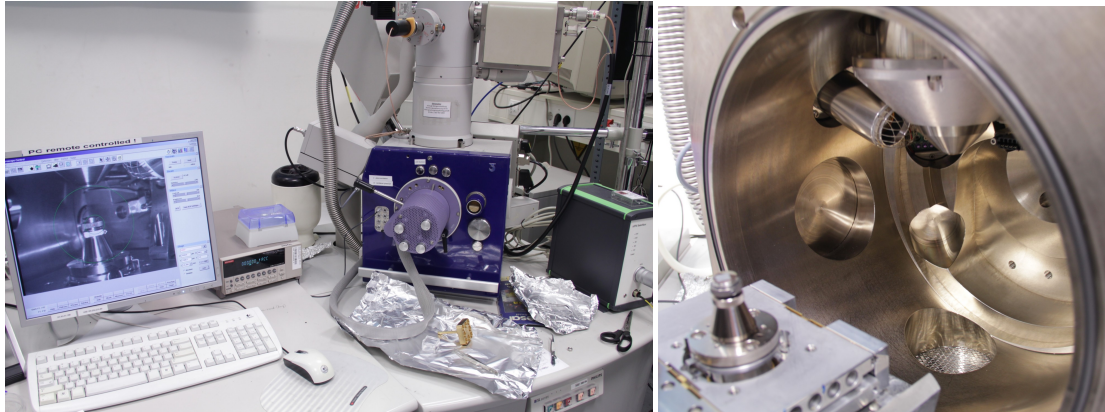


Abbildung 3.1.: *Links:* Die einzelnen Teile des Probenhalters. *Rechts:* Von oben nach unten sind die CAD-Zeichnungen des Probenhalters im zusammengesetzten Zustand komplett und als Schnitt gezeigt. Die unterste Abbildung zeigt den inneren Teil, welcher mit der Probenflüssigkeit in Kontakt kommt. Detaillierte Zeichnungen der einzelnen Bauteile sind im Anhang A.2 angefügt.



(a) Rasterelektronenmikroskop

(b) Das innere des Elektronenmikroskops

Abbildung 3.2.: Das FEI XL30 Rasterelektronenmikroskop, welches zur Elektronenbestrahlung der DNA genutzt wurde. Links: Kompletter Aufbau des Mikroskops inklusive Messrechner, Picoampermeter zur Strommessung am Faraday-Detektor und das Elektronenmikroskop inklusive Steuerungseinheit und Vakuumpumpen. Rechts: Das Innere des Elektronenmikroskops. Vorne links befindet sich der Probenstisch, zentral im oberen Teil die Elektronenkanone und links, etwas verdeckt, der Sekundärelektronendetektor.

in Abschnitt 4.2 detailliert beschrieben.

Um den Einfluss des Materials auf die Elektronentrajektorien und damit die Unsicherheiten der aus den Simulationen der Elektronentrajektorien berechneten Dosen zu minimieren wurden alle äußeren Teile des Probenhalters (Deckel, Hülse und Druckschraube; vgl. Abbildung 3.1) aus nichtmagnetischem Messing gefertigt. Um zur Sterilisation und Säuberung des Probehalters Säuren und Lösungsmittel verwenden zu können, wurden chemisch inerte Materialien für die mit der Probenflüssigkeit in Kontakt kommenden Oberflächen verwandt. Um Chemisorption der DNA zu vermeiden, mussten die mit der Probenflüssigkeit in Kontakt kommenden Oberflächen minimale Reaktivität mit den in der Lösung enthaltenen Biomolekülen aufweisen. Dies wurde durch die Verwendung von Polychlorotrifluoroethylene für den inneren Probenbehälter und O-Ringen aus Fluorkautschuck erreicht.

Die Möglichkeit des Austauschs des inneren Teils des Probehalters erlaubt eine Anpassung des zu bestrahlenden Flüssigkeitsvolumens im Mikroliterbereich.

3.1.2. Elektronenbestrahlung

Die Bestrahlungsexperimente wurden innerhalb eines Rasterelektronenmikroskops (FEI XL30) durchgeführt. In diesem können Beschleunigungsspannungen zwischen 200 V-30 keV bei Stromstärken im Bereich von 20 pA-120 nA erreicht werden. Bei Bestrahlungsdauern von 100 s-600 s ergibt sich daraus die Anzahl der Primärelektronen im Bereich von $10^{12} - 10^{13}$. Die LaB₆ Kathode ermöglicht eine hohe Stabilität des Stroms. Während der Bestrahlungsdauern von typischerweise 300 s unter Vakuumbedingungen ($1 \cdot 10^{-6}$ mbar) liegen die Schwankungen der Stromstärke für ein entgast und langsam geformtes Filament unterhalb von 5%. Die Stromstärke wird vor und nach den Bestrahlungen mittels eines Faraday-Detektors und eines Picoamperimeters (Keithley 6485) gemessen. Die Bestrahlungen wurden mit 0 V Saugspannung am Sekundärelektronendetektor durchgeführt um einen Einfluss auf die Elektronentrajektorien zu verhindern. Falls nicht anders genannt, wurde während der Versuche eine Fläche im Bereich von $350 \mu\text{m} \times 270 \mu\text{m}$ bestrahlt. Der experimentelle Aufbau ist in Abbildung 3.2 gezeigt. Bestrahlt wurden Flüssigkeitsvolumina

3. Experimentelle Methoden und Simulationen

von 4 μL mit DNA-Konzentrationen von 50-100 $\frac{\text{ng}}{\mu\text{L}}$. Daraus können die für die Quantifizierung per Agarosegelelektrophorese nötigen DNA-Mengen im Bereich von Nanogramm entnommen werden.

3.1.3. Agarosegelelektrophorese

Die Agarosegelelektrophorese ist eine Standardmethode der Biochemie und wird dazu genutzt, Biomoleküle verschiedener Konformation, Größe oder Ladung voneinander zu trennen.[50] Hierzu lässt man die zu trennenden Moleküle gemeinsam unter dem Einfluss eines elektrischen Feldes durch ein Agarosegel migrieren. Dabei bilden die vernetzten Moleküle der Agarose die Umgebung durch deren Poren die Moleküle migrieren. Das Migrationsverhalten hängt hierbei von der Agarosekonzentration, der Feldstärke und den Eigenschaften der zu trennenden Moleküle ab. Dabei ist die Grenzggeschwindigkeit (v) der Plasmide gegeben durch ihre effektive Ladung (q), die Feldstärke (E) entlang des Gels, die Viskosität des Mediums (η) und ihre Reibung (ϱ), welche unter anderem von ihrer Konformation abhängt:

$$v = -\frac{qE}{\varrho\eta}. \quad (3.1)$$

Nach ihrer Trennung werden die Moleküle durch Farbstoffe sichtbar gemacht und ihre relativen Anteile können quantifiziert werden (vgl. Abb. 3.3).

Im Falle der in dieser Arbeit verwandten Plasmid-DNA werden die Plasmide durch ihre sich durch Bestrahlung ändernde Konformation und der damit veränderten Migrationsgeschwindigkeit im Gel separiert. Die Konformation der Plasmid-DNA steht dabei im Zusammenhang mit dem Auftreten von Einzel- oder Doppelstrangbrüchen (vgl. Abschnitt 2.4.1). Ein Plasmid ist in der natürlichen, ungeschädigten Form superspiralisiert und sehr kompakt (vgl. Abb. 3.3). Im Fall eines Einzelstrangbruchs relaxiert es und nimmt eine zirkuläre Form an. Im Fall eines Doppelstrangbruchs wird es linear. Diese Konformationsänderungen führen aufgrund der Verringerung der Kompaktheit im Vergleich zur superspiralisierten Form zu einer verlangsamten Migration im Gel und ergeben so eine einfache Möglichkeit der quantitativen Bestimmung der verschiedenen Plasmidanteile in einer Probe, wie sie in Abbildung 3.3 dargestellt ist. Die in dieser Arbeit verwandten Probenmengen zur Analyse entsprachen 50 ng-200 ng an Plasmid-DNA je Reihe im Agarosegel.

3.2. Monte-Carlo Simulationen

Der vollständige Quellcode der Elektronenstreusimulationen, Diffusionssimulationen und Auswerteroutinen ist aufgrund des Umfangs nicht in dieser Arbeit enthalten. Er ist auf Nachfrage elektronisch verfügbar.

3.2.1. Elektronenstreusimulationen

Die Elektronenstreusimulationen wurden mit Hilfe des Geant4-Programmpakets durchgeführt. Geant4 ist ein für Streusimulationen universell einsetzbares Programmpaket, welches ursprünglich am CERN für die Hochenergiephysik entwickelt wurde.[84] Es beinhaltet die Möglichkeit die Streuprozesse aller praktisch verwandten Elementarteilchen und Atome in frei definierbaren Geometrien und Energiebereichen vom Elektronen- bis in den Gigaelektronenvoltbereich zu simulieren. Die Trajektorien können hierbei mit Ortsauflösungen im Nanometerbereich berechnet werden.[85] Das Programmpaket ist in verschiedene Klassen aufgeteilt, in welchen Probengeometrie und Materialien, Partikeleigenschaften, Streuprozesse sowie Energiebereiche und Auswerteroutinen durch den Anwender definiert werden müssen. Dazu greift der Nutzer auf die

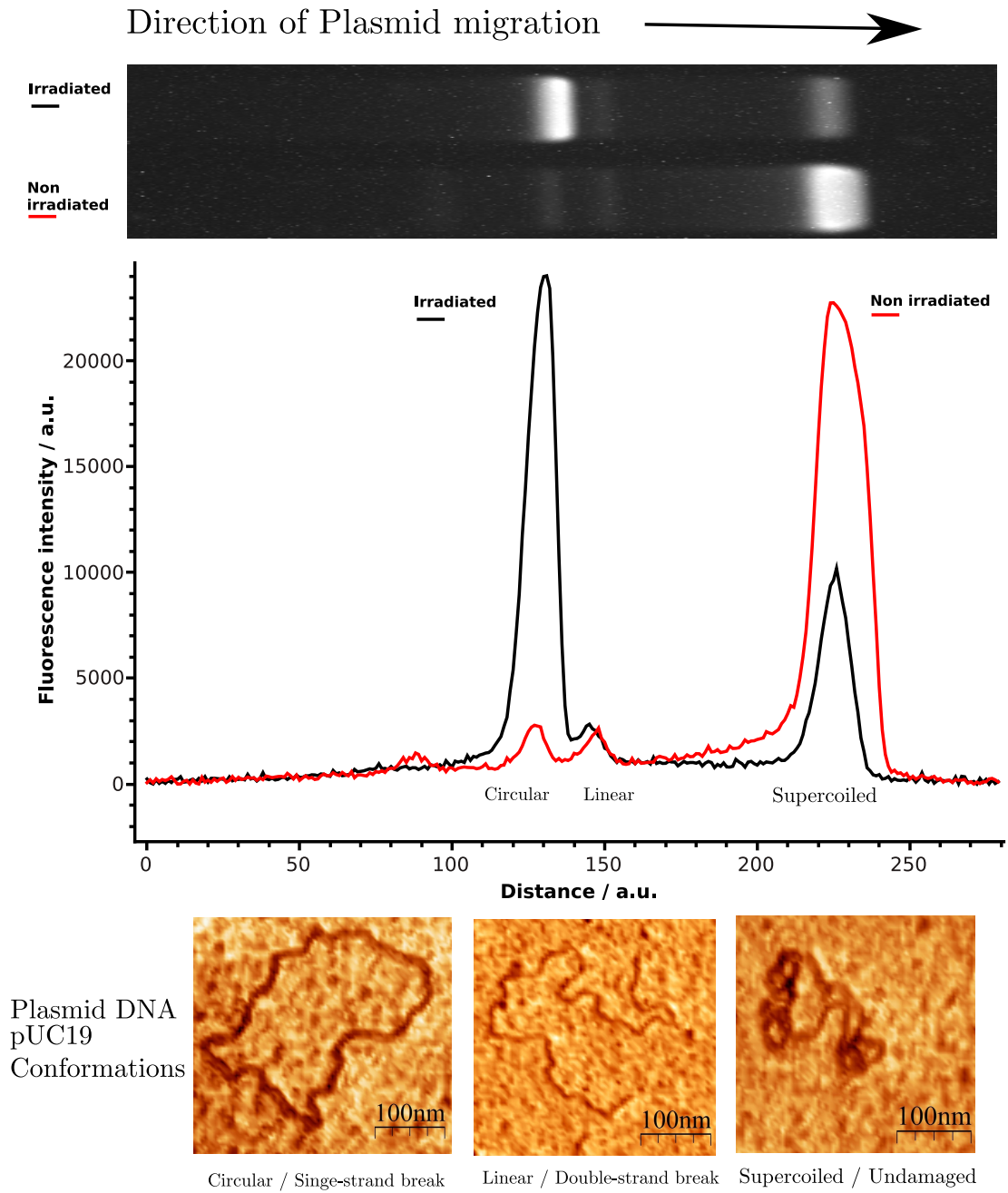


Abbildung 3.3.: Dargestellt sind von oben nach unter jeweils die Aufnahme des Agarosegels mit den Banden unbestrahlter und bestrahlter Plasmide, das zugehörige Intensitätsbild und die drei per AFM abgebildeten Plasmidkonfigurationen, zirkular, linear und superspiralisiert.

3. Experimentelle Methoden und Simulationen

verschiedenen Klassen per C++ Interface zu und definiert den experimentellen Ablauf, zu exportierende Daten und die zu berücksichtigenden physikalischen Prozesse. Das Programmpaket besitzt die Möglichkeit experimentelle Geometrien aus CAD-Programmen oder Strukturen von Biomolekülen aus der *Protein Data Bank* zu importieren.[86]

Die Geant4-DNA[11] Erweiterung ist auf Anwendungen in der Mikrodosimetrie spezialisiert und beinhaltet auf Streuprozesse an Wasser optimierte Klassen und Algorithmen. Sie ermöglicht die Simulation aller für die Wasser-Elektron Interaktion wichtigen Streuprozesse bis in den Elektronenvoltbereich.

Die in dieser Arbeit verwandten Prozesse für Elektronenstreuung in Wasser sind in Tabelle 3.1 zusammengefasst. Die Interaktionen der Elektronen mit der Silikonitridmembran wurden mit den *G4emPenelope*-Modellen simuliert.[87] Aus den Simulationen können für jedes simulierte

Streutyp	Implementierung	Minimale Energie	Maximale Energie
Elastisch	ChampionElastic	0 eV	1 MeV
Ionisation	BornIonisation	11 eV	1 MeV
Elektronische Anregung	BornExcitation	9 eV	1 MeV
Vibrationsanregung	SancheExcitation	2 eV	100 eV
Elektronenanlagerung	MeltonAttachment	4 eV	13 eV

Tabelle 3.1.: Übersicht der aktivierten Streuprozesse des G4EmDNAPhysics Moduls für Elektronen in Wasser. Aufgeführt sind die jeweiligen Implementierungen und Modelle, sowie die zugehörigen Energiebereiche.

Primärteilchen die Koordinaten sämtlicher Streueignisse extrahiert werden. Zu jeder Koordinate sind dabei der zugehörige Streuprozess, die kinetische Energie, der Energieübertrag und eventuell produzierte Sekundärpartikel gegeben. Es ist ebenfalls möglich bei Bedarf die Diffusionsprozesse und Lebensdauern der *chemical stage* (vgl. Abschnitt 2.4.3) zu simulieren.[88, 46] Somit bieten Partikelstreusimulationen mittels Geant4 die Möglichkeit, Informationen über experimentell schwer zugängliche Größen zu erlangen und diese zur Charakterisierung experimenteller Gegebenheiten zu nutzen.

3.2.2. Diffusionssimulationen

Die Bewegung der Plasmid-DNA innerhalb des Probenvolumens während der Bestrahlung ist von ihrem Diffusionsverhalten bestimmt.[12] Der mittlere Abstand (λ) zu ihrem Ausgangspunkt ist dabei gegeben durch die Zeit (t) und die Diffusionskonstante (D):[89]

$$\lambda = \sqrt{2Dt}. \quad (3.2)$$

Die Diffusion kann als Zufallsbewegung mit diskreten Zeiteinheiten simuliert werden, da diese im Übergang ins Kontinuum (Schrittweite in Raum und Zeit $\delta x, \delta t \rightarrow 0$) wiederum die Diffusionsgleichung mit den bekannten Diffusionslösungen ergibt.[90]

Zur Bestimmung der Plasmidtrajektorien wurde ein Simulationsprogramm geschrieben, welches unter Berücksichtigung der Probenhaltergeometrie die Bewegung anhand einer solchen diskreten Zufallsbewegung simuliert. Für die jeweiligen Experimente wurden so Plasmidtrajektorien mit innerhalb der Probegeometrie zufällig gewählten Startpositionen für unterschiedliche Bestrahlungsdauern (10 s-600 s) simuliert und extrahiert (vgl. Kapitel 4.1 und 4.2).[10] Die Plasmidtrajektorien wurden zur Berechnung von mittleren letalen Energieeinträgen genutzt. Das Vorgehen wird detailliert in Kapitel 4.2 beschrieben.

Für die verwandten Bestrahlungsintensitäten kann ein Einfluss von Konvektion auf der Basis hydrodynamischer Überlegungen ausgeschlossen werden. Dies wird in Abschnitt 4.2 im Detail diskutiert.

4. Veröffentlichungen

Die fünf Publikationen, welche die Grundlage dieser kumulativen Dissertation darstellen, sind im folgenden Kapitel im Originallayout eingefügt. Es werden jeweils die Bibliographischen Informationen vorangestellt, die graphische Zusammenfassung gezeigt, und die Beiträge der verschiedenen Autoren voneinander abgegrenzt. Die *supporting information* folgen der jeweiligen Publikation:

1. „*Direct Electron Irradiation of DNA in Fully Aqueous Environment. Damage Determination in Combination with Monte Carlo Simulations*“
2. „*Measurements and simulations of microscopic damage to DNA in water by 30 keV electrons: A general approach applicable to other radiation sources and biological targets*“
3. „*Influence of the Compatible Solute Ectoine on the Local Water Structure: Implications for the Binding of the Protein G5P*“
4. „*Combined influence of ectoine and salt: spectroscopic and numerical evidence for compensating effects on aqueous solutions* “
5. „*DNA Protection by Ectoine from Ionizing Radiation: Molecular Mechanisms*“

4.1. Direct Electron Irradiation of DNA in Fully Aqueous Environment. Damage Determination in Combination with Monte Carlo Simulations

Die Veröffentlichung „*Direct Electron Irradiation of DNA in Fully Aqueous Environment. Damage Determination in Combination with Monte Carlo Simulations*“ wurde im Januar 2017 im Journal *Physical Chemistry Chemical Physics* 19, 1798 (2017) veröffentlicht und ist unter der Adresse <http://dx.doi.org/10.1039/C6CP07707B> abrufbar.

Die Autoren sind Marc Benjamin Hahn, Susann Meyer, Maria-Astrid Schröter, Harald Seitz, Hans-Jörg Kunte, Tihomir Solomun und Heinz Sturm.

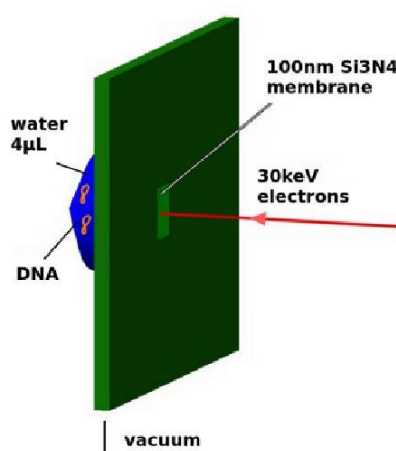


Abbildung 4.1.: Symbolbild zur Illustration der Elektronenbestrahlung eine flüssigen Probe.

Beiträge der Autoren:

Der experimentelle Aufbau wurde von MBH, TS und HS entwickelt. In Zusammenarbeit von MBH, TS, HS und der Konstruktionsabteilung der BAM wurde der Probenhalter entwickelt, gebaut, getestet und optimiert. Die Charakterisierung des Probenhalters im Elektronenmikroskop und durch Elektronenstreuungssimulationen wurde von MBH durchgeführt. Das Konzept zur Auswertung der Ergebnisse wurde von MBH entworfen. Die Extraktion der Plasmid-DNA aus *E. Coli* und die biologische Probenpräparation wurde von SM durchgeführt. Die Elektronenbestrahlungsexperimente an der Plasmid-DNA wurden von MBH durchgeführt. Die Agarosegelelektrophorese wurde von SM durchgeführt. Die Analyse der Gelelektrophoresedaten wurde von MBH durchgeführt. Die Monte-Carlo Simulationen zur Elektronenstreuung, Diffusionssimulationen und sämtliche Berechnungen wurden von MBH durchgeführt. Die Veröffentlichung wurde von MBH geschrieben mit Beiträgen von TS, MAS und HS. SM, HJK und HSE berieten bei biologischen Fragestellungen.



Cite this: *Phys. Chem. Chem. Phys.*,
2017, 19, 1798

Direct electron irradiation of DNA in a fully aqueous environment. Damage determination in combination with Monte Carlo simulations

Marc Benjamin Hahn,^{*ab} Susann Meyer,^{bc} Maria-Astrid Schröter,^b Harald Seitz,^d Hans-Jörg Kunte,^b Tihomir Solomun^{*b} and Heinz Sturm^{be}

We report on a study in which plasmid DNA in water was irradiated with 30 keV electrons generated by a scanning electron microscope and passed through a 100 nm thick Si₃N₄ membrane. The corresponding Monte Carlo simulations suggest that the kinetic energy spectrum of the electrons throughout the water is dominated by low energy electrons (<100 eV). The DNA radiation damage, single-strand breaks (SSBs) and double-strand breaks (DSBs), was determined by gel electrophoresis. The median lethal dose of $D_{1/2} = 1.7 \pm 0.3$ Gy was found to be much smaller as compared to partially or fully hydrated DNA irradiated under vacuum conditions. The ratio of the DSBs to SSBs was found to be 1:12 as compared to 1:88 found for hydrated DNA. Our method enables quantitative measurements of radiation damage to biomolecules (DNA, proteins) in solutions under varying conditions (pH, salinity, co-solutes) for an electron energy range which is difficult to probe by standard methods.

Received 10th November 2016,
Accepted 14th December 2016

DOI: 10.1039/c6cp07707b

www.rsc.org/pccp

1 Introduction

The understanding of the mechanisms of radiation causing damage to DNA is of uttermost importance for the development of new cancer therapies and effective radiosensitizers. It was believed for a long time that oxidizing hydroxyl radicals produced by ionizing radiation (*e.g.* gamma-, X-rays, UV-radiation) are the prevailing lethal species. However, over the last years experimental evidence was accumulated that the low energy electrons (LEEs)¹ and prehydrated electrons²⁻⁴ can cause a significant, if not dominant amount of DNA damage. The LEEs are produced in a copious amount by high energy radiation, together with OH-radicals and ions.^{5,6} They can damage DNA directly by ionization or dissociative electron attachment (DEA).⁷ While traversing the liquid environment the LEEs undergo various inelastic scattering events before they reach a prehydrated state. From there they can damage DNA by a reductive mechanism *via* direct electron transfer (DET).³ For these prehydrated electrons some studies⁸ have come to the conclusion that the

probability to induce a DNA strand break is twice as high as for an OH-radical. The mechanism is proposed whereby the de-excited electrons localize rapidly on solvated nucleobases due to their high electron affinity, causing subsequently electronic restructuring and finally strand breaks in DNA.⁹

However, the quantitative contributions of the various species, as well as the protecting or enhancing effects of the liquid^{10,11} are presently unresolved and under debate. This is mostly for the reason that the evidence in support of the LEE damage is largely based on electron irradiation of biomolecules *in vacuo* with low energy sources,¹²⁻¹⁴ under a humid atmosphere with X-rays on metallic surfaces¹⁵ or in liquid with two-photon processes as the primary radiation source.^{3,8} Other studies using linear accelerators to generate electrons in the MeV range focus on the production of multiple DSBs^{16,17} and are not concerned with disentanglement of the action of secondary species. In this work, we present a method for direct irradiation of biological samples in a fully aqueous environment with electrons as primary particles. This is achieved by using a sample holder incorporating a nanomembrane for the separation of the liquid sample and the vacuum of the electron microscope. Electrons as primary particles have the advantage that complex damage such as cyclobutyl pyrimidine dimers (intrastrand crosslinks), as induced by UV light,^{18,19} can be neglected. Furthermore, in contrast to the experiments with DNA deposited on surfaces, our irradiation set-up opens up the possibility to investigate the effects of changes in environmental parameters such as the pH value, salinity, and the presence of proteins or other biomolecules.

^a Free University Berlin, Department of Physics, D-14195 Berlin, Germany.
E-mail: hahn@physik.fu-berlin.de; Tel: +49 30 81044546

^b Bundesanstalt für Materialforschung und Prüfung, D-12205 Berlin, Germany.
E-mail: tihomir.solomun@bam.de; Tel: +49 30 81043382

^c University of Potsdam, Institute of Biochemistry and Biology, D-14476 Potsdam, Germany

^d Fraunhofer-Institut für Zelltherapie und Immunologie, Institutsteil Bioanalytik und Bioprozesse, D-14476 Potsdam, Germany

^e Technical University Berlin, D-10587 Berlin, Germany



Paper 4. Veröffentlichungen

In addition, the influence of surface–DNA and DNA–DNA interactions due to high surface coverages can be ruled out. In combination with Monte-Carlo simulations of electron–water scattering processes and DNA diffusion within the liquid, damage–dosage relations can be precisely determined. In particular, the irradiation of pUC19 plasmid DNA in water with electrons and the occurrence of SSBs and DSBs as a function of the microscopic energy deposit will be presented and discussed in this work.

2 Materials and methods

2.1 Experimental setup

2.1.1 Sample holder. DNA samples were irradiated in aqueous solutions by electrons of well-defined primary energy within an environmental scanning electron microscope (ESEM). To make this possible, a sample holder incorporating a silicon chip (Fig. 1 part 1C) with a 100 nm thick Si_3N_4 membrane (Silson, UK) was developed. A drawing is displayed in Fig. 1. The membrane (0.5×0.5 mm) separates vacuum and liquid even at a pressure difference of 1 bar, but it is essentially transparent to high energy electrons of 30 keV as determined experimentally ($92 \pm 3\%$ transmission). On the liquid side of the membrane, a 10 nm silicon dioxide layer exists which makes it also usable for experiments with surface attached biomolecules.^{13,20–23} The DNA sample holder (Fig. 1 part 1B) is made from a chemically inert material (Kel-F/polychlorotrifluoroethylene). It has an inner cylindrical shape container with a conical ending (radius = 1.6 mm and height = 1 mm) of about 4 μL volume. To provide the sealing, a Viton O-ring the outside of the Kel-F container (Fig. 1 part 1A) is used. This material can be autoclaved and cleaned by acids and ethanol to remove contamination. The outer parts (Fig. 1 part 1D and 1E) are made from brass to prevent charging or the induction of magnetic stray fields

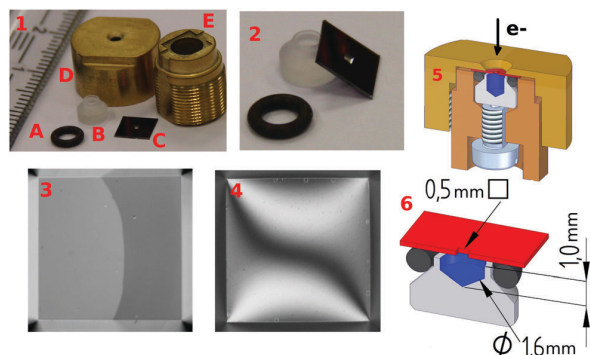


Fig. 1 Sample holder: (1) O-ring (A), Kel-F liquid container (B), silicon chip (5×5 mm) with a 100 nm thick Si_3N_4 membrane (0.5×0.5 mm) (C), outer cap (D) and under-part (E). (2) Magnified inner-parts of the setup: silicon chip, liquid container, Viton O-ring. Optical image of the nanomembrane of a mounted chip without (3) and with applied pressure (4). (5) Cut through the sample holder with the outer cap (yellow), O-ring (black), silicon chip with the nanomembrane (red), inner liquid container (gray), liquid (blue), the under-part (brown), and the pressure screw (silver). (6) Dimensions of the inner parts.

influencing the electron trajectories. To enclose the liquid, a screw is used to press the Kel-F container against the O-ring and the membrane, as displayed in part 5 of Fig. 1.

2.1.2 Sample preparation. The plasmid (pUC19 with 2686 bp and $m_{\text{pUC19}} = 2.9 \times 10^{-21}$ kg) was isolated using a QIAprep Spin Miniprep Kit (Qiagen) from *Escherichia coli* TOP10 and eluted with ultrapure water (conductance $0.055 \mu\text{S cm}^{-1}$). The sample holder was cleaned by ethanol and autoclaved. A volume of 4 μL with a plasmid concentration of $50 \text{ ng } \mu\text{L}^{-1}$ in ultrapure water was used for irradiation.

2.1.3 Irradiation procedure. All irradiation experiments were performed within a FEI XL30 environmental scanning electron microscope (ESEM) with a LaB_6 cathode. The samples were placed in the ESEM and irradiated at a pressure below 1×10^{-6} mbar. The irradiation was performed with a primary electron energy of 30 keV and SE-detector voltage of 0 V. The membrane was irradiated with an ESEM scan size of $350 \times 265 \mu\text{m}^2$. Currents of 5.6–9.6 nA and irradiation times of 30–600 s were used. Before and after each irradiation the electron current was measured using a Faraday cup and a picoammeter (Keithley 6485). After irradiation, the samples were stored at 4°C until they were analyzed by gel electrophoresis.

2.1.4 Damage determination. The irradiated samples were analyzed by gel electrophoresis (50 ng per lane, 100 V, 40 min, 1% agarose gel and GelRed). Intensity profiles were extracted from the gel-images. After a linear background subtraction, a Gaussian multi-peak fit was performed using the Fityk software²⁴ by a Levenberg–Marquardt algorithm. The undamaged plasmids exist in a topological constrained form and are supercoiled. After a single-strand break (SSB) occurs, energy gets released and they relax to a circular form. In the case of a double-strand break (DSB) the plasmids relax further to a linear conformation. Therefore, we distinguish between these three possible plasmid conformations: undamaged (supercoiled), SSB (circular) and DSB (linear), which are separated due to their different electrophoretic mobility within the gel. The results were normalized with respect to the total intensity of the respective gel-lane. The position of the band containing the linear conformation, which partly overlaps with the supercoiled band, was determined by comparison with lanes of plasmids linearized by the restriction enzyme HindIII.

2.2 Monte-Carlo simulations

2.2.1 Electron scattering simulations. In water, electron energy deposit, electron energy spectra, ionization events and other inelastic scattering processes are difficult to measure due to the short inelastic mean free path of electrons. To understand the damaging processes in detail, this information has to be set in relation to the amount and types of damage measured in DNA. For that reason, Monte Carlo simulations (MCSS) of the scattering processes at the membrane and within water were performed. The Geant4 MCS framework (10.01.p01)²⁵ together with the DNA-extension²⁶ for the interaction of low energy particles in water was used. Simulations were performed for a system in vacuum with a 100 nm Si_3N_4 -membrane and a surface layer of 10 nm SiO_2 on the sample side as defined by



the experiment. For this region the G4emPenelope models²⁷ optimized for charged particles with energies below 1 GeV were used. The transmission of 30 keV electrons through the membrane without water was simulated and also measured using a Faraday cup. The experimental and simulated transmission ($92 \pm 3\%$) were found to be equal within the range of the measurement uncertainty. In order to investigate the energy deposit in the liquid sample further simulations were performed. Within the water region the optimized G4emDNAPhysics models of the DNA-extension²⁶ were applied. These were designed to simulate radiation induced damage to biomolecules in the sub-micrometer scale.²⁸ During the simulation, the following processes for electron–water interaction were activated, the implementation is given in brackets: elastic scattering (Champion elastic model), electronic excitation (Born excitation model), ionization (Born ionisation model), vibrational excitation (Sanche excitation model) and electron attachment (Melton attachment model). From the simulations, it can be concluded that within our irradiation setup every primary electron ($E_{\text{Kin}0} = 30 \text{ keV}$) produces within its track on average 446 secondary electrons.

An important aspect of this work is the derivation of proper dosage–damage relationships. In order to achieve this, we have to define regions of different radiation exposure as described as follows. The first very narrow region, called the high intensity (HI) region comprises the first 12.5 μm of water directly behind the membrane where over 99.99% of the electron energy is deposited as shown in Fig. 2. The region beyond this up to the end of the sample holder at 1000 μm depth will be called the low-intensity (LI) region. The average energy deposited and the number of ionization events in the LI region are shown in Fig. 2, for 1×10^7 simulated primary electrons (n_{sim}) per bin of 132 nm in the z-direction (two times the gyration radius of the plasmid pUC19²⁹). It is worth pointing out, that in the LI region the density of the ionization events and the energy deposit vary about only 1–2 orders of magnitude, compared to the 6–7 orders of magnitude in the HI region (Fig. 2). Within the LI region, the normalized kinetic energy distribution of the electrons is independent of the depth as shown in Fig. 3. There, we find

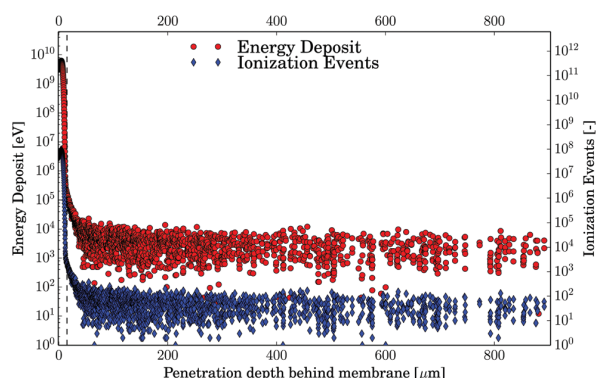


Fig. 2 The results of the Monte-Carlo-Simulations performed using Geant4-DNA for 1×10^7 primary electrons with 30 keV. Energy deposit (red) and ionization events (blue) are displayed for a bin size that is two times the plasmid gyration radius, r_g . Note the exponential scaling of the y-axis.

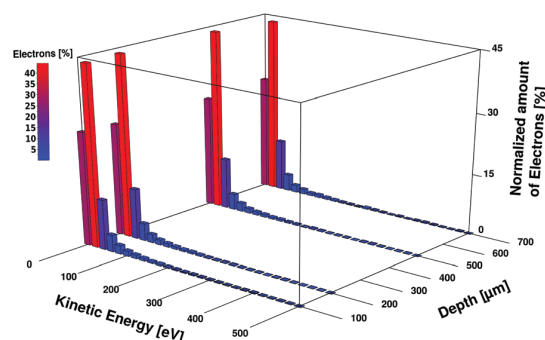


Fig. 3 Histogram of the simulated kinetic energy distribution (0–500 eV) of the electrons at 100 μm , 200 μm , 500 μm and 700 μm behind the nanomembrane. The normalized energy distributions are independent of the depth, with about 40% of the electrons with energies in the range of 20–40 eV, followed by about 25% in the range of 0–20 eV and about 10% in the range of 40–60 eV. Less than 1% of the electrons have energies in the keV range (not shown).

about 40% of the electrons with kinetic energies in the range 20–40 eV, followed by about 25% in the range 0–20 eV, about 10% in the range 40–60 eV and less than 1% above 1 keV. The average energy of the electrons up to 1 keV is $\sim 50 \text{ eV}$. According to the simulations, the number of electron–water inelastic scattering events which dominate the production of secondary products within the LI region are ionization (93%) and excitation (6%). Attachment processes play a minor role ($<1\%$) being confined to the electron energy range of (4–13) eV. This is due to the fact that most of the electrons have kinetic energies above 20 eV where ionization dominates the scattering events.⁶

For the calculation of the dosage–damage relationship two other effects have to be addressed properly. The first one concerns the spreading of primary electrons due to scattering. This was simulated down to the validated limits of each scattering process below 11 eV²⁶ for 1×10^7 electrons of 30 keV energy impacting within the ESEM scan size of $350 \times 265 \mu\text{m}^2$. The obtained data were projected onto the xz -plane as displayed in Fig. 4. From this, the beam broadening in the x and y directions, containing more than 99.9% of the events was found to be the ESEM scan size $\pm 311 \mu\text{m}$. Therefore, we calculate the irradiated area projected onto the xy -plane as $A_{\text{irr}} = 0.863 \text{ mm}^2$ which corresponds to the electron beam scan size plus electron beam broadening. The other effect concerns the DNA diffusion and is presented below.

2.2.2 Diffusion simulation. To determine the percentage of plasmids residing within the HI and LI regions, a three-dimensional random walk was simulated. Starting positions for 10^5 plasmids within the inner sample holder volume with the geometry of a cylinder of 1 mm length and 0.8 mm radius were chosen randomly. The length of an elementary cell was set to two times the gyration radius (r_g) of pUC19²⁹ which resulted in a time resolution of 1.35 ms. The diffusion constant (D) is calculated as $D = \frac{k_B T}{6\pi\mu r_s} = 6.38 \mu\text{m}^2 \text{ s}^{-1}$ with k_B being the Boltzmann's constant, the temperature $T = 303 \text{ K}$, the viscosity



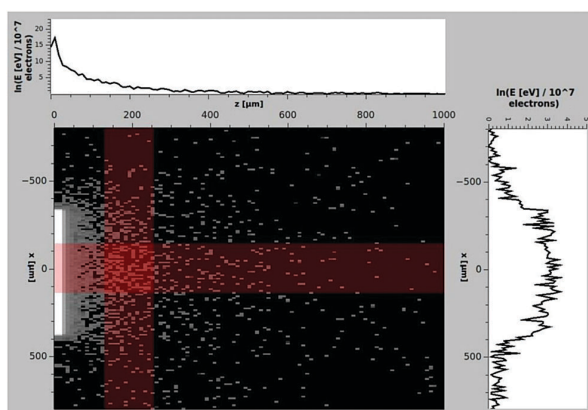


Fig. 4 Projection of the total energy deposit of 1×10^7 primary electrons with 30 keV incident energy on the xz -plane in water behind the membrane. The projected data on the x - and z -axes are averaged over the region indicated by the red stripes. The initial position of the simulated electrons was chosen randomly between $x = \pm 175 \mu\text{m}$, $y = \pm 132 \mu\text{m}$ and momentum perpendicular to the xy -plane.

of water at 303 K $\mu = 0.797 \text{ gm}^{-1} \text{ s}^{-1}$ and the Stokes radius of pUC19 $r_s = 43.6 \text{ nm}$.²⁹ The average displacement in one dimension (λ) is obtained by the following relation³⁰ as:

$$\lambda = \sqrt{2Dt} \quad (1)$$

The results are displayed in Table 1 and Fig. 5. From these results, it can be concluded that even for the longest irradiation

Table 1 Time dependence of the plasmid average displacement (λ) and the populations of irradiated and non-irradiated plasmids. The values for the plasmids in the respective regions (HI + LI, HI-only or NI region) are given relative to all plasmids in the liquid

t (s)	λ (μm)	HI + LI (%)	HI only (%)	NI only (%)
30	19.6	66.9	1.8	33.1
100	35.7	69.1	2.8	30.9
300	61.9	71.8	4.4	28.2
600	87.5	74.6	6.0	25.4

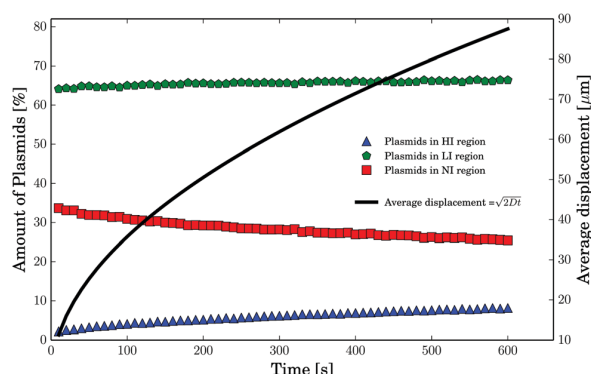


Fig. 5 The results of the plasmid diffusion simulation. The percentage of plasmids residing at least partly in the HI, LI and NI regions are shown. In addition, the average displacement (black curve) of the plasmids is displayed as calculated by formula 1 (note the different y -axis).

times of 600 s, the total amount of plasmids residing in the HI region never exceeds 6% and the percentage of all irradiated plasmids increases during that time from about 67% to about 75% (compare Table 1). For the irradiation times relevant to the formation of SSBs (100 s) only about 2–3% of all plasmids are located within the HI region. Furthermore, a significant amount of plasmids do not get irradiated on the time scale of the experiment. These plasmids reside in the non-irradiated (NI) region of the sample beyond the electron beam scan and broadening as described above and do not manage to diffuse into the irradiated area (HI and LI regions). In essence, on the time scale of the irradiation plasmid diffusion can be considered a minor factor influencing the overall DNA damage.

3 Results

The dependence of the amount of undamaged DNA and DNA with SSBs or DSBs on the number of primary electrons is shown in Fig. 6. The amount of undamaged plasmids decreases rapidly to about 50% at $\sim 2 \times 10^{12}$ primary electrons. A saturation in undamaged plasmids is reached at $\sim 10 \times 10^{12}$ primary electrons. The competitive formation of DSBs starts to appear at around 6×10^{12} primary electrons. Throughout the whole irradiation, no interstrand crosslinks were detected. To estimate the damage dependence of the DNA on the microscopic energy deposit instead of the number of primary electrons we have to apply our simulation results as discussed in the last section. According to the diffusion simulations less than 3% of all plasmids experience the exposure in the HI region for an irradiation time of 100 s. Therefore, these plasmids are neglected in the following analysis. This means that the trend in Fig. 6 is nearly solely due to the damage occurring in the low intensity (LI) region. In addition, the contribution of the plasmids in the NI (I_{NI}) region to the signal of undamaged plasmids has to be considered.

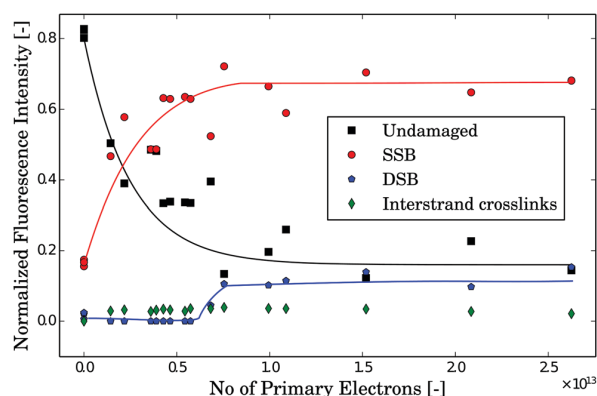


Fig. 6 Change in the plasmid conformation and related damage dependent on the number of primary electrons with 30 keV incident energy. Supercoiled (black squares), circular (red circles), linear (blue pentagons) and interstrand crosslinked (green diamonds) plasmids are shown. The first SSBs occur immediately even after very low exposure with less than 2×10^{12} electrons. Significant amounts of DSBs appear at dosages about one order of magnitude higher (at about 6×10^{12} electrons). The lines are guides to the eye.



For irradiation times shorter than 100 s (corresponding to less than 6×10^{12} primary electrons) 31% of the plasmids do not get irradiated (Table 1). To determine the dosage–damage relationship, we assume the validity of a single-hit-single-target model³¹ for the survival rate from target theory.³² Thereby, the decrease in the number of undamaged plasmids (survival rate as revealed through the corresponding gel-electrophoresis data) can be described by a differential equation³³

$$-\frac{dI(E)}{dE} = \alpha I(E) \quad (2)$$

with the solution:

$$I(E) = I(0) \cdot e^{-\alpha E} \quad (3)$$

This yields

$$I_{\text{exp}}(E) = I_{\text{LI}} \cdot e^{-\alpha E} + I_{\text{NI}} = I_{\text{LI}} \cdot e^{-\alpha n_{\text{exp}} \beta} + I_{\text{NI}}, \quad (4)$$

where I_{exp} is the amount of undamaged plasmids, represented by the relative gel-electrophoretic intensity of the corresponding lane, I_{LI} and I_{NI} are the contributions from the respective regions, α is the dose coefficient, n_{exp} is the number of primary electrons and E is the microscopic average energy deposit into the volume corresponding to one plasmid and its first hydration shell³⁴ ($V_{\text{pUC19}} = 6.12 \times 10^{-6} \mu\text{m}^3$). The energy deposit in the plasmid volume per primary electron is found to be $\beta = 1.205 \times 10^{-14}$ eV.

After subtraction of I_{NI} and normalization, the linearization of eqn (4) leads to:

$$\ln(I(E)) = -\alpha \cdot E = -\alpha \cdot n_{\text{exp}} \beta \quad (5)$$

To these linearized data, we have performed linear regression using a Levenberg–Marquardt algorithm ($R^2 = 0.84$). Eqn (5) leads to α . The median lethal energy ($E_{1/2}$) needed to damage 50% of the plasmids can be determined from eqn (5):

$$E_{1/2} = \frac{\ln(0.5)}{\alpha} \quad (6)$$

The linearized data and fitting results are displayed in Fig. 7. The resulting values are:

$$\alpha_E = (27 \pm 4) \text{ eV}^{-1} \quad (7)$$

and

$$E_{1/2} = (0.030 \pm 0.005) \text{ eV} \quad (8)$$

with the errors obtained from the fitting algorithm. For a better comparison with the literature data³⁵ the damage can also be expressed as the SSB yield per eV per four base pairs:

$$Y_{4\text{bp}}^{\text{SSB}} = (23 \pm 4) \times 10^{-3} \frac{\text{SSB}}{4 \text{ bp eV}} \quad (9)$$

Taking into account the plasmid mass ($m_{\text{pUC19}} = 2.9 \times 10^{-21}$ kg) the median lethal dose (D) is obtained from eqn (8) as

$$D_{1/2} = (1.7 \pm 0.3) \text{ Gy}, \quad (10)$$

and the G value for SSBs:

$$G_{\text{SSB}}^{\text{direct}} = (170 \pm 30) \times 10^3 \text{ nmol J}^{-1} \quad (11)$$

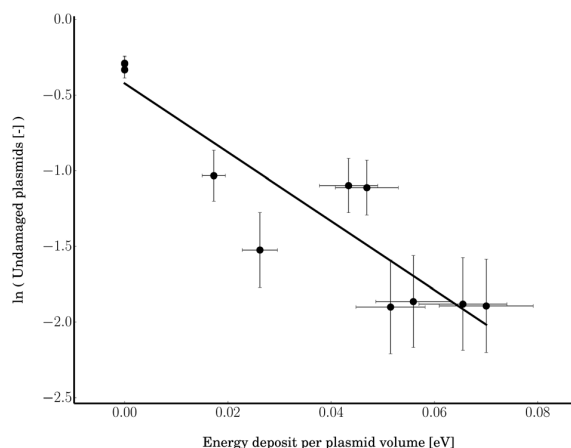


Fig. 7 The dependence of the amount of undamaged plasmids on the microscopic energy deposit. To determine α , a linear fit ($R^2 = 0.81$) according to eqn (5) was performed. The data pertain to the region before the first DSBs occur (below 6×10^{12} primary electrons).

The first significant amount of DSBs ($\approx 10\%$) appears after a microscopic dose of (5 ± 2) Gy within the plasmid volume (V_{pUC19}). This results in the G value for DSBs:

$$G_{\text{DSB}}^{\text{direct}} = (12 \pm 3) \times 10^3 \text{ nmol J}^{-1} \quad (12)$$

The DSB yield per eV per four base pairs is calculated as:

$$Y_{4\text{bp}}^{\text{DSB}} = (1.9 \pm 0.3) \times 10^{-3} \frac{\text{DSB}}{4 \text{ bp eV}}. \quad (13)$$

Thereby, it is to be noted that for the production of a significant amount ($> 10\%$) of DSBs about one order of magnitude higher primary electron dosages are required than for the occurrence of the first SSBs. The ratio of the SSB/DSB damaging yields per four base pairs per energy deposit can be calculated as:

$$\frac{Y_{4\text{bp}}^{\text{E}}(\text{SSB})}{Y_{4\text{bp}}^{\text{E}}(\text{DSB})} = (12 \pm 2) \frac{\text{SSB}}{\text{DSB}} \quad (14)$$

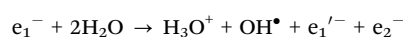
4 Discussion

We used electrons with a primary kinetic energy of 30 keV to irradiate DNA in water. The observed DNA damage in the form of SSBs and DSBs originates from DNA interaction with the primary radiation and the secondary products of the electron–water interaction. The direct effects of the primary high energy electrons (30 keV) can be estimated by taking into account the results of Folkard *et al.*¹² for dry DNA irradiated by electrons with energies between 25 eV and 4 keV. They determined a dose coefficient $\alpha_{4\text{keV}} = (100 \pm 17) \times 10^{-5} \text{ Gy}^{-1}$, which can be converted into the median lethal dose by eqn (6) leading to a value of $D_{1/2}^{4\text{keV}} = (690 \pm 120) \text{ Gy}$. This represents about three orders of magnitude smaller damage sensitivity than that found in this work, showing that the direct irradiation of high energy electrons is less efficient in terms of damaging probability than the diverse processes involved in the



Paper 4. Veröffentlichungen

in-water irradiation. Therefore, we can safely attribute over 95% of the in-water damage to the secondary particles.⁶ In the experiment carried out in vacuum, Folkards *et al.* found the maximum damaging efficiency for the electrons with 50 eV ($D_{1/2}^{50\text{eV}} = (120 \pm 20)$ Gy), still two orders of magnitude less efficient than the values we obtained in water. In our experiments, the median lethal energy per plasmid including its first hydration shell was obtained as $E_{1/2} = (0.030 \pm 0.005)$ eV. It is the average energy deposit from all inelastic scattering events within that volume. On the other hand, 17.5 eV have to be deposited within the sugar-phosphate backbone to introduce a SSB by direct energy deposit.³⁶ This is 583 times higher than our median lethal energy. Therefore, the production of SSBs by direct energy deposit can be neglected. Thus, the indirect effects of secondary particles, produced in the surrounding of the DNA, have to be responsible for the majority of the SSBs. These species are OH-radicals, ions and low energy electrons (LEEs). The latter react further with water, producing additional OH[•], H[•] and H⁺ increasing the indirect damage yield.¹ LEEs lose energy due to further inelastic scattering until they can get trapped in a prehydrated state ($E < 0$ eV) before becoming finally hydrated.¹ For our experimental conditions, ionization is the dominant inelastic process (93%). This is due to the kinetic energy distribution of the electrons (Fig. 3) having a maximum around 30 eV favoring ionization events, as shown in the Simulations section. Therefore, the species being produced are given by the net ionization reaction:¹



Here, the OH-radical³⁷ and the secondary electrons¹ are the most lethal agents. In the Simulations section (Fig. 3), we have shown that over 90% of the electrons have energies below 100 eV. Thereby, one has to consider that between 15 and 100 eV non-resonant processes have the highest inelastic cross-sections.³⁸ The contribution of the electrons to the DNA damage by direct, non-resonant processes is negligible, as already shown above. Below 15 eV, dissociative electron attachment (DEA)⁶ and dissociative electron transfer (DET)³ dominate the damaging mechanisms. DEA is a resonant process for electron attachment in the range of 0–15 eV.⁶ The known resonances are determined by vacuum studies. Rezaee *et al.*³⁵ have found for irradiation of dry DNA with 10 eV electrons, a value of $Y_{4\text{bp}}^{10\text{eV}} = 3.6 \times 10^{-3}$ SSB (4 bp eV)⁻¹, a much higher damage efficiency than for non-resonant processes. In this case, only the LEEs are involved in the damage of the dry DNA-films *via* the resonance around 10 eV. We note here the high effectiveness of the resonance processes observed for electron irradiation under vacuum conditions.³⁸ Interestingly, our results obtained in water show still higher damage efficiency. Even by considering the contribution of OH-radicals, a relatively high amount of processes involving LEEs has to be present. This can be explained by considering the resonances near 0 eV, which in a polar medium like water might be enhanced^{3,39,40} and shifted from positive values in the gas phase to values below 0 eV in water. This way, the type of damaging process would change from DEA to DET.³ This opens an additional effective way for the prehydrated

electrons to cause molecular bond breaks in DNA.^{3,8} As being an intermediate species between LEEs and hydrated electrons this species exist in abundant quantities. However, to separate LEEs and radical contributions, radical scavengers will be introduced in future experiments as will discussed below.

In the following section, we will discuss our experimentally determined DSB/SSB ratio (1 : 12) in regard to the experimental and simulational results obtained by other groups. Using PARTRAC, an advanced suite of Monte Carlo codes, including target models for DNA damage, electron tracks in the energy range around 50 eV were simulated.^{41,42} This way, Friedland *et al.* obtained a DSB/SSB ratio of about 1 : 25.^{41,42} Therefore, we can conclude that the PARTRAC electron scattering results and their DNA damaging models are consistent with our combination of Geant4 electron scattering simulations and the measured DNA damage. On the other hand, when we compare our DSB/SSB ratio with the results for fully hydrated DNA from Alizadeh *et al.* (1 : 88)¹⁵ our ratio is 7.3 times higher. Their values for hydrated DNA are based on electron emission from a Ta-substrate induced by X-rays. There, approximately 96% of the electrons have energies below 30 eV, with an average energy of 6 eV.¹⁵ The different damaging ratios are likely to have their origin in the dramatic difference in the amount of surrounding water, as well as the electron kinetic energies^{12,42} and the possible difference in the production of positive ions. A strong argument for the influence of water is that the *G*-values obtained by Alizadeh *et al.*¹⁵ for the loss of undamaged plasmids increased by a factor of 1.6 between dry and hydrated DNA with two hydration layers present. After adding water beyond the second hydration layer, the DSB yield stayed constant, while the SSB yield increased again by a factor of 4.5. But even compared to this fully hydrated DNA, our *G*-value is about two orders of magnitudes higher for the induction of SSBs than the values obtained by Alizadeh *et al.*¹⁵ This is continuing their measured trend which showed an increase of the SSBs with the level of hydration. Our *G*-value for the production of DSBs is even increased by a factor of 570 compared to their fully hydrated DNA.

A possible explanation of the difference for the data obtained for hydrated DNA and DNA in a fully aqueous environment may concern the processes proposed by Orlando *et al.*^{43,44} They suggested that new reaction and decay channels emerge after the formation of DNA-water complexes. After excitation, these complexes may produce excited water products and LEEs by autoionization. These two reactive species are each supposed to lead to SSBs near each other, increasing the probability of DSB occurrence. Therefore, the difference in the DNA water environment (~ 3 water layers on one side *vs.* bulk water) can cause an increase in the amount of SSBs and DSBs and the DSB/SSB ratio. This is because secondary particles due to water radiolysis can reach the DNA by diffusion even from distances of ~ 4 nm⁴⁵ and cause damage. Our results demonstrate the higher efficiency of the DNA damaging processes in the fully aqueous environment as compared to just hydrated DNA.

Another process which increases the general damage yield in liquid takes predominantly place in weakly bound clusters of



Table 2 An overview of the damage-energy (E) and damage-dose (D) relations, the G value, the damaging yield per four base pairs (Y) and the corresponding fitting coefficient (α). The SSB values result from the fit for the median lethal dose. The DSB values result from the first data point with more than 10% of DSBs. See the text for details

Type	SSB	Type	DSB
α_E	$(27 \pm 4) \text{ eV}^{-1}$	α_E	—
$E_{1/2}$	$(0.030 \pm 0.005) \text{ eV}$	$E_{1/10}$	$(0.09 \pm 0.02) \text{ eV}$
α_D	$(0.41 \pm 0.06) \text{ Gy}^{-1}$	α_D	—
$D_{1/2}$	$(1.7 \pm 0.3) \text{ Gy}$	$D_{1/10}$	$(5.0 \pm 0.8) \text{ Gy}$
G_{SSB}	$(170 \pm 30) \times 10^3 \text{ nmol J}^{-1}$	G_{DSB}	$(12 \pm 3) \times 10^3 \text{ nmol J}^{-1}$
$Y_{4\text{bp}}^{\text{SSB}}$	$(23 \pm 4) \times 10^{-3} \frac{\text{SSB}}{4 \text{ bp eV}}$	$Y_{4\text{bp}}^{\text{DSB}}$	$(1.9 \pm 0.3) \times 10^{-3} \frac{\text{DSB}}{4 \text{ bp eV}}$

light atoms⁴⁴ (e.g. water cluster) is the intermolecular coulombic decay (ICD).⁴⁶ This Auger-like process happens in adjacent molecules. A first molecule gets ionized, emitting an electron from a core level. The refilling process of the core-shell emits a characteristic photon which interacts with a valence electron of a molecule nearby. This was proposed to be an efficient source of low energy electron production in water clusters.⁴⁶ This is likely to differ in liquid and hydrated samples, highlighting again the importance of performing in-liquid experiments to cover all types of damaging channels and the diverse structural states of biomolecules.

On the experimental side, the damage contributions of the different secondary damaging particles have to be properly separated as well. A viable approach for future experiments is to suppress radicals by applying a radical scavenger, such as isopropanol or dimethyl sulfoxide (DMSO), which is effective in scavenging OH radicals.^{8,47} *Vice versa*, it is complementarily possible to scavenge prehydrated electrons by KNO_3 .^{8,47} Applying isopropanol or DMSO makes it possible to measure the pure electron contribution to the DNA damage without involvement of OH-radicals. Also, the method opens a possibility to investigate the effect of radiation on DNA of different structures (ssDNA and dsDNA), provided the diffusion of these species is properly accounted for, and of different sequences.

5 Conclusions

In conclusion, we have presented a combined experimental and simulational approach to irradiate and analyze the damage to biomolecules by electrons under natural conditions. First experiments were performed with plasmid DNA in water and the dependence of the occurrence of SSBs and DSBs on the primary electrons was observed. In combination with electron scattering and plasmid diffusion simulations, the microscopic energy deposit per plasmid was determined. The microscopic median-lethal dose for pUC19 DNA under electron irradiation was determined as $1.7 \pm 0.3 \text{ Gy}$. This value is lower than the reported value for biological tissue⁴⁸ due to the fact that our calculations were performed on the molecular level excluding the bulk water and other components of the tissue. As is well known from radiation chemistry, these results show that most of the damage has to be attributed to indirect damage by

secondary particles. The results are summarized in Table 2. Moreover, we investigated the DNA damage over a wide energy region and found a substantial amount of DSBs occurring after an average microscopic dose of $5.0 \pm 0.8 \text{ Gy}$. No interstrand crosslinks could be detected by gel-electrophoresis data over the whole dosage range. The ratio of double-strand breaks to single strand-breaks $\text{DSBs/SSBs} = 1/12$ was found to be much higher in liquid than in humid or dry samples as reported by other authors. This was attributed to the difference in the kinetic energy spectra of the LEEs, the higher amount of surrounding water and the opening of new damaging channels for solvated DNA. To improve the accuracy of the reported values, more detailed diffusion models for plasmids and secondary products should be considered taking into account microscopic attachment probabilities to different DNA sites, production rates, lifetimes and plasmid structures. The next step would be to separate electron and radical contributions by the introduction of scavengers. This approach would give quantitative answers to the open questions of the contributions of the various species involved in damaging DNA in water. On the experimental side, the presented method can be used to irradiate different biomolecules or even cells under various conditions, such as varying pH or salt concentrations.

Acknowledgements

This work was supported by the German Science Foundation (DFG) under contract number STU 245/4-1 and BI 536/3-1.

References

- 1 E. Alizadeh, A. G. Sanz, G. Garcia and L. Sanche, *J. Phys. Chem. Lett.*, 2013, **4**, 820–825.
- 2 C.-R. Wang and Q.-B. Lu, *Angew. Chem., Int. Ed.*, 2007, **46**, 6316–6320.
- 3 C.-R. Wang, J. Nguyen and Q.-B. Lu, *J. Am. Chem. Soc.*, 2009, **131**, 11320–11322.
- 4 B. Abel, U. Buck, A. L. Sobolewski and W. Domcke, *Phys. Chem. Chem. Phys.*, 2011, **14**, 22–34.
- 5 S. M. Pimlott and J. A. LaVerne, *Radiat. Phys. Chem.*, 2007, **76**, 1244–1247.
- 6 E. Alizadeh and L. Sanche, *Chem. Rev.*, 2012, **112**, 5578–5602.
- 7 F. Martin, P. D. Burrow, Z. Cai, P. Cloutier, D. Hunting and L. Sanche, *Phys. Rev. Lett.*, 2004, **93**, 068101.
- 8 J. Nguyen, Y. Ma, T. Luo, R. G. Bristow, D. A. Jaffray and Q.-B. Lu, *Proc. Natl. Acad. Sci. U. S. A.*, 2011, **108**, 11778–11783.
- 9 M. Smyth and J. Kohanoff, *Phys. Rev. Lett.*, 2011, **106**, 238108.
- 10 M. P. Gaigeot, P. Lopez-Tarifa, F. Martin, M. Alcamí, R. Vuilleumier, I. Tavernelli, M. A. Hervé du Penhoat and M. F. Politis, *Mutat. Res., Rev. Mutat. Res.*, 2010, **704**, 45–53.
- 11 B. Liu, S. B. Nielsen, P. Hvelplund, H. Zettergren, H. Cederquist, B. Manil and B. A. Huber, *Phys. Rev. Lett.*, 2006, **97**, 133401.



Paper
4. Veröffentlichungen

- 12 M. Folkard, K. Prise, B. Vojnovic, S. Davies, M. Roper and B. Michael, *Int. J. Radiat. Biol.*, 1993, **64**, 651–658.
- 13 T. Solomun, H. Seitz and H. Sturm, *J. Phys. Chem. B*, 2009, **113**, 11557–11559.
- 14 W. Chen, S. Chen, Y. Dong, P. Cloutier, Y. Zheng and L. Sanche, *Phys. Chem. Chem. Phys.*, 2016, **18**, 32762–32771.
- 15 E. Alizadeh and L. Sanche, *Eur. Phys. J. D*, 2014, **68**, 1–13.
- 16 D. Pang, J. E. Rodgers, B. L. Berman, S. Chasovskikh and A. Dritschilo, *Radiat. Res.*, 2005, **164**, 755–765.
- 17 L. N. González, J. D. T. Arruda-Neto, M. A. Cotta, H. Carrer, F. Garcia, R. A. S. Silva, A. L. D. Moreau, H. Righi and G. C. Genofre, *J. Biol. Phys.*, 2012, **38**, 531–542.
- 18 J. M. Song, J. R. Milligan and B. M. Sutherland, *Biochemistry*, 2002, **41**, 8683–8688.
- 19 Y. Jiang, M. Rabbi, M. Kim, C. Ke, W. Lee, R. L. Clark, P. A. Mieczkowski and P. E. Marszalek, *Biophys. J.*, 2009, **96**, 1151–1158.
- 20 T. Solomun, H. Seitz and H. Sturm, *Radiat. Phys. Chem.*, 2013, **88**, 70–73.
- 21 T. Solomun, R. Mix and H. Sturm, *ACS Appl. Mater. Interfaces*, 2010, **2**, 2171–2174.
- 22 T. Solomun and T. Skalický, *Chem. Phys. Lett.*, 2008, **453**, 101–104.
- 23 T. Solomun, H. Sturm, R. Wellhausen and H. Seitz, *Chem. Phys. Lett.*, 2012, **533**, 92–94.
- 24 M. Wojdyr, *J. Appl. Crystallogr.*, 2010, **43**, 1126–1128.
- 25 S. Agostinelli, J. Allison, K. Amako, J. Apostolakis, H. Araujo, P. Arce, M. Asai, D. Axen, S. Banerjee, G. Barrand, F. Behner, L. Bellagamba, J. Boudreau, L. Broglia, A. Brunengo, H. Burkhardt, S. Chauvie, J. Chuma, R. Chytracek, G. Cooperman, G. Cosmo, P. Degtyarenko, A. Dell'Acqua, G. Depaola, D. Dietrich, R. Enami, A. Feliciello, C. Ferguson, H. Fesefeldt, G. Folger, F. Foppiano, A. Forti, S. Garelli, S. Giani, R. Giannitrapani, D. Gibin, J. J. Gómez Cadenas, I. González, G. Gracia Abril, G. Greeniaus, W. Greiner, V. Grichine, A. Grossheim, S. Guatelli, P. Gumplinger, R. Hamatsu, K. Hashimoto, H. Hasui, A. Heikkinen, A. Howard, V. Ivanchenko, A. Johnson, F. W. Jones, J. Kallenbach, N. Kanaya, M. Kawabata, Y. Kawabata, M. Kawaguti, S. Kelner, P. Kent, A. Kimura, T. Kodama, R. Kokoulin, M. Kossov, H. Kurashige, E. Lamanna, T. Lampén, V. Lara, V. Lefebure, F. Lei, M. Liendl, W. Lockman, F. Longo, S. Magni, M. Maire, E. Medernach, K. Minamimoto, P. Mora de Freitas, Y. Morita, K. Murakami, M. Nagamatu, R. Nartallo, P. Nieminen, T. Nishimura, K. Ohtsubo, M. Okamura, S. O'Neale, Y. Oohata, K. Paech, J. Perl, A. Pfeiffer, M. G. Pia, F. Ranjard, A. Rybin, S. Sadilov, E. Di Salvo, G. Santin, T. Sasaki, N. Savvas, Y. Sawada, S. Scherer, S. Sei, V. Sirotenko, D. Smith, N. Starkov, H. Stoecker, J. Sulkimo, M. Takahata, S. Tanaka, E. Tcherniaev, E. Safai Tehrani, M. Tropeano, P. Truscott, H. Uno, L. Urban, P. Urban, M. Verderi, A. Walkden, W. Wander, H. Weber, J. P. Wellisch, T. Wenaus, D. C. Williams, D. Wright, T. Yamada, H. Yoshida and D. Zschiesche, *Nucl. Instrum. Methods Phys. Res., Sect. A*, 2003, **506**, 250–303.
- 26 S. Incerti, A. Ivanchenko, M. Karamitros, A. Mantero, P. Moretto, H. N. Tran, B. Mascialino, C. Champion, V. N. Ivanchenko, M. A. Bernal, Z. Francis, C. Villagrasa, G. Baldacchino, P. Guèye, R. Capra, P. Nieminen and C. Zacharatou, *Med. Phys.*, 2010, **37**, 4692–4708.
- 27 M. Vilches, S. García-Pareja, R. Guerrero, M. Anguiano and A. M. Lallena, *Nucl. Instrum. Methods Phys. Res., Sect. B*, 2007, **254**, 219–230.
- 28 M. A. Bernal, M. C. Bordage, J. M. C. Brown, M. Davidková, E. Delage, Z. El Bitar, S. A. Enger, Z. Francis, S. Guatelli, V. N. Ivanchenko, M. Karamitros, I. Kyriakou, L. Maigne, S. Meylan, K. Murakami, S. Okada, H. Payno, Y. Perrot, I. Petrovic, Q. T. Pham, A. Ristic-Fira, T. Sasaki, V. Štěpán, H. N. Tran, C. Villagrasa and S. Incerti, *Phys. Med.*, 2015, **31**, 861–874.
- 29 D. Störkle, S. Duschner, N. Heimann, M. Maskos and M. Schmidt, *Macromolecules*, 2007, **40**, 7998–8006.
- 30 A. Einstein, *Ann. Phys.*, 1905, **17**, 549.
- 31 R. Spangler, N. L. Goddard, D. N. Spangler and D. S. Thaler, *J. Mol. Biol.*, 2009, **392**, 283–300.
- 32 L. Zhao, D. Mi, B. Hu and Y. Sun, *Sci. Rep.*, 2015, **5**, 14568.
- 33 A. Ore, *Radiat. Res.*, 1957, **6**, 27–39.
- 34 E. Duboué-Dijon, A. C. Fogarty, J. T. Hynes and D. Laage, *J. Am. Chem. Soc.*, 2016, **138**, 7610–7620.
- 35 M. Rezaee, D. J. Hunting and L. Sanche, *Med. Phys.*, 2014, **41**, 072502.
- 36 H. Nikjoo, R. F. Martin, D. E. Charlton, M. Terrissol, S. Kandaiya and P. Lobachevsky, *Acta Oncol.*, 1996, **35**, 849–856.
- 37 C. von Sonntag, *Free-Radical-Induced DNA Damage and Its Repair*, Springer Berlin Heidelberg, Berlin, Heidelberg, 2006.
- 38 M. A. Huels, B. Boudaïffa, P. Cloutier, D. Hunting and L. Sanche, *J. Am. Chem. Soc.*, 2003, **125**, 4467–4477.
- 39 Q.-B. Lu and L. Sanche, *J. Chem. Phys.*, 2001, **115**, 5711–5713.
- 40 R. Barrios, P. Skurski and J. Simons, *J. Phys. Chem. B*, 2002, **106**, 7991–7994.
- 41 W. Friedland, P. Jacob, H. G. Paretzke and T. Stork, *Radiat. Res.*, 1998, **150**, 170–182.
- 42 B. Grosswendt, S. Pszona and A. Bantsar, *Radiat. Prot. Dosim.*, 2007, **126**, 432–444.
- 43 T. M. Orlando, D. Oh, Y. Chen and A. B. Aleksandrov, *J. Chem. Phys.*, 2008, **128**, 195102.
- 44 E. Alizadeh, T. M. Orlando and L. Sanche, *Annu. Rev. Phys. Chem.*, 2015, **66**, 379–398.
- 45 H. Nikjoo, D. T. Goodhead, P. O'Neill and P. Terrissol, *Int. J. Radiat. Biol.*, 1997, **71**, 467–483.
- 46 M. Mucke, M. Braune, S. Barth, M. Förstel, T. Lischke, V. Ulrich, T. Arion, U. Becker, A. Bradshaw and U. Hergenbahn, *Nat. Phys.*, 2010, **6**, 143–146.
- 47 C. von Sonntag, *The chemical basis of radiation biology*, Taylor & Francis, London, 1987.
- 48 D. T. Goodhead, *Int. J. Radiat. Biol.*, 1994, **65**, 7–17.



4.2. Measurements and simulations of microscopic damage to DNA in water by 30 keV electrons: A general approach applicable to other radiation sources and biological targets

Die Veröffentlichung „*Measurements and simulations of microscopic damage to DNA in water by 30 keV electrons: A general approach applicable to other radiation sources and biological targets*“ wurde im Mai 2017 im Journal *Physical Review E* 95, 052419 (2017) veröffentlicht und ist unter der Adresse <http://dx.doi.org/10.1103/PhysRevE.95.052419> abrufbar.

Die Autoren sind Marc Benjamin Hahn, Susann Meyer, Hans-Jörg Kunte, Tihomir Solomun und Heinz Sturm.

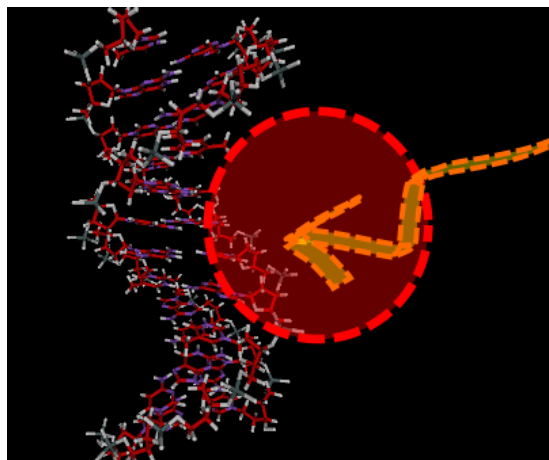


Abbildung 4.2.: Symbolbild zur Illustration des sensitiven Targetvolumens um das Zuckerphosphatrückrad der DNA

Beiträge der Autoren:

Die Extraktion der Plasmid-DNA aus *E. Coli* und die biologische Probenpräparation wurde von SM durchgeführt. Die Elektronenbestrahlungsexperimente an der Plasmid-DNA wurden von MBH durchgeführt. Die Agarosegelelektrophorese wurde von SM durchgeführt. Die Analyse der Gelelektrophoresedaten wurde von MBH durchgeführt. Die Monte-Carlo Simulationen zur Elektronenstreuung, Diffusionssimulationen und sämtliche Berechnungen in Bezug zu Dosis und des sensitivem Targetvolumens wurden von MBH durchgeführt. Das Modell zum Vergleich verschiedener Typen ionisierender Strahlung wurde von MBH entwickelt und ausgearbeitet. Die Veröffentlichung wurde von MBH geschrieben mit Beiträgen von TS und HS. SM und HJK berieten in biologischen Fragestellungen.

Measurements and simulations of microscopic damage to DNA in water by 30 keV electrons: A general approach applicable to other radiation sources and biological targets

Marc Benjamin Hahn*

*Institut für Experimentalphysik, Freie Universität Berlin, D-14195 Berlin, Germany
and Bundesanstalt für Materialforschung und Prüfung, D-12205 Berlin, Germany*

Susann Meyer

*Institute of Biochemistry and Biology, University of Potsdam, D-14476 Potsdam, Germany
and Bundesanstalt für Materialforschung und Prüfung, D-12205 Berlin, Germany*

Hans-Jörg Kunte and Tihomir Solomun†

Bundesanstalt für Materialforschung und Prüfung, D-12205 Berlin, Germany

Heinz Sturm

*Bundesanstalt für Materialforschung und Prüfung, D-12205 Berlin, Germany
and Technical University Berlin, D-10587 Berlin, Germany*

(Received 9 February 2017; published 30 May 2017)

The determination of the microscopic dose-damage relationship for DNA in an aqueous environment is of a fundamental interest for dosimetry and applications in radiation therapy and protection. We combine GEANT4 particle-scattering simulations in water with calculations concerning the movement of biomolecules to obtain the energy deposit in the biologically relevant nanoscopic volume. We juxtaposition these results to the experimentally determined damage to obtain the dose-damage relationship at a molecular level. This approach is tested for an experimentally challenging system concerning the direct irradiation of plasmid DNA (pUC19) in water with electrons as primary particles. Here a microscopic target model for the plasmid DNA based on the relation of lineal energy and radiation quality is used to calculate the effective target volume. It was found that on average fewer than two ionizations within a 7.5-nm radius around the sugar-phosphate backbone are sufficient to cause a single strand break, with a corresponding median lethal energy deposit being $E_{1/2} = 6 \pm 4$ eV. The presented method is applicable for ionizing radiation (e.g., γ rays, x rays, and electrons) and a variety of targets, such as DNA, proteins, or cells.

DOI: [10.1103/PhysRevE.95.052419](https://doi.org/10.1103/PhysRevE.95.052419)

I. INTRODUCTION

The investigation of radiation induced damage is performed for a wide range of radiation sources and different experimental geometries. Thereby, continuous x rays [1], laser pulses [2,3], or electrons [4–8] are used to irradiate biomolecules. The irradiations are performed in vacuum [4,5,7], humid atmosphere [1], or liquid [2,3,8] to study the damaging mechanisms and their efficiency. The broad range of experimental setups is owed to the different scattering properties of the diverse radiation types [1,3,8,9] and various production channels of secondary scattering products. The macroscopic results depend strongly on the specific experimental setup, the type of radiation, and the concentrations of species used. This makes it difficult to quantitatively compare results of different studies. To overcome this problem, we propose a combined experimental and simulational approach

to determine microscopic damage-dose relationships which are independent of the macroscopic experimental details. Thereby, the experimental geometry is modeled, the particle scattering events and energy deposits are simulated, and the microscopic energy deposit per target molecule is calculated. This can be performed for arbitrary radiation sources and experimental geometries and makes results from different series of measurement quantitatively comparable. To investigate the damage dependence on different radiation track structures, the resulting energy deposit, the spatial distribution of events, secondary scattering products, particle mean free paths, or the fluency of particles have to be properly taken into account [10,11]. This results in better comparable data and concomitantly in better understanding of the underlying molecular processes. In the following the general approach and procedure are explained and afterwards applied to the electron irradiation of plasmid DNA in liquid. This example was chosen to demonstrate the usefulness of our approach, even in the case of a system with very inhomogeneous energy deposit, such as those resulting from irradiation of DNA in water with keV electrons.

II. GENERAL APPROACH

When molecules are irradiated, the damage is measured in dependence of the exposure to external radiation. Yet,

*hahn@physik.fu-berlin.de

†tihomir.solomun@bam.de

Published by the American Physical Society under the terms of the Creative Commons Attribution 4.0 International license. Further distribution of this work must maintain attribution to the author(s) and the published article's title, journal citation, and DOI.

to make the results generally comparable, the damage has to be expressed in dependence of the microscopic events which are suspected to cause the damage [11]. This may be events such as the energy deposit within the molecule and its surroundings, or the production of secondary particles which may act as damaging agents. From an experimental point of view, it is very challenging to measure properties such as the energy deposit in a micrometer subvolume of a liquid. However, thanks to the availability of Monte Carlo codes, such as GEANT4, the track structure and scattering events can be simulated for all naturally occurring particles and materials [12,13]. This makes it possible to model experimental setups and to calculate particle tracks, energy deposit, scattering events, and production of secondary particles with nanometer resolution [14]. Thereby, it has to be taken care that all relevant scattering processes for the particles involved (e.g., photons, electrons, nucleons, and ions) are supported and activated in the simulation and that they are validated in the energy range of interest [12,13]. For an overview of supported particles and scattering processes we refer to Agostinelli *et al.* [12] and Incerti *et al.* [13] and the references therein. The simulation results can be used to calculate the events occurring at a certain molecule at a specific position. In the following a simulated energy deposit per volume element and per primary particle at position r is denoted as $E_{\text{sim}}(r)$.

Since the biologically relevant processes are happening in water, experiments have to be performed under similar conditions to incorporate water mediated damaging processes [15]. In a liquid medium, diffusion or convection can lead to molecule displacement during the irradiation. In general, this displacement can be calculated under the consideration of the specific experimental geometry, temperature flux, and molecular mobility. The resulting trajectory for the k th time step is represented in the following by r_k . These trajectories can be convoluted with the spatially resolved information about the energy deposit $E_{\text{sim}}(r)$ by inelastic scattering events to obtain the total energy deposit at the target upon irradiation. Therefore, a target volume has to be assigned to each molecule or cell. Within this target volume an energy deposit is assumed to have a certain probability to damage the target. The dimension of the target volumes depends on the object and interaction of interest [11]. In the case of direct damage to a molecule the target volume is usually assumed to consist of the molecular volume including the first hydration shell [16]. To include indirect effects the target volume has to be extended to additional water layers, from within which secondary particles are assumed to reach the target. In the study of cells and bystander effects the target volume has to include even more than one cell [11]. After defining an appropriate target volume (V), a summation over all energy densities $E_{\text{sim}}(r_k)$ can be performed to calculate the total energy deposit $[E(V)]$ within the target. Furthermore, E has to be normalized to the number of time steps in the diffusion and convection simulations (τ), which is the ratio of the experimental irradiation time (t_{expt}) and the time step of the simulation (t_{sim}): $\tau = t_{\text{expt}}/t_{\text{sim}}$. Then the sum of the total energy deposit into a target with volume V becomes

$$E(V) = \sum_k^{\tau} \frac{E_{\text{sim}}(r_k) V}{\tau}. \quad (1)$$

Scattering experiments with particles whose elastic mean free paths in the liquid are much smaller than the geometric dimensions of the sample holder result in a spatially inhomogeneous distribution of the events. Therefore, the convolution of the particle positions with such an inhomogeneous event distribution leads to a broad, unsymmetrical distribution of particles experiencing each a certain number of events. The experimental data for the undamaged species (S , survival rate) in dependence of the number of primary particles (x) is equal to the sum over the number of irradiated species (N_i) which experienced each the same amount of energy deposit or events $[E_i(V)]$ as determined by Eq. (1) and summation index i . The assumed damage-energy or damage-event relation $f(x, E_i(V))$ of the measured survival rate has to be represented by an adequate model (e.g., linear-quadratic model, target theory) [10,17,18]:

$$S = \sum_{i=0} N_i f(x, E_i(V)). \quad (2)$$

This model can be tested by fitting Eq. (2) to the experimental data. Such an obtained energy- or event-damage relationship has the advantage of being independent of external parameters. This is achieved by absorbing the experimental conditions in the parameters E_i and N_i as described above. Therefore, the results analyzed by this procedure permit a correct comparison of the data obtained by different experimental approaches. An example for this is given in the following section.

III. APPLICATION TO ELECTRON IRRADIATION OF DNA IN WATER

In the presented experiment, plasmid DNA (pUC19) in water was directly irradiated with electrons. The electron trajectories, the inelastic scattering events, and the resulting energy deposit within water were simulated. Afterwards the randomly chosen plasmid locations were convoluted with the energy deposit. This is schematically sketched in Fig. 1. In combination with the experimental results and a damaging model based on the target theory [17] the event-damage

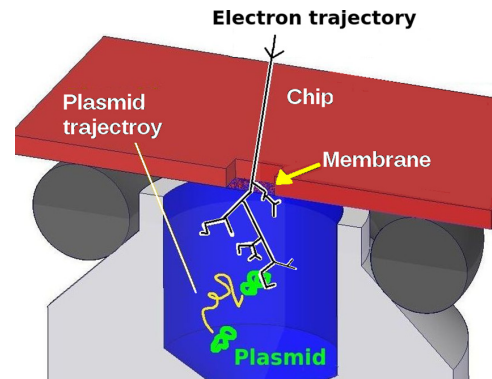


FIG. 1. Sketch of the setup for electron irradiation of plasmid DNA in liquid. The plasmids diffuse on a random trajectory through the liquid. During this diffusion plasmids cross the trajectory of the electrons which are scattered at the membrane in the center of the chip and in water.

relation was calculated. Here, the event-damage relation was expressed as a decrease of undamaged plasmids in dependence of the microscopic energy deposit in the target volume. In the following this is explained and discussed in detail.

A. Experimental section

The plasmid DNA (pUC19 with 2686 base pairs and a mass of 2.9×10^{-21} kg) was isolated with QIAprep Spin Miniprep Kit (Qiagen) from *Escherichia coli* Top10 and eluted with ultrapure water (conductance $0.055 \mu\text{S cm}^{-1}$). A volume of $4 \mu\text{L}$ with a plasmid concentration of $50 \text{ ng } \mu\text{L}^{-1}$ in ultrapure water was used for irradiation. The sample was placed in our custom made sample holder incorporating a 100-nm-thick silicon nitride membrane with an additional layer of 10-nm-thick silicon dioxide. The membrane is nearly transparent for electrons of 30 keV (transmission about 92% [8]) and withstands pressure differences of up to 1 bar. This makes it possible to irradiate the enclosed liquid samples within a vacuum environment by electrons as sketched in Fig. 1. The experimental setup was extensively described in our previous work [8]. The irradiation experiments were performed within a FEI XL30 scanning electron microscope (SEM) equipped with a LaB₆ cathode. The irradiation was performed for 300 ± 2 s with a primary electron energy of 30 keV, SE-detector voltage 0 V, and a pressure below 1×10^{-6} mbar. For the irradiation a SEM scan size of $350 \times 266 \mu\text{m}^2$ was chosen. Before and after irradiation, the electron current was measured at a Faraday cup with a picoammeter (Keithley 6485). After irradiation the samples were analyzed by means of gel electrophoresis (50 ng per lane, 100 V, 40 min, 1% agarose gel, and GelRed) and intensity profiles were extracted. A linear background subtraction and a Gaussian multipeak fit was performed using the FITYK software [19] with a Levenberg-Marquardt algorithm.

The undamaged plasmid exists in a topological constrained form, that is, supercoiled. When a single-strand break (SSB) or multiple SSBs occur, energy gets released and it relaxes to an open circular form. In case of a double-strand break (DSB) it relaxes from the open circular form to a linear conformation. These three forms, supercoiled (undamaged), circular (SSB), and linear (DSB), can be separated due to their different electrophoretic mobility within the gel. The results were normalized to the total intensity of the respective gel lane.

B. Theoretical section

The goal of the simulations is to calculate the microscopic event and energy distribution of the plasmids upon irradiation from the experimental parameters such as the number of primary electrons, their kinetic energy, the membrane thickness, sample holder geometry, plasmid volume, and their movement. During the irradiation, the plasmids move through the liquid while encountering primary electrons and secondary particles (Fig. 1). The number of scattering processes which occur in their vicinity and the energy deposited nearby depend strongly on their location and the local electron flux. To determine both quantities, electron-scattering simulations and calculations regarding the plasmid movement were performed as described below. The convolution of the plasmid location with the

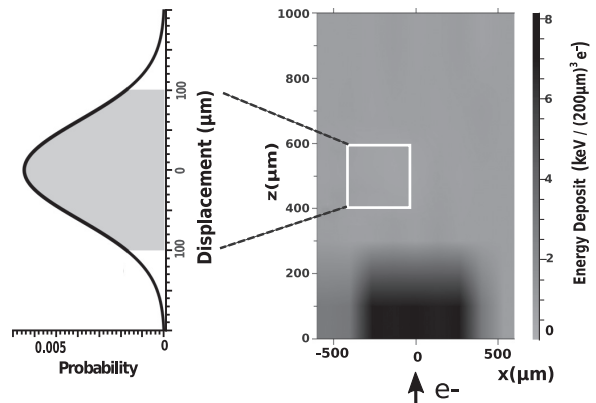


FIG. 2. Right: False color representation of the energy deposit behind the membrane projected on the x - z plane. The square represents a region of $200 \times 200 \mu\text{m}^2$. Left: For the irradiation time of 300 s, 90% of the plasmids remain within the square as displayed on the left side and indicated by the gray area under the Gaussian distribution. For details see the text.

spatially resolved energy deposit results in the microscopic event and energy distribution for the plasmids as shown further below.

1. Electron-scattering simulations

To obtain the spatially resolved events and energy deposits within the liquid, Monte Carlo simulations (MCSs) of the scattering processes were performed. Thereby, the GEANT4 MCS framework (10.02) [12] was used to simulate the 30 keV electron beam scattering at the 100-nm Si₃N₄ membrane, the 10-nm SiO₂ layer, and the liquid volume. Within the membrane the G4EmPenelope models [20] were applied. More specifically, an electron beam (10^8 electrons) with momentum vector perpendicular to the membrane surface was simulated. The starting positions were chosen randomly within the scan size ($350 \times 266 \mu\text{m}^2$) of the SEM used in the experiment. In the liquid volume the optimized DNA extension [13] for interaction of low energy particles with water was used. The following processes for electron-water interaction were activated, with the implementations given in parentheses: elastic scattering (Champion elastic model), ionization (Born ionization model), electronic excitation (Born excitation model), electron attachment (Melton attachment model), and vibrational excitation (Sanche excitation model). From the simulations the occurrence of these inelastic scattering events and the energy deposit per volume element and primary electron was extracted. The projection of the energy deposit on the x - z plane is sketched in Fig. 2. There, the highest energy deposit is found in the region behind the membrane, while it decreases until the end of the sample holder at depth of 1 mm and to its edges. Furthermore, the kinetic energy distribution of the electrons was calculated for selected depths in water and a bin size of 10 eV as shown in Fig. 3. For better comparability the values are normalized with respect to the total number of electrons with kinetic energies below 200 eV at 100 μm water depth. The percentage of

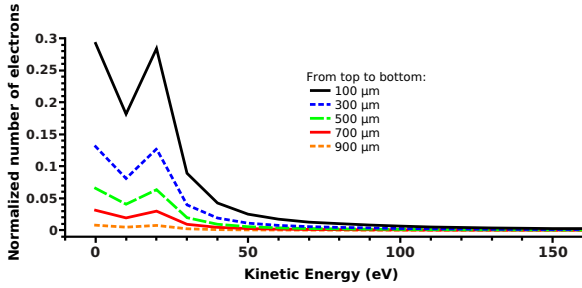


FIG. 3. Simulated kinetic energy distribution of the electrons at various water depths behind the membrane with a bin size of 10 eV. From top to bottom: 100 μm (black line), 300 μm (blue dots), 500 μm (broken green line), 700 μm (red line), and 900 μm (orange dots). All curves were normalized to the total number of electrons at 100 μm depth.

electrons having energies between 0 and 10 eV is about 30%, between 10 and 20 eV is 18%, and between 20 and 200 eV is 52%. The total number of electrons decreased with depth in the water while the relative kinetic energy distribution of the electrons between 100 and 1000 μm did not change significantly (Fig. 3). The relative amounts of the inelastic electron-water scattering events are as follows: ionization (79%, 446 per primary electron), vibrational excitation (19%, 105), electronic excitation (2%, 13), and electron attachment (<1%, less than one per primary electron). The dominance of the ionization interactions is due to the fact that most of the secondary electrons have kinetic energies above 20 eV where the ionization cross section predominates [21].

2. Diffusion and convection

To describe the plasmid movement during the irradiation, directed convection and random diffusion have to be considered. As a critical phenomenon convection appears in a liquid between two plates when the product γ of the Grashof number (Gr) and Prandtl number (Pr) is equal to $\gamma = 67.4$ [22]:

$$\gamma = \text{PrGr} = \frac{AR^4g\beta}{\chi\nu}, \quad (3)$$

with the temperature gradient A , the cylinder radius R , the gravitational acceleration g , the thermal expansion coefficient β , the thermal diffusivity χ , and the viscosity ν of water. Assuming that the temperature gradient originates from the heating induced by the electron current (10^{12} electrons with 30 keV) within a water layer of 12.5 μm , where according to our simulations over 99% of the energy is deposited [8], with cylindrical geometry and a radius of the sample container of 0.8 mm [8], Eq. (3) results in $\gamma = 0.53$, being much smaller than the critical value of 67.4. Therefore, it can be concluded that within our setup the plasmid movement is purely governed by diffusion without contributions from convection. The average displacement due to diffusion in one dimension (λ) is given by the following equation [23]:

$$\lambda = \sqrt{2\delta t}. \quad (4)$$

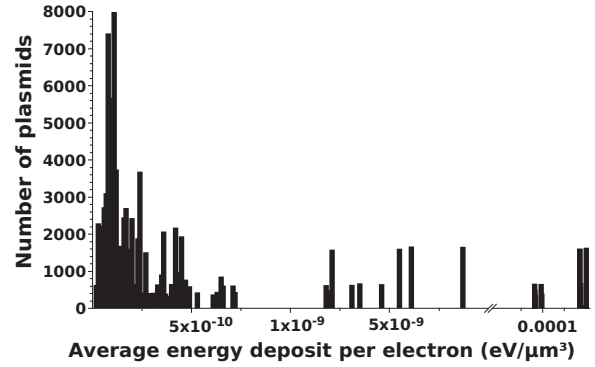


FIG. 4. Number of plasmids for various energy deposits per primary electron per 1 μm^3 . Calculations were performed for 10^5 plasmids and a bin size of 10^{-11} eV. Most of the plasmids reside in regions where the energy deposit is below 5×10^{-10} eV μm^{-3} per primary electron.

With the diffusion constant $\delta = 6.38 \mu\text{m}^2 \text{s}^{-1}$ [8] at 303 K and an irradiation time of 300 s, the average displacement becomes 61.9 μm . Thus after 300 s on average 90% of the plasmids are located within a cube with an edge length of 200 μm as visualized on the left side of Fig. 2 by the Gaussian and the gray area corresponding to 90% probability. Hence we can average the energy deposit over cubic subvolumes with 200 μm edge length instead of simulating a random walk through our sample holder geometry. Otherwise, the necessity to simulate over 10^{10} primary electrons to obtain a spatially dense energy deposit with a micrometer granularity would result in high computational cost [24] without increasing the accuracy of our predictions much. By assuming an equal distribution of the plasmids throughout these subvolumes an energy deposit histogram of the plasmids can be obtained by Eq. (1) with $\tau = 1$ and the target volume V . The resulting histogram is displayed in Fig. 4 and shows the distribution of the plasmids (N_i) with respect to the direct energy deposit (E_i) within 1 μm^3 per primary electron. The median of the distribution is 1.7×10^{-10} eV μm^{-3} per electron and the mean 3.5×10^{-5} eV μm^{-3} per electron.

3. The target volume

The goal of this section is to estimate the target volume in which an energy deposit can lead to a single- or double-strand break in undamaged plasmids. In general these strand breaks are assumed to occur at the sugar-phosphate backbone connecting the nucleobases within one strand of the DNA molecule [25]. For supercoiled and circular plasmids the number of the sugar-phosphate backbones is twice the number of base pairs (bp). Therefore, there are 2×2686 sensitive subvolumes within one pUC19 plasmid, where damage can lead to a SSB or DSB. Hence, the critical task is to obtain the dimensions of these subvolumes. Various studies [18,26–28] investigated the energy deposit in cylindrical and spherical subvolumes with characteristic length up to 100 nm. Lindborg *et al.* [18,28] found that for subvolumes with 10–15 nm diameter the dose mean lineal energy (\bar{y}_D) is proportional

to the α value of the linear-quadratic relationship [18] used in clinical radiation therapy for low and high Linear energy transfer (LET) radiation. This was deduced from an analysis of clinical values for the radiobiological effectiveness (W_{isoE}) [29] and \bar{y}_D [18]. Thereby, the linear-quadratic relation was applied with the biological effect (BE) of n irradiations of dose (D) and the dose coefficients α and β : $BE = \alpha nD + \beta nD^2$. This corresponds in the simplified case for $n = 1$ and $\beta = 0$ to the single-hit model used in the following section [Eq. (6)] and is valid due to the absence of the repair or other complex processes in pure plasmid DNA as compared to the biological tissue as studied by Lindborg *et al.* [18]. Therefore, one can assume that the energy deposit within a sphere of 15 nm diameter is of biological relevance. From these considerations, it is assumed that the target volume of a plasmid can be modeled as the sum of the subvolumes. Thereby, the overlap of the spheres is counted for each sphere individually in the total target volume. This is because an energy deposit within the overlapping region increases the probability of a strand break in both sensitive volumes whereby one SSB is sufficient to count as damage. Hence the target volume (V) can be written as

$$V = 2bp \frac{4}{3} \pi \left(\frac{d}{2} \right)^3 = 7.12 \times 10^6 \text{ nm}^3 \quad (5)$$

with the number of base pairs ($bp = 2686$) and the diameter ($d = 15$ nm) of the sphere representing the sensitive subvolume. This target volume ($7 \times 10^6 \text{ nm}^3$) including the indirect effects of radiation is three orders of magnitude bigger than the volume of the plasmid including the first hydration layer ($V_{pUC19} = 6.12 \times 10^3 \text{ nm}^3$), which is used to calculate the direct effects of radiation [8]. Here it has to be noted that on the microscopic scale the energy is not smoothly deposited over the irradiated volume. It is distributed along the tracks of the primary particles whose stochastic interactions with the traversed medium lead to an inhomogeneous event distribution [11]. Therefore, the average deposited energy in the whole target volume may be even deposited only in one of the subvolumes representing the sugar-phosphate backbone.

In an ideal situation one could follow each particle and its secondary scattering products individually and analyze their energy deposit in space and time. Still, with the currently available computational resources it is not practicable to calculate 10^{12} primary electron trajectories in a macroscopic volume in a reasonable time. Hence, to obtain a measure for the energy deposit $E(V)$ at the plasmid [Eq. (1)] we set the averaged energy deposit at the plasmid locations [$E_{sim}(r_k)$ in cubes of $(200 \mu\text{m})^3$ as discussed in the diffusion section] in relation to the target volume [compare Eq. (1)]. This energy deposit can be connected by an appropriate damage model to the experimental data to obtain the damage-dose relation as stated in Eq. (2).

4. The damage model

In standard irradiation studies all members of the irradiated species are assumed to receive on average the same dose. In order to evaluate the dose-damage relation for biomolecules a single-target single-hit model [10,17] can be fitted to the

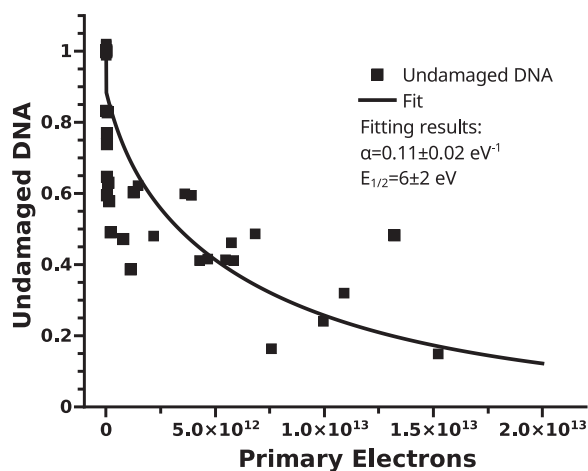


FIG. 5. Change in the number of undamaged plasmids in dependence of the amount of primary electrons with 30 keV incident energy. The curve is a fit according to Eq. (7).

experimental data:

$$S = e^{-\alpha E}. \quad (6)$$

Thereby, S is the survival rate (relative amount of undamaged species), α the fitting parameter (dose coefficient), and E the deposited energy. In contrast to standard irradiation experiments the species irradiated within the presented experiment received a broad asymmetric distribution of energy deposits as determined by the simulation and displayed in Fig. 4. Therefore, the applied target-hit model has to be modified to incorporate the various doses. The measured survival rate S in dependence of external dose (Fig. 5) consists of the survival rate S_i weighted by the number of plasmids, N_i , and their respective energy deposit E_i . By assumption that all S_i obey the single-hit model [17] (exclusion of nonlinear effects), the dose coefficient α is independent of the energy deposit E_i . Hence, the measured survival rate (S) can be written as the sum of the calculated survival rates (S_i) obeying all the same dose-damage relations with the same dose coefficient. Together with Eq. (2), where $f(x, E_i(V)) = e^{-\alpha x E_i(V)}$, this results in the following dose-damage model:

$$S = \sum_{i=0} S_i = \sum_{i=0} N_i e^{-\alpha x E_i(V)}. \quad (7)$$

This makes it possible to perform a single parameter fit for α even for the situation of varying energy deposits E_i over the sample geometry. Thereby, S is the experimentally determined survival rate and x the amount of primary electrons. N_i represents the relative number of plasmids receiving a certain energy deposit E_i per primary electron as determined by the MCS and displayed in Fig. 4. The results are shown in Fig. 5. Part of the data above 5×10^{12} primary electrons having the same irradiation time (300 s) originates from our previous work [8]. The fit leads to $\alpha = 0.11 \pm 0.02 \text{ eV}^{-1}$, a median lethal energy deposit of $E_{1/2} = 6 \pm 2 \text{ eV}$ (50% undamaged plasmids), and the corresponding value for $E_{1/10} = 18 \pm 4 \text{ eV}$ (10% undamaged plasmids). The uncer-

tainty is calculated by the fitting algorithm (PYTHON SCIPY 0.13.3).

IV. RESULTS

In the first section we presented a general approach to derive the local energy deposit at biological targets after irradiation. The results become independent of the experimental details such as sample geometry or radiation type. More specifically, the combination of particle-scattering simulations, calculations concerning the trajectory of the target, and sample holder geometry were described. From this, the parameter of microscopic dose-damage models can be calculated and compared for various experimental conditions. In the second part, the application of this approach to the electron irradiation of DNA in water was demonstrated. By simulation of electron scattering the spatially resolved energy deposit over the whole solution was determined. Under the experimental condition of this work, the scattering events were found to take place over the whole sample, with the preponderant part of the energy deposit taking place in a narrow volume directly behind the membrane (Fig. 2). In addition, the plasmid movement due to convection and diffusion was calculated. Based on hydrodynamic considerations, convection due to the electron-beam-induced heating was ruled out. From the calculation of the diffusional movement of the plasmids, it was calculated that over 90% stay within a box of 200- μm edge length. The determination of the target volume for the induction of strand breaks is based on the work of Lindborg *et al.* [18]. Thereby, a subvolume of 15 nm diameter around each sugar-phosphate backbone is assumed in order to calculate the total target volume ($V = 7.12 \times 10^6 \text{ nm}^3$) of the plasmid. This volume includes the processes which lead to direct and indirect DNA damage. In combination with an extended single-hit single-target model [Eq. (7)] a median lethal energy deposit of $E_{1/2}^{\text{total}} = 6 \pm 2 \text{ eV}$ and the corresponding $E_{1/10}^{\text{total}} = 18 \pm 4 \text{ eV}$ was determined. The value for the direct damage ($V_{\text{pUC19}} = 6.12 \times 10^3 \text{ nm}^3$) is calculated as $E_{1/2}^{\text{direct}} = 0.05 \pm 0.02 \text{ eV}$.

V. DISCUSSION

Before interpreting the radiation biological consequences and underlying physical mechanisms of the results, we discuss their dependence on the various experimental and simulation parameters. First of all, the uncertainty of the dose coefficient was found to be 19% as determined by the fit of Eq. (7) to the experimental data (Fig. 5). The energy deposit within the sample holder was determined by electron-scattering simulations and estimations about the plasmid diffusion. These results depend on the scattering cross sections for the electron-water interactions within the GEANT4 DNA framework which are based on extrapolations of water vapor data to the liquid or ice [13]. The uncertainty in the cross section is largest for the interaction of low energy electrons (LEE, $E_{\text{kin}} < 100 \text{ eV}$). Since these species have a mean free path length in liquid water in the nanometer range and the energy averaging in this study is performed over 200 μm , these uncertainties are, however, of minor influence. The value with the highest uncertainty is the target volume V which has a cubic dependence on the diameter [Eq. (5)]. This is due to the fact that the diameter

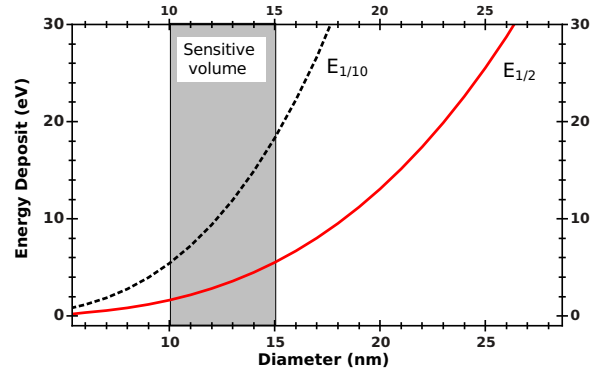


FIG. 6. The energy deposit in dependence of the diameter of the sensitive subvolume around the sugar-phosphate backbone as result of the fit of Eq. (2) for various volumes [Eq. (5)] in dependence on the diameter. The broken black ($E_{1/10}$) and red ($E_{1/2}$) lines represent the average energy deposit within a plasmid volume required to damage 90% and 50% of the plasmids, respectively. The gray shaded region represents the biological sensitive diameter of 10–15 nm according to Lindborg *et al.* [18]. For details see the text.

was deduced by Lindborg *et al.* [18] from a comparison of the α ratio and dose mean-linear energy ratio for five types of radiation. Thereby, the simulated and measured data taken from various studies have uncertainties around 20%. For the reference radiation, a ^{60}Co γ -therapy beam, an uncertainty of 15% was given. From the resulting uncertainty of the diameter follows an uncertainty of the volume and the median lethal energy of 60% [Eq. (5)]. Therefore, our results have to be given as follows: $E_{1/2}^{\text{total}} = 6 \pm 4 \text{ eV}$ and the corresponding $E_{1/10}^{\text{total}} = 18 \pm 11 \text{ eV}$. To visualize the influence of this systematic uncertainty of the target volume we fitted Eq. (5) for diameters of the sensitive subvolume between 5 and 30 nm and displayed the results for $E_{1/2}$ and $E_{1/10}$ in Fig. 6. The relation between diameter and target volume is given by Eq. (5). Thereby, the highlighted region represents the values within the diameter range given by Lindborg *et al.* [18]. One can easily see in Fig. 6 how small changes in diameter lead to large changes in the calculated energy deposit. To decrease the uncertainty of the diameter, its recalculation based on an increased number of clinical studies with more radiation types and broader energy ranges would be very beneficial.

To put these results into context one has to consider the energy thresholds for direct and indirect damaging processes. Most of the purely simulational studies assume critical energies of 10–17 eV for direct SSB induction by means of energy deposit in the sugar-phosphate backbone [11,25,30]. From vacuum studies it is known that even photons with energies (7 eV) below the DNA ionization threshold (9 eV) can damage DNA via direct absorption [31]. Similar vacuum experiments with electrons found damage induction in DNA even below 7 eV [21]. This damage was attributed to resonant processes [32] such as dissociative electron attachment (DEA) [5]. Although our median lethal energies are in this range ($6 \pm 4 \text{ eV}$), one has to consider that the direct energy deposit within DNA is only about 1% in comparison with the given target volume. The indirect effects are due to the energy deposit

in the sensitive subvolume near the sugar-phosphate backbone and the production of reactive species as discussed below. On a nanometer scale, the energy deposit over the target volume is nonhomogeneously distributed due to the stochastic nature of the scattering process [11]. This fact can be used to estimate the average number of sensitive subvolumes where energy gets deposited. Therefore, we consider the minimal energies of the characteristic electron-water scattering processes as included in the MCS. The production of “kinetic” ($E > 0$ eV) secondary electrons by ionization takes place above 10 eV [13]. Electronic excitations in water are simulated from 9 eV; the energy range of an electron-water attachment is between 4 and 13 eV [13]. From the scattering simulation we know that over 90% of all inelastic processes (excluding vibrations) are ionizations with an energy threshold at 11 eV. This is due to the average kinetic energy of the electrons of around 30 eV and the fact that ionization is the dominant scattering process above 15 eV [21,33]. Below 15 eV the resonant processes [34] become dominant, namely DEA for $E > 0$ [5,6,21] and dissociative electron transfer (DET) for $E < 0$ [2,35]. Nevertheless, we can state so far that the majority of secondaries produced are generated via ionization. In the case of the median lethal energy deposit of 6 ± 4 eV, which corresponds to on average one SSB per 12-eV energy deposit, it follows from the involved energy threshold for ionization processes that on average less than two ionizations in the sensitive subvolume lead to at least one SSB. This is in accordance with the MCS performed by Nikjoo *et al.* [25] for damage dependence on ionization events in the surrounding of DNA. Further simulational work by Friedland *et al.* [30] is also compatible with our determined median lethal energy deposit. They found the best agreement for simulated SSB yields with the experimental data for an energy threshold of 9.5 eV around DNA, which was represented by detailed chromatin fiber models. From the low energy values and the low number of necessary ionization events to cause a SSB, the secondaries produced within the sensitive subvolume can be assumed to have a high likelihood to induce strand breaks. These secondaries are produced for the most part via ionization of water, which can be described by the following net ionization reaction [1,36]:



Thereby, the OH radical [37], the LEE [1], and its successor, the prehydrated electron [2], are the most lethal agents. The average ranges these species can access before they react with the aqueous surroundings are on the order of nanometers: The LEE penetration length in liquid water at 298 K was reported to be 0.4–20 nm [38–40]. Thereby, in the energy range 7–20 eV the maximum values are around 20 nm, decreasing in the subexcitation energy range (< 7.3 eV) with a mean of 8.8 nm [38]. The prehydrated electron with a lifetime of a few hundred femtoseconds has an initial delocalization length of about 4 nm [41]. Values of the OH-radical diffusion length are in the range 2–7 nm and depend on the diffusion constant ($\delta_{\text{OH}} = 2.8 \text{ nm}^2 \text{ s}^{-1}$) and scavenging capability of the surrounding medium [36,42,43]. These ranges on the order of nanometers make it plausible that the radius of the sensitive subvolume of 7.5 nm, as determined by Lindborg *et al.* [18], is of biological relevance. A more detailed analysis has to include

the interplay of ionization events and the diffusional behavior of the various secondary species near the sugar-phosphate backbone, by directly simulating the chemical stage [44]. This possibility was recently introduced into GEANT4 [36,44] and will be applied in future work. Thereby, detailed diffusion models for plasmids and secondary products and their reaction kinetics should be considered, taking into account microscopic attachment probabilities to different DNA sites, production rates, their lifetimes, and plasmid structures [30,36].

VI. CONCLUSION

In this work we have presented a general method to determine the energy deposit in the biologically relevant target volume of biomolecules independent of the experimental setups. Its derivation was motivated by the need to compare experimentally obtained energy-damage relations independent of the specific experimental details such as sample geometry or the type of primary radiation.

The convolution of the spatially resolved energy deposit is determined by the particle-scattering simulations. The energy deposit is convoluted with the trajectories of the biomolecules. As a result, the number of biomolecules experiencing a certain energy deposit is obtained. This distribution is used to determine the relation between the microscopic energy deposit and the experimentally determined damage.

The method was applied to the direct electron irradiation of DNA in water. Here a sensitive subvolume around the sugar-phosphate backbone with a diameter of 15 nm was chosen based on the work of Lindborg *et al.*

In accordance with radiation chemistry, we found that most of the damage has to be attributed to indirect damage caused by energy deposit in the sensitive subvolume. The direct energy deposit of about 1% was comparatively small: $E_{1/2}^{\text{direct}} = 0.05 \pm 0.02$ eV. The median lethal energy including indirect effects was determined as $E_{1/2}^{\text{total}} = 6 \pm 4$ eV and the value for 90% damaged DNA as $E_{1/10}^{\text{total}} = 18 \pm 11$ eV. The huge uncertainty of 60% is owed to the cubic dependence on the diameter as given by Lindborg *et al.* [18,28]. To achieve a higher accuracy, further work has to be dedicated to decrease the uncertainty of the diameter of the sensitive subvolume. By considering the characteristic interaction energies for electron-water scattering, we found that on average less than two ionizations in the sensitive subvolume lead to at least one SSB. This is in agreement with the calculations of Nikjoo *et al.* [25] and shows the high efficiency of secondary products of radiation-water interaction in damaging DNA.

The presented method can be applied to the quantitative study of all kind of radiation, such as photons and electrons, and their effects on biomolecules or even cells under various conditions, such as different pH or salinity. This allows for a better understanding and comparability of the damaging effects of microscopic energy deposit as it can be obtained by microdosimetry calculations. In principle, our method can be extended to the study of nucleons or ions [9,45]. Here it has to be taken care that the cross section for nuclear interactions between the atoms of the biomolecule and H_2O can differ such that the direct damage can be enhanced. This can be included in the presented method by simulating two

targets, the biomolecule with its specific atomic composition and the surrounding water. We leave the detailed discussion of this extension to future studies. Furthermore, our method can be extended to include the simulation of the so-called chemical stage [44] and the indirect effects of OH radicals, prehydrated electrons, and ions. This makes it possible to extend the interpretation of real-world experiments from the classic dosimetric description of biologically relevant molecular damage in dependence of energy deposit, to the

dependence on events, induced by the secondary radiation products [11,46] or even the combination of fluence and mean free path as proposed by Simmons and Watt [10].

ACKNOWLEDGMENT

This work was supported by the German Science Foundation (DFG) under Contract No. STU 245/4-1.

-
- [1] E. Alizadeh, A. G. Sanz, G. Garcia, and L. Sanche, *J. Phys. Chem. Lett.* **4**, 820 (2013).
- [2] J. Nguyen, Y. Ma, T. Luo, R. G. Bristow, D. A. Jaffray, and Q.-B. Lu, *Proc. Natl. Acad. Sci. USA* **108**, 11778 (2011).
- [3] J. S. D'Souza, J. A. Dharmadhikari, A. K. Dharmadhikari, B. J. Rao, and D. Mathur, *Phys. Rev. Lett.* **106**, 118101 (2011).
- [4] M. Folkard, K. Prise, B. Vojnovic, S. Davies, M. Roper, and B. Michael, *Int. J. Radiat. Biol.* **64**, 651 (1993).
- [5] X. Pan, P. Cloutier, D. Hunting, and L. Sanche, *Phys. Rev. Lett.* **90**, 208102 (2003).
- [6] S. Ptasińska and L. Sanche, *Phys. Rev. E* **75**, 031915 (2007).
- [7] T. Solomun, H. Seitz, and H. Sturm, *J. Phys. Chem. B* **113**, 11557 (2009).
- [8] M. B. Hahn, S. Meyer, M.-A. Schröter, H. Seitz, H.-J. Kunte, T. Solomun, and H. Sturm, *Phys. Chem. Chem. Phys.* **19**, 1798 (2017).
- [9] A. V. Solov'yov, E. Surdutovich, E. Scifoni, I. Mishustin, and W. Greiner, *Phys. Rev. E* **79**, 011909 (2009).
- [10] J. A. Simmons and D. E. Watt, *Radiation Protection Dosimetry: A Radical Reappraisal* (Medical Physics Publishing, Madison, WI, 1999).
- [11] D. T. Goodhead, *Radiat. Prot. Dosim.* **122**, 3 (2006).
- [12] S. Agostinelli *et al.*, *Nucl. Instrum. Methods Phys. Res. Sect. A* **506**, 250 (2003).
- [13] S. Incerti *et al.*, *Med. Phys.* **37**, 4692 (2010).
- [14] M. A. Bernal *et al.*, *Phys. Med. Biol.* **31**, 861 (2015).
- [15] E. Alizadeh, T. M. Orlando, and L. Sanche, *Annu. Rev. Phys. Chem.* **66**, 379 (2015).
- [16] H. Nikjoo, D. T. Goodhead, P. O'Neill, and P. Terrissol, *Int. J. Radiat. Biol.* **71**, 467 (1997).
- [17] D. E. Lea, *Actions of Radiations on Living Cells*, 2nd ed. (Cambridge University Press, Cambridge, U.K., 1962).
- [18] L. Lindborg, M. Hultqvist, Å. C. Tedgren, and H. Nikjoo, *Phys. Med. Biol.* **58**, 3089 (2013).
- [19] M. Wojdyr, *J. Appl. Crystallogr.* **43**, 1126 (2010).
- [20] M. Vilches, S. García-Pareja, R. Guerrero, M. Anguiano, and A. M. Lallena, *Nucl. Instrum. Methods Phys. Res. Sect. B* **254**, 219 (2007).
- [21] E. Alizadeh and L. Sanche, *Chem. Rev.* **112**, 5578 (2012).
- [22] L. D. Landau, E. M. Lifschitz, P. Ziesche, and W. Weller, *Hydrodynamik*, 4th ed., Lehrbuch der Theoretischen Physik, Vol. 6 (Akademie Verlag, Berlin, 1981).
- [23] A. Einstein, *Ann. Phys.* **322**, 549 (1905).
- [24] Resulting in an estimated computing time of more than a year on a recent HPC system with 24 cores and 64 GB RAM.
- [25] H. Nikjoo, R. F. Martin, D. E. Charlton, M. Terrissol, S. Kandaiya, and P. Lobachevsky, *Acta Oncol.* **35**, 849 (1996).
- [26] H. Nikjoo, D. T. Goodhead, D. E. Charlton, and H. G. Paretzke, *Int. J. Radiat. Biol.* **60**, 739 (1991).
- [27] B. Grosswendt, *Radiat. Prot. Dosim.* **122**, 404 (2006).
- [28] L. Lindborg, M. Hultqvist, Å. C. Tedgren, and H. Nikjoo, *Radiat. Prot. Dosim.* **166**, 339 (2015).
- [29] *Relative Biological Effectiveness in Ion Beam Therapy*, Technical Report Series No. 461 (International Atomic Energy Agency, Vienna, 2008), pp. 1–153.
- [30] W. Friedland, P. Jacob, H. G. Paretzke, and T. Stork, *Radiat. Res.* **150**, 170 (1998).
- [31] K. Prise, I. Munro, M. Folkard, B. D. Michael, B. Vojnovic, B. Brocklehurst, and A. Hopkirk, *Int. J. Radiat. Biol.* **76**, 881 (2000).
- [32] J. Simons, *Acc. Chem. Res.* **39**, 772 (2006).
- [33] M. A. Huels, B. Boudaïffa, P. Cloutier, D. Hunting, and L. Sanche, *J. Am. Chem. Soc.* **125**, 4467 (2003).
- [34] T. M. Orlando, D. Oh, Y. Chen, and A. B. Aleksandrov, *J. Chem. Phys.* **128**, 195102 (2008).
- [35] C.-R. Wang, J. Nguyen, and Q.-B. Lu, *J. Am. Chem. Soc.* **131**, 11320 (2009).
- [36] M. S. Kreipl, W. Friedland, and H. G. Paretzke, *Radiat. Environ. Biophys.* **48**, 11 (2008).
- [37] C. von Sonntag, *Free-Radical-Induced DNA Damage and Its Repair* (Springer, Berlin, 2006).
- [38] J. Meesungnoen, J.-P. Jay-Gerin, A. Filali-Mouhim, and S. Mankhetkorn, *Radiat. Res.* **158**, 657 (2002).
- [39] S. Uehara and H. Nikjoo, *J. Radiat. Res.* **47**, 69 (2006).
- [40] H. Nikjoo and L. Lindborg, *Phys. Med. Biol.* **55**, R65 (2010).
- [41] J. Savolainen, F. Uhlig, S. Ahmed, P. Hamm, and P. Jungwirth, *Nat. Chem.* **6**, 697 (2014).
- [42] R. Roots and S. Okada, *Radiat. Res.* **64**, 306 (1975).
- [43] J. F. Ward, *Int. J. Radiat. Biol.* **57**, 1141 (1990).
- [44] M. Karamitros *et al.*, *J. Comput. Phys.* **274**, 841 (2014).
- [45] T. T. Böhlen, F. Cerutti, M. Dosanjh, A. Ferrari, I. Gudowska, A. Mairani, and J. M. Quesada, *Phys. Med. Biol.* **55**, 5833 (2010).
- [46] H. I. Amols, C. S. Wu, and M. Zaider, *Radiat. Prot. Dosim.* **31**, 125 (1990).

4.3. Influence of the Compatible Solute Ectoine on the Local Water Structure: Implications for the Binding of the Protein G5P

Die Veröffentlichung „*Influence of the Compatible Solute Ectoine on the Local Water Structure: Implications for the Binding of the Protein G5P*“ wurde im Dezember 2015 im Journal *The Journal of Physical Chemistry B*, 119, 15212-15220 (2015) veröffentlicht und ist unter der Adresse <http://dx.doi.org/10.1021/acs.jpcc.5b09506> abrufbar.

Die Autoren sind Marc Benjamin Hahn, Tihomir Solomun, Robert Wellhausen, Sabrina Hermann, Harald Seitz, Susann Meyer, Hans-Jörg Kunte, Johannes Zeman, Frank Uhlig, Jens Smiatek und Heinz Sturm. Der Artikel ist in der digital veröffentlichten Version aus Gründen des Urheberrechts nicht enthalten.

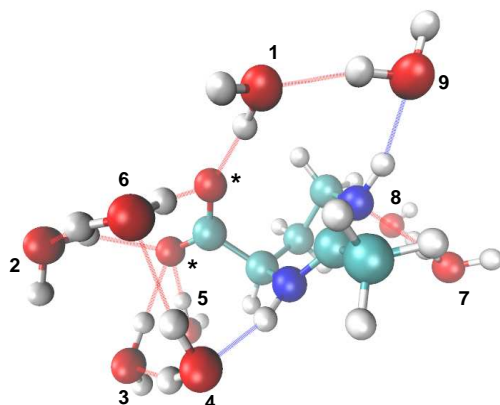


Abbildung 4.3.: Darstellung der ersten Hydrationshülle Ectoines.

Beiträge der Autoren:

Die Ramanmessungen wurden von MBH und TS durchgeführt und beschrieben. Die Proteinexpression und Aufreinigung wurde von RW, SH und HSE durchgeführt. Die SPR-Messungen wurden von RW, TS und HSE durchgeführt. Die Molekulardynamik- und DFT-Simulationen wurden von JZ, FU und JS durchgeführt, ausgewertet und beschrieben. Die Veröffentlichung wurde von TS, MBH und JS geschrieben und von allen Autoren diskutiert.

Der Artikel „*Influence of the Compatible Solute Ectoine on the Local Water Structure: Implications for the Binding of the Protein G5P*“ ist in der digital veröffentlichten Version aus Gründen des Urheberrechts nicht enthalten.
Er ist unter der Adresse <http://dx.doi.org/10.1021/acs.jpcc.5b09506> abrufbar.

4. Veröffentlichungen

Der Artikel „*Influence of the Compatible Solute Ectoine on the Local Water Structure: Implications for the Binding of the Protein G5P*“ ist in der digital veröffentlichten Version aus Gründen des Urheberrechts nicht enthalten.

Er ist unter der Adresse <http://dx.doi.org/10.1021/acs.jpcb.5b09506> abrufbar.

Der Artikel „*Influence of the Compatible Solute Ectoine on the Local Water Structure: Implications for the Binding of the Protein G5P*“ ist in der digital veröffentlichten Version aus Gründen des Urheberrechts nicht enthalten.
Er ist unter der Adresse <http://dx.doi.org/10.1021/acs.jpcc.5b09506> abrufbar.

4. Veröffentlichungen

Der Artikel „*Influence of the Compatible Solute Ectoine on the Local Water Structure: Implications for the Binding of the Protein G5P*“ ist in der digital veröffentlichten Version aus Gründen des Urheberrechts nicht enthalten.

Er ist unter der Adresse <http://dx.doi.org/10.1021/acs.jpcc.5b09506> abrufbar.

Der Artikel „*Influence of the Compatible Solute Ectoine on the Local Water Structure: Implications for the Binding of the Protein G5P*“ ist in der digital veröffentlichten Version aus Gründen des Urheberrechts nicht enthalten.
Er ist unter der Adresse <http://dx.doi.org/10.1021/acs.jpcc.5b09506> abrufbar.

4. Veröffentlichungen

Der Artikel „*Influence of the Compatible Solute Ectoine on the Local Water Structure: Implications for the Binding of the Protein G5P*“ ist in der digital veröffentlichten Version aus Gründen des Urheberrechts nicht enthalten.

Er ist unter der Adresse <http://dx.doi.org/10.1021/acs.jpcc.5b09506> abrufbar.

Der Artikel „*Influence of the Compatible Solute Ectoine on the Local Water Structure: Implications for the Binding of the Protein G5P*“ ist in der digital veröffentlichten Version aus Gründen des Urheberrechts nicht enthalten.
Er ist unter der Adresse <http://dx.doi.org/10.1021/acs.jpcc.5b09506> abrufbar.

4. Veröffentlichungen

Der Artikel „*Influence of the Compatible Solute Ectoine on the Local Water Structure: Implications for the Binding of the Protein G5P*“ ist in der digital veröffentlichten Version aus Gründen des Urheberrechts nicht enthalten.

Er ist unter der Adresse <http://dx.doi.org/10.1021/acs.jpcc.5b09506> abrufbar.

Der Artikel „*Influence of the Compatible Solute Ectoine on the Local Water Structure: Implications for the Binding of the Protein G5P*“ ist in der digital veröffentlichten Version aus Gründen des Urheberrechts nicht enthalten.
Er ist unter der Adresse <http://dx.doi.org/10.1021/acs.jpcc.5b09506> abrufbar.

4.4. Combined influence of ectoine and salt: spectroscopic and numerical evidence for compensating effects on aqueous solutions

Die Veröffentlichung „*Combined influence of ectoine and salt: spectroscopic and numerical evidence for compensating effects on aqueous solutions*“ wurde im September 2016 im Journal *Physical Chemistry Chemical Physics* 18, 28398 (2016) veröffentlicht und ist unter der Adresse <http://dx.doi.org/10.1039/c6cp05417j> abrufbar.

Die Autoren sind Marc Benjamin Hahn, Frank Uhlig, Tihomir Solomun, Jens Sminatek und Heinz Sturm.

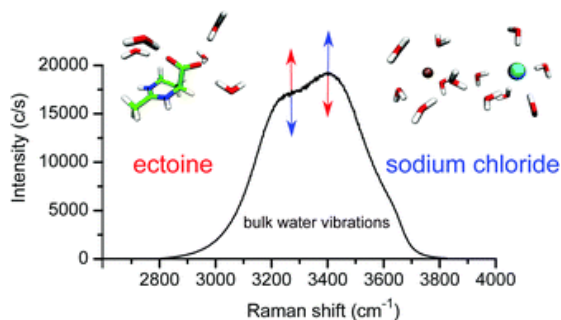


Abbildung 4.4.: Symbolbild zur Illustration des Einflusses Ectoines auf die Kollektivmoden des Wassers.

Beiträge der Autoren:

Der experimentelle Teil der Arbeit, Datenanalyse und des Textes wurden von MBH und TS durchgeführt, ausgewertet und geschrieben. Die Molekulardynamik und DFT-Simulationen wurden von FU und JS durchgeführt, ausgewertet und beschrieben. Die Veröffentlichung wurde von allen Autoren geschrieben und diskutiert.



Cite this: *Phys. Chem. Chem. Phys.*, 2016, 18, 28398

Received 4th August 2016,
Accepted 22nd September 2016

DOI: 10.1039/c6cp05417j

www.rsc.org/pccp

Combined influence of ectoine and salt: spectroscopic and numerical evidence for compensating effects on aqueous solutions†

Marc Benjamin Hahn,^{ab} Frank Uhlig,^{*c} Tihomir Solomun,^{*a} Jens Smiatek^{*c} and Heinz Sturm^{ad}

Ectoine is an important osmolyte, which allows microorganisms to survive in extreme environmental salinity. The hygroscopic effects of ectoine in pure water can be explained by a strong water binding behavior whereas a study on the effects of ectoine in salty solution is yet missing. We provide Raman spectroscopic evidence that the influence of ectoine and NaCl are opposing and completely independent of each other. The effect can be explained by the formation of strongly hydrogen-bonded water molecules around ectoine which compensate the influence of the salt on the water dynamics. The mechanism is corroborated by first principles calculations and broadens our understanding of zwitterionic osmolytes in aqueous solution. Our findings allow us to provide a possible explanation for the relatively high osmolyte concentrations in halotolerant bacteria.

Compatible solutes or osmolytes like ectoine¹ (Fig. 1) are produced by halotolerant and halophilic bacteria in order to survive in extreme saline environments.² The underlying mechanism in the presence of ectoine can be explained by balanced chemical potentials inside and outside the cell which permit a change of the interior salt concentration due to osmosis.^{3,4} In fact, recent experimental and simulation results revealed a strong influence of ectoine on the local water structure.^{5–9} In more detail, it was shown that ectoine forms around seven strong hydrogen bonds with its first hydration shell, which explains its pronounced hygroscopic properties.^{5,10} Therefore, ectoine is also often used as the main ingredient in moisturizers and pharmaceuticals.¹¹ Further beneficial properties are given by the protection of enzyme structures against heating, freezing and drying,¹² and

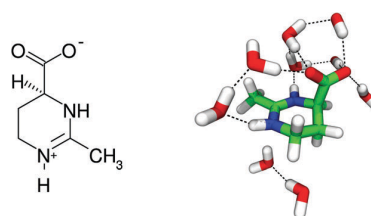


Fig. 1 Chemical structure of a zwitterionic ectoine molecule (left), and snapshot of ectoine and its first hydration shell from molecular dynamics simulations (right). Carbon atoms shown in green, nitrogen atoms in blue, oxygen atoms in red, and hydrogen atoms in white. Hydrogen bonds are symbolized by black, dashed lines.

the fluidization of lipid bilayers and membranes under high pressures.^{5,13–15} In summary, ectoine can be regarded as a versatile osmolyte with potential applicability in many consumables.¹⁶

Although the properties of ectoine in pure water were studied in detail before, it is yet unclear if the observed effects remain valid in a salty solution. Previous simulation results verified that the number of hydrogen bonds with the local water shell is constant for molar salt concentrations of up to 0.5 mol L⁻¹.⁵ Nevertheless, the presence of high molar salt concentrations and the possible impact of Hofmeister series effects remains of specific interest.¹⁷ In detail, previous theories considered osmolytes like ectoine, hydroxyectoine and trimethylamine N-oxide (TMAO) as water-structure makers (kosmotropes)^{5,6,9,18} whereas some salts among other co-solutes were discussed as water-structure breakers (chaotropes).^{17,19,20} Moreover, it was also discussed that chaotropes can be interpreted as protein denaturants and kosmotropes as protein protectants.^{21,22} Thus, in contrast to ectoine, specific anions like I⁻ and ClO₄⁻ are able to destabilize the native structure of proteins, which is known as a typical Hofmeister effect.^{21–23} In organisms, chaotropes and kosmotropes usually occur simultaneously.²⁴ Hence, the response to environmental changes is given by adaptive concentration changes in protectants and denaturants. Indeed, it can be speculated that the influence of ectoine is less affected

^a Federal Institute for Materials Research and Testing, D-12205 Berlin, Germany. E-mail: Tihomir.Solomun@bam.de; Tel: +49 30 8104 3382

^b Free University Berlin, Department of Physics, D-14195 Berlin, Germany

^c Institute for Computational Physics, University of Stuttgart, D-70569 Stuttgart, Germany. E-mail: smiatek@icp.uni-stuttgart.de, fuhlig@icp.uni-stuttgart.de; Tel: +49 711 685 63757

^d Technical University Berlin, D-10587 Berlin, Germany

† Electronic supplementary information (ESI) available: Details of experimental and theoretical methods. See DOI: 10.1039/c6cp05417j



Communication
 4. Veröffentlichungen

by ordinary monovalent salts like NaCl due to its evolutionary success in halotolerant microorganisms. Although it is well known that Cl^- is neither a kosmotropic or a chaotropic anion,²¹ it can be assumed that the combined effects of salts like NaCl and ectoine might impose a significant influence on the local water structure.

With this article, we present the first Raman spectroscopy study of the water OH stretching behavior in the combined presence of ectoine and NaCl in physiologically relevant concentrations.^{12,25} The experimental findings are analyzed in terms of the water structure around ectoine and its dependence on the presence of salt. Furthermore, density functional theory (DFT) and *ab initio* molecular dynamics (AIMD) simulations were performed to study the properties of the first solvation shell around ectoine (as depicted in Fig. 1) in more detail. The outcomes of our simulations verify a stable hydration shell whose influence on the global water properties is not affected by the presence of salt for increasing ectoine concentrations. Our findings are important for a deeper understanding of zwitterionic osmolytes like ectoine and their functionality in aqueous solution. Moreover, we provide a possible explanation for the high ectoine concentration in halotolerant bacteria. The detailed description of the experimental procedure and the simulation protocol can be found in the ESI.†

We start the discussion with the resulting confocal Raman spectra of ectoine in aqueous solution without salt. The Raman spectrum of pure water at room temperature and a pressure of 1 atm (black curve in Fig. 2) shows a broad peak at wavenumber $k \approx 3400 \text{ cm}^{-1}$ with a shoulder at 3200 cm^{-1} . A common

approach for the interpretation of vibrational spectra is given by a fitting procedure which relies on the use of several Gaussian functions (or other similar profiles) which are centered at different positions. Typical examples are presented by the dashed curves in Fig. 2. In contrast to the underlying interpretation of the Gaussians, which is still under debate^{26–34} we focus on the spectral features which allow us to disentangle the mutual influences of ectoine and salt on bulk water properties independently. It turns out that the ratio of the intensities for wavenumbers between $k = 3200 \text{ cm}^{-1}$ and 3400 cm^{-1} is a sensitive probe for influences of ectoine and NaCl on the water properties. Therefore, we focus on this ratio for pure water, aqueous NaCl solutions, aqueous ectoine solutions, and aqueous ectoine solutions in the presence of salt. In order to distinguish between the influence of ectoine and the contributions of bulk water, we also analyzed the Raman spectra of dry ectoine powder (bottom of Fig. 2). It can be observed that the ectoine $\nu(\text{CH})$ vibrational frequencies are located at wavenumbers between $k = 2850 \text{ cm}^{-1}$ and 3050 cm^{-1} . Therefore, the analysis of experimental data was limited to $k \geq 3050 \text{ cm}^{-1}$ which belongs to bulk water modes. These $\nu(\text{OH})$ modes are the most relevant vibrations for our discussion as they show high sensitivity to hydrogen bonding effects.⁸ This assumption can be also verified with regard to the results for a one molar aqueous ectoine solution (red curve in Fig. 2) in comparison to dry ectoine powder where a clear distinction between water and ectoine vibrational modes can be seen. In comparison, we also observe the corresponding OD stretching modes of neat D_2O between $k = 2300 \text{ cm}^{-1}$ and 2700 cm^{-1} (blue curve in Fig. 2). The corresponding smaller bandwidth as well as the shift of frequencies compared with bulk H_2O can be attributed to the larger mass of D_2O .

In order to assign the intensity of the modes, we calculated the area A under the Gaussians below and above 3300 cm^{-1} where the positions with maximum values can be attributed to collective (CM) and non-collective (NM) modes of bulk water stretching, respectively.⁸ The corresponding spectra of pure H_2O can be best fitted by Gaussian functions centered at wavenumbers $k = 3050 \text{ cm}^{-1}$ and 3215 cm^{-1} for the collective modes and $k = 3412 \text{ cm}^{-1}$, 3560 cm^{-1} and 3630 cm^{-1} , respectively for the non-collective modes. For D_2O , the equivalent peaks are located at $k = 2286 \text{ cm}^{-1}$ and 2367 cm^{-1} (collective modes) and 2456 cm^{-1} , 2536 cm^{-1} and 2623 cm^{-1} (non-collective modes). Indeed, it was discussed that all above-mentioned frequencies at specific wavenumbers belong to OH-vibrational modes of water.³⁵ The results for the ratio $\text{CM}/\text{NM}_{\text{H}_2\text{O}} = (A_{3050} + A_{3215}) / (A_{3412} + A_{3560} + A_{3630})$ (H_2O) and $\text{CM}/\text{NM}_{\text{D}_2\text{O}} = (A_{2286} + A_{2367}) / (A_{2456} + A_{2536} + A_{2623})$ (D_2O) for various solution compositions in terms of different ectoine and NaCl concentrations are presented in Fig. 3.

It can be seen that under the influence of NaCl ($(\text{H}_2\text{O})\text{NaCl}$), the collective behavior of H_2O as given by the ratio CM/NM decreases by about $23\% \pm 4\%$ (from $\text{CM}/\text{NM} = 0.56$ for $c = 0 \text{ M}$ to $\text{CM}/\text{NM} = 0.43$ for $c = 1 \text{ M}$, error estimated from error in slopes of linear fits) for increasing salt concentrations (identical system with D_2O : $41\% \pm 7\%$). In contrast, ectoine leads to an increase of the relative influence of the collective modes

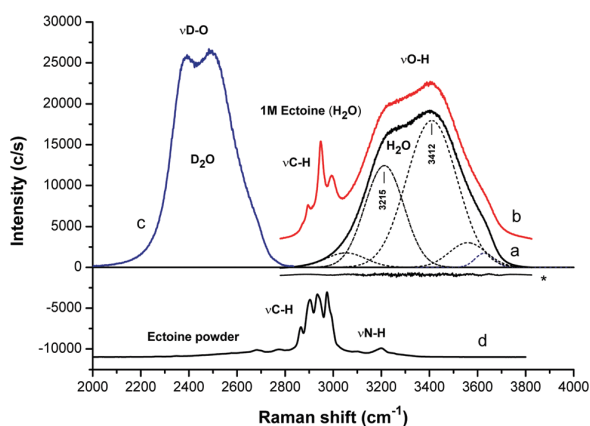


Fig. 2 Raman spectra in terms of OH (OD) stretching mode regions of: (a) water, (b) 1 M ectoine solution (H_2O), (c) D_2O and (d) dry ectoine powder. For clarity, the spectra are shifted vertically. The spectra (a) and (b) are normalized with respect to the area of the OH stretching bands (after appropriate fitting as described in the ESI†). The residual fit for water is marked with an asterisk. The spectra (b) and (d) are additionally normalized with respect to the area of the ectoine CH stretching. The analysis of the data is limited to $k \geq 3050 \text{ cm}^{-1}$. The weak ectoine NH stretching at around 3200 cm^{-1} (about 1.5% of the water contribution in 1 M ectoine solution) accounts in part for the proportionality to the ectoine concentration, but only for H_2O and not D_2O due to the frequency shift in the OD vibrations. This contribution has been accounted for in the data of Fig. 3.



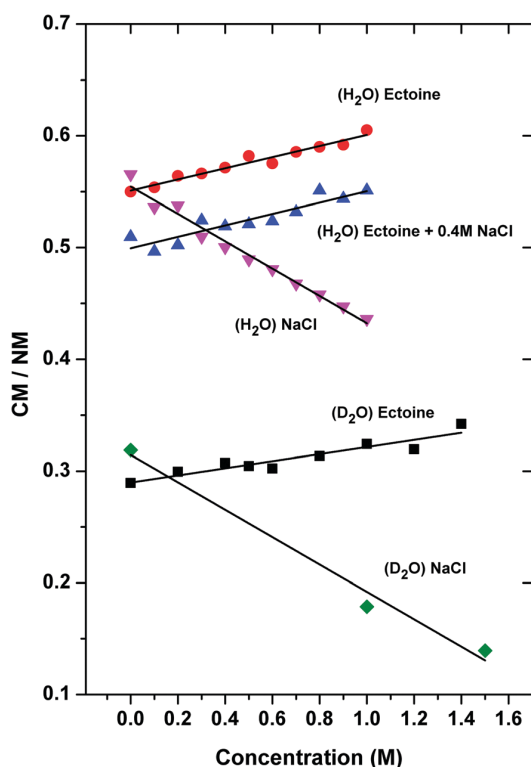


Fig. 3 Ratio of the intensity between the collective and the non-collective OH (D) stretching modes for different solute concentrations. (H₂O) ectoine represents a solution with increasing amount of ectoine in the absence of salt, (H₂O) ectoine + 0.4 M NaCl denotes an aqueous 0.4 molar NaCl solution with increasing concentrations of ectoine and (H₂O) NaCl depicts the results for an aqueous salt solution in the absence of ectoine and increasing concentrations of NaCl. The nomenclature is also valid for the results in terms of D₂O. For clarity, the data for (H₂O) ectoine in the presence of 0.2 M NaCl, linearly increasing with ectoine concentration and lying between the 0.0 M NaCl and 0.4 M NaCl data, are omitted.

((H₂O) ectoine) by 9% ± 2% (D₂O: 14% ± 2%). Hence, it can be concluded that ectoine enhances the collective modes of water, in contrast to NaCl which weakens the relative contribution of the collective modes. Interestingly, the finding for pure ectoine solution remains even valid in the presence of a 0.4 M NaCl concentration ((H₂O) ectoine + 0.4 M NaCl) as the data in Fig. 3 and Table 1 reveal. The increase of the CM/NM ratio with higher ectoine concentrations points at an identical value for the slope compared to the pure ectoine solution. The only difference is a constant shift due to the presence of salt. Identical results with a corresponding constant shift can be also obtained for ectoine + 0.2 molar NaCl solution (data not shown).

In order to understand these effects, we have studied the properties of the local hydration shell around ectoine in more detail. We computed the theoretical Raman spectrum of ectoine in a small water cluster, and recorded the experimental Raman spectrum of hydrated ectoine powder. For the computational and the experimental details, we refer the reader to the ESI.† A similar approach was also described in ref. 8. The

Table 1 Results from linear fits to the data displayed in Fig. 2, slope M and intercept $CM/NM_{c=0}$, and correlation coefficients R^2 . The composition of the systems is explained in the caption of Fig. 3. The errors of the slopes are all smaller than 0.01, and the errors in the intercept $CM/NM_{c=0}$ are below 0.005, except for (D₂O) NaCl, where errors are 0.015, and 0.016, respectively

System	M	$CM/NM_{c=0}$	R^2
(H ₂ O) ectoine	0.050	0.551	0.959
(H ₂ O) ectoine + 0.4 M NaCl	0.051	0.499	0.850
(H ₂ O) NaCl	-0.122	0.555	0.978
(D ₂ O) ectoine	0.032	0.290	0.887
(D ₂ O) NaCl	-0.123	0.314	0.984

numerical and the experimental results are shown in Fig. 4. It can be seen that the experimental as well as theoretical Raman spectra are dominated by peaks at wavenumbers $k = 3440 \text{ cm}^{-1}$ and 3490 cm^{-1} , respectively. The corresponding visual representation of the mode can be obtained from the theoretical modeling and involves OH stretching of three water molecules bridging the COO⁻ and NH⁺ groups of ectoine. Hence, it can be assumed that the resulting binding behavior to the carboxyl group (COO⁻) mostly dominates the water properties at these wavenumbers and explains the hygroscopic properties of ectoine.⁵ Electronic structure calculations^{5,36} suggested that the zwitterionic form of ectoine in water at pH = 7 is more stable than the neutral one ($\Delta E = 10.81 \text{ kcal mol}^{-1}$),⁵ which is consistent with our Raman spectroscopy measurements of a 1 M ectoine solution which do not show any bands around 1750 cm^{-1} expected in the presence of a protonated COOH group. The zwitterionic structure of ectoine involves a half-chair conformation with the COO⁻ group in an axial position,³⁷ giving rise to a large dipole moment between the COO⁻ and the pyrimidinium groups of the molecule.⁵ In addition, the structure of ectoine and its conformation found in solution (half chair with axially oriented carboxyl-group and zwitterionic properties) is also highly stable

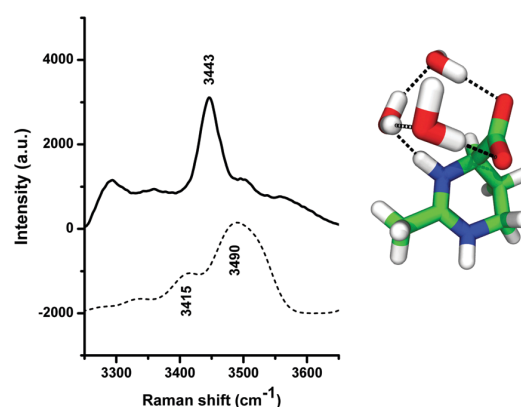


Fig. 4 Experimental Raman spectrum obtained by direct hydration of ectoine powder (above) and theoretical Raman spectrum (below) corresponding to the OH stretching mode of the ectoine–water complex. The visual representation of the corresponding configuration is shown at the right part of the figure, with the same color-coding as shown in Fig. 1.



Communication
 4. Veröffentlichungen

and dominant in ectoine crystalline states.³⁷ Based on these findings, one can assume that the strong coordination of water molecules to the NH^+ and the COO^- group might result in the formation of a strengthened local water structure involving multiple hydrogen bonds within the ectoine–water complex in agreement with the visual representation of the mode shown in Fig. 4. Moreover, in agreement with previous findings,^{5,8} it is known that the lifetimes of hydrogen bonded water molecules to the carboxyl group are significantly longer compared with bulk water properties.^{5,8} Thus, it can be concluded that the hydrogen bonds of water molecules with ectoine are energetically more stable compared to intermolecular water hydrogen bonds. Hence, it can be assumed that water molecules which interact with the strongly bound water molecules at ectoine are mostly important for the increase of the collective modes over the non-collective modes. In order to understand the influence of ectoine in more detail, we performed *ab initio* molecular dynamics simulations and focused on the resulting water properties in comparison to pure water. The details of the simulation protocol are described in the ESI.†

Two distinct sets of *ab initio* molecular dynamics simulations were performed. One set of simulations contained three molecules of ectoine in aqueous solution (at 1.6 mol L^{-1} concentration), whereas the other simulation setup is represented by water molecules only. We performed constant energy *NVE* simulations with effective temperatures in the range between 320 K and 344 K. Fig. 5 presents the radial distribution functions between the oxygen atoms of water molecules at different temperatures in the presence of ectoine and in comparison to pure water. It can be clearly seen that ectoine leads to a stronger binding of water molecules at short distances due to higher peak values at $r = 2.7 \text{ \AA}$. Hence, the corresponding potential of mean force differences at $r = 2.7 \text{ \AA}$, are given by $\Delta\text{PMF}_{322\text{K}} \approx -RT \log(g(r)_{\text{ect}+\text{H}_2\text{O}}/g(r)_{\text{H}_2\text{O}}) \approx -0.8 \text{ kcal mol}^{-1}$ with the molar gas constant R , which verifies a stronger attraction

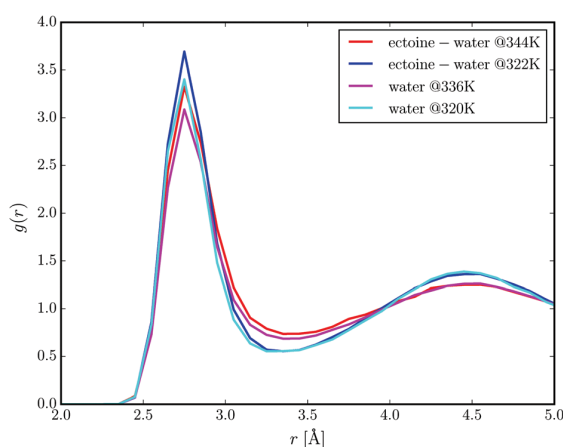


Fig. 5 Radial distribution functions between the oxygen atoms of water molecules at different temperatures in pure water (magenta line: $T = 336 \text{ K}$, light blue line: $T = 320 \text{ K}$) and in a 1.6 molar ectoine solution (red line: $T = 344 \text{ K}$, dark blue line: $T = 322 \text{ K}$).

between water molecules in the presence of ectoine. Moreover, it can be seen that higher temperatures diminish the number of water molecules in the first hydration shell due to lower peak values at $r = 2.7 \text{ \AA}$ as one would expect. In addition, the resulting differences between the radial distribution functions in the presence of ectoine and for pure water at longer distances $r \geq 4 \text{ \AA}$ are negligible. Hence, it can be assumed that the presence of ectoine mainly influences the first hydration shell around water molecules which indicates the strengthening of local interactions. These results are also in agreement with previous simulation and experimental findings^{8,9} which verified longer relaxation times of water molecules, longer lifetimes of hydrogen bonds between water molecules, and also a modified dielectric constant of water in the presence of ectoine. The question now arises why a local effect has such a big influence on the global water properties. Indeed, due to the high concentration of ectoine in solution, most water molecules are in direct or indirect contact with an ectoine molecule. In detail, for 1.6 M ectoine solution roughly 80% of all water molecules are located within a distance of $r \approx 8 \text{ \AA}$ around ectoine which roughly corresponds to the second hydration shell. Hence, for ectoine concentrations which resemble physiological conditions,² the amount of bulk water is rather low which explains the strong influence of ectoine on global water properties.

In conclusion, the experimental and simulation results revealed a strengthening of local interactions between water molecules in the presence of ectoine. We observed a significant amount of strongly bound water molecules to the COO^- and NH^+ groups of ectoine. The corresponding vibrational modes are verified by experimental and calculated Raman spectra. With regard to the relatively high ectoine concentration, which is roughly comparable to physiological concentrations, we conclude that this local effect also drastically influences the global properties of water. The Raman spectroscopic measurements indicated that ectoine increases the ratio of collective vibrational behavior over non-collective modes for water molecules whereas monovalent salts like NaCl decrease this ratio. Our findings indicate that the direct effects of salt and ectoine are independent and mutually compensate each other for comparable concentrations. This finding explains the relatively high osmolyte concentrations in halophilic bacteria which survive in extremely saline environments.

Our results reveal a strong influence of ectoine on the local water structure, which can be attributed to the specific electronic and conformational properties of zwitterionic ectoine. Indeed, our study verifies the superb properties of hygroscopic co-solutes and provides a more detailed understanding of the highly optimized evolutionary strategies that provide the possibility for organisms to survive under extreme environmental conditions.

We greatly acknowledge helpful discussions with Johannes Zeman and Anand Narayanan Krishnamoorthy. This work was supported by the German Science Foundation (DFG) under contract number STU 245/4-1, the cluster of excellence ‘Simulation Technology’ (EXC 310) and the SFB 716. M. B. H. also acknowledges support from the MIS-project of the BAM.



References

- 1 E. A. Galinski, H.-P. Pfeiffer and H. G. Trueper, *Eur. J. Biochem.*, 1985, **149**, 135–139.
- 2 P. H. Yancey, *J. Exp. Biol.*, 2005, **208**, 2819–2830.
- 3 T. E. Sweeney and C. A. Beuchat, *Am. J. Physiol.: Regul., Integr. Comp. Physiol.*, 1993, **264**, R469–R480.
- 4 H. J. Kunte, H. G. Trueper and H. Stan-Lotter, in *Astrobiology*, ed. D. G. Horneck and D. C. Baumstark-Khan, Springer, Berlin, Heidelberg, 2002, pp. 185–200.
- 5 J. Smiatek, R. K. Harishchandra, O. Rubner, H.-J. Galla and A. Heuer, *Biophys. Chem.*, 2012, **160**, 62–68.
- 6 J. Smiatek, *J. Phys. Chem. B*, 2014, **118**, 771–782.
- 7 A. Narayanan Krishnamoorthy, C. Holm and J. Smiatek, *J. Phys. Chem. B*, 2014, **118**, 11613–11621.
- 8 M. B. Hahn, T. Solomun, R. Wellhausen, S. Hermann, H. Seitz, S. Meyer, H.-J. Kunte, J. Zeman, F. Uhlig, J. Smiatek and H. Sturm, *J. Phys. Chem. B*, 2015, **119**, 15212–15220.
- 9 A. Eiberweiser, A. Nazet, S. E. Kruchinin, M. V. Fedotova and R. Buchner, *J. Phys. Chem. B*, 2015, **119**, 15203–15211.
- 10 C. Tanne, E. A. Golovina, F. A. Hoekstra, A. Meffert and E. A. Galinski, *Front. Microbiol.*, 2014, **5**, 150.
- 11 T. Dirschka, *Akt. Dermatol.*, 2008, **34**, 115–118.
- 12 K. Lippert and E. A. Galinski, *Appl. Microbiol. Biotechnol.*, 1992, **37**, 61–65.
- 13 R. K. Harishchandra, S. Wulff, G. Lentzen, T. Neuhaus and H.-J. Galla, *Biophys. Chem.*, 2010, **150**, 37–46.
- 14 R. K. Harishchandra, A. K. Sachan, A. Kerth, G. Lentzen, T. Neuhaus and H.-J. Galla, *Biochim. Biophys. Acta, Biomembr.*, 2011, **1808**, 2830–2840.
- 15 J. Smiatek, R. K. Harishchandra, H.-J. Galla and A. Heuer, *Biophys. Chem.*, 2013, **180**, 102–109.
- 16 G. Lentzen and T. Schwarz, *Appl. Microbiol. Biotechnol.*, 2006, **72**, 623–634.
- 17 P. Lo Nostro and B. W. Ninham, *Chem. Rev.*, 2012, **112**, 2286–2322.
- 18 E. A. Galinski, M. Stein, B. Amendt and M. Kinder, *Comp. Biochem. Physiol., Part A: Mol. Integr. Physiol.*, 1997, **117**, 357–365.
- 19 K. D. Collins, G. W. Neilson and J. E. Enderby, *Biophys. Chem.*, 2007, **128**, 95–104.
- 20 Y. Marcus, *Chem. Rev.*, 2009, **109**, 1346–1370.
- 21 Y. Zhang and P. S. Cremer, *Curr. Opin. Chem. Biol.*, 2006, **10**, 658–663.
- 22 D. R. Canchi and A. E. Garcia, *Annu. Rev. Phys. Chem.*, 2013, **64**, 273–293.
- 23 W. Kunz, *Specific ion effects*, World Scientific, 2010.
- 24 P. H. Yancey, M. E. Clark, S. C. Hand, R. D. Bowlus and G. N. Somero, *Science*, 1982, **217**, 1214–1222.
- 25 P. H. Yancey and J. F. Siebenaller, *J. Exp. Biol.*, 2015, **218**, 1880–1896.
- 26 J. R. Scherer, M. K. Go and S. Kint, *J. Phys. Chem.*, 1974, **78**, 1304–1313.
- 27 G. E. Walrafen, M. R. Fisher, M. S. Hokmabadi and W.-H. Yang, *J. Chem. Phys.*, 1986, **85**, 6970–6982.
- 28 G. E. Walrafen, *J. Chem. Phys.*, 1967, **47**, 114–126.
- 29 J. B. Brubach, A. Mermet, A. Filabozzi, A. Gerschel and R. Roy, *J. Chem. Phys.*, 2005, **122**, 184509.
- 30 J. L. Green, A. R. Lacey and M. G. Sceats, *Chem. Phys. Lett.*, 1986, **130**, 67–71.
- 31 D. E. Hare and C. M. Sorensen, *J. Chem. Phys.*, 1992, **96**, 13.
- 32 S. A. Rice, M. S. Bergren, A. C. Belch and G. Nielsen, *J. Phys. Chem.*, 1983, **87**, 4295–4308.
- 33 A. C. Belch, M. Berkowitz and J. A. McCammon, *J. Am. Chem. Soc.*, 1986, **108**, 1755–1761.
- 34 B. M. Auer and J. L. Skinner, *J. Chem. Phys.*, 2008, **128**, 224511.
- 35 G. E. Walrafen and Y. C. Chu, *J. Phys. Chem.*, 1995, **99**, 11225–11229.
- 36 K. Suenobu, M. Nagaoka, T. Yamabe and S. Nagata, *J. Phys. Chem. A*, 1998, **102**, 7505–7511.
- 37 L. Inbar, F. Frolov and A. Lapidot, *Eur. J. Biochem.*, 1993, **214**, 897–906.



Combined Influence of Ectoine and Salt: Spectroscopic and Numerical Evidence for Compensating Effects on Aqueous Solutions

SUPPLEMENTARY MATERIAL

Marc Benjamin Hahn,^{†,¶} Frank Uhlig,[‡] Tihomir Solomun,^{*,†} Jens Smiatek,^{*,‡}
and Heinz Sturm^{†,§}

[†]*Federal Institute for Materials Research and Testing, D-12205 Berlin, Germany*

[‡]*Institute for Computational Physics, University of Stuttgart, D-70569 Stuttgart, Germany*

[¶]*Free University Berlin, Department of Physics, D-14195 Berlin, Germany*

[§]*Technical University Berlin, D-10587 Berlin, Germany*

E-mail: tihomir.solomun@bam.de; smiatek@icp.uni-stuttgart.de

Phone: +49-30-81043382; +49-711-83-29154

Experimental Methods

The following materials were used as received without further purification: Ectoine (purity > 99%) from Biotop (Germany), high purified water for chromatography (Lichrosolv) and deuterium oxide (Magnisolv 99.96% for NMR) from Merck (Germany), and NaCl from Sigma-Aldrich (Germany). The solutes were weighted within the cuvette on a Sartorius balance A200S and 1 mL purified water was added to obtain the correct molality. For the combined measurements of ectoine and NaCl, the NaCl was weighted separately and added

to the solution.

Confocal Raman measurements were carried out using a confocal Raman microscope (Witec alpha300R) equipped with a 20x Zeiss EX Epiplan DIC objective (working distance 3mm, numerical aperture 0.4), an Excelsior double diode laser (wavelength 488nm, power 29.9mW), spectrometer UHTS-300-VIS (grid of 1800 gratings/mm) and thermoelectrical cooled CCD-camera Andor DV-401A-BV-532 (at -62°C). Laserpower was checked by Coherent Lasercheck device and temperature by an Extech RH520. Directly before the Raman measurements the cuvettes with solutions were vortexed for 20s. The spectra were recorded with an integration time of 5s and 10 accumulations each. Incident light was linear polarized. The temperature during the measurement was 26 ± 2 °C. Measurements were taken in random order to avoid systematical errors originating from sources as unstable laser power or temperature change. After the measurement spectra were background subtracted within Witec Project 2.08 software using a polynomial of first order and noise threshold of zero. To compare Raman intensities, the frequency dependence of the spectra has to be taken into account.¹ Therefore all spectra were scaled by the equation given by McCreery² to account for the intensity dependence on vibrational frequency (ν_{vib}):

$$I_{Raman}(\nu_{vib}) \propto I_{Raman} \cdot \nu_0(\nu_0 - \nu_{vib})^3, \quad (1)$$

with I_{Raman} as Raman intensity, ν_0 as wavenumber of the exciting laser and ν_{vib} as vibrational wavenumber. Following this the spectra were normalized with respect to the area of the OH(OD) stretching region. This included the fitting procedure with fityk software³ using fixed peaks and a Levenberg-Marquardt algorithm. The spectral range used for fitting of the H₂O spectra was limited to 3060-3700cm⁻¹ to exclude the ectoine contribution. The D₂O system was included in this work as the spectra are related to the H₂O spectra solely through a reduce-mass factor. Since there is no overlap exists with the ectoine features the fitting was performed within the full range of the DO stretching of 2100-2800cm⁻¹range.

The fitting residuals were below 3% for all spectra.

Simulation Details

In order to obtain valid first hydration shell configurations around ectoine for the electronic DFT calculations, we performed MD simulations with the software package GROMACS 4.5.5^{4,5}. We simulated a single ectoine molecule with the force field presented in Ref. 6 in combination with the SPC/E water model⁷. Simulations with force fields from reference 6 are in accordance with experimental findings^{6,8,9} and have further been validated in our group by comparing to experimental dielectric spectra (data not shown). The cubic simulation box with the dimensions $(2.67224 \times 2.67224 \times 2.67224)$ nm³ and one ectoine was filled with 618 water molecules. Electrostatic interactions have been calculated by the Particle Mesh Ewald method¹⁰. The time step was $\delta t = 1$ fs and the temperature was kept constant by a Nosé-Hoover thermostat¹¹ at 300 K with a thermostat relaxation time of 0.5 ps. Furthermore we used the Parrinello-Rahman barostat¹² with a relaxation time of 1 ps to adjust a constant pressure of 1 bar. All bonds have been constrained by the LINCS algorithm¹³. After energy minimization, we conducted a constant pressure and constant temperature (NpT) equilibration run of 5 ns and a NpT production run of 5 ns. The evaluation of the radial distribution function for the center-of-masses between ectoine and water molecules indicates a first hydration shell radius of 0.6 nm (position of the first minimum) which corresponds to a hydration number of 9 water molecules around ectoine. We took an arbitrary snapshot of the system with one ectoine molecule and all 9 water molecules within a distance of 0.6 nm as the initial configuration for the DFT calculations. Hydrogen atoms were added manually and the structure of the cluster was minimized with respect to its total energy. The DFT calculations have been carried out with the freely available quantum chemistry program ORCA 2.9.1^{14,15}. We chose the gradient-corrected GGA BLYP functional^{16,17} with dispersion interactions¹⁸ for all molecules, expanded the wavefunction into the def2-TZVPP

basis set¹⁹, and performed a SCF geometry optimization of 100 cycles for both systems. The Raman spectrum was then calculated from the derivative of the polarizability with respect to the normal modes of the system.

Ab initio molecular dynamics (AIMD) simulations were performed for both a 64-molecule neat water system, and a 1.6 M ectoine aqueous solution (87 water molecules and three ectoine molecules). The QUICKSTEP²⁰ module of the CP2K program package was used to perform the ab initio MD simulations. The BLYP density functional was used together with an effective, pairwise additive potential accounting for dispersion interactions¹⁸. The Kohn-Sham orbitals were expanded into a dual- ζ basis set (with polarization functions) optimized for calculations in the liquid phase²¹ and the electronic density was expanded into an auxiliary basis set of plane waves with a kinetic energy cutoff of 400 Ry. Initial geometries were generated as described at the beginning of this section (bulk structures). We used the SPC/E force field and an ectoine force field constructed from atom types of the all-atom variant of the ‘Optimized Potentials for Liquid Simulations’²² using ACPYPE²³. This force field reproduces the experimental mass density of 1.6 M ectoine solution, and the solution structure compares well with simulations using the united-atom force field. The resulting side lengths of the cubic cells are 1.24138 nm for neat water, and 1.46024 nm for 1.6 M ectoine solution. The obtained geometries were re-equilibrated for more than 20 ps with the AIMD methodology and a canonical sampling through velocity rescaling thermostat²⁴. Afterwards the thermostat was switched off and the simulations were continued in the microcanonical ensemble. Data was collected for ≈ 100 ps for 1.6 M ectoine solution and ≈ 200 ps for pure water. In both cases heavy water was used.

References

- (1) Eysel, H. H.; Bertie, J. E. Raman intensities of liquids: Precise relative measurement of some potential secondary standards, and an interim scale of absolute intensities for

4. Veröffentlichungen

- blue and green excitations. *J. Raman Spectrosc.* **1988**, *19*, 59–64.
- (2) McCreery, R. L. *Handbook of Vibrational Spectroscopy*; John Wiley & Sons, Ltd, 2006.
- (3) Wojdyr, M. Fityk : a general-purpose peak fitting program. *J. Appl. Crystallogr.* **2010**, *43*, 1126–1128.
- (4) van der Spoel, D.; Lindahl, E.; Hess, B.; Groenhof, G.; Mark, A. E.; Berendsen, H. J. C. GROMACS: Fast, flexible, and free. *J. Comp. Chem.* **2005**, *26*, 1701–1718.
- (5) Pronk, S.; Páll, S.; Schulz, R.; Larsson, P.; Bjelkmar, P.; Apostolov, R.; Shirts, M. R.; Smith, J. C.; Kasson, P. M.; van der Spoel, D.; Hess, B.; Lindahl, E. GROMACS 4.5: a high-throughput and highly parallel open source molecular simulation toolkit. *Bioinformatics* **2013**, *29*, 845–854.
- (6) Smiatek, J.; Harishchandra, R. K.; Rubner, O.; Galla, H.-J.; Heuer, A. Properties of Compatible Solutes in Aqueous Solution. *Biophys. Chem.* **2012**, *160*, 62–68.
- (7) Berendsen, H. J. C.; Grigera, J. R.; Straatsma, T. P. The missing term in effective pair potentials. *J. Phys. Chem.* **1987**, *91*, 6269–6271.
- (8) Smiatek, J.; Harishchandra, R. K.; Galla, H.-J.; Heuer, A. Low Concentrated Hydroxyectoine Solutions in Presence of DPPC Lipid Bilayers: A Computer Simulation Study. *Biophys. Chem.* **2013**, *180*, 102–109.
- (9) Hahn, M. B.; Solomun, T.; Wellhausen, R.; Hermann, S.; Seitz, H.; Meyer, S.; Kunte, H.-J.; Zeman, J.; Uhlig, F.; Smiatek, J.; Sturm, H. Influence of the Compatible Solute Ectoine on the Local Water Structure: Implications for the Binding of the Protein G5P to DNA. *J. Phys. Chem. B* **2015**, *119*, 15212–15220, PMID: 26555929.
- (10) Darden, T.; York, D.; Pedersen, L. Particle mesh Ewald: An N log (N) method for Ewald sums in large systems. *J. Chem. Phys.* **1993**, *98*, 10089–10092.

- (11) Evans, D. J.; Holian, B. L. The Nose-Hoover thermostat. *J. Chem. Phys.* **1985**, *83*, 4069–4074.
- (12) Parrinello, M.; Rahman, A. Polymorphic transitions in single crystals: A new molecular dynamics method. *J. Appl. Phys.* **1981**, *52*, 7182–7190.
- (13) Hess, B.; Bekker, H.; Berendsen, H. J. C.; Fraaije, J. G. E. M. {LINCS}: {A} linear constraint solver for molecular simulations. *J. Comput. Chem.* **1997**, *18*, 1463–1472.
- (14) Neese, F.; *et. al.*, Orca. *An ab Initio, Density Functional and Semiempirical Program Package version 2009*, *2*.
- (15) Neese, F. The ORCA program system. *WIREs: Comp. Mol. Sci.* **2012**, *2*, 73–78.
- (16) Becke, A. D. Density-functional thermochemistry. III. The role of exact exchange. *J. Chem. Phys.* **1993**, *98*, 5648–5652.
- (17) Lee, C.; Yang, W.; Parr, R. G. Development of the Colle-Salvetti correlation-energy formula into a functional of the electron density. *Phys. Rev. B* **1988**, *37*, 785.
- (18) Grimme, S.; Antony, J.; Ehrlich, S.; Krieg, H. A consistent and accurate ab initio parametrization of density functional dispersion correction (DFT-D) for the 94 elements H-Pu. *J. Chem. Phys.* **2010**, *132*, 154104.
- (19) Weigend, F.; Ahlrichs, R. Balanced basis sets of split valence, triple zeta valence and quadruple zeta valence quality for H to Rn: design and assessment of accuracy. *Phys. Chem. Chem. Phys.* **2005**, *7*, 3297–3305.
- (20) Vandevondele, J.; Krack, M.; Mohamed, F.; Parrinello, M.; Chassaing, T.; Hutter, J. Quickstep: Fast and accurate density functional calculations using a mixed Gaussian and plane waves approach. *Comput. Phys. Commun.* **2005**, *167*, 103 – 128.
- (21) Vandevondele, J.; Hutter, J. Gaussian basis sets for accurate calculations on molecular systems in gas and condensed phases. *J. Chem. Phys.* **2007**, *127*.

4. Veröffentlichungen

- (22) Jorgensen, W. L.; Maxwell, D. S.; ; Tirado-Rives, J. Development and Testing of the OPLS All-Atom Force Field on Conformational Energetics and Properties of Organic Liquids. *Journal of the American Chemical Society* **1996**, *118*, 11225–11236.
- (23) Sousa da Silva, A. W.; Vranken, W. F. ACPYPE - AnteChamber PYthon Parser interfacE. *BMC Research Notes* **2012**, *5*, 1–8.
- (24) Bussi, G.; Donadio, D.; Parrinello, M. Canonical sampling through velocity rescaling. *J. Chem. Phys.* **2007**, *126*.

4.5. DNA Protection by Ectoine from Ionizing Radiation: Molecular Mechanisms

Die Veröffentlichung „*DNA Protection by Ectoine from Ionizing Radiation: Molecular Mechanisms*“ wurde im September 2017 im Journal *Physical Chemistry Chemical Physics*, (2017) veröffentlicht. Die Autoren sind Marc Benjamin Hahn, Susann Meyer, Maria-Astrid Schröter, Hans-Jörg Kunte, Tihomir Solomun und Heinz Sturm.

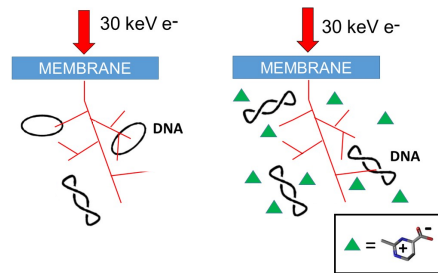


Abbildung 4.5.: Symbolbild zur Illustration des Schutzmechanismus Ectoines gegen Strahleninduzierte Schädigung an DNA.

Beiträge der Autoren:

Das Konzept der Versuche wurde von MBH und TS entworfen. Die Elektronenbestrahlungsexperimente an der Plasmid-DNA wurden von MBH durchgeführt. Die Analyse der Gelelektrophoresedaten wurde von MBH durchgeführt. Die Präparation verschiedener Lösungen wurde von TS und MBH durchgeführt. Die EPR Messungen und Auswertungen wurden von MBH durchgeführt. Die Raman Messungen und Auswertungen wurden von MBH durchgeführt. Die Monte-Carlo Simulationen zur Elektronenstreuung und sämtliche Berechnungen wurden von MBH durchgeführt. Die Veröffentlichung wurde von MBH geschrieben mit Beiträgen von TS und HS. SM, MAS und HJK berieten bei biologischen Fragestellungen.



Cite this: *Phys. Chem. Chem. Phys.*,
2017, 19, 25717

DNA protection by ectoine from ionizing radiation: molecular mechanisms

Marc Benjamin Hahn,^a Susann Meyer,^{b,c} Maria-Astrid Schröter,^b
Hans-Jörg Kunte,^b Tihomir Solomun^{*b} and Heinz Sturm^{b,d}

Ectoine, a compatible solute and osmolyte, is known to be an effective protectant of biomolecules and whole cells against heating, freezing and extreme salinity. Protection of cells (human keratinocytes) by ectoine against ultraviolet radiation has also been reported by various authors, although the underlying mechanism is not yet understood. We present the first electron irradiation of DNA in a fully aqueous environment in the presence of ectoine and at high salt concentrations. The results demonstrate effective protection of DNA by ectoine against the induction of single-strand breaks by ionizing radiation. The effect is explained by an increase in low-energy electron scattering at the enhanced free-vibrational density of states of water due to ectoine, as well as the use of ectoine as an •OH-radical scavenger. This was demonstrated by Raman spectroscopy and electron paramagnetic resonance (EPR).

Received 2nd May 2017,
Accepted 31st August 2017

DOI: 10.1039/c7cp02860a

rsc.li/pccp

1 Introduction

Ectoine, a compatible solute and osmolyte, is produced and accumulated at molar concentrations by halotolerant and halophilic microorganisms to survive in extreme environments with high salinity.^{1,2} This is achieved by keeping the chemical potential of water in- and outside the cell in balance, without adjusting salt concentrations.² Further notable properties of ectoine are the protection of enzymes *in vitro* against heating, freezing and drying.³ Ectoine, which has a zwitterionic structure (Fig. 3) in the solid⁴ state and in water,⁵ exerts a kosmotropic effect on the local water structure^{5–8} as well as an influence on protein functions.^{7,9–11}

Moreover, various studies^{12–14} investigated the effects of ectoine on biological damage caused by ultraviolet radiation (UV) of various wavelengths. The study by Bünger *et al.*¹³ found that UV-A (340–400 nm) irradiated human keratinocytes show a decrease in mitochondrial DNA mutations for cells pretreated with ectoine. Additionally, suppression of radiation induced signaling mechanisms within the cells by ectoine was measured, but no explanations were given.¹³ Botta *et al.*¹⁴ irradiated human keratinocytes by UV/VIS photons (315–800 nm). Cells which were incubated with an ectoine solution prior to irradiation showed a

decrease in DNA single strand breaks (SSB) compared to the untreated control samples. UV-A induced SSB in cellular DNA are generally attributed to UV-absorption by intracellular chromophores and subsequent production of reactive oxygen species (ROS).^{15–17} Botta *et al.*¹⁴ hypothesized that the protection was due to the ectoine induced expression of the heat shock protein 70 (Hsp70s) which protects cells against heat induced stress and toxic chemicals.^{14,18} Despite the fact that ectoine is used in various commercial products, such as sunscreens, its protective mechanisms at a molecular level remain far from understood.^{13,14} Furthermore, the work exploring the possible protective action against ionizing radiation, which produces, in contrast to UV light, huge amounts of damaging secondary electrons and OH-radicals,^{3,3} is nonexistent in the literature.

Here we present a study which aims at obtaining a better understanding of the interplay between DNA, ectoine, sodium chloride, water and ionizing radiation. We irradiated DNA with high energy electrons (30 keV) in phosphate buffered saline (PBS) at various ectoine (0–1 M) and sodium chloride (0, 0.5 M) concentrations. The results show a significant protection of DNA against induction of SSB by ionizing radiation and a small protective enhancement upon the addition of NaCl. Further measurements were performed to investigate the underlying mechanisms. The increase of the free vibrational density of states of the water molecules due to the presence of ectoine was measured by Raman spectroscopy, and was related to an increase of the inelastic scattering cross section of the secondary radiation products. The application of ectoine as a radical scavenger was investigated by electron paramagnetic resonance (EPR). The results are compared with the above mentioned previous studies and interpreted in terms of protective mechanisms.

^a Free University Berlin, Department of Physics, D-14195 Berlin, Germany.

E-mail: hahn@physik.fu-berlin.de; Tel: +49 30 81044546

^b Bundesanstalt für Materialforschung und Prüfung, D-12205 Berlin, Germany.

E-mail: tihomir.solomun@bam.de; Tel: +49 30 81043382

^c University of Potsdam, Institute of Biochemistry and Biology, D-14476 Potsdam, Germany

^d Technical University Berlin, D-10587 Berlin, Germany



2 Experimental

Irradiation of DNA and damage determination

Plasmid DNA, pUC19 in $1 \times$ PBS with 2686 base pairs, >98% supercoiled conformation and a concentration of $200 \text{ ng } \mu\text{L}^{-1}$, was purchased from PlasmidFactory (Germany). Ectoine (>95% purity) and NaCl (>99.5%) were purchased from Sigma Aldrich (Germany). Solutions with a final plasmid concentration of $100 \text{ ng } \mu\text{L}^{-1}$ in PBS were prepared directly before irradiation. Thereby different cosolutes with varying concentrations (0–1 M ectoine, 0.5 M NaCl, 1 M ectoine + 0.5 M NaCl) were used. Samples with a volume of 4 μL were used for irradiation. The solutions were irradiated under a scanning electron microscope (FEI XL30) by $(4.7 \pm 0.2) \times 10^{13}$ primary electrons (30 keV) within (100 ± 4) s. A custom setup and a sample holder have been extensively described in our previous work.^{19,20} Before and after irradiation, the electron current was measured using a Faraday cup and a picoammeter (Keithley 6485). After irradiation the samples were analyzed by gel electrophoresis with a 0.8% agarose gel and ethidium bromide (0.5 mg L^{-1}). A linear background subtraction and Voigt multi-peak fitting were performed using the Fityk software.²¹

The undamaged plasmid exists in a supercoiled form which is topologically constrained. When a single-strand-break (SSB) occurs, it relaxes to the open circular form. In the case of a double-strand-break (DSB) it changes from the open circular form to a linear conformation.²² These three types of damaging processes, undamaged, SSB and DSB, can be distinguished by their different electrophoretic mobilities within the gel. The bands were assigned by comparing untreated and linearized (*EcoRI* digest) lanes running on the same gel together with the irradiated samples. The difference in the attachment efficiency of ethidium bromide to the supercoiled plasmids in comparison to the linear and open circular plasmids was determined as (0.98 ± 0.07) using the method described in the literature.²³ The results were normalized to the total intensity of the respective gel-lane.

EPR measurements

Ectoine, glycine betaine, H_2O_2 , FeSO_4 , 5,5-dimethyl-1-pyrroline-*n*-oxide (DMPO) and isopropanol were purchased from Sigma Aldrich. Hereby glycine betaine, as a molecule which does not protect biomolecules efficiently against $\bullet\text{OH}$ -radical induced damage,²⁴ and isopropanol, as an effective radical scavenger,²⁵ were chosen as control samples. Stock solutions of 1 mM FeSO_4 , 1 M DMPO and 1.4 M of the cosolute (either ectoine, glycine betaine or isopropanol) in ultrapure water (Lichrosolv from Merck, Germany) were prepared. Directly before the EPR measurements 140 μL of the cosolute was mixed with 20 μL of DMPO and 20 μL of FeSO_4 . To initiate Fenton's reaction²⁴ 20 μL of 10 mM H_2O_2 was added and the solution was directly transferred to the flat cell cuvette. The time between mixing of the reagents and spectra accumulation was 180 ± 20 s. For the EPR measurements a X-band Miniscope MS300 spectrometer (Magnetech, Germany) in combination with a liquid sample holder (Magnetech Flat cell cuvette FZK 200-5) was used. The device was calibrated with a reference sample, Mn^{2+} in ZnS. The field center was set to 3359 G,

the field sweep to 120 G, sweep time to 15 s, modulation to 2000 mG, MW attenuation to 10 dB, gain to 1×10^2 and automatic frequency control was activated. The measured EPR spectra were background subtracted and integrated. Peaks were assigned according to the literature.²⁶ The relative contributions of the four OH-DMPO and six CH_3 -DMPO peaks to the total microwave absorption were determined by fitting ten Voigt peaks to the integrated spectra.

Raman spectroscopy

Raman spectra were obtained using a confocal Alpha300R instrument (WITec, Germany) with an excitation wavelength of 532 nm and a power of 12 mW at 23 °C. Solutions in ultrapure water (Lichrosolv), without cosolute, with 1 M ectoine, with 0.5 M NaCl and with 1 M ectoine + 0.5 M NaCl were measured in high precision cuvettes (Hellma Analytics, Germany). Sixty spectra with 5 s accumulation time each were averaged. Measurements were performed in the low frequency region ($<1200 \text{ cm}^{-1}$) where the optical and acoustical water modes are located.²⁷ Furthermore, the Raman spectra for electron irradiated $(4.7 \pm 0.2) \times 10^{13}$ primary electrons at 30 keV and non-irradiated ectoine solution were compared between $(0 \text{ and } 3800 \text{ cm}^{-1})$ (data not shown). No differences could be detected, showing that only a negligible amount of ectoine molecules are damaged under the present irradiation conditions.

Electron scattering simulations

To obtain the distribution of the kinetic energy of the electrons in water, electron scattering simulations using the Geant4 Monte-Carlo simulation framework (10.02)²⁸ were performed. The scattering of the 30 keV primary electrons at the membrane (200 nm Si_3N_4 layer + 10 nm SiO_2) was simulated using the G4emPenelope models.²⁹ For the water region the optimized G4EmDNAPhysics models of the DNA-extension³⁰ were used. A representative kinetic energy distribution was extracted for the water depth of 500 μm . The relative distribution of the kinetic energies doesn't change significantly between 20 and 1000 μm depth.¹⁹ Details on the simulation can be found in our previous studies.^{19,20}

3 Results

The influence of different cosolutes on DNA damage upon electron irradiation is shown in Fig. 1A. For ectoine this is presented also in Fig. 1B as a function of ectoine concentrations. After irradiation with $(4.7 \pm 0.2) \times 10^{13}$ primary 30 keV electrons $(52 \pm 9)\%$ of the plasmids without cosolute remained in the undamaged, supercoiled form. In the samples with 0.5 M NaCl as a cosolute $(53 \pm 14)\%$ were undamaged. In the samples with 1.0 M ectoine, on average $(76 \pm 6)\%$ of the plasmids remained undamaged. The combination of 1.0 M ectoine and 0.5 M NaCl leads to $(93 \pm 7)\%$ undamaged plasmids. The protective effects of increasing ectoine concentration can be seen in Fig. 1B. The damage reduction saturates at about an ectoine concentration of 0.6 M. While our data clearly demonstrate the protective action of



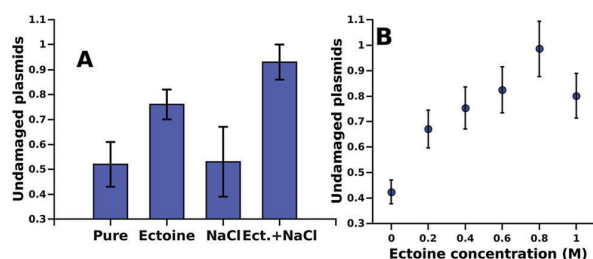
PCCP
4. Veröffentlichungen

Fig. 1 (A) Normalized amount of undamaged plasmids in $1 \times$ PBS after electron irradiation $((4.7 \pm 0.2) \times 10^{13}$ primary electrons of 30 keV) without cosolute (pure), with 1 M ectoine, 0.5 M NaCl, and 1 M ectoine + 0.5 M NaCl. The error bars represent the corrected sample standard deviation. (B) Normalized amount of undamaged plasmids after electron irradiation as in A dependent on the ectoine concentration.

ectoine against ionizing radiation, the presently achievable corrected standard deviation of our results is about 10% (Fig. 1A). Therefore some variation observed at the higher end of the concentration range in Fig. 1B is likely to represent this.

In Fig. 2 we present the Raman spectra including the characteristic acoustic water modes²⁷ below 300 and the influence of ectoine and sodium chloride on it. Here a large increase in the intensity of the acoustic modes upon addition of ectoine to the solution is particularly interesting. The intensity of these modes is linearly correlated with the ectoine concentration in the range of 0–1 M. Sodium chloride contributes little to this effect.

The EPR measurements of the \bullet OH-radicals, produced by Fenton's reaction,²⁴ showed four characteristic OH-DMPO²⁶ peaks for pure water (Fig. 3). In the presence of the scavenger isopropanol, an additional six CH₃-DMPO²⁶ peaks were detected (Fig. 3). This is the result of the OH-scavenging of isopropanol by CH₃ abstraction²⁵ and the subsequent formation of the CH₃-DMPO compound. The ratio of CH₃ to OH signal was determined as 5.21. Glycine betaine is known not to be an effective protectant against OH-induced damage²⁴ and was

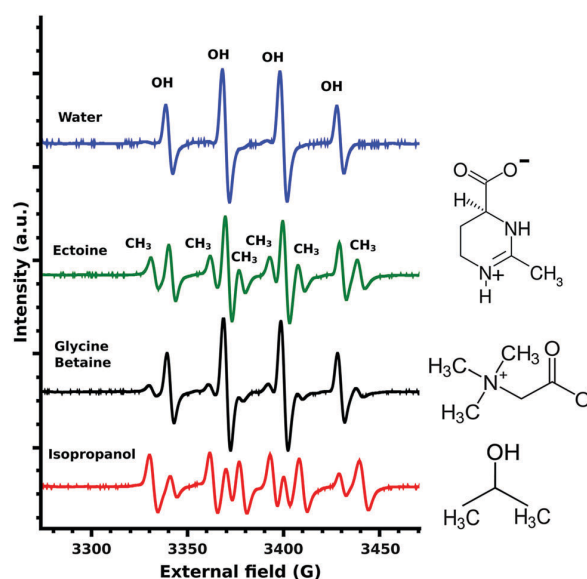


Fig. 3 EPR spectra of OH-DMPO and CH₃-DMPO radicals produced by Fenton's reaction and various cosolutes. The positions of the four OH-DMPO and six CH₃-DMPO peaks are marked above the peaks and can be assigned to all spectra below. From top to bottom: Pure water spectra without CH₃-DMPO signals, followed by 1 M ectoine, 1 M glycine betaine and 1 M isopropanol together with the respective chemical structures.

chosen as a negative control. Still some CH₃-DMPO peaks were observed as a result of \bullet OH-radical interaction with glycine betaine, as can be seen from the CH₃ to OH signal ratio of 0.59. In the case of ectoine CH₃ abstraction was significantly increased with the resulting signal ratio of 0.99 (Fig. 3). A similar ratio of 0.81 was obtained for ectoine and NaCl solution (data not shown) implying a negligible influence of NaCl on the scavenging capability of ectoine which is in agreement with our previous study on the combined influence of ectoine and salt on water.⁸

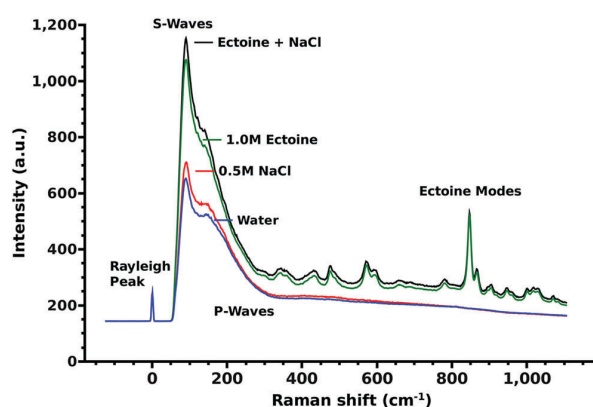


Fig. 2 Unprocessed Raman spectra near the Rayleigh peak. All spectra show characteristic acoustic water modes below 300 cm^{-1} . In comparison with pure water (blue), the spectra of 0.5 M NaCl (red), 1 M ectoine (green), and combined ectoine + NaCl (black) solutions show a strong increase of the acoustic modes of water. In the presence of ectoine additionally sharp ectoine modes are observed.

4 Discussion

Compared to our previous studies,^{19,20} where DNA was irradiated in pure water, we find a decrease of the DNA damage in PBS. Such behavior is expected, as the positive ions of the buffer are well known to stabilize the DNA backbone.³¹ Additionally, Na⁺ is known to be a weak scavenger of prehydrated electrons.³² This is in agreement with the presented results, where in the presence of ectoine an increase in the sodium chloride concentration leads to a decrease in damage.

To understand the protective effects of ectoine against DNA damage induced by ionizing radiation, various types of damaging processes have to be distinguished.^{19,20} Briefly, DNA damage is predominantly by the actions of the secondary particles produced by the interaction of ionizing radiation with water.³³ Thereby, \bullet OH-radicals, secondary (kinetic) low energy electrons (LEE) and prehydrated electrons can be assumed to be the most lethal agents.^{16,22,33,34} When they are produced within nanometer distances to DNA, they can reach the sugar phosphate backbone



and introduce strand breaks by various damaging channels.^{34,35} The amount of these radiation products depends directly on the amount of water in the region around the DNA accessible for inelastic scattering.²⁰ It was shown for electron irradiation of DNA under vacuum that indirect damage strongly increases with the level of DNA hydration, even beyond the second hydration shell.³⁶ Ectoine is known to be expelled from the first hydration shell of charged surfaces and biomolecules.^{6,7,11} However, its presence in solution will inevitably decrease the amount of water around DNA in the biologically relevant target volume of 10–15 nm diameter.^{20,37} Therefore, ectoine may act as a protective agent by passively displacing water from the surroundings of the DNA. Besides the simple displacement of water molecules and the resulting reduced production of secondary damaging agents ectoine may actively decrease their lifetime by increasing their scattering likelihood or by scavenging them. Within our experimental setup, over 85% of the electrons in solution have kinetic energies below 100 eV whereby over 50% have energies below 30 eV as determined by our electron scattering simulations (Fig. 4).^{19,20} They are deexcited by multiple inelastic scattering processes before they get fully hydrated.³³ Here, the most common process is the ionization of water, whereby further damaging species such as $\bullet\text{OH}$ -radicals and secondary electrons are produced.^{19,38} Another important deexcitation process here is vibrational excitation of water molecules and its clusters.²⁰ Hereby no additional damaging agent is produced and the deposited energy is quickly thermalized. Michaud *et al.*³⁹ demonstrated in an electron energy loss spectroscopy (EELS) study of amorphous ice that these vibrational processes are efficiently excited by LEE in the energy range of 1–100 eV. These LEE are the most abundant species under our experimental conditions (Fig. 4).

Michaud *et al.*³⁹ found that the energy loss is higher if the incident electron energy is lower. The published³⁹ energy loss dependent scattering intensity resamples the shape of the free vibrational density of states of water as displayed in Fig. 2 and the OH-modes of water^{8,40} above 3050 cm^{-1} . The electron scattering cross-sections found by EELS in the region below 0.1 eV correspond to the Raman measurements in the range below $<800 \text{ cm}^{-1}$ (Fig. 2). In particular, the low frequency

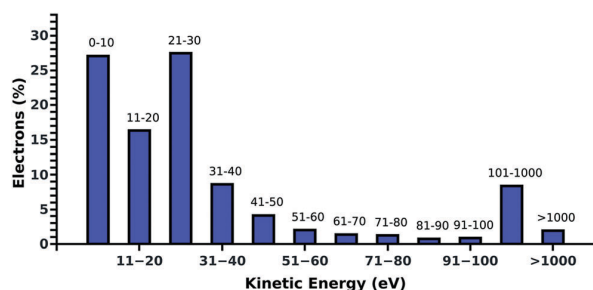


Fig. 4 Histogram of the simulated kinetic energy distribution of the electrons at 500 mm water depth for 30 keV primary particles. Over 85% of the secondary electrons have kinetic energies below 100 eV whereby over 50% have energies below 30 eV. High energy electrons above 1 keV are less than 5%.

modes ($<300 \text{ cm}^{-1}$), whose free-vibrational density of states increases with water intermolecular structure,⁴⁰ increase with ectoine concentration (Fig. 2). The complex interplay between the different librational, longitudinal/transverse, optical/acoustical²⁷ modes and the collision induced Raman scattering background⁴¹ complicate an exact assignment of the involved vibrational modes in this region. Nevertheless, an increase in the free-vibrational density of states directly leads to an increase of the inelastic scattering probabilities of secondary LEE *via* energy-losses by the excitation of phonons, thus decreasing the total energy deposit by ionization. Additionally, the ionization threshold, and therefore the rate of secondary electron production in ice varies between 6 and 10 eV is dependent on the local intermolecular environment.⁴² Ectoine, as a kosmotropic solute, influences strongly the water structure in its vicinity.^{5–8,11} At a physiological ectoine concentration of about 1.6 M, approximately 80% of all water molecules are located within the first and second hydration shells of ectoine.⁸ These water molecules are influenced in their interaction and vibrational behavior, which leads directly to a reduction of radiation damage as discussed above and agrees with the trend of the concentration dependent protection as displayed in Fig. 1B.

Beside electrons, $\bullet\text{OH}$ -radicals are efficient in causing SSB in DNA.²⁵ They are produced by ionizing radiation *via* the net ionization reaction.³³ Therefore, the above described increase in the vibrational scattering cross-sections for LEE leads not only to reduced damage by decreasing the amount of LEE available but also to a decrease in the $\bullet\text{OH}$ -radical yield. The $\bullet\text{OH}$ -radicals still produced can react with DNA or cosolutes. In the case of the $\bullet\text{OH}$ -radical scavenger isopropanol this leads to abstraction of CH_3 groups,²⁵ which can be detected by EPR measurements as described in the previous section. A similar process takes place in the case of ectoine as displayed in Fig. 3. The effective scavenger isopropanol^{25,34} resulted in a 5.21 times stronger microwave absorption by the CH_3 -DMPO compound compared to OH-DMPO (Fig. 3). In contrast to isopropanol, glycine betaine was found²⁴ not to be as effective in the protection of biomolecules against $\bullet\text{OH}$ -radical induced damage.²⁴ The measured signal ratio for glycine betaine was 0.59. For ectoine the CH_3 -DMPO to OH-DMPO absorption ratio was significantly increased with a value of 0.99. Thus it can be concluded that the OH-scavenging capability of ectoine is lower than that of isopropanol and is increased by 68% in comparison with glycine betaine. Due to the differences in the diffusional behavior of $\bullet\text{OH}$ and $\bullet\text{CH}_3$ radicals and lifetimes of the corresponding DMPO compounds, we cannot translate these values directly into absolute OH-scavenging capabilities per mole of the cosolute. Though due to the high ectoine concentrations of 1 M, the number of $\bullet\text{OH}$ -radical induced SSB can be assumed to be significantly reduced in the presence of ectoine.

But how do these results compare with the previous studies concerning the influence of ectoine on radiation induced damage? First of all, we emphasize again the general difference between non-ionizing UV-A ($<4 \text{ eV}$) radiation and ionizing radiation ($>10 \text{ eV}$).³⁸ In the case of UV-A irradiation, SSB in DNA are solely produced by indirect action of UV-A with



PCCP
4. Veröffentlichungen

chromophores and the production of ROS.^{15,17,43} In contrast, ionizing radiation can cause SSB by direct and indirect interactions.^{19,33} The production of secondary damaging agents can occur directly *via* ionization of water without the need for having additional molecules present.³³ The second distinction which has to be made lies in the experimental environment: to our knowledge, all previous studies^{12–14} were performed with cells in the presence of a multitude of cellular compounds. Within the cells the damage and stress response functions of the living organisms play an important role as already assumed by the respective authors.^{12–14} Additionally to the “biological response”, as discussed above, a part of the ROS formed by UV-chromophore⁴³ interaction can be scavenged by CH₃ abstraction from ectoine. Kinetic LEE are not present under these conditions due to the low energy of the primary UV-radiation. For the irradiation of cells with ionizing radiation, the increase in the deexcitation of LEE, water displacement, OH-scavenging and “biological response” can be assumed to contribute simultaneously to the protection.

A quantitative analysis of these contributions is not possible without the disentanglement of the respective damage contributions of the secondary radiation products.^{33,34} This is a generally open question in radiation biophysics and beyond the scope of this study.^{33,34}

5 Summary and conclusion

We irradiated plasmid DNA pUC19 with ionizing radiation (30 keV electrons) in aqueous solution at various ectoine and NaCl concentrations. Ectoine was found to increasingly protect DNA against radiation damage upon increasing its concentration. Various protective effects, the displacement of water in the extended hydration shell of DNA, the energy-loss of LEE due to the scattering at vibrational water modes and the resulting decrease in secondary particle production as well as the •OH-scavenging of ectoine, were identified as contributions to the protection of DNA against radiation induced SSB by ectoine. To quantify the relative contributions of the different protective mechanisms further work is needed. This raises a fundamental question of radiation biology, namely the quantitative contributions of high energy radiation, low energy electrons, prehydrated electrons and •OH-radicals to the total damage yield. A viable approach to answer this question in future studies might be to perform low-energy electron irradiation experiments at specific electron energies in the condensed phase with different levels of hydration.³⁶

Conflicts of interest

There are no conflicts to declare.

Acknowledgements

This work was supported by German Science Foundation (DFG) under contract number STU 245/4-1. Support with AGE from G. Bläß and M. Schmeer is acknowledged.

References

- 1 E. A. Galinski, H.-P. Pfeiffer and H. G. Trueper, *Eur. J. Biochem.*, 1985, **149**, 135–139.
- 2 H. J. Kunte, H. G. Trueper and H. Stan-Lotter, *Astrobiology*, Springer Berlin Heidelberg, 2002, pp. 185–200.
- 3 K. Lippert and E. A. Galinski, *Appl. Microbiol. Biotechnol.*, 1992, **37**, 61–65.
- 4 W. Schuh, H. Puff, E. A. Galinski and H. G. Trüper, *Z. Naturforsch., C: J. Biosci.*, 2014, **40**, 780–784.
- 5 J. Smiatek, R. K. Harishchandra, O. Rubner, H.-J. Galla and A. Heuer, *Biophys. Chem.*, 2012, **160**, 62–68.
- 6 J. Smiatek, *J. Phys. Chem. B*, 2014, **118**, 771–782.
- 7 M. B. Hahn, T. Solomun, R. Wellhausen, S. Hermann, H. Seitz, S. Meyer, H.-J. Kunte, J. Zeman, F. Uhlig, J. Smiatek and H. Sturm, *J. Phys. Chem. B*, 2015, **119**, 15212–15220.
- 8 M. B. Hahn, F. Uhlig, T. Solomun, J. Smiatek and H. Sturm, *Phys. Chem. Chem. Phys.*, 2016, **18**, 28398–28402.
- 9 Y. Oberdörfer, S. Schrot, H. Fuchs, E. Galinski and A. Janshoff, *Phys. Chem. Chem. Phys.*, 2003, **5**, 1876–1881.
- 10 A. Narayanan Krishnamoorthy, C. Holm and J. Smiatek, *J. Phys. Chem. B*, 2014, **118**, 11613–11621.
- 11 G. Zaccari, I. Bagyan, J. Combet, G. J. Cuello, B. Demé, Y. Fichou, F.-X. Gallat, V. M. G. Josa, S. V. Gronau, M. Haertlein, A. Martel, M. Moulin, M. Neumann, M. Weik and D. Oesterhelt, *Sci. Rep.*, 2016, **6**, 31434.
- 12 J. Buenger, J. Degwert and H. Driller, *IFSCC Mag.*, 2001, **4**, 127.
- 13 J. Buenger and H. Driller, *Skin Pharmacol. Physiol.*, 2004, **17**, 232–237.
- 14 C. Botta, C. Di Giorgio, A.-S. Sabatier and M. De Meo, *J. Photochem. Photobiol., B*, 2008, **91**, 24–34.
- 15 J. Cadet, T. Douki, J.-L. Ravanat and P. D. Mascio, *Photochem. Photobiol. Sci.*, 2009, **8**, 903–911.
- 16 J. Cadet, T. Douki and J.-L. Ravanat, *Acc. Chem. Res.*, 2008, **41**, 1075–1083.
- 17 Q. Gao and F. Garcia-Pichel, *Nat. Rev. Microbiol.*, 2011, **9**, 791–802.
- 18 E. Buommino, C. Schiraldi, A. Baroni, I. Paoletti, M. Lamberti, M. De Rosa and M. A. Tufano, *Cell Stress Chaperones*, 2005, **10**, 197–203.
- 19 M. B. Hahn, S. Meyer, M.-A. Schröter, H. Seitz, H.-J. Kunte, T. Solomun and H. Sturm, *Phys. Chem. Chem. Phys.*, 2017, **19**, 1798–1805.
- 20 M. B. Hahn, S. Meyer, H.-J. Kunte, T. Solomun and H. Sturm, *Phys. Rev. E*, 2017, **95**, 052419.
- 21 M. Wojdyr, *J. Appl. Crystallogr.*, 2010, **43**, 1126–1128.
- 22 J. Liu, X. Yao, P. Cloutier, Y. Zheng and L. Sanche, *J. Phys. Chem. C*, 2016, **120**, 487–495.
- 23 M. F. Shubsda, J. Goodisman and J. C. Dabrowiak, *J. Biochem. Biophys. Methods*, 1997, **34**, 73–79.
- 24 B. Shen, R. G. Jensen and H. J. Bohnert, *Plant Physiol.*, 1997, **115**, 527–532.
- 25 C. von Sonntag, *Free-Radical-Induced DNA Damage and Its Repair*, Springer, Berlin, Heidelberg, 2006.
- 26 F. Althoff, K. Benzinger, P. Comba, C. McRoberts, D. R. Boyd, S. Greiner and F. Keppler, *Nat. Commun.*, 2014, **5**, 4205.



- 27 G. E. Walrafen, *J. Phys. Chem.*, 1990, **94**, 2237–2239.
- 28 S. Agostinelli, *et al.*, *Nucl. Instrum. Methods Phys. Res., Sect. A*, 2003, **506**, 250–303.
- 29 M. Vilches, S. García-Pareja, R. Guerrero, M. Anguiano and A. M. Lallena, *Nucl. Instrum. Methods Phys. Res., Sect. B*, 2007, **254**, 219–230.
- 30 S. Incerti, *et al.*, *Med. Phys.*, 2010, **37**, 4692–4708.
- 31 J. M. Berg, J. L. Tymoczko and L. Stryer, *Biochemistry*, Palgrave Macmillan, Basingstoke, 6th edn, 2006.
- 32 T. W. Kee, D. H. Son, P. Kambhampati and P. F. Barbara, *J. Phys. Chem. A*, 2001, **105**, 8434–8439.
- 33 E. Alizadeh and L. Sanche, *Chem. Rev.*, 2012, **112**, 5578–5602.
- 34 J. Nguyen, Y. Ma, T. Luo, R. G. Bristow, D. A. Jaffray and Q.-B. Lu, *Proc. Natl. Acad. Sci. U. S. A.*, 2011, **108**, 11778–11783.
- 35 H. Nikjoo, D. T. Goodhead, P. O'Neill and P. Terrissol, *Int. J. Radiat. Biol.*, 1997, **71**, 467–483.
- 36 E. Alizadeh and L. Sanche, *Eur. Phys. J. D*, 2014, **68**, 1–13.
- 37 L. Lindborg, M. Hultqvist, Å. C. Tedgren and H. Nikjoo, *Phys. Med. Biol.*, 2013, **58**, 3089.
- 38 M. A. Huels, B. Boudaïffa, P. Cloutier, D. Hunting and L. Sanche, *J. Am. Chem. Soc.*, 2003, **125**, 4467–4477.
- 39 M. Michaud, A. Wen and L. Sanche, *Radiat. Res.*, 2003, **159**, 3–22.
- 40 G. E. Walrafen, M. R. Fisher, M. S. Hokmabadi and W.-H. Yang, *J. Chem. Phys.*, 1986, **85**, 6970–6982.
- 41 G. E. Walrafen, M. S. Hokmabadi, W. H. Yang, Y. C. Chu and B. Monosmith, *J. Phys. Chem.*, 1989, **93**, 2909–2917.
- 42 T. M. Orlando and M. T. Sieger, *Surf. Sci.*, 2003, **528**, 1–7.
- 43 B. Cortat, C. C. M. Garcia, A. Quinet, A. P. Schuch, K. M. D. Lima-Bessa and C. F. M. Menck, *Photochem. Photobiol. Sci.*, 2013, **12**, 1483–1495.



5. Zusammenfassung

Im Rahmen dieser Arbeit wurde die Schädigung von DNA in Lösungen durch Elektronenbestrahlung untersucht.

Um Elektronenbestrahlung flüssiger Lösungen ohne Verwendung von medizinisch genutzten Linearbeschleunigern zu ermöglichen, wurde ein Probenhalter mit einer Nanomembran zur Nutzung in konventionellen Rasterelektronenmikroskopen mit Beschleunigungsspannungen im Kilo-elektronenvoltbereich entwickelt. Mit Hilfe dieses Setups können Bestrahlungen innerhalb eines Elektronenmikroskops an DNA, Proteinen, und Zellen unter variierenden Konditionen wie verschiedenen pH-Werten, Salzkonzentrationen oder Anwesenheit weiterer Kosolute durchgeführt werden. Dieser experimentelle Aufbau wurde mittels einer Kombination verschiedener Monte-Carlo Simulationen charakterisiert. Partikelstreusimulationen wurden angewandt, um die Interaktion des Primärelektronenstrahls mit der Nanomembran und dem Flüssigkeitsvolumen zu simulieren. Aus den so bestimmten Trajektorien der Primär- und Sekundärpartikel wurden die orts aufgelöste Verteilung des Energieeintrags, der inelastischen Streueignisse und die kinetischen Energien der involvierten Elektronen bestimmt.

Die erste Anwendung des neu entwickelten experimentellen Aufbaus wurde an Proben aus Plasmid-DNA in Wasser durchgeführt. Für dieses auf die minimal nötigen Komponenten Wasser und DNA reduzierte Modellsystem wurde die mittlere letale Dosis aus der Kombination der experimentellen Daten und der verschiedenen Monte-Carlo Simulationen als

$$D_{1/2} = 1.7 \pm 0.3 Gy \quad (5.1)$$

ermittelt. Dieser Wert zeigt die um Größenordnungen erhöhte Schädigungseffizienz durch die in wässriger Umgebung vermittelten Prozesse im Vergleich zu vorab aus Vakuumstudien berechneten Werte. So wird noch einmal die Dringlichkeit der Durchführung von Bestrahlungsexperimenten zur Quantifizierung von Schädigungseffizienzen auch und gerade für Elektronenquellen offensichtlich.[91, 61, 92, 93, 94, 59] Aus den Ergebnissen der Monte-Carlo Simulationen konnte gefolgert werden, dass das Energiespektrum der Sekundärelektronen dominiert ist von kinetischen Energien unter 100 eV mit einem Maximum zwischen 20 eV-40 eV. Dabei werden durch jedes Primärelektron mit 30 keV Energie im Mittel 446 Sekundärelektronen und in erster Näherung ebenfalls eine gleiche Anzahl an $\bullet\text{OH}$ -Radikalen durch Ionisation erzeugt. Ebenfalls wurde aus den experimentellen Werten das für mikrodosimetrische Modellierungen wichtige Verhältnis von SSB zu DSB unter gegebener Elektronenbestrahlung als

$$SSB : DSB = 12 : 1 \quad (5.2)$$

bestimmt.[95, 96, 10] Diese Werte sind im Einklang mit den PARTRAC-Simulationsergebnissen für detaillierte DNA-Modelle von Friedland *et al.*[95, 96] In deren Arbeiten wurden für simulierte Elektronentrajektorien im Bereich von 50 eV SSB:DSB-Verhältnisse von 25:1 berechnet.[95, 96] Daraus konnte gefolgert werden, dass die genutzten Streumodelle und Geometrien mit den experimentellen Werten konsistent sind.[10]

Im Verlauf dieser Arbeit wurde die Kombination aus Experiment, Partikelstreusimulationen und Diffusionsberechnungen erweitert, um eine Berechnung der mikroskopische Schaden-Dosis Relation zu ermöglichen. Die mikroskopische Schaden-Dosis Relation gibt die Abhängigkeit des am Targetmolekül untersuchten Schadens vom Energieeintrag im biologisch relevanten mikroskopischen Volumen um das Targetmolekül bzw. von den dort stattfindenden Streueignissen an. Die exakte Größe dieses biologisch relevanten mikroskopischen Targetvolumens ist bestimmt

durch die Reichweite der produzierten Sekundärpartikel und die involvierten Streuprozesse. Für den in dieser Arbeit untersuchten Fall der Induktion von DNA-Strangbrüchen wurde aufbauend auf den Arbeiten von Lindborg *et al.*[9, 79] als sensitives Targetvolumen für zwei Nukleotide eine Kugel mit 7,5 nm Radius um deren gemeinsames Zucker-Phosphat Rückgrat angenommen und daraus das Targetvolumen der Plasmid-DNA bestimmt.[12] Die Bewegung der Plasmid-DNA während der Bestrahlung wurde mittels hydrodynamischer Überlegungen und Diffusionssimulationen untersucht. Aus der Konvolution der Plasmidpositionen mit dem per Elektronenstreuungssimulationen bestimmten ortsaufgelösten Energieeintrag konnte die Häufigkeitsverteilung des Energieeintrags im Targetvolumen der Plasmide berechnet werden. Durch das in Kapitel 4.2 im Detail beschriebene Verfahren kann so aus der Kombination dieser Häufigkeitsverteilung, dem vorab bestimmten sensitiven Targetvolumen der Plasmid-DNA, den experimentellen Ergebnissen und der Annahme eines *single-hit single-target* Modells der mittlere letale Energieeintrag innerhalb des sensitiven Targetvolumens der DNA bestimmt werden als:

$$E_{1/2} = 6 \pm 4 \text{ eV}. \quad (5.3)$$

Daraus abgeleitet ergibt sich eine hohe Schädigungseffizienz der Streuprozesse. Diese äußert sich darin, dass im Mittel weniger als zwei Ionisationsprozesse im sensitiven Targetvolumen der DNA nötig sind, um mindestens einen Einzelstrangbruch herbei zu führen.[12] Dieses Resultat bestätigen die Ergebnisse der mikrodosimetrischen Modellierungen von Nikjoo *et al.*[97]

Des weiteren wurde die vorgestellte Methode für allgemeine Bestrahlungsexperimente erweitert, um die mikroskopischen Schaden-Dosis Relation unabhängig von Details, wie der verwandten Primärstrahlung, der Probengeometrie und den Diffusionseigenschaften der untersuchten Moleküle, bestimmen zu können. Dies wurde ermöglicht durch die Anwendung und Kombination der Monte-Carlo Simulationen. In diesen wurden die spezifischen Parameter der Experimente berücksichtigt, um die mikroskopischen Größen, z.B. Energieverteilungen, Streuereignisse und Treffer der Targetmoleküle zu berechnen. Durch die Kombination der experimentellen Daten und der für inhomogene Energieverteilungen angepassten Schadensmodelle (vgl. Abschnitt 2.5.3 und Gleichung 2.13) wird so eine Vergleichbarkeit experimenteller Systeme unterschiedlicher Strahlungstypen erreicht.[8, 12] Dies ist für gewöhnlich bei ausschließlicher Betrachtung makroskopischer, gemittelter Größen aufgrund des für verschiedene Strahlungen und Geometrien variierenden inhomogenen Energieeintrags nicht gegeben.

Parallel zur Etablierung der experimentellen Prozedur von flüssigen Proben mit Elektronen und der Entwicklung der Methodik zur Berechnung der mikroskopischen Schaden-Dosis Relation wurden Untersuchungen an einem Aminosäurederivat, dem *kompatiblen Solut Ectoïne*, seinem Einfluss auf Wasser und Biomoleküle sowie dessen Strahlenschutzfunktionen durchgeführt.[15, 14, 13] Dabei wurde *Ectoïne* als Modellsystem für die Klasse *kompatibler Solute* gewählt. Diese zeichnen sich bei neutralem pH-Wert durch den geringen Einfluss auf den Metabolismus zellulärer Organismen aus. Somit stellt die Kombination aus *Ectoïne* und DNA ein ideales System dar, um den Einfluss von Kosoluten auf die indirekten Strahlenschäden an Biomolekülen *in-vivo* und *in-vitro* zu untersuchen.

In Vorarbeit zu den Bestrahlungsexperimenten wurde die Interaktionen von *Ectoïne* und Wasser mittels Ramanspektroskopie und Molekulardynamik-Simulationen untersucht. Die Ergebnisse zeigen einen starken Einfluss *Ectoïnes* auf die lokale Wasserstruktur.[98, 99, 15, 100, 14] Mittels Ramanspektroskopie konnte ein konzentrationsabhängiger (0-1 M) linearer Anstieg des Anteils der Kollektivmoden des Wassers in den OH-Streckschwingungen (3000-3600 cm^{-1}) gemessen werden. Es wurde gezeigt, dass dieser Effekt unabhängig von eventuell anwesendem Natriumchlorid (0-0,4 M) ist.

Molekulardynamik-Simulationen zeigten die Bildung einer stabilen ersten Hydrationshülle. Die hygroskopischen Eigenschaften von *Ectoïne* wurden auf seine Eigenschaften als Zwitterion zurückgeführt. Die resultierende Bildung einer *half-chair* Konformation zwischen negativer Carboxylgruppe und positiver NH^+ -Gruppe führen zu einer verstärkten und langlebigeren Bindung der Wassermoleküle untereinander und an *Ectoïne* (vgl. Abschnitt 4.3). Dies ist auf das starke

5. Zusammenfassung

Dipolmoment der durch die axiale Konformation der negativen Carboxylgruppe und ihrer Interaktion mit der Pyrimidiniumgruppe zurückzuführen.[14] Die Wasserstoffbrückenbindungen in der ersten Hydrationshülle sind signifikant stabiler und besitzen eine erhöhte Lebensdauer im Vergleich zu den Molekülen aus dem *Bulk*. [15, 14] Ebenso ergaben die Molekulardynamik-Simulationen, dass das erste Maximum der radialen Verteilungsfunktion (bei 2,7 Å) zwischen den Sauerstoffatomen der Wassermoleküle unter der Anwesenheit von *Ectoïne* stärker ausgeprägt ist. Dies ist das Resultat einer stärkeren Bindung der Wassermoleküle untereinander, welche für die im folgenden gezeigten Strahlenschutzfunktionen *Ectoïnes* von besonderer Bedeutung sind.[14]

Zur Untersuchung des Einflusses der chemischen Umgebung auf die Schädigung von DNA wurde als Modellsystem die Kombination aus DNA und dem *kompatiblen Solut Ectoïne* in einer phosphatgepufferten Salzlösung (PBS) ausgewählt. Diese gepufferten Lösungen bilden die physiologischen Konditionen innerhalb einer Zelle realistischer ab, als die vorab genutzte binäre Wasser-DNA Lösung.

Die Bestrahlungsexperimente wurden in Abhängigkeit von der Ectoïnekonzentration durchgeführt. Die Bestrahlung der Lösung mit $4,7 \times 10^{13}$ 30 keV-Elektronen in Anwesenheit von 1 M *Ectoïne* führt zu einer Erhöhung der Überlebensrate (S_{Ect}) im Verhältnis zur Abwesenheit von *Ectoïne* (S_{Pur}) um den Faktor

$$\frac{S_{Ect}}{S_{Pur}} = 1,41. \quad (5.4)$$

Die Schutzfunktion *Ectoïnes* konnte auf mehrere Mechanismen zurück geführt werden. Der simpelste, indirekte Wirkmechanismus basiert auf der puren Präsenz von *Ectoïne* und der dadurch stattfindenden Reduktion des relativen Wasseranteils innerhalb des sensitiven Targetvolumens der DNA.[13] Diese rein passive Wirkung führt allein durch die Verdrängung von Wassermolekülen zu einer verminderten Produktion von reaktiven Wasserradiolyseprodukten.[93, 10] Weitere Mechanismen basieren auf der Interaktion von *Ectoïne* mit dem umgebenden Wasser und den Radiolyseprodukten. Mittels Ramanspektroskopie wurde in Anwesenheit von *Ectoïne* eine Erhöhung des Streuquerschnitts an den niederfrequenten akustischen Vibrationsmoden ($<300 \text{ cm}^{-1}$) des Wasser festgestellt, welche von Sauerstoff-Sauerstoff Moden dominiert werden.[101, 102, 13] Dies resultiert aus der vorab per Molekulardynamik-Simulationen bestimmten stärkeren Bindung der Wassermoleküle aneinander.[14, 101] Diese per Ramanspektroskopie gemessenen Moden sind direkt verknüpft mit dem Streuquerschnitt niederenergetischer Elektronen.[103] Dadurch führt die Anwesenheit *Ectoïnes* bei Elektronenbestrahlung zu einem erhöhten Energieeintrag durch Vibrationsanregungen des Wassers und zu einer Verringerung des Anteils anderer inelastischer Abregungsprozesse. Mit der einhergehenden Verringerung der absoluten Anzahl von Ionisationsereignissen verringert sich die Anzahl der potentiell schädigenden Produkte der Wasserradiolyse (vgl. Kapitel 2.3) und somit der durch sie induzierten Schädigung von DNA.

Als dritter Schutzmechanismus wurde die Wirkung von *Ectoïne* als $\bullet\text{OH}$ -Radikalfänger identifiziert. Dazu wurde die Fenton-Reaktion[104] zur Erzeugung von $\bullet\text{OH}$ -Radikalen genutzt. Die Erzeugung der $\bullet\text{OH}$ -Radikale wurde unter der Anwesenheit von *Ectoïne*, der negativen Kontrolle Glycin-Betain und der positiven Kontrolle Isopropanol durchgeführt. Mit Hilfe von Elektronenspinresonanzmessungen und einer Spinfalle (5,5-dimethyl-1-pyrroline-n-oxide) konnte die Reaktion mit den anwesenden Kosolutes nachgewiesen werden.[13] Im Falle von *Ectoïne* wurde analog zum effektiven $\bullet\text{OH}$ -Radikalfänger Isopropanol[49] eine Abstraktion der CH_3 -Gruppe durch die $\bullet\text{OH}$ -Radikale nachgewiesen. Diese Eigenschaft von *Ectoïne* als $\bullet\text{OH}$ -Radikalfänger trägt damit zur nachgewiesenen Schutzfunktion gegen ionisierende Strahlung und ihre Sekundärprodukte bei.[13] Somit konnte die Schutzwirkung von *Ectoïne* gegen ionisierende Strahlung anhand von drei komplementären Wirkmechanismen erklärt werden.

6. Ausblick

Aufbauend auf der vorgestellten Methodik und den gezeigten Ergebnissen ist der nächste logische Schritt die Quantifizierung der Schädigungseffizienz der Wasserradiolyseprodukte und der Effizienz der verschiedenen oxidativen und reduktiven Schädigungsmechanismen.[38] Dabei sind zu aller erst die Beiträge der $\bullet\text{OH}$ -Radikale, der niederenergetischen Elektronen und der presolvatisierten Elektronen von Interesse (vgl. Kapitel 2.4.3).

Die indirekte, oxidative Schädigung durch $\bullet\text{OH}$ -Radikale ist Gegenstand einer Vielzahl von Untersuchungen und wird häufig als Hauptverursacher der in wässriger erzeugter Strahlenschäden an DNA angesehen.[65, 66, 45, 49, 5, 40, 38] Die Studien von Sanche *et al.* zeigten allerdings ebenfalls eine effiziente Schädigung von DNA durch niederenergetische Elektronen unter Vakuumbedingungen.[55, 57, 56, 33] Die Schädigung von DNA durch prehydrierte Elektronen und $\bullet\text{OH}$ -Radikale wurde von Lu *et al.*[38, 40] untersucht. Basierend auf diesen Arbeiten und Experimenten an Eisoberflächen wurde durch Lu *et al.* angenommen, dass die Schädigung durch die niederenergetischen Elektronen durch *DEA* in flüssiger Umgebung für höhere Energien gequenchet und für niedrigere Energien energetisch verschoben wird, so dass *DET* durch die presolvatisierten Elektronen der dominante Schädigungsprozess wird. [62, 38, 64] Allerdings existieren bis heute keine quantitativen Ergebnisse, in welchem Verhältnis die DNA-Schädigungen durch diese drei reaktiven Spezies unter realistischen Konditionen zueinander stehen.[38] Die in dieser Arbeit entwickelte Methode in Kombination mit verschiedenen Radikalfänger ist aufgrund der Möglichkeit der direkten und wohl kontrollierten Elektronenbestrahlung von DNA in Wasser ideal, um in Zukunft quantitative Antworten auf diese Fragen zu geben.

Weitere wichtige Fragestellungen betreffen die Abhängigkeit der DNA-Schädigung von der Sequenz ihrer Nukleinbasen.[5] Für niederenergetische Elektronen verschiedener Energien wurden diese theoretisch[105, 106, 107, 60] und im Vakuum untersucht.[61, 108, 109] Diese bisherigen Resultate ergeben ein uneinheitliches Bild. Es wurde sowohl eine erhöhte Schädigung an Guanin[61], Thymin[108] und Adenin[109] im Vergleich zu den anderen in den jeweiligen Studien untersuchten Basen gemessen. Diese Bestrahlungsexperimente wurden ebenfalls unter Vakuumbedingungen durchgeführt. Jedoch sollte der Einfluss einer Hydrationshülle auf die Sequenzabhängigkeit unter Elektronenbestrahlung Berücksichtigung finden.[107] Für trockene DNA fanden Smyth und Kohanoff durch Kombination von quantenmechanischen und Molekular-Dynamik-Simulationen eine erhöhte Affinität des Elektrons zu Guanin-Cytosin Basenpaaren. Jedoch konnte in hydratisierter Umgebung keine eindeutige Präferenz festgestellt werden.[105] Allerdings wurde experimentell von Wang *et al.* in Wasser eine erhöhte Empfindlichkeit von Guanin gegenüber *DET*-Reaktionen gezeigt.[40] Zur letztendlichen Klärung dieser widersprüchlichen Ergebnisse bezüglich der Sequenzabhängigkeit des Schadens unter Elektronenbestrahlung sind somit weitere Studien nötig.

Für OH -Radikale ist hingegen etabliert, dass die Schädigung unabhängig von der Sequenz[48] ist und allein von der Erreichbarkeit der H-Atome und Doppelbindungen per Diffusion abhängt.[110, 111] Diese ist gegeben durch die Geometrie des DNA-Moleküls oder eventuell mit diesem interagierender weiterer Moleküle.[112, 111] Die wichtigste Klasse dieser Moleküle sind Proteine. Sie gehen mit DNA eine Vielzahl von Verbindungen ein.[50] Dabei sind sie als Histone für die Bildung der DNA-Überstruktur in chromosomaler Form verantwortlich. Sie spielen ebenfalls eine wichtige Rolle für die Regulation der Genexpression und sind in die Schadensdetektion und DNA-Reparatur involviert. Der Einfluss der Strahlung auf die Faltung und Funktionalität der Proteine, die in Schadenserkennung und Reparatur am DNA-Molekül involviert sind, ist für die Abschätzung von Effizienzen der Reparaturmechanismen und von letalen Dosen, und

6. Ausblick

somit der Weiterentwicklung der Schadensmodelle für die Strahlentherapie von entscheidender Bedeutung.

Ebenso sind die Bindungen von Proteinen mit DNA teilweise sequenzabhängig und können so in DNA-Protein-Komplexen über partielles Abschirmen der DNA gegen $\bullet\text{OH}$ -Radikale zu einer Sequenzabhängigkeit der Schädigung führen.[111, 113] Ähnliche Einflüsse in Bezug auf die Wechselwirkung von DNA mit presolvatisierten und niederenergetischen Elektronen sowie der involvierten elektronischen Zustände der Moleküle sind wahrscheinlich, aber bis heute nur unter Vakuumbedingungen untersucht.[114]

So lässt die Vielzahl der involvierten Spezies, Schädigungsmechanismen und Umgebungsbedingungen sowie deren wechselseitige Beeinflussung Raum für vielfältige Anwendungen der in dieser Arbeit entwickelten Methoden. Dies wird in Zukunft dazu beitragen ein vollständiges und kohärentes Bild der Strahlenschädigung auf molekularer Ebene unter realistischen Bedingungen zu gewinnen.

7. Literaturverzeichnis

- [1] STEWART, B.W. ; WILD, C.P.: *World Cancer Report 2014*. Lyon : IARC, 2014 (World Cancer Reports). – ISBN 978-92-832-0443-5
- [2] ADAM, Andreas ; KENNY, Lizbeth M.: Interventional oncology in multidisciplinary cancer treatment in the 21st century. In: *Nature Reviews Clinical Oncology* 12 (2015), Februar, Nr. 2, 105–113. <http://dx.doi.org/10.1038/nrclinonc.2014.211>. – DOI 10.1038/nrclinonc.2014.211. – ISSN 1759-4774
- [3] IAEA: *Relative Biological Effectiveness in Ion Beam Therapy*. International Atomic Energy Agency, 2008 (Technical reports Series 461). <http://www-pub.iaea.org/books/IAEABooks/7682/Relative-Biological-Effectiveness-in-Ion-Beam-Therapy>. – ISBN 978-92-0-107807-0
- [4] BACCARELLI, I. ; GIANTURCO, F. A. ; SCIFONI, E. ; SOLOV'YOV, A. V. ; SURDUTOVICH, E.: Molecular level assessments of radiation biodamage. In: *The European Physical Journal D* 60 (2010), Oktober, Nr. 1, 1–10. <http://dx.doi.org/10.1140/epjd/e2010-00216-3>. – DOI 10.1140/epjd/e2010-00216-3. – ISSN 1434-6060, 1434-6079
- [5] ALIZADEH, Elahe ; SANCHE, Léon: Precursors of Solvated Electrons in Radiobiological Physics and Chemistry. In: *Chemical Reviews* 112 (2012), November, Nr. 11, 5578–5602. <http://dx.doi.org/10.1021/cr300063r>. – DOI 10.1021/cr300063r. – ISSN 0009-2665
- [6] ALPEN, Edward L.: *Radiation Biophysics*. Revised. San Diego, Calif : Academic Pr Inc, 1998. – ISBN 978-0-12-053085-4
- [7] GOODHEAD, Dudley T.: Energy deposition stochastics and track structure: what about the target? In: *Radiation Protection Dosimetry* 122 (2006), Januar, Nr. 1-4, 3–15. <http://dx.doi.org/10.1093/rpd/nc1498>. – DOI 10.1093/rpd/nc1498. – ISSN 0144-8420, 1742-3406
- [8] NIKJOO, H. ; GOORLEY, T. ; FULFORD, J. ; TAKAKURA, K. ; (INVITED), T. I.: Quantitative Analysis of Energetics of DNA Damage. In: *Radiation Protection Dosimetry* 99 (2002), Januar, Nr. 1-4, 91–98. <http://rpd.oxfordjournals.org/content/99/1-4/91>. – ISSN 0144-8420, 1742-3406
- [9] LINDBORG, L. ; HULTQVIST, M. ; TEDGREN, Å C. ; NIKJOO, H.: Lineal energy and radiation quality in radiation therapy: model calculations and comparison with experiment. In: *Physics in Medicine and Biology* 58 (2013), Nr. 10, 3089. <http://dx.doi.org/10.1088/0031-9155/58/10/3089>. – DOI 10.1088/0031-9155/58/10/3089. – ISSN 0031-9155
- [10] HAHN, Marc B. ; MEYER, Susann ; SCHRÖTER, Maria-Astrid ; SEITZ, Harald ; KUNTE, Hans-Jörg ; SOLOMUN, Tihomir ; STURM, Heinz: Direct electron irradiation of DNA in a fully aqueous environment. Damage determination in combination with Monte Carlo simulations. In: *Physical Chemistry Chemical Physics* 19 (2017), Januar, Nr. 3, 1798–1805. <http://dx.doi.org/10.1039/C6CP07707B>. – DOI 10.1039/C6CP07707B. – ISSN 1463-9084
- [11] INCERTI, S. u. a.: Comparison of GEANT4 very low energy cross section models with experimental data in water. In: *Medical Physics* 37 (2010), September, Nr. 9, 4692–4708. <http://dx.doi.org/10.1118/1.3476457>. – DOI 10.1118/1.3476457. – ISSN 0094-2405

7. Literaturverzeichnis

- [12] HAHN, Marc B. ; MEYER, Susann ; KUNTE, Hans-Jörg ; SOLOMUN, Tihomir ; STURM, Heinz: Measurements and simulations of microscopic damage to DNA in water by 30 keV electrons: A general approach applicable to other radiation sources and biological targets. In: *Physical Review E* 95 (2017), Mai, Nr. 5, 052419. <http://dx.doi.org/10.1103/PhysRevE.95.052419>. – DOI 10.1103/PhysRevE.95.052419
- [13] HAHN, Marc B. ; MEYER, Susann ; SCHRÖTER, Maria-Astrid ; KUNTE, Hans-Jörg ; SOLOMUN, Tihomir ; STURM, Heinz: DNA protection by ectoine from ionizing radiation: molecular mechanisms. In: *Physical Chemistry Chemical Physics* 19 (2017), September, Nr. 37, 25717–25722. <http://dx.doi.org/10.1039/C7CP02860A>. – DOI 10.1039/C7CP02860A. – ISSN 1463–9084
- [14] HAHN, Marc B. ; UHLIG, Frank ; SOLOMUN, Tihomir ; SMIAŁEK, Jens ; STURM, Heinz: Combined influence of ectoine and salt: spectroscopic and numerical evidence for compensating effects on aqueous solutions. In: *Physical Chemistry Chemical Physics* 18 (2016), Oktober, Nr. 41, 28398–28402. <http://dx.doi.org/10.1039/C6CP05417J>. – DOI 10.1039/C6CP05417J. – ISSN 1463–9084
- [15] HAHN, Marc B. ; SOLOMUN, Tihomir ; WELLHAUSEN, Robert ; HERMANN, Sabrina ; SEITZ, Harald ; MEYER, Susann ; KUNTE, Hans-Jörg ; ZEMAN, Johannes ; UHLIG, Frank ; SMIAŁEK, Jens ; STURM, Heinz: Influence of the Compatible Solute Ectoine on the Local Water Structure: Implications for the Binding of the Protein G5P to DNA. In: *The Journal of Physical Chemistry B* 119 (2015), Dezember, Nr. 49, 15212–15220. <http://dx.doi.org/10.1021/acs.jpcc.5b09506>. – DOI 10.1021/acs.jpcc.5b09506. – ISSN 1520–6106
- [16] RÖNTGEN, Wilhelm C.: Über eine neue Art von Strahlen. Würzburg, 1895 (Sitzungsberichte der Würzburger Physik.-medic. Gesellschaft)
- [17] BECQUEREL, Henri: Sur les radiations émises par phosphorescence. In: *Comptes Rendus de l'Académie des sciences* 122 (1896), S. 420–421
- [18] CURIE, P ; CURIE, M ; BÉMONT, G: Sur une nouvelle substance fortement radio-active, contenue dans la pechblende. In: *Comptes rendus de l'Académie des Sciences* 127 (1898), S. 1215–1217
- [19] FERMI, E. ; AMALDI, E. ; D'AGOSTINO, O. ; RASETTI, F. ; SEGRE, E.: Artificial Radioactivity Produced by Neutron Bombardment. In: *Proceedings of the Royal Society of London A: Mathematical, Physical and Engineering Sciences* 146 (1934), September, Nr. 857, 483–500. <http://dx.doi.org/10.1098/rspa.1934.0168>. – DOI 10.1098/rspa.1934.0168. – ISSN 1364–5021, 1471–2946
- [20] HAHN, O. ; STRASSMANN, F.: Über den Nachweis und das Verhalten der bei der Bestrahlung des Urans mittels Neutronen entstehenden Erdalkalimetalle. In: *Naturwissenschaften* 27 (1939), Januar, Nr. 1, 11–15. <http://dx.doi.org/10.1007/BF01488241>. – DOI 10.1007/BF01488241. – ISSN 0028–1042, 1432–1904
- [21] MEITNER, Lise ; FRISCH, O.R.: *Disintegration of Uranium by Neutrons: a New Type of Nuclear Reaction : Abstract : Nature*. <http://www.nature.com/nature/journal/v143/n3615/abs/143239a0.html>. Version: 1939
- [22] DESPEIGNES, V.: Observation concernant un cas de cancer de l'estomac traité par les rayons Röntgen. In: *Gazette médicale et Journal de médecine réunis* (1896), Mai, 428–506. <http://gallica.bnf.fr/ark:/12148/bpt6k64804408>. – ark:/12148/bpt6k64804408
- [23] FREUND, Leopold: Ein mit Röntgen-Strahlen behandelter Fall von Naevus pigmentosus piliferus. In: *Wiener Medizinischen Wochenschrift* (1897)

7. Literaturverzeichnis

- [24] FREUND, Leopold: *Grundriß der gesamten Radiotherapie für praktische Ärzte*. Berlin : Urban & Schwarzenberg, 1903
- [25] MULLER, H. J.: The Production of Mutations by X-Rays. In: *Proceedings of the National Academy of Sciences of the United States of America* 14 (1928), September, Nr. 9, 714–726. <http://www.ncbi.nlm.nih.gov/pmc/articles/PMC1085688/>. – ISSN 0027–8424
- [26] TIMOFÉEFF-RESSOVSKY, N. ; ZIMMER, K.: *Biophysik*. Bd. 1: *Das Trefferprinzip in der Biologie*. Leipzig : S. Herzel Verlag, 1947
- [27] LEA, D. E.: *Actions of Radiations on Living Cells*. 2. ed. Cambridge University Press, 1962
- [28] SIMMONS, Jack A. ; WATT, David E.: *Radiation protection dosimetry: A radical reappraisal*. Madison, Wis. : Medical Physics Publishing, 1999. – ISBN 978–0–944838–87–7
- [29] ICRP: *Relative Biological Effectiveness (RBE), Quality Factor (Q), and Radiation Weighting Factor (wR)*. ICRP, 2003 <http://www.icrp.org/publication.asp?id=ICRP%20Publication%2092>. – ISBN 0–08–044311–7
- [30] MEESUNGNOEN, Jintana ; JAY-GERIN, Jean-Paul ; FILALI-MOUHIM, Abdelali ; MANKHETKORN, Samlee: Low-Energy Electron Penetration Range in Liquid Water. In: *Radiation Research* 158 (2002), November, Nr. 5, 657–660. [http://dx.doi.org/10.1667/0033-7587\(2002\)158\[0657:LLEPRI\]2.0.CO;2](http://dx.doi.org/10.1667/0033-7587(2002)158[0657:LLEPRI]2.0.CO;2). – DOI 10.1667/0033–7587(2002)158[0657:LLEPRI]2.0.CO;2. – ISSN 0033–7587
- [31] UEHARA, Shuzo ; NIKJOO, Hooshang: Monte Carlo Simulation of Water Radiolysis for Low-energy Charged Particles. In: *Journal of Radiation Research* 47 (2006), Januar, Nr. 1, 69–81. <http://dx.doi.org/10.1269/jrr.47.69>. – DOI 10.1269/jrr.47.69. – ISSN 0449–3060
- [32] NIKJOO, Hooshang ; LINDBORG, Lennart: RBE of low energy electrons and photons. In: *Physics in Medicine and Biology* 55 (2010), Nr. 10, R65. <http://dx.doi.org/10.1088/0031-9155/55/10/R01>. – DOI 10.1088/0031–9155/55/10/R01. – ISSN 0031–9155
- [33] HUELS, Michael A. ; BOUDAÏFFA, Badia ; CLOUTIER, Pierre ; HUNTING, Darel ; SANCHE, Leon: Single, Double, and Multiple Double Strand Breaks Induced in DNA by 3100 eV Electrons. In: *Journal of the American Chemical Society* 125 (2003), April, Nr. 15, 4467–4477. <http://dx.doi.org/10.1021/ja029527x>. – DOI 10.1021/ja029527x. – ISSN 0002–7863
- [34] MOZUMDER, A.: Ionization and excitation yields in liquid water due to the primary irradiation: Relationship of radiolysis with far UV-photolysis. In: *Physical Chemistry Chemical Physics* 4 (2002), April, Nr. 8, 1451–1456. <http://dx.doi.org/10.1039/B106017C>. – DOI 10.1039/B106017C. – ISSN 1463–9084
- [35] MIGUS, A. ; GAUDUEL, Y. ; MARTIN, J. L. ; ANTONETTI, A.: Excess electrons in liquid water: First evidence of a prehydrated state with femtosecond lifetime. In: *Physical Review Letters* 58 (1987), April, Nr. 15, 1559–1562. <http://dx.doi.org/10.1103/PhysRevLett.58.1559>. – DOI 10.1103/PhysRevLett.58.1559
- [36] CROWELL, Robert A. ; BARTELS, David M.: Multiphoton Ionization of Liquid Water with 3.05.0 eV Photons. In: *The Journal of Physical Chemistry* 100 (1996), Januar, Nr. 45, 17940–17949. <http://dx.doi.org/10.1021/jp9610978>. – DOI 10.1021/jp9610978. – ISSN 0022–3654

7. Literaturverzeichnis

- [37] KEE, Tak W. ; SON, Dong H. ; KAMBHAMPATI, Patanjali ; BARBARA, Paul F.: A Unified Electron Transfer Model for the Different Precursors and Excited States of the Hydrated Electron. In: *The Journal of Physical Chemistry A* 105 (2001), September, Nr. 37, 8434–8439. <http://dx.doi.org/10.1021/jp004516g>. – DOI 10.1021/jp004516g. – ISSN 1089–5639
- [38] NGUYEN, Jenny ; MA, Yuhan ; LUO, Ting ; BRISTOW, Robert G. ; JAFFRAY, David A. ; LU, Qing-Bin: Direct observation of ultrafast-electron-transfer reactions unravels high effectiveness of reductive DNA damage. In: *Proceedings of the National Academy of Sciences* 108 (2011), Juli, Nr. 29, 11778–11783. <http://dx.doi.org/10.1073/pnas.1104367108>. – DOI 10.1073/pnas.1104367108. – ISSN 0027–8424, 1091–6490
- [39] HAMILL, William H.: Model for the radiolysis of water. In: *The Journal of Physical Chemistry* 73 (1969), Mai, Nr. 5, 1341–1347. <http://dx.doi.org/10.1021/j100725a027>. – DOI 10.1021/j100725a027. – ISSN 0022–3654
- [40] WANG, Chun-Rong ; NGUYEN, Jenny ; LU, Qing-Bin: Bond Breaks of Nucleotides by Dissociative Electron Transfer of Nonequilibrium Prehydrated Electrons: A New Molecular Mechanism for Reductive DNA Damage. In: *Journal of the American Chemical Society* 131 (2009), August, Nr. 32, 11320–11322. <http://dx.doi.org/10.1021/ja902675g>. – DOI 10.1021/ja902675g. – ISSN 0002–7863
- [41] SAVOLAINEN, Janne ; UHLIG, Frank ; AHMED, Saima ; HAMM, Peter ; JUNGWIRTH, Pavel: Direct observation of the collapse of the delocalized excess electron in water. In: *Nature Chemistry* 6 (2014), August, Nr. 8, 697–701. <http://dx.doi.org/10.1038/nchem.1995>. – DOI 10.1038/nchem.1995. – ISSN 1755–4330
- [42] SIEFERMANN, Katrin R. ; LIU, Yaxing ; LUGOVOY, Evgeny ; LINK, Oliver ; FAUBEL, Manfred ; BUCK, Udo ; WINTER, Bernd ; ABEL, Bernd: Binding energies, lifetimes and implications of bulk and interface solvated electrons in water. In: *Nature Chemistry* 2 (2010), April, Nr. 4, 274–279. <http://dx.doi.org/10.1038/nchem.580>. – DOI 10.1038/nchem.580. – ISSN 1755–4330. – 00126
- [43] SIEFERMANN, Katrin R. ; ABEL, Bernd: The Hydrated Electron: A Seemingly Familiar Chemical and Biological Transient. In: *Angewandte Chemie International Edition* 50 (2011), Mai, Nr. 23, 5264–5272. <http://dx.doi.org/10.1002/anie.201006521>. – DOI 10.1002/anie.201006521. – ISSN 1521–3773
- [44] ROOTS, Ruth ; OKADA, Shigefumi: Estimation of Life Times and Diffusion Distances of Radicals Involved in X-Ray-Induced DNA Strand Breaks or Killing of Mammalian Cells. In: *Radiation Research* 64 (1975), Nr. 2, 306–320. <http://dx.doi.org/10.2307/3574267>. – DOI 10.2307/3574267. – ISSN 0033–7587
- [45] WARD, J. F.: The Yield of DNA Double-strand Breaks Produced Intracellularly by Ionizing Radiation: A Review. In: *International Journal of Radiation Biology* 57 (1990), Januar, Nr. 6, 1141–1150. <http://dx.doi.org/10.1080/09553009014551251>. – DOI 10.1080/09553009014551251. – ISSN 0955–3002
- [46] KREIPL, Maximilian S. ; FRIEDLAND, Werner ; PARETZKE, Herwig G.: Time- and space-resolved Monte Carlo study of water radiolysis for photon, electron and ion irradiation. In: *Radiation and Environmental Biophysics* 48 (2008), Oktober, Nr. 1, 11–20. <http://dx.doi.org/10.1007/s00411-008-0194-8>. – DOI 10.1007/s00411-008-0194-8. – ISSN 0301–634X, 1432–2099
- [47] WARD, J. F.: DNA Damage Produced by Ionizing Radiation in Mammalian Cells: Identities, Mechanisms of Formation, and Reparability. Version: 1988. <http://www>.

7. Literaturverzeichnis

- sciencedirect.com/science/article/pii/S007966030860611X. In: MOLDAVE, Waldo E. Cohn and K. (Hrsg.): *Progress in Nucleic Acid Research and Molecular Biology* Bd. 35. Academic Press, 1988, 95–125
- [48] WARD, John F.: Nature of Lesions Formed by Ionizing Radiation. Version: 1998. <http://link.springer.com/chapter/10.1007/978-1-59259-455-9>. In: NICKOLOFF, Jac A. (Hrsg.) ; HOEKSTRA, Merl F. (Hrsg.): *DNA Damage and Repair*. Humana Press, 1998 (Contemporary Cancer Research). – ISBN 978-1-4757-5015-7, 65–84
- [49] SONNTAG, Clemens von: *Free-Radical-Induced DNA Damage and Its Repair*. Berlin, Heidelberg : Springer, 2006. – ISBN 978-3-540-26120-9
- [50] BERG, Jeremy M. ; TYMOCZKO, John L. ; STRYER, Lubert: *Biochemistry*. 6th rev. ed. Basingstoke : Palgrave Macmillan, 2006. – ISBN 978-0-7167-6766-4
- [51] WOOD, Bayden R.: The importance of hydration and DNA conformation in interpreting infrared spectra of cells and tissues. In: *Chemical Society Reviews* 45 (2016), März, Nr. 7, 1980–1998. <http://dx.doi.org/10.1039/C5CS00511F>. – DOI 10.1039/C5CS00511F. – ISSN 1460-4744
- [52] MATTHIAS, M.: *Chemische Struktur der DNA*. License: Creative Commons Attribution-Share Alike 2.5 Generic. https://commons.wikimedia.org/wiki/File:Chemische_Struktur_der_DNA.svg. Version: Juni 2009
- [53] WATSON, J. D. ; CRICK, F. H. C.: Molecular Structure of Nucleic Acids: A Structure for Deoxyribose Nucleic Acid. In: *Nature* 171 (1953), April, Nr. 4356, 737–738. <http://dx.doi.org/10.1038/171737a0>. – DOI 10.1038/171737a0. – ISSN 0028-0836
- [54] STINGELE, Julian ; JENTSCH, Stefan: DNA-protein crosslink repair. In: *Nature Reviews Molecular Cell Biology* 16 (2015), August, Nr. 8, 455–460. <http://dx.doi.org/10.1038/nrm4015>. – DOI 10.1038/nrm4015. – ISSN 1471-0072
- [55] BOUDAIFFA, Badia ; CLOUTIER, Pierre ; HUNTING, Darel ; HUELS, Michael A. ; SANCHE, Léon: Resonant Formation of DNA Strand Breaks by Low-Energy (3 to 20 eV) Electrons. In: *Science* 287 (2000), März, Nr. 5458, 1658–1660. <http://dx.doi.org/10.1126/science.287.5458.1658>. – DOI 10.1126/science.287.5458.1658. – ISSN 0036-8075, 1095–9203. – 01255 PMID: 10698742
- [56] MARTIN, Frédéric ; BURROW, Paul D. ; CAI, Zhongli ; CLOUTIER, Pierre ; HUNTING, Darel ; SANCHE, Léon: DNA Strand Breaks Induced by 0–4 eV Electrons: The Role of Shape Resonances. In: *Physical Review Letters* 93 (2004), August, Nr. 6, 068101. <http://dx.doi.org/10.1103/PhysRevLett.93.068101>. – DOI 10.1103/PhysRevLett.93.068101
- [57] PAN, X. ; SANCHE, L.: Mechanism and Site of Attack for Direct Damage to DNA by Low-Energy Electrons. In: *Physical Review Letters* 94 (2005), Mai, Nr. 19, 198104. <http://dx.doi.org/10.1103/PhysRevLett.94.198104>. – DOI 10.1103/PhysRevLett.94.198104
- [58] BALD, Ilko ; LANGER, Judith ; TEGEDER, Petra ; INGÓLFSSON, Oddur: From isolated molecules through clusters and condensates to the building blocks of life. In: *International Journal of Mass Spectrometry* 277 (2008), November, Nr. 1–3, 4–25. <http://dx.doi.org/10.1016/j.ijms.2008.06.013>. – DOI 10.1016/j.ijms.2008.06.013. – ISSN 1387-3806
- [59] ALIZADEH, Elahe ; ORLANDO, Thomas M. ; SANCHE, Léon: Biomolecular Damage Induced by Ionizing Radiation: The Direct and Indirect Effects of Low-Energy Electrons on DNA. In: *Annual Review of Physical Chemistry* 66 (2015), Nr. 1, 379–398. <http://dx.doi.org/10.1146/annurev-physchem-040513-103605>. – DOI 10.1146/annurev-physchem-040513-103605

7. Literaturverzeichnis

- [60] SIMONS, Jack: How Do Low-Energy (0.12 eV) Electrons Cause DNA-Strand Breaks? In: *Accounts of Chemical Research* 39 (2006), Oktober, Nr. 10, 772–779. <http://dx.doi.org/10.1021/ar0680769>. – DOI 10.1021/ar0680769. – ISSN 0001–4842
- [61] SOLOMUN, T. ; SEITZ, H. ; STURM, H.: DNA Damage by Low-Energy Electron Impact: Dependence on Guanine Content. In: *The Journal of Physical Chemistry B* 113 (2009), August, Nr. 34, 11557–11559. <http://dx.doi.org/10.1021/jp905263x>. – DOI 10.1021/jp905263x. – ISSN 1520–6106
- [62] LU, Q.-B. ; SANCHE, L.: Large enhancement in dissociative electron attachment to HCl adsorbed on H₂O ice via transfer of presolvated electrons. In: *The Journal of Chemical Physics* 115 (2001), Oktober, Nr. 13, 5711–5713. <http://dx.doi.org/10.1063/1.1406499>. – DOI 10.1063/1.1406499. – ISSN 0021–9606, 1089–7690
- [63] LU, Q.-B. ; SANCHE, L.: Enhanced dissociative electron attachment to CF₂Cl₂ by transfer of electrons in precursors to the solvated state in water and ammonia ice. In: *Physical Review B* 63 (2001), März, Nr. 15, 153403. <http://dx.doi.org/10.1103/PhysRevB.63.153403>. – DOI 10.1103/PhysRevB.63.153403
- [64] LU, Qing-Bin: Cosmic-ray-driven electron-induced reactions of halogenated molecules adsorbed on ice surfaces: Implications for atmospheric ozone depletion and global climate change. In: *Physics Reports* 487 (2010), Februar, Nr. 5, 141–167. <http://dx.doi.org/10.1016/j.physrep.2009.12.002>. – DOI 10.1016/j.physrep.2009.12.002. – ISSN 0370–1573
- [65] SONNTAG, Clemens von: *The chemical basis of radiation biology*. London : Taylor & Francis, 1987. – ISBN 978–0–85066–375–4
- [66] WARD, J. F.: The Complexity of DNA Damage: Relevance to Biological Consequences. In: *International Journal of Radiation Biology* 66 (1994), Januar, Nr. 5, 427–432. <http://dx.doi.org/10.1080/09553009414551401>. – DOI 10.1080/09553009414551401. – ISSN 0955–3002
- [67] ITO, T. ; BAKER, S. C. ; STICKLEY, C. D. ; PEAK, J. G. ; PEAK, M. J.: Dependence of the Yield of Strand Breaks Induced by γ -rays in DNA on the Physical Conditions of Exposure: Water Content and Temperature. In: *International Journal of Radiation Biology* 63 (1993), Januar, Nr. 3, 289–296. <http://dx.doi.org/10.1080/09553009314550391>. – DOI 10.1080/09553009314550391. – ISSN 0955–3002
- [68] AMBROSI, Peter ; BUNDESANSTALT, Physikalisch-Technische: *Einheitliche Dosis-Messgrößen durch die Umsetzung der Richtlinie 96/29/EURATOM : Auswirkungen auf die Darstellung und die Weitergabe der Einheit Sievert für die Messgrößen, auf die Messtechnik und auf Bauartprüfungen*. Bremerhaven : Wirtschaftsverl. NW, 2003. – ISBN 978–3–86509–085–0
- [69] CARLSSON, Gudrun A.: 1 - Theoretical Basis for Dosimetry. Version: 1985. <http://www.sciencedirect.com/science/article/pii/B9780124004016500061>. In: KASE, KENNETH R. (Hrsg.) ; BJÄRNGARD, BENGT E. (Hrsg.) ; ATTIX, FRANK H. (Hrsg.): *The Dosimetry of Ionizing Radiation*. Academic Press, 1985. – ISBN 978–0–12–400401–6, 1–75. – DOI: 10.1016/B978-0-12-400401-6.50006-1
- [70] KELLERER, Albrecht M.: Weighting factors for radiation quality: how to unite the two current concepts. In: *Radiation Protection Dosimetry* 110 (2004), Januar, Nr. 1-4, 781–787. <http://dx.doi.org/10.1093/rpd/nch164>. – DOI 10.1093/rpd/nch164. – ISSN 0144–8420, 1742–3406

7. Literaturverzeichnis

- [71] IAEA: Radiation Biology: A Handbook for Teachers and Students. (2010). <http://www-pub.iaea.org/books/IAEABooks/8219/Radiation-Biology-A-Handbook-for-Teachers-and-Students>
- [72] MOZUMDER, A.: *Fundamentals of Radiation Chemistry*. Elsevier, 1999. – ISBN 978-0-08-053217-2. – Google-Books-ID: TudUOdz8SIwC
- [73] KELLERER, Albrecht M. ; ROSSI, Harald H.: A Generalized Formulation of Dual Radiation Action. In: *Radiation Research* 75 (1978), September, Nr. 3, 471–488. <http://dx.doi.org/10.2307/3574835>. – DOI 10.2307/3574835. – ISSN 0033-7587
- [74] KELLERER, Albrecht M.: Fundamentals of microdosimetry. Version:1985. <https://epub.ub.uni-muenchen.de/8822/>. In: KASE, Kenneth R. (Hrsg.): *The dosimetry of ionizing radiation* Bd. 1. New York, 1985. – ISBN 978-0-12-400401-6, 77–161
- [75] GOODHEAD, D. T.: Classical approaches to microdosimetry, with example of use in radiation protection, medicine and mechanistic understanding. In: *Radiation Protection Dosimetry* 166 (2015), Januar, Nr. 1-4, 276–281. <http://dx.doi.org/10.1093/rpd/ncv194>. – DOI 10.1093/rpd/ncv194. – ISSN 0144-8420, 1742–3406
- [76] GOODHEAD, D. T.: Initial Events in the Cellular Effects of Ionizing Radiations: Clustered Damage in DNA. In: *International Journal of Radiation Biology* 65 (1994), Januar, Nr. 1, 7–17. <http://dx.doi.org/10.1080/09553009414550021>. – DOI 10.1080/09553009414550021. – ISSN 0955-3002
- [77] NIKJOO, H. ; GOODHEAD, D. T. ; CHARLTON, D. E. ; PARETZKE, H. G.: Energy Deposition in Small Cylindrical Targets by Monoenergetic Electrons. In: *International Journal of Radiation Biology* 60 (1991), Januar, Nr. 5, 739–756. <http://dx.doi.org/10.1080/09553009114552561>. – DOI 10.1080/09553009114552561. – ISSN 0955-3002
- [78] GROSSWENDT, B.: Nanodosimetry, the metrological tool for connecting radiation physics with radiation biology. In: *Radiation Protection Dosimetry* 122 (2006), Januar, Nr. 1-4, 404–414. <http://dx.doi.org/10.1093/rpd/nc1469>. – DOI 10.1093/rpd/nc1469. – ISSN 0144-8420, 1742–3406
- [79] LINDBORG, Lennart ; HULTQVIST, Martha ; TEDGREN, Å C. ; NIKJOO, Hooshang: Nanodosimetry and RBE values in radiotherapy. In: *Radiation Protection Dosimetry* 166 (2015), Januar, Nr. 1-4, 339–342. <http://dx.doi.org/10.1093/rpd/ncv196>. – DOI 10.1093/rpd/ncv196. – ISSN 0144-8420, 1742–3406
- [80] INCERTI, S. ; PSALTAKI, M. ; GILLET, P. ; BARBERET, Ph. ; BARDIÈS, M. ; BERNAL, M. A. ; BORDAGE, M. C. ; BRETON, V. ; DAVIDKOVA, M. ; DELAGE, E. ; EL BITAR, Z. ; FRANCIS, Z. ; GUATELLI, S. ; IVANCHENKO, A. ; IVANCHENKO, V. ; KARAMITROS, M. ; LEE, S. B. ; MAIGNE, L. ; MEYLAN, S. ; MURAKAMI, K. ; NIEMINEN, P. ; PAYNO, H. ; PERROT, Y. ; PETROVIC, I. ; PHAM, Q. T. ; RISTIC-FIRA, A. ; SANTIN, G. ; SASAKI, T. ; SEZNEC, H. ; SHIN, J. I. ; STEPAN, V. ; TRAN, H. N. ; VILLAGRASA, C.: Simulating radial dose of ion tracks in liquid water simulated with Geant4-DNA: A comparative study. In: *Nuclear Instruments and Methods in Physics Research Section B: Beam Interactions with Materials and Atoms* 333 (2014), August, 92–98. <http://dx.doi.org/10.1016/j.nimb.2014.04.025>. – DOI 10.1016/j.nimb.2014.04.025. – ISSN 0168-583X
- [81] INCERTI, S. ; DOUGLASS, M. ; PENFOLD, S. ; GUATELLI, S. ; BEZAK, E.: Review of Geant4-DNA applications for micro and nanoscale simulations. In: *Physica Medica* 32 (2016), Oktober, Nr. 10, 1187–1200. <http://dx.doi.org/10.1016/j.ejmp.2016.09.007>. – DOI 10.1016/j.ejmp.2016.09.007. – ISSN 1120-1797

7. Literaturverzeichnis

- [82] SOLOMUN, T. ; MIX, R. ; STURM, H.: Immobilization of Silanized DNA on Glass: Influence of the Silane Tether on the DNA Hybridization. In: *ACS Applied Materials & Interfaces* 2 (2010), August, Nr. 8, 2171–2174. <http://dx.doi.org/10.1021/am100263t>. – DOI 10.1021/am100263t. – ISSN 1944–8244
- [83] SOLOMUN, T. ; SEITZ, H. ; STURM, H.: Electron irradiation of immobilized DNA in solution through a silicon nano-membrane. In: *Radiation Physics and Chemistry* 88 (2013), Juli, 70–73. <http://dx.doi.org/10.1016/j.radphyschem.2013.02.035>. – DOI 10.1016/j.radphyschem.2013.02.035. – ISSN 0969–806X
- [84] AGOSTINELLI, S. ; ALLISON, J. ; AMAKO, K. ; APOSTOLAKIS, J. ; ARAUJO, H. ; ARCE, P. ; ASAI, M. ; AXEN, D. ; BANERJEE, S. ; BARRAND, G. ; BEHNER, F. ; BELLAGAMBA, L. ; BOUDREAU, J. ; BROGLIA, L. ; BRUNENGO, A. ; BURKHARDT, H. ; CHAUVIE, S. ; CHUMA, J. ; CHYTRACEK, R. ; COOPERMAN, G. ; COSMO, G. ; DEGTYARENKO, P. ; DELL'ACQUA, A. ; DEPAOLA, G. ; DIETRICH, D. ; ENAMI, R. ; FELICIELLO, A. ; FERGUSON, C. ; FESEFELDT, H. ; FOLGER, G. ; FOPPIANO, F. ; FORTI, A. ; GARELLI, S. ; GIANI, S. ; GIANNITRAPANI, R. ; GIBIN, D. ; GÓMEZ CADENAS, J. J. ; GONZÁLEZ, I. ; GRACIA ABRIL, G. ; GREENIAUS, G. ; GREINER, W. ; GRICHINE, V. ; GROSSHEIM, A. ; GUATELLI, S. ; GUMPLINGER, P. ; HAMATSU, R. ; HASHIMOTO, K. ; HASUI, H. ; HEIKKINEN, A. ; HOWARD, A. ; IVANCHENKO, V. ; JOHNSON, A. ; JONES, F. W. ; KALLENBACH, J. ; KANAYA, N. ; KAWABATA, M. ; KAWABATA, Y. ; KAWAGUTI, M. ; KELNER, S. ; KENT, P. ; KIMURA, A. ; KODAMA, T. ; KOKOULIN, R. ; KOSSOV, M. ; KURASHIGE, H. ; LAMANNA, E. ; LAMPÉN, T. ; LARA, V. ; LEFEBURE, V. ; LEI, F. ; LIENDL, M. ; LOCKMAN, W. ; LONGO, F. ; MAGNI, S. ; MAIRE, M. ; MEDERNACH, E. ; MINAMIMOTO, K. ; FREITAS, P. Mora d. ; MORITA, Y. ; MURAKAMI, K. ; NAGAMATU, M. ; NARTALLO, R. ; NIEMINEN, P. ; NISHIMURA, T. ; OHTSUBO, K. ; OKAMURA, M. ; O'NEALE, S. ; OOHATA, Y. ; PAECH, K. ; PERL, J. ; PFEIFFER, A. ; PIA, M. G. ; RANJARD, F. ; RYBIN, A. ; SADILOV, S. ; DI SALVO, E. ; SANTIN, G. ; SASAKI, T. ; SAVVAS, N. ; SAWADA, Y. ; SCHERER, S. ; SEI, S. ; SIROTENKO, V. ; SMITH, D. ; STARKOV, N. ; STOECKER, H. ; SULKIMO, J. ; TAKAHATA, M. ; TANAKA, S. ; TCHERNIAEV, E. ; SAFAI TEHRANI, E. ; TROPEANO, M. ; TRUSCOTT, P. ; UNO, H. ; URBAN, L. ; URBAN, P. ; VERDERI, M. ; WALKDEN, A. ; WANDER, W. ; WEBER, H. ; WELLISCH, J. P. ; WENAUS, T. ; WILLIAMS, D. C. ; WRIGHT, D. ; YAMADA, T. ; YOSHIDA, H. ; ZSCHIESCHE, D.: Geant4 - a simulation toolkit. In: *Nuclear Instruments and Methods in Physics Research Section A: Accelerators, Spectrometers, Detectors and Associated Equipment* 506 (2003), Juli, Nr. 3, 250–303. [http://dx.doi.org/10.1016/S0168-9002\(03\)01368-8](http://dx.doi.org/10.1016/S0168-9002(03)01368-8). – DOI 10.1016/S0168-9002(03)01368-8. – ISSN 0168–9002
- [85] BERNAL, M. A. ; BORDAGE, M. C. ; BROWN, J. M. C. ; DAVÍDKOVÁ, M. ; DELAGE, E. ; EL BITAR, Z. ; ENGER, S. A. ; FRANCIS, Z. ; GUATELLI, S. ; IVANCHENKO, V. N. ; KARAMITROS, M. ; KYRIAKOU, I. ; MAIGNE, L. ; MEYLAN, S. ; MURAKAMI, K. ; OKADA, S. ; PAYNO, H. ; PERROT, Y. ; PETROVIC, I. ; PHAM, Q. T. ; RISTIC-FIRA, A. ; SASAKI, T. ; ŠTĚPÁN, V. ; TRAN, H. N. ; VILLAGRASA, C. ; INCERTI, S.: Track structure modeling in liquid water: A review of the Geant4-DNA very low energy extension of the Geant4 Monte Carlo simulation toolkit. In: *Physica Medica* 31 (2015), Dezember, Nr. 8, 861–874. <http://dx.doi.org/10.1016/j.ejmp.2015.10.087>. – DOI 10.1016/j.ejmp.2015.10.087. – ISSN 1120–1797
- [86] BERNAL, M. A. u. a.: Track structure modeling in liquid water: A review of the Geant4-DNA very low energy extension of the Geant4 Monte Carlo simulation toolkit. In: *Physica Medica* 31 (2015), Dezember, Nr. 8, 861–874. <http://dx.doi.org/10.1016/j.ejmp.2015.10.087>. – DOI 10.1016/j.ejmp.2015.10.087. – ISSN 1120–1797
- [87] VILCHES, M. ; GARCÍA-PAREJA, S. ; GUERRERO, R. ; ANGUIANO, M. ; LALLENA, A. M.: Monte Carlo simulation of the electron transport through thin slabs: A comparative study

7. Literaturverzeichnis

- of penelope, geant3, geant4, egsnrc and mcnp. In: *Nuclear Instruments and Methods in Physics Research Section B: Beam Interactions with Materials and Atoms* 254 (2007), Januar, Nr. 2, 219–230. <http://dx.doi.org/10.1016/j.nimb.2006.11.061>. – DOI 10.1016/j.nimb.2006.11.061. – ISSN 0168–583X
- [88] KARAMITROS, M. u. a.: Diffusion-controlled reactions modeling in Geant4-DNA. In: *Journal of Computational Physics* 274 (2014), Oktober, 841–882. <http://dx.doi.org/10.1016/j.jcp.2014.06.011>. – DOI 10.1016/j.jcp.2014.06.011. – ISSN 0021–9991
- [89] EINSTEIN, A.: Über die von der molekularkinetischen Theorie der Wärme geforderte Bewegung von in ruhenden Flüssigkeiten suspendierten Teilchen. In: *Annalen der Physik* 322 (1905), Nr. 8, 549. <http://dx.doi.org/10.1002/andp.200590005>. – DOI 10.1002/andp.200590005. – ISSN 1521–3889
- [90] BRESSLOFF, Paul C.: Diffusion in Cells: Random Walks and Brownian Motion. Version: 2014. http://link.springer.com/chapter/10.1007/978-3-319-08488-6_2. In: *Stochastic Processes in Cell Biology*. Springer International Publishing, 2014 (Interdisciplinary Applied Mathematics 41). – ISBN 978-3-319-08487-9 978-3-319-08488-6, 35–102. – DOI: 10.1007/978-3-319-08488-6_2
- [91] FOLKARD, M. ; PRISE, K.M. ; VOJNOVIC, B. ; DAVIES, S. ; ROPER, M.J. ; MICHAEL, B.D.: Measurement of DNA Damage by Electrons with Energies between 25 and 4000 eV. In: *International Journal of Radiation Biology* 64 (1993), Januar, Nr. 6, 651–658. <http://dx.doi.org/10.1080/09553009314551891>. – DOI 10.1080/09553009314551891. – ISSN 0955–3002, 1362–3095
- [92] CHEN, Wenzhuang ; CHEN, Shiliang ; DONG, Yanfang ; CLOUTIER, Pierre ; ZHENG, Yi ; SANCHE, Le'on: Absolute Cross Sections for DNA strand breaks and crosslinks induced by Low Energy Electrons. In: *Physical Chemistry Chemical Physics* DOI: 10.1039/C6CP05201K (2016), November. <http://dx.doi.org/10.1039/C6CP05201K>. – DOI 10.1039/C6CP05201K. – ISSN 1463–9084
- [93] ALIZADEH, Elahe ; SANCHE, Léon: Low-energy-electron interactions with DNA: approaching cellular conditions with atmospheric experiments. In: *The European Physical Journal D* 68 (2014), April, Nr. 4, 1–13. <http://dx.doi.org/10.1140/epjd/e2014-40775-5>. – DOI 10.1140/epjd/e2014-40775-5. – ISSN 1434–6060, 1434–6079
- [94] ORLANDO, Thomas M. ; OH, Doogie ; CHEN, Yanfeng ; ALEKSANDROV, Alexandr B.: Low-energy electron diffraction and induced damage in hydrated DNA. In: *The Journal of Chemical Physics* 128 (2008), Mai, Nr. 19, 195102. <http://dx.doi.org/10.1063/1.2907722>. – DOI 10.1063/1.2907722. – ISSN 0021–9606, 1089–7690
- [95] FRIEDLAND, Werner ; JACOB, Peter ; PARETZKE, Herwig G. ; STORK, Tobias: Monte Carlo Simulation of the Production of Short DNA Fragments by Low-Linear Energy Transfer Radiation Using Higher-Order DNA Models. In: *Radiation Research* 150 (1998), August, Nr. 2, 170–182. <http://dx.doi.org/10.2307/3579852>. – DOI 10.2307/3579852. – ISSN 0033–7587
- [96] GROSSWENDT, B. ; PSZONA, S. ; BANTSAR, A.: New descriptors of radiation quality based on nanodosimetry, a first approach. In: *Radiation Protection Dosimetry* 126 (2007), Januar, Nr. 1-4, 432–444. <http://dx.doi.org/10.1093/rpd/ncm088>. – DOI 10.1093/rpd/ncm088. – ISSN 0144–8420, 1742–3406
- [97] NIKJOO, Hooshang ; MARTIN, Roger F. ; CHARLTON, David E. ; TERRISSOL, Michel ; KANDAIYA, Sivamany ; LOBACHEVSKY, Pavel: Modelling of Auger-Induced Dna Damage by Incorporated125I. In: *Acta Oncologica* 35 (1996), Januar, Nr. 7, 849–856. <http://>

7. Literaturverzeichnis

dx.doi.org/10.3109/02841869609104036. – DOI 10.3109/02841869609104036. – ISSN 0284–186X

- [98] SMIATEK, Jens ; HARISHCHANDRA, Rakesh K. ; RUBNER, Oliver ; GALLA, Hans-Joachim ; HEUER, Andreas: Properties of compatible solutes in aqueous solution. In: *Biophysical Chemistry* 160 (2012), Januar, Nr. 1, 62–68. <http://dx.doi.org/10.1016/j.bpc.2011.09.007>. – DOI 10.1016/j.bpc.2011.09.007. – ISSN 0301–4622
- [99] SMIATEK, Jens: Osmolyte Effects: Impact on the Aqueous Solution around Charged and Neutral Spheres. In: *The Journal of Physical Chemistry B* 118 (2014), Januar, Nr. 3, 771–782. <http://dx.doi.org/10.1021/jp410261k>. – DOI 10.1021/jp410261k. – ISSN 1520–6106
- [100] ZACCAI, Giuseppe ; BAGYAN, Irina ; COMBET, Jérôme ; CUELLO, Gabriel J. ; DEMÉ, Bruno ; FICHOU, Yann ; GALLAT, François-Xavier ; JOSA, Victor M. G. ; GRONAU, Susanne v. ; HAERTLEIN, Michael ; MARTEL, Anne ; MOULIN, Martine ; NEUMANN, Markus ; WEIK, Martin ; OESTERHELT, Dieter: Neutrons describe ectoine effects on water H-bonding and hydration around a soluble protein and a cell membrane. In: *Scientific Reports* 6 (2016), August, 31434. <http://dx.doi.org/10.1038/srep31434>. – DOI 10.1038/srep31434. – ISSN 2045–2322
- [101] WALRAFEN, G. E.: Raman spectrum of water: transverse and longitudinal acoustic modes below .apprxeq.300 cm⁻¹ and optic modes above .apprxeq.300 cm⁻¹. In: *The Journal of Physical Chemistry* 94 (1990), März, Nr. 6, 2237–2239. <http://dx.doi.org/10.1021/j100369a008>. – DOI 10.1021/j100369a008. – ISSN 0022–3654
- [102] WALRAFEN, George E. ; HOKMABADI, M. S. ; YANG, W. H. ; CHU, Y. C. ; MONOSMITH, B.: Collision-induced Raman scattering from water and aqueous solutions. In: *The Journal of Physical Chemistry* 93 (1989), April, Nr. 8, 2909–2917. <http://dx.doi.org/10.1021/j100345a014>. – DOI 10.1021/j100345a014. – ISSN 0022–3654
- [103] MICHAUD, M. ; WEN, A. ; SANCHE, L.: Cross Sections for Low-Energy (1–100 eV) Electron Elastic and Inelastic Scattering in Amorphous Ice. In: *Radiation Research* 159 (2003), Januar, Nr. 1, 3–22. [http://dx.doi.org/10.1667/0033-7587\(2003\)159\[0003:CSFLEE\]2.0.CO;2](http://dx.doi.org/10.1667/0033-7587(2003)159[0003:CSFLEE]2.0.CO;2). – DOI 10.1667/0033-7587(2003)159[0003:CSFLEE]2.0.CO;2. – ISSN 0033–7587
- [104] SHEN, B. ; JENSEN, R. G. ; BOHNERT, H. J.: Mannitol Protects against Oxidation by Hydroxyl Radicals. In: *Plant Physiology* 115 (1997), Januar, Nr. 2, 527–532. <http://dx.doi.org/10.1104/pp.115.2.527>. – DOI 10.1104/pp.115.2.527. – ISSN , 1532–2548
- [105] SMYTH, Maeve ; KOHANOFF, Jorge: Excess Electron Localization in Solvated DNA Bases. In: *Physical Review Letters* 106 (2011), Juni, Nr. 23, 238108. <http://dx.doi.org/10.1103/PhysRevLett.106.238108>. – DOI 10.1103/PhysRevLett.106.238108
- [106] SMYTH, Maeve ; KOHANOFF, Jorge: Excess Electron Interactions with Solvated DNA Nucleotides: Strand Breaks Possible at Room Temperature. In: *Journal of the American Chemical Society* 134 (2012), Juni, Nr. 22, 9122–9125. <http://dx.doi.org/10.1021/ja303776r>. – DOI 10.1021/ja303776r. – ISSN 0002–7863. – 00019
- [107] MCALLISTER, Maeve ; SMYTH, Maeve ; GU, Bin ; TRIBELLO, Gareth A. ; KOHANOFF, Jorge: Understanding the Interaction between Low-Energy Electrons and DNA Nucleotides in Aqueous Solution. In: *The Journal of Physical Chemistry Letters* 6 (2015), August, Nr. 15, 3091–3097. <http://dx.doi.org/10.1021/acs.jpcllett.5b01011>. – DOI 10.1021/acs.jpcllett.5b01011. – ISSN 1948–7185

7. Literaturverzeichnis

- [108] LI, Zejun ; CLOUTIER, Pierre ; SANCHE, Léon ; WAGNER, J. R.: Low-Energy Electron-Induced DNA Damage: Effect of Base Sequence in Oligonucleotide Trimers. In: *Journal of the American Chemical Society* 132 (2010), April, Nr. 15, 5422–5427. <http://dx.doi.org/10.1021/ja9099505>. – DOI 10.1021/ja9099505. – ISSN 0002–7863
- [109] KELLER, Adrian ; RACKWITZ, Jenny ; CAUËT, Emilie ; LIÉVIN, Jacques ; KÖRZDÖRFER, Thomas ; ROTARU, Alexandru ; GOTHELF, Kurt V. ; BESENBACHER, Flemming ; BALD, Ilko: Sequence dependence of electron-induced DNA strand breakage revealed by DNA nanoarrays. In: *Scientific Reports* 4 (2014), Dezember, 7391. <http://dx.doi.org/10.1038/srep07391>. – DOI 10.1038/srep07391. – ISSN 2045–2322. – 00009
- [110] BALASUBRAMANIAN, Bhavani ; POGOZELSKI, Wendy K. ; TULLIUS, Thomas D.: DNA strand breaking by the hydroxyl radical is governed by the accessible surface areas of the hydrogen atoms of the DNA backbone. In: *Proceedings of the National Academy of Sciences* 95 (1998), August, Nr. 17, 9738–9743. <http://dx.doi.org/10.1073/pnas.95.17.9738>. – DOI 10.1073/pnas.95.17.9738. – ISSN 0027–8424, 1091–6490
- [111] SPOTHEIM-MAURIZOT, M. ; DAVIDKOVÁ, M.: Radiation damage to DNA in DNA–protein complexes. In: *Mutation Research/Fundamental and Molecular Mechanisms of Mutagenesis* 711 (2011), Juni, Nr. 1–2, 41–48. <http://dx.doi.org/10.1016/j.mrfmmm.2011.02.003>. – DOI 10.1016/j.mrfmmm.2011.02.003. – ISSN 0027–5107
- [112] SY, D ; SAVOYE, C. ; BEGUSOVA, M. ; MICHALIK, V. ; CHARLIER, M. ; SPOTHEIM-MAURIZOT, M.: Sequence-dependent variations of DNA structure modulate radiation-induced strand breakage. In: *International Journal of Radiation Biology* 72 (1997), Januar, Nr. 2, 147–155. <http://dx.doi.org/10.1080/095530097143365>. – DOI 10.1080/095530097143365. – ISSN 0955–3002
- [113] ELMROTH, K. ; NYGREN, J. ; STENERLÖW, B. ; HULTBORN, R.: Chromatin and temperature-dependent modulation of radiation-induced double-strand breaks. In: *International Journal of Radiation Biology* 79 (2003), Oktober, Nr. 10, 809–816. <http://dx.doi.org/10.1080/09553000310001610204>. – DOI 10.1080/09553000310001610204. – ISSN 0955–3002
- [114] SOLOMUN, T. ; SKALICKÝ, T.: The interaction of a protein–DNA surface complex with low-energy electrons. In: *Chemical Physics Letters* 453 (2008), Februar, Nr. 1–3, 101–104. <http://dx.doi.org/10.1016/j.cplett.2007.12.078>. – DOI 10.1016/j.cplett.2007.12.078. – ISSN 0009–2614

A. Anlagen

A.1. Abkürzungsverzeichnis

bp *base pair* / Basenpaar

CAD *computer-aided design* / rechnerunterstütztes Konstruieren

CERN *Conseil européen pour la recherche nucléaire* / Europäische Organisation für Kernforschung

DEA *dissociative electron attachment* / dissociative Elektronen Anlagerung

DET *dissociative electron transfer* / dissociativer Elektronen Transfer

DNA *deoxyribonucleic acid* / Desoxyribonukleinsäure

DSB *double strand break* / Doppelstrangbruch

dsDNA *double stranded DNA* / doppelsträngige DNA

EPR *electron paramagnetic resonance* / Elektronenspinresonanz

et al. *Et alii* / und Andere

G5P *gene-5-protein*

Geant4 *Geometry and Tracking*-Programmpaket

HEE *high energy electrons* / hochenergetische Elektronen

ICRP *International Commission on Radiological Protection*

ICRU *International Commission on Radiation Units and Measurements*

in vitro im Glas

in vivo im lebenden Organismus

LEE *low energy electrons* / niederenergetische Elektronen

LET *linear energy transfer* / linearer Energietransfer

PARTRAC *Particle and Tracking*-Programmpaket

PBS *phosphate-buffered saline* / Phosphatgepufferte Salzlösung

RBE *relative biological effectiveness* / Relative biologische Wirksamkeit

RNA *ribonucleic acid* / Ribonukleinsäure

SEM *scanning electron microscope* / Rasterelektronenmikroskop

ssDNA *single stranded DNA* / Einzelsträngige DNA

SSB *single strand break* / Einzelstrangbruch

TNI *transient negative ion*/ Transiente negative Ionen

UV Ultraviolett

z.B. zum Beispiel

A.2. Zeichnungen des Probenhalter

Zeichnungen des Vakuumprobenhalters. Detailliert beschrieben in Kapitel 3.1.1. Angefertigt von der Konstruktionsabteilung der Bundesanstalt für Materialforschung.

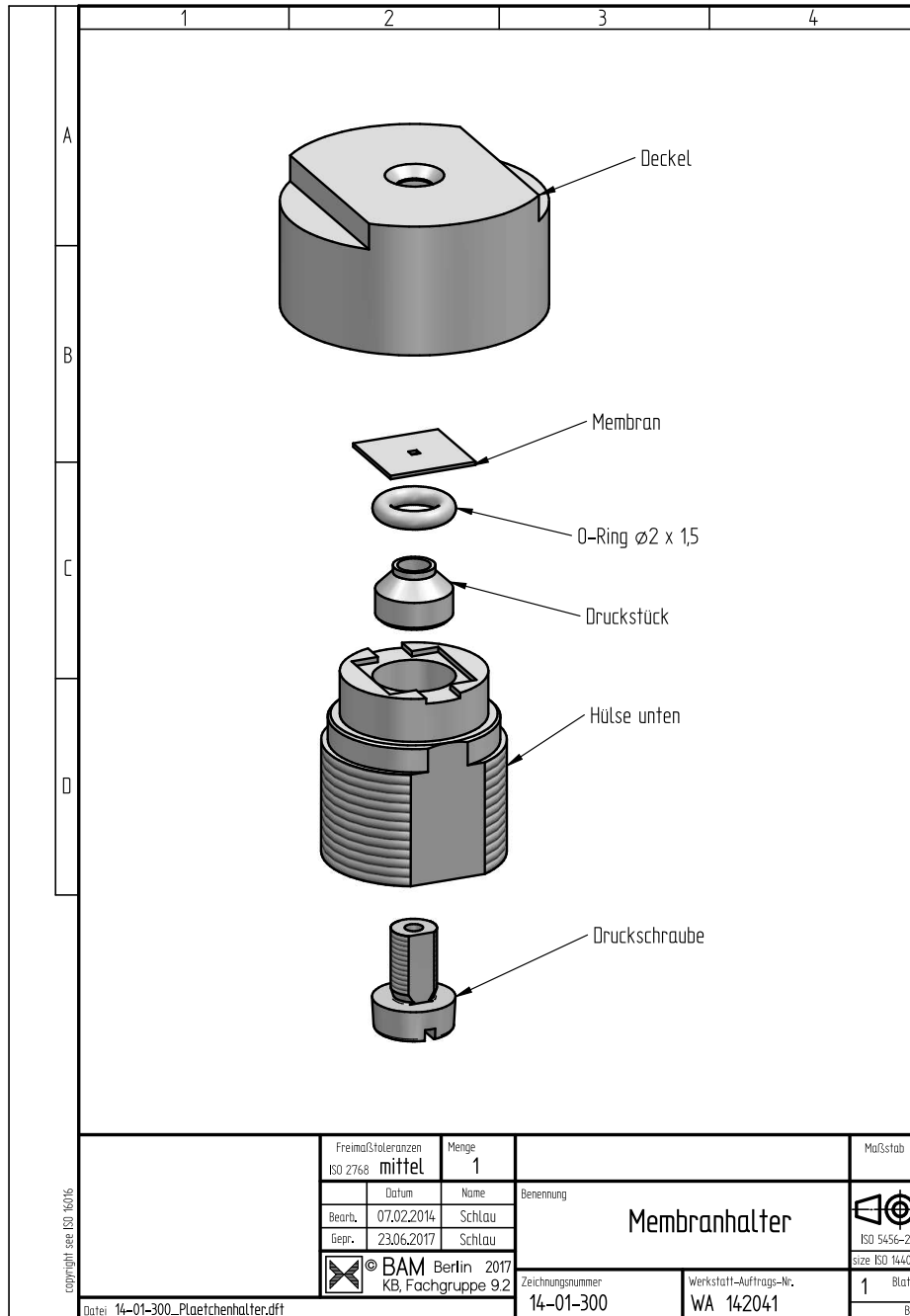


Abbildung A.1.: Der Vakuum-Flüssigkeitsprobenhalter in Einzelteilen

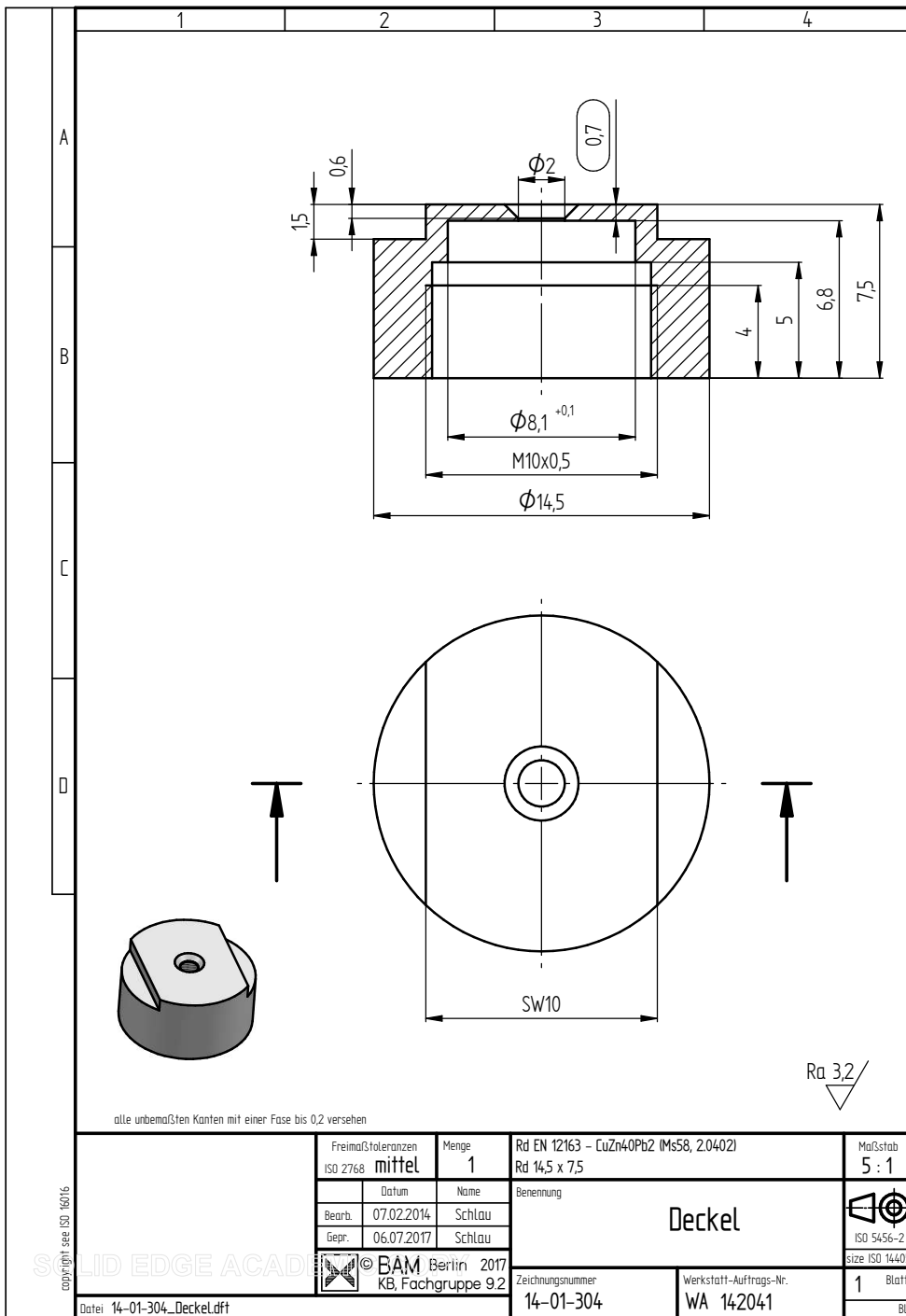


Abbildung A.2.: Der Deckel des Vakuumprobenhalters.

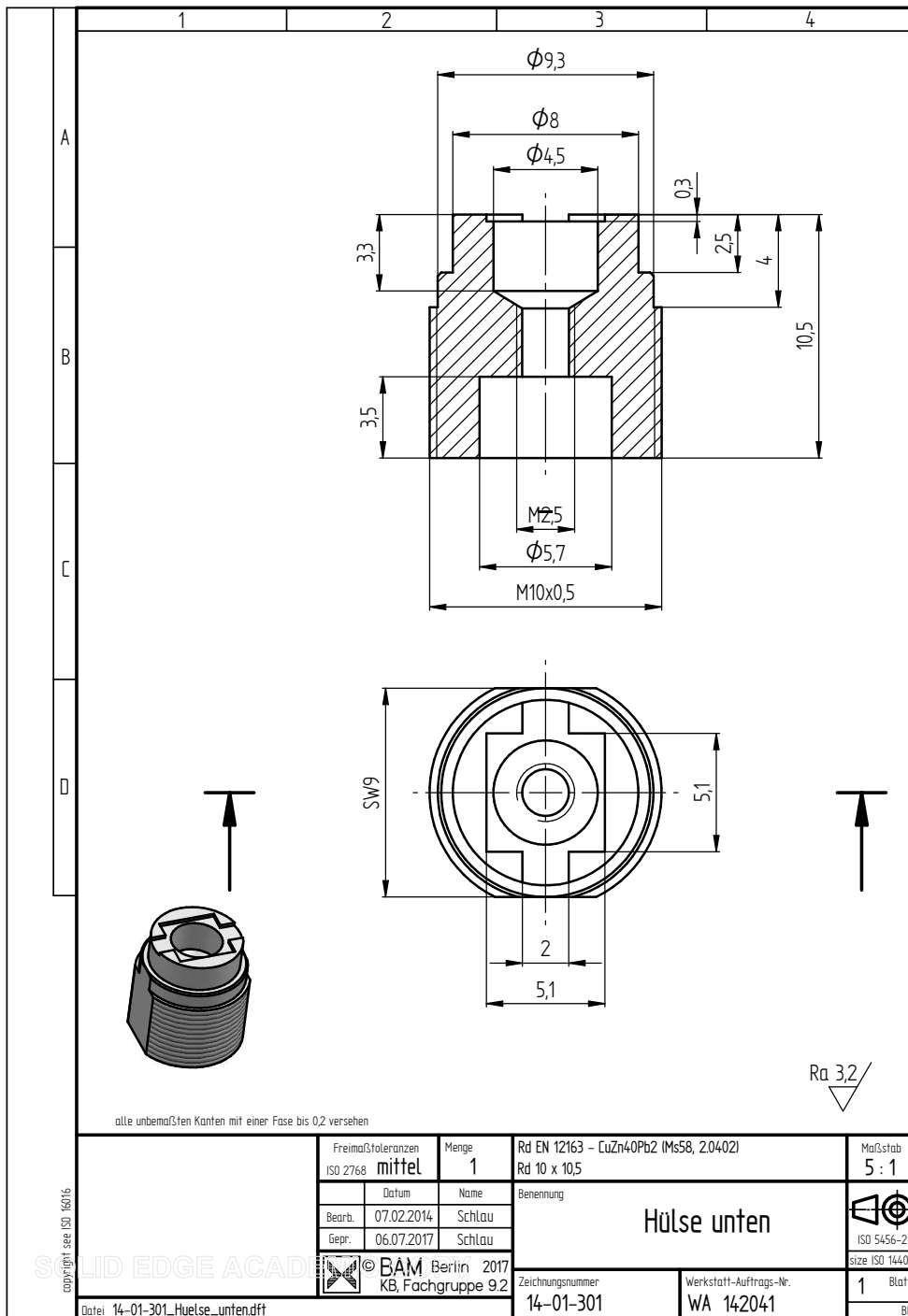


Abbildung A.3.: Die Hülse des Vakuumprobenhalters.

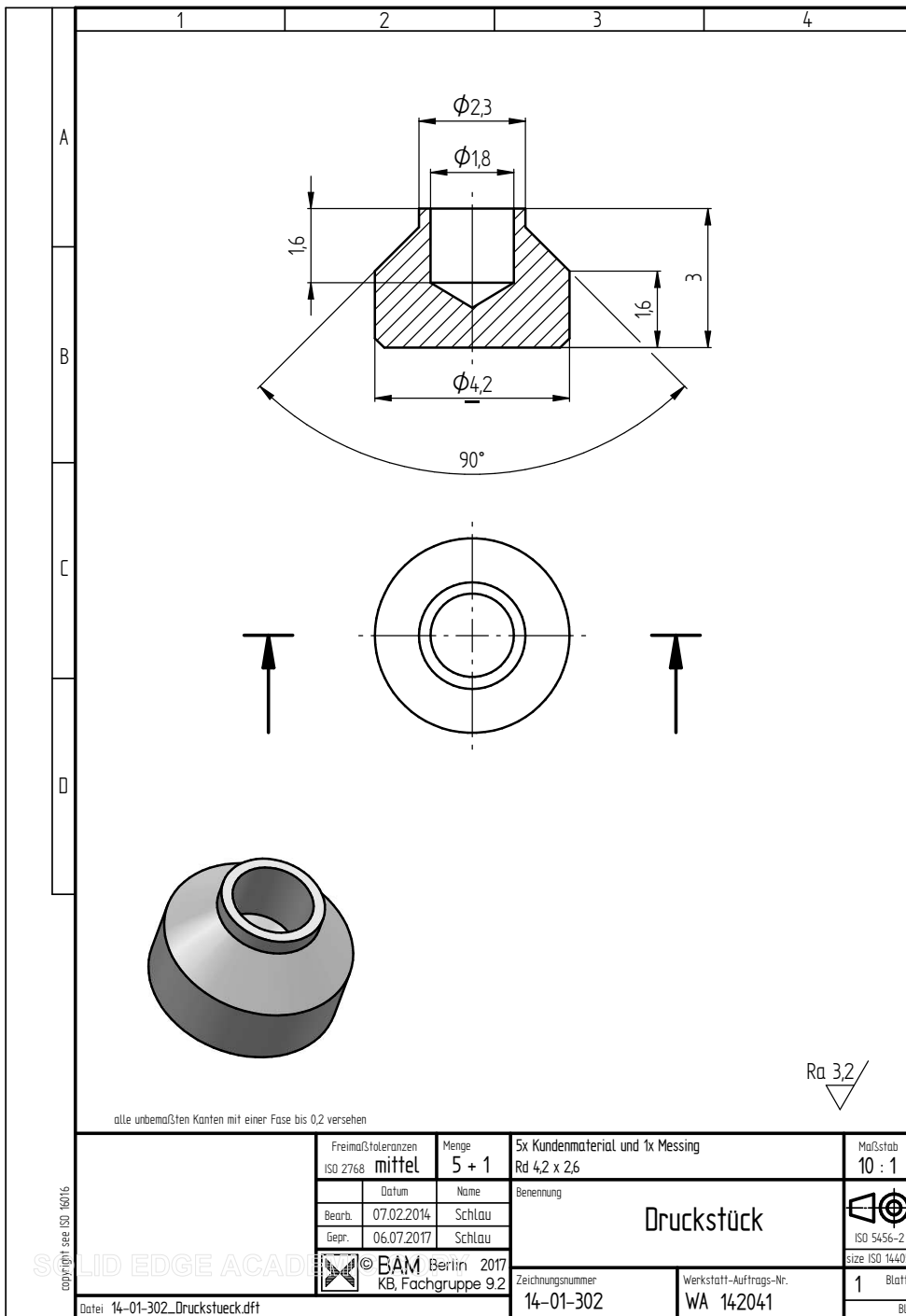


Abbildung A.4.: Das Druckstück des Vakuumprobenhalters. Die Innenmaße sind anpassbar um eine Variation des bestrahlten Probenvolumens zu erreichen.

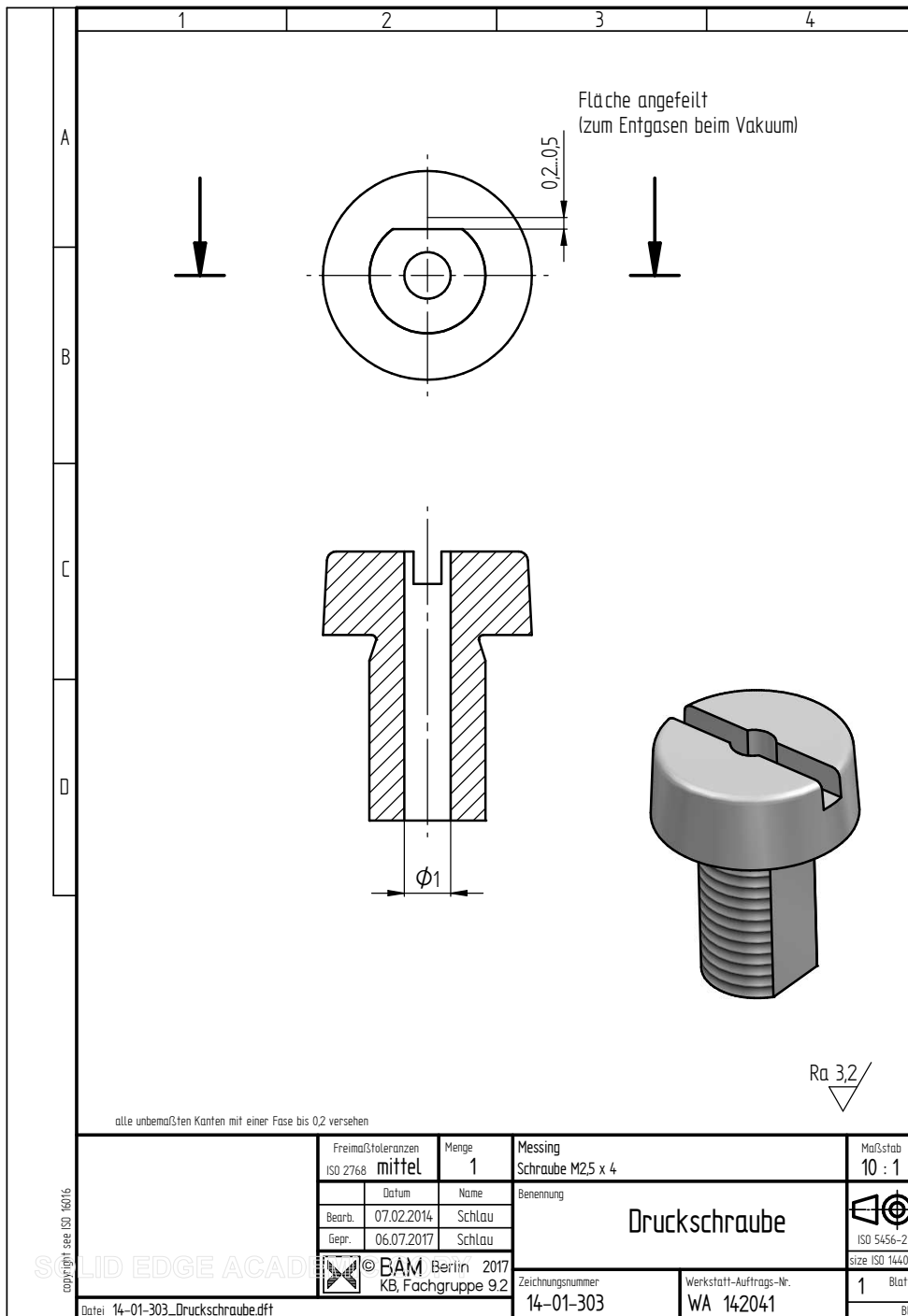


Abbildung A.5.: Die Druckschraube des Vakuumprobenhalters.

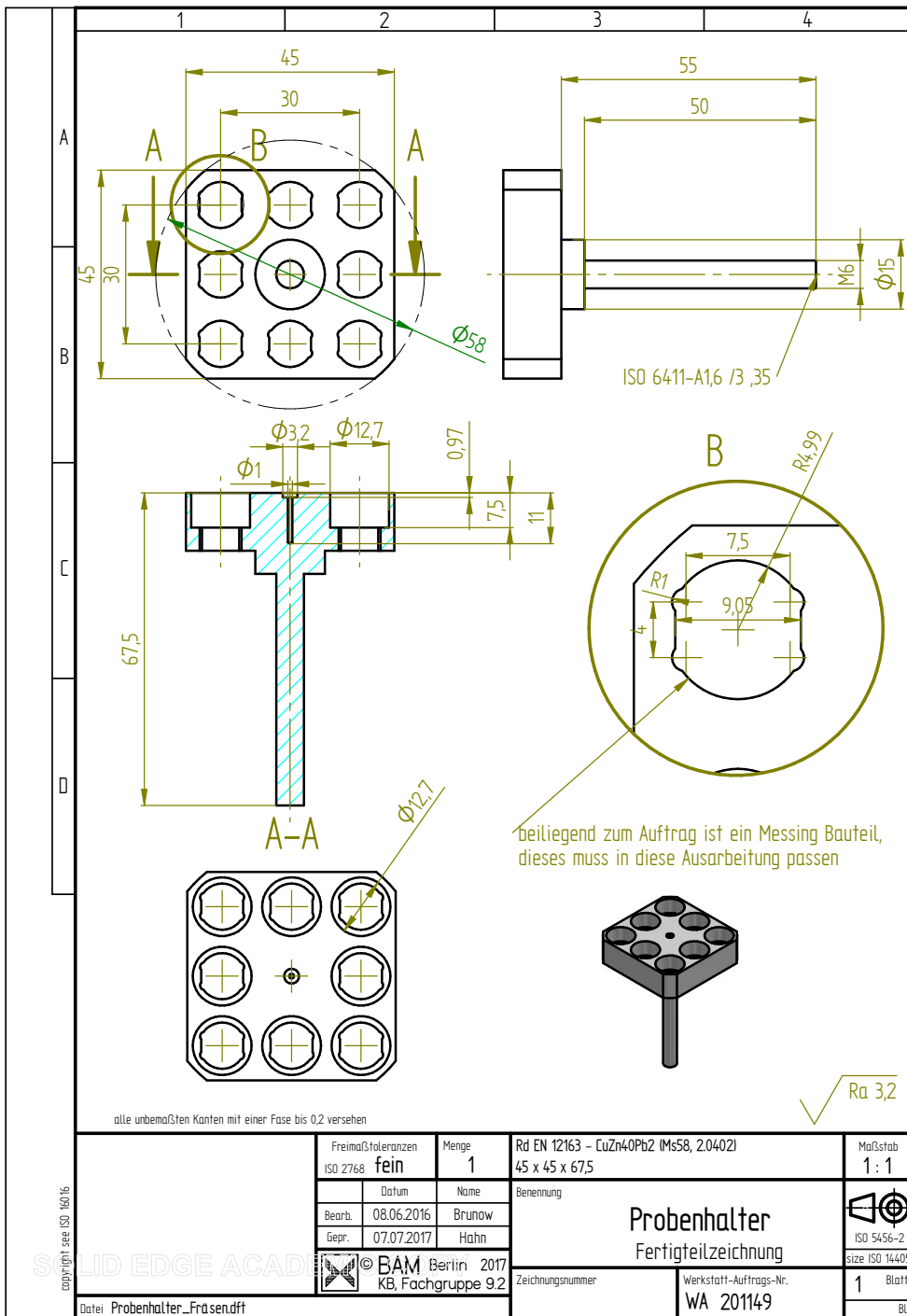


Abbildung A.6.: Elektronenmikroskopisch zur Bestrahlung von acht Proben mit integriertem Faraday-Cup.

A.3. Liste der Veröffentlichungen

1. *Marc Benjamin Hahn*, Tihomir Solomun, Robert Wellhausen, Sabrina Hermann, Harald Seitz, Susann Meyer, Hans-Jörg Kunte, Johannes Zeman, Frank Uhlig, Jens Smiatek und Heinz Sturm
Influence of the Compatible Solute Ectoine on the Local Water Structure: Implications for the Binding of the Protein G5P to DNA
The Journal of Physical Chemistry B, **2015**, 119 (49), 15212-15220
2. *Marc Benjamin Hahn*, Frank Uhlig, Tihomir Solomun, Jens Smiatek und Heinz Sturm
Combined influence of ectoine and salt: spectroscopic and numerical evidence for compensating effects on aqueous solutions
Physical Chemistry Chemical Physics, **2016**, 18, 28398-28402
3. *Marc Benjamin Hahn*, Susann Meyer, Maria-Astrid Schröter, Harald Seitz, Hans-Jörg Kunte, Tihomir Solomun und Heinz Sturm
Direct electron irradiation of DNA in a fully aqueous environment. Damage determination in combination with Monte Carlo simulations
Physical Chemistry Chemical Physics, **2017**, 19, 1798-1805
4. *Marc Benjamin Hahn*, Susann Meyer, Hans-Jörg Kunte, Tihomir Solomun und Heinz Sturm
Measurements and simulations of microscopic damage to DNA in water by 30 keV electrons: A general approach applicable to other radiation sources and biological targets
Physical Review E, **2017**, 95, 052419
5. *Marc Benjamin Hahn*, Tihomir Solomun, Susann Meyer, Hans-Jörg Kunte, Maria-Astrid Schröter und Heinz Sturm
Development of a standard procedure for the irradiation of biomolecules
Proceedings of the 14th International Radiation Protection Association Congress, **2017**
6. Susann Meyer, Maria-Astrid Schröter, *Marc Benjamin Hahn*, Tihomir Solomun, Heinz Sturm und Hans-Jörg Kunte
Ectoine can enhance structural changes in DNA *in vitro*
Scientific Reports, **2017**, 7, 7170
7. *Marc Benjamin Hahn*, Susann Meyer, Maria-Astrid Schröter, Hans-Jörg Kunte, Tihomir Solomun und Heinz Sturm
DNA Protection by Ectoine from Ionizing Radiation: Molecular Mechanisms
Physical Chemistry Chemical Physics, **2017**, 19, 25717-25722
8. Maria-Astrid Schröter, Susann Meyer, *Marc Benjamin Hahn*, Tihomir Solomun, Heinz Sturm und Hans-Jörg Kunte
Ectoine protects DNA from damage by ionizing radiation
Scientific Reports, **2017**, Eingereicht.

A.4. Konferenzbeiträge

- Posterpräsentation:
Ectoïne induced water structuring as a possible explanation for its radiation protection properties
DFG 2015, Berlin (Deutschland)
- Posterpräsentation:
Water structuring induced by Ectoïne as a possible explanation for its protection against radiation
VAAM 2015, Marburg (Deutschland)
- Posterpräsentation:
Electron irradiation of biomolecules under physiological conditions: Experimental realization and microdosimetric calculations
IRPA14 2016, Kapstadt (Südafrika)
- Vortrag:
Microdosimetric measurements for electron irradiation of DNA under physiological conditions: Low energy electrons vs. radicals
IRPA14 2016, Kapstadt (Südafrika)
- Posterpräsentation:
Structural changes in plasmid DNA verified by gel electrophoresis and AFM: Sample irradiation and damage detection
AFMBiomed 2016, Porto (Portugal)
- Posterpräsentation:
Electron beam therapy: Microdosimetric calculations for the quantification of fundamental damaging processes
IWBBIO17 2017, Granada (Spanien)

A.5. Danksagungen

Mein großer Dank gehören Herrn Prof. Dr. J. Heberle für die Übernahme der universitären Betreuung und Herrn Prof. Dr. H. Sturm für die Betreuung an der Bundesanstalt für Materialforschung.

Ein besonderer Dank geht an Herrn Dr. habil. T. Solomun für die Heranführung an das Thema, viele interessante Diskussionen und die gute Zusammenarbeit.

Ebenfalls danke ich natürlich allen meinen anderen Kollegen die mich im Laufe der Jahre begleitet haben.

Zu nennen sind hier besonders, aber natürlich nicht ausschließlich, Maria, Doro, Christiane, Media, Natalia, Anna, Claudia, Susann, Frank und Erik.

Außerdem danke ich G. Bläß, Dr. M. Muschak und R. Schürmann. Zu guter Letzt danke ich den Menschen die das Leben besonders lebenswert machen, meiner Familie, Guadalupe und meinen Freunden.

A.6. Selbstständigkeitserklärung

Hiermit versichere ich, die vorliegende Dissertation eigenständig und ausschließlich unter Verwendung der angegebenen Hilfsmittel angefertigt zu haben. Die vorliegende Arbeit ist in dieser oder anderer Form zuvor nicht als Prüfungsarbeit zur Begutachtung vorgelegt worden.

Berlin, den

Marc Benjamin Hahn

A.7. Lebenslauf

Der Lebenslauf ist aus Gründen des Datenschutzes in der digitalen Version nicht enthalten.

A.8. Abstract

To cure cancer radiation therapy is used to kill tumor cells. It is based on radiation induced damage to biomolecules. Especially DNA damage is of key interest due to its central role in apoptosis and mutation. Because of the high amount of water in biological tissue, most of the damage is caused by the secondary particles produced by the inelastic scattering of ionizing radiation and water. A detailed understanding of the underlying molecular processes under physiological conditions is the prerequisite to develop more efficient therapies.

Goal of this work is to quantify the DNA damage caused by ionizing radiation in dependence of the inelastic scattering events and the energy deposit within the microscopic target volume of biological relevance. The irradiations have to be performed in liquid, under consideration of the chemical environment. Therefore, a new combination of experiment and Monte-Carlo simulations was developed and tested.

To make it possible to irradiate liquids with electrons within scanning electron microscopes a new sample holder was constructed incorporating an electron transparent nanomembrane. It makes it possible to irradiate DNA, proteins or cells at different pH, salinity and in the presence of cosolutes.

The median lethal dose for a model system of plasmid DNA and water was determined by the combination of experimental data, particle scattering simulations (Geant4-DNA) and diffusion calculations as $D_{1/2} = 1.7 \pm 0.3 Gy$. From the convolution of plasmid positions and the spatially resolved energy deposit, as determined by electron scattering simulations, the histogram of the energy deposit within the target volume of the plasmids and the microscopic median lethal energy deposit was calculated as $E_{1/2} = 6 \pm 4 eV$. It could be deduced that on average less than two ionization events are sufficient to cause a single-strand-break. The relation of single-strand-breaks (SSB) to double-strand-breaks (DSB), which is of importance for microdosimetric modeling, was determined as $SSB : DSB = 12 : 1$.

The presented method for the determination of microscopic dose-damage relations was further extended to be applicable for general irradiation experiments. It becomes independent of the type of primary radiation used, the experimental geometry, and the diffusional properties of the molecules under investigation. This way different experimental systems with varying, inhomogeneous energy deposit characteristics become comparable with each other, which is not possible when only macroscopic averaged values are taken into account.

In addition, the radiation protection properties of the compatible solute ectoine, as well as its influence on the water properties and biomolecules were investigated. Raman spectroscopy revealed a concentration dependent increase of the collective water modes in the OH-stretching region, which was found to be independent of the sodium chloride concentration. Molecular dynamic simulations showed that the zwitterionic properties of ectoine lead to its *half-chair* conformation. The hydrogen bonds in the first hydration shell are more stable and have an increased lifetime compared to the bulk water. Irradiation experiments with DNA in the presence of 1 M ectoine revealed an increase of the survival rate by a factor of 1.41 as compared to the absence of ectoine. The protective properties of ectoine result from the increase of the inelastic scattering probabilities of low energy electrons at the acoustic vibrational modes of water and its properties as OH-radical scavenger. This was shown by Raman spectroscopy and electron paramagnetic resonance measurements (EPR).

A.9. Kurzzusammenfassung

Bei der Behandlung von Krebs wird Strahlentherapie zur Zerstörung von Tumorzellen eingesetzt. Der zugrunde liegende Wirkmechanismus ist die durch ionisierende Strahlung verursachte Schädigung an Biomolekülen. Dabei kommt den Schädigungsprozessen an DNA aufgrund ihrer zentralen Rolle in Mutation und Zelltod eine besondere Bedeutung zu. Durch den hohen Wasseranteil in menschlichen Zellen findet ein Großteil der inelastischen Streuprozesse an Wassermolekülen statt und führt zur deren Radiolyse. Die so entstehenden Radiolyseprodukte sind für einen Großteil des Schadens an DNA verantwortlich. Ein detailliertes Verständnis der zugrunde liegenden molekularen Interaktion ist die Voraussetzung um effizientere Therapien zu entwickeln.

Ziel dieser Arbeit ist es, die Schädigung von DNA durch ionisierende Strahlung in Abhängigkeit der inelastischen Streuevents und des Energieeintrags innerhalb des biologisch relevanten mikroskopischen Treffervolumens zu quantifizieren. Die Bestrahlungen müssen dazu in Flüssigkeit, unter Berücksichtigung der chemischen Umgebung durchgeführt werden, welche die indirekten Schäden vermittelt. Deshalb wurde eine neuartige Kombination aus Experiment und Monte-Carlo-Simulationen entworfen und angewandt. Um Elektronenbestrahlung flüssiger Lösungen innerhalb eines Rasterelektronenmikroskops zu ermöglichen, wurde ein Probenhalter mit einer für Elektronen durchlässigen Nanomembran entwickelt. So können Bestrahlungen an DNA, Proteinen, und Zellen bei verschiedenen pH-Werten, Salzkonzentrationen oder in Anwesenheit von Kosolutes durchgeführt werden. Für ein Modellsystem aus Plasmid-DNA in Wasser wurde damit die mittlere letale Dosis aus der Kombination der experimentellen Daten, Partikelstreusimulationen (Geant4-DNA) und Diffusionsberechnungen zu $D_{1/2} = 1.7 \pm 0.3 Gy$ bestimmt. Aus der Konvolution der Plasmidpositionen mit dem durch Elektronenstreusimulationen bestimmten orts aufgelösten Energieeintrag wurde dessen Häufigkeitsverteilung im Targetvolumen der Plasmide sowie der mittlere mikroskopische letale Energieeintrag berechnet als $E_{1/2} = 6 \pm 4 eV$. Es wurde gefolgert, dass weniger als zwei Ionisationsprozesse im sensitiven Targetvolumen der DNA im Mittel zu einem Einzelstrangbruch führen. Das für mikrodosimetrische Modellierungen wichtige Verhältnis von Einzelstrangbrüchen (SSB) zu Doppelstrangbrüchen (DSB) wurde als $SSB : DSB = 12 : 1$ bestimmt. Die vorgestellte Methode zur Bestimmung mikroskopischer Schaden-Dosis Relationen wurde auf weitere Klassen von Bestrahlungsexperimenten verallgemeinert. Dadurch ist die Methode unabhängig von der verwandten Primärstrahlung, der Probengeometrie und den Diffusionseigenschaften der untersuchten Moleküle anwendbar. So wird eine Vergleichbarkeit experimenteller Systeme mit inhomogenen Energieverteilungen erreicht, die bei ausschließlicher Betrachtung makroskopischer, gemittelter Größen nicht gegeben ist.

Des Weiteren wurden die Strahlenschutzfunktionen des *kompatiblen Soluts Ectoïne* und sein Einfluss auf Wasser und Biomoleküle untersucht. Mittels Ramanspektroskopie wurde ein konzentrationsabhängiger Anstieg des Anteils der Kollektivmoden des Wassers der OH-Streckschwingungen und dessen Unabhängigkeit von der Natriumchloridkonzentration beobachtet. Molekulardynamik-Simulationen zeigten, dass die zwitterionischen Eigenschaften zur Bildung einer *half-chair* Konformation *Ectoïnes* führen. Die Wasserstoffbrückenbindungen in der ersten Hydrationshülle sind signifikant stabiler und besitzen höhere Lebensdauern als das *Bulk-Wasser*. Bestrahlung von DNA in Anwesenheit von 1 M *Ectoïne* führt zu einer Erhöhung der Überlebensrate um den Faktor 1,41. Die Schutzfunktion wurde auf die Erhöhung des Streuquerschnitts niederenergetischer Elektronen an den akustischen Vibrationsmoden des Wasser durch *Ectoïne* und seine Wirkung als OH-Radikalfänger zurückgeführt. Dies wurde mittels Ramanspektroskopie und Elektronenspinresonanzmessungen (ESR) nachgewiesen.