

# **BAM-BERICHT Nr. 16**

DER BUNDESANSTALT FÜR  
MATERIALPRÜFUNG (BAM)

BERLIN

## **Über Ausführung und Aussagefähigkeit des Normbrandversuches nach DIN 4102, Blatt 2 im Hinblick auf die Nachbildung natürlicher Schadensfeuer**

von Dr.-Ing. Erwin Knublauch



<b>1. Einführung</b> .....	<b>1</b>
<b>2. Einige Gesetzmäßigkeiten natürlicher Brände</b> .....	<b>3</b>
<b>2.1 Brandbelastung</b> .....	<b>3</b>
<b>2.2 Abbrenngeschwindigkeit</b> .....	<b>3</b>
2.2.1 Abbrenngeschwindigkeit und Energiefreisetzung .....	3
2.2.2 Gesetzmäßigkeiten der Abbrenngeschwindigkeit .....	4
2.2.2.1 Abbrenngeschwindigkeit und Lüftung .....	4
2.2.2.2 Abbrand bei nicht beschränkter Ventilation .....	5
2.2.2.3 Abbrenngeschwindigkeit als Funktion der Zeit .....	6
2.2.2.4 Abbrenngeschwindigkeit als Funktion der Brandraumtemperatur .....	6
2.2.3 Abbrenngeschwindigkeit und Brenndauer .....	7
<b>2.3 Brandraumtemperatur</b> .....	<b>7</b>
<b>2.4 Feuerbeanspruchung</b> .....	<b>8</b>
2.4.1 Einordnung von Bränden hinsichtlich der Feuerbeanspruchung .....	8
2.4.2 Feuerbeanspruchung und Brandbelastung .....	9
<b>3. Definition und Ausführungsvorschriften des Normbrandversuches nach DIN 4102, Blatt 2, Ausgabe 1970</b> .....	<b>10</b>
<b>3.1 Definition</b> .....	<b>10</b>
<b>3.2 Diskussion des Brandraumtemperatur-Meßverfahrens</b> .....	<b>12</b>
3.2.1 Wärmestrahlungsempfindlichkeit der Brandraumthermoelemente .....	12
3.2.2 Anzeigetragheit der Brandraumthermoelemente .....	13
3.2.3 Weitere systematische Temperaturmeßfehler .....	15
3.2.3.1 Alterung von Thermoelementen .....	15
3.2.3.2 Isolationseffekte bei Thermoelementen .....	16
<b>3.3 Ausführung von Brandversuchen</b> .....	<b>17</b>
3.3.1 Bauprinzipien und Konstruktion ausgewählter Prüfstände für Brandprüfungen an Bauteilen .....	17
3.3.1.1 Stützenprüfstände .....	17
3.3.1.2 Wandprüfstände .....	20
3.3.1.3 Deckenprüfstände .....	20
3.3.2 Steuerung von Brandversuchen .....	22
<b>3.4 Reproduzierbarkeit von Prüfergebnissen</b> .....	<b>24</b>
3.4.1 Streuung von Versuchsergebnissen bei Prüfungen in einem Prüfstand .....	24
3.4.2 Systematische Unterschiede zwischen verschiedenen Prüfständen .....	27
<b>4. Natürlicher Brand als Original und Normbrand als Modell</b> .....	<b>31</b>
<b>4.1 Normbrand als Modell für eine Klasse von natürlichen Bränden</b> .....	<b>31</b>
4.1.1 Ölverbrauch beim Normbrandversuch .....	31
4.1.1.1 Ölverbrauch in Abhängigkeit vom Bauteil .....	32

<b>4.2</b>	<b>Bewertung natürlicher Brände mit dem Maßstab des Normfeuers .....</b>	<b>33</b>
4.2.1	Theoretische Bestimmung der Wirkung von Bränden auf Bauteile .....	33
4.2.1.1	Eigenschaften der Rechengröße $\lambda'$ .....	34
4.2.1.2	Eigenschaften der Rechengröße $\alpha'$ .....	36
4.2.1.3	Ergebnisse von Rechnungen .....	36
4.2.2	Experimentelle Bestimmung der Wirkungen von Bränden auf Bauteile .....	37
4.2.3	Bewertung von Bränden mit Hilfe des Brandraumtemperatur-Zeit-Integral .....	38
4.2.4	Einfluß der Art des Indikatorbauteils auf die Bewertung von Bränden .....	39
4.2.4.1	Versuchsanordnungen und Versuchsprogramm .....	39
4.2.4.2	Meßergebnisse .....	42
<b>4.3</b>	<b>Zusammenfassung und Diskussion für Abschnitt 4 .....</b>	<b>44</b>
<b>5.</b>	<b>Mögliche Verbesserung bei Definition und Ausführung von Standardbrandversuchen .....</b>	<b>46</b>
<b>5.1</b>	<b>Definitionsvorschlag für Standardbrand und Diskussion .....</b>	<b>46</b>
<b>5.2</b>	<b>Beispiel für die Kalibrierung von Prüfständen .....</b>	<b>47</b>
5.2.1	Beispiel 1 .....	47
5.2.1.1	Verfahren zur Berechnung der „korrigierten“ Brandraumtemperatur-Zeit-Kurve .....	47
5.2.1.2	Rechenergebnis für Beispiel 1 .....	47
5.2.2	Beispiel 2 .....	48
<b>6.</b>	<b>Zusammenfassung .....</b>	<b>50</b>
<b>7.</b>	<b>Literatur .....</b>	<b>53</b>

Die vorliegende Arbeit entstand in der von Herrn Prof. Dipl.-Ing. W. Caemmerer geleiteten Abteilung 2 „Bauwesen“ der Bundesanstalt für Materialprüfung (BAM), Berlin.

Herrn Prof. Dr. P. Schneider, Leiter der Fachgruppe „Bautenschutz“ in der BAM, gilt mein Dank für die stete Förderung der Arbeit sowie für die vielen wertvollen Ratschläge zu deren Durchführung. Ihm und meinen Kollegen, Regierungs-Rat Dipl.-Ing. Rudolphi und Regierungs-Rat Dipl.-Ing. Stanke, danke ich für die vielen fruchtbaren Diskussionen, die halfen, den bearbeiteten Stoff thematisch zu gliedern und zu vervollständigen.

An der Ausführung der Versuche und deren Auswertung waren die technischen Angestellten J. König, D. Merke und T. Fenger beteiligt. Ich bedanke mich sehr herzlich für die geleistete Mitarbeit.

Mein Dank gilt nicht zuletzt dem Präsidenten der BAM, Herrn Prof. Dr. Pfender, für die Bereitstellung der Mittel und für alle Hilfen, die mir bei der Durchführung der Arbeit im Hause zuteil wurden.

Berlin, im November 1971



Die zerstörende Kraft von Bränden ist den Menschen aller Generationen bestens bekannt. Sie gelten, Naturkatastrophen gleich, als grundsätzlich nicht vollständig vermeidbar und dem Zeitpunkt nach nicht vorhersehbar.

So ist es erklärbar, daß die Brandforschung sich erst seit wenigen Jahren mit den Voraussetzungen für den Ausbruch und die Ausbreitung eines Brandes beschäftigt. Noch heute sind die wichtigsten Parameter für das Brandgeschehen, die Art des Lagergutes, die Art der Lagerung, die Art und die Begrenzung des Brandraumes u. a., teilweise unerforscht.

Ein Brand ist zwangsläufig mit der Entwicklung hoher Temperaturen und/oder Wärmestrahlungsintensitäten sowie mit der Verbreitung toxischer, schleimhautreizender oder nur die Orientierung behindernder Rauchgase verknüpft. Mit dem Brand werden daher die Zerstörung von brennbarem und unbrennbarem Lagergut und die Gefährdung des Lebens in gewissem Umfang hingenommen (vgl. Bild 1).

Alle Bemühungen gehen dahin, die Auswirkungen eines Brandes, die Sachschäden und den Verlust ideeller Werte, zu begrenzen. Neben den aktiven Brandbekämpfungsmaßnahmen durch Feuerwehr und/oder automatische Löschein-

richtungen steht mindestens gleichwertig der bauliche Brandschutz. Dieser hat zum Ziel, durch geschickte räumliche Anordnung von Gebäuden oder Einhaltung von Sicherheitsabständen den Feuerüberschlag zwischen verschiedenen Gebäuden oder Stockwerken zu verhindern und durch Wahl geeigneter Baustoffe in geeigneten Baukonstruktionen den Brand an seiner Ausbreitung über den Entstehungsraum hinaus zu behindern. Man erreicht hierdurch, daß Menschen durch geschützte Fluchtwege den gefährdeten Bereich verlassen und Löschkräfte in die Nähe des Brandherdes geführt werden können. Mit der räumlichen Begrenzung des Brandes bleibt das vernichtete Gut, also der materielle Sachschaden, beschränkt. Gleichzeitig wird ideeller Schaden am Eigentum unbeteiligter Dritter vermieden.

Die allgemeinen Anforderungen an den baulichen Brandschutz sind wegen der grundsätzlichen Bedeutung für die Allgemeinheit in Gesetzen, den Bauordnungen, geregelt.

Weitere brandschutztechnische Anforderungen enthalten die Durchführungsverordnungen zu den Bauordnungen. Sie werden speziell bezüglich der Zulässigkeit brennbarer Baustoffe konkretisiert durch die „Richtlinien für die Verwendung brennbarer Baustoffe im Hochbau“.

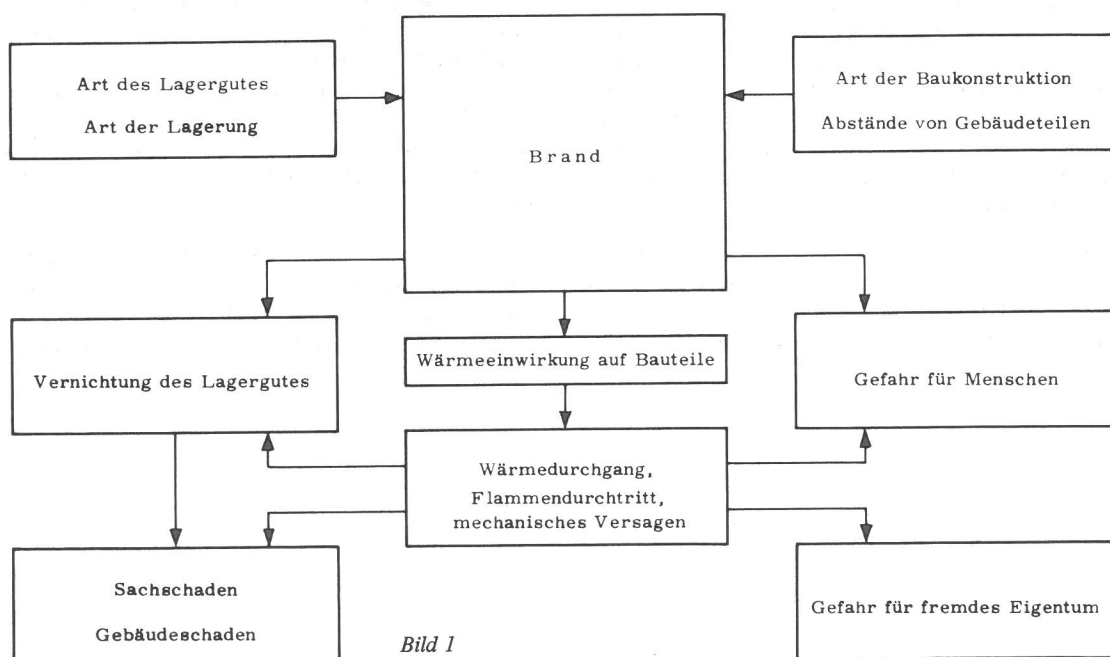


Bild 1  
Der Brand und seine Auswirkungen

Diese Vorschriften werden ergänzt durch bauaufsichtlich eingeführte Normen, hier durch DIN 4102 – Brandverhalten von Baustoffen und Bauteilen [1 . . . 4]. Diese Norm umfaßt einen großen Bereich des baulichen Brandschutzes, beginnend mit der Beurteilung des Verhaltens von Baustoffen unter der Einwirkung kleiner Zündquellen bis zur Feststellung der Feuerwiderstandsfähigkeit von Bauteilen unter der Einwirkung eines voll entwickelten Brandes.

Die Norm gibt für die wichtigen brandschutztechnischen Begriffe der Bauordnungen jeweils Realdefinitionen in der Weise, daß ein Prüfverfahren mit den zugehörigen Beurteilungskriterien angegeben wird. Es heißt dort also prinzipiell: Baustoffe (Bauteile) gehören zur (Feuerwiderstands-) Klasse X, wenn bei der Prüfung nach Abschnitt Y die Anforderungen Z erfüllt werden.

Wegen der Komplexität der Ereignisse bei einem Brand, die aus den folgenden Abschnitten dieses Aufsatzes deutlich wird, wird danach das Verhalten von Baustoffen und Bauteilen im Brand ausschließlich durch das Experiment, d. h. in Brandversuchen, bestimmt. Theoretisch begründete Berechnungsverfahren machen die Kenntnisse einer Fülle von z. Z. weitgehend unbekannter Stoffwerte notwendig und haben daher erst wenig Eingang in die Praxis gefunden.

Brandversuche gehören nicht zu den zerstörungsfreien Untersuchungsverfahren und können daher nicht, wie z. B. bauakustische Messungen, am vollendeten und genutzten Bauwerk ausgeführt werden. Eine Bauart, eine Baukonstruktion oder ein Baustoff kann nur an einigen wenigen Probekörpern in Modellversuchen hinsichtlich des Brandverhaltens untersucht werden.

Der Modellversuch bezieht sich zunächst auf die zu prüfenden oder prüfbaren Abmessungen des Prüfkörpers (Modellkörpers). Es ist nicht möglich, alle denkbaren Abmessungen, z. B. von Stützen, Trägern, Wänden oder Decken, zu prüfen. Man muß sich auf typische Abmessungen „brandschutztechnisch ungünstiger“ Konstruktionen beschränken. Die Prüfergebnisse gelten dann in gewissen, jedoch nicht in allen Fällen bekannten Grenzen, als auf ähnliche Bauteile übertragbar.

Der Modellversuch bezieht sich wegen der in Abschnitt 2 dargestellten Mannigfaltigkeit natürlicher Brandabläufe aber auch auf die Eigenschaften des Prüfbrandes (Modellbrandes). Für diese sind Standard-Untersuchungsverfahren geschaffen worden, von denen erwartet wird, daß sie einen ganzen Block von Brandrisiken naturgetreu nachbilden und eine ausreichende Beurteilung des Prüfkörpers hinsichtlich seines Verhaltens in (beliebigen) Bränden erlauben.

Der Modellcharakter der z. B. in DIN 4102 genormten und bauaufsichtlich eingeführten Brandprüfverfahren ist offensichtlich weitgehend in Vergessenheit geraten, so daß, und hierüber geben auch Normen keinen Aufschluß, kaum genü-

gend bekannt zu sein scheint, welche Originalbrandverläufe tatsächlich von einem Normprüfverfahren naturgetreu nachgebildet werden, oder auf welche natürlichen Brandverläufe die Ergebnisse von Normprüfungen übertragen werden können.

Die nun schon teilweise Jahrzehnte andauernde Gewöhnung an die Normbrandprüfverfahren unter gleichzeitigem Außerachtlassen von deren Modellcharakter hat die Folge, daß angesichts sich ständig verändernder Bautechnik die Normprüfverfahren überfordert werden, indem von ihnen Aussagen über Vorgänge erwartet werden, die sie in keiner Weise modellmäßig richtig erfassen. Hieraus folgt eine verbreitete Unzufriedenheit mit den Prüfverfahren. Oft genug wird ein bestimmtes Prüfverfahren rundweg als praxisfremd bezeichnet. Es wird als Ganzes verdammt, weil es für Teilaspekte nicht geeignet ist [5].

Es ist das Ziel des vorliegenden Aufsatzes, die Eigenschaften des wichtigsten der eingeführten Brandprüfverfahren, das ist der Normbrand an Bauteilen nach DIN 4102, Blatt 2, Ausgabe 1970 [1], näher zu beschreiben. Dabei sollen folgende Fragenkomplexe besonders behandelt werden:

1. Welcher natürliche Brandverlauf wird modellgetreu im Normbrand nachgebildet?
2. In welchem Umfang ist die Verallgemeinerung von Versuchsergebnissen von Normbrandversuchen an Bauteilen auf beliebige (natürliche) Brandverläufe möglich?
3. Welche systematischen Fehler ergeben sich aus den Prüfvorschriften?
4. Welche Unsicherheiten resultieren aus unvollständigen oder fehlenden Angaben in den Prüfvorschriften?
5. Wie könnte das Prüfverfahren verbessert werden, mit dem Ziel, die Verallgemeinerungsfähigkeit zu verbessern und systematische Prüffehler zu vermeiden?

Die vorliegende Arbeit befaßt sich also vorwiegend mit den thermodynamischen Vorgängen in Brandraum und Bauteil.

Nicht Gegenstand der Diskussion ist die Frage, inwieweit die Untersuchung einzelner Bauteile überhaupt Aussagen über das Brandverhalten der baulichen Anlage zu machen vermögen. Es gibt genügend Beispiele von Schadenfeuern, bei denen bei ausreichender Feuerwiderstandsfähigkeit der Einzelbauteile ein Bauwerk vorzeitig versagte, weil durch thermische Ausdehnungen oder Verformungen Kräfteumlagerungen erfolgten, die die Stabilität der Konstruktion beeinflussten.

Es scheint notwendig, zunächst einige Gesetzmäßigkeiten natürlicher Brände zu erläutern und die wichtigsten Begriffe klarzustellen. Letzteres erscheint notwendig, da die wichtigsten Begriffe noch nicht verbindlich definiert sind.



2.1 Brandbelastung

Die Brandbelastung ist als einziger der hier vorrangig zu behandelnden Begriffe bereits in einem Normentwurf definiert worden. DIN 18 230 E, Stand Juli 1968 [6], definiert: „Die Brandbelastung q entspricht der Wärmemenge sämtlicher brennbarer Stoffe in einem Brandabschnitt (Brandlast), bezogen auf die rechnerische Brandabschnittsfläche“. Sie wird ausgedrückt in Mcal/m<sup>2</sup> Brandschnittsfläche. Aus den Massen G<sub>i</sub> der einzelnen brennbaren Stoffe, ihren Heizwerten H<sub>ui</sub> nach DIN 51 900 [7] und der Grundfläche A des Brandabschnittes ergibt sich demnach die Brandbelastung nach der Formel

$$q = \frac{\sum_i (G_i H_{ui})}{A} \quad (1)$$

Die Bestimmung der Brandbelastung aus der Masse der Stoffe erscheint nicht immer einleuchtend. So ist z. B. bekannt, daß Holz im Normbrand etwa mit einer Geschwindigkeit von ca. 0,6 mm/min von den beflamten Flächen her abbrennt (vgl. Bild 4). Bei der Lagerung dicker Holzstapel oder der Verwendung dicker Holzstützen beim Bau kann also nur ein Bruchteil der gesamten Holzmasse abbrennen, der Rest liefert keinen Beitrag zum Brand. Nach Versuchserfahrungen der Bundesanstalt für Materialprüfung (BAM) verbrennen von einer Stütze mit dem Querschnitt 20 cm x 20 cm in 30 Minuten weniger als ca. 30 %, von einem Balken mit dem Querschnitt 24 cm x 30 cm nach Angaben von [8] in 30 Minuten im Mittel ca. 33 %.

Es ist lediglich die Masse der *brennbaren* Stoffe zur Bestimmung der Brandbelastung heranzuziehen. Welche Stoffe sind brennbar?

Für Baustoffe ist der Begriff durch eine Realdefinition in [4] erklärt. Daraus folgt, daß die Baustoffe der Klasse A, unterteilt in die Klassen A 1 und A 2, nichtbrennbare Baustoffe sind. Es kann unterstellt werden, daß der für Baustoffe eingeführte Brennbarkeitsbegriff im Zusammenhang mit der Bestimmung der Brandbelastung für alle im Bauwerk lagernden Güter verwendet werden soll. Auf diese Weise könnten alle Stoffe, deren Zündtemperatur oberhalb ca. 750°C liegt, unberücksichtigt bleiben. Hierzu gehört u. a. Koks, der als Baustoff im elektrischen Ofen, nach Abschnitt 3.1.2 in [4] geprüft, mit Sicherheit in die Klasse A 2 einzuordnen ist. Die Prüfergebnisse lassen gegebenenfalls die Einordnung in die Klasse A 1, der höchsten Klasse der Brennbarkeitsskala, zu.

Zur Bestimmung der Brandbelastung wird der Heizwert H<sub>u</sub> nach DIN 51 900 [7] herangezogen, es wird also die Energiefreisetzung eines Stoffes in *reinem Sauerstoff* unter erhöhtem Druck als auch für normale Brandfälle gültig angesehen. An zwei Beispielen soll gezeigt werden, daß die Richtigkeit dieser Annahme einer sorgfältigen Untersuchung bedarf. So berichtet Meyer-Ottens [9] von Spezial-Holzspanplatten mit einem Heizwert von 3200 kcal/kg (zum Vergleich: Holz ungefähr 4000 kcal/kg), bei denen die im Baustoff vorhandene Wärmemenge im Deckenversuchsöfen bei Temperaturen nach der Einheitstemperaturkurve bei weitem nicht freigesetzt wurde (vgl. auch Anmerkung zu Tafel 3). In der BAM liegen weiterhin Erfahrungen mit aufgeschäumten Baustoffen vor, deren Heizwert zu rd. 3200 kcal/kg bestimmt wurde und die nach Zündung in reinem Sauerstoff sofort entflammten und äußerst heftig abbrannten. Diese Baustoffe sind jedoch aufgrund von Versuchsergebnissen im elektrischen Ofen bei 750°C in die Klasse A („nichtbrennbare Baustoffe“) nach den Ergänzenden Bestimmungen zu DIN 4102 einzureihen.

Wie diese Diskussion zeigt, liefert Gleichung (1) keinesfalls ein allgemeines Maß für die im Brandraum freizusetzende Wärmemenge. Sie deutet gleichfalls die große Vielschichtigkeit der bei der quantitativen Beschreibung eines Brandes auftretenden Begriffe an.

2.2 Abbrenngeschwindigkeit

2.2.1 Abbrenngeschwindigkeit und Energiefreisetzung

Ein Teil der Brandlast sei in Brand geraten. Steigt die Temperatur im Brandraum, zunächst örtlich, über ca. 300°C an, so werden an den Oberflächen brennbarer Materialien durch thermische Dissoziation (Pyrolyse) meist zündbare Gase gebildet, die (verbrannt oder unverbrannt) den Brandraum verlassen. Dieser Masseverlust soll, auf die Zeiteinheit bezogen, als Abbrenngeschwindigkeit bezeichnet werden. Die Abbrenngeschwindigkeit ist eine theoretisch kaum formulierbare Größe. Sie wird überwiegend bestimmt durch die Geometrie und die Energiebilanz aller Oberflächen der Restbrandlast. Betrachtet man die Energiebilanz einer Oberfläche, dann dient der vom Brandraum her auf die Oberfläche übergehende Wärmestrom, der seinerseits von den Gastemperaturen und -geschwindigkeiten, Strahlungsintensitäten, Oberflächeneigenschaften usw. abhängt (vgl. Abschnitt 2.2.2.2), im wesentlichen dazu, die Temperatur der Oberfläche zu erhöhen und den Energiebedarf für chemische und

physikalische Stoffumwandlungen (Materialzersetzung, Verdampfung flüchtiger Bestandteile) zu decken. Der Rest strömt in das Innere des zersetzbaren Materials ab.

Ursache für das gesamte Brandgeschehen, also für die hohen Temperaturen, für die Feuerbeanspruchung der Bauteile usw., ist die im Brandraum freigesetzte Wärmeenergie. Diese hängt fast immer eng mit der Abbrenngeschwindigkeit zusammen, sollte jedoch begrifflich unterschieden werden. Im Falle ausreichender Luftzufuhr werden alle gebildeten Zersetzungsprodukte vollständig abbrennen. Die Energiefreisetzung ist dann der Abbrenngeschwindigkeit proportional, wobei der Proportionalitätsfaktor der bei der betreffenden Verbrennung für das spezielle Material anzusetzende Heizwert ist. Im Falle nur kleiner Ventilationsöffnungen wird möglicherweise ein Teil der gebildeten Zersetzungsprodukte unverbrannt entweichen, der gesamte Masseverlust ist also größer als der für die Energiefreisetzung maßgebliche Masseverlust. In diesem Fall ist die freigesetzte Energie der Sauerstoffzufuhr zum Brandraum proportional. Der Proportionalitätsfaktor, der z. B. die Benennung  $\text{kcal/m}^3_n \text{O}_2$  haben könnte, hat für alle üblichen Heizmaterialien nahezu den gleichen Wert. In der *Tafel 1* sind einige Beispiele zusammengestellt.

Material	chem. Umsetzung	Energiefreisetzung	
		$\text{Mcal/m}^3_n \text{O}_2$	$\text{MJ/m}^3_n \text{O}_2$
Heizöl, Benzin (Kohlenwasserstoffe)	$2\text{C}_x\text{H}_{2x+2} + (3x+1)\text{O}_2 \rightarrow (3x+1) 105 \text{ kcal}$	4,7	19,7
Holz, Zellulose (Kohlehydrate)	$\text{C}_x(\text{H}_2\text{O})_y + x\text{O}_2 \rightarrow x \cdot 135 \text{ kcal}$	6,0	25,1
Stein-, Holzkohle (Kohlenstoff)	$\text{C} + \text{O}_2 \rightarrow 94 \text{ kcal}$	4,2	17,6
Gasförmige Zersetzungsprodukte (Kohlenmonoxid) (Wasserstoff) (Methan)	$2\text{CO} + \text{O}_2 \rightarrow 135 \text{ kcal}$	6,0	25,1
	$2\text{H}_2 + \text{O}_2 \rightarrow 116 \text{ kcal}$	5,2	21,8
	$\text{CH}_4 + 2\text{O}_2 \rightarrow 2 \cdot 106 \text{ kcal}$	4,7	19,7

*Tafel 1*  
Energiefreisetzung durch einen Normkubikmeter Sauerstoff ( $1 \text{ m}^3_n \text{O}_2$ ) bei stöchiometrischer Umsetzung einiger Brennmaterialien

Im Fall zu geringer Luftzufuhr tritt häufig eine gewisse Selbstregelung auf, die auch hier eine Proportionalität der Energiefreisetzung und der Abbrenngeschwindigkeit erzeugt. Wird das aus einer Oberfläche entweichende Zersetzungsprodukt wegen Sauerstoffmangels nicht verbrannt, dann kühlt die betreffende Oberfläche u. a. wegen des Energieverlustes in das Innere des Materials rasch auf Temperaturen unterhalb der Zersetzungstemperatur ab. Der für die Energiefreisetzung im Brandraum überschüssige Anteil der Pyrolyse kommt zum Stillstand.

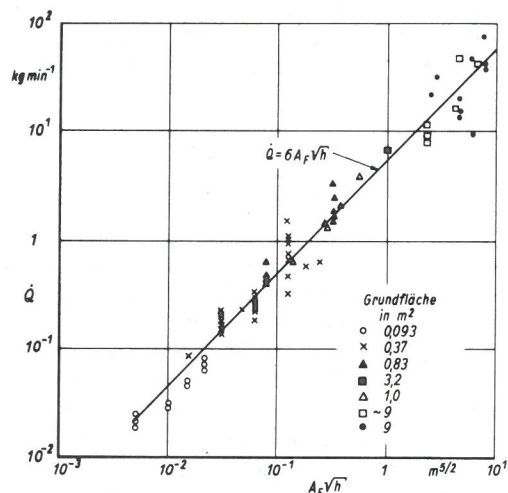
### 2.2.2 Gesetzmäßigkeiten der Abbrenngeschwindigkeit

Für die Abbrenngeschwindigkeit existieren zwei Schranken. Grundsätzlich kann die Energiefreisetzung und wegen der im Abschnitt 2.2.1 erläuterten Selbstregelung auch die Abbrenngeschwindigkeit einen durch die Ventilation des Brandraumes gesetzten Maximalwert nicht überschreiten. In vielen Fällen steht eine beliebige Luftmenge in der Umge-

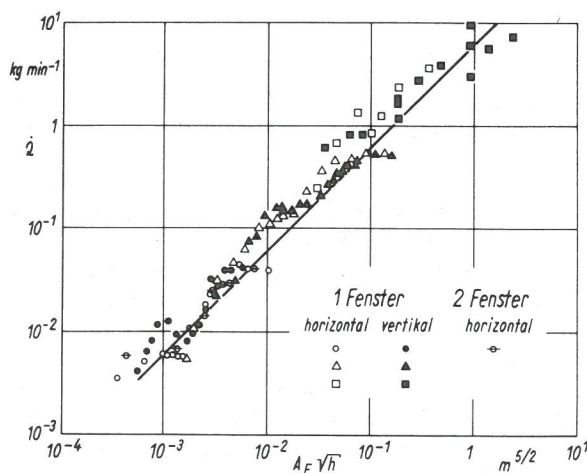
bung des Brandherdes zur Verfügung. Dann wird die Abbrenngeschwindigkeit durch die Eigenschaften des brennbaren Materials und durch die Art, in der es vorliegt, begrenzt. So brennt ein Stapel locker aufgeschichteter dünner Bretter schneller ab als unzersägte auf dem Boden liegende Baumstämme, zerknülltes Altpapier schneller als ein Stapel Bücher usw.

#### 2.2.2.1 Abbrenngeschwindigkeit und Lüftung

Unter der Annahme ruhender heißer Luft im Innern des Brandraumes lassen sich die in der Zeiteinheit durch die Fenster ein- und ausströmenden Luftvolumina bestimmen. Danach ergibt sich, wie Kawagoe [10] zeigte, daß bei einem vollentwickelten Brand die Energiefreisetzung und damit näherungsweise die Abbrenngeschwindigkeit dem sogenannten Lüftungsfaktor  $A_F \sqrt{h}$  proportional ist ( $A_F$  die Gesamtfläche der Fenster;  $h$  Fensterhöhe). Die Gültigkeit dieser Beziehung wurde von einer Reihe von Forschern, vor allem in Modellbrandversuchen untersucht und weitgehend bestätigt. Bei diesen Versuchen wurde die Brandbelastung wegen der besseren Reproduzierbarkeit durch Krippen dargestellt. Diese bestehen aus Kanthölzern mit meist quadratischem



2 a



2 b

*Bild 2*  
Abbrnngeschwindigkeit  $\dot{Q}$  als Funktion des Lüftungsfaktors  $A_F \sqrt{h}$  nach [11] bzw. [12]

Querschnitt, die in Lagen kreuzweise übereinandergeschichtet sind. Als Beispiel für solche Untersuchungsergebnisse sei in *Bild 2 a* eine Darstellung von Thomas [11] wiedergegeben. Bei diesen Versuchen wurde überwiegend die Größe des Brandraumes variiert.

*Bild 2 b* gibt Ergebnisse aus [12] wieder. Hier wurden vor allem der Ort und die Form der Ventilationsöffnungen variiert.

Jüngere Untersuchungsergebnisse zeigen jedoch, daß scheinbar die in *Bild 2* dargestellte Beziehung

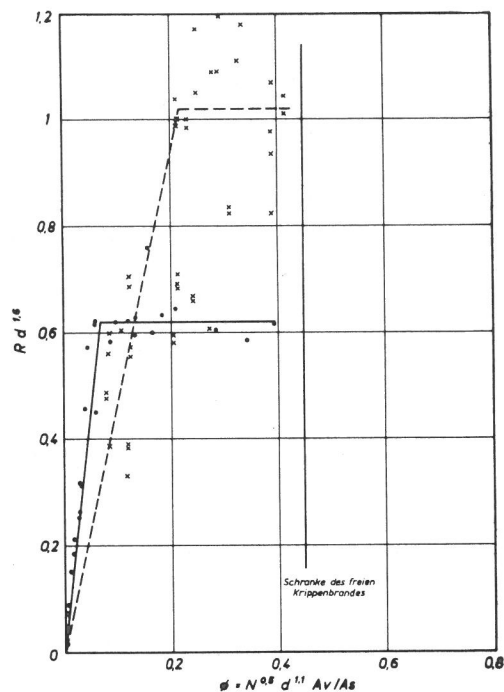
$$\dot{Q} = 6 A_F \sqrt{h} \quad (2)$$

für sehr hohe Brandräume nicht mehr befriedigend gilt. Die gemessene Abbrenngeschwindigkeit bleibt unter dem theoretischen Wert. Auch bei Fensteröffnungen mit mehr als ca. 5 m<sup>2</sup> Fläche wurden fast immer zu kleine Abbrenngeschwindigkeiten beobachtet. In einer Reihe solcher Fälle wurden jedoch genügend detaillierte Angaben über den Aufbau der verwendeten Krippen bekannt, so daß eine Bestimmung der Abbrenngeschwindigkeit bei freiem Abbrand aufgrund der in Abschnitt 2.2.2.2 genannten Beziehung möglich ist. Alle auf diese Weise untersuchten Beispiele zeigen jedoch, daß die beobachtete niedrige Abbrenngeschwindigkeit eine Folge des Krippenaufbaues ist, also nicht als Gegenbeweis für die Gültigkeit der in *Bild 2* dargestellten Beziehungen gelten kann. Gleichung (2) kann also als obere Grenze zur Abschätzung der Abbrenngeschwindigkeit angesehen werden.

Es wird noch auf Brandverläufe hingewiesen, bei denen trotz genügend großer „natürlicher“ (bei beliebigem Luftvorrat; vgl. Abschnitt 2.2.2.2) Abbrenngeschwindigkeit der Brandbelastung nicht die durch die Lüftung gegebene Schranke erreicht wird: Bei großen Räumen mit kleinen Fenstern wird die geringe freiwerdende Wärmeenergie mitunter rasch von den großen Begrenzungsflächen aufgenommen. Die Brandbelastung wird damit zu wenig erwärmt, um die für den Feuerübersprung nötigen Zersetzungsprodukte zu liefern. Der Brand weitet sich nur zum Schwelfeuer aus. Solche Brandabläufe sind bei experimentellen Bränden in natürlichem Maßstab beobachtet worden. So berichtet z. B. Schütze [13], daß bei seinen Versuchen mit einer Fensterfläche von 7,5 % der gesamten inneren Wandoberfläche des Brandraumes kein vollentwickelter, bei Fensterflächen zwischen 9,3 % und 14,2 % ein besonders gut entwickelter Brand entstanden ist.

### 2.2.2.2 Abbrand bei nicht beschränkter Ventilation

Bei nicht beschränkter Ventilation des Brandherdes ist die Abbrenngeschwindigkeit vor allem eine Funktion der Eigenschaften der brennbaren Materialien und deren Oberflächen (Heizwert, Zersetzungstemperatur, Wärmeleitfähigkeit, Wärmespeicherung), der geometrischen Zuordnung aller Oberflächen zueinander (Erwärmung der Oberflächen durch Wärmestrahlung), der Packungsdichte, Zahl und Form der Zwischenräume (Erwärmung der Oberflächen durch strömende Gase, Abführung von brennbaren Zersetzungsprodukten) und der Zeit (wegen der im Brandverlauf eintretenden Veränderungen der Brandbelastung). Allgemeine Aussagen können dazu noch nicht gemacht werden. Sogar über so spezielle im Bauwesen vorkommende Anordnungen brennbarer Materialien wie Wand- und Deckenverkleidung oder Fußböden oder so typische Lagergüter wie Bücherregale oder auf Paletten lagernde Wellpappenkartons sind kaum Meßergebnisse bekannt.



*Bild 3*  
Prozentuale Abbrenngeschwindigkeit  $R$  von Holzkrippen als Funktion des „porosity factor“

— nach Gross [14]

- - - nach O'Dogherty [15]

### Abbrand von Krippen aus Holz

An Krippen aus Holz sind im englischsprachigen Bereich umfangreiche Untersuchungen ausgeführt und zum Teil veröffentlicht worden. Danach hat sich gezeigt, daß für das Brandverhalten der Krippen folgende Größen von besonderem Einfluß sind: Querschnittabmessungen der Hölzer  $d^2$ , lichter Raum zwischen zwei Stäben, häufig in Einheiten von  $d$  gemessen, Anzahl der Stäbe  $n$  je Lage, Anzahl der Lagen  $N$ , Feuchtigkeit des Holzes.

Im Zusammenhang mit der Bestimmung der natürlichen Abbrenngeschwindigkeit von Krippen sind die Arbeiten von Gross [14] und O'Dogherty, Young [15] von besonderem Interesse. Man findet dort unter Angabe der genauen Krippenkonstruktion die mittlere Abbrenngeschwindigkeit von ca. 50 Krippen. Die Dicken der Hölzer schwankten dabei zwischen 0,16 cm und 9,15 cm, die Krippenmasse zwischen 0,62 g und 315 kg. Während in [14] im wesentlichen die Holzdicke variiert wurde, wurde in [15] die Krippenhöhe und der Abstand der Hölzer untereinander verändert. Beide Forscher zündeten ihre Krippen auf unterschiedliche Weise. O'Dogherty setzt die Zündquelle unter den Mittelpunkt der Grundfläche, so daß der Brand sich in zwei Haupttrichtungen ausbreiten konnte. Gross zündete dagegen von einer Grundlinie her. Beide Forscher brachten die prozentuale auf die Ausgangsmasse bezogene Abbrenngeschwindigkeit  $R$  mit einer Größe  $\Phi$ , deren Ableitung aus der Literatur nicht ersichtlich ist, und der Porosität entsprechen soll, in Zusammenhang. Sie fanden – wie *Bild 3* zeigt – eine ausgeprägte Beziehung zwischen den Größen  $R d^{1,6}$  und einem „porosity factor“  $\Phi$ .  $\Phi$  wird dabei definiert durch

$$\Phi = \frac{N^{0,5} d^{1,1} A_V}{A_S}$$

Hierbei bedeuten

$A_V$  die Grundfläche der im Innern der Krippe entstehenden „Schlote“

$A_S$  die gesamte freiliegende Oberfläche der Kanthölzer

Aufgrund der Meßergebnisse läßt sich für Krippen zeigen, daß die Abbrenngeschwindigkeit im allgemeinen *nicht* der Brandbelastung der Krippengrundfläche proportional ist.

Brandversuche an Krippen in vollbelüfteten Modellbrandräumen haben gezeigt, daß bei sehr „porösen“ Krippen die Abbrenngeschwindigkeit von der Umgebung, also speziell der Brandraumtemperatur, beeinflusst wird. Die Abbrenngeschwindigkeit ist also nicht nur allein eine Funktion der Krippenkonstruktion, sondern wird durch die thermische Wechselwirkung mit der Umgebung beeinflusst. So brennen Krippen, die aufgrund ihres großen „porosity factor“ ( $0,4 < \Phi < 3,5$ ) im Freien nicht mehr abbrennen, in den Modellräumen, die ein rasches Abströmen der Wärmeenergie behindern, vollständig aus.

### 2.2.2.3 Abbrenngeschwindigkeit als Funktion der Zeit

Die die Abbrenngeschwindigkeit bestimmenden Größen sind zeitabhängig. So ändern sich z. B. Form, Oberflächeneigenschaften und geometrische Zuordnung der brennbaren Materialien im Verlauf des Brandes (Bersten und Auslaufen von Behältern, Einsturz von Stapeln usw.). Die Abbrenngeschwindigkeit ist also im allgemeinen eine Funktion der Zeit. Einzelheiten sind jedoch weitgehend unbekannt.

Bei aus nicht zu dicken Kanthölzern aufgebauten Krippen scheint die Abbrenngeschwindigkeit, abgesehen von der Zünd- und Schlußphase, nahezu zeitunabhängig zu sein. Die Zündphase ist im allgemeinen nach Abbrand von 20 % der Ausgangsmasse abgeschlossen, die Schlußphase beginnt nach Abbrand von ca. 80 %. Krippen behalten praktisch bis zum vollständigen Ausbrennen ihre Form, also einen nahezu konstanten „porosity factor“.

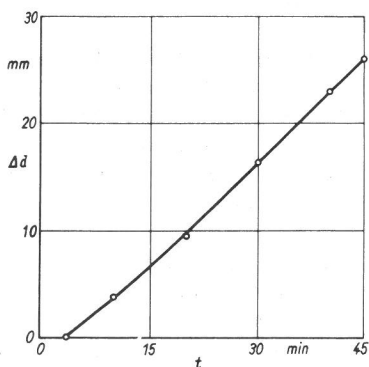
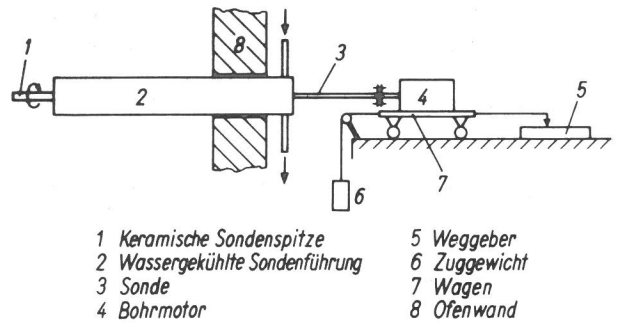


Bild 4

Abbrand  $\Delta d$  von Holz, gemessen als Verkohlungstiefe, beim Normbrand der Zeitdauer  $t$

In Bild 4 ist das Abbrennverhalten von 5 cm dicken, zu größeren Flächen verleimten Kiefernholzbohlen in einem Normfeuer dargestellt. Die Probekörper wurden bis zur jeweiligen Versuchszeit in einem Prüfstand nach DIN 18 082, Blatt 2 [16] beflammt, dann abgelöscht und aus der verbliebenen unverkohlten Restschicht an Kernholz die mittlere Abbrenngeschwindigkeit bestimmt, die hier nahezu zeitun-



- |                                |              |
|--------------------------------|--------------|
| 1 Keramische Sondenspitze      | 5 Weggeber   |
| 2 Wassergekühlte Sondenführung | 6 Zuggewicht |
| 3 Sonde                        | 7 Wagen      |
| 4 Bohrmotor                    | 8 Ofenwand   |

Bild 5

Meßanordnung zur kontinuierlichen Messung des Abbrandes (Verkohlungstiefe) von Holz (schematisch)

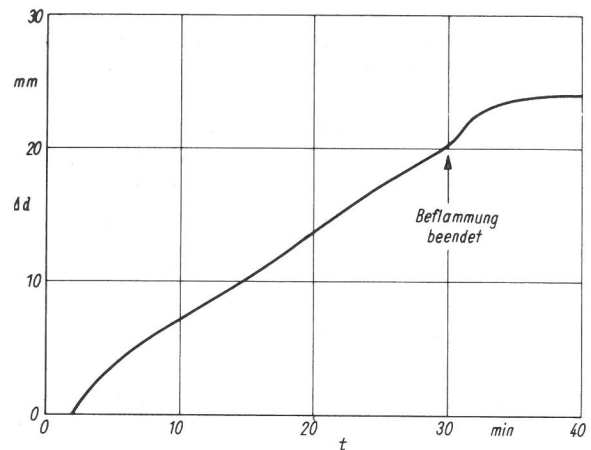


Bild 6

Abbrand  $\Delta d$  von Fichtenholz als Funktion der Versuchsdauer  $t$  (Normbrandversuch). (Nach Messungen entsprechend Bild 5 an einer Holzstütze)

Anmerkung:

Die Messung wurde nach Abstellen der Beflammung in dem sich abkühlenden Prüfstand bis zum Ende der 40. Minute fortgesetzt

abhängig zu sein scheint. Das Ergebnis wird durch Untersuchungen unter Verwendung des in Bild 5 skizzierten kontinuierlichen Meßverfahrens gestützt (Bild 6) [17].

Das dargestellte Ergebnis zeigt, daß die beiden in ihren Wirkungen gegenläufigen Einflüsse auf den Abbrand, nämlich die Brandraumtemperatur (vgl. Abschnitt 2.2.2.4) einerseits und die steigende Wärmedämmung der brennenden Oberflächen durch sich bildende Holzkohle andererseits, sich für den Fall eines Normfeuers nahezu aufheben.

### 2.2.2.4 Abbrenngeschwindigkeit als Funktion der Brandraumtemperatur

Bei höherer Brandraumtemperatur geht ein größerer Wärmestrom auf die Oberflächen der Materialien über. Die Masse der durch Pyrolyse freigesetzten brennbaren Zersetzungsprodukte und damit die mittlere Abbrenngeschwindigkeit steigt. Dieser Einfluß soll durch ein Beispiel belegt werden: Es wurden 5 cm dicke Kiefernholzbohlen zu Platten mit einer Kantenlänge von 50 cm verleimt und in einem Kleinprüfstand nach DIN 18 082, Blatt 2 [16] jeweils 30 Minuten beflammt, wobei die Brandraumtemperatur jeweils nach

einer der in Bild 7 dargestellten Kurven gesteuert wurde. Diese Temperaturkurven gehen durch Zeittransformationen aus der Einheitstemperaturkurve  $\vartheta_{Br} = \vartheta_0 + 345 \cdot \lg(8t + 1)$  (vgl. Abschnitt 3) hervor ( $\vartheta$  Brandraumtemperatur in  $^{\circ}\text{C}$ ,  $\vartheta_0$  Anfangstemperatur in  $^{\circ}\text{C}$ ,  $t$  Zeit in Minuten). Die bei dieser Versuchsserie gewonnenen Ergebnisse sind in Bild 8 dargestellt. Die oben angedeutete Tendenz ist deutlich sichtbar, vor allem im Vergleich zum Normfeuer stärkeren Temperaturbeanspruchungen.

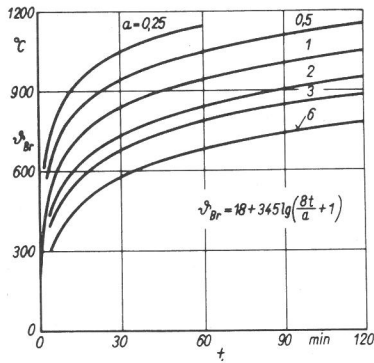


Bild 7  
Durch Zeittransformation aus der Einheitstemperaturkurve  $\vartheta_{Br} = 18 + 345 \lg(8t + 1)$  hervorgehende Brandraumtemperatur-Zeit-Kurven. Darstellung des Faktors  $a$

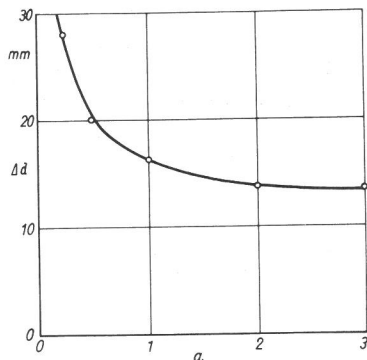


Bild 8  
Abbrand  $\Delta d$  von Holz in einem Brand von jeweils 30 Minuten Dauer bei verschiedenen Brandraumtemperatur-Zeit-Kurven (vgl. Bild 7)

### 2.2.3 Abbrenngeschwindigkeit und Brenndauer

Ohne Eingriff in das Brandgeschehen durch eine Brandbekämpfung erlischt das Feuer erst dann, wenn die Brandlast  $Q$  bis auf den festen Ascheanteil  $Q_0$  vollständig verbrannt ist. Die Brenndauer  $T$  ist mit der Brandlast und der Abbrenngeschwindigkeit  $\dot{Q}$  verknüpft in der Beziehung

$$Q - Q_0 = \int_0^T \dot{Q} dt \quad (3)$$

Die so definierte Brenndauer bestimmt nicht den Zeitpunkt des Maximums der Brandraumtemperatur. Dieses wird, wie experimentelle Brände zeigen, etwa dann erreicht, wenn ca. 80 % der Brandlast verbrannt sind.

## 2.3 Brandraumtemperatur

Aufgrund der Abbrenngeschwindigkeit wird pro Zeiteinheit im Brandraum ein gewisser Betrag an Wärmeenergie frei. Ein Teil dieser Energie dient zur Erwärmung der Luft im Brandraum und zur Erwärmung der von außen in den Brandraum einströmenden Kaltluft. Ein weiterer Teil wird durch Wärmestrahlung durch die Raumöffnungen nach außen und durch Wärmeübergang (Strahlung und Konvektion) auf die inneren Oberflächen und Wärmeableitung in das Innere der raumbegrenzenden Bauteile übertragen. Schließlich wird Wärmeenergie durch die den Brandraum verlassenden heißen Gase abgeführt. Die Brandraumtemperatur stellt sich so ein, daß zu jedem Zeitpunkt die aus Energiezufuhr und -verlust gebildete Bilanz ausgeglichen ist.

Für einen gegebenen Raum läßt sich bei bekannter Energiezufuhr die Brandraumtemperatur-Zeit-Kurve schrittweise berechnen. Ergebnisse solcher Rechnungen legten Kawagoe [18] und Ödeen [19] vor. Besonders gut lassen die Darstellungen von Ödeen die wichtigsten Parameter, von denen die Brandraumtemperatur bestimmt wird, erkennen. Sie seien hier in den Bildern 9, 10 und 11 wiedergegeben.

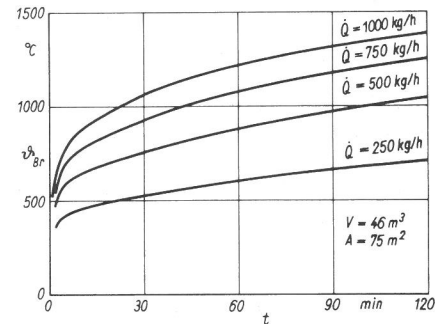


Bild 9  
Berechnete Brandraumtemperatur-Zeit-Kurven  $\vartheta_{Br}(t)$  bei verschiedenen Abbrenngeschwindigkeiten  $\dot{Q}$  von Holz (nach Ödeen [19])  
 $V$  Brandraumvolumen  $A$  innere Wandfläche

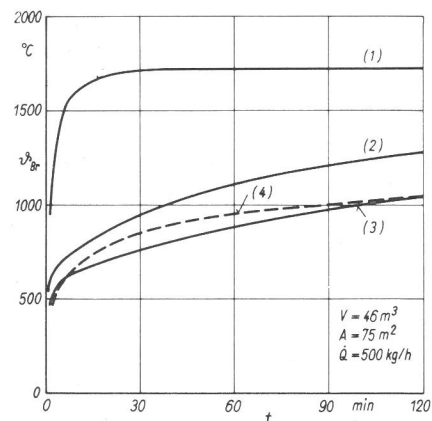


Bild 10  
Berechnete Brandraumtemperatur-Zeit-Kurven  $\vartheta_{Br}(t)$  bei verschiedenen Brandraumwänden

- 1 Mineralwolle
- 2 Ziegelmauerwerk
- 3 Beton, nach Ödeen [19]
- 4 Einheitstemperatur nach DIN 4102, Bl. 2 [1]

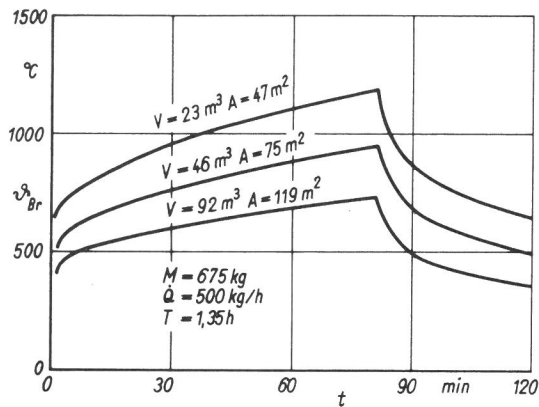


Bild 11  
Berechnete Brandraumtemperatur-Zeit-Kurven  $\vartheta_{Br}(t)$  bei unterschiedlich großen Räumen (nach Ödeen [19])  
 $Q$  Brandlast  $T$  Brenndauer

Bild 9 zeigt berechnete Temperaturen für einen Brandraum von  $V = 46 \text{ m}^3$  Rauminhalt und einer inneren Wandfläche  $F = 75 \text{ m}^2$ , die Wände bestehen aus 20 cm dickem Beton ( $\lambda = 1,3 \text{ kcal}/(\text{m h grad})$ ,  $c \cdot \gamma = 530 \text{ kcal}/\text{m}^3 \text{ grad}$ ). Parameter dieser Darstellung ist die Abbrenngeschwindigkeit von Holz (Heizwert hier angenommen 4120 kcal/kg) als Maß für die Energiefreisetzung im Brandraum.

Bild 10 zeigt die Abhängigkeit der Brandraumtemperatur bei konstanter Raumgröße und konstanter Energiefreisetzung von der Art des Wandmaterials. Ödeen legte seinen Rechnungen die Werte  $\lambda = 0,6 \text{ kcal}/(\text{m h grad})$ ,  $c \cdot \gamma = 450 \text{ kcal}/(\text{m}^3 \text{ grad})$  für Ziegelmauerwerk und  $\lambda = 0,2 \text{ kcal}/(\text{m h grad})$ ,  $c \cdot \gamma = 20 \text{ kcal}/(\text{m}^3 \text{ grad})$  für Mineralwolle zugrunde. Zum Vergleich ist die Einheitstemperaturkurve nach DIN 4102, Blatt 2, eingezeichnet. Ihr Verlauf ist Kurve 2 ähnlich. In Verbindung mit Bild 9 entsteht der Eindruck, die Temperatur des von Ziegelwänden begrenzten Raumes angegebener Größe würde dann der Einheitstemperaturkurve folgen, wenn die Abbrenngeschwindigkeit zeitunabhängig ca. 300 kg/h betragen würde.

Bild 11 zeigt die Rechenergebnisse für von Betonwänden begrenzte Räume. Parameter sind ausgewählte Kombinationen von Raumvolumina und Wandoberflächen. Dargestellt sind weiterhin berechnete Abkühlkurven, wenn die Brandlast vollständig verbrannt und damit die Energiezufuhr Null wird.

Man erkennt, daß die Einheitstemperaturkurve in DIN 4102, Blatt 2 [1], lediglich eine aus einer größeren Schar möglicher Brandraumtemperatur-Zeit-Kurven darstellt. Es ist also zu Recht unbegründet, der Normkurve Allgemeingültigkeit zuzuschreiben, sie ahmt keineswegs den ungünstigsten aller denkbaren Brandfälle nach.

Die Brandraumtemperatur-Zeit-Kurve wird für einen Brandraum gegebener Abmessungen und gegebenen Wandaufbaus allein durch die Energiefreisetzung im Brandraum, also näherungsweise durch die Abbrenngeschwindigkeit bestimmt. Sie ist damit, wie in Abschnitt 2.2 dargestellt, primär unabhängig von der Brandbelastung. Letztere beeinflusst nur die Brenndauer (vgl. Abschnitt 2.2.3).

Die Brandraumtemperatur ist eine der bestimmenden Größen für den vom Brandraum auf die Bauteile übergehenden Wärmestrom. Dieser bestimmt die Temperaturänderungen

in den Bauteilen während des Brandes und führt zu den Erscheinungen, die im folgenden Abschnitt diskutiert werden sollen. Daneben wird der Wärmestrom durch die Wärmestrahlungsbilanz der Bauteiloberflächen, also besonders durch das Emissionsvermögen des Brandraumes und der Flammen, beeinflusst.

## 2.4 Feuerbeanspruchung

### 2.4.1 Einordnung von Bränden hinsichtlich der Feuerbeanspruchung

Der Begriff der Feuerbeanspruchung ist für beliebige Bauteile in beliebigen Brandraumtemperatur-Zeit-Kurven, also für beliebige Brandabläufe, nicht definiert und möglicherweise überhaupt nicht definierbar. Die Feuerbeanspruchung ist nur mit Hilfe konkreter Bauteile oder Teilen davon meßbar. Durch Beobachtung der am vorgegebenen Bauteil erzeugten spezifischen Veränderungen kann entschieden werden, welches von zwei Feuern eine größere Beanspruchung hervorgerufen hat. Die an einem Bauteil im Einzelfall im Brand entstehenden Veränderungen können dabei sein: Zerstörungen aufgrund von durch thermische Ausdehnung hervorgerufenen Spannungen, Verformung von einseitig beanspruchten Schalen, Schwinden in Verbindung mit Rißbildung beim Entweichen flüchtiger auch wäßriger Bestandteile eines Bauteiles, Formänderung durch Abbrand brennbarer Bauteile (Holzstützen und -balken), Änderung der Materialeigenschaften (Streckgrenze, E-Modul) mit zunehmender Durchwärmung des Bauteils, Erweichen und Abfließen von Teilen eines Bauteils usw. Grundsätzlich könnte jede der genannten Auswirkungen eines Brandes zur Einordnung eines Brandes hinsichtlich seiner Feuerbeanspruchung auf das gewählte Bauteil herangezogen werden. Es ist jedoch eine offene Frage, ob eine vorgebbare Gruppe von Brandabläufen durch alle genannten Beurteilungskriterien in der gleichen Reihenfolge zu einer Reihe etwa mit ansteigender Feuerbeanspruchung geordnet werden kann.

Das Gesagte soll an einem *fiktiven* Beispiel erläutert werden:

Vorgegeben seien zwei z. B. 30minütige Brandabläufe.

- ein 20 Minuten langer Schmelbrand mit Temperaturen unter z. B.  $300^\circ\text{C}$  mit anschließendem raschen Temperaturanstieg auf z. B.  $800^\circ\text{C}$
- ein Normbrand von 30 Minuten Dauer.

Es sei die Aufgabe gegeben, festzustellen, welcher der beiden Brände die schärfere Beanspruchung darstellt. Durch Beobachtung eines Stahlbetonbauteils großer Abmessungen werde etwa festgestellt:

Brand a) führe nur zu unbedeutenden Temperaturerhöhungen am Bewehrungsstahl. Das Bauteil bleibe im übrigen unversehrt. Der Brand b) führe dagegen zu einer großflächigen Betonabplatzung und zur Freilegung von Armierungen, die rasch die für das Tragverhalten kritische Grenze von ca.  $500^\circ\text{C}$  erreichen. Aufgrund der größeren Beschädigungen des Bauteils müßte dem Brandablauf b) die deutlich schärfere Feuerbeanspruchung zugeschrieben werden. Setzt man dagegen ein mit einem im Brand aufschäumenden Dämmschichtbildner [20] beschichtetes Stahlbauteil den obengenannten Bränden aus, könnte eventuell folgendes beobachtet werden [21]:

Im Brand b) werde die Dämmschicht vollständig gebildet und verleihe dem Stahlbauteil bis zur 30. Minute ausreichend Schutz. In der Anfangsphase des Brandes a) dagegen erweichen die harz- oder lackartigen Bindemittel des Beschichtungssystems derartig, daß es ohne merklich aufzuschäumen am Bauteil herabfließe. Im Schlußabschnitt des Brandes a) fehlt dann ein Wärmeschutz, der Stahl erwärmt sich möglicherweise vor der 30. Minute auf kritische Werte. Durch Vergleich der Stahltemperaturen folgt jetzt eine gegenüber a) geringere Feuerbeanspruchung von Brand b).

Im Normenentwurf 18 230 ist die Möglichkeit, jeden Brand hinsichtlich der Feuerbeanspruchung allgemeingültig und bauteilunabhängig einzuordnen, bereits vorweg positiv beantwortet worden. Der experimentelle oder theoretische Beweis steht jedoch noch aus. Dieser Frage wird im Abschnitt 4.2 nachgegangen werden.

#### 2.4.2 Feuerbeanspruchung und Brandbelastung

Die Feuerbeanspruchung als Ursache und damit die Feuerwiderstandsfähigkeit des Bauteils als Wirkung werden bei ge-

gebenem Bauteil überwiegend bestimmt durch die Brandraumtemperatur-Zeit-Kurve und die Strahlungsintensitäten im Brandraum. Diese werden von der Art des Raumes und der Energiefreisetzung als Funktion der Zeit bestimmt. Alle diese Größen sind, wie auch die Brenndauer, im allgemeinen nicht der Brandbelastung (vgl. Abschnitt 2.1) proportional. Allgemeingültige Proportionalitätsfaktoren zwischen der Brandschutzklasse als Maß für die bauaufsichtlich zu fordernde Feuerwiderstandsklasse und der Brandbelastung können demnach nicht existieren.

Diese Proportionalität zwischen Feuerwiderstandsklasse und Brandbelastung ist im übrigen eine entscheidende Annahme der DIN 18 230 E [6]. Im Einzelfall lassen sich sicher bei vorhersehbarem Brandverlauf (etwa unter beschränkter Lüftung) Faktoren zwischen Feuerwiderstandsdauer nach DIN 4102 und der Brandbelastung definieren. Sie lassen sich dann aber weder auf andere Gebäude noch auf andere Brandabläufe umrechnen [22].

### 3. Definition und Ausführungsvorschriften des Normbrandversuches nach DIN 4102, Blatt 2, Ausgabe 1970

#### 3.1 Definition

Der Normbrandversuch dient bestimmungsgemäß dazu, das Brandverhalten von Bauteilen zu untersuchen. Sein Ergebnis ist Grundlage für die Klassifizierung einer Konstruktion in die vorhandenen Feuerwiderstandsklassen F 30, F 60, F 90, F 120 und F 180. Die Versuchsergebnisse sind, dies sei be-

#### Tafel 2

Auszug aus DIN 4102, Blatt 2

Brandverhalten von Baustoffen und Bauteilen – Begriffe, Anforderungen und Prüfung von Bauteilen

Ausgabe Februar 1970

#### Inhalt

##### 1. Geltungsbereich

##### 2. Begriffe

##### 3. Feuerwiderstandsklassen

- 3.1 Feuerwiderstandsklasse F 30
- 3.2 Feuerwiderstandsklasse F 60
- 3.3 Feuerwiderstandsklasse F 90
- 3.4 Feuerwiderstandsklasse F 120
- 3.5 Feuerwiderstandsklasse F 180

##### 4. Nachweis der Feuerwiderstandsklassen

- 4.1 Ohne Brandversuche
- 4.2 Mit Brandversuchen

##### 5. Prüfung von Bauteilen

- 5.1 Prüfeinrichtungen und Probekörper
- 5.2 Durchführung der Versuche
- 5.3 Normkonstruktion für die Prüfung von Verkleidungen oder Ummantelungen
- 5.4 Prüfzeugnis

##### 5. Prüfung von Bauteilen

###### 5.1 Prüfeinrichtungen und Probekörper

Die Prüfstände sollen sich in geschlossenen Räumen befinden. Ihre Abmessungen und Ausstattungen sind in Blatt 5 dieser Norm (in Vorbereitung) angegeben.

Bei den Prüfungen sind mindestens 2 gleichartige Probekörper dem Versuch zu unterziehen. Sie müssen in ihren Abmessungen, ihrer Konstruktion, ihrem Werkstoff, ihrer Ausführungs- und Einbauart der praktischen Anwendung entsprechen. Bauteile, die nicht in den Abmessungen wie bei der praktischen Anwendung geprüft werden können, müssen mindestens in folgenden Abmessungen dem Feuer ausgesetzt werden:

tont, Zeitangaben. Sie kennzeichnen diejenige Versuchsdauer, für die das Prüfstück alle Anforderungen, die im einzelnen festgelegt sind, im Versuch erfüllt hat.

Die Ausführungsvorschriften für einen Normbrandversuch sind mit den Worten der Norm in *Tafel 2* vollständig wiedergegeben.

Tragende Wände und Zwischenwände: (Breite x Höhe)	2,0 m x 2,5 m
Einachsig gespannte Deckenkonstruktionen: (Breite x Länge)	2,0 m x 4,0 m
Kreuzweise gespannte Deckenkonstruktionen:	4,0 m x 4,0 m
Treppen:	in der vorgesehenen Breite und 4,0 m Länge
Träger und Unterzüge:	4,0 m (Länge)
Stützen und Pfeiler:	3,0 m (Höhe)

Können auf Biegung oder Biegung mit Längskraft beanspruchte Bauteile nicht unter der rechnerisch verlangten Gebrauchslast geprüft werden, so ist zur Prüfung ein noch prüfbarer Vergleichskörper herzustellen.

###### 5.2 Durchführung der Versuche

###### 5.2.1 Zeitpunkt der Brandversuche

Die Probekörper dürfen erst geprüft werden, wenn die der statischen Berechnung zugrunde liegende Festigkeit erreicht und die Wasserabgabe beendet ist. Hierzu sind die Probekörper unter bauwerksgerechten Bedingungen bis zum Erreichen der Ausgleichsfeuchte zu lagern. Bauteile aus Stoffen, deren Feuchtegehalt stark veränderlich ist, sind möglichst in geschlossenen Räumen bei 50 bis 70 % relativer Luftfeuchtigkeit und bei etwa 20°C zu lagern.

Nach Möglichkeit müssen die Probekörper während des Austrocknens in Zeitabständen so lange gewogen werden, bis das Gewicht an fünf aufeinanderfolgenden Tagen gleichbleibt.

Bei großen, nichtwägbaren Bauteilen sind Vergleichskörper herzustellen oder herauszuschneiden, die ebenso wie die Probekörper zu lagern sind. An diesen ist dann die Austrocknung festzustellen. Vergleichskörper sollen in Richtung des Wärmedurchganges die Abmessungen des Probekörpers haben und sind in den dazu senkrechten Richtungen so zu kürzen, daß wägbare Körper entstehen. Sie sind mit wasser- und wasserdampfdurchlässigem Werkstoff so abzudecken, daß sie nur an den Flächen austrocknen können, die der Angriffsfläche des Feuers bzw. der nichtbeflammten Oberfläche entsprechen.



Ist die vorbeschriebene Kontrolle des Austrocknens nicht durchführbar, so dürfen die Probekörper erst im Alter von 3 Monaten den Brandversuchen unterzogen werden.

### 5.2.2 Auswahl der Probekörper und Beanspruchung

Sind verschiedene Ausführungsarten oder gleiche Ausführung mit mit verschiedenen Abmessungen vorgesehen, so ist der von der Prüfstelle anzugebende ungünstigste Probekörper zu prüfen.

Wände und Zwischenwände sind mit ihren Konstruktionsfugen zu prüfen. Bei asymmetrischem Aufbau sind sie auf ihrer ungünstigen Seite dem Feuer auszusetzen und im Zweifelsfalle von beiden Seiten zu prüfen.

Bauteile, Verkleidungen und Ummantelungen sind in gleicher Weise wie bei der praktischen Ausführung mit der vorgesehenen Befestigung zu prüfen.

Tragende Bauteile sind unter Last zu prüfen und so in den Prüfstand einzubauen, daß sie sich entsprechend dem statischen System verformen können. Die Last ist so anzuordnen, daß sie während der Versuchsdauer konstant bleibt, ohne die Verformung und den Temperaturanstieg im Probestück wesentlich zu beeinflussen. Sie ist so zu bemessen, daß in den Traggliedern unter Zugrundelegung anerkannter Bemessungsverfahren in der Regel die zulässigen Spannungen oder Schnittgrößen auftreten. Andernfalls sind bei geringeren Spannungen oder Schnittgrößen diese im Prüfzeugnis gesondert anzugeben.

Bei belasteten Bauteilen sind die Verformungen, soweit möglich, an den ungünstigsten Stellen zu messen.

### 5.2.3 Temperatur im Prüfraum

Die Lufttemperatur soll im Prüfraum während mindestens 24 Stunden vor dem Brandversuch nicht unter 15°C sinken und nicht über 25°C steigen. Die Temperatur des Probekörpers soll während dieser Zeit ihren Gleichgewichtswert erreichen und bei Versuchsbeginn in dem angegebenen Bereich liegen.

### 5.2.4 Temperaturen im Brandraum

Der Brandraum ist mit Heizöl EL nach DIN 51 603 oder Dieselkraftstoff nach DIN 51 601 zu beflammen. Während des Brandversuches muß die mittlere Temperatur im Brandraum nach der Einheitstemperaturkurve (Bild 1) ansteigen. Nach den ersten 5 Minuten der Prüfung dürfen die Abweichungen der mittleren Temperatur im Brandraum  $\pm 100$  grad nicht übersteigen. Außerdem darf nach den ersten 5 Minuten die Fläche unter der gemessenen Kurve von der Fläche unter der Einheitstemperaturkurve bis zu 30 Minuten Versuchsdauer nur um  $\pm 10$  %, bei längerer Versuchsdauer nur um  $\pm 5$  % abweichen. Hierbei beziehen sich die angegebenen Fehlergrenzen jeweils auf den Sollwert bei Versuchsende.

$$\vartheta - \vartheta_0 = 345 \lg(8t + 1)$$

$\vartheta$  Brandraumtemperatur in °C  
 $\vartheta_0$  Temperatur der Probestücke bei Versuchsbeginn in °C  
 $t$  Zeitdauer in min

$t$ min	$\vartheta - \vartheta_0$ grad
0	0
5	556
10	659
15	718
30	821
60	925
90	986
120	1029
180	1090
240	1133
360	1193

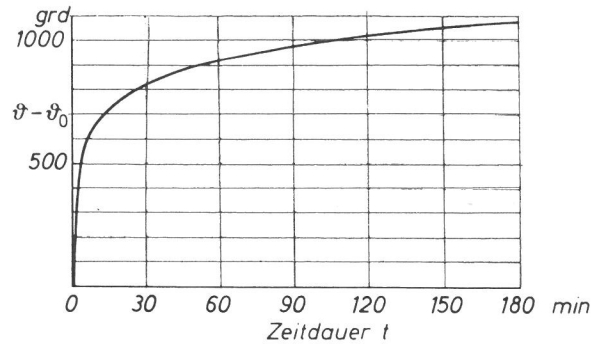


Bild 1  
Einheitstemperaturkurve

### 5.2.5 Temperaturmessungen

5.2.5.1 Die Temperaturen im Brandraum sind mit Thermopaaren nach DIN 43 710 zu messen. Die Meßstellen sind mindestens 300 mm tief in den Brandraum einzuführen. Bei Decken, Wänden usw. sind für je 1,5 m<sup>2</sup> Fläche des Probekörpers und bei Balken, Stützen usw. für je 1 m Länge des Probekörpers ein Thermoelement, im ganzen aber mindestens vier Thermoelemente gleichmäßig verteilt anzuordnen. Der Abstand der Meßstellen der Thermoelemente vom Probekörper soll während des Brandversuches etwa 100 mm betragen.

5.2.5.2 Bei einseitig dem Feuer ausgesetzten Probekörpern muß die Temperatur auf der dem Feuer abgekehrten Seite mit Thermoelementen, die aus 0,5 mm dicken Drähten bestehen, gemessen werden. Die Werkstoffe und Thermopaare müssen DIN 43 710 entsprechen. Für die Ausführung der Messungen sind die VDE/VDI-Richtlinien maßgebend.

5.2.5.3 Bei raumabschließenden Bauteilen sind die Temperaturen der Oberfläche auf der dem Feuer abgekehrten Seite zur Bestimmung eines Mittelwertes an mindestens 5 Stellen zu messen, wobei eine der Meßstellen im Mittelpunkt der Fläche, die anderen in den Mittelpunkten der Viertelflächen anzuordnen sind. Von dieser Anordnung kann abgewichen werden, wenn eine oder mehrere dieser Meßstellen nicht charakteristisch für den Temperaturdurchgang durch die Probekörper sind.

In Bereichen von Wärmebrücken u. ä. sind in jedem Fall zusätzliche Temperaturmeßstellen anzuordnen, um die höchste während des Brandversuches auftretende Temperaturerhöhung feststellen zu können. Zur Klärung des Versuchsablaufes sollen ferner weitere Temperaturmessungen im Inneren der Probekörper (z. B. an Bewehrungsstäben und an metallischen Bauteilen) an möglichst vielen Stellen ausgeführt werden. Die Temperaturen sollen nach dem Ende des Beflammens so lange gemessen werden, bis sie an allen Meßstellen wieder abgefallen sind.

5.2.5.4 Werden bei Stahlstützen die Temperaturen am Stahl gemessen, so sind die Temperaturmeßquerschnitte in den Viertelpunkten und in halber Höhe bezogen auf die Brandraumöffnung anzuordnen. In jedem Meßquerschnitt sind dabei mindestens zwei Thermoelemente anzubringen.

### 5.2.6 Festigkeitsversuch bei raumabschließenden Wänden

Zum Festigkeitsversuch wird im Anschluß an den Brandversuch der eingebaute Probekörper an der nichtbeflammten Seite an drei verschiedenen, über der Fläche des Raumabschlusses etwa gleichmäßig verteilt gewählten Stellen einem Kugelstoß ausgesetzt. Dabei wird ein Pendel von etwa 2 m Länge, bestehend aus einer an einem Seil hängenden Stahlkugel von 15 bis 25 kg, vor der Oberfläche des Probekörpers in 200 mm Abstand abgehängt und dann so weit ausgelenkt, daß beim Zurückfallen auf den Probekörper eine Stoßarbeit von 2 kpm entsteht.

### 5.2.7 Löschwasserversuch bei Stützen mit Verkleidungen oder Um-mantelungen

Zum Löschwasserversuch an Stützen mit Verkleidungen oder Um-mantelungen (siehe Abschnitt 3.3 bis 3.5) sind die Probekörper un-mittelbar nach dem Brandversuch 1 Minute lang der Beanspruchung durch den Löschwasserstrahl auszusetzen. Das Wasser ist durch ein Rohrmundstück von 12 mm Durchmesser zu führen. Der Wasser-durchfluß ist nach DIN 14 200 „Wasserdurchfluß aus Strahlrohr-

Es fällt auf, daß die Vorschriften über die Auswahl der Prüf-stücke, den Zeitpunkt der Prüfung, die Vorbehandlung der Prüfstücke, die Ausstattung der Prüfstücke mit bestimmten Meßfühlern recht konkret sind und mitunter den Prüfer in einem nicht recht verständlichem Maße binden.

Beispiel: Die Ausführung von Temperaturmessungen an Stahlstützen ist nicht zwingend vorgeschrieben. Werden nun jedoch (freiwillig) Thermoelemente angebracht, dann fordert die Norm gleich mindestens zwei Thermoelemente in jedem Meßquerschnitt.

Über die Erzeugung der Feuerbeanspruchung, die nach Ab-schnitt 2.4 von einer Fülle von Parametern abhängen kann, findet man vergleichsweise wenig Konkretes. Der Hinweis auf ein Blatt 5 von DIN 4102 (in Vorbereitung), dessen Einzelheiten noch nicht erkennbar sind, hilft nicht weiter.

Das wiedergegebene Blatt 2 gibt lediglich an, daß ein Brand-raum eines Prüfstandes mit Heizöl EL nach DIN 51 603 zu beflammen ist, daß während des Versuches an mehreren Punkten auf einer Fläche im Abstand von 10 cm parallel zur Oberfläche des zu prüfenden Bauteils mit Thermoele-menten die Temperatur zu messen ist, und der Versuch so zu steuern ist, daß der Mittelwert dieser Brandraumtemper-aturen einer vorgegebenen (und Einheitstemperaturkurve ge-nannten) Kurve mit einer vorgegebenen Genauigkeit folgt. Weitere Einzelheiten über die Versuchsbedingungen, etwa gekennzeichnet durch die Konstruktion und die Einbaube-dingungen der Brenner, Einzelheiten der Brandräume (Geo-metrie und Wandaufbau), Lage und Eigenschaften der Kam-ine sind nicht angegeben, sind also den einzelnen Prüf-stellen freigestellt. Die anerkannten Prüfstellen der Bundes-republik bemühen sich jedoch innerhalb ihrer „Arbeitsge-meinschaft der Brandschutzlaboratorien der Materialprü-fungsanstalten (ABM)“ einige zusätzliche Versuchsparame-ter zu vereinheitlichen.

Eine Forderung an ein einwandfreies Prüfverfahren, hier also speziell an den Normbrandversuch nach DIN 4102, Bl. 2 lautet: Die Meßergebnisse von Prüfungen an untereinander gleichen Prüfkörpern müssen sowohl bei wiederholten Prüfungen in einem Prüfgerät als auch bei Prüfungen in verschie-denen Prüfgeräten (an beliebigem Ort) jeweils bis auf stati-stische Fehler einander gleich sein. In den folgenden Ab-schnitten wird untersucht, inwieweit diese allgemeine For-derung von dem diskutierten Brandversuch erfüllt werden kann.

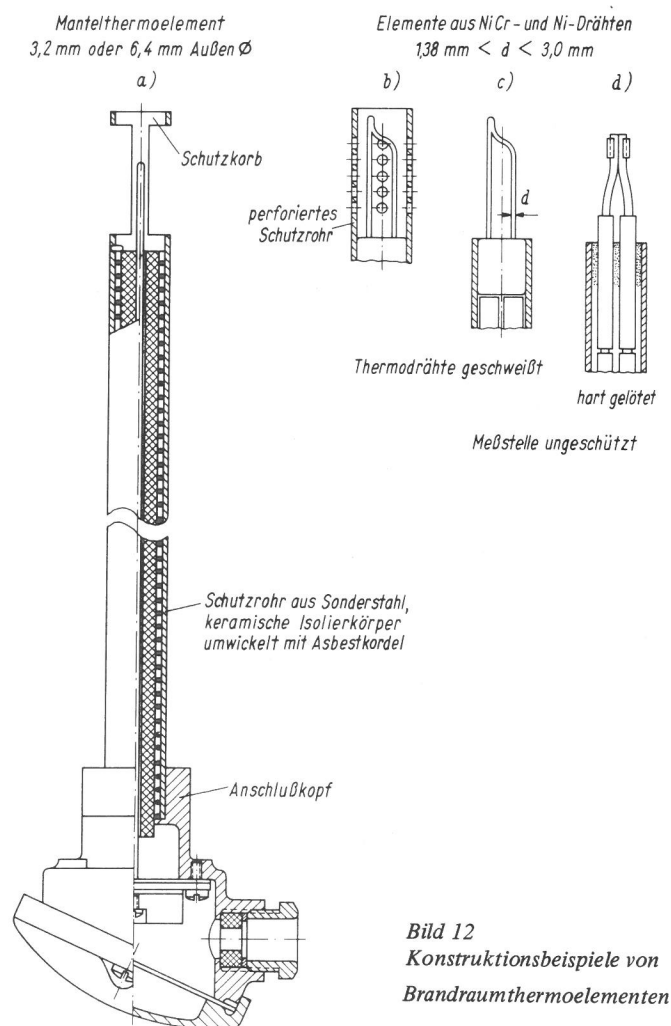
### 3.2 Diskussion des Brandraumtemperatur-Meßverfahrens

„Die Temperaturen im Brandraum sind mit Thermopaaren nach DIN 43 710 zu messen“. Dieser Satz in Tafel 2 legt be-stimmte Thermoelementlegierungen mit den zugehörigen Grundwerten der Thermospannung fest [23]. Die die Eigen-

mundstücken“ so zu wählen, daß ein Fließdruck von etwa  $2 \text{ kp/cm}^2$  entsteht. Der Wasserstrahl ist aus einer Entfernung von etwa 3 m möglichst rechtwinklig so auf den Probekörper zu richten, daß die Verkleidung gleichmäßig beansprucht wird. Vor der Löschwasserbe-anspruchung darf der Probekörper entlastet werden.

### 5.3 Normkonstruktionen für die Prüfung von Verkleidungen oder Um-mantelungen usw.

schaften des Meßfühlers beeinflussende Konstruktion des Thermoelements wird jedoch nicht angegeben. In der zu-rückgezogenen Normfassung Ausgabe 1965 war diese durch den Zusatz „Thermopaare Form A aus NiCr-Ni nach DIN 43 732“ charakterisiert. Ein derartiges Element besaß je-doch prüftechnische Nachteile und wurde daher von den Prüfstellen schrittweise durch Neukonstruktionen, diese sind beispielhaft in *Bild 12* dargestellt, ersetzt.



*Bild 12*  
Konstruktionsbeispiele von  
Brandraumthermoelementen

### 3.2.1 Wärmestrahlungsempfindlichkeit der Brandraumther-moelemente

Mit einem idealen Brandraum-Thermometer wird stets die wahre Gastemperatur gemessen, so daß  $\vartheta = \vartheta_0$  gilt (hier ver-wendete Formelzeichen siehe unten). Die auf das Prüfstück

übergehende Wärmestromdichte  $(\frac{d\Phi}{dA})^*$  kann vereinfacht als Summe von Konvektions- und Strahlungsanteil wie folgt geschrieben werden:

$$\left(\frac{d\Phi}{dA}\right) = \alpha_w (\vartheta - \vartheta_w) + (S - \sigma\vartheta_w^4) \quad (4)$$

Gleichung (4) läßt sich umschreiben in

$$\left(\frac{d\Phi}{dA}\right) = \alpha_w (\vartheta - \vartheta_w) + \sigma(\vartheta^4 - \vartheta_w^4) + (S - \sigma\vartheta^4) \quad (4a)$$

Die ersten beiden Summanden geben die Verhältnisse bei einem ideal Schwarzen Strahler der Temperatur  $\vartheta$  wieder, der letztere berücksichtigt die Abweichung der Strahlungseigenschaften von Prüfstand und Beflammung vom Schwarzen Körper.

Bei den Brandversuchen werden die Brandraumtemperaturen mit auch für Wärmestrahlung empfindlichen Thermo-Elementen gemessen. (Die Meßstelle steht, wie Bild 12 erkennen läßt, aus Mangel an einem Strahlungsschutz in Strahlenwechselwirkung mit seiner Umgebung.) Unter Vernachlässigung von Wärmeleitung in Längsrichtung der Thermodrähte ergibt sich die Energiebilanz für die Meßstelle des Elementes wie folgt:

$$\alpha = (\vartheta_o - \vartheta) + (S - \sigma\vartheta^4) = 0 \quad (5)$$

Die wahre Gastemperatur  $\vartheta_o$  weicht damit von der angezeigten ab, und zwar um

$$\vartheta_o = \vartheta + \frac{\sigma\vartheta^4 - S}{\alpha} \quad (6)$$

Für die Wärmestromdichte an der Oberfläche des Prüfstücks gilt daher, wenn der Versuch nach der angezeigten Temperatur gesteuert wird,

$$\left(\frac{d\Phi}{dA}\right) = \alpha_w (\vartheta - \vartheta_w) + \sigma(\vartheta^4 - \vartheta_w^4) + \left(1 - \frac{\alpha_w}{\alpha}\right) (S - \sigma\vartheta^4) \quad (7)$$

Formelzeichen:

- $\vartheta$  – angezeigte Temperatur = Temperatur der Meßstelle (absolute Temperaturskala)
- $\vartheta_o$  – wahre Gastemperatur
- $\alpha_w$  – Wärmeübergangszahl zwischen Brandraum und Prüfstückoberfläche
- $\alpha$  – Wärmeübergangszahl zum Thermo-Element
- $\sigma$  – Boltzmannsche Strahlungskonstante
- $S$  – resultierende Strahlungsintensität des Brandraumes
- $\left(\frac{d\Phi}{dA}\right)$  – Wärmestromdichte. Die nach DIN 1341, Wärmeübertragung, übliche Bezeichnung  $q$  ist hier bereits für die Brandbelastung nach DIN 18 230 E verwendet worden

\*) Die Wärmestromdichte ist nach DIN 1341 – Wärmeübertragung – Grundbegriffe, Einheiten, Kenngrößen – mit  $q$  zu bezeichnen. Um eine Verwechslung mit der Brandbelastung  $q$  nach DIN 18 230 E in Abschnitt 2.1 zu vermeiden, wird bei der Wärmestromdichte auf die Definition als Quotient  $\left(\frac{d\Phi}{dA}\right)$  aus Wärmestrom  $\Phi$  und Fläche  $A$  ausgewichen.

Gelänge es, die Wärmeübergangszahlen  $\alpha$  und  $\alpha_w$  von Thermo-Element und Prüfstück einander gleich zu machen, wäre der Wärmestrom zum Prüfstück und damit die Feuerbeanspruchung unabhängig von den resultierenden Strahlungseigenschaften des Brandraumes  $S$ . In diesem Fall wirkt nämlich der Prüfstand als Schwarzer Strahler der Temperatur  $\vartheta$ .

Dieses Idealziel läßt sich jedoch praktisch nicht verwirklichen, da die Wärmeübergangszahlen komplexe Funktionen der Oberflächeneigenschaften der Materialien und der geometrischen Formen sind [24]. Es gilt wohl immer  $\alpha_w < \alpha$  (vgl. Tafel 4).

Die resultierende Strahlungsintensität des Brandraumes  $S$  ist u. a. eine Funktion der Strahlungseigenschaften der Brandraumwände, der Prüfstandsgeometrie, der Geometrie der Flammen, der Art des verwendeten Heizmaterials und der Zusammensetzung der Rauchgase. Alle diese Parameter sind in DIN 4102 nicht eindeutig festgelegt und sind deshalb im allgemeinen in unterschiedlichen Prüfständen verschieden.

Der Einfluß von  $S$  auf die Wärmestromdichte  $\left(\frac{d\Phi}{dA}\right)$  wird durch das bisher eingeführte Meßverfahren der Brandraumtemperaturmessung gegenüber einem die wahre Gastemperatur erfassenden erheblich verkleinert. Die Abweichungen  $(S - \sigma\vartheta^4)$  von dem Schwarzen Strahler gehen nur mit dem Faktor  $\left(1 - \frac{\alpha_w}{\alpha}\right)$  in die Wärmestromdichte ein, bei dem idealen Meßverfahren dagegen mit dem Faktor 1.

Die eingeführte Meßmethode erweist sich gerade wegen der für sie typischen Anzeigefehler als für Brandversuche geeignet.

Anmerkung: Die Wärmeübergangszahl zum Prüfstück  $\alpha_w$  bestimmt in Gleichung (7) die Wärmestromdichte und damit die gemessene Feuerwiderstandsdauer.  $\alpha_w$  ist wie  $S$  ebenfalls prüfstandsabhängig. Folgerungen werden in Abschnitt 3.3 diskutiert.

### 3.2.2 Anzeigetragheit der Brandraumthermo-Elemente

Praktisch vorkommende Temperaturfühler haben eine Wärmekapazität. Jede Änderung der Umgebungstemperatur hat damit einen Energietransport zwischen Thermometer und Umgebung zur Folge, der eine gewisse Zeit beansprucht. Thermometer haben daher eine Anzeigeverzögerung.

Bei zeitlichen Temperaturveränderungen, z. B. beim Durchfahren der Einheitstemperaturkurve in einem Normbrandversuch, macht sich die Anzeigeverzögerung des Thermometers dadurch bemerkbar, daß die angezeigte Temperatur der wahren Temperatur dauernd nacheilt.

Üblicherweise wird die Anzeigeverzögerung von Thermometern mit dem Zeitverhalten bei einer einmaligen plötzlichen Temperaturänderung beschrieben [25, 26]. Wenn etwa ein auf der Temperatur  $\vartheta_1$  befindliches Thermometer plötzlich der Temperatur  $\vartheta_2$  ausgesetzt wird, folgt die Thermometeranzeige mit einer bestimmten, der Übergangsfunktion proportionalen Zeitabhängigkeit. Im einfachsten Fall wird zur Zeit  $t$  nach dem Temperatursprung die Temperatur  $\vartheta$  gemäß

$$\vartheta - \vartheta_2 = (\vartheta_1 - \vartheta_2) e^{-t/\tau} \quad (8)$$

angezeigt, wobei  $\tau$  Zeitkonstante genannt wird. Häufig wird die dazu proportionale Halbwertszeit

$$\tau_{0,5} = \tau \ln 2$$

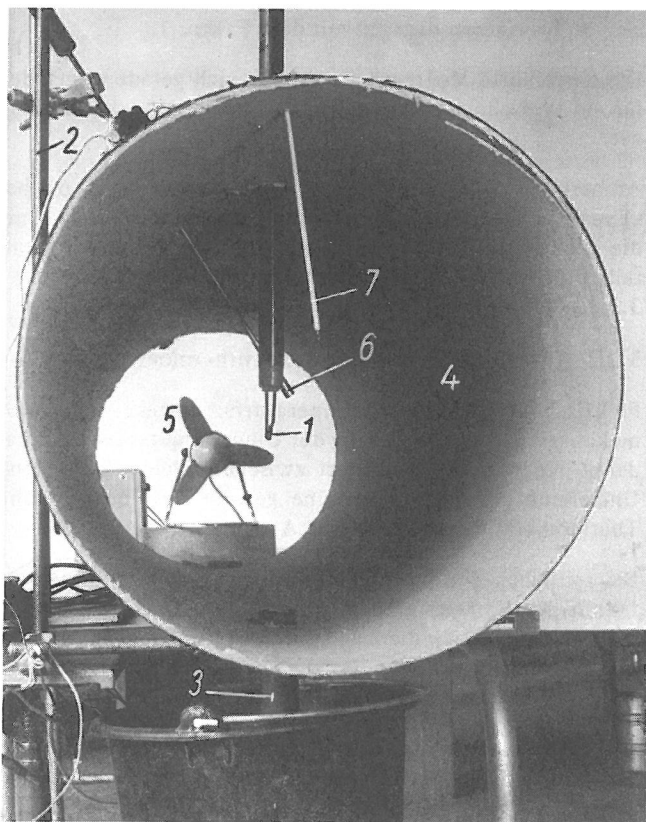
angegeben. Es kann leicht gezeigt werden, daß die Zeitkonstante, die bekanntlich überwiegend eine Funktion der Wärmekapazität des Thermometers und seiner den Wärmekontakt mit der Umgebung vollziehenden Oberfläche ist, näherungsweise geschrieben werden kann als

$$\tau = \frac{m \cdot c}{\alpha \cdot A} \quad (9)$$

wobei  $m$  die Masse,  $c$  die spezifische Wärme,  $\alpha$  die Wärmeübergangszahl und  $A$  die Oberfläche des Thermometers bedeuten.

In vielen praktischen Fällen werden deutliche Abweichungen im Zeitverhalten des Thermometers von der einfachen Gleichung (8) beobachtet. Zur Charakterisierung des zeitlichen Verhaltens eines Thermometers reicht deshalb die Zeitkonstante  $\tau$  nicht aus. Es müssen mindestens zwei Werte, üblicherweise die Halbwertzeit  $\tau_{0,5}$  und das Verhältnis von 9/10-Wertzeit  $\tau_{0,9}$  zur Halbwertzeit  $\tau_{0,9}/\tau_{0,5}$  angegeben werden [27]. Im Falle einer Zeitabhängigkeit gemäß Gl. (8) gilt  $\tau_{0,9}/\tau_{0,5} = 3,32$ .

Über die Übergangsfunktionen der in Normversuchen verwendeten Brandraumthermoelemente war nichts bekannt. Sie wurden daher näherungsweise in dem einfachen, in Bild 13 dargestellten Versuchsaufbau bestimmt.



**Bild 13**  
Einfacher Versuchsaufbau zur Bestimmung der Übergangsfunktion von Brandraumthermoelementen (Erklärungen im Text)

Der Meßkopf des zu untersuchenden Thermoelementes (1) kann mit Hilfe des Gestänges (2) zwischen zwei Räumen unterschiedlicher Temperaturen hin und her bewegt werden. Raum A ist ein enges eisgekühltes Metallrohr, das senkrecht in dem Eiseimer (3) steckt. Dort herrscht eine Lufttemperatur  $\vartheta_1$  von nahezu  $0^\circ\text{C}$ . Raum B ist ein Windkanal (4) von

150 cm Länge und 40 cm Durchmesser. In ihm beträgt die Temperatur  $\vartheta_2$  ca.  $20^\circ\text{C}$ . Der Tischventilator (5) erzeugt eine Windgeschwindigkeit von  $1 \text{ m s}^{-1}$ , die von dem elektrischen Anemometer (6) kontrolliert wird.

Die Eintauchtiefen des Thermoelementes in jeden der beiden Räume betragen 20 cm. Das Thermoelement kann in etwa 0,3 s von Raum A in den Raum B gebracht werden. Es wurde festgestellt, daß das Zeitverhalten aller untersuchten Thermoelemente in guter Näherung durch die Gleichung (8) beschrieben werden kann. Für die beobachteten Werte für  $\tau_{0,9}/\tau_{0,5}$  gilt

$$3,0 < \tau_{0,9}/\tau_{0,5} < 4,5$$

Wir beschränken uns deshalb in der *Tafel 3* auf die Angabe der Halbwertzeiten  $\tau_{0,5}$  und geben qualitativ an, ob  $\tau_{0,9}/\tau_{0,5}$  größer oder kleiner als der theoretische Wert von 3,32 ist.

**Tafel 3**  
Gemessene Halbwertzeiten  $\tau_{0,5}$  ausgewählter Typen von Brandraumthermoelementen

Thermoelement		$\tau_{0,5}$	$\tau_{0,9}/\tau_{0,5}$
Drahtdurchmesser mm	Bauart gem. Bild	s	> oder < 3,32
3,0	12 c	30*	>
	12 b	180	=
1,38	12 c	10	<
	12 b	40	>
0,5	12 c	3,6	<
	12 b	38	>
Mantelthermoelement 6,3 $\phi$	12 c	72	>
	12 b	180	>
Mantelthermoelement 3,2 $\phi$	12 a	40	>
zum Vergleich: Schutzrohr allein		90	>

\* Diese Messung wurde an einem stark verzünderten Element wiederholt. Es ergab sich  $\tau_{0,5} = 42 \text{ s}$

Bei den Ergebnissen fällt besonders der ungünstige Einfluß des vorgezogenen perforierten Schutzrohres auf, das zu einer wesentlichen Anzeigeverzögerung führt.

Anmerkung: Unter Verwendung der Meßergebnisse für  $\tau_{0,5}$  kann aus Gleichung (9) die Wärmeübergangszahl  $\alpha$  für NiCr-Ni-Thermoelemente näherungsweise berechnet werden: Für einen homogenen zylindrischen Fühler der Dicke  $d$  folgt daraus

$$\tau_{0,5} = \frac{\ln 2}{4} \frac{\rho c}{\alpha} d \quad (10)$$

Die Rechenergebnisse sind in *Tafel 4* angegeben.

Die Steuerung von Normbrandversuchen nach der Anzeige der Brandraumthermoelemente verursacht vor allem in den ersten 10 Versuchsminuten stark von der Halbwertzeit abhängige systematische Fehler. Diese sind von Prüfstelle zu Prüfstelle unterschiedlich, solange keine einheitliche Regelung über die Konstruktion der Meßfühler getroffen wird.

Tafel 4

Wärmeübergangszahlen  $\alpha$  gemäß Gl. (10) bei Thermoelementen unterschiedlicher Dicke  $d$

$d$ mm	$\alpha$ kcal/(m <sup>2</sup> h grad)	$\alpha$ W/(m <sup>2</sup> K)
0,5	77	90
1,38	75	87
3,0	55	64
6,4*	48	56

\* Mantelthermoelement

zum Vergleich: Wärmeübergangszahl an ebenen Flächen bei Raumtemperatur	20 – 30	22 – 35
--	---------	---------

### 3.2.3 Weitere systematische Temperaturmeßfehler

In den Abschnitten 3.2.1 und 3.2.2 sind zwei systematische Meßfehler beschrieben worden, die ihre Ursachen im Meßverfahren selbst hatten. Andere Meßfehler rühren aus technischen Mängeln bei Ausführung der Messungen her.

#### 3.2.3.1 Alterung von Thermoelementen

Die in Bild 12 dargestellten, aus Thermodraht geschweißten Brandraumthermoelemente haben die Eigenschaft zu altern, d. h. mit zunehmender Einsatzdauer ihre Thermospannungskarakteristik zu verändern. Da die Elemente üblicherweise nicht regelmäßig nachgeeicht werden, resultieren Meßfehler, wenn weiterhin die Grundwerte der Thermospannungen nach DIN 43 710 verwendet werden.

Die Alterung von Thermoelementen in den Bauteilprüfständen ist bisher nicht systematisch untersucht worden. Ihre Bedeutung kann daher hier nur an einem Beispiel erläutert werden:

Ein Element, das nach dem Einsatz in ca. 50 Brandversuchen im Stützenprüfstand der BAM kalibriert wurde, zeigte eine im Mittel 2 % zu niedrige Thermospannung. Die genormten zulässigen Abweichungen betragen bei Temperaturen  $> 500^{\circ}\text{C}$  nur 0,75 %!

Die Ursache für die Alterung der Thermoelemente dürfte in Schädigungen durch chemische Reaktionen mit Bestandteilen der Brandraumatmosfera zu sehen sein. Durch einen Teil derartiger Reaktionen wird die stoffliche Zusammensetzung (chemische Analyse) und damit die Thermospannungskarakteristik verändert.

Bild 14 zeigt das Aussehen eines gebrauchten Brandraumthermoelementes.

Austenitische Legierungen, z. B. das NiCr-Thermomaterial, sind nach [28] schwefelanfällig, dessen Verbindungen über das Heizöl in den Brandraum gelangen. Von den Drahtoberflächen allmählich in das Drahtinnere vorwandernd, bilden sich niedrig schmelzende Phasen von Nickel-Sulfiden. (NiS, Schmelzpunkt  $810^{\circ}\text{C}$ , Gemisch von 20 % Ni und 80 %  $\text{Ni}_2\text{S}_3$  schmilzt bereits bei  $645^{\circ}\text{C}$ .)

In bestimmten teilreduzierten Brandgasen – ob hierzu die Verbrennungsgase in den Prüfständen gehören, kann nicht sicher ausgeschlossen werden – wird an austenitischen Nickellegierungen die sogenannte „Grünfäule“ beobachtet.

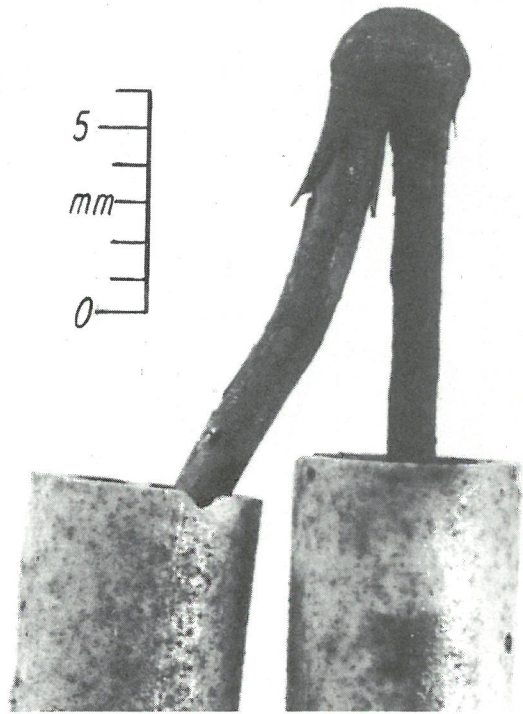


Bild 14  
Meßstelle eines bei ca. 30 Brandversuchen eingesetzten NiCr-Ni-Brandraumthermoelementes (Nickel im Bild rechts)

Die genannten Brandgase enthalten einen geringen Restsauerstoffanteil, der das in der Legierung enthaltene Chrom oxydiert, nicht dagegen die Bildung von Nickeloxid erlaubt.

Die beiden genannten Einflüsse erfassen selektiv nur ein Legierungsbestandteil des Nickel-Chrom-Thermodrahtes. Sie müssen daher seine Thermospannungskarakteristik gegen Nickel verändern.

Die Auswirkungen weiterer chemischer Reaktionen mit den Brandgasen auf die Thermospannung von NiCr-Ni-Thermoelementen ist nicht bekannt. Möglicherweise hat die Bildung von Chromkarbid im Metallgefüge (aus dem Ruß) ebenfalls einen deutlichen Einfluß.

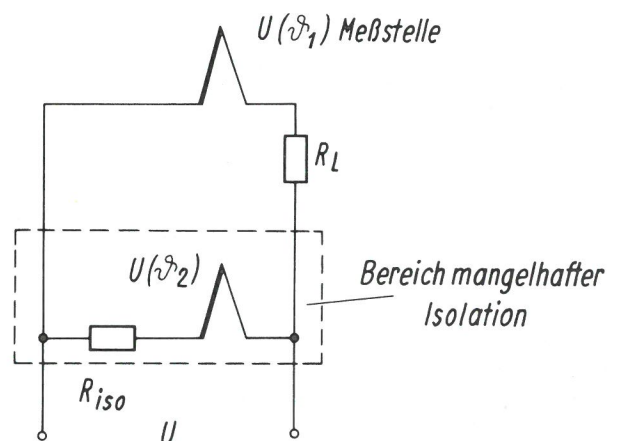


Bild 15  
Temperaturmessung mit einem Thermoelement mit mangelhafter elektrischer Isolation (Ersatzschaltbild)

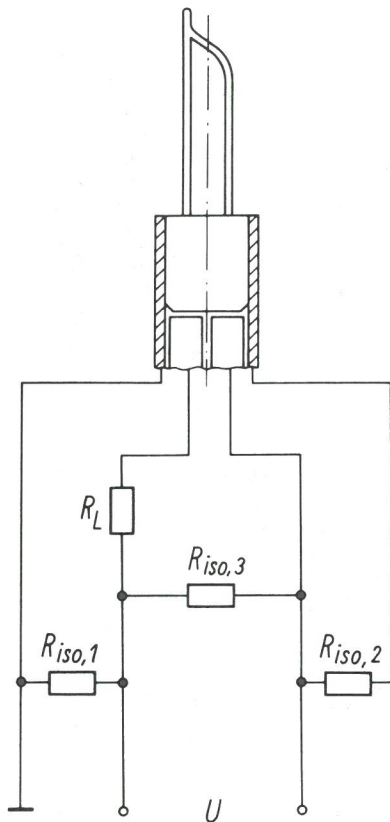


Bild 16 a  
Ersatzschaltbild eines Brandraumthermoelements mit mangelhafter elektrischer Isolation

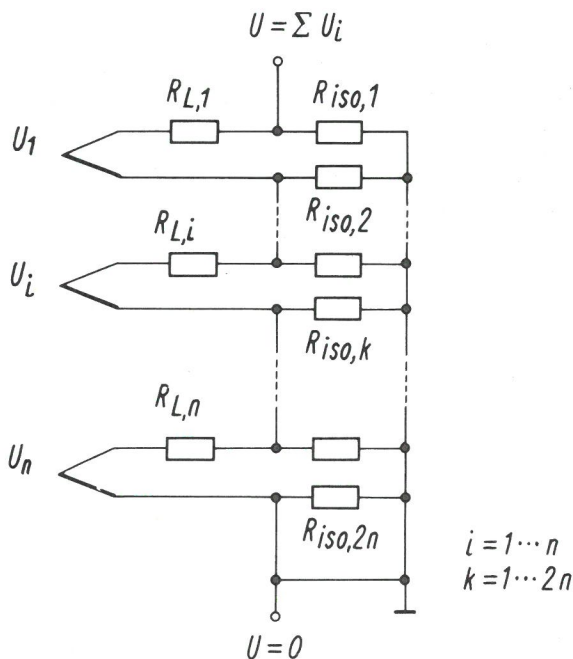


Bild 16 b  
Ersatzschaltbild für  $n$  Thermolemente zur Ermittlung der mittleren Brandraumtemperatur durch Summenbildung bei mangelhafter elektrischer Isolation

$U$  Meßspannung, resultierende Thermospannung  
 $U_i$  wahre Thermospannung  
 $R_L$  Leitungswiderstand  
 $R_{iso}$  Isolationswiderstand

### 3.2.3.2 Isolationseffekte bei Thermolementen

Bekanntlich sinkt der Isolationswiderstand keramischer oder anderer anorganischer Isoliermaterialien mit steigender Temperatur stark ab. (Aluminiumoxid: bei  $100^\circ\text{C}$ :  $2 \cdot 10^{15} \Omega\text{cm}$ , bei  $1000^\circ\text{C}$ :  $7 \cdot 10^6 \Omega\text{cm}$ , Abfall um mehr als 8 Zehnerpotenzen! [29].)

Sein Einfluß auf das Ergebnis einer Temperaturmessung mit einem Thermolement kann nach dem in Bild 15 wiedergegebenen Ersatzschaltbild abgeschätzt werden.

Die an den Klemmen abzugreifende Meßspannung  $U$  ist nicht die zur Temperatur  $\vartheta_1$  gehörende Thermospannung  $U(\vartheta_1)$ , sondern

$$U = \frac{U(\vartheta_1) \cdot R_{iso} + U(\vartheta_2) \cdot R_L}{R_L + R_{iso}} \quad (11)$$

Damit ergibt sich ein Meßfehler

$$\frac{\Delta U}{U} = \frac{U - U(\vartheta_1)}{U(\vartheta_1)} = \frac{R_L/R_{iso} (1 - U(\vartheta_2)/U(\vartheta_1))}{1 + R_L/R_{iso}}$$

Bei den Brandraumthermolementen liegt der Bereich unvollständiger Isolation üblicherweise im Brandraum. Dann ist  $U(\vartheta_2) \approx U(\vartheta_1)$  und der Meßfehler vernachlässigbar klein. Mitunter entsteht eine schlechte Isolation nach Bildung von Kondenswasser im Schutzrohr. Dann können ungünstigstenfalls  $U(\vartheta_2)/U(\vartheta_1) \approx 0,01$  und  $R_L/R_{iso} \approx 0,01$  werden. Der Fehler erreicht dann max. ca. 1%.

Mitunter sind jedoch die Zuleitungen von Thermolementen für die Messung von Prüfstücktemperaturen durch den Brandraum hindurch zu führen (z. B. Stützenprüfungen). In einem solchen Fall kann  $U(\vartheta_2) > U(\vartheta_1)$  werden. Werden für derartige Zwecke Thermolemente mit einer Glasseid isolation verwendet, so sinkt der Isolationswiderstand pro Meter Doppelleitung bei  $\vartheta_2 = 1000^\circ\text{C}$  bis auf ca.  $50 \Omega$  ab. Bei  $R_L = 10 \Omega$  wird dann anstelle einer Prüfstücktemperatur von  $\vartheta_1 = 100^\circ\text{C}$  eine solche von  $250^\circ\text{C}$  gemessen! Gleichung (12) liefert einen Fehler von 150%.

Doppelleitungen mit einer Isolierung aus Asbest weisen einen um ca. zwei Zehnerpotenzen höheren Isolationswiderstand auf. Bei dem angegebenen Beispiel ergibt sich dann ein Fehler von ca. 2%.

Die oben bereits erwähnte Bildung von Kondenswasser im Schutzrohr der Brandraumthermolemente verursacht einen geringen Widerstand gegen Masse (Erde). Zur Ermittlung der mittleren Brandraumtemperatur – diese soll ja, der DIN 4102 entsprechend, der Einheitstemperaturkurve folgen – werden üblicherweise die Thermospannungen der Einzelemente durch Reihenschaltung summiert. Wird nun der eine Pol der Summenspannung mit der Masse (Erde) verbunden, so ergibt sich im Prinzip die in Bild 16 skizzierte Situation.

Die wegen ihrer Größe in der Wirkung auf ein einzelnes Brandraumthermolement (vgl. Bild 16 a) zu vernachlässigenden Isolationswiderstände liegen hier elektrisch parallel und wirken gemeinsam wie ein gegenüber den Einzelwerten kleiner Widerstand.

Bei Brandversuchen im Stützenprüfstand der BAM mit sechs Brandraumthermolementen sind als Folge dieses Effektes Meßfehler bis zu 100 grd (100 K) beobachtet worden.

### 3.3 Ausführung von Brandversuchen

#### 3.3.1 Bauprinzipien und Konstruktion ausgewählter Prüfstände für Brandprüfungen an Bauteilen

Die Konstruktion und die Ausstattung von Prüfständen für die Untersuchung des Brandverhaltens von Bauteilen ist an keiner Stelle, weder national noch international, genügend detailliert niedergelegt oder genormt. Im Gültigkeitsbereich von DIN 4102 ist ein Blatt 5 zu DIN 4102 „in Vorbereitung“. Hier kann daher lediglich an ausgewählten Beispielen von in Betrieb befindlichen Prüfständen der Versuch einer Bestandsaufnahme gemacht werden.

Von Ausnahmen abgesehen, werden horizontal und vertikal raumabschließende Bauteile, also Decken, Unterdecken und Dächer einerseits sowie Wände, Feuerschutztüren und Fahr-schachttüren andererseits, in getrennten Prüfeinrichtungen, die hier kurz Deckenprüfstand und Wandprüfstand genannt werden sollen, untersucht. Träger und Unterzüge werden teils in speziellen Einrichtungen, teils – nach entsprechender oberer Abdeckung des Brandraumes – in Deckenprüfständen geprüft. Für Stützen und Pfeiler existieren ebenfalls spezielle Prüfstände (Stützenprüfstände).

Bau und Instandhaltung der genannten Prüfstände verursachen hohe Kosten. Die Bausummen dürften je nach Ausstattung zwischen 0,2 und 2 Millionen DM liegen. Die Insti-

tute sind daher bemüht, durch jeweils relativ zur Bausumme billige Zusatzeinrichtungen ihre Prüfstände neben Normbrandversuchen vor allem für vielseitige Forschungsarbeiten einzusetzen.

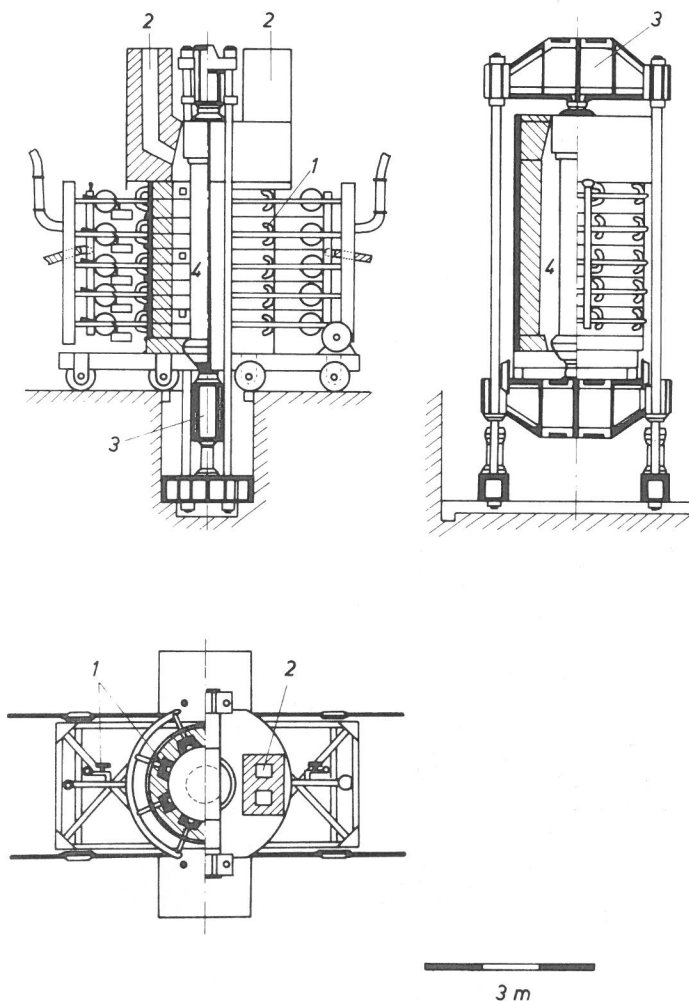
Die Hauptabmessungen der Prüfstände ergeben sich aus den Abmessungen der zu prüfenden Versuchsstücke. Letztere orientieren sich weitgehend an den Angaben von DIN 4102, Blatt 2, Abschnitt 5.1 (vgl. Tafel 2). Folgende Prüfstückabmessungen können als typisch angesehen werden:

- Decken: Kantenlängen 2 m x 4 m, 4 m x 4 m, in Sonderfällen größer
- Wände: Kantenlängen 2 m x 2,5 m bis 3 m x 3 m
- Träger: Beflammte Länge 4 m, in Sonderfällen größer
- Stützen: Beflammte Länge 2,25 m, 3 m

##### 3.3.1.1 Stützenprüfstände

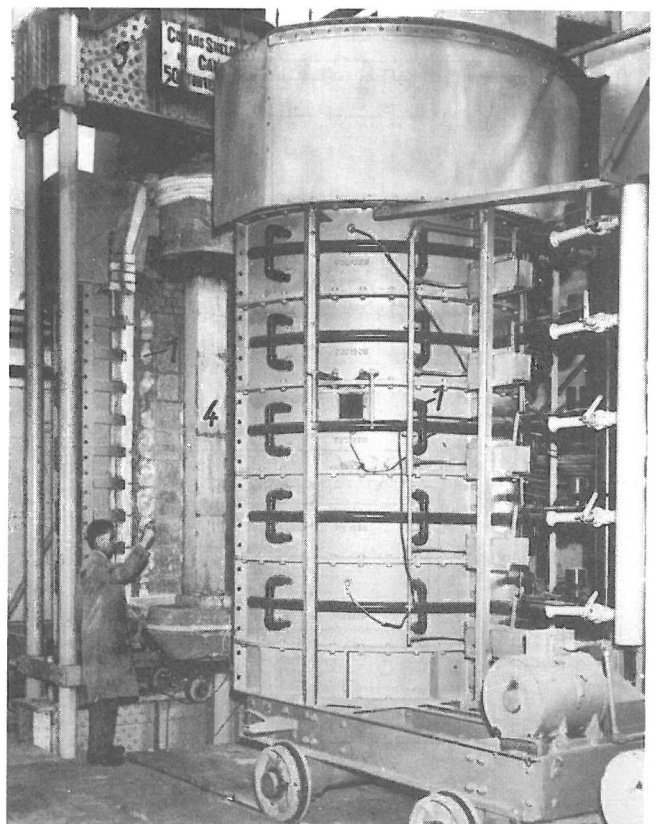
Beispiele von Stützenprüfständen sind in den *Tafeln 5 a bis 5 d* dargestellt\*).

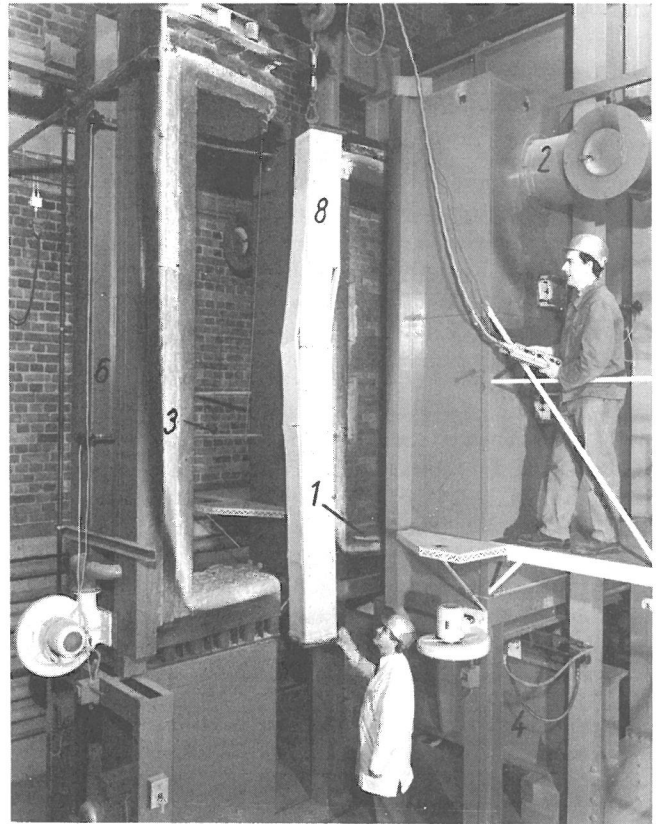
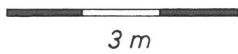
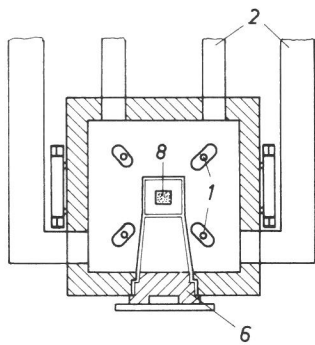
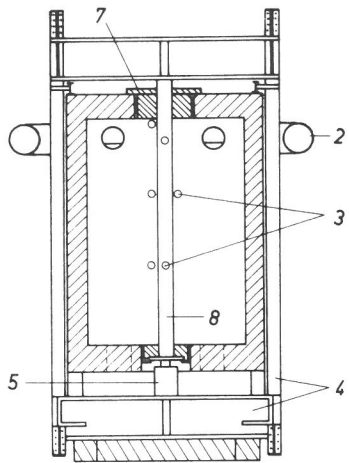
\*) Die *Tafeln 5 bis 7* sind nach Angaben der jeweiligen Institute zusammengestellt. Der Verfasser dankt für die Überlassung des Materials.



*Tafel 5 a*  
Stützenprüfstand bei der Joint Fire Research Station Boreham Wood, Herts, England

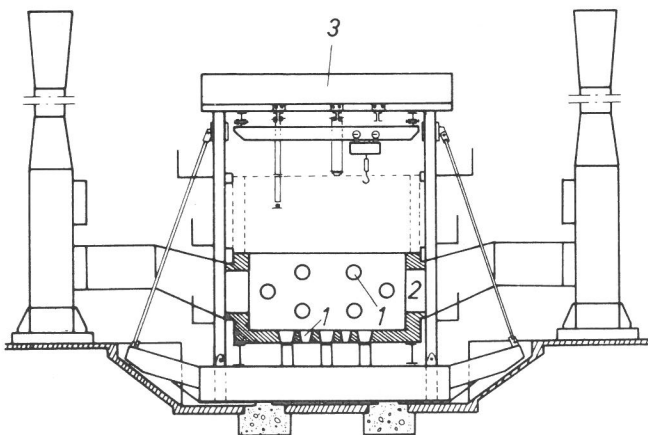
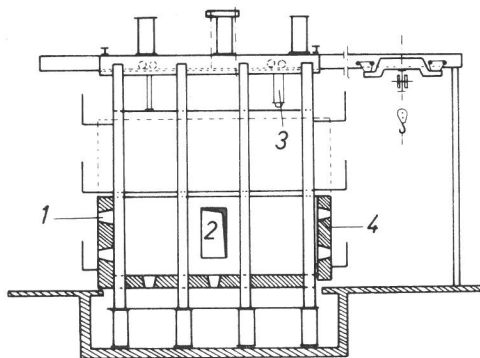
- 1 Brenner – Brennerregelung
- 2 Rauchabzüge
- 3 Belastungsmaschine
- 4 Prüfstück





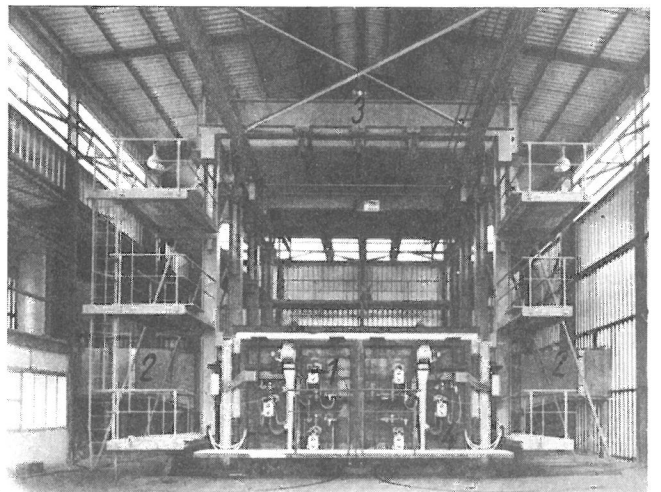
Tafel 5 b  
Stützenprüfstand bei der Bundesanstalt für Materialprüfung (BAM),  
Berlin

- |                    |                       |
|--------------------|-----------------------|
| 1 Ölbrenner        | 5 hydraulische Presse |
| 2 Rauchabzüge      | 6 fahrbare Tür        |
| 3 Thermoelemente   | 7 Abdichtung          |
| 4 Belastungsrahmen | 8 Prüfstück           |

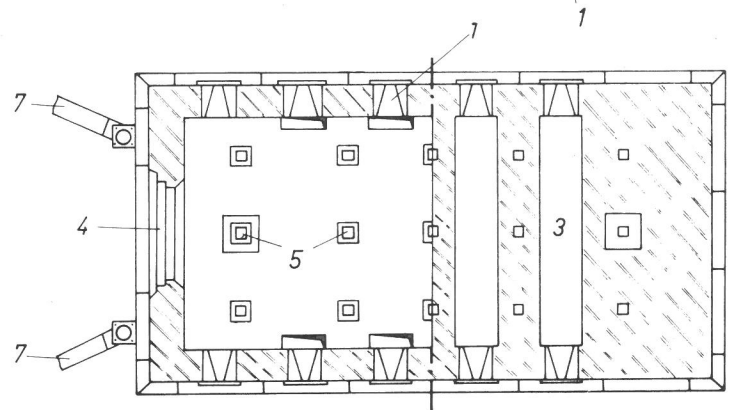
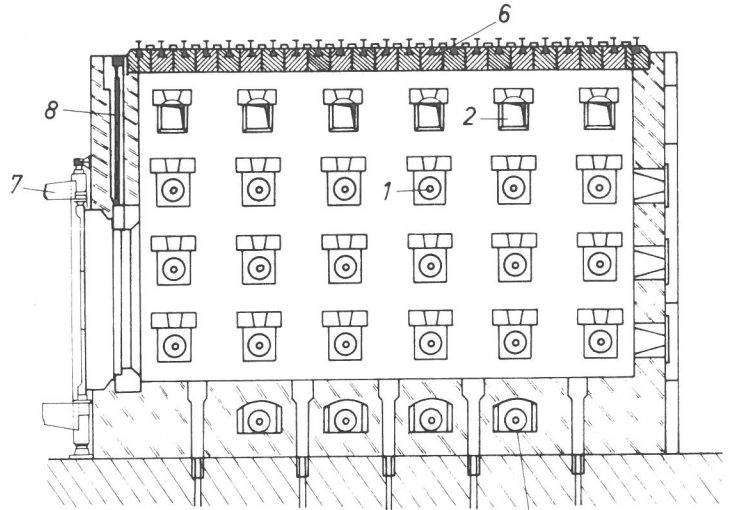
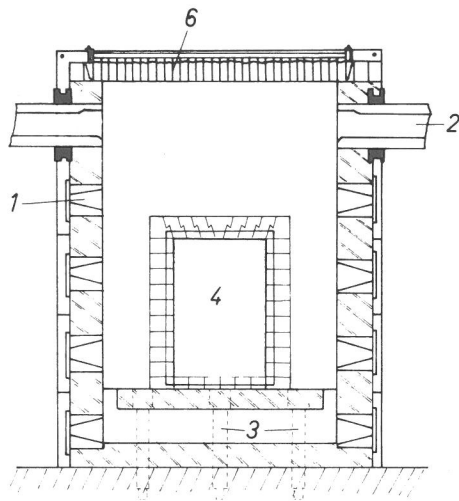


Tafel 5 c  
Prüfstand für Konstruktionen bei der JRSSID  
Maizière-lès-Metz, Frankreich  
nach: *Construction metallique* – Nr. 4–1968

- |               |                         |
|---------------|-------------------------|
| 1 Ölbrenner   | 3 Belastungseinrichtung |
| 2 Rauchabzüge | 4 Drehtür               |







Tafel 5 d

„forno italiano“ in Capannelle (Rom)

- |                         |  |
|-------------------------|--|
| 1 Ölbrenneröffnungen    | 5 Belastungspunkte für Stützen           |
| 2 Rauchabzüge           | 6 abnehmbare Decke (für Deckenprüfungen) |
| 3 Heißgaserzeuger       | 7 Rahmen für Wandprüfungen               |
| 4 Prüföffnung für Wände | 8 Verschlusschieber                      |

Der „dienstälteste“ Stützenprüfstand, dargestellt in *Tafel 5 a*, befindet sich bei der Joint Fire Research Station, Boreham Wood, Herts, England. Der Brandraum wird begrenzt durch zwei auf Rädern beweglichen Zylinder-Halbschalen, die das in eine Belastungsmaschine eingebaute Prüfstück umschließen. Der Prüfstand wird mit Stadtgas beheizt. Die Flammen sind radial von den Wänden aus auf das Prüfstück gerichtet.

Der in *Tafel 5 b* dargestellte Prüfstand der Bundesanstalt für Materialprüfung (BAM), Berlin, besitzt einen Brandraum mit quadratischem Grundriß. Der Prüfkörper wird durch eine seitlich ausfahrbare Tür in den Prüfstand eingebaut. Die Ölbrenner für Heizöl EL sind in den Brandraumboden eingebaut. Die Flammenachsen sind den Prüfstückoberflächen parallel.

Die Konzeption des in *Tafel 5 c* dargestellten Prüfstandes geht von der Erkenntnis aus, daß das Brandverhalten eines Bauwerkes sich nicht einfach aus dem Brandverhalten der einzelnen Bauteile superponieren läßt oder durch das Bauteil mit der geringsten Feuerwiderstandsfähigkeit bestimmt wird. Es kommen vielmehr mannigfache Wechselwirkungen zwischen den Bauteilen dazu, hervorgerufen vor allem durch die thermische Dehnung feuerbeanspruchter Bauteile. Diese führt je nach Grad der Einspannung oder Behinderung der Dehnung zu Bauteilverschiebungen oder Zusatzkräften bzw. -momenten.

Der Prüfstand nach *Tafel 5 c* bei der Versuchsanstalt für Branduntersuchungen an Baukonstruktionen in Maizières-Metz (Frankreich), erbaut von der Europäischen Kon-

vention der Stahlbauverbände mit Unterstützung der Europäischen Gemeinschaft für Kohle und Stahl, erlaubt neben der Prüfung von Stützen und Trägern die Untersuchung vollständiger Konstruktionen, z. B. bestehend aus flächigen oder räumlichen Fachwerken. In einer zweiten Ausbaustufe kann der Brandraum erhöht werden, um auch zweigeschossige Konstruktionen im Maßstab 1 : 1 untersuchen zu können.

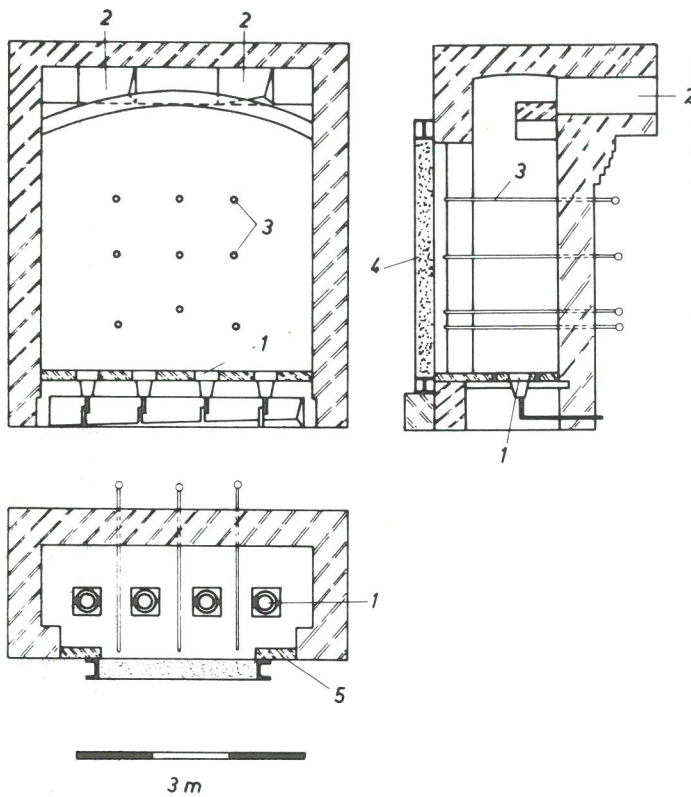
Die Prüfkörper können nach Abnahme der transportablen Brandraumdecke von oben oder von der Seite durch zwei Drehtüren an einer Schmalseite in den Brandraum eingebaut werden.

Der Brandraum wird z. Z. mit Hilfe von max. 16 Brennern für leichtes Heizöl oder Diesel beheizt.

Für einen noch universelleren Einsatz ist der „forno italiano“ (*Tafel 5 d*) beim Centro Studi ed Esperienze in Capannelle (Rom), Italien konzipiert worden.

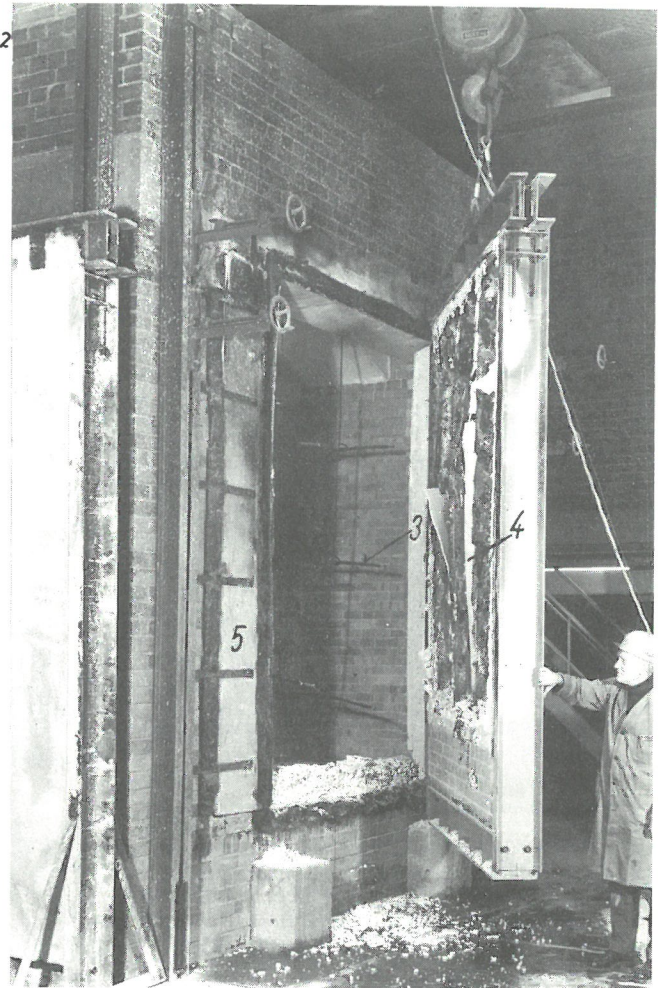
Er erlaubt zusätzlich die Prüfung von Wänden und Türen, die jeweils in schwenkbare Rahmen eingebaut, vor die seitliche Prüfstandsöffnung gebracht werden. Der Brandraum kann durch Trennwände vielseitig unterteilt und damit den jeweiligen Prüfstücksabmessungen angepaßt werden. Die Brandraumdecke ist stückweise transportabel und kann durch horizontal raumabschließende Prüfstücke (z. B. Decken) ersetzt werden.

Die Brandraumbeheizung wird mit Hilfe von Ölbrennern in den Brandraumwänden ausgeführt. Es ist jedoch auch eine



Tafel 6 a  
Wandprüfstand bei der Bundesanstalt für Materialprüfung (BAM)  
Berlin

- |                  |  |
|------------------|--|
| 1 Ölbrenner      | 4 Prüfstück                                    |
| 2 Rauchabzüge    | 5 Wandteile zur Veränderung<br>der Prüföffnung |
| 3 Thermoelemente |  |



(indirekte) Beheizung mit erhitzten Gasen möglich. Dazu wird Luft mit Hilfe von Ölbrennern in den unter dem Brandraumboden liegenden Heizkammern erwärmt. Sie tritt, vermischt mit Rauchgasen, durch Schlitze in den Brandraum ein.

### 3.3.1.2 Wandprüfstände

Die Grundform der im Bereich der DIN 4102 bestehenden Wandprüfstände ist beispielhaft in *Tafel 6 a* dargestellt. Der mit Ölbrennern beheizte Brandraum besitzt eine seitliche Prüföffnung, die im Versuch durch das Prüfstück verschlossen wird. Zur Rationalisierung des Prüfbetriebes werden die Prüfstücke in Transportrahmen eingebaut. Bei dem dargestellten Prüfstand ist die Achse der Flammen vertikal. Eine bessere Temperaturverteilung erzielt man jedoch bei horizontaler Beflammungsrichtung von einer oder beiden Seitenwänden aus. Die Rauchabzüge sind dann an der den Brennern gegenüber liegenden Wand oder der Rückwand (vgl. *Tafel 6 b*) angeordnet.

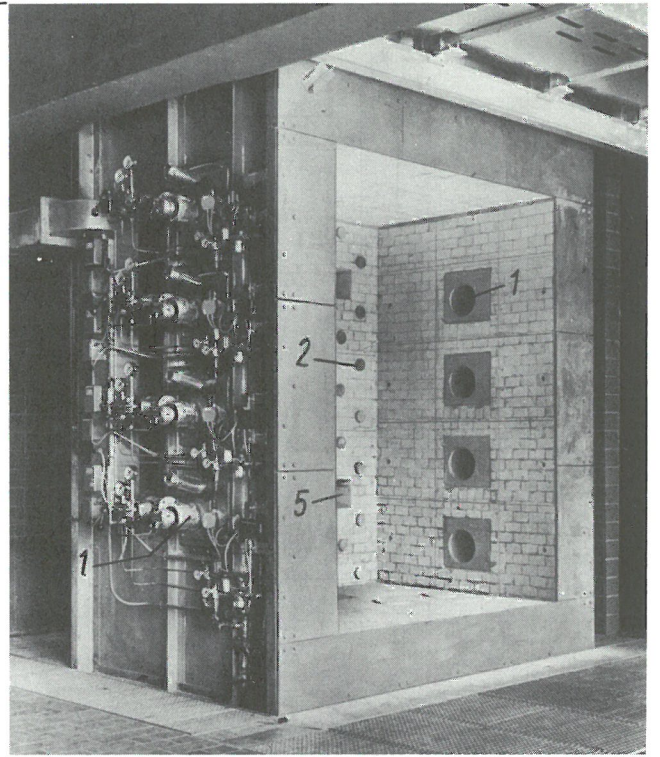
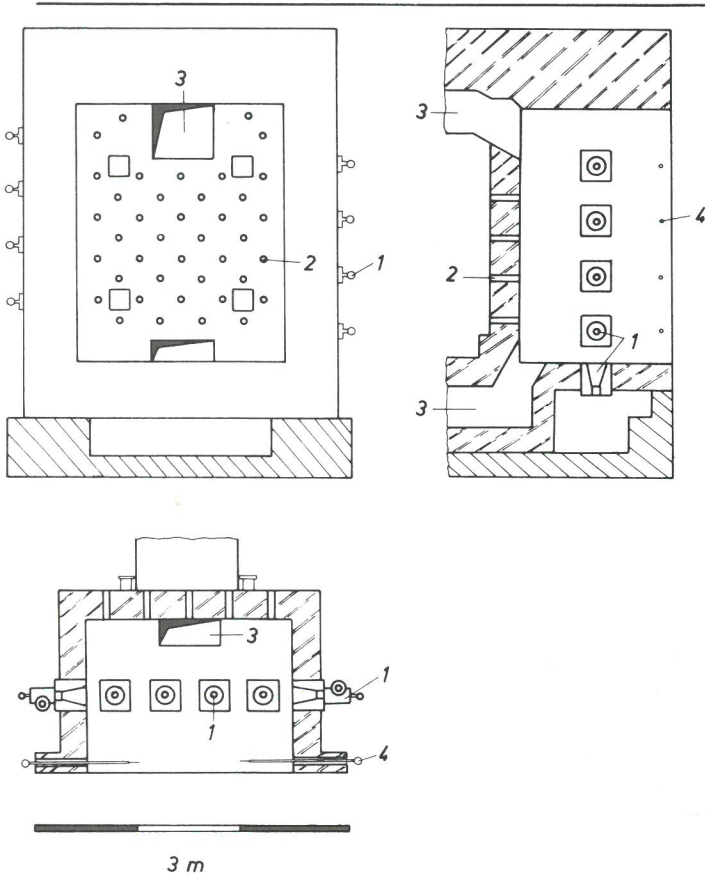
Der in *Tafel 6 b* dargestellte Prüfstand im Institut für Holzforschung und Holztechnik der Universität München erlaubt im Endausbau vor allem die Nachbildung sehr vielseitiger Beheizungsarten (Beflammung vom Boden, von einer oder beiden Seitenwänden her mit Heizöl, Beflammung von der Rückwand mit Hilfe von Gasbrennern). Die Anordnung und Steuerbarkeit der Rauchabzüge erlaubt es, die Druckverteilung im Brandraum und damit die Strömungsverhältnisse auch in Fugen und Stößen des Prüfstücks (wichtig für das Durchbrennen oder -glimmen) zu beeinflussen.

Der in *Tafel 6 c* dargestellte Wandprüfstand der Joint Fire Research Station, Boreham Wood, Herts, England, besitzt einen Brandraum ungewöhnlich geringer Tiefe. Die mit Stadtgas betriebenen Brenner befinden sich in der Rückwand. Die Flammen sind auf das Prüfstück gerichtet. Das Prüfstück ist in eine ortsfeste Belastungsmaschine eingebaut. Der fahrbare Ofenteil wird nach Zündung der Brenner (vgl. Foto) zu Versuchsbeginn an das Prüfstück gebracht.

Im Gegensatz zu dem sehr flachen Brandraum des englischen Prüfstandes wirkt der tiefe runde Ofenteil des Wandprüfstandes nach *Tafel 6 d* im Centre Scientifique et Technique du Bâtiment, Paris, wie ein Heißgaserzeuger. Das Prüfstück wird damit weitgehend indirekt beheizt. Die beiden Brenner werden mit leichtem Heizöl gespeist.

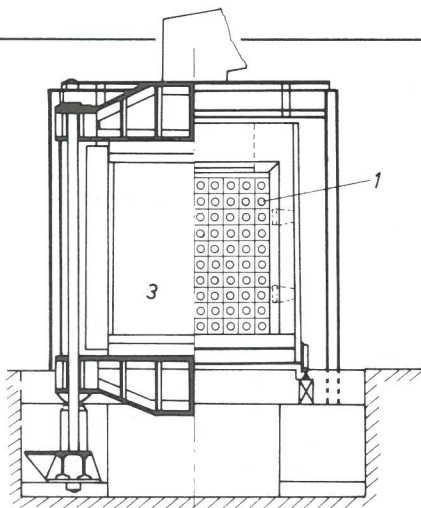
### 3.3.1.3 Deckenprüfstände

Die Deckenprüfstände sind, von Ausnahmen abgesehen, in der Konzeption des Ofenteils recht ähnlich. Es wird üblicherweise von den Seitenwänden her mit Gas oder Öl beheizt. Die Rauchgase werden durch Öffnungen im Brandraumboden abgeführt. Die Prüfstände unterscheiden sich vor allem in der Grundfläche, also in den Abmessungen der prüfbaren Decken und in speziellen Zusatzeinrichtungen für Forschungsarbeiten. Die in den *Tafeln 7 a und 7 b* dargestellten Prüfstände sollen als Beispiele gelten. Der Prüfstand nach *Tafel 7 b* besitzt eine aufwendige Konstruktion der Rauchgaskanalanlage unter dem Brandraumboden. Sie ist geeignet, besonders gleichmäßige Strömungsverhältnisse



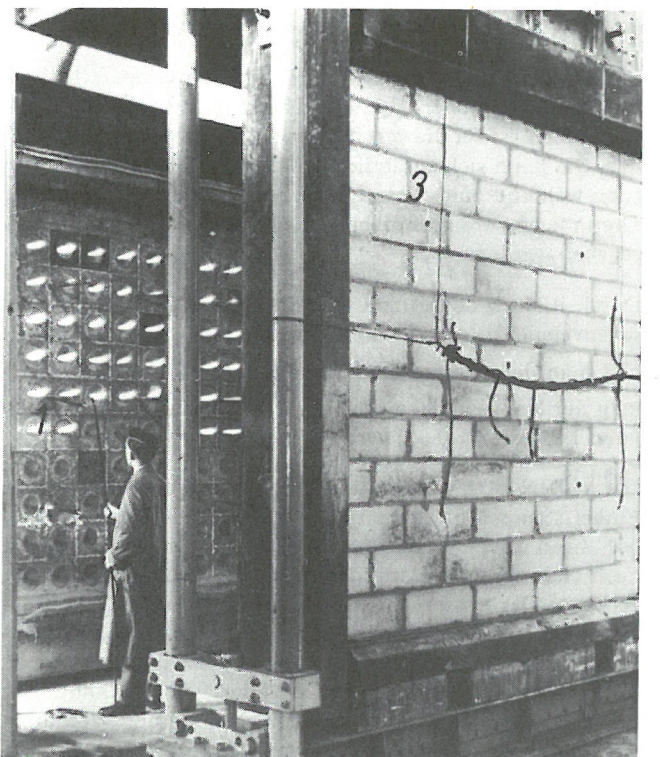
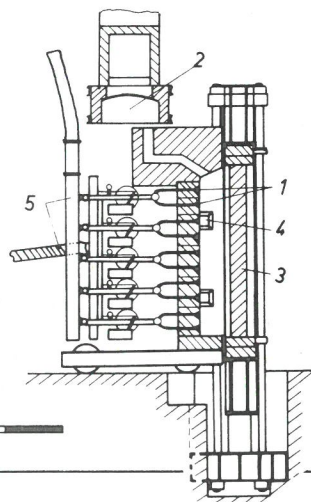
Tafel 6 b  
Wandprüfstand beim Institut für Holzforschung und Holztechnik,  
München

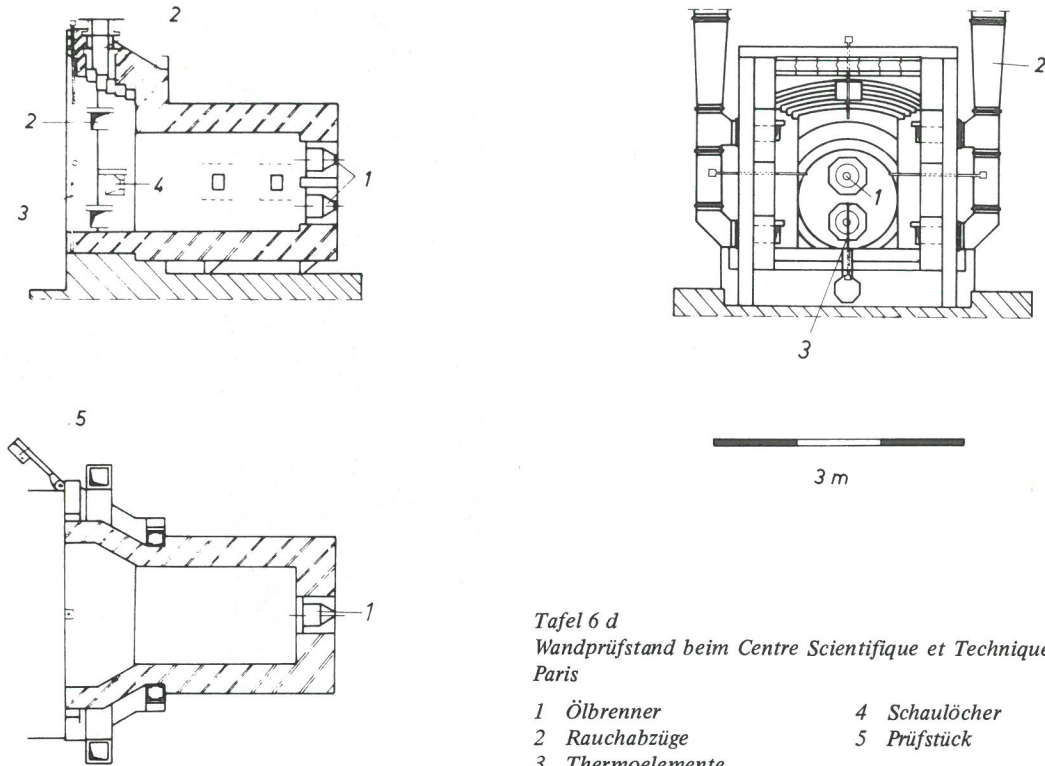
- |                                   |                 |
|-----------------------------------|-----------------|
| 1 Ölbrenner                       | 3 Rauchabzüge   |
| 2 Gasbrenner<br>(späterer Ausbau) | 4 Thermolemente |
|                                   | 5 Schaulöcher   |



Tafel 6 c  
Wandprüfstand bei der Joint Fire Research Station Boreham Wood,  
Herts, England

- |                                       |                            |
|---------------------------------------|----------------------------|
| 1 Gasbrenner                          | 4 Schaulöcher              |
| 2 Rauchabzüge                         | 5 Gas- und Luftzuführungen |
| 3 Belastungsmaschine mit<br>Prüfstück | 6 Brennerregler            |





Tafel 6 d  
Wandprüfstand beim Centre Scientifique et Technique du Bâtiment, Paris

- |                 |               |
|-----------------|---------------|
| 1 Ölbrenner     | 4 Schaulöcher |
| 2 Rauchabzüge   | 5 Prüfstück   |
| 3 Thermolemente |               |

auch noch in dem in Viertelkammern unterteilten Brandraum zu gewährleisten.

### 3.3.2 Steuerung von Brandversuchen

Die Erfassung von Meßwerten und die Steuerung der Brandraumbeheizung nach dem Mittelwert der Brandraumtemperatur wird nicht einheitlich ausgeführt. Es sollen daher beispielhaft die Meß- und Steuereinrichtungen in der Bundesanstalt für Materialprüfung, Berlin, skizziert werden. (Einzelheiten werden demnächst gesondert veröffentlicht.) (vgl. Bild 17).

Die Regelgröße, also die mittlere Brandraumtemperatur  $\vartheta_{Br}$ , wird mit einem oder mehreren Thermolementen gemessen. Die Anzahl ist für die verschiedenen Prüfstände unterschiedlich. Sie kann sich zusätzlich durch Ausfall oder Zerstörung auch während eines Brandversuches ändern. Die Anzahl der Thermolemente muß daher für eine Mittelwertbildung vorgegeben werden.

Durch Bildung der Summe der Thermospannungen  $U_i$ , Zwischenverstärkung und anschließender Spannungsteilung erhält man die mittlere Thermospannung  $\frac{1}{n} \sum U_i$ , die im Rahmen der Meßgenauigkeit mit der Thermospannung der mittleren Temperatur  $\vartheta_{Br}$  übereinstimmt.

Die in DIN 4102 genormten Temperatur-Zeit-Kurven, z. B. Einheitstemperaturkurve in Blatt 2, sind als Temperaturerhöhungen  $\vartheta_{Br} - \vartheta_0$  definiert. Der Istwert dieser Größe wird nach elektrischer Unterdrückung der Anfangstemperatur  $\vartheta_0$  gebildet. Der entsprechende Sollwert wird von einem Sollwertgeber geliefert, der die auf der Mantelfläche eines Zylinders eingeschnittene Abbildung der Sollkurve abtastet. (Die Abwicklung einer derartigen Mantelfläche kann leicht mit *karthesischen* Koordinaten versehen werden. Hierdurch wird die Herstellung der Sollkurven erleichtert.)

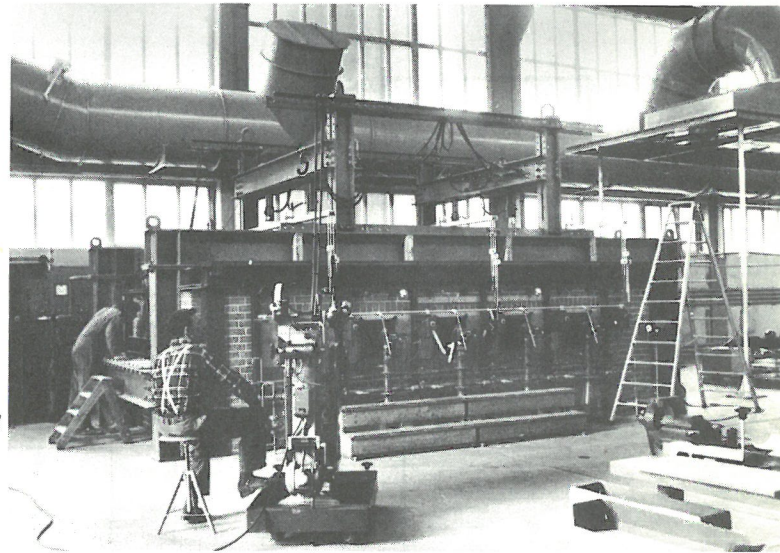
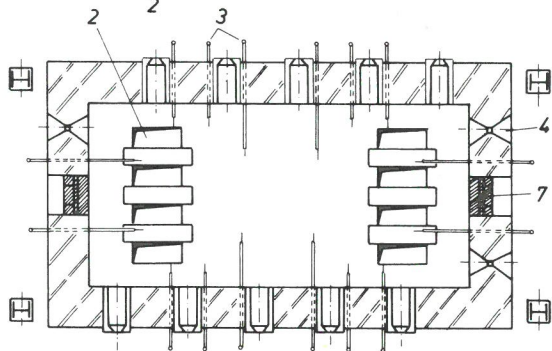
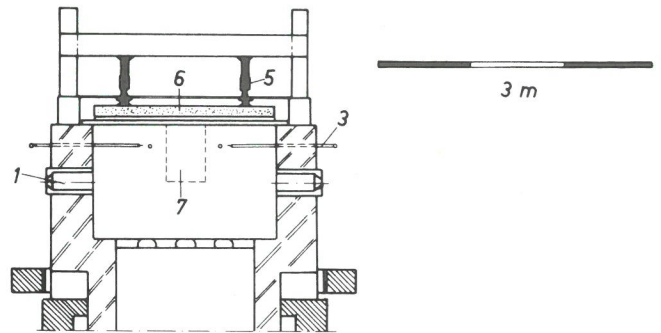
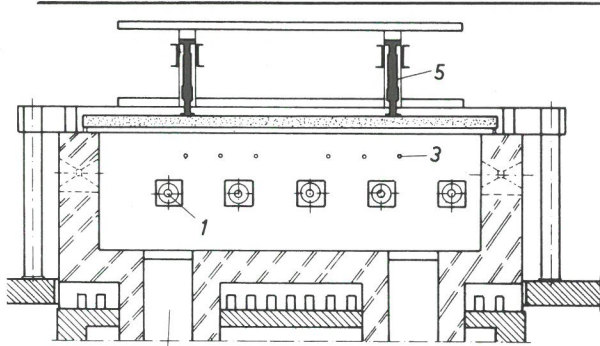
Die Regelabweichung  $\Delta\vartheta_{Br} = (\vartheta_{Br} - \vartheta_0)_{Ist} - (\vartheta_{Br} - \vartheta_0)_{Soll}$  liegt am Eingang des Führungsreglers, der den Sollwert für die Stellung der Ölventile von maximal 8 Brennern gleichzeitig verstellt. Die jedem einzelnen Brenner zugeordneten Regler verstellen die Ölventile entsprechend dem vom Führungsregler vorgegebenen Sollwert. In einer zusätzlichen Eingriffsmöglichkeit können den einzelnen Brennern unterschiedliche Ventilstellungsdifferenzen zum Sollwert vorgegeben werden. Dies ist z. B. dann wichtig, wenn bei übereinander angeordneten Brennern im Wandprüfstand die oberen Brenner zur Erzielung einer guten Temperaturverteilung im Brandraum ständig mit kleinerer Leistung gefahren werden müssen als die unteren.

Die Kombination von Führungs- und Stellungsregler stellt eine elektrische „Welle“ zur Kopplung der Einzelbrenner dar. Eine derartige Kopplung hat gegenüber einer starren mechanischen, vor allem im Fall einer kurzzeitigen Betriebsstörung an einem Brenner, erhebliche Vorteile.

Eine Ansicht der in der Bundesanstalt für Materialprüfung (BAM), Berlin, verwendeten automatischen Ölbrenner zeigt Bild 18. Hersteller ist die Firma Körting, Hannover-Linden. (Andere Firmen in Deutschland vertreiben vergleichbare Konstruktionen. Die Angabe stellt somit keine Wertung der Type dar.)

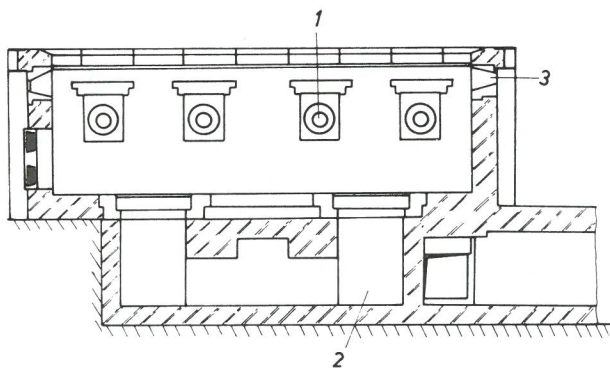
Der gezeigte Brenner enthält alle zum Betrieb notwendigen Versorgungs-, Steuer- und Überwachungsorgane für die Verbrennungsluft, die Ölversorgung und die Ölzerstäubung. Der Brenner wird mit einem mit Stadtgas und Preßluft betriebenen Pilotbrenner gezündet. (Beim Betrieb der sonst üblichen Hochspannungszündungen hatten sich Schwierigkeiten bei der Messung der Brandraumtemperaturen mit ungeschätzten Thermolementen ergeben.)

Die skizzierte Regeleinrichtung erlaubt es, eine vorgegebene



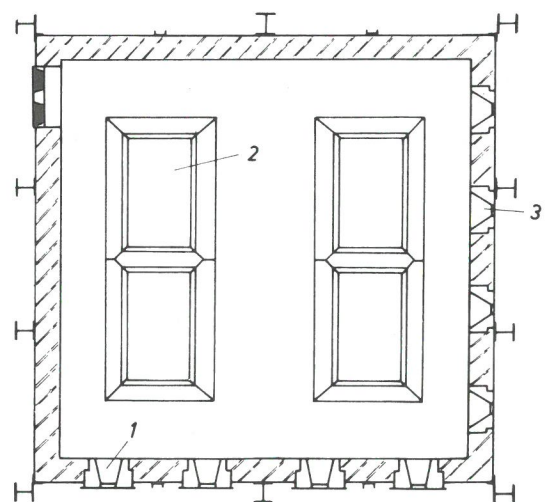
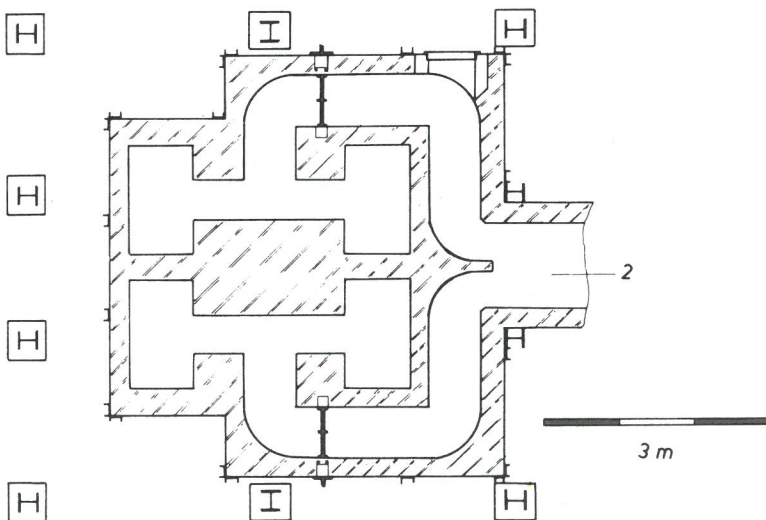
Tafel 7 a  
Deckenprüfstand bei der Eidgenössischen Materialprüfungs- und Versuchsanstalt, Dübendorf, Schweiz

- |                 |                          |
|-----------------|--------------------------|
| 1 Ölbrenner     | 5 Belastungseinrichtung  |
| 2 Rauchabzüge   | 6 Prüfstück              |
| 3 Thermolemente | 7 Prüföffnung für Balken |
| 4 Schaulöcher   |                          |



Tafel 7 b  
Deckenprüfstand bei der Bundesanstalt für Materialprüfung (BAM), Berlin

- |                      |               |
|----------------------|---------------|
| 1 Ölbrenneröffnungen | 3 Schaulöcher |
| 2 Rauchgaskanäle     |               |



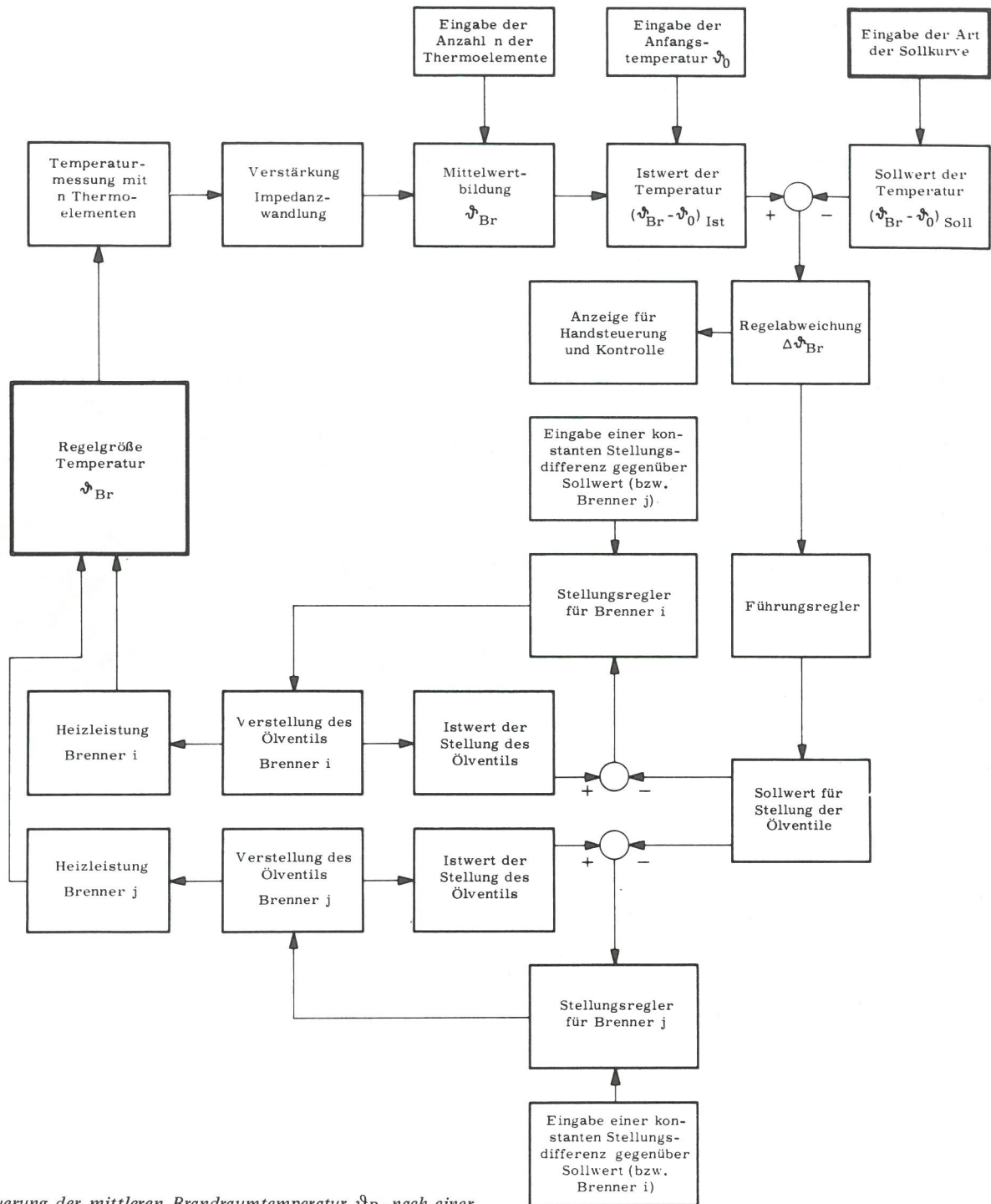


Bild 17  
Die Steuerung der mittleren Brandraumtemperatur  $\vartheta_{Br}$  nach einer Sollkurve (z. B. Einheitstemperaturkurve) mit beispielsweise zwei Brennern  
Blockdiagramm der Einrichtung in der Bundesanstalt für Materialprüfung (BAM), Berlin

Brandraumtemperaturkurve mit einer Abweichung von  $\pm 5$  grad ( $\pm 5$  K) vom Sollwert automatisch zu steuern.

### 3.4 Reproduzierbarkeit von Prüfergebnissen

#### 3.4.1 Streuung von Versuchsergebnissen bei Prüfungen in einem Prüfstand

Die Ergebnisse von Brandprüfungen werden durch Parameter bestimmt, die zufälligen Schwankungen unterliegen. Da-

mit schwanken die Versuchsergebnisse zufällig. So wird z. B. die Wärmestromdichte an der Bauteiloberfläche durch die Wärmeübergangszahl  $\vartheta_w$  mitbestimmt.  $\vartheta_w$  hängt von der Strömungsgeschwindigkeit der Brandgase ab. Letztere wird z. B. über den Schornsteinzug von der zufälligen Wetterlage beeinflusst. Das Bauteilverhalten wird ebenso durch die Stoffwerte der Baustoffe bestimmt. Diese unterliegen zufälligen Herstellungstoleranzen.

Es kann angenommen werden, daß alle Versuchsergebnisse an einer bestimmten Konstruktion in einem bestimmten Prüfstand der Normalverteilung genügen. Dabei handelt es sich um die bekannte, von Gauß berechnete Glockenkurve, die durch die beiden Größen Mittelwert  $\mu$  und Standardabweichung  $\sigma$  charakterisiert wird.

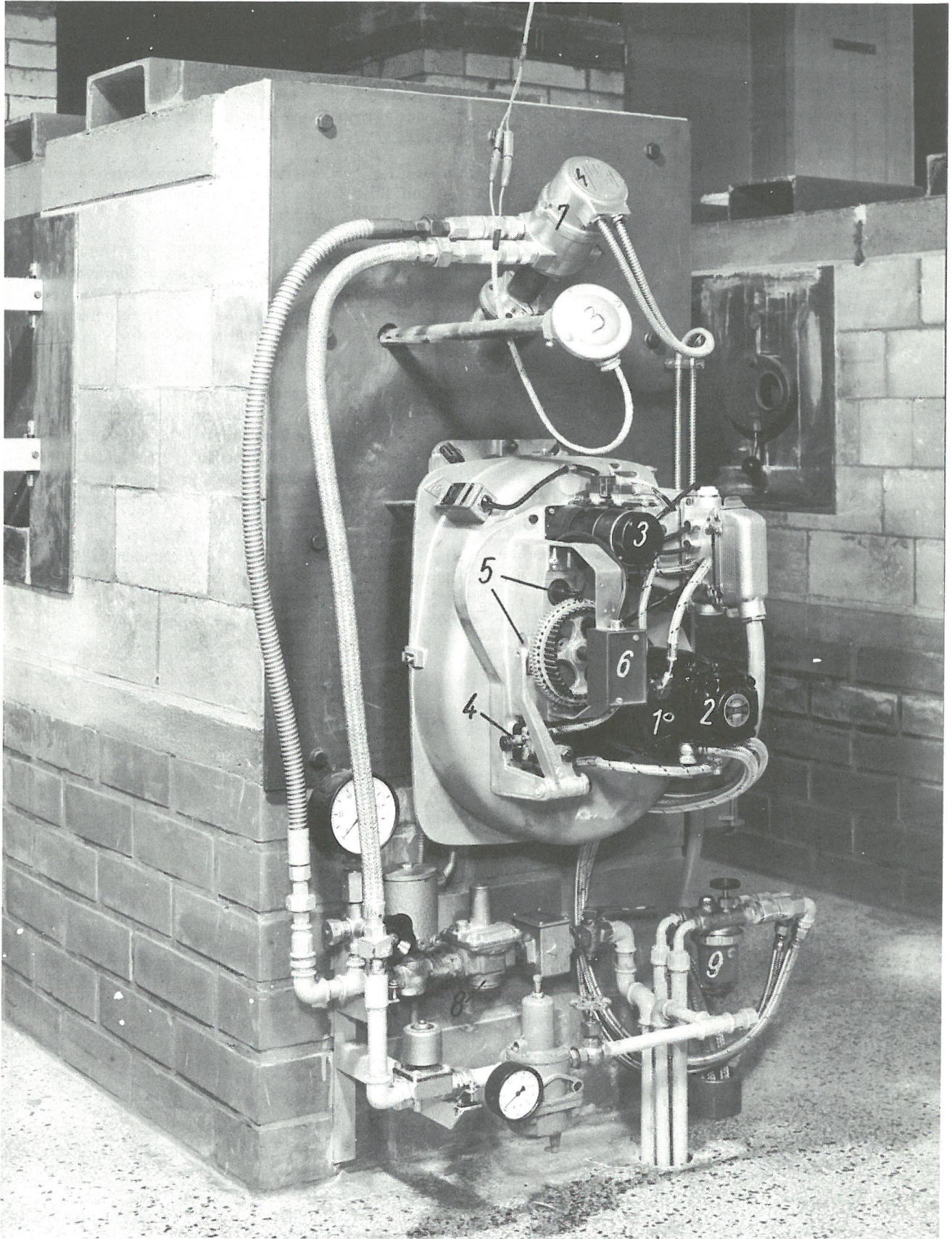


Bild 18

Automatischer Ölbrenner (Hersteller: Körting, Hannover) an einem Kleinprüfstand (vgl. Tafel 11)

Bei abgenommener Schutzhaube sind erkennbar:

- 1 Motor für Verbrennungsluftgebläse
- 2 Öldruckpumpe
- 3 Stellmotor für Brennerregelung

- 4 Öregelventil
- 5 gekoppelte Verstellung von Öl- und Luftdurchsatz
- 6 Stellungsmelder
- 7 Zündbrenner
- 8 Druckregler für Gas
- 9 Ölfilter

Nach den Gesetzen der mathematischen Statistik liegen rund  $2/3$  aller möglichen Meßwerte innerhalb des Bereiches mit der Breite  $\pm \sigma$  um den wahren Mittelwert  $\mu$ . Erweitert man den Bereich auf die Breite  $\pm 3 \sigma$ , so umfaßt er 99,73 %, also „fast alle“ Meßwerte. Dieser Bereich wird Streubereich genannt, seine Endpunkte heißen die  $(3 \sigma)$ -Grenzen [30].

Für ein konkretes Problem sind natürlich die Parameter  $\mu$  und  $\sigma$  nicht bekannt. Wer wollte sich rühmen, dafür *alle* Versuchsergebnisse zu kennen! Es sind jeweils höchstens die  $n$  Versuchsergebnisse  $x_i$  ( $i = 1 \dots n$ ) einer Stichprobenuntersuchung bekannt. Hieraus sind die Mittelwerte

$$\bar{x} = \frac{1}{n} \sum_{i=1}^n x_i \quad (13)$$

und die Standardabweichung der Stichprobe

$$S = \pm \frac{\sum_{i=1}^n (x_i - \bar{x})^2}{n - 1} \quad (14)$$

zu berechnen.

Die Statistik erlaubt jedoch, durch Angabe von Vertrauensbereichen für den Mittelwert  $\bar{x}$  und die Standardabweichung  $S$  die wahren Werte für  $\mu$  und  $\sigma$  mit vorgebarbarer Sicherheit einzugrenzen, so daß für sehr große Versuchszahlen  $n$   $\mu$  durch  $\bar{x}$  und  $\sigma$  durch  $S$  ersetzt werden können.

Je enger bei einem Prüfverfahren der Streubereich bzw. je kleiner der Zahlenwert des Prüffehlers ist, um so kleiner ist die Unsicherheit des Prüfergebnisses.

Die Zahlenwerte  $\pm (3 \sigma)$  für Normbrandversuche an Bauteilen nach DIN 4102, Blatt 2 sind nicht bekannt. Offensichtlich hat noch niemand die Kosten aufbringen wollen, um 100 oder mehr gleichartige Bauteile zu prüfen.

Trotzdem ist die Frage des Streubereiches des Normbrandversuches unter zwei Aspekten von großer Bedeutung.

Zur Klassifizierung eines Bauteils wird entsprechend DIN 4102 das schlechtere Ergebnis von nur zwei Brandprüfungen benutzt. Eine Stütze erhält dann z. B. das Prädikat F 90, wenn die Feuerwiderstandsdauern der beiden Einzelversuche  $\alpha$  und  $\beta$   $t_\alpha = 90$  min und  $t_\beta = 98$  min betragen. Solange die Streuung der Versuchsergebnisse nicht bekannt ist, wird es stets einen *unbekannten* Prozentsatz von Einzelstützen der klassifizierten Konstruktion geben, deren Feuerwiderstandsdauer kleiner als 90 Minuten ist. Folgerungen hieraus wurden von Seekamp [31] diskutiert, fanden jedoch noch keinen Niederschlag in der Norm.

Der zweite Aspekt ist in der vorliegenden Arbeit von größtem Interesse. Erst bei Kenntnis der Streuung von Brandversuchen an Bauteilen in *einem* Prüfstand kann beurteilt werden, ob Mittelwerte  $\bar{x}_A$  und  $\bar{x}_B$  aus zwei *verschiedenen* Prüfständen A und B nur in den Grenzen zufälliger Schwankungen voneinander abweichen oder ob ein überzufälliger Unterschied, d. h. eine „signifikante Differenz“ zwischen beiden Prüfständen mit ausreichender Sicherheit festgestellt werden kann.

In der Bundesanstalt für Materialprüfung (BAM) sind eine Reihe von Brandversuchen an jeweils zwei gleich aufgebauten Prüfkörpern mit dem Ziel einer brandschutztechnischen Klassifizierung ausgeführt worden.

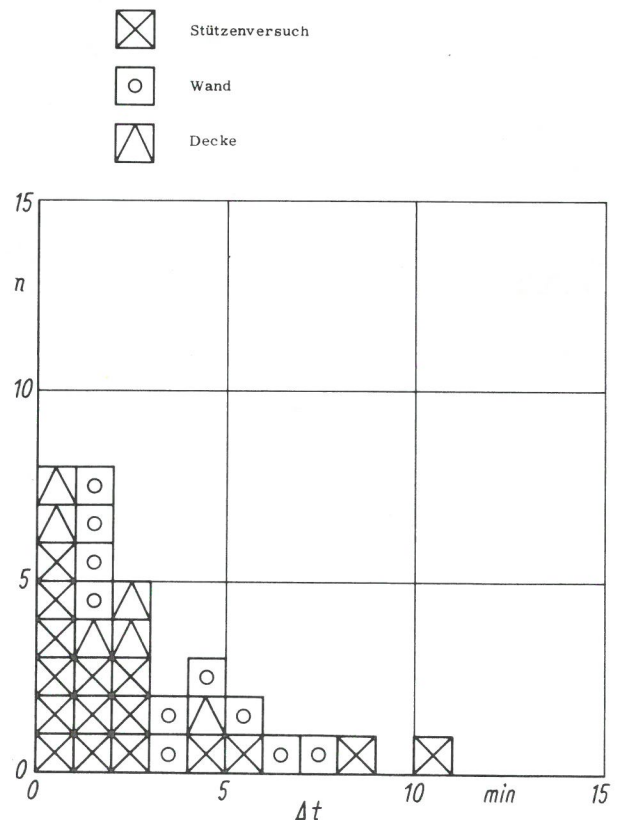
Bei einem Teil dieser Versuchspaare verhielten sich die Einzelproben deutlich unterschiedlich. Es entstanden z. B. an zufällig gegebenen Stellen Risse oder Öffnungen, oder es fielen Teile oder Schalen zu sehr unterschiedlichen Zeiten vom Prüfstück ab. Derartige Versuchspaare wurden für die folgende Untersuchung ausgesondert und blieben unberücksichtigt.

Bei dem Rest der untersuchten Versuchspaare fehlten derartige auffällige Unterschiede in dem Verhalten der beiden Bauteile eines Versuchspaars.

Die hier beobachteten Unterschiede in der Durchwärmung der Versuchsstücke müssen demnach vornehmlich auf zufällige Unterschiede in der Beflammung und der Versuchsteuerung zurückgeführt werden. Mit Hilfe derartiger Versuchspaare soll die Standardabweichung der Normbrandversuche abgeschätzt werden.

Ein für jedes Versuchspaar vorgegebener Durchwärmungszustand, gekennzeichnet z. B. durch die mittlere Stahltemperatur von bekleideten Stahlstützen oder durch die Temperatur der nichtbeflammten Oberfläche von Wänden oder Decken, werde bei den Einzelversuchen  $\alpha$  und  $\beta$  nach Versuchszeiten  $t_\alpha$  und  $t_\beta$  erreicht. Beide Versuchsergebnisse liegen also um  $\Delta t = |t_\alpha - t_\beta|$  auseinander.

Klassiert man die in der BAM vorliegenden  $\Delta t$ -Werte nach Klassen mit der Breite von einer Minute und Grenzen von  $0 < 1$ ,  $1$  und  $< 2$ ,  $2$  und  $< 3$  usw., so erhält man die in *Bild 19* dargestellte Häufigkeitsverteilung.



*Bild 19*  
Häufigkeitsverteilung der Unterschiede  $\Delta t = |t_\alpha - t_\beta|$  zweier Brandversuche an der gleichen Konstruktion (bezogen auf jeweils gleiche Durchwärmung)  
 $n$  Anzahl von Unterschieden  $\Delta t$  innerhalb einer Klassenbreite von 1 min, d. h. innerhalb von  $0 \dots 0,99$ ;  $1 \dots 1,99$  usw.



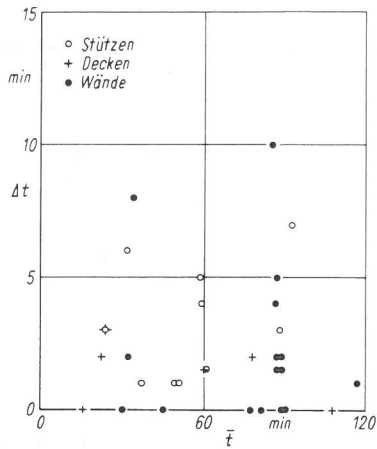


Bild 20  
Abhängigkeit der Unterschiede  $\Delta t = |t_{\alpha} - t_{\beta}|$  von der mittleren Versuchsdauer  $\bar{t} = \frac{1}{2}(t_{\alpha} + t_{\beta})$

In Bild 20 sind die  $\Delta t$ -Werte zusätzlich als Funktion von  $t = \frac{1}{2}(t_{\alpha} + t_{\beta})$  aufgetragen. Man erkennt, daß die  $\Delta t$ -Werte im dargestellten Zeitbereich nicht wesentlich von der Dauer des Brandversuches abhängen. Diese Tatsache berechtigt dazu, die Versuchspaare, wie in Bild 19 geschehen, unabhängig von der jeweiligen Versuchsdauer in einem Diagramm zusammenzufassen.

Durch Umzeichnen des Bildes 19 erhält man das Summenhäufigkeitsdiagramm Bild 21.

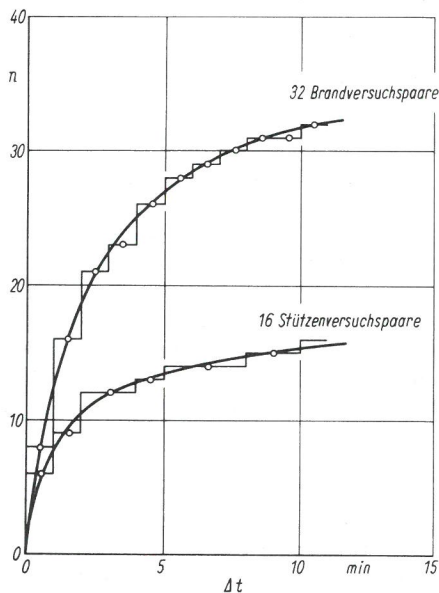


Bild 21  
Summenhäufigkeitskurve für die Häufigkeitsverteilung der  $\Delta t$ -Werte nach Bild 19

Diesem Diagramm entnimmt man z. B., daß 2/3 der 32 ausgewerteten Versuchspaare um weniger als 3 min, 90 % der Versuchspaare um weniger als 6 min auseinander lagen und

daß „fast alle“ innerhalb einer Grenze von 10 bis 11 min lagen.

Dieses Ergebnis liefert bereits eine Abschätzung der durch Unsicherheiten des Prüfverfahrens gegebenen Standardabweichung  $\sigma$ . Mit der statistischen Sicherheit von 99,73 % kann nämlich erwartet werden, daß zwei unabhängig voneinander ermittelte Einzel-Meßwerte um weniger als  $\sqrt{2}(3\sigma)$ , hier also um weniger als 10 bis 11 min auseinander liegen [30]. Danach ist die Standardabweichung sicher größer als 2 min. Sie dürfte jedoch 3 min kaum überschreiten, also

$$2 \text{ min} < \sigma < 3 \text{ min.}$$

Aus jedem der  $n = 32$  Paare von Versuchswerten  $t_{\alpha j}, t_{\beta j}$  ( $j = 1 \dots 32$ ) ergibt sich eine Standardabweichung entsprechend Gleichung (14). Die so bestimmten Einzelstreuungen  $S_j^2 = \frac{1}{2}(t_{\alpha j} - t_{\beta j})^2 = \frac{1}{2}\Delta t_j^2$  ( $j = 1 \dots 32$ ) haben, da sie sich nur auf zwei Versuche stützen, einen sehr weit gespannten Vertrauensbereich. Die Einzelstreuungen sind damit praktisch wertlos.

Für den Fall, daß jedoch die Versuchsergebnisse an den 32 verschiedenen Prüfstückskonstruktionen jeweils mit der gleichen, allein durch das Prüfverfahren gegebenen Streuung versehen sind, dürfen die Einzelstreuungsquadrate zur Berechnung eines mittleren Streuungsquadrates  $\overline{S_j^2}$  herangezogen werden. Es beträgt bei den 32 Brandversuchen

$$\overline{S_j^2} = 6,6 \text{ min}^2.$$

Dieser Mittelwert hat einen erheblich kleineren Vertrauensbereich als der Einzelwert  $S_j^2$ . Er liegt zwischen  $\overline{S^2} \pm q$  mit  $q = 2,2 \text{ min}^2$ , also zwischen  $4,2 \text{ min}^2$  und  $8,8 \text{ min}^2$ .

Die Standardabweichung  $\sigma$  der Brandversuche an Bauteilen liegt somit mit 90 % Sicherheit zwischen den Werten

$$2,05 \text{ min} < \sigma < 2,97 \text{ min.}$$

Hierbei sind die Unsicherheiten der Versuchssteuerung, zufällige Fehler der Meßeinrichtungen sowie zufällige Streuungen der Umgebungsbedingungen des Prüfstandes berücksichtigt.

Die gemachten quantitativen Aussagen über die Standardabweichung beziehen sich zunächst auf die Prüfstände in der Bundesanstalt für Materialprüfung (BAM). Dort sind die Meß- und Steuerungseinrichtungen bei Brandversuchen relativ weit vervollkommen, so daß angenommen werden kann, daß die Wiederholstreuungen in anderen Instituten und Prüfämtern nicht kleiner als die der BAM sind. Es wird vermutet, daß eine Standardabweichung von 3 min bei Wiederholungsprüfungen in einem Prüfstand für alle vorhandenen Einrichtungen für Brandprüfungen an Bauteilen angenommen werden kann.

### 3.4.2 Systematische Unterschiede zwischen verschiedenen Prüfständen

Prüfstände sollen dann als gleich angesehen werden, wenn die Feuerbeanspruchung eines konkreten darin geprüften Bauteils zu jedem Zeitpunkt gleich ist. Die Feuerbeanspruchung soll dabei entsprechend Abschnitt 2.4.1 gemessen werden.

Die systematischen Unterschiede zwischen verschiedenen Prüfeinrichtungen können mit Aussicht auf Erfolg nicht

theoretisch untersucht werden. Es fehlen vor allem ausreichend genaue Untersuchungen über die thermischen Eigenschaften der Prüfstände.

Es muß deshalb der Versuch gemacht werden, einige Angaben aus dem Verfasser bekannt gewordenen Prüfergebnissen herzuweisen.

Das zur Verfügung stehende Material ist außerordentlich dürftig. Als Gründe dafür können genannt werden:

1. Systematische firmenneutrale Vergleichsversuche sind auf nationaler oder internationaler Ebene nur für Wandprüfstände in sehr beschränktem Umfang ausgeführt worden (s. unten). Vergleichsmaterial kann daher nur unter den Antragsarbeiten der Industrie bei den Prüfinstituten gefunden werden.
2. Die Ergebnisse von Antragsarbeiten sind vertraulich und daher nur von den Antragstellern zu erhalten.
3. Es gibt vermutlich keine Antragsteller, die im nationalen Bereich Prüfungen an gleichen Konstruktionen in verschiedenen Prüfmtern, soweit überhaupt vorhanden, ausführen lassen.
4. Baustoffe und Baukonstruktionen und damit identische Prüfkörper, werden nur selten in mehreren Ländern gleichzeitig verwendet. Stahlprofile unterliegen nationalen Normen, Baustoffe werden als transportintensive Güter häufig (in Lizenzen) unter Verwendung heimischer Zuschlagstoffe hergestellt und sind daher nicht ausreichend gleichartig.

Konkrete Aussagen zu diesem Abschnitt können sich daher nur auf wenige vergleichbare Prüfergebnisse stützen.

Aus grundsätzlichen Erwägungen heraus und wegen der Vertraulichkeit des verwendeten Materials werden die Prüfeinrichtungen bei der Zusammenstellung von Zahlenmaterial nur mit Buchstaben bezeichnet.

An Vergleichsversuchen mit *Wandprüfständen* beteiligten sich auf Anregung der 7. Konferenz der CIB-Kommission W 14 folgende Prüfinstitute:

Fire Research Station, Boreham Wood, Herts, England

Centre Scientifique et Technique du Bâtiment, Paris

Instituut TNO voor Bouwmaterialen en Bouwconstructies, Delft, Holland

Bundesanstalt für Materialprüfung (BAM), Berlin

Staatliches Materialprüfungsamt Nordrhein - Westfalen, Dortmund

Prüfstelle Limburger Hof der BASF, Ludwigshafen

In jedem der genannten Prüfinstitute wurde ein Wandversuch an einer Wand aus Gasbeton, in die zwei Meßelemente aus Asbestzementplatten eingebaut waren, ausgeführt. Es bestand die Aufgabe, diesen Elementen eine „Feuerwiderstandsdauer“ zuzuordnen. Als Kriterium für die Beurteilung wurde der Zeitpunkt gewählt, an dem sich die Temperatur der nichtbeflammten Oberfläche 140 grd (140 K) über die Anfangstemperatur erhöhte.

Die „Feuerwiderstandsdauern“ der gleichzeitig geprüften Elemente sind gemittelt und in die *Tafel 8* eingetragen.

*Tafel 8*

*Gemessene Feuerwiderstandsdauer eines Wandelementes im Rahmen eines internationalen Prüfstandsvergleiches [32] (Mittelwert zweier Versuchsstücke)*

Prüfinstitut	Feuerwiderstandsdauer in Minuten
A	83
B	60
C	83
D	78
E	83
F	79

Die Versuchsergebnisse liegen nach der hier vorgenommenen Mittelwertbildung mit einer Ausnahme sehr eng beieinander und unterscheiden sich vermutlich nur zufällig (vgl. Abschnitt 3.4.1). Der „Ausreißer“, Prüfinstitut B, kann mangels geeigneten Materials nicht näher untersucht werden. Es wurde hierbei der Versuch weder in einer ungewohnten Prüfstandskonstruktion noch unter Verwendung eines in der Tabelle nur einmalig vorkommenden Heizmaterials ausgeführt.

Zum Vergleich von Prüfeinrichtungen zur Beurteilung von Bekleidungen von Stahlstützen überließ die Fa. Teppitex, Köln, dem Verfasser freundlicherweise das hier interessierende Zeugnismaterial. Diese Firma hat danach an vier Dämmschichtbildnersystemen [21] in folgenden Prüfinstituten Versuche ausführen lassen:

Joint Fire Research Organization, Boreham Wood, Herts, England

Centre Scientifique et Technique du Bâtiment, Paris

Instituut TNO voor Bouwmaterialen en Bouwconstructies, Delft, Holland

Statens Provenings-Anstalt, Stockholm

Bundesanstalt für Materialprüfung (BAM), Berlin

Station d'Essais „Incendie“, Maizière-les-Metz

Zum Vergleich der Prüfstände hinsichtlich ihrer Feuerbeanspruchung wurde jeweils die Zeit bis zum Erreichen einer Stahltemperatur von 500°C ausgewertet und auf jeweils gleiche Stahlprofile nach dem in [33] beschriebenen Verfahren normiert. (Diese Zeiten stimmen mit den jeweiligen Versagenszeiten des Prüfkörpers im Versuch näherungsweise überein.) Das Ergebnis dieser Auswertung ist in *Tafel 9* dargestellt.

*Tafel 9*

*Zeiten  $t_{500}$  bis zum Erreichen von  $\vartheta_{St} = 500^{\circ}C$  mittlerer Stahltemperatur in Minuten von mit Dämmschichtbildnern geschützten Stahlstützen nach Prüfungen in verschiedenen Prüfinstituten (Normiert auf Profile mit  $U/F = 160 \text{ m}^{-1}$ , entsprechend IPB 180)*

Prüfinstitut	Dämmschichtbildnersystem			
	W	X	Y	Z
G	34	36	35	--
H	43	46	--	--
I	41	44	--	48
K	38	39	--	--
L	--	--	--	--
M	38	--	--	43

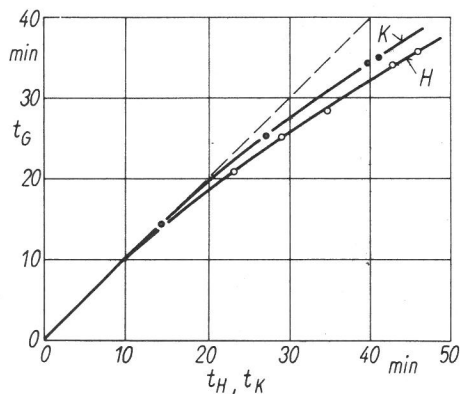
Die in den Tafeln 8 und 9 angegebenen Versuchszeiten beziehen sich auf Temperaturveränderungen im Brandverlauf, wie sie für die *Klassifizierung* des betreffenden Bauteils von Bedeutung sind.

Zum Vergleich von *Feuerbeanspruchungen* zweier Prüfstände verlieren die in den Tabellen zugrunde gelegten Temperaturwerte (Oberflächentemperatur bzw. mittlere Stahltemperatur  $\vartheta_{St}$ ) jedoch ihre von anderen Temperaturwerten ausgezeichnete Bedeutung. Mit gleicher Berechtigung kann hierfür jede andere im Brandversuch erreichte Bauteiltemperatur ausgewertet werden.

Die auf diese Weise grundsätzlich beliebige Anzahl von Tabellen der Art wie Tafel 9 für ein Prüfstück, jeweils nur unterschieden durch die Auswerttemperatur  $\vartheta_{St}$ , kann zweckmäßig in Diagrammform wie folgt zusammengefaßt werden.

Bei der Prüfung eines bestimmten Bauteils im Normbrand im Prüfstand A wird nach  $t_A$  Versuchsminuten eine Stahltemperaturerhöhung von  $\vartheta_{St,A}$  als Wirkung des Brandes beobachtet. Bei einem Brand im Prüfstand B fragt man nach derjenigen Zeit  $t_B$ , nach der die gleiche Brandeinwirkung, also  $\vartheta_{St,A} = \vartheta_{St,B}$  beobachtet wurde. Existiert eine solche Zeit  $t_B$ , so entspricht in diesem Fall ein Brand der Dauer  $t_A$  hinsichtlich seiner Wirkung auf das betrachtete Bauteil einem Brand B der Dauer  $t_B$ .

$t_A$  und  $t_B$  können als Koordinaten eines Punktes vorgegebener Feuerbeanspruchung angesehen werden, durch den zwei Prüfstände oder allgemeiner zwei Brandverläufe miteinander in Beziehung gebracht werden können. Läßt man nun den unabhängigen Parameter  $\vartheta_{St}$  als Maß für die Feuerbeanspruchung innerhalb seines Variationsbereiches beliebige Werte annehmen, erhält man ein Diagramm, wie es in *Bild 22* für die Dämmschichtbildner dargestellt ist. In diesem Bild sind die Brandverläufe in den Prüfständen H und K nach Tafel 9 mit dem Prüfstand G verglichen.



*Bild 22*  
Äquivalente Versuchsdauer  $t_G$  im Prüfstand G für Versuche in den Prüfständen H und K der Dauer  $t_H$  und  $t_K$   
(Bezug: Gleiche Brandwirkung)

Man entnimmt diesem Diagramm z. B., daß ein Brand von 43 Minuten Dauer im Prüfstand H (Abszisse) die gleiche Brandeinwirkung hinterläßt, wie ein Brand von 34 Minuten Dauer im Prüfstand G (Ordinate), d. h. 34 Versuchsminuten im Prüfstand G sind 43 Versuchsminuten im Prüfstand H hinsichtlich der Feuerbeanspruchung *äquivalent*. (Diese Relation ist auch an Tafel 9 in Spalte W zu erkennen. Sie entspricht nämlich der durch  $\vartheta_{St} = 500^\circ\text{C}$  gekennzeichneten Feuerbeanspruchung.)

Die Bedeutung des in *Bild 22* beispielhaft dargestellten Vergleiches zwischen zwei Prüfständen oder allgemein zweier Brandverläufe besteht darin, daß direkt eine Beziehung zwischen den Versuchszeiten hergestellt wird, daß dagegen die absolute Größe der Brandwirkung oder der Feuerbeanspruchung, für die es kein verbindliches Meßverfahren gibt (vgl. Abschnitt 2.4.1), herausgefallen ist.

Der einzige Parameter, der für Diagramme der Art wie in *Bild 22* anzugeben ist, kennzeichnet das für den Vergleich der Brandverläufe als „Indikator“ verwendete Bauteil. (In *Bild 22* also ein mit Dämmschichtbildnern bekleidetes Stahlbauteil bekannten Profils.) Die Bedeutung des Indikatorbauteils wird eingehend im Abschnitt 4.2.4 diskutiert.

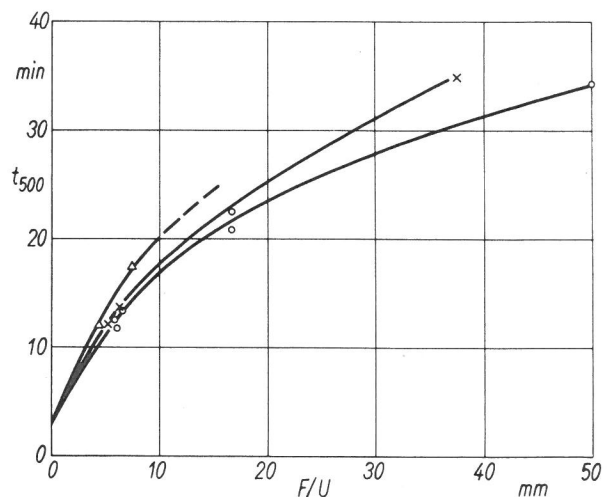
Nach den Vorbemerkungen zur Erklärung und zur Einführung der zum praktischen Vergleich zweier Brandverläufe zweckmäßigen Darstellung von Paaren von Versuchsergebnissen, soll zur speziellen Fragestellung, inwieweit signifikante Unterschiede zwischen den untersuchten Prüfständen festzustellen sind, zurückgekehrt werden.

Man entnimmt dem *Bild 22*, daß die Versuchsergebnisse an Dämmschichtbildnern in den Prüfständen G, H und K unterschiedlich ausgefallen sind, daß nämlich diejenige Stahltemperatur, die nach  $t_G = 30$  Versuchsminuten im Prüfstand G erreicht wurde, im Prüfstand K erst nach  $t_K = 33$  Minuten, im Prüfstand H dagegen erst nach  $t_H = 37$  Minuten erreicht wurde. Die Prüfbedingungen im Prüfstand G müssen daher innerhalb der betrachteten Versuchsserie als „härter“ angesehen werden als in den Prüfständen H und K.

Die für die hier ausgewertete Versuchsserie ermittelten Unterschiede können im Hinblick auf die zufälligen Schwankungen der einzelnen Brandversuche (vgl. Abschnitt 3.4.1) noch nicht verallgemeinert werden. Die Aussagen müssen durch zusätzliche Versuchspaare gesichert werden.

Das Brandverhalten von Stahlstützen hängt vornehmlich von dem Verhältnis  $F/U$  vom wärmeabsorbierenden Stützenquerschnitt  $F$  als Maß für die Wärmekapazität des Stahlprofils und dem Stützenumfang  $U$  als Maß für die wärmeaufnehmende Oberfläche ab. (In vielen Fällen wird der Kehrwert dieses Kennwertes  $U/F$  verwendet [33].)

In *Bild 23* sind die Ergebnisse von Brandversuchen an unbekleideten Stahlstützen nach Untersuchungen in den Prüfständen G, H und K dargestellt.



*Bild 23*  
Zeiten  $t_{500}$  bis zum Erreichen einer Stahltemperatur von  $500^\circ\text{C}$  bei Brandversuchen in den Prüfständen G, H und K an unbekleideten Stahlstützen unterschiedlichen Profilmessfaktors  $F/U$

Eine Stahlstütze mit  $F/U = 15$  mm hätte also im Prüfstand G nach  $t_G = 21,3$  min, im Prüfstand H nach 24,5 min und im Prüfstand K nach 22,6 min jeweils eine Stahltemperatur von  $500^\circ\text{C}$  erreicht. Quantitativ wird für gleiche Feuerbeanspruchungen das Verhältnis  $t_G : t_H : t_K = 21,3 : 24,5 : 22,6$  gefunden. Für Stützen mit  $F/U = 36$  mm ergibt sich  $t_G : t_K = 30,0 : 34,2$ . Bestimmt man für Dämmschichtbildner aus Bild 22 die zu  $t_G = 21,3$  min gehörenden Zeiten  $t_H$  und  $t_K$ , so erhält man

$$t_G : t_K = 21,3 : 24,0 : 22,0.$$

Für  $t_G = 30$  min entnimmt man Bild 22  $t_K = 33,7$  min.

Die Unterschiede zwischen den Prüfständen G, H und K sind also für die beiden Gruppen von Prüfkörpern weitgehend quantitativ gleich!

In den gleichen Prüfständen sind auch Versuche an verleimten Holzstützen (G und K) bzw. an mit Holzbrettern bekleideten Stahlstützen ausgeführt worden. Ein Prüfstandsvergleich soll dabei mit Hilfe der jeweils gemessenen Abbrenngeschwindigkeiten herbeigeführt werden. Der Abbrand des Holzes setzt etwa nach 2,5 bis 4 min ein und schreitet dann linear mit zunehmender Zeit fort [z. B. 17].

Aus der Literatur sind für den Prüfstand G eine Abbrenngeschwindigkeit von 0,690 mm/min und für den Prüfstand K eine solche von 0,646 mm/min für vergleichbare Hölzer bekannt. (Die Literatur wird nicht angegeben, um eine Identifizierung der Prüfstände zu erschweren.) Die Zahlenangaben sind bis zur 80. bzw. 100. Versuchsminute gesichert und stellen Mittelwerte aus einer größeren Versuchsserie dar ( $n > 16$ ). Die Vertrauensbereiche beider Angaben überdecken sich sehr weit, so daß die Zahlenwerte statistisch nicht als verschieden angesehen werden müssen. Sehen wir die Unterschiede trotzdem probeweise als signifikant an, so ergibt sich, daß ein Brandversuch von 30 min Dauer im Prüfstand G die gleiche Wirkung, also den gleichen Abbrand, hinterläßt wie ein Brand im Prüfstand K der Dauer von 32 min. Diese Aussage steht mindestens nicht im Widerspruch zu den Angaben in Bild 22. (Danach gilt für  $t_G = 30$ ,  $t_K = 33,7$  min.)

Die Abbrenngeschwindigkeit von Holzstützen im Prüfstand H ist nach Kenntnis des Verfassers noch nicht untersucht worden. Brandversuche an Stahlstützen, die vierseitig mit verleimten und genagelten Brettern unterschiedlicher Dicke bekleidet waren, sind dort jedoch ausgeführt worden. Die freundlicherweise dem Verfasser zugänglich gemachten Ergebnisse lassen danach den Zeitpunkt des Auseinanderfallens der Holzbekleidung als Folge des Abbrennens der Stützecken erkennen.

Eine Auswertung dieser 7 Versuche mit Brenndauern zwischen 30 min und 80 min hat gezeigt, daß die Abbrenngeschwindigkeit mit hoher Wahrscheinlichkeit im Prüfstand H nahe 0,5 mm/min liegt\*). Der genannte Wert liefert als Abschätzung für die Dauer eines Brandes im Prüfstand H, der einem Brand von  $t_G = 30$  min im Prüfstand G äquivalent ist,  $t_H \approx 40$  min (Bild 22 liefert 37 min).

\*) Der Verfasser dankt Herrn R. Rudolphi für die Ausführung dieser Auswertung mit Hilfe seines z. Z. noch unveröffentlichten Rechenverfahrens für Holzbauteile, das erstmalig den Abbrand von Ecken mathematisch erfaßt.

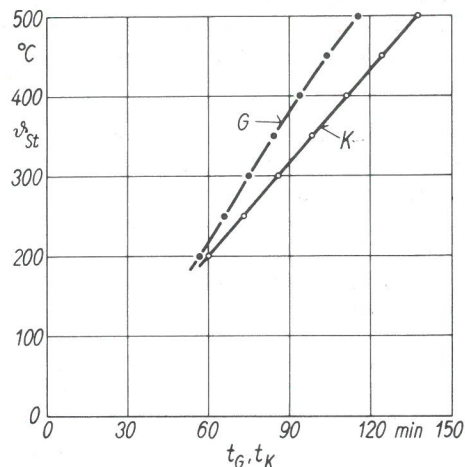


Bild 24  
Erwärmung als Funktion der Zeit einer mit Asbestzementplatten bekleideten Stahlstütze bei Brandversuchen in den Prüfständen G und K

Die Prüfstände G und K können zusätzlich mit Hilfe von Versuchen an Stahlstützen mit Bekleidungen aus Asbestzementplatten verglichen werden\*\*).

Normiert man die vorliegenden 8 bzw. 5 Stützenversuche im Prüfstand G bzw. K auf jeweils gleiche Stahlprofile (IPB 180) und gleiche Bekleidungsstärken ( $D = 25$  mm), so erhält man, gemittelt über alle Versuche in jedem Prüfstand, die in Bild 24 dargestellten Erwärmungskurven für das Stahlprofil. Für Temperaturen  $\vartheta_{St} < 200^\circ\text{C}$  sind die Kurven nicht gezeichnet, da sie wegen des statistisch schwankenden Wassergehaltes der Bekleidung zu unsicher sind.

Das Bild 24 zeigt, daß sich die bereits für Zeiten bis ca. 40 min gefundene Tendenz, wonach die Prüfbedingungen im Prüfstand G schärfer sind als im Prüfstand K, auch für Versuchszeiten bis 120 min bestätigt.

Das für eine Auswertung vorliegende Material spricht mit hoher Wahrscheinlichkeit dafür, daß die Versuchsergebnisse an gleichen Prüfständen in verschiedenen Prüfständen auch in verschiedenen Ländern signifikante Unterschiede zeigen, die möglicherweise 20 % der jeweiligen Versuchsdauer erreichen können. Die Begründung kann in dem unterschiedlichen Heizmaterial (vgl. Abschnitt 3.3) sowie in den systematischen Unterschieden in den Meß- und Steuerungseinrichtungen (vgl. Abschnitt 3.2) gesehen werden.

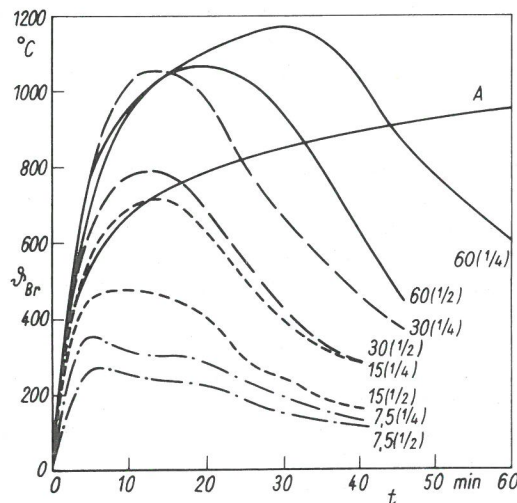
Es muß hier allerdings noch einmal betont werden, daß die beobachteten Unterschiede nur mit gewisser Wahrscheinlichkeit signifikant sind. Wegen der geringen Anzahl von Vergleichsversuchen läßt sich trotz allem die Hypothese, daß die Versuchsergebnisse zweier Prüfstände im Mittel gleich ausfallen, mit statistischen Methoden, z. B. durch Vergleich der t-Werte mit dem Integralwert der t-Verteilung, z. B. [34], nicht sicher widerlegen.

\*\*\*) Der Verfasser dankt der Eternit AG, Berlin, für die Überlassung entsprechender Prüfungszeugnisse.

#### 4. Natürlicher Brand als Original und Normbrand als Modell

Nachdem im Abschnitt 2 einige Gesetzmäßigkeiten natürlicher Schadenfeuer behandelt wurden und im Abschnitt 3 der Normbrand beschrieben und in seinen Grenzen und Möglichkeiten diskutiert wurde, ist es Aufgabe dieses Abschnittes, eine Relation zwischen Normbrand und natürlichem Schadenfeuer herzustellen. Erst bei Kenntnis dieser Relation ist es möglich, den aus Normbrandversuchen gewonnenen Schatz an Erfahrungen über das Verhalten von Bauteilen unter Feuereinwirkung sicher auf beliebige Brände zu verallgemeinern und damit aus der Feuerwiderstandsdauer nach DIN 4102 auf die Widerstandsfähigkeit bei beliebigen Bränden zu schließen.

Es wird hier noch einmal auf die in der Einführung gemachten Bemerkungen über den Modellcharakter des Normbrandversuches hingewiesen. Dieser wird besonders deutlich, wenn man die bei Bränden gemessenen Temperaturkurven mit der Einheitstemperaturkurve nach DIN 4102, Blatt 2 vergleicht. Hierzu zeigt *Bild 25* weitere Beispiele (vgl. auch Abschnitt 2.3).



*Bild 25*  
Brandraumtemperatur-Zeit-Kurven bei unter natürlichen Bedingungen ablaufenden Experimentalbränden nach [35]. Zum Vergleich: Einheitstemperaturkurve A nach DIN 4102, Blatt 2 (1970)  
Die Kurvenbeschriftungen kennzeichnen Größe der Brandbelastung (Holz) sowie die Größe der Fensteröffnung. Beispiel: 60 (1/2) bedeutet eine Brandbelastung von 60 kg/m<sup>2</sup> Holz bei einer Fensteröffnung, die die Hälfte der Frontwand des Gebäudes einnimmt

Zwei Fragen sollen besonders behandelt werden:

1. Gibt es eine Klasse natürlicher Brände, die in charakteristischen Eigenschaften mit dem Normbrand übereinstimmen?
2. Auf welche Weise und in welchem Umfang sind Prüfergebnisse aus Normbränden auf beliebige Brandverläufe zu verallgemeinern?

##### 4.1 Normbrand als Modell für eine Klasse von natürlichen Bränden

Es soll versucht werden, denjenigen natürlichen Brand oder diejenige Klasse von Bränden als das Original zu kennzeichnen, dessen getreues Abbild oder Modell das Normfeuer darstellt.

Ein Brand in einem vorgegebenen Raum wird vorrangig durch die Abbrenngeschwindigkeit der Brandlast als Maß für die Energiefreisetzung bestimmt (vgl. Abschnitt 2.3), der Normbrand als natürlicher aber kontrollierter Brand demnach durch den Verbrauch an Heizöl pro Zeiteinheit.

Die Abbrenngeschwindigkeit kann bei natürlichen Bränden in weiten Grenzen unendlich vielen Zeit-Funktionen folgen.

###### 4.1.1 Ölverbrauch beim Normbrandversuch

Das Institut für Baustoffkunde und Stahlbetonbau der Technischen Universität Braunschweig und die Bundesanstalt für Materialprüfung (BAM) haben Meßergebnisse über den Ölverbrauch bei Brandversuchen in sehr unterschiedlichen Prüfständen in [36], [9] und [22] veröffentlicht. Danach hat sich gezeigt, daß, abgesehen von durch die Temperatursteuerung verursachten Schwankungen, der Ölverbrauch beim Durchfahren der Einheitstemperaturkurve eine lineare Funktion der Versuchsdauer ist. Der Öldurchsatz, d. h. die Abbrenngeschwindigkeit, ist zeitunabhängig und eine Konstante des Versuchs.

Im Abschnitt 2.2.2 ist festgestellt worden, daß unter der Vielzahl möglicher natürlicher Brandverläufe zwei Klassen natürlicher Brände sich durch eine zeitunabhängige Abbrenngeschwindigkeit auszeichnen:

- a) Brände mit beschränkter Ventilation (bei derartigen Bränden wird die Abbrenngeschwindigkeit unabhängig von der Größe der Brandlast allein durch die Luftzufuhr zum Brandherd bestimmt).

- b) Brände, bei denen die Form und die Oberfläche der Brandlast zeitunabhängig sind. (Diese Bedingung wird näherungsweise von aus Vierkanthölzern aufgeschichteten Brandlasten, sogenannten Krippen, erfüllt.)

Da natürliche Brände nur in Ausnahmefällen zur unter b) genannten Klasse gehören, ist die Wahrscheinlichkeit gering, daß ein solcher Brandablauf Grundlage für die Aufstellung der Einheitstemperaturkurve in der Norm gewesen sein könnte.

#### 4.1.1.1 Ölverbrauch in Abhängigkeit vom Bauteil

Die im Normbrandversuch zu untersuchenden verschiedenartig aufgebauten Prüfstücke gehören zu den Begrenzungen des Brandraumes. Soll in solchen Brandräumen unabhängig von den thermischen Eigenschaften des Prüfstücks stets die gleiche Brandraumtemperaturkurve durchfahren werden, so müssen diese mit jeweils unterschiedlich großen Energien beheizt werden (vgl. Abschnitt 2.3).

In der *Tafel 10* sind die Ergebnisse von Ölverbrauchsmessungen von Stützenversuchen, ausgeführt in der Bundesanstalt für Materialprüfung (BAM), zusammengefaßt. Die Tafel zeigt die erwartete Bauteilabhängigkeit des Ölverbrauches. Es fällt besonders der geringe Ölverbrauch bei brennbaren Bauteilen auf.

##### Tafel 10

*Ölverbrauch pro Zeiteinheit bei Stützen-Norm-Prüfungen im Prüfstand der Bundesanstalt für Materialprüfung (BAM) in Abhängigkeit von der Art der Stütze*

Stützenart	Ölverbrauch l/min	Zahl der gemittelten Versuche
1 IPB 180 Stahlstützen, bekleidet mit Dämmmaterialien wie z. B. Asbest-, Vermiculite-Putzen, Gipskartonplatten, Dämmschichtbildnern	1,72	15
2 Stahlbetonstützen Querschnitte $\approx 400 \text{ cm}^2$	1,87	10
3 Holzstützen, Rechenwerte <sup>1)</sup> der Versuche in Zeile 4	1,8	31
4 Holzstützen, Meßwerte Querschnitte $14 \times 14 \text{ cm}^2$ bis $28 \times 28 \text{ cm}^2$	1,55	31
5 Stahlstützen, unbekleidet Rohr $133 \times 6,3$ , IPB 180, Rohr $219 \times 18$	2,00	3
6 Stahlrohr $219 \times 18$ , unbekleidet, wassergekühlt [37]	2,25	2

1) In Zeile 3 ist der Energiebeitrag des abgebrannten Holzes rechnerisch dem gemessenen Ölverbrauch (Zeile 4) zugeschlagen. Da das Holz im Brand z. T. nur bis zur Holzkohle umgesetzt wird, kann nicht mit dem Heizwert  $H_U$  des Holzes von ca. 4000 kcal/kg (4,8 kWh/kg) gerechnet werden. Der mittlere Heizwert des bis zur Verkohlungstiefe umgesetzten Holzes ist zu 2100 bis 2200 kcal/kg (ca. 2,4 bis 2,5 kWh/kg) bestimmt worden.

Die Unterschiede zwischen den „klassischen“ Stützenkonstruktionen aus brennbaren und unbrennbaren Baustoffen (Zeile 1 bis 4 in *Tafel 10*) verschwinden jedoch zum größten Teil, wenn man den Energiebeitrag des brennbaren Bauteils in einen entsprechenden Ölverbrauch umrechnet. Der Ener-

gieumsatz im Prüfstand erscheint dann fast bauteilunabhängig und kann mit Einschränkungen, auf die unten eingegangen werden soll, als Konstante des Prüfstandes betrachtet werden.

Zunächst auf die in Zeile 1 bis 4 der *Tafel 10* genannten Bauteile beschränkt, soll die aufgeworfene Frage nach dem natürlichen Brand beantwortet werden, dessen getreues Abbild der Normbrand ist. Für einen Brand aus der oben genannten Klasse b) würde wegen der nicht beschränkten Ventilation die Brandlast unabhängig von eventuell brennbaren Bauteilen nach ihr eigenen Gesetzmäßigkeiten abbrennen. Übertragen auf den durch Öl gespeisten Normbrand, müßte der Ölverbrauch bei brennbaren wie auch bei unbrennbaren Baustoffen nahezu (vgl. Abschnitt 2.2.2.2) gleich sein. Bei einem natürlichen Brand der Klasse a) ist die Lüftung und nach Abschnitt 2.2.2.1 in Verbindung mit *Tafel 1* die Energiefreisetzung konstant. Im Fall brennbarer Baustoffe im Raum sinkt der Abbrand der Brandlast in dem Maße, wie die Baustoffe selbst einen Energiebeitrag liefern. Es kann nunmehr festgestellt werden:

*Der Normbrand ist ein getreues Abbild eines natürlichen durch Lüftung begrenzten Brandes.*

Damit ist gekennzeichnet, zu welcher *Klasse* von natürlichen Bränden das Original, dessen getreues Abbild der Normbrand ist, gehören muß. Eine weitere Eingrenzung ist aus dieser Aussage nicht zu gewinnen.

Von einigen Forschern wird dem Normbrand der Vorwurf gemacht, den brennbaren Bauteilen gegenüber anderen einen Rabatt zu gewähren, „weil brennbare Bauteile mit viel weniger Öl brennen“. Dieser Vorwurf ist angesichts des Modellcharakters des Normfeuers und des eben dargelegten Sachverhaltes unbegründet. Ein Abgehen aber vom eingeführten Normfeuer zugunsten eines lediglich eine andere Klasse von natürlichen Bränden simulierenden Normbrandes könnte, wie Kordina und Meyer-Ottens [36] an einigen Beispielen zeigten, die jetzigen Relationen der Feuerwiderstandsdauern unterschiedlicher Baukonstruktionen völlig verschieben.

Andererseits zeigt jedoch *Tafel 10* am Beispiel der Zeile 5, daß es Baukonstruktionen mit überdurchschnittlicher Wärmekapazität und/oder Wärmeleitfähigkeit gibt, die eindeutig im Normfeuer benachteiligt werden. Dies ist keine Frage der Modellierung, sondern betrifft die Meßvorschrift, durch die das Feuer definiert wird. Bereits bekannte systematische Meßfehler sollen hier nicht angesprochen werden. Es bedeutet aber bereits einen prinzipiellen Fehler, wenn versucht wird, einen Brand konstanter Energiefreisetzung durch eine Temperaturkurve definieren zu wollen. Zwischen beiden Größen besteht eben höchstens für in allen Einzelheiten festgelegte Brandräume eine eindeutige Beziehung. Leider läßt sich z. Z. keine befriedigende Meßvorschrift für die gesamte Energiefreisetzung im Brandraum angeben, so daß vermutlich nicht mit einem Einsatz für die eingeführten, einfach zu verwirklichenden Meßvorschriften gerechnet werden kann.

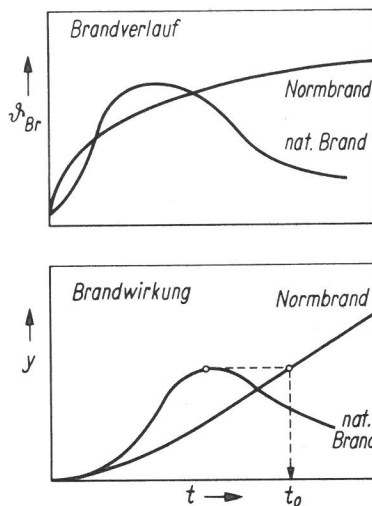
Die Definition eines Normbrandes nach DIN 4102, Blatt 2 mit Hilfe der Einheitstemperaturkurve ist damit dem gewählten Modell nur bedingt angepaßt.

## 4.2 Bewertung natürlicher Brände mit dem Maßstab des Normfeuers

Im Rahmen des baulichen Brandschutzes interessiert vor allem das Verhalten der Bauteile im Brand. Die Intensität eines Brandes sollte daher grundsätzlich an den Wirkungen oder an den Veränderungen, die er an Bauteilen hinterläßt, gemessen werden.

Die Grundsätze eines solchen Verfahrens sind beim Vergleich zweier natürlicher Brände im Abschnitt 2.4.1 und bei der Gegenüberstellung von Normbrandversuchen im Abschnitt 3.4.2 bereits angegeben worden. Das gleiche Verfahren kann natürlich für den Vergleich von natürlichem Brand mit einem\*) Normbrand nach DIN 4102, Blatt 2 verwendet werden.

Das Vorgehen bei der Ausführung eines Vergleiches zweier Brände ist in *Bild 26* graphisch dargestellt.



**Bild 26**  
Bestimmung der Dauer  $t_0$  eines Normbrandes (äquivalente Normbranddauer), der zur gleichen (maximalen) Veränderung  $y$  (z. B. Abbrand, Gewichtsverlust, Temperaturerhöhung) in einem Indikatorbauteil führt, wie der zu bewertende natürliche Brand (vgl. auch [42])

Die Veränderung  $y$  im Brand wird an einem bestimmten, in beiden der zu vergleichenden Brände gleichen Punkt des Bauteils gemessen.  $y$  ist auf diese Weise lediglich eine Funktion der Zeit  $t$ .

Ist  $y$  speziell die Temperatur an einem Punkt  $x$  des Bauteils, z. B. Temperatur eines Bewehrungsstahles im Beton, so wird der Vergleich entsprechend Bild 26 nur auf die Zeitfunktion  $y(x_{\text{const}}, t)$  gestützt. Im allgemeinen ist das Temperaturfeld  $y(x, t)$  in seiner Ortsabhängigkeit in der Umgebung von  $x$  in den zu vergleichenden Bränden verschieden.

Natürlich ist die Wahl des Ortes  $x$  beliebig und wird durch meßtechnische Probleme mitbestimmt. Für jeden Ort  $x$  ergibt sich ein gesonderter Vergleich. In welcher Weise die jeweils bestimmte äquivalente Normbranddauer von der Art des als Indikator verwendeten Bauteils abhängt, wird im Abschnitt 4.2.4.2 untersucht.

\*) Da nach DIN 4102, Bl. 2 der Normbrand nicht vollständig beschrieben ist, wird von *einem* und nicht von *dem* Normbrand gesprochen. Die Allgemeingültigkeit ist dadurch nicht beschränkt.

Die Brandwirkung kann vor allem experimentell, in einigen Fällen jedoch auch theoretisch bestimmt werden.

### 4.2.1 Theoretische Bestimmung der Wirkung von Bränden auf Bauteile

Trotz jahrelangen Experimentierens lassen sich die Veränderungen oder Beschädigungen eines Bauteils im Feuer noch immer fast ausschließlich nur durch Brandversuche feststellen. Einige Brandwirkungen lassen sich jedoch anhand der Temperaturverteilung im Bauteil deuten und sind damit mit den Methoden der Thermodynamik einer Berechnung zugänglich. Beschreibung derartiger Verfahren z. B. in [38, 39].

Diese Verfahren sind jedoch nur außerordentlich beschränkt einsetzbar, da die zwei Serien von Kennwerten, nämlich

1. Kennwerte des Brandraumes und der Beflammung (z. B. Wärmeübergangszahl und resultierende Emissionszahl)
2. Kennwerte des Bauteils oder eines als „Indikator“ verwendeten Prüfkörpers (z. B. Temperaturleitzahl, Feuchtigkeitsgehalt)

jeweils als Funktionen von Temperatur und Zeit, nur mit kaum ausreichender Genauigkeit bekannt sind.

Ein für Erwärmungsrechnungen von bekleideten und unbekleideten Stahlbauteilen anwendbares Rechenverfahren ist in [33] erprobt worden.

Kennzeichnend für dieses Verfahren ist, daß es nicht auf die weitgehend unbekanntenen Kennwerte des Bekleidungsmaterials im interessierenden Temperaturbereich sowie des Brandraumes und der Beflammung angewiesen ist, sondern eine Rechengröße in einer sogenannten Hinrechnung aus vorliegenden Brandversuchen ermittelt. Die Rechengröße beinhaltet hierbei alle für die Erwärmung des Stahls charakteristischen Größen der Wärmedämmschicht wie Wärmeleitfähigkeit, Wärmekapazität, Wassergehalt, mechanisches Verhalten (Rißbildung) und die charakteristischen Größen des Brandraumes und der Beflammung.

Mit Hilfe der so ermittelten Rechengröße kann die Erwärmung und damit die Feuerwiderstandsdauer bekleideter und unbekleideter Stahlstützen beliebigen Profils in auch von der Normkurve abweichenden Feuerbeanspruchungen berechnet werden. Die Stahlprofile werden in dem Rechenverfahren durch einen einzigen Kennwert  $U/F$  charakterisiert, der für Stützen und Platten, in Grenzen auch für Träger, definiert ist. Seine Berechnung ist für einige wichtige Fälle in *Bild 27* angegeben. Bei Kenntnis dieses Wertes kann das Rechenverfahren unter der Voraussetzung gleicher Versuchsbedingungen zunächst auf beliebige Stahlbauteile angewendet werden.

Für den Fall, daß darüber hinaus die Brandraumeigenschaften bei zwei Bränden vergleichbar sind, können mit diesem Verfahren die Erwärmungen eines Stahlbauteils in beiden Brandabläufen berechnet und der Vergleich der Brände nach dem in Bild 26 skizzierten Verfahren ausgeführt werden.

Die Grundlage dieses Rechenverfahrens, ursprünglich in [40] definiert, soll im folgenden skizziert werden (vgl. auch die Originalarbeit [33]).

Aufgrund des Temperaturgefälles  $\vartheta_{Br} - \vartheta_{St}$  zwischen dem Brandraum der Temperatur  $\vartheta_{Br}$  und dem Stahl der Tempe-

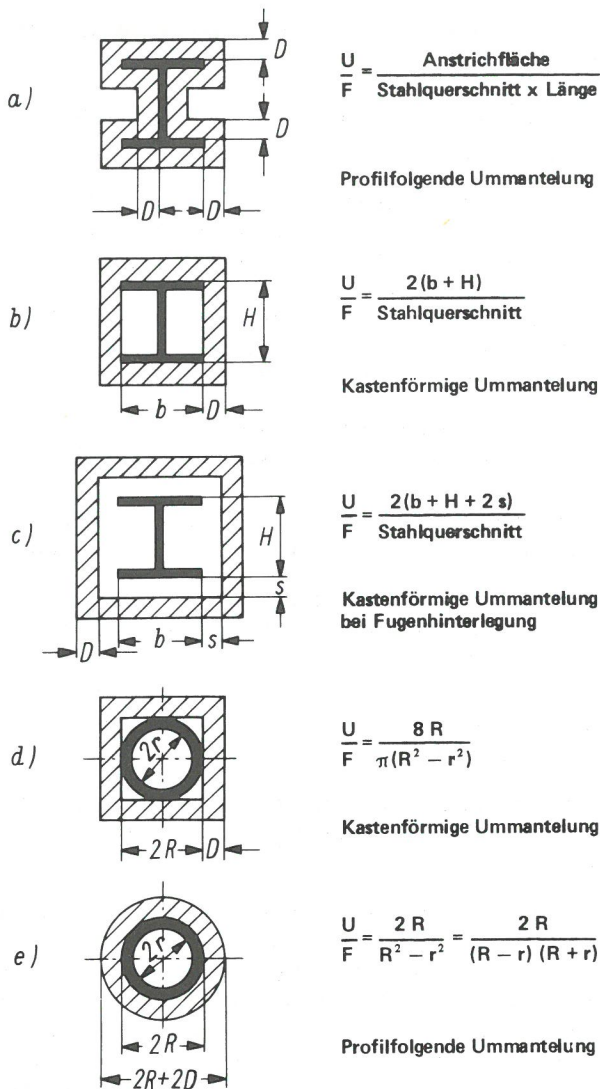


Bild 27  
 Ermittlung von  $U/F$  für Stützen mit Wärmedämmschichten konstanter Bekleidungsstärke  $D$

ratur  $\vartheta_{St}$  besteht ein Wärmestrom der Dichte  $\frac{d\Phi}{dA}$ , der durch den Wärmedurchlaßwiderstand der Bekleidung  $1/\Lambda = D/\lambda$  begrenzt wird. In Reihe zu diesem Widerstand liegt der Wärmeübergangswiderstand  $1/\alpha$ . Für den Fall unbedeckter Stahlbauteile ist  $1/\Lambda = 0$ , so daß lediglich der Wärmeübergangswiderstand anzusetzen ist. Bei bedeckten Stahlbauteilen wird angesichts des Näherungscharakters der Rechnung der Wärmeübergangswiderstand gegenüber dem Wärmedurchlaßwiderstand vernachlässigt.

Es ergeben sich, wenn die Wärmestromdichte  $\frac{d\Phi}{dA}$  eindimensional von außen nach innen gerichtet angenommen wird, somit die Ausdrücke

$$\frac{d\Phi}{dA} = \frac{\lambda}{D} (\vartheta_{Br} - \vartheta_{St}) \quad (15)$$

für bedeckte Stützen und

$$\frac{d\Phi}{dA} = \alpha (\vartheta_{Br} - \vartheta_{St}) \quad (16)$$

für unbedeckte Stützen.

Dieser gleichmäßig durch die Stützenoberfläche  $U1$  fließende Wärmestrom vermag eine Stahlmasse  $\rho_{St} F l$  zu erwärmen, und zwar gilt

$$\frac{d\Phi}{dA} U1 = c_{St} \rho_{St} F l \frac{d\vartheta_{St}}{dt} \quad (17)$$

Aus den Gln. (15), (16) und (17) folgen formal lineare Differentialgleichungen für  $\vartheta_{St}$ :

$$\frac{d\vartheta_{St}}{dt} = \frac{\lambda'}{D} \frac{1}{c_{St} \rho_{St} F} (\vartheta_{Br} - \vartheta_{St}) \quad (18)$$

bzw.

$$\frac{d\vartheta_{St}}{dt} = \alpha' \frac{1}{c_{St} \rho_{St} F} (\vartheta_{Br} - \vartheta_{St}) \quad (19)$$

Die Gln. (18) und (19) sind mit  $\lambda' = \lambda$  und  $\alpha' = \alpha$  physikalisch unrichtig, da sie eine zeitabhängige Funktion  $\vartheta_{St}$  mit Hilfe der nur für stationäre Vorgänge gültigen Gln. (15) und (16) beschreiben.

Bei Vorliegen eines Versuchsergebnisses, d. h. bei Vorliegen der Funktion  $\vartheta_{Br}(t)$ ,  $\vartheta_{St}(t)$  sowie der Materialkennwerte  $c_{St}$  und  $\rho_{St}$ , wird die Gleichung (18) jedoch zur Definitionsgleichung für eine Rechengröße  $\lambda'$  zur Kennzeichnung der Wärmedämmschicht. Diese ist von dem Wärmeleitkoeffizienten  $\lambda$  größenmäßig im allgemeinen verschieden. Sinngemäß wird eine Rechengröße  $\alpha'$  durch Gleichung (19) definiert, die ebenfalls von den Wärmeübergangskoeffizienten  $\alpha$  abweichen dürfte. Die Berechnung der Stahltemperaturen  $\vartheta_{St}(t)$  einer beliebigen Stütze bei beliebigem Verlauf der Brandtemperatur  $\vartheta_{Br}(t)$  mit Hilfe der Gleichungen (18) und (19) setzt also die entsprechende Auswertung eines Brandversuches zur Berechnung von

$$\lambda' (\vartheta_{St}, \vartheta_{Br}) \quad \text{bzw.} \quad \alpha' (\vartheta_{St}, \vartheta_{Br})$$

voraus. Jede Berechnung einer Stützerwärmung besteht somit aus zwei Teilen: Im ersten Schritt wird aus einem vorhandenen, aber sonst beliebigen Meßergebnis (z. B. Normversuch an IPB 180 Stütze) mit Hilfe von Gl. (18) die Rechengröße  $\lambda'$  (sinngemäß  $\alpha'$ ) bestimmt (Hinrechnung). Im zweiten Schritt, der Extrapolation, wird mit den Gln. (18) und (19) die Erwärmung für die gewünschte Stütze, gekennzeichnet durch  $U/F$ , mit der bestimmten Brandraumtemperaturkurve  $\vartheta_{Br}(t)$ , die durchaus nicht mit der Einheitstemperaturkurve identisch zu sein braucht, berechnet. Hierbei wird die bei der Hinrechnung berechnete Rechengröße benutzt. Wegen des erheblichen Rechenaufwandes der notwendigen Näherungsverfahren werden die Rechnungen zweckmäßig mit einem Elektronenrechner ausgeführt. Eine ausführliche Beschreibung des Rechenganges ist in der Originalarbeit [33] zu finden.

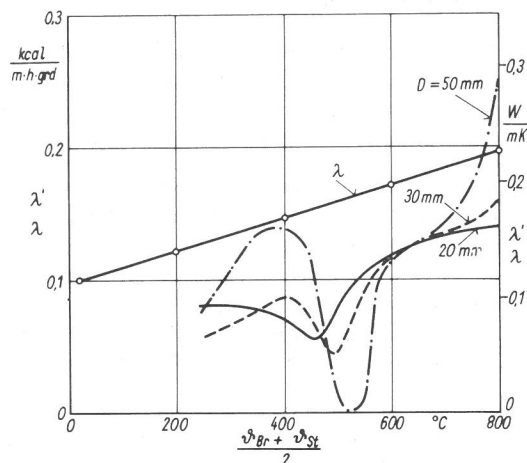
#### 4.2.1.1 Eigenschaften der Rechengröße $\lambda'$

Die Rechengröße  $\lambda'$  charakterisiert die Eigenschaften einer vorgegebenen Stützenbekleidung. Da sie durch Gl. (18) definiert wird, ist sie eine Funktion sowohl von  $\vartheta_{St}$  als auch von  $\vartheta_{Br}$ . Für die mittlere Temperatur  $\vartheta$  der Stützenbekleidung gilt beim Brandversuch im allgemeinen

$$\vartheta_{St} < \vartheta \leq \vartheta_{Br}$$



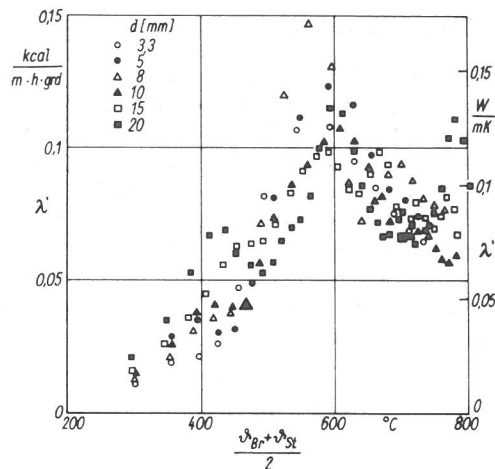
Es wird im folgenden  $\vartheta = \frac{\vartheta_{Br} + \vartheta_{St}}{2}$  angenommen und  $\lambda'$  als Funktion allein von  $\vartheta$  angesehen.



**Bild 28**  
Aufgrund von Brandversuchen berechnete Werte der Rechengröße  $\lambda'$  in Abhängigkeit von der mittleren Temperatur  $(\vartheta_{Br} + \vartheta_{St})/2$  für Vermiculite-Stützenbekleidungen unterschiedlicher Dicke  $D$ . Zum Vergleich der gemessene Wärmeleitkoeffizient  $\lambda$  ( $\circ$ )

In Bild 28 sind aus Normbrandversuchen an IPB 180-Stützen mit plattenförmigen Vermiculite-Bekleidungen unterschiedlicher Dicke nach Gl. (18) berechnete Funktionen  $\lambda'$  in Abhängigkeit von  $\vartheta$  dargestellt. Gleichzeitig enthält die Abbildung den mit einem Plattengerät gemessenen Wärmeleitkoeffizienten eines sehr ähnlichen Bekleidungsmaterials nach Angaben des TNO, Delft. Man stellt fest, daß die Rechengröße  $\lambda'$  von dem in Gl. (15) eingeführten Wärmeleitkoeffizienten  $\lambda$  abweicht. Im einzelnen sollen folgende Unterschiede besonders hervorgehoben werden:

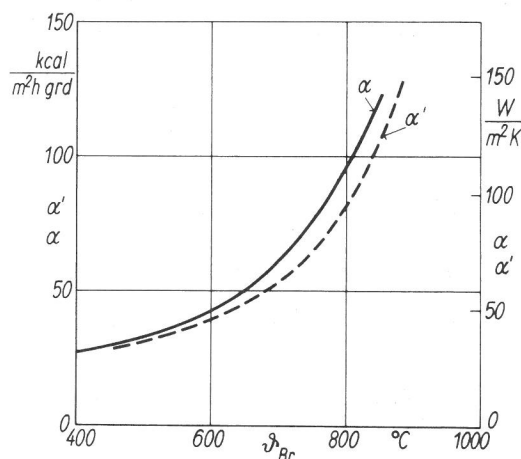
- Die Rechengröße  $\lambda'$  ist fast immer kleiner als der Wärmeleitkoeffizient. Im Brandversuch mit seinen ständig sich ändernden Temperaturen wird im Gegensatz zum stationären Wärmestrom zusätzlich Energie zur Erwärmung der Bekleidung benötigt. Es führt also nur ein Teil des vom Brandraum her in die Stütze eindringenden Wärmestroms zu einer Stahlerwärmung. Die Rechengröße  $\lambda'$  wird damit grundsätzlich kleiner als der Wärmeleitkoeffizient. Bild 28 zeigt für  $\vartheta$  nahe 800°C für eine Bekleidungsstärke von  $D = 50$  mm jedoch eine Ausnahme von obachtungsprotokoll die Entstehung von Rissen in der Bekleidung vermerkt. Der stark ansteigende Verlauf der Rechengröße  $\lambda'$  ist damit Folge von Mängeln in der mechanischen Beständigkeit des Bekleidungsmaterials, die zu einer raschen Stahlerwärmung führen.
- Im Bereich 400°C <  $\vartheta$  < 600°C zeigt Bild 28 ein je nach Bekleidungsstärke mehr oder weniger ausgeprägtes Minimum der Rechengröße  $\lambda'$ . In diesen Bereich fällt die verzögerte Stahlerwärmung als Folge der Verdampfung des in der Stützenbekleidung enthaltenen Wassers und führt in einigen Fällen zu ausgeprägten Haltepunkten bei  $\vartheta_{St} = 100$ °C. In diesem Fall wird die Rechengröße  $\lambda'$  für eine gewisse Zeit und wegen der zeitabhängigen Brandraumtemperatur  $\vartheta_{Br}$  auch für einen gewissen Bereich von  $\vartheta$  Null. Die in Bild 28 dargestellten unterschiedlich großen Minima kennzeichnen einen unterschiedlich großen absoluten Wassergehalt der jeweiligen Bekleidung.



**Bild 29**  
Aufgrund von Kleinbrandversuchen berechnete Werte der Rechengröße  $\lambda'$  in Abhängigkeit von der mittleren Temperatur  $(\vartheta_{Br} + \vartheta_{St})/2$  für Bekleidungen aus 15 mm dicken Gipskartonplatten auf Stahlplatten der Dicke  $d$

Bild 29 zeigt Rechengrößen  $\lambda'$  aus einer Serie von Kleinbrandversuchen [41] an mit Gipskartonplatten konstanter Dicke bekleideten Stahlplatten. Die dargestellte Rechengröße  $\lambda'$  spiegelt, besonders deutlich für große F/U-Werte, zwei für Gips typische Vorgänge wider. Einmal ergibt sich für 450°C <  $\vartheta$  < 500°C das bereits in Bild 28 erläuterte Minimum als Folge der Verdampfung des physikalisch gebundenen Wassers. Bei  $\vartheta$ -Werten oberhalb 600°C dürfte sich zunehmend das Abspalten des im Gips enthaltenen Kristallwassers abbilden. Diese endotherme Reaktion, die bei  $\vartheta$  nahe 800°C nicht vollständig abgeschlossen zu sein scheint, führt ebenfalls zu einer Absenkung der Rechengröße  $\lambda'$ .

Die Rechengröße  $\lambda'$  spiegelt, wie dargestellt, alle für die Erwärmung des Stahls wesentlichen Vorgänge in der Bekleidung, wie Wärmespeicherung, Wasserverdampfung, Bildung von Rissen oder gar Abfallen von Teilen der Bekleidung wider. Außerdem gehen die charakteristischen Eigenschaften des Brandraumes und der Beflammung in die Rechengröße  $\lambda'$  ein.



**Bild 30**  
Aufgrund von Brandversuchen berechnete Werte der Rechengröße  $\alpha'$  in Abhängigkeit von der Brandraumtemperatur  $\vartheta_{Br}$  für zwei unbedeckte Stahlrohrstützen. Zum Vergleich kalorimetrisch bestimmte Wärmeübergangskoeffizienten  $\alpha$  nach Gl. (20)

#### 4.2.1.2 Eigenschaften der Rechengröße $\alpha'$

Die Rechengröße  $\alpha'$  wurde für unbedeckte Stahlstützen in Gl. (19) definiert und ist bei Vorliegen eines Versuchsergebnisses berechenbar. Es wird für die Rechnung angenommen, daß  $\alpha'$  allein eine Funktion der Brandraumtemperatur  $\vartheta_{Br}$  ist. Beispiele für den Verlauf der Rechengröße  $\alpha'$  zeigt *Bild 30*. In allen ausgewerteten Fällen war  $\vartheta_{St} < 600^\circ\text{C}$ . Zum Vergleich sind Meßwerte für den Wärmeübergangskoeffizienten  $\alpha$  im Normbrandversuch zwischen dem Brandraum und einer wassergekühlten Stahlrohrstütze [37], berechnet nach der Gleichung

$$\alpha = \frac{d\Phi/dA}{\vartheta_{Br} - \vartheta_{St}}, \quad (20)$$

dargestellt. Die Oberflächentemperatur dieses rußgeschwärteten Bauteils war stets kleiner als  $200^\circ\text{C}$ .

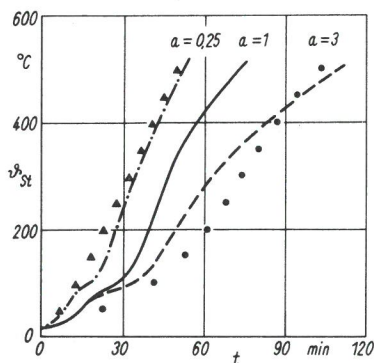
Der mit Gl. (20) definierte Wärmeübergangskoeffizient  $\alpha$  beschreibt den aus Konvektion und Strahlung resultierenden Wärmeübergang.

Die Auswertung von Brandversuchen an ungekleideten Stahlstützen liefert mit guter Genauigkeit ein Maß für den resultierenden Wärmeübergang. Derartige Auswertungen eignen sich daher besonders gut zum Vergleich zweier Brandabläufe oder zweier Prüfstände.

#### 4.2.1.3 Ergebnisse von Rechnungen

An einer Reihe von verschiedenartigen, als Beispiele ausgewählten Stahlbauteilen wurden Normbrandversuche ausgeführt und daraus jeweils Rechengrößen  $\lambda'$  (bzw.  $\alpha'$ ) nach den skizzierten Verfahren berechnet. Mit Hilfe der Differentialgleichungen Gl. (18) (bzw. Gl. (19)) wurden die Stahltemperaturen  $\vartheta_{St}$  für eine von der Einheitstemperaturkurve abweichende Brandraumtemperatur  $\vartheta_{Br} = f(t)$  berechnet. Das Rechenergebnis wurde dann jeweils durch Brandversuche, bei denen die Brandraumtemperatur  $\vartheta_{Br} = f(t)$  gesteuert wurde, überprüft.

Ein erstes Beispiel ist in *Bild 31* dargestellt. Die Erwärmung einer Stahlplatte mit einer Bekleidung aus 15 mm dicken Gipskartonplatten in einem Brand, bei dem die Temperaturkurve entsprechend *Bild 7* mit  $a = 0,25$  bzw.  $a = 3$  ansteigt, ist mit Hilfe des Rechenverfahrens aus dem Ergebnis eines Brandversuches im Kleinprüfstand (vgl. Abschnitt 4.2.4.1),



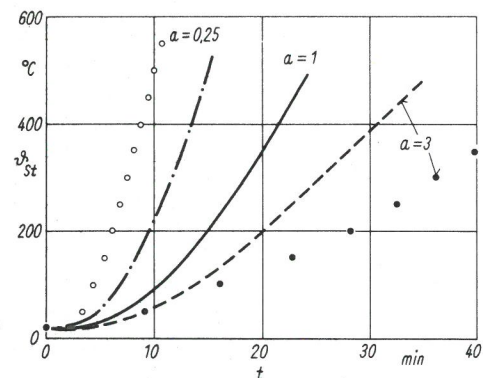
**Bild 31**  
Gegenüberstellung berechneter (Punkte) und gemessener (ausgezogene) Stahltemperaturen:  $\vartheta_{St}$  als Funktion der Zeit  $t$  eines mit Gipskartonplatten bekleideten Stahlbauteils in Bränden unterschiedlicher Brandraumtemperatur-Zeit-Kurven (vgl. *Bild 7*)

bei dem die Einheitstemperaturkurve gesteuert wurde, berechnet worden (Punkte in *Bild 31*). Die in Kleinbrandversuchen daraufhin tatsächlich gemessenen Stahltemperaturen sind als ausgezogene Linien dargestellt.

Für eine Bewertung der Brände, deren Temperaturkurven durch den Parameter  $a = 3$  in *Bild 7* gekennzeichnet sind, mit Hilfe von Normbrandversuchen  $a = 1$  entnimmt man den Rechenergebnissen z. B. folgende Relation:

Diejenige Wirkung, die der Normbrand nach 60 Minuten bei dem betrachteten Bauteil hinterlassen hat (nämlich die Erhöhung der Stahltemperatur auf ca.  $425^\circ\text{C}$ ), hätte ein Brand, gekennzeichnet durch  $a = 0,25$  nach 40 Minuten und ein Brand, gekennzeichnet durch  $a = 3$  nach 87 Minuten erzeugt. Ein Vergleich der experimentell ermittelten Werte hätte nahezu die gleiche Relation ergeben (42 Minuten und 83 Minuten).

Für die gleichen Brandraumtemperaturkurven wie im ersten Beispiel sind die Erwärmungskurven von unbedeckten, 20 mm dicken Stahlplatten aus dem Ergebnis eines Normbrandversuches (Gegenheizversuch im Kleinprüfstand [41]) berechnet worden. Die Rechenergebnisse sind den Ergebnissen der entsprechenden Brandversuche in *Bild 32* gegenübergestellt. Die insgesamt nicht befriedigende Übereinstimmung zwischen rechnerischer Vorhersage und Versuchsergebnis wird am Schluß des Abschnittes diskutiert.

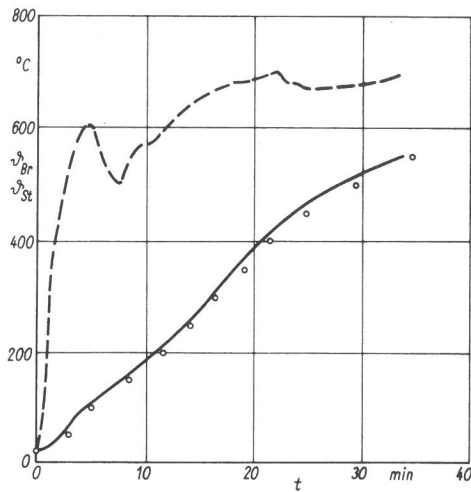


**Bild 32**  
Gegenüberstellung berechneter (Punkte) und gemessener (ausgezogene) Stahltemperaturen  $\vartheta_{St}$  als Funktion der Zeit  $t$  eines unbedeckten Stahlbauteils in Bränden unterschiedlicher Brandraumtemperatur-Zeit-Kurven (vgl. *Bild 7*)

In dem in *Bild 33* dargestellten Beispiel hatte die Brandraumtemperatur, für die die Brandwirkung auf eine unbedeckte Rohrstütze  $219 \times 18$  vorhergesagt werden sollte, den gestrichelt gezeichneten Verlauf. Die aufgrund eines Normbrandversuches im Stützenprüfstand berechneten Stahltemperaturen sind als Punkte eingetragen, die tatsächlich gemessenen Temperaturen (ausgezogene Kurve) stimmen hier sehr gut mit den rechnerischen Vorhersagen überein.

*Bild 34* schließlich zeigt eine Gegenüberstellung von berechneten (o) und gemessenen Stahltemperaturen (—) von mit einer mit dämmschichtbildenden Beschichtungen versehenen Stahlplatte von 5 mm Dicke im Gegenheizversuch im Kleinprüfstand mit der gestrichelt gezeichneten Brandraumtemperaturkurve.

Aufgrund der dargestellten Beispiele kann die Leistungsfähigkeit des skizzierten Rechenverfahrens zur Berechnung



**Bild 33**  
Gegenüberstellung gemessener (—) und berechneter (○) Stahlgtemperaturen einer unbedeckten Stahlstütze Rohr 219 x 18 für die gezeichnete Brandraumtemperaturkurve (— —)

der Brandeinwirkungen auf bedeckte und unbedeckte Stahlbauteile in unterschiedlichen Bränden wie folgt beschrieben werden.

Das Rechenverfahren kommt mit einem Minimum an Voraussetzungen aus. Es müssen lediglich die Brandraumtemperaturkurve und das Ergebnis eines Normbrandversuches (mit der Einheitstemperaturkurve) an einem Stahlbauteil bekannt sein.

Die Genauigkeit der rechnerischen Vorhersage der Brandwirkung ist dann befriedigend, wenn

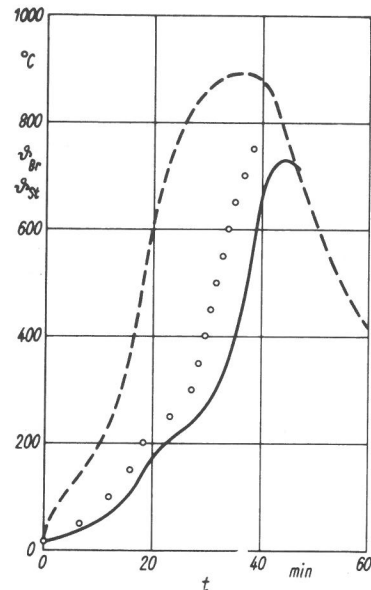
- die Differenzen zwischen den Temperaturkurven des Normbrandes und des zu beurteilenden Brandes zu jedem Zeitpunkt klein sind (vgl. das in Bild 33 dargestellte Beispiel) oder wenn
- die Erwärmung des Stahlbauteils fast ausschließlich durch die Wärmedämmeigenschaften der Bekleidung bestimmt wird und der Einfluß der Wärmeübergangszahl zwischen Brandraum und Prüfstand klein bleibt.

#### Begründung zu b)

Die aus einem Normbrandversuch zu bestimmende Rechenfunktion  $\lambda'$  ist, wie bei der Beschreibung der Grundlagen des Rechenverfahrens angedeutet, ein Maß für die Summe von Wärmedurchlaßwiderstand  $1/\Lambda = D/\lambda$  und Wärmeübergangswiderstand  $1/\alpha$ , wobei  $\alpha$  aus Gl. (20) bestimmt wird. Der resultierende Wärmeübergangskoeffizient  $\alpha$  hängt, vor allem wegen des Anteils der Wärmestrahlung, stark von der Temperatur-Zeit-Funktion im Brandraum ab. Er ist also selbst zeitabhängig und nicht nur, wie in Rechenverfahren angenommen, eine Funktion der Brandraumtemperatur  $\vartheta_{Br}$ .

Das Verhalten unbedeckter Stahlbauteile, bei denen  $1/\Lambda = 0$  ist, kann daher mit diesem Verfahren nur sehr unvollkommen rechnerisch vorhergesagt werden (vgl. Beispiel in Bild 32).

In allen Fällen, in denen  $1/\Lambda \gg 1/\alpha$  ist, sind dagegen die Rechenergebnisse befriedigend genau (vgl. Bild 31). Dies gilt sogar mit Einschränkungen für das in Bild 34 dargestellte Beispiel. Es ist danach offensichtlich möglich, das Dämmver-



**Bild 34**  
Gegenüberstellung gemessener (—) und berechneter (○) Stahlgtemperaturen einer mit dämmschichtbildender Brandschutzbeschichtung versehenen Stahlplatte für die gezeichnete Brandraumtemperaturkurve (— —)

mögen der sich erst im Verlauf des Brandes bildenden Wärmedämmschicht ebenfalls durch Rechenwerte  $\lambda'$  oder  $\alpha'$  näherungsweise zu beschreiben (Einzelheiten hierzu in [21]).

#### 4.2.2 Experimentelle Bestimmung der Wirkungen von Bränden auf Bauteile

Die Bewertung eines Brandes mit Hilfe eines Normbrandversuches ist mit Hilfe eines Paares von Versuchsergebnissen (vgl. Bild 26) immer dann angebracht, wenn die Voraussetzungen für eine rechnerische Bewertung nach Abschnitt 4.2.1 nicht gegeben sind, wenn also z. B. die Kennwerte des Brandraumes und/oder die Kennwerte des Indikatorbauteils, mit dessen Hilfe der Vergleich der Brände ausgeführt werden soll, nicht mit ausreichender Genauigkeit bekannt sind.

Das experimentelle Verfahren kommt mit einem Minimum an Daten aus: Für das Indikatorbauteil muß nur der Maximalwert der interessierenden Brandwirkung  $y$  (vgl. Bild 26) im zu bewertenden Bauteil bekannt sein. Derartige Werte lassen sich auch für natürliche Schadenfeuer noch aus dem Brandschutt beschaffen, auch wenn während des Brandes keine Meßeinrichtungen oder geschulte Beobachter zugegen waren.

Es ist bekanntlich möglich, Maximaltemperaturen an interessierenden Punkten eines Bauteils aus irreversiblen thermischen Veränderungen der Baustoffe näherungsweise zu ermitteln (Beispiele: Art und Tiefe von Schmelzen und Sinterungen mineralischer Baustoffe, metallographisch nachweisbare Gefüge-Veränderungen von Metallen, Festigkeitsänderungen).

Weitere für eine Bewertung des Schadenfeuers heranzuziehende Brandwirkungen  $y$  können z. B. sein: Tiefe der zermürbten Schicht bei Betonbauteilen, Verkohlungstiefe von Holzwerkstoffen, Tiefe der entwässerten Schicht bei Gipswerkstoffen.

In einer Reihe von Fällen gibt das äußere Aussehen, gekenn-



*Bild 35*  
Mauerwerkspfeiler nach Brandeinwirkung in einem natürlichen Brand  
Foto: Berliner Feuerwehr

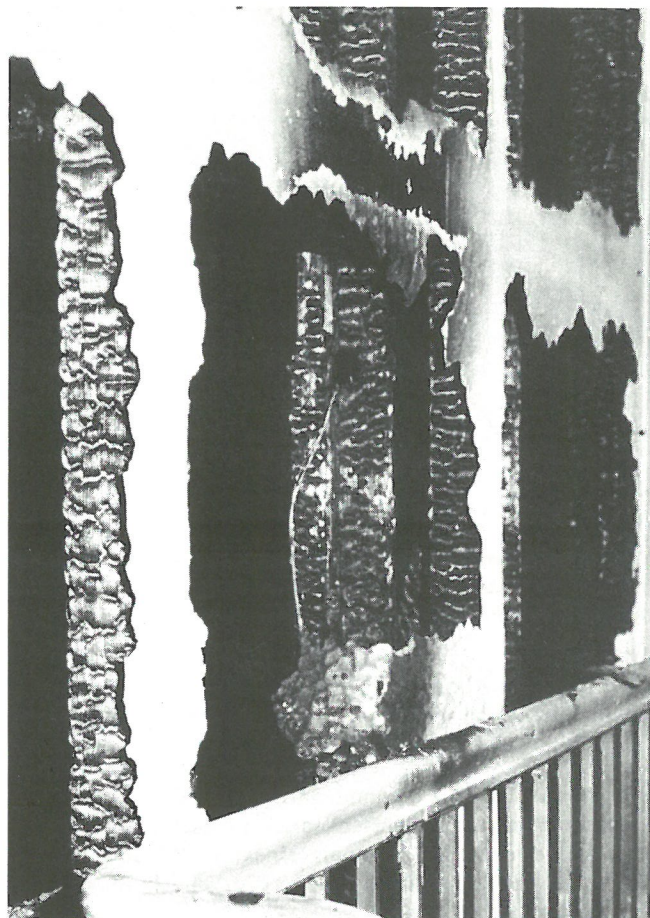
zeichnet durch die Zerstörungen im Brand, ausreichende Hinweise (z. B. Abplatzungen, Abfallen von Schalen mehrschaliger Bauteile, Verformungen).

Die für die Brandbewertung wichtige „äquivalente Normbranddauer“  $t_0$  kann dann aus dem Erfahrungsschatz der bisher ausgeführten Normbrandversuche aus der beobachteten maximalen Brandwirkung  $y$  bestimmt werden. Reicht dieser in Einzelfällen nicht aus, so kann das im natürlichen Brand beschädigte Bauteil rekonstruiert und daran ein Normbrandversuch nachträglich ausgeführt werden.

Das Bewertungsverfahren soll an einem praktischen Beispiel verdeutlicht werden.

Eine kleinere Versammlungsstätte, möbliert mit Polstermöbeln, Teppichen, Vorhängen und kleineren Schränken, war in voller Ausdehnung in Brand geraten. Die eingesetzte Feuerwehr meldete nach ca. 30 Minuten Brand unter Kontrolle. Das Feuer erlosch bald danach, weil die Brandbelastung des Raumes aufgezehrt war. Den Löschkräften war eine insgesamt ungewöhnlich hohe Brandintensität aufgefallen.

Das Aussehen von zwei dem Brand ausgesetzt gewesenen Bauteilen zeigen die *Bilder 35 und 36*. Bild 35 zeigt einen ursprünglich verputzten Pfeiler zwischen zwei Fenstern mit Abplatzungen, Stein- und Fugenrissen (am linken Bildrand Fensterzarge, rechts Raumseite). Bild 36 stellt eine ur-



*Bild 36*  
Reste einer Trennwand mit Holzgerippe nach dem Brand. (Gleicher Schadensfall wie in Bild 35.)  
Foto: Berliner Feuerwehr

sprünglich beidseitig mit Holzspanplatten beplankte Trennwand mit Holzgerippe dar (Aussicht von der nichtbrennenden Seite her).

Das Aussehen der beschädigten Bauteile zeigt dem mit Normbrandversuchen befaßten Fachmann, daß das betrachtete Schadenfeuer in der Nähe beider Bauteile in seiner Wirkung einem Normbrand von mindestens 60 Minuten Dauer entsprochen haben muß. Die außergewöhnlichen Zerstörungen des Pfeilers lassen sogar noch höhere Schätzwerte zu. Gezielte Aussagen können nun gewonnen werden, indem im Labor beide Bauteile nachgebaut werden und nach DIN 4102, Blatt 2 geprüft werden.

#### 4.2.3 Bewertung von Bränden mit Hilfe des Brandraumtemperatur-Zeit-Integrals

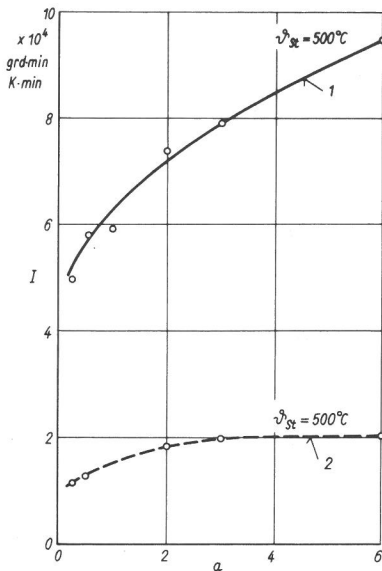
Einige Forscher sehen die Fläche der jeweils auftretenden Brandraumtemperaturkurve, also deren Zeitintegral

$$I = \int_0^t (\vartheta_{Br} - \vartheta_0) dt$$

als ein Maß für die Feuerbeanspruchung und damit für die Brandwirkung auf ein Bauteil an. Danach soll das Verhältnis der Feuerbeanspruchungen, dargestellt etwa durch die Erwärmung an einem vorgebbaren Punkt im Bauteil oder durch den Grad der Zerstörung des Bauteils bei verschiede-

nen Bränden, gleich dem Verhältnis der einwirkenden Brandraumtemperatur-Zeit-Integrale sein.

Dieses Verfahren setzt also stillschweigend voraus, daß ein Brand ein vom jeweiligen Indikatorbauteil unabhängiges Äquivalent im Normbrand besitzt.



**Bild 37**  
Für die Erzielung einer Stahltemperatur von  $\vartheta_{St} = 500^\circ\text{C}$  aufzuwendendes Temperatur-Zeit-Integral  $I$  als Funktion der Brandraumtemperatur-Zeit-Kurve (vgl. Bild 7)  
1 mit 15 mm dicken Gipskartonplatten bekleidetes Stahlbauteil  
2 unbekleidetes Stahlbauteil

In Bild 37 sind Versuchsergebnisse an zwei verschiedenen Bauteilen wiedergegeben. Bauteil 1 ist eine 20 mm dicke Stahlplatte, Bauteil 2 ein 5 mm dickes Blech mit einer Bekleidung aus 15 mm dicken Gipskartonplatten. Ausgeführt wurden Brandversuche mit allen Temperaturkurven des Bildes 7. Dargestellt ist über dem dort eingeführten Parameter  $a$  das Temperatur-Zeit-Integral, welches zum Aufheizen des Stahls auf  $500^\circ\text{C}$  jeweils benötigt wurde. Man erkennt aus den Beispielen, daß das zum Erreichen eines bestimmten Durchwärmungszustandes aufzuwendende Integral eine Funktion der jeweiligen Brandraumtemperatur ist. Man entnimmt dem Bild 37 das qualitative Ergebnis, daß das Integral  $I$  um so kleiner ist, je steiler der Anstieg der Brandraumtemperatur im Vergleich zum Normbrand ist.

Inwieweit die Methode des Integralvergleichs zur Bewertung von Bränden wenigstens näherungsweise brauchbar ist, wird im Abschnitt 4.2.4 diskutiert.

#### 4.2.4 Einfluß der Art des Indikatorbauteils auf die Bewertung von Bränden

Die Bewertungen natürlicher Brände mit dem Maßstab eines Normbrandes sind, solange sie sich auf Brandwirkungen stützen, mit einem vorgegebenen Indikatorbauteil verknüpft. Prinzipiell könnte jedes für den Vergleich herangezogene Bauteil für den gleichen natürlichen Brand eine andere äquivalente Brenndauer  $t_0$  eines Normbrandes ergeben (vgl. Abschnitt 2.4.1).

Die Abhängigkeit der äquivalenten Brenndauer  $t_0$  vom Bauteil wird im folgenden experimentell untersucht. Dabei sol-

len in möglichst weiten Bereichen unterschiedliche Brandverläufe und verschiedene Meßgrößen  $y$  ausgewählt werden.

#### 4.2.4.1 Versuchsanordnungen und Versuchsprogramm

##### Ausführung der Normbrandversuche

Die Normbrandversuche wurden in einem Kleinprüfstand in Anlehnung an DIN 18 082, Bl. 2 [16], Bauart BAM, ausgeführt. Einzelheiten der Konstruktion sind in *Tafel 11* zusammengefaßt.

Der Prüfstand besteht im wesentlichen aus einem waagrecht angeordneten Kanal aus feuerfesten Steinen mit 120 mm Wanddicke und lichten Maßen von etwa 0,4 m x 0,6 m x 2,45 m. Er wird beheizt mit einem in der Achse des Kanals wirkenden automatisch regelbaren Ölbrenner (vgl. Abschnitt 3.3.2, Bild 18), so daß die Flammen nicht unmittelbar auf die in die seitliche Prüföffnung eingebauten Prüfstücke gerichtet sind.

Die Brandraumtemperaturen werden in 10 cm Abstand von der dem Brandraum zugewendeten Seite des Prüfstücks mit einem Brandraumthermoelement nach Bild 12 (a) gemessen und automatisch nach der Einheitstemperaturkurve gesteuert (vgl. Abschnitt 3.3.2).

Der beschriebene Prüfstand eignet sich für die zu untersuchende Fragestellung besonders gut, weil in ihm die Beflammung sehr unterschiedlicher Bauteile (Wände, Stützen, Einzelheiten siehe unten) nachgebildet werden kann. Die Rüstzeiten für Versuchsvorbereitungen sind kurz, die Kosten für die Versuche gering. Es können daher mit im Vergleich zu Großversuchen sehr geringem Aufwand größere Versuchsserien ausgeführt werden.

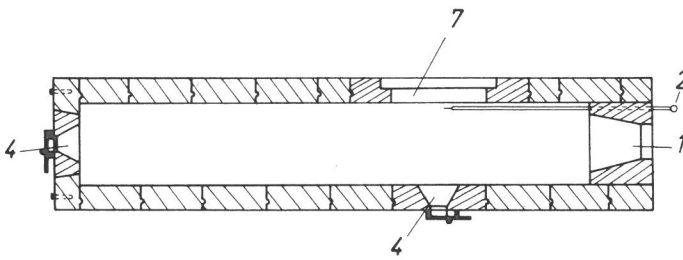
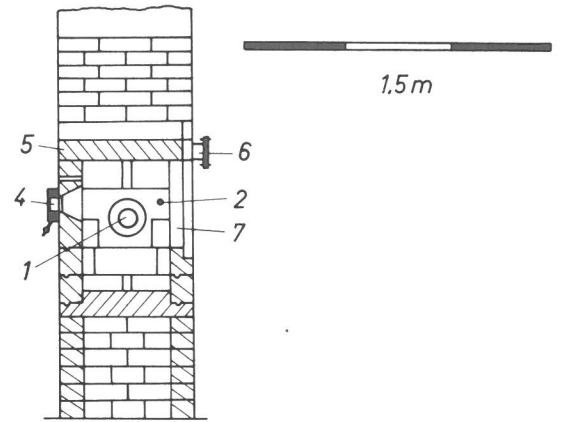
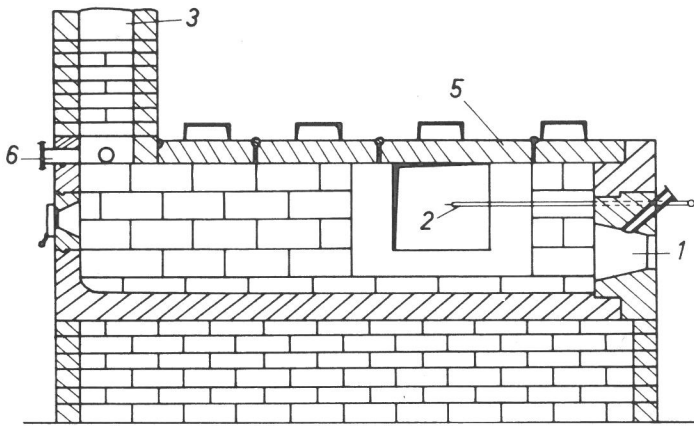
##### Ausführung der zu bewertenden Brandversuche

Die Untersuchung der Abhängigkeit der Brandbewertung von der Art des Indikatorbauteils macht es notwendig, den Brand nacheinander auf verschiedene Bauteile einwirken zu lassen. Die zu bewertenden, von DIN 4102, Blatt 2 abweichenden Brandverläufe müssen daher für die vorliegende Untersuchung ebenso gut reproduzierbar auszuführen sein, wie die Normversuche. Eine derartige Reproduzierbarkeit läßt sich mit unkontrolliert und unregelmäßig verlaufenden natürlichen Bränden nicht erreichen.

Da weiterhin die Indikatorbauteile im zu bewertenden Brand möglichst gleich sein müssen, wurden beide Brandversuche jeweils im Kleinprüfstand nach *Tafel 11* ausgeführt.

Die zu bewertenden Brände werden damit durch die (von der Einheitstemperaturkurve abweichenden) Brandraumtemperatur-Zeit-Kurven und die Wärmeübergangsbedingungen des Kleinprüfstandes gegeben.

Die hier gewählte Art der Nachbildung von „natürlichen Bränden“ mit dem Ziel einer Bewertung beschränkt nicht wesentlich die Allgemeingültigkeit der im Abschnitt 4.2.4.2 mitgeteilten allgemeinen Ergebnisse. Die bei natürlichen Bränden zusätzlich gegebenen Parameter wie Brandraumabmessungen, Strahlungseigenschaften der Flammen usw. führen letztlich nur zu Unterschieden in den Wärmeübergangsbedingungen zwischen Brandraum und Prüfstück. Diese zentrale Größe wird jedoch bei den ausgeführten Versuchen durch Veränderung der Brandraumtemperatur-Zeit-Kurven ausreichend variiert.



Tafel 11  
Kleinprüfstand bei der Bundesanstalt für Materialprüfung (BAM), Berlin

- |                                 |   |
|---------------------------------|---|
| 1 Brenneröffnung bzw. Ölbrenner | 5 bewegliche Deckenelemente (Ersatz durch Prüfstücke möglich) |
| 2 Thermoelement                 | 6 Stützen für Gasanalyse und Druckmessung                     |
| 3 Rauchabzug                    | 7 Prüföffnung   |
| 4 Schaulöcher                   |   |

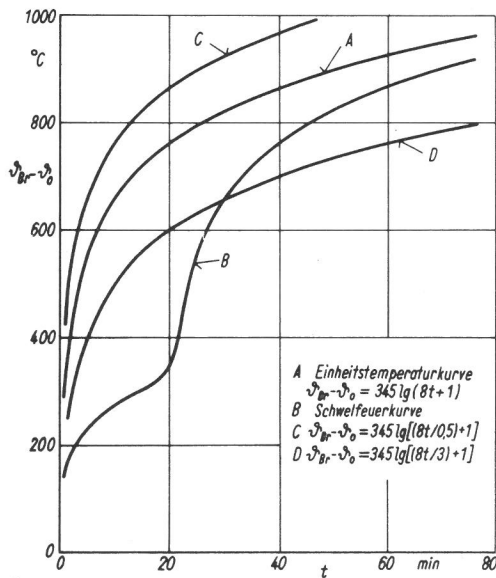
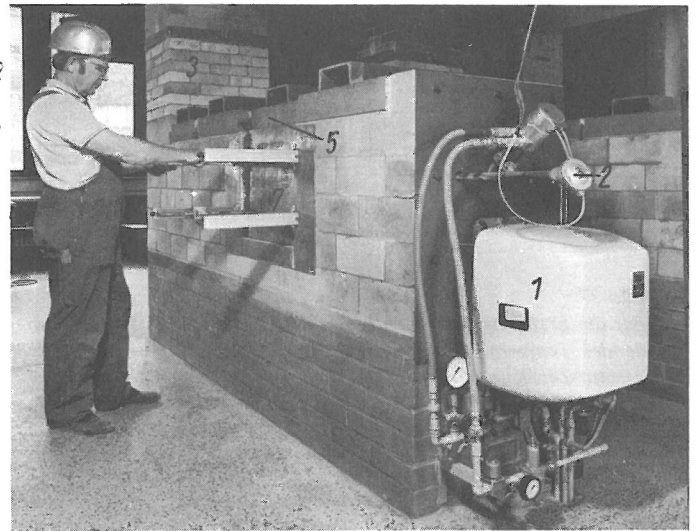


Bild 38  
2. Versuchsserie:  
Einheitstemperaturkurve (A) und Schweißfeuerkurve (B). Zum Vergleich: Brandraumtemperaturkurven nach Bild 7

#### Beschreibung der zu bewertenden Brandverläufe

Folgende Temperatur-Zeit-Kurven wurden im Brandraum erzeugt:

#### 1. Versuchsserie:

Alle Temperatur-Zeit-Kurven in Bild 7. Die Temperatur-Zeit-Kurven haben gegenüber der Einheitstemperaturkurve einen qualitativ gleichen Verlauf. Sie unterscheiden sich lediglich von letzterer durch um einen konstanten Faktor größere oder kleinere Temperaturänderungsgeschwindigkeiten  $d\vartheta_{BR}/dt$ .

#### 2. Versuchsserie:

Die Schweißfeuerkurve nach Bild 38 (B) (zum Vergleich die Einheitstemperaturkurve und zwei Beispiele aus Bild 7). Die Schweißfeuerkurve entspricht der Einheitstemperaturkurve. Es wird lediglich eine Schweißphase von 20 min Dauer vorgeschaltet (vgl. Tafel 2) und damit die Temperaturänderungsgeschwindigkeit  $d\vartheta_{BR}/dt$  gegenüber der Einheitstemperaturkurve verändert. Es gilt für die Brandraumtemperaturerhöhung

$$\vartheta - \vartheta_0 = 154 \sqrt[4]{t} \text{ für } 0 \leq t < 20 \text{ min und}$$

$$\vartheta - \vartheta_0 = 345 \lg [8(t - 20) + 1] \text{ für } t \geq 20 \text{ min.}$$

$\vartheta, \vartheta_0$	t
°C	min

$\vartheta_0$  ist die Temperatur bei Versuchsbeginn.

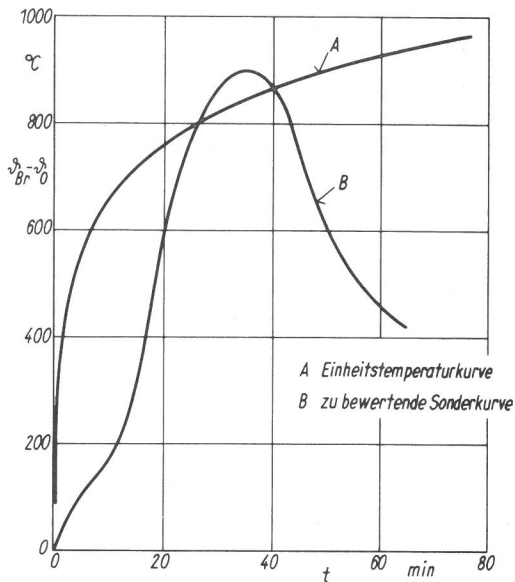


Bild 39  
3. Versuchsserie:  
Einheitstemperaturkurve (A) und zu bewertende Sonderkurve (B)

Die genannte Brandraumtemperaturkurve hat für die Beurteilung von Dämmschichtbildnern [21] Eingang in die Prüfpraxis gefunden. In einem Schwel feuerversuch wird durch visuelle Beobachtung festgestellt, ob Teile der Beschichtungen erweichen und ablaufen bevor sie einen Beitrag zum Brandschutz des Stahlbauteils geleistet haben.

### 3. Versuchsserie:

Die Brandraumtemperatur-Zeit-Kurve nach Bild 39 (B). Die in den vorangegangenen Versuchsserien gesteuerten Temperaturen waren, wie die Einheitstemperaturkurve, monoton steigend. Die hier gewählte Kurve ist eher einem natürlichen Brandverlauf nachempfunden und enthält Schwelphase, Vollbrand und Abkühlung.

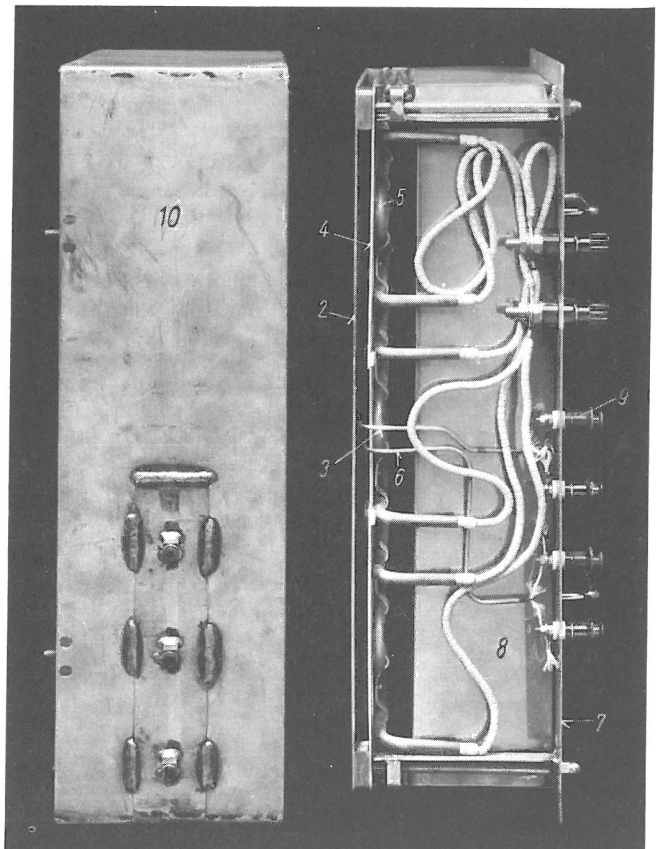
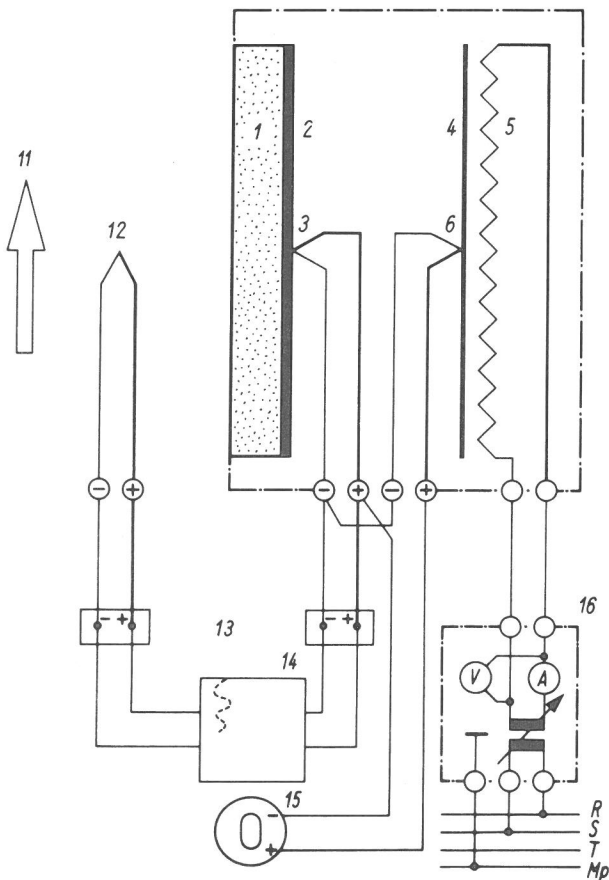
### Untersuchte Bauteile

Im Kleinprüfstand wurden Ausschnitte aus raumabschließenden Bauteilen (z. B. Wänden) von 50 cm Kantenlänge dem Feuer einseitig ausgesetzt. Sie wurden dazu vor der seitlichen Prüföffnung des Prüfstandes befestigt (Foto in Tafel 11). Die Temperaturen  $\vartheta_{Ob}$  der nichtbeflammten Oberfläche, eines der Beurteilungskriterien nach DIN 4102, Bl. 2, wur-

Bild 40  
Schema eines Gegenheizversuches und Ansicht des Gegenheizgerätes

- 1 Prüfstück (Stahlplatte mit Dämmschicht)
- 2 Frontplatte des Gerätes
- 3 Thermoelement zur Messung der Stahltemperatur
- 4 Gegenheizplatte
- 5 Rohrheizkörper
- 6 Thermoelement zur Messung der Gegenheiztemperatur
- 7 Deckel des Gerätes
- 8 Wärmedämmung

- 9 Anschlußklemme
- 10 Gehäuse
- 11 Beflammungsrichtung im Prüfstand
- 12 Brandraumthermoelement
- 13 Vergleichsstelle
- 14 Meßwertdrucker
- 15 Nullgalvanometer
- 16 Stelltransformator



den mit einem aufgeklebten Thermoelement fortlaufend gemessen und im Sinne von Bild 26 zur Bewertung der Brände ausgewertet ( $y \equiv \vartheta_{Ob}$ ).

Bei der Ausführung eines „Gegenheizversuches“ kann auch das Brandverhalten von Stützen aus Stahl untersucht werden, also die Temperatur  $\vartheta_{St}$  als Funktion der Versuchsdauer gemessen werden. Das Prinzip eines derartigen Versuches kann wie folgt angegeben werden.

Da der Tragfähigkeitsverlust von Stahlstützen an eine bestimmte Stahltemperatur  $\vartheta_{St}$  gebunden ist, kann die Feuerwiderstandsdauer anhand der Durchwärmung des Stahlprofils abgeschätzt werden. Im Brandfall wird die durch die Wärmedämmung in den Stahl eindringende Wärmeenergie nur in sehr geringere Maße in Längsrichtung der Stütze abgeführt. Der dadurch bei Versuchen an Stützen verursachte Wärmestau wird im Kleinbrandversuch unter Beflammung einer einseitig bekleideten Stahlplatte durch eine Gegenheizung simuliert, indem nahe der unbekleideten Seite der Stahlplatte durch elektrische Heizung eine Zone mit dem Temperaturgradienten Null geschaffen wird (zwischen den Thermoelementen (3) und (6) in Bild 40). Die vom Brandraum her durch die Wärmedämmung auf die Stahlplatte gelangende Wärme kann also nicht nach außen abfließen. Das Schema und eine Ansicht des Gegenheizgerätes ist in Bild 40 dargestellt. Weitere Einzelheiten des hier angewendeten Verfahrens sind in [41] beschrieben.

Der Profilkfaktor  $U/F$  bzw.  $F/U$  der Stütze wird im Gegenheizversuch durch die Dicke  $d$  der Stahlplatte bestimmt. Es gilt

$$F/U = d.$$

Die ausgeführten Brandversuche wurden gemäß Bild 26 mit  $y \equiv \vartheta_{St}$  bewertet.

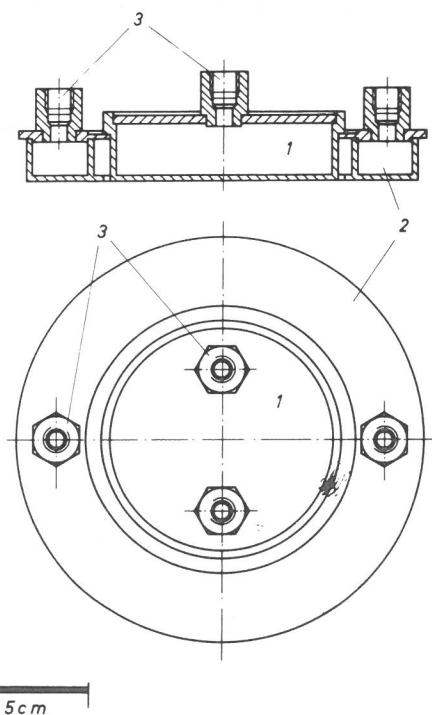


Bild 41  
Aufbau eines einfachen Wärmestromdichte-Meßgerätes mit Wasserkühlung  
1 Meßkammer 2 Schutzring  
3 Anschlußstutzen für Wasserkühlung

Das Verhalten von Holzbauteilen wurde an verleimten Holzplatten mit den Maßen 50 cm x 50 cm x 5 cm untersucht. Die Platten können dabei sowohl als Modell für wandartige Bauteile als auch für Holzstützen angesehen werden. Bezeichnet man den nach einer bestimmten Brenndauer gemessenen Abbrand  $\Delta d$  als Brandwirkung  $y$ , so kann die Brandbewertung nach Bild 26 ausgeführt werden.

Die Feuerwiderstandsdauer von wassergekühlten Stahlbauteilen [37] wird bei gegebenem Wasservorrat allein durch den Verlust an Kühlwasser als Folge der Verdampfung gegeben. Letzterer wird bestimmt durch die Wärmestromdichte ( $\frac{d\Phi}{dA}$ ) durch die Bauteilwandung hindurch. Jeweils gleicher Wasserverlust in zwei Bränden entsteht, wenn  $y = \int_0^t (\frac{d\Phi}{dA}) dt$  gleiche Werte annimmt. Die Brandbewertung kann mit diesen Werten nach Bild 26 ausgeführt werden. Die Wärmestromdichte ( $\frac{d\Phi}{dA}$ ) wurde mit einem einfachen wassergekühlten Kalorimeter (vgl. Bild 41) gemessen, das in einem Wandelement vor der Öffnung des Kleinprüfstandes eingebaut wurde.

Zur Messung der auf die Meßfläche übergehenden (bzw. durch diese hindurchgehende) Wärmestromdichte wird die Temperaturänderung einer bekannten Menge Wasser beim Durchfließen der Meßkammer verwendet. Zur Vermeidung von Randstörungen ist die runde Meßfläche von einem wassergekühlten, konzentrischen Schutzring umgeben.

#### 4.2.4.2 Meßergebnisse

Die Ergebnisse der nach Bild 26 ausgewerteten Brandversuche der Versuchsserie 1 sind für die unterschiedlichen und jeweils durch einen Parameter  $a$  nach Bild 7 gekennzeichneten Brandraumtemperatur-Zeit-Kurven in den Bildern 42 a bis 42 e zusammengefaßt. Die gewählte Darstellungsart ist in Zusammenhang mit Bild 22 bereits im Abschnitt 3.4.2 diskutiert worden. Einige Einzelheiten der als Indikator verwendeten Bauteile sind in Tafel 12 angegeben.

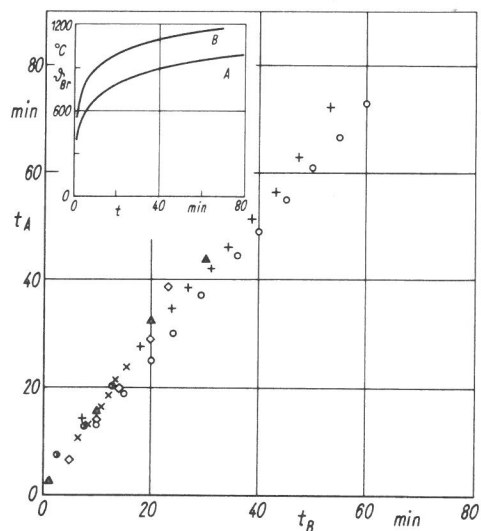


Bild 42 a  
Äquivalente Dauer  $t_A$  eines Normbrandversuches (Brandraumtemperaturkurve A) für einen Brand mit der Temperaturkurve (B)  
 $\vartheta - \vartheta_0 = 345 \lg \left( \frac{8t}{0,25} + 1 \right)$  der Dauer  $t_B$  an unterschiedlichen Indikatorbauteilen (vgl. Tafel 12). Bezug: gleiche Brandwirkung



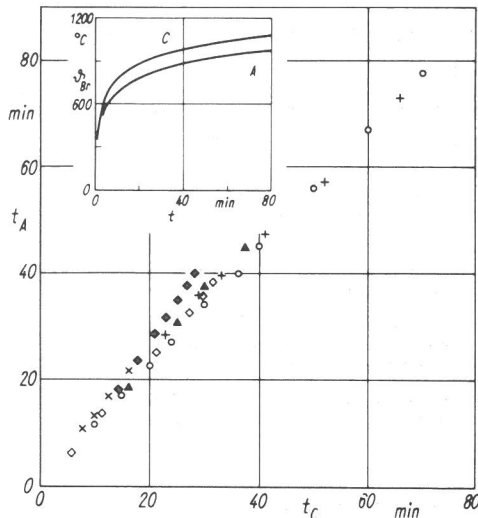


Bild 42 b  
Äquivalente Dauer  $t_A$  eines Normbrandversuches (Brandraumtemperaturkurve A) für einen Brand mit der Temperaturkurve (C)  
 $\vartheta - \vartheta_0 = 345 \lg \left( \frac{8t}{0,5} + 1 \right)$  der Dauer  $t_C$  an unterschiedlichen Indikatorbauteilen (vgl. Tafel 12). Bezug: gleiche Brandwirkung

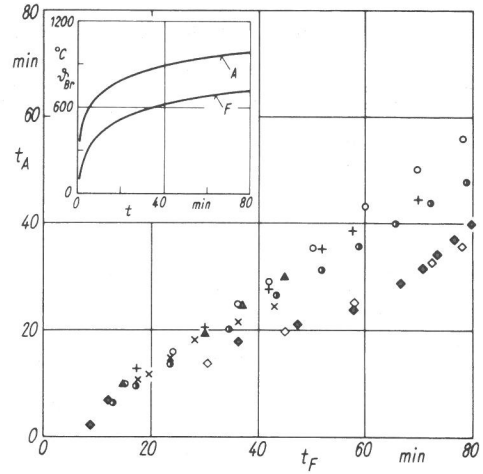


Bild 42 e  
Äquivalente Dauer  $t_A$  eines Normbrandversuches (Brandraumtemperaturkurve A) für einen Brand mit der Temperaturkurve (F)  
 $\vartheta - \vartheta_0 = 345 \lg \left( \frac{8t}{6} + 1 \right)$  der Dauer  $t_F$  an unterschiedlichen Indikatorbauteilen (vgl. Tafel 12). Bezug: gleiche Brandwirkung

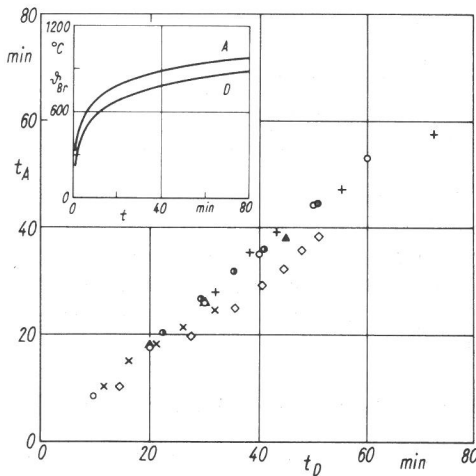


Bild 42 c  
Äquivalente Dauer  $t_A$  eines Normbrandversuches (Brandraumtemperaturkurve A) für einen Brand mit der Temperaturkurve (D)  
 $\vartheta - \vartheta_0 = 345 \lg \left( \frac{8t}{2} + 1 \right)$  der Dauer  $t_D$  an unterschiedlichen Indikatorbauteilen (vgl. Tafel 12). Bezug: gleiche Brandwirkung

Tafel 12  
Untersuchte Bauteile in Versuchsserie 1  
(zeittransformierte Einheitstemperaturkurven)

Symbol in Bild 42 a – e	Bauteile Kantenlängen 50 cm x 50 cm	Bemerkungen zum Prüfverfahren	Bewertete Brandwirkung $\gamma$
x	unbekleidete Stahlplatte, 13 mm dick	Gegenheizversuch	$\vartheta_{St}$
+	Stahlplatte, 5 mm dick, bekleidet mit Gipskartonplatte F (DIN 18 180), 15 mm dick	Gegenheizversuch	$\vartheta_{St}$
◆	Stahlplatte, 5 mm dick, bekleidet mit Dämmschichtbildner 11 740	Gegenheizversuch	$\vartheta_{St}$
△	Kiefernholz, verleimt, 50 mm dick	zu vorgegebenen Zeitpunkten abgelöscht	$\Delta d$
●	wassergekühltes Bauteil (Meißgerät für Wärmestromdichte)	in Wandelement aus Asbestzement eingebaut	$\int_0^t \left( \frac{d\vartheta}{dt} \right) dt$
○	Temperatur-Zeit-Integral (bauteilunabhängig)		$\int_0^t (\vartheta_{Br} - \vartheta_0) dt$

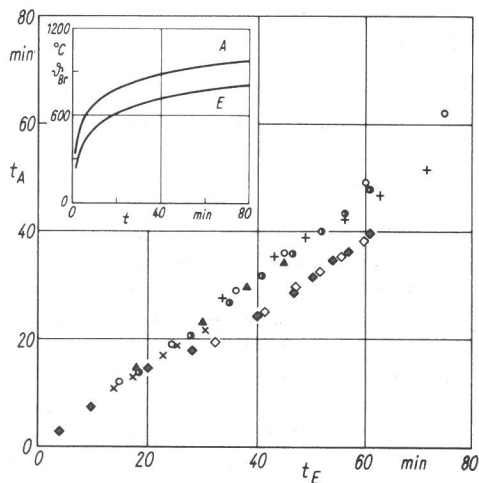


Bild 42 d  
Äquivalente Dauer  $t_A$  eines Normbrandversuches (Brandraumtemperaturkurve A) für einen Brand mit der Temperaturkurve (E)  
 $\vartheta - \vartheta_0 = 345 \lg \left( \frac{8t}{3} + 1 \right)$  der Dauer  $t_E$  an unterschiedlichen Indikatorbauteilen (vgl. Tafel 12). Bezug: gleiche Brandwirkung

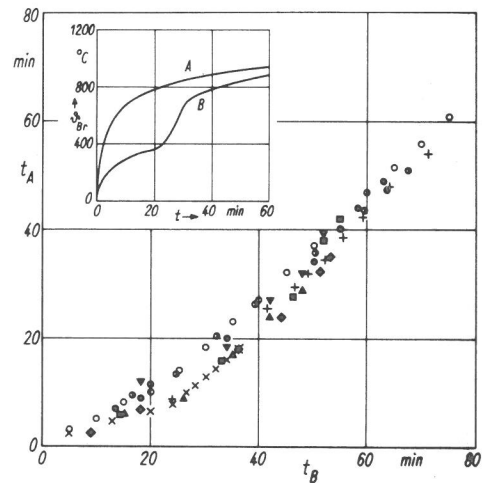


Bild 43  
Äquivalente Dauer  $t_A$  eines Normbrandversuches (Brandraumtemperaturkurve A) für einen Brand mit der Temperaturkurve (B) (Schwelfeuer nach Bild 38) der Dauer  $t_B$  an unterschiedlichen Indikatorbauteilen (vgl. Tafel 13). Bezug: gleiche Brandwirkung

Tafel 13

Untersuchte Bauteile in Versuchsserie 2 (Schwefel Feuerbeanspruchung)

Symbol in Bild 43	Bauteile Kantenlänge 50 cm x 50 cm	Bemerkungen zum Prüfverfahren	Bewertete Brandwirkung $\gamma$
●	Dämmschicht 12 246 <sup>1</sup>	Gegenheizversuch	$\vartheta_{St}$
▲	" 14 163 <sup>2</sup>		
▼	" 14 185 <sup>2</sup>		
■	" 14 990 <sup>2</sup>		
◆	" 11 740		
	jeweils auf 5 mm Stahlblech		
+	Stahlplatte, 5 mm dick, bekleidet mit Gipskartonplatte F (DIN 18 180), 15 mm dick	Gegenheizversuch	$\vartheta_{St}$
x	unbekleidete Stahlplatte, 15 mm dick	Gegenheizversuch	$\vartheta_{St}$
○	wassergekühltes Bauteil (Meßgerät für Wärmestromdichte)	in Wandelement aus Asbestzement eingebaut	$\int_0^t \left(\frac{d\Phi}{dA}\right) dt$
○	Temperatur-Zeit-Integral (bauteilunabhängig)		$\int_0^t (\vartheta_{Br} - \vartheta_o) dt$

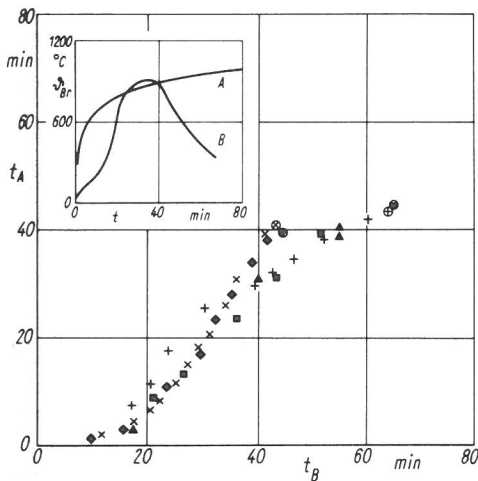


Bild 44 a  
Äquivalente Dauer  $t_A$  eines Normbrandversuches (Brandraumtemperaturkurve A) für einen Brand mit der Temperaturkurve (B) (Sonderkurve nach Bild 39) der Dauer  $t_B$  an unterschiedlichen Indikatorbauteilen (vgl. Tafel 14). Bezug: gleiche Brandwirkung

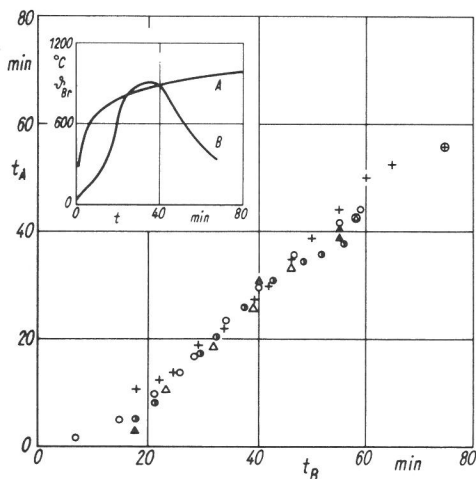


Bild 44 b (Fortsetzung von Bild 44 a)  
Äquivalente Dauer  $t_A$  eines Normbrandversuches (Brandraumtemperaturkurve A) für einen Brand mit der Temperaturkurve (B) (Sonderkurve nach Bild 39) der Dauer  $t_B$  an unterschiedlichen Indikatorbauteilen (vgl. Tafel 14). Bezug: gleiche Brandwirkung

Tafel 14

Untersuchte Bauteile in Versuchsserie 3 („Natürlicher“ Brandablauf)

Symbol in Bild 44 a	Bauteile Kantenlänge 50 cm x 50 cm	Bemerkungen zum Prüfverfahren	Bewertete Brandwirkung $\gamma$
x	unbekleidete Stahlplatte, 15 mm dick	Gegenheizversuch	$\vartheta_{St}$
+	Stahlplatte, 5 mm dick, bekleidet mit Gipskartonplatte F (DIN 18 180), 15 mm dick	Gegenheizversuch	$\vartheta_{St}$
◆	Stahlplatte, 5 mm dick, bekleidet mit Dämmschichtbildner 12 524	Gegenheizversuch	$\vartheta_{St}$
■	Stahlplatte, 5 mm dick, bekleidet mit Spritzputz, blähschieferhaltig, 25 mm dick	Gegenheizversuch	$\vartheta_{St}$
▲	Kiefernholz, verleimt, 50 mm dick	zu vorgegebenem Zeitpunkt abgelöscht	$\Delta d$
Symbol in Bild 44 b			
▲	wie Bild 44 a (als Vergleich)		
Δ	Stahlplatte, 5 mm dick, bekleidet mit Asbestzement, 25 mm dick	Gegenheizversuch	$\vartheta_{St}$
+	Wandelement, Leichtbeton, 50 mm dick	Temperaturmessung auf nichtbrennender Oberfläche	$\vartheta_{Ob}$
○	wassergekühltes Bauteil (Meßgerät für Wärmestromdichte)	in Wandelement aus Asbestzement eingebaut	$\int_0^t \left(\frac{d\Phi}{dA}\right) dt$
○	Temperatur-Zeit-Integral (bauteilunabhängig)		$\int_0^t (\vartheta_{Br} - \vartheta_o) dt$
⊕ ⊗ usw.	Zeitpunkt maximaler Wirkung max $\gamma$ im gesamten Brandverlauf B		

Für die Versuchsserien 2 bzw. 3 gelten Bild 43 in Verbindung mit Tafel 13 bzw. Bild 44 in Verbindung mit Tafel 14 sinngemäß. Bild 44 ist wegen einer besseren Übersichtlichkeit in zwei Teilbilder 44 a und 44 b aufgeteilt. Zum Vergleich sind die Ergebnisse an Holzplatten (▲) in beiden Bildern dargestellt.

4.3 Zusammenfassung und Diskussion für Abschnitt 4

Der Normbrandversuch nach DIN 4102, Bl. 2 simuliert modellgetreu einen bestimmten Brandverlauf aus der unendlich großen Klasse der durch die Ventilation begrenzten natürlichen Brände. Trotzdem gelingt es, natürliche Brände beliebigen Brandraumtemperatur-Zeit-Verlaufs mit dem Maßstab des Normversuches zu bewerten. Eine derartige Bewertung besteht darin, eine äquivalente Normbranddauer  $t_A$  für jeden Zeitpunkt  $t_B$  des Brandverlaufes B anzugeben.

Die Bewertung kann bei bekannter Brandraumtemperatur  $\vartheta_{Br}$  durch Vergleich der Temperatur-Zeit-Integrale nach Abschnitt 4.2.3 oder durch Vergleich der Brandwirkungen  $\gamma$  nach den Abschnitten 4.2.1 und 4.2.2 vorgenommen werden.

Die Untersuchungen in Abschnitt 4.2.4.2 zeigen nun, daß die unterschiedlichen Bewertungsverfahren zu jeweils sehr ähnlichen Angaben über die äquivalente Brenndauer des zu beurteilenden Brandverlaufes führen. Sie zeigen vor allem, daß das zur Bewertung notwendige „Indikatorbauteil“ nur einen geringen Einfluß auf die ermittelte äquivalente Brenndauer hat. Dies gilt, wie die Bilder 42 bis 44 zeigen, für extrem unterschiedliche Bauteile aus Holz, Beton, unbekleidetem und wassergekühltem Stahl für Stahlbauteile mit Bekleidungen aus Asbestzement, Gips und anderen mineralischen Baustoffen sowie Dämmschichtbildnern.

Die für die Brände der Versuchsserien 1 und 2 mit den verschiedenen Indikatorbauteilen ermittelten äquivalenten Normbrandversuchszeiten unterscheiden sich nur in Aus-

nahmefällen um mehr als 10 bis 15 Minuten und können daher noch weitgehend mit statistischen Schwankungen bei den Versuchen erklärt werden. Mit hoher Wahrscheinlichkeit sind signifikante Abhängigkeiten der Brandbewertung vom Bewertungsverfahren nur für die auf der Temperatur-Integration, der Wärmestromdichten-Integration und auf dem Vergleich der Dämmschichtbildner beruhenden Auswertungen zu erkennen. Die Unterschiede sind jedoch noch vertretbar klein und rechtfertigen noch nicht, die drei genannten Verfahren grundsätzlich zu verwerfen.

Die bei der Auswertung des Temperatur-Integrals beobachteten Unterschiede gegenüber den anderen Verfahren waren bereits aufgrund der in Bild 37 dargestellten Ergebnisse zu erwarten.

Daß bei der Verwendung von Dämmschichtbildnern bei den Indikatorbauteilen gewisse systematische Fehler auftreten, erscheint einleuchtend. Die Wärmedämmung entsteht bekanntlich bei diesen Materialien erst als Folge der Feuerbeanspruchung. Das jeweilige Dämmvermögen hängt dabei von der Art des Aufschäumens des Anstrichsystems ab. Auf diese Weise kann die in Bild 42 a sichtbar werdende zu rasche Stahlerwärmung zurückgeführt werden auf den im Vergleich zum Normbrand raschen Temperaturanstieg im Brandraum, der Ursache für eine zu große Veraschungsge-

schwindigkeit der Dämmschicht ist, noch bevor diese voll ausgebildet ist. Die relativ geringere Erwärmungsgeschwindigkeit des Stahls bei langsamerer Brandentwicklung (Bild 42 e) läßt dagegen auf eine besonders ergiebige Ausbildung der Schaumschicht schließen. Die Veraschung geht entsprechend langsamer vor sich, da äußere Schichten der Dämmschicht die inneren relativ besser schützen.

Für den praktischen Einsatz der geschilderten Bewertungsverfahren für die Bewertung von Schadenfeuern wird nun der Verlauf der Funktion  $t_A = f(t_B)$  teilweise von zweitrangiger Bedeutung sein. Es interessiert dann überwiegend nur der zu der maximalen Brandwirkung  $\max y$  gehörige Wert  $t_O$  (Bild 26). Dieser Wert kennzeichnet die äquivalente Normbranddauer für das gesamte Brandgeschehen vom Zeitpunkt der Zündung des Brandes bis zum Erkalten. Dieser Wert ist für die dritte Versuchsserie gesondert gekennzeichnet. Er liegt bei dem gewählten Brandverlauf zwischen 37 min und 44 min. Lediglich für Bauteile, deren Durchwärmung wegen großer Abmessungen und/oder kleiner Temperaturleitzahl sehr lange dauert, werden größere Werte für  $t_O$  (für die 5 cm dicke Betonwand 55,5 min) ermittelt. Für die Bewertung natürlicher Brände sollten daher die Brandwirkungen  $y$  in nicht mehr als ca. 25 bis 30 mm Tiefe, von der beflamten Oberfläche des Prüfstücks aus gemessen, ermittelt werden.

## 5. Mögliche Verbesserung bei Definition und Ausführung von Standardbrandversuchen

Der Normbrandversuch nach DIN 4102, Bl. 2, Ausgabe 1970 ist, wie im Abschnitt 3 beschrieben, nicht ausreichend genau in der Norm beschrieben und damit festgelegt. Die Definition des Brandes durch die Einheitstemperaturkurve ist nicht hinreichend, solange nicht gleichzeitig die Temperaturmeßeinrichtungen (vgl. Abschnitt 3.2), die Konstruktion und die Eigenschaften der Prüfstände einschließlich der Brenner (vgl. Abschnitt 3.3.1) und die Anforderungen an die Steuergenauigkeit genormt sind.

Wie im Abschnitt 3.4.2 gezeigt, führt diese Unsicherheit bei der Versuchsausführung im nationalen und internationalen Vergleich (die Einheitstemperaturkurve ist im Bereich der International Standards Organization, ISO, einheitlich) zu gewissen systematischen Unterschieden in den Prüfergebnissen an gleichartigen Prüfkörpern. Derartige Unterschiede in der gemessenen Feuerwiderstandsdauer können möglicherweise 20 % erreichen.

Natürliche Brände können mit außerordentlich mannigfaltigen Temperatur-Zeit-Kurven verlaufen. Der Normbrandversuch ist dagegen nach Abschnitt 4.1 lediglich ein Modell für einen bestimmten Brand aus einer besonderen Klasse von Bränden, wobei die Modellierung auch nur näherungsweise gelungen ist (z. B. bei der Prüfung von unbedeckten oder wassergekühlten Bauteilen). Die Übertragbarkeit der Prüfergebnisse eines derartigen Modellversuches auf beliebige Brandverläufe war bisher unklar.

Die Schaffung eines Blattes 5 zu DIN 4102 zur Festlegung von Abmessungen und Ausstattungen von Prüfständen könnte günstigenfalls im nationalen Bereich die Unsicherheiten bei der Ausführung von Normbrandversuchen verkleinern helfen. Zur Vorbereitung eines Entwurfes für Blatt 5 müssen zunächst Prototypen von Prüfständen gebaut, verglichen und verbessert werden. Im Hinblick auf eine mögliche Berechnung der Feuerwiderstandsdauer von Bauteilen sollen sicher die thermischen Eigenschaften aller Prüfstände gleich sein, es sollen also z. B. die Wärmeübergangszahl  $\alpha_w$  und das resultierende Emissionsvermögen  $S$  des Brandraumes an bestimmten Punkten in jedem Prüfstand gleiche Zeitfunktionen sein. Zum Erreichen eines derartigen Zieles müssen gegebenenfalls mehrmals neue Prüfstandskonzeptionen erarbeitet und geeignete Meßvorschriften bei den Vergleichs- und Erprobungsversuchen gefunden werden.

Der nur kurz skizzierte Aufwand übersteigt bei weitem die Möglichkeiten nationaler Prüfinstitute.

Die geschilderten und weitere Mängel des Normbrandversu-

ches haben an manchen Stellen zu der Forderung geführt, die Normbrandversuche ganz fallen zu lassen und die Feuerwiderstandsfähigkeit von Bauteilen theoretisch oder experimentell für ausgewählte „natürliche Brände“ zu ermitteln\*).

Die Untersuchungsergebnisse im Abschnitt 4.2 zeigen wenigstens prinzipiell einen Weg zur Verbesserung des Normbrandversuches nach DIN 4102, Blatt 2 und zur Schaffung eines neuen Standardbrandes.

Einheitliche Prüfergebnisse in verschiedenen Prüfständen sind dann zu erwarten, wenn die Feuerbeanspruchung jeweils gleich gemacht wird. Dieses Ziel wurde nach Festlegung auf die Einheitstemperaturkurve bisher über das Blatt 5 zu DIN 4102 angestrebt. Wegen der angedeuteten Schwierigkeiten ist dieser Weg wahrscheinlich eine Sackgasse.

Bezugsgröße für den Vergleich zweier Prüfstände darf nicht länger die Brandraumtemperatur-Zeit-Kurve (speziell die Einheitstemperaturkurve) sein, es muß vielmehr die Feuerbeanspruchung gewählt werden. Zusätzlich sind dann die Brandversuchsergebnisse aus Normbrandversuchen mit dem Brandverhalten von Bauteilen in natürlichen Bränden zu vergleichen. Natürliche Brände beliebigen Verlaufes können mit dem Maßstab des Normbrandversuches bewertet werden.

Für den Vergleich oder die Bewertung von Bränden – auch von Bränden in zwei Prüfständen – benötigt man kein bestimmtes Meßverfahren für die Feuerbeanspruchung. Es reicht aus, zu entscheiden, zu welchen Zeiten zwei Feuerbeanspruchungen gleich sind.

### 5.1 Definitionsvorschlag für Standardbrand und Diskussion

Dem hier vorgeschlagenen neuen Prüfverfahren muß wenigstens teilweise die Einheitstemperaturkurve geopfert werden. An ihrer Stelle wird das Brandverhalten eines Indikatorbauteils durch Angabe der Brandwirkungen  $y$  als Funktion der Zeit beschrieben. Der Brandversuch ist dann so zu steuern, daß die Feuerbeanspruchung im Versuch  $y(t)$  zu jeder Zeit gerade so groß ist wie diejenige, die beim Indikatorbauteil die Brandwirkung  $y_0(t)$  erzeugen würde, daß also zu

\*) Diese Forderung, die noch nicht näher konkretisiert wurde, steht in Zusammenhang mit der allgemeinen Abkehr von „Opa's Brandschutz“. Dieses Schlagwort ist dem Verfasser erstmalig anlässlich der Informationstagung „Baulicher Brandschutz in Gegenwart und Zukunft“ des RKW Berlin im Mai 1970 bekannt geworden.

jeder Zeit  $y(t) = y_O(t)$  ist. Dem Indikatorbauteil wird die Rolle eines Normals zugewiesen. Mit seiner Hilfe kann jeder Brandversuch mit einem „Normalbrand“ verglichen werden, der beim Indikatorbauteil die Wirkung  $y_O(t)$  erzeugt.

Die konkrete Konstruktion des Normals (Indikatorbauteils) ist zunächst prinzipiell unkritisch, wie im Abschnitt 4.2.4.2 nachgewiesen wurde. Sie kann nach meßtechnischen Gesichtspunkten (Herstellbarkeit, Reproduzierbarkeit an jedem Ort und zu jeder Zeit; praktische Einbaumöglichkeiten in die Prüfstände) gewählt werden.

Das Normalbauteil kann bei jedem Brandversuch als Meßfühler verwendet werden, wobei die jeweilige Brandwirkung  $y(t)$  mit dem Sollwert  $y_O(t)$  (der Brandwirkung des Normalbrandes) verglichen wird. Der Versuch wird dann nach  $\Delta y = y(t) - y_O(t) \rightarrow 0$  geregelt.

Für die Versuchssteuerung kann aber auch eine Hilfsgröße verwendet werden, die für den betreffenden Prüfstand mit der Feuerbeanspruchung in eindeutigem funktionalem Zusammenhang steht. Eine solche Hilfsgröße ist die Brandraumtemperatur-Zeit-Kurve.

Die für jeweils gleiche Feuerbeanspruchungen in zwei Prüfständen zu steuernden Temperaturkurven sind im allgemeinen verschieden. Sie unterscheiden sich um so mehr, je weiter die thermischen Eigenschaften der Prüfstände (z. B. aufgrund der Konstruktion) differieren.

Zwei verschiedene Prüfstände können also mit Hilfe des Normalbauteiles kalibriert werden!

Der die Brandwirkung  $y_O(t)$  beim Normalbauteil erzeugende „Normalbrand“ kann fiktiv sein, ihm können z. B. günstige Koeffizienten für konvektiven Wärmeübergang und resultierendes Strahlungsvermögen beigegeben werden, die eine theoretische Berechnung der Feuerwiderstandsfähigkeit von Bauteilen erleichtern.

Der „Normalbrand“ kann aber auch konkret sein. Dazu muß ein Prüfstand, in dem die Einheitstemperaturkurve gesteuert wird, zum „Normalprüfstand“ erhoben werden. Das Ergebnis ist dann, wie oben angegeben, eine Temperaturkurve, die mehr oder weniger von der Einheitstemperaturkurve abweicht.

## 5.2 Beispiel für die Kalibrierung von Prüfständen

### 5.2.1 Beispiel 1

Es soll beispielhaft demonstriert werden, wie der Stützenprüfstand G (vgl. Abschnitt 3.4.2) kalibriert werden kann, damit er die gleiche Feuerbeanspruchung im Brandversuch liefert wie der Stützenprüfstand K beim Normbrandversuch (bei Einhaltung der Einheitstemperaturkurve).

Als Indikatorbauteil wird eine Stahlstütze mit IPB-180 Profil und einer Bekleidung aus 25 mm dicken Asbestzementplatten gewählt. Die Stahltemperaturen dieses Bauteils sind für den Fall, daß beide Prüfstände nach der Einheitstemperaturkurve gesteuert werden, in Bild 24 dargestellt.

Es wird hier angenommen, daß die Kurven als Mittelwerte mehrerer Versuche frei von zufälligen Fehlern sind und daher die systematischen Unterschiede der Prüfstände richtig wiedergeben.

Bei dem gewählten Beispiel wird der Prüfstand K zum Nor-

malprüfstand, die in Bild 24 mit K bezeichnete Kurve gibt den Verlauf der im Normalbrand auftretenden Brandwirkung  $y_O(t)$  an.

Auf theoretischem Wege soll nun diejenige (notwendigerweise von der Einheitstemperaturkurve abweichende) „korrigierte“ Brandraumtemperaturkurve bestimmt werden, die im Prüfstand G nicht zur Brandwirkung nach Kurve G in Bild 24, sondern zur Brandwirkung  $y_O$  nach Kurve K führt.

Falls diese Temperaturkurve existiert, ist sichergestellt, daß in beiden Prüfständen G und K die Versuchsbrände zur jeweils gleichen Wirkung auf das Indikatorbauteil und – wegen der Ergebnisse im Abschnitt 4.2.4.2 – auf alle anderen Bauteile führen.

#### 5.2.1.1 Verfahren zur Berechnung der „korrigierten“ Brandraumtemperatur-Zeit-Kurve

Stahltemperatur  $\vartheta_{St}$  und Brandraumtemperatur  $\vartheta_{Br}$  stehen für ein bekleidetes Stahlbauteil gemäß Gl. (18) in funktionalem Zusammenhang.

$$\frac{d\vartheta_{St}}{dt} = \frac{\lambda'}{D} \frac{1}{c_{St} \rho_{St}} \frac{U}{F} (\vartheta_{Br} - \vartheta_{St}) \quad (18)$$

Einzelheiten hierzu in Abschnitt 4.2.1.

Die Rechengröße  $\lambda'$  kennzeichnet nach Abschnitt 4.2.1.1 nicht nur die Eigenschaften der Bekleidung (beim gewählten Indikatorbauteil also der Asbestzementplatten), sondern auch die des Brandraumes und der Beflammung. Sie ist für den zu kalibrierenden Prüfstand G z. B. aus Normbrandversuchen bestimmbar. Die bei den Brandversuchen mit der „korrigierten“ Brandraumtemperaturkurve zu erzielende Stahltemperatur-Zeit-Kurve  $\vartheta_{St}(t) = y_O(t)$  ist durch den Normalbrand im Prüfstand K vorgegeben. Die Gleichung (18) wird damit zur Bestimmungsgleichung für die gesuchte „korrigierte“ Brandraumtemperaturkurve  $\vartheta_{Br}(t)$ .

Da die Rechengröße  $\lambda'$  ebenfalls von  $\vartheta_{Br}$  abhängt, kann Gl. (18) nur durch Iteration gelöst werden. Die Rechnung geht zweckmäßig von der durch Umstellen der Gl. (18) zu erhaltenen Gl. (18 a) aus:

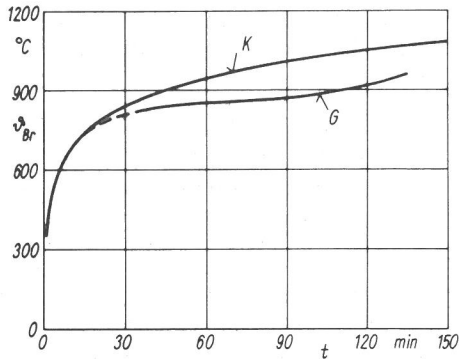
$$\frac{d\vartheta_{St}}{dt} \cdot D \cdot \frac{F}{U} \cdot c_{St} \cdot \rho_{St} - \lambda' (\vartheta_{Br} - \vartheta_{St}) = 0 \quad (18 a)$$

Die Nullstelle dieser Gleichung wird für jeweils verschiedene Zeitpunkte  $t$  mit dem Regula-falsi-Verfahren bestimmt\*).

#### 5.2.1.2 Rechenergebnis für Beispiel 1

Die Brandraumtemperatur-Zeit-Kurve, die im Prüfstand G zur gleichen Feuerbeanspruchung führt wie die Einheitstemperaturkurve im Prüfstand K, ist in Bild 45 dargestellt. Der Verlauf der Kurve bis zur 40. Versuchsminute ist mit nur geringer Genauigkeit zu berechnen. Wie aufgrund von Bild 24 zu erwarten, verläuft die berechnete Kurve unterhalb der Einheitstemperaturkurve.

\* Der Verfasser dankt Herrn Reinald Rudolphi, Berlin, für die Programmierung des Problems und für die Genehmigung, sein Programm für die Themen dieses Aufsatzes zu verwenden.

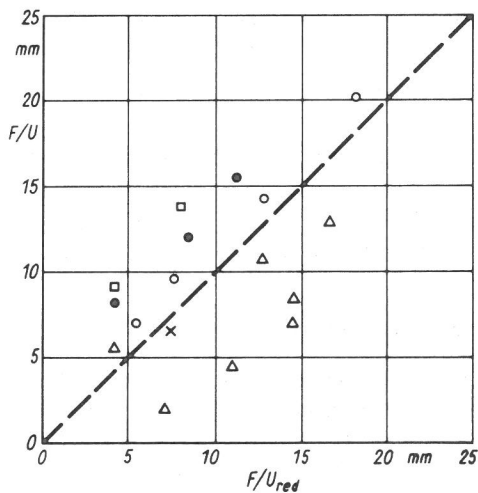


**Bild 45**  
Brandraumtemperatur-Zeit-Kurve im Prüfstand G, die die gleiche Brandwirkung erzeugt, wie die Einheitstemperaturkurve im Prüfstand K  
(Berechnet aufgrund von vergleichbaren Versuchen an Stützen mit Bekleidungen aus Asbestzement-Platten)

### 5.2.2 Beispiel 2

Gegeben sei die Aufgabe, den Stützenprüfstand G so zu steuern, daß die Durchwärmung von bekleideten oder unbekleideten Stahlstützen mit der von gleichartig bekleideten Stahlträgern in Norm-Prüfungen in dem Prüfstand L für Träger übereinstimmt.

Das Problem der Übertragbarkeit der Versuchsergebnisse an Stahlstützen und -trägern soll hier nicht diskutiert werden. Es sei nur angedeutet, daß wegen der bei Trägern dreiseitigen Feuerbeanspruchung der für Stützen gültige Profilkfaktor  $F/U$  (oder dessen Kehrwert  $U/F$ ) nach Bild 27 übergeht in eine „reduzierte“ Größe  $F/U_{red}$ . (Der Umfang  $U$  vermindert sich um die Breite des Obergurtes.) Im Idealfall müßten sich dann Stützen und Träger mit  $F/U = F/U_{red}$  gleichartig durchwärmen. Untersuchungen zeigen jedoch, daß dies nicht gilt. (Die Gründe sollen hier nicht diskutiert werden.) Ein Lösungsweg, Träger- und Stützenversuche ineinander umzu-

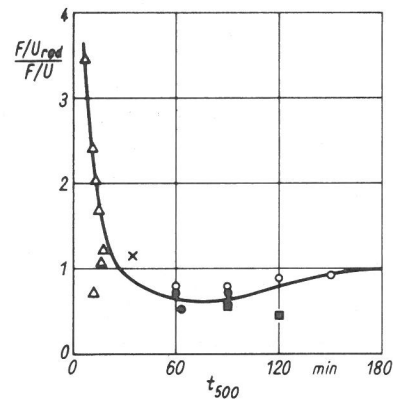


**Bild 46**  
Profilkfaktor  $F/U$  von Stützen, die bei Brandversuchen im Prüfstand G die gleiche Feuerwiderstandsdauer  $t_{500}$  bis zum Erreichen von  $500^{\circ}\text{C}$  Stahltemperatur besaßen, wie gleich bekleidete Träger mit dem Profilkfaktor  $F/U_{red}$  nach Versuchen im Prüfstand L  
Symbole kennzeichnen Bekleidung wie folgt:

- × Dämmschichtbildner
- Vermiculiteplatten
- △ ohne Bekleidung
- Spritzputze

rechnen, besteht darin, eine Relation zwischen  $F/U$  und  $F/U_{red}$  herzustellen, die angibt, welchen  $F/U$ -Wert eine Stütze haben muß, die sich im Normbrandversuch gleichartig erwärmt wie ein Träger im Normversuch mit vorgegebenem  $F/U_{red}$ -Wert. Versuche sind in diesem Sinne ausgewertet worden und die Ergebnisse in ein  $F/U - F/U_{red}$ -Diagramm eingetragen (Bild 46).

Es zeigt sich, daß ein eindeutiger funktionaler Zusammenhang zwischen  $F/U$  und  $F/U_{red}$  nicht besteht und daß vielmehr die Versuchszeit und die Profilart weitere Variable darstellen. Die Zeitabhängigkeit des Verhältnisses  $F/U_{red} : F/U$  ist in Bild 47 für einige Träger-Stützen-Versuchspaare erkennbar.



**Bild 47**  
Quotient von Profilkfaktoren von Paaren von Trägern und Stützen jeweils gleicher Feuerwiderstandsdauer  $t_{500}$  nach Versuchen in den Prüfständen L und G als Funktion von  $t_{500}$   
Symbole siehe Bild 46

Ein zweiter Lösungsweg, Träger- und Stützenversuche ineinander umzurechnen, soll hier als Beispiel 2 angewendet werden. Es wird angenommen, daß Stützen und Träger mit  $F/U = F/U_{red}$  brandschutztechnisch äquivalent sind. Die beobachteten Unterschiede im Erwärmungsverhalten müssen dann durch Unterschiede in der Beflammung gedeutet werden. Unter Einsatz des im Abschnitt 5.2.1.1 beschriebenen Rechenverfahrens läßt sich dann diejenige Brandraumtemperaturkurve berechnen, die, gesteuert im Stützenprüfstand G, an einer Stütze mit dem gleichen Profilkfaktor die Erwärmung der Träger im Normversuch im Prüfstand L erzeugt.

Diese Brandraumtemperatur-Zeit-Kurve ist in Bild 48 dargestellt. Sie gilt zunächst wegen der Profilabhängigkeit der  $F/U_{red}$ -Werte (s. o.) nur für Träger mit I 140-Profil. (Im Gegensatz zu Trägern ist der  $F/U$ -Wert für Stützen weitgehend unabhängig von der Profilart und Profilform [43].) Sie ist berechnet worden aufgrund von Versuchen an Stützen und Trägerkonstruktionen mit einer kastenförmigen Bekleidung (vgl. Bild 27 (b)) aus einem mineralischen Plattenwerkstoff (vermiculithaltig).

Die Gültigkeit der Kurve G auch für andere Paare von Stützen und Trägerkonstruktionen soll für von mit einem Isolierputz profilfolgend ummantelte Stützen und Träger überprüft werden. Die Feuerwiderstandsdauer von Trägern mit I 140-Profil ( $F/U_{red} = 4,2$  mm), bekleidet mit Putz unterschiedlicher Dicke  $D$ , ist dem Verfasser vertraulich bekannt geworden. Die Feuerwiderstandsdauer  $t_{500}$  als Funktion der Bekleidungsstärke ist in Bild 49 eingetragen (●).

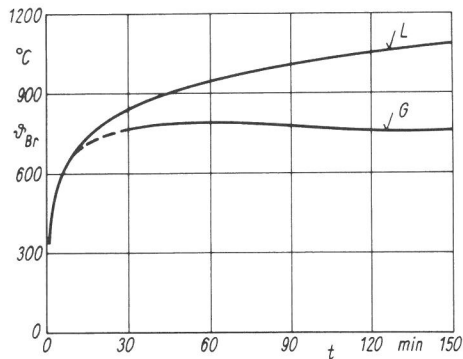


Bild 48

Brandraumtemperatur-Zeit-Kurve im Prüfstand G, die bei Stützen zur gleichen Stahltemperaturänderung führt, wie die Einheitstemperaturkurve bei Trägern im Prüfstand L (Voraussetzung:  $F/U = F/U_{red}$ )  
Berechnet aufgrund von Versuchen an Stützen und Trägern mit kastenförmiger Bekleidung aus Vermiculiteplatten

Führt man nun Versuche an Stützen mit  $F/U = 4,2$  mm aus, bei denen die Brandraumtemperatur gemäß Bild 48 (G) gesteuert wird, so erhält man Feuerwiderstandsdauern gemäß Bild 49 (○). Die Ergebnisse stimmen tatsächlich mit denen der Träger überein.

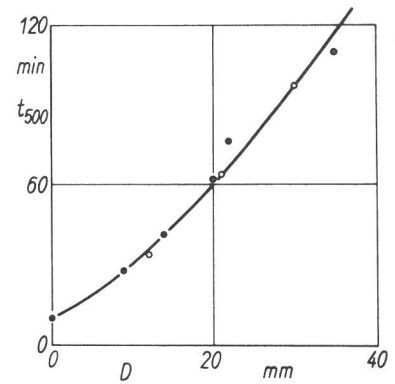


Bild 49

Feuerwiderstandsdauer  $t_{500}$  von mit Spritzputz profilfolgend bekleideten Stahlträgern (I 140-Profil,  $F/U_{red} = 4,2$  mm) als Funktion der Bekleidungsstärke  $D$  nach Versuchen im Prüfstand L (●). Zum Vergleich: Berechnete Feuerwiderstandsdauer von Stützen mit  $F/U = 4,2$  mm unter Feuerbeanspruchung gemäß Bild 48 (G) im Prüfstand G

Es sei angemerkt, daß es nicht notwendig war, die oben genannten Stützenversuche tatsächlich auszuführen. Das Verhalten der Stützen ist nach dem im Abschnitt 4.2.1 angegebenen Rechenverfahren aus Normbrandversuchen im Prüfstand G vorherzusagen.

## 6. Zusammenfassung

Der Normbrandversuch dient bestimmungsgemäß dazu, das Brandverhalten von Bauteilen zu untersuchen. Er kann als Modellversuch zur Nachbildung eines Schadenfeuers in einem Bauwerk angesehen werden. Der vorliegende Beitrag untersucht zunächst die genormten Vorschriften zur Auswertung des Versuches und geht der Frage nach, inwieweit der Versuch in DIN 4102, Bl. 2 eindeutig beschrieben ist, so daß unabhängig von Ort und Zeit jeweils gleiche und reproduzierbare Ergebnisse erhalten werden.

Der Normbrandversuch ist im wesentlichen durch die Einheitstemperaturkurve charakterisiert. Während des Brandversuches ist daher an mehreren Punkten auf einer Fläche im Abstand von 10 cm parallel zu den Oberflächen des zu prüfenden Bauteils mit Thermoelementen die Temperatur zu messen und der Versuch so zu steuern, daß der Mittelwert der angezeigten Temperaturen der Einheitstemperaturkurve folgt.

Der Verfasser zeigt, daß und in welchem Maße sich die angezeigte Temperatur von der wahren Gastemperatur unterscheidet. Er stellt fest:

Die Meßstellen stehen in Strahlungswechselwirkung mit dem Brandraum, so daß die Meßstellentemperaturen von den Gastemperaturen im Brandraum verschieden sind.

Wegen der Anzeigetragheit der Thermoelemente vermögen die Meßstellen der wahren Brandraumtemperatur nur verzögert zu folgen.

Der Verfasser weist auf weitere systematische Meßfehler hin, die dem Materialprüfer gelegentlich entgehen könnten. Hierzu gehören Änderungen der Temperaturanzeigen durch Alterung der Thermoelemente und Anzeigefehler als Folge mangelhafter elektrischer Isolation.

Der Aufbau der Prüfstände (und damit die Festlegung einer Reihe wichtiger Prüfparameter, die den Wärmetransport zwischen Brandraum und Prüfstück bestimmen) ist in der Prüfnorm nicht festgelegt. Der Verfasser trägt einige Angaben über in Betrieb befindliche Prüfstände beispielhaft zusammen. In dieser Zusammenstellung sind zusätzlich ausländische (also außerhalb des Gültigkeitsbereiches der DIN 4102 liegende) Prüfeinrichtungen aufgenommen worden. Mit Ausnahme der beiden gasbeheizten Prüfstände jedoch erfüllen sie jeweils alle Anforderungen der DIN 4102.

Die Ergebnisse von Brandprüfungen werden durch Parameter bestimmt, die bei *einer* Prüfeinrichtung zufälligen

Schwankungen unterliegen. Daneben können bei Brandversuchen in *zwei verschiedenen* Prüfeinrichtungen aufgrund des relativ weiten Spielraumes in den Ausführungsbestimmungen für den Normbrandversuch systematische Unterschiede in den Prüfergebnissen erwartet werden. Eine gezielte Auswertung der in der BAM vorhandenen Versuchsergebnisse hinsichtlich der beobachtbaren Unterschiede in der Durchwärmung der Versuchsstücke führt zu dem Ergebnis, daß die Standardabweichung der Versuchsergebnisse weitgehend unabhängig von der Versuchsdauer ca. 3 Minuten beträgt. Eine gezielte Auswertung der nur geringen Zahl vergleichbarer Versuchsergebnisse in verschiedenen Prüfständen läßt den Schluß zu, daß die Versuchsergebnisse an gleichen Prüfstücken in verschiedenen Prüfständen, auch in verschiedenen Ländern, signifikante Unterschiede zeigen können, die möglicherweise bis zu 20 % der jeweiligen Versuchsdauer erreichen. Derartige Unterschiede finden ihre Begründung in den unterschiedlichen Prüfstandskonstruktionen, in den systematischen Unterschieden in den Meß- und Steuereinrichtungen und möglicherweise in den unterschiedlichen Heizmaterialien. Die beobachteten Unterschiede in den Prüfergebnissen sind jedoch nur mit gewisser Wahrscheinlichkeit signifikant. Wegen der geringen Anzahl vergleichbarer Versuche läßt sich trotz allem die Hypothese, daß die Versuchsergebnisse zweier Prüfstände im Mittel gleich ausfallen, mit statistischen Methoden nicht sicher widerlegen.

Die Einheitstemperaturkurve liegt inmitten der Schar von Brandraumtemperatur-Zeit-Kurven, die bei unter natürlichen Bedingungen ablaufenden experimentellen Bränden beobachtet wurden. Der Normbrandversuch nach DIN 4102, Bl. 2 simuliert daher modellgetreu nur einen bestimmten Brandverlauf aus der sonst vermutlich unendlich großen Klasse der durch die verschiedensten Parameter bestimmten natürlichen Brände. Der Verfasser weist durch Untersuchungen über den Ölverbrauch während des Normbrandversuches nach, daß der Normbrandversuch einen Brand aus der Klasse der durch die Ventilation begrenzten natürlichen Brände modellgetreu nachbildet. Von besonderem Interesse ist dann die Frage, ob und ggf. welche Relation zwischen den Ergebnissen eines Normbrandversuches und dem Verhalten der Bauteile bei beliebigen natürlichen Schadenfeuern besteht. Erst bei Kenntnis dieser Relation ist es dann möglich, den aus Normbrandversuchen gewonnenen Schatz an Erfahrungen über das Verhalten von Bauteilen unter Feuereinwirkung sicher auf beliebige Brände zu verallgemeinern und damit aus der Feuerwiderstandsdauer nach DIN 4102 auf



die Widerstandsfähigkeit bei beliebigen Bränden zu schließen.

Im Rahmen des baulichen Brandschutzes interessiert vor allem das Verhalten von Bauteilen im Brand. Ein dieser Frage angepaßtes Beurteilungsverfahren besteht nun darin, für zwei Brände – also speziell ein natürliches Schadenfeuer und den Normbrand nach DIN 4102 – durch Beobachtung der an vorgegebenen Bauteilen – in diesem Zusammenhang „Indikatorbauteile“ genannt – erzeugten spezifischen Veränderungen zu entscheiden, welcher der beiden eine größere Beanspruchung hervorgerufen hat. Die an einem Bauteil im Einzelfall im Brand entstehenden Veränderungen können dabei sein: Zerstörungen aufgrund von durch thermische Ausdehnung hervorgerufenen Spannungen, Verformung von einseitig beanspruchten Schalen, Formänderung durch Abbrand brennbarer Bauteile, Änderung der Materialeigenschaften mit zunehmender Durchwärmung des Bauteils, Änderung der Materialeigenschaften mit zunehmender Durchwärmung des Bauteils, Änderungen von Temperaturen im Innern des Bauteils. Grundsätzlich könnte jede der genannten Auswirkungen eines Brandes zur Einordnung eines Brandes hinsichtlich seiner Feuerbeanspruchung auf das gewählte Bauteil herangezogen werden.

*Äquivalente Normbranddauer*  $t_O$  wird dann diejenige Dauer des Normbrandversuches genannt, nach der am Indikatorbauteil die gleiche Brandwirkung erzeugt wird wie im Verlauf des zu beurteilenden Brandes.

Trotz jahrelangen Experimentierens lassen sich die Veränderungen oder Beschädigungen eines Bauteils im Feuer noch immer fast ausschließlich nur durch Brandversuche feststellen. Einige Brandwirkungen lassen sich jedoch anhand der Temperaturverteilung im Bauteil deuten und sind damit mit den Methoden der Thermodynamik einer Berechnung zugänglich. Der Verfasser beschreibt beispielhaft ein bereits bei anderer Gelegenheit bewährtes Rechenverfahren zur Ermittlung der Stahltemperaturen bekleideter und unbedeckter Stahlbauteile. Dieses Rechenverfahren kommt mit einem Minimum an Voraussetzungen aus. Es müssen lediglich die Brandraumtemperaturkurve und das Ergebnis eines Normbrandversuches an einem Stahlbauteil bekannt sein.

Wenn dagegen z. B. die Kennwerte des Brandraumes und/oder die Kennwerte des Indikatorbauteils – das Bauteil, mit dessen Hilfe der Vergleich der Brände ausgeführt werden soll – nicht mit ausreichender Genauigkeit bekannt sind, ist die Bewertung eines Brandes mit Hilfe eines Paares von Versuchsergebnissen angebracht.

Das experimentelle Verfahren kommt ohne jede Stoffdaten aus: Für das Indikatorbauteil muß nur der Maximalwert der interessierenden Brandwirkung im zu bewertenden Brand und das Ergebnis eines Normbrandes am gleichen Bauteil bekannt sein.

Derartige Werte lassen sich auch für natürliche Schadenfeuer noch aus dem Brandschutt beschaffen, auch wenn während des Brandes keine Meßeinrichtungen oder geschulte Beobachter zugegen waren.

Für den Fall, daß die Brandraumtemperaturkurve des zu beurteilenden Brandes bekannt ist, sehen einige Forscher die Fläche der aufgetretenen Brandraumtemperaturkurve, also deren Zeitintegral, als ein Maß für die Feuerbeanspruchung und damit für die Brandwirkung auf ein Bauteil an. Dieses Verfahren setzt also stillschweigend voraus, daß ein Brand

ein vom jeweiligen Indikatorbauteil unabhängiges Äquivalent im Normbrand besitzt. Es ist eine offene Frage, ob eine vorgebbare Gruppe von Brandabläufen durch alle oben genannten Beurteilungskriterien an unterschiedlichen Indikatorbauteilen in der gleichen Reihenfolge zu einer Reihe etwa mit ansteigender Feuerbeanspruchung geordnet werden kann.

Die Abhängigkeit der äquivalenten Brenndauer  $t_O$  vom Bauteil wird daher in einer Reihe von Experimenten untersucht. Die Untersuchungen zeigen, daß die unterschiedlichen Bewertungsverfahren überraschend zu jeweils sehr ähnlichen Angaben über die äquivalente Brenndauer des zu beurteilenden Brandverlaufes führen. Sie zeigen vor allem, daß das zur Bewertung notwendige Indikatorbauteil nur einen geringen Einfluß auf die ermittelte äquivalente Brenndauer hat. Dies gilt für extrem unterschiedliche Bauteile aus Holz, Beton, unbedecktem und wassergekühltem Stahl, für Stahlbauteile mit Bekleidungen aus Asbestzement, Gips und anderen mineralischen Baustoffen sowie Dämmschichtbildner.

Die untersuchten Brände verliefen nach Brandraumtemperatur-Zeit-Kurven, die Maximalwerte zwischen ca. 700°C und 1180°C besaßen und deren Temperaturänderungsgeschwindigkeiten nach beiden Seiten sich erheblich von denen der Einheitstemperaturkurve unterschieden.

Eine eindeutige Angabe über die äquivalente Brenndauer ist jedoch nicht mehr möglich, wenn Indikatorbauteile verwendet werden, deren Durchwärmung wegen großer Abmessungen und/oder kleiner Temperaturleitzahl sehr lange dauert. In derartigen Fällen werden zu große Werte für  $t_O$  ermittelt. Für die Bewertung natürlicher Brände sollten daher die Brandwirkungen in nicht mehr als ca. 25 bis 30 mm Tiefe, von der beflamten Oberfläche des Prüfstücks aus gemessen, ermittelt werden.

Die Frage der Existenz einer äquivalenten Brenndauer für ein Schadenfeuer ist für Versuchszeiten bis max. 80 Minuten untersucht worden. Derartige Zeiten entsprechen den Brenndauern bisher ausgeführter experimenteller Feuer unter natürlichen Bedingungen.

Die Untersuchungsergebnisse über die Existenz einer äquivalenten Brenndauer für Brände, die nach sehr unterschiedlichen Temperaturzeitkurven verlaufen, zeigen wenigstens prinzipiell einen Weg zur Verbesserung des Normbrandversuches nach DIN 4102, Bl. 2 und zur Schaffung eines evtl. neuen Standardbrandes.

Einheitliche Prüfergebnisse in verschiedenen Prüfständen sind dann zu erwarten, wenn die Feuerbeanspruchung jeweils gleich gemacht wird. Dieses Ziel wurde nach Festlegung auf die Einheitstemperaturkurve bisher über das Blatt 5 zu DIN 4102 angestrebt.

Der Verfasser schlägt für den Fall einer beabsichtigten Überarbeitung von DIN 4102 vor, als Bezugsgröße für den Vergleich zweier Prüfstände die Feuerbeanspruchung zu wählen. Es müßte dann wenigstens teilweise die Einheitstemperaturkurve geopfert werden. An ihrer Stelle wird das Brandverhalten eines Indikatorbauteils durch Angabe der Brandwirkungen als Funktion der Zeit beschrieben. Der Brandversuch ist dann so zu steuern, daß die Feuerbeanspruchung im Versuch zu jeder Zeit gerade so groß ist, wie diejenige, die beim Indikatorbauteil die vorgegebene Brandwirkung erzeugen würde. Dem Indikatorbauteil wird die Rolle eines Nor-

mals zugeschrieben. Mit seiner Hilfe könnte jeder Brandversuch mit einem „Normalbrand“ verglichen werden.

Die konkrete Konstruktion des Normals (Indikatorbauteils) ist dabei prinzipiell unkritisch. Sie kann nach meßtechnischen Gesichtspunkten (Herstellbarkeit, Reproduzierbarkeit an jedem Ort und zu jeder Zeit, praktische Einbaumöglichkeit in die Prüfstände) gewählt werden. Die für jeweils gleiche Feuerbeanspruchung in zwei Prüfständen zu steuernden Temperaturkurven sind im allgemeinen verschieden. Sie un-

terscheiden sich um so mehr, je weiter die thermischen Eigenschaften der Prüfstände (z. B. aufgrund der Konstruktion) differieren.

Zwei verschiedene Prüfstände könnten also mit Hilfe des Normalbauteils kalibriert werden.

Der Verfasser beschreibt abschließend beispielhaft mögliche Verfahren für eine derartige Kalibrierung.

- [ 1 ] DIN 4102, Blatt 2, Ausgabe Februar 1970  
Brandverhalten von Baustoffen und Bauteilen.  
Begriffe, Anforderungen und Prüfungen von Bauteilen.
- [ 2 ] DIN 4102, Blatt 3, Ausgabe Februar 1970  
Brandverhalten von Baustoffen und Bauteilen.  
Begriffe, Anforderungen und Prüfungen von Sonderbauteilen
- [ 3 ] DIN 4102, Blatt 4, Ausgabe Februar 1970  
Brandverhalten von Baustoffen und Bauteilen.  
Einreihung in die Begriffe.
- [ 4 ] Ergänzende Bestimmungen zu DIN 4102  
Brandverhalten von Baustoffen und Bauteilen.  
3. Fassung, Ausgabe Februar 1970.
- [ 5 ] Knublauch, E.:  
Modellversuche im Brandschutz.  
Brandverhütung, Brandbekämpfung Jahrgang 20, Nr. 4  
(Nov. 1970), S. 61 – 64
- [ 6 ] DIN 18 230 E, Stand Juli 1968  
Baulicher Brandschutz im Industriebau.  
Ermittlung der Brandschutzklasse.
- [ 7 ] DIN 51 900, Ausgabe April 1966  
Prüfung fester und flüssiger Brennstoffe.  
Bestimmung des Brennwertes und des Heizwertes.  
Isothermer Wassermantel.
- [ 8 ] Dorn, H. u. Egner, K.:  
Brandversuche an brettschichtverleimten Holzträgern  
unter Biegebeanspruchung.  
Holz als Roh- u. Werkstoff Bd. 25 (1967), S. 308 – 320
- [ 9 ] Meyer-Ottens, C.:  
Brandverhalten verschiedener Bauplatten aus Baustoffen  
der Klassen A und B, insbesondere aus Baustoffen  
der Klasse A 2.  
Die Bauwirtschaft Bd. 23 (1969), H. 6, S. 144 – 149,  
H. 7, S. 169 – 176 u. H. 8, S. 200 – 204
- [10] Kawagoe, K.:  
Fire Behavior in Rooms.  
Report of the Building Research Institute (Japan)  
Nr. 27 (1958)
- [11] Thomas, P. H.:  
Some Studies of Building Fires Using Models.  
Publication 786, National Academy of Sciences-  
National Research Council, Washington D. C. (1961)
- [12] Gross, D. u. Robertson, A. F.:  
Experimental fires in enclosures.  
National Bureau of Standards (NBS), Report No. 8147  
(Dezember 1963)
- [13] Schütze, W.:  
Versuche in natürlichem Maßstab zur Untersuchung  
der baulichen Bedingungen für die Ausbreitung von  
Bränden.  
VFDB-Zeitschrift Bd. 11, H. 3 (August 1962)
- [14] Gross, D.:  
Experiments on the burning of cross piles of wood,  
J. of the Research of the NBS Vol. 66 C, Nr. 2  
(April – Juni 1962)
- [15] O'Dogherty, M. J. u. Young, R. A.:  
Miscellaneous experiments on the burning of wooden  
cribs.  
Fire Research Note 548, Her Majesty's Stationary  
Office (1964)
- [16] DIN 18 082, Blatt 2, Ausgabe Februar 1969  
Feuerhemmende einflügelige Stahltüren, Mineralfaser-  
einlagen, Anforderung und Prüfung.
- [17] Knublauch, E. u. Rudolphi, R.:  
Ein Beitrag zur theoretischen Vorausbestimmung der  
Feuerwiderstandsdauer von Holzbauteilen.  
BAM-Information Nr. 4 (1971), S. 6 – 11
- [18] Kawagoe, K. u. Sekine, T.:  
Estimation of fire-temperature-time curve in rooms.  
Building Research Institute (Japan), Occasional Re-  
port 11 (Juni 1963)
- [19] Ödeen, K.:  
Theoretical study of fire characteristics in enclosed  
spaces.  
Royal Institute of Technology, Stockholm, Sweden,  
Bulletin 10 (1963)
- [20] Becker, W.:  
Brandsicherheit von Stahlkonstruktionen bei Verwen-  
dung dämmschichtbildender Brandschutzbeschichtun-  
gen.  
VFDB-Zeitschrift Bd. 14 (1965), H. 4, S. 98 – 103
- [21] Knublauch, E. u. Rudolphi, R.:  
Dämmschichtbildende Brandschutzanstriche auf Stahl  
im Feuer (erscheint demnächst).

- [22] Knublauch, E.:  
Brandbelastung, Abbrenngeschwindigkeit, Energiefreisetzung und Brandgeschehen.  
In: Beiträge zur Theorie des baulichen Brandschutzes, Fortschritt-Berichte der VDI-Z., Reihe 5, Nr. 10, Düsseldorf, VDI-Verlag (1970)
- [23] DIN 43 710, Ausgabe April 1961  
Thermospannungen und Werkstoffe der Thermopaare.
- [24] Schack, A.:  
Der industrielle Wärmeübergang.  
5. Aufl. (1957), Berlin: Springer-Verlag
- [25] VDI/VDE 3511:  
Technische Temperaturmessungen.  
VDI-Verlag, Düsseldorf (Februar 1967)
- [26] Prinz, W.:  
Zeitverhalten von Berührungsthermometern.  
VDI-Berichte Nr. 112 (1966), VDI-Verlag, Düsseldorf
- [27] Lieneweg, F.:  
Übergangsfunktionen (Anzeigeverzögerung) von Thermometern, Aufnahmetechnik, Meßgeräte, Auswertungen.  
Arch. Techn. Messen, Lfg. 340 (1964), S. R 46/R 53
- [28] Handbuch Heizleiter-Werkstoffe, Ausgabe 1964  
Vakuumschmelze AG, Hanau
- [29] D'Ans-Lax:  
Taschenbuch für Chemiker und Physiker.  
3. Aufl. (1967), Berlin, Heidelberg, New York: Springer Verlag
- [30] DIN 51 849, Ausgabe März 1960 X  
Prüfung von Mineralölen, Prüffehler und Toleranz.
- [31] Seekamp, H.:  
Auswertung von Brandversuchen mit Hilfe der mathematischen Statistik.  
VFDB-Zeitschrift, H. 4 (1965)
- [32] Correlation tests on furnaces for separating elements.  
Bearbeitet von der Bundesanstalt für Materialprüfung (BAM) für die CIB Commission W 14 (Januar 1970, unveröffentlicht)
- [33] Rudolphi, R. u. Knublauch, E.:  
Ein Verfahren zur Berechnung der Feuerwiderstandsdauer von Stahlbauteilen.  
Fortschrittberichte der VDI-Zeitschriften, Reihe 5, Nr. 10 (1970), S. 41 – 90
- [34] Paßmann, W.:  
Auswertung von Meßreihen.  
Herausgegeben von der Deutschen Arbeitsgemeinschaft für statistische Qualitätskontrolle beim AWF
- [35] Butcher, E. G. u. Law, M.:  
Comparison between furnace tests and experimental fires.  
In: Proceedings of the Symposium Nr. 2 „Behavior of structural steel in fire“.  
London: Her Majesty's Stationary Office (1968), S. 44 – 45
- [36] Kordina, K. u. Meyer-Ottens, C.:  
Über den Einfluß der Brandlast auf Brandraumtemperatur und Feuerwiderstandsdauer bei der Prüfung von Beton- und Holzwänden nach DIN 4102.  
Materialprüfung Bd. 11, H. 8 (August 1969)
- [37] Knublauch, E.:  
Brandversuche an einer wassergekühlten Stahlstütze.  
Der Stahlbau Bd. 38 (1969), H. 6, S. 182 – 184
- [38] Bornemann, P.:  
Grundlage für die Bemessung der Feuerwiderstandsdauer von Stahlbetonplatten.  
Deutscher Ausschuß für Stahlbeton, H. 181 (1966)
- [39] Ehm, H.:  
Ein Beitrag zur rechnerischen Bemessung von brandbeanspruchten balkenartigen Stahlbetonbauteilen.  
Institut für Baustoffkunde und Stahlbetonbau der Technischen Universität Braunschweig, H. 7 (Februar 1967)
- [40] Bepaling van de Temperatuur in een Staalprofiel, Brandveiligheid Staalconstructies.  
Herausgegeben von J. Witteveen, Centrum Bouwen in Staal, Rotterdam 1966
- [41] Rudolphi, R. u. Knublauch, E.:  
Beschreibung und Diskussion des Gegenheizverfahrens zur näherungsweise Bestimmung der Feuerwiderstandsdauer bekleideter Stahlstützen.  
VFDB-Zeitschrift Bd. 18, H. 4 (November 1969), S. 149 – 152
- [42] Ehm, H.:  
Tendenzen im baulichen Brandschutz.  
In: Bauen heißt experimentieren; Stahlbau-Verlags-GmbH, Köln 1970
- [43] Knublauch, E., Rudolphi, R. u. Stanke, J.:  
Theoretische Ermittlung der Feuerwiderstandsdauer von Stahlstützen.  
Teil 1: Berechnung der Stahltemperatur von Stahlstützen.  
Z. Z. unveröffentlichter Versuchsbericht der BAM an die Europäische Konvention der Stahlbauverbände (September 1971)