

**BAM-BERICHT Nr. 21**

DER BUNDESANSTALT FÜR  
MATERIALPRÜFUNG (BAM)

BERLIN

**Die kontinuumsmechanische Erfassung des  
zeitlichen Ablaufs der elastisch-plastischen  
Dehnungen bei der Zerrüttung**

Literaturrecherche von  
Dipl.-Phys. D. Klaffke  
Dr.-Ing. W. Maennig





0. Vorwort	
1. Einleitung	1
2. Aufgabenstellung	1
3. Kontinuumsmechanik	2
3.1 Kontinuumsmechanik kristalliner Körper	2
3.2 Prinzipielle Überlegungen zur Anwendung von kontinuumsmechanischen Theorien, speziell auf die Zerrüttung	3
3.3 Versuche der Anwendung der Kontinuumsmechanik auf die Zerrüttung	4
3.3.1 Hohe Beanspruchung	4
3.3.2 Niedrige Beanspruchung	5
3.4 Zusammenfassung zu Kapitel 3 und Ausblick	5
4. Schädigungsvorgänge während der Zerrüttung	7
4.0 Übersicht	7
4.1 Verfestigung - Entfestigung	7
4.2 Fortschreitende Änderung des Gefüges während der Zerrüttung	9
4.2.1 Oberflächenerscheinungen	9
4.2.2 Erscheinungen im Werkstoffinnern	10
4.2.2.1 Versetzungskonfiguration und Porenbildung in Abhängigkeit von der Beanspruchung	11
4.2.2.2 Kristallstruktur (Stapelfehlerenergie)	12
4.2.2.3 Fremdatome	13
4.2.2.4 Diffusionsvorgänge und Ausscheidungen	14
4.2.2.5 Einschlüsse	15
4.2.2.6 Frequenzeinfluß	15
4.2.3 Zusammenfassung zu Kapitel 4.2	16
4.3 Rißbildung	16
4.3.1 Experimentelle Befunde	17
4.3.2 Rißbildungsmechanismen	18
4.3.2.1 Rißbildung durch Gleitmechanismen	18
4.3.2.2 Leerstellenmechanismen	19
4.3.2.3 Rißbildung durch Umgebungseinfluß	20
4.3.3 Zusammenfassung zu Kapitel 4.3	21
4.4 Rißwachstum	21
4.4.1 Mikroskopische Aspekte	21
4.4.2 Mikrofraktographie	21
4.4.3 Abschätzung der Zyklenzahl bis zum Bruch	22
5. Meßmethoden in der Zerrüttungsforschung	22
5.1 Einleitung	22
5.2 Eigenschaften und Anwendungen der verschiedenen Methoden	23
5.2.1 Lichtoptik	23
5.2.2 Elektronenoptik	23
5.2.3 Röntgenographische Methoden	24
5.2.4 Mechanische Methoden	25
5.2.5 Sonstige Methoden	26
6. Rasterelektronenmikroskopie	27
6.1 Anwendungsmöglichkeiten des REM	27
6.2 Experimentelle Anwendungen auf Bruchuntersuchungen	28

7. Bestimmung der Orientierung von Kristallen	29
7.1 Lichtoptische Orientierungsbestimmung	29
7.2 Röntgenographische Methoden	29
7.3 Elektronenoptische Methoden	29
8. Zusammenfassung der Recherche und Folgerungen	30
9. Einige Überlegungen zu den geplanten Experimenten	31
9.1 Zerrüttungsprobe	31
9.2 Kristallitgröße	31
9.3 Beanspruchungseinrichtung und Abbildungstechnik	31
10. Literatur	32

Diese Literaturrecherche wurde im Rahmen des von der DFG geförderten Forschungsvorhabens DFG/Ma 484/2 durchgeführt, welches die Untersuchung des zeitlichen Ablaufs der elastischen und plastischen Deformationen bei der Zerrüttung zum Ziel hat. Sie wurde vorgeschaltet, weil bei der Fülle der speziellen Literatur eine kritische Sichtung der Arbeiten notwendig erschien. Dies hat sich insofern bewährt, als sich im Verlaufe der Auseinandersetzung der Eindruck verstärkte, daß einige schon vorhandene Vorstellungen revidiert werden müssen. Andererseits wurde es möglich, die bestehenden Kenntnislücken schärfer herauszuarbeiten und eine gezielte experimentelle Untersuchung vorzuschlagen. Diese ist unter dem Zeichen DFG Ma 484/4 der DFG mit der Bitte um Finanzierung vorgelegt worden.

Die DFG hat dieser Bitte mittlerweile entsprochen. Der DFG sei für die erwiesene Förderung herzlich gedankt.

Selbst bei einer sehr zweckgerichteten Literaturrecherche werden zwangsläufig auch Arbeiten herangezogen, die zwar für ein angestrebtes Endziel nicht von unmittelbarer Bedeutung, wohl aber von allgemeinem Interesse sind. Im Hinblick auf die Tatsache, daß die vorgelegte Arbeit aus öffentlichen Mitteln finanziert wurde, erschien es angemessen, auch solche allgemein interessierende Kenntnisse zusammenfassend mitzuteilen. Die Arbeit bekommt damit zum Teil den Charakter eines Überblicks (review) über die Grundlagen der Zerrüttung. Dem unvermeidlichen Verlust an aufgabengerechter Straffung wurde durch eine stärkere Untergliederung entgegengearbeitet.

Die Recherche wurde in der Bundesanstalt für Materialprüfung (BAM) in Berlin-Dahlem durchgeführt, die den nötigen Raum, den technischen Dienst sowie den bibliothekarischen Service zur Verfügung stellte und schließlich auch den Druck übernahm. Dies geschah einmal aus dem Selbstverständnis der BAM für ihre Verpflichtungen gegenüber der Öffentlichkeit heraus und zum anderen aus ihrem starken Interesse an dem Problem der Zerrüttung.



Untersuchungen auf dem Gebiet der Zerrüttung werden seit über 140 Jahren durchgeführt. Die Zahl der Arbeiten ist in den letzten 10-20 Jahren auf diesem Sektor stärker als auf anderen Gebieten angewachsen. Trotzdem ist heute noch eine nicht geringe Anzahl von Problemen ungelöst, insbesondere ist die generelle gesetzmäßige Erfassung vieler Vorgänge noch nicht gelungen.

Die historisch älteste Untersuchungsmethode, die Bruchlastspielzahl von Werkstoffproben in Abhängigkeit verschiedener Parameter - speziell der Beanspruchungsamplitude - zu ermitteln und Wöh-

lerkurven bzw. -diagramme aufzustellen, hat auch heute noch große Bedeutung für bestimmte Probleme. Zur Untersuchung der metallphysikalischen Elementarprozesse, die letztendlich die Materialschädigung bis hin zum Zerrüttungsbruch bewirken, ist sie jedoch nicht geeignet. Aus diesem Grund wird hier von einer Behandlung der mit Wöhler-Versuchen verknüpften Problematik abgesehen. Ebenfalls nicht behandelt werden Probleme in Zusammenhang mit statistischen Belastungsfolgen (Random - Versuche), Laststeigerungsversuchen und mit der Probengeometrie (speziell gekerbte Proben).

---

## 2. Aufgabenstellung

Ausgangspunkt dieser Literaturrecherche ist der Wunsch, die Möglichkeiten der Anwendung kontinuumsmechanischer Formulierungen auf den Problembereich der Zerrüttung zu untersuchen. Im Vordergrund steht dabei nicht so sehr die Beschreibung von Einzelaspekten der Zerrüttung, sondern die kontinuumsmechanische Beschreibung des Werkstoffverhaltens mit dem Ziel, aus kontinuumsmechanischen Gesetzen für die Zerrüttung eine Aussage über die ertragbaren zyklisch dynamischen Beanspruchungen zu gewinnen. Zu diesem Zweck soll einiges über die Kontinuumsmechanik kristalliner Festkörper gesagt werden. Daran schließt sich ein Überblick über Anwendungen kontinuumsmechanischer Methoden auf das Problem der Zerrüttung an. Schließlich sollen prinzipielle Überlegungen über Grenzen und Voraussetzungen für die Anwendung von Kontinuumsbetrachtungen für das Verhalten realer Festkörper (Werkstoffe)

dazu verhelfen, die Möglichkeiten für ein sinnvolles Vorgehen herauszuschälen. Darüber hinaus sollen die experimentell gesicherten metallphysikalischen Vorgänge bei der Zerrüttung recherchiert werden, die je nach Art und Ausmaß für die zukünftige Formulierung kontinuumsmechanischer Gesetze eine Rolle spielen können bzw. die mechanischen Kenngrößen des Werkstoffs modifizieren. Weiterhin werden die prinzipiell möglichen, physikalischen Untersuchungsmethoden für die Zerrüttungsforschung zusammengestellt. Abschließend soll im Hinblick auf die eigenen Untersuchungen das Rasterelektronenmikroskop behandelt werden, da dieses Gerät im Zuge der Recherche als einziges geeignet schien, mechanische Vorgänge an der Oberfläche von massiven Zerrüttungsproben während der zyklischen Beanspruchung zu untersuchen.



### 3. Kontinuumsmechanik

#### 3.1 Kontinuumsmechanik kristalliner Körper

Die Kontinuumsmechanik fester Körper hat die Aufgabe, die im Körper auftretenden Deformationen unter der Einwirkung äußerer Kräfte bzw. die im Körper durch die Deformation hervorgerufenen Spannungen zu beschreiben. Voraussetzung der Anwendbarkeit der Kontinuumsmechanik ist stets, daß die Größen, die die Bewegung der Punkte des Körpers bestimmen, stetige Funktionen des Ortes sind.

Das einfachste und bekannteste kontinuumsmechanische (Deformations-) Gesetz ist das Hooke'sche Gesetz, welches in seiner allgemeinen Form

$$\underline{\sigma} = C \cdot \underline{\epsilon} \quad \text{bzw.} \quad \sigma_{ij} = C_{ijkl} \cdot \epsilon_k$$

lautet. Es gilt für den allgemeinen Fall des anisotropen kristallinen Körpers unter der Voraussetzung idealer linearer Elastizität und stellt i. a. nur für kleine Deformationen eine gute Näherung für das mechanische Verhalten realer Festkörper dar. Der Spannungstensor  $\underline{\sigma}$  wird dabei mit dem Deformationstensor  $\underline{\epsilon}$  über eine Matrix von 36 Elastizitätskoeffizienten  $C_{ijkl}$  verknüpft, von denen wegen der Existenz eines elastischen Potentials 21 verschieden sind. Die Zahl der zur Beschreibung des elastischen Verhaltens notwendigen elastischen Konstanten verringert sich mit wachsender Symmetrie des Kristallgitters. Für das triklin System werden 21 Konstanten, für das hexagonale 6, für das kubische 3 und für den Fall der Isotropie nur noch 2 Konstanten benötigt. Das Hooke'sche Gesetz für die verschiedenen Kristallklassen wird ausführlich von GECKELER /1/ behandelt. Der günstige Fall der Isotropie kann mit hinreichender Genauigkeit auch für einen kristallinen Festkörper angenommen werden, wenn er aus vielen anisotropen Kristalliten mit statistisch verteilten Orientierungen aufgebaut ist, wenn es sich also um einen Polykristall ohne Textur handelt. Die Annahme der Isotropie ist um so besser erfüllt, je kleiner die Kristallitgröße gegenüber den Körperdimensionen ist.

Das Hooke'sche Gesetz gilt nur für rein elastische Körper, das sind solche, bei denen die Spannungen zu jeder Zeit und an jedem Ort ausschließlich von den augenblicklichen und lokalen Deformationen abhängen und umgekehrt (BUDÓ /2/). Der vollkommen elastische Körper ist ein Idealfall. Die Annäherung an den Idealfall ist jedoch für die allgemeine Technik noch so gut, daß das Hooke'sche Gesetz in der Konstruktionslehre und bei technologischen Prüfungen in weiten Grenzen angewendet werden kann.

Eine Erweiterung des Hooke'schen Gesetzes, die für spezielle Probleme nützlich sein kann, besteht in der Berücksichtigung nichtlinearer Glieder:

$$\underline{\sigma} = C_1 \underline{\epsilon} + C_2 \underline{\epsilon}^2 + \dots$$

wobei die Glieder höherer Ordnung i. a. kleine Korrekturen darstellen.


Erscheinungen wie bleibende Deformation, Plastizität, Nachwirkung, Fließvorgänge usw. können jedoch im Rahmen der linearen oder der nichtlinearen Elastizitätstheorie nicht erfaßt werden.

Für die Beschreibung des mechanischen Verhaltens realer Festkörper müssen die kontinuumsmechanischen Formulierungen Glieder enthalten, die neben den elastischen auch plastische und viskose Eigenschaften berücksichtigen. Eine allgemeine Formulierung der Beziehung zwischen Spannungen und Dehnungen der Gestalt

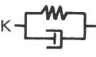
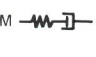


$$\dot{\underline{\epsilon}} = f(\underline{\sigma}, \underline{\epsilon}) \underline{\dot{\sigma}} + g(\underline{\sigma}, \underline{\epsilon})$$

(RIPPBERGER /3/) bietet die Möglichkeit, durch spezielle, problemgerechte Wahl der Funktionen  $f(\underline{\sigma}, \underline{\epsilon})$  und  $g(\underline{\sigma}, \underline{\epsilon})$  eine Vielzahl von anelastischen Erscheinungen im Festkörper zu beschreiben. Die große Vielfalt der wählbaren Funktionen bedingt auf der einen Seite den Vorteil umfangreicher Anwendbarkeit, birgt aber auf der anderen Seite die Gefahren der Willkür, der mangelnden Systematik und der mathematischen Unübersichtlichkeit, wodurch unter Umständen das Erkennen der Gesetzmäßigkeit der Vorgänge erschwert wird.

Eine Möglichkeit, das mechanische Verhalten eines realen Festkörpers systematisch durch elastische, plastische und viskose Eigenschaften zu beschreiben, liefern die Modellkörper der Rheologie. Die einfachen Modellkörper beschreiben jeweils das ideal elastische (Hooke-Körper), ideal viskose (Newton-Körper) bzw. das ideal plastische (St. Venant/Prandtl-Körper) Verhalten. Durch geeignete Verknüpfung dieser drei Elemente lassen sich kompliziertere Modellkörper aufbauen, die das Verhalten des realen Festkörpers (Werkstoffs) oft genügend genau annähern. Eine umfassende Übersicht über die in der Rheologie definierten Modellkörper findet man z. B. bei REINER /4/. Die Werkstoffmodelle werden in der Rheologie vorwiegend zur Erfassung quasistatischer Vorgänge (Kriechen, Fließen, Verfestigen, usw.) herangezogen. Die eingehenden Untersuchungen des dynamischen Verhaltens verschiedener Werkstoffmodelle von SCHAEFER /5/ zeigen die Anwendbarkeit der Modellkörper auf dynamische Probleme. Im folgenden wird eine Zusammenstellung einiger wichtiger Werkstoffmodelle gegeben.

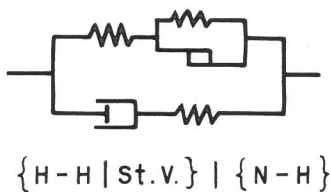
Modellkörper	Symbol	Verhalten	Spannungs-Dehnungs-Beziehung
HOOKE	H 	elastisch	$\sigma = E \cdot \epsilon$
NEWTON	N 	viskos	$\sigma = T \cdot \dot{\epsilon}$
ST. VENANT/ PRANDTL	ST. V 	plastisch	$\sigma = \sigma_R \cdot \text{sgn } \dot{\epsilon}$ bzw. $\dot{\sigma} = 0$



Modellkörper	Symbol	Verhalten	Spannungs-Dehnungs-Beziehung
KELVIN		viskoelastisch	$\sigma = E \cdot \epsilon + T \cdot \dot{\epsilon}$ $\dot{\epsilon} = 1/T \cdot \sigma + 1/E \dot{\sigma}$ $\sigma = [\sigma_v + E \int_0^t \dot{\epsilon} e^{-\frac{E}{T} (t-\tau)} d\tau] e^{-\frac{E}{T} t}$
MAXWELL			
COULOMB		elastisch-plastisch	$\sigma = E \cdot \epsilon + \sigma_R \cdot \text{sgn} \dot{\epsilon}$ $\epsilon < \epsilon_{pl} : \sigma = E \epsilon$ $\epsilon > \epsilon_{pl} : \sigma = \sigma_{pl} \cdot \text{sgn} \dot{\epsilon}$
PRANDTL/REUSS			

**Tabelle 1:**  
Zusammenstellung einiger wichtiger Modellkörper der Rheologie  
(nach SCHAEFER / 5 /, Auszug)

Eine besonders allgemeingültige Kombination muß alle 3 Elemente enthalten und wird z. B. durch die folgende Kombination dargestellt:



**Bild 1:**  
Modellkörper, aus 5 Elementen zusammengesetzt

Die Anpassung des Modellkörpers an den interessierenden Realkörper wird um so genauer möglich, je größer die Vielfalt der Elementkombination. Die wachsende Schwierigkeit der mathematischen Behandlung unterstützt jedoch das Bestreben, die Zahl der Elemente so klein wie möglich zu halten, so daß stets ein problemsprechender Kompromiß gesucht werden wird.

Wen auch diese Werkstoffmodelle vorwiegend zur Untersuchung des statischen bzw. quasistatischen Verhaltens von Festkörpern herangezogen werden, so zeigt doch die Arbeit von SCHAEFER / 5 / die Anwendbarkeit der Modellkörper zur Untersuchung von dynamischen Problemen wie des Schwingungs- und Dämpfungsverhaltens.

### 3.2 Prinzipielle Überlegungen zur Anwendung von kontinuumsmechanischen Theorien, speziell auf die Zerrüttung

Zwei in vielen Gebieten der Physik anzutreffende Betrachtungsweisen sind die Kontinuums- und die Korpuskulartheorie. Die Kontinuumsmechanik ist sehr wertvoll für die Beschreibung des makroskopischen Verhaltens eines Körpers. Sie benutzt zur Beschreibung des Verhaltens empirische, dem Experiment entnommene (Werkstoff-) Kenngrößen, ohne diese Kenngrößen abzuleiten, d. h. auf universelle Konstanten zurückzuführen. Die Korpuskulartheorie hat dagegen das Ziel, die Eigenschaften eines Körpers aus den Wechselwirkungen der Atome bzw. Moleküle untereinander abzuleiten, also rein physikalische Bestimmungsgrößen zu finden.

Auf die Methoden der Kontinuumsmechanik kann

nicht verzichtet werden, wenn die Anwendung einer Korpuskulartheorie zu viele Annahmen erfordert, die nicht genügend abgesichert sind. Ferner ist der mathematische Aufwand für die kontinuumsmechanische Behandlung eines Problems meist wesentlich geringer als im Fall der Korpuskulartheorie, so daß die Behandlung komplizierter Probleme auf dem Boden einer korpuskularen (atomistischen) Theorie oft am nicht zu bewältigenden mathematischen Aufwand scheitert, zusätzlich häufig aber auch an der ungenügenden Kenntnis des Ausgangszustands des betrachteten Systems.

Ein solches kompliziertes Problem ist ohne Zweifel die Zerrüttung realer Festkörper (Werkstoffe), d. h. das mechanische Verhalten der Werkstoffe bei häufig wiederholter mechanischer Wechselbeanspruchung. Die moderne Metallphysik ermöglicht zwar eine Erklärung vieler während der Zerrüttung ablaufender Einzelvorgänge (Versetzungreaktionen im weitesten Sinne) im Werkstoff. Die Gesamtheit der (in atomaren Dimensionen) während der Zerrüttung ablaufenden Schädigungsprozesse als Funktion des Ortes (in oder auf der Probe) und der Zeit (Beanspruchungsdauer) kann jedoch im Rahmen atomistischer Theorien nicht erfaßt werden. Eine solche Beschreibung scheitert von vornherein am Mangel der genauen Kenntnis des Werkstoffzustandes sowie an der Vielfalt der in atomaren bzw. submikroskopischen Dimensionen möglichen Wechselwirkungen, die nicht genügend genau bekannt sind.

Für die Beschreibung des zeitlichen Verlaufs der Zerrüttungsvorgänge können dagegen die Methoden der Kontinuumsmechanik sehr brauchbar sein. Es ist hierbei jedoch mit besonderer Sorgfalt zu prüfen, inwieweit die Voraussetzungen der Kontinuumsmechanik der betrachteten Größen im Werkstoff erfüllt sind, und vor allem, inwieweit sie während der Werkstoffänderungen durch die Zerrüttung erfüllt bleiben. Die Voraussetzung der Kontinuumsmechanik bedeutet dabei, daß die betrachtete Größe eine stetige Funktion des Ortes ist und während der Betrachtungsdauer eine stetige Funktion bleibt.

Für den zyklisch beanspruchten polykristallinen Körper ist diese Voraussetzung für die gesamte Zerrüttungsdauer oft nicht erfüllt, da sich die "Schädigung" des Materials (die letztlich zur Reißbildung führt und im Zerrüttungsbruch endet) sowohl örtlich als auch zeitlich in zunehmendem Maße diskontinuierlich entwickelt, und die Verhältnisse von Kristallit zu Kristallit mit wachsender Beanspruchungsdauer (bzw. Zyklenzahl) immer stärker abweichen können.

Kontinuumsmechanische Formulierungen sind aus diesem Grund nur sinnvoll und nützlich, wenn

sie sich auf Größen beziehen, die unabhängig von den diskontinuierlichen mikrostrukturellen Vorgängen während der gesamten Zerrüttungsdauer stetigen Charakter behalten, sie sich auf Größen beziehen, die für gewisse Stadien der Zerrüttung diesen Charakter haben (z. B. kontinuumsmechanische Behandlung der Wechselverfestigung, des Reißwachstums) und dann auf diese Stadien beschränkt werden.



Ferner ist zu berücksichtigen, daß außer dem Werkstoffzustand auch Beanspruchungshöhe, Temperatur, Frequenz, Probenform und -größe usw. das Zerrüttungsverhalten modifizieren, so daß kontinuumsmechanische Formulierungen unter Umständen nur für bestimmte Intervalle dieser Größen gültig sein werden.

### 3.3 Versuche der Anwendung der Kontinuumsmechanik auf die Zerrüttung

In dieser Betrachtung sollen wegen der unterschiedlichen Zielsetzung zwei Fälle unterschieden werden: die Wechselbeanspruchung mit hohen (low cycle fatigue) und die mit niedrigen Amplituden. Im ersten Fall ist die Formulierung kontinuumsmechanischer Beziehungen, aus denen sich die Bruchlastspielzahl berechnen läßt, von besonderem Interesse.

Im Fall niedriger Beanspruchungen steht die Untersuchung bzw. kontinuumsmechanische Beschreibung der Schädigung im Anfangsstadium der Zerrüttung im Vordergrund.

#### 3.3.1 Hohe Beanspruchung

Bei hohen Beanspruchungen, die zu Bruchlastspielzahlen der Größenordnung  $10^2$  bis  $10^5$  führen, bilden sich bereits nach wenigen Belastungszyklen Zerrüttungsrisse. Die ertragbare Lastspielzahl wird im wesentlichen durch die Rißwachstumsgeschwindigkeit bestimmt. Die Rißwachstumsvorgänge sind relativ unempfindlich gegenüber Änderungen und Reaktionen des Mikrogefüges. Nach FREUDENTHAL /6/ ist die Bedeutung der Bruchmechanik, die auf einer Kontinuumsvorstellung basiert, für das Stadium der Rißausbreitung unmittelbar auf die Tatsache zurückzuführen, daß in diesem Stadium der Schädigung mikrostrukturelle Parameter von geringer Bedeutung sind. Die sehr schwache Gefügeabhängigkeit des Rißwachstumsprozesses bei der Zerrüttung wird auch ausgedrückt (FREUDENTHAL /6/) durch die Existenz einer fast materialunabhängigen Näherungsbeziehung zwischen der zyklischen plastischen Dehnungsbreite ( $\Delta \epsilon_p$ ) und der ertragbaren Lastspielzahl (Bruchlastspielzahl  $N_B$ ) für ungekerbte Proben im "low cycle fatigue". In der einfachsten Form lautet diese Beziehung

$$\Delta \epsilon_p \cdot N_B^n = \text{const} ; N_B < 10^5, 0,5 < n < 0,8$$

Der Exponent  $n$  ist dabei weitgehend unabhängig vom Mikrogefüge. Die Brauchbarkeit dieser zuerst von MANSON /7/ und COFFIN /8/ angegebenen Beziehung ist heute anerkannt, besonders für Materialien hoher Duktilität, teilweise bis hinauf zu Bruchlastspielzahlen  $10^6$ , während die Übereinstimmung für Materialien geringer Duktilität schlechter ist (COFFIN /9/).

Ableitungen des Manson-Coffin-Gesetzes sind zu finden bei GROSSKREUTZ /10/ und bei KLÖPPEL und SEEGER /11/ aus energetischen Betrachtungen bzw. bei GILLIS /12/ mit Hilfe eines Versetzungsmodells. Auseinandersetzungen mit diesem Gesetz und Zusammenstellung experimenteller Er-

gebnisse sind u. a. bei KREMPL /13/, WELLINGER und LUFT /14/ und COFFIN /15/ zu finden.

Eine Erweiterung dieses einfachen Gesetzes gestattet es beispielsweise, Frequenzeinflüsse auf die Zerrüttung zu erfassen. Bei COFFIN /9/ wird zur Erfassung des Frequenzeinflusses die modifizierte Beziehung

$$(N_B \nu^{k-1})^n \cdot \Delta \epsilon_p = \text{const}$$

angegeben. Dabei ist  $\nu$  die Frequenz und  $k$  eine Konstante, die i. a. nicht viel von 1 verschieden ist.

Ergebnisse verschiedener Autoren /16/ - /18/ zeigen, daß die formelmäßige Beschreibung der Experimente bei der Verwendung zweier Werte des Exponenten  $n$  eine bessere Anpassung liefert. In logarithmischer Darstellung hat die Kurve dann einen Knick ( $n$  = Steigerung der Kurve) der bei  $N_B \approx 100$  liegt und besonders bei hohen Temperaturen deutlich ausgeprägt ist /18/ und mit abnehmender Temperatur schwächer wird.

Neben der Temperatur kann auch die umgebende Atmosphäre einen Einfluß auf den Exponenten  $n$  haben. Durch aggressive Medien wird die Rißwachstumsgeschwindigkeit erhöht, die Bruchlastspielzahl also herabgesetzt, was durch eine Vergrößerung von  $n$  erfaßt werden kann (z. B. MARTIN /19/).

Die MANSON-COFFIN-Beziehung ist meist mit ausreichender Genauigkeit in der Lage, das Materialverhalten bei hohen Beanspruchungsamplituden zu beschreiben. Für die "konventionelle" Zerrüttung ist nach MILLER /20/ die folgende, schon 1910 von BASQUIN /21/ angegebene Beziehung

$$\Delta \sigma \cdot N_B^m = \text{const}$$

brauchbar für die Beschreibung des Materialverhaltens. Es erscheint jedoch klar, daß bei der relativ großen Streuung der Zerrüttungsexperimente, besonders bei relativ niedrigen Beanspruchungsamplituden, die Ergebnisse durch verschiedene empirische Funktionen etwa gleich gut angenähert werden können. Eine zuverlässige qualitative Bewertung der verschiedenen Funktionen ist nur möglich, wenn die speziellen Grundsätze der Planung und Auswertung von Dauerschwingversuchen beachtet werden (MAENNIG /22/, /23/).

Eine Reihe von Funktionen, die die Beschreibung des Verhaltens von Metallen bei der Zerrüttung ermöglichen, bzw. einen Zusammenhang zwischen mechanischen Größen und der Bruchlastspielzahl herstellen sollen, geben SMITH et al /24/ an. Durch geeignete Kombination von mechanischen Kenngrößen des Metalls und die Beanspruchung der Zerrüttungsprobe beschreibenden Größen gelingt die Konstruktion von Größen, die linear mit der Bruchlastspielzahl verknüpft sind. Nach diesen Autoren gilt der Zusammenhang

$$\sqrt{\sigma_{max} \epsilon_a E} = \text{const} \cdot N_B^\alpha$$

welcher in doppellogarithmischer Darstellung einen linearen Zusammenhang zwischen der Bruchlastspielzahl  $N_B$  und dem Wurzelausdruck be-



schreibt. Dabei ist  $\bar{\sigma}_{max}$  die maximale Zugspannung,  $\epsilon_a$  die gesamte Dehnungsamplitude und  $E$  der Elastizitätsmodul der Probe. Der lineare Zusammenhang gilt jedoch nur über zwei bis drei Dekaden der Bruchlastspielzahl und endet meist bei  $N_B \approx 10^5$ , so daß diese Beschreibungsform nur für Zerrüttung mit relativ hohen Beanspruchungen sinnvoll ist. Ein Vorteil dieser Beziehung ist jedoch, daß sich Zerrüttungsexperimente mit unterschiedlichen Mittellasten durch eine einzige Kurve beschreiben lassen. Das wird durch die Umformung

$$\sqrt{\bar{\sigma}_{max} \epsilon_a E} = \sqrt{\bar{\sigma}_{max} \bar{\sigma}_a} = \sqrt{\bar{\sigma}_{max} \cdot \frac{1}{2} \Delta \bar{\sigma}}$$

deutlich, wobei  $\bar{\sigma}_a = \frac{1}{2} \Delta \bar{\sigma} = \frac{1}{2} (\bar{\sigma}_{max} - \bar{\sigma}_{min})$  die Spannungsamplitude ist.

Die Voraussetzungen der Gültigkeit des Hookeschen Gesetzes ( $\bar{\sigma}_a = E \cdot \epsilon_a$ ) und der Konstanz des E-Moduls sind jedoch während der Zerrüttung i. a. nicht erfüllt, so daß obige Beziehung nur eine Näherung darstellen kann, die jedoch in vielen Fällen brauchbar ist.

### 3.3.2 Niedrige Beanspruchungen

Kontinuumsmechanische Ansätze können brauchbar sein für die Beschreibung des Werkstoffverhaltens oder bestimmter Werkstoffkennwerte im Verlauf der zyklischen Beanspruchung. Sie sind aber wenig geeignet, Schädigungsvorgänge zu erfassen, die empfindlich von mikrostrukturellen Größen und deren Änderungen abhängen. Das soll anhand eines (speziellen) Beispiels näher erläutert werden:

Eine interessante Erscheinung, die unter bestimmten Versuchsbedingungen bei zyklischer mechanischer Beanspruchung auftritt und mit Hilfe der Kontinuumsmechanik beschrieben werden kann, ist der RONAY-Effekt /25/. Er kann auftreten, wenn einer zyklischen Torsionsbeanspruchung eines (zylindrischen) Stabes eine konstante achsiale Zugspannung überlagert wird. Es wird eine achsiale Dehnung beobachtet, die wesentlich größer ist als die von der achsialen Spannung allein hervorgerufene. Diese Erscheinung, von RONAY /26/ an superreinem Aluminium beobachtet, wird als zyklisches Kriechen oder RONAY-Effekt bezeichnet (WOOD /27/). Eine verstärkte achsiale Dehnung wird auch beobachtet (RONAY /25/), wenn einer Zug-Druck-Wechselbeanspruchung eine konstante Torsion überlagert wird.

Ausführliche Untersuchungen des RONAY-Effektes wurden von FREUDENTHAL, RONAY und Mitarbeitern /25/ - /31/ durchgeführt. In einer theoretischen Behandlung dieses Effektes führen FREUDENTHAL und GOU /32/ die Dehnungsakkumulation auf nichtlineare Glieder der vollständigen Spannungs-Dehnungsbeziehungen für viskose, inkompressible, isotrope Medien zurück, wie sie von REINER /33/ angegeben wurden. Ferner untersuchten sie das mechanische Verhalten eines solchen Mediums unter Einwirkung von verschiedenen Belastungskombinationen. Sie entwickeln ein Gleichungssystem, das die Dehnungen mit der Zahl der Beanspruchungszyklen verknüpft. Die Rechnung

wird ausdrücklich auf den analytisch einfachsten Fall des viskosen Mediums beschränkt. Des Weiteren wird vorausgesetzt, daß die Deformation als quasi-stationär zu betrachten ist, und daß mikrostrukturelle Änderungen des Mediums von Zyklus zu Zyklus nicht auftreten.

Trotz dieser relativ starken Einschränkungen liefern diese auf dem Boden der Kontinuumsmechanik entwickelten Gleichungen eine gute Beschreibung des experimentell beobachteten Materialverhaltens in Form einer Zuordnung der Deformation zu der Zahl der Beanspruchungszyklen sowie der achsialen Dehnungsakkumulation zu der Höhe der Torsionsamplitude, z. B. RONAY /26/, /29/.

Die kontinuumsmechanischen Gleichungen sind jedoch nur in der Lage, das Materialverhalten bis zum Beginn des Rißwachstums zu beschreiben. Außerdem sind die Phänomene Rißbildung bzw. Rißwachstum nicht in den Gleichungen enthalten, so daß Aussagen über diese das Zerrüttungsverhalten realer Werkstoffe charakterisierenden Vorgänge von vornherein unmöglich sind. Die realistische Erfassung und kontinuumsmechanische Beschreibung der Schädigungsvorgänge während der Zerrüttung ist nicht möglich, wenn vorausgesetzt wird, daß mikrostrukturelle Änderungen von Zyklus zu Zyklus nicht auftreten; wohl aber kann die Änderung gewisser ausgewählter Größen und das Auftreten spezieller Effekte bei zyklischer mechanischer Beanspruchung mit Hilfe der Kontinuumsmechanik erklärt und beschrieben werden.

### 3.4 Zusammenfassung zu Kapitel 3 und Ausblick

Die Anwendung kontinuumsmechanischer Formulierungen zeitigte bisher nur dort Erfolge, wo die Zerrüttungsschädigung nur relativ schwach vom (diskontinuierlichen) Gefüge abhängt. Diese Bedingung ist bei der Zerrüttung mit hohen Beanspruchungsamplituden (low cycle fatigue) erfüllt. Die Schädigung im Anfangsstadium spielt hier eine untergeordnete Rolle und die ertragbare Lastspielzahl wird hauptsächlich durch die Rißwachstumsgeschwindigkeit bestimmt. Diese wiederum ist nur schwach gefügeabhängig, was eine vorteilhafte Anwendbarkeit der Kontinuumsmechanik bewirkt. Die "Kontinuumsmechanik der Zerrüttung" ist bei hohen Belastungsamplituden somit praktisch eine "Kontinuumsmechanik des Rißwachstums", oder noch schärfer gesagt, ein Rißwachstumsgesetz, das ausschließlich die Abschätzung der Bruchlastspielzahl erlaubt.

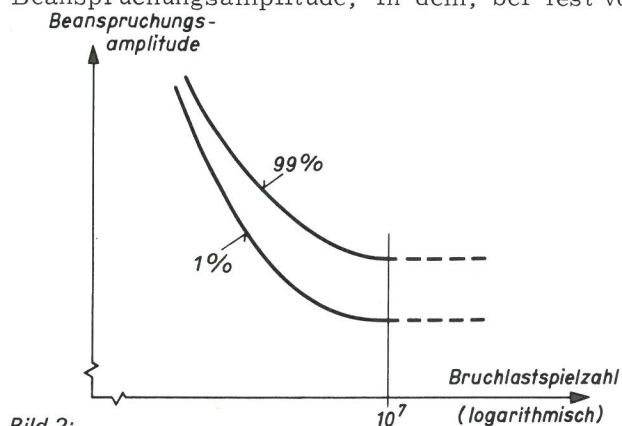
Die Schädigungsprozesse im Anfangsstadium der Zerrüttung mit niedrigen Amplituden werden sehr stark von Gegebenheiten und Prozessen von atomarer Größenordnung im Werkstoff geprägt, die in der Kontinuumsmechanik ausdrücklich aus der Betrachtung ausgeschlossen werden. Gerade die mikrostrukturellen Vorgänge im Anfangsstadium der Zerrüttung sind aber von überragender Bedeutung. FREUDENTHAL /6/ betont, daß die Verfolgung der fortschreitenden Schädigung durch die zyklische (mechanische) Belastung vor der Rißausbreitung als das Schlüsselproblem für die Entwicklung von gegen Zerrüttung widerstandsfähigen



Werkstoffen anzusehen ist. Über das Wesen dieser Schädigung stellt FREUDENTHAL /6/ in einer Zusammenfassung der Arbeiten von 6 Jahren über Zerrüttungsmechanismen am "Institute for the Study of Fatigue and Reliability" fest, daß "die Einleitung der Zerrüttungsschädigung durch die Bildung von Schädigungskeimen und deren Zusammenschluß zu Mikrorissen realistisch weder atomistisch noch kontinuumsmäßig beschrieben werden kann". In einer Auseinandersetzung mit der kontinuumsmäßigen Beschreibbarkeit der plastischen Eigenschaften von Metallen meint HEAD /34/: Die Verfestigung von Metallen kann im Rahmen irgendwelcher Kontinuumsformulierungen nicht verstanden, abgeleitet oder berechnet werden, da die Verfestigung einige wesentliche Begriffe enthält, die von der Tatsache geprägt werden, daß Versetzungen vor allem diskret sind, und die nicht in Ausdrücken eines Versetzungskontinuums beschrieben werden können.

Die Erfassung der Schädigungsvorgänge im Anfangsstadium der Zerrüttung einschließlich des Prozesses der Rißbildung durch kontinuumsmechanische Gesetze oder Formulierungen erscheint als nicht möglich, wenn die (Zerrüttungs-) Probe als Kontinuum angesehen wird. Die Behandlung der gesamten Probe als Kontinuum kann beispielsweise nicht in der Lage sein, die außerordentlich starken Deformationsunterschiede einzelner Kristallite zu erfassen, wie sie sowohl nach einsinniger plastischer Verformung (BOAS und HARGREAVES/35/) als auch nach zyklischer Wechselbeanspruchung (z. B. OATES und WILSON /36/) beobachtet wurden.

Auch rein technologisch - ohne Kenntnis bzw. Berücksichtigung von inneren Vorgängen im Werkstoff - läßt die verständnisvolle Würdigung des Wöhlerdiagrammes gemäß Abb. 2 die Aussage zu, daß bisher geübte Kontinuumsmechanik für den Fall "niedriger" Beanspruchungsamplituden versagen muß. Das Gebiet der "niedrigen" Amplituden erstreckt sich praktisch auf das Dauerfestigkeitsgebiet<sup>+</sup> sowie das untere Zeitfestigkeitsgebiet und umfaßt somit auch ein schmales Intervall der Beanspruchungsamplitude, in dem, bei fest vor-



**Bild 2:**  
Typisches Wöhlerdiagramm für Baustahl gemäß MAENNIG / 22 /. Die beiden Kurven geben die Bruchwahrscheinlichkeiten 1 % bzw. 99 % an.

<sup>+</sup> Es ist hier zu bemerken, daß kfz Werkstoffe i. a. keine echte Dauerfestigkeit besitzen. Der häufig angegebene technologische Ersatzwert der "Dauerfestigkeit" bezieht sich auf eine bestimmte Grenzlastspielzahl, die meist zwischen  $2 \cdot 10^6$  und  $10^8$  liegt.

gegebener Grenzlastspielzahl, ein Teil der Proben bricht, der andere Teil dagegen nicht. Besonders in diesem "Übergangsbereich" und im unteren Zeitfestigkeitsgebiet sind die Streuungen der Bruchlastspielzahlen relativ groß. Eine Vorhersage, ob eine Probe im Übergangsbereich brechen wird oder nicht, ist nicht möglich. Dieser Sachverhalt läßt sich mit Hilfe der Kontinuumsmechanik in der bisherigen Form nicht beschreiben.

Bei höheren Beanspruchungsamplituden ist i. a. die experimentell beobachtete Streuung der Bruchlastspielzahlen wesentlich geringer (vgl. Abb. 2). Diese geringe Streuung macht zuerst die sinnvolle Anwendung und die in Kapitel 3.3.1 genannten Erfolge der Kontinuumsmechanik möglich.

In den meisten Bereichen der Technik wird darauf Wert gelegt, daß die Konstruktionsteile mit Sicherheit nicht zu Bruch gehen. Aber mindestens ebenso großer Wert wird aus wirtschaftlichen Gründen darauf gelegt, daß die Teile festigkeitsmäßig maximal ausgenutzt werden. Im Falle der häufig wiederholten schwingenden Beanspruchung sollen die Teile also dicht unterhalb der Dauerfestigkeitsgrenze beansprucht werden, und diese soll wiederum möglichst hoch liegen. Ein besonders interessanter Bereich ist offensichtlich ein gewisses Amplitudenintervall in der Umgebung der Dauerfestigkeitsgrenze. Der Ablauf der mikrostrukturellen Schädigungsprozesse ausschließlich der Rißbildungs- und Rißwachstumsvorgänge hängt in diesem Intervall empfindlich von der Höhe der Beanspruchung ab. Dadurch können geringfügige Unterschiede der individuellen Eigenschaften des Mikrogefüges der einzelnen Proben bewirken, daß bestimmte, für den Zerrüttungsbruch notwendige Vorgänge in der einen Probe ablaufen, in einer anderen dagegen nicht. Gelingt es, diese Vorgänge im einzelnen aufzutrennen, zu verstehen und gesetzmäßig in Abhängigkeit von Beanspruchung und Zyklenzahl zu beschreiben, also im Sinne einer Kontinuumsmechanik zu erfassen, so ist der Zugang zur Verbesserung der Dauerschwingfestigkeit geschaffen. Besonders interessant muß in dieser Hinsicht der Zerrüttungsprozeß bis zur Bildung eines Risses sein. Ein geeignete Kontinuumsmechanik kann nicht ohne Beachtung und Verständnis der metallphysikalischen, mikrostrukturellen Vorgänge entwickelt werden. Daher wird diesen in folgenden Kapiteln gebührende Aufmerksamkeit geschenkt.

Nach obigen Ausführungen ist jedoch ein geeigneter kontinuumsmechanischer Ansatz für den atomaren Bereich nicht möglich und für die Probe als ganzes nicht sinnvoll.

Kontinuumsbetrachtungen der Anfangsschädigung durch die mechanische Wechselbeanspruchung scheinen dagegen sinnvoll, wenn sie zunächst nur auf "Teile" der Probe angewendet werden, die während der fortschreitenden Zerrüttung Kontinuumscharakter behalten. Als solche "Teile" können sinnvoll nur die einzelnen Kristallite angesehen werden. Diese Teilung fügt sich auch glücklich zu der häufigen Beobachtung, daß die Schädigung im einzelnen Kristallit kontinuierlichen, über mehrere Kristallite hinweg jedoch durchaus diskontinuierlichen Charakter haben kann.



Als Ansatzpunkt für die kontinuumsmechanische bzw. rheologische Erfassung der Anfangsschädigung wird daher die Untersuchung des elastisch-plastischen Verhaltens der einzelnen Kristallite während der Wechselbeanspruchung angesehen. Das rheologische Verhalten der Kristallite ist zu untersuchen unter Berücksichtigung der bestimmenden Faktoren. Dies sind in erster Linie die Orientierung in bezug auf die Beanspruchungsrichtung und die Einspannbedingungen durch benachbarte Kristallite bzw. die Oberfläche.

Aus dem Verhalten der einzelnen Kristallite sollen - gegebenenfalls mit Hilfe der Statistik - Aussagen über das Verhalten der polykristallinen (Gesamt-) Probe möglich sein.

Die weiteren Kapitel der Recherche dienen diesem Ziel. Sie befassen sich mit den Vorgängen, die für das Verhalten der einzelnen Kristallite maßgebend zu sein scheinen, sowie mit den experimentellen Methoden zur Untersuchung dieser Vorgänge.

#### 4. Schädigungsvorgänge während der Zerrüttung

##### 4.0 Übersicht

Es kann hier nur versucht werden, einen knappen Überblick über die mit der Zerrüttungsschädigung verknüpften Probleme zu geben; ausführliche Arbeiten auf dem Gebiet der Zerrüttung, die sich zum Teil mit speziellen Problemen befassen, liegen in großer Zahl vor.

Als allgemeine Arbeiten über die Zerrüttung von Metallen seien hier die Arbeiten von THOMPSON und WADSWORTH /37/, MOTT /38/, JACOBY /39/, HARTMANN /40/, MACHERAUCH /41/, BROOM /42/ und FRIEDRICH /43/ sowie die Bücher von YOKOBORI /44/, KENNEDY /45/ und FORSYTH /46/ genannt. Einen Überblick über die Zerrüttung bei hohen Beanspruchungen (Zeitfestigkeit) geben KREMPL /13/ und WELLINGER und LUFT /14/. Einen Überblick über die Rißausbreitung (Rißwachstum) bei der Zerrüttung geben MATTING und WOLF /47/ sowie SCHOTT /48/.

Die während der Zerrüttung ablaufenden Schädigungsprozesse können grob in 3 Stadien: Wechselverfestigung, Rißbildung und Rißwachstum eingeteilt werden. Das Rißwachstumsstadium wird vielfach in mehrere Moden unterteilt, worauf später noch eingegangen wird.

Die Abgrenzung der genannten Stadien ist ziemlich willkürlich, bzw. eine Definitionsfrage. Die Dreiteilung ist nur als Hilfe zur Klassifizierung und Kommunikation anzusehen. Speziell bei polykristallinen Werkstoffen können alle 3 Prozesse in verschiedenen Kristalliten gleichzeitig ablaufen.

In allen 3 Stadien spielt die Bewegung von Versetzungen eine überragende Rolle. Das Stadium der Verfestigung, geprägt durch Versetzungsdynamik und Abgleitprozesse geht fließend in die Rißbildung über. Die Erkennung des "Beginns der Rißbildung" hängt i. a. sehr stark von der benutzten Meßmethode ab.

##### 4.1 Verfestigung – Entfestigung

Die Ausdrücke Verfestigung ("hardening") und Entfestigung ("softening") beschreiben das makrosko-

pische Verhalten der Werkstoffe. Mit dem Begriff Wechselverfestigung wird die Tatsache beschrieben, daß während der fortschreitenden zyklischen Belastung zur Aufrechterhaltung einer konstanten Dehnungsamplitude eine ständig anwachsende Spannungsamplitude aufgebracht werden muß. Analog bedeutet Wechsel-Entfestigung eine Abnahme der notwendigen Spannungsamplitude. Es bedeutet also:

$$\left( \frac{d\sigma}{dN} \right)_{\epsilon = \text{const}} \begin{cases} > 0 : \text{Verfestigung} \\ < 0 : \text{Entfestigung} \end{cases}$$

$\sigma$  : Spannungsamplitude  
 $N$  : Zyklenzahl  
 $\epsilon$  : Dehnungsamplitude

Eine schematische Darstellung der Verfestigung bzw. Entfestigung zeigt Abb. 3 (nach WELLINGER und LUFT /14/).

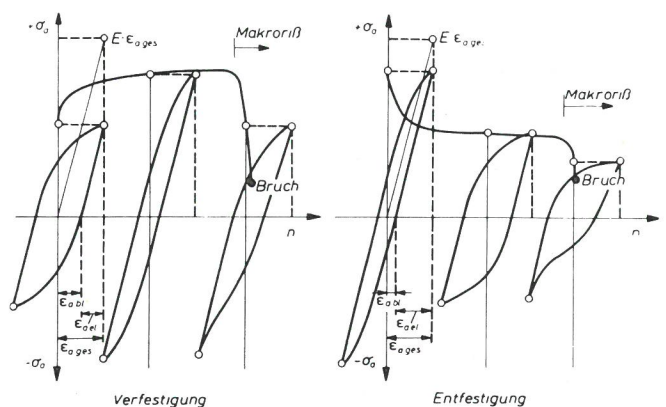


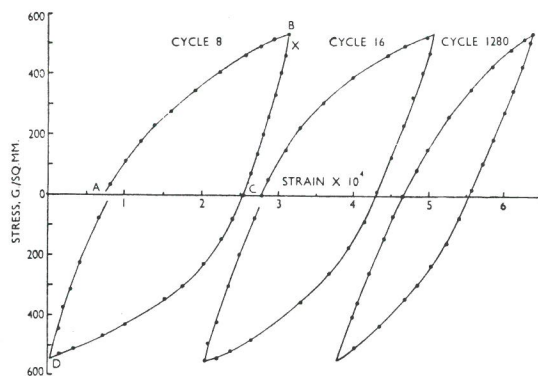
Bild 3:

Schematische Darstellung der Wechselverfestigung bzw. -entfestigung, d.h. Abhängigkeit der Spannungsamplitude von der Zyklenzahl bei konstanter Schwingbreite der Gesamtdéhnung; sowie mechanische Hysterese in verschiedenen Stadien (nach WELLINGER und LUFT /14/).

Die mechanische Hysterese ändert ihre Form im Verlaufe der Wechselverfestigung bzw. -entfestigung (s. Abb. 3).



Der Anteil der plastischen Deformation an der Gesamtdeformation nimmt im Verlauf einer Wechselverfestigung ab, die mechanische Hystereseschleife wird schmaler; im Verlauf einer Wechselentfestigung wird die Hysterese breiter. Die mechanischen Hysterese eines mit konstanter Spannungsamplitude wechselbeanspruchten Aluminiumeinkristalls nach verschiedenen Zyklenzahlen zeigt Abb. 4. Die Schleifen werden mit Zunahme der Zahl der Beanspruchungszyklen (mit konstanter Spannungsamplitude) schmaler, es liegt eine Wechselverfestigung vor.



**Bild 4:**  
Mechanische Hysterese eines Aluminiumeinkristalls nach verschiedenen Belastungszyklenzahlen mit konstanter Spannungsamplitude (nach THOMPSON et al / 49 /).

Die makroskopische Erscheinung der Verfestigung wird hervorgerufen durch die mikroskopischen bzw. atomistischen Prozesse der Versetzungsbewegung. Aus der Messung der Verfestigung kann nur auf das pauschale Verhalten einer Vielzahl von Versetzungen geschlossen werden. Die Verfestigung bei zyklischer Beanspruchung wird durch Neubildung von Versetzungen, Blockierungs-, Verankerungs- und Losreißprozesse der Versetzungen bestimmt. BROOM und HAM /50/ untersuchten Ver- und Entfestigungen an polykristallinem Kupfer und Aluminium bei verschiedenen Temperaturen.

Die Verfestigung wurde durch Zugversuche nach bestimmten Zyklenzahlen bestimmt. Die starke Temperaturabhängigkeit der Fließspannung führte sie zu der Vermutung, daß ein großer Teil des Effektes von den während der Zerrüttung erzeugten Punktfehlern herrührt.

Verfestigung während der Zerrüttung von Kupfer, Aluminium und Silber wurde von WADSWORTH /51/ untersucht. Die pro Zyklus dissipierte Energie (sie entspricht der Hysterese fläche) nimmt mit steigender Zyklenzahl ab und erreicht nach ca. 6000 Zyklen einen Sättigungswert. MOTT /52/ stellt fest, daß die Dauer der Verfestigungsperiode von der Dehnungsamplitude abhängt und gibt als typischen Wert 100 bis 10.000 Zyklen an. Bei HARTMANN und MACHERAUCH /53/ ist die Wechselverfestigung ebenfalls nach ca.  $10^4$  Zyklen beendet.

AVERY und BACKOFEN /54/ stellen einen Einfluß der Stapelfehlerenergie auf das Verfestigungsverhalten fest und bemerken, daß Ein- und Polykristalle sich ähnlich verhalten; der Verfestigungsmechanismus ist abhängig von der Beanspruchungs-

amplitude. Einen Überblick über Ver- und Entfestigungserscheinungen bei der Zerrüttung gibt BROOM /42/, das Verfestigungsverhalten verschiedener Werkstoffe ist bei WELLINGER und LUFT /14/ zusammengestellt. Eine Übersicht über Ver- und Entfestigungsverhalten in Abhängigkeit vom Gleitcharakter (ebenes oder welliges Gleiten) geben LAIRD und KRAUSE /55/. Eine Wechselentfestigung bei der Zerrüttung wird bei Al-Mg-Legierungen beobachtet, wenn die Proben vor der Zerrüttung kaltverformt wurden. Die Entfestigung läuft in den ersten  $10^3$  Zyklen ab, anschließend folgt eine Periode der Verfestigung. Die Prozesse der Verfestigung bzw. Entfestigung der zyklischen Beanspruchung beinhalten die Änderung des Widerstandes gegen dynamische plastische Deformation. Diese Änderung ist auf eine Änderung der Versetzungskonfiguration im Werkstoff zurückzuführen.

Im Versetzungsbild läßt sich der Prozeß der Verfestigung vereinfacht folgendermaßen beschreiben (HEAD /34/). Die Dichte der im undeformierten Kristall vorhandenen Versetzungen ( $\approx 10^6 \dots 10^7 \text{ cm}^{-2}$ ) steigt bei plastischer Deformation stark an (auf  $\approx 10^{10} \dots 10^{11} \text{ cm}^{-2}$ ). Nur ein geringer Bruchteil der Versetzungen ist bewegungsfähig, der größte Teil bildet stationäre Hindernisse für die Bewegung der anderen (wenigen) Versetzungen. Bei plastischer Verformung steigt die Zahl der Hindernisse stark an, so daß die notwendige Spannung zur weiteren Bewegung von Versetzungen ebenfalls ansteigt. Die bewegungsfähigen Versetzungen sind vorwiegend neugebildete Versetzungen, bei steigender Spannung können jedoch auch "alte" verankerte Versetzungen von ihren Ankerpunkten losgerissen werden.

Bei steigender Versetzungsdichte steigt die Wahrscheinlichkeit der Versetzungsvernichtung (Annihilation). Versetzungen können aus dem Kristall verschwinden durch Herauslaufen (unter Hinterlassung einer Gleitstufe) oder durch Auslöschung zweier Versetzungen entgegengesetzten Vorzeichens in einer Gleitebene. Bei einer bestimmten Konzentration der Versetzungen halten sich Neubildungs- und Vernichtungsrate das Gleichgewicht. Die Versetzungsdichte bleibt dann konstant, der Prozeß der Wechselverfestigung ist abgeschlossen.

Dieses Bild ist stark vereinfacht und kann nur einige Grundzüge beschreiben. Zum einen ist die Verteilung der Versetzungen stark inhomogen, es bilden sich Gebiete sehr hoher Versetzungsdichten aus und solche, die nahezu versetzungsfrei sind. Für Deformations- und Schädigungsprozesse ist nicht die pauschale, über die gesamte Probe gemittelte Versetzungsdichte maßgeblich, sondern vielmehr die stark schwankende Verteilungsfunktion der lokalen (auf ein "kleines" Volumen bezogenen) Versetzungsdichte. Zum anderen sind hier die vielfachen Wechselwirkungen der Versetzungen mit anderen Gitterfehlern nicht berücksichtigt. Die Bewegung der Versetzungen wird nicht nur durch die anderen Versetzungen behindert, sondern im starken Maße auch durch Korngrenzen und Ausscheidungen sowie durch Punktfehler (Zwischengitteratome, Leerstellen), die zum großen Teil wiederum durch Versetzungsbewegungen während der



plastischen Deformation erst erzeugt werden. Ferner wird die Versetzungsbewegung durch Fremdatome beeinflusst, wobei sowohl Verankerungs- und Losreißprozesse als auch Dämpfung der Bewegung auftreten können. Das Auftreten der einzelnen Wechselwirkungen bzw. deren Ausmaß ist einerseits werkstoffabhängig und wird andererseits durch Temperatur, Frequenz, Belastungsart und -größe bestimmt.

Generell kann mit HEAD /34/ gesagt werden, daß "das Verständnis der Deformation von Metallen das Verständnis dessen bedeutet, was die Bewegung von Versetzungen behindert".

#### 4.2 Fortschreitende Änderung des Gefüges während der Zerrüttung

Zyklische mechanische Belastung einer Werkstoffprobe bewirkt Versetzungsbewegungen sowie -neubildungen. Bei ausreichender Belastungsamplitude wird durch fortschreitende Versetzungsbewegung - und damit verbundene Abgleitung - das Mikrogefüge des Materials irreversibel verändert. Mit ständig wachsender Zyklenzahl erfolgt verstärkte Abgleitung und "Materialschädigung", es bilden sich submikroskopische Risse, meist in Gleitbändern oder Korngrenzen und i. a. an der Oberfläche beginnend. Die Vorgänge der Zerrüttung bis zur Rißbildung sind sehr komplex und nicht allgemeingültig darstellbar; die Zahl der diese Vorgänge beeinflussenden bzw. bestimmenden Parameter ist groß. Die Auswirkung der verschiedenen Parameter hängt von Temperatur und Beanspruchungshöhe ab und ist für verschiedene Materialien unterschiedlich. Demzufolge liefert die Zerrüttung ein ausgedehntes Betätigungsfeld, und die Zahl der Arbeiten, die die mikrostrukturellen Vorgänge während der Zerrüttung untersuchen, ist in den letzten 10-15 Jahren, besonders in Verbindung mit der Verbesserung der elektronenoptischen Hilfsmittel, sehr stark angestiegen. Es ist zwar mit lichtoptischen Methoden möglich, Oberflächenstrukturen mit Dimensionen weit unterhalb 1 µm aufzulösen (Interferenzmikroskopie), der Schritt zur Untersuchung von Strukturen submikroskopischer Ausmaße, insbesondere der Versetzungskonfiguration, war jedoch der Elektronenmikroskopie vorbehalten.

##### 4.2.1 Oberflächenerscheinungen

Die an der Oberfläche der Proben beobachtbaren Gleiterscheinungen entstehen durch das Herauslaufen einer Vielzahl von Versetzungen in einer Gleitebene. Die Höhe der durch die einzelnen Versetzungen erzeugten Gleitstufen hängt von der Lage des Burgers-Vektors zur Oberflächennormale ab. Die Gleitstufe hat maximal Höhe, wenn der Burgersvektor der Versetzung den Winkel  $\alpha = 0^\circ$  mit der Oberflächennormale einschließt. Die Stufenhöhe entspricht dann genau dem Betrag des Burgersvektor  $\vec{b}$  und nimmt mit wachsendem Winkel  $\alpha$  gemäß  $h = |\vec{b}| \cdot \cos \alpha$  ab. Liegt der Burgersvektor der Versetzung parallel zur Oberfläche ( $\alpha = 90^\circ$ ), so wird durch eine Abgleitung keine sichtbare Gleitstufe an der Oberfläche erzeugt. Die durch das Herauslaufen einer einzigen Versetzung erzeugte Oberflächengleitstufe hat damit

im Mittel einer Höhe, die 1 Å kaum übersteigt und ist elektronenmikroskopisch noch nicht auflösbar. Lichtmikroskopisch lassen sich Gleitstufen auflösen, an denen einige Hundert bis Tausend Versetzungen (gleichen Vorzeichens) in einer Gleitebene beteiligt sind.

Die Tatsache, daß Gleitspuren (Verformungsspuren) an der Oberfläche wechselbeanspruchter Proben lichtmikroskopisch bereits nach geringen Zyklenzahlen (BETZ /56/ : rund 1%; HUNTER und FRICKE /57/ : 0,5%; HEMPEL /58/ : 0,4% der Bruchlastspielzahl) zu beobachten sind, mit Phasenkontrastmethoden bereits nach ca. 0,03% der Bruchlastspielzahl (HEMPEL /59/), deutet darauf hin, daß die Bildung der Gleitstufen bereits in den ersten Zyklen beginnt. Elektronenoptische Untersuchungen an Kupferkristallen von BASINSKI et al. /60/ weisen die Bildung von Gleitstufen in den ersten Zyklen der Wechselbeanspruchungen nach. Die Gleitstufen sind zunächst lang und gestreckt. Bei fortschreitender Wechselbeanspruchung nimmt die Zahl der sich bildenden Gleitstufen zu, ihre Länge nimmt mit steigender Dichte ab.

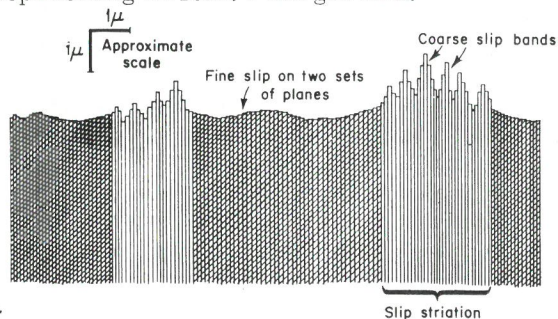
Die Gleitstufen sind nicht homogen über die Oberfläche verteilt, sondern bilden eine Konfiguration, in der Gebiete starker Abgleitung (Gleitbänder = Anordnung relativ hoher Gleitstufen mit geringem Abstand) und Gebiete geringer Abgleitung (fein verteilte Gleitstufen geringer Höhe und größeren Abstandes) abwechseln. Bei polykristallinen Materialien kommt, bedingt durch Orientierungsunterschiede der Kristallite, eine weitere Inhomogenität der Gleitverteilung hinzu. So beobachteten OATES und WILSON /36/, daß bei Zerrüttung mit niedrigen Amplituden eine merkliche Abgleitung nur in einem geringen Anteil der Kristallite (ca. 1%) auftritt. Die Behinderung der Abgleitung durch die Korngrenzen spielt hier außerdem eine große Rolle (FORSYTH /61/, RONAY /62/, FREUDENTHAL /6/, BILY /63/).

THOMPSON et al. /64/ beobachten, daß sich einige der während der Zerrüttung gebildeten Gleitbänder durch Elektropolieren (Abtragung einer 2 µm dicken Oberflächenschicht) nicht entfernen lassen. Diese Gleitbänder wurden "persistent bands" (bleibende Gleitbänder) genannt. Die durch die Zerrüttung bewirkte Änderung der Mikrostruktur, die sich an der Oberfläche durch diese Gleitbänder äußert, reicht also bis tief ins Innere hinein. KLESNIL und LUKAS /65/ geben die Tiefe der persistenten Bänder mit 6-7 µm an. Nach HELGELAND /66/ und NEUMANN /67/, /68/ sind die persistenten Bänder bei Einkristallen Ausdruck einer Materialveränderung, die sich innerhalb der Gleitebene durch die ganze Probe erstreckt (Gleitellipse).

Die durch die zyklische Beanspruchung hervorgerufenen Oberflächenstrukturen unterscheiden sich charakteristisch von denen bei einsinnig deformierten Proben. Nach THOMPSON und WADSWORTH /37/ entstehen bei der Zugdeformation gerade parallele Gleitlinien unterschiedlicher Stufenhöhe, während die bei der Zerrüttung gebildeten Gleitlinien weniger regelmäßig und meist gekrümmt sind. Durch fortgesetzte Abgleitung bil-

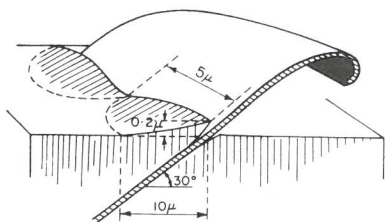


den sich bei der Zerrüttung typische Gleitbänder aus, bestehend aus Gebieten grober Gleitung (hohe Gleitstufen), die durch Gebiete feiner Gleitung (niedrige Gleitstufen) getrennt sind. Während durch einsinnige Deformation gleichgerichtete Oberflächenstufen gebildet werden, haben die Gleitstufen in den Zerrüttungsgleitbändern nach FORSYTH /69/ statistisch wechselnde Richtung. Schematisch ist die Gleitverteilung nach zyklischer Beanspruchung in Abb. 5 dargestellt.



**Bild 5:**  
Verteilung der Abgleitung nach zyklischer Deformation (Zerrüttungsbeanspruchung), nach FORSYTH /46/, schematisch.

Die für die Zerrüttung typischen Gleitbänder bilden sich vornehmlich bei Beanspruchung mit niedrigen Amplituden (d. h. in der Umgebung der Dauerfestigkeit) aus. Der Unterschied zur Gleitverteilung bei einsinniger Deformation nimmt mit steigender Beanspruchungsamplitude ab. Durch die Zerrüttung können, je nach Amplitude, sowohl die charakteristischen "fatigue bands" (F-Bänder) als auch die bei einsinniger Deformation auftretenden "tensile bands" (T-Bänder) gebildet werden (MACHERAUCH /41/). Eine weitere Oberflächenerscheinung, die bei mehreren Materialien mit fortschreitender Zerrüttung beobachtet wird (erstmalig von FORSYTH /70/, ist die Bildung von "Extrusions" und "Intrusions". Eine Übersicht über diese Erscheinungen gibt FORSYTH /46/. Mit Extrusions werden dünne Material-Lamellen bezeichnet, die während der zyklischen Beanspruchung in den Gleitebenen aus dem Material herausgeschoben werden. Diese Lamellen sind einige Tausend Å dick, bis zu ca. 10 μm (100.000 Å) lang und sind meist leicht gekrümmt. Abb. 6 zeigt schematisch eine Gleitband-Extrusion (nach FORSYTH /46/).



**Bild 6:**  
Gleitband-Extrusion nach FORSYTH /46/ (schematisch)

Die Ursache für das Auftreten der Extrusions in Aluminium-Legierungen ist nach FORSYTH /71/ eine lokale Entfestigung in einigen Gleitebenen, so daß in diesen die zur Extrusionsbildung notwendige "katastrophenartige" Versetzungsbewegung stattfinden kann.

Intrusions entsprechen "negativen" Extrusions, sind also Materialhineinziehungen zwischen nicht zu weit entfernten parallelen Gleitebenen.

Nach WATT /72/ können Extrusions und Intrusions durch Wechselwirkung der Versetzungsbewegung mit bei der Zerrüttung erzeugten Punktfehlerdipolen gebildet werden. Werden mehr Leerstellen-Dipole als Zwischengitter-Dipole durch die Versetzungen an die Oberfläche gestoßen, so werden Intrusions gebildet, im umgekehrten Falle Extrusions.

Intrusions werden verschiedentlich als notwendig für den Prozeß der Reißbildung bei der Zerrüttung angesehen, nach HARTMANN und MACHERAUCH /53/ "scheinen jedoch Intrusion und Extrusion alles in allem nicht mehr als eine Begleiterscheinung des Ermüdungsvorganges zu sein".

#### 4. 2. 2 Erscheinungen im Werkstoffinnern

Die grundlegenden Vorgänge im Innern des kristallinen Werkstoffs während der Zerrüttung, die Bewegung der Versetzungen und die vielfältigen Wechselwirkungen mit den Fehlern des Realkristalls lassen sich allein durch die Untersuchung der Oberflächendeformationen nicht vollständig erfassen. Zum einen führt nur ein kleiner Bruchteil der an Deformationsprozessen beteiligten Versetzungen zu Oberflächenveränderungen, zum anderen sind das Verhalten und die aufgebaute Struktur der Versetzungen in einer dünnen Oberflächenschicht verschieden von der im Innern, wie z. B. VOL' SHAKOV und ORLOV /73/ sowie KLESNIL und LUKAS /65/ feststellten.

Das Studium des Verhaltens der einzelnen Versetzungen und individueller Versetzungsgruppen ist nur mit Hilfe elektronenoptischer Methoden möglich, die in den letzten Jahren zu einem weitgehenden Verständnis der im Metall während der Zerrüttung ablaufenden Versetzungsprozesse geführt haben. Man muß sich bei diesen Untersuchungen mit extrem hoher Vergrößerung jedoch vor Augen halten, daß stets nur ein winziger Ausschnitt einer Probe erfaßt werden kann. Daraus ergibt sich die Notwendigkeit, der Frage erhöhte Aufmerksamkeit zu widmen, inwieweit die gewonnenen Ergebnisse für den untersuchten Werkstoff repräsentativ sind.

Für das Verhalten von Versetzungen im Realkristall während der Zerrüttung sind die von den Versetzungen selbst im Verlaufe der zyklischen Beanspruchung hervorgerufenen Gefügeänderungen von Bedeutung. Dazu gehören vor allem die Bildung von speziellen Versetzungsconfigurationen und die Erzeugung und Vernichtung von Punktfehlern. Das Verhalten der Versetzungen wird aber auch in starkem Maße vom Ausgangszustand des Werkstoffgefüges geprägt. Wesentlich sind dabei die Art und Verteilung von Fremdatomen, Leerstellen, Versetzungen, Ausscheidungen und Einschlüssen. Die Verteilung dieser Gefügemerkmale kann sich im Verlauf der Zerrüttung durch Wechselwirkungsprozesse mit den Versetzungen verändern.



Die Wechselwirkungen der Versetzungen mit den oben genannten Gefügemerkmalen sollen in den nächsten Kapiteln anhand experimenteller Ergebnisse behandelt werden.

#### 4.2.2.1 Versetzungskonfiguration und Porenbildung in Abhängigkeit von der Beanspruchung

Die Versetzungen im Kristall sind relativ leicht beweglich. Ihr Bewegungsvermögen im Realkristall wird durch Gitterfehler, die als Verankerungspunkte wirken können und durch die Spannungsfelder der übrigen Versetzungen eingeschränkt. Die Dichte der Versetzungen im Kristall wird durch plastische Deformation um Größenordnungen erhöht. Die dazu notwendige Neubildung von Versetzungen erfolgt vor allem an FRANK-READ-Quellen /74/, es gibt jedoch noch weitere mögliche Versetzungsquellen. Die im Verlaufe der zyklischen Deformation erzeugten Versetzungen sind meist gekrümmte bzw. geschlossene Gebilde (Versetzungsschleifen), die in mehreren Gleitebenen auftreten. Mit fortschreitender Wechselbeanspruchung bilden sich relativ frühzeitig dreidimensionale Versetzungsnetzwerke aus, die relativ stabil sind. Die Versetzungen dieser Netzwerke können sich nur noch geringfügig bewegen. Die im weiteren Verlauf der Beanspruchung auftretenden Abgleitprozesse werden vorwiegend durch die neugebildeten Versetzungen bewirkt. Mit steigender Versetzungsdichte wird die Versetzungskonfiguration in steigendem Maße inhomogener. Es bildet sich eine ausgeprägte Zellstruktur, bestehend aus Versetzungsknäueln ("tangles") sehr hoher Versetzungsdichte in den Zellwänden und nahezu versetzungsfreien Gebieten im Innern der Zellen. Elektronenoptische Aufnahmen solcher Versetzungskonfigurationen sind z. B. bei LUKAS et al. /75/, GROSSKREUTZ und WALDOW /76/, SEGALL /77/ und SNOWDON /78/ veröffentlicht. Die Ausbildung dieser Versetzungsstrukturen erfolgt vorwiegend während eines Zeitraumes (bzw. Lastspielzahlintervalles), der in der Größenordnung einiger Prozent der Lebensdauer (bzw. der Bruchlastspielzahl) liegt. Die darauf folgenden Belastungszyklen bewirken lokale Veränderungen dieser Struktur (GINDIN et al /79/). Die Art und Weise der Ausbildung dieser Zellstrukturen hängt u. a. auch von der Beanspruchungshöhe sowie dem Ort auf der Probe ab (z. B. MACHERAUCH /41/). Die Bereiche der Zellstrukturbildung sind oft in Form von Bändern angeordnet, die Zellbildung ist in Oberflächennähe stärker ausgeprägt als im Innern.

Eine ähnliche, bei der Zerrüttung zu beobachtende Art der Versetzungsanordnung manifestiert sich in einer Subkornbildung. Durch geeignete Anordnung von Versetzungen kann der einzelne Kristallit in mehrere kleine Bereiche unterteilt werden, deren Orientierungen sich nur geringfügig unterscheiden. Nach RONAY /62/ ist die Subkornbildung ein typisches Merkmal der Zerrüttungsschädigung. Die Bildung der Subkörner ist ein Ausgleichsprozeß der während der Zerrüttung an den Korngrenzen aufgebauten Spannungen. GROSSKREUTZ /80/ untersuchte die Substrukturentwicklung durch zyklische Belastung an polykristallinem Aluminium.

Mit röntgenographischen und elektronenoptischen Methoden weist er die Bildung von Subkorn Grenzen entlang niedrig indizierter kristallographischer Ebenen nach. Die mittlere Größe der Subkörner nimmt mit wachsender Zyklenzahl ab, die linearen Abmessungen der Subkörner betragen einige  $\mu\text{m}$ . Die Bildung der Subkornstruktur wird bei Abnahme der Belastungsamplitude verzögert. GROSSKREUTZ, WOOD und Mitarbeiter /76/, /80/-/84/ führten umfangreiche Untersuchungen der Änderung des Mikrogefüges bei der Zerrüttung bei verschiedenen Belastungsarten (Zug-Druck, Torsion), verschiedenen Temperaturen und an verschiedenen Materialien durch.

Bei speziellen Versetzungsreaktionen können im Kristall Punktfehler (Leerstellen bzw. Zwischengitteratome) erzeugt werden, deren Konzentration die thermische Gleichgewichtskonzentration um Größenordnungen übersteigt. Diese Leerstellenbildung durch Versetzungsschneidprozesse wurde erstmals von SEITZ /85/ beschrieben. Verschiedene Möglichkeiten der Leerstellenerzeugung bei plastischer Deformation wurden von BRADLEY /86/ zusammengestellt und diskutiert. Die Eigenschaften von Versetzungen, als Quellen und Senken für Leerstellen (allgemein: Punktfehler) in Metallen zu wirken, sowie die Beeinflussung des Versetzungskletterns durch Punktfehler werden ausführlich von SEIDMANN und BALLUFFI /87/ behandelt. Einen ausführlichen Überblick über Mechanismen des Versetzungskletterns gibt der Review-Artikel von BALLUFFI /88/. Die Leerstellen werden in den Gleitebenen der Versetzungen gebildet und erreichen daher in Gebieten konzentrierter Abgleitung, beispielsweise in den durch die Zerrüttung gebildeten Gleitbändern, besonders hohe Dichten. Die Beweglichkeit dieser (nicht-thermischen) Überschußleerstellen ist auf Grund von Wechselwirkung mit Versetzungen wesentlich größer als die der thermischen Leerstellen im Gitter. BRADLEY /86/ bestimmte die effektive Aktivierungsenergie für die Wanderung der bei der Zerrüttung gebildeten Leerstellen für Kupfer zu 0,2 eV im Vergleich zu 1 eV für "normale" Leerstellenwanderung. Die relativ hohe Konzentration relativ leicht beweglicher Leerstellen legt die Vermutung nahe, daß bei der Bildung von Zerrüttungsrissen Leerstellenmechanismen beteiligt sein können. Diese Meinung vertreten z. B. ODING /89/ und BRADLEY /86/. Die Bildung von Leerstellen bei plastischer Deformation bzw. bei der Zerrüttung stellten experimentell z. B. AWATANI et al /90/ fest. Durch Wanderung und Zusammenschluß von Leerstellen an geeigneten Kondensationszentren können Poren bzw. Hohlräume gebildet werden. Eine Porenbildung wird vielfach in den Gleitbändern zerrütteter Proben beobachtet. FORSYTH /69/, /91/ bemerkte eine Porosität in den persistenten Gleitbändern, das sind Bänder verstärkter Abgleitung, die sich tief in das Material hinein erstrecken und führt diese Porosität auf den Zusammenschluß von Leerstellen zurück. Elektronenoptische Untersuchungen von AWATANI et al /90/ an polykristallinem Aluminium, das mit Ultraschallfrequenz zerrüttet wurde, zeigen das Auftreten von Hohlräumen ("voids"), die der Kondensation der bei



den Zerrüttungsvorgängen erzeugten Leerstellen zugeschrieben werden. OGURA und KARASHIMA /92/ beobachteten voids in der Nähe eines Zerrüttungsrisses einer Aluminiumprobe, also in einem Bereich konzentrierter Deformation bzw. hoher Versetzungsdichte. Hohlrumbildungen, die der Zerrüttungs-Rißbildung voranzugehen scheinen, beobachteten POLMEAR und BAINBRIDGE /93/ in den Gleitbändern zerrütteter Al Mg Zn-Legierungen. FREUDENTHAL /94/ spricht direkt von einem Perforationseffekt. Die während der Zerrüttung erzeugten (Überschuß-) Leerstellen können außerdem den Ablauf von Diffusions- und Ausscheidungsvorgängen beeinflussen, die wiederum einen Einfluß auf das Zerrüttungsverhalten haben können. Darauf wird in Kapitel 4.2.2.4 eingegangen.

Der Ablauf der geschilderten Vorgänge im Mikrogefüge ist ganz allgemein - wie schon angedeutet - abhängig von der Höhe der Beanspruchung. Es lassen sich nach WOOD et al. /81/, /82/ drei Bereiche unterscheiden, die mit S-, F- und H-Bereich bezeichnet werden.

Bei Beanspruchung von Kupfer- und Messingproben mit geringen Torsionsamplituden im sogenannten S-Bereich (Oberflächenscherung  $\pm 15 \cdot 10^{-4}$ ,  $N_B \approx 10^8$ ) wird eine fein verteilte Gleitung beobachtet. Die Versetzungsdichte ist nahezu konstant und von der Größenordnung  $10^9 \text{cm}^{-2}$ . Eine Porenbildung wird nicht beobachtet.

Im F-Bereich (Oberflächenscherung  $\pm 4, 5 \cdot 10^{-3}$ ,  $N_B \approx 10^5 \dots 10^7$ ) ist die mittlere Versetzungsdichte um fast eine Größenordnung größer, die Verteilung ist diskontinuierlich. Durch lokales Hin- und Zurückgleiten sowie Quergleiten von Versetzungen bilden sich Zonen hoher Versetzungsdichten aus. In den Gleitzonen erhöhter Störung bilden sich im weiteren Verlauf der Zerrüttung submikroskopische, isolierte Poren. Die Zahl der Poren wächst mit fortschreitender Beanspruchung, durch Zusammenschluß einzelner Poren bilden sich Mikrorisse, die sich dann an zufällig begünstigten Stellen zu Makrorissen zusammenschließen und den Zerrüttungsbruch einleiten.

Bei hohen Amplituden im sogenannten H-Bereich (Oberflächenscherung ca.  $\pm 2 \cdot 10^{-2}$ ,  $N_B \approx 10^3$ ) wird eine starke Zerstörung der einzelnen Kristallite beobachtet, es bildet sich innerhalb der Kristallite eine ausgeprägte Subkornstruktur aus, an deren Grenzen sich - bereits nach weniger als 1% der Bruchlastspielzahl - Mikroporen bilden, die im folgenden wachsen und sich zusammenschließen, wodurch Mikrorisse entlang den Subkorn Grenzen gebildet werden. Bemerkenswert ist hierbei, daß diese Zentren der Zerrüttungsschädigung nicht selbst wachsend sind; die Zunahme der Schädigung erfolgt durch Zunahme der Zahl der Mikrorisse und durch deren Zusammenschluß.

Die Abhängigkeit der mikrostrukturellen Änderungen während der Zerrüttung von der Belastungsamplitude scheint mit der Existenz einer Dauerfestigkeitsgrenze verknüpft zu sein. Beim Vergleich des Verhaltens von krz und kfz Metallen

stellten WOOD et al. /82/ folgendes fest: Bei Torsionszerrüttung von krz-Eisen bildet sich bei Amplituden oberhalb des Knies der Wöhlerkurve (H-Bereich) eine ausgeprägte "Zellstruktur" innerhalb der Kristallite aus, wobei die einzelnen "Zellen" unregelmäßig stark disorientiert sind und die Zellwände eine sehr hohe Versetzungsdichte aufweisen. Bei Zerrüttung mit Amplituden unterhalb des Knies (S-Bereich) wird dagegen nur fein verteilte Gleitung und Porenbildung beobachtet. Bei kfz Metallen, die kein "Knie" in der Wöhlerkurve aufweisen, tritt dagegen bei Variation der Belastungsamplitude keine Änderung des Charakters der mikrostrukturellen Vorgänge auf.

Nach den Untersuchungen von RONAY et al. /83/ sind die oben beschriebenen Vorgänge der Zerrüttungsschädigung nur für begrenzte Temperaturintervalle maßgeblich. Torsionszerrüttung von  $\alpha$ -Messing zeigte, daß Korngrenzschädigung und -rißbildung mit steigender Temperatur zunehmenden Einfluß gewinnen und bei 400 °C das Zerrüttungsverhalten bestimmen.

#### 4.2.2.2 Kristallstruktur (Stapelfehlerenergie)

Die vielfältigen Versetzungsbewegungen und -wechselwirkungen mit den Fehlern des Realkristalls während der zyklischen mechanischen Deformation werden noch komplizierter, wenn die durch atomare Bindungskräfte und Strukturtypus bedingten Grundeigenschaften der Versetzungen berücksichtigt werden. Bei der Behandlung von Metallen bzw. metallischen Werkstoffen sind hierbei die Strukturen kubischflächenzentriert (kfz) und kubischraumzentriert (krz) von besonderem Interesse, da fast alle technisch wichtigen Metalle diesen beiden Strukturtypen angehören. Des weiteren ist noch die Struktur der hexagonal dichtesten Kugelpackung (hdp) von Bedeutung, auf die aber hier nicht eingegangen werden soll.

Wesentliche Merkmale, die das Deformationsverhalten bestimmen können und sich für die beiden kubischen Strukturen (kfz und krz) unterscheiden, sind die Zahl der Gleitsysteme, das Aufspaltungsverhalten der Versetzungen in Teilversetzungen sowie das Auftreten (für krz-Metalle) bzw. Nichtauftreten (für kfz-Metalle) einer spannungsinduzierten Anisotropie. Letztere erscheint vor allem in Verbindung mit Fremdatomen als wesentlich und wird in Kapitel 4.2.2.3 behandelt.

Von besonderer Bedeutung für das Deformations- bzw. Zerrüttungsverhalten ist das Aufspaltungsverhalten der Versetzungen. Im Realkristall liegen i. a. keine vollständigen Versetzungen vor, diese spalten aus energetischen Gründen in Teilversetzungen auf. Im kfz-Kristall spaltet eine Versetzung in 2 Teilversetzungen auf, während im krz-Kristall auch eine Aufspaltung in mehr als 2 Teilversetzungen möglich ist. Verbunden mit der Aufspaltung einer Versetzung in zwei Teilversetzungen ist die Bildung eines Stapelfehlers, der zwischen den beiden Teilversetzungen aufgespannt wird. Die Aufspaltung der Versetzung bedeutet einerseits einen Energiegewinn (elastische Verzerrungsenergie), andererseits wird zur Bildung



des Stapelfehlers Energie benötigt. Die sich daher im Gleichgewicht einstellende Breite des Stapelfehlers (bzw. der Abstand der Teilversetzungen) hängt von der materialspezifischen Größe "Stapelfehlerenergie" ab.

Die Stapelfehlerenergie  $\gamma$  ist für die Strukturen dichtester Kugelpackung (kFz und hdp) relativ anschaulich, jedoch experimentell nur schwierig zu bestimmen und daher meist nur mit relativ großer Unsicherheit bekannt. Noch komplizierter ist die Situation bei der krz Struktur (keine dichteste Kugelpackung), wo das Aufspaltungsverhalten nur ungenau bekannt ist. Der Stapelfehlerenergie entsprechende Größen sind für das krz Gitter nicht bekannt. Im folgenden kann daher nur etwas über die Abhängigkeit des Zerrüttungsvorgangs von der Stapelfehlerenergie für kFz Werkstoffe gesagt werden. Wegen der großen Unsicherheit der Stapelfehlerenergie (SFE) erscheint es sinnvoll, nur qualitativ zu unterscheiden zwischen Metallen kleiner SFE ( $\gamma \approx 30 \text{ erg/cm}^2$ ) und Metallen großer SFE ( $\gamma \approx 200 \text{ erg/cm}^2$ ). Neben der Aufspaltungsweite wird durch  $\gamma$  die Fähigkeit zum Quergleiten der Versetzungen bestimmt. Bei Materialien niedriger SFE ist die Aufspaltungsweite (Stapelfehlerbreite) groß, ein einfaches Wechseln der Versetzung vom primären in sekundäre Gleitsysteme (Quergleiten) wird erschwert (PINK /95/), da vor dem Quergleiten die Aufspaltung rückgängig gemacht werden muß (z. B. KLEIN /96/). Die Quergleitfähigkeit der Versetzungen wird mit wachsender SFE vergrößert (FORSYTH /46/). Die Einschränkung der Quergleitfähigkeit (geringe SFE) bedeutet, daß die Versetzungen leichter zu blockieren sind, da sie irgendwelche Hindernisse nicht durch Quergleitung umgehen können.

Bei der Zerrüttung von kFz Metallen mit hoher SFE (Al, Ni) bildet sich bei hohen Beanspruchungsamplituden eine Zellstruktur der Versetzungen aus mit großen Versetzungsdichten in den Zellwänden und geringen Dichten innerhalb der Zellen (FELTNER und LAIRD /97/). Bei niedrigen Amplituden werden Versetzungsschleifen und Bereiche mit Stufenversetzungsdipolen gebildet.

Bei kFz Metallen mit niedriger SFE (Ag, Au) werden nur nach Zerrüttungsbeanspruchungen mit extrem hohen Dehnungsamplituden Zellstrukturen der Versetzungen beobachtet. Die Veränderung des Gefüges bei kleinen Beanspruchungsamplituden ist gekennzeichnet durch ebene Anordnungen von Einzelversetzungen, Versetzungsschleifen und Punktdefektanhäufungen. Diese Versetzungsstruktur wird als "Debris"-Struktur bezeichnet, sozusagen ein "Abfallprodukt" spezieller Versetzungsreaktionen. Eine Übersicht über diese Vorgänge und eine schematische Darstellung der Versetzungsstruktur in Abhängigkeit von der SFE und der Belastungsamplitude geben MUNZ et al. /98/ (Abb. 7)

Die Änderung des Versetzungsverhaltens bei einer Veränderung der SFE hat eine große Bedeutung für das Zerrüttungsverhalten. So beobachteten McEVILY und BOETTNER /99/ an kFz Metallen, daß die Widerstandsfähigkeit gegen die Entwicklung von Zerrüttungsrissen aus Gleitbändern bei

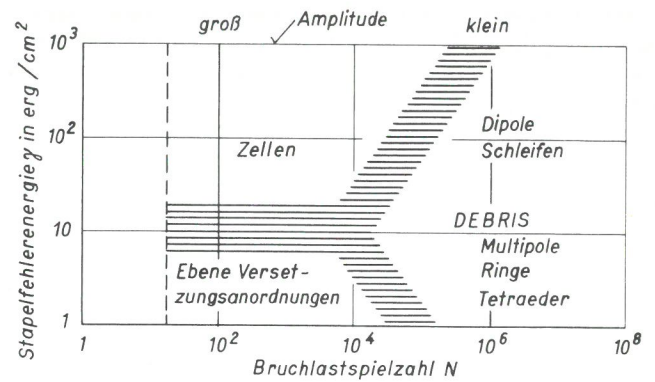


Bild 7: Kennzeichnende Angaben über die Verformungsstruktur, die bei kFz Werkstoffen verschiedener Stapelfehlerenergie nach Wechselbeanspruchung auftritt, nach MUNZ et al /98/.

Verringerung der SFE (durch geeignete Legierung) zunimmt. Dieser Effekt wird jedoch teilweise ausgeglichen durch die verstärkte Tendenz der Ribildung an Korn- und Zwillingsgrenzen.

#### 4. 2. 2. 3 Fremdatome

Fremdatome können direkt die Bewegung von Versetzungen beeinflussen; eine indirekte Beeinflussung (Ausscheidungskinetik) der Versetzungen durch Fremdatome wird im folgenden Kapitel behandelt.

Die direkte Beeinflussung der Versetzungen durch Fremdatome besteht einerseits in einer Verankerung der Versetzungen an diesen "nulldimensionalen" Gitterfehlern. Auf der anderen Seite kann die Bewegung der Versetzungen durch im Spannungsfeld der Versetzungen mitdiffundierende Fremdatomwolken (COTTRELL-Atmosphären) gedämpft werden, solange die Geschwindigkeit der Versetzungsbewegung bestimmte Werte nicht übersteigt.

Speziell für das krz-Gitter kann die Bewegung der Versetzungen noch durch Fremdatome beeinflusst werden, die sich im Spannungsfeld der Versetzungen (oder der äußeren Beanspruchung) in bestimmter Weise umordnen (SNOEK-Atmosphären).

Die obengenannten Wechselwirkungen zwischen Versetzungsbewegung und Fremdatomen sind stark vereinfacht dargestellt. Die Stärke der Beeinflussung kann von der Konzentration der Fremdatome sowie der Zusammensetzung (bei verschiedenen Fremdatomarten) modifiziert werden. So zeigten TURNER und VREELAND /100/, daß eine schwache Kohlenstoffverunreinigung (45 ppm) die ursprünglich in einem Eisen-Einkristall vorhandenen Versetzungen verankert, die bei plastischer Deformation neu erzeugten Versetzungen aber nicht merklich behindert. BERESNEV et al. /101/ untersuchten vergleichend die Versetzungsbeweglichkeit in Eisen und in Eisen mit 0,33% Titan, beide Ausgangsmaterialien mit 0,025% Kohlenstoff-Verunreinigung. Die Versetzungsbeweglichkeit war im Eisen mit 0,33% Titan (höherer Gesamt-Fremdatomgehalt!) wesentlich größer, bewirkt durch die Begünstigung der Bildung von Carbonitrid-Phasen durch das Titan. Die als Ver-



ankerungspunkte wirkenden und die Versetzungsbewegung dämpfenden Kohlenstoff- und Stickstoffatome werden dadurch in großem Maße der festen Lösung entzogen; die Dichte der Verankerungspunkte für die Versetzungen nimmt daher stark ab.

Im realen Werkstoff kann die Wechselwirkung der Versetzungen mit Fremdatomen noch durch die verschiedenen Gefügeparameter beeinflusst werden, so daß generelle Aussagen hier kaum möglich sind.

Bezüglich der Beeinflussung der statischen mechanischen Eigenschaften durch Fremdatome sei hier auf die Arbeiten von SCHOECK und SEEGER /102/ sowie PINK /103/ hingewiesen.

Über die direkte Beeinflussung des zyklisch-dynamischen mechanischen Verhaltens (Zerrüttung) durch Fremdatome ist wenig bekannt. Ferner spielen die durch Fremdatome hervorgerufenen Effekte eine bedeutende Rolle bei der Erscheinung des diskontinuierlichen Fließens (PORTEVIN-LECHATELIER-Effekt). Bezüglich der Untersuchungen und Deutung dieses Effektes seien hier nur die Arbeiten von WILCOX und SMITH /104/, McEWEN und RAMASWAMI /105/ und DIDENKO und PUSTOVALOV /106/ erwähnt.

#### 4. 2. 2. 4 Diffusionsvorgänge und Ausscheidungen

Die Diffusion in Metallen läuft i. a. über einen Leerstellenmechanismus ab. Die Diffusionsfähigkeit wird daher durch zusätzliche Leerstellen erhöht. WATANABE und KARASHIMA /107/ untersuchten die dehnungsbeschleunigte Diffusion in  $\alpha$ -Eisen und führten die Erhöhung der Diffusion auf die durch die plastische Deformation gebildeten Überschußleerstellen zurück. Ausführlich mit dem Komplex der dehnungsbeschleunigten Diffusion befassen sich die Arbeiten von RUOFF und BALLUFFI /108/. Eine erhöhte Diffusion tritt in Metallen, außer durch Überschußleerstellen bewirkt, auch entlang der Verzerrungsfelder von Versetzungen und Korngrenzen auf. MIMKES und WUTTIG /109/ berechneten die Aktivierungsenergie für die Diffusion entlang einer Röhre um eine Stufenversetzung ("Pipe Diffusion") und erhalten einen Wert, der ca. halb so groß ist wie der für das massive Material. Die Diffusion kann durch zusätzliche Gitteraufweitung durch Zugspannungen noch beschleunigt werden. GANGULEE /110/ stellte eine Erhöhung der Diffusion von Be in Al entlang den Korngrenzen fest, wenn eine Zugspannung aufgebracht wird.

Die Erhöhung der Diffusion ist für Zerrüttungsvorgänge besonders dann von großer Bedeutung, wenn dadurch eine Änderung der Ausscheidungskinetik bewirkt wird. Die zerrüttungsbedingte Ausscheidungskinetik umfaßt sowohl die Bildung als auch die Wiederauflösung von Ausscheidungen. Der Ablauf der beiden gegensätzlichen Vorgänge wird vor allem durch die Temperatur, die (lokale) plastische Deformation sowie durch die (lokale) Konzentration der an den Ausscheidungsvorgängen beteiligten Atome bestimmt. Hierbei spielen vor allem die kleinen Atome (Wasserstoff, Kohlenstoff, Stickstoff und Sauerstoff) eine Rolle. Diese Elemente nehmen i. a. Zwischengitterplätze ein; für

ihre Wanderung sind zwar Leerstellen nicht notwendig; die durch die Leerstellen bewirkte Gitteraufweitung führt jedoch zu einer Erhöhung der Wanderfähigkeit. Durch Ansammlung der entsprechenden Zwischengitterfremdatome an Versetzungen oder Korngrenzen können sich Ausscheidungen bilden. Bildungsdauer und Wachstumsgeschwindigkeit dieser Ausscheidungen werden weitgehend durch Diffusionsvorgänge bestimmt. Eine Beschleunigung der Diffusionsvorgänge bei plastischer Deformation wird sowohl durch die Erhöhung der Versetzungsdichte als auch durch die aus Versetzungsreaktionen erzeugten Überschußleerstellen bewirkt. DOREMUS /111/ folgerte aus seinen Messungen an kohlenstoffhaltigem Eisen, daß sich Karbidkeime an Versetzungen bilden und durch Diffusion von Kohlenstoff weiterwachsen. Die Ausscheidung erfolgte dabei mit zunehmender Verformung rascher. Ähnlich beobachteten KUBALEK und SCHAABER /112/, daß die Entmischung von Stickstoff übersättigtem Eisen (Nitridausscheidung) durch plastische Deformation beschleunigt wird, bewirkt durch die erhöhte Fehlstellendichte. OZAWA und KIMURA /113/ zeigten, daß Überschußleerstellen (durch Abschreckung erzeugt) eine wichtige Rolle für die Bildung von Ausscheidungen in Aluminium-Silizium-Legierungen spielen. Einen direkten Zusammenhang zwischen der Gleitbandbildung und Ausscheidungskinetik beobachtete FORSYTH /114/. Bei torsionszerrütteten Aluminiumlegierungen beobachtete er Gleitbänder, die nahezu ausscheidungsfrei waren. Diese Bänder sind im weiteren Verlauf bevorzugt für weitere Gleitung; d. h. Versetzungen laufen in großer Anzahl durch diese ausscheidungsverarmten Zonen. Die Temperaturabhängigkeit der Ausscheidungskinetik in Zusammenhang mit mikrostrukturellen Vorgängen wurde von STUBBINGTON und FORSYTH /115/ untersucht. Danach besteht bei Raumtemperatur die Tendenz der Ausscheidungsauflösung in den Gleitbändern (Breite ca. 500 Å), während bei höheren Temperaturen (250 °C) eine Tendenz zur Ausscheidungsbildung innerhalb der Bänder und an den Grenzflächen Band-Matrix beobachtet wird. Die Breite der Gleitbänder nimmt auf bis zu 10.000 Å zu. McGRATH und BRATINA /116/ setzen Eisenproben mit (durch geeignete Wärmebehandlung erzeugten) fein verteilten Karbidteilchen einer Biegewechselbeanspruchung aus. In den Körnern verstärkter Abgleitung werden dabei ausscheidungsfreie Gebiete beobachtet. In den meisten Werkstoffen sind Ausscheidungen in irgend einer Form schon von vornherein vorhanden, brauchen also nicht erst durch Versetzungsprozesse gebildet zu werden. Es werden drei Typen von Ausscheidungen unterschieden: kohärente, teilkohärente und nichtkohärente (inkohärente) Ausscheidungen. In kohärenten Teilchen setzt sich die Gleitebene der Matrix fort; sie können von Versetzungen geschnitten werden. Nichtkohärente Teilchen können nicht geschnitten werden, sondern müssen von den Versetzungen umgangen werden. Diese Teilchen wirken als stärkere Versetzungshindernisse als kohärente Teilchen. Die Wirkung der verschiedenartigen Ausscheidungen auf die Versetzungsbewegung wird von BALARIN et al. /117/ behandelt.



Die Bewegung von Versetzungen in Legierungen mit kohärenten, geordneten Ausscheidungen untersucht GLEITER /118/; die Änderung der Gleitverteilung bei Legierungen mit kohärenten Ausscheidungen bei Änderung der Teilchengröße wurde von KLEIN /96/ untersucht. Bei homogenen gesättigten Mischkristallen wird feinverteilte Gleitung beobachtet, bei gealterten Kristallen erfolgt ein Übergang zu grober Gleitung, d. h. die Zahl der in den einzelnen Gleitebenen gewanderten Versetzungen wird vergrößert. Der Übergang zur groben Gleitung wird mit dem Abscheren der Teilchen und der damit verbundenen Entfestigung der Gleitebenen erklärt. In einer weiteren Arbeit stellt KLEIN /119/ fest, daß die Legierungen, die aufgrund der Ausscheidungseigenschaften zu grober Gleitung neigen, schlechtere Zerrüttungseigenschaften zeigen als die Legierungen, bei denen feine Gleitung auftritt.

Diese Aussage stimmt mit dem von NEUMANN /68/ entwickelten Grobgleitungsmodell der Zerrüttungsrißbildung überein. Die Gleitstruktur von plastisch deformierten, dispersionsgehärteten Kupfereinkristallen (inkohärente Ausscheidungen) wurde elektronenmikroskopisch von EBELING /120/ untersucht. In der Nähe von Ausscheidungspartikeln (Durchmesser einige Zehntel  $\mu\text{m}$ ) wird dabei Quergleitung beobachtet, die sich in der Form der Gleitbänder manifestiert. Die Änderung der Deformationsverhaltens durch Ausscheidung wird auch aus den Untersuchungen von McGRATH und BRATINA /116/ deutlich, nach denen bei der Zerrüttung von Eisen mit Karbidausscheidungen eine stark inhomogene Gleitverteilung zu beobachten ist. Abgleitung erfolgt vor allem in ausscheidungsarmen Körnern, einige Körner zeigen keinerlei Gleitspuren.

Auf einen wesentlichen Unterschied der Veränderung der statischen und der dynamischen (Zerrüttungs-) Festigkeit durch Fremdatome bzw. Ausscheidungen weisen die Arbeiten von HUNTER und FRICKE /121/ sowie FORSYTH /114/ hin. HUNTER und FRICKE stellen fest, daß die Zerrüttungsvorgänge mit zunehmendem Legierungsgehalt in steigendem Maße lokalisiert (inhomogen) ablaufen. Die statische Festigkeit wird durch Legierungszusätze erhöht, nicht aber die "Zerrüttungsfestigkeit" wegen der lokalisierten Schwächung des Gefüges. FORSYTH weist darauf hin, daß die Auflösung von (kohärenten) Ausscheidungen (bei der Zerrüttung) in Gebieten starker Deformation und die damit verbundene (lokale) Entfestigung der Gleitbänder vermutlich der Grund dafür sind, daß ausscheidungsgehärtete Legierungen zwar eine erhöhte statische Festigkeit, nicht aber eine erhöhte Zerrüttungsfestigkeit besitzen.

#### 4. 2. 2. 5 Einschlüsse

Eine ähnliche Beeinflussung der Versetzungsbewegung wie durch Ausscheidungen ist auch durch (geometrisch vergleichbare) Einschlüsse zu erwarten. ASHBY /122/ behandelt das Problem der Dispersionshärtung und untersucht den Einfluß nichtdeformierbarer Teilchen auf das Deformationsverhalten und die Fließgrenze dispersionsgehärteter Legierungen. BAKER und SMITH /123/ untersuchen das Bruchverhalten von polykristal-

linem Kupfer mit nichtmetallischen Einschlüssen (Oxide). Bei ausreichender Deformation werden an den Einschlüssen "voids" beobachtet, die durch die lokalen Spannungskonzentrationen infolge von Versetzungsaufstauungen an den Einschlüssen, die von Versetzungen nicht durchschnitten werden können, erklärt werden.

Der Einfluß von verschiedenen Einschlüssen auf die Zerrüttungseigenschaften von kohlenstoffarmen Stählen wurde von SUMITA et al. /124/ untersucht. Einen besonders schädlichen Einfluß auf die Zerrüttungseigenschaften haben danach Einschlüsse, die schwer verformbar sind bzw. die eine von der Kugelgestalt abweichende Form haben. Der schädliche Einfluß steigt mit wachsender Partikelgröße an. Die auftretenden Effekte werden jedoch durch die Korngrenzenfestigkeit und die Höhe der Belastungsamplitude modifiziert.

#### 4. 2. 2. 6 Frequenzeinfluß

Die Frequenz der zyklischen mechanischen Beanspruchung hat einen Einfluß auf die Versetzungsdynamik. Inwieweit diese Beeinflussung des Versetzungsverhaltens jedoch eine Modifizierung der Ergebnisse von Dauerschwingversuchen bewirkt, hängt von verschiedenen Gefüge- und Versuchsparametern (Belastungsart, Temperatur) ab. Eine generelle Aussage ist nicht möglich. Es liegen jedoch verschiedene spezielle Ergebnisse vor, aus denen eine Frequenzabhängigkeit des Zerrüttungsverhaltens bzw. der Bruchlastspielzahl hervorgeht. Inwieweit ein Frequenzeinfluß bereits bei geringen Frequenzvariationen, beispielsweise 1 : 2, auftritt, kann nicht allgemeingültig gesagt werden. Die Untersuchungen von MÄISS /125/ an Stahl zeigen keinen merklichen Einfluß der Frequenz (29 Hz und 58 Hz) auf das Wöhlerfeld. SHEN et al. /126/ sowie HORDON und WRIGHT /127/ finden zwar ebenfalls eine Frequenzunabhängigkeit (bei kleiner Frequenzvariation) bei der Zerrüttung von Aluminium in "normaler" Atmosphäre. Bei der Zerrüttung im Vakuum tritt jedoch mit sinkendem Druck ( $p < 10^{-3}$  Torr) ein mehr oder weniger deutlicher Frequenzeffekt auf. Während aber SHEN et al. /126/ eine Verringerung der Bruchlastspielzahl mit wachsender Frequenz feststellen, erhalten HORDON und WRIGHT /127/ ein Anwachsen der Bruchlastspielzahl mit wachsender Frequenz.

Aus diesen Versuchen mit relativ geringer Frequenzvariation läßt sich jedoch kaum eine Aussage über eine Frequenzabhängigkeit der Versetzungsbewegung treffen. Eine Erklärung der Resultate wird auch durch (frequenzabhängige) Beeinflussung der Oberfläche bzw. der Zerrüttungsrißflächen durch die umgebende Atmosphäre versucht.

Ein Einfluß der Frequenz auf das Versetzungsverhalten sollte bei stärkeren Frequenzvariationen (beispielsweise 1 : 1000) und bei hohen Frequenzen (im kHz-Gebiet) auftreten. Untersuchungen der Zerrüttung im kHz-Gebiet wurden von WOOD und MASON /128/, /129/ und von WEISS und Mitarbeitern /130/, /131/ durchgeführt. MASON und WOOD /128/, /129/ untersuchten das Zerrüttungs-



verhalten von Kupfer,  $\alpha$ -Messing und Eisen mit niedrigem C-Gehalt bei Beanspruchungsfrequenzen von 28 Hz und 17 kHz. Bei niedrigen Frequenzen und Amplituden im S-Bereich (s. Kapitel 4.2.2.1) wird eine fein verteilte Gleitung beobachtet, Gleitbandrisse treten nicht auf. Bei der Hochfrequenzzerrüttung wird dagegen - bei gleicher Amplitude der Spannung - eine stark inhomogene Gleitverteilung beobachtet; die Gleitung konzentriert sich in isolierten Bändern in einigen Körnern und eine Rißbildung setzt bereits in diesen Bändern ein, noch bevor in anderen Kristalliten Gleitung zu beobachten ist. Besonders bei Eisen wird bei HF-Zerrüttung die Rißbildung bereits bei Amplituden eingeleitet, die bei "normalen", d. h. niedrigen Frequenzen, als sicher gelten. Die Ursachen für diese Erscheinung sind vor allem in resonanzfähigen Verhalten der Versetzungen zu sehen. Auf Grund der Resonanz können die verankerten Versetzungen Schwingungsamplituden erreichen, die wesentlich größer sind als die bei gleicher äußerer Spannung bei niedrigen Frequenzen auftretenden, und die ein Losreißen der Versetzungen bewirken können.

Bei WEISS et al. /130/ wird ausführlich die Ausbildung von Versetzungsnetzwerken und -konfigurationen durch Ultraschallbeanspruchung elektronenmikroskopisch untersucht. Die Versetzungsanordnungen, die sich bei verschiedenen Beanspruchungsamplituden und nach verschiedenen Zyklenzahlen ausgebildet haben, unterscheiden sich danach geringfügig von denen, die bei der Zerrüttung mit "konventionellen" Frequenzen beobachtet werden. Ein direkter Vergleich ist jedoch nicht möglich, da die Experimente nur bei Ultraschallfrequenz durchgeführt wurden und zum Vergleich die Ergebnisse anderer Autoren (bei niedriger Frequenz) herangezogen wurden.

Ganz allgemein muß betont werden, daß die Untersuchungen bei so großen Frequenzunterschieden (3 Größenordnungen) nur sehr bedingt vergleichbare Ergebnisse liefern.

Zerrüttungsexperimente bei Ultraschall-Frequenzen unterscheiden sich von Experimenten bei "konventionellen" Frequenzen meist bezüglich Probenform und Beanspruchungsart. Zudem tritt bei der Hochfrequenzzerrüttung oft eine Erwärmung der Probe ein, wodurch zusätzliche Kühlmaßnahmen erforderlich werden. Schwierig ist auch die Ermittlung der Spannungsamplituden bei hochfrequenter Zerrüttung.

Der Vergleich der Wöhlerkurven bzw. -felder für die beiden Frequenzbereiche wird dadurch erschwert, daß bei hochfrequenter Zerrüttung zwar Bruchlastspielzahlen größer als  $10^7$  bis hinauf zu ca.  $10^9$  erreicht werden können, Bruchlastspielzahlen wesentlich unter  $10^6$  wegen der Kürze der Versuchsdauer jedoch kaum noch sinnvoll sind. Bei Zerrüttung mit "konventionellen" Frequenzen sind dagegen Bruchlastspielzahlen oberhalb ca.  $10^7$  wegen der langen Versuchsdauer - nur schwer zu erfassen. Dadurch ergibt sich i. a. der relativ schmale Bereich von lediglich 2 Dekaden (ca.  $10^5$  bis  $10^7$ ) der Bruchlastspielzahl, der von beiden

"Arten" der Zerrüttung gemeinsam erfaßt werden kann.

#### 4.2.3 Zusammenfassung zu Kapitel 4.2

Die mikrostrukturellen Vorgänge bei zyklischer dynamischer Beanspruchung von Werkstoffen werden durch Vielfalt von Werkstoffparametern geprägt und sind zudem abhängig von Belastungsart, -amplitude und Frequenz, sowie von der Temperatur und von der umgebenden Atmosphäre. Das Zerrüttungsverhalten im frühen Stadium wird von Parametern beeinflusst, die sich während der Zerrüttung - bei submikroskopischer Betrachtung - fortlaufend ändern und dabei teilweise bestimmten Wechselwirkungen unterliegen, sich also gegenseitig beeinflussen. Diese Parameter sind zudem statistischer Natur, die Verteilung der Parameter in der Probe ist i. a. unbekannt. Die Auswirkung der einzelnen Parameter und die gegenseitige Beeinflussung hängen nicht nur von Beanspruchungshöhe und -frequenz, sondern vor allem vom Werkstoff ab. Allgemeingültige Aussagen sowie die exakte Beschreibung des Verhaltens sind bei heutigem Kenntnisstand noch nicht möglich. Mikrostrukturelle Untersuchungen haben z. Z. nicht primär das Ziel, die Lebensdauer von Zerrüttungsproben vorherzusagen, sie dienen vielmehr der Erforschung der während der Zerrüttung ablaufenden elementaren Deformationsprozesse und dem Studium der Beeinflussung dieser Prozesse in atomaren Dimensionen.

#### 4.3 Rißbildung

Die fortschreitende Änderung der Mikrostruktur während der zyklischen Beanspruchung resultiert sehr früh (nach  $\approx 1\%$  der Lebensdauer) in einer diskontinuierlichen Konzentration der Schädigung in den durch die Zerrüttungsbelastung ausgebildeten Gleitbändern. Porosität der Gleitbänder, Bildung von Extrusions und Intrusions sowie eine "hill-and-valley"-Struktur der Gleitbänder sind äußere Anzeichen der fortschreitenden Schädigung, Ausbildung von komplizierten Versetzungsnetzwerken und Subkorn Grenzen innere Merkmale. Die fortschreitende lokale Materialauflockerung und die damit verbundene Herabsetzung der Bindungskräfte, sowie die mit der Änderung der Oberflächengeometrie verbundene Kerbwirkung begünstigen die Bildung submikroskopischer Risse. Diese "wachsen" dann bei fortschreitender Zerrüttung durch geeignete Mechanismen, die sowohl abhängig vom untersuchten Material als auch von Belastungsamplitude, Temperatur usw. sein können, zu mikroskopischen und schließlich makroskopischen Rissen weiter, bis endlich im letzten Abschnitt der zyklischen Beanspruchung der Probe aufgrund der Querschnittsabnahme der Restbruch erfolgt.

Die einzelnen Stadien gehen fließend ineinander über, auch der Übergang zwischen mikrostruktureller Schädigung und der Bildung submikroskopischer Risse ist eine Frage der Definition.

Die Kenntnisse der Prozesse, die zur Bildung submikroskopischer Risse bei der Zerrüttung füh-



ren, sind heute noch relativ gering. Dies ist eine Folge der mit der Untersuchung dieser Prozesse verknüpften experimentellen Schwierigkeiten. Bei ungekerbten Proben ist sowohl der Ort der Rißentstehung als auch der Zeitpunkt von vornherein unbekannt. Die Ermittlung eines submikroskopischen Risses ist zudem nur mit extrem hoher Vergrößerung ( $V > 10.000\times$ ) möglich, wodurch der erfaßbare Probenausschnitt entsprechend klein wird. Die zur systematischen Untersuchung der Oberfläche nur einer (üblichen) Probe nach einer bestimmten Lastspielzahl benötigte Zeit würde bei diesen hohen Vergrößerungen die Lebensdauer eines Menschen erreichen! Hinzu kommt, daß Untersuchungen mit diesen hohen Vergrößerungen nur mit elektronenoptischen Methoden möglich sind, die wiederum auf massives Material nur bedingt, bzw. nur unter Anwendung spezieller Präparationstechniken anwendbar sind.

Die Untersuchung des Rißbildungsprozesses wird wesentlich vereinfacht, wenn der Ort dieses Prozesses festgelegt wird. Vielfach werden daher entsprechende Untersuchungen an gekerbten Proben durchgeführt, jedoch schränken die mit der Kerbe verbundenen Veränderungen die Allgemeingültigkeit der Aussagen ein, eine Zuordnung der Ergebnisse zu den von außen aufgeprägten Spannungen ist wegen des dreiachsigen Spannungszustandes in der Umgebung der Kerbe nur sehr bedingt möglich. Untersuchungen der Zerrüttung an gekerbten Proben eignen sich weniger zum Studium der zur Rißbildung führenden Prozesse als zur Untersuchung der Rißwachstumsvorgänge.

#### 4.3.1 Experimentelle Befunde

Die mit dem Problemkreis der Zerrüttungsrißbildung verknüpfte experimentelle Unsicherheit hat zu einer Vielzahl von Spekulationen, Modellen und Hypothesen für die Rißbildung geführt. Bei BETZ /56/ sind mehr als 30 "Theorien" der Rißbildung zusammengestellt, die auf insgesamt 10 unterschiedlichen Modellen fußen. Ausführlich werden Rißbildungshypothesen in den Büchern von YOKOBORI /44/ und KENNEDY /45/ diskutiert. Es soll hier nicht versucht werden, eine vollständige Liste der - z. T. überholten - Hypothesen aufzustellen; vielmehr sollen die aus heutiger Sicht erfolgversprechenden Erklärungsansätze anhand der experimentellen Befunde diskutiert werden.

Es gilt heute als gesichert, daß Zerrüttungsrisse in vielen Materialien an der Oberfläche gebildet werden. Das ist insofern auch zu erwarten, da bei einigen Beanspruchungsarten (Biegewechsel-, Umlaufbiege-, Torsionsbeanspruchung) die Spannungen an der Oberfläche größer sind als im Innern. Aber auch bei äußerlich homogener Spannungsverteilung über den Querschnitt der Probe, z. B. bei Zug-Druck-Wechselbeanspruchung, erfolgt die Schädigung i. a. bevorzugt an der Oberfläche aufgrund der geringeren Deformationsbehinderung der Kristallite in Oberflächennähe gegenüber denen im Innern der Probe.

Aus zahlreichen Untersuchungen zerrütteter Pro-

ben geht hervor, daß für den Ort der Rißbildung im wesentlichen zwei strukturelle Details in Frage kommen: die während der Zerrüttung sich entwickelnden Gleitbändern sowie die im polykristallinen Material von vornherein vorhandenen, sich aber u.U. während der Zerrüttung ändernden Korngrenzen. Welche dieser beiden Möglichkeiten die Hauptrolle bei der Rißbildung spielt, hängt von verschiedenen Größen ab, vor allem von Belastungsamplitude, Temperatur und vom Material.

BEARDMORE und FELTNER /132/ beobachteten in kohlenstoffarmen Stählen Ausbildung von Gleitbändern und graduelle Entwicklung von Rissen in diesen Bändern. Die Rißbildung bei der zyklischen Beanspruchung von Kupfer und Aluminium in Gleitbändern beobachtete SMITH /133/, bei Aluminium bei Zimmertemperatur jedoch auch an Korngrenzen. Nach MOTT /134/ entwickeln sich Risse bei der Zerrüttung in kfz-Metallen in Gleitbändern und zwar allein durch Abgleitprozesse ohne Mitwirkung von Leerstellenmechanismen. Bei Aluminium werden (bei Zimmertemperatur) jedoch auch Korngrenzenrisse beobachtet. BLUCHER und GRANT /135/ fanden bei Aluminium bei Zimmertemperatur transkristalline (Gleitband-) neben interkristalliner (Korngrenzen-) Rißbildung. Bei höheren Temperaturen (oberhalb ca. 300°C) wird dagegen vorwiegend interkristalline Rißbildung beobachtet. Der sukzessive Übergang bei steigender Temperatur von Gleitband- zur Korngrenzenrißbildung wird auch von RONAY et al. /83/ an  $\alpha$ -Messing bestätigt. Bei Silber wird dagegen von ROWLAND und GREENOUGH /136/ Rißbildung nur an Korngrenzen beobachtet. Die Art der Rißbildung wird von der Beanspruchungsamplitude beeinflusst. Nach PORTER und LEVY /137/ ist die Rißbildung an Korngrenzen charakteristisch für die Zerrüttung mit sehr hohen Beanspruchungen ("low-cycle fatigue"). Bei niedrigen Amplituden nimmt die Tendenz zur Rißbildung in Gleitbändern zu (z. B. MACHERAUCH /41/). Die Rißbildung an Korngrenzen bei Zerrüttung mit hohen Amplituden wurde von BOETTNER et al. /138/ bei OFHC-Kupfer, 70-30 Messing, in Kupfer-Aluminium-Legierungen und in Stahl bestätigt.

Ein wichtiger Einflußfaktor auf das Rißbildungsverhalten ist die Verteilung von Einschlüssen oder Ausscheidungen, die in den meisten Werkstoffen in irgendeiner Form vorhanden sind und meist im Bereich der Korngrenzen in stärkerer Konzentration auftreten. Oft wird beobachtet, daß diese Werkstoffinhomogenitäten den Rißbildungsprozeß in charakteristischer Weise beeinflussen.

Bei der Untersuchung des Rißbildungsprozesses an gekerbten Proben einer Aluminiumlegierung stellten GROSSKREUTZ und SHAW /139/ fest, daß die plastische Deformation sich anfangs durch feine Gleitlinien äußert, gefolgt von einer Intensivierung der Gleitung in der Umgebung von Einschlüssen. Risse bilden sich im weiteren Verlauf an großen Verunreinigungs-Einschlüssen ( $\phi > 1 \mu\text{m}$ ), ohne daß irgendein definierter Zusammenhang mit Versetzungskonfiguration oder Abgleitverteilung erkennbar war.



Nach LAIRD und THOMAS /140/ erfolgt die Bildung der Zerrüttungsrisse in dispersionsverfestigten Aluminium-Legierungen in ausscheidungsverarmten Zonen innerhalb der Kristallite. Diese Zonen können durch die Wechselbelastung hervorgerufen werden, sind aber teilweise schon von vornherein als Folge des inhomogenen Alterungsprozesses im Material vorhanden.

BOETTNER et al. /138/ beobachteten bei low-cycle fatigue, daß Einschlüsse bevorzugte Orte der Rißbildung sind, eine Tendenz, die auch für geringere Beanspruchungen gilt.

Ausscheidungen bilden oder sammeln sich bevorzugt in den relativ stark gestörten Bereichen der Korngrenzen, so daß i. a. die Konzentration der Ausscheidungen in unmittelbarer Nähe der Korngrenzen höher ist als im relativ schwach gestörten Kristallit-Inneren. Diese Korngrenzausscheidungen können die Eigenschaften der Korngrenzen, damit auch die Tendenz der Korngrenzenrißbildung, ganz verschieden beeinflussen, je nach dem mechanischen Verhalten der Ausscheidungen.

Rißbildungsprozesse werden weiterhin durch mannigfaltige Materialinhomogenitäten beeinflusst, die im realen Werkstoff i. a. stets vorhanden sind, bzw. durch die Bearbeitungsvorgänge erzeugt werden, sowohl im Innern des Materials (Poren, Lunker, Seigerung, Textur, ...) sowie an der Oberfläche (Riefen, Kerben, inhomogene Oxidschichten, ...) der Proben. Diese Inhomogenitäten sollten jedoch für grundlagennahe Untersuchungen weitestgehend ausgeschaltet bzw. falls das nicht möglich ist, soweit wie möglich konstant gehalten werden. Die mit diesen Inhomogenitäten verknüpften Effekte sind für Grundlagen-Untersuchungen von geringerem Interesse und sollen hier nicht behandelt werden.

#### 4. 3. 2 Rißbildungsmechanismen

Die Erklärungsversuche der Rißbildung bei der Zerrüttung gehen im wesentlichen von 3 verschiedenen Mechanismen aus, die teils einzeln, teils in geeigneter Kombination zur Entwicklung von Zerrüttungsrißkeimen führen. Verschiedene Autoren führen die Rißbildung auf reine Abgleitprozesse zurück, andere sehen in der Leerstellenbildung und -dynamik die Ursache für die diskontinuierliche Materialschädigung, als weitere Möglichkeit wird die Oberflächenschädigung durch die umgebende Atmosphäre in Verbindung mit Abgleitprozessen als notwendig für die Zerrüttungsrißbildung erachtet. Es lassen sich zu jedem Mechanismus Argumente und Gegenargumente anführen. Eine allgemeingültige Vorstellung der Rißbildung bei der Zerrüttung existiert nicht und ist auch vorläufig nicht zu erwarten, da die im Material ablaufenden Schädigungsprozesse in verschiedenen Materialien prinzipiell unterschiedlich sein können, und durch verschiedene Parameter unterschiedlich beeinflusst werden können. Nach KENNEDY /45/ erscheint es höchst zweifelhaft, daß die komplizierten, zur Rißbildung führenden Vorgänge im Innern des Werkstoffes allein durch

ein einziges Modell realistisch beschrieben werden könnten. Es kann hier (für die Rißbildung) auch angeführt werden, was ERISMANN /141/ für die Versetzungsbewegung bei der Zerrüttung formulierte: "Der Mechanismus als solcher mag einfach sein, sein Ablauf hängt aber offensichtlich in beträchtlichem Ausmaß von einer großen Anzahl verschiedener Parameter ab, die nicht nur mit der Struktur des Materials, sondern auch mit der Sequenz der Beanspruchungen zusammenhängen müssen".

##### 4. 3. 2. 1 Rißbildung durch Gleitmechanismen

Die während der Zerrüttung ablaufenden Gleitprozesse führen zu einem zerklüfteten Oberflächenprofil, in dem oft Strukturen zu beobachten sind, die prinzipiell von Rißkeimen nicht zu unterscheiden sind. Besonders die mit dem Namen FORSYTH eng verknüpfte Erscheinung der Extrusions- und (hier besonders wichtig) Intrusionsbildung wird vielfach als Ursache der Zerrüttungsrißbildung angesehen. Diese Erscheinung, erstmals von FORSYTH /70/ beobachtet, äußert sich in schmalen ausgestülpten (Extrusions) bzw. eingezogenen (Intrusions) Materiallamellen zwischen verschiedenen parallelen Gleitebenen (s. Kapitel 4. 2. 1). Für den Prozeß der Rißbildung sind besonders die Intrusions von Interesse, da eine solche wachsende Intrusion im Prinzip nichts anderes als ein wachsender Riß ist. Das Phänomen der Intrusion/Extrusionbildung bei der Zerrüttung ist nach BROOM /42/ "so allgemein und mannigfaltig in der Erscheinungsform, daß es verwunderlich erscheint, daß keine umfassenden Untersuchungen mit den Methoden der modernen Elektronenoptik durchgeführt wurden".

Zur Erklärung dieses Phänomens müssen notwendigerweise Versetzungs- bzw. Abgleitmechanismen herangezogen werden. Ein Gleitmodell der Intrusion- bzw. Rißbildung entwickeln COTTRELL und HULL /142/. Es wird angenommen, daß die Rißbildung praktisch die Fortsetzung der Gleitband-Intrusionbildung ist, beide Vorgänge also nach ein und demselben Mechanismus ablaufen. Das Modell beruht auf der Versetzungsbewegung (Abgleitung) in zwei verschiedenen Gleitsystemen. Nach diesem Modell haben Extrusion und Intrusions unterschiedliche Orientierung. Eine Vielzahl von Experimenten zeigt jedoch nach KENNEDY /45/, daß beide Erscheinungen in parallelen Gleitebenen auftreten, im Widerspruch zu dem COTTRELL-HULLSchen Modell.

Nach einem von MOTT /134/ vorgeschlagenem Modell werden Extrusions durch einen speziellen Wanderungsmechanismus von geeigneten Schraubenversetzungen erzeugt. Dieses Modell setzt jedoch vorgefertigte "Löcher" in Innern voraus, benötigt spezielle Hemmungsmechanismen, die die Rückwärtsbewegung der Versetzung bei Spannungs-umkehr verhindern und ist nicht in der Lage, die Bildung von Intrusions zu erklären. Die Rißbildung erfolgt nach dem MOTTschen Modell durch Vergrößerung der Löcher unter den wachsenden Extrusions.



Ein neues Modell der Ex- und Intrusionsbildung wurde von WATT /72/ entwickelt, welches auf der Wechselwirkung von Punktfehlerdipolen mit der Versetzungsbewegung beruht und insofern kein reines Gleitmodell ist.

Obwohl das Auftreten von Extrusions und Intrusions ein weitverbreitetes Phänomen bei der Zerrüttung ist (siehe z. B. FORSYTH /46/), braucht es für die Bildung von Rissen nicht notwendig zu sein. HARTMANN und MACHERAUCH /53/ sehen die Ex-/Intrusionsbildung nur als Begleiterscheinung der Zerrüttung an, ROWLAND und GREENOUGH /136/ beobachten zwar gelegentlich Extrusions, Rißbildung dagegen vorwiegend an Korngrenzen.

Ein neueres, auf Gleitprozessen beruhendes Modell der Zerrüttungsrißbildung wurde von NEUMANN /67/ entwickelt. NEUMANN geht von den bei der Wechselbeanspruchung erzeugten Oberflächenstrukturen aus, von der gegenüber der einseitigen Verformung viel größeren Gleitstruktur mit dem charakteristischen Detail der persistenten Gleitbänder. Die grobe Gleitung wird durch geeignete Versetzungsbewegung in den Gleitebenen erklärt, zur Rißbildung ist die abwechselnde Betätigung zweier Gleitsysteme erforderlich. Der Wechsel zwischen den Gleitsystemen erfolgt durch fortschreitende Verfestigung der betätigten Gleitebenen. Rißbildung und -ausbreitung (d. h. -wachstum) erfolgen nach dem gleichen Mechanismus.

Mit diesem Modell in Einklang stehen auch die Untersuchungen von KLEIN /119/, der bei Legierungen, die grobe Gleitung zeigten, pauschal "schlechtere" Zerrüttungseigenschaften feststellte als bei solchen, die zu feiner Gleitung neigen.

Wenn dieses NEUMANNsche Modell auch heute weitgehend für die Zerrüttung von Einkristallen akzeptiert wird, so ist jedoch sehr fraglich, inwieweit das komplexe Zerrüttungsverhalten realer polykristalliner Werkstoffe allein auf dem Boden der Grundzüge dieses Modells erfaßt werden kann. NEUMANN selber macht bezüglich polykristalliner Proben keine Aussage. Er stellt jedoch fest, daß die bei geeignetem Aufbau der Soll-Spannungsamplitude bei der Zerrüttung von Einkristallen beobachteten Dehnungslawinen ("strain bursts") bei Vielkristallen nicht auftreten (NEUMANN /68/).

#### 4. 3. 2. 2 Leerstellen-Mechanismen

Bei verschiedenen Modellen zur Zerrüttungs-Rißbildung werden mit Leerstellen verknüpfte Prozesse als wesentlich erachtet. Hierbei spielen nicht die thermischen Leerstellen eine Rolle, sondern die bei der plastischen Deformation erzeugten Überschußleerstellen, deren Konzentration um Größenordnungen höher sein kann. Hierzu kommt eine wesentlich größere Beweglichkeit dieser Leerstellen (s. Kapitel 4. 2. 2. 1), so daß im Zusammenwirken mit geeigneten Versetzungs- bzw. Abgleitprozessen rißbildungsbegünstigende Konfigurationen entstehen können. Versetzungsbewegung ist bei allen mit Leerstellen verknüpften Rißmodellen ein sowohl zur Erzeugung als auch zur Bewegung der Leerstellen notwendiger Bestandteil.

Die Rißbildungstheorien von MACHLIN /143/ und FUJITA /144/ sind sinngemäß hier anzuführen, obwohl sie nicht mit Leerstellenprozessen im eigentlichen Sinn verknüpft sind. Bildung der Rißkeime erfolgt durch geeignete Versetzungsbewegungen und dadurch bewirkte Hohlraumbildung und -vergrößerung.

Nach ODING /145/ liefern die bei der plastischen Deformation erzeugten Gitterleerstellen einen wesentlichen Beitrag zur Mikrorißbildung, die über eine "Koagulation von Löchern" ablaufen kann. Die Notwendigkeit von geeigneten Versetzungsbewegungen betont ODING /145/ in einer späteren Arbeit. Die Erzeugung von Leerstellen bei der Zerrüttung, sowie deren Zusammenschluß zu "Löchern" ("voids") wurde experimentell vielfach bestätigt (s. Kapitel 4. 2. 2. 1), besonders wesentlich ist dabei die Diskontinuität der Erzeugung und Anhäufung, die bevorzugte Ansammlung in Gleitbändern bzw. in Bereichen besonders starker plastischer Deformation (Abgleitung). Der Einfluß der durch Leerstellen hervorgerufenen Effekte auf die Rißbildung wird ausführlich von BRADLEY /86/ behandelt. In gewisser Weise kann auch die Hypothese von WOOD et al. /81/ zu den Leerstellenmechanismen gezählt werden, nach der ein wesentlicher Aspekt der Rißbildung die Erzeugung von Poren an Subkorngrenzen und deren Zusammenschluß zu Mikrorissen ist.

Ein häufig angeführtes Argument gegen die Notwendigkeit des Mitwirkens von Leerstellenmechanismen an der Rißbildung beruht auf den Ergebnissen von McCAMMON und ROSENBERG /146/. Sie untersuchten das Zerrüttungsverhalten verschiedener Metalle zwischen 4. 2°K und 293°K und stellten eine enge Beziehung zwischen dem Anwachsen der statischen Festigkeit und dem Anwachsen der Zerrüttungsfestigkeit beim Übergang zu tieferen Temperaturen fest.

Da aber die Zerrüttung selbst bei 4. 2°K noch erfolgt, bei diesen tiefen Temperaturen aber eine Diffusion (von Leerstellen) praktisch nicht stattfindet, erscheint es nach McCAMMON und ROSENBERG /146/ unmöglich, daß die Rißbildung über Leerstellenagglomeration erfolgt. Diese Meinung vertritt auch MOTT /134/. Es wird von ihm zwar die Möglichkeit der Leerstellenagglomeration bei höheren Temperaturen nicht ausgeschlossen, ihre Bedeutung wird jedoch als nicht wesentlich erachtet.

Dieses Argument ist zweifellos berechtigt, zumindestens für die Diffusion von Leerstellen. Wird jedoch die wesentlich erhöhte Wanderungsfähigkeit der (nicht-thermischen) Leerstellen durch Wechselwirkung mit Versetzungen in Betracht gezogen, so trifft das Argument nur noch bedingt den Kern des Problems. Nach BRADLEY /86/ kann die effektive Wanderungsenergie der nicht-thermischen Leerstellen bis zu einer Größenordnung kleiner sein als die für Thermische. Das entspricht einer um ca. 4 Größenordnungen ( $e^{10}$ ) größeren Diffusionsfähigkeit. Das bedeutet aber, daß Wechselwirkungsprozesse von Leerstellen mit Versetzungen noch bei sehr tiefen Temperaturen eine Rolle spielen können.



#### 4. 3. 2. 3 Rißbildung durch Umgebungseinfluß

Die zyklische mechanische Deformation führt zu einem stark gestörten Gebiet an der Oberfläche der Probe. Die chemische Aktivität solcher gestörter Bereiche ist wesentlich größer als die einer ungestörten Probenoberfläche, so daß es bei der Zerrüttung zu chemischen Reaktionen mit dem umgebenden Medium kommen kann, die bei unbelasteten Proben nicht beobachtet werden. Ein Einfluß der umgebenden Atmosphäre auf das Zerrüttungsverhalten metallischer Proben (insbesondere auf die Bruchlastspielzahl) ist verhältnismäßig lange bekannt; umfangreiche Untersuchungen wurden bereits in den 30er Jahren von GOUGH und SOPWITH /147/ durchgeführt. So wurde dann auch versucht, den Prozeß der Rißbildung durch chemische Oberflächenreaktion der Metallprobe mit der umgebenden Atmosphäre zu erklären. Bei SCHAUB und LIEDTKE /148/ wird die folgende Arbeitshypothese für den Mechanismus der Zerrüttungsschädigung angenommen: "Bei Dauerbeanspruchung metallischer Werkstoffe findet wiederholte örtliche plastische Deformation (Gleitung) statt, die in der Grenzschicht gegen ein anderes umgebendes oder eingeschlossenes Medium liegt. Hierdurch wird eine örtlich wechselnde Aktivität des Werkstoffes in physikalisch-chemischer Hinsicht verursacht. In Gegenwart gewisser Metalloide (insbesondere Sauerstoff) im umgebenden Medium spielen sich infolge dieser Aktivität örtlich begrenzte reaktionskinetische Vorgänge ab, die bei fortlaufender Auflösung der metallischen Bindung zu lokalen Anrissen und schließlich zum Dauerbruch führen".

Entsprechende experimentelle Untersuchungen von LISSNER /149/ stützen diese Hypothese, ohne sie jedoch beweisen zu können. Diese Hypothese betont die Bedeutung der chemischen Reaktionen an den durch Abgleitprozesse neu geschaffenen Metalloberflächen. Die Bedeutung dieser chemischen Reaktionen scheint aber, speziell für den Prozeß der Rißbildung, von der SCHAUBSchen Hypothese überbewertet. In der Folgezeit wurden umfangreiche und vielfältige Untersuchungen durchgeführt, die den Einfluß des umgebenden Mediums auf das Zerrüttungsverhalten metallischer Werkstoffe zu verstehen halfen. Als ausführliche Zusammenfassung des neueren Standes der Kenntnisse auf diesem Gebiet ist die Arbeit von BÖHMER und MUNZ /150/ zu nennen. Der Einfluß der umgebenden Atmosphäre (Druck und Zusammensetzung) auf das Zerrüttungsverhalten ist stark materialabhängig, es kann aber allgemein gesagt werden, daß besonders Sauerstoff und Wasserdampf, bzw. geeignete Komponenten, oft zu einer Verringerung der ertragbaren Zyklenzahl führen. Nach vorherrschender Ansicht wird die Verkürzung der Lebensdauer jedoch nicht einer Begünstigung der Rißbildung zugeschrieben, sondern der Beschleunigung des Rißwachstums durch die "schädlichen" Atmosphärenbestandteile (z. B. ACHTER /151/). Das Zerrüttungsverhalten wird sowohl durch den Absolutdruck der umgebenden Atmosphäre als auch durch die Partialdrücke der einzelnen Bestandteile geprägt. Der Einfluß der Zusammensetzung,

insbesondere des Systems Sauerstoff/Wasserdampf, auf das Zerrüttungsverhalten bedarf nach BÖHMER und MUNZ /150/ noch intensiver, gezielter Untersuchungen.

Trotz des unterschiedlichen Verhaltens verschiedener Metalle kann als allgemeine Tendenz festgestellt werden, daß die ertragbare Lastspielzahl (bei sonst konstanten Bedingungen) mit abnehmendem Druck zunimmt. Ein besonders starker Anstieg der Bruchlastspielzahl erfolgt dabei im Druckintervall zwischen ca.  $10^{-1}$  Torr und  $10^{-4}$  Torr (z. B. BRADSHAW und WHEELER /152/). Die Bruchlastspielzahl steigt in diesem Intervall um bis zu ca. einer Größenordnung an, um bei weiterer Druckverminderung praktisch konstant zu bleiben. Untersuchungen von REED und HORDON /153/ sowie ENGELMAIER /154/ zeigen, daß selbst im UHV von  $10^{-11}$  bis  $10^{-10}$  Torr noch Zerrüttung stattfindet.

Allerdings zeigen die Untersuchungen von GATES und WOOD /155/, daß bei der (Torsions-) Zerrüttung von Kupfer in einer inerten Atmosphäre (Argon) nicht nur die Bruchlastspielzahl um den Faktor  $\approx 5$  (gegenüber Luft) ansteigt, sondern auch die mikrostrukturellen Erscheinungsformen (Zerrüttungszonen-, Rißbildung) unterschiedlich sind.

Aus diesen experimentellen Befunden kann gefolgert werden, daß eine chemische Reaktion für die Zerrüttungsrißbildung zwar förderlich, aber nicht unbedingt notwendig ist. Die Beeinflussung des Rißbildungsprozesses durch die umgebende Atmosphäre bedarf allerdings noch intensiver Untersuchungen. Es kann jedoch eine Klärung nur erwartet werden, wenn Methoden angewendet werden, die eine Rißerkennung im frühesten Stadium gestatten.

Für die Art der Beeinflussung des Rißbildungsvorganges durch die Atmosphäre dürften im wesentlichen drei Mechanismen von Bedeutung sein, deren jeweilige Auswirkung und Wichtigkeit sehr stark vom zerrüttenden Werkstoff und von der Zusammensetzung der Atmosphäre abhängen werden.

Diese sind:

1. Die Auflockerung der metallischen Bindung durch chemische Reaktion an der Oberfläche, sowie Erniedrigung der Oberflächenenergie durch Gas-Adsorptionsschichten.
2. Die Bildung chemischer Reaktionsprodukte (insbesondere von Wasserstoff), die bei Diffusion in das Metallinnere hinein das mechanische Verhalten stark beeinflussen können (besonders bei Stahl und Aluminium); damit verbunden die Möglichkeit der Porenbildung, sowie eine Beeinflussung der Ausscheidungskinetik.
3. Die Bildung von nichtmetallischen Oberflächenschichten (insbesondere Oxide), die bei geeigneten mechanischen Eigenschaften die Versetzungen am Herauslaufen aus dem Kristall hindern, somit also die Abgleitung einschränken können.



### 4.3.3 Zusammenfassung zu Kapitel 4.3

Die Art der mikrostrukturellen Vorgänge während der Zerrüttung, bzw. der zeitliche Ablauf einzelner Prozesse, die zu submikroskopischen Anrissen führen, sind experimentell nur schwer zugänglich. Daraus resultiert eine relativ große Unkenntnis der tatsächlich ablaufenden Prozesse. Die Erklärung der Rißbildung stützt sich in starkem Maße auf Vermutungen. Eine exakte, allgemeingültige Beschreibung der zur Zerrüttungsrißbildung führenden Elementarprozesse ist nicht möglich, jedoch lassen sich einzelne Aspekte angeben, die in unterschiedlichem Maße zur Rißbildung beitragen:

Notwendig für die Rißbildung bei der Zerrüttung duktiler metallischer Werkstoffe ist eine Versetzungsbewegung und damit verbundene Abgleitvorgänge. Alle metallphysikalischen Parameter, die die Versetzungsbewegung beeinflussen, können die Rißbildungsgrenze beeinflussen.

Die durch Versetzungsbewegung bewirkte Erzeugung von Punktdefekten hoher Konzentration (verglichen mit der thermischen Gleichgewichtskonzentration) kann zu speziellen Strukturen führen, die eine Rißbildung begünstigen.

Es ist nicht hinreichend geklärt, ob Leerstellen bei der Rißbildung lediglich förderlich oder aber unabdingbar notwendig sind.

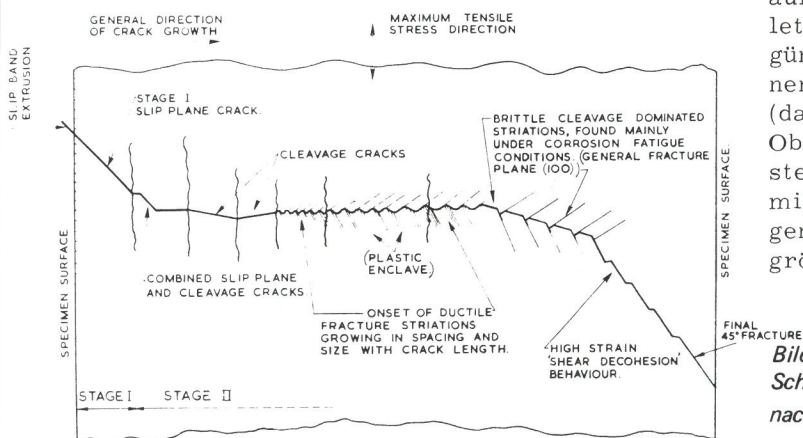
Der Einfluß der umgebenden Atmosphäre sollte die Rißbildung i. a. begünstigen. Rißbildung ist jedoch auch ohne chemische Reaktionen an der Oberfläche möglich.

## 4.4 Rißwachstum

### 4.4.1 Mikroskopische Aspekte

Bei fortschreitender Wechselbeanspruchung schließt sich dem Stadium der Zerrüttungsrißbildung das Stadium des Riß-Wachstums (Riß-Fortschritts) an. Der Übergang ist fließend, die Festlegung des Beginns der Wachstumsperiode ist eine Frage der Definition.

Der Rißwachstumsprozeß läuft nach FORSYTH /156/ i. a. in zwei unterschiedlichen Stadien ab. Eine schematische Darstellung des Rißverlaufs bei der Zerrüttung unter Zug-Druck-Beanspruchung zeigt Abb. 8



Die Zerrüttungsrisse beginnen an der Oberfläche und wachsen zunächst entlang den Gleitebenen mit größter Schubspannung. Dieses "Stage I"-Wachstum nimmt einen großen Teil der Lebensdauer in Anspruch (z. B. BROOM /42/), wenn die Dehnungsamplitude so gering ist, daß die Bruchlastspielzahl oberhalb  $10^4$  liegt.

Der Riß wächst entlang günstiger Gleitebenen, d. h. unter einem Winkel von ca.  $45^\circ$  gegen die Hauptspannungsachse, bis die Spannungskonzentration an der Rißspitze zur Betätigung zweier Gleitsysteme ausreicht. Die Richtung des dann beginnenden "Stage II"-Wachstums ist (makroskopisch gesehen) senkrecht zur Hauptspannungsachse.

Dieses Modell kann selbstverständlich nur einen Teil der komplexen Rißwachstumsvorgänge bei der Zerrüttung beschreiben. Das Zerrüttungsverhalten wird i. a. durch die Belastungshöhe und die Temperatur sowie durch werkstofftypische Parameter (Einschlüsse u. a.) modifiziert. Besonders bei hohen Belastungsamplituden (BOETTNER et al /138/) und hohen Temperaturen (z. B. RONAY et al. /83/) nimmt die Tendenz der Rißbildung entlang Korngrenzen zu, so daß Rißwachstum entlang kristallographischer Ebenen (intragranular) unterdrückt werden kann. ROWLAND und GREENOUGH /136/ geben eine Übersicht über Faktoren, die das intergranulare (entlang Korngrenzen) Rißwachstum begünstigen. Danach wird intergranulares Rißwachstum außer durch erhöhte Temperatur und Belastungsamplitude durch die folgenden Faktoren begünstigt: abnehmende Stapelfehlerenergie (McEVILY und BOETTNER /99/), korrosive Bestandteile in der umgebenden Atmosphäre (SNOWDEN und GREENWOOD /157/), abnehmende Korngröße (MAY und HONEYCOMBE /158/), sowie Ausscheidungen (BOETTNER et al. /138/).

Außer den - von vornherein vorhandenen - Korngrenzen kann der Weg des wachsenden Risses durch Gefügedetails bestimmt werden, die durch die Zerrüttung erst hervorgerufen werden. Eine besondere Rolle können hierbei Subkorngrenzen (RONAY /62/, GROSSKREUTZ /80/), sowie Leerstellen (RADHAKRISHNAN und STÜWE /159/), Poren (WOOD et al. /81/) bzw. voids (OGURA und KARASHIMA /92/) spielen.

### 4.4.2 Mikrofraktographie

Die Untersuchung und Deutung der Erscheinungen auf den Bruchflächen zerrütteter Proben hat in letzter Zeit Bedeutung erlangt. Sie wurde begünstigt durch die Entwicklung der Rasterelektronenmikroskopie, die es gestattet, leicht deutbare (da den lichtoptischen sehr ähnliche) Bilder von Oberflächen herzustellen. Der Vorteil der Rasterelektronenmikroskopie gegenüber der Lichtmikroskopie liegt in der um ca. 2 Größenordnungen höheren Auflösung und der - bei gleicher Vergrößerung - wesentlich größeren Schärfentiefe,

**Bild 8:**  
Schematischer Ablauf des Rißwachstums bei der Wechselbelastung; nach FORSYTH /114/.



die erst eine sinnvolle Abbildung relativ unebener Oberflächen ermöglicht (s. auch Abschnitt 6).

Die plastischen Deformationen an der Rißspitze während der Zerrüttung führen zu charakteristischen Strukturen auf den Rißflächen, die - nach Zerrüttung bis zum Bruch der Probe - Information über den zeitlichen Ablauf der Rißwachstumsvorgänge liefern. Mit der Anwendung mikrofraktographischer Methoden auf die Untersuchung des Zerrüttungsrißwachstums befaßt sich ausführlich die Arbeit von JACOBY /160/; die Entstehung und Deutung mikrofraktographischer Bruchmerkmale wird ausführlich von SCHMITT-THOMAS und KLINGELE /161/ behandelt.

#### 4. 4. 3 Abschätzung der Zyklenzahl bis zum Bruch

Das Wachstum von Zerrüttungsrissen ist bei mikroskopischer Betrachtung ein diskontinuierlicher Vorgang. Besonders bei kleinen Beanspruchungen (in der Umgebung der Dauerfestigkeit) können sprunghaftes Wachstum, Ruhepausen und nichtwachsende Risse (FROST und DUGDALE /162/) beobachtet werden. Über nichtwachsende Zerrüttungsrisse berichten auch WILKINS und SMITH /163/.

Durch geeignete Mittelwertbildung (Mittelung über mehrere Belastungszyklen) lassen sich jedoch Rißwachstumsgeschwindigkeiten formulieren, die als kontinuierliche Größen behandelt werden können. Die Fülle der auf dem Gebiet der Rißwach-

stumsuntersuchung veröffentlichten Arbeiten kann im Rahmen dieser Arbeit nicht behandelt werden; es sei hier nur auf die Arbeit von ERDOGAN /164/ verwiesen, in der die verschiedenen Rißwachstums-Theorien ausführlich diskutiert werden.

Die quantitative Erfassung des Rißwachstums ist vor allem von Bedeutung für die Lebensdauerabschätzung, die sich im Prinzip unmittelbar aus der Integration des Rißwachstumsgesetzes (bei geeigneten Integrationsgrenzen) ergibt. Sinnvolle Anwendung dieses Verfahrens setzt jedoch voraus, daß die Rißbildungsphase vernachlässigbar klein ist gegenüber der "Lebensdauer". Diese Bedingung ist oft erfüllt. Ferner muß vorausgesetzt werden, daß die Bruchlastspielzahl allein durch das Wachstum eines einzigen Risses bestimmt wird und die Rißwachstumfunktion während der gesamten Zerrüttungsdauer bekannt ist. Die letztgenannten Bedingungen sind meist nur für hohe Beanspruchungen ausreichend erfüllt. Ausführlich mit Wachstumsgesetzen für Zerrüttungsrisse befaßt sich die Arbeit von TOMKINS /165/, in der auch durch Integration des Rißwachstumsgesetzes die Manson-Coffinsche Beziehung für hohe Beanspruchungen gefunden wird.

Abschließend sei bemerkt, daß auf dem Gebiet des Zerrüttungs-Rißwachstums in den letzten Jahren die Methoden der Bruchmechanik erfolgreiche Anwendung erfahren und steigende Bedeutung erlangt haben (siehe z. B. FREUDENTHAL /94/).

---

## 5. Meßmethoden in der Zerrüttungsforschung

### 5.1 Einleitung

Die Vielschichtigkeit der mit der Zerrüttung verknüpften Phänomene führt zu einer Vielfalt von anwendbaren Meßmethoden. Während der fortschreitenden zyklischen Beanspruchungen laufen im Festkörper elementare Vorgänge ab, die vorwiegend mit der Bewegung von Versetzungen und deren Reaktionen im Festkörper verknüpft sind. Diese Versetzungsreaktionen sind zum Teil irreversibel und bewirken mit fortwährender zyklischer Beanspruchung eine fortschreitende Änderung verschiedener Kenngrößen des Festkörpers. Durch die inneren Vorgänge werden sowohl die geometrischen Eigenschaften (Oberflächendeformation) als auch physikalische Eigenschaften (mechanische, elektrische, magnetische) beeinflusst. Die Verfolgung der einzelnen Größen als Funktion der Belastungsdauer bzw. der Zyklenzahl ermöglicht einen direkten oder indirekten Rückschluß auf den Ablauf der inneren Prozesse.

Die Untersuchungsmethoden können grob in zwei Gruppen eingeteilt werden: Oberflächenmethoden und Volumenmethoden.

Mit Hilfe der Oberflächenmethoden, zu denen alle abbildenden Verfahren (Mikroskopie) zu rechnen sind, wird die Änderung der Oberflächenbeschaffenheit verfolgt. Ein Vorteil ist die (mögliche) hohe örtliche Auflösung, wodurch individuelle Prozesse lokalisiert und verfolgt werden können. Aus Art und Ausmaß der Oberflächenänderungen sind Rückschlüsse auf die im Innern abgelaufenen Vorgänge möglich, jedoch bewirkt nur ein Bruchteil der im Innern ablaufenden Prozesse eine Oberflächenveränderung, und von diesen kann nur ein geringer Bruchteil messend erfaßt werden.

Zu den Oberflächenmethoden zählen die lichtoptischen Methoden (Mikroskopie, Polarisationsmikroskopie) sowie damit kombinierte Verfahren (z. B. Farbeindringverfahren zur Rißerkennung), weiterhin die elektronenoptischen Verfahren (Transmissions-, Rasterelektronenmikroskopie, LEED) sowie röntgenographische Methoden, in gewissem Maße auch elektrische, magnetische und Ultraschall-Verfahren, sofern diese vorwiegend auf Oberflächeneigenschaften ansprechen. Es ist dabei zu beachten, daß unter Oberfläche stets ein gewisses Volumen an der Probenoberfläche zu



verstehen ist, dessen Ausdehnung senkrecht zur Oberfläche jedoch sehr klein ist im Vergleich zu den Probendimensionen.

Die "Volumenmethoden" beruhen auf Änderungen der pauschalen Eigenschaften des Festkörpers, die durch das Zusammenwirken einer Vielzahl von Einzelprozessen bewirkt werden. Eine örtliche Auflösung der individuellen Prozesse ist nicht möglich.

Wegen der vielfältigen Wechselwirkung der im Festkörper ablaufenden Vorgänge (vor allem Versetzungsbewegungen) mit den Werkstoffparametern ist die Deutung der Meßergebnisse hier meist unsicher, so daß eine Kombination verschiedener Meßmethoden sinnvoll erscheint.

Zu den Volumenmethoden sind solche zu zählen, die die mechanischen Eigenschaften der Probe berücksichtigen (Modulmessung, Dämpfungsmessungen bei verschiedenen Frequenzen), ferner elektrische (Leitfähigkeit) und magnetische (Koerzitivkraft) Methoden.

Die Anwendbarkeit der einzelnen Methoden für die Untersuchung der Zerrüttungsvorgänge richtet sich nach dem zu untersuchenden Prozeß.

## 5.2 Eigenschaften und Anwendungen der verschiedenen Methoden

### 5.2.1 Lichtoptik

Mit Hilfe lichtoptischer Methoden läßt sich sowohl die Änderung der Oberflächentopographie (Gleitstufenbildung, Rißbildung und -fortschritt) verfolgen, als auch die Orientierung von Kristalliten sowie Gleitebenen bestimmen. Interferenzoptische Methoden erlauben die Bestimmung von Gleitstufenhöhen bis hinab zu einigen 100 Å, polarisationsoptische Methoden gestatten die Untersuchung der Spannungsverteilung an geometrischen Strukturen, z. B. an Rissen.

Die Lichtmikroskopie hat mit zunehmender Verbreitung und Erweiterung des Anwendungsbereiches der Elektronenoptik an Bedeutung verloren, da sich letztlich nur mit elektronenoptischen Methoden die in Bereichen bis hinab zu atomaren Dimensionen ablaufenden Vorgänge untersuchen lassen. Das Auflösungsvermögen des besten Lichtmikroskopes ist um einen Faktor  $\approx 100$  geringer als das der besten Elektronenmikroskope. Zur Orientierung auf der Probe und zur Untersuchung grober Strukturen ist das Lichtmikroskop jedoch ein wertvolles Hilfsmittel. Eine Übersicht über die lichtoptische Orientierungsbestimmung und Gleitbanduntersuchung findet man bei ZANKL /166/ (s. auch Abschn. 6.3.1). Anwendung von interferenzoptischen Methoden zur Bestimmung der Gleitstufenhöhe z. B. bei NEUMANN /67/. Eine Übersicht über die Anwendung von photoelastischen Methoden (Spannungspolarisation) gibt REDNER /167/.

### 5.2.2 Elektronenoptik

Im Vordergrund für metallphysikalische Untersuchungen steht die Transmissionselektronenmikroskopie (TEM). Auf andere, mit Elektronenstrahlen

verknüpfte Informationsmöglichkeiten (Mikrosonde, LEED, PEEM, ...) soll hier nur beschränkt eingegangen werden. Eine ausführliche Zusammenstellung und Diskussion der verschiedenen elektronenoptischen Methoden ist bei HORNBOGEN und PETZOW /168/ zu finden. Das LEED-Verfahren (Low Energy Electron Diffraction) wird in den Arbeiten von PRUTTON /169/ sowie MAYER /170/ umfassend behandelt, die Anwendbarkeit des PEEM (Photoemissionselektronenmikroskop) untersuchen SCHWEIZER und FORM /171/. Das Raster-Elektronenmikroskop wird hier in Abschnitt 6 behandelt.

Das Funktionsprinzip des Elektronenmikroskops ist ähnlich dem des optischen (Durchlicht-) Mikroskops. Das zu untersuchende Objekt wird von Elektronen durchstrahlt. Diese Elektronen unterliegen im Objekt unterschiedlichen Wechselwirkungen, wodurch die "Elektronenstrahlen" örtlich unterschiedlich, strukturabhängig beeinflusst werden können. Durch eine geeignete Abbildungsvorrichtung lassen sich diese unterschiedlichen Beeinflussungen im Bild in Kontraste umsetzen. Die Deutung der TEM-Bilder ist i. a. komplizierter als die der Bilder des Lichtmikroskops. Da die Elektronen nur eine begrenzte Durchdringungsfähigkeit für Metalle besitzen, lassen sich i. a. nur sehr dünne Folien durchstrahlen. Die durchstrahlbare Dicke steigt mit der Beschleunigungsspannung, jedoch nimmt die Zahl der unelastisch gestreuten Elektronen, die eine Bildverschlechterung bewirken, mit steigender Schichtdicke zu. Die in der Forschung eingesetzten Elektronenmikroskope arbeiten meist bei Beschleunigungsspannungen zwischen 100 und 500 kV, es gibt jedoch auch Geräte mit einigen MV Beschleunigungsspannung. Die durchstrahlbaren Schichtdicken liegen - je nach Beschleunigungsspannung und Material - zwischen ca. 0,1  $\mu\text{m}$  und einigen  $\mu\text{m}$ .

Besonders bei höheren Beschleunigungsspannungen muß jedoch die Möglichkeit der Veränderung der Probeneigenschaften durch den Elektronenbeschuß (Erwärmung, Defekterzeugung) berücksichtigt werden. Leerstellenerzeugung durch Elektronenbeschuß tritt jedoch für Aluminium erst bei Spannungen  $> 200$  kV, für Eisen erst oberhalb 400 kV auf (WARLIMONT /172/).

Den Elektronen im TEM ist eine wesentlich kürzere Wellenlänge zuzuordnen als dem Licht. Die Auflösung des TEM ist daher beträchtlich besser als die des Lichtmikroskopes, im TEM kann eine Punktauflösung bis hinab zu einigen Å erzielt werden. Die Deutung der bei Höchstauflösung erhaltenen Beugungsbilder ist jedoch i. a. äußerst schwierig, ein einfacher Zusammenhang zwischen Bild und Objekt besteht nicht mehr.

Mit Hilfe des TEM ist es möglich, Kristallstörungen, wie Versetzungen, Stapelfehler und Leerstellenagglomerate (voids) in dünnen Metallfolien sichtbar zu machen. Da diese Gitterstörungen eine wesentliche Rolle bei der Deformation - und damit auch bei der Zerrüttung - spielen, liegt es nahe, das TEM für die Untersuchung der Schädigungsvorgänge während der Zerrüttung heranzuziehen.



So wurde dieses relativ junge Gerät (\*1931) bereits vor über 20 Jahren zur Untersuchung der mikrostrukturellen Erscheinungen an zerrütteten Metallproben eingesetzt (z. B. FORSYTH /61/). In der Folgezeit hat, in Verbindung mit der Entwicklung von speziellen Präparationsmethoden und -techniken, die Zahl der Arbeiten auf diesem Gebiet einen enormen Umfang erreicht, so daß die hier angegebenen Arbeiten nur eine sehr kleine, subjektive Auswahl darstellen können.

Eine allgemeine Übersicht über den Einsatz der Elektronenmikroskopie in der Werkstoffuntersuchung gibt das Buch von v. HEIMENDAHL /173/, in der Metallographie die Arbeiten von HORNBOGEN und WARLIMONT /174/. Die Abbildung von Kristallbaufehlern mit Hilfe des TEM wird von SCHULZE /175/ behandelt, einen Überblick über die experimentellen Untersuchungen der Versetzungsstrukturen zerrütteter Metalle gibt SEGALL /176/. Die verschiedenen Präparations-techniken werden bei McCALL /177/ sowie McMILLAN und HERTZBERG /178/ behandelt.

Eine gewisse Einschränkung des Anwendungsgebietes des TEM ist darin zu sehen, daß nur dünne Folien untersucht werden können. Trotzdem gibt es Möglichkeiten, Information über das Innere massiver Proben zu erhalten. Dazu können aus der Probe dünne Scheiben herausgeschnitten werden, beispielsweise durch Funkenerosion (WILKINS und SMITH /179/).

Die weitere Verdünnung der Scheiben bis zur durchstrahlbaren Dicke erfolgt meist elektrolytisch (GROSSKREUTZ et al. /84/, WILKINS und SMITH /179/). Durch geeignetes Herausschneiden der Probe (Schrägschnitt - "taper sectioning") kann eine zusätzliche scheinbare Vergrößerung erreicht werden. Dieser Technik bedienten sich z. B. WOOD et al. /81/.

Durch mikrostrukturelle Vorgänge während der zyklischen Belastung wird die Probenoberfläche i. a. topographisch verändert. Da diese Änderungen im Anfangsstadium in atomaren Dimensionen ablaufen, besitzt auch hier das TEM einen Vorteil gegenüber dem Lichtmikroskop. Durch spezielle Abdruckverfahren ("replica") lassen sich sowohl Oberflächenänderungen als auch Bruchflächen und deren Strukturen mit Hilfe des TEM untersuchen. Eine Übersicht über die Replica-Techniken, die bereits seit über 20 Jahren weit verbreitet sind (z. B. FENG /180/) gibt die Arbeit von WARKE et al. /181/. Untersuchungen der Änderung der Oberflächentopographie während der Zerrüttung mit Hilfe der Replica-Technik wurden u. a. von de LANGE /182/ und GELL und LEVERANT /183/ durchgeführt. Die zyklische Belastung wird in bestimmten Intervallen unterbrochen und ein Oberflächenabdruck hergestellt. Durch Umkehrung der Reihenfolge der Abdrücke bei der Betrachtung (20 Abdrücke bei de LANGE /182/ während der Zerrüttungsdauer) lassen sich so Rißeime nachträglich bereits in sehr frühen Stadien identifizieren.

Zur Verdeutlichung der Oberflächenstrukturen wird vielfach eine geeignete Schrägbedampfung

(Schattenwurf) vor dem Abdruckverfahren vorgenommen. ADAMSON /184/ untersuchte mit Hilfe einer Schattenwurfmethode die genaue Verteilung und Form von Oberflächengleitstufen an zyklisch deformiertem Kupfer. MITCHELL und TEER /185/ entwickelten eine Methode, nach der nach Beschattung von Folien durch geeignete Abbildungsmethoden sowohl die Gleitlinienstruktur als auch die innere Versetzungsanordnung gleichzeitig untersucht werden können.

Es besteht auch die Möglichkeit, dünne Folien selbst zu zerrütten, womit die direkte Untersuchung des "Inneren" der Probe (bzw. Folie) möglich wäre. Die mikrostrukturellen (Schädigungs-) Vorgänge laufen i. a. in dünnen Folien anders ab als im normalerweise bei der Zerrüttung untersuchten Festkörper. So fanden SEGALL und FINNEY /186/, daß Versetzungsanordnungen in zerrütteten Folien nicht mit denen in massiven Proben übereinstimmen.

Trotz des unterschiedlichen Verhaltens von Versetzungen in Folien und in massiven Proben ist doch das Studium der Versetzungsreaktionen in dünnen Folien von großer Bedeutung. OGURA und KARASHIMA /92/ untersuchten im 500 kV-Mikroskop an Aluminium-Folien die Bildung von Leerstellenagglomeraten (voids) in der durch Zerrüttung plastisch deformierten Zone in der Umgebung der Rißspitze. GROSSKREUTZ und WALDOW /76/ führten Zugversuche direkt im Mikroskop an dünnen Folien durch, die aus einer zerrütteten Probe herausgeschnitten wurden. IMURA /187/ führte dynamische Zugversuche an dünnen Folien im Objektraum des TEM durch, welche ein Studium des dynamischen Verhaltens von Versetzungen und der Vorgänge beim Rißfortschritt ermöglichen.

Das TEM hat gegenüber dem Lichtmikroskop den Vorteil der wesentlich besseren Auflösung. Es können jedoch nur dünne bis dünnste Folien durchstrahlt werden. Bei der Untersuchung massiver Proben ergeben sich 2 Möglichkeiten: Dünnschnitt und Abdruck. Für die Verfolgung irgendwelcher Merkmale während der fortschreitenden Zerrüttung an einer Probe kann nur die Abdruckmethode angewendet werden. Sie ist unentbehrlich für die Untersuchung der Oberflächenänderungen, erfordert jedoch stets eine längere Unterbrechung der zyklischen Belastung, wodurch eine prinzipielle Beeinflussung der Ergebnisse nicht auszuschließen ist.

### 5. 2. 3 Röntgenographische Methoden

Röntgenstrahlen besitzen ein weites Anwendungsfeld in der Metallographie und Kristallographie. Im Zusammenhang mit der Zerrüttungsproblematik werden Röntgenstrahlen vorwiegend eingesetzt; zur Analyse von Spannungszuständen (Oberflächenspannungen), zur Bestimmung von Kristall- und Kristallorientierung sowie zur Untersuchung der mikrostrukturellen Änderungen (Subkornbildung) durch zyklische Beanspruchungen.

Die Anwendung der Röntgenstrahlen ist auf die "Oberfläche" von Metallproben beschränkt, jedoch liegt die Dicke der informationsliefernden



Oberflächenschicht mit 10...100  $\mu\text{m}$  um Größenordnungen über der Dicke der entsprechenden Schicht im Falle der Elektronenoptik.

Das Prinzip der röntgenographischen Methoden beruht auf der Beugung von Röntgenstrahlen an den Strukturen des Kristallgitters. In Abhängigkeit von der Wellenlänge der Strahlung, den Abständen der kristallographischen Netz-Ebenen und der Orientierung der Netzebenen bezüglich des einfallenden Strahls ergeben sich bei bestimmten Werten dieser Größen reflexfähige Stellungen, d. h. bei Erfüllung der Interferenzbedingung (Bragg-Gleichung) wird die einfallende Intensität reflektiert. Bei Kenntnis zweier Größen läßt sich dann stets die 3. ermitteln. Röntgenreflektion an einem ungestörten Gitter ergibt Systeme von scharfen Interferenzpunkten bzw. -linien, deren Lage (bezügl. des Primärstrahls) wohldefiniert ist. Wird das Gitter gestört, z. B. durch Deformation, so kann sich sowohl der Ort der Linie verändern als auch das Intensitätsprofil. Aus der Analyse der Linienverschiebungen und der Linienverbreiterung (Profil) kann auf die Ursachen dieser Effekte geschlossen werden.

Einen Überblick (mit umfangreicher Literaturangabe) über die Problematik der Messung von Eigenspannungen (bzw. -dehnungen) mit Hilfe von Röntgenstrahlen geben die Arbeiten von MACHERAUCH /188/, HAUKE /189/, SCHAABER /190/ sowie FANINGER und PEITER /191/. Es ist hier stets zu bedenken, daß primär keine Spannungen oder Eigenspannungen ermittelt werden. Röntgenographisch lassen sich nur die Dehnungen ermitteln, aus denen durch geeignete Verknüpfungen (z. B. HOOKEsches Gesetz) die Spannungen berechnet werden können.

Röntgenographische Untersuchungen der Eigenspannungen an Stahlproben nach einachsiger plastischer Verformung wurden von MACHERAUCH und MÜLLER /192/ durchgeführt. Eigenspannungen 1. Art (homogene, gleichgerichtete Spannungen, die sich über mehrere Kristallite erstrecken) bewirken nur eine Linienverschiebung, Eigenspannungen 2. Art (interkristalline Spannungen; von Kristallit zu Kristallit wechselnd) bewirken eine Linienverbreiterung, können jedoch auch eine zusätzliche Linienverschiebung hervorrufen. Weitere, sehr ausführliche Arbeiten über röntgenographische Untersuchung der Oberfläche statisch und dynamisch beanspruchter Metallproben sowie die Änderung der Röntgeninterferenzen durch wechselsinnige mechanische Belastung (Zerrüttung) verschiedener Metalle wurden von MÜLLER und MACHERAUCH /193/ sowie HARTMANN und MACHERAUCH /194/ durchgeführt. Den Einfluß von elastischen und plastischen Dehnungen auf die Lage und das Profil der Röntgeninterferenzen untersuchten GARROD und COYLE /195/; EVANS und BUENNEKE /196/ untersuchten die Linienverbreiterung von gehärtetem und kaltverformtem Stahl. Änderungen der Linienprofile mit fortschreitender Zerrüttung wurden von SHRIER et al. /197/, WAN und BYRNE /198/ beobachtet. Die mikrostrukturellen Änderungen während der Zerrüttung bewirken oft eine Subkornbildung. Röntge-

nographisch wurde die Subkornbildung von GROSS-KREUTZ /80/, RACHINGER /199/ und AWATANI et al. /200/ nachgewiesen. GOLOB und HORN /201/ entwickelten eine Methode zur röntgenographischen Bestimmung der mittleren Korngröße im Bereich 1...100  $\mu\text{m}$ . Durch geeignete experimentelle Einrichtungen gelang REIFSNIDER und GREEN /202/ der röntgenographische Nachweis verschiedener Typen der Deformation an Aluminium-Einkristallen bereits bei 0,1% Dehnung.

Die bisher behandelten Methoden und Ergebnisse sind mit dem Rückstrahlverfahren verknüpft; es wird dabei die Reflexion an den oberflächennahen Netzebenen ausgenützt. Bei dünnen Folien (Dicke  $\approx$  einige hundertstel mm) können die durchtretenden Röntgenstrahlen eine zusätzliche Information liefern (Kleinwinkelstreuung). Mit Hilfe der Röntgenkleinwinkelstreuung ist es möglich, gewissen Aufschluß über die inneren Kristallstörungen zu erhalten. So konnten SEEGER et al. /203/ in abgeschreckten Kupfereinkristallen Leerstellenagglomerate mit Durchmessern von nur rund 30  $\text{\AA}$  nachweisen; eine Abschätzung der Versetzungsdichte ist mit Hilfe der Kleinwinkelstreuung nach KÄHKÖNEN und KARVINEN /204/ ebenfalls möglich.

Die Orientierung von Einkristallen mit Hilfe der Röntgenstrahlen läßt sich nach der Laue-Rückstrahlmethode bestimmen, siehe z. B. HEMPEL et al. /205/. Bei feinkristallinem Gefüge ist die Bestimmung der Orientierung individueller Kristallite wohl möglich, jedoch experimentell sehr aufwendig und äußerst zeitraubend. Es kann jedoch die Verteilung der Orientierungswinkel und gegebenenfalls eine Textur aus der Verteilung der Reflexpunkte auf den Reflexringen röntgenographisch bestimmt werden.

Es ist eine allgemeine Eigenschaft der Röntgenmethoden, daß die Verteilung bestimmter struktureller Merkmale in einem größeren Volumen sehr gut bestimmt werden kann, die begrenzte örtliche Auflösung jedoch die Untersuchung individueller mikroskopischer Details nicht gestattet.

Ein gewisser Nachteil der Röntgenmethoden liegt in den relativ langen Belichtungsdauern, die normalerweise in der Größenordnung einiger Minuten (gelegentlich sogar bis zu 1 Stunde) liegen. Für dynamische Untersuchungen sind daher die Röntgenstrahlen relativ ungeeignet.

#### 5.2.4 Mechanische Methoden

Die Grunderscheinung der mechanischen Dämpfung erlaubt vielfache Informationsmöglichkeiten über den inneren Zustand eines Werkstoffes. Zahlreiche strukturelle (Kristallbaufehler) und chemische (Fremdatome) Werkstoffkennwerte führen bei geeigneter mechanischer Belastung zu Dämpfungserscheinungen. Die Art der auftretenden Dämpfung während der Zerrüttung gestatten Aussagen über verschiedene Vorgänge im mikrostrukturellen Bereich während der Zerrüttung.

Dämpfungsmessungen erfassen stets das pauschale Verhalten der ganzen Probe, Aussagen über das Verhalten von Teilbereichen sind nicht möglich.



Eine Übersicht über die im Metall auftretenden Dämpfungserscheinungen gibt ZENER /206/. KÖSTER /207/ berichtet über die Dämpfungsmessung als Hilfsmittel der metallkundlichen Forschung, SCHILLER /208/ über Grundtatsachen des Dämpfungsverhaltens der Metalle, LÜCKE /209/ über die durch Kristallbaufehler allgemein und durch Versetzungen speziell hervorgerufenen Dämpfungserscheinungen.

Spezielle Übersichten über die durch Punktfehler verursachte Dämpfung wurden von BERRY /210/, über die zahlreichen Dämpfungserscheinungen in Verbindung mit Versetzungen von BURDETT und QUEEN /211/ veröffentlicht.

Ausführliche Untersuchungen über die Dämpfung und den Moduleffekt (Abnahme des Elastizitätsmoduls) während der plastischen Verformung wurden von KAISER et al. /212/ - /215/ durchgeführt. Die Erholung von Dämpfung und Moduländerung nach plastischer Verformung wurde von GRANATO, HIKATA und LÜCKE /216/ untersucht. Von GRANATO und LÜCKE /217/ wurde die allgemein anerkannte Theorie der Versetzungsdämpfung (sog. GRANATO-LÜCKE-Theorie) entwickelt. Die Kenntnis der Versetzungsdichte sowie der die Versetzungsbewegung bestimmenden Parameter ist für die Untersuchung der Zerrüttungsprozesse von großer Bedeutung, da alle Stadien der Zerrüttungsschädigung mit der Bewegung von Versetzungen verknüpft sind. Aus geeigneten Messungen der Versetzungsdämpfung können die pauschale Versetzungsdichte, die Neubildung von Versetzungen, der Anteil der beweglichen Versetzungen, die mittlere Bogenlänge und die Wechselwirkung mit Punkt- und anderen Defekten (COTTRELL-, SNOEK-Atmosphären, Waldversetzungen, ...) ermittelt werden. Direkte Anwendungen auf die Probleme der Zerrüttung, d. h. Untersuchungen der Vorgänge bei der Wechselbeanspruchung von Metallen mit Hilfe von Dämpfungsmessungen sind recht zahlreich. SCHENCK et al. /218/ verfolgten die Versetzungsdichte u. a. über die Messung der Dämpfung (kHz-Bereich) während der Wechselbeanspruchung in Stahl. Die Abnahme der Dämpfung durch Ruhepausen wird einer Blockierung der Versetzungen zugeschrieben. Weitere Arbeiten sind bei YOSHIKAWA /219/ zitiert, welcher selbst ausführliche Messungen der Dämpfung während der Zerrüttung und nach verschiedenen Zwischentemperaturen an Stahl, elektrolytischem Eisen und Kupfer durchführte.

BUURMAN /220/ untersuchte die Moduländerung in zyklisch tordierten Kupferproben bei verschiedenen Temperaturen, um Aufschluß über die (temperaturabhängige) Verankerung der Versetzungen durch Punktfehler zu gewinnen.

Es soll hier nur erwähnt werden, daß neben der Versetzungsdämpfung eine andere Art der Dämpfung für Werkstoffuntersuchungen eine große Rolle spielt: die durch spannungsinduzierte Wanderung von interstitiell gelösten Fremdatomen (besonders H, N, C, O) verursachte Dämpfung in krz-Kristallgittern, deren Theorie von SNOEK

/221/ entwickelt wurde. Eine direkte Anwendung des Snoek-Effektes auf die Untersuchung der Zerrüttungsvorgänge ist jedoch nicht bekannt.

Im Hinblick auf die Anwendung von Dämpfungsmessungen für die Zerrüttungsproblematik muß festgestellt werden, daß sie wertvolle Informationen über die inneren ablaufenden Prozesse liefern kann, speziell wenn die Abhängigkeit der Dämpfung von Temperatur, Frequenz und Amplitude untersucht wird. Es lassen sich jedoch stets nur pauschale (Mittelwert-) Aussagen machen, eine Untersuchung lokalisierter Prozesse ist nicht möglich.

#### 5. 2. 5 Sonstige Methoden

Einige weitere Meßmethoden bieten sich für die Untersuchung spezieller Phasen der Zerrüttung an bzw. liefern zusätzliche Information über die Vorgänge während der Zerrüttung. Dazu sind elektrische und magnetische sowie Ultraschallmethoden zu zählen.

Der elektrische Widerstand metallischer Proben wird durch sämtliche Gitterdefekte geometrischer (Korngrenzen, Versetzungen, Leerstellen) und chemischer (Ausscheidungen, Fremdatome) Art beeinflusst. Da Kristallstörungen im realen Metall bzw. Werkstoff jedoch in großer Zahl vorliegen und während der Zerrüttung eine Änderung der meisten Arten der Störungen erfolgt, ist die Trennung der einzelnen Effekte naturgemäß sehr schwierig. Als Beispiel sollen hier nur drei Arbeiten genannt werden. BARBEE et al. /222/ untersuchten den Einfluß der Versetzungsverteilung in Kupfer auf den elektrischen Widerstand bei tiefen Temperaturen. Der durch die Versetzungen bewirkte Zusatzwiderstand nimmt etwa linear mit der Versetzungsdichte zu.

GOLDBERG et al. /223/ verfolgten den elektrischen Widerstand polykristalliner Kupferproben während der Zerrüttung bei Zimmertemperatur. Der Widerstand steigt bei fortschreitender Wechselbelastung an und erreicht (bei der speziell gewählten Spannungsamplitude) nach ca. 50 000 Zyklen einen Sättigungswert. Der Widerstandsanstieg wird (zu 80%) den während der Zerrüttung gebildeten Punktfehlern zugeschrieben. BRADLEY /86/ führt an zerrütteten Proben u. a. Widerstandsmessungen durch zum Nachweis der durch die Wechselbeanspruchung erzeugten Überschußleerstellen.

Magnetische Methoden lassen sich besonders gut auf ferromagnetische Materialien anwenden, jedoch ist wenig über die Änderung magnetischer Eigenschaften als Folge der Zerrüttungsvorgänge bekannt. Die Koerzitivkraft ist jedoch nach SCHENCK et al. /218/ von der Versetzungsdichte wesentlich schwächer beeinflusst als die Versetzungsdämpfung. Da jedoch eine weitgehende Analogie zwischen mechanischen und magnetischen Elementarprozessen (Versetzungsbewegung - Blochwandbewegung) besteht (LAMBECK /224/) und beide durch die gleichen Parameter beeinflusst werden, wäre eine intensive Untersuchung der magnetischen Eigenschaften während der Wechselbeanspruchung erstrebenswert.



Elektromagnetische Verfahren werden vor allem auf dem Sektor der Rißerkennung eingesetzt. Es kann entweder der aus einer magnetisierten Probe austretende Streufluß gemessen werden (z. B. BETZ /56/, oder es wird eine kleine Spule (Wirbelstromsonde) dicht über der Oberfläche der Probe entlanggeführt, wodurch bei veränderter Leitfähigkeit (Poren, Lunken, Ausscheidungen, ...) in einem kleinen Oberflächenbereich oder bei veränderter Oberflächengeometrie (Risse) Signale erzeugt werden. Mit dieser Methode, die eine extrem glatte Oberfläche voraussetzt, gelang es FÖRSTER /225/, Risse in der Oberfläche bereits bei einer Tiefe von ca. 5 µm berührungslos zu identifizieren.

Bei der Anwendung äußerer Magnetfelder ist jedoch zu bedenken (besonders bei ferromagnetischen Proben), daß durch durch Magnetfelder hervorgerufene Erscheinungen (Magnetostriktion, Dämpfung, Wirbelströme) das mechanische Verhalten der Probe beeinflußt bzw. verfälscht werden kann.

In neuerer Zeit, besonders durch den Fortschritt

der experimentellen Technik begünstigt, haben Ultraschallmethoden steigende Bedeutung in der Metallphysik erlangt. Eine Übersicht über die Ultraschallabsorption in Metallen und die die Absorption bewirkenden Grundprozesse geben LÜCKE und LENZ /226/. Die Ultraschallmethoden erfordern jedoch eine gute Oberflächenbeschaffenheit und werden durch Reflexion an Einschlüssen, Korngrenzen usw. beeinträchtigt, so daß die Risse i. a. erst bei einer Tiefe von ca. 100 µm beobachtet werden können. Rißerkennung bei kleinen Proben ist mit Ultraschallverfahren im frühen Stadium der Rißbildung daher nicht möglich.

Für die Ermittlung von Anrissen wird die Reflexion der Schallwelle an der Rißfläche ausgenutzt. Die verschiedenen Methoden sind bei BETZ /56/ zusammengestellt. Der Nachweis von Zerrüttungsrissen mit Hilfe der Ultraschallprüfung wurde von RETI /227/, bei hohen Temperaturen von JEGLIC et al. /228/ durchgeführt. RETI /227/, /229/ führte auch Messungen des Rißwachstums mit Ultraschallreflexion durch.

## 6. Rasterelektronenmikroskopie

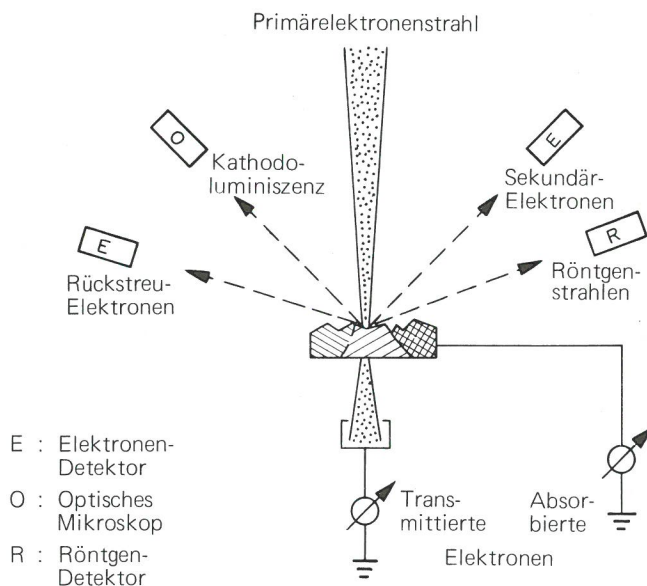
### 6.1 Anwendungsmöglichkeiten des REM

Das Raster-Elektronenmikroskop - ein relativ junges Gerät - hat schnell vielfältige Anwendung in der Metallphysik und der Werkstoffuntersuchung gefunden.

Zunächst sollen kurz Funktionsprinzip und Eigenschaften dieses Gerätes geschildert werden, anschließend wird ein kurzer Überblick über die Anwendung des REM in der Metallphysik gegeben, speziell auf Gebieten, die im Zusammenhang mit der Zerrüttung eine Bedeutung haben.

Das Rasterelektronenmikroskop ist kein Mikroskop im optischen Sinne (wie z. B. Lichtmikroskop und auch Transmissions-Elektronenmikroskop). Die Bilderzeugung ist eine grundsätzlich unterschiedliche. Im optischen Mikroskop wird ein Bild durch gleichzeitig auf das Objekt fallende elektromagnetische Wellen erzeugt, die an verschiedenen Objektorten unterschiedlich beeinflußt werden (Amplitude, Phase), wobei zwischen Objekt und Bild stets (mindestens) eine Linse notwendig ist.

Im Raster-Elektronenmikroskop dagegen wird ein feiner Elektronenstrahl (Strahldurchmesser auf der Probe  $\approx 100 \text{ \AA}$ ) zeilenweise über die Probe geführt. Verschiedenartige, durch Wechselwirkung des Strahls mit der Probe ausgelöste Prozesse können nun herangezogen werden, um die Intensität des Strahls eines separaten Kathodenstrahl-oszillographen zu modulieren, dessen x-y-Ablenkung synchron mit der Rasterung erfolgt. Das "Bild" der Probenoberfläche kann (und wird i. a.) davon abhängen, welcher Wechselwirkungsprozess



**Bild 9:**  
Wechselwirkungsprozesse des Elektronenstrahls mit dem Objekt, die zur Bilderzeugung im REM ausgenutzt werden können.

zur Bilderzeugung herangezogen wird. In Abb. 9 ist die Vielfalt der Wechselwirkungsprozesse zusammengestellt, die zu einer Bilderzeugung im REM herangezogen werden können. Es ist einleuchtend, daß der Informationsgehalt der unterschiedlich erzeugten Bilder jeweils ein anderer ist, so daß bei Ausnutzung verschiedener Wechselwirkungsmechanismen die Gesamtinformation wächst und i. a. größer sein wird als bei anderen



mikroskopischen Untersuchungen. Die verschiedenen Wechselwirkungen und die dazugehörigen Kontrastliefernden Probeneigenschaften sind in Tabelle 2 zusammengefaßt.

Ausgenutzter Effekt	Kontrast liefernde Unterschiede
Kathodoluminiszenz	Verteilung von fluoreszierendem Material
Rückstreu-Elektronen	Topographie, Ordnungszahl
Sekundär-Elektronen	Topographie, sek. Elektronenemission
Absorbierte Elektronen	Ordnungszahl, Orientierung
Transmittierte Elektronen	Innere Struktur
Röntgenemission	Ordnungszahl

*Tabelle 2*

*Zusammenstellung der Wechselwirkungsprozesse der Elektronen mit der Probe und Informationsgehalt der entsprechenden Abbildungsart*

Die Kathodoluminiszenz hat für die Metalle praktisch keine Bedeutung; Röntgenanalyse sowie Rückstreu- und Probenstrom- (absorbierte Elektronen) Bild sind dagegen für spezielle metallphysikalische Probleme von großer Bedeutung. Für allgemeine Untersuchungen ist jedoch die Bilderzeugung durch die aus der Probenoberfläche emittierten Sekundärelektronen vorherrschend. Einmal entspricht nämlich das Sekundärelektronenbild am besten dem aus der Lichtoptik bekannten Bild, zum anderen ergeben die Sekundärelektronenbilder die größte Auflösung, z. B. /230/.

Das REM eignet sich zur Untersuchung der Oberflächen von metallischen Festkörpern. Die Beschränkung auf die Oberfläche (bzw. eine sehr dünne Oberflächenschicht) ist eine Eigenschaft aller abbildenden Methoden. Zwar kann man bei der Transmissions-Elektronenmikroskopie (TEM) in gewisser Weise in die Materie "hineinsehen", jedoch auch nur nach - i. a. komplizierter - Präparation genügend dünner Folien, deren Dicke die Größenordnung von 1  $\mu\text{m}$  nicht weit übersteigen dürfte. Die Durchstrahlungsuntersuchung dünner Folien ist überdies im REM ebenfalls möglich, wobei hier bei gleicher Primärspannung die 3 - 4 fache Schichtdicke im Vergleich zum TEM durchstrahlt werden kann.

Bezüglich des Auflösungsvermögens schließt das REM eine Lücke zwischen dem Lichtmikroskop und dem Transmissions - Elektronenmikroskop: Die erreichbare Auflösung liegt (optimale Bedingungen vorausgesetzt) etwas unter 100  $\text{\AA}$  (= 0,01  $\mu\text{m}$ ). Ein großer Vorteil des REM liegt darin, daß die Vergrößerung in einem großen Bereich variiert werden kann - es sind auch Abbildungen bei 20facher Vergrößerung möglich. Die Änderung der Vergrößerung ist unkritisch, erfordert keine Korrekturen oder Nachjustierungen; vor allem braucht der Arbeitsstand bei Änderung der Vergrößerung nicht verändert zu werden.

Ein weiterer großer Vorteil des REM liegt in der großen Schärfentiefe, durch die es erst möglich und sinnvoll wird, reale Oberflächen bei starker Vergrößerung abzubilden. Die Orientierung auf der Probe und die Deutung der Bilder werden außerdem sehr erleichtert. Die Schärfentiefe ist auch im Raster-Elektronenmikroskop eine Funktion der Vergrößerung, sie sinkt mit steigender Vergrößerung. Immerhin beträgt bei 1000-facher Vergrößerung und normalen Arbeitsbedingungen die Schärfentiefe noch rund 70  $\mu\text{m}$  bei einer Auflösung von 0,2  $\mu\text{m}$ .

## 6.2 Experimentelle Anwendungen auf Bruchuntersuchungen

Einen Überblick über die allgemeine Anwendbarkeit des Rasterelektronenmikroskops geben RUSS /230/ und HANTSCHKE /231/ sowie speziell in der Metallforschung PREDEL et al. /232/.

Der Einsatz des REM in der Metallforschung hat in den letzten Jahren sehr zugenommen. (Die im folgenden zitierten Arbeiten stellen daher nur eine sehr beschränkte Auswahl dar). Häufigste Anwendungsprobleme sind die Untersuchung von Bruchflächen in Verbindung mit Gefügeuntersuchungen. Ausführliche Untersuchungen von metallischen Bruchflächen und eine umfassende Zusammenstellung mikrofraktographischer Bruchmerkmale sowohl bei Gewalt- als auch bei Schwingungsbruch wurden von SCHMITT-THOMAS et al. /161/ durchgeführt. Bruchflächen verschiedener Materialien unter verschiedenen Bedingungen (Sprödbruch, duktiler Bruch) wurden von KUBALEK und SCHAABER /233/, BAKER und SMITH /123/ untersucht. Dabei werden bei Vergrößerungen von 5000 bis über 10.000fach die Bruchcharakteristika des duktilen Bruches (cup and cone) bzw. des spröden Bruches (kristalline Spaltflächen) sehr deutlich. Untersuchungen der mikrostrukturellen Änderungen bei der Spannungsrißkorrosion liegen z. B. von POWELL und SULLY /234/ sowie HEINZEL et al. /235/ vor. Der Einfluß von Teilchen einer zweiten Phase (Karbide in Armco-Eisen) auf den spröden Bruch wurde mit Hilfe des REM von ALMOND et al. /236/ untersucht, Mikrofließen und Bruchmechanismen in gesinterten und gegossenen Molybdän-Proben von THORNLEY und WRONSKI /237/.

Raster-Elektronenmikroskopische Untersuchungen in Verbindung mit zyklisch mechanischer Beanspruchung (Zerrüttung) wurden von SCHMITT-THOMAS et al. /238/ durchgeführt. Wilson /239/ untersuchte die Oberflächenaufrauung nach zyklischer Belastung, wobei Extrusion- und Intrusionsbildung sowie Gleitbandrisse nachgewiesen werden. ERHARDT und GRANT /240/ untersuchten die Bruchflächen einer Aluminium-Legierung, die mit hoher Beanspruchungsamplitude bei verschiedenen Temperaturen zerrüttet wurde. DETERT et al. /241/ untersuchten Dauerbruchflächen von Stahlproben im REM und führten mikrofraktographische Vergleiche mit Kerbschlag- und Zugbruchflächen durch.



## 7. Bestimmung der Orientierung von Kristallen

Die Orientierung relativ großer Einkristalle läßt sich relativ einfach bestimmen, zumal oft gut ausgebildete kristallographische Ebenen als Begrenzungsflächen auftreten oder gar die Orientierung durch die Wachstumsbedingungen festgelegt ist.

Im allgemeinen Fall, beispielsweise für die Bestimmung der Orientierung einzelner Individuen eines Kristallverbandes, ist die Anwendung subtiler Techniken erforderlich.

Im wesentlichen kommen drei verschiedene physikalische Methoden zur Anwendung: lichtoptische, röntgenographische und elektronenoptische Methoden. Da die Orientierungsbestimmung meist nur ein sekundäres Problem ist, wird zweckmäßig die Methode zur Anwendung kommen, die bei der Hauptuntersuchung benutzt wird.

### 7.1 Lichtoptische Orientierungsbestimmung

Durch Reflexion eines Lichtstrahles an kristallographischen (niedrig indizierten) Ebenen können "Lichtfiguren" erzeugt werden, aus denen die Orientierung eines Kristallits bestimmt werden kann. Die kristallographischen Flächen, die an der realen Oberfläche i. a. nicht vorhanden sind, lassen sich durch geeignetes Anätzen freilegen. Einen kurzen Überblick über lichtoptische Methoden gibt ZANKL /166/. Durch die Weiterentwicklung einer von ANDRÁ et al. /242/ angegebenen Methode gelingt es ihm, die Orientierung relativ kleiner Kristallite (bis hinab zu ca. 20  $\mu\text{m}$  Durchmesser) mit einer Genauigkeit von  $\pm 2^\circ$  relativ einfach zu bestimmen.

### 7.2 Röntgenographische Methoden

Durch Beugung von Röntgenstrahlen an den Netzebenen eines Kristalls wird ein System von Reflexen erzeugt. Aus der Lage der Reflexe kann auf die Orientierung des Kristalls (bezüglich des Primärstrahls) geschlossen werden. Dieses Verfahren läßt sich jedoch nur anwenden bis hinab zu einer Kristallitgröße von ca. 100  $\mu\text{m}$  (Feinstrahl-Verfahren). Die Verteilung der Orientierungen einer Vielzahl von Kristalliten (Textur) sowie die mittlere Größe dieser Kristallite kann jedoch bis zu einer Korngröße von ca. 1  $\mu\text{m}$  röntgenographisch ermittelt werden.

### 7.3 Elektronenoptische Methoden

Bei der Durchstrahlungs-Elektronenmikroskopie können ebenfalls Beugungserscheinungen zur Orientierungsbestimmung ausgenutzt werden. Die Feinbereichsbeugung im Elektronenmikroskop liefert von ca. 1...5  $\mu\text{m}$  großen, einkristallinen Bereichen Punktdiagramme (Laue-Diagramme), die jedoch nur eine Orientierungsbestimmung auf ungefähr  $\pm 10^\circ$  zulassen (v. HEIMENDAHL /173/). Eine wesentlich genauere Bestimmung ist mit Hil-

fe der "KIKUCHI-Linien" möglich. Diese Linien entstehen durch Reflexionen der gestreuten Elektronenstrahlen an den Netzebenen und erscheinen auf dem Leuchtschirm als ein System heller und dunkler Linien - jeweils paarweise zugeordnet. Aus der Lage der Linien kann die Orientierung der entsprechenden Netzebenen bezüglich des Primärstrahls bestimmt werden. Die Genauigkeit dieser Methode ist nach v. HEIMENDAHL /243/ besser als  $\pm 0,5^\circ$ ! Eine Diskussion weiterer Elektronenoptischer Methoden zur Orientierungsbestimmung sowie Näheres über Entstehungsweise und Auswertung der KIKUCHI-Diagramme ist bei v. HEIMENDAHL /173/ bzw. /243/ zu finden. Bei der Raster-Elektronenmikroskopie tritt - bei Anwendung spezieller Kunstgriffe - ein vom Erscheinungsbild her ähnlicher Effekt auf. Er beruht jedoch auf einem anderen Entstehungsmechanismus, und es wird daher der Ausdruck Pseudo-KIKUCHI verwendet. Zur Erzeugung der Pseudo-KIKUCHI-Diagramme bei der Raster-Elektronenmikroskopie wird die Tatsache ausgenutzt, daß das Eindringvermögen in den (kristallinen) Festkörper von der Lage der Netzebenen bezüglich des auftretenden Elektronenstrahls abhängt. Die Elektronen (des Primärstrahls) dringen besonders gut in den Festkörper ein, wenn die Richtung des Primärstrahls mit einer Richtung einer (möglichst niedrig indizierten) Netzebene übereinstimmt (Channelling-Effekt). Diese Bedingung ist i. a. nicht erfüllt; es muß daher - zur Orientierungsbestimmung - der Winkel zwischen Primärstrahl und Kristalloberfläche über einen gewissen Bereich variiert werden. Die verschiedenen experimentellen Möglichkeiten - "Torkeln" der Probe oder des Elektronenstrahls - für diese Winkeländerung sind bei SCHULSON /244/ beschrieben.

Das erhöhte Eindringvermögen der Elektronen bei Erfüllung der Channelling-Bedingung bewirkt eine Abnahme der Intensität der rückgestreuten Elektronen. Dem normalen Topographie-Bild wird daher ein System von dunklen Linien überlagert, die jeweils bei dem Winkel auftreten, bei dem die Channelling-Bedingung für eine bestimmte Netzebene erfüllt ist.

Die ersten Pseudo-KIKUCHI-Diagramme im Raster-Elektronenmikroskop wurden 1967 von COATES /245/ mit Hilfe der rückgestreuten Elektronen beobachtet. Das Zustandekommen der Linienmuster wurde von BOOKER et al. /246/ auf der Grundlage der anomalen Absorption (Channelling-Effekt) erklärt. Der Channelling-Effekt bewirkt nicht nur eine Anisotropie des Eindringvermögens, sondern damit unmittelbar verknüpft auch eine Anisotropie des Rückstreuoeffizienten sowie der Sekundärelektronenemission, eine theoretische Behandlung dieses Problems wurde von REIMER et al. /247/ vorgelegt. Kikuchi-ähnliche Linien-Diagramme lassen sich daher sowohl mit



rückgestreuten, als auch mit absorbierten Elektronen bzw. sekundären Elektronen (COATES /248/, SCHULSON und van ESSEN /249/) erzeugen. In schneller Folge wurden die experimentellen Methoden zur Orientierungsbestimmung nach diesem Prinzip verbessert (COATES /250/). Durch Verwendung eines geeigneten Signal-Differenziergliedes (COATES /248/, SHAW et al. /251/) und spezielle Multiplierschaltung (VICARIO et al. /252/) läßt sich der Kontrast bzw. die Aussagefähigkeit der Diagramme wesentlich erhöhen. Die Anwendbarkeit dieses Verfahrens setzt relativ ungestörte Kristallite voraus. Bei deformierten Oberflächen wird besonders bei Verwendung der Sekundärelektronen der Orientierungseffekt stark überdeckt. Nicht so oberflächenempfindlich

ist dagegen die Bilderzeugung durch absorbierte Elektronen (COATES /250/).

Bei spezieller, von COATES /250/ angegebener Linsenschaltung gestattet die Zahl der im Diagramm auftretenden parallelen Linien qualitative Rückschlüsse auf die Perfektion des Kristallits. Die minimal geforderte Kristallitgröße wird durch die Güte des Ablenkensystems bestimmt und beträgt ca. 10  $\mu\text{m}$ .

Erwähnenswert ist ferner, daß bei relativ hohen Spannungen  $\gtrsim 20$  kV gearbeitet werden muß, da das Signal - Rausch - Verhältnis mit steigender Spannung günstiger wird, so daß die Auswertung der Diagramme damit erleichtert und vor allem genauer wird.

## 8. Zusammenfassung der Recherche und Folgerungen

Für den Fall der Zerrüttung mit hohen Beanspruchungsamplituden (Zeitfestigkeitsgebiet) existieren verschiedene kontinuumsmechanische Formulierungen, die einen Zusammenhang zwischen Beanspruchungshöhe und Bruchlastspielzahl angeben. Diese "Gesetze" bewähren sich meist gut im oberen Zeitfestigkeitsgebiet. Für kleiner werdende Amplituden ist mit ihnen meist nur eine Abschätzung der Bruchlastspielzahl möglich, besonders wenn die Streuung der Meßergebnisse bei diesen Amplituden (unteres Zeitfestigkeitsgebiet) zunimmt.

Für Beanspruchungen unterhalb der Dauerfestigkeitsgrenze können ähnliche Formulierungen trivialerweise nicht existieren, da hier definitionsgemäß keine Brüche eintreten. Im Dauerfestigkeitsbereich lassen sich kontinuumsmechanische Formulierungen angeben, die lediglich eine Abhängigkeit ausgewählter Größen (z. B. E-Modul, Dämpfung) von der Lastspielzahl beschreiben, ohne daß daraus eine direkte Aussage über Art und Weise sowie den zeitlichen Ablauf der für Wechselbeanspruchung typischen Schädigungsvorgänge möglich ist.

Für die Entwicklung kontinuumsmechanischer Gesetze für Beanspruchungen in der Umgebung der Dauerfestigkeitsgrenze<sup>+) scheint die Untersuchung der Anfangsschädigung von besonderem Interesse zu sein. Die Erfassung des Schädigungsverlaufs, die Auffindung der physikalischen Zusammenhänge und eine darauf fußende kontinuumsmechanische Beschreibung der Zerrüttungsvorgänge sind ein Schlüssel zur Verbesserung der Dauerschwingfestigkeit der Werkstoffe.</sup>

<sup>+) Bei Abwesenheit einer "echten" Dauerfestigkeit (z. B. Kfz-Metalle) ist hierunter ein technologischer Ersatzwert zu verstehen, der auf eine vorgegebene Grenzlastspielzahl bezogen wird.</sup>

Die Zerrüttungsvorgänge laufen im Innern und an der Oberfläche der Probe ab und werden durch Gefügeparameter atomarer Dimensionen geprägt. Eine Kontinuumsmechanik, die die gesamte Probe als Kontinuum betrachtet, kann die für die Zerrüttung typischen mikrostrukturellen Schädigungsvorgänge nicht realistisch erfassen. Sie kann nicht berücksichtigen, daß diese Schädigungsvorgänge inhomogen sind und sich mit fortschreitender Zerrüttung in steigendem Maße inhomogen und lokalisiert ausbilden.

Sinnvolle Ansätze sollten sich auf Teile der Probe beziehen, die so klein sind, daß innerhalb dieser Teile die Schädigungsvorgänge als weitestgehend homogen angesehen werden können. Als solche "Teile" können die einzelnen Kristallite der Probe betrachtet werden. Es sind dann Gesetzmäßigkeiten aufzuzeigen und zu formulieren, die das mechanische Verhalten der einzelnen Kristallite unter Berücksichtigung der Einspannung durch benachbarte Kristallite beschreiben.

Das mechanische Verhalten der einzelnen Kristallite wird durch mannigfache Gitterfehler und Gefügemerkmale (z. B. Leerstellen, Fremdatome, Versetzungen, Korngrenzen, Einschlüsse, Ausscheidungen) beeinflusst, die i. a. im Werkstoff vorhanden sind, zusätzlich aber im Verlauf der Wechselbeanspruchung einer Änderung unterworfen sind. Die Berücksichtigung der darüber vorhandenen Kenntnisse ist notwendig, wenn die Vorgänge in den Kristalliten verstanden und mit geeigneten physikalischen Größen beschrieben werden sollen. Daher wurden diese Kenntnisse in der vorliegenden Recherche im notwendig erscheinenden Maße zusammengestellt, ohne Anspruch auf Vollständigkeit zu erheben.

Für die Untersuchung der Schädigungsvorgänge bzw. des Deformationsverhaltens der einzelnen Kristallite bei zyklischer Wechselbeanspruchung sind vorwiegend Methoden geeignet, die eine Un-



tersuchung der Oberfläche der Probe ermöglichen, Vorgänge im Probeninnern werden damit zwar einer direkten Betrachtung nicht zugänglich, es wird aber der Tatsache Rechnung getragen, daß die Oberflächenkristallite geringeren Deformationsbehinderungen unterliegen als die allseits eingespannten Kristallite im Probeninnern, und experimentell vielfach beobachtet wird, daß die Zerrüttungsschädigung einschließlich der Ribbildung von der Oberfläche der Probe ihren Ausgang nimmt.

Die für die Untersuchung der Oberflächendeformationsvorgänge während der Zerrüttung zu wählende Methode muß ermöglichen,

die Deformationen an der Oberfläche mit hoher Vergrößerung zu erfassen,

die Deformationsstrukturen (Reliefstrukturen) mit entsprechender Schärfentiefe abzubilden,

die Orientierung der Kristallite bezüglich der Beanspruchungsrichtung zu bestimmen,

die Beobachtung bzw. Abbildung der Zerrüttungsvorgänge ohne Unterbrechung der Wechselbeanspruchung durchzuführen,

nicht zu kleine, massive Proben zyklisch zu beanspruchen und zu untersuchen,

die Zerrüttung im Vakuum durchzuführen, um die Umgebungseinflüsse weitgehend auszuschalten.

Die Erfüllung dieser Forderungen, vereint in einer Methode, erscheint nur mit Hilfe eines Rasterelektronenmikroskopes möglich.

Dieses erlaubt:

die Abbildung mit einer ausreichenden und sehr variablen Vergrößerung sowie einer zwar mit steigender Vergrößerung abnehmenden aber doch ausreichenden Schärfentiefe;

die Bestimmung der Orientierung der Kristallite mit Hilfe eines "Pseudo-Kikuchi"-Zusatzes;

eine stroboskopische Betrachtung mit Hilfe einer extern programmierbaren Strahlaustrastung, wodurch die Abbildung der (schwingenden) Probe bei konstanter Phase der Beanspruchung möglich wird;

die Abbildung dynamischer zyklischer Vorgänge begrenzter Frequenz (bis zu einigen Hz) mit Hilfe einer TV-scanning-Einrichtung;

Untersuchungen im Vakuum, der übliche Arbeitsdruck beträgt ca.  $10^{-5}$  Torr.

Im folgenden werden noch einige Betrachtungen für die durchzuführenden Untersuchungen angestellt.

## 9. Einige Überlegungen zu den geplanten Experimenten

### 9.1 Zerrüttungsprobe

Für die Untersuchung des mechanischen Verhaltens der einzelnen Kristallite während der zyklischen Beanspruchung in Abhängigkeit von der Orientierung und den Einspannbedingungen ist zu fordern, daß alle anderen, das Zerrüttungsverhalten beeinflussenden Parameter konstant gehalten werden. Insbesondere ist notwendig, daß die Kristallite der Oberfläche untereinander gleichberechtigt sind. Kanten und Kerben sind aus diesem Grunde zu vermeiden (obwohl das Zerrüttungsverhalten gekerbter Proben von großem theoretischen und praktischen Interesse ist). Gekerbte Proben würden hier eine unerwünschte Komplizierung bedeuten und eine Zuordnung der Zerrüttungsvorgänge zu den tatsächlich auftretenden Beanspruchungen erschweren.

Die Forderung der prinzipiellen Gleichberechtigung der Kristallite wird nur von unendlich ausgedehnten ebenen Proben oder von (zylindrischen) Rundproben erfüllt. Als gute Annäherung an die Rundprobe wird eine Probe mit zylindrischem Mittelteil und verstärkten zylindrischen Enden zur störungsfreien Kraftereinleitung angesehen <sup>+</sup>)

<sup>+</sup>) Diese Probenform entspricht natürlich nicht streng der "ungekerbten" Probe, im zu untersuchenden Meßteil der Probe sind die Kristallite jedoch weitestgehend gleichberechtigt.

Die zweckmäßige Größe der Zerrüttungsprobe ergibt sich als Kompromiß zwischen zwei entgegengesetzten Bestrebungen. Auf der einen Seite soll die Probe möglichst klein sein, damit die gesamte Oberfläche (des Meßteils) der Probe auch bei hohen Vergrößerungen in einer vernünftigen Zeit (bzw. Anzahl von Bildern) vollständig erfaßt werden kann. Auf der anderen Seite soll die Probe so groß sein, daß sie das Verhalten von "massivem" Material repräsentiert. Als obere und untere Grenze ergeben sich aus diesen beiden Forderungen Werte für den Durchmesser (des Meßteils) von ca. 4 mm und ca. 1 mm.

### 9.2 Kristallitgröße

Eine untere Grenze für die Kristallitgröße ist durch die Anwendung der Orientierungsbestimmung mit Hilfe des Pseudo-Kikuchi-Effektes zu  $10 \mu\text{m}$  gegeben. Bei dieser Kristallitgröße würden jedoch selbst bei der nach 9.1 kleinsten Probe ca. 50.000 Kristallite an der Oberfläche sichtbar sein, die einmalige Bestimmung der Orientierung dieser Kristallite würde rund 1 Jahr dauern. Um den Arbeitsaufwand und die Menge der auszuwertenden Information in vernünftigen Grenzen zu halten, ist die Kristallitgröße daher möglichst groß zu wählen.

Andererseits soll die Probe das Verhalten polykristalliner Körper repräsentieren, die Größe der



einzelnen Kristallite sollte aus diesem Grund möglichst klein sein gegenüber den Probenabmessungen. Als ein vernünftiger Kompromiß wird eine mittlere Kristallitgröße von ca.  $1/5$  Proben-durchmesser angesehen. Die Zahl der Kristallite, die den Querschnitt der Probe bilden, beträgt dann ca. 20, an der Oberfläche des Meßteils der Probe dürften dann ca. 150 Kristallite sichtbar sein. Für die nach 9.1 kleinste Probe ergibt sich daraus eine mittlere Kristallitgröße von 0,2 mm.

### 9.3 Beanspruchseinrichtung und Abbildungstechnik

Für repräsentative Aussagen und zur Erfassung sämtlicher die Oberfläche verändernder Schädigungsvorgänge soll die vollständige Oberfläche der Probe (bzw. des Meßteils) einer Betrachtung zugänglich gemacht werden. Zu diesem Zweck soll eine Belastungsvorrichtung konstruiert werden, die eine zyklische Zug-Druck-Beanspruchung der Probe ermöglicht und zusätzlich eine Translation der Probe parallel zur Probenachse und eine Rotation um die Probenachse unabhängig von der Zug-Druck-Beanspruchung gestattet. Die scharfe Abbildung der bewegten (dynamisch beanspruchten)

Probenoberfläche erfordert eine stroboskopische Betrachtung. Die Abbildung erfolgt aus diesem Grund in aufeinanderfolgenden Zyklen jeweils in Intervallen, die sehr klein sind gegenüber der Periodendauer, jeweils bei gleicher Phase der Beanspruchung. Wird eine Änderung der Beanspruchungshöhe von  $\pm 2,5\%$  der maximalen Beanspruchung während der Bildaufnahmedauer zugelassen, so darf bei Beobachtung in Zug- (Druck-) Maximum die Beobachtungsdauer ca. 10% der Periodendauer betragen. Bei Fernsehrastung mit 50 (Halb-) Bildern/sec wird dadurch als obere Beanspruchungsfrequenz ca. 5 Hz zugelassen. Die Verfolgung der Zerrüttungsvorgänge durch Vergleich der Oberflächen in verschiedenen Zerrüttungszuständen wird durch eine Magnetbandaufzeichnung der Fernsehbilder mit der Möglichkeit der Standbildwiedergabe ermöglicht.

Vor dem Beginn der zyklischen Beanspruchung, und ggf. nach geeigneten Beanspruchungsintervallen, soll die Orientierung sämtlicher Oberflächenkristallite bezüglich der Beanspruchungsachse bestimmt werden. Die Orientierungsbestimmung soll im Rasterelektronenmikroskop mit Hilfe des Pseudo-Kikuchi-Zusatzes erfolgen.

---

## 10. Literatur

- /1/ J.W. GECKELER:  
"Elastizitätstheorie anisotroper Körper (Kristallelastizität)"  
in: GEIGER/SCHEEL, Hdb. d. Physik, Bd. VI (27), 404/29
- /2/ A. BUDÓ:  
"Theoretische Mechanik"  
VEB Dt. Verl. d. Wissenschaften, Berlin 1963, 2. Aufl.  
S. 327/28, S. 351
- /3/ E. A. RIPPERGER, H. WATSON, Jr.:  
"The Relationship between the Constitutive Equation and One-Dimensional Wave Propagation"  
in: "Mechanical Behavior of Materials under Dynamic Loads"  
(ed. U. S. LINDHOLM), Springer-Verlag, 1968
- /4/ M. REINER:  
"Rheologie"  
in: FLÜGGE, Hdb. d. Phys., Springer-Verlag, Berlin 1958
- /5/ G. SCHAEFER:  
"Ein Beitrag zum Schwingungs- und Dämpfungsverhalten von Werkstoffmodellen"  
Diss. Hannover, 1966
- /6/ A. M. FREUDENTHAL:  
"Fatigue Mechanisms; Fatigue Performance and Structural Integrity",  
Columbia University Techn. Rep. NONR 266 (91), Final Report 1969
- /7/ S. S. MANSON:  
"Behaviour of materials under conditions of thermal stress",  
Tech. Notes natu. advis. Comm. Aeronaut., Wash. No. 2933 (1953)
- /8/ L. F. COFFIN:  
"A Study of the Effects of Cyclic Thermal Stresses on a Ductile Metal"  
Trans ASME 76 (54), 931/50



- /9/ L. F. COFFIN Jr. :  
"A Note on Low Cycle Fatigue Laws"  
J. of Materials 6 (71), 388/402
- /10/ J. C. GROSSKREUTZ:  
USA FML-Report 10883 (1964); zitiert bei /11/
- /11/ K. KLÖPPEL, T. SEEGER:  
"Ein Konzept für den Dauerbruchmechanismus auf der Grundlage örtlicher Beanspruchungs- und Bruchvorgänge"  
Veröff. d. Inst. f. Statik u. Stahlbau der TH Darmstadt, Heft 4, 1968
- /12/ P. P. GILLIS:  
"Manson-Coffin-Fatigue"  
Acta Metallurg. 14 (66), 1673/76
- /13/ E. KREMPL:  
"Zeitfestigkeit metallischer Werkstoffe - Überblick über den Stand der Forschung"  
Materialprüf. 9 (67), 37/44
- /14/ K. WELLINGER, G. LUFT:  
"Wechselverformungsverhalten von Stählen"  
Mitteilungen der VGB 48 (68), 33/45
- /15/ L. F. COFFIN:  
"Predictive parameters and their application to high temperature, low cycle fatigue"  
Proc. of the Second Int. Conf. on Fracture, Brighton, England April 1969;  
Paper 56, S. 643/54
- /16/ R. L. STEGMAN, P. SHAHINIAN:  
"Effect of Temperature on the Fatigue of Nickel at Varying Oxygen Pressures"  
ASTM Spec. Techn. Publ. 459, 1969, 42/58
- /17/ R. W. SWINDEMAN, D. A. DOUGLAS:  
"The Failure of Structural Metals Subjected to Straincycling Conditions"  
Trans ASME, Ser. D. 81 (59), 203/12
- /18/ J. T. BERLING, T. SLOT:  
"Effect of Temperature and Strain Rate on Low-Cycle Fatigue Resistance of AISI 304, 316, and 348 Stainless Steels"  
ASTM Spec. Techn. Publ. 459. 1969, 3/30
- /19/ D. E. MARTIN:  
"Plastic Strain Fatigue in Air and Vacuum"  
Trans ASME, Ser. D. 87(65), 850/56
- /20/ K. J. MILLER:  
"An Experimental Linear Cumulative Damage Law"  
J. Strain Anal. 5 (70), 177/84
- /21/ O. H. BASQUIN:  
"The exponential law of endurance tests"  
Proc. ASTM 10 (II) (1910), 625, zit. bei /20/
- /22/ W. W. MAENNIG:  
"Untersuchungen zur Planung und Auswertung von Dauerschwingversuchen an Stahl in den Bereichen der Zeit- und Dauerfestigkeit"  
Fortschr. Ber. VDI-Z. Reihe 5, Nr. 5 (1967)
- /23/ W. W. MAENNIG:  
"Bemerkungen zur Beurteilung des Dauerschwingfestigkeitsverhaltens von Stahl und einige Untersuchungen zur Bestimmung des Dauerfestigkeitsbereichs"  
Materialprüf. 12 (70), 124/31
- /24/ K. N. SMITH, P. WATSON, T. H. TOPPER:  
"A Stress-Strain Function for the Fatigue of Metals"  
J. Materials 5 (70), 767/78



- /25/ M. RONAY:  
"Second order strain accumulation in cyclic torsion"  
Brit. J. Appl. Phys. 16 (65), 727/28
- /26/ M. RONAY:  
"On Second Order Strain Accumulation in Torsion Fatigue"  
Columbia University Techn. Rep. NONR 266 (91), No. 16 (1965)
- /27/ W. A. WOOD:  
"Yield and Second-Order Effects induced by Cyclic Strain in Copper under Tension"  
Acta Metallurg. 15 (67), 841/46
- /28/ M. RONAY, A. M. FREUDENTHAL:  
"Second Order Effects in Dissipative Solids"  
wie /26/, Report No. 13 (1965)
- /29/ M. RONAY:  
"On Second Order Strain Accumulation in Aluminium in Reversed cyclic Torsion at Elevated Temperatures"  
wie /26/, Report No. 22 (1965)
- /30/ A. M. FREUDENTHAL, M. RONAY:  
"Accumulation of Second-Order Strain in Workhardening Media"  
IUTAM Symposium Vienna 1966, Irreversible Aspects of Continuum Mechanics,  
Springer Verlag 1968, S. 97-116
- /31/ W. P. MASON, M. RONAY:  
"Second-Order Strain Accumulation at Ultrasonic Frequency"  
J. Appl. Phys. 39 (68), 36/40
- /32/ A. M. FREUDENTHAL, P. F. GOU:  
"Accumulation of Second Order Strain in Cyclic Loading of Viscous Bar"  
Acta Mechanica 4 (67), 137/48
- /33/ M. REINER:  
"A Mathematical Theory of Dilatancy"  
Am. J. Math. 67 (45), 350/62
- /34/ A. K. HEAD:  
"Dislocation Theories of the Plastic Properties of Metals and the Transition to Continuum Mechanics"  
in: "Inelastic Behavior of Solids"  
Mc. Graw-Hill 1970, p. 45/52
- /35/ W. BOAS, M. E. HARGREAVES:  
"On the inhomogeneity of plastic deformation in the crystals of an aggregate"  
Proc. Roy. Soc. A 193 (48), 89/97
- /36/ G. OATES, D. V. WILSON:  
"The Effect of Dislocation Locking and Strain Ageing on the Fatigue Limit of Low-Carbon Steel"  
Acta Metallurg. 12 (64), 21/33
- /37/ N. THOMPSON, N. J. WADSWORTH:  
"Metal Fatigue"  
Adv. in Phys. 7 (58), 72/169
- /38/ N. F. MOTT:  
"Behavior of Metals unter Reversed Stresses"  
in: "Dislocations and Mechanical Properties of Metals"  
ed. by J. C. FISHER u. a. , WILEY, New York (1957) p. 458/76
- /39/ G. JACOBY:  
"Grundlagen des Ermüdungsverhaltens von Schweißverbindungen"  
Aluminium 40 (64); 427/33 (Teil I) und 749/59 (Teil II)



- /40/ R. J. HARTMANN:  
"Neuere Beiträge zur Ermüdung kubischflächenzentrierter Metalle und ihre Deutung",  
Z. Metallkunde 54 (64), 221/30
- /41/ E. MACHERAUCH:  
"Das Ermüdungsverhalten metallischer Werkstoffe"  
Härtereitechn. Mitt. 22 (67), 103/15
- /42/ T. BROOM:  
"Progress in Research on Cycle-dependent Fatigue"  
Mater. Sci. Eng. 3 (68/69), 138/44
- /43/ E. FRIEDRICH:  
"Die neuere Deutung der Metallerüdung"  
Wiss. Z. d. TU Dresden 17 (68), 1003/07
- /44/ T. YOKOBORI:  
"Strength, Fracture and Fatigue of Materials"  
P. NOORDHOFF / Groningen, 1965
- /45/ A. J. KENNEDY:  
"Processes of Creep and Fatigue in Metals"  
J. WILEY & Sons, Inc. New York, London, 1962
- /46/ P. J. E. FORSYTH:  
"The Physical Basis of Metal Fatigue"  
BLACKIE & SON Ltd., London, Glasgow 1969
- /47/ A. MATTING, H. WOLF:  
"Das Fortschreiten von Rissen in Stählen bei Dauerschwingbeanspruchung"  
Materialprüf. 3 (61), 51/62
- /48/ G. SCHOTT:  
"Rißausbreitung unter dynamischer Belastung",  
Wiss. Z. d. TU Dresden 17 (68), 1023/26
- /49/ N. THOMPSON, C. K. COOGAN, J. G. RIDER:  
"Experiments on Aluminium Crystals Subjected to Slowly Alternating Stresses"  
J. Inst. Metals 84 (55-56), 73/80
- /50/ T. BROOM, R. K. HAM  
"The hardening and softening of metals by cyclic stresses",  
Proc. Roy. Soc. A 242 (57), 166/79
- /51/ N. J. WADSWORTH:  
"Energy Dissipation During Fatigue Tests"  
wie /38/, S. 479/489
- /52/ N. F. MOTT:  
"A Theory of the Origin of Fatigue Cracks"  
Acta Metallurg. 6 (58), 195/97
- /53/ R. J. HARTMANN, E. MACHERAUCH  
"Die Veränderung von Röntgeninterferenzen, Hysterese und Oberflächenbild bei ein- und wechselliniger Beanspruchung von Messing, Nickel und Stahl; II. Wechselverfestigung von reinem Nickel",  
Z. Metallkunde 54 (63), 197/206
- /54/ D. N. AVERY, W. A. BACKOFEN:  
"Fatigue Hardening in Alloys of Low Stacking-Fault Energies"  
Acta Metallurg. 11 (63), 653/61
- /55/ C. LAIRD, A. R. KRAUSE:  
"The Long-Life Cyclic Stress-Strain Response and Fatigue Behavior of a Planar Slip Material",  
in: "Inelastic Behavior of Solids", McGraw-Hill, New York, 1970; p. 691/715

- /56/ U. BETZ:  
"Zur Rißbildung wechselbeanspruchter glatter Proben",  
Techn. -Wiss. Ber. MPA Stuttgart (1970), Heft 70-02
- /57/ M. S. HUNTER, W. G. FRICKE  
"Metallographic Aspects of Fatigue Behavior of Aluminium"  
Proc. ASTM 54 (54), 717/32
- /58/ M. HEMPEL:  
"Verformungserscheinungen und Rißbildung an biegewechselbeanspruchten Rundproben  
eines vergüteten Chrom-Molybdän-Stahles"  
Arch. Eisenhüttenwes. 37 (66), 887/95
- /59/ M. R. HEMPEL:  
"Slipband Formation and Fatigue Cracks under Alternating Stress".  
ASTM Spec. Techn. Publ. No. 237 (1958), 52/81
- /60/ S. J. BASINSKI, Z. S. BASINSKI, A. HOWIE:  
"Early Stages of Fatigue in Copper Single Crystals"  
Phil. Mag. 19 (69), 899/924
- /61/ P. J. E. FORSYTH:  
"Some Metallographic Observations on the Fatigue of Metals"  
J. Inst. Metals 80 (51-52), 181/86
- /62/ M. RONAY:  
"On Strain Incompatibility and Grain Boundary Damage in Fatigue"  
Columbia University, Techn. Rep. NONR 266 (91), No. 9 (1964)
- /63/ M. BILY:  
"Einfluß der plastischen Verformung auf die Dauerfestigkeit von Metallen"  
Materialprüf. 12 (70), 275/79
- /64/ N. THOMPSON, N. J. WADSWORTH, N. LOUAT:  
"The Origin of Fracture in Copper"  
Phil. Mag. 1 (56), 113/26
- /65/ M. KLESNIL, P. LUKAS:  
"Dislocation arrangements in the surface layer of  $\alpha$ -iron grains during cyclic loading"  
J. Iron Steel Inst. 203 (65), 1043/48
- /66/ O. HELGELAND:  
"Cyclic Hardening and Fatigue of Copper Single Crystals"  
J. Inst. Metals 93 (64/65), 570/75
- /67/ P. NEUMANN:  
"Bildung und Ausbreitung von Rissen bei Wechselverformung"  
Diss. (D7) Göttingen 1967 - (Auszug in: Z. Metallkunde 58 (67), 780/89)
- /68/ P. NEUMANN:  
"Coarse Slip Model of Fatigue"  
Acta Metallurgia 17 (69), 1219/25
- /69/ P. J. E. FORSYTH:  
"Some Further Observations on the Fatigue Process in Pure Aluminium"  
J. Inst. Metals 82 (53/54), 449/55
- /70/ P. J. E. FORSYTH:  
"Exudation of Material from Slip Bands at the Surface of Fatigued Crystals of an  
Aluminium-Copper Alloy"  
Nature 171 (53), 172/73
- /71/ P. J. E. FORSYTH:  
"Slip-band damage and extrusion"  
Proc. Roy. Soc. London A 242 (57), 198/202



- /72/ D. F. WATT:  
"A Mechanism for the Production of Intrusions and Extrusions During Fatigue"  
Phil-Mag. 14 (66); 87/92
- /73/ V. I. VOL'SHAKOV, L. G. ORLOV  
"Studies by Electron-Microscope of Internal and Surface Layer Dislocation Structures of Deformed Silicon-Iron Single Crystals"  
Soviet Physics-Solid State 12 (70), 576/81
- /74/ F. C. FRANK, W. T. READ, Jr.  
"Multiplication Processes for Slow Moving Dislocations"  
Phys. Rev. 79 (50), 722/23
- /75/ P. LUKAS, M. KLESNIL, P. RYS:  
"Versetzungen in Reineisen bei Wechselverformung mit hoher Spannungsamplitude"  
Z. Metallkunde 56 (65), 109/13
- /76/ J. C. GROSSKREUTZ, P. WALDOW:  
"Substructure and Fatigue Fracture in Aluminium"  
Acta Metallurg. 11 (63), 717/24
- /77/ R. L. SEGALL:  
"Lattice Defects in Fatigued Metals"  
in: Electron Microscopy and Strength of Metals (1963) ed. by G. THOMAS and J. WASHBURN
- /78/ K. U. SNOWDEN:  
"Dislocation Arrangements During Cyclic Hardening and Softening in Al Crystals"  
Acta Metallurg. 11 (63), 678/84
- /79/ I. A. GINDIN et. al. :  
"Dislocation Structure of Nickel after Application of Low-Frequency and Ultrasonic Loads"  
Sov. Phys. -Solid State 12 (71), 1964/65
- /80/ J. C. GROSSKREUTZ :  
"Development of Substructure in Polycrystalline Aluminium During Constant-Strain Fatigue"  
J. Appl. Phys. 34 (63), 372/79
- /81/ W. A. WOOD, S. MCK. COUSLAND, K. R. SARGANT  
"Systematical Microstructural Changes Peculiar to Fatigue Deformation"  
Acta Metallurg. 11 (63), 643/52
- /82/ W. A. WOOD, W. H. REIMANN, K. R. SARGANT:  
"Comparison of Fatigue Mechanisms in BCC Iron and FCC Metals"  
Trans. AIME 230 (64), 511/18
- /83/ M. RONAY, W. H. REIMANN, W. A. WOOD:  
"Mechanism of Fatigue Deformation at Elevated Temperatures"  
Trans AIME 233 (65), 298/309
- /84/ J. C. GROSSKREUTZ, W. H. REIMANN, W. A. WOOD:  
"Correlation of Optical and Electron-Optical Observations in Torsion-Fatigue of Brass"  
Acta Metallurg. 14 (66), 1549/57
- /85/ F. SEITZ:  
"On the Generation of Vacancies by Moving Dislocations"  
Adv. in Phys. 1 (52), 43/90
- /86/ W. L. BRADLEY:  
"Crack Initiation During Fatigue"  
Diss. 1968 Austin, Texas, USA
- /87/ D. N. SEIDMAN, R. W. BALLUFFI:  
"Dislocations as Sources and Sinks for Point Defects in Metals"  
(in: "Lattice Defects and Their Interaction", ed. R. R. HASIGUTI, 1967)

- /88/ R. W. BALLUFFI:  
"Mechanisms of Dislocation Climb"  
Phys. stat. sol. 31 (69), 443/63
- /89/ I. A. ODING:  
"Der diffusionslose Mechanismus der Entstehung und des Wachstums von Ermüdungsrissen"  
Symposium über Ermüdungsfestigkeit Prag 1961, S.75/83
- /90/ J. AWATANI, K. KATAGIRI, A. KOREEDA:  
"Structure Changes in Metals Fatigued at an Ultrasonic Frequency (1<sup>st</sup> Report, Aluminium)"  
Bulletin of JSME 12 (69), 940/46
- /91/ P. J. E. FORSYTH:  
"Some Observations on the Nature of Fatigue Damage"  
Phil. Mag. 2 (57), 437/40
- /92/ T. OGURA, S. KARASHIMA  
"Void Formation near Fatigue Cracks"  
Trans JIM 10 (69), 292/93
- /93/ I. F. POLMEAR, I. F. BAINBRIDGE:  
"Fatigue Deformation in the Interior of Aged Ternary Aluminium-Magnesium-Zinc-Alloys"  
Phil. Mag. 4 (59), 1293/1304
- /94/ A. M. FREUDENTHAL:  
"Einführung über Bruchkriterien, Grenzen der Anwendung, statische und dynamische Belastungen"  
Schweizer Archiv 37 (71), 38/41
- /95/ E. PINK:  
"Der Spröd-Duktil-Übergang von kubisch-raumzentrierten Metallen unter besonderer Berücksichtigung von Wolfram und Molybdän"  
Metall 23 (69), 1249/57; 24 (70), 131/38
- /96/ H. P. KLEIN:  
"Die Gleitverteilung bei Legierungen mit kohärenten Ausscheidungen"  
Z. Metallkde. 61 (70), 564/72
- /97/ C. E. FELTNER, C. LAIRD:  
"Cyclic Stress-Strain Response of f. c. c. Metals and Alloys - II Dislocation Structures and Mechanisms"  
Acta Metallurg. 15 (67), 1633/53
- /98/ D. MUNZ, W. WAGNER, E. MACHERAUCH:  
"Biegewechselversuche an Silbervielkristallen"  
Z. Metallkde. 60 (69), 761/66
- /99/ A. J. Mc. EVILY Jr., R. C. BOETTNER:  
"On Fatigue Crack Propagation in F. C. C. Metals"  
Acta Metallurg. 11 (63), 725/43
- /100/ A. P. L. TURNER, T. VREELAND Jr. :  
"The Effect of Small Concentrations of Carbon Impurity on Dislocation Mobility in Iron Monocrystals"  
Scripta Metallurg. 4 (70), 913/16
- /101/ G. A. BERESNEV, L. G. ORLOV, V. I. SARRAK:  
"Effect of the Distribution of Interstitial Atoms on the Dislocation Behaviour of Iron"  
Fiz. metal. metalloved. 27 (69), 738/43
- /102/ G. SCHOECK, A. SEEGER:  
"The Flow Stress of Iron and its Dependence on Impurities"  
Acta Metallurg. 7 (59), 469/77



- /103/ E. PINK:  
 "Der Einfluß von interstitiellen Verunreinigungen auf die Fließeigenschaften von Eisen und Stahl"  
 Berg- u. Hüttenm. Mh. 112 (67), 266/69
- /104/ B. A. WILCOX, G. C. SMITH:  
 "The PORTEVIN-Le CHATELIER-Effect in Hydrogen charged Nickel"  
 Acta Metallurg. 12 (64), 371/76
- /105/ S. R. McEWEN, B. RAMASWAMI:  
 "Dynamic Strain Ageing and Jerky Flow in Al-Mg Single Crystals"  
 Phil. Mag. 22 (70), 1025/37
- /106/ D. A. DIDENKO, V. V. PUSTOVALOV:  
 "The Influence of Grain Boundaries, Crystal Purity, and Rate of Deformation on the Intermittent Glide in Aluminium at Low Temperatures"  
 Fiz. metal. metalloved. 27 (69), 1097/1102
- /107/ T. WATANABE, S. KARASHIMA:  
 "On Strain-Enhanced Diffusion of  $\alpha$ -Iron"  
 phys. stat. sol. 42 (70), 749-56
- /108/ A. L. RUOFF, R. W. BALLUFFI:  
 "On Strain-Enhanced Diffusion in Metals"  
 J. Appl. Phys. 34 (63), 1634/47; 1848/53; 2862/72
- /109/ J. MIMKES, WUTTIG:  
 "Exact Solution for a Model of Dislocation Pipe Diffusion"  
 Phys. Rev. B 2 (70), 1619/23
- /110/ A. GANGULEE:  
 "Stress-enhanced Diffusion in Thin Films"  
 Phil. Mag. 20 (70), 865/70
- /111/ R. H. DOREMUS:  
 "The Role of Dislocations in Carbide Precipitation in  $\alpha$ -Iron"  
 Acta Metallurg. 6 (58), 674/79
- /112/ E. KUBALEK, O. SCHAABER:  
 "Der Einfluß einer statischen und dynamischen Beanspruchung auf die Entmischungskinetik nitrierter homogenisierter Armco-Eisen-Proben bei Raumtemperatur"  
 Härtereitech. Mitt. 25 (70), 99/101
- /113/ E. OZAWA, H. KIMURA:  
 "Excess Vacancies and the Nucleation of Precipitates in Aluminium-Silicon Alloys"  
 Acta Metallurg. 18 (70), 995/1004
- /114/ P. J. E. FORSYTH:  
 "Fatigue damage and Crack growth in Aluminium Alloys"  
 Acta Metallurg. 11 (63), 703/15
- /115/ C. A. STUBBINGTON, P. J. E. FORSYTH:  
 "Some observations on Microstructural Damage produced by Fatigue of an Aluminium-7,5% Zinc-2,5% Magnesium Alloy at Temperatures between Roomtemperature and 250 °C"  
 Acta Metallurg. 14 (66), 5/12
- /116/ J. T. McGRATH, W. J. BRATINA:  
 "Interaction of Dislocations and Precipitates in Quench-Aged Iron-Carbon Alloys subjected to Cyclic Stressing"  
 Acta Metallurg. 15 (67), 329/39
- /117/ M. BALARIN, J. BARTHEL, K. SCHLAUBITZ, D. SCHULZE:  
 "Moderne Metallphysik und Werkstoffprobleme",  
 Teil II; Neue Hütte 14 (69), 532/36

- /118/ H. GLEITER:  
 "Die Versetzungsbewegung in Legierungen mit kohärenten geordneten verspannten Ausscheidungen"  
 Z. Metallkde. 58 (67), 306/10
- /119/ H. P. KLEIN  
 "Wechselfestigkeit von Legierungen mit kohärenten Ausscheidungen"  
 Z. Metallkde. 61 (70), 573/74
- /120/ R. EBELING:  
 "Elektronenmikroskopische Gleitlinien-Untersuchungen an dispersionsgehärteten Kupfereinkristallen"  
 Z. Metallkde. 61 (70), 42/52
- /121/ M. S. HUNTER, W. G. FRICKE Jr. :  
 "Effect of Alloy Content on the Metallographic Changes Accompanying Fatigue"  
 Proc. ASTM 55 (55), 942/53
- /122/ M. ASHBY:  
 "The Hardening of Metals by Non-Deforming Particles"  
 Z. Metallkde. 55'(64), 5/17
- /123/ C. BAKER, G. C. SMITH:  
 "Some Observations on the Ductile Fracture of Polycrystalline Copper Containing Inclusions"  
 Trans AIME 242 (68), 1989/95
- /124/ M. SUMITA, I. UCHIYAMA, T. ARAKI:  
 "The Effect of Various Inclusions upon the Fatigue Properties of Low Carbon Steels"  
 Trans. NRIM (Tokio) 11 (69), 310/19
- /125/ M. MÄISS:  
 "Vergleich der Aussagefähigkeiten von Versuchen mit konstanter und mit steigender Belastung zur Abschätzung des Dauerfestigkeitsverhaltens bei Stahl"  
 Diss. TU Berlin (D 83) 1965
- /126/ H. SHEN, S. E. PODLASECK, I. R. KRAMER:  
 "Effect of Vacuum on the Fatigue life of Aluminium"  
 Acta Metallurg. 14 (66), 341/46
- /127/ M. J. HORDON, M. A. WRIGHT:  
 "Effect of Cyclic Frequency on the Fatigue Behaviour of Aluminium in Vacuum"  
 Trans AIME 242 (68), 2011/13
- /128/ W. P. MASON, W. A. WOOD:  
 "Fatigue Mechanism. in fcc Metals at Ultrasonic Frequencies"  
 J. Appl. Phys. 39 (68), 5581/84
- /129/ W. A. WOOD, W. P. MASON:  
 "Fatigue Mechanism in Iron at Ultrasonic Frequency"  
 J. Appl. Phys. 40 (69), 4514/16
- /130/ B. WEISS, K. L. MAURER:  
 "Elektronenmikroskopische Untersuchungen an Ultraschall wechselbeanspruchten Kupferproben"  
 Metall 22 (68), 915/25
- /131/ B. WEISS, R. STICKLER:  
 "Ultrasonic Fatigue Testing of Thin Walled Stainless Steel Tubes"  
 Metallurg. Trans. 1 (70), 1057/60
- /132/ P. BEARDMORE, C. E. FELTNER:  
 "Cyclic Deformation and Fracture Characteristics of low Carbon martensitic Steel"  
 wie /15/, Paper 53, S. 607/19



- /133/ G. C. SMITH:  
 "The initial fatigue crack"  
 Proc. Roy. Soc. London A 242 (57), 189/97
- /134/ N. F. MOTT:  
 "Work-hardening and the initiation and spread of fatigue cracks"  
 Proc. Roy. Soc. London A 242 (57), 145/47
- /135/ J. T. BLUCHER, N. J. GRANT:  
 "Low Strain Rate, High Strain Fatigue of Aluminium as a Function of Temperature"  
 Trans. AIME 239 (67), 805/13
- /136/ W. D. ROWLAND, A. P. GREENOUGH:  
 "Fatigue in Silver and Effect of Intermediate Annealing"  
 J. Inst. Metals 98 (70), 41/45
- /137/ J. PORTER, J. C. LEVY:  
 "The Fatigue Curves of Copper"  
 J. Inst. Metals 89 (60-61), 86/89
- /138/ R. C. BOETTNER, C. LAIRD, A. J. McEVILY:  
 "Crack Nucleation and Growth in High-Strain/Low Cycle Fatigue"  
 Trans AIME 233 (65), 379/87
- /139/ J. C. GROSSKREUTZ, G. G. SHAW:  
 "Critical Mechanisms in the Development of Fatigue Cracks in 2024 - T 4 Aluminium"  
 wie /15/, Paper 54, S. 620/29
- /140/ C. LAIRD, G. THOMAS:  
 "On Fatigue-Induced Reversion and Overaging in Dispersion Strengthened Alloy Systems"  
 Int. J. Frac. Mech. 3 (67), 81/97
- /141/ T. H. ERISMANN:  
 "Ein Verfahren zur Abschätzung der Lebensdauer von Materialien bei unregelmäßigen  
 Belastungsfolgen"  
 Schweizer Archiv 36 (70), 57/72
- /142/ A. H. COTTRELL, D. HULL,  
 "Extrusion and intrusion by cyclic slip in copper"  
 Proc. Roy. Soc. London A 242 (57), 211/13
- /143/ E. S. MACHLIN:  
 "Dislocation Theory of the Fatigue of Metals"  
 NACA Technical Note No. 1489 (1948)
- /144/ F. E. FUJITA:  
 "Dislocation Theory of Fatigue of Metals"  
 Acta Metallurg. 6 (58), 543/51
- /145/ I. A. ODING:  
 "Über den Mechanismus der Zerstörung bei der zyklischen Belastung von Metallen"  
 in: IUTAM Colloquium on Fatigue, Stockholm May 1955 Springer Verlag,  
 Berlin 1956, S. 178/85
- /146/ R. D. McCAMMON, H. M. ROSENBERG:  
 "The fatigue of metals between 4, 2 °K and 293 °K"  
 Proc. Roy. Soc. London A 242 (57), 203/11
- /147/ H. J. GOUGH, D. G. SOPWITH:  
 "Atmospheric Action as a Factor in Fatigue of Metals"  
 J. Inst. Metals 49, 2 (32), 92/112
- /148/ C. SCHAUB, W. LIEDTKE:  
 "Der Mechanismus des Dauerbruchs metallischer Werkstoffe"  
 wie /145/, S. 244/50

- /149/ O. LISSNER:  
"Einige Versuche über die Vorgänge in der Oberflächenschicht von Ermüdungsproben"  
wie /145/, S. 148/58
- /150/ M. BÖHMER, D. MUNZ:  
"Das Dauerschwingverhalten metallischer Werkstoffe im Vakuum und in verschiedenen Gasatmosphären"  
Metall 24 (70), 446/55 (I); 857/63 (II)
- /151/ M. R. ACHTER:  
"Effect of Environment on Fatigue Cracks"  
ASTM Spec. Techn. Publ. No. 415 (1967), 181/202
- /152/ F. J. BRADSHAW, C. WHEELER:  
"The Effect of Environment on Fatigue Crack Growth in Aluminium Alloys"  
Appl. Mat. Res. 5 (66), 112/20
- /153/ M. E. REED, M. J. HORDON:  
"Fatigue Apparatus for Extreme High Vacuum"  
Rev. Sci. Instr. 38 (67), 322/25
- /154/ W. ENGELMAIER:  
"Fatigue Behavior and Cracks Propagation in 2024-T3 Aluminium Alloy in Ultrahigh Vacuum and Air"  
Trans. AIME 242 (68), 1713/18
- /155/ R. G. GATES, W. A. WOOD:  
"The Influence of Surfaces on the Fatigue of Copper at Low Temperatures"  
J. Inst. Metals 96 (68), 242/44
- /156/ P. J. E. FORSYTH:  
"A two stage process of fatigue crack growth"  
In: Proc. Crack Prop, Symp., Cranfield, England, Vol. 1 (1962) p. 76
- /157/ K. U. SNOWDEN, J. N. GREENWOOD:  
"Surface deformation differences between lead fatigued in air and in partial vacuum"  
Trans AIME 212 (58), 626/27
- /158/ M. J. MAY, R. W. K. HONEYCOMBE:  
"The Effect of Temperature on the Fatigue Behaviour of Magnesium and some Magnesium Alloys"  
J. Inst. Metals 92 (63-64), 41/49
- /159/ V. M. RADHAKRISHNAN, H. -P. STÜWE:  
"Zum Wachstum eines Ermüdungsrisses bei hohen Temperaturen"  
Z. Metallkunde 61 (70), 24/26
- /160/ G. JACOBY:  
"Application of microfractography to the study of crack propagation under fatigue stresses"  
AGARD-Report 541 (1966)
- /161/ K. G. SCHMITT-THOMAS, H. KLINGELE:  
"Entstehung und Erscheinungsform mikrofraktografischer Bruchmerkmale in metallischen Werkstoffen"  
Der Maschinenschaden 42 (69), 183/93
- /162/ N. E. FROST, D. S. DUGDALE:  
"The Propagation of Fatigue Cracks in sheet Specimens"  
J. Mech. Phys. Solids 6 (58), 92/110
- /163/ M. A. WILKINS, G. C. SMITH:  
"Non Propagating Fatigue-Cracks in an Aluminium-1/2 % Magnesium-Alloy"  
J. Mater. Sci. 5 (70), 418/24



- /164/ F. ERDOGAN:  
 "Crack Propagation Theories"  
 in: "Fracture", Vol. II (ed. H. LIEBOWITZ), Academic Press, New York,  
 London; 1968; S. 497/590
- /165/ B. TOMKINS:  
 "Fatigue Crack Propagation - An Analysis"  
 Phil. Mag. 18 (68), 1041/66
- /166/ G. ZANKL:  
 "Elektronenmikroskopische und lichtoptische Methoden zur Bestimmung der Gleit-  
 linienstruktur bei der plastischen Verformung von vielkristallinem Nickel"  
 Z. Metallkunde 55 (64), 91/96
- /167/ S. REDNER:  
 "Prediction of Failures in Service by Photoelastic Methods"  
 ASTM Spec. Techn. Publ. 476, 1970, S. 35/45
- /168/ E. HORNBOGEN, G. PETZOW:  
 "Metallographie (Übersicht über den Stand des Gebietes)"  
 Z. Metallkunde 61 (70), 81/94
- /169/ M. PRUTTON:  
 "Low-energy electron diffraction"  
 Metallurgical Reviews, Review 152 (1971)
- /170/ H. MAYER:  
 "Oberflächenuntersuchungen mit Hilfe der Beugung langsamer Elektronen"  
 in: Neue metallkundliche Untersuchungsmethoden, Verlag Stahleisen, Düsseldorf, 1970,  
 S. 170/86
- /171/ M. SCHWEITZER, G. W. FORM:  
 "PEEM: A new Instrument for metallographic studies"  
 Metals and Materials 4 (70), 369/73
- /172/ H. WARLIMONT:  
 "Grundlagen der Elektronenmikroskopie bei höheren Spannungen und ein Vergleich  
 100 kV-200 kV"  
 Praktische Metallographie 7 (70), 654/78
- /173/ M. v. HEIMENDAHL:  
 "Einführung in die Elektronenmikroskopie"  
 Vieweg-Verlag 1970
- /174/ E. HORNBOGEN, H. WARLIMONT:  
 "Metallographie mittels Elektronendurchstrahlung"  
 Metall 17 (63), 437/45 (Teil I); 897/905 (Teil II)
- /175/ D. SCHULZE:  
 "Moderne Methoden zur Untersuchung der Realstruktur; Teil I: Kristallbaufehler sowie  
 ihre Abbildung mittels Feldionen- und Transmissionselektronenmikroskop"  
 Neue Hütte 14 (69), 537/42
- /176/ R. L. SEGALL:  
 "Lattice Defects in Fatigued Metals"  
 in: "Electron Microscopy and Strength of Metals"  
 Ed. G. THOMAS, J. WASHBURN, Interscience Publishers 1963 S. 515/534
- /177/ J. L. McCALL:  
 "Electron Fractography-Tool and Techniques"  
 ASTM Spec. Techn. Publ. 436 (1968), S. 3/16
- /178/ J. C. McMILLAN, R. W. HERTZBERG:  
 "Application of Electron Fractography to Fatigue Studies"  
 Wie /177/, S. 89/123

- /179/ M. A. WILKINS, G. C. SMITH:  
 "Dislocation Structures near a propagating Fatigue Crack in an Al-1/2% Mg Alloy"  
 Acta Metallurg. 18 (70), 1035/43
- /180/ I. MING-FENG:  
 "Applications of Polystyrene Particles in Conjunction with Shadow Casting of  
 Polished Metallic Surfaces"  
 J. Appl. Phys. 22 (51), 820/24
- /181/ W. R. WARKE et al. :  
 "Techniques for Electron Microscopic Fractography"  
 wie /177/, S. 212/230
- /182/ R. de LANGE:  
 "Plastic Replica Method Applied to a Study of Fatigue Crack Propagation in Steel 35 CD 4  
 and 26 St Aluminium Alloys"  
 Trans AIME 230 (64), 644/48
- /183/ M. GELL, G. R. LEVERANT:  
 "The Fatigue of the Nickel-Base Superalloy Mar - M 200, in Single Crystal and  
 Columnar-Grained Forms at Room Temperature"  
 Trans AIME 242 (68), 1869/79
- /184/ R. B. ADAMSON:  
 "Cyclic Deformation of Neutron Irradiated Copper"  
 Phil. Mag. 16 (68), 681/93
- /185/ A. B. MITCHELL, D. G. TEER:  
 "Shadowed foils: an electron microscope technique for the simultaneous study of  
 surface deformation markings and the underlying dislocation structure"  
 J. Sci. Instr. 2 (69), 448/49
- /186/ R. L. SEGALL, J. M. FINNEY:  
 "The Relation between Physical Properties and the observed Dislocation Distribution  
 in Fatigued Metals"  
 Acta Metallurg. 11 (63), 685/90
- /187/ T. IMURA, H. SAKA, M. DOI:  
 Application of TV-VTR recording system for studying dynamic or transient phenomena  
 by high voltage electron microscopy (HVEM)"  
 Proc. 7th intern. congr. electron microscopy, Grenoble, France 30. 8. 1970, p. 331-32
- /188/ E. MACHERAUCH:  
 "Die Bedeutung röntgenographischer Gitterdehnungsmessungen für Metallphysik  
 und Metalltechnik"  
 Acta Phys. Austriaca 18 (64), 364/407
- /189/ V. HAUKE:  
 "Der gegenwärtige Stand der röntgenographischen Ermittlung von Spannungen"  
 Arch. Eisenhüttenwes. 38 (67), 233/40
- /190/ O. SCHAABER:  
 "Grundlegende Bemerkungen über Spannungsmessung mit Hilfe von Röntgenstrahlen"  
 Härtereitechn. Mitt. 25 (70), 168/72
- /191/ G. FANINGER, A. PEITER:  
 "Röntgenographischer und mechanischer Nachweis unterschiedlicher Formänderungen  
 am Beispiel abgeschreckter und plastisch zugverformter Stähle"  
 Metall 24 (70), 1314/19; 25 (71), 34/40
- /192/ E. MACHERAUCH, P. MÜLLER:  
 "Röntgenographische Untersuchung der Eigenspannungen an Stahlproben nach  
 einachsiger plastischer Verformung"  
 Arch. Eisenhüttenwes. 31 (60), 555/61



- /193/ P. MÜLLER, E. MACHERAUCH:  
"Röntgenographische Untersuchung der Zerrüttung von Stahlproben durch  
Zug-Druck-Wechselbeanspruchung"  
Arch. Eisenhüttenwes. 31 (60), 161/71; 259/70
- /194/ R. J. HARTMANN, E. MACHERAUCH:  
"Die Veränderung von Röntgeninterferenzen, Hysterese und Oberflächenbild bei ein-  
und wechselsinniger Beanspruchung von Messing, Nickel und Stahl"  
Z. Metallkde. 54 (63), 161/72; 197/206; 282/86
- /195/ R. I. GARROD, R. A. COYLE:  
"The Effect of Stress on X-Ray Line Profile"  
Trans AIME 230 (64), 519/25
- /196/ W. P. EVANS, R. W. BUENNEKE:  
"X-Ray Line Broadening of Hardened and Cold Worked Steel"  
Trans. AIME 227 (63), 447/51
- /197/ A. SHRIER, J. P. WALLACE, J. J. SLADE Jr., S. WEISSMAN:  
"Fatigue Studies of Metal Crystals"  
Acta Metallurg. 11 (63), 779/89
- /198/ C. M. WAN, J. G. BYRNE:  
"The influence of stacking fault energy on fatigue fracture"  
wie /15/, Paper 52, S. 598/606
- /199/ W. A. RACHINGER:  
"The Effect of Grain Size on the Structural Changes Produced in Aluminium  
by slow Deformation"  
J. Inst. Metals 80 (51-52), 415/18
- /200/ J. AWATANI, K. KATAGIRI, A. KOREEDA:  
"A Microscopic Study of Metals Fatigues at Ultrasonic Frequency"  
Bull. of JSME 12 (69), 1320/27
- /201/ P. GOLOB, H. HORN:  
"Zur röntgenographischen Bestimmung der Kristallitgröße unter Berücksichtigung  
vorhandener Gitterdefekte"  
Z. angew. Phys. 31 (71), 45/48
- /202/ K. REIFSNIDER, R. E. GREEN Jr.:  
"X-Ray Diffraction Macroscopic Study of Deformed Aluminium Crystals"  
Trans. AIME 233 (65), 932/37
- /203/ A. SEEGER, V. GEROLD, M. RÜHLE:  
"Nachweis von dreidimensionalen Leerstellenagglomeraten in abgeschrecktem Kupfer"  
Z. Metallkde. 54 (63), 493/504
- /204/ H. KÄHKÖNEN, O. KARVINEN:  
"On the Estimation of Dislocation Densities in Deformed Metals from small  
Angle Scattering Data"  
J. Mater. Sci. 5 (70), 366
- /205/ M. HEMPEL, A. KOCHENDÖRFER, E. HILLNHAGEN:  
"Einfluß der Kristallorientierung auf die Wechselfestigkeit von  $\alpha$ -Eisen-Einkristallen"  
Arch. Eisenhüttenwes. 28 (57), 417/22
- /206/ C. ZENER:  
"Elasticity and Anelasticity of Metals"  
The University of Chicago Press. Chicago, Illinois 1948
- /207/ W. KÖSTER:  
"Die Dämpfungsmessung als Hilfsmittel metallkundlicher Forschung"  
Z. Metallkde. 53 (62), 17/26

- /208/ P. SCHILLER:  
"Grundtatsachen des Dämpfungsverhaltens der Metalle"  
Z. Metallkde. 53 (62), 9/17
- /209/ K. LÜCKE:  
"Die von Kristallbaufehlern und insbesondere von den Versetzungen verursachten Dämpfungserscheinungen"  
Z. Metallkde. 53 (62), 57/71
- /210/ B. S. BERRY:  
"Review of Internal Friction due to Point defects"  
Acta Metallurg. 10 (62), 271/80
- /211/ C. F. BURDETT, T. J. QUEEN:  
"The role of dislocations in damping"  
Metallurg. Reviews, Review 143 (70), 47/65 (I); 65/78 (II)
- /212/ G. KAISER:  
"Dämpfung und Moduldefekt während plastischer Verformung, I. Theorie"  
Z. Metallkde. 59 (68), 534/46
- /213/ W. PECHHOLD, G. KAISER, G. LEUZE; wie /212/,  
"II. Eine Methode zur kontinuierlichen Messung des komplexen E-Moduls während Zug- und Kriechversuchen"  
Z. Metallkunde 59 (68), 625/31
- /214/ U. ENGEL, G. KAISER, H. MÜNSTEDT, W. PECHHOLD; wie /212/  
"III. Messungen an Aluminium-Einkristallen"  
Z. Metallkde. 59 (68), 632/35
- /215/ R. FRIEDRICH, G. KAISER, W. PECHHOLD; wie /212/,  
"IV. Messung der Amplitudenabhängigkeit an Aluminium-Einkristallen"  
Z. Metallkde. 59 (68), 910/16
- /216/ A. GRANATO, 'A. HIKATA, K. LÜCKE:  
"Recovery of Damping and Modulus Changes following plastic Deformation"  
Acta Metallurg. 6 (58), 470/80
- /217/ A. GRANATO, K. LÜCKE:  
"Theory of Mechanical Damping Due to Dislocations"  
J. Appl. Phys. 27 (56), 583/93
- /218/ H. SCHENCK, E. SCHMIDTMANN, H. KETTLER:  
"Einfluß einer Verformungsalterung auf die Vorgänge bei der Wechselbeanspruchung von Stahl"  
Arch. Eisenhüttenwes. 31 (60), 659/69
- /219/ A. YOSHIKAWA:  
"Study of Fatigue of Metals by Measurements of Internal Friction"  
Trans JIM 10 (69), 397/402
- /220/ R. den BUURMAN:  
"Modulus Changes in Strain-Cycled Copper" Scripta  
Metallurg. 4 (70), 279/84
- /221/ J. L. SNOEK:  
"Effect of Small Quantities of Carbon and Nitrogen on the Elastic and Plastic Properties of Iron"  
Physica 8 (41), 711/33
- /222/ T. W. BARBEE Jr. , R. A. HUGGINS, W. A. LITTLE:  
"The Effect of Dislocation Distribution on the Low Temperature Electrical Transport Properties of Deformed Metals"  
Phil. Mag. 14 (66), 255/74



- /223/ S. J. GOLDBERG, R. J. MACAIG, K. MUKHERJEE:  
"Resistivity Changes During Fatigue of Polycrystalline Copper at Room Temperature"  
Metallurg. Trans. 1 (70), 1079/80
- /224/ M. LAMBECK:  
"Barkhausen-Effekt und Nachwirkung in Ferromagnetika sowie analoge Erscheinungen  
in der Festkörperphysik"  
de Gruyter, Berlin 1971
- /225/ F. FÖRSTER:  
"Analyse der zerstörenden Werkstoffprüfung mit zerstörungsfreien  
elektromagnetischen Verfahren"  
Materialprüf. 12 (70), 149/56
- /226/ K. LÜCKE, D. LENZ:  
"Ultraschallabsorbition in Metallen"  
in: "Neue Metallkundliche Untersuchungsmethoden"  
Verlag Stahleisen, Düsseldorf, 1970, S. 187/210
- /227/ P. RETI:  
"Untersuchung der Bildung und Fortpflanzung von Dauerschwinganrissen mit Hilfe  
von Ultraschall"  
Materialprüf. 6 (64), 100/05
- /228/ F. JEGLIC, P. NIESSEN, D. J. BURNS:  
"Ultrasonic Detection of High-temperature Fatigue Crack Growth"  
Experim. Mech. 11 (71), 82/85
- /229/ P. RETI:  
"Verfolgung von Dauerschwinganrissen mit Hilfe der Ultraschallprüfung"  
Materialprüfung 10 (68), 348/49
- /230/ J. C. RUSS:  
"Moderne Fractographische Methoden"  
LWU-Schriftenreihe März 1970, Heft 1
- /231/ H. HANTSCHE:  
"Zur Anwendung des Rasterelektronenmikroskops bei Materialuntersuchungen"  
Materialprüf. 13 (71), 2/5
- /232/ B. PREDEL, G. PFEFFERKORN, R. BLASCHKE:  
"Anwendung des Oberflächen-Rasterelektronenmikroskops in der Metallforschung"  
Praktische Metallographische 4 (67), 559/73
- /233/ E. KUBALEK, O. SCHAABER:  
"Der Zusammenhang zwischen dem Entmischungszustand und den mechanischen  
Eigenschaften"  
Härtereitechn. Mitt. 25 (70), 101/05
- /234/ D. T. POWELL, J. C. SULLY:  
"A fractographic study of the stress corrosion cracking of titanium and its alloys"  
wie /15/, Paper 34, S. 406/13
- /235/ H. HEINZEL, P. ROTHENBACHER, H. J. ENGELL:  
"Die Ausbreitung von Rissen bei der Spannungsrißkorrosion von gekerbten Messing-  
proben unter Biegespannung"  
Z. Metallkde. 61 (70), 511/18
- /236/ E. A. ALMOND, D. H. TIMBRES, J. D. EMBURY:  
"The influence of second phase particles on brittle fracture"  
wie /15/, Paper 21, S. 253/65
- /237/ J. C. THORNLEY, A. S. WRONSKI:  
"Microyielding and failure mechanism in ductile and brittle polycrystalline molybdenum"  
Acta Metallurg. 18 (70), 1053/60

- /238/ K. G. SCHMITT-THOMAS, P. H. EFFERTZ, H. KLINGELE:  
"Mikrofraktographische Untersuchungen an dem Turbinenschaufelstahl X20 Cr13"  
Der Maschinenschaden 41 (68), 146/55
- /239/ D. V. WILSON:  
"On strain ageing and the fatigue limit"  
Phil. Mag. 18 (70), 643/47
- /240/ K. ERHARDT, N. J. GRANT:  
"Behaviour of 2024 aluminium in low cycle fatigue at low strain rates as a  
function of temperature"  
wie /15/, Paper 61, S. 702/11
- /241/ K. DETERT, M. KOCH, H. J. LIPP:  
"Dauerfestigkeit und Dauerbrüche des Stahls X20 CrMo 13"  
Materialprüf. 12 (70), 257/62
- /242/ W. ANDRÄ, H. GENGNAGEL, G. ELBINGER:  
"Mikroskopische Orientierungsbestimmung an kleinen Kristalliten mittels Lichtfiguren"  
Naturwiss. 46 (59), 224/25
- /243/ M. v. HEIMENDAHL:  
"Genauigkeit und Eindeutigkeit der kristallographischen Orientierungsbestimmung  
mittels Elektronenbeugung"  
Praktische Metallographie 8 (71), 279/90
- /244/ E. M. SCHULSON:  
"Some considerations of selected area channelling in the s. e. m."  
J. Sci. Instr. 2 (69), 361/64
- /245/ D. G. COATES:  
"Kikuchi-like Reflection Patterns obtained with the Scanning Electron Microscope"  
Phil. Mag. 16 (67), 1179/84
- /246/ G. R. BOOKER, A. M. B. SHAW, M. J. WHELAN, P. B. HIRSCH:  
"Some comments on the Interpretation of the Kikuchi-like Reflection Patterns  
observed by Scanning-Electron Microscope"  
Phil. Mag. 16 (67), 1185/91
- /247/ L. REIMER, H. G. BADDE, H. SEIDEL, W. BÜHRING:  
"Orientierungsanisotropie des Rückstreukoeffizienten und der Sekundärelektronenausbeute  
von 10-100 KeV-Elektronen"  
Z. angew. Phys. 31 (71), 145/51
- /248/ D. G. COATES:  
"Pseudo-Kikuchi Orientation Analysis in the Scanning Electron Microscope"  
Proc. Sec. Annual SEM Sympos., IIT Research Inst., Chicago, April 1969
- /249/ E. M. SCHULSON, C. G. Van ESSEN:  
"Optimum conditions for generating channelling patterns in the scanning electron  
microscope"  
J. Sci. Instr. 2 (69), 247/51
- /250/ D. G. COATES:  
"Improvements in the Orientation Effect observed by Scanning-Electron Microscopy"  
phys. stat. sol. 27 (68) K 11/K 13
- /251/ A. M. B. SHAW, G. R. BOOKER, D. G. COATES:  
"Further comments on the origin of orientation-dependent patterns obtained in the  
scanning electron microscope"  
J. Sci. Instr. 2 (69), 243/46
- /252/ E. VICARIO, M. PITAVALL, R. UZAN:  
"Some modifications of the scanning electron microscope for the use in electron  
channelling patterns observation"  
J. Sci. Instr. 3 (70), 323/26