

# **BAM-BERICHT Nr. 31**

DER BUNDESANSTALT FÜR  
MATERIALPRÜFUNG (BAM)

BERLIN

## **Untersuchungen zur Klärung des Verhaltens thermoplastischer Kunststoffe bei Wechseldehnungsbeanspruchung**

von Dr.-Ing. Gerhard Fuhrmann

100 Seiten mit 100 Abbildungen und 16 Tabellen

Herausgegeben von der  
Bundesanstalt für Materialprüfung (BAM)  
1 Berlin 45, Unter den Eichen 87  
Telefon (030) 8104-1  
Telex 01-83 261 bamb d

Inhalt	Seite
1. Einführung	
1.1 Kunststoffe als Konstruktionswerkstoff	1
1.2 Kunststoffverbreitung	3
1.3 Kunststoffbeanspruchung und Kennwerte	5
1.4 Angaben zur Festigkeit der Konstruktionswerkstoffe PA und POM bei Wechselbeanspruchung	5
1.5 Ziel der vorliegenden Arbeit	19
2. Prüfgerät	
2.1 Wahl des Prüfmaschinentyps	22
2.2 Aufbau der Prüfmaschine für Zug-Druckbeanspruchung mit Verformungsvorgabe	23
2.3 Mechanische Ausführung	23
2.4 Elektrische Ausführung	35
2.5 Verhalten der Prüfmaschine	41
3. Probenkörper	
3.1 Abmessungen und Herstellung	44
3.2 Vorbehandlung und Einspannen	44
3.3 Nennabmessungen	45
3.4 Temperaturbezogene Dehnungsverteilung	47
3.5 Ermittlung der wirklichen Wandtemperatur	48
4. Verhalten des ausgesuchten Versuchsmaterials vor der Wechselbeanspruchung	
4.1 Elastizitätsmodul und Dämpfung in Abhängigkeit von der Temperatur	55
4.2 Verhalten bei Biegung und punktförmiger Eindringverformung	57
4.3 Zugfestigkeit	58

5.	Verhalten des Versuchsmaterials bei andauernder Wechselbeanspruchung	
5.1	Allgemeine Versuchsbeschreibung	58
5.2	Typisches Verhalten der Materialien	60
5.3	Vergleich des Verhaltens des Versuchsmaterials während der Wechselbeanspruchung	63
6.	Ergänzende Bemerkungen	
6.1	Ergebnis	80
6.2	Unterstützende Untersuchungen	80
6.3	Vergleich der Aussagen mit Literaturangaben	81
7.	Zusammenfassung	87
8.	Bezeichnungen	89
9.	Schrifttum	94

# 1. Einführung

## 1.1 Kunststoffe als Konstruktionswerkstoff

Kunststoffe sind makromolekulare organische Werkstoffe, die durch chemisches Verbinden und Umwandeln von Naturprodukten gewonnen und durch Ur-

formen nach möglicher vorheriger Mischung mit organischen oder anorganischen Stoffen hergestellt werden. Ihr Einsatz dient der Funktion des Trennens, Dämpfens und Übertragens von

Bild 1:

Funktion und Form beim Einsatz von Kunststoffen mit Beispielen.

		Übertragung	Dämpfung	Trennung
Stoff	gasförmig	Rohr, Schlauch (Luftleitung, Gasschlauch)	Filz, Gewebe (Luftfilter)	Folie, Platte, Behälter (Wandelement, Druckluftflasche, Dichtung)
	flüssig	Rohr, Schlauch  (Wasserrohr, Wasserschlauch)	Folie, Filz, Gewebe  (Ölfilter)	Filz, Gewebe, Folie, Platte, Behälter (Regenschirm, Anstrich, Öltank, Flasche, Boot)
	fest	Rohr, Band  (Förderband)	Gewebe, Formteil  (Sieb)	Gewebe, Folie, Platte, Behälter (Flaschenkästen, Container)
Energie	mechanisch	Feder, Membran, Platte, Draht, Seil, Band, Folie, Schicht, Formteil, Stab, (Feder, Membran im Druckspeicher, Saughebergehäuse, Schiffsschraube, Stampferplatte, Schubumkehrplatte (Triebwerk))	Filz, Feder, Platte  (Schwingungsdämpfer, Tragflächenende, Schallisolation)	Feder, Formteil
		gefordert: Kraft (Seil, Treibriemen, Klebeschicht, Autoreifen, Schraube, Zahnradgetriebe, Feder, Welle, Kurbel, Schuhabsatz)		
		gefordert: Verschiebung (Seil, Zahnriemen, Membranpumpe, Schreibmaschinentaste, Ventilatorflügel, Nocke, Zahnradgetriebe)		(Federführung, Reiblager, Ski, Kugellager)
	thermisch	Rohr  (Kamin)	Filz, Schicht, Folie, Platte, Formteil (Tapete, Wärme-Kälteisolation, Kochtopfgriff)	
elektrisch		Schicht, Folie, Platte, Formteil (Halbleiter, Isolation, Dielektrikum, Lichtfilter)		
Signal	informativ	Band, Platte (Lochstreifen, Schallplatte, Magnetband, Schriftband)	Folie, Platte (Lichtfilter)	

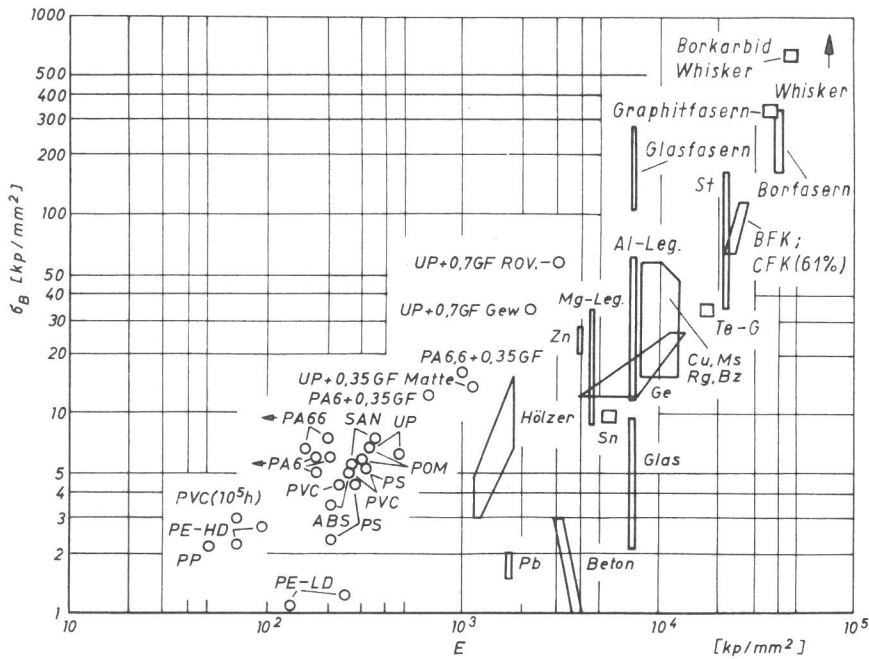


Bild 2:

Zugfestigkeit und Elastizitätsmodul, dargestellt als Bereiche verschiedener Konstruktionswerkstoffe (nach [1] und vervollständigt mit neuen Herstellerangaben).

Stoffen, Energien und Signalen (Bild 1). Einzelne Beispiele zeigen die Vielfalt der möglichen Aufgaben.

Die Wahl eines Kunststoffes wird, abgesehen von wirtschaftlichen Gegebenheiten, zunächst durch seine Eigenschaften zur Erfüllung der geforderten Funktion bestimmt. Für einen Konstruktionswerkstoff ist im allgemeinen seine Festigkeit und Formbeständigkeit ausschlaggebend. Die Vorauswahl kann beispielsweise im Verhältnis zu anderen Stoffen aus der Zuordnung der statischen Zugfestigkeit zum Elastizitätsmodul getroffen werden [1] (Bild 2).

Weiterhin ist seine chemische Beständigkeit, seine Empfindlichkeit gegenüber physikalischer Einwirkung, seine thermodynamischen Eigenschaften und seine Formbarkeit mit ihren chemisch-physikalischen Auswirkungen zu berücksichtigen.

Die Kunststoffe sind viskoelastische Materialien und werden technologisch in die Gruppe der thermoplastischen und die der duroplastischen Kunststoffe eingeteilt. Ihre Eigenschaften sind sehr von der durch Umgebung und Beanspru-

chung entstehenden Einsatztemperatur abhängig, die unterhalb der durch den sogenannten Glasübergang des Kunststoffes bestimmten Temperatur  $T_G$  liegt (Bild 3).

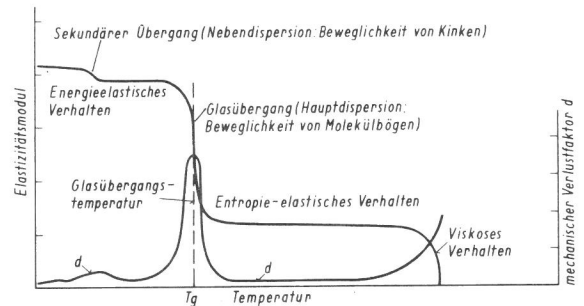


Bild 3:

Schematische Darstellung der Zustands- und Übergangsbereiche hochpolymerer Werkstoffe. Elastizitätsmodul und mechanischer Verlustfaktor in Abhängigkeit von der Temperatur nach DIN 7724.

Der Glasübergang kennzeichnet die Hauptdispersion des Werkstoffs, unterhalb der beide Gruppen wie die metallischen Werkstoffe ein energieelastisches Verhalten haben.

Die Makromoleküle duroplastischer Kunststoffe bilden sich durch räumliche Vernetzung überwiegend nicht makromolekularer Vorprodukte. Sie sind irreversibel gehärtet und auch oberhalb ihres Glasübergangs bis zur thermischen Zersetzung nicht plastisch formbar. Sie zeigen hier entropieelastisches

Verhalten. Verwendet werden duroplastische Kunststoffe im allgemeinen in Verbindung mit unterschiedlichen Füllstoffen als Warmpreßmassen für kleinere bis zu mittleren Bauteilen und als Gießharze mit Füllstoffen wie Glasfasern und anorganischen Pulvern für kleinere bis zu großen Bauteilen. Ihr Einsatz wird beschränkt durch die zur Vernetzung notwendigen Taktzeiten und ihre Empfindlichkeit gegenüber chemisch-physikalischen Einflüssen nach spanabhebender Bearbeitung.

Die Makromoleküle der thermoplastischen Kunststoffe sind fadenartig und im Bereich der Sekundärstruktur [2] haufwerkförmig (amorph) oder geordnet (kristallin) mit möglicher thermolabiler Vernetzung verteilt. Ihre Primärstruktur kann sich bei höheren Temperaturen durch chemischen Abbau ändern, während durch Verformung des Werkstoffs im allgemeinen nur eine Beeinflussung der Sekundärstruktur festgestellt wurde. Thermoplastische Kunststoffe erhärten durch Abkühlen und erweichen reversibel bis zum plastischen Fließen. Sie kommen der Forderung nach wirtschaftlicher Fertigung nahe: kurze Spritzzeiten bei großer Formtreue für kleinste bis zu mittleren Bauteilen, kontinuierliches Extrudieren von Halbzeug bei gleichzeitig einwandfreier spanloser und spanender Formgebung. Der Zusatz von Füllstoffen ergibt auch hier eine Verbesserung des mechanischen Verhaltens.

## 1.2 Kunststoffverbreitung

Die Selbstverständlichkeit, mit der heute der Werkstoff "Kunststoff" auf verschiedenen Gebieten technisch angewendet wird, ist - an seinem relativ geringen Alter gemessen - nur durch Eigenschaften zu erklären, die ein Verdrängen anderer Werkstoffe ermöglichen: geringe Wärmeleitfähigkeit, hoher elektrischer Widerstand, variierbares optisches Verhalten, geringes spezifisches Gewicht, unterschiedliches elastisches und plastisches Verhalten bei guter chemischer Beständig-

keit und wirtschaftlicher Fertigung. Die Bedeutung der Kunststoffe wird allein dadurch unterstrichen, daß ihr Pro-Kopf-Verbrauch in Wirtschaftsprognosen bereits als Maß für den technischen Fortschritt angesehen wird [3]. In Deutschland ist der Kunststoff-Pro-Kopf-Verbrauch höher als in anderen Ländern [4] (Bild 4). 1983 sollen die Kunststoffe als Konstruktionswerkstoff im Volumen-Pro-Kopf-Verbrauch der Weltbevölkerung das Eisen übertreffen [3] (Bild 5). Voraussetzung dazu ist und bleibt jedoch der sinnvolle Einsatz des weiten Spektrums der Kunststofftypen und ihrer Abwandlungen. Dabei sind die Eigenschaftsunterschiede innerhalb einzelner Kunststofftypen zu berücksichtigen, die größer als die der Metalle insgesamt zueinander sein können, wie an Beispielen thermoplastischer Kunststoffe gesehen werden kann (Bild 6).

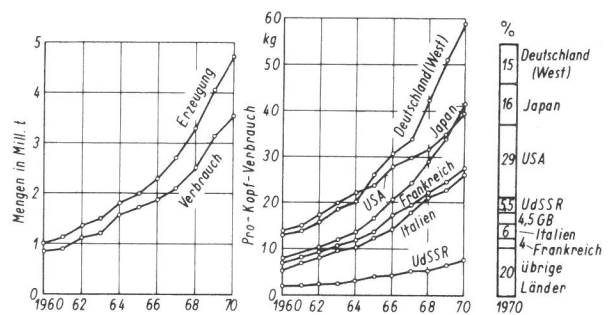


Bild 4:

Die Entwicklung der Kunststoff-Erzeugung und des Verbrauchs der Bundesrepublik Deutschland in den Jahren 1960 bis 1970 und ihr prozentualer Anteil im Jahr 1970 im Vergleich zu verschiedenen Ländern.

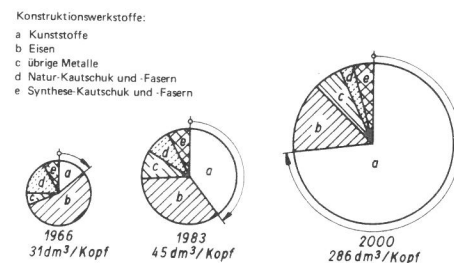


Bild 5:

Vorausschätzung des Volumen-Pro-Kopf-Verbrauchs der Weltbevölkerung an Konstruktionswerkstoffen (nach [3] und BASF).

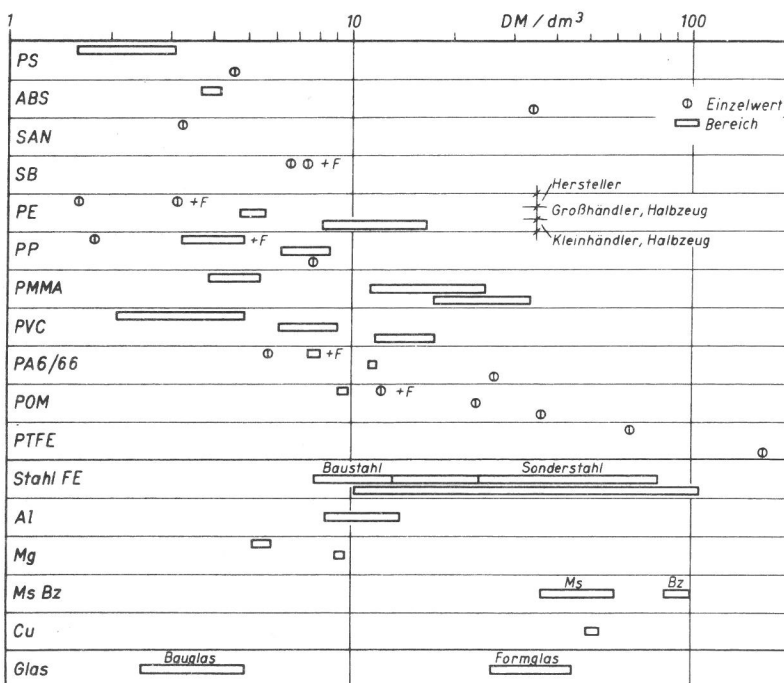
Werden durch mangelnde Information derartige Unterschiede nicht berücksichtigt, ist der werkstoffgerechte Ein-

Kunststoff	Material 1	Material 2	Bemerkung
Polyvinylchlorid	Weich PVC	Hart PVC	unterschiedlicher Weichmacherzusatz (nach [5])
E-Modul [kp/mm <sup>2</sup> ]	0,3	30	
Polyäthylen	niedrige Dichte (LD) $\rho \leq 0,92$	hohe Dichte (HD) $\rho \leq 0,95$	unterschiedliches Herstellungsverfahren (nach [5])
G-Modul [kp/mm <sup>2</sup> ]	13	100	
Polyamid 6	PA 6 trocken	PA 6 feucht (4 Monate im Wasser bei 20 °C gelagert)	chem. physikalischer Einfluß (nach [6])
E-Modul [kp/mm <sup>2</sup> ]	250	53	

Bild 6:  
Beispiele für Eigenschaftsunterschiede thermoplastischer Kunststofftypen.

satz der Kunststoffe und ihre weitere Verbreitung behindert. Die Variierbarkeit hat bewirkt, daß sich die anfängliche Vorstellung der Kunststoffhersteller, mit kostspieliger Forschung weitere neue Kunststofftypen für den Konstrukteur zu entwickeln, zum Tend der Modifikation bewährter Kunststofftypen für den "Kunststoff nach Maß" mit Herstellung von Copolymeren, Polymerlegierungen und Gemischen mit Zusatzstoffen gewandelt hat [7, 8, 9] .

Bild 7:  
Volumenpreis verschiedener Konstruktionswerkstoffe (DM/dm<sup>3</sup>), Berlin 1973, bezogen vom Hersteller, Großhändler und Kleinhändler (+F: Füllstoffzusatz).



Für die Fertigung technischer Formteile zur Übertragung von Kräften und Verschiebungen werden seit etwa 1960 im steigenden Maße die thermoplastischen Kunststofftypen Polyamid (PA) und Polyoxymethylen (POM) verwendet. Während das im Faserbereich dominierende und damit an vierter Stelle im Weltkunststoffverbrauch stehende Polyamid bereits 1940/42 für zahlreiche Werkstoffanwendungen geprüft wurde, setzte seine materialgerechte Verarbeitung ungewöhnlich spät mit der Einführung des Schneckenextrudierverfahrens ein. Gleichzeitig kam als neuer Konstruktionswerkstoff das Polyoxymethylen auf den Markt. Heute haben beide Kunststofftypen bei mechanisch höher beanspruchten Formteilen eine große Bedeutung. Ein interessantes Beispiel ihrer gemeinsamen Anwendung ist das Star-Rillenkugellager mit Innen- wie Außenring aus POM, Führungskäfig aus PA und Kugeln aus Glas oder POM [10] .

Der Verbrauch dieser Kunststofftypen betrug in der westlichen Welt 1972 bei Polyamiden etwa  $220 \cdot 10^6 \text{ dm}^3$ , bei Polyoxymethylen  $95 \cdot 10^6 \text{ dm}^3$ . In Deutschland (West) wurde an PA etwa  $35 \cdot 10^6 \text{ dm}^3$  verwendet, die Eigenherzeugung von POM betrug  $29 \cdot 10^6 \text{ dm}^3$ . Dementsprechend war der Pro-Kopf-Ver-



brauch insgesamt etwa  $1,0 \text{ dm}^3/\text{Jahr}$ , wenn bei POM Ex- und Import gleich groß angenommen werden [11, 12]. Die Preise von Rohstoff und Halbfabrikat sind für PA und POM bezogen auf das Materialvolumen und verglichen mit anderen Konstruktionswerkstoffen sehr günstig, wenn bei diesem Vergleich berücksichtigt wird, daß bei Kunststoffen das vom Erzeuger gelieferte Granulat zur wirtschaftlichen Herstellung der fertigen Teile den vergleichbaren Richtwert angibt, während das Halbzeug, bisher in geringen Mengen von kleineren Betrieben produziert, unübersichtliche Kosten zeigt (Bild 7).

Unter den Polyamiden hat PA 6 (Polycaprolactam durch Polyaddition als Perlontyp) einen Anteil von 51 % und PA 66 (Poly-Hexamethylenadipamid durch Polykondensation als Nylontyp) einen Anteil von 35 % des Polyamidverbrauchs der westlichen Welt für technische Konstruktionen.

Die Polyoxymethylene - auch Polyacetale genannt - sind Polymerisationsprodukt des Formaldehyds und werden als Homopolymere (HP) mit einem Anteil von 35 % und Copolymere (CP) mit 65 % der geschätzten Erzeugung in der westlichen Welt angeboten [11, 12].

### 1.3 Kunststoffbeanspruchung und Kennwerte

Mit dem Angebot im allgemeinen nicht bekannter Konstruktionswerkstoffe stellt der Hersteller dem Konstrukteur Richtwerte zur Verfügung. Diese Richtwerte enthalten neben informierenden Angaben über das chemisch-physikalische Verhalten, wie z. B. elektrisches Verhalten, Brennverhalten, chemische Beständigkeit, Wasseraufnahme, Aussagen, die die Reaktion des statisch und dynamisch beanspruchten Bauteils im zulässigen Temperaturbereich beschreiben sollen. Sie sind Kennwerte des Materials, wenn sie für das Stoffverhalten unabhängig von ihrer Ermittlung allgemein gültig sind und eine Berechnung der zulässigen Beanspruchung des Bauteils gestatten.

Leider bedeutet diese Forderung für die viskoelastischen Kunststoffe mit ihrer ausgeprägten Temperaturabhängigkeit einen großen Aufwand an Prüfgeräten und geeigneten Prüfverfahren. Ansätze hierzu sind die Verfahren zur Klärung der viskoelastischen mechanischen Moduln als Kennzeichen der Zustands- und Übergangsbereiche nach DIN 7724 in Abhängigkeit von der Temperatur mit dem Torsionsschwingungsversuch nach DIN 53 445 [13], dem Biegeschwingungsversuch nach DIN 53 440 [14] und die Berechnungen des elastischen Verhaltens in Abhängigkeit von der Zeit und Temperatur [15], abgeleitet aus dem Spannungsretardationsversuch nach DIN 53 444 sowie mit Schwingungsversuchen bei Annahme einfacher und zusammengesetzter Modellkörper [16-24]. Sind für die einzelnen Werkstoffe diese typischen Gesetzmäßigkeiten bekannt, können diskret ausgewählte Richtwerte zur Kennzeichnung des speziellen Werkstoffverhaltens genügen. Ausführliche Informationsschriften der Hersteller zur Klärung der gerade bei Kunststoffen zahlreichen Einflußgrößen liegen vor. Verschiedene Angaben wie z. B. Streckspannung, Reißdehnung, Grenzbiegespannung, Biegekriechmodul, Schlagzähigkeit, Formbeständigkeit in der Wärme sind jedoch auch hier abhängig vom Probenkörper wie vom Prüfgerät und dementsprechend nur Vergleichswerte, mit denen die geforderte Berechnung einer zulässigen Beanspruchung nicht möglich ist [25].

Die Ermittlung von Kennwerten erfordert eindeutige und übersichtliche Prüfverfahren, deren Aussagen wissenschaftlich begründet und allgemein übertragbar sind. Ansätze zur Diskussion der aus der praktischen Prüfung abgeleiteten Verfahren wurden veröffentlicht [26, 27].

### 1.4 Angaben zur Wechselfestigkeit der Konstruktionswerkstoffe PA und POM

Seit der etwa gleichzeitigen Einführung der thermoplastischen Kunststoffe Po-

lyamid und Polyoxymethylen als Konstruktionswerkstoffe finden sich in der Fachliteratur Angaben über die Wechselfestigkeit dieser Materialien. So

wird darauf hingewiesen, daß auch diese Kunststoffe wie metallische Werkstoffe periodisch wechselnde Dauerbeanspruchungen ertragen können.

Versuchsbedingungen zu Wechselfestigkeitsangaben der thermoplastischen Kunststoffe POM und PA in zeitlicher Reihenfolge												
Ifd. Nr.	Werkstoff	Art	Beanspruchung		Probekörper		Klima Umgebung		Probenzustand		Lit.	siehe auch Ifd. Nr.
			Vorgabe	Frequenz [Hz]	Durchm. [mm] ( $\alpha_K, \beta_K$ )	Breite x Dicke [mm]	$\vartheta$ [°C]	U[%]	$\vartheta$ [°H]	%H <sub>2</sub> O		
1	PA 6	Wb	$\epsilon$	—	—	20 x 12	—	—	—	—	[28]	
2	PA 66	Sb	$\sigma$	10 - 83	Zahnrad m=0,5-0,8		Getriebe mit/ohne Schmierung		—	—	[29]	
3.1	POM HP	—	—	30	—	—	23	100	—	—	[30]	
3.2	POM HP	—	—	30	—	—	68	100	—	—	[30]	
4.1	POM HP	Sz	—	30	—	—	23	—	—	—	[31]	
4.2	POM HP	Wz	—	30	—	—	23	—	—	—	[31]	3.1
4.3	POM HP	Wz	—	30	—	—	65	—	—	—	[31]	3.2
4.4	POM HP	Wz	—	30	—	—	100	—	—	—	[31]	
4.5	PA 66	Wz	—	—	—	—	23	—	—	—	[31]	
5.1	POM —	—	—	30	—	—	24	—	—	—	[32]	3.1
5.2	PA —	—	—	20	—	—	24	—	—	2,5	[32]	
6	POM CP	Wb	$\epsilon$	9	—	20 x 6	20	65	—	—	[33]	30.3
7.1	POM —	—	—	30	—	—	24	—	—	—	[34]	3.1
7.2	PA —	—	—	20	—	—	24	—	—	2,5	[34]	5.2
8.1	POM HP	—	—	30	—	—	23	50	—	—	[35]	3.1
8.2	POM HP	—	—	30	—	—	66	100	—	—	[35]	3.2
8.3	PA 66	—	—	20	—	—	23	50	—	—	[35]	5.2
8.4	PA 66	—	—	20	—	—	66	100	—	—	[35]	
9.1	POM CP	Sz	—	30	—	—	23	—	—	—	[36]	
9.2	PA 66	—	—	20	—	—	23	—	—	—	[36]	5.2
9.3	PA 66	—	—	—	—	—	—	—	—	—	[36]	15.4 28.3
10.1	PA 6	Sz	$\epsilon$	7	—	10 x 4	22	55	24-30	1	[37]	9.3
		$\sigma_u = 0,1 \frac{kr}{mm^2}$	$\sigma(N=1)$									
10.2	PA 6	Sz	$\epsilon$	7	—	10 x 4	22	55	24-85	3	[37]	15.2
		$\sigma_u = 0,1 \frac{kp}{mm^2}$	$\sigma(N=1)$									
10.3	PA 6 30 % GF	Sz	$\epsilon$	7	—	10 x 2	22	55	24-31	1,5	[37]	
		$\sigma_u = 0,1$	$\sigma(N=1)$									
10.4	PA 6	Sz	$\epsilon$	7	—	10 x 2	22	55	24-80	2,5	[37]	
		$\sigma_u = 0,1$	$\sigma(N=1)$									
11.1	POM HP	Sz	$\Delta\epsilon + \sigma_m$	20	$\alpha_K = 1$	25 x 3,3	—	—	$\Delta\vartheta$ 3-15	—	[38]	
11.2	POM HP	Sz	$\Delta\epsilon + \sigma_m$	20	$\alpha_K = 1,5$	25 x 3,3	—	—	—	—	[38]	
11.3					=2,0							
11.4					=2,75							
11.5					=3.40							

Bild 8:

Tabellarische Zusammenfassung von Versuchsbedingungen zu Wechselfestigkeitsangaben der thermoplastischen Kunststoffe POM und PA nach Veröffentlichungen [28-38].

Aus einer Vielzahl von Veröffentlichungen wurden einzelne Wöhlerkurven mit allen Erläuterungen entnommen. Sie sind in der folgenden tabellarischen

Zusammenfassung der Versuchsbedingungen (Bild 8) und in den Bildern 9 bis 15 vergleichsweise wiedergegeben. Diese Literaturlauswahl ist nicht voll-

ständig. Sie gibt aber gut mit der Art der Veröffentlichungen und deren Verflechtung den augenblicklichen Wissensstand über die zumutbare periodische Wechselbeanspruchung der

Ifd. Nr.	Werkstoff	Art	Beanspruchung		Probenkörper		Klima Umgebung		Probenzustand		Lit.	siehe auch Ifd. Nr.
			Vorgabe	Frequenz [Hz]	Durchm. [mm] ( $\alpha_K, \beta_K$ )	Breite x Dicke [mm]	$\vartheta$ [°C]	U[%]	$\vartheta$ [°C]	%H <sub>2</sub> O		
12	PA 6	Ub	$\sigma$	16 <sup>2</sup> /3	8	—	20	—	—	—	[39]	
13.1	PA 66	Wb	$\epsilon$	7,5	—	—	20	—	—	2,5	[40]	
13.2	PA 6	Wb	$\epsilon$	7,5	—	—	20	—	22-40	2,5	[40]	
13.3	PA 6	Ub	$\sigma$	33 <sup>1</sup> /3 (6)	—	—	20	—	—	2,5	[40]	
14	PA 6 30 % GF	Sz	$\epsilon$ $\sigma(N=1)$	—	—	—	—	—	—	0	[41]	
15.1	PA 6	Sz $\sigma_U=0,1$	—	7	—	10 x 4	22	55	24-30	1	[42]	10.1
15.2	PA 6	Sz $\sigma_U=0,1$	—	7	—	10 x 4	22	55	85	3	[42]	10.2
15.3	PA 66	Sd	$\sigma$	20	—	—	23	—	—	2,5	[42]	
15.4	PA 66	Sz	$\sigma$	20	—	—	23	—	—	2,5	[42]	9.3 28.3
15.5	PA 66	Wz	$\sigma$	20	—	—	23	—	—	2,5	[42]	
16.1	POM HP	Wz	—	—	—	—	—	—	—	—	[43]	3.1
16.2	PA 66	Wb	—	—	—	—	—	—	—	2,5	[43]	5.2 8.3
16.3	POM HP	Sb	$\sigma$	—	Zahnrad m = 0,8	—	Getriebe	—	—	—	[43]	
16.4	PA 66	Sb	$\sigma$	—	Zahnrad m = 0,5-0,8	—	Getriebe	—	—	—	[43]	2
17.1	POM CP	Sb	$\sigma$	33 <sup>1</sup> /3	Zahnrad m = 3	—	Getriebe Öltemp. 60° C	—	—	—	[44]	
17.2	POM CP	Sb	$\sigma$	33 <sup>1</sup> /3	Zahnrad m = 3	—	Getriebe Öltemp. 60° C	—	—	—	[44]	
17.3	POM HP	Sb	$\sigma$	33 <sup>1</sup> /3	Zahnrad m = 3	—	Getriebe Öltemp. 60° C	—	—	—	[44]	
18.1	PA 6 30 % GF	Sz Wz Sd	$\epsilon$ $\sigma(N=1)$	7	—	10 x -	22	—	—	—	[45]	
18.2	PA 6 30 % GF	Sz	$\epsilon$ $\sigma(N=1)$	7	$\beta_K=1,5$	10 x -	22	—	—	—	[45]	
18.3	PA 6 30 % GF	Sz	$\epsilon$ $\sigma(N=1)$	7	$\beta_K=2$	10 x -	22	—	—	—	[45]	
18.4	POM -	—	—	10	—	—	—	—	—	—	[45]	20
19.1	POM HP	Sz	—	30	—	—	23	—	—	—	[46]	4.1
19.2	POM HP	Wz	—	30	—	—	23	—	—	—	[46]	3.1
19.3	POM HP	Wz	—	30	—	—	65	—	—	—	[46]	3.2
19.4	POM HP	Wz	—	30	—	—	100	—	—	—	[46]	4.4
20.1	POM -	Sz $\sigma_U=0,27$	$\epsilon$	10	—	—	20	50	20-55	—	[47]	18
20.2	POM -	Sz $\sigma_U=100$	$\epsilon$	10	—	—	20	50	20-55	—	[47]	
20.3	POM -	Sz $\sigma_U=170$	$\epsilon$	10	—	—	20	50	20-55	—	[47]	

Bild 8:

Tabellarische Zusammenfassung von Versuchsbedingungen zu Wechselfestigkeitsangaben der thermoplastischen Kunststoffe POM und PA nach Veröffentlichungen [39 - 47].

ausgewählten Kunststoffe wieder. Die Angaben in der tabellarischen Zusammenfassung (Bild 8) beziehen sich auf die Wöhlerkurven und die daraus abge-

leiteten Wechselfestigkeitsschaubilder nach Haigh mit der achsengetrennten Darstellung von Wechsel- und Mittelspannung. Das Haigh-Schaubild hat

nach [62, 63] einen größeren Informationswert als das Smith-Diagramm. Hier können jedoch für die Kunststoffe die bei metallischen Stoffen angenommenen

Ifd. Nr.	Werkstoff	Art	Beanspruchung		Probenkörper		Klima Umgebung		Probenzustand		Lit.	siehe auch Ifd. Nr.
			Vorgabe	Frequenz [Hz]	Durchm. [mm] ( $\alpha_K, \beta_K$ )	Breite x Dicke [mm]	$\vartheta$ [°C]	U [%]	$\vartheta$ [°C]	%H <sub>2</sub> O		
21	POM -	Wb	$\epsilon$	10	-	-	20	50	-	-	[48]	
22.1	POM CP	Sb	$\sigma$	33 <sup>1</sup> /3	Zahnrad m = 2-4			Getriebe Öltemp. 60° C	-	-	[49]	
22.2	POM CP	Sb	$\sigma$	33 <sup>1</sup> /3	Zahnrad m = 2-4			Getriebe Öltemp. 60°C	-	-	[49]	
22.3	POM CP	Sb	$\sigma$	22	Zahnrad m = 2-3			Getriebe Fettgeschm.	60	-	[49]	
23.1	POM -	Ub	$\sigma$	-	8	-	-40	-	-	-	[50]	
23.2	POM -	Ub	$\sigma$	-	8	-	20	-	-	-	[50]	
23.3	POM -	Ub	$\sigma$	55	8	-	60	-	-	-	[50]	
24	PA 6	Ub	$\sigma$	15	12	-	25	-	-	-	[51]	
25	PA 6	Ub	$\sigma$	15	12	-	25	65	-	-	[52]	
26.1	POM CP	-	-	-	-	-	20	65	-	-	[53]	
26.2	POM HP	-	-	-	-	-	23-100	-	-	-	[53]	27 19.1-19.4
27.1	POM HP	Sz Wz	-	30	-	-	23-100	-	-	-	[54]	19.1-19.4
27.2	POM CP	Sz	-	30	-	-	23	50	-	-	[54]	
27.3	POM CP	Wb	-	30	-	-	23	50	-	-	[54]	
28.1	PA 6	Wb	-	7,5	-	-	-	-	-	-	[55]	13.2
28.2	PA 6	Ub	-	33 <sup>1</sup> /3	-	-	-	-	-	-	[55]	13.3
28.3	PA 66	-	-	-	-	-	-	-	-	-	[55]	15.4
29.1	POM CP	Sz	-	-	-	10 x -	-	-	-	-	[56]	
29.2	POM CP	Wz	-	10	-	10 x -	20	65	-	-	[56]	
29.3	POM CP	Wb	-	10	-	-	20	-	-	-	[56]	
29.4	POM CP	Sb	-	10	-	-	20	-	-	-	[56]	
30.1	POM HP	Wb	-	30	-	-	22	100	-	-	[57]	3.1
30.2	POM HP	Wb	-	30	-	-	65	100	-	-	[57]	3.2
30.3	POM CP	Wb	-	9	-	-	-	65	-	-	[57]	6
31.1	POM CP	Ub	-	-	-	-	23	50	-	-	[58]	
31.2	POM CP	Wb	-	-	-	-	23	50	-	-	[58]	
32.1	POM CP	Wb	$\epsilon$ $\sigma(N=1)$	10	-	20 x 6	23	-	-	-	[59]	
32.2	POM CP	Sb	$\epsilon$ $\sigma(N=1)$	10	-	20 x 6	23	-	-	-	[59]	
32.3	POM CP	Wt	$\epsilon$ $\tau(N=1)$	10	8	-	23	-	-	-	[59]	
32.4	POM CP	St	$\epsilon$ $\tau(N=1)$	10	8	-	23	-	-	-	[59]	
33.1	POM CP	Ub	$\sigma$	75	14	-	23	50	23-50	-	[60]	
33.2	POM CP	Ub	$\sigma$	75	10	-	23	50	23-52	-	[60]	
33.3	PA 66	Ub	$\sigma$	75	14	-	23	50	23-55	2,5	[60]	
33.4	PA 66	Ub	$\sigma$	75	10	-	23	50	23-55	2,5	[60]	
34.1	POM	Wz	$\sigma$	0,167-10	20/10	-	-	-	$\vartheta = 22$	-	[61]	
34.2	POM	Wz	$\epsilon$	0,167-10	20/10	-	-	-	-	-	[61]	
34.3	POM	Sz	$\sigma$	5	20/10	-	-	-	-	-	[61]	

Bild 8:

Tabellarische Zusammenfassung von Versuchsbedingungen zu Wechselfestigkeitsangaben der thermoplastischen Kunststoffe POM und PA nach Veröffentlichungen [48 - 61].

Grenzen der Tragfähigkeit, Rißbildung und des Rißfortschritts mit den vorliegenden Unterlagen nicht angegeben werden.

Die nachfolgend angeführten Bemerkungen enthalten Mitteilungen zur Erläuterung der Wöhlerkurven, oder Bemerkungen zu anderen Veröffentlichungen und zusätzliche allgemeine Aussagen aus dem begleitenden Text.

1.4.1 Bemerkungen zu den Wechselspannungsangaben der in der tabellarischen Zusammenfassung (Bild 8) aufgeführten Veröffentlichungen.

1 Es wird nicht angegeben, zu welchem Zeitpunkt die Reaktionsspannung bestimmt wurde. Die Probenform weist auf die Wechselbiegeprüfmaschine der Fa. Schenck hin, bei der mit der angegebenen Probendicke jedoch keine reine Wechselverformung möglich ist. Für den gekerbten Stab wird nicht die Art und Lage der Kerbe bezeichnet. Der Probenkörper ist aus extrudiertem Material gefertigt.

2 Die auftretende Spannung ist berechnet. Die Wöhlerkurve fällt über  $N = 10^7$  hinaus weiter ab. Die Temperaturen des Materials erhöhen sich mit der Zahngröße, entsprechend verringert sich die Dauerfestigkeit.

3.1 bis 3.2 Es ist eine ungenaue Wiedergabe mit einem Minimum der Wöhlerkurve bei lfd. Nr. 3.2. Prüfmaschine der Fa. Sonntag, USA.

4.1 bis 4.4 Die Beanspruchungsfrequenz betrug wahrscheinlich  $f = 30$  Hz und wurde mit  $f = 1800$  Hz falsch angegeben. Beide Frequenzen sind in lfd. Nr. 19 erwähnt.

5.1 Die Werte von lfd. Nr. 3 sind hier bis  $N = 10^7$  eingetragen, wie auch in lfd. Nr. 7, 8. Aussage: Die Ermüdungsfestigkeit beträgt etwa 20 % bis 30 % des im statischen Versuch ermittelten Wertes.

6 Hostaform C 9020.

8.1 Aussage: Frequenzen unter  $f = 25$  Hz wirken sich wenig auf die Dauerfestigkeit aus, darüber beeinträchtigt die dämpfungsbedingte Erwärmung den Wert.

9.1 Die graphische Darstellung kann nur schwierig mit dem begleitenden Text in Verbindung gebracht werden.

9.2 Es kann angenommen werden, daß die angegebenen Kurven für unterschiedliche Umgebungsfeuchte gelten:  $U = 50$  % entsprechend einem Wassergehalt der Probe von 2,5 %  $H_2O$ .

9.3 Es könnte gelten  $U = 100$  % entsprechend einem Wassergehalt der Probe von 8,5 %  $H_2O$  bei 23 °C.

10.1 bis 10.3 Die Größe der vorgegebenen Verformung ist nicht angegeben. Prüfmaschine der Fa. Schenck wie auch in lfd. Nr. 10.2, 10.4. Aussage: Mit der Vorgabe der Dehnung wird ein Spannungsabfall während der Dauerbeanspruchung von  $\leq 4$  % festgestellt.

10.2 Die Änderung der Reaktionsspannung und der Oberflächentemperatur wird in Abhängigkeit von der Dehnungsspielzahl in gesonderten Bildern gezeigt. Bis  $N = 200$  ist eine Zunahme der Reaktionsspannung vermerkt, die auf eine relaxationsbehaftete Ermittlung von  $\sigma$  bei  $N = 1$  schließen läßt. Die vorgegebene Verformung ist nicht angegeben. Aussage: Eine Zunahme der Reaktionsspannung mit Abnahme der Temperatur nach  $N \sim 10^4$  entsteht durch Konstanthalten der Mittelspannung und ist durch einen ständigen Wasserverlust des Werkstoffs bis zu 400 h entsprechend  $N = 10^7$  begründet.

10.4 Aussage: Wie beim glasfaserverstärkten Material fällt die Temperatur nach Erreichen einer Höchstgrenze bei  $N_B > 10^5$  ab, bei  $N < 10^5$  steigt sie dagegen bis zum Bruch an. Der Spannungsabfall beträgt insgesamt  $\leq 5$  %.

11.1 Schulterstab mit  $\alpha_K = 1$ . Aussage: Die Temperatur ist über dem Querschnitt gleich, die Materialtemperatur liegt etwa 1 °C höher als die Oberflächentemperatur.

11.2 bis 11.5 Die Wöhlerkurven der Proben mit unterschiedlichem Formfaktor  $\alpha_k$  überschneiden sich bei kleineren Beanspruchungsspielzahlen, was auf unterschiedliche Temperaturen im Bereich der größten Beanspruchung zurückzuführen ist. Der Effekt der Spannungskonzentration ist gleich dem bei Metallen. Die angegebenen Wöhlerkurven wurden hier zum Vergleich verlängert, weil die Meßwerte es mit ihrer Streuung zulassen.

12 Der eingekerbte Rundstab ist feststehend, die biegende Kraft läuft um. Die Temperatur wird mit einem Thermoelement in der Stabmitte gemessen. Die Wöhlerkurve ist bis  $N = 10^6$  gezeichnet. Durch Kühlung wird ein Ertragen höherer Beanspruchungen erreicht. Es ist kein Temperaturverlauf über die Zahl der Beanspruchungsspiele angegeben. Aussage: Es ist eine kritische Temperatur vorhanden, oberhalb der das Material thermisch bricht.

13.1 Wie die Reaktionsspannung des Biegewechselverformungsversuchs definiert ist, wird hier bei lfd. Nr. 13.1 und bei 13.2 nicht mitgeteilt. Die Temperatur wird mit einem Thermoelement in der neutralen Ebene des Probenkörpers ermittelt. Gerät: wie auch in 13.2 Wechselbiegeprüfmaschine Fa. Schenck. Aussage: Eine unzulässige Erwärmung bei  $f = 15$  Hz wird nicht befürchtet.

13.2 Aussage: Oberhalb  $N = 4 \cdot 10^7$  kein weiterer Spannungsamplitudenabfall, deshalb wurden die Versuche bei  $N = 4 \cdot 10^7$  abgebrochen.

13.3 Der runde Probenkörper wird durch ein über seine Länge konstantes Biegemoment beansprucht. Aussage: Eine schädigende Temperaturerhöhung bis zu  $f = 33,3$  Hz wird nicht befürchtet. Messungen wurden nicht durchgeführt. Der Versuch ist praxisnah.

14.1 bis 14.2 Diese Ergebnisse sind vielleicht mit lfd. Nr. 10.3 und 10.4 vergleichbar. Hier wird versucht, eine Schädigung des entsprechend der Wöhlercharakteristik beanspruchten Probenkörpers mit dem zügigen Zugversuch

festzustellen, jedoch keine eindeutige Aussage erzielt. Material ist Polyamid 6, durch ionische Polymerisation hergestellt. Gleichfalls wird für  $N_B = 10^7$  die zulässige Dehnung angegeben.

PA + 30 % GF: trocken:  $\epsilon = 8 \text{ ‰}$

PA + 30 % GF: 3 %  $H_2O$ :  $\epsilon = 8 \text{ ‰}$

Damit kann abgeleitet werden, daß die ertragene Dehnung unabhängig von der Materialfeuchte ist.

15.1 bis 15.2 Die Angaben sind lfd. Nr. 10 entnommen.

15.3 bis 15.5 Prüfmaschine Fa. Sonntag, USA. Die Probenkörper wurden nicht gekühlt.

16.1 bis 16.2 Die zur Wöhlerkurve gehörenden Angaben können teilweise aus dem begleitenden Text entnommen werden. Die Festigkeitswerte lfd. Nr. 16.2 entsprechen denen von lfd. Nr. 15.5, die jedoch mit einer anderen Beanspruchungsart ermittelt wurden.

17.1 Die Vergleichsspannung wurde berechnet. POM CP ist Hostaform C 9020. Prüfmaschine: Zahnradprüfstand TU Berlin mit einem Stahlzahnrad wie auch lfd. Nr. 17.2, 17.3.

17.2 POM CP ist Hostaform C 2520.

17.3 Die Ergebnisse sind lfd. Nr. 15.3 vergleichbar.

18.1 bis 18.3 Die Probenform ist der Schulterstab, bei dem die Kerbfaktoren  $\beta_k$  auf den Restquerschnitt bezogen werden. Die Festigkeitswerte sind in einem Smith-Diagramm eingezeichnet und hier nur im Haigh-Schaubild wiedergegeben. Prüfmaschine der Fa. Franck mit Verformungsvorgabe eines Federelements.

18.4 Ohne weitere Angaben ist für POM mit  $\sigma_B/280$  entsprechend der Beanspruchungsfrequenz von 10 Hz ein Smith-Diagramm gezeichnet.

19.1 Aussage: Bis zu einer Beanspruchungsfrequenz von  $f = 1800$  Hz und  $N = 10^6$  keine Beeinflussung der Meßergebnisse durch Materialerwärmung, wobei wahrscheinlich wieder eine Frequenz von  $f = 30$  Hz gemeint wird.

19.2 bis 19.4 Die Angaben stimmen mit denen von lfd. Nr. 3,4 usw. überein, obwohl die angegebenen ertragenen Beanspruchungsspielzahlen unterschiedlich sind. Unklar sind die Temperaturangaben.

20.1 bis 20.3 Nach Menges, Kunststoffe 57 (1967) 481, wurde hier POM CP untersucht. Die Werte sind zusätzlich in einem Smith-Diagramm zusammengefaßt, wobei jedoch ein Festigkeitswert für reine Wechsellast angenommen wird, der mit anderen Meßergebnissen nicht übereinstimmt. Prüfmaschine der Fa. Franck. Aussage: Die während der Versuche ermittelten Dämpfungswerte entsprechen den Proben temperaturgrenzwerten, die im Wöhlerdiagramm informativ angegeben sind.

21 Die Festigkeitswerte sind nur zwischen  $N = 10^6$  und  $10^7$  angegeben. Die Werte liegen wesentlich oberhalb denen der übrigen Literaturangaben. Wechselbiege-Prüfmaschine der Fa. Schenck.

22.1 POM CP ist Hostaform C 2520. Zahnräder mit kleinerem Modul haben eine höhere Festigkeit wegen geringerer Materialtemperatur. Prüfmaschine: Zahnradprüfstand TU Berlin (siehe lfd. Nr. 17).

22.2 bis 22.3 Die Biegespannung wurde berechnet. POM CP ist Hostaform C 9020, das Gegenzahnrad ist aus Stahl. Die Wöhlerkurven verlaufen wie bei lfd. Nr. 2, 16, 17 geradlinig.

23.1 bis 23.3 Nach der Übersetzung: Konsolbiegung der rotierenden Probe von Korsettform bei  $\sigma_0 = \text{const.}$  Jedoch  $\epsilon = \text{const.}$  im Gegensatz zur Titelaussage. Prüfgerät siehe 12. Die Untersuchungen sollen nur die Abhängigkeit von der Umgebungstemperatur klären (Bereich  $-120\text{ }^\circ\text{C}$  bis  $+100\text{ }^\circ\text{C}$ ). Aussage: Die Ermüdungsfestigkeit von POM bei mechanischem Bruch ist nur wenig von der Frequenz abhängig.

24 Die Probe ist im Gegensatz zu lfd. Nr. 12, 23 umlaufend, das Biegemoment nimmt linear zu. Statistische Betrachtungen werden zur Auswertung herangezogen.

25 Material ist Tarnamid T-27 WS. Aussage: Zwischen  $\sigma = 2,02$  und  $\sigma = 1,67\text{ kp/mm}^2$  gilt  $\log N = 19,7282 - 0,073147 \sigma$ . Beispiele zur genauen Angabe der Probenherstellung, physikalische und technologische Vergleichswerte und Versuchsprotokolle [52].

26.2 Aussage: Ermüdungswiderstand: excellent.

27.1 Hier ist das gleiche Diagramm wie in 25.2 wiedergegeben, jedoch mit den Angaben der Beanspruchungsart und -frequenz.

27.2 Es ist unklar, ob der Spitzenwert wie in lfd. Nr. 27.1 oder Amplitudenwert wie in lfd. Nr. 27.3 gemeint ist.

27.3 Obwohl die Wöhlerkurve für dieses CP der Fa. Celanese eine andere Neigung aufweist, ist bei  $N = 10^7$  der gleiche Festigkeitswert wie beim CP der Fa. Hoechst ermittelt. (siehe lfd. Nr. 8, 29).

28.1 bis 28.2 In dieser englischen Veröffentlichung, die ohne Literaturangabe mit lfd. Nr. 13 übereinstimmt, wird die deutsche Abkürzung für die Beanspruchungsart nicht erläutert.

28.3 Die Angabe einer max. Spannung läßt darauf schließen, daß das Material schwellbeansprucht ist wie in lfd. Nr. 15.4.

29.1 bis 29.4 POM CP ist Hostaform C 9020. Aus lfd. 29.3 und 29.4 wird ein Smith-Diagramm konstruiert mit  $\sigma_{bB}$  bei 300 h als maximale Mittelspannung entsprechend  $f = 10\text{ Hz}$ . Aussage: Die Dauerschwingfestigkeit beträgt etwa 20 - 30 % der im Kurzzeitversuch ermittelten Reißfestigkeit. Bei einer Lastwechselfrequenz zwischen  $f = 10$  bis 30 Hz werden die Versuchsergebnisse durch die Erwärmung infolge innerer Reibung nicht allzusehr verfälscht.

30.1 bis 30.2 Hier wird zu den Kurven auf Wechselbiegebeanspruchung hingewiesen im Gegensatz zur zitierten Quelle [47]: Damit wäre die Biegewechselfestigkeit bei  $f = 30\text{ Hz}$  höher als bei  $f = 9\text{ Hz}$  in lfd. Nr. 30.3.

30.3 Aussage: Die Lastwechselfrequenz von  $f = 1 - 30$  Hz hat praktisch keinen Einfluß auf die zulässige Beanspruchung von Konstruktionsteilen. Bei höheren Frequenzen wird die innere Reibung zu Materialtemperaturen führen, die die Ermüdungsfestigkeit abnehmen lassen. Wechselbiegeprüfmaschine der Fa. Schenck.

31.1 bis 31.2 POM CP ist Ultraform N 2200 ; die Probenkörper sind aus extrudiertem Material.

32 POMCP Hostaform C 2520 und C 9020 ergeben gleiche Wechselfestigkeitswerte für  $\sigma$  und  $\tau$ . Wechselbiegeprüfmaschine der Fa. Schenck.

33.1 bis 33.4 Umlaufbiegebeanspruchung mit vorgegebenem konstanten Biegemoment. Ermittlung der zugehörigen E-Modul-Änderung. Definierte gleichzeitige Probenherstellung durch Extrudieren mit unterschiedlicher spanabhebender Bearbeitung (33.1, 33.3) und durch Spritzen (33.2, 33.4). Ermittlung des Einflusses durch Tempern in Weißöl. Ausgedehnte Wahrscheinlichkeitsrechnung mit einer  $\arcsin \sqrt{p}$ -Transformation. Feststellung einer Mindestprobenzahl von  $n_R = 15$  je Laststufe. Ähnlicher Verlauf der Wöhlerkurven für POMCP (Hostaform C 9020) und PA 66 (Ultramid A 3) durch gleiche Erwärmung der Probekörper.

34.1 Definition einer Übergangsspannung in Abhängigkeit von der Beanspruchungsfrequenz und der auf das Volumen bezogenen Oberfläche des Probenkörpers. Die Wöhlerlinien des thermischen Bruchbereichs münden in die frequenzunabhängigen Bereiche des Zerrüttungsbruchs. Der Verformungsbereich der servohydraulischen Prüfmaschine ist mit der Beanspruchungsfrequenz begrenzt. Die Art der Probenkühlung unter Berücksichtigung warmer Einspannungen wird nicht angegeben. Zugeordnet sind Ergebnisse von Kriechversuchen.

34.2 Wechselbeanspruchung bei vorgegebener Verformung auf gleicher Prüf-

maschine wie 34.1, deren Ergebnisse in Bild 73 eingetragen sind.

34.3 Ein Haigh-Diagramm mit Zuordnung zur Bruchart wie Zerrüttungsbruch, thermischer Bruch, Kriechbruch. Die Angabe der ertragenen Wechselspannung steht im Widerspruch zu denen von 34.1, die hiermit eher Schwellbeanspruchungsergebnisse wären und dann mit anderen Angaben übereinstimmen.

1.4.2 Notwendige und vorhandene Angaben zum Vergleich der Wöhlerkurven

Für die Beschreibung des Wechselstabilitätsverhaltens von Kunststoffen sind Mindestangaben der Versuchsbedingungen erforderlich, die in der tabellarischen Zusammenfassung für einen möglichen Vergleich der Festigkeitswerte aufgeführt sind:

Werkstoff.

Obwohl jeder einzelne Kunststofftyp bereits mit seinem unterschiedlichen Kristallinitätsgrad durch Zusätze wie Alterungsschutzmittel, Gleitmittel und durch verschiedene Herstellungsbedingungen beim Ur- und Probenformen voneinander abweichendes Verhalten haben wird, sollte die chemische Bezeichnung angegeben werden. Sie fehlen bei 8 % der Veröffentlichungen. Gut ist die Angabe mit einem Herstellungsprotokoll bei lfd. Nr. 25 und 33.

Beanspruchungsart.

Die Beanspruchungsart entscheidet über die Spannungsverteilung im Probekörper und wird unterschiedliche Festigkeitswerte bei der Dauerbeanspruchung ergeben, insbesondere weil bei der Ermittlung wie auch bei der Verwendung der Festigkeitswerte von der Nennbeanspruchung ausgegangen wird. Es sollen hier unterschieden werden:

Sz Zugbeanspruchung im Schwellbereich

Sb Biegebeanspruchung im Schwellbereich

Sd Druckbeanspruchung im Schwellbereich



St Torsionbeanspruchung im Schwellbereich

Wz Zugdruckbeanspruchung im Wechselbereich

Wb Biegebeanspruchung im Wechselbereich

Wt Torsionbeanspruchung im Wechselbereich

Ub Umlaufbiegebeanspruchung

$\sigma_u$  Unterspannung in  $\text{kp/mm}^2$  (DIN 50 100) =  $\sigma_m - \sigma_a$

mit  $\sigma_m$  = Mittelspannung,  $\sigma_a$  = Amplitude der Wechselfspannung

Teilweise konnte die Beanspruchungsart aus dem begleitenden Text der Veröffentlichung entnommen werden. Sie fehlt jedoch bei 10 % der Veröffentlichungen. Eindeutig ist sie bei lfd. Nr. 10 angegeben.

#### Beanspruchungsvorgabe.

Wie bei der Spannungsrelaxation und Deformationsretardation muß bei Dauerwechselfestigkeitsuntersuchungen von viskoelastischen Stoffen angegeben werden, welche der Größen Dehnung  $\epsilon$  oder Spannung  $\sigma$  vorgegeben sind. Abgesehen vom Beharrungszustand des dauerbeanspruchten Probenkörpers ist die Vorgabegröße für den Einlauf-, Zerrüttungs- und den Bruchbereich bei Änderung des viskoelastischen Verhaltens entscheidend für die Zahl der bis zum Bruch ertragenen Beanspruchungsspiele  $N_B$ . Obwohl teilweise eindeutig eine Deformationsbeanspruchung mitgeteilt ist, sind Wöhlerkurven ohne Angabe der Umrechnung als  $\sigma$ -N-Kurven gezeichnet. Eine Ausnahme ist lfd.Nr. 10, 18, wo die Spannung  $\sigma$  mit  $N = 1$  vor Anlauf der Prüfmaschine gemessen wurde. Diese Angabe berücksichtigt jedoch bei den gewählten Prüffrequenzen nicht die Abhängigkeit des Spannungsdehnungsverhältnisses von der Verformungsgeschwindigkeit. Auch ist oft nicht klar, ob bei Schwellbeanspruchung der Maximalwert oder der Amplitudenwert der Spannung verstanden wird. Die Angabe der Vorgabegröße fehlt bei ca. 50 % der Veröffentlichungen.

#### Beanspruchungsfrequenz.

Die Zuordnung der Prüffrequenz zur veröffentlichten Wöhlerkurve ist bei viskoelastischen Materialien zwingend. Wenn auch nicht mitgeteilt, so kann angenommen werden, daß in allen veröffentlichten Versuchen die Probekörper von der umgebenden Luft mehr oder minder gekühlt wurden. Sie erwärmen sich aufgrund der Werkstoffdämpfung in Abhängigkeit von Beanspruchungsamplitude und Frequenz unterschiedlich. Dementsprechend wird die jeweilige Wöhlerkurve einen verschiedenen Verlauf haben. Bei höheren ertragenen Beanspruchungsspielen, d.h. bei geringerer Beanspruchung und damit kleinerer Erwärmung, wird der Einfluß der Beanspruchungsfrequenz bei Wechselfestigkeitsuntersuchungen kleiner werden. Somit ist es möglich, Dauerfestigkeitsangaben für  $N_B > 10^7$  unabhängig von der Beanspruchungsfrequenz zusammenfassen. Die angegebenen Wöhlerkurven sind bei sehr voneinander abweichenden Frequenzen ermittelt worden. Bei 10 % ist keine Frequenz angegeben, so daß ein Vergleich schwierig ist.

#### Probenkörper.

Form und Abmessung des Probenkörpers ist entscheidend für die Spannungs- bzw. Dehnungsverteilung und die Erwärmung in Abhängigkeit von der Beanspruchung. Erst mit dieser Angabe ist ein Vergleich einzelner Ergebnisse möglich. Angaben liegen nur bei 40 % der Veröffentlichungen vor, wobei sie jedoch nicht immer vollständig sind.

#### Umgebungs-klima und Probertemperatur.

Bei organischen Stoffen ist die Untersuchung im gleichen Umgebungs-klima mit Angabe der Probertemperatur wie auch der Lufttemperatur, der Luftfeuchte und bei PA des Wassergehalts notwendig. Das Umgebungs-klima ist bei 40 % der Veröffentlichungen mit Einschluß der Maschineninnentemperaturen vorhanden, sonst wird nur die

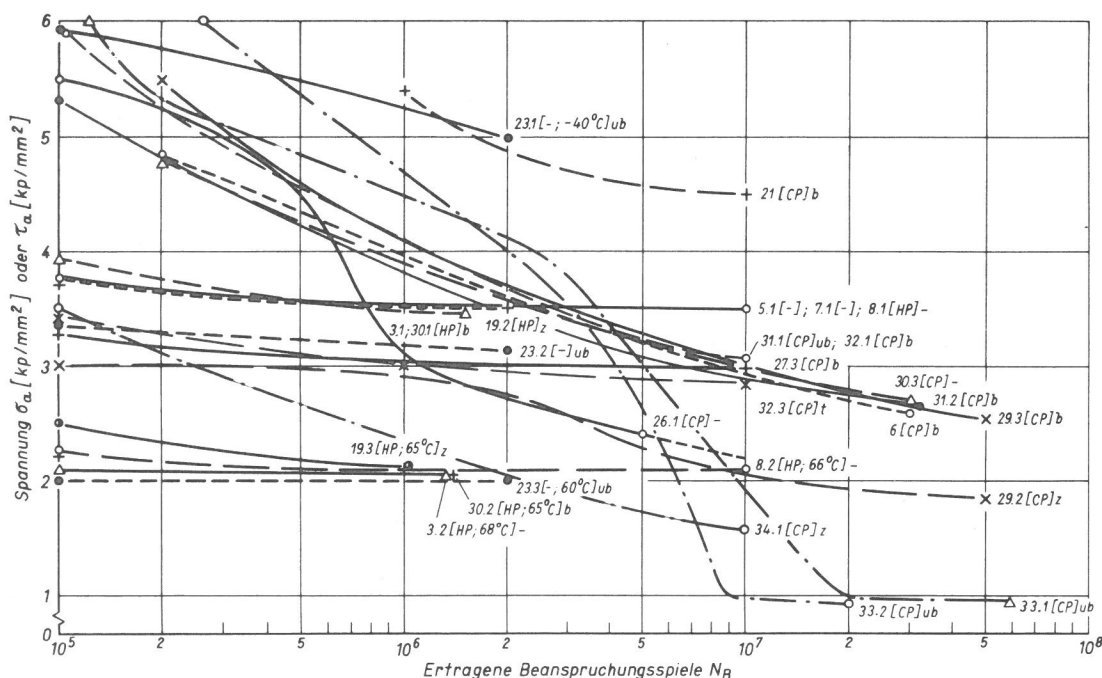
Lufttemperatur oder nichts mitgeteilt. Probentemperaturen werden nur von 15 % und dann jedoch nur als Orientierungswert angegeben. Die Angabe des Wassergehalts bei PA bezieht sich auf den Probenzustand vor der Untersuchung entsprechend dem vorhandenen Konditionierungsklima. Die Art der Messung oder der Belüftung wird bei keiner Veröffentlichung, ausgenommen lfd. Nr. 25, 33 mitgeteilt.

#### 1.4.3 Unmittelbarer Vergleich der Wöhlerkurven aus den in der tabellarischen Zusammenfassung aufgeführten Veröffentlichungen

Die aus der Fachliteratur entnommenen Angaben zu den Wöhlerkurven lassen erwarten, daß sich die Festigkeitswerte der einzelnen Kunststofftypen nicht decken werden. Sind die Werte bei reiner Wechselfestigkeit  $\sigma_a$  von denen bei Schwellspannung  $\sigma_s = \sigma_m + \sigma_a$  mit ihren zusätzlichen Relaxations- oder Retardationsvorgängen und der teilweise nicht bekannten Unterspannung  $\sigma_u = \sigma_m - \sigma_a$  getrennt, wird auch

Bild 9:

Wechselfestigkeit von POM bei Wechselbeanspruchung nach Literaturangaben [ 28 bis 61]; [HP] : POM Homopolymer, [CP] : POM Copolymer, [t]: Umgebungstemperatur von  $t = 23^\circ\text{C}$  abweichend; Beanspruchungsart: b: Biegung, ub: Umlaufbiegung, d: Druck, z: Zug.



der unterschiedliche Probenkörper, die verschiedene Beanspruchungsart und Prüffrequenz eine Streuung der Ergebnisse bewirken. Doch sollte auch trotz dieser Streuung eine Aussage über die Dauerfestigkeit und Art der Wöhlerkurve möglich sein.

Die Markierungen in den folgenden Bildern kennzeichnen den Kurvenverlauf und sind keine Meßpunkte.

#### 1.4.3.1 Polyoxymethylen (POM)

als Homopolymerisat = (HP), Copolymerisat = (CP)

Festigkeit bei Wechselfestigkeit  $\sigma_a$  (Bild 9)

Mit Ausnahme von lfd. Nr. 27.3 hat POM HP eine rasch abnehmende Wöhlerkurve. Die Wechselfestigkeit beträgt bei  $N_B = 10^7$  etwa  $\sigma_a = 3,0 \text{ kp/mm}^2$ , die von POM HP liegt bei  $\sigma_a = 3,5 \text{ kp/mm}^2$ . Das Verhältnis der Wechselfestigkeit zwischen Zug- und Biegebeanspruchung ist bei POM HP etwa gleich, bei POM CP etwa 2 : 3. Abweichend ist das Ergebnis nach 34.1. Umlaufbiegung ergibt gegenüber einfacher Flachbiegung geringere Festigkeit im Bereich der Raumtemperatur nach lfd. Nr. 23.2, wesentlich weniger nach 33.1, 33.2 jedoch nicht nach 31.1. Die Änderung der Umgebungstemperatur hat einen großen Einfluß, wie die Anga-

ben für POM HP insbesondere nach lfd. Nr. 23 zeigen. Vollkommen heraus fällt die Angabe von lfd. Nr. 21.

Festigkeit bei Schwellbeanspruchung  $\sigma_a$  (Bild 10)

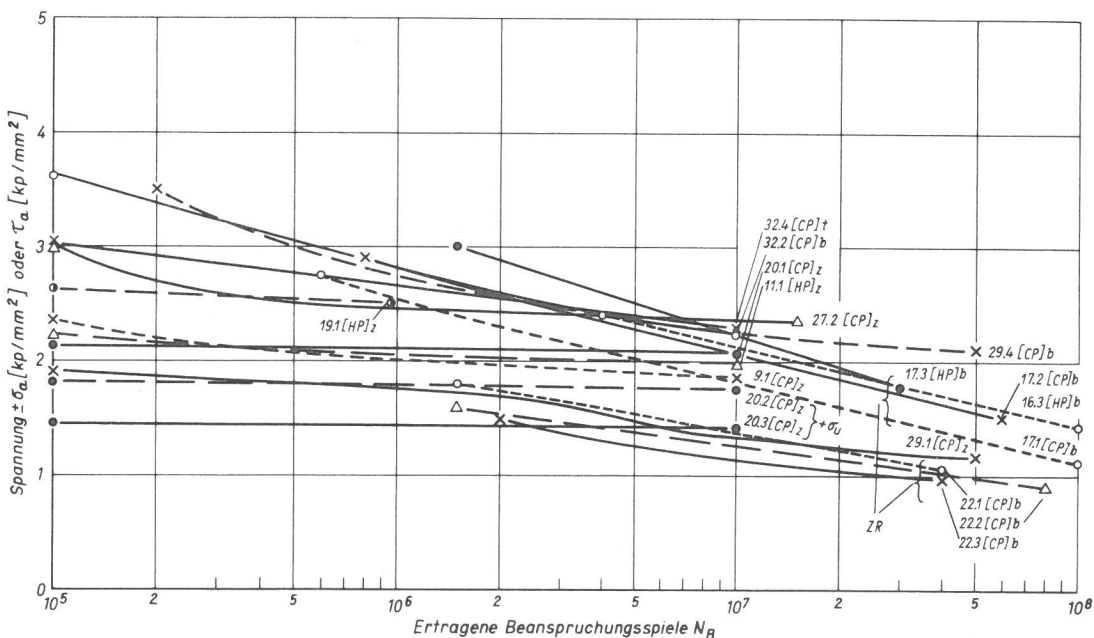
Im Gegensatz zur reinen Wechselbeanspruchung besteht kein sichtbarer Unterschied zwischen dem POM CP und dem POM HP. Die erreichte Schwellfestigkeit liegt bei  $N_B=10^7$  etwa bei  $\sigma_a = 2 \text{ kp/mm}^2$ . Die höheren Werte nach lfd. Nr. 19.1, 27.2, 29.4 und der geringere Wert nach lfd. Nr. 29.1 sind nicht auf besondere Versuchsbedingungen zurückzuführen. Nur die Werte nach lfd. Nr. 29 zeigen hier wie auch in Bild 9 eine ausgeprägte Reaktion auf die Beanspruchungsart und ähneln mit ihrem stärkeren Abfall in Abhängigkeit von  $N_B$  den Ergebnissen der Zahnraduntersuchungen. Der Unterschied zwischen Biegungs- und Zugbeanspruchung wird von anderen Literaturangaben nicht bestätigt. Mit Erhöhung der Vorspannung nimmt die ertragene Wechsellastspannung amplitude ab: lfd. Nr. 20.1 -

Bild 10:

Festigkeit von POM bei Schwellbeanspruchung nach Literaturangaben [28 bis 61]; [HP]: POM Homopolymer, [CP]: POM Copolymer; [ $\sigma$ ]: Umgebungstemperatur von  $\sigma = 23^\circ\text{C}$  abweichend

Beanspruchungsart:

ZR: Zahnradfestigkeit, z: Zug, b: Biegung, ub: Umlaufbiegung, d: Druck, t: Torsion.



20.3. Die deutlich sichtbare, unterschiedliche Neigung der bei Zahnraduntersuchungen ermittelten und hier eingezeichneten Festigkeitswerte kann nach [50] auf die stoßartige Beanspruchung und völlig verschiedene Temperaturentwicklung zurückzuführen sein. Ebenso können die unterschiedlich gewählten Gegenzahnrad und verschiedenen Kerbfaktoren zu geringerer Festigkeit führen wie lfd. Nr. 22. Interessant ist die Übereinstimmung der Festigkeit bei etwa  $N_B = 10^7$  zwischen den Zahnraduntersuchungen der lfd. Nr. 16, 17 und den allgemeinen Angaben.

Festigkeitsschaubild nach Haigh (Bild 11)

Das aus den Literaturangaben und den Wöhlerkurvendarstellungen für POM abgeleitete Festigkeitsschaubild nach Haigh soll für  $N_B = 10^7$  als zusätzliche Information wiedergegeben werden. Aus ihm geht deutlich die Abnahme der Festigkeit mit Zunahme des Kerbeinflusses und der Temperatur hervor. Auch sind die Ergebnisse der Zahnraduntersuchungen diesen beiden Einflüssen zuzuordnen. Widersprüchliche Werte bei gleichen Beanspruchungsarten können entsprechend der Verschiebung des Retardationsspannungswertes [47] bei unterschiedlichen Beanspruchungsfrequenzen und gleichzeitigem

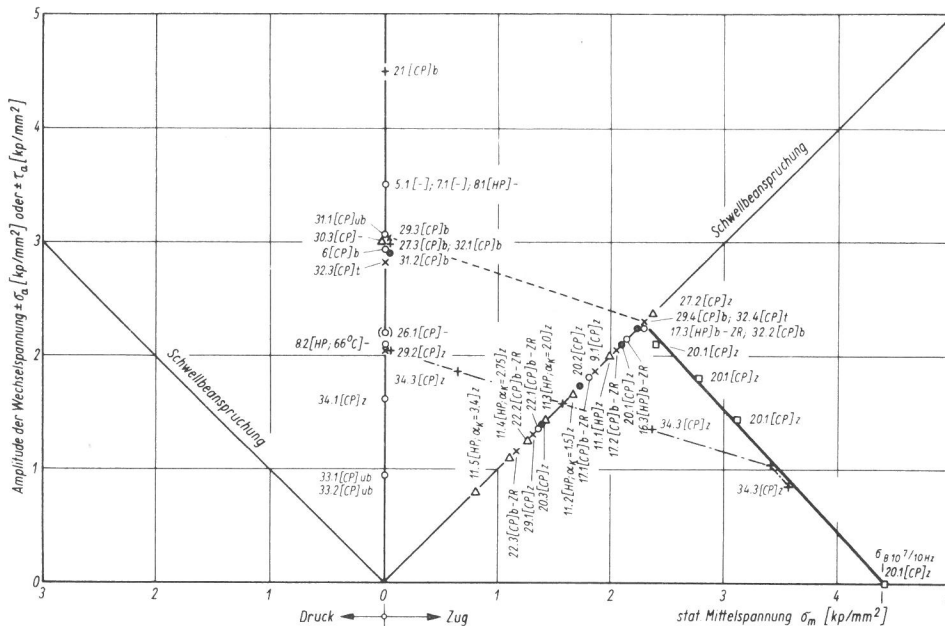


Bild 11:  
 POM-Festigkeitsschaubild nach Haigh der Literaturangaben [ 28 bis 61 ] für  $N_B = 10^7$  ertragene Beanspruchungsspiele  
 [ HP ] : POM Homopolymer, [ CP ] : POM Copolymer  
 [ z ] : Umgebungstemperatur von  $\theta = 23^\circ\text{C}$  abweichend  
 [  $\alpha_K$  ] : Formzahl  
 Beanspruchungsart: ZR: Zahnradfestigkeit, z: Zug, b: Biegung, ub: Umlaufbiegung, d: Druck, t: Torsion.

Temperatureinfluß erwartet werden. Es muß jedoch bei dieser Zusammenfassung darauf geachtet werden, daß der sicher vorhandene Unterschied einzelner POM-Werkstoffe nicht erfaßt worden ist. Unvollständige Angaben sind in diesem Diagramm an lfd. Nr. 21 sichtbar. Wäre bei dieser Angabe nicht auf die doppelte Amplitude hingewiesen, könnte sie gut der Schwellbeanspruchung zugeordnet werden. Angaben zur Wechsellastfestigkeit liegen nicht vor. Deutlich sind die abweichenden Ergebnisse nach 33.1, 33.2 und 34.1 sichtbar, die auf einen großen Temperatureinfluß aufgrund der auf das Volumen bezogenen kleinen Meßoberfläche schließen lassen.

1.4.3.2 Polyamid (PA)  
 als Polyamid 6 (Perlontyp), Polyamid 66 (Nylontyp)

Festigkeit bei Wechsellastspannung  $\sigma_a$   
 (Bild 12)

Untersuchungen russischer und polni-

scher Autoren ergaben wesentlich geringere Festigkeitswerte für PA 6, sie liegen im Bereich der Angaben von lfd. Nr. 8.4 zum Umgebungsklima  $66^\circ\text{C}$  und  $U = 100\%$ . Noch geringer sind die Angaben für PA 66 nach 33.3, 33.4 für höhere Beanspruchungsspiele, die sich jedoch im Bereich von  $N_B = 10^5 - 10^6$  den Werten nach 1.3 für Biegebeanspruchung nähern. Hoch sind die Werte für PA 6 bei gleicher Umlaufbiegungsbeanspruchung der lfd. Nr. 13.3. Die Neigungen der Wöhlerkurven von lfd. Nr. 1.2, 2.4 und 2.5 sind ähnlich lfd. Nr. 5.2, 8.3, 15.5 für PA 66. Die Zugwechselbeanspruchung ergibt nach lfd. Nr. 15.5 gegenüber der Biegewechselbeanspruchung lfd. Nr. 13.1 geringere Festigkeitswerte. Auch zeigen diese Wöhlerkurven und ebenso die für PA 6 einen schnelleren Abfall. Aus den Wöhlerkurven ist eine eindeutige Aussage über eine Differenzierung zwischen PA 6 und PA 66 nicht zu treffen, eine Festigkeit für Wechselbeanspruchung mit  $N_B = 10^7$  kann etwa mit  $\sigma_a = 2,5 \text{ kp/mm}^2$  angegeben werden, wenn lfd. Nr. 1.2, 2.4, 2.5 und 33.3, 33.4 nicht berücksichtigt werden.

Festigkeit bei Schwellspannung (Bild 13)

Hier sind neben Wöhlerkurven für glasfaserverstärktes Polyamid, die eindeutig über den entsprechenden Kur-

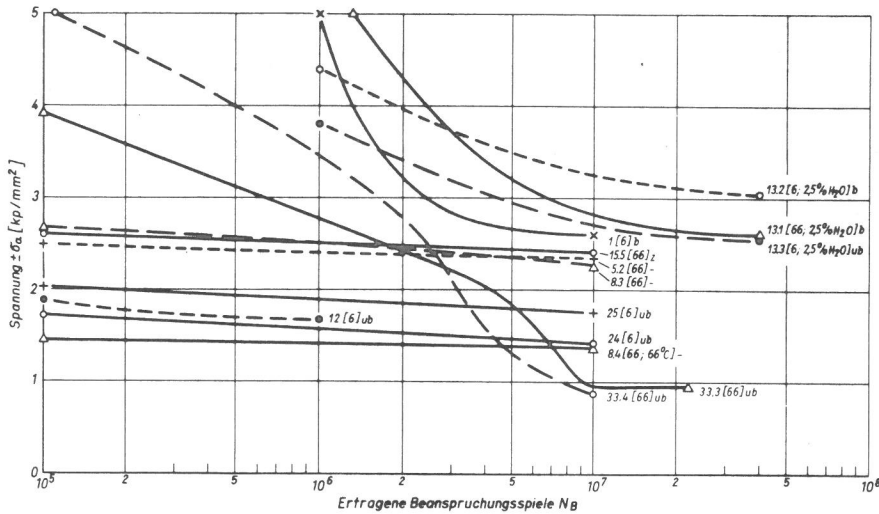


Bild 12:

Festigkeit von PA bei Wechselbeanspruchung nach Literaturangaben [28 bis 61]

[6] : Polyamid 6, [66] : Polyamid 66

[ $\vartheta$ ] : Umgebungstemperatur von  $\vartheta = 23$  °C abweichend

[%H<sub>2</sub>O] : Wassergehalt des Probenkörpers nach Konditionierung vor dem Versuch

Beanspruchungsart: z: Zug, b: Biegung, ub: Umlaufbiegung, d: Druck.

ven für den reinen thermoplastischen Kunststoff liegen, auch Aussagen über die Abnahme der Wechselfestigkeit mit Zunahme des Materialwassergehalts

Bild 13:

Festigkeit von PA bei Schwellbeanspruchung nach Literaturangaben [28 bis 61]

[6] : Polyamid 6, [66] : Polyamid 66

[ $\vartheta$ ] : Umgebungstemperatur von  $\vartheta = 23$  °C abweichend

[%GF] : Anteil an statistisch verteilten kurzen Glasfasern

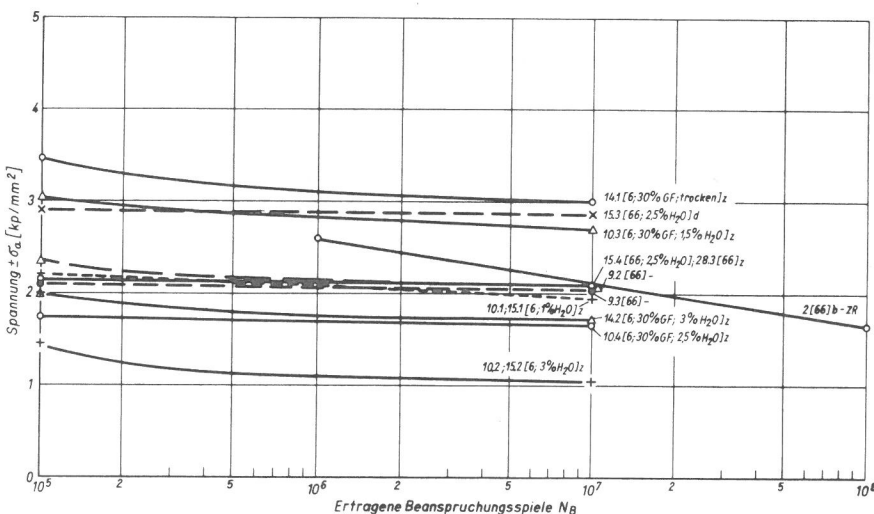
[%H<sub>2</sub>O] : Wassergehalt des Probenkörpers nach Konditionierung vor dem Versuch

Beanspruchungsart: ZR: Zahnradfestigkeit, z: Zug, b: Biegung, ub: Umlaufbiegung, d: Druck.

wiedergegeben: Beispiel lfd. Nr. 14.1; 10.3; 14.2/10.4 und 10.1/15.1; 10.2/15.2. Auch ist die größere Wechselfestigkeit bei Druckbeanspruchung gegenüber der bei Zugbeanspruchung deutlich (lfd. Nr. 15.3 und 15.4). Wie für die Angaben zur reinen Wechselbeanspruchung kann hier keine differenzierende Aussage zu PA 6 und PA 66 getroffen werden. Eine Festigkeit bei Schwellbeanspruchung ist wie bei POM bei etwa  $\sigma_a = 2$  kp/mm<sup>2</sup> anzunehmen. Auch hier fallen die aus Zahnraduntersuchungen abgeleiteten Wöhlerkurven steiler ab. Die ausgeprägt unterschiedliche Neigung der Wöhlerkurven wie in Bild 12 ist im allgemeinen nicht vorhanden.

Festigkeitsschaubild nach Haigh (Bild 14, 15)

Die aus den Literaturangaben und den Wöhlerkurvendarstellungen für PA ab-



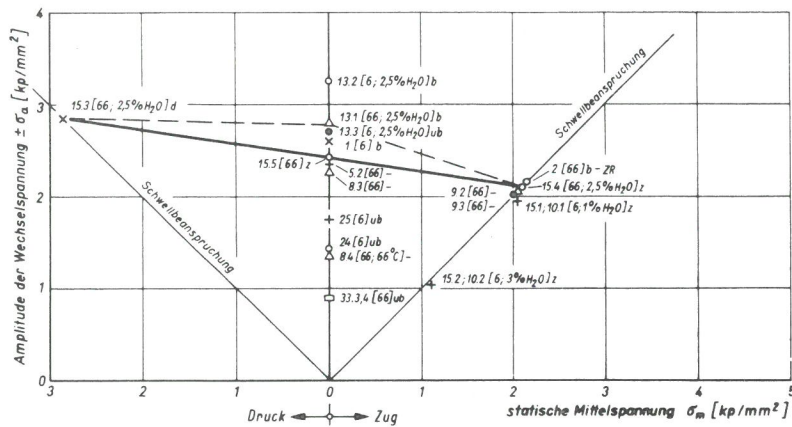


Bild 14:

PA-Festigkeitschaubild nach Haigh der Literaturangaben [28 bis 61] für  $N_B = 10^7$  ertragene Beanspruchungsspiele

[6]: Polyamid 6, [66]: Polyamid 66

[ $\vartheta$ ]: Umgebungstemperatur von  $\vartheta = 23^\circ\text{C}$  abweichend

[ $\%H_2O$ ]: Wassergehalt des Probenkörpers nach Konditionierung vor dem Versuch

Beanspruchungsart: ZR: Zahnradfestigkeit, z: Zug, b: Biegung, ub: Umlaufbiegung, d: Druck.

geleiteten Festigkeitschaubilder nach Haigh für  $N_B = 10^7$  sollen auch hier eine zusätzliche Information sein. Die Diagrammgrenzlinien sind nach zugehörigen Werten eingefügt worden. In beiden Diagrammen wird mit einem Wert der Druckwechselfestigkeit das Abschätzen des Druckbereichs mög-

Bild 15:

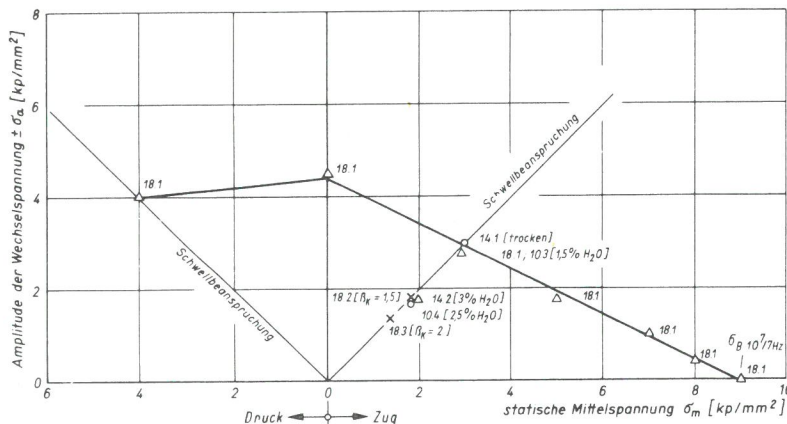
Glasfaserverstärktes PA-Festigkeitschaubild nach Haigh der Literaturangabe [37, 41, 45] für  $N_B = 10^7$  ertragene Beanspruchungsspiele

PA 6 + 30 % GF: Polyamid 6 mit einem Glasfaseranteil von 30 %

[ $\%H_2O$ ]: Wassergehalt des Probenkörpers nach Konditionierung vor dem Versuch

[ $\beta_K$ ]: Kerbwirkungsfaktor abweichend von  $\beta_K = 1$

Beanspruchungsart: Zug-Druck bei  $f = 7\text{ Hz}$ .



lich. Polyamide haben dementsprechend bei Überlagerung der Wechsellastspannung mit einer statischen Druckspannung nur einen geringen Abfall der Festigkeit. Nach lfd. Nr. 15 ist in Bild 14 sogar mit einer Zunahme der zulässigen Wechsellastspannung zu rechnen.

Festigkeitsangaben für PA bei höheren statischen Mittelspannungen sind nicht vorhanden. Wird ein ähnliches Haigh-Diagramm wie beim glasfaserverstärkten Material angenommen, könnte auch lfd. Nr. 13.2 als Wert möglich sein, wenn der Retardationsspannungswert bei  $\sigma \sim 6\text{ kp/mm}^2$  für  $f = 30\text{ Hz}$  entsprechend 94 h liegt. Der Einfluß der Materialfeuchte ist bei Schwellbeanspruchung eindeutig. Der Abfall der lfd.Nr. 25 und 24 ist auf unterschiedliches Material zurückzuführen. Die Angaben zum Haigh-Diagramm für PA + 30 % GF (Bild 15) beziehen sich auf gleiches Material und gleiche Beanspruchung, so daß hiermit allgemein auf die Form der Haigh-Diagramme für diese Kunststoffe geschlossen werden kann. Gleich-

zeitig ist mit den Angaben 18.2, 18.3 und 10.4, 14.2 der Kerb- und Feuchtigkeitseinfluß für glasfaserverstärkte Kunststoffe angedeutet.

#### 1.4.4 Allgemeine Aussage der veröffentlichten Wechselfestigkeitsangaben

Wie beim unmittelbaren Vergleich und bereits durch die Angaben in der tabellarischen Zusammenstellung zu erkennen ist, sind verschiedene Veröffentlichungen auf gleiche Quellen zurückzuführen. Kleinere Abweichungen können bei einer Wiedergabe entstehen. Deshalb ist eine Häufung von gleichen Festigkeitswerten nicht immer ein Maß für eine zuverlässige Aussage. Die mit der Einführung eines neuen Werkstoffs mitgeteilten Festigkeitswerte sind bei späterer Diskussion dieses Werkstoffs immer wiederzufinden. Wichtig wäre dann, daß die ursprünglich angegebenen erklärenden Angaben nicht weggelassen oder sogar abgewandelt werden.

Doch wird mit Angaben der Veröffentlichungen die Einsatzfähigkeit der vorgestellten thermoplastischen Kunststoffe bei andauernder periodischer Wechselbeanspruchung unterschiedlicher Art bestätigt, wobei einschränkend die Angabe einer zeitlich unbegrenzten Dauerwechselfestigkeit bei Untersuchungen bis zu Beanspruchungsspielzahlen von  $N \leq 10^8$  nicht möglich ist. Wie bei metallischen Werkstoffen wirken Kerben festigkeitsmindernd. Bei Kunststoffen müssen Festigkeitsbetrachtungen zusätzlich den ausgeprägten Temperatur- und Feuchtigkeitseinfluß auf das Material berücksichtigen. Damit sind Aussagen einzelner Untersuchungen über den Einfluß von Materialabmessung und Beanspruchungsfrequenz unklar. Wichtig ist zur Abschätzung von Risiken die Angabe der Probenzahlen wie bei [50, 51, 60] mit Ermittlung der wahrscheinlichen Festigkeitswerte, die jedoch methodische Fehler der Untersuchungsbedingungen nur bedingt sichtbar machen.

Mit Ausnahme von Vorath [60] geben

die angeführten Veröffentlichungen keine Auskunft über das viskoelastische Verhalten der Materialien während der dynamischen Beanspruchung. Erst bei Vorlage der kennzeichnenden Größen der über den Elastizitätsmodul einander zugeordneten Spannungen und Dehnungen wie auch der die Erwärmung bedingenden Dämpfung kann das Material in einer Konstruktion eingesetzt werden.

#### 1.5 Ziel der vorliegenden Arbeit

Die Festigkeitsuntersuchungen an Zahnrädern im Institut I für Maschinenelemente der TU Berlin ergaben deutliche Unterschiede zwischen POM und PA [64], die aus den oben angeführten Veröffentlichungen allgemein nicht abgeleitet werden können, obwohl ihre unterschiedlichen viskoelastischen Eigenschaften es erwarten ließen. Selbstverständlich sind die Beanspruchungen in Getriebegehäusen an einem komplex belasteten Zahnradzahn bei nicht übersichtlichen Schmierungsverhältnissen nur bedingt mit denen am einfachen Probenkörper zu vergleichen. So fordern die bei gleichen Versuchsbedingungen voneinander abweichenden Ergebnisse, das Verhalten dieser Werkstoffe nicht nur mit der ertragenen Beanspruchungsspielzahl zu beschreiben, sondern auch ihre Reaktion während der andauernden Beanspruchung zu untersuchen. Bereits Remshardt [65] weist auf unterschiedliches Versagen von POM- und PA-Zahnrädern und die aufgrund von Verschleiß und Schrumpfung auftretenden Zahndickenabnahmen während der andauernden Beanspruchung hin. Ebenso äußert sich Vorath [60] nach Festigkeitsuntersuchungen bei umlaufender Biegebeanspruchung an extrudierten und gespritzten POM- und PA-Probekörpern.

Die vorliegende Arbeit soll deshalb ein Versuch sein, im Rahmen des technisch Möglichen grundsätzlich zu klären, wie sich diese beiden Werkstoffgruppen bei andauernder Wechselbeanspruchung vergleichsweise verhalten.

### 1.5.1 Beanspruchung und Probenkörper

Gewählt wird der Einstufenversuch als Grenzfall der periodischen Beanspruchung mit Zug-Druck-Wechselbeanspruchung ohne statische Vorbelastung am Probenkörper kleiner Wandstärke. Die über den beanspruchten Querschnitt des Probenkörpers gleiche Normalspannungsverteilung ist bei eindeutiger Krafteinleitung grundsätzlich unabhängig vom Probenkörper. Zusätzliche statische Retardations- oder Relaxationsvorgänge entfallen. Die bei Druckbeanspruchung notwendige Knicksteifigkeit wird durch eine rohrförmige Ausbildung des Probenkörpers erreicht, womit vorgeschlagene Schneidkammführungen des Probenmeßschaftes [45] mit ihrer unübersichtlichen Probenbeeinflussung unnötig sind.

Die Reaktion des Probenkörpers auf die gesteuerte Beanspruchungsgröße soll während des langandauernden Versuchs zur Erfassung des viskoelastischen Verhaltens in Abhängigkeit von der Beanspruchungszeit gemessen werden. Die Versuche werden im Normalklima 23/50 DIN 50 014 bei eindeutiger, allseitiger Belüftung des Probenkörpers durchgeführt. Die Erwärmung des beanspruchten Probenquerschnitts durch die innere Reibung des Materials ist in Abhängigkeit der materialabhängigen Wärmeleitung und Wärmeübertragung zur Umgebung als zusätzlicher Parameter dem Festigkeitsverhalten als Meßwert zuzuordnen. Damit ist gegenüber der angeführten Literatur mit ihren teilweise nur hinweisartigen Angaben zur einzelnen Wöhlerkurve [41, 42, 66] ein Verstehen des Dauerfestigkeitsverhaltens erleichtert. Auf einen vom Umgebungsklima abweichenden Beharrungszustand des Materials wird bei der Lagerung vor der Beanspruchung verzichtet, weil die Änderung des Materialzustandes durch Anpassen an die Umgebung während der Beanspruchung einen zusätzlichen für das Dauerfestigkeitsverhalten unübersichtlichen physikalischen Vorgang schafft, worauf bei entspre-

chenden Versuchen nicht hingewiesen wurde [41].

### 1.5.2 Material

Als Probenmaterial ist gewählt:

- Polyoxymethylen Copolymerisat (POM CP)  
Hostaform C 2520 (Farbwerke Hoechst AG)
- Polyamid 6 (PA 6)  
Ultramid B 4 (Badische Anilin & Sodafabrik AG)  
KR 1313 (Badische Anilin & Sodafabrik AG) mit  
Zusatz für Gleitauflagen  
Ultramid B3G5 (Badische Anilin & Sodafabrik AG)  
Polyamid 6 + 25 % Glasfaseranteil
- Polyamid 66 (PA 66)  
Ultramid A4 (Badische Anilin & Sodafabrik AG)

Die handelsüblichen Angaben zu diesen Probenmaterialien sind Bild 16 zu entnehmen. Es soll mit diesen Richtwerten der Vergleich der Materialien möglich sein. Ihr Zustand kann damit jedoch nur ungenügend berücksichtigt werden. Dem Konstrukteur stehen sie für den ersten Vergleich zur Verfügung. Zusätzliche Informationen kann er eventuell aus speziellen Firmenschriften entnehmen.

Versuchsmaterial ist handelsübliches Halbzeug in Stangenform, aus dem die Probenkörper einheitlich spanabhebend ausgearbeitet sind. Hierbei ist durch die Wahl gleicher axialsymmetrischer Bereiche in der extrudierten Stange der radial unterschiedliche Kristallinitätsgrad der teilkristallinen Kunststoffe in Grenzen gleich gehalten und die unmittelbare Auswirkung des Probenkörperverzugs vermieden.

### 1.5.3 Wahl des Prüfgerätes

Prüfmaschinen zur Ermittlung des Dauerfestigkeitsverhaltens von Kunststoffen werden vielfach von der einschlägigen Industrie angeboten. In den meisten Fällen wurden sie aus Geräten



Material- bezeichnung	Roh- dichte	Glas- faser anteil	Elastizi- tätsmodul trocken/ feucht	Streck- grenze trocken/ feucht	Bruch- dehnung trocken/ feucht	Wärme- leitzahl bei 20 °C	spez. Wärme	maximale Gebrauchs- temperatur (dauernd)	Feuchtigkeits- aufnahme bei 23/50
	g/cm <sup>3</sup>	Vol. %	kp/mm <sup>2</sup>	kp/mm <sup>2</sup>	%	kcal/mhK	kcal/kgK	°C	Vol. %
POM CP Hostaform C 2520	1,41	-	290	7	300	0,27	0,35	85 – 120	0,3
PA 6 Ultramid B4	1,13	-	250/130	8/4,3	1000/2700	0,23 – 0,25	0,4 – 0,5	80 – 100	2,5 – 4,2 (2,8)
PA 6 KR 1313	1,13	-	250/180	6,5/5	200/300	0,23 – 0,25	0,4 – 0,5	80 – 100	2,8 – 3
PA 66 Ultramid A4	1,14	-	275/170	8,5/5,7	400/1700	0,20 – 0,22	0,4 – 0,5	80 – 100	2,5 – 3,8 (2,5)
PA 6 + 25 % GF Ultramid B3 G5	1,30	25	810/600	17,5/10,5	70/85	0,2	0,35	100 – 120	1,4 – 2

Bemerkung: trocken – nach dem Extrudieren  
feucht – Lagerung 4 Monate bei 23/50 DIN 50 014

Die Angaben der Prüfverfahren und speziellen Probenkörper sollen hierzu entfallen, da diese Richtwerte nur der Orientierung dienen.

#### Bild 16:

Mechanische und thermische Richtwerte der gewählten Probenmaterialien.

zur Untersuchung metallischer Werkstoffe abgeleitet, wie z. B. die Wechselbiegeprüfmaschine der Fa. Schenck; oder sie sind zufällige Konstruktionen, die bei speziellen Forschungsarbeiten entwickelt wurden, wie z. B. die dynamische Universalprüfmaschine der Fa. Frank. Hierbei ist keine elektrische Kraftmessung bei vorgegebener Wechselverformung möglich, oder es werden elastische Zwischenglieder zur Aufnahme von Probenkörperveränderungen einbezogen, die eine komplizierte Auswertung registrierter Meßwerte zur Folge haben.

Servohydraulische Prüfmaschine sind für die Kunststoffuntersuchung geeignet. Ihre hohen Betriebskosten bei den notwendig großen Verformungshüben und die unübersichtliche Erwärmung durch den ständigen Öltransport im Bereich der aktiven Probenanspannung erfordern einen Betriebsaufwand, der für Dauerfestigkeitsuntersuchungen an Kunststoffen nicht zu vertreten ist.

Elektrodynamische Prüfgeräte bedingen hohe Anschaffungskosten. Sie werden im allgemeinen zur Bauteilüberprüfung, wie z. B. bei Geräteerprobung und im Raketens- wie Flugzeugbau

oder bei kleinen Kräften für physikalische Strukturuntersuchungen eingesetzt [67].

Um eine dem thermoplastischen Kunststoff gerechte Untersuchung durchführen zu können, ist im Rahmen dieser Arbeit eine Prüfmaschine entwickelt worden, die bei geringen Betriebskosten die gewählte Zug-Druck-Beanspruchung ermöglicht und die vorgegebene Beanspruchungsgröße unabhängig vom Verhalten des Probenkörpers einhält. Sie gestattet ein kontinuierliches Messen des Materialverhaltens.

#### 1.5.4 Versuchsumfang

Um bei der einen zur Verfügung stehenden Prüfmaschine den Umfang der Arbeit zu beschränken, sind die Untersuchungen bei einer im Vergleich zu den Angaben der bisherigen Veröffentlichungen mittleren Frequenz von  $f = 16,7$  Hz bzw.  $n = 1000$  1/min an den gewählten Materialien bis zu ertragenen Beanspruchungsspielen von  $N_B = 2 \cdot 10^7$  durchgeführt. Das Verhalten in Abhängigkeit von der Beanspruchungsfrequenz wird an POM CP ermittelt. Die Ergebnisse sollen die Eignung der Prüfmaschine zeigen und für die handelsüblichen, unbehandelten Konstruktionswerkstoffe allgemeine Aussagen ermöglichen.

Die Untersuchungen werden durch die

beschränkte Anzahl an Probenkörpern keine statistische Sicherung der Ergebnisse ergeben wie [51, 60, 68]. Dieser Mangel ist bei den Untersuchungen bewußt hingenommen, weil in erster Linie die Funktion der Prüfmaschine beim Vergleich verschiedener thermoplastischer Kunststoffe ermittelt werden soll. Wenn auch die von Vorath [60] gewählten 30 Replikationen auf  $n_R = 15$  je Beanspruchungsstufe beschränkt werden können, wäre die bei der gewählten Beanspruchungsfrequenz notwendige Untersuchungszeit bereits mit dem möglichen methodischen Fehler der unterschiedlich langen Lagerungszeit des Probenmaterials in das Ergebnis eingegangen. Kleinere Replikationen führen zu fehlerhaften Aussagen der Wahrscheinlichkeitsrechnung. Hier soll mit der Erfassung des viskoelastischen Verhaltens einzelner Probekörper erreicht werden, methodische Fehler bei der Untersuchung zu erkennen und auszuschalten. Dazu gehören besondere Probekörperbeanspruchungen vor Beginn der Wechselbeanspruchung, zusätzliche Beanspruchungen durch Änderung des umgebenden Klimas wie auch Funktionsstörungen der Prüfeinrichtung. Auch Veränderungen im Material, die nicht als Versagen von der Prüfmaschinenabschaltung erfaßt werden, können ermittelt und damit eine unübersichtliche Streuung vermieden werden. Die Kenntnis des viskoelastischen Verhaltens der untersuchten Materialien führt zu Wöhlerdiagrammen, die bisher nicht üblich aber versuchsweise zur Beschreibung eines Wechselfestigkeitsverhaltens notwendig sind. Auch hierbei wären Wahrscheinlichkeitsbewertungen notwendig, wozu auf die von Vorath [60] erfolgreich angewendete  $\sqrt{p}$ -Transformation zurückgegriffen werden sollte. In den Darstellungen der Versuchsergebnisse sind sämtliche Proben aufgeführt, bei denen keine eindeutigen Versuchsfehler festgestellt wurden. Die dazu eingezeichneten Geraden sind Orientierungslinien, die jedoch nicht mit den Linien

einer 50 % Überlebenswahrscheinlichkeit verglichen werden können. Die Folgerungen aus den einzelnen Darstellungen sind jeweils eine subjektive, technische Beurteilung mit einer durch die jeweilige Probenzahl begrenzten Aussagekraft.

Mit der beschränkten Probenzahl und Versuchslänge wird auch nicht geklärt werden können, ob es eine Dauerwechselfestigkeit der ausgewählten Kunststoffe gibt. Damit kann wie bei den aus Versuchen abgeleiteten Kriechformeln für die statische Beanspruchung [69] eine entsprechende Berechnung der Dauerschwingfestigkeit nicht erfolgen, was nach [70] möglich oder nach [71] nicht möglich ist. Ebenfalls kann im Rahmen dieser Arbeit auch der sehr interessierende Einfluß auf das Festigkeitsverhalten durch Moleküllänge [72], Eigenspannungen [71], Extrusionsbedingungen [68] und Kristallinitätsgrad nicht geklärt werden. Auch die Kerbwirkung der spanabhebenden Bearbeitung entsprechend dem festgestellten Einfluß von Kerben (Bild 11, 15) und [73] und die spannungskorrosive Wirkung der Umgebung mit ihren typischen Bruchspannungen nach Cohen und Haslett und Einflüsse durch das Alterungsverhalten des vor der Beanspruchung gelagerten Kunststoffs können nicht berücksichtigt werden.

## 2. Prüfgerät

### 2.1 Wahl des Prüfmaschinenprinzips

Die geforderten Zug-Druck-Beanspruchungen in Kunststoffproben werden in Prüfmaschinen erreicht bei Vorgabe der Belastungskraft oder der Probenverformung [74]. Die Maschinen zur Dauerwechselfestigkeitsuntersuchung können nach verschiedenen Prinzipien gebaut sein:

1. Unmittelbare elektrische Krafterzeugung infolge
  - 1.1 elektro-dynamischer Wirkung
  - 1.2 elektro-magnetischer Wirkung
2. Mittelbare elektrische Krafterzeugung mit

- 2.1 mechanischen Übersetzungsgliedern
- 2.2 hydraulischen Übersetzungsgliedern
- 2.3 pneumatischen Übersetzungsgliedern
3. Mechanische Krafterzeugung durch Resonanzsysteme des
  - 3.1 Probenkörpers
  - 3.2 Prüfgerätes und Probenkörpers
4. Hydraulische Krafterzeugung mit unmittelbarer elektro-hydraulischer Regelung
5. Hydraulische Krafterzeugung in Verbindung mit hydraulisch-mechanischen Resonanzsystemen und elektro-hydraulischer Regelung

Ausgewählt ist das Prinzip der mittelbaren elektrischen Krafterzeugung mit mechanischen Übersetzungsgliedern (2.1). Das Prüfgerät wurde im Hinblick auf die vorhandenen Möglichkeiten des Laboratoriums für die Vorgabe der Probenverformung entworfen.

## 2.2 Aufbau der Prüfmaschine für Zug-Druck-Beanspruchung mit Verformungsvorgabe

In einem stehenden, steifen Rahmen (R) aus Doppel-T-Trägern und geschweiß-

ten Kästen (Bild 17) ist an einer festklemmbaren und von Hand (HE) zu verschiebenden Einstelltraverse (ET) eine mit einem Stellmotor (SM) verstellbare Traverse (VT) befestigt, die die passive Probeneinspannung (EP) hält. Dieser gegenüber ist die Führungstraverse (FT) an den Maschinenrahmen geflanscht, in der das Schiebegelenk (S) des Verformungskurbeltriebes gelagert ist, der die aktive Probeneinspannung (EA) über die zur Verstelltraverse parallel geführten (PF) Schwingtraverse (ST) bewegt. Das Kurbelglied ist ein im Stillstand verstellbares Exzentergetriebe (EG). Es ist mit dem in seiner Drehzahl regelbaren Gleichstrommotor (AM) schlupflos verbunden.

Der frei in den Einspannungen angeordnete, rohrförmige Probenkörper (P) wird in Längsrichtung verformt. Die dadurch hervorgerufene Reaktionskraft ist mit der unmittelbar zwischen Probeneinspannung und Verstelltraverse angeordneten Kraftmeßeinheit (KME) zu ermitteln. Die Verformung des Probenkörpers wird mit der an der Schwingtraverse angelenkten Verformungsmeßeinheit (WME) gemessen. Der Probenkörper ist zum Schutz vor nicht kontrollierbaren Luftbewegungen mit einer teilbaren Probenkammer (PK) umgeben, in die klimatisierte Luft gleichmäßig eingeblasen wird. Zum Schutz anderer Meßeinrichtungen und vor äußeren mechanischen Schwingungen ist die Prüfmaschine auf einem Fundament (F) befestigt, das auf nachgiebigen Füßen (SF) gelagert ist.

## 2.3 Mechanische Ausführung

Prüfmaschinen sollen für die Materialuntersuchung neben einer steifen [75-77] auch eine massebehaftete Konstruktion aufweisen, um Rückwirkungen der immer vorhandenen Maschinenverformungen und möglicher Eigenschwingungen auf das Meßergebnis klein zu halten [78]. Für den Fall der Richtungsumkehr der wirkenden Kräfte ist dazu auf Spielfreiheit der bewegten Bauteile zu achten. Nach diesen Gesichtspunkten ist die Prüfmaschine kon-

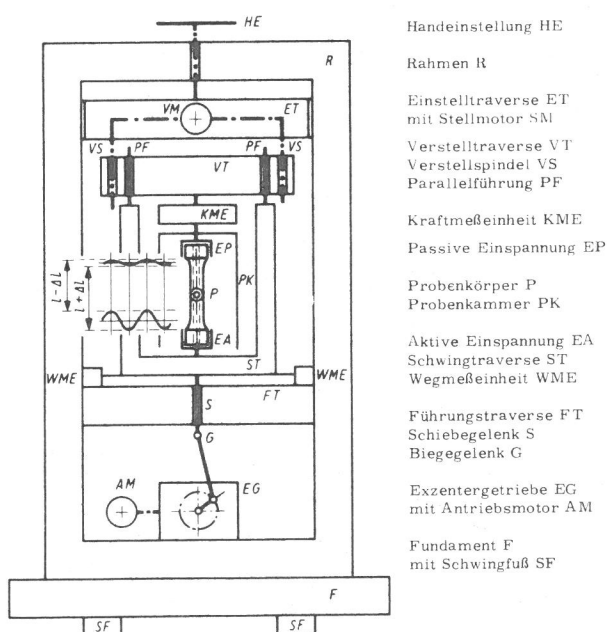


Bild 17:  
Schema der Prüfmaschine für Zug-Druck-Beanspruchung.

struiert worden. Bild 18 zeigt ihren Aufbau. Auf Bild 19 ist die fertige Maschine mit Starkstrom- und Öldruckversorgung abgebildet.

### 2.3.1 Verformungskurbeltrieb

Die viergliedrige Kette des Verformungskurbeltriebes wird gebildet aus dem Maschinenrahmen mit der Führungstraverse, dem Exzentergetriebe als Kurbelglied, der Koppelstange und der Schwingtraverse einschließlich ihrer Geradführung mit dem Schiebегelenk in der Führungstraverse. Die Länge des Kurbelgliedes  $r_\alpha$  ist im Stillstand durch Änderung des Verstellwinkels  $\alpha$  der Exzentrizität des Doppel-exzentergetriebes einstellbar. Damit ist die Amplitude der wechselnden Verformung des Probenkörpers vorgegeben. Mit der Wahl einer großen Koppelstangenlänge  $l_K$  im Verhältnis zur Kurbelgliedlänge  $r_\alpha$  wird eine annähernd sinus-förmige Schwingbewegung der aktiven Probeneinspannung (EA) erreicht.

Es gilt für die Bewegung des Biegegelechts G und damit für EA:

$$s = r_\alpha \cdot \sin \varphi + l_K \cdot \cos \beta - \sqrt{l_K^2 - r_\alpha^2}$$

Bild 18:  
Zeichnung der Prüfmaschine zur Zug-Druck-Beanspruchung.

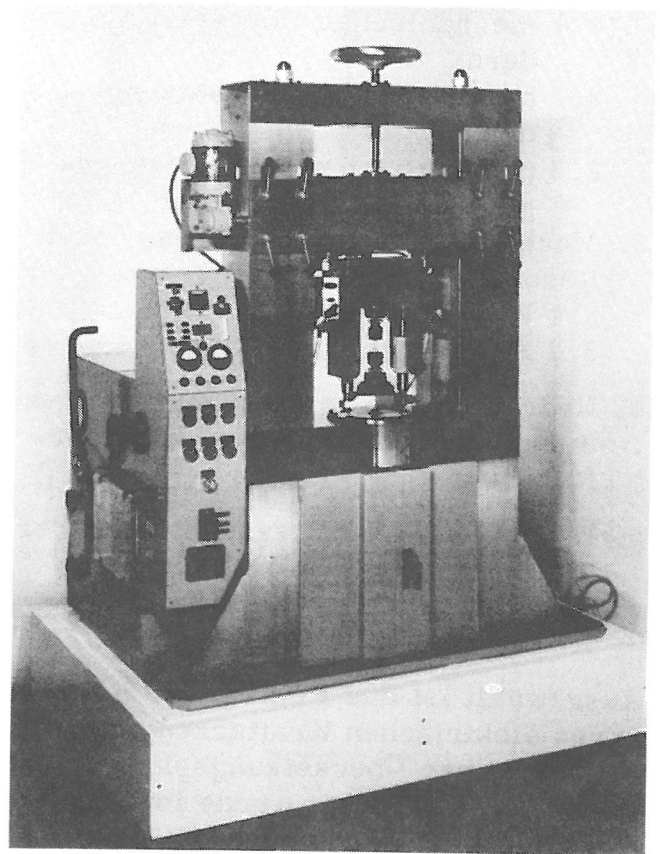
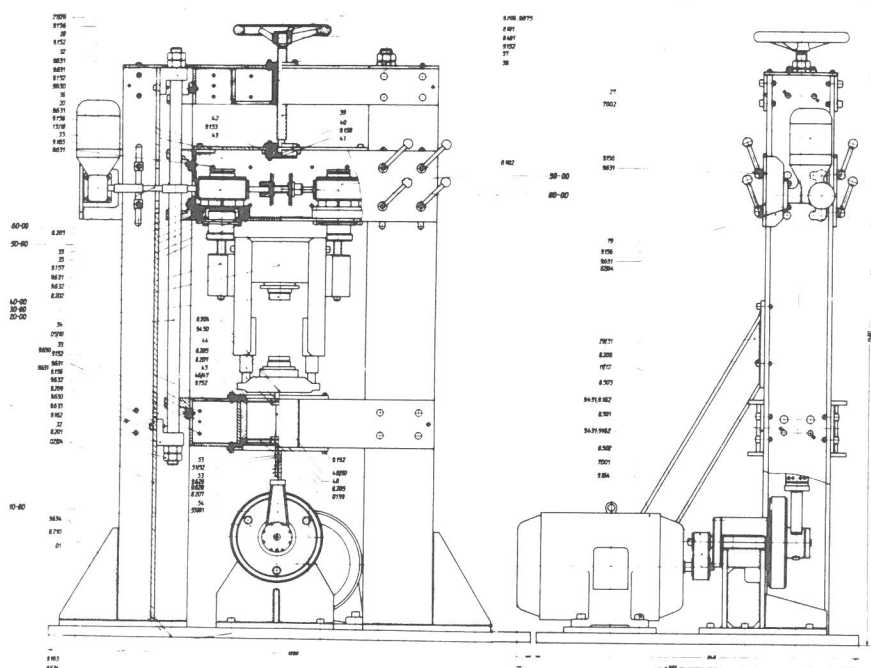


Bild 19:  
Frontansicht der betriebsbereiten Prüfmaschine zur Zug-Druck-Beanspruchung von Kunststoffproben.

mit

$$\cos \beta = \sqrt{1 - \frac{r_\alpha^2}{l_K^2} \cdot \cos^2 \varphi}$$

Für  $s = 0$  und  $\varphi = 0$  kann die konstante Verschiebung  $v$  der Nulllage von G gegenüber M berechnet werden (Bild 20):

$$v = l_K \cdot \left[ 1 - \sqrt{1 - \frac{r_\alpha^2}{l_K^2}} \right]$$

Damit ist

$$s = r_\alpha \cdot \sin \varphi + l_K \left[ 1 - \sqrt{1 - \frac{r_\alpha^2}{l_K^2}} \right] +$$

$$- l_K \left[ 1 - \sqrt{1 - \frac{r_\alpha^2}{l_K^2} \cdot \cos^2 \varphi} \right]$$

$$= r_\alpha \cdot \sin \varphi + v - \Delta s$$

Die Abweichung  $\Delta s$  der wirklichen Schwingbewegung von einer sinusförmigen Bewegung wird mit dem gewählten Koppelstangenverhältnis relativ zur größten Kurbelgliedlänge  $r_{180}$  für  $\alpha = 180$  Wgrd bestimmt.

$$\frac{\Delta s}{r_{180}} = \frac{l_K}{r_{180}} \left[ 1 - \sqrt{1 - \frac{r_{180}^2}{l_K^2} \cdot \cos^2 \varphi} \right]$$

Bei  $\varphi = 0$  entsteht die größte Abweichung. Mit hinreichender Genauigkeit ist

$$\frac{\Delta s}{r_{180}} = \frac{1}{2} \cdot \frac{r_{180}}{l_K}$$

Es gilt für die gewählten Exzentergetriebe A und C nach (Bild 22, 24) mit der Exzentrizität des Doppel-exzentrers

$$A: 2e = r_{180} = 1 \text{ mm und } l_K = 200 \text{ mm}$$

$$\frac{\Delta s}{r_{180}} = 2,5 \cdot 10^{-3}$$

$$C: 2e = r_{180} = 2 \text{ mm und } l_K = 250 \text{ mm}$$

$$\frac{\Delta s}{r_{180}} = 4 \cdot 10^{-3}$$

Die Abweichung der wirklichen Schwingbewegung von der angestrebten sinusförmigen Bewegung ist damit, insbesondere bei möglichen Laufungenauigkeiten des Exzentergetriebes, zu vernachlässigen.

Die Einstellung der Kurbelgliedlänge durch Verdrehen eines exzentrisch gelagerten Exzentrers gleicher Exzentrizitäten  $e_1$  und  $e_2$  um den Verstellwinkel  $\alpha$  ergibt folgende Abhängigkeit

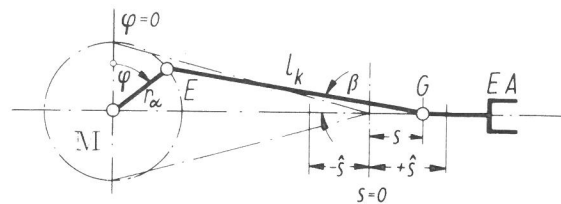


Bild 20:

Schema des Verformungskurbeltriebs.

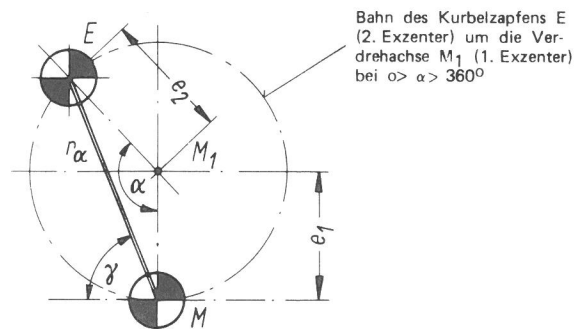


Bild 21:

Schema des Doppel-exzentrers zur Verstellung des Verformungshubes.

für die Amplitude der Schwingbewegung (Bild 21):

$$r_\alpha = 2e \cdot \sin \frac{\alpha}{2} \text{ bei } 0 > \alpha > 180$$

und die Phasenverschiebung der Nullagen entsprechend  $\varphi = 0$

$$\gamma = \frac{\alpha}{2}$$

Abweichend von anderen Prüfmaschinenkonstruktionen bei Zug-Druck-Belastung, die Hebel- oder Federzwischenglieder aufweisen, wirkt hier das Exzentergetriebe direkt auf den Probenkörper. Mit den kleinen Verformungswegen und ohne die zusätzlichen Massen der Zwischenlieder können die mit der Drehzahl des Exzentergetriebes zunehmenden Massenkräfte bis zu einer hohen Beanspruchungsfrequenz kleiner als die entgegengesetzt wirkenden Verformungskräfte des Probenkörpers gehalten werden. Die Einhaltung der vorgegebenen Wechselerformung erfordert jedoch eine steife Konstruktion des Exzentergetriebes bei hoher Genauigkeit seiner Lagerung.

### 2.3.2 Exzentergetriebe

Die Bilder 22 - 24 zeigen verschiedene Konstruktionen, von denen die Ausführ-

rung A durch die Ausführung C während der Untersuchungen ersetzt wurde. Ausführung B war zunächst als Verbesserung von Ausführung A vorgesehen, nach erfolgreichen Vorversuchen an einem hydraulisch lösbaren Wellen-Naben-Preßverband konnte die Ausführung C vorgezogen werden.

Allen Ausführungen gemeinsam ist die massive Schweißkonstruktion der Lagergehäuseabstützung und die Ölstrahlschmierung der Wälzlager mit einer Drallrohrschwingpumpe. Die Einstellung des Verformungshubes erfolgt im Stillstand.

### Exzentergetriebe Ausführung A

Die Doppelexzenterverstellung und der Kurbelzapfen sind fliegend auf der Getriebewelle angeordnet. Das Verstellgetriebe mit den notwendigen Flanschbreiten ist schmal ausgeführt, um den Hebelarm zwischen Kurbelzapfenmitte und Wellenlagerung klein zu halten. Das Verstellzahnrad und der exzentrisch angeflanschte Kurbelzapfen drehen sich um eine zur Getriebewelle exzentrischen Achse. Mit einem Druckring wird das Verstellzahnrad kraftschlüssig festgestellt. Die Einstellgenauigkeit des Getriebes ist damit abhängig vom Radialspiel des Verstellzahnrades

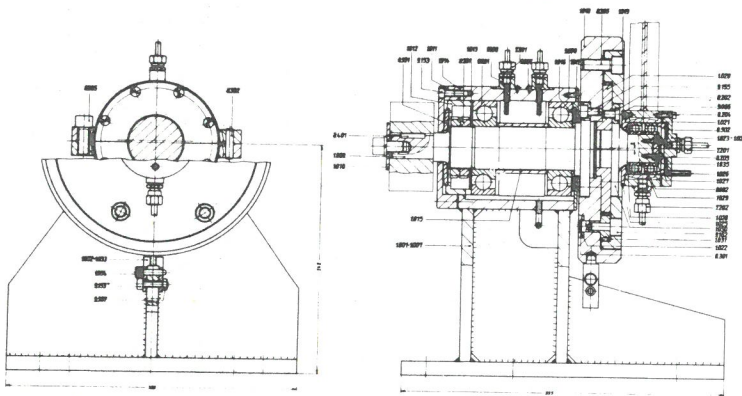


Bild 22:  
Exzentergetriebe Ausführung A.

in der Gehäusebohrung wie auch von der Gleichmäßigkeit der Druckringverspannung.

### Exzentergetriebe Ausführung B

Die bei der Ausführung A als Nachteil

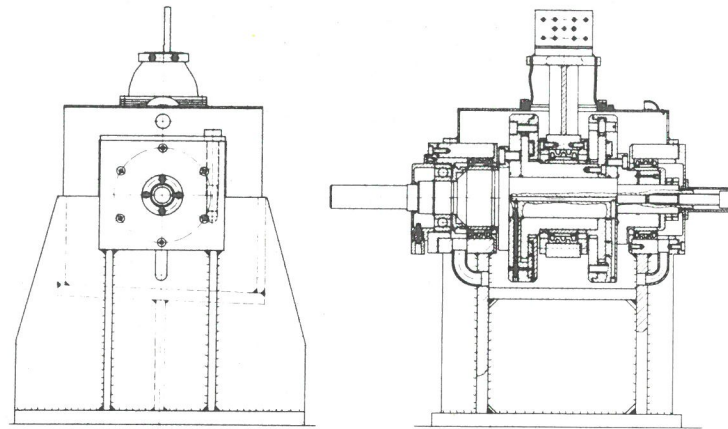


Bild 23:  
Exzentergetriebe Ausführung B.

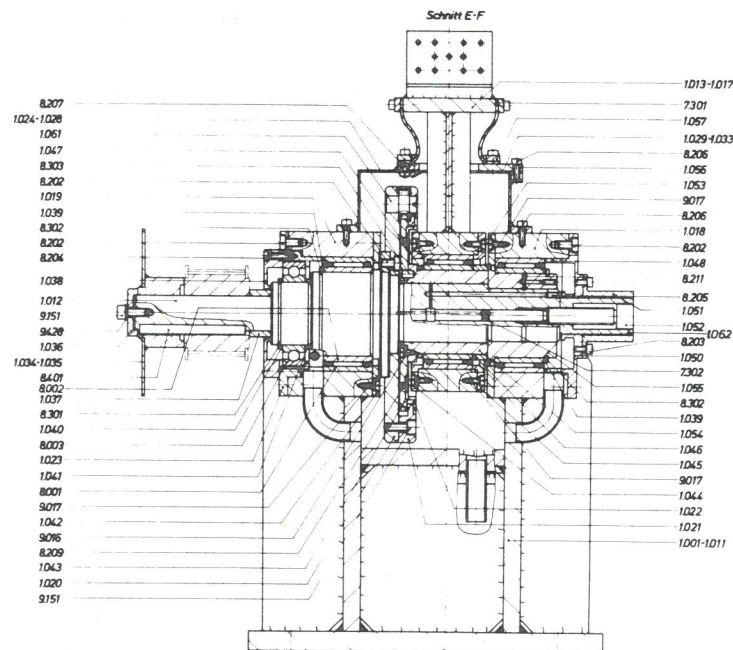


Bild 24:  
Exzentergetriebe, Ausführung C.

erkannte fliegende Lagerung des Kurbelzapfens wird hier durch eine mittige Lagerung ersetzt. Ebenso werden die axial hintereinander angeordneten Exzentrizitäten radial zugeordnet: der exzentrisch gedrehte Mittelteil der Getriebewelle trägt eine exzentrisch gebohrte Nabe, die während des Betriebes an beiden Ende hydraulisch verspannt ist.

### Exzentergetriebe Ausführung C

Der Abstand zwischen beiden Nagellagern der Exzenterwelle ist mit der Feststellung des Doppelexzenters durch den Preßsitz der exzentrischen Nabe wesentlich verringert. Die bei Nullstellung des Doppelexzenters ge-

meinsam eingeschliffenen drei Nadel-lagersitze ermöglichen einen einwand-freien Betrieb des Getriebes. Das Ver-stellen des Doppelexzentrers erfolgt nach hydraulischem Aufweiten der Ex-zenternabe durch Verdrehen des Ver-stellgetriebes.

### 2.3.3 Federgelenke

#### Biegegelenk G, Schiebegelenk S

Während die angestrebte Spielfreiheit der durchdrehenden Lager des Verfor-mungskurbeltriebs durch Verspannung erreicht werden soll, kann das Biege-gelenk G zwischen Koppelstange und Schubstange wie auch das Schiebegerelenk S wegen des kleinen Auslenkwinkels  $\beta$  bzw. der Verschiebung  $s$  als Bie-gegelenkfeder ausgeführt werden (Bild 25). Hierbei ist im Gegensatz zur Waagenfeder nicht auf ein kleines Rück-stellmoment oder wie bei allgemeinen Biegefedern [79] auf die relative Ver-schiebung der Federenden zu achten, sondern mit möglichen Federabmes-sungen für die notwendigen Auslenkun-gen die Nachgiebigkeit dieser Maschi-nenelemente klein zu halten. Für beide Gelenke wurde die einfache Biegefeder gewählt, die beim Schiebegelenk 8fach in zwei aufgeschnittenen Kreismem-branen spiralförmig angeordnet ist. Die Beanspruchung der Federn erfolgt durch die

Reaktionskraft des verformten Proben-körpers:  $F_p$ ,

oszillierenden Massenkräfte des Ver-formungstrieb (ohne Koppelstange):  $F_M$ ,

Reaktionskraft des Schiebegelenks S:  $F_S$  und das

Reaktionsmoment des Biegegelenks G:  $M_G$ .

Reaktionsmoment  $M_G$

Mit der Verbiegung der Biegegelenkfe-der um den Auslenkwinkel  $\beta$  folgt für den Fall des beidseitig eingespannten Balkens ohne Querbelastung (Bild 26) das Biegemoment  $M_G$ :

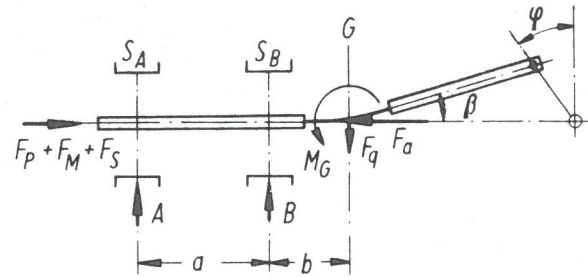


Bild 25:

Schema zur Berechnung der an den Federgelenken wirkenden Kräfte.

$$M_G = \tan\beta \cdot \frac{E_G \cdot I_G}{l_G}$$

Mit  $\tan\beta = \sin\beta = \frac{r\alpha}{l_K} \cdot \cos\varphi$  und

$$I_G = \frac{b_G \cdot h_G^3}{12} \quad \text{ist das}$$

Biegemoment

$$M_G = \frac{r\alpha}{l_K} \cdot \frac{E_G \cdot b_G \cdot h_G^3}{l_G \cdot 12} \cdot \cos\varphi = m \cdot \cos\varphi$$

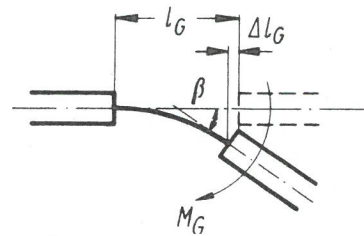


Bild 26:

Schema des Biegegelenks zur Berechnung der Nachgiebigkeit.

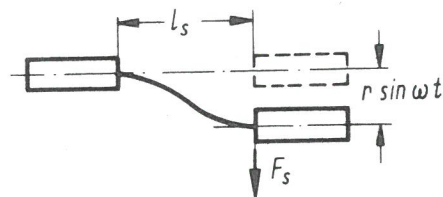


Bild 27:

Schema der Schiebefeder zur Berechnung der Reaktionskraft  $F_S$ .

Die geometrische Nachgiebigkeit  $l_G$  als gegenseitige Annäherung beider Ein-spannungen ist bei der möglichen An-nahme  $\tan\beta = \sin\beta$

$$\Delta l_G = 0.$$

Reaktionskraft  $F_S$

Die Verschiebung der Schubstange ergibt eine Biegung (Bild 27) der parallel geschalteten, beidseitig eingespannten 16 Biegeelenkfedern.

Es gilt insgesamt

$$F_S = 192 \cdot \frac{E \cdot I}{l_S} \cdot \frac{S}{3} \cdot r \sin \varphi = n \cdot \sin \varphi.$$

Reaktionskraft  $F_p$

Die Reaktionskraft des verformten Probenkörpers ergibt sich aus dem absoluten Elastizitätsmodul des untersuchten Werkstoffs  $E_p$ , der Nennquerschnittsfläche  $A_N$  und Nennlänge  $l_N$  sowie einer Vorbelastung  $F_V$

$$F_p = \frac{E_p \cdot A_N}{l_N} \cdot r \sin \varphi + F_V = p \cdot \sin \varphi + F_V.$$

Massenkraft  $F_M$

Auf beide Federgelenke wirken die Massenkräfte der am Biegeelenk G befestigten, geradgeführten oszillierenden Teile des Kurbeltriebs mit der Masse  $M_o$  infolge der Drehung der Exzentertriebewelle mit der Kreisfrequenz  $\omega$ .

Mit  $\varphi = \omega t$  ist die Beschleunigung der oszillierenden Bewegung

$$\frac{d^2 s}{dt^2} = -r \omega^2 \sin \omega t$$

$$F_M = -M_o r \omega^2 \sin \omega t = -o \sin \varphi$$

Aktive Kräfte am Schiebelenk S

Bei der Geradföhrung wird das Schiebelenk neben der Schiebungsverformung durch die Querkräfte A und B beansprucht.

Mit  $F_q = F_a \cdot \tan \beta$

$$F_a = F_p + F_M + F_S$$

$$\text{gilt } A = \frac{M_G}{a} - F_q \cdot \frac{b}{a}$$

$$= A_1 \cos \varphi - A_2 \sin 2\varphi$$

$$A_1 = \frac{m}{a} - \frac{br}{a l_K} \cdot F_V$$

$$A_2 = \frac{br}{2a l_K} \cdot (p + n - o)$$

$$B = F_q \cdot \left(1 + \frac{b}{a}\right) - \frac{M_G}{a}$$

$$= B_1 \sin 2\varphi - B_2 \cos \varphi$$

$$B_1 = \left(1 + \frac{b}{a}\right) \cdot \frac{r}{2 \cdot l_K} (p + n - o)$$

$$B_2 = \frac{m}{a} - \left(1 + \frac{b}{a}\right) \cdot \frac{r}{l_K} F_V$$

Bei unterschiedlichen Werten für  $\varphi$  werden in Abhängigkeit von dem untersuchten Probenkörper, der Vorbelastung und der Beanspruchungsfrequenz die Querkräfte ein Maximum erreichen.

$$A: A_1 \sin \varphi + 2A_2 \cos 2\varphi = 0$$

$$\varphi_{Amax} = \frac{180}{\pi} \arcsin \left[ \frac{A_1}{8A_2} + \sqrt{\left(\frac{A_1}{8A_2}\right)^2 + 0,5} \right]$$

$$\varphi_{Amin} = 90^\circ; 270^\circ$$

$$B: 2B_1 \cos 2\varphi + B_2 \sin \varphi$$

$$\varphi_{Bmax} = \frac{180}{\pi} \arcsin \left[ \frac{B_2}{8B_1} + \sqrt{\left(\frac{B_2}{8B_1}\right)^2 + 0,5} \right]$$

$$\varphi_{Bmin} = 90^\circ; 270^\circ$$

Aktive Kräfte am Biegeelenk G

Wird die von der Koppelstange bis zur Einspannung an der Schubstange quadratisch ansteigende Querkraft  $F_q$  vernachlässigt, folgt zur Bestimmung der elastischen Nachgiebigkeit der Biegeelenkfeder



$$F_a = F_p + F_M + F_S$$

$$= (p + n - o) \sin\varphi + F_V$$

$$A_b = A \cdot \frac{b_S^2}{l_S^2 + b_S^2}$$

Beanspruchung der Schiebegelienkfeder S

Die Beanspruchung der einzelnen Schiebegelienkfeder erfolgt durch die Verschiebungsdurchbiegung und die Belastung infolge der Querkraft. Sie erreicht ihren größten Wert bei

$$\varphi = \varphi_{Amax} \quad \text{bzw.} \quad \varphi = \varphi_{Bmax}$$

Die Querkraft  $A = A_z + A_b$  oder  $B = B_z + B_b$  wird in jeder Kreismembran aufgenommen: durch Zug-Druck-Beanspruchung von 4 Biegefedern mit je  $A_z/4$ , durch Biegebeanspruchung von 4 Biegefedern mit je  $A_b/4$ , wobei die Verteilung der Querkraft bei Abnahme einer vereinfachten Anordnung der Biegefedern (Bild 28) aus der Gleichheit von Zug- und Biegeverformung zu ermitteln ist.

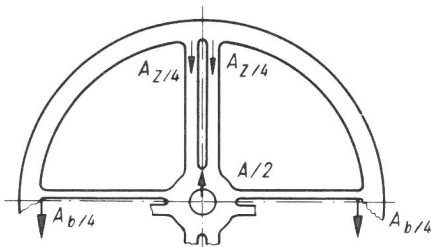


Bild 28:  
Schema zur Berechnung der Reaktionskräfte an der Schiebefedermembran  $S_A$ .

Für die halbe Membran des Schiebegelienks  $S_A$  (entsprechend auch für  $S_B$ ) gilt

$$\text{Zug:} \quad f_z = \frac{A_z/2 \cdot l_S}{2b_S h_S \cdot E_S}$$

$$\text{Biegung:} \quad f_b = \frac{A_b/2 \cdot l_S^3}{2h_S \cdot b_S \cdot E_S}$$

$$\text{mit } f_b = f_z \text{ ist}$$

$$\text{dann} \quad A_z = A_b \cdot \frac{l_S^2}{b_S^2} = A \cdot \frac{l_S^2}{l_S^2 + b_S^2}$$

Infolge der Verschiebung entsteht eine größte Spannung

$$\begin{aligned} \sigma_{\varphi S} &= \frac{3 l_S}{b h^2} \cdot \frac{n}{16} \cdot \sin\varphi \\ &= \frac{3 h_S \cdot r \cdot E_S}{l_S^2} \sin\varphi \end{aligned}$$

Dieser Spannung überlagert sich bei der zugbeanspruchten Feder

$$\sigma_{zS} = \frac{A_z}{4b_S h_S} = A \cdot \frac{l_S^2}{4b_S h_S (l_S^2 + b_S^2)} \quad \text{und}$$

bei der biegebeanspruchten Feder

$$\begin{aligned} \sigma_{bS} &= \frac{3 \cdot l_S}{h_S \cdot b_S^2} \cdot \frac{A_b}{4} \\ &= A \cdot \frac{3 \cdot l_S}{4 \cdot h_S \cdot (l_S^2 + b_S^2)} \end{aligned}$$

In Abhängigkeit der gewählten Federabmessungen wird die größte Spannung in einer der beiden Federn herrschen, und zwar für

$$l_S > 3b_S : \quad \sigma_S = \sigma_{\varphi S} + \sigma_{zS}$$

$$l_S < 3b_S : \quad \sigma_S = \sigma_{\varphi S} + \sigma_{bS}$$

mit A oder B

für die entsprechenden  $\varphi_{Amax}$  oder  $\varphi_{Bmax}$ . Die Summe der Absolutwerte gibt die höchste Zug- oder Druckspannung an.

Beanspruchung der Biegegelienkfeder G

Die Biegegelienkfeder erfährt durch die wirkende Axialkraft  $F_a$  eine Zug-Druckbeanspruchung, die von der Bie-

gebeanspruchung infolge der Kurbeltriebauslenkung um  $\beta$  überlagert wird.

$$\sigma_G = \frac{F_a}{b_G h_G} + \frac{6 \cdot M_G}{b_G h_G^2}$$

$$= \frac{(p+n-o) \sin \varphi}{b_G h_G} + \frac{F_V}{b_G h_G} + \frac{6m \cdot \cos \varphi}{b_G h_G^2}$$

Die Summe der Absolutwerte gibt die höchste Zug- und Druckspannung.

Die größte elastische Nachgiebigkeit  $\Delta s$  tritt bei  $\varphi = 90^\circ$  auf

$$\Delta s = \frac{l_G}{b_G h_G E_G} (p + n - o + F_V)$$

Die Beanspruchung der Biegegelenkfeder erreicht bei  $\varphi = \varphi_{Gmax}$  ihren größten Wert

$$\frac{p + n - o}{b_G h_G} \cos \varphi - \frac{6 \cdot m}{b_G h_G^2} \cdot \sin \varphi = 0$$

$$\varphi_{Gmax} = \frac{180}{\pi} \cdot \arctan \left[ \frac{(p + n - o) h_G}{6 m} \right]$$

Sicherheit gegenüber Knickung ist gegeben, wenn die größte Druckbeanspruchung bei gestreckter Biegefeder die Knickspannung nicht überschreitet.

Annahme der beidseitigen Einspannung:

$$\text{freie Knicklänge } l_k = 0,5 l_G$$

$$\text{Schlankheitsgrad } \lambda_K = \frac{l_G}{h_G} \cdot \sqrt{3}$$

wirkende Druckkraft bei Druckvorbelastung  $F_{Vd}$  und  $\varphi = 90^\circ$

$$F_d = F_a + F_{Vd}$$

Die zulässige Knickspannung ist:

$$\sigma_{kzul} = \frac{\pi^2 \cdot E_G}{\lambda^2} > \sigma_{ds}$$

Sie soll größer als die zulässige statische Druckspannung  $\sigma_{ds}$  sein

$$\sigma_{kzul} > \sigma_{ds} \quad \text{mit } \sigma_{ds} = 0,5 \sigma_B$$

$$= 80 \text{ kp/mm}^2.$$

Die zulässige Wechselbeanspruchung soll kleiner [80] sein als

$$\sigma_{bw} = 27 \text{ kp/mm}^2.$$

Für die Berechnung der Dauerwechselbeanspruchung wird die Vorbelastung  $F_V$  nicht beachtet, weil die zulässige Schwellbeanspruchung mit der Mittelbeanspruchung ansteigt.

Höchster Elastizitätsmodul des Probenkörpers oder größter Verstellwinkel  $\alpha$

Wird ein Versuchsmaterial mit relativ großen Elastizitätsmodul untersucht, kann bei der größten Kurbeltrieblänge  $r_{180}$  und insbesondere bei kleinen Beanspruchungsfrequenzen  $f$  die zulässige Spannung im Biegegelenk überschritten werden. Für  $\omega = 0$  kann eine größte zulässige Reaktionskraft  $p^*$  des Probenkörpers angegeben werden, die bei gleichen Abmessungen einen höchsten Elastizitätsmodul  $E_{pmax}$  oder eine größte Exzentereinstellung  $\alpha_{max}$  für eine gegebene Exzentrizität bestimmt.

Bei bekannten  $m, n, b_G, h_G$  folgt für  $\sigma_G = \sigma_{zul}$  und  $\varphi_{Gmax}$

$$\text{mit } U = \left( \frac{6 \cdot m}{h_G} \right)^2 \quad \text{und}$$

$$V = \frac{1}{2} (\sigma_G \cdot b_G \cdot h_G)^2$$

$$p^* = n + \sqrt{\sqrt{U - V + U(2V - U)} + V - U}$$

und damit

$$E_{pmax} = \frac{p^* \cdot l_N}{r_{180} \cdot A_N}$$

$$\alpha_{max} = \frac{180}{\pi} \cdot \arccos \left[ 1 - \frac{1}{2} \left( \frac{p^* \cdot l_N}{e \cdot E_p \cdot A_N} \right)^2 \right]$$

## Grenzdrehzahlen

Die entgegengesetzt zu den Reaktionskräften von Probenkörper und Schiebegelien wirkenden Massenkräfte bedingen zwei Grenzdrehzahlen, bei denen ebenfalls  $\sigma_{Gmax}$  erreicht wird.

Betrieb ohne Probenkörper:

$$p = 0$$

$$0 = p^* + 2n = M_o \cdot r_\alpha \cdot \omega_o^2$$

$$n_{oP} = \frac{30}{\pi} \cdot \sqrt{\frac{p^* + 2n}{M_o \cdot r_\alpha}}$$

Betrieb mit Probenkörper:

$$p = p^*$$

$$0 = 2p^* + 2n$$

$$n_{mP} = \frac{30}{\pi} \cdot \sqrt{\frac{2p^* + 2n}{M_o \cdot r_\alpha}}$$

Mit kleinerer Kurbelgliedlänge  $r_\alpha$  verringert sich die Beanspruchung, entsprechend erhöhen sich die Grenzdrehzahlen. Sie sind geringer mit zusätzlichen Massen im Bereich der Schwingtraverse und aktiven Einspannung.

Abmessungen und Grenzbeanspruchungen

Für zwei Grenzfälle sind bei größter Länge des Kurbelgliedes (Exzentergetriebe Ausführung C)  $r_\alpha = r_{180}$  und den vorliegenden Abmessungen die Beanspruchung des Schiebegelien S und des Biegegelien G der folgenden Tabelle zu entnehmen.

Bezeichnung	Kurzzeichen	Dim.	Fall 1	Fall 2
E-Modul des Probenkörpers 1	$E_{p1}$	kp/mm <sup>2</sup>	500	
Spielzahl / Minute	$n_1$	N/min	200	
E-Modul des Probenkörpers 2	$E_{p2}$	kp/mm <sup>2</sup>		50
Spielzahl / Minute	$n_2$	N/min		3000
Nennfläche des Probenkörpers	$A_N$	mm <sup>2</sup>	35	35
Nennlänge des Probenkörpers	$l_N$	mm	35	35
<u>Schiebegelien <math>S_A, S_B</math> mit</u>				
je 8 Federn				
Breite	$b_S$	mm	8	8
Länge	$l_S$	mm	110	110
Dicke	$h_S$	mm	0,7	0,7
Elastizitätsmodul	$E_S$	kp/mm <sup>2</sup>	$9 \cdot 10^3$	$9 \cdot 10^3$
Abstand zwischen $S_A$ und $S_B$	a	mm	100	100
Abstand zwischen $S_B$ und C	b	mm	60	60
<u>Biegeglied G</u>				
Breite	$b_G$	mm	40	40
Länge	$l_G$	mm	3,5	3,5
Dicke	$h_G$	mm	0,8	0,8
Elastizitätsmodul	$E_G$	kp/mm <sup>2</sup>	$2,1 \cdot 10^4$	$2,1 \cdot 10^4$
<u>Kurbeltrieb</u>				
Größte Länge des Kurbelgliedes	$r_{180}$	mm	2	2
Koppelstangenlänge	$l_K$	mm	250	250
Masse der geradgeführten Teile	$M_o$	kg	6,1	6,1

Bezeichnung	Kurzzeichen	Dim.	Fall 1	Fall 2
Größte Reaktionsmoment des Biegegelien	m	kp/mm	82	82
Größte Reaktionskraft d. gesamten Schiebegelien	n	kp	0,6	0,6
Größte Reaktionskraft der Probe ohne Vorlast	p	kp	1000	100
Größte Massenkraft	o	kp	0,5	123
<u>Schiebegelien <math>S_A</math></u>				
Querkraftanteil	$A_1$	kp	0,82	0,82
Querkraftanteil	$A_2$	kp	2,4	- 0,055
Winkel bei größter Querkraft	$\varphi_{Amax}$	Wgrd	221,7	7,4
größte Querkraft	$A_{max}$	kp	-2,99	0,83
größte Nachgiebigkeit	$10^3 f_{Amax}$	mm	-1,62	0,45
<u>Schiebegelien <math>S_B</math></u>				
Querkraftanteil	$B_1$	kp	6,38	- 0,147
Querkraftanteil	$B_2$	kp	0,82	0,82
Winkel bei größter Querkraft	$\varphi_{Bmax}$	Wgrd	223,7	17,2
größte Querkraft	$B_{max}$	kp	+ 6,96	- 0,87
Größte Nachgiebigkeit	$10^3 f_{Bmax}$	mm	+ 3,8	- 0,47
<u>größte Beanspruchung der Schiebegelienfeder S</u>				
bei $A, B_{max}$ und $\sin \varphi_{A, Bmax}$				
$l_S = 13,7 \cdot b_S > 3 \cdot b_S$				
$(\sigma_{\varphi S} + \sigma_{zS}) = \sigma_S$				
bei $\varphi = 90^\circ; 270^\circ$				
	$\sigma_S$	kp/mm <sup>2</sup>	2,4	0,94
	$\sigma_{Smax}$	kp/mm <sup>2</sup>	3,1	3,1

Bezeichnung	Kurzzeichen	Dim.	Fall 1	Fall 2
Biegeelenk G				
Schlankheitsgrad	$\lambda_k$	./.	7,6	7,6
Knickspannung	$10^{-2} \sigma_k$	kp/mm <sup>2</sup>	36,3	36,3
Winkel bei größter Beanspruchung	$\varphi_{Gmax}$	Wgrd	58,4	182,1
größte axiale Nachgiebigkeit des Biegeelenks	$10^3 \Delta s$	mm	5,2	- 0,12
größte Beanspruchung der Biegeelenkfeder F	$\sigma_{Gmax}$	kp/mm <sup>2</sup>	36,3	19,4
Mit $\sigma_{bw} = \pm 27$ kp/mm <sup>2</sup> für die Biegeelenkfeder				
größte zulässige Reaktionskraft der Probe	p*	kp		606
größter Elastizitätsmodul des Probenkörpers bei				
$A_N, l_N$ für $r_\alpha = r_{180}$ oder	$E_{pmax}$	kp/mm <sup>2</sup>		303
größter Einstellwinkel des Exzentergetriebes mit $e = 1$ mm bei $E_{p1} = E_{p2} = 500$ kp/mm	$\alpha_{max}$	Wgrd		74,6
Grenzdrehzahl für $r_{180} = 2$ mm				
Betrieb ohne Probenkörper $E_p = 0$ kp/mm <sup>2</sup>	$n_{\sigma p}$	1/min		6670
Betrieb mit Probenkörper $E_{pmax} = 303$ kp/mm <sup>2</sup>	$n_{ml}$	1/min		9850

Die Prüfmaschine kann diese Grenzdrehzahlen nicht erreichen, ebenso wurde bei Probenmaterialien mit größerem Elastizitätsmodul der entsprechende Einstellwinkel  $\alpha_{max}$  beachtet.

Eine Beschädigung der Biegeelenkfeder wurde nicht festgestellt.

Die bezeichneten unterschiedlichen Auslenkungen der Schiebelenkfedern ergeben eine Verdrehung und Versetzung der aktiven Probeneinspannung, die den Probenkörper zusätzlich beanspruchen. Diese Beanspruchung entfällt jedoch durch die zwischen aktiver und passiver Einspannung zum Probenkörper parallel angeordneten Kugelführungen PF mit begrenzter Bewegungslänge.

#### 2.3.4 Antrieb

Der Verformungskurbeltrieb wird über einen Zahnriementrieb von einem Gleichstrommotor AM (2,2 KW bei

1420 1/min) angetrieben. Durch die schlupffreie Kopplung ist das Schwungmoment des Exzentergetriebes durch das des Motors unter Berücksichtigung des Drehzahlverhältnisses vergrößert. Die für den Betrieb des Motors notwendige Gleichspannung wird mit einer phasenanschnitt-gesteuerten Thyristerregelung (Fa. AEG) erhalten. Die Regelung der Drehzahl erfolgt über die Gegen-EMK des Motors. Die kleinste Drehzahl des Antriebsmotors ist  $n_M = 75$  1/min, das Regelverhältnis beträgt  $n_{max}/n_{min} = 200$ . Das Anlaufdrehmoment des Motors ist abhängig von der eingestellten Beanspruchungsfrequenz und wird begrenzt durch die größte zulässige Strombelastung des Versorgungsgerätes von 20A.

Bei einer Untersetzung von hier  $i = -2,64$  steigt das an der Exzenterwelle gemessene Anlaufdrehmoment nach Bild 29 in Abhängigkeit von der geforderten Betriebsdrehzahl der Exzenterwelle  $n_E$  an.

Zum Stillsetzen des Antriebs wie auch zur Fixierung der aktiven Einspannung wird die Exzentertriebewelle mit einer elektromagnetisch betätigten Reibbremse abgebremst, die automatisch beim Anlauf der Maschine abhebt. Sie verhindert beim Probenbruch eine starke Beschädigung der Bruchflächen und ermöglicht eine definierte Startposition der Probenbeanspruchung.

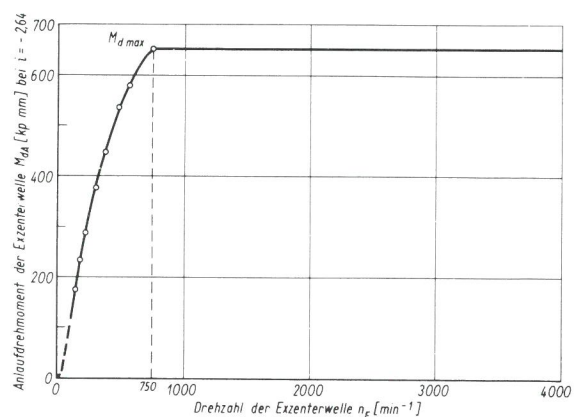


Bild 29: Anlaufdrehmoment der Exzenterwelle in Abhängigkeit von der eingestellten Betriebsdrehzahl  $n_E$  bei einer Untersetzung von  $i = -2,64$ .

### 2.3.5 Verstelltraverse mit Einstelltraverse

Die für das Einspannen des Probenkörpers notwendige größere Verschiebung der passiven Einspannung EP wird durch Bewegen der Einstelltraverse erreicht, die nach dem Einspannen der Probe bei Erreichen der geforderten Mittelbelastung von Hand am Maschinenrahmen festgeklemmt wird. An zwei über Schneckengetriebe angetriebenen Spindeln ist die Verstelltraverse befestigt, die aufgrund der Abweichung der hinter der passiven Einspannung gemessenen Reaktionskraftwerte vom geforderten Vergleichswert durch den an der Einstelltraverse angeflanschten Verstellmotor gehoben oder gesenkt wird. Die gegenüber der Einstelltraverse spielfreie Lagerung der Verstelltraverse wird durch eine hydraulische Verspannung der Spindel an Verstelltraverse und an Einstelltraverse erreicht (Bild 30).

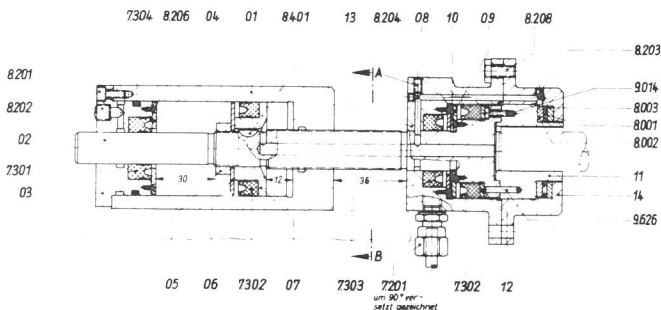


Bild 30: Hydraulische Verspannung zur spielfreien Lagerung der Verstelltraverse an der Einstelltraverse.

Ein Öldruck von  $p = 50 \text{ kp/cm}^2$  ist für die Verspannung der Spindel mit  $F_{HM} = 800 \text{ kp}$  (Mutter) bzw.  $F_{HL} = 750 \text{ kp}$

(Axiallager) als Sicherheit gegenüber einer Beschädigung des Gewindes ausreichend. Der Öldruck wird mit einer Handpumpe erzeugt (Bild 19) und über einen Druckspeicher (0,5 l) konstant gehalten. Mit einem größten Hub der Verstellspindel von  $v_{\max} = 35 \text{ mm}$  beträgt

die Verstellgeschwindigkeit durch Betrieb des Verstellmotors (Drehstrommotor mit Schneckengetriebe 0,185 KW

bei 140 1/min) mit über dem jeweiligen Spindelkopf in der Einstelltraverse angeordneten Schneckengetriebe ( $i = 1:20$ ) und dem Spindelgewinde  $M 20 \times 1$

$$\frac{dv}{dt} = 0,11 \text{ mm/sec.}$$

Die Regelung erlaubt Einschaltzeiten, die eine Verschiebung der Verstelltraverse von

$$v_{\min} = (1 \text{ bis } 1,6) \cdot 10^{-3} \text{ mm}$$

abzüglich der vorhandenen Drehumkehrlose erlaubt.

### 2.3.6 Probeneinspannung

Die bei Zug-Druck-Untersuchungen wichtige spielfreie Einspannung wird für die vorgesehenen Probenkörper mit kleinem Elastizitätsmodul durch Form- und Kraftschluß erreicht (Bild 31).

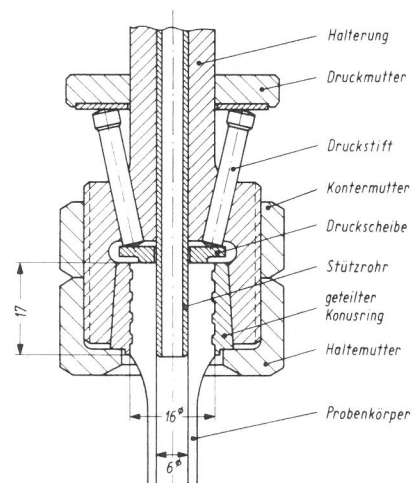


Bild 31: Probeneinspannung für rohrförmige Probenkörper mit verstärktem Einspannkopf.

Der mit Rundnuten versehene Einspannkopf des rohrförmigen Probenkörpers ist mit einem geteilten Konusring entsprechender Innennutung umfaßt und wird in die konische Aufnahme der Halterung hereingezogen. Zur Verringerung eines zu großen radialen Nachgebens ist in den Probenkörper ein Stützrohr geschoben. Eine definierte Anlage des Probenkörpers an den Nutseiten wird durch die Druckmutter über Druckstifte und Druckscheibe er-

reicht. Gleichzeitig kann hiermit der verklemmte Konusring mit dem Probenkörper nach Abschluß der Untersuchung herausgedrückt werden.

Die Halterung ist zum Ausgleich möglicher Proben- und Montageungenauigkeiten einerseits in einer verdrehbaren Kugel, andererseits in einer seitlich verschiebbaren Scheibe gelagert. An diesen Halterungen sind Anschlüsse vorgesehen, die ein Durchleiten von Gasen oder Flüssigkeiten durch den Probenkörper gestatten.

### 2.3.7 Probenkammer

Sämtliche Untersuchungen werden mit einer an der passiven Einspannung angeflanschten Probenkammer bei einem Umgebungsklima von  $\vartheta = 23^{\circ}\text{C}$ ,  $U = 50\%$ , DIN 50 014 durchgeführt. Während der Vorversuche zeigte sich bei Infrarot-

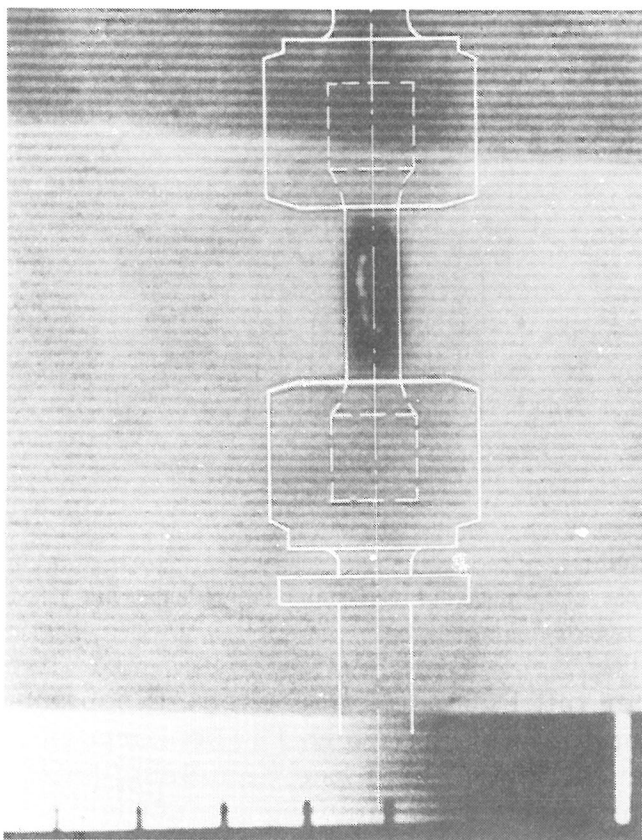


Bild 32:

Infrarot-Aufnahme eines durch Dauerwechselbeanspruchung erwärmten rohrförmigen Probekörpers ohne Probenkammer (Umrisse nachträglich hervorgehoben)

Material POM: Hostaform C 2520  $d_a = 10$ ,  $d_i = 6$  mm

$$\varepsilon_N = 15,8 \text{ ‰}, N_B = 0,4 \cdot 10^6$$

Orientierungstemperatur  $\vartheta = 39^{\circ}\text{C}$ .

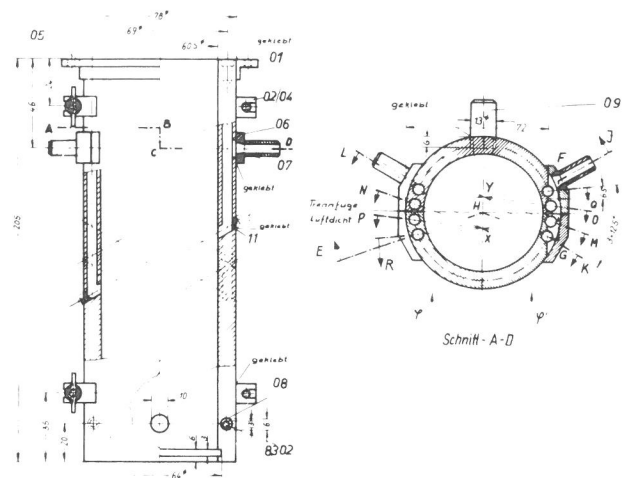


Bild 33:

Probenkammer zur definierten Belüftung des Probenkörpers.

Aufnahmen des beanspruchten Probenkörpers, daß durch unübersichtliche Luftströmung im Prüfraum die rohrförmige, von innen belüftete Probe unterschiedlich erwärmt wird (Bild 32). Schattenhaft sind auf dem durch Abtastungsmessung erzeugten Bild die Probeneinspannung und dazwischen der stabförmige Probenkörper zu erkennen. Der in der Mitte sichtbare Fleck ist ein Bereich mit einer etwa  $5^{\circ}\text{C}$  höheren Temperatur als die in Umfangsrichtung auf gleicher Höhe auf der entgegengesetzten Seite mit einem Thermoelement gemessene Temperatur. Die Begrenzungslinie hat eine Temperatur von ca.  $39^{\circ}\text{C}$ , während die Oberflächentemperatur entsprechend der Schwärzung zur Fleckmitte zunimmt. Mit der geteilten Probenkammer aus PMMA (Bild 33) wird durch die Abschirmung undefinierter Luftströmungen der Umgebung und mit der für alle Proben gleichen Belüftungsweise ein Vergleich der einzelnen Ergebnisse der Dauerwechselfestigkeitsversuche ermöglicht. Die Luft wird mit einem kleinen Radialgebläse aus dem klimatisierten Raum entnommen.

### 2.3.8 Fundament

Zur Dämpfung mechanischer Schwingungen, die von der Prüfmaschine auf das Gebäude übertragen werden und entsprechend in benachbarten Räumen empfindliche Meßgeräte beeinflussen

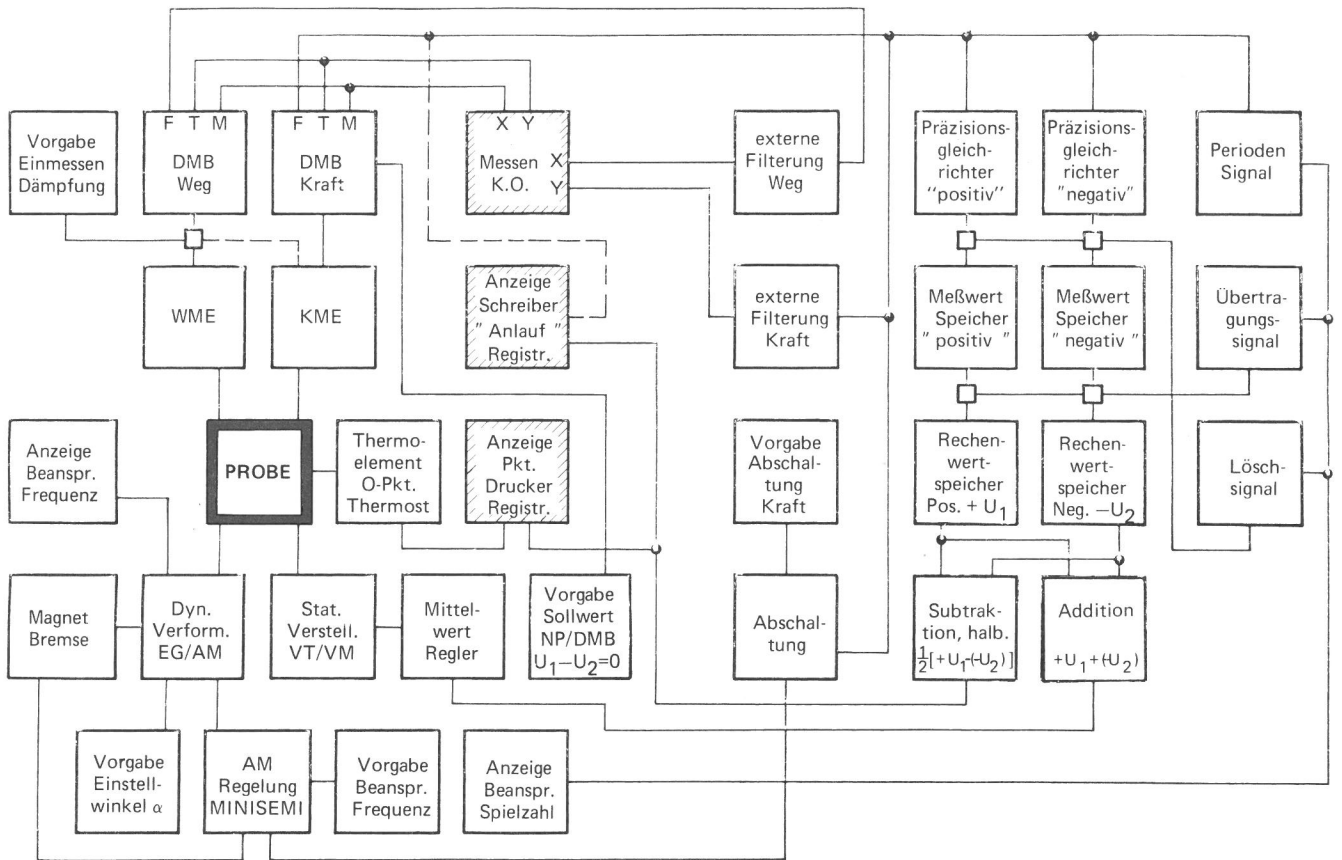


Bild 34:  
Blockschaltbild zur Messung und Regelung.

können, ist der Maschinenrahmen mit einem Eisenbetonfundament verschraubt, das auf dämpfende Schwingmetalle gestellt ist. Die Eigenfrequenz des Masse-Federsystems beträgt

$$f_e = 3,2 \text{ Hz}$$

Eine Übertragung von Schwingungen ist im Betriebsbereich der Maschine nicht meßbar.

#### 2.4. Elektrische Ausführung

Der Betrieb der Prüfmaschine erfordert das Messen der Beanspruchungswerte, ihre Einstellung und Regelung und die Registrierung der Meßergebnisse zur Beschreibung des Beanspruchungsvorgangs. Dem Blockschaltbild zur Messung und Regelung ist die Zuordnung der mechanischen und elektrischen Größen zu entnehmen (Bild 34).

##### 2.4.1 Kraftmeßeinheit

Die Reaktionskraft des beanspruchten Probenkörpers wird an der Verformung

einer Meßfeder gemessen [817]. Die Forderung großer Steifigkeit und damit hoher Eigenfrequenz ist mit einem Rohr als Meßfeder erfüllt, dessen Dehnung durch in Längs- und Querrichtung angebrachte Dehnungsmeßstreifen in zwei parallelen Vollbrückenschaltungen ermittelt wird. Die außerhalb der Kräfteinleitungszone aufgeklebten Meßstreifen werden über ihre Meßlänge gleichmäßig gedehnt. Die Gesamtempfindlichkeit der Vollbrücke ist bei der Dehnung  $\epsilon_{MF}$  der Meßfeder  $e_G = 2,6 \cdot K$ .

Gewählt wie auch bei der Wegmeßeinheit wurden dauerschwingfeste Drahtdehnungsmeßstreifen mit Phenolharzträger der Fa. Hottinger-Baldwin Meßtechnik Typ LP 31 10/120 mit  $K = 2$ , aufgeklebt mit Klebstoff H 3, heißhärtend. Die bei Rohrmeßfedern mit angedrehten Flanschen unterschiedliche Kräfteinleitung bei Druck- und Zugkräften wird bei der Meßfeder dieser Kraftmeßeinheit durch wandmittige Verschraubung des Rohres an Flanschen großer Steifigkeit vermieden (Bild 35).

Gewählt wurde als Federwerkstoff Cu-

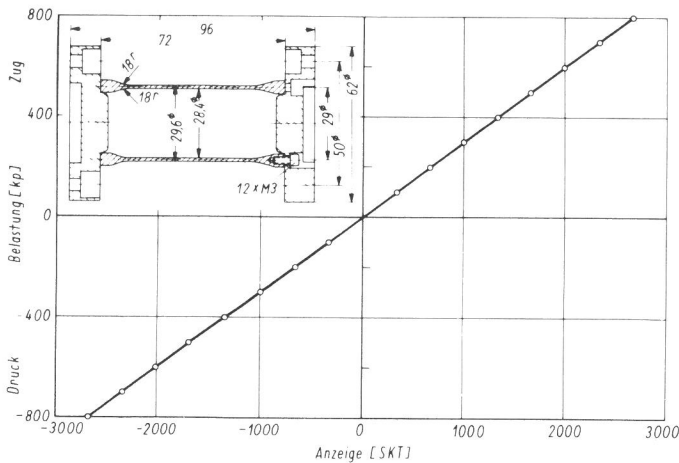


Bild 35:  
Schnitt durch den Geber der Kraftmeßeinheit und Kennlinie der Kraftmeßeinheit.

Be-Bronze mit  $E_{KME} = 13,5 \cdot 10^3$   $\text{kp/mm}^2$ . Die Abmessungen sind fertigungstechnisch schwer einzuhalten, Wanddickenabweichungen von 0,1 mm ergeben bereits eine Änderung der Kennlinie des Gebers um 5 %.

Die aus den Abmessungen des Meßfederkörpers ermittelte Empfindlichkeit ist mit einer Federsteife von  $c_{KME} = 10^4$   $\text{kp/mm}$  für die zulässige Grenzdehnung von  $\epsilon_{\max} = 10^{-3}$  bei 1000 SKT der Dehnungsmeßbrücke

$$b_{th} = 0,284 \text{ kp/SKT.}$$

Aus der Kennlinie (Bild 34) folgt

$$b_{KME} = 0,30 \text{ kp/SKT.}$$

Die Abweichungen von  $b_{KME}$  wurde bei Belastung des Gebers im Einmeßgerät festgestellt. Sie bleiben im Zugbereich unter 1 %, im Druckbereich unter 1,5 %. Der Geber ist mit einer Vollbrücke angeschlossen an eine statisch-dynamische Dehnungsmeßbrücke (Fa. Automation Industries B.V. Peekel Div.), Type 808 DNH, Trägerfrequenz  $f_{DMB} = 5$  KHz, Brückenspeisespannung  $U_{DMS} = 5$  V.

Die zweite Meßstreifen-Vollbrücke ist zur Eichung der Dämpfungsmessung vorgesehen.

## 2.4.2 Wegmeßeinheit

Zur Kontrolle der vorgegebenen Wechselverformung und zur Ermittlung der Dämpfung des untersuchten Materials wird die Bewegung der aktiven Einspannung an der Schwingtraverse ermittelt. Weggeber sind zwei seitlich von der Schwingtraverse auf der Führungstraverse montierte u-förmige Meßrahmen (Bild 36), auf deren senkrechten Stegen beidseitig die bei Verbiegung entgegengesetzt gedehnten Dehnungsmeßstreifen geklebt sind. Die Dehnungsmeßstreifen beider Meßrahmen sind zu einer Vollbrücke geschaltet. Am freien Schenkel des Meßrahmens ist ein steifer Hebel geringer Masse mit der wirklichen Länge  $l_{WME} = 185$  mm

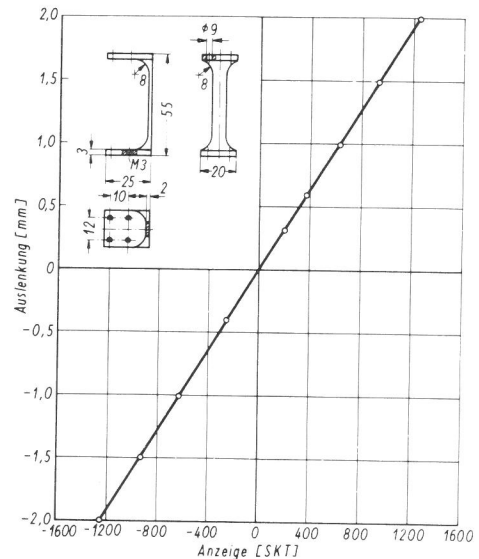


Bild 36:  
Ansicht der Meßfeder und Kennlinie der Wegmeßeinheit.

befestigt, der an der Schwingtraverse mit einer Biegefeder angelenkt ist. Die zusätzliche Verformung des Meßrahmens infolge der Geradföhrung des Gelenks an der Führungstraverse ist in der Kennlinie der Wegmeßeinheit eingemessen. Gesamtempfindlichkeit ist hier  $e_G = 4 \cdot K$ . Der Geber ist wie die Kraftmeßeinheit an eine statisch-dynamische Dehnungsmeßbrücke angeschlossen.

## 2.4.3. Temperaturmessung

Der wechselnd verformte Probenkör-



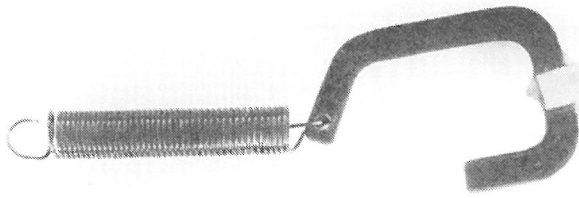


Bild 37:  
Thermoelement im Kunststoffbügel zur Bestimmung der Oberflächentemperatur des Probenkörpers,  $V = 2 : 1$ .

per erwärmt sich durch innere Reibung des Materials. Die Oberflächentemperatur ist abhängig von der Materialdämpfung, der Wärmeleitung und dem Wärmeübergang zur umgebenden, bewegten Luft und zur Einspannung des Probenkörpers. Sie wird im Bereich des Meßschaftes ermittelt durch vier auf der Außenoberfläche und auf der Innenoberfläche federnd aufgesetzte Thermoelemente. Während das Thermoelement in der Probenbohrung durch einen am Stützrohr der Einspannung befestigten Drahtbügel gehalten wird, sind die äußeren Thermoelemente in Kunststoffbügeln eingeklebt, die durch Federn in Umfangsrichtung um  $120^\circ$  versetzt auf der Innenseite der Probenkammer gehalten sind (Bild 37).

Das mittlere der äußeren Thermoelemente ist wie das innere Thermoelement in Probenmitte aufgesetzt, die beiden anderen sind um 5 mm über und unter der Mitte versetzt. Ein weiteres Thermoelement ist in der Luftzuführungsleitung zur Kontrolle der zugeführten Luft angebracht.

Gewählt ist als Thermopaar: Kupfer-Konstantandraht  $d = 0,1 \text{ mm}$  (Fa. Heraeus). Die kalte Lötstelle ist in einen Nullpunktthermostaten (Fa. Siemens) mit einer Langzeitgenauigkeit von  $\pm 0,05^\circ\text{C}$  auf  $0^\circ\text{C}$  gehalten. Der Kupferdraht der warmen und der der

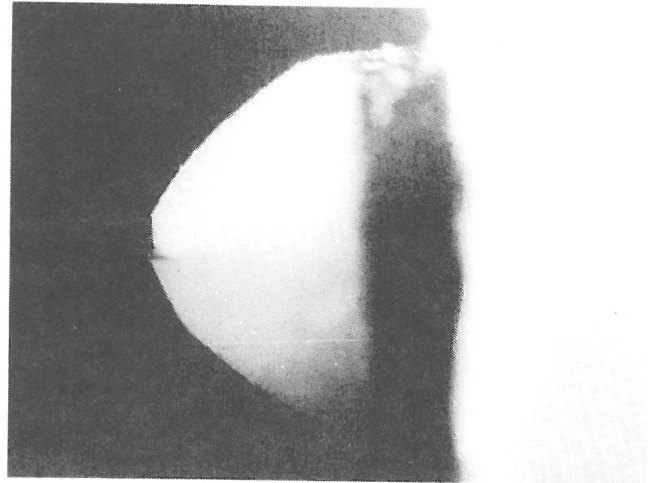


Bild 38:  
Tastspitze des eingeklebten Thermoelements (warme Lötstelle),  $V = 35 : 1$ .

kalten Lötstelle ist an einem Kompensationsmeßwerk angeschlossen, mit dem die Thermospannung und damit die Temperatur gemessen wird. Die Ausführung der warmen Lötstelle zur Oberflächentemperaturbestimmung ist in Bild 38 abgebildet. Die Thermospannung wird mit einem Mehrfachpunkt-drucker (Fa. Philips) angezeigt und registriert (Bild 34).

#### 2.4.4 Elektronische Schaltung zum Regeln und Messen der Kräfte am Probenkörper

Die Klärung des Verhaltens von Probenkörpern bei der hier vorgegebenen Dauerwechselformung erfordert neben der Einhaltung einer bestimmten statischen Vorverformung oder Vorbelastung die Messung des wahren Spitzenwertes der periodischen Reaktionskraft. Ausgangswert zur Messung und Regelung ist die gefilterte Wechselspannung der abgestimmten Kraft-Trägerfrequenzmeßbrücke (DMB Kraft) als Sollwert-Vorgabe der Vorbelastung (Bild 34). Werden unabhängig voneinander die absoluten Spitzenwerte der positiven und negativen Halbwellen ( $U_1$ ) und ( $U_2$ ) ermittelt, folgt aus der

Addition der Spannungswert ( $U_1 - U_2$ ) einer zusätzlich entstandenen Vorbelastung infolge einer Längenänderung des Probenkörpers oder der Einspannung der Maschine,

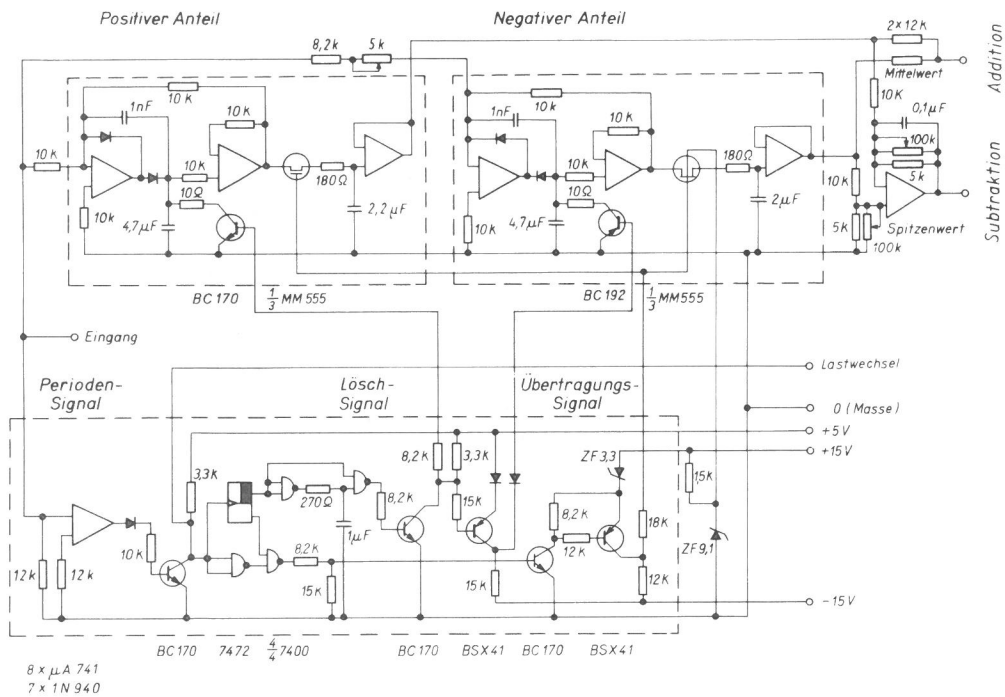


Bild 39:

Elektronische Schaltung zur Ermittlung der Meß- und Regelgröße der Reaktionskraft.

Subtraktion der Spannungswert ( $U_1 + U_2$ ) der Gesamtamplitude der wechselnden Beanspruchung,

haben Anzahl der Halbwellen als Periodensignal die Zahl der Beanspruchungsspiele.

Bei der Ermittlung des wahren Spitzenwertes der Wechselspannung sind in der Schaltung berücksichtigt:

Die Variation der Frequenz  $f$  im Bereich von 2 - 100 Hz,

das Auftreten von kurzzeitigen Störspannungen mit Spitzenwerten, die wesentlich über den Meßspannungsspitzenwerten liegen und

Zu- und Abnahme der Meßspannung über einige Perioden bei gleichzeitigem Schwanken der sinusförmigen Meßspannung in gleicher Größenordnung.

Störspannungen sind immer im Versorgungsnetz vorhanden. Sie entstehen zusätzlich durch elektrische wie magnetische Einstreuung und insbesondere am Prüfgerät durch Schalten der verschiedenen Motorschütze und mit der Thyristorregelung der Antriebsma-

schine. Das Schwanken der Meßspannung ist auf die Wälzlagerung des Exzentergetriebes und in beschränkten Frequenzbereichen durch mögliche Eigenschwingungen einzelner Bauteile der Prüfmaschine zurückzuführen. Die elektronische Schaltung zur Ermittlung der Meß- und Regelgrößen ist Bild 39 zu entnehmen.

Die Schaltung zur Ermittlung der Spannungsspitzen von  $U_1$  und  $U_2$  besteht aus zwei für die positive und negative Spannung getrennten Meßwert-Schaltkreisen, die von einem Signalschaltkreis gesteuert werden. Im Meßwertschaltkreis wird der gesuchte Meßwert durch je einen Präzisionsgleichrichter, in dem die Kennlinienfehler wie Nichtlinearität und Durchbruchspannung kompensiert sind, getrennt und im Meßwertspeicher (Kondensator  $4,7 \mu\text{F}$ ) gehalten. Gleichzeitig nimmt während der Dauer des Übertragungssignals aus dem Signalschaltkreis der Rechenwertspeicher (Kondensator  $2,2 \mu\text{F}$ ) den gleichen Spannungswert an, den der Meßwertspeicher bereits vorher kurzzeitig erreicht. Mit dem Aussetzen des Übertragungssignals wird mit einem Löschsinal der Meßwertspeicher entladen. Löschsinaler ist ein Löschttransistor (BC 170), Übertragungsschal-

ter ist ein bipolarer Feldeffekttransistor (M 555), der im getrennten Zustand einen Widerstand von ca.  $10\text{ M}\Omega$  hat. Die eingesetzten Operationsverstärker sind Impedanzwandler, um während der jeweiligen Speicherung den Eingangswert nicht zu belasten.

Die Rechenschaltung erhält kontinuierlich die während der Übertragungsdauer sich geringfügig ändernden Meßwerte von  $U_1$  und  $U_2$ . Die Subtraktion erfolgt mit einem Differenzverstärker (Operationsverstärker  $\mu\text{A} 741$ ), dessen Widerstände im Verhältnis 2:1 zur Ermittlung der Amplitude der Wechselspannung aus der Summe der positiven und negativen Spitzenwerte und damit unabhängig von der Nullage gewählt sind. Diese Pegelspannung wird als Maß für die Reaktionskraft der Probenkörpers registriert. Die Addition des positiven und negativen Spitzenwertes wird durch Zusammenführung der über gleiche Widerstände ( $18\text{ K}\Omega$ ) belasteten Spannungsausgänge der Meßwertspeicher erreicht. Die durch einen Impedanzwandler rückwirkungsfrei gemessene und verstärkte Restspannung ist das Steuersignal für den Mittelwertregler zum Heben, Beharren oder Senken der Verstelltraverse, um zum vorgegebenen Sollwert auf gleichgroße Spitzenwerte der positiven und negativen Halbwelle zu regeln.

Die elektronische Schaltung (Bild 40) zur Regelung des abgestimmten Mittelwerts zur Verschiebung der Verstelltraverse (VT) soll den Drehstrom-Verstellmotor bei großen Änderungen der Reaktionskraft zügig, bei kleinen Änderungen im Schrittbetrieb steuern.

Die bei Vorhandensein eines Steuersignals mit einem einstellbaren Taktgeber gesteuerten Schrittschalter für beide Verstellrichtungen sind über eine Auswahl-schaltung mit einem Dauerschalter verbunden, der bei Überschreiten eines Schwellwertes den jeweiligen Schrittschalter ersetzt. Hiermit ist für unterschiedliche Prüfmaschinen und Probenkörper eine Anpassung des Regelverhaltens möglich.

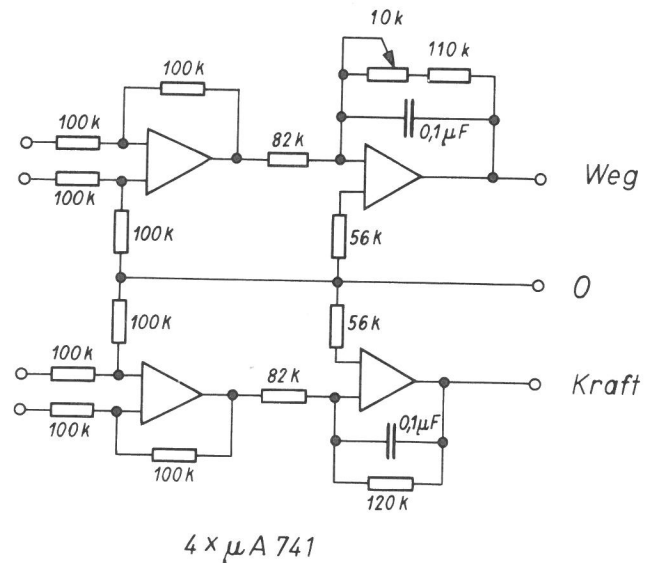
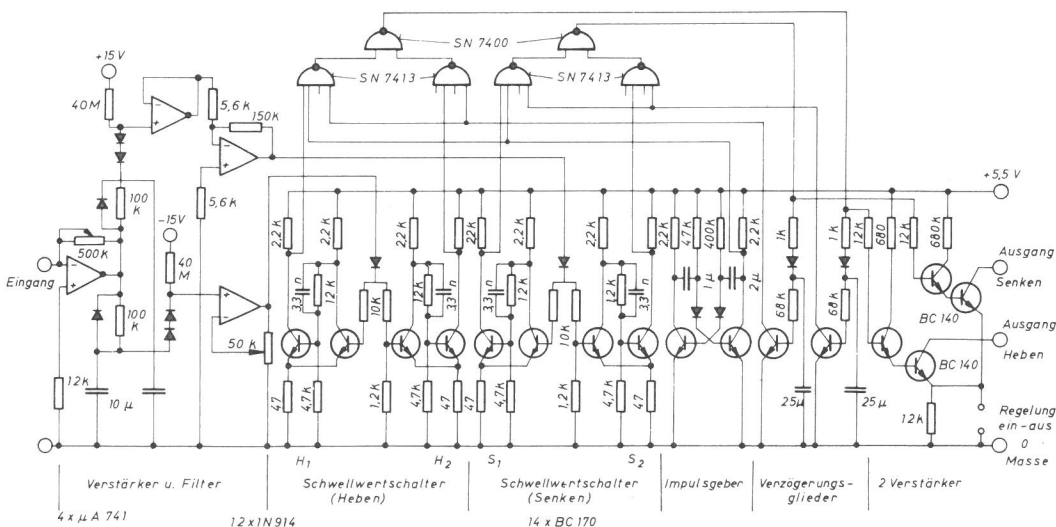


Bild 41: Elektronische Schaltung der externen Filterung.

Bild 40: Elektronische Schaltung des Mittelwertreglers.



Die Schaltung zur externen Filterung (Bild 41) ist notwendig, um eine störungsfreie Wechselspannung der Verformungsbewegung und der Reaktionswechselkraft, insbesondere der Materialdämpfung, zu erhalten. Die Filterung ist unabhängig von der Beanspruchungsfrequenz.

Ihre Phasenfreiheit wird durch Umschalten der zweiten Meßstreifenkombination der Kraftmeßeinheit auf die Weg-Dehnungsmeßbrücke eingemessen.

Die elektronische Schaltung zur Abschaltung (Bild 42) des Antriebsmotors mit angeschlossenen Meß- und Regelungsbauteilen ermöglicht bei Absinken der gemessenen Amplitudenwerte der Reaktionswechselspannung ( $1/2 (U_1 + U_2)$ ) unter einen prozentual zur Startreaktionsspannung vorgegebenen Wert das Abbrechen der Untersuchung. Zur unmittelbaren Abbremsung des Antriebsmotors mit dem Abschaltsignal wie auch zur Fixierung der aktiven Einspannung bei Montage des Probenkörpers wird die Magnetreibungsbremse ausgelöst, die bei Inbetriebnahme des Antriebsmotors abhebt.

Mit dem Periodensignal des Signalschaltkreises wird ein elektromechanischer Zähler mit elektronischer Unterersetzung 1 : 100 gesteuert. Die Beanspruchungsfrequenz wird über einen elektrooptischen Geber mit 60 Löchern auf einer auf der Exzenterwelle be-

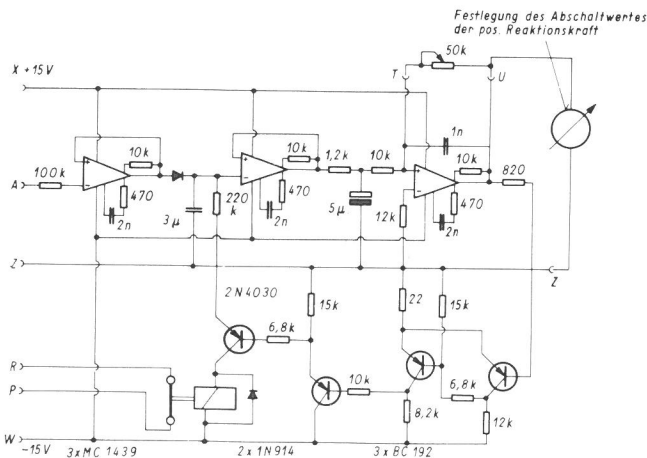


Bild 42:  
Elektronische Abschaltung bei Probenbruch.

festigten Lochscheibe ermittelt und als Beanspruchungsfrequenz je Minute digital angezeigt.

#### 2.4.5 Registrierung

Die Registrierung der bei der langandauernden Untersuchung anfallenden Meßwerte erfolgt kontinuierlich und diskret.

##### 2.4.5.1 Kontinuierliche Registrierung

Die im Dauerbereich des Versuchs sich relativ langsam ändernden Meßwerte werden mit einem 24-Punkt-Drucker registriert. Meßwerte sind:

##### 5 Temperaturwerte

##### 1 Spitzenwert der Reaktionskraftwechselspannung

Zur Einmessung der Reaktionskraft bei unterschiedlicher Beanspruchungsfrequenz wurde eine spanabhebend hergestellte Schraubenfeder mit hintereinandergesetzten gegenläufigen Windungen (Bild 43) mit eingemessener Federkennlinie verwendet. Durch die gegenläufige Windung ist ein gegenseitiges Verdrehen der Federenden vermieden.

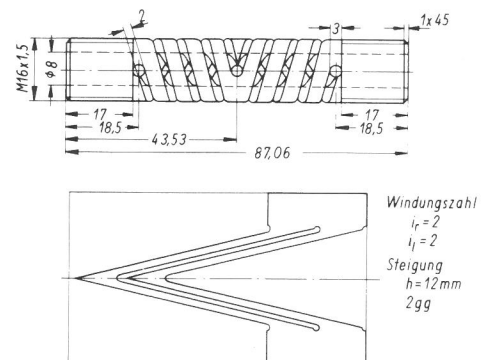


Bild 43:  
Stahlfeder mit gegenläufiger Windung zur Einmessung des Registriersystems,  $c_f = 94 \text{ kp/mm}$ .

Im Anlaufbereich des jeweiligen Versuchs wird zusätzlich zum Punktdrucker mit einem UV-Schreiber (Galvanometermeßwerk) der sinusförmige Verlauf der Reaktionskraft direkt aufgezeichnet oder mit einem Kompensationsschreiber kleiner Einstellzeit der Spitzenwert der Reaktionskraft registriert. Damit können schnelle Änderungen und der

Startwert der Reaktionskraft im Anlauf ermittelt werden.

#### 2.4.5.2 Diskrete Registrierung

Die Kontrolle der registrierten Reaktionskraftmeßwerte der eingestellten Verformungsamplitude und die Ermittlung der relativen Dämpfung aus der Hysterese-Schleife der Reaktionskraft in Abhängigkeit von der Probenverformung erfordert diskrete Messungen während des Versuchs. Deren Folge richtet sich nach der zu erwartenden Versuchsdauer. Die Ergebnisse dieser Messungen werden in ein Protokollblatt eingetragen, in dem gleichzeitig die für den einzelnen Probenkörper kennzeichnenden Daten einschließlich der ertragenen Beanspruchungsspielzahlen enthalten sind. Beispiel Bild 44.

Die Messung der Spitzenwerte der Reaktionskraft und der Verformung wird nach der Nullmethode durchgeführt. Die relative Dämpfung  $D_{rel}$  wird mit der Annahme einer ellipsenähnlichen Form, d.h. einer gleichbleibenden Phasenverschiebung von Kraft und Verformung durch Bestimmung des umschreibenden Rechtecks von Kraft wie Verformung und Messung der diagonalen Dicke der Schleife ermittelt. Die Angabe der relativen Dämpfung bezieht sich damit auf den Körper, der bei einer sinusförmigen Beanspruchung un stetig mit einer

Phasenverschiebung von  $\delta = 90^\circ$  reagiert und dessen Dämpfungsschleife das Rechteck ist. Angaben in der Literatur beziehen sich auch auf die elastische Verformungsarbeit der einfachen bzw. der doppelten Amplitude von Kraft und Weg und unterscheiden sich dementsprechend hierzu um die Faktoren 8 und 4.

#### 2.5. Verhalten der Prüfmaschine

Neben der Kennzeichnung der Prüfmaschine durch die für die Auslegung gewählten Belastungen, Wechselverformungen und Beanspruchungsfrequenzen bei regelbarer statischer Vorbelastung soll ihr Betriebsverhalten bekannt sein.

##### 2.5.1 Der unbelastete Verformungskurvenbetrieb

###### 2.5.1.1 Einstellung

Die Einmessung der Verformungsamplitude im unbelasteten Zustand ist zur Einstellung der vorgegebenen Wechselverformung notwendig (Bild 45). Mit der ablesbaren Winkelgradeinteilung und der größten Einstellgenauigkeit von  $\Delta\alpha = 0,5 \text{ Wgrd}$  ist damit eine reproduzierbare Einstellung der Verformungsamplitude des unbelasteten Exzentergetriebes von  $\Delta s_1 = 0,01 \text{ mm}$  möglich. Die kleinste absolute Verformungsamplitude entsprechend der Fertigungsdifferenz der Exzentrizitäten  $e_1$  und  $e_2$  beträgt ebenfalls  $s_{\min} = 0,01 \text{ mm}$ .

Bild 44:

Beispiel eines Protokollblattes der diskreten Registrierung.

Nr.	Eigenschaften			Messen		Eigenschaften		Messen		Eigenschaften				Temperatur	Zeit	Material	Verfahren	Anmerkung														
	Material	Form	Größe	Art	Ort	Art	Ort	Art	Ort	Art	Ort	Art	Ort																			
H 16-11	28,5	1500	100259	10 <sup>4</sup>	34	35,4	20	50	3682	3380	3283	13,8	13,8	4050	3698	3,07	4425	3,18	26,5	27,8	30,0	30,3	1	2266	Verteilung von Kunststoffteil	H 16	3,98	10 <sup>4</sup>				
	0,58	10 <sup>4</sup>	3750	3446	4052	13,9	13,9	3728	2,73	4375	2,75	30,1	32,5	34,6	34,4	2	277,0															
	1,89	10 <sup>4</sup>	3762	3455	4063	13,9	13,9	3720	2,80	4370	2,71	30,7	33,5	34,8	34,3	3	292,0															
	4,11	10 <sup>4</sup>	3760	3452	4064	13,9	13,9	3723	2,77	4376	2,78	30,5	33,7	34,7	33,9	4	297,8															
	$N_s = 5,68$	10 <sup>4</sup>																														
H 16-12	22,5	1500	100139	10 <sup>4</sup>	34	35,4	20	50	3674	3436	3912	10,9	10,9	4045	3702	2,91	4400	3,01	22,5	22,9	22,9	22,9	5	271,8	Verteilung von Kunststoffteil	H 16	3,98	10 <sup>4</sup>				
	0,12	10 <sup>4</sup>	3728	3490	3986	10,9	10,9	3717	2,78	4382	2,86	24,5	25,2	25,3	25,0	6	290,0															
	2,44	10 <sup>4</sup>	3746	3505	3984	10,9	10,9	3733	2,64	4353	2,61	26,8	28,8	28,3	27,7	7	239,0															
	3,91	10 <sup>4</sup>	3747	3506	3987	11,0	11,0	3736	2,62	4356	2,64	26,7	28,6	28,0	27,5	8	236,0															
	8,05	10 <sup>4</sup>	3740	3498	3982	11,0	11,0	3740	2,58	4357	2,64	26,6	28,5	28,0	27,5	9	236,1															
	10,2	10 <sup>4</sup>	3741	3499	3982	11,0	11,0	3745	2,54	4363	2,69	26,7	28,6	28,0	27,5	10	237,0															
	2,3	10 <sup>4</sup>	3742	3498	3982	11,0	11,0	3730	2,59	4357	2,64	26,8	28,7	28,2	27,6	11	236,7															
	7,6	10 <sup>4</sup>	3744	3503	3980	11,0	11,0	3740	2,58	4353	2,61	26,9	28,7	28,2	27,5	12	236,2															
	11,15	10 <sup>4</sup>	3744	3502	3983	11,0	11,0	3734	2,64	4345	2,54	26,6	28,6	27,9	27,4	13	235,5															
	21,4	10 <sup>4</sup>	3744	3503	3984	11,0	11,0	3732	2,65	4347	2,56	26,6	28,5	27,9	27,4	14	237,0															
	23,17	10 <sup>4</sup>	3744	3503	3984	11,0	11,0	3732	2,65	4347	2,56	26,5	28,5	27,9	27,3	15	237,0															
	$N_s = 25,38$	10 <sup>4</sup>																														
	Dämpfungsmess.		Nr.	F	s	d	D <sub>rel</sub>	Nr.	F	s	d	D <sub>rel</sub>	Nr.	F	s	d	D <sub>rel</sub>															
			1	35	57	0,11	0,26	6	69	74,0	1,10	1,1	12	63	73,7	1,30	2,1															
			2	69	57	0,15	0,3	7	64,5	74,0	1,25	2,0	13	63,5	73,5	1,25	2,0															
		3	69	57	0,15	0,3	8	64,2	74,0	1,30	2,1	14	63,7	73,7	1,30	2,1																
		4	68,5	57	0,15	0,3	9	63,5	74,0	1,30	2,1	15	63,8	73,8	1,30	2,1																
							10	63	73,5	1,30	2,1																					
		5	37	30,5	0,5	1,7	11	62	73,7	1,30	2,1																					

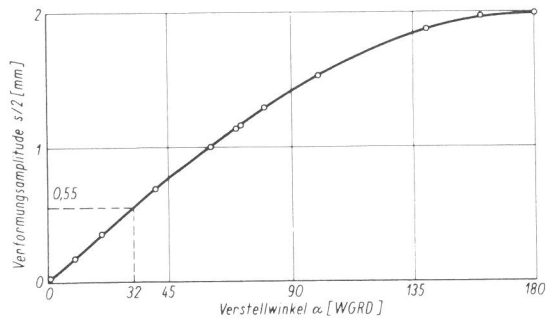


Bild 45:  
Einstellung der Verformungsamplitude durch Verdrehen des Doppelexzenteres um den Verstellwinkel  $\alpha$ .

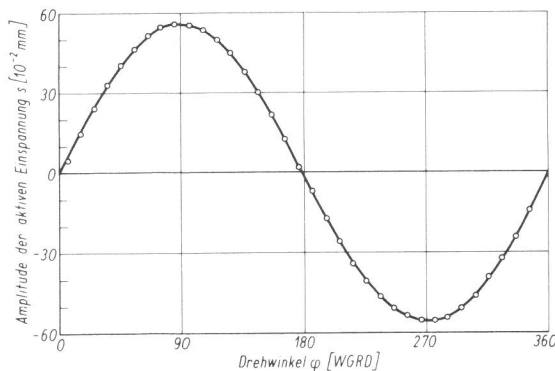


Bild 46:  
Sinusförmige Bewegung der aktiven Probeneinspannung EA bei einer Einstellung von  $\alpha = 32$  Wgrd.

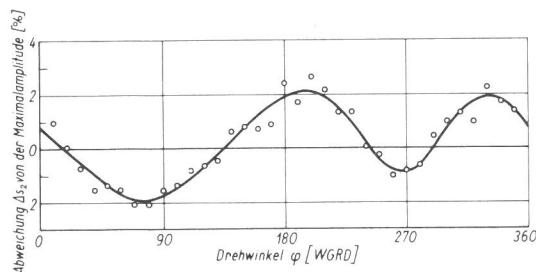


Bild 47:  
Abweichung  $\Delta s$  der gemessenen Verformung von der Sinus-Funktion bei  $\alpha = 32$  Wgrd bezogen auf die Amplitude von  $\frac{s}{2} = 0,55$  mm.

### 2.5.1.2 Verformungsfunktion

Die Form der Verformungsfunktion kann im gesamten Beanspruchungsbereich mit der Sinusfunktion gleicher Amplitude kontrolliert werden. Beispielsweise ist sie für  $\alpha = 32^\circ$  eingemessen (Bild 46). Ihre größte Abweichung beträgt nach Bild 47 etwa 2% der eingestellten Verformungsamplitude:

$$\Delta s_2 = 0,01 \text{ mm.}$$

### 2.5.2 Elastische Nachgiebigkeit des belasteten Verformungskurbeltriebs

Zur Klärung der elastischen Nachgiebigkeit des Verformungskurbeltriebs wurde eine hydraulische Krafteinheit angefertigt, die bei einem größten Arbeitshub von  $\alpha_s = 2$  mm in die Einspannungen anstelle eines Probenkörpers eingesetzt werden kann. Sie ermöglicht eine Belastung in Druck- und Zugrichtung von  $F = 300$  kp. Die Nachgiebigkeit des Verformungskurbeltriebs wurde in Abhängigkeit der Belastung bei Nullstellung des Exzentergetriebes mit Meßuhren am Exzenter, an der Schwingtraverse und an der Kraftmeßeinheit ermittelt. Die elastische Verschiebung der Schwingtraverse durch die Nachgiebigkeit der Kurbelglieder, Lager und Gelenke wie auch der KME ist in Bild 48 aufgetragen. Es ergibt sich die folgende, gemittelte Federsteife

$$c = \frac{F}{\Delta s_{el}}$$

Aktive Einspannung EA:

Exzentergetriebe Ausf.

$$A_1: c_{A1} = 1900 \text{ kp/mm}$$

$$A_2: c_{A2} = 2600 \text{ kp/mm}$$

Exzentergetriebe Ausf.

$$C: c_C = 4000 \text{ kp/mm}$$

Passive Einspannung EP:

Kraftmeßeinheit mit Befestigung KME

$$C: c_{EP} = 8000 \text{ kp/mm}$$

Die noch relativ große Nachgiebigkeit des Exzentergetriebes C ist auf die Elastizität der Verstellnabe und das notwendige Lagerspiel zurückzuführen, das bei Anlage von Tangenten an die Verformungskurve als Differenz bei  $F = 0$  bestimmt werden kann:

$$\Delta s_{1C} = 1,8 \cdot 10^{-1} \text{ mm.}$$

Ohne Berücksichtigung dieses Lager-

spiels ist für das beidseitig gelagerte Exzentergetriebe die Federsteife

$$c_{\text{Zug}} = 5000 \text{ kp/mm,}$$

$$c_{\text{Druck}} = 6200 \text{ kp/mm.}$$

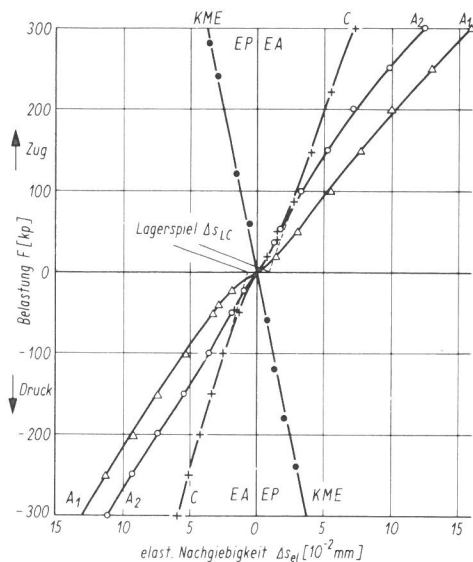


Bild 48:

Die elastische Nachgiebigkeit der beiden Einspannungen (EP und EA) bei verschiedenen Exzentergetrieben.

- A<sub>1</sub>: Ausführung A nach einer Laufzeit von ca. 6000 h, Exzenterwelle: Kegelrollenlager. Kurbelzapfenlager: Nadellager
- A<sub>2</sub>: Ausführung A nach Einbau neuer Lager. Lager wie A<sub>1</sub>
- C : Ausführung C nach einer Laufzeit von ca. 1000 h  
     Exzenterwelle } Nadellager  
     Kurbelzapfenlager }

Diese Unterschiede der Federsteife lassen sich durch die offene Konstruktion des Exzentergetriebehäuses und die Verbindung mit dem Maschinenrahmen erklären. Interessant ist, daß die Federsteife im Druckbereich in die Größenordnung der steifkonstruierten Kraftmeßeinheit mit ihren notwendigen Befestigungsflanschen rückt.

### 2.5.3 Wärmeverschiebung

Die durch innere und äußere Reibung bedingte Erwärmung führt zu unterschiedlichen Verschiebungen einzelner Bauteile der Prüfmaschine. Die Ver-

schiebung der aktiven Einspannung EA gegenüber der passiven Einspannung EP würde ohne Mittelwertregelung zu einer zusätzlichen Druckbeanspruchung des Probenkörpers führen. Sie ist abhängig von der Beanspruchungsfrequenz und der Probenkörperreaktionskraft. Sie erreicht ihren Endwert bei einer Drehzahl von  $n = 1000 \text{ 1/min}$  in der Zeit von  $z = 7 \text{ h}$ . Die gemessenen Endwerte sind in Bild 49 aufgetragen.

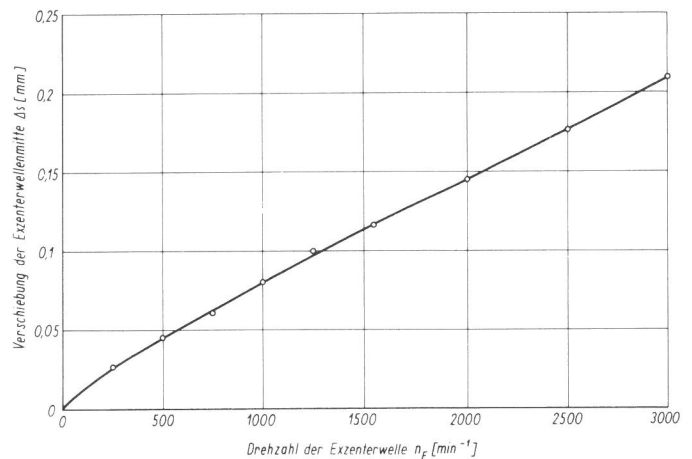


Bild 49:

Verschiebung der aktiven Einspannung durch Erwärmung des Exzentergetriebes im Betrieb.

### 2.5.4 Dynamische Amplitudenvergrößerung

Gegenüber Prüfmaschinen mit hydraulischen Übersetzungsgliedern ist die Konstruktion mit mechanischen Übersetzungsgliedern von der Beanspruchungsfrequenz relativ unabhängig. Am Beispiel des Exzentergetriebes Ausführung A<sub>2</sub> entsprechend der Federsteife  $c_{A2}$  wurde mit einer Stahlfeder (Bild 43) die Amplitudenzunahme in Abhängigkeit von der Drehzahl des Exzentergetriebes ermittelt. Die Werte sind in Bild 50 im Bereich von  $n_1 = 300$  bis  $n_2 = 2330 \text{ [1/min]}$  für eine Einstellung des Doppexzenter  $\alpha = 20^\circ$  gemessen worden. In diesem Bereich ist eine Zunahme durch die oszillierenden Massenkräfte

$$\text{von } s_{300} = 0,169 \text{ mm (} n_1 = 300 \text{ 1/min)}$$

$$\text{auf } s_{2330} = 0,175 \text{ mm (} n_2 = 2330 \text{ 1/min)}$$

festzustellen. Damit beträgt die prozentuale Abweichung

$$\Delta s_{\text{oSt}} = 3,5 \%$$

Dieser Fehler ist beim Einstufenversuch durch die diskrete Nachmessung berücksichtigt.

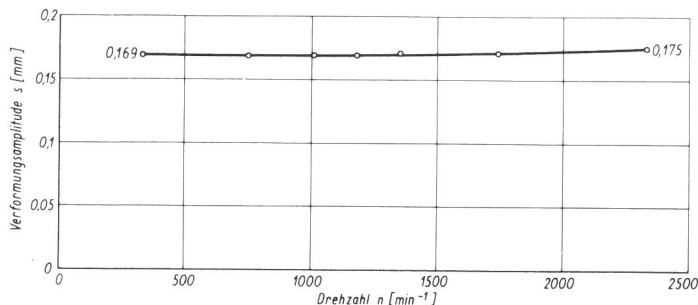


Bild 50:

Vergrößerung der Verformungsamplitude durch die oszillierenden Massenkräfte des Verformungskurbeltriebs.

### 3. Probenkörper

Die Wahl des Probenkörpers richtet sich im allgemeinen nach den Gegebenheiten des vorgesehenen Prüfgerätes, nach den vorhandenen Formen für Probenkörper in Anlehnung an genormte Materialprüfungen oder nach dem zur Verfügung stehenden Halbzeug. Für die vorliegenden Untersuchungen konnte mit der eigenen Prüfmaschinenkonstruktion Form und Abmessung des Probenkörpers frei gewählt werden. Bei Dauerwechselbeanspruchungen von Kunststoffen kann mit einer möglichst großen Oberfläche im Verhältnis zum beanspruchten Volumen die Erwärmung durch Materialdämpfung in Grenzen gehalten werden. Der hier vorgesehenen rohrförmige Probenkörper kleiner Wandstärke mit verdickten Einspannen ist für Zug-Druck-Beanspruchungen im Wechsel- wie im Schwellbereich sehr geeignet. Er läßt sich allseitig kühlen, gleichzeitig ist eine einfache Oberflächentemperaturmessung möglich. Es entfallen die Randeinflüsse des flachen Stabes.

#### 3.1. Abmessungen und Herstellung

Die Abmessungen des Probenkörpers sind Bild 51 zu entnehmen.

Sie wurden während der Untersuchungszeit geringfügig geändert, um Wandstärkeneinflüsse festzustellen und die Einspannung zu vereinfachen. Bild 52. Die Probenkörper werden aus extrudiertem Stangenmaterial spanabhebend hergestellt. Der symmetrisch zur Stangenachse entnommene Meßschaft läßt bei teilkristallinen thermoplastischen Stoffen infolge gleicher Abkühlungsgeschwindigkeit einen über seinen Querschnitt gleichen Kristallinitätsgrad erwarten. Ein Spritzen des Probenkörpers soll bei späteren Untersuchungen berücksichtigt werden. Werkzeugform und Schnittbedingungen zur spanabhebenden Bearbeitung wurden nach Vorversuchen gewählt. Die axiale Bohrung des Probenkörpers ist mit einem Bohrer großer Steigung auf geringes Untermaß im Pilgerschritt vorgebohrt und anschließend mit einer Reibahle bei entgegengerichtetem Luftzug zur Spanbeseitigung auf Nennmaß ausgeschält. Die Außenkontur wird nach Herstellung der Bohrung auf den äußeren Durchmesser der Einspannung vorgedreht, wobei der Probenkörper auf einem Dorn gehalten ist. Anschließend werden bei kleiner Schnittgeschwindigkeit Meßkraft und Übergangsg radien mit einem entsprechenden Formstahl ohne Absetzen bearbeitet. Abschließend sind mit einem nach den Einspannbacken geformten Stahl die Einspannköpfe gedreht.

#### 3.2. Vorbehandlung und Einspannen

Alle spanabhebend hergestellten Probenkörper zeigten nach der Fertigstellung keinerlei maßliche Veränderungen, die auf einen unterschiedlichen Kristallinitätsgrad hinweisen könnten. Vorversuche ergaben wie bei Vorath [60] gleiche ertragene Dehnungsspielzahlen. Auf eine Temperung wurde dementsprechend verzichtet. Die untersuchten Materialien wiesen somit einen praxisüblichen Werkstoffzustand auf.

Beim Einsetzen der Probenkörper in die Prüfmaschinen wurden durch Kontrollen der Reaktionskraft und entsprechende Verschiebung der Einspannung eine schädigende Vorverformung ver-



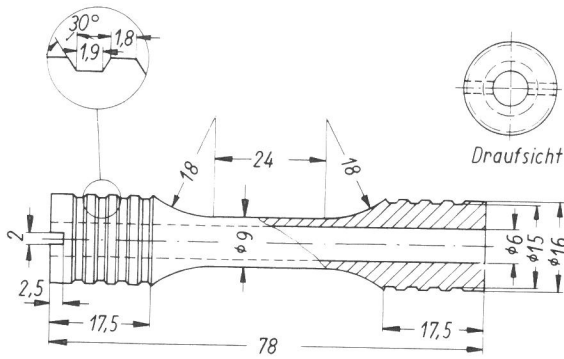


Bild 51:  
Rohrförmiger Probenkörper 9/6 für Zug-Druck-Wechselbeanspruchung [Maße in mm].

mieden. Auch konnte durch Lösen der aktiven und passiven Einspannungslagerung eine zusätzliche statische Verdrehungs- und Biegebungsbeanspruchung ausgeschlossen werden.

### 3.3. Nennabmessungen

#### 3.3.1. Probenfläche A

Die Probenfläche A des rohrförmigen Probenkörpers ist die Querschnittsfläche im Bereich des Meßschaftes. Mit ihr als kleinster Fläche wird die Nennspannung  $\sigma$  des Probenkörpers ermittelt. Die Abweichungen der Abmessungen sind kleiner als 0,05 mm.

Abmessungen des Meßschaftes		Probenfläche A in mm <sup>2</sup>
Außendurchmesser d <sub>a</sub> in mm	Innendurchmesser d <sub>i</sub> in mm	
8	6	22,0
9	6	35,4
10	6	50,3

Bild 52:  
Probenflächen A bei unterschiedlichen Abmessungen des Meßschaftquerschnittes.

#### 3.3.2. Verformungslänge l

Die Verformungslänge oder wirksame Länge l der rohrförmigen Probe setzt sich zusammen aus der Länge l<sub>0</sub> des Meßschaftes mit der Probenlänge A und den auf die Probenfläche A bezogenen, umgerechneten Ersatzlängen des Übergangsbereichs und des Einspannkopfes bis zum Ansatz der Einspannung. Alle Probenkörper haben einen Übergangsradius von R = 18 mm. Zur Umrechnung der

einzelnen Bereiche werden anteilige Verformungen für einen gleichen linearen Zusammenhang zwischen Kraft F und Verformung ermittelt.

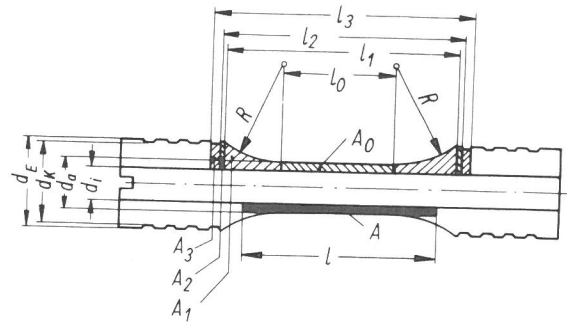


Bild 53:  
Abschnitte des Probenkörpers zur Bestimmung der Verformungslänge l.

Die Einspannung des Probenkörpers beginnt infolge der Verspannung des Einspannkopfes am Ende der ersten Ringnut. Bei Zug- und Druckbeanspruchungen kann eine Verformung über die freie Länge l<sub>3</sub> angenommen werden. Die Gesamtverformung setzt sich aus den Verformungen der einzelnen Abschnitte zusammen

$$s = s_0 + s_1 + s_2 + s_3$$

Bekannt sind die Verformungen der Abschnitte mit den Querschnittsflächen A<sub>3</sub> und A<sub>2</sub> durch Längen l<sub>3</sub>, l<sub>2</sub> und l<sub>1</sub> und die des Meßschaftes mit der Fläche A<sub>0</sub> und der Meßschaftlänge l<sub>0</sub>, die aus l<sub>1</sub> und R errechnet wird.

$$l_0 = l_1 - 2 \cdot \sqrt{R^2 - \left(R - \frac{d_E - d_a}{2}\right)^2}$$

Die Verformung des Übergangsbereichs ist gleich der eines Ersatzzylinders mit der Länge l<sub>ü</sub> =  $\frac{1}{2} (l_1 - l_0)$  und der zu bestimmenden mittleren Querschnittsfläche A<sub>1</sub>.

Es gilt für das Rotationskörpervolumen V<sub>ü</sub> des Übergangsbereichs

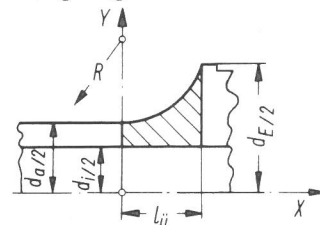


Bild 54:  
Rotationskörper des Übergangsbereichs.

$$V_{\ddot{u}} = \pi \cdot l_{\ddot{u}} \cdot \left[ \left( R + \frac{d_a}{2} \right)^2 + R^2 + \right. \\ \left. - \frac{d_i^2}{4} - \frac{l_{\ddot{u}}^2}{3} - \left( R + \frac{d_a}{2} \right) \cdot \sqrt{R^2 - l_{\ddot{u}}^2} \right] + \\ - \pi R^2 \cdot \left( R + \frac{d_a}{2} \right) \cdot \arcsin \frac{l_{\ddot{u}}}{R}$$

mit  $A_1 = \frac{V_{\ddot{u}}}{l_{\ddot{u}}}$  ist

$$A_1 = \pi \left\{ \left( R + \frac{d_a}{2} \right) \cdot \left[ \left( R + \frac{d_a}{2} \right) + \right. \right. \\ \left. \left. - \sqrt{R^2 - l_{\ddot{u}}^2} - \frac{R^2}{l_{\ddot{u}}} \cdot \arcsin \frac{l_{\ddot{u}}}{R} \right] + \right. \\ \left. + R^2 - r_i^2 - \frac{l_{\ddot{u}}^2}{3} \right\}$$

Die Gesamtverformung entspricht dem Hub der beweglichen Einspannung gegenüber der festen Einspannung der Probe und damit der Verformung  $s_N$  eines Ersatzprobenkörpers der gleichbleibenden Querschnittsfläche  $A$ , die gleich der Querschnittsfläche  $A_0$  des Meßschaftes ist.

$$s = s_N = \frac{F}{E \cdot A} \cdot l$$

$$s = \frac{F}{E \cdot A} \left( l_0 + \frac{A}{A_1} \cdot (l_1 - l_0) + \right. \\ \left. + \frac{A}{A_2} \cdot (l_2 - l_1) + \frac{A}{A_3} \cdot (l_3 - l_2) \right)$$

Damit ist die Verformungslänge

$$l = l_0 \cdot k = l_0 \left\{ 1 + \frac{A}{A_1} \left( \frac{l_1 - l_0}{l_0} \right) + \right. \\ \left. + \frac{A}{A_2} \left( \frac{l_2 - l_1}{l_0} \right) + \frac{A}{A_3} \left( \frac{l_3 - l_2}{l_0} \right) \right\}$$

mit  $k$  als geometrischem Vergrößerungsfaktor.

Probenkörper Nr.	1	2	3	4	5	6	7	8	9
da	10	10	10	9	9	9	9	9	8
di	6	6	6	6	6	6	6	6	6
d <sub>E</sub>	15,8	16,0	15,8	15,7	15,8	15,7	16,0	15,8	16,0
d <sub>K</sub>	13,9	15,1	13,9	13,7	13,9	13,8	15,1	14,5	15,1
l <sub>3</sub>	50,5	50,1	49,1	51,1	50,1	50,2	49,0	32,3	49,0
l <sub>2</sub>	47,7	45,6	46,3	48,4	47,3	47,6	44,5	32,3	44,5
l <sub>1</sub>	45,2	44,7	42,7	46,7	45,7	44,4	44,1	31,7	43,7
2 · l <sub>ü</sub>	19,5	19,9	19,5	20,9	21,0	20,9	21,3	21,0	22,6
l <sub>0</sub>	25,7	24,8	23,2	25,8	24,7	23,5	22,8	10,7	21,1
k = $\frac{l}{l_0}$	1,53	1,53	1,60	1,44	1,45	1,50	1,49	1,96	1,51
l	39	38	37	37	36	35	34	21	32

Bild 55:

Verformungslängen  $l$  der untersuchten Probenkörper bei unterschiedlichen Abmessungen des Meßschaftes und der Einspannköpfe [Maße in mm].

Mit der Verformungslänge des Probenkörpers und der relativen Verschiebung beider Probeneinspannungen bezogen auf die Lage bei spannungsfreiem Probenkörper wird die Nenndehnung  $\epsilon_N$  bestimmt.

### 3.3.3 Schlankheitsgrad $\lambda_k$ und kritische Dehnung

Die bei Wechseldehnungsversuchen auftretenden Druckbeanspruchungen erfordern die Abschätzung des Schlankheitsgrades  $\lambda_k$  der Probenkörper. Mit der Annahme der eingespannten, axial geführten Probenkörperenden und einer Länge gleich der Verformungslänge  $l$  ist bei der freien Knicklänge  $l_k = 0,5 l$ , dem axialen Trägheitsmoment  $I$

$$\text{der Schlankheitsgrad } \lambda_k = \frac{0,5 l}{\sqrt{\frac{I}{A}}}$$

und damit

die kritische Knickdehnung

$$\epsilon_k = \frac{\pi^2}{2 \lambda_k^2}$$

oder

$$\text{mit } r = \frac{d_a + d_i}{4}, \quad \epsilon_k = 2 \cdot \pi^2 \cdot \frac{r^2}{l^2}$$

Nach [82] ist für den begrenzten Beulbereich unabhängig von der Probenkörperlänge  $l$

die kritische Beuldehnung

$$\epsilon_B = 2 \cdot \frac{s}{r} \cdot \frac{1}{\sqrt{3(1-\mu^2)}}$$

$$\text{mit } s = \frac{d_a - d_i}{2}$$

Es gilt für

$$\mu_1 = 0,3: \quad \epsilon_{B_1} = 1,21 \cdot \frac{s}{r}$$

$$\mu_2 = 0,45: \quad \epsilon_{B_2} = 1,29 \cdot \frac{s}{r}$$

Schlankheitsgrad und die kritischen Dehnungen für den Fall der Knickung und Beulung sind in Bild 56 angegeben.

Probenkörper Nr.	1	2	3	4	5	6	7	8	9	
$\lambda_k$	—	6,7	6,5	6,3	6,8	6,7	6,5	6,3	3,9	6,4
$\epsilon_k$	% <sub>0</sub>	220	230	250	210	220	230	250	650	240
$\epsilon_{B1}$	% <sub>0</sub>	605	605	605	484	484	484	484	484	344
$\epsilon_{B2}$	% <sub>0</sub>	645	645	645	516	516	516	516	516	368

Bild 56:

Schlankheitsgrad  $\lambda_k$ , kritische Knickdehnung und Beuldehnung der untersuchten Probenkörper im elastischen Bereich.

Die berechneten kritischen Werte sind wegen der hier wesentlich kleineren Stauchungen der Kunststoffe nur theoretische Grenzwerte. Nach Untersuchungen von Gaube u. Menges [83] gilt auch für thermoplastische Kunststoffe die Berechnung der kritischen Knickdehnung nach Euler. Gemessene Schlankheitsgrade lagen etwa 20 % unter den errechneten. Bei sehr kleinen Schlankheitsgraden ist wie bei metallischen Materialien für das Verhalten des Probenkörpers nur die Druckfestig-

keit maßgebend. Die Gefahr einer Beulung ist bei den gewählten Meßschaftdurchmessern und den auf der Prüfmaschine möglichen Wechselverformungen weniger vorhanden.

### 3.4 Temperaturbezogene Dehnungsverteilung

Der Probenkörper wird aufgrund seiner Form, seiner Einbauverhältnisse, der Beanspruchung und der Materialdämpfung unterschiedlich erwärmt. Die Verformung des Probenkörpers ergibt mit der materialbedingten Temperaturabhängigkeit des Elastizitätsmoduls eine temperaturabhängige Dehnungsverteilung im Meßschaft. Unter Berücksichtigung einer unterschiedlichen Wärmeerzeugung und Wärmeableitung wird eine Temperaturverteilung nach Bild 57 angenommen. An den eingezeichneten Meßstellen der Aufsetzthermoelemente können dementsprechend verschiedene Temperaturen ermittelt werden. Ersetzt man diese stetige Temperaturverteilung durch eine Säulenverteilung  $\vartheta_j$ , ergeben sich für einzelne Bereiche zum temperaturbezogenen mittleren Elastizitätsmodul  $E_{\text{mit}}$  verschiedene Elastizitätsmoduln  $E_j$  und damit die einzelnen Verformungen, aus denen die temperaturbezogene Dehnung folgt.

Die vorgegebene Verformung wird im Meßschaft in diesen Bereichen aufgenommen, die nicht mit denen im Bild 53 übereinstimmen:

$$s = s_1 + 2 \cdot s_2 + 2 \cdot s_3 + 2 \cdot s_4$$

oder

$$\frac{F \cdot l}{A \cdot E_{\text{mit}}} = \frac{F \cdot l_1}{A_1 \cdot E_1} + \frac{2 \cdot F \cdot l_2}{A_2 \cdot E_2} + \frac{2 \cdot F \cdot l_3}{A_3 \cdot E_3} + \frac{2 \cdot F \cdot l_4}{A_4 \cdot E_4}$$

bei der Annahme des zylindrischen Ersatzkörpers mit der

$$\text{Länge } l = k \cdot l_0 \text{ und } \frac{F}{A_j} = \frac{F}{A} \text{ folgt}$$

$$1 = \frac{l_1 \cdot E_{\text{mit}}}{E_1} + \frac{2 \cdot l_2 \cdot E_{\text{mit}}}{E_2} + \frac{2 \cdot l_3 \cdot E_{\text{mit}}}{E_3} + \frac{2 \cdot l_4 \cdot E_{\text{mit}}}{E_4}$$

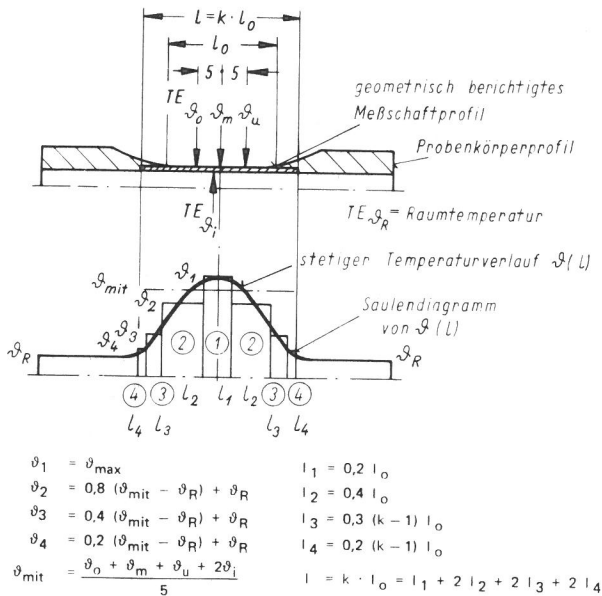


Bild 57:

Annahme der axialen Temperaturverteilung  $\vartheta_j = \vartheta(l)$  in einem selbsterwärmten Probenkörper bei Dauerwechselfbeanspruchung.

Damit ist

$$l_t = 0,2 l_0 \cdot \left[ \frac{E_{\text{mit}}}{E_1} + \frac{4 \cdot E_{\text{mit}}}{E_2} + \frac{3(k-1)E_{\text{mit}}}{E_3} + \frac{2(k-1)E_{\text{mit}}}{E_4} \right]$$

oder

$$l_t = k_t \cdot l_0$$

bezogen auf die Temperaturabhängigkeit des E-Moduls mit  $k_t$  als thermischer Vergrößerungsfaktor.

Mit  $\epsilon_N = \frac{s}{k \cdot l_0}$  ist  $\epsilon_t = \frac{s}{k_t \cdot l_0} = \frac{k}{k_t} \cdot \epsilon_N$ .

Im Bereich der höchsten Temperatur

$$\vartheta_{\text{max}} = \vartheta_1 \text{ gilt}$$

$$\epsilon_1 = \frac{E(\vartheta_{\text{mit}})}{E(\vartheta_{\text{max}})} \cdot \epsilon_t$$

Die Berechnung von  $k_t$  und der davon abgeleiteten Dehnungen  $\epsilon_t$  und  $\epsilon_1$  beziehen sich auf die angenommene axiale Temperaturverteilung. Die wahre Verteilung kann sich entsprechend einzelner Meßergebnisse verschieben. Damit berechnete thermische Vergrößerungsfaktoren weichen jedoch nur geringfügig ab.

Die Temperaturen werden während der Probekörperbeanspruchung ermittelt. Die zufällige Lage der Thermoelemente wird nicht immer gestatten, den für die Verteilung richtigen Temperaturwert zu bestimmen. Entsprechend wird auch die berechnete mittlere Temperatur vom wirklichen Mittelwert abweichen. Doch soll mit diesen Annahmen (Bild 57) ein vergleichbarer, im Mittel richtiger Zustand der Temperaturverhältnisse charakterisiert werden. Mit der Beanspruchung des Probenmaterials wird sich auch außerhalb von Übergangsbereichen die Temperaturabhängigkeit des E-Moduls gegenüber der des nichtbeanspruchten Materials verändern. Hier soll angenommen werden, daß beide Temperaturabhängigkeiten im Verhältnis gleich sind wie es auch Versuchsergebnisse bestätigen (Bild 70, 71). Die viskoelastischen Werte sind bekannt und zur Rechnung mit Geraden in bestimmten Temperaturbereichen angenähert.

### 3.5. Ermittlung der wirklichen Wandtemperatur

Die während der andauernden Wechselbeanspruchung entstehenden Erwärmung der Probekörper wird durch federnd aufgesetzte Thermoelemente ermittelt. Hierbei muß der Unterschied zwischen Oberflächentemperatur und der interessierenden Materialtemperatur des Probenkörpers wie auch der Unterschied zwischen seiner Oberflächentemperatur und der mittleren Temperatur des Thermoelementlötmaterialmaterials bekannt sein.

#### 3.5.1 Probekörpertemperatur und Wärmeübergang

Der Unterschied zwischen Oberflächen-

temperatur und der Temperatur in der Probenwand für den Bereich des Meßschafes ist bei Erreichen des Beharungszustandes von den Abmessungen des Probenkörpers, der Wärmeleitfähigkeit und den Wärmeübergangsverhältnissen an den Oberflächen abhängig. Es kann angenommen werden, daß die von den Herstellern allgemein angegebenen Werte für die Wärmeleitfähigkeit zutreffen. Die Wärmeübergangszahlen  $\alpha$  jedoch müssen experimentell ermittelt werden. Hierzu wurde folgender Versuch durchgeführt:

Erwärmung eines Kunststoffrohres (POMCP) mit durchfließendem Öl und Ermittlung der Materialtemperatur bei unterschiedlicher Luftkühlung auf der Außenseite.

Das Kunststoffrohr (da = 20, di = 12 mm) ist über zwei Kunststoffschläuche an einen Thermostaten (Fa. Haake) angeschlossen. Es wird mit einem Tangentialgebläse quer zur Achse angeblasen, wobei die Luftgeschwindigkeitsverhältnisse denen in der Prüfmaschinenprobenkammer entsprechen. Durch Isolationsmatten wird ein direkter Wärmefluß zwischen Thermostatgehäuse und Kunststoffrohr vermieden.

Zur Temperaturermittlung sind in die Rohrwandung einander gegenüberliegend unterschiedlich tief von der Au-

ßenoberfläche Sacklöcher von d = 0,6 mm gebohrt, in die je ein Thermoelementpaar TE Cu-Konst. von 2 x 0,2 mm  $\emptyset$  eingeklebt ist (Bild 58).

Vor und hinter dem Rohr wird die Temperatur des durchfließenden Öls ebenfalls mit je einem Thermoelement bestimmt. Es ergab sich bei geringfügiger Verschiebung des 3,5 mm und des 1,5 mm tiefen Thermoelements um 0,2 mm nach außen eine gute Übereinstimmung bei allen Temperaturwerten des Temperieröls mit dem theoretischen Temperaturverlauf.

Deutlich wurde bei Zunahme der Umgebungsluftbewegung im Probenmaterial eine Temperaturabnahme festgestellt. Mit den zwei ausgewählten Meßstellen  $r_1 = 3,5$  und  $r_3 = 1,5$  mm wird die durchgeleitete Wärmemenge, die Oberflächentemperatur und im Verhältnis zur Temperatur des Öls und der Umgebungsluft die Wärmeübergangszahl berechnet.

Es gilt bei einfachem Wärmetransport für den Hohlzylinder ohne Berücksichtigung der Wärmeableitung in Axialrichtung [84]

$$\vartheta = C_1 \ln r + C_2$$

mit  $\vartheta$  = Materialtemperatur in °C

$\vartheta_R$  = Umgebungstemperatur in °C

Q = Wärmemenge in kcal/m<sup>2</sup>h

$\lambda$  = Wärmeleitzahl in kcal/m<sup>2</sup>h K

= 0,27 für POMCP

$$Q = \frac{2\pi\lambda(\vartheta_3 - \vartheta_1)}{\ln \frac{r_1}{r_3}}$$

Diese Wärmemenge ist gleich der auf der Innenfläche zugeführten wie der von der Außenfläche abgeführten. Damit folgt für die hier interessierende luftgekühlte Außenfläche mit

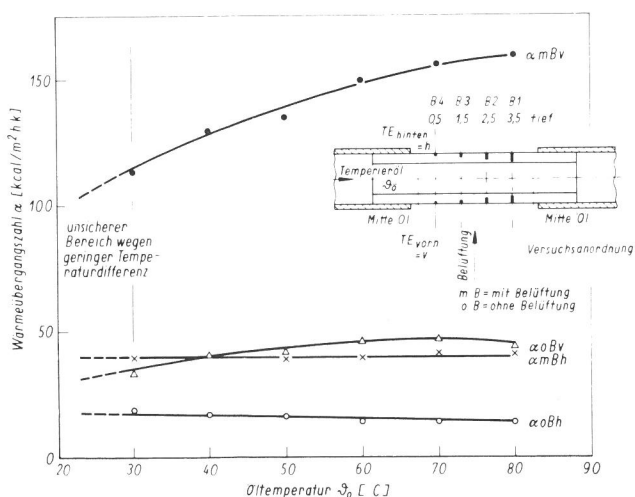


Bild 58: Wärmeübergangszahlen  $\alpha_a$ , ermittelt an einem mit Öl innentemperierten Kunststoffrohr (POMCP) mit  $d_a = 20$  mm,  $d_i = 10$  mm bei unterschiedlicher Luftbewegung.

$$Q_a = \alpha_a 2\pi r_a (\vartheta_a - \vartheta_R)$$

$\alpha$  = Wärmeübergangszahl in kcal/m<sup>2</sup>h K

$$\alpha_a = \frac{\lambda (\vartheta_3 - \vartheta_1)}{r_a \ln \frac{r_1}{r_3} (\vartheta_a - \vartheta_R)}$$

Die ermittelten Werte sind in Bild 58 aufgetragen. Im Vergleich mit den nach [85] ermittelten Werten für die Rundprobe

$\alpha = 14$  bei freier Konvektion und

$\alpha = 39$  bei Zwangsluftbewegung

zeigt sich hier sehr deutlich, daß bei Kunststoffen in Abhängigkeit von der Luftbewegung große Unterschiede der Größe der Wärmeübergangszahlen vorhanden sind und wegen der geringen Wärmeleitfähigkeit auch in axialer Richtung eines Probenkörpers mit unterschiedlichen Werten gerechnet werden muß.

Bestätigt wird die Annahme von [85], daß die Wärmeübergangszahl sich bei geringer Luftbewegung nur geringfügig in Abhängigkeit von der Temperatur ändert.

Zwischen Kunststoff und temperiertem Öl (Innenwandung) wurden Wärmeübergangszahlen von  $\alpha_i = 80 - 300$  gemessen, die abhängig von der abgeführten Wärmemenge  $Q_i$  und der Höhe der Öltemperatur  $\vartheta_o$  sind.

Die ermittelten Wärmeübergangszahlen  $\alpha$  des erwärmten Kunststoffs berücksichtigen die Wärmeabgabe durch Konvektion der umgebenden Luft  $\alpha_k$  und Strahlung  $\alpha_s$ :

$$\alpha = \alpha_k + \alpha_s$$

Der Strahlungsanteil kann in Abhängigkeit von der wirklichen Oberflächentemperatur angegeben werden. Nach [84] gilt für nichtmetallische, halbglatte Oberflächen bei der Annahme, daß keine Temperaturerhöhung der Umgebung entsteht

mit  $C = 4,44 \text{ kcal/m}^2\text{h K}^4$

und  $T_a, \vartheta_a$  Temperatur der abstrahlenden Oberfläche in K, °C

$T_R, \vartheta_R$  Umgebungstemperatur in K, °C

$$K = \frac{\left(\frac{T_a}{100}\right)^4 - \left(\frac{T_R}{100}\right)^4}{\vartheta_a - \vartheta_R}$$

für den Strahlungsanteil  $\alpha_s = K \cdot C$ .

Für den interessierenden Temperaturbereich zwischen  $\vartheta_a = 30$  °C bis  $\vartheta_a = 80$  °C liegen für  $\vartheta_R = 23$  °C die für den Strahlungsanteil vergleichbaren Wärmeübergangszahlen mit  $K = 1,07$  bis  $1,37$  bei  $\alpha_s = 4,8$  bis  $6,1$ .

Der Strahlungsanteil braucht also bei den während der Beanspruchung auftretenden Luftbewegungen nicht besonders berücksichtigt zu werden.

### 3.5.2 Einfluß der Luftbewegung auf die Temperaturermittlung mit aufgesetzten Thermoelementen

Der Vorgang der Energieübertragung bei der Bestimmung von Oberflächentemperaturen ist abhängig von

- a) der Energiezufuhr vom Oberflächenmaterial gegeben durch die Größe der effektiven Kontaktfläche und dem Wärmeleitvermögen des Oberflächenmaterials
- b) der Energieableitung vom Thermoelement gegeben durch die Masse und Oberfläche der warmen Lötstelle des Thermoelements, der Wärmeableitung durch die umgebende Luft im Bereich der Lötstelle und der anschließenden Halterung des Thermoelements (bei umgebenden warmen Teilen ist durch Strahlung auch eine Energiezufuhr möglich).

Diesen Einfluß zeigen zwei Versuchsreihen zur Bestimmung des Faktors, mit dem die mit Thermoelementen gemessene Oberflächentemperatur multi-

pliziert, die Temperatur des durchfließenden Temperieröls in einem Probenkörper (POMCP, Meßschaft  $d_a = 10$ ,  $d_i = 8$  mm) ergibt. Der Probenkörper wird wie beim Versuch zu 3.5.1 mit einem Tangentialgebläse quer zur Achse angeblasen. Die Versuchsanordnung ist in Bild 59 dargestellt, die Ergebnisse in Bild 59 und Bild 60 aufgetragen.

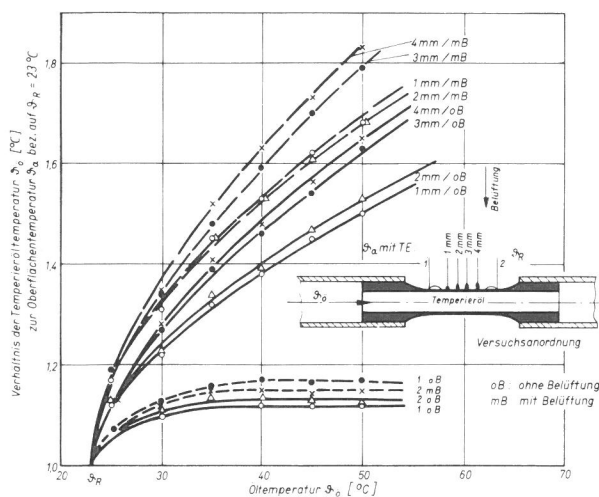


Bild 59:  
Verhältnis von Temperieröltemperatur zu mit Thermoelementen gemessenen Oberflächentemperaturen an einem Probenkörper  $d_a = 10$ ,  $d_i = 8$  mm  
1, 2: aufgeklebte Thermoelemente  
1 mm)  
2 mm) federnd aufgesetzte Thermoelemente  
3 mm) entsprechender Lötunktgröße  
4 mm)

Deutlich ist der Einfluß der Thermoelementlötunktgröße und die unterschiedliche Abhängigkeit von der Luftbewegung im Verhältnis zu aufgeklebten Thermoelementen sichtbar. Letztere zeigen infolge der relativ großen Klebmasse bei höheren Öltemperaturen eine fast gleichbleibende Abweichung.

Auch mit Klebfolie unterschiedlicher Breite aufgeheftete Thermoelemente zeigen eine bemerkbare Abhängigkeit von der Luftbewegung. Wesentlich empfindlicher ist das federnd aufgesetzte Thermoelement (Anpreßkraft ca. 25 p). Auch das in der Wandmitte eingeklebte Thermoelement (0,5 mm tief) ist durch die Energieabfuhr der her-

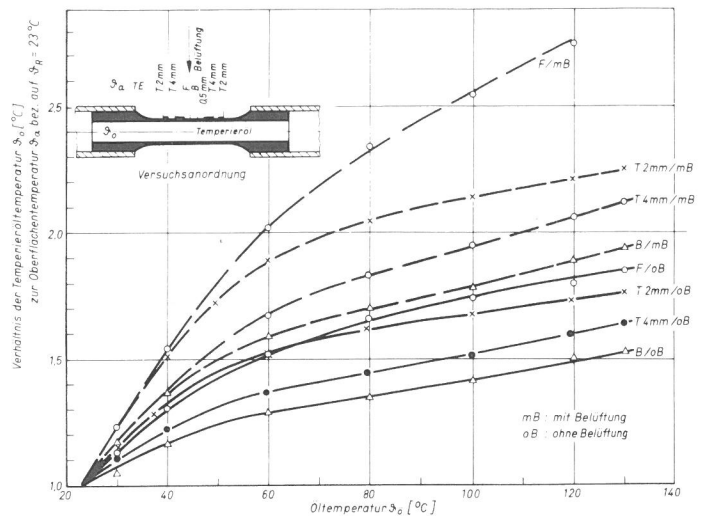


Bild 60:  
Verhältnis von Temperieröltemperatur zu mit Thermoelementen gemessenen Oberflächentemperaturen an einem Probenkörper  $d_a = 10$ ,  $d_i = 8$  mm  
T: Mit Klebfolie befestigtes Thermoelement, Streifen 2; 4 mm breit  
B: Thermoelement in einer 0,5 mm tiefen Bohrung, verklebt  
F: federnd aufgesetztes Thermoelement.

ausgeleiteten Drähte an die umgebende Luft von deren Geschwindigkeit abhängig.

### 3.5.3 Berechnung der mittleren Wandtemperatur der Probekörper und Bestimmung des Vergrößerungsfaktors zur Korrektur der Temperaturmessung mit federnd aufgesetzten Thermoelementen

Mit den ermittelten Wärmeübergangszahlen ist eine Berechnung der Wandtemperatur der Kunststoffproben möglich. Dementsprechend kann auch ein Vergrößerungsfaktor FAKT für die federnd aufgesetzten Thermoelemente zur Angabe der mittleren Wandtemperatur angegeben werden.

#### 3.5.3.1 Mittlere Wandtemperatur eines Probekörpers (POMCP $d_a = 10$ , $d_i = 8$ mm) bei Innentemperatur mit durchfließendem Öl

Bekannt sind

$$\alpha = \text{Wärmeübergangszahl in kcal/m}^2 \text{ h K}$$

$$d = 2r = \text{Durchmesser des Meßschafes in m}$$

- $\lambda$  = Wärmeleitzahl in kcal/m h K
- = 0,27 für POM CP
- $\vartheta_{\text{ö}}$  = Öltemperatur in °C
- $\vartheta_{\text{R}}$  = Umgebungstemperatur in °C
- = 23 °C

Es gilt wie bei 3.5.1

$$Q_i = 2\pi r_i \alpha_i \cdot (\vartheta_{\text{ö}} - \vartheta_i) \quad (\text{Innenfläche})$$

$$Q_p = \frac{2\pi \lambda \cdot (\vartheta_i - \vartheta_a)}{\ln \frac{r_a}{r_i}} \quad (\text{Probe})$$

$$Q_a = 2\pi r_a \alpha_a \cdot (\vartheta_a - \vartheta_{\text{R}}) \quad (\text{Außenfläche})$$

$$Q_i = Q_p = Q_a$$

daraus folgt

$$\vartheta_{\text{ö}} - \frac{\alpha_a \cdot r_a}{\alpha_i \cdot r_i} \cdot (\vartheta_a - \vartheta_{\text{R}}) =$$

$$\frac{\alpha_i r_i \vartheta_{\text{ö}} + \frac{\lambda \cdot \vartheta_a}{\ln r_a / r_i}}{\alpha_i r_i + \lambda / \ln r_a / r_i},$$

$$\frac{\alpha_a \cdot r_a}{\alpha_i \cdot r_i} = V ;$$

$$\frac{\lambda}{\alpha_i + \lambda} = L ,$$

$$\frac{\lambda}{r_i \cdot \ln r_a / r_i} = \lambda^+ ;$$

Die Temperaturdifferenz zwischen den äußeren Wandtemperaturen beträgt

$$\vartheta_i - \vartheta_a = \vartheta_{\text{ö}} \cdot V \cdot \left( \frac{1 - L}{L + V} \right) + \vartheta_{\text{R}} \cdot V \cdot \left( \frac{1 - L}{L + V} \right)$$

Die mittlere Wandtemperatur ist ausreichend angenähert mit

$$\vartheta_m = \frac{\vartheta_i + \vartheta_a}{2} = \frac{1}{2} \cdot \vartheta_{\text{ö}} \left[ 1 + L \left( \frac{1 - V}{L + V} \right) + \vartheta_{\text{R}} \cdot V \left[ 1 + \left( \frac{1 - V}{L + V} \right) \right] \right]$$

Dann gilt für den Fall ohne direkte Belüftung

Öl      Luft

$$\alpha_i = 250 \quad \alpha_a = 45 : \vartheta_m = \frac{1}{2} (\vartheta_{\text{ö}} \cdot 1,548 + 9,7)$$

$$\alpha_i = 125 \quad \alpha_a = 25 : \vartheta_m = \frac{1}{2} (\vartheta_{\text{ö}} \cdot 1,714 + 6,5)$$

für den Fall mit direkter Belüftung

Öl      Luft

$$\alpha_i = 125 \quad \alpha_a = 125 : \vartheta_m = \frac{1}{2} (\vartheta_{\text{ö}} \cdot 0,909 + 23,4)$$

Diese Werte für  $\vartheta_m$  sind in Bild 61 im Verhältnis zu den mit dem federnd aufgesetzten Thermoelement mit und ohne Belüftung ermittelten Temperaturen in Abhängigkeit dieser aufgetragen.

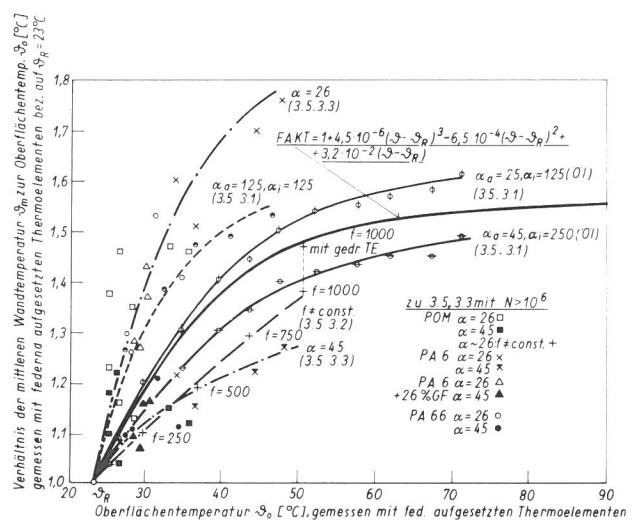


Bild 61:

Berechnete mittlere Materialtemperaturen  $\vartheta_m$  im Verhältnis zur gemessenen Oberflächentemperatur  $\vartheta$  von rohrförmigen Probenkörpern für verschiedene Wärmeübergangszahlen  $\alpha$  nach 3.5.3.1 bis .3 mit Verlauf des gewählten empirischen Vergrößerungsfaktors FAKT in Abhängigkeit von der gemessenen Oberflächentemperatur.



3.5.3.2 Mittlere Wandtemperatur eines Probekörpers (POMCP,  $d_a = 9$ ,  $d_i = 6$  mm), der sich durch Wechselverformungen unterschiedlicher Frequenz infolge der Materialdämpfung bei an den Enden verschlossener Innenbohrung erwärmt.

Bekannt sind

$\alpha_a$  Wärmeübergangszahl in kcal/m<sup>2</sup> h K

$d = 2r$  Durchmesser des Meßschafes in m

Wärmeleitfähigkeit in kcal/m h K = 0,27 für POMCP

$\vartheta_i$  Oberflächentemperatur der verschlossenen Innenbohrung in °C

$\vartheta_R$  Umgebungstemperatur in °C

$P$  Verlustleistung in kcal/m<sup>3</sup>h

Es gilt für die Temperatur eines rohrförmigen Körpers mit Wärmequellen ohne Berücksichtigung eines axialen Temperatenausgleichs im Beharrungszustand

$$\vartheta = - \frac{P}{4\lambda} r^2 + C_1 \ln r + C_2$$

Annahme: Durch den Abschluß der Innenbohrung wird im Beharrungszustand über die Innenoberfläche keine Wärme abgeführt, weil stehende Luft eine Wärmeleitfähigkeit von  $\lambda = 0,02$  hat. Die Temperatur erreicht im Probekörper bei  $r = r_i$  den höchsten Wert

$$\left. \frac{d\vartheta}{dr} \right|_{r_i} = 0 = - \frac{P}{2\lambda} \cdot r_i + \frac{C_1}{r_i}$$

für die Außenwand gilt

$$\left. \frac{d\vartheta}{dr} \right|_{r_a} = - \frac{\alpha_a}{\lambda} (\vartheta_a - \vartheta_R)$$

$$\text{mit } R = \frac{1}{2} \cdot \left( \frac{r_a^2 - r_i^2}{r_a} \right) = 1,25 \cdot 10^{-3}$$

$$S = \frac{1}{2} \cdot \left( \frac{r_a^2 - r_i^2}{2} \right) - r_i^2 \cdot \ln r_a / r_i$$

$$= 1,0 \cdot 10^{-6}$$

ist dann die Wandtemperaturdifferenz

$$\Delta\vartheta = \vartheta_i - \vartheta_a = \vartheta_i - \vartheta_R - \frac{P}{\alpha_a} \cdot R$$

und die mittlere Wandtemperatur

$$\vartheta_m = \frac{\vartheta_i + \vartheta_a}{2} = \vartheta_R + \frac{P}{\lambda} \frac{S}{2} + \frac{P}{\alpha_a} R$$

oder mit der gemessenen Temperatur  $\vartheta_i$

$$\vartheta_m = \frac{1}{2} (\vartheta_i + \vartheta_R + \frac{P}{\alpha_a} \cdot R)$$

In einem Wechselfestigkeitsversuch wurde bei  $\epsilon = 15,5\%$  und  $f = 8,3$  Hz für POMCP gemessen:  $D_{rel} = 2,11\%$ . Bei Abnahme einer gleichen relativen Dämpfung unabhängig von der Verformungsfrequenz, ist für diese Untersuchung die Verlustleistung  $P$  mit der gemessenen Reaktionsspannung  $\sigma$ , der konstanten Wechseldehnung  $\epsilon = 15,5\%$  und  $A = 1/427$  kcal/mkp

$$P = \frac{10^3}{427} \cdot 4 \cdot \sigma \cdot \epsilon \cdot n \cdot D_{rel} \quad (\text{nach 2.4.5.2})$$

$$= 5,2 \cdot 10^3 \cdot \sigma \cdot f \cdot D_{rel}$$

Mit  $\lambda = 0,27$  folgt dann aus  $\vartheta_m$  die Wärmeübergangszahl  $\alpha_a$

$$\alpha_a = \frac{P \cdot 1,25 \cdot 10^{-3}}{\vartheta_i - \vartheta_R - W \cdot 3,72 \cdot 10^{-6}}$$

Bei der während dieses Versuchs gemessenen Umgebungstemperatur  $\vartheta_R = 23^\circ\text{C}$  ist

gemessen				berechnet		
f	$\vartheta_i$	$\sigma$	P	$\Delta\vartheta$	$\alpha_a$	$D_{rel}$ für $\alpha_a = 26$
Hz	°C	kp/mm <sup>2</sup>	$\frac{\text{kcal}}{\text{m}^3\text{h}}$	°C	$\frac{\text{kcal}}{\text{m}^2\text{h K}}$	%
4,2	30	2,88	$(13,2 \cdot 10^4)$	0,5	29	1,87
8,3	37,2	2,81	$25,8 \cdot 10^4$	1,0	26	(2,11)
12,5	44,1	2,74	$(37,6 \cdot 10^4)$	1,5	25	2,20
16,7	51,5	2,65	$(48,7 \cdot 10^4)$	1,8	24	2,33

Ebenso läßt sich bei Annahme einer konstanten Wärmeübergangszahl  $\alpha = 26$  für diesen Versuch eine theoretische

Zunahme der relativen Dämpfung  $D_{rel}$  ermitteln

$$D_{rel} = \frac{26 (\vartheta_i - \vartheta_R)}{7 \cdot \sigma \cdot f}$$

die mit den Ergebnissen gemessener Dämpfungswerte übereinstimmt. Aus diesem Versuch folgt die geringfügige Änderung der Wärmeübergangszahl bei gleichen Belüftungsverhältnissen und die kleine radiale Temperaturdifferenz in der gewählten Probenkörperwandung. Die Werte für  $\vartheta_m$  sind im Bild 61 im Verhältnis zum Mittelwert der mit den federnd aufgesetzten Thermoelementen ermittelten Oberflächentemperaturen in Abhängigkeit dieser aufgetragen. Bei einem ähnlichen Versuch jedoch-anstelle der abgeschlossenen Innenbohrung - mit zusätzlicher Erwärmung durch Temperieröl wurden durch Strahlungserwärmung der gleichen aufgesetzten Thermoelemente durch die ebenfalls temperierten Einspannungen höhere Oberflächentemperaturen gemessen. Die daraus ermittelten Wärmeübergangszahlen können für den wirklichen Wechselfestigkeits-Versuchsaufbau nicht verwendet werden.

3.5.3.3 Mittlere Wandtemperatur eines Probekörpers ( $d_a = 9$ ,  $d_i = 6$  mm) im Wechselfestigkeitsversuch

Bekannt sind

- $\alpha$  Wärmeübergangszahl in kcal/m<sup>2</sup>h K
- $d = 2r$  Durchmesser des Meßschafes in m
- $\lambda$  Wärmeleitzahl in kcal/m h K
- $\vartheta_R$  Umgebungstemperatur in °C
- $P$  Verlustleistung in kcal/m<sup>3</sup>h

Für den Temperaturverlauf im Meßschafft quer zur Probenachse gilt allgemein 3.5.3.2.

Zu den Randbedingungen kann angenommen werden, daß die Innen- und Außenoberfläche gleiche Temperaturen haben.

$$\vartheta_i - \vartheta_a = 0$$

$$\vartheta = \frac{P}{4\lambda} \left[ r_a^2 - r^2 - \left( \frac{r_a^2 - r_i^2}{\ln r_a/r_i} \right) \cdot \ln r_a/r \right] + \vartheta_a$$

Die höchste Temperatur (Scheitelpunkt) wird im Meßschafft erreicht bei

$$r_s = \sqrt{\frac{1}{2} \cdot \frac{r_a^2 - r_i^2}{\ln r_a/r_i}} = 3,72 \text{ mm}$$

damit ist die Temperaturüberhöhung im Meßschafft

$$\begin{aligned} \Delta\vartheta &= \frac{P}{4\lambda} \left[ r_a^2 - r_s^2 \cdot (2 \ln r_a/r_s + 1) \right] \\ &= 0,204 \cdot 10^{-6} \frac{P}{\lambda} \end{aligned}$$

Die Verlustleistung  $P$  wird vom Scheitelpunkt entweder zur Außen- oder zur Innenoberfläche abgeführt. Es gilt für die Außenoberfläche und deren Temperatur im Beharrungszustand

$$\begin{aligned} \vartheta_a - \vartheta_R &= \frac{P \cdot (r_a^2 - r_s^2)}{2r_a \cdot \alpha_a} \\ &= \frac{P}{\alpha_a} \cdot 0,722 \cdot 10^{-3} \end{aligned}$$

Damit gilt für die mittlere Wandtemperatur

$$\vartheta_m = P \cdot \left( \frac{0,722 \cdot 10^{-3}}{\alpha_a} + \frac{0,204 \cdot 10^{-6}}{\lambda} \right) + \vartheta_R$$

mit

$$\begin{aligned} P &= 337 \cdot \sigma \cdot \epsilon \cdot f \cdot D_{rel} \\ &\text{bei } \sigma \text{ in kp/mm}^2, \epsilon \text{ in } \%, \\ &D \text{ in } \%, f \text{ in Hz} \end{aligned}$$

Die Werte für  $\vartheta_m$  sind ebenfalls im Bild 61 im Verhältnis zum Mittelwert der im Versuchsaufbau mit federnd aufgesetzten Thermoelementen gemessenen Oberflächentemperaturen in Abhän-

gigkeit dieser bei der Annahme der Wärmeübergangszahlen  $\alpha = 26$  und  $\alpha = 45$  aufgetragen. Ausgewählt wurden dazu aus den Dauerfestigkeitsversuchen einzelne Meßergebnisse der Materialien:

PA 6 : Ultramid B 4 und KR 1313  
mit  $\lambda = 0,24$

PA 6 + 25 % GF: Ultramid B 3 G 5  
mit  $\lambda = 0,20$

PA 66: Ultramid A 4 mit  $\lambda = 0,21$

POM: Hostaform C 2520 mit  $\lambda = 0,27$

### 3.5.3.4 Vergrößerungsfaktor FAKT

Aus den Versuchen und Berechnungen zur Klärung der Temperaturverhältnisse an rohrförmigen Probenkörpern folgt, daß die am Probekörper im Versuch ermittelte Oberflächentemperatur bei Kühlung durch bewegte Umgebungsluft nicht die wirklich vorhandene Oberflächentemperatur angibt. Der Temperaturunterschied innerhalb des Probenmaterials ist gering. Wird jedoch die gemessene Oberflächentemperatur mit einem Faktor vergrößert, können mit gewisser Unsicherheit wegen verschiedenen möglicher Wärmeübergangszahlen  $\alpha_i$  und  $\alpha_a$  die wirklichen Materialtemperaturen für die Dauerfestigkeitsversuche angegeben werden.

Der experimentell gefundene Vergrößerungsfaktor FAKT für  $\vartheta [^{\circ}\text{C}]$  bezogen auf  $\vartheta_R = 23^{\circ}\text{C}$  ist in Abhängigkeit von der mit federnd aufgesetzten Thermoelementen gemessenen Temperatur bei einer Umgebungstemperatur von  $\vartheta_R$  entsprechend einer aus Bild 61 erkennbaren mittleren Wärmeübergangszahl  $\alpha_i = \alpha_a = 35$  bis 40

$$\begin{aligned} \text{FAKT} = & 1 + 4,5 \cdot 10^{-6} \cdot (\vartheta - \vartheta_R)^3 + \\ & - 6,5 \cdot 10^{-4} \cdot (\vartheta - \vartheta_R)^2 + \\ & + 3,2 \cdot 10^2 \cdot (\vartheta - \vartheta_R) \end{aligned}$$

Damit gilt für die Auswertung der Messungen während der Wechselbeanspruchung

im oben beschriebene Versuchsaufbau

$$\vartheta_{\text{Material}} = \text{FAKT} \times \vartheta_{\text{TE}}$$

### 4. Verhalten des Versuchsmaterials vor der Wechselbeanspruchung

Zur Kennzeichnung des ausgewählten Versuchsmaterials wurden Prüfungen durchgeführt, die das viskoelastische Verhalten und seine Festigkeitseigenschaften beschreiben sollen. Bei den technischen Kunststoffen muß jedoch berücksichtigt werden, daß nur eine vergleichende Aussage möglich und mit der unterschiedlichen Probenkörperform und bei der beliebigen Lage im angelieferten Halbzeug des teilkristallinen Materials eine bemerkbare Streuung der ermittelten Werte zu erwarten ist.

#### 4.1 Elastizitätsmodul und Dämpfung in Abhängigkeit von der Temperatur

Das viskoelastische Verhalten thermoplastischer Kunststoffe wird beschrieben durch den komplexen Elastizitätsmodul

$$\underline{E} = |E| \cdot e^{i\delta} = E' + iE''$$

mit

$|E|$  = absoluter E-Modul

$E'$  = Speichermodul als Realteil

$E''$  = Verlustmodul als Imaginärteil

Zur Vereinfachung wird folgend der absolute E-Modul  $|E|$  nur mit  $E$  bezeichnet. Aus dem Verhältnis von  $E''$  und  $E'$  folgt als Maß für die Dämpfung des Werkstoffs der Verlustfaktor

$$d = \frac{E''}{E'}$$

mit dem Verlustwinkel bzw. der Phasenverschiebung um den Winkel  $\delta$  zwischen Spannung  $\sigma$  und Dehnung  $\epsilon$

$$d = \tan \delta$$

unter der Voraussetzung konstanter Werte für  $E$  und  $\delta$ . Die volumenspezifische Verlustarbeit je Beanspruchungs-

periode ist mit den Amplituden der Sinus-Funktionen von Spannung  $\sigma$  und Dehnung  $\epsilon$

$$W = \sigma \cdot \epsilon \cdot \pi \sin \delta,$$

die die Ellipse als Form der Dämpfungskurve ergibt. Für den idealplastischen oder rein viskosen Stoff gilt mit  $\delta = 90^\circ$

$$W_{90} = \pi \cdot \sigma \cdot \epsilon$$

und hat mit gleich langer Amplituden-aufzeichnung für  $\sigma$  und  $\epsilon$  als Kurvenform den Kreis.

Ein theoretischer Vergleichsstoff mit unstetigem Elastizitätsmodul

$$E = E_a + E_b$$

bei

$$E_a = \infty \text{ für } 0 < \epsilon < a$$

$$E_b = 0 \text{ für } a < \epsilon < b$$

und

$$\delta = 90 \text{ Wgrd},$$

der in [86] als perfektes plastisches Material bezeichnet wird, soll aus praktischen Gründen als Grenzwert angenommen werden. Die Verlustarbeit dieses Stoffes ist vier- bzw. achtmal größer als die Verformungsarbeit elastischer Stoffe oder  $\frac{4}{\pi}$ mal größer als die Verlustarbeit des rein viskosen Stoffes (siehe auch 2.4.5.2). Die Vergleichsarbeitsfläche ist dann die Dämpfungsschleife des wirklichen Stoffes umschließende Rechteck

$$W_{VS} = 4 \cdot \sigma \cdot \epsilon$$

Gilt nun für  $\delta < 15 \text{ Wgrd}$

$$\sin \delta = \text{arc } \delta = \tan \delta = d,$$

folgt für die relative Dämpfung in %

$$D_{\text{rel}} = \frac{W_{\delta}}{W_{VS}} \cdot 100$$

$$= \frac{\pi}{4} \cdot d \cdot 100$$

Andere Definitionen sind [87] zu entnehmen.

Gewählt wurde zur Ermittlung der viskoelastischen Werte  $E'$  und  $D_{\text{rel}}$ :

1. Biegeschwingsversuch nach DIN 53 440
2. Torsionsschwingsversuch nach DIN 53 445 mit Querkontraktionszahlen angegeben in [88]
3. Biegeschwingsversuch in Anlehnung an DIN 53 426 [89] mit Rechtecktorus-Probekörper und erzwungener Schwingung
4. Angaben der Hersteller

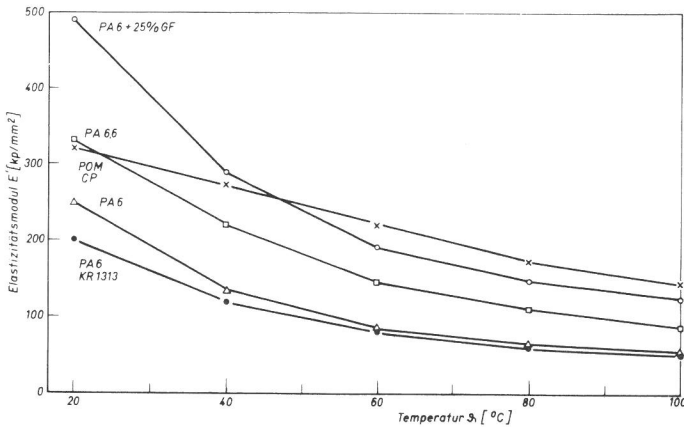
Die mit diesen Verfahren des einfachen Schwingsversuchs bestimmten Werte für  $E'$  und  $D_{\text{rel}}$  zeigten die erwartete Streuung. Ein Einfluß der Probenkörperlage im Halbzeug konnte bei tieferen Temperaturen festgestellt werden, wobei die Kernzone der extrudierten Stange gegenüber der Randzone insbesondere bei POM CP einen höheren E-Modul aufwies. Die Prüfungen wurden wie die vorangegangene langandauernde Lagerung im Normalklima 23/50 DIN 50 014 durchgeführt, und zwar in dem für die Wechselfestigkeitsuntersuchungen interessierenden Temperaturbereich von

$$\mathcal{S} = 20 \text{ }^\circ\text{C bis } 100 \text{ }^\circ\text{C}$$

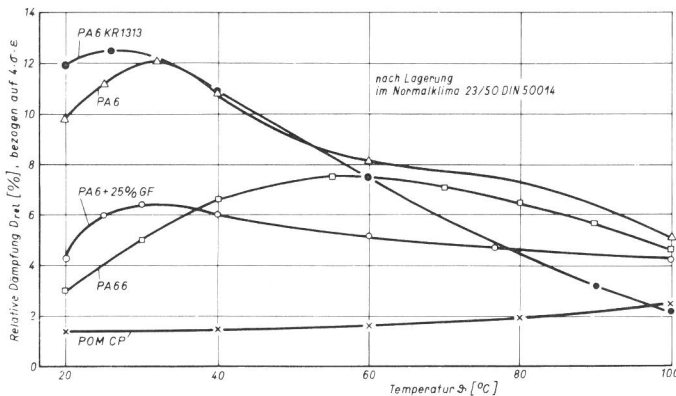
Für den Bereich des Probekörpermeßschafts ist der Mittelwert des Elastizitätsmoduls der einzelnen Materialien in Bild 62 dargestellt. Hierbei ist mit genügender Genauigkeit für einen Temperaturunterschied von  $\Delta \mathcal{S} = 20 \text{ K}$  ein linearer Verlauf angenommen, um die Berechnung der temperaturbezogenen Dehnung zu ermöglichen.

Die Abhängigkeit der relativen Dämpfung  $D_{\text{rel}}$  von der Temperatur ist Bild 63 zu entnehmen. Der für die Polyamide ermittelte Dämpfungsverlauf entspricht einem Feuchtigkeitsgehalt von ca. 2,8 %. Die Lage des Dämpfungs-

maximums bei PA 6 verschiebt sich mit kleinerer Materialfeuchte zu höheren Temperaturen und umgekehrt. Ebenso hat bei POM CP der Anteil der Co-Monomeren Einfluß auf die Größe der Dämpfung [57].



**Bild 62:** Elastizitätsmodul  $E'$  der Versuchsmaterialien in Abhängigkeit von der Temperatur  $\vartheta$ , ermittelt mit Verfahren des einfachen Schwingungsversuchs und dargestellt als über eine Temperaturdifferenz von  $\Delta \vartheta = 20$  K linearisierter Mittelwert.

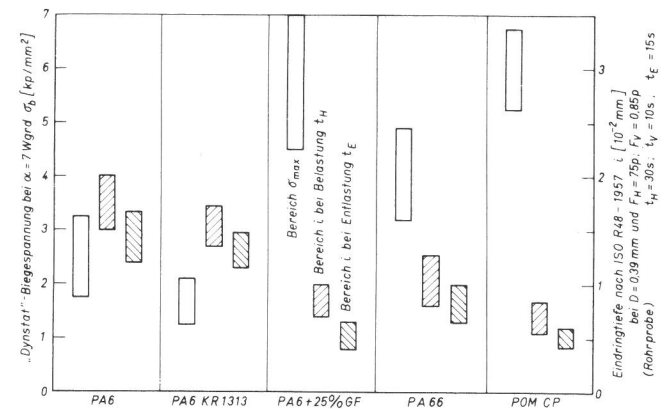


**Bild 63:** Mittelwert der relativen Dämpfung  $D_{rel}$  der Versuchsmaterialien bezogen auf die Arbeit  $W = 4 \cdot \sigma \cdot \epsilon$  in Abhängigkeit von der Temperatur  $\vartheta$  ermittelt mit Verfahren des einfachen Schwingungsversuchs.

#### 4.2 Verhalten bei Biegung und punktförmiger Eindringverformung

Mit dem Dynstatgerät nach DIN 51 230 wurde an beliebig aus dem angelieferten Versuchsmaterial in Längsrichtung ausgetrennten Probekörpern die Biegespannung  $\sigma_b$  bei einem Biegewinkel  $\alpha_{max} = 7$  Wgrd und einer Drehgeschwindigkeit von  $\dot{\alpha} = 4$  Wgrd/s im Nor-

malklima 23/50 DIN 50 014 ermittelt. Die Ergebnisse sind in Bild 64 aufgetragen.



**Bild 64:** Biegefestigkeit als "Dynstat"-Biegespannung bei einem Biegewinkel  $\alpha = 7$  Wgrd entsprechend der Probekörperdicke von  $h = 4$  mm (DIN 53 452) und Eindringtiefe  $i$  nach ISO R 48-1957 (E) als Maß für die Härte der Versuchsmaterialien ermittelt an der Einspannung und am Meßschaft der Probekörper.

Ein leichter Einfluß durch Abweichungen der Probekörperdicke kann vernachlässigt werden. Die große Streuung bei glasfaserverstärktem PA 6 ist auf die ungleichmäßige Verteilung der Glasfasern im extrudierten Material zurückzuführen.

In Bild 64 sind gleichzeitig die Versuchsergebnisse des Mikroeindringversuchs nach ISO R 48-1957 aufgetragen. Hierzu wurden die Probekörper der Wechselfestigkeitsuntersuchungen auf einen beidseitig eingespannten Dorn aufgezogen und im Bereich der Einspannung und des Meßschatfes geprüft. Mit einem Kugeldurchmesser des Eindringkörpers von  $D = 0,39$  mm wurden bei definierten Belastungszeiten die Eindringtiefen gemessen. Die Vorlast beträgt  $F_V = 0,85$  p bei einer Vorbelastrungszeit von  $t_V = 10$  s und einer Entlastungszeit von  $t_E = 15$  s. Die Hauptlast beträgt  $F_H = 75$  p bei einer Einwirkzeit von  $t_H = 30$  s. Dieses Meßverfahren wird noch nicht allgemein zur Prüfung von Kunststoffen eingesetzt, es ermöglicht aber an beliebigen Probekörpern durch eine punktförmige Beanspruchung die Gleichmäßigkeit des el-

stisch-plastischen Verhaltens entlang der Oberfläche zu kontrollieren. Deutlich ist in Bild 64 die Zunahme der Eindringtiefe mit Abnahme der Dynstat-Spannung zu erkennen, wobei die Entlastungsverschiebung des Eindringkörpers durch bleibende Verformung, Oberflächenunebenheiten und die kürzere Zeit  $t_E$  geringer sein muß.

#### 4.3 Zugfestigkeit

Für die Zugfestigkeit ist nach DIN 53 455 die erste Höchstspannung gewählt, die beim zügigen Zugversuch als Maximalwert oder als Haltewert gemessen wird. Wenn bei weiterer plastischer Verformung eine Verfestigung und eine höhere Höchstspannung auftritt, ist eine Veränderung des Werkstoffs und des Probekörpers vorhanden, die für diese vergleichende Betrachtung nicht interessiert. Eine Auswahl der rohrförmigen Probekörper wurde bei unterschiedlichen Querhauptgeschwindigkeiten  $\dot{s}$  in einer Instron-Universal-Prüfmaschine mit Spindelantrieb und servohydraulischer Versteifung geprüft. Kraft und Verformung werden auf Anfangsquerschnitt und berechnete Verformungslänge wie bei den Wechselgeschwindigkeitsuntersuchungen bezogen. Die

Höchstbeträge von Spannung und Dehnung sind in Bild 65 mit den Umhüllenden der Verformungswerte aufgetragen. Die Verformungsgeschwindigkeiten liegen mit  $\dot{s} = 5$  bis 400 mm/min unter denen der Wechselfestigkeitsuntersuchungen zwischen  $\dot{s}_{\min} = 150$  mm/min und  $\dot{s}_{\max} = 2 \cdot 10^4$  mm/min. Bereits in diesem hier möglichen Bereich ist der Geschwindigkeitseinfluß auf das Materialverhalten erkennbar. Die Umhüllenden der Verformungswerte der zügigen Beanspruchung sind ebenfalls in den Ergebnissen der Wechselfestigkeitsuntersuchungen im entsprechenden Bereich eingetragen.

#### 5. Verhalten des Versuchsmaterials bei andauernder Wechselbeanspruchung

##### 5.1 Allgemeine Versuchsbeschreibung

Die Probekörper der einzelnen thermoplastischen Kunststoffe wurden aus extrudierten Stangen mit einem Durchmesser von  $d = 20$  mm je einer Charge hergestellt (siehe 1.5.2). Sie wurden bis zum jeweiligen Versuchsbeginn im Normalklima 23/50 gelagert. Die Prüfmaschine war in einem Klimaraum mit dem für Kunststoffprüfungen gültigen Normalklima 23/50 DIN 50 014 aufgestellt, das damit auch das Versuchsklima ist. Gewählt wurde der Dauerfestigkeitsversuch bei reiner Wechselverformung des Probekörpers ohne Vorverformung bzw. statische Vorbela-

stung. Jeder einzelne Versuch erfordert zunächst die Vorbereitung der Prüfmaschine mit der spannungsfreien Einspannung des Probekörpers, dem Ansetzen der Thermoelemente, dem Einstellen der auf Null abgeglichenen Dehnungsmeßbrücken für Verformung und Reaktionskraft und die meßbereichsgerechte Vorbereitung der Registriergereäte. Ergebnisse sind nach Abbruch des Versuchs bei Bruch oder oberhalb einer Beanspruchungsspielzahl von  $20 \cdot 10^6$ :

##### 1. Einlaufdiagramm der Reaktionskraft von $N = 1$ bis $N = 10^3$

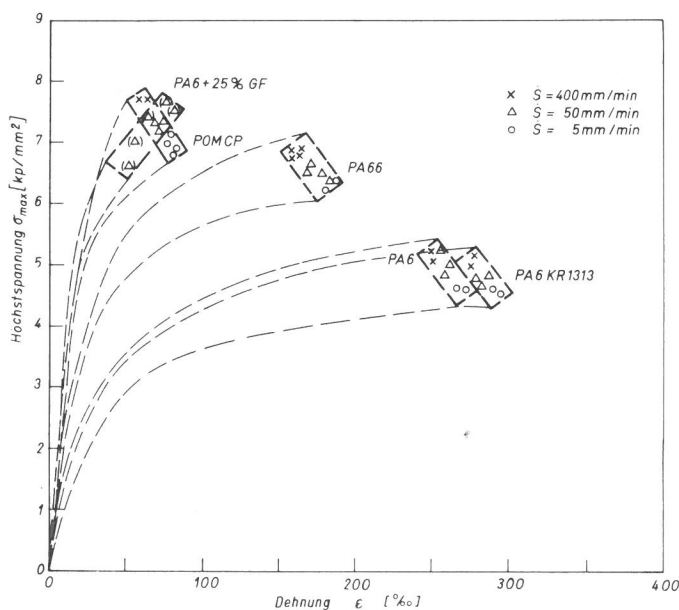


Bild 65: Zugfestigkeit als Höchstspannung  $\sigma_{\max}$  der Versuchsmaterialien ermittelt an Probekörpern bei verschiedener Abzugsgeschwindigkeit  $\dot{s}$  (DIN 53 455).

2. Dauerverlaufsdiagramm von  $N = 200$  bis  $N_B$
3. Protokoll der diskreten Registrierung bei Überwachung der Prüfmaschine

Die Auswertung ist ausgerichtet auf das Erfassen des Einlaufverhaltens des Probekörpers durch Ermittlung von Reaktionsspannung und Reaktionstemperatur bei

$$N = 1; 50; 200; 500; 10^3; 2,5 \cdot 10^3; 6 \cdot 10^3; 10 \cdot 10^3; 20 \cdot 10^3; 40 \cdot 10^3; 60 \cdot 10^3; 100 \cdot 10^3$$

und des Dauerverhaltens in Abhängigkeit von der ertragenen Beanspruchungsspielzahl  $N_B$  bei

$$N/N_B = 0,05; 0,10; 0,25; 0,5; 0,75; 0,90; 0,95; 1,0$$

Bei Verwendung als Index ist  $10^3$  durch  $k$  ersetzt.

Ausgezeichnete Werte sind die der ersten Verformungsperiode als Anlauf (Start = S) und die bei Erreichen von 50 % der ertragenen Beanspruchungsspiele ( $0,5 N_B$ ). Hierauf lassen sich ausgewählte Verhaltenswerte des untersuchten Materials beziehen. Zusätzlich wird ein eventuelles Extremverhalten beachtet, d. h. das Erreichen geringster oder größter Reaktionsspannungen bei der konstanten Wechselverformung  $\pm s$ . Aus den Versuchsergebnissen werden mit den bekannten Probeabmessungen ermittelt

als vorgegebener Wert:

$$\text{Nenndehnungsamplitude } \epsilon_N = \pm s/l$$

als Reaktionswert:

$$\text{Nennspannungsamplitude } \sigma = \pm F/A$$

mittlere Materialtemperatur  $\vartheta$

unter Berücksichtigung der notwendigen Korrektur mit dem Vergrößerungsfaktor FAKT (3.5.3.4) und der anteiligen Wertigkeit der verschiedenen Temperaturmeßwerte  $\vartheta_j$  einschließlich  $\vartheta_{\max}$ . Die mittlere Temperatur  $\vartheta$  ist das arithmetische Mittel der korrigierten äußeren Temperaturen  $\vartheta_o$ ,  $\vartheta_m$ ,  $\vartheta_u$  und der zweifach gewerteten Bohrungstemperatur  $\vartheta_i$ .  $\vartheta_{\max}$  ist die größte gemessene

und korrigierte Materialtemperatur.

Hiermit ist es möglich, weitere Werte abzuleiten:

Absoluter Elastizitätsmodul

bezogen auf  $E_N$

$$E_N = \frac{\sigma}{\epsilon_N}$$

Temperaturbezogene Dehnung

$$\epsilon_t$$

Maximale Dehnung bei  $\vartheta_{\max}$

$$\epsilon_{t\max}$$

Absoluter Elastizitätsmodul

bezogen auf  $\epsilon_t$

$$E_t = \frac{\sigma}{\epsilon_t}$$

Absoluter Elastizitätsmodul

bezogen auf  $\epsilon_{t\max}$

$$E_{t\max} = \frac{\sigma}{\epsilon_{t\max}}$$

Ebenso wird aus den registrierten Meßwerten die relative Dämpfung  $D_{\text{rel}}$  ermittelt. Damit ergibt sich die volumenspezifische Verlustarbeit je Periode

$$W = 4 \cdot \sigma \cdot \epsilon_N \cdot D_{\text{rel}}$$

und bei Berücksichtigung der Probenabmessung mit dem Querschnittsring der Höhe von 1 mm

$$W_A = 4 \cdot \sigma \cdot \epsilon_N \cdot A \cdot D_{\text{rel}}$$

Die Auswertung der Versuchsergebnisse von insgesamt 350 Probekörpern wurde mit einem Rechner, Telefunken TR 86, durchgeführt. Ihre Darstellung ist so gewählt, daß ein Vergleich der untersuchten thermoplastischen Kunststoffe möglich ist. Abgesehen von zwei verschiedenen Probenabmessungen der rohrförmigen Probekörper mit  $A = 35,4 \text{ mm}^2$  und  $A = 50,3 \text{ mm}^2$  wurden neben den beiden zusätzlichen PA 6-Typen mit Licht vorbeanspruchte Probekörper aus POM CP in die Untersuchung einbezogen, um eine Aussage über die Empfindlichkeit dieses Werk-

stoffs durch Klimabeanspruchungen zu ermöglichen. Hierzu wurden die Probekörper einerseits 2 Jahre (1968-1970) auf Bewitterungsgestellen (Dachfläche der BAM), andererseits über eine Dauer von 5500 h in einem Gerät mit tagelichtähnlicher Strahlung bei einer Bestrahlungsstärke  $I = 1050 \text{ W/m}^2$  (Xenotest 450 der Fa. Quarzlampen GmbH) und periodischer Beregnung ( $2 \times 5 \text{ min/h}$ ) künstlich bewittert [90].

## 5.2 Typisches Verhalten der Materialien

Am Beispiel einzelner Probekörper kann das typische Verhalten dieser thermoplastischen Kunststoffe unter besonderer Berücksichtigung der ertragenen Dehnungsspiele  $N_B$  beschrieben werden:

### 5.2.1 Elastizität und Lebensdauer

$$E_t/E_S = f(N/N_B): (\text{Bild 66})$$

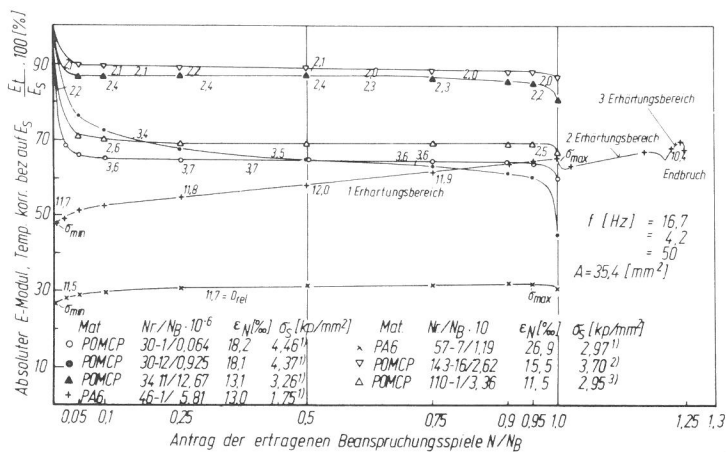


Bild 66:

Absoluter E-Modul, temperaturkorrigiert,  $E_t$  bezogen auf den E-Modul beim Anlauf  $E_S$  in Abhängigkeit vom Anteil der ertragenen Beanspruchungsspiele  $N_B$  einzelner Probekörper aus POM CP und PA 6 mit Angabe der relativen Dämpfung  $D_{\text{rel}}$ ,  $\sigma_{\text{m}} = 0$ , selbsterwärmend.

Die an Probekörpern mit unterschiedlich ertragenen Beanspruchungsspielzahlen und verschiedener vorgegebener Dehnung ermittelten Werte des elastischen Verhaltens  $E_t$  in Abhängigkeit von der Beanspruchungsspielzahl  $N$  bezogen auf den E-Modul beim Start und die ertragene Beanspruchungsspielzahl  $N_B$  zeigen für

POM CP: Einlaufabfall bis  $\sim 0,1 N/N_B$

Beharren mit geringfügigem Abfall des E-Moduls bis  $\sim N/N_B \sim 0,7$ ; Abfall oberhalb  $N/N_B = 0,9$  bis zum Abschalten der Prüfmaschine bei  $N = N_B$ . Keinen Beharrungszustand erreicht POM CP bei kleiner Lebensdauer. Der Unterschied des elastischen Verhaltens bei  $0,5 N_B$  hängt ab von der Dehnung  $\pm \epsilon_N$  und der Beanspruchungsfrequenz  $f$ .

PA 6: gegenüber POM CP stärkerer Einlaufabfall bis  $N/N_B = 0,02$  bzw.  $N = 2,5$  bis  $10^3$ . Erreichen eines kleinsten E-Moduls  $E_{\text{min}}$  und anschließend Versteifung bis  $N/N_B = 0,9$  bis  $1,0$  mit Erreichen eines größten E-Moduls  $E_{\text{max}}$ . Gewählt wird als  $N_B$  hier der eindeutige Bruch des Probekörpers oder die erste bruchartige Änderung des Reaktionsverhaltens. Eine derartige bruchartige Änderung mit nachfolgendem neuen Versteifen als 2. Erhärtungsbereich und ähnlich weiteren Erhärtungsbereichen ist wie bei PA 6 46-1 an etwa 20 % der PA 6-Probekörper mit einer ertragenen Beanspruchungsspielzahl von  $N_B = (2,5 \text{ bis } 12) \cdot 10^6$  zwischen  $\epsilon_N = 10$  bis 20 % aufgetreten. Eine ähnliche aber einfache Versteifung bis  $N = N_B$  zeigen alle untersuchten Polyamid-Werkstoffe. Eingetragen sind bei allen Beispielen die gemessenen Werte relativer Dämpfung. In Abhängigkeit von der Beanspruchungsspielzahl nimmt sie zunächst geringfügig zu, um im Bereich von  $N/N_B = 0,5$  einen höchsten Wert zu haben, der anschließend wieder abnimmt.

### 5.2.2 Selbsterwärmung und Lebensdauer

$$\mathcal{G} = f(N/N_B): (\text{Bild 67})$$

Das elastische Verhalten der untersuchten thermoplastischen Kunststoffe nach 5.2.1 wird begleitet durch unterschiedliche Erwärmung der Probekörper entsprechend ihrer Beanspruchung und materialabhängigen Dämpfung.

POM CP: Die Probekörper erwärmen sich rasch bei entsprechendem Abfall des E-Moduls und erreichen zwischen  $N/N_B = 0,05$  bis  $0,1$  einen Beharrungszustand, der nach  $N/N_B = 0,5$  bei hö-



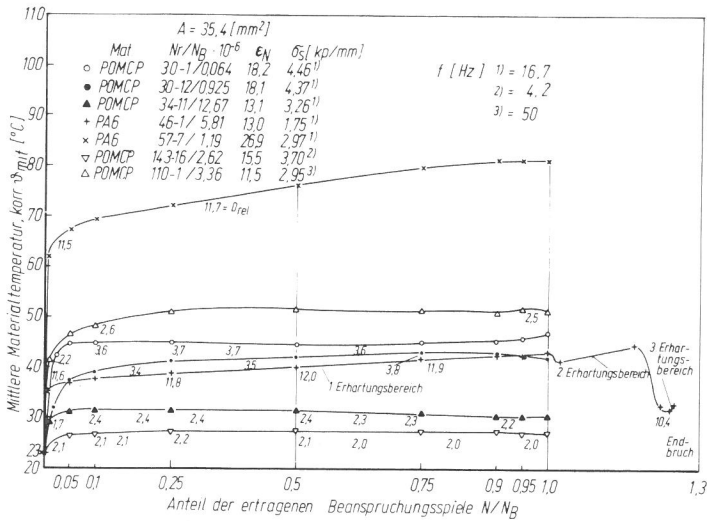


Bild 67:

Korrigierte mittlere Materialtemperatur in Abhängigkeit vom Anteil der ertragenen Beanspruchungsspiele  $N_B$  einzelner Probekörper aus POM CP und PA 6 mit Angabe der relativen Dämpfung  $D_{rel}$ ,  $\sigma_m = 0$ , selbsterwärmend.

heren Werten für  $N_B$  zu einer leichten Temperaturabnahme, bei kleineren Werten zu einer Temperaturzunahme führt. Höhere Beanspruchung (POM CP 30-1) ergibt eine bis zu einem Größtwert ansteigende Temperatur mit gekoppelter E-Modulabnahme. Eine höhere Beanspruchungsfrequenz (POM CP 110-1) läßt den Beharrungszustand erst später erreichen.

PA 6: Vollkommen abweichend nach einer ähnlichen Erwärmung mit gleichzeitiger E-Modulabnahme im Einlaufbereich nimmt hier mit der Versteifung des Materials auch die mittlere Materialtemperatur zu. Sie erreicht wie der E-Modul ihren höchsten Wert kurz vor oder beim Bruch des Probekörpers. Interessant ist, daß bei weiteren Erhärtungsbereichen die Materialtemperatur zu oder auch abnehmen kann. Beim Vergleich der einzelnen gemessenen Probenoberflächentemperaturen ist eine unterschiedliche Zuordnung der Temperaturen in den verschiedenen Erhärtungsbereichen zu beobachten, was auf abwechselnde, engbegrenzte Temperaturzonen und Materialveränderungen im Meßschaff des Probekörpers hinweist, wie z. B. die geringere Dämpfung im 2. Erhärtungsbereich

und die deutliche Abnahme der Materialtemperatur (PA 6 46-1).

### 5.2.3 Spannung und Dehnung

$$\underline{\sigma} = f(\underline{\epsilon}_t): \text{ (Bild 68, 69)}$$

Wie reagiert der thermoplastische Kunststoff auf die periodische Wechselverformung im Vergleich zum zügigen Zerreiversuch? Aufgetragen ist für POM CP (Bild 68) und PA 6 KR 1313 (Bild 69) die Reaktionsspannung in Abhängigkeit von der temperaturkorrigierten Dehnung bei verschiedenen Beanspruchungsspielen des Einlaufbereichs bis  $N = 1000$  und des Dauerbereichs mit  $N/N_B = 0,5$  bzw.  $N_{min}$  und  $N_{\sigma_{max}}$

POM CP: Die beim Start ermittelten Spannungs-Dehnungswerte liegen im Bereich der Verformungswerte des zügigen Zerreiversuchs. Auch die weiteren Einlaufwerte weichen geringfügig ab. Mit Probe 7 (hohe Dehnung bei kleiner Beanspruchungsfrequenz) kann für den Einlaufbereich ein schmales Band angegeben werden, das auch temperaturbedingt eine ähnliche Charakteristik wie der zügige Zerreiversuch zeigt. Wesentlich abweichend ist für alle Beispiele der Wert bei  $N/N_B = 0,5$ , dessen Lage durch die Temperatur und

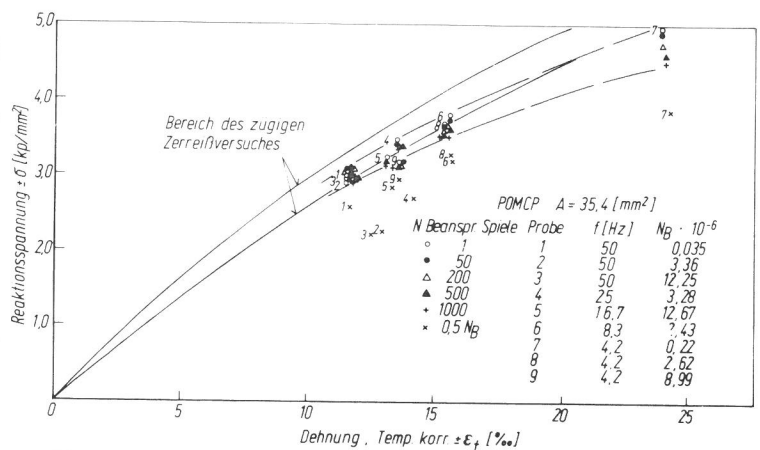


Bild 68:

Reaktionsspannung  $\underline{\sigma}$  in Abhängigkeit von der temperaturkorrigierten Dehnung  $\underline{\epsilon}_t$  für unterschiedlich beanspruchte Probekörper aus POM CP bei verschiedenen Beanspruchungsspielen  $N$  mit den Umhüllenden der Verformungswerte des zügigen Zerreiversuchs,  $\sigma_m = 0$ , selbsterwärmend.

die Beanspruchungszeit bestimmt wird. Aus Gründen der Übersicht ist nur der Start- und der 0,5 NB-Wert gekennzeichnet.

**PA 6 KR 1313:** Auch hier stimmt das Spannungs-Dehnungs-Verhalten beim Start gut mit dem beim zügigen Zerreiversuch berein, ebenfalls im Bereich bis etwa  $0,7 \sigma_B$  ( $\sigma_B$  = Bruchspannung nach Bild 65). Abweichend zu POM CP fllt jedoch unabhngig von der temperaturkorrigierten Dehnung mit der Beanspruchungsspielzahl die Reaktionsspannung einheitlich auf gleiche Werte ab. Sie erreicht fr alle Proben eine geringste Reaktionsspannung zwischen  $N = 2,5 \cdot 10^3$  und  $10^4$  mit  $\sigma = 0,9$  bis  $1,0$  kp/mm<sup>2</sup>, deren Unterschied mit der verschiedenen Schergeschwindigkeit erklrt werden kann. Die Einlaufwerte jeder Probe sind miteinander verbunden. Die Zunahme der temperaturbezogenen Dehnung ist ein Ma fr die Eigenerwrmung des Materials. Zur Beschreibung des weiteren Dauerverhaltens ist die grte ermittelte Reaktionsspannung vor dem Bruch der Probe eingetragen. Unter Bercksichtigung einer mglichen Meunsicherheit brechen alle hier ausgewhlten Proben nach Erreichen der typischen Spannung von  $\sigma = 1,2$  kp/mm<sup>2</sup> unabhngig von der vorgegebenen Dehnung und der sich ausbildenden Materialtemperatur.

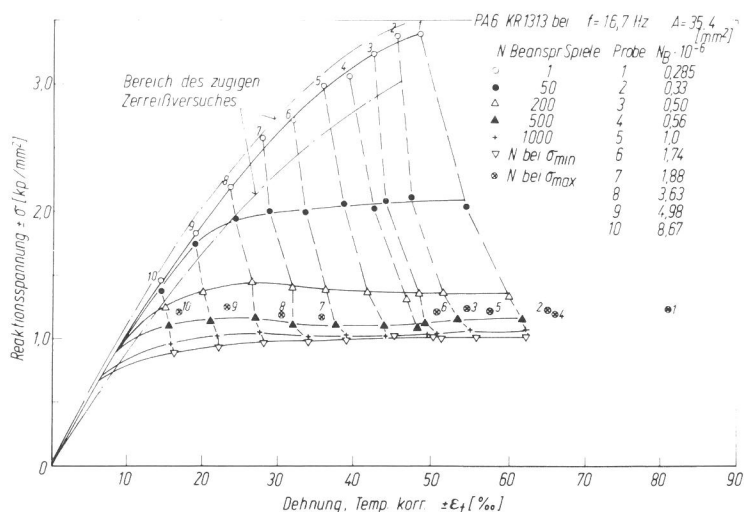


Bild 69: Reaktionsspannung  $\pm \sigma$  in Abhngigkeit von der temperaturbezogenen Dehnung  $\pm \epsilon_t$  fr unterschiedlich beanspruchte Probekrper aus PA 6 KR 1313 bei verschiedenen Beanspruchungsspielen mit den Umhllenden der Verformungswerte des zgigen Zerreiversuchs,  $\sigma_m = 0$ , selbsterwrmend.

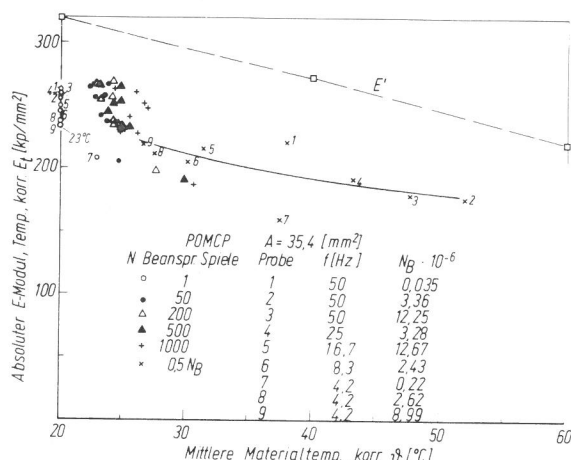


Bild 70: Temperaturkorrigierter absoluter Elastizittsmodul  $E_t$  in Abhngigkeit von der mittleren Materialtemperatur  $\theta_{mit}$  fr unterschiedlich beanspruchte Probekrper aus POM CP bei verschiedenen Beanspruchungsspielen N und  $E^1 = f(\theta)$  des einfachen Schwingungsversuchs,  $\sigma_m = 0$ , selbsterwrmend.

#### 5.2.4 Elastizitt und Selbsterwrmung

$$E_t = f(\theta): \text{ (Bild 70, 71)}$$

Auch der Vergleich der beim Wechselfestigkeitsversuch ermittelten Werte mit den Werten des einfachen Schwingungsversuchs bei vernachlssigbarer Beanspruchung (Bild 62), die die Grundlage der Temperaturkorrektur der Dehnung und damit des E-Moduls  $E_t$  bilden, ist fr eine allgemeine Beschreibung des Verhaltens thermoplastischer Kunststoffe notwendig. Es sind die gleichen Proben wie in Bild 68, 69 ausgewhlt.

**POM CP:** Smtliche im Wechselfestigkeitsversuch ermittelten Werte fr den E-Modul sind kleiner als die des einfachen Schwingungsversuchs, der die Tangente im Spannungs-Dehnungs-Diagramm beim Nulldurchgang bildet. Teilweise erhht sich bei hheren Beanspruchungsfrequenzen der E-Modul bis zu  $N = 200$ , was auf ein Material mit zunehmend viskosem Verhalten zu-

rückgeführt werden kann. Im allgemeinen aber nimmt der E-Modul mit der Temperatur wie  $E'$  des einfachen Schwingungsversuchs ab. Damit wird die Annahme für die E-Modul-abhängige Temperaturkorrektur der Dehnung mit dem thermischen Vergrößerungsfaktor  $k_t$  bestätigt.

Ohne diese Korrektur wäre mit dem höheren E-Modul  $E_N$  und der kleineren Oberflächentemperatur (FAKT = 1) der Abfall der Dauerfestigkeitswerte steiler, was nur mit einer Veränderung des Materials zu begründen wäre. Mit Ausnahme der Probe 7 liegen alle Werte für  $0,5 N_B$  parallel verschoben zu  $E' = f(\vartheta)$ , während Probe 7 mit der vorgegebenen hohen Dehnung bereits beim Start einen abweichend kleine E-Modul hat. Auch Probe 1 hebt sich heraus, die wie Probe 7 eine etwa gleiche Lebensdauer aufweist.

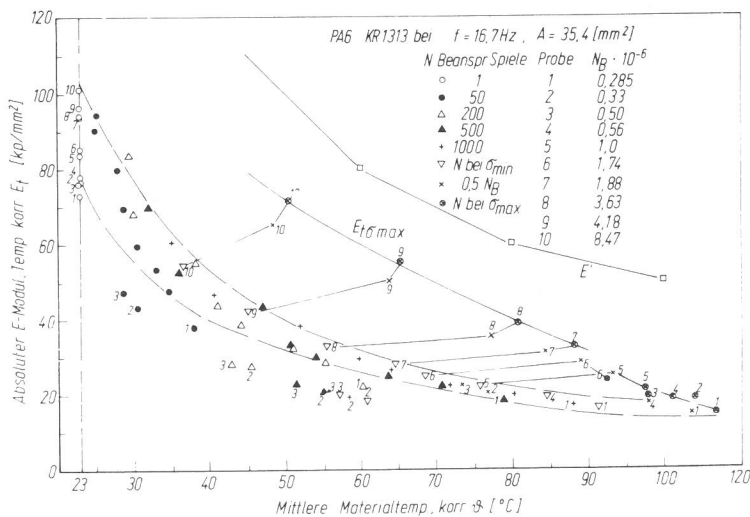


Bild 71:

Temperaturkorrigierter absoluter Elastizitätsmodul  $E_t$  in Abhängigkeit von der mittleren Materialtemperatur  $\vartheta_{mit}$  für unterschiedlich beanspruchte Probekörper aus PA 6 KR 1313 bei verschiedenen Beanspruchungsspielen  $N$  und  $E' = f(\vartheta)$  des einfachen Schwingungsversuchs,  $\sigma_{III} = 0$ , selbsterwärmend.

PA 6 KR 1313: Auch beim Polyamid-Typ sind die bei der Wechselverformungsbeanspruchung ermittelten Werte für den E-Modul wesentlich kleiner als

die des einfachen Schwingungsversuchs. Bei  $\vartheta = 20^\circ\text{C}$  wurde mit dem einfachen Schwingungsversuch  $E = 200 \text{ kp/mm}^2$ , beim zügigen Zerreiversuch bis zu einer Spannung  $\sigma = 1 \text{ kp/mm}^2$   $E = 110$  bis  $90 \text{ kp/mm}^2$  ermittelt. Mit Ausnahme einzelner Werte der hochbeanspruchten Proben 1 bis 3 liegen auch hier alle Werte des Einlaufbereichs für den E-Modul in einem Band, das diesem Wert des zügigen Zerreiversuchs entspricht und die gleiche Temperaturabhängigkeit wie die des einfachen Schwingungsversuchs zeigt. Diese Bestätigung der unabhängig gewählten Temperaturkorrektur ist ein Zeichen, daß das Material bis zu  $N_{\sigma_{min}}$  durch die Wechselbeanspruchung nicht geschädigt ist. Zur Dehnung bzw. Schergeschwindigkeit stellt sich eine typische Temperatur ein, die über die Temperaturabhängigkeit des E-Moduls eine annähernd gleiche Reaktionsspannung (Bild 69) bewirkt. Abweichend hiervon ist die Abhängigkeit des E-Moduls im Verfestigungsbereich oberhalb  $N_{\sigma_{min}}$ . Bereits bei  $N = 0,5 N_B$  ist bei kleineren und mittleren Verformungen eine wesentliche Temperaturzunahme mit ansteigendem E-Modul festzustellen. Die bisher herausfallenden Proben 1 bis 3 liegen mit ihren Werten in dem Band der Einlaufwerte der übrigen Proben. Die vor dem Probenbruch bei  $N_{max}$  erreichten größten E-Moduln  $E_{t\sigma_{max}}$  für die Proben 7 - 10 bilden eine Kurve, die proportional zu  $E'$  verläuft, während der Rest in das Band der Einlaufwerte einmündet. Dort sind zwei Gruppen zu unterscheiden:

Probe 1 bis 4:  $E_{t\sigma_{max}}$  liegt auf dem Einlaufband durch Temperaturzunahme ohne Änderung des E-Moduls,

Probe 5 bis 6:  $E_{t\sigma_{max}}$  ist mit einer Temperaturerhöhung kleiner als  $E_{t0,5}$ , durch die Versteifung bis zu  $E_{t0,5}$  ist das Material gegenüber Probe 1 bis 4 verändert.

Die Werte für Start,  $N_{\sigma_{min}}$ ,  $N_{0,5}$  und  $N_{\sigma_{max}}$  sind besonders gekennzeichnet

### 5.3 Vergleich des Verhaltens der verschiedenen Versuchsmaterialien während der andauernden Wechselbeanspruchung

Die Vielzahl der ausgewerteten Wechselselfestigkeitsversuche am rohrförmigen Probekörper mit ihren wie in 5.2 dargestellten typischen Verhaltensbeispielen bei Zug-Druckbeanspruchung mit vorgegebener Wechseldehnung  $\epsilon_N$  ohne Vorspannung  $\sigma_m$  ermöglicht den Vergleich der verschiedenen thermoplastischen Kunststoffe. Die hierzu ausgewählten Reaktionswerte aller einzelnen Proben werden dazu nebeneinander aufgezeichnet und sind jeweils durch Umhüllende oder durch orientierende Linien einander zugeordnet. Ziel dieses Vergleichs soll eine Klärung der folgenden Fragen sein:

Kann der Anwender des Konstruktionswerkstoffs Kunststoff aus den vorgegebenen Beanspruchungswerten oder den Reaktionswerten während des Einlaufvorgangs Aussagen über das Festigkeitsverhalten ableiten?

Wie ist das für eine Kunststoffkonstruktion wichtige viskoelastische Verhalten des Werkstoffs während der andauernden Wechselbeanspruchung und können allgemein angegebene Kennwerte zur Beschreibung hierzu verwertet werden?

#### 5.3.1 Aussagen des Einlaufvorgangs zur Festigkeit bei vorgegebener Wechseldehnung

##### 5.3.1.1 Spannung und Dehnung bei $N = 1$

Ein Vergleich des Einlaufverhaltens erfordert die Kenntnis des Spannungs-Dehnungsverhaltens der einzelnen Proben, dargestellt als Amplitude der Reaktionsspannung  $\sigma$  in Abhängigkeit vom Nennwert der im Dauerversuch gemessenen Amplitude der Dehnung  $\epsilon_N$  (Bild 72).

Mit den zusätzlich eingetragenen Mittelwerten des Spannungs-Dehnungsverhaltens einzelner Probekörper beim zügigen Zerreiversuch ist - abgesehen von der oben erwhnten mglichen Streuung - eine gute bereinstimmung

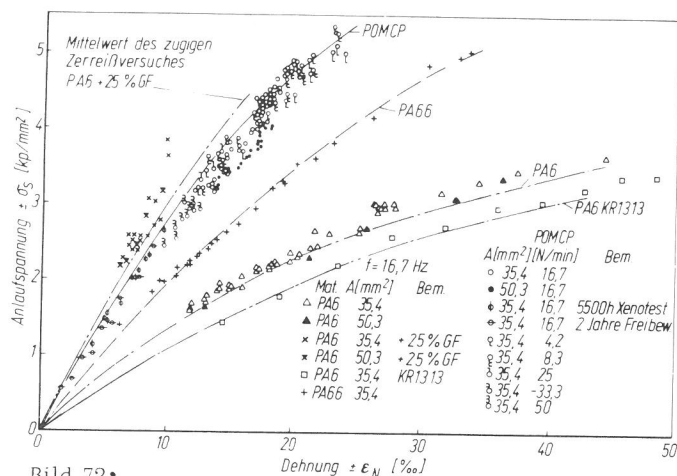


Bild 72:

Anlaufspannung  $\sigma_s$  in Abhängigkeit von der vorgegebenen Wechseldehnung  $\epsilon_N$  für verschiedene thermoplastische Kunststoffe bei teilweise unterschiedlicher Beanspruchungsfrequenz  $f$ , Probenfläche  $A$  und Klimavorbeanspruchung,  $\sigma_m = 0$ , selbsterwärmend.

abzulesen. Bei PA 6, PA KR 1313 und PA 6+25 % GF liegen die Amplitudenwerte etwas höher, bei PA 66 stimmen sie überein, bei POM CP sind sie geringfügig kleiner. Probekörper mit größerer Wandstärke tendieren zu den kleineren Spannungswerten des jeweiligen Streubandes (siehe auch Bild 91). Interessant ist, daß durch intensive Klimabeanspruchung POM CP keine sichtbare Änderung seines elastischen Verhaltens zeigt, dementsprechend wird auch der einfache Schwingungsversuch zur Aussage einer Werkstoffschädigung nicht geeignet sein.

Ein Einfluß der Beanspruchungsfrequenz auf das Verhalten beim POM CP ist aus den Amplitudenwerten nicht abzulesen. Auch wird der Streubereich nur geringfügig kleiner, wenn in dieser Darstellung die Nachgiebigkeit der Prüfmaschine berücksichtigt wird. Insgesamt ergbe diese Bercksichtigung bei PA 66, PA 6 + 25 % GF eine Verschiebung der einzelnen Werte zu kleineren Dehnungen um ca. 6 % bis 10 % der angegebenen und bei etwa 0,5  $N_B$  gemessener Dehnungsamplitude. Mit der Federkonstante der aktiven Einspannung  $C_{EA} = 4000$  kp/mm und der passiven Einspannung  $C_{EP} = 8000$  kp/mm ist die Federkonstante der Prüfmaschine für die Einspannungen  $C_E = 2670$  kp/mm. Für die beiden Probekörper gilt dann im Augenblick des Starts

$$\epsilon_S = \epsilon_N - 0,36(\sigma_S - \sigma_{0,5})$$

$$(A = 35,4 \text{ mm}^2)$$

$$\epsilon_S = \epsilon_N - 0,51(\sigma_S - \sigma_{0,5})$$

$$(A = 50,3 \text{ mm}^2)$$

Mit den in Bild 74 und 82 angegebenen Werten kann diese Abweichung berechnet werden. Der Aufwand entfällt bei gleichzeitiger Ermittlung von Reaktionskraft und Verformung beim Anlauf der Prüfmaschine.

### 5.3.1.2 Wöhlerdiagramm

Die gemessene Verformung und die damit berechnete Amplitude der Nenndeformation  $\epsilon_N$  ist Maß für die Vorgabe der andauernden Wechselbeanspruchung. Die mit dieser Beanspruchung ertragenen Beanspruchungsspiele  $N_B$  ergeben die Wöhlerkurven der Versuchsmaterialien (Bild 73).

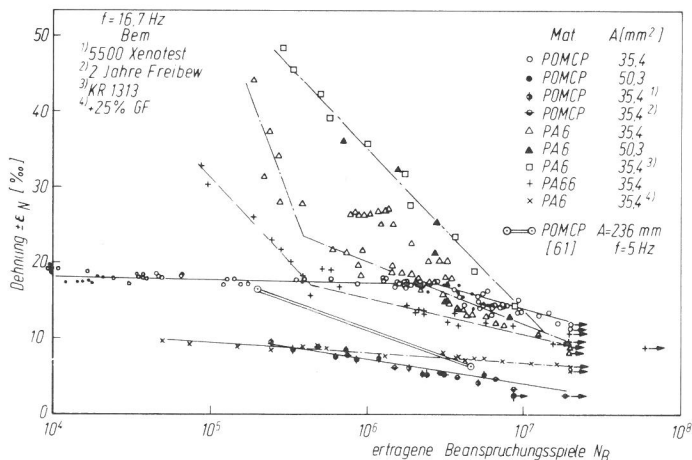


Bild 73:

Wöhlerdiagramm verschiedener thermoplastischer Kunststoffe bei vorgegebener Wechseldehnung  $\epsilon_N$  und  $\sigma_{im} = 0$ , selbsterwärmend,  $f = 16,7 \text{ Hz}$ .

Die für den Vergleich notwendige Eintragung führt mit der Streuung der Meßwerte und ihrer Überschneidung zu einer gewissen Unübersichtlichkeit. Doch gerade so ist nur ein Vergleich der verschiedenen Werkstoffe möglich.

Die orientierenden Mittelwertkurven sind als Geraden gezeichnet, die jedoch in Abhängigkeit von den ertragenen Beanspruchungsspielen  $N_B$  zu Ge-

raden anderer Steigung abknicken können. Ein solches Abknicken ist ein Zeichen für unterschiedliche Dauerbruchsursachen. Deutlich wird diese Unterscheidung bei POM CP bei etwa  $N_B = 2,0 \cdot 10^6$ , unterhalb der ein thermisch bedingter Bruch mit starker Streuung der ertragenen Beanspruchungsspielzahl, während darüber ein Zerrüttungsbruch mit klarer Abhängigkeit von der vorgegebenen Dehnung vorliegt. Ein Abknicken ist ebenfalls bei PA 66 und PA 6 sichtbar, nur ist unterhalb  $N_B = 0,4 \cdot 10^6$  entgegengesetzt zu POM CP eine außerordentlich ausgeprägte Abhängigkeit von der vorgegebenen Dehnung vorhanden, was eventuell auf örtlich starke Temperaturerhöhung und entsprechendes viskoses Verhalten zurückzuführen ist. Ausgeprägt ist bei PA 6 ein unterschiedliches Verhalten der einzelnen Proben. Während PA 6 KR 1313 und einzelne Proben mit  $A = 50,3 \text{ mm}^2$  eine stetige Abhängigkeit von der vorgegebenen Dehnung zeigen, liegt eine größere Gruppe von Proben zwischen ihnen und den Proben mit dem abgeknickten Wöhlerverlauf. Das ist nur mit auch im Bereich oberhalb  $N_B = 0,4 \cdot 10^6$  vorhandenen, örtlich sehr unterschiedlichen Dehnungsverteilungen zu erklären. Durch die Einbringung von Glasfasern erträgt PA 6 eine wesentlich geringere Wechseldehnung, ein Abknicken bei  $N_B = 0,4 \cdot 10^6$  ist hier nicht sichtbar. POM CP zeigt nach den beiden unterschiedlichen Klimabeanspruchungen einen deutlichen Abfall der zulässigen Wechseldehnung. Ein Unterschied durch verschiedene Klimabeanspruchungen ist nicht vorhanden. Für den Vergleich ergeben sich folgende Werte für  $N_B = 10^7$ :

Material	$\epsilon_N/10^7$ [%]
POM CP	14
POM CP nach Klimabeanspruchung	4
PA 6	12
PA 6 KR 1313	13
PA 6 + 25 % GF <sup>1)</sup>	6
PA 66	11

1) nach [41] gilt bei Flachbiegung für PA 6 + 30 % GF:  $\epsilon_N/10^7 = 8 \text{ ‰}$

Gleichzeitig ist die bei [61] angegebene und unter 34.3 der tabellarischen Zusammenfassung aufgeführte Wöhlerkurve für POM CP eingezeichnet. Die Festigkeitswerte liegen deutlich unter den hier ermittelten. Ein Grund für diese Abweichung könnte neben der thermisch störenden größeren Wandstärke der Rohrprobe auch eine zusätzliche Erwärmung der dem Hydraulikzylinder benachbarten Einspannung sein.

Die Darstellung der Wöhlerkurven in Abhängigkeit von der Amplitude der Reaktionsspannung beim 1. Beanspruchungsspiel ist zum Vergleich mit Literaturangaben notwendig. Gleichzeitig ergibt sich mit den zueinander ähnlichen Anlaufspannungen  $\sigma_S$  der verschiedenen Versuchsmaterialien ein übersichtlicheres Auftragen (Bild 74).

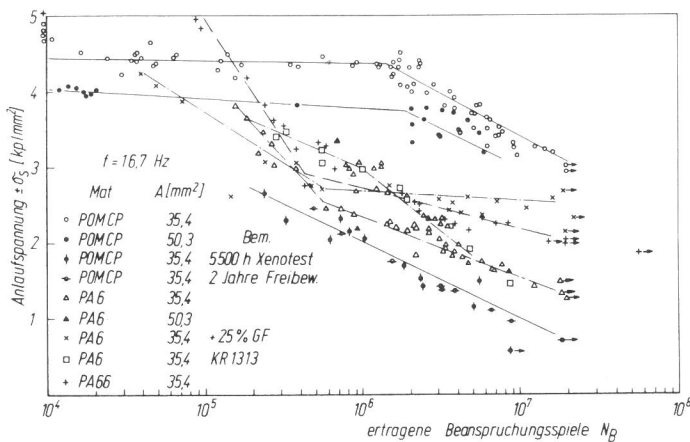


Bild 74:

Wöhlerdiagramm verschiedener thermoplastischer Kunststoffe bei vorgegebener Wechseldehnung und  $\sigma_{11} = 0$ , selbsterwärmend,  $f = 16,7$  Hz, jedoch dargestellt in Abhängigkeit der beim Start erreichten Spannungsamplitude  $\sigma_S$ .

Die bei der Darstellung nach Bild 73 außerordentliche Streuung der Werte für PA 6 ist hier deutlich geringer, was auf die starke Krümmung der Spannungs-Dehnungskurve (Bild 72) zurückzuführen ist. Die Streuung zu den eingetragenen Mittelwertlinien ist gleich. Sie ist größer bei POM CP und deutlich unterscheiden sich die Werte des Probekörpers mit größerem Querschnitt von den übrigen Werten. In dieser Darstellung kann auch für PA 6+25 % GF

ein Abknicken angenommen werden. Für den Vergleich ergeben sich folgende Werte für  $N_B = 10^7$ :

Material	$\sigma_S/10^7$ [kp/mm <sup>2</sup> ]
POM CP (35,4 mm <sup>2</sup> )	3,4
POM CP nach Klimabeanspruchung	1,0
PA 6	1,5
PA 6 KR 1313	1,4
PA 6+25 % GF	2,5
PA 66	2,2

Die oben erwähnte Berücksichtigung der Prüfmaschinennachgiebigkeit entfällt mit der Berechnung der Dehnung entsprechend der angenommenen Temperaturverteilung (Bild 57) entlang des beanspruchten Probekörpers bei  $N = 10^4$ . Das Wöhlerdiagramm für die Wechseldehnungsamplitude  $\epsilon_{t10k}$  ist in Bild 75 aufgetragen.

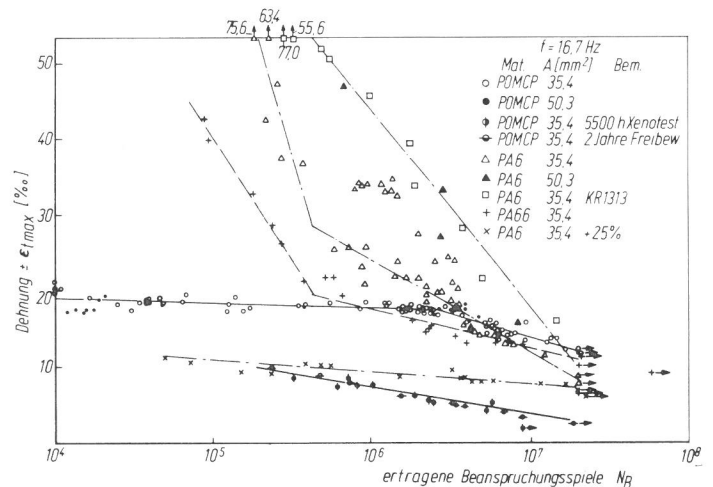


Bild 75:

Wöhlerdiagramm verschiedener thermoplastischer Kunststoffe in Abhängigkeit der bei  $N = 10^4$  vorhandenen temperaturkorrigierten Wechseldehnung  $\epsilon_t$  bei vorgegebener Wechseldehnung und  $\sigma_{11} = 0$ , selbsterwärmend,  $f = 16,7$  Hz.

Abgesehen von der jetzt noch größeren Streuung der PA 6-Werte ergibt sich für die zulässigen Dehnungen zur ertragenen Beanspruchungsspielzahl  $N_B = 10^7$  nur für PA 6 KR 1313 ein eventuell höherer Wert von  $\epsilon_{t10k}/10^7 = 17$  ‰, gegeben durch die höhere mittlere Materialtemperatur.

Ein völlig verschiedenes Ergebnis zeigt das Wöhlerdiagramm in Bild 76 mit der

Auftragung der ertragenen Beanspruchungsspielzahl  $N_B$  in Abhängigkeit von der Reaktionsspannung bei  $N = 10^4$ .

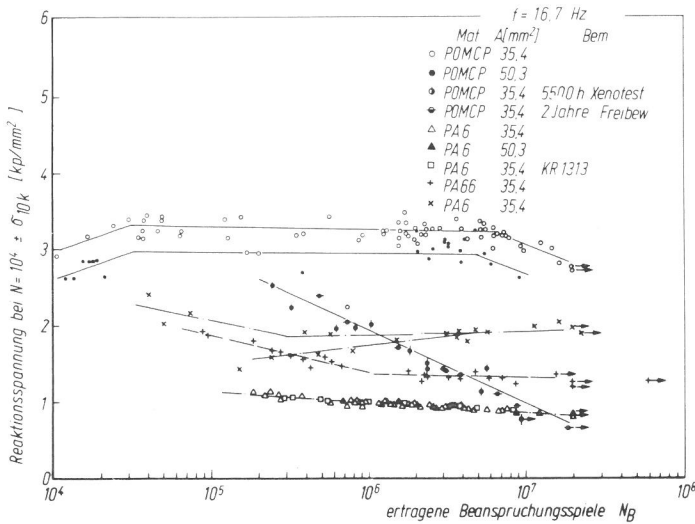


Bild 76:

Wöhlerdiagramm verschiedener thermoplastischer Kunststoffe in Abhängigkeit der bei  $N = 10^4$  gemessenen Reaktionsspannung bei vorgegebener Wechseldehnung und  $\sigma_m = 0$ , selbsterwärmend,  $f = 16,7$  Hz.

Während bei POM CP wieder die Probenabmessungen einen Einfluß zeigen, wobei sich bei den Proben mit  $N_B$  kurz oberhalb  $N_B = 10^4$  bereits der temperaturabhängige Spannungsabfall bemerkbar macht, ist die außerordentliche Streuung der PA 6-Proben ohne GF-Zusatz eindeutig beseitigt. Dieses Verhalten von PA 6 (siehe auch Bild 69) ist einheitlich unabhängig von Charge und Probenform. Verglichen mit Bild 75 kann dieses Ergebnis auch der Beweis sein, daß die Dehnungsverteilung entlang des Probekörpers stärker abweicht, als bei der Berechnung angenommen wird. Keine Aussage auf die Festigkeit kann nach dieser Darstellung für PA 6+25 % GF getroffen werden. Hier zeigt sich bereits im Verbundmaterial ein unterschiedlicher Übertragungsvorgang für die vorgegebene Wechseldehnung. Teilweise nähert sich die Reaktionsspannung für die Proben mit kleinerer Zahl ertragener Beanspruchungsspiele den Reaktionsspannungen für das reine PA 6, wobei sich beide Kurven bei  $N_B = 10^4$  treffen könnten, teilweise liegen die Reaktionsspannungen wesentlich höher und ähnlich abfal-

lend wie bei Auftragung der Wöhlerkurven für die Anlaufspannung des ungeschädigten Materials (Bild 74).

Aus Bild 76 könnte für die Dauerfestigkeit bei  $N_B = 10^7$  mit der Reaktionsspannung bei  $N = 10^4$  angegeben werden:

Material	$\sigma_{10K/10^7}$ [kp/mm <sup>2</sup> ]
POM CP (A = 35,4 mm <sup>2</sup> )	3,1
POM CP nach Klimabeanspruchung	1,0
PA 6	0,85
PA 6 KR 1313	0,85
PA 6+25 % GF	1,9
PA 66	1,3

### 5.3.1.3 Elastizität und Lebensdauer bei $N = 10^4$

Mit den gemessenen bzw. korrigierten Amplitudenwerten für Reaktionsspannung  $\sigma$  und Wechseldehnung  $\xi_t$  bei  $N = 10^4$  kann auch der absolute Elastizitätsmodul  $E_{t10k}$  in Abhängigkeit der ertragenen Beanspruchungsspiele ein Maß für das Dauerfestigkeitsverhalten sein (Bild 77). Diese Darstellung faßt die Wöhlerdiagramme Bild 75, 76, zusammen. Deutlich ist der Temperatur- und Dehnungseinfluß durch den Anstieg des E-Moduls im Bereich höherer Werte

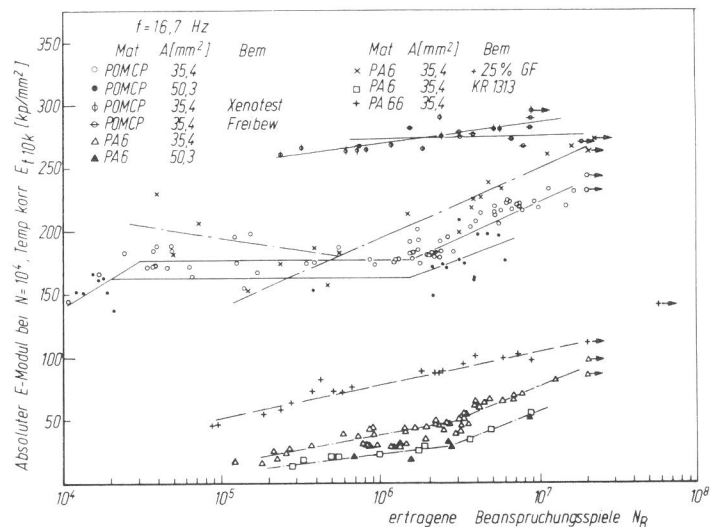


Bild 77:

Absoluter Elastizitätsmodul bei  $N = 10^4$   $E_{t10k}$ , temperaturkorrigiert in Abhängigkeit der ertragenen Beanspruchungsspiele  $N_B$  für verschiedene thermoplastische Kunststoffe bei Wechseldehnungsbeanspruchung mit  $\sigma_m = 0$ , selbsterwärmend,  $f = 16,7$  Hz.

von  $N_B$  sichtbar. Der Einfluß der starken Dehnungsstreuung bei PA 6 ist relativ unbedeutend. Neben der hier starken Streuung für POM CP könnte aus dieser Darstellung auch eine Differenzierung der unterschiedlichen Klimabeanspruchung abgeleitet werden. PA 6+ 25 % GF zeigt auch hier einen gespaltenen Kurvenverlauf.

Kann aus der Abnahme der gemessenen Reaktionsspannung auf ein Ertragen der Wechseldehnungsbeanspruchung geschlossen werden? Im Verhältnis zur Reaktionsspannung beim Start  $\sigma_S$  ist diese Differenz in Abhängigkeit von den ertragenen Beanspruchungsspielen  $N_B$  in Bild 78 aufgetragen.

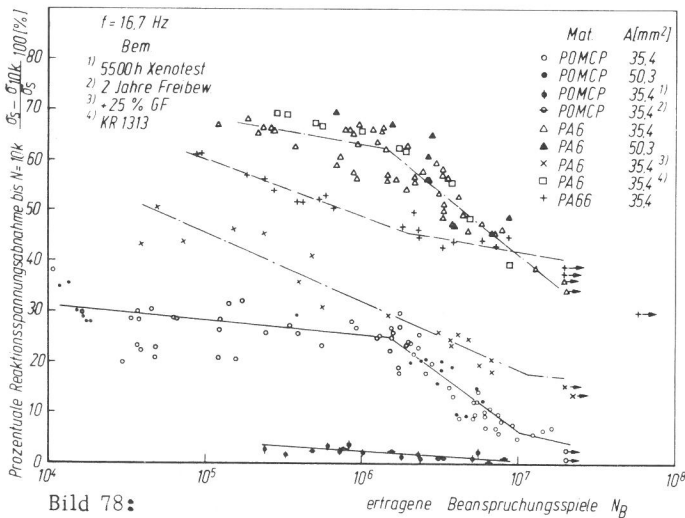


Bild 78:

Prozentuale Reaktionsspannungsabnahme zwischen  $N = 1$  bis  $10^4$  bezogen auf  $\sigma_S$  in Abhängigkeit der ertragenen Beanspruchungsspiele  $N_B$  für verschiedene thermoplastische Kunststoffe bei Wechseldehnungsbeanspruchung mit  $\sigma_m = 0$ , selbsterwärmend,  $f = 16,7$  Hz.

Abgesehen von einer Streuung für POM CP bei kleinen Werten  $N_B$  ist aus dieser Darstellung unabhängig von der Probenform und der Charge eine Wechseldehnungscharakteristik abzuleiten und ermöglicht eine gute Differenzierung. Für  $N_B = 10^7$  gelten hiermit folgende Richtwerte:

Material	$\frac{\sigma_s - \sigma_{10K}}{\sigma_s} \cdot 100$ bei $N_B = 10^7$ [%]
POM CP	6
POM CP nach Klima beanspruchung	< 1
PA 6 und PA 6 KR 1313	42
PA 6+25 % GF	18
PA 66	42

Eine ähnliche Beziehung aus den Reaktionsspannungswerten zwischen  $N = 500$  und  $N = 1000$  Beanspruchungsspielen ist nicht abzuleiten. Bezogen auf die Anlaufspannung  $\sigma_S$  lägen die Werte zwischen 0 und 12% ohne eindeutige Zuordnung.

### 5.3.1.4 Wöhlerdiagramm für POM CP in Abhängigkeit von der Beanspruchungsfrequenz

Wie wirkt sich die Beanspruchungsfrequenz auf das Festigkeitsverhalten aus? Am Beispiel von POM CP ist dieser Parameter für das Verhalten thermoplastischer Kunststoffe untersucht. Damit wird selbstverständlich für die anderen ausgewählten Versuchsmaterialien mit ihrem verschiedenen viskoelastischen Verhalten in Abhängigkeit von der Temperatur keine Aussage getroffen, doch können am Beispiel POM CP teilweise unklare Literaturangaben über eine mögliche Frequenzabhängigkeit bewertet werden.

Das Wöhlerdiagramm von POM CP in Abhängigkeit der bei  $N = 10^4$  ermittelten temperaturkorrigierten Dehnung  $\epsilon_{t10k}$  ist für Beanspruchungsfrequenzen zwischen  $f = 4,2$  bis  $f = 50$  Hz in Bild 79 dargestellt.

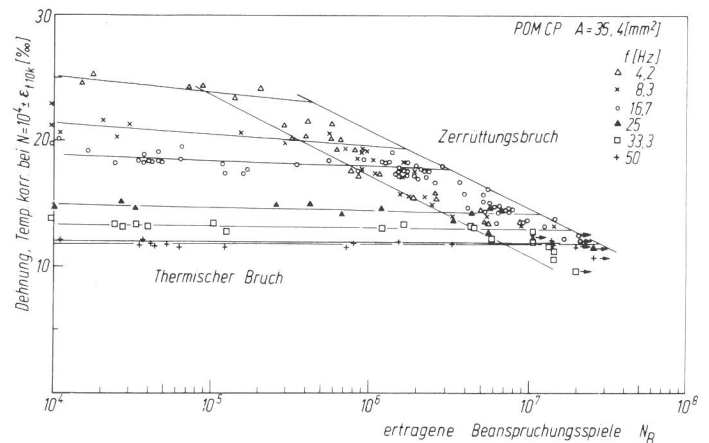


Bild 79:

Wöhlerdiagramm für POM CP bei verschiedenen Beanspruchungsfrequenzen zwischen  $f = 4,2$  und  $50$  Hz mit vorgegebener Wechseldehnung,  $\sigma_m = 0$ , aufgetragen in Abhängigkeit der bei  $N = 10^4$  ermittelten Dehnung  $\epsilon_t$ .

Mit  $\epsilon_{t10k}$  braucht die Maschinennachgiebigkeit nicht berücksichtigt zu werden. Wie auch bereits auf den voran-



gestellten Wöhlerdiagrammen kann bei POM CP für  $\epsilon$  ein instabiler Bereich eines thermischen Bruchs mit sehr unterschiedlich ertragenen Beanspruchungsspielen  $N_B$  von dem Zerrüttungsbruchbereich unterschieden werden. Zu jeder Beanspruchungsfrequenz ist im Bereich des thermischen Bruchs eine Grenzdehnung anzugeben, die mit steigender Beanspruchungsfrequenz kleiner wird. Diese Grenzdehnungen laufen in den Bereich des Zerrüttungsbruchs ein, der für alle Beanspruchungsfrequenzen ein gemeinsames Band ergibt.

Brüche oberhalb  $N = 10^7$  wurden nur unterhalb  $\epsilon_{t10K} = 14\%$  festgestellt, Durchläufer oberhalb  $N = 20 \cdot 10^7$  lagen unter  $\epsilon_{t10K} = 13\%$ . Die einlaufenden Geraden neigen sich mit kleinerer Beanspruchungsfrequenz zum Zerrüttungsbruchband. Bei der Beanspruchungsfrequenz 50 Hz liegt die Grenzdehnung außerordentlich dicht bei der kleinsten Bruchdehnung des Zerrüttungsbruchbandes  $\epsilon_{t10K} < 10,5\%$ . Dementsprechend ist bei dieser Beanspruchungsfrequenz eine große Streuung der ertragenen Dehnung  $14 \cdot 10^6$  vorhanden. Als Mittelwert der zulässigen Wechseldehnung für die hier gewählten Beanspruchungsfrequenzen kann bei POM CP eine für  $N_B = 10^7$  zulässige größte Dehnungsamplitude von  $\epsilon = 13\%$  mit  $\sigma_m = 0$  angegeben werden.

Das Wöhlerdiagramm unterschiedlicher Beanspruchungsfrequenz zeigt für POM CP bei Auftragung in Abhängigkeit der Reaktionsspannung für  $N = 1$  eine wesentlich breitere Streuung, insbesondere im Bereich des Zerrüttungsbruchbandes oberhalb  $N_B = 10^7$ .

### 5.3.1.5 Extremverhalten von PA mit $\sigma_{min}$

Die bei den Polyamiden deutliche Abnahme der Reaktionsspannung im Einlaufbereich auf einen Tiefstwert  $\sigma_{min}$  bei  $N_{\sigma_{min}} = 2,5 \cdot 10^3$  bis  $10^4$  führt zur Frage, ob mit diesen Werten eine Aussage über die Lebensdauer getroffen

werden kann. In Bild 80 ist diese kleinste Reaktionsspannungsamplitude  $\sigma_{min}$  bei vorgegebener Wechseldehnung in Abhängigkeit der ertragenen Beanspruchungsspiele aufgetragen. Aus der Darstellung ist zu ersehen, daß  $\sigma_{min}$  bei reinem PA mit steigendem  $N_B$  abfällt, bei PA 66 bis zu  $N_B = 1,5 \cdot 10^6$  auch abfällt, dann jedoch bis zu Beanspruchungsspielen oberhalb  $N = 20 \cdot 10^6$  gleichbleibt, dagegen PA 6+25 % GF deutlich eine Zunahme mit der Lebensdauer der Proben zeigt. Hier könnte eine orientierende Reaktionsspannung  $\sigma_{min} \geq 1,9 \text{ kp/mm}^2$  für Proben mit  $N_B > 10^7$  angegeben werden. Die übrigen Polyamid-Werkstoffe zeigen jedoch eine zu geringe Neigung der Mittelwertkurve, so daß mit der Meßwertstreuung kein eindeutiger Wert für eine Lebensdauervoraussage erkennbar ist.

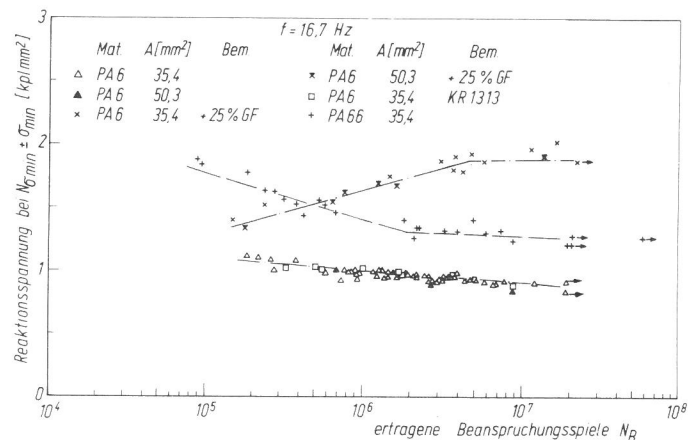


Bild 80:

Reaktionsspannungsamplitude  $\sigma_{min}$  verschiedener Polyamide im Einlaufbereich bei  $N_{\sigma_{min}}$  in Abhängigkeit der ertragenen Beanspruchungsspiele  $N_B$  bei vorgegebener Wechseldehnung,  $\sigma_m = 0$ ,  $f = 16,7 \text{ Hz}$ .

Auch eine Auftragung des temperaturkorrigierten absoluten E-Moduls  $E_{t \sigma_{min}}$  bzw. dessen auf den E-Modul beim Anlauf  $E_S$  bezogenen Wert ergibt keine eindeutige Aussage.

Die Erwärmung der bei den Untersuchungen mit Luft des umgebenden Normalklimas 23/50 DIN 50 014 gleichzeitig belüfteten Polyamid-Probekörper steht ebenfalls nicht mit der erwartbaren Zahl ertragener Beanspruchungsspiele (Bild 81) in klarem Zusammenhang.

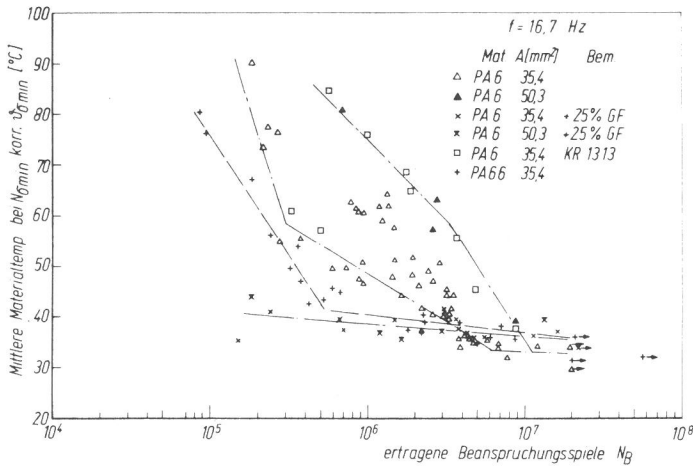


Bild 81:

Mittlere Materialtemperatur  $\vartheta_{\min}$  verschiedener Polyamide bei  $N_{\delta \min}$  im Einlaufbereich in Abhängigkeit der ertragenen Beanspruchungsspiele  $N_B$  bei vorgegebener Wechseldehnung,  $\sigma_m = 0$ ,  $f = 16,7$  Hz.

Die sich bei  $N_{\delta \min}$  einstellende mittlere Materialtemperatur  $\vartheta_{\delta \min}$  ist kleiner mit höherer Lebensdauer des jeweiligen Probekörpers. Die Streuung ist insbesondere bei PA 6 sehr groß. Verglichen mit Bild 75 und seiner ähnlichen Charakteristik ist die Erwärmung sehr von der vorhandenen Wechseldehnung abhängig, was bei den festgestellten gleichen Reaktionsspannungen und der dementsprechend weitgehend von der Dehnung abhängigen Verlustarbeit unter der Voraussetzung einer geringfügig unterschiedlichen Materialdämpfung erklärlich ist.

Als Orientierungswert sollen hier jedoch die Materialtemperaturen angegeben werden, auf die sich die Probekörper bis zu  $N_{\delta \min}$  erwärmen und mehr als  $N_B = 10^7$  Wechseldehnungsspiele ertragen:

Material	mittlere Materialtemperatur $\vartheta_{\min}$ [°C] bei 23/50 DIN 50014
PA 6	29 bis 32
PA 6+25 % GF	35 bis 39
PA 66	34 bis 38

### 5.3.2 Das viskoelastische Verhalten während der Dauerbeanspruchung bei vorgegebener Wechseldehnung

Ausgehend von den Beispielen zur Darstellung des Dauerverhaltens (Bild 67, 68) wird zur Beschreibung das Verhal-

ten der thermoplastischen Kunststoffe bei  $N = 0,25 N_B$ ,  $N = 0,5 N_B$ ,  $N = 0,75 N_B$ ,  $N = 0,95 N_B$  und bei Polyamiden das Extremverhalten beim Erreichen der größten Reaktionsspannung betrachtet. Damit ist ein übersichtlicher Vergleich dieser Werkstoffe für einen Einsatz bei andauernder Wechseldehnungsbeanspruchung möglich.

#### 5.3.2.1 Spannung und Dehnung bei $N = 0,5 N_B$

Hat das Spannungs-Dehnungs-Diagramm des zügigen ZerreiBversuchs oder das entsprechende Verhältnis zwischen vorgegebener Dehnungsamplitude und Reaktionsspannungsamplitude (Bild 72) eine Beziehung zum Verhalten des Materials bei 50 % der ertragenen Beanspruchungsspiele der einzelnen Probekörper? Zu den Mittelwerten des einzelnen Spannungs-Dehnungsverhaltens vom zügigen ZerreiBversuch sind die Reaktionsspannungsamplituden in Abhängigkeit von der vorgegebenen und aus MeBwerten berechneten Wechseldehnungsamplitude  $\epsilon_N$  bei  $N = 0,5 N_B$  in Bild 82 eingetragen.

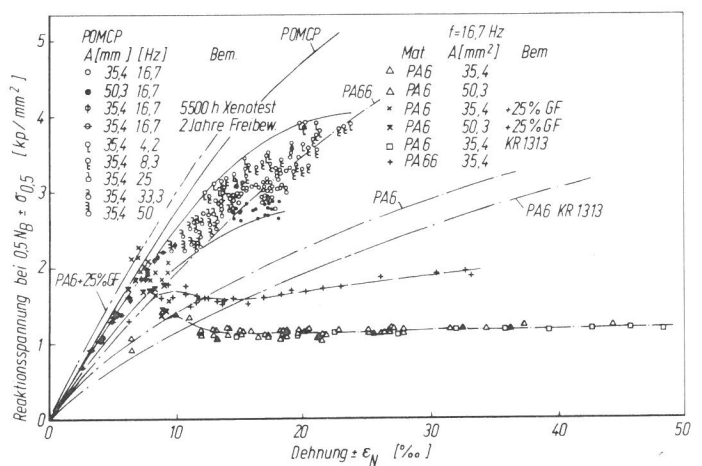


Bild 82:

Reaktionsspannungsamplitude  $\sigma_{0,5}$  bei  $N = 0,5 N_B$  in Abhängigkeit der vorgegebenen Wechseldehnungsamplitude  $\epsilon_N$ ,  $\sigma_m = 0$ , selbsterwärmend, für verschiedene thermoplastische Kunststoffe bei teilweise unterschiedlicher Beanspruchungsfrequenz im Vergleich zu Mittelwerten des zügigen ZerreiBversuchs.

Wie bereits mit den Diagrammen zur Aussage des Einlaufverhaltens eine teilweise wesentliche Änderung der

Werkstoffe durch die andauernde Wechselbeanspruchung festgestellt werden konnte, gilt nach Bild 82:

POM CP: Sämtliche Werte liegen unter den beim Anlauf ermittelten. Bei Berücksichtigung der Materialerwärmung in der temperaturkorrigierten Dehnung wird diese Abweichung geringfügig größer. Sie ist hauptsächlich auf die Temperaturabhängigkeit des elastischen Verhaltens zurückzuführen, wie auch aus den Werten der klimavorbeanspruchten Probekörper mit ihrer wesentlich kleineren Dauerwechseldehnung abgeleitet werden kann. Der Charakter des Wertebandes von POM CP ist jedoch erhalten geblieben.

PA, PA 66: Diese Polyamide einschließlich PA 6 KR 1313 zeigen völlig unterschiedliche Kurvenzüge. Durch das bereits beschriebene andauernde Versteifen sind die Werte bei  $N/N_B = 0,5$  nur eine momentane Orientierung und eine Bestätigung des in Bild 69 dargestellten beispielhaften Verhaltens. Bis zu  $\epsilon_N = 8\%$  zeigen PA 6, PA 66 eine ähnliche Elastizität wie beim Anlauf. Bis zu  $\epsilon_N = 13\%$  ist ein Übergangsbereich mit einem Scheitelpunkt und oberhalb  $\epsilon_N = 14\%$  bei PA 6 eine fast nicht feststellbare, während bei PA 66 eine etwas stärkere Zunahme der Reaktionsspannung mit größerer Wechseldehnung vorhanden ist.

PA 6+25 % GF: Das ursprünglich steifere Spannungs-Dehnungsverhalten gegenüber dem zügigen Zerreiversuch wird durch die andauernde Wechselbeanspruchung verändert. Deutlich ist ein Abfall bis zu Werten des reinen Trägerkunststoffs zu erkennen, was mit zunehmender Temperatur auf Übernahme des elastischen Verhaltens durch diesen Trägerkunststoff beruhen kann.

Der Unterschied der Reaktionsspannungsamplitude  $\sigma$  zwischen Anlauf und  $N = 0,5 N_B$  in Abhängigkeit der vorgegebenen Wechseldehnung hat für die Polyamide wiederum nur einen Orientierungswert, doch ist dem Anwender damit ein Abschätzen der Größenordnungen zu Bild 82 möglich (Bild 83).

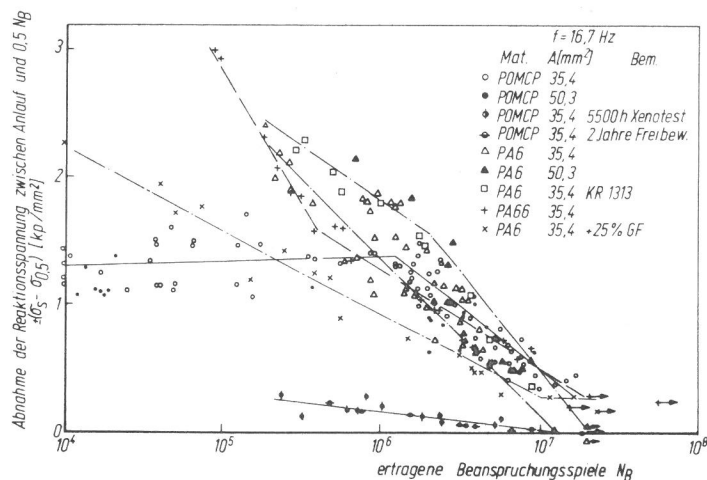


Bild 83:

Unterschied der Reaktionsspannungsamplituden  $\Delta \sigma = \sigma_s - \sigma_{0,5}$  zwischen Anlauf und  $N = 0,5 N_B$  in Abhängigkeit der ertragenen Beanspruchungsspiele für verschiedene thermoplastische Kunststoffe bei vorgegebener Wechseldehnung  $\sigma_m = 0$ ,  $f = 16,7$  Hz.

Während bei POM CP im Bereich des thermischen Bruchs ein eher ansteigendes Werteband bei  $\Delta \sigma \sim 1,3$  kp/mm<sup>2</sup> mit der die Instabilität dieses Bereichs kennzeichnenden Streubreite vorhanden ist, nimmt der Spannungsunterschied im Zerrüttungsbruchbereich in der gleichen Weise wie bei den Polyamiden ab. Selbst PA 6+25 % GF nähert sich bei  $N_B = 10^7$  einem gleichen Wert im Mittel mit  $\Delta \sigma_{10^7} = 0,3 - 0,4$  kp/mm<sup>2</sup>.

Der geringere Unterschied beim klimavorbeanspruchten POM CP beruht auf der kleineren Beanspruchung des veränderten Materials. Eventuell ist ein solcher Verlauf beim nicht vorbeanspruchten POM CP bei kleinerer Beanspruchung auch zu erwarten.

### 5.3.2.2 Änderung des elastischen Verhaltens während der Wechseldehnungsbeanspruchung

Eine wichtige Aussage für das Dauerverhalten der ausgewählten Versuchsmaterialien folgt aus der Darstellung des auf den Anlaufzustand bezogenen, temperaturkorrigierten absoluten E-Moduls zwischen  $N = 0,25 N_B$  und  $N = 0,75 N_B$  der einzelnen Proben in Abhängigkeit der ertragenen Wechseldehnungsspiele  $N_B$ . Die positive Änderung entspricht der Abnahme des E-Moduls

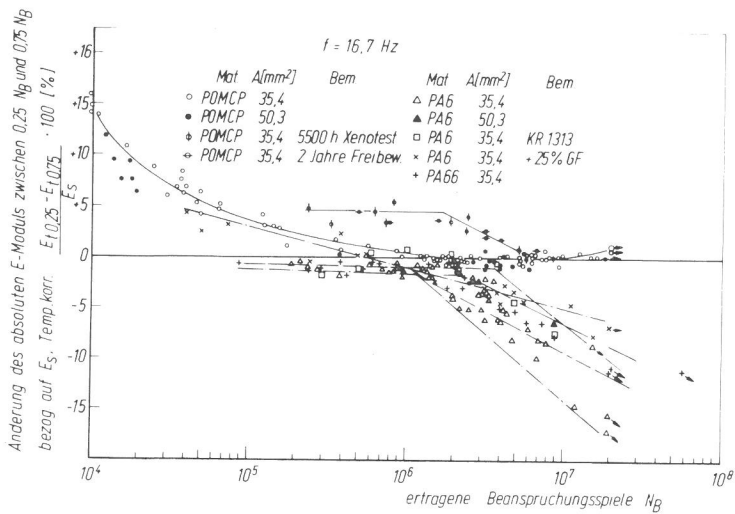


Bild 84:  
 Änderung des temperaturkorrigierten absoluten E-Moduls  $E_t$  zwischen  $N = 0,25 N_B$  und  $N = 0,75 N_B$ , bezogen auf den Anlauf in Abhängigkeit der ertragenen Beanspruchungsspiele  $N_B$  für verschiedene thermoplastische Kunststoffe bei vorgegebener Wechseldehnung,  $\sigma_m = 0$ ,  $f = 16,7$  Hz.

oder einer Erweichung, begründbar durch die Temperaturabhängigkeit des E-Moduls und durch Zerrüttung des Materials. Die negative Änderung gibt die Zunahme des E-Moduls oder Erhärtung an, die jedoch nicht mit einer Verfestigung gleichgesetzt werden kann. Auch hier ist wegen einer Vergleichsmöglichkeit die gleichzeitige Auftragung für alle Versuchsmaterialien trotz einer teilweise unübersichtlichen Wertehäufung gewählt.

Für POM CP ist ein Kurvenverlauf eingezeichnet, zu dem die ermittelten Werte mit relativ kleiner Streuung zugeordnet werden können. Von  $N_B = 10^4$  bis zu  $N_B = 2 \cdot 10^6$  nimmt der Abfall des E-Moduls im Dauerbeanspruchungsbereich stetig ab, um dann mehr oder minder bis zu  $N_B = 7 \cdot 10^6$  sogar ein Erhärten zu zeigen, das bei größeren Zahlen ertragener Beanspruchungsspiele wieder abfällt. Unter Berücksichtigung der allgemeinen Streuung ist oberhalb  $N_B = 2 \cdot 10^6$  ein Bereich ohne Änderung des elastischen Verhaltens vorhanden. Andererseits kann hier auch im gesamten Bereich ein Erhärtungsvorgang angenommen werden, der zwischen  $N_B = 2 \cdot 10^6$  bis  $7 \cdot 10^6$  mit einem relativ kurzen Bruchvorgang, oberhalb  $N_B = 7 \cdot 10^6$

mit einem langandauernden Zerrüttungsbruchvorgang verbunden ist. Auch das klimavorbeanspruchte POM CP zeigt drei unterschiedliche Bereiche, unter  $N_B = 2 \cdot 10^6$  einen etwa gleichbleibenden Abfall, zwischen  $N_B = 2 \cdot 10^6$  und  $N_B = 7 \cdot 10^6$  einen deutlichen Rückgang der E-Modul-Abnahme und oberhalb  $N_B = 7 \cdot 10^6$  keine Änderung des elastischen Verhaltens.

Bei PA 6 und PA 66 tritt im gesamten Bereich eine Verhärtung auf, die bei etwa  $N_B = 2 \cdot 10^6$  bei diesen Materialien von ca. 1 % an deutlich über 11 % ansteigt. Der Streubereich ist - gemessen an den ermittelten gleichen Reaktionsspannungen - relativ groß und durch die Umhüllenden gekennzeichnet. Es geht bei dieser Darstellung durch die Temperaturkorrektur die sehr unterschiedliche Dehnung der Polyamid-Probekörper ein. Unterhalb  $N_B = 10^5$  ist auch bei diesen Materialien mit einer Abnahme des E-Moduls zu rechnen. PA 6+25 % GF zeigt in Abhängigkeit der ertragenen Beanspruchungsspiele einen stetigen Verlauf der E-Moduländerung. Unterhalb  $N_B = 0,6 \cdot 10^6$  wird das Material weicher, darüber nimmt die Erhärtung wie bei den reinen Polyamiden zu. Diese Erhärtung des glasfaserverstärkten Polyamids, bezogen auf das elastische Verhalten beim Anlauf, ist in gewissen Bereichen gleich groß wie die des Trägerwerkstoffs, z. B. bei  $N_B = 2 \cdot 10^6$ . Dementsprechend ist der höhere Elastizitätsmodul des PA 6+25 % GF hauptsächlich durch Eigenschaften des Trägerwerkstoffs zu erklären. Die Versteifung des glasfaserverstärkten Materials ist wahrscheinlich eine Dehnungsbehinderung und damit eine Verspannung des Grundmaterials durch die regellos verteilten kurzen Glasfasern. Die Pfeilrichtung der sogenannten Durchläufer weist auf die Erhärtungsrichtung des betreffenden Werkstoffs hin. Bezogen auf den absoluten temperaturkorrigierten E-Modul bei  $N/N_B = 0,5$  wäre diese Änderung des E-Moduls zwischen  $N = 0,25 N_B$  und  $N = 0,75 N_B$  im Verhältnis größer, aber in Abhän-

gigkeit von der vorgegebenen Wechseldehnung durch die dehnungsabhängige Streuung unübersichtlich.

Dagegen ist die Darstellung der Reaktionsspannungsamplitudenänderung in Abhängigkeit der vorgegebenen Wechseldehnung eine interessante Aussage zum Verhalten der ausgewählten thermoplastischen Kunststoffe (Bild 85).

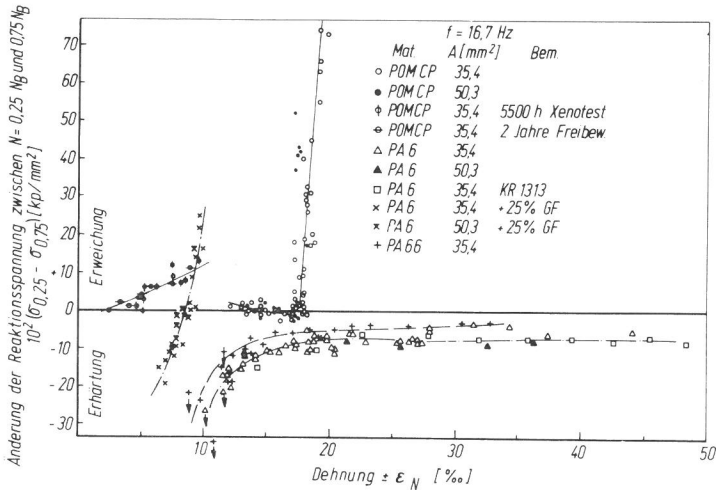


Bild 85: Änderung der Reaktionsspannung  $\sigma$  zwischen  $N = 0,25 N_B$  und  $N = 0,75 N_B$  in Abhängigkeit der vorgegebenen Wechseldehnung  $\epsilon_N$  für verschiedene thermoplastische Kunststoffe bei  $\sigma_m = 0$ ,  $f = 16,7$  Hz.

Ohne Berücksichtigung der für die Änderung aufgetragenen Beanspruchungszeit bzw. Beanspruchungsspiele  $N/N_B = 0,5$  ist hier der dehnungsabhängige Einsatzbereich der Werkstoffe und ihre davon abhängige Änderung ohne große Streuung erkennbar. PA 6 zeigt eine größere Erhärtung bei gleicher Wechseldehnung gegenüber PA 66. Sie ändert sich bei beiden Kunststoffen oberhalb  $\epsilon_N = 20$  % nur geringfügig. Eine Temperaturkorrektur der Dehnung, also die Auftragung über  $\epsilon_t$  oder  $\epsilon_{tmax}$ , würde eine Streckung der Kurven bedeuten. Unterhalb  $\epsilon_N = 20$  % ist eine rasch ansteigende Verhärtung festzustellen, die im Wöhlerdiagramm jedoch nicht einer eindeutigen Wechselfestigkeit zuzuordnen ist. Bei POM CP ist der thermische Bruch mit einem raschen Anstieg der Erweichung innerhalb eines kleinen Dehnungsbereichs sichtbar. Die E-Modulabnahme nach Durchlaufen eines kleinen

Verhärtungsbereichs wird auch hier bei kleineren Dehnungen deutlich. Klimavorbeanspruchtes POM CP zeigt ein mit der Dehnung allmählich abnehmendes Erweichen, verschieden vom nicht vorbeanspruchten POM CP. Ein Unterschied bezüglich der Klimavorbeanspruchung ist nicht zu erkennen. Das glasfaserverstärkte Polyamid hat mit zunehmender Dehnung einen deutlichen Erweichungsbereich ähnlich dem Verhalten von POM CP, im Erhärtungsbereich nähert es sich asymptotisch dem Trägerwerkstoff PA 6.

### 5.3.2.3 Extremverhalten von PA mit $\sigma_{max}$

Wie  $\sigma_{min}$  ist auch die größte Reaktionsspannung des erhärtenden Polyamids  $\sigma_{max}$  bei Wechseldehnungsbeanspruchung für eine Aussage über das Dauerverhalten dieser Materialien heranzuziehen (Bild 86). PA 66 und PA 6 erreichen unterschiedliche Werte, die bei beiden von etwa  $N_B = 2 \cdot 10^6$  an mit der Beanspruchungszeit annähernd gleich größer werden. Ein etwas stärkerer Anstieg über den gesamten Lebensdauerbereich ist auch bei PA 6+25 % GF vorhanden. Abweichend von PA 6 zeigt PA 66 in Bereichen kleinerer ertragener Beanspruchungsspiele  $N_B$  deutlich zunehmende Reaktionsspannungen, die bereits in Bild 82 bei höherer Dehnung zu erkennen sind. Der Erhärtung des Materials ist hier eine höhere Ursprungsfestigkeit überlagert.

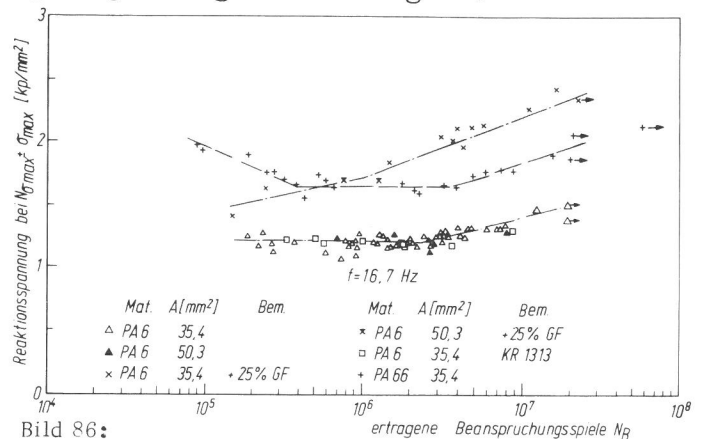


Bild 86: Reaktionsspannung  $\sigma_{max}$  bei  $N_{max}$  von verschiedenen Polyamiden in Abhängigkeit der ertragenen Beanspruchungsspiele  $N_B$  bei vorgegebener Wechseldehnung,  $\sigma_m = 0$ ,  $f = 16,7$  Hz.

Kleiner sind die Unterschiede dieser Polyamide bei Auftragung des absoluten E-Moduls bei der höchsten gemessenen und korrigierten Materialtemperatur  $\nu_{\max}$  für  $N_{\delta\max}$  in Abhängigkeit von der ertragenen Beanspruchungsspielzahl  $N_B$  (Bild 87). Die Kurven für PA 6 und PA 66 knicken ähnlich bei etwa  $N_B = 2 \cdot 10^6$  ab, nähern sich mit den Werten für PA 6+25 % GF dem jeweiligen Start-Elastizitätsmodul  $E_s$  bei etwa  $N_B = 4$  bis  $6 \cdot 10^7$ . Auch hier zeigt die Pfeilrichtung der sogenannten Durchläufer die Erhärtungsrichtung an.

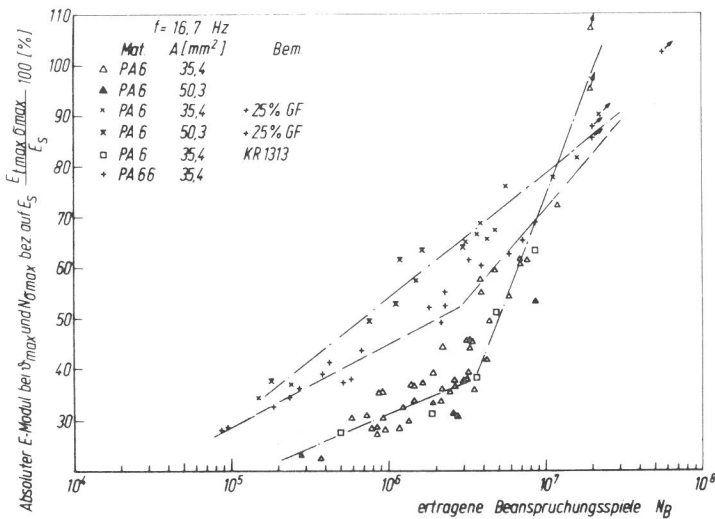


Bild 87:

Absoluter E-Modul bezogen auf den Anlauf-E-Modul  $E_s$  bei der höchsten, korrigierten Materialtemperatur  $\nu_{\max}$  für  $N = N_{\delta\max}$  von verschiedenen Polyamiden in Abhängigkeit der ertragenen Beanspruchungsspiele  $N_B$  bei vorgegebener Wechseldehnung,  $\sigma_m = 0$ ,  $f = 16,7$  Hz.

### 5.3.2.4 Spannung und Dehnung bei verschiedenen Beanspruchungsspielzahlen

Neben dem Verhalten von Materialien beim Beginn einer Wechselbeanspruchung (Bild 72) und bei  $N/N_B = 0,5$  (Bild 82) ist für den technischen Einsatz auch die Kenntnis ihres elastischen Zustandes bei verschiedenen Beanspruchungsspielzahlen notwendig. Die Spitzenwerte von  $\sigma$  und  $\epsilon$  verschiedener Probekörper sind in Bild 88 für POM CP und PA 66, in Bild 89 für PA 6 und PA 6+25 % GF aufgetragen.

Die Probenzahl wurde hier zur besseren Übersicht beschränkt. Die Länge

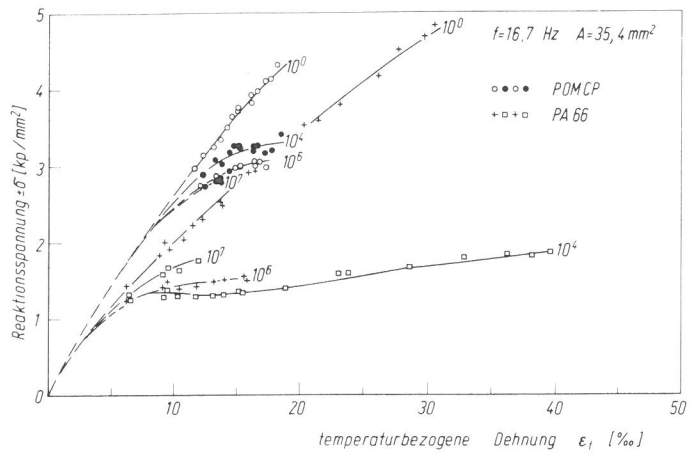


Bild 88:

Reaktionsspannung  $\sigma$  in Abhängigkeit von der temperaturbezogenen Dehnung  $\epsilon_t$  bei gleichen Spielzahlen unterschiedlich durch Wechseldehnung beanspruchter Probekörper aus POM CP und PA 66,  $\sigma_m = 0$ ,  $f = 16,7$  Hz, selbsterwärmend.

der Kurvenzüge wird durch die Zahl der ertragenen Beanspruchungsspiele  $N_B$  der einzelnen Probekörper im untersuchten Beanspruchungsbereich bestimmt. Während POM CP eine gleichsinnige Änderung des E-Moduls zeigt, wird für die Polyamide der auch in den vorangestellten Betrachtungen sichtbare starke Abfall der Reaktionsspannungen der verschiedenen einzelnen Proben bei  $N = 10^4$  deutlich, der anschließend durch die Versteifung teilweise aufgehoben wird und zu einem Aufrichten des zeitsynchronen Spannungs-Dehnungsverlaufs führt.

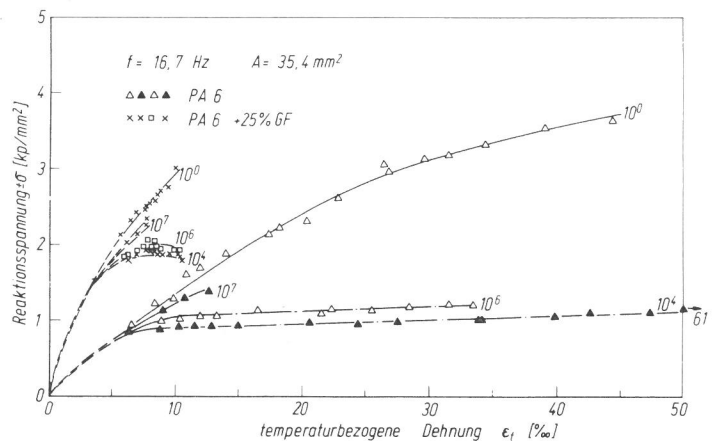


Bild 89:

Reaktionsspannung  $\sigma$  in Abhängigkeit von der temperaturbezogenen Dehnung  $\epsilon_t$  bei gleichen Spielzahlen unterschiedlich durch Wechseldehnung beanspruchter Probekörper aus PA 6 und PA 6+25 % GF,  $\sigma_m = 0$ ,  $f = 16,7$  Hz, selbsterwärmend.

### 5.3.2.5 Reaktionsspannungen bei $0,95 N_B$

Um aus Versuchen bei vorgegebener Wechselverformung mit Sicherheit auf zulässige Spannungen der untersuchten Werkstoffe für den verwendeten Probenkörper bei  $f = 16,7 \text{ Hz}$  schließen zu können, sind die gemessenen Werte der Reaktionsspannungen bei  $N/N_B = 0,95$  in Abhängigkeit der ertragenen Beanspruchungsspiele in Bild 90 aufgetragen.

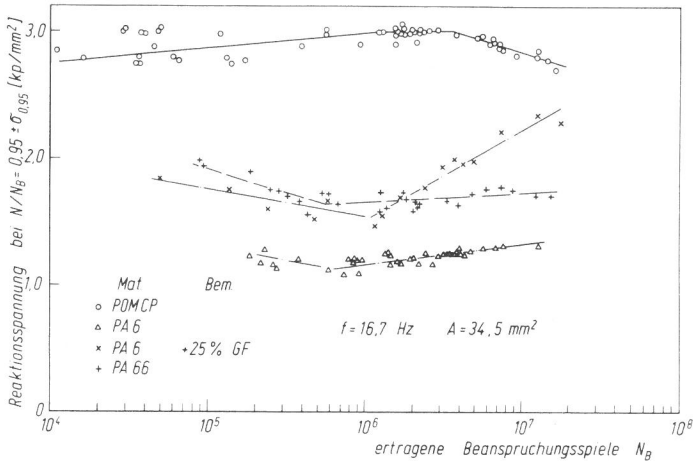


Bild 90: Wöhlerdiagramm verschiedener thermoplastischer Kunststoffe bei vorgegebener Wechseldehnung und  $\sigma_m = 0$ , selbsterwärmend,  $f = 16,7 \text{ Hz}$ , jedoch dargestellt in Abhängigkeit der bei  $N/N_B = 0,95$  vorhandenen Reaktionsspannungsamplitude  $\sigma_{0,95}$ .

Ähnlich der in Bild 76 gezeigten Abhängigkeit der ermittelten Reaktionsspannung  $\sigma_{10k}$  bei  $N = 10^4$  werden bei den nichtgefüllten Thermoplasten nur geringe Unterschiede der Reaktionsspannungen  $\sigma_{0,95}$  bei  $N/N_B = 0,95$  gemessen. Sie steigen bei POM CP im Bereich des thermischen Bruchs mit geringer werdender Streuung auf Werte  $\sigma = 3,0 \text{ kp/mm}^2$  an, während sie anschließend im Bereich des Zerrüttungsbruch kleiner werden. PA 6 und PA 66 zeigen durch ihre Verhärtung oberhalb  $N_B = 6 \cdot 10^5$  im Gegensatz zu  $\sigma_{10k}$  eine Zunahme von  $\sigma_{0,95}$ , während unterhalb von  $N = 6 \cdot 10^5$  die Reaktionsspannungen sich nur unbedeutend geändert haben. Bei PA 6+25 % GF wird unterhalb von  $N = 10^6$  eine Abnahme von  $\sigma_{10k}$  auf  $\sigma_{0,95}$  festgestellt, während oberhalb

der Einfluß der mit der Beanspruchungsdauer wirkenden Erhärtung die Reaktionsspannungen  $\sigma_{0,95}$  ansteigen läßt.

Die bei POM CP im Übergangsbereich zwischen thermischen Bruch und Zerrüttungsbruch gemessenen Spannungen  $\sigma_{10k}$  und  $\sigma_{0,95}$  fügen sich wie die Meßwerte mit anderen Probekörpern und bei anderen Beanspruchungsfrequenzen in der Tendenz gut in die Angaben nach [61] ein, wenn die Übergangsspannung  $\sigma_{\ddot{u}}$  in Abhängigkeit von der auf das Volumen bezogenen Oberfläche aufgetragen wird. Der Unterschied der absoluten Werte der gemessenen Spannungen kann mit den verschiedenen Umgebungsverhältnissen des beanspruchten Probekörpers begründet werden.

Wenn auch von Vorath für POM CP [60] keine eindeutige Übergangsspannung angegeben wird, so ist der in Bild 9 erkennbare Knick im Wöhlerdiagramm nach Bild 91 einer Übergangsspannung bei  $\sigma \leq 1 \text{ kp/mm}^2$  unter Berücksichtigung der bei Umlaufbiegebeanspruchung kleineren Verlustarbeit zuzuordnen (siehe TU 10  $\phi$ , TU 14  $\phi$ ).

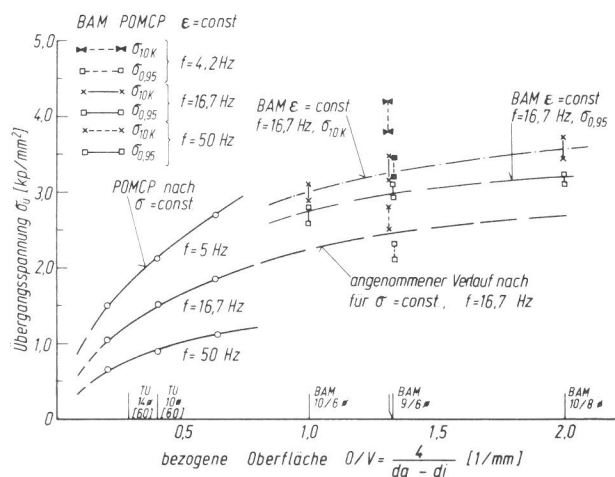


Bild 91: Übergangsspannungen zwischen den Bereichen des thermischen Versagens und dem Zerrüttungsbruch in Abhängigkeit von der bezogenen Probenkörperoberfläche

$O/V = \frac{4}{d_a - d_i}$  für POM CP nach [61] für zylindrische Probekörper.

### 5.3.2.6 Dämpfung und Verlustarbeit

Neben dem absoluten Elastizitätsmodul ist der Verlustfaktor bzw. die relative

Dämpfung zu einer Beschreibung des viskoelastischen Verhaltens des thermoplastischen Kunststoffes erforderlich. Mit der diskreten Registrierung (siehe 2.4.5.2) konnte die Dämpfung des wechseldehnungsbeanspruchten Probekörpers erfaßt werden. Die abhängig von der Lebensdauer zufälligen Messungen erlauben es zwar nicht, sie für alle Proben immer einer vergleichbaren Beanspruchungsdauer zuzuordnen, doch liegen für  $N = 0,5 N_B$  genügend Meßwerte zur Beschreibung des Verhaltens der untersuchten thermoplastischen Kunststoffe vor.

Werden die ermittelten Werte der relativen Dämpfung, bezogen auf die Verlustarbeit  $4 \cdot \sigma \cdot \epsilon$  des Vergleichsstoffs (siehe 4.1), mit den Amplituden der Reaktionsspannung  $\sigma$  und der vorgegebenen Wechseldehnung  $\epsilon_N$  in Abhängigkeit der ertragenen Beanspruchungsspiele  $N_B$  der einzelnen Proben aufgetragen, sind in dieser Aussage neben der Beanspruchungsdauer die Beharrungstemperatur infolge Selbsterwärmung und die Höhe der vorgegebenen Wechselverformung als beeinflussende Parameter eingeschlossen (Bild 92).

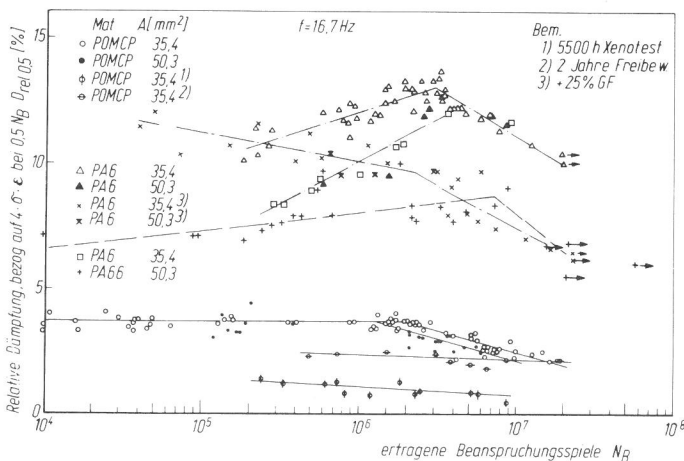


Bild 92:

Relative Dämpfung  $D_{rel}$  verschiedener thermoplastischer Kunststoffe für  $N = 0,5 N_B$  bezogen auf den Vergleichsstoff mit der Verlustarbeit  $4 \cdot \sigma \cdot \epsilon$  aus Spannungs- und Dehnungsamplitude in Abhängigkeit der ertragenen Beanspruchungsspiele  $N_B$  der einzelnen Proben bei vorgegebener Wechseldehnung,  $\sigma_m = 0$ ,  $f = 16,7$  Hz.

Als Kurvenart wurde zur Orientierung wieder die Gerade gewählt. Wenn auch die Ermittlung der relativen Dämpfung

durch das Ausmessen auf dem Schirm des Kathodenstrahloszilloskops etwas primitiv ist, folgt für  $f = 16,7$  Hz im Vergleich zum Wöhlerdiagramm Bild 73, wobei die Änderung der relativen Dämpfung in Abhängigkeit der Beanspruchungsdauer bei der einzelnen Probe unter Berücksichtigung der Meßunsicherheit nur geringfügig ist (Bild 66, 67), aus dieser Darstellung:

POM CP: Die Dämpfung ist mehr von der Wechseldehnung als von der Temperatur abhängig. Sie erreicht im Bereich des thermischen Bruchs einen Wert von  $D_{rel} = 3,7$  %, im Bereich des Zerrüttungsbruchs fällt sie ab bei  $N_B = 10^7$  auf  $D_{rel}/10^7 = 2,2$  %. Diese Dämpfung wird auch gemessen bei dem durch 2 Jahre Freibewitterung klimavorbeanspruchten POM CP, das sich damit eindeutig von dem künstlich bewitterten Material (Xenotestgerät 450) unterscheidet. Die künstliche und natürliche Klimavorbeanspruchung führt hiernach zu einer unterschiedlichen Materialalterung.

PA 6, PA 66: Die Dämpfung dieser Materialien ist durch eine starke Temperaturabhängigkeit gekennzeichnet, sie erreicht jeweils größte Werte bei kleineren Beanspruchungen, und zwar PA 66 bei  $N_B \sim 6 \cdot 10^6$  mit  $D_{rel} \sim 9$  %, PA 6 bei  $N_B \sim 3 \cdot 10^6$  mit  $D_{rel} \sim 13$  %. Bei  $N_B = 10^7$  können kleinere Werte erwartet werden: PA 66 mit  $D_{rel}/10^7 = 8$  %, PA 6 mit  $D_{rel}/10^7 = 11$  %.

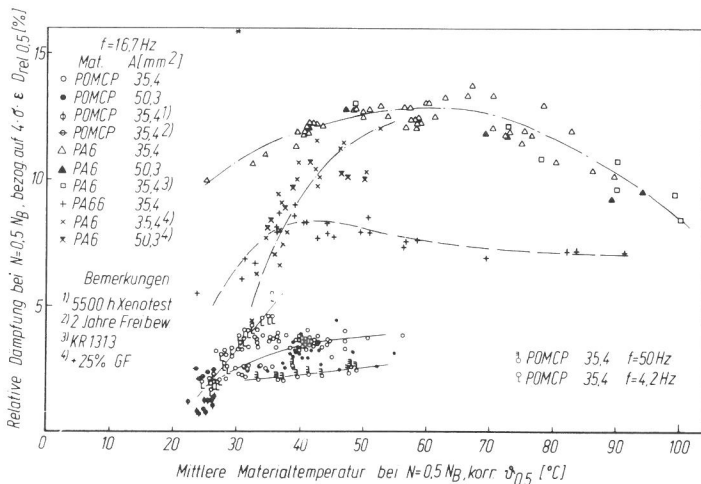
PA 6+25 % GF: Dieser Verbundwerkstoff hat gegenüber dem Trägerwerkstoff PA 6 kein ausgeprägtes Dämpfungsmaximum. Bei größter Dehnungsbeanspruchung und entsprechend höchster Materialtemperatur ist die Dämpfung am größten. Die Temperaturentwicklung und die ertragenen Dehnungen werden durch die eingelagerten Glasfasern beschränkt. Die größte Dämpfung wird bei  $N_B \sim 4 \cdot 10^4$  erreicht mit  $D_{rel} \sim 11,5$  %, bei  $N_B = 10^7$  beträgt sie im Durchschnitt  $D_{rel}/10^7 \sim 7,5$  %.

Deutlich wird der Zusammenhang zwischen der relativen Dämpfung und der



mittleren Materialtemperatur in Bild 93. Diese Aufzeichnung zeigt den Einfluß der Dauerwechseldehnungsbeanspruchung gegenüber dem einfachen Schwingungsversuch ohne besondere Beanspruchung.

**POM CP:** Die Dämpfung bei Wechseldehnungsbeanspruchung ist 1,3- bis 2fach höher als beim einfachen Schwingungsversuch. Mit den zusätzlich eingetragenen Ergebnissen für die Beanspruchungsfrequenzen  $f = 4,2 \text{ Hz}$  und  $f = 50 \text{ Hz}$  ist auch hier der stärkere Einfluß der Wechseldehnung erkennbar. Interessant ist, daß sich das freibewittert klimavorbeanspruchte Material hier eher dem übrigen Material zuordnet, als das im Xenotest künstlich klimavorbeanspruchte POM CP. Bei Raumtemperatur  $23 \text{ }^\circ\text{C}$  und entsprechend kleiner Wechseldehnung stimmen die Dämpfungen von Bild 63 und 93 überein.



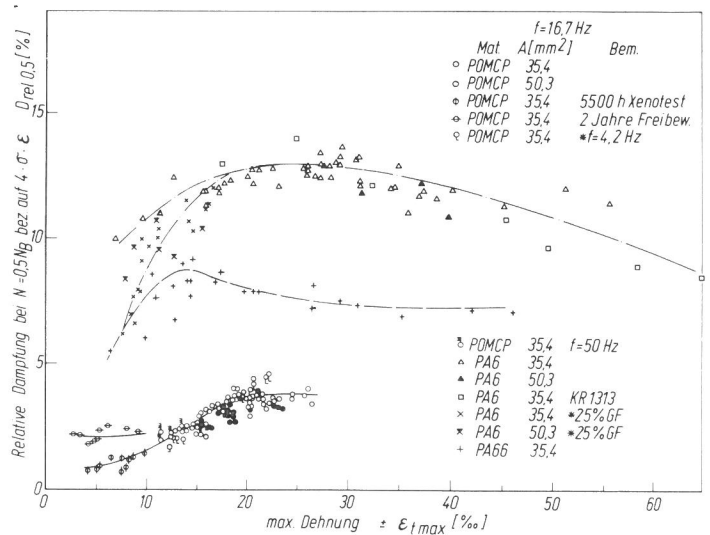
**Bild 93:** Relative Dämpfung  $D_{rel}$  verschiedener thermoplastischer Kunststoffe für  $N = 0,5 N_B$  bezogen auf den Vergleichsstoff mit der Verlustarbeit  $4 \cdot \sigma \cdot \epsilon$  aus Spannungs- und Dehnungsamplitude in Abhängigkeit der entsprechenden mittleren Materialtemperatur  $\vartheta$  bei vorgegebener Wechseldehnung,  $\sigma_m = 0$ .

**PA 66:** Gegenüber dem nur unbedeutend beanspruchten Material im einfachen Schwingungsversuch hat dieser thermoplastische Kunststoff hier ein Maximum bei etwa  $\vartheta = 40 \text{ }^\circ\text{C}$ , zeigt aber im Temperaturbereich von  $\vartheta = 30$  bis  $80 \text{ }^\circ\text{C}$  bei Wechseldehnungsbeanspruchung ähnliche Dämpfungswerte.

**PA 6:** Während das nicht beanspruchte Polyamid 6 bei einer umgebenden Luftfeuchte von  $U = 50 \%$  und entsprechender Materialfeuchtigkeit von  $2,8 \%$  ein Dämpfungsmaximum von  $D_{rel} = 12 \%$  bei etwa  $\vartheta = 32 \text{ }^\circ\text{C}$  zeigt, das mit höherer Feuchte zu Temperaturen unterhalb  $0 \text{ }^\circ\text{C}$  abfällt, wird hier ein Größtwert bei etwa  $\vartheta = 60 \text{ }^\circ\text{C}$  mit  $D_{rel} = 13 \%$  erreicht. PA 6 und PA 6 KR 1313 unterscheiden sich nicht. Diese Lage des Maximums entspricht dem des völlig trockenen Materials.

**PA 6+25% GF:** Wenn auch im Bereich der Raumtemperatur die Dämpfungswerte beider Verfahren annähernd übereinstimmen können, sind die Dämpfungswerte mit ansteigender Materialtemperatur völlig verschieden. Sie nähern sich beim Dauerwechselfersuch denen des Grundwerkstoffs und erreichen Werte, die beim einfachen Schwingungsversuch nicht ermittelt wurden.

Eine oben erwähnte, mögliche Dehnungsabhängigkeit ist beim selbsterwärmenden Dauerwechselfersuch nur schwer von einer Temperaturabhängigkeit zu



**Bild 94:** Relative Dämpfung  $D_{rel}$  verschiedener thermoplastischer Kunststoffe für  $N = 0,5 N_B$  bezogen auf den Vergleichsstoff mit der Verlustarbeit  $4 \cdot \sigma \cdot \epsilon$  aus Spannungs- und Dehnungsamplitude in Abhängigkeit der entsprechend zur höchsten Materialtemperatur bei  $0,5 N_B$  korrigierten größten Wechseldehnung  $\epsilon_{tmax}$  der einzelnen Proben mit vorgegebener Wechseldehnung,  $\sigma_m = 0$ .

trennen. Es könnte aber mit der teilweise sehr unterschiedlichen Dehnung, die entsprechend der gemessenen Maximaltemperatur bei  $N = 0,5 N_B$  korrigiert ist, eine andere Zuordnung gefunden werden (Bild 94).

Bei der gewählten maximalen Wechseldehnung ist der gleiche Charakter der Abhängigkeit der relativen Dämpfung bei  $N = 0,5 N_B$  der Materialtemperatur erhalten. Aber deutlicher ist hier die Zuordnung des glasfaserverstärkten Polyamids zum Grundwerkstoff, so daß fast ein einheitlicher Kurvenverlauf denkbar wäre.

Bei POM CP kann eine Abhängigkeit der Dämpfung von der Wechseldehnung unabhängig von der Beanspruchungsfrequenz im Bereich von  $\epsilon_{max} = 10$  bis 20 % festgestellt werden. Wieder unterscheiden sich die klimavorbeanspruchten POM CP. Während bei der Auftragung über die mittlere Materialtemperatur der freibewitterte Werkstoff besser dem allgemeinen Verhalten des POM CP zugeordnet werden konnte (Bild 93), ist jetzt beim künstlich bewitterten POM CP eine Zuordnung denkbar. Die Klärung dieses Unterschiedes wäre für das Abschätzen einer Klimabeanspruchung und der Vergleichbarkeit von natürlicher und künstlicher Bewitterung außerordentlich interessant.

Wird die mittlere Verlustarbeit des ringförmigen Meßschaftabschnitts der Länge von 1 mm für die auf  $\delta_{max,0,5}$  bezogene Dehnung berechnet, kann bei dem hier geringfügigen Strahlungsanteil der Wärmeabführung die Richtigkeit der Temperaturkorrektur FAKT kontrolliert werden (Bild 95). Abgesehen von der durch Meßunsicherheiten bei Ermittlung der Oberflächentemperaturen und der relativen Dämpfung begründbaren Streuung ist eine lineare Abhängigkeit der Verlustarbeit  $W_A$  bei  $f = 16,7$  Hz von der gemessenen und mit FAKT korrigierten mittleren Materialtemperatur vorhanden. Abweichungen von dieser Beziehung würden in Richtung niedriger Temperaturen eine

zu kleine, in Richtung höherer eine übertriebene Korrektur bedeuten. Die aus dem Mittelwert berechenbare Wärmeübergangszahl für  $f = 16,7$  Hz mit Abführung der halben Wärmemenge über die Außenfläche beträgt für alle Proben

$$\alpha_a = 37 \text{ kcal/hm}^2\text{K}$$

Die Abweichungen liegen in der Größenordnung  $\pm 20$  %, wobei kleinere Temperaturen eine höhere Wärmeübergangszahl und damit bessere Wärmeabführung bedeuten.

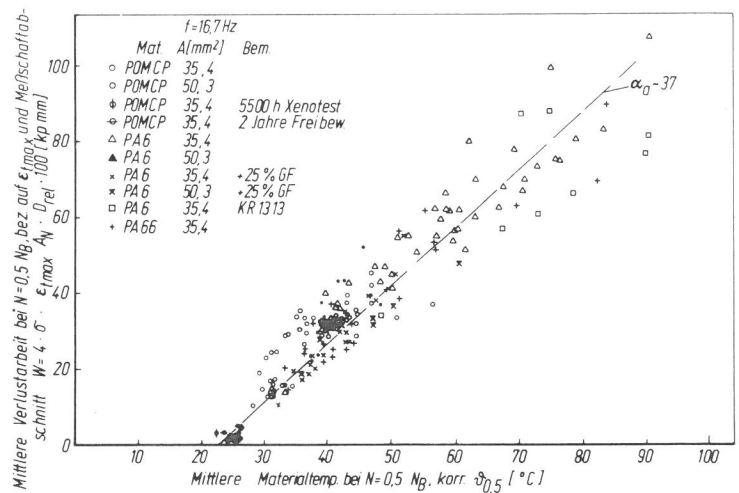


Bild 95: Mittlere Verlustarbeit  $W_A$  je Beanspruchungsperiode bezogen auf den Meßschaftabschnitt der Länge von 1 mm und der zur höchsten Temperatur berechneten größten Dehnung  $\epsilon_{max}$  in Abhängigkeit von der mittleren Materialtemperatur für  $N = 0,5 N_B$  der einzelnen Probekörper aus verschiedenen thermoplastischen Kunststoffen bei vorgegebener Wechseldehnung,  $\sigma_m = 0$ ,  $f = 16,7$  Hz.

Die Berechnung der Verlustarbeit mit der Nenndeckung ergibt einen nichtlinearen Verlauf in Abhängigkeit von der Temperatur und eine starke Differenzierung der Werte für POM CP und PA bei kleinen Temperaturen, was bei den geringfügigen Unterschieden der thermodynamischen Werte dieser Materialien nicht sein muß. Mit der oben aufgezeigten Übereinstimmung kann angenommen werden, daß die Verlustarbeit hauptsächlich in Bereichen größter Dehnung erfolgt.

### 5.3.2.7 Elastizität und Selbsterwärmung

Zu der in Bild 93 angegebenen relativen Dämpfung ist auch der Verlauf des absoluten E-Moduls  $E_t$  in Abhängigkeit von der mittleren Materialtemperatur  $\vartheta_{mit}$  bei  $N = 0,5 N_B$  in Bild 96 dargestellt.

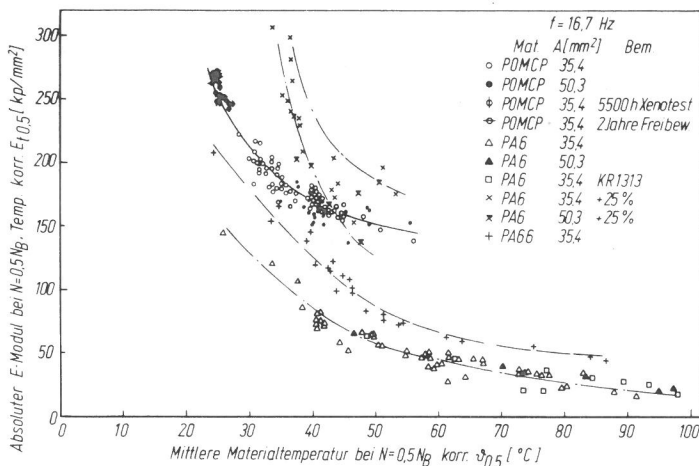


Bild 96:

Absoluter temperaturkorrigierter E-Modul  $E_{t0.5}$  verschiedener Kunststoffe bei  $N = 0,5 N_B$  in Abhängigkeit der mittleren Materialtemperatur  $\vartheta_{0.5}$  für vorgegebene Wechseldehnung,  $\sigma_m = 0$ ,  $f = 16,7$  Hz.

Verglichen mit Bild 62 ist - wie bereits bei den vorangestellten Beispielen in Bild 70, 71 dargestellt - das elastische Verhalten bei Dauerwechselbeanspruchung verschieden gegenüber dem beim einfachen Schwingungsversuch. Die ermittelten Werte liegen bei allen Versuchsmaterialien unterhalb der Ergebnisse nach Bild 61. Die Charakteristik in Abhängigkeit von der Temperatur ist jedoch annähernd gleich, obwohl bei den Polyamiden bereits ein Erhärten, insbesondere bei kleineren Temperaturen vorliegt. Für zwei ausgewählte Temperaturen sind die mittleren Abweichungen des absoluten E-Moduls bezogen auf den einfachen Schwingungsversuch in %:

Material bei $N=0,5 N_B$	$\Delta \sigma$ [%] bei	
	$\vartheta = 40$ °C	$\vartheta = 60$ °C
POM CP	38	34
PA 6/PA 6 KR 1313	41 / 33	45
PA 6+25 % GF	17 bis 31	26 u. größer
PA 66	43	55

Das elastische Verhalten bei  $N = 10^4$  ist ähnlich, doch ist der E-Modul  $E_{t10K}$  für PA 6+25 % GF geringfügig, für PA 6 und PA 66 im gesamten Temperaturbereich sichtbar kleiner. POM CP ist innerhalb seines Streubereichs unverändert.

### 5.3.2.8 Einfluß der Beanspruchungsfrequenz auf das Verhalten von PA 66

Abschließend soll der unmittelbare Einfluß der Beanspruchungsfrequenz auf das Reaktionsverhalten von Polyamiden bei vorgegebener Wechselverformung am Beispiel von PA 66 dargestellt werden (Bild 97).

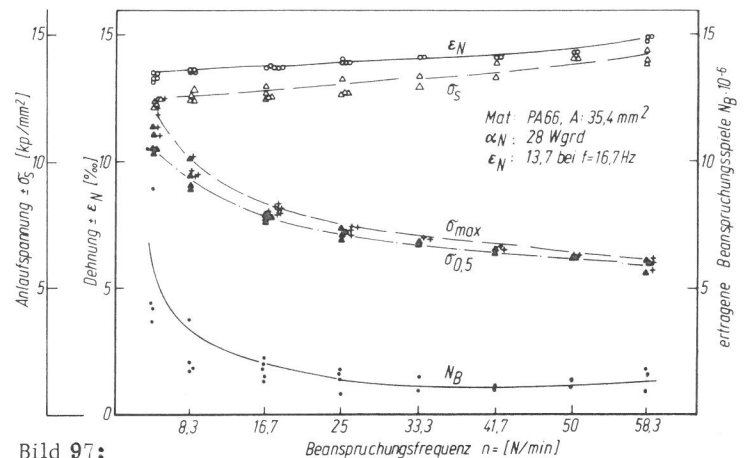


Bild 97:

Abhängigkeit der Wechseldehnung und des Reaktionsverhaltens von PA 66 von der Beanspruchungsfrequenz  $f$  bei vorgegebener Verstellung des Exzenterkurbeltriebes  $\alpha = 28$  Wgrd entsprechend  $\epsilon_N = 13,7$  % bei  $f = 16,7$  Hz,  $\sigma_m = 0$ .

Eingetragen sind auch hier die Mittelwerte der einzelnen Meßergebnisse, die im Bereich der kleineren Beanspruchungsfrequenzen stärker streuen. Als Abweichungen gegenüber den Werten bei der Beanspruchungsfrequenz von  $f = 16,7$  Hz ergaben sich bei diesen Dauerversuchen in %:

Beanspruchungsfrequenz $f$ [Hz]	4,2	58,3
Nenndehnung $\epsilon_N$	- 1,4	+ 8,1
Anlaufspannung $\sigma_s$	- 3,5	+ 10
Reaktionsspannung bei $N = 0,5 N_B$	+ 42	- 22
größte Reaktionsspannung $\sigma_{max}$	+ 43	- 27
Zunahme der ertragenen Beanspruchungsspiele $N_B$	+(80bis450)	-25bis50)

Die größere prozentuale Zunahme der Nenndehnung zwischen den gewählten extremen Beanspruchungsfrequenzen gegenüber den Ergebnissen in Bild 50 beruht auf der zunehmend kleineren Reaktionskraft der Probekörper, die entgegengesetzt zur oszillierenden Maschenkraft des Verformungskurbeltriebs wirkt. Die Reaktionsspannung beim Anlauf  $\sigma_S$  nimmt gleichsinnig zur vorgegebenen Wechseldehnung zu. Für die Untersuchung der Polyamide ist der starke Anstieg der ertragenen Beanspruchungsspiele  $N_B$  mit kleinerer Beanspruchungsfrequenz interessant. Erst oberhalb  $f = 25$  Hz ist der Einfluß der Beanspruchungsfrequenz unbedeutend. Mit der größeren Zahl ertragener Beanspruchungsspiele vergrößern sich die Reaktionsspannungen  $\sigma_{0,5}$  und  $\sigma_{max}$  und erreichen den Bereich der Anlaufspannung. Mit Beanspruchungsfrequenzen größer als  $f = 25$  Hz nehmen die Reaktionsspannungen unabhängig von der annähernd gleichbleibenden Probenlebensdauer und ansteigenden Anlaufspannung gleichsinnig und mit kleiner werdender Differenz weiter ab. Die elastischen Eigenschaften und auch die Dauerwechselfestigkeit von PA 66 hängen damit ebenso wie beim POM CP von der Beanspruchungsfrequenz ab. Dieses unterstreicht die Notwendigkeit, bei Wechselfestigkeitsuntersuchungen thermoplastischer Kunststoffe den Einfluß der Beanspruchungsfrequenz zu berücksichtigen.

## 6. Ergänzende Bemerkungen

### 6.1 Ergebnis

Die vorgestellten Aussagen fußen auf einem Teil der bei der Registrierung des Reaktionsverhaltens der Probekörper angefallenen Meßwerte. Durch die Umrechnung auf wirkliche Temperaturen und wirkliche Dehnungen sind diese fast alle korrigiert aufgetragen.

Neben der notwendigen langen Versuchszeit für die einzelne Probe war

auch die Erfassung der Meßwerte mit einer langwierigen Auswertung der Schriebe und ihre Umsetzung auf Lochstreifen zur elektronischen Datenverarbeitung verbunden. Für jede Probe wurden im Mittel 240 Meßwerte eingegeben, mit den Umrechnungen insbesondere auf den Anlauf wie auf  $N/N_B = 0,5$  bezogen, stehen zusätzlich 500 Werte zur Verfügung. Eine umfassende Auswertung, insbesondere auch statistische Überprüfung mit Korrelationsrechnungen ist für entsprechende Programme vorbereitet.

Das vorliegende Ergebnis der Untersuchungen ist eine Erweiterung der Kenntnisse über das mechanisch-thermische Verhalten der ausgewählten thermoplastischen Kunststoffe. Mit dem dünnwandigen Probekörper ( $l/v = 1,0$  bis  $1,33$ ) ist annähernd erreicht worden, das Material für eine andauernde Wechselverformungsbeanspruchung grundlegend zu beschreiben. Trotzdem zeigt die verbliebene Streuung der Meßwerte, wahrscheinlich wegen einer statistischen Verteilung einzelner Zerrüttungszonen entlang des Meßschaftes, daß die Ermittlung der wirklichen Dehnungs- und Temperaturverteilung weiterhin verbessert werden muß.

### 6.2 Unterstützende Untersuchungen

Untersuchungen des Materialzustands während der Beanspruchung, wie beispielsweise Mikroeindringhärtebestimmung oder der zügige Zerreißversuch bei entsprechendem Abbruch des Wechselfestigkeitsversuchs zur Festigkeitsaussage wurden nicht durchgeführt, weil einerseits eine Oberflächenschädigung mit Verfälschung des Wechselfestigkeitsverhaltens befürchtet werden mußte und andererseits die in sich streuenden Ergebnisse der Bruchfestigkeitsermittlung mit dem zügigen Zerreißversuch erst bei genügend gesicherter Wechselfestigkeit eine Aussagekraft haben. Auch die systematische Klärung einer strukturellen Veränderung des Materials entlang des beanspruchten

Meßschafts war mit den vorhandenen Einrichtungen und im Rahmen dieser Untersuchung nicht möglich. Einzelne Prüfungen des spezifischen Gewichts in einem Dichtegradientenrohr zeigten keine eindeutigen Veränderungen des beanspruchten Meßschartes, weil durch kleinste Luftanlagerungen wesentlich größere Meßunsicherheiten zu beobachten waren.

Klarer jedoch ist das Ergebnis einer Molekulargewichtsbestimmung mit einem automatischen Kapillarviskosimeter. Hierzu wurden einzelne Abschnitte (etwa 1 mm lang) eines im Dauerwechseldehnungsversuch beanspruchten und gebrochenen Probekörpers PA 6 ( $\pm \varepsilon = 12\%$ ,  $N_B = 6,9 \cdot 10^6$ ,  $\sigma_{\max} = 1,32 \text{ kp/mm}^2$ ) aus dem Bereich des oberen und unteren Einspannendes, des beanspruchten Meßschartes und dem der Bruchzone abgetrennt und in m-Kresol gelöst. Die Konzentration  $c$  des Polyamids lag bei 4,5 bis 5,5 g/l. Die Meßtemperatur bei der Viskositätsbestimmung der verschiedenen verdünnten Lösungen betrug  $\vartheta = 25^\circ\text{C}$ . Mit den Konstanten  $k = 0,295$  und  $a = 0,62$  [92] wurde das Molekulargewicht  $M_w$  aus der Grenzviskositätszahl  $[\eta]$  nach der Gleichung  $[\eta] = K \cdot M^a$  (Mark-Houwink) berechnet. Danach wurden folgende Molekulargewichte ohne Berücksichtigung ihrer Verteilung ermittelt:

Bereich	$M_w$ [g/Mol]
Einspannende oben, unten	$32,5 \cdot 10^3$
Bruchzone	$31,2 \cdot 10^3$
Meßschart	$30,3 \cdot 10^3$

Der bei Polyamiden ermittelten Erhärtung ist hiernach gleichzeitig eine Verschiebung des gewichtsbezogenen mittleren Molekulargewichts zugeordnet, die auf Bruch von Molekülketten schließen läßt. Diese Materialveränderung kann - abgesehen von der vorhandenen Meßunsicherheit - im Meßschart größer als in der Bruchzone sein. Dies

läßt die Vermutung einer Vielzahl von Zerrüttungszonen mit molekularer Veränderung in Crazing-Zonen bestätigen, die nicht zum Bruch der Probe geführt haben. In der Bruchzone selbst könnten durch die Beweglichkeit der Moleküle bei höherer Temperatur weniger Kettenbrüche aufgetreten sein. Mit dieser Viskositätsmessung ist also bei Wechselfestigkeitsuntersuchungen eine Aussage über strukturelle Veränderungen wahrscheinlich möglich. Gezielte Untersuchungen hierzu sollten sich anschließen.

Mit dem Bruch des Probekörpers ergibt sich aus der Morphologie der Bruchfläche eine weitere Aussage zum Verhalten des Materials bei andauernder Wechselbeanspruchung. Die unterschiedliche Ausdehnung der sogenannten Dauerbruchwurzel, des beschleunigten Dauerbruchs und des Restbruchs [93] lassen Schlüsse auf das Bruchverhalten zu. Hierbei muß jedoch beachtet werden, daß sich Bruchflächen von Kunststoffen mit ihrer teilweise verbliebenen Bruchenergie in der umgebenden Luft völlig verändern können. Ein Katalog typischer Bruchflächenbilder wäre eine Stütze zur Beurteilung von Bruchursache und Bruchfortschritt.

### 6.3 Vergleich der Aussagen mit Literaturangaben

#### 6.3.1 Wöhlerdiagramme

POM CP: (Bild 9, 11 bzw. Bild 74, 79)  
Die bei  $N_B = 10^7$  angegebenen Werte für Biegebeanspruchung von POM CP (6; 27.3; 29.3; 30.3; 31.1; 31.2) werden durch die Untersuchung bestätigt, dagegen werden zwischen  $N_B = 10^6$  bis  $10^7$  höhere ertragene Beanspruchungen festgestellt und die Spannung der thermisch bedingten Grenzdehnung im Bereich unterhalb  $N_B = 10^6$  liegt unter den Literaturangaben. Der Kurvenverlauf von 29.2 (Zug) und 26.1 kommt den Versuchsergebnissen insgesamt nahe, nur sind sie zu kleineren Werten  $N_B$  verschoben. Die beinahe nicht abfallenden Wöhlerkurven (5.1; 7.1; 8.1; 27.3) sind gut dem ausgedehnten ther-

mischen Bruchbereich und anschließend kleinen Zerrüttungsbruchbereich der Ergebnisse der Untersuchungen bei  $f = 16,7$  Hz zuzuordnen.

PA 6, PA 66: (Bild 12, 14 bzw. Bild 74)  
Die ertragenen Werte von PA 66 sind deutlich höher als für PA 6, was aus den Literaturangaben nicht oder entgegengesetzt (13.1; 13.2) zu entnehmen ist. Der in Bild 12 unterschiedliche Verlauf in Abhängigkeit von  $N_B$  ist auf den Unterschied zwischen Spannungsvorgabe (15.5) und Dehnungsvorgabe (13.1) zurückzuführen. Weil in den Literaturangaben die Dehnung nicht berücksichtigt wird, ist der fast geradlinige Verlauf (15.5; 25) auf die stark abnehmende Dehnung bei gleichgehaltener Spannung zurückzuführen. Die ermittelten Werte für  $N_B = 10^7$  liegen für PA 6 zwischen (24) und (25), für PA 66 bei (8.3). Der gefundene Wert für PA 6 kann jedoch interessanterweise mit Werten des Schwellversuchs des Haighdiagramms (15.2; 10.2) in Verbindung gebracht werden, wobei für (10.2) ebenfalls Dehnungsbeanspruchung angegeben wurde.

PA 6+25 % GF: (Bild 15 bzw. Bild 74)  
Auch hier ist der bei diesen Untersuchungen ermittelte Wert geringer, wenn vom verschiedenen Glasfaseranteil abgesehen wird, der sich bei Parallelversuchen mit PA 6+35 % GF kaum auswirkte. Grund des Unterschieds um etwa 50 % kann die spannabhebende Bearbeitung mit einem Kerbfaktor  $\beta_K = 1,5$  sein, entsprechend einer Angabe für Schwellbeanspruchung (18.2), die parallel zu (18.1) auf das Ergebnis bezogen werden kann. Doch ebenso sind Werte ohne Kerbeinfluß in der gleichen Größenordnung, bei denen Dehnungsbeanspruchung vorliegt. (10,4; 14.2)

### 6.3.2 Bemerkungen zu den Literaturangaben

#### 6.3.2.1 Verhältnis der zulässigen Wechselbeanspruchung zur Bruchspannung des zügigen Zerreißversuchs

Nach [32] gilt  $\sigma_W = (0,2 \text{ bis } 0,3)\sigma_B$ . Aus Bild 65 folgen die Mittelwerte für  $\sigma_B$  bei  $\dot{s} = 50$  mm/min, nach Bild 74 die Werte  $\sigma_S/10^7$ :

$N_B = 10^7$ :	$\sigma_S$ kp/mm <sup>2</sup>	$\sigma_B$ kp/mm <sup>2</sup>	$\sigma_S/\sigma_B$ -	$\sigma_{0,5}/\sigma_B$ -
POM CP	3,4	7,4	0,46	0,41
PA 6	1,5	4,7	0,32	0,24
PA 6 KR 1313	1,4	4,5	0,31	0,22
PA 6+25 % GF	2,5	7,3	0,34	0,28
PA 66	2,2	6,5	0,34	0,27

Diese Werte sind prinzipiell irreführend, weil hier Wechseldehnungsbeanspruchungen vorliegen. Doch beruhen auch Literaturangaben auf gleichen Beanspruchungsverhältnissen, so daß zu einen Vergleich mit veröffentlichten Werten die Angabe der Anlaufspannung zulässig ist. Genauer wäre der mittlere Wert der bei  $0,5 N_B$  oder der bei  $0,95 N_B$  vorhandenen Reaktionsspannungsamplitude, der nach Bild 83 etwa  $4 \sigma = 0,4$  kp/mm<sup>2</sup> unter  $\sigma_S$  liegt. Hierbei gilt wieder für Polyamide die Einschränkung des Augenblickswert im Erhärtungsbereich.

#### 6.3.2.2 Spannungsabfall bei Dehnungsvorgabe

Der Spannungsabfall bei Dehnungsvorgabe ist abhängig vom Material und von seiner Beanspruchung. Ein Abfall um 4 % [37] ist für PA 6+25 % GF zu gering, bei  $N_B = 10^7$  ( $f = 16,7$  Hz) wurde im Bereich bis  $N = 10^4$  ein Abfall von  $\Delta\sigma/\sigma_S = 18$  %, bei PA 6  $\Delta\sigma/\sigma_S = 40$  % (Bild 78) im Gegensatz zu < 5 % [37] ermittelt.

#### 6.3.2.3 Beanspruchungsfrequenz und Materialerwärmung

Angaben, daß Beanspruchungsfrequenzen bis zu  $f = 25$  Hz [35],  $33 \frac{1}{3}$  Hz [40], und allgemein [50] keinen Einfluß haben, sind am Beispiel POM CP und PA 66 untersucht worden. Für den Zerrüttungsbruch scheint es bei POM CP bis zu  $f = 50$  Hz zuzutreffen; doch

ist nicht klar, wie sich bei höheren Frequenzen eine Grenzdehnung gegenüber  $N_B$  auswirken wird. Der Vergleichsversuch mit PA 66 zeigt den deutlichen Frequenzeinfluß bei  $f = 4$  bis 8 Hz, darüber ist die Lebensdauer als Zahl der ertragenen Beanspruchungsspiele  $N_B$  des Materials von der Frequenz fast unabhängig. Nur die Reaktionswerte verändern sich entsprechend der mit der Frequenz zunehmenden Erwärmung. Die Selbsterwärmung hat einen großen Einfluß auf die Ermittlung zulässiger Werte bei Dauerwechselbeanspruchungen. Vollproben erwärmen sich intensiv und erreichen bei Wechseldehnungsvorgabe wesentlich höhere Werte ertragener Beanspruchungsspiele als der hier gewählte dünnwandige Probekörper. Voraussetzung für die Untersuchung eines unzulässigen Temperatureinflusses [40] ist die exakte Temperaturermittlung. Hier wurden bei dem untersuchten PA 6 in Abhängigkeit von Dehnung und mittlerer Materialtemperatur eine große Streuung der Probenlebensdauer festgestellt. Deren Einflußanteile sind zwar beim Selbsterwärmungsversuch kaum zu trennen, doch könnte das Verhalten von PA 6 mit seiner hohen relativen Dämpfung auch auf unterschiedliche Erwärmung bei gleicher Nenndehnung zurückgeführt werden: Der Probekörper erträgt mit höherer Temperatur eine höhere Dehnungsspielzahl (Bild 81). Auch bei POM CP ist der Temperatureinfluß im thermischen Bruchbereich mit ansteigender Beanspruchungsfrequenzen nicht zu übersehen. Er bedingt das instabile Verhalten des Materials in diesem Bereich.

#### 6.3.2.4 Elastisches Verhalten und Dämpfung

Zum viskoelastischen Verhalten einzelner Proben bei andauernder Wechselbeanspruchung finden sich in der Literatur nur wenige Angaben. Grund dazu ist hauptsächlich die bisher nur mangelhafte meßtechnische Ausrüstung der Dauerprüfmaschinen.

Einzelne Aussagen über Veränderungen des elastischen Verhaltens sind vorhanden, z. B. für PA 66 [Oshia, Sirma Ltd. Tokio 1973] mit Ermittlung einer größten Kraft für konstante Dehnung bei  $N = 10^4$ , für PA 6 [37] mit Zunahme der Reaktionskraft bei Abnahme der Materialtemperatur nach  $N = 10^4$  infolge eines ständigen Wasserverlustes wie auch bei PA 66 [60] nach Wasserlagerung und anschließender Umlaufbiegebeanspruchung (Bild 98).

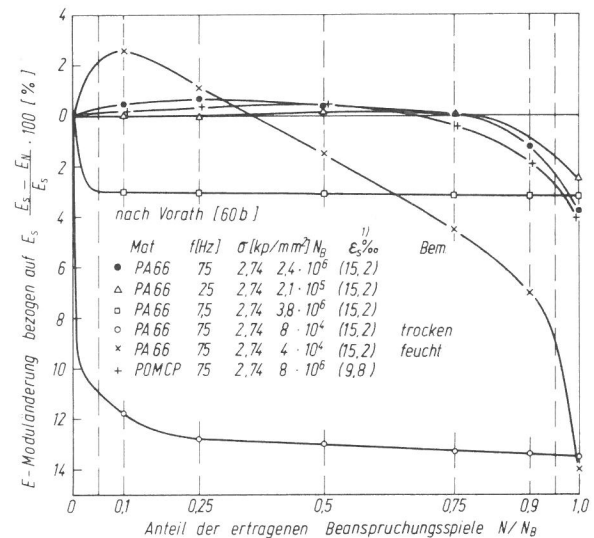


Bild 98:

Änderung des elastischen Verhaltens von PA 66, POMCP in Abhängigkeit von  $N/N_B$  bei unterschiedlichem Ausgangsfeuchtigkeitsgehalt und verschiedener Beanspruchungsfrequenz, Umlaufbiegebeanspruchung, selbsterwärmend nach Vorath [60].

1) Dehnungen  $\epsilon_s$  für  $\sigma = 2,74$  und  $d = 10$  mm mit Annahme einer linearen Spannungsverteilung und den Mittelwerten des zügigen Zerreißversuchs berechnet.

Die von Vorath [60] gewählte extreme Feuchtigkeitsaufnahme bei Lagerung in kochendem Wasser führt zu einem Verhärten des Probekörpers entsprechend einer E-Modulzunahme auf 2 % unabhängig von der Materialtemperatur bis zu  $N/N_B = 0,1$ , um anschließend durch das als Weichmacher wirkende Wasser und eine zusätzliche Zerrüttung zunehmend bis zum Bruch mit einer E-Modulabnahme von 14 % weicher zu werden. Ähnliches aber nicht derart ausgeprägten Verhalten zeigen POMCP

und PA 66 nach Lagerung im Normalklima 23/50. Dabei hat der vom geringeren Feuchtigkeitsgehalt abhängige kleinere Verspannungsvorgang erst bei  $N/N_B = 0,25$  bis  $N/N_B = 0,5$  seinen höchsten Wert. Auch die Erweichung ist geringer. Vorath verweist auch auf eine Abhängigkeit der Verhärtung von der Beanspruchungsfrequenz. Bereits bei Beanspruchungsfrequenzen von  $f = 7,5$  Hz konnte keine Verhärtung, sondern nur eine stetige und geringfügige Abnahme des E-Moduls gemessen werden, die dem Verlauf der bei  $f = 75$  Hz gleich beanspruchten aber getrockneten Probe ähnelt. Die unterschiedliche Änderung des E-Moduls ist mit der entsprechenden Temperaturzunahme zu begründen.

Die vorliegenden eigenen Untersuchungen zeigen dagegen allgemein einen raschen Abfall des E-Moduls der Polyamide zwischen  $N = 1$  bis  $N_{\sigma_{min}}$  auf  $E_{\sigma_{min}}$  mit  $N_{\sigma_{min}} = 2,5 \cdot 10^3$  bis  $10^4$ . Dabei sind die Unterschiede für E zwischen  $N = 10^4$  und  $N = N_{\sigma_{min}}$  unbedeutend. Anschließend erhärten die Polyamide bis zum Bruch bei stetig ansteigender Temperatur, wobei wegen der annähernd gleichbleibenden relativen Dämpfung die Änderung des E-Moduls sich gegenüber der der Reaktionsspannung unterscheidet, weil die anteilige Dehnung  $\epsilon_t$  mit der Temperatur zunimmt. Auffällig ist bei den PA 6-Typen der Effekt der fast gleichen Reaktionsspannung für  $N_{\sigma_{min}}$  unabhängig von der Beanspruchung (Bild 76, 80), ebenso auch ihr gleichmäßiges Ansteigen infolge einer Verhärtung bei gleichzeitigem Temperaturanstieg mit der Beanspruchungsdauer bis  $N/N_B = 0,95$  oder  $N_{max}$  (Bild 86, 90). Ein ähnlicher, aber nicht so ausgeprägter Vorgang ist bei PA 66 vorhanden. Bei PA 6 sind mehrfach sich wiederholende Erhärtungsbereiche (Beispiel Bild 66) bei Dehnungen von  $\epsilon_N = 10$  bis 20 % mit wechselnden Oberflächentemperaturen zu beobachten, die auf Bildung neuer örtlich begrenzter Bruchbereiche schließen lassen.

Ein Erhärten durch Feuchtigkeitsverlust ist bei Polyamiden bekannt [37]. Ein wechselnd beanspruchter Probekörper wird infolge der bei der Beanspruchung entstehenden Verlustarbeit erwärmt und bis zu einem Gleichgewichtszustand zwischen Material und umgebender Atmosphäre Wasser abgeben. Ebenso wird er bei getrocknetem Material Wasser aufnehmen. Hiermit sollte z.B. für PA 6 bei feuchten Proben zunächst eine Abnahme der relativen Dämpfung infolge der Probenerwärmung und dann bei Materialtemperaturen unterhalb  $\vartheta \sim 60$  °C (Dämpfungsmaximum des trockenen PA 6) ein Anstieg der Dämpfung festzustellen sein. Das gemessene Dämpfungsmaximum der untersuchten Proben liegt im Bereich des trockenen Materials (Bild 93). Trockenes Material wird bis zu Materialtemperaturen von  $\vartheta \sim 60$  °C einen stetigen Anstieg der Dämpfung zwischen  $D = 6$  und 12 % erwarten lassen. Derartige Änderungen während der andauernden Wechselbeanspruchung als Maß für die Verschiebung des feuchtigkeitsabhängigen Dämpfungsmaximums in Abhängigkeit von der Temperatur wurden bei vorher im Normalklima 23/50 gelagerten Proben nicht festgestellt (Beispiel Bild 67). Es ist deshalb zu vermuten, daß das im Material vorhandene Wasser zusätzlich eine verspannende Wirkung hat oder die proportional zur Verhärtung ansteigende Materialtemperatur eine Zunahme des Kristallisationsgrades bewirkt. Auch könnte durch das Wasser ein Angleichen der wirksamen Kettenlänge bei der Wechselverformung möglich sein. Ebenso wird der Monomeranteil der Polyamide einen Einfluß haben. Monomere werden, wie auch das Wasser, eine Wasserstoffbrückenbildung günstig beeinflussen [94].

Zur Abschätzung des Wassereinflusses wurden Probekörper aus PA 6 mindestens 1 Woche

1. getrocknet im Vakuum bei  $\vartheta = 50$  °C über Phosphorpentoxid ( $T_p$ ) und Calciumchlorid ( $T_c$ ),



2. in destilliertem Wasser gelagert bei  $\vartheta = 50 \text{ }^\circ\text{C}$  (F),
3. nach der Trocknung über Phosphor- pentoxid und Calciumchlorid wieder 1 Woche in destilliertem Wasser ge- lagert (TpF, FcF),
4. einer Freibewitterung zwischen Mai 1968 und Juni 1970 (FBW) ausge- setzt und anschließend im Normal- klima 23/50 gelagert.

Die bei gleicher Frequenz beanspruch- ten Probekörper zeigten unterschied- liches Verhalten. Beispiele sind in Bild 99 aufgetragen.

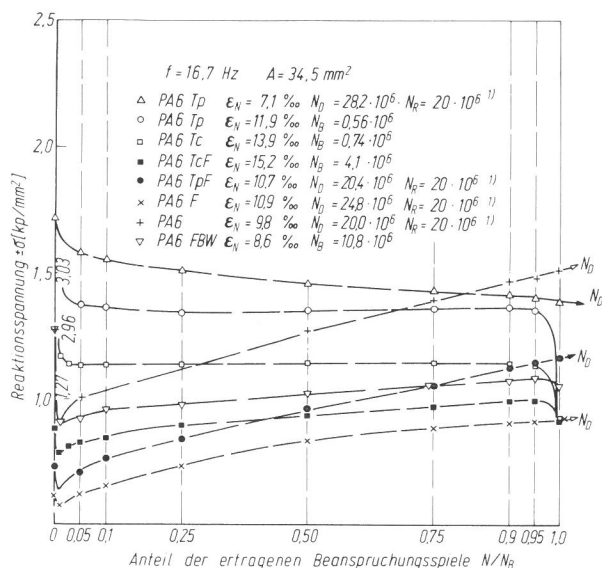


Bild 99:

Änderung der Reaktionsspannung  $\sigma$  von PA 6 in Abhän- gigkeit von  $N/N_B$  bei unterschiedlichem Ausgangsfeuch- tigkeitsgehalt und nach Freibewitterung (2 Jahre), Dauer- wechselverformung,  $\sigma_m = 0$ ,  $f = 16,7 \text{ Hz}$ , selbster- wärmend.

- 1) Durchläufer mit  $N_D > 20 \cdot 10^6$  sind berechnet für  $N/N_R$  mit  $N_R = 20 \cdot 10^6$ .

Das Trocknen führt zu einer Zunahme des E-Moduls beim Start der Wechselbeanspruchung. Dabei ist die Steige- rung des E-Moduls nach Lagerung über Phosphor- pentoxid ( $E_s = 242, 255/\text{kp mm}^2$ ) größer als über Calciumchlorid ( $E_s = 213 \text{ kp/mm}^2$ ). Hierzu trägt auch ein zusätzlicher Monomerverlust bei, der über Phosphor- pentoxid möglich ist. Durch Wasserlagerung wird das Materi- al weicher ( $E_s = 56$ ), auch nach einem

vorher erfolgten intensiven Trocknen ( $E_s = 68, 58$ ), wobei hier durch die Trocknung über Phosphor- pentoxid die zusätzlich weichmachende Wirkung der verlorenen Monomere fehlt. Freibe- wittertes Material zeigt gegenüber dem im Normalklima gelagerten Material keine Änderung des Start-E-Moduls, wenn die Abnahme des E-Moduls mit Zunahme der Dehnungsbeanspruchung berücksichtigt wird.

Nach dem Anlaufen der Wechselbean- spruchung unterscheiden sich die ge- trockneten Materialien deutlich von den normalklimagelagerten oder be- feuchteten. Die getrockneten Materia- lien erreichen vor  $N/N_B = 0,05$  bei et- wa  $N = 10^4$  kein ausgeprägtes Minimum der Reaktionsspannung und erweichen stetig bei kleineren Wechseldehnungen oder zeigen eine gleiche oder geringfü- gig ansteigende Reaktionsspannung bei größerer Beanspruchung. Die feuchten Materialien zeigen alle nach dem An- laufen der Beanspruchung ein ausge-prägtes Spannungsminimum, das beim normalklimagelagerten Material und dem freibewitterten gleich ist, während es bei den in Wasser gelagerten Probe- körpern in Abhängigkeit von der Anlauf- spannung unterschiedliche, kleinste Re- aktionswerte hat. Anschließend erhär- ten alle feuchten Probekörper bis zu  $N/N_B > 0,95$  bzw. bei Durchläufern über den bei allen gleichen Rechenwer- ten  $N_R = 20 \cdot 10^6$ . Die Erhärtung des freibewitterten Materials ist gegenüber dem im Normalklima gelagerten unter Berücksichtigung gleicher Beanspru- chungsspielzahlen kleiner. Bei getrock- neten Proben wie bei anschließend be- feuchteten Proben konnte eine deutliche Zunahme der relativen Dämpfung ge- messen werden. Somit zeigen diese ausgewählten Proben primär den Ein- fluß des Wassers bei der andauernden Wechselbeanspruchung von PA 6. Wei- tere Einflüsse, die ebenfalls zu einer Verhärtung führen, können mit diesen Versuchen nicht eindeutig bestimmt werden. Ob eventuell mit der umgeben- den Luftfeuchte die anfangs trockene oder die vorher feuchte Probe den

Gleichgewichtszustand eines gleichen E-Moduls erreichen, kann nur der Versuch bei unterschiedlichem Umgebungs-klima klären. Auch die bekannte Bildung von Radikalen bei Kettenbrüchen während der andauernden Wechseldehnungsbeanspruchung [95] könnte zu einer Vernetzung und entsprechenden E-Moduländerung führen. Ihr Nachweis wäre eventuell mit Photoemissionsmes-sungen während der Beanspruchung möglich, womit sich gleichzeitig Aus-sagen über Vorgänge kurz vor dem Bruch ergeben [96].

Wie unterschieden sich die Ergebnisse der andauernden Wechselbeanspruchung eines rohrförmigen Probenkörpers mit  $0/V = 1,0$  bis  $1,33$  bei vorgegebener Wechseldehnung im Zug-Druck-Bereich und die eines vollzylindrischen Proben-körpers mit  $0/V = 0,286$  bis  $0,4$  bei vorgegebener Umlaufbiegespannung?

Die hier festgestellten, ausgeprägt un-terschiedlichen Ergebnisse zwischen POMCP und PA 66 sind bei Vorath [60] nicht vorhanden. Beide Materialien zeigen vor  $N_B = 10^7$  auch für un-terschiedliche Abmessungen einen star-ken Abfall der Wöhlerkurve bis  $\sigma = 1 \text{ kp/mm}^2$  und eine fast gleiche Erhö-hung der ertragenen Beanspruchungs-spielzahlen für geringfügig kleinere Spannungen (Bild 9 u. 12). Wie auch der dort gezeigte Einfluß der un-terschiedlichen Urformung mit seinen ver-schiedenen Probenkörpern kann der Un-terschied zu den hier vorgestellten Er-gebnissen durch die verschiedenen Vor-gabegrößen ( $\epsilon$  und  $\sigma$ ), den abweichenden Beanspruchungsfrequenzen (16,7 und 75 Hz) und mit dem verschieden bean-spruchten Prüfquerschnitt und den thermischen Bedingungen erklärt wer-den. Ebenso sind die unterschiedlichen Ergebnisse zur Klärung des Wasser- und Beanspruchungsfrequenzeinflusses zu deuten. Vergleichbar beanspruchte Proben der eigenen Untersuchungen sind in Bild 100 bezogen auf  $E_S$ , je-doch gegenüber Bild 98 mit un-terschiedlichem Maßstab aufgetragen.

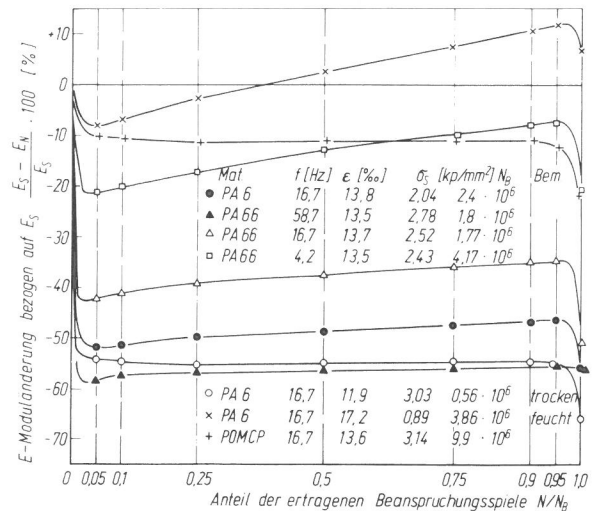


Bild 100:

Änderung des elastischen Verhaltens von PA 6, PA 66 und POMCP in Abhängigkeit von  $N/N_B$  bei unterschiedlicher Ausgangsfeuchtigkeit und verschiedener Beanspruchungsfrequenz,  $\sigma_m = 0$ , selbsterwärmend.

POMCP verhält sich wie getrocknetes PA 6, jedoch mit geringerer Änderung des E-Moduls aufgrund geringerer Erwärmung. Eine Zunahme wie bei PA 66 (Bild 98) wurde nur geringfügig im Übergangsbereich vom thermischen Bruch zum Zerrüttungsbruch (Bild 85) festgestellt. Wassergelagertes PA 6 wird weicher bis  $N/N_B = 0,05$ , und erhärtet anschließend bis zu 12 % über den Anlauf-E-Modul hinweg. Eine Abnahme des E-Moduls nach  $N/N_B = 0,95$  ist mit der Zerrüttung des Materials vor dem Bruch zu erklären. Nur die zur Klärung des Frequenzeinflusses bei  $f = 58,3$  Hz beanspruchte PA 66-Probe hat vor dem Bruch eine nur geringe E-Moduländerung, die auf einen raschen Reißfortschritt hinweist. PA 6 und PA 66 sind im Verhalten bei  $f = 16,7$  Hz vergleichbar, die unterschiedliche Dämpfung führt zu verschiedenen Materialtemperaturen. Im Gegensatz zu Vorath [60] ist bei allen Beanspruchungsfrequenzen ein Erhärten von PA 66 nach einem Minimum des E-Moduls vorhanden. Bezogen auf die Zahl der Beanspruchungsspiele ist die Erhärtung bei  $f = 16,7$  und  $4,2$ , bezogen auf die Beanspruchungszeit ist sie bei  $f = 16,7$  und  $58,3$  vergleichbar. Diese Verhältnisse weisen wie auch die mehrfach

sich wiederholenden Erhärtungsbereiche bei PA 6 eventuell auf verschiedene Prozesse der Erhärtung hin.

POMCP zeigt sich gegenüber PA wesentlich übersichtlicher. Im Bereich des thermischen Bruchs und des Zerrüttungsbruches ist zunächst eine Abnahme des E-Moduls bei gleichzeitiger Temperaturzunahme zu beobachten, die sich im thermischen Bruchbereich fortsetzt. Bei höheren ertragenen Beanspruchungsspielen herrscht anscheinend beinahe Gleichgewicht zwischen Zerrüttung und Verfestigung. Die geringfügige Erhärtung im Übergangsbereich mit ihren etwas höheren Temperaturen könnte durch eine Zunahme der kristallinen Bereiche begründet werden. Die Dämpfung des Materials ist hauptsächlich von der vorgegebenen Wechseldehnung abhängig. Eine Aussage über strukturelle Veränderungen wäre mit der bekannten photochemischen Empfindlichkeit von POM und der Dauerwechselbeanspruchung nach unterschiedlichen Klimavorbeanspruchungen möglich [91].

## 7. Zusammenfassung

Die für eine Vielfalt von konstruktiven Aufgaben einsetzbaren Kunststoffe werden auch bei möglichen Dauerwechselbeanspruchungen verwendet. Angaben für thermoplastische Kunststoffe liegen zu den hier ausgewählten Werkstoffen für technische Konstruktionen vor. Nach einer kritischen Durchsicht veröffentlichter Ergebnisse von Wechselfestigkeitsuntersuchungen wird die Konstruktion einer Prüfmaschine vorgestellt, die bei vorgegebener Wechselverformung eine Dauerbeanspruchung von Probekörpern begrenzter Steifheit bei Regelung der vorgegebenen Mittelkraft und Beanspruchungsfrequenz und geringem Energieverbrauch zuläßt. Eine Registrierung der Meßwerte ist beim Einlaufvorgang und bei der Dauerbeanspruchung möglich.

An den Materialien PA 6, PA 6 KR 1313, PA 6+25 % GF, PA 66 und POM CP wurde das Verhalten thermoplasti-

scher Kunststoffe während der Wechselbeanspruchung bis zum Bruch der Proben untersucht. Die Meßwerte konnten mit Annahmen und Ergebnissen thermischer Vorversuche auf einem Großrechner korrigiert und zur Beschreibung des wirklichen Probenverhaltens ausgewertet werden.

Die Ergebnisse weisen auf interessante Eigenheiten der thermoplastischen Kunststoffe und zeigen zum Teil Abweichungen gegenüber Literaturangaben. Diese werden damit hinsichtlich ihrer teilweise widersprechenden Aussagen über den Verlauf der Wöhlerkurven und eines Temperatur- wie Beanspruchungsfrequenzeinflusses verständlicher. Der Dauerwechseldehnungsversuch ist mit seiner intensiven Materialbeanspruchung zur Klärung struktureller Zusammenhänge thermoplastischer Kunststoffe wie auch zur Förderung eines besseren Verständnisses und damit besseren Nutzung dieser modernen Konstruktionswerkstoffe geeignet.

Folgende Aussagen können aus der Untersuchung abgeleitet werden:

Festigkeitsangaben für thermoplastische Kunststoffe bei andauernder Wechselbeanspruchung erfordern eine genaue Angabe der Beanspruchungsverhältnisse, des Probekörpers und der Versuchsumgebung.

Wöhlerdiagramme thermoplastischer Kunststoffe sind auf die vorgegebene Beanspruchungsgröße  $\sigma$  oder  $\epsilon$  zu beziehen, Bezugswerte der abhängigen Größe sind irreführend.

Die Werte des einfachen Schwingungsversuches zur Beschreibung des viskoelastischen Verhaltens thermoplastischer Kunststoffe eignen sich nicht zur Beschreibung des Materials bei Dauerwechselbeanspruchung. Sie ermöglichen es jedoch, eine materialtypische Temperaturabhängigkeit des E-Moduls für die Dauerwechselbeanspruchung bezogen auf den Anlauf-E-Modul anzugeben. Der zügige Zerreißversuch kann als Maß für den Anlauf einer Dauerwechselbeanspruchung verwendet werden.

Er beschreibt nicht das Spannungs-Dehnungsverhalten der Materialien während der andauernden Wechselbeanspruchung.

Die Selbsterwärmung des Materials beeinflusst das Wechselfestigkeitsverhalten. Im Bereich thermischer Brüche ist die bezogene Oberfläche  $0/V$  des Probekörpers, die Beanspruchungsfrequenz und die Wärmeabführung der Umgebung zu berücksichtigen. Es konnten bei allen nicht vorbeanspruchten Materialien in Wöhlerdiagrammen ein Abknicken der Kurven festgestellt werden, das bei höheren Beanspruchungen auf ein von der Temperaturentwicklung abhängiges Versagen, den thermischen Bruch hinweist. Der thermische Bruch ist gekennzeichnet bei

POMCP durch Grenzdehnung in Abhängigkeit von der Beanspruchungsfrequenz mit starker Streuung der ertragenen Beanspruchungsspiele,

PA 6, PA 66 durch Zunahme der vorgegebenen Wechseldehnung mit geringerer Abnahme der ertragenen Beanspruchungsspiele,

PA 6+25 % GF durch unterschiedliche Reaktionsspannungen bei gleichen Dehnungen und unterschiedlichem E-Modul bei gleicher Materialtemperatur als Zeichen eines unterschiedlichen Übertragungsvorgangs im Verbundmaterial.

Die Dehnung des beanspruchten Probekörpers ist abhängig von seiner unterschiedlichen Erwärmung, die wieder von einzelnen über die Meßlänge verteilten Zerrüttungszonen beeinflusst werden kann.

Während der Dauerwechselbeanspruchung können strukturelle Vorgänge im Material auftreten, die dessen viskoelastisches Verhalten deutlich beeinflussen.

Alle untersuchten Materialien zeigen im Einlaufbereich der Wechselbeanspruchung eine temperaturabhängige Abnahme des E-Moduls.

Die ermittelte Materialtemperatur kann aus der mittleren Verlustarbeit bei be-

kannter Wärmeübergangszahl berechnet werden.

Die gemessenen Dämpfungen stimmen mit den im Resonanzversuch ermittelten Werten überein; während der andauernden Wechseldehnungsbeanspruchungen einer Probe ist die Änderung der relativen Dämpfung innerhalb der Meßgenauigkeit nur geringfügig.

Feuchte Polyamide haben nach etwa  $N = 10^4$  einen kleinsten E-Modul, der bei gleichbleibender Wechselverformung bis oberhalb von  $N/N_B = 0,95$  stetig zunimmt. Dieser Erhärtungsvorgang ist primär vom Feuchtigkeitsgehalt des Probekörpers vor der Wechselbeanspruchung abhängig.

Bei PA 6 konnte beinahe unabhängig von der vorgegebenen Wechselverformung und der Materialtemperatur bei  $N = 10^4$  eine nur geringfügig mit der Zahl der ertragenen Beanspruchungsspiele ansteigende Reaktionsspannung festgestellt werden.

Ebenso weichen die Reaktionsspannungen bei  $N/N_B = 0,95$  der nichtgefüllten thermoplastischen Stoffe oberhalb  $N_B = 5 \cdot 10^5$  unabhängig von den unterschiedlichen Wechselverformungen für das einzelne Material nur wenig voneinander ab.

Mit der prozentualen Reaktionsspannungsabnahme zwischen  $N = 1$  und  $N = 10^4$  könnte aus dem Einlaufverhalten für die untersuchten, nicht vorbeanspruchten Kunststoffe die Voraussage einer ertragbaren Beanspruchungsspielzahl abgeleitet werden, was bei  $f = 16,7$  Hz eine Aussage nach 10 min bedeutet.

Der durch Glasfaserfüllung versteifte thermoplastische Kunststoff PA 6 zeigt das Verhalten eines dehnungsbehindernden Werkstoffs mit kleinerer zulässiger Dehnung als beim Grundstoff, Abbau dieser Behinderung bei höheren Beanspruchungen und entsprechenden Temperaturen, aber auch prozentual gleichem Verhärten bei kleineren Wechseldehnungsamplituden.

Eine eindeutige Dauerwechselfestigkeit ist bis zu  $N_B = 2 \cdot 10^7$  nicht festgestellt worden.

Das ausgeprägt unterschiedliche Verhalten der hier gewählten thermoplastischen Kunststoffe bei andauernder Wechseldehnungsbeanspruchung wird

bei ihrer Verwendung für technische Konstruktionen mit deren durch Form, Kraft und Temperatur bedingten ungleichen Dehnungen im Vergleich mit einer Stahlkonstruktion zu ebenso unterschiedlichen Beanspruchungen des Bauteils führen.

## 8. Bezeichnungen

(Besondere Bezeichnungen sind im Text erläutert)

### Beanspruchung

E	absoluter Elastizitätsmodul als Verhältnis der Spannungs- und Dehnungsamplitude, Betrag des komplexen Moduls	kp/mm <sup>2</sup>
E'	Speichermodul	kp/mm <sup>2</sup>
E''	Verlustmodul	kp/mm <sup>2</sup>
$\sigma$	Spannung oder Spannungsamplitude	kp/mm <sup>2</sup>
$\epsilon$	Dehnung oder Dehnungsamplitude	%o
$\tau$	Schubspannung oder Schubspannungsamplitude	kp/mm <sup>2</sup>
$\delta$	Verlustwinkel	Wgrd
d	Verlustfaktor	
D <sub>rel</sub>	relative Dämpfung bezogen auf $4 \cdot \sigma \cdot \epsilon$	%
P	volumenspezifische Verlustleistung	kcal/m <sup>3</sup> h
W	volumenspezifische Verlustarbeit je Beanspruchungsperiode	kcal/m <sup>3</sup> oder kpmm/mm <sup>3</sup>
F	Kraft	kp
p <sup>*</sup> , p <sub>m, n, o</sub>	Kraftamplitude	kp
M	Moment	kpmm
s	Verformung oder Verformungsamplitude	mm

$v$	Verschiebung	mm
$N$	Zahl der Beanspruchungsspiele	
$N/N_B$	Anteil der ertragenen Beanspruchungsspiele	
$N_B$	Zahl der ertragenen Beanspruchungsspiele	
$n$	Beanspruchungsfrequenz	1/min
$N_{\sigma_{\min}}$	Zahl der Beanspruchungsspiele bei $\sigma_{\min}$	
$N_{\sigma_{\max}}$	Zahl der Beanspruchungsspiele bei $\sigma_{\max}$	
$Q$	Wärmemenge im Beharrungszustand	kcal/m <sup>2</sup> h
$\alpha$	Wärmeübergangszahl	kcal/m <sup>2</sup> hK
$\lambda$	Wärmeleitzahl	kcal/m <sup>2</sup> hK
$\vartheta, t, T$	Temperatur	°C, K
$\Delta\vartheta, \Delta t$	Temperaturdifferenz	K
$\epsilon_k$	kritische Knickdehnung	‰
$\epsilon_B$	kritische Beuldehnung	‰
$\mu$	Querkontraktionszahl	
$O/V$	auf das Volumen $V$ bezogene Oberfläche des Probenkörpermeßschaftes	1/mm
$k$	geometrischer Vergrößerungsfaktor	
$k_t$	thermischer Vergrößerungsfaktor	
$\vartheta_{\max}$	gemessene maximale Probentemperatur	°C
$\vartheta_j$	einzelner Temperaturwert im Säulendiagramm der angenommenen Temperaturverteilung	°C
$\epsilon_S$	Dehnung beim Start der Wechselbeanspruchung berechnet aus $\epsilon_N$ und $\delta_S$ unter Berücksichtigung der Maschinennachgiebigkeit	‰
$\epsilon_t$	auf die Temperaturverteilung des Probekörpers bezogene Dehnung	‰
$\epsilon_{t_{\max}}$	maximale Dehnung im Bereich des Probenmeßschaftes, mit $\vartheta_{\max}$ berechnet	‰

$\%H_2O$	gewichtsprozentualer Wassergehalt	
$\%GF$	gewichtsprozentualer Glasfasergehalt	
U	relative Luftfeuchte	%

#### Beanspruchungsart

Wb	Wechselbiegung
Sb	Schwellbiegung
Ub	Umlaufbiegung
Wz	Wechselzugdruck
Sz	Schwellzug
Wt	Wechseltorsion
St	Schwelltorsion
$\alpha_K$	Kerbformzahl

#### Prüfeinrichtung

$\alpha$	Verstellwinkel des Doppelexzenters	Wgrd
$\beta$	Auslenkwinkel des Kurbeltriebs	Wgrd
$\varphi$	Verdrehwinkel des Kurbeltriebs	Wgrd
$\omega$	Kreisfrequenz	1/s
f	Frequenz	1/s
n	Drehzahl	1/min
i	Übersetzung	
c	Federsteife	kp/mm
$r_\alpha$	Kurbelradius des Verformungshubes bei Verstellung um den Verstellwinkel $\alpha$	mm
$l_K$	Koppelstangenlänge des Kurbeltriebs	mm
DMB	Dehnungsmeßbrücke	
DMS	Dehnungsmeßstreifen	

SKT	Skalenteil
TE	Thermoelement

### Probenkörper

$d_a$	Außendurchmesser	mm
$d_i$	Innendurchmesser	mm
$d_E$	Einspannungsdurchmesser	mm
$d_K$	Kerndurchmesser der Einspannung	mm
m	Modul	mm
I	axiales Trägheitsmoment	mm <sup>4</sup>
$l_o$	Länge des Meßschaftes	mm
l	Verformungslänge des Probenkörpers unter Einbeziehung anteiliger Bereiche der Einspannungsenden für $\vartheta = \text{const}$	mm
$l_t$	Verformungslänge des Probenkörpers unter Berücksichtigung einer ungleichen Temperaturverteilung	mm
A	Querschnittsfläche des Probenkörpermeßschaftes	mm <sup>2</sup>

### Indizes

S	Start oder Anlauf
k	$10^3$
10 k	$10^4$
0,25	$N/N_B = 0,25$
0,5	$N/N_B = 0,5$
0,75	$N/N_B = 0,75$
0,95	$N/N_B = 0,95$
A	bezogen auf die Probenfläche



t	bezogen auf eine ungleiche Temperaturverteilung des Probekörpers
N	Nenn-
W	Wechsel-
V	Vor-
$t_{\max}$	bezogen auf $\vartheta_{\max}$
$\sigma_{\max}$	bezogen auf $\sigma_{\max}$ bei $N_{\sigma_{\max}}$
$\sigma_{\min}$	bezogen auf $\sigma_{\min}$ bei $N_{\sigma_{\min}}$
m	Mittel-
u	Unter-
ü	Übergangs-
a	Ausschlag-, außen, axial
i	innen
mit	mittlere-
q	quer
o	oszillierend
p	Probe
z	Zug
d	Druck
b	Biegung
ub	Umlaufbiegung
t	Torsion
Ö	Öl
R	Umgebung, Raum

## 9. Schrifttum

- 1 Pfefferkorn, W.: Zur Entwicklung des Einsatzes von Plastwerkstoffen als Konstruktionsmaterial  
Plaste und Kautschuk 17 (1970) 11, S. 789
- 2 Schoon, Th.G.F., G. Rieber: Zur Mikromorphologie und Molekülgestalt amorpher Hochpolymerer im festen und gelösten Zustand  
Kautschuk und Gummi, Kunststoffe 25 (1972) 10, S. 456
- 3 Menges, G., W. Dalhoff: Kunststoffe in der Zukunft  
Kunststoff-Rundschau 18 (1971) 1, S. 1
- 4 Die Kunststoffindustrie der BRD von 1960 bis 1970 im Spiegel der Statistik. Sonderdruck zur K'71 des Carl Hanser Verlags, München
- 5 Kunststoff-Taschenbuch  
Carl Hanser Verlag, München 1971
- 6 Ultramid-Werbeschrift Fa. BASF B 242 d 11.65
- 7 Kosoff, R.M.: Trends von Kunststoff-Entwicklungen in Europa und den USA  
Kunststoff-Journal 6 (1972) 4, S. 20
- 8 Illing, G.: Polyamide  
Kunststofftechnik 11 (1972) 5, S. 125
- 9 Retting, W.: Das mechanische Verhalten von Kunststoffen  
GIT-Fachzeitschrift für das Laboratorium 15 (1971) 3, S. 210 und 4, S. 369
- 10 Informationsschrift Star-Rillenkugellager aus Kunststoff der Fa. Deutsche Star Kugelhalter GmbH
- 11 Zahn, E.: Polyamide  
Kunststoffe 62 (1972) 10, S. 628
- 12 Wolters, E., H.-D. Sabel: Polyacetale  
Kunststoffe 62 (1972) 10, S. 632
- 13 Schwarzl, F.R., A.J. Staverman: Time-temperature dependence of linear viscoelastic behavior  
J. appl. Physics 23 (1952), S. 838
- 14 Becker, G.W.: Mechanische Relaxationserscheinungen in nicht weichgemachten hochpolymeren Kunststoffen  
Kolloid-Z. 140 (1955), S. 1
- 15 Sommer, W.: Elastisches Verhalten von Polyvinylchlorid bei statischer und dynamischer Beanspruchung  
Kolloid-Z. 167 (1959), S. 97

- 16 Becker, G.W., J. Meißner, H. Oberst, H. Thurn: Elastische und viskose Eigenschaften von Werkstoffen  
FNM Beuth-Vertrieb 1963
- 17 Schultze-Gebhardt, F.: Zur Dehnungsabhängigkeit des E-Moduls verstreckter Polyamid-6-Fäden  
Kolloid-Z. u. Zeitschrift für Polymere 236, S. 19
- 18 Heckel, K.: Die Kenngrößen viskoelastischer Stoffe bei freien und erzwungenen Schwingungen  
Rheologica Acta 6 (1967) 2, S. 114
- 19 Theocaris, P.S.: Interrelation between dynamic moduli and compliances in polymers  
Kolloid-Z. u. Zeitschrift für Polymere 235, S. 1182
- 20 Oberbach, K.: Eigenschaften von Kunststoffen in Abhängigkeit von Zeit und Temperatur - Kurzzeitverhalten  
Kunststofftechnik 8 (1969) 6, S. 193  
- Langzeitverhalten  
Kunststofftechnik 8 (1969) 7, S. 231
- 21 Wuttke, W.: Beitrag zur Beschreibung des mechanischen Verhaltens von linear viskoelastischen Hochpolymeren  
Diss. TU München, 1972
- 22 Bazant, Z.P.: Mathematische Ermittlung der rheologischen Eigenschaften von glasfaserverstärkten Plasten für die Berechnung von Konstruktionen  
Plaste und Kautschuk 12 (1965) 10, S. 592
- 23 Rues, U.: Über das dynamisch-elastische Verhalten von Hochpolymeren in anwendungstechnischer Sicht  
Plaste und Kautschuk 17 (1970) 6, S. 394
- 24 Ecker, R.: Der Einfluß verstärkender Ruße auf die visco-elastischen Eigenschaften von amorphen Elastomeren  
Kautschuk und Gummi 21 (1968) 6, S. 304
- 25 Budich, W.: Beitrag zur Untersuchung öl- und fettgeschmierter, geradzahnter Stirnräder aus Acetalcopolymerisat  
Diss. TU Berlin 1969, S. 17
- 26 Carlowitz, B.: Tabellarische Übersicht über die Prüfung von Kunststoffen  
Umschau-Verlag, Frankfurt 1966
- 27 Orthmann, H.J., H.J. Mair: Die Prüfung thermoplastischer Kunststoffe  
Carl Hanser Verlag München, 1971
- 28 Reinsch, H.H.: Kunststoff Durethan als Werkstoff im Maschinenbau  
Der Maschinenmarkt 37 (1958) KT 41

- 29 Hall, K.W., H.H. Alvord: Design of Spur Gears of "Zytel" Nylon Resin  
ASME Publication No. 58-A-209 (1958)
- 30 Reinbacher, W.R.: Delrin - Ein thermoplastisches Polyacetalharz auf Formaldehyd-Basis  
Kunststoff-Rundschau 7 (1960) 11, S. 513
- 31 Engineering design properties of acetals  
British Plastics (1964), S. 600
- 32 Ref. nach Hauck, J.E.: Thermoplastische Kunststoffe als Konstruktionswerkstoffe des Ingenieurs  
Gummi Asbest Kunststoffe 17 (1964), S. 289
- 33 Schmidt, H.: Properties of Acetal-Copolymer  
British Plastics (1965), S. 546
- 34 Domininghaus, H.: Thermoplastische Kunststoffe im Maschinenbau  
Maschinenmarkt 71 (1965) 103 KT 119
- 35 Madan, M.S.: Kunststoffe unter Belastung  
Kautschuk und Gummi, Kunststoffe 18 (1965) 6, S. 397
- 36 Hauck, J.E.: The Long-Term Mechanical Properties of Plastics Materials in Design Engineering (1965), S. 119
- 37 Oberbach, K.: Prüfung von Kunststoffen im Dauerschwingversuch  
Plastverarbeiter 16 (1965) 9, S. 519
- 38 Wolf, L.J., W.B. Diboll: The Role of Stress Concentration in the Fatigue of Delrin  
Trans. of the ASME, J. of Engineering for Industry (1965) 319
- 39 Stinskas, A.V., N.I. Antropova, V.I. Korobov, S.B. Ratner, A.V. Samokhvalov, A.V. Sharova: Fatigue Properties of Kapron and Kaprolon  
Polymer mechanics 1 (1965), S. 90
- 40 Weber, A.: Langzeitverhalten von Polyamiden  
HDT-Vortragsveröffentlichungen, Heft 41 (1965)  
Vulkan Verlag, Dr. W. Classen, Essen HDT 1966
- 41 Oberbach, K.: Charakterisierung einiger Kunststoffe durch ihr Verhalten bei langzeitiger statischer und dynamischer Beanspruchung  
Schweizer Archiv 32 (1966), S. 159 und  
HDT-Essen Veröffentlichung, Heft 41 (1965)
- 42 Vieweg, R., A. Müller: Polyamide  
Kunststoff-Handbuch, Bd. VI, Carl Hanser Verlag München, 1966

- 43   Plastics for Gears  
British Plastics (1966), S. 204  
ebenso: Kunststoffe als Zahnradwerkstoff  
Gummi Asbest Kunststoffe 19 (1966), S. 1212
- 44   Klein, G.: Untersuchungen zur Tragfähigkeit von Stirnrädern aus  
thermoplastischen Kunststoffen (gekürzter Titel)  
Diss. TU Berlin, 1967 ebenso  
Konstruktion 20 (1968), S. 385
- 45   Oberbach, K.: Technische Eigenschaften der Kunststoffe. Kurz-  
und Langzeitverhalten  
Kunststoff-Rundschau (1967), S. 321 ebenso[20]
- 46   Ref. nach Horvath, L.: Konstruktionskunststoffe: Acetal-Homopoly-  
merisat  
Kunststofftechnik 7 (1968) 10, S. 359
- 47   Taprogge, R.: Untersuchungen zur Ermittlung zulässiger mecha-  
nischer Beanspruchungen thermoplastischer Kunststoffe bei sta-  
tischer und schwingender Zug- und Biegebelastung (Teil V)  
Kunststoff-Rundschau (1968) 4, S. 439
- 48   Taprogge, R.: wie[47]jedoch (Teil VIII)  
Kunststoff-Rundschau (1968) 12, S. 613
- 49   Cornelius, E.-A., W. Budich: Beitrag zur Untersuchung geradver-  
zahnter Stirnräder aus Acetalcopolymerisat  
Konstruktion 22 (1970) 3, S. 103
- 50   Ratner, S.B., V.I. Korobov, S.G. Agamaljan: Die mechanische und  
die thermische Zerstörung von Kunststoffen bei zyklischer Verformung  
Fiziko - chimiceskaja mehanika materialov 5 (1969) 1, S. 88  
TIB Hannover
- 51   Wlochowicz, A., M. Nowak: Badanie Struktury submikroskopowy  
poliamidu znuzonego  
Zeszyty Naukowe politechniki Lodzkiej 22 (1971) 132
- 52   Zawadzi, J., M. Nowak: Wytrzymałosc zmecheniowa poliamidu zbro-  
jonego wloknan szklanym  
Przeglad Mechaniczny 30 (1971) 3, S. 69
- 53   Materials Guide: Acetal Copolymers  
British Plastics (1970), S. 37
- 54   Epstein, B.N.: Engineers Guide to Acetal Plastics  
Materials Engineering (1970) 3, S. 41
- 55   Materials Guide: Polyamide  
British Plastics 1970/66

- 56 Kunststoffe Hoechst: Hostaform  
Farbwerke Hoechst AG, Informationsschaft KR 104-730 (1970)
- 57 Vieweg, R., M. Reiher, H. Scheurlen: Polyacetale u. a.  
Kunststoff-Handbuch, Bd. XI, Carl Hanser Verlag München, 1971
- 58 Badische Anilin u. Sodafabrik AG:  
Werkstoffblatt 2142 1.21.1 (1973)
- 59 Wolters, E., H.-H. Racké: Wärmealterung, Spannungsrelaxation  
und Schwingfestigkeit von Acetalcopolymerisat  
Kunststoffe 63 (1973) 9, S. 608
- 60 Vorath, B.-J.: Dauerfestigkeitsuntersuchungen an thermoplastischen  
Kunststoffen bei umlaufender Biegebeanspruchung  
Diss. TU Berlin, 1974
- 61 Crawford, R.J., P.P. Benham: Fatigue and Creep Rupture of an  
Acetal Copolymer  
Journal Mechanical Engineering Science 16 (1974) 3, S. 178
- 62 Fuchs, H.O.: A Set of Fatigue Failure Criteria  
Transactions of the ASME (Basic Engg.) (1965), S. 333
- 63 Grover, H.: Using Fatigue Information in Design  
Experimental Mechanics (1972) 5, S. 250
- 64 Beitz, W., E. Siedke: Untersuchungen an Zahnrädern aus Poly-  
amid 12  
Kunststoffe 62 (1972) 6, S. 390
- 65 Remshardt, F.: Vergleichende Untersuchungen des Lauf-, Ver-  
schleiß- und Formänderungsverhaltens ölgeschmierter Stirnräder  
aus thermoplastischen Kunststoffen  
Diss. TU Berlin, 1965
- 66 Oberbach, K.: Verhalten von Kunststoffen bei schwingender  
Beanspruchung  
Kunststoffe 63 (1973) 1, S. 35
- 67 Mielke, W.: BAM-Tätigkeitsbericht 1971, S. 123
- 68 Pringle, O.A., R. J. Harka: Effects of Molding Temperatures on  
Aqueous Fatigue Behavior of Polycarbonate  
Experimental Mechanics (1971), S. 507
- 69 Reichelt, E.: Zur Kennzeichnung des Langzeitverhaltens von ther-  
moplastischen Konstruktionswerkstoffen bei statischer einachsiger  
Zugbeanspruchung  
Plaste und Kautschuk 17 (1970) 11, S. 821
- 70 Bartenev, G.M.: Vorausbestimmung der Dauerschwingfestigkeit  
von Plasten  
Plaste und Kautschuk 14 (1967) 10, S. 738

- 71 Woebken, W.: Der heutige Stand der Prüf- und Verarbeitungstechnik Kunststoffe 55 (1965) 7, S. 560
- 72 Foden, E., D.R. Morrow, J.A. Sauer: The Effect of Molecular Weight on the Fatigue Behavior of Polystyrene Journal of Applied Polymer Science 16 (1972), S. 519
- 73 Constable, I., L.E. Culver, J.G. Williams: Notch Roof Radic Effects in the Fatigue of Polymers Int. Journal of Fracture Mech. 6 (1970), S. 279
- 74 Winkler, F.: Systematik der dynamischen Prüfverfahren hochpolymerer Festkörper, insbesondere Textilien. Ein Beitrag zu ihrer Normung. Diss. Dresden 1958
- 75 Melchior, P., H.H. Emschermann: Handbuch der Werkstoffprüfung, Bd. 1: Die elastischen Eigenschaften der Prüfmaschine Springer Verlag Berlin 1958
- 76 Hamstad, M.A., P.P. Gillis: Effective Strain Rates in Low-Speed Uniaxial Tension Tests Materials Research & Standards 6 (1966) 11, S. 569
- 77 Kravčenko, V.: Die wirkliche Verformungsgeschwindigkeit von Zugproben bei Prüfmaschinen mit mechanischem Antrieb Materialprüfung 10 (1968) 9, S. 311
- 78 Findeisen, D.: Dynamisches System, Schwingprüfmaschine Diss. TU Berlin, 1974
- 79 Lotze, W.: Berechnung von Biegefeder-Systemen mit Hilfe konzentrierter Ersatzelemente Feingerätetechnik 17 (1968) 10, 440
- 80 Sass, F., Ch. Bouché: Dubbels Taschenbuch für den Maschinenbau, 12, Aufl. S. 508, 542 Springer Verlag Berlin, 1961
- 81 Rohrbach, Ch.: Handbuch für elektrisches Messen mechanischer Größen VDI-Verlag Düsseldorf, 1967
- 82 Szabó, I.: Höhere Technische Mechanik, S. 302 Springer Verlag Berlin 1956
- 83 Menges, G., E. Gaube: Failure by buckling Modern Plastics (1969) 7, S. 96
- 84 Gröber, Erk, U. Grigull: Grundgesetze der Wärmeübertragung Springer Verlag Berlin 1963

- 85 Alf, E.: Untersuchungen zum Verhalten ausgewählter Kunststoffe unter schwingender Beanspruchung  
Diss. RWTH Aachen 1972
- 86 Payne, A.R., R.E. Whittaker: Dynamic properties of materials  
Rheologica Acta 9 (1970) 1. S. 91
- 87 Bauer, A., F. Winkler: Dynamische Zugprüfung von Fäden (IV bis VI) Faserforschung und Textiltechnik 16 (1965) 6, S. 304; 8, S. 382; 9, S. 456
- 88 Schenkel, G.: Verfahren zum Bestimmen der Poissonzahl insbesondere bei Kunststoffen  
Kunststoffe 63 (1973) 1, S. 49
- 89 BAM-Jahresbericht 1971, S. 124; 1972, S. 95
- 90 BAM-Jahresbericht 1970, S. 123
- 91 Fuhrmann, G., P. Trubiroha: Schädigung thermoplastischer Kunststoffe durch wechselnde Dehnungsbeanspruchung und Lichteinwirkung  
Wiss. Berichte aus der Arbeit der Bundesanstalt für Materialprüfung 1973
- 92 Brandrup, I., E.H. Immergut: Polymer Handbook  
New York 1966
- 93 Fuhrmann, G.: Bruchoberflächen von thermoplastischen Kunststoffproben nach Wechseldehnungsbeanspruchung  
Beitr. elektronenmikroskop. Direktabb. Oberfl. 3 (1970) S. 273
- 94 Schultze-Gebhardt, F.: Zur Dehnungsabhängigkeit des E-Moduls verstrecker Polyamid-6-Fäden  
Kolloid-Zeitschrift und Zeitschrift für Polymere Bd. 236/1, S. 19
- 95 Johnsen, U., D. Klinkenberg: ESR-Messung von Kettenbrücken in mechanisch beanspruchtem Polyamid 6  
Kolloid-Zeitschrift und Zeitschrift für Polymere Bd. 251/11, S. 843
- 96 Tomaschewski, J.J., S. Misrow: Photoemission bei der Beanspruchung und dem Zerreißen von Polymeren  
Plaste und Kautschuk 19 (1972) 1, S. 11