

BAM-BERICHT Nr. 32

DER BUNDESANSTALT FÜR
MATERIALPRÜFUNG (BAM)

BERLIN

Ein thermo-elektrisches Netzwerkverfahren zur Berechnung stationärer Temperatur- und Wärmestromverteilungen mit Anwendungsbeispielen

von Dipl.-Ing. Reinald Rudolphi
und Dr.-Ing. Bernhard Böttcher

24 Seiten mit 26 Abbildungen

Herausgegeben von der
Bundesanstalt für Materialprüfung (BAM)
1 Berlin 45, Unter den Eichen 87
Telefon (030) 8104-1
Telex 01-83 261 bamb d

Inhaltsangabe:

Grundlagen und Lösungswege eines auf der thermo-elektrischen Analogie basierenden Netzwerkverfahrens zur Berechnung stationärer dreidimensionaler Temperatur- und Wärmestromverteilungen werden beschrieben. Die Aussagefähigkeit des Rechenprogramms wird an experimentellen Ergebnissen überprüft. Die Einsatzmöglichkeiten des Verfahrens werden an einer Reihe von Problemstellungen, hauptsächlich aus dem Bauwesen, erläutert.

Positiv definite Bandgleichungen zur Berechnung stationärer Temperatur- und Wärmestromverteilungen - Blockweise direkte Gleichungsauflösung - Iterative Gleichungsauflösung mit der Methode der konjugierten Gradienten - Anwendungsbeispiele

Vorwort

Das im folgenden beschriebene Rechenprogramm wurde im wesentlichen im Jahre 1974 aufgestellt und getestet. Es sei hier besonders Herrn T. Tanaka für das Testen der Rechenprogramme und die Durchrechnung der Beispiele sowie den Herren D. Amthor und W. Strogies vom Rechenzentrum der Bundesanstalt für Materialprüfung für ihre Unterstützung gedankt.

1. Rechenverfahren

1.1. Einleitende Bemerkungen

Die Ermittlung von stationären Temperatur- und Wärmestromverteilungen im zwei- bzw. dreidimensionalen Falle ist bei mehrschichtigen Konstruktionen auf analytischem Wege nur im Ausnahmefall möglich. Rein experimentelle Analogverfahren reichen für mehrdimensionale Probleme wegen der relativ kleinen Zahl der zur Verfügung stehenden Widerstände meist nicht aus. Die Lösung derartiger Probleme muß daher numerisch auf Digitalrechnern erfolgen. Ein numerisches Verfahren, das die Anschaulichkeit und Flexibilität der Analogverfahren mit der außerordentlichen Leistungsfähigkeit moderner Rechner verbindet, soll im folgenden am Beispiel des stationären zweidimensionalen Falles in seinen

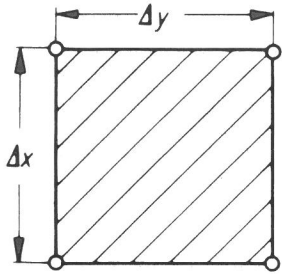
Grundzügen beschrieben und anhand einiger Rechenbeispiele in seinen Anwendungsmöglichkeiten diskutiert werden. Es benutzt das schon von Beuken /1-5/ verwandte Prinzip der thermo-elektrischen Analogie. Zur Lösung sehr großer Gleichungssysteme wird ein optimal konvergierendes Iterationsverfahren, das relativ wenige Speicherplätze benötigt, näher erläutert, die Methode der konjugierten Gradienten.

1.2. Aufstellung eines Widerstandsnetzwerkes mit Hilfe der thermo-elektrischen Analogie

1.2.1. Berechnung der Widerstände im Netzwerk

Die Ausnutzung der Analogie zwischen elektrischem Strom und Wärmestrom, elektrischer Spannung und Temperatur, elektrischem Widerstand und Wärmewiderstand führt für den stationären zweidimensionalen Wärmeleitungsvorgang zu einem flächenhaften Widerstandsnetzwerk. Bei Beschränkung auf rechtwinklige Volumenelemente der Länge Δx , der Breite Δy und der Tiefe Δz kann nämlich jedes Volumenelement der Konstruktion durch zwei vertikale und zwei horizontale Teilwiderstände in der x-y-Ebene simuliert werden, s. Bild 1. Hierbei entsprechen die Knotenpunkte im elektrischen Netzwerk den Eckpunkten

Volumenelement der Tiefe Δz



Elektrisches Analogon

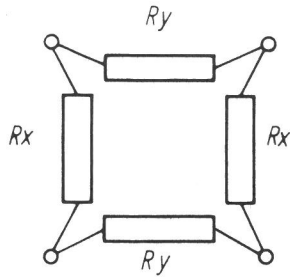


Bild 1
Elektrisches Analogon der Wärmeleitung.

des Volumenelementes in der x-y-Ebene. Es gilt für die (Wärmeleit-) Widerstände

$$R_{x} = \frac{1}{\lambda} \cdot \frac{\Delta x}{(\Delta y/2)\Delta z} = \frac{2}{\lambda} \cdot \frac{\Delta x}{\Delta y \Delta z} \quad (1 a)$$

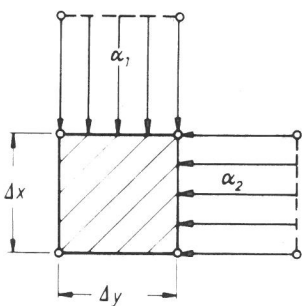
$$R_{y} = \frac{1}{\lambda} \cdot \frac{\Delta y}{(\Delta x/2)\Delta z} = \frac{2}{\lambda} \cdot \frac{\Delta y}{\Delta x \Delta z} \quad (1 b)$$

Hierbei ist λ die Wärmeleitfähigkeit. Gleichartige Beziehungen gelten für die Berechnung der (Wärme-) Übergangswiderstände am Volumenelement in x- und y-Richtung, vgl. Bilder 2 und 3:

$$R_{x, \ddot{u}} = \frac{1}{\alpha} \cdot \frac{1}{(\Delta y/2)\Delta z} = \frac{2}{\alpha} \cdot \frac{1}{\Delta y \Delta z}, \quad (2 a)$$

$$R_{y, \ddot{u}} = \frac{1}{\alpha} \cdot \frac{1}{(\Delta x/2)\Delta z} = \frac{2}{\alpha} \cdot \frac{1}{\Delta x \Delta z} \quad (2 b)$$

Volumenelement der Tiefe Δz mit Wärmeübergangsschichten in x- und y-Richtung



Elektrisches Analogon

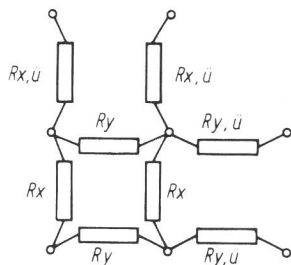
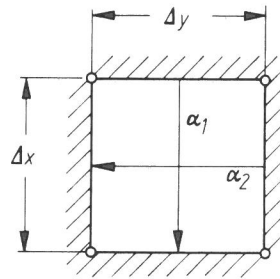


Bild 2
Elektrisches Analogon der Wärmeübergangsbedingung.

Dabei ist α der Wärmeübergangskoeffizient.

Bei dem vorliegenden Verfahren wird der Wärmeübergangszone also eine eigene Volumenelementschicht zugeordnet. Setzt man die Widerstände der einzelnen Elemente durch Parallelschaltung zusammen, so entsteht ein flächenhaftes Netzwerk, in dessen Knotenpunkten beliebige Temperaturrandbedingungen vorgegeben oder (Wärme-) Stromeinspeisungen vorgenommen werden können.

Hohlraum der Tiefe Δz



Elektrisches Analogon

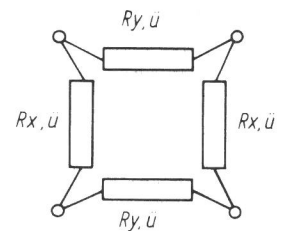


Bild 3
Elektrisches Analogon der Wärmeübergangsbedingung in Hohlräumen.

1.2.2. Aufstellung des Ersatzschaltbildes

Die Aufstellung des Ersatzschaltbildes sei am Beispiel eines beheizten Fahrbahnbelages mit Temperaturrandbedin-

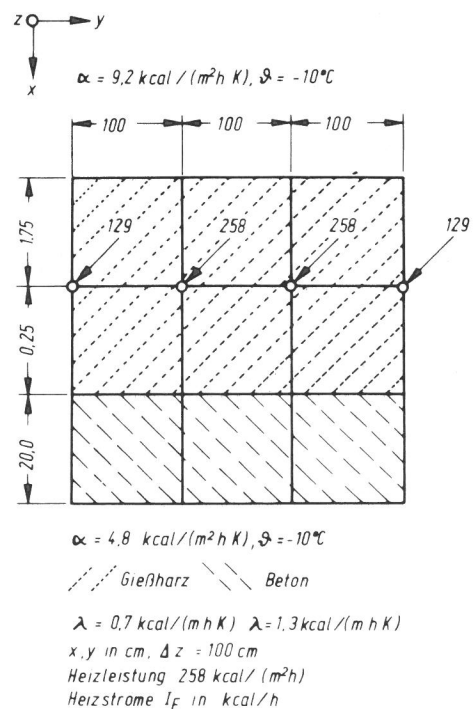


Bild 4 a
Heizbarer Fahrbahnbelag-Daten.

gungen und Stromeinspeisungen erläutert, Bild 4 a zeigt die Ausgangskonfiguration der zu lösenden Aufgabe. Hierbei sind bei der Aufteilung in Einzelschichten die Symmetrieverhältnisse der Konstruktion zu beachten und bei der Berechnung der Größe der Stromeinspeisungen die Tatsache, daß bei der vorgegebenen Umwandlung der Konstruktion in Volumenelemente und damit in Widerstände nicht nur die Widerstände, sondern auch Einspeiseströme sich jeweils auf ein halbes Element beziehen müssen. Die Einzelschritte der Umwandlung zeigen die Bilder 4 b und 4 c.

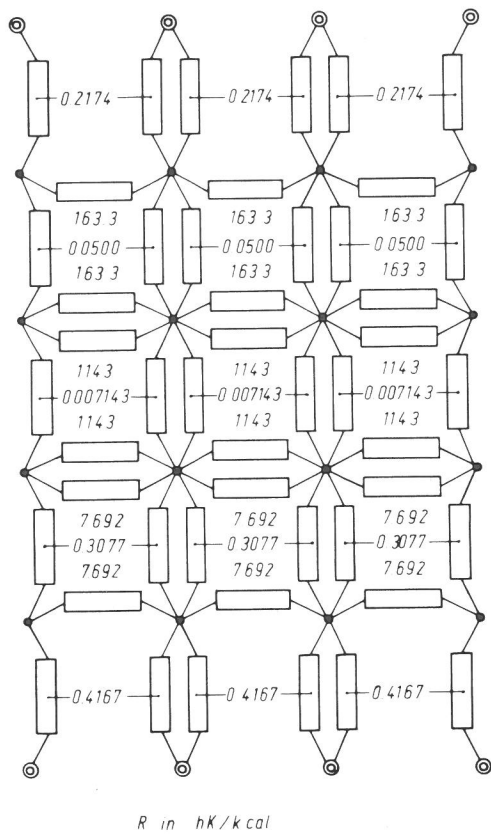


Bild 4 b
Überführung des heizbaren Fahrbelages in ein Widerstandsnetzwerk.

Man erhält allgemein das in Bild 5 zusammengefaßte Ersatzschaltbild des Problems. Der erste Index ist der Zeilen-, der zweite Index der Spaltenindex. Die Ströme in den Widerständen sollen dabei von oben nach unten, von links nach rechts, die Einspeiseströme zum Knoten hinfließend positiv angenommen werden (Festlegung der Bezugspeilrichtung).

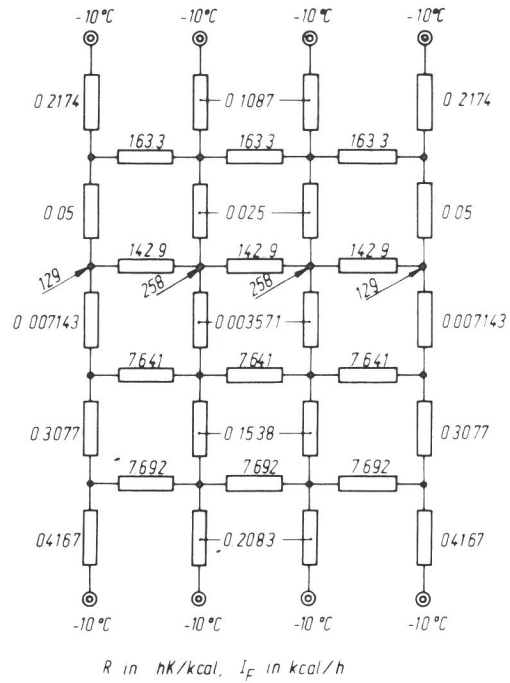


Bild 4 c
Vom Rechner aufgestelltes Ersatzschaltbild (der Widerstände).

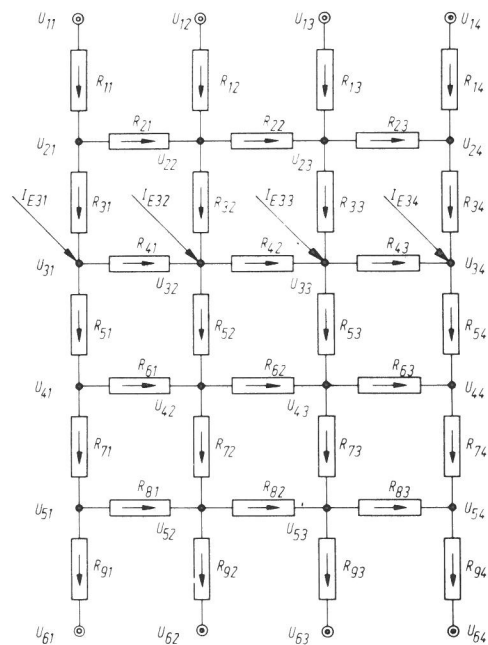


Bild 5
Indizierung der Widerstände, der Ströme in den Widerständen, der Stromeinspeisungen und Knotenspannungen zu Problem Bild 4. Es gilt $U_1 = U_{11} = U_{12} = U_{13} = U_{14}$ und $U_2 = U_{61} = U_{62} = U_{63} = U_{64}$.

1. 3. Berechnung der Temperaturen und Ströme im Netzwerk

1. 3. 1. Aufstellung der Bandgleichungen

Die klassische Methode zur Berechnung

der unbekanntem Strom- bzw. Spannungsverteilung in einem derartigen Netzwerk führt über die Anwendung der Kirchhoff'schen Gleichungen für jeden Knoten bzw. Masche zu einem Gleichungssystem für die unbekanntem Ströme in den Widerständen mit einer unsymmetrischen bandförmigen Koeffizientenmatrix. Die Gleichungsanzahl wird halbiert, wenn man nicht mehr Gleichungen für die unbekanntem Ströme, sondern für die Knotenspannungen aufstellt.

Dabei wird jedem Knotenpunkt eine Gleichung zugeordnet, die man dadurch erhält, daß jede Knotenspannung bzw. -temperatur mit Hilfe der Funktionswerte der benachbarten Gitterpunkte (Knotenspannungen), der Stromspeisung im Knotenpunkt selbst und der zwischen den jeweiligen Knotenpunkten bestehenden (Wärmeleit-) Widerstände ausgedrückt wird. Eine derartige Beziehung zwischen der Knotentemperatur und vier benachbarten Knotentemperaturen sei zunächst mit Hilfe der Kirchhoff'schen Gesetze abgeleitet, wobei die vier Widerstände ungleich groß (Berücksichtigung verschiedener Materialien und Flächenelementgrößen) sein sollen, vgl. Bild 6. Unter Berücksichtigung des Einspeisestromes im Knotenmittelpunkt und der eingangs verabredeten Bezugspfeilrichtungen für die Ströme erhält man

$$I_E + I_o + I_l - I_r - I_u = 0 \quad (3)$$

und daraus unter Einführung der entsprechenden Spannungen U und Widerstände R bzw. Leitwerke G

$$I_E + \frac{U_o - U_m}{R_o} + \frac{U_l - U_m}{R_l} - \frac{U_m - U_r}{R_r} - \frac{U_m - U_u}{R_u} = 0 \quad (4)$$

Mit den Abkürzungen

$$\Sigma G_i = \frac{1}{R_o} + \frac{1}{R_l} + \frac{1}{R_u} + \frac{1}{R_r} = G_o + G_l + G_u + G_r \quad (5)$$

und

$$\Sigma U_i G_i = \frac{U_o}{R_o} + \frac{U_l}{R_l} + \frac{U_u}{R_u} + \frac{U_r}{R_r} = U_o G_o + U_l G_l + U_u G_u + U_r G_r \quad (6)$$

ergibt sich aus (4)

$$U_m \Sigma G_i - \Sigma U_i G_i - I_E = 0 \quad (7)$$

Gleichung (7) stellt nichts anderes als eine Beziehung für die Wärmebilanz an einem Volumenelement dar. Sie besagt, daß die Summe der Wärmeströme am Volumenelement gleich Null ist. Die beiden ersten Terme der Gleichung ($U_m \Sigma G_i - \Sigma U_i G_i$)

stellen die Summe der in das Volumenelement hineinfließenden Wärmeströme dar, während I_E der im Volumenelement erzeugte Wärmestrom ist. Im stationären Fall der Wärmeleitung muß die Summe dieser beiden Größen gleich Null sein /4/.

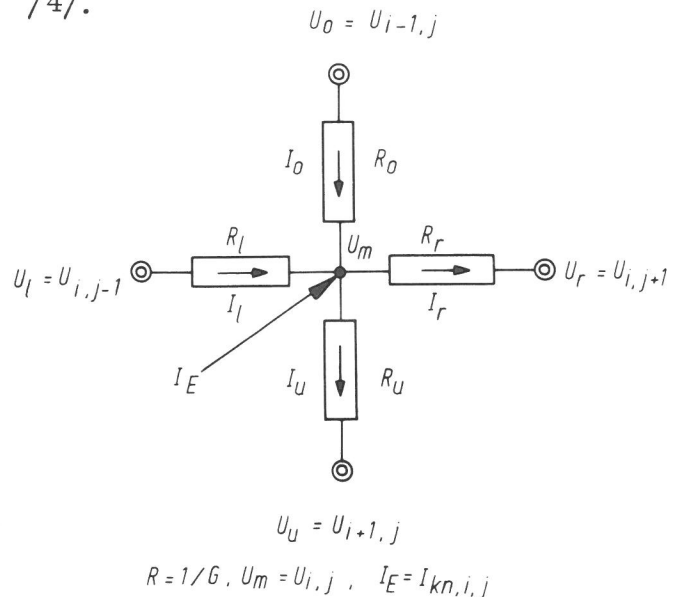


Bild 6

Widerstandsstern zur Berechnung der Knotenmitteltemperatur U_m bei gegebener Stromspeisung I_E .

Die Aufstellung der Gleichungen soll an dem in Bild 4 dargestellten Beispiel eines Fahrbahnbelages im folgenden erläutert werden. Es liegt hierbei ein 5×3 -Netzwerk ($nmv = 5$ Maschen in vertikaler und $nmh = 3$ Maschen in horizontaler Richtung) vor. Es enthält $(nmv+1) \times (nmh+1) = 24$ Knotenpunkte. Da 8 Spannungsrandbedingungen vorliegen, sind für 16 unbekanntem Knotentemperaturen bzw. -spannungen die Gleichungen aufzustellen. Schreibt man die einzelnen Gleichungen (7) im Netzwerk spaltenweise von oben nach unten gehend auf, so erhält man für die unbekanntem Spannungen

- 10	- 10	- 10	- 10
U ₂₁	U ₂₂	U ₂₃	U ₂₄
U ₃₁	U ₃₂	U ₃₃	U ₃₄
U ₄₁	U ₄₂	U ₄₃	U ₄₄
U ₅₁	U ₅₂	U ₅₃	U ₅₄
- 10	- 10	- 10	- 10

Bild 7

Knotentemperaturmatrix mit eingetragenen Randtemperaturbedingungen in °C für Beispiel Bild 4.

gen nach Bild 5 bzw. Bild 7 ein Gleichungssystem mit $m = 16$ Gleichungen, s. Bild 8.

Das Gleichungssystem lautet in Matrixschreibweise

$$Du - l = 0 \quad (8)$$

Die Koeffizientenmatrix D ist eine Bandmatrix, in der alle Elemente außerhalb eines schmalen Bandes (Bandbreite) verschwinden (Bild 9). Sie ist positiv definit und symmetrisch / 6, 7 /.

l ist der Konstantenvektor oder eine Spaltenmatrix. Er wird durch die Randbe-

Bild 8

Positiv definites symmetrisches Gleichungssystem $Du - l = 0$ zu Problem Bild 4.

dingungen bestimmt. Die Bandbreite der Koeffizientenmatrix D ist $2 \cdot nmv + 1$ bei zwei- und $2 \cdot nmv \cdot nmh + 1$ bei dreidimensionalen Problemen. Dies gilt natürlich nur für $nmv \leq nmh$ bzw. $nmv \leq nmh \leq nmt$ ($nmt =$ Anzahl der Maschen in Tiefenrichtung). Diese Bedingung läßt sich jedoch durch entsprechendes Aufstellen der Gleichungen unschwer einhalten. Zur Speicherung der Bandmatrix D und der Spaltenmatrix l werden unter Ausnutzung der Symmetrie von D im zweidimensionalen Falle ohne Berücksichtigung der Randbedingungen

$(nmv+2) \cdot (nmv+1) \cdot (nmh+1)$ Plätze,

im dreidimensionalen Falle

$(nmv \cdot nmh+2) \cdot (nmv+1) \cdot (nmh+1) \cdot (nmt+1)$ Plätze

benötigt.

1.3.2. Direkte, blockweise Lösung der Bandgleichungen nach Gauß

Hinsichtlich der Art der direkten Auflösung dieser symmetrischen Bandgleichungen sei auf / 8 / verwiesen. Das dort in FORTRAN gebrachte Unterprogramm BAND teilt die Koeffizientenmatrix in mindestens quadratische Untermatrizen (Anzahl der Gleichungen pro Block größer/gleich halbe Bandbreite plus 1) auf und löst das gesamte Gleichungssystem blockweise nach Gauß ohne Pivotierung. Es werden zwei Magnetbän-

Glg. Nr.	Knotenpunkt	Gleichungsvariable U_{ij}	Konstanten	Bemerkung
1	i=2, j=1	$(G_{11}+G_{21}+G_{31})U_{21} - G_{31} \cdot U_{31} - G_{21} \cdot U_{22}$	$-G_{11} \cdot U_1 = 0$	obere Spannungs-Randbedingung
2	i=3, j=1	$-G_{31} \cdot U_{21} + (G_{31}+G_{41}+G_{51})U_{31} - G_{51} \cdot U_{41} - G_{41} \cdot U_{32}$	$-I_{E31} = 0$	Stromeinspeisung
3	i=4, j=1	$-G_{51} \cdot U_{31} + (G_{51}+G_{61}+G_{71})U_{41} - G_{71} \cdot U_{51} - G_{61} \cdot U_{42}$	$= 0$	
4	i=5, j=1	$-G_{71} \cdot U_{41} + (G_{71}+G_{81}+G_{91})U_{51} - G_{81} \cdot U_{52}$	$-G_{91} \cdot U_2 = 0$	untere Spannungs-Randbedingung
5	i=2, j=2	$-G_{21} \cdot U_{21} + (G_{12}+G_{22}+G_{32}+G_{21})U_{22} - G_{32} \cdot U_{32} - G_{22} \cdot U_{23}$	$-G_{12} \cdot U_1 = 0$	obere Spannungs-Randbedingung
6	i=3, j=2	$-G_{41} \cdot U_{31} - G_{32} \cdot U_{22} + (G_{32}+G_{42}+G_{52}+G_{41})U_{32} - G_{52} \cdot U_{42} - G_{42} \cdot U_{33}$	$-I_{E32} = 0$	Stromeinspeisung
7	i=4, j=2	$-G_{61} \cdot U_{41} - G_{52} \cdot U_{32} + (G_{52}+G_{62}+G_{72}+G_{61})U_{42} - G_{72} \cdot U_{52} - G_{62} \cdot U_{43}$	$= 0$	
8	i=5, j=2	$-G_{81} \cdot U_{51} - G_{72} \cdot U_{42} + (G_{72}+G_{82}+G_{92}+G_{81})U_{52} - G_{82} \cdot U_{53}$	$-G_{92} \cdot U_2 = 0$	untere Spannungs-Randbedingung
9	i=2, j=3	$-G_{22} \cdot U_{22} + (G_{13}+G_{23}+G_{33}+G_{22})U_{23} - G_{33} \cdot U_{33} - G_{23} \cdot U_{24}$	$-G_{13} \cdot U_1 = 0$	obere Spannungs-Randbedingung
10	i=3, j=3	$-G_{42} \cdot U_{32} - G_{33} \cdot U_{23} + (G_{33}+G_{43}+G_{53}+G_{42})U_{33} - G_{53} \cdot U_{43} - G_{43} \cdot U_{34}$	$-I_{E33} = 0$	Stromeinspeisung
11	i=4, j=3	$-G_{62} \cdot U_{42} - G_{53} \cdot U_{33} + (G_{53}+G_{63}+G_{73}+G_{62})U_{43} - G_{73} \cdot U_{53} - G_{63} \cdot U_{44}$	$= 0$	
12	i=5, j=3	$-G_{82} \cdot U_{52} - G_{73} \cdot U_{43} + (G_{73}+G_{83}+G_{93}+G_{82})U_{53} - G_{83} \cdot U_{54}$	$-G_{93} \cdot U_2 = 0$	untere Spannungs-Randbedingung
13	i=2, j=4	$-G_{23} \cdot U_{23} + (G_{14} + G_{34}+G_{23})U_{24} - G_{34} \cdot U_{34}$	$-G_{14} \cdot U_1 = 0$	obere Spannungs-Randbedingung
14	i=3, j=4	$-G_{43} \cdot U_{33} - G_{34} \cdot U_{24} + (G_{34} + G_{54}+G_{43})U_{34} - G_{54} \cdot U_{44}$	$-I_{E34} = 0$	Stromeinspeisung
15	i=4, j=4	$-G_{63} \cdot U_{43} - G_{54} \cdot U_{34} + (G_{54} + G_{74}+G_{63})U_{44} - G_{74} \cdot U_{54}$	$= 0$	
16	i=5, j=4	$-G_{83} \cdot U_{53} - G_{74} \cdot U_{44} + (G_{74} + G_{94}+G_{83})U_{54}$	$-G_{94} \cdot U_2 = 0$	untere Spannungs-Randbedingung

Glg. Nr.	U ₂₁	U ₃₁	U ₄₁	U ₅₁	U ₂₂	U ₃₂	U ₄₂	U ₅₂	U ₂₃	U ₃₃	U ₄₃	U ₅₃	U ₂₄	U ₃₄	U ₄₄	U ₅₄
1	S ₂₁	-G ₃₁			-G ₂₁											
2	-G ₃₁	+S ₃₁	-G ₅₁			-G ₄₁										
3		-G ₅₁	+S ₄₁	-G ₇₁			-G ₆₁									
4			-G ₇₁	+S ₅₁				-G ₈₁								
5	-G ₂₁				+S ₂₂	-G ₃₂			-G ₂₂							
6		-G ₄₁			-G ₃₂	+S ₃₂	-G ₅₂			-G ₄₂						
7			-G ₆₁			-G ₅₂	+S ₄₂	-G ₇₂			-G ₆₂					
8				-G ₈₁			-G ₇₂	+S ₅₂				-G ₈₂				
9					-G ₂₂				+S ₂₃	-G ₃₃			-G ₂₃			
10						-G ₄₂			-G ₃₃	+S ₃₃	-G ₅₃			-G ₄₃		
11							-G ₆₂			-G ₅₃	+S ₄₃	-G ₇₃			-G ₆₃	
12								-G ₈₂			-G ₇₃	+S ₅₃				-G ₈₃
13									-G ₂₃				+S ₂₄	-G ₃₄		
14										-G ₄₃			-G ₃₄	+S ₃₄	-G ₅₄	
15											-G ₆₃			-G ₅₄	+S ₄₄	-G ₇₄
16												-G ₈₃			-G ₇₄	+S ₅₄

Alle nicht besetzten Plätze innerhalb und außerhalb der Bandmatrix $\equiv 0$
 Abkürzung $S_{ij} = \Sigma G$ nach Gleichung (6)

Bild 9

Positiv definite symmetrische Koeffizientenmatrix D des Gleichungssystems $Du - l = 0$ zum Problem 4.

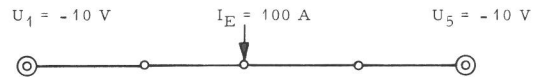
der benötigt. Zwei Blöcke (quadratisch) (und der gesamte Konstantenvektor) müssen jeweils vom Kernspeicher aufgenommen werden können, beispielsweise bei einem zweidimensionalen Netzwerk von $n_{mh} = 37$ und $n_{mv} = 36$ Maschen 2 Blöcke zu je $(36 + 1) \cdot (36 + 1) = 1369$ Plätzen, bei einem dreidimensionalen Netzwerk von $n_{mt} = 11$, $n_{mh} = 10$ und $n_{mv} = 9$ 2 Blöcke zu je $(9 \cdot 10 + 1) \cdot (9 \cdot 10 + 1) = 8281$ Plätzen.

Man erkennt, daß die Zahl der benötigten Speicherplätze bei dreidimensionalen Problemen außerordentlich stark ansteigt, wenn man n_{mv} und n_{mh} vergrößert, so daß selbst eine blockweise Gleichungsauflösung im Kernspeicher eines mittleren Rechners nicht mehr möglich ist.

1.3.3. Iterative Lösung der Bandgleichungen nach der Methode der konjugierten Gradienten

Es wird für diese Fälle daher im folgenden ein iterativ arbeitendes Verfahren beschrieben, bei dem die Speicherung des Gleichungssystems nicht erforderlich ist. Es ist das n-Schritt-Verfahren,

das unabhängig voneinander von Stiefel / 9 / und Hestenes / 10 / 1951 entwickelt wurde. Es wird auch Methode der konjugierten Gradienten genannt. Es setzt in seiner einfachsten Form eine symmetrische und positiv definite Koeffizien-



j	1	2	3	4	5	Gleichung
G		1	1	1	1	
l		-10	100	-10		(7)
u ₀	-10	-10	-10	-10	-10	
r ₀	0	0	100	0	0	(10)
p ₀	0	0	100	0	0	(10)
D _{p0}		-100	200	-100		(16)
α ₀	0.5					(11)
u ₁	-10	-10	40	-10	-10	(12)
r ₁	0	50	0	50	0	(13)
β ₀	0.5					(14)
p ₁		50	50	50		(15)
D _{p1}		50	0	50		(16)
α ₁	1.0					(11)
u ₂	-10	40	90	40	-10	(12)
r ₂	0	0	0	0	0	(13)

Bild 10

Rechenbeispiel zur Methode der konjugierten Gradienten.

tenmatrix voraus. Die Methode hat ihren ersten Namen daher, daß sie nach theoretisch n Schritten bei n Unbekannten zu einem exakten Ergebnis führt. Ist h die exakte Lösung des Gleichungssystems, so wird für das Gleichungssystem (8) die Fehlerfunktion

$$H(u) = D(h - u)(h - u) \quad (9)$$

in jedem Iterationsschritt zu einem Minimum gemacht, indem man entsprechend der Gleichung (12)

$$u_{i+1} = u_i + \alpha_i p_i$$

von einem Approximationspunkt u_i ausgehend ein bestimmtes Stück den Vektor p_i entlangläuft. Hierbei ist das geometrische Bild der Gleichung $H(u) = \text{konstant}$ ein Ellipsoid im n -dimensionalen Raum. Der Richtungsvektor p_i ist außer für $i=0$ nicht der Gradient ∇H_i , sondern ein Vielfaches der Projektion von ∇H_i in den von den Vektoren p_1, p_2, \dots, p_{n-1} aufgespannten linearen Raum. Die Richtungsvektoren p_i bilden ein konjugiertes System, d. h.

$$p_i D p_{i-1} = 0.$$

Ferner ist der Residuenvektor - vgl. Gleichung (17) - r_{i+1} konjugiert zu r_0, r_1, \dots, r_{i-1} , also ist beispielsweise

$$r_{i+1} r_{i-1} = 0.$$

Daher kommt der Name "Methode der konjugierten Gradienten". Weitere ausführliche Erklärungen, geometrische Deutungen und teilweise in ALGOL geschriebene Programme sind /9, 10, 11, 12/ zu entnehmen.

Das Verfahren zeichnet sich nicht nur durch optimale Konvergenz, kleinen Speicherraumbedarf und Einfachheit, sondern auch dadurch aus, daß die Möglichkeit besteht, an jeder beliebigen Stelle der Rechnung neu zu beginnen, da jede neue Näherung näher an der wahren Lösung liegt als die vorangegangene Näherung. Es eignet sich somit besonders für kleine bis mittlere Rechner. Das Ver-

fahren ist rundungsfehlerempfindlich, dieser Nachteil wird aber durch Verwendung des folgenden Algorithmus /11, 12/ weitgehend vermieden:

a) Wähle einen beliebigen Vektor u_0 als Anfangsnäherung der Lösung (vgl. Abschnitt 1.3.4.), setze

$$b) \quad p_0 = r_0 = 1 - D u_0. \quad (10)$$

c) Bestimme dann

$$\alpha_i = \frac{p_i r_i}{p_i D p_i}, \quad (11)$$

$$u_{i+1} = u_i + \alpha_i p_i \quad (12)$$

$$r_{i+1} = r_i - \alpha_i D p_i \quad (13)$$

$$\beta_i = - \frac{r_{i+1} D p_i}{p_i D p_i} \quad (14)$$

$$p_{i+1} = r_{i+1} + \beta_i p_i. \quad (15)$$

d) Wiederhole Schritt c) mit $i \leftarrow i+1$ und fahre fort, bis der Restvektor r_i genügend klein geworden ist.

Dieser Algorithmus ist auf jeden Gitterpunkt, an dem keine Spannungsrandbedingungen vorliegen, auszuüben. Für jeden Gitterpunkt ist dabei die entsprechende Komponente des Vektors u (Temperatur), des Vektors p (Richtungsvektor) und des Vektors r (Restvektor) zu speichern. Außerdem müssen die jeden Knotenpunkt umgebenden Leitwerte (vgl. Bilder 6, 11, 12) entweder in jedem Schritt neu errechnet oder in einer zusätzlichen Matrix gespeichert werden, da mit ihrer Hilfe die Vektoren Dp und r zu Beginn der Rechnung nach den folgenden Figuren in den Bildern 11 und 12 zu bilden sind. Hierbei entspricht Bild 11 Gleichung (7) und Bild 12 der Gleichung (16).

$$(Dp)_{i,j} = (G_o + G_u + G_l + G_r) p_{i,j}$$

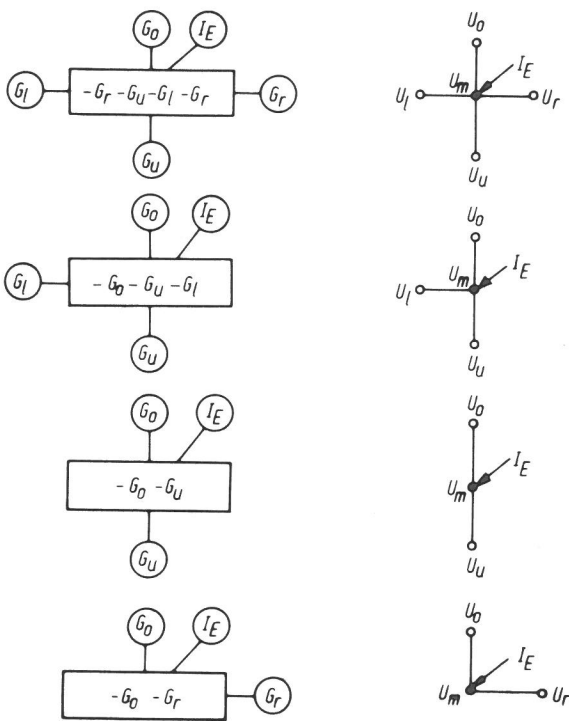
$$- G_o \cdot p_{i-1,j}$$

$$- G_u \cdot p_{i+1,j}$$

$$- G_r \cdot p_{i,j+1}$$

$$- G_l \cdot p_{i,j-1} \quad (16)$$

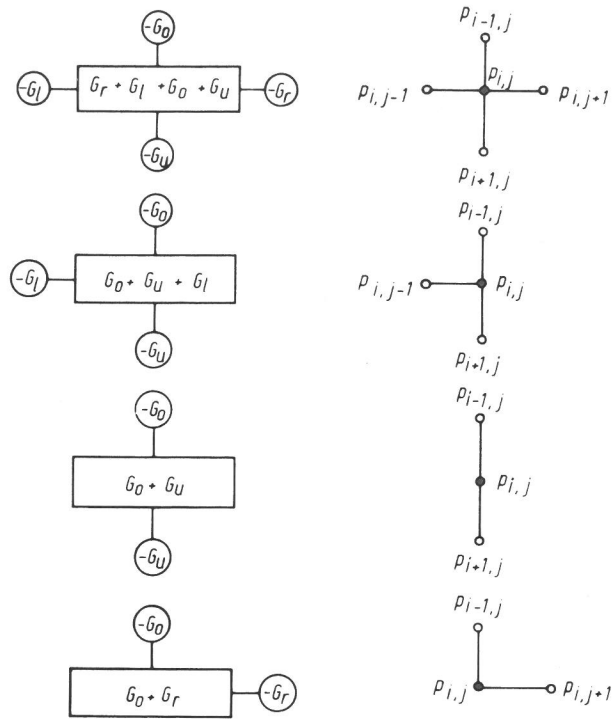
Zur Erklärung des Restvektors r sei dabei folgendes gesagt:



Beispiel: Oberste Figur bedeutet:
 $r_{i,j} = I_{E,i,j} + U_{i-1,j} \cdot G_o + U_{i+1,j} \cdot G_u + U_{i,j-1} \cdot G_l + U_{i,j+1} \cdot G_r - U_{i,j} (G_o + G_u + G_l + G_r)$
 wobei $U_o = U_{i-1,j}$ $U_U = U_{i+1,j}$ $U_l = U_{i,j-1}$ $U_r = U_{i,j+1}$

Bild 11
 Einige Figuren zur Ermittlung der Komponenten des Restvektors $r = 1 - Du$.

Da das hier verwendete Verfahren iterativ arbeitet, wird das Gleichungssystem (8) stets nur unvollkommen erfüllt sein, d. h., es wird sich auf der rechten Seite jeder Gleichung nicht Null, sondern ein Rest einstellen, mithin für das gesamte Gleichungssystem ein Restvektor r. Dieser auch Residuenvektor genannte Vektor soll durch



Beispiel: Oberste Figur bedeutet:
 $(Dp)_{i,j} = p_{i,j} (G_o + G_u + G_r + G_l) - p_{i-1,j} \cdot G_o - p_{i+1,j} \cdot G_u$
 $- p_{i,j+1} \cdot G_r - p_{i,j-1} \cdot G_l$

Bild 12
 Einige Figuren zur Ermittlung der Komponenten des Vektors Dp .

$$r = 1 - Du \quad (17)$$

definiert werden. Er hat genau m Komponenten entsprechend den m unbekannt Spannungen. Man kann nun die Bestimmung der unbekannt Spannungsverteilung auch dadurch charakterisieren, daß dieser Restvektor oder die Residuen so schnell wie möglich zum Verschwinden gebracht werden. Man nennt derartige Verfahren im weitesten Sinne auch Relaxationsverfahren / 13, 14, 15 /. Das Typische bei diesen Relaxationsmethoden ist, daß die jeweiligen Residuen als Indikatoren benutzt werden, um die Höhe der anzubringenden Korrekturen abzuschätzen. In diesem allgemeinen Sinne gehören auch das Liebmann-, das Gauß-Seidel'sche Iterationsverfahren und die Methode der konjugierten Gradienten zu den Relaxationsverfahren.

Die Methode sei an dem einfachen Beispieleiner zweiseitig eingespeisten Leitung ($U_1 = U_5 = -10$ V) mit Stromein-

speisung in der Mitte von $I_E = 100$ A erläutert. Die 4 Einzelabschnittsleitwerte seien $G_1 = G_2 = G_3 = G_4 = 1$ S. Als Anfangsvektor sei

$$u_0 = (-10, -10, -10, -10)$$

gewählt. Die exakte Lösung werde vorerst über das äquivalente Gleichungssystem (8) für die drei unbekannt Spannungen U_2 , U_3 und U_4 bestimmt.

Es lautet mit Gleichung (7)

$$2U_2 - U_3 + 10 = 0$$

$$-U_2 + 2U_3 - U_4 - 100 = 0$$

$$-U_3 + 2U_4 + 10 = 0$$

und hat die Lösung

$$U_2 = U_4 = 40 \text{ V und } U_3 = 90 \text{ V.}$$

Das Problem sei nunmehr mit der Methode der konjugierten Gradienten (CG-Methode) gelöst. Den Rechengang zeigt Bild 10. Für das 5×3 -Stromeinspeisungsbeispiel (16 unbekannte Knotenspannungen) ergaben sich bei einer maximalen Knotentemperaturdifferenz von Iterationsschritt zu Iterationsschritt

$$\Delta U = \text{Max}_i \left| U_i^{(n)} - U_i^{(n-1)} \right| = 0.24 \cdot 10^{-3} \text{ } ^\circ\text{C} \quad (18)$$

10 Iterationen mit der CG-Methode, also weniger Iterationen als Unbekannte.

Ist die Temperaturverteilung bekannt, so wird unter Beachtung der eingangs verabredeten Bezugspfeilrichtungen jeweils mit Hilfe der zwei an einen Widerstand R angrenzenden Knotentemperaturen der im Widerstand fließende Strom bestimmt

$$I_R = \frac{U_o - U_u}{R} = (U_o - U_u) G \quad (19)$$

bzw.

$$I_R = \frac{U_l - U_r}{R} = (U_l - U_r) G \quad (20)$$

1.3.4. Errechnung einer genauen Anfangsnäherung u_0

Da die Gleichungsmatrix definit positiv ist,

konvergiert die CG-Methode für jeden beliebigen Anfangsvektor u_0 . Der Einfachheit halber wurde bei allen bisher aufgeführten Rechnungen als Anfangsvektor an den Knotenpunkten, an denen keine Spannungsrandbedingungen vorlagen, als Knotenspannung die mittlere Randtemperatur $U_{m,0}$ nach der folgenden Gleichung

$$U_{m,0} = \frac{1}{n_{kn,U}} \sum_{i=1}^{n_{kn,U}} U_{R,i} \quad (21)$$

gewählt. Hierbei ist $n_{kn,U}$ die Anzahl der Spannungsrandbedingungen. Da weder Widerstände noch Stromeinspeisungen berücksichtigt werden, ist dies eine sehr grobe Näherung, die die Anzahl der Iterationsschritte und damit die Rechenzeit erheblich verlängert. Ein in dieser Hinsicht sehr leistungsfähiges Verfahren sei im folgenden erläutert.

Man zerlegt dazu das gesamte flächenhafte Netzwerk in $nmv+1$ vertikale bzw. $nmh+1$ horizontale Leitungszüge. Jeder Leitungszug kann hierbei beliebig viele Stromeinspeisungen und Spannungsrandbedingungen enthalten. Dann faßt man innerhalb eines Leitungszuges die zwischen jeweils zwei Knotenpunkten mit vorgegebenen Temperaturrandbedingungen liegenden, in Reihe geschalteten Widerstände als eine aus mehreren Teilabschnitten unterschiedlichen Querschnitts zusammengesetzte, zweiseitig gespeiste Leitung mit zwei Speisepunkten ungleichen Potentials auf.

Hierbei werden einmal die in y -Richtung verlaufenden Widerstände, im anderen Falle die in x -Richtung verlaufenden Widerstände vernachlässigt. Sind im Laufe eines derartigen Leitungszuges weniger als zwei Spannungs- bzw. Temperaturrandbedingungen vorhanden, so ist die Methode nicht anwendbar. Sind mehr als zwei Spannungsrandbedingungen in einem Leitungszug vorhanden, so werden die Strecken zwischen den entsprechenden Knotenpunkten jeweils als einzelne Leitungen angesehen. Die Berechnung wird stückweise ausgeführt.

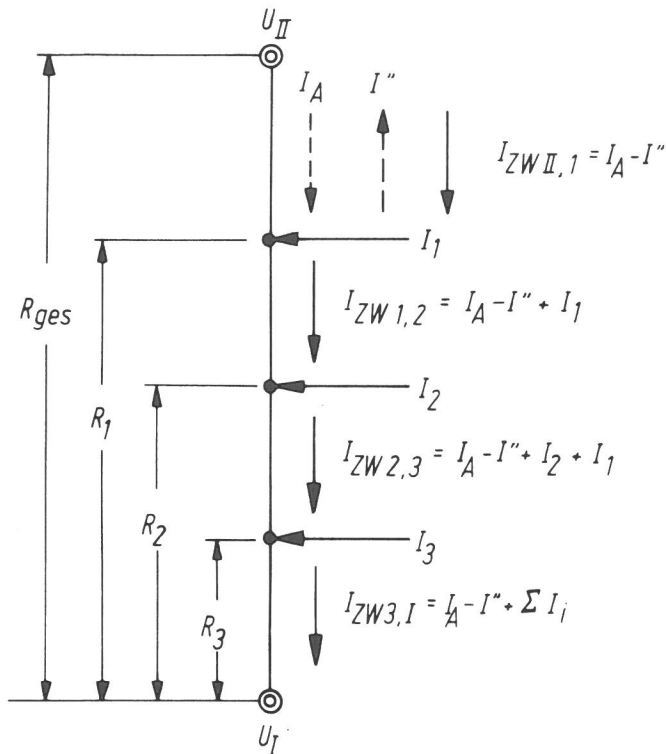


Bild 13
Errechnung der Stromverteilung bei einer zweiseitig eingespeisten Leitung.

Die vorgeführte Methode ist mit der bei der Berechnung vermaschter Netze aus der Starkstromtechnik bekannten Schnittmethode identisch /16/. Man führt hierbei soviel Schnittstellen ein, daß das vermaschte Netz in Gebilde zerfällt, die leicht berechenbar sind. In unserem Fall sind diese Gebilde zweiseitig eingespeiste (Spannungsrandbedingungen an den Endpunkten) Leitungen.

Man geht von dem allgemeineren Fall aus, daß die beiden Speisepunkte I und II ungleiche Potentiale \$U_I\$ und \$U_{II}\$ haben und nimmt zunächst an, daß \$U_{II} > U_I\$ gilt und keine Stromeinspeisungen (oder Stromabnahmen) auf der Leitung vorhanden sind. Dann fließt ein Ausgleichsstrom

$$I_A = \frac{U_{II} - U_I}{R_{ges}} \quad (22)$$

von II nach I.

\$R_{ges}\$ ist der Gesamtwiderstand des betrachteten Leitungsstücks (Bild 13).

Sind gleichzeitig Stromeinspeisungen oder Stromabnahmen vorhanden, so über-

lagern sich die einzelnen Ströme zu der in Bild 13 eingezeichneten neuen Stromverteilung.

Unter Berücksichtigung der eingangs festgelegten Bezugspfeilrichtungen (von oben nach unten und von links nach rechts positiv, zum Knotenpunkt hin bei Stromeinspeisungen positiv, vom Knotenpunkt weg bei Stromentnahme negativ) erhält man unter Einführung eines den \$n_E\$ Stromeinspeisungen bzw. Stromabnahmen \$I_i\$ äquivalenten Stromes (Stromkomponente)

$$I'' = \frac{\sum_{i=1}^{n_E} I_i R_i}{R_{ges}} \quad (23)$$

sowie der Summenwiderstände \$R_i\$ nach Bild 13 folgendes Rechenschema:

- Errechnung \$R_{ges}\$ und \$R_i\$.
- Errechnung von \$I_A\$ nach (22) .
- Errechnung der Stromkomponente \$I''\$ nach (23) .
- Errechnung der Leitungsströme \$I_{ZW}\$ wie folgt:

Errechnung des von II nach 1 fließenden Leitungsstromes

$$I_{ZWII,1} = I_A - I'' . \quad (24)$$

Errechnung des von 1 nach 2 fließenden Leitungsstromes

$$I_{ZW1,2} = I_{ZWII,1} + I_1 \quad \text{oder}$$

$$I_{ZW1,2} = I_A - I'' + I_1 .$$

Allgemein:

Errechnung des von Knoten n nach Knoten n+1 fließenden Leitungsstromes

$$I_{ZWN,n+1} = I_A - I'' + \sum_{i=1}^n I_i \quad (25a)$$

oder sukzessiv

$$I_{ZWN,n+1} = I_{ZWN-1,n} + I_n . \quad (25b)$$

- Errechnung der Knotenspannungen \$U_n\$

$$U_n = U_{II} - \sum_{i=1}^n (R_{i-1,i} \cdot I_{ZW,i-1,i}) \quad (26a)$$

oder sukzessiv

$$U_n = U_{n-1} - R_{n-1,n} \cdot I_{ZW,n-1,n} \quad (26b)$$

Die Berechnung sei an dem Stromeinspeisungsbeispiel nach Bild 4 erläutert. Da hier die Stromeinspeisung und die Randspannungsvorgabe zeilenweise erfolgt, liegen in allen 4 vertikal verlaufenden Leitungszügen gleiche Verhältnisse vor (eindimensionaler Wärmestrom). In jedem Leitungszug liegen zwei Spannungsrandbedingungen und eine Stromeinspeisung vor. Es brauchen hier also nur die Wärmestrom- und Temperaturverteilung eines Leitungszuges berechnet zu werden.

Sucht man zusätzlich das Netzwerk in horizontaler Richtung zeilenweise nach Randbedingungen ab, so werden nur in der ersten und sechsten Zeile mindestens zwei Temperaturrandbedingungen pro Leitungszug gefunden. Hier erübrigt sich jedoch die Rechnung, da zwischen den Knotenpunkten mit vorgegebener Temperaturrandbedingung jeweils nur ein Widerstand liegt, somit in diesen Leitungszügen keine Temperaturen mehr berechnet werden können.

Mit $I_1 = I_3 = I_4 = 0$ und den in Bild 14 enthaltenen Daten erhält man:

a) $R_{ges} = 0,99889 \text{ hK/kcal}$
 $R_1 = 0,78150 \text{ hK/kcal}$
 $R_2 = 0,73159 \text{ hK/kcal}$
 $R_3 = 0,72436 \text{ hK/kcal}$
 $R_4 = 0,41667 \text{ hK/kcal}$

b) $I_A = \frac{-10 - (-10)}{0,99889} = 0 \text{ kcal/h}$

c) $I'' = \frac{129 \cdot 0,73159}{0,99889} = 94,48 \text{ kcal/h}$

d) $I_{ZWII,1} = 0 - 94,48 = -94,48 \text{ kcal/h}$
 $I_{ZW1,2} = 0 - 94,48 = -94,48 \text{ kcal/h}$
 $I_{ZW2,3} = 129,00 - 94,48 = 34,52 \text{ kcal/h}$
 $I_{ZW3,4} = 0 + 34,52 = 34,52 \text{ kcal/h}$
 $I_{ZW4,I} = 0 + 34,52 = 34,52 \text{ kcal/h}$

Probe mit Gleichung (25 a):

$$I_{ZW4,I} = I_A - I'' + \sum I_i = 0 - 94,48 + 129 = 34,52 \text{ kcal/h}$$

e) $U_1 = -10 - 0,2174 (-94,48) = 10,54 \text{ }^\circ\text{C}$
 $U_2 = 10,54 - 0,0500 (-94,48) = 15,26 \text{ }^\circ\text{C}$
 $U_3 = 15,26 - 0,007143 (34,52) = 15,01 \text{ }^\circ\text{C}$
 $U_4 = 15,01 - 0,3077 (34,52) = 4,39 \text{ }^\circ\text{C}$

Probe:

$$U_I = 4,39 - 0,41667 (34,52) = -9,99 \text{ }^\circ\text{C}$$

Richtiger Wert $U_I = -10 \text{ }^\circ\text{C}$ (Randbed.).

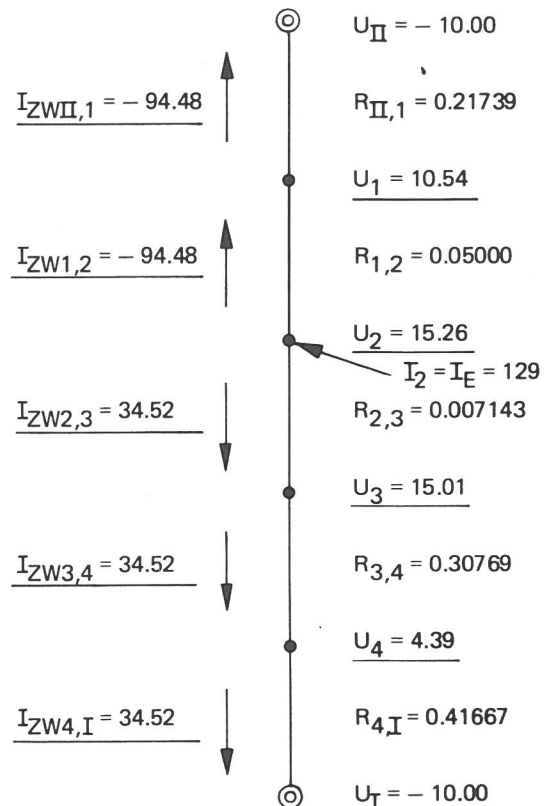


Bild 14

Errechnung der Ausgangsspannungsverteilung für einen Leitungszweig Beispiel Bild 4. Die unterstrichenen Größen wurden errechnet.

- 10,00	- 10,00	- 10,00	- 10,00
10,54	10,54	10,54	10,54
15,26	15,26	15,26	15,26
15,01	15,01	15,01	15,01
4,39	4,39	4,39	4,39
- 10,00	- 10,00	- 10,00	- 10,00

Bild 15

Nach Abschnitt 1.3.3 errechnete Anfangstemperaturverteilung (Knotentemperaturmatrix in $^\circ\text{C}$) zum Stromeinspeisungsbeispiel nach Bild 4.

Man erhält also als Ausgangsspannungsverteilung für die nachfolgende Iteration (vgl. Bild 7) die folgende Knotentemperaturmatrix (Bild 15). Für das vorliegende Problem ist es bereits die exakte Lösung, da es sich hier um ein eindimensionales Wärmeleitungsproblem handelt. Eine weitere Verfeinerung der Lösung mittels der CG-Methode erübrigt sich also.

Bei zweidimensionalen Wärmeleitungsproblemen gewinnt man eine Anfangsnäherung wie folgt:

- a) Einspeichern der Temperaturrandbedingungen in die Anfangstemperaturmatrix.
- b) Die Restplätze werden mit dem Wert $U_{m,0}$ nach Gleichung (21) belegt.
- c) Jetzt wird, wie vorher beschrieben, das Netzwerk in vertikale und dann in horizontale Leitungszüge aufgelöst und die unter b) errechneten Werte überspeichert, soweit die entsprechenden zwei und mehr Temperaturrandbedingungen je Leitungszug vorliegen.

Errechnet man die Anfangstemperaturmatrix jetzt statt ausschließlich über Gleichung (21) auf diese Weise, so geht die Anzahl der benötigten Iterationen (CG-Methode) erheblich zurück.

1.4. Einzelheiten zum Rechenprogramm

Auf diese Weise ist es möglich, auf dem Telefunkenrechner TR 86 der BAM mit 64k-Kernspeicherausbaunetzwerke bis zu 1500 unbekanntem Temperaturen zu lösen.

Die Eingabe des Längengrasters, der Materialkonfigurationen sowie der Randbedingungen in Form von Temperaturrandbedingungen und Einspeisungen erfolgt in x- und y-Richtung jeweils über Laufanweisungen. Die Aufstellung des Netzwerkes erfolgt nach Kontrolle der Eingabeindizes auf formale Fehler durch den Rechner. Die Wärmeleitfähigkeiten und Wärmeübergangskoeffizienten kön-

nen temperaturabhängig vorgegeben werden. Die Ausgabe der Eingabedaten sowie der errechneten Werte, also der Temperatur- und Wärmestromverteilung erfolgt numerisch, auf Wunsch aber auch graphisch unter Vorgabe der gewünschten Knoten im Netzwerk, auch in beliebigen Detailbereichen.

Das Rechenprogramm wurde auch auf die Lösung dreidimensionaler stationärer Wärmeleitprobleme erweitert. Beide Programme wurden in ALGOL geschrieben.

2. Genauigkeit des Rechenverfahrens und Anwendungsbeispiele

2.1. Überprüfung der Genauigkeit des Netzwerkverfahrens

Die Brauchbarkeit des Rechenverfahrens konnte mit Hilfe experimenteller Ergebnisse von Berthier /17/ bewiesen werden. Berthier untersuchte Wandkonstruktionen aus Gasbeton mit unterschiedlich geformten Einschlüssen aus Schwerbeton als Wärmebrücken, Bild 16. Die Untersuchungen wurden unter definierten Versuchsbedingungen in einer Klimakammer durchgeführt. In Vorversuchen wurden zunächst die im Versuch vorliegenden Wärmeübergangskoeffizienten ermittelt. Die an der anschließend untersuchten Wandkonstruktion auftretenden Oberflächentemperaturen wurden mit Thermoelementen gemessen. Bild 17 zeigt den von Berthier experimentell ermittelten Verlauf der Oberflächentemperatur an der Innen- und Außenseite der Wandkonstruktion und die mit Hilfe des Netzwerkverfahrens ermittelten Werte. Die Abweichungen der berechneten von den gemessenen Temperaturen betragen maximal $0,5^{\circ}\text{C}$ und sind offensichtlich mit einem von Berthier - und damit auch der Rechnung zugrundegelegten - etwas zu gering angegebenen Wärmeübergangskoeffizienten an der Innenwand zu erklären.

Eine weitere Möglichkeit zur Überprü-

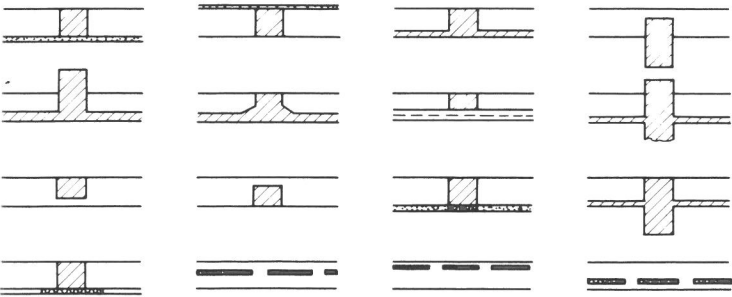


Bild 16
 Von Berthier [17] experimentell untersuchte Wärmebrückenkonstruktionen in Außenwänden.

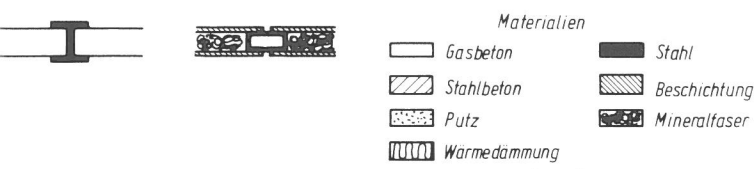
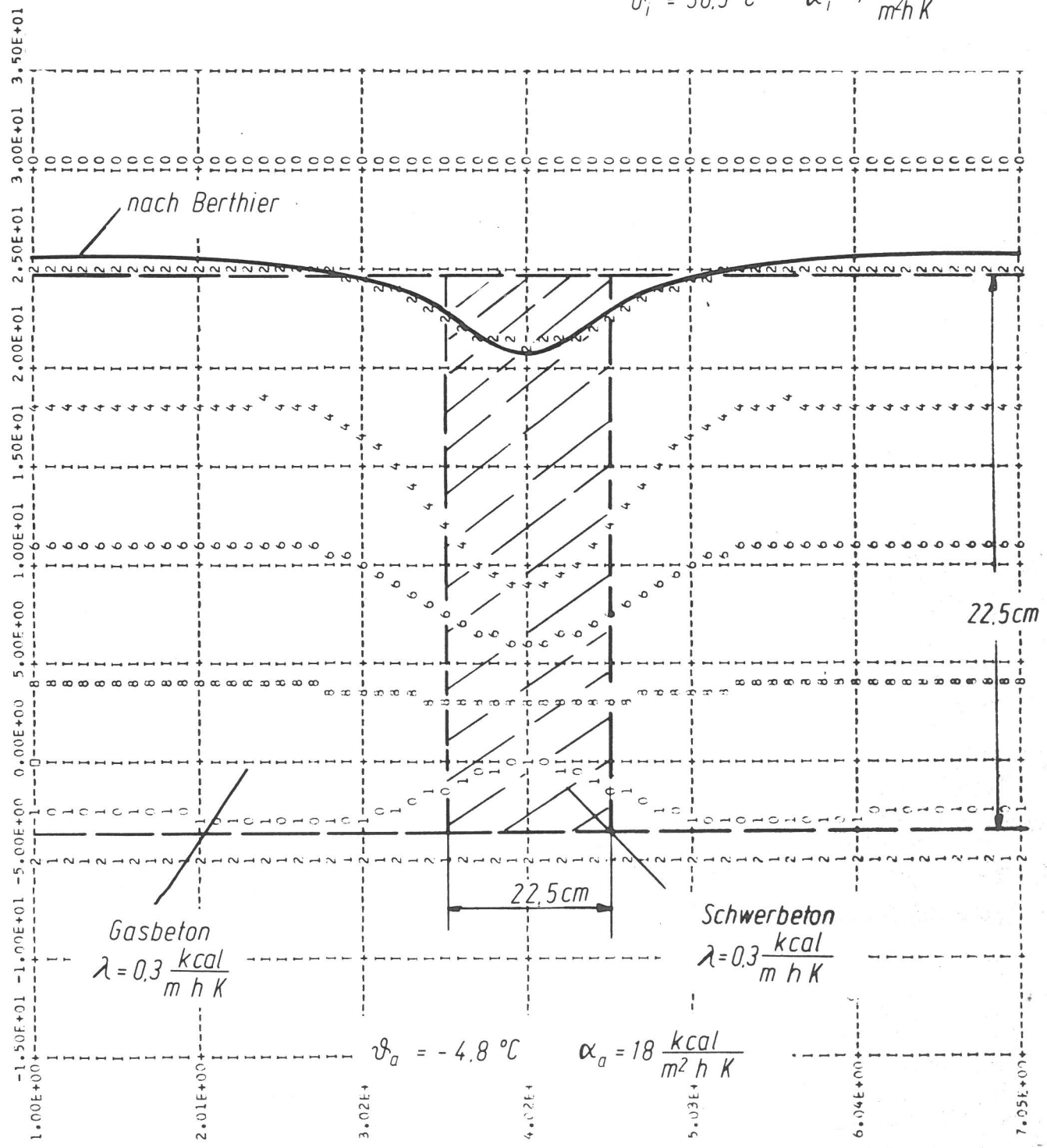


Bild 17
 Gegenüberstellung der von Berthier [17] ermittelten Temperaturwerte an einer Wärmebrückenkonstruktion mit gerechneten Werten.

$$\vartheta_i = 30,5 \text{ } ^\circ\text{C} \quad \alpha_i = 7 \frac{\text{kcal}}{\text{m}^2 \text{h K}}$$



fung des inzwischen für die Bearbeitung dreidimensionaler stationärer Problemstellungen erweiterten Rechenprogramms boten die experimentellen Untersuchungen von Johannsen /18/ an dreischaligen Wandkonstruktionen mit sogenannten linearen Wärmebrücken in Form von die Konstruktion durchdringenden Stäben. Auch von Johannsen wurden die im Klimakammer-Versuch vorliegenden Randbedingungen - Außentemperaturen und Wärmeübergangskoeffizienten - angegeben, so daß auch hier die gemessenen Oberflächentemperaturen auf gesicherter Basis nachgerechnet werden konnten.

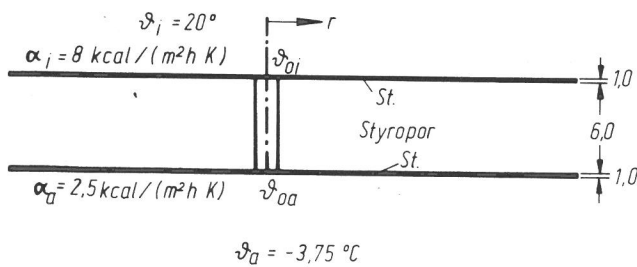
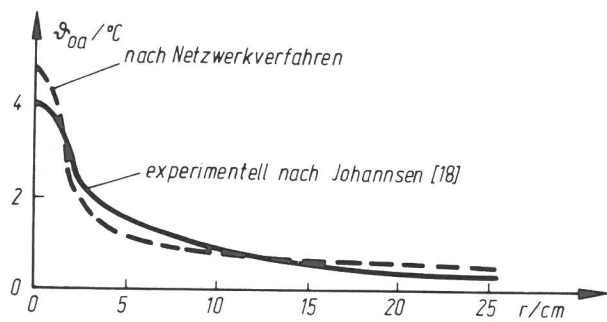
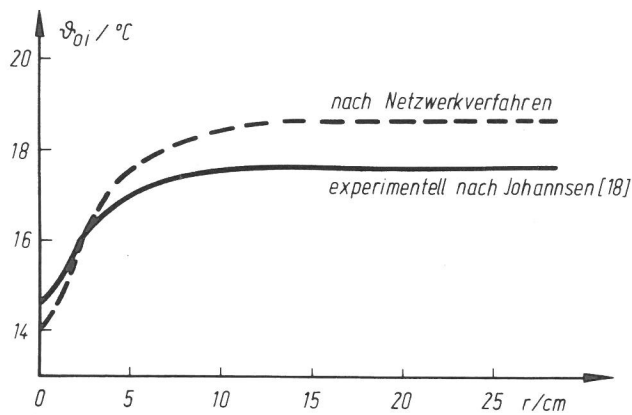


Bild 18
Experimentell und rechnerisch ermittelter Verlauf der Oberflächentemperatur im Wärmebrückenbereich an einer dreischaligen Wandkonstruktion mit stabförmiger Wärmebrücke.

Der experimentell und rechnerisch ermittelte Verlauf der Oberflächentemperatur im Wärmebrückenbereich ist aus Bild 18 zu entnehmen. Die Abweichungen zwischen experimentell und rechnerisch ermittelten Werten sind hier im Vergleich zum vorangegangenen Beispiel etwas größer. Dies liegt einmal daran, daß für die Rechnung die Kontur des zylindrischen Stabes in einen nur näherungsweise flächengleichen Polygonzug umgewandelt werden mußte und außerdem die von Johannsen angegebenen Wärmeübergangskoeffizienten zu ungenau sind. Da jedoch auch hier die Abweichungen zwischen berechneten und gemessenen Temperaturengering sind ($< 10\%$), ist sichergestellt, daß das Rechenverfahren - auch für dreidimensionale stationäre Problemstellungen - richtige Ergebnisse liefert.

Die im folgenden gebrachten Beispiele zeigen außerdem, soweit experimentelle Ergebnisse vorliegen, eine gute Übereinstimmung mit den Ergebnissen des Netzwerkverfahrens.

2. 2. Wärmebrücken im Hochbau

Wärmebrücken in Wand- und Deckenkonstruktionen des Bauwesens sind Bereiche, bei denen der Wärmedurchgang höher ist als in der Umgebung. Daher treten im Umkreis der Wärmebrücke an der dem Innenraum zugewandten Oberfläche der Konstruktion niedrigere Temperaturen auf als an benachbarten Flächen. Das kann über die Bildung von Tauwasser zu Bauschäden und hygienisch nicht einwandfreien Wohnbedingungen führen. Bei den gegenwärtigen Bemühungen zur Einsparung an Energie erhalten Maßnahmen zur Beseitigung von Wärmebrückenwirkungen eine zusätzliche aktuelle Bedeutung.

Das Auftreten von Wärmebrücken kann einmal bedingt sein durch Baustoffunterschiede im Aufbau von Wand-, Decken- und Fußbodenkonstruktionen und/oder durch besondere geometrische Ver-

hältnisse in diesen Bauteilen. Im ersten Fall liegen im Bereich der Wärmebrücke Baustoffe vor, die verglichen mit denen der Umgebung eine größere Wärmeleitfähigkeit aufweisen. Im Fall der durch geometrische Verhältnisse bedingten Wärmebrücken steht einer kleineren "Erwärmungsseite" an der dem Innenraum zugewandten Oberfläche eine größere "Abkühlungsfläche" zur Außenluft gegenüber. Dieser von Kühlrippenkonstruktionen her bekannte Effekt führt zu einer Absenkung der Oberflächentemperatur der dem Innenraum zugewandten Fläche, verglichen mit den übrigen ungestörten Wandbereichen.

Die einfachsten Typen von durch Baustoffunterschiede bedingten Wärmebrücken hat Berthier /17/ experimentell untersucht, Bild 16. Die von ihm gemessenen Temperaturverteilungen konnten anhand einiger Beispiele durch Rechnung bestätigt werden. Unabhängig davon wurden verschiedene Parameter variiert und deren Einfluß, besonders auf die Temperaturverteilung an der dem Innenraum zugekehrten Wandoberfläche untersucht. Variiert wurden neben den Wärmeleitfähigkeiten der Baustoffe von Wärmebrücken und Wand auch die geometrischen Parameter wie Wanddicke und Breite der Wärmebrücke. Für praxisnahe Materialpaarungen und Abmessungen von Wand und Wärmebrücke wurde außerdem der Einfluß einer zusätzlichen Wärmedämmung an der inneren oder äußeren Oberfläche der Wandkonstruktion auf Temperaturverteilung und Wärmedurchgang untersucht. Über die schon vorliegenden Ergebnisse soll in einer späteren Arbeit berichtet werden.

Zusätzlich wurden auch kompliziertere Fälle untersucht, wie z. B. Zentrieranker in einer dreischaligen Wandkonstruktion, I-Träger in Mauerwerk u. a.

Die in DIN 4108 beschriebene Methode zur Berechnung des Wärmedurchlaßwiderstandes ist für die Untersuchung von Wärmebrückenproblemen nicht geeignet. Diese Aussage konnte schon an anderer Stelle am Beispiel einer Fertighaus-

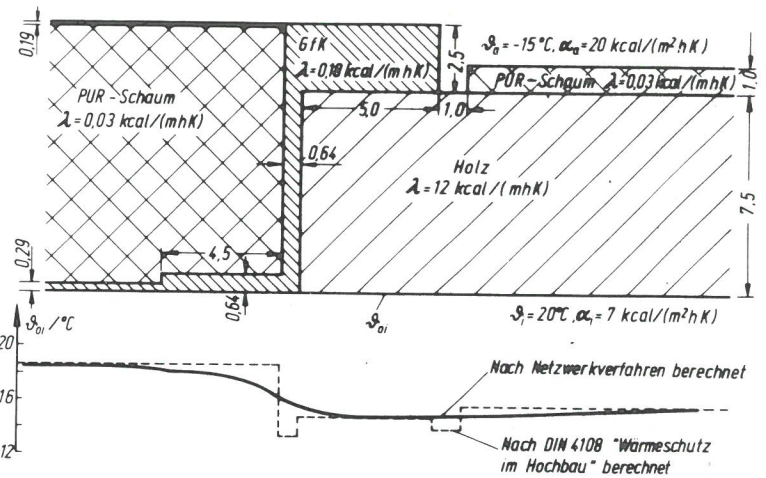


Bild 19
Untersuchung einer Fertighaus-Dachkonstruktion nach [19].

Dachkonstruktion erhärtet werden /19/.

Im Falle dieses schalenförmigen Dachelementes (GFK-Deckschichten, Polyurethan-Wärmedämmschicht) mit zwei hölzernen Auflagern nach Bild 19 lieferte das Netzwerkverfahren erheblich genauere Ergebnisse. Das hat seine Ursache darin, daß auch Wärmequerströme miteerfaßt werden.

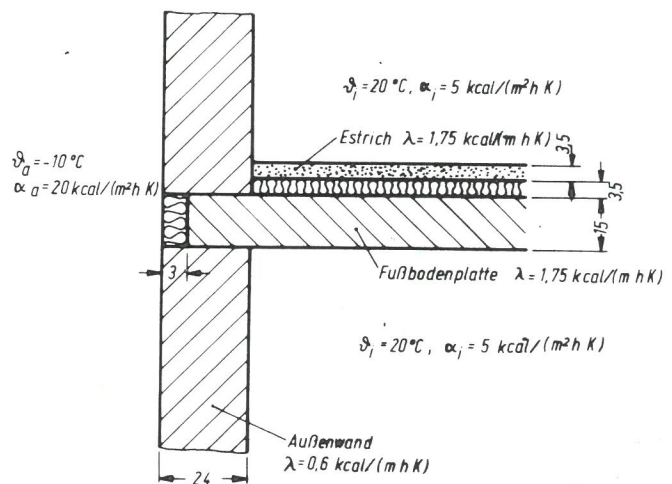


Bild 20
Von Gruber [20] untersuchte Konstruktion eines Deckenauglers mit Estrich und Wärmedämmschicht.

Eine genauere wärmeschutztechnische Betrachtung von Deckenauglern, wie z. B. in Bild 20, zeigt, daß - nach der in diesem Abschnitt angegebenen Definition - kein eindeutiger Typ einer Wär-

mebrücke vorliegt. Die Fußbodenplatte weist einerseits eine im Vergleich zur Wand meist höhere Wärmeleitfähigkeit auf, was auf eine baustoffbedingte Wärmebrücke schließen ließe. Andererseits wird der Wärmestrom über die Fußbodenplatte in die Außenwand transportiert, d.h. der Wärmetransport vom Innenraum in Richtung Außenfassade wird durch die besondere Geometrie der Konstruktion begünstigt. Demnach läge eine geometriebedingte Wärmebrücke vor. Dieses Beispiel ist typisch für Wärmebrücken im Hochbau, denn in den meisten Fällen lassen sich Wärmebrückeneffekte auf baustoff- und geometriebedingte Merkmale der Baukonstruktion zurückführen.

Die von Gruber [20] betrachtete Konstruktion eines Deckenaufbauers ist in Bild 20 dargestellt. Die mit Estrich sowie darunter befindlicher Wärmedämmung versehene Fußbodenplatte, z.B. aus Stahlbeton, mündet in eine Außenwand, hier aus Kalksandstein. Der Wärmetransport von den Innenräumen über die Fußbodenplatte zur Außenluft soll durch eine 3 cm dicke Wärmedämmschicht an der Stirnseite der Platte reduziert werden.

In Bild 21 ist der Temperaturverlauf in der Schnittebene dargestellt. An Wand- und Deckenfläche nimmt die Temperatur mit wachsendem Abstand von der Wandinnenseite bzw. Deckenunterseite zu. Der durch die Wärmebrückeneffekte des Deckenaufbauers verursachte Störbereich beträgt auf der Wandoberfläche ca. 20 cm, an der Decke ca. 40 bis 50 cm. Im unmittelbaren Einmündungsbereich der Decke in die Wandkonstruktion treten Temperaturabsenkungen bis zu 2 °C gegenüber der Temperatur an der ungestörten Wand auf. Die eigenen Untersuchungen - Bild 21 - bestätigen die Ergebnisse von Gruber. Die Abweichungen betragen maximal 4 bis 5 %.

In Anlehnung an die Untersuchungen von Adamson [21] wurde auch hier versucht, die hinsichtlich Tauwasserbildung gefährliche Temperaturabsenkung im Einmündungsbereich der Bodenplatte in die

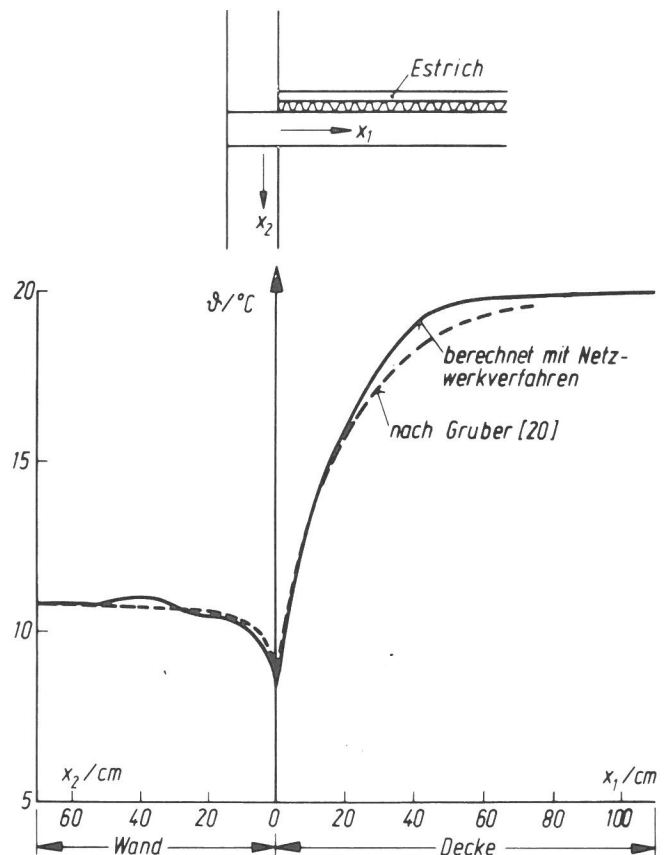


Bild 21
Temperaturverlauf in der Schnittfläche einer Wand-Deckenkonstruktion, Vergleich mit Rechenwerten von Gruber [20].

Wandkonstruktion durch gezielte linienförmige Beheizung (Wärmestrom 20 kcal/h) zu beseitigen.

Wie aus der oberen Temperaturkurve - Bild 22 - zu ersehen ist, liefert die Stromeinspeisung eine um ca. 5 °C höhere Temperatur im gefährdeten Bereich und verkürzt die Wärmebrückeneinflusszone im Deckenbereich von ca. 60 cm auf 10 cm.

2.3. Fußbodenkonstruktionen in Einfamilienhäusern

Wenn die Gründung z.B. eines Einfamilienhauses im wesentlichen aus einer Fußbodenplatte über dem sandigen Untergrund besteht, muß die Wärmedämmung der Fußbodenplatte besonders beachtet werden. Die Wärmedämmschichten müssen so dimensioniert werden, daß unter den in DIN 4108 "Wärmeschutz im Hochbau" angegebenen Randbedin-

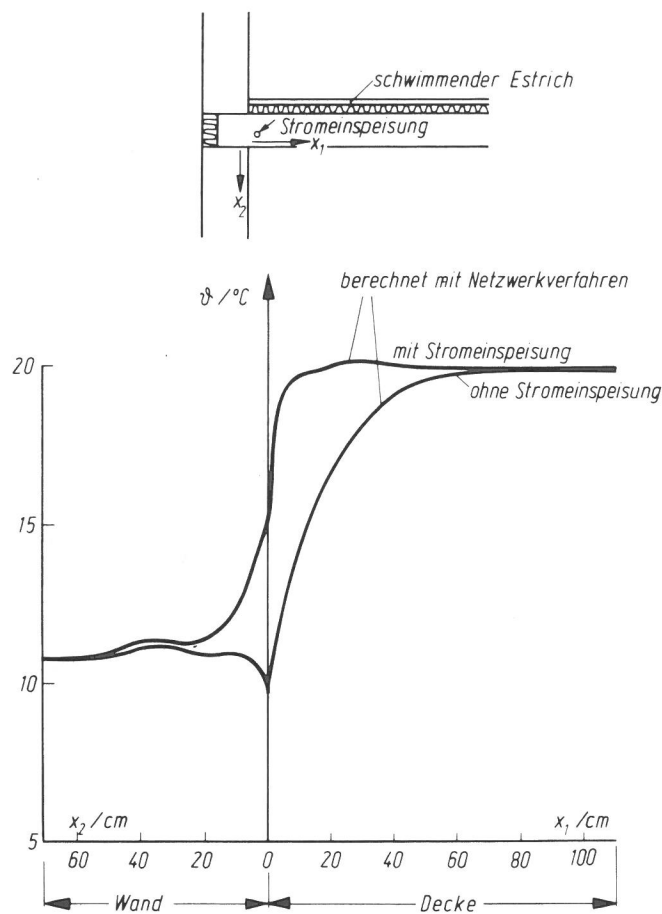


Bild 22

Verminderung des Temperaturabfalls im kritischen Bereich einer Wand-Deckenkonstruktion durch zusätzliche Beheizung.

gungen, d. h. Außen- und Innentemperaturen sowie Wärmeübergangskoeffizienten, für eine bestimmte Klimazone die Fußbodentemperatur überall eine vorgegebene obere Grenztemperatur für die Tauwasserbildung überschreitet. Hierdurch können die Tauwasserbildung wirksam reduziert und Folgeschäden vermieden werden.

In einer Arbeit von B. Adamson /21/ werden hinsichtlich der Dimensionierung der Fußbodenkonstruktion folgende Forderungen gestellt:

1. Tauwasserbildung darf an höchstens zwei Tagen im Jahr einsetzen, und zwar nur
2. innerhalb eines Bereiches der Konstruktion von 30 cm Länge, gemessen von der Innenseite der Außenwand zur Raummitte.

3. Als mittlere, niedrigste Fußbodentemperatur werden 16°C bei einer Innenraumtemperatur von 21°C angenommen.

Adamson hat an 33 Gründungskonstruktionen von Einfamilienhäusern verschiedenen Typs den Einfluß mehrerer Parameter auf Temperatur- und Wärmeflußverteilung untersucht, wie z. B. die geographischen und klimatischen Bedingungen, die Wärmedämmung der Fußbodenplatte und der Gründungswände, die äußere horizontale Bodendämmung und den Einfluß einer linienförmigen Heizquelle in der Bodenplatte hinsichtlich der Tauwasserbildung im besonders gefährdeten Bereich des Fußbodens nahe der Außenwand.

Zur Absicherung der gefundenen Ergebnisse wurden von Adamson experimentelle Untersuchungen zur Bestimmung der Wärmeübergangskoeffizienten sowie des rechnerisch ermittelten Wärmestroms von der Fußbodenplatte in das Erdreich durchgeführt.

Eine der untersuchten Konstruktionen ist in Bild 23 dargestellt. Sie besteht im wesentlichen aus einer hinterlüfteten Ziegelwand sowie einer ausgeschäumten dreischaligen Innenwandkonstruktion, die auf einem Betonsockel mit darüber liegender Gründungswand aus Hohlblock-Klinkersteinen ruhen. Die mit einer Wärmedämmschicht versehene Fußbodenplatte liegt zusammen mit dem Betonsockel sowie einer etwaigen horizontalen Dämmschicht auf der Außenseite des Einfamilienhauses auf einer Sand-Kies-Schüttung.

Die Konstruktion ist noch verbesserungsfähig, denn die von Adamson durchgeführte Beurteilung beachtet lediglich wärmeschutz-, nicht aber feuchteschutztechnische Aspekte. Die Ergebnisse von Adamson können daher nur erste Richtwerte für die wahren Verhältnisse in Gründungskonstruktionen darstellen. Zu ihrer Überprüfung wurden die von ihm angegebenen Wärmeleitfähigkeiten der einzelnen Baustoffe sowie die Wärmeübergangskoeffizienten

Auch in diesem Falle stimmen die berechneten Oberflächentemperaturen mit den von Adamson angegebenen Werten in etwa überein, Bild 24.

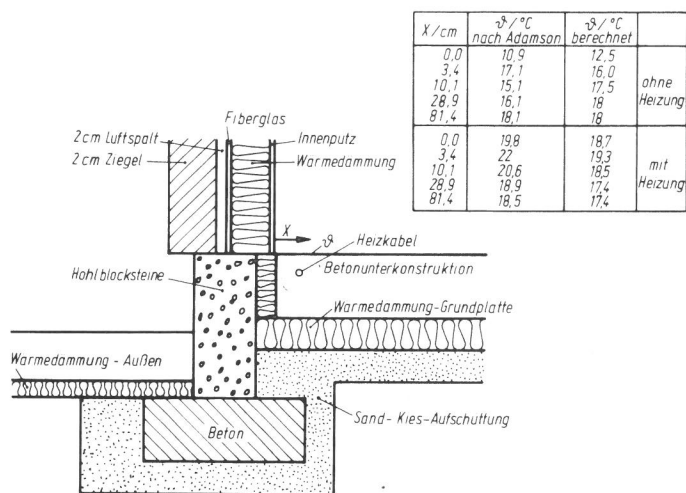


Bild 24
Vergleich der an der Konstruktion nach Bild 23 gewonnenen Ergebnisse mit den Rechenwerten von Adamson [21].

2. 4. Beheizbare Beläge als konstruktive Lösungen für Flächenheizungen im Bauwesen

In den letzten Jahren haben Flächenheizungen im Bauwesen zunehmend an Bedeutung gewonnen. So wurden im Straßenbau Brücken und Parkplätze beheizt, um sie im Winter wartungsfrei, d. h. schnee- und eisfrei zu halten. Die Beheizung von Flachdächern, vor allem in schneereichen Gebieten, bietet ebenfalls Vorteile. Gefährliche Schnee- und Eislasten können so vermieden werden. Auch im Wohnungsbau lassen sich beheizbare Beläge an Fußböden und Wänden vorteilhaft einsetzen. Nach Ersatz üblicher, lokaler Heizkörper durch Flächenheizungen kann eine gleichmässige Raumtemperatur erzeugt werden.

Wesentlich für die Dimensionierung von Flächenheizungen ist eine Wirtschaftlichkeitsbetrachtung, in die neben dem Energieverbrauch auch die Einsparung an Reparaturkosten einbezogen werden muß. Wartungsfreiheit und die damit verbundene Reduzierung der Personalmittel setzt natürlich eine hohe Lebensdauer der Flächenheizung voraus. Die schließlich ermittelte optimale konstruktive Lösung

der Flächenheizung muß daher hinsichtlich der Temperatur oder der Wärmespannungen kritische Bereiche vermeiden. Mit Hilfe des Netzwerkverfahrens kann die Temperatur- und Wärmestromverteilung in beheizbaren Belägen ermittelt werden. Als Beispiel wurde ein in der BAM (Laborium Wärmeschutz, klimabedingter Feuchtigkeitsschutz) in einer Klimakammer unter definierten Randbedingungen experimentell untersuchter, beheizbarer Fahrbahnbelag gewählt. Die Abmessungen, Baustoffe, Randbedingungen und Größe der Stromeinspeisungen sind in Bild 4 enthalten.

Nach einer Versuchsdauer von ca. 8 h, nach der sich in der Konstruktion näherungsweise stationäre Temperatur- und Wärmestromverteilungen eingestellt hatten, wurden an der Oberfläche der Konstruktion (in der Nähe des Heizbelages) 11,4 °C gemessen, an der kältesten Rückseite betrug die Temperatur 6 °C. Die Rechnung ergab 10,3 °C für die vordere und 4,8 °C für die hintere Oberfläche der Konstruktion. Da experimentell und rechnerisch ermittelte Temperaturdifferenzen miteinander übereinstimmten, wird die Abweichung der Absolutwerte auf einen Anstieg der Umgebungstemperatur in der Klimakammer von ca. 1 °C zurückgeführt.

Wie an anderer Stelle beschrieben [22], interessiert für eine Beurteilung der Funktionsfähigkeit sowie der Lebensdauer beheizbarer Fahrbahnbeläge nicht nur die mittlere Oberflächentemperatur, sondern auch die Temperaturverteilung innerhalb der Konstruktion, besonders in der unmittelbaren Umgebung der Heizstäbe. Hier treten die höchsten Temperaturen und damit auch die größten Wärmespannungen auf, die mit einer der Ursachen von Fehlern in beheizbaren Belägen sind. In weiteren Untersuchungen unter Einsatz des Netzwerkverfahrens sollen durch gezielte Variation einzelner Parameter in häufig eingesetzten beheizbaren Belägen optimale, konstruktive Lösungen gefunden werden.

2. 5. Untersuchung des thermischen Verhaltens von Industrie- und Hausschornsteinen mit Hilfe des Netzwerkverfahrens

Die Anforderungen an Haus- und insbesondere Industrieschornsteine sind mannigfaltig. Neben einer guten Standfestigkeit bei geringen Schwankungen im Wind sollen sie auch eine hohe motorische Leistung für die Bewegung und Abführung der Rauchgase aufweisen. Die statische Zugstärke, bezogen auf 1 m Schornsteinhöhe, hängt nicht nur von der lichten Höhe und dem Querschnitt des Schornsteines sowie von der Dichte und Temperaturdifferenz zwischen Rauchgas und Außenluft ab, sondern wird auch maßgeblich beeinflusst von der Temperaturverteilung in der Schornsteinkonstruktion.

Mit dem vorgestellten Netzwerkverfahren ist die Möglichkeit gegeben, mehrschalige Schornsteine wärmeschutztechnisch zu dimensionieren sowie die Temperatur- und Wärmestromverteilungen in Schornsteinkonstruktionen zu berechnen. Voraussetzung hierfür ist die Kenntnis der Wärmeleitfähigkeitswerte der Baustoffe sowie der Wärmeübergangskoeffizienten, auch bei höheren Temperaturen, wie sie im Betriebsfall vorkommen (Dauerbetrieb ca. 500°C, Ausbrennfall ca. 1000 °C).

Die konvektiven und strahlungsbedingten Wärmeübergangskoeffizienten lassen sich nach bekanntem Verfahren abschätzen, wenn die mittlere Geschwindigkeit des anströmenden Mediums - des Rauchgases bzw. der Luft - sowie neben den mittleren Wärmeemissionskoeffizienten der Flächen auch deren Oberflächentemperaturen bekannt sind. Da die Verhältnisse noch dadurch erschwert werden, daß infolge hoher Temperaturgradienten in den einzelnen Schichten der Schornsteinwandung die Temperaturabhängigkeit der Wärmeleitfähigkeiten und der Wärmeübergangskoeffizienten berücksichtigt werden muß, stützten sich bisher die Untersuchungen auf Heiz- und Ausbrennversuche unter den in DIN

18 160, Blatt 6 "Feuerungsanlagen, Prüfgrundsätze für Hausschornsteine" vorgeschriebenen Randbedingungen.

Im folgenden seien die Ergebnisse eines Heizversuches an dem in Bild 25 dargestellten dreischaligen Schornstein nachgerechnet, dessen Schichten aus Kalksandstein, Perlite als Wärmedämm-Material und Ton-Schamotte-Rohren bestanden.

Bei Anwendung des Netzwerkverfahrens genügt es aus Symmetriegründen, Temperatur- und Wärmeflußverteilungen innerhalb eines Quadranten des Schornsteinquerschnittes zu berechnen. Jede Baustoffschicht wurde hierbei in fünf- bzw. sechs Teilschichten aufgeteilt (je 6 Teilschichten beim Tonrohr und beim Kalksandstein-Mauerwerk).

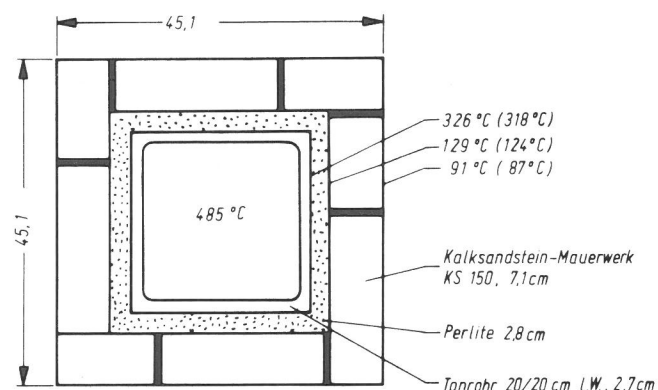


Bild 25
Nachrechnung der experimentell ermittelten Temperaturverteilung an einem dreischaligen Hausschornstein im stationären Betrieb unter Berücksichtigung temperaturabhängiger Stoffkennwerte.

In Bild 25 sind die vom Rechner unter Berücksichtigung der Temperaturabhängigkeiten von Wärmeübergangskoeffizienten und Wärmeleitfähigkeiten iterativ ermittelten Temperaturen an den wichtigsten Grenzschichten der Schornsteindämmstoffe den im Heizversuch ermittelten Temperaturwerten gegenübergestellt.

Die Übereinstimmung der Meß- mit den Rechenwerten ist erstaunlich gut. In der Perlite-Wärmedämmschicht tritt erwartungsgemäß der größte Temperaturabfall auf.

Die Untersuchungen werden im Rahmen eines Vorhabens zur "Beurteilung der Wirksamkeit von Dämmstoffen dreischaliger Schornsteine" fortgesetzt. Hierbei werden Verformungs-, Festigkeits- und thermische Kennwerte von Mineralfaserplatten und hydraulisch gebundenen Dämmstoffen im Bereich höherer Temperaturen experimentell ermittelt. Die anschließende numerische Berechnung von Temperaturverteilungen in dreischaligen Schornsteinen soll zu Konstruktionshinweisen und Richtlinien für die Güteüberwachung der Dämmstoffe führen.

2.6. Die Beurteilung von Kühlschiffkonstruktionen mit Hilfe der thermoelektrischen Analogie sowie des numerischen Netzverfahrens

Fischdampfer führen zur Konservierung des Fanges im allgemeinen große Eismengen mit sich, wobei durch kalteschutz-technisch günstige Gestaltung des Schiffskörpers die Abschmelzverluste durch Wärmeeinfall so gering wie möglich gehalten werden müssen.

Eine genaue Berechnung des Wärmedurchganges durch die Außenwandkonstruktion von Kühlschiffen nach klassischem Verfahren stößt auf Schwierigkeiten, weil Spanten und Blindhölzer (Bild 26) in der Wärmedämmung Wärmebrücken bilden, die sich formelmässig nicht exakt berücksichtigen lassen.

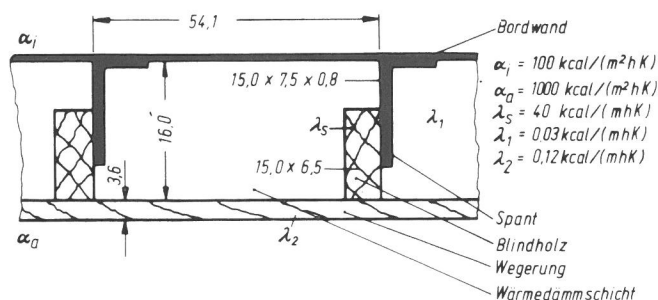


Bild 26

Aufbau der von Stephan [23] experimentell untersuchten Außenwandkonstruktion von Kühlschiffen.

Eine experimentelle Möglichkeit zur Beurteilung verschiedenartiger Wandkonstruktionen von Kühlschiffen bietet das

bekannte, oben schon erwähnte thermoelektrische Analogieverfahren. Unter Ausnutzung des Modellgesetzes

$$\frac{J}{Q} \cdot \frac{\Delta T}{V} \cdot \frac{R}{W} = 1 \quad (27)$$

J - Strom /A/

V - Spannung /V/

R - Widerstand / Ω /

Q - Wärmestrom /kcal/h/

ΔT - Temperaturdifferenz / $^{\circ}C$ /

W - Wärmewiderstand /h K/kcal/

hat Stephan /23/ anhand von Folienmodellen aus handelsüblichem Graphitpapier verschiedene Wandkonstruktionen untersucht. Hierzu wurden maßstabsgetreue Modelle aus Folien hergestellt und mit Hilfe elektrisch gut leitender Schienen an den Rändern der Modellfolien die Wirkung in der Praxis auftretender Temperaturen durch Anlegen analoger Spannungen nachgebildet. Die Spanten der Konstruktion, die von der Wirkungsweise her je nach Material und konstruktiver Ausbildung als unterschiedlich gute Wärmebrücken anzusehen sind, wurden im Modell als ideal leitend angenommen und durch Leitsilberaufstriche bzw. Kupferdrähte nachgebildet.

Die Wärmeübergangswiderstände an der Innen- und Außenseite der Bordwand wurden als vernachlässigbar klein angenommen. Gemessen wurde neben der Potentialverteilung vor allem der Gesamtwiderstand des Folienmodells.

Die von Stephan /23/ angegebenen Wärmeleitfähigkeiten λ_1 , λ_2 , λ_s sowie Wärmeübergangskoeffizienten α_i , α_a wurden der eigenen Rechnung zugrundegelegt, Bild 26. Nach Stephan ergab sich für die dargestellte Konstruktion ein Wärmedurchgangskoeffizient von $k = 0,4 \text{ kcal}/(\text{m}^2 \text{ h K})$,

während die Rechnung $k = 0,34 \text{ kcal}/(\text{m}^2 \text{ h K})$ ergab. Bezugslänge war hierbei 54,1 cm, d. h. der Abstand zwischen 2 benachbarten Spanten.

Dieses von Stephan abweichende Ergebnis ist auf die von ihm nicht berücksichtigten Wärmeübergangskoeffizienten α_i, α_a sowie die endliche Wärmeleitfähigkeit der Spante von $\lambda_S = 40 \text{ kcal}/(\text{m h K})$ zurückzuführen.

Dieses Beispiel zeigt, daß sich komplizierte Randbedingungen bei Einsatz numerischer Netzwerkverfahren leichter berücksichtigen lassen als bei Verfahren unter Verwendung elektrothermischer Analogmodelle, wodurch u. U. die experimentell an Modellen gewonnenen Ergebnisse nicht den tatsächlichen Gegebenheiten entsprechen.

2.7. Weitere Einsatzmöglichkeiten des Netzwerkverfahrens außerhalb des Bauwesens

Die in den vorangegangenen Abschnitten beschriebenen Einsatzmöglichkeiten des Netzwerkverfahrens beschränkten sich - bis auf das Beispiel der Kühlschiffkonstruktion - auf Problemstellungen aus dem Bauwesen. Abschließend sollen die Einsatzmöglichkeiten des Verfahrens auch auf anderen Gebieten anhand von zwei Beispielen aus dem Bereich der zerstörungsfreien Materialprüfung demonstriert werden.

In der zerstörungsfreien Materialprüfung mit Wärmeflußverfahren wird ein Wärmestrom in das zu untersuchende Prüfstück geleitet, der an Materialfehlern gestaut wird. Dabei kommt es vor dem Materialfehler zu einer Temperaturerhöhung ΔT im Vergleich zur ungestörten Umgebung. Aus der Größe der gemessenen Temperaturdifferenz ΔT und deren örtlicher Ausdehnung auf der Probenoberfläche läßt sich auf Größe und Ausdehnung der Materialfehler schließen /24/. Das Netzwerkverfahren läßt sich zur Berechnung der Temperaturprofile im stationären Fall der Wärmeleitung

vorteilhaft einsetzen. Dies ermöglicht eine Abschätzung der Fehlererkennbarkeit beim Einsatz von Wärmeflußverfahren in der zerstörungsfreien Materialprüfung. Durch Variation der Prüfparameter läßt sich anschließend die Fehlererkennbarkeit optimieren.

Bei der Elektronenstrahlmikroanalyse tritt als unvermeidlicher Nebeneffekt eine Erwärmung des Targets durch den Elektronenstrahl auf. Diese Erwärmung ist bei massiven, gut wärmeleitenden und kompakten metallischen Proben relativ gering und führt erfahrungsgemäß nicht zu irreversiblen Veränderungen. Bei schlecht wärmeleitenden Materialien in dünnen Schichten können jedoch beträchtliche Temperaturen entstehen, die zu tiefgreifenden Veränderungen, wie Diffusion, Aufschmelzungen und Zersetzungen führen können. In solchen Fällen kann die Aussage der Elektronenstrahlmikroanalyse überhaupt fragwürdig werden.

In Vorversuchen wurde die Temperatur an der Oberfläche des Präparates im Einflußbereich des Elektronenstrahles berührungslos gemessen /25/. Hierzu wurde die von dem erwärmten Materialbereich emittierte Wärmestrahlung über ein infrarotdurchlässiges Fenster im Tubus der Elektronenstrahlmikrosonde mit einem speziellen Infrarot-Meßgerät registriert. Nach sorgfältiger Kalibrierung des Meßgerätes gelang es, die maximale Objekttemperatur mit einer Genauigkeit von 10 bis 20 % experimentell zu ermitteln. Es wurden Temperaturmessungen an dünnen Triafol-Folien und an massivem Triafol, Graphit und porösem Fe_2O_3 durchgeführt. Bei fokussiertem Elektronenstrahl und Strahlleistungen, wie sie bei der Mikrosondenanalyse gebräuchlich sind, können Temperaturen bis zu mehreren Hundert Grad Celsius auftreten. In weiteren Untersuchungen sollen mit Hilfe des Netzwerkverfahrens Proben- und Meßtemperatur variiert werden, um bei einem vorgegebenen Präparat diejenigen Strahlströme und -spannungen der Elektronen-

strahlmikrosonde zu ermitteln, für die die Detailerkennbarkeit ausreicht, die thermische Belastung der Probe aber noch so gering ist, daß keine irreversiblen Änderungen des Probenmaterials zu erwarten sind.

3. Zusammenfassung

Es wurde ein umfangreiches EDV-Programm zur Berechnung stationärer dreidimensionaler Temperatur- und Wärme-flußverteilungen unter Berücksichtigung temperaturabhängiger Wärmeleitfähigkeiten und Wärmeübergangskoeffizienten erstellt. Das auf der behandelten thermoelektrischen Analogie basierende "Netzwerkverfahren" gestattet - bezogen auf den 64k-Kernspeicherausbau des TR 86 - die Berechnung von Netzen bis zu 1500 unbekanntem Temperaturen.

Nach Überprüfung der Aussagefähigkeit des Netzwerkverfahrens an experimentellen Ergebnissen von Berthier konnte das Verfahren an folgenden Problemstellungen erprobt werden:

1. Beurteilung der Wirkung von Wärmebrücken im Hochbau,
2. Verbesserung des Wärmeschutzes in Einfamilienhäusern durch Minderung der Wärmeabgabe in den Erdboden,
3. Einsatz von Flächenheizungen im Bauwesen, insbesondere zur Beheizung von Fahrbahnbelägen im Winter,
4. kälteschutztechnische Beurteilung von Kühlschiffkonstruktionen,
5. wärmeschutztechnische Dimensionierung von Haus- und Industrieschornsteinen,
6. Berechnung von Temperaturprofilen an Materialoberflächen bei der zerstörungsfreien Prüfung mit Wärme-flußverfahren,
7. Beurteilung der thermischen Belastung von Präparaten in einer Elektronenstrahl-Mikrosonde durch den auftretenden Elektronenstrahl.

Die behandelten Beispiele zeigen die vielfältigen Einsatzmöglichkeiten des Rechenverfahrens.

Literatur

- 1 Beuken, L. :
Wärmeverluste von Öfen und Heizanlagen im unterbrochenen Betrieb. Feuerungstechnik 26, 7-9 (1938)
- 2 Beuken, L. :
Wärmeverluste bei periodisch betriebenen elektrischen Öfen. Eine neue Methode zur Vorausbestimmung instationärer Wärmeströmungen. Diss. Bergakademie Freiburg. Berlin: Trietsch und Huther 1936
- 3 Cammerer, J. S. :
Wärme- und Kälteschutz in der Industrie. 2. Auflage. Berlin/Göttingen/Heidelberg: Springer 1962
- 4 Eckert, E. :
Einführung in den Wärme- und Stoffaustausch. 2. Auflage. Berlin/Göttingen/Heidelberg: Springer 1959
- 5 Zeller, M. :
Die Simulation des instationären thermischen Verhaltens klimatisierter Räume mit einem elektrischen Analogiemodell nach Beuken. Ges.-Ing. 95 (1974), H. 10, S. 281-297 und Fortsetzungen
- 6 Zurmühl, R. :
Praktische Mathematik für Ingenieure und Physiker. 5. Auflage. Berlin/Heidelberg/New York: Springer 1965
- 7 Zurmühl, R. :
Matrizen und ihre technischen Anwendungen. 4. Auflage. Berlin/Göttingen/Heidelberg: Springer 1964
- 8 William, K. J., Scordelis, A. C. :
Computer Program for Cellular Structures of Arbitrary Plan Geometry. UC-SESM Report No. 70-10, Univer-

- sity of California, Berkeley, September 1970
- 9 Stiefel, E. :
Einige Methoden der Relaxationsrechnung.
Z. Angew. Math. Phys. 3, 1 - 33 (1952)
 - 10 Hestenes, M.R., Stiefel, E. :
Methods of Conjugate Gradients for Solving Linear Systems.
Nat. Bur. Standards J. of Res. 49, 409-436 (1952)
 - 11 Ralston, A., Wilf, H.S. :
Mathematische Methoden für Digitalrechner.
Band 1. München: R. Oldenburg 1967, siehe speziell: Beckmann, F.S. :
Die Lösung linearer Gleichungen nach der Methode der konjugierten Gradienten.
 - 12 Ginsburg, T. :
The Conjugate Gradient Method.
Numer. Math. 5, 191-200 (1963)
 - 13 Allen, D.N. DE G. :
Relaxation Methods.
New York/Toronto/London: Mc. Graw-Hill Book Company, Inc., 1954
 - 14 Shaw, F.S. :
An Introduction to Relaxation Methods.
New York: Dover Publications, Inc. 1953
 - 15 Southwell, R.V. :
Relaxation Methods in Theoretical Physics.
Clarendon Press: Oxford 1946
 - 16 Buchhold, Happoldt, H. :
Elektrische Kraftwerke und Netze.
4. Auflage. Berlin/Göttingen/Heidelberg: Springer 1963.
 - 17 Berthier, J. :
Les points faibles thermiques ou ponts thermiques.
Cahiers du Centre Scientifique et Technique du Bâtiment, No. 42 (Febr. 1960), H. 334, S. 1-35
 - 18 Johannsen, K. :
Beitrag zur Ermittlung von Wärmebrücken - Wirkungen in Hochbauteilen.
Diss. 1968, TU Braunschweig
 - 19 Caemmerer, W., Rudolphi, R., Böttcher, B. :
Die Behandlung von Wärmebrückenproblemen im Bauwesen mit einem numerischen Netzwerkverfahren.
Materialprüfung 16 (1974), Nr. 11, S. 359-360
 - 20 Gruber, W. :
Wärmedurchgang an Ecken und vorspringenden Bauteilen im Hochbau.
Diss. 1969, TU Braunschweig
 - 21 Adamson, B. :
Floor slabs on ground - thermal insulation and floor temperatures.
Synopsis and Summaries from National Swedish Building Research 6 (1973) R 41,
Orig. Report from Swedish Inst. for Building Research/Stockholm (R 40 : 1973)
 - 22 Böttcher, B., Gollmer, W., Odelga, J. :
Zur zerstörungsfreien Prüfung beheizbarer Beläge mit Infrarotverfahren.
Bitumen, Teere, Asphalte, Peche 25 (1974) 9, S. 364-367
 - 23 Stephan, K. :
Untersuchung der Wärmeleitfähigkeit isolierter Schiffswände mittels eines elektrothermischen Analogieverfahrens.
Kältetechnik 9 (1957) 6, S. 160-163
 - 24 Müller, E.A.W. :
Handbuch für zerstörungsfreie Materialprüfung; s. Böttcher, B. :
Wärmeflußverfahren.
Oldenbourg - Verlag, 1974, S. 111-120, 287-314, 351-366
 - 25 Zaminer, Ch., Böttcher, B. :
Berührungslose Temperaturmessung an elektronenbestrahlten Targets in der Mikrosonde.
Mikrochimica Acta (Wien), Suppl. 5, 1974, S. 57-68