

ISSN 0366-1296

# **Forschungsbericht 54**

BUNDESANSTALT FÜR  
MATERIALPRÜFUNG (BAM)  
BERLIN

**Magnetisches Verhalten dünner Eisenschichten  
bei mechanischer Wechselbeanspruchung**

von Dr.-Ing. Harro Sander

---

Oktober 1978

87 Seiten, 67 Bilder

Herausgegeben von der  
Bundesanstalt für Materialprüfung (BAM)  
Unter den Eichen 87, 1000 Berlin 45  
Telefon (030) 8104-1  
Telex 01-83 261 bamb d

<u>1. Einleitung</u>	1
1.1 Gegenstand der Arbeit	1
1.2 Problemstellung	1
1.3 Lösungsweg	2
1.4 Bedeutung der Dünnschichtexperimente für die Praxis	2
<u>2. Grundlagen und bisherige Untersuchungen</u>	3
2.1 Zerrüttung metallischer Werkstoffe	3
2.2 Ferromagnetische Werkstoffe	5
2.2.1 Magnetische Bereiche und Wände	5
2.2.2 Energiezustand eines ferromagnetischen Körpers	6
2.2.3 Magnetische Energien	7
2.2.4 Magnetisches Verhalten bei einsinniger mechanischer Beanspruchung	10
2.2.5 Magnetisches Verhalten bei mechanischer Wechselbeanspruchung	11
2.2.6 Magnetowiderstand	12
2.2.7 Dünne ferromagnetische Schichten	14
2.2.8 Blochwandbewegung in dünnen Fe-Schichten	15
<u>3. Versuchsaufbau und -durchführung</u>	17
3.1 Beanspruchungsapparatur	17
3.1.1 Zug-Druck-Beanspruchungsapparatur	18
3.1.2 Meß- und Regeleinrichtung	18
3.1.3 Leistungsverstärker	19
3.1.4 Arbeitsweise	19
3.1.5 Belastungsfunktion	20
3.2 Magnetische Meßeinrichtung	20
3.2.1 Magnetfelderzeugung	20
3.2.2 Messung und Registrierung der Koerzitivfeldstärke	22
3.2.3 Kerreffekt und Beobachtungsapparatur	23
3.2.4 Photometrische Meßeinrichtung	25
3.2.5 Magnetowiderstandsmessung	26

3.3	Probenherstellung	27
3.3.1	Vakuumapparatur	27
3.3.2	Schichtträger	27
3.3.3	Verdampfungsquelle	28
3.3.4	Steuerung der Aufdampfprate und Bemessung der Schichtdicke	29
3.4	Schichtdickenbestimmung	29
3.5	Temperatureinfluß	30
3.6	Korngröße	30
3.7	Lichtmikroskopische Untersuchungen	31
3.8	Versuchsdurchführung	31
<u>4.</u>	<u>Versuchsergebnisse</u>	32
4.1	Magnetische Bereichsstruktur bei Wechselbeanspruchung	32
4.2	Koerzitivfeldstärke	33
4.2.1	Dehnungsabhängigkeit der Koerzitivfeldstärke $H_c = f(\epsilon)$	33
4.2.2	Koerzitivfeldstärke nach Wechselbeanspruchung $H_c = f(N, \hat{\epsilon})$	35
4.2.3	Dehnungsabhängigkeit der Koerzitivfeldstärke nach Wechselbeanspruchung $H_c = f(\epsilon, N)$	38
4.3	Barkhauseneffekt	41
4.4	Magnetische Wand als Sonde zur Feststellung von Materialinhomogenitäten	43
4.5	Elektrischer Widerstand	46
4.6	Magnetowiderstand	46
4.6.1	Dehnungsabhängigkeit der magnetischen Widerstandsänderung $\Delta\rho = f(\epsilon, N)$	47
4.6.2	Magnetowiderstandsänderung durch Wechsel- beanspruchung	48
4.7	Mechanische Schädigungen	49

<u>5. Diskussion der Ergebnisse</u>	51
5.1 Allgemeine Zusammenhänge für Wandverschiebungen	52
5.2 Wandbewegung in dünnen Schichten	54
5.3 Koerzitivfeldstärke dünner Schichten	58
5.3.1 $H_c = f(\epsilon)$	59
5.3.2 Neue Vorstellungen über den Wandbewegungsvorgang	60
5.3.3 $H_c = f(N, \hat{\epsilon})$	68
5.3.4 $H_c = f(\epsilon, N)$	71
5.4 Barkhauseneffekt	72
5.5 Magnetische Wand als Sonde	75
5.6 Elektrischer Widerstand	76
5.7 Magnetowiderstand	76
5.8 Rißausbildung	78
5.9 Magnetische Bereichsstruktur	79
<u>6. Zusammenfassung</u>	80
<u>7. Literaturverzeichnis</u>	83



## 1. Einleitung

In wechselbeanspruchten metallischen Werkstoffen laufen bei hinreichend großen Beanspruchungsamplituden innerhalb eines jeden Lastwechsels Verformungsvorgänge ab, die das Werkstoffgefüge irreversibel verändern. Die Gesamtheit der dabei zu einer Werkstoffschädigung führenden Vorgänge wird mit Zerrüttung oder Ermüdung bezeichnet. Die Werkstoffzerrüttung ist die häufigste Schadensursache an technischen Konstruktionen /1/.

Die exakte Erklärung der zur Zerrüttung führenden Vorgänge ist wegen großer experimenteller und theoretischer Schwierigkeiten, die sich wegen der Vielzahl der zu berücksichtigenden Einflußgrößen ergeben, noch nicht gelungen. Es gibt daher keine zuverlässige Beurteilungsgrundlage, die werkstoffspezifische Aussagen über die Wechselfestigkeit liefert. Da andererseits Werkstoffe in vielen technischen Konstruktionen aufgrund gewichtsoptimaler Ausnutzung so hoch beansprucht werden, daß die Gefahr eines Bruches besteht, wird mit verschiedenen Methoden an der Lösung und Bewältigung des Zerrüttungsproblems gearbeitet.

### 1.1 Gegenstand der Arbeit

Eine Möglichkeit, die Zahl der Schäden durch Zerrüttungsbrüche zu vermindern, besteht in der zerstörungsfreien und kontinuierlichen Verfolgung beanspruchungsbedingter Werkstoffänderungen. Dadurch könnten bruchgefährdete Werkstoffzustände rechtzeitig erkannt werden.

Die Grundlage für ein solches zerstörungsfreies Meßverfahren bietet bei vielen Eisenwerkstoffen der Ferromagnetismus. Da das ferromagnetische Verhalten empfindlich durch den Gefügestand geprägt wird, sollte sich eine Änderung des Werkstoffgefüges infolge Wechselbeanspruchung im magnetischen Verhalten widerspiegeln. Besonders gefügeabhängige magnetische Kenngrößen sind z. B. die Koerzitivfeldstärke, die Suszeptibilität sowie die mittlere Größe und Größenverteilung der Blochwandsprünge beim Barkhausen-Effekt.

Die physikalische Grundlage ist die Magnetostriktion, die zu einer Wechselwirkung zwischen spannungserzeugenden Kristallstörungen und der Magnetisierung führt. Der Ferromagnetismus könnte damit als Indikator für Zerrüttungsvorgänge meßtechnisch ausgenutzt werden.

Unter diesem Aspekt ist die Aufklärung der Zusammenhänge zwischen Änderungen des magnetischen Verhaltens und ihren Ursachen bei der Zerrüttung die Zielrichtung der vorliegenden Arbeit.

### 1.2 Problemstellung

Zerrüttungsvorgänge verändern das magnetische Verhalten eines ferromagnetischen Werkstoffes. Dieses wurde beispielsweise von Salkin /2/ empirisch festgestellt. Zur meßtechnischen Nutzung dieser magnetisch-mechanischen Zusammenhänge ist es notwendig herauszufinden, welche der magnetischen Eigenschaften besonders empfindlich auf die Zerrüttung des Werkstoffes reagieren. Von besonderem Interesse ist eine Meßmethode, die die Effekte nicht nur pauschal erfaßt, sondern die es gestattet, das lokale Verhalten der Probe zu bestimmen.

Zur Behandlung dieser Fragen ist der Einfluß einer fortschreitenden Zerrüttung auf die elementaren Magnetisierungsprozesse zu untersuchen. Dazu sollte

der jeweilige magnetische Elementarvorgang direkt dem Experiment zugänglich gemacht werden. Die Kenntnis der Reaktion der magnetischen Einzelvorgänge auf die Zerrüttungsprozesse liefert dann die Grundlage zur Untersuchung des magnetischen Gesamtgeschehens in seiner allgemeinsten Form, um die für die Praxis wichtigen Zusammenhänge zwischen Zerrüttungsgrad und magnetischen Meßgrößen zu erkennen.

### 1.3 Lösungsweg

Die allgemeine Behandlung des Problems ist sehr schwierig, da experimentell die im Volumen auftretenden Effekte nur indirekt oder unvollständig erfaßt werden können. Daher wird hier in einem ersten Untersuchungsschritt versucht, durch geeignet gewählte Probengeometrie die Versuchsbedingungen soweit zu vereinfachen, daß die bei der Zerrüttung auftretenden magnetisch-mechanischen Elementarvorgänge dem Experiment zugänglich werden. Zu diesem Zweck wird als Versuchsobjekt die 100 nm dünne, vielkristalline Eisenschicht gewählt, die durch Bedampfung eines ebenen Plexiglasträgers hergestellt wird. Neben einer im allgemeinen wesentlich einfacheren magnetischen Bereichsstruktur und einem leichter überschaubaren Ablauf der Magnetisierungsvorgänge ist es durch die Anwendung magnetooptischer Methoden möglich, den jeweiligen magnetischen Elementarvorgang experimentell zu erfassen und die Bereichsstruktur sichtbar zu machen. Dadurch wird die Wirkung der Wechselbeanspruchung auf den magnetischen Einzelvorgang beobachtbar.

Zur mechanischen Beanspruchung wird das Verbundsystem Plexiglasträger-Eisenschicht in einer Richtung parallel zur Schichtebene zyklisch mit konstanter Amplitude Zug-Druck verformt. Die Schicht gerät dabei wegen der unterschiedlichen Poisson-Zahlen von Träger und Schicht in einen zweiachsigen Spannungszustand, bei dem die zueinander senkrechten Spannungsrichtungen in der Schichtebene liegen.

Zur Verminderung von Umwelteinflüssen werden die Versuche in Vakuum durchgeführt.

Es ist das Ziel dieser Arbeit, Beziehungen zwischen den Änderungen mechanischer und magnetischer Kenngrößen von aufgedampften Eisenschichten bei mechanischer Zug-Druck-Wechselbeanspruchung aufzufinden.

Als erstrebenswert gilt ferner, dabei auch Möglichkeiten zur zerstörungsfreien Erfassung des Schädigungsgrades, d. h. zur Früherkennung von Zerrüttungserscheinungen aufzuzeigen.

### 1.4 Bedeutung der Dünnschichtexperimente für die Praxis

In vielen Bereichen der Technik, insbesondere im Luftfahrzeugbau, kann dem Vorgang der Zerrüttung nicht ausgewichen werden. Eine stärkere Dimensionierung der Bauteile verbietet sich häufig aus Gewichtsgründen oder weil durch zusätzliche Massenkräfte die Beanspruchungen steigen.

Ein großer Fortschritt würde erzielt werden, wenn es gelänge, den Verlauf einer Zerrüttung zerstörungsfrei und kontinuierlich während des ökonomischen Betriebes zu beobachten und zu messen. Damit würde die Möglichkeit gegeben, bei Überschreitung einer zu definierenden Gefahrenschwelle einzugreifen, gegebenenfalls den Betrieb zu unterbrechen.



In diese Richtung zielen die vorliegenden Untersuchungen. Da jedoch die Zerrüttungsvorgänge komplex sind und noch wenig über die Wechselbeziehungen zwischen magnetischen Vorgängen und Zerrüttungsprozessen in massiven ferromagnetischen Werkstoffen bekannt ist, erscheint es als zweckmäßig, zur Klärung dieser Zusammenhänge zunächst in einem ersten Schritt an besonders übersichtlichen Modellsubstanzen, unter möglichst einfachen, reproduzierbaren Versuchsbedingungen, grundlegende Erkenntnisse zu sammeln. Diese Zielsetzung haben die Dünnschichtexperimente. Die durch die Wahl der dünnen ferromagnetischen Schicht als Versuchsobjekt erreichte erhebliche Vereinfachung der magnetischen Verhältnisse gegenüber denen des massiven Materials läßt eine eindeutige Interpretation der magnetisch-mechanischen Wechselbeziehung bei der Zerrüttung erhoffen.

Die für die praktische Anwendung wichtige Übertragung der durch die Dünnschichttechnik gewonnenen Ergebnisse auf reale massive Werkstücke ist im allgemeinen schwierig und nicht unmittelbar möglich. Dies liegt an den spezifischen Besonderheiten der dünnen Schichten, die hauptsächlich aus der speziellen Geometrie und dem gegenüber dem Massivmaterial wesentlich feinkörnigerem Gefüge resultieren. Dadurch ergibt sich bei Schichten mit induzierter einachsiger Anisotropie ein besonders einfaches, trotz der regellosen Kornorientierung einkristallähnliches magnetisches Verhalten, bei dem die magnetische Bereichsstruktur im Gegensatz zum vielkristallinen Massivmaterial wesentlich gröber ist als die Kristallitstruktur. Für das mechanische Verformungsverhalten sind neben der Feinkristallinität der im Vergleich zum Massivmaterial hohe Fehl Ordnungsgrad und das große Verhältnis von Oberfläche zu Volumen ( $2 \cdot 10^7 / \text{m}$ ) von Bedeutung.

Wegen dieser Unterschiede zwischen Dünnschicht- und Massivkörperverhalten müßte die praktische Nutzbarmachung der Schichtergebnisse durch weitere Untersuchungsschritte vollzogen werden, wobei alle für die dünne Schicht geltenden vereinfachenden Voraussetzungen nacheinander und möglichst experimentell verfolgbar abzubauen wären. Trotz dieser noch notwendigen Untersuchungen könnten jedoch die an Schichten gewonnenen Erkenntnisse - ähnlich wie die an Einkristallen erzielten Ergebnisse - bereits zu einem qualitativen Verständnis der Vorgänge in massiven ferromagnetischen Körpern bei der Zerrüttung beitragen.

## 2. Grundlagen und bisherige Untersuchungen

### 2.1 Zerrüttung metallischer Werkstoffe

Die Beanspruchung, die ein Metall bei wechselnder Belastung ohne Schädigung ertragen kann, ist wesentlich geringer als bei statischer Belastung. In der Praxis wird als grober Richtwert bei zug-druck-beanspruchten Stählen mittlerer Festigkeit  $\sigma_W \approx 1/3 \sigma_B$  angesetzt.  $\sigma_W$  ist die Zug-Druck-Wechselfestigkeit und  $\sigma_B$  ist die Bruchspannung im einsinnigen Zugversuch. D. h. für wechselbeanspruchte Stahlteile sollte 1/3 der dynamisch ermittelten Zugfestigkeit  $\sigma_B$  nicht überschritten werden.

Diese festigkeitsmindernde Wirkung einer Wechselbeanspruchung wird mit "Zerrüttung" (fatigue) bezeichnet. Der oft für diesen Schädigungsprozeß verwendete Begriff "Ermüdung" wird hier abgelehnt, da dieser im täglichen Sprachgebrauch einen durch Erholung regenerierbaren Vorgang bezeichnet, wohingegen ein zerrütteter Werkstoff irreversibel geschädigt ist.

Das Versagen des Werkstoffs durch Zerrüttungsbruch ist nicht ausschließlich der Wirkung des letzten Belastungszyklus zuzuschreiben, sondern es laufen während der gesamten wechselsinnigen Beanspruchung im Werkstoff Vorgänge ab, die in Abhängigkeit von der Beanspruchungshöhe nach einer endlichen Lastspielzahl den Bruch herbeiführen. Von großem Einfluß ist für diese Schädigungsprozesse bei Vielkristallen, mit im allgemeinen statistisch regelloser Kornorientierung, das Zusammenwirken der einzelnen Körner mit ihren Nachbarn. Da in den Hauptgleitsystemen der einzelnen Körner je nach Orientierung unterschiedliche Schubspannungen wirken, werden selbst bei makroskopisch homogener Beanspruchung während jeder Belastungshalbwelle lokal bereits bei kleinen Beanspruchungen nichtreversible Deformationen erzeugt. Durch den Kontakt zwischen den einzelnen Körnern über die Korngrenzen hinweg entsteht dadurch ein inhomogener Spannungszustand. Da die zyklische Lastspannungsumkehr die Verformbarkeit des Werkstoffs erleichtert (Bauschinger Effekt), können diese Mikroverformungen durch Akkumulation schließlich zu makroskopischen Zerrüttungserscheinungen führen.

Die Erscheinungsformen der Zerrüttung sind sehr vielfältig. Mehrere neuere zusammenfassende Darstellungen über das Zerrüttungsverhalten metallischer Werkstoffe geben den derzeitigen Kenntnisstand wieder /3 - 8/.

Aufgrund des umfangreichen Beobachtungsmaterials läßt sich der Zerrüttungsvorgang bei grober Betrachtung in drei Phasen zerlegen:

1. Wechselver- und -entfestigung,
2. Rißkeimbildung,
3. Rißwachstum.

Die erste Phase der Ver- und Entfestigung ist durch strukturelle Zustandsänderungen innerhalb des ganzen Probenvolumens gekennzeichnet. Je nach Werkstoffzustand wird dabei Verfestigung, Entfestigung oder kombinierte Ver- und Entfestigung beobachtet. Diese Vorgänge sind um so ausgeprägter, je größer die Beanspruchungsamplitude ist.

Die Ursache der Wechselverfestigung ist eine je nach Beanspruchungshöhe unterschiedliche Ausbildung charakteristischer Versetzungsanordnungen innerhalb der Kristallite. Die bei kaltverfestigten Proben beobachtete Entfestigung wird durch verschiedene Versetzungsreaktionen verursacht. Die Versetzungsstruktur des kaltverformten Zustandes wird dabei in eine für die benutzte Beanspruchungsamplitude charakteristische Versetzungsanordnung umgeordnet.

Während der Ver- und Entfestigungsphase entstehen durch irreversible Abgleitvorgänge mikrorißartige Oberflächenstrukturen. Die erste Phase geht damit überlappend in die Phase der Rißkeimbildung über. Mit dem Auftreten der ersten mikroskopisch erkennbaren Zerrüttungsrisse verlagern sich die für die Zerrüttung maßgeblichen Verformungsvorgänge vom Probenvolumen zur Probenoberfläche. Die Mikrostruktur der oberflächennahen Werkstoffbereiche ist dabei von Einfluß. Im weiteren Verlauf der Wechselbeanspruchung konzentrieren sich die Zerrüttungsvorgänge auf relativ kleine Volumenbereiche in der Nähe der Mikrorißspitzen.

In der Rißwachstumsphase breiten sich die normalspannungsmäßig begünstigten Mikrorisse aus und entwickeln sich zu Makrorissen. Die Rißausbreitung erfolgt stabil über einen relativ großen Zyklenzahlenbereich. Nach Durchlau-

fen einer hinreichend großen Querschnittsfläche führt einer dieser Makrorisse infolge instabiler Ausbreitung zum Zerrüttungsbruch.

## 2.2 Ferromagnetische Werkstoffe

### 2.2.1 Magnetische Bereiche und Wände

Ein ferromagnetischer Werkstoff ist unterhalb seiner Curie-Temperatur im allgemeinen bereits ohne äußere Feldeinwirkung in einzelne homogen magnetisierte Bereiche aufgeteilt. Der Betrag der spontanen Magnetisierung (magnetische Dipolmomentendichte) ist in allen Bereichen gleich; die Magnetisierungsrichtung ist von Bereich zu Bereich verschieden. Unter der Voraussetzung ungehemmter Gleichgewichtseinstellung ist die stabile Richtungsverteilung durch den Zustand minimaler freier Energie des gesamten Körpers bestimmt. Das zur Parallelstellung der Elektronenspins innerhalb der einzelnen, spontan magnetisierten Bereiche führende Molekularfeld wird durch die Austauschwechselwirkung quantenmechanisch gedeutet. Der Übergang der Magnetisierungsrichtung eines Bereiches in die eines Nachbarbereiches erfolgt stetig innerhalb dünner, flächenhafter Grenzschichten, die magnetische Wände genannt werden. Bei Proben, deren Dimensionen einen kritischen Wert nicht unterschreiten (Fe:33nm) erfolgt der Übergang mit minimalem Streufeld /9/; derartige Übergänge werden Blochwände genannt.

Die ortsabhängige Magnetisierung  $\vec{F}(\vec{r})$  des ferromagnetischen Körpers läßt sich durch das Vektorfeld

$$\vec{F}(\vec{r}) = J_s \vec{n}(\vec{r}) \quad (2.1)$$

beschreiben.  $J_s$  ist darin der bei fester Temperatur als konstant zu betrachtende Betrag der spontanen Magnetisierung,  $\vec{n}(\vec{r})$  ist ein mit dem Ort  $\vec{r}$  kontinuierlich veränderlicher Richtungsvektor ( $|\vec{n}| = 1$ ). Die pauschale (d.h. über das betrachtete Volumen gemittelte) Magnetisierung des Körpers mit dem Volumen  $V$  ist dann

$$\bar{\vec{F}} = \frac{\int_V \vec{F}(\vec{r}) d\tau}{\int_V d\tau} = \frac{J_s}{V} \int_V \vec{n}(\vec{r}) d\tau \quad (2.2)$$

Da innerhalb eines spontan magnetisierten Bereiches  $\vec{n}(\vec{r}) = \vec{const}$  ist, treten unter dem Integral nur diskrete Magnetisierungsrichtungen  $\vec{n}_i(\vec{r})$  auf, so daß zur Summendarstellung übergegangen werden kann:

$$\bar{\vec{F}} = \frac{J_s}{V} \sum_i n_i v_i \quad (2.3)$$

$v_i$  und  $n_i$  (Einheitsvektor) sind das Volumen und die Magnetisierungsrichtung des  $i$ -ten Bereiches. Die Summation erstreckt sich über alle Bezirke des betrachteten Volumens  $V$ . Die Blochwanddicke wird als unendlich dünn angenommen und daher bei der Summation vernachlässigt; dieses ist eine gute Näherung, da die Blochwanddicke um mindestens einen Faktor  $10^3$  geringer ist als die mittlere Bereichsausdehnung.

Eine Änderung der pauschalen Magnetisierung  $\bar{J}$  kann grundsätzlich auf zwei verschiedene Arten erfolgen:

$$d\bar{J} = \frac{J_s}{V} \sum_i \left( \overbrace{n_i dv_i}^W + \overbrace{v_i dn_i}^R \right) \quad (2.4)$$

W: durch Bewegung von Bereichsgrenzen (Wandverschiebung),  $dv_i \neq 0$

R: durch Drehung der Magnetisierung innerhalb der Bereiche (Rotation),  $dn_i \neq 0$

Die Änderung des magnetischen Moments der Probe unter dem Einfluß eines äußeren Magnetfeldes erfolgt danach über die beiden voneinander unabhängigen Prozesse Wandverschiebung und Rotation.

### 2.2.2 Energiezustand eines ferromagnetischen Körpers

Die Richtungsverteilung der spontanen Magnetisierung eines Ferromagnetikums im stabilen Gleichgewichtszustand ist durch ein Minimum seiner freien Energie bestimmt. Ein notwendiges Kriterium hierfür ist, daß die Variation der Gesamtenergie bezüglich der Magnetisierungsrichtungen verschwindet:

$$\delta E_{\text{ges}} = 0 \quad (2.5)$$

Die Gesamtenergie setzt sich zusammen aus Austauschenergie  $E_A$ , Kristallenergie  $E_K$ , Streufeldenergie  $E_I$ , Wandenergie  $E_W$ , Spannungsenergie  $E_\sigma$ , Diffusionsanisotropieenergie  $E_D$  und potentieller Energie  $E_H$  im Magnetfeld /10, S. 364/.

$$E_{\text{ges}} = E_A + E_K + E_I + E_W + E_\sigma + E_D + E_H \quad (2.6)$$

Da später die Gleichgewichtseinstellung der Magnetisierung als Funktion der wirksamen Feldstärke  $H$  betrachtet werden wird, ist es zweckmäßig, die potentielle Feldenergie  $E_H$  abzuspalten und alle übrigen Energieterme zur feldunabhängigen Größe  $E$  zusammenzufassen.

$$E_{\text{ges}} = E + E_H \quad \text{mit} \quad (2.7)$$

$$E = E_A + E_K + E_I + E_W + E_\sigma + E_D$$

Die potentielle Energie im wirksamen Magnetfeld ist

$$E_H = - \int_V \bar{J} d\tau = - H I_S \sum_i v_i \cos \varphi_i \quad (2.8)$$

mit dem Volumen  $v_i$  des  $i$ -ten Weiss'schen Bereichs und dem Winkel  $\varphi_i$  zwischen der Magnetisierungsrichtung dieses Bezirks und der im Probeninnern

vorliegenden Feldrichtung. Die Gleichgewichtsbedingung (2.5) läßt sich mit (2.8) in der Form

$$\delta E = \overbrace{H I_S \sum_i \cos \varphi_i \cdot \delta v_i}^W + \overbrace{H I_S \sum_i v_i \cdot \cos \varphi_i}^R \quad (2.9)$$

darstellen. Dieses ist die Grundgleichung der Magnetisierungsprozesse. W beschreibt die Energieänderung durch Wandverschiebungsprozesse, R die durch Rotationsvorgänge.

### 2.2.3 Magnetische Energien

Austauschenergie: Die Austauschenergie bewirkt die spontane Parallelstellung der magnetischen Momente in ferromagnetischen Substanzen. Sie ist minimal zwischen benachbarten Spins, wenn diese zueinander parallel sind. Die Austauschwechselwirkungsenergie benachbarter Spins ist

$$E_A = -2A \cdot \cos \varphi \quad (2.10)$$

mit der Austauschenergiekonstanten A und dem Winkel  $\varphi$  zwischen den Spins.

Kristallenergie: Die Magnetisierung bevorzugt in einem ungestörten ferromagnetischen Kristall bestimmte kristallographisch ausgezeichnete Richtungen. Diese Vorzugslagen leichter Magnetisierbarkeit werden "leichte Richtungen" genannt. Da die Kristallenergie bezüglich einer Magnetisierungsänderung die Gittersymmetrie des betrachteten Werkstoffs aufweisen muß, läßt sich ihre Abhängigkeit von der Magnetisierungsrichtung aus Symmetriebetrachtungen herleiten. Für den einfachsten Fall einachsiger Anisotropie ist die Kristallenergiedichte durch den Ausdruck

$$E_K = K \sin^2 \alpha + K' \sin^4 \alpha + \text{Glieder höherer Ordnung} \quad (2.11)$$

definiert.  $\alpha$  ist der Winkel zwischen Magnetisierung und Vorzugsrichtung. K bzw. K' sind die Konstanten der Kristallenergie. In den meisten praktischen Fällen genügt bereits K für eine ausreichende Erfassung der Kristallanisotropie-Energie /11, S. 9/. Aufgrund der quadratischen Abhängigkeit vom Richtungssinus sind antiparallele Magnetisierungsrichtungen im Bezug auf die Kristallenergie gleichwertig.

Wandenergie: Die Grenze zwischen zwei Bereichen unterschiedlicher Magnetisierungsrichtung ist keine mathematische Fläche, sondern ein Übergangsbereich endlicher Dicke, in dem sich der Richtungswechsel der Magnetisierung aus der Vorzugslage des einen Bereichs in die des Nachbarbezirks in stetiger Weise vollzieht. Diese Übergangszone wird als magnetische Wand bezeichnet. Da die Magnetisierung innerhalb des Wandbereichs nicht parallel zu einer leichten Richtung liegt, und da in Normalenrichtung der Wand benachbarte Spins um einen kleinen Winkel gegeneinander aus der Parallellage verdreht sind, stellt die Wand ein Gebiet erhöhter Anisotropie- und Austauschenergie dar. Die Anisotropieenergie begünstigt einen sprunghaften Richtungswechsel, d. h. eine dünne Wand, die Austauschenergie einen allmählichen Übergang über viele Atomlagen, d. h. eine dicke Wand. Als Kompromiß dieser beiden bezüglich der Wanddicke konkurrierenden Energieanteile ergibt sich für die Wand kleinster Energie die Flächenenergie

$$\gamma = 4 \sqrt{A|K|} \quad (2.12)$$

und die Wanddicke /12, S. 191/

$$\delta_w = \tilde{\gamma} \sqrt{\frac{A}{|K|}} \quad (2.13)$$

K ist die Anisotropieenergiekonstante, A die Austauschenergiekonstante.

Spannungsenergie: In einem ferromagnetischen Kristall beeinflussen Gitterdeformationen die Magnetisierung. Umgekehrt wird durch Magnetisierungsänderungen das Gitter verzerrt. Diese Wechselwirkung zwischen der Magnetisierung und den Deformationen wird durch die magnetoelastische Energie beschrieben, die davon herrührt, daß die Kristallenergie vom Deformationszustand des Kristalls abhängt. Die unter der Wirkung einer einfachen Zugspannung  $\sigma$  auftretende magnetoelastische Kopplungsenergie pro Volumeneinheit läßt sich bei isotroper Magnetostriktion durch die Gleichung

$$E_\sigma = \frac{3}{2} \lambda \sigma \cdot \sin^2 \varphi = K_\sigma \cdot \sin^2 \varphi \quad (2.14)$$

beschreiben /11, S. 11/. Hierbei werden wie bei der Kristallanisotropieenergiegedichte Glieder höherer Ordnung vernachlässigt.  $\varphi$  ist der Winkel zwischen der Magnetisierungsrichtung und der Spannungsrichtung,  $\lambda$  ist die Magnetostruktionskonstante. Die Spannungsenergie  $E_\sigma$  ist für die gestellte Aufgabe ein wichtiger Energieterm, da sie für die Wechselwirkung innerer Spannungen mit der Magnetisierung verantwortlich ist.

Diffusionsanisotropieenergie: In einem Ferromagnetikum mit Fremdatomen oder in einer Legierung können sich durch die Richtungsordnung von Atompaaren magnetische Vorzugslagen ausbilden. Die Einstellung solcher Diffusionsanisotropien läßt sich durch eine Temperaturbehandlung im Magnetfeld beeinflussen (unterhalb  $T_c$ ). Dabei sorgt die erhöhte Temperatur für eine größere Diffusionsgeschwindigkeit der Fremdatome, so daß der Gleichgewichtszustand schneller erreicht wird. Die Ausrichtung der Magnetisierung durch das äußere Magnetfeld liefert die Richtungsordnung. Die zur Diffusionsanisotropie gehörige Energiedichte läßt sich bei isotroper Verteilung der Kristallrichtungen durch die einfache Winkelfunktion

$$E_D = K_D \sin^2 \vartheta \quad (2.15)$$

beschreiben, wobei  $\vartheta$  der Winkel zwischen der Richtung des Magnetfeldes bei der Temperbehandlung und der Magnetisierungsrichtung beim Meßvorgang ist. In kubisch-raumzentrierten Gittern können bereits einzelne Zwischengitteratome, wie C, N und H zu Anisotropieeffekten führen.

Da die Platzwechselvorgänge für kleine Zwischengitteratome schon bei relativ niedrigen Temperaturen einsetzen, kann die Anisotropie-Einstellung auch bei Zimmertemperatur so schnell vor sich gehen, daß die zeitlichen Anisotropieänderungen während des Meßvorgangs ablaufen. Es ergeben sich dann Relaxationserscheinungen oder magnetische Nachwirkungseffekte.

Magnetisierungsarbeit und Streufeldenergie: Die zur Magnetisierung einer Probe vom Wert 0 bis zum Wert  $\mathcal{J}$  vom äußeren Magnetfeld  $\mathcal{H}_a$  zu leistende Arbeit ist gegeben durch

$$A_{H_a} = \int_V d\tau \int_0^{\mathcal{J}} \mathcal{H} d\mathcal{J} \quad (2.16)$$

Da sich das im Probeninnern bestehende "effektive Feld"  $\mathcal{H}$  aus dem äußeren Feld  $\mathcal{H}_a$  und dem entmagnetisierenden Feld  $\mathcal{H}_e$  zusammensetzt, läßt sich die Magnetisierungsarbeit  $A_{H_a}$  in zwei Anteile zerlegen:

$$\mathcal{H} = \mathcal{H}_a + \mathcal{H}_e \quad (2.17)$$

$$A_{H_a} = \int_V d\tau \int_0^{\mathcal{J}} \mathcal{H} d\mathcal{J} - \int_V d\tau \int_0^{\mathcal{J}} \mathcal{H}_e d\mathcal{J} = A_H + A_{H_e} \quad (2.18)$$

Der erste Term  $A_H$  der rechten Seite (Gleichung 2.18) ist die nur durch die Materialeigenschaft  $\mathcal{H} = \mathcal{H}(\mathcal{J})$  bestimmte Magnetisierungsarbeit (von Spezialfällen, wo z. B. Oberflächenenergien eine Rolle spielen, abgesehen). Der zweite Term  $A_{H_e}$  stellt die zum Aufbau des entmagnetisierenden Feldes notwendige Arbeit dar, die entscheidend von der Probengeometrie abhängt /13/.

Da die Magnetisierungsvorgänge unmittelbar durch das probeninnere Feld  $\mathcal{H}$  bestimmt werden, ist es physikalisch sinnvoll,  $A_H$  als die eigentliche Magnetisierungsarbeit anzusehen und den von der Geometrie der Probe abhängigen Energieanteil  $A_{H_e}$  grundsätzlich nicht mit zur Magnetisierungsarbeit zu zählen.

Ist die Probe ellipsoidförmig, so ist die Magnetisierung homogen und das entmagnetisierende Feld  $\mathcal{H}_e$  im Innern ist über den Entmagnetisierungsfaktor  $N_i$  ( $N_1 + N_2 + N_3 = 1$ ) mit der Magnetisierung  $\mathcal{J}$  verknüpft. Für die Komponenten in Richtung der Ellipsoidachsen gilt:

$$H_{ei} = - \frac{N_i}{\mu_0} I_i, \quad (i= 1, 2, 3) \quad (2.19)$$

Damit ergibt sich für die bei der Magnetisierung einer ellipsoidförmigen Probe gegen das dabei entstehende Entmagnetisierungsfeld  $\mathcal{H}_e$  zu leistende Arbeit

$$A_{H_e} = \frac{V}{2} \frac{N}{\mu_0} \mathcal{J} \cdot \mathcal{J} = \frac{V}{2\mu_0} (N_1 I_1^2 + N_2 I_2^2 + N_3 I_3^2) \quad (2.20)$$

Diese Streufeldenergie verknüpft wegen ihrer weitreichenden Wirkung die Magnetisierung an einer bestimmten Stelle der Probe mit der Magnetisierung im ganzen übrigen Volumen des betrachteten Körpers. Sie ist verantwortlich für die Abhängigkeit ferromagnetischer Eigenschaften von der Form und den Abmessungen einer Probe.

#### 2.2.4 Magnetisches Verhalten bei einsinniger mechanischer Beanspruchung

Wird ein Werkstoff mechanisch beansprucht, so ändert sich sein inneres Spannungsfeld. Dadurch wird in einem ferromagnetischen Material mit nicht verschwindender Magnetostriktion ( $\lambda \neq 0$ ) hauptsächlich aufgrund des Spannungsterms  $E_{\sigma}$  (s. 2.2.3) das Energiegleichgewicht gestört. Die Magnetisierungsvektoren werden veranlaßt, sich den neuen Bedingungen anzupassen. Sie stellen sich so ein, daß die Gesamtenergie möglichst einen minimalen Wert annimmt. Das Resultat sind Magnetisierungsänderungen nach Gleichung 2.9 .

Ausführliche Arbeiten, die sich teils grundlagenmäßig, teils anwendungsbezogen mit den Zusammenhängen zwischen magnetischem Verhalten und mechanischer Beanspruchung ferromagnetischer Proben befassen, liegen in großer Zahl vor. Die meisten der Untersuchungen werden an Einkristallen oder kornorientiertem Material vorgenommen /14-20/. Die Thematik der mehr anwendungsorientierten Arbeiten erstreckt sich von der Bestimmung innerer Spannungen und plastischer Verformungen bis hin zur Feststellung von Versetzungsdichten und Versetzungsanordnungen. Die dabei ausgenutzten magnetischen Eigenschaften sind vorwiegend die Hauptkennwerte der magnetischen Hystereseschleife (Koerzitivkraft, Suszeptibilität), das Bereichsverhalten und der Barkhausen-Effekt.

Die magnetische Bereichsstruktur stellt sich unter der Wirkung einer äußeren mechanischen Spannung so ein, daß sie unter Einbeziehung der Spannungsenergie eine kleinste freie Energie (rel. Minimum) hat. Dabei kann je nach den vorliegenden Verhältnissen mit wachsender Zug- bzw. Druckspannung ein reversibles Anwachsen der Bereiche mit der kleinsten Spannungsenergie auf Kosten der Bezirke mit größerer Spannungsenergie oder die im allgemeinen von Keimen im Inneren oder am Rande des Kristalls ausgehende Bildung einer neuen Struktur beobachtet werden.

Die Veränderung einer einfachen, durch die Kristallanisotropie bedingten Bereichsstruktur durch Zug- und Druckspannungen wird mit dem Bitterstreifenverfahren in den Arbeiten /21,22/ untersucht. Die Proben sind wärmebehandelte, grobkristalline und zur Erzeugung einer ebenen Oberfläche flachgewalzte Drähte der Legierung 50%Ni, 50%Fe. Die Richtung der Spannungen werden bezüglich der leichten Richtung variiert. Bei Zugspannungen erfolgt eine Umgruppierung der anfänglich plattenförmigen Bereichskonfiguration durch abwechselnde Drehung und Wandverschiebung. Im Gegensatz dazu wird bei Druckspannungen der Umgruppierungsprozeß von einer Verbreiterung der Wände begleitet, die unter bestimmten Bedingungen zum Zerfall der Bereichsstruktur führt. Die Ursache dafür ist die Verminderung der effektiven Anisotropiekonstanten (s. Gl. 2.13) durch die Spannungsanisotropie.

Magnetooptische Untersuchungen plastisch deformierter Co- und Ni-Einkristalle zeigen, daß sich unter bestimmten Bedingungen (Temperatur, Kristallorientierung) auffällig regelmäßige Bereichsmuster einstellen /23,24/. Dieses Verhalten wird auf die zur Geometrie der Versetzungsanordnungen gehörigen Spannungen zurückgeführt, die aufgrund der magnetoelastischen Kopplung zu einer der Kristallanisotropie überlagerten, verformungsinduzierten Anisotropie führen. Daher lassen sich aus der Beobachtung der Bereichskonfiguration bei geeigneter Kristallorientierung Informationen über die Versetzungsanordnung gewinnen. Die Größe der Effekte ist dabei ein Maß für die Versetzungsdichte.



Der magnetische Barkhauseneffekt, der die bei einer Feldänderung in einer Probe ablaufenden diskontinuierlichen Magnetisierungssprünge beschreibt, ist ebenfalls abhängig vom Werkstoffzustand. Die sprunghaften Magnetisierungsänderungen werden durch sprunghaftes Bewegen von Blochwänden zwischen Wandbewegungshindernissen hervorgerufen. Die dabei wirksamen Hindernisse werden durch Unregelmäßigkeiten des Kristallgefüges gebildet, die die Wandenergie (Gl. 2, 12) beeinflussen. Diese können z. B. die von Versetzungen herrührenden inhomogenen Spannungsfelder sein.

Aufgrund dieser Abhängigkeit der Wandbeweglichkeit von Gefügeparametern lassen sich Legierungs- und Gefügeunterschiede ferromagnetischer Proben durch Aufnahme des Barkhausensprungspektrums zerstörungsfrei mit relativ geringem Aufwand feststellen (Vergleichsmessungen) /25, 26/. Auch die Abschätzung innerer Spannungen im Bereich der Werkstoffoberfläche gelingt an Stahl-Biegeproben mit Hilfe des Barkhauseneffektes /27, 28/. Bei kleinen Spannungen ( $\sigma < 30 \text{ N/mm}^2$ ) wird ein linearer Zusammenhang zwischen der Amplitude des Induktionssignals und der Spannung im oberflächennahen Bereich beobachtet. Außerhalb des Linearitätsbereiches nimmt die Spannungsempfindlichkeit des Induktionssignals mit wachsender Spannung ab.

Versuche an zugbeanspruchten Stahlproben zeigen, daß Rißentstehungs- und Rißausbreitungsvorgänge mit dem Barkhauseneffekt verfolgt werden können /29/. Dabei führt die Störung des magnetischen Flusses durch Risse (innere Entmagnetisierung) zu einer Änderung des induktiv gewonnenen Meßsignals.

Eine starke Deformationsabhängigkeit des Barkhausenspektrums wird bei Untersuchungen von plastisch zugverformten Goss-textur Blechproben gefunden /30/. Die mittlere Sprungweite der Blochwände ist bei hohem Verformungsgrad mit dem mittleren Abstand der Versetzungen vergleichbar.

### 2.2.5 Magnetisches Verhalten bei mechanischer Wechselbeanspruchung

Bei der zyklischen Wechselbeanspruchung eines Werkstoffs wird während jeden Lastwechsels Energie dissipiert. Dieser Energieverbrauch macht sich auf verschiedene Art bemerkbar, so z. B. durch das Auftreten einer Hysterese im Belastungs-Verformungs-Diagramm bei äußerer periodischer Krafteinwirkung oder durch die innere Dämpfung mechanisch schwingender Substanzen. Eine große Hysterese ist gleichbedeutend mit einer starken Schwingungsdämpfung.

Bei mechanisch schwingenden ferromagnetischen Metallen ist die Dämpfung häufig erheblich größer als in nicht-ferromagnetischen Metallen mit ähnlichen Verformungseigenschaften. Dies liegt daran, daß aufgrund magnetomechanischer Kopplung durch die mechanische Beanspruchung Magnetisierungsvorgänge ausgelöst werden, die ebenfalls Energie dissipieren. Dieser zusätzliche Energieverbrauch ist bei kleinen Schwingfrequenzen auf Hystereseverluste, bei großen Frequenzen auf Hysterese- und Wirbelstromverluste zurückzuführen.

Diese, seit langem bekannten, magnetostriktiv bedingten Zusammenhänge zwischen Magnetisierung und Deformation, die insbesondere bei Schwingungsvorgängen ferromagnetischer Werkstoffe in Erscheinung treten, finden erst seit jüngster Zeit bei Zerrüttungsversuchen Beachtung.

Die Veränderung der magnetischen Eigenschaften bei mechanischer Wechselbeanspruchung ist im Gegensatz zur einsinnigen Verformung besonders groß

/31/. Die Koerzitivkraft polykristalliner Proben strebt als Funktion der Zyklenzahl bei kleinen Amplituden nach zunächst starkem Anstieg während der Anfangszyklen einem Sättigungswert zu /32/. Anstieg und Sättigungswert sind um so größer, je höher die Beanspruchungsamplitude ist. Größere Verformungsamplituden führen nach dem Erreichen des Sättigungswertes mit weiter steigenden Zyklenzahlen zu einem erneuten Anstieg der Koerzitivkraft. Dieser erfolgt bei um so kleineren Zyklenzahlen und mit um so größerer Steilheit, je größer die Beanspruchungsamplitude ist.

Die Zunahme der Koerzitivkraft im Verlauf der Zerrüttung wird auf die zunehmende Behinderung der Blochwandbewegung durch Störungen im Werkstoff zurückgeführt. Diese Verminderung der Blochwandbeweglichkeit erfolgt über die magnetoelastische Wechselwirkung der Magnetisierung mit den Spannungsfeldern der verformungsinduzierten Versetzungen. Der bei großen Verformungsamplituden nach dem Erreichen des Sättigungswertes beobachtete Wiederanstieg der Koerzitivkraft wird auf Rißentstehung und Rißwachstum zurückgeführt.

Grundlegende Zusammenhänge zwischen magnetischen Eigenschaften (Koerzitivkraft, Suszeptibilität) und der Versetzungsanordnung, die durch Zug-Druck Wechselverformung gebildet wird, werden in der Arbeit /33/ an  $\alpha$ -Eisen-einkristallen untersucht. Die magnetischen Eigenschaften ändern sich in bedeutsamer Weise nicht nur im Verfestigungsbereich, sondern bis in den Bereich der mechanischen Sättigung hinein. Dieser Befund wird im Einklang mit neueren elektronenmikroskopischen Beobachtungen auf die Bildung spannungsarmer Versetzungsanordnungen (Zellstruktur) zurückgeführt. Die Abhängigkeit der Koerzitivkraft von der mittleren Versetzungsdichte  $\rho_W$  in den Zellwänden läßt sich näherungsweise durch die Gleichung  $H_c \sim \sqrt{\rho_W}$  beschreiben.

Ebenso wie bei einsinniger Beanspruchung läßt sich der Barkhauseneffekt zur Bestimmung der Rißlänge bei Bruchwachstumsuntersuchungen ausnutzen /34/. Vergleichsmessungen mit dem Ultraschallverfahren zeigen, daß bei spröden Stahlproben die magnetische Meßmethode der akustischen an Empfindlichkeit überlegen ist.

### 2.2.6 Magnetowiderstand

Wird ein vielkristalliner ferromagnetischer Körper von einem elektrischen Strom durchflossen, so tritt aufgrund der Lorentzkraft die Magnetisierung mit den bewegten Leistungselektronen in Wechselwirkung. Der spezifische Widerstand wird dadurch anisotrop. Ist der Körper in spontan magnetisierte Bereiche vom Volumen  $v_i$  unterteilt, so läßt sich der pauschale spezifische Widerstand beschreiben durch die Gleichung /35/

$$\rho(\varphi) = \rho_{\perp} + (\rho_{\parallel} - \rho_{\perp}) \overline{\cos^2 \varphi} = \rho_{\perp} + (\rho_{\parallel} - \rho_{\perp}) \frac{\sum_i \cos^2 \varphi_i v_i}{\sum_i v_i} \quad (2.21)$$

Dabei sind  $\rho_{\perp}$  und  $\rho_{\parallel}$  die spezifischen Widerstände der senkrecht und parallel zur Stromrichtung homogen bis zur Sättigung magnetisierten Probe.  $\varphi_i$  ist der Winkel, den die makroskopische Stromflußrichtung mit dem Magnetisierungsvektor des i-ten Bereiches einschließt. Aufgrund dieser Wechselwirkung zwischen Strom und Magnetisierung lassen sich durch Widerstandsmessung Informationen über den Magnetisierungsvorgang der Probe gewinnen. Die

durch Magnetisierung möglichen Änderungen des spezifischen Widerstandes ergeben sich aus dem totalen Differential der Gl. 2. 21:

$$d\varrho = (\varrho_{\parallel} - \varrho_{\perp}) \frac{1}{\sum_i v_i} \left[ \overbrace{\sum_i v_i \cos^2 \varphi_i d\varphi_i}^W - \overbrace{\sum_i v_i \sin 2\varphi_i d\varphi_i}^R \right] = d\varrho_W + d\varrho_R \quad (2. 22)$$

Die durch  $d\varphi_i \neq 0$  gegebene Widerstandsänderung  $d\varrho_W$  ist nach 2. 2. 1 den Wandverschiebungsprozessen zuzuordnen, die durch  $d\varphi_i \neq 0$  gegebene Änderung  $d\varrho_R$  den Rotationsprozessen.

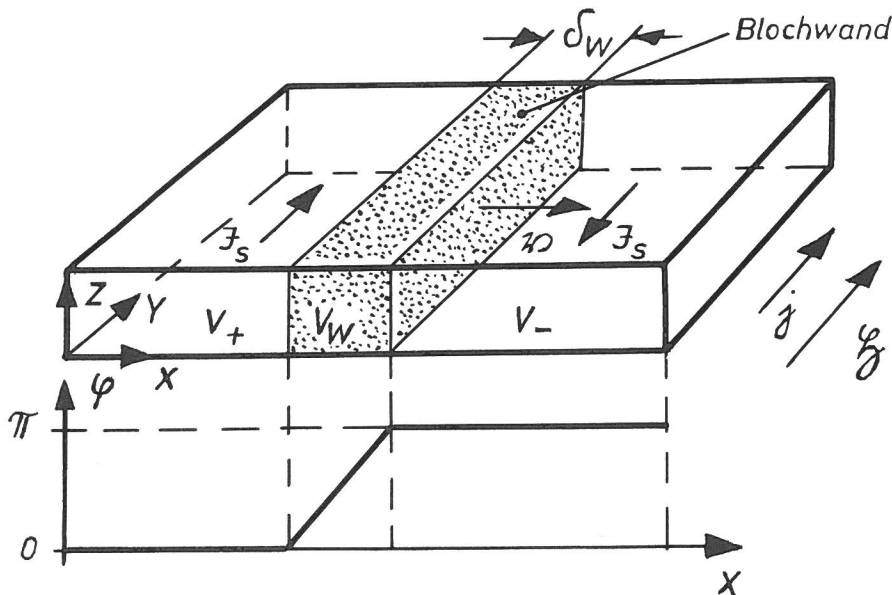


Abb. 2.1  
Zur Berechnung der Magnetowiderstandsänderung in einer schichtförmigen Probe mit uniaxialer Anisotropie

Für den in der Abbildung 2. 1 dargestellten Spezialfall, daß die Ummagnetisierung durch  $180^\circ$ -Wandbewegung erfolgt, - dieser Fall liegt bei dünnen Fe-Schichten mit ausgeprägter einachsiger Richtungsanisotropie vor - ergibt sich aus Gleichung 2. 21 für den spezifischen Widerstand

$$\varrho_{180^\circ W} = \varrho_{\perp} + (\varrho_{\parallel} - \varrho_{\perp}) \frac{v_+ + v_- + \int \cos^2 \varphi d\tau}{v_+ + v_- + v_W} = \varrho_{\parallel} - \frac{1}{2} (\varrho_{\parallel} - \varrho_{\perp}) \frac{v_W}{v_+ + v_- + v_W} \quad (2. 23)$$

$v_+$  und  $v_-$  sind die parallel bzw. antiparallel zur Stromrichtung magnetisierten Volumina,  $v_W$  ist das Gesamtvolumen der an der Ummagnetisierung beteiligten Wände. Für den Richtungswechsel der Magnetisierung innerhalb der Wand wurde nach Abbildung 2. 1 ein linearer Ansatz verwendet.

Eine Widerstandsänderung ergibt sich, wenn sich das von den Wänden eingenommene Volumen während der Ummagnetisierung ändert:

$$d\varrho_{180^\circ W} = -\frac{1}{2} \frac{\varrho_{\parallel} - \varrho_{\perp}}{v_+ + v_- + v_W} dv_W = -\frac{1}{2} (\varrho_{\parallel} - \varrho_{\perp}) \frac{v_W}{v_+ + v_- + v_W} dn_W \quad (2. 24)$$

$dn_W$  ist dabei der Faktor, um den sich das Wandvolumen ändert. Da bei dünnen Fe-Schichten im allgemeinen nur wenige Wände bei der Ummagnetisierung

auftreten (Größenordnung  $1 \cdot \dots \cdot 10$ ), ist diese Widerstandsänderung wegen des geringen Volumenanteils der Wände ( $v_w/v_+ + v_- + v_w \approx 3 \cdot 10^{-6}$ ) um mehr als drei Größenordnungen geringer als die Widerstandsänderung durch Rotation in den Bereichen. Daher ist beim Auftreten von Rotationsvorgängen neben den  $180^\circ$ -Wandbewegungen die Widerstandsänderung in guter Näherung durch den Rotationsterm der Gleichung 2.22 gegeben:

$$dS_R = -(s_{\parallel} - s_{\perp}) \frac{1}{\sum_i v_i} \cdot \sum_i \sin 2\varphi_i d\varphi_i \cdot v_i = -(s_{\parallel} - s_{\perp}) \overline{\sin 2\varphi_i} d\varphi_i \quad (2.25)$$

Die lineare Abhängigkeit des Widerstandes vom mittleren Quadrat des Richtungskosinus (Gl. 2.21) und die daraus resultierende Unabhängigkeit vom Richtungssinn der Magnetisierung ermöglicht es, im betrachteten Spezialfall Rotationsprozesse experimentell durch Widerstandsmessung nachzuweisen.

### 2.2.7 Dünne ferromagnetische Schichten

Ferromagnetische Körper, deren Abmessungen in einer Dimension mit der mittleren Größe der magnetischen Elementarbereiche des entsprechenden Massivmaterials vergleichbar sind, werden als dünne Schichten bezeichnet. Diese Schichten zeigen aufgrund ihrer Geometrie und der dadurch bedingten besonderen Energieverhältnisse ein gegenüber dem Massivmaterial abweichendes Verhalten. Dieses ist für ein Material mit hoher Magnetisierung aber relativ geringer Anisotropie (Fe, Ni, Co) durch folgende Eigenschaften ausgezeichnet:

1. Die Magnetisierung ist parallel zur Schichtebene orientiert;
2. die magnetischen Wände stehen senkrecht zur Schichtebene und gehen durch die Schicht hindurch, so daß beide Seiten der Schicht dieselbe Magnetisierungsstruktur zeigen.

Die Ausrichtung der Magnetisierung parallel zur Schichtebene ist energetisch darin begründet, daß durch diese Orientierung die magnetostatische Energie um mehr reduziert wird als andere Energieanteile dabei anwachsen, so daß eine Abnahme der Gesamtenergie resultiert. Denn eine sich senkrecht zur Schichtebene einstellende Magnetisierungskomponente hätte wegen der dabei auf den Schichtoberflächen erzeugten magnetischen Polbelegung ein starkes Streufeld und damit einen hohen Anteil magnetostatischer Energie zur Folge.

Das durch senkrecht zur Schichtebene stehende Wände, die normal durch die Schicht hindurchgehen, ausgezeichnete Verhalten wird als das sog. Einbereichsverhalten in einer Richtung bezeichnet. Die Magnetisierung ist in Richtung normal zur Schichtebene in der Schicht örtlich konstant und gleich der Sättigungsmagnetisierung, d. h. die Schicht ist in Normalenrichtung ein Einbereich. Eine Bereichsunterteilung durch parallel zur Schichtebene liegende Wände ist energetisch nicht möglich, da unterhalb einer bestimmten Schichtdicke die dem Volumen proportionalen Energieanteile (Anisotropieenergie, Feldenergie) nicht mehr ausreichen, die der Fläche proportionale schichtdickenunabhängige Wandenergie aufzubringen.

Bereichsuntersuchungen werden durch die Dünnschichtexperimentiertechnik auf zweidimensionale Probleme reduziert; dieses ist eine erhebliche Vereinfachung

der Verhältnisse gegenüber denen bei Untersuchungen an massiven Proben. Da in vielkristallinen Aufdampfschichten die Kristallitgröße sehr klein ist (mit  $\approx 10$  nm wesentlich kleiner als im entsprechenden Massivmaterial), und da die Kristallitorientierung regellos ist, wirkt sich die Kristallanisotropie (s. 2.2.3) nur wenig auf die Magnetisierungsrichtung aus. Wegen der starken magnetischen Austausch- und Streufeldkopplung zwischen den Kristalliten bewirkt die Kristallenergie lediglich Kleinwinkelinhomogenitäten der Magnetisierungsrichtung, die als Magnetisierungsriffelung (ripple) bezeichnet werden.

Die in dünnen Schichten die Magnetisierungsrichtung wesentlich mitbestimmende Anisotropie ist auf innere und äußere Spannungen zurückzuführen. Die inneren Spannungen entstehen aufgrund der im allgemeinen sehr unvollkommenen Struktur dünner Schichten, sie werden durch die zahlreichen Fehlstellen verursacht. Die äußeren Spannungen haben ihre Ursache darin, daß erstens der thermische Ausdehnungskoeffizient von Träger und Schicht verschieden ist und die Temperatur des Trägers und der Schicht während der Schichtherstellung aufgrund der thermischen Beanspruchung eine andere ist als bei den späteren Untersuchungen. Hinzu kommt zweitens, daß die ferromagnetische Schicht, nicht aber der unmagnetische Träger bei der Magnetisierung der Magnetostriktion unterliegt, wodurch weitere Spannungen zwischen Träger und Schicht entstehen.

Wird während der Schichtherstellung ein homogenes Magnetfeld parallel zur entstehenden Schicht angelegt, so kann dadurch eine "magnetfeldinduzierte uniaxiale Anisotropie" parallel zur Magnetfeldrichtung erzeugt werden (s. Diffusionsanisotropie 2.2.3). Für die Magnetisierung gibt es in derartig hergestellten Schichten nur zwei stabile Richtungseinstellungen, die einander antiparallel sind. Die Bereichsgrenzen sind  $180^\circ$  Wände. Die gesamte Schicht verhält sich magnetisch ähnlich wie ein einachsiger Einkristall. Die Ummagnetisierung parallel zur leichten Richtung erfolgt durch Keimbildung am Schichtrand oder an anderen Inhomogenitäten und Ausbreitung der Keime durch Blochwandverschiebung. Bei örtlich schwankender Richtungsanisotropie treten Rotationsprozesse bei der Ummagnetisierung auf.

### 2.2.8 Blochwandbewegung in dünnen Fe-Schichten

Die Ummagnetisierung einer dünnen Fe-Schicht durch  $180^\circ$ -Blochwandverschiebung wird an einem schematischen Modell veranschaulicht. Dazu wird gemäß der Abbildung 2.2a ein rechteckiger Ausschnitt der Schicht betrachtet, in dem unter dem Einfluß eines äußeren Magnetfeldes  $H$  eine einzige, ebene  $180^\circ$ -Blochwand der Fläche  $F$  parallel zu sich selbst verschoben wird.

Der zur Feldrichtung günstig orientierte Bereich wächst dabei auf Kosten des ungünstig orientierten. Die energetischen Verhältnisse werden bei reversibler Versuchsführung durch die Grundgleichung der Magnetisierungsprozesse 2.9 (s. 2.2.2) beschrieben, die sich bei vernachlässigtem Rotationsbeitrag für das betrachtete Modell mit nur zwei Bereichen antiparalleler Magnetisierung zu

$$\delta E_w = H J_s (\cos \varphi_1 \delta v_1 + \cos \varphi_2 \delta v_2) \quad (2.26)$$

vereinfacht. Mit  $\cos \varphi_1 = 1$  und  $\cos \varphi_2 = -1$  für die links und rechts der Wand liegenden Bereiche und mit  $\delta v_1 = -\delta v_2 = F \delta x$  ergibt sich

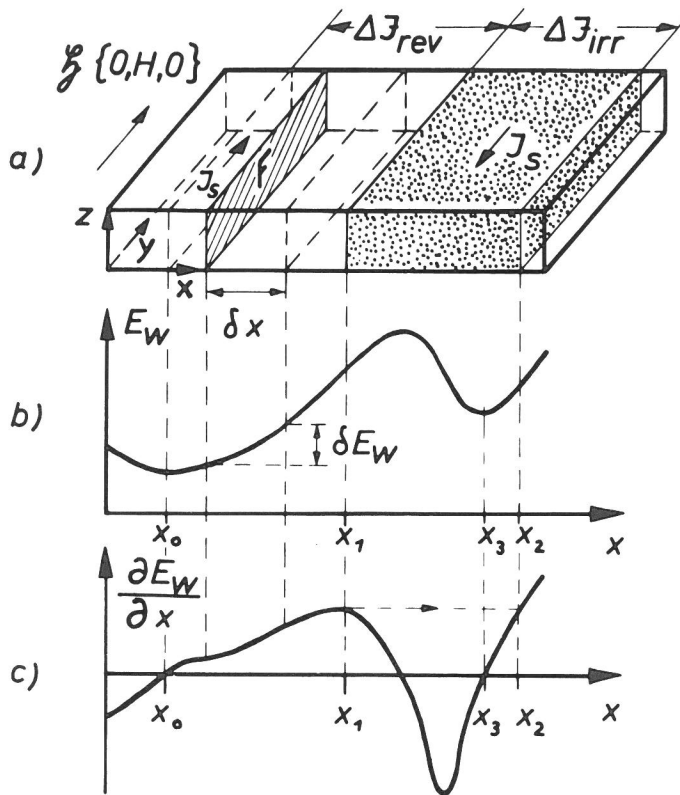


Abb. 2.2  
 Modell zur Berechnung der Gleichgewichtsfeldstärke einer ebenen  $180^\circ$ -Blochwand a), willkürlich angenommener Verlauf der Wandenergie  $E_W$  b) und ihres Gradienten  $\frac{\partial E_W}{\partial x}$  c) als Funktion des Ortes  $x$  der Blochwand

$$\delta E_W = 2 H \gamma_s F \delta x \quad (2.27)$$

Daraus folgt für die Feldstärke, die die Wand an der Stelle  $x$  im Gleichgewicht hält

$$H(x) = \frac{1}{2 \gamma_s F} \frac{\partial E_W}{\partial x}(x) \quad (2.28)$$

Die Gleichgewichtsfeldstärke ist durch den Gradienten der Wandenergie  $E_W$  bestimmt. Ein willkürlich angenommener Verlauf der Wandenergie, die aufgrund innerer Spannungen und Störungen des Schichtaufbaues örtlichen Schwankungen unterliegt, ist in der Abbildung 2.2 b) dargestellt; den Gradienten des Energieverlaufs zeigt die Abbildung 2.2 c). Die Ortsabhängigkeit der Energiefunktion wurde so gewählt, daß sich der Bewegungsablauf einer Blochwand unter dem Einfluß eines zeitproportional wachsenden Magnetfeldes und die dabei auftretenden charakteristischen Erscheinungen, wie z. B. Barkhausensprünge, veranschaulichen lassen. Im Ausgangszustand bei der Feldstärke  $H=0$  befindet sich die Wand an einer Stelle  $x_0$  minimaler Wandenergie  $E_W$  im stabilen Gleichgewicht ( $\partial E_W / \partial x = 0, \partial^2 E_W / \partial x^2 > 0$ ). Bei wachsendem Feld verschiebt sie sich reversibel bis  $x_1$ , d. h. für alle Orte zwischen  $x_0$  und  $x_1$  ist die Gleichgewichtsbedingung (2.28) erfüllt. Bei  $x_1$  erreicht der Energiegradient ein Maximum, d. h. die Energiefunktion besitzt hier einen Wendepunkt ( $\partial^2 E_W / \partial x^2(x_1) = 0$ ). An dieser Stelle geht das stabile Gleichgewicht, das durch  $\partial^2 E_W / \partial x^2 > 0$  gekennzeichnet ist in ein labiles mit  $\partial^2 E_W / \partial x^2 < 0$  über. Die Wand bewegt sich irreversibel bis  $x_2$ . Diese irreversiblen Wandbewegungen, bei denen die Gleichgewichtsbedingung nicht mehr erfüllt ist, sind die Barkhausensprünge. Da während eines

solchen Sprunges durch die Ummagnetisierung der Bereiche mehr Energie gewonnen wird als zur Erhöhung der Wandenergie aufgewendet wird, läuft dieser Vorgang spontan ab. Wird das Feld abgeschaltet, so kehrt die Wand nicht zur Anfangslage  $x_0$  zurück, sondern sie bewegt sich in das nächstgelegene Energieminimum  $x_3$ . Die mikroskopischen irreversiblen Wandsprünge sind eine Ursache der Hysterese.

Der Ausdruck  $K_H = 2 H I_S F$  in Gleichung (2.27) kann als magnetostatische Kraft auf die Blochwand, in Normalenrichtung der Wand wirkend (x-Richtung), interpretiert werden; die Größe  $p_H = 2 H I_S$  als Druck des Feldes. Das Wechselwirkungspotential  $E_w$ , das durch lokale Störungen in der Schicht ortsabhängig ist, übt auf die magnetische Wand eine rüctreibende Kraft  $K_{E_w} = -\partial E_w / \partial x(x)$  aus. Bei reversibler Wandverschiebung gilt  $K_H + K_{E_w} = 0$ .

### 3. Versuchsaufbau und -durchführung

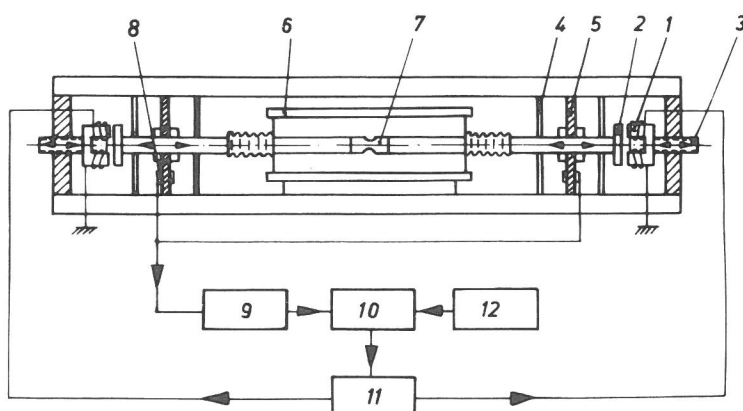
Die Zug-Druck Beanspruchung einer 100 nm dicken freitragenden Fe-Schicht parallel zu einer in der Schichtebene liegenden Richtung ist in definierter Weise schwer möglich. Daher wird die Beanspruchung hier über einen ebenen Kunststoffträger, auf den die Schicht durch Adhäsionskräfte haftet, in die dünne Schicht eingeleitet. Da die Querkontraktionen der Fe-Schicht und des Plexiglas-trägers unterschiedlich sind ( $\nu_{Fe} = 0,28$ ;  $\nu_{Plexigl.} = 0,35$ ), wird der Fe-Schicht nicht nur die Dehnung des Trägers in Beanspruchungsrichtung sondern auch dessen Querkontraktion aufgeprägt, so daß in der Fe-Schicht ein zweiachsiger Spannungszustand entsteht. Bei rein elastischer Verformung beträgt die Druck-(Zug-) Querspannung etwa 7% der in Beanspruchungsrichtung vorgegebenen Zug-(Druck-) Spannung.

Als Probe wird im folgenden stets das Verbundsystem Fe-Schicht - Träger bezeichnet, obwohl das eigentliche Versuchsobjekt die auf dem Träger haftende Schicht ist.

#### 3.1 Beanspruchungsapparatur

Die Zug-Druck-Beanspruchung der Probe im Vakuum wird durch eine elektromagnetisch erregte Belastungsapparatur aufgebracht. Der Grundaufbau dieser Anlage ist schematisch in Abb. 3.1 dargestellt. Er besteht im wesentlichen aus folgenden Einheiten:

Belastungseinrichtung mit Vakuumkammer,  
Meß- und Regeleinrichtung,  
Leistungssteuerteil.



- |                  |                        |
|------------------|------------------------|
| 1 Feldmagnet     | 7 Probe                |
| 2 Anker          | 8 DMS-Vollbrücke       |
| 3 Spindel        | 9 Meßbrücke            |
| 4 Führungsfedern | 10 Regler              |
| 5 Spannfedern    | 11 Leistungsverstärker |
| 6 Vakuumkammer   | 12 Funktionsgenerator  |

Abb. 3.1  
Schema der Beanspruchungsapparatur

### 3.1.1 Zug-Druck- Beanspruchungsapparatur

Die Belastungseinrichtung, bestehend aus den Elektromagneten 1, 2 und den Führungs- und Spannfedern 4, 5 ist außerhalb der Vakuumkammer 6 innerhalb eines starren Rahmens angeordnet. Das Einspann- und Belastungsgestänge ist vakuumdicht mittels Metallfederbälge aus der Vakuumkammer herausgeführt und mit den beiden äußeren Erregersystemen verbunden. Die für die Zugbeanspruchung der Probe notwendigen Kräfte werden von den Elektromagneten 1, 2 aufgebracht, die für die Druckbelastung erforderlichen von vorgespannten Blattfedern 5.

Der Arbeitspunkt des Magnet-Federsystems wird so gewählt, daß bereits bei unbeanspruchter Probe die Erregung der Elektromagnete so hoch ist, daß die resultierenden Magnetkräfte etwas größer sind als die größten für die Beanspruchung der Probe notwendigen Scheitelwerte der Kräfte. Diesen Kräften wird durch die Spannfedern das Gleichgewicht gehalten. Die Erregermagnete 1 können durch Spindeln 3 in Belastungsrichtung verschoben werden, so daß durch geeignete Luftspalteinstellung sich das Belastungssystem mechanisch (elektrisch) symmetrieren läßt.

### 3.1.2 Meß- und Regeleinrichtung

Die Meß- und Regeleinrichtung besteht aus einer DMS-Vollbrücke 8 auf den Spannfedern 5 als Meßwertaufnehmer, dem Meßverstärker 9 und dem Regelverstärker 10 mit Sollwertgeber 12 (Abb. 3.1).

Die Anordnung der vier aktiven Dehnungsmessstreifen der Vollbrücke auf den Spannfedern ist durch Abbildung 3.2 schematisch dargestellt.

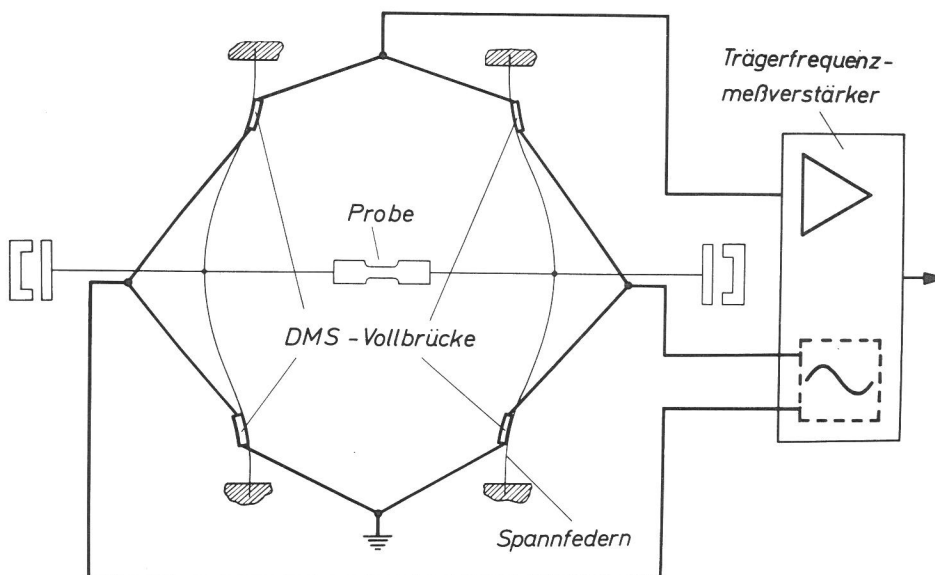


Abb. 3.2  
Blockschaltbild der Dehnungs-  
meßanordnung

Bei einer Dehnung der Probe wird das Einspanngestänge verschoben. Die sich dabei durchbiegenden Federn verstimmen das Brückengleichgewicht. Da die Durchbiegung der Federn bei den benutzten Dehnungsamplituden ( $\epsilon \leq 5\%$ ) gering ist, ist die so erzielte Brückenverstimmung der Verschiebung der Einspannzangen und damit der Probendehnung proportional.

Die elastische Verformung des Gestänges bei Beanspruchung der Probe führt dazu, daß die Verschiebung der Spannzangen um 3% geringer ist als die am



Ort der Spannfedern gemessene Verschiebung. Die dadurch bewirkte geringfügige Variation des Proportionalitätsfaktors zwischen Probendehnung und gemessener Verschiebung am Ort der Spannfedern wird bei der Eichung berücksichtigt, die am Beginn und am Ende eines jeden Versuches durch Vergleich mit einer Eichprobe, bei der die Dehnung direkt durch DMS an der Probe ermittelt wird, überprüft wird. Die Ermittlung der Dehnung durch auf den Träger geklebte DMS auch während des Versuchs hat sich nicht bewährt, da durch einseitige Versteifung der Träger zum Ausknicken neigt (DMS können nur auf eine Seite des Trägers geklebt werden, da sich auf der anderen Seite die Schicht befindet; die Eichprobe dagegen hat auf beiden Seiten DMS, sie besteht nur aus Träger).

Der Regelverstärker 10 (Abb. 3.1) vom PI-Typ führt den Sollwert - Istwert Vergleich durch und liefert die Steuerleistung für den Leistungsverstärker 11. Der Sollwert wird von einem Funktionsgenerator 12 vorgegeben.

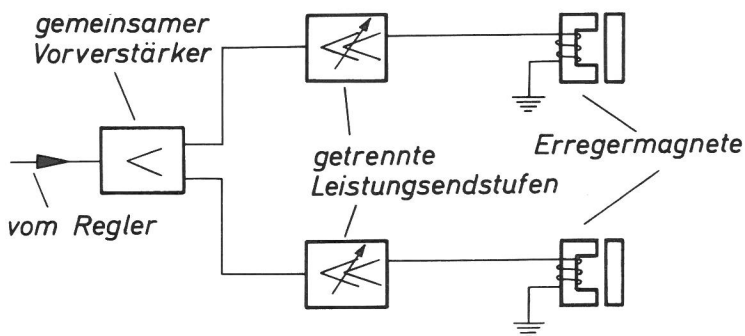


Abb. 3.3  
Blockschaltbild des Leistungsverstärkers

### 3. 1. 3 Leistungsverstärker

Der Leistungssteuerteil ist ein gleichspannungsgekoppelter Transistorverstärker (Abb. 3.3). Er besteht aus einem für beide Elektromagnete gemeinsamen Vorverstärkerteil und zwei getrennten Leistungsendstufen, die den Erregerstrom für die beiden Elektromagnete liefern. Die Verstärkungen der Endstufen sind unabhängig voneinander einstellbar; dadurch läßt sich das Belastungssystem elektrisch symmetrieren. Zur Erreichung schneller Belastungsänderungen und zum Ausregeln von Störungen sind schnelle Erregerstromänderungen nötig. Um diese zu erreichen, wird die Induktivität des Stromkreises möglichst klein gehalten. Die Wicklungen der Erregerspulen bestehen daher aus wenigen Windungen, die zur Erzeugung des nötigen Kraftflusses von relativ hohen Strömen durchflossen werden. Da die Stromänderungsgeschwindigkeit der Spannungsänderung proportional ist, trägt die relativ hohe Versorgungsspannung (60-100V), die einen großen Spannungshub an den Verstärkerausgängen ermöglicht, zu einer weiteren Verbesserung des Zeitverhaltens der Belastungseinrichtung bei.

### 3. 1. 4 Arbeitsweise

Das elektromagnetisch erregte Beanspruchungssystem arbeitet nach dem Prinzip der Folgeregelung (closed loop). Von dem Sollwertgeber 12 (Abb. 3.1) wird eine elektrische Spannung, die dem gewünschten zeitlichen Beanspruchungsverlauf proportional ist, vorgegeben und dem Regelverstärker 10 zugeführt. Der Istwert der Beanspruchung wird mit den Meßwertaufnehmern 8 (DMS-Vollbrücke) über den Meßverstärker 9 dem Regelverstärker 10 zugeführt. Die Differenz des vom Sollwertgeber 12 gelieferten Befehlssignals

und des vom Meßverstärker gelieferten Rückkopplungssignals wird als Arbeits- oder Fehlersignal dem Leistungsverstärker 11 zugeführt. Dieser steuert die Erregung der Elektromagnete 1 und gleicht so laufend den Istwert dem Sollwert an.

### 3.1.5 Belastungsfunktion

Als zeitlicher Dehnungsverlauf wird die Dreiecksfunktion gewählt, die sich durch eine definierte Dehngeschwindigkeit  $|\dot{\epsilon}|$  auszeichnet, die bis auf die Unstetigkeitsstellen in den Umkehrpunkten von  $\epsilon(t)$  konstant ist (Abb. 3.4).

Da das zyklische Verformungsverhalten von  $\alpha$ -Eisen wegen thermisch aktivierbarer Vorgänge von der Dehngeschwindigkeit abhängt /36/, sind durch die Wahl des zeitproportionalen Dehnungsverlaufs definiertere und besser reproduzierbare Beanspruchungsverhältnisse vorgegeben als bei harmonischer Belastungszeitfunktion. Bei einer Änderung der Amplitude wird die Frequenz so eingestellt, daß die Dehnungsgeschwindigkeit konstant bleibt ( $|\dot{\epsilon}| = \text{const}$ ), d.h. es gilt für alle Amplituden  $\hat{\epsilon} \cdot f = \text{const}$ .

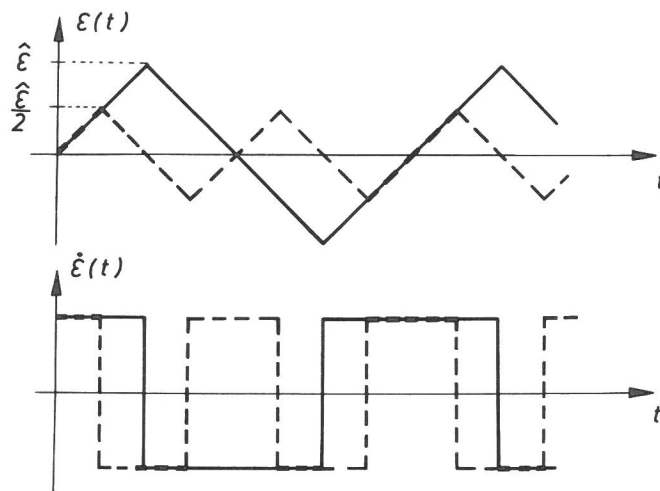


Abb. 3.4  
Zeitlicher Verlauf der Dehnung  $\epsilon(t)$  und der Dehnungsgeschwindigkeit  $\dot{\epsilon}(t)$  für zwei verschiedene Amplituden bei  $|\dot{\epsilon}| = \text{const}$ .

Wird  $F_w(t) = \int |\epsilon(t)| dt$  als Wirkung bezeichnet, so ist diese der Amplitude proportional. Die zum Aufbringen einer bestimmten Wirkung benötigte Zeit ist damit der Amplitude umgekehrt proportional. Die Amplitude ist in diesem Sinne ein Maß für die Beanspruchung des Werkstoffs.

## 3.2 Magnetische Meßeinrichtung

### 3.2.1 Magnetfelderzeugung

Zur Magnetfelderzeugung parallel zur Schichtebene werden Helmholtzspulenpaare benutzt. Zwei Paare erzeugen longitudinale Magnetfelder (Magnetfeld // zur Beanspruchungsrichtung), das dritte Paar erzeugt ein transversales (Magnetfeld  $\perp$  zur Beanspruchungsrichtung) Magnetfeld (Abb. 3.13). Die magnetische Feldstärke im Mittelpunkt einer Helmholtzspulenordnung berechnet sich aus den Spulendaten zu  $H = 0,715 \cdot \frac{i \cdot n}{r}$ ; dabei ist H die Feldstärke, r Radius und axialer Abstand der Spulen von je n Windungen und i die Stromstärke.

Spulendaten:

	mittlerer Spulenradius /mm/	Windungszahl pro Spule
Spulenpaar 1 Longitudinalfeld	38	210 + 14
Spulenpaar 2, Longitudinalfeld	20	9
Spulenpaar 3, Transversalfeld	57,5	199

Spulenpaar 1 wird für den größten Teil der Messungen benutzt. Werden schnell veränderliche Felder benötigt, so ist aufgrund seiner großen Induktivität Paar 1 dazu ungeeignet. Für diese Fälle wird der hochfrequente Anteil durch das Zusatzspulenpaar 2 mit geringer Induktivität erzeugt. Die Zusatzwindungen der Spulen 1 dienen zur Erdfeldkompensation.

Spulenpaar 3 erzeugt ein Querfeld und wird außerdem zur Erdfeldkompensation benutzt, so daß die Erdfeldkomponente parallel zur Schichtebene vollkommen kompensiert werden kann. Die zur Schichtebene normale Komponente des Erdfeldes ist wegen des hohen Entmagnetisierungsfaktors der Probe in dieser Richtung ohne Einfluß.

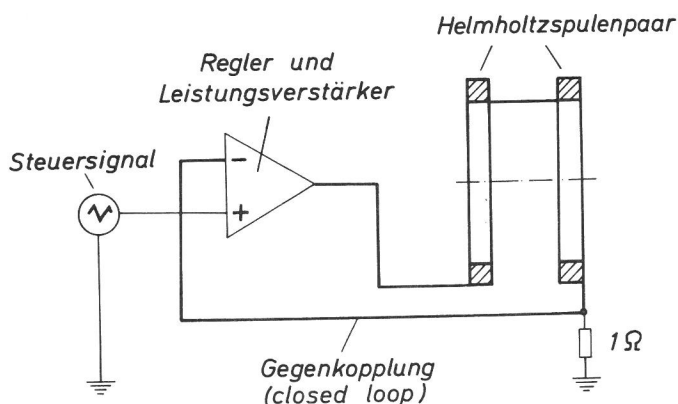


Abb. 3.5  
Schaltschema zur Magnetfelderzeugung

Zur Erregung der Magnetspulen wird ein geregelter Gleichstromverstärker (Abb. 3.5) benutzt (gleiches Regelprinzip wie bei der Beanspruchungsapparatur, s. 3.1.2). Das Steuersignal wird von einem Funktionsgenerator geliefert. Die Spannung am  $1\ \Omega$ -Meßwiderstand, der vom Spulenstrom durchflossen wird, bildet das Gegenkoppelsignal. Sie ist der magnetischen Feldstärke proportional, so daß die Stromregelung einer Magnetfeldregelung äquivalent ist. Die Einbeziehung der Magnetfeldspulen in den Gegenkopplungskreis (closed loop), d. h. die Stromregelung bietet erhebliche Vorteile gegenüber dem spannungsgesteuerten Betrieb: Der Einfluß der Spuleninduktivität auf den Feldverlauf (Frequenzgang) wird ausgeschaltet. Damit sind beliebige Feldzeitfunktionen realisierbar, solange der Regler nicht überfordert ist. Die Abbildung 3.6 zeigt den Einfluß der Spuleninduktivität bei zwei Testfrequenzen für die beiden Fälle der Spannungs- und Stromregelung bei amplitudenkonstantem Steuersignal. Die Magnetfeldstärke wird aus dem Spannungsabfall am  $1\ \Omega$ -Vorwiderstand (Abb. 3.5), der dem Spulenstrom proportional ist, ermittelt ( $H\ [\text{A/cm}] = 39,5 \cdot i_{\text{Spule}}\ [\text{A}]$ ).

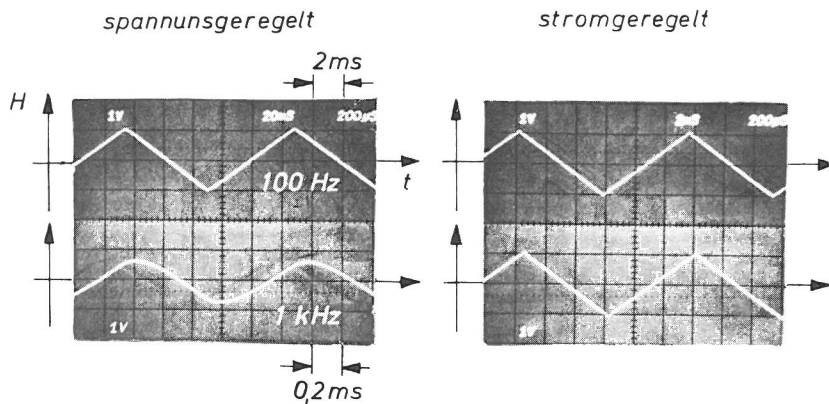


Abb. 3.6  
Zeitlicher Magnetfeldverlauf bei zwei Testfrequenzen bei Spannungs- und Stromregelung

Nehmen bei Spannungsregelung mit steigender Frequenz die Amplituden der Grundschiwingung und in zunehmendem Maße die der höheren Oberwellen aufgrund des wachsenden Wechselstromwiderstandes der Spule ab, so wird der Induktivitätseinfluß bei Stromregelung völlig ausgeregelt.

Ein etwas anderes Schaltschema wird bei der Magnetisierungssteuerung (s. 4.4) benutzt, bei der nicht der zeitliche Feldverlauf sondern der Magnetisierungsverlauf vorgegeben wird. Die Feldstärke wird dabei von der Regeleinrichtung so variiert, daß bei der Ummagnetisierung durch eine einzige Wand sich die Wand mit konstanter Geschwindigkeit bewegt. Dazu wird nach Abbildung 3.7 als Gegenkoppelsignal die am Arbeitswiderstand des Photomultiplier abfallende Spannung benutzt, die der pauschalen Magnetisierung proportional ist.

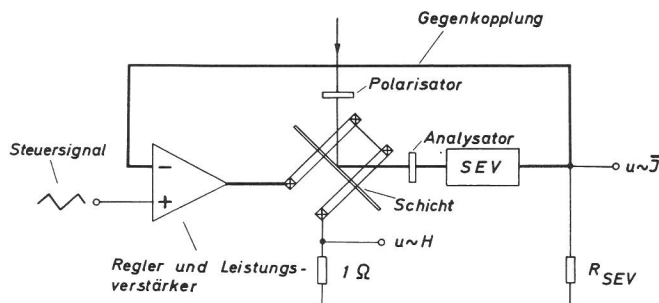


Abb. 3.7  
Schaltschema zur Magnetisierungssteuerung

### 3.2.2 Messung und Registrierung der Koerzitivfeldstärke

Die mittlere Koerzitivfeldstärke bei zyklischer Ummagnetisierung ist durch die magnetische Feldstärke beim Richtungswechsel der pauschalen Magnetisierung gegeben (Abb. 3.8). Zur kontinuierlichen Messung und Registrierung wird mit einer elektronischen Haltevorrichtung (Abb. 3.9) der beim Nulldurchgang der Magnetisierung vorliegende Feldwert gemessen und bis zum nächsten gleichsinnigen Richtungswechsel gespeichert, so daß diese Feldgröße durch ein träges Registriergerät aufgezeichnet werden kann. Dazu wird die am  $1 \Omega$ -Widerstand der Abbildung 3.5 abgegriffene feldproportionale Spannung in den Eingang  $E_H$  der Haltevorrichtung eingespeist.

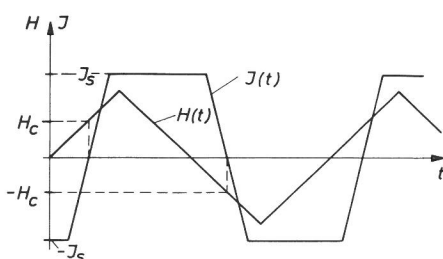


Abb. 3.8  
Schematischer Feld- und Magnetisierungsverlauf bei periodischer Ummagnetisierung

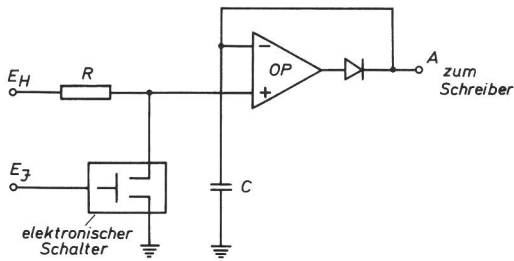


Abb. 3.9  
Prinzipschaltung zur kontinuierlichen Koerzitivkraftmessung und -registrierung

Der elektronische Schalter (Trigger + Schalteinrichtung), der vom Magnetisierungssignal (Spannungsabfall am Arbeitswiderstand des SEV 1 der optischen Meßeinrichtung, s. Abb. 3.10) angesteuert wird, öffnet nur beim Nulldurchgang des Magnetisierungssignals ( $H_C$ -Punkt) kurzzeitig, so daß ein Spannungsimpuls von der Größe der Koerzitivkraft den nichtinvertierenden Verstärkereingang erreicht. Ist dieser Spannungsimpuls größer als die Ausgangsspannung, die an einem Kondensator ( $C > 1 \mu\text{F}$ ), der mit dem invertierenden Eingang verbunden ist, abgegriffen wird, so wird der Verstärkerausgang positiv und lädt den Kondensator über die Diode auf. Fällt während der Schließzeiten des elektronischen Schalters die Verstärkereingangsspannung auf Null, so wird der Verstärkerausgang negativ, die Diode sperrt und schaltet damit den Ladekondensator vom Ausgang des Verstärkers. Der Kondensator hält damit den Spitzenwert der Eingangsspannung, d. h. den  $H_C$ -Wert.

Bei nichtkontinuierlicher Messung wird die Koerzitivfeldstärke aus der Breite der oszillographisch aufgezeichneten magnetischen Hystereseschleife beim Magnetisierungswert Null ermittelt.

### 3.2.3 Kerreffekt und Beobachtungsapparatur

Zur Abbildung der in dünnen Fe-Schichten vorliegenden magnetischen Bereichsstruktur wird der magnetooptische Kerr-Effekt, d. h. die näherungsweise Drehung der Polarisationssebene eines an der magnetisierten Metalloberfläche reflektierten Lichtstrahls, ausgenutzt /37/. Dazu wird die ferromagnetische Schicht mit linearpolarisiertem Licht unter einem Einfallswinkel von 45 Grad beleuchtet. Bei der Reflexion wird die Polarisationssebene des einfallenden Lichtstrahls näherungsweise proportional zur Magnetisierungskomponente parallel zu Schichtoberfläche und Einfallsebene gedreht. Die magnetische Bereichsstruktur wirkt als Polarisationsobjekt. Die Beobachtung des reflektierten Lichtes durch einen geeignet orientierten Analysator transformiert das Polarisationsobjekt in ein Amplitudenobjekt (magnetische Bezirksstruktur  $\rightarrow$  Helligkeitsstruktur), so daß Bereiche unterschiedlicher Magnetisierungsrichtung verschieden hell erscheinen. Ein wesentlicher Vorteil der Kerr-Technik gegenüber anderen abbildenden Verfahren (z. B. Bitterstreifenmethode) ist ihre Trägheitslosigkeit. Dynamische Magnetisierungsprozesse sind damit experimentell erfaßbar.

Die Abb. 3.10 zeigt die experimentelle Anordnung zur magnetooptischen Abbildung Weiss'scher Bereiche. Als Lichtquelle wird eine Xenon-Hochdrucklampe verwendet, die sich durch hohe Leuchtdichte und geringe Intensitätsschwankungen auszeichnet. Optischer Beleuchtungs- und Abbildungsstrahlengang sind durch Anwendung des Köhlerschen Beleuchtungsprinzips voneinander entkoppelt (Abb. 3.11).

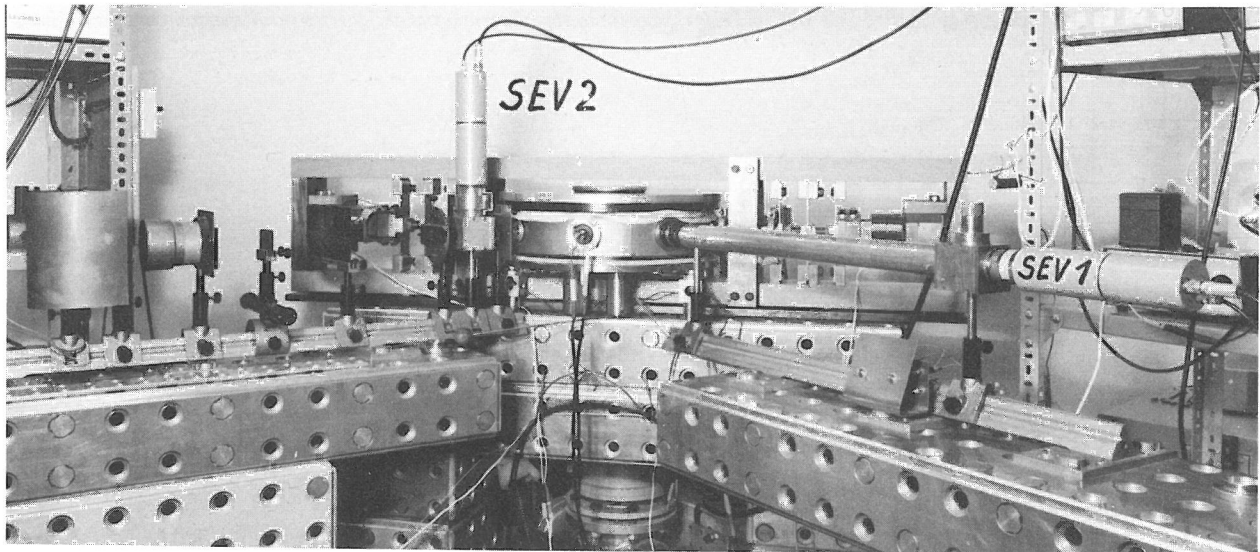


Abb. 3.10  
 Vakuumkammer, Belastungsapparatur und optische Meßeinrichtung

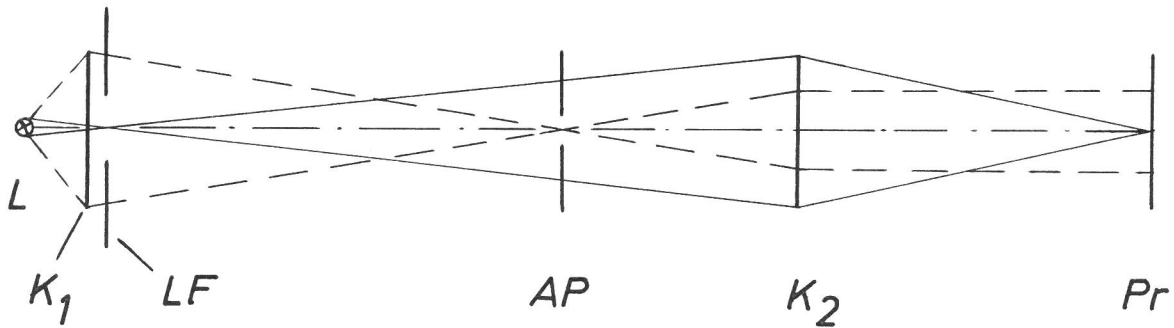


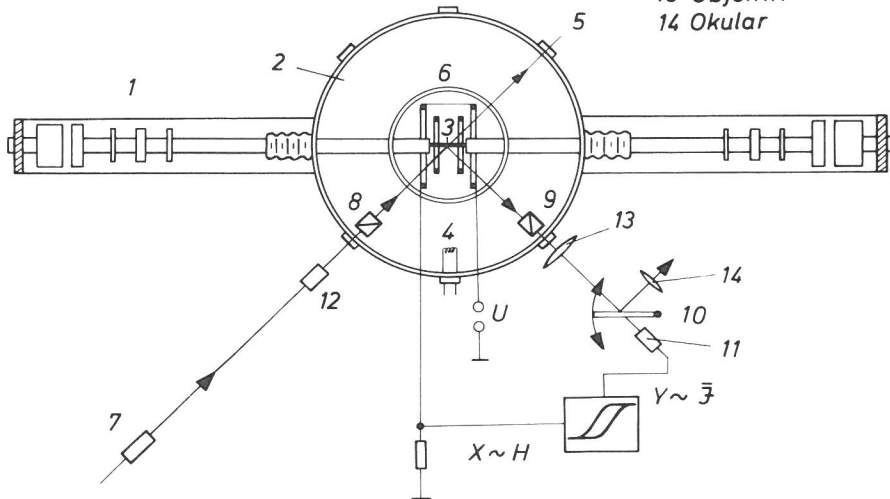
Abb. 3.11  
 Köhlersche Beleuchtung. L Lichtquelle,  $K_1$  Kollektor, LF Leuchtfeldblende, AP spaltförmige Aperturblende,  $K_2$  Kondensator, Pr Probe, - - - Beleuchtungsstrahlengang, — Abbildungsstrahlengang.

Das Charakteristische dieses Strahlengangs ist, daß alle Punkte des Gesichtsfeldes mit Strahlen gleichen Einfallswinkels beleuchtet werden. Dieses ist zur Erzielung eines homogenen ausgeleuchteten Gesichtsfeldes notwendig. Jeder Punkt der Lichtquelle leuchtet bereits allein das ganze Gesichtsfeld aus.

Die Beobachtungsapparatur besteht aus Objektiv, Okular, Photomultiplier, Photokamera und schwenkbarem, halbdurchlässigem Spiegel (Abb. 3.12). Durch das Okular kann die magnetische Bereichsstruktur bei  $45^\circ$  Stellung des halbdurchlässigen Spiegels visuell betrachtet werden, gleichzeitig kann wahlweise mit Photomultiplier oder Kamera photometriert oder photographiert werden. Ist eine gleichzeitige visuelle Betrachtung nicht notwendig, so wird der Umlenkspiegel aus dem Strahlengang geschwenkt, so daß sich ein größeres Signal-Rauschverhältnis beim Photometrieren bzw. kürzere Belichtungszeiten beim Photographieren ergeben.

- |                    |                        |                          |
|--------------------|------------------------|--------------------------|
| 1 Prüfmaschine     | 5 Schichtdickenmessung | 9 Analysator             |
| 2 Vakuumkammer     | 6 Helmholtzspulen      | 10 Drehspiegel           |
| 3 Probe            | 7 Lichtquelle          | 11 Fotomultiplier(SEV 1) |
| 4 Verdampferwendel | 8 Polarisator          | 12 Fotomultiplier(SEV 2) |
|                    |                        | 13 Objektiv              |
|                    |                        | 14 Okular                |

Abb. 3.12  
Vakuumkammer mit Anordnung zur  
magnetooptischen Registrierung von  
Magnetisierungsvorgängen



### 3.2.4 Photometrische Meßeinrichtung

Zur photometrischen Messung der pauschalen Magnetisierung wird der betrachtete Probenbereich auf die Photokathode des Sekundärelektronenvervielfachers (SEV1 in Abb. 3.10) abgebildet. Da in realen Schichten während der Ummagnetisierung Bereiche mit unterschiedlichen Magnetisierungsrichtungen auftreten können, setzt sich die hinter dem Analysator mit dem SEV gemessene Gesamtintensität aus den von den Flächenelementen einheitlicher Magnetisierungsrichtung herrührenden Einzelintensitäten zusammen. Der bei einer Magnetisierungsänderung auftretende Wechsellichtanteil beträgt

$$J = \text{const} \cdot \sum_i \cos \mu_i \cdot \Delta F_i \quad (3.1)$$

$\mu_i$  ist der Winkel zwischen der Magnetisierungsrichtung eines einheitlich magnetisierten Weiss'schen Bereiches der Fläche  $\Delta F_i$  und der Einfallsebene des Beleuchtungslichtstrahls. Da die Intensität nach Gl. 3.1 vom Vorzeichen der  $\cos \mu_i$  abhängt, wird sie Null, wenn entweder die einzelnen Summanden verschwinden oder sich wegen entgegengesetzten Vorzeichens kompensieren. Wegen dieser Doppeldeutigkeit können die beiden Ummagnetisierungsmechanismen Wandverschiebung und Rotation nicht unterschieden werden. Bei der Ummagnetisierung durch  $180^\circ$ -Wandverschiebung wächst die Fläche der Bereiche mit  $\cos \mu = 1$  auf Kosten der Bereiche mit  $\cos \mu = -1$ , so daß die Intensität proportional zur ummagnetisierten Fläche ansteigt. Bei der Ummagnetisierung durch Rotation nimmt der Betrag von  $\cos \mu$  ab, geht durch Null und steigt wieder an, so daß auch hier die Intensität monoton mit fortschreitender Ummagnetisierung steigt. Die Unterscheidung der Ummagnetisierungsmechanismen wird durch ein zusätzlich angewandtes "quadratisches" Verfahren, die Magnetowiderstandsmessung (s. 2.2.6, 3.2.5), erreicht. Der Magnetowiderstand ist dem Quadrat des Richtungskosinus der Magnetisierung proportional und damit vorzeichenunabhängig. Er kann sich nur ändern, wenn sich der Absolutbetrag des Richtungskosinus ändert, d. h. bei Rotation der Magnetisierung.

Um den Einfluß von Helligkeitsschwankungen der Lichtquelle auf das Meßergebnis zu verringern, wird mit einem zweiten SEV2 (s. Abb. 3.10) die Beleuchtungsintensität vor dem Auftreffen auf die Probe gemessen. Durch Differenzschaltung beider Multiplier werden Intensitätsschwankungen wirkungslos; als Signal bleibt nur die Intensitätsmodulation durch die sich ändernde Magnetisierung übrig. Die erfolgreiche Anwendung dieses Differenzverfahrens setzt zwei SEV mit absolut gleichen Eigenschaften (Empfindlichkeit, Verstärkung, Zeitkonstante) voraus. Außerdem sind beide SEV beim gleichen Arbeitspunkt, d. h. bei gleicher Lichtintensität zu betreiben. Vor dem SEV2 (Abb. 3.10) befindet sich daher ein Polarisationsfiltersatz zur Intensitäts- bzw. Arbeitspunkteinstellung. Für die Messung kleiner Intensitäten, z. B. bei der Betrachtung kleiner Gesichtsfelder, ist das Differenzverfahren nicht geeignet, da durch den zweiten SEV das Signal - Rauschverhältnis verschlechtert wird. In diesen Fällen wird bei störenden Intensitätsschwankungen die Bogenlampe durch eine Glühlampe (150W Halogenlampe) ersetzt.

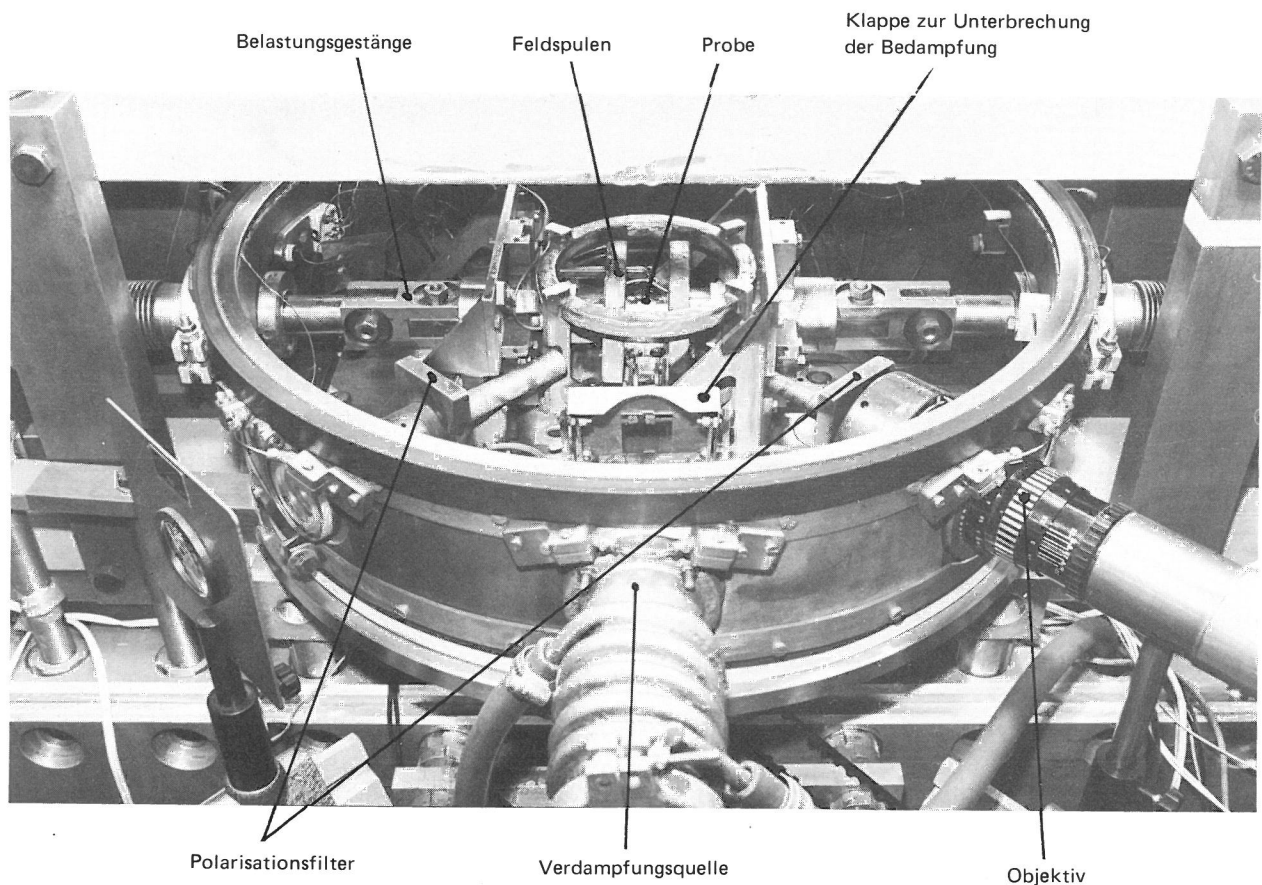


Abb. 3.13  
Innenansicht der Versuchskammer

### 3.2.5 Magnetowiderstandsmessung

Bei der Magnetowiderstandsbestimmung wird der elektrische Widerstand der Schicht während eines Ummagnetisierungszyklus gemessen. Dazu wird ein Strom von 1mA aus einer Konstantstromquelle über Kontaktierungen (s. 3.3.2) durch die Schicht geleitet. Die Stromdichte beträgt dabei bezogen auf den Querschnitt einer 100 nm dicken Schicht  $j=1 \text{ A/mm}^2$ . Die Konstantstromquelle besteht aus einer 30V - Gleichspannungsquelle und einem 30 k $\Omega$  Vorwiderstand. Der Schichtwiderstand beträgt 10  $\Omega$ .



### 3.3 Probenherstellung

#### 3.3.1 Vakuumanlage

Die Vakuumanlage (Abb. 3.14) besteht aus der Versuchskammer, einer Turbomolekularpumpe und einer Vorpumpe zur Erzeugung des Hochvakuums und des für den Betrieb der Turbomolekularpumpe notwendigen Vorvakuums. Der in der Versuchskammer erreichte Enddruck beträgt ca.  $7 \cdot 10^{-5}$  Pa, im Mittel werden die Versuche bei  $10^{-4}$  Pa durchgeführt. Zur Druckmessung wird ein Ionisationsmanometer benutzt, das sich im Rezipienten dicht unterhalb des Kammerbodens befindet. Ein Partialdruckmeßgerät (Typ Topatron) gestattet es, das Restgas zu analysieren.

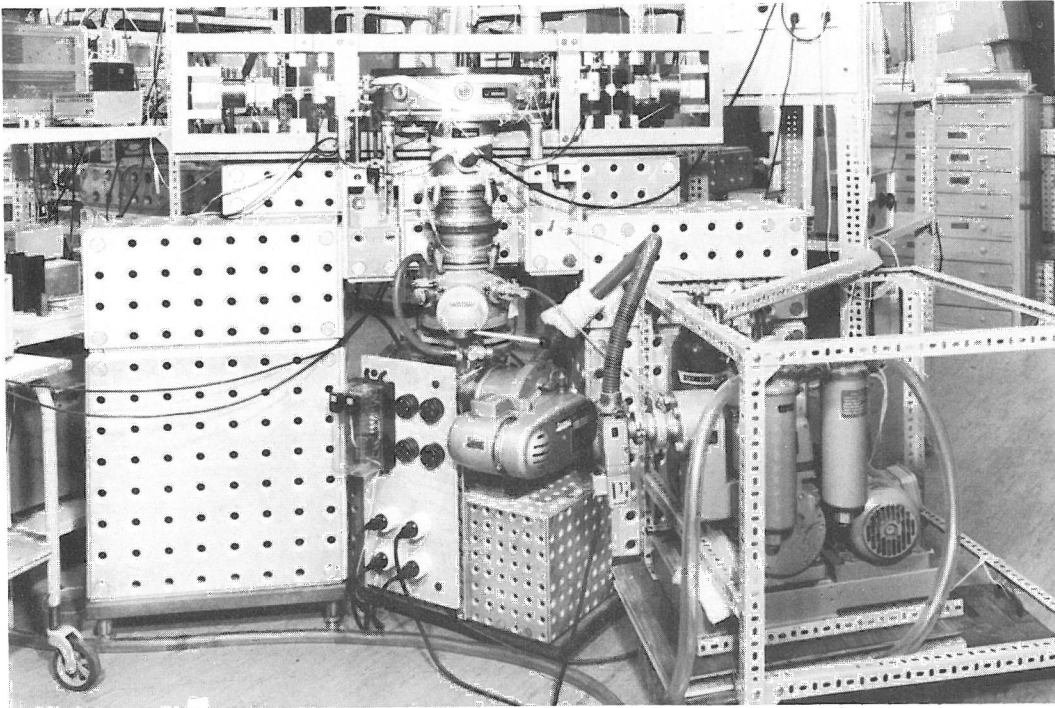


Abb. 3.14  
Vakuumanlage mit Belastungsapparat

#### 3.3.2 Schichtträger

Zur Zug-Druck-Beanspruchung einer 100 nm dünnen Schicht parallel zur Schichtebene wird diese auf einen ebenen Träger aufgebracht, über den die Beanspruchung in die Probe geleitet wird. Die Schicht ist dabei durch Adhäsionskräfte schubfest mit dem Träger verbunden. Die Dehnung der Schicht wird am Rande der Schicht über eine bestimmte Einleitungslänge durch Schubkräfte vom Träger auf die Schicht übertragen. Diese Einleitungslänge, innerhalb der die Dehnungsverteilung über dem Querschnitt inhomogen ist, ist wegen der geringen Dicke im Verhältnis zu den anderen Dimensionen der Schicht kurz und weit außerhalb des betrachteten Schichtbereiches, so daß im untersuchten Schichtteil die Dehnungsbeanspruchung über dem Querschnitt konstant und näherungsweise vom Zug-Druck-Typ ist (s. 3.).

Diese Annahme wird gestützt durch Versuche und Vergleichsrechnungen mit Finiten Elementen, die für das Verbundsystem Dehnungsmeßstreifen-Bauteil durchgeführt wurden /38/.

Das Trägermaterial muß folgende Forderungen erfüllen:

1. Die Oberflächenrauigkeit muß mit der polierter Glasplatten vergleichbar sein ( $\approx 10 \text{ nm}$ ), damit sich möglichst das bekannte magnetische Verhalten von auf Glasträgern gedampften Fe-Schichten einstellt und außerdem das magnetooptische Abbildungsverfahren angewandt werden kann;
2. die mechanischen Eigenschaften des Trägers, wie z. B. die Querkontraktion und insbesondere seine Oberflächenbeschaffenheit dürfen sich durch die Wechselbeanspruchung nicht ändern.

Nach der Erprobung verschiedener Stoffe erwies sich ein speziell für Verdampfungszwecke hergestelltes Plexiglas als geeignet. Zur Überprüfung der unter 2. genannten Forderung wurden unbedampfte Plexiglasträger bei Dehnungsamplituden von  $\epsilon \approx 5 \%$  zyklisch beansprucht. Durch lichtmikroskopische Untersuchungen nach etwa  $10^6$  Beanspruchungszyklen wurden keine Veränderungen der Trägeroberfläche festgestellt. Die mit Dehnungsmeßstreifen ermittelte Querkontraktion blieb ebenfalls konstant während der Beanspruchung. Fe-Schichten, die auf einen derart vorbeanspruchten Träger gedampft wurden, zeigten in ihrem magnetischen Verhalten keinen Unterschied gegenüber Schichten auf unbeanspruchten Trägern. Da das magnetische Schichtverhalten empfindlich auf Änderungen der Oberflächenbeschaffenheit des Trägers reagiert, wird dieser experimentelle Befund als Beweis für die Konstanz der Trägereigenschaften für den betrachteten Beanspruchungsbereich angesehen.

Zur Messung des elektrischen Widerstandes wird der Träger außerhalb des taillierten Bereiches (Abb. 3.15) mit Leitsilberkontaktstreifen versehen. Da der Trägerquerschnitt an der Kontaktierungsstelle groß gegenüber dem taillierten Teil ist, ist die mechanische Beanspruchung hier gering, so daß sich der Übergangswiderstand Kontaktierung - Schicht durch die Beanspruchung nicht ändert. Dieses Verhalten wurde durch Testversuche bestätigt.

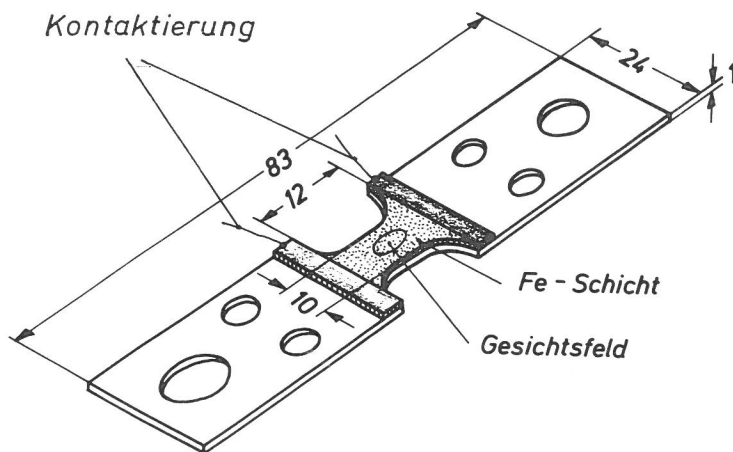


Abb. 3.15  
Schichtträger mit Probe und Kontaktierung (Maße in mm)

### 3.3.3 Verdampfungsquelle

Die Quelle zur thermischen Verdampfung von Eisen besteht aus einer Wolframdrahtwendel von 15 mm Länge mit 5 Windungen von je 5 mm Innendurchmesser (Abb. 3.16).

Als Verdampfungsgut werden 0,5 g Reineisendraht (Thermodraht) von 0,2 mm Durchmesser gebündelt in das Wendelinnere gefüllt. Der für die Wendelherstellung benutzte Wolframdraht besteht aus drei verdrehten Einzeldrähten von

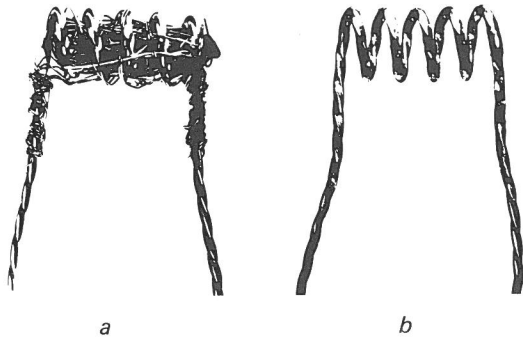


Abb. 3.16  
Wolframdrahtwendel zur Fe-Verdampfung  
a) mit Fe-Draht vor und b) nach der Verdampfung

je 0,5 mm Durchmesser. Kapillarkräfte führen zu einer vollständigen Benetzung der Wolframwendel und damit zu einer gleichmäßigen Verdampfung entlang der gesamten Wendellänge. Die zur Verdampfung notwendige Stromstärke variiert im Bereich von 30 - 40 A. Der Abstand der Verdampfungsquelle vom Schichtträger beträgt 150 mm; er wurde möglichst groß gewählt, um die thermische Beanspruchung zu verringern. Eine zwischen Verdampfungsquelle und Schicht befindliche elektromagnetisch auslösbare Klappe (s. Abb. 3.13) dient zur schnellen Unterbrechung der Bedampfung nach Erreichen der gewünschten Schichtdicke.

### 3.3.4 Steuerung der Aufdampftrate und Bemessung der Schichtdicke

Die Steuerung der Verdampfungsstromstärke erfolgt manuell bei gleichzeitiger Sichtkontrolle des Verdampfungs Vorgangs. Eine elektronische Steuerung hat sich aufgrund zu großer thermischer Trägheit der Meß- und Steuerorgane als nicht zweckmäßig erwiesen. Zur Bemessung der Schichtdicke wird der elektrische Widerstand benutzt. Die Widerstands-Dickenrelation wird interferenzmikroskopisch für den betrachteten Dickenbereich ermittelt (Vielstrahlinterferenz nach Tolansky)(Abb. 3.17).

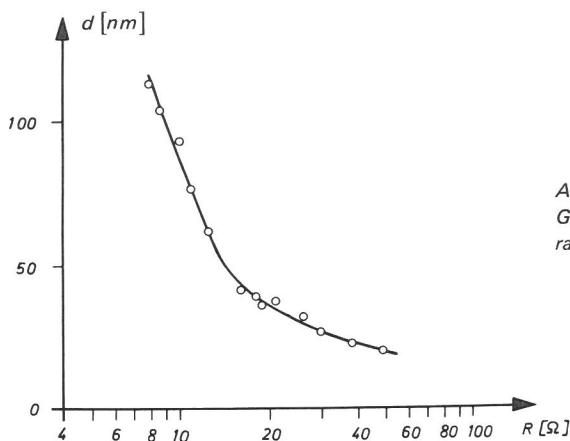


Abb. 3.17  
Gemessene Widerstands-Dickenrelation dünner Fe-Schichten bei Zimmertemperatur

### 3.4 Schichtdickenbestimmung

Zur absoluten Schichtdickenbestimmung sowie zur Eichung der Schichtdickenbemessung durch Widerstandsmessung (s. 3.3.4) wird die Vielstrahlinterferenzmethode nach Tolansky verwendet /39/. Hierzu wird ein Schichtträger wie bei der Probenherstellung mit Fe bedampft. Gleichzeitig wird der elektrische Widerstand gemessen. An einer Stelle, die die Widerstandsmessung nicht beeinflusst, wird der Schichtträger während der Bedampfung partiell abgedeckt,

so daß dort eine Stufe von der Höhe der Schichtdicke entsteht. Zum Angleichen der Reflexionsvermögen von Träger und Schicht zu beiden Seiten der Stufe wird der Stufenbereich anschließend mit Aluminium überdampft. Aus dem Versatz der Interferenzstreifen gleicher Dicke an der Stufe wird bei bekannter Lichtwellenlänge (D-Linie von Na) die Stufenhöhe bestimmt. Die Abbildung 3.18 zeigt schematisch den Schichtträger mit Eisenschicht und übergedampfter Aluminiumschicht, das zu erwartende Interferenzbild und ein Meßbild. Die Schichtdicke ergibt sich daraus zu

$$d = \frac{\lambda}{2} \cdot \frac{\Delta D}{D} \quad (3.2)$$

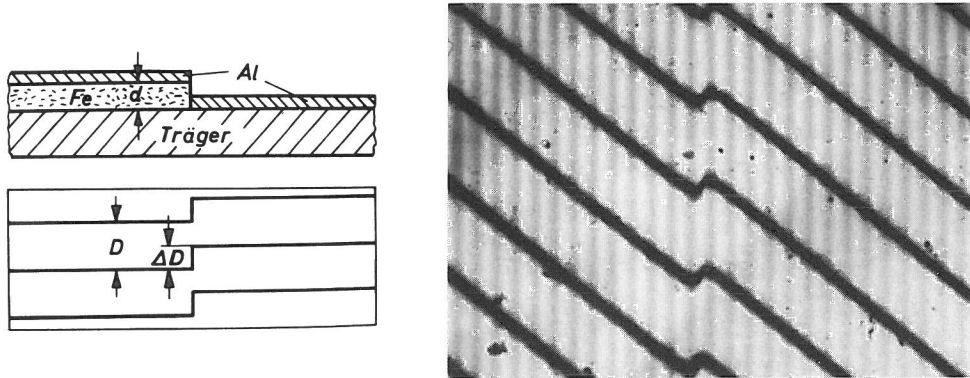


Abb. 3.18  
Schichtdickenbestimmung nach Tolansky

Die intensitätsschwächeren vertikalen Linien im Meßbild entstehen durch Interferenzen innerhalb des optischen Systems des Mikroskops.

### 3.5 Temperatureinfluß

Durch die unterschiedliche Wärmeausdehnung von Plexiglas und Eisen ( $\alpha_{\text{Plexiglas}} = 7 \cdot 10^{-5} / \text{K}$ ;  $\alpha_{\text{Fe}} = 9 \cdot 10^{-6} / \text{K}$ ) ist das Verbundsystem Schicht-Träger temperaturempfindlich. Die Versuche werden daher in einem temperierten Raum von  $(293 \pm 0,5) \text{ K}$  durchgeführt. Die Temperatur der Versuchskammer wird durch einen Meßfühler in Probennähe gemessen und überwacht. Die belastungsbedingte Temperaturerhöhung des Trägers ist infolge der niedrigen Frequenz ( $\leq 10 \text{ Hz}$ ) klein ( $\Delta T_{\text{Belastung}} < 0,5 \text{ K}$ ). Die Temperaturerhöhung des Trägers während des Bedampfungsvorgangs, der ca. 1 Minute dauert, beträgt  $\Delta T_{\text{Bedampfung}} \leq 4,5 \text{ K}$ .

Die Temperaturmessung erfolgte durch ein im Schwerpunkt des Plexiglas-trägers eingebettetes Eisen - Konstantan - Thermoelement. Der Thermodrahtdurchmesser betrug 0,2 mm.

### 3.6 Korngröße

Die magnetischen Eigenschaften ferromagnetischer Schichten werden wesentlich durch die Kristallitgröße beeinflusst, die wiederum von den Aufdampfparametern (Trägertemperatur, Aufdampfrate, Schichtdicke, Trägeroberfläche, ...) abhängt. Im allgemeinen ist die mittlere Korngröße dünner vielkristalliner Aufdampfschichten wesentlich kleiner als im entsprechenden massiven Material /40, S. 98/. Nach Literaturangaben schwankt sie im Bereich von 5 - 60 nm je nach Aufdampfbedingungen und Oberflächenbeschaffenheit des

Trägers /41/. In grobkristallinen Schichten ist der Kristallitdurchmesser von der Größenordnung der Schichtdicke. In jedem Fall ist die Korngröße wesentlich kleiner als die mittlere laterale Bereichsausdehnung, die von der Größenordnung 1 mm ist.

Da bei den Versuchen die Aufdampfbedingungen konstant gehalten werden und immer dasselbe Trägermaterial verwendet wird, kann vorausgesetzt werden, daß alle Proben die gleiche mittlere Kristallitgröße haben. Hierfür spricht auch die gute Reproduzierbarkeit der magnetischen Eigenschaften der Proben im jungfräulichen Zustand. Die Korngröße ist also ein konstanter Parameter; eine direkte Größenbestimmung wird daher nicht durchgeführt, es werden nur die Herstellungsbedingungen konstant gehalten. Da die Bedampfung auf ungeheizte Träger erfolgt, dürfte die Korngröße etwa in der Mitte des oben angegebenen Bereiches liegen.

### 3.7 Lichtmikroskopische Untersuchungen

Zur Feststellung sichtbarer Zeichen einer Schädigung werden die Schichten lichtmikroskopisch untersucht. Dazu müssen die Proben ausgespannt und aus der Vakuumkammer entfernt werden. Da hierbei Oxidationseffekte das magnetische Verhalten der Proben beeinflussen können, werden die magnetischen Eigenschaften dieser Schichten nicht untersucht. Die Zuordnung der magnetischen Meßgrößen und der lichtmikroskopisch ermittelten Eigenschaften zur Belastungszyklenzahl wird durch zwei Parallelversuche mit zwei möglichst gleichen Proben ermittelt. Dabei werden beim einen Versuch nur die magnetischen Vorgänge gemessen, beim anderen nur die lichtmikroskopisch erfaßbaren Erscheinungen registriert. Besondere Sorgfalt ist beim Ein- und Ausspannen des Schichtträgers notwendig, damit keine einspannungsbedingten Beanspruchungen in der Schicht entstehen. Zur Überwachung dieses kritischen Einspannvorganges wird die dehnungsempfindliche Koerzitivkraft gemessen. Die Befestigung des Schichtträgers wird so vorgenommen, daß sich die Koerzitivkraft nicht ändert.

### 3.8 Versuchsdurchführung

Der Versuch beginnt mit der Herstellung der Probe. Der in die Belastungsapparatur eingespannte kontaktierte Plexiglasträger wird in Vakuum bis zur gewünschten Schichtdicke mit Eisen bedampft. Während des Herstellungsprozesses wird zur Einprägung einer magnetischen Vorzugsrichtung ein parallel zur Trägeroberfläche wirkendes Magnetfeld eingeschaltet. Die Feldstärke ist so bemessen, daß sie die fertige Schicht magnetisch sättigt.

Zur Verminderung einer Oxidation werden die Fe-Schichten sofort nach ihrer Herstellung mit einem schützenden SiO-Film überdampft, dessen Dicke so bemessen wird, daß er gleichzeitig als optisch aktive Schicht (dielektrische  $\lambda/4$ -Schicht) die Kerr-Intensität und damit den Kontrast der magnetischen Bereiche bei der Abbildung steigert /37/. Da die Kerr-Intensität dann maximal ist, wenn die normale Reflexion minimal ist, wird während der SiO-Bedampfung der Reflexionsgrad der Schicht gemessen. Die Intensität der Lichtquelle der optischen Meßeinrichtung (s. Abb. 3.10) wird dazu sinusförmig moduliert. Der Wechsellichtanteil des an der Schicht reflektierten Lichtes wird mit dem SEV1 gemessen. Die Bedampfung wird unterbrochen, sobald das erste Reflexionsminimum erreicht ist, d. h. bei minimalem Modulationssignal.

Die vor Oxidation schützende Wirkung des SiO-Films wurde durch Testversuche in Vakuum überprüft. Während ungeschützte Fe-Schichten nach ihrer Herstellung einen Anstieg der Koerzitivkraft zeigten, der etwa proportional zum Logarithmus der Zeit erfolgte, änderte sich die Koerzitivkraft SiO-geschützter Schichten dagegen nicht, selbst dann nicht, wenn die Versuchskammer belüftet wurde.

Nach der Herstellung der Probe werden die Anfangswerte der betrachteten Meßgrößen (Bereichsstruktur, Koerzitivfeldstärke, Magnetowiderstand, elektrischer Widerstand, Barkhauseneffekt, Risse in der Schicht) gemessen und registriert. Anschließend wird die Schicht mit Dehnungsamplituden im Bereich  $1 \cdot 10^{-3} \leq \hat{\epsilon} < 4 \cdot 10^{-3}$  beansprucht. Die zugehörigen Spannungsamplituden liegen dabei deutlich oberhalb der Streckgrenze  $\sigma_{0,2}$  des Massivmaterials. Wie die späteren Ergebnisse zeigen, scheint die Beanspruchung mit  $\hat{\epsilon} = 1 \text{ ‰}$  in der Nähe der Dauerfestigkeit zu liegen.

Der elektrische Widerstand wird kontinuierlich registriert. Die übrigen Meßwerte werden nach bestimmten Belastungszyklenzahlen bei unbeanspruchter Probe ermittelt. Am Ende des Versuchs lassen sich die im Ausgangszustand erfaßten Meßgrößen als Funktion der Zyklenzahl darstellen. Alle Größen werden bei Zimmertemperatur gemessen, die magnetischen außerdem quasistatisch, so daß Relaxationsvorgänge vernachlässigt werden können.

Die Probe befindet sich von der Herstellung bis zum Ende des Versuchs in Vakuum von einem Restdruck  $\leq 10^{-4}$  Pa. Nur die lichtmikroskopisch untersuchten Proben müssen nach bestimmten Zyklenzahlen ausgebaut und der Luft ausgesetzt werden.

#### 4. Versuchsergebnisse

##### 4.1 Magnetische Bereichsstruktur bei Wechselbeanspruchung

Das Verhalten der magnetischen Elementarbereiche unter dem Einfluß magne-

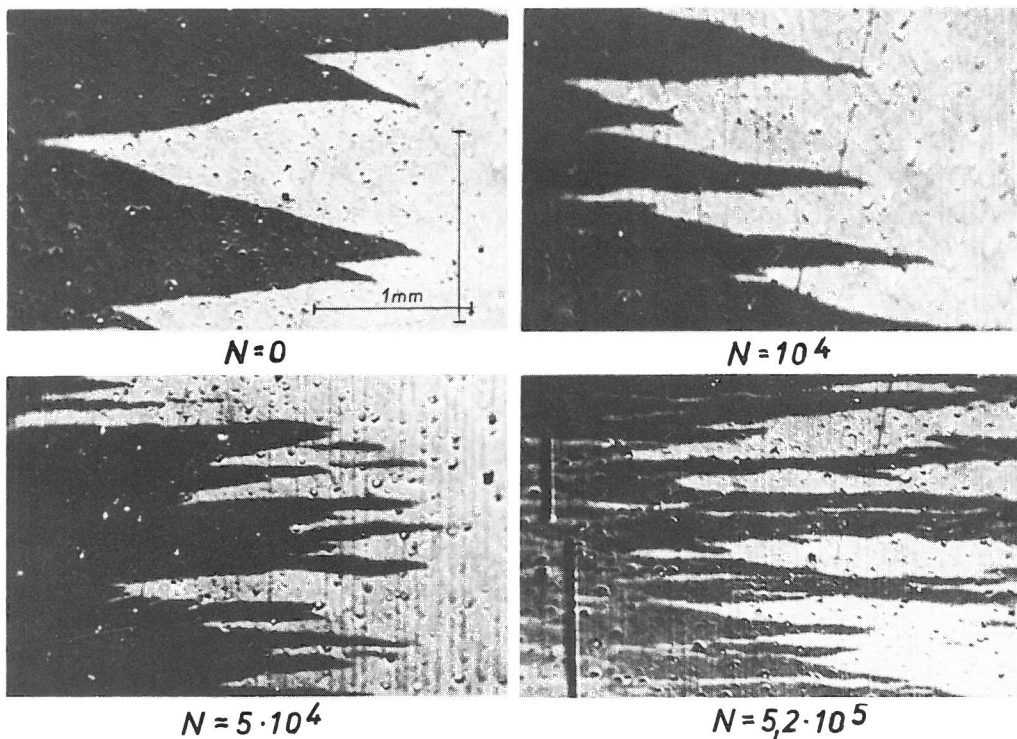


Abb. 4.1  
Magnetische Bereichskonfiguration nach verschiedenen Belastungszyklenzahlen mit  $\hat{\epsilon} = 2 \cdot 10^{-3}$

tischer Felder wird durch die Wirkung einer mechanischen Zug-Druck Wechselbeanspruchung geändert. Die Abbildung 4.1 zeigt, daß sich die durch Entmagnetisierung erzeugte Bereichsstruktur empfindlich mit wachsender Zyklenzahl ändert. Die Dehnungsamplitude wurde so gewählt, daß deutliche Effekte unterhalb von  $N = 10^6$  Zyklen auftreten.

Zur Einstellung der Bereichsstruktur wird die Schicht zunächst in der leichten Richtung bis zur Sättigung magnetisiert. Dann wird das Magnetfeld umgepolt und soweit stetig erhöht, bis gerade die Hälfte des betrachteten Probenteils in der Gegenrichtung magnetisiert ist. In diesem Zustand wird die Bereichsstruktur photographiert.

#### 4.2 Koerzitivfeldstärke

Die Koerzitivfeldstärke wird aus der vollausgesteuerten Hystereseschleife abgelesen, die den Zusammenhang zwischen einem auf die Probe wirkenden äußeren Magnetfeld und der zum Feld parallelen Komponente der pauschalen Magnetisierung beschreibt. Die Feldaussteuerung beträgt dabei stets ein Vielfaches der Koerzitivfeldstärke.

##### 4.2.1 Dehnungsabhängigkeit der Koerzitivfeldstärke $H_c = f(\epsilon)$

Die magnetostriktive Beeinflussung der Hystereseschleife einer dünnen Fe-Schicht durch homogene, konstante Beanspruchung ist in der Abbildung 4.2 dargestellt.

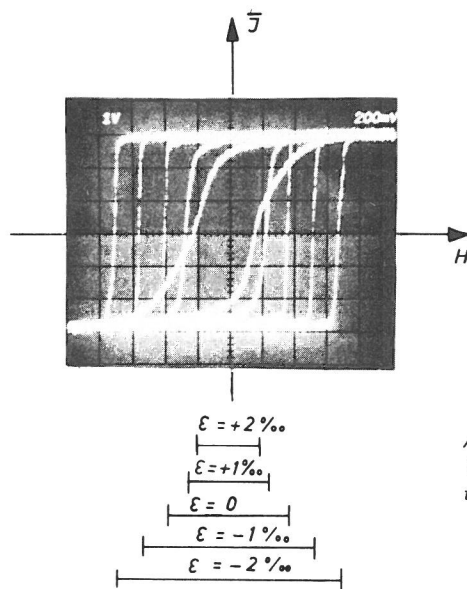


Abb. 4.2  
Vollausgesteuerte Hystereseschleifen einer Fe-Schicht bei homogenen, konstanten Dehnungsbeanspruchungen

Die fünf ineinandergeschachtelten Hystereseschleifen ergeben sich bei den konstanten Dehnungsbeanspruchungen -2, -1, 0, 1, 2 ‰. Mit wachsender Dehnung wird die Koerzitivkraft kleiner, mit abnehmender Dehnung wird sie größer. Die Beanspruchungsrichtung ist parallel zur Magnetisierungsrichtung.

Der gleiche, an einer anderen Probe bei kleinerer Dehnungsschrittweite  $\Delta \epsilon$  gemessene Zusammenhang ist in der Abb. 4.3 dargestellt. Die zur Zug - (rechts) und Druckphase (links) gehörigen Hystereseschleifen sind getrennt in je einem Teilbild aufgezeichnet. Deutlich erkennbar ist, daß die Koerzitivfeldstärke im Druckbereich annähernd linear, im Zugbereich dagegen stark nichtlinear von der Dehnung abhängt.

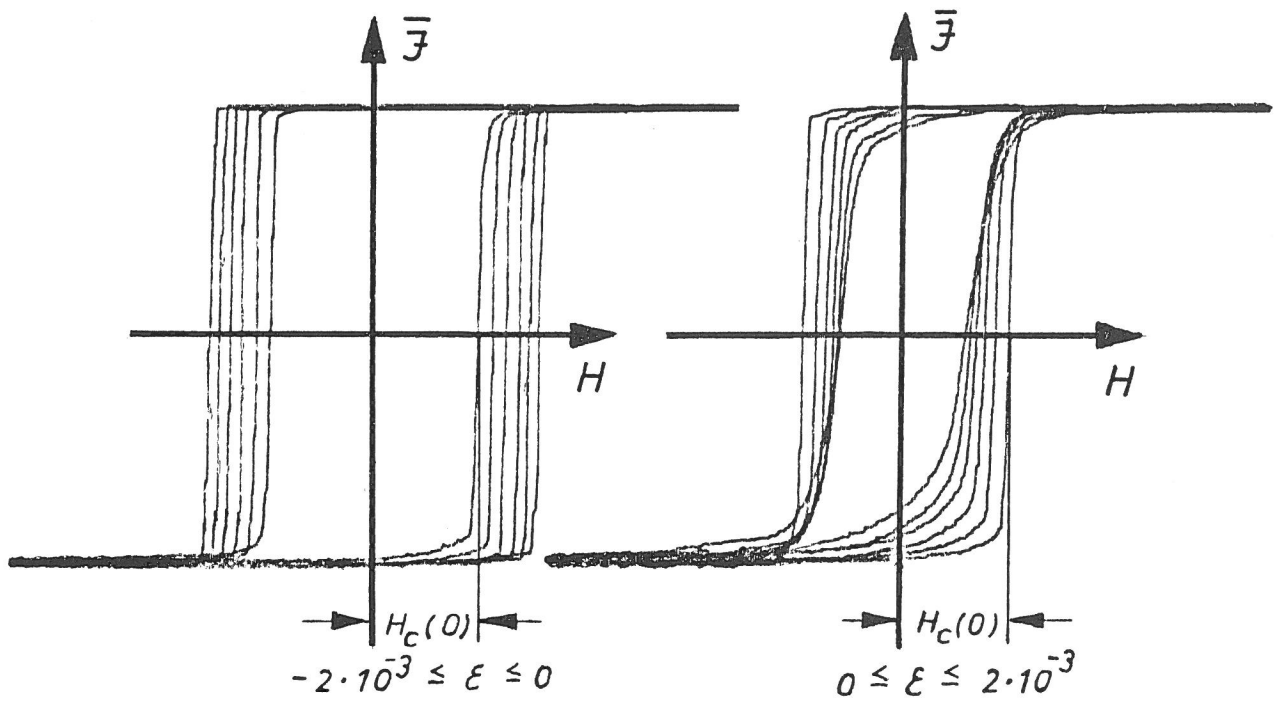


Abb. 4.3

Hystereseschleifen einer Fe-Schicht bei homogenen, konstanten Dehnungsbeanspruchungen. Dehnungsbereich:  $-2^{\circ}/\infty \leq \epsilon \leq +2^{\circ}/\infty$ ; Dehnungsschrittweite:  $\Delta \epsilon = 0,4^{\circ}/\infty$

Die Rechteckform der Hystereseschleife bei nicht zu großen Dehnungen, bei der die Remanenz gleich der Sättigung ist, ist typisch für dünne Schichten. Das Feldstärkeintervall, indem die Ummagnetisierung erfolgt, beträgt nur wenige Prozent der Koerzitivfeldstärke. Die dünne Schicht verhält sich wesentlich homogener als das massive Material, bei dem dieses Feldstärkeintervall mit der Koerzitivkraft vergleichbar ist. Inhomogenitäten, die sich während der Wechselverformung der dünnen Schicht bilden, sollten daher dieses Verhalten beeinflussen.

Die Koerzitivfeldstärke als Funktion der Dehnung ist in der Abbildung 4.4 dargestellt. Der vertikale Abstand der beiden über der Dehnung aufgezeichneten Kurven ist gleich der Breite der magnetischen Hystereseschleife und damit gleich der doppelten Koerzitivkraft. Der Kurvenzug  $H_c > 0$  gehört zur positiven Flanke der Hystereseschleife, der Kurvenzug  $H_c < 0$  zur negativen.

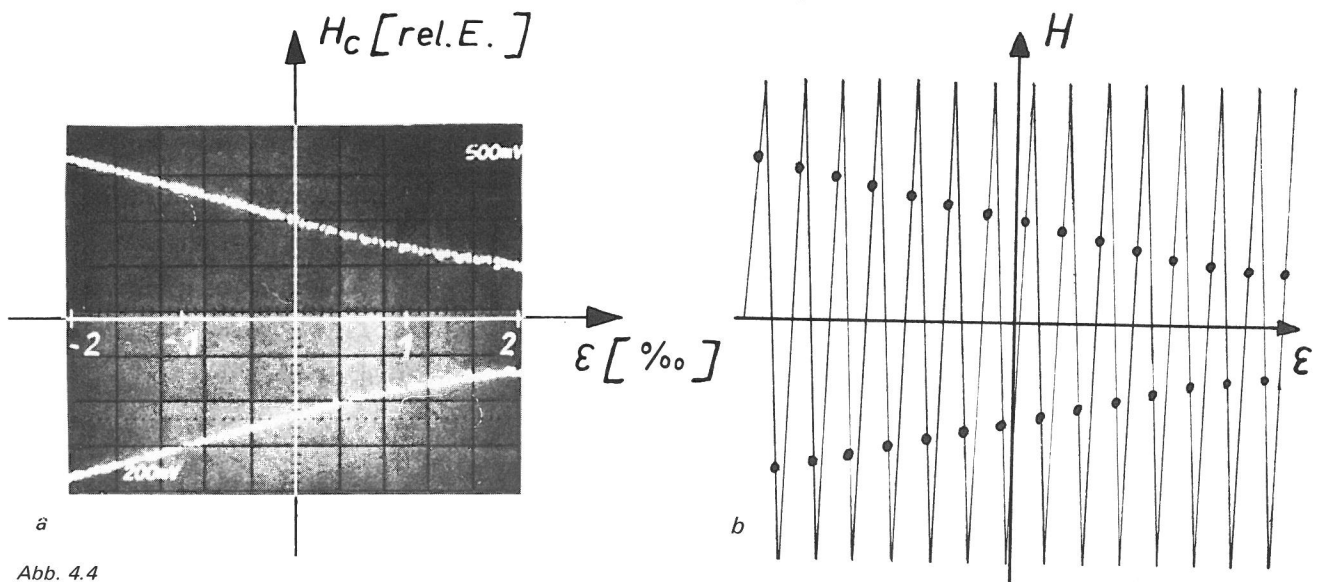


Abb. 4.4

a) Koerzitivfeldstärke einer Fe-Schicht als Funktion der Dehnung während eines Belastungszyklus; b) schematische Darstellung des Meßprinzips



Zur kontinuierlichen Aufzeichnung der Funktion  $H_C = f(\epsilon)$  wird das dem Magnetfeld proportionale Spannungssignal in den Y-Eingang, das der Dehnung proportionale Signal in den X-Eingang des Oszillographen eingespeist. Die Intensität des schreibenden Elektronenstrahls wird mit einer elektronischen Zusatz Einrichtung so gesteuert, daß nur beim Nulldurchgang der Magnetisierung, d. h. am  $H_C$ -Punkt hellgetastet wird. Durch eine gegenüber der mechanischen Beanspruchungsfrequenz hohe Frequenz des Magnetfeldes wird erreicht, daß die den  $H_C$ -Wert darstellenden hellgetasteten Schreibpunkte einen stetigen Kurvenzug beschreiben.

Der in der Abbildung 4.4 dargestellte annähernd lineare Zusammenhang zwischen Koerzitivfeldstärke und Dehnung ließe sich zur Dehnungsmessung ausnutzen. Diese Möglichkeit wird in der Abbildung 4.5 demonstriert.

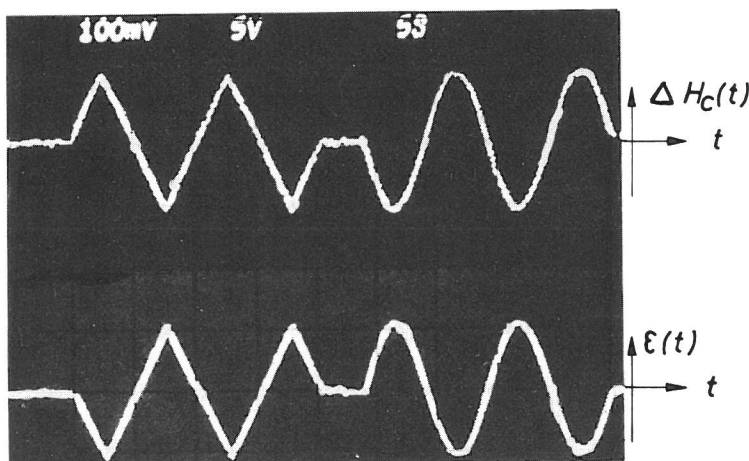


Abb. 4.5  
Ausnutzung der  $H_C$ -Variation zur Dehnungsmessung

Die untere Kurve zeigt den zeitlichen Dehnungsverlauf der Probe, die obere die mit der Dehnung variierende Koerzitivfeldstärke. Bei Dehnungsamplituden, die den Linearitätsbereich der Abbildung 4.4 nicht überschreiten ( $\hat{\epsilon} \leq 1,5 \cdot 10^{-3}$ ), sind bis auf eine Phasenumkehr, die vom negativen Vorzeichen der Magnetostruktionskonstanten herrührt, beide Kurven deckungsgleich.

Die Koerzitivkraft dünner Fe-Schichten ist dehnungsempfindlicher als der elektrische Widerstand von Dehnungsmeßstreifen. Beim Draht-DMS beträgt die relative Widerstandsänderung  $\Delta R/R \approx 10^{-3}$ , die  $H_C$ -Variation dagegen  $\Delta H_C/H_C \approx 1$ . Diese Eigenschaft dünner Fe-Schichten ließe sich zur berührungslosen Dehnungsmessung in speziellen Fällen ausnutzen.

#### 4.2.2 Koerzitivfeldstärke nach Wechselbeanspruchung $H_C = f(N, \hat{\epsilon})$

Aufgrund der unter 4.2.1 beschriebenen starken Dehnungsabhängigkeit der Koerzitivfeldstärke bei homogenen, konstanten Dehnungen wird eine Beeinflussung der Hystereseschleife infolge inhomogener Verformung durch Zerrüttung erwartet. Diese ist jedoch gering, wie die in der Abbildung 4.6 dargestellten Hystereseschleifen einer wechselbeanspruchten Fe-Schicht nach verschiedenen Zyklenzahlen zeigen.

Das zugehörige  $H_C$ -N-Diagramm ist in der Abbildung 4.7 aufgetragen. Die Koerzitivfeldstärke nimmt etwas schwächer als logarithmisch mit der Zyklenzahl zu; die Flankensteilheit der Hystereseschleife vermindert sich deutlich im Verlauf der Zerrüttung.

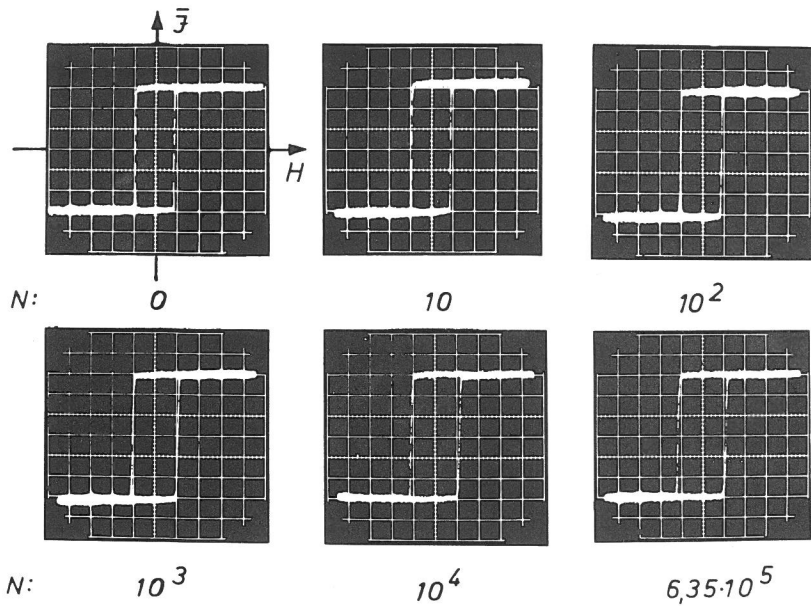


Abb. 4.6  
Hystereseschleife einer Fe-Schicht nach verschiedenen Lastwechsel-Zyklenzahlen ( $\hat{\epsilon} = 2^\circ/00$ )

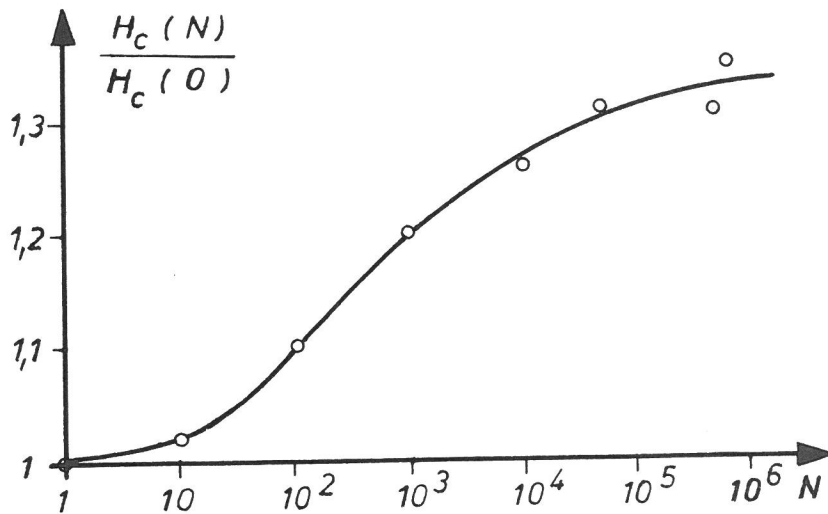


Abb. 4.7  
Koerzitivfeldstärke als Funktion der Beanspruchungszyklenzahl nach Abb. 4.6

Die Hystereseschleife nach verschiedenen Beanspruchungszyklenzahlen über einen weiteren Zyklenzahlenbereich zeigt die Abbildung 4.8. Die zugehörigen rechten Flanken dieser Hystereseschleifen sind bei 20-facher horizontaler Spreizung in der Abbildung 4.9 aufgezeichnet.

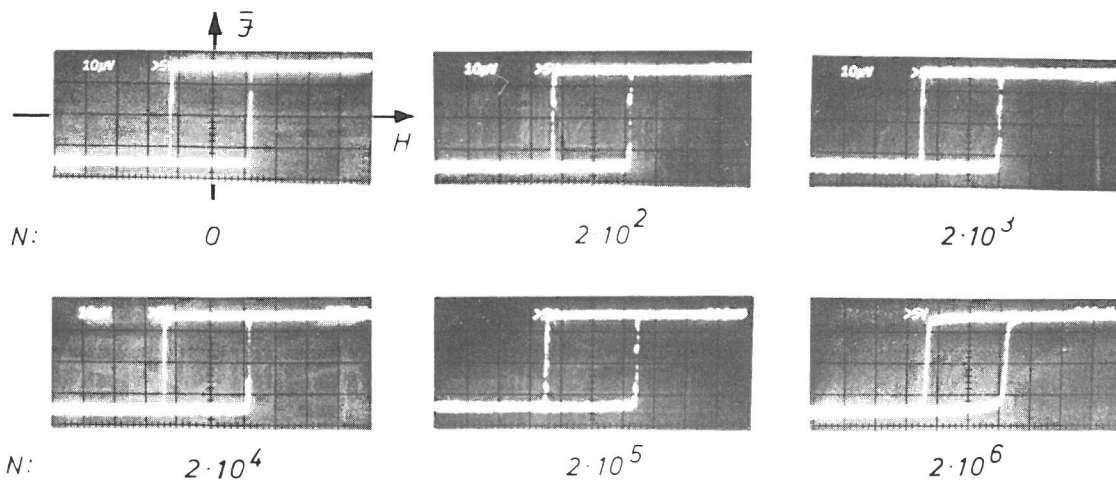


Abb. 4.8  
Hystereseschleife einer wechselbeanspruchten Fe-Schicht nach verschiedenen Zyklenzahlen ( $\hat{\epsilon} = 2^\circ/00$ )

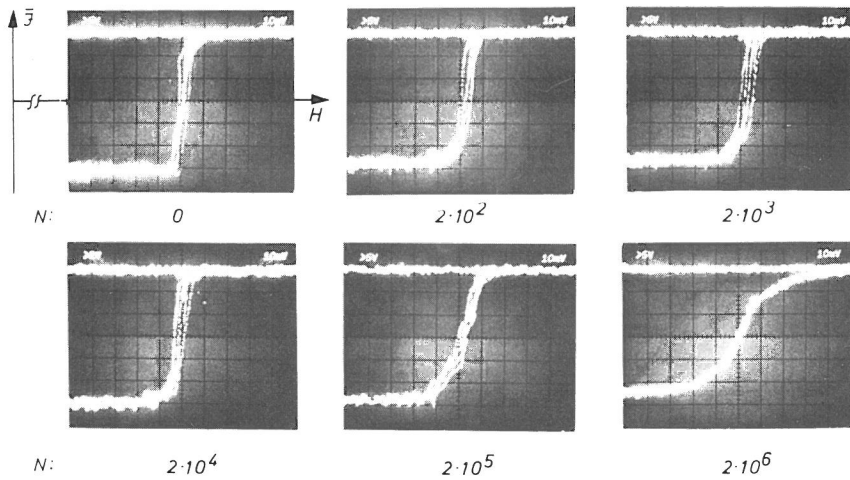


Abb. 4.9  
Rechte Flanke der Hystereseschleife  
nach verschiedenen Zyklenzahlen (zu  
Abb. 4.8 gehörig)

Die Abbildung 4.10 zeigt die den Abbildungen 4.8 und 4.9 entnommenen Werte für die Flankensteilheit und die Koerzitivfeldstärke als Funktion der Zyklenzahl. Als Maß für die Flankensteilheit wird das Verhältnis des für die Ummagnetisierung nötigen Feldstärkeintervalls  $\Delta H$  zur Koerzitivfeldstärke  $H_c$  gewählt.

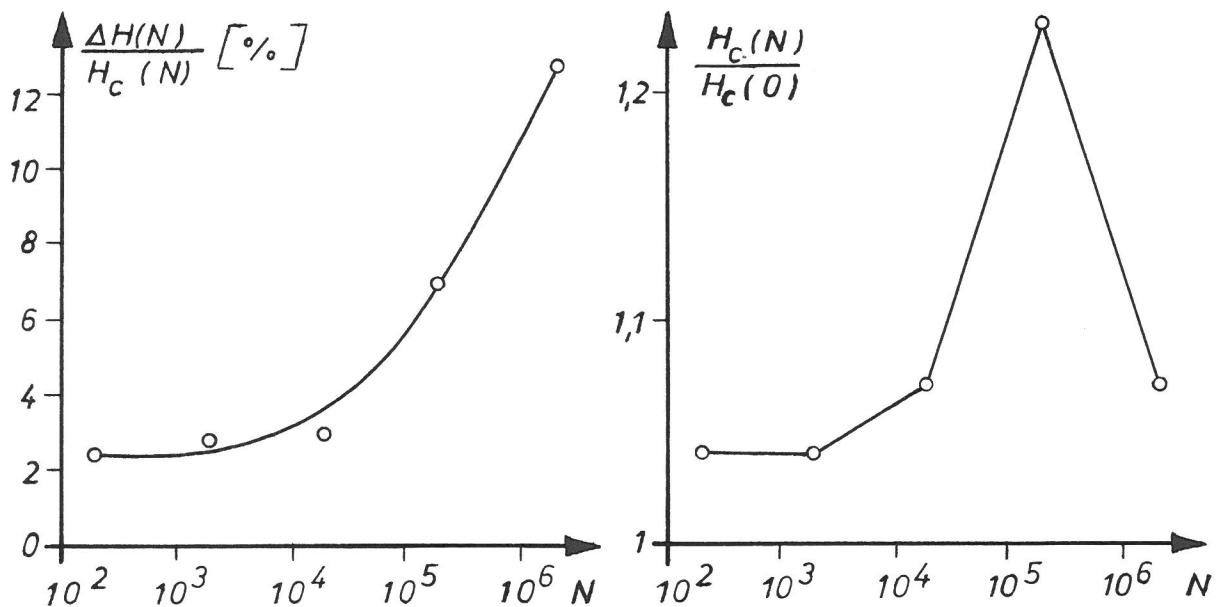


Abb. 4.10  
Flankensteilheit und Koerzitivfeldstärke als Funktion der Zyklenzahl nach Abb. 4.8 und 4.9 ( $\hat{\epsilon} = 20/00$ )

Starke Änderungen der Flankensteilheit treten dann auf, wenn sich auch die Koerzitivfeldstärke stark ändert. Auffällig ist, daß die Koerzitivfeldstärke bei hohen Zyklenzahlen wieder fällt, d. h. daß sie als Funktion der Zyklenzahl ein Maximum durchläuft.

Der Verlauf der relativen Koerzitivfeldstärke von 3 wechselbeanspruchten Fe-Schichten ist als Funktion der Belastungszyklenzahl bei jeweils 3 verschiedenen Dehnungsamplituden in der Abbildung 4.11 dargestellt. Die Koerzitivfeldstärke steigt zunächst monoton, erreicht bei einer bestimmten Zyklenzahl einen Maximalwert und fällt danach mit weiter wachsender Zyklenzahl. Die zum Maximalwert der Koerzitivfeldstärke gehörige Zyklenzahl ist um so kleiner, je größer die Beanspruchungsamplitude ist.

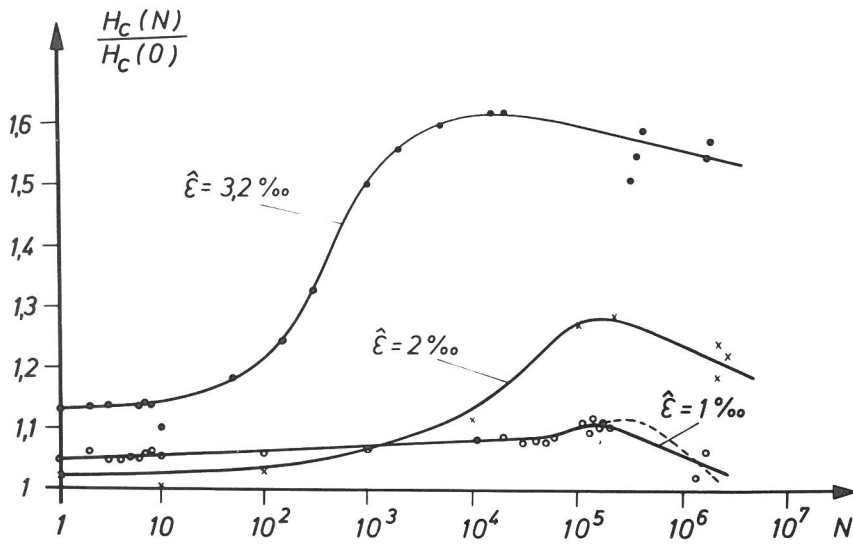


Abb. 4.11  
Abhängigkeit der Koerzitivfeldstärke von der Belastungszyklenzahl bei verschiedenen Dehnungsamplituden.

4. 2. 3 Dehnungsabhängigkeit der Koerzitivfeldstärke nach Wechselbeanspruchung  $H_C = f(\epsilon, N)$ .

Zur Untersuchung der Dehnungsabhängigkeit der Koerzitivfeldstärke wird nach verschiedenen Zyklenzahlen ein Belastungszyklus quasistatisch in 20 Dehnungsschritten der Schrittweite  $\Delta\epsilon$  durchfahren. Nach jedem Schritt wird eine Hystereseschleife aufgezeichnet, aus der die Koerzitivfeldstärke abgelesen wird. Die Abbildung 4.12 zeigt derartig aufgenommene Verläufe der Koerzitiv-

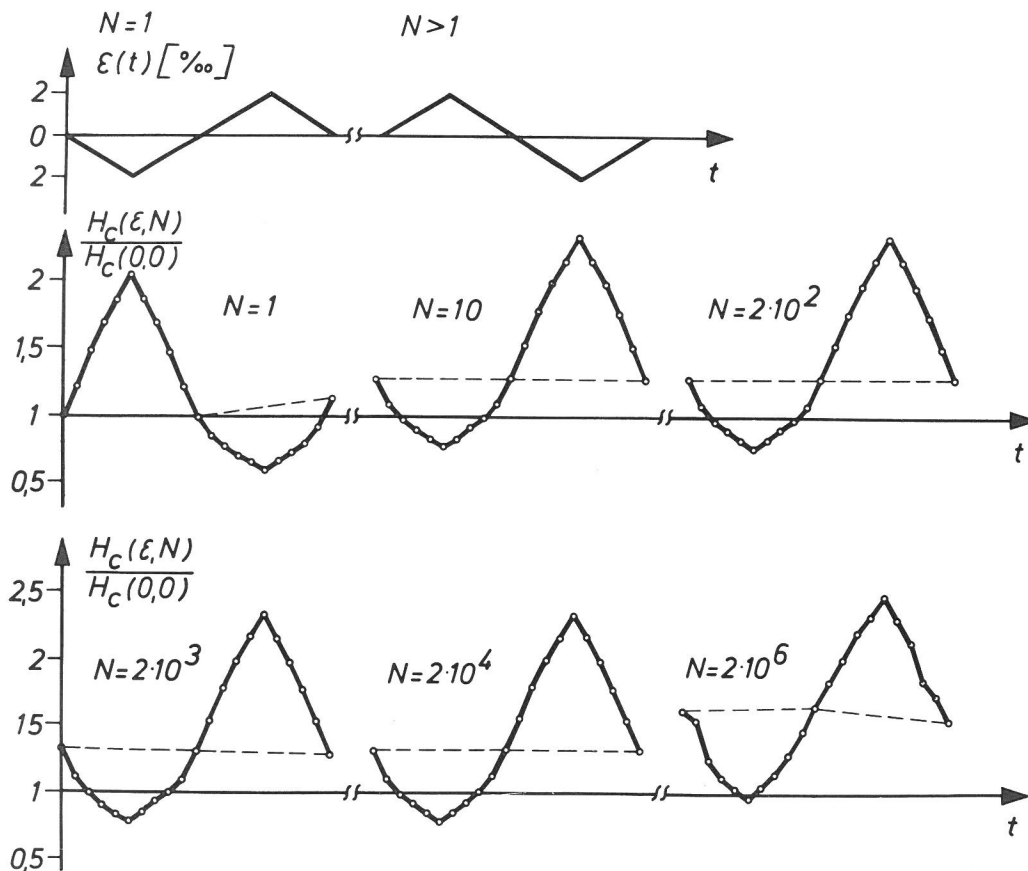


Abb. 4.12  
Koerzitivfeldstärke während eines Beanspruchungszyklus nach verschiedenen Zyklenzahlen ( $\hat{\epsilon} = 20/100$ ,  $\Delta\epsilon = 0,40/100$ ,  $H_C(0,0) = 7,1 \text{ A/cm}$ )

feldstärke während eines Beanspruchungszyklus nach verschiedenen Zyklenzahlen. Der erste Zyklus wurde mit der Druckphase begonnen, alle anderen mit der Zugphase.

Während der Druckphase besteht bei allen Belastungszyklen der bereits beschriebene (s. 4.2.1) annähernd lineare Zusammenhang zwischen Koerzitivfeldstärke und Dehnung; die Verknüpfung der Meßgrößen im Zugbereich ist nichtlinear. Die Kurvenform bleibt im wesentlichen während der gesamten Beanspruchung erhalten; die Kurven verschieben sich lediglich mit wachsender Zyklenzahl zu höheren  $H_C$ -Werten hin.

Ein  $H_C - \epsilon$ -Diagramm der Meßdaten nach der Abbildung 4.12 zeigt die Abbildung 4.13.

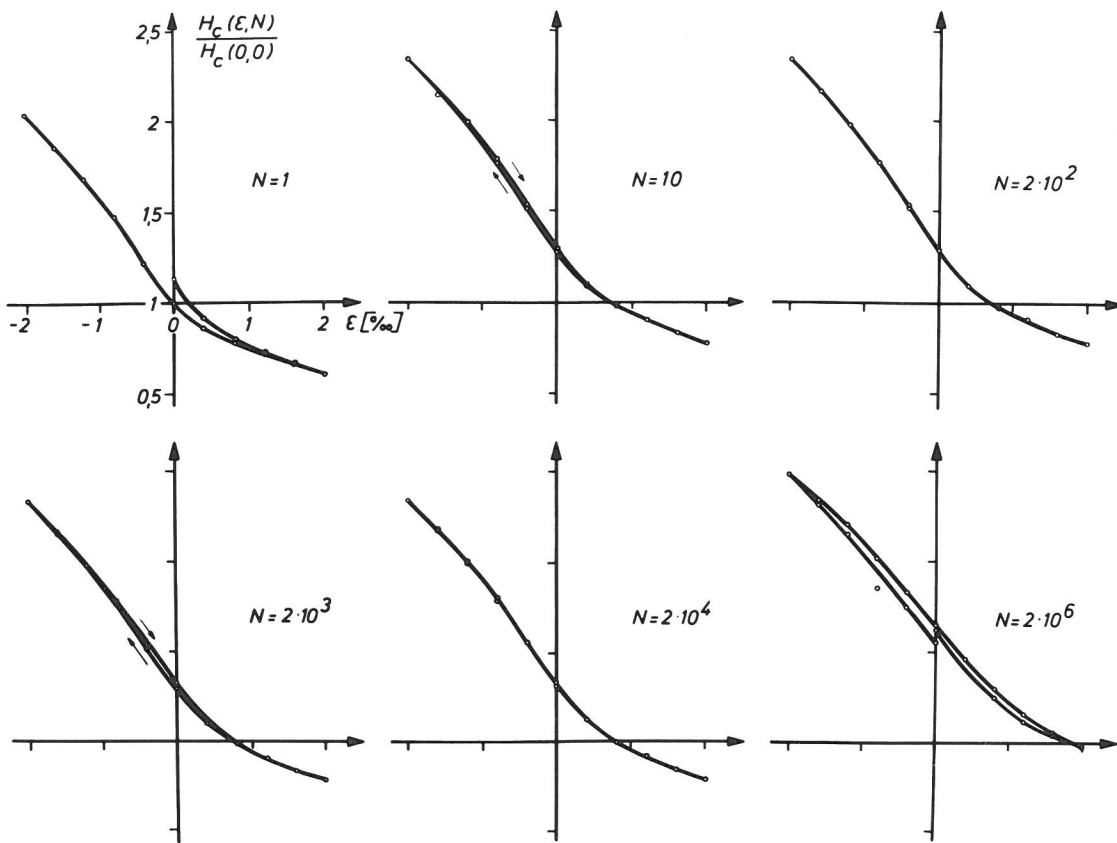


Abb. 4.13 Koerzitivfeldstärke als Funktion der Dehnung nach verschiedenen Zyklenzahlen ( $\hat{\epsilon} = 20/00$ ,  $H_C(0,0) = 7,1 \text{ A/cm}$ )

Die differentielle Dehnungsempfindlichkeit der Koerzitivfeldstärke  $\frac{d(H_C/H_{C0})}{d\epsilon}(\epsilon, N)$  vermindert sich während eines Zyklus im Druckbereich geringfügig und im Zugbereich stark mit wachsender Dehnung. Die über einen Halbzzyklus gemittelte Dehnungsempfindlichkeit der Koerzitivfeldstärke  $\frac{dH_C}{d\epsilon}$  nimmt mit wachsender Zyklenzahl im Falle der Zugphase zu, im Falle der Druckphase ab (s. Abb. 4.14).

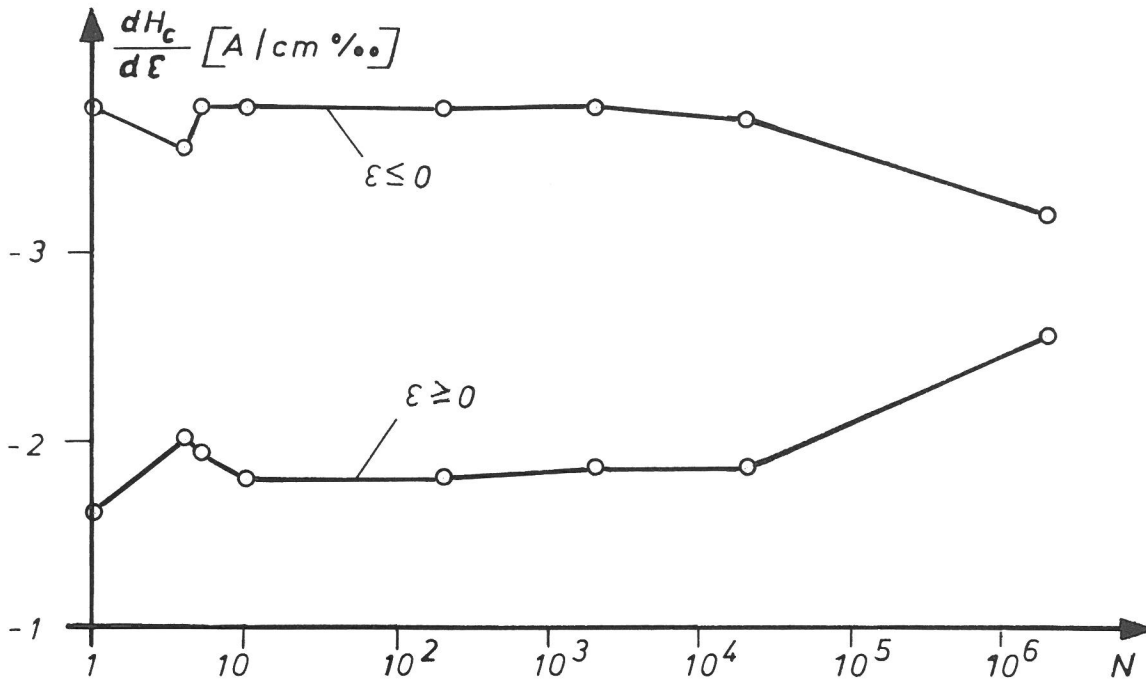


Abb. 4.14  
Über einen Halbzyklus gemittelte Dehnungsempfindlichkeit der Koerzitivfeldstärke als Funktion der Zyklenzahl (nach Abb. 4.12)

Der zugehörige Koerzitivkraftverlauf ist in der Abbildung 4.15 dargestellt. Die Koerzitivfeldstärke zeigt im Bereich hoher Zyklenzahlen starke Schwankungen.

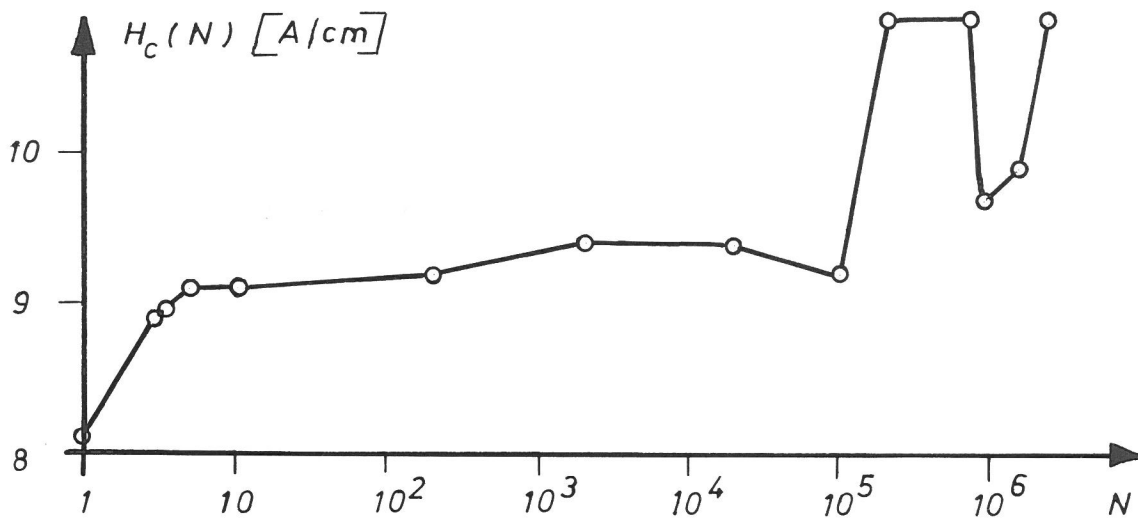


Abb. 4.15  
Koerzitivfeldstärke als Funktion der Zyklenzahl (zu Abb. 4.12 gehörig)

### 4.3 Barkhauseneffekt

Informationen über Inhomogenitäten des Materials, die sich durch die Wechselbeanspruchung bilden können, liefert die Flanke der Hystereseschleife, die in erster Näherung als stetiger Kurvenzug  $\bar{I}=\bar{I}(H)$  erscheint. Die Untersuchung bei höherer Auflösung zeigt, daß die Magnetisierungsänderung unstetig erfolgt. Diese diskontinuierlichen Magnetisierungsänderungen werden nach ihrem Entdecker "Barkhausensprünge" genannt. Sie sind zurückzuführen auf eine sprunghafte Bewegung der magnetischen Wände als Folge der unregelmäßigen Ortsabhängigkeit der Wandenergie.

Die Abbildung 4.16 zeigt den Einfluß der Wechselbeanspruchung auf den Barkhauseneffekt.

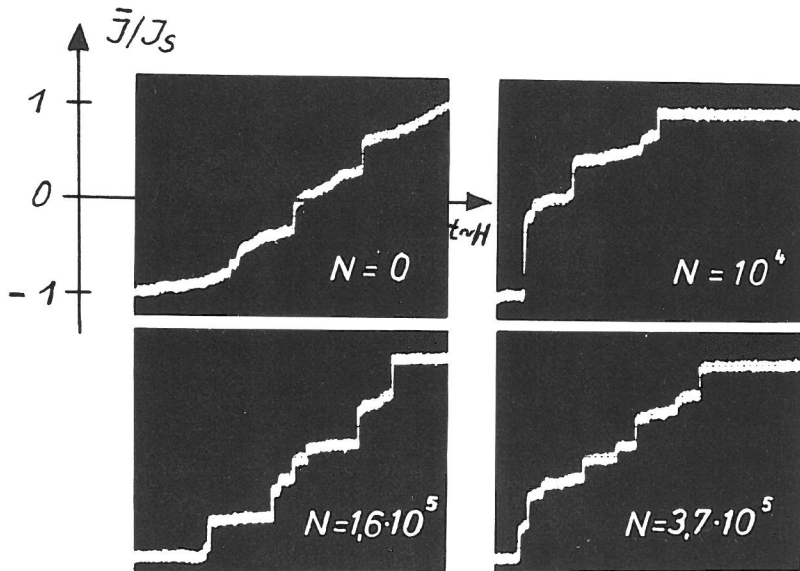


Abb. 4.16  
Ummagnetisierung einer Fe-Schicht nach verschiedenen Belastungszyklenzahlen mit  $\hat{\epsilon} = 2 \cdot 10^{-3}$

Aufgetragen ist die photometrisch ermittelte pauschale Magnetisierung (s. 3.2.4) über dem zeitproportional steigenden Magnetfeld, d.h. die rechte Flanke der Hystereseschleife.

Der Magnetisierungsverlauf der unbeanspruchten Probe ist durch wenige Sprünge einer magnetischen Wand, zwischen denen sich die Magnetisierung stetig ändert, gekennzeichnet. Mit wachsender Belastungszyklenzahl nimmt die Sprunghäufigkeit pro Magnetisierungszyklus zu.

Zur statistischen Absicherung dieses Ergebnisses werden nach verschiedenen Zyklenzahlen die Häufigkeitsverteilungen der Sprunggrößen ermittelt. Dazu werden nach jeder betrachteten Zyklenzahl 10 vollausgesteuerte Magnetisierungszyklen zur Auswertung registriert. Die gemessene Größenverteilung ist in der Abbildung 4.17 dargestellt.  $\nu(x)$  bedeutet die Anzahl der magnetischen Wände, die in einem Sprung eine Strecke größer als  $x$  zurücklegen, wenn die Wand sich über den gesamten Gesichtsfelddurchmesser erstreckt. Die Gesamtzahl der registrierten Wandsprünge beträgt pro Verteilungskurve im Mittel  $\nu_0 \approx 100$ . Damit sind wenigstens im Bereich kleiner Sprunggrößen bis ca. 0,6 mm Sprungweite die Voraussetzungen für eine statistische Betrachtung gegeben.

Die experimentell ermittelte Größenverteilung läßt sich für Sprungweiten  $x < 0,6$  mm durch die analytische Darstellung

$$\nu(x) = \nu_0 e^{-\lambda x} \quad (4.1)$$

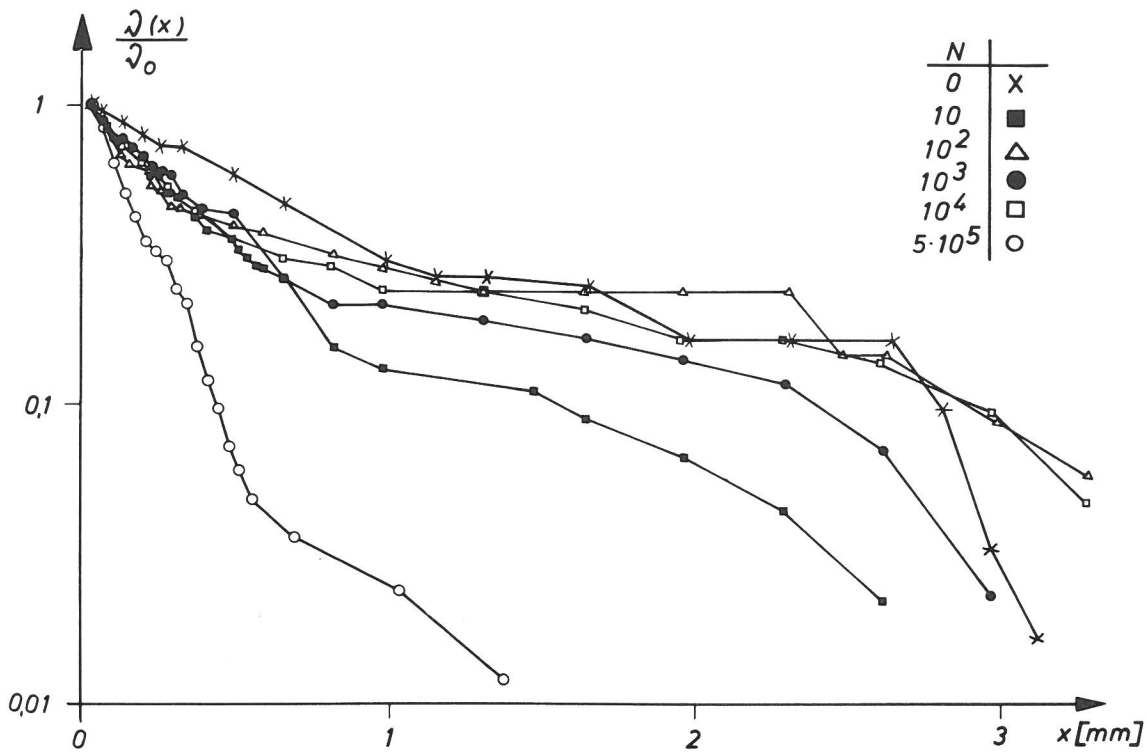


Abb. 4.17  
 Integrale Größenverteilung der Barkhausensprünge nach verschiedenen Zyklenzahlen  $N$  mit  $\hat{\epsilon} = 2^\circ/100$ .  $\frac{\nu(x)}{\nu_0}$  ist der Anteil der Wände, die weiter springen als auf der Abszisse angegeben.  $\nu_0$ : Gesamtzahl der Sprünge mit  $x > 0,03$  mm

beschreiben. Für den Parameter  $\lambda$ , der phänomenologisch als "Haltewahrscheinlichkeit" für die magnetischen Wände gedeutet werden kann, ergibt sich die in der Abbildung 4.18 dargestellte Abhängigkeit von der Zyklenzahl. Mit wachsender Belastungszyklenzahl nimmt die Haltewahrscheinlichkeit zu und damit die mittlere Sprungweite der Wände ab.

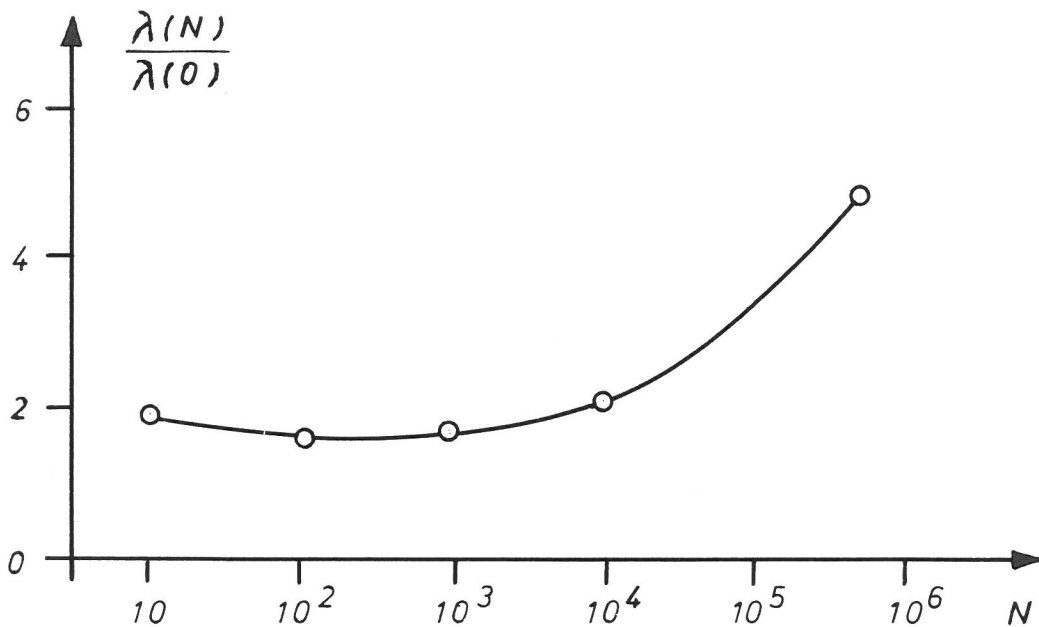


Abb. 4.18  
 Haltewahrscheinlichkeit  $\lambda$  als Funktion der Zyklenzahl  $N$  nach Abb. 4.17 ( $\lambda(0) = 1,2 \text{ mm}^{-1}$ ;  $\hat{\epsilon} = 2^\circ/100$ )



#### 4. 4. Magnetische Wand als Sonde zur Feststellung von Materialinhomogenitäten.

Werden durch Zerrüttung der Probe während der Wechselbeanspruchung ortsfeste Wandbewegungshindernisse gebildet, so sollte sich bei der Ummagnetisierung dieser lokal geschädigten Stelle ein Magnetisierungssprung ereignen. Das experimentelle Ergebnis ist in der Abbildung 4. 19 dargestellt.

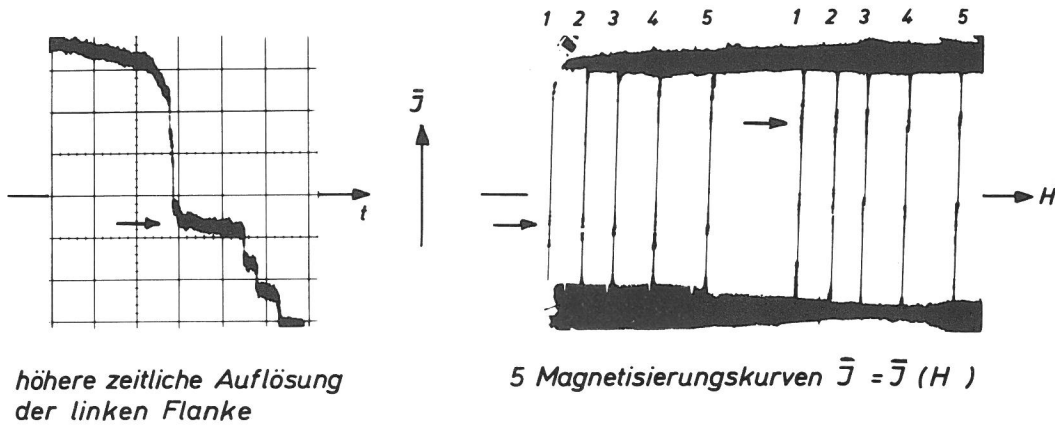


Abb. 4.19  
Reproduzierbare Barkhausensprünge einer durch Wechselbeanspruchung geschädigten Fe-Schicht bei zeitproportionaler Magnetfeldänderung.  $N = 7 \cdot 10^5$ ,  $\hat{\epsilon} = 2,6 \cdot 10^{-3}$

Das rechte Oszillogramm zeigt 5 vollausgesteuerte Hystereseschleifen einer zerrütteten Probe. Nach jedem Magnetisierungszyklus wurde die folgende Magnetisierungskurve horizontal so verschoben, daß die Flanken der Hystereseschleifen nebeneinander aufgezeichnet wurden. Links fällt die Magnetisierung ab, rechts steigt sie an. Flanken mit gleicher Kennzahl gehören zu jeweils einer Magnetisierungskurve. Als überraschendes Ergebnis zeigt sich hier, daß die Barkhausensprünge, die als Einzelergebnisse im allgemeinen nicht reproduzierbar sind, bei der geschädigten Probe immer beim gleichen Wert der pauschalen Magnetisierung erfolgen (s.  $\rightarrow$  in Abb. 4. 19).

Das linke Teilbild zeigt die zeitliche Änderung der pauschalen Magnetisierung bei zeitproportional abfallender Feldstärke, auch hier endet der erste große Sprung beim gleichen Wert der pauschalen Magnetisierung. Durch gleichzeitige visuelle Betrachtung des Ummagnetisierungsvorgangs wurde sichergestellt, daß die Magnetisierungsänderung durch Verschiebung einer einzigen magnetischen Wand erfolgte. Die magnetische Wand läßt sich also zur Feststellung von Materialinhomogenitäten einsetzen.

Daß es bei geeigneter Versuchsführung prinzipiell möglich ist, die geschädigten Bereiche zu lokalisieren und ihre Wirksamkeit abzuschätzen, wird anhand der Abbildung 4. 20 demonstriert. Bei der Ummagnetisierung durch Verschiebung einer einzigen Wand ist die pauschale Magnetisierung nach Abbildung 4. 20 der Ortskoordinate der Wand proportional. Vollführt die Wand einen irreversiblen Barkhausensprung, so ist die zugehörige Magnetisierungsänderung  $\Delta \bar{J}$  der Ortsänderung  $\Delta x$  der Wand proportional. Die Stufenhöhe der Magnetisierungsflanke  $\Delta \bar{J}$  ist ein Maß für den Abstand der größten Wandbewegungshindernisse. Die Stufenbreite der Flanke ist gleich der Zusatzfeldstärke  $\Delta H$ , die notwendig ist, um die Wand von dem Hindernis zu befreien. Die Gesamtfeldstärke, bei der die Wand das Hindernis überwindet, ist die Wandbewegungsfeldstärke  $H_0$  (lokale Koerzitivfeldstärke). Sie ist nach Gleichung 2. 28

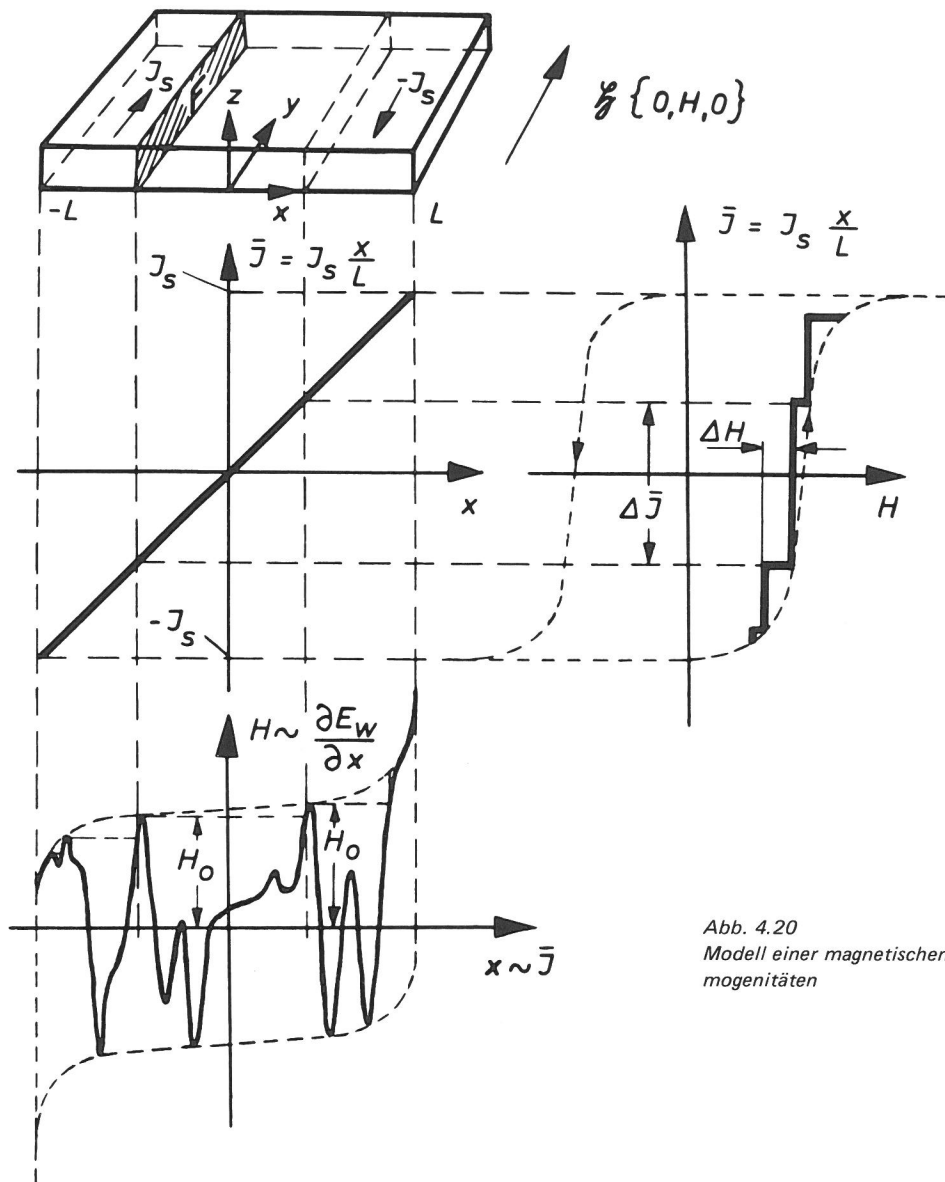


Abb. 4.20  
Modell einer magnetischen Wand als Indikator für Materialinhomogenitäten

dem Maximum des Gradienten der Wandenergiefunktion proportional. Der Barkhauseneffekt liefert damit Ort und Größe der relativen Maxima des Gradienten der Energiefunktion  $E_w$ .

Bei den bisherigen Betrachtungen wurde die Hysteresekurve in der Form  $\bar{J} = \bar{J}(H)$  dargestellt. Im praktischen Versuch wird dabei der zeitliche Verlauf der Feldstärke vorgegeben und die sich einstellende Magnetisierung gemessen. Die unabhängige Variable ist die Feldstärke. Mehr Informationen über Materialinhomogenitäten liefert die Betrachtung der Umkehrfunktion  $H = H(\bar{J})$ , da die zur Erreichung eines bestimmten Magnetisierungszustandes notwendige Feldstärke unmittelbar ein Maß für den Gradienten der Wandpotentialfunktion darstellt (s. 2.2.8). Experimentell wird bei dieser Versuchsführung der zeitliche Magnetisierungsverlauf vorgegeben, die resultierende Feldstärke wird gemessen. Um das quasistatische Verhalten der Probe zu erfassen, wird die Änderungsgeschwindigkeit der Magnetisierung sehr klein gewählt.

Im unteren Teilbild der Abbildung 4.20 ist ein willkürlich angenommener Verlauf der Gleichgewichtsfeldstärke über der Magnetisierung, die der x-Koordinate der Wand proportional ist, aufgetragen. Bei zeitproportionaler Magnetisierungsänderung bewegt sich die Wand mit konstanter Geschwindigkeit. Nähert sie sich dem Wirkungsbereich eines Hindernisses, so muß die Feldanstiegsgeschwindigkeit erhöht werden, um die Wandgeschwindigkeit konstant zu

halten. Die Feldstärke steigt dann schnell bis zur Grenzfeldstärke  $H_0$ , bei der sich bei der üblichen feldgesteuerten Versuchsführung die Wand vom Hindernis lösen und einen Barkhausensprung ausführen würde. Die Gleichgewichtsbedingung (Gleichung 2.28) wäre verletzt. Bei Magnetisierungssteuerung dagegen wird die Feldstärke sehr schnell so reduziert, daß die Gleichgewichtsbedingung annähernd ihre Gültigkeit behält. Da in jeder Gleichgewichtslage der Wand der Gradient der Wandenergie  $E_w$  eindeutig durch die Feldstärke  $H$  nach Gleichung 2.28 bestimmt ist, und da die Magnetisierung eine lineare Funktion des  $C$ tes  $x$  der Wand ist, stellt der in einem solchen Versuch ermittelte Feldverlauf die örtliche Abhängigkeit des Energiegradienten dar.

Während beim feldgesteuerten Versuch der Barkhauseneffekt die örtliche Verteilung der relativen Maxima des Energiegradienten liefert, ergibt sich beim magnetisierungsgesteuerten Versuch der Gesamtverlauf des Energiegradienten. Eine Folge der quasireversiblen Ummagnetisierung ist die sehr viel geringere Hysterese gegenüber der üblichen im feldgesteuerten Versuch gewonnenen Hystereseschleife.

Das experimentelle Ergebnis eines magnetisierungsgesteuerten Versuchs an einer dünnen Eisenschicht zeigt die Abbildung 4.21.

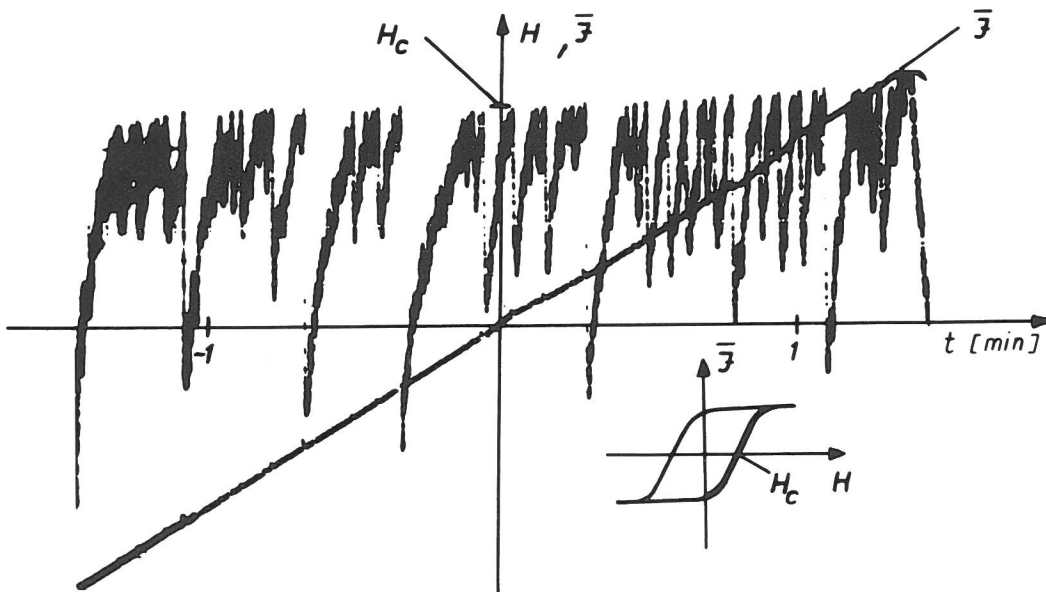


Abb. 4.21  
Zeitproportionale Magnetisierungsänderung und zugehöriger Magnetfeldverlauf einer zerrütteten Fe-Schicht

Die Gerade stellt die zeitproportionale Magnetisierungsänderung dar, die andere Kurve den zugehörigen Feldverlauf bzw. den Gradienten der Wandenergie. Die Spitzen auf der Geraden  $\bar{I}(t)$  zeigen, daß die Regelung nicht hinreichend schnell erfolgt, d. h. zumindest die stark negativen Spitzen im  $H(t)$ -Verlauf sind die Folge einer Regelungsträgheit. Die Hüllkurve des Feldverlaufs ist die um  $90^\circ$  gedrehte und gespiegelte rechte Flanke der Hystereseschleife, die sich beim feldgesteuerten Versuch ergeben würde. Da die örtlichen Schwankungen des Wandenergiegradienten durch Materialstörungen hervorgerufen werden, ließe sich durch die Ermittlung des Potentialverlaufs nach verschiedenen Belastungszyklenzahlen die Änderung des Homogenitätsgrades durch Zerrüttung experimentell verfolgen.

Die Abbildung 4.22 zeigt die Gegenüberstellung einer feld- und einer magneti-

sierungsgesteuerten Hystereseschleife. Der Flächeninhalt der magnetisierungsgesteuerten Schleife ist aufgrund der quasireversiblen Versuchsführung wesentlich kleiner als bei der feldgesteuerten.



Abb. 4.22  
Feld- und magnetisierungsgesteuerte  
Hystereseschleife einer Fe-Schicht

#### 4.5 Elektrischer Widerstand

Zur Widerstandsmessung wird die Schicht von einem konstanten Gleichstrom der Stärke 1mA parallel zur Magnetfeld- und Beanspruchungsrichtung durchflossen (s. 3.2.5). Die Meßgröße wird als widerstandsproportionale Spannung an den Kontaktierungen (s. 3.3.2) abgegriffen.

Die Abbildung 4.24 zeigt den Widerstandsverlauf als Funktion der Zyklenzahl von drei Proben, die mit den Amplituden  $\hat{\varepsilon} = 1^{\circ}/\infty$ ,  $2^{\circ}/\infty$  und  $3^{\circ}/\infty$  beansprucht wurden. Es sind dieselben Proben, deren Koerzitivfeldstärkenverlauf in der Abbildung 4.11 dargestellt ist. Bei den Amplituden  $2^{\circ}/\infty$  und  $3^{\circ}/\infty$  lassen sich drei Bereiche unterscheiden: Bei kleinen Zyklenzahlen ist die Widerstandsänderung gering, bei mittleren Zyklenzahlen findet eine starke Änderung statt und bei hohen Zyklenzahlen scheint der Widerstand einen Sättigungswert anzunehmen. Der Bereich starker Widerstandsänderung verschiebt sich mit wachsender Amplitude in Richtung kleinerer Zyklenzahlen. Bei der Beanspruchung  $\hat{\varepsilon} = 1^{\circ}/\infty$  bleibt der Widerstand  $10^7$  Zyklen lang fast konstant.

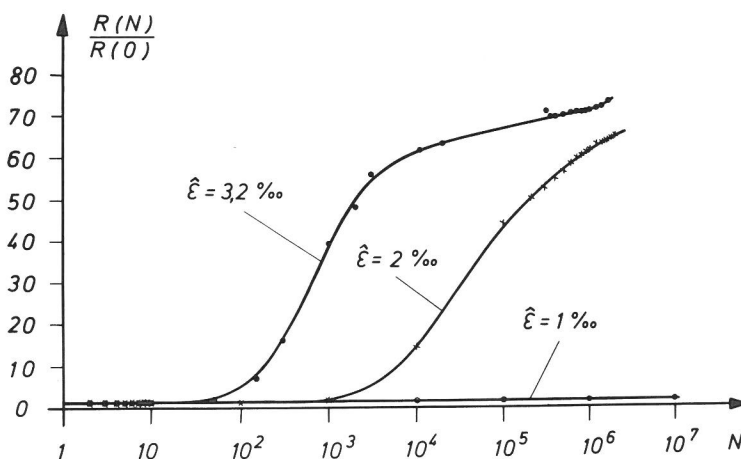


Abb. 4.24  
Relativer elektrischer Widerstand als Funktion der  
Zyklenzahl wechselbeanspruchter Eisenschichten

#### 4.6 Magnetowiderstand

Erfolgt die Ummagnetisierung einer dünnen Schicht nicht nur durch  $180^{\circ}$ -Wandverschiebung sondern auch durch Rotation, so wird der elektrische Widerstand durch den Magnetisierungsvorgang beeinflusst (s. 2.2.6). Der beim Durchfahren der magnetischen Hystereseschleife gleichzeitig über dem Magnetfeld auf-

gezeichnete elektrische Widerstand ändert sich daher bei den Feldstärken, bei denen bei der Ummagnetisierung Rotationsprozesse beteiligt sind.

#### 4.6.1 Dehnungsabhängigkeit der magnetischen Widerstandsänderung

$$\Delta \rho = f(\epsilon, N).$$

Die Dehnung einer Fe-Schicht parallel zur leichten Richtung verstimmt das Energiegleichgewicht durch Änderung des Spannungsterms  $E_{\sigma}$  (Gl. 2.14). Da wegen der negativen Magnetostruktionskonstanten Druckspannungen zu einer stärkeren Ausprägung der leichten Richtung führen (Vergrößerung der Anisotropiekonstanten), Zugspannungen dagegen die Magnetisierungseinstellung senkrecht zur leichten Richtung begünstigen, bewirkt die Zugphase Rotationsvorgänge. Visuell ist dieses an einer Verminderung des Abbildungscontrastes der Bereiche erkennbar. Die Magnetisierung parallel zur leichten Richtung führt daher insbesondere bei Zugspannungen zu einer magnetischen Widerstandsänderung.

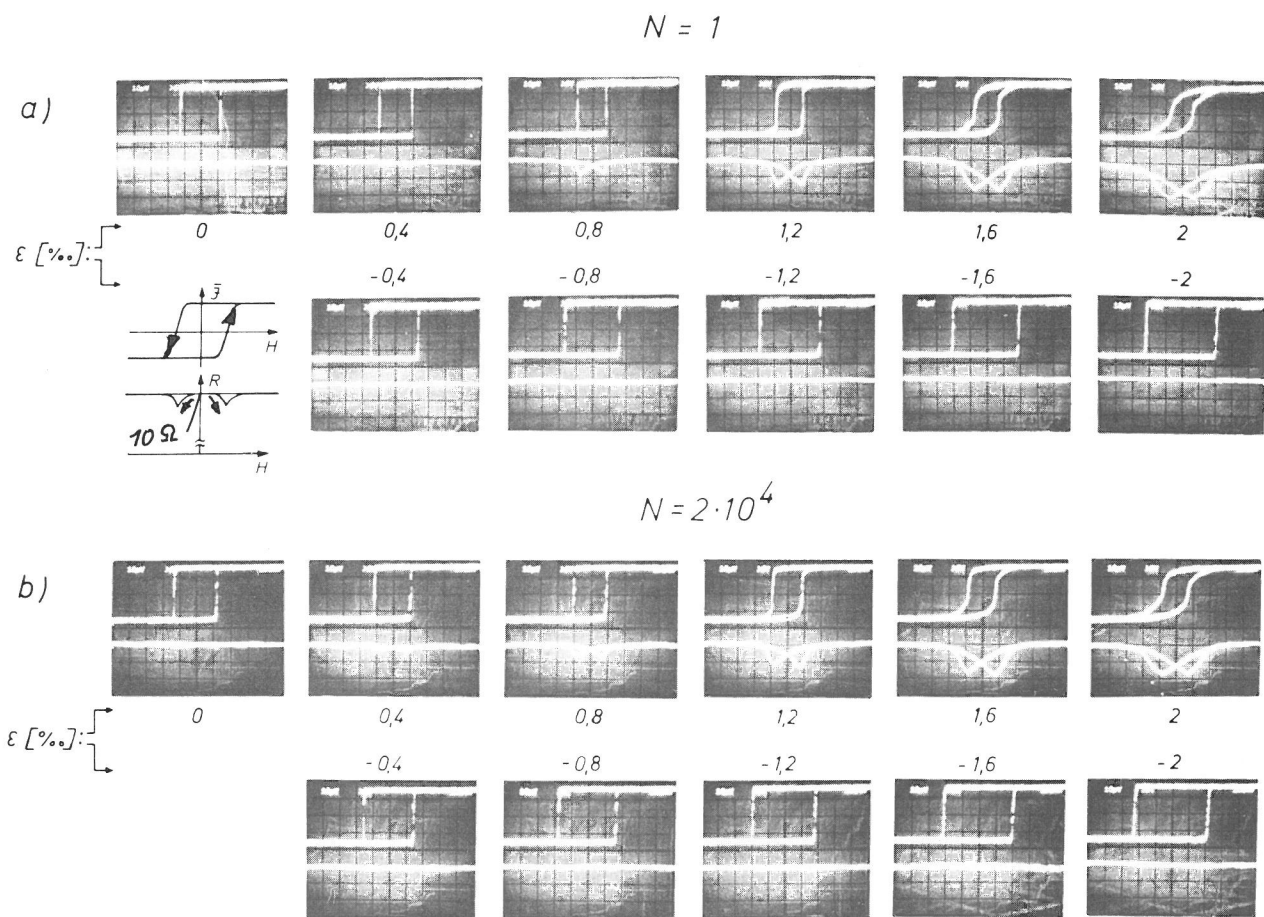


Abb. 4.25  
Hystereseschleife und Magnetowiderstandssignal ( $R: 1 \text{ Skt.} \cong 10 \text{ m}\Omega$ ) bei verschiedenen Dehnungen; a) während des ersten Beanspruchungszyklus, b) nach  $2 \cdot 10^4$  Zyklen mit  $\dot{\epsilon} = 20/00$

Die Abbildung 4.25a zeigt die magnetische Widerstandsmodulation während eines Magnetisierungszyklus bei verschiedenen Dehnungen des ersten Beanspruchungszyklus. Gleichzeitig ist die zugehörige Hystereseschleife mit aufgezeichnet. Während der Druckphase verschwindet das Widerstandssignal im Rauschen, während der Zugphase steigt es mit der Dehnung deutlich an. Die Abbildung 4.25b zeigt die gleichen Meßkurven nach  $N = 2 \cdot 10^4$  Wechselbeanspruchung. Bis auf einen Anstieg der Koerzitivfeldstärke sind keine wesentlichen Änderungen erkennbar.

#### 4. 6. 2 Magnetowiderstandsänderung durch Wechselbeanspruchung

Hystereseschleife und Magnetowiderstandssignal einer Fe-Schicht im Ausgangszustand und nach  $5,5 \cdot 10^4$  Belastungszyklen sind in der Abbildung 4.26 dargestellt. Deutlich erkennbar ist die größere Widerstandsmodulation nach der höheren Beanspruchung. Die Hystereseschleife zeigt die bereits beschriebene Gestaltsänderung: Verminderung der Flankensteilheit, Abrundung im Bereich der Einmündung in die Sättigung.

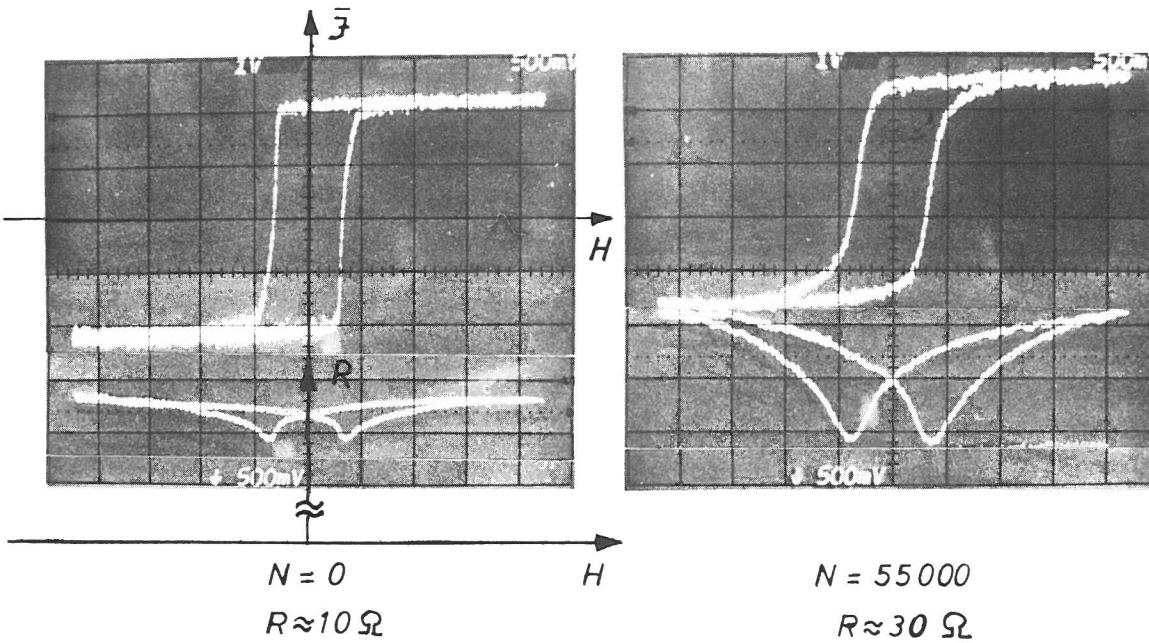


Abb. 4.26  
Magnetische Hystereseschleife  $\bar{I} = \bar{I}(H)$  und Magnetowiderstandsänderung  $\Delta R = \Delta R(H)$  nach verschiedenen Belastungszyklenzahlen ( $\hat{\epsilon} = 2 \cdot 10^{-3}$ ) ( $R$ : 1 Skt.  $\hat{=} 10 \text{ m}\Omega$ )

Die Abbildung 4.27 zeigt Magnetowiderstandsänderung und Hystereseschleife in Abhängigkeit von der Belastungszyklenzahl bei höherer Beanspruchung und über einen größeren Lastwechselbereich. Magnetowiderstandsänderung und Koerzitivfeldstärke nehmen monoton mit wachsender Zyklenzahl zu.

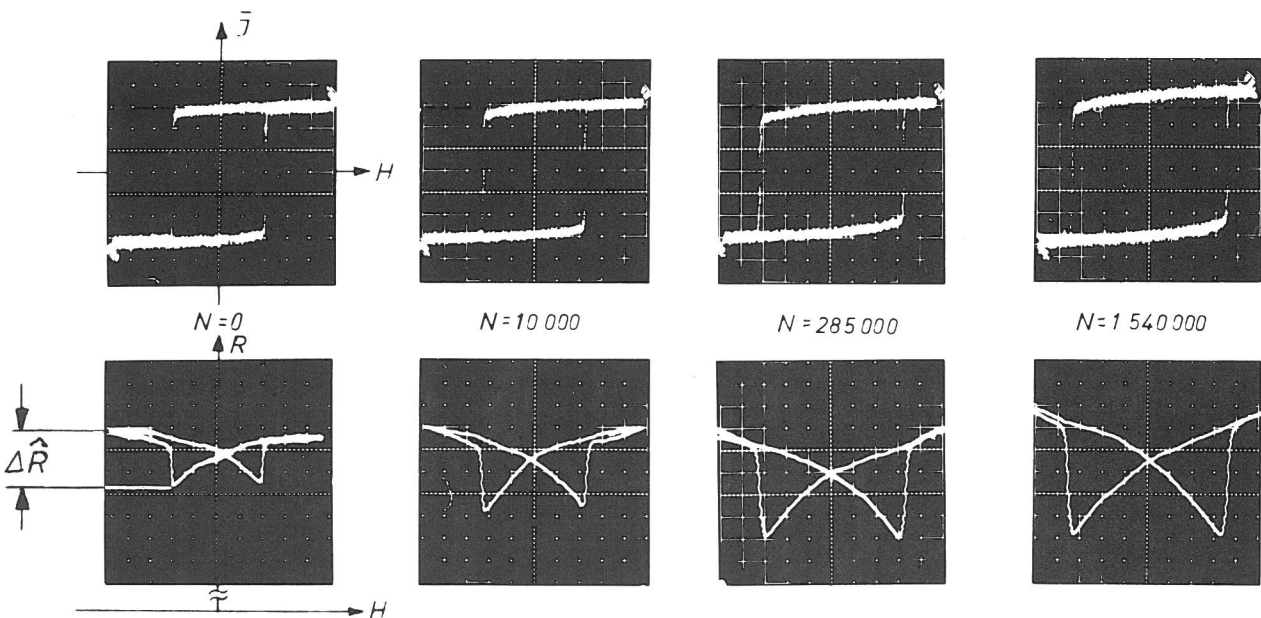


Abb. 4.27  
Magnetische Hystereseschleife und Magnetowiderstandsänderung nach Wechselbeanspruchung mit  $\hat{\epsilon} = 3 \cdot 10^{-3}$

Die aus der Abbildung 4.27 entnommenen Größen  $H_c$  und  $\Delta \hat{R}$  sind als Funktion der Zyklenzahl in der Abbildung 4.28 aufgetragen.  $\Delta \hat{R}$  ist dabei die maximale Widerstandsänderung während eines Magnetisierungszyklus.

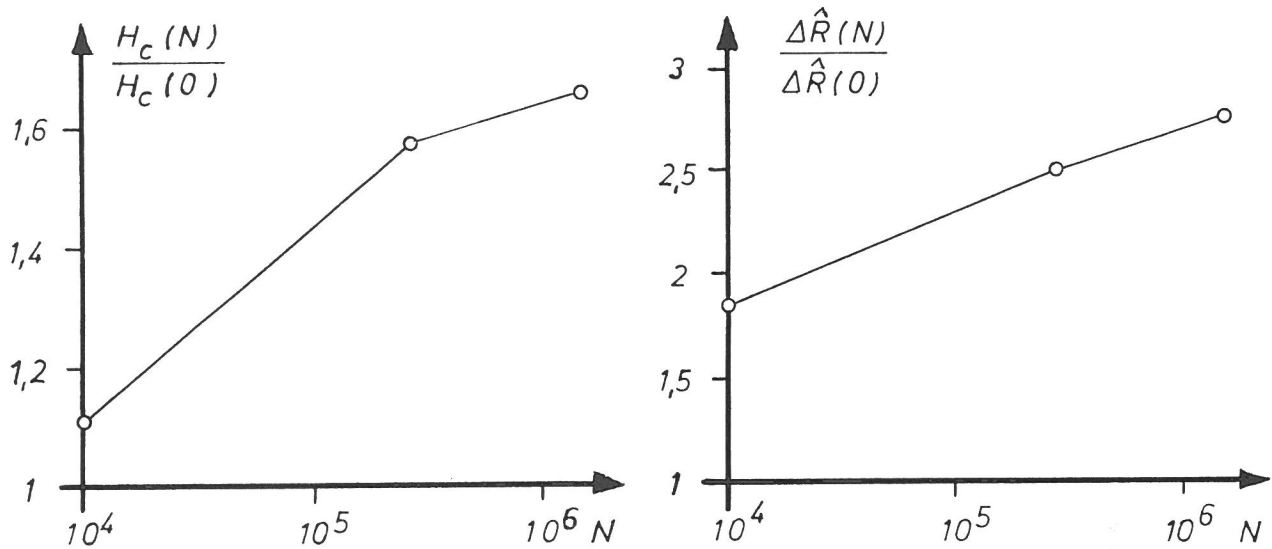


Abb. 4.28  
Koerzitivfeldstärke  $H_c$  und Magnetowiderstandsänderung  $\Delta \hat{R}$  als Funktion der Zyklenzahl nach Abb. 4.27

#### 4.7 Mechanische Schädigungen

Die lichtmikroskopische Betrachtung zerrütteter Fe-Schichten zeigt vorwiegend quer zur Beanspruchungsrichtung verlaufende Risse, deren Dichte mit wachsender Beanspruchung ( $\hat{\epsilon}$ , N) zunimmt. Aufgrund der Homogenität der Schichten verlaufen die Risse über weite Strecken auffallend gerade und parallel zueinander. Ihr mittlerer Abstand ist über große Flächenbereiche konstant.

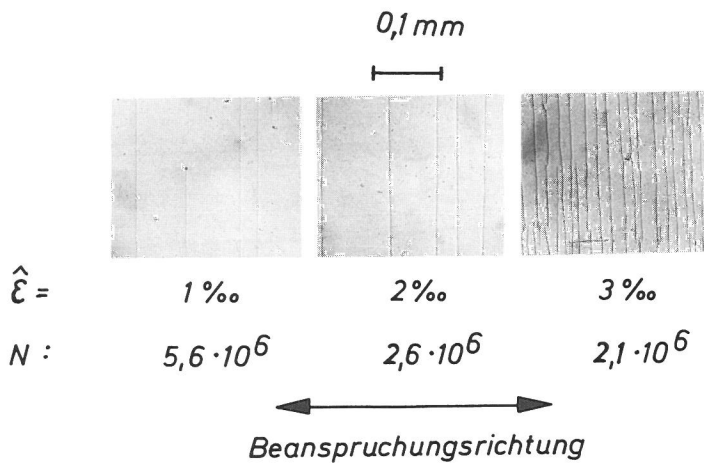


Abb. 4.29  
Rißausbildung in Fe-Schichten nach Wechselbeanspruchung mit verschiedenen Amplituden

Die Abbildung 4.29 zeigt Rißbilder dünner Fe-Schichten, die verschieden stark wechselbeansprucht wurden.

Die Rißbildung nach verschiedenen Zyklenzahlen bei einer Dehnungsamplitude von  $\hat{\epsilon} = 3\text{‰}$  ist in der Abbildung 4.30 dargestellt. Die Rißdichte als Funktion der Zyklenzahl wächst nach einer Potenzfunktion  $\rho = 0,74 \cdot N^{0,15}$  ( $\rho$ : Anzahl der Risse pro mm parallel zu Beanspruchungsrichtung).

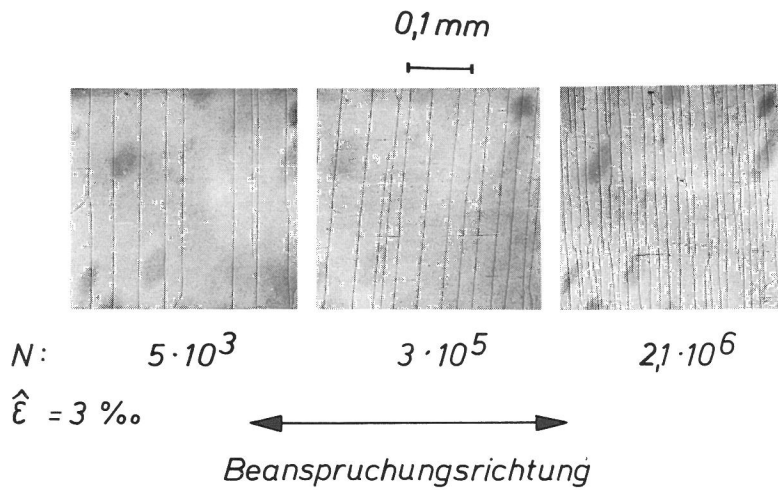


Abb. 4.30  
Rißausbildung in Fe-Schichten nach Wechselbeanspruchung mit  $\hat{\epsilon} = 3 \text{ ‰}$

Jedes Teilbild der Abbildungen 4.29 und 4.30 wurde nach Zerrüttungsversuchen von der jeweiligen Probe hergestellt. Die Schichten befanden sich während der gesamten Beanspruchungszeit in Vakuum.

Die Ausbildung des Rißmusters einer wechselbeanspruchten Fe-Schicht mit wachsender Beanspruchungszyklenzahl zeigt die Abbildung 4.31. Zur Gewinnung der Teilbilder wurde die Probe nach den entsprechenden Zyklenzahlen ausgespannt.

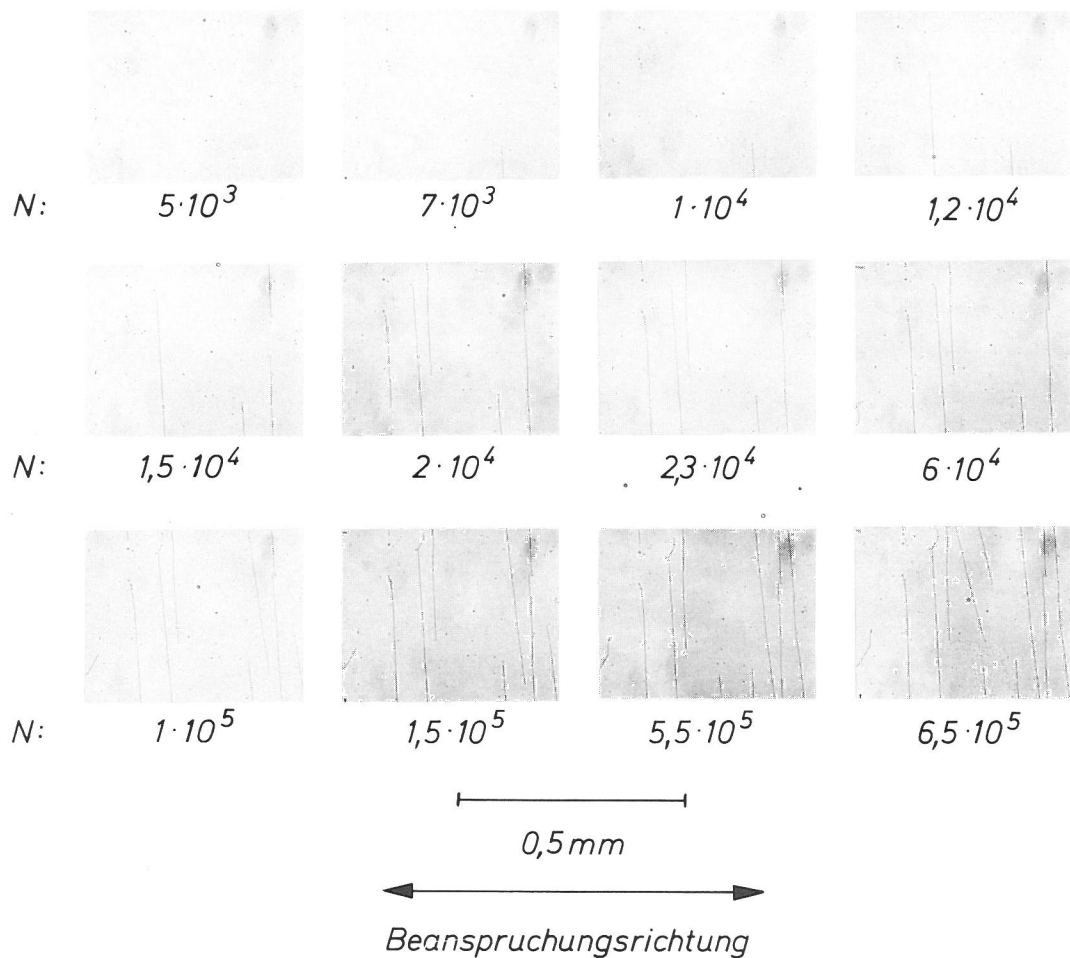


Abb. 4.31  
Ausbildung der Rißkonfiguration einer mit  $\epsilon = 2 \text{ ‰}$  wechselbeanspruchten Fe-Schicht



Der erste Riß innerhalb des abgebildeten Probenbereichs von  $0,19 \text{ mm}^2$  zeigt sich nach  $7 \cdot 10^3$  Beanspruchungszyklen. Die Anzahl der Risse sowie deren Längen wachsen mit fortschreitender Beanspruchung.

Die aus der Abbildung 4.31 ermittelte mittlere Rißlänge  $\bar{l}_R$  pro  $\text{mm}^2$  ist in der Abbildung 4.32 dargestellt. Es sind zwei ausgeprägte Bereiche zu erkennen, die durch eine starke Zunahme der Rißlänge ab  $8 \cdot 10^3$  Zyklen und eine schwächere Zunahme ab  $2 \cdot 10^4$  Zyklen gekennzeichnet sind.

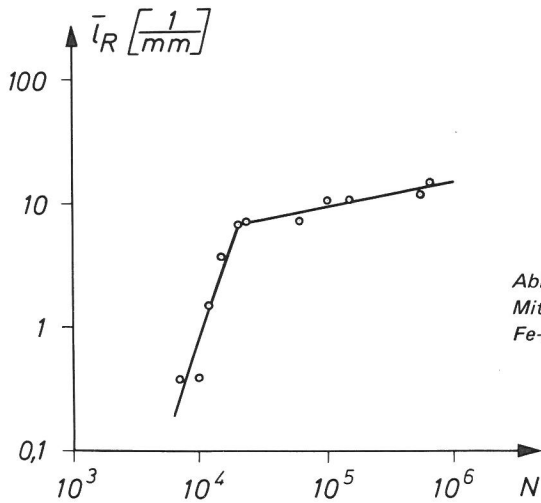


Abb. 4.32  
Mittlere Rißlänge pro  $\text{mm}^2$  als Funktion der Zyklenzahl einer wechselbeanspruchten Fe-Schicht nach Abb. 4.31 ( $\hat{\epsilon} = 20/100$ )

Die zugehörige relative Änderung des elektrischen Widerstandes ist in der Abbildung 4.33 aufgetragen. Der Widerstandsverlauf ist dem Rißlängenverlauf ähnlich; nach Einsetzen der Widerstandsänderung steiler Anstieg und Abflachung zu großen Zyklenzahlen hin.

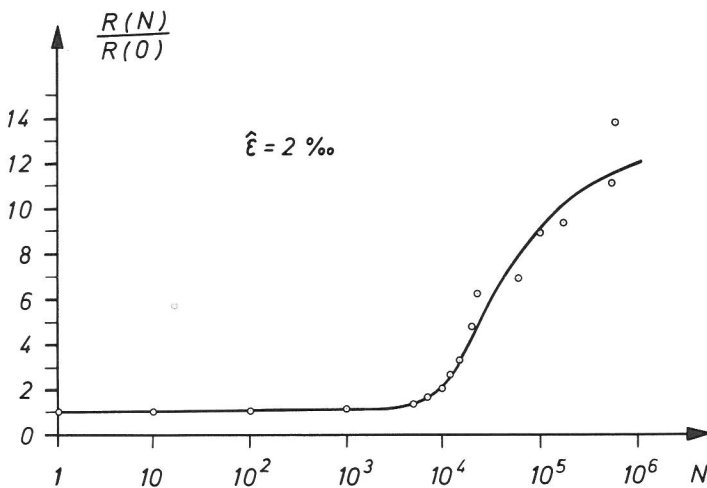


Abb. 4.33  
Relativer Widerstand als Funktion der Zyklenzahl der in Abb. 4.31 betrachteten Schicht

## 5. Diskussion der Ergebnisse

Die im letzten Kapitel dargestellten Ergebnisse zeigen, daß sich das Magnetisierungsverhalten dünner Eisenschichten durch mechanische Wechselbeanspruchung in charakteristischer Weise ändert. Im folgenden Teil werden die möglichen Ursachen besprochen, die zu einem solchen Verhalten führen können. Als Ursachen werden pauschal betrachtet verformungsinduzierte Gefügeänderungen angesehen, die im wesentlichen magnetostriktiv und streufeldwirksam das magnetische Verhalten beeinflussen. Unter Gefüge wird dabei

Art, Größe, Form, Dichte und Verteilung der nicht im thermodynamischen Gleichgewicht befindlichen Gitterfehler verstanden /42/.

Zur Verknüpfung des mechanischen Zerrüttungsverhaltens mit dem magnetischen Erscheinungsbild sind folgende Fragen von Interesse:

1. Welche Magnetisierungsprozesse bestimmen den jeweils in Abhängigkeit vom Zerrüttungszustand betrachteten magnetischen Kennwert?
2. Wie werden diese Magnetisierungsvorgänge durch zerrüttungsbedingte Änderungen des Schichtzustandes beeinflusst?

Zur Klärung dieser Fragen werden zunächst in einem vorbereitenden Abschnitt 5.1 die allgemeinen Zusammenhänge und Definitionen für das massive Material besprochen. Im Abschnitt 5.2, der sich mit dem speziellen Schichtverhalten befaßt, wird dann durch einfache Modellbetrachtung versucht, Zusammenhänge zwischen Schichtzustand und magnetischen Kennwerten herzustellen. In den dann folgenden Abschnitten werden die Meßergebnisse unter Berücksichtigung dieser Zusammenhänge diskutiert.

Da die Ummagnetisierung einachsiger anisotroper Fe-Schichten unter dem Einfluß eines parallel zur leichten Richtung (Anisotropieachse) wirkenden Magnetfeldes vorwiegend durch Wandverschiebung erfolgt, bildet dieser Elementarvorgang den Schwerpunkt der folgenden Betrachtungen.

### 5.1 Allgemeine Zusammenhänge für Wandverschiebungen

Der Vorgang der Ummagnetisierung durch reine Wandverschiebung wird an einem idealisierten Modell nach Abbildung 2.2 betrachtet. Die Probe sei schichtförmig, jedoch sei ihre Dicke groß gegenüber der nach Gleichung 2.13 berechenbaren Blochwanddicke  $\delta_w$  ( $D \gg \delta_w$ ). Die Magnetisierungsänderung der Probe unter dem Einfluß eines parallel zur leichten Richtung wirkenden Magnetfeldes erfolge durch quasistatische Verschiebung einer einzigen ebenen Blochwand.

Unter diesen Voraussetzungen ist die Gleichgewichtsfeldstärke nach Gleichung 2.28 durch den räumlichen Gradienten der Wandenergie  $E_w$  bestimmt. Der örtliche Verlauf dieser Potentialfunktion ist durch die Realstruktur der Probe gegeben. Ändert sich infolge der zerrüttenden Wirkung der Wechselbeanspruchung der Gefügestand der Probe, so resultiert daraus eine Modifikation des "Wandenergiegebirges". Dadurch wird eine Änderung derjenigen magnetischen Eigenschaften bewirkt, die im wesentlichen durch Wandverschiebungsprozesse bestimmt werden.

Die zu einem Maximum des Energiegradienten gehörige Feldstärke wird Grenzfeldstärke genannt (lokale Koerzitivfeldstärke):

$$H_0 = \frac{1}{2\gamma_s F} \left( \frac{dE_w}{dx} \right)_{max} \quad (5.1)$$

Sie ist diejenige Feldstärke, die die magnetische Wand von einem Bewegungshindernis löst, d. h. die bei feldgesteuerter Versuchsführung einen irreversiblen Barkhausensprung auslöst (s. 4.4). Die magnetische Wand befindet sich an einer solchen Stelle des Energiegebirges im indifferenten Gleichgewicht ( $d^2E/dx^2=0$ ). Die Mittelung der Grenzfeldstärken über den von der Wand

umzumagnetisierenden Probenbereich liefert die pauschale Koerzitivfeldstärke des betrachteten Gebietes:

$$H_c = \overline{H_0} = \frac{1}{2 \gamma_s F} \left| \frac{dE_w}{dx} \right|_{max} \quad (5.2)$$

Dieses ist die Grundgleichung der Theorien der Koerzitivkraft. Bei der Mittelwertbildung sind nach Abbildung 4.20 diejenigen relativen Maximalwerte des Energiegradienten zu berücksichtigen, die Stützwerte für die Hüllkurve (Hysterese flanken) liefern.

Um aus der Gleichgewichtsfeldstärke (Gl. 2.28), der Grenzfeldstärke (Gl. 5.1) und der Koerzitivfeldstärke (Gl. 5.2) experimentell prüfbare Beziehungen für die Wechselwirkung einer Blochwand mit zerrüttungsinduzierten Störungen in der Probe herzustellen, muß die Wandenergie  $E_w$  als Funktion des Werkstoffzustandes bekannt sein. Unter der Annahme, daß sich durch Wechselbeanspruchung der Eigenspannungszustand der Probe ändert, werden die örtlichen Schwankungen der Eigenspannungen als magnetostriktiv wirksame Störungen für die Wandbewegung betrachtet. Die globale Anisotropiekonstante  $K$  in den Gleichungen 2.12 und 2.13 für die Wandenergiedichte und die Wanddicke ist dann die Summe aus der magnetfeldinduzierten Anisotropie  $K_D$  (für dünne Schichten) und der magnetostriktiv bedingten Spannungsanisotropie  $K_\sigma = \frac{3}{2} \lambda \sigma$ .

$$K = K_D + K_\sigma = K_D + \frac{3}{2} \lambda \sigma(x) \quad (5.3)$$

$$\delta_w = 4 \sqrt{A \left( K_D + \frac{3}{2} \lambda \sigma(x) \right)} \quad (5.4)$$

$$\sigma_w = \pi \sqrt{\frac{A}{K_D + \frac{3}{2} \lambda \sigma(x)}} \quad (5.5)$$

$\sigma(x)$  beschreibt eine ebene Spannungsverteilung, d. h. die Spannung sei nur in der Bewegungsrichtung  $x$  der Wand veränderlich. Mit den ortsabhängigen Eigenspannungen sind auch Wandenergie und Wanddicke örtlichen Schwankungen unterworfen. Nach dem im Kapitel 2.2.8 betrachteten eindimensionalen Modell (Abb. 2.2), bei dem die Wandenergie nur von einer Koordinate abhängt, ergibt sich für die gesamte Wandenergie

$$E_w = 4 F \sqrt{A \left( K_D + \frac{3}{2} \lambda \sigma(x) \right)} \quad (5.6)$$

Unter der vereinfachenden Annahme, daß nur die örtlichen Schwankungen der Spannung  $\sigma$  unmittelbar eine endliche kritische Wandbewegungsfeldstärke verursachen und unter der Voraussetzung, daß die Spannung  $\sigma$  innerhalb der Wand als nahezu konstant betrachtet werden darf ( $d\sigma/dx \cdot \delta_w \ll \sigma$ ), d. h. daß die "Wellenlänge" der Spannungsschwankungen stets wesentlich größer bleibt als

die stabile Wanddicke  $\delta_W$ , folgt aus Gl. 5.6 und der Gleichgewichtsbedingung Gl. 2.28 die Grundgleichung der sog. "Spannungstheorie" der Wandverschiebung:

$$H(x) = \frac{3}{2} \frac{\lambda \delta_W}{\pi \mathcal{J}_s} \frac{d\sigma}{dx} \quad (5.7)$$

Die Gleichgewichtsfeldstärke wird bestimmt durch die Magnetostruktionskonstante  $\lambda$ , die Sättigungsmagnetisierung  $\mathcal{J}_s$ , die Wanddicke  $\delta_W$  und insbesondere durch den Gradienten der Spannung  $\sigma$ . Der Betrag einer homogenen Spannung geht in Gleichung 5.7 dadurch ein, daß  $\delta_W$  nach Gleichung 5.5 von  $\sigma$  abhängt.

Die Theorie der "Wandreibung" aufgrund örtlich veränderlicher Eigenspannungen wurde zuerst von Kondorski /43/ zur Abschätzung der Koerzitivkraft entwickelt. Kersten /44/ verfeinerte und vervollständigte sie später. Die Zielsetzung der Spannungstheorie war die Deutung der magnetischen Kennwerte aus bekannten vorhandenen Spannungen. Hier ist die Fragestellung umgekehrt: Die magnetischen Kennwerte lassen sich experimentell ermitteln, unbekannt ist der durch Wechselbeanspruchung sich ändernde Spannungszustand der Probe. Die Gleichung 5.7 bietet die Möglichkeit, durch Messung magnetischer Kennwerte, deren Spannungsabhängigkeit sich aus dieser Grundgleichung herleiten, Informationen über die Veränderung des Eigenspannungszustandes zerrüttender Proben zu erhalten.

## 5.2 Wandbewegung in dünnen Schichten

Die im letzten Abschnitt hergeleiteten Beziehungen zwischen magnetischen Kennwerten und inneren Spannungen gelten für Proben, deren Abmessungen in jeder Richtung sehr viel größer als die Blochwanddicke sind. Sie sind bei massivem Material und bei dicken Schichten, die diese Voraussetzung erfüllen, anwendbar. Bei den verwendeten 100 nm dicken Fe-Schichten ist jedoch diese Voraussetzung nicht erfüllt. Die Blochwanddicke ist größenordnungsmäßig mit der Schichtdicke vergleichbar. Die durch die Wand an der Oberfläche der Schicht erzeugten magnetischen Pole sind Quellen eines Streufeldes, dessen Energieinhalt nun nicht mehr gegenüber der Austausch- und Anisotropieenergie der Wand vernachlässigbar ist. Das Streufeld bewirkt, daß die Blochwände in dünnen Schichten geringere Dicke und höheren Energieinhalt haben als in massiven Proben desselben Materials. Werkstoffinhomogenitäten führen dadurch zu einer stärkeren Ortsabhängigkeit der Wandenergie.

Zur Abschätzung der Blochwandenergie in dünnen Schichten wird wieder als stark vereinfachendes Modell die Ummagnetisierung durch Verschiebung einer einzigen ebenen  $180^\circ$  Blochwand nach Abbildung 2.2 betrachtet. Im Gegensatz zum Massivkörpermodell des Abschnitts 5.1 sei jedoch jetzt die Probendicke  $D = 100$  nm. Die Wandenergie ist dann die Summe aus Austausch-, Anisotropie- und Streufeldenergie:

$$E = E_A + E_K + E_I \quad (5.8)$$

Die ersten beiden Energiearten sind im Volumen der Blochwand, die Streufeldenergie ist außerhalb des Wandbereichs als Feldenergie gespeichert. Die Berücksichtigung der Streufeldenergie bei der Wandenergieberechnung bereitet erhebliche Schwierigkeiten. In dieser Hinsicht verhalten sich dünne Schichten komplexer als massives Material.

Zur Bestimmung der Gleichgewichtsenergie der Wand ist das Minimum ihrer Gesamtenergie bezüglich der Magnetisierungsverteilung innerhalb der Wand aufzusuchen. Da aufgrund der teilweise recht komplizierten Magnetisierungsstrukturen die Streufeldenergie nicht exakt berechenbar ist, wird ein Streufeldansatz nach Néel /10/ benutzt. Die wirkliche Magnetisierungsverteilung in der Wand wird dabei durch diejenige eines homogen magnetisierten Zylinders mit elliptischem Querschnitt ersetzt (Abb. 5.1), da sich für diesen Fall der Entmagnetisierungsfaktor  $N$  zahlenmäßig berechnen läßt.

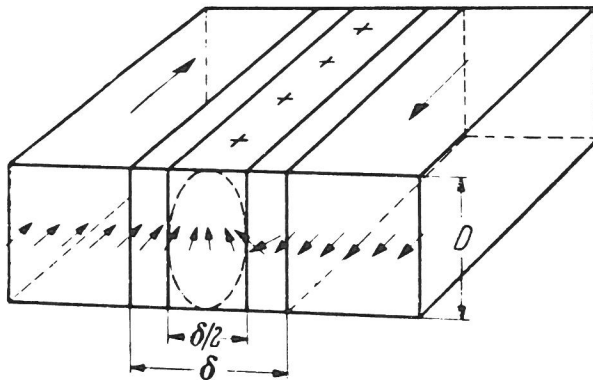


Abb. 5.1  
Néelsches Modell der Magnetisierungsverteilung einer Blochwand in dünnen Schichten zur Abschätzung der Streufeldenergie (nach Kneller /10/)

Die Streufeldenergie eines solchen Zylinders, bezogen auf die Flächeneinheit der Wand, ist

$$\gamma_J = \frac{1}{2} \frac{\delta}{2(\delta+2D)} \cdot \delta \frac{J_s^2}{\mu_0} = \frac{1}{2} N \cdot \delta \frac{J_s^2}{\mu_0} \quad (5.9)$$

Die Gesamtenergie pro Flächeneinheit der Wand wird damit

$$\gamma = \gamma_A + \gamma_K + \gamma_J = \pi^2 \frac{A}{\delta} + K\delta + \frac{\delta^2 J_s^2}{4\mu_0(\delta+2D)} \quad (5.10)$$

$A$  ist die Austauschenergiekonstante,  $K$  die Anisotropiekonstante nach Gleichung 5.3.

Das Aufsuchen des Minimums durch Variation der Wanddicke  $\delta$  zur Bestimmung der Gleichgewichtswerte wird numerisch durchgeführt. Für die Rechnung werden folgende Zahlenwerte verwendet:

$$A_{\text{Fe}} = 25 \cdot 10^{-12} \text{ J/m}$$

$$K = 10^4 \text{ J/m}^3$$

$$I_{s\text{Fe}} = 2,14 \text{ T}$$

$$\mu_0 = 4 \pi \cdot 10^{-7} \text{ Wb/Am}$$

$$\lambda_{\text{Fe}} = -4 \cdot 10^{-6}$$

$$E_{\text{Fe}} = 2,13 \cdot 10^{11} \text{ N/m}^2$$

$$D = 100 \text{ nm}$$

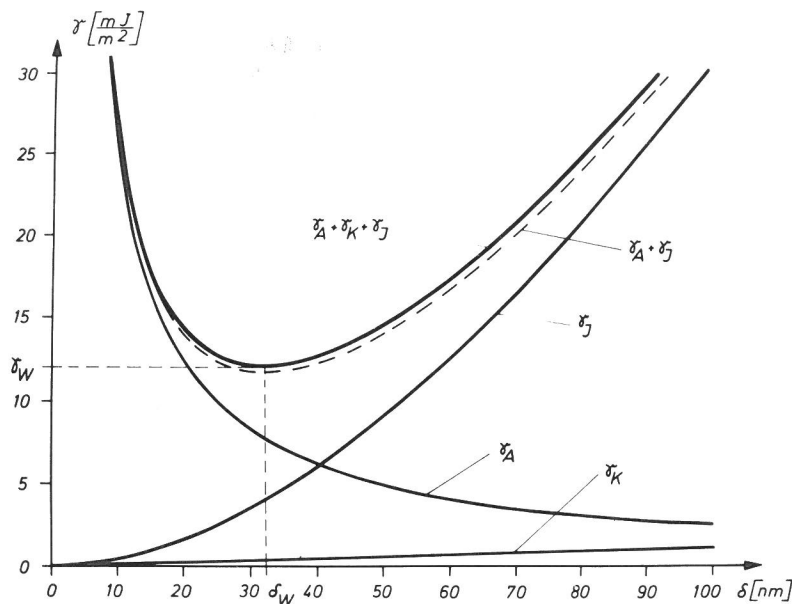


Abb. 5.2  
Austausch  $-\gamma_A$ , Streufeld  $-\gamma_J$  und Anisotropieenergie  $\gamma_K$  einer Blochwand in einer 100 nm dicken Fe-Schicht als Funktion der Wanddicke

Die Flächenenergiedichten sind als Funktion der Blochwanddicke in der Abbildung 5.2 dargestellt. Für die Anisotropiekonstante wurde ein Wert von  $K = 10^4 \text{ J/m}^3$  angesetzt, der größenordnungsmäßig gleich dem des Massivmaterials ist. Wäre dieser Anisotropiewert allein durch eine parallel zur leichten Richtung wirkende homogene Spannung bedingt ( $K = \frac{3}{2} \lambda \sigma$ ), so müßte die Spannung  $\sigma = 1,7 \cdot 10^9 \text{ N/m}^2$  betragen. Obwohl die Anisotropieenergie sicher zu hoch angesetzt wurde, ist sie gegenüber der Austausch- und Streufeldenergie bezüglich der Gleichgewichtseinstellung der Magnetisierung im Wandbereich und der sich daraus ergebenden Wanddicke vernachlässigbar. Dicke und Energie einer sich im Gleichgewicht befindlichen Blochwand werden also in 100 nm dicken Fe-Schichten im wesentlichen durch Austausch- und Streufeldenergie bestimmt, sie sind in erster Näherung unabhängig von der Kristallenergie.

Die Gleichgewichtswerte betragen nach der Abbildung 5. 2:

$$\delta_w = 32 \text{ nm}$$

$$\gamma_w = 12 \text{ mJ/m}^2$$

Die Wanddicke ist kleiner als beim Massivmaterial, die Wandenergiedichte ist größer ( $\delta_{w,m} = 200 \text{ nm}$ ,  $\gamma_{w,m} = 1,6 \text{ mJ/m}^2$ ). Ohne Berücksichtigung der Streufeldenergie  $\gamma_J$  ergibt sich nach Gleichung 5.10 eine Wanddicke von 157 nm und eine Wandenergiedichte von  $3,1 \text{ mJ/m}^2$ .

Genauere Berechnungen der Wandenergie bei dünnen Schichten finden sich in den Arbeiten /9, 45, 46/.

Die Wandenergiedichte ist eine Funktion der Schichtdicke  $D$ , der Sättigungsmagnetisierung  $I_s$ , der Austauschenergiekonstanten  $A$  und der Anisotropiekonstanten  $K$ . Sie hängt vom Ort ab, wenn eine oder mehrere dieser Größen vom Ort abhängen. Ändert sich eine dieser Größen während der Zerrüttung, so werden dadurch die Wandverschiebungsprozesse beeinflusst.

Da lokale Änderungen der Schichtdicke  $D$  und der Anisotropiekonstanten  $K$  durch Abgleitvorgänge und inhomogene Spannungen verursacht werden könnten,

werden diese beiden Schichtkennwerte als maßgebend für das magnetische Verhalten betrachtet. Die Sättigungsmagnetisierung  $I_s$  und die Austauschenergiekonstante  $A$  werden als konstant angesehen. Die für die reversible Wandverschiebung maßgebliche Gleichgewichtsfeldstärke ergibt sich dann durch Gradientenbildung (nach Gleichung 2. 28) aus der Gleichgewichtswandenergie

$\gamma_w$  zu

$$H(x) = \frac{1}{2 I_s} \frac{d\gamma_w(x)}{dx} = \frac{1}{2 I_s} \left( \frac{\partial \gamma_w}{\partial D} \frac{dD}{dx} + \frac{\partial \gamma_w}{\partial K} \frac{dK}{dx} \right) \quad (5. 11)$$

Diese Gleichung 5. 11 bietet eine Möglichkeit, durch Messung der Gleichgewichtsfeldstärke bzw. der aus ihr herleitbaren magnetischen Kennwerte während der Wechselbeanspruchung Informationen über Veränderungen der Schichtparameter durch Zerrüttung zu gewinnen. Ist eine Trennung der Beiträge der beiden Schwankungsgrößen möglich, so läßt sich insbesondere aus der Veränderung der Anisotropie auf innere Spannungen schließen.

Zur Bestimmung von Wanddicke und spezifischer Wandenergie wird ein stark vereinfachendes Modell zugrunde gelegt, bei dem die Ummagnetisierung durch Verschiebung einer einzigen ebenen Wand erfolgt. Daß dieses Modell bei dünnen Schichten experimentell annähernd realisierbar ist, zeigt die Abbildung 5. 3. Bei steigendem Magnetfeld  $H$  verschiebt sich die Blochwand zugunsten des dunklen Bereiches bis zur völligen Ummagnetisierung der Probe. Der Übergang von der anfangs hellen Fläche zur dunklen, der durch die Verschiebung einer einzigen Wand vollzogen wird, liefert durch Photometrieren die in der Abbildung 4. 16 dargestellten stufenförmigen Barkhausenkurven. Wird im magnetisierungsgesteuerten Versuch eine quasireversible Wandverschiebung erzwungen (Abb. 4. 21), so ist die dazu nötige Feldstärke näherungsweise gleich der Gleichgewichtsfeldstärke (Gl. 5. 11).

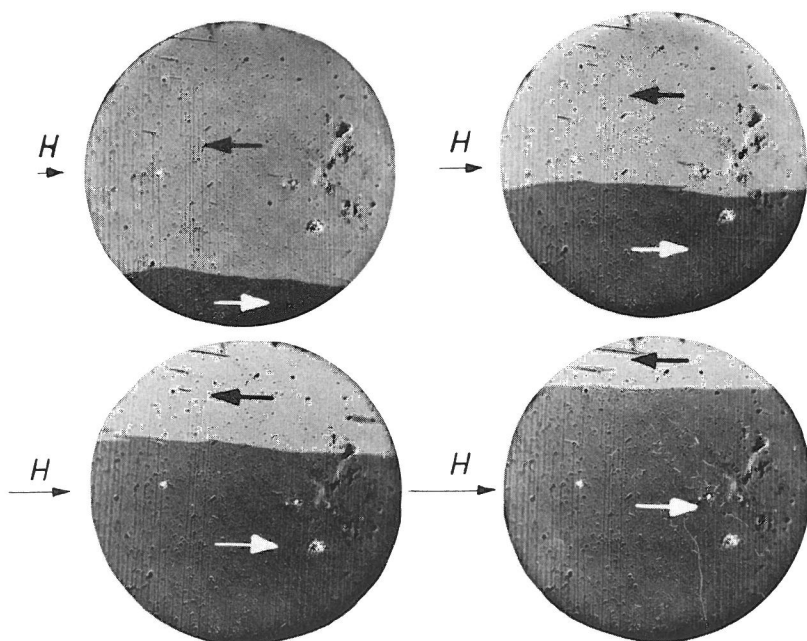


Abb. 5.3  
Ummagnetisierung einer Fe-Schicht durch Blochwandverschiebung

Die in der Abbildung 5. 3 senkrecht zur magnetischen Wand verlaufenden feinen Linien sind Risse in der Fe-Schicht.

### 5.3 Koerzitivfeldstärke dünner Schichten

Die Koerzitivfeldstärke  $H_c$  ist diejenige zum Sättigungsfeld antiparallele Feldstärke, der eine Probe nach vorangegangener Sättigung ausgesetzt werden muß, um die verbliebene remanente Magnetisierung zum Verschwinden zu bringen. Die physikalische Deutung dieser in ihrer Definition einfachen Meßgröße wird dadurch erschwert, daß im allgemeinen mehrere Elementarprozesse, nämlich Blochwandverschiebung, Rotation und Keimbildungsvorgänge die Magnetisierungsänderung am  $H_c$ -Punkt bestimmen. Welcher dieser Prozesse bei der Ummagnetisierung den größten Einfluß ausübt, hängt von den Störungsverhältnissen des Materials ab. Ändern sich diese durch Zerrüttung, so kann eine Schwerpunktsverlagerung zugunsten eines anderen Prozesses erfolgen. Der im ungeschädigten Zustand vorherrschende Elementarvorgang wird dabei im Verlauf der Zerrüttung energetisch ungünstiger und kann durch Materialstörungen teilweise blockiert werden, so daß im Ausgangszustand energetisch ungünstige Vorgänge zunehmend am Magnetisierungsprozeß beteiligt werden können.

Erfolgt jedoch die Magnetisierungsänderung durch reine Blochwandverschiebung nach der im letzten Abschnitt behandelten Modellvorstellung, so wird die Koerzitivfeldstärke durch die Gleichgewichtsfeldstärke bestimmt. Sie ergibt sich nach Gleichung 5.2 zu

$$H_c = \frac{1}{2 J_s} \left| \frac{d\gamma_w}{dx} \right|_{\max} = \frac{1}{2 J_s} \left| \frac{\partial \gamma_w}{\partial D} \frac{dD}{dx} + \frac{\partial \gamma_w}{\partial K} \frac{dK}{dx} \right|_{\max} \quad (5.12)$$

Zur Abschätzung der Schwankungsgrößen  $\frac{dD}{dx}$  und  $\frac{dK}{dx}$  werden die Beiträge der D- und K-Schwankungen getrennt betrachtet. Unter der Annahme, daß die Koerzitivfeldstärke jeweils nur von einer dieser Schwankungsgrößen abhängt, ergeben sich die Gleichungen:

$$H_c \left( \frac{dD}{dx} \right) = \frac{1}{2 J_s} \left| \frac{\partial \gamma_w}{\partial D} \right| \left( \frac{dD}{dx} \right)_{\max} ; \quad H_c \left( \frac{dK}{dx} \right) = \frac{1}{2 J_s} \left| \frac{\partial \gamma_w}{\partial K} \right| \left( \frac{dK}{dx} \right)_{\max} \quad (5.13)$$

Durch Vergleich mit dem Experimentalwert  $H_c = 710 \text{ A/m}$  (s. Abb. 4.12 - 4.15) liefern diese Gleichungen für die Schwankungsgrößen die Werte:

$$\left( \frac{dD}{dx} \right)_{\max} = 8,8 \cdot 10^{-2} ; \quad \left( \frac{dK}{dx} \right)_{\max} = 9,5 \cdot 10^{10} \text{ J/m}^4$$

Die auf die Mittelwerte bezogenen Schwankungen ergeben sich zu

$$\frac{1}{D} \left( \frac{dD}{dx} \right)_{\max} = 8,8 \cdot 10^5 \text{ m}^{-1} ; \quad \frac{1}{K} \left( \frac{dK}{dx} \right)_{\max} = 9,5 \cdot 10^6 \text{ m}^{-1}$$

Da die örtlichen Schwankungen sich am stärksten auf die Wandbewegung auswirken, wenn ihre mittleren Perioden nur wenig über der Wanddicke  $\delta_w$  liegen, wird für die Schwankungsgrößen eine mittlere Wellenlänge  $L = 65 \text{ nm}$  von etwa der doppelten Blochwanddicke  $\delta_w$  angenommen. Für die Schwankungsamplituden ergeben sich dann die Werte

$$\Delta D = 0,9 \text{ nm} \quad \Delta K = 983 \text{ J/m}^3.$$



mit der Ortsabhängigkeit der Schichtparameter  $D(x) = D + \Delta D \sin \frac{2\pi x}{L}$  bzw.  $K(x) = K + \Delta K \cdot \sin \frac{2\pi x}{L}$ . Die Schichtdicke schwankt danach um etwa 1%, die Anisotropiekonstante um etwa 10%.

Bei der numerischen Rechnung wird die Ableitung der Wandenergie nach dem Schichtparameter  $D$  bzw.  $K$  in Gleichung 5.13 durch den Differenzenquotient

$$\frac{\partial f_w}{\partial D} \approx \frac{f_w(D+\Delta D) - f_w(D)}{\Delta D} \quad \text{bzw.} \quad \frac{\partial f_w}{\partial K} \approx \frac{f_w(K+\Delta K) - f_w(K)}{\Delta K} \quad \text{abgeschätzt.}$$

Für die Änderungen wird dabei  $\Delta D = 10^{-3}D$  bzw.  $\Delta K = 10^{-3}K$  gesetzt.

### 5.3.1 $H_c = f(\epsilon)$

Die in den Abbildungen 4.2 bis 4.5 dargestellten experimentellen Ergebnisse zeigen, daß die Koerzitivfeldstärke insbesondere im Druckbereich ( $\epsilon < 0$ ) linear von einer homogenen Dehnung parallel zur leichten Richtung abhängt. Dieser Befund sollte sich für den Fall reiner Wandverschiebung aus der Gleichgewichtsfeldstärke (Gl. 5.11) bzw. aus den Gleichungen 5.13 herleiten lassen.

Homogene Dehnungen parallel zur Anisotropieachse (leichte Richtung) ändern die Gesamtanisotropiekonstante etwa gemäß  $K_{ges} = K + K_\epsilon = K + 3/2 \lambda E \epsilon$ . Der Einfluß der Querspannungskomponente (s. Kap. 3) ist dabei vernachlässigt. Wegen der negativen Magnetostruktionskonstanten  $\lambda$  der Fe-Schichten bewirkt eine positive Dehnung (Zug) eine Verminderung, eine negative Dehnung (Druck) eine Erhöhung der Anisotropiekonstanten  $K_{ges}$ . Reine Wandverschiebung tritt auf, solange sich nur der Betrag der Gesamtanisotropiekonstanten ändert, d. h. solange  $|K_\epsilon| < K$  ist. Bei Zugdehnungen, die zu  $|K_\epsilon| > K$  führen, entsteht eine Anisotropie senkrecht zur Zug- bzw. Feldrichtung, die Magnetisierungsänderung erfolgt dann durch Rotation.

Die Dehnungsempfindlichkeit der Koerzitivfeldstärke ergibt sich, da von den Schichtparametern nur die Gesamtanisotropiekonstante  $K_{ges}$  dehnungsabhängig ist, zu

$$\frac{dH_c}{d\epsilon} = \frac{dH_c}{dK_{ges}} \cdot \frac{dK_{ges}}{d\epsilon} \approx \frac{3}{2} \lambda E \frac{H_c(K_{ges} + \Delta K) - H_c(K_{ges})}{\Delta K} \quad (5.14)$$

Dabei wird angenommen, daß die Schwankungsgrößen  $\left(\frac{dD}{dx}\right)_{max}$  und  $\left(\frac{dK}{dx}\right)_{max}$  dehnungsunabhängig sind.

Die numerische Rechnung liefert für  $K_{ges} = 10 \cdot \dots \cdot 10^5 \text{ J/m}^3$  mit der Änderung  $\Delta K = 10^{-3}K$  und unter der Voraussetzung, daß nur jeweils eine Schwankungsgröße das Magnetisierungsverhalten bestimmt, die Zahlenwerte

$$\frac{dH_c}{d\epsilon} = \begin{cases} 2,3 \cdot 10^3 \text{ A/m} & \text{für } \left(\frac{dD}{dx}\right)_{max} \neq 0 \\ 0 & \text{für } \left(\frac{dK}{dx}\right)_{max} \neq 0 \end{cases}$$

mit den obigen aus der Koerzitivfeldstärke abgeschätzten Schwankungsgrößen  $\left(\frac{dD}{dx}\right)_{\max}$  und  $\left(\frac{dK}{dx}\right)_{\max}$ . Zum Vergleich beträgt der experimentell ermittelte Wert nach der Abbildung 4.14 für  $\epsilon \leq 0$ , d. h.  $K_{\text{ges}} > 0$

$$\frac{dH_c}{d\epsilon} = -3,8 \cdot 10^5 \text{ A/m.} \quad (\text{exp.})$$

Das Rechenergebnis steht damit im krassen Widerspruch zum Experimentalwert. Für  $(dD/dx)_{\max} \neq 0$  ergibt sich zwar eine konstante Dehnungsempfindlichkeit, d. h.  $H_c \propto |\epsilon|$ , jedoch ist das Vorzeichen falsch und der Betrag ist um mehr als zwei Größenordnungen zu klein.

Diese Diskrepanz scheint zu bedeuten, daß durch die einfache Modellvorstellung, die den Berechnungen zugrunde liegt, der wirklich maßgebliche Effekt nicht erfaßt wird. Da eine Theorie, die bereits bei dem übersichtlichen Fall der homogenen Dehnung versagt, kaum geeignet ist, den Einfluß einer Zerrüttung auf das Magnetisierungsverhalten zu erklären, erscheint eine Modifizierung des üblichen Wandverschiebungsmodells für dünne Schichten als notwendig. Dieses soll im nächsten Abschnitt versucht werden.

### 5.3.2 Neue Vorstellungen über den Wandbewegungsvorgang

Der Ausgangspunkt zur Herleitung der bisher benutzten Gleichgewichtsfeldstärke (Gl. 5.11) und der daraus resultierenden Koerzitivfeldstärke (Gl. 5.13) ist die Grundgleichung der Magnetisierungsprozesse (Gl. 2.9 in Kap. 2.2.2). Sie liefert bei Vernachlässigung des Rotationsanteils die für die Wandverschiebung im allgemeinen als maßgeblich angesehene Gleichgewichtsfeldstärke (Gl. 2.28 in Kap. 2.2.8)

Das Versagen der so gewonnenen Gesetzmäßigkeiten für den Fall homogener Dehnungen wird darauf zurückgeführt, daß Rotationsvorgänge auch bei der Magnetisierungsänderung durch reine Wandverschiebung eine entscheidende Rolle spielen:

Denn durch die Bewegung einer  $180^\circ$  - Wand wird die Magnetisierung aus der dem Feld antiparallelen Richtung in die parallele umgeklappt. Diese Richtungsänderung erfolgt innerhalb des Wandvolumens durch den Vorgang der Rotation. Das Verhalten der bewegten Wand wird daher wesentlich durch das Rotationsverhalten der Magnetisierung innerhalb des Wandvolumens geprägt. Ist das Rotationsvermögen der Magnetisierung erschwert, so ist die Wandbeweglichkeit vermindert, d. h. zur Bewegung der Wand ist eine höhere Feldstärke notwendig.

Qualitativ läßt sich mit diesen Vorstellungen das bei homogenen Dehnungen festgestellte Magnetisierungsverhalten bereits deuten: Da mit steigender Druckdehnung ( $\epsilon < 0$ ) die Anisotropiekonstante  $K_{\text{ges}}$  zunimmt, wird die Auslenkung der Magnetisierung aus der nun stärker ausgeprägten leichten Richtung erschwert. Zur Ummagnetisierung solcher Gebiete durch Wandbewegung ist daher eine höhere Feldstärke notwendig, so daß die Koerzitivfeldstärke mit der Druckdehnung zunimmt.

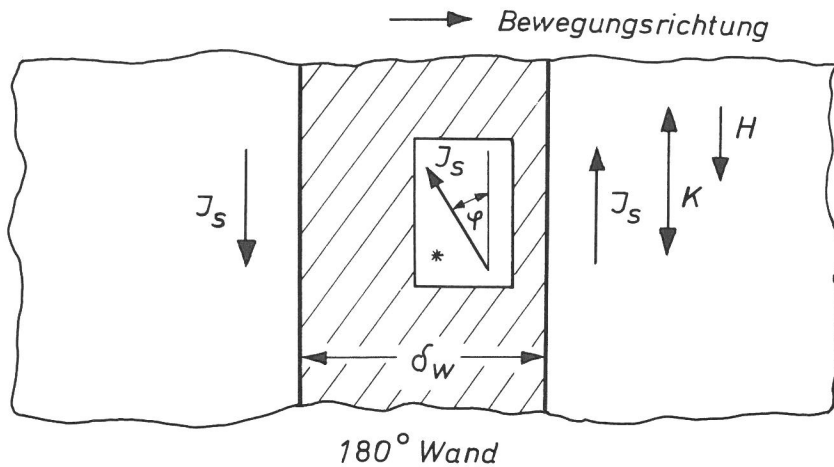


Abb. 5.4  
 Homogene Rotation in einem Schichtelement innerhalb des Wandvolumens.  
 \* Flächenelement ist um  $90^\circ$  in die Zeichenebene (Schichtebene) geklappt;  
 Drehachse = K-Richtung

Zur quantitativen Prüfung dieser Vorstellungen über die Wandbewegung wird nach Abbildung 5.4 ein Schichtelement betrachtet, das sich innerhalb des Wandvolumens befindet. Die Magnetisierung dieses Elementes ändert sich, während es von der Wand überschritten wird, durch homogene Rotation, d. h. der Drehwinkel ist innerhalb des betrachteten Elementes ortsunabhängig. Homogene Rotationsvorgänge sollten daher für das Bewegungsverhalten der Wand maßgebend sein.

Die zum Magnetisierungszustand des Schichtelementes gehörige Energiedichte ist

$$E = K_{\text{ges}} \cdot \sin^2 \varphi + I_s H \cdot \cos \varphi \quad (5.15)$$

Die Gleichgewichtseinstellung der Magnetisierung  $I_s$  folgt aus der Extremalbedingung

$$\frac{dE}{d\varphi} = K_{\text{ges}} \cdot \sin 2\varphi - I_s H \sin \varphi = 0 \quad (5.16)$$

Das Gleichgewicht ist stabil für  $d^2E/d\varphi^2 > 0$ , instabil für  $d^2E/d\varphi^2 < 0$ . Mit steigender Feldstärke  $H_a$ , die wegen der vernachlässigbaren Entmagnetisierung parallel zur Schichtebene gleich der wirksamen Feldstärke  $H$  ist, rotiert  $I_s$  allmählich auf die Feldrichtung zu. Bei Erreichen des Grenzwinkels  $\varphi_0$ , bei dem das Gleichgewicht vom stabilen Zustand in den instabilen übergeht ( $d^2E/d\varphi^2(\varphi_0) = 0$ ), dreht die Magnetisierung spontan in die Feldrichtung. Die zugehörige kritische Feldstärke ergibt sich aus der Gleichung 5.16 und der Stabilitätsbedingung

$$\frac{d^2E}{d\varphi^2} = 2K_{\text{ges}} \cos 2\varphi - I_s H \cos \varphi = 0 \quad (5.17)$$

zu

$$H_0 = \frac{2 K_{\text{ges}}}{I_s} \quad (5.18)$$

Wir diese kritische Feldstärke  $H_0$  erreicht, so erfolgt die Ummagnetisierung des betrachteten Schichtelementes spontan, die Magnetisierung liegt nach der Magnetisierungsänderung parallel zur Feldrichtung und zur leichten Richtung. Da innerhalb des Wandvolumens die Magnetisierung um den Winkel  $\varphi$  aus der leichten Richtung herausgedreht ist, kann das Schichtelement nicht mehr dem Wandvolumen angehören, d. h. die Wand hat sich bei der Feldstärke  $H_0$  verschoben. Die kritische Feldstärke  $H_0$ , bei der im Wandbereich spontane Rotation einsetzt, ist damit gleichzeitig kritische Feldstärke für die Wandbewegung.

Da sich aufgrund stets vorhandener Eigenspannungen die Anisotropie örtlich ändert, ist die Wandbewegungsfeldstärke ortsabhängig. Die Koerzitivfeldstärke eines größeren Schichtbereiches ist daher gleich dem örtlichen Mittelwert der durch Gleichung 5.18 definierten Grenzfeldstärke:

$$H_c = \overline{H_0} = \frac{2}{I_s} \cdot \overline{K_{ges}} \quad (5.19)$$

Für die Dehnungsempfindlichkeit der Koerzitivfeldstärke folgt aus dieser Gleichung mit  $K_{ges} = K + \frac{3}{2} \lambda E \epsilon$

$$\frac{dH_c}{d\epsilon} = \frac{2}{I_s} \frac{d\overline{K_{ges}}}{d\epsilon} = 3 \frac{\overline{\lambda E}}{I_s} \quad (5.20)$$

Zur Prüfung dieser Beziehungen werden die experimentellen Daten der Abbildungen 4.12 - 4.16 zugrunde gelegt:

$$H_c(\epsilon=0) = 710 \text{ A/m} ; \quad \frac{dH_c}{d\epsilon}(\epsilon \leq 0) = -3,8 \cdot 10^5 \text{ A/m}$$

Koerzitivfeldstärke: Mit dem bisher benutzten im Abschnitt 5.2 angenommenen Wert  $K = 10^4 \text{ J/m}^3$  für die Anisotropiekonstante liefert Gleichung 5.19 für  $\epsilon = 0$  einen  $H_c$ -Wert, der um mehr als eine Größenordnung größer ist als der Experimentalwert. Übereinstimmung wird erzielt für  $K = 760 \text{ J/m}^3$ . Daß dieser Wert nicht nur angepaßte Rechengröße sondern ein wirklich in der Schicht vorliegender Wert ist, wird durch die Dehnungsabhängigkeit der magnetischen Widerstandsänderung (Kap. 4.6.1) experimentell belegt. Da die aus der Koerzitivfeldstärke nach Gleichung 5.19 berechnete Anisotropiekonstante bei einer Zugdehnung von  $\epsilon = 0,6\%$  gerade durch die Spannungsanisotropie  $K_\epsilon$  kompensiert wird ( $K_{ges}(\epsilon = 0,6\%) = 0$ ), sollte bei höheren Zugdehnungen Rotation auftreten, d. h. für  $\epsilon > 0,6\%$  sollte ein deutliches Magnetowiderstandssignal bei der Ummagnetisierung auftreten. Genau dieses Verhalten zeigt die Abbildung 4.25; zwischen  $\epsilon = 0,4\%$  und  $0,8\%$  liegt der Beginn der mit zunehmender Dehnung wachsenden Widerstandsmodulation.

Dehnungsempfindlichkeit: Gleichung 5.20 liefert für die Dehnungsempfindlichkeit einen von  $K$  und  $\epsilon$  unabhängigen Wert  $dH_c/d\epsilon = -1,2 \cdot 10^6 \text{ A/m}$ . Die Koerzitivfeldstärke steigt danach proportional zur Druckdehnung ( $H_c \sim -\epsilon$ ) an. Dieser Rechenwert ist um einen Faktor 3 größer als der Experimentalwert.

Damit liefert das auf der Basis der homogenen Rotation innerhalb des Wandvolumens aufgebaute Wandbewegungsmodell eine befriedigende Übereinstimmung zwischen Experiment und Rechnung. Da bei der Rechnung für  $\lambda$ ,  $E$  und  $I_s$  die Werte des massiven Eisens zugrunde gelegt wurden, wäre es denkbar, daß durch die Verwendung der entsprechenden schichtspezifischen, jedoch

unbekannten Werte, die von denen des massiven Materials aufgrund der besonderen Schichtstruktur (extreme Feinkörnigkeit) abweichen könnten, die Übereinstimmung verbessert werden könnte.

Zur weiteren Stützung der neuen Vorstellungen über den Wandbewegungsvorgang seien noch folgende experimentelle Beobachtungen angeführt:

1.) Wird vom Zustand der Sättigung ausgehend die Schicht ummagnetisiert, so erfolgt dieser Vorgang bei geringen Störungsverhältnissen durch die Verschiebung einer einzigen Wand (s. Abb. 5.3). Dieser Prozeß ist in der Abbildung 5.5a) schematisch dargestellt. Die Wand bewegt sich dabei in einer bestimmten Richtung, in der Abbildung 5.5 z. B. nach oben. Wird nach erreichter Sättigung erneut ummagnetisiert, so erfolgt die Magnetisierungsänderung wieder durch die Verschiebung einer Wand in der gleichen Richtung, d. h. wieder nach oben und niemals in umgekehrter Richtung.

Dieses Verhalten wird auf eine Ortsabhängigkeit der Wandbewegungsfeldstärke zurückgeführt, die durch lokale Änderungen der Anisotropieverhältnisse bewirkt wird. Das in der Abbildung 5.5a) rechts dargestellte Diagramm zeigt einen willkürlich angenommenen Ortsverlauf der Wandbewegungsfeldstärke. Danach ist die Wand bei umso höheren Feldstärken beweglich, je weiter oben sie sich im nebenstehenden Gesichtsfeld befindet, d. h. sie kann sich unter dem Einfluß eines steigenden Feldes nur nach oben bewegen.

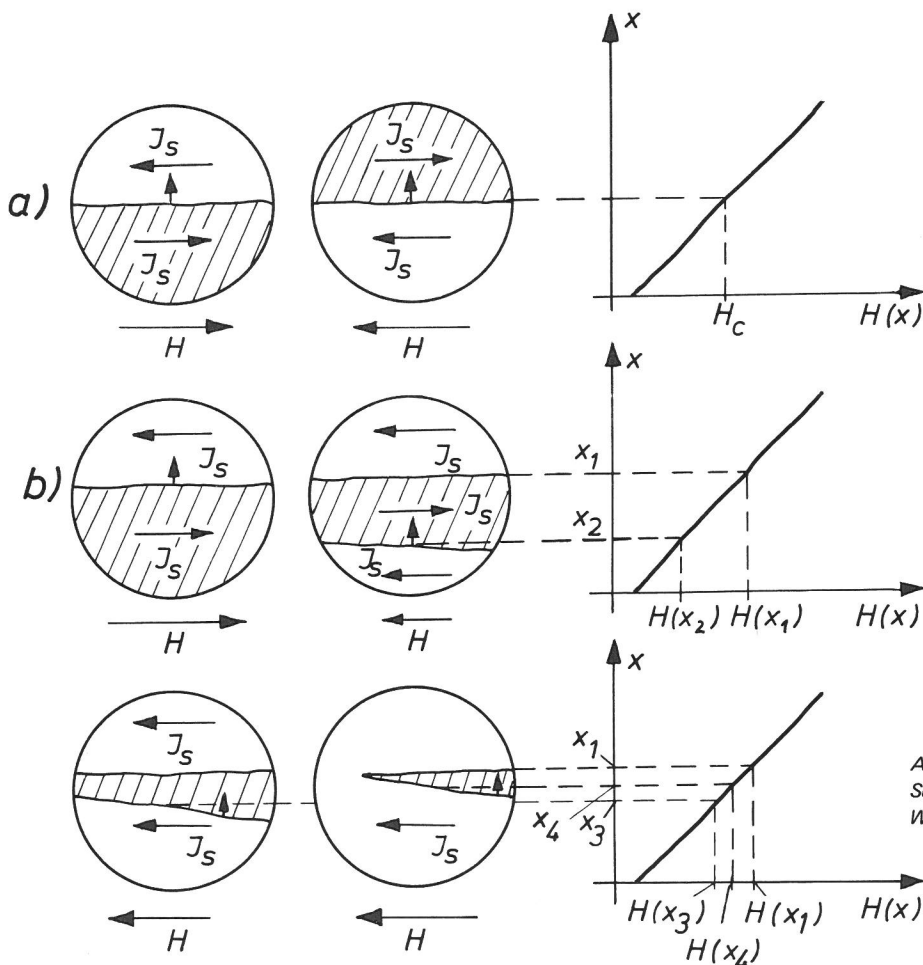


Abb. 5.5  
Schematisches Modell zur Veranschaulichung der Wandbewegung

- 2.) Wird beim Erreichen des im linken Teilbild der Abbildung 5.5b) dargestellten Magnetisierungszustandes, der durch die Wand am Ort  $x_1$  gekennzeichnet ist, das Magnetfeld abgeschaltet, so bleibt die Wand liegen. Wird jetzt ein langsam steigendes Feld in der Gegenrichtung angelegt, so wird das in den folgenden Teilbildern der Abbildung 5.5b) dargestellte Verhalten beobachtet: Die bei  $x_1$  liegende Wand bleibt bis zur völligen Ummagnetisierung liegen. Bei einem bestimmten Feldwert erscheint eine zweite Wand, die sich von unten kommend auf die erste bei  $x_1$  liegende Wand zubewegt. Die Magnetisierungsänderung wird bis zur völligen Ummagnetisierung durch die zweite bewegliche Wand bewirkt. Sind die beiden Wände nicht genau parallel zueinander, so schneiden sie sich kurz vor Erreichen der Sättigung innerhalb des Gesichtsfeldes (letztes Teilbild). Schließen beide Wände den Winkel  $\alpha$  ein, so bewegt sich die gebildete Bereichsspitze mit der Geschwindigkeit  $v_{Sp} = v_W / \sin \alpha$  nach rechts aus dem Gesichtsfeld heraus, wenn  $v_W$  die Wandgeschwindigkeit ist.

Diese anhand der schematischen Abbildung beschriebenen experimentellen Beobachtungen lassen sich ebenfalls wie unter 1.) auf die im rechtsseitigen Diagramm dargestellte Ortsabhängigkeit der Wandbewegungsfeldstärke zurückführen. Die etwa in Bildmitte bei  $x_1$  liegende Wand bleibt unbeweglich und an der Ummagnetisierung unbeteiligt, da ihre Wandbewegungsfeldstärke  $H(x_1)$  erst erreicht wird, wenn die Schicht bereits durch die zweite Wand völlig ummagnetisiert ist.

- 3.) Befindet sich eine Wand innerhalb des Gesichtsfeldes bei einer Feldstärke unterhalb der Wandbewegungsfeldstärke in Ruhe, so bewegt sie sich in der Richtung der von der Feldstärke auf sie ausgeübten Kraft, wenn durch eine Zugspannung parallel zur leichten Richtung nach Gleichung 5.19 ihre kritische Wandbewegungsfeldstärke auf den vorliegenden Feldwert erniedrigt wird.
- 4.) Zur Prüfung der unter 1.) gegebenen Deutung wurde folgendes Experiment durchgeführt (s. Abb. 5.6) : Der Schichtträger wird zunächst so eingespannt, daß die Unterseite des Trägers bei Zugbeanspruchung mehr gedehnt wird als die Oberseite. Wird in diesem Spannungszustand die Schicht ummagnetisiert, so bewegt sich die Wand stets von unten nach oben (Abb. 5.6a)). Dann wird der Träger so eingespannt, daß die Zugbeanspruchung oben größer ist als unten. Die Wand bewegt sich jetzt bei der Ummagnetisierung stets von oben nach unten (Abb. 5.6b)).

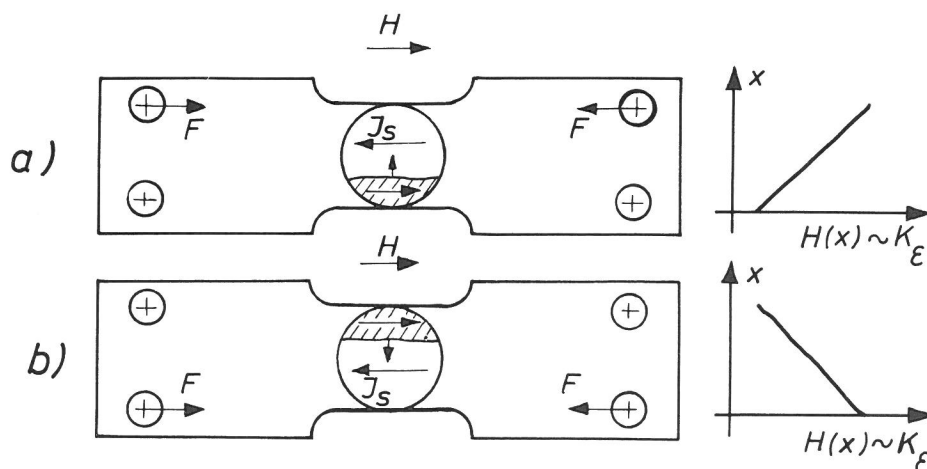


Abb. 5.6  
Änderung der Ortsabhängigkeit der Wandbewegungsfeldstärke durch inhomogene Dehnung ( $F$ : über Paßstifte eingeleitete Kraft)

Die inhomogene Beanspruchung der Schicht wird dadurch erreicht, daß jeweils nur zwei an beiden Enden sich gegenüberliegende Trägerbohrungen zur Krafteinleitung mittels Paßstifte benutzt werden. Die Trägerenden werden nicht festgespannt.

Zusammenfassend kann über die bisher entwickelten neuen Wandbewegungs-vorstellungen folgendes gesagt werden:

Zur Bewegung der Wand muß an der Ummagnetisierungsfront die für den ho-mogenen Rotationsvorgang maßgebliche Grenzfeldstärke  $H_0$  (Gl. 5.18) er-reicht werden. Der bei dieser Feldstärke auf die Wand ausgeübte Druck be-trägt nach Abschnitt 2.2.8  $p_H = 2 H_0 J_s$ . Verschiebt sich die Wand um die Strecke  $dx$ , so wird die Energie  $dE = p_H F dx$  gewonnen, da nach dieser Ver-schiebung ein größeres Volumen günstig zum Feld liegt ( $F$ : Wandfläche). Die-ser Energiegewinn ist gleich dem Zuwachs der Wandenergie durch die Ver-schiebung. Mit Gleichung 5.18 ergibt sich also

$$\frac{1}{F} \frac{dE_w}{dx} = \frac{dW}{dx} = p_H = 4 K_{ges} \quad (5.21)$$

Die energetischen Betrachtungen zur Wandbewegung bleiben bei dem neuen Wandbewegungsmodell formal unverändert. Der für die Wandbewegung maß-gebliche Gradient der Wandenergie folgt jedoch nicht aus Gleichung 5.10, son-dern ist durch die einfache Beziehung 5.21 gegeben. Die Gleichung 5.10 be-schreibt nur das statische Verhalten der Wand, d. h. sie liefert den Wert für die Wanddicke.

Unbefriedigend an dieser Modellvorstellung ist, daß sich für die Dehnungs-empfindlichkeit nach Gleichung 5.20 ein zu großer und konstanter Wert ergibt, so daß die beobachtete Abnahme der Dehnungsempfindlichkeit mit wachsender Dehnung nicht erklärt werden kann. Daher wird im folgenden versucht, durch Verallgemeinerung des Ansatzes das Modell zu verbessern:

Nach Abschnitt 2.2.7 ist die leichte Richtung nicht einheitlich für die gesamte Schicht, sondern sie schwankt aufgrund von Eigenspannungen und wegen der regellosen Orientierung der Kristallite um einen Mittelwert. Bei der Bewegung der magnetischen Wand ist daher für einzelne Wandabschnitte die lokale leichte Richtung um einen Winkel  $\alpha$  gegen die mittlere leichte Richtung, die der Wand und dem Feld parallel ist, gedreht. Die dabei in einem Schichtelement vorliegenden Verhältnisse sind schematisch in der Abbildung 5.7 dargestellt. Die Größe des Schichtelementes sei so gewählt, daß innerhalb desselben mit einer einheitlichen Richtungsanisotropie gerechnet werden kann.

Die der Gleichung 5.15 entsprechende Energiedichte eines innerhalb der Wand liegenden Schichtelementes ist jetzt

$$E = K \cdot \sin^2(\varphi - \alpha) + K_\epsilon \cdot \sin^2 \varphi + I_s H \cos \varphi \quad (5.22)$$

Für die kritische Feldstärke ergibt sich aus dieser Beziehung bei gleichem Rechengang wie im Abschnitt 5.3.2

$$H_0 = \frac{2}{I_s} \frac{(K \cos 2\alpha + K_\epsilon) \cos 2\varphi_0 + K \sin 2\alpha \sin 2\varphi_0}{\cos \varphi_0} \quad (5.23)$$

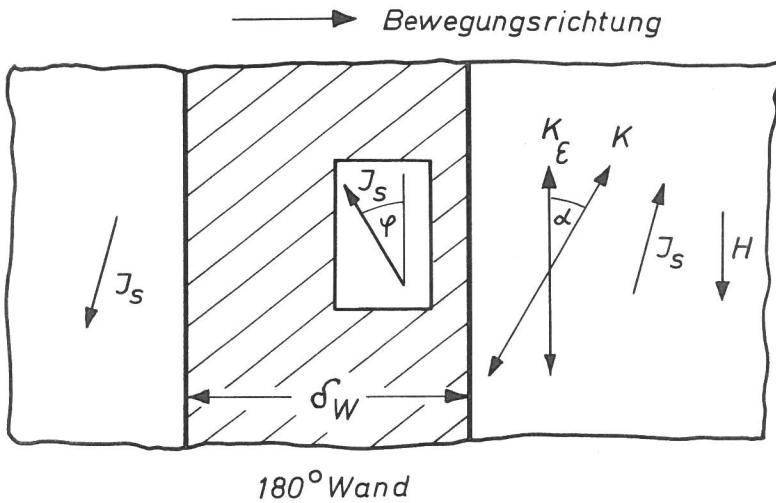


Abb. 5.7  
Anisotropieverhältnisse vor der Wand bei der Berücksichtigung von Schwankungen der leichten Richtung.

Der kritische Winkel  $\varphi_0$ , bis zu dem sich die Magnetisierung reversibel aus ihrer Gleichgewichtslage durch das Feld auslenken läßt, ist dabei Lösung der transzendenten Gleichung

$$f(\varphi) = 2 \tan \varphi \{K \cos 2(\varphi - \alpha) + K_\epsilon \cos 2\varphi\} - K \sin 2(\varphi - \alpha) - K_\epsilon \sin 2\varphi = 0 \quad (5.24)$$

Die Grenzfeldstärke und die Dehnungsempfindlichkeit sind nach diesen Gleichungen von den Anisotropiekonstanten  $K$  und  $K_\epsilon$  und vom Winkel zwischen den zugehörigen Anisotropieachsen abhängig. Für verschiedene Winkel sind diese Größen in der Abbildung 5.8 dargestellt. Mit zunehmendem Winkel  $\alpha$  zwischen der lokalen leichten Richtung und der Feldrichtung bzw. der Wandrichtung sinkt die kritische Wandbewegungsfeldstärke. Wandelemente, die bei der Wandbewegung ein Gebiet abweichender Richtungsanisotropie vor sich haben, sind daher besonders beweglich. Diese beweglichen Elemente werden bei der Wandbewegung durch weniger bewegliche Elemente gebremst. Als Bewegungsfeldstärke für die gesamte Wand ergibt sich daher ein längs der Wand über die kritischen Feldstärken der Wandelemente gemittelter Wert.

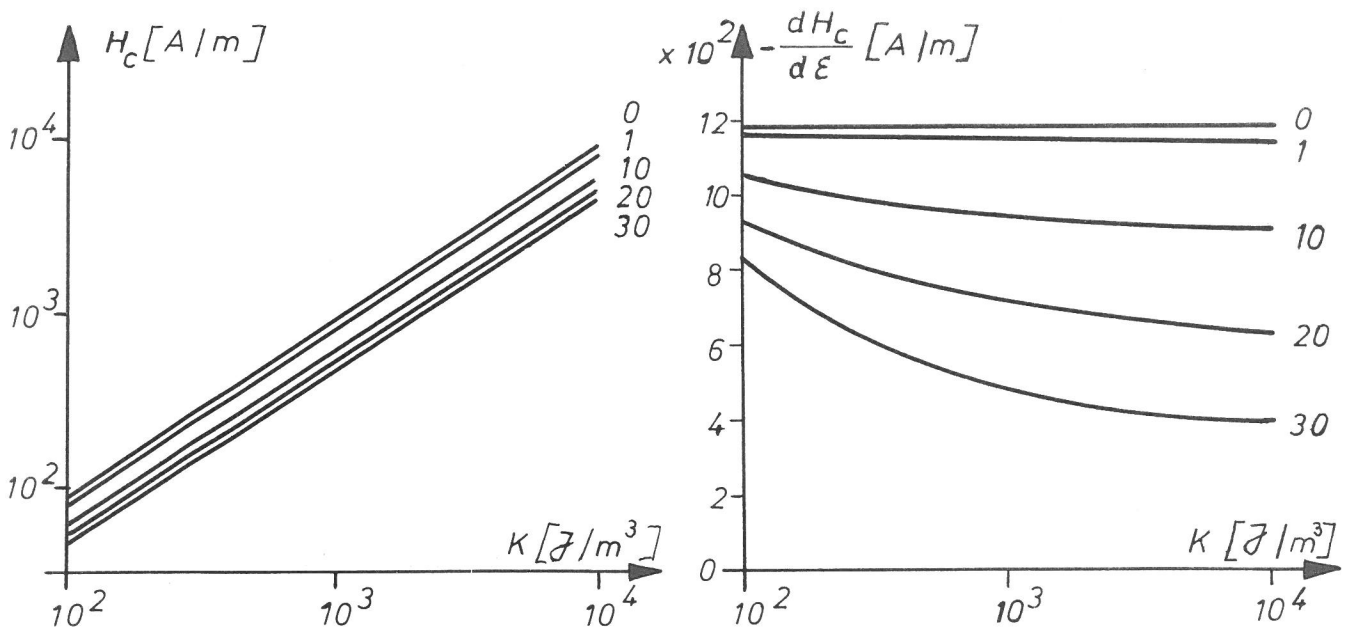


Abb. 5.8  
Koerzitivfeldstärke und Dehnungsempfindlichkeit der Koerzitivfeldstärke als Funktion der Anisotropiekonstanten  $K$  für  $\epsilon = 0$  nach Gl. 5.23/5.24 berechnet. Kurvenparameter ist der Winkel  $\alpha$  in Grad.



Die Berechnung dieser Wandbewegungsfeldstärke kann nach der nur für ein Wandelement hergeleiteten Gleichung 5.23 erfolgen, wenn für  $\alpha$  ein die Mittelung berücksichtigender Ersatzwinkel eingesetzt wird.

Die Beweglichkeit der Wand wird damit wesentlich durch die Anisotropieverhältnisse bestimmt. Dabei spielen sowohl Betragsänderungen der Anisotropieenergiedichte als auch Schwankungen der Anisotropierichtung eine Rolle.

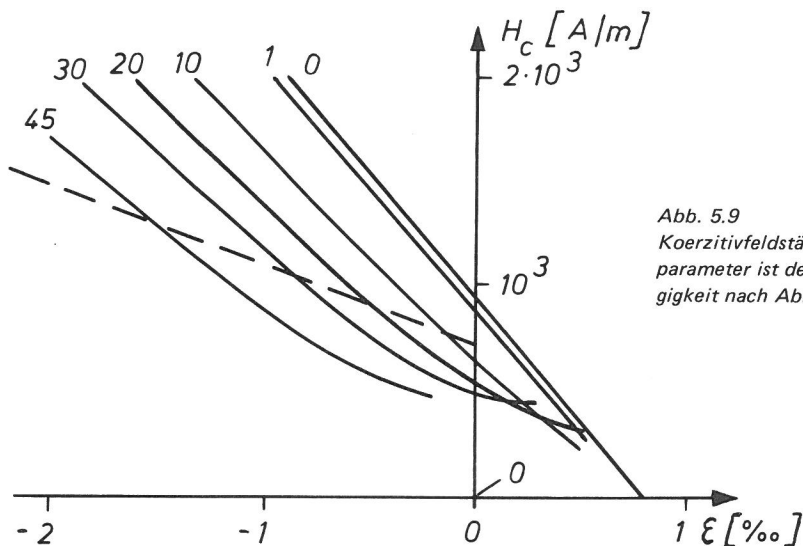


Abb. 5.9  
Koerzitivfeldstärke als Funktion der Dehnung für  $K = 10^3 J/m^3$ . Kurvenparameter ist der Winkel  $\alpha$  in Grad. ----- experimentell ermittelte Abhängigkeit nach Abb. 4.12

Die Abbildung 5.9 zeigt die nach Gl. 5.23/5.24 berechnete Abhängigkeit der Koerzitivfeldstärke von der Dehnung bei verschiedenen Richtungsschwankungen  $\alpha$ . Deutlich erkennbar ist die mit der Dehnung zunehmende Nichtlinearität des Zusammenhangs, die um so ausgeprägter ist, je größer die Richtungsschwankung  $\alpha$  ist. Die Dehnungsempfindlichkeit ist um so geringer, je größer  $\alpha$  ist. Sie nimmt mit wachsender Druckdehnung ( $\epsilon < 0$ ) zu und nähert sich einem Grenzwert, der durch die Steigung der Geraden für  $\alpha = 0$  gegeben ist. Die Verallgemeinerung des Modells liefert damit die mit der Zugdehnung abnehmende Dehnungsempfindlichkeit. Der Vergleich mit der experimentell ermittelten  $H_c - \epsilon$ -Abhängigkeit zeigt jedoch, daß die Rechnung selbst bei der relativ großen Anisotropierichtungsschwankung von  $\alpha = 45^\circ$  bei  $\epsilon = -1\text{‰}$  einen um etwa 80% zu großen Wert für die Dehnungsabhängigkeit liefert.

Da die Dehnungsempfindlichkeit nach Abb. 5.9 für hinreichend große Druckdehnungen näherungsweise dehnungs- und K-unabhängig ist, die Koerzitivfeldstärke dagegen nach Abb. 5.8 im wesentlichen nur von K abhängt, läßt sich eine Verbesserung der Übereinstimmung zwischen Rechenwert und Experimentalwert durch einen konstanten Korrekturfaktor c bei gleichzeitiger Anpassung des K-Wertes erzielen. Die Koerzitivfeldstärke der Wandbewegung berechnet sich dann nach

$$H_c = cH_0 \quad (5.25)$$

mit der nach Gleichung 5.23 berechneten Grenzfeldstärke. Das Ergebnis einer solchen Anpassung ist in der Abbildung 5.10 dargestellt. Das Diagramm a) zeigt den nach Gleichung 5.25 berechneten Koerzitivfeldstärkenverlauf während eines Belastungszyklus mit dreiecksförmigem Dehnungszeitverlauf. Die Darstellung b) zeigt das zugehörige  $H_c - \epsilon$ -Diagramm. Der Vergleich dieser Rechenergebnisse mit den entsprechenden Experimentalkurven nach den Ab-

bildungen 4.12 und 4.13 läßt erkennen, daß die Gleichung 5.25 bei geeigneter Wahl von  $c$  einen  $H_c - \varepsilon$  - Verlauf liefert, der dem gemessenen Kurvenverlauf, der durch eine Abnahme der Dehnungsempfindlichkeit mit wachsender Dehnung gekennzeichnet ist, auch in quantitativer Hinsicht gut entspricht.

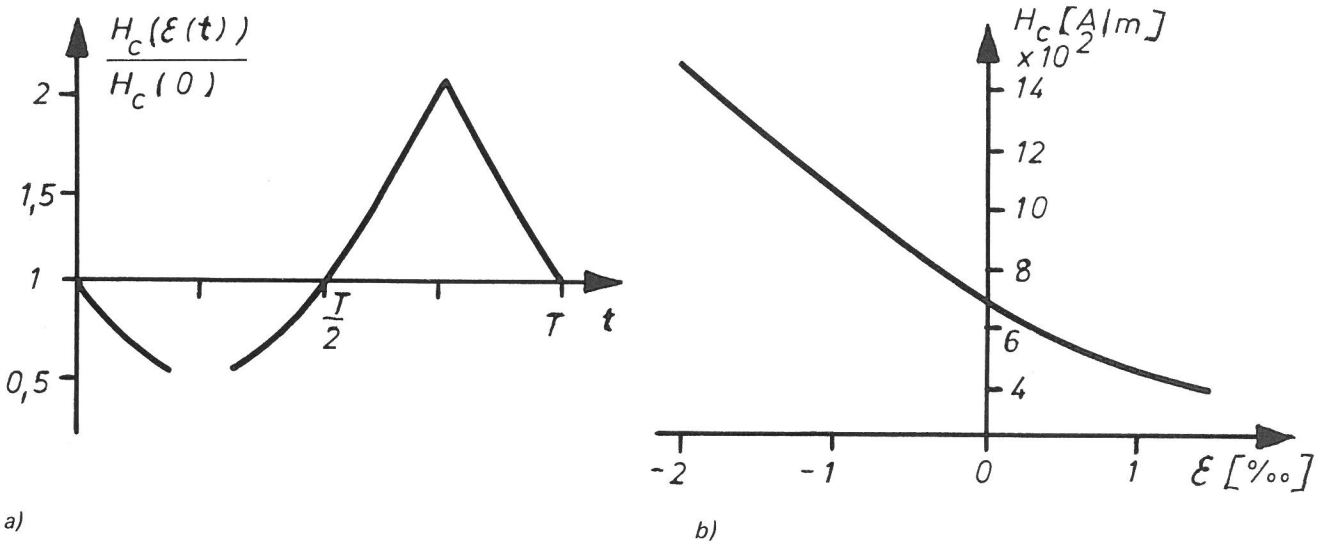


Abb. 5.10  
 Nach Gleichung 5.25 berechnete Koerzitivfeldstärke; Parameter:  $K = 2800 \text{ J/m}^3$ ;  $\alpha = 20^\circ$ ,  $c = 0,47$   
 a) Koerzitivfeldstärke während eines Beanspruchungszyklus mit  $\hat{\varepsilon} = 20/100$  entsprechend der Abbildung 4.12  
 b)  $H_c$ - $\varepsilon$ -Diagramm entsprechend der Abbildung 4.13

Der Faktor  $c$  kann physikalisch dahingehend interpretiert werden, daß er im wesentlichen den Einfluß geometrischer Gegebenheiten bei der Mittelung längs der Wand auf die Wandbewegungsfeldstärke berücksichtigt. Zusätzlich könnte er eine Korrektur für die Größen  $J_s$ ,  $\lambda$  und  $E$  beinhalten, die aufgrund der besonderen Schichtstruktur von den entsprechenden Größen des massiven Materials abweichen könnten.

### 5.3.3 $H_c = f(N, \hat{\varepsilon})$

Sind die Störungsverhältnisse der Schicht so gering, daß die Magnetisierungsänderung durch die Verschiebung einer oder weniger Wände erfolgt, so sind die Voraussetzungen zur Anwendung der Gleichung 5.25 gegeben. Ein monotoner Anstieg der Koerzitivfeldstärke (s. Abb. 4.6; 4.7) erfolgt danach durch ein Anwachsen der Anisotropiekonstanten  $K$ , durch eine Verringerung des Winkels  $\alpha$  und durch eine Änderung der für die Mittelung längs der Wand maßgeblichen geometrischen Gegebenheiten, so daß sich eine Zunahme von  $c$  ergibt. Als Ursache für den  $H_c$ -Anstieg werden daher inhomogene Verformungsvorgänge angesehen, die lokal zu Druckspannungen parallel zur Magnetfeldrichtung führen, so daß Orte erhöhter Anisotropieenergie bzw. Wandbewegungsfeldstärke entstehen. Diese Gebiete wirken als Haftstellen bremsend auf die Wandbewegung, sie sind die Ursache für Barkhausensprünge. Mit zunehmender Schädigung der Schicht wächst die Dichte dieser Haftstellen (s. Kap. 5.4). Damit verringert sich die Ausdehnung der Gebiete, die bei der Mittelung längs der Wand als homogen anisotrop angesehen wurden, so daß es zu einer Vergrößerung des Parameters  $c$  kommt. Der Faktor  $c$  berücksichtigt damit den Grad der Inhomogenität.

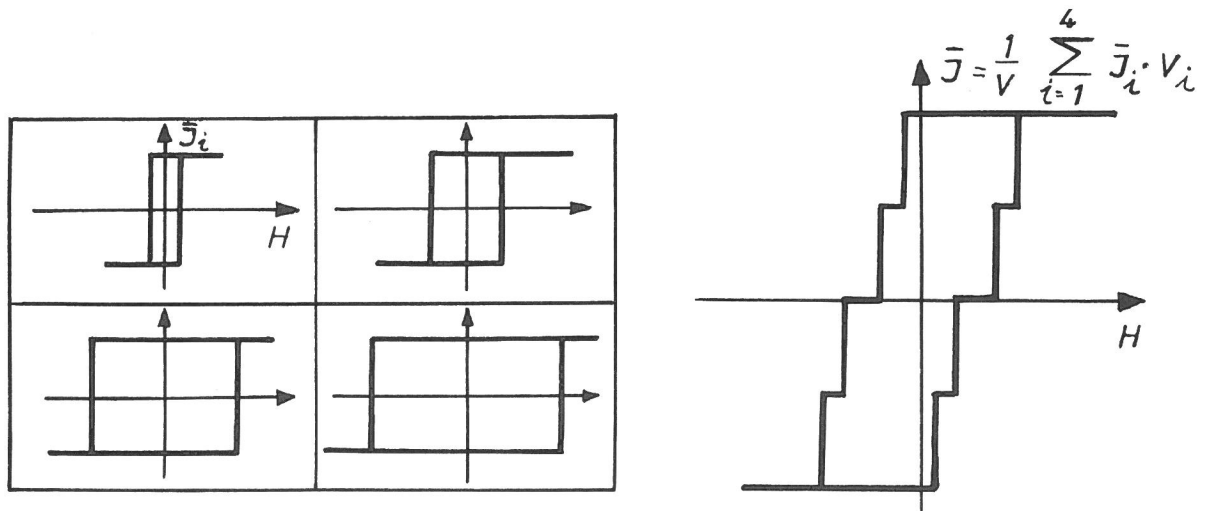


Abb. 5.11

Schematisches Modell zur Veranschaulichung des Einflusses einer Koerzitivfeldstärkenstreuung auf die Flankensteilheit der Hystereseschleife

Ein experimenteller Beweis für die mit der Zyklenzahl wachsende Inhomogenität ist die Abnahme der Flankensteilheit  $d\bar{I}/dH$  der Hystereseschleife (s. Abb. 4.8 - 4.10). Durch ein schematisches Modell nach der Abbildung 5.11, bei dem die inhomogene Schicht aus 4 Gebieten unterschiedlicher aber innerhalb eines Gebietes einheitlicher Wandbewegungsfeldstärke besteht, kann die Änderung des Flankenanstiegs verdeutlicht werden. Unter der Voraussetzung, daß keine Kopplung zwischen den Homogenitätsgebieten besteht, magnetisiert jedes Gebiet bei Erreichen seiner Koerzitivfeldstärke um. Da mit wachsender Inhomogenität die Ausdehnung der Homogenitätsgebiete abnimmt, wächst die Zahl der Magnetisierungssprünge (Barkhausensprünge) pro Flankendurchlauf. Die

$\Delta \bar{I}$  - Stufen der  $\bar{I}$ - $H$ -Flanke werden dadurch kleiner und verschwinden allmählich, so daß die Flanke schließlich als stetiger, flach ansteigender Kurvenzug erscheint.

Bei weiter fortgeschrittener Schädigung wird das Ummagnetisierungsverhalten nicht nur durch Wandverschiebungsvorgänge bestimmt, sondern zusätzlich durch Rotations- und Keimbildungsprozesse.

Rotationsvorgänge treten auf, wenn die Magnetisierung infolge inhomogener Spannungsanisotropie räumlich inhomogen ist. Werden Rotations- und Wandverschiebungsprozesse in erster Näherung als unabhängig voneinander betrachtet, so ist die gemessene Koerzitivfeldstärke  $H_c$  wegen der Mitwirkung von Rotationsvorgängen kleiner als die Wandkoerzitivfeldstärke  $H_c^W$  nach Gleichung 5.25, da infolge des zusätzlichen Magnetisierungsanteils der Drehprozesse von der Sättigung kommend die pauschale Magnetisierung Null bereits bei kleinerer Feldstärke als  $H_c^W$  erreicht wird. Für ein Schichtelement einheitlicher Anisotropie, dessen leichte Richtung um den Winkel  $\alpha$  gegen die Feldrichtung gedreht ist, sind diese Verhältnisse in der Abbildung 5.12 schematisch dargestellt. Die Anisotropiekonstante  $K$  nehme linear mit dem Wandort  $x$  zu, d. h. die Wandverschiebungsfeldstärke steige nach Abbildung 5.8 monoton mit  $x$ . Der Winkel  $\alpha$  wurde willkürlich gewählt. Erfolgt die Magnetisierungsänderung durch reine Wandverschiebung, so steigt die Magnetisierung nach der gestrichelten Geraden proportional zum Wandort  $x$ . Sobald sich die Wand in der Mitte des Schichtelements befindet, ist die pauschale Magnetisierung Null und die zugehörige Feldstärke ist gleich der Koerzitivfeldstärke. Bei zusätzlicher Rotation ist die Verknüpfung zwischen Magnetisierung und Ort der Wand nach der ausgezogenen Kurve nichtlinear. Bevor die Wand innerhalb des Schichtele-



fluß von Rotationsvorgängen in den Bereichen und insbesondere auf begünstigte Keimbildung an lokalen Schädigungen im Schichtinnern zurückgeführt.

Die Keimbildung im Schichtinnern führt dazu, daß mehrere Wände am Magnetisierungs Vorgang beteiligt werden. Daher ist im Gegensatz zur Einzelwandverschiebung bis zum Erreichen des  $H_c$ -Punktes von jeder Wand nur eine Strecke vom halben mittleren Wandabstand zurückzulegen. Besitzen alle Wände etwa gleiche Beweglichkeiten, so wird der Zustand  $\bar{I}=0$  bei einer Feldstärke erreicht, die kleiner als die Koerzitivfeldstärke des Einzelwandvorgangs ist.

Zusammenfassend kann der  $H_c$ -N-Verlauf dünner wechselbeanspruchter Fe-Schichten folgendermaßen gedeutet werden: Im Ausgangszustand ist die Schicht homogen. Die Anisotropieachse ist parallel zur Magnetfeldrichtung orientiert. Die Richtungsschwankungen sind so gering, daß die Ummagnetisierung durch reine Wandverschiebung nach Gleichung 5.25 erfolgt. Die Keimbildung findet an der Berandung der Schicht statt.

Bei niedrigen Zyklenzahlen (je nach Beanspruchungshöhe ca. 100 - 10000; s. Abb. 4.11) werden durch inhomogene Verformungsvorgänge die Anisotropieverhältnisse geändert. Dabei entstehende Gebiete erhöhter Spannungsenergie stellen Orte vergrößerter Wandbewegungsfeldstärke dar, sie wirken als Wandbewegungshindernisse. Die Koerzitivfeldstärke steigt monoton mit der Zyklenzahl.

Mit weiter wachsender Zyklenzahl steigen die inneren Spannungen und führen schließlich zur Rißbildung. Diese Risse beeinflussen in zweifacher Weise das Magnetisierungsverhalten der Schicht:

1. Da bei einer quer über einen Riß verlaufenden Wand die gesamte Wandenergie näherungsweise um den Energieinhalt des von dem Riß eingenommenen Wandvolumens verkleinert ist, ist die Beweglichkeit des den Riß überquerenden Wandabschnitts vermindert. Risse wirken daher als Wandbewegungshindernisse, sie führen zu einer Erhöhung der Koerzitivfeldstärke.
2. Durch bevorzugte Keimbildung an Rissen werden viele Wände am Magnetisierungs Vorgang beteiligt. Dieser Prozeß bewirkt eine Verminderung der Koerzitivfeldstärke.

Zusätzlich bewirken die höheren inhomogenen Spannungen stärkere Richtungsschwankungen, so daß zunehmend Rotationsvorgänge am Magnetisierungsprozeß beteiligt werden (vergl. 5.7). Dieses führt ebenfalls zu einer Verminderung der Koerzitivfeldstärke.

Die Abnahme der Koerzitivfeldstärke, d.h. das Auftreten eines Maximalwertes im  $H_c$ -N-Verlauf (Abb. 4.11) ist damit darauf zurückzuführen, daß das Ansteigen der Wandbewegungsfeldstärke durch die  $H_c$ -vermindernde Wirkung der Keimbildungs- und Rotationsvorgänge überkompensiert wird.

#### 5.3.4 $H_c = f(\epsilon, N)$

Die in den Abbildungen 4.12 und 4.13 dargestellten Kurven zeigen folgende Merkmale:

1. Die Koerzitivfeldstärke  $H_c = f(0, N)$  der entlasteten Probe wächst monoton mit der Zyklenzahl  $N$  (Abb. 4.15), wenn von den Schwankungen bei hohen Zyklenzahlen abgesehen wird.

2. Jeder Zyklus der  $H_c = f(\epsilon, N)$  Kurven zeigt zwei Bereiche mit ausgeprägt unterschiedlicher Dehnungsabhängigkeit  $dH_c/d\epsilon$ , einen Proportionalitätsbereich während der Druckphase ( $\epsilon \leq 0$ ) und einen Bereich nichtlinearer Verknüpfung der Koerzitivfeldstärke  $H_c$  mit der Dehnung  $\epsilon$  während der Zugphase ( $\epsilon > 0$ ).
3. Die über einen Halbzyklus gemittelte Dehnungsempfindlichkeit  $|dH_c/d\epsilon|$  nimmt mit wachsender Zyklenzahl nach Abbildung 4. 14 für  $N \geq 10$  für die Druckhalbwelle ( $\epsilon \leq 0$ ) monoton ab, für die Zughalbwellen ( $\epsilon \geq 0$ ) monoton zu.

Die unter Punkt 1 und 2 genannten Merkmale wurden bereits im Kapitel 5. 3. 2 diskutiert (s. Abb. 5. 10).

Zur Deutung des unter Punkt 3 beschriebenen Verhaltens wird von dem Koerzitivfeldstärkenansatz nach Gleichung 5. 25 ausgegangen. Diese Gleichung ist jedoch nur für die Druckhalbwelle anwendbar, während der die Magnetisierungsänderung überwiegend durch Wandverschiebung erfolgt. Nach der Abbildung 5. 8 wird daher die Verminderung des Betrages der Dehnungsempfindlichkeit auf eine Zunahme der Richtungsschwankungen  $\alpha$  und auf die Entstehung von Gebieten lokal erhöhter Spannungsenergie zurückgeführt. Als Primärursachen werden dafür verformungsinduzierte inhomogene Spannungen angesehen, die mit steigender Zyklenzahl anwachsen.

Während der Zugphase entstehen aufgrund der inneren Spannungen Gebiete mit positiver, verschwindender und negativer Anisotropiekonstanten. Daher treten lokal je nach den Anisotropieverhältnissen reine Wandbewegungen, reine Drehprozesse oder beide Elementarmechanismen in gekoppelter Weise auf. Aufgrund dieser verwickelten und unübersichtlichen Verhältnisse lassen sich aus dem zur Zugphase gehörenden Dehnungsverhalten der Koerzitivfeldstärke keine zuverlässigen Aussagen über die Verformungsvorgänge in der Schicht ablesen.

Die im Bereich  $N=1 \dots 10$  auftretenden Schwankungen (Abb. 4. 14) werden auf Einstell-, Meß- und Auswertfehler zurückgeführt.

#### 5. 4 Barkhauseneffekt

Der Barkhauseneffekt ist ein direkter Beweis für die Wechselwirkung zwischen Blochwänden und Abweichungen vom idealen Kristallaufbau. Die Erfahrungstatsache, daß Unregelmäßigkeiten des Kristallgefüges die Beweglichkeit der Blochwände beeinflussen, wird durch eine Potentialfunktion  $E_w(x)$  berücksichtigt, die die Wandenergie als Funktion des Ortes der Wand angibt (Abb. 2. 2). Tiefe Täler in diesem Wandenergiegebirge kennzeichnen Orte von Störungen mit besonders großer Haltefestigkeit. Der Gradient der Energiefunktion ist der Wandbewegungsfeldstärke proportional, die ein Maß für die vom Magnetfeld auf die Wand ausgeübte Kraft ist.

Zur Erörterung der Frage, welche Informationen der Barkhauseneffekt über den Gefügestand dünner Fe-Schichten liefern kann, ist zunächst zu klären, wie der Verlauf der pauschalen Wandenergiefunktion physikalisch zustande kommt. Dazu wird der Wandbewegungsvorgang im Schichtgefüge näher betrachtet.

In dünnen vielkristallinen Fe-Schichten ist der mittlere Korndurchmesser nach Kapitel 3. 6 im allgemeinen kleiner als die aus Gleichung 5. 10 resultierende Blochwanddicke. Daher kann der Vorgang der Wandbewegung näherungsweise als Verschiebung der Wand in einem Kontinuum aufgefaßt werden. Aufgrund

ihrer Dicke mittelt die Wand dabei auch normal zur Wandfläche über Vorgänge in mehreren Kristalliten. Prozesse innerhalb eines Kristallits können von der Wand nicht aufgelöst werden. Die den Barkhauseneffekt auslösenden Wandbewegungshindernisse in dünnen Schichten sind daher nicht Kristallstörungen innerhalb eines Kornes (z. B. Versetzungen), sondern sich über mehrere Kristallite erstreckende Inhomogenitäten, die jedoch aus dem Einzelverhalten der Körner resultieren können. Ist die Ausdehnung der Wirkungsbereiche der Wandbewegungshindernisse mit der Blochwanddicke vergleichbar, so ist die Wechselwirkung zwischen Blochwand und Hindernissen maximal.

Hemmend auf den Wandbewegungsvorgang wirken außer makroskopischen Störungen wie Risse und Löcher in der Schicht nach Gleichung 5.25 Gebiete erhöhter Anisotropieenergie.

Die globale Beschreibung der Wirkung dieser verschiedenartigen Wandbewegungshindernisse durch einen eindimensionalen Wandenergieverlauf ist eine grobe Vereinfachung gegenüber den realen Gegebenheiten. Da die Hindernisse im allgemeinen punktuell verteilt sind, ändert sich die Wandenergiedichte  $\gamma_W$  (Energie/Flächeneinheit) nicht nur in der Bewegungsrichtung normal zur Wandfläche (x-Richtung in Abb. 2.2), sondern auch senkrecht dazu in Wandrichtung (y-Richtung). Die Wandenergiedichte ist also bei dünnen Schichten eine in zwei Dimensionen variable Funktion des Ortes, wenn sie normal zur Schichtebene als konstant betrachtet wird. Die von einer Koordinate abhängige Gesamtenergie ergibt sich daher nach Abb. 2.2 zu

$$E_W(x) = \int dE_W = \int \gamma_W(x, y) dF \quad (5.26)$$

Der Ort  $x_W$  im Wandenergiegebirge, dem die Wandenergie  $E_W(x_W)$  zuzuordnen ist, ist dabei durch die Flächenschwerpunktkoordinate  $x_W = 1/F \int x dF$  gegeben.

Die Gleichung 5.26 kann folgendermaßen interpretiert werden: Für jedes einzelne Wandelement  $dF = D \cdot dy$  existiert eine eigene Potentialfunktion  $dE_W = \gamma_W \cdot dF$  und damit nach Gleichung 2.28 eine eigene Gleichgewichtsfeldstärke  $H(x, y) \sim d\gamma_W(x, y)/dx$ . Wären die einzelnen Wandelemente unabhängig voneinander, so wären ihre Bewegungsabläufe bei der Ummagnetisierung durch die örtlichen Verläufe ihrer "Eigenpotentiale" bestimmt. Die Blochwand wäre in diesem Falle jedoch im allgemeinen nicht zusammenhängend, da sich die Elemente aufgrund ihrer verschiedenen Gleichgewichtsfeldstärken mit unterschiedlichen Geschwindigkeiten bewegen würden. Im Realfall besteht zwischen den Wandelementen eine starke Kopplung, so daß sich die Wand als zusammenhängendes Ganzes bewegt. Da bei der Verbiegung einer Blochwand magnetische Ladungen auftreten, die zu einer Erhöhung des Streufeldenergieanteils beitragen, sind Wandverbiegungen energetisch ungünstig. Die Wand bleibt aufgrund dieser Streufeldsteifigkeit bei ihrer Bewegung annähernd gerade. Sie mittelt dabei in Wandrichtung über die Eigenpotentiale ihrer Elemente, denn sie kann sich nicht so stark krümmen, daß sich alle ihre Elemente im energetisch tiefsten Zustand befinden.

Nach diesen Betrachtungen kann der Behinderungsvorgang bei der Wandbewegung folgendermaßen gedeutet werden: Die Blochwand bewegt sich unter dem Einfluß eines steigenden Magnetfeldes solange, bis einige ihrer Elemente durch Hindernisse (tiefe Mulden im Eigenpotential) hinreichend stark gebremst

werden. Da die Gleichgewichtsfeldstärken der Wandelemente unterschiedlich sind, kommt es dabei zu geringfügigen Verbiegungen der Wand. Nach weiterer Feldsteigerung werden aufgrund der Wandsteifheit die behinderten Elemente von den anderen noch beweglichen Elementen aus dem Wirkungsbereich der Haftstellen gezogen. Die Wand springt dann unter dem Einfluß einer Überschußfeldstärke bis zu einer Stelle, an der ein oder mehrere Wandelemente durch weitere Hindernisse festgehalten werden, so daß die Wandbewegung gestoppt wird.

Diese Vorstellungen über den Wandverschiebungsvorgang werden durch Beobachtungen gestützt, die ein segmentweises Bewegen der Wände zeigen. Bevor die Wände größere Barkhausensprünge ausführen, bewegen sich stets bereits einige ihrer Segmente um kleine Strecken weiter, während andere unbeweglich bleiben.

Zerrüttungsinduzierte Gefügestörungen führen damit zu Veränderungen der Eigenpotentiale der Wandelemente und somit zu einer Modifikation des globalen Wandenergiegebirges. Als Kennwerte dieses Gebirges liefert der Barkhauseneffekt den Ort und die Größe der größten relativen Maxima des Gradienten der Wandenergie, d. h. den Ort der Stellen mit dem steilsten Anstieg sowie das zugehörige Steigungsmaß des Wandenergieverlaufes selbst. Die der Steigung dieser steilsten Stellen proportionale Grenzfeldstärke  $H_0$  stellt ein Maß für die Haftwirkung der der Wand entgegenwirkenden Hindernisse dar. Da über die Eigenpotentiale der Wandelemente in Wandrichtung gemittelt wird, liefert der Barkhauseneffekt keine Informationen über die Anzahl der Haftstellen, die die Wand blockieren. Daher kann nicht entschieden werden, ob während der Zerrüttung der Schicht die Anzahl der Haftstellen steigt oder ob bei konstanter Anzahl die Haftwirkung der einzelnen Störstellen wächst. Da sich jedoch auch bei zerrütteten Schichten keine größeren Verbiegungen der Wände zeigen, wird die erstgenannte Möglichkeit für wahrscheinlicher gehalten.

Über die Art der mikroskopischen Haftstellen können aus dem Barkhauseneffekt keine Schlüsse gezogen werden. Solange jedoch keine Risse vorhanden sind, sind nach 5.3.2 im wesentlichen Anisotropieschwankungen für die Wandbewegungsbehinderung verantwortlich, so daß der Barkhauseneffekt in diesem Fall Informationen über die Stellen (x-Koordinate) maximaler Eigenspannung liefert.

Zum experimentellen Befund (Abb. 4.16) ist zu bemerken, daß die Ummagnetisierung stets durch Bewegung einer einzigen Wand erfolgte. Die Abbildung 5.3 zeigt die Bereichsstruktur, wie sie bei einem solchen Versuch gleichzeitig neben der photometrischen Messung visuell beobachtet werden kann. Die deutliche Zunahme der Barkhausensprünge mit der Zyklenzahl ist die Reaktion der magnetischen Wand auf die wachsende Inhomogenität des Schichtgefüges. Die Anzahl der Haftstellen steigt mit wachsender Zyklenzahl.

Zur quantitativen Erfassung dieser Beeinflussung des Barkhauseneffektes durch Zerrüttung wurden zahlreiche Aufnahme nach Art der Abbildung 4.16 durchgeführt und hinsichtlich der Größenverteilung der Sprünge ausgewertet (s. Abb. 4.17). Während die Sprünge als Einzelereignisse bei dieser Versuchsführung Ort (nur x-Koordinate) und Wirksamkeit der Hindernisse liefern, lassen sich aus einer großen Zahl von Messungen statistische Gesetzmäßigkeiten ableiten. Es ergab sich, daß die Sprunghäufigkeit etwa exponentiell mit der Größe abnimmt, d. h. kleine Sprünge sind häufiger als große. Die gemessenen Größenverteilungen lassen sich angenähert durch einen Exponentialansatz (Gl. 4.1) darstellen. Die deutliche Zunahme der Haltewahrscheinlichkeit



(s. Abb. 4.18) nach ca.  $10^4$  Zyklen wird auf die Behinderung der Wandbewegung durch Risse zurückgeführt (vergl. Abb. 4.31/4.32).

### 5.5 Magnetische Wand als Sonde

Reproduzierbare Barkhausensprünge werden besonders häufig an wechselbeanspruchten Fe-Schichten beobachtet, deren Zerrüttungsgrad jedoch noch so gering ist, daß die Ummagnetisierung durch Verschiebung weniger Wände erfolgt. Nach den bisherigen Vorstellungen über den Wandbewegungsvorgang können derartige Wandsprünge nur dann auftreten, wenn folgende Bedingungen erfüllt sind: 1. der Vorgang der Magnetisierungsänderung muß reproduzierbar erfolgen; 2. das zum reproduzierbaren Barkhausensprung führende Hindernis muß eine im Verhältnis zu den übrigen Störungen starke Haftwirkung auf die Wand ausüben.

Die Erfüllung der ersten Bedingung läßt sich angenähert dadurch erreichen, daß experimentell für zeitlich identische Feldverläufe bei allen Magnetisierungszyklen gesorgt wird. Dann kann erwartet werden, daß Keimbildungs- und Wandbewegungsvorgänge in fast reproduzierbarer Weise erfolgen, so daß die Wand beim Passieren des den reproduzierbaren Sprung auslösenden Hindernisses immer gleiche Orientierung besitzt.

Die Erfüllung der zweiten Bedingung bewirkt der Zerrüttungsprozeß. Das induzierte Hindernis muß dabei potentialmäßig so beschaffen sein, daß ihm im Wandenergiegradienten-Gebirge zu allen Zeiten stets der höchste Berggipfel zuzuordnen ist.

Damit kann aus dem experimentellen Befund (Abb. 4.19) der Schluß gezogen werden, daß die durch Zerrüttung entstehenden Hindernisse in ihrer Haftwirkung wesentlich stärker sind als die üblicherweise als Hindernisse wirkenden Störungen. D. h. zerrüttungsinduzierte magnetisch aktive Störungen des Schichtgefüges führen zu einer starken Modulation des Wandenergiegebirges.

Beim magnetisierungsgesteuerten Versuch wird der zeitliche Feldverlauf so geregelt, daß sich der Schwerpunkt der magnetischen Wand quasistatisch mit konstanter Geschwindigkeit bewegt. Bei idealer Versuchsführung erfolgt die Magnetisierungsänderung dann zeitproportional und stetig, Barkhausensprünge treten nicht in Erscheinung. Die zum jeweiligen Ort der Wandschwerpunktskoordinate gehörige Feldstärke wäre nach Gl. 2.28 ein Maß für den Gradienten der Wandenergie an dieser Stelle.

Um diesem Ideal experimentell möglichst nahe zu kommen, muß die Magnetisierungsregelung verzögerungsfrei und schnell erfolgen. Daher wird bei diesem Versuch Spulenpaar 2 (s. 3.2.1) mit kurzer Anstiegszeit für die Felderzeugung benutzt.

Das Signalrauschen, das teils vom SEV, teils von der Lichtquelle erzeugt wird, wird durch ein Frequenzfilter soweit unterdrückt, daß es den Regelvorgang nicht beeinflusst. Dieses bedeutet jedoch eine Vergrößerung der Trägheit des gesamten Regelkreises.

Die Optimierung des Regelkreises bezüglich seines Zeitverhaltens - schnelle Einstellung der Gleichgewichtsfeldstärke ohne Überschwingen - bereitet erhebliche Schwierigkeiten. Da die Probe selbst aktives Element des Regelkreises ist, beeinflussen ihre Eigenschaften, die durch den örtlichen Verlauf der Wandenergie gegeben sind, das Zeitverhalten des gesamten Regelkreises. Je stärker die Probeneigenschaften mit dem Ort variieren und je unterschied-

licher verschiedene Proben sind, um so unvollkommener ist daher der Regelvorgang.

Die visuelle Beobachtung, die stets bei jedem magnetisierungsgesteuerten Versuch simultan erfolgt, zeigt im allgemeinen folgendes Erscheinungsbild: Die Wand verschiebt sich makroskopisch stetig mit konstanter Geschwindigkeit ( $v \approx 30 \mu\text{m/s}$ ). Dabei bewegen sich einzelne Wandabschnitte abwechselnd mit unterschiedlichen Geschwindigkeiten. Kleine, von einzelnen Wandelementen ausgeführte Barkhausensprünge treten auf, jedoch keine Sprünge der gesamten Wand. Durch zeitliches Überlappen einzelner Mikrosprünge von Wandelementen werden diese von der Meßeinrichtung als kontinuierliche Änderung der pauschalen Magnetisierung erfaßt. Daher können nicht alle un stetigen Bewegungen einzelner Wandelemente ausgeregelt werden. Die gemessene Kurve des Wandenergiegradienten eines gesamten Magnetisierungszyklus ist daher hysteresehaftet, sie ist keine eindeutige Funktion. Sie ist insofern nur als Annäherung an die tatsächliche eindeutige Wandpotentialkurve anzusehen.

Die Bedeutung der magnetisierungsgesteuerten Versuchsführung liegt jedoch in der Demonstration einer prinzipiellen Möglichkeit zur Messung der Wandenergiefunktion, durch deren Kenntnis Informationen über den vorliegenden Gefügestand einer zerrütteten Schicht gewonnen werden können.

#### 5. 6 Elektrischer Widerstand

Die Widerstandsänderung wechselbeanspruchter Fe-Schichten wird im wesentlichen durch Zerrüttungsrisse und deren Wachstum bewirkt. Zu diesem Ergebnis führt der Vergleich der in der Abbildung 4. 24 dargestellten Widerstandsverläufe mit dem durch die Abbildungen 4. 31/4. 32 aufgezeigten Rißverhalten sowie der Abbildungen 4. 31/4. 32 und 4. 33. Die vor der Rißbildung erfolgenden Änderungen der inneren Spannungsverhältnisse liefern aufgrund des bereits im Ausgangszustand sehr stark gestörten Schichtgefüges keine meßbare Widerstandserhöhung.

Damit kann aus dem Vergleich der Widerstandsverläufe (Abb. 4. 24) mit den zugehörigen Kurven der Koerzitivfeldstärke (Abb. 4. 11) gefolgert werden, daß sich die Koerzitivfeldstärke dann stark zu ändern beginnt, wenn Risse entstehen. Der in der Abbildung 4. 11 auftretende steile  $H_c$ -Anstieg ist also auf die zunehmende Behinderung der Wandbewegung durch Risse zurückzuführen. Im Gegensatz zum Widerstand ändert sich die Koerzitivfeldstärke bereits vor der Rißbildungsphase.

Da der Widerstand empfindlich vom Rißverlauf abhängt - ein einziger quer zum Meßstrom verlaufender Riß kann zur gleichen Widerstandsänderung führen wie mehrere anders orientierte Einzelrisse - zeigt diese Meßgröße eine starke Streuung. Der elektrische Widerstand ist daher nur als Indikator für eine beginnende Rißbildung geeignet.

#### 5. 7 Magnetowiderstand

Die Magnetowiderstandsmessung dient der Feststellung von Rotationsvorgängen bei der Ummagnetisierung. Unter der Voraussetzung, daß Rotationsvorgänge nur vor Beginn und nach Abschluß der Wandverschiebungsprozesse auftreten und der zusätzlichen Annahme, daß die Magnetisierungsrichtung  $\varphi$  bezogen auf die Feldrichtung lokal nur wenig schwankt, kann der örtliche Mittelwert  $\cos^2\varphi$  näherungsweise durch das Quadrat des Mittels  $\overline{\cos\varphi}$  ersetzt werden. Für die Widerstandsänderung als Funktion der pauschalen Magnetisierung

folgt dann aus Gleichung 2.21 mit  $\bar{I} = I_s \overline{\cos \varphi}$  nach Gleichung 2.3 die Näherungsbeziehung

$$g(\bar{J}) = g_{\perp} + (g_{\parallel} - g_{\perp}) \left( \frac{\bar{J}}{J_s} \right)^2 \quad (5.27)$$

Mit dieser Gleichung ließe sich durch Magnetowiderstandsmessung der rotierende Magnetisierungsanteil bestimmen.

Das in der Abbildung 4.25 dargestellte Verhalten des Magnetowiderstandes während eines Beanspruchungszyklus ändert sich in dem erfaßten Zyklenzahlbereich durch die Wechselbeanspruchung nicht. Lediglich die Koerzitivfeldstärke steigt an (s. zur gleichen Probe gehörige Abbildungen 4.8 - 4.10). Da vom Druckbereich ausgehend ( $\epsilon < 0$ ) bis ca.  $\epsilon = 0,4\%$  keine Widerstandsmodulation auftritt, erfolgt in diesem Dehnungsbereich die Magnetisierungsänderung durch reine Wandverschiebung.

Oberhalb von  $\epsilon = 0,4\%$  tritt ein deutliches Magnetowiderstandssignal auf, das mit wachsender Zugdehnung zunimmt; d. h. mit der Zugdehnung steigt der Anteil der Rotationsprozesse an der Ummagnetisierung. Aus dem erstmaligen Auftreten einer Widerstandsmodulation mit steigender Zugdehnung läßt sich die Größe der Anisotropiekonstanten abschätzen. Diese Möglichkeit wurde bereits im Kapitel 5.3.2 zur Deutung des  $H_c - \epsilon$  - Verhaltens ausgenutzt.

Da Rotationsvorgänge auftreten, wenn die leichte Richtung nicht dem Magnetfeld parallel ist oder wenn lokale Schwankungen  $\alpha$  der leichten Richtung vorhanden sind, deutet das Verschwinden der Widerstandsmodulation der entlasteten Probe auf eine sehr kleine Richtungsstreuung der Vorzugachsen hin. Dieser Zustand ändert sich durch die Wechselbeanspruchung nicht, d. h. bei dieser Probe erfolgt die Ummagnetisierung auch im zerrütteten Zustand durch reine Wandverschiebung.

Ein wesentlich anderes Verhalten einer anderen Probe zeigt die Abbildung 4.26. Hier ist bereits im ungeschädigten Zustand eine magnetische Widerstandsänderung vorhanden, die sich mit wachsender Zyklenzahl deutlich vergrößert. Dieses Verhalten wird auf größere Richtungsschwankungen zurückgeführt, die bereits im Ausgangszustand vorhanden sind. Durch inhomogene Verformungsvorgänge vergrößern sich die Schwankungen im Verlauf der Zerrüttung.

Das gleiche Verhalten über einen größeren Zyklenzahlenbereich zeigt die Abbildung 4.27. Auch bei dieser Probe sind bereits im Ausgangszustand größere Richtungsschwankungen der Vorzugsrichtung vorhanden, so daß Rotation auftritt. Die Amplitude der Widerstandsmodulation ist nach Abbildung 4.28 dem Logarithmus der Zyklenzahl proportional. Der Vergleich der Widerstandsverläufe mit den zugehörigen Hystereseschleifen (Abb. 4.27) läßt folgenden Zusammenhang erkennen: Aus dem Zustand der Sättigung kommend ändert sich die Magnetisierung mit abnehmender Feldstärke und nach Überschreiten des Remanenzpunktes ( $H=0$ ) mit steigender Gegenfeldstärke bis zum Einsatzpunkt der Wandverschiebungsvorgänge durch Rotation. Die Magnetisierung rotiert dabei zunächst auf ihre Gleichgewichtslage und dann auf die Gegenfeldrichtung zu. Der Widerstand nimmt dabei monoton ab. Der Bereich der Wandverschiebung ist durch den steilen Anstieg der Hystereseschleife bzw. der Widerstandskurve gekennzeichnet. Die Wandverschiebung setzt ein, sobald für eine Stelle der Schicht die zugehörige Grenzfeldstärke nach Gleichung 5.23 erreicht wird. Nach Ablauf der Wandverschiebungsvorgänge rotiert die Magnetisierung auf die Feldrichtung zu, so daß der Widerstand langsam mit dem Feld steigt.

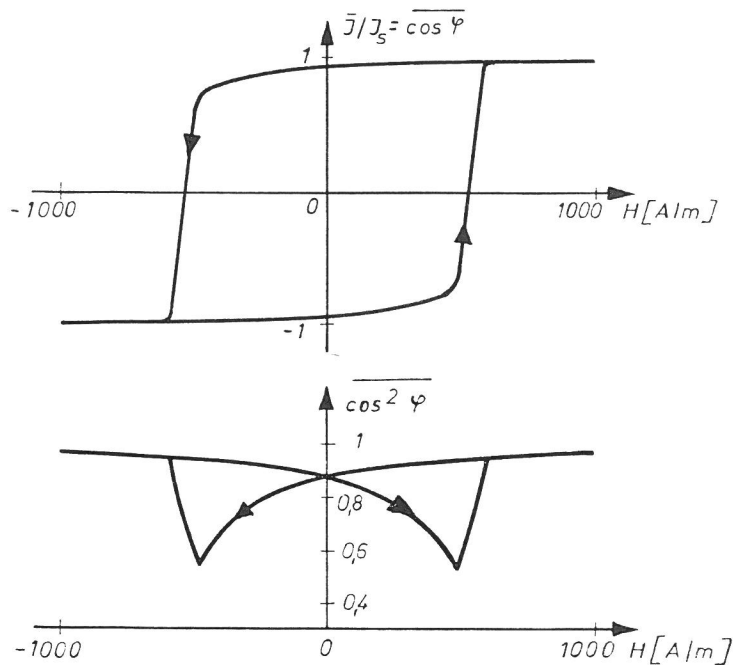


Abb. 5.14  
Berechnete Hysteresis- und Magnetowiderstandskurve nach den Daten der Abbildung 5.12

Zum Vergleich mit den Experimentalkurven der Abbildung 4.27 sind in der Abbildung 5.14 die berechnete Hystereseschleife und der zugehörige Magnetowiderstandsverlauf dargestellt. Als Schichteigenschaften wurden die Daten der Abbildung 5.12 zugrunde gelegt. Die Magnetowiderstandsberechnung erfolgte nach Gleichung 2.21. Die gute Übereinstimmung der gerechneten mit den gemessenen Kurvenverläufen ist eine weitere Bestätigung für die im Kapitel 5.3.2 beschriebenen neuen Wandverschiebungsvorstellungen.

### 5.8 Rißausbildung

Die Rißbildung nach einer bestimmten ertragenen Beanspruchungszyklenzahl ist die einzige unmittelbar sichtbare Reaktion der Fe-Schichten auf die zerrüttende Wirkung der mechanischen Wechselbeanspruchung. Über die Mikro Vorgänge, die diese Rißbildung bewirken, ist bisher relativ wenig bekannt. Ganz allgemein sind die Deformationsvorgänge in dünnen polykristallinen Aufdampfschichten verschieden von denen im massiven Material. Sie werden bestimmt durch die hohen Defektdichten und die geringen Korngrößen. Die für aufgedampfte Schichten charakteristische Versetzungsdichte beträgt z. B.  $10^{10} - 10^{12}/\text{cm}^2$  /47/. Aufgrund dieser hohen Versetzungsdichte sind die Versetzungsquellen weitgehend blockiert, so daß das Deformationsgeschehen durch Wechselwirkungsprozesse zwischen vorhandenen Versetzungen bestimmt wird. Rekombinations- und Dipolbildungsvorgänge können dabei eine wichtige Rolle spielen /48/. Insbesondere beeinflussen in polykristallinen Schichten Diffusionsvorgänge, die ein Korngrenzgleiten bewirken, den Deformationsvorgang /49, 50/.

Risse beeinflussen das Magnetisierungsverhalten, indem sie als Wandbewegungshindernisse wirken und indem sie die Keimbildung erleichtern (s. Kap. 5.3.3). Solange sich die Risse bei der entlasteten Probe wieder soweit schließen, daß für die Keimbildung keine hinreichend großen Streufelder entstehen, behindern sie nur die Wandbewegung, so daß die Koerzitivfeldstärke erhöht wird. Schließen sich die Risse dagegen bei weiter fortgeschrittener Zerrüttung nicht mehr, so wirken sie aufgrund ihres größeren Streufeldes als Quellen für die Keimbildung. Das Schließen der Risse bei weiter fortgeschrit-

tener Zerrüttung könnte durch Oxidation oder Ablösen der Schicht an den Reiß-  
ufern erschwert werden.

Der Zerrüttungsprozess kann bei dünnen Schichten, die über einen Träger be-  
anspruchung werden, bis zu wesentlich höheren Schädigungen verfolgt werden als  
bei massiven Proben. Während bei einer Massivprobe der Zerrüttungsversuch  
beendet ist, sobald ein Ri die Probe in zwei Teile zertrennt, knnen in der  
Schicht mehrere durch die gesamte Probe gehende Risse existieren, ohne da  
sich die Beanspruchungsverhltnisse in den rifreien Schichtgebieten wesent-  
lich ndern. Lediglich in einem Streifen von der Breite der Krafteinleitungs-  
lnge (Trger-Schicht) zu beiden Seiten des Risses weicht die Beanspruchung  
vom nherungsweise einachsigen Zug-Druck-Typ ab. Dieser beanspruchungs-  
gestrte Streifen entlang eines Risses ist bei den beobachteten Ridichten we-  
sentlich schmaler als der mittlere Riabstand.

Aufgrund der unterschiedlichen Beanspruchungsbedingungen bei dnnen Schich-  
ten und beim massiven Material kann ein Maximum im  $H_c$ -N-Verlauf, wie es  
bei dnnen Schichten nach Abbildung 4.11 festgestellt wurde, bei Massivproben  
nicht gefunden werden, da der das Maximum verursachende hohe Schdigungs-  
grad nicht erreicht wird.

### 5.9 Magnetische Bereichsstruktur

Die Bereichsstruktur ist das Spiegelbild des magnetisch-mechanischen Ge-  
schehens. Sie wird geprgt durch das Zusammenwirken der elementaren Mag-  
netisierungsprozesse Wandverschiebung und Rotation. Keimbildungsvorgnge  
spielen dabei eine entscheidende Rolle. Jeder dieser Einzelvorgnge wird in  
charakteristischer Weise durch Strungen des Schichtgefges beeinflusst. n-  
dern sich die Strungsverhltnisse der Schicht durch Zerrttung, so wird da-  
durch das Bereichsverhalten modifiziert.

Die in der Abbildung 4.1 dargestellte fr dnne Fe-Schichten typische Be-  
reichsstruktur ndert sich durch Zerrttung in folgender Weise:

Im Ausgangszustand zeigt die Probe zackenfrmige Bezirke antiparalleler  
Magnetisierung, die von glatten Wnden begrenzt werden. Nach  $10^4$  Belastungs-  
zyklen sind die Wnde nicht mehr ganz so gerade, die Bereichsstruktur ist  
zerklfteter; die Bereiche gleicher Magnetisierungsrichtung sind jedoch noch  
zusammenhngend. Nach  $5 \cdot 10^4$  Zyklen ist die Zerklftung ausgeprgter, an  
einigen Stellen bilden sich Ummagnetisierungskeime inmitten des Gesichts-  
feldes, die durch Anwachsen Bereichsinseln erzeugen. Nach  $5,2 \cdot 10^5$  Zyklen  
stellt sich eine stark zerfaserte Bereichsstruktur mit vielen nichtzusammen-  
hngenden Bereichen ein. Die Keimbildung erfolgt vorwiegend innerhalb des  
Gesichtsfeldes.

Diese charakteristische nderung der Bereichsausbildung durch mechanische  
Wechselbeanspruchung lt sich folgendermaen verstehen:

Im ungeschdigten Zustand besitzt die Schicht eine ausgeprgte leichte Rich-  
tung. Daher sind unter Feldeinwirkung parallel zur leichten Richtung nur  
Wandverschiebungsprozesse mglich. Die Magnetisierungsnderung erfolgt  
durch Bildung von Ummagnetisierungskeimen am Schichtrand, die unter dem  
Einflu eines steigenden Magnetfeldes durch Wandverschiebung zu einer ausge-  
dehnten Bereichsstruktur anwachsen. Die Keimentstehung an der Schichtbe-  
randung wird durch Streufelder begnstigt, die dort aufgrund inhomogener  
Magnetisierung stets vorhanden sind. Da die Schicht im Ausgangszustand sehr

homogen ist ( $\rightarrow$  steile Flanken der Hystereseschleife), können die auf die Wände einwirkenden Hindernisse als isotrop verteilt und in ihrer bewegungshemmenden Wirkung als wenig unterschiedlich angesehen werden. Die magnetischen Wände stehen damit pro Längeneinheit im zeitlichen Mittel stets mit der gleichen Anzahl von Hindernissen in Wechselwirkung. Daher bleiben sie bei ihrer Bewegung gerade, ihre mittleren Beweglichkeiten sind gleich. Als Folge dieses Tatbestands ist die beim Erreichen des  $H_c$ -Punktes sich einstellende Bereichsstruktur durch wenige glatte Wände gekennzeichnet.

Durch mechanische Wechselbeanspruchung ändert sich aufgrund inhomogener Verformungsvorgänge der Spannungszustand der Schicht. Die inneren Spannungen erzeugen eine inhomogene Spannungsanisotropie, die sich der uniaxialen Schichtanisotropie überlagert. Die dabei entstehenden Gebiete erhöhter Anisotropieenergie wirken als Wandbewegungshindernisse, sie verursachen einen Anstieg der Koerzitivfeldstärke mit wachsender Zyklenzahl. Infolge der starken Haftwirkung zerrüttungsinduzierter Störungen (s. 5.5, reproduzierbare Barkhausensprünge) kommt es zu leichten Wandverbiegungen, d. h. die Bereichsgrenzen sind nicht mehr so gerade wie in unbeanspruchten Schichten.

Bei weiterer Wechselbeanspruchung bilden sich Risse, die in zweifacher Weise die Bereichsstruktur beeinflussen. Als Wandbewegungshindernisse führen sie zu starken lokalen Schwankungen der Wandbeweglichkeiten, aufgrund ihres Streufeldes begünstigen sie die Keimbildung. Dadurch entstehen im Schichtinnern Keime, die durch Anwachsen Bereichsinseln bilden. Die Keimbildung an Rissen bestimmt damit in diesem Zerrüttungsstadium maßgeblich die Bereichsstruktur.

Steigt die Reißdichte bei weiterer Wechselbeanspruchung, so zerfasert die Bereichskonfiguration infolge hoher Keimstellendichte im Schichtinnern. Die gleichzeitig beobachtbare Abnahme des Abbildungscontrastes ist ein Hinweis auf eine starke Beteiligung von Rotationsvorgängen bei der Magnetisierungsänderung. Bei weiterer Schädigung der Schicht wird die Bereichsstruktur völlig zerstört, die Ummagnetisierung erfolgt durch nichtkohärente Rotation.

Die Probe, deren Bereichsstruktur in der Abbildung 4.1 dargestellt ist, zeigt nicht das Regelverhalten dünner Schichten: Bereits im Ausgangszustand erfolgt die Magnetisierungsänderung durch mehrere Wände. Allgemein verhalten sich die Schichten im Ausgangszustand homogener, so daß sie durch eine einzige Wand ummagnetisiert werden (s. Abb. 5.3). Das spezielle Bereichsverhalten der Abbildung 4.1 wird nach den Ausführungen des Kapitels 5.2.3 darauf zurückgeführt, daß die Grenzfeldstärke nach Gleichung 5.23 aufgrund einer bereits vorhandenen Inhomogenität an verschiedenen Stellen in Randnähe gleichzeitig erreicht wird, so daß mehrere Bereichskeime durch Wandverschiebung wachsen (s. Abb. 5.5).

## 6. Zusammenfassung

In wechselbeanspruchten metallischen Werkstoffen laufen bei hinreichend großen Beanspruchungsamplituden innerhalb eines jeden Lastwechsels Verformungsvorgänge ab, die das Werkstoffgefüge irreversibel verändern. Diese mikroskopischen Prozesse bewirken in ihrer Gesamtheit eine Änderung des makroskopischen Werkstoffverhaltens. Eine darauf empfindlich reagierende Eigenschaft ist das magnetische Verhalten ferromagnetischer Werkstoffe. Die Änderung des Gefügestandes infolge Wechselbeanspruchung sollte sich daher im magnetischen Verhalten widerspiegeln, so daß der Ferromagnetismus als Indikator für Zerrüttungsvorgänge meßtechnisch ausgenutzt werden könnte.

Die grundlagennahe Verfolgung der Zusammenhänge zwischen magnetischem Verhalten und einer Zerrüttungsschädigung ist der Gegenstand dieser Arbeit. Als Versuchsobjekt wird die 100 nm dünne Eisen-Aufdampfschicht gewählt, deren magnetische Bereichsstruktur besonders einfach ist. Die magnetische Struktur besteht aus einer zweidimensionalen Anordnung von flachen, durch zur Schichtebene senkrechte Wände getrennten Bereichen, deren Ausdehnung in der Schichtebene sehr viel größer ist als die Schichtdicke. Das an der Schichtoberfläche beobachtbare Bereichsbild gibt daher vollständig Aufschluß über den gesamten Magnetisierungszustand, so daß der Einfluß einer fortschreitenden Zerrüttung auf die elementaren Magnetisierungsvorgänge (Wandverschiebung, Rotation) unmittelbar verfolgt werden kann.

Zur Versuchsdurchführung wurde eine Apparatur entwickelt, mit der die Proben in Vakuum durch Aufdampfen hergestellt und mechanisch zug-druck-beanspruchung werden können und das magnetische Verhalten der Proben magneto-optisch (Kerr-Effekt) und elektrisch (Widerstand, Magnetowiderstand) ermittelt werden kann. Als Schichtträgermaterial wird 1mm dickes Plexiglas verwendet, das für Bedampfungszwecke besonders vorbereitet erhältlich ist. Zur Vermeidung von Oxidationserscheinungen werden die Fe-Schichten mit einer SiO<sub>2</sub>-Schicht überdampft. Die Beanspruchung der Fe-Schicht erfolgt über ihren Träger, der durch ein außerhalb der Versuchskammer befindliches Elektromagnet-Feder-System definiert gedehnt wird.

Die Wahl des leicht dehnbaren Plexiglasses als Schichtträger ermöglichte es erstmals, Zug-Druck-Beanspruchungen bis zu relativen Dehnungen von %-Größe in dünnen Schichten zu erzeugen. Dabei zeigte sich, daß die Wandbewegungsfeldstärke empfindlich auf homogene Dehnungen reagiert. Diese starke Dehnungsabhängigkeit läßt sich mit den bisherigen Theorien über den Wandverschiebungsvorgang nicht deuten. Dagegen wird eine gute Übereinstimmung zwischen Experiment und Theorie erreicht, wenn als Wandbewegungs-Grenzfeldstärke die für den homogenen Rotationsvorgang maßgebliche Grenzfeldstärke angesetzt wird. Daher wird ein Wandverschiebungsmodell vorgeschlagen, bei dem die homogene Rotation im Wandvolumen die entscheidende Rolle spielt. Das Verhalten der magnetischen Wände ist danach im wesentlichen durch die Anisotropieverhältnisse bestimmt. Durch mehrere Experimente werden die neuen Vorstellungen über den Wandbewegungsvorgang gestützt.

Abschließend sei mit der Abbildung 6.1, in der die wichtigsten Ergebnisse in einer schematischen Übersicht zusammengestellt sind, an die experimentellen Befunde erinnert, die der Arbeit zugrunde liegen. Bemessungsparameter ist die Zyklenzahl der mechanischen Wechselbeanspruchung.

Die durch Entmagnetisierung erzeugte Bereichsstruktur ändert sich empfindlich mit wachsender Zyklenzahl. Dieses Verhalten wird zurückgeführt einerseits auf ein Ansteigen der Spannungsanisotropie, die sich der Kristallanisotropie überlagert, so daß der Magnetisierungsanteil der Drehprozesse wächst, andererseits auf eine lokale Verminderung der Keimbildungsfeldstärke durch Streufelder an Rissen.

Die Koerzitivfeldstärke steigt monoton mit der Zyklenzahl, solange die Magnetisierungsänderung vorwiegend durch Wandverschiebung erfolgt; d. h. die Beweglichkeit der Blochwände vermindert sich im Verlauf der mechanischen Wechselbeanspruchung. Der anfangs flache  $H_c$ -Anstieg ist auf innere Spannungen, der folgende steilere auf Risse zurückzuführen. Die bei starker Schädigung der Schicht auftretenden Rotationsvorgänge sowie die erleichterte Keim-

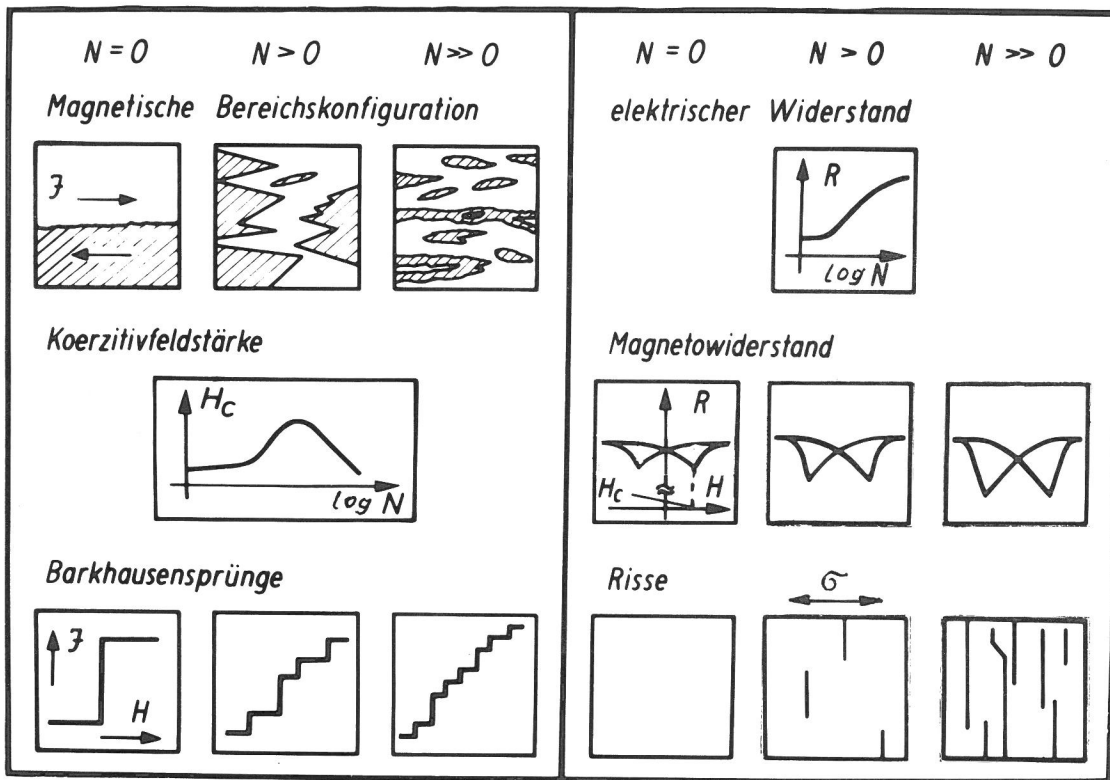


Abb. 6.1  
Erfasste Meßgrößen und deren qualitatives Verhalten als Funktion der Zyklenzahl (schematisch)

bildung an Rissen bewirken eine Abnahme der Koerzitivfeldstärke bei hohen Zyklenzahlen, so daß die Koerzitivkraft als Funktion der Zyklenzahl ein Maximum durchläuft.

Die Flanke der Magnetisierungskurve zeigt bei hoher Auflösung Barkhausensprünge. Die Zahl der Sprünge pro Magnetisierungszyklus steigt mit wachsender Lastwechselzahl. Dies deutet darauf hin, daß sich die Anzahl der Haftstellen im Verlauf der Zerrüttung vergrößert. Diese zunehmende Behinderung der Blochwandbewegungen wird anhand eines Wandpotentialmodells diskutiert.

Durch den "magnetisierungsgesteuerten Ummagnetisierungsversuch" wird erstmals an dünnen Schichten die Wandpotentialfunktion näherungsweise experimentell bestimmt. Aus ihr lassen sich Informationen über die Störungsverhältnisse gewinnen. Durch Ermittlung des Potentialverlaufs nach verschiedenen Belastungszyklenzahlen ließe sich die Veränderung der Störungsverhältnisse und damit das Fortschreiten der Zerrüttung im Prinzip experimentell verfolgen.

Der in Beanspruchungsrichtung gemessene elektrische Widerstand liefert qualitative Informationen über Rißbeginn und Rißwachstum.

Durch Magnetowiderstandsmessung läßt sich der Anteil der Rotationsprozesse bei der Ummagnetisierung abschätzen. Die Zunahme der Widerstandsmodulation mit wachsender Zyklenzahl deutet auf zunehmende Beteiligung von Rotationsprozessen hin.

Lichtmikroskopische Abbildungen der Probenoberfläche zeigen direkt die zerrüttende Wirkung der mechanischen Wechselbeanspruchung in Form von Rissen und deren Anwachsen.



## 7. Literaturverzeichnis

- ( 1) Kochendörfer, A. :  
Die Bruchvorgänge in Experiment und Theorie, IV.  
Z. Metallkunde 62 (1971), 255/69
- ( 2) Salkin, R. :  
Feststellung der ersten Ermüdungsschäden mit Hilfe eines zerstörungsfreien Verfahrens.  
Materialprüfung 6 (1964) 201/04 (Franz.)
- ( 3) Munz, D., K. Schwalbe und P. Mayr:  
Dauerschwingverhalten metallischer Werkstoffe. Werkstoffkunde Bd. 3  
Hrsg. E. Macherauch und V. Gerold  
Vieweg 1971
- ( 4) Frost, N.E., K.J. Marsh und L. P. Pook:  
Metal Fatigue.  
Oxford University Press 1974
- ( 5) Thomson, N. und N.J. Wadsworth:  
Metal Fatigue.  
Adv. in Phys. 7 (1958) 72/169
- ( 6) Mott, N.F. :  
Behavior of Metals under reversed stresses.  
in: "Dislocations and Mechanical Properties of Metals",  
ed. by J.C. Fisher u. a., Wiley, New York 1957, 458/76
- ( 7) Macherauch, E. :  
Das Ermüdungsverhalten metallischer Werkstoffe.  
Härterei-Techn. Mitt. 22 (1967), 103/15
- ( 8) Forsyth, P.J.E. :  
The Physical Basis of Metal Fatigue.  
Blackie u. Son Ltd., London, Glasgow 1969
- ( 9) Dietze, H.-D. und H. Thomas:  
Bloch- u. Néel-Wände in dünnen ferromagnetischen Schichten.  
Z. Phys. 163 (1961), 523/34
- (10) Kneller, E. :  
Ferromagnetismus  
Springer-Verlag, Berlin/Göttingen/Heidelberg 1962
- (11) Lambeck, M. :  
Barkhausen-Effekt und Nachwirkung in Ferromagnetika.  
de Gruyter Berlin 1971
- (12) Chikazumi, S. :  
Physics of Magnetism.  
John Wiley and Sons, Inc., New York/London/Sydney 1965

- (13) Döring, W. :  
Mikromagnetismus.  
Handbuch der Physik Bd. 18/2, "Ferromagnetismus",  
Hrsg. S. Flügge, Springer 1966
- (14) Kersten, M. :  
Zur magnetischen Analyse der inneren Spannungen.  
Z. Phys. 76 (1932), 505/12
- (15) Habermann, H. :  
Bestimmung von Zug- und Druckspannungen in Stahl mit Hilfe magnetischer Meßmethoden.  
Diss. T. H. Darmstadt (D 17) 1959
- (16) Kneller, E. und G. Schmelzer:  
Die Koerzitivkraft von Nickel und Eisen-Nickel-Legierungen bei plastischer Verformung.  
Z. Metallkunde. 51 (1960), 342/49
- (17) Cornut, A. :  
Beitrag zur Bestimmung von kleinen Verformungen mit Hilfe einer magnetischen Meßmethode.  
Materialprüfung 9 (1967), 381/83
- (18) Finbow, D.C. :  
The shape of Magnetization Curves produced by Stress in constant small magnetic Fields in Iron and some Steels.  
Phys. stat. sol. (a) 3 (1970), 743/54
- (19) Abuku, S. und B.D. Cullity:  
A Magnetic Method for the Determination of Residual Stress.  
Experimental Mechanics 11 (1971), 217/23
- (20) Kronmüller, H. :  
Magnetic Techniques for the Study of Dislocations in Ferromagnetic Materials.  
International J. of Nondestructive Testing 3 (1972), 315/50
- (21) Greiner, C. :  
Umgestaltung von Bereichsstrukturen durch Spannungen.  
Z. angew. Phys. 13 (1960), 134/36
- (22) Greiner, C. :  
Untersuchungen über die Veränderung von Bereichsstrukturen durch Zug und Druck an der Legierung 50 % Ni 50 % Fe.  
Z. angew. Phys. 16 (1963), 325/39
- (23) Zepper, L. und A. Hubert:  
Magnetische Bereichsstrukturen in plastisch deformierten Kobalteinkristallen

- (24) Willke, H. :  
Die Bereichsstruktur von Nickeleinkristallen nach plastischer Verformung.  
Diss. Stuttgart 1972
- (25) Willmann, W. :  
Untersuchungen zur meßtechnischen Ausnutzung des magnetischen Barkhauseneffektes.  
Freiberger Forschungshefte B 136 Metallkde.  
VEB Deutscher Verlag f. Grundstoffindustrie Leipzig 1969  
oder Diss. Bergakademie Freiberg 1968
- (26) Kurzmann, W. und W. Willmann:  
Zerstörungsfreie Prüfung auf Gefüge und Legierung durch Messung der Barkhausen-Rauschspannung.  
Die Technik 25 (1970), 264/68
- (27) Pasley, R. L. :  
Barkhausen Effect - an Indication of Stress.  
materials evaluation 28 (1970), 157/61
- (28) Gardner, C.G., G.A. Matzkanin und D.L. Davidson:  
The Influence of Mechanical Stress on Magnetization Processes and Barkhausen Jumps in Ferromagnetic Materials.  
International J. of Nondestructive Testing 3 (1971), 131/69
- (29) Schröder, K. und J.C. Mc Clure, Jr. :  
Determination of Crack Growth with the Barkhausen Effect.  
Phys. stat. sol. (a) 19 (1973), K 57/60
- (30) Lieneweg, M. :  
Barkhausen Noise of 3 % Si-Fe Strips after plastic Deformation.  
JEEE Transactions on Magnetics 10 (1974), 118/20
- (31) Carmichael, R.S. :  
Magnetomechanical Behaviour of Nickel and Cobalt, particularly during Fatigue Deformation.  
Acta Metallurg. 17 (1969), 261/68
- (32) Schumann, H.D. :  
Change of Coercive Force during Fatigue Deformation of Polycrystalline Nickel Specimens.  
Phys. stat. sol. (a) 4 (1971), K 9/11
- (33) Mughrabi, H., R. Kütterer, K. Lubitz und H. Kronmüller:  
Magnetic Studies on Cyclically Deformed - Iron Single Crystals.  
Phys. stat. sol. (a) 38 (1976), 261/70
- (34) Clure, J.C. Mc Jr., S. Bhattacharya und K. Schröder:  
Correlation of Barkhausen Effect Type Measurements with Acoustic Emission in Fatigue Crack Growth Studies.  
JEEE Transactions on magnetics 10 (1974), 913/15

- (35) Hellenthal, W. :  
Schichtdicken - und Temperaturabhängigkeit der Koerzitivkraft von dünnen Nickelaufdampfschichten, gemessen mittels der magnetischen Widerstandsänderung.  
Z. Naturforschg. 14a (1959), 722/727
- (36) Mughrabi, H. , K. Herz und X. Stark:  
The Effect of Strain-Rate On The Cyclic Deformation Properties of  $\alpha$ -Iron Single Crystals.  
Acta Metallurgica 24 (1976), 659/68
- (37) Kranz, J. und A. Hubert:  
Die Möglichkeiten der Kerr-Technik zur Beobachtung magnetischer Bereiche.  
Z. angew. Phys. 15 (1963), 220/32
- (38) Gücklich, D. :  
Die Versteifung von Kunststoffmodellen durch elektrische Dehnungsmeßstreifen.  
VDJ-Z 118 (1976), 829/34
- (39) Tolansky, S. :  
Multiple-Beam Interference Microscopy of Metals.  
Academic Press London and New York 1970
- (40) Mayer, H. :  
Physik dünner Schichten, Teil II.  
Wissenschaftliche Verlagsgesellschaft mbH,  
Stuttgart 1955
- (41) Wiedemann, H. M. und H. Hoffmann:  
Struktur und Kristallitgröße polykristalliner Eisen- und Permalloy-schichten.  
Z. angew. Phys. 18 (1965), 502/06
- (42) Hornbogen, E. und G. Petzow:  
Metallographie (Übersicht über den Stand des Gebietes).  
Z. Metallkunde 61 (1970), 81/94
- (43) Kondorski, E. :  
On the Nature of Coercive Force and irreversible Changes in Magnetisation.  
Phys. Z. Sowjet. 11 (1937), 597/620
- (44) Kersten, M. :  
Zur Deutung der Koerzitivkraft.  
in: Probleme der technischen Magnetisierungskurve, S. 42ff  
herausgg. von R. Becker, Berlin: Springer 1938
- (45) Holz, A. und A. Hubert:  
Wandstrukturen in dünnen magnetischen Schichten.  
Z. angew. Phys. 26 (1969), 145/52

- (46) Aharoni, A. :  
Two-Dimensional Model for a Domain Wall.  
J. Appl. Phys. 38 (1967), 3196/99
- (47) Chopra, K. L. :  
Thin Film Phenomena.  
New York: Mc Graw-Hill 1969
- (48) Gangulee, A. und A. P. Basu:  
Statistical calculation of dislocation movements in thin films.  
J. Appl. Phys. 44 (1973), 2032/39
- (49) Lesnik, A. G. und L. M. Sandler:  
An Investigation of the Plastic Deformation of Thin Polycrystalline  
Permalloy Films.  
Fiz. metal. metalloved. 31 (1971), 1220/29
- (50) Gangulee, A.  
Strain-Relaxation in thin Films on Substrates.  
Acta Metallurgica 22 (1974), 177/183



Die vorliegende Arbeit wurde im Laboratorium 5.22 "Rheologisches Verhalten von Werkstoffen" der Bundesanstalt für Materialprüfung durchgeführt.

Allen an der Arbeit beteiligten Mitarbeitern sei an dieser Stelle herzlich gedankt.

Mein besonderer Dank gilt der Amtsleitung der BAM. Ihre großzügige Förderung und Unterstützung des Projektes, durch die insbesondere während der Anfangsphase auftretende finanzielle und räumliche Probleme gelöst werden konnten, hat wesentlich zum Gelingen der Arbeit beigetragen. Dem Leiter des Forschungsprojektes, Herrn Prof. Dr. -Ing. W. Maennig, danke ich für wertvolle Anregungen und klärende Aussprachen.

Herrn Ing. grad. L. Scherpinski gebührt mein Dank für sein Mitwirken bei Konstruktion und Aufbau der Versuchsanordnung, bei der Durchführung der Versuche und für die Anfertigung der zahlreichen Bildvorlagen.

Dem Senator für Wirtschaft sei für die finanzielle Unterstützung der Arbeit aus dem ERP Sondervermögen gedankt.

