

ISSN 0172-7613

# **Forschungsbericht 72**

BUNDESANSTALT FÜR  
MATERIALPRÜFUNG (BAM)

BERLIN

## **Übertragbarkeit der Ergebnisse von Brandprüfungen am Beispiel von Stahl- und Holzstützen**

von Dr.-Ing. Reinald Rudolphi

---

September 1980

127 Seiten, 53 Bilder, 23 Tabellen

Herausgegeben von der  
Bundesanstalt für Materialprüfung (BAM)  
Unter den Eichen 87, 1000 Berlin 45  
Telefon 030/8104-1  
Telex 01-083 261 bamb d

## Kurzfassung

Im Raum der EG ist schon allein aus Kostengründen nicht mit einer konstruktiven Vereinheitlichung der Brandprüfstände zu rechnen. Damit stehen der Übertragbarkeit der Ergebnisse von Brandprüfungen an Stützen nach DIN 4102 erhebliche Schwierigkeiten entgegen. Das Ziel dieser Arbeit bestand daher in der Abschätzung der Feuerwiderstandsdauer von Stahl- und Holzstützen bei Änderung relevanter Einflußgrößen (Verallgemeinerung von Prüfergebnissen) und der Umrechnung von Prüfergebnissen in einem Brandprüfstand auf die Verhältnisse eines anderen unter Aufstellung von Kennlinienfeldern und Nomogrammen. Es wurden drei verschiedene Lösungsmethoden eingesetzt: Rein mathematisch-statistische Methoden, statistische Methoden mit weitergehenden physikalischen Modellvorstellungen, direkte Methoden zur Berechnung der Feuerwiderstandsdauer von Stahlstützen (Erwärmungsrechnung) und von Holzstützen (Monte-Carlo-Methode in Verbindung mit Knicktheorie).

## Summary

It is scarcely to be expected that in the countries of the European Community the furnaces for fire resistance tests on building structures will be standardized, for instance due to the high costs involved. That is why the transferability of results of fire resistance tests carried out on columns according to DIN 4102 meets with considerable difficulties. The objective of this investigation was therefore to estimate the approximate fire endurance of steel and timber columns while varying some relevant factors of influence (generalization of test results) and to convert test results obtained from a furnace for fire resistance tests to the conditions of another furnace by calculation of multi-dimensional graphs and nomograms. Three different methods were used to solve this problem: mathematical-statistical methods, statistical methods using improved physical models and direct methods of calculation of the fire endurance of steel columns (heat transfer calculation by finite differences) as well as of glued laminated timber columns (Monte-Carlo method in relation with buckling theory).

## Vorwort

Den Herren Prof. Dr. rer. nat. E. Cziesielski, Prof. Dr.-Ing. J. Lindner und Prof. Dr.-Ing. R. Damrath danke ich für die Betreuung der Dissertation sowie für wertvolle Ratschläge und Hinweise, Herrn Prof. Dr.-Ing. C. Schreck, daß er sich als Vorsitzender des Promotionsausschusses zur Verfügung stellte.

Mein Dank gilt auch allen Vorgesetzten und Kollegen der Bundesanstalt für Materialprüfung, die mich bei der Durchführung der Arbeit unterstützten, insbesondere Fräulein cand. ing. R. Müller, Herrn M.C.E. T. Tanaka, Herrn Ing. (grad.) E. Klement und Herrn Dipl.-Ing. J. Stanke sowie Frau G. Helwig, die in ihrer Freizeit das Manuskript geschrieben hat.

Dank bin ich auch dem Bundesminister für Raumordnung, Bauwesen und Städtebau schuldig, der diese Arbeit durch Bereitstellung von Mitteln gefördert hat.

Berlin, im Dezember 1976

Reinald Rudolphi



<b>Inhaltsverzeichnis</b>	<b>Seite</b>
<b>1 Einleitung</b>	<b>1</b>
1.1 Problemstellung	1
1.2 Literaturübersicht	1
<b>2 Zielsetzung</b>	<b>7</b>
<b>3 Allgemeine Bemerkungen</b>	<b>9</b>
3.1 Prüftechnik bei Stahl- und Holzbauteilen	9
3.2 Kritische Stahltemperatur und kritischer Holzabbrand	12
3.3 Ermittlung des Profilkoeffizienten U/F für Stahlbauteile	14
<b>4 Rein approximierende Verfahren (Regressionsrechnung) und ihre Anwendungen auf die Ergebnisse von Brandprüfungen an Bauteilen</b>	<b>15</b>
4.1 Allgemeine Bemerkungen zum Einsatz der Regressionsrechnung	15
4.1.1 Grundlagen der Anwendung der Regressionsrechnung	16
4.1.2 Rechenprogramm zur mehrfachen, nichtlinearen Regressionsrechnung mit Signifikanztest und Berechnung der einseitigen Toleranzgrenzen	21
4.2 Anwendungen der Regressionsrechnung auf bekleidete Stahlbauteile	22
4.2.1 Verallgemeinerung der Prüfergebnisse innerhalb des Prüfstandes	22
4.2.2 Übertragbarkeit von Prüfergebnissen von Prüfstand zu Prüfstand	28
4.3 Anwendungen der Regressionsrechnung auf Holzstützen	36
4.3.1 Verallgemeinerung der Ergebnisse von Brandprüfungen an Holzstützen innerhalb des Prüfstandes	36
4.3.2 Übertragbarkeit der Ergebnisse von Brandprüfungen an Holzbauteilen von Prüfstand zu Prüfstand	41
<b>5 Teilphysikalische Verfahren und ihre Anwendungen auf die Ergebnisse von Brandprüfungen an Bauteilen</b>	<b>41</b>
5.1 Allgemeine Bemerkungen zu teilphysikalischen Verfahren	41
5.2 Anwendungen teilphysikalischer Verfahren auf Stahlbauteile	42
5.2.1 Grundlagen der Anwendungen teilphysikalischer Verfahren auf Stahlbauteile	42
5.2.2 Anwendungen teilphysikalischer Verfahren auf Stahlstützen mit dämmschichtbildenden Brandschutzbeschichtungen und Holzbekleidungen	45
5.2.3 Errechnung der äquivalenten Brandraumtemperatur-Zeit-Kurve aus Versuchen an Stahlbauteilen	49
5.3 Anwendungen teilphysikalischer Verfahren auf Holzstützen	50
5.3.1 Grundlagen der Anwendungen teilphysikalischer Verfahren auf druckbelastete Holzstützen	50
5.3.2 Rechenprogramm eines teilphysikalischen Verfahrens zur Berechnung der Feuerwiderstandsdauer mittig druckbelasteter Holzstützen mit Rechteckquerschnitt (Hohlquerschnitt)	60
5.3.3 Anwendungen des teilphysikalischen Verfahrens auf druckbelastete Holzstützen	64
5.3.4 Möglichkeiten der Übertragbarkeit von Versuchsergebnissen mit Hilfe des erläuterten Rechenprogramms bei druckbelasteten Holzstützen von Prüfstand zu Prüfstand	72
<b>6 Direkte Rechenverfahren zur Abschätzung der Feuerwiderstandsdauer von Bauteilen</b>	<b>73</b>
6.1 Allgemeine Bemerkungen zum Einsatz direkter Rechenverfahren	73
6.2 Anwendungen direkter Rechenverfahren auf unbekleidete und bekleidete Stahlstützen	74
6.2.1 Grundlagen eines endlichen Differenzenverfahrens unter Benutzung allgemeiner Dreieckselemente	74
6.2.2 Rechenprogramm zur Methode der endlichen Differenzen unter Benutzung allgemeiner Dreieckselemente und Erfassung von Phasenumwandlungen	80
6.2.3 Anwendungen des Rechenverfahrens zur Berechnung instationärer Temperaturverteilungen auf unbekleidete und bekleidete Stahlstützen	81
6.3 Anwendungen eines direkten Rechenverfahrens unter Benutzung der Monte-Carlo-Methode auf brettschichtverleimte, brandbeanspruchte Holzstützen	95
6.3.1 Grundlagen des Simulationsmodells zum Verhalten einer brettschichtverleimten Holzstütze unter Normbrandbedingungen	95

6.3.2 Rechenprogramm zur Berechnung der Feuerwiderstandsdauer von druckbelasteten, brettschichtverleimten Holzstützen unter Einsatz der Monte-Carlo-Methode	102
6.3.3 Anwendungen der Monte-Carlo-Methode auf druckbelastete Holzstützen	106
<b>7 Gegenüberstellung der drei grundsätzlichen Verfahren</b>	<b>111</b>
<b>8 Zusammenfassung</b>	<b>114</b>
<b>Literaturverzeichnis</b>	<b>119</b>

## **Anmerkung**

Im folgenden wird nach Möglichkeit DIN 1080 Teil 1 „Begriffe, Formelzeichen und Einheiten im Bauingenieurwesen — Grundlagen“ vom Juni 1976 beachtet. Da die Berechnungen teilweise in alten, jetzt nicht mehr zulässigen, teilweise in den neuen SI-Einheiten vorgenommen wurden, ist, um eine Vergleichbarkeit der Rechnungen zu gewährleisten, abweichend von der üblichen Umrechnungspraxis im Bauwesen hier der Umrechnungsfaktor 9,81 gewählt worden.

## Häufig benutzte Formelzeichen

Zeichen	Bedeutung, Einheit
$a$	Temperaturleitfähigkeit, $m^2/s$
$a$	Grenzwert einer logarithmischen Normalverteilung
$a$	ein von der Holz-Güteklasse I, II, III abhängiger Wert
$\alpha$	Wärmeübergangskoeffizient, $W/(m^2K)$
$\alpha'$	temperaturabhängige Rechenfunktion für den Wärmeübergangskoeffizienten, $W/(m^2K)$
$A$	Koeffizientenmatrix der signifikanten Einflußgrößen
$A$	Oberfläche, Querschnittsfläche, $m^2$
$A = 1 - \gamma$	relativer Anteil einer Gesamtheit
$A/U$	Profilfaktor bei Holzstützen, cm
$b$	Querschnittsbreite, cm
$b_i$	Schätzwerte für die unbekanntes Regressionskoeffizienten $\beta_i$
$\beta_i$	Regressionskoeffizienten
$\beta$	Winkel, $^\circ$
$c$	spezifische Wärmekapazität, $J/(kgK)$
$C_S$	Strahlungskonstante der schwarzen Oberfläche, $5,67 W/(m^2K^4)$
$\delta$	Winkel, $^\circ$
$\Delta$	Differenz
$\Delta t$	Zeitschrittweite, s
$\Delta T$	Anfangsschrittweite, s
$\Delta \theta$	max. Temperaturdifferenz, K
$\Delta \varphi / \Delta t$	Durchbiebungsgeschwindigkeit, cm/min
$d$	Stahlplattendicke, m
$D$	Bekleidungsdicke, m
$D_{tr}$	Trockenschichtdicke, mm
$e$	Exzentrizität, Mittenabstand, cm
$E$	Elastizitätsmodul, $N/mm^2$
ETK	Einheitstemperaturkurve nach DIN 4102 Teil 2 [P]
$\epsilon$	Winkel, $^\circ$
$\epsilon$	Zufallsgröße, Versuchsfehler

$\epsilon$	Außermittigkeitsgrad
$\epsilon_{ges}$	gesamter Emissionsgrad des Gases
$\epsilon_{OFP}$	Emissionsgrad der Prüfkörperoberfläche
$\eta$	Mittelwert der Verteilung der Zielgröße $y$
$\eta$	Klebstoffart
$F$	Stahlquerschnitt, $m^2$
$F/U$ bzw. $U/F$	Profilmfaktor, mm bzw. $1/m$
$\gamma$	Verhältnis der bereits umgewandelten Masse höherer Energie zur Gesamtmasse (Phasenumwandlungsverhältnis)
$\gamma$	Winkel, $^\circ$
$h$	statische Höhe (Trägerhöhe), cm
$h$	Querschnittshöhe, cm
$h$	Zeitschrittweite, s
$H$	relative Summenhäufigkeit, %
$i$	Trägheitsradius, cm
$I$	Flächenträgheitsmoment, $cm^4$
ILAM	Lamellenanzahl
$k$	Wärmedurchgangskoeffizient, $W/(m^2K)$
$k$	Kernweite, cm
$\vec{k}_1, \vec{k}_2, \vec{k}_3, \vec{k}_4$	Vektoren
$k$	Faktor
$l$	Stützweite bei Stahlträgern, cm
$l$	Bauteillänge, m
$\lambda$	Schlankheitsgrad
$\lambda$	Wärmeleitfähigkeit, $W/(mK)$
$\lambda'$	temperaturabhängige Rechenfunktion für die Wärmeleitfähigkeit, $W/(mK)$
$m$	Masse, kg
$m$	Anzahl der Meßwerte
$m$	Abbrandgeschwindigkeit, cm/min
$M$	Anzahl der Simulationen
$\vec{n}$	Normalenvektor
$n_{Kn}$	Knotenanzahl
$N$	Druckkraft, N
NV	Normalverteilung



$w$	Knickbeiwert
$p$	Anzahl der Einflußgrößen
$\varphi$	Einstrahlzahl
$\Phi$	Summenfunktion der Normalverteilung
$\bar{q}$	mittlere Wärmestromdichte, $W/m^2$
$\bar{q}$	der einer Volumeneinheit zugeführte Wärmestrom, $W/m^3$
$\bar{Q}$	durch die Oberfläche fließender Wärmestrom, $W$
$\bar{Q}_{ij}$	Knoten $j$ von Knoten $i$ her zufließender Wärmestrom infolge Strahlung oder Konvektion, $W$
$\bar{Q}_{ges}$	der dem Knoten zufließende Wärmestrom, $W$
$\bar{Q}_m$	im Volumenelement $m$ erzeugter Wärmestrom, $W$
$Q_{lat}$	latente Wärmemenge, $J$
$r$	Abbrandradius, $cm$
$r$	Verdampfungswärme, $2257 \cdot 10^3 J/kg$
$r$	Korrelationszahl
$\rho$	Rohdichte, $kg/m^3$
$\vec{r}$	Vektor
$s$	linearer Abbrand, $cm$
$s_K$	Knicklänge, $cm$
$s$	Standardabweichung
$s_w$	Standardabweichung des nichttransformierten Merkmals
$\sigma^2$	Varianz der Verteilung der Zielgröße $y$
$\sigma_t^2$	Varianz der Verteilung der einseitigen oberen Toleranzgrenzen $t$
$\sigma$	Spannung, $N/mm^2$
$\sigma_D$	Druckfestigkeit, $N/mm^2$
$S$	Geometriefaktor
$S = 1 - \alpha$	statistische Sicherheit
$S_{xx}$	Summe der quadratischen Abweichungen zwischen Rechen- und Meßwert der Knickzeit bei Holzstützen
$t = Y + k_T \cdot s$	einseitige obere Toleranzgrenzen
$t_o$	Entzündungszeitpunkt, $min$
$t$	Zeitdauer, $min$
$t_\vartheta$	Zeitdauer bis zum Erreichen einer bestimmten Stahltemperatur, $min$

$\tau$	Mittelwert der Verteilung der einseitigen oberen Toleranzgrenzen $t$
$\vartheta$	Temperatur, meistens Stahltemperatur, °C
$\vartheta_0$	Temperatur der Probestücke bei Versuchsbeginn, °C
$\vartheta_A$	Temperatur von Knoten A, °C
$\vartheta'$	Temperatur nach der Zeitdifferenz $\Delta t$ , °C
$\vartheta_U$	Umwandlungstemperatur, °C
$u = u(\Phi)$	inverse Summenfunktion der Normalverteilung
$u$	standardisiertes Merkmal
$u_m$	massebezogener Feuchtegehalt, %
$U$	wärmeabgebende Innenfläche der Bekleidung bzw. Stahloberfläche je Einheit der Stahlbauteillänge, m <sup>2</sup>
$V$	Volumen, m <sup>3</sup>
$V$	Variationszahl, %
$w$	Veränderliche, Merkmal (nichttransformiert)
$x$	Einflußgröße (transformiert)
$y$	Zielgröße, abhängige Variable
$y$	gleichverteilte Zufallszahl
$Y$	Schätzwert, Rechenwert
$ZN$	normalverteilte Zufallszahl

#### Häufig benutzte Indizes

abr	Abbrand	S	Schwerpunkt
Br	Brandraum	St	Stahl bzw. Stütze
D	Druck	$\vartheta$	Stahltemperatur
err	errechnet	tr	Trockenschicht
F	Feuerwiderstandsdauer	T	Toleranzgrenze
gem	gemessen	TU	untere Toleranzgrenze
i	innen	T0	obere Toleranzgrenze
krit	kritisch	Tr	Träger
K	Knicken	vorh	vorhanden
Kl	Kleinprüfstand mit Gegenheizvorrichtung	$x, y, z$	entsprechende Achse oder Richtung
Kn	Knoten	zul	zulässig
min	minimal	1	Prüfstand 1
m	massebezogen	2	Prüfstand 2
w	vom Schlankheitsgrad $\lambda$ abhängig	65	DIN 1052 (Ausgabe 1965)
red	reduziert	69	DIN 1052 (Ausgabe 1969)
		500	Stahltemperatur 500 °C

## 1 Einleitung

### 1.1 Problemstellung

Das Ergebnis einer Brandprüfung nach DIN 4102 Teil 2 [1] an einer Stütze oder einem Träger ist z.B. bei einem Stahlbauteil von Konstruktionsart, statischem System, Stahlgüte, Stahlspannung, Querschnittsabmessungen und Schutzmaßnahmen, wie z.B. Bekleidungen, Brandschutzbeschichtungen, Wasserkühlung, abhängig. Für Holzstützen und -balken gilt Entsprechendes. Zusätzlich wird die Feuerwiderstandsdauer, d.i. die Zeitdauer, während der das Bauteil genau definierten Anforderungen der o.a. Norm genügt, von Prüfstandsgeometrie, Beflammungs- und Rauchgasabfuhrverhältnissen sowie Art der Wandausbildung und des Wandbaustoffes bestimmt.

Da im Raum der EG, auch in der Bundesrepublik Deutschland, schon allein aus Kostengründen nicht mit einer konstruktiven Vereinheitlichung der Brandprüfstände zu rechnen ist, stehen der Übertragbarkeit von Prüfergebnissen erhebliche Schwierigkeiten entgegen. Unter Übertragbarkeit von Prüfergebnissen soll im folgenden die Abschätzung der Feuerwiderstandsdauer bei Änderung einiger Einflußgrößen (beispielsweise der Querschnittsabmessungen oder der Bekleidungsstärke) innerhalb des Prüfstandes (Aufstellung von Kennlinienfeldern) oder die Umrechnung von Prüfergebnissen in einem Prüfstand auf die Verhältnisse anderer in- und ausländischer Prüfeinrichtungen verstanden werden. Diese Fragen stehen für den vorbeugenden baulichen Brandschutz besonders bei Gutachten, Zulassungen und Zeugnisanfertigungen im Vordergrund. Der einzige Weg hierzu muß in einer Analyse der Meßergebnisse von Brandprüfungen vergleichbarer Bauteile oder der direkten Berechnung der Ergebnisse von Brandprüfungen bei festliegenden Bedingungen bestehen.

### 1.2 Literaturübersicht

Das Problem, die Feuerwiderstandsdauer von Bauteilen rechnerisch vorherzusagen, hat verschiedene Lösungen gefunden, und zwar bis in die jüngste Vergangenheit, die Anwendung von Analogiemethoden,

die empirischen Methoden sowie die analytischen und numerischen Lösungen.

Ein auf der physikalischen Ähnlichkeit von bekleideten Stahlstützen und adiabatisch wärme gedämmten Stahlplatten beruhendes Verfahren zur Übertragbarkeit von Prüfergebnissen unter Normbrandbedingungen [1] von einem Prüfstand nach DIN 18 082 Teil 2 [2,3] mit Gegenheizvorrichtung auf einen Stützenprüfstand, das von Seekamp angegeben wurde, wurde bereits 1959 [4] beschrieben und in [5,6,7] näher untersucht. [7] enthält erstmals ein Nomogramm zur Umrechnung der Stahltemperaturen der in o.a. Prüfständen geprüften bekleideten Stahlbauteile. [7] und [8] geben eine Methode zur Berechnung der korrigierten oder äquivalenten Brandraumtemperaturkurve und einige Beispiele an. [8] enthält Bewertungsmaßstäbe wie Holzabbrand, Stahltemperaturen, Wärmestromdichte zur Bewertung der Brandwirkungen in unterschiedlichen Prüfständen.

Die elektrischen Analogiemethoden gehen hierbei auf Beuken im Jahre 1936 [9] zurück, sie sind für stationäre wie instationäre Probleme gleichermaßen einsetzbar, sind jedoch für mehrdimensionale Probleme sehr aufwendig, Sie wurden zuerst 1953 beschrieben [10], später verbessert [11,12,13].

Empirische Näherungsformeln zur Berechnung der Feuerwiderstandsdauer von Bauteilen wurden zuerst im Jahre 1942 vom National Bureau of Standards angegeben, später verbessert und mit Meßergebnissen verglichen [14,15,16]. Die so gefundenen Ergebnisse wurden in [15,16] auch anderen einfachen Erwärmungsmodellen, die die Wärmekapazität der Bekleidung von Stützen gar nicht [17] oder durch teilweise Addition zur Stahlwärmekapazität berücksichtigen [18], gegenübergestellt. Auch strenge analytische Lösungen der Fourierschen Wärmeleitungsgleichung [19] wurden in [15] miteinbezogen. Alle vorgenannten Methoden basieren jedoch auf einer starken Vereinfachung des Problems. Annahmen über die Temperaturunabhängigkeit der Kennwerte wie in [19] oder starke Vereinfachungen bezüglich der Geometrie, der Wärmeübergangsbedingungen

oder Vernachlässigung der Wärmekapazität der Bekleidung machen diese Methoden nur bedingt einsatzfähig.

Einen Teil der vorgenannten Mängel vermeidet die Methode der Rückrechnung. Versuchsergebnisse werden dazu benutzt, um unter Zugrundelegung eines vereinfachten physikalischen Modells Rechenfunktionen zu ermitteln, die anschließend als Grundlage einer Hochrechnung bei abgeänderten Parametern dienen. Eine derartige Methode wurde 1966 in sehr einfacher Form von [20] angegeben. Sie bestimmt eine mittlere Wärmeleitfähigkeit  $\lambda$  bei bekleideten bzw. einen mittleren Wärmeübergangskoeffizienten  $\alpha$  bei unbekleideten Stahlbauteilen aus Brandversuchen, kommt insofern ohne jede Kenntnis von thermischen Kennwerten aus. Hier wird als entscheidende Größe für das Erwärmungsverhalten von Stahlbauteilen der Verhältniswert  $U/F$  (bzw. dessen Kehrwert  $F/U$ ), d.i. das Verhältnis von Oberfläche zu Volumen des Stahlquerschnitts oder deren Rechenwert bei kastenförmiger Bekleidung, bewußt eingeführt, dessen Berechnung heute bereits in den Stahlbaukalender [21] und in den Entwurf für die Neufassung der DIN 4102 Teil 4 [22] aufgenommen ist. Eine wesentliche Verbesserung des Verfahrens durch Einführung einer temperaturabhängigen Rechenfunktion  $\lambda' = f(\vartheta)$  bzw.  $\alpha' = f(\vartheta)$  in Form eines Polynoms beliebigen Grades und Lösung der eindimensionalen instationären Wärmeleitungsgleichung nach dem Runge-Kutta-Verfahren [24] enthält [23].

Mit Hilfe der Rechenfunktion, die charakteristische Größen der Wärmedämmschicht wie Wärmeleitfähigkeit, Wärmekapazität, Feuchtegehalt, mechanisches Verhalten (Rißbildung) und die charakteristischen Größen des Brandraumes und der Beflammung enthält, kann nunmehr die Erwärmung und damit bei bekannter kritischer Stahltemperatur die Feuerwiderstandsdauer bekleideter und unbekleideter Stahlstützen beliebigen Profils [25] in auch von der Normkurve abweichenden Feuerbeanspruchungen [8] berechnet werden.

Mit der Entwicklung leistungsfähiger elektronischer Rechenanlagen konnten numerische Methoden zur Lösung der Wärmeleitungsgleichung

und weitergehende Rechnungen auf der Basis bekannter Temperaturverteilungen zu jedem Zeitpunkt zur genauen Feststellung des Versagenszeitpunktes überhaupt eingesetzt werden. Analytische Methoden wie [19] treten dadurch völlig in den Hintergrund. Die beiden wichtigsten angewandten numerischen Verfahren, bei denen das zu untersuchende Bauteil in diskrete Elemente aufgeteilt wird, sind das Differenzenverfahren und die Finite-Element - Methode.

Zuvor wurden folgende vereinfachende Annahmen bei Stahlbauteilen [26] gemacht:

- a) Die Wärmeleitfähigkeit des Stahls ist unendlich groß, d.h. die Temperatur ist überall gleich groß im Stahlquerschnitt [20,23,26].
- b) Der Wärmestrom ist eindimensional [20,23].
- c) Der Wärmewiderstand zwischen Bekleidung und Stahl ist vernachlässigbar [20,23].
- d) Die Oberflächentemperatur der Bekleidung an der dem Feuer ausgesetzten Seite ist gleich der Brandraumtemperatur [20,23].
- e) Der Temperaturabfall in der Bekleidung ist linear [20,23].
- f) Wärmeleitfähigkeit und spezifische Wärmekapazität sind konstant [15,19,20].
- g) Die Wärmekapazität der Bekleidung ist vernachlässigbar [17] oder wird durch Zuschlag zur Wärmekapazität des Stahlquerschnitts berücksichtigt [18].
- h) Der Einfluß der Feuchtigkeit in der Bekleidung wird vernachlässigt [15].

Diese Annahmen brauchen nun nur noch teilweise gemacht zu werden. So arbeitet [26] noch mit Annahme a), berücksichtigt aber schon Phasenumwandlungen und setzt ein Differenzenverfahren ein, ebenso [27], wo Erwärmungsvorgänge an balkenartigen Stahlbetonbauteilen unter Brandbeanspruchung gemessen und nachgerechnet werden. Hier werden die Rechnungen mit einem rechteckigen Raster mit in sich geschlossenen Querschnitten ausgeführt. Differenzenverfahren gestatten hierbei die Berücksichtigung nichtlinearer Wärmeübergangsbedingungen und komplizierter Strahlungsrandbedingungen sowie temperaturabhängiger Kennwerte. Erste Arbeiten mit Differenzenverfahren an Stahlbetonplatten und -balken gehen auf [28,29,30] zurück. Differenzenverfahren neigen zu Instabilitäten. Durch Wahl

geeigneter Lösungsverfahren (Crank-Nicolson-, Peaceman-Rachford-Verfahren) entfällt jedoch diese Schwierigkeit. Gegenüber Finite-Element-Methoden eignen sie sich vorzugsweise für einfachere geometrische Randbedingungen und haben den Vorzug kürzerer Rechenzeiten. Weitere Einzelheiten und Vergleichsrechnungen mit beiden Verfahren bringt [31].

Ein FORTRAN-Rechenprogramm nach der Methode der Finiten Elemente nebst Anwendungen auf die Ermittlung von Temperaturen in Stahlbetonbauteilen bringt [32]. Es benutzt allgemeine Dreieckselemente. Phasenumwandlungen und innere Wärmequellen werden nicht erfaßt. Der generelle Lösungsweg dieser Methode geht dabei auf [33,34] zurück. Mit einem weiteren Rechenprogramm sind dann unter Benutzung von [32] nach Ermittlung der zeitabhängigen Temperaturverteilung die Durchbiegungen von Stahlbetonrahmen errechenbar [35].

Während die Grundlagenforschung und Entwicklung von Rechenverfahren für Stahlbetonbauteile in der Bundesrepublik Deutschland in den letzten Jahren vorwiegend beim Sonderforschungsbereich 148 an der Technischen Universität Braunschweig erfolgte [36,37], wurden auf dem Stahlbausektor die wichtigsten Untersuchungen von der Europäischen Konvention für Stahlbau vorangetrieben.

Eine Zusammenfassung der bisherigen Forschungsarbeiten über die Brandsicherheit im Stahlbau der Europäischen Konvention für Stahlbau enthält [38]. Ein Handbuch zur Bemessung von Stahlbauteilen erschien 1976 in Schweden [39]. Hier werden einzelne Bauelemente anhand von kritischen Stahltemperaturen bemessen, vgl. auch [40]. Mit dem Verhalten von Stahl-Rahmen beschäftigte sich [41]. Berechnungen der Durchbiegung belasteter Stahlträger und Stahlrahmen - wobei die Untersuchung sich meist in Erwärmungs- und Traglastberechnung aufgliedert - wurden erst in letzter Zeit ausgeführt [42,43,44].

Mit Unterstützung der Europäischen Konvention der Stahlbauverbände wurden ebenfalls Studien zu speziellen Bekleidungssystemen ausgeführt [45,25].

In dem Forschungsprogramm "Trägerversuche Braunschweig" wurde die Feuerwiderstandsdauer von Stahlträgern bei dreiseitigen Feuerangriff, die überwiegend kastenförmig mit Vermiculit-Platten bekleidet waren, experimentell untersucht [45,46]. Untersuchungen an entsprechend bekleideten Stahlstützen liegen ebenfalls vor [25]. Bei beiden Forschungsvorhaben wurden auch unbekleidete Stahlbauteile untersucht.

Ebenfalls experimentell untersucht wurde die Wirkung von dämmschichtbildenden Brandschutzbeschichtungen auf Stahlbauteilen [47-49]. Auch die Feuerwiderstandsdauer wassergekühlter Stahlstützen wurde erforscht [50-53] und rechnerisch weitgehend geklärt [54].

Ziel von Versuchen an belasteten Holzbalken und Holzstützen war es, für Vollholz- und brett-schichtverleimte Bauteile die Feuerwiderstandsdauer abschätzen zu können. Erste Versuche am Balken begannen 1959 in Schweden [59]. Weitere Versuche an unbelasteten und belasteten brett-schichtverleimten Holzbalken führten [55-61], an belasteten Vollholz- und brett-schichtverleimten Stützen [62-64] aus. Fast alle Forscher entwickelten Rechenverfahren zur Abschätzung der Feuerwiderstandsdauer. Ausgang für die Berechnung ist eine gleichmäßige Holzabbrandgeschwindigkeit an allen beflamten Seiten des Bauteils. Der Abbrand findet bis zum Tragfähigkeitsverlust statt. Der Eckenabbrand wird gar nicht oder durch Zuschläge zur Abbrandgeschwindigkeit berücksichtigt. [65] berücksichtigt den Eckenabbrand bei Balken, [61] sieht einen örtlich unterschiedlichen Abbrand bei Balken (seitlich bzw. unten) vor. Nur in [63] wird eine statistische Analyse der Einflußfaktoren Holzart, Klebstoffart, Querschnittsfaktor  $b/h$  und Lasteinfluß vorgenommen. In [66,67] werden Vorschläge zur Erweiterung der vorhandenen Rechenmethoden auf beliebige Abbrandfunktionen bei Berücksichtigung des Eckenabbrandes gemacht. Auch eine statistische Auswertung der Abbrandfunktion als zentraler Größe der Vorausbestimmung der Feuerwiderstandsdauer von Holzstützen wird in [67] vorgeschlagen. Speziell mit der Ermittlung des Abbrandes bei Holz beschäftigen sich [64,68,69].

Anwendungen der Monte-Carlo-Methode auf Stahlbauteile unter Brandbeanspruchung enthält [84], ohne Brandbeanspruchung [112], auf Stahlbetonbalken unter Brandbeanspruchung [113]. Hierbei werden von [84] und [112] vor allem die Verteilung und Art der Brandbeanspruchung statistisch untersucht, von [113] je-



doch auch spezielle Betrachtungen zur Feuerwiderstandsdauer von Stahlbetonbalken unter Normbrandbedingungen [1] angestellt.

## 2 Zielsetzung

Für die vorliegende Arbeit zur rechnerischen Übertragbarkeit der Ergebnisse von Brandprüfungen am Beispiel von Stahl- und Holzstützen ergab sich folgende dreistufige Zielsetzung:

- a) Bei Vorliegen ausreichend vieler Versuchsergebnisse an gleichartigen Bauteilen in einem Prüfstand sollen die Ergebnisse von Brandprüfungen zu mehrparametrischen Kurvenscharen erweitert werden. Liegen derartige Ergebnisse an gleichartigen Bauteilen in zwei verschiedenen Prüfständen vor, so soll die rechnerische Relation zwischen den Versuchsergebnissen der beiden Prüfstände angegeben und anhand vorliegender Meßergebnisse auf Genauigkeit und Allgemeingültigkeit untersucht werden.
- b) Bei Vorliegen weniger Versuchsergebnisse sollen die gleichen Aussagen wie unter a) gemacht werden.
- c) Ohne Vorliegen von Brandversuchsergebnissen an Bauteilen sollen die gleichen Aussagen wie unter a) gemacht werden.

Aus dem in Abschnitt 1 Gesagten ergibt sich, daß für Zielsetzung a) - die eine rein empirische ist - nur mathematisch-statistische Methoden herangezogen werden können. Hier soll erstmals eine aus anderen Bereichen der Ingenieurwissenschaften bekannte, aber im Brandschutz noch nicht zur Berechnung von Kennlinienfeldern von Bauteilen gebräuchliche Methode eingesetzt werden: Die mehrfache, nichtlineare Regressionsrechnung mit schrittweisem Signifikanztest der einzelnen Einflußgrößen unter Berechnung der einseitigen Toleranzgrenzen vorgebbaren Sicherheitsniveaus. Es sollen erstmals Nomogramme zum Verhalten von bekleideten Stahl- und Holzstützen in einem Prüfstand, zur Übertragung von Prüfstand zu Prüfstand - wie Kurvenscharen zur Übertragung von Brandversuchen an Balken auf Stützen und umgekehrt - aufgestellt werden. Erstmals werden Dämmschichtbildner auf Stahlbauteilen rechnerisch erfaßt.

Für Zielsetzung b) kommen statistische Methoden ohne weitergehende physikalische Modellvorstellung nicht mehr in Betracht, da meist nur wenige Versuche vorliegen, in der Praxis der DIN 4102 sind es zwei pro Bekleidungsdicke und Stahlbauteil. Hier sollen sogenannte teilphysikalische Verfahren, d.h. die Verbindung von physikalisch vereinfachten, aber sinnvollen

Modellen mit der Regressionsrechnung oder der Gaußschen Methode der kleinsten Quadrate, zur Errechnung von Rechenfunktionen aufgestellt und eingesetzt werden. So eignen sich derartige teilphysikalische Verfahren nicht nur zur Verallgemeinerung von Prüfergebnissen von unbekleideten und konventionell bekleideten Stahlstützen, sondern auch zur rechnerischen Erfassung der Feuerwiderstandsdauer von Stahlstützen mit Holzbekleidung oder Beschichtung mit dämmschichtbildenden Brandschutzbeschichtungen.

Zur Berechnung der Feuerwiderstandsdauer von Holzbauteilen wird am Beispiel der Holzstützen ebenfalls ein teilphysikalisches Verfahren vorgestellt, das auf dem Wege der Rückrechnung eine Holzabbrand-Zeit-Funktion aus Versuchsergebnissen ermittelt, die Art der theoretischen Knickspannungskurve, der Einspannverhältnisse und Holzeigenschaften berücksichtigt. Eine Extrapolation von Versuchsergebnissen bereits bei Vorliegen eines Versuchsergebnisses ist möglich, bei genügend vielen Versuchsergebnissen sogar eine statistische Auswertung der Holzabbrand-Zeit-Funktion. Erstmals bei Holzstützen wird der Eckenabbrand berücksichtigt und keine analytische Lösung, sondern ein Iterationsverfahren eingesetzt, das im Falle der Extrapolation beliebige Abbrand-Zeit-Funktionen - auch ortsabhängig - berücksichtigen kann.

Zur Abschätzung der Feuerwiderstandsdauer bei Zielsetzung c) soll bei Kenntnis der spezifischen Kennwerte des Bekleidungsmaterials bei Stahlstützen und der Eigenschaften der Brandraumbeflammung die Verallgemeinerung und Übertragbarkeit der Prüfergebnisse bei Stahlbauteilen mit Hilfe eines speziell aufgestellten Rechenprogramms am Beispiel von unbekleideten und bekleideten Stahlstützen gezeigt werden. Es berechnet die Temperatur-Zeit-Funktion an jeder gewünschten Querschnittsstelle des Stahlbauteils, aus der bei Kenntnis der kritischen Stahltemperatur des Stahlbauteils in dem betreffenden Prüfstand die Feuerwiderstandsdauer abgeschätzt werden kann.

Das Programm benutzt allgemeine Dreieckselemente, berücksichtigt nicht-lineare Strahlungsrandbedingungen, Temperaturabhängigkeit der Materialkennwerte, Zeitabhängigkeit der Temperaturrandbedingungen. Auch Wärmequellen an jeder beliebigen Stelle sind möglich, ebenso Phasenumwandlungen bei Änderung der Kennlinien. Da praktisch jede zweidimensionale Kontur annäherbar ist, kommt es mit relativ wenigen Knotenpunkten und somit mit

relativ wenig Speicherplatz aus, ist also besonders für kleinere Rechner geeignet. Rechnungen und Messungen sollen gegenübergestellt werden.

Für die Vorausberechnung der Feuerwiderstandsdauer von Holzbauteilen wird am Beispiel der Holzstützen erstmals eine Monte-Carlo-Methode eingesetzt, nachdem alle wichtigen Kennwerte des Holzes, Verteilung von E-Modul und Druckfestigkeit, Abbrand-Zeit-Relation experimentell ermittelt werden. Das Ergebnis ist die Summenverteilung der Feuerwiderstandsdauer  $t_F$  für eine bestimmte Stütze.

### 3 Allgemeine Bemerkungen

#### 3.1 Prüftechnik bei Stahl- und Holzbauteilen

Nach [1] wird das Brandverhalten von bekleideten und unbekleideten Stahlstützen durch die Feuerwiderstandsdauer, das Verhalten der Stütze während des Löschwasserversuches und die Brennbarkeitsklasse der verwendeten Baustoffe gekennzeichnet. Hierbei ist die Feuerwiderstandsdauer die Zeitdauer in Minuten, während der eine Stütze unter ihrer rechnerisch zulässigen Gebrauchslast im Brandversuch die Tragfähigkeit behält. Die Belastung wird hierbei unter Zugrundelegung der zulässigen Spannung für den Lastfall HZ (Haupt- und Zusatzlasten) und einer Knicklänge (3. Euler-Fall) von

$$s_K = 0,699 \cdot 360 \text{ cm}$$

nach DIN 1050 [86] und DIN 4114 [87] ermittelt. Die letztgenannte Annahme für den Stützenprüfstand der Bundesanstalt für Materialprüfung nach Bild 3.1 wird in [25] begründet. Die Versuchsdurchführung wird in [1] und [25], die Registrierung und Steuerung der Einheitstemperaturkurve in [88] beschrieben. Die Einheitstemperaturkurve (ETK) folgt dabei nach DIN 4102 Teil 2 [1] der Beziehung

$$\vartheta - \vartheta_0 = 345 \lg(8t+1) = 150 \ln(8t+1), \quad (3.1)$$

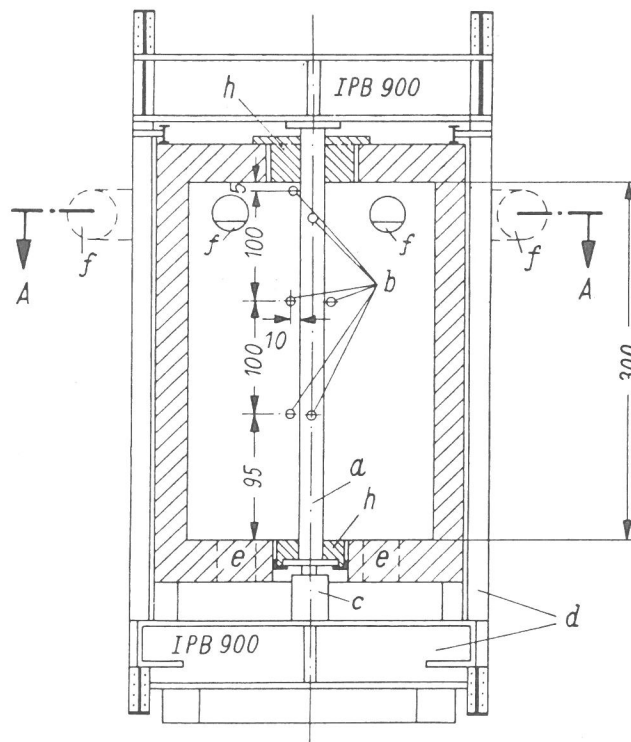
vgl. Bild 3.2.

Die in Versuchen in Berlin eingehaltenen Abweichungen des Mittelwertes von der ETK liegen bei maximal 10 K.

Aus den Meßstellen 1 bis 3 - vgl. Bild 3.3 - auf der Oberfläche des Stahlprofils wird das arithmetische Mittel gebildet und dieser Wert zum Zeitpunkt des Tragfähigkeitsverlusts als kritische Stahltemperatur definiert. Infolge Anordnung der Brenner, Art der Rauchgasabführung und Prüfstandsgeometrie er-

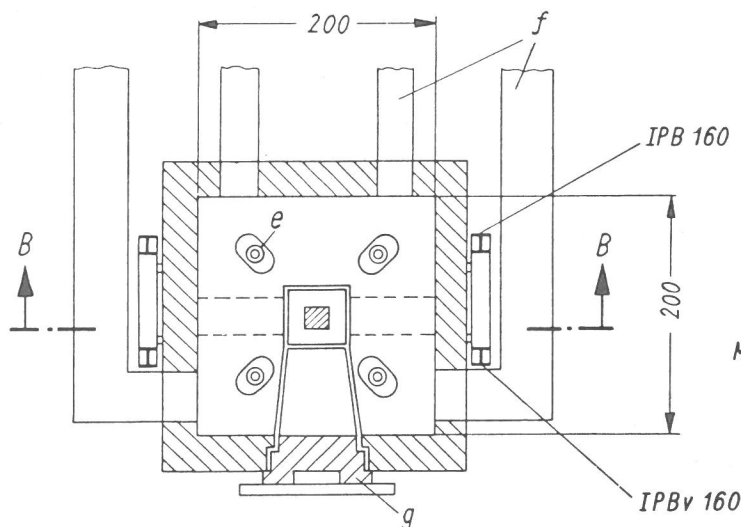
gibt sich eine Ortsabhängigkeit der Beflammungsverhältnisse, so daß auch die Stahltemperatur ortsabhängig ist [25].

Des weiteren werden an statisch bestimmt gelagerten, auf Biegung beanspruchten Stahlträgern bei dreiseitigem Feuerangriff im Institut für Baustoffkunde und Stahlbetonbau der Technischen Universität Braunschweig nach [1] ausgeführte Brandversuche [45,46] mit zur Auswertung herangezogen. Die speziell



**Bild 3.1:**

Stützenprüfstand der Bundesanstalt für Materialprüfung, schematisch



Maßstab 1:50  
Maße in cm

- |                     |                     |
|---------------------|---------------------|
| a) Probekörper      | e) Ölgebläsebrenner |
| b) Thermoelemente   | f) Rauchabzüge      |
| c) Druckzylinder    | g) Ausfahrbare Tür  |
| d) Belastungsrahmen | h) Abdichtung       |

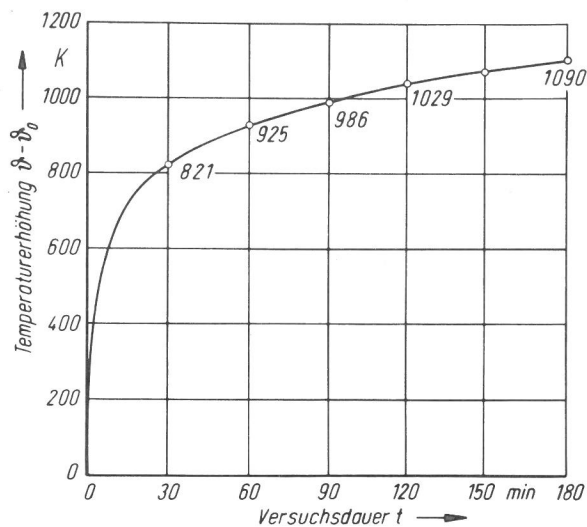


Bild 3.2:

Einheitstemperaturkurve (ETK) nach DIN 4102 [1] bzw. IS 834

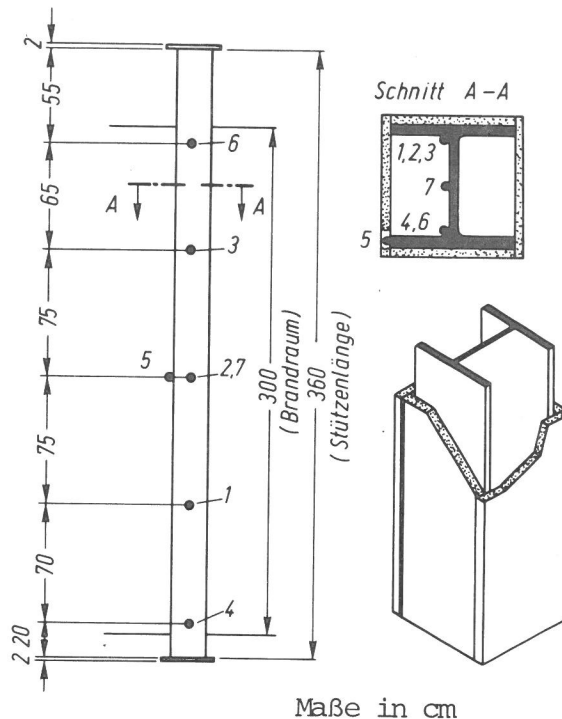


Bild 3.3:

Anordnung von Thermoelementen zur Messung der Stahltemperatur. Nach [1] Übliche Meßstellen 1 - 3 sind durch Zusatzmeßstellen 4 - 7 ergänzt [25].

ausgewerteten Träger hatten eine Stützweite von 4,75 m. Die Belastung der Träger erfolgte durch Einzellasten, die jeweils  $1/8$  und  $3/8$  der Stützweite von den Auflagern des Deckenprüfstandes entfernt eingeleitet wurden. Die Belastung war so gewählt, daß die Spannungen in Feldmitte bei St 37  $157 \text{ N/mm}^2$  betragen. Als Versagenskriterium wird für Träger entsprechend [1] das Erreichen der zulässigen Durchbiegungsgeschwindigkeit in Feldmitte

$$\text{zul } \frac{\Delta f}{\Delta t} = \frac{l^2}{9000 h} \quad (3.2)$$

gewählt. Als kritische Stahltemperatur wird - wie für Träger charakteristisch - die mittlere Stahltemperatur am Untergurt gewählt. Weitere Einzelheiten über die Versuchsstücke und die Ausführung der Prüfung enthält [45].

Soweit Versuche im Kleinprüfstand [3] mit Gegenheizung zur Auswertung herangezogen werden, handelt es sich um den Kleinprüfstand der Bundesanstalt für Materialprüfung. Das Verfahren wurde ausführlich in [4-7,88] beschrieben. Der Prüfstand besteht im wesentlichen aus einem horizontal angeordneten Brandkanal, der von einem Niederdruck-Ölbrenner in Kompaktbauweise beflammt wird. Das 50 cm x 50 cm große Prüfstück (meist Stahlplatten der Dicke  $d$  mit einer Bekleidung der Bekleidungsdicke  $D$ , Bekleidung zur beflamten Seite an-

geordnet) wird seitlich an dem Brandkanal angeordnet. Den Abschluß zur nicht-beflammten Seite bildet die elektrische Gegenheizvorrichtung, die eine adiabatische Wärmedämmung simuliert. Eine Belastung erfolgt nicht. Die Prüfung ist vergleichbar mit der eines allseitig beflamnten Stahlbauteils. Die Wärmeübergangsverhältnisse sind jedoch - das gilt auch für den Braunschweiger Deckenprüfstand - anders als im Berliner Stützenprüfstand. Als Stahltemperatur wird die im Schnittpunkt der Diagonalen auf der vom Brandraum abgekehrten Seite der Stahlplattenoberfläche gemessene Temperatur definiert.

Der Kleinprüfstand und auch der Deckenprüfstand sollen bei der vorliegenden Arbeit stellvertretend für beliebige Prüfstände in anderen Materialprüfungsanstalten stehen. Vorteilhaft ist, daß zu diesen Prüfständen relativ viele vergleichbare Meßergebnisse vorliegen bzw. veröffentlicht wurden, da alle für Antragsteller ausgeführten Prüfungen einer Geheimhaltungspflicht von Seiten der Materialprüfungsämter unterliegen und somit für die vorliegenden Auswertungen in der Regel nicht zur Verfügung standen.

Die Brandversuche an den zur Auswertung herangezogenen, brett-schichtverleimten, einteiligen Holzstützen wurden nach DIN 4102 Teil 2 [1] im Stützenprüfstand der Bundesanstalt für Materialprüfung nach Bild 3.1 unter Druckbelastung ausgeführt. Die Belastung der Stützen während der Versuche erfolgte mittig mit einer nach DIN 1052 ermittelten konstanten Gebrauchslast [64] unter Zugrundelegung einer Knicklänge von  $s_K = l = 365$  cm. Während der Versuche wurde die Last konstant gehalten.

### 3.2 Kritische Stahltemperatur und kritischer Holzabbrand

Der Begriff "kritische Stahltemperatur" beschreibt den Bruch oder einen kritischen Verformungszustand einer Konstruktion, der durch die temperaturbedingte Änderung der Materialeigenschaften und die Wärmedehnungen herbeigeführt wird. Für die Herbeiführung der obengenannten Grenzzustände maßgebende Materialkennwerte oder -eigenschaften sind: Fließgrenze, Zug- und Druckfestigkeit, Elastizitätsmodul und Warmkriechen. Die Materialeigenschaften bei hohen Temperaturen hängen von Stahlart, Erwärmungsgeschwindigkeit und Höhe der statischen Beanspruchung ab. Ihr Einfluß auf das Trag- oder Verformungsverhalten einer Konstruktion wird wiederum durch die Art der sta-

tischen Beanspruchung (Zug, Druck, Biegung, Biegezug, Biegedruck), den statischen Ausnutzungsgrad, das statische System und die Profilform bestimmt. Die kritische Stahltemperatur ist somit keine Konstante. Ihre Bestimmung und Ableitung erfolgte über Versuche an Zugproben (in Form von Warmzerreiversuchen und Warmkriechversuchen) und Bauteilversuche [71,25]. Eine Reihe von Untersuchungen und theoretischen Überlegungen sind zur Bestimmung der kritischen Stahltemperatur und ihrer Einflugrößen angestellt worden [25,38,39,40,41,45,71,89]. Danach liegen die kritischen Stahltemperaturen bei statisch bestimmt gelagerten, bekleideten Trägern etwa bei 550 °C [45]. Bei bekleideten, mittig gedrückten I-Stützen unter den in Abschnitt 3.1 und [25] beschriebenen Verhältnissen und Annahmen beim Stützenprüfstand der Bundesanstalt für Materialprüfung liegt bei einer Sicherheit der Aussage von  $S = 95 \%$  ein Anteil von  $A = 95 \%$  höher als 500 °C [25]. Ein wichtiges Ergebnis ist, daß diese Aussagen für St37 und St52 gelten. Außerdem beziehen sich diese Angaben auf die volle Ausnutzung der zulässigen Spannung nach [86], da eine Reduzierung der zulässigen Spannungen zu einer Erhöhung der kritischen Temperatur führt. Im Rahmen dieser Arbeit soll entsprechend dem Entwurf von DIN 4102 Teil 4 [70] von  $\vartheta_{\text{krit}} = 500 \text{ °C}$  für Stützen und Träger unter Gebrauchslast ausgegangen werden. Die Methoden zur Übertragbarkeit von Prüfergebnissen erfahren dadurch keine Einschränkung, da die gezeigten Verfahren auch für andere kritische Stahltemperaturen (Erwärmungsrechnung) bzw. direkt auf die Zeitdauer bis zum Knicken (Regressionsrechnung) anwendbar sind.

Zur Abschätzung der Feuerwiderstandsdauer bei Stahlstützen wird somit das Knickproblem auf ein Erwärmungsproblem zurückgeführt. Dies erscheint im Hinblick auf die Problemstellung nach Abschnitt 1.1 und die Tatsache, daß die kritischen Stahltemperaturen der für diese Fragestellung überhaupt zu betrachtenden Brandprüfstände genau bekannt, jedoch prüfstandsabhängig sind, statthaft.

Zur Abschätzung der Feuerwiderstandsdauer bei Holzstützen ist dieser Weg nicht gangbar, da hier nicht die Temperatur des Kernquerschnitts, sondern der lineare und der Eckenabbrand für das Tragverhalten kennzeichnende Größen sind [64]. Hier wird also die Feuerwiderstandsdauer durch die Lösung eines Knickproblems ermittelt. Als kritischer Abbrand wird hierbei der zum Zeit-

punkt des Knickens eingetretene Abbrand in Richtung der Hauptträgheitsachsen des Restquerschnitts bezeichnet.

Der erste Lösungsweg bei den Stahlbauteilen unterscheidet sich also grundsätzlich von dem zweiten bei den Holzstützen. Er ist jedoch mit einem wesentlich kleineren Rechenaufwand verbunden und dürfte auch für die vorliegende Zielsetzung zu genaueren Ergebnissen führen, da außer der Kenntnis der kritischen Stahltemperatur nur die Beflammungsverhältnisse des Prüfstandes und die die Stützerwärmung bestimmenden Kennwerte der Bekleidung bekannt sein müssen. Die Berechnung der Feuerwiderstandsdauer von Stahlstützen etwa nach dem Traglastverfahren erfordert demgegenüber weitere Annahmen über die maßgeblichen mechanischen Kennwerte des Stahls bei hohen Temperaturen und einen erheblich höheren Rechenaufwand. Außerdem müssen die Einspannbedingungen bekannt sein. Daher wird die Feuerwiderstandsdauer von Stützen, die nicht unter Gebrauchslast prüfbar sind, nach [1] ebenfalls aus der Forderung ermittelt, daß die Stahltemperatur an keiner Meßstelle  $500^{\circ}\text{C}$  überschreiten darf. Auch für auf Biegung beanspruchte Stahlträger ist nach [22] im allgemeinen eine kritische Stahltemperatur von  $500^{\circ}\text{C}$  zugrunde zu legen. Die Bemessungstabellen im Entwurf der DIN 4102 Teil 4 [22,70] für auf Druck und Biegung beanspruchte Bauteile aus St37 und St52 sind für  $\vartheta_{\text{krit}} = 500^{\circ}\text{C}$  aufgestellt. Dieses Verfahren entspricht also dem derzeitigen brandschutztechnischen Stand der Erkenntnisse.

Beide Lösungswege haben jedoch gemeinsam, daß für das Tragverhalten entscheidende Kenngrößen für die Abschätzung der Feuerwiderstandsdauer herangezogen und beurteilt werden.

### 3.3 Ermittlung des Profilkoeffizienten U/F für Stahlbauteile

Die Feuerwiderstandsdauer von belasteten Stahlbauteilen wird durch die Zeitdauer gegeben, nach der die Stahltemperaturen im Brandversuch für das Tragverhalten kritische Werte überschreiten. Hierbei wird die Stahltemperatur-Zeit-Funktion außer durch die Beflammungsverhältnisse des Brandraumes durch Art und Dicke des Bekleidungsmaterials und die Art des Stahlprofils bestimmt. Das Erwärmungsverhalten des Stahlprofils wird hierbei durch den Profilkoeffizienten U/F oder dessen Kehrwert F/U bestimmt. Hierbei ist U die wärmeabgebende



Innenfläche der Bekleidung bzw. die Stahloberfläche je Einheit der Stahlbauteillänge  $l$  und  $F$  der Stahlquerschnitt.

Die Erwärmungsgeschwindigkeit eines Stahlbauteils ist der Stahlwärmekapazität  $c\rho V = c\rho Fl$  umgekehrt und der wärmeabgebenden Fläche der Bekleidung bzw. der Stützenoberfläche und der mittleren Wärmestromdichte  $\overset{\circ}{q}$  des durch die Oberfläche  $A$  fließenden Wärmestromes  $\overset{\circ}{Q}$  direkt proportional. Aus der Energiebilanz am Stahl-Volumenelement ergibt sich nämlich die folgende Differenzgleichung, vgl. Abschnitt 6.2.1:

$$\overset{\circ}{Q} = \rho c V (\vartheta' - \vartheta) / \Delta t \quad (3.3)$$

mit

$$\overset{\circ}{Q} = k A (\vartheta_{Br} - \vartheta) = \frac{1}{\frac{1}{\alpha} + \frac{D}{\lambda}} U l (\vartheta_{Br} - \vartheta) .$$

Durch einige Umformungen erhält man, vgl. a. [23],

$$\frac{\Delta\vartheta}{\Delta t} = \frac{U}{c\rho F} (\vartheta_{Br} - \vartheta) k \quad (3.4)$$

Die Erwärmungsgeschwindigkeit eines Stahlprofils ist seinen  $U/F$ -Wert (Profilfaktor) proportional.

Die Ermittlung des  $U/F$ -wertes für Stützen und adiabatisch wärmegeämmte Stahlplatten erfolgt hierbei nach [20-23]. Rechenformeln hierzu und zu Sonderfällen werden an zahlreichen Stellen angegeben [21,38,39,40,45,89], sogar im Entwurf von DIN 4102 Teil 4 [22].

#### 4 Rein approximierende Verfahren (Regressionsrechnung) und ihre Anwendungen auf die Ergebnisse von Brandprüfungen an Bauteilen

##### 4.1 Allgemeine Bemerkungen zum Einsatz der Regressionsrechnung

Bei Vorliegen ausreichend vieler Ergebnisse von Brandprüfungen an ähnlichen Bauteilen in einem oder verschiedenen Prüfständen sollen im folgenden mehrparametrische Kennlinienfelder zur Abschätzung der Feuerwiderstandsdauer und Übertragbarkeit von Brandprüfergebnissen bei Stahlbauteilen und einteiligen Holzstützen ohne weitergehende physikalisch-mechanische Modellvorstellung durch Einsatz mathematisch-statistischer Verfahren aufgestellt werden (statistische Verfahren). Zur Lösung der Problemstellung wird die mehrfache

nichtlineare Regressionsrechnung mit Test des Gesamtansatzes, sukzessiver Elimination der nichtsignifikanten Einflußgrößen und Berechnung der einseitigen unteren Toleranzgrenzen nach Stange eingesetzt. Aus einer Reihe möglicher, meist voneinander abhängiger Einflußgrößen wird eine geringe Anzahl signifikanter Einflußgrößen abgeleitet. Damit sind einfach zu handhabende Modelle zur Verallgemeinerung und Umrechnung der Ergebnisse von Brandprüfungen an Stahlbauteilen und Holzstützen in Form von Nomogrammen und Kennlinienfeldern angebar. Durch die Berechnung einseitiger unterer Toleranzgrenzen können für die untersuchten Brandversuche Aussagen über den jeweils zu erwartenden kleinsten Einzelwert gemacht werden.

#### 4.1.1 Grundlagen der Anwendung der Regressionsrechnung

Die Grundlagen der Regressionsrechnung und der Berechnung der einseitigen Toleranzgrenzen nach Stange werden ausführlich in [72-80] behandelt, sie werden im folgenden als bekannt vorausgesetzt. Mit Hilfe der mehrfachen Regressionsrechnung ist es möglich, empirisch gefundene funktionale Zusammenhänge zwischen einer Zielgröße und mehreren Einflußgrößen zu formulieren. Es gilt

$$y = \beta_0 + \sum_{i=1}^p \beta_i x_i + \epsilon \quad . \quad (4.1)$$

Diesem linearen Zusammenhang zwischen der Zielgröße  $y$  und den (nicht zufälligen) Einflußgrößen  $x_i$  ist eine Zufallsgröße  $\epsilon$  als Versuchsfehler überlagert. Die Einflußgrößen sind Funktionen von nichttransformierten Einflußgrößen  $w_i$  (nichtlineare Regressionsrechnung).

Es soll von einem Versuchsmodell fester Varianz ausgegangen werden, d.h. die Varianz der Zielgröße sei keine Funktion der Einflußgrößen  $x_i$  bzw.  $w_i$ . Diese Annahme wird gemacht, da über die Abhängigkeit der Varianz von den Einflußgrößen keinerlei systematische Untersuchungen (Brandversuche) vorliegen. Es wird außerdem vorausgesetzt, daß der Versuchsfehler überwiegt, mithin die Schwankungen in den Materialeigenschaften gegenüber dem Fehler in der Versuchsausführung von untergeordneter Bedeutung sind.

Man erhält die empirische Regressions- oder Schätzfunktion, d.h. die Schätzwerte  $b_i$  für die unbekanntenen Regressionskoeffizienten  $\beta_i$  des Modells,

$$Y = b_0 + \sum_{i=1}^p b_i x_i, \quad (4.2)$$

indem die Summe der quadrierten Abweichungen zwischen den Meßwerten  $y$  und den "ausgleichenden" Rechenwerten  $Y$  zu einem Minimum gemacht wird (Gaußsche Methode der kleinsten Quadrate [24]) und nicht signifikante und korrelierte Einflußgrößen eliminiert werden.

Der gewählte Ansatz mit den darin enthaltenen Transformationen kann hierbei auf Zulässigkeit getestet werden (Test der Hypothese eines linearen Zusammenhanges zwischen Ziel- und Einflußgrößen). Dieser Test ist jedoch nur dann möglich, wenn an einigen festen Stellen  $x$  jeweils mehr als eine Messung der Zielgröße ausgeführt wurde [72,74]. Bei Zulässigkeit des Ansatzes kann außerdem die Signifikanz oder Nichtsignifikanz der Einflußgrößen, d.h. die Tatsache, daß die Zielgröße wirklich von der speziellen Einflußgröße abhängig ist, getestet werden [72,74,76]. Ein derartiger Test kann bei größeren Versuchsserien im Brandschutz selten ausgeführt werden, da nur im Ausnahmefall an einer festen Stelle mehrere Meßwerte vorliegen.

Wie aus Gleichung (4.1) ersichtlich, ist die Verteilung der Zufallskomponente  $\epsilon$  (Versuchsfehler) identisch mit der Verteilung der Meßwerte  $y$  (an einer festen Stelle  $x_i = \text{const.}$ ). Von großem Interesse ist nun die Beantwortung der Frage, welcher Anteil möglicher Meßwerte an der festen Stelle  $x$  unterhalb einer oberen oder oberhalb einer unteren Toleranzgrenze bei einseitiger Abgrenzung zu erwarten ist. Man spricht von einem einseitigen Toleranzbereich, in dem mit der angenommenen oder vorgeschriebenen Sicherheit  $S = 1 - \alpha$  der relative Anteil  $1 - \gamma$  einer Gesamtheit zu erwarten ist. Bild 4.1 zeigt die Art der Verteilungen zur Berechnung einer einseitigen oberen Toleranzgrenze für  $y$  bei festem  $x$ . Man erkennt die Verteilung der Meßwerte  $y$  mit  $(\eta, \sigma^2)$ , von denen mindestens der Anteil  $A_{\min} = 1 - \gamma$  erfaßt werden soll, und die Verteilung der einseitigen oberen Toleranzgrenzen  $t = Y + k_T \cdot s$  bei Wiederholung der Versuche mit  $(\tau, \sigma_t^2)$ , die beide Normalverteilungen genügen sollen.  $\eta = Y$  ist der entsprechende Rechenwert an der festen Stelle  $x_i = \text{const.}$  Es kann nun ein Faktor  $k_T$  bestimmt werden, daß im Falle der einseitigen oberen Toleranzgrenze der aufgrund einer Versuchsreihe der Größe  $m$  mit Hilfe von  $Y$  und  $s$  an der Stelle  $x_i = \text{const.}$  abgegrenzte Bereich  $-\infty < y \leq Y(x) + k_T s$  mit der Wahrscheinlichkeit  $S = 1 - \alpha$

mindestens den Anteil  $A_{\min} = 1 - \gamma$  der Meßwerte  $y$  enthält. Diese Aussage ist in dem Anteil  $\alpha$  aller Fälle bei Wiederholung der Meßreihe unsicher. Sie gilt ebenso wie die Schätzfunktion  $Y(x)$  nach Gleichung (4.2) nur im untersuchten Bereich. Zur Berechnung einseitiger oberer bzw. unterer Toleranzgrenzen gilt

$$m - p - 1 \geq 20 \quad (4.3)$$

Bezeichnet man die Kombination von Sicherheit der Aussage  $S = 1 - \alpha$  und erfaßtem relativen Anteil der Gesamtheit  $A = 1 - \gamma$  als Sicherheitsniveau, so ist die Festlegung des Sicherheitsniveaus natürlich eine Ermessensfrage. Struck [79,80] macht aufgrund von Unfallstatistiken (infolge Elektrizität, im Straßenverkehr, Einsturzunfälle bei Bauten) für die im einzelnen bei der Berechnung der Toleranzgrenzen zu wählenden Sicherheitsniveaus Vorschläge, vgl. Bild 4.1.

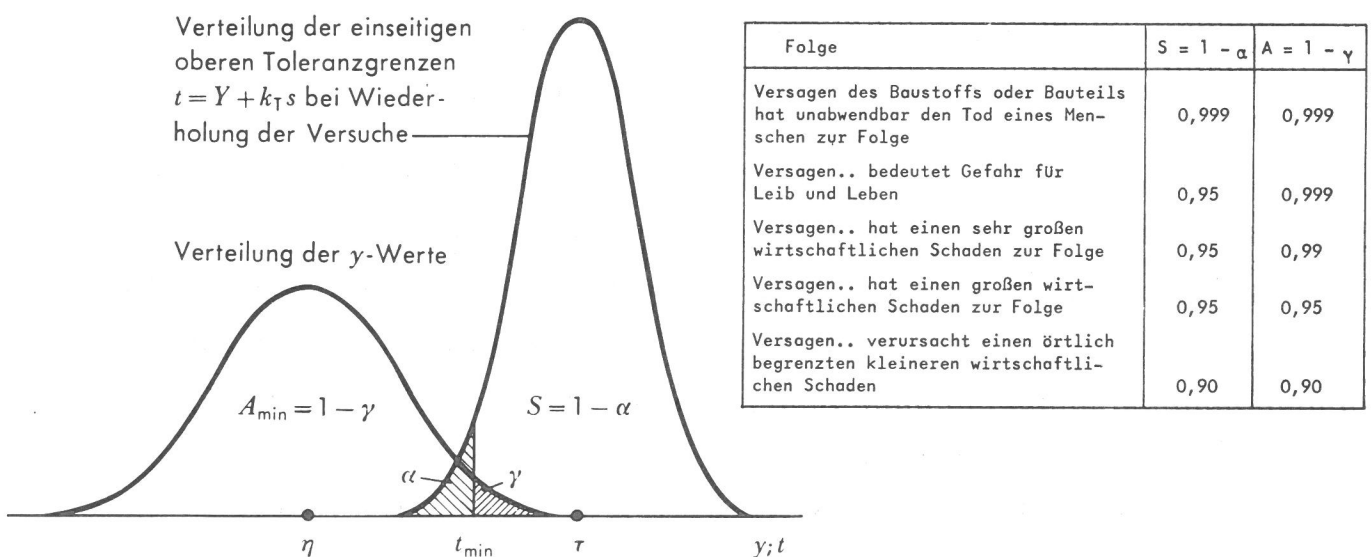


Bild 4.1:

Verteilungen von  $y$  und  $t$  zur Berechnung von einseitigen Toleranzgrenzen für  $y$  bei festem  $x$  und Sicherheitsniveaus nach Struck [80].

Auf den konkreten Fall der Ermittlung der Feuerwiderstandsdauer durch Brandversuche nach DIN 4102 [1] bezogen, bedeutet dies, daß in  $\gamma = 1 - A$  aller Fälle die Feuerwiderstandsklasse unterschritten werden kann. Zur Zeit erfolgt die Einreihung in die Feuerwiderstandsklasse aufgrund von zwei Bauteilversuchen, die beide über der jeweils angestrebten Klassengrenze (z.B. Feuerwiderstandsklasse F90) liegen müssen, da aus 2 Versuchen weder Mittelwert noch Standardabweichung des zugehörigen Kollektivs abgeschätzt werden können [81]. Falls genügend Versuchsergebnisse die Berechnung von einseitigen

gen Toleranzgrenzen möglich machen, vgl. Gleichung (4.3), wird im folgenden überwiegend von den beiden letzten Sicherheitsniveaus, siehe auch Bild 4.1, also (0,95/0,95) bzw. (0,90/0,90) ausgegangen, wobei diese Sicherheitsniveaus sich lediglich auf die statistische Auswertung von Brandversuchen beziehen sollen. Sicherheitsbetrachtungen, ob ein Bauteil volkswirtschaftlich und sicherheitsphilosophisch (Frage des Personen-, Objekt- und Sachschutzes) richtig und optimal [82] für den Katastrophenfall Brand bemessen ist, müssen die statistische Verteilung der Brandlasten, den Umfang der zu erwartenden Schäden, die Kosten ihrer Beseitigung und schließlich die Frage nach der optimalen Lösung umfassen [83,84].

Voraussetzung für die von Stange abgeleiteten Formeln zur Ermittlung der Toleranzgrenzen [72,74,77] ist die Normalverteilung der Meßwerte  $y$  an der festen Stelle  $x_i = \text{const.}$  Durch geeignete Merkmaltransformation ist eine Normalverteilung der Zielgröße meist zu erreichen. Hier wird jedoch angenommen, daß die Zielgröße (Feuerwiderstandsdauer bzw. Zeit bis zum Erreichen der kritischen Stahltemperatur) einer logarithmischen Normalverteilung gehorcht. Man spricht von einer logarithmischen Normalverteilung, wenn die Größe

$$y = \log \left( \frac{w - a}{b} \right) \quad (4.4)$$

$a < w, \quad b > 0$

normalverteilt ist. Die Annahme einer logarithmischen Normalverteilung für die Zielgröße  $y$  geschieht dabei aus einer Reihe von Gründen. Von der mathematischen Handhabung her bietet sich dies an, da funktionale Zusammenhänge des Typs (4.2) sich sehr einfach durch logarithmische Transformation aus allgemeinen Produktansätzen des Typs

$$y = 10^{b_0 x_1^{b_1} x_2^{b_2} x_3^{b_3}} \quad (4.5)$$

ableiten lassen und sich derartige Produktansätze ausgezeichnet zur Konstruktion von Leitertafeln (oder Nomogrammen) eignen. Womit leicht Zusammenhänge zwischen der Zielgröße und drei und mehr Einflußgrößen in Form von Verbundnomogrammen [85] übersichtlich darstellbar sind. Werden alle Einflußgrößen  $x_i$  bis auf eine als Parameter festgehalten, so ergeben sich aus Beziehung (4.5) bei doppellogarithmischer Achsenteilung zudem Kurvenscharen, die aus parallelen Geraden bestehen. Hinzu kommt, daß bei einer Transformation nach Gleichung (4.4) für den Sonderfall kleiner Varianz mit  $y$  auch

das ursprüngliche Merkmal  $w$  (nahezu) normalverteilt ist. Das ist der Fall, wenn die Variationszahl, vgl. [73, S.350],

$$V = \left( \frac{s_w}{\bar{w}} \right) 100 \quad (4.6)$$

kleiner als 25 % ist.

Physikalisch läßt sich die Annahme einer logarithmischen Normalverteilung durch folgende Punkte rechtfertigen:

1. Die logarithmische Normalverteilung hat die Eigenschaft, nur nach einer Seite den Bereich bis  $\infty$  zu überdecken, während sie nach der anderen Seite durch den Wert  $a$  begrenzt ist [72,73]. Setzt man  $a = 0$  und läßt die Verteilungsdichte sich nach dem Bereich  $+\infty$  erstrecken, so hat man eine, den wirklichen Verhältnissen näherkommende Annahme, besonders in den Fällen, wo das Merkmal eine Zeit, eine Lebensdauer oder eine Größe ist, die aus physikalischen Gründen nicht negativ werden kann. Dies gilt auch für die Feuerwiderstandsdauer bzw. die Zeit bis zum Erreichen der kritischen Stahltemperatur und die entsprechenden einseitigen unteren Toleranzgrenzen.
2. Durch Test auf logarithmische Normalverteilung. Da nie bisher ausreichend viele Brandversuche an gleich aufgebauten Prüfkörpern ausgeführt wurden, die einen Test auf die Art der Verteilung zugelassen hätten, wurden 10 Versuche an mit einem Dämmschichtbildner (Einschichtsystem) beschichteten 5 mm dicken Stahlplatten im Kleinprüfstand mit Gegenheizung [2-6] ausgeführt. Das Ergebnis wurde in Wahrscheinlichkeitspapier mit logarithmisch geteilter Merkmalachse aufgetragen [72], wobei acht der zehn  $t_{500}$ -Werte recht gut auf einer Geraden lagen. Da die Variationszahl des nichttransformierten Merkmals  $w = t_{500}$  mit

$$V = \frac{s_w}{\bar{w}} 100 = \frac{2.24}{39.2} \cdot 100 = 5,7 \% \text{ unter } 25 \%$$

lag, stimmt die logarithmische Normalverteilung ohnedies nahezu mit einer Normalverteilung überein. Gleiche Verhältnisse gelten, wie die späteren Regressionsrechnungen zeigen, auch für plattenförmige Bekleidungsmaterialien mit Variationskoeffizienten um 5 %.

Ein  $\chi^2$ -Anpassungstest [72,74], der wesentlich genauere Aussagen zu machen gestattet, war hierbei wegen des zu kleinen Stichprobenumfangs nicht anwendbar.

#### 4.1.2 Rechenprogramm zur mehrfachen, nichtlinearen Regressionsrechnung mit Signifikanztest und Berechnung der einseitigen Toleranzgrenzen

Bei der Aufstellung des Rechenprogramms wurde eine Synthese aus den von Stange [72,74] angegebenen Beziehungen zur Aufstellung der Normalgleichungen zur Berechnung der Regressionskoeffizienten, zum Test der Hypothese eines linearen Zusammenhanges zwischen Ziel- und Einflußgrößen und zur Berechnung der einseitigen Toleranzgrenzen vorgegebenen Sicherheitsniveaus sowie der bei [76] von Efroymsen angegebenen Methode zur schrittweisen Elimination der nichtsignifikanten Einflußgrößen vorgenommen. Dabei ergeben sich außer der vollständigen Gleichung der mehrfachen Regression eine Anzahl von Zwischenregressionsgleichungen durch Hinzufügung von jeweils einer Variablen in folgender Weise:

$$\begin{aligned} Y &= b_0 + b_1 x_1, \\ Y &= b'_0 + b'_1 x_1 + b'_2 x_2, \\ Y &= b''_0 + b''_1 x_1 + b''_2 x_2 + b''_3 x_3, \\ &\cdot \\ &\cdot \end{aligned} \tag{4.7}$$

Die Zusatzvariable ist jeweils diejenige, welche die größtmögliche Verbesserung der Darstellung bewirkt, d.h. die Standardabweichung  $s_Y$  der beobachteten Werte der Zielgröße  $y$  um die Schätzwerte  $Y$  nach Gleichung (4.2) bzw. (4.7)

$$s_Y = \left( \frac{1}{(m-p-1)} \right) \sum_{i=1}^m (y_i - Y)^2)^{0,5} \tag{4.8}$$

minimiert. Hierbei beruht eine wichtige Eigenschaft des schrittweisen Verfahrens darin, daß sich

1. eine Einflußgröße zu irgendeinem frühen Stand der Rechnung als signifikant erweisen, aber
2. nach Hinzufügen einiger weiterer Einflußgrößen als nicht-signifikant erweisen kann und ausgeschieden wird.

Zum Schluß der Regressionsrechnung sind also nur noch signifikante Einflußgrößen vorhanden. Sind zwei "unabhängige" Einflußgrößen miteinander stark korreliert, wird ebenfalls nur eine Einflußgröße in die Regressionsrechnung miteinbezogen.

Der Rechengang ist nun folgender:

Nach dem Einlesen der Daten wird meist eine lg-Transformation der Variablen (Zielgröße und Einflußgrößen) vorgenommen. Dann erfolgt der Test des Gesamtansatzes auf Linearität [72,74], der nur unter den im vorigen Abschnitt bereits genannten Bedingungen von mehreren Meßwerten bei festen Kombinationen der Einflußgrößen möglich ist. Nach der schrittweisen Berechnung der Regressionskoeffizienten wird die Koeffizientenmatrix A der signifikanten Einflußgrößen invertiert. Verwendet wird hierzu der Gaußsche Algorithmus mit Pivotierung [24,72]. Die Methode erweist sich für schlecht konditionierte Gaußsche Normalgleichungen als günstig. Dieser Fall tritt ein bei Hyperbel- oder Polynomansätzen hohen Grades. Danach können dann nach Stange [72,74] die einseitigen Toleranzgrenzen vorgegebenen Sicherheitsniveaus errechnet und alle Meß- und Rechenwerte tabellarisch und in Kurvenform ausgegeben werden, wobei für die Kurvenausgabe Beziehungen zwischen Ziel- und beliebigen Einflußgrößen unter Festhaltung der übrigen Einflußgrößen gewählt werden können.

#### 4.2 Anwendungen der Regressionsrechnung auf bekleidete Stahlbauteile

##### 4.2.1 Verallgemeinerung der Prüfergebnisse innerhalb des Prüfstandes

Aufgrund von Abschnitt 3.3 wird das Erwärmungsverhalten von bekleideten Stahlbauteilen durch folgende Einflußgrößen bestimmt:

- Art und Dicke der Bekleidung und
- "Massivheit" des Stahlbauteils.

Hierbei sollen Dicke und Art des Bekleidungsbaustoffs durch die Bekleidungsdicke  $D$ , die Wärmeleitfähigkeit  $\lambda$ , die Rohdichte  $\rho$ , die spezifische Wärmekapazität  $c$ , die Temperaturleitfähigkeit  $a$ , den Feuchtigkeitsgehalt  $u_m$ , Art der Form (profilfolgend, kastenförmig), Art der Plattenbefestigung (geklebt, genagelt, geschraubt) charakterisiert werden, die Massivheit durch den Profilmfaktor  $F/U$ .

Zur Ausführung einer ersten Regressionsanalyse sollten die Daten von 84 in 5 Jahren in der BAM, Berlin, nach [1] geprüfte bekleidete Stahlstützen unterschiedlicher Bekleidung dienen. Trotz intensiver Herstellerbefragung war es nur möglich, zu 22 dieser Stützen thermodynamische Kennwerte und nur zu 45 auswertbare Angaben über die Rohdichte zu erhalten. Alle Kennwerte waren auf die Messungen bei Raumtemperatur bezogen. Hierbei waren sowohl durch



Spritzen aufgebrauchte als auch plattenförmige Bekleidungen jeder Art vertreten. Da bekleidete Stützen vor der Prüfung entsprechend [1] bis zum Erreichen der Ausgleichsfeuchte des Bekleidungsmaterials meist mehrere Monate unter Dach in einer beheizten Halle gelagert werden, wurde der Feuchtigkeitsgehalt nicht in die Regressionsgleichung miteinbezogen, da er meist nach der Lagerung sehr niedrig ( $< 6\%$ ) ist. Bei der Auswertung plattenförmig bekleideter Stützen gleichen Materials ist er ohnediens nicht signifikant. Als repräsentativ für die Feuerwiderstandsdauer wurde in einigen Fällen die Zeitdauer bis zum Tragfähigkeitsverlust, die naturgemäß durch das verschiedenartige mechanische Verhalten der Bekleidungsmaterialien stärker streut, herangezogen, meist nach dem in Abschnitt 3.2 Gesagten die Zeitdauer  $t_{500}$  bis zum Erreichen einer Stahltemperatur von  $\vartheta = 500\text{ }^{\circ}\text{C}$ . Es wurden mehrere Ansätze additiver wie multiplikativer Art der Verknüpfung der einzelnen Einflußgrößen durchgerechnet.

Ohne Berücksichtigung thermodynamischer Kennwerte der Bekleidung erwiesen sich lediglich  $F/U$  und  $D$  als signifikant. Die Art der Befestigung und der Aufbringung erwiesen sich nicht als signifikant. Offensichtlich ist auch die Rohdichte für die Charakterisierung des Bekleidungsmaterials nicht ausreichend. Die Standardabweichung der Zielgröße  $t_{500}$  lag über 20 Minuten. Eine Verbesserung der Darstellung erhält man, wenn man thermische Kennwerte mit in die Regressionsanalyse miteinbezieht. Dies führt zu einer Standardabweichung der Zielgröße  $t_{500}$  von  $s = 17.0$  min. Wiederum fallen die Rohdichte und die Temperaturleitfähigkeit heraus, weil die Rohdichte mit der Wärmeleitfähigkeit korreliert (Korrelationszahl  $r = 0.75$  zwischen  $\lg(\rho)$  und  $\lg(\lambda)$ ) und andererseits die Temperaturleitfähigkeit mit der spezifischen Wärmekapazität verständlicherweise über die Beziehung

$$a = \frac{\lambda}{c \rho}$$

korreliert ist ( $r = -0.63$  zwischen  $\lg(a)$  und  $\lg(c)$ ). Interessant ist, daß Wärmeleitfähigkeit und Profilfaktor miteinander stark korreliert sind ( $r = -0.92$  zwischen  $\lg(\lambda)$  und  $\lg(U/F)$ ), die Aufnahme von  $\lambda$  in die Regression bei bereits vorhandenem  $D$  und  $U/F$  mit großer Sicherheit erfolgt. Daß diese beiden Größen überhaupt miteinander korreliert sind, ist nur so zu erklären, daß die Bekleidungsmaterialien zum Erreichen einer bestimmten Feuerwiderstandsdauer bei erwärmungstechnisch ungünstigem Profil eine entsprechend

kleine Wärmeleitfähigkeit aufweisen müssen. Im Vergleich zu den im folgenden gebrachten Regressionsanalysen von Stützenergebnissen einer Bekleidungsart mit einer Standardabweichung bis zu  $s = 5$  min muß leider festgestellt werden, daß die hier unter Einbeziehung der thermischen Kennwerte erreichte Standardabweichung nicht befriedigt. Dies ist sicher nicht auf die Art des Ansatzes, sondern auf die Ungenauigkeit der Herstellerangaben und die schlechte Reproduzierbarkeit der Materialkennwerte, selbst bei den meisten plattenförmigen Bekleidungen zurückzuführen.

Im folgenden wurden daher nur noch Regressionsrechnungen für Stützenserien gleichen Bekleidungsmaterials vorgenommen. Gegenübergestellt seien die Ergebnisse einer Regressionsrechnung bei einem Material stark streuender Rohdichte (zementgebundene Asbestsilikatplatten gleichen Typs, 19 verschiedene Stützen, vgl. Abschnitt 6.2.3,  $\rho = 570 \dots 865 \text{ kg/m}^3$ ) mit einem Material wenig streuender Rohdichte (Vermiculit-Platten, 26 verschiedene Stützen nach Tabelle 4.1,  $\rho = 391 \dots 532 \text{ kg/m}^3$ ).

Ergebnisse entsprechender Regressionsrechnungen an zementgebundenen Asbestsilikatplatten (allgemeine Produktansätze erwiesen sich als zulässig) erbrachten bei der Analyse der Feuerwiderstandsdauer  $t_F$  lediglich die Signifikanz von  $F/U$  und  $D$ , während Feuchtigkeitsgehalt  $u$  und Rohdichte  $\rho$  aus der Regression ausgeschieden wurden. Die Variationszahl nach Gleichung (4.6) der nichttransformierten Zielgröße betrug unter Berücksichtigung von Gleichung (4.8)  $V = 18,0$ .

Eine Auswertung der  $t_{500}$ -Zeiten - vgl. Abschnitt 6.2.3 - ergab die gleichen Einflußgrößen, jedoch eine deutlich kleinere Variationszahl

$$V = \frac{9.31}{114} 100 = 8.2$$

und die Regressionsgleichung

$$t_{500} = 2.19 D^{0.835} (F/U)^{0.561} \quad (4.9)$$

Hiermit verglichen sei eine Regressionsanalyse an 26 mit Vermiculit-Platten bekleideten Stahlstützen. Auch hier erwiesen sich lediglich  $U/F$  und  $D$  als signifikant, während Schlankheitsgrad, Rohdichte, Feuchtigkeitsgehalt ausgeschieden wurden. Rohdichte und Feuchtigkeitsgehalt variieren wenig,  $U/F$  und

Schlankheitsgrad sind stark miteinander korreliert. Die Variationszahl ist deutlich kleiner mit

$$V = \frac{4.37}{92.3} 100 = 4.7 ,$$

die Schätzfunktion lautet

$$t_{500} = 1.69 \left(\frac{F}{U}\right)^{0.652} D^{0.800} . \quad (4.10)$$

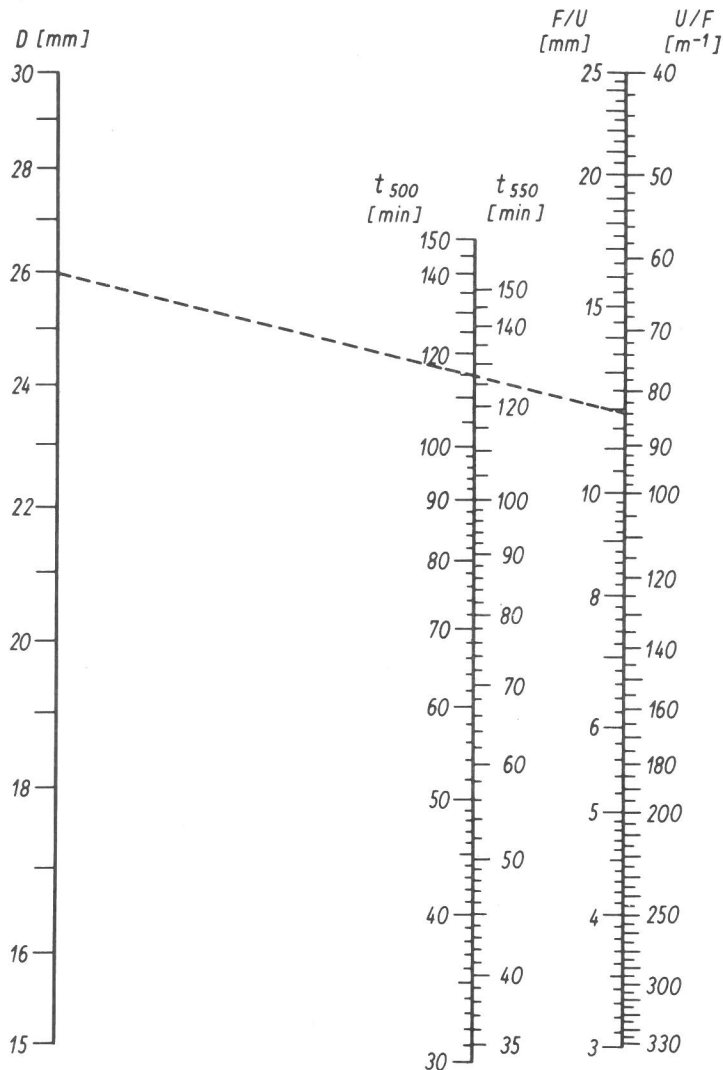
Da  $m - p - 1 \geq 20$  gilt, wurden hier auch einseitige untere Toleranzgrenzen errechnet. Eine Gegenüberstellung der aus [25] ermittelten Meßwerte mit Rechenwerten enthält Tabelle 4.1. Ein aufgrund von 26 Versuchen errechnetes Nomogramm zeigt Bild 4.2, eine entsprechende Darstellung für 20 mm dicke Vermiculit-Platten Bild 4.3. Man sieht, daß alle Einzelwerte über der einseitigen unteren Toleranzgrenze (90/90) liegen, vgl. auch Tabelle 4.1.

Tabelle 4.1:

Regressionsanalyse von Brandversuchen nach [1] an mit Vermiculit-Platten bekleideten Stahlstützen. Gegenüberstellung von Meßwerten und Rechenwerten der Zeitdauer bis zum Erreichen einer Stahltemperatur von 500 °C.

Bez.	Profil	F/U	D	t <sub>500,gem</sub>	t <sub>500,err</sub>	t <sub>500,err</sub> /t <sub>500,gem</sub>	t <sub>500,err</sub> TU 90/90	t <sub>500,err,TU</sub> /t <sub>500,gem</sub>	Literatur	
-	-	mm		min		-	min	-	-	
A1	IPBv 180	14.64	19.9	105	107	1.02	98	0.93	[25] und Zusatz- protokolle	
A2	IPBv 180	14.64	19.6	104	105	1.01	96	0.92		
A3	IPB 140	7.680	20.5	69	72	1.04	66	0.96		
A4	IPB 180	9.066	17.2	63	69	1.10	63	1.00		
A5	IPB 180	9.066	20.1	76	79	1.04	72	0.95		
A6	IPB 180	9.066	26.5	93	98	1.05	90	0.97		
A7	IPB 280	11.70	21.1	93	97	1.04	89	0.96		
A8	IPB 280	11.70	26.1	115	115	1.00	105	0.91		
A10	IPE 100	3.322	21.0	44	42	0.96	38	0.86		
A11	IPE 120	3.587	20.3	43	43	1.00	39	0.91		
A12	IPE 160	4.153	20.1	48	47	0.98	43	0.90		
A13	IPE 240	5.432	21.1	58	59	1.02	53	0.91		
A14	IPE 330	6.390	20.4	67	63	0.94	58	0.87		
A15	IPE 400	7.283	21.1	76	71	0.93	65	0.86		
B1	IPB 180	9.066	16.7	63	68	1.08	62	0.98		
B2	IPB 400	14.14	16.2	98	89	0.91	81	0.83		
B3	IPB 400	14.14	15.5	94	85	0.91	78	0.83		
B4	IPB 400	14.14	26.0	133	129	0.97	118	0.89		
B5	IPB 400	14.14	20.9	106	108	1.02	99	0.93		
A20	IPB 180	9.066	20	76	78	1.03	72	0.95		
B25	IPB 180	9.066	25	91	94	1.03	86	0.95		
C30	IPB 180	9.066	30	109	108	0.99	99	0.91		
D50	IPB 180	9.066	50	168	163	0.97	145	0.86		
Vh246	IPBv 300	23.31	20.3	143	147	1.03	133	0.93		nicht veröf- fentlichte BAM-Versuche
F2	I-Schweiß-	15.90	20.0	119	113	0.95	103	0.87		
F3	pr.	23.42	20.0	145	146	1.01	132	0.91		

Auch zur Verallgemeinerung der Ergebnisse von Brandprüfungen [1] an mit dämmschichtbildenden Brandschutzbeschichtungen beschichteten Stahlbauteilen kann die Regressionsanalyse mit Erfolg eingesetzt werden. Dämmschichtbildende Brandschutzbeschichtungen wurden vorwiegend in Verbindung mit Stahlstützen [47-49] und Stahlträgern [45] experimentell untersucht. Ihre Wirk-



Ablesebeispiel:

$D = 26$  mm,  $F/U = 11,7$  mm,  
 $t_{500} = 115$  min (Meßwert)  
 $t_{500} = 115$  min).

Bild 4.2:

Zeitdauer  $t_{500}$  bzw.  $t_{550}$  bis zum Erreichen einer mittleren Stahltemperatur von  $500$  °C bzw.  $550$  °C in Abhängigkeit der Bekleidungsstärke  $D$  und des Profilfaktors  $F/U$  für mit Vermiculit-Platten bekleidete Stahlstützen.

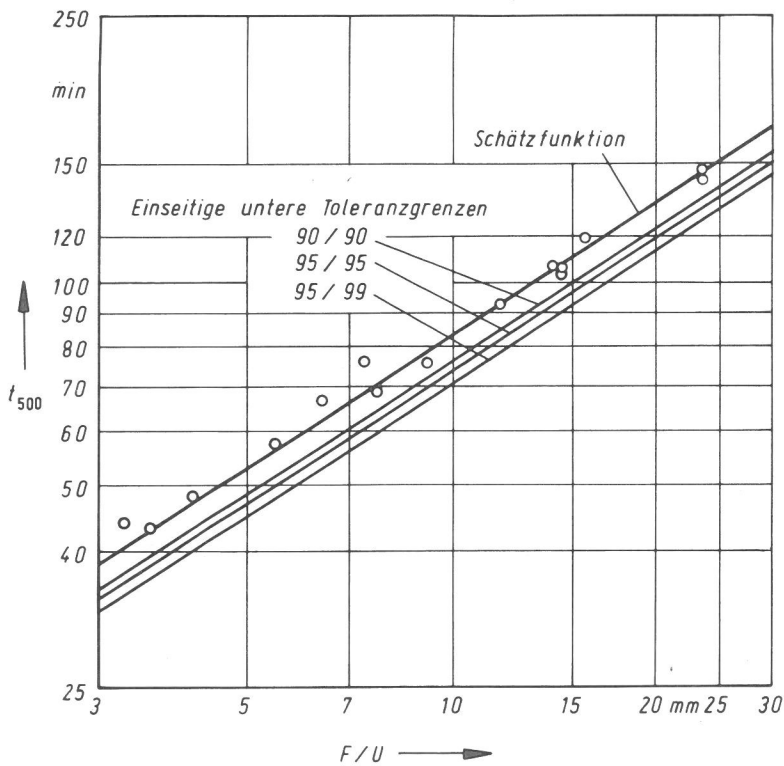


Bild 4.3:

Regressionsanalyse von Brandversuchen nach Tabelle 4.1 an mit Vermiculit-Platten bekleideten Stahlstützen. Gegenüberstellung der für  $20$  mm dicke Platten erhaltenen Meß- und Rechenwerte.

samkeit besteht darin, unter Wärmeeinwirkung aufzuschäumen und dadurch wie eine wärmedämmende Bekleidung zu wirken. Die Bildung der Schaumschicht und die Veraschung sind dabei gleichermaßen von der Braundraum- wie der Stahltemperatur abhängig. Es handelt sich dabei um einen sehr komplexen Vorgang, der rechnerisch schwer erfaßbar ist [48]. Hier bietet sich nun die Anwendung der Regressionsanalyse auf bereits ausgeführte Messungen [49] an. Da die Wärmedämmschichtdicke zeitabhängig ist, wurde zuerst versucht, die Zeit bis zum Erreichen einer mittleren Stahltemperatur von 500 °C in Abhängigkeit des Profilmassens F/U des Stahlbauteils und der Trockenauftragsmasse zu errechnen, was sich aber als ungeeignet erwies. Die Trockenauftragsmasse kann nämlich bei Stützen nicht durch Wiegen des gesamten Prüfkörpers erfolgen, was bei den 50 cm x 50 cm großen Stahlplatten für die Kleinbrandversuche keine Schwierigkeiten macht, sondern muß nach Angaben der beschichtenden Firma aus verbrauchter Naßauftragsmasse, Spritzverlust und dem Verhältnis von flüchtigen zu festen Bestandteilen errechnet werden. Das ist naturgemäß mit großen Unsicherheiten verbunden. Es wurde daher die Trockenschichtdicke  $D_{tr}$ , die gleichmäßig über den Umfang der Stütze an 20 Stellen gemessen und gemittelt wird, als Ausgangsvariable gewählt.  $t_{500}$  und der Knickzeitpunkt  $t_F$  wurden jeweils als Zielgröße, F/U und  $D_{tr}$  als Einflußgrößen angesetzt. Zur Auswertung wurde ein Dreischichtsystem (Material I) auf Stahlstützen gewählt [49], weil es als einziges System der in [49] untersuchten 3 Systeme eine allgemeine bauaufsichtliche Zulassung hatte.

Wie in Abschnitt 4.1.1 bereits berichtet, wurden zur Ermittlung der Verteilungsart der  $t_{500}$ -Werte 10 Kleinbrandversuche mit Gegenheizung an einem Dämmschichtbildnersystem auf Stahlplatten ausgeführt, woraus eine logarithmische Normalverteilung der  $t_{500}$ -Werte abgeleitet werden konnte. Es wurden also Produktansätze gemacht.

Das Ergebnis der Regressionsanalyse zeigt Tabelle 4.2. Für das gewählte Dreischichtsystem wurden aus 15 Stützenversuchen folgende Schätzfunktionen ermittelt:

$$t_{500} = 9.59 (F/U)^{0.514} (D_{tr})^{0.659} \quad (4.11)$$

mit

$$V = \frac{s}{\bar{t}_{500}} 100 = \frac{5.2}{35.4} 100 = 14.6$$

$$s = 5.2$$

und

$$t_F = 8.56 (F/U)^{0.583} (D_{tr})^{0.759} \quad (4.12)$$

$$V = \frac{s}{\bar{t}_F} 100 = \frac{4.1}{38.1} 100 = 10.8 \quad ,$$

$$s = 4.1 \quad .$$

Es waren nicht genügend Versuchsergebnisse zur Errechnung der einseitigen unteren Toleranzgrenzen vorhanden. Die Annäherung der Meß- durch die Rechenwerte ist recht gut.

Tabelle 4.2:

Regressionsanalyse von Brandversuchen nach [1] an einem zugelassenen Dreischichtsystem auf Stahlstützen [49].

Bez.	Profil	Profilmfaktor		Schichtdicke D <sub>tr</sub>	t <sub>500, gem</sub>	t <sub>500, err</sub> (4.11)	$\frac{t_{500, err}}{t_{500, gem}}$	t <sub>F, gem</sub>	t <sub>F, err</sub> (4.12)	$\frac{t_{F, err}}{t_{F, gem}}$
		F/U	U/F							
-	-	mm	1/m	mm	min	-	-	min	-	-
1/I	J h=180, b=80, s=3 mm	2.11	473	1.78	21	20	0.95	24	20	0.83
3/I	L h=180, b=80, s=3 mm	3.08	325	1.61	24	24	1.00	19	24	1.26
4/I	∅ 88.9 x 3.2	3.09	324	1.52	20	23	1.15	23	23	1.00
8/I	IPE 160	3.23	310	1.58	23	24	1.04	25	24	0.96
16/I	IPE 400	5.75	174	1.66	37	33	0.89	35	35	1.00
10/I	∅ 219.1 x 6.3	6.10	164	1.73	27	35	1.30	31	37	1.19
15/I	IPB1 280	6.10	164	1.99	42	38	0.90	44	41	0.93
9/I	∅ 88.9 x 6.3	5.85	171	1.44	26	30	1.15	30	32	1.07
13/I	IPB 180	6.29	159	1.57	40	31	0.78	41	35	0.85
30/Ia	IPB 180	6.29	159	1.43	40	33	0.83	36	33	0.92
31/Ib	IPB 180	6.29	159	1.74	39	36	0.95	39	38	0.97
32/Ic	IPB 180	6.29	159	2.12	38	40	1.05	39	44	1.13
18/I	∅ 219.1 x 10	9.52	105	1.59	34	41	1.21	42	45	1.07
21/I	IPBv 180	10.4	97	2.08	55	52	0.95	60	58	0.97
26/I	IPBv 300	16.6	60	2.10	65	66	1.02	83	77	0.93

#### 4.2.2 Übertragbarkeit von Prüfergebnissen von Prüfstand zu Prüfstand

Wie in Abschnitt 1.1 bereits definiert, soll unter Übertragbarkeit von Prüfergebnissen auch die Umrechnung von Prüfergebnissen in einem Prüfstand auf die Verhältnisse anderer Prüfstände verstanden werden. Dabei soll die Feuerwiderstandsdauer auch bei Änderung einiger Einflußgrößen (beispielsweise der Querschnittsabmessungen oder der Bekleidungsdicke) abgeschätzt werden. Aus Gleichung (3.4) erhält man für bekleidete Stahlbauteile unter Vernachlässigung des konvektiven Wärmeübergangs ( $\alpha = \infty$ ), daß sich die Zeitdauern bis zum Erreichen einer bestimmten Stahltemperatur  $t_{\theta}$  in erster Näherung wie die F/U-Werte und umgekehrt wie die k-Werte verhalten.

Also gilt für die Zeiten t bis zum Erreichen gleicher Stahltemperaturen

$$\frac{t_{\theta, 1}}{t_{\theta, 2}} \sim \frac{F_1/U_1}{F_2/U_2} \frac{D_1/\lambda_1}{D_2/\lambda_2} \quad (4.13)$$

Wird also im Prüfstand 2 die Zeitdauer  $t_{\vartheta,2}$  bei einem Stahlbauteil des Profilkoeffizienten  $F_2/U_2$ , der Dicke der Bekleidung  $D_2$  und der Wärmeleitfähigkeit  $\lambda_2$  gemessen, so kann bei Vorliegen aller für das Stahlbauteil und die Bekleidung des Prüfstandes 1 charakteristischen Größen die Zeitdauer  $t_{\vartheta,1}$  nach folgendem allgemeinen Produktansatz errechnet werden:

$$t_{\vartheta,1} = 10^a (t_{\vartheta,2})^b \left( \frac{F_1/U_1}{F_2/U_2} \right)^c \left( \frac{D_1/\lambda_1}{D_2/\lambda_2} \right)^d \quad (4.14)$$

Unter der Annahme gleicher Bekleidungen, aber unterschiedlicher Bekleidungsstärken, geht Gleichung (4.14) über in

$$t_{\vartheta,1} = 10^a (t_{\vartheta,2})^b \left( \frac{F_1/U_1}{F_2/U_2} \right)^c (D_1/D_2)^d \quad (4.15)$$

Ersetzt man endlich die Zeitdauer  $t_{\vartheta}$  bis zum Erreichen der Stahltemperatur  $\vartheta$  durch die Feuerwiderstandsdauer  $t_F$  und berücksichtigt, daß die Feuerwiderstandsdauer eines Stahlbauteils mit wachsender ausgenutzter Stahlspannung fällt, so erhält man unter Erweiterung von Gleichung (4.15) um das Verhältnis der ausgenutzten Stahlspannungen bei gleicher Stahlart

$$t_{F,1} = 10^a (t_{F,2})^b \left( \frac{F_1/U_1}{F_2/U_2} \right)^c (D_1/D_2)^d \left( \frac{\sigma_{w,1}}{\sigma_{w,2}} \right)^e \quad (4.16)$$

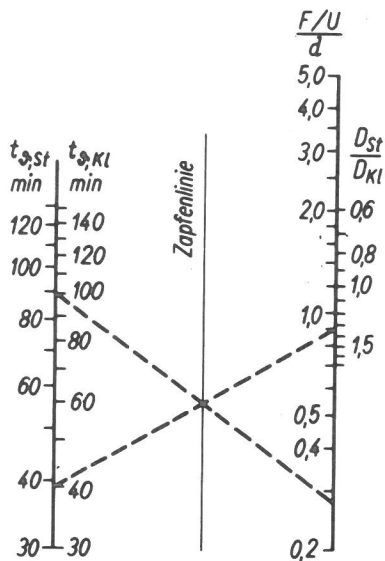
Als Anwendung dieser Beziehungen sei zunächst auf die Umrechnung Kleinprüfstand - Stützenprüfstand eingegangen. Unter Zugrundelegung von (4.15) wurde das folgende Nomogramm (Bild 4.4) aufgrund von 16 Kleinbrand- und 16 Stützenversuchen an mineralisch gebundenen Vermiculit-Platten - also 256 Wertekombinationen - bereits von [7] mit Hilfe einer Regressionsanalyse berechnet. Grundlage ist ein hinsichtlich der Durchwärmung einem beliebigen Stahlbauteil physikalisch ähnliches Modell (Stahlplatte 500 mm x 500 mm x d), das man erhält, wenn sowohl der Profilkoeffizient  $F/U$  durch eine Stahlplatte der Dicke  $d$  im Kleinprüfstand [3] als auch der bei einer vierseitig beflamten Stütze auftretende Wärmestau durch die Gegenheizung nachgebildet wird [90].

Das Nomogramm gestattet in Abhängigkeit des Profilkoeffizientenverhältnisses

$$(F/U)_{St} / (F/U)_{Kl} = (F/U) / d \quad (4.17)$$

und des Dickenverhältnisses  $D_{St}/D_{Kl}$  aufgrund von Kleinbrandversuchen an Stahlplatten beliebiger Blech- und Bekleidungsstärke mit großer Genauigkeit

(Variationszahl  $V = (4.9/93.9) 100 = 5.2$ , Standardabweichung  $s = 4.9$ ) Voraussagen, nach welcher Zeitdauer Stahlstützen beliebiger Querschnitte und Bekleidungs-dicken in Brandversuchen nach DIN 4102 [1] bestimmte Stahltemperat-uren erreichen werden, z.B. die kritische Stahltemperatur. Eine Über-prüfung der Gültigkeit dieses Nomogramms für anderen Bekleidungs-materialien ergab, daß das Nomogramm nicht nur für andere Stahltemperat-uren, sondern auch für andere Bekleidungs-materialien seine Gültigkeit behält [7]. Das deutet darauf hin, daß die gefundene Relation allein aus den unterschied-lichen thermischen Eigenschaften der untersuchten Prüfstände zu erklären ist, denn in beiden Prüfständen wird die gleiche Brandraumtemperatur-Zeit-Kurve (ETK) gesteuert.



Ablesebeispiel:  $D_{Kl} = 15 \text{ mm}$ ,  $d = 12 \text{ mm}$ ,  $t_{500,Kl} = 100 \text{ min}$  und  $D_{St} = 20 \text{ mm}$ ,  $F/U = 3,3 \text{ mm}$  ergeben über  $(F/U)/d = 0,275$  und  $D_{St}/D_{Kl} = 1,33$   $t_{500,St} = 40 \text{ min}$

Bild 4.4:

Nomogramm zur Umrechnung der Versuchsergebnisse bekleideter Stahlplatten im Kleinprüfstand mit Gegenheizvorrichtung auf Versuche an bekleideten Stahlstützen im Stützenprüfstand nach [7].

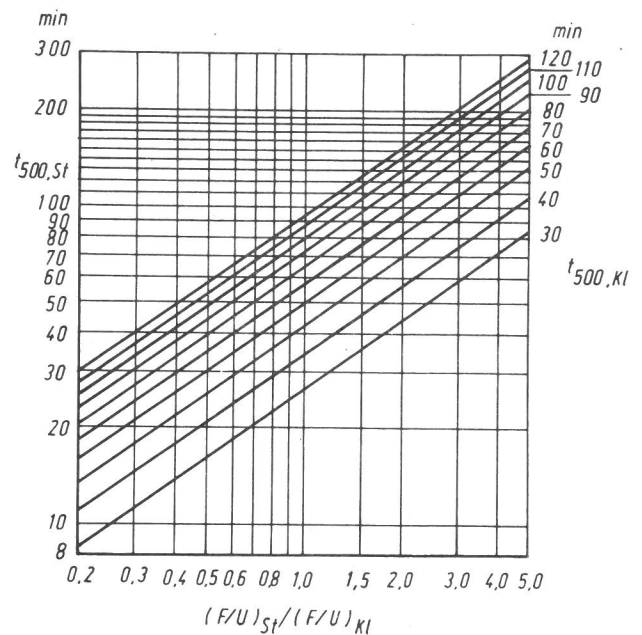


Bild 4.5:

Äquivalente Zeitdauern  $t_{500}$  im Klein- und im Stützenprüfstand bei gleicher Bekleidungs-dicke in Abhängigkeit des Profilfaktorver-hältnisses aufgrund von Prüfungen an Ver-miculit-Platten.

Wird von gleichen Bekleidungs-dicken ausgegangen, so ergibt sich Bild 4.5. Für ein Profilfaktorverhältnis von 1 ist ersichtlich, daß bei gleicher Be-kleidungs-dicke im Kleinprüfstand stets größere Zeiten zur Erzielung der gleichen Stahltemperatur nötig sind. Mit der Berechnung der einseitigen unteren Toleranzgrenzen ist eine Abschätzung zur sicheren Seite unter de-finiertes Ausfallwahrscheinlichkeit möglich. Zusätzlich sollte geklärt werden, ob - ähnlich wie für Vermiculit-Platten - eine Relation zwischen den beiden Prüfständen auch für Dämmschichtbildner aufstellbar ist. Deshalb



wurden fünf parallel zu den Stützenversuchen ausgeführte Kleinbrandversuche mit Gegenheizung an dem bereits in Abschnitt 4.2.1 untersuchten Dreischichtsystem ausgewertet, Tabelle 4.3.

Da nach [49] bei gleichem Profilmfaktor Rund-Hohlprofile kürzere Feuerwiderstandsdauern [1] als I-Profile ergeben, wurden separate Relationen in Form von allgemeinen Potenzansätzen zwischen Kleinbrandversuchen und Rund-Hohlprofilen und Kleinbrandversuchen und I-Profilen bzw. Profilen des Stahlleichtbaus errechnet. Es wurden folgende Schätzfunktionen ermittelt. Für I-Profile ergab sich

$$t_{500,St} = 0.0631 \left[ \frac{(F/U)_{St}}{(F/U)_{K1}} \right]^{0.516} \left[ \frac{(D_{tr})_{St}}{(D_{tr})_{K1}} \right]^{0.305} (t_{500,K1})^{1.59}, \quad (4.18)$$

$$V = \frac{4.5}{38.5} 100 = 11.7,$$

für Rund-Hohlprofile

$$t_{500,St} = 0.257 \left[ \frac{(F/U)_{St}}{(F/U)_{K1}} \right]^{0.388} (t_{500,K1})^{1.15}, \quad (4.19)$$

$$V = \frac{2.36}{26.8} 100 = 8.8.$$

Tabelle 4.3:

Umrechnung der Zeitdauern von Kleinbrandversuchen (mit Gegenheizung) auf Stützenversuche an dämmschichtbildenden Brandschutzbeschichtungen (zugelassenes Dreischichtsystem).

Kleinprüfstand					F/U = d						
					D <sub>tr</sub>	mm	3	6	10	15	25
Stützenprüfstand					t <sub>500,gem</sub>	min	49	51	67	78	91
Bez.	Profil	Profilmfaktor F/U	Schichtdicke D <sub>tr</sub>	t <sub>500,gem</sub>	t <sub>500,err,St</sub>						
-	-	mm		min	min						
1/I	][h=180,b=80 s=3mm	2,11	1,78	21	I-Stützen und Profile des Stahl- leichtbaus n. Gleichung (4.18)	25	19	22	23	22	
3/I	][h=180,b=80 s=3mm	3,08	1,61	24		30	22	26	27	26	
8/I	IPE 160	3,23	1,58	23		30	23	26	27	26	
16/I	IPE 400	5,75	1,66	37		41	31	36	37	36	
15/I	IPB1 280	6,10	1,99	42		45	34	39	41	39	
13/I	IPB 180	6,29	1,57	40		42	32	37	38	36	
30/I <sub>a</sub>	IPB 180	6,29	1,43	40		41	31	36	37	35	
31/I <sub>b</sub>	IPB 180	6,29	1,74	39		44	33	38	40	38	
32/I <sub>c</sub>	IPB 180	6,29	2,12	38		46	35	41	42	40	
21/I	IPB <sub>v</sub> 180	10,4	2,08	55		60	45	52	54	52	
26/I	IPB <sub>v</sub> 300	16,6	2,10	65	76	58	67	69	66		
4/I	∅ 88,9 x 3,2	3,09	1,52	20	Rohrstützen n. Gleichung (4.19)	23	18	21	21	21	
9/I	∅ 88,9 x 6,3	5,85	1,44	26		30	24	26	27	26	
10/I	∅ 219,1 x 6,3	6,10	1,73	27		30	24	27	27	27	
18/I	∅ 219,1 x 10	9,52	1,59	34		36	28	32	33	32	

Bei den Rohrstützen erwies sich das Schichtdickenverhältnis mit 95 % Sicherheit als nicht signifikant. Setzt man in den Beziehungen (4.18) und (4.19) das Profilmfaktorverhältnis und das Schichtdickenverhältnis jeweils 1, so ist festzustellen, daß für beide Profilarten unterschiedliche Relationen gelten.

Eine Gegenüberstellung der aufgrund von Kleinbrandversuchen mit Gegenheizung auf Versuche im Stützenprüfstand umgerechneten Zeiten  $t_{500,St}$  für dämmschichtbildende Brandschutzbeschichtungen und Vermiculit-Platten zeigt, daß zwar in jedem Fall die entsprechenden Zeiten im Stützenprüfstand unter denen des Kleinprüfstandes liegen, sich jedoch ähnliche Relationen nur für I-Profile und Kleinbrandversuchszeiten  $t_{500,Kl}$  zwischen 60 und 90 Minuten einstellen, Tabelle 4.4.

Kl \ St	Dämmschichtbildner		Vermiculit-Platten
	I-Profil Gl.(4.18)	Ø-Profil Gl.(4.19)	I-Profil Bild 4.5
$t_{500,Kl}$ min	$t_{500,St}$ min		
30	14	13	26
45	26	21	38
60	42	29	49
75	60	37	60
90	80	46	71

Tabelle 4.4:  
Gegenüberstellung verschiedener Übertragbarkeitsrelationen Kleinprüfstand - Stützenprüfstand

Allgemeine Produktansätze der Form(4.15) eignen sich auch zur Übertragbarkeit der Versuchsergebnisse nach [1] zwischen zwei Bauteilprüfständen wie dem Stützen- und dem Trägerprüfstand, so daß für Gutachten oder Verallgemeinerungen von Prüfergebnissen auch hier die Regressionsrechnung, bei stark schwankenden Materialeigenschaften sinnvollerweise unter Berechnung der einseitigen unteren Toleranzgrenzen, eingesetzt werden kann. Meist werden in dem einen Prüfstand 1 schon eine Reihe von Prüfungen und in dem anderen Prüfstand 2 nur wenige Prüfungen vorliegen. Falls die wenigen Prüfungen für eine direkte Regressionsanalyse nicht ausreichen, ist das Problem jedoch unter Einbeziehung aller Prüfergebnisse, d.h. der Ergebnisse von Brandprüfungen in beiden Prüfständen lösbar. Als Beispiel seien Versuchs-

ergebnisse von mit Vermiculit-Platten bekleideten Stahlstützen ([25], vgl. auch Tabelle 4.1) und Stahlträgern [45,46] herangezogen.

Hierbei stehe der Braunschweiger Deckenprüfstand, in dem die Träger geprüft wurden, stellvertretend für Prüfstand 2 (wenige Prüfungen). Hierzu sollen zwei Diagramme aus [45,46] ausgewertet werden. Bild 4.6 zeigt die mittlere Stahltemperatur am Untergurt für verschiedene Stahlträger (I 140, I 280, IPB 200, I 280S) mit Vermiculit-Bekleidungen konstanter Dicke ( $D = 20$  mm) (F/U-Variation), Bild 4.7 die mittlere Stahltemperatur am Untergurt für Stahlträger I 140 mit vier verschiedenen Ummantelungsdicken ( $D = 20, 25, 30, 50$  mm) (Dicke der Bekleidung wird variiert) als Funktion der Zeit. Aus den beiden Diagrammen sind ebenfalls die tatsächlich erreichten kritischen Stahltemperaturen und damit die Zeiten der Überschreitung der nach [1] zulässigen kritischen Durchbiegungsgeschwindigkeit in Feldmitte ersichtlich.

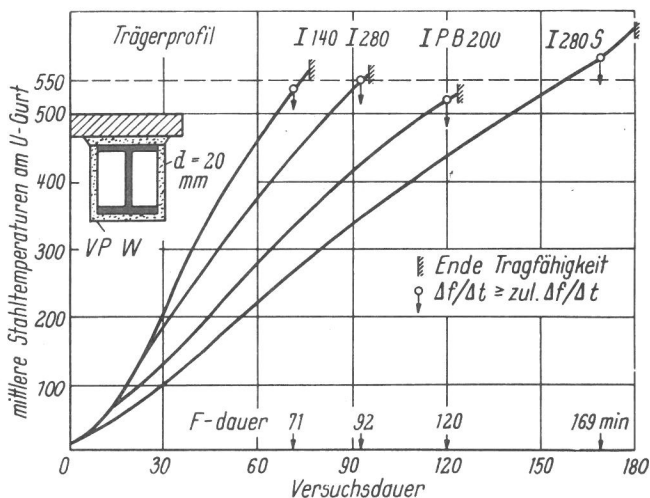


Bild 4.6:

Mittlere Stahltemperatur am Untergurt von verschiedenen Trägern aus St37 mit kastenförmigen Vermiculit-Bekleidungen konstanter Dicke bei dreiseitiger Brandbeanspruchung [1] unter voller Ausnutzung der zulässigen Spannung von  $157 \text{ N/mm}^2$  (statisches System siehe Abschnitt 3.1).

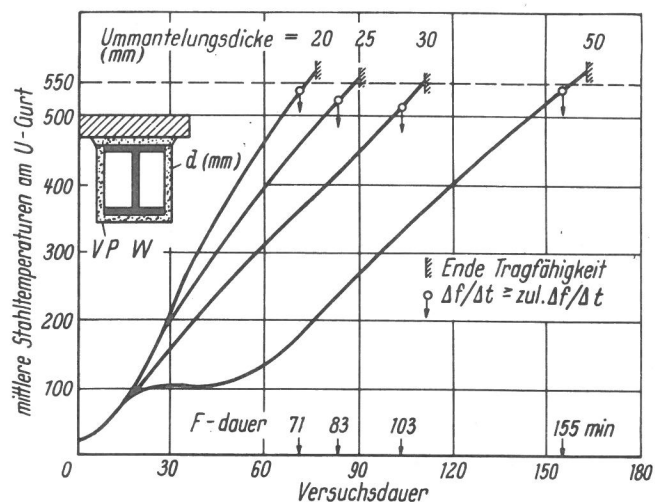


Bild 4.7:

Mittlere Stahltemperatur am Untergurt von Trägern I 140 aus St 37 mit kastenförmigen Vermiculit-Bekleidungen verschiedener Dicken bei dreiseitiger Brandbeanspruchung [1]. Die zulässige Spannung von  $157 \text{ N/mm}^2$  wurde voll ausgenutzt.

Alle kritischen Stahltemperaturen liegen bei voller Ausnutzung der zulässigen Stahlspannung für St37 von  $\sigma_{\text{zul}} = 157 \text{ N/mm}^2$  (vgl. Abschnitt 3.2) über  $500^\circ\text{C}$ . Somit ist die Feuerwiderstandsdauer  $t_f$  stets größer als die Zeit bis zum Erreichen einer kritischen Stahltemperatur am Untergurt  $t_{500}$ . Es wird Ansatz (4.15) unter Annahme einer kritischen Stahltemperatur von jeweils  $500^\circ\text{C}$  gemacht, vgl. Tabelle 4.5. Für die Umrechnung von Stützen

auf Träger bei einer Prüfung nach [1] ergab die Regressionsanalyse folgende Schätzfunktion:

$$t_{500,Tr} = 1.63 \left[ \frac{(F/U)_{Tr}}{(F/U)_{St}} \right]^{0.594} \left( \frac{D_{Tr}}{D_{St}} \right)^{0.843} (t_{500,St})^{0.916} \quad (4.20)$$

$$V = (7.5/104)100 = 7.2 \text{ ,}$$

für die Umrechnung von Trägern auf Stützen

$$t_{500,St} = 1.05 \left[ \frac{(F/U)_{St}}{(F/U)_{Tr}} \right]^{0.618} \left( \frac{D_{St}}{D_{Tr}} \right)^{0.857} (t_{500,Tr})^{0.963} \quad (4.21)$$

und

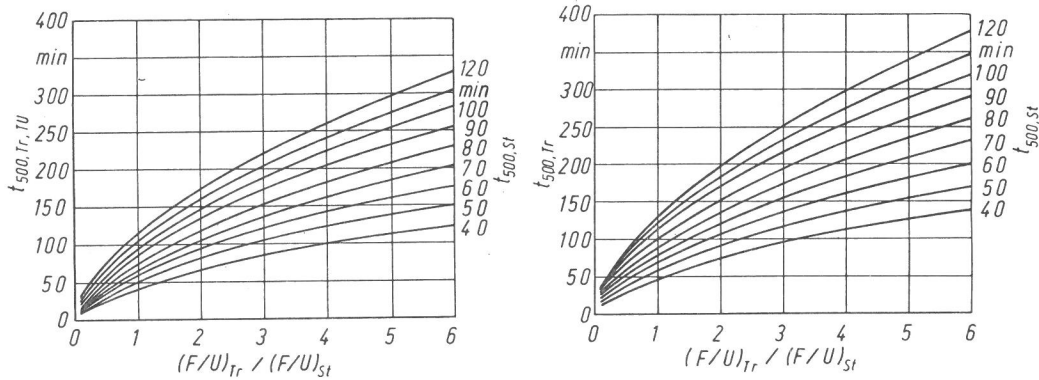
$$V = (6.22/81.5)100 = 7.6 \text{ .}$$

Die Relation (4.21) werde im folgenden am Beispiel der Umrechnung der 7 Träger- auf 19 Stützenversuche auf ihre Genauigkeit hin überprüft, Tabelle 4.5. Bis auf die Stützen B2 und B3 befriedigen die Rechenwerte voll.

Tabelle 4.5:

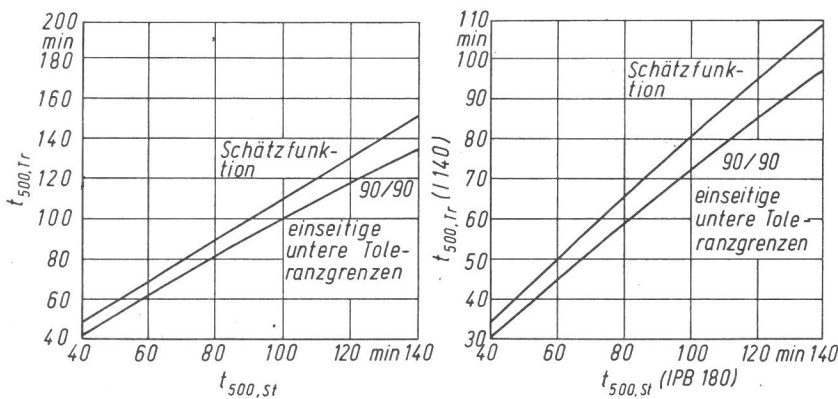
Umrechnung der Zeiten bis zum Erreichen einer Stahltemperatur von 500 °C für mit Vermiculit-Platten kastenförmig bekleidete Träger auf entsprechende Stützenversuche (7 Träger-, 19 Stützenversuche).

<div style="display: flex; justify-content: space-between;"> <div style="width: 45%;"> <p>Versuche an Trägern [45,46]</p> <p>Versuche an Stützen [25]</p> </div> <div style="width: 45%;"> <table border="1"> <tr> <th>Profil</th> <td>I 140</td> <td>I 280</td> <td>IPB 200</td> <td>I 280S</td> <td>I 140</td> <td>I 140</td> <td>I 140</td> </tr> <tr> <th>Bez.</th> <td>A 10</td> <td>A 11</td> <td>A 12</td> <td>A 13</td> <td>A 14</td> <td>A 17</td> <td>A 23</td> </tr> <tr> <th>F/U mm</th> <td>5.26</td> <td>8.98</td> <td>13.02</td> <td>17.99</td> <td>5.26</td> <td>5.26</td> <td>5.26</td> </tr> <tr> <th>D mm</th> <td>20</td> <td>20</td> <td>20</td> <td>20</td> <td>25</td> <td>31</td> <td>50</td> </tr> <tr> <th>t<sub>500</sub> min</th> <td>66</td> <td>83</td> <td>113</td> <td>141</td> <td>79</td> <td>101</td> <td>145</td> </tr> </table> </div> </div>					Profil	I 140	I 280	IPB 200	I 280S	I 140	I 140	I 140	Bez.	A 10	A 11	A 12	A 13	A 14	A 17	A 23	F/U mm	5.26	8.98	13.02	17.99	5.26	5.26	5.26	D mm	20	20	20	20	25	31	50	t <sub>500</sub> min	66	83	113	141	79	101	145								
					Profil	I 140	I 280	IPB 200	I 280S	I 140	I 140	I 140																																								
					Bez.	A 10	A 11	A 12	A 13	A 14	A 17	A 23																																								
					F/U mm	5.26	8.98	13.02	17.99	5.26	5.26	5.26																																								
					D mm	20	20	20	20	25	31	50																																								
t <sub>500</sub> min	66	83	113	141	79	101	145																																													
Profil	Bez.	F/U	D	t <sub>500</sub>																																																
		mm	mm	min																																																
					t <sub>500,St,err</sub>																																															
					min																																															
IPBv 180	A 1	14.64	20	105	112	100	107	109	110	116	109																																									
IPBv 180	A 2	14.64	20	104	112	100	107	109	110	116	109																																									
IPB 140	A 3	7.68	20	69	75	67	72	73	74	78	73																																									
IPB 180	A 4	9.07	15	63	65	58	62	63	64	67	63																																									
IPB 180	A 5	9.07	20	76	83	75	80	81	82	86	81																																									
IPB 180	A 6	9.07	25	94	101	90	97	98	99	104	98																																									
IPB 280	A 7	11.70	20	93	98	87	94	95	96	101	95																																									
IPB 280	A 8	11.70	25	115	118	106	113	115	116	122	115																																									
IPE 100	A 10	3.32	20	44	45	40	43	44	44	46	44																																									
IPE 120	A 11	3.59	20	43	47	42	45	46	46	49	46																																									
IPE 160	A 12	4.15	20	48	51	46	49	50	50	53	50																																									
IPE 240	A 13	5.43	20	58	61	54	58	59	60	63	59																																									
IPE 330	A 14	6.39	20	67	67	60	64	65	66	70	65																																									
IPE 400	A 15	7.28	20	76	73	65	70	71	72	75	71																																									
IPB 180	B 1	9.07	15	63	65	58	62	63	64	67	63																																									
IPB 400	B 2	14.14	15	98	86	77	82	83	84	89	84																																									
IPB 400	B 3	14.14	15	94	86	77	82	83	84	89	84																																									
IPB 400	B 4	14.14	25	133	133	119	127	129	130	138	129																																									
IPB 400	B 5	14.14	20	106	110	98	105	107	108	114	107																																									



**Bild 4.8:**

Einseitige untere Toleranzgrenzen (90/90) und Schätzfunktionen zur Umrechnung von Brandversuchen nach [1] an bekleideten Stahlstützen auf gleichdick bekleidete Stahlträger, aufgestellt aufgrund von Versuchen an Bauteilen mit Vermiculit-Bekleidung.



**Bild 4.9:**

Schätzfunktionen und einseitige untere Toleranzgrenzen (90/90) zur Umrechnung gleichdick bekleideter Stützen auf Träger nach [1]. Bei gleicher Bekleidungsdicke links Umrechnung bei gleichem Profilmfaktor, rechts von IPB 180 - Stütze auf I 140 - Träger.

Die Abweichung ist in diesen beiden Fällen darauf zurückzuführen, daß die Stützen B2 und B3 mit Platten einer niedrigeren Wärmeleitfähigkeit (Charge I) als die Stützen B1 und A4 (Charge II) bekleidet waren, vgl. [25]. Zur praktischen Anwendung der Relationen (4.20) und (4.21) wird man jedoch lieber - auch zur Abschätzung nach der sicheren Seite hin - graphische Darstellungen unter Berechnung der einseitigen unteren Toleranzgrenzen des Sicherheitsniveaus (90/90) benutzen, für die Umrechnung von Stützen- auf Trägerversuche, z.B. die Bilder 4.8 und 4.9. Als wichtiges Ergebnis kann festgehalten werden, Versuche an bekleideten gleichartigen Bauteilen (gleichen Profilmfaktors und gleicher Bekleidungsdicke) ergeben im Braunschweiger Trägerprüfstand eine ca. 10 min längere "Feuerwiderstandsdauer"  $t_{500}$  als im Berliner Stützenprüfstand. Eine Überprüfung ergab, daß gleichartige Beziehungen auch für zementgebundene Asbestsilikatplatten gelten. Wertet man jedoch unter Erweiterung des allgemeinen Produktansatzes (4.15) um das Verhältnis der ausgenutzten Stahlspannungen nach Gleichung (4.16) die Feuerwiderstandsdauern von Stützen [25] und Trägern [45] aus St37 mit kastenförmiger Vermiculit-Bekleidung aus, so ist fest-

zustellen, daß für gleichartige Bauteile bis zu Feuerwiderstandsdauern von 70 Minuten im Stützenprüfstand längere Zeiten gemessen werden als im Trägerprüfstand. Über 70 Minuten kehrt sich die Relation um. Eine Überprüfung dieser Aussage ergab, daß gleichartige Beziehungen auch für eine spezielle profilfolgende Isolierputzummantelung auf Vermiculit-Basis [45] gelten.

Aufgrund relativ weniger und auch auswertbarer Prüfergebnisse kann jedoch die Frage nach der Allgemeingültigkeit derartiger Relationen für verschiedenartige Bekleidungen und Beschichtungen nicht endgültig beantwortet werden.

#### 4.3 Anwendungen der Regressionsrechnung auf Holzstützen

##### 4.3.1 Verallgemeinerung der Ergebnisse von Brandprüfungen an Holzstützen innerhalb des Prüfstandes

Der Auswertung sollen 50 im Stützenprüfstand der Bundesanstalt für Materialprüfung nach DIN 4102 [1] ausgeführte Versuche an brettschichtverleimten Holzstützen aus Nadelholz der Güteklasse I [64] zugrundegelegt werden, wobei 6 Stützen des Versuchsprogramms wegen fehlerhafter Verleimung an den Stirnflächen der gestoßenen Lamellen in die Regressionsanalyse nicht mitbezogen werden. Diese Stützen werden hier gewählt, da sich Vollholzstützen wegen ihrer starken Streuungen in den Materialeigenschaften und ihrer Rißbildung weitgehend einer systematischen Auswertung entziehen. So konnte bei Vollholzstützen kein Zusammenhang zwischen Querschnittsabmessungen und Feuerwiderstandsdauer in [64] festgestellt werden.

Für die Regressionsanalyse wurden folgende Einflußgrößen der Feuerwiderstandsdauer nach [1] von brettschichtverleimten, druckbelasteten, einteiligen, rechteckigen Holzstützen angesetzt:

1. Druckkraft  $N = \sigma_{D,zul} A/w$  , (4.22)  
 Knicklänge nach DIN 1052 [91]  $s_K = l = 365$  cm (2. Eulerfall),
2. vorhandene Spannung  $\sigma_w$ , 69 .

Bei den brettschichtverleimten Holzstützen lag der Berechnung der Druckkraft  $N$  die für Güteklasse I zulässige Druckspannung von  $\sigma_{D,zul} = 10.8$  N/mm<sup>2</sup>

zugrunde. Da die aufgebrachten Druckkräfte N in [64] nach DIN 1052 (1965) errechnet worden waren, ergab sich

$$\sigma_w = \sigma_{w,69}$$

jeweils aus

$$\sigma_{w,69} = \sigma_{w,65} \frac{N_{69}}{N_{65}}, \quad (4.23)$$

3. massebezogener Feuchtegehalt  $u_m$ ,

$$4. \text{ Querschnittsfläche } A = b \cdot h, \quad (4.24)$$

5. Seitenverhältnis  $b/h$ , wobei  $b \geq h$ ,

$$6. \text{ Flächenträgheitsmoment } I = \frac{bh^3}{12}, \quad (4.25)$$

$$7. \text{ Schlankheitsgrad } \lambda = \frac{s_K}{i} = \frac{s_K}{\sqrt{I/A}} = \frac{s_K}{h} \sqrt{12}, \quad (4.26)$$

$$8. \text{ Profilmfaktor } F/U = A/U, \quad (4.27)$$

9. Querschnittsabmessungen b und h,

10. Klebstoffart  $\eta$  (Harnstoff-F., Resorcin-F., F ... Formaldehydharz) und

11. Rohdichte  $\rho$ .

Eine Übersicht über Art des Ansatzes (Produktansatz, additiver Ansatz), Art der Transformation der Ausgangsvariablen und Signifikanz der transformierten Einflußgrößen gibt Tabelle 4.6. Die Standardabweichungen aller 7 Ansätze lagen etwa bei  $s = 5$  min. Während sich aus den Gruppen der lastbestimmenden und geometrischen Einflußgrößen immer jeweils mindestens eine

Tabelle 4.6:

Regressionsanalyse zur Bestimmung der Feuerwiderstandsdauer  $t_K$  von einteiligen, brettschichtverleimten, druckbeanspruchten Holzstützen [64] -K Art, Art der Transformation der Ausgangsvariablen und Signifikanz der Einflußgrößen. Der Analyse liegen 50 Versuche im BAM-Stützenprüfstand zugrunde.

Ansatz		Einflußgrößen (angesetzt x, signifikant xx)															
Nr.	Form	$\sigma_w$	$\frac{1}{\sigma_w}$	N	$\frac{1}{N}$	b	h	$\frac{b}{h}$	b·h	$\frac{b \cdot h}{2(b+h)}$	$\lambda$	$\frac{1}{\lambda}$	I	$u_m$	$\rho$	$\rho^2$	$\eta$
1	P	xx						xx					xx	x	x		x
2	P	xx						x		x	xx		xx	x	x		x
3	P			xx				xx		x	x		xx	x	x		x
4	P	xx				xx	xx								x		
5	A		xx					x		xx		x	xx		xx	x	
6	A				xx			x		xx		x			x	xx	x
7	A				xx				xx	xx		x	x		x	xx	

als signifikant erweist, ist ein Einfluß der Rohdichte nur bei den additiven Ansätzen, ein Einfluß des Klebstoffs und des Holzfeuchtigkeitsgehalts gar nicht festzustellen. Die Rohdichte ist - wie später bei der Monte-Carlo -Methode zur Berechnung der Feuerwiderstandsdauer von Holzstützen noch weiter ausgeführt wird - hierbei eine wichtige Einflußgröße für E-Modul und Druckfestigkeit. Bei den additiven Ansätzen ist ebenfalls immer das Verhältnis von Querschnittsfläche zu Umfang signifikant, eine bereits von den Stahlbauteilen her bekannte Kenngröße, der Profilmfaktor. Die Signifikanz von  $F/U$ , das als mittlere Holzdicke gedeutet werden kann, dürfte dabei nicht auf einen erwärmungstechnischen Vorgang hindeuten, sondern dadurch erklärt werden, daß die Feuerwiderstandsdauer von Holzstützen vom Holzabbrand und damit dicken- oder  $F/U$ -abhängig ist. In [61] wird ebenfalls für Balken mit Rechteckquerschnitt eine derartige Abhängigkeit festgestellt. Da es sich bei den meisten geometrischen Einflußgrößen von Tabelle 4.6 um aus den Querschnittsabmessungen abgeleitete Einflußgrößen handelt, wird im folgenden der allgemeine Produktansatz Nr. 4, d.h.

$$t_K = f(\sigma_w, b, h)$$

näher betrachtet. Er verzichtet auf die Errechnung von Zwischengrößen und erweist sich bei einem Test auf Linearität mit 95 % - Sicherheit als zulässig. Die Schätzfunktion lautet

$$t_K = 2.99 (\sigma_w)^{-0.444} (b)^{0.480} (h)^{0.771} , \quad (4.28)$$

$$V = \frac{4.8}{45.4} 100 = 10.6 , \quad s = 4.8 .$$

Ein entsprechendes Nomogramm zeigt Bild 4.10.

Eine Zusammenstellung der Meß- und Rechenwerte gibt Tabelle 4.7, wobei R und H die Klebstoffart kennzeichnen (R bzw. H als Abkürzung für Resorcin- bzw. Harnstoff-Formaldehydharz). Die Annäherung der Meß- durch die Schätzwerte ist meist gut, eine Abschätzung zur sicheren Seite durch die einseitigen unteren Toleranzgrenzen (90/90) ist möglich. Nur die Stützen R 14 B und R 20 A liegen noch unterhalb der einseitigen unteren Toleranzgrenzen (90/90). Das entspricht bei 50 Versuchen einer Ausfallwahrscheinlichkeit von  $4\% < \gamma = 1 - A = 10\%$ , widerspricht also nicht der Definition der einseitigen unteren Toleranzgrenzen nach Abschnitt 4.1.1, vgl. Bild 4.11.



Tabelle 4.7: Regressionsanalyse zur Feuerwiderstandsdauer von brett-schichtverleimten, einteiligen Holzstützen - Ausgangsvariable mit Gegenüberstellung von Meßwerten [64] und Rechenwerten.

Bez.	$\sigma_{w,69}$	h	b	$t_K$	$t_{K,err}$ (4.28)	$t_{K,TU}$ 90/90	$\frac{t_{K,err}}{t_K}$	$\frac{t_{K,TU}}{t_K}$
-	N/mm <sup>2</sup>	cm	cm	min			-	-
R12/16A	10.6	12	16	31	27	22	0.87	0.71
R12/16B	10.6	12	16	30	27	22	0.90	0.73
H12/16A	10.6	12	16	35	27	22	0.77	0.63
H12/16B	10.6	12	16	34	27	22	0.79	0.65
H12/30	10.6	12	30	43	36	30	0.84	0.70
H12/46A	10.6	12	46	38	45	36	1.18	0.95
H12/46B	10.6	12	46	41	45	36	1.10	0.88
R14A	11.1	14	14	29	28	23	0.97	0.79
R14B	11.1	14	14	21	28	23	1.33	1.10
R14C	5.7	14	14	36	37	30	1.03	0.83
R14D	8.4	14	14	29	32	26	1.10	0.90
H14A	11.1	14	14	26	28	23	1.08	0.88
H14B	11.1	14	14	27	28	23	1.04	0.85
H14C	5.7	14	14	43	37	30	0.86	0.70
H14D	8.4	14	14	34	32	26	0.94	0.76
H14/24A	11.1	14	24	35	36	30	1.03	0.86
H14/24B	11.1	14	24	32	36	30	1.13	0.94
H14/30A	11.1	14	30	39	40	33	1.03	0.85
H14/30B	5.6	14	30	59	55	44	0.93	0.75
H14/30C	5.6	14	30	53	55	44	1.04	0.83
H14/40	11.1	14	40	43	46	38	1.07	0.88
R15A	11.2	15	15	28	30	25	1.07	0.89
R15B	11.2	15	15	27	30	25	1.11	0.93
H15A	11.2	15	15	31	30	25	0.97	0.81
H15B	11.2	15	15	30	30	25	1.00	0.83
R16	11.0	16	16	30	33	27	1.10	0.90
H16A	11.0	16	16	31	33	27	1.06	0.87
H16B	11.0	16	16	37	33	27	0.89	0.73
R16/30	5.5	16	30	58	61	49	1.05	0.84
H16/30A	11.0	16	30	40	45	37	1.13	0.93
H16/30B	11.0	16	30	52	45	37	0.87	0.71
H16/30C	11.0	16	30	45	45	37	1.00	0.82
H16/30D	5.5	16	30	57	61	49	1.07	0.86
R20A	10.6	20	20	34	44	37	1.29	1.09
R20B	10.6	20	20	48	44	37	0.92	0.77
R20C	5.3	20	20	64	60	49	0.94	0.77
R20D	5.3	20	20	61	60	49	0.98	0.80
H20A	10.6	20	20	42	44	37	1.05	0.88
H20B	10.6	20	20	43	44	37	1.02	0.86
H20C	5.3	20	20	60	60	49	1.00	0.82
H20D	5.3	20	20	52	60	49	1.15	0.94
H20/40A	10.6	20	40	65	62	51	0.95	0.78
H20/40B	10.6	20	40	74	62	51	0.84	0.69
H24A	10.3	24	24	60	57	46	0.95	0.77
H24B	10.3	24	24	56	57	46	1.02	0.82
H26A	10.1	26	26	62	63	52	1.02	0.84
H26B	10.1	26	26	62	63	52	1.02	0.84
R27C	10.1	27	27	76	66	54	0.87	0.71
H27C	10.1	27	27	71	66	54	0.93	0.76
H40	9.9	40	40	114	109	86	0.96	0.75

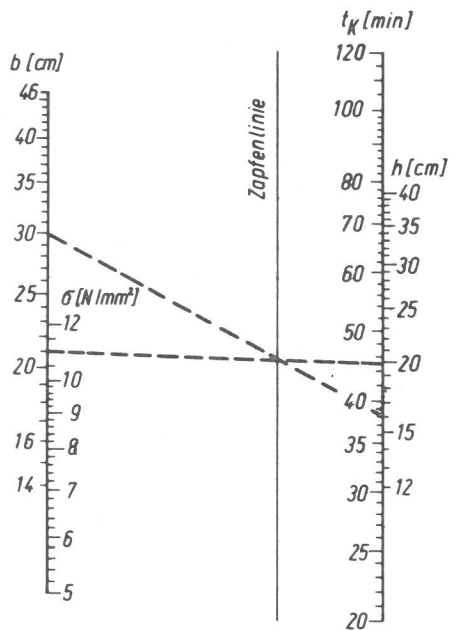
Aus Gleichung (4.28) können jetzt sofort Kurvenscharen und Beziehungen zur Verallgemeinerung von Prüfergebnissen innerhalb des Prüfstandes wie

$$t_K = f(\sigma_w) \text{ bei } b = \text{const.}, h = \text{const.},$$

$$t_K = f(b/h) \text{ bei } F = A = \text{const. und } \sigma_w = \text{const.},$$

$$t_K = f(h) \text{ bei } b/h = \text{const.}$$

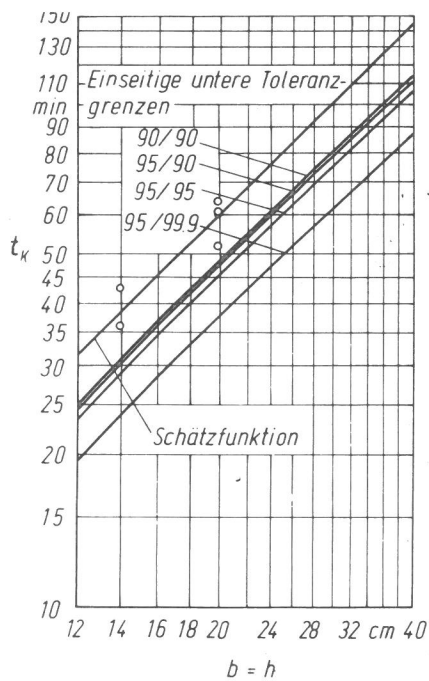
ermittelt werden, ebenso die einseitigen unteren Toleranzgrenzen.



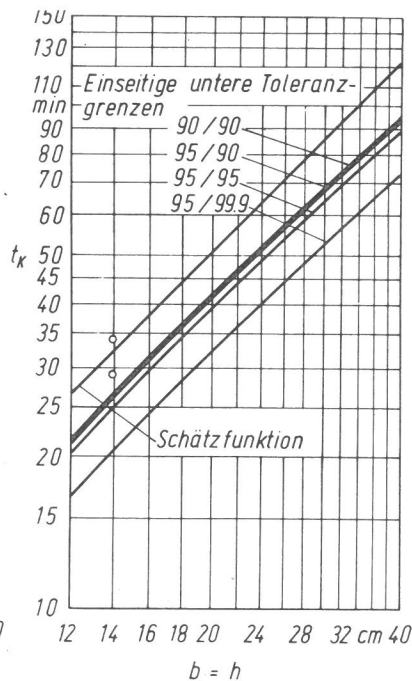
Ablesebeispiel:  $\sigma_w = 11 \text{ N/mm}^2$ ,  $b = 30$ ,  $h = 16 \text{ cm}$  ergeben  
 $t_k = 45 \text{ min}$  (3 Meßwerte, H16/30A, B,C ergeben  
i.M. 46 min)

Bild 4.10:

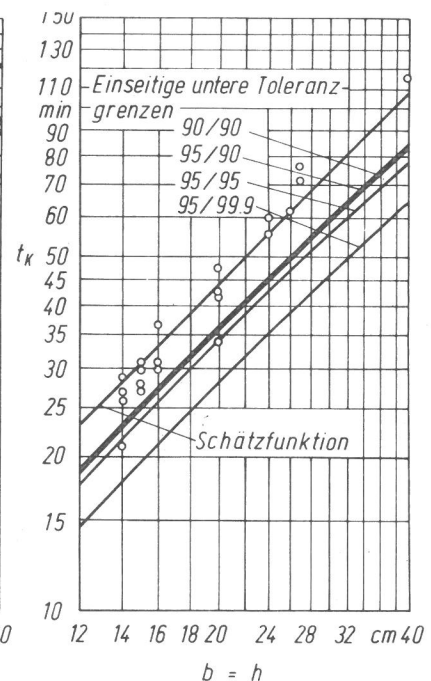
Nomogramm zur Bestimmung der Feuerwiderstandsdauer  $t_k$  von 365 cm langen druckbelasteten, einteiligen, Brett-schichtverleimten Holzstützen der Güteklasse I in Ab-hängigkeit der zulässigen Druckspannung  $\sigma_w$  und der Querschnittsabmessungen  $b$  und  $h$  ( $b \geq h$ ).



$$\sigma_w \approx 0.5 \sigma_{D,zul}$$



$$\sigma_w \approx 0.75 \sigma_{D,zul}$$



$$\sigma_w \approx \sigma_{D,zul} = 10.8 \text{ N/mm}^2$$

Bild 4.11:

Regressionsanalyse von Brett-schichtverleimten Holzstützen - Gegenüberstellung von Meß- und Schätzwerten nach Gleichung (4.28) sowie einseitigen unteren Toleranzgrenzen verschiedener Sicherheitsniveaus ( $S = 1 - \alpha$ ,  $A = 1 - \gamma$ ).

Eine entsprechende Gegenüberstellung von Meß- und Schätzwerten für Brett-schichtverleimte Stützen quadratischen Querschnitts bei verschiedenen vor-handenen Spannungen  $\sigma_w$  gibt Bild 4.11. Es wurden außerdem die einseitigen unteren Toleranzgrenzen verschiedenen Sicherheitsniveaus ( $S = 1 - \alpha$ ,  $A = 1 - \gamma$ ) berechnet. Eine Extrapolation auf Stützen anderer Knicklängen ist mit der Regressionsrechnung nicht möglich.

Damit sollen die Betrachtungen zur Verallgemeinerung von Prüfergebnissen innerhalb eines Prüfstandes abgeschlossen werden. Die am Beispiel von druckbelasteten Holzstützen erläuterte Regressionsanalyse ist natürlich auch für die Analyse von biegebeanspruchten Holzbalken anwendbar. Die Methode ist vor allem durch die Möglichkeit der Errechnung von einseitigen unteren Toleranzgrenzen für Holzbauteile mit ihren materialbedingten Widersprüchen in den Prüfergebnissen gut geeignet.

#### 4.3.2 Übertragbarkeit der Ergebnisse von Brandprüfungen an Holzbauteilen von Prüfstand zu Prüfstand

Mit Hilfe der Regressionsrechnung ist eine zu den Stahlbauteilen analoge Methode zur Umrechnung von Versuchen an druckbelasteten Stützen in einem Prüfstand auf solche in einem anderen Prüfstand oder biegebeanspruchte Balken sicher möglich. Man wird hier die Feuerwiderstandsdauer, d.h. die Zeitdauer bis zum Tragfähigkeitsverlust bei Stützen (Knicken) bzw. die Zeitdauer bis zum Erreichen der nach [1] zulässigen Durchbiegungsgeschwindigkeit bei Balken als Vergleichsgröße benutzen. Diese Problematik wurde mit Hilfe der Regressionsrechnung nicht weiter verfolgt, da teilphysikalische Verfahren und exakte Methoden wesentlich genauere Ergebnisse, insbesondere Extrapolationen auf nicht untersuchte Bereiche (wie andere Knicklängen) zulassen. Dies ist wegen der Zugrundelegung genauer physikalisch-mechanischer Versagensvorstellungen möglich.

### 5 Teilphysikalische Verfahren und ihre Anwendungen auf die Ergebnisse von Brandprüfungen an Bauteilen

#### 5.1 Allgemeine Bemerkungen zu teilphysikalischen Verfahren

Liegen nicht mehr genügend Versuchsergebnisse an gleichartigen Bauteilen zur Ausführung einer Regressionsanalyse vor, so können statistische Methoden ohne weitergehende physikalische Modellvorstellung nicht mehr zum Einsatz kommen. Da meist in der Praxis der DIN 4102 zwei Versuche pro Bekleidungsstärke und Stahlbauteil vorliegen, sollen bei Vorliegen weniger Versuchsergebnisse sog. teilphysikalische Verfahren benutzt werden. Hierunter ist

die Verbindung von physikalisch vereinfachten, aber sinnvollen Modellen mit der Regressionsrechnung oder der Gaußschen Methode der kleinsten Quadrate zu verstehen, deren Verwendung zu für die Problemstellung spezifischen Rechenfunktionen aufgrund weniger Versuchsergebnisse führt. Teilphysikalische Verfahren eignen sich nicht nur zur Verallgemeinerung von Prüfergebnissen innerhalb eines Prüfstandes, sondern auch zur Übertragung der Versuchsergebnisse von Prüfstand zu Prüfstand. Im letzteren Fall wird mit ihrer Hilfe eine äquivalente Brandraumtemperaturkurve errechnet, die quantitativ unterschiedliche Beflammungsverhältnisse in einem Prüfstand durch eine abgeänderte Brandraumtemperaturkurve in einem anderen Prüfstand experimentell oder rechnerisch zu simulieren gestattet. Teilphysikalische Verfahren sind auch dort noch einsetzbar, wo herkömmliche Modellvorstellungen versagen, z.B. bei der Erfassung der Dämmwirkung dämmschichtbildender Brandschutzbeschichtungen auf Stahlbauteilen oder bei Nichtkenntnis wichtiger Einflußgrößen wie Einspannverhältnissen und Abbrandverhältnissen, beispielsweise bei belasteten Holzstützen.

Bei Vorliegen genügend vieler Versuchsergebnisse gestatten sie auch die Berechnung von einseitigen Toleranzgrenzen für die Rechenfunktionen und damit eine Abschätzung streuender Versuchsergebnisse und Rechenergebnisse zur sicheren Seite hin. Nicht zuletzt gestatten teilphysikalische Verfahren aufgrund ihrer physikalischen Modellvorstellung weitergehende Extrapolationen von Versuchsergebnissen auch auf nicht untersuchte Bereiche von Einflußgrößen.

## 5.2 Anwendungen teilphysikalischer Verfahren auf Stahlbauteile

### 5.2.1 Grundlagen der Anwendungen teilphysikalischer Verfahren auf Stahlbauteile

Ein teilphysikalisches Verfahren zur Berechnung von Stahlbauteilen wurde erstmals in sehr einfacher Form von [20] angegeben. Es bestimmt eine mittlere Wärmeleitfähigkeit  $\lambda$  bei bekleideten bzw. einen mittleren Wärmeübergangskoeffizienten  $\alpha$  bei unbekleideten Stahlbauteilen aus Brandversuchen. Eine wesentliche Verbesserung des Verfahrens durch Einführung einer temperaturabhängigen Rechenfunktion  $\lambda' = f(\vartheta)$  bzw.  $\alpha' = f(\vartheta)$  in Form eines Polynoms beliebigen Grades und Lösung der eindimensionalen instationären Wärmeleitungsgleichung nach dem Runge-Kutta-Verfahren enthält [23], eine

umfangreiche Überprüfung seiner Einsatzfähigkeit für plattenförmige Bekleidungen am Beispiel von kastenförmigen Vermiculit-Bekleidungen [25]. Als entscheidende Größe für das Erwärmungsverhalten von Stahlbauteilen dient der Profilmfaktor  $F/U$  bzw.  $U/F$  nach Abschnitt 3.3, als Abschätzung für die Feuerwiderstandsdauer die Zeitdauer bis zum Erreichen einer kritischen Stahltemperatur im Stahlbauteil  $t_{\vartheta}$ , vgl. Abschnitt 3.2.

Versuchsergebnisse werden also dazu benutzt, um unter Zugrundelegung eines vereinfachten physikalischen Modells Rechenfunktionen für eine anschließende Hochrechnung bei abgeänderten Modellparametern aufzustellen. Der große Vorteil des Verfahrens liegt darin, daß es nicht auf die weitgehend unbekanntenen Kennwerte des Bekleidungsmaterials sowie des Brandraumes angewiesen ist, sondern sich diese Kennwerte in Form von Rechenfunktionen (Polynomen)

$$\lambda' = f\left(\frac{\vartheta_{Br} + \vartheta}{2}\right) = f\left(\frac{\vartheta_{Br} + \vartheta_{St}}{2}\right) \quad (5.1)$$

für bekleidete

bzw.

$$\alpha' = f(\vartheta_{Br}) \quad (5.2)$$

für unbekleidete Stahlbauteile errechnet.

Definitionsgleichung für diese Rechengrößen ist die aus der Energiebilanz am Volumenelement in Abschnitt 3.3 abgeleitete Differenzgleichung (3.4)

$$\frac{\Delta\vartheta}{\Delta t} = \frac{1}{c\rho} \frac{U}{F} (\vartheta_{Br} - \vartheta) k \quad (5.3)$$

mit  $k$  als Wärmedurchgangskoeffizient

$$k = \frac{1}{\frac{1}{\alpha'} + \frac{D}{\lambda'}} \quad (5.4)$$

Während bei unbekleideten Stahlbauteilen der zweite Term (Wärmedurchlaßwiderstand der Bekleidung) entfällt, wird bei bekleideten Stahlbauteilen der erste Term, d.h. der äußere Wärmeübergangswiderstand Brandraum - Bekleidungsoberfläche, vernachlässigt.

Weitere Voraussetzungen und Annahmen bei der Ableitung der Differenzgleichungen (5.5) und (5.6) sind, vgl. Abschnitt 1.2:

- a) Der Wärmestrom ist eindimensional, d.h. in Richtung Stützenkopf und Stützenfuß fließen keine Wärmeströme.
- b) Die Temperatur im Stahlquerschnitt ist überall gleichgroß, d.h. die Wärmeleitfähigkeit des Stahls ist unendlich groß.
- c) Die Wärmekapazität der Bekleidung wird gegenüber der des Stahlprofils vernachlässigt.
- d) Der Wärmeübergangswiderstand zwischen der Innenoberfläche der Bekleidung und der Oberfläche des Stahlprofils wird vernachlässigt.
- e) Die Wärmeleitfähigkeit der Bekleidung ist unabhängig von der Bekleidungsdicke.

Somit geht Gleichung (5.3) über in

$$\frac{\Delta\theta}{\Delta t} = \frac{\lambda'}{D} \frac{1}{c\rho} \frac{U}{F} (\theta_{Br} - \theta) \quad (5.5)$$

bzw.

$$\frac{\Delta\theta}{\Delta t} = \alpha' \frac{1}{c\rho} \frac{U}{F} (\theta_{Br} - \theta) . \quad (5.6)$$

Hierbei wird im folgenden angenommen, daß die spezifische Wärmekapazität des Stahls  $c$  eine Funktion der Stahltemperatur ist, die Rohdichte  $\rho$  des Stahls dagegen nicht. Interessant ist, daß speziell bei bekleideten Stahlbauteilen die Rechenfunktion  $\lambda'$  alle für die Erwärmung des Stahlbauteils charakteristischen Größen, nämlich die der Bekleidung - wie Wärmeleitfähigkeit, spezifische Wärmekapazität, mechanisches Verhalten (Rißbildung), Feuchtegehalt - und des Brandraumes und der Beflammung enthält.

Der ausführlich in [23] beschriebene Rechengang ist nun folgender:

Aus den Ergebnissen eines oder mehrerer Brandversuche an einer bekleideten oder unbekleideten Stahlstütze, einem Stahlträger oder einer Stahlplatte (Kleinbrandversuch mit Gegenheizung) in Form der gemessenen Brandraumtemperatur- und Stahltemperatur-Zeit-Kurven und der sonstigen in den Gleichungen (5.5) bzw. (5.6) auftretenden Größen wird in konstanten Zeitabständen die Rechengröße an diskreten Stellen durch punktweise Differentiation der geglätteten Stahltemperatur-Zeit-Kurve ermittelt. Die so gewonnenen Wertepaare  $(\theta_{Br}, \alpha')$  bzw.  $(\frac{\theta_{Br} + \theta_{St}}{2}, \lambda')$  der Rechengröße werden darauf nach der Gaußschen Methode der kleinsten Quadrate [24] durch ein Näherungspolynom vorgebbaren Grades angenähert. Diese Rechenfunktion bildet dann für die nachfolgende Extrapolation für Stahlbauteile anderen Profilmfaktors  $F/U$  oder anderer Bekleidungsdicke  $D$  oder abgeänderter Brandraumtem-

peraturkurve die Basis zur schrittweisen Integration der Beziehungen (5.5) bzw. (5.6) mit dem Runge-Kutta-Verfahren [24].

### 5.2.2 Anwendungen teilphysikalischer Verfahren auf Stahlstützen mit dämm- schichtbildenden Brandschutzbeschichtungen und Holzbekleidungen

Die Eignung des teilphysikalischen Verfahrens zur Abschätzung der Feuerwiderstandsdauer herkömmlich bekleideter und unbekleideter Stahlstützen wurde in [23,25] nachgewiesen. Mit teilphysikalischen Verfahren ist es nun über die Errechnung einer für die Wärmedämmung charakteristischen Rechenfunktion  $\lambda' = f((\vartheta_{Br} + \vartheta_{St})/2)$  möglich, auch die Wirkung von Dämmschichtbildnern auf Stahlbauteilen rechnerisch zu erfassen, wobei auf die Schwierigkeiten in der Erfassung des komplexen Wärmedämmechanismus von Dämmschichtbildnern bereits in Abschnitt 4.2.1 hingewiesen wurde. Wieder wurde das Dreischichtsystem, das schon in den Abschnitten 4.2.1 (Tabelle 4.2) und 4.2.2 (Tabelle 4.3) mit der Regressionsanalyse untersucht wurde, der Rechnung zugrundegelegt. Tabelle 5.1 zeigt das Ergebnis von drei verschiedenen Auswertungen mit dem teilphysikalischen Verfahren. Hierbei wurde einmal die Rechenfunktion  $\lambda' = f((\vartheta_{Br} + \vartheta_{St})/2)$  nur für Rund-Hohlprofile, dann für I-Profile und darauf für beide Profilarten zusammen errechnet, vgl. Bild 5.1. Im Gegensatz zu [48] wurde hierbei davon ausgegangen, daß der Aufschäumvorgang nicht nur von der Brandraum-, sondern auch von der Stahltemperatur abhängig ist. Nur so kann auch der Einfluß des Stahlprofils auf den Aufschäumvorgang (Profilmfaktor  $F/U$ ) über die Stahltemperatur erfaßt werden. Daß dies notwendig ist, läßt sich damit begründen, daß Dämmschichtbildner auf Stahlprofilen mit größerem  $F/U$  langsamer aufschäumen und auch langsamer veraschen. Der Aufschäumvorgang kann bei wassergekühlten Stahlstützen nach [48] sogar ganz unterbleiben. Der Errechnung der Funktion  $\lambda'$  wurde wieder die Trockenschichtdicke  $D_{tr}$  als einzige bei dämmschichtbildenden Brandschutzbeschichtungen sicher zu erfassende Größe für die Auftragsmasse zugrundegelegt.  $D_{tr}$  ist für jede Stütze unterschiedlich groß. Den Verlauf der Rechenfunktionen in Form von Polynomen 3. Grades sowie die dazu gehörenden Ausgangswerte, jeweils für Rund-Hohlprofile und I-Profile, zeigt Bild 5.1. Deutlich sind die verschiedenen Phasen in der Wirkungsweise derartiger Systeme zu erkennen. Dem langsamen Aufbau der Dämmschicht und der damit verbundenen Erhöhung der Wärme-

dämmwirkung zwischen 200 und 300 °C folgt die Verschlechterung der Wärmedämmwirkung infolge fortschreitender Veraschung. Die Rechenfunktionen für die beiden unterschiedlichen Profilarten verlaufen unterschiedlich. Diese Feststellung konnte bereits aufgrund der Regressionsanalyse gemacht werden. Dies wird noch deutlicher, wenn man unter Zugrundelegung von jeweils mittleren Trockenschichtdicken (um kontinuierliche Kurven zu bekommen) die Kurven  $t_{500} = f(F/U)$  für Rund-Hohlprofile, für I-Profile und für beide Profilarten zusammen betrachtet, Bild 5.2.

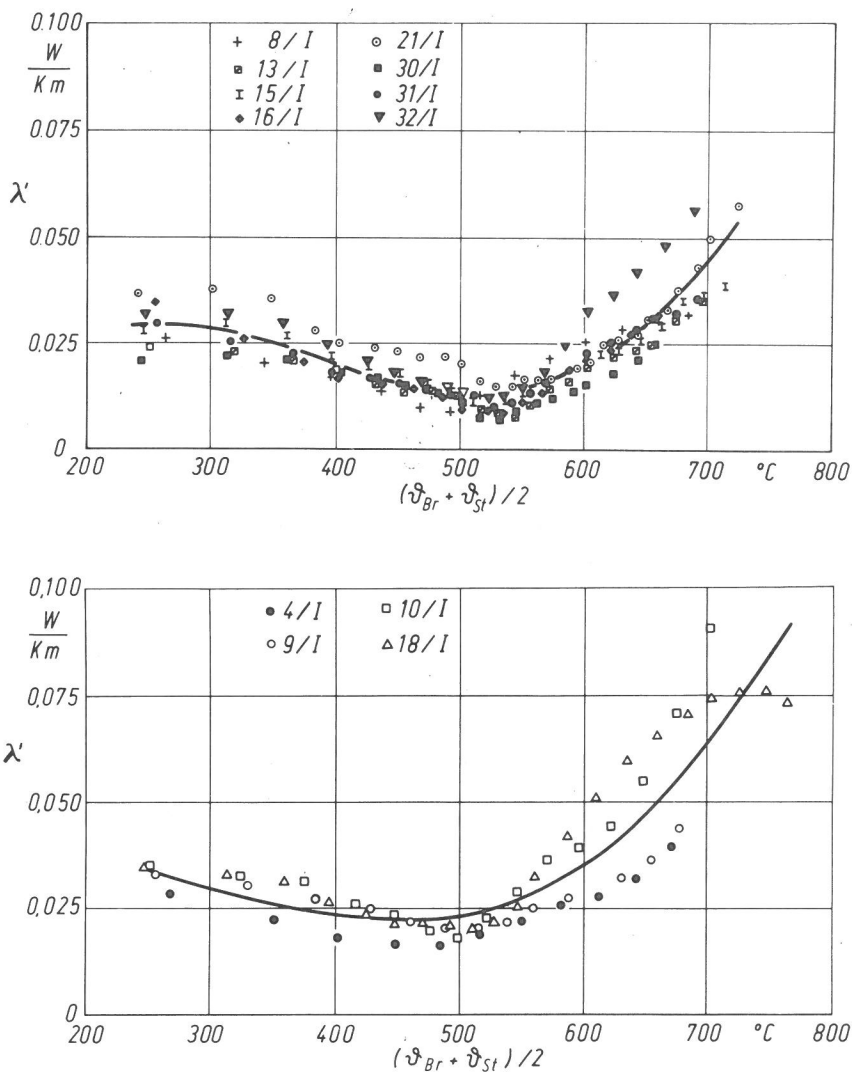
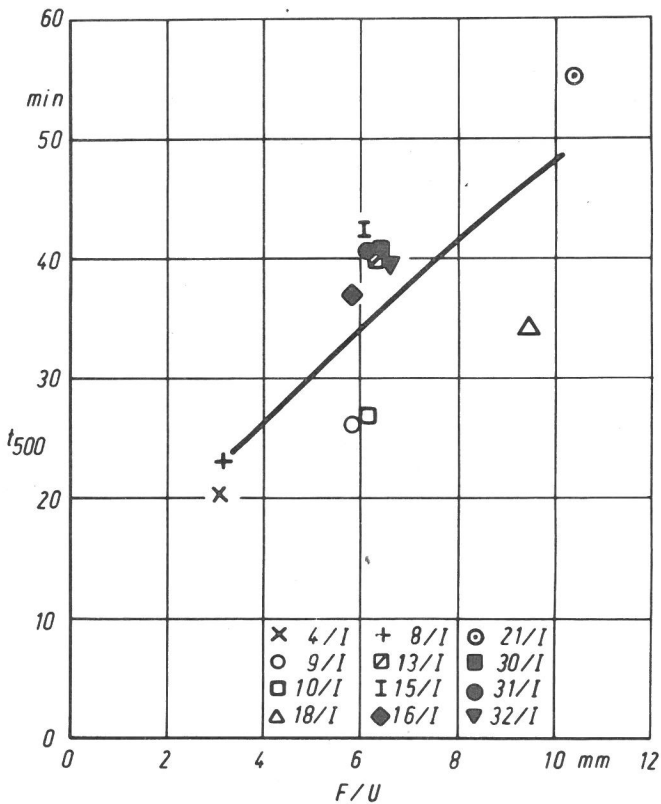
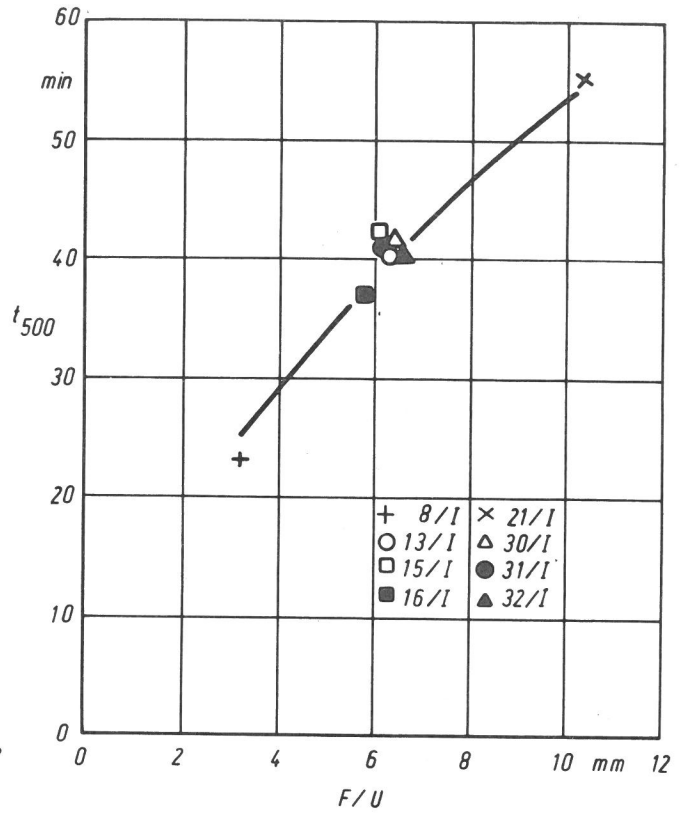
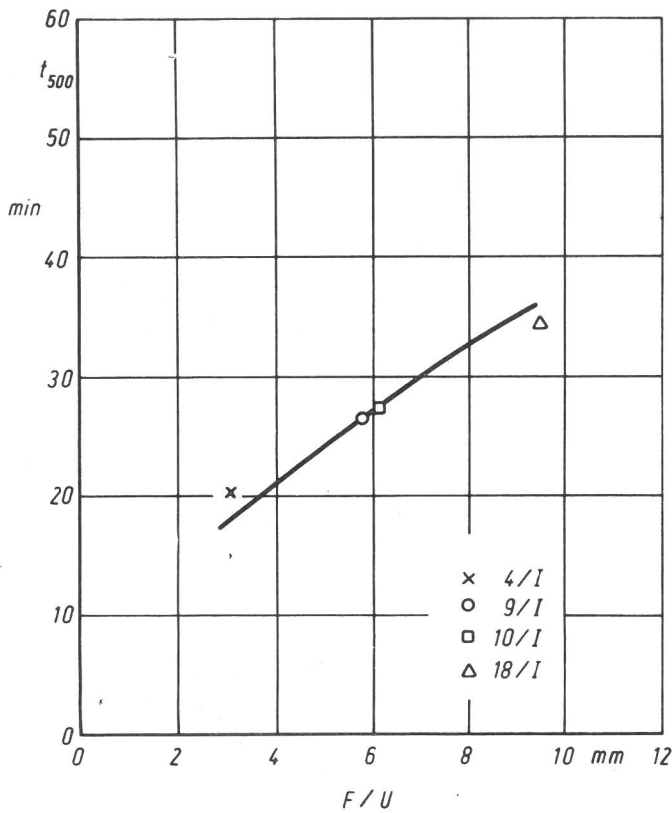


Bild 5.1:

Rechengröße der Wärmeleitfähigkeit als Funktion der mittleren Temperatur in der Dämmschicht für Rund-Hohlprofile (unten) und für I-Profile (oben) (Messwerte Dreischichtsystem I auf Stahlstützen unter Normbrandbedingungen nach [49]).

Legt man der Extrapolationsrechnung nicht das über die Gaußsche Methode der kleinsten Quadrate angenäherte Polynom, sondern dessen mit Hilfe des Rechenprogramms zur mehrfachen, nichtlinearen Regressionsanalyse ermittelte einseitige obere Toleranzgrenzen, etwa zum Sicherheitsniveau (90/90), zugrunde, so erfährt das teilphysioklische Verfahren eine wesentliche Erweiterung. Eine Abschätzung zur sicheren Seite bei Vorliegen insbesondere





Bez.	Profil	Profilfaktor		Schichtdicke	
		U/F	F/U	$D_{tr}$	$\bar{D}_{tr}$
		1/m	mm	mm	mm
4/I	$\emptyset 88.9 \times 3.2$	324	3.09	1.52	1.57
9/I	$\emptyset 88.9 \times 6.3$	171	5.85	1.44	
10/I	$\emptyset 219.1 \times 6.3$	164	6.10	1.73	
18/I	$\emptyset 219.1 \times 10$	105	9.52	1.59	
8/I	IPE 160	310	3.23	1.58	1.77
13/I	IPB 180	159	6.29	1.57	
15/I	IPB1 280	164	6.10	1.99	
16/I	IPE 400	174	5.75	1.66	
21/I	IPBv 180	97	10.4	2.08	
30/I	IPB 180	159	6.29	1.43	
31/I	IPB 180	159	6.29	1.74	
32/I	IPB 180	159	6.29	2.12	
4/I	$\emptyset 88.9 \times 3.2$	324	3.09	1.52	1.70
9/I	$\emptyset 88.9 \times 6.3$	171	5.85	1.44	
10/I	$\emptyset 219.1 \times 6.3$	164	6.10	1.73	
18/I	$\emptyset 219.1 \times 10$	105	9.52	1.59	
8/I	IPE 160	310	3.23	1.58	
13/I	IPB 180	159	6.29	1.57	
15/I	IPB1 280	164	6.10	1.99	
16/I	IPE 400	174	5.75	1.66	
21/I	IPBv 180	97	10.4	2.08	
30/I	IPB 180	159	6.29	1.43	
31/I	IPB 180	159	6.29	1.74	
32/I	IPB 180	159	6.29	2.12	

**Bild 5.2:**

Errechnung der Kurven  $t_{500} = f(F/U)$  für ein zugelassenes Dreischichtsystem auf Stahlstützen unter Normbrandbedingungen für Rund-Hohlprofile (oben links), I-Profile (oben rechts) und beide Profilarten (unten). Die Hochrechnung erfolgte jeweils mit einer mittleren Trockenschichtdicke unter Einsatz eines teilphysikalischen Verfahrens.

Tabelle 5.1:

Anwendung eines teilphysikalischen Verfahrens auf dämmschichtbildende Brandschutzbeschichtungen auf Stahlstützen. Meßwerte  $t_{500}$  an einem zugelassenen Dreischichtsystem [49] unter Normbedingungen nach [1] werden Rechenwerten gegenübergestellt.

Bez.	Profil	Profilfaktor		Schichtdicke		Zeitdauer			$t_{500, err}$	$t_{500, TU}$
		U/F	F/U	$D_{tr}$	$\bar{D}_{tr}$	$t_{500, gem}$	$t_{500, err}$	$t_{500, TU, 90/90}$	$t_{500, gem}$	$t_{500, gem}$
		1/m	mm	mm	mm	min	min	min		
4/I	∅ 88.9 x 3.2	324	3.09	1.52	1.57	20	18	14	0.90	0.70
9/I	∅ 88.9 x 6.3	171	5.85	1.44		26	26	21	1.00	0.81
10/I	∅ 219.1 x 6.3	164	6.10	1.73		27	27	21	1.00	0.78
18/I	∅ 219.1 x 10	105	9.52	1.59		34	36	29	1.06	0.85
8/I	IPE 160	310	3.23	1.58	1.77	23	26	21	1.13	0.91
13/I	IPB 180	159	6.29	1.57		40	39	33	0.98	0.83
15/I	IPB1 280	164	6.10	1.99		42	39	32	0.93	0.76
16/I	IPE 400	174	5.75	1.66		37	37	31	1.00	0.84
21/I	IPBv 180	97	10.4	2.08		55	54	46	0.98	0.84
30/I	IPB 180	159	6.29	1.43		40	39	33	0.98	0.83
31/I	IPB 180	159	6.29	1.74		39	39	33	1.00	0.85
32/I	IPB 180	159	6.29	2.12		38	39	33	1.03	0.87
4/I	∅ 88.9 x 3.2	324	3.09	1.52	1.70	20	22		1.10	
9/I	∅ 88.9 x 6.3	171	5.85	1.44		26	33		1.27	
10/I	∅ 219.1 x 6.3	164	6.10	1.73		27	35		1.30	
18/I	∅ 219.1 x 10	105	9.52	1.59		34	46		1.35	
8/I	IPE 160	310	3.23	1.58		23	23		1.00	
13/I	IPB 180	159	6.29	1.57		40	35		0.88	
15/I	IPB1 280	164	6.10	1.99		42	35		0.83	
16/I	IPE 400	174	5.75	1.66		37	33		0.89	
21/I	IPBv 180	97	10.4	2.08		55	48		0.87	
30/I	IPB 180	159	6.29	1.43		40	35		0.88	
31/I	IPB 180	159	6.29	1.74		39	35		0.90	
32/I	IPB 180	159	6.29	2.12		38	35		0.92	

sich widersprechender Prüfergebnisse (verschiedene Profilarten) ist möglich. Für Rund-Hohlprofile und I-Profile wurden jeweils entsprechende Rechnungen vorgenommen, die Ergebnisse zeigt Tabelle 5.1.

Das vorliegende Kapitel soll abgeschlossen werden mit der Auswertung von im TNO Delft ausgeführten Versuchen an holzbekleideten Stahlstützen. Die Stützen waren dabei vierseitig mit geleimten und vernagelten Brettern unterschiedlicher Dicke bekleidet.  $t_{500}$  als Funktion der Bekleidungsdicke  $D$  zeigt Bild 5.3. Der Rechnung liegt dabei ein Versuch zugrunde. Zusätzlich sind weitere Versuchsergebnisse eingezeichnet. Wie bei den dämmschichtbildenden Brandschutzbeschichtungen ist wegen des Holzabbrandes eine zeitabhängige Wärmedämmwirkung vorhanden. Teilphysikalische Verfahren gestatten sogar hier eine Extrapolation der Ergebnisse.

Stahlprofil: He 200 B  
Holzart: Vuren

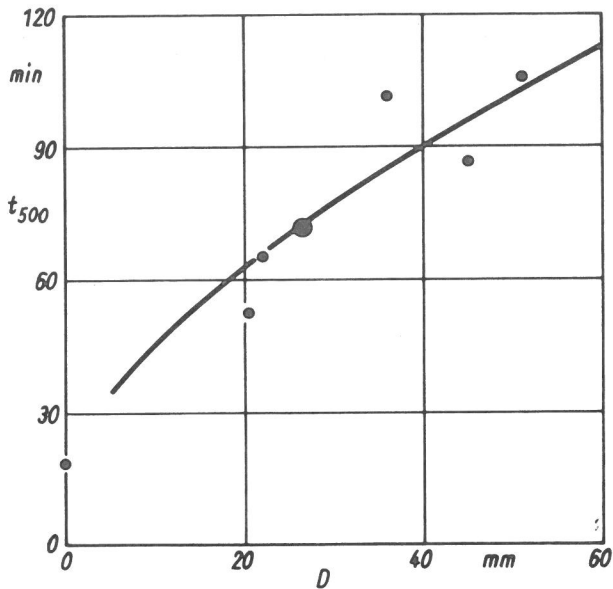


Bild 5.3:

Zeitdauern  $t_{500}$  als Funktion der Bekleidungsstärke  $D$  holzbeleideter Stahlstützen. Der Errechnung der Rechenwerte liegt dabei ein Versuchsergebnis zugrunde, das gesondert gekennzeichnet ist.

### 5.2.3 Errechnung der äquivalenten Brandraumtemperatur-Zeit-Kurve aus Versuchen an Stahlbauteilen

Das Verfahren der äquivalenten Brandraumtemperaturkurve besteht darin, zu Prüfstand 1 unterschiedliche Beflammungsverhältnisse in Prüfstand 2 durch eine gegenüber der ETK nach [1] abgeänderte Brandraumtemperaturkurve in Prüfstand 2 zu kompensieren. Bei Kenntnis dieser Brandraumtemperaturkurve ist sowohl eine experimentelle Voraussage von Prüfergebnissen in einem anderen Prüfstand als auch eine rechnerische Übertragbarkeit von Prüfergebnissen von Prüfstand zu Prüfstand möglich.

Eine Methode zur Berechnung der korrigierten oder äquivalenten Brandraumtemperaturkurve und einige Beispiele der Umrechnung von Kleinbrandversuchen auf Stützenversuche und von Stützenversuchen auf Trägerversuche wurden bereits von [7] und [8] angegeben.

Das Verfahren soll hier nicht weiter verfolgt werden, da der gleiche Nutzeffekt einfacher und schneller durch den Einsatz direkter Differenzmethoden zu erzielen ist, sofern nur die Materialkennwerte und Kennwerte der Beflammung im jeweiligen Prüfstand bekannt sind.

## 5.3 Anwendungen teilphysikalischer Verfahren auf Holzstützen

### 5.3.1 Grundlagen der Anwendungen teilphysikalischer Verfahren auf druckbelastete Holzstützen

Brandversuche an belasteten Vollholz- und brett-schichtverleimten Stützen führten [62-64] aus. Einfache Rechenverfahren ohne Berücksichtigung des Eckenabbrandes zur Abschätzung der Feuerwiderstandsdauer von einteiligen, mittig druckbelasteten, brett-schichtverleimten Holzstützen mit Rechteckquerschnitt wurden dort ebenfalls angegeben. Vorschläge zur Erweiterung der vorhandenen Rechenmethoden bei Berücksichtigung des Eckenabbrandes sowie eine statistische Auswertung der Abbrandfunktion als zentraler Größe der Vorausbestimmung der Feuerwiderstandsdauer von Holzstützen wurden in [66,67] gemacht. Hierbei stößt jedoch die Ermittlung der Tragfähigkeit auf Schwierigkeiten [67]. Die genaue Bestimmung der für das Tragverhalten maßgebenden Materialkennwerte (Elastizitätsmodul  $E$ , Druckfestigkeit  $\sigma_D$ ) im unzerstörten Teil eines brandbeanspruchten Holzquerschnitts ist nämlich wegen der unbekanntenen, zeit- und querschnittsabhängigen Temperatur- und Feuchtigkeitsverteilung nicht möglich. Wie später noch bei der Anwendung der Monte-Carlo -Methode auf Holzstützen eingehender diskutiert wird, fällt nämlich der Elastizitätsmodul mit steigender Temperatur und Holzfeuchtigkeit. Gleiches gilt für die Holzdruckfestigkeit  $\sigma_D$ . Bei Temperaturen über  $100^\circ\text{C}$  findet auf der anderen Seite eine Austrocknung des Randquerschnitts statt und führt zu einem Ansteigen der Kennwerte. Diese vorwiegend in den Randbereichen eines Holzquerschnitts auftretende temperatur- und feuchtigkeitsbedingte Änderung der Materialeigenschaften im Brandfall wurde nun in [64] dadurch berücksichtigt, daß für den Elastizitätsmodul  $E$  und die Druckfestigkeit  $\sigma_D$  des unverbrannten Holzquerschnitts statt der Kennwerte der Holz-Güteklasse I die der nächstniedrigeren Holz-Güteklasse II zugrundegelegt wurden, vgl. Tabelle 5.2, die eine Zusammenstellung der für Holz-Güteklasse I und II nach [91,93] gültigen bzw. möglichen theoretischen Knickspannungskurven enthält, und Bild 5.4. Hierbei wurde die Gleichung der theoretischen Knickspannungskurve nach Möhler [93], die die Grundlage der z.Z. gültigen DIN 1052 (1969) [91] für die Bemessung von mittig druckbelasteten Holzstäben im Bereich  $\lambda < 100$  bildet, benutzt. Die gewählte theoretische Knickspannungskurve nach Möhler für Holz-Güteklasse II liegt erheblich unter der für Holz-Güteklasse I.

Tabelle 5.2:

Zusammenstellung verschiedener theoretischer Knickspannungskurven in alten und neuen Einheiten für Holz-Güteklasse I und II nach [91,93], vgl. Bild 5.4

Möhler (Holz-G.K. I)		Möhler (Holz-G.K. II)		Tetmajer-Euler (Holz-G.K.I)		Tetmajer-Euler (Holz-G.K.II)	
$\sigma_K = A - \left( A^2 - \frac{\pi^2 E}{\lambda^2} \sigma_D \right)^{0,5}$ $A = \frac{1}{2} \left[ \sigma_D + \frac{\pi^2 E}{\lambda^2} (1 + \epsilon) \right]$ $\epsilon = 0.1 + \lambda/200 \quad \epsilon = 0.1 + \lambda/125$				$\lambda \leq 100$			
				alte Einheit	$\sigma_K = \sigma_D - 2,568 \lambda$	alte Einheit	$\sigma_K = \sigma_D - 2,0 \lambda$
				neue Einheit	$\sigma_K = \sigma_D - 0,252 \lambda$	neue Einheit	$\sigma_K = \sigma_D - 0,196 \lambda$
				$\lambda > 100$ $\sigma_K = \pi^2 E / \lambda^2$			
alte Einheit	neue Einheit	alte Einheit	neue Einheit	alte Einheit	neue Einheit	alte Einheit	neue Einheit
kp/cm <sup>2</sup>	N/mm <sup>2</sup>	kp/cm <sup>2</sup>	N/mm <sup>2</sup>	kp/cm <sup>2</sup>	N/mm <sup>2</sup>	kp/cm <sup>2</sup>	N/mm <sup>2</sup>
E 130 000	12 750	99 000	9 710	130 000	12 750	100 000	9 810
$\sigma_D$ 385	37,8	298	29,2	385	37,8	300	29,4

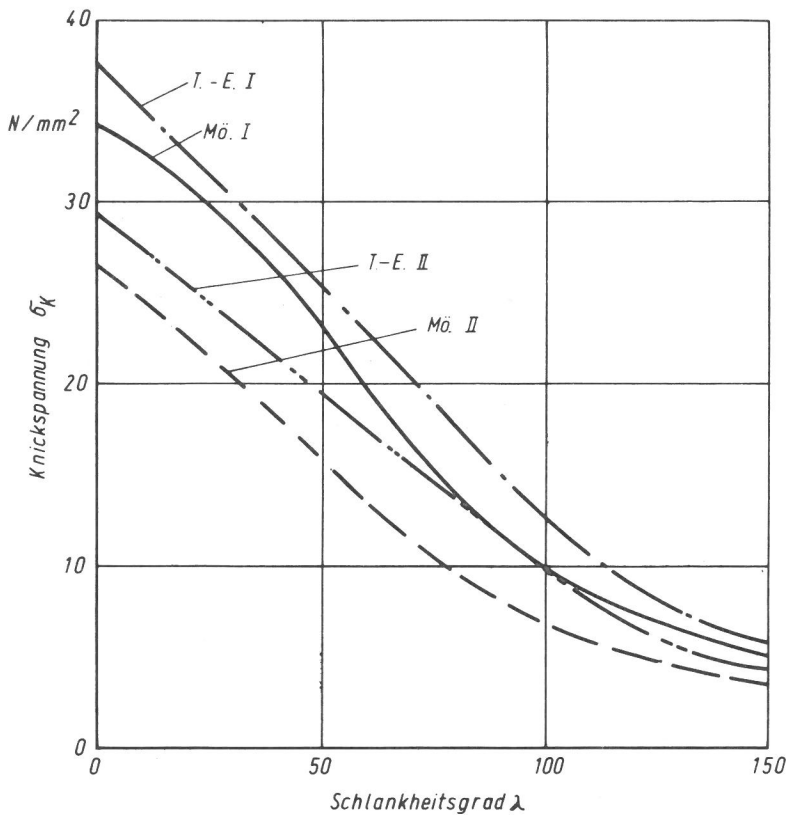


Bild 5.4:

Theoretische Knickspannungskurven nach Möhler und Tetmajer-Euler nach [93] für Holz-Güteklasse I und II, vgl. Tabelle 5.2.

Ein Vergleich von Meß- und Rechenwerten unter Zugrundelegung einer theoretischen Knickspannungskurve für Holz-Güteklasse II nach Möhler entsprechend Tabelle 5.2 und einer linearen Abbrandfunktion

$$s = 0.07 t - 0.18$$

$$(5.7)$$

ergab ohne direkte Berücksichtigung des Eckenabbrandes, daß bei einer Belastung der Stützen nach [64] eine viel kürzere Feuerwiderstandsdauer  $t_K$  errechnet wird als den Meßwerten entspricht. Das Sicherheitsniveau des Verfahrens [64] kann aufgrund der über die Regressionsanalyse in Abschnitt 4.3 errechneten Werte der unteren Toleranzgrenzen (90/90) nach Tabelle 4.7 abgeschätzt werden. Es liegt bei allen Stützen mit voller Spannungsausnutzung überhalb von (90/90), lediglich bei vier Stützen der Querschnitte 20 cm x 20 cm geringfügig (Differenz der Feuerwiderstandsdauern 3 Minuten) darunter, vgl. Tabelle 5.3.

Bei Verfahren [64] wurde der Eckenabbrand nur durch einen aus der unverbrannten Restfläche abgeleiteten mittleren Abbrand indirekt berücksichtigt. Dies führt zwangsläufig bei halber Spannungsausnutzung, wo der Eckenabbrandeinfluß besonders groß ist, zu Fehlern.

Nach [66] sollte der an gekrümmten Flächen höhere Abbrand durch "Glättung" mathematisch simuliert werden. Dort wurde vorgeschlagen, den im Zeitabschnitt  $\Delta t$  um  $\Delta h$  in Richtung der Flächennormalen nach innen fortschreitenden Abbrand an gekrümmten Flächen durch krümmungsabhängiges Glätten nach [92] rechnerisch zu erfassen. Hierbei basiert das Glätten auf der Ermittlung von im Gaußschen Sinne besten Näherungspolynomen. Eine Gegenüberstellung nach dieser Methode berechneter und gemessener Abbrandkonturen für eine brettschichtverleimte Holzstütze der Abmessungen 14 cm x 14 cm (Normbrandversuchsdauer  $t_K = 29$  min, abgelöscht nach 35 Minuten) zeigt Bild 5.5. Bei belasteten Stützen werden dabei Flächenträgheitsmomente und Flächen durch Lösung von Umlaufintegralen bestimmt, die maximale Rest-Tragfähigkeit berechnet und mit der aufgebrauchten Stützenbelastung zu jedem Zeitpunkt  $t$  verglichen. In dem Zeitschritt, in dem die maximale rechnerische Rest-Tragfähigkeit die tatsächliche Belastung unterschreitet, wird die Rechnung abgebrochen. Die Summe der Zeitschrittwerte  $\Delta t$  ist dann identisch mit der Feuerwiderstandsdauer  $t_K$ . Das vorgeschlagene "Glättungsverfahren" erwies sich jedoch bei näherer Betrachtung als nicht geeignet. Der Grund ist, daß die Glättung von dem Abstand der Stützpunkte und der Art des Näherungspolynoms stark abhängig ist. Das Verfahren ist zudem relativ aufwendig. Diese Nachteile können jedoch vermieden werden. Deshalb

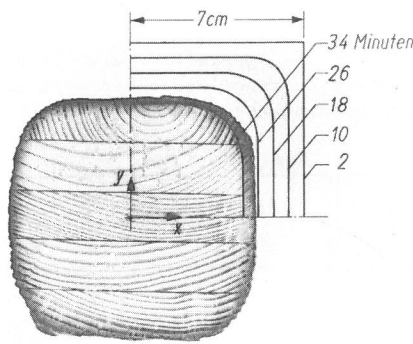
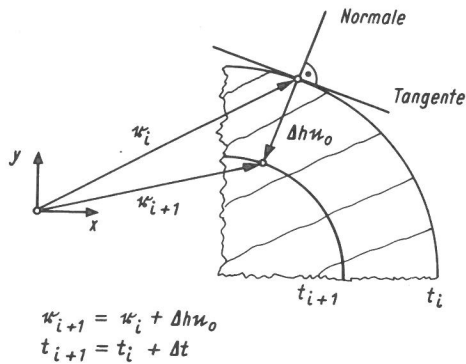
**Tabelle 5.3:**

Berechnung der Feuerwiderstandsdauer von [64] geprüfter, druckbelasteter, brett-schichtverleimter Holzstützen unter Zugrundelegung des dort angegebenen Verfahrens (theoretische Knickspannungskurve Möhler GK II, Abbrandfunktion Gleichung (5.7)).

Bez.	$\sigma_{w,69}$	h	b	$t_K$	$t_{K,err}$	$\frac{t_{k,err}}{t_K}$
-	$N/mm^2$	cm	cm	min		-
R12/16A	10.6	12	16	31	18	0.58
R12/16B	10.6	12	16	30	18	0.60
H12/16A	10.6	12	16	35	18	0.51
H12/16B	10.6	12	16	34	18	0.53
H12/30	10.6	12	30	43	20	0.47
H12/46A	10.6	12	46	38	21	0.55
H12/46B	10.6	12	46	41	21	0.51
R14A	11.1	14	14	29	19	0.66
R14B	11.1	14	14	21	19	0.90
R14C	5.7	14	14	36	33	0.92
R14D	8.4	14	14	29	25	0.86
H14A	11.1	14	14	26	19	0.73
H14B	11.1	14	14	27	19	0.70
H14C	5.7	14	14	43	33	0.77
H14D	8.4	14	14	34	25	0.74
H14/24A	11.1	14	24	35	21	0.60
H14/24B	11.1	14	24	32	21	0.66
H14/30A	11.1	14	30	39	22	0.56
H14/30B	5.6	14	30	59	38	0.64
H14/30C	5.6	14	30	53	38	0.72
H14/40	11.1	14	40	43	22	0.51
R15A	11.2	15	15	28	20	0.71
R15B	11.2	15	15	27	20	0.74
H15A	11.2	15	15	31	20	0.65
H15B	11.2	15	15	30	20	0.67
R16	11.1	16	16	30	22	0.73
H16A	11.1	16	16	31	22	0.71
H16B	11.1	16	16	37	22	0.59
R16/30	5.5	16	30	58	44	0.76
H16/30A	11.1	16	30	40	25	0.63
H16/30B	11.1	16	30	52	25	0.48
H16/30C	11.1	16	30	45	25	0.56
H16/30D	5.5	16	30	57	44	0.77
R20A	10.6	20	20	34	31	0.91
R20B	10.6	20	20	48	31	0.65
R20C	5.3	20	20	64	52	0.81
R20D	5.3	20	20	61	52	0.85
H20A	10.6	20	20	42	31	0.74
H20B	10.6	20	20	43	31	0.72
H20C	5.3	20	20	60	52	0.87
H20D	5.3	20	20	52	52	1.00
H20/40A	10.6	20	40	65	36	0.55
H20/40B	10.6	20	40	74	36	0.49
H24A	10.3	24	24	60	42	0.70
H24B	10.3	24	24	56	42	0.75
H26A	10.1	26	26	62	47	0.76
H26B	10.1	26	26	62	47	0.76
R27C	10.1	27	27	76	50	0.66
H27C	10.1	27	27	71	50	0.70
H40	9.9	40	40	114	86	0.75

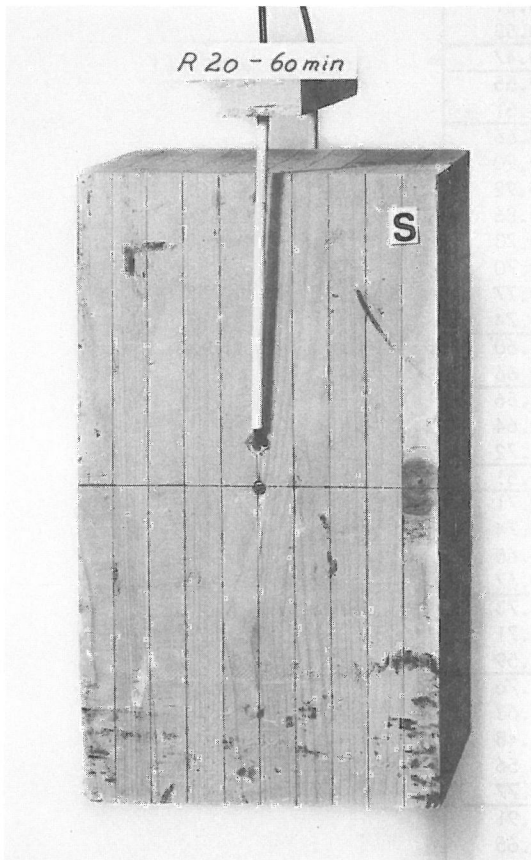
sollen in der Folge zur Berücksichtigung des Eckenabbrandes unter Normbrandbedingungen zwei Annahmen gemacht werden:

1. Abbrandradius und linearer Abbrand stimmen zu jedem Zeitpunkt überein.
2. Die Abbrandkontur ist kreisförmig.



**Bild 5.5:**

Abbrand gekrümmter Flächen bei Holzbauteilen in zweidimensionaler Darstellung und Gegenüberstellung berechneter und gemessener Abbrandkonturen nach [66].

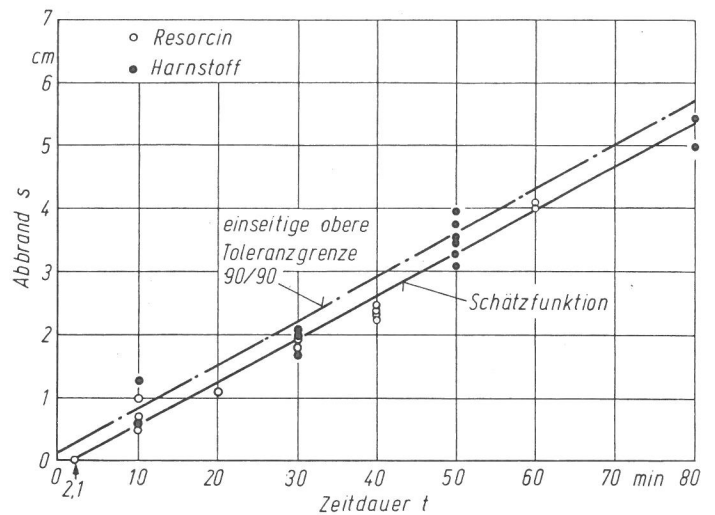


**Bild 5.6:**

Probekörper aus Brett-schichtverleimtem Nadelholz zur Ermittlung des linearen und des Eckenabbrandes. Die Köpfe der hineingeschlagenen Nägel markieren nach dem Brandversuch die Ausgangs-abmessungen. S bedeutet Südseite (Türseite).

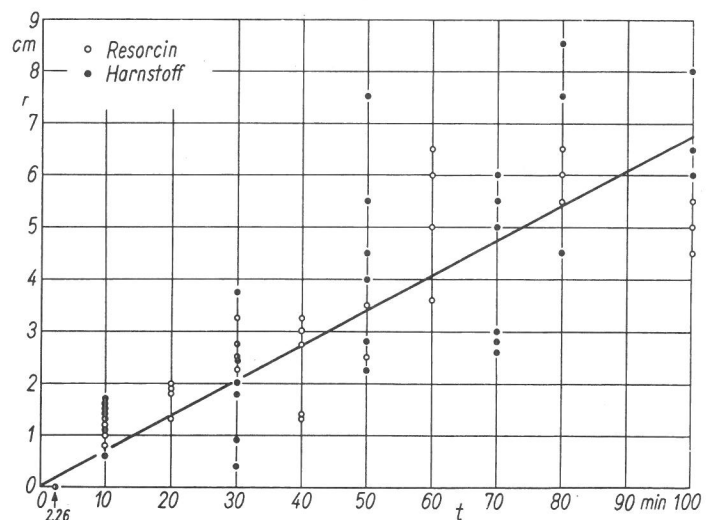
**Bild 5.8:**

Abbrandradius  $r$  von unbelasteten, Brett-schichtverleimten Holzprobekörpern unter Normbrandbedingungen im BAM-Stützenprüfstand als Funktion der Zeit.



**Bild 5.7:**

Linearer Abbrand  $s$  von unbelasteten, Brett-schichtverleimten Holzprobekörpern unter Normbrandbedingungen im BAM-Stützenprüfstand als Funktion der Zeit.



Beide Annahmen sind zulässig, wie sich aus Versuchen zur Klärung der Art des Eckenabbrandes und Messung des linearen Abbrandes in Richtung der Hauptträgheitsachsen des ursprünglichen Querschnitts und Regressionsanalysen ergab. Die Messungen wurden an 24 Brett-schichtverleimten, 50 cm langen, unbelasteten Probekörpern im BAM-Stützenprüfstand unter Normbrandbedingungen vorgenommen [64]. Sie waren dabei an einer Kette in halber



Tabelle 5.4:

Regressionsanalyse der Abbrandverhältnisse von unbelasteten, brett-schichtverleimten Nadelholz-Probekörpern unter Normbrandbedingungen im BAM-Stützenprüfstand.

Größe $y = f(t)$	Klebstoffart F...Formaldehydharz	Ausgangswerte $n$	Geradengleichung $y = mt + b$		Standardabweichung $s$ in cm
			$m$ in $\frac{\text{cm}}{\text{min}}$	$b$ in cm	
Abbrandradius $r$ in cm als Funktion der Zeit $t$ in min	Harnstoff-F.	65	0.0697	0.000	0.914
	Resorcin-F.	45	0.0656	0.019	0.720
	H. + R.-F.	110	0.0680	0.008	0.836
linearer Abbrand $s$ in cm in Längs- und Querrichtung	Harnstoff-F.	20	0.0692	-0.115	0.205
	Resorcin-F.	12	0.0671	-0.195	0.100
	H. + R.-F.	32	0.0686	-0.149	0.182
linearer Abbrand $s$ in cm längs zur Leimfugenrichtung	Harnstoff-F. u. Resorcin-F.	17	0.0678	-0.097	0.146
linearer Abbrand $s$ in cm quer zur Leimfugenrichtung	Harnstoff-F. u. Resorcin-F.	17	0.0704	-0.052	0.265

Brandraumhöhe aufgehängt und konnten innerhalb von 10 Sekunden nach Versuchsende aus dem Brandraum herausgeholt und abgelöscht werden. (Da man große Balken oder Stützen nach Versuchsende nicht so schnell ablöschen kann, d.h. die Prüfstücke noch weiter abbrennen, sind alle an Bauteilen ermittelten, in der Literatur angegebenen Abbrandgeschwindigkeiten mit Vorsicht zu betrachten.) Einen derartigen Probekörper zeigt Bild 5.6.

An jedem Probekörper wurde nach dem Brandversuch neben dem linearen Abbrand längs und quer zur Leimfugenrichtung an allen vier Ecken der Abbrandradius  $r$  ermittelt. Der Regressionsanalyse wurden nur die Versuchsdauern für die verschiedenen Querschnitte von 12 cm x 16 cm bis 28 cm x 28 cm zugrundegelegt, die etwa den unter Normbrandbedingungen an belasteten Stützen erreichten Feuerwiderstandsdauern entsprachen. Das Ergebnis zeigen die Bilder 5.7 und 5.8. Eine Zusammenstellung der errechneten funktionalen Zusammenhänge gibt Tabelle 5.4.

Danach sind linearer und Radiusabbrand im Mittel etwa gleichgroß. Längs und quer zur Leimfugenrichtung und unabhängig von beiden verschiedenen Klebstoffarten (Resorcin-, Harnstoff-Formaldehydharz) ist die Abbrandgeschwindigkeit gleichhoch, was im Gegensatz zu den von [68] ermittelten Versuchsergebnissen auf die jedem Prüfstand eigene Art der Rauchgasabführung zu-

rückzuführen ist. Diese erfolgt im BAM-Stützenprüfstand entsprechend Bild 3.1 nur an drei Seiten. Es sei angemerkt, daß die ermittelte lineare Abbrandgeschwindigkeit in guter Übereinstimmung mit [56,58,59,61,64] liegt, wo mittlere Abbrandgeschwindigkeiten zwischen 0,056 und 0,077 cm/min bei Nadelholz festgestellt wurden.

Für eine allseitig beflamte Holzstütze mit rechteckigem Hohlquerschnitt und rechteckigen Ausgangsabmessungen ist demnach entsprechend Bild 5.9 das Flächenträgheitsmoment  $I$  zu ermitteln, um über  $I$  den Schlankheitsgrad

$$\lambda = s_K/i = s_K/(I/A)^{0,5} \quad \text{mit} \quad (5.8)$$

$$A = b_{red}h_{red} - b_i h_i - r^2 (4 - \pi) \quad (5.9)$$

und damit zu jedem Zeitpunkt des Brandversuches die theoretische Knickspannung nach Tabelle 5.2 ermitteln zu können. Das minimale Flächenträgheitsmoment ergibt sich aus Bild 5.9 unter der Voraussetzung  $b \geq h$  bei den Ausgangsabmessungen zu

$$I = \frac{b_{red}(h_{red})^3}{12} - \frac{b_i(h_i)^3}{12} - \left(\frac{4}{3} - \frac{\pi}{4}\right)r^4 - \frac{4}{3}\left(\frac{h_{red}}{2} - r_i\right)r^3 - (4 - \pi)r^2 \left(\frac{h_{red}}{2} - r_i\right)^2 \quad (5.10)$$

mit

$$e_1 = \frac{2}{3} \frac{r}{4 - \pi}, \quad e_2 = \frac{h_{red}}{2} - r$$

$$b_{red} = b - 2s, \quad (5.11)$$

$$h_{red} = h - 2s \quad \text{und}$$

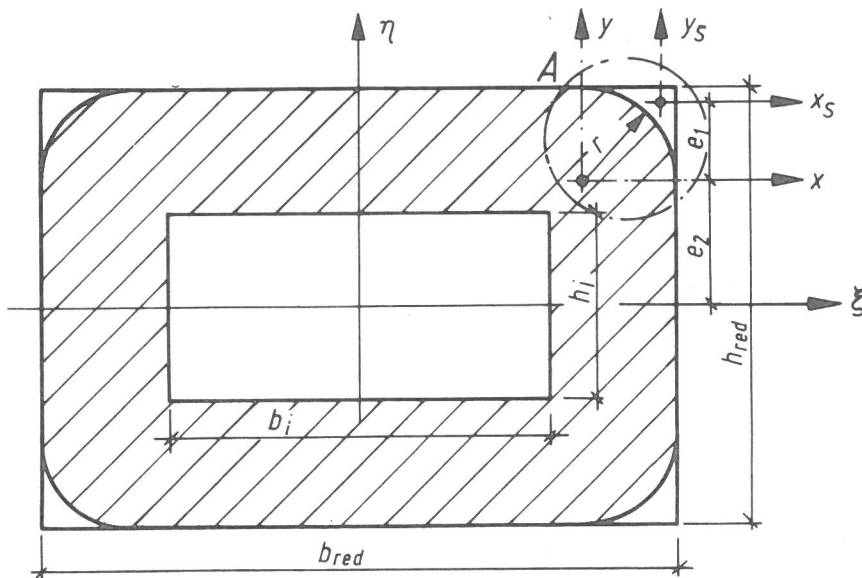
$$r = s. \quad (5.12)$$

Hierbei wurden bereits gleiche lineare Abbrandgeschwindigkeiten, d.h.

$$s = s_x = s_y, \quad (5.13)$$

und die Gleichheit von Radien- und linearem Abbrand in den Beziehungen (5.11) und (5.12) berücksichtigt.

Die Unsicherheiten des Verfahrens [64] für die Berechnung der Feuerwiderstandsdauer von Holzstützen liegen vor allem in der Nichtberücksichtigung



DETAIL A

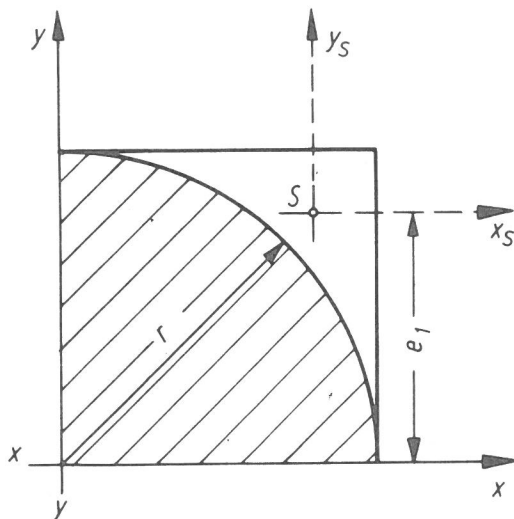


Bild 5.9:

Berücksichtigung des Eckenabbrandes bei druckbelasteten Holzstützen mit Rechteck- und Hohlquerschnitt. Die Beflammung erfolgt vierseitig.

des Eckenabbrandes, der Annahme einer beidseitig gelenkigen Lagerung im BAM-Stützenprüfstand und den nach [64] stark streuenden, an ungebrannten Vergleichskörpern ermittelten Werten des Elastizitätsmoduls und der Druckfestigkeit. Da sich die mechanischen Eigenschaften des Holzes während des Brandversuches verändern, wurde dies durch entsprechende Herabsetzung der theoretischen Knickspannungskurve überschlägig kompensiert. Hier bietet sich als Lösungsverfahren wiederum ähnlich wie bei den Stahlbauteilen eine teilphysikalische Problemlösung an, die in Form einer Rechenfunktion - diesmal der Abbrand-Zeit-Funktion als zentraler Größe - Fehler bei der Annahme von mechanischen Kennwerten, bei der Annahme der Einspannverhältnisse und der theoretischen Knickspannungskurve wegen der dem Verfahren typischen Hin- und Rückrechnung weitgehend eliminiert. Das ist darauf zurückzuführen, daß die bei der Hinrechnung aus Versuchsergebnissen ermittelte Rechenfunktion bei der Rückrechnung bzw. Extrapolation ja wieder

zugrundegelegt wird, sich somit fehlerhafte Annahmen herausheben. Außerdem ist eine statistische Auswertung der Rechenfunktion, z.B. in Form der Errechnung einseitiger oberer Toleranzgrenzen, und damit eine statistische Aussage über die unteren Toleranzgrenzen der Feuerwiderstandsdauer möglich. Ferner können Aussagen über Art der besten theoretischen Knickspannungskurve, über die Höhe der mittleren Abbrandgeschwindigkeit in einem Prüfstand gemacht werden. Es soll hierbei nicht, wie bisher üblich, versucht werden, eine analytische Lösung zur Berechnung der Feuerwiderstandsdauer von Holzbauteilen anzugeben, vielmehr erfolgt die Lösung iterativ. Dies bietet den großen Vorteil, daß nicht nur der Eckenabbrand leicht berücksichtigt werden kann, sondern auch örtlich unterschiedliche Abbrandverhältnisse, verschiedenartig abbrennende Holzarten, beliebige Geometrien, Hohlquerschnitte u.a.m.

Ausgangsbasis für die Errechnung der Rechenfunktion Holzabbrand  $s$  als Funktion der Zeit  $t$  sind Versuche. Von jedem Versuch an einer Holzstütze sind hierbei der Entzündungszeitpunkt  $t_0$  und der Knickzeitpunkt  $t_K$  bekannt. Läßt man nun die Zeit als "Führungsgröße" von  $t_0$  an in Schritten von  $\Delta t$  laufen, errechnet jeweils bei im allgemeinen beliebig vorgebbaren Relationen, z.B.

$s_x = f(t)$ ,  $s_y = f(t)$  und  $r = f(t)$  zu jedem Zeitpunkt

$b_{red} = b - 2s_x = f(t)$ ,

$h_{red} = h - 2s_y = f(t)$  nach Gleichung (5.11) ,

$I$  nach Gleichung (5.10),  $A$  nach Gleichung (5.9),

$\lambda$  nach Gleichung (5.8),  $\sigma_K$  nach Tabelle 5.2 und

$$\sigma_{vorh} = N/A \quad , \quad (5.14)$$

so wird zu irgendeinem Zeitpunkt, der hier ohne Interesse ist, die Stütze knicken, d.h.

$$\sigma_{vorh} \geq \sigma_K$$

gelten. Diesem Zeitpunkt entspricht ein Abbrandwert  $s_{krit}$ , der beispielsweise mit  $s_{krit,x}$  identisch sein kann. Ebenso könnte auch  $s_{krit,y}$  gewählt werden. Das hat keinen Einfluß auf das Rechenverfahren, nur auf das quantitative Ergebnis der Rechenfunktion, da  $s_x$ ,  $s_y$  und  $r$  über die Zeit miteinander fest gekoppelt sind. Es ist lediglich dafür Sorge zu tragen, daß

die gleiche Kopplung bei der Extrapolation wieder zugrundegelegt wird. Man gewinnt also ein Wertepaar pro Versuch

$$(t_K, s_{\text{krit}}),$$

wobei  $t_K$  gemessen wurde. Zusätzlich wird noch ein weiteres Wertepaar

$$(t_0, 0)$$

aus dem Entzündungszeitpunkt (Abbrand  $s = 0$ ) abgeleitet (die Stütze kann aufgrund reduzierter Abmessungen infolge Abbrand frühestens dann knicken, wenn sich das Holz entzündet hat), bei  $n$  Versuchen das Wertepaar

$$(\bar{t}_0, 0),$$

das sich aus der mittleren Entzündungszeit des Holzes

$$\bar{t}_0 = \frac{1}{n} \sum_{i=1}^n t_{0,i} \quad (5.15)$$

ergibt. Mithin werden der Errechnung der Rechenfunktion bei  $n$  Versuchen  $n+1$  Wertepaare zugrundegelegt, nämlich

$$(\bar{t}_0, 0), (t_K, s_{\text{krit}})_1, (t_K, s_{\text{krit}})_2, \dots, (t_K, s_{\text{krit}})_n.$$

Diese Wertepaare werden nun einer Regressionsanalyse unterworfen, die beispielsweise zu einem Abbrandpolynom und entsprechenden einseitigen oberen Toleranzgrenzen führt.

In der Folge wird von einem gleichen Abbrand in  $x$ - und  $y$ -Richtung ausgegangen und von einem gleichgroßen Abbrandradius, der nur zeitabhängig ist. Außerdem wird angenommen, was sich aus vielen Messungen bei Normbrandbedingungen bestätigen läßt, daß Abbrand und Zeitdauer linear zusammenhängen, Bild 5.7 oder [64,66]. Die Abbrand-Zeit-Funktion soll also eine Gerade sein, die ideal für Extrapolationen geeignet ist. Unter den letztgenannten Annahmen ist es nun auch möglich, auf die Zeit als Führungsgröße zu verzichten, also den Abbrand selbst von  $s_{\text{krit}} = 0$  bis  $s_{\text{krit}} = (s_{\text{krit}})_t = t_K$  laufen zu lassen. Dieser Wert wird beim vorliegenden Verfahren mit einem Regula falsi-Verfahren mit fastquadratischer Konvergenz [24] ermittelt. Es läßt sich als angenähertes Newton-Verfahren auffassen, in dem die oft nur schwer ermittelbare Ableitung  $y'$  durch einen Differenzenquotienten, die Sehnensteigung

$$s = \frac{\Delta y}{\Delta x} \quad (5.16)$$

ersetzt wird, und zwar nach der Beziehung

$$x_{n+1} = x_n - y_n/s_n \quad \text{mit} \quad (5.17)$$

$$s_n = \frac{y_n - y_{n-1}}{x_n - x_{n-1}} \quad (5.18)$$

Im vorliegenden Fall ist die Funktion, deren Nullstelle (Wurzel) gefunden werden soll,

$$y = \sigma_{\text{vorh}} - \sigma_K = f(t) \quad (5.19)$$

Es gilt also  $t \equiv x$ . Unter Einsatz dieses Verfahrens wird die Lösung, nämlich der Abbrand  $s_{\text{krit}}$ , bei dem  $\sigma_{\text{vorh}} = \sigma_K$  ist, außerordentlich schnell gefunden. Bei der Extrapolation werden nun die ermittelte Abbrand-Zeit-Funktion oder deren obere Toleranzgrenzen benutzt, wobei wiederum die Zeit solange iterativ geändert wird, bis

$$\sigma_{\text{vorh}} = \sigma_K \quad (5.20)$$

gilt. Der entsprechende Zeitwert  $t$  ist die gesuchte Feuerwiderstandsdauer  $t_K$  oder deren einseitige untere Toleranzgrenze vorgegebenen Sicherheitsniveaus.

### 5.3.2 Rechenprogramm eines teilphysikalischen Verfahrens zur Berechnung der Feuerwiderstandsdauer mittig druckbelasteter Holzstützen mit Rechteckquerschnitt (Hohlquerschnitt)

Ein stark vereinfachtes Flußdiagramm, das sowohl zur Ermittlung der Abbrand-Zeit-Funktion als auch zur Extrapolation aufgrund vorliegender Abbrand-Zeit-Funktionen oder beidem dienen kann, zeigt Bild 5.10. Es können alle vier theoretischen Knickspannungskurven nach Tabelle 5.2 sowie beliebige Knickspannungskurven, beliebige Abbrand-Zeit-Funktionen, Radienabbrand als Festwert oder Zeitfunktion sowie die Euler-Fälle 2,3,4 bei vorgegebener Stützlänge  $l$  berücksichtigt werden. Die Belastungen können vorgegeben oder nach DIN 1052 errechnet werden. Die umfangreichen Tabellen der Knickzahl als Funktion des Schlankheitsgrades wurden nach Tschebyscheff [24] in Form von Polynomen maximal 6. Grades so approximiert, daß an keiner Stelle ein größerer Fehler bei der Knickzahlerrechnung als 0,005 auftrat. So ergab sich für den Bereich

$$\lambda \leq 100$$

für DIN 1052 (69) nicht die von Möhler [94] angegebene Näherungsformel

$$\omega \approx 1 + 2 (\lambda / 100)^2 \quad (5.21)$$

sondern unter Benutzung des Horner-Schemas [24]

$$\begin{aligned} \omega = & (((((-0.107000_{10^{-10}}\lambda + 0.331536_{10^{-8}})\lambda \\ & - 0.397320_{10^{-6}})\lambda + 0.238258_{10^{-4}})\lambda \\ & - 0.533108_{10^{-3}})\lambda + 0.785415_{10^{-2}})\lambda \\ & + 0.995658 \end{aligned} \quad (5.22)$$

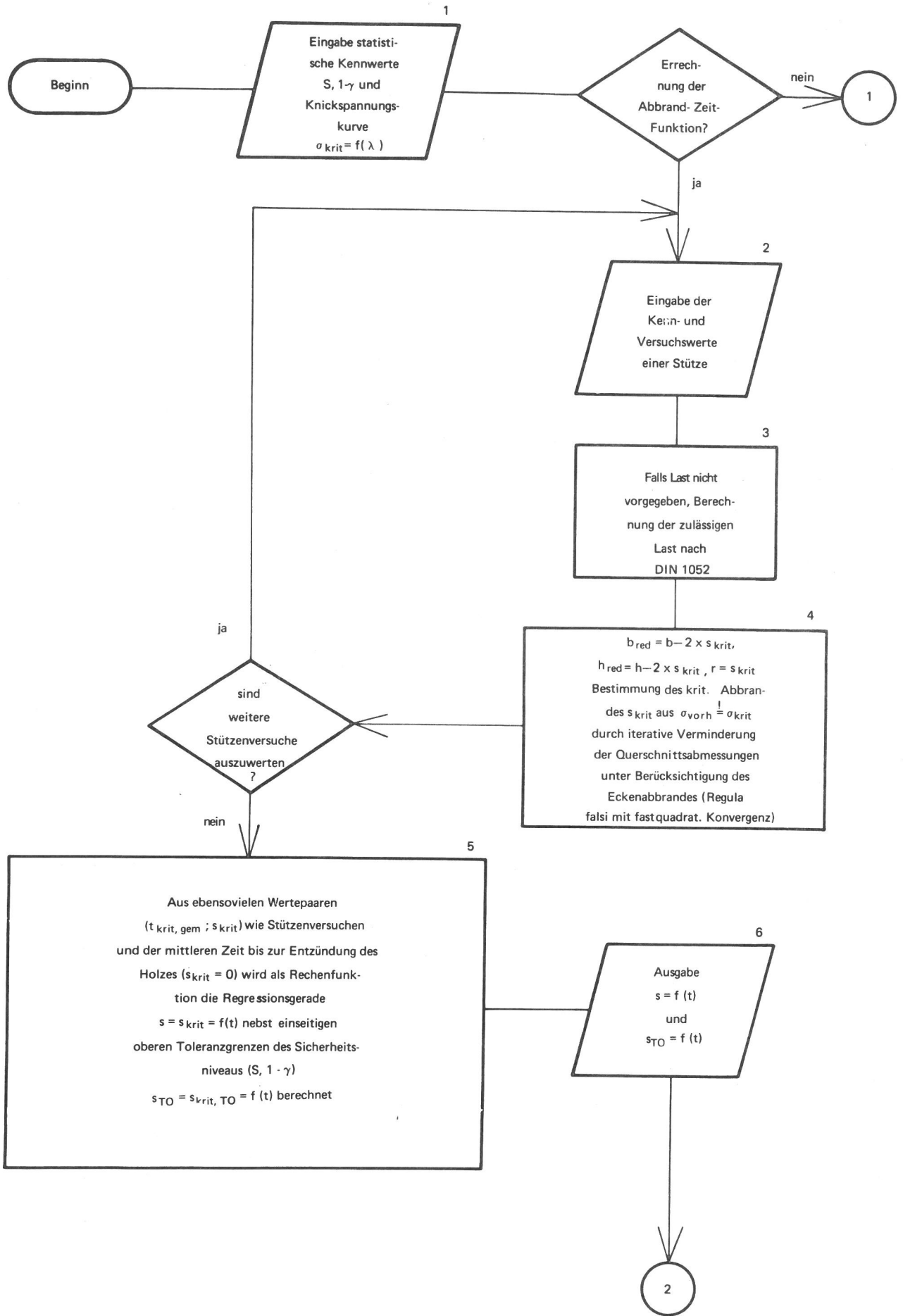
Für den Bereich  $\lambda \geq 100$  ergab sich exakt der von Möhler [94] für DIN 1052 (69) angegebene Ausdruck

$$\omega = 3 (\lambda/100)^2 \quad (5.23)$$

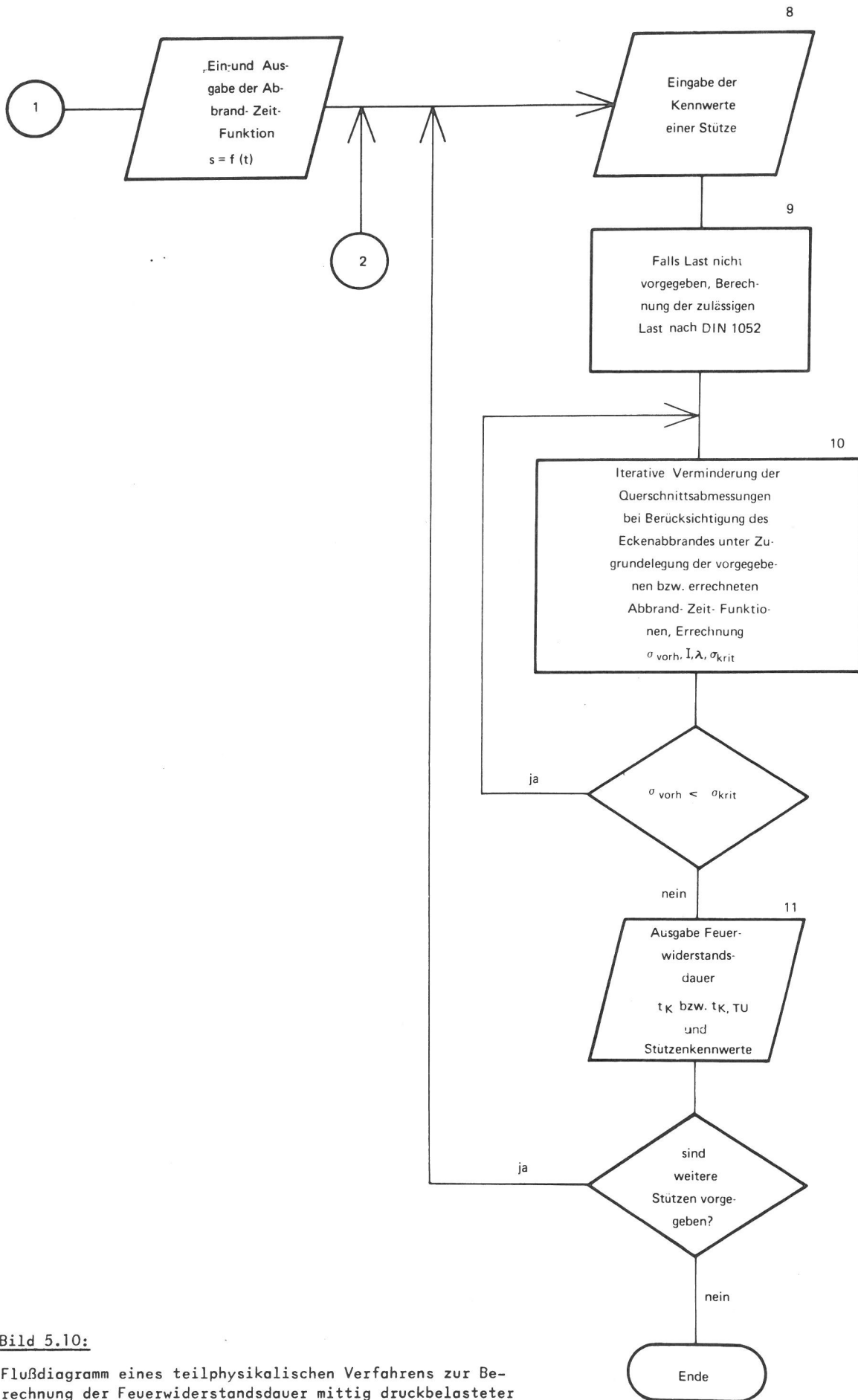
Die Druckkraft  $N$  wird nach Gleichung (4.22) errechnet. Bei der Berechnung von Hohl-Querschnitten wird berücksichtigt, daß die Rechnung spätestens dann abgebrochen wird, wenn eine der 4 Seitenflächen den Innenquerschnitt erreicht bzw. wenn der Abbrandviertelkreisbogen den Hohlquerschnitt, beispielsweise an der Innenecke, berührt. Ferner wird sichergestellt, daß für den Abbrandradius nach Bild 5.9 zu jedem Zeitpunkt

$$2r \leq h_{\text{red}} \quad (5.24)$$

gilt. Wird ein quadratischer Querschnitt beispielsweise bei kleiner Druckkraft  $N$  lange genug einer Normbrandbeanspruchung ausgesetzt, so entsteht zu einem Zeitpunkt ein Rundquerschnitt, dessen Radius sich dann stetig verkleinert. Damit zur Regressionsgeraden (einfache Regression) auch die einseitigen oberen Toleranzgrenzen nach [72,74] beliebigen Sicherheitsniveaus berechnet werden können, wird eine rationale Approximation der inversen Summenfunktion der Normalverteilung  $u = u(\Phi)$  nach [95] benutzt. Ein Test auf Linearität des Ansatzes ist nicht möglich, da bei der Errechnung der Rechenfunktion Abbrand  $s$  als Funktion der Zeit  $t$  stets Wertepaare ungleicher Knickzeit  $t_K$ , aber gleichen theoretischen Abbrandes  $s_{\text{krit}}$  vorliegen, somit nie mehrere Werte der Zielgröße an einer festen Stelle der unabhängigen Variablen vorliegen, vgl. Abschnitt 4.1.1. Die Ausgabe der errechneten Werte erfolgt numerisch. Mit Hilfe eines Folgeprogramms sind jedoch Kurvenscharen  $t_K = f(s_K)$  mit  $N = 100, 75, 50, 25$  % von  $N_{\text{zul}}$  auf dem Schnelldrucker ausgabbar. Hierbei kann  $N_{\text{zul}}$  konstant vorgegeben oder für jede Knicklänge jeweils innerhalb des Diagramms errechnet werden.







**Bild 5.10:**

Flußdiagramm eines teilphysikalischen Verfahrens zur Berechnung der Feuerwiderstandsdauer mittig druckbelasteter Holzstützen mit Rechteckquerschnitt und Berücksichtigung des Eckenabbrandes.

### 5.3.3 Anwendungen des teilphysikalischen Verfahrens auf druckbelastete Holzstützen

Wie in Abschnitt 5.3.1 bereits festgestellt, steigt der Einfluß des Eckenabbrandes mit fallender Spannungsausnutzung, da dann die Feuerwiderstandsdauer steigt. Es ist ferner einleuchtend, daß sich die Querschnittsminderung infolge Eckenabbrand besonders bei quadratischen Stützen bemerkbar macht, während bei rechteckigen Querschnitten der Einfluß des Eckenabbrandes mit größer werdendem Seitenverhältnis  $b/h$  abnimmt. Die Verhältnisse werden durch Bild 5.11 verdeutlicht, das für etwa halbe und etwa volle Spannungsausnutzung unter Zugrundelegung der Holz-Güteklasse I und der theoretischen Knickspannungskurve nach Möhler errechnet wurde, vgl. Tabelle 5.6. Die Abbrand-Zeit-Funktion wurde aus 50 Holzstützenversuchen [64] unter Berücksichtigung des Eckenabbrandes ermittelt, Gleichung (5.27).

Legt man der Hinrechnung und Extrapolation jeweils gleiche Belastungen

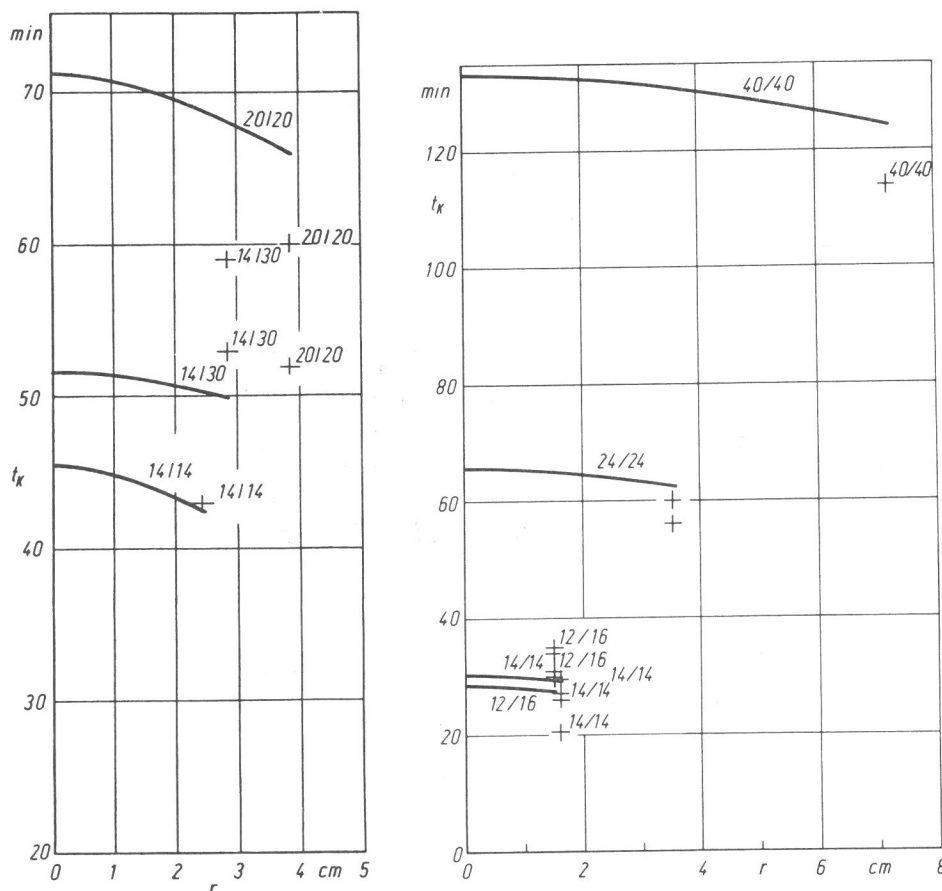


Bild 5.11:

Einfluß des Eckenabbrandes bei halber (linkes Diagramm) und voller Spannungsausnutzung (rechtes Diagramm) bei druckbelasteten, brett-schichtverleimten Stützen (Holz-GK I, Mö I,  $s_K = 365$  cm, Abbrand-Zeit-Funktion nach Gleichung (5.27)).

Knickspannungskurve	Eckenabbrandberücksichtigung	Knicklänge $s_K$	S.d.q.A. $S_{xx}$	mittl. quadr. Abweichung $\sqrt{S_{xx}/n}$
Tabelle 5.2	(5.10)		(5.25)	(5.26)
		cm	min <sup>2</sup>	min
Möhler für Holz-Güteklasse I	0	365	2557	7.1
	r(t)		2262	6.7
	0	258	2241	6.7
	r(t)		1806	6.0
Mö-Holz-GK II	0	365	3227	8.0
	r(t)		2991	7.7
T.-E.-Holz-GK I	0	365	2600	7.2
	r(t)		2375	6.9
T.-E.-Holz-GK II	0	365	2817	7.5
	r(t)		2504	7.1

Tabelle 5.5:

Mittlere quadratische Abweichung der gemessenen und errechneten Feuerwiderstandsdauern von 50 Brett-schichtverleimten Holzstützen nach Tabelle 5.6 für verschiedene theoretische Knickspannungskurven und Knicklängen mit und ohne Berücksichtigung des Eckenabbrandes.

entsprechend Tabelle 5.6, Knicklängen entsprechend den Euler-Fällen 2, 3 und 4 und theoretische Knickspannungskurven nach Tabelle 5.2 mit und ohne Berücksichtigung des Eckenabbrandes zugrunde, so läßt sich aus der Summe der quadratischen Abweichungen von Meß- und Rechenwerten für alle 50 Stützen

$$S_{xx} = \sum_{i=1}^{50} (t_{K, \text{err}} - t_{K, \text{gem}})^2 \quad (5.25)$$

eine mittlere quadratische Abweichung

$$\sqrt{S_{xx}/n} \quad (5.26)$$

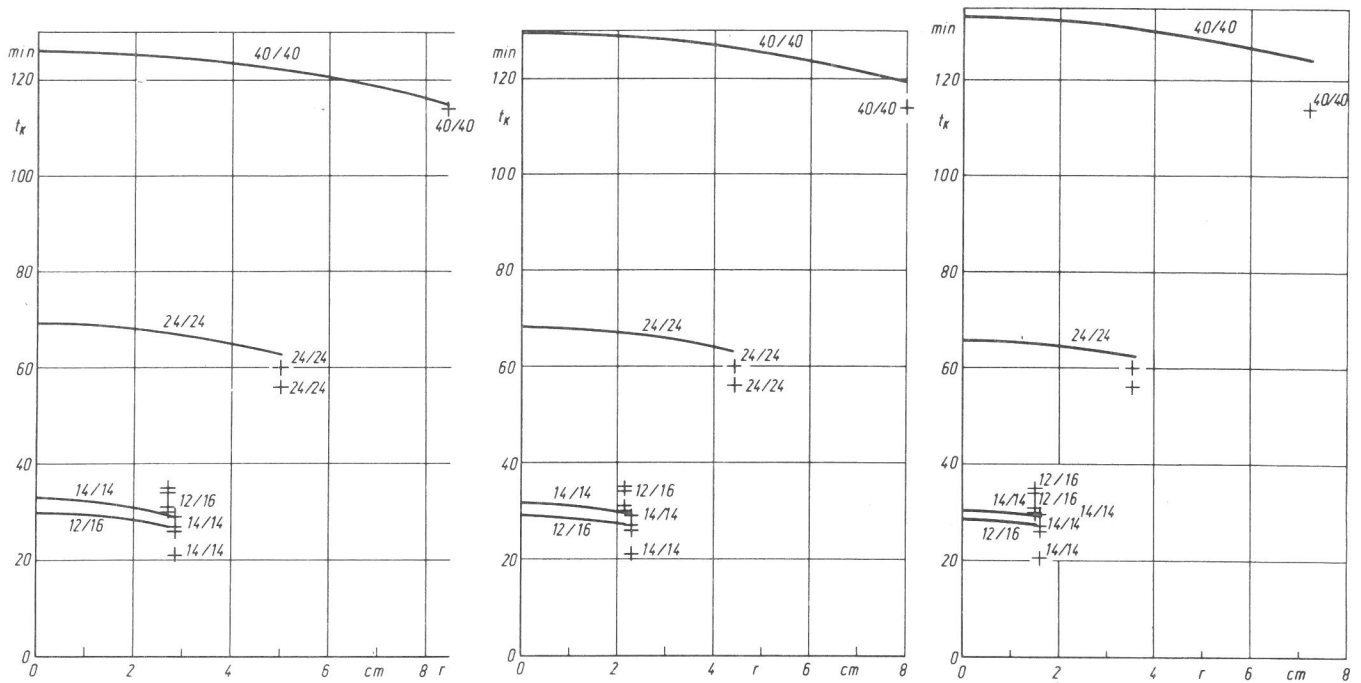
ableiten. Das Ergebnis zeigt Tabelle 5.5. Bei einer Knicklänge  $s_K = 365$  cm (2. Euler-Fall, beiderseitige gelenkige Lagerung, nach DIN 1052 [91] der Berechnung zugrundezulegen) ergibt die Möhler-Knickspannungskurve vor allen anderen theoretischen Knickspannungskurven der Tabelle 5.2 die beste Darstellung, und zwar mit Berücksichtigung des Eckenabbrandes. Eine entsprechende Gegenüberstellung von Meß- und Schätzwerten sowie einseitigen unteren Toleranzgrenzen (90/90) gibt Tabelle 5.6. Dies gilt auch für die Knicklängen  $s_K = 258$  cm (3. Euler-Fall, eine Seite Einspannung, andere Seite gelenkige Lagerung) und  $s_K = 182,5$  cm (4. Euler-Fall, beidseitige Einspannung). Interessant ist weiterhin ein Vergleich der mit den Holz-Güte-

Tabelle 5.6:

Berechnung der Feuerwiderstandsdauer und ihrer einseitigen unteren Toleranzgrenzen (90/90) der im Rahmen von [64] geprüften, druckbelasteten, brett-schichtverleimten Stützen mit einem teilphysikalischen Verfahren unter Berücksichtigung des Eckenabbrandes und Zugrundelegung der Holz-Güteklasse I bei der Berechnung der theoretischen Knickspannungskurve nach Möhler. Abbrandfunktion Gleichung (5.27).

Bez.	$\sigma_w, 69$	h	b	$t_K$	$t_{K, err}$	$t_{K, TU}$ 90/90	$\frac{t_{K, err}}{t_K}$	$\frac{t_{K, TU}}{t_K}$
-	N/mm <sup>2</sup>	cm	cm	min			-	-
R12/16A	10.6	12	16	31	27	16	0.87	0.52
R12/16B	10.6	12	16	30	27	16	0.90	0.53
H12/16A	10.6	12	16	35	27	16	0.77	0.46
H12/16B	10.6	12	16	34	27	16	0.79	0.47
H12/30	10.6	12	30	43	30	19	0.70	0.44
H12/46A	10.6	12	46	38	31	20	0.82	0.53
H12/46B	10.6	12	46	41	31	20	0.76	0.49
R14A	11.1	14	14	29	29	18	1.00	0.62
R14B	11.1	14	14	21	29	18	1.38	0.86
R14C	5.7	14	14	36	43	32	1.19	0.89
R14D	8.4	14	14	29	35	24	1.21	0.83
H14A	11.1	14	14	26	29	18	1.12	0.69
H14B	11.1	14	14	27	29	18	1.07	0.67
H14C	5.7	14	14	43	43	32	1.00	0.74
H14D	8.4	14	14	34	35	24	1.03	0.71
H14/24A	11.1	14	24	35	33	21	0.94	0.60
H14/24B	11.1	14	24	32	33	21	1.03	0.66
H14/30A	11.1	14	30	39	34	23	0.87	0.59
H14/30B	5.6	14	30	59	50	39	0.85	0.66
H14/30C	5.6	14	30	53	50	39	0.94	0.74
H14/40	11.1	14	40	43	35	24	0.81	0.56
R15A	11.2	15	15	28	32	20	1.14	0.71
R15B	11.2	15	15	27	32	20	1.19	0.74
H15A	11.2	15	15	31	32	20	1.03	0.65
H15B	11.2	15	15	30	32	20	1.07	0.67
R16	11.1	16	16	30	34	23	1.13	0.77
H16A	11.1	16	16	31	34	23	1.10	0.74
H16B	11.1	16	16	37	34	23	0.92	0.62
R16/30	5.5	16	30	58	57	47	0.98	0.81
H16/30A	11.1	16	30	40	39	28	0.98	0.70
H16/30B	11.1	16	30	52	39	28	0.75	0.54
H16/30C	11.1	16	30	45	39	28	0.87	0.62
H16/30D	5.5	16	30	57	57	47	1.00	0.82
R20A	10.6	20	20	34	47	37	1.38	1.09
R20B	10.6	20	20	48	47	37	0.98	0.77
R20C	5.3	20	20	64	66	55	1.03	0.86
R20D	5.3	20	20	61	66	55	1.08	0.90
H20A	10.6	20	20	42	47	37	1.12	0.88
H20B	10.6	20	20	43	47	37	1.09	0.86
H20C	5.3	20	20	60	66	55	1.10	0.92
H20D	5.3	20	20	52	66	55	1.27	0.92
H20/40A	10.6	20	40	65	55	45	0.85	0.69
H20/40B	10.6	20	40	74	55	45	0.74	0.61
H24A	10.3	24	24	60	62	52	1.03	0.87
H24B	10.3	24	24	56	62	52	1.11	0.93
H26A	10.1	26	26	62	70	59	1.13	0.95
H26B	10.1	26	26	62	70	59	1.13	0.95
R27C	10.1	27	27	76	74	63	0.97	0.83
H27C	10.1	27	27	71	74	63	1.04	0.89
H40	9.9	40	40	114	125	111	1.10	0.97

klassen I bzw. II errechneten Schätzwerte der Tabellen 5.3 und 5.6. Die bessere Darstellung von Tabelle 5.6 (Holz-Güteklasse I bei der Errechnung der Möhler-Knickspannungskurve) ist zu erkennen. Daß die Unterschiede der mittleren quadratischen Abweichungen in Tabelle 5.5 relativ gering sind,



**Bild 5.12:**

Feuerwiderstandsdauer von brett-schichtverleimten Holzstützen unter Zugrundelegung der Möhler-Knickspannungskurve für Holz-Güteklasse I mit Eckenabbrandberücksichtigung bei Knicklängen von  $s_K = 182,5, 258$  und  $365$  cm entsprechend den Euler-Fällen 4, 3 und 2.

liegt daran, daß die "fehlerhafte" Knickspannungskurve bei Hinrechnung und Extrapolation jeweils die gleiche ist, d.h. der Fehler sich weitgehend heraushebt.

Mit und ohne Berücksichtigung des Eckenabbrandes ergibt sich aus Tabelle 5.5 die beste Darstellung unter Zugrundelegung der Holz-Güteklasse I bei der Berechnung der Möhler Knickspannungskurve nach Tabelle 5.2. Die Geradengleichung für die Abbrand-Zeit-Rechengerade entsprechend einer theoretischen Knickspannungskurve nach Möhler für Holz-Güteklasse I lautet bei Berücksichtigung des Eckenabbrandes und unter Zugrundelegung einer Knicklänge von  $s_K = 365$  cm

$$s = - 0.093 + 0.0586 t . \quad (5.27)$$

Für die entsprechenden einseitigen oberen Toleranzgrenzen (90/90) der aus 50 Versuchen errechneten Abbrand-Zeit-Geraden (5.27) ergibt sich

t in min	2.56	25	50	75	100
s in cm	0.78	2.02	3.46	4.98	6.53

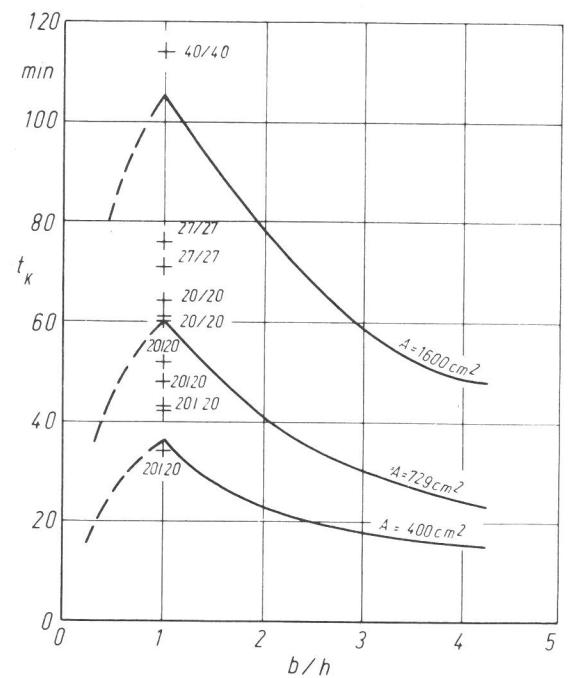
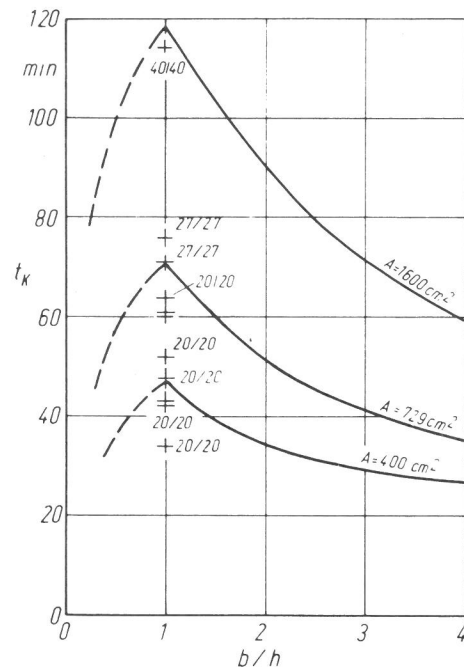
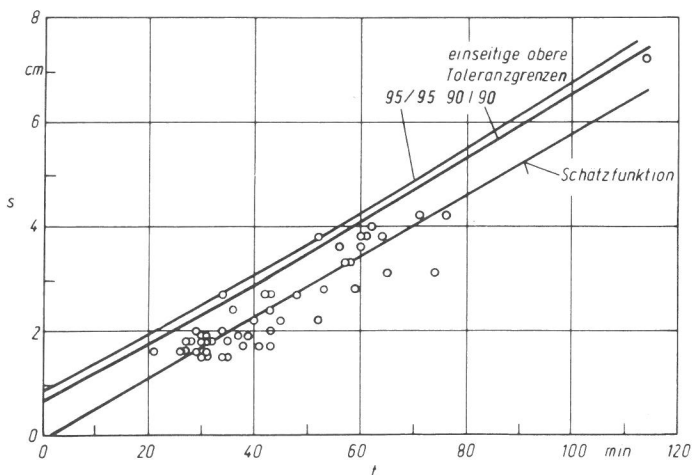
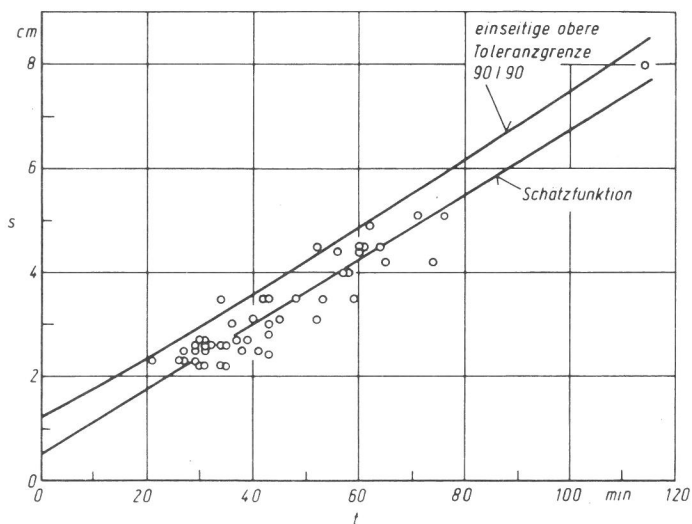
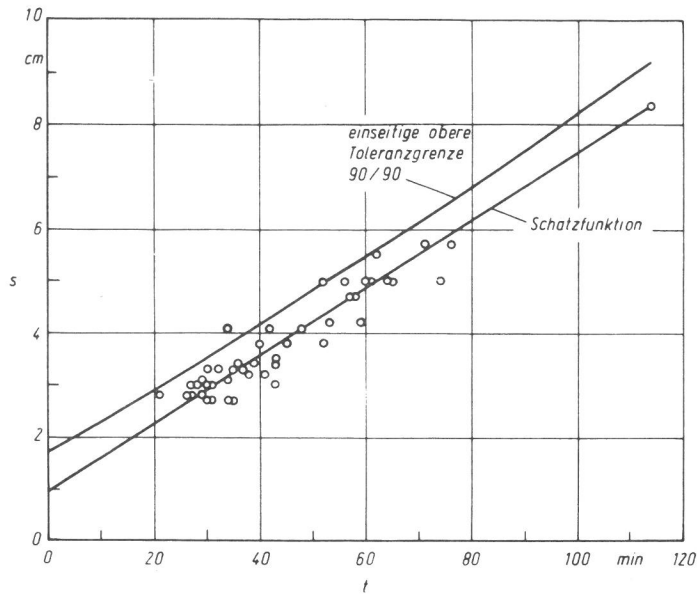
also ein Abbrand von 6.5 cm bei 100 Minuten Versuchsdauer.

Die mittlere Abbrandgeschwindigkeit liegt niedriger als die in Tabelle 5.4 an unbelasteten, gleichartigen Probekörpern ermittelte Abbrandgeschwindigkeit von 0.068 cm/min. Dieses Ergebnis deutet, wie schon in [64] vermutet,

auf eine teilweise Einspannung der Stützen hin. Eine teilweise Einspannung, zumindest bei gedrunenen Profilen, bestätigt auch Bild 5.12. Hier wurde für die Euler-Fälle 4, 3 und 2 entsprechend den Knicklängen  $s_K = 182,5$ , 258 und 365 cm unter Berücksichtigung des Eckenabbrandes und Zugrundelegung der Knickspannungskurve nach Möhler für Holz-Güteklasse I jeweils die Abbrand-Zeit-Funktion ermittelt und dann extrapoliert. Bei der kleinsten Knicklänge - linkes Diagramm - ergibt sich für einen 40 cm x 40 cm Querschnitt die beste Annäherung, während die schlankeren Stützen ab 24/24 von einer Knicklängenänderung nicht beeinflusst werden. Während bei der Ermittlung der Abbrandfunktion die Belastung vorgegeben wird, erhöht sich bei der Extrapolation bei kleinerer Knicklänge die Tragfähigkeit der Stütze, man erhält also einen größeren Abbrand bis zum Knicken. Die Herabsetzung der Knicklänge hat somit eine Parallelverschiebung der Abbrandgeraden nach oben zur Folge, vgl. Bild 5.13.

In der Folge soll daher wegen der physikalischen Unsinnigkeit einer derartigen Parallelverschiebung (Abbrand 2 cm bei Versuchsbeginn), der relativen Bedeutungslosigkeit dieser Frage für Stützen mit kleineren Querschnittsabmessungen und der Tatsache, daß sich derartige Fehler bei dem verwendeten Verfahren wenig bemerkbar machen, von der nach DIN 1052 vorgeschriebenen beiderseitigen gelenkigen Lagerung ausgegangen werden.

Die Genauigkeit im Vergleich mit Versuchsergebnissen und die Aussagemöglichkeiten des teilphysikalischen Verfahrens seien im folgenden anhand einiger Beispiele für die Errechnung von Diagrammen erörtert, vgl. die Bilder 5.14 bis 5.16. Hierbei wurde immer der Eckenabbrand berücksichtigt, eine theoretische Knickspannungskurve nach Möhler für Holz-Güteklasse I und die aus 50 Versuchen errechnete Abbrand-Zeit-Gerade nach Gleichung (5.27) nebst ihren einseitigen oberen Toleranzgrenzen (90/90) zugrundegelegt. Während die quadratischen Querschnitte in der Regel gut von den Schätzwerten angenähert und von den einseitigen unteren Toleranzgrenzen (90/90) zur sicheren Seite abgeschätzt werden, fällt anhand Bild 5.15 und Tabelle 5.6 auf, daß die Meßwerte bei Rechteckquerschnitten mit größerem Seitenverhältnis meist über den errechneten Werten liegen. Dies könnte auf drei Ursachen zurückgeführt werden:



**Bild 5.14:**  
Schätzwerte und einseitige untere Toleranzgrenzen (90/90) der Feuerwiderstandsdauer von brett-schichtverleimten Holzstützen mit Rechteckquerschnitt (Holz-Güteklasse I, Knicklänge  $s_K = 365$  cm) in Abhängigkeit vom Seitenverhältnis bei konstanter Querschnittsfläche.

**Bild 5.13:**

Schätzwerte und einseitige obere Toleranzgrenzen der Abbrand-Zeit-Rechenggeraden unter Zugrundelegung einer theoretischen Knickspannungskurve nach Möhler für Holz-Güteklasse I und Eckenabbrandberücksichtigung bei verschiedenen Knicklängen  $s_K = 182,5, 258$  und  $365$  cm entsprechend den Euler-Fällen 4, 3, 2 (von oben nach unten).

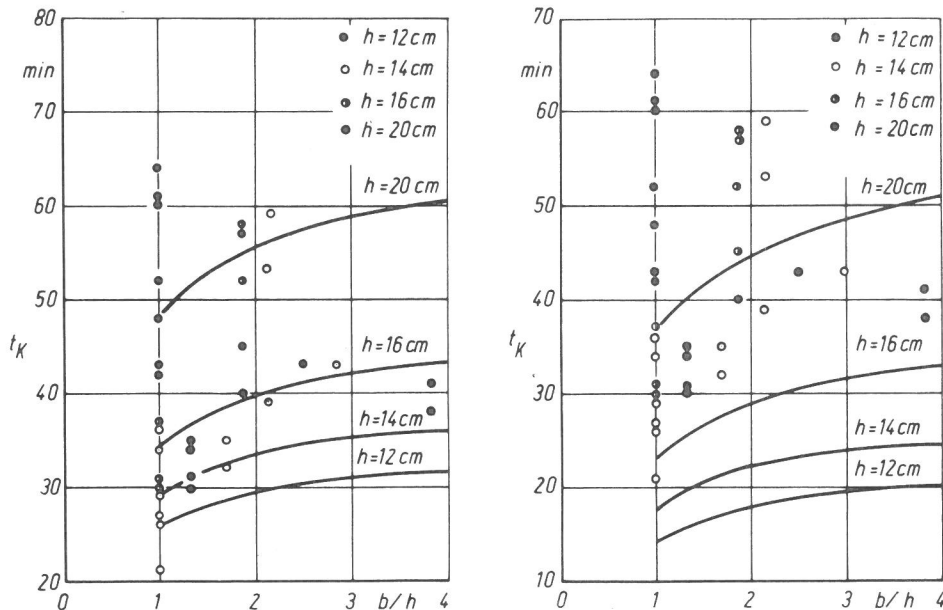


Bild 5.15:

Schätzwerte und einseitige untere Toleranzgrenzen (90/90) der Feuerwiderstandsdauer von Brett-schichtverleimten Holzstützen mit Rechteckquerschnitt (Holz-Güteklasse I, Knicklänge  $s_K = 365$  cm) in Abhängigkeit vom Seitenverhältnis bei  $h = \text{const.}$

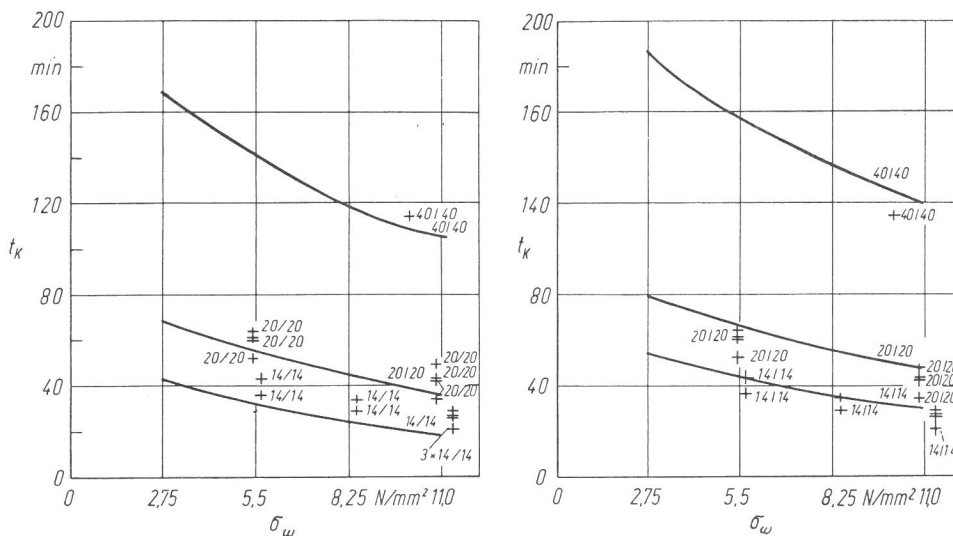


Bild 5.16:

Einseitige untere Toleranzgrenzen (90/90) und Schätzwerte der Feuerwiderstandsdauer von Brett-schichtverleimten Holzstützen mit Rechteckquerschnitt (Holz-Güteklasse I, Knicklänge  $s_K = 365$  cm) in Abhängigkeit der vorhandenen Spannung.

1. Der Einbau der Stützen erfolgte während der Versuchsserie [64] unterschiedlich. Die Stützen quadratischen Querschnitts waren mit der Leimfugenrichtung parallel zu den Rauchabzugswänden, die Stützen mit Rechteckquerschnitt mit der Leimfugenrichtung parallel zur Türwand eingebaut, da sie nicht in Türri-chtung, sondern in Richtung des kleineren Trägheitsmoments knicken sollten, vgl. Bild 3.1. Dies führte vermutlich wegen der Unsymmetrie der Rauchgasabzugsverhältnisse zu unterschiedlichen Abbrandverhältnissen.
2. Die Stützen mit Rechteckquerschnitt sind bei der Errechnung der Rechen-



größe gegenüber denen mit quadratischem Querschnitt zahlenmäßig unterrepräsentiert, werden also mit zu kleinem Gewicht angenähert.

3. Beflammungsverhältnisse bei rechteckigen Stützen sind andere als bei quadratischen Stützen.

Analysiert man nämlich mit dem teilphysikalischen Verfahren die Abbrandverhältnisse für quadratische und rechteckige Stützen getrennt, so ergeben sich die in Tabelle 5.7 zusammengestellten Abbrandgeraden, vgl. Gleichung (5.27). Genauere Berechnungen wären also ausführbar, wenn Rechteck- und Quadratprofile entsprechend ihrer Einbauart getrennt berücksichtigt würden. Dies soll hier nicht erfolgen, da die errechneten Diagramme hinsichtlich der Rechteckstützen damit auf der sicheren Seite liegen, die Holzstützen mit quadratischem Querschnitt jedoch recht genau rechnerisch erfaßt werden.

Querschnitt	Anzahl n			Abbrand-Zeit-Rechengerade s in cm, t in min
	H	R	H+R	
quadratisch	18	12	30	$s = 0.01 + 0.0615 t$
rechteckig	17	3	20	$s = - 0.03 + 0.0490 t$
quadratisch u. rechteckig	35	15	50	$s = - 0.09 + 0.0586 t$

Tabelle 5.7:

Errechnung der Abbrand-Zeit-Rechenfunktionen für quadratische und rechteckige Holzstützen aus Brettschichtholz unter Zugrundelegung der Holz-Güteklasse I bei der Knickspannungskurve nach Möhler und Berücksichtigung des Eckenabbrandes (Knicklänge  $s_K = 365$  cm).

Zum Abschluß der Betrachtungen seien im folgenden die Schätzwerte der Feuerwiderstandsdauer für den Stützenquerschnitt  $b = h = 26$  cm als Funktion der Knicklänge (2. Euler-Fall) und des Ausnutzungsgrades ( $\sigma_{D,zul} = 10.8$  N/mm<sup>2</sup>) errechnet. Der Eckenabbrand wurde berücksichtigt, als Abbrandfunktion wurde die aus 50 Holzstützenversuchen der Holz-Güteklasse I errechnete Schätzfunktion (5.27) zugrundegelegt. Das Ergebnis der Längenextrapolation von  $s_K = 365$  cm auf 100 cm bis 600 cm zeigt Bild 5.17. Danach fällt die Feuerwiderstandsdauer von druckbelasteten Holzstützen mit steigender Stützenlänge bei jeweils neu berechneter Belastung. Bei den gedrungeneren Stützen ist dies im gesamten untersuchten Längenbereich der Fall, wie jedoch aus Abschnitt 6.3.3 ersichtlich, durchlaufen die Kurven  $t_K = f(s_K)$

bei den schlanken Stützen  $b = h \leq 16$  cm jedoch ein Minimum oberhalb von  $l = 400$  cm, d.h. die Feuerwiderstandsdauer steigt wieder leicht an. Dies ist auf die Verkleinerung der nach DIN 1052 (1969) zulässigen Druckkraft  $N$  bei großer Stützenlänge, die Annäherung des quadratischen an einen runden Querschnitt und die Nichtberücksichtigung der bei schlanken Stützen nicht mehr vernachlässigbaren Temperaturerhöhungen im Querschnitt bei dem verwendeten Rechenverfahren zurückzuführen.

#### 5.3.4 Möglichkeiten der Übertragbarkeit von Versuchsergebnissen mit Hilfe des erläuterten Rechenprogramms bei druckbelasteten Holzstützen von Prüfstand zu Prüfstand

Basis der bisher geschilderten Verfahren zur Berechnung der Feuerwiderstandsdauer druckbelasteter, brett-schichtverleimter Holzstützen mit Rechteckquerschnitt war die Errechnung einer Holzabbrand-Zeit-Rechenfunktion mit ihren einseitigen oberen Toleranzgrenzen aus Versuchen. Diese Methode eignet sich naturgemäß nur dann, wenn Versuchsergebnisse aus dem Prüfstand an ähnlichen Bauteilen vorliegen, so daß eine Rechenfunktion errechnet werden kann. Liegen derartige Rechenfunktionen vor, so ist ein Vergleich der Abbrandfunktionen in verschiedenen Prüfständen möglich und somit eine Übertragbarkeit von Prüfergebnissen, auch bei geänderten Lagerungsbedingungen und Stützenlängen. Man wird eine derartige Methode vor allem dann einsetzen, wenn bei definierten Lagerungsbedingungen ein direkter Vergleich zwischen Rechenfunktionen und Abbrand-Zeit-Kennlinien unbelasteter Holz-Probekörper möglich ist. In diesem Fall kann nämlich auf die jedesmalige Errechnung der Rechenfunktion ganz verzichtet werden. Angewendet auf den Stützenprüfstand der Bundesanstalt für Materialprüfung würde eine derartige Schlußfolgerung lauten: Unter Annahme einer beiderseitig gelenkigen Lagerung liegen die Rechenfunktionen in diesem Prüfstand unterhalb der an unbelasteten Probekörpern gemessenen Abbrand-Zeit-Kennlinie. Eine Abschätzung der Feuerwiderstandsdauer zur sicheren Seite hin in diesem Prüfstand kann also unter Annahme des 2. Euler-Falles und der Materialeigenschaften und theoretischen Knickspannungskurve für Holz-Güteklasse I erfolgen, wenn entsprechend den oberen Toleranzgrenzen der Rechenfunktion (5.27) ein mittlerer Abbrand von  $0.07$  cm/min zur direkten Berechnung der Feuerwiderstandsdauer benutzt wird. Hier dient die aus Stützenversuchen ermittelte

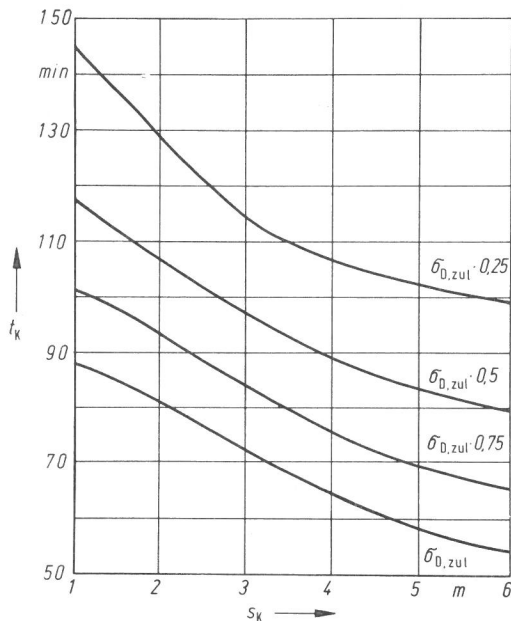


Bild 5.17:

Schätzwerte der Feuerwiderstandsdauer einer Brett-schicht-verleimten Holzstütze 26 cm x 26 cm (Holz-Güteklasse I, Belastung nach DIN 1052 (1969), Eckenabbrandberücksichtigung) in Abhängigkeit der Stützenlänge ( $l = s_k \cdot 2$ , Euler-Fall) und des Ausnutzungsgrades. Die jeweilige Druckkraft  $N$  bezieht sich auf  $\sigma_{D,zul} = 10,8 \text{ N/mm}^2$ .

Abbrand-Zeit-Rechenfunktion also zur Absicherung einer oberen Grenze der Abbrandgeschwindigkeit. Das geschilderte Rechenverfahren wird dann nur noch zur Extrapolation eingesetzt.

## 6 Direkte Rechenverfahren zur Abschätzung der Feuerwiderstandsdauer von Bauteilen

### 6.1 Allgemeine Bemerkungen zum Einsatz direkter Rechenverfahren

Ausgangspunkt für den Einsatz statistischer Methoden war sowohl bei den rein empirischen Methoden (Regressionsrechnung) als auch bei den teilphysikalischen Verfahren das Vorhandensein ausreichend vieler Versuchsergebnisse an entsprechenden Bauteilen. Diese wichtige Voraussetzung tritt bei dem Einsatz direkter Methoden zur Übertragbarkeit von Prüfergebnissen in den Hintergrund. Versuche an Bauteilen haben hier nur noch Kontrollfunktion für die angesetzten Kennwerte des Bauteils, der Bekleidung und der Beflamungsverhältnisse. Diese Kennwerte müssen allerdings entweder bekannt sein oder durch gezielte Messungen, u.U. auch Bauteilversuche, ermittelt werden. Dann allerdings stellen direkte Rechenverfahren das wirkungsvollste und eleganteste Mittel zur Übertragbarkeit von Prüfergebnissen an Bauteilen innerhalb eines Prüfstandes und von Prüfstand zu Prüfstand dar. Es bedarf nur noch des Vorhandenseins geeigneter, universell einsetzbarer Rechenprogramme in den einzelnen Instituten und des Austausches der betreffenden spezifischen Kennwerte. Dann ist es möglich, Versuchsergebnisse für Gut-

achten, Prüfungszeugnisse und Zulassungen auf in den einzelnen Prüfständen unterschiedliche Bedingungen umzurechnen bzw. innerhalb eines Prüfstandes beliebig zu verallgemeinern.

Die Verallgemeinerung und Übertragbarkeit der Prüfergebnisse bei Stahlbauteilen soll hierbei mit Hilfe eines speziell aufgestellten Rechenprogramms zur Berechnung von Temperatur- und Wärmestromverteilungen bei instationären Verhältnissen am Beispiel von unbedeckten und bedeckten Stahlstützen gezeigt werden. Aus der Temperatur-Zeit-Funktion an jeder gewünschten Querschnittsstelle des Stahlbauteils und der Kenntnis der kritischen Stahltemperatur des Bauteils in dem betreffenden Prüfstand, die beispielsweise den Bemessungstabellen der DIN 4102 Teil 4 [22,70] entnommen werden kann, oder aufgrund von Erfahrungen kann damit die Feuerwiderstandsdauer für beliebige Probleme abgeschätzt werden. Durch die Verwendung allgemeiner Dreieckselemente, die jede zweidimensionale Kontur annähern können, die Berücksichtigung temperatur- und zeitabhängiger Kennlinien, von Phasenumwandlungen, Wärmequellen, nichtlinearen Strahlungsrandbedingungen wurde ein auch hinsichtlich des Speicherplatzbedarfs und der Datenein- und Datenausgabe problemloses Rechenprogramm aufgestellt. Seine Leistungsfähigkeit und Ausagemöglichkeiten sollen anhand von Meßergebnissen diskutiert werden.

Für die Vorausberechnung der Feuerwiderstandsdauer von Holzbauteilen wird am Beispiel der Holzstützen ein unter Einsatz der Monte-Carlo-Methode arbeitendes direktes Rechenverfahren näher erläutert. Voraussetzung für die Berechnung der Summenfunktion der Feuerwiderstandsdauer von brett-schichtverleimten Holzstützen ist, daß alle wichtigen Kennwerte des Holzes, d.h. die Abbrand-Zeit-Funktion des Holzes in Abhängigkeit von Rohdichte und Holzfeuchtigkeitsgehalt, die Verteilung des Elastizitätsmoduls und der Druckfestigkeit experimentell ermittelt und statistisch ausgewertet sind.

## 6.2 Anwendungen direkter Rechenverfahren auf unbedeckte und bedeckte Stahlstützen

-----

### 6.2.1 Grundlagen eines endlichen Differenzenverfahrens unter Benutzung allgemeiner Dreieckselemente

-----

Zur Lösung der parabolischen partiellen Differentialgleichung der Wärmeleitung für den zweidimensionalen Fall

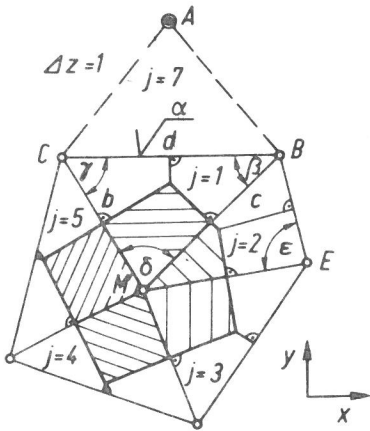


Bild 6.1:

Einteilung des Integrationsgebietes in finite Dreieckselemente.

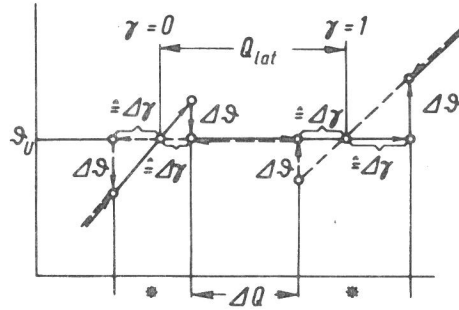


Bild 6.2:

Qualitativer Verlauf einer Änderung des Aggregatzustandes in dem einem Knotenpunkt zugeordneten Bereich nach [104].

$$\lambda \left( \frac{\partial^2 \vartheta}{\partial x^2} + \frac{\partial^2 \vartheta}{\partial y^2} \right) + \dot{q} = \rho c \frac{\partial \vartheta}{\partial t} \quad (6.1)$$

wird eine numerische Näherungsmethode, die endliche Differenzenmethode (finite-difference method), eingesetzt [24, 96-99]. Hierzu wird das Integrationsgebiet in finite Dreieckselemente eingeteilt, mit denen jedes zweidimensionale Gebiet angenähert werden kann, vgl. Bild 6.1. An den Knoten der Dreiecke werden die Temperaturen als zu bestimmende Größen eingeführt. Jedem Knoten wird ein Bereich zugeordnet, der sich aus den Mittelsenkrechten der Dreiecksseiten ergibt. Jeder Bereich hat die gleiche Tiefe  $\Delta z$ . Üblicherweise wird  $\Delta z = 1$  gesetzt. Innerhalb der Dreieckselemente darf kein Winkel größer als  $90^\circ$  sein [96]. Aus der Energiebilanz an jedem, einem Knotenpunkt zugeordneten Volumenelement ergibt sich jeweils eine Differenzgleichung zur Berechnung der Knotentemperatur. Hierbei wird die Summe der dem Volumenelement zugeführten und im Volumenelement erzeugten Wärmeströme dazu verwandt, um das Volumenelement  $m$  in der Zeitdifferenz  $\Delta t$  um  $\vartheta'_m - \vartheta_m$  zu erwärmen. Die Gleichung lautet

$$\sum_i \dot{Q}_{im} + \dot{Q}_m = V \rho c \frac{\vartheta'_m - \vartheta_m}{\Delta t} \quad (6.2)$$

bzw.

$$\frac{\Delta \vartheta}{\Delta t} = \frac{1}{V \rho c} (\sum_i \dot{Q}_{im} + \dot{Q}_m) \quad (6.3)$$

Es wird angenommen, daß die Temperatur des Knotens im gesamten, dem Knotenpunkt  $m$  zugeordneten Bereich, der sich in der Regel auf Flächenanteile meh-

erer Dreieckselemente unterschiedlicher Materialeigenschaften erstreckt, gleich ist. Aus Bild 6.1 sind die dem Knoten M oder Bereich m zugeordneten Teilflächen A der angrenzenden Dreieckselemente zu ersehen. Im Dreieckselement  $j = 1$  (MBC) berechnen sich beispielsweise die den Knoten zugeordneten Teilflächen wie folgt [96]:

$$\begin{aligned} A_M &= (b^2 \cot \beta + c^2 \cot \gamma) / 8, \\ A_B &= (c^2 \cot \gamma + d^2 \cot \delta) / 8, \\ A_C &= (d^2 \cot \delta + b^2 \cot \beta) / 8. \end{aligned} \quad (6.4)$$

Damit ergibt sich die dem Gebiet m oder Knotenpunkt M bei j Dreieckselementen unterschiedlichen Materials zugeordneten Gesamtwärmekapazität zu

$$V_{pc} = (V_{pc})_m = \Delta z \sum_j A_j \rho_j c_j \quad (6.5)$$

Der dem Bereich m von den i anliegenden Knotenpunkten der j Einzeldreieckselemente infolge Wärmeleitung zufließende Wärmestrom errechnet sich zu

$$\sum_i \dot{Q}_{im} = \sum_i k A (\vartheta_i - \vartheta_m) \quad (6.6)$$

mit

$$(kA)_j = \Delta z \lambda_j S_j = \Delta z \lambda_j (\cot \gamma_j) / 2 \quad (6.7)$$

Dabei ist  $\gamma_j$  der im Dreieckselement j der Seite im gegenüberliegende Winkel. Beispielsweise fließt Knoten M von Knoten B her durch Wärmeleitung folgender Wärmestrom zu:

$$\dot{Q}_{BM} = (\vartheta_B - \vartheta_M) \Delta z (\lambda_1 \cot \gamma + \lambda_2 \cot \epsilon) / 2.$$

Im Fall der Temperaturabhängigkeit wird die zwischen zwei Knoten zugrundegelegte Wärmeleitfähigkeit in Abhängigkeit des Mittelwertes der beiden Knotentemperaturen durch Interpolation ermittelt.

Ist eine außenliegende, also freie Dreieckselementseite, beispielsweise die Dreieckselementseite BC, einer Wärmeübertragung durch Konvektion und/oder Strahlung ausgesetzt, so fließen den Knotenpunkten B und C von Knoten A her außer dem Wärmeströmen infolge Wärmeleitung - z.B. von Knoten M her - zusätzliche Einzelwärmeströme zu:

$$\begin{aligned} \dot{Q}_{AB} &= (d/2) \Delta z \alpha_B (\vartheta_A - \vartheta_B) \\ \text{und} & \\ \dot{Q}_{AC} &= (d/2) \Delta z \alpha_C (\vartheta_A - \vartheta_C). \end{aligned} \quad (6.8)$$

Im Falle der Wärmeübertragung durch Konvektion ist der Wärmeübergangskoeffizient  $\alpha$  entweder eine Konstante, d.h. es gilt

$$\alpha = \alpha_B = \alpha_C, \quad (6.9)$$

oder eine beliebige Funktion der Umgebungs- und der Knotentemperaturen.

Bei Feuerungsanlagen und Brandprüfständen [27,29,100-103] findet auch eine Wärmeübertragung durch Strahlung zwischen dem Gas- und dem Prüfkörper statt.

Dann gilt mit  $\vartheta_{Br} = \vartheta_A$

$$\dot{Q}_{AB} = \frac{d}{2} \Delta z C_s \varphi \epsilon_{ges} \epsilon_{OFP} \left( \left( \frac{\vartheta_A + 273}{100} \right)^4 - \left( \frac{\vartheta_B + 273}{100} \right)^4 \right)$$

und

$$\dot{Q}_{AC} = \frac{d}{2} \Delta z C_s \varphi \epsilon_{ges} \epsilon_{OFP} \left( \left( \frac{\vartheta_A + 273}{100} \right)^4 - \left( \frac{\vartheta_C + 273}{100} \right)^4 \right). \quad (6.10)$$

Alle dem jeweiligen Knotenpunkt zufließenden Teilwärmeströme infolge Leitung, Konvektion und Strahlung werden unter Beachtung des Vorzeichens aufsummiert.

Infolge Wärmestromeinspeisung (Heizleistung, z.B. bei beheizten Fahrbahnbelägen oder freiwerdender Leistung infolge chemischer Reaktion oder Phasenumwandlung) fließen dem Knoten jedoch noch weitere zusätzliche Wärmeströme zu. Bei quaderförmigen und Rechteckelementen wurden bereits Phasenumwandlungen, d.h. Änderungen des Aggregatzustandes, von [27,104] rechnerisch erfaßt, bei Dreieckselementen unter Benutzung von endlichen Differenzenverfahren wegen des erheblich höheren rechentechnischen Aufwandes noch nicht. Die etwa bei der Verdampfung des in Baustoffen vorhandenen Wassergehalts oder beim Gefrieren oder Schmelzen (Eisbildung, Wirkungsweise beheizbarer Fahrbahnbeläge) auftretenden Verhältnisse seien im folgenden anhand von Bild 6.2, vgl. [104], im Prinzip erläutert. Danach wird bei Erreichen der Umwandlungstemperatur  $\vartheta_U$  die Knotentemperatur solange konstant gehalten, bis die dem Knoten zugeordnete Elementmasse den Aggregatzustand geändert hat. Bei Unter- oder Überschreiten der Umwandlungstemperatur wird der entsprechende Knoten auf  $\vartheta_U$  gesetzt und solange von der Integration ausgenommen, bis die Umwandlung vollzogen ist. Hierzu muß dem Knoten die gesamte Umwandlungswärmemenge (latente Wärmemenge) bei Verdampfung

$$Q_{lat} = V \rho r \frac{u_m}{100} = m r \frac{u_m}{100} \quad (6.11)$$

zugeführt werden. Wird dem Knoten der Wärmestrom  $\dot{Q}_{\text{ges}}$  in der Zeitdifferenz  $\Delta t$  zugeführt, so gilt für das Phasenumwandlungsverhältnis

$$\gamma(t + \Delta t) = \gamma(t) + \dot{Q}_{\text{ges}} \Delta t / Q_{\text{lat}} \quad (6.12)$$

$\dot{Q}_{\text{ges}}$  ergibt sich aus den am Intervallanfang und -ende linear gemittelten Knotentemperaturen, den entsprechenden thermischen Baustoffkonstanten und den Randbedingungen in Intervallmitte.  $\gamma$  entspricht dem Verhältnis der (bereits umgewandelten) Masse höherer Energie zur Gesamtmasse. Bei Durchlaufen der Zustände  $\gamma = 0$  und  $\gamma = 1$ , die ja nur zufällig mit dem Ende einer Zeitschrittweite  $h$  zusammentreffen, muß eine entsprechende Korrektur vorgenommen werden. Eine Überschreitung von  $\gamma = 0$  oder  $\gamma = 1$  um  $\Delta\gamma$  muß in eine Temperaturänderung  $\Delta\vartheta$  bzw. eine Überschreitung der Umwandlungstemperatur  $\vartheta_U$  um  $\Delta\vartheta$  in einen entsprechenden Zuwachs des Phasenumwandlungsverhältnisses  $\Delta\gamma$  umgerechnet werden. Bei den in Bild 6.2 mit \* gekennzeichneten Phasen gilt

$$|(\vartheta - \vartheta_U) m c| = |\Delta\gamma Q_{\text{lat}}| \quad \text{mit} \quad (6.13)$$

$$\begin{aligned} \Delta\gamma &= \gamma & \text{für } \gamma < 0 & \quad \text{bzw.} \\ \Delta\gamma &= \gamma - 1 & \text{für } \gamma > 1 & \quad . \end{aligned} \quad (6.14)$$

Bild 6.2 gibt eine Vorstellung vom Ablauf eines Verdampfungsvorganges (ausgezogene Linie von links unten nach rechts oben) oder z.B. eines Gefriervorganges (strichlierte Linie von rechts oben nach links unten) sowie des Vorzeichens der vorzunehmenden Korrekturen. Zu beachten ist, daß bei einer Überführung von Aggregatzustand 0 in Aggregatzustand 1 die Wärmeleitfähigkeit, spezifische Wärmekapazität und Rohdichte sich ändern können. Während des Umwandlungsvorganges werden die dem Knoten durch Wärmeleitung zugeführten Wärmeströme durch die Wärmeleitfähigkeit bestimmt. Sie wird während des Umwandlungsvorganges in jedem Dreiecksteilelement wie folgt errechnet:

$$\lambda = \gamma\lambda_1 + (1-\gamma)\lambda_0 \quad (6.15)$$

Zur Errechnung des zwischen zwei Knotenpunkten  $i$  und  $j$  fließenden Wärmestromes nach Gleichung (6.6) wird unter Berücksichtigung von Gleichung (6.15) mit einem mittleren  $\lambda$  gerechnet

$$\lambda = (\lambda_i + \lambda_j) / 2 \quad (6.16)$$

Damit ist für einen stetigen Übergang von Aggregatzustand 0 in Aggregatzustand 1 gesorgt.



Stellt man nun entsprechend Gleichung (6.3) für jeden Knotenpunkt eine endliche Differenzgleichung auf, so erhält man für n Knotenpunkte ein System von n Differenzgleichungen, wobei für Knotenpunkte mit Temperatur-Randbedingungen keine Differenzgleichung aufgestellt wird. Dieses System von Gleichungen, das zur Beschreibung der Temperaturverteilung des einem Brandversuch unterzogenen Bauteils dient, kann nun schrittweise integriert werden. Wegen seiner hohen Genauigkeit und seiner einfachen Struktur wird hier das Runge-Kutta-Verfahren vierter Ordnung [99] verwendet. Es bietet zudem den außerordentlichen Vorteil, die nichtlinearen Strahlungsrandbedingungen sowie die Nichtlinearität der thermodynamischen Kennwerte sehr einfach berücksichtigen zu können. Eine iterative Auflösung von Gleichungssystemen wird überflüssig. Es lautet für Systeme von Differentialgleichungen 1. Ordnung, die durch ihr diskretes Analogon ersetzt wurden,

$$\vec{\vartheta}_{n+1} = \vec{\vartheta}_n + h F(\vec{\vartheta}_n, h) \quad (6.17)$$

mit

$$F(\vec{\vartheta}, h) = \frac{1}{6} (\vec{k}_1 + 2\vec{k}_2 + 2\vec{k}_3 + \vec{k}_4), \quad (6.18)$$

$$\begin{aligned} \vec{k}_1 &= f(\vec{\vartheta}), \\ \vec{k}_2 &= f(\vec{\vartheta} + 0,5 h \vec{k}_1), \\ \vec{k}_3 &= f(\vec{\vartheta} + 0,5 h \vec{k}_2), \\ \vec{k}_4 &= f(\vec{\vartheta} + h \vec{k}_3), \\ \vec{\vartheta}_0 &= g. \end{aligned} \quad (6.19)$$

Die Einzelkomponenten  $k_i$  des Vektors  $k$  werden aus Gleichung (6.3)

$$k_i = (\Delta\vartheta / \Delta t)_i \quad (6.20)$$

ermittelt. Das angewandte Verfahren ist ein explizites Einschrittverfahren, d.h. alle unbekanntes Temperaturen zum Zeitpunkt  $t_n + h$  werden durch bekannte Temperaturen zum Zeitpunkt  $t_n$  ausgedrückt. Es neigt bei zu großer Schrittweite  $h$  zur Instabilität. Die Vorteile des Verfahrens werden also mit einer sehr kleinen Schrittweite erkauft. Zur Schrittsteuerung, d.h. Festlegung der Zeitschrittweite  $h$ , wird ausgenutzt, daß nach Collatz [98] die Vektoren  $h \vec{k}_3$  und  $h \vec{k}_2$  etwa gleich sein sollten. Das führt zu der Forderung

$$h |\vec{k}_3 - \vec{k}_2| \leq \Delta\vartheta, \quad (6.21)$$

die für jede Vektorkomponente erfüllt sein muß, sonst wird die Schrittweite  $h$  verkleinert. Die hier gewählte Absolutabfrage ist dann besonders vorteilhaft, wenn die Temperaturen ca.  $0^{\circ}\text{C}$  betragen. Die Integration des Gleichungssystems muß mit einer Anfangsschrittweite, die vorgegeben ist, von - vgl. [96] -

$$h \leq \Delta T = \Delta z \frac{\sum A_{pc}}{\sum kA} \quad (6.22)$$

beginnen, wobei Gleichung (6.22) für jeden Knotenpunkt erfüllt sein muß.

### 6.2.2 Rechenprogramm zur Methode der endlichen Differenzen unter Benutzung allgemeiner Dreieckselemente und Erfassung von Phasenumwandlungen

Der Rechengang ist folgender:

Nach Eingabe der Steuerparameter, wozu vor allem die Anfangsschrittweite, Steuerfaktoren für die Schrittweitensteuerung und Angaben über Integrationszeitraum und -schrittweite der Ausgabe gehören, erfolgt die Eingabe

- a) der Knotenpunkts-Koordinaten der Dreieckselemente,
- b) der zeitabhängigen Temperatur- und Wärmestrom-Randfunktionen  
 $\vartheta = f(t), \quad \dot{Q} = f(t),$
- c) der temperaturabhängigen Baustoff-, Strahlungs- und Konvektionsfunktionen  
 $\lambda = f(\vartheta), \quad c = f(\vartheta), \quad \rho = f(\vartheta), \quad \alpha = f(\vartheta).$

Nach Kontrolle der Daten auf Formalfehler erfolgt die Errechnung der Konfigurationsfaktoren  $S$ , der Knotendistanzen, Knotenteilflächen, latenten Wärmemengen bei Verdampfungs- und Schmelzvorgängen sowie des Anfangs-Massenverhältnisses  $\gamma$  in jedem Knoten. Nach Ausgabe der Rechenwerte wird das Differenzgleichungssystem schrittweise integriert. Hierbei müssen bei den 4 auszuführenden Zwischenrechnungen zur Ermittlung der Vektoren  $\vec{k}$  jeweils alle temperatur- und zeitabhängigen Funktionswerte, z.B. die Werte der Wärmeleitfähigkeit  $\lambda$ , der spezifischen Wärmekapazität  $c$ , der Rohdichte  $\rho$  der einzelnen Materialien, der Randtemperatur usw. errechnet werden. Die Interpolation der Funktionen erfolgt über eine kubische Spline-Interpolation nach [105], da hier neben einer sehr glatten Interpolation die Koeffizienten der zur Interpolation von  $n$  Punkten verwendeten  $n-1$  Stützpolynome nur einmal errechnet zu werden brauchen. Um bei falscher Schrittweite einen Abbruch der Rechnung infolge nicht mehr definierter Kennlinien zu vermeiden, werden bei dem Programm die Funktionen nicht extrapoliert, sondern die jeweiligen Extremwerte der Funktion zur Rechnung benutzt, bis die Integration stabil verläuft. Dauernd wiederkehrende Extrapolationen infolge nicht ausreichend weit vorgegebener

Funktionen werden angezeigt, führen jedoch nicht zum Abbruch der Rechnung. Zur Schrittweitensteuerung nach Gleichung (6.21) ist anzumerken, daß sich nach [24] der Fehler bei Schrittweitenverdoppelung ver32facht. Somit wird erst nach einem Abfall der vorgegebenen Genauigkeit auf  $\Delta \vartheta / 50$  die Schrittweite  $h$  verdoppelt. Die Verdoppelung erfolgt hierbei erst nach einer Reihe von Integrations-Teilschritten, nämlich jeweils beim Ausdrucken der zeitabhängigen Felder (Temperatur, Massenverhältnis, u.U. Summenstrom, Knotenkapazität), während eine Verkleinerung der Schrittweite u.U. in jedem Zeitschritt erfolgt. Der Temperaturfehler  $\Delta \vartheta$  nach Gleichung (6.21) wurde dabei meist mit 1 K vorgegeben.

Die Ausgabe der Ergebnisse erfolgt in vorgegebenen Zeitabständen numerisch, auf dem Plotter in Kurvenform für ausgewählte Knoten, wobei Knotentemperaturen als Funktion der Zeit dargestellt werden, oder als auf dem Schnelldrucker oder Plotter ausgegebene, maßstäbliche Isothermendarstellung. Hierbei sind auch Teilgebiete der Konstruktion ausgebaut. Temperatureinzelwerte innerhalb der Dreieckselemente werden dabei durch lineare Interpolation ermittelt.

Zur Überprüfung der Funktionsfähigkeit und Genauigkeit des Programms wurde eine Fülle von Testrechnungen vorgenommen. Hierunter waren

- Rechnungen bis zum stationären Zustand bei Wärmebrückenkonstruktionen und beheizbaren Fahrbahnbelägen, die von [9] bereits mit einem stationären Rechenprogramm berechnet worden waren,
- Berechnung einfacher instationärer Beispiele aus [96],
- instationäre Rechnungen an beheizbaren Fahrbahnbelägen mit und ohne Eisschichten im Vergleich zu Versuchen, vgl. a. [106],
- instationäre Berechnungen bereits früher mit anderen Verfahren berechneter Stahlbetonbalken unter Brandbeanspruchung und Vergleich mit Versuchen [27,29].

### 6.2.3 Anwendung des Rechenverfahrens zur Berechnung instationärer Temperaturverteilungen auf unbedeckte und bedeckte Stahlstützen

Wie bereits ausgeführt, unterscheiden sich die Wärmeübergangsverhältnisse in den einzelnen Prüfständen. Am Beispiel des Stützenprüfstandes der Bundesanstalt für Materialprüfung sollen im folgenden aus Versuchen an unbedeckten und bedeckten Stahlstützen spezifische thermodynamische Kennwerte dieses Prüfstandes abgeleitet und Aussagemöglichkeiten und Art des Einsatzes des beschriebenen Rechenprogramms diskutiert werden.

Aufgrund von an unbelasteten, unbedeckten Stahlstützen ausgeführten Brandversuchen [25] und zusätzlich ausgeführten Messungen zur Feststellung der Temperaturverteilung über den Querschnitt sollen zunächst die den konvektiven und strahlungsbedingten Wärmeübergang entsprechend den Gleichungen (6.8) und (6.10) bestimmenden thermodynamischen Größen ermittelt werden.

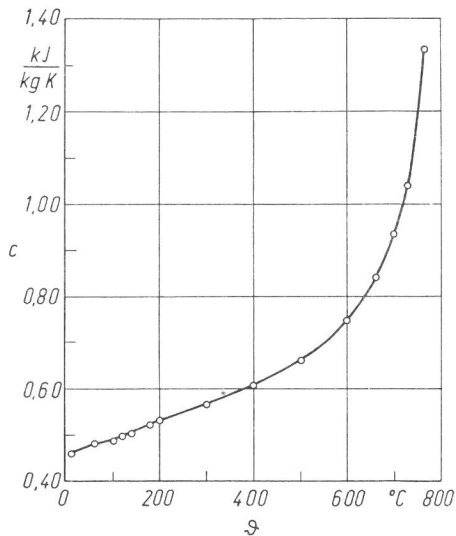
Es sind dies für den konvektiven Wärmeübergang

- der Wärmeübergangskoeffizient  $\alpha$
- sowie für den strahlungsbedingten Wärmeübergang
- der gesamte Emissionsgrad des Gases  $\epsilon_{\text{ges}}$
- der Emissionsgrad der Prüfkörperoberfläche  $\epsilon_{\text{OFP}}$
- die Einstrahlzahl  $\varphi$ .

Der durch Konvektion und Strahlung bestimmte Wärmeübergang ist von einer Reihe thermischer und geometrischer Einflußgrößen des Brandraumes und des Bauteils abhängig, wobei Strömungsgeschwindigkeiten und -richtungen des Brandgases als auch die Strahlungseigenschaften (Emissionsverhältnisse) des Brandraumes und des Bauteils einen entscheidenden Einfluß haben. Die Einstrahlzahl ist eine rein geometrische Konstante und ergibt sich aus Flächen, Abmessungen, Abstand und gegenseitiger Anordnung der im Strahlungsaustausch stehenden Körper [100,103], sie wird in der englischsprachigen Literatur als "radiation view factor" bezeichnet [32]. Während bei vierseitiger Beflammung bei Rundhohlprofilen und dem massiven Vierkant 200 [25] keine "Abschattungs"-Effekte eintreten können, also  $\varphi = 1$  gesetzt wird, tritt bei den I-Profilen im Steg- und inneren Flanschbereich eine gewisse Strahlungsabschattung auf, dort ist  $\varphi < 1$ . Für übliche Brandversuche kann man nach [50,51,52] für

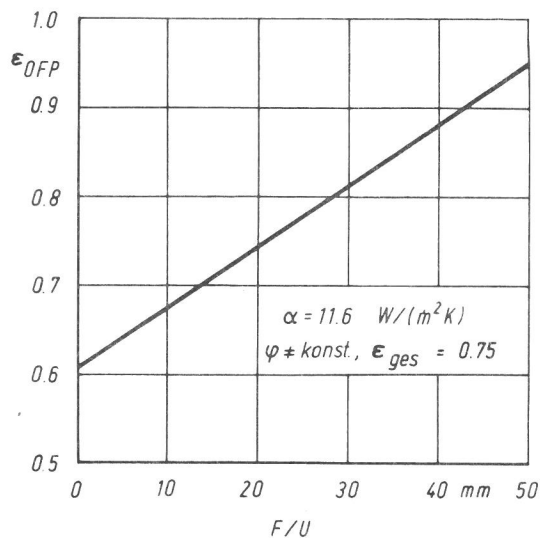
- den Wärmeübergangskoeffizienten  $\alpha \approx 30 \text{ W}/(\text{Km}^2)$ ,
- den gesamten Emissionsgrad des Gases  $\epsilon_{\text{ges}} \approx 0,65$ ,
- den Emissionsgrad der Stahloberfläche  $\epsilon_{\text{OFP}} = 0,85 \dots 1,0$ ,
- die Wärmeleitfähigkeit des Stahls  $\lambda \approx 47 \text{ W}/(\text{Km})$

ansetzen. Die spezifische Wärmekapazität des Stahls ist eine Funktion der Temperatur. Sie kann einschlägigen Tabellenwerken wie [107,108] entnommen werden. In der Folge soll mit einer Kennlinie nach Bild 6.3 sowie mit einer Dichte von  $\rho = 7850 \text{ kg}/\text{m}^3$  gerechnet werden. Alle anderen Größen sollen hier als temperaturunabhängig angesehen werden. Dann sind im wesentlichen zwei Größen, der Wärmeübergangskoeffizient und das Produkt der 3 genannten Größen



**Bild 6.3:**

Spezifische Wärmekapazität von Baustahl nach [108].



**Bild 6.4:**

Optimale Werte des Emissionsgrades  $\epsilon_{OFP}$  als Funktion des Profilfaktors  $F/U$  bei konstantem  $\epsilon_{ges}$  und unterschiedlichen Einstrahlzahlen  $\varphi$  nach Tabelle 6.1 unter Normbrandbedingungen im BAM-Stützenprüfstand.

für den strahlungsbedingten Wärmeübergang, vgl. Gleichung (6.10), aus Versuchen zu ermitteln. Eine Gegenüberstellung von Meß- und Rechenwerten – auch unter Berücksichtigung der zusätzlich ausgeführten Messungen, aus denen die Einstrahlzahlen  $\varphi$  bestimmt werden konnten – enthalten Tabelle 6.1 und die Bilder 6.5 bis 6.7. Alle Versuche der Tabelle 6.1 wurden nachgerechnet und sehr genaue Annäherungen der Meß- durch die Rechenwerte erzielt. Da es ohne praktische Bedeutung ist, ob  $\epsilon_{ges}$  oder  $\epsilon_{OFP}$  in Gleichung (6.10) variiert wird, wurde lediglich  $\epsilon_{OFP}$  variiert. Es zeigt sich, daß das Produkt von  $\epsilon_{ges}$  und  $\epsilon_{OFP}$   $F/U$ -abhängig bzw. zeitabhängig ist. Das Produkt wächst mit werdender Versuchsdauer. Eine entsprechende Darstellung zeigt Bild 6.4. Offensichtlich wächst der Mittelwert des gesamten Emissionsgrades des Gases mit wachsender Versuchsdauer, wobei die Versuchsdauern relativ kurz sind. Entscheidend für das Erwärmungsverhalten in der Anfangsphase des Versuches ist der Wärmeübergang infolge Konvektion, in späteren Versuchsphasen der Wärmeübergang durch Strahlung. Aufgrund zusätzlicher Messungen in Stegmitte und an der Flanschseite an drei unbedeckten I-Stützen wurden die Einstrahlzahlen  $\varphi$  im Steg- und inneren Flanschbereich zu  $\varphi = 0.8$  (IPBv 300, IPB 180) und  $\varphi = 0.95$  (IPE 400) bestimmt. Das ist einleuchtend, da der "Abschattungs"-Effekt beim IPE 400 sehr klein ist. Zur Berechnung von Rundhohlprofilen ist anzumerken, daß entsprechend Gleichung (6.22) mit kleiner

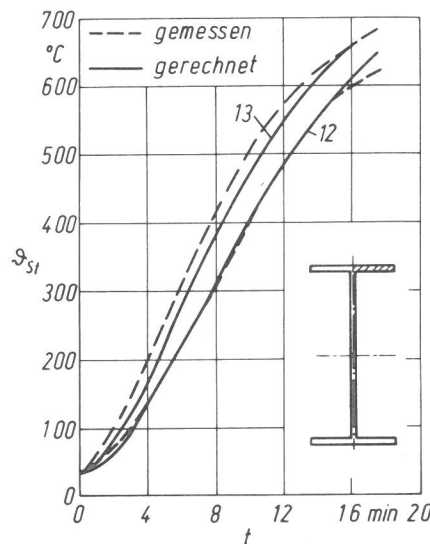
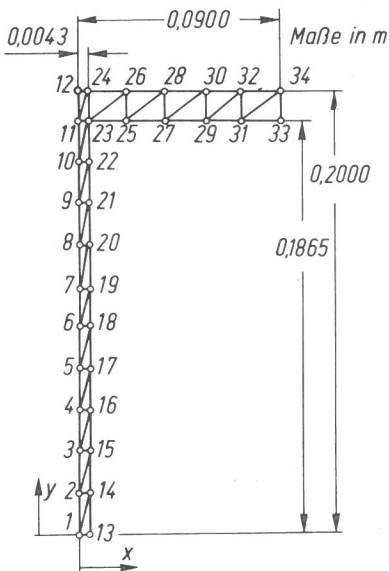
**Tabelle 6.1:**

Aus Brandversuchen an unbedeckten, unbelasteten Stahlstützen im Stützenprüfstand der Bundesanstalt für Materialprüfung ermittelte thermodynamische Kennwerte und errechnete  $t_{500}$  - Zeiten.

Profil	Vierkant 200	IPBv 300	Rohr 219 x 18	IPB 180	Rohr 133 x 6,3	ipe 400
F/U in mm	50	16,6	16,5	6,28	5,99	5,75
Zeitdauer in min	gemessene Stahltemperatur [25] in °C					
0	32	20	30	20	32	26
2,5	48	32	50	75	90	80
5,0	70	80	95	170	195	175
7,5	95	132	150	270	315	282
10,0	125	195	220	375	435	400
12,5	155	258	290	470	528	505
15,0	190	320	360	550	600	580
17,5	230	385	422	620	655	615
20,0	270	445	482			
22,5	312	500	535			
25,0	350	555	580			
27,5	390					
30,0	430					
32,5	470					
35,0	510					
37,5	542					
40,0	575					
$t_{500, gem}$ in min	34,4	22,5	20,9	13,4	11,8	12,4

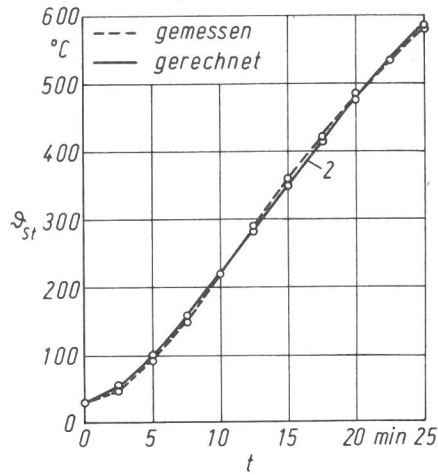
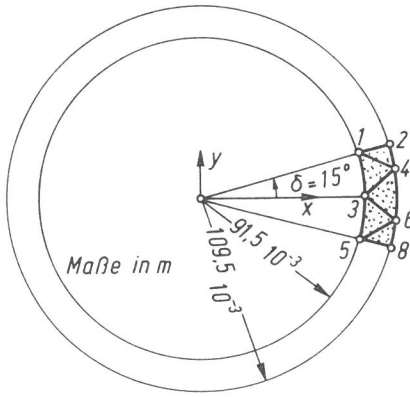
Profil	Vierkant 200	IPBv 300	Rohr 219 x 18	IPB 180	Rohr 133 x 6,3	ipe 400
F/U in mm	50	16,6	16,5	6,28	5,99	5,75
$\alpha$ in $\frac{W}{Km^2}$	11,6	11,6	11,6	11,6	11,6	11,6
$\epsilon_{ges}$	0,75	0,75	0,75	0,75	0,75	0,75
$\epsilon_{OFP}$	0,95	0,70	0,70	0,65	0,65	0,63
$\epsilon_{ges} \epsilon_{OFP}$	0,71	0,53	0,53	0,49	0,49	0,47
$\psi$ Flansch außen, Kante	1	1	1	1	1	1
$\psi$ Steg Flansch, innen	-	0,8	-	0,8	-	0,95
$t_{500, err}$ in min	34,6	23,4	21,0	13,4	12,0	12,5



**Bild 6.5:**

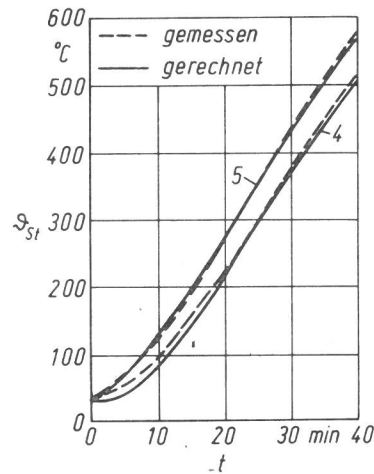
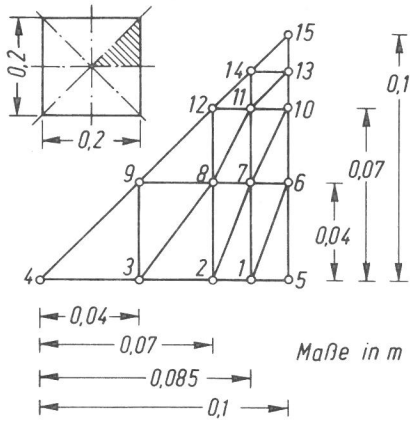
Nach Tabelle 6.1 für eine unbedeckte IPE 400 - Stütze errechnete Stahltemperaturen in Flansch- und Stegmitte unter Normbrandbedingungen.

werdendem Winkel  $\delta$  - vgl. Bild 6.6 - die Zeitkonstante  $\Delta\tau$  immer kleiner wird. Die Rechenzeit ist dann optimal, wenn der Winkel 4-3-6 gerade dicht unter  $90^\circ$  liegt, mithin die Dreieckselemente 1-3-4 und 3-5-6 etwa gleichseitig sind.



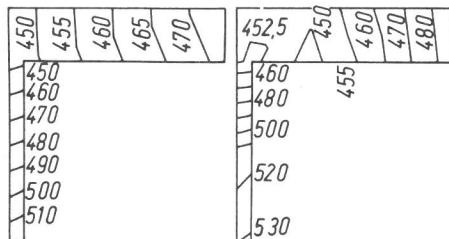
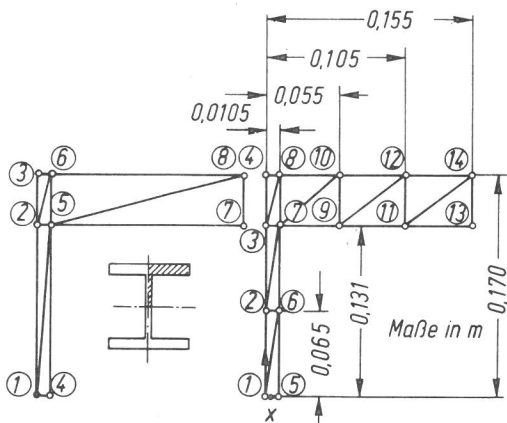
**Bild 6.6:**

Nach Tabelle 6.1 für ein unbeschichtetes Rund-Hohlprofil 219 x 18 errechnete Stahltemperatur unter Normbrandbedingungen.



**Bild 6.7:**

Nach Tabelle 6.1 für ein unbeschichtetes Vierkant 200 errechnete Stahltemperaturen auf der Oberfläche und im Mittelpunkt unter Normbrandbedingungen.



**Bild 6.8:**

Mit Hilfe eines 9 Knoten- bzw. 15 Knoten-Modells errechnete Isothermendarstellung eines unbeschichteten IPBv 300 zum Zeitpunkt 20 min.  
 Thermische Kennwerte:  $\alpha = 11,6 \text{ W/(Km}^2)$ ,  $\epsilon_{\text{ges}} = \epsilon_{\text{OFP}} = 0,60$ ,  $\varphi = 1/0,8$

Eine zu grobe Einteilung in Dreieckselemente läßt naturgemäß Feinheiten in der örtlichen Temperaturverteilung nicht mehr erkennen. Obwohl auch bei Bild 6.8 die in den Knotenpunkten 4, 5 und 7 errechneten Werte mit den ent-

sprechenden Meßwerten beim 9 Knoten-Modell eines unbekleideten IPBv 300 fast ebensogut übereinstimmen wie die mit einem 15 Knoten-Modell errechneten Knotentemperaturen 5, 7 und 13, läßt hier die feinere Isothermendarstellung des 15 Knoten-Modells ein Temperaturminimum an der Flansch-Innenseite zwischen Flanschseite und Kehle Flansch/Steg erkennen, das 9 Knoten-Modell nicht. Für praktische Zwecke reicht das 9 Knoten-Modell vollkommen aus, man kann sogar noch einen Schritt weitergehen und ein in seiner Wirkung eindimensionales 5 Knoten-Modell, wo eine I-Stütze durch eine Stahlplatte der Dicke  $F/U$  simuliert wird, für unbekleidete und später auch für bekleidete Stahlbauteile einführen, vgl. Bild 6.9. Eine entsprechende Gegenüberstellung von Meß- und Rechenwerten unter Benutzung von praktisch eindimensionalen Ersatzmodellen und zweidimensionalen Modellen der Knotenzahl  $n_{Kn}$  gibt Tabelle 6.2. Man erkennt, daß sogar bei konstantem Produkt  $\epsilon_{ges} \epsilon_{OFP}$  das 5 Knoten-Ersatzmodell noch brauchbare Ergebnisse liefert, jedoch von den zweidimensionalen Modellen übertroffen wird. Dafür ist seine Rechenzeit wesentlich kürzer. Außerdem wird klar, daß unbekleidete Stahlprofile gleichen  $F/U$ -Wertes, aber verschiedener Profilform, wegen der unterschiedlichen Einstrahlzahlen von einem eindimensionalen Modell nicht richtig erfaßt werden können. Man ersieht aus den Tabellen 6.1 und 6.2, daß Rohrstützen deutlich kürzere  $t_{500}$  - Zeiten aufweisen als I-Profile. Hiermit ist auch eine Erklärung dafür gegeben, daß sich Rund-Hohlprofile gleichen Profilmfaktors  $F/U$  schlechter als I-Profile verhalten, vgl. Abschnitte 4.2 und 5.2.2, wenn diese Profile mit dämmschichtbildenden Brandschutzbeschichtungen beschichtet sind.

Das 5 Knoten-Ersatzmodell nach Bild 6.9 eignet sich auch ausgezeichnet wegen seiner kurzen Rechenzeit für Parameterstudien. So wurden für zwei, extreme, unbekleidete Stahlstützen (Rohr 133 x 6,3,  $F/U = 5,99$  mm und Vierkant 200,  $F/U = 50$  mm) der Einfluß des den konvektiven Wärmeübergang beschreibenden Wärmeübergangskoeffizienten  $\alpha$  - vgl. Gleichung (6.8) - bei jeweils konstanten Strahlungsbedingungen  $\epsilon_{ges} \epsilon_{OFP} \varphi$  mit  $\epsilon_{ges} = 0,75$  bzw. der Einfluß des den strahlungsbedingten Wärmeübergang beschreibenden Produkts  $\epsilon_{ges} \epsilon_{OFP} \varphi$  - vgl. Gleichung (6.10) - bei jeweils konstanten konvektiven Wärmeübergangsbedingungen  $\alpha = 11,6 \text{ W}/(\text{m}^2\text{K})$  untersucht, Bild 6.10. Gegenübergestellt sind die prozentualen Änderungen der errechneten Zeiten



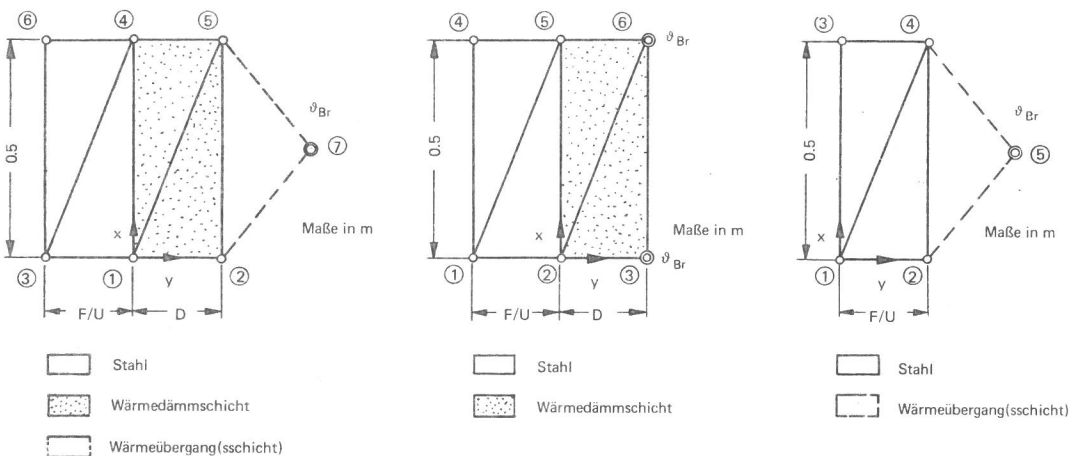
bis zum Erreichen einer mittleren Stahltemperatur von  $500\text{ }^{\circ}\text{C}$  gegenüber dem Meßwert sowie der errechneten Stahltemperaturen gegenüber den nach einer Zeitdauer von 15 min (Rohr  $133 \times 6,3$ ,  $\vartheta_{\text{St},15} = 600\text{ }^{\circ}\text{C}$ ) bzw. 40 min (Vierkant  $200$ ,  $\vartheta_{\text{St},40} = 575\text{ }^{\circ}\text{C}$ ) gemessenen Stahltemperaturen. Danach werden die Rechenergebnisse relativ wenig von einer Änderung des Wärmeübergangskoeffizienten  $\alpha$ , erheblich jedoch von einer Änderung des Produkts  $\epsilon_{\text{ges}} \epsilon_{\text{OFP}} \varphi$ , hier vertreten durch eine Variation von  $\epsilon_{\text{ges}}$  bei festem  $\epsilon_{\text{OFP}}$ , beeinflusst.

**Tabelle 6.2:**

Gegenüberstellung von Meß- und Rechenwerten. Die Rechenwerte wurden unter Zugrundelegung von  $\alpha = 11,6\text{ W}/(\text{m}^2\text{K})$  errechnet.

F/U in mm	Profil	Meßwerte $t_{500}$ in min nach [25]	Rechenwerte $t_{500}$ in min							
			5 Knoten-Modell nach Bild 6.9, $\varphi = 1$				$n_{\text{Kn}}$ - Knoten-Modell nach Bildern 6.5 - 6.8			
			$\epsilon_{\text{OFP}} * \epsilon_{\text{ges}}$	$t_{500}$	$\epsilon_{\text{OFP}} * \epsilon_{\text{ges}}$	$t_{500}$	$\epsilon_{\text{OFP}} * \epsilon_{\text{ges}}$	$\varphi$	$n_{\text{Kn}}$	$t_{500}$
50,0	Vierkant 200	34,4	0,71	36	0,71	36	1	16	34,6	
40,0		34 *	0,71	33	0,66	34,6				
30,0		29 *	0,71	28	0,61	30				
25,0		27 *	0,71	24,5	0,59	27				
20,0		23,5 *	0,71	21	0,56	24				
16,6	IPBv 300	22,5	0,71	19	0,54	22	0,53	1/0,8	9	23,4
16,5	Rohr 219 x 18	20,9	0,71	19	0,54	22	0,53	1	8	21,0
10,0		17 *	0,71	14	0,51	17				
6,28	IPB 180	13,4	0,71	11	0,49	13	0,49	1/0,8	15	13,4
5,99	Rohr 133 x 6,3	11,8	0,71	10,6	0,49	13	0,49	1	8	12,0
5,75	IPE 400	12,4	0,71	10,3	0,48	12,5	0,47	1/0,95	35	12,5
3,33		9 *	0,71	8	0,47	9				

\* aus [25] Bild 14 interpolierte Werte



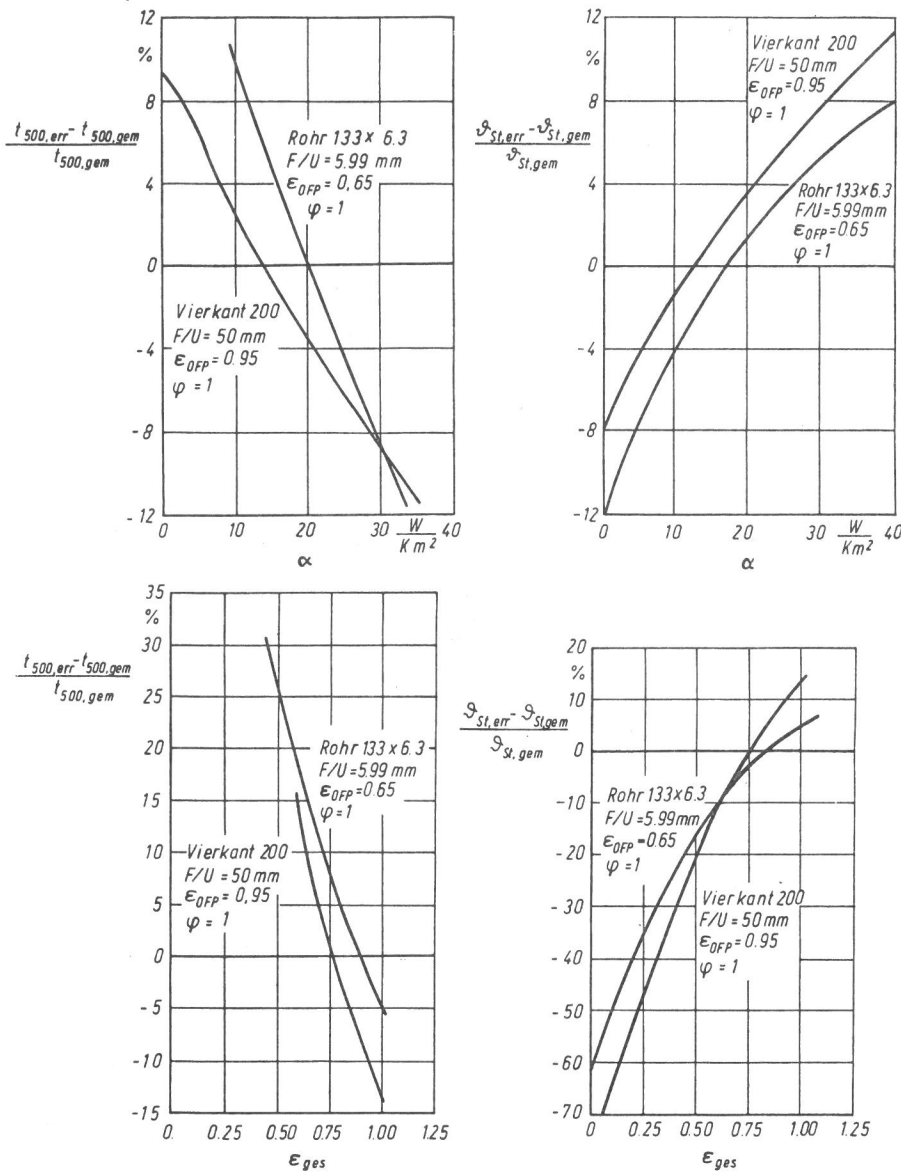
Ersatzmodell bekleidete Stahlstütze

Ersatzmodell einer bekleideten Stahlstütze unter Benutzung der Rechenfunktion  $\lambda = f((\vartheta_{\text{Br}} + \vartheta_{\text{St}}) / 2)$

Ersatzmodell unbekleidete Stahlstütze

**Bild 6.9:**

Praktisch eindimensionale Modelle unter Benutzung von allgemeinen Dreieckselementen zur Berechnung von bekleideten Stahlbauteilen mit und ohne Berücksichtigung des Wärmeüberganges zwischen Gaskörper und Prüfkörperoberfläche sowie von unbekleideten Stahlbauteilen mit Berücksichtigung des Wärmeüberganges.

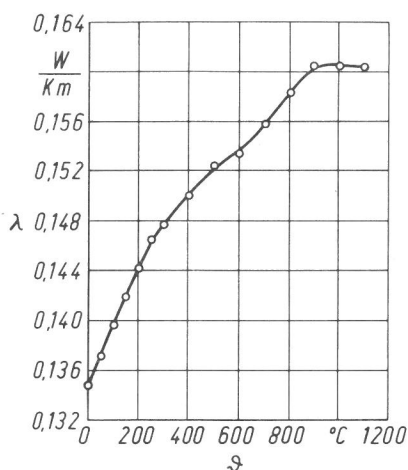


**Bild 6.10:**

Einfluß von  $\alpha$  bei konstantem  $\epsilon_{ges} \epsilon_{OFF} \varphi$  ( $\epsilon_{ges} = 0,75$ ,  $\varphi = 1$ ) bzw.  $\epsilon_{ges} \epsilon_{OFF} \varphi$  bei konstantem  $\alpha = 11,6 \text{ W}/(\text{m}^2\text{K})$  für zwei extreme, unbedeckte Stahlstützen unter Normbrandbedingungen.

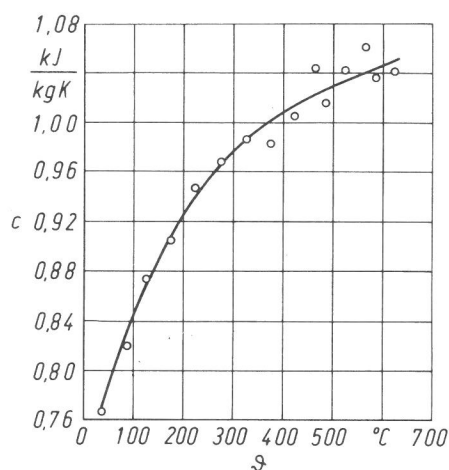
Auch bei bekleideten Stahlbauteilen kann das vorliegende endliche Differenzenverfahren eingesetzt werden. Zur Diskussion und Erläuterung der Einsatzmöglichkeiten des endlichen Differenzenverfahrens zum Zwecke der Übertragbarkeit von Prüfergebnissen wurden sowohl alle Brandversuche [1] an Stützen mit Vermiculit-Platten-Bekleidung (Abschnitt 4.2.1, Tab. 4.1, Regressionsrechnung, und [25]) als auch Brandversuche an Stützen mit einer Bekleidung aus zementgebundenen Asbestsilikatplatten (Abschnitt 4.2.1, Regressionsrechnung, Tab. 6.4) nachgerechnet. Die offensichtlich mit reproduzierbaren Eigenschaften hergestellten Vermiculit-Platten erlaubten hier eine höhere Genauigkeit der Berechnung als die Asbestsilikatplatten mit ihrer stark variierenden Rohdichte. Im folgenden seien nur die Ergebnisse der mit den kritischen Asbestsilikatplatten bekleideten Stahlstützen diskutiert, da der Rechengang bei beiden Plattenarten völlig gleichartig verläuft. Voraussetzung für den Einsatz des endlichen Differenzenverfahrens

rens ist die Kenntnis der thermodynamischen Kennwerte des Bekleidungsma-  
 terials. Die Ermittlung dieser Kennwerte ist schwierig, da einmal nur in  
 sehr wenigen Instituten der Bundesrepublik Deutschland die Ermittlung der  
 Kennwerte bei den erforderlich hohen Temperaturen bis ca. 1000 °C möglich  
 ist, zum anderen, da - wie in Abschnitt 4.2.1 bereits ausgeführt - sogar  
 plattenförmige Werkstoffe, die auf dem Brandschutzsektor eingesetzt wer-  
 den, hinsichtlich der Materialeigenschaften wenig reproduzierbar herge-  
 stellt werden. So müssen die thermodynamischen Kennwerte bis zum Vorliegen  
 ausreichend vieler Messungen bis ca. 1000 °C parallel zu Brandversuchen  
 bestimmt werden, und zwar an Materialien gleicher Charge und Rohdichte,  
 falls eine Verallgemeinerung der Prüfergebnisse in Form von Kurvenscharen  
 oder die Vorausberechnung von Ergebnissen von Brandprüfungen in einem an-  
 deren Prüfstand zu sinnvollen Ergebnissen führen soll. Vom Institut für  
 Wärmeschutz, München, mit dem Zweiplattenverfahren ausgeführte Messungen  
 der Wärmeleitfähigkeit an zementgebundenen Asbestsilikatplatten der Roh-  
 dichte  $\rho = 750 \text{ kg/m}^3$  in Abhängigkeit der Temperatur, die [109] entnommen  
 und ab 400 °C extrapoliert wurden, zeigt Bild 6.11, Messungen der spezi-  
 fischen Wärmekapazität an gleichartigen Platten der Rohdichte  $\rho = 704 \text{ kg/m}^3$   
 Bild 6.12.



**Bild 6.11:**

[109] entnommene und ab 400 °C Mittel-  
 temperatur extrapolierte Meßwerte der  
 Wärmeleitfähigkeit an zementgebundenen  
 Asbestsilikatplatten der Rohdichte  
 $\rho = 750 \text{ kg/m}^3$  in Abhängigkeit der Tem-  
 peratur.



**Bild 6.12:**

Meßwerte der spezifischen Wärmekapazität an  
 zementgebundenen Asbestsilikatplatten der  
 Rohdichte  $\rho = 704 \text{ kg/m}^3$  in Abhängigkeit der  
 Temperatur

Diese Messungen wurden vom Fachbereich 8 - Naturwissenschaften II,  
 Anorganische Chemie - der Gesamthochschule Siegen mit einem registrieren-  
 den Differentialkalorimeter (DSC - Prinzip der Firma Perkin - Elmer,

Mitteltemperatur in °C	Rohdichte in kg/m <sup>3</sup>	
	587	750
	Wärmeleitfähigkeit in W/(Km)	
50	-	0,137
100	0,11	0,140
150	-	0,142
200	0,12	0,144
250	-	0,147
300	0,13	0,148
350	-	-
400	0,14	-

Tabelle 6.3:

Wärmeleitfähigkeit von zementgebundenen Asbestsilikatplatten verschiedener Rohdichten in Abhängigkeit der Temperatur, vgl. Bild 6.11 und [109].

DSC - Differential - Scanning-Calorimetry) vorgenommen. Im Vergleich zu den in [109] angegebenen Werten der Wärmeleitfähigkeit von zementgebundenen Asbestsilikatplatten für  $\rho = 750 \text{ kg/m}^3$  wurde noch eine weitere Meßreihe für gleichartige Platten der Rohdichte  $\rho = 587 \text{ kg/m}^3$  ausgeführt, die abweichende Wertepaare ergab, vgl. Tabelle 6.3. Diese Platten entstammten einer anderen Charge. Im folgenden werden daher nur noch die um 0,02 bis 0,03 W/(Km) höheren Werte der Wärmeleitfähigkeit nach Bild 6.11 für die Klasse H nach [109] benutzt. Als weitere Grundlage dienten den Rechnungen folgende Daten und Festlegungen:

- spezifische Wärmekapazität  $c = 1,09 \text{ kJ}/(\text{kgK})$ ,
- Rohdichte  $\rho = 750 \text{ kg/m}^3$ , mithin  $c\rho = 816 \text{ kJ}/(\text{Km}^3)$ ,
- 17 Knoten-Modell zur Berechnung der bekleideten I-Profil-Stützen nach Bild 6.13 bei zweidimensionaler Rechnung, vgl. 9 Knoten-Modell zur Berechnung unbekleideter I-Profil-Stützen nach Bild 6.8,
- 7 Knoten-Modell nach Bild 6.9 bei eindimensionaler Rechnung,
- Brandbeanspruchung entsprechend der Einheitstemperaturkurve nach Gleichung (3.1),
- Vernachlässigung des Feuchtigkeitsgehalts der Bekleidung, vgl. Tabelle 6.4,
- Berücksichtigung des Wärmeübergangs zwischen Bekleidungsinnenfläche und Stahloberfläche im Gebiet 6 - 7 - 10 - 11 nach Bild 6.13 durch Ansatz eines Wärmeübergangskoeffizienten  $\alpha_i = 58 \text{ W}/(\text{Km}^2)$ ,
- thermische Konstanten zur Festlegung der Wärmeübergangsverhältnisse Brandraum - Bekleidungsoberfläche, vgl. Gleichungen (6.8) und (6.10),  $\alpha = 5,8 \text{ W}/(\text{Km}^2)$ ,  $\epsilon_{\text{ges}} \epsilon_{\text{OFP}} = 0,712$ ,  $\varphi = 1$ ,
- Kennwerte des Stahls  $\lambda = 46,5 \text{ W}/(\text{Km})$ ,  $\rho = 7850 \text{ kg/m}^3$ ,  $c$  nach Bild 6.3.

Eine Gegenüberstellung von Rechnungen und Messungen an mit zementgebundenen Asbestsilikatplatten bekleideten I-Profil-Stützen, die unter Normbrandbedingungen [1] im Stützenprüfstand der Bundesanstalt für Materialprüfung geprüft wurden, zeigt Tabelle 6.4. Sowohl das Ersatzmodell nach Bild 6.9

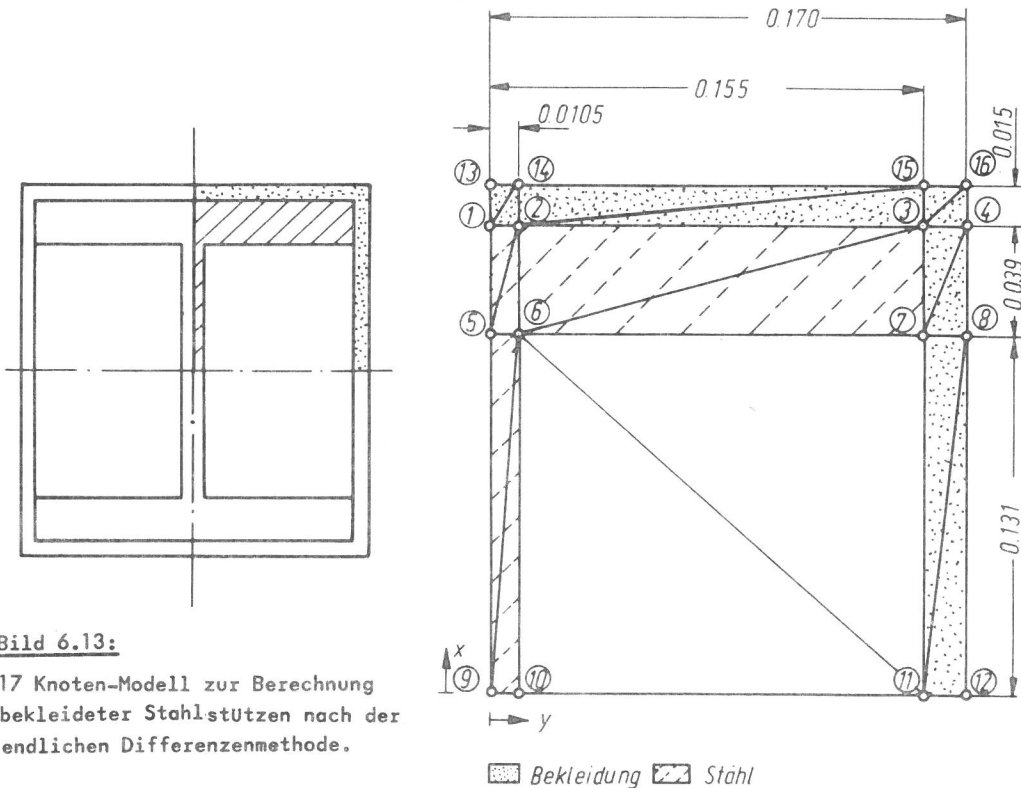


Bild 6.13:

17 Knoten-Modell zur Berechnung bekleideter Stahlstützen nach der endlichen Differenzenmethode.

als auch das zweidimensionale Modell nach Bild 6.13 liefern recht genaue Rechenwerte. Hierbei ist zu beachten, daß die thermodynamischen Kennwerte für alle Rechnungen gleich angesetzt wurden, obwohl die Rohdichten der Platten und auch die Versuchsdauern stark variierten.

Zur Durchführung der Rechnung seien noch einige Erläuterungen gegeben. Entsprechend Differenzgleichung (6.3) geht nur das Produkt von spezifischer Wärmekapazität und Rohdichte in die Aufstellung der Gleichung über eine Wärmebilanz am Knoten ein. Wie in Abschnitt 1.2 bereits festgestellt, vgl. [15,17,18], kann die Wärmekapazität der Bekleidung meist entweder völlig vernachlässigt werden oder durch einen Zuschlag zur Wärmekapazität des Stahls berücksichtigt werden. Bei leichten Bekleidungsmaterialien niedriger Wärmeleitfähigkeit ist auch die spezifische Wärmekapazität niedrig, mithin das Verhältnis von Wärmekapazität der Bekleidung zu Wärmekapazität des Stahls. Im vorliegenden Fall, wo die Wärmekapazität der Be-

kleidung exakt berücksichtigt wird, reicht es daher aus, mit dem Produkt aus einer mittleren spezifischen Wärmekapazität und einer mittleren Rohdichte zu rechnen. Nach Bild 6.12 erhöht sich die spezifische Wärmekapazität von zementgebundenen Asbestsilikatplatten bei einer Temperaturänderung um 600 K um ca. 50 %. Zur Abschätzung des Fehlers, den man macht, wenn  $c_p$  um 50 % zu hoch oder zu niedrig vom "wahren" Wert angesetzt wird, wurde unter Benutzung des 7 Knoten-Ersatzmodells nach Bild 6.9 für eine mit 15 mm dicken Platten (Asbestsilikat) bekleidete Vierkant 200-Stütze der Temperaturverlauf an der Stahloberfläche im Knoten 1 bis zu einer Versuchsdauer von 180 min berechnet, Tabelle 6.5. Der Rechnung wurde eine Wärmeleitfähigkeit nach Bild 6.11,  $\alpha = 5.8 \text{ W/(Km}^2)$ ,  $\epsilon_{\text{ges}} = \epsilon_{\text{OF}} \varphi = 0,712$  zugrundegelegt. Bei 1,5  $c_p$  bzw. 0,5  $c_p$  wird die Oberflächentemperatur lediglich um ca. 5 K niedriger bzw. höher, das entspricht 1 % Abweichung.

Tabelle 6.4:

Gegenüberstellung von Rechnungen und Messungen an mit zementgebundenen Asbestsilikatplatten bekleideten I-Profil-Stützen, die unter Normbrandbedingungen [1] im Stützenprüfstand der Bundesanstalt für Materialprüfung geprüft wurden.

Meßwerte an bekleideten Stützen						Rechenwerte			
						7 Knoten-Ersatzmodell nach Bild 6.9		17 Knotenmodell nach Bild 6.13	
Profil	F/U mm	D mm	$u_m$ %	$\rho$ kg/m <sup>3</sup>	$t_{500, \text{gem}}$ min	$t_{500, \text{err}}$ min	$\frac{t_{500, \text{err}}}{t_{500, \text{gem}}}$	$t_{500, \text{err}}$ min	$\frac{t_{500, \text{err}}}{t_{500, \text{gem}}}$
IPBv 180	14,64	H 12	1,9	823	78	81	1.04	79	1.01
IPB 180	9,07	H 12	0,8	865	62	59	0.95	57	0.92
IPE 100	3,32	H 12	1,4	865	31	32	1.03	30	0.97
IPBv 300	23,31	H 15	2,4	570	134	136	1.01	135	1.01
IPBv 200	15,40	H 15	3,1	570	106	101	0.95	97	0.92
IPE 220	5,06	H 15	3,1	570	51	49	0.96	47	0.92
IPE 100	3,32	H 15	3,6	788	41	39	0.95	35	0.85
IPBv 300	23,31	H 20	3,9	827	160	173	1.08	168	1.05
IPBv 200	15,40	H 20	6,6	610	125	128	1.02	121	0.97
IPE 220	5,06	H 20	6,6	610	65	64	0.98	59	0.91
IPBv 280	20,07	H 25	2,6	598	165	188	1.14	179	1.08
IPBv 200	15,40	H 25	3,5	635	135	156	1.16	144	1.07
IPE 220	5,06	H 25	8,5	635	76	79	1.04	72	0.95
IPB 180	9,07	H2x15	6,4	800	122	131	1.07	117	0.96
IPB 180	9,07	H2x20	-	885	167	174	1.04	-	-
IPB 100	6,50	H2x20	3,4	851	140	146	1.04	-	-
IPE 100	3,32	H2x20	3,2	852	115	109	0.95	-	-
IPB 180	9,07	W2x26	3,6	570	186	-	-	-	-
IPB 180	9,07	W2x26	3,6	570	200	-	-	-	-

$\rho$	$c$	$\rho c$	$\vartheta_{St}$ im Knoten 1 nach Bild 6.9 bei $t = 180$ min
$\text{kg/m}^3$	$\text{kJ}/(\text{kgK})$	$\text{kJ}/(\text{Km}^3)$	$^{\circ}\text{C}$
750	0,54	408	396
750	1,09	816	391
750	1,63	1224	386

Tabelle 6.5:

Unter Normbrandbedingungen [1] errechnete Oberflächentemperatur nach  $t = 180$  min für eine mit 15 mm dicken zementgebundenen Asbestsilikatplatten bekleidete Vierkant 200-Stahlstütze bei Variation von  $c_0$  der Bekleidung.

Anders liegen die Verhältnisse bei der Zugrundelegung "falscher" Wärmeleitfähigkeiten. Verändert man beispielsweise die Kennlinie der Wärmeleitfähigkeit in Abhängigkeit der Temperatur nach Bild 6.11 um  $\pm 20\%$ , so erhält man für eine gleichartig bekleidete Vierkant 200-Stütze bei zweidimensionaler Rechnung Temperaturverläufe im Knoten 1 nach Bild 6.14. Danach ergeben sich um 13% zu niedrige bzw. 18% zu hohe  $t_{350}$ -Zeiten. Der richtigen Ermittlung der Wärmeleitfähigkeit als Funktion der Temperatur kommt also große Bedeutung zu.

Nach einer Untersuchung von [26] ist die Annahme gerechtfertigt, die mittlere Stahltemperatur mit der mittleren inneren Oberflächentemperatur der Stützenbekleidung gleichzusetzen. Dies wurde bei den Rechnungen beim Ersatzmodell von selbst berücksichtigt, bei Benutzung des zweidimensionalen Modells durch Annahme eines zeitunabhängigen Wärmeübergangskoeffizienten  $\alpha_1$  von  $58 \text{ W}/(\text{Km}^2)$ .

Die Wahl des 17 Knoten-Modells nach Bild 6.13 zur Berechnung der bekleideten I-Profil-Stützen ergab sich aufgrund der Erfahrungen in der Unterteilung des Stahlstützenquerschnitts bei unbekleideten Stahlstützen, vgl. Bild 6.8. Die Rechenzeit wird bei bekleideten Stahlstützen kleinen  $F/U$ -Werts derartig groß, daß eine Erhöhung der Knotenzahl, also eine Unterteilung der Bekleidung in mehr als eine Schicht, nicht vorgenommen wurde. Aufgrund der zu erwartenden, sehr langen Rechenzeiten für die Stützen mit  $2 \times 20$  mm dicker Bekleidung wurde daher nur mit dem eindimensionalen Ersatzmodell gerechnet. Daß bei der Benutzung des Ersatzmodells außerdem gegenüber dem zweidimensionalen Modell keine großen Abweichungen auftreten, zeigt Bild 6.15, vgl. auch Tabelle 6.4. Unter Zugrundelegung der Wärmeleitfähigkeit nach Bild 6.11 wurde entsprechend Bild 6.14 gerechnet. Die Rechnungen wurden mit dem 16 Knoten-Modell nach Bild 6.14 (Original-

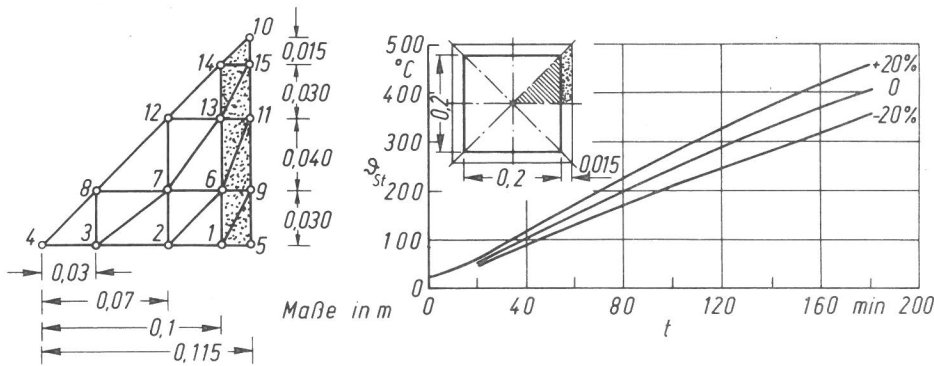


Bild 6.14:

Unter Normbrandbedingungen [1] für den Stützenprüfstand der Bundesanstalt für Materialprüfung errechnete Oberflächentemperatur im Knoten 1 als Funktion der Zeit bei + 20 % Zuschlag auf die Kennlinie der Wärmeleitfähigkeit nach Bild 6.11 für eine Vierkant 200-Stahlstütze mit 15 mm dicker Bekleidung aus zementgebundenen Asbestsilikatplatten. Kennwerte der Bekleidung  $c_0 = 816 \text{ kJ}/(\text{Km}^3)$ , Kennwerte des Wärmeübergangs  $\alpha = 5,8 \text{ W}/(\text{Km}^2)$ ,  $\epsilon_{\text{ges}} \epsilon_{\text{OFP}} \varphi = 0,712$ .

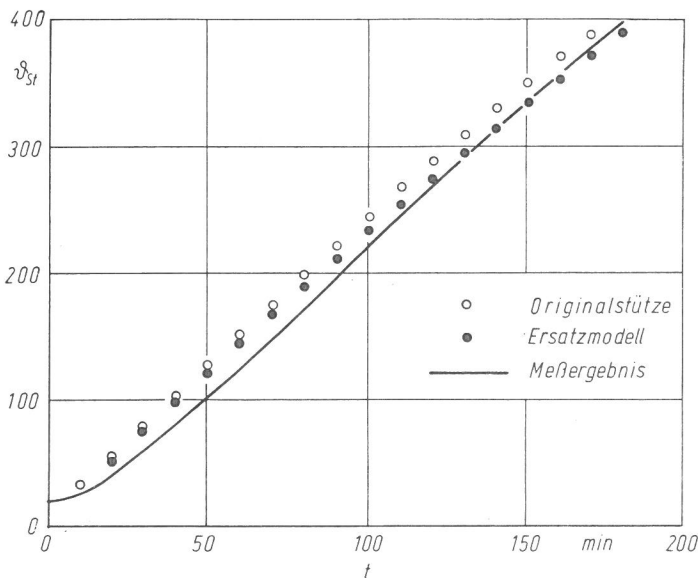


Bild 6.15:

Gegenüberstellung von Rechnungen und Messungen der Oberflächentemperatur einer mit zementgebundenen Asbestsilikatplatten der Dicke  $D = 15 \text{ mm}$  bekleideten Vierkant 200-Stütze unter Normbrandbedingungen im Stützenprüfstand der Bundesanstalt für Materialprüfung.

stütze) bzw. dem 7 Knoten-Ersatzmodell nach Bild 6.9 ausgeführt.

Auch zur Berechnung der Temperaturen von Stahlbauteilen mit dämmschichtbildender Brandschutzbeschichtung kann das endliche Differenzenverfahren dann mit Erfolg eingesetzt werden, wenn komplizierte Geometrien erfaßt werden sollen. Bild 6.9 (Mitte) zeigt z.B. ein 6 Knoten-Ersatzmodell, das die über das teilphysikalische Rechenverfahren ermittelte Rechenfunktion  $\lambda' = f((\vartheta_{Br} + \vartheta_{St})/2)$  direkt verarbeiten kann. Der Grund hierfür liegt darin, daß bei der Benutzung von Dreieckselementen die zwischen zwei Knoten zugrundegelegte Wärmeleitfähigkeit in Abhängigkeit des Mittelwertes der beiden Knotentemperaturen durch Interpolation ermittelt wird. Mithin kann bei Austausch der betreffenden Rechenfunktionen bei Dämmschichtbildnern ebenfalls eine Übertragbarkeit von Prüfergebnissen zwischen einzelnen Prüfinstituten ermöglicht werden.



## 6.3 Anwendungen eines direkten Rechenverfahrens unter Benutzung der Monte-Carlo-Methode auf brettschichtverleimte, brandbeanspruchte Holzstützen

### 6.3.1 Grundlagen des Simulationsmodells zum Verhalten einer brettschichtverleimten Holzstütze unter Normbrandbedingungen

Eines der Hauptprobleme bei der Vorausberechnung der Feuerwiderstandsdauer von Holzbauteilen ist die Berücksichtigung der schon bei Raumtemperatur stark streuenden Materialeigenschaften, die wiederum im Brandfalle ein unterschiedliches Abbrandverhalten, einen unterschiedlichen Außermittigkeitsgrad  $\epsilon$  -vgl. Tabelle 5.2 - und ein unterschiedliches Knickverhalten zur Folge haben. Diese Tatsache wurde zwecks Abschätzung der Feuerwiderstandsdauer von einteiligen, brettschichtverleimten Holzstützen zur sicheren Seite hin in [64] bei Benutzung eines direkten Rechenverfahrens dadurch berücksichtigt, daß für den Elastizitätsmodul  $E$  und die Druckfestigkeit  $\sigma_D$  des unverbrannten Holzquerschnitts statt der Kennwerte der Holz-Güteklasse I die der nächstniedrigeren Holz-Güteklasse II zugrundegelegt wurden, vgl. Abschnitt 5.3.1. Entsprechend wurde auch bei der Berechnung der theoretischen Knickspannungskurve nach Tabelle 5.2 ein zu hoher Außermittigkeitsgrad  $\epsilon$  zugrundegelegt. Das Verfahren führt gemäß Tabelle 5.3 zu einer starken Überdimensionierung. Genauere Aussagen waren erst durch Berücksichtigung des Eckenabbrandes zu erreichen und durch Zugrundelegung der tatsächlichen Holz-Güteklasse I. Im folgenden sollen zusätzlich die Art der Verteilung der Einflußgrößen, wie Elastizitätsmodul und Druckfestigkeit, sowie ihre Abhängigkeiten, wie Abhängigkeit der Druckfestigkeit vom Elastizitätsmodul, Abhängigkeit des Außermittigkeitsgrades vom Elastizitätsmodul, Abhängigkeit der Abbrand-Zeit-Funktion von der Rohdichte, berücksichtigt werden. Da die einzelnen Einflußgrößen statistisch verteilt sind und teilweise auch voneinander unabhängig sind (beispielsweise Größe des  $E$ -Moduls in den einzelnen Brettschichten), führt dies zu einem stochastischen Simulationsmodell. Bei jedem "Versuch" wird hierbei eine andere Kombination der Einflußgrößen und somit eine andere Feuerwiderstandsdauer auftreten. Führt man eine große Anzahl von "Versuchen" aus, so kann man sie statistisch auswerten. Diese Simulierung des Experiments durch Rechentechniken geschieht mit Hilfe der Monte-Carlo-Methode [74,110,111]. Der Aussagewert einer derartigen statistischen Simulation hängt stark von der Güte des gewählten physikalischen Modells ab.

Zur Berechnung der Feuerwiderstandsdauer rechteckiger, mittig druckbelasteter, brettschichtverleimter Holzstützen soll nun hier von folgender Modellvorstellung ausgegangen werden:

- Zwischen Druckfestigkeit und Elastizitätsmodul besteht ein funktionaler Zusammenhang.
- Druckfestigkeit und Elastizitätsmodul gehorchen einer logarithmischen Normalverteilung.
- Der Außermittigkeitsgrad  $\epsilon$  setzt sich nach [93] - vgl. Tabelle 5.2 - aus zwei Komponenten zusammen. Die erste Komponente ist für alle Holzgüteklassen konstant, die zweite ist abhängig vom Schlankheitsgrad und dem Elastizitätsmodul.
- Der Feuchtigkeitsgehalt des Holzes wird vernachlässigt wegen der in [1] vorgeschriebenen Lagerungsbedingungen.
- Die Streuung der Abbrand-Zeit-Funktion ist durch Rohdichte-Schwankungen des Holzes bedingt. Rohdichte und Elastizitätsmodul sind korreliert.
- In den Brettschichten ist der Elastizitätsmodul rein statistisch verteilt. Der Gesamtquerschnitt wird bei der Berechnung der theoretischen Knickspannungskurve nach Möhler durch den Mittelwert der Einzelwerte des Elastizitätsmoduls berücksichtigt. Gleiche Verhältnisse sollen für die Holzdruckfestigkeit gelten, ihre Berücksichtigung verläuft gleichartig. Sie wird jedoch jeweils in der Schicht in Abhängigkeit des Elastizitätsmoduls ermittelt.
- Ansonsten wird von einer Brandbeanspruchung nach [1] ausgegangen. Das angewendete Rechenverfahren berücksichtigt den Eckenabbrand und entspricht dem in den Abschnitten 5.3.1 und 5.3.2 beschriebenen Extrapolationsverfahren, also dem in Flußdiagramm Bild 5.10 von 1 bis Ende entsprechenden Teil. Hierbei wird beiderseitige gelenkige Lagerung (Euler-Fall 2) vorausgesetzt.

Zu den einzelnen Punkten der Simulation des Brandverhaltens brettschichtverleimter Holzstützen bedarf es noch einer Reihe von Erläuterungen.

Zunächst waren die Verteilungen und Abhängigkeiten der einzelnen Einflußgrößen zu untersuchen. Für eine Regressionsanalyse zur Auswertung der Beziehungen zwischen den einzelnen Größen und für einen Test auf Normalverteilung bzw. logarithmische Normalverteilung standen dabei 152 Wertekombinationen ( $\rho$ ,  $u_m$ ,  $E_D$ ,  $\sigma_D$ ) aus [64] zur Verfügung. Denn für fast jede brettschichtverleimte Holzstütze waren dort zum Zeitpunkt der Versuchsausführung Rohdichte, massebezogener Feuchtegehalt, Elastizitätsmodul aus dem Druckversuch und Druckfestigkeit ermittelt worden. Dabei erfolgte die Bestimmung des auf die Darrmasse bezogenen Feuchtegehalts nach DIN 52 183 [114] an einer 2 cm dicken Scheibe, die über den ganzen Probenquerschnitt aus einem ca. 70 cm langen

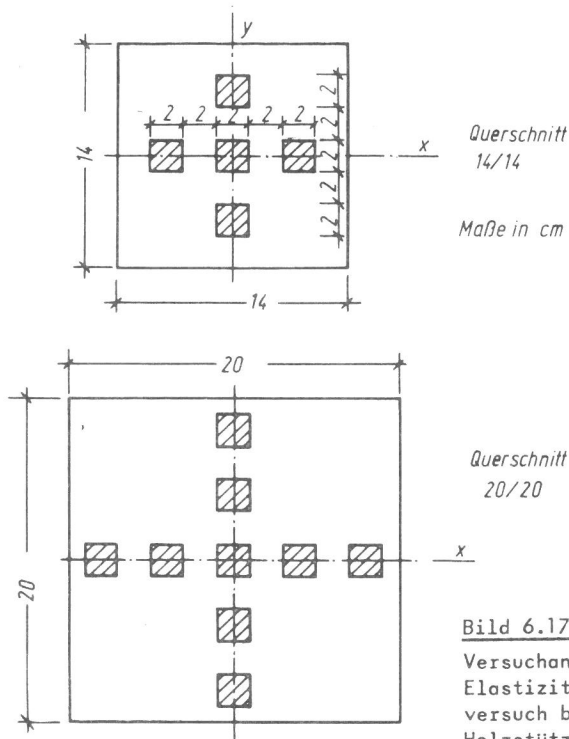


Bild 6.16:

Lage der Probenentnahmestellen im Querschnitt der Brett-schichtverleimten Holzstützen vor dem Versuch [64].

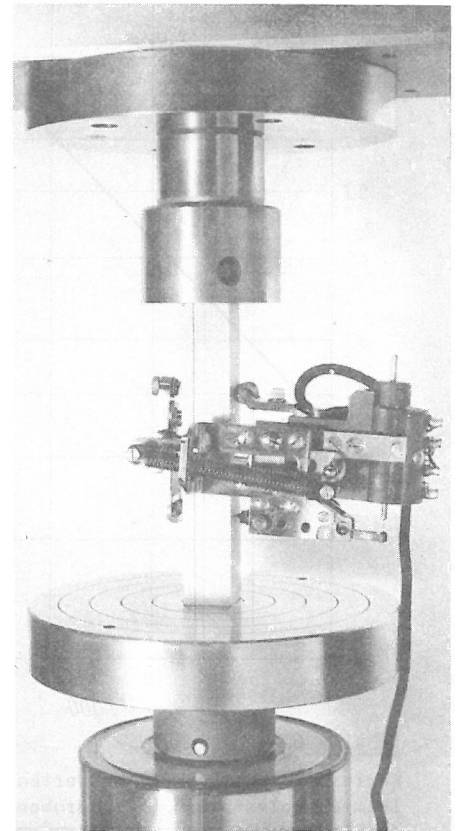
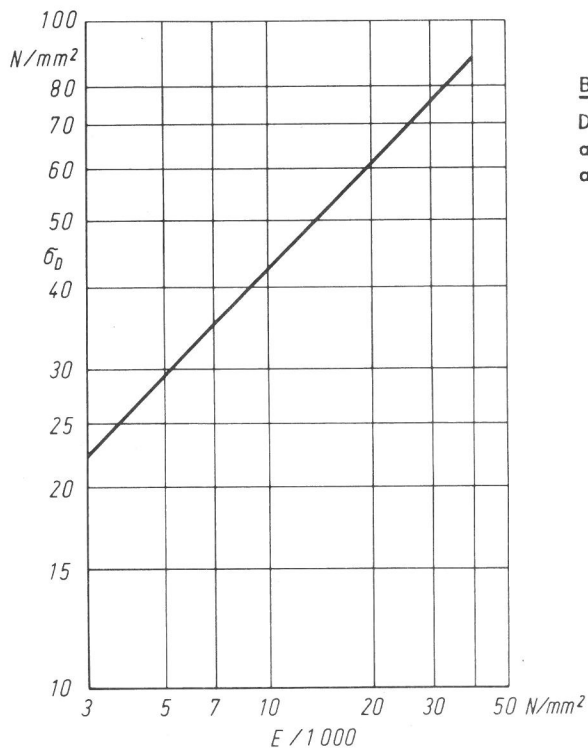


Bild 6.17:

Versuchsanordnung zur Bestimmung des Elastizitätsmoduls  $E_D$  aus dem Druckversuch bei Brett-schichtverleimten Holzstützen [64].

Stützenabschnitt entnommen worden war. (Die Stützen wurden mit ca. 440 cm Länge angeliefert, aber mit  $l = s_K = 365$  cm geprüft.) Außerdem wurde die auf den Darrzustand bezogene Rohdichte errechnet. Zur Bestimmung von Druckfestigkeit und Elastizitätsmodul wurden dabei in [64], um eine über den Querschnitt annähernd gleichmäßige Verteilung zu erzielen, die Probekörper in Richtung der Hauptträgheitsachsen an mehreren Stellen nach Bild 6.16 entnommen. Die Bestimmung der Druckfestigkeit und des Elastizitätsmoduls  $E_D$  (aus dem Druckversuch) erfolgte nach DIN 52 185 Teil 1 [115] an prismatischen Proben der Querschnittsabmessungen 2,0 cm x 2,0 cm der Höhe 6,0 cm bzw. 12,0 cm auf einer elektronischen Universalprüfmaschine (Bauart Instron), wobei die Längenänderung mit einem elektronischen Weggeber (Differentialtransformator) gemessen wurde, Bild 6.17. Da die vorliegenden Kennwerte alle nicht negativ werden können, wurden bei der Regressionsanalyse grundsätzlich allgemeine Produktansätze gemacht, also eine logarithmische Normalverteilung der jeweiligen Zielgröße vorausgesetzt. Eine Zusammenstellung der Ansätze mit gültiger Hypothese eines linearen Zusammenhangs gibt Tabelle 6.6. Hiernach steigt die Druckfestigkeit mit steigendem Elastizitätsmodul und steigender Rohdichte. Die Druckfestigkeit fällt mit steigendem Feuchtigkeitsgehalt. Der Elastizitätsmodul steigt mit größer werdender Rohdichte, fällt aber ab mit größer werdendem Feuchtigkeitsgehalt, vgl. a. Bild 6.18.



**Bild 6.18:**

Druckfestigkeit  $\sigma_D$  als Funktion des Elastizitätsmoduls  $E_D$  aus dem Druckversuch aufgrund einer Regressionsanalyse an im Rahmen von [64] ermittelten 152 Wertepaaren.

**Tabelle 6.6:**

Regressionsanalyse von Meßwerten [64] an Brett-schichtverleimten Holzstützen (Stichprobengröße 152)

Schätzfunktion	Zielgröße, nichttransformiertes Merkmal		
	Mittelwert $\bar{y}$	$s_y$ , Gl.(4.8)	$V = s_y/\bar{y}$
$\sigma_D = 92,6 \rho^{1,81} u_m^{-0,325} E_D^{0,173}$	48,2 N/mm <sup>2</sup>	5,3	11,0 %
$\sigma_D = 0,331 E_D^{0,525}$	48,2 N/mm <sup>2</sup>	8,0	16,7 %
$E_D = 277 \sigma_D^{0,992}$	13200 N/mm <sup>2</sup>	3200	24,3 %
$\rho = 0,00840 E_D^{0,171}$	0,42 g/cm <sup>3</sup>	0,026	6,1 %
$u_m = 33,8 E_D^{-0,132}$	9,9 %	1,6	16,5 %

**Tabelle 6.7:**

Kennwerte der Verteilungen von Elastizitätsmodul, Druckfestigkeit, Rohdichte und massebezogenem Feuchtegehalt, die aus Messungen [64] ermittelt wurden.

$E_D$  und  $\sigma_D$  sind logarithmisch normalverteilt.

Verteilung	Merkmal	Einheit	Bereich	Mittelwert	Standardabweichung	Zentralwert
NV, Merkmal w	$E_D/1000$	N/mm <sup>2</sup>	6,3 - 32,0	13,2	4,3	-
	$\sigma_D$		29,2 - 72,6	48,2	11,1	-
	$\rho$	g/cm <sup>3</sup>	0,35 - 0,48	0,42	0,04	-
	$u_m$	%	8,0 - 12,6	9,9	1,7	-
log. NV, transformiertes Merkmal $x = \lg w$	$E_D/1000$	N/mm <sup>2</sup>	0,798 - 1,505	1,10	0,136	12,6
	$\sigma_D$		1,466 - 1,861	1,67	0,099	47,0

Weiterhin wurden Rohdichte, Feuchtegehalt, Elastizitätsmodul und Druckfestigkeit auf Normalverteilung bzw. logarithmische Normalverteilung getestet und die Kennwerte der Verteilungen ermittelt, Tabelle 6.7. Bei Tests auf (logarithmische) Normalverteilung in Wahrscheinlichkeitspapier mit gleichmäßig bzw. logarithmisch geteilter Merkmalachse und jeweils 152 Werten ergibt sich für den Elastizitätsmodul recht genau, für die Druckfestigkeit annähernd eine logarithmische Normalverteilung. Für die Rohdichte und den Feuchtigkeitsgehalt ergeben sich keine eindeutigen Aussagen, welche von beiden Verteilungen vorliegt. Man erkennt, daß  $E_D$  und  $\sigma_D$  recht gut mit den von Möhler in [93] - vgl. auch Tabelle 5.2 - angegebenen Werten für Holz-Güteklasse I übereinstimmen.

Mit  $LGEM = 1,10$  und  $LGST = 0,136$  nach Tabelle 6.7 errechnet sich nun bei Vorgabe einer beliebigen normalverteilten Zufallszahl  $ZN$  ein einer logarithmischen Normalverteilung gehorchender Wert des Elastizitätsmoduls wie folgt:

$$E_D = 10^{LGEM + LGST * ZN + 3} \quad (6.23)$$

Hierbei wird berücksichtigt, daß  $LGEM$  und  $LGST$  sich auf das Merkmal  $E/1000$  beziehen. Bei vorgegebenem Elastizitätsmodul wird die Druckfestigkeit bei Einsatz der Monte-Carlo-Methode aus der für die logarithmisch transformierten Größen über die Regressionsanalyse errechneten Beziehung (2. Gleichung der Tabelle 6.6)

$$\sigma_D = SIGD = 10^{SIG0 + SIG1 * LGE + ZN * STSIG} \quad (6.24)$$

mit  $SIG0 = \lg(0,331) = -0,480$ ,  $SIG1 = 0,525$  und  $STSIG = 0,0687$  errechnet. Die Standardabweichung  $STSIG$  der für die logarithmierten Werte von  $\sigma_D$  und  $E_D$  geltenden Regressionsgeraden ergibt sich direkt nach Gleichung (4.8) aus der Regressionsrechnung.  $ZN$  ist eine normalverteilte Zufallszahl ( $0 \dots \pm 5$ ), die die Streuung der  $SIGD$ -Werte simuliert. Hierauf wird später noch eingegangen. Die Druckfestigkeit wird für jede Brettschicht getrennt in Abhängigkeit des dort ermittelten Elastizitätsmoduls errechnet.

Zur Berücksichtigung des Außermittligkeitsgrades:

Nach Abschnitt 5.3.1 galt für den Außermittligkeitsgrad

$$\epsilon = \epsilon_1 + \epsilon_2 = 0,1 + \lambda/a \quad (6.25)$$

Dabei ist der Außermittigkeitsgrad  $\epsilon$  durch das Verhältnis von Hebelarm  $e$  zu Kernweite  $k$  definiert. Er berücksichtigt in der Möhler-Knickspannungskurve alle diejenigen Einflüsse, die eine genau mittige Belastung unmöglich machen und dadurch die Tragkraft auf Druck beanspruchter Holzstäbe gegenüber idealer Knickbeanspruchung herabsetzen. Er berücksichtigt also die biologisch bedingten Ungleichmäßigkeiten des Holzes (Ästigkeit, Schrägfaserverlauf), Ungenauigkeiten in der Krafteinleitung und den Querschnittsabmessungen und die Abweichung der Stabachse von der Geraden. Aufgrund ausgedehnter Versuchsreihen wird er von [93] in die beiden Komponenten der Gleichung (6.25) aufgeteilt. Die von der Stablänge unabhängigen Fehler werden dabei durch  $\epsilon_1 = 0,1$ , die durch die Stabkrümmung bedingten Fehler durch  $\epsilon_2 = \lambda/a$  berücksichtigt. Hierbei ist  $\lambda$  der Schlankheitsgrad und  $a$  ein von der Holzgüteklasse I, II oder III abhängiger Wert, der in [93] tabellarisch aufgeführt ist. Daraus läßt sich die folgende Beziehung ableiten

$$a = 125 + (E_D - 9810)/39,2 \quad (6.26)$$

mit  $E_D$  in  $\text{N/mm}^2$ , vgl. Tabelle 5.2. Beim Einsatz der Monte-Carlo-Methode wird nun  $E_D$  als Mittelwert der für die einzelnen Brettschichten simulierten  $E_D$ -Werte in Gleichung (6.26) eingesetzt.

Zur Berücksichtigung der Abhängigkeit des Holzabbrandes:

Die Abbrandgeschwindigkeit von Holz hängt von verschiedenen Einflußfaktoren ab [69], von denen die wichtigsten die Rohdichte und der Feuchtegehalt sind. Dabei ist die Abbrandgeschwindigkeit unter Normbrandbedingungen [1] nahezu konstant (56-59,61,64,66,68,69), vgl. hierzu auch Abschnitt 5.3.1. Die Abbrandgeschwindigkeiten für Nadelhölzer als Funktion von Trocken-Rohdichte und Feuchtegehalt unter den Bedingungen der ASTM-Standard-Brandraumtemperatur-Zeit-Funktion wurden bisher von [69] gemessen (ASTM: American Society for

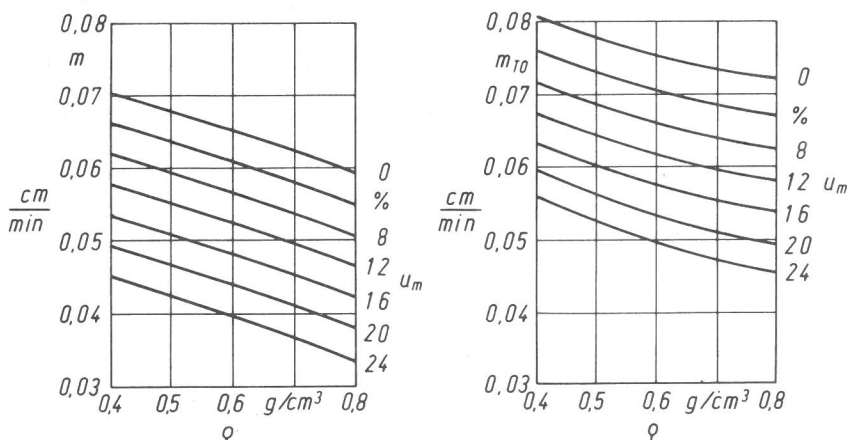


Bild 6.19:

Schätzwerte (linkes Diagramm) und einseitige obere Toleranzgrenzen (90/90) (rechtes Diagramm) der mittleren Abbrandgeschwindigkeit als Funktion von Trocken-Rohdichte und massebezogenem Holzfeuchtegehalt unter Normbrandbedingungen [1] im Kleinprüfstand [2,3] an Holzplatten aus Fichten-, Buchen-, Kiefern- und Eichenholz.

Testing and Materials). Vergleichbare Messungen für die leicht abweichenden Verhältnisse der Einheitstemperaturkurve nach DIN 4102 [1] lagen nicht vor, so daß in einem Kleinprüfstand [2,3] Abbrandversuche unter Normbrandbedingungen [1] an 50 cm x 50 cm x 4,6 cm großen Holzplatten ausgeführt wurden, vgl. Abschnitt 3.1. Die Holzplatten waren hierbei aus etwa 5 mit Hilfe eines Verleimfräasers verlugten und verleimten (Harnstoff-Formaldehydharz), gehobelten Bohlen der Abmessungen 50 cm x 10 cm x 4,6 cm zusammengesetzt. Es wurden 23 Brandversuche unterschiedlicher Versuchsdauer an Platten aus Fichten-, Kiefern-, Buchen- und Eichenholz ausgeführt. Die Bestimmung des Abbrandes erfolgte dabei in Plattenmitte nach sofortigem Ablöschen der Proben. Zur Erzielung des unterschiedlichen massebezogenen Feuchtegehalts  $u_m$  der Platten bis zu 24 % wurden die Proben vor dem Versuch in einer begehbaren Klimakammer einem Wechselklima von 20 °C, 96 % rel. Luftfeuchtigkeit und anschließend von 20 °C, 25 % rel. Luftfeuchtigkeit in 24stündigem Rhythmus ausgesetzt und bis zum Versuchsbeginn in eine Polyäthylen-Folie eingeschweißt. Das Ergebnis der Abbrandversuche in Diagrammform zeigt Bild 6.19. Mit Hilfe der Regressionsanalyse wurden hierbei die Konstanten eines linearen Ansatzes  $m = f(\rho, u_m)$ , der sich als zulässig erwies, bestimmt. Es wurden die Schätzwerte und einseitigen oberen Toleranzgrenzen (90/90) der mittleren Abbrandgeschwindigkeit  $m$  berechnet. Mit

$$m = \frac{s}{t} \quad (6.27)$$

ergab sich

$$m = 0,0820 - 0,0282\rho - 0,00107 u_m, \quad (6.28)$$

wobei  $s$  der Abbrand nach der Versuchsdauer  $t$  und  $\rho$  die Trocken-Rohdichte sind. Danach nimmt die mittlere Abbrandgeschwindigkeit mit wachsender Trocken-Rohdichte und wachsendem Feuchtigkeitsgehalt ab. Für Fichtenholz der mittleren Rohdichte  $\rho = 0,422 \text{ g/cm}^3$  und des mittleren Holzfeuchtegehalts von 9,9 % entsprechend Tabelle 6.6 erhält man aus Gleichung(6.28) einen Schätzwert von 0,060 cm/min und eine obere einseitige Toleranzgrenze von 0,069 cm/min. Die Standardabweichung der beobachteten Werte der Zielgröße  $m$  um die Schätzwerte zu Gleichung (6.28) nach Gleichung (4.8) betrug  $s_m = 0,0051 \text{ cm}$ , mithin die Variationszahl  $V = (0,0051/0,054)100 = 9,4$ .

Wegen der in [1] vorgeschriebenen Lagerungsbedingungen für Prüfkörper bis zur Ausgleichsfeuchte soll beim Einsatz der Monte-Carlo-Methode der Einfluß des

Feuchtegehalts auf die Abbrandverhältnisse vernachlässigt, jedoch die Rohdichteabhängigkeit des Abbrandes berücksichtigt werden. Das geschieht im folgenden dadurch, daß unter Annahme einer Normalverteilung für den Holzabbrand  $s$  der Holzabbrand entsprechend Tabelle 5.4 (Abbrandmessungen an unbelasteten, brettschichtverleimten Nadelholz-Probekörpern im Stützenprüfstand der Bundesanstalt für Materialprüfung) nach der Beziehung

$$s_{abr} = SAB = SAB_0 + SAB_1 \times TK + ZN \times STSAB$$

$$= -0,149 + 0,0686t + ZN \cdot 0,182 \quad (6.29)$$

errechnet wird. ZN ist eine normalverteilte Zufallszahl, die sich aus dem Mittelwert der für die einzelnen Brettschichten erzeugten Zufallszahlen (zur Errechnung des Elastizitätsmoduls nach Gleichung (6.23)) unter Umkehrung des Vorzeichens ergibt. Mit anderen Worten: Unter Ausnutzung des funktionalen Zusammenhangs zwischen Elastizitätsmodul  $E_D$  und der Trocken-Rohdichte nach Tabelle 6.6 sollen gegensinnige Abhängigkeiten zwischen Abbrand und Elastizitätsmodul angenommen werden. Ein hoher Elastizitätsmodul bedingt einen gegenüber der Schätzgeraden um  $ZN \times STSAB$  niedrigeren, ein niedrigerer Elastizitätsmodul einen gegenüber der Schätzgeraden nach Tabelle 5.4 höheren Abbrand ( $STSAB$  .. Standardabweichung der Regressionsgeraden  $SAB = f(TK)$  nach Gleichung (4.8)). Hiermit wird eine in jeder Brettschicht unterschiedlich hohe Abbrandgeschwindigkeit qualitativ und quantitativ (Zugrundelegung von Meßergebnissen im gleichen Prüfstand an gleichen Probekörpern) erfaßt. Die Abbrandgeschwindigkeit von 0,069 cm/min übersteigt hierbei nicht die einseitige obere Toleranzgrenze der im Kleinprüfstand an Platten ermittelten mittleren Abbrandgeschwindigkeit.

Weitere Einzelheiten zum angewandten Rechenverfahren sollen im folgenden anhand des Flußdiagramms erläutert werden.

### 6.3.2 Rechenprogramm zur Berechnung der Feuerwiderstandsdauer von druckbelasteten, brettschichtverleimten Holzstützen unter Einsatz der Monte-Carlo-Methode

Bild 6.20 zeigt das Flußdiagramm des Rechengangs. Zuerst werden die Daten, unter denen die Lamellenanzahl ILAM der Stütze (im folgenden wird eine Brettschichtdicke von 2 cm nach [64,91] - zugrundegelegt) und die Anzahl der Simulationen M zu erwähnen sind, eingelesen. Es gilt

$$ILAM = \frac{h}{2} \quad (6.30)$$

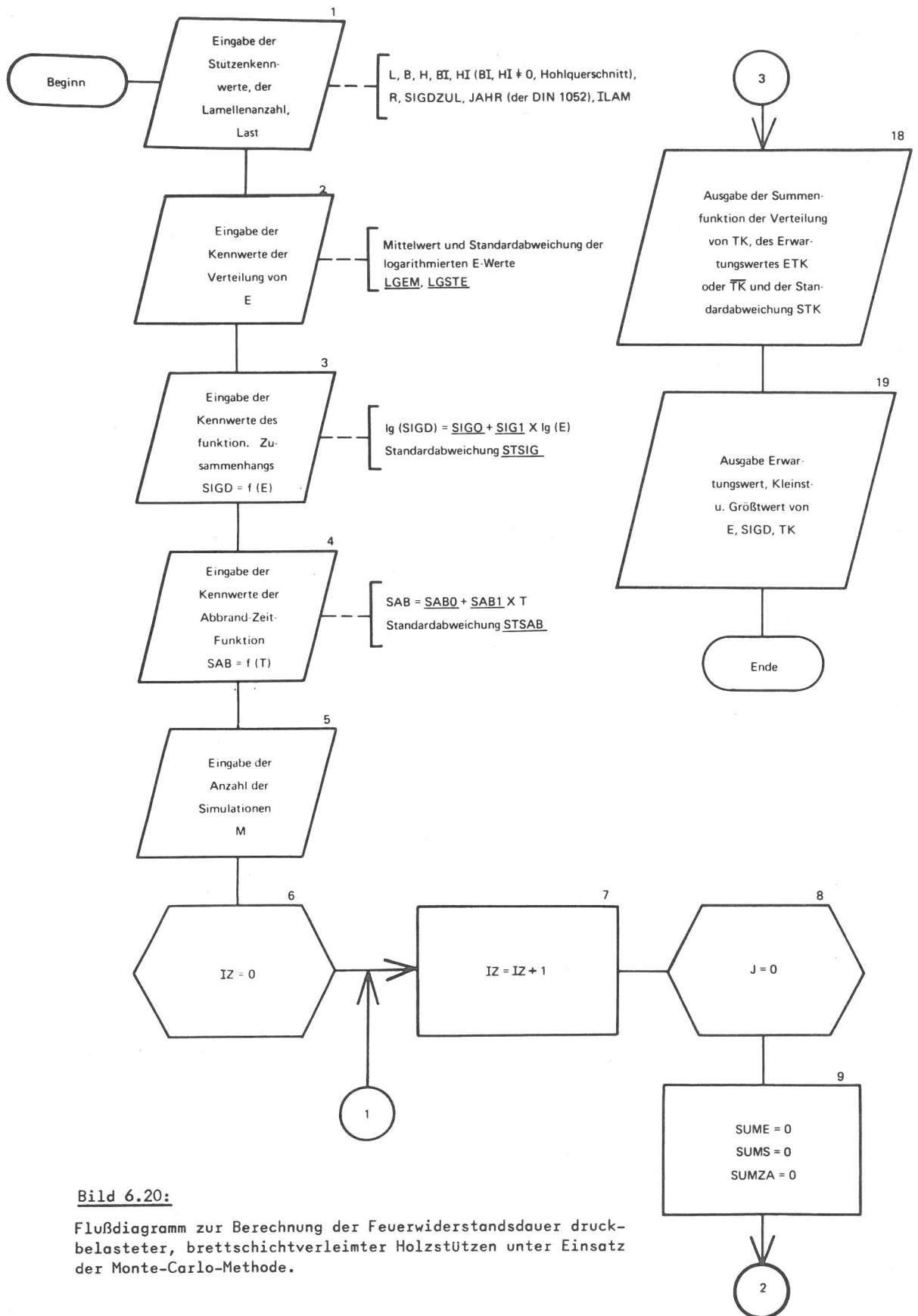


Nach Generierung einer ersten normalverteilten Zufallszahl  $ZA1 = ZN1$  wird ein Wert des Elastizitätsmoduls unter Beachtung von Gleichung (6.23) erzeugt, daraus unter Generierung einer zweiten Zufallszahl  $ZA2 = ZN2$  und Beachtung des funktionalen Zusammenhangs zwischen Druckfestigkeit und Elastizitätsmodul entsprechend Gleichung (6.24) ein Wert für die Druckfestigkeit. Dieser Vorgang wird für jede Brettschicht wiederholt und aus dem Mittelwert der einzelnen Elastizitätsmoduln dann der Außermittigkeitsgrad nach Gleichung (6.25), (6.26), aus dem Mittelwert der normalverteilten Zufallszahlen, die für die Erzeugung der Einzelwerte des Elastizitätsmoduls in den einzelnen Brettschichten benötigt wurden, nach Gleichung (6.29) der gegenseitige Zu- bzw. Abschlag auf die Abbrand-Zeit-Funktion  $ZN \times STSAB$  mit

$$ZN = - ZA3 = -( ZA1)/ILAM \quad (6.31)$$

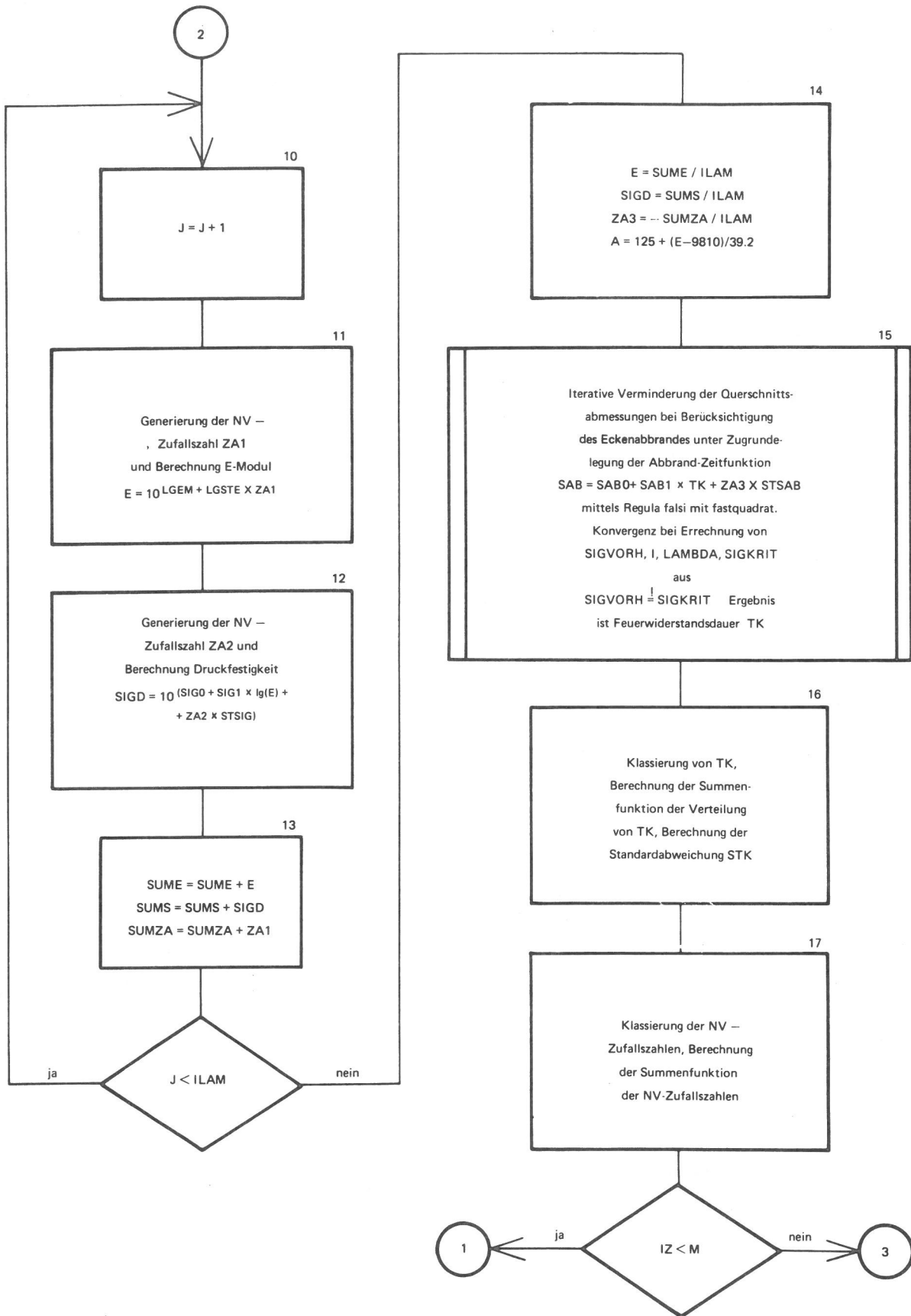
berechnet. Die Errechnung der Feuerwiderstandsdauer erfolgt dann iterativ nach dem in Abschnitt 5.3 angegebenen Verfahren nach Flußdiagramm Bild 5.10 (1 bis Ende), wobei zur Berechnung der theoretischen Knickspannungskurve nach Möhler - vgl. Tabelle 5.2 - der Mittelwert der Druckfestigkeiten und der Mittelwert der Elastizitätsmoduln der einzelnen Brettschichten eingesetzt werden. Jede Simulation umfaßt eine vollständige iterative Berechnung der Feuerwiderstandsdauer der Stütze, jedoch bei jeweils anderen Ausgangsgrößen. Dann wird aus den bei M Simulationen erhaltenen Feuerwiderstandsdauern  $t_K$  unter Normbrandbedingungen die Kurve der relativen Summenhäufigkeit der Feuerwiderstandsdauer errechnet [72,73]. Außerdem werden Mittelwerte, Standardabweichungen, Kleinst- und Größtwerte des Elastizitätsmoduls, der Druckfestigkeit und der Feuerwiderstandsdauer bestimmt.

Die Generierung von - unter Beachtung funktionaler Zusammenhänge und der durch Versuche bestimmten Verteilungen - möglichen Einzelwerten erfolgt hierbei durch Zufallszahlen, deren Erzeugung wie folgt vorgenommen wird: Zuerst wird eine gleichverteilte Zufallszahl  $y$  aus dem Bereich  $0 \leq y \leq 1$  erzeugt, wobei eine in [76] mehrfach im Zusammenhang mit Monte-Carlo-Methoden angegebene Prozedur ZUFALL benutzt wird. Daraus läßt sich eine Zufallszahl vorgegebener Dichtefunktion bzw. der zugehörigen Summenfunktion durch Transformation [74] erzeugen. Normalverteilte Zufallszahlen erhält man aus den gleichverteilten Zufallszahlen durch Benutzung einer in [95] angegebenen rationalen Approximation der inversen Summenfunktion der Normalverteilung



**Bild 6.20:**

Flußdiagramm zur Berechnung der Feuerwiderstandsdauer druckbelasteter, brett-schichtverleimter Holzstützen unter Einsatz der Monte-Carlo-Methode.



$$u = t - \frac{c_0 + c_1 t + c_2 t^2}{1 + d_1 t + d_2 t^2 + d_3 t^3} + \epsilon, \quad (6.32)$$

$$t = \sqrt{\ln(1/p^2)}, |c| < 4,5 \times 10^{-4},$$

$$\begin{aligned} c_0 &= 2,515517, & d_1 &= 1,432788, & c_2 &= 0,010328, & d_3 &= 0,001308, \\ c_1 &= 0,802853, & d_2 &= 0,189269, & & & & & 0 < p \leq 0,5. \end{aligned}$$

Weiter gilt

$$p = \frac{1}{\sqrt{2\pi}} \int_u^\infty e^{-t^2/2} dt, \quad \text{wohingegen die Summenfunktion der}$$

Normalverteilung

$$\Phi = \frac{1}{\sqrt{2\pi}} \int_{-\infty}^u e^{-t^2/2} dt = 1 - p$$

ist. Somit erhält man die normalverteilte Zufallszahl ZN

für  $y = \Phi = 0,5$  direkt zu  $ZN = u = 0$ ,

für  $y = \Phi > 0,5$  aus Gleichung (6.32)

mit  $p = 1 - y$  zu  $ZN = u$ , (6.33)

für  $y = \Phi < 0,5$  aus Gleichung (6.32)

mit  $p = y$  zu  $ZN = -u$ . (6.34)

Hierbei wird zur Berechnung von (6.32) wieder das Horner-Schema [24] zweimal benutzt. Diese Methode zur Erzeugung normalverteilter Zufallszahlen ist sehr genau, wie sich im Vergleich mit Methoden zur direkten Erzeugung normalverteilter Zufallszahlen herausstellte.

Die Rechenzeiten sind bei dem vorliegenden Simulationsmodell vorwiegend von der Lamellenzahl, also den Stützenabmessungen und der Anzahl der Simulationen abhängig. Die Feuerwiderstandsdauer hat keinen Einfluß, da das Iterationsverfahren immer etwa gleichviele Iterationsschritte benötigt.

### 6.3.3 Anwendungen der Monte-Carlo-Methode auf druckbelastete Holstützen

Zunächst wurden entsprechend Flußdiagramm Bild 6.20 eine Reihe von Vergleichsrechnungen ausgeführt, um die Anzahl der Simulationen  $M$ , mit der die benötigte Rechenzeit proportional ansteigt, festzulegen. Eine derartige Vergleichsrechnung für eine brettschichtverleimte 16 cm x 16 cm - Stütze unter voller Spannungsausnutzung nach DIN 1052 (1969) [91] ( $\sigma_{D,zul} = 10,8 \text{ N/mm}^2$ ,  $N = 128 \text{ kN}$ )

bei Zugrundelegung von Holz-Güteklasse I, einer Knicklänge  $l = s_K = 365$  cm und einer Lamellenzahl  $ILAM = 8$  zeigt Tabelle 6.8. Man sieht, daß sich der Anteil der Stützen H, deren Feuerwiderstandsdauer  $t_K \leq 30$  min ist, ab  $M = 5000$  Simulationen praktisch nicht mehr ändert. Gleichartige Verhältnisse gelten für alle hier noch in der Folge untersuchten, brett-schichtverleimten Holzstützen.

Diese Verhältnisse gelten jedoch nicht für Vollholz-Stützen, da hier nur eine Schicht vorhanden ist ( $ILAM=1$ ) und somit der aus einer Schicht gebildete "Mittelwert" des Elastizitätsmoduls und der Druckfestigkeit viel größeren Streuungen unterworfen ist. Eine Gegenüberstellung von zwei  $16$  cm x  $16$  cm - Stützen, von denen die eine aus nur einer Schicht ( $ILAM=1$ ), die andere entsprechend Tabelle 6.8 aus 8 Schichten ( $ILAM=8$ ) zusammengesetzt ist, gibt Bild 6.21. Man sieht, daß der Anteil H, bei dem die Feuerwiderstandsdauer  $t_K \leq 30$  min ist, bereits bei wenigen Simulationen M in der richtigen Größenordnung liegt, wenn die Stütze brett-schichtverleimt ist, außerdem die Größe des Anteils wesentlich kleiner als bei der Vollholz-Stütze ist. Wie in [64] festgestellt wurde, ist bei Vollholzstützen kein systematischer Zusammenhang, auch wegen der biologisch bedingten Ungleichmäßigkeiten des Holzes, zwischen Feuerwiderstandsdauer und Querschnittsabmessungen angebar. Die hier getroffenen Feststellungen sind eine weitere Begründung dafür. Im folgenden wird nur noch von  $M = 5000$  Simulationen unter Annahme einer Brett-schichtverleimung ausgegangen. Allgemein hängt die Wahl der Anzahl der Simulationen von der Zahl der Einflußgrößen, der Art der Verteilungen und der zur Verfügung stehenden Rechenzeit, mithin vom speziellen Problem ab.

Brett-schichtverleimte Holzstützen unter Druckbeanspruchung mit rechteckigem Querschnitt wurden bereits mit Hilfe der Regressionsrechnung in Abschnitt 4.3.1 und teilphysikalischen Verfahren unter Berücksichtigung des Eckenabbrandes in Abschnitt 5.3.3 behandelt, vgl. die Tabellen 4.7, 5.3 und 5.6. Das Hauptmerkmal der Monte-Carlo-Methode in Verbindung mit einem direkten Rechenverfahren liegt nun darin, daß jede denkbare Verteilung der Einflußgrößen, funktionale Zusammenhänge zwischen den Einflußgrößen simuliert und ihre Auswirkungen auf die Zielgröße studiert werden können. Direkte Messungen der Kenngrößen, z.B. des Holzabbrandes oder der Verteilungen der mechanischen Kennwerte, können Verwendung finden. Damit ist die relative Summen-

$t_K \leq t$	Anzahl der Simulationen M						
	10	100	1.000	5000	20000	50000	110000
t	relative Summenhäufigkeit H						
min	%						
6							0,0000
8				0,000	0,000		0,0009
10				0,005	0,002		0,0027
12			0,00	0,010	0,004		0,0045
14			0,02	0,015	0,012		0,0100
16		0	0,04	0,045	0,030		0,0264
18		1,00	0,00	0,06	0,075	0,068	0,0718
20		1,00	0,10	0,26	0,265	0,244	0,2273
22		1,00	0,70	0,86	0,825	0,764	0,7309
24		1,00	1,40	2,28	2,255	2,168	2,0727
26	0	3,00	4,30	5,48	5,400	5,526	5,4909
28	10	12,00	12,20	13,26	13,145	13,182	13,253
30	20	28,00	26,80	27,54	27,235	27,340	27,275
32	40	50,00	47,10	47,24	46,935	47,118	47,102
34	60	68,00	68,00	68,00	68,090	68,316	68,262
36	70	85,00	84,70	84,72	84,445	84,674	84,714
38	100	93,00	94,30	94,60	94,265	94,254	94,206
40		98,00	98,40	98,32	98,225	98,286	98,272
42		100,0	99,40	99,50	99,505	99,576	99,546
44			99,80	99,88	99,870	99,892	99,892
46			100,0	100,00	99,980	99,988	99,983
48					99,995	99,996	99,996
50					100,000	100,000	100,000

Tabelle 6.8:

Relative Summenhäufigkeit H der Feuerwiderstandsdauer für eine 16 cm x 16 cm Brett-schichtverleimte, nach DIN 1052 (69) druckbelastete Holzstütze

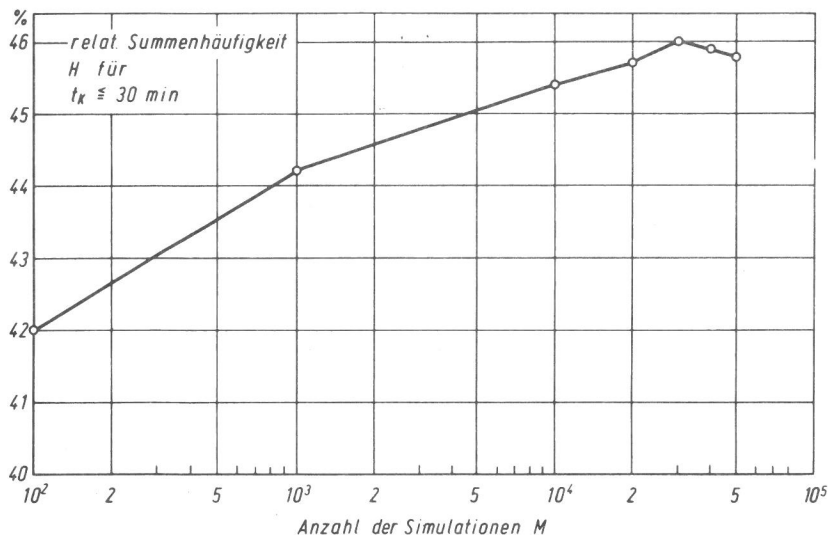
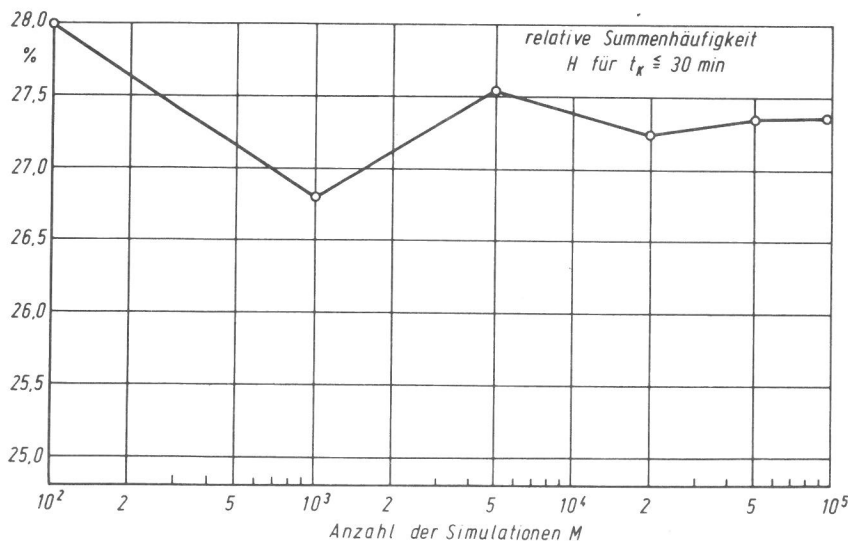


Bild 6.21:

Anteil der 16 cm x 16 cm - Stützen H, deren Feuerwiderstandsdauer  $t_K \leq 30$  min ist, in Abhängigkeit der Anzahl der Simulationen M und der Lamellenanzahl (oben ILAM=1, unten ILAM=8).

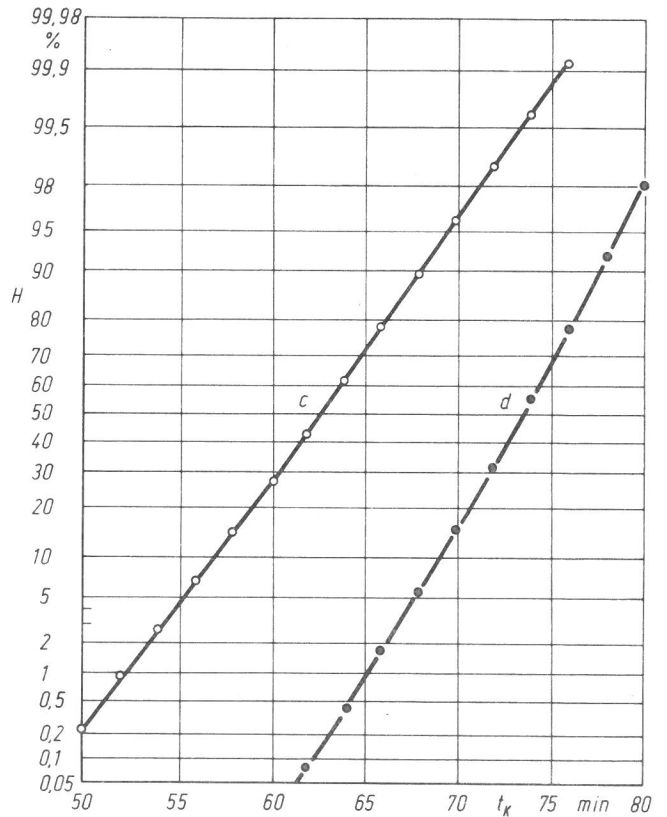
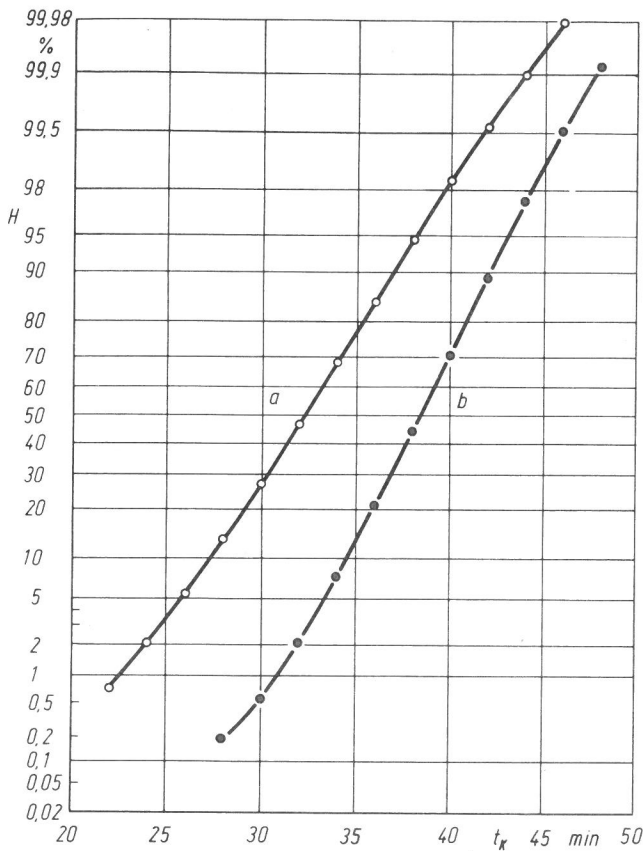


häufigkeit der Feuerwiderstandsdauer ermittelbar und eine Aussage über den Teil der Gesamtheit der Stützen möglich, der unterhalb einer gewissen Schranke der Feuerwiderstandsdauer liegt. Bild 6.22 zeigt die so ermittelten, relativen Summenhäufigkeiten (Summenlinien) für vier beispielhaft ausgewählte, brettschichtverleimte Stützen. Man erkennt, daß fast alle Stützen halber Spannungsausnutzung 14 cm x 14 cm (b) bzw. 24 cm x 24 cm (d) die Feuerwiderstandsklasse F 30 bzw. F 60 haben, während von den Stützen 16 cm x 16 cm (a) bzw. 26 cm x 26 cm (c) mit voller Spannungsausnutzung entsprechend Holzgüteklasse I nach DIN 1052 (1969) [91] rund ein Viertel eine niedrigere Feuerwiderstandsdauer also 30 bzw. 60 min hat. Ein Vergleich mit entsprechenden Meßwerten - vgl. Tabelle 4.7 und Bild 4.11 - zeigt, daß tatsächlich alle 14 cm x 14 cm - Stützen bei voller Spannungsausnutzung unterhalb von 30 Minuten, bei halber Spannungsausnutzung überhalb von 30 Minuten liegen. Die gemessene Feuerwiderstandsdauer der beiden Stützen a und c bei voller Spannungsausnutzung liegt ebenfalls nur knapp über der angestrebten Feuerwiderstandsklasse von 30 bzw. 60 Minuten. Offensichtlich gehorchen die Feuerwiderstandsdauern  $t_K$  jeweils einer Normalverteilung. Dies war nach dem zentralen Grenzwertsatz der Wahrscheinlichkeitsrechnung insofern zunerwarten, als hier die Feuerwiderstandsdauer eine größere Zahl von Einflußgrößen hat, deren Zusammenwirken nach dem zentralen Grenzwertsatz bei wachsender Zahl der Einflußgrößen auch dann eine Normalverteilung erwarten läßt, wenn die Ausgangsverteilungen nicht Normalverteilungen sind. Die Standardabweichung der Verteilungen der ermittelten Feuerwiderstandsdauern  $t_K$

$$s = \sqrt{\frac{1}{(M-1)}(\sum t_K^2 - (1/M)(\sum t_K)^2)} \quad (6.35)$$

liegt dabei nach Tabelle 6.9 bei 2,9...4,4 min, vgl. auch Bild 6.22.

Wie bereits festgestellt, sinkt die Feuerwiderstandsdauer  $t_K$  bei jeweiliger Lastberechnung mit größer werdender Knicklänge  $l = s_K$  (2. Euler-Fall), vgl. Abschnitt 5.3.3, Bild 5.17. Die Verhältnisse seien hier noch einmal mit Hilfe der Monte-Carlo-Methode für gedrungene und schlanke, brettschichtverleimte Holzstützen unter Druckbeanspruchung untersucht, Bild 6.23 und Tabelle 6.9. Danach nimmt der relative Anteil der Stützen, deren Feuerwiderstandsdauer  $t_K \leq 30$  bzw. 60 min ist, mit größer werdender Knicklänge bei den gedrungenen Stützen im ganzen Bereich, bei den schlankeren Stützen bis



$\sigma_{D,zul}/2$	M	$\sigma_{D,zul}$	M
b 14 x 14	20000	a 16 x 16	110 000
d 24 x 24	5000	c 26 x 26	5 000

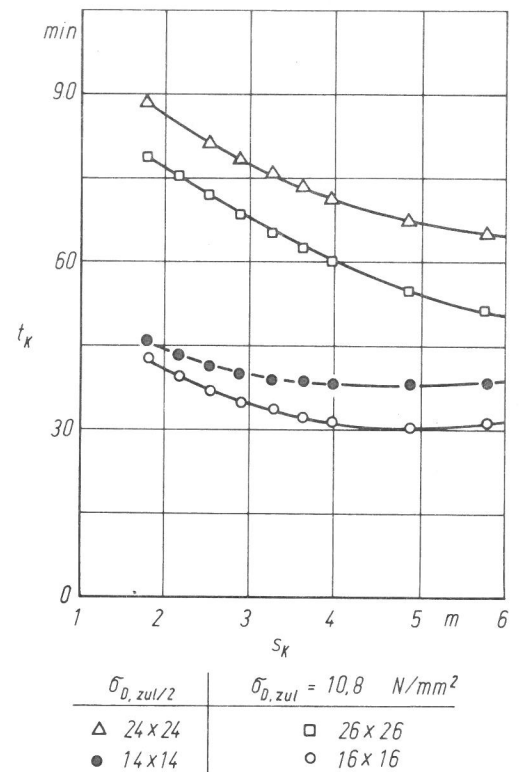
**Bild 6.22:**

Relative Summenhäufigkeiten  $H$  der Feuerwiderstandsdauern  $t_K$  unter Normbrandbedingungen [1] für Brett-schichtverleimte, nach DIN 1052 (1969) druckbelastete Holzstützen ( $l = s_K = 365$  cm,  $\sigma_{D,zul} = 10,8$  N/mm<sup>2</sup> entsprechend Holz-Güteklasse I), die unter Berücksichtigung der Verteilungen der Einflußgrößen und ihrer funktionalen Zusammenhänge mit der Monte-Carlo-Methode errechnet wurden.

**Bild 6.23:**

Feuerwiderstandsdauer  $t_K$  unter Normbrandbedingungen [1] in Abhängigkeit der Knicklänge  $l = s_K$  bei jeweiliger Lastberechnung mit Hilfe der Monte-Carlo-Methode bei 4 Brett-schichtverleimten Holzstützen nach Tabelle 6.9. Anzahl der Simulationen jeweils  $M = 5000$ .

zu  $l = s_K = 4,50$  m zu. Genauere Werte in Abhängigkeit der Knicklänge sind Tabelle 6.9 zu entnehmen. So liegen beispielsweise bei dem Querschnitt 26 cm x 26 cm und einer Knicklänge von  $l = s_K = 580$  cm 97,6 % aller Feuerwiderstandsdauern unterhalb von 60 min. Die Gründe dafür, daß die Feuerwiderstandsdauer in Abhängigkeit der Knicklänge  $l = s_K$  bei den schlanken Stützen ein Minimum durchläuft, wurden dabei bereits in Abschnitt 5.3.3 diskutiert.





$l = s_K$ in cm	$t_F$	min	F30	F30	F60	F60
	$b \times h$	cm <sup>2</sup>	14x14	16x16	24x24	26x26
	ILAM	-	7	8	12	13
	$\sigma_{D,zul}$	N/mm <sup>2</sup>	5,4	10,8	5,4	10,8
580	N	kN	17,1	58,4	133	347
	$t_{K_s}$	min	38,2	30,8	65,3	51,5
	$t_{K_s}$	min	2,9	3,6	3,4	4,4
	H	%	0,38	39,7	6,22	97,6
490	N	kN	24,0	81,8	164	416
	$t_{K_s}$	min	38,1	30,3	67,7	55,0
	$t_{K_s}$	min	2,9	3,7	3,4	4,4
	H	%	0,42	45,2	1,5	87,6
365	N	kN	40,8	128	212	523
	$t_{K_s}$	min	38,4	32,2	73,4	62,6
	$t_{K_s}$	min	3,0	3,8	3,3	4,3
	H	%	0,56	27,5	0,00	26,4
292	N	kN	54,4	162	241	586
	$t_{K_s}$	min	40,1	35,0	78,3	68,5
	$t_{K_s}$	min	3,0	3,8	3,2	4,4
	H	%	0,16	9,6	0,00	3,0
182,5	N	kN	79,1	220	279	662
	$t_{K_s}$	min	45,6	42,6	88,4	78,8
	$t_{K_s}$	min	3,0	3,8	3,3	4,4
	H	%	0,00	0,3	0,00	0,04

Tabelle 6.9:

Anteil der Stützen H, deren Feuerwiderstandsdauer unter Normbrandbedingungen  $t_K \leq t_F$  ist (Holz-Güteklasse I, Druckbelastung nach DIN 1052 (69), M = 5000), in Abhängigkeit der Knicklänge  $l = s_K$ .

## 7. Gegenüberstellung der drei grundsätzlichen Verfahren

Bei Vorliegen ausreichend vieler Ergebnisse von Brandprüfungen an Bauteilen gestattet die Regressionsrechnung wegen der Möglichkeit des Tests der Einflußgrößen, eine geringe Anzahl signifikanter Einflußgrößen abzuleiten. Damit sind ohne Vorliegen einer physikalisch-mechanischen Modellvorstellung einfach zu handhabende Modelle ableitbar und in Nomogrammform darstellbar. Auch komplexe Vorgänge wie der Wirkungsmechanismus von dämmschichtbildenden Brandschutzbeschichtungen oder die Berücksichtigung unterschiedlicher Feuchtegehalte des Bekleidungsmaterials können leicht erfaßt werden. Es kann hinsichtlich jeder Einflußgröße nur innerhalb des untersuchten Bereiches interpoliert werden. Es können einseitige Toleranzgrenzen angegeben und damit eine Abschätzung zur sicheren Seite hin vorgenommen werden. Die Datenerstellung ist einfach, die Rechenzeit sehr kurz. Das Verfahren eignet sich damit besonders zur numerischen Interpretation großer Versuchsserien mit vielen, meist von einander abhängigen Einflußgrößen.

Durch Zugrundelegung einer einfachen physikalisch-mechanischen Modellvorstellung sind beim Einsatz teilphysikalischer Verfahren nur wenige Bauteilversuche erforderlich. Die für direkte Rechenverfahren typische "Überprüfung

der angesetzten Kennwerte durch Vergleich von Versuchen und Rechnung" wird hier durch Ableitung geeigneter Rechenfunktionen aus Bauteilversuchen systematisiert. Teilphysikalische Verfahren bieten bei geeigneter Programmierung, z.B. Bestimmung der Rechengröße als Funktion mehrerer Einflußgrößen, fast alle Vorteile der Regressionsrechnung. Extrapolationen außerhalb des untersuchten Bereiches der Einflußgrößen sind teilweise möglich. Extrapolationen werden am genauesten, wenn sie nur in dem durch Versuchswerte abgesicherten Bereich der Rechenfunktion vorgenommen werden. Das bedeutet bei unbedeckten Stahlstützen, daß nur von Normbrandversuchen an Stahlstützen größeren Profilmotors auf solche mit kleinerem Profilmotors extrapoliert werden sollte. Bei bedeckten Stahlstützen sind auch Dickenextrapolationen bei Bedeckungsmaterialien mit kleinem Feuchtegehalt möglich. Am genauesten werden die Extrapolationen, wenn die Dicke konstant bleibt und von größeren auf kleinere F/U-Werte extrapoliert wird. Am besten werden der Errechnung der Rechenfunktion

$$\lambda = f \left( \frac{\vartheta_{Br} + \vartheta_{St}}{2} \right)$$

jeweils mindestens 2 Versuche an gleichdick bedeckten Stahlstützen mit extremen F/U-Werten zugrundegelegt. Da der Einfluß des Feuchtegehalts indirekt über die Rechenfunktion erfaßt wird, ist nur eine Extrapolation von kleineren zu größeren Feuchtegehalten empfehlenswert. Nur dann wird eine Abschätzung zur sicheren Seite vorgenommen. Bei brettschichtverleimten, druckbelasteten Holzstützen sind auch Extrapolationen auf andere Knicklängen und Stützenquerschnitte möglich, da die Abbrand-Zeit-Funktion unter Normbrandbedingungen eine Gerade ist. Auch hier erfolgt eine Extrapolation unter Abschätzung nach der sicheren Seite hin am besten von kleinen auf größere Stützenquerschnitte, da der temperaturbedingte Abfall der mechanischen Kennwerte bei größeren Stützenquerschnitten immer geringer wird. Infolge der Synthese von mathematisch-statistischen Methoden mit direkten Rechenverfahren eignen sich teilphysikalische Verfahren besonders zur Berücksichtigung schwierig zu erfassender Vorgänge wie endo- und exothermer Reaktionen (Verdampfungsvorgänge, Abbrennen der Bedeckung) und zeit- und temperaturabhängiger Wärmedämmwirkungen (dämmschichtbildende Brandschutzbeschichtungen). Kennwerte des Wärmeübergangs im Brandraum und der Bedeckung brauchen nicht bekannt zu sein. Hinsichtlich der Rechenzeit und des Aufwandes für die Datenerstellung sind die benutzten teilphysikalischen Verfahren problemlos.

Die wichtige Voraussetzung des Vorhandenseins von Versuchsergebnissen an Bauteilen tritt bei dem Einsatz direkter Methoden zur Verallgemeinerung und Übertragbarkeit von Prüfergebnissen in den Hintergrund. Versuche an Bauteilen haben hier nur noch Kontrollfunktion für die angesetzten Kennwerte des Bauteils, der Bekleidung und der Beflammungsverhältnisse. Unter Umständen müssen diese Kennwerte auch durch gezielte Messungen ermittelt werden. Dann allerdings stellen direkte Rechenverfahren hinsichtlich Genauigkeit, erfaßter Bauteilgeometrie, Extrapolationsmöglichkeiten das wirkungsvollste und eleganteste Mittel zur Übertragbarkeit von Prüfergebnisse an Bauteilen innerhalb eines Prüfstandes und von Prüfstand zu Prüfstand dar. Es bedarf nur noch der Kenntnis und des Austauschs der betreffenden Kennwerte zwischen den Instituten und des Vorhandenseins entsprechender Programme. Beim Einsatz der Monte-Carlo-Methode in Verbindung mit dem direkten Rechenverfahren bei Holzstützen ist eine weitere Reihe von Vorteilen festzustellen:

- Mit der Methode können jede denkbare Verteilung der Einflußgrößen und funktionale Abhängigkeiten zwischen den Einflußgrößen simuliert und ihre Auswirkungen auf die Zielgröße studiert werden,
- sie ist anschaulich und kann leicht geänderten Problemstellungen angepaßt werden.
- Als Endresultat erhält man die Funktion der relativen Summenhäufigkeit jeder gewünschten Zielgröße, mithin ist eine Abschätzung zur sicheren Seite hin vornehmbar.

Diesen Vorteilen stehen bei den direkten Rechenverfahren ein wesentlich größerer Aufwand bei der Datenerstellung und größere Rechenzeiten, insbesondere unter Einsatz der Monte-Carlo-Methode, gegenüber.

Alle verwendeten Methoden, soweit dabei zur Abschätzung der Feuerwiderstandsdauer von Stahlstützen das Knick- auf ein Erwärmungsproblem zurückgeführt wird, sind nur dann einsetzbar, wenn die kritische Stahltemperatur bekannt ist.

Wesentliche Genauigkeitsunterschiede zwischen den drei Verfahren sind nur feststellbar, wenn Extrapolationen im oben erwähnten Sinne ausgeführt werden sollen. Hier ist den direkten Rechenverfahren der Vorzug zu geben. Nur sie gestatten, bei den Stahlstützen genaue Aussagen über den Einfluß der Profilform oder die genaue Berücksichtigung von Verdampfungsvorgängen, d.h.

des Feuchteinflusses der Bekleidung. Gleiches gilt auch bei Holzbauteilen für die Berücksichtigung der Rohdichteabhängigkeit des Holzabbrandes und die Abhängigkeiten der mechanischen Kennwerte untereinander und von der Rohdichte oder dem Holz-Feuchtegehalt beim Einsatz der Monte-Carlo-Methode.

## 8 Zusammenfassung

Sowohl in den USA als auch im Raum der Europäischen Gemeinschaft bestehen weitgehende Brandschutzvorschriften. Diese Vorschriften enthalten u.a. Anforderungen an die Feuerwiderstandsdauer von tragenden Bauteilen, wie z.B. Stützen und Trägern. Die Feuerwiderstandsdauer ist hierbei die Zeitdauer, während der tragende Bauteile unter Brandbelastung und der rechnerisch zulässigen Gebrauchslast nicht zusammenbrechen. Die Feuerwiderstandsdauer wird über Brandversuche in einem Brandprüfstand ermittelt. Die Brandbeanspruchung ist dabei innerhalb der EG genormt. Der Temperaturanstieg im Brandraum erfolgt nämlich nach der sogenannten Einheitstemperaturkurve.

Eine konstruktive Vereinheitlichung der Brandprüfstände konnte bisher (aus Kostengründen und national unterschiedlichen Bestrebungen) nicht erreicht werden. Prüfstandsaufbau, -geometrie, Beflammungs- und Rauchgasabfuhrverhältnisse, die tatsächlichen Einspannbedingungen und die Höhe der Gebrauchslast haben jedoch einen wesentlichen Einfluß auf die Feuerwiderstandsdauer. Hinzu kommt, daß wegen der hohen Versuchskosten immer nur sehr wenige Brandversuche an genormten, aber international unterschiedlichen Prüfständen ausgeführt werden.

Im Sinne einer Einsparung von Brandversuchen stellen sich damit folgende Fragen:

- 1.) Wie kann die Feuerwiderstandsdauer bei Änderung wichtiger Einflußgrößen des Prüfstücks in einem Norm-Brandprüfstand rechnerisch abgeschätzt werden?

2.) Ist eine Umrechnung von Prüfergebnissen in einem Brandprüfstand auf die Verhältnisse anderer in- und ausländischer Prüfeinrichtungen möglich?

3.) Sind Methoden zur direkten Abschätzung der Feuerwiderstandsdauer ohne Versuche angebar?

Aus der hier angesprochenen Problematik wurde mit der vorliegenden Arbeit ein Teilproblem bearbeitet, nämlich das Problem der Verallgemeinerung, Übertragbarkeit und Direktberechnung von Brandprüfergebnissen bei Stahl- und einteiligen Holzstützen. Die zu entwickelnden Rechenverfahren sollten die Aufstellung von mehrparametrischen Kennlinienfeldern ermöglichen. Die Genauigkeit der Aussage war anhand von Meßergebnissen zu überprüfen.

Für die Aufstellung dieser Kennlinienfelder, mithin zur Lösung der Aufgabenstellung, ergab sich eine dreistufige Zielsetzung:

- a) Bei Vorliegen ausreichend vieler Ergebnisse von Brandprüfungen an ähnlichen Bauteilen in einem oder verschiedenen Prüfständen sollten die Kennlinienfelder zur Abschätzung der Feuerwiderstandsdauer ohne weitergehende physikalisch-mechanische Modellvorstellung durch Einsatz mathematisch-statistischer Verfahren aufgestellt werden (statistische Verfahren).
- b) Unter Zugrundelegung einer physikalisch-mechanischen Modellvorstellung in Verbindung mit mathematisch-statistischen Verfahren sollten die gleichen Kennlinienfelder aufgrund nur weniger Versuche aufgestellt werden (Teilphysikalische Verfahren).
- c) Ohne Vorliegen von Brandversuchsergebnissen an Bauteilen sollten Methoden zur Vorausberechnung der Feuerwiderstandsdauer von Bauteilen entwickelt werden (Direkte Verfahren).

Zur Lösung der ersten Problemstellung wurde als rein mathematisch-statistisches Verfahren die mehrfache nichtlineare Regressionsrechnung mit Test des Gesamtansatzes, sukzessiver Elimination der nichtsignifikanten Einflußgrößen und Berechnung der einseitigen unteren Toleranzgrenzen nach Stange eingesetzt. Aus einer Reihe

möglicher, meist voneinander abhängiger Einflußgrößen wurde eine geringe Anzahl signifikanter Einflußgrößen abgeleitet. Damit waren einfach zu handhabende Modelle zur Verallgemeinerung und Umrechnung der Ergebnisse von Brandprüfungen an Stahlbauteilen und Holzstützen in Form von Nomogrammen und Kennlinienfeldern angebar. Durch die Berechnung einseitiger unterer Toleranzgrenzen konnten für die untersuchten Brandversuche Aussagen über den jeweils zu erwartenden kleinsten Einzelwert gemacht werden.

Die Vorteile der mathematisch-statistischen Methoden mit denen der rein mechanisch-physikalischen Methoden verbinden die teilphysikalischen Verfahren. Durch Zugrundelegung einer physikalisch-mechanischen Modellvorstellung sind nur wenige Versuche erforderlich, um für die Feuerwiderstandsdauer spezifische Rechenfunktionen abzuleiten. Die jeweils ermittelte Rechenfunktion diente dann als Ausgangsbasis zur Extrapolation, d.h. Aufstellung von Kurvenscharen und Kennlinien. Dadurch, daß die aus Versuchen ermittelte Rechenfunktion unter Beibehaltung des Rechenmodells wiederum bei der Extrapolation eingesetzt wird, machen sich zu starke Vereinfachungen im physikalisch-mechanischen Modell nicht bemerkbar.

Im Fall der bekleideten Stahlstützen wurde der Brandversuch dabei auf ein eindimensionales Erwärmungsproblem zurückgeführt. Dies setzt die Kenntnis einer kritischen Stahltemperatur voraus, das ist die Versagenstemperatur des Stahlbauteils unter Last und Brandbeanspruchung. Durch Ableitung einer Wärmeleitfähigkeits-Temperatur-Funktion aus Brandversuchen können auch schwierig zu erfassende Vorgänge wärmetechnischer wie mechanischer Art berücksichtigt werden, beispielsweise das Aufschäumen einer Wärmedämmschicht, Ribbildungen im Bekleidungsmaterial, endo- und exotherme Reaktionen wie Verdampfungsvorgänge und Abbrennen der Bekleidung. Kennwerte des Wärmeübergangs im Brandraum sowie der Bekleidung brauchen nicht bekannt zu sein, sie werden aus Brandversuchen ermittelt. Das Verfahren wurde auf plattenförmige Bekleidungen, dämmschichtbildende Brandschutzbeschichtungen und Holzbekleidungen, die naturgemäß während des Versuches abbrennen, angewendet.

Im Falle der mittig belasteten, einteiligen, brett-schichtverleimten Holzstützen unter Druckbeanspruchung wurde unter Berücksichtigung des Eckenabbrandes bei rechteckigen Holzquerschnitten eine Abbrand-Zeit-Funktion als Basisgröße aus Versuchen abgeleitet. Hierbei wurde die Traglastkurve des mittig druckbelasteten Stabes mit geometrischen und strukturellen Imperfektionen zugrundegelegt. Es wurden Abhängigkeiten der Feuerwiderstandsdauer von den Querschnitts-abmessungen, der Höhe der Normalkraft und der Knicklänge aufgestellt. Die Übereinstimmung mit den Versuchsergebnissen ist - wie bei den bekleideten Stahlstützen - gut.

Auch zur direkten Berechnung der Feuerwiderstandsdauer von beklei-deten und unbekleideten Stahlstützen wurde der Brandversuch auf ein reines Erwärmungsproblem zurückgeführt. Dies setzt wieder die Kenntnis der kritischen Stahltemperatur, bei der das Stahlbauteil knickt, und die Kenntnis der Kennwerte der Bekleidung sowie der Wärmeübergangsverhältnisse des Brandraumes voraus. Die Kennwerte des konvektions- und strahlungsbedingten Wärmeübergangs konnten jedoch aufgrund von Brandversuchen ermittelt werden. Das gleiche gilt für die kritische Stahltemperatur, die aus Brandversuchen oder über Versuche an Zugproben (Warmzerreiß- und Warmknickver-suche) ermittelt werden kann. Zur Berechnung der Temperaturver-teilung im Stützenquerschnitt wurde ein Rechenprogramm zur Be-rechnung zweidimensionaler instationärer Temperaturverteilungen aufgestellt. Es arbeitet nach der Methode der finiten Differen-zen, die Integration des Differenzgleichungssystems erfolgt nach dem Runge-Kutta-Verfahren vierter Ordnung. Das Programm be-nutzt allgemeine Dreieckselemente, berücksichtigt nichtlineare Wärmeübergangs- und Strahlungsrandbedingungen, Temperatur- und Zeitabhängigkeiten und Phasenumwandlungen. Der Einfluß von Kenn-werten des Wärmeübergangs, der Bekleidung und der Elementenunter-teilung wurde untersucht. Eine große Anzahl von Brandversuchen an bekleideten und unbekleideten Stahlstützen wurde nachgerechnet.

Zur Berechnung der Feuerwiderstandsdauer von einteiligen brett-schichtverleimten Holzstützen unter Druckbeanspruchung wurde eine

mechanisch-stochastische Modellvorstellung benutzt. Unter Berücksichtigung der Traglastkurve des mittig druckbelasteten Stabes mit geometrischen und strukturellen Imperfektionen und aus BAM-Versuchen ermittelter

- Abbrand-Zeit-Funktionen,
- Verteilungen für den Elastizitätsmodul und die Druckfestigkeit
- und ihrer funktionalen Abhängigkeiten und Streuungen wurde die Feuerwiderstandsdauer mit Hilfe der Monte-Carlo-Methode berechnet. Dadurch konnten statistische Aussagen über die Art der Verteilung der Feuerwiderstandsdauer und damit die Auswirkungen der großen Streuungen der Holzeigenschaften gemacht werden.

Allen Verfahren gemeinsam ist die Möglichkeit, sie weiterhin fortzuentwickeln und zu verfeinern. Bei allen Verfahren in Verbindung mit der Regressionsrechnung können weitere Einflußgrößen mit in die Analyse aufgenommen werden. Die Möglichkeiten der Monte-Carlo-Methode sind hier besonders groß, da verschiedenartigste Verteilungen, Nebenbedingungen, konstruktive Randbedingungen und Einschränkungen, Abhängigkeiten der Größen voneinander sehr leicht berücksichtigt werden können.

Die Methoden zur Berechnung der im Bauteilquerschnitt zu erwartenden Temperaturen können als Basis für weitergehende mechanische Betrachtungen dienen, etwa für die Berechnung von Rahmen nach dem Traglastverfahren.



## Literaturverzeichnis

- [1] DIN 4102 Teil 2, Ausgabe 1977,  
Brandverhalten von Baustoffen und Bauteilen, Bauteile,  
Begriffe, Anforderungen und Prüfungen
- [2] DIN 18 082 Teil 2, Ausgabe 1976,  
Feuerschutzabschlüsse, Stahlüren T 30-1,  
Mineralfaser-Einlagen.
- [3] DIN 4102 Teil 8, Entwurf 1977,  
Brandverhalten von Baustoffen und Bauteilen,  
Kleinprüfstand.
- [4] Boué, P.:  
Der Feuerschutz im Stahlhochbau, insbesondere von Stahlstützen.  
Berichte des Deutschen Ausschusses für Stahlbau (1959), Heft 21
- [5] Rudolphi, R.; Knublauch, E.:  
Beschreibung und Diskussion des Gegenheizverfahrens zur  
näherungsweise Bestimmung der Feuerwiderstandsdauer bekleideter  
Stahlstützen.  
Zeitschrift der Vereinigung zur Förderung des Deutschen Brand-  
schutzes (1969), Heft 4, S. 149-152
- [6] Knublauch, E.; Rudolphi, R.:  
Dämmschichtbildende Brandschutzanstriche.  
Der Stahlbau 41 (1972), Heft 9, S. 273-277
- [7] Rudolphi, R.; Knublauch, E.:  
Untersuchungen für ein Prüfverfahren zur Bemessung der Brand-  
schutzbekleidung von Stahlstützen.  
Berichte der Bundesanstalt für Materialprüfung, Berlin, BAM-Berichte  
Nr. 22 (1973), 22 Seiten
- [8] Knublauch, E.:  
Über Ausführung und Aussagefähigkeit des Normbrandversuches  
nach DIN 4102, Bl. 2, im Hinblick auf die Nachbildung natür-  
licher Schadensfeuer.  
Berichte der Bundesanstalt für Materialprüfung, Berlin,  
BAM-Berichte Nr. 16 (1972), 54 Seiten
- [9] Rudolphi, R.; Böttcher, B.:  
Ein thermo-elektrisches Netzwerkverfahren zur Berechnung  
stationärer Temperatur- und Wärmestromverteilungen mit  
Anwendungsbeispielen.  
Berichte der Bundesanstalt für Materialprüfung, Berlin,  
BAM-Berichte Nr. 32 (1975), 24 Seiten
- [10] Lawson, D.I.; Mc Guire, J.H.:  
The solution of Transient Heat Flow Problems by Analogous  
Electrical Networks.  
Proceedings, Inst. Mechanical Engrs, Vol. A, 167 (1953), S. 275-290
- [11] Robertson, A.F.; Gross, D.:  
An Electrical-Analog Method for Transient Heat-Flow Analysis.  
Journal of Research, Nat. Bureau Standards, Vol. 61 (1958), S. 105
- [12] Fatt, I.:  
A New Electric Analogue Model for Nonsteady State Flow Problems.  
Am. Inst. Chemical Engrs., Journal, Vol. 4 (1958), S. 49
- [13] Simon, J.:  
Simulation Analogique de la Conduction Vive, notamment dans une  
Couche de Plâtre soumise à des Dissociations par Echauffement  
Brusque (Incendie).  
REVUE GENERALE DE THERMIQUE, Vol. IX, (Juni 1970), Nr. 102,  
S. 789-810

- [14] Clarke, J.H.:  
The Estimation of the Approximate Fire Endurances of Structural Elements by Means of a Special Slide Rule.  
Commonwealth Experimental Building Station,  
Technical Record File No. BS 44/153/1/230(L) (1959)
- [15] Lie, T.T.; Stanzak, W.W.:  
Empirical Method for Calculating Fire Resistance of Protected Steel Columns.  
Engineering Journal, Vol. 57 (1974), No. 5/6, S. 73  
(Transactions of the Canadian Society for Civil Engineering)
- [16] Lie, T.T.; Stanzak, W.W.:  
Fire Resistance of Unprotected Steel Columns.  
Proc. ASCE. Journal of the Structural Division, Vol. 99,  
No. ST 5 (1973), S. 837-852, Proc. Paper 9719
- [17] Geilinger, W.; Bryl, S.:  
Feuersicherheit der Stahlkonstruktionen IV. Teil.  
Feuerschutz von Stahlstützen  
Zürich: Verlag Schweizer Stahlbauverband, 1962
- [18] Fujii, S.:  
The theoretical Calculation of Temperature-Rise of Thermally Protected Steel Column Exposed to the Fire.  
Building Research Institute. Occasional Report No. 10,  
Tokyo, 1963
- [19] Lie, T.T.:  
Temperature of Protected Steel in Fire.  
Paper 8 of "Behaviour of Structural Steel in Fire"  
Ministry of Technology and Fire Offices Committee,  
Joint Fire Research Organization Symposium No. 2,  
London: H.M. Stationery Office, 1968
- [20] Witteveen, J.:  
Brandveiligheid Staalconstructies.  
Rotterdam: Centrum Bouwen in Staal, 1966.  
Insbesondere S. 51-89
- [21] Stahlbau-Taschenkalender.  
Köln: Stahlbau-Verlags-GmbH, 1976  
Insbesondere Abschnitt Brandschutz im Stahlbau, S. 233-254
- [22] DIN 4102 Teil 4, Entwurf 1978,  
Brandverhalten von Baustoffen und Bauteilen,  
Zusammenstellung und Anwendung klassifizierter Baustoffe,  
Bauteile und Sonderbauteile.
- [23] Rudolphi, R.; Knublauch, E.:  
Ein Verfahren zur Berechnung der Feuerwiderstandsdauer von Stahlbauteilen.  
In: Beiträge zur Theorie des baulichen Brandschutzes.  
Fortschritt-Berichte der VDI-Zeitschriften, Reihe 5, Nr. 10,  
Düsseldorf: VDI-Verlag, 1970
- [24] Zurmühl, R.:  
Praktische Mathematik für Ingenieure und Physiker.  
5. Auflage. Berlin, Heidelberg, New York: Springer-Verlag, 1965
- [25] Knublauch, E.; Rudolphi, R.; Stanke, J.:  
Theoretische Ermittlung der Feuerwiderstandsdauer von Stahlstützen.  
Teil 1: Berechnung der Stahltemperatur von Stahlstützen.  
Teil 2: Bestimmung der kritischen Stahltemperatur.  
Der Stahlbau 43 (1974), Heft 6, S. 175-182; Heft 8, S. 249-254
- [26] Lie, T.T.; Harmathy, T.Z.:  
A Numerical Procedure to Calculate the Temperature of Protected Steel Columns Exposed to Fire.  
Ottawa: National Research Council of Canada, Division of Building Research, Fire Study No. 28, 1972

- [27] Kordina, K.; Ehm, H.; von Postel, R.:  
Erwärmungsvorgänge an balkenartigen Stahlbetonbauteilen unter Brandbeanspruchung. Deutscher Ausschuß für Stahlbeton, Heft 230  
Berlin: Wilhelm Ernst & Sohn, 1975, 118 Seiten
- [28] Bornemann, P.:  
Grundlagen für die Bemessung der Feuerwiderstandsdauer von Stahlbetonplatten.  
Dissertation, Technische Hochschule Braunschweig, 1964
- [29] Ehm, H.:  
Ein Beitrag zur rechnerischen Bemessung von brandbeanspruchten balkenartigen Stahlbetonbauteilen.  
Dissertation, Technische Hochschule Braunschweig, 1966
- [30] Ödeen, K.:  
Fire resistance of Prestressed Concrete Double T Units. Acta Polytechnica Scandinavica,  
Civil Engineering and Building Construction Series No. 48,  
Stockholm: 1968
- [31] Emery, A.F.; Carson, W.W.:  
An Evaluation of the Use of the Finite-Element Method in the Computation of Temperature.  
Transactions of the ASME, Journal of Heat Transfer (Mai 1971), S. 136-145
- [32] Becker, J.; Bizri, H.; Bresler, B.:  
Fires-T, A Computer Program for the Fire Response of Structures-Thermal.  
Department of Civil Engineering, Division of Structural Engineering and Structural Mechanics.  
Report No. UCB FRG 74-1.  
Berkeley: University of California, 1974
- [33] Wilson, E.L.; Nickell, R.E.:  
Application of the Finite Element Method to Heat Conduction Analysis.  
Nuclear Engineering and Design, Vol. 4 (1966), S. 276-286
- [34] Zienkiewicz, O.C.:  
The Finite Element Method in Structural and Continuum Mechanics.  
London: Mc Graw-Hill, 1967
- [35] Becker, J.M.; Bresler, B.:  
Fires RC-A Computer Program for the Fire Response of Structures - Reinforced Concrete Frames.  
Department of Civil Engineering, Report No. UCB FRG 74-3.  
Berkeley: University of California, 1974
- [36] Kordina, K.; Schneider, U.; Haksever, A.; Klingsch, W.:  
Zur Berechnung von Stahlbetonkonstruktionen im Brandfall.  
Vortrag, gehalten auf dem Lehrgang "Brandverhalten von Bauteilen und Bauwerken" der Technischen Universität Braunschweig und des VDI-Bildungswerks, Braunschweig, 17.-20. Februar 1976
- [37] Klingsch, W.:  
Traglastberechnung instationär thermisch belasteter schlanker Stahlbetondruckglieder mittels zwei- und dreidimensionaler Diskretisierung.  
Dissertation, Technische Universität Braunschweig, 1975
- [38] Brandsicherheit im Stahlbau.  
Ergebnisse und Schlußfolgerungen einer europäischen Forschungsarbeit.  
Europäische Konvention für Stahlbau (EKS). Rotterdam: 1974  
Bisher erschienen:  
Teil I: Witteveen, J.; Twilt, L.:  
Grundlagen für den Brandschutz von Baukonstruktionen.  
Teil III: Bryl, S.:  
Brandbelastungen in Bürogebäuden.  
Teil V: Bongard, W.:  
Unverkleidete Stahlkonstruktionen  
Brandverhalten und Verwendungsbereich

- [39] Petterson, O.; Magnusson, S.-E.; Thor, J.:  
Fire Engineering Design of Steel Structures.  
Stockholm: Swedish Inst. of Steel Construction, 1976, 232 Seiten
- [40] Witteveen, J.; Twilt, L.:  
Comportement aux Temperatures Elevées des Poteaux Métalliques.  
Construction Métallique, No. 2 (1973), S. 17-22
- [41] Behaviour of Structural Steel in Fire.  
Ministry of Technology and Fire Offices Committee,  
Joint Fire Research Organization Symposium No. 2,  
London: H.M. Stationery Office, 1968.  
Enthält 11 Vorträge, u.a. [19]
- [42] Cheng, W.-Ch.; Mak, C.K.:  
Computer Analysis of Steel Frame in Fire.  
Proc. ASCE, Journal of the Structural Division,  
Vol. 101 (April 1975), No. ST5, S. 855-867
- [43] Bijlaard, F.; Twilt, L.; Witteveen, J.:  
On the Stability of Fire Exposed Steel Frames.  
Rep. Nr. BI - 76 - 7  
Delft: Institute for Building Materials and Building  
Structures (TNO), 1976, 16 Seiten
- [44] Beyer, R.; Klingmüller, O.; Thierauf, G.:  
Der Feuerwiderstand stählerner Rahmentragwerke. Ansätze zur  
Berechnung des Brandlastfalles. Vorbericht zum Vortrag,  
gehalten auf dem Symposium "Nutzungsgerechtes Bauen im Stahl-  
und Stahlverbundbau" der Internationalen Vereinigung für  
Brückenbau und Hochbau,  
Dresden, 4.-5. September 1975
- [45] Meyer-Ottens, C.:  
Feuerwiderstandsdauer von statisch bestimmt gelagerten Stahl-  
trägern der Güte St37 und St52 bei dreiseitigem Feuerangriff.  
Schlußbericht zum Forschungsprogramm "Trägerversuche Braun-  
schweig" der Europäischen Konvention der Stahlbauverbände,  
Unterkommission 3.1.  
Braunschweig: Institut für Baustoffkunde und Stahlbetonbau  
der Technischen Universität Braunschweig, 1971, 26 Seiten
- [46] Kordina, K.; Meyer-Ottens, C.:  
Fortschritte im Feuerschutz von Stahlbauteilen.  
Vorträge und Aufsätze aus dem Stahlbau.  
Stahlbau-Tagung Hannover, 1968  
Köln: Deutscher Stahlbau-Verband, 1969, S. 27-40
- [47] Becker, W.:  
Brandsicherheit von Stahlkonstruktionen bei Verwendung dämm-  
schichtbildender Brandschutzbeschichtungen.  
Zeitschrift der Vereinigung zur Förderung des Deutschen Brandschutzes  
14 (1965) Heft 4, S. 98-103
- [48] Knublauch, E.; Rudolphi, R.:  
Dämmschichtbildende Brandschutzanstriche.  
Der Stahlbau 41 (1972), Heft 9, S. 273-277
- [49] Stanke, J.:  
Die Wirksamkeit dämmschichtbildender Brandschutzbeschichtungen  
in Abhängigkeit vom Stahlbauprofil.  
Bericht über ein vom Innenministerium des Landes Nordrhein-Westfalen  
gefördertes Forschungsvorhaben.  
Berlin: Bundesanstalt für Materialprüfung (BAM), 1975, 24 Seiten
- [50] Ehm, H.; Bongard, W.:  
Feuerwiderstandsfähigkeit von wassergekühlten Stahlstützen.  
Der Stahlbau 37 (1968), Heft 6, S. 161-164
- [51] Knublauch, E.:  
Brandversuche an einer wassergekühlten Stahlstütze.  
Der Stahlbau 38 (1969), Heft 6, S. 182-184

- [52] Mommertz, K.H.; Polthier, K.; Weineck, H.:  
Brandschutz von Stahlstützen durch Wasserkühlung.  
Stahl und Eisen 90 (1970) Nr. 22, S. 1234-1242
- [53] Polthier, K.; Mommertz, K.H.:  
Brandversuch an einer wassergekühlten Stahlstütze.  
Der Stahlbau 42 (1973) Heft 3, S. 65-71
- [54] Entwicklung und Anwendung wassergekühlter Stahlstützen im Hochbau.  
Forschungshefte "Stahl" der Kommission der Europäischen Gemein-  
schaft für Kohle und Stahl. Abschlußbericht eines Forschungsvor-  
habens des Vereins Deutscher Eisenhüttenleute. EUR 5317 d.  
Luxemburg: 1975, 80 Seiten
- [55] Dorn, H.; Egner, K.:  
Brandversuche an geleimten Holzbauteilen.  
Holz-Zentralblatt 87 (1961), Nr. 28, S. 435-438
- [56] Imaizumi, K.:  
Stability in Fire of Protected and Unprotected Glued Laminated Beams.  
Meddelse: The Norwegian Institute of Wood Working and Wood Technology,  
1962, Nr. 18, 14 Seiten
- [57] Dorn, H.; Egner, K.:  
Brandversuche an brettschichtverleimten Holzträgern unter Biege-  
beanspruchung.  
Holz als Roh- und Werkstoff 25 (1967), S. 308-320
- [58] Tenning, K.:  
Glued Laminated Timber Beams:  
Fire Tests and Experience in Practice.  
Paper 1 of "Fire and Structural Use of Timber in Buildings".  
Ministry of Technology and Fire Offices' Committee,  
Joint Fire Research Organization Symposium No. 3,  
London: H.M. Stationery Office, 1970, S. 1-6
- [59] Ödeen, K.:  
Fire Resistance of Glued, Laminated Timber Structures.  
Paper 2 of "Fire and Structural Use of Timber in Buildings".  
Ministry of Technology and Fire Offices' Committee,  
Joint Fire Research Organization Symposium No. 3,  
London: H.M. Stationery Office 1970, S. 8-14
- [60] Dreyer, R.:  
Brettschichtverleimte Holzbalken unter Biege- und Feuerbeanspruchung.  
Vortrag, gehalten anlässlich des zweiten Fachgesprächs zum "Brand-  
verhalten und Feuerschutz von Holz und Holzkonstruktionen" der  
DGFH am 23. Oktober 1969 in Würzburg.  
München: Deutsche Gesellschaft für Holzforschung 1969, Heft 56,  
S. 31-33
- [61] Meyer-Ottens, C.:  
Feuerwiderstandsdauer unbedeckter Holzbalken mit  
Rechteckquerschnitt.  
Bauen mit Holz 78 (1976), Nr. 5, S. 220-228
- [62] Seekamp, H.; Stanke, J.:  
Das Brandverhalten von belasteten Holzstützen.  
Holz-Zentralblatt (1969) Nr. 36, S. 546-547  
bzw. Bauen mit Holz (1969) Heft 5, S. 221-224
- [63] Malhotra, H.L.; Rogowski, B.F.W.:  
Fire Resistance of Laminated Timber Columns.  
Paper 3 of "Fire and Structural Use of Timber in Buildings".  
Ministry of Technology and Fire Offices' Committee,  
Joint Fire Research Organization Symposium No. 3,  
London: H.M. Stationery Office 1970, S. 16-51
- [64] Klement, E.; Rudolphi, R.; Stanke, J.:  
Das Brandverhalten von Holzstützen unter Druckbeanspruchung.  
Bauen mit Holz 74 (1972), Heft 5, S. 243-248, Heft 6, S. 318-330

- [65] Hall, G.H.:  
Fire Resistance Tests of Laminated Timber Beams.  
Hughenden Valley, High Wycombe Bucks. Timber Research and  
Development Association, 1968 - WT/RR/1
- [66] Knublauch, E.; Rudolphi, R.:  
Der Abbrand als Grundlage zur theoretischen Vorausbestimmung  
der Feuerwiderstandsdauer von Holzbauteilen.  
Bauen mit Holz 73 (1971), Heft 12, S. 590-593
- [67] Rudolphi, R.; Stanke, J.:  
Theoretische Ermittlung der Feuerwiderstandsdauer von ein-  
teiligen Brett-schichtverleimten Stützen unter Druckbeanspruchung.  
Wissenschaftliche Berichte aus der Arbeit der Bundesanstalt für  
Materialprüfung (BAM).  
Berlin: Bundesanstalt für Materialprüfung, 1973  
Insbesondere S. 165-168
- [68] Rogowski, B.F.W.:  
Charring of Timber in Fire Tests.  
Paper 4 of "Fire and Structural Use of Timber in Buildings".  
Ministry of Technology and Fire Offices' Committee,  
Joint Fire Research Organization Symposium No. 3,  
London: H.M. Stationery Office 1970, S. 52-57
- [69] Schaffer, E.L.:  
Charring Rate of Wood - Transverse to Grain.  
U.S. Forest Serv. Res. Pap. FPL 69,  
Madison, Wis.: Forest Prod. Lab., 1967
- [70] Meyer-Ottens, C.:  
Sammlung von Versuchserfahrungen über das Brandverhalten von  
Bauteilen im Hinblick auf eine Neufassung von DIN 4102, Blatt 4.  
Braunschweig: Institut für Baustoffkunde und Stahlbetonbau der  
Technischen Universität Braunschweig, 1974
- [71] Stanke, J.:  
Prüfung und Beurteilung des Brandverhaltens von Stahlstützen.  
Fortschritt-Berichte VDI-Z., Reihe 5, Nr. 10 (1970)
- [72] Graf; Henning, H.-J.; Stange, K.:  
Formeln und Tabellen der mathematischen Statistik.  
2. Aufl. Berlin-Heidelberg-New York: Springer-Verlag, 1966
- [73] Stange, K.:  
Angewandte Statistik. Erster Teil: Eindimensionale Probleme.  
Berlin-Heidelberg-New York: Springer-Verlag, 1970
- [74] Stange, K.:  
Angewandte Statistik. Zweiter Teil: Mehrdimensionale Probleme.  
Berlin-Heidelberg-New York: Springer-Verlag, 1971
- [75] Hald, A.:  
Statistical Theory with Engineering Applications. 2. Aufl.  
London: John Wiley & Sons, Chapman & Hall, 1955
- [76] Ralston, A.; Wilf, H.S.:  
Mathematische Methoden für Digitalrechner.  
München-Wien: R. Oldenbourg-Verlag, 1967
- [77] Stange, K.:  
Eine Bemerkung zur Abgrenzung einseitiger Toleranzbereiche mit  
Hilfe von Mittelwert und Standardabweichung einer Probe.  
Mitteilungsblatt für Mathematische Statistik und ihre Anwendungs-  
gebiete 9 (1957), H.3, S. 233-239
- [78] Rudolphi, R.; Caemmerer, W.; Tanaka, T.:  
Zur Berechnung einseitiger Toleranzgrenzen bei empirisch ermittel-  
ten funktionalen Zusammenhängen am Beispiel der Ermittlung des  
Zuschlages  $Z$  auf die Wärmeleitfähigkeit  $\lambda_{10, tr}$  für Betone nach  
DIN 52 612.  
Gesundheits-Ingenieur 95 (1974), H. 1, S. 11-20

- [79] Struck, W.:  
Statistische Auswertung der Ergebnisse von Versuchen an Bauteilen und Baustoffen.  
Die Bautechnik 46 (1969), H. 3, S. 73-77
- [80] Struck, W.:  
Zur Frage der Sicherheit bei der Beurteilung von Bauteilen nach Versuchsergebnissen.  
Die Bautechnik 48 (1971), H. 6, S. 188-195
- [81] Seekamp, H.:  
Auswertung von Brandversuchen mit Hilfe der mathematischen Statistik.  
VFDB-Z. 14 (1965), H. 4, S. 132-135
- [82] Kordina, K.:  
Entwurfsgrundlagen für Bauwerke aus Stahlbeton und Spannbeton unter Berücksichtigung des Katastrophenfalles Brandbeanspruchung.  
VFDB-Z. 22 (1973), H. 2, S. 71-77
- [83] Lie, T.T.:  
Optimum Fire Resistance of Structures.  
Proceedings of the ASCE, Journal of the Structural Division, Vol. 98 (1972), No. ST 1, S. 215-232
- [84] Magnusson, S.E.:  
Probabilistic Analysis of Structural Fire Safety.  
Paper, presented at the ASCE.  
National Structural Engineering Meeting, San Francisco, California, 9.-13. April 1973  
Division of Structural Mechanics and Concrete Construction.  
Lund: Lund Institute of Technology, 1973, 41 Seiten
- [85] Kießler, F.:  
Angewandte Nomographie, Teil 1 und Teil 2. 2. Auflage.  
Essen: W. Girardet, 1965
- [86] DIN 1050, Ausgabe 1968.  
Stahl im Hochbau, Berechnung und bauliche Durchbildung.
- [87] DIN 4114 Teil 1 und 2, Ausgabe 1952 und 1953.  
Stahlbau, Stabilitätsfälle (Knickung, Kippung, Beulung).  
Berechnungsgrundlagen, Vorschriften bzw. Richtlinien.
- [88] Rudolphi, R.:  
Entwicklung eines vielseitig für Balken, Decken und Modellversuche einsetzbaren Brandprüfstandes.  
Amts- und Mitteilungsblatt der Bundesanstalt für Materialprüfung (BAM) 5 (1975), H. 1, S. 11-19
- [89] Bongard, W.:  
Zum Brandverhalten von Stahlbauteilen.  
Zeitschrift der Vereinigung zur Förderung des Deutschen Brandschutzes 23 (1974), Nr. 2, S. 36-43
- [90] Knublauch, E.:  
Modellversuche, Werkzeug des Materialprüfers, dargestellt an Beispielen des baulichen Brandschutzes.  
Amts- und Mitteilungsblatt der Bundesanstalt für Materialprüfung (BAM) 3 (1973), H. 4, S. 150-156
- [91] DIN 1052 Holzbauwerke, Ausgabe 1969  
Teil 1, Berechnung und Ausführung  
Teil 2, Bestimmungen für Dübelverbindungen besonderer Bauart.
- [92] Milne, W.E.:  
Numerical Calculus. 2. Auflage, Princeton, New Jersey: Princeton University Press, 1962  
Insbesondere Kapitel "Graduation, or Smoothing of Data", S. 275-285

- [93] Möhler, K.:  
Tragkraft und Querkraft von ein- und mehrteiligen Holzdruckstäben  
nach Rechnung und Versuch.  
Bauplanung und Bautechnik 2 (1948), Nr. 2, S. 41-47
- [94] Möhler, K.; Ehlbeck, J.; Hempel, G.:  
Erläuterungen zur DIN 1052, Blatt 1 und 2 - Holzbauwerke -  
Ausgabe Oktober 1969  
Bonn - Bad Godesberg: Arbeitsgemeinschaft Holz 1971, 70 Seiten
- [95] Abramowitz, M.; Stegun, A.:  
Handbook of Mathematical Functions.  
New York: Dover Publications, 1968
- [96] Dusinberre, G.M.:  
Heat-Transfer Calculations by Finite Differences.  
Scranton, Pennsylvania:International Textbook Company, 1961
- [97] Smith, G.D.:  
Numerische Lösung von partiellen Differentialgleichungen.  
Braunschweig: Vieweg u. Sohn, 1970
- [98] Collatz, L.:  
The Numerical Treatment of Differential Equations.  
3. Auflage. Berlin, Heidelberg, New York: Springer-Verlag, 1966
- [99] Sauer, R.; Szabó, I.:  
Mathematische Hilfsmittel des Ingenieurs. Teil II.  
Berlin, Heidelberg, New York: Springer-Verlag, 1969
- [100] VDI - Wärmetlas. Berechnungsblätter für den Wärmeübergang.  
2. Auflage. Düsseldorf: VDI-Verlag, 1974
- [101] Schack, A.:  
Der industrielle Wärmeübergang. 7. Auflage.  
Düsseldorf: Verlag Stahleisen, 1969
- [102] Gumz, W.:  
Kurzes Handbuch der Brennstoff- und Feuerungstechnik. 3. Auflage.  
Berlin, Göttingen, Heidelberg: Springer-Verlag, 1962
- [103] Michejew, M.A.:  
Grundlagen der Wärmeübertragung. 2. Auflage.  
Berlin: Verlag Technik, 1964
- [104] Schwarzott, W.:  
Ein Elementverfahren zum Berechnen von Temperaturfeldern.  
Forsch. Ing. Wes. 38 (1972) Nr. 6, S. 165-171
- [105] Sauer, R.; Szábo, I.:  
Mathematische Hilfsmittel des Ingenieurs. Teil III.  
Berlin, Heidelberg, New York: Springer-Verlag, 1968
- [106] Rohrmann, R.G.; Rudolphi, R.:  
Bemessung und Optimierung beheizbarer Straßen- und Brückenbeläge.  
Berichte der Bundesanstalt für Materialprüfung, Berlin,  
BAM-Berichte Nr. 53 (Oktober 1978), 68 Seiten.
- [107] Hütte:  
Taschenbuch der Werkstoffkunde (Stoffhütte). 4. Auflage.  
Berlin, München: Verlag Wilhelm Ernst & Sohn, 1967
- [108] Landolt - Börnstein:  
Zahlenwerte und Funktionen. IV. Band Technik. 4. Teil  
Wärmetechnik. 6. Auflage.  
Berlin, Heidelberg, New York: Springer-Verlag, 1967
- [109] Wirtschaftlich konstruieren - Wärme dämmen. Promat T 3 - Katalog.  
Düsseldorf: Promat Ges.f.moderne Werkstoffe, 1974
- [110] Sobol, I.M.:  
Die Monte-Carlo-Methode.  
Berlin: Deutscher Verlag der Wissenschaften, 1971



- [111] Shreider, Yu. A.:  
Method of Statistical Testing. Monte Carlo Method.  
Amsterdam, London, New York: Elsevier Publishing Company, 1964
- [112] Cheryachukin, V.V.:  
An Application of the Monte-Carlo-Method to some Statistical  
Problems of Stability and Reliability.  
Paper of "Reliability Problems in Structural Mechanics,  
Contributions to the Second USSR Conference on the Reliability  
Problems in Structural Mechanics".  
Vilnius: Central Board of the Scientific-Technical Society of  
the Building Industry, 1968, S. 79-85
- [113] Henke, V.:  
Sicherheitstheoretische Überlegungen zum Brandschutz.  
Vortrag, gehalten auf dem Lehrgang "Brandverhalten von Bauteilen  
und Bauwerken" der Technischen Universität Braunschweig und des  
VDI-Bildungswerks, Braunschweig, 17.-20. Februar 1976
- [114] DIN 52 183, Ausgabe 1952.  
Prüfung von Holz, Bestimmung des Feuchtigkeitsgehaltes
- [115] DIN 52 185 Teil 1, Ausgabe 1954.  
Prüfung von Holz - Druckversuch in Faserrichtung



## Bisher erschienene Forschungsberichte der BAM

Nr. 1/September 1968

**Forschung und Entwicklung in der Bundesanstalt für Materialprüfung (BAM)**  
Rechenschaftsbericht für den Bundesminister für Bildung und Wissenschaft

Nr. 2/Juli 1970 (vergriffen)

**Zum Problem des Feuchtigkeitsschutzes von Dehnungsmeßstreifen und Halbleitergebern**  
von Dr.-Ing. Götz Andrae

Nr. 3/September 1970 (vergriffen)

**Über das mechanische Verhalten von Aluminium-Stahl-Freileitungsseilen als Beispiel für Verbundbauteile**  
von Dr.-Ing. Josef Ziebs

Nr. 4/Dezember 1970 (vergriffen)

**Formbeständigkeit von Holz gegenüber Feuchtigkeit — Grundlagen und Vergütungsverfahren**  
von Dr. rer. nat. Arno Burmester

Nr. 5/März 1971

**Die Bedeutung der Netzstellenart und der Netzwerkkettendichte für die Beschreibung der elastischen Eigenschaften und des Abbaus von elastomeren Netzwerken**  
von Dr. rer. nat. Norbert Steiner

Nr. 6/April 1971

**Zur Problematik der Prüfung und Beurteilung des Luftschallschutzes von Bauelementen bei unterschiedlichen Einbaubedingungen**  
von Prof. Dr.-Ing. Paul Schneider

Nr. 7/Juli 1971

**Chromatographie und chemische Konstitution — Untersuchungen über den Einfluß der Struktur organischer Verbindungen auf das Verhalten bei der Dünnschicht-Chromatographie**  
von Dr.-Ing. Hans-Joachim Petrowitz

Nr. 8/November 1971

**Zum Spannungs-Dehnungs-Verhalten von Baustählen bei Wechselbeanspruchung**  
von Dr.-Ing. Helmut Veith

Nr. 9/November 1971

**Untersuchung über die sichernde Wirkung poröser Massen in Acetylenflaschen**  
von Dr.-Ing. Karl-Heinz Möller

Nr. 10/Januar 1972

**Untersuchungen über die Korngrößenbestimmung mit Ultraschall zur Entwicklung einer für die Praxis geeigneten zerstörungsfreien Meßmethode**  
von Dr.-Ing. Dietmar Aurich und Prof. Dr. phil. Erich Martin

Nr. 11/Februar 1972

**Beitrag zur Kenntnis der Schnittriefenbildung und Schnittgütwerte beim Brennschneiden**  
von Dr.-Ing. Hans-Joachim Krause

Nr. 12/Mai 1972

**Über Veränderungen von Nylon-6-Fasern beim Texturieren**  
von Dir. u. Prof. Dr. rer. nat. Hubert Feuerberg

Nr. 13/Juni 1972

**Festkörpergleitreibung und Verschleiß von Eisen, Kobalt, Kupfer, Silber, Magnesium und Aluminium in einem Sauerstoff-Stickstoff-Gemisch zwischen 760 und  $2 \cdot 10^{-7}$  Torr**  
von Dr.-Ing. Karl-Heinz Habig (Berichter), Prof. Dr.-Ing. Kurt Kirschke, Dr.-Ing. Wolfgang-Werner Maennig und Dipl.-Phys. Harald Tischer

Nr. 14/Juli 1972

**Untersuchungen zur Amplitudenabhängigkeit der Ultraschalldämpfung in Metallen bei 20 kHz**  
von Eberhard Fischer

Nr. 15/August 1972

**Studie und Probleme der chemischen Edelmetall-Analyse**  
von Dir. u. Prof. Dr.-Ing. Heinz Pohl

Nr. 16/August 1972

**Über Ausführung und Aussagefähigkeit des Normbrandversuches nach DIN 4102, Blatt 2, im Hinblick auf die Nachbildung natürlicher Schadensfeuer**  
von Dr.-Ing. Erwin Knublauch

Nr. 17/August 1972

**Aktivierungsanalyse mit schnellen Neutronen, Photonen und geladenen Teilchen**  
von Dr.-Ing. Peter Reimers

Nr. 18/Januar 1973

**Das Spröbruchverhalten des Baustahles R St 37-2 N in geschweißten Konstruktionen, dargestellt mit Hilfe der Methode des Temperaturvergleiches**  
von Dr.-Ing. Werner Struck

Nr. 19/Januar 1973

**Die Bestimmung von Grenzflächentemperaturen bei tribologischen Vorgängen**  
Literaturrecherche von Dipl.-Phys. K. Kaffanke und Dr.-Ing. H. Czichos

Nr. 20/April 1973

**Brandrisiko elektrischer Leitungen und Installationen in Wänden**  
von Dipl.-Ing. R. Rudolphi

Nr. 21/Juli 1973

**Die kontinuumsmechanische Erfassung des zeitlichen Ablaufs der elastisch-plastischen Dehnungen bei der Zerrüttung**  
Literaturrecherche von Dipl.-Phys. D. Klaffke und Dr.-Ing. W. Maennig

Nr. 22/Juli 1973

**Untersuchungen für ein Prüfverfahren zur Bemessung der Brandschutzbekleidung von Stahlstützen**  
von Dipl.-Ing. R. Rudolphi und Dr.-Ing. E. Knublauch

Nr. 23/November 1973

**Reichs- und preußische Landesanstalten in Berlin**

**Ihre Entstehung und Entwicklung als außeruniversitäre Forschungsanstalten und Beratungsorgane der politischen Instanzen**  
von Prof. Dr. rer. nat. habil. Walter Ruske

Nr. 24/November 1973

**Das Brandverhalten von Holzstützen unter Druckbeanspruchung**

von Dipl.-Ing. J. Stanke, Ing. grad. E. Klement und Dipl.-Ing. R. Rudolphi

Nr. 25/Dezember 1973

**Über das Brandgeschehen vor der Fassade eines brennenden Gebäudes unter besonderer Berücksichtigung der Feuerbeanspruchung von Außenstützen**

von Dr.-Ing. E. Knublauch

Nr. 26/August 1974

**Der Elektronen-Linearbeschleuniger der BAM — Eigenschaften und erste Anwendungen —**

von Dipl.-Ing. P. Jost, Dr.-Ing. P. Reimers und Dr.-Ing. P. Weise

Nr. 27/August 1974

**Untersuchungen zum Schallfeld von Winkelprüfköpfen für die Materialprüfung mit Ultraschall**

von Dr.-Ing. Hermann Wüstenberg

Nr. 28/August 1974

**Zum Ablauf von Gasexplosionen in mit Rohrleitungen verbundenen Behältern**

von Prof. Dr. rer. nat. Hans-Jürgen Heinrich

Nr. 29/August 1974

**Theorie der dissipativen Luftschalldämmung bei einem idealisotropen porösen Material mit starrem Skelett für senkrechten, schrägen und allseitigen Schalleinfall**

von Prof. Dr.-Ing. P. Schneider

Nr. 30/September 1974 (vergriffen)

**The Application of Systems Thinking and Systems Analysis to Tribology**

von Dr. Horst Czichos und Dr. Geert Salomon

Nr. 31/August 1975

**Untersuchungen zur Klärung des Verhaltens thermoplastischer Kunststoffe bei Wechseldehnungsbeanspruchung**

von Dr.-Ing. Gerhard Fuhrmann

Nr. 32/September 1975

**Ein thermo-elektrisches Netzwerkverfahren zur Berechnung stationärer Temperatur- und Wärmestromverteilungen mit Anwendungsbeispielen**

von Dipl.-Ing. Reinald Rudolphi und Dr.-Ing. Bernhard Böttcher

Nr. 33/November 1975

**Die Bestimmung der Temperaturleitfähigkeit von Baustoffen mit Hilfe eines nichtstationären Meßverfahrens**

von Dipl.-Ing. Armin Wagner, Dipl.-Phys. Gerhard Kieper und Dipl.-Ing. Reinald Rudolphi

Nr. 34/Januar 1976 (vergriffen)

**Untersuchungen zur Vergütung von Holzwerkstoffen**

von Dipl.-Forsting. Dr. rer. sylv. Hans-Joachim Deppe

Nr. 35/Januar 1976

**Der Widerstand von Platten, die als Beplankungsmaterial leichter Wände verwendet werden, gegenüber dem Aufprall harter Körper — Vorschlag für ein Prüfverfahren —**

von Dipl.-Ing. Ernst Limberger

Nr. 36/Januar 1976 (vergriffen)

**Wärme- und Feuchtigkeitsleitung in Beton unter Einwirkung eines Temperaturgefälles**

von Dipl.-Ing. Jürgen Hundt

Nr. 37/Februar 1976

**Die stoßartige Beanspruchung leichter, nichttragender Bauteile durch einen mit der Schulter gegenprallenden Menschen — Vorschlag für ein Prüfverfahren —**

von Dr.-Ing. Werner Struck

Nr. 38/Juni 1976

**Verschleißuntersuchungen an gas-, bad- und ionisiertem Stahl 42 CrMo 4**

von Dr.-Ing. Karl-Heinz Habig

Nr. 39/Juni 1976

**Untersuchung der viskoelastischen Eigenschaften von Flüssigkeiten (mit nicht-Newtonschem Fließverhalten) insbesondere bei höherer Scherbeanspruchung**

von Prof. Dr.-Ing. K. Kirschke und Dipl.-Phys. G. Kempf

Nr. 40/Juni 1976

**Zum Untergrundabzug bei energiedispersiven Spektren nach verschiedenen Verfahren**

von Dr. rer. nat. H. Hantsche

Nr. 41/Okttober 1976

**Optische Eigenschaften cholesterinischer Flüssigkeiten**

von Dr. rer. nat. Bernhard Böttcher

Nr. 42/Okttober 1976

**Ermittlung der Mindestzündenergie brennbarer Gase in Mischung mit Luft**

von Dr.-Ing. Siegmund Dietlen

Nr. 43/Okttober 1976

**Das Spröbruchverhalten geschweißter Bauteile aus Stahl mit zäh-sprödem Übergang im Bruchverhalten, dargestellt mit Hilfe der Methode des Temperaturvergleiches**

von Dr.-Ing. Werner Struck

Nr. 44/November 1976

**Berechnung von räumlichen, linear elastischen Systemen, die aus finiten Stab- und Balkenelementen zusammengesetzt sind, unter Verwendung des Programms „Stab-Werk“**

von Dipl.-Ing. W. Matthees

Nr. 45/Dezember 1976

**Untersuchung des Elektrodenverhaltens im Vakuum aufgedampfter Metallschichten**  
von Dr.-Ing. W. Paatsch

Nr. 46/Mai 1977 (vergriffen)

**Versuchsergebnisse zur Festigkeit und Verformung von Beton bei mehraxialer Druckbeanspruchung**  
**Results of Test Concerning Strength and Strain of Concrete Subjected to Multiaxial Compressive Stresses**  
von Dipl.-Ing. Gerald Schickert und Dipl.-Ing. Helmut Winkler

Nr. 47/Juni 1977

**Bautechnische Einflüsse auf die Tragfähigkeit von Kunststoffdübeln für Fassadenbekleidungen**  
von Dr.-Ing. Arno Plank

Nr. 48/Okttober 1977

**Setzung von Fundamenten infolge dynamischer Last, angewendet auf die Fundamente einer geplanten Schnellbahn**  
von Dr.-Ing. U. Holzlöhner

Nr. 49/Dezember 1977

**Untersuchungen zur Anwendung von Mikrowellen in der zerstörungsfreien Prüfung**  
von Dr.-Ing. Günther Wittig

Nr. 50/Juni 1978 (vergriffen)

**Zur Meßtechnik für die Sicherheitsbeurteilung und -überwachung von Spannbeton-Reaktordruckbehältern**  
von Prof. Dipl.-Phys. Norbert Czaika, Dipl.-Phys. Norbert Mayer, Dipl.-Ing. Claus Amberg, Dipl.-Ing. Götz Magiera, Dr.-Ing. Götz Andrae und Dipl.-Ing. Winfried Markowski

Nr. 51/Juni 1978

**Auswirkung von chemischen und physikalisch-technologischen Einflußfaktoren auf das Beständigkeitsverhalten von Oberflächenbeschichtungen auf der Basis von Reaktionsbeschichtungsstoffen**  
von Dr. rer. nat. J. Sickfeld

Nr. 52/August 1978

**Zum Einfluß der Gleitgeschwindigkeit auf das tribologische Verhalten von Werkstoffen hoher Härte bei reiner Festkörperreibung**  
von Dr.-Ing. Aleksandar Tomov

Nr. 53/Okttober 1978

**Bemessung und Optimierung beheizbarer Straßen- und Brückenbeläge**  
von Rolf Günter Rohrmann und Reinald Rudolphi

Nr. 54/Okttober 1978

**Magnetisches Verhalten dünner Eisenschichten bei mechanischer Wechselbeanspruchung**  
von Dr.-Ing. Harro Sander

Nr. 55/November 1978

**Beobachtung und Orientierungsbestimmung der Oberflächenkristallite polykristalliner 99,999 %-Al-Proben bei Biegewechselbeanspruchung**  
von Dr.-Ing. Dieter Klaffke

Nr. 56/Januar 1979

**Stabilität von Sandwichbauteilen**  
von Dipl.-Ing. W. Brünner und Prof. Dr.-Ing. C. Langli

Nr. 57/März 1979

**Untersuchungen an Prüfmitteln für die Magnetpulverprüfung**  
**Investigations on Inspection-Media for Magnetic-Particle-Testing**  
von Dipl.-Ing. Meinhard Stadthaus

Nr. 58/März 1979

**Ermittlung des Bauteilwiderstandes aus Versuchsergebnissen bei vereinbartem Sicherheitsniveau**  
von Dr.-Ing. Werner Struck

Nr. 59/Juli 1979

**Ermittlung der Verformungen biegebeanspruchter Stahlbetonbalken mit der Methode der Finiten Elemente unter besonderer Berücksichtigung des Verbundes zwischen Beton und Stahl**  
von Dr.-Ing. Günther Plauk

Nr. 60/August 1979

**Untersuchungen zur Erfassung der Kaltformbarkeit von Feinblechen beim Strecken**  
von Dr.-Ing. H. Spreckelmeyer, Dr.-Ing. R. Helms und Dr.-Ing. J. Ziebs

Nr. 61/Dezember 1979

**Beschreibung von Problemen der höheren Farbmeterik mit Hilfe des Gegenfarbensystems**  
von Dr. Klaus Richter

Nr. 62/Dezember 1979

**Geomagnetobiologisch bedingter Zusammenhang zwischen der Fraßaktivität von Termiten und der Zahl der Sterbefälle**  
von Dir. u. Prof. Dr.-Ing. Wolfgang Gerisch und Prof. Dr. habil. Dr. h. c. Günther Becker

Nr. 63/Dezember 1979

**Untersuchungen an Stopfbuchsen von Ventilen und Schiebern für Gase**  
von Dipl.-Ing. E. Behrend und Dipl.-Ing. J. Ludwig

Nr. 64/Februar 1980

**Ermittlung der Schwingungserregung beim Betrieb schienengebundener Fahrzeuge in Tunneln sowie Untersuchung des Einflusses einzelner Parameter auf die Ausbreitung von Erschütterungen im Tunnel und dessen Umgebung**  
von Dr.-Ing. Werner Rücker

Nr. 65/Februar 1980

**Untersuchungen über den Einfluß des Spannungszustandes auf bruchmechanische Kennwerte**  
von Dr.-Ing. Peter Schmidt, Dr.-Ing. Dietmar Aurich, Dr.-Ing. Rolf Helms, Dr.-Ing. Helmut Veith und Dr.-Ing. Josef Ziebs

Nr. 66/Mai 1980

**Auswirkung von Druckentlastungsvorgängen auf die Umgebung**  
von Dr. rer. nat. Martin Hatwig

Nr. 67/Mai 1980

**Beitrag zur dynamischen Analyse von vorgespannten und vorbelasteten Feder-Masse-Systemen mit veränderlicher Gliederung unter stoßartiger Beanspruchung**

von Dr.-Ing. Wolfgang Matthees

Nr. 68/Mai 1980

**Oberflächenmeßverfahren unter besonderer Berücksichtigung der Stereomeßtechnik. Entwicklung eines volleuzentrischen Präzisions-Goniometers**

von Dr. rer. nat. Dieter Petersohn

Nr. 69/Juni 1980

**Untersuchungen zur Integrität des Liners von Reaktorsicherheitschillen (Containments) in Stahlbeton- und Spannbetonbauweise**

von Dr.-Ing. Frank Buchhardt und Dipl.-Ing. Peter Brandl

Nr. 70/August 1980

**Schwellenwerte beim Betondruckversuch**

von Dr.-Ing. Gerald Schickert

Nr. 71/August 1980

**Untersuchungen über durch den Boden gekoppelte dynamische Wechselwirkungen benachbarter Kernkraftwerksbauten großer Masse unter seismischen Einwirkungen**

von Dr.-Ing. Wolfgang Matthees und Dipl.-Ing. Götz Magiera

Nr. 72/September 1980

**Übertragbarkeit der Ergebnisse von Brandprüfungen am Beispiel von Stahl- und Holzstützen**

von Dr.-Ing. Reinald Rudolphi

Nr. 73/November 1980

**Vergleichende Untersuchungen zum Tragverhalten von Klemmkupplungen für Stahlrohrgerüste nach bestehenden deutschen Prüfvorschriften und geplanten europäischen bzw. internationalen Prüfnormen**

von Dipl.-Ing. Peter Wegener

Nr. 74/November 1980

**ALGOL-Computerprogramm zur Berechnung zweidimensionaler instationärer Temperaturverteilungen mit Anwendungen aus dem Brand- und Wärmeschutz**

von Dr.-Ing. Reinald Rudolphi und Dipl.-Inform. Renate Müller

Nr. 75/November 1980

**Beitrag zur Kenntnis des zeitlichen und örtlichen Druckverlaufs bei der plötzlichen Entlastung unter Druck stehender Behälter und Behälterkombinationen**

von Dir. u. Prof. Dr. Hans-Jürgen Heinrich

Nr. 76/November 1980

**Deformationsverhalten von Rein- und Reinstaluminium sowie Cu 99,9 und St 37 bei Biegewechselbeanspruchung im Rasterelektronenmikroskop**

von Dr.-Ing. Dieter Klaffke und Prof. Dr.-Ing. Wolfgang-Werner Maennig