

ISSN 0172-7613

Forschungsbericht 73

BUNDESANSTALT FÜR
MATERIALPRÜFUNG (BAM)

BERLIN

**Vergleichende Untersuchungen zum
Tragverhalten von Klemmkupplungen für
Stahlrohrgerüste nach bestehenden deutschen
Prüfvorschriften und geplanten europäischen
bzw. internationalen Prüfnormen**

von Dipl.-Ing. Peter Wegener

November 1980

69 Seiten, 15 Bilder, 16 Tabellen, 20 Seiten Anhang

Die dem vorliegenden Bericht zugrundeliegenden Prüfergebnisse stammen aus zwei Untersuchungsvorhaben der BAM [16, 17], die vom

Innenminister des Landes Nordrhein-Westfalen und vom
Institut für Bautechnik, Berlin

finanziell unterstützt worden sind. Die Durchführung der Untersuchungen hat Herr Ing. (grad.) J. Preuß geleitet.

Herausgegeben von der
Bundesanstalt für Materialprüfung (BAM)
Unter den Eichen 87, 1000 Berlin 45
Telefon 030/8104-1
Telex 01-83 261 bamb d

Inhaltsverzeichnis

Seite

1. Vorwort	1
1.1 Überblick	1
1.2 Prüfzeichen	1
1.3 Normung	2
1.3.1 Entwurf einer Europeanorm pr EN 74 „Kupplungen und Zubehörteile für Stahlrohrarbeitsgerüste“ [4]	2
1.3.2 Draft International Standard ISO/DIS 4054.2 „Couplers, loose spigots and base-plates für use in working scaffolds made of steel tubes“ [7]	2
1.3.3 Entwurf DIN 4423 „Kupplungen für Stahlrohre im Gerüstbau – Belastungsgruppen, Anforderungen, Prüfungen“ [8]	3
2. Aufgabe der vorliegenden Untersuchungen	3
3. Kupplungen für Stahlrohrgerüste	4
3.1 Untersuchte Bauarten	4
3.2 Allgemeine Anforderungen an Kupplungen	5
3.3 Einflüsse auf das Tragverhalten von Kupplungen	6
3.3.1 Einflüsse auf das Rutschverhalten	6
3.3.2 Einflüsse auf das Verformungsverhalten	7
3.3.3 Einflüsse auf das Bruchverhalten	7
4. Prüfvorschriften	7
4.1 Allgemeine Anforderungen	7
4.1.1 Prüfverfahren	8
4.1.2 Auswerteverfahren	8
4.2 Gegenüberstellung der angewendeten Prüfvorschriften	9
4.2.1 Gegenüberstellung der Brauchbarkeitskriterien (Meßgrößen)	10
4.2.1.1 Anzahl und Bezeichnung der Meßgrößen	10
4.2.1.2 Definition der Meßgrößen	10
4.2.2 Gegenüberstellung der Prüfverfahren	12
4.2.2.1 Rutschversuche	12
4.2.2.2 Bruchversuche	13
4.2.3 Gegenüberstellung der Auswerteverfahren	13
4.2.3.1 Rutschversuche	13
4.2.3.1.1 Statistische Prüfmethode	13
4.2.3.1.2 Annahmekennlinie	14
4.2.3.1.3 Prüfgröße z	14
4.2.3.1.4 Prüfpläne (Stichprobenpläne)	15
4.2.3.1.5 Sicherheitsfaktoren	20
4.2.3.1.6 Als „Gütegrenzen“ festgelegte untere Grenzwerte L der Meßgrößen	21
4.2.3.1.7 Auswertung	21
4.2.3.2 Bruchversuche	24
5. Ausführung der Vergleichsversuche	24
5.1 Allgemeines zur Versuchsdurchführung	24
5.2 Prüfeinrichtung	25
5.3 Versuchsübersicht und Definition der Teileinflußfaktoren	28
6. Versuchsergebnisse	30
6.1 Last-Weg-Diagramme der Rutschversuche	30
6.2 Summenhäufigkeitslinien	32

	Seite
7. Auswertung der Versuchsergebnisse	33
7.1 Statische Auswertung der Rutschversuche	33
7.1.1 Summenhäufigkeitslinien (Verteilungsfunktionen)	33
7.1.2 Grenzl意思linien für die Aussagewahrscheinlichkeiten $W = 95\%$ und $W = 5\%$	34
7.2 Berechnung der Korrekturfaktoren $\hat{\nu}$ und der Teileinflußfaktoren α bis δ aus den Summenhäufigkeitslinien	37
7.2.1 Übersicht, Rechengang und Aussagewahrscheinlichkeit der Ergebnisse	37
7.2.2 Die Korrekturfaktoren $\hat{\nu}_R$ und ihre Teileinflußfaktoren α_R bis δ_R für die Rutschlasten	39
7.2.3 Die Korrekturfaktoren $\hat{\nu}_G$ und ihre Teileinflußfaktoren α_G bis δ_G für die Verformungsgrenzlasten	42
7.2.4 Korrekturfaktor $\hat{\nu}_B$ für die Bruchlasten	43
8. Folgerungen aus den Versuchsergebnissen	44
8.1 Zusammenfassung der Ergebnisse als Grundlage für die weitere Beurteilung	44
8.2 Analyse der Teileinflüsse	45
8.2.1 Teileinflüsse für die Rutschlasten	45
8.2.2 Teileinflüsse für die Verformungsgrenzlasten	47
8.2.3 Zusammenfassung der wesentlichen Teileinflußfaktoren	49
8.2.4 Korrektur- und Teileinflußfaktoren in Abhängigkeit von der Kupplungsbauforn	50
8.3 Ermittlung des an die neuen Versuchsbedingungen (nach EN 74 [4]) angepaßten Sicherheitsfaktors π und seine Anwendung	52
8.3.1 Anwendungsbedingungen des neuen Sicherheitsfaktors π	52
8.3.2 Berechnung des neuen Sicherheitsfaktors π	53
8.3.3 Anwendungsbeispiele	55
8.3.3.1 Prüfung nach der „variablen Methode“ gemäß EN 74 [4]	55
8.3.3.2 Prüfung nach der „attributiven Methode“ gemäß EN 74 [4]	57
9. Vorschläge für die Berücksichtigung der vorliegenden Untersuchungsergebnisse in den neuen Prüfnormen [4], [7] und [8]	59
9.1 Festschreibung des Sicherheitsfaktors π in [8]	59
9.2 Heraufsetzen der unteren Grenzwerte $L(\Delta_i)$ in Tabelle 1 von pr EN 74 [4]	59
9.3 Bessere Angleichung der Prüfbedingungen	60
10. Nachwort zum derzeitigen Stand der Normentwürfe für die Prüfung von Kupplungen für Stahlrohrgerüste	63
10.1 Europanormentwurf pr EN 74 rev. [5] „Kupplungen und Zubehörteile für Stahlrohr-Arbeitsgerüste“	63
10.2 Internationaler Normentwurf ISO/DIS 4054.2 rev. [7] „Couplers, loose spigots and base-plates for use in working scaffolds made of steel tubes . . .“	63
10.3 DIN 4423 „Kupplungen für Stahlrohre im Gerüstbau – Belastungsgruppen, Anforderungen, Prüfungen –“ (Norm-Vorlage Fassung März 1979) [8]	64
Literaturverzeichnis	67
Anlage 1 – 20	71

Zusammenfassung

In der Bundesrepublik Deutschland sind Klemmkupplungen für Stahlrohrgerüste prüfzeichenpflichtig und unterliegen damit einer Eignungsprüfung und Güteüberwachung. Dem Verfahren der Prüfzeichenerteilung liegen die Bau- und Prüfgrundsätze für Stahlrohrgerüstkupplungen [1] des Instituts für Bautechnik zugrunde, in denen auch Sicherheitsfaktoren zwecks Ermittlung von zulässigen Lasten aus den Prüfergebnissen angegeben sind. Diese Regelung ermöglicht eine durchgreifende bauaufsichtliche Überwachung im Gerüstbau und bewirkt damit eine drastische Verminderung von Unfällen auf der Baustelle.

Zur Überwindung von Handelshemmnissen innerhalb der EG soll in Europa einheitlich ein ähnliches Prüf- und Kennzeichnungsverfahren für Klemmkupplungen eingeführt werden. Als Grundlage hierzu wurde vom Europäischen Komitee für Normung (CEN-TC 53) die Europannorm pr EN 74 erarbeitet, die z.Z. der Ausführung der hier beschriebenen Untersuchungen als Entwurf November 1975 [4] vorlag. Diese Norm ist eine reine Prüfvorschrift und enthält daher keine Sicherheitsfaktoren. (In der Zwischenzeit liegt darüber hinaus der Entwurf einer internationalen Norm ISO/DIS 4054 [7] vor, der mit dem letzten Entwurf von pr EN 74 [5] nahezu wörtlich übereinstimmt.) Die beabsichtigte Einführung der Europa- (oder ISO-) Norm hätte in Deutschland die Ablösung des bestehenden Prüfverfahrens zur Folge.

Die genannten Prüfvorschriften [1],[4] weichen in einigen Punkten voneinander ab (vgl. Tabelle 6). Daraus folgte die Notwendigkeit, den Einfluß dieser Abweichungen auf die Prüfergebnisse und Sicherheitsfaktoren zu untersuchen. In vorliegender Arbeit werden durch Vergleichsversuche nach beiden Vorschriften ([1],[4]) an sieben verschiedenen KupplungsbaufORMen Korrekturfaktoren $\hat{\nu}$ ermittelt, mit deren Hilfe die Sicherheitsfaktoren ν aus den deutschen Bau- und Prüfgrundsätzen [1] den Prüfbedingungen der Europannorm EN 74 [4] angepaßt werden. Mit Hilfe der angepaßten neuen Sicherheitsfaktoren $\pi = \nu \cdot \hat{\nu}$ können also für Kupplungen, die im Ausland nach EN 74 [4] geprüft worden sind, zulässige Lasten für ihren Gebrauch in Deutschland so festgelegt werden, daß das hier bestehende und bewährte Sicherheitsniveau erhalten bleibt.

Darüber hinaus werden alle Bedingungen, die in den Vorschriften ([1],[4]) unterschiedlich festgelegt sind, als Teileinflußfaktoren analysiert (der Korrekturfaktor $\hat{\nu}$ wird also in seine Teileinflußfaktoren α bis δ zerlegt), um so die Größe jedes Teileinflusses auf das Prüfergebnis abschätzen zu können.

Aus dieser Kenntnis werden Rückschlüsse auf die Zweckmäßigkeit einzelner Festlegungen gezogen sowie Verbesserungsvorschläge für die Vorschriften angegeben und begründet.

Die wichtigsten Änderungsvorschläge sind in den Neuentwürfen der Prüfnormen für Kupplungen [5],[7] berücksichtigt worden. In einem Nachwort wird über den derzeitigen Stand dieser Normenentwürfe [5],[7],[8] berichtet.

Summary

In the Federal Republic of Germany couplers for the use in steel-tube scaffolds need a special approval mark (Prüfzeichen). They are, therefore, subject to a qualification test as well as to quality control. The procedure of granting such approval marks is specified in the document „Bau- und Prüfgrundsätze für Stahlrohrgerüstkupplungen“ [1] published by the „Institut für Bautechnik“. This document also contains safety-factors to transform the test results into allowable working loads. This regulation is a good help for the building authorities to control scaffolding and to minimize, in this way, accidents occurring on the building site.

In order to eliminate trade barriers within the European Community it is intended to introduce a similar uniform testing and marking procedure in Europe. As a basis for this the European Committee for Standardization (CEN-TC 53) has established the European Standard pr EN 74. The tests mentioned in this paper are based on the Draft Standard pr EN 74 edited in November 1975 [4]. Being a mere test regulation this document contains no safety factors. (In the meantime a Draft International Standard ISO/DIS 4054.2 [7] has been presented which corresponds in its wording nearly exactly to the last version of the Draft Standard pr EN 74 [5].) The intended introduction of the European (or ISO) Standard in Germany would result in the abrogation of the testing and marking procedure in use.

The mentioned test regulations [1], [4] differ in some few points (see table 6). Therefore it was necessary to investigate the influence of these differences on the test results and the safety factors.

This paper describes comparative tests carried out according to regulations [1] and [4] using 7 differently shaped types of couplers. By comparison of the test results correction factors $\hat{\nu}$ are calculated which help to adapt the safety factors ν of the German test regulations to the test conditions of the European Standard pr EN 74 [4]. By application of the adapted new safety factors $\pi = \hat{\nu} \cdot \nu$ it is possible to calculate the allowable working loads in conformance with the safety level in use in Germany for couplers tested in foreign countries according to EN 74 [4].

Beyond this, all conditions which are defined in the documents [1] and [4] in a different manner, are analysed as specific factors of partial influence (thus, the correction factor $\hat{\nu}$ is divided into its partial influences α to δ). This enables us to assess the importance of each partial influence on the test results.

On the basis of this knowledge it is possible to draw conclusions on the usefulness of single definitions and to present wellfounded proposals for amendment of the mentioned test regulations.

The most important proposals of modification have been taken into account in the new drafts of the standards concerning the testing of couplers [5], [7]. A postscript gives information about the present state of these draft standards [5], [7], [8].

Festgelegte Zeichen und Begriffe

1. Allgemeine Meßwerte

P	Belastung	in kN
L	Festgelegter unterer Grenzwert für eine Tragkraft ("Gütegrenze")	in kN
M	Anzugsmoment	in Nm
Δ	Verschiebungsweg	in mm
Δ_1	Verschiebung an der Meßstelle 1; das ist die Verschiebung des Querrohres relativ zum Standrohr	in mm
Δ_2	Verschiebung an der Meßstelle 2; das ist die Verschiebung des am Standrohr befestigten Schließbügels der Kupplung relativ zum Standrohr	in mm
Δ_3	Verschiebung an der Meßstelle 1 infolge des Spiels am Drehgelenkbolzen	in mm
	Last-Verschiebungskurven	
$P = f(\Delta_1)$	Last als Funktion der Verschiebung Δ_1 ("Verformungsdiagramm")	
$P = f(\Delta_2)$	Last als Funktion der Verschiebung Δ_2 ("Rutschdiagramm")	

2. Meßgrößen und Grenzwerte für Prüfungen nach den Bau- und Prüfgrundsätzen (BPG) [1]

P_R	Rutschlast Es ist die Last, unter der an der Meßstelle 2 die Verschiebung $\Delta_2 = 0,5$ mm eintritt	in kN
P_5	Verformungsgrenzlast Es ist die Last, die zu einer Verschiebung des Querrohres von $\Delta_1 = 5,0$ mm führt	in kN
P_u	Bruchlast Sie ist erreicht, wenn die am Rutschen gehinderte Kupplung bricht oder keine weitere Last mehr aufnimmt	in kN
P_{zul}	Zulässige Belastung einer Kupplung unter Beachtung des Sicherheitsfaktors	in kN
P_{zul}^A	Grenzwert der Tragfähigkeitsklasse A Für Normalkupplungen und Drehkupplungen ist $P_{zul}^A = 6$ kN	in kN

L_R, L_5, L_u Festgelegte untere Grenzwerte für P_R bzw. P_5 bzw. P_u in kN

3. Meßgrößen und Grenzwerte für Prüfungen nach der Europannorm (pr EN 74) [4]

$P_{\max}(\Delta_1)$ Verformungsgrenzlast oder maximale Tragkraft der Kupplung im Bereich der Verschiebung $\Delta_1 = 0$ bis 7,0 mm in kN

$P_{\max}(\Delta_2)$ Rutschlast oder maximale Tragkraft der Kupplung im Bereich der Verschiebung $\Delta_2 = 0$ bis 0,5 mm in kN

P_u Bruchlast
Sie ist erreicht, wenn die am Rutschen gehinderte Kupplung bricht oder keine weitere Belastung mehr aufnimmt in kN

$L(\Delta_1), L(\Delta_2), L_u$ Festgelegte untere Grenzwerte für $P_{\max}(\Delta_1)$ bzw. $P_{\max}(\Delta_2)$ bzw. P_u in kN

4. Statistische Größen

$NV(\mu, \sigma)$ Kurzzeichen für eine Normalverteilung mit dem Mittelwert μ und der Standardabweichung σ

$NV(0,1)$ Kurzzeichen für die standardisierte Normalverteilung

u $u = \frac{x-\mu}{\sigma}$ Substitutionsfaktor für die Standardisierung des Merkmales x (z.B. die Meßgröße $x = P_R$)

N Losumfang in Stück

n Stichprobenumfang in Stück

\bar{x} Aus einer Stichprobe abgeschätzter Wert für den Mittelwert μ der Grundgesamtheit

s Aus einer Stichprobe abgeschätzter Wert für die Standardabweichung σ der Grundgesamtheit

$P(\dots)$ Wahrscheinlichkeit dafür, daß

P_a Annahmewahrscheinlichkeit eines Loses in Prozent

$W=1-\alpha$ Aussagewahrscheinlichkeit, mit der ein Wert aus einer Stichprobe abgeschätzt wurde, wobei α die statistische Unsicherheit darstellt [10], in Prozent

x_ϵ $\epsilon\%$ -Fraktile einer Meßgröße

$x_{\epsilon, i}^W$	Schätzwert für die ϵ %-Fraktile aus Stichprobe Nr. i mit W % Aussagewahrscheinlichkeit
k_s	Koeffizient in Abhängigkeit vom Stichprobenumfang n , der Fraktile ϵ und der Aussagewahrscheinlichkeit $W = 1 - \alpha$ zum Abschätzen einseitiger Toleranzgrenzen mit Hilfe der Standardabweichung s in Anlehnung an ISO/DIS 3207 $k_s = k(n, \epsilon, 1 - \alpha)$
z	Prüfgröße einer Meßreihe zum Vergleich mit einer festgelegten unteren Grenze (z.B. $z = \bar{x} - k_s \cdot s$)
$P_{5; 10\%}$	10%-Fraktile der Meßgröße P_5 (oder P_R ; $P_{\max}(\Delta_1)$; $P_{\max}(\Delta_2)$)
$P_5^{50\%}; 10\%; i$	Schätzwert für die 10%-Fraktile der Meßgröße P_5 (oder P_R ; $P_{\max}(\Delta_1)$; $P_{\max}(\Delta_2)$) mit $W = 50\%$ Aussagewahrscheinlichkeit
A_c	Annahmezahl für einen Stichprobenplan nach der attributiven Prüfmethode
p	Schlechtanteil der Grundgesamtheit oder eines großen Loses N , aus dem eine Stichprobe entnommen wurde in Prozent
$\phi(u)$	$P(U \leq u) = \frac{1}{\sqrt{2\pi}} \int_{-\infty}^u e^{-0,5 t^2} dt,$ normalverteilte, standardisierte Verteilungsfunktion
$F(x)$	$P(X \leq x)$ beliebig verteilte Verteilungsfunktion

5. Sicherheitsfaktoren

ν	Sicherheitsfaktor nach BPG [1]
$\hat{\nu}$	Korrekturfaktor, ermittelt aus den Vergleichsversuchen
π	An die Versuchsbedingungen nach EN 74 [4] angepaßter Sicherheitsfaktor $\pi = \nu \cdot \hat{\nu}$
$\pi_R = \nu_R \cdot \hat{\nu}_R$	An [4] angepaßter Sicherheitsfaktor der Rutschlast
$\pi_G = \nu_G \cdot \hat{\nu}_G$	An [4] angepaßter Sicerheitsfaktor der Verformungsgrenzlast
ν_B	Sicherheitsfaktor der Bruchlast
α	Teileinflußfaktor aus den Definitionsunterschieden in den Meßgrößen nach [1] und [4]

- β Teileinflußfaktor aus der unterschiedlichen Vorbehandlung der Rohroberfläche vor Ausführung der Rutschversuche nach [1] und [4]
- γ Teileinflußfaktor aus den unterschiedlichen Wanddicken der Prüfhöhre (Prüfnormale) nach [1] und [4]
- δ Teileinflußfaktor aus dem unterschiedlichen Versuchsaufbau (Belastungsrichtung) nach [1] und [4]

1. Vorwort

1.1 Überblick

Das Tragverhalten von Klemmkupplungen, die im Gerüstbau weitaus häufiger als Schraubkupplungen zur Verbindung von Stahlrohren benutzt werden, hängt infolge der Kraftübertragung durch Reibung von vielen, in der Regel zufälligen Einflüssen ab und läßt sich rechnerisch nicht erfassen. Es muß experimentell untersucht werden.

Um von den Prüfergebnissen genügend sicher und reproduzierbar auf zulässige Tragwerte für die Anwendung schließen zu können, müssen

- das Prüfverfahren
- das Auswerteverfahren
- das Sicherheitskonzept für die Festlegung der zulässigen Belastungs- und Verformungsgrenzen in Abhängigkeit von der Schadensfolge sowie
- eine durchgreifende Qualitätsüberwachung

eindeutig festgelegt sein.

Bisher sind diesbezüglich national bzw. international die nachfolgend beschriebenen Wege beschritten worden.

1.2 Prüfzeichen

In der Bundesrepublik Deutschland, wo im Stahlrohrgerüstbau eine Fülle verschiedener Kupplungen deutscher und ausländischer Bauart mit z.T. sehr unterschiedlichen Eigenschaften benützt werden, wurde vor etwa 15 Jahren die Prüfzeichenpflicht für die Verwendung von Kupplungen eingeführt, um so die der Sicherheit von Menschen und Sachen dienende bauaufsichtliche und bauberufsgenossenschaftliche Überwachung von Gerüsten überschaubar zu machen; denn leider betrifft die überwiegende Anzahl aller Unfälle im Bauwesen noch immer den Gerüstbau.

Dem Prüfzeichenerteilungsverfahren liegen die "Bau- und Prüfgrundsätze für Kupplungen für Stahlrohrgerüste" [1] des Instituts für Bautechnik zugrunde. Diese Vorschrift legt das Prüf- und Auswerteverfahren einschließlich der dem Auswerteverfahren "angepaßten" Sicherheitsfaktoren (somit ein definiertes Sicherheitsniveau) fest. Außerdem enthält sie Mindestanforderungen für das Trag- und Verformungsverhalten, die als Klassenuntergrenzen zur Einstufung der Kupplungen in zwei Tragklassen dienen, nämlich

in Klasse A zur Anwendung in Arbeits- und Schutzgerüsten oder in Klasse B zur Anwendung in Traggerüsten.

Für die Qualitätskontrolle bestehen zusätzliche Überwachungsrichtlinien [2].

Das Prüfzeichenverfahren umfaßt damit ein in sich geschlossenes, durchgreifendes Sicherheitskonzept. Die Anwendung der mit Prüfzeichen gekennzeichneten Kupplungen wird in den "Ergänzenden Bestimmungen zu DIN 4420 - Gerüstordnung" [3] geregelt.

1.3 Normung

1.3.1 Entwurf einer Europannorm pr EN 74 "Kupplungen und Zubehörteile für Stahlrohr-Arbeitsgerüste" [4]

Ein neueres Prüf- und Kennzeichnungsverfahren für Zubehörteile von Arbeitsgerüsten ist vom Europäischen Komitee für Normung (CEN-TC 53) in der Europannorm pr EN 74 [4] festgelegt worden, die z.Z. der Ausführung der vorliegenden Untersuchungen als Entwurf November 1975 im Rosadruck vorlag. Diese Norm soll u.a. helfen, die Handelshemmnisse innerhalb der Europäischen Gemeinschaft, die durch das Anwenden unterschiedlicher nationaler Vorschriften auf denselben Gegenstand hervorgerufen werden, abzubauen und ggf. die Basis für eine entsprechende EG-Richtlinie schaffen. Als reine Prüfnorm legt sie jedoch kein Sicherheitsniveau für die Anwendung der Kupplungen fest, so daß diese Europannorm in jedem Mitgliedsland der EG durch eine nationale Anwendungsnorm, in der die zulässigen Tragfähigkeiten festzulegen sind, ergänzt werden muß. Außerdem befaßt sie sich nur mit Kupplungen, die der deutschen Klasse A (Arbeitsgerüste) [1] entsprechen. Die Güteüberwachung soll in einem besonderen CEN CER Dokument geregelt werden [6].

1.3.2 Draft International Standard ISO/DIS 4054.2 "Couplers, loose spigots and base-plates for use in working scaffolds made of steel tubes" [7]

Der internationale Normentwurf ISO/DIS 4054.2 [7] ist fast wortgleich mit dem verbesserten Europannormentwurf pr EN 74 [5] (vgl. Nachwort Abschnitt 10.1 und 10.2), da beide Normenausschüsse in gemeinsamen Sitzungen tagten. Die nationale Verwendung erfordert somit ebenfalls eine zusätzliche nationale Anwendungsnorm, in der zulässige Tragfähigkeiten festzulegen sind. Dadurch bleibt die nationale Bauhoheit aller Mitgliedsländer der ISO erhalten.

1.3.3 Entwurf DIN 4423 "Kupplungen für Stahlrohre im Gerüstbau - Belastungsgruppen, Anforderungen, Prüfungen -" [8]

Wenn die Europa- oder ISO-Norm [5,7] nach Zustimmung aller Mitgliedsländer auch in Deutschland als nationale Norm eingeführt werden muß, wird dadurch das Prüfzeichenverfahren (vgl. Abschnitt 1.2) zwangsläufig abgelöst. Damit entsteht die Aufgabe, in einer nationalen Anwendungsnorm DIN 4423 [8] die zulässigen Lasten für z.B. nach der DIN-ISO 4052 [7] geprüfte und gekennzeichnete Kupplungen so festzulegen, daß das bewährte Sicherheitsniveau des abgelösten Prüfzeichenverfahrens erhalten bleibt. Da das neue Prüfverfahren [5,7], wie schon erwähnt, nur Kupplungen der Klasse A (Arbeitsgerüste) betrachtet, müssen in DIN 4423 [8] darüber hinaus die Prüfanforderungen und Sicherheitsbetrachtungen auch auf die bisher in Deutschland üblichen Kupplungen der Klasse B (Traggerüste) sowie auf Doppel- und Halbkupplungen ausgedehnt werden (vgl. Nachwort Abschnitt 10.3).

2 Aufgabe der vorliegenden Untersuchungen

Der z.Z. der Versuchsdurchführung vorliegende erste Entwurf einer europäischen Prüfnorm für Stahlrohrgerüstkupplungen [4] enthielt, da er die bestehenden Bauregelungen vieler Länder berücksichtigen muß, naturgemäß zum Teil andere Festlegungen als sie Jahre davor in den deutschen Bau- und Prüfgrundsätzen [1] getroffen wurden. Ziel der vorliegenden Arbeit ist es daher, mit Hilfe von Vergleichsversuchen, die an unterschiedlichen Kupplungsbauarten jeweils nach den deutschen Bau- und Prüfgrundsätzen [1] und nach der Europannorm pr EN 74 [4] durchgeführt werden, die Zahlenwerte der z.Z. in Deutschland geltenden Sicherheitsfaktoren ν den veränderten Prüfbedingungen durch Korrekturfaktoren $\hat{\nu}$ so anzupassen, daß das in [1] bestehende Sicherheitskonzept erhalten bleibt. Darüber hinaus soll der Einfluß der wichtigsten Unterschiede in den Vorschriften [1],[4] auf die Prüfergebnisse analysiert werden. Das ist gleichbedeutend mit der Zerlegung der Korrekturfaktoren $\hat{\nu}$ in ihre wesentlichen Teileinflußfaktoren α bis δ . Durch Vergleich der Teileinflußfaktoren lassen sich Rückschlüsse auf die Zweckmäßigkeit der einzelnen Festlegungen ziehen und ggf. Änderungsvorschläge zu den bestehenden Norm-Entwürfen ableiten und begründen.

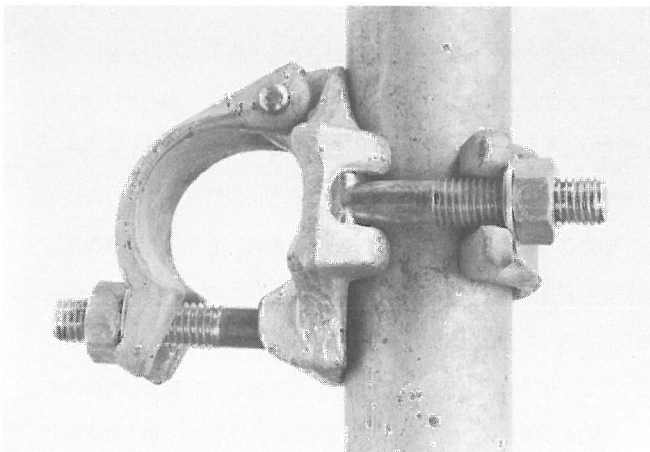
Durch Übernahme der den veränderten Versuchsbedingungen nach [4] angepaßten Sicherheitszahlen $\pi = \hat{\nu} \cdot \nu$ in den Normentwurf DIN

4423 [8] (der ergänzenden nationalen Anwendungsnorm zu EN 74, entsprechend Abschnitt 1.3.1 und 1.3.3), sollte gewährleistet werden, daß das bewährte Sicherheitskonzept des z.Z. bestehenden Prüfzeichenverfahrens in Deutschland unverändert in das geplante neue Normungsverfahren übergeht.

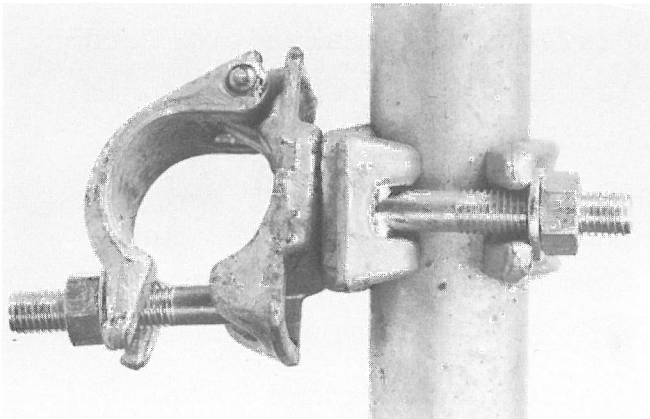
3 Kupplungen für Stahlrohrgerüste

3.1 Untersuchte Bauarten

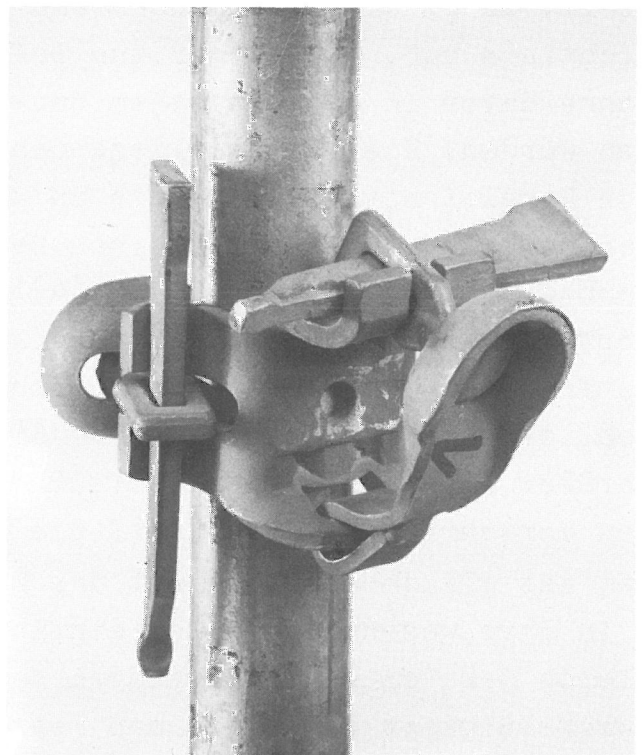
Die hier untersuchten Klemmkupplungen dienen im Gerüstbau zur schnell auf- und abbaubaren kraftschlüssigen Verbindung von Stahlrohren mit 48,3 mm Außendurchmesser. Sie bestehen in der Regel aus einem sogenannten Sattelstück, mit dessen Hilfe das Querrohr am Standrohr aufgesattelt wird und zwei an jeder Seite des Sattelstückes gelenkig angeschlossenen Schließbügeln, die je ein Rohr umfassen (vgl. Anlage 1 bis 7). Überwiegend erfolgt der Verschluß zwischen den Schließbügeln und dem Sattelstück durch eine Hammerkopfschraube mit Mutter und Unterlegscheibe (Schraubverschluß, s. Bild 1a u. 1b). Keilkupplungen werden demgegenüber mit einem durch eine Öse getriebenen Keil befestigt (s. Bild 1c).



a) Normalkupplung (NE) mit Schraubverschluß



b) Drehkupplung (DE) mit Schraubverschluß



c) Normalkupplung (NB) mit Keilverschluß

Bild 1
Klemmkupplungen für Stahlrohrgerüste

Bauform		Reibfuge ¹⁾	Hersteller-Land	Verschluß	Kurzzeichen ²⁾	siehe Anlage
Normalkupplungen	breit, steif	glatt	Italien	Schraub-	NA	1
	schmal	glatt	Holland	Keil-	NB	2
	mittel	mit Rillen	Deutschland	Schraub-	NC	3
	schmal	glatt	Holland	Schraub-	ND	4
	mittel	glatt	Deutschland	Schraub-	NE	5
	mittel	m.1 Stufe	Deutschland	Schraub-	NF	6
Drehkupplung	mittel	glatt	Deutschland	Schraub-	DE	7
1) Anlagefläche der Kupplung am Rohr 2) N $\hat{=}$ Normalkupplung, D $\hat{=}$ Drehkupplung, A bis F $\hat{=}$ Kurzzeichen für die Bauform						

Tabelle 1
Untersuchte KupplungsbaufORMen

Die Versuche sind mit den beiden wichtigsten KupplungsbaufORMen durchgeführt worden, nämlich mit der Normalkupplung (s. Bild 1a), die zwei sich rechtwinklig kreuzenden Rohre biegesteif miteinander verbindet, und der Drehkupplung (s. Bild 1b), die eine (drehbare) Verbindung von zwei Rohren unter beliebigem Winkel erlaubt. Stoß-, Parallel- und Halbkupplungen werden hier nicht betrachtet.

Um die Abhängigkeit der gesuchten Sicherheitsfaktoren von der Bauform der Normal- und Drehkupplungen zu kontrollieren, wurden für die Vergleichsversuche sieben möglichst unterschiedliche europäische Bauformen mit erwartungsgemäß unterschiedlichem Tragverhalten ausgewählt. Sie sind in vorstehender Tabelle 1 zusammengestellt.

3.2 Allgemeine Anforderungen an Kupplungen

Für die Standsicherheit von Gerüsten sind (neben einer ausreichenden Verankerung) das Tragvermögen und das Verformungsverhalten der Kupplungen von ausschlaggebender Bedeutung.

Das Tragvermögen ist begrenzt durch den Rutschbeginn beim Übergang von der Haft- in die Gleitreibung und erschöpft bei der Bruchlast. Verbiegen oder Verdrehen der Kupplungen kann unzulässige Gerüstverformungen herbeiführen. Zur Beurteilung des Tragverhaltens werden daher als wichtige Merkmale einer Kupplung

- das Bruchverhalten
- das Rutschverhalten und
- die innere Steifigkeit

experimentell bestimmt. Aus den Versuchswerten werden statistisch festgelegte untere Grenzwerte berechnet (vgl. Abschnitt 4.2.3.1.7). Entsprechend der Bedeutung der Schadensfolge bei Überschreiten dieser Bruch-, Rutsch- oder Verformungsgrenzen werden ihnen gegenüber unterschiedliche Sicherheitsfaktoren angesetzt, um die Brauchbarkeit der verschiedenen Kupplungskonstruktionen zu beurteilen (vgl. Abschnitt 4.2.3.1.5). Darüber hinaus muß der Klemmechanismus so beschaffen sein, daß durch den Anklemmvorgang auch dünnwandige Gerüstrohre (bis zu $t \geq 3$ mm Wanddicke) nicht eingedrückt werden.

3.3 Einflüsse auf das Tragverhalten von Kupplungen

Die in jedem Gerüstknotenpunkt auf das Verhalten des Tragsystems Rohr - Kupplung - Rohr mit dem Tragmechanismus Klemmreißschluß wirkenden Einflüsse lassen sich, wie nachfolgend dargestellt, analysieren.

3.3.1 Einflüsse auf das Rutschverhalten

Der Zahlenwert der Meßgröße Rutschlast (Definition vgl. Abschnitt 4.2.1.2) wird im wesentlichen durch den Reibbeiwert, die Größe des Anpreßdruckes und durch Verkanteffekte bestimmt. Einen weiteren

Beeinflusste Parameter der Klemmreibung	Einflußgröße auf die Klemmreibung, resultierend aus:		
	Belastung	Kupplungsbauart	Rohrbeschaffenheit
Verkantung	Lastangriff Lastrichtung ¹⁾	Innerer Hebelarm Baubreite Spiel in den Anlagflächen, Balligkeiten	Elastizität der Rohrwandung Härte der Oberfläche
Anpreßdruck	Lastrichtung ¹⁾	Baubreite Verschlußkraft	Rohrwanddicke ¹⁾
Reibbeiwert	-	Geometrie der Reibfuge (glatt, gerillt) Beschaffenheit der Oberflächenbeschichtung: Material, Schichtdicke, Alter ¹⁾ Rauhtiefe, Profiltraganteil, Verschmutzung	(Schwingungen im Rohr aus Fremdeinflüssen)
1) In den Prüfvorschriften [1,4] unterschiedlich festgelegte Einflußgrößen (vgl. Tabelle 6)			

Tabelle 2

Zuordnung der wichtigsten Einflüsse auf das Rutschverhalten (Klemmreibung) von Kupplungen

Einfluß kann die Lastart (z.B. die Frequenz bei dynamischer Belastung) ausüben.

In vorstehender Tabelle 2 erfolgt eine Zuordnung der wichtigsten Einflüsse aus Belastung, Kupplungsbauart und Rohrbeschaffenheit auf die oben genannten Parameter der Rutschlast (Klemmreibung). Änderungen dieser Einflüsse (oder ihre unterschiedliche Festlegung in den Prüfvorschriften) wirken sich also auf die Ergebnisse von Rutschversuchen aus.

3.3.2 Einflüsse auf das Verformungsverhalten

Die Gesamtverformung als Summe aus elastischer Verformung und bleibender Verformung ("Setzung") wird durch die sogenannte Verformungsgrenzlast (Definition, vgl. Abschnitt 4.2.1.2) begrenzt; sie darf also festgelegte Werte nicht überschreiten. Das elastische Verformungsverhalten wird bestimmt durch die Steifigkeiten, d.h. also Form und Werkstoff von Kupplung und Rohr, das "Setzungsverhalten" dagegen durch das Spiel und durch Balligkeiten (Unebenheiten) in allen Anlageflächen zwischen Rohr und Kupplung sowie durch die Fließgrenze des Werkstoffes.

3.3.3 Einflüsse auf das Bruchverhalten

Die Meßgröße Bruchlast, die das Bruchverhalten charakterisiert, hängt nur vom Werkstoff und der Geometrie der Kupplungsteile ab, sofern normale Belastungsverhältnisse (überwiegend statische Belastung und gleiche Lastrichtung) vorliegen.

Versagensursache können sein: Bruch oder Fließen in der Hammerkopfschraube, im Gelenkniet, im Schließbügel oder im Drehgelenkbolzen von Drehkupplungen.

4 Prüfvorschriften

4.1 Allgemeine Anforderungen

Um die Brauchbarkeit eines Gegenstandes durch eine Prüfung beurteilen zu können, muß eine ausreichende Anzahl von Brauchbarkeitskriterien (Qualitätsmerkmale) definiert sein, die den Anforderungen im Gebrauch möglichst genau angepaßt sind.

An die Prüfvorschrift, in der sowohl das

- Prüfverfahren als auch das
- Auswerteverfahren

festgelegt sein sollten, sind insbesondere nachfolgende Bedingungen zu stellen:

4.1.1 Im Prüfverfahren

- sollte jedes Brauchbarkeitskriterium durch eine eindeutige festgelegte Meßgröße dargestellt sein.
- Zur Untersuchung jeder Meßgröße (Brauchbarkeitskriterium) sollte - in Übereinstimmung mit den Einsatzbedingungen - eine Prüfmethode mit ihren Beanspruchungsbedingungen und dem anzuwendenden Meßverfahren genau definiert sein.

Gemäß Abschnitt 3.2 wären somit für Klemmkupplungen Prüfmethoden für

Rutschversuche

Bruchversuche

Versuche zur Bestimmung der Biege- u. Drehsteife und für
Anklemmversuche

festzulegen.

- Für jede Prüfmethode sollten Prüfnormale existieren, um eine Reproduzierbarkeit und Vergleichbarkeit der Versuchsergebnisse zu gewährleisten und Streuungen möglichst klein zu halten.

So müßte z.B. für die Rutschversuche als Prüfnormal ein Prüfrohr aus einheitlichem Werkstoff mit gleichbleibender Wanddicke sowie mit definierter Oberfläche und einheitlicher Oberflächenvorbehandlung vor dem Versuch festgelegt sein, an das die Kupplung mit vorgegebenem Anklemmmoment festzuklemmen ist.

4.1.2 Im Auswerteverfahren

- muß zunächst ein unterer Grenzwert als "Gütegrenze" L für jede Meßgröße (Brauchbarkeitskriterium) vorgegeben werden.
- weiterhin müßte die anzuwendende statistische Prüfmethode angegeben sein, nämlich entweder die Prüfung nach der sogen. "variablen Methode", bei der bei jedem Versuch der Zahlenwert für jede Meßgröße bestimmt und aus den vorliegenden Zahlen-

werten einer Meßreihe eine "statistische Prüfgröße" berechnet wird, oder die Prüfung nach der sogen. "attributiven Methode", bei der bei jedem Test lediglich kontrolliert wird, ob der vorgegebene Grenzwert unterschritten wird oder nicht (sogen. "ja-nein-Prüfung").

- Darüber hinaus muß für die Prüfung nach der "variablen Methode" die Berechnung der "Prüfgröße" z aus den Meßwerten einer Stichprobe, (z.B. durch Vorgabe einer festen Fraktile und Aussagewahrscheinlichkeit), einheitlich festgelegt sein.

Bei der Prüfung nach der "attributiven Methode" muß dementsprechend - abhängig vom Versuchsumfang n - die Anzahl A_c der Proben angegeben sein, die maximal die "Gütegrenze" L unterschreiten dürfen (vgl. Prüfpläne Abschnitt 4.2.3.1.4).

Liegt bei der Prüfung nach der "variablen Methode" die Prüfgröße z über der "Gütegrenze" L , so ist die Prüfung bestanden. Wird bei der Prüfung nach der "attributiven Methode" bei n Proben die "Gütegrenze" L von keiner oder höchstens von A_c Proben unterschritten, so ist die Prüfung ebenfalls bestanden (s. Stichprobenvorschrift, Bild 9).

4.2 Gegenüberstellung der angewendeten Prüfvorschriften

Die den hier beschriebenen Vergleichsversuchen zugrundeliegenden Prüfvorschriften, nämlich

- die deutschen Bau- und Prüfgrundsätze zur Prüfzeichenerteilung für Stahlrohrgerüstkupplungen [1] - nachfolgend mit "BPG [1]" abgekürzt und
- die Europeanorm pr EN 74 "Kupplungen und Zubehörteile für Stahlrohr-Arbeitsgerüste" (Entwurf November 1975) [4] - nachfolgend mit "EN 74 [4]" bezeichnet

werden bezüglich ihrer Festlegungen

- der Brauchbarkeitskriterien (Anzahl, Bezeichnung und Definition der Meßgrößen)
 - der Prüfverfahren und
 - der Auswerteverfahren
- nachfolgend miteinander verglichen.

4.2.1 Gegenüberstellung der Brauchbarkeitskriterien (Meßgrößen)

4.2.1.1 Anzahl und Bezeichnung der Meßgrößen

In den Prüfvorschriften [1] u. [4] sind die in nachstehender Tabelle 3 gegenübergestellten Brauchbarkeitskriterien als Meßgrößen definiert. Mit ihrer Hilfe wird das Tragverhalten von Kupplungen beurteilt.

Meßgröße ¹⁾	Kurzzeichen nach	
	BPG [1]	EN 74 [4]
Rutschlast	P_R	$P_{\max} (\Delta_2)$
Verformungsgrenzlast	P_5	$P_{\max} (\Delta_1)$
Bruchlast	P_u	P_u
Verschiebemodul	v	- 2)
Drehwinkelsteife	m	- 2)
aufnehmbares Anzugsmoment	M_{zul}	- 2)
1) Definition der Meßgrößen siehe Abschnitt 4.2.1.2 2) Keine Anforderungen festgelegt		

Tabelle 3

Gegenüberstellung der Brauchbarkeitskriterien (Meßgrößen) für Kupplungen nach BPG [1] und EN 74 [4]

Aus Tabelle 3 geht hervor, daß nachfolgend nur die Meßgrößen Rutschlast, Verformungsgrenzlast und Bruchlast miteinander verglichen werden können, da für die weiteren Kriterien in beiden Vorschriften zwar Prüfverfahren angegeben, jedoch in EN 74 [4] keine vergleichbaren Anforderungen als "Gütegrenze" festgelegt sind.

Die unteren Grenzwerte L ("Gütegrenzen") der vergleichbaren Meßgrößen sind in Tabelle 4 zusammengestellt.

Die beiden erstgenannten Meßgrößen stellen Grenzlasten dar, die einen Bewegungszustand einleiten und müssen entsprechenden Last-Weg-Diagrammen entnommen werden, die im Rutschversuch (vgl. Abschnitt 4.2.2.1) aufgezeichnet werden (s. Bild 11).

4.2.1.2 Definition der Meßgrößen

- Die Rutschlast wird dem Rutschdiagramm $P = f(\Delta_2)$, das die lastabhängige Relativverschiebung Δ_2 zwischen Standrohr und Kupplung darstellt, entnommen (vgl. Abschnitt 4.2.2.1 und Bild 2).

Nach PBG ist die Rutschlast P_R als Lastordinate an der Stelle $\Delta_2 = 0,5$ mm definiert.

Nach EN 74 ist als Rutschlast $P_{\max}(\Delta_2)$ die maximale Lastordinate (der höchste Kurvenpunkt) im Bereich zwischen $\Delta_2 = 0$ bis $0,5$ mm festgelegt.

- Die Verformungsgrenzlast ist dem Verformungsdiagramm $P = f(\Delta_1)$, das die lastabhängige Verschiebung Δ_1 zwischen Standrohr und Querrohr wiedergibt, zu entnehmen (s. Bild 2).

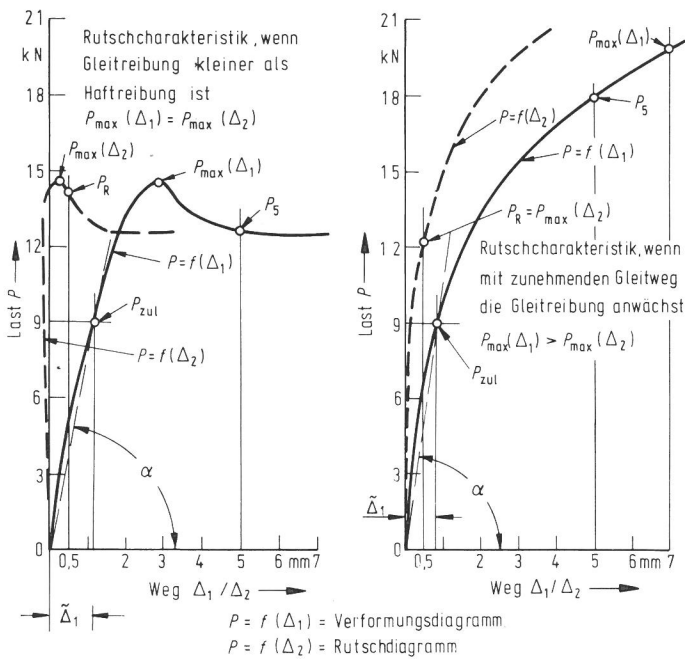


Bild 2
Definition der Meßgrößen

Meßgröße	Definition nach			
	BPG [1] ¹⁾		EN 74 [4] ²⁾	
	Bezeichnung	Ordinate am Verschiebungspunkt	Bezeichnung	Maximalordinate im Verschiebungsbereich
	kN	mm	kN	mm
Rutschlast	P_R	$\Delta_2 = 0,5$	$P_{\max}(\Delta_2)$	$\Delta_2 = 0$ bis $0,5$
Verformungsgrenzlast	P_5	$\Delta_1 = 5,0$	$P_{\max}(\Delta_1)$	$\Delta_1 = 0$ bis $7,0$

$$\text{Verschiebemodul } v = \cot \alpha = \frac{\tilde{\Delta}_1 \text{ (bei } P_{\text{zul}})}{P_{\text{zul}}} \left(\frac{\text{mm}}{\text{kN}} \right)$$

1) Verformungsmessung ohne Vorlast

2) Verformungsmessung erfolgt nach Aufbringen einer Vorlast

Nach BPG ist die Verformungsgrenzlast P_5 gleich der Lastordinate an der Stelle $\Delta_1 = 5$ mm.

Nach EN 74 ist die Verformungsgrenzlast $P_{\max}(\Delta_1)$ der höchste Kurvenpunkt im Bereich $\Delta_1 = 0$ bis

7 mm. Sie liefert (am gleichen Diagramm) in der Regel den größeren Meßwert.

- Die Bruchlast P_u ist in beiden Prüfvorschriften gleich festgelegt, nämlich als maximal aufnehmbare Last der am Rutschen gehinderten Kupplung, die durch Fließen oder Bruch von Kupplungsbauteilen begrenzt wird.

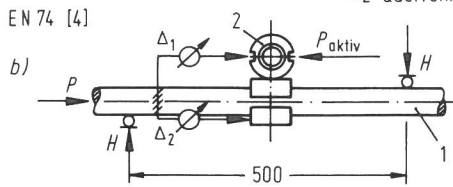
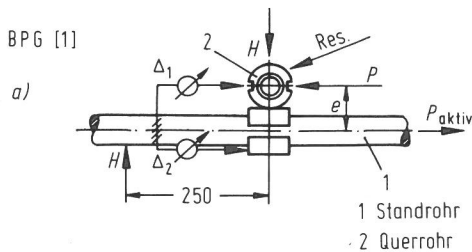
4.2.2 Gegenüberstellung der Prüfverfahren

4.2.2.1 Rutschversuche

Im sogenannten Rutschversuch, der zur Bestimmung der Meßgrößen Rutschlast und Verformungsgrenzlast (sowie des hier nicht untersuchten Verschiebemoduls oder der Längssteifigkeit) dient, wird eine Klemmverbindung, bei der ein Standrohr und ein Querrohr mit Hilfe der zu prüfenden Kupplung rechtwinklig miteinander verbunden sind, gemäß der schematischen Darstellung auf Bild 3 belastet. Beim Versuchsaufbau nach BPG [1] (s. Bild 3a) wirkt die resultierende Belastung schräg zum Standrohr, beim Versuchsaufbau nach EN 74 [4] (s. Bild 3 b) parallel zum Standrohr. Die Verschiebung Δ_1 des Querrohres relativ zum Standrohr sowie die Relativverschiebung Δ_2 zwischen der Kupplung und dem Standrohr werden unter steigender Last gemessen und als Lastverschiebungskurven $P = f(\Delta_1)$ (Verformungsdiagramm) und $P = f(\Delta_2)$ (Rutschdiagramm) aufgezeichnet. (Nach EN 74 [4] ist der Nullpunkt der Verschiebungsmessungen unter einer Vorlast von 1 kN einzustellen.) Die verwendeten Prüfeinrichtungen sind in Abschnitt 5.2 genauer beschrieben. Beispiele für charakteristische Last-Verschiebungskurven einer rutschenden Normalkupplung, einer verkantenden nichtrutschenden Normalkupplung und einer Drehkupplung zeigt Bild 11.

Bild 4 zeigt einen Versuchsaufbau nach EN 74 [4] mit einer eingebauten Drehkupplung, bei der sich der Drehniet infolge der Belastung bereits stark verformt hat.

Als Prüfnormale werden Stahlrohre (aus St. 360-2) mit feuerverzinkter Oberfläche benutzt. Nach EN 74 [4] wird die Rohr- und Kupplungsoberfläche vor dem Versuch (durch zweistündiges Kochen in konzentrierter Sodalösung) künstlich gealtert. Nach BPG [1] bleibt die Rohroberfläche unbehandelt. Die Rohrwanddicken betragen nach BPG [1] $d = 4,0 \pm 0,2$ mm, nach EN 74 [4] $d = 3,2 \pm 0,2$ mm.



Δ_1 = Meßstrecke für die Verformungsgrenzlast

Δ_2 = Meßstrecke für die Rutschlast

P_{aktiv} = Belastung

P = Widerlager für P_{aktiv}

H = Widerlager für das Exzentrizitätsmoment

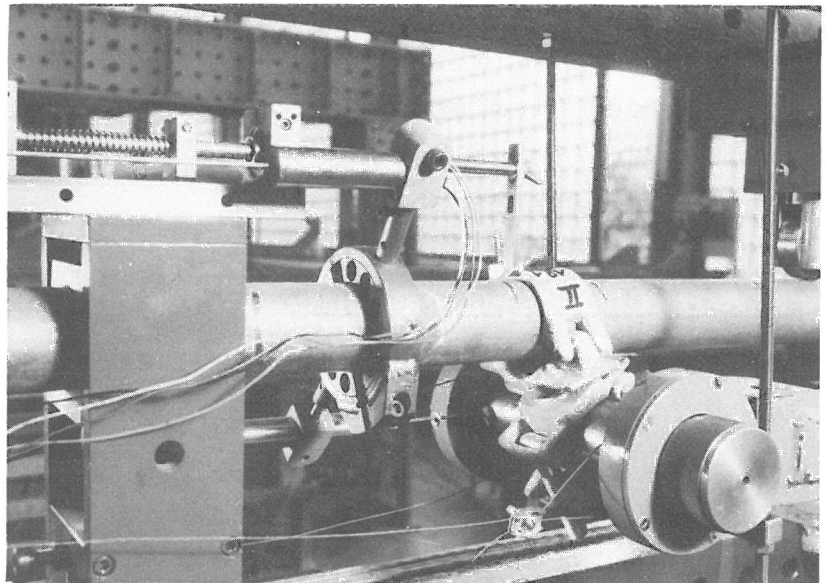


Bild 3
Schemata der Prüfeinrichtungen für Rutschversuche an
Klemmkupplungen

a) nach BPG [1]

b) nach EN 74 [4]

Bild 4
Im Rutschversuch (nach EN 74 [4])
verformte Drehkupplung (DE)

4.2.2.2 Bruchversuche

Die Bruchversuche werden nach beiden Vorschriften gleichartig ausgeführt: Eine am Rohr festgeklemmte und am Rutschen gehinderte Kupplung wird durch eine parallel zum Standrohr wirkende Last bis zum Versagen der Verbindung belastet. Die Bruchursache und die Bruchlast werden ermittelt.

4.2.3 Gegenüberstellung der Auswerteverfahren

4.2.3.1 Rutschversuche

Die vielen, zumeist zufälligen Einflüsse auf den Tragmechanismus Reibschluß bedingen eine erhebliche Streuung der Versuchswerte. Die Auswertung erfordert daher ein statistisches Prüfverfahren mit sorgfältig festgelegten Prüfplänen und einer ausreichenden Anzahl von Versuchswerten, um vergleichbare Prüfergebnisse zu gewährleisten.

4.2.3.1.1 Statistische Prüfmethoden

In der EN 74 [4] sind als Prüfmethoden sowohl die "variable Methode" als auch die "attributive Methode" (sogen. "ja-nein"-Prüfung) als "gleichberechtigt" nebeneinander zugelassen, während in den BPG [1] nur die "variable Methode" vorgesehen ist, die zwar einen größeren Meßaufwand erfordert, dafür jedoch auch die bessere Infor-

mation liefert und aufgrund dessen einen geringeren Stichprobenumfang benötigt (vgl. Abschnitt 4.1.2). Die direkte rechnerische Anwendung der "variablen Methode" setzt (nach EN 74 [4]) Meßwerte voraus, die normalverteilt sind oder sich in eine Normalverteilung transformieren lassen.

4.2.3.1.2 Annahmekennlinie

Beide Prüfvorschriften, [1],[4], empfehlen eine Annahmekennlinie, die durch die beiden Punkte

$$P_a = 97 \% \quad p = 2 \% \quad \text{und}$$

$$P_a = 5 \% \quad p = 10 \% \quad (\text{Prüfpunkt } d)$$

festgelegt ist (s. Bild 5).

Dabei bedeuten

$$P_a = \text{Annahmewahrscheinlichkeit}$$

$$p = \text{Schlechtanteil des Loses}$$

Die Annahmekennlinie soll sowohl für die "variable Prüfmethode" als auch für die "attributive Prüfmethode" gelten. (Weitere Ausführungen hierzu siehe Abschnitt 4.2.3.1.4.)

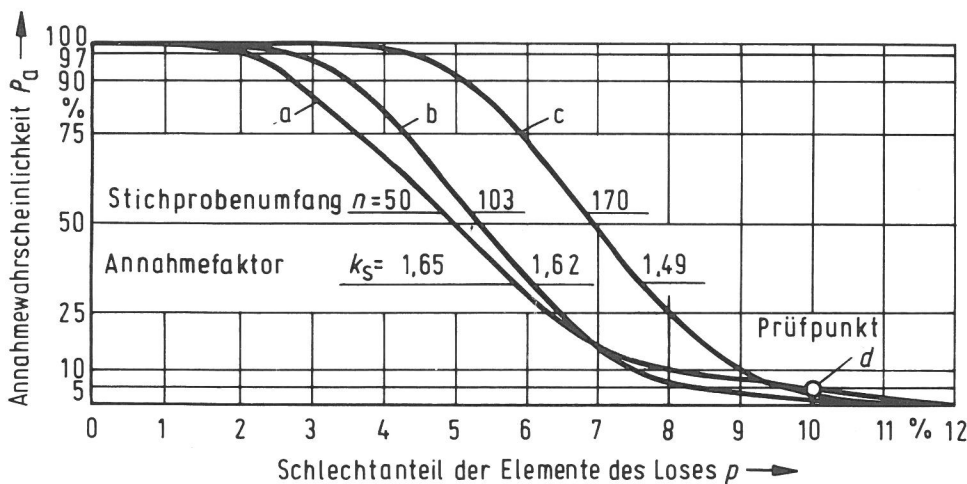


Bild 5
Annahmekennlinien nach EN 74 [4]
a = in EN 74 [4] empfohlene Annahmekennlinie
b, c = Annahmekennlinie nach ISO 2859
(Stichprobenplan L, AQL 2,5 und M, AQL 4,0)

4.2.3.1.3 Prüfgröße z

Der untere Punkt d der Annahmekennlinie (vgl. Bild 5)

$$P_a = 5 \% \quad p = 10 \%$$

ist in beiden Prüfvorschriften, [1],[4], als "Prüfpunkt" festgelegt, d.h. bei der möglichen Auswahl anderer Annahmekennlinien (und Prüfpläne) müssen diese immer durch den Prüfpunkt oder un-

terhalb von ihm verlaufen (die Annahmekennlinie darf um den Prüfpunkt drehen).

Diese Festlegung ist gleichbedeutend mit der Aussage:

Die Kupplungen entsprechen bezüglich ihrer Tragfähigkeit (z.B. der Meßgröße $P_{\max}(\Delta_i)$) der Prüfvorschrift, wenn mit einer Auswahrscheinlichkeit $W = 95\%$ statistisch nachgewiesen werden kann, daß mindestens 90 % der Elemente des Loses, aus dem die Stichprobe entnommen wurde, eine gleiche oder bessere Tragfähigkeit ($P_{\max}(\Delta_i)$) aufweisen als ein festgelegter unterer Grenzwert $L(\Delta_i)$ ("Gütegrenze").

Diese Aussage wiederum ist gleichbedeutend mit der Forderung, als Prüfgröße $z(\Delta_i)$ für die Prüfung nach der "variablen Methode" aus der vorliegenden Meßreihe eine $p = 10\%$ -Fraktile mit der Auswahrscheinlichkeit $W = 95\%$ statistisch abzuschätzen

$$z(\Delta_i) = x_{p(i)} = \bar{x}(\Delta_i) - k_s \cdot s(\Delta_i) \geq L(\Delta_i)$$

wie es in beiden Vorschriften, [1],[4], gefordert wird (vgl. Abschnitt 4.2.3.1.7) und sie dem Grenzwert $L(\Delta_i)$ (vgl. Tabelle 4) gegenüberzustellen.

4.2.3.1.4 Prüfpläne (Stichprobenpläne)

"Variable Methode"

Voraussetzungen:

- Für die Merkmalswerte (Meßgrößen) $x = P_{\max}(\Delta_i)$ ist eine untere Gütegrenze L festgelegt (vgl. Abschnitt 4.2.3.1.6).
- Das Los sei (μ, σ) -normalverteilt. Der Schlechtanteil sei $p\%$, d.h. es sind $p\%$ der Merkmalswerte $x_i \leq L$. Das bedeutet, daß die $p\%$ -Fraktile gerade bei L liegt, oder:

$$L = x_p = \mu + u_p \cdot \sigma = \mu - u_{1-p} \cdot \sigma \quad (\text{vgl. Bild 6})$$

- Die Prüfgröße, die aus den Meßwerten der Stichprobe berechnet wird, ist

$$z = \bar{x} - \lambda \cdot \sigma \quad (\text{mit } \lambda \text{ als beliebiger Zahl})$$

Wird die Prüfgröße Z aus den Stichproben einer großen Anzahl von Losen gleicher Beschaffenheit bestimmt, so verteilen sich ihre Realisationen

$$z_i = \bar{x}_i - \lambda \cdot \sigma \quad \text{um den Erwartungswert}$$

$$E(Z) = \xi = \mu - \lambda \cdot \sigma \quad \text{normal, mit der Varianz}$$

$$V(Z) = \sigma_Z^2 = \frac{\sigma^2}{n} \quad (\text{vgl. Bild 6})$$

- Die Annahmebedingung für die Stichprobe lautet

$$z > L$$

Bei obiger Prüfvorschrift (Einstufenplan) ist die Annahme der Stichprobe gleichbedeutend mit der Annahme des Loses.

Unter den genannten Voraussetzungen ist der Prüfplan eindeutig festgelegt durch den

Stichprobenumfang n und durch den
"Annahmefaktor" λ der Prüfgröße z

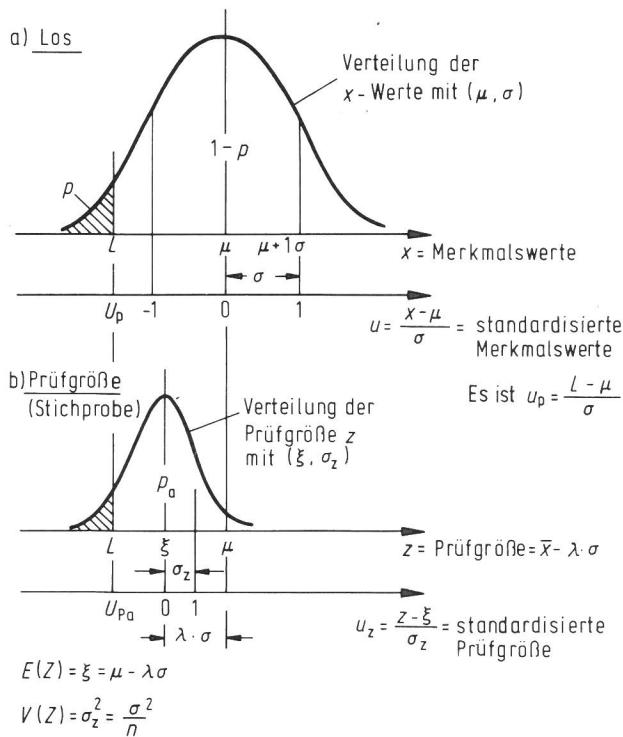


Bild 6
Verteilung der Merkmalswerte x und der Prüfgröße z
Annahmebedingung $z > L$
Annahmewahrscheinlichkeit $P_a = P(Z > L)$

Die Annahmekennlinie

$$P_a = f(p | n, \lambda)$$

ist eine graphische Darstellung der "Wirkung" des Prüfplanes. Sie gibt die Wahrscheinlichkeit P_a an, mit der ein Los bei Anwendung des Prüfplanes angenommen wird, wenn der Schlechtanteil des Loses p % beträgt (s. Bild 5).

Sie berechnet sich bei bekannter Standardabweichung σ demnach wie folgt:

$$P_a = P(Z > L) = 1 - P(Z \leq L)$$

$$P_a = 1 - P(\bar{X} - \lambda\sigma \leq \mu + u_p \cdot \sigma)$$

$$P_a = 1 - P\left(\frac{\bar{X} - \mu}{\sigma/\sqrt{n}} \leq \sqrt{n}(\lambda + u_p)\right)$$

wobei $\frac{\bar{X} - \mu}{\sigma/\sqrt{n}} = U$ eine standardnormalverteilte Zufallsgröße ist ($NV(0,1)$).

$$P_a = 1 - P(U \leq \sqrt{n}(\lambda + u_p)) \quad \text{mit } P(U \leq u) = \Phi(u) \text{ wird}$$

$$P_a = 1 - \Phi(\sqrt{n}(\lambda + u_p)) \quad \text{mit } 1 - \Phi(u) = \Phi(-u) \text{ wird}$$

$$P_a = \Phi(-\sqrt{n}(\lambda + u_p)) \quad \text{mit } \lambda = k_\sigma^1 \text{ und } u_p = -u_{1-p}^2 \text{ wird}$$

$$P_a = \Phi(\sqrt{n}(u_{1-p} - k_\sigma))$$

Bei unbekannter Standardabweichung σ , mit

$$s = \sqrt{\frac{\sum(x_i - \bar{x})^2}{n-1}} \quad \text{als Schätzwert für } \sigma, \text{ ist}$$

$k = k_\sigma = k_s$ zu setzen und es wird für $n \geq 10$ in guter Näherung

$$n_s \cong n_\sigma (1 + k^2/2) \quad (\text{vgl. [10]})$$

Für die in Abschnitt 4.2.3.1.2 empfohlene Annahmekennlinie ergibt sich der Prüfplan (Stichprobenplan):

$$n = n_s = 50; \quad k_s = 1,65 (= 1,645)$$

denn:

$$n_\sigma = 50 / (1 + 1,645^2/2) = 21,25 \quad \text{liefert}$$

$$P_a = \Phi(4,61 (u_{1-p} - 1,645))$$

1) Anmerkung:

In EN 74 [4] ist als Prüfgröße $z = \bar{x} - k_s \cdot s$ vorgeschrieben (vgl. Abschnitt 4.2.3.1.3). Dies entspricht bei bekannter Standardabweichung σ der Prüfgröße $z = \bar{x} - k_\sigma \cdot \sigma$. Mit $k_\sigma = u_p + u_{1-\alpha} / \sqrt{n}$ wird durch diese Prüfgröße somit eine p %-Fraktile mit der Aussagewahrscheinlichkeit $1-\alpha$ abgeschätzt.

2) Wegen $p < 50$ % wird $u_p < 0$ und damit $u_p = -u_{1-p}$

daraus folgt für

$$p = 10 \% : u_{0,9} = 1,282 \text{ mit } P_a = \Phi(-1,67) = 0,05 \text{ und für}$$

$$p = 2 \% : u_{0,98} = 2,059 \text{ mit } P_a = \Phi(1,90) = 0,97$$

in Übereinstimmung mit Abschnitt 4.2.3.1.2.

Der gleiche Prüfplan ergibt sich, wenn die Annahmekennlinie (Akl) nach EN 74 [4] in ein doppeltes Wahrscheinlichkeitsnetz nach [14] eingetragen wird (vgl. Bild 7).

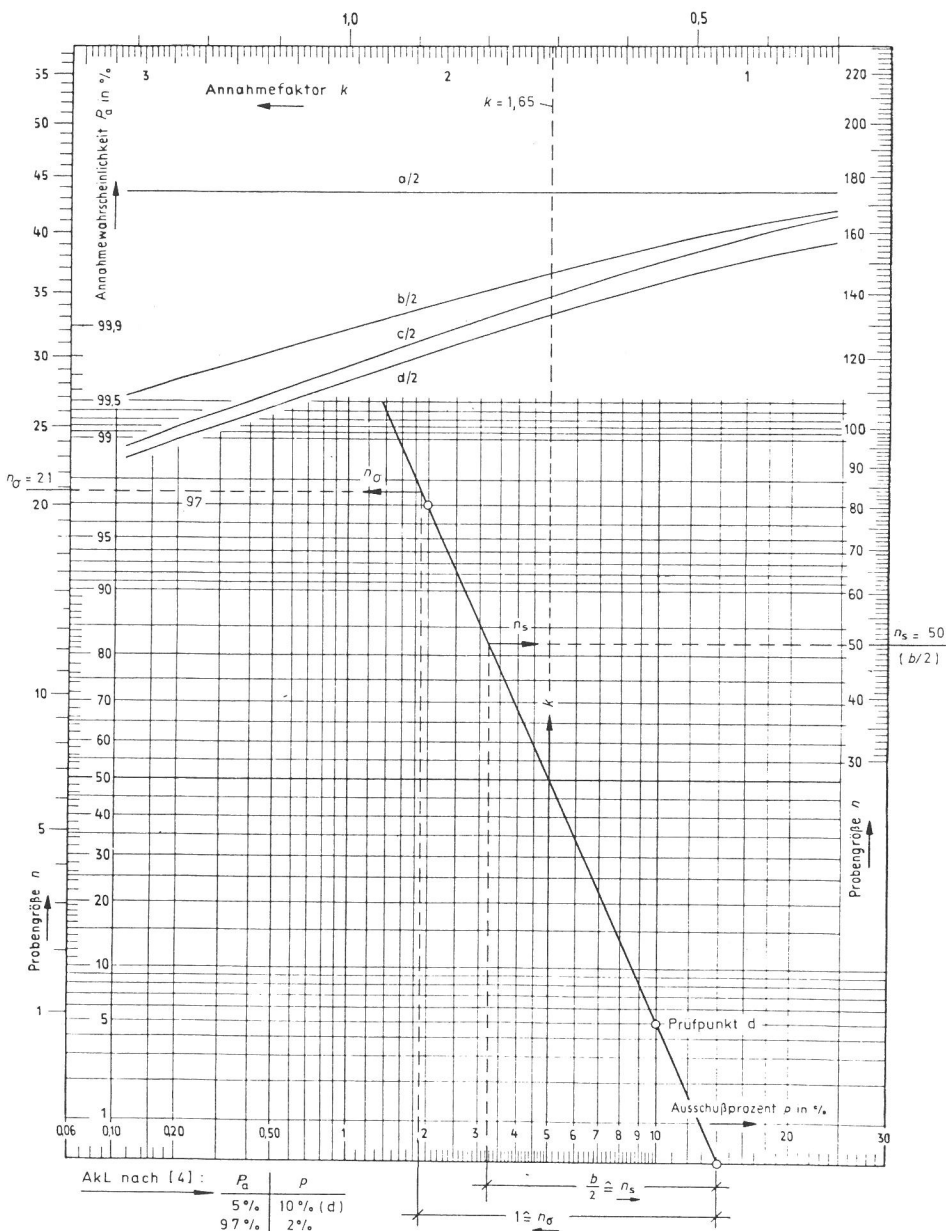


Bild 7

Annahmekennlinie nach EN 74 [4], dargestellt im doppelten Wahrscheinlichkeitsnetz nach [14]
Als Prüfplan ergibt sich

für σ bekannt: $n_{\sigma} = 21$; $k_{\sigma} = 1,65$ bzw. für σ unbekannt: $n_s = 51$; $k_s = 1,65$

Genauere ergänzende Hinweise hierzu sind auf Anlage 20 gemacht.

"Attributive Methode"

Bei der "attributiven Methode" nach EN 74 [4] ist der Prüfplan durch

den Stichprobenumfang n und
die Annahmezahl A_c

eindeutig festgelegt. Ist die Anzahl i der schlechten Stücke ($x_i \leq L$) in der Stichprobe größer als A_c , so wird das Los abgelehnt. Wird näherungsweise vorausgesetzt, daß der Losumfang N so groß ist, daß durch die Entnahme der Stichprobe vom Umfang n der prozentuale Schlechtanteil p des Loses nicht verändert wird, so ergibt sich der Zusammenhang zwischen dem Prüfplan und der Annahmekennlinie $P_a = f(p | n, A_c)$ durch folgende Überlegung (nach dem Urnenmodell):

Die Wahrscheinlichkeit, bei n Zügen genau i schlechte Stücke zu haben, ist [11]

$$P \left(\binom{n}{i} \mid p \right) = \binom{n}{i} p^i (1-p)^{n-i}$$

Die Annahmebedingung ist $i \leq A_c$.

Die Wahrscheinlichkeit, bei n Zügen höchstens A_c schlechte Stücke zu haben (also $i = 0$ oder $i = 1$ oder ... $i = A_c$ schlechte Stücke zu haben), ist gleichbedeutend mit der Wahrscheinlichkeit, daß die Stichprobe und damit das Los angenommen wird. Die Annahmewahrscheinlichkeit ergibt sich somit zu

$$P_a = P(i \leq A_c \mid n, p) = \sum_{i=0}^{A_c} \binom{n}{i} p^i (1-p)^{n-i}$$

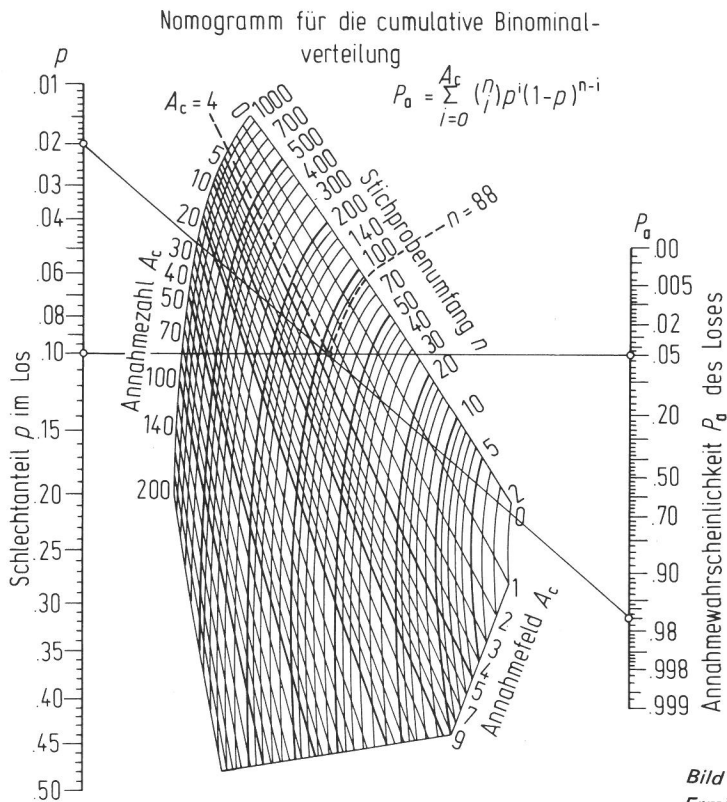
Eine schnelle, punktweise Bestimmung der Annahmekennlinie bei gegebenem Stichprobenplan ist mit Hilfe des Nomogrammes auf Bild 8 möglich. Reziprok dazu läßt sich genau so leicht aus zwei Punkten einer vorgegebenen Annahmekennlinie der zugehörnde Prüfplan ermitteln. So erhält man für die in Abschnitt 4.2.3.1.2 empfohlene Annahmekennlinie

$$P_a = 0,97 \text{ für } p = 0,02 \text{ und}$$

$$P_a = 0,05 \text{ für } p = 0,10 \text{ (Prüfpunkt d)}$$

den Prüfplan

$$n = 88 \text{ und } A_c = 4 \quad (\text{vgl. Bild 8}).$$



Aus den 2 Punkten $P_0 = 97\%$, $p = 2\%$
 und $P_0 = 5\%$, $p = 10\%$
 der Annahmekennlinie ergibt sich der
 Prüfplan $n = 88$
 $A_c = 4$

Bild 8

Ermittlung des Prüfplanes für die „attributive Methode“ aus zwei Punkten der Annahmekennlinie mit Hilfe des Nomogrammes für die cumulative Binomialverteilung nach H. R. Larson [13]

4.2.3.1.5 Sicherheitsfaktoren

Nach BPG [1] sind gegenüber der Prüfgröße zu jeder Meßgröße Sicherheitsfaktoren ν anzusetzen, um die zulässigen Tragfähigkeiten zu ermitteln. Diese sind in Abhängigkeit von der Schadensfolge bei Versagen

zu $\nu_R = 1,5$ für die Rutschlast P_R

zu $\nu_G = 1,0$ für die Verformungsgrenzlast P_5 und

zu $\nu_G = 3,0$ für die Bruchlast (hier gegen den Mittelwert \bar{P}_u aus 10 Versuchen)

festgesetzt.

Die zulässige Belastung für Kupplungen der hier betrachteten Klasse A beträgt

$$P_{zul}^A = 6 \text{ kN}$$

In EN 74 [4] sind - wie bereits erwähnt - weder Sicherheitsfaktoren noch zulässige Belastungen angegeben.

4.2.3.1.6 Als "Gütegrenzen" festgelegte untere Grenzwerte L der Meßgrößen

Den in EN 74 [4] (Tabelle 1) festgelegten unteren Grenzwerten $L(\Delta_i)$ für die einzelnen Meßgrößen sind in nachfolgender Tabelle 4 entsprechende Werte gegenübergestellt, die sich nach BPG [1] aus der Bedingung $L = v \cdot P_{zul}^A$ ergeben.

Kupp- lung	Meßgröße	Unterer Grenzwert (Gütegrenze) der Meßgröße	
		L nach EN 74 [4]	$L = v \cdot P_{zul}^A$ nach BPG [1]
-	-	kN	kN
Nor- mal- kupp- lung	Rutschlast $P_{max}(\Delta_2)$ P_R	$L(\Delta_2) = 10$	$L_R = 1,5 \cdot 6 = 9$
	Verfor- mungsgrenz- last P_5	$L(\Delta_1) = 7$	$L_5 = 1,0 \cdot 6 = 6$
	Bruchlast P_u	$L = 20$	$L = 3,0 \cdot 6 = 18$
Dreh- kupp- lung	Rutschlast $P_{max}(\Delta_2)$ P_R	$L(\Delta_2) = 8,5$	$L_R = 1,5 \cdot 6 = 9$
	Verfor- mungsgrenz- last P_5	$L(\Delta_1) = 6$	$L_5 = 1,0 \cdot 6 = 6$
	Bruchlast P_u	$L = 17$	$L = 3,0 \cdot 6 = 18$

Tabelle 4
Untere Grenzwerte L („Gütegrenzen“) für die Meßgrößen gemäß EN 74 [4] und BPG [1]

4.2.3.1.7 Auswertung

Die Auswertung ist in EN 74 [4] folgendermaßen festgelegt:

- für die "variable Methode":

-- Aus den Meßwertreihen für die Meßgrößen $P_{max}(\Delta_1)$ und $P_{max}(\Delta_2)$ werden in Anlehnung an ISO 3207 die Schätzwerte für die Mittelwerte

$\bar{x}(\Delta_1)$ und $\bar{x}(\Delta_2)$ und die Standardabweichungen

$s(\Delta_1)$ und $s(\Delta_2)$

bestimmt sowie die Prüfgrößen berechnet:

$$z(\Delta_1) = \bar{x}(\Delta_1) - k_s s(\Delta_1)$$

$$z(\Delta_2) = \bar{x}(\Delta_2) - k_s s(\Delta_2) \quad (\text{alle Werte in kN})$$

Dabei ist

$k_s = k(n, W, p)$ ein Faktor, der in Abhängigkeit vom Stichprobenumfang n von der Aussagewahrscheinlichkeit $W = 95\%$ und vom zulässigen Schlechtanteil $p = 10\%$ statistischen Tabellenwerken (z.B. [10] oder ISO 3207) entnommen werden kann.

-- Die Prüfgrößen $z(\Delta_1)$ und $z(\Delta_2)$ werden den (als "Gütegrenzen") festgelegten Grenzwerten $L(\Delta_1)$ und $L(\Delta_2)$ (vgl. Tabelle 4) gegenübergestellt.

Für $z(\Delta_1) \geq L(\Delta_1)$ und $z(\Delta_2) \geq L(\Delta_2)$

wird das Los angenommen,

für $z(\Delta_1) < L(\Delta_1)$ oder $z(\Delta_2) < L(\Delta_2)$

wird das Los abgelehnt.

Die Durchführung der Prüfung und Auswertung nach der "variablen Prüfmethode" ist im rechten Flußdiagramm des Bildes 9 zusammengestellt.

Entsprechend der empfohlenen Annahmekennlinie sind als Stichprobenumfang $n = 50$ Proben und $k_s = 1,65$ zu wählen (vgl. Abschnitt 4.2.3.1.4).

- für die "attributive Methode"

-- In einer Stichprobe von n_a Stücken wird für jedes Stück kontrolliert, ob jedes Brauchbarkeitskriterium über oder unter seiner "Gütegrenze" L liegt (vgl. Tabelle 4).

Die Anzahl d der "schlechten Stücke" mit z.B.

$P_{\max}(\Delta_1) < L(\Delta_1)$ (oder unter der Last $L(\Delta_1)$ wird der Weg $\Delta_1 > 7$ mm) oder

$P_{\max}(\Delta_2) < L(\Delta_2)$ (oder unter der Last $L(\Delta_2)$ wird der Weg $\Delta_2 > 0,5$ mm)

wird bestimmt.

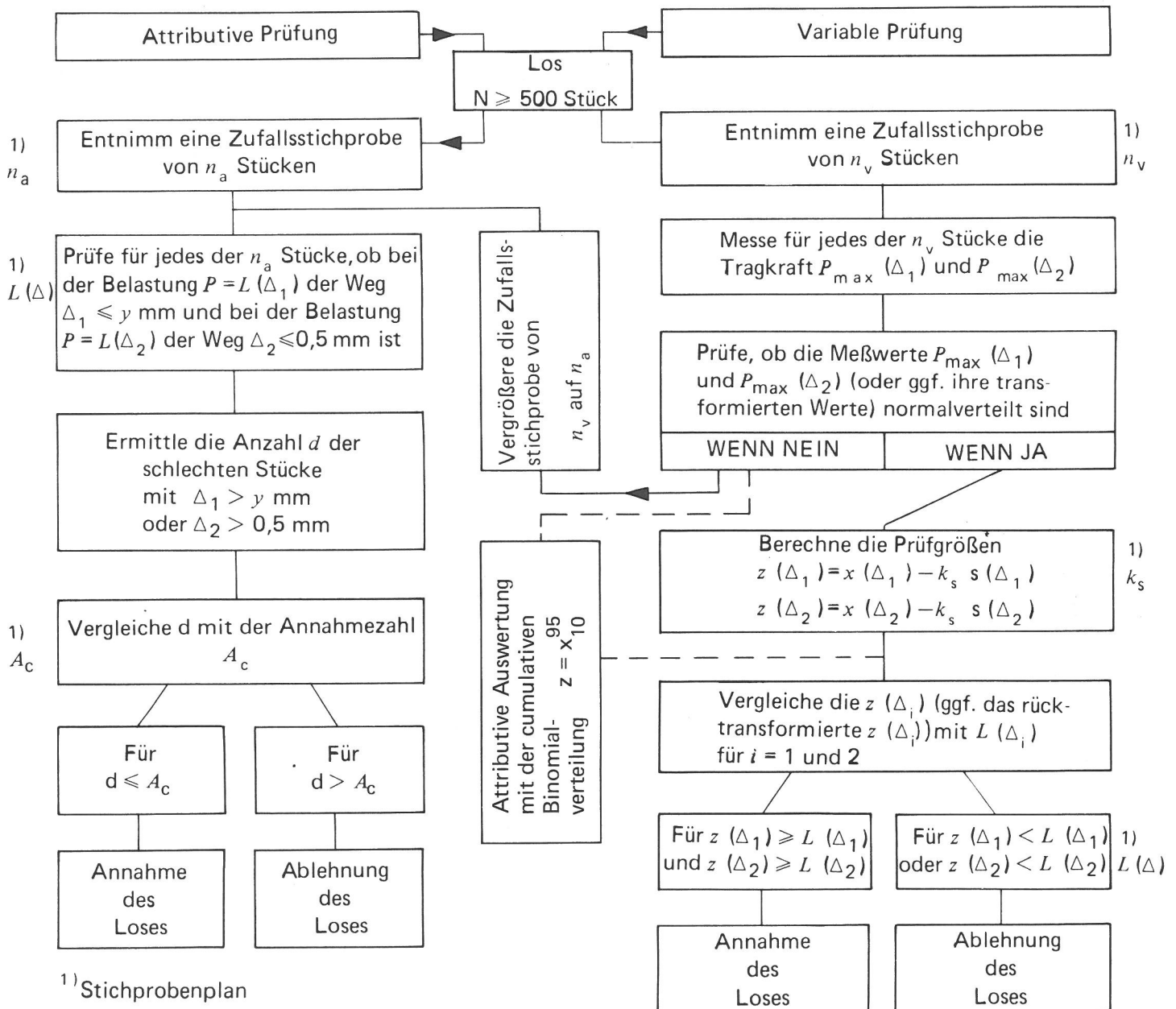
Für $d \leq A_c$ ist das Los anzunehmen,

für $d > A_c$ ist das Los abzulehnen.

Die Durchführung der Prüfung und Auswertung nach der "attributiven Methode" ist im linken Flußdiagramm des Bildes 9 zusammengestellt. Entsprechend der empfohlenen Annahmekennlinie sind als Stichprobenumfang $n_a = 88$ Proben und als Annahmezahl $A_c = 4$ zu wählen (vgl. Abschnitt 4.2.3.1.4).

Die Auswertung nach der deutschen Prüfvorschrift BPG [1], in der nur die Prüfung nach der "variablen Methode" vorgesehen ist, erfolgt - wie oben beschrieben - in dem die Prüfgrößen

$$z_R = \bar{P}_R - k_s \cdot s \quad \text{und} \\ z_5 = P_5 - k_s \cdot s$$



¹⁾ Stichprobenplan

$$\bar{x} = \frac{1}{n} \sum x_i \quad s = \sqrt{\frac{\sum (x_i - \bar{x})^2}{n - 1}}$$

w

$$k_{s,\epsilon} = k(n, w, \epsilon)$$

Bild 9

Stichprobenvorschrift zur Prüfung des Tragverhaltens von Kupplungen nach EN 74 [4]

für die Meßgrößen (Brauchbarkeitskriterien) P_R und P_5 berechnet werden.

Die Prüfgrößen müssen die Bedingungen

$$z_R \geq v_R \cdot P_{zul}^A \quad \text{und}$$

$$z_5 \geq v_G \cdot P_{zul}^A \quad \text{erfüllen (vgl. Tabelle 4)}$$

4.2.3.2 Bruchversuche

An 10 Kupplungen sind Bruchlasten gemäß Abschnitt 4.2.2.2 zu bestimmen. Nach EN 74 [4] muß zum Bestehen der Prüfung der kleinste Einzelwert der Meßreihe $\min P_u \geq L$ (L aus Tabelle 4) sein.

Nach BPG [1] muß der Versuchsmittelwert

$$\bar{P}_u \geq 3 \cdot P_{zul}^A = 3 \cdot 6 = 18 \text{ kN} \quad \text{sein.}$$

5. Ausführung der Vergleichsversuche

5.1 Allgemeines zur Versuchsdurchführung

Die verzinkte Oberfläche aller Kupplungen wurde vor den Versuchen durch zweistündige Lagerung in kochender Sodalösung, die 44,5 g $\text{Na}_2 \text{CO}_3 \cdot 10 \text{H}_2\text{O}$ je 100 g Wasser enthielt, künstlich gealtert.

Alle Schraubgewinde der Kupplungen waren auf Gängigkeit zu prüfen, einzufetten und die Muttern beim Anklemmen der Kupplungen an die Rohre gleichmäßig mit einem Anklemmoment von $M = 50 \text{ Nm}$ anzuziehen, bis auf Kupplung ND, die mit einem kleineren Anklemmoment von $M \approx 40 \text{ Nm}$ angezogen werden mußte, um plastische Verformungen beim Anklemmen zu vermeiden.

Bei Keilkupplungen ist der Keil mit einem 500 g bzw. 300 g Hammer bis zum Prellschlag angezogen worden.

Bei den Rutschversuchen wurden Drehkupplungen nur einmal, Normkupplungen hingegen zweimal benutzt, wobei von letzteren jede Kupplungshälfte jedoch nur einmal am Standrohr befestigt war.

Die angelieferten Gerüstrohre sind in ca. 1,0 bzw. 1,5 m lange Rohrabschnitte zerteilt worden. Für jede Versuchsserie wurden Abschnitte aus verschiedenen Rohren eines Rohrtyps benutzt, um

die Rohreigenschaften in jeder Serie möglichst weit zu streuen.

Die Rohre, die für die Versuche mit behandelter Oberfläche nach [4] vorgesehen waren, sind in gleicher Weise wie die Kupplungen künstlich gealtert worden.

Die ermittelten wesentlichen Abmessungen und Materialkennwerte aller Kupplungsteile sind auf den Anlagen 1 bis 7 angegeben.

Die Durchführung der Versuche erfolgte entsprechend der Beschreibung in Abschnitt 4.2.2.1.

5.2 Prüfeinrichtung

Die Rutschversuche nach BPG [1] wurden in der auf Bild 10a dargestellten Prüfeinrichtung durchgeführt. Für die Versuche nach EN 74 [4] wurde die auf Bild 10c gezeigte Einrichtung benutzt.

Auf Bild 10b ist ein Funktionsschema der Prüfeinrichtung nach BPG [1] abgebildet, das auch für die Prüfeinrichtung nach pr EN 74 [4] gemäß 10c gilt, wenn man von der unterschiedlichen Lasteinleitung (P_{aktiv}), die einmal am Standrohr, im anderen Fall direkt an der Kupplung erfolgt, absieht.

Die wesentlichen Bauteile, aus denen beide Prüfeinrichtungen bestehen, werden nachfolgend erläutert:

- 1 hydraulischer Zugzylinder mit Feinsteuerventil. Der Kolben des Zugzylinders ist doppelseitig beaufschlagt, so daß zur Vermeidung von ruckartigen Bewegungen beim Rutschvorgang immer gegen ein hydraulisches Druckpolster gesteuert wird und so eine ruckfreie Gleitgeschwindigkeit eingeregelt werden kann.
- 1 Zuggehänge mit Kraftmeßdose zur Registrierung der Prüfkraft. Das Zuggehänge ist auf Bild 10a mit dem Standrohr verbunden, auf Bild 10c dagegen mit einem als Querrohr dienenden Rohrstutzen.
- 2 Weggeber zur Registrierung der Verformung Δ_1 und des Rutschweges Δ_2 .
- 1 x-y-y-Schreiber als Steuerschreiber. Mit seiner Hilfe kann bei Haftreibung die Belastungsgeschwindigkeit auf et-

wa 0,4 kN/s und bei Gleitreibung die Gleitgeschwindigkeit auf etwa 2 mm/s geregelt werden.

- 1 x-y-y-Schreiber zur Registrierung der Last-Verschiebungskurven $P = f(\Delta_1)$ (Verformungsdiagramm) und $P = f(\Delta_2)$ (Rutschdiagramm).
- 1 Widerlager-Rahmen.

Beim Aufbau nach BPG [1], Bild 10a befindet sich am I-Träger rechts ein festes Widerlager für den Zugzylinder und links ein festes Gelenklager (Kugellager) mit einer als Querrohr dienenden Welle, an der eine Kupplungsschelle angeklemt ist, wie die Detailaufnahme auf Bild 10d zeigt. Die Welle nimmt die Widerlagerkräfte aus dem am Standrohr angreifenden Zuggehänge und aus dem Exzentrizitätsmoment der Kupplung auf. Eine Widerlagerrolle in $a = 25$ cm Abstand vom Gelenklager dient als zweites Widerlager zur Aufnahme des Exzentrizitätsmoments.

Der Rahmen vom Aufbau nach pr EN 74 [4], Bild 10c hat rechts ebenfalls ein festes Widerlager für den Zugzylinder. Das Standrohr ist durch das rechte Drucklager und zwei Rollenslager im Abstand von $a = 50$ cm (zur Aufnahme des Exzentrizitätsmoments) fest in seiner Lage gehalten. Die am Standrohr festgeklemmte Kupplung wird über den in der zweiten Kupplungsschelle festgeklemmten Querrohrstutzen, an dem das Zuggehänge befestigt ist, belastet, wie die Detailaufnahme auf Bild 10e zeigt. Das Zuggehänge ist parallel zum Standrohr geführt.

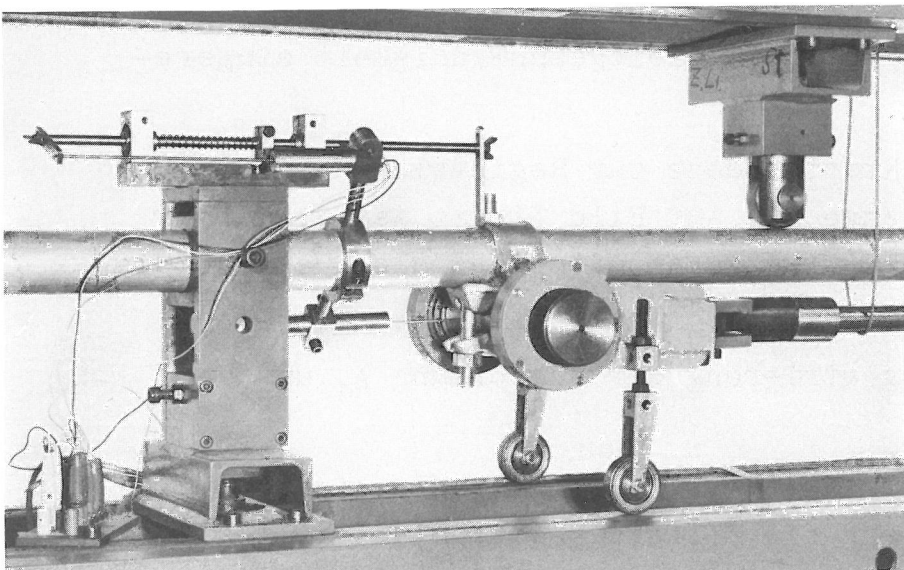


Bild 10 e
Prüfeinrichtung nach EN 74 [4]
Detail aus Abb. 10 c

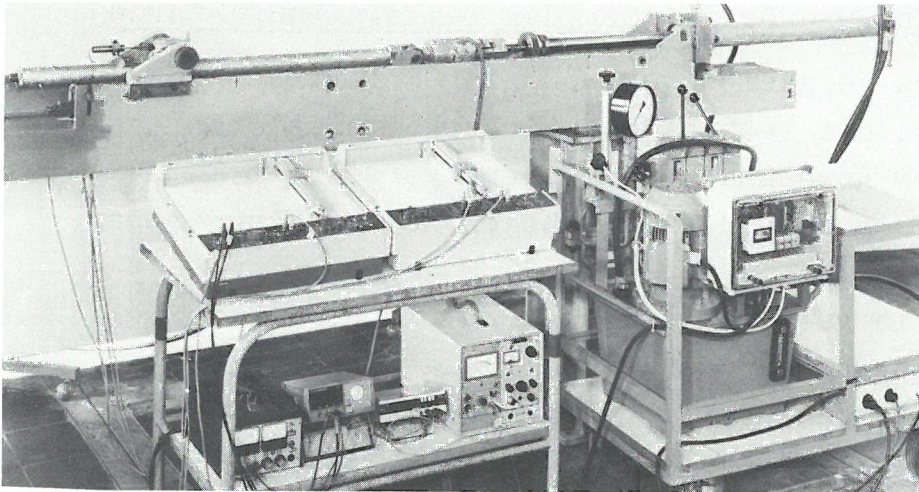


Bild 10 a
Prüfeinrichtung für Rutschversuche nach BPG [1]

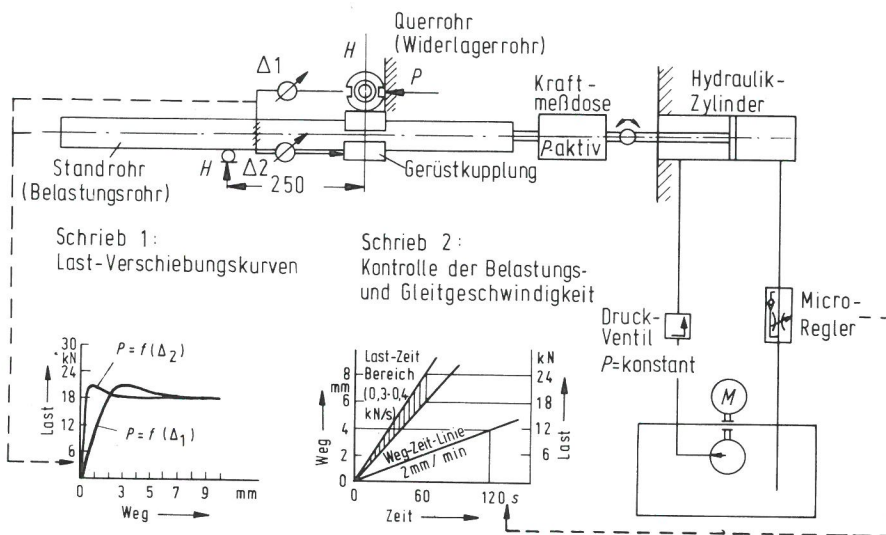


Bild 10 b
Funktionsschema der Prüfeinrichtung nach BPG [1] gemäß Abb. 10 a

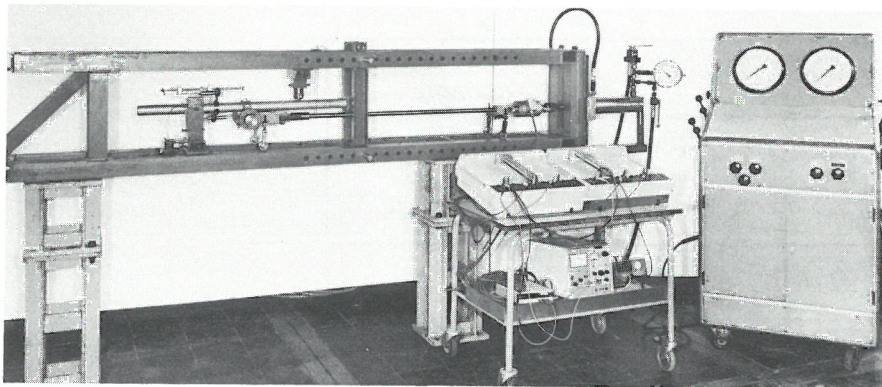


Bild 10 c
Prüfeinrichtung für Rutschversuche nach EN 74 [4]

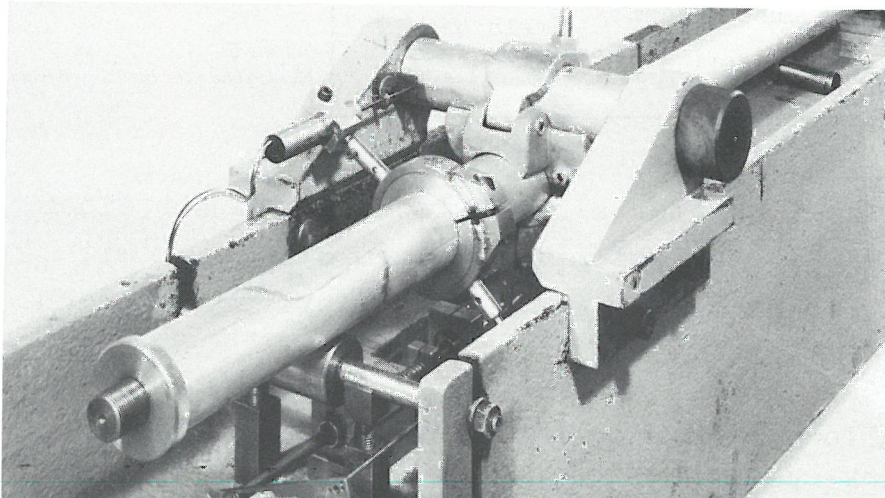


Bild 10 d
Prüfeinrichtung nach BPG [1]
Detail aus Abb. 10 a

5.3 Versuchsübersicht und Definition der Teileinflußfaktoren

Für die vorgesehenen Vergleichsversuche zur Ermittlung der Korrekturfaktoren $\hat{\nu}$ für die bestehenden Sicherheitsfaktoren ν aus BPG [1] zwecks ihrer Anpassung an die neue Vorschrift EN 74 [4] ist allein die Prüfung nach der "variablen Methode" anwendbar.

Dabei müssen für alle vorgeschriebenen Prüfungen, die bezüglich der Versuchsbedingungen oder der Prüfnormale unterschiedlich festgelegt sind, parallele Versuchsreihen nach beiden Vorschriften ausgeführt werden (vgl. Tabelle 6, Zeile 2 bis 5).

Der Einfluß von Definitionsunterschieden in den Meßgrößen wird demgegenüber dadurch gefunden, daß die Ergebnisse gleicher Versuchsreihen entsprechend beiden Vorschriften unterschiedlich ausgewertet und die Ergebnisse miteinander verglichen werden (vgl. Tabelle 6, Zeile 1).

Die genannten Unterschiede treten allein bei den Rutschversuchen auf (vgl. Abschnitt 4.2.2.1).

Zur eindeutigen Bezeichnung der ausgeführten Rutschversuche werden nachstehende Kurzzeichen eingeführt.

Kurzzeichen	für Rutschversuche	Bemerkungen
B	mit Versuchsaufbau nach BPG [1]	vgl. Bild 3a
E	mit Versuchsaufbau nach EN 74 [4]	vgl. Bild 3b
4	mit Rohrwanddicke 4,05 mm	als unterer Index
3	mit Rohrwanddicke 3,25 mm	
u	mit Rohroberfläche unbehandelt	als oberer Index
b	mit Rohroberfläche künstlich gealtert	

*Tabelle 5
Kurzzeichen für die Rutschversuche*

So ist z.B. B_4^u das Kurzzeichen für einen Rutschversuch mit einem Versuchsaufbau nach BPG [1], ausgeführt an einem Standrohr mit 4,05 mm Wanddicke und unbehandelter Oberfläche (Normversuch nach [1]).

In nachfolgender Tabelle 6 sind die Unterschiede in den Festlegungen der Einflußgrößen nach BPG [1] und EN 74 [4] einander ge-

genübertgestellt. Dabei wurde jedem Unterschied ein Teileinflußfaktor zugeordnet (vgl. Spalte 4 der Tabelle 6). An ihm ist ablesbar, ob der Einfluß auf die Versuchsergebnisse bedeutend ist. Außerdem sind in Spalte 5 der Tabelle 6 die sich entsprechenden Versuche angegeben, die zur Bestimmung der Größe des Zahlenwertes für die Teileinflußfaktoren miteinander verglichen werden müssen.

Zeile	Untersuchte Einflußgröße	Festlegung der Einflußgröße in				Benennung der Teileinflußfaktoren 1)	Bestimmung der Faktoren durch Vergleich der Versuche
		BPG [1]	K ²⁾	EN 74 [4]	K ²⁾		
-	1	2		3		4	5
1	Definitionsunterschied der Meßgrößen 3)	P _R P ₅	-	P _{max} (Δ ₂) P _{max} (Δ ₁)	-	α _R α _G	B ₄ ^u :P _R mit P _{max} (Δ ₂) B ₄ ^u :P ₅ mit P _{max} (Δ ₁)
2	Rohroberfläche 4)	unbehandelt	u	künstl. gealtert 5)	b	β _{R,G}	B ₄ ^u mit B ₄ ^b
3	Rohrwanddicke 4)	4,05 mm	4	3,25 mm	3	γ _{R,G}	B ₄ ^b mit B ₃ ^b
4	Belastungsrichtung (Versuchsaufbau)	schräg zum Standrohr	B	parallel zum Standrohr	E	δ _{R,G}	B ₃ ^b mit E ₃ ^b
5	Gesamteinfluß aus Zeile 1-4	Normversuch nach [1]	B ₄ ^u	Normversuch nach [4]	E ₃ ^b	Korrekturfaktor δ̂ _{R,G} 6)	B ₄ ^u mit E ₃ ^b

1) Index R gilt für Rutschlast; Index G für Verformungsgrenzlast
 2) K = Kurzzeichen für den genannten Einfluß gemäß Tabelle 5
 3) Definition der Meßgröße Rutschlast (P_R bzw. P_{max}(Δ₂)) und Verformungsgrenzlast (P₅ bzw. P_{max}(Δ₁)), s. Abschnitt 4.2.1.2
 4) Stahlrohr mit 48,3 mm Außendurchmesser und feuerverzinkter Oberfläche
 5) Künstliche Alterung erfolgte durch zweistündiges Kochen in gesättigter Sodalösung
 6) Gesuchter Korrekturfaktor δ̂ für den Sicherheitsfaktor v nach BPG [1]

Tabelle 6
Gegenüberstellung der Unterschiede in den Definitionen und Versuchsbedingungen nach BPG [1] und EN 74 [4] für Rutschversuche mit der Zuordnung von Teileinflußfaktoren

Um den Einfluß der Kupplungsbauforn ebenfalls zu erfassen, wurden diese Vergleichsversuche (Tabelle 6, Spalte 5) an insgesamt 6 unterschiedlichen europäischen Normalkupplungen (NA bis NF) und einer deutschen Drehkupplung (DE) durchgeführt. Die Kupplungen sind in Tabelle 1 genauer bezeichnet.

Der Mindestumfang für die für jede Kupplungsbauart durchgeführten Rutschversuche betrug für die Versuchsart B_4^u und E_3^b (Normversuche) $n = 88$ und für die Versuchsart B_4^b und B_3^b (Vergleichsversuche) $n = 50$.

Der Korrekturfaktor $\hat{\nu}$ für den Sicherheitsfaktor ν nach BPG [1] ergibt sich nach Tabelle 6, Zeile 5 durch Vergleich der Versuche B_4^u (Normversuch nach BPG [1]) mit E_3^b (Normversuch nach EN 74 [4]) als durchgreifender Gesamteinflußfaktor. Er setzt sich aus den Teileinflüssen α bis δ nach Tabelle 6, Zeile 1 bis 4 zusammen. Bei Zugrundelegung eines linearen multiplikativen Zusammenhanges zwischen dem Korrekturfaktor $\hat{\nu}$ und seiner Teileinflußfaktoren α bis δ müssen als durchgreifende Kontrolle des "Zusammenpassens" der fünf (nach Tabelle 6, Zeile 1 bis 5) unabhängig voneinander ausgeführten Versuchsreihen die Beziehungen

$$\hat{\nu}_R \approx \alpha_R \cdot \beta_R \cdot \gamma_R \cdot \delta_R \quad \text{und}$$

$$\hat{\nu}_G \approx \alpha_G \cdot \beta_G \cdot \gamma_G \cdot \delta_G$$

gelten.

6 Versuchsergebnisse

6.1 Last-Weg-Diagramme der Rutschversuche

Am Beispiel der Normalkupplung NC und der Drehkupplung DE (vgl. Tabelle 1 sowie Anlage 3 und 7) werden die wesentlichen Versuchsergebnisse erläutert.

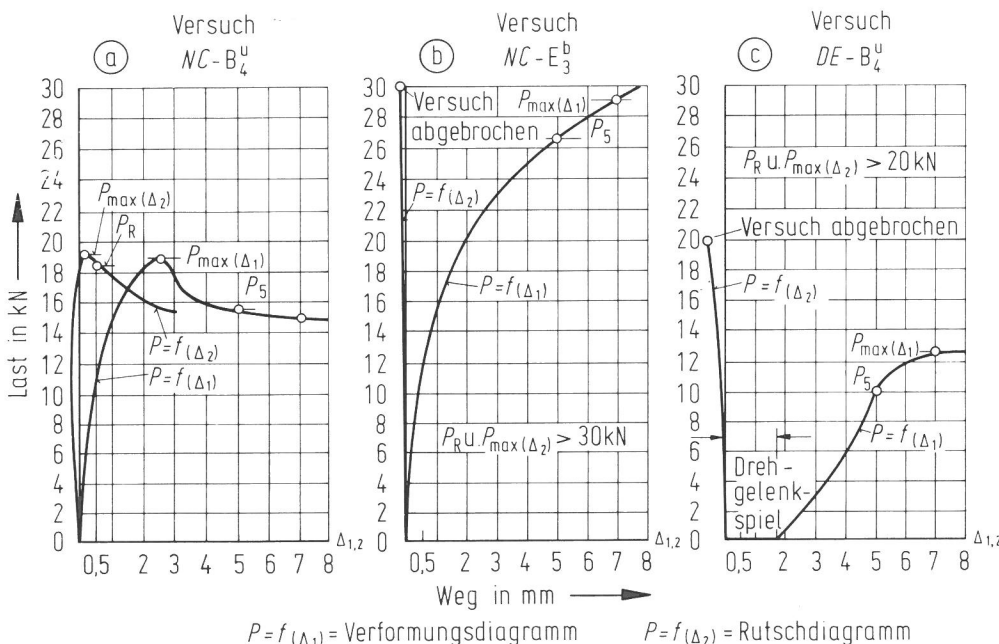


Bild 11
 Charakteristische Last-Verschiebungskurven für
 a) rutschende Normalkupplung
 b) nichtrutschende Normalkupplung
 c) nichtrutschende Drehkupplung

Bild 11a-c zeigt die typischen, im Rutschversuch (vgl. Abschnitt 4.2.2.1) gewonnenen Last-Weg-Diagramme. Ihnen werden die Zahlenwerte für die Meßgrößen "Rutschlast" und "Verformungsgrenzlast" entnommen.

a) Linke Diagramme

Die Kurven zeigen das Rutsch- und Verformungsverhalten der Kupplung NC im Normversuch B_4^u nach BPG [1], d.h. am Standrohr mit unbehandelter Oberfläche und 4,05 mm Wanddicke.

Die linke Kurve $P = f(\Delta_2)$ gibt die Relativverschiebung zwischen Kupplung und Standrohr an und beschreibt damit das Rutschverhalten. Der Rutschbeginn am unbehandelten Rohr setzt etwa unter der Belastung $P = 16$ kN ein. Die Rutschlast nach BPG [1] beträgt an der Stelle $\Delta_2 = 0,5$ mm $P_R = 18,2$ kN. Die Rutschlast nach EN 74 [4] beträgt demgegenüber am höchsten Kurvenpunkt $P_{\max}(\Delta_2) = 19,1$ kN.

Es ist zu erwarten, daß sich dieser Einfluß α_R des Definitionsunterschiedes in den Rutschlasten als nicht wesentlich erweisen wird ($\alpha_R \sim 1$).

Die Verformungsgrenzlast wird der rechten Kurve $P = f(\Delta_1)$ als Relativverschiebung zwischen Querrohr und Standrohr entnommen. Nach BPG [1] hat sie an der Stelle $\Delta_1 = 5$ mm den Wert $P_5 = 15,6$ kN. Nach EN 74 [4] ist ihr Wert als höchster Kurvenpunkt merklich größer, nämlich $P_{\max}(\Delta_1) = 19,1$ kN.

Dies zeigt deutlich, daß $P_{\max}(\Delta_1)$ in EN 74 [4] so definiert ist, daß es gegenüber P_5 am gleichen Versuch immer einen (in der Regel merklich) größeren Meßwert liefern muß. Somit ist bei abfallender Kurve der Teileinfluß $\alpha_G > 1$ zu erwarten.

b) Mittlere Diagramme

Die gleiche Kupplung NC rutscht im Normversuch E_3^b nach EN 74 [4] (am Standrohr mit künstlich gealterter Oberfläche und 3,2 mm Wanddicke) bis zur maximal aufzubringenden Prüflast $P = 30$ kN nicht mehr. Somit sind P_R und $P_{\max}(\Delta_2) > 30$ kN (vgl. linke Kurve $P = f(\Delta_2)$).

Die Verformungsgrenzlast (vgl. rechte Kurve $P = f(\Delta_1)$) ergibt sich nach BPG [1] an der Stelle $\Delta_1 = 5$ mm zu $P_5 =$

26,5 kN und nach EN 74 [4] als höchster Kurvenpunkt im Bereich von $\Delta_1 = 0$ bis 7 zu $P_{\max}(\Delta_1) = 29,0$ kN. Auch bei ansteigender Kurve ist somit der Teileinfluß $\alpha_G > 1$ zu erwarten.

c) Rechte Diagramme

Die Drehkupplung DE rutscht im Normversuch B_4^u infolge ihrer Verkantung durch die große innere Exzentrizität ebenfalls nicht (vgl. linke Kurve $P = f(\Delta_2)$). Somit wird P_R und $P_{\max}(\Delta_2) > 20$ kN.

In die Verformung Δ_1 (vgl. rechte Kurve) geht jedoch das Spiel des Drehgelenkbolzens stark ein, so daß die Verformungsgrenzlasten gegenüber Normalkupplungen entsprechend gering werden. Sie ergeben sich (nach BPG [1] an der Stelle $\Delta_1 = 5$ mm) zu $P_5 = 10$ kN bzw. (nach EN 74 [4] an der Stelle $\Delta_1 = 7$ mm) zu $P_{\max}(\Delta_1) = 12,5$ kN.

Für die Beurteilung von Drehkupplungen ist daher in der Regel die Verformungsgrenzlast maßgebend, wobei Versuche nach EN 74 [4] infolge der günstigeren Definition von $P_{\max}(\Delta_1)$ gegenüber P_5 immer die größeren Tragfähigkeitswerte an der gleichen Kupplung liefern werden. (Auch hier ist der Teileinfluß $\alpha_G > 1$ zu erwarten.)

6.2 Summenhäufigkeitslinien

Alle Ergebnisse einer Versuchsreihe, d.h. alle den Last-Weg-Diagrammen der verschiedenen Kupplungstypen entnommenen Meßwerte für die Meßgrößen

Rutschlast $(P_R \text{ bzw. } P_{\max}(\Delta_2))$ und

Verformungsgrenzlasten $(P_5 \text{ bzw. } P_{\max}(\Delta_1))$

wurden tabelliert, geordnet und als sogenannte Summenhäufigkeitslinien im Wahrscheinlichkeitsnetz dargestellt.

Die Anlagen 8 bis 19 enthalten alle Summenhäufigkeitslinien, geordnet nach Kupplungsbauarten und Versuchsbedingungen entsprechend nachstehender Tabelle 7.

Kupp- lungs- typ 1)	Meßgröße 2)	Summenhäufigkeitslinien für den Rutschversuch ³⁾			
		B_4^u	E_3^b	B_4^b	B_3^b
-	-	sind dargestellt auf Bild Nr.			
NA	P_R	A 8 + A13	A12 + A15	A13 + A14	A14 + A15
	$P_{\max}(\Delta_2)$		A 8 + A12		
	P_5	A16 + A25	A23 + A29	A25 + A27	A27 + A29
	$P_{\max}(\Delta_1)$		A16 + A23		
NB	P_R	-4)			
	$P_{\max}(\Delta_2)$	-4)			
	P_5	A17 + A25	A23 + A29	A25 + A27	A27 + A29
	$P_{\max}(\Delta_1)$		A17 + A23		
NC	P_R	A 9 + A13	A12 + A15	A13 + A14	A14 + A15
	$P_{\max}(\Delta_2)$		A 9 + A12		
	P_5	A18 + A25	A23 + A29	A25 + A27	A27 + A29
	$P_{\max}(\Delta_1)$		A18 + A23		
ND	P_R	-4)			
	$P_{\max}(\Delta_2)$	-4)			
	P_5	A19 + A26	A24 + A30	A26 + A28	A28 + A30
	$P_{\max}(\Delta_1)$		A19 + A24		
NE	P_R	A10 + A13	A12 + A15	A13 + A14	A14 + A15
	$P_{\max}(\Delta_2)$		A10 + A12		
	P_5	A20 + A26	A24 + A30	A26 + A28	A28 + A30
	$P_{\max}(\Delta_1)$		A20 + A24		
NF	P_R	A11 + A13	A12 + A15	A13 + A14	A14 + A15
	$P_{\max}(\Delta_2)$		A11 + A12		
	P_5	A21 + A26	A24 + A30	A26 + A28	A28 + A30
	$P_{\max}(\Delta_1)$		A21 + A24		
DE	P_R	-4)			
	$P_{\max}(\Delta_2)$	-4)			
	P_5	A22	A24		
	$P_{\max}(\Delta_1)$		A22 + A24		
1) siehe Tabelle 1 2) siehe Tabelle 3 3) siehe Tabellen 5 und 6 4) Kupplung nicht gerutscht					

Tabelle 7

Bildübersicht für die Darstellung der Summenhäufigkeitslinien auf den Anlagen 8 bis 19

7. Auswertung der Versuchsergebnisse

7.1 Statistische Auswertung der Rutschversuche

7.1.1 Summenhäufigkeitslinien (Verteilungsfunktionen)

Die auf den Anlagen 8 bis 19 im Wahrscheinlichkeitsnetz dargestellten, aus den Stichprobenergebnissen ermittelten Summenhäufigkeitslinien, als Schätzlinien für die Verteilungsfunktionen (vgl. Tabelle 8)

$$F(x) = P(X \leq x)$$

mit X = Meßgröße = Zufallsgröße
 x = Meßwert = Realisation von X

haben folgende Eigenschaften:

- 1.) Die Ordinate $F(x)$ gibt die Wahrscheinlichkeit an, mit der die Zufallsgröße (Meßgröße) X nicht größer ist als der betrachtete (durch die Ordinate bezeichnete) Meßwert x .

Die Zahl x ist also ein Schätzwert für die $F(x)$ -Fraktile der Meßgröße X .

So bedeutet $F(a) = 10\%$ für den Meßwert der Rutschlast (P_R)
 $a = 12,2$ kN:

$$P(P_R \leq 12,2 \text{ kN}) = 10\%,$$

d.h. mit 10 % Wahrscheinlichkeit ist die Rutschlast P_R nicht größer als $a = 12,2$ kN. Somit stellt $a = x_{10\%} = 12,2$ kN einen Schätzwert für die 10 %-Fraktile der Rutschlast P_R dar.

- 2.) Wenn die Summenhäufigkeitslinie im Wahrscheinlichkeitsnetz eine Gerade ergibt, können die Meßwerte einer normalverteilten Grundgesamtheit entstammen. Die Steigung der Kurve ist ein Maß für die Streuung der Meßwerte.
- 3.) Der durch die Summenhäufigkeitslinie einer Stichprobe bezeichnete Zusammenhang zwischen dem Meßwert x einer Meßgröße X und der Wahrscheinlichkeit $F(x)$ (Bezeichnung der Fraktile) gilt mit einer Aussagewahrscheinlichkeit (statistischen Sicherheit) von $W = 50\%$, (d.h. die nächste gleichartige Stichprobe liefert eine Summenhäufigkeitslinie, die mit gleicher Wahrscheinlichkeit höher oder tiefer liegen kann als die vorliegende Kurve).

7.1.2 Grenzlinien für die Aussagewahrscheinlichkeiten $W = 95\%$ und $W = 5\%$

Neben den Summenhäufigkeitslinien, denen die Aussagewahrscheinlichkeit $W = 50\%$ zugrundeliegt, sind z.T. obere und untere Grenzlinien gezeichnet, die mit $W = 95\%$ bzw. $W = 5\%$ Aussagewahrscheinlichkeit gelten. Mit ihrer Hilfe können aus den in den Vorschriften festgelegten Rutschversuchen (Normversuchen B_4^u nach BPG [1] und E_3^b nach EN 74 [4]) obere Grenzwerte für die gesuch-

ten Korrekturfaktoren \hat{v} abgeschätzt werden, die mit genügender Aussagewahrscheinlichkeit gelten (vgl. Abschnitt 7.2).

Die Punkte dieser Grenzlinien ergeben sich aus folgenden Gleichungen:

Variable Methode

Für die ϵ %-Fraktile (mit der Aussagewahrscheinlichkeit W) gilt:

$$x_{\epsilon}^W = \bar{x} - k_{s,\epsilon}^W \cdot s$$

mit $\bar{x} = \frac{1}{n} \sum_{i=1}^n x_i$ und

$$\text{mit } s = \sqrt{\frac{\sum (x_i - \bar{x})^2}{n - 1}}$$

wobei $k_{s,\epsilon}^W = k(\epsilon, W | n)$ für $n = 88$ Versuche aus nachfolgender Zusammenstellung hervorgeht:

$k_{s,\epsilon}^W = k(\epsilon, W n = 88)$					
$W \backslash \epsilon$	0,05	0,10	0,20	0,33	0,50
0,95	1,94	1,54	1,06	0,63	0,18
0,50	1,65	1,28	0,84	0,44	0
0,05	1,40	1,07	0,65	0,26	-0,18

Die Werte für $k_{s,\epsilon}^W$ sind nach Struck [12] aus der Formel

$$k_{s,\epsilon}^W = \frac{C \cdot u_{(1-\epsilon)} + u_{(W)}}{C^2 - (1-C^2)u_{(W)}^2} \sqrt{\frac{1}{n} (C^2 - (1-C^2) \cdot u_{(W)}^2) + (1-C^2)u_{(1-\epsilon)}^2}$$

$$\text{mit } C = \frac{\Gamma(\frac{n}{2})}{\sqrt{\frac{n-1}{2}} \Gamma(\frac{n-1}{2})}$$

berechnet.

Die variable Methode ist nur anwendbar, wenn alle Meßwerte vorliegen und aus ihrer Summenhäufigkeitslinie kein Widerspruch zur Annahme einer Normalverteilung erkennbar ist.

Attributive Methode

Aus der Gleichung

$$\alpha = \sum_{v=0}^{A_c} \binom{n}{v} p^v (1-p)^{n-v}$$

läßt sich für den gegebenen Stichprobenumfang n die Nummer $n_p = A_c + 1$ des Versuchswertes (beginnend mit dem Kleinstwert der geordneten Meßreihe) angeben, der mit der Aussagewahrscheinlichkeit $W = 1 - \alpha$ die p %-Fraktile darstellt.

Für den Stichprobenumfang $n = 88$ sind die "Annahmezahlen" A_c abhängig von der Aussagewahrscheinlichkeit $W = 1 - \alpha$ und der Fraktile p nachfolgend zusammengestellt:

$A_c = f(W, p n = 88)$								
α	W	p	$\sim 0,05$	$\sim 0,10$	0,20	0,30	0,40	0,50
0,05	0,95		1	4	12	20	28	37
0,50	0,50		4	9	18	27	35	44
0,95	0,05		8	14	24	34	44	52

Sie sind mit Hilfe der Nomogramme auf Bild 12 ermittelt worden.

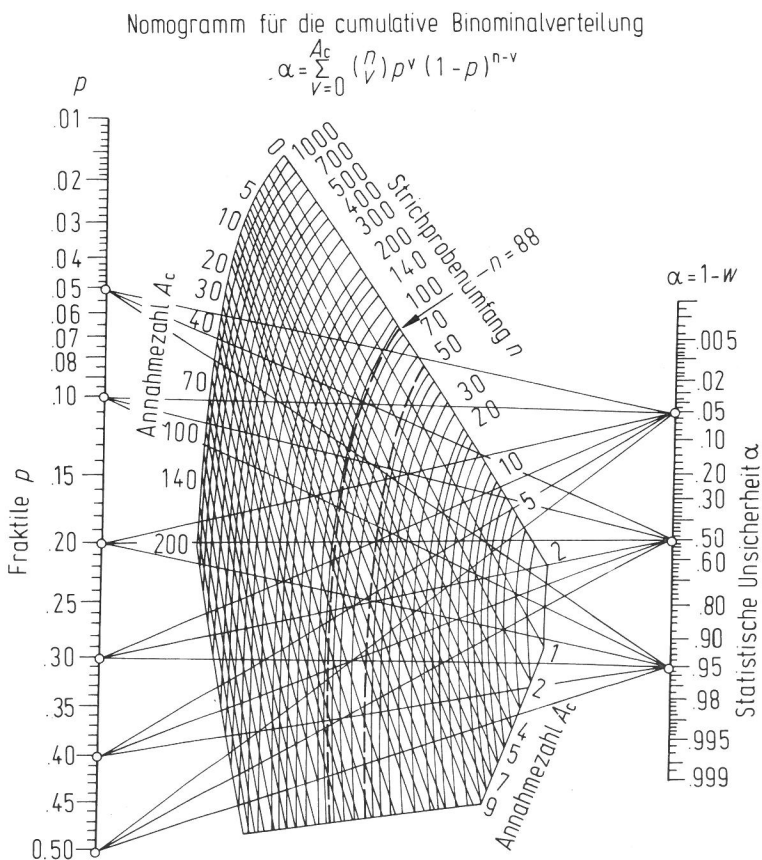


Bild 12
Ermittlung der Annahmezahlen A_c in Abhängigkeit von der Aussagewahrscheinlichkeit $W = 1 - \alpha$ und der Fraktile p für den Stichprobenumfang $n = 88$

$A_c = f(W, p | n = 88)$
mit Hilfe des Nomogrammes für die cumulative Binomialverteilung nach H. R. Larson [13]

Die "attributive Methode" ist immer anwendbar. Sie liefert jedoch im Vergleich zur "variablen Methode" etwas "ungünstigere" ("sichere") Werte, da hier bezüglich der Verteilung der Meßwerte keine Voraussetzungen getroffen wurden.

Die Grenzlinien mit $W = 95 \%$ und $W = 5 \%$ Aussagewahrscheinlichkeit sind in den Anlagen 8 und 9, in denen der Vergleich der Rutschlasten zur Bestimmung des Korrekturfaktors $\hat{\nu}_R$, sowie in den Anlagen 12 bis 15, in denen der Vergleich der Verformungsgrenzlasten zur Bestimmung des Korrekturfaktors $\hat{\nu}_G$ erfolgt, eingetragen.

7.2 Berechnung der Korrekturfaktoren $\hat{\nu}$ und der Teileinflußfaktoren α bis δ aus den Summenhäufigkeitslinien

7.2.1 Übersicht, Rechengang und Aussagewahrscheinlichkeit der Ergebnisse

Die gegenseitigen Unterschiede im Verlauf der Meßgrößen "Rutschlast" bzw. "Verformungsgrenzlast" in Abhängigkeit von der gewählten Versuchsdurchführung sind für jeden Kupplungstyp am deutlichsten aus dem direkten Vergleich der entsprechend ermittelten Summenhäufigkeitslinien zu erkennen (vgl. Tabelle 7). Die gesuchten Korrekturfaktoren $\hat{\nu}$ und ihre Teileinflußfaktoren werden als Quotient der zu vergleichenden Meßgrößen bestimmt. Beiden Prüfvorschriften [1],[4] entsprechend muß dieser Vergleich im Bereich der 10 %-Fraktile erfolgen. So ergibt sich z.B. der aus den Vergleichsversuchen zu ermittelnde Korrekturfaktor für den Sicherheitsfaktor der Rutschlast zu

$$\hat{\nu}_R = \frac{E_3^b - P_{\max}(\Delta_2)_{10\%}}{B_4^u - P_{R,10\%}}$$

d.h. die 10 %-Fraktile der Rutschlast $P_{\max}(\Delta_2)_{10\%}$ aus dem Versuch E_3^b (nach EN 74 [4]) wird geteilt durch die 10 %-Fraktile der Rutschlast $P_{R,10\%}$ aus dem Versuch B_4^u (gemäß BPG [1]). Dieser Korrekturfaktor $\hat{\nu}_R$ (gemäß Zeile 5, Tabelle 6) umfaßt die Einflüsse aller Teileinflußfaktoren α_R bis δ_R (gemäß Zeile 1 bis 4, Tabelle 6).

Werden die Schätzwerte (i) für die 10 %-Fraktile den Summenhäufigkeitslinien entnommen, so gelten sie mit einer Aussagewahrscheinlichkeit von $W = 50 \%$ und werden z.B. als $P_{R,10\%}^{50\%}(i)$ bezeichnet. Dieser Wert kann mit $W = 50 \%$ Aussagewahrscheinlichkeit

entweder größer oder kleiner sein als der wirkliche Wert der 10%-Fraktile in der Grundgesamtheit $P_{R,10\%}$ (vgl. Bild 13 b)

$$W (P_{\max}(\Delta_2)_{,10\%} < P_{\max}^{50\%}(\Delta_2)_{,10\%}(i)) = 50 \%$$

$$W (P_{R,10\%} \geq P_{R,10\%}^{50\%}(i)) = 50 \%$$

Daraus folgt die Aussage, daß der Quotient der Schätzwerte mit einer Aussagewahrscheinlichkeit von mindestens

$$W \left(\frac{P_{\max}(\Delta_2)_{,10\%}}{P_{R,10\%}} < \frac{P_{\max}^{50\%}(\Delta_2)_{,10\%}(i)}{P_{R,10\%}^{50\%}(i)} \right) > 0,5 \cdot 0,5 \geq 0,25$$

größer ist, als der gesuchte Quotient der "wirklichen" 10 %-Fraktile aus der Grundgesamtheit. Diese Aussagewahrscheinlichkeit von $W \geq 25 \%$ ist für die Abschätzung eines oberen Grenzwertes der Korrekturfaktoren $\hat{\nu}$ unbefriedigend, für die Abschätzung der Teileinflußfaktoren α bis δ wird sie als ausreichend angesehen.

Um für die Korrekturfaktoren $\hat{\nu}$ eine obere Grenze mit größerer Aussagewahrscheinlichkeit angeben zu können, werden für ihre Bestimmung die Schätzwerte (i) für die 10 %-Fraktile nicht der Summenhäufigkeitslinie, sondern den Grenzlinien entnommen, die mit $W = 95 \%$ bzw. $W = 5 \%$ Aussagewahrscheinlichkeit gelten. Das bedeutet

$$W (P_{\max}(\Delta_2)_{,10\%} < P_{\max}^{5\%}(\Delta_2)_{,10\%}(i)) = 0,95$$

$$W (P_{R,10\%} \geq P_{R,10\%}^{95\%}(i)) = 0,95$$

(vgl. Bild 13 c, d).

Daraus folgt, daß der Quotient der Schätzwerte mindestens mit der Aussagewahrscheinlichkeit

$$W \left(\frac{P_{\max}(\Delta_2)_{,10\%}}{P_{R,10\%}} < \frac{P_{\max}^{5\%}(\Delta_2)_{,10\%}(i)}{P_{R,10\%}^{95\%}(i)} \right) > 0,95 \cdot 0,95 = 0,9$$

(also $W > 90\%$) größer ist, als der gesuchte Quotient der "wirklichen" 10 %-Fraktile aus der Grundgesamtheit.

x = Meßgröße
 z = Prüfgröße
 (i) = Stichprobennummer (Schätzwert)
 $x_{\epsilon}^W = z_{\epsilon}^W = \bar{x}(i) - k_{\epsilon, S}^W \cdot s(i)$

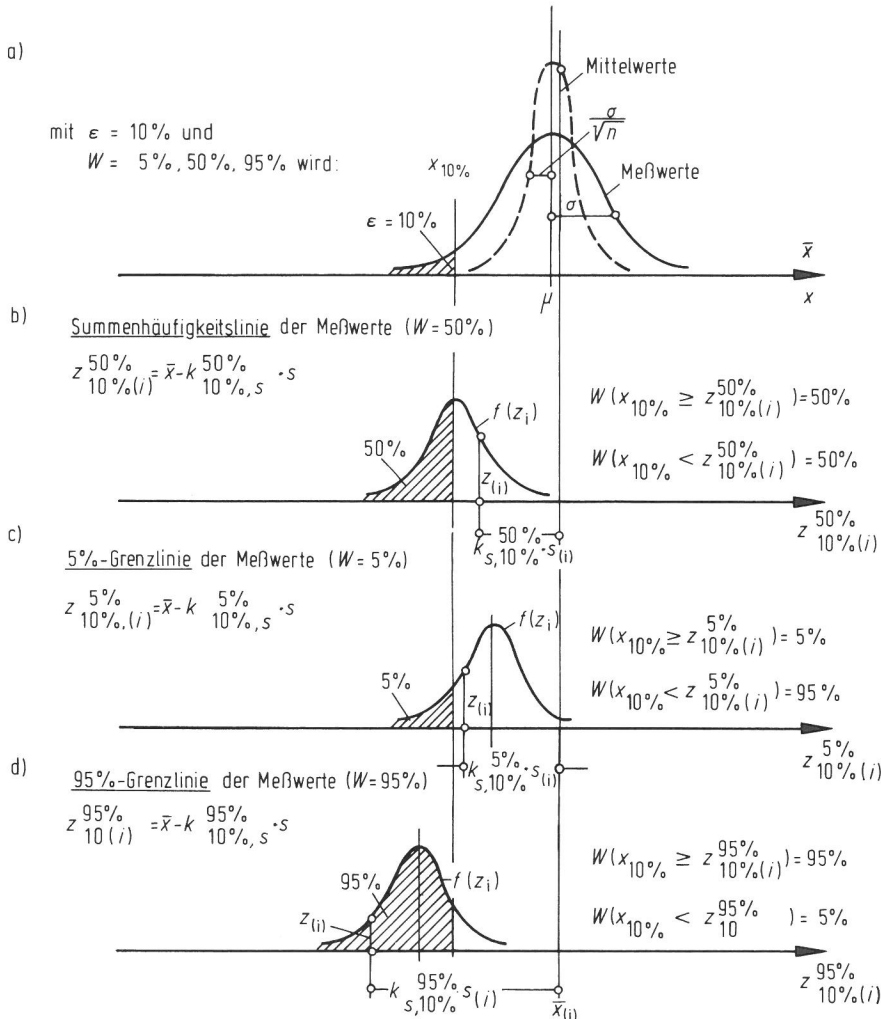


Bild 13
 Schematische Darstellung der Verteilungen von Schätzwerten für 10 %-Fraktile mit $W = 5\%$, $W = 50\%$ und $W = 95\%$ Aussagewahrscheinlichkeit

7.2.2 Die Korrekturfaktoren $\hat{\nu}_R$ und ihre Teileinflußfaktoren α_R bis δ_R für die Rutschlasten

In Tabelle 8, Spalte 7 und 8 ist der gesuchte Korrekturfaktor $\hat{\nu}_R$ für alle Kupplungstypen angegeben, in Spalte 7 als "mittlerer" Wert ($W > 25\%$), in Spalte 8 als oberer Grenzwert ($W > 90\%$). Mit ihnen ist der Sicherheitsfaktor ν_R für die Rutschlasten aus Versuch B_4^u nach BPG [1] zu multiplizieren, um ihn den Versuchsbedingungen E_3^b nach EN 74 [4] anzupassen. In den Spalten 2 bis 5 der Tabelle 8 sind die Teileinflußfaktoren

α_R aus den Definitionsunterschieden der Meßgrößen

β_R aus der unterschiedlichen Behandlung der Rohroberflächen vor dem Versuch

γ_R aus den unterschiedlichen Wanddicken des Prüfrohrs und

δ_R aus dem unterschiedlichen Versuchsaufbau nach BPG [1] und EN 74 [4]

(vgl. Tabelle 6) berechnet.

Ihr Zahlenwert ist ein Maß für den Anteil des betrachteten Teileinflusses am Gesamteinfluß $\hat{\nu}_R$.

Ein Vergleich der Spalten 6 mit 7 zeigt, daß die aus voneinander unabhängigen Versuchen gewonnenen Faktoren $\hat{\nu}_R$ und α_R bis δ_R in der Form

$$\hat{\nu}_R \approx \alpha_R \cdot \beta_R \cdot \gamma_R \cdot \delta_R$$

"zusammenpassen" (vgl. Abschnitt 5). Der Gesamteinfluß $\hat{\nu}_R$ wird also durch die gewählten Teileinflüsse α_R bis δ_R genügend genau beschrieben.

Kupp- lun- gen	Teileinflussfaktoren ⁵⁾ aus				Produkt der Teilein- flüsse ⁷⁾	Korrekturfaktor oberer ⁶⁾ Grenzwert ₁	
	Definition ⁷⁾	Rohroberfläche	Rohrwanddicke	Versuchsaufbau		⁷⁾ $\frac{E_3^b - P_{\max}(\Delta_2)}{B_4^u - P_R}$	$\frac{E_3^b - P_{\max}(\Delta_2)}{B_4^u - P_R}$ 2)
	$\frac{E_3^b - P_{\max}(\Delta_2)}{E_3^b - P_R}$	$\frac{B_4^b - P_R}{B_4^u - P_R}$ 7)	$\frac{B_3^b - P_R}{B_4^b - P_R}$ 7)	$\frac{E_3^b - P_R}{B_3^b - P_R}$ 7)		$\frac{E_3^b - P_{\max}(\Delta_2)}{B_4^u - P_R}$	$\frac{E_3^b - P_{\max}(\Delta_2)}{B_4^u - P_R}$ 2)
	α_R	β_R	γ_R	δ_R	$\alpha_R \beta_R \gamma_R \delta_R$	$\hat{\nu}_R$	$\hat{\nu}_R$
	1	2	3	4	5	6	8
NA	$\frac{\geq 30}{> 30} \approx 1,00$	$\frac{25,8}{13,7} = 1,88$	$\frac{23,3}{25,8} = 0,90$	$\frac{\geq 30}{23,3} > 1,29$	2,18	$\frac{\geq 30}{13,7} > 2,19$	$\frac{\geq 30}{13,3} > 2,26$
NB	4) -	4) -	4) -	4) -	4)	4) -	4) -
NC	$\frac{19,8}{19,8} = 1,00$	$\frac{21,8}{12,2} = 1,79$	$\frac{19,6}{21,8} = 0,90$	$\frac{19,8}{19,6} = 1,01$	1,63	$\frac{19,8}{12,2} = 1,62$	$\frac{22,2}{10,0} = 2,22$
ND	4) -	4) -	4) -	4) -	4)	4) -	4) -
NE	$\frac{13,6}{13,2} = 1,03$	$\frac{21,4}{14,2} = 1,51$	$\frac{21,4}{21,4} = 1,00$	$\frac{13,2}{21,4} = 0,62$	0,96	$\frac{13,6}{14,2} = 0,96$	$\frac{15,0}{13,7} = 1,09$
NF	$\frac{28,3}{28,3} = 1,00$	$\frac{\geq 30}{21,0} > 1,43$	$\frac{27,3}{> 30} < 0,91$	$\frac{28,3}{27,3} = 1,04$	1,35	$\frac{28,3}{21,0} = 1,35$	$\frac{\geq 30}{20,0} > 1,50$
DE	4) -	$\frac{3)}{4)}$ -	$\frac{3)}{3)}$ -	$\frac{4)}{3)}$ -	-	4) -	4) -

1) Grenzwert für $\epsilon = 10\%$; $W = 5\%$

2) Grenzwert für $\epsilon = 10\%$; $W = 95\%$

3) Versuchsserie wurde nicht durchgeführt

4) Kupplung nicht gerutscht

5) nach Tabelle 6

6) gilt mit $W > 90\%$ Aussagewahrscheinlichkeit

7) In Spalte 2-7 sind die 10%-Fraktile mit $W = 50\%$ Aussagewahrscheinlichkeit der Meßgrößen $P_{\max}(\Delta_2)$ bzw. P_R verglichen. Der Quotient gilt mit $W > 25\%$

Tabelle 8

Zusammenstellung der Korrekturfaktoren $\hat{\nu}_R$ und ihrer Teileinflussfaktoren α_R bis δ_R für die Rutschlasten

Zur Berechnung aller Faktoren der Spalten 2 bis 7 wurden die Schätzwerte für die 10%-Fraktile der Rutschlasten ($P_{R,10\%}$ bzw.

$P_{\max}(\Delta_2)_{,10\%}$) den Summenhäufigkeitslinien entnommen. Sie gelten also mit $W = 50\%$ Aussagewahrscheinlichkeit. Der Rechengang ist aus der Tabelle 8 zu erkennen. Die Quotienten, aus denen die Fak-

toren berechnet wurden, sind im Tabellenkopf angegeben und entsprechen der Übersicht in Tabelle 6. Sie gelten mit mindestens $W > 25\%$ Aussagewahrscheinlichkeit (vgl. Abschnitt 7.2.1).

In Spalte 8 ist demgegenüber ein oberer Grenzwert für den gesuchten Korrekturfaktor $\hat{\nu}_R$ abgeschätzt worden, der mit mindestens $W > 90\%$ Aussagewahrscheinlichkeit gilt. (Die Schätzwerte für die 10 %-Fraktilen der Rutschlasten wurden hier den Grenzlinien für $W = 5\%$ bzw. $W = 95\%$ Aussagewahrscheinlichkeit entnommen (vgl. Abschnitt 7.2.1).)

In Tabelle 9, Spalte 2 bis 5 sind die Teileinflußfaktoren α_R bis δ_R durch eine "Gegenrechnung" nochmals kontrolliert worden. Bei der Kontrolle von α_R wurden die 10 %-Vergleichswerte für die Rutschlasten ($P_{\max}(\Delta_2)_{10\%}$ und $P_{R;10\%}$) dem Versuch B_4^u (anstelle E_3^b) entnommen. Bei der Kontrolle von β_R , γ_R und δ_R wurde die Meßgröße $P_{\max}(\Delta_2)$ (anstelle von P_R) benutzt. Der Vergleich von Tabelle 8 und 9 liefert einen Anhalt für die Streuung dieser Faktoren.

Kupp- lun- gen	Teileinflußfaktoren ⁴⁾				Produkt der Teilein- flüsse
	Definition	Rohroberfläche	Rohrwanddicke	Versuchsaufbau	
	$\frac{B_4^u - P_{\max}(\Delta_2)}{B_4^u - P_R}$ ³⁾	$\frac{B_4^b - P_{\max}(\Delta_2)}{B_4^u - P_{\max}(\Delta_2)}$ ³⁾	$\frac{B_3^b - P_{\max}(\Delta_2)}{B_4^b - P_{\max}(\Delta_2)}$ ³⁾	$\frac{E_3^b - P_{\max}(\Delta_2)}{B_3^b - P_{\max}(\Delta_2)}$ ³⁾	
-	α_R	β_R	γ_R	δ_R	$\alpha_R \cdot \beta_R \cdot \gamma_R \cdot \delta_R$
1	2	3	4	5	6
NA	$\frac{15,6}{13,7} = 1,14$	$\frac{27,1}{15,6} = 1,74$	$\frac{24,0}{27,1} = 0,89$	$\frac{>30}{24,0} > 1,25$	2,21
NB	2) -	2) -	2) -	2) -	2)
NC	$\frac{12,2}{12,2} = 1,00$	$\frac{21,8}{12,2} = 1,79$	$\frac{19,6}{21,8} = 0,90$	$\frac{19,8}{19,6} = 1,01$	1,63
ND	2) -	2) -	2) -	2) -	2)
NE	$\frac{14,2}{14,2} = 1,00$	$\frac{21,4}{14,2} = 1,51$	$\frac{21,4}{21,4} = 1,00$	$\frac{13,6}{21,4} = 0,64$	0,97
NF	$\frac{21,2}{21,0} = 1,01$	$\frac{>30}{21,2} = 1,42$	$\frac{27,3}{>30} < 0,91$	$\frac{28,3}{27,3} = 1,04$	1,36
DE	2) -	$\frac{1)}{2)}$ -	$\frac{1)}{1)}$ -	$\frac{2)}{1)}$ -	-

1) Versuchsreihe wurde nicht durchgeführt 3) $P_{\max}(\Delta_2)$ und P_R aus Summenhäufigkeitslinien für $\epsilon = 10\%$; ($W = 50\%$) entnommen
2) Kupplung nicht gerutscht 4) nach Tabelle 6

Tabelle 9
Zusammenstellung der Kontrollwerte der Teileinflußfaktoren α_R bis δ_R für die Rutschlasten

7.2.3 Die Korrekturfaktoren $\hat{\nu}_G$ und ihre Teileinflußfaktoren α_G bis δ_G für die Verformungsgrenzlasten

In Tabelle 10, Spalte 7 und 8 ist der gesuchte Korrekturfaktor $\hat{\nu}_G$ für alle Kupplungstypen ausgerechnet; in Spalte 7 als "mittlerer" Wert mit $W > 25\%$ Aussagewahrscheinlichkeit, in Spalte 8 als oberer Grenzwert mit $W > 90\%$ Aussagewahrscheinlichkeit. Mit ihm ist der Sicherheitsfaktor ν_G für die Verformungsgrenzlasten aus Versuch B_4^u nach BPG [1] zu multiplizieren, um ihn an die Versuchsbedingungen E_3^b nach EN 74 [4] anzupassen.

In den Spalten 2 bis 5 sind die Teileinflußfaktoren α_G bis δ_G infolge der wesentlichen Unterschiede in den Prüfvorschriften [1], [4] (vgl. Tabelle 6) berechnet.

Ein Vergleich der Spalten 6 und 7 zeigt wiederum, daß die aus voneinander unabhängigen Versuchen gewonnenen Faktoren $\hat{\nu}_G$ und α_G bis δ_G in der Form

$$\hat{\nu}_G = \alpha_G \cdot \beta_G \cdot \gamma_G \cdot \delta_G$$

"zusammenpassen" (vgl. Abschnitt 5), was darauf hinweist, daß $\hat{\nu}_G$ durch die gewählten Teileinflüsse genügend genau beschrieben wird. Für die Berechnung aller Faktoren in Tafel 10 und ihre Aussage-

Kupplungen	Teileinflußfaktoren ⁴⁾ aus				Produkt der Teileinflüsse ⁶⁾	Korrekturfaktor ⁶⁾	
	Definition ⁶⁾ $\frac{E_3^b - P_{\max}(\Delta_1)}{E_3^b - P_5}$	Rohroberfläche $\frac{B_4^b - P_5}{B_4^u - P_5}$ ⁶⁾	Rohrwanddicke $\frac{B_3^b - P_5}{B_4^b - P_5}$ ⁶⁾	Versuchsaufbau $\frac{E_3^b - P_5}{B_3^b - P_5}$ ⁶⁾		1) oberer 5) Grenzwert $\frac{E_3^b - P_{\max}(\Delta_1)}{B_4^u - P_5}$ ²⁾	$\hat{\nu}_G$
-	α_G	β_G	γ_G	δ_G	$\alpha_G \cdot \beta_G \cdot \gamma_G \cdot \delta_G$	$\hat{\nu}_G$	$\hat{\nu}_G$
1	2	3	4	5	6	7	8
NA	$\frac{\geq 30}{\geq 30} \approx 1,00$	$\frac{27,7}{11,9} = 2,33$	$\frac{24,7}{27,7} = 0,89$	$\frac{\geq 30}{24,7} > 1,21$	2,51	$\frac{\geq 30}{11,9} > 2,53$	$\frac{\geq 30}{10,7} > 2,80$
NB	$\frac{16,1}{13,4} = 1,20$	$\frac{12,6}{15,6} = 0,81$	$\frac{12,1}{12,6} = 0,96$	$\frac{13,4}{12,1} = 1,11$	1,04	$\frac{16,1}{15,6} = 1,03$	$\frac{16,6}{15,4} = 1,08$
NC	$\frac{26,7}{23,6} = 1,13$	$\frac{23,7}{9,4} = 2,52$	$\frac{22,2}{23,7} = 0,94$	$\frac{23,6}{22,2} = 1,06$	2,84	$\frac{26,7}{9,4} = 2,84$	$\frac{27,8}{8,1} = 3,43$
ND	$\frac{15,3}{13,9} = 1,10$	$\frac{13,7}{14,7} = 0,93$	$\frac{14,0}{13,7} = 1,02$	$\frac{13,9}{14,0} = 0,99$	1,03	$\frac{15,3}{14,7} = 1,04$	$\frac{15,9}{14,5} = 1,10$
NE	$\frac{13,6}{12,0} = 1,13$	$\frac{23,8}{12,0} = 1,98$	$\frac{24,6}{23,8} = 1,03$	$\frac{12,0}{24,6} = 0,49$	1,13	$\frac{13,6}{12,0} = 1,13$	$\frac{15,0}{11,4} = 1,32$
NF	$\frac{28,9}{25,2} = 1,15$	$\frac{29,6}{19,9} = 1,49$	$\frac{25,2}{29,6} = 0,85$	$\frac{25,2}{25,2} = 1,00$	1,46	$\frac{28,9}{19,9} = 1,45$	$\frac{\geq 30}{16,9} > 1,78$
DE	$\frac{9,9}{6,2} = 1,60$	$\frac{3}{6,8}$	$\frac{3}{3}$	$\frac{6,2}{3}$	-	$\frac{9,9}{6,8} = 1,46$	$\frac{10,5}{5,6} = 1,88$

1) Grenzwert für $\epsilon = 10\%$ $W = 5\%$
 2) Grenzwert für $\epsilon = 10\%$ $W = 95\%$
 3) Versuchsserie wurde nicht durchgeführt
 4) nach Tabelle 6
 5) Oberer Grenzwert gilt mit $W > 90\%$ Aussagewahrscheinlichkeit
 6) In Spalte 2-7 sind die 10%-Fraktile mit $W = 50\%$ Aussagewahrscheinlichkeit der Meßgrößen $P_{\max}(\Delta_1)$ bzw. P_5 verglichen. Der Quotient gilt mit $W > 25\%$.

Tabelle 10

Zusammenstellung der Korrekturfaktoren $\hat{\nu}_G$ und ihrer Teileinflußfaktoren α_G bis δ_G für die Verformungsgrenzlasten

wahrscheinlichkeit gelten die für die Rutschlasten gemachten Erläuterungen aus Abschnitt 7.2.2 entsprechend; genauso für die Kontrollwerte der Teileinflußfaktoren α_G bis δ_G in Tabelle 11.

Kupp- lun- gen	T e i l e i n f l u ß f a k t o r e n ²⁾				Produkt der Teilein- flüsse
	Definition ³⁾ $\frac{B_4^u - P_{\max}(\Delta_1)}{B_4^u - P_5}$	Rohroberfläche $\frac{B_4^b - P_{\max}(\Delta_1)}{B_4^u - P_{\max}(\Delta_1)}$	Rohrwanddicke ³⁾ $\frac{B_3^b - P_{\max}(\Delta_1)}{B_4^b - P_{\max}(\Delta_1)}$	aus Versuchsaufbau ³⁾ $\frac{E_3^b - P_{\max}(\Delta_1)}{B_3^b - P_{\max}(\Delta_1)}$	
	α_G	β_G	γ_G	δ_G	$\alpha_G \cdot \beta_G \cdot \gamma_G \cdot \delta_G$
1	2	3	4	5	6
NA	$\frac{15,6}{11,9} = 1,31$	$\frac{29,8}{15,6} = 1,91$	$\frac{26,1}{29,8} = 0,88$	$\frac{>30}{26,1} > 1,15$	2,53
NB	$\frac{18,9}{15,6} = 1,21$	$\frac{17,0}{18,9} = 0,90$	$\frac{14,4}{17,0} = 0,85$	$\frac{16,1}{14,4} = 1,12$	1,04
NC	$\frac{13,2}{9,4} = 1,40$	$\frac{24,9}{13,2} = 1,89$	$\frac{24,9}{24,9} = 1,00$	$\frac{26,7}{24,9} = 1,07$	2,83
ND	$\frac{16,4}{14,7} = 1,12$	$\frac{15,7}{16,4} = 0,96$	$\frac{15,8}{15,7} = 1,01$	$\frac{15,3}{15,8} = 0,97$	1,05
NE	$\frac{14,3}{12,0} = 1,19$	$\frac{25,3}{14,3} = 1,77$	$\frac{27,6}{25,3} = 1,09$	$\frac{13,6}{27,6} = 0,49$	1,12
NF	$\frac{21,2}{19,9} = 1,07$	$\frac{>30}{21,2} > 1,42$	$\frac{27,3}{>30} < 0,91$	$\frac{28,9}{27,3} = 1,06$	1,47
DE	$\frac{11,5}{6,8} = 1,69$	$\frac{1)}{11,5} = -$	$\frac{1)}{1} = -$	$\frac{9,9}{1} = -$	-

1) Versuchsserie wurde nicht durchgeführt 3) $P_{\max}(\Delta_1)$ und P_5 aus Summenhäufigkeitslinien
2) nach Tabelle 6 für $\epsilon = 10\%$ ($W = 50\%$) entnommen

Tabelle 11

Zusammenstellung der Kontrollwerte der Teileinflußfaktoren α_G bis δ_G für die Verformungsgrenzlasten

7.2.4 Korrekturfaktor \hat{v}_B für die Bruchlasten

Da sowohl die Definition der Bruchlasten als auch die Festlegung der Versuchsdurchführung zu ihrer Ermittlung in beiden Vorschriften [1], [4] gleichartig erfolgte, wird hier der Korrekturfaktor \hat{v}_B für den Bruchsicherheitsfaktor v_B nach BPG [1] unabhängig von der Bauform der Kupplung $\hat{v}_B = 1,0$ gesetzt.

Bei Berücksichtigung der unterschiedlichen Auswertung, nämlich daß nach EN 74 [4] der kleinste Einzelwert - nach BPG [1] dagegen der Mittelwert - aus jeweils 10 Bruchversuchen betrachtet wird (vgl. Abschnitt 4.2.3.2), und für Normalkupplungen außerdem die "Gütegrenze" nach [4] mit $L = 20$ kN höher liegt als nach [1] mit $L = 3 \cdot 6 = 18$ kN (vgl. Tabelle 4), wäre es gerechtfertigt, für Normalkupplungen $\hat{v}_B \sim 0,90$ zu setzen.

Da die Bruchversuche jedoch wenig streuen, und bei Normalkupplungen die Bruchversuche in der Regel nicht maßgebend sind, wird auf diese Korrektur verzichtet, wodurch die Prüfung gegenüber den z.Z. in Deutschland geltenden Bestimmungen [1] etwas verschärft wird.

Bei Drehkupplungen erfolgte ein entsprechender Ausgleich durch Herabsetzen der "Gütegrenze" nach [4] auf $L = 17 \text{ kN}$ (vgl. Tabelle 4).

8. Folgerungen aus den Versuchsergebnissen

8.1 Zusammenfassung der Ergebnisse als Grundlage für die weitere Beurteilung

Die gesuchten und aus dem Vergleich der Ergebnisse der Rutschversuche (nach Tabelle 6) im Bereich der 10 %-Fraktile gewonnenen Korrekturfaktoren $\hat{\nu}$ sowie ihre Teileinflußfaktoren α bis δ (vgl. Tabellen 8, 9, 10 und 11) sind abhängig von der Kupplungsbauform (vgl. Tabelle 1) in nachstehender Tabelle 12 folgendermaßen zusammengestellt:

Spalte 8: Korrekturfaktor $\hat{\nu}_R$ für den Sicherheitsfaktor ν_R gegen die Rutschlast nach BPG [1] zwecks dessen Anpassung an die Versuchsbedingungen nach EN 74 [4]. Angegeben ist der Schätzwert für seine obere Grenze, der mit $W > 90 \%$ Aussagewahrscheinlichkeit gilt.

Spalte 4 bis 7: Streubereich der Teileinflußfaktoren α_R bis δ_R (gemäß Tabelle 6). Die Schätzwerte gelten mit einer Aussagewahrscheinlichkeit von $W > 25 \%$.

Spalte 3: Korrekturfaktor $\hat{\nu}_G$ für den Sicherheitsfaktor ν_G gegen die Verformungsgrenzlasten nach BPG [1] zwecks dessen Anpassung an die Versuchsbedingungen nach EN 74 [4]. Angegeben ist der Schätzwert für seine obere Grenze, der mit $W > 90 \%$ Aussagewahrscheinlichkeit gilt.

Spalte 9 bis 12: Streubereich der Teileinflußfaktoren α_G bis δ_G (gemäß Tabelle 6). Die Schätzwerte gelten mit einer Aussagewahrscheinlichkeit von $W > 25 \%$.

Spalte 14: Korrekturfaktor $\hat{\nu}_B$ für den Sicherheitsfaktor ν_B gegen Bruch. Er wurde gemäß Abschnitt 7.2.4 unabhängig von der Bauform der Kupplung $\hat{\nu}_B = 1,0$ gesetzt.

Nachstehende Tabelle 12 ist somit eine Zusammenfassung der Tabellen 1, 8, 9, 10 und 11 und enthält die wesentlichen Ergebnisse der

vorliegenden Arbeit. Sowohl die in Tabelle 7 zusammengestellten Summenhäufigkeitslinien als auch die Korrektur- und Teileinflußfaktoren in Tabelle 12, die eine rechnerische Analyse der Unterschiede der gegenübergestellten Summenhäufigkeitslinien bzw. deren Grenzlinien im Bereich der 10 %-Fraktile darstellen, dienen als weitere Beurteilungsgrundlage.

4) Typ	Kupplung		Rutschlasten					Korrektur- ⁸⁾ faktor	Verformungsgrenzlasten				Korrektur- ⁹⁾ faktor	Bruch ¹⁰⁾ Korrekturfaktor
	Bauform	Reibfuge	Teileinflußfaktoren ¹⁾						Teileinflußfaktoren ¹⁾					
			α_R	β_R	γ_R	δ_R	$\hat{\nu}_R$ ³⁾		α_G	β_G	γ_G	δ_G	$\hat{\nu}_G$ ³⁾	$\hat{\nu}_B$ ⁷⁾
1	2	3	4	5	6	7	8	9	10	11	12	13	14	
NA	breit,steif	glatt	1,0-1,14	1,6-1,9	0,9	>1,30	>2,3	1,0-1,3	1,9-2,3	0,9	>1,1-1,2	>2,8	1,0	
NB	schmal, weich	glatt	-2)	-2)	-2)	-2)	-2)	1,2	1,0 ²⁾⁶⁾	0,85 -1,0	1,1	1,1 ²⁾	1,0	
NC	mittel	mit Rillen	1,0	1,8	0,9	1,0	2,2	1,1-1,4	1,9-2,5	0,95 -1,0	1,1	3,4	1,0	
ND	schmal, weich	glatt	-2)	-2)	-2)	-2)	-2)	1,1	1,0 ²⁾⁶⁾	1,0	1,0	1,1 ²⁾	1,0	
NE	mittel	glatt	1,0	1,5	1,0	0,6	1,1	1,1-1,2	1,8-2,0	1,0 -1,1	0,5	1,3	1,0	
NF	mittel	mit 1 Stufe	1,0	>1,4	<0,9	1,0	>1,5	1,1-1,2	>1,4-1,5	0,85 -0,9	1,0-1,1	>1,8	1,0	
DE	mittel	glatt	-2)	-2)	-2)	-2)	-2)	1,6-1,7	1,0 ²⁾⁶⁾	-5)	-5)	1,0 ²⁾	1,0	

1) Teileinflußfaktoren siehe Tabelle 8 und 10

2) Kupplung im Versuch nicht gerutscht

3) Oberer Grenzwert mit $W > 90$ % Aussagewahrscheinlichkeit

4) N = Normalkupplung D = Drehkupplung (vgl. auch Tabelle 1)

5) nicht untersucht

6) Überlegungsmäßig richtiger Wert, um den die Versuchsergebnisse zufällig streuen

7) siehe Abschnitt 7.2.4; ohne Vergleichsversuche

8) Korrekturfaktor für den Sicherheitsfaktor gegen Rutschen

9) Korrekturfaktor für den Sicherheitsfaktor der Verformungsgrenzlast

10) Korrekturfaktor für den Sicherheitsfaktor gegen Bruch

Tabelle 12
Korrekturfaktoren $\hat{\nu}$ und Teileinflußfaktoren α bis δ , Zusammenfassung

8.2 Analyse der Teileinflüsse

Aus vorgenannter Tabelle 12 lassen sich in Verbindung mit dem Vergleich der entsprechenden Summenhäufigkeitslinien (Anlage 8 bis 19) die nachfolgend beschriebenen Ergebnisse ablesen.

8.2.1 Teileinflüsse für die Rutschlasten

8.2.1.1 Teileinfluß α_R

(aus dem Definitionsunterschied der Meßgröße P_R nach BPG [1] und P_{max} (Δ_2) nach EN 74 [4]; vgl. Anlage 10, Bild A12)

Schon die Betrachtung der Definition der Meßgrößen "Rutschlast" zeigt deutlich (vgl. Abschnitt 4.2.1.2), daß immer $P_{max}(\Delta_2) \cong P_R$ sein muß. wobei jedoch bei ihrer Bestimmung aus demselben Versuch nie ein großer Unterschied im Zahlenwert zu erwarten ist.

Das ist gleichbedeutend mit der Aussage, daß

- $\alpha_R = \frac{P_{\max}(\Delta_2)}{P_R} = 1$ den unteren Grenzwert darstellt und
- α_R nicht wesentlich über 1 liegen wird.

Der größte Wert bei der Auswertung der Versuche (vgl. Bild A12) im Bereich der 10 %-Fraktile liegt bei $\alpha_R \sim 1,14$ (vgl. Tabelle 12, Spalte 4). Somit ist der Teileinfluß α_R auf die Rutschlast vernachlässigbar klein.

8.2.1.2 Teileinfluß β_R

(aus der unterschiedlichen Behandlung der Oberfläche der Prüfrohre; vgl. Anlage 10, Bild A13)

Nach BPG [1] bleibt die feuerverzinkte Rohroberfläche unbehandelt (u), während sie nach EN 74 [4] vor dem Versuch durch Tauchen in kochende, gesättigte Sodalösung künstlich gealtert wird (b). Sofern Kupplungen rutschen (nur für diesen Fall ist β_R definiert), liefern sie am künstlich gealterten Rohr wesentlich höhere Rutschlasten. Somit ist sowohl $P_R^{(u)} < P_R^{(b)}$ als auch $P_{\max}^{(u)}(\Delta_2) < P_{\max}^{(b)}(\Delta_2)$.

Abhängig von der Kupplungsbauform (Drehkupplungen und sehr schmale Normalkupplungen rutschen in der Regel nicht) schwanken die Faktoren von $\beta_R \sim 1,4$ bis $\beta_R = 1,9$ (vgl. Tabelle 12, Spalte 5), wobei die großen Werte von den Kupplungen NA und NC herrühren, die am unbehandelten Rohr rutschen, am künstlich gealterten Rohr dagegen in der Regel nicht mehr. Die nach BPG [1] geprüften Kupplungen am künstlich gealterten Rohr liefern also 40 % bis 90 % höhere Rutschlasten als bei der Prüfung am unbehandelten Rohr, wenn man die Versuche im Bereich der 10 %-Fraktile auswertet. β_R ist der weitaus schwerwiegendste Teileinfluß auf die Rutschlast.

8.2.1.3 Teileinfluß γ_R

(aus der unterschiedlichen Wanddicke der Prüfrohre; vgl. Anlage 11, Bild A14)

Im Bereich der 10 %-Fraktile schwankt der gefundene Einfluß zwischen $\gamma_R \sim 0,9$ bis $\gamma_R = 1,0$ (vgl. Tabelle 12, Spalte 6) und ist

somit vernachlässigbar klein. Die sich abzeichnende Tendenz, daß — das Prüfrohr mit 4,05 mm Wanddicke geringfügig größere Rutschlasten liefert, ist statistisch nicht gesichert und kann zufällig sein.

8.2.1.4 Teileinfluß δ_R

(aus dem unterschiedlichen Versuchsaufbau nach BPG [1] bzw. EN 74 [4]; vgl. Anlage 11, Bild A15)

Dieser Einfluß auf die Rutschlast hat keine einheitliche Tendenz, sondern schwankt, abhängig von der Kupplungsbauf orm, erheblich.

Er geht

von $\delta_R > 1,3$ für Kupplung NA

über $\delta_R \sim 1,0$ für Kupplung NC und NF

bis $\delta_R = 0,6$ für Kupplung NE,

wenn man die Auswertung im Bereich der 10 %-Fraktile zugrundelegt (vgl. Tabelle 12, Spalte 7).

Somit hat der Versuchsaufbau auf die Rutschlasten der Kupplungen NC und NF keinen Einfluß, während der Versuchsaufbau nach EN 74 [4] bei Kupplung NA ca. 30 % höhere Rutschlasten und für Kupplung NE ca. 40 % kleinere Rutschlasten als der Versuchsaufbau nach BPG [1] liefert. δ_R ist somit der zweite wesentliche Teileinfluß auf die Rutschlast (jedoch nicht so schwerwiegend wie β_R).

8.2.2 Teileinflüsse für die Verformungsgrenzlasten

8.2.2.1 Teileinfluß α_G

(aus dem Definitionsunterschied der Meßgröße P_5 nach BPG [1] und $P_{\max}(\Delta_1)$ nach EN 74 [4]; vgl. Anlagen 15 und 16, Bild A23 u. A24)

Der Definitionsunterschied (vgl. Abschnitt 4.2.1.2) ist so erfolgt, daß bei Auswertung desselben Last-Verformungsdiagrammes die Meßgröße $P_{\max}(\Delta_1)$ mindestens gleichgroße Zahlenwerte liefern muß wie die Meßgröße P_5 , jedoch im Regelfall auch erheblich größere Werte liefern kann.

Somit ist immer $\alpha_G = \frac{P_{\max}(\Delta_1)}{P_5} \geq 1$.

Die Auswertung der Summenhäufigkeitslinien im Bereich der 10 %-Fraktile lieferte für Normalkupplungen Werte von $\alpha_G = 1,1$ bis $\alpha_G \approx 1,4$. Für die Drehkupplung DE ergab sich der weitaus größere Wert von $\alpha_G = 1,7$ (vgl. Tabelle 12, Spalte 9).

Somit ist α_G , insbesondere für Drehkupplungen, ein wesentlicher Teileinflußfaktor.

8.2.2.2 Teileinfluß β_G

(aus der unterschiedlichen Behandlung der Oberfläche der Prüfrohre; vgl. Anlagen 16 und 17, Bild A25 und A26)

Für alle Kupplungen, die bei beiden Oberflächenbehandlungsarten nicht gerutscht sind (NB, ND und DE), muß überlegungsmäßig der Teileinfluß $\beta_G = 1$ erwartet werden. Die demgegenüber gefundenen Werte von im Mittel etwa $\beta_G \sim 0,9$ werden als zufällige Abweichungen (im Bereich der 10 %-Fraktile) angesehen.

Der Maximalwert muß sich ergeben, wenn die Kupplungen in einem Falle (u) rutschen, im anderen (b) dagegen nicht mehr (NA, NC). Hier liefert die Auswertung der Summenhäufigkeitslinien im Bereich der 10 %-Fraktile die Werte $\beta_G = 2,3$ und $\beta_G = 2,5$ (vgl. Tabelle 12, Spalte 10).

Kupplungen, die in beiden Fällen rutschen, ergeben bei entsprechender Auswertung die Werte $\beta_G \sim 1,4$ bis $\beta_G \sim 2,0$.

Der Teileinfluß β_G auf die Verformungsgrenzlast ist somit wesentlich und weitaus am schwerwiegendsten.

8.2.2.3 Teileinfluß γ_G

(aus der unterschiedlichen Wanddicke der Prüfrohre; vgl. Anlagen 17 und 18, Bild A27 und A28)

Im Bereich der 10 %-Fraktile schwankt der gefundene Einfluß zwischen $\gamma_G = 0,85$ und $\gamma_G = 1,1$. Er hat somit keine einheitliche Tendenz und ist statistisch nicht gesichert. Er wird als vernachlässigbar angesehen.

8.2.2.4 Teileinfluß δ_G

(aus dem unterschiedlichen Versuchsaufbau nach BPG [1]; vgl. Anlagen 18 und 19, Bild A29 und A30)

Der Einfluß des unterschiedlichen Versuchsaufbaues auf die Verformungsgrenzlast hat, ähnlich wie es sich bereits bei den Rutschlasten für δ_R zeigte (vgl. Abschnitt 8.2.4.1), abhängig von der Kupplungsbauform, wechselnde Tendenz.

Die Auswertung der Summenhäufigkeitslinien im Bereich der 10 %-Fraktile liefert Werte

von $\delta_G \sim 1,2$ für Kupplung NA

über $\delta_G = 1,0$ für Kupplung NC, ND und NF

bis $\delta_G \sim 0,5$ für Kupplung NE (vgl. Tabelle 12, Spalte 12).

Somit hat der unterschiedliche Versuchsaufbau auf die Kupplungen NC, ND und NF keinen Einfluß, während der Versuchsaufbau nach EN 74 [4] bei Kupplung NA um ca. 20 % größere, bei Kupplung NE dagegen um etwa 50 % kleinere Verformungsgrenzlasten liefert, als der Gegenversuch nach BPG [1]. δ_G ist somit ebenfalls ein wesentlicher Teileinflußfaktor für die Verformungsgrenzlast.

8.2.3 Zusammenfassung der wesentlichen Teileinflußfaktoren

Auf die Ergebnisse der Rutschlasten haben sich zwei Teileinflüsse als wirksam erwiesen:

- Der Teileinflußfaktor β_R (vgl. Abschnitt 8.2.1.2) aus der unterschiedlichen Vorbehandlung der Oberfläche der Prüfrohre. Sofern Kupplungen rutschen, hat dieser wichtigste Einfluß die eindeutige Tendenz, daß sich an Prüfrohren mit künstlich gealterter Oberfläche, abhängig von der Bauform der Kupplung, um 40 % bis 90 % größere Rutschlasten ergeben, als an unbehandelten Rohren.
- Der Teileinflußfaktor δ_R (vgl. Abschnitt 8.2.1.4) aus dem unterschiedlichen Versuchsaufbau. Dieser Einfluß schwankt erheblich mit von der Kupplungsbauform abhängender, wechselnder Tendenz von $\delta_R \approx 1,3$ bis 0,6, d.h. der Versuchsaufbau nach EN 74 [4] kann etwa 30 % größere bis 40 % geringere Rutschlasten liefern, als der nach BPG [1].

Die Ergebnisse der Verformungsgrenzlasten wurden von drei Teileinflußfaktoren wesentlich beeinflusst:

- Dem Teileinflußfaktor α_G (vgl. Abschnitt 8.2.2.1) aus dem Definitionsunterschied zwischen P_5 (nach BPG [1]) und $P_{\max}(\Delta_1)$ (nach EN 74 [4]).

Dieser Einfluß schwankt bei Normalkupplungen von $\alpha_G = 1,1$ bis $1,4$ und beträgt für Drehkupplungen $\alpha_G \approx 1,7$, d.h. die Definition $P_{\max}(\Delta_1)$ (Auswertung nach EN 74 [4]) liefert am selben Versuch bei Normalkupplungen bis zu 40 % und bei Drehkupplungen bis zu 70 % größere Verformungsgrenzlasten.

- Dem Teileinflußfaktor β_G (vgl. Abschnitt 8.2.2.2) aus der unterschiedlichen Vorbehandlung der Oberfläche der Prüfrohre.

Für nichtrutschende Kupplungen ist überlegungsmäßig $\beta_G=1,0$, also die Rohroberfläche ohne Einfluß. Im Rutschfall hat dieser wiederum wichtigste Einfluß die eindeutige Tendenz, daß sich, abhängig von der Kupplungsbauform, an Prüfrohren mit künstlich gealterter Oberfläche um 40 % bis 150 % größere Verformungsgrenzlasten ergeben, als an unbehandelten Rohren.

- Dem Teileinflußfaktor δ_G (vgl. Abschnitt 8.2.2.4) aus dem unterschiedlichen Versuchsaufbau.

Dieser Einfluß schwankt wiederum erheblich mit von der Kupplungsbauform abhängender, wechselnder Tendenz von $\delta_G = 1,2$ bis $0,5$; d.h. der Versuchsaufbau nach EN 74 [4] kann etwa 20 % größere bis ~ 50 % kleinere Verformungsgrenzlasten liefern, als der Aufbau nach BPG [1].

8.2.4 Korrektur- und Teileinflußfaktoren in Abhängigkeit von der Kupplungsbauform

Die Tabelle 12 läßt in Verbindung mit den Summenhäufigkeitslinien folgende Tendenzen in Abhängigkeit von der Kupplungsbauform erkennen:

- Sofern Normalkupplungen nicht rutschen, liegt der Korrekturfaktor für die Verformungsgrenzlast $\hat{\alpha}_G$ nahe bei $1,0$, da dann der wesentliche Teileinflußfaktor β aus der unterschiedlichen Oberflächenbehandlung ebenfalls $\beta \sim 1$ wird und die anderen Teileinflüsse sich etwa kompensieren.

- Erheblich anders hierzu verhält sich die Drehkupplung mit $\hat{\nu}_G = 1,9$, die in der Regel auch nicht rutscht ($\beta \sim 1$), bei der jedoch der Teileinfluß α_G aus dem Definitionsunterschied der Verformungsgrenzlasten infolge des Drehgelenkspringes sehr groß wird ($\alpha_G \sim 1,7$) und damit die Größe des Korrekturfaktors $\hat{\nu}_G$ bestimmt.
- Sofern Kupplungen rutschen, sind die Korrekturfaktoren für die Verformungsgrenzlast $\hat{\nu}_G$ immer größer als die für die Rutschlast $\hat{\nu}_R$, da sich bei der Verformungsgrenzlast die Teileinflüsse β_G und α_G überlagern und beide wesentlich größer als 1 sind, während bei der Rutschlast $\alpha_R \sim 1,0$ ist.

Zu den untersuchten Kupplungsbauförmungen können folgende Anmerkungen gemacht werden:

- NA: Die breite, steife Kupplung mit glatter Reibfuge (vgl. Anlage 1) trägt überwiegend durch Reibung ohne Verkanteffekt. Der Einfluß der künstlichen Alterung der Rohroberfläche β ist hier besonders groß, da die Kupplung am unbehandelten Rohr rutscht, am künstlich gealterten jedoch in der Regel nicht mehr. Da sich außerdem der Teileinfluß δ aus dem unterschiedlichen Versuchsaufbau überlagert, werden die Korrekturfaktoren besonders groß, nämlich $\hat{\nu}_R > 2,3$ und $\hat{\nu}_G > 2,8$.
- NB: Die schmale, weiche Keilkupplung (vgl. Anlage 2) verkantet sehr stark und rutscht daher nicht. Gemeinsam mit Kupplung ND hat sie den kleinsten Korrekturfaktor $\hat{\nu}_G$ ($\approx 1,1$). Da die Kupplung frühzeitig fließt, mußten die Versuche nach Erreichen von $P_{\max} (\Delta_1)$ (zwischen $P = 15$ und 22 kN) in der Regel abgebrochen werden. Der Unterschied im Keilanzug durch den 300 g-Hammer nach [1] bzw. durch den 500 g-Hammer nach [4] auf die Versuchsergebnisse wurde nicht untersucht.
- NC: Die mittelbreite Schraubkupplung mit Rillen in der Reibfuge (vgl. Anlage 3) verkantet etwas, trägt jedoch überwiegend auf Reibung. Während am unbehandelten Rohr alle Kupplungen rutschen, tun dies 60 % der Kupplungen am künstlich gealterten Rohr nicht mehr. Damit wird der Einfluß der künstlichen Alterung der Rohroberfläche β und damit auch die Größe der Korrekturfaktoren mit $\hat{\nu}_R = 2,2$ und $\hat{\nu}_G = 3,9$ wie bei Kupplung NA sehr groß. Bei $\hat{\nu}_G$ wirkt

sich zusätzlich die besondere Größe des Teileinflußfaktors $\alpha_G = 1,4$ aus.

- ND: Die schmale, weiche Schraubkupplung (vgl. Anlage 4) verformt sich bereits beim Anschlagen am Gerüst so stark, daß nur ein Anzugsmoment von $M = 40$ Nm aufgebracht werden kann. Vor den Versuchen mußte das Gewinde in der Länge nachgeschnitten werden, um den maximal möglichen Nachstellweg ausnutzen zu können. Im Versuch verhielt sich die Kupplung analog zu Kupplung NB.
- NE: Die mittelbreite Schraubkupplung mit glatter Reibfuge (vgl. Anlage 5) verkantet kaum und trägt überwiegend auf Reibung. Der Teileinflußfaktor β infolge der künstlichen Alterung der Rohroberfläche ist somit entsprechend groß ($\beta_R = 1,8$). Da sich die Kupplung mit $\delta_R \sim 0,65$ bezüglich des Teileinflußfaktors infolge des Versuchsaufbaues extrem anders zu den übrigen Kupplungen verhält, wird dadurch der Teileinfluß β kompensiert und damit werden die Gesamtsicherheitsfaktoren $\hat{\nu}_R = 1,1$ und $\hat{\nu}_G = 1,3$ für eine rutschende Normalkupplung extrem gering.
- NF: Die mittelbreite Schraubkupplung (vgl. Anlage 6) verkantet infolge der Stufe in der Reibfuge ziemlich stark und liefert daher am unbehandelten Rohr sehr hohe Rutschlasten. Am künstlich gealterten Rohr rutscht sie nicht mehr. Der Teileinflußfaktor $\beta = 1,5$ bestimmt die Größenordnung der Korrekturfaktoren $\hat{\nu}_R = 1,5$ und $\hat{\nu}_G = 1,8$.
- DE: Die mittelbreite Drehkupplung mit glatter Reibfuge (vgl. Anlage 7) rutscht infolge des großen inneren Hebelarmes nicht. Der aufgrund des Drehgelenkspieles sehr große Teileinflußfaktor $\alpha_G \sim 1,7$ bestimmt somit im wesentlichen die Größe des Korrekturfaktors $\hat{\nu}_G = 1,9$.

8.3 Ermittlung des an die neuen Versuchsbedingungen (nach EN 74 [4]) angepaßten Sicherheitsfaktors π und seine Anwendung

8.3.1 Anwendungsbedingungen des neuen Sicherheitsfaktors π

Ziel vorliegender Untersuchung ist es, einen Sicherheitsfaktor π abzuleiten, der gegen Versuchsergebnisse an Normal- und Drehkupplungen angesetzt werden kann, die nach der Europa-Norm EN 74 [4] ermittelt wurden, um sie mit den unteren Grenzlaster P_{zul}^A der

Klasse A der deutschen Bau- und Prüfgrundsätze (BPG [1]) vergleichbar zu machen, ohne daß dabei das in Deutschland z.Z. bestehende Sicherheitsniveau gemindert wird.

Bei seiner Anwendung ist zu unterscheiden, ob die Prüfung nach der Europa-Norm [4] entsprechend der "variablen" oder "attributiven Methode" durchgeführt wurde.

Für die Prüfung nach der "variablen (messenden) Methode" lautet das Beurteilungskriterium

$$\frac{1}{\pi} \cdot P_{\max}^{95\%}(\Delta_i)_{,10\%} > P_{\text{zul}}^A$$

Dabei bezeichnet:

$P_{\max}^{95\%}(\Delta_i)_{,10\%}$, den mit $W = 95\%$ Aussagewahrscheinlichkeit aus den Versuchsergebnissen berechneten Schätzwert für die 10 %-Fraktile der untersuchten Meßgröße. (Er entspricht der Prüfgröße $z(\Delta_i)$ nach EN 74 [4], vgl. Abschnitt 4.2.3.1.3).

P_{zul}^A , den unteren Grenzwert der Tragfähigkeitsklasse A nach BPG [1], der für Normal- und Drehkupplungen $P_{\text{zul}}^A = 6 \text{ kN}$ beträgt.

Wird obiges Beurteilungskriterium erfüllt, so entspricht die nach EN 74 [4] geprüfte Kupplung auch den Sicherheitsfestsetzungen nach BPG [1] für Kupplungen der Klasse A und darf entsprechend [3] bzw. [8] mit $P_{\text{zul}}^A = 6 \text{ kN}$ beansprucht werden.

Bei der Prüfung nach der "attributiven (vergleichenden) Methode" liegen keine Meßwerte vor, sondern nur die Aussage, daß ein ausreichender Anteil von Meßwerten der untersuchten Meßgrößen $P_{\max}(\Delta_i)$ oberhalb einer unteren "Gütegrenze" - nämlich den unteren Grenzwerten $L(\Delta_i)$ nach Tabelle 4 - liegt. Somit kann der Sicherheitsfaktor nur gegen diese Grenzwerte angesetzt werden. Die ungünstigste Bedingung aus der Bedingungsgleichung

$$\frac{1}{\pi} L(\Delta_i) = P_{\text{zul}}$$

liefert für diesen Fall die zulässige Tragfähigkeit der Kupplung.

8.3.2 Berechnung des neuen Sicherheitsfaktors π

Durch Anpassung der in BPG [1] (für die Versuchsbedingungen B_u^4)

festgelegten Sicherheitsfaktoren ν mit Hilfe der aus den Vergleichsversuchen ($B_u^4 \rightarrow E_3^b$) ermittelten Korrekturfaktoren $\hat{\nu}$ an die neuen Versuchsbedingungen (E_3^b nach EN 74 [4]) ergibt sich der gesuchte neue Sicherheitsfaktor π zu

$$\pi = \nu \cdot \hat{\nu}$$

mit ν nach Abschnitt 4.2.3.1.5

und $\hat{\nu}$ nach Tabelle 12 (Spalte 8, 13 und 14),

insbesondere für die Rutschlasten $P_{\max} (\Delta_2)$ zu

$$\pi_R = \nu_R \cdot \hat{\nu}_R = 1,5 \cdot \hat{\nu}_R$$

für die Verformungsgrenzlasten $P_{\max} (\Delta_1)$ zu

$$\pi_G = \nu_G \cdot \hat{\nu}_G = 1,0 \cdot \hat{\nu}_G = \hat{\nu}_G$$

und für Bruchlasten P_u zu (vgl. Abschnitt 7.2.4)

$$\pi_B = \nu_B \cdot \hat{\nu}_B = 3,0 \cdot 1,0 = 3,0 .$$

In nachfolgender Tabelle 13 sind die nach obigen Gleichungen ermittelten Sicherheitsfaktoren π in Abhängigkeit von der Kupplungsbauform zusammengestellt. Ihnen liegen die oberen Grenzwerte, die aus diesen Vergleichsuntersuchungen mit etwa $W = 90\%$ Aussagewahr-

Kupplung ¹⁾				Für Rutschlast $P_{\max} (\Delta_2)$ gilt: ν_R ²⁾ $\hat{\nu}_R$ ³⁾ π_R			Für Verformungsgrenzlast $P_{\max} (\Delta_1)$ gilt: ν_G ²⁾ $\hat{\nu}_G$ ³⁾ = π_G		Für Bruchlast P_u gilt: ν_B ²⁾ = π_B ⁴⁾
Typ	gemäß Anlage	Bauform	Reibfuge	5	6	7	8	9	10
NA	1	breit, steif	glatt	1,5	2,3	3,45	1,0	2,8	3,0
NB	2	schmal, weich	glatt		_5)	_5)		1,1	
NC	3	mittel	mit Rillen		2,2	3,3		3,4	
ND	4	schmal, weich	glatt		_5)	_5)		1,1	
NE	5	mittel	glatt		1,1	1,65		1,3	
NF	6	mittel	mit 1 Stufe		1,5	2,25		1,8	
DE	7	mittel	glatt		_5)	_5)		1,9	

1) vergleiche Tabelle 1
2) Sicherheitsfaktor nach BPG [1], siehe Abschnitt 4.2.3.1.5
3) aus Tabelle 12
4) $\hat{\nu}_B = 1,0$; s. Abschnitt 7.2.4 (ohne Vergleichsversuche) 5) Kupplung rutscht nicht

Tabelle 13

Zusammenstellung der Sicherheitsfaktoren $\pi = \nu \cdot \hat{\nu}$ (bestimmt aus oberen Grenzwerten für $\hat{\nu}$ mit $W = 90\%$ Aussagewahrscheinlichkeit)

scheinlichkeit ermittelt wurden (vgl. Abschnitt 7.2.1 und 7.2.2), zugrunde.

8.3.3 Anwendungsbeispiele

8.3.3.1 Prüfung nach der "variablen Methode" gemäß EN 74 [4]

Da die Größe der Sicherheitsfaktoren π_G und π_R stark von der Kupplungsbauform abhängt und π_G insbesondere auch davon, ob die Kupplung im Versuch rutscht oder nicht, werden in nachstehender Tabelle 14 sowohl die Sicherheitsbedingungen (Beurteilungskriterien) als auch die in die Sicherheitsbedingungen einzusetzenden Sicherheitsfaktoren π nochmals anwendungsgerecht und kupplungsabhängig zusammengestellt.

Maßgebende Meßgröße für die Beurteilung:						
Verformungsgrenzlast $P_{\max}(\Delta_1)$			Rutschlast $P_{\max}(\Delta_2)$			Bruchlast P_u
Rutschverhalten	$\pi_G^{2)}$	Sicherheitsbedingung	Kupplungs- ¹⁾ bauform	$\pi_R^{2)}$	Sicherheitsbedingung	Sicherheitsbedingung
1	2	3	4	5	6	7
rutschende Normalkupplung	3,4	$\geq 6 \text{ kN}$ ³⁾ $\geq 0,95 \cdot P_{\max}(\Delta_1); 10\%$	- Normalkupplung breit, glatt mittel, mit Rillen mittel, glatt mittel, mit Stufe schmal, glatt	3,4 3,4 1,7 2,3 -4)	$\geq 6 \text{ kN}$ ³⁾ $\geq 0,95 \cdot P_{\max}(\Delta_2); 10\%$	$\geq 6 \text{ kN}$ ⁵⁾ $\bar{P}_u = \frac{P_u}{3,0}$
nichtrutschende Normalkupplung	1,1	$\frac{1}{\pi_G}$	- Drehkupplung mittel, glatt	-4)	$\frac{1}{\pi_R}$	$\frac{1}{\pi_B} \cdot \bar{P}_u = \frac{P_u}{3,0}$
nichtrutschende Drehkupplung	1,9					

1) Reibfuge und Bauform der Kupplung vgl. auch Tabelle 1
 2) Sicherheitsfaktoren (mit einer Aussagewahrscheinlichkeit von $W > 90\%$ ermittelt)
 3) Aus dem Prüfzeugnis nach EN 74 [4] berechneter Schätzwert für die 10 %-Fraktile mit $W = 95\%$ Aussagewahrscheinlichkeit
 4) Kupplungstyp rutscht nicht
 5) \bar{P}_u = Mittelwert der Bruchlasten

Tabelle 14

Anwendung der Sicherheitsfaktoren π bei einer Prüfung nach der „variablen Methode“ gemäß EN 74 [4]

Voraussetzung: Die nach EN 74 [4] ermittelten Zahlenwerte aller Meßgrößen liegen als Zeugnis vollständig vor.

- Kontrolle der Verformungsgrenzlast $P_{\max}(\Delta_1)$.

Die Prüfgröße

$$z(\Delta_1) = P_{\max}^{95\%}(\Delta_1), 10 \%$$

ist dem Zeugnis zu entnehmen, oder aus den Meßwerten zu berechnen (vgl. Abschnitt 4.2.3.1.3).

Das Kriterium aus Tabelle 14, Spalte 3

$$\frac{1}{\pi} P_{\max}^{95\%}(\Delta_1), 10 \% \geq 6 \text{ kN}$$

ist zu prüfen mit

$$\pi_G = 1,1 \text{ für Normalkupplungen oder mit}$$

$$\pi_G = 1,9 \text{ für Drehkupplungen,}$$

sofern alle Kupplungen im Versuch nicht gerutscht sind (Teileinfluß $\beta_G = 1,0$) oder mit

$$\pi_G = 3,4 \text{ für alle anderen Kupplungen.}$$

Sind die Meßwerte nicht normalverteilt, so dürfen bei einem Meßwertumfang von $n = 88$ Werten höchstens $A_G = 4$ Werte, oder bei $n = 50$ Werten darf höchstens $A_G = 1$ Meßwert kleiner sein als der Grenzwert

$$G_{\max}(\Delta_1) = \pi_G \cdot P_{\text{zul}}^A \quad \text{also}$$

$$G_{\max}(\Delta_1) = 1,1 \cdot 6 = 6,6 \text{ kN für Normalkupplungen, oder}$$

$$G_{\max}(\Delta_1) = 1,9 \cdot 6 = 11,4 \text{ kN für Drehkupplungen, sofern keine Kupplung im Versuch gerutscht ist, oder}$$

$$G_{\max}(\Delta_1) = 3,4 \cdot 6 = 20,4 \text{ kN für gerutschte Kupplungen.}$$

- Kontrolle der Rutschlast $P_{\max}(\Delta_2)$

Die Prüfgröße

$$z(\Delta_2) = P_{\max}^{95\%}(\Delta_2), 10 \%$$

ist dem Zeugnis zu entnehmen, oder aus den vorliegenden Meßwerten zu berechnen.

- Das Kriterium aus Tabelle 14, Spalte 6 ist zu überprüfen mit $\pi_R = 3,4$, sofern sich die Kupplung nicht zweifelsfrei einer günstigeren Bauform zuordnen läßt (Drehkupplungen rutschen in der Regel nicht).

Sind die Meßwerte nicht normalverteilt, so dürfen von $n = 88$ Meßwerten höchstens $A_c = 4$ Werte oder von $n = 50$ Meßwerten höchstens $A_c = 1$ Meßwert unter dem Grenzwert

$$G_{\max}(\Delta_2) = \pi_R \cdot P_{\text{zul}}^A = 3,4 \cdot 6 = 20,4 \text{ kN}$$

liegen.

- Kontrolle der Bruchlast P_u

Das Kriterium

$$\frac{1}{3} \bar{P}_u \geq 6 \text{ kN}$$

ist zu überprüfen, wobei \bar{P}_u als Mittelwert der Zeugniswerte P_u berechnet wird. (Diese Bedingung ist automatisch erfüllt, wenn die schärfere Prüfung nach EN 74 [4] $\min P_u > 20 \text{ kN}$ für Normalkupplungen oder $\min P_u > 17 \text{ kN}$ für Drehkupplungen bestanden wurde.)

Sind alle 3 Sicherheitsbedingungen erfüllt, so kann die nach EN 74 [4] geprüfte Kupplung einer deutschen Kupplung mit dem Prüfzeichen der Klasse A gleichgestellt werden.

Für nach EN 74 [4] geprüfte Kupplungen, die eine dieser Sicherheitsbedingungen nicht erfüllen, müßte in Deutschland eine neue Tragklasse mit geringerer zulässiger Tragkraft geschaffen werden.

8.3.3.2 Prüfung nach der "attributiven Methode" gemäß EN 74 [4]

Da in diesem Fall keine Meßwerte vorliegen, sondern nur die Aussage, daß ein ausreichender Anteil der Meßwerte oberhalb der unteren Grenzwerte $L(\Delta_i)$ nach Tabelle 4 liegt, muß die zulässige Tragfähigkeit der so untersuchten Kupplungen aus der Bedingungs-gleichung

$$P_{\text{zul}} = \frac{1}{\pi} L(\Delta_i)$$

berechnet werden.

Diese Rechnung ist in nachstehender Tabelle 15 durchgeführt. Für den hier betrachteten "Normalfall" erschien es dabei sinnvoll, für π_R und π_G "mittlere" Werte (mit $W > 25$ % Aussagewahrscheinlichkeit) der jeweils ungünstigsten Kupplungsbauform anzuwenden, (die dem oberen Grenzwert ($W > 90$ %) der zweitungünstigsten Bauform sehr nahe liegen, vgl. Tabellen 8 und 10, Spalten 7 und 18).

Kupplungs- typ	Zulässige Tragfähigkeit bei Versagen infolge		
	Verformung ¹⁾	Rutschen ¹⁾	Bruch ¹⁾
Normal- ⁴⁾ kupplung	$P_{zul} = \frac{1}{\pi_G} \cdot L(\Delta_1)$ $= \frac{7^3}{2,8} \cdot 2) = 2,5 \text{ kN}$	$P_{zul} = \frac{1}{\pi_R} \cdot L(\Delta_2)$ $= \frac{10^3}{3,3} \cdot 2) \sim 3,0 \text{ kN}$	$P_{zul} = \frac{1}{\pi_B} \cdot L(u)$ $= \frac{20^3}{3,0} > 6 \text{ kN}$
Dreh- kupplung	$P_{zul} = \frac{1}{\pi_G} \cdot L(\Delta_1)$ $= \frac{6^3}{1,5} \cdot 2) = 4,0 \text{ kN}$	Drehkupplungen rutschen in der Regel nicht	$P_{zul} = \frac{1}{\pi_B} \cdot L(u)$ $= \frac{17^3}{3,0} \sim 6 \text{ kN}$
1) Maßgebend für die zulässige Tragfähigkeit ist der jeweilige Kleinstwert 2) Gesamtsicherheitsfaktor π_G bzw. π_R als "mittlerer" Wert der ungünstigsten Kupplungen ($W > 25$ % Aussagewahrscheinlichkeit) 3) Untere Grenzwerte der Tragkraft nach EN 74 [4] 4) Zwischen rutschender und nicht rutschender Normalkupplung kann nicht mehr unterschieden werden, da die attributive Prüfung keine entsprechende Aussage liefert.			

Tabelle 15

Zulässige Tragfähigkeiten für Gerüstkupplungen bei Anwendung der angepaßten Sicherheitsfaktoren π gegen die unteren Grenzwerte L bei einer Prüfung nach der „attributiven Methode“ gemäß EN 74 [4]

Aus den jeweils maßgebenden Kleinstwerten der Tabelle 15 ergibt sich für Normalkupplungen $P_{zul} = 2,5 \text{ kN}$ und für

Drehkupplungen $P_{zul} = 4,0 \text{ kN}$.

Dies sind also geringere Werte als die zulässige Last für die Klasse A nach BPG [1] (der untersten in Deutschland vorgesehenen Klasse) mit $P_{zul}^A = 6 \text{ kN}$.

Daher ist es zwingend erforderlich, entweder in EN 74 [4] die unteren Grenzwerte $L(\Delta_i)$ (vgl. Tabelle 4) heraufzusetzen, oder in Deutschland eine neue Tragklasse für Kupplungen mit besonders geringer Tragfähigkeit einzuführen, (in die alle nach der "attributiven Methode" gemäß EN 74 [4] geprüften Kupplungsbauformen automatisch hineinfallen würden!)

9. Vorschläge für die Berücksichtigung der vorliegenden Untersuchungsergebnisse in den neuen Prüfnormen [5], [7] und [8]

Wie die vorliegenden Untersuchungsergebnisse zeigen, wirken sich die unterschiedlichen Festlegungen in der Definition der Meßgrößen und in der Versuchsdurchführung nach den beiden Vorschriften [1] und [4] z.T. erheblich auf die Untersuchungsergebnisse aus (vgl. z.B. Anlagen 8 und 9), so daß insbesondere Kupplungen mit schlechtem Rutsch- und Verformungsverhalten nach der Europa-Norm EN 74 [4] erheblich günstiger beurteilt werden, als nach den deutschen Bau- und Prüfgrundsätzen BPG [1]. Es bestehen die nachfolgend beschriebenen 3 Möglichkeiten, dem zu begegnen.

9.1 Festschreibung des Sicherheitsfaktors π in [8]

Die in dieser Arbeit erläuterten Sicherheitskriterien und gefundenen Sicherheitsfaktoren π (vgl. Tabellen 13, 14 u. 15) könnten in die neue Anwendungsnorm DIN 4423 [8] (vgl. Abschn. 1.3.3) aufgenommen werden. Dann wären alle nach EN 74 [4] geprüften Kupplungen bei ihrer Anwendung in Deutschland nochmals der in Abschn. 8.3.3 beschriebenen Sicherheitsbetrachtung zu unterziehen. Kupplungen, die alle 3 genannten Sicherheitsbedingungen erfüllen, dürften in die Klasse A der "Ergänzenden Bestimmungen zur DIN 4420 - Gerüstordnung" [3] eingestuft und mit $P_{zul}^A = 6$ kN beansprucht werden. Für Kupplungen, die eine dieser Bedingungen nicht erfüllen, wäre in DIN 4420 [3] eine neue Tragklasse besonders geringer Tragfähigkeit einzuführen, für die auf dem deutschen Markt jedoch kein Bedarf besteht. Besonders unbefriedigend ist, daß alle nach der attributiven Methode entsprechend EN 74 [4] geprüften Kupplungen automatisch in diese neue Klasse fallen würden (vgl. Abschnitt 8.3.3.2 Tabelle 15), da die unteren Grenzwerte $L(\Delta_i)$ für die Beurteilung der Tragfähigkeit zu niedrig angesetzt sind. Dieser Weg ist somit nicht wünschenswert.

9.2 Heraufsetzen der unteren Grenzwerte $L(\Delta_i)$ in Tabelle 1 von pr EN 74 [4]

Die unteren Grenzwerte $L(\Delta_i)$ in Tabelle 1 der EN 74 [4] (vgl. Tabelle 4 dieser Arbeit) müßten so weit heraufgesetzt werden, daß mit Sicherheit gewährleistet ist, daß alle Kupplungen, die die Bedingungen nach EN 74 [4] erfüllen, gleichzeitig den deutschen Sicherheitsbedingungen entsprechen. Dann könnten nach EN 74 [4] geprüfte und gekennzeichnete Kupplungen direkt den mit dem deutschen Prüfzeichen der Klasse A versehenen Kupplungen gleichgesetzt

werden. Dies wäre im Prinzip durchführbar. Da man jedoch beim Her-
aufsetzen von $L(\Delta_i)$ von den größten Werten für π ausgehen müßte,
um auch die ungünstigste Kupplungsbauform abzusichern, wären dann
für den Normalfall die Prüfvorschriften nach EN 74 [4] schärfer
als die deutschen Bau- und Prüfgrundsätze BPG [1].

9.3 Bessere Angleichung der Prüfbedingungen

Der sicherlich sinnvollste Weg wäre, die Prüfbedingungen beider
Vorschriften [1], [4] besser anzugleichen.

Ausgehend von der Analyse der Teileinflüsse (vgl. Abschnitt 8.2.3),
die den Teileinfluß β aus der unterschiedlichen Behandlung der
Rohroberflächen vor dem Versuch als weitaus am größten ausweist,
bietet sich als erster, einfachster und wirkungsvollster Schritt
an, $\beta = 1$ zu setzen, d.h. die künstliche Alterung der Rohrober-
fläche vor dem Rutschversuch in EN 74 [4] fallen zu lassen.

Da dies zu einer erheblichen Verminderung der Rutschlast führt,
wurde dieser seit längerer Zeit bestehende Vorschlag von den De-
legierten vieler Länder abgewiesen, mit dem Argument, daß die
künstliche Alterung der Rohroberfläche vor dem Versuch der natür-
lichen Alterung in Industrieluft innerhalb von etwa einem Jahr
gleichkommt. Die Stichhaltigkeit dieses Argumentes war somit zu
überprüfen.

Dies geschah, indem die Kupplung NA, bei der der Teileinfluß β
mit $\beta_R \cong 1,9$ und $\beta_G \cong 2,3$ (vgl. Tabelle 12) besonders groß war,
vergleichenden Rutschversuchen unterworfen wurde, die an Rohren

- mit unbehandelter Oberfläche
- mit natürlich bewitterter Oberfläche bei einer Bewitterungs-
dauer von 0,5 Jahren und 2 Jahren und
- mit nach EN 74 [4] künstlich gealterter Oberfläche

ausgeführt wurden.

Die Versuchsergebnisse sind in Form von Summenhäufigkeitslinien

- für die Rutschlasten $P_{\max}(\Delta_2)$ auf Bild 14 und
- für die Verformungsgrenzlasten $P_{\max}(\Delta_1)$ auf Bild 15

dargestellt.

Die Versuchswerte sind als Summenhäufigkeitslinien im einfachen Wahrscheinlichkeitsnetz dargestellt

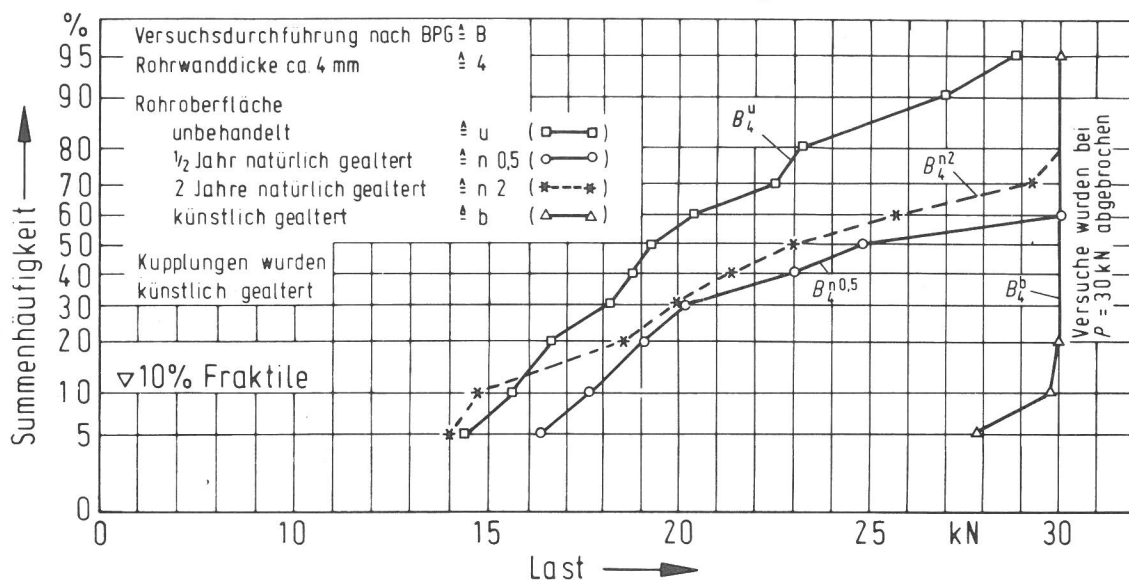


Bild 14

Gegenüberstellung der Rutschlasten P_{max} (Δ_2) der Normalkupplung NA ermittelt an Rohren

- mit unbehauelter Oberfläche nach [1] (B_4^u)
- mit natürlich bewitterter Oberfläche ($B_4^{n,0.5}$ und $B_4^{n,2}$) sowie
- mit künstlich gealterter Oberfläche nach [4] (B_4^b)

Die Versuchswerte sind als Summenhäufigkeitslinien im einfachen Wahrscheinlichkeitsnetz dargestellt

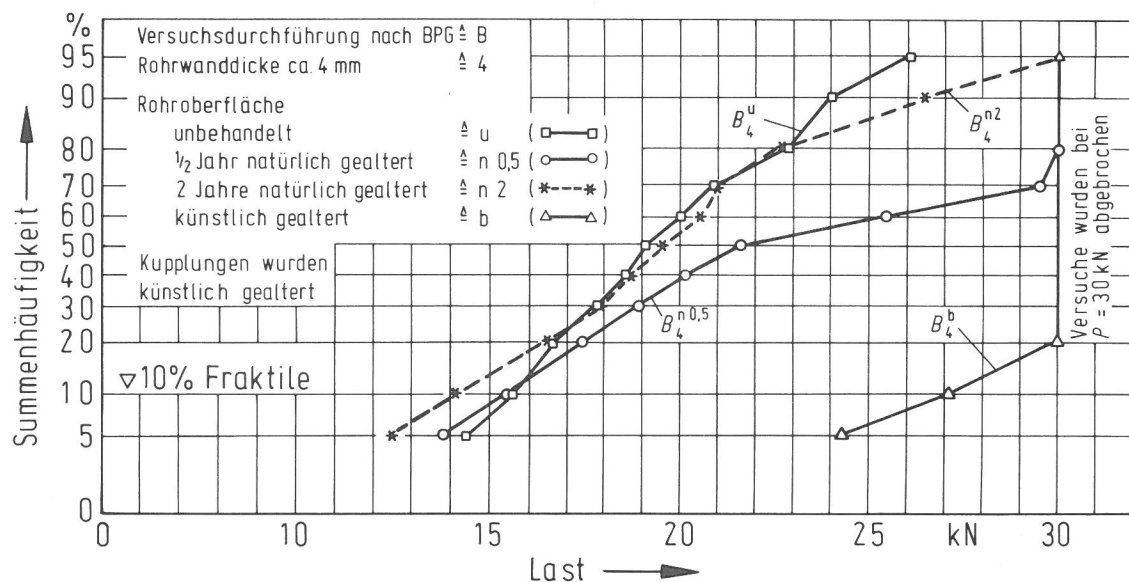


Bild 15

Gegenüberstellung der Verformungsgrenzlasten P_{max} (Δ_1) der Normalkupplung NA ermittelt an Rohren

- mit unbehauelter Oberfläche nach [1] (B_4^u)
- mit natürlich bewitterter Oberfläche ($B_4^{n,0.5}$ und $B_4^{n,2}$) sowie
- mit künstlich gealterter Oberfläche nach [4] (B_4^b)

Die jeweils linken Kurven enthalten die Versuchswerte an Rohren mit unbehauelter Oberfläche (B_4^u). Die beiden mittleren Kurven (die z.T. die linke Kurve überschneidenden) enthalten die Versuchswerte an Rohren nach 0,5 Jahren und 2 Jahren natürlicher Bewitterungs-

dauer in Berliner Industrieluft (B_4^n), während die jeweils rechten Kurven die Versuchswerte wiedergeben, die unter sonst gleichen Versuchsbedingungen an Rohren mit künstlich gealterter Oberfläche ermittelt wurden (B_4^b).

Ein Vergleich der Versuchswerte im Bereich der 10 %-Fraktile zeigt sofort, daß die am Rohr mit nach EN 74 [4] künstlich gealterter Rohroberfläche erreichten hohen (günstigen) Rutsch- und Verformungsgrenzlasten (B_4^b) an den natürlich bewitterten Rohren nicht annähernd erreicht werden, sondern dort wesentlich ungünstiger liegen (B_4^n).

Dieses klare Ergebnis widerlegt die Argumente für die Beibehaltung der künstlichen Alterung der Rohroberfläche vor dem Rutschversuch.

Für den Neuentwurf von pr EN 74 [4] wird daher vorgeschlagen,

- zur Eliminierung des größten Teileinflusses β die künstliche Alterung der Rohroberfläche vor dem Rutschversuch fallen zu lassen und
- bei der Definition der Meßgröße "Verformungsgrenzlast" die zulässige "Verschiebungsgrenze" von $\Delta_1 = 7$ mm auf $\Delta_1 = 5$ mm abzumindern, um bei Drehkupplungen - bei denen diese Grenze in der Regel maßgebend wird - das Drehgelenkspiel einzuschränken. (Der Einfluß des Definitionsunterschiedes α_R der Meßgröße Rutschlast ist unerheblich.)

Durch die vorgeschlagene Anpassung der Prüfbedingungen würden sich die in Abschnitt 9.1 und 9.2 genannten Möglichkeiten zur Angleichung der Beurteilungskriterien erübrigen.

Der Vollständigkeit halber wird angemerkt, daß die Art der Streuung des Teileinflusses δ , der den Einfluß der Belastungsrichtung der Kupplung auf das Prüfergebnis zeigt, darauf hinweist, daß keine der beiden in den Prüfvorschriften [1] bzw. [4] festgelegten Lastrichtungen "richtig" ist. In einer durchgreifenden Untersuchung müßte vielmehr jede Kupplung unter verschiedenen Lastrichtungen geprüft und der ungünstigste Wert für die Beurteilung zugrundegelegt werden.

10. Nachwort zum derzeitigen Stand der Normentwürfe für die Prüfung von Kupplungen für Stahlrohrgerüste

10.1 Europanormentwurf pr EN 74 rev. [5] "Kupplungen und Zubehörteile für Stahlrohr-Arbeitsgerüste"

Im revidierten europäischen Normentwurf [5] vom März 1976 zu pr EN 74 [4] wurde die künstliche Alterung der Oberflächen vor dem Versuch sowohl

- bei den Rohren als auch
- bei den Kupplungen

fallen gelassen. Die Definition der Meßgrößen blieb dagegen unverändert.

Die Änderung bezüglich der Rohre entspricht somit der Empfehlung im Abschnitt 9.3 dieser Arbeit. Mit ihr ist die europäische Prüfvorschrift bezüglich des sich am stärksten auswirkenden Teileinflußfaktors β aus dem unterschiedlichen Behandlungszustand der Rohroberflächen den bestehenden deutschen Bau- und Prüfgrundsätzen für Kupplungen im Stahlrohrgerüstbau (BPG [1]) angeglichen worden.

Das Fallenlassen der künstlichen Alterung der Kupplungsoberfläche hat in jedem Falle eine weitere Abminderung der Meßgröße Rutschlast im Versuch zur Folge und liegt somit auf der "sicheren Seite". Angabegemäß soll diese Abminderung aufgrund von Abschätzungen aus Vergleichsversuchen, die an anderer Stelle durchgeführt worden sind, maximal etwa 20 % betragen und die in EN 74 bestehende günstigere Definition der Meßgrößen ausgleichen.

Die weitere Bearbeitung (Endabstimmung) dieses Entwurfes im Europäischen Komitee für Normung ist jedoch im Hinblick auf die geplante Herausgabe der internationalen Norm ISO 4054 [7] eingestellt worden.

10.2 Internationaler Normentwurf ISO/DIS 4054.2 rev. [7] "Couplers, loose spigots and base-plates for use in working scaffolds made of steel tubes..."

Dieser Normentwurf, der in seinem Wortlauf nahezu mit pr EN 74 rev. [5] übereinstimmt (und somit ebenfalls keine künstliche Alterung der Oberflächen von Rohr und Kupplung vor dem Rutschversuch vorsieht), wird vom "International Organization for Standardization" (ISO/TC5) zur Abstimmung vorgelegt. Es ist zu erwarten,

daß er angenommen und in Deutschland als DIN - ISO 4054 "Kupplungen, Zentrierbolzen und Fußplatten für Stahlrohr-Arbeitsgerüste; Anforderungen, Prüfungen" eingeführt wird.¹⁾

10.3 DIN 4423 "Kupplungen für Stahlrohre im Gerüstbau - Belastungsgruppen, Anforderungen, Prüfungen -" (Norm-Vorlage Fassung März 1979) [8]

Wie bereits erwähnt (vgl. Abschnitt 1.3.3), wird durch die Einführung von DIN - ISO 4054 "Kupplungen, Zentrierbolzen und Fußplatten für Stahlrohr-Arbeitsgerüste" in Deutschland das z.Z. bestehende Prüfzeichenverfahren für Kupplungen abgelöst. Da DIN-ISO 4054 als reine Prüfnorm keine Aussagen über die zulässige Belastung von Kupplungen enthält, müssen in Deutschland die Anwendungsbedingungen von Kupplungen in der nationalen Ergänzungsnorm DIN 4423 so festgelegt werden, daß insbesondere das im bestehenden Prüfzeichenverfahren (vgl. Abschnitt 1.2) enthaltene Sicherheitskonzept erhalten bleibt.

Die Normvorlage, Fassung März 1979, von DIN 4423 [8] gibt zulässige Belastungen für 3 verschiedene Gruppen von Kupplungen an, die in nachstehender Tabelle 16 zusammengestellt sind.

- Gruppe "ISO" (Spalte 1, Tabelle 16) umfaßt alle Kupplungen, die in normalen Arbeitsgerüsten verwendet werden sollen und nach DIN - ISO 4054 geprüft und gekennzeichnet sind.
- Gruppe B (Spalte 2, Tabelle 16) umfaßt die in DIN - ISO 4054 nicht geregelten, höher beanspruchten Kupplungen zur Verwendung in Traggerüsten, (deren Prüfbedingungen in DIN 4423 festgelegt sind).
- Gruppe BB (Spalte 3, Tabelle 16) ermöglicht die Erhöhung der zulässigen Belastung einer Normalkupplung, wenn sie durch eine zweite untergesetzte Kupplung gestützt wird.

Für Kupplungen der Belastungsgruppe "ISO", (die der Belastungsgruppe A nach BPG [1] entspricht), konnte die Festlegung der zulässigen Belastungen erfolgen, indem (etwa) die Sicherheitsfaktoren ν aus den z.Z. geltenden deutschen Bau- und Prüfgrundsätzen (BPG [1]) gegen die unteren Grenzwerte der Tragkraft für die Rutschlast ($L(\Delta_2)$), Verformungsgrenzlast ($L(\Delta_1)$) und Bruchlast

1) Anmerkung:

Zwischenzeitlich ist die endgültige Norm ISO 4054 als first edition 1980-04-15 von der "International Organization for Standardization" herausgegeben worden.

Spalte		1	2	3
Zeile	Art der Kupplung	zulässige Belastung [kN] für Gruppe		
		ISO ¹⁾	B ²⁾	BB ³⁾
1	Normalkupplung	6	9	15
2.1	Stoßkupplung mit Reibschluß	2	3	
2.2	Stoßkupplung mit Scherverbindung	15		
3	Drehkupplung	6		
4	Parallelkupplung	5		
1) Nach DIN - ISO 4054 geprüft, zur Verwendung in Arbeitsgerüsten 2) Nach DIN 4423 geprüft, zur Verwendung in Traggerüsten 3) Kupplung, verstärkt durch eine untergesetzte zweite Kupplung, sonst wie 2)				

Tabelle 16

Zulässige Belastungen für Kupplungen nach DIN 4423 [8], Tabelle 1

(L) nach DIN - ISO 4054 (Tabelle 1, Spalte 5) [7] angesetzt wurden (vgl. Tabelle 4, Spalte 3 dieser Arbeit).

Eine Übernahme der in Abschnitt 8.3.2 berechneten korrigierten Sicherheitsfaktoren π (vgl. Tabellen 13 und 14) entsprechend Abschnitt 9.1 konnte also entfallen, da im letzten Entwurf für ISO - DIN 4054 [7] unter Beachtung der in Abschnitt 9.3 erläuterten Änderungsvorschläge eine genügend genaue Anpassung der Prüfbedingungen an die deutschen Bau- und Prüfgrundsätze (BPG [1]) erfolgte.

Weiterhin enthält die Norm-Vorlage DIN 4423 [8] Aussagen über alle diejenigen Punkte, die über den engen Rahmen der Arbeitsgerüste nach DIN - ISO 4054 hinausgehend in den z.Z. geltenden deutschen Bau- und Prüfgrundsätzen BPG [1] bereits geregelt sind, wie z.B.

- Prüfanforderungen und zulässige Belastungen für Kupplungen der Belastungsgruppen B und BB, die in Traggerüsten verwendet werden
- Kennzeichnung und Überwachung dieser Kupplungen.

Dies ist notwendig, um die in Deutschland derzeit bestehenden Anwendungsmöglichkeiten für Kupplungen durch Einführung einer

internationalen Norm nicht gegen die bewährten Regeln im Gerüstbau wieder einzuschränken.

Bisher noch nicht geregelt ist die Anwendung von Kupplungen an Gerüstrohren aus Aluminium.

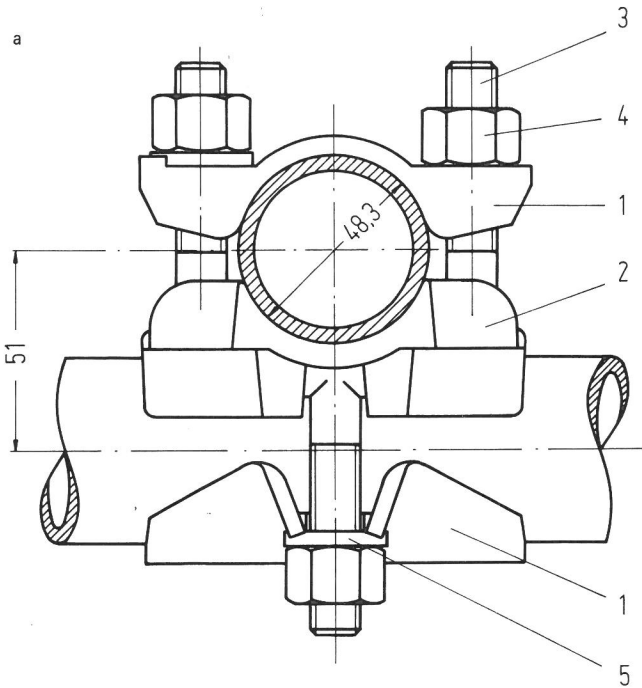
Literaturverzeichnis

- [1] Kupplungen für Stahlrohrgerüste
Bau- und Prüfgrundsätze zur Prüfzeichenerteilung
(Fassung Januar 1976)
des Sachverständigenausschusses "Gerüstbauteile"
(PA VIII) im Institut für Bautechnik, Berlin
- [2] Vorläufige Richtlinien für die Durchführung der Güte-
sicherung bei Kupplungen für Stahlrohrgerüste
(Fassung Februar 1975)
des Sachverständigenausschusses "Gerüstbauteile"
(PA VIII) im Institut für Bautechnik, Berlin
- [3] DIN 4420 (Ausgabe 1952)
"Gerüstordnung" mit "Ergänzende Bestimmung" zu
DIN 4420 (Fassung 1973)
- [4] pr EN 74 (Entwurf November 1975)
"Kupplungen und Zubehörteile für Stahlrohr-Arbeits-
gerüste, Anforderungen, Prüfungen", ausgearbeitet
vom Technischen Komitee (TC 53) des Europäischen
Komitee für Normung (CEN)
- [5] pr EN 74, rev.
Revidierter Entwurf März 1976 zu [4]
- [6] CEN (CENCER-1) 457
"CENCER scheme of supervision and control (SSC) for
certification and the use of the CEN mark on couplers
and accessories for working scaffolds made of steel tubes"
- [7] ISO/DIS 4054.2 rev. (submitted on 1977-11-24)
Couplers, loose spigots and base-plates for use in wor-
king scaffolds made of steel tubes - Requirements and
test procedures vom International Organisation for
Standardization (ISO/TC 5)
Bei Einführung in Deutschland erhält diese Norm die
Bezeichnung DIN-ISO 4054

- [8] DIN 4423 (Norm-Vorlage, Fassung März 1979)
"Kupplungen für Stahlrohre im Gerüstbau - Belastungsgruppen, Anforderungen, Prüfungen -"
- [9] ISO/DIS 3207 (submitted on 1973-11-22)
Statistical treatment of data - Determination of a statistical tolerance interval
- [10] Graf, U.; Henning, H.J.; Stange, K.
Formeln und Tabellen der mathematischen Statistik,
Berlin: Springer 1966
- [11] Heinhold, J.; Gaede, K.W.
Ingenieurstatistik, München, Wien: R. Oldenbourg 1964
- [12] Struck, W.
Zur Berechnung von einseitigen, unteren Grenzwerten (Fraktilen) bei der statistischen Auswertung von Meßergebnissen, Materialprüfung 9 (1967) Nr. 6, Seite 218 bis 222
- [13] Larson, H.R.
A nomograph of the cumulative binomial distribution, Industrial Quality Control 23 1966/67, Seite 270 bis 278
- [14] Stange, K.
Stichprobenpläne für messende Prüfung
Deutsche Arbeitsgemeinschaft für statistische Qualitätskontrolle (ASQ/AWF 5)
- [15] Resnikoff, G.J.; Liebermann, G.J.
Tables of the Non-Central t-Distribution, Stanford University Press, Stanford, California 1957

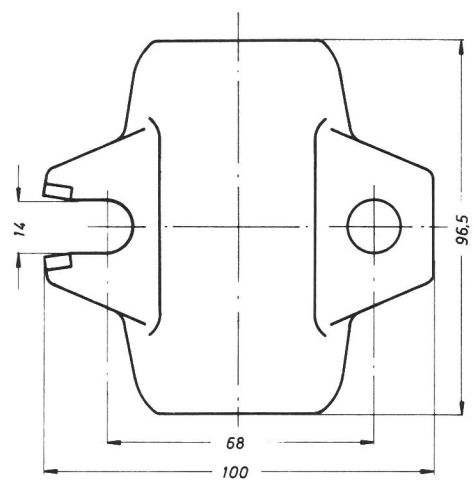
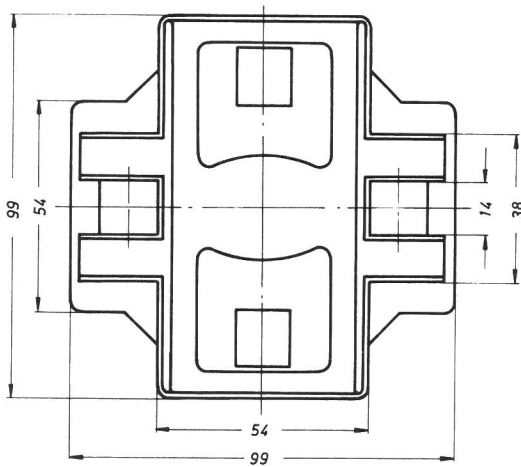
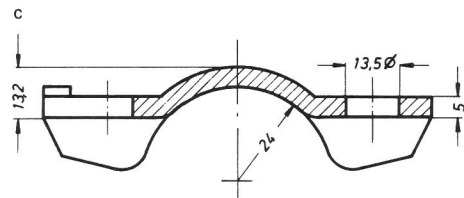
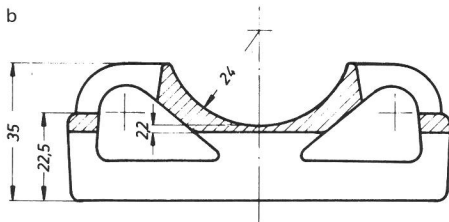
[16] Grundlagenuntersuchungen zur Erstellung einer nationalen Norm für Kupplungen von Stahlrohrgerüsten. Bericht der Bundesanstalt für Materialprüfung (BAM): 2.2/17 336 vom 31.10.1974 über ein vom Innenminister des Landes Nordrhein-Westfalen finanziell unterstütztes Untersuchungsvorhaben.

[17] Vergleich der Tragkraft von Klemmkupplungen,
ermittelt nach den deutschen "Bau- und Prüfgrundsätzen zur Prüfzeichenerteilung" [1] des Sachverständigenausschusses für Gerüstbauteile und nach dem europäischen Norm-Entwurf pr EN 74 "Kupplungen und Zubehörteile für Stahlrohrarbeitsgerüste" [4]
Bericht der Bundesanstalt für Materialprüfung (BAM): 2.2/17 443 vom 7.12.1976 über ein vom Institut für Bautechnik, Berlin finanziell unterstütztes Untersuchungsvorhaben.



Anzugsmoment $M = 50 \text{ Nm}$
 Mindestgesamtgewicht: 1,53 kg
 galv. verzinkt

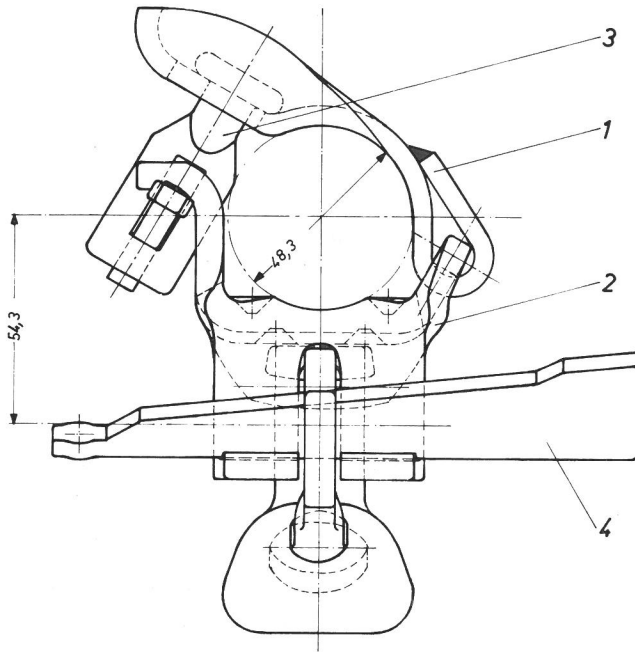
5	Unterlegscheibe	St 50-1
4	Sechskantmutter	St 5.6
3	Hammerkopfschraube	St 5.6
2	Sattelstück	St 42-1
1	Schließbügel	St 42-1
Teil Nr.	Benennung	Werkstoff



Sattelstück

Schließbügel

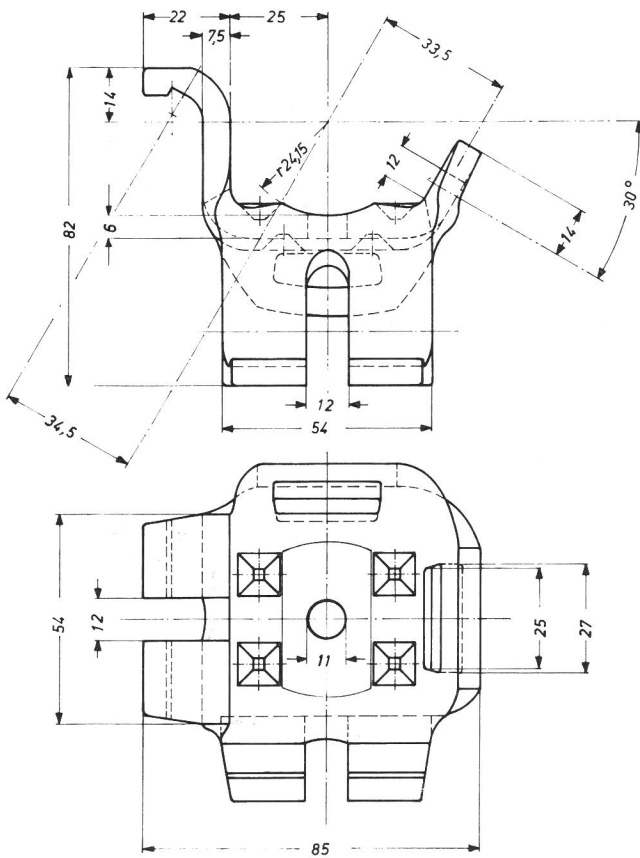
a



Mindestgesamtwicht: 1,3 kg
 verkadmet

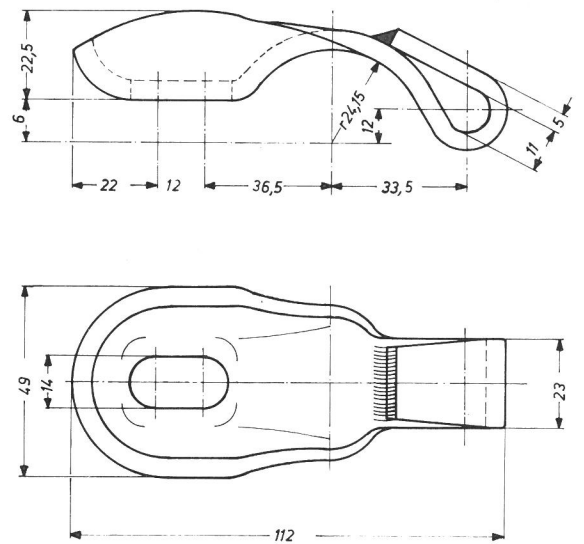
4	Keilauge	UP St 37-1
3	Keil	St 50-1
2	Sattelstück	St 37-1
1	Schließbügel	St 50-1
Teil Nr.	Benennung	Werkstoff

b

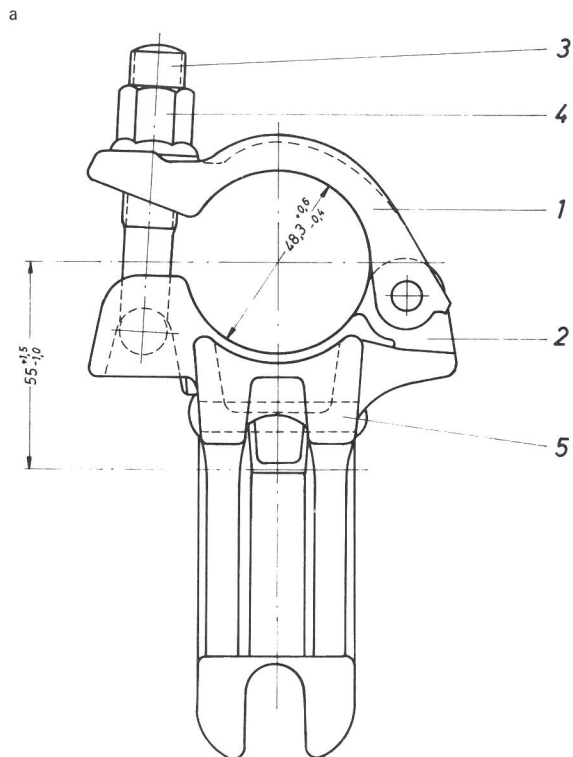


Sattelstück

c

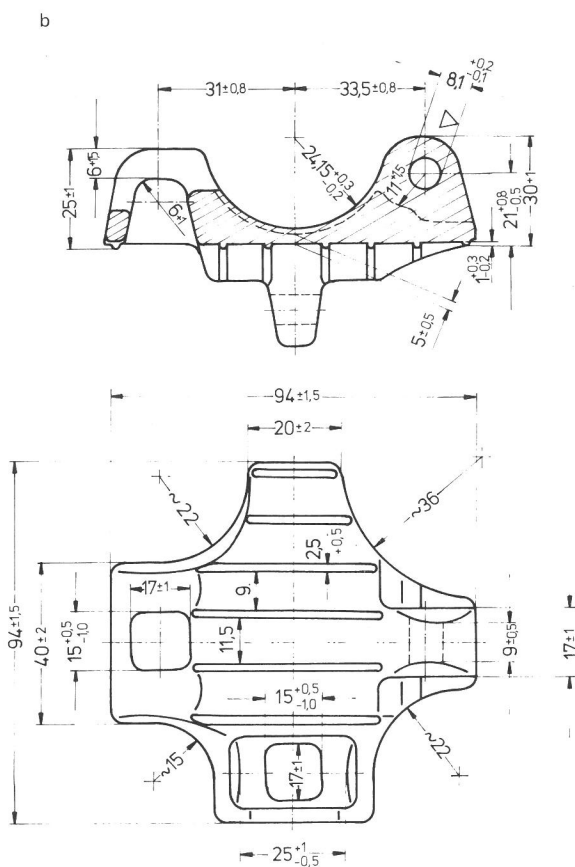


Schließbügel

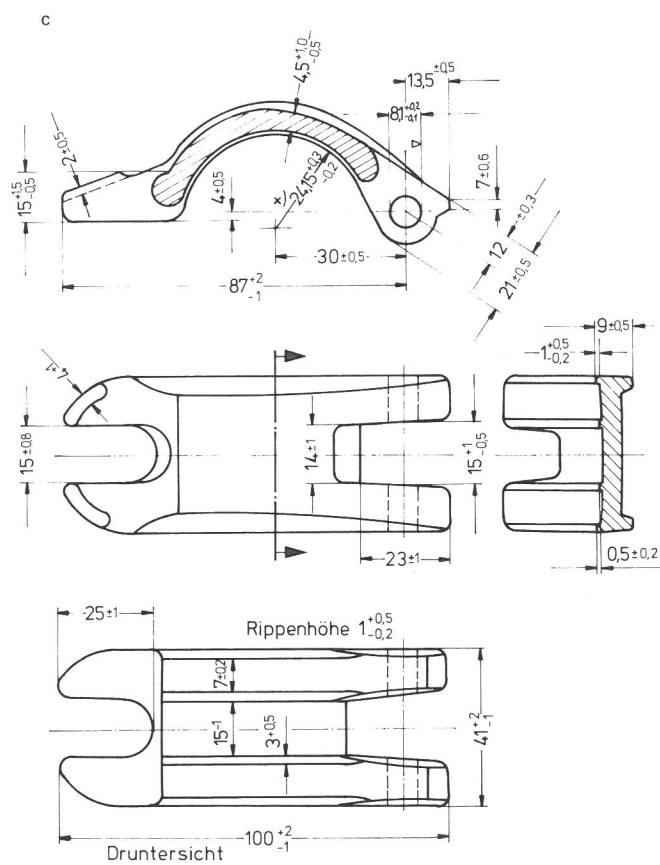


Anzugsmoment $M = 50 \text{ Nm}$
 Mindestgesamtwicht: 1,3 kg
 feuerverzinkt

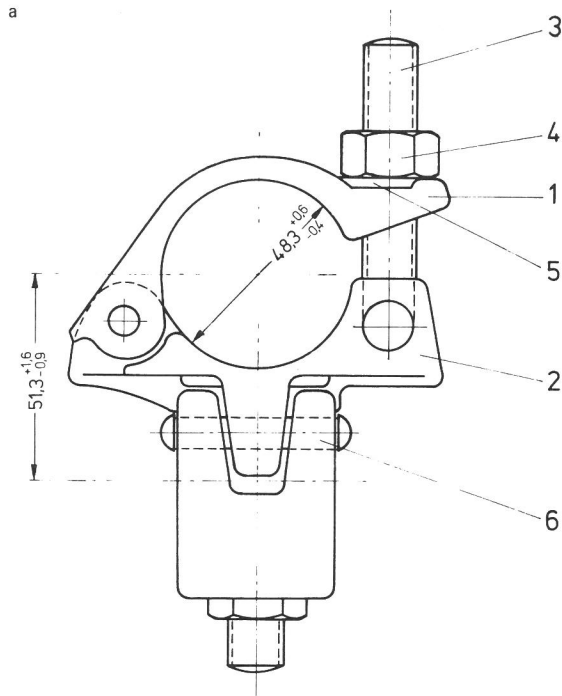
5	Halbrundniet	St 50-1
4	Bundmutter	St 5.6
3	Hammerkopfschraube	St 5.6
2	Sattelstück	UP St 37-1
1	Schließbügel	UP St 37-1
Teil Nr.	Benennung	Werkstoff



Sattelstück

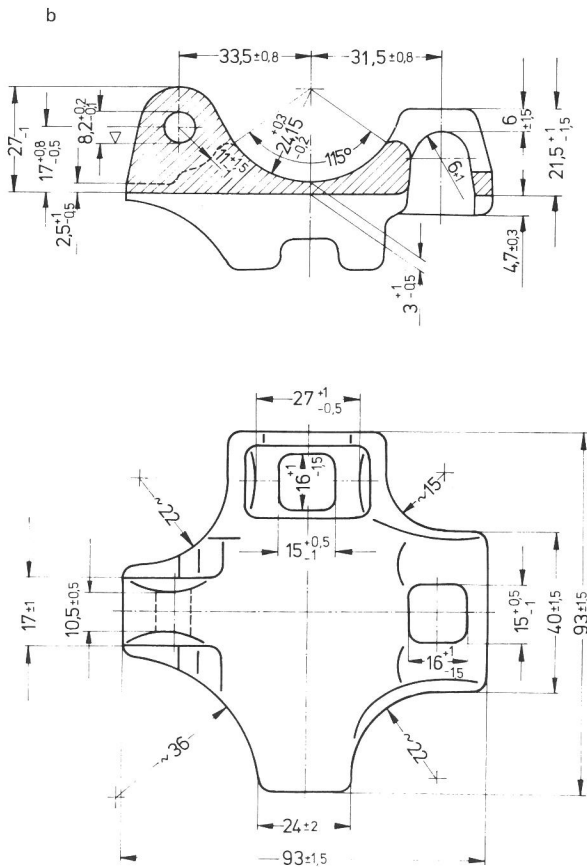


Schließbügel

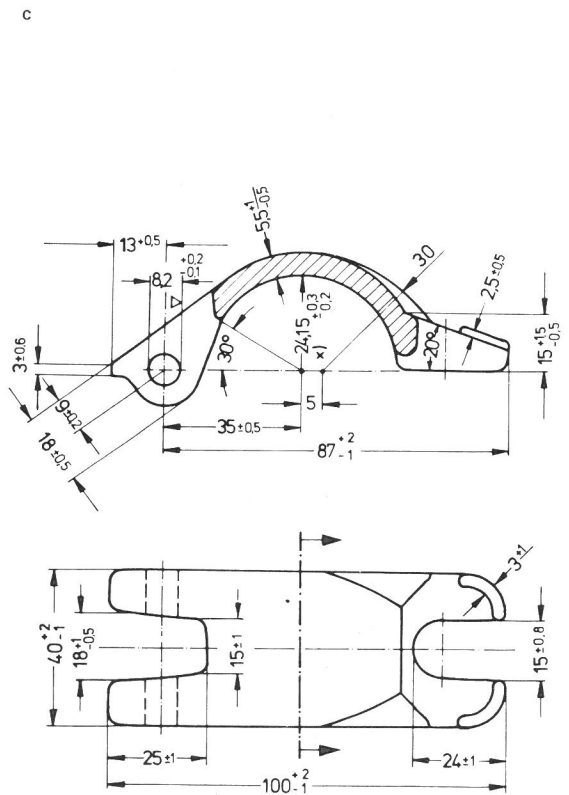


Anzugsmoment $M = 50 \text{ Nm}$
 Mindestgesamtwicht: 1,2 kg
 feuerverzinkt

6	Halbrundniet	St 50-1
5	Unterlegscheibe	St 50-1
4	Sechskantmutter	St 3.6
3	Hammerkopfschraube	St 3.6
2	Sattelstück	UP St 37-1
1	Schließbügel	UP St 37-1
Teil Nr.	Benennung	Werkstoff

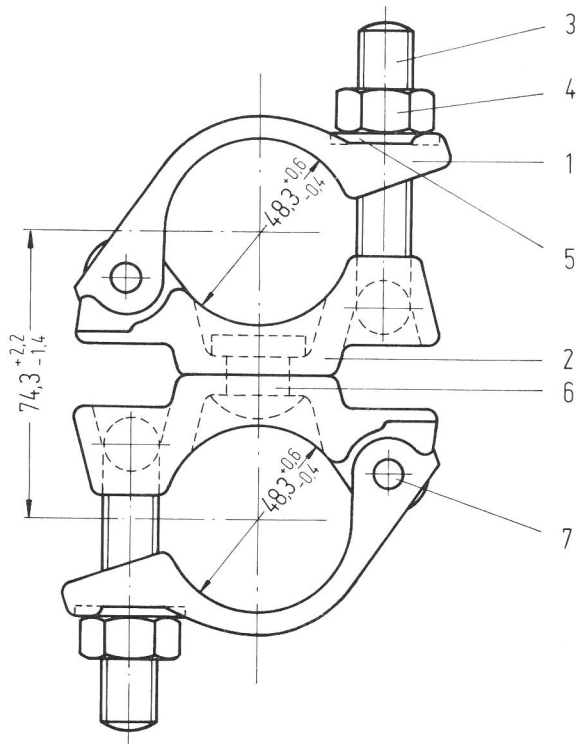


Sattelstück



Schließbügel

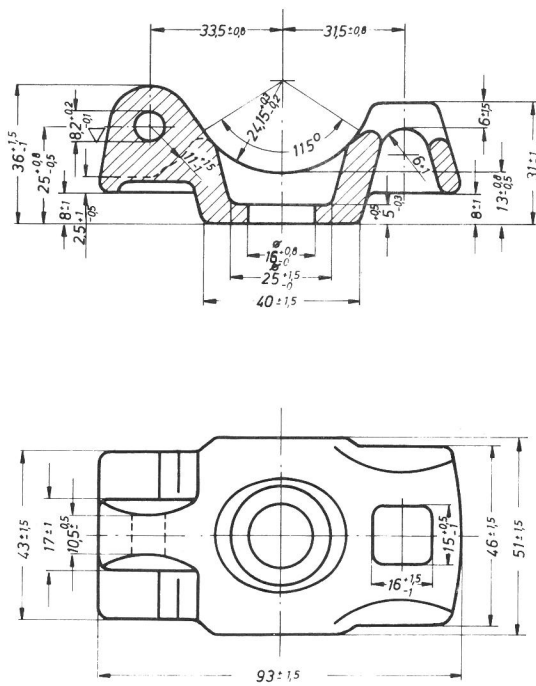
a



Anzugsmoment $M = 50 \text{ Nm}$
Mindestgesamtgewicht: 1,45 kg
feuerverzinkt

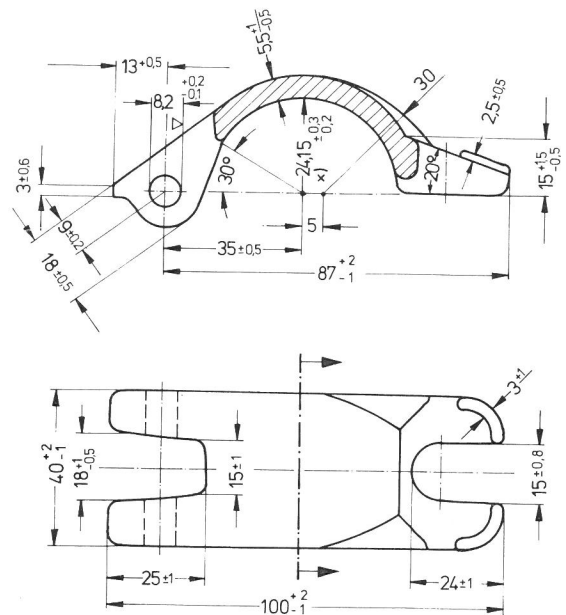
7	Halbrundniet	St 50-1
6	Drehgelenkbolzen	St 50-1
5	Unterlegscheibe	St 50-1
4	Sechskantmutter	St 3.6
3	Hammerkopfschraube	St 5.6
2	Sattelstück	UP St 37-1
1	Schließbügel	UP St 37-1
Teil Nr.	Benennung	Werkstoff

b



Sattelstück

c



Schließbügel

Darstellung der Rutschlasten als Summenhäufigkeitslinien ($W = 50\%$) mit Angabe der Grenzkurven für $W = 95\%$ und $W = 5\%$ Aussagewahrscheinlichkeit

Rutschlasten: P_R aus Versuch B_4^u nach [1] und $P_{\max}(\Delta_2)$ aus Versuch E_3^b nach [4]

Abb. A 8

Kupplung: NA Faktor: \hat{v}_R

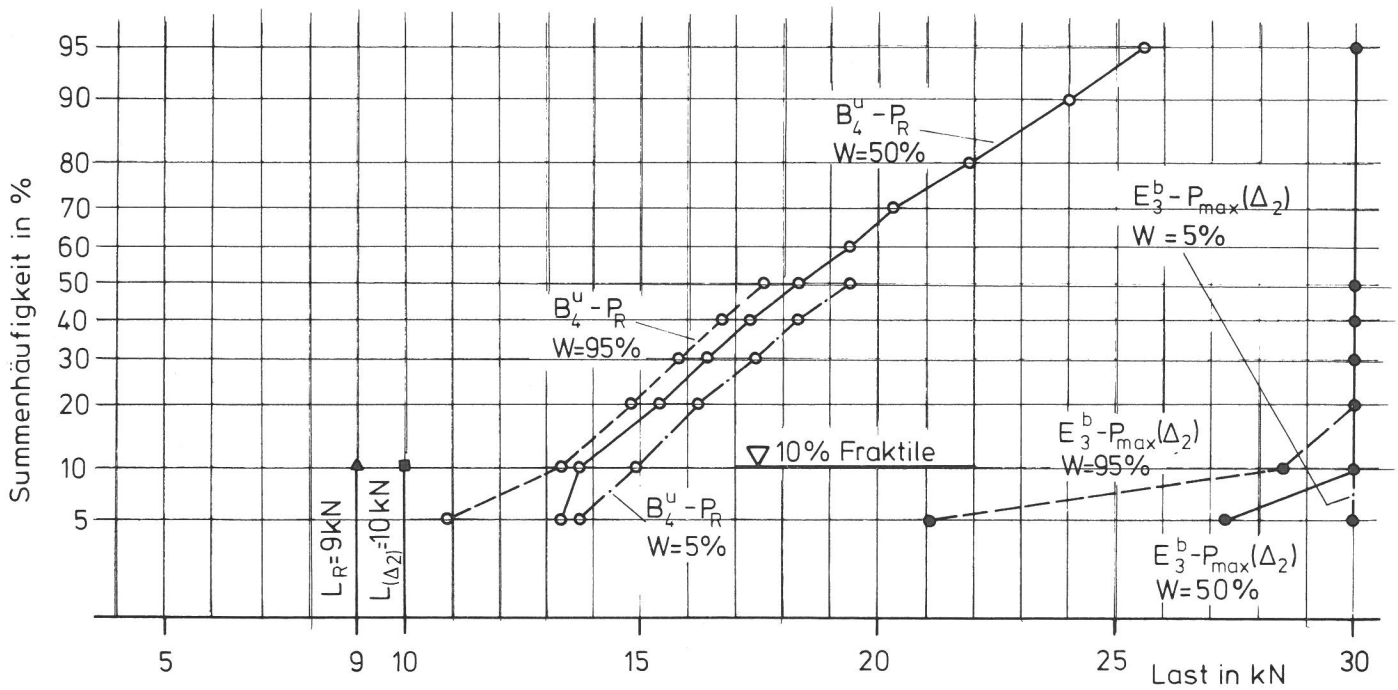
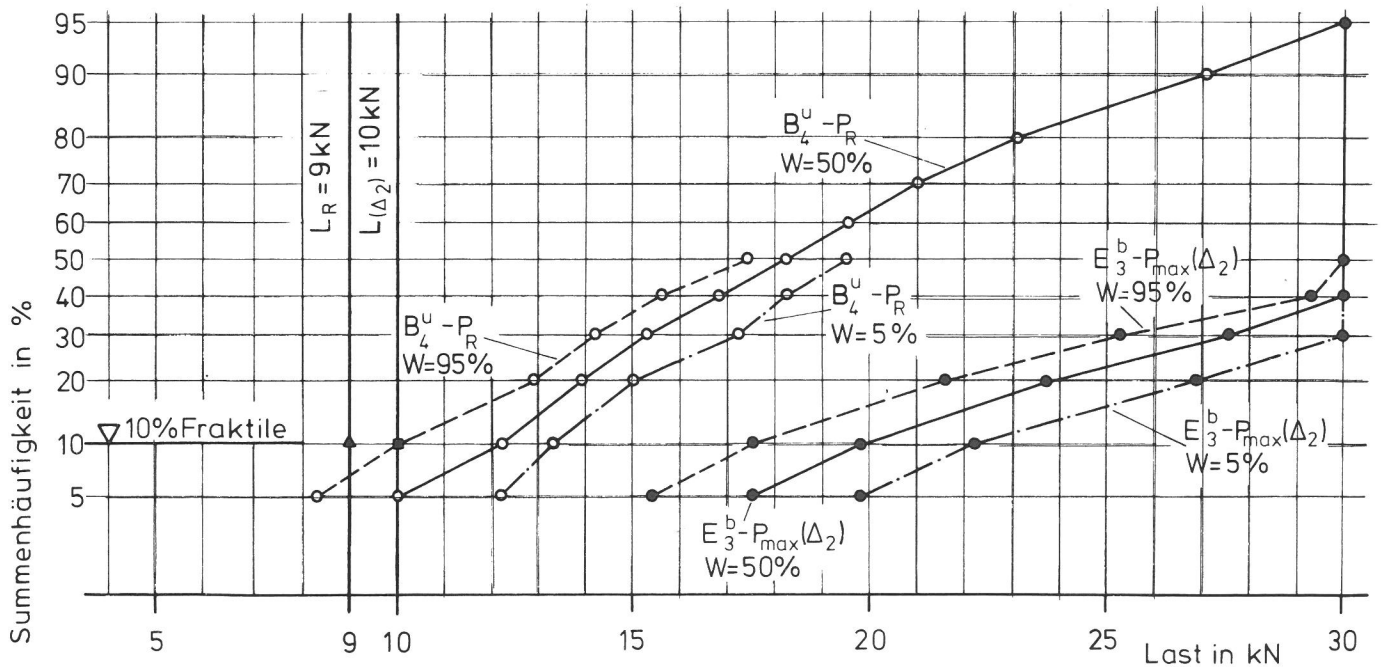


Abb. A 9

Kupplung: NC Faktor: \hat{v}_R



Darstellung der Rutschlasten als Summenhäufigkeitslinien ($W = 50\%$) mit Angabe der Grenzkurven für $W = 95\%$ und $W = 5\%$ Aussagewahrscheinlichkeit

Rutschlasten: P_R aus Versuch B_4^u nach [1] und P_{max} aus Versuch E_3^b nach [4]

Abb. A 10

Kupplung: NE Faktor: \hat{p}_R

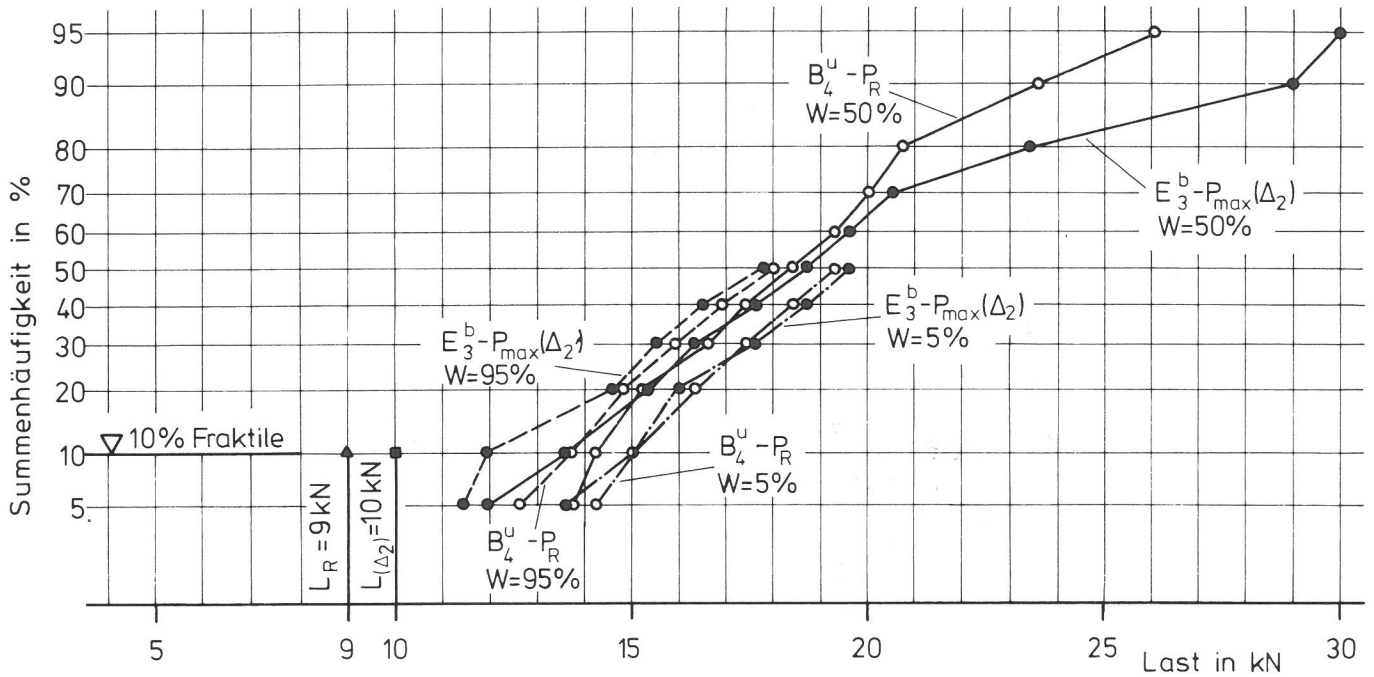


Abb. A 11

Kupplung: NF Faktor: \hat{p}_R

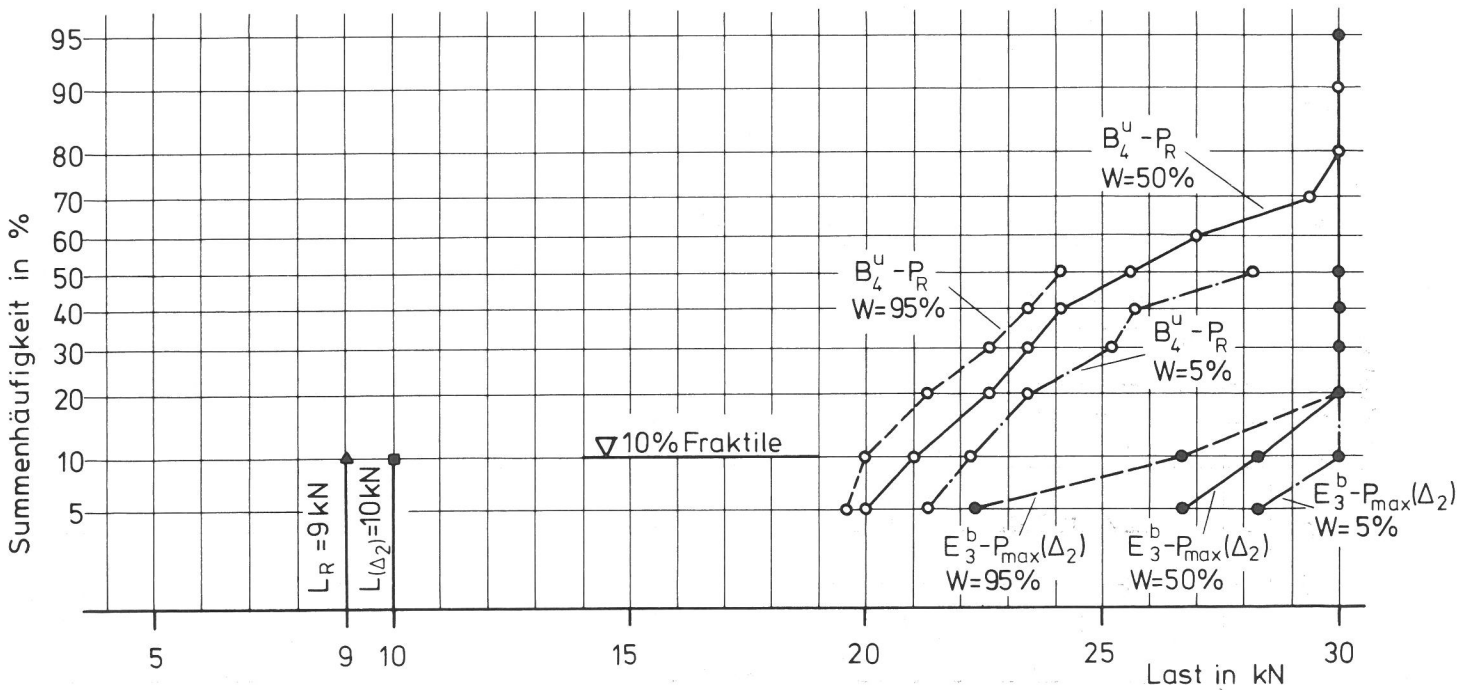


Abb. A 12

Rutschlasten: P_R aus Versuch E_3^b und $P_{max}(\Delta_2)$ aus Versuch E_3^b

Kupplung: NA, NC, NE, NF Faktor: α_R

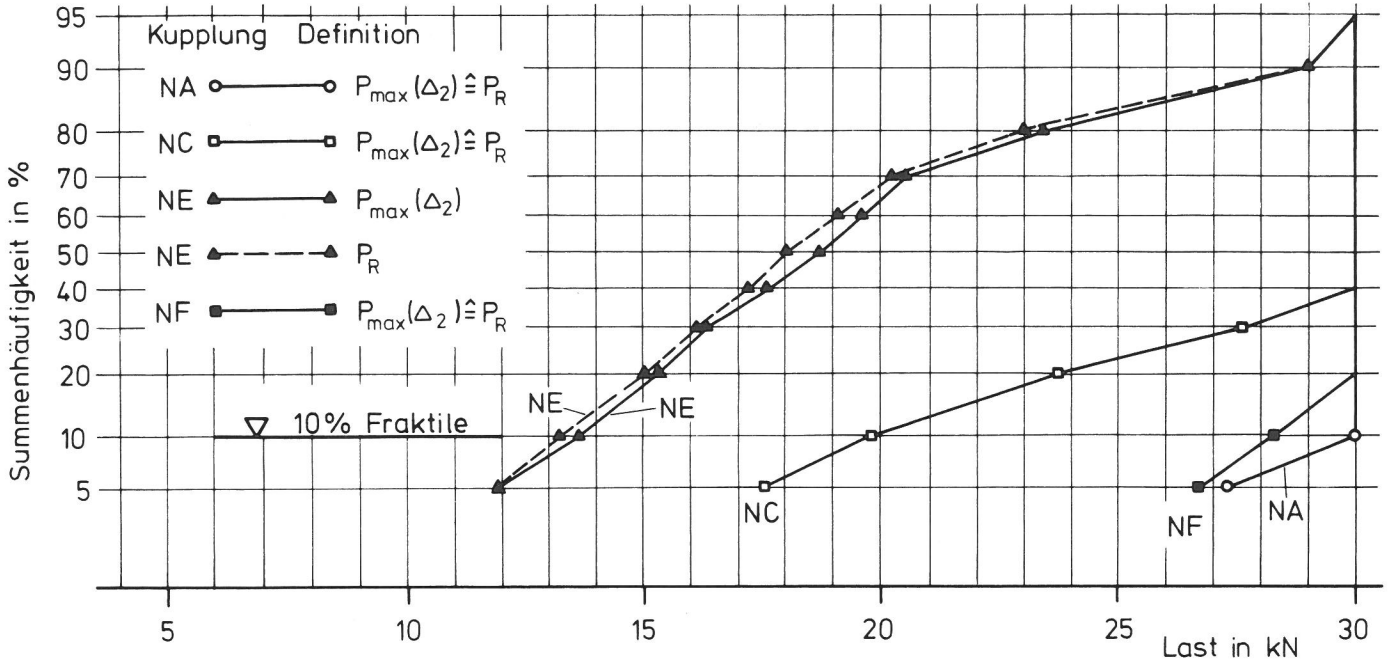


Abb. A 13

Rutschlasten: P_R aus Versuch B_4^b und P_R aus Versuch B_4^u

Vergleich bei unbehauelter (u) und behauelter (b) Rohroberfläche

Kupplung: NA, NC, NE, NF Faktor: β_R

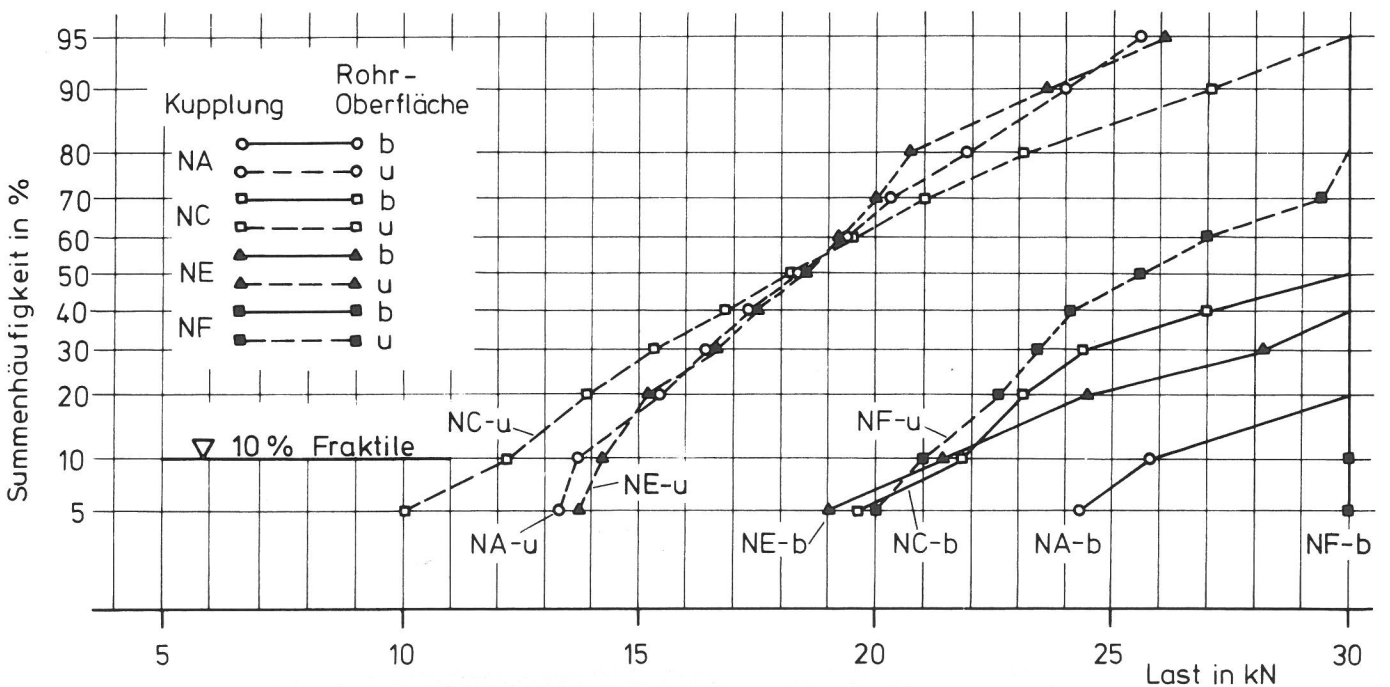


Abb. A 14

Rutschlasten: P_R aus Versuch B_3^b und P_R aus Versuch B_4^b

Vergleich bei unterschiedlicher Rohrwanddicke

Kupplung: NA, NC, NE, NF Faktor: γ_R

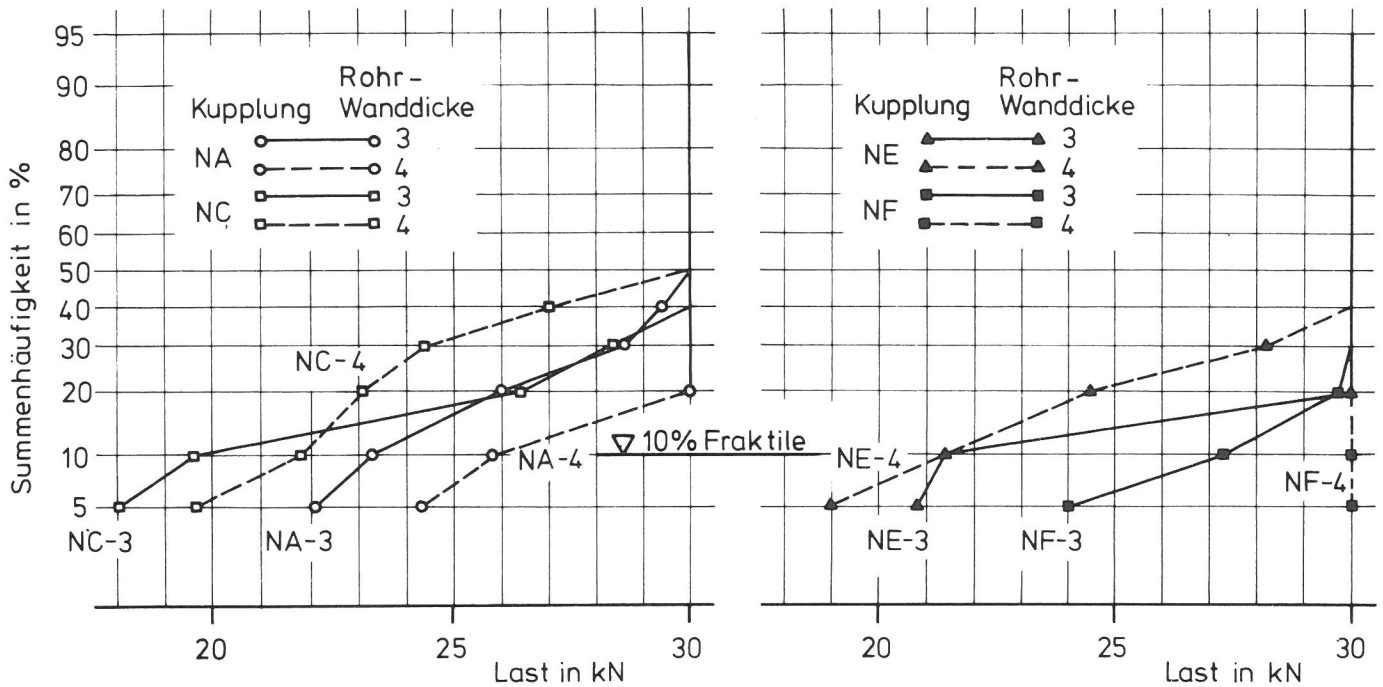
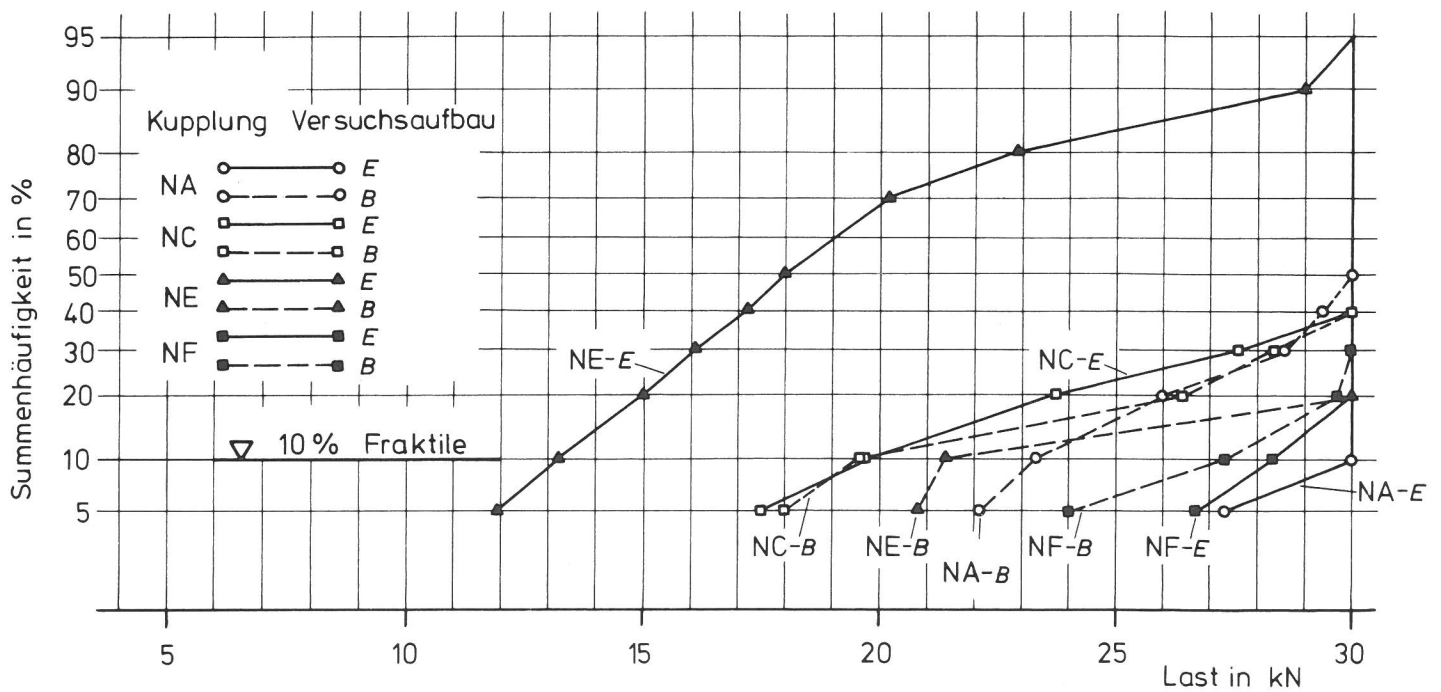


Abb. A 15

Rutschlasten: P_R aus Versuch B_3^b und P_R aus Versuch E_3^b

Vergleich bei unterschiedlichem Versuchsaufbau nach [1] = B und nach [4] = E

Kupplung: NA, NC, NE, NF Faktor: δ_R



Darstellung der Verformungsgrenzlasten als Summenhäufigkeitslinien ($W = 50\%$) mit Angabe der Grenzkurven für $W = 95\%$ und $W = 5\%$ Aussagewahrscheinlichkeit

Verformungsgrenzlasten: P_5 aus Versuch B_4^u nach [1] und $P_{\max}(\Delta_1)$ aus Versuch E_3^b nach [4]

Abb. A 16

Kupplung: NA Faktor: \hat{p}_G

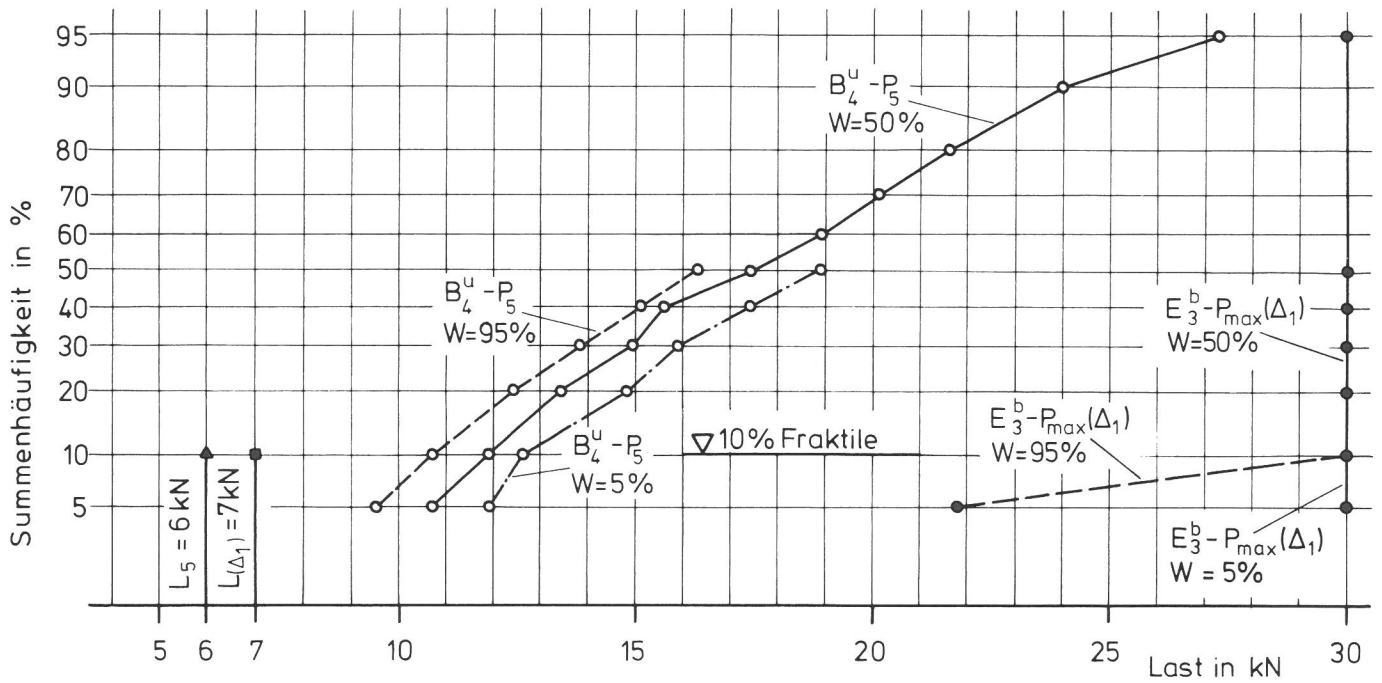
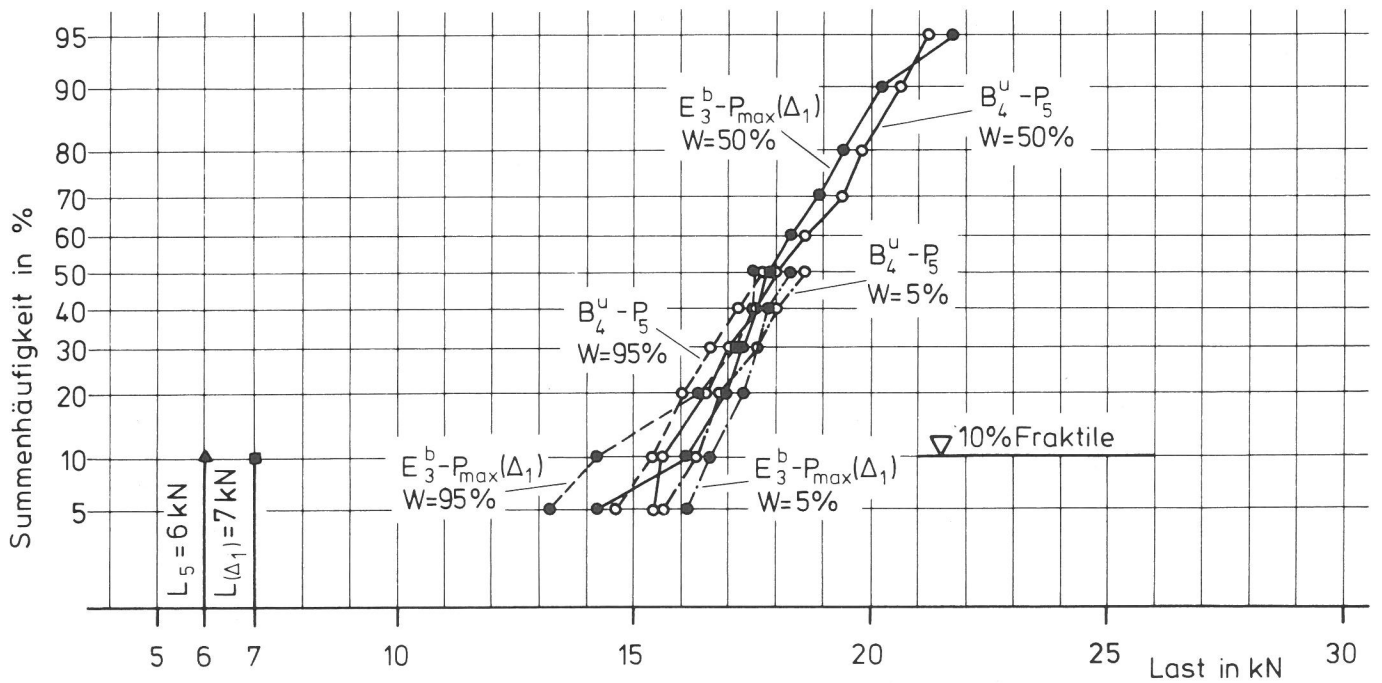


Abb. A 17

Kupplung: NB Faktor: \hat{p}_G



Darstellung der Verformungsgrenzlasten als Summenhäufigkeitslinien ($W = 50\%$) mit Angabe der Grenzkurven für $W = 95\%$ und $W = 5\%$ Aussagewahrscheinlichkeit

Anlage A 13

Verformungsgrenzlasten: P_5 aus Versuch B_4^u nach [1] und $P_{\max}(\Delta_1)$ aus Versuch E_3^b nach [4]

Abb. A 18

Kupplung: NC Faktor: \hat{v}_G

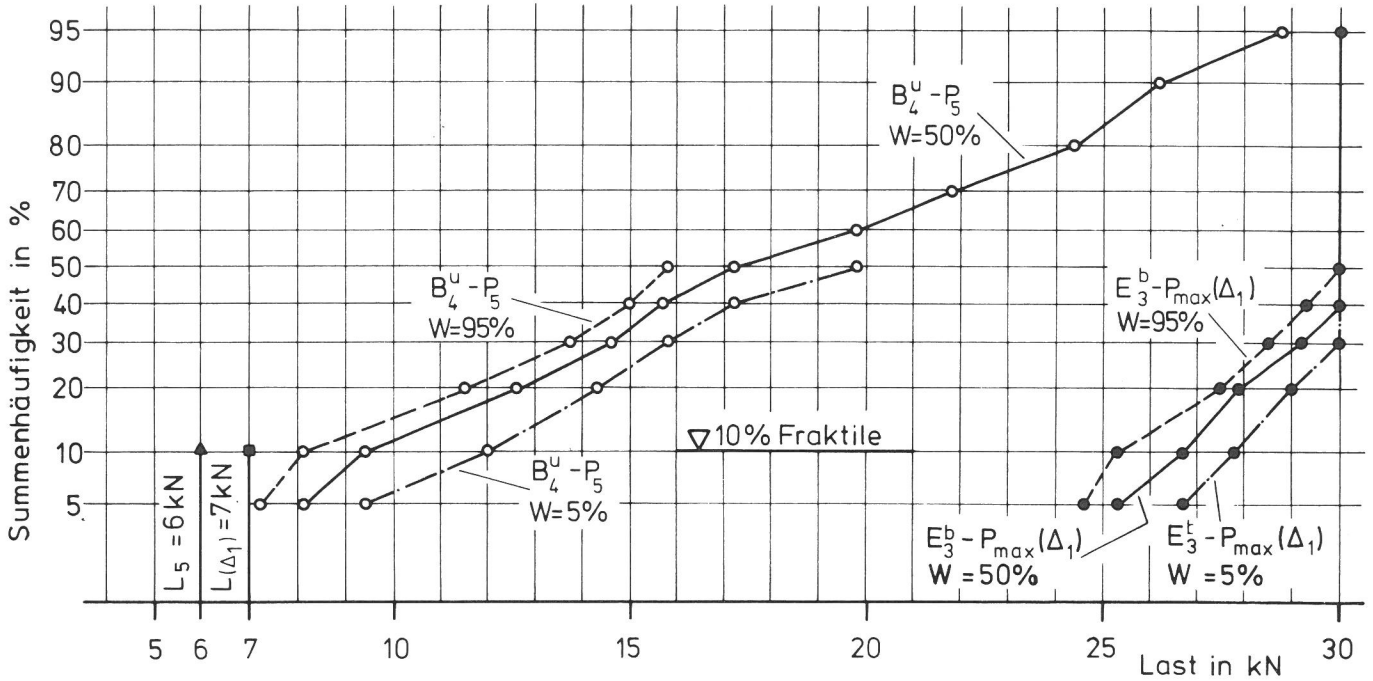
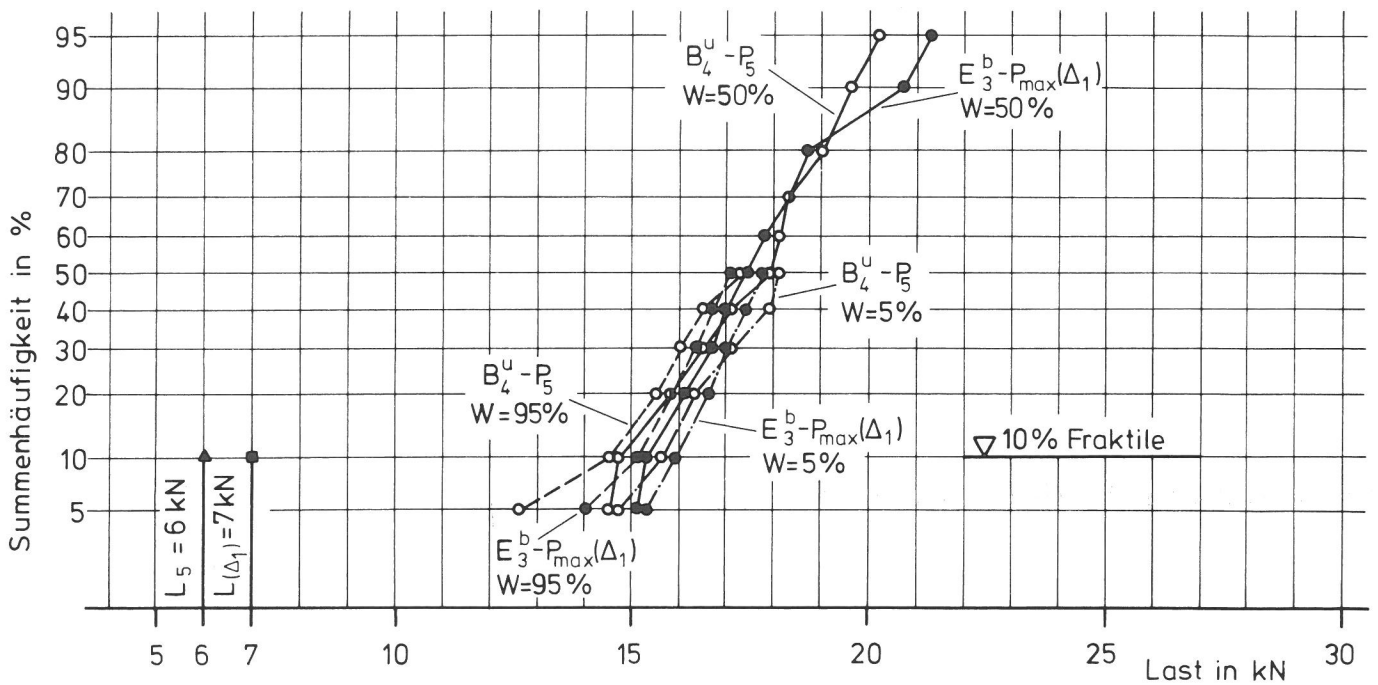


Abb. A 19

Kupplung: ND Faktor: \hat{v}_G



Darstellung der Verformungsgrenzlasten als Summenhäufigkeitslinien ($W = 50\%$) mit Angabe der Grenzkurven für $W = 95\%$ und $W = 5\%$ Aussagewahrscheinlichkeit

Verformungsgrenzlasten: P_5 aus Versuch B_4^u nach [1] und $P_{\max}(\Delta_1)$ aus Versuch E_3^b nach [4]

Abb. A 20

Kupplung: NE Faktor: \hat{v}_G

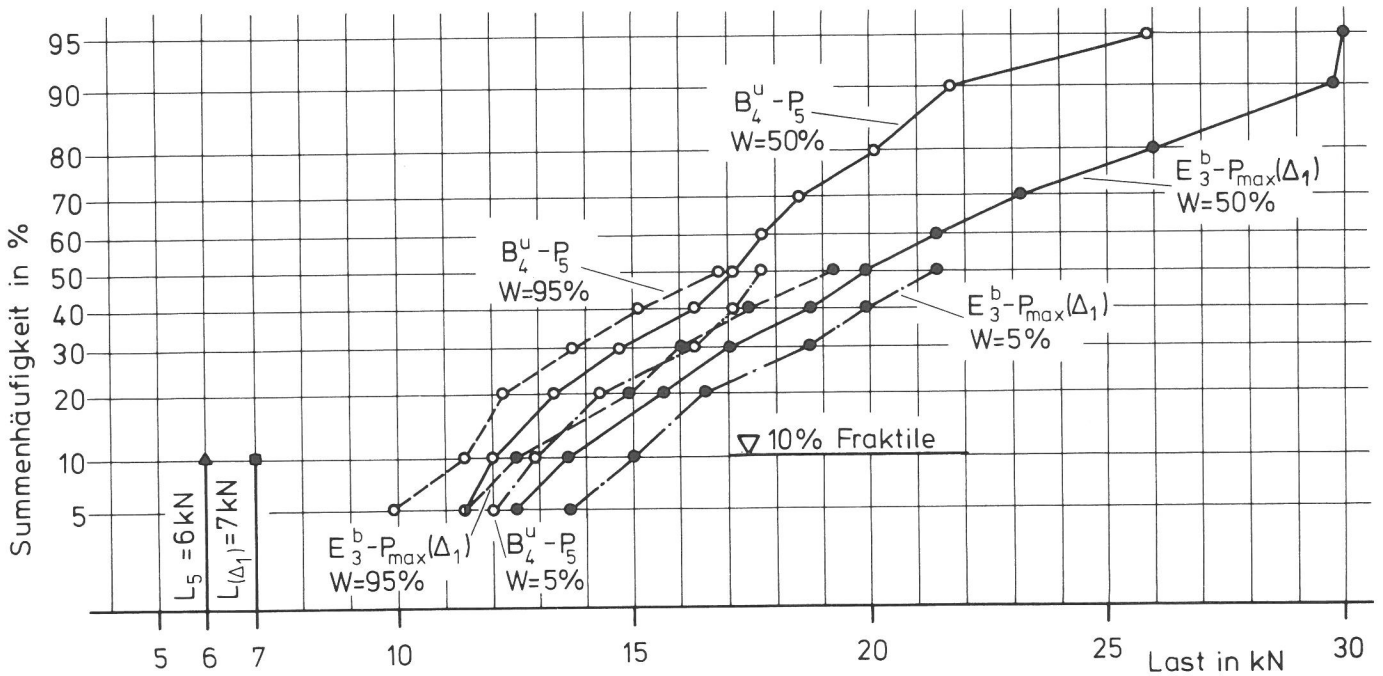


Abb. A 21

Kupplung: NF Faktor: \hat{v}_G

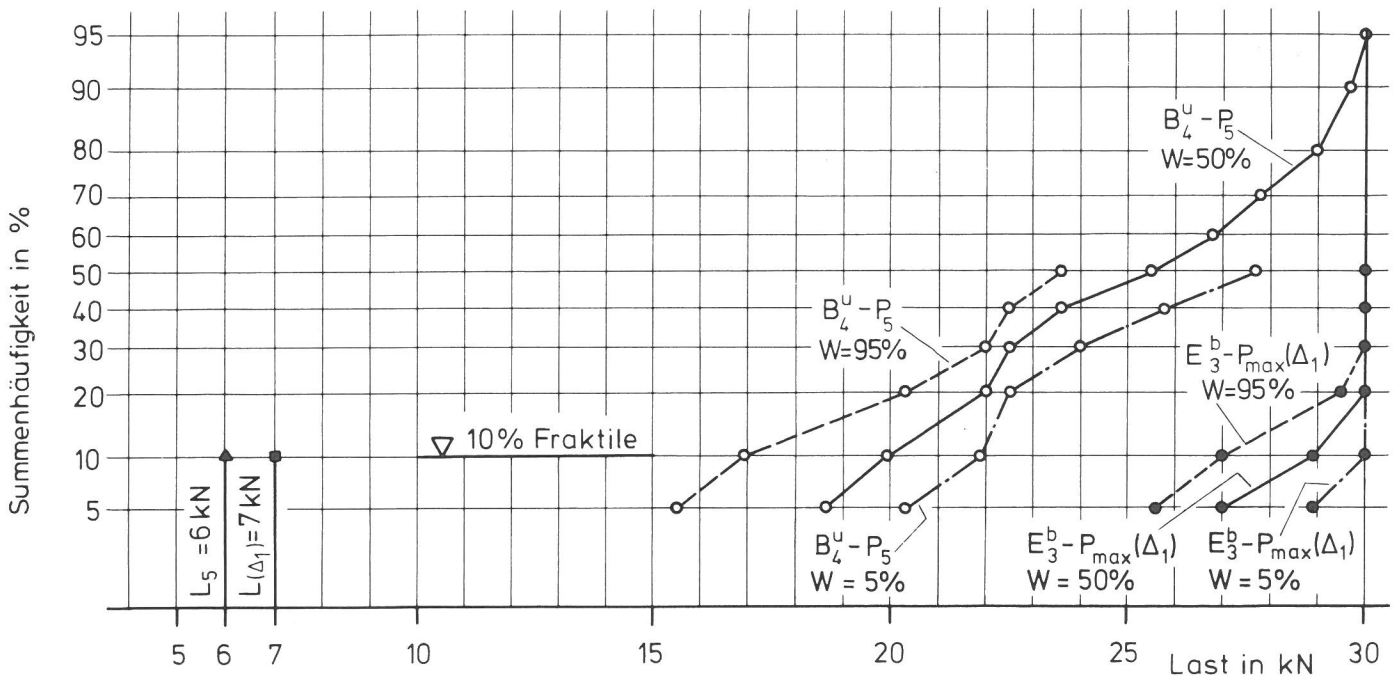


Abb. A 22

Verformungsgrenzlasten: P_5 aus Versuch B_4^u nach [1] und $P_{\max}(\Delta_1)$ aus Versuch E_3^b nach [4]

Kupplung: DE (Drehkupplung) Faktor: \hat{v}_G

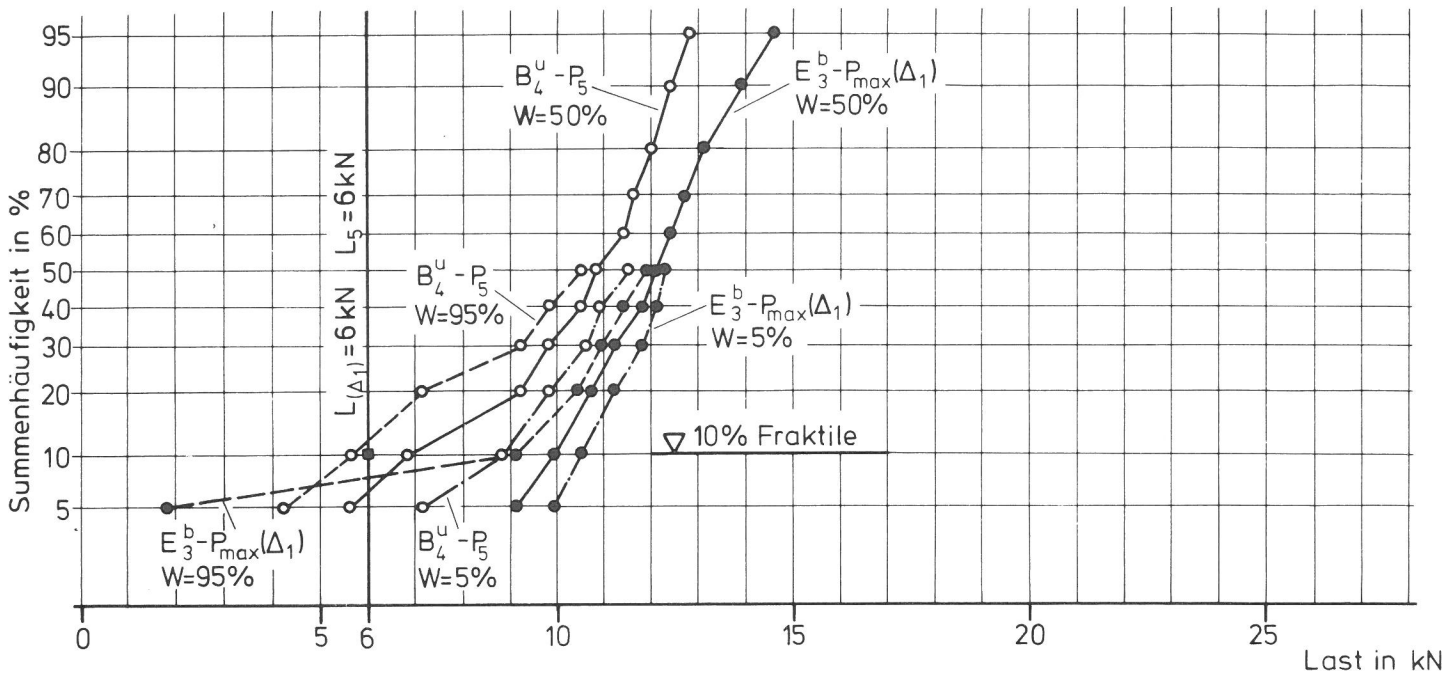


Abb. A 23

Verformungsgrenzlasten: P_5 aus Versuch E_3^b und $P_{\max}(\Delta_1)$ aus Versuch E_3^b

Kupplung: NA, NB, NC Faktor: α_G

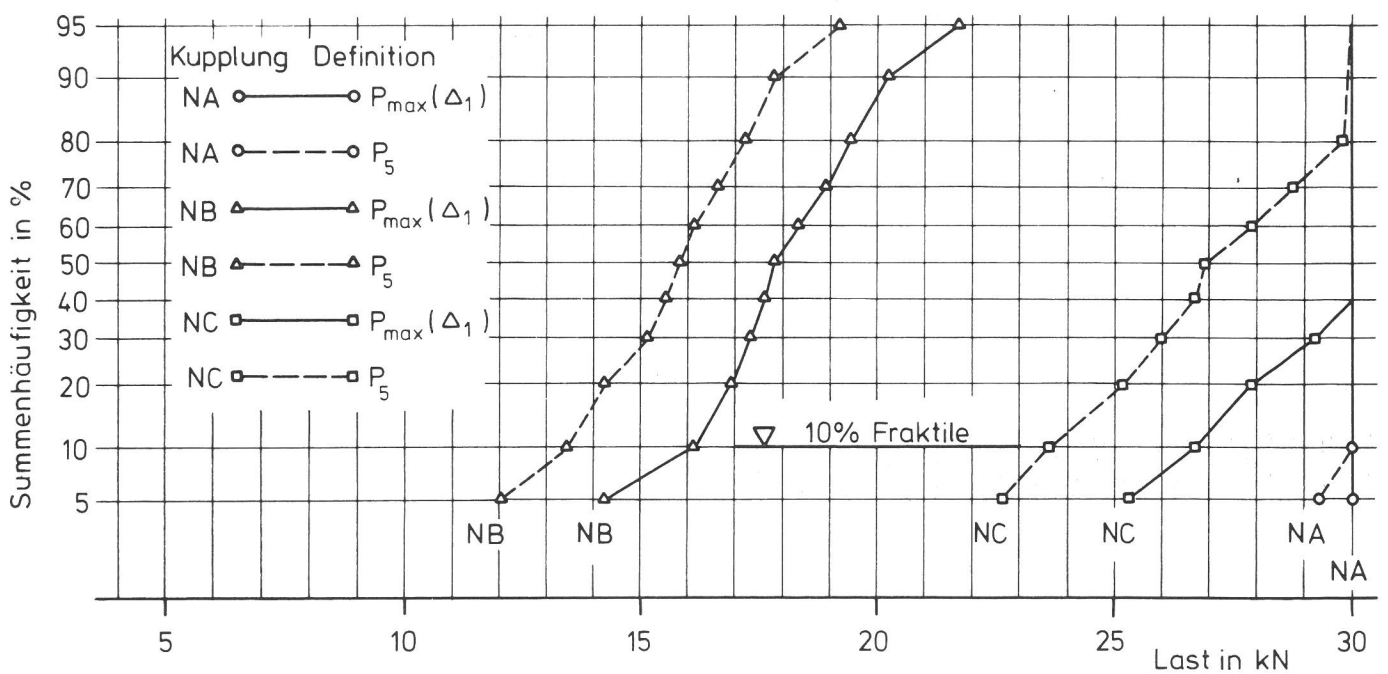


Abb. A 24

Verformungsgrenzlasten: P_5 aus Versuch E_3^b und $P_{max}(\Delta_1)$ aus Versuch E_3^b

Kupplung: ND, NE, NF, DE Faktor: α_G

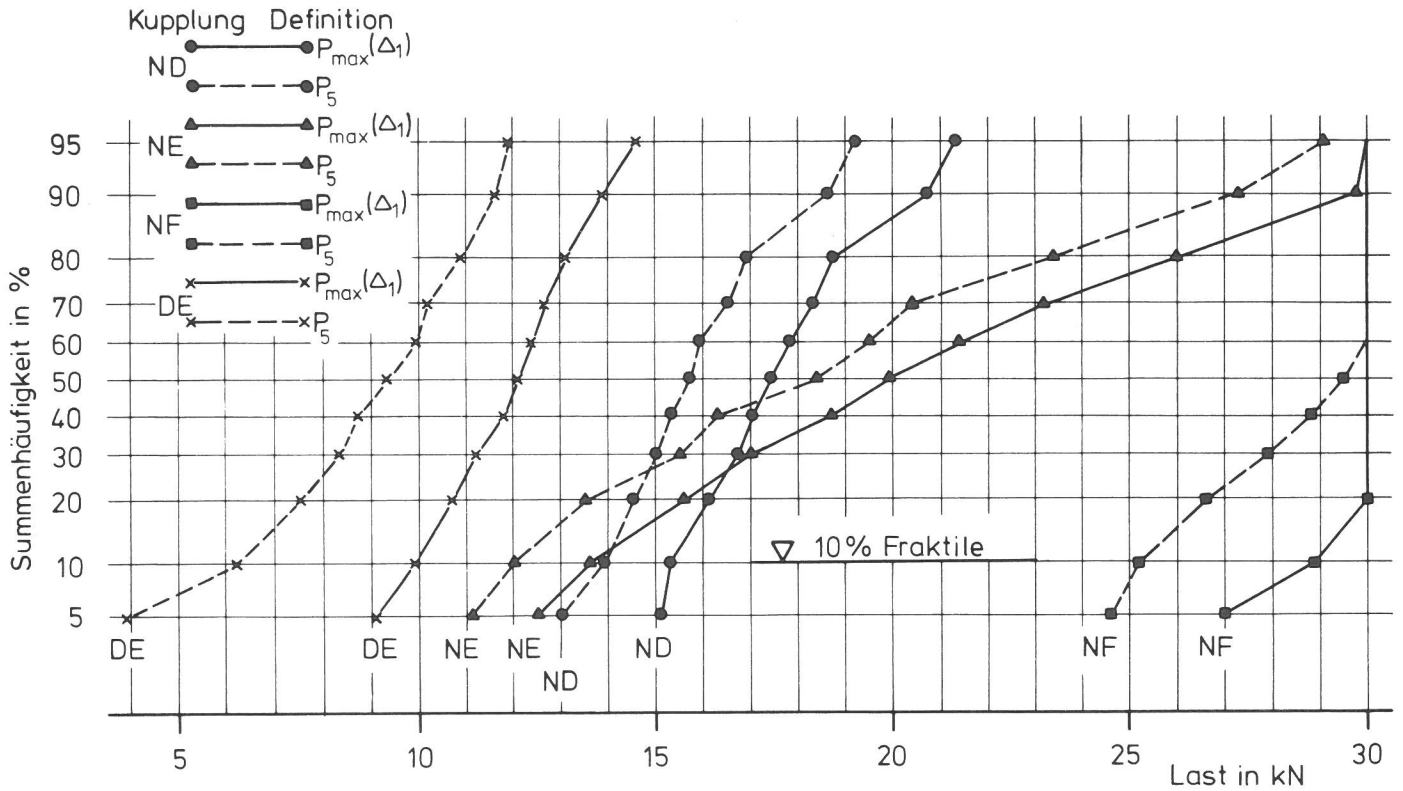


Abb. A 25

Verformungsgrenzlasten: P_5 aus Versuch B_4^b und P_5 aus Versuch B_4^u

Vergleich bei behandelter (b) und un behandelter (u) Rohroberfläche

Kupplung: NA, NB, NC Faktor: β_G

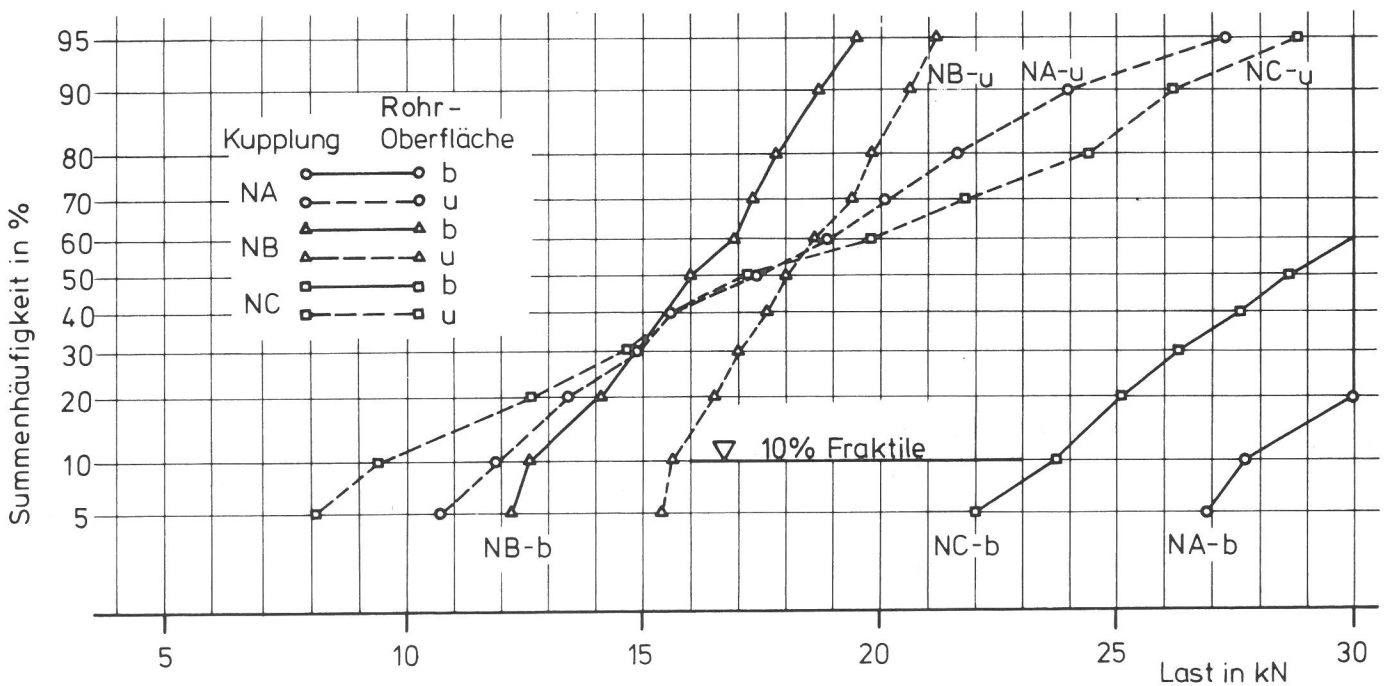


Abb. A 26

Verformungsgrenzlasten: P_5 aus Versuch B_4^b und P_5 aus Versuch B_4^u

Vergleich bei behandelter (b) und unbehandelter (u) Rohroberfläche

Kupplung: ND, NE, NF Faktor: β_G

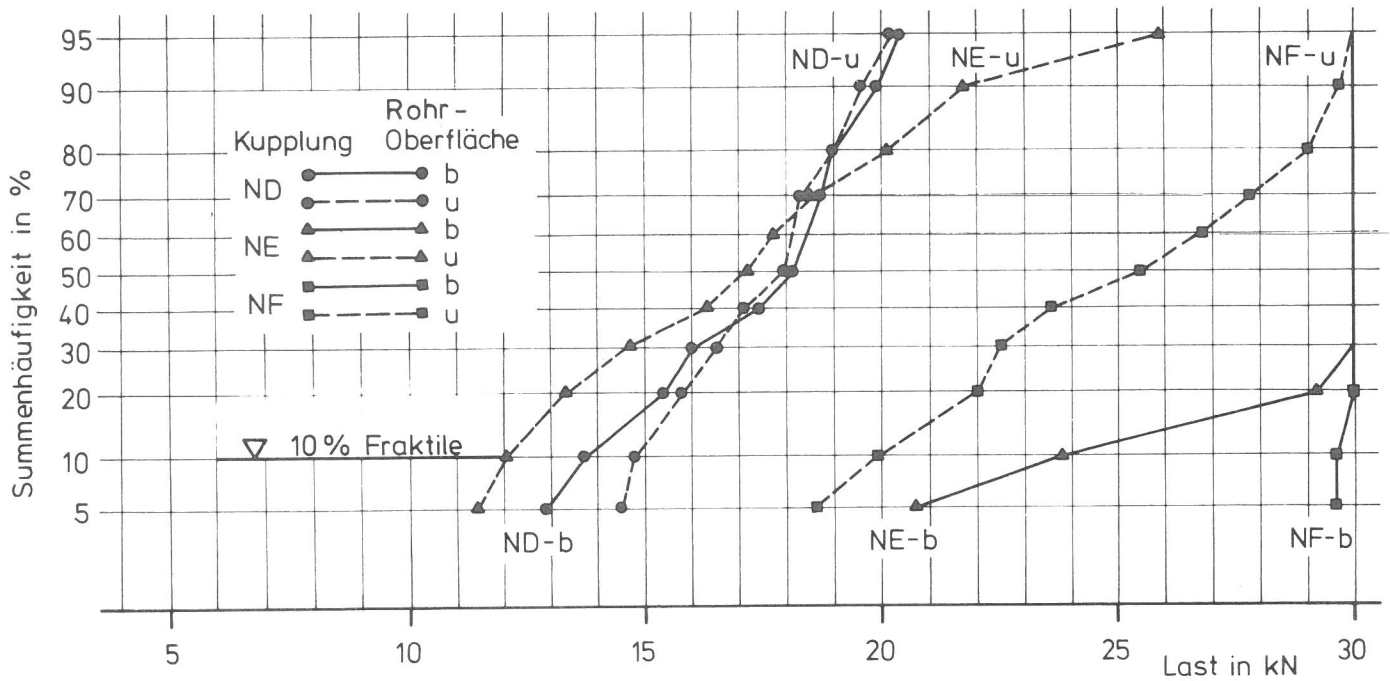


Abb. A 27

Verformungsgrenzlasten: P_5 aus Versuch B_3^b und P_5 aus Versuch B_4^b

Vergleich bei unterschiedlicher Rohrwanddicke

Kupplung: NA, NB, NC Faktor: γ_G

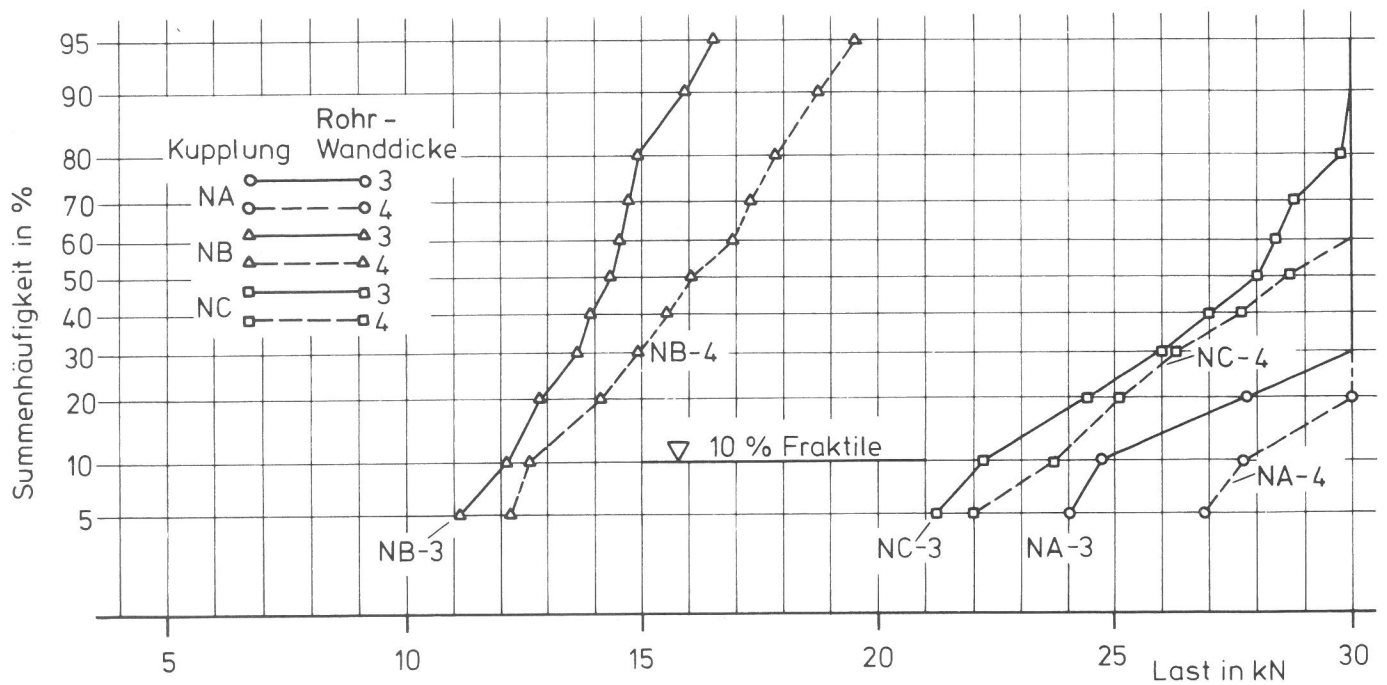


Abb. A 28

Verformungsgrenzlasten: P_5 aus Versuch B_3^b und P_5 aus Versuch B_4^b

Vergleich bei unterschiedlicher Rohrwanddicke

Kupplung: ND, NE, NF Faktor: γ_G

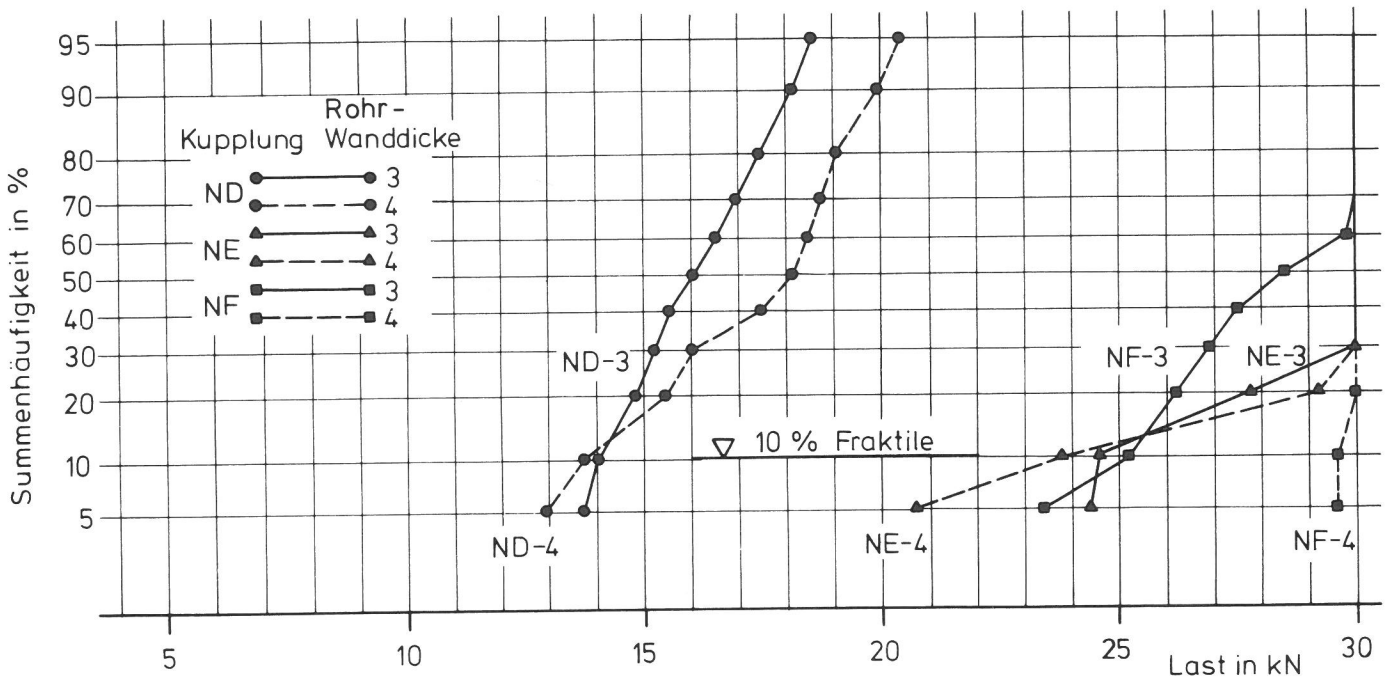


Abb. A 29

Verformungsgrenzlasten: P_5 aus Versuch E_3^b und P_5 aus Versuch B_3^b

Vergleich bei unterschiedlichem Versuchsaufbau nach [1] = B und nach [4] = E

Kupplung: NA, NB, NC Faktor: δ_G

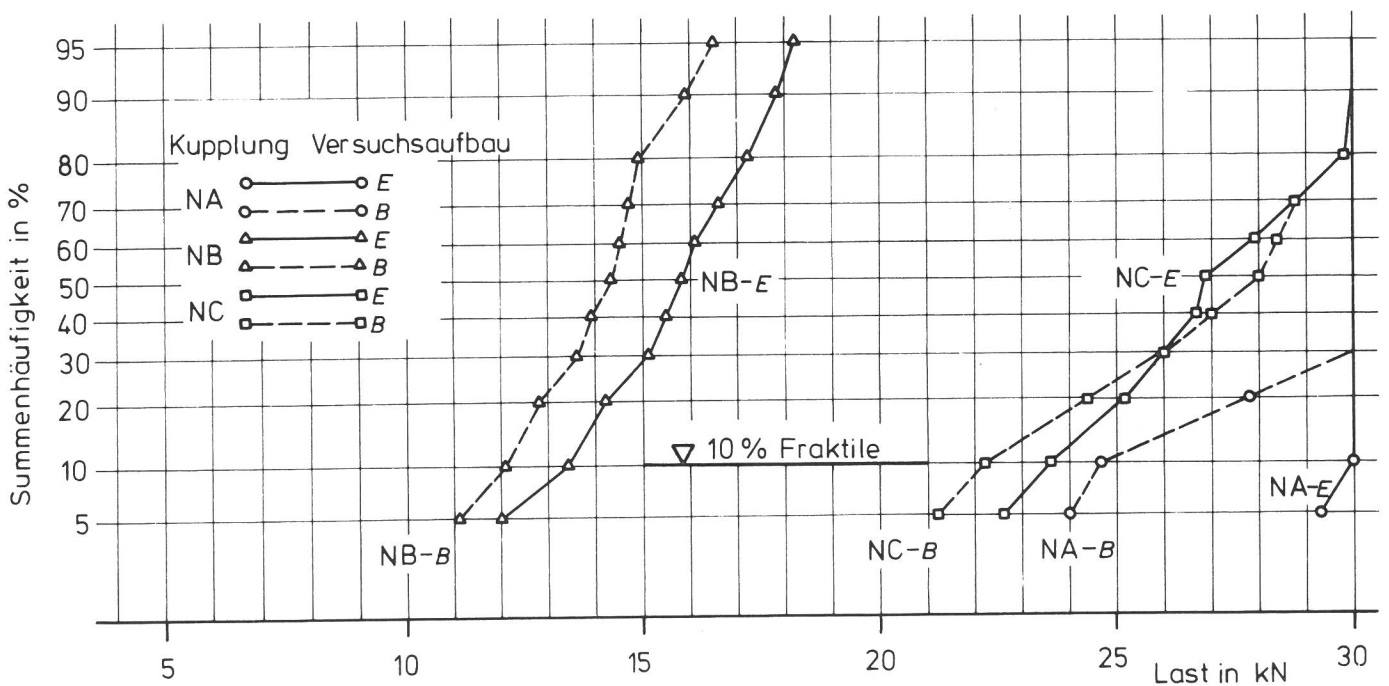
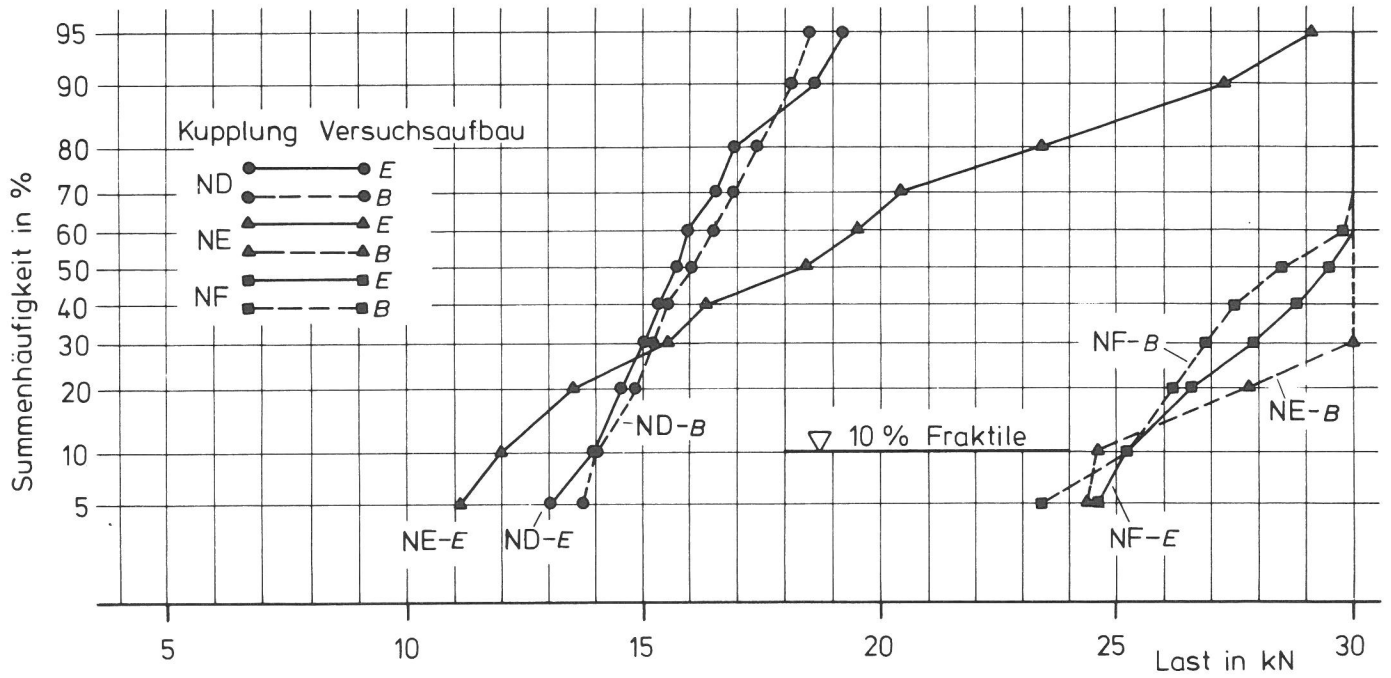


Abb. A 30

Verformungsgrenzlasten: P_5 aus Versuch E_3^b und P_5 aus Versuch B_3^b

Vergleich bei unterschiedlichem Versuchsaufbau nach [1] = B und nach [4] = E

Kupplung: ND, NE, NF Faktor: δ_G



1. σ = Standardabweichung des Loses sei bekannt

Aus $P_a = P(U \leq u_{pa}) = \Phi(u_{pa})$ (mit $U = \frac{\bar{x} - \mu}{\sigma}$) folgt:

$$\Phi(u_{pa}) = \Phi(-\sqrt{n}(\lambda + u_p)) \quad \text{oder}$$

$$u_{pa} = -u_p \sqrt{n} - \lambda \sqrt{n}$$

Diese implizite Gleichung der Annahmekennlinie ist eine Geradengleichung im u_{pa} -, u_p -Koordinatensystem. Werden in diesem System allen u -Werten die entsprechenden Wahrscheinlichkeiten (u_{pa} die Annahmewahrscheinlichkeit P_a [%] und u_p der Schlechtanteil p [%]) zugeordnet, so ergibt sich für $P_a = f(p | n, \lambda)$ eine Gerade im sogenannten doppelten Wahrscheinlichkeitsnetz (vgl. [14]). Auf Bild A31 ist die in EN 74 [4] empfohlene Annahmekennlinie in ein doppeltes Wahrscheinlichkeitsnetz eingetragen. (Für $u_{pa} = 0 \hat{=} P_a = 50\%$ wird $u_p = \lambda = k_\sigma$).

Wird $\lambda = k_\sigma = -u_p + u_{1-\alpha} / \sqrt{n}$ gesetzt, so ist die Prüfgröße

$$z = \bar{x} - k_\sigma \cdot \sigma = x_{p(i)} \quad \text{ein Schätzwert für}$$

die p %-Fraktile des Loses mit der Aussagewahrscheinlichkeit $W = 1 - \alpha$. Für diesen Fall folgt aus

$$\lambda = k_\sigma$$

$$-u_p - u_{pa} / \sqrt{n} = -u_p + u_{1-\alpha} / \sqrt{n}$$

$$-u_{pa} = u_{1-\alpha} \quad \text{oder}$$

$$P_a = 1 - W = \alpha$$

Das bedeutet: Die Annahmewahrscheinlichkeit P_a für eine Stichprobe aus einem Los mit p % Schlechtanteil (nach obigem Plan) ist gleichbedeutend mit der statistischen Unsicherheit α , mit der die p %-Fraktile des Loses aus der Stichprobe (durch die Prüfgröße z aus den gemessenen Merkmalen) geschätzt wurde.

Für $n > 10$ kann man näherungsweise, wie mit bekanntem σ , im doppelten Wahrscheinlichkeitsnetz arbeiten, wenn $n_\sigma = n_s / (1 + \lambda^2 / 2)$ gesetzt wird (vgl. [10]).

2. Standardabweichung σ des Loses sei unbekannt

Wird die Standardabweichung σ des Loses durch

$$s = \sqrt{\frac{\sum(x_i - \bar{x})^2}{n-1}}$$

statistisch geschätzt, so ergibt sich mit

$$z = \bar{x} - \lambda \cdot s \quad \text{als Prüfgröße und}$$

$$z > L \quad \text{als Annahmebedingung, wobei}$$

$$L = \mu + u_p \cdot \sigma \quad \text{ist,}$$

die Annahmekennlinie aus folgender Überlegung:

$$\begin{aligned} P_a &= P(Z > L) = 1 - P(Z \leq L) \\ &= 1 - P(\bar{X} - \lambda \cdot S \leq \mu + u_p \cdot \sigma) \\ &= 1 - P\left(\frac{\bar{X} - \mu}{\sigma/\sqrt{n}} - \sqrt{n} u_p \leq \sqrt{n} \cdot \lambda \cdot S/\sigma\right) \\ &= 1 - P\left(\frac{(\bar{X} - \mu)/\sigma/\sqrt{n} - \sqrt{n} u_p}{\sqrt{\frac{(n-1)S^2}{\sigma^2} / (n-1)}} \leq \lambda \sqrt{n}\right) \\ &= 1 - P\left(\frac{U - u_p \sqrt{n}}{\sqrt{\chi^2_{(n-1)}/(n-1)}} \leq \lambda \sqrt{n}\right) \\ &= 1 - T(\lambda \sqrt{n} | (n-1); (-u_p \cdot \sqrt{n})) \end{aligned}$$

wobei T den Wert der Verteilungsfunktion der nicht zentralen t -Verteilung mit dem Freiheitsgrad $(n-1)$ und dem Nichtzentralitätsparameter $\delta = -u_p \cdot \sqrt{n}$ für $t_{(1-P_a)} = \lambda \sqrt{n}$ darstellt. Zahlenwerte für T können z.B. [15] entnommen werden. (Dort sind $f = n-1$; $K_p = -u_p$ und $x = \lambda \sqrt{n}/(n-1)$ zu setzen.)

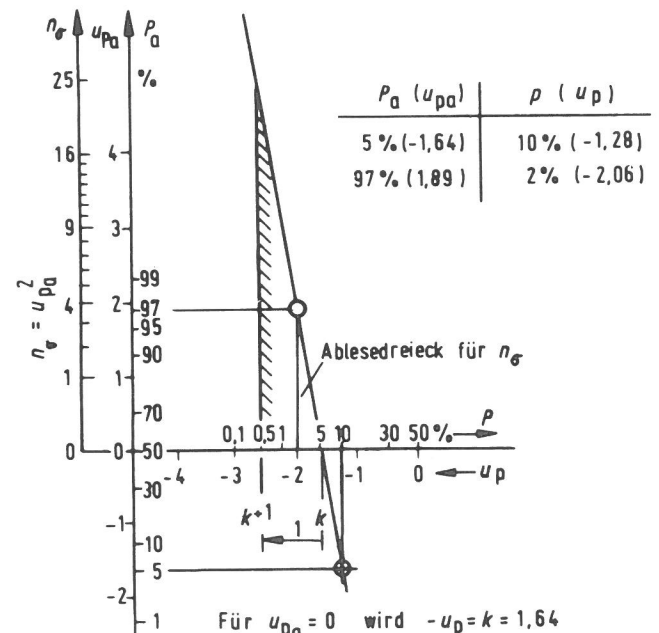


Abb. A 31
 Annahmekennlinie nach EN 74 [4] im doppelten Wahrscheinlichkeitsnetz nach [14]

Bisher erschienene Forschungsberichte der BAM

Nr. 1/September 1968

Forschung und Entwicklung in der Bundesanstalt für Materialprüfung (BAM)
Rechenschaftsbericht für den Bundesminister für Bildung und Wissenschaft

Nr. 2/Juli 1970 (vergriffen)

Zum Problem des Feuchtigkeitsschutzes von Dehnungsmeßstreifen und Halbleitergebern
von Dr.-Ing. Götz Andrae

Nr. 3/September 1970 (vergriffen)

Über das mechanische Verhalten von Aluminium-Stahl-Freileitungsseilen als Beispiel für Verbundbauteile
von Dr.-Ing. Josef Ziebs

Nr. 4/Dezember 1970 (vergriffen)

Formbeständigkeit von Holz gegenüber Feuchtigkeit — Grundlagen und Vergütungsverfahren
von Dr. rer. nat. Arno Burmester

Nr. 5/März 1971

Die Bedeutung der Netzstellenart und der Netzwerkkettendichte für die Beschreibung der elastischen Eigenschaften und des Abbaus von elastomeren Netzwerken
von Dr. rer. nat. Norbert Steiner

Nr. 6/April 1971

Zur Problematik der Prüfung und Beurteilung des Luftschallschutzes von Bauelementen bei unterschiedlichen Einbaubedingungen
von Prof. Dr.-Ing. Paul Schneider

Nr. 7/Juli 1971

Chromatographie und chemische Konstitution — Untersuchungen über den Einfluß der Struktur organischer Verbindungen auf das Verhalten bei der Dünnschicht-Chromatographie
von Dr.-Ing. Hans-Joachim Petrowitz

Nr. 8/November 1971

Zum Spannungs-Dehnungs-Verhalten von Baustählen bei Wechselbeanspruchung
von Dr.-Ing. Helmut Veith

Nr. 9/November 1971

Untersuchung über die sichernde Wirkung poröser Massen in Acetylenflaschen
von Dr.-Ing. Karl-Heinz Möller

Nr. 10/Januar 1972

Untersuchungen über die Korngrößenbestimmung mit Ultraschall zur Entwicklung einer für die Praxis geeigneten zerstörungsfreien Meßmethode
von Dr.-Ing. Dietmar Aurich und Prof. Dr. phil. Erich Martin

Nr. 11/Februar 1972

Beitrag zur Kenntnis der Schnittriefenbildung und Schnittgütwerte beim Brennschneiden
von Dr.-Ing. Hans-Joachim Krause

Nr. 12/Mai 1972

Über Veränderungen von Nylon-6-Fasern beim Texturieren
von Dir. u. Prof. Dr. rer. nat. Hubert Feuerberg

Nr. 13/Juni 1972

Festkörpergleitreibung und Verschleiß von Eisen, Kobalt, Kupfer, Silber, Magnesium und Aluminium in einem Sauerstoff-Stickstoff-Gemisch zwischen 760 und $2 \cdot 10^{-7}$ Torr
von Dr.-Ing. Karl-Heinz Habig (Berichter), Prof. Dr.-Ing. Kurt Kirschke, Dr.-Ing. Wolfgang-Werner Maennig und Dipl.-Phys. Harald Tischer

Nr. 14/Juli 1972

Untersuchungen zur Amplitudenabhängigkeit der Ultraschalldämpfung in Metallen bei 20 kHz
von Eberhard Fischer

Nr. 15/August 1972

Studie und Probleme der chemischen Edelmetall-Analyse
von Dir. u. Prof. Dr.-Ing. Heinz Pohl

Nr. 16/August 1972

Über Ausführung und Aussagefähigkeit des Normbrandversuches nach DIN 4102, Blatt 2, im Hinblick auf die Nachbildung natürlicher Schadensfeuer
von Dr.-Ing. Erwin Knublauch

Nr. 17/August 1972

Aktivierungsanalyse mit schnellen Neutronen, Photonen und geladenen Teilchen
von Dr.-Ing. Peter Reimers

Nr. 18/Januar 1973

Das Sprödbruchverhalten des Baustahles R St 37-2 N in geschweißten Konstruktionen, dargestellt mit Hilfe der Methode des Temperaturvergleiches
von Dr.-Ing. Werner Struck

Nr. 19/Januar 1973

Die Bestimmung von Grenzflächentemperaturen bei tribologischen Vorgängen
Literaturrecherche von Dipl.-Phys. K. Kaffanke und Dr.-Ing. H. Czichos

Nr. 20/April 1973

Brandrisiko elektrischer Leitungen und Installationen in Wänden
von Dipl.-Ing. R. Rudolphi

Nr. 21/Juli 1973

Die kontinuumsmechanische Erfassung des zeitlichen Ablaufs der elastisch-plastischen Dehnungen bei der Zerrüttung
Literaturrecherche von Dipl.-Phys. D. Klaffke und Dr.-Ing. W. Maennig

Nr. 22/Juli 1973

Untersuchungen für ein Prüfverfahren zur Bemessung der Brandschutzbekleidung von Stahlstützen
von Dipl.-Ing. R. Rudolphi und Dr.-Ing. E. Knublauch

Nr. 23/November 1973

Reichs- und preußische Landesanstalten in Berlin

Ihre Entstehung und Entwicklung als außeruniversitäre Forschungsanstalten und Beratungsorgane der politischen Instanzen
von Prof. Dr. rer. nat. habil. Walter Ruske

Nr. 24/November 1973

Das Brandverhalten von Holzstützen unter Druckbeanspruchung

von Dipl.-Ing. J. Stanke, Ing. grad. E. Klement und Dipl.-Ing. R. Rudolphi

Nr. 25/Dezember 1973

Über das Brandgeschehen vor der Fassade eines brennenden Gebäudes unter besonderer Berücksichtigung der Feuerbeanspruchung von Außenstützen

von Dr.-Ing. E. Knublauch

Nr. 26/August 1974

Der Elektronen-Linearbeschleuniger der BAM — Eigenschaften und erste Anwendungen —

von Dipl.-Ing. P. Jost, Dr.-Ing. P. Reimers und Dr.-Ing. P. Weise

Nr. 27/August 1974

Untersuchungen zum Schallfeld von Winkelprüfköpfen für die Materialprüfung mit Ultraschall

von Dr.-Ing. Hermann Wüstenberg

Nr. 28/August 1974

Zum Ablauf von Gasexplosionen in mit Rohrleitungen verbundenen Behältern

von Prof. Dr. rer. nat. Hans-Jürgen Heinrich

Nr. 29/August 1974

Theorie der dissipativen Luftschalldämmung bei einem idealisotropen porösen Material mit starrem Skelett für senkrechten, schrägen und allseitigen Schalleinfall

von Prof. Dr.-Ing. P. Schneider

Nr. 30/September 1974 (vergriffen)

The Application of Systems Thinking and Systems Analysis to Tribology

von Dr. Horst Czichos und Dr. Geert Salomon

Nr. 31/August 1975

Untersuchungen zur Klärung des Verhaltens thermoplastischer Kunststoffe bei Wechseldehnungsbeanspruchung

von Dr.-Ing. Gerhard Fuhrmann

Nr. 32/September 1975

Ein thermo-elektrisches Netzwerkverfahren zur Berechnung stationärer Temperatur- und Wärmestromverteilungen mit Anwendungsbeispielen

von Dipl.-Ing. Reinald Rudolphi und Dr.-Ing. Bernhard Böttcher

Nr. 33/November 1975

Die Bestimmung der Temperaturleitfähigkeit von Baustoffen mit Hilfe eines nichtstationären Meßverfahrens

von Dipl.-Ing. Armin Wagner, Dipl.-Phys. Gerhard Kieper und Dipl.-Ing. Reinald Rudolphi

Nr. 34/Januar 1976 (vergriffen)

Untersuchungen zur Vergütung von Holzwerkstoffen

von Dipl.-Forsting. Dr. rer. sylv. Hans-Joachim Deppe

Nr. 35/Januar 1976

Der Widerstand von Platten, die als Beplankungsmaterial leichter Wände verwendet werden, gegenüber dem Aufprall harter Körper — Vorschlag für ein Prüfverfahren —

von Dipl.-Ing. Ernst Limberger

Nr. 36/Januar 1976 (vergriffen)

Wärme- und Feuchtigkeitsleitung in Beton unter Einwirkung eines Temperaturgefälles

von Dipl.-Ing. Jürgen Hundt

Nr. 37/Februar 1976

Die stoßartige Beanspruchung leichter, nichttragender Bauteile durch einen mit der Schulter gegenprallenden Menschen — Vorschlag für ein Prüfverfahren —

von Dr.-Ing. Werner Struck

Nr. 38/Juni 1976

Verschleißuntersuchungen an gas-, bad- und ionitriertem Stahl 42 CrMo 4

von Dr.-Ing. Karl-Heinz Habig

Nr. 39/Juni 1976

Untersuchung der viskoelastischen Eigenschaften von Flüssigkeiten (mit nicht-Newtonschem Fließverhalten) insbesondere bei höherer Scherbeanspruchung

von Prof. Dr.-Ing. K. Kirschke und Dipl.-Phys. G. Kempf

Nr. 40/Juni 1976

Zum Untergrundabzug bei energiedispersiven Spektren nach verschiedenen Verfahren

von Dr. rer. nat. H. Hantsche

Nr. 41/Okttober 1976

Optische Eigenschaften cholesterinischer Flüssigkeiten

von Dr. rer. nat. Bernhard Böttcher

Nr. 42/Okttober 1976

Ermittlung der Mindestzündenergie brennbarer Gase in Mischung mit Luft

von Dr.-Ing. Siegmund Dietlen

Nr. 43/Okttober 1976

Das Sprödbruchverhalten geschweißter Bauteile aus Stahl mit zäh-sprödem Übergang im Bruchverhalten, dargestellt mit Hilfe der Methode des Temperaturvergleiches

von Dr.-Ing. Werner Struck

Nr. 44/November 1976

Berechnung von räumlichen, linear elastischen Systemen, die aus finiten Stab- und Balkenelementen zusammengesetzt sind, unter Verwendung des Programms „Stab-Werk“

von Dipl.-Ing. W. Matthees

Nr. 45/Dezember 1976

Untersuchung des Elektrodenverhaltens im Vakuum aufgedampfter Metallschichten

von Dr.-Ing. W. Paatsch

Nr. 46/Mai 1977 (vergriffen)

Versuchsergebnisse zur Festigkeit und Verformung von Beton bei mehraxialer Druckbeanspruchung

Results of Test Concerning Strength and Strain of Concrete Subjected to Multiaxial Compressive Stresses

von Dipl.-Ing. Gerald Schickert und Dipl.-Ing. Helmut Winkler

Nr. 47/Juni 1977

Bautechnische Einflüsse auf die Tragfähigkeit von Kunststoffdübeln für Fassadenbekleidungen

von Dr.-Ing. Arno Plank

Nr. 48/Okttober 1977

Setzung von Fundamenten infolge dynamischer Last, angewendet auf die Fundamente einer geplanten Schnellbahn

von Dr.-Ing. U. Holzlöhner

Nr. 49/Dezember 1977

Untersuchungen zur Anwendung von Mikrowellen in der zerstörungsfreien Prüfung

von Dr.-Ing. Günther Wittig

Nr. 50/Juni 1978 (vergriffen)

Zur Meßtechnik für die Sicherheitsbeurteilung und -überwachung von Spannbeton-Reaktordruckbehältern

von Prof. Dipl.-Phys. Norbert Czaika, Dipl.-Phys. Norbert Mayer, Dipl.-Ing. Claus Amberg, Dipl.-Ing. Götz Magiera, Dr.-Ing. Götz Andrae und Dipl.-Ing. Winfried Markowski

Nr. 51/Juni 1978

Auswirkung von chemischen und physikalisch-technologischen Einflußfaktoren auf das Beständigkeitsverhalten von Oberflächenbeschichtungen auf der Basis von Reaktionsbeschichtungsstoffen

von Dr. rer. nat. J. Sickfeld

Nr. 52/August 1978

Zum Einfluß der Gleitgeschwindigkeit auf das tribologische Verhalten von Werkstoffen hoher Härte bei reiner Festkörperreibung

von Dr.-Ing. Aleksandar Tomov

Nr. 53/Okttober 1978

Bemessung und Optimierung beheizbarer Straßen- und Brückenbeläge

von Rolf Günter Rohrmann und Reinald Rudolphi

Nr. 54/Okttober 1978

Magnetisches Verhalten dünner Eisenschichten bei mechanischer Wechselbeanspruchung

von Dr.-Ing. Harro Sander

Nr. 55/November 1978

Beobachtung und Orientierungsbestimmung der Oberflächenkristallite polykristalliner 99,999 %-Al-Proben bei Biegewechselbeanspruchung

von Dr.-Ing. Dieter Klaffke

Nr. 56/Januar 1979

Stabilität von Sandwichbauteilen

von Dipl.-Ing. W. Brünner und Prof. Dr.-Ing. C. Langli

Nr. 57/März 1979

Untersuchungen an Prüfmitteln für die Magnetpulverprüfung

Investigations on Inspection-Media for Magnetic-Particle-Testing

von Dipl.-Ing. Meinhard Stadthaus

Nr. 58/März 1979

Ermittlung des Bauteilwiderstandes aus Versuchsergebnissen bei vereinbartem Sicherheitsniveau

von Dr.-Ing. Werner Struck

Nr. 59/Juli 1979

Ermittlung der Verformungen biegebeanspruchter Stahlbetonbalken mit der Methode der Finiten Elemente unter besonderer Berücksichtigung des Verbundes zwischen Beton und Stahl

von Dr.-Ing. Günther Plauk

Nr. 60/August 1979

Untersuchungen zur Erfassung der Kaltformbarkeit von Feinblechen beim Strecken

von Dr.-Ing. H. Spreckelmeyer, Dr.-Ing. R. Helms und Dr.-Ing. J. Ziebs

Nr. 61/Dezember 1979

Beschreibung von Problemen der höheren Farbmeterik mit Hilfe des Gegenfarbensystems

von Dr. Klaus Richter

Nr. 62/Dezember 1979

Geomagnetobiologisch bedingter Zusammenhang zwischen der Fraßaktivität von Termiten und der Zahl der Sterbefälle

von Dir. u. Prof. Dr.-Ing. Wolfgang Gerisch und Prof. Dr. habil. Dr. h. c. Günther Becker

Nr. 63/Dezember 1979

Untersuchungen an Stopfbuchsen von Ventilen und Schiebern für Gase

von Dipl.-Ing. E. Behrend und Dipl.-Ing. J. Ludwig

Nr. 64/Februar 1980

Ermittlung der Schwingungserregung beim Betrieb schienengebundener Fahrzeuge in Tunneln sowie Untersuchung des Einflusses einzelner Parameter auf die Ausbreitung von Erschütterungen im Tunnel und dessen Umgebung

von Dr.-Ing. Werner Rucker

Nr. 65/Februar 1980

Untersuchungen über den Einfluß des Spannungszustandes auf bruchmechanische Kennwerte

von Dr.-Ing. Peter Schmidt, Dr.-Ing. Dietmar Aurich, Dr.-Ing. Rolf Helms, Dr.-Ing. Helmut Veith und Dr.-Ing. Josef Ziebs

Nr. 66/Mai 1980

Auswirkung von Druckentlastungsvorgängen auf die Umgebung

von Dr. rer. nat. Martin Hattwig

Nr. 67/Mai 1980

Beitrag zur dynamischen Analyse von vorgespannten und vorbelasteten Feder-Masse-Systemen mit veränderlicher Gliederung unter stoßartiger Beanspruchung

von Dr.-Ing. Wolfgang Matthees

Nr. 68/Mai 1980

Oberflächenmeßverfahren unter besonderer Berücksichtigung der Stereomeßtechnik. Entwicklung eines volleuzentrischen Präzisions-Goniometers

von Dr. rer. nat. Dieter Petersohn

Nr. 69/Juni 1980

Untersuchungen zur Integrität des Liners von Reaktorsicherheitschillen (Containments) in Stahlbeton- und Spannbetonbauweise

von Dr.-Ing. Frank Buchhardt und Dipl.-Ing. Peter Brandl

Nr. 70/August 1980

Schwellenwerte beim Betondruckversuch

von Dr.-Ing. Gerald Schickert

Nr. 71/August 1980

Untersuchungen über durch den Boden gekoppelte dynamische Wechselwirkungen benachbarter Kernkraftwerksbauten großer Masse unter seismischen Einwirkungen

von Dr.-Ing. Wolfgang Matthees und Dipl.-Ing. Götz Magiera

Nr. 72/September 1980

Übertragbarkeit der Ergebnisse von Brandprüfungen am Beispiel von Stahl- und Holzstützen

von Dr.-Ing. Reinald Rudolphi

Nr. 73/November 1980

Vergleichende Untersuchungen zum Tragverhalten von Klemmkupplungen für Stahlrohrgerüste nach bestehenden deutschen Prüfvorschriften und geplanten europäischen bzw. internationalen Prüfnormen

von Dipl.-Ing. Peter Wegener

Nr. 74/November 1980

ALGOL-Computerprogramm zur Berechnung zweidimensionaler instationärer Temperaturverteilungen mit Anwendungen aus dem Brand- und Wärmeschutz

von Dr.-Ing. Reinald Rudolphi und Dipl.-Inform. Renate Müller

Nr. 75/November 1980

Beitrag zur Kenntnis des zeitlichen und örtlichen Druckverlaufs bei der plötzlichen Entlastung unter Druck stehender Behälter und Behälterkombinationen

von Dir. u. Prof. Dr. Hans-Jürgen Heinrich

Nr. 76/November 1980

Deformationsverhalten von Rein- und Reinstaluminium sowie Cu 99,9 und St 37 bei Biegewechselbeanspruchung im Rasterelektronenmikroskop

von Dr.-Ing. Dieter Klaffke und Prof. Dr.-Ing. Wolfgang-Werner Maennig