

ISSN 0172-7613

# **Forschungsbericht 80**

BUNDESANSTALT FÜR  
MATERIALPRÜFUNG (BAM)

BERLIN

## **Ursachen des Teileinsturzes der Kongreßhalle in Berlin-Tiergarten**

Dr.-Ing. Arno Plank  
Dr.-Ing. Werner Struck  
Dr.-Ing. Manfred Tzschätzsch

---

Dezember 1981

36 Seiten, 33 Abbildungen

Auszüge und erläuternde Hinweise aus dem Gutachten der Bundesanstalt für Materialprüfung (BAM), Berlin, Aktenzeichen 2/19 620, für die Staatsanwaltschaft bei dem Landgericht Berlin, Gesch.-Nr.: 1 Bra Js 1155/80

zusammengestellt und aufbereitet von

Dr.-Ing. Arno Plank  
Dr.-Ing. Werner Struck  
Dr.-Ing. Manfred Tzschätzsch

Herausgegeben von der  
Bundesanstalt für Materialprüfung (BAM)  
Unter den Eichen 87, 1000 Berlin 45  
Telefon 030/8104-1  
Telex 01-083 261 bamb d



**Berichtigung**

**Bild 14 ist mit Bild 28,  
Bild 15 ist mit Bild 30  
zu vertauschen.**

## Kurzfassung

Die Kongreßhalle wurde 1957 nach der knappen Bauzeit von nur etwa einem Jahr fertiggestellt. Verborgene liegende Mängel im Dachtragwerk führten 23 Jahre später zum Einsturz des südlichen Randbogens und Außendaches. Die Einsturzkatastrophe forderte ein Todesopfer und mehrere Verletzte.

In dem vorliegenden Bericht werden die wichtigsten Auszüge aus dem Gutachten zur Untersuchung der Einsturzursachen zusammengefaßt, das die Bundesanstalt für Materialprüfung im Auftrag der Staatsanwaltschaft bei dem Landgericht Berlin erstellt hat. Im ersten Teil des Berichtes werden die wesentlichen Tragelemente des Daches erläutert, weil das Schadensereignis in engem Zusammenhang mit den konstruktiven Besonderheiten des Bauwerks steht. Im zweiten Teil wird die Darstellung der Schadensursachen ausführlich wiedergegeben und schließlich erörtert, ob der drohende Schaden eventuell erkennbar und vorhersehbar war.

Die wichtige Funktion, das Dach der Kongreßhalle gegenüber unsymmetrischen Lasten zu stabilisieren, übernahm der sog. Ringbalken, der als räumlich gekrümmter Träger in die Dachfläche oberhalb der Auditoriumswand eingebunden ist. An den Anschlußstellen der Außendachplatten zu diesem Ringbalken nahm der Schaden seinen Ausgang. Das südliche Außendach stürzte ein, weil von der Abspannung, die den Randbogen in seiner Schräglage hielt, mehrere nebeneinanderliegende Spannglieder im Laufe der Zeit infolge wasserstoffinduzierter Spannungsrißkorrosion gerissen waren. Die Spanndrahtbrüche, welche die Bogenabspannung im Laufe der Jahre fortschreitend geschwächt hatten, lagen bis auf ein Spannglied alle im Bereich der Ringbalkenfuge (der Anschlußstelle der Außendachplatten an den Ringbalken), und zwar örtlich konzentriert im östlichen Teil der Abbruchkante. Wie sich bei den Untersuchungen herausstellte, waren in diesem Bereich über Jahre hinweg korrosionsfördernde Bedingungen vorhanden, für die sowohl konstruktive Mängel als auch schwerwiegende Bauausführungsmängel verantwortlich zu machen sind.

Der Schaden trat unangekündigt ein. Alle vertretbaren Anstrengungen zur Früherkennung wie wiederholte Kontrolle der Absenkung der Bogenscheitel, Erkennen von außerplanmäßigen Versetzungen zwischen den Stahlbetonplatten im äußeren Dachbereich, Deuten von Rissen und rostfarbenen Ablaufspuren und Wichtung der Dachdichtigkeit hätten keinen oder höchstens nur zufällig Anlaß gegeben, Schäden zu vermuten, die zu einem derartigen Einsturz führten. Erst die in der Folge des Einsturzes durchgeführten Untersuchungen brachten zutage, daß die statische und konstruktive Auslegung der Plattenanschlußstellen zum Bogen und zum Ringbalken den tatsächlich auftretenden Beanspruchungen auf Dauer nicht genügen konnte. Allerdings hätte die Bogenabspannung unter der Voraussetzung einer fehlerfreien Bauausführung wegen der konstruktiven Mängel allein noch nicht zum jetzigen Zeitpunkt versagt. Auch jeder der einzelnen Bauausführungsmängel für sich genommen hätte den Schaden gegenwärtig wahrscheinlich noch nicht herbeigeführt. Erst das Zusammenwirken aller im vorliegenden Bericht geschilderten Faktoren führte zu dem Teileinsturz des Dachtragwerks der Kongreßhalle.

## Summary

The Berlin Congress Hall was completed in 1957 after a brief building period of about one year. Defects in the roof, which remained undiscovered, led to the collapse of the southern arch and the outer roof after 23 years. The accident claimed one casualty and several persons were injured.

In the presented report the most important parts of an expert's report on the failure investigation have been summarized, which the Bundesanstalt für Materialprüfung carried out according to the demand of the public prosecutor's office at the Landgericht Berlin. The first part of the report explains the significant bearing elements of the roof structure since the accident has a close reference to the structural characteristics of the building. The second part gives full details on the reasons for failure, while the final part deals with the question whether failure could possibly have been predicted or even recognized in advance.

An oval ring beam had the most important function of stabilizing the roof against unsymmetrical loads. This ring beam is integrated into the roof area above the outer wall of the auditorium. It was at these contact points of the outer roof slab elements to the ring beam that the damage first began. The anchorage, which kept the arch in position, was extremely weakened and collapse occurred. This resulted due to total failure of several prestressing cables located directly next to each other in one section of the eastern part of the outer roof. The fracture appearance of the tension wires is typical for hydrogen induced stress corrosion cracking in this kind of steel. The failure of the prestressed wires which had weakened the anchorage of the arch increasingly over a period of years were locally concentrated in the area of the ring beam joint (contact between outer roof slab elements and ring beam), - except for one prestressing cable. The results of the investigation demonstrated ideal conditions for corrosion in that particular roof section existing for many years. The cause could be found in structural defects as well as in grave faults in the execution of work.

The collapse happened unexpectedly. All precautions for early detection which could have been taken - like vertical deformation control of the crown of the arch, recognition of unusual deflexion differences between outer roof slabs, analysis of cracks and rust marks on the concrete surface and checking of the built-up bitumen roofing - would not have given any indications - maybe only by chance - to search for serious defects in that particular roof section. Only the failure analysis as a consequence of the accident showed that the structural design of the connection of the slabs to the arch and the ring beam did not meet the requirements. However, the anchorage of the arch would not have failed right away because of the structural defects only if the execution of work would have been performed accurately. Each of the execution faults alone would probably not have caused failure at present. All these coincidences led to the roof collapse of the Congress Hall.

<u>Inhaltsverzeichnis</u>	Seite
Veranlassung, Durchführung und Umfang	1
1. Beschreibung des Objekts	3
1.0 Allgemeines zur Überdachung	3
1.1 Ringbalken	3
1.2 Bögen	5
1.3 Dachdecke des Außendaches	6
1.4 Vorspannung - Spannglieder - Spannsystem	7
1.5 Widerlager	8
1.6 Dachbelag	8
2. Schadensauslösung und Schadensablauf	10
3. Schadensursachen	13
3.1 Allgemeines	13
3.1.1 Mögliche Ursachen für Spanndrahtbrüche	13
3.1.2 Bruchverhalten und Bruchaussehen von Spanndrähten	14
3.1.3 Korrosionsverhalten von Stahl in Beton	15
3.2 Systembedingte Biegewirkungen im Teilsystem "Äußere Dachplatte" (Stahlbetonplatten und Spannglieder)	16
3.3 Gegebenheiten im Bereich der Ringbalkenfuge	18
3.4 Gegebenheiten im Bereich des Anschlusses der Dachplatten an den Bogen	22
3.5 Konstruktive Schwachstellen und Unterläufigkeit des Dachbelages	24
4. Schadensbegünstigende Umstände	26
4.1 Gehalt an Chloriden und Sulfaten	26
4.2 Zinkanstrich der Spanndrähte	27
4.3 Chemisch sauer wirkende Stoffe der Wärmedämmplatten	27
4.4 Besondere mikroklimatische Bedingungen	28
5. Fragen zur Schadensvorankündigung	28
5.1 Vorbemerkungen	28
5.2 Risse und Ablaufspuren	28
5.3 Versetzungen der Plattenränder an den Fugen	30
5.4 Senkung des Bogenscheitels	31
6. Zusammenfassung des Sachverhaltes und der Schlußfolgerungen	31
7. Beurteilung der Möglichkeiten zur Früherkennung der Einsturzgefahr	33
8. Hinweise zu den Verantwortlichkeiten seitens Bauausführung und Bauwerksplanung	35
9. Literatur, Unterlagen	36



### Veranlassung, Durchführung und Umfang

Am 21.5.1980 gegen 11 Uhr stürzte der südliche, überkragende äußere Teil des Daches der 1957 erbauten Kongreßhalle ein (Bilder 1 und 2). Die herabstürzenden Stahlbetonteile schlugen auf die Eingangsfront und das Foyer, zerstörten die Freitreppe und begruben mehrere parkende Autos unter sich. Mehrere Personen wurden verletzt, unter ihnen ein Journalist des Senders Freies Berlin, der später seinen Verletzungen erlag.

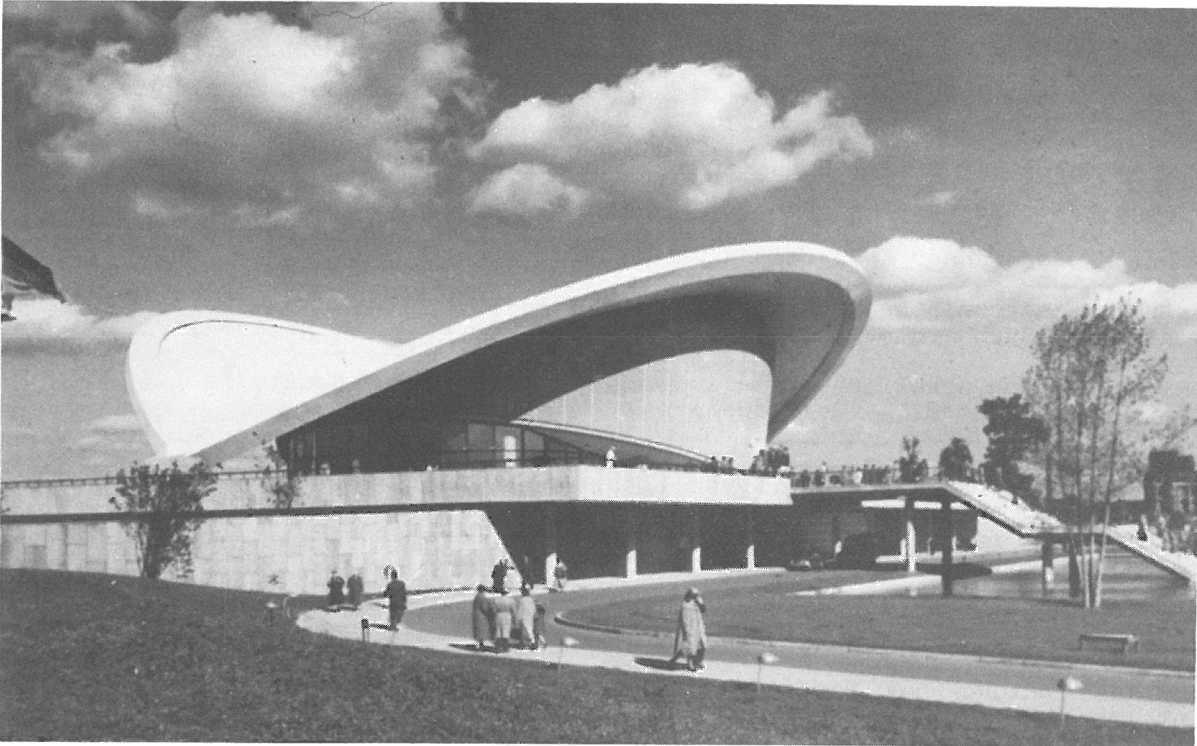


Bild 1:  
Gesamtansicht der Kongreßhalle von Südwesten, etwa um 1960

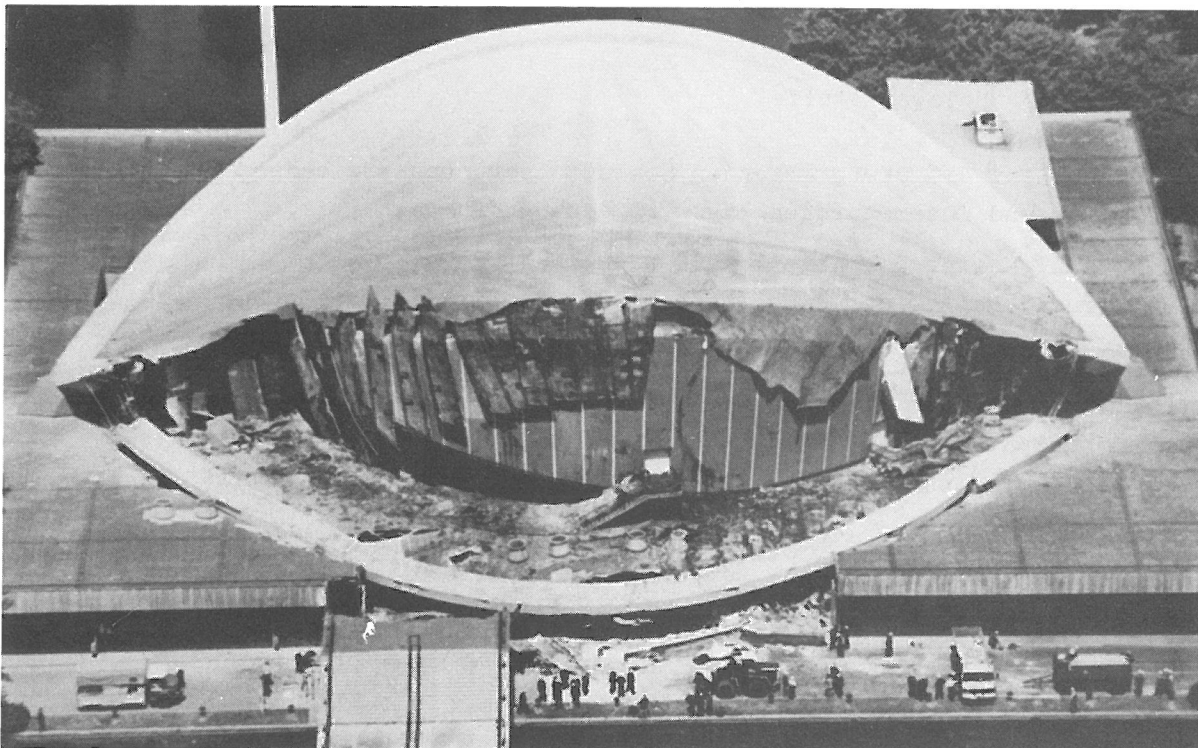


Bild 2:  
Gesamtansicht der Einsturzstelle von Süden

Die Bundesanstalt für Materialprüfung (BAM) wurde von der Staatsanwaltschaft bei dem Landgericht Berlin im Rahmen eines Ermittlungsverfahrens gegen Unbekannt wegen fahrlässiger Tötung beauftragt, eine gutachterliche Untersuchung der Einsturzursache durchzuführen. Die Staatsanwaltschaft gab in diesem Zusammenhang ihre Zustimmung, daß von der BAM am eingestürzten Bauwerk getroffene Feststellungen und entnommene Proben den vom Betreiber der Kongreßhalle (Ausstellungs-Messe-Kongreß-GmbH (AMK) Berlin) beauftragten Gutachtern zugänglich gemacht wurden.

Das Gutachten der BAM basiert auf Ortsbesichtigungen und Untersuchungen sowie auf Berechnungen und Folgerungen, die in den folgend aufgeführten Laboratorien und Referaten durchgeführt wurden. Die genannten Namen stehen stellvertretend für alle, die dabei mit großem Einsatz und mit Sorgfalt die umfangreichen und z.T. mühsamen Arbeiten erledigt haben:

- 1.33 Korrosion technischer Anlagen und Geräte (Dr.-Ing. B. Isecke)
- 2.01 Konstruktionstechnische Reaktorsicherheit  
(Dr.-Ing. F. Buchhardt, Dipl.-Ing. G. Magiera, Dr.-Ing. W. Mathees)
- 2.11 Chemische und physikalische Untersuchungen mineralischer Baustoffe  
(Dipl.-Chem. H. Roß, K. Salzwedel)
- 2.12 Festigkeitsuntersuchungen mineralischer Baustoffe  
(Ing.(grad.) J. Danßmann, Ing.(grad.) E. Porzig, Dipl.-Ing. D. Weber)
- 2.14 Sonderprobleme und Güteschutz bei mineralischen Baustoffen  
(Dr.-Ing. J. Hundt, Ing.(grad.) H. Kantelberg)
- 2.21 Tragfähigkeit der Baukonstruktionen des Massivbaues  
(Ing.(grad.) G. Kretschmann, D. Pallas)
- 2.33 Bituminöse Straßen und Bauwerksabdichtungen  
(Dipl.-Ing. Ch. Herold, Dr.-Ing. E.-J. Vater)
- 3.14 Anstrich- und Klebstoffe (Dr. rer.nat. J. Sickfeld)
- 3.41 Analyse organischer Stoffe
- 3.42 Struktur organischer Stoffe
- 5.01 Technologie der Holzwerkstoffe

Die Gesamtkonzeption, die übergreifenden Schlußfolgerungen sowie das redaktionelle Aufbereiten und Zusammenfügen lagen in den Händen von

Dr.-Ing. A. Plank, Leiter der Abteilung 2 Bauwesen

Dr.-Ing. W. Struck, Leiter der Fachgruppe 2.2 Tragfähigkeit der Baukonstruktionen

Dr.-Ing. M. Tzschätzsch, Sachbearbeiter im Laboratorium 2.12 Festigkeitsuntersuchungen mineralischer Baustoffe

Das Gutachten besteht aus 178 Seiten, dem Anhang I mit 38 Seiten Übersichtszeichnungen und dem Anhang II mit 212 Fotobildern auf 105 Seiten. Es ist gegliedert in die Abschnitte

1. Beschreibung des Objektes	11 Seiten
2. Feststellungen am Bauwerk	17 Seiten
3. Ergebnisse der Laboruntersuchungen	77 Seiten
4. Feststellungen aus den Unterlagen	9 Seiten
5. Rechnerische Untersuchungen	20 Seiten
6. Gutachterliche Stellungnahme	33 Seiten
7. Literatur, Unterlagen	4 Seiten



Im vorliegenden Bericht werden im wesentlichen der Abschnitt 6 mit einigen ergänzenden Einfügungen aus den Abschnitten 2 bis 5 sowie Auszüge aus den Abschnitten 1 und 7 wiedergegeben.

Die Staatsanwaltschaft bei dem Landgericht Berlin hat im Juni 1981 das Ermittlungsverfahren aufgrund der Ausführungen in dem Gutachten mit der folgenden Begründung eingestellt: "Danach ist der Unglücksfall zwar auf nachträglich erkennbar gewordene Fehler bei der Konstruktion, Bauausführung und deren Überwachung zurückzuführen, den dafür verantwortlichen einzelnen Personen kann jedoch mit der zur Verurteilung erforderlichen Sicherheit ein bewußt fahrlässiges Verhalten nicht vorgeworfen werden. Für keinen Einzelnen war vorhersehbar, daß sein Handeln im Zusammentreffen mit dem Handeln anderer zum Einsturz führen konnte."

Der Inhalt des Gutachtens wurde zur publizistischen Verwendung in der wissenschaftlichen Diskussion freigegeben.

## 1. Beschreibung des Objekts

### 1.0 Allgemeines zur Überdachung

Die nachfolgende Bauwerksbeschreibung beruht auf Veröffentlichungen und den der BAM zugänglichen Bauwerksunterlagen aus der Zeit der Errichtung der Kongreßhalle [1] bis [7].

Die Kongreßhalle in Berlin erhält ihr charakteristisches äußeres Erscheinungsbild durch das sattelförmig gekrümmte Hängedach, welches sich zwischen zwei schrägliegenden und weit über das Auditorium ausladenden Stahlbetonbögen aufspannt (Bild 1). Die zur Ost-West-Achse symmetrisch angeordneten Randbögen sind in gemeinsame Widerlager eingespannt.

Form und Abmessungen der Kongreßhalle lagen durch den Entwurf fest<sup>\*)</sup>. Abweichend von der Konstruktion der Raleigh Arena in North Carolina, USA, bei der die Randbögen durch Stützen in engem Abstand getragen und gegenüber unsymmetrischen Dachlasten stabilisiert werden, verzichtete der Entwurf auf die senkrechte Unterstützung der Betonbögen "zugunsten einer stärkeren Dynamik"[1][2].

Um trotzdem die Tragfähigkeit der Dachkonstruktion zu sichern, wurde ein Tragwerkskonzept entwickelt, dessen Gliederung die Bilder 3 bis 5 zeigen. Es wird in den folgenden Abschnitten näher erläutert.

### 1.1 Ringbalken

Das gesamte Dach einschließlich der Bögen wird durch einen räumlich gekrümmten Ringbalken aus Stahlbeton stabilisiert, welcher der Form der Dachhaut folgt und auf der Dachoberseite unsichtbar bleibt. Er liegt etwa in der gedachten Schnittlinie der schrägen Seitenwände des Auditoriums mit dem sattelförmig

---

<sup>\*)</sup> Kongreßhalle Berlin,  
Architekten: Hugh A. Stubbins and Ass., Cambridge/Mass., USA  
John Myer, Jack Gensemer (Associates)  
Kontaktarchitekten: Werner Düttmann und Franz Mocken, Berlin  
Statik: Severud, Elstad und Krueger, New York, USA



gekrümmten Dach und teilt somit die Dachfläche in einen inneren und äußeren Bereich (Bild 3). Die Dicke des Ringes beträgt 40 cm, seine Breite schwankt zwischen ca. 2,0 m an der schmalsten Stelle im Scheitel und ca. 5,40 m im westlichen bzw. ca. 8,20 m im östlichen Teil der Halle.

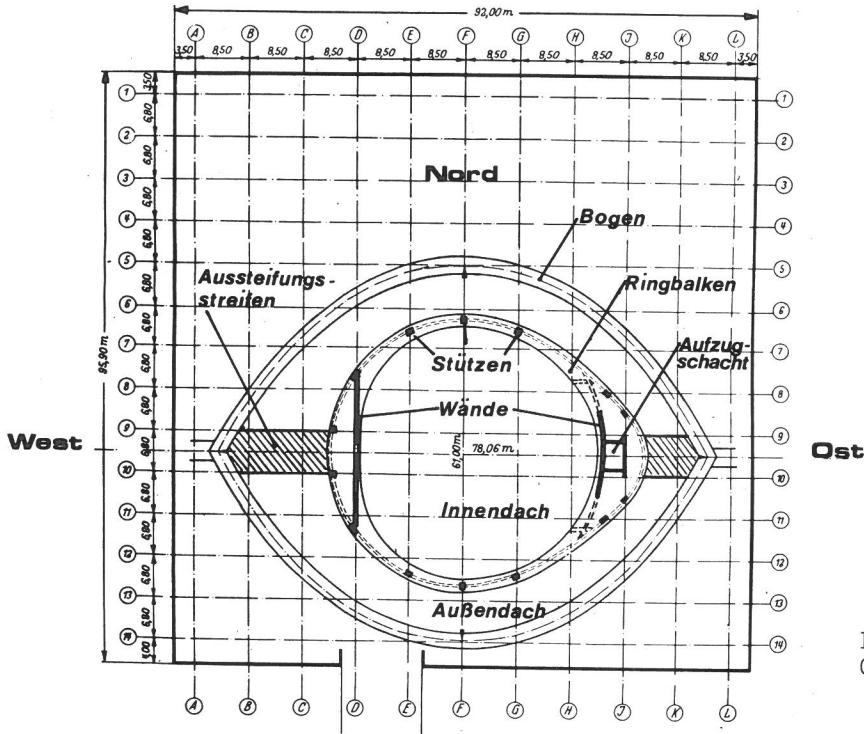


Bild 3:  
Grundriß der Halle [3]

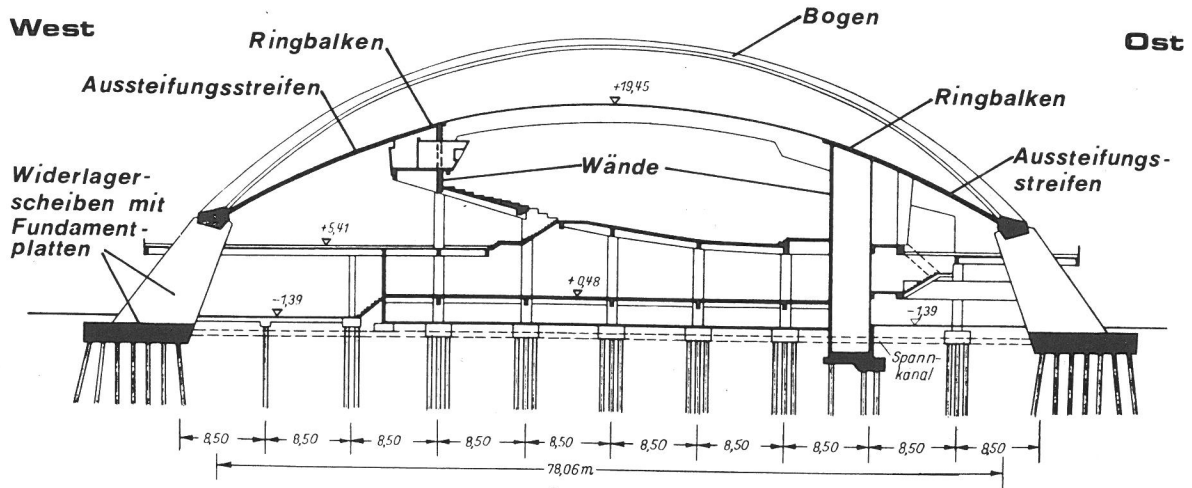


Bild 4:  
Längsschnitt der Halle [3]

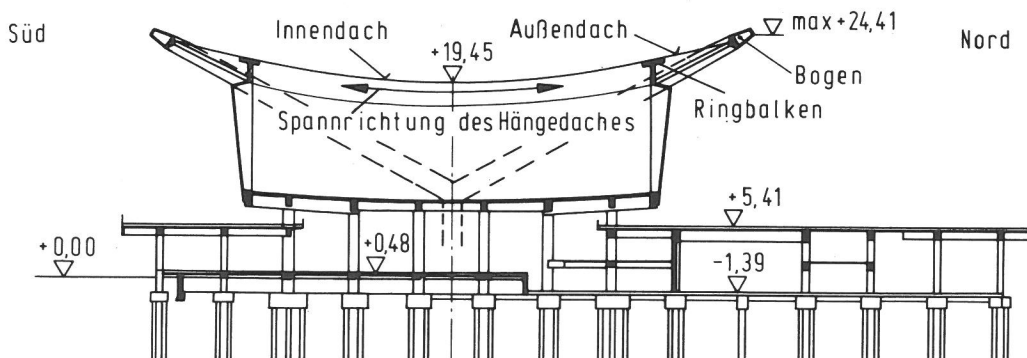


Bild 5:  
Querschnitt der Halle [3]

Der Ringbalken wird durch Stützen und Wandscheiben getragen, die innerhalb der Auditoriumswand angeordnet sind. Eine zusätzliche Aussteifung erhält der Ring durch etwa 6,80 m breite, in der Dachfläche verborgene Stahlbetonstreifen zwischen Ring und Bogenwiderlager (Aussteifungsstreifen Bilder 3 und 4)[4].

Während der Herstellung des Dachtragwerkes verlief im oberen äußeren Rand des Ringbalkens eine Aussparung von etwa 25 cm Breite und 7 cm Tiefe, die unten mit einem Bitumenbahnstreifen ausgelegt worden war. Diese Ringbalkenaussparung diente zur Auflagerung der Stahlbetonplattenstreifen der äußeren Dachfläche. Die Dachplattenstreifen lagen nur im vorderen Teil der Aussparung auf, so daß zwischen Plattenrand und Aussparungsrückwand eine Fuge entstand - die Ringbalkenfuge -, die aus Gründen des Herstellungsvorganges zunächst offengelassen und erst später verfüllt wurde (vgl. Abschnitt 1.4).

## 1.2 Bögen

Die beiden nach Süden bzw. nach Norden orientierten Randbögen aus Stahlbeton stellen die äußere Begrenzung der sattelförmigen Dachfläche dar. Sie haben bis auf geringe Verstärkungen im Bereich der Einspannstellen im Widerlager einen konstanten Hohlquerschnitt mit  $1,5 \text{ m}^2$  Betonfläche (Bild 6), der in Abständen von 4,6 m durch Querwände versteift ist [3]. Die Bögen sind mit Spanngliedern am Ringbalken verankert, wobei die Spanngliedachse etwa  $13^\circ$  flacher geneigt ist als die Bogenebene.

Das optische Erscheinungsbild der Randbögen ist kurz nach dem Ausschalen der Dachfläche - entsprechend dem Wunsch des Architekten Stubbins - verändert worden. Auf die zuvor maschinell aufgeraute Bogenoberseite wurde eine Zementmörtelschicht aufgebracht, deren Dicke im Bereich des Bogenscheitels etwa 2 cm beträgt und zu den Widerlagern hin auf etwa 40 cm ansteigt [6], [7].

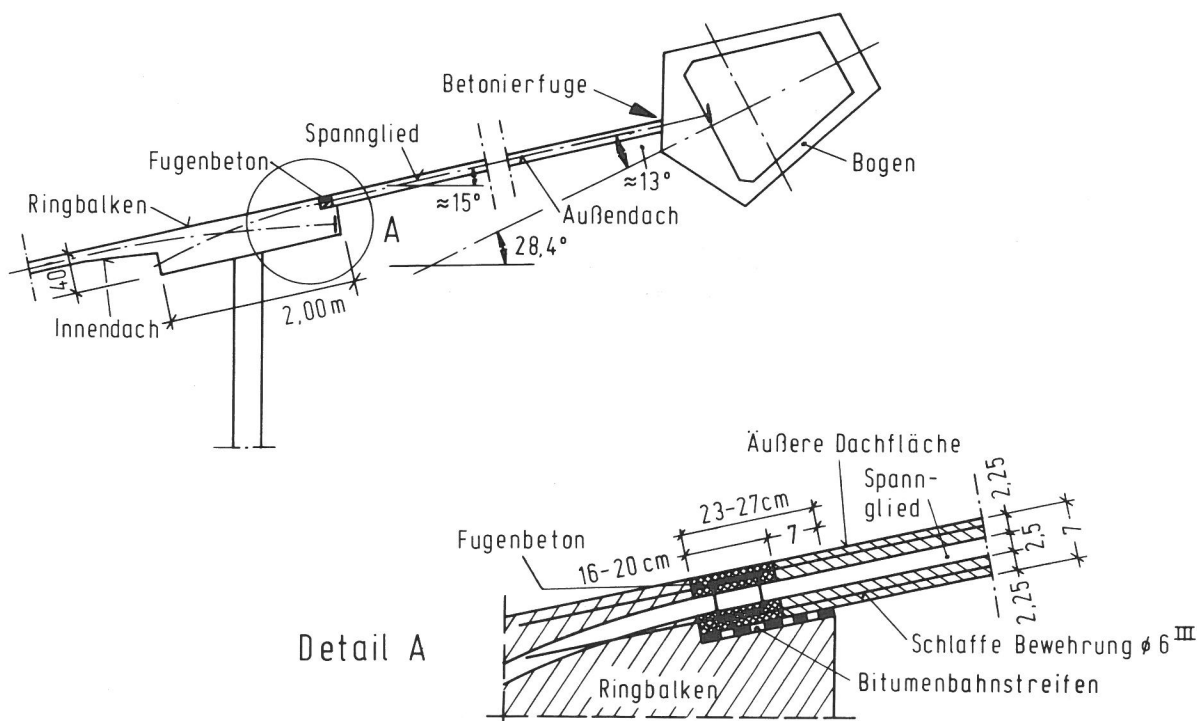


Bild 6:  
Dachquerschnitt mit Bogen, Ringbalken und Ringbalkenfuge im Bogenscheitel

### 1.3 Dachdecke des Außendaches

Die tragende Stahlbeton-Dachdecke zwischen Randbögen und Auditoriumswand ist 7 cm dick. Die Spannglieder liegen zentrisch innerhalb der Decke (Bilder 7 und 8). Um die einsinnige Spannrichtung der Dachdecke in Gebäudequerrichtung sicherzustellen, ist die Dachfläche durch bleibende Fugen im Abstand von 2,125 m in Plattenstreifen unterteilt worden. In diesen Fugen lag ein Streifen bituminöser Wellpappe als Füllung, der von der Dachunterseite sichtbar blieb. Die Plattenstreifen wurden außen stumpf gegen die bereits vorher hergestellten Randbögen betoniert, während sie im Ringbalkenbereich in einer entsprechend vorbereiteten Aussparung (vgl. Abschnitt 1.1 und Bild 6) auflagerten. In den einzelnen Plattenstreifen war die jeweils notwendige Anzahl Spannglieder (2 bis 4) untergebracht, um den Bogen an den Ringbalken bzw. an die Aussteifungsstreifen zu verankern (siehe Abschnitt 1.4 und Bild 8). Außer den zentrisch

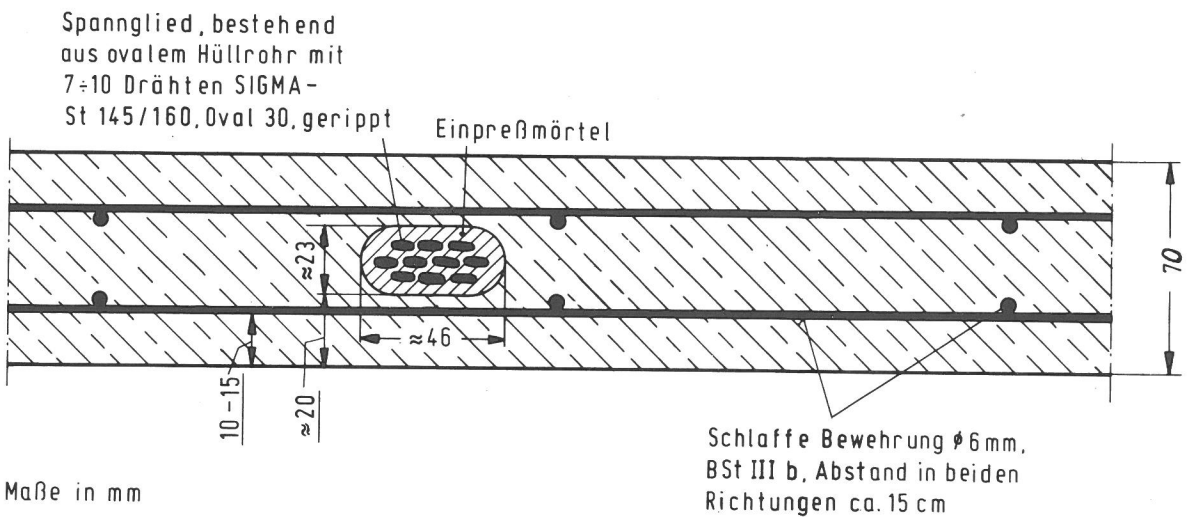


Bild 7:  
Querschnitt durch einen Stahlbetonplattenstreifen des Außendaches

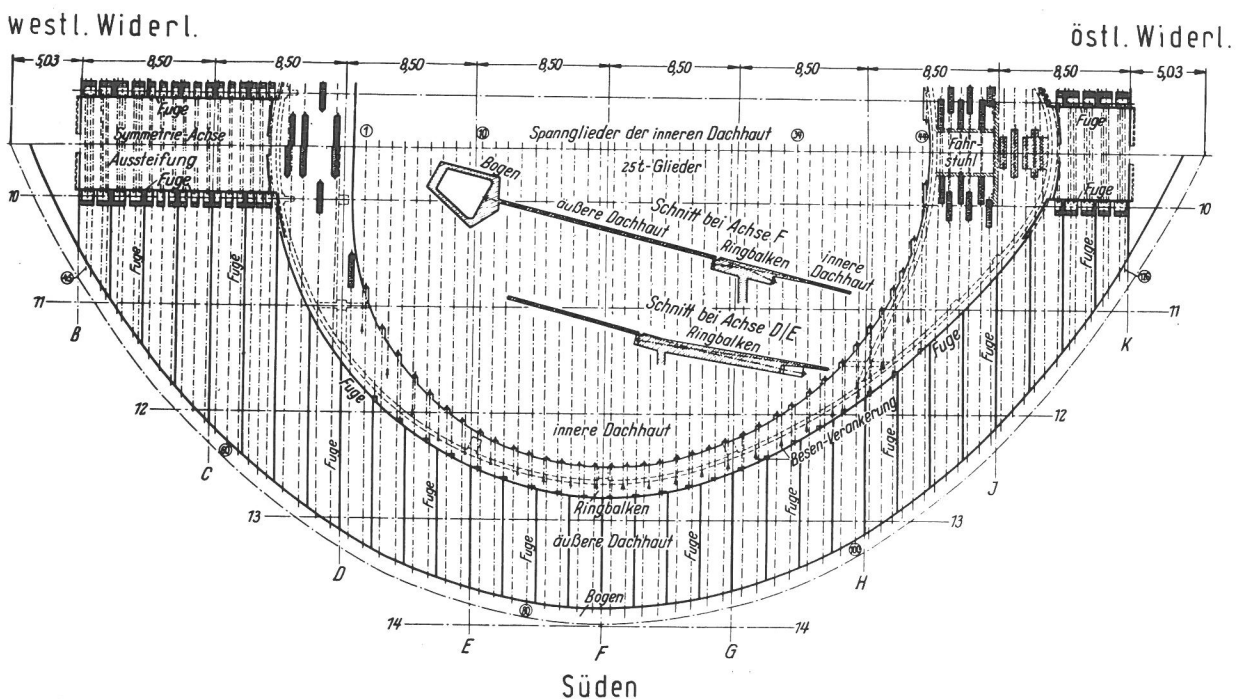


Bild 8:  
Grundriß des Daches mit Spanngliedlagen [3]

angeordneten Spanngliedern besitzen die Platten oben und unten eine schlaaffe Bewehrung  $\varnothing 6 \text{ mm}$ , BSt III b, mit einem Stababstand von ca. 15 cm in Längs- und Querrichtung.

Die Verbindung zwischen den Stahlbetonplattenstreifen und den Randbögen stellt - außer den Spanngliedern - eine Anschlußbewehrung  $\varnothing 6 \text{ mm}$ , Abstand ca. 15 cm, her. In gleicher Weise ist für den späteren Verbund zwischen Stahlbetonplattenstreifen und Ringbalken eine schlaufenförmige Anschlußbewehrung  $\varnothing 6 \text{ mm}$ , Abstand ca. 15 cm, eingelegt worden. Diese Bewehrungsschlaufen befinden sich in der zunächst planmäßig offengelassenen Ringbalkenfuge, die erst nach dem Anspannen der Spannglieder des Außendaches verfüllt wurde (vgl. Abschnitt 1.4 und Bild 6).

#### 1.4 Vorspannung - Spannglieder - Spannsystem

Die folgenden Angaben basieren auf Untersuchungen am Bauwerk sowie auf dem Zulassungsbescheid aus dem Jahre 1961 [11] für das verwendete Spannverfahren.

Die Spannglieder bestehen aus 7 bis 10 gerippten Ovaldrähten der Stahlsorte SIGMA-St 145/160 mit der Abmessungsbezeichnung Oval 30 ( $9 \times 4,2 \text{ mm}$ ,  $F = 30 \text{ mm}^2$ ). Die Spanndrähte liegen in ovalen Hüllrohren, deren Höhe ca. 23 mm und deren Breite ca. 46 mm beträgt (Bild 7).

Das Anspannen der Spannglieder des äußeren Dachbereichs erfolgte von der Innenseite des Ringbalkens. Ein im Zuge der Schadensaufnahme am Bogen entnommener Verankerungskörper ist in Bild 9 dargestellt. Während des Spannvorgangs blieb in der Ringbalkenaussparung zwischen Plattenrand und Aussparungsrückwand planmäßig die in Abschnitt 1.1 erwähnte 16 bis 20 cm breite Fuge offen (vgl. Blatt 411 "Verlegeplan der Vorspannglieder der äußeren Dachhaut" [5]). Diese Ringbalkenfuge sollte die Bewegungsmöglichkeit der äußeren Dachkonstruktion beim Spann-

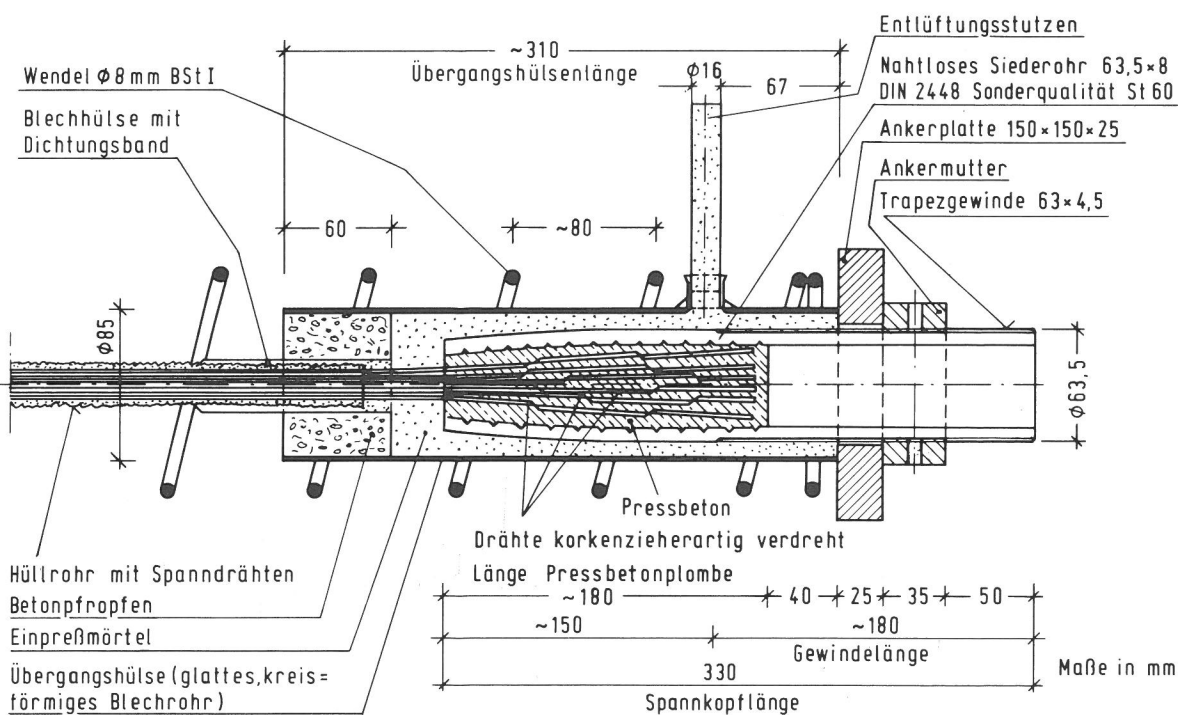


Bild 9:  
Schnitt durch den am Bogen entnommenen Verankerungskörper des Spanngliedes IV 3

vorgang sicherstellen. Die bei dem Vorspannprozeß offene Ringbalkenfuge bewirkte, daß die Plattenstreifen nahezu frei von Längsdruckkräften blieben, da sie auf dem in der Fuge liegenden Streifen Bitumenpappe gleiten konnten (Bild 6).

Nach dem Vorspannen und dem Ausrüsten wurde die Ringbalkenfuge ausbetoniert. Zu einem späteren Zeitpunkt sollen dann die Spannglieder des Außendaches ein zweites Mal so vorgespannt worden sein, daß die Plattenstreifen und der Fugenbeton eine geringe Druckspannung erhielten [3].

### 1.5 Widerlager

Die Bögen und die Aussteifungsstreifen geben ihre Vertikal- und Horizontallasten zunächst in einer Höhe von 12 m über der Widerlagersohle auf die Widerlagerscheiben ab (Bild 4). Von dort werden die Lasten über die Fundamentplatten in die Pfahlroste übertragen. Da die Schrägpfähle zur Übertragung des Horizontalschubs in den Baugrund allein nicht ausreichen, ist zwischen den Fundamentplatten der beiden Widerlager ein Zugband gespannt. Es hat die Aufgabe, den Bogenschub von ca. 13000 kN (1300 Mp) aus der ständigen (symmetrischen) Last aufzunehmen. Den Schub aus den Wechsellasten nehmen die Schrägpfähle auf.

### 1.6 Dachbelag

Der Dachbelag ist aus mehreren übereinanderliegenden Schichten zusammengesetzt. Vom Aufbau her gesehen, handelt es sich um ein nicht durchlüftetes einschaliges Flachdach. Die Entwässerung erfolgt über zwei Regeneinläufe an den Tiefpunkten des Daches im Bereich der Bogen-Widerlager.

Vor der Herstellung des Dachbelages wurde die Betonoberfläche mit einem bituminösen Voranstrich versehen. Die Höhendifferenzen zwischen den Stahlbetonplattenstreifen des äußeren Daches im Bereich der Fugen, die infolge der räumlichen Krümmung beim Vorspannen entstanden, sind mit aufgeklebten Streifen aus Holzfaserplatten ausgeglichen worden (Bild 10). Auf die so vorbereitete Unterlage

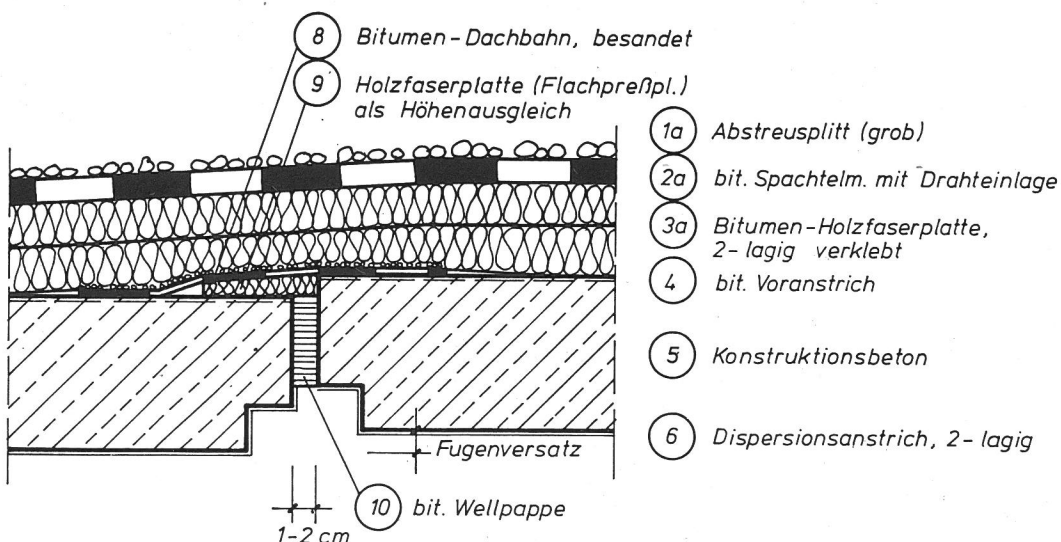


Bild 10:  
Fuge zwischen den Platten des Außendaches (Platten gegeneinander versetzt)

wurde dann die Wärmedämmschicht in zwei Lagen aufgebracht. Sie besteht aus 20 Millimeter dicken Bitumen-Holzfaserplatten, die miteinander und auf dem Untergrund bituminös verklebt sind. Auf die Wärmedämmplatten ist dann eine bitumi-

nöse Masse in mehreren Arbeitsgängen heiß aufgespachtelt worden, in die beim Spachteln zwei Lagen Drahtgitter eingebettet wurden. Auf der Oberseite ist die 6 bis 20 Millimeter dicke Spachtelmasse schließlich mit einer Abstreuerung aus hellem Splitt versehen worden. Da die ursprünglich vorhandene, relativ feinkörnige Abstreuerung in der Masse versunken war bzw. sich von der Masse abgelöst hatte, wurde zwischenzeitlich eine grobkörnige Abstreuerung aufgebracht. Zur Einbettung dieser ist eine bituminöse Kaltspachtelmasse verwendet worden.

Für den Abdichtungsanschluß zwischen Dachplatten und Bogen (Bild 11) legte man ein Jutegewebe ein, das auf der einen Seite in die Spachtelmasse auf der Dachfläche eingebettet und auf der anderen Seite an die aufsteigende Innenflanke des Bogens geklebt war. Um ein Abrutschen zu verhindern, wurde das Gewebe an seiner Oberkante an eine einbetonierte Holzleiste angeheftet. Die Heißspachtelmasse ist dann in das Gewebe eingespachtelt worden, so daß die Abdichtung bis an die obere Kante der Unterschneidung an der Innenseite des Bogens reicht und eine Aufkantung von ca. 15 Zentimeter Höhe darstellt. Der Bogen selbst war ursprünglich nicht abgedichtet worden.

Aus den Unterlagen [6] geht hervor, daß - vermutlich erstmals schon 1961 - die Bögen nachträglich abgedichtet worden sind. Sicher ist, daß 1967 Schäden an der

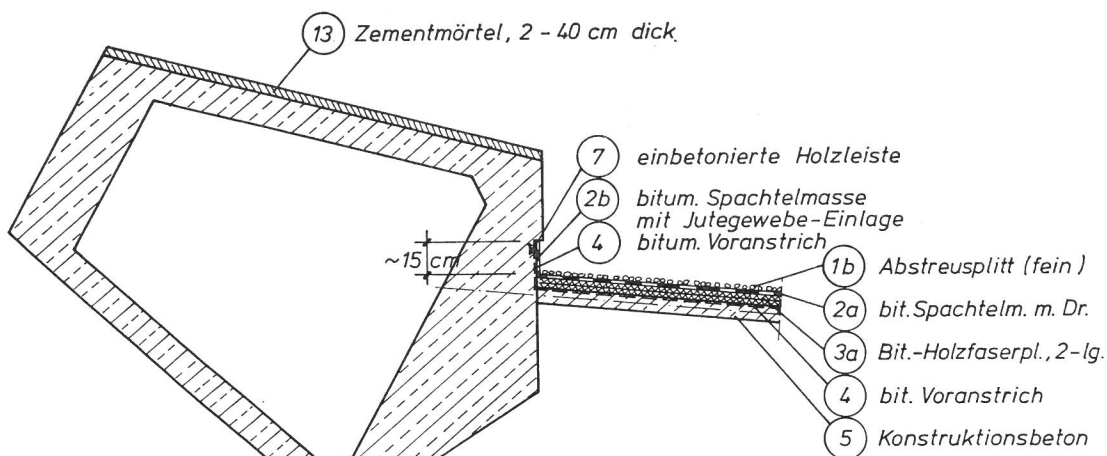


Bild 11:  
Anschluß des Außendaches an den Bogen (Stand 1957)

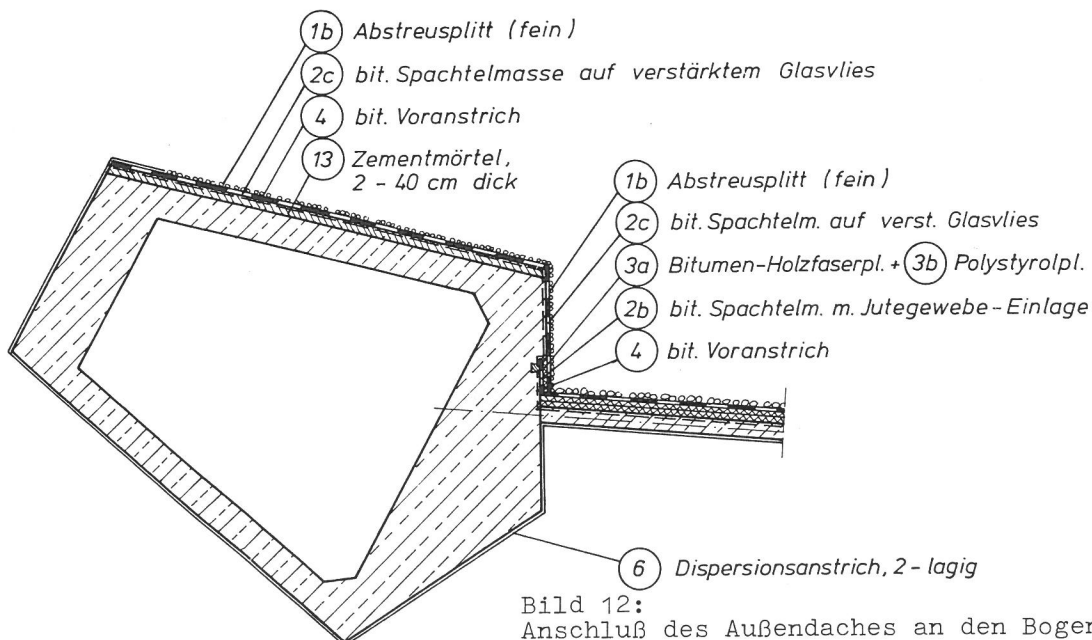


Bild 12:  
Anschluß des Außendaches an den Bogen (Stand 1980)



nachträglichen Abdichtung festgestellt wurden, die eine Ausbesserung der Mörtelschicht (s. Abschnitt 1.2) und die Erneuerung der nachträglichen Abdichtung erzwangen.

Um eine ebene Unterlage für die nachträgliche Abdichtung (Bild 12) zu erhalten, ist die Unterschneidung an der Innenseite des Bogens mit Wärmedämmstoffen ausgefüllt worden. Danach wurde auf einen bituminösen Voranstrich ein verstärktes Glasvlies aufgeklebt und mit bituminöser Kaltspachtelmasse übergespachtelt. In die noch nicht erhärtete Masse ist am Schluß ein feinkörniger heller Splitt eingestreut worden. Die Gesamtdicke der Spachtelmasse beträgt etwa 5 mm. Diese Abdichtungsmaßnahme schließt an die Abdichtung des äußeren Daches an und überzieht die Zementmörtelschicht auf der Oberseite des Bogens. Die Außenseite des Bogens ist mit einem Dispersionsanstrich versehen worden, der die Kaltspachtelmasse auf der Oberseite des Bogens um ca. 10 Zentimeter überlappt.

Der Dachbelag war nur an wenigen Stellen planmäßig mit Durchdringungen versehen. Dies sind die Regeneinläufe an den Kämpfern und die Blitzschutzeinrichtungen.

## 2. Schadensauslösung und Schadensablauf

Der Einsturz des südlichen Außendaches und Randbogens erfolgte, weil die Bogenabspannung gegen den Ringbalken durch den vollständigen Ausfall von 8 Spanngliedern und den teilweisen Ausfall von 2 Spanngliedern durch längere Zeit zurückliegende Spanndrahtbrüche stark geschwächt war. Als besonders verhängnisvoll wirkte sich dabei aus, daß 7 der im Laufe der Jahre fortschreitend gebrochenen Spannglieder in einem lokal begrenzten Bereich in der östlichen Dachhälfte unmittelbar nebeneinanderlagen (Bild 13).

Über das den Teileinsturz letztendlich direkt auslösende Geschehen können nur Vermutungen angestellt werden.

Die Ergebnisse der Untersuchungen des Bogenbetons lassen den Schluß zu, daß ein Versagen dieses Bauteils als Schadensauslösung nicht in Betracht kommt. Die Werte für die Trockenrohddichte (2,13 bis 2,25 kg/dm<sup>3</sup>) und die offene Porosität (10,5 bis 16,2 Vol. %) zeigen zwar Bereiche mit normaler und mit weniger guter Verdichtung an, die Druckfestigkeitswerte liegen jedoch alle relativ hoch (47,7 bis 68,0 N/mm<sup>2</sup>). Im übrigen ergab der augenscheinliche Befund an allen Stellen eine verhältnismäßig gleichartige Beschaffenheit des Bogenbetons.

In gleicher Weise zeigen die Untersuchungsergebnisse für den Beton der Widerlager (2,17 und 2,19 kg/dm<sup>3</sup> Rohddichte sowie 47,8 und 65,9 N/mm<sup>2</sup> Druckfestigkeit) ebenso wie die augenscheinliche Begutachtung am Bauwerk (keine Merkmale für eine Horizontalverschiebung und/oder Drehung an den Durchdringungen der Widerlagerscheiben durch die Terrassenplattform (Bild 2) und an den anschließenden Einfassungen der Verglasung erkennbar), daß dieses Bauteil als Schadensauslösender Faktor ebenfalls ausgeschlossen werden kann.

Die besonderen konstruktiven Gegebenheiten des Dachtragwerks (vgl. Abschnitt 1) dagegen bedingen, daß der Bogen allein durch die Abspannung mittels der Spannglieder in seiner Lage gehalten wird. Wenn von diesen Spanngliedern einige, wie vorstehend beschrieben, im Laufe der Zeit ausfallen, dann bleibt das System

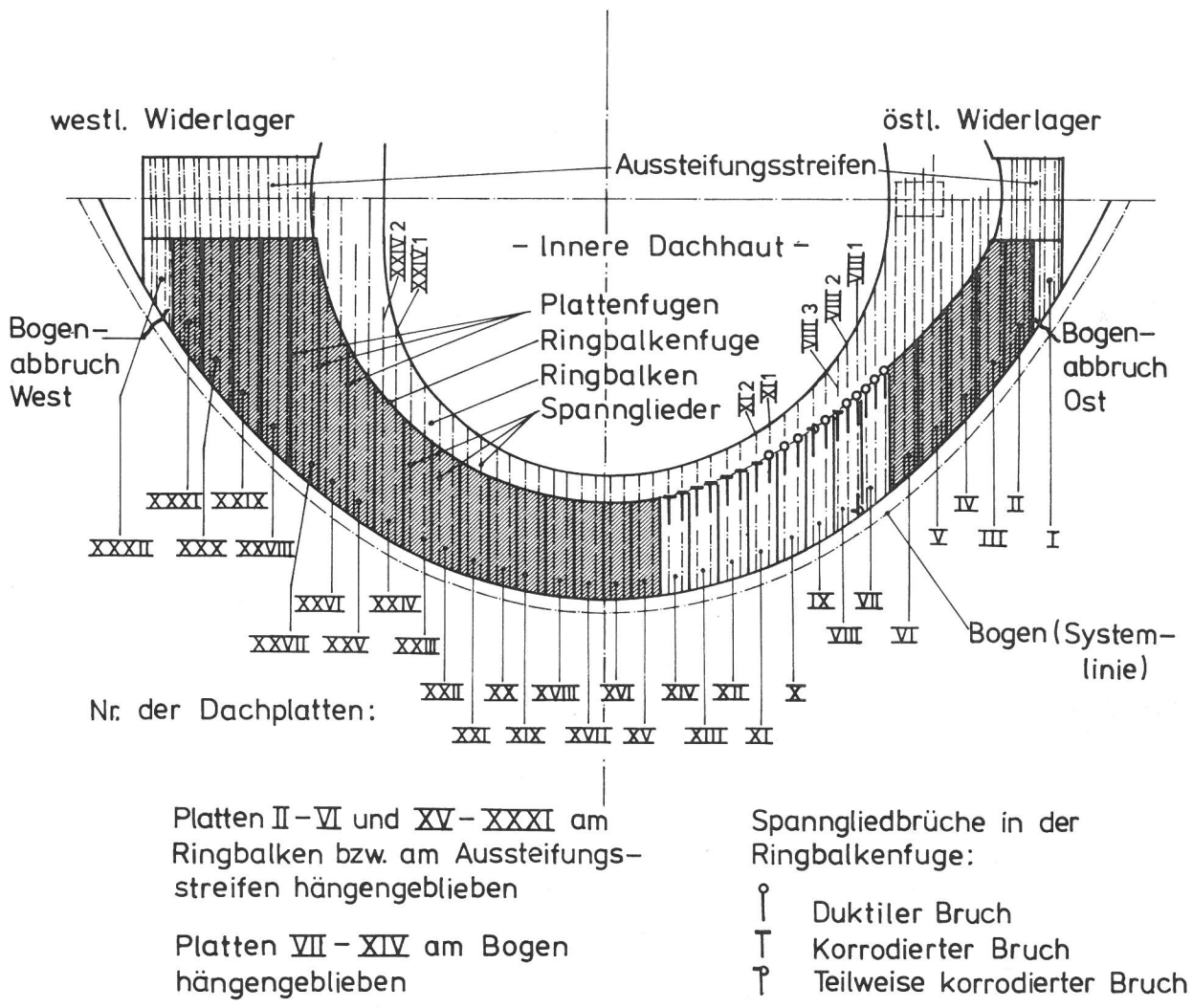


Bild 13:  
 Situation nach dem Teileinsturz mit Darstellung der Art der Spanngliedbrüche im Bereich der Ringbalkenfuge

nur solange tragfähig, wie die entstehenden zusätzlichen Beanspruchungen von den noch funktionsfähigen Spanngliedern übernommen werden können. Diese Mehrbeanspruchung verteilt sich vor allem auf die Abspannungen in der unmittelbaren Nachbarschaft der gebrochenen Spannglieder und führt dort zu erheblichen Spannungserhöhungen, insbesondere wenn durch den Ausfall mehrerer nebeneinanderliegender Spannglieder eine größere Lücke im Abspannsystem entsteht. Solange diese Lastumlagerung von gerissenen zu noch intakten Spanngliedern möglich ist, wird der Bogen zwar seine Schräglage verändern, aber noch nicht einstürzen. Ab einer bestimmten kritischen Anzahl gerissener Spannglieder werden die Festigkeitsreserven der benachbarten Spannglieder aufgezehrt sein. Dabei ist zu berücksichtigen, daß die durch den Ausfall mehrerer nebeneinanderliegender Spannglieder hervorgerufenen Spannungserhöhungen durch weitere ungünstige Beanspruchungen überlagert werden. Diese entstehen aus der Biegung der Spanndrähte an den Einspannstellen am Bogen und am Ringbalken [12] und aus der z.T. über das zulässige Maß hinausgehenden stark gekrümmten Lage der Spannglieder am Ringbalken. (Kleinster einzuhaltender Krümmungsradius des Spanngliedes war nach Zulassungsbescheid 4,0 m [11], im Bereich der Platten VII bis XIV (Bild 13) wurden dagegen Krümmungsradien zwischen 2,75 m und 0,5 m festgestellt.) Durch diese, in den plastischen Bereich hineinreichende Beanspruchungshäufung wird die Fähigkeit der Spannglieder, an der Lastumlagerung teilzunehmen, stark eingeschränkt. Jeder Bruch eines Spanndrahtes wird in einem derart geschwächten System zu weiteren Spanndrahtbrüchen führen, wobei durch das schlagartige



Versagen mit den dadurch erzeugten Erschütterungen zusätzlich noch kurzzeitige Beanspruchungsspitzen hervorgerufen werden. Im weiteren Schadensverlauf werden die Spannglieder nacheinander in schneller zeitlicher Folge "reiverschluartig" versagen und so der Bogen einstrzen.

Die bei den Ortsbesichtigungen und Laboruntersuchungen festgestellten korrodierten Spanndrahtbrche (in Bild 13 mit T gekennzeichnet) zeigten einen so hohen Verrostungsgrad an den Bruchenden, da die Brche eindeutig lngere Zeit vor dem Einstrz am 21.5.1980 entstanden sein mssen, (z.B. Bilder 14 und 15). Die besondersstarke Korrosion der Spanndraht-Bruchenden des Spanngliedes VIII 1 am Bogen und die auf dem Rostbelag vorgefundenen Spuren von Einpremrtel lassen vermuten, da die betreffenden Spanndrhte in diesem Spannglied sogar vor dem Verpressen brachen. Diese alten Brche lagen rtlich konzentriert in der stlichen Dachhlfte. Sie bedeuteten eine erhebliche Schwchung der gesamten Bogenabspannung und waren - wie oben beschrieben - fr den Teileinstrz verantwortlich.

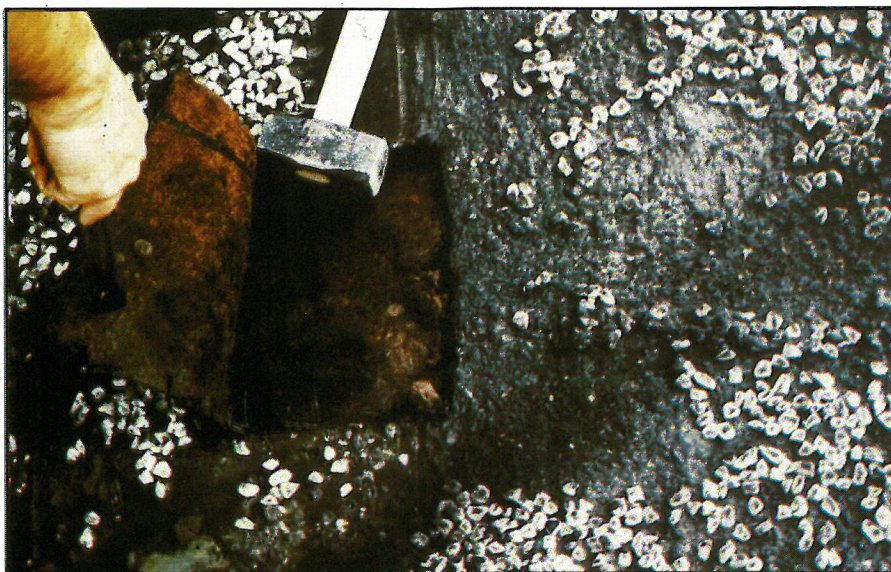


Bild 14:  
Ringbalkenfuge, Bruchstelle des Spanngliedes XII 1, Spanngliedaustritt in der unteren Ecke der Aussparung, Hllrohr zum Teil vllig korrodiert, Fugenmrtel sandig und vollstndig carbonatisiert



Bild 15:  
Bruchstelle von Spannglied IX 2 an der Ringbalkenfuge, stark korrodierte Bruchflchen der Spanndrhte erkennbar, die auf lnger zurckliegende Brche hinweisen

Die Sensibilitt des Systems "Bogen und Spannglieder" wird durch die rechnerische Untersuchung des sukzessiven Spanngliedversagens ("Reiverschlueffekt") besttigt, vgl. [12]. Ausgehend von einem Tragzustand unter Bercksichtigung

der alten Brüche, führt der weitere Ausfall nur noch weniger Spannglieder zu hohen zusätzlichen Beanspruchungen in den Spanndrähten und zu entsprechend großen Verformungen des Bogens.

Am 21.5.1980 befand sich der südliche äußere Dachbereich in einem Gleichgewichtszustand mit nur noch sehr geringer Tragreserve, so daß jede zusätzliche, sonst planmäßig ertragbare Beanspruchung weitere Spanndrahtbrüche auslösen und kurz darauf den Bogen zum Einsturz bringen mußte.

### 3. Schadensursachen

#### 3.1 Allgemeines

##### 3.1.1 Mögliche Ursachen für Spanndrahtbrüche

Da der Teileinsturz durch die Schwächung der Bogenabspannung infolge alter Brüche der Spanndrähte eingeleitet worden ist, stellt sich zunächst die Frage, wodurch diese Brüche verursacht worden sind. Hier wären grundsätzlich folgende Möglichkeiten zu nennen:

1. Mängel in der Spannstahlgüte und damit in den mechanischen Eigenschaften der Stähle und/oder Abweichungen in Anzahl und Abmessungen der Spanndrähte.
2. Fehleinschätzung der Tragwirkung des Außendaches seitens der planenden Ingenieure zum Zeitpunkt der Erstellung des Bauwerks und daraus folgend eine sich einstellende Überlastung der Tragglieder.
3. Mängel in der Bauausführung, z.B. hinsichtlich Einbau der Spannglieder, Betongüte und Dachabdichtung und daraus folgender mangelhafter Korrosionsschutz der tragenden Stähle.
4. Veränderung der mechanischen Eigenschaften und Sprödbbruch der Spanndrähte als Folge korrosiver Einwirkungen.

Zu den unter 1. genannten Möglichkeiten ist festzustellen, daß die an Proben ermittelten mechanischen Kennwerte der Spanndrähte und ihre vorhandenen Querschnittsabmessungen keinen Anhalt für eine Bruchauslösung liefern. Bei Versuchen an 15 Drähten von 2 Spanngliedern lag die 0,2-Dehngrenze zwischen 1389 und 1475 N/mm<sup>2</sup>, die Zugfestigkeit zwischen 1528 und 1615 N/mm<sup>2</sup> und die Bruchdehnung (A<sub>10</sub>) zwischen 5,5 und 9,5 % (entsprechende Werte nach Zulassung 1420 N/mm<sup>2</sup>, 1570 N/mm<sup>2</sup> und 6 %). Ebenso sind die nur geringen Abweichungen zwischen der vorgefundenen und geplanten Anzahl der Spanndrähte (in einem Spannglied fehlte 1 Draht von 8 vorgesehenen und in zwei anderen nebeneinanderliegenden Spanngliedern war die Gesamtzahl der Drähte (9 und 10) vertauscht worden) sowie zwischen der tatsächlich vorhandenen und der planmäßig vorgesehenen Lage der Spannglieder im Dachplattengrundriß für die Schadensentstehung ohne Belang. Demgegenüber hat die abweichend von der planmäßig mittigen Lage (vgl. Bild 16) stark nach unten verzogene Spanngliederführung im Bereich der Ringbalkenfuge schwerwiegendere Auswirkungen, wie unter Abschnitt 3.3 näher ausgeführt wird.



Ferner verbleiben als bruchauslösende bzw. bruchbegünstigende Faktoren die anderen unter 2. bis 4. beschriebenen Möglichkeiten.

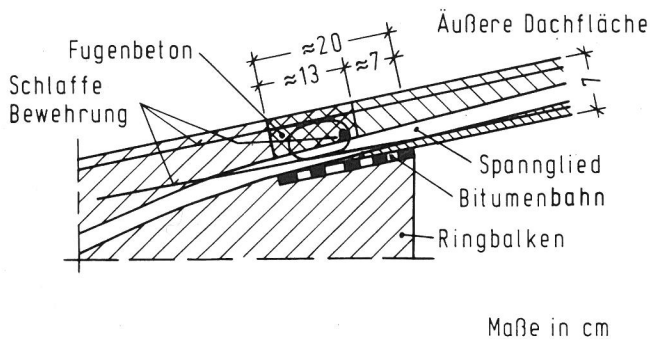


Bild 16:  
Unplanmäßige, nach unten verzogene Spanngliedlage in der Ringbalkenaussparung

### 3.1.2 Bruchverhalten und Bruchaussehen von Spanndrähten

Zum besseren Verständnis der Schadensanalyse werden in diesem und im folgenden Abschnitt zunächst noch einige Grundlagen erörtert.

Beim Zerreißen eines Spanndrahtes durch Einwirken einer Zugspannung tritt bei einem zähen Stahlverhalten ein verformungsreicher (duktiler) Bruch mit makroskopisch merkbaren bleibenden Verformungen ein. Kennzeichnend für einen solchen Bruch ist das Auftreten einer Einschnürung, d.h. einer lokalen Querschnittsverminderung im Verlauf der Zugbeanspruchung. Bei weiterer Verformung bilden sich im Bereich der Einschnürung, in dem ein dreiaxialer Spannungszustand herrscht, zahlreiche feine Poren aus, die wachsen und sich zu einem Riß zusammenschließen, der sich senkrecht zur Zugrichtung ausbreitet. Nachdem dieser Riß den größten Teil des tragenden Querschnitts umfaßt, erfolgt der endgültige Bruch durch ein Abscheren des restlichen Querschnittes unter  $45^\circ$  zur angelegten Zugrichtung. Makroskopisch bildet der Bruch in Richtung der größten Schubspannung unter  $30^\circ$  bis  $45^\circ$  zur äußeren Spannung Scherlippen aus. Die Bruchflächen haben ein mattes Aussehen.

Im Rasterelektronenmikroskop wird ein zäher Bruch als sogenannter Wabenbruch charakterisiert. Die Bruchfläche ist mit kleinen, dicht nebeneinanderliegenden Hohlräumen oder Waben bedeckt (Bild 17).

Bedingen dagegen besondere Umstände ein sprödes Stahlverhalten, dann entsteht unter Zugbeanspruchung ein verformungsarmer Bruch im Spanndraht, der mit nur geringen, makroskopisch oft nicht mehr wahrnehmbaren plastischen Verformungen einhergeht. Der Anteil an Scherlippen an der Bruchfläche ist, wenn überhaupt vorhanden, nur sehr gering und auch die Einschnürung ist deutlich kleiner als beim zähen Bruch, oft sogar nicht erkennbar. Die Bruchflächen können sowohl zwischen den Kristallen (interkristallin) als auch durch die Kristalle (transkristallin) des Stahlgefüges verlaufen. Die Bruchfläche im Bereich um den Bruchausgang eines der Spannglieder, deren Bruchenden stark angerostet waren (also alte Brüche), zeigt nach dem Abbeizen beispielhaft Bild 18. Der Bruch verläuft an dieser Stelle interkristallin, die Korngrenzen sind durch Korrosion aufgelöst. Auch die Korngrenzenflächen sind stark angegriffen. Dieses Bruchaussehen gilt bei dieser Stahlqualität als typisch für wasserstoffinduzierte Spannungsrißkorrosion (nähere Einzelheiten dazu vgl. [13]).

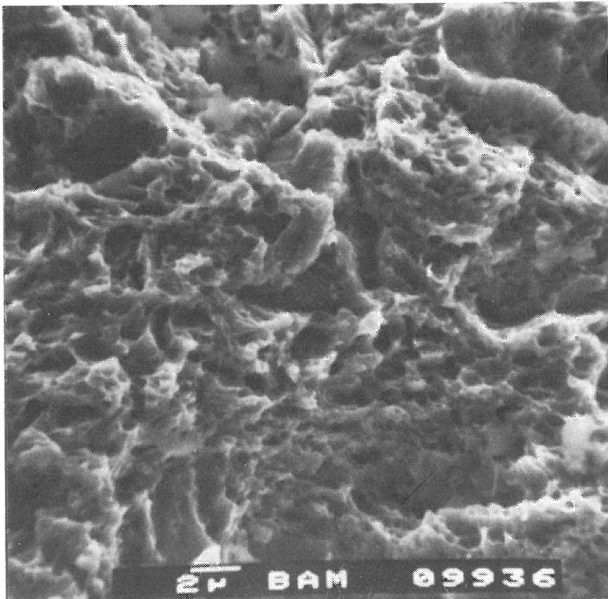


Bild 17:  
Frischer Bruch aus Spannglied VIII 2,  
zäher Wabenbruch über die gesamte  
Bruchfläche verteilt 4000:1



Bild 18:  
Mikrofraktographisches Bruchaussehen  
einer angerosteten und für die Unter-  
suchung abgebeizten Bruchfläche aus  
Spannglied XII 1, Bruch verläuft in-  
terkristallin, Korngrenzen durch Kor-  
rosion aufgelöst, Korngrenzflächen  
sind stark angegriffen

### 3.1.3 Korrosionsverhalten von Stahl in Beton

Ungeschützter Stahl wäre grundsätzlich der Korrosion ausgesetzt, wobei sich bei unter hoher Zugspannung stehenden hochfesten Spanndrähten besondere Gefährdungen ergeben können. Im Beton eingebetteter Stahl ist jedoch erfahrungsgemäß ohne zusätzliche Schutzmaßnahmen sehr gut gegen Korrosionsangriff geschützt. Der Grund für diese Beständigkeit liegt darin, daß im normal alkalischen Beton, dessen Porenfeuchtigkeit einen pH-Wert von etwa 12,6 besitzt, der Stahl elektrochemisch passive Eigenschaften aufweist. Die Wirkung der Passivität beruht auf einer hauchdünnen, lückenlosen Deckschicht aus Eisenoxiden auf der Stahloberfläche, so daß die anodische Teilreaktion der Eisenauflösung nahezu vollkommen gehemmt ist.

Unter gewissen Bedingungen versagt der Korrosionsschutz der Stahloberfläche im Beton. Besteht die Möglichkeit, daß Kohlendioxid der Luft in das Betongefüge eindringen kann, dann reagiert das basisch wirkende Calciumhydroxid mit dem Kohlendioxid in Anwesenheit von Feuchtigkeit zu Calciumcarbonat. Dieser als Carbonatisierung bezeichnete Prozess hat zur Folge, daß die Alkalität des Betons abnimmt.

Wenn carbonatisierte Betonzone die Ebene der Stahleinlagen erreichen und der pH-Wert dort unter 9 absinkt, geht die Passivschicht der Stahloberfläche verloren und der Stahl beginnt bei Anwesenheit von Feuchtigkeit und Luft-sauerstoff zu rosten.

Die Geschwindigkeit, mit der die Carbonatisierung von der Oberfläche ins Betoninnere vordringt, ist bei einem porösen, durchlässigen Betongefüge grö-

Ber als bei einem dichten Beton. Treten gröbere Risse im Beton auf, so kann eine zusätzlich von den Rißflanken ausgehende Carbonatisierung frühzeitig zum Verlust der Passivität der Stahloberfläche führen. Nur gering von Beton überdeckte Stahlstäbe werden von der carbonatisierten Zone eher erreicht. Für einen dauerhaften Korrosionsschutz ist deshalb vor allem ein dichtes Betongefüge und eine den jeweils vorhandenen Umweltbedingungen angepaßte ausreichende Betondeckung der Stahleinlagen besonders wichtig.

Eine weitere Möglichkeit der Einschränkung des Korrosionsschutzes von Stahl in Beton besteht in Gegenwart von aggressiven Bestandteilen, insbesondere Chloridionen. Chloride können von Natur aus in den Ausgangsstoffen des Betons vorhanden sein, bei der Herstellung durch unsachgemäßen Einsatz von Betonzusatzmitteln oder aber bei äußerer chemischer Einwirkung in den Beton gelangen. Sie behindern oberhalb einer bestimmten Konzentration den Korrosionsschutz oder heben ihn auf, da die Chloridionen die Passivschicht örtlich zerstören und an diesen Stellen intensive Korrosionsangriffe auftreten können (Lochfraßkorrosion).

Bei den hier verwendeten Spanngliedern stehen die vom Einpreßmörtel umgebenen Spanndrähte unter hohen Zugspannungen. Wird der Korrosionsschutz durch eine der oben angeführten Bedingungen eingeschränkt, so können die Spanndrähte durch Spannungsrißkorrosion versagen. Bei den hochfesten Stählen, die für Spannglieder verwendet werden, handelt es sich zumeist um wasserstoffinduzierte Spannungsrißkorrosion. Bei Korrosion in wässrigen Medien wird durch die sogenannte kathodische Teilreaktion stets Wasserstoff entwickelt, der unter bestimmten Bedingungen in den Stahl eindringen und zu einer Versprödung des Werkstoffes mit anschließender Riß- und Bruchbildung führen kann.

### 3.2 Systembedingte Biegewirkungen im Teilsystem "Äußere Dachplatte" (Stahlbetonplatten und Spannglieder)

Die Belastungen aus Eigengewicht, Schnee und Wind sowie die Bewegungen des Bogens bewirken in dem aus Stahlbetonplatten und Spanngliedern bestehenden Teilsystem "Äußere Dachplatte" konzentrierte Biegebeanspruchungen an den Anschlußstellen zum Ringbalken und zum Bogen. Die Biegebeanspruchungen resultieren aus der speziellen Tragwirkung des Systems. Die im Beton eingebetteten Spanndrähte sind infolge der eingeleiteten Vorspannkräfte straff gezogen und stehen unter hoher Längszugspannung. Gleichzeitig sind sie an ihren Enden am Ringbalken und am Bogen fest eingespannt. Infolge einwirkender Lasten (Eigengewicht, Schnee, Wind) und Deformationen (Bogenbewegungen) treten an den Einspannstellen auf kurzer Länge große Krümmungsänderungen auf, die einem Knick ähnlich sind. Den hieraus entstehenden Überbeanspruchungen entzieht sich das System durch Ausbildung von Gelenken, d.h. der Beton reißt an diesen Stellen auf und die Spanndrähte werden rechnerisch bis in den plastischen Bereich hinein beansprucht.

Diese Biegewirkungen sind in der seinerzeitigen statischen Berechnung nicht als planmäßige Beanspruchungen eingeführt worden. Infolgedessen waren an den Anschlußstellen der Platten am Ringbalken und am Bogen auch nicht die erforderlichen konstruktiven Maßnahmen ergriffen worden.



Die Nachrechnung [12] zeigt, daß der Beton schon infolge des Eigengewichts an den Plattenanschlußstellen aufriß.

Einen Hinweis dafür, daß tatsächlich und schon frühzeitig bereichsweise die Fuge zwischen Dachplattenbeton und Bogenbeton aufklaffte, gibt das in der Arbeitsfuge zwischen Bogen und Dachplatten vorgefundene Anstrichmittel (Bild 19). Wie die infrarotspektrometrischen Untersuchungen ergaben, war das Anstrichmittel bereits zum Zeitpunkt der Ausführung des Erstanstrichs eingedrungen.

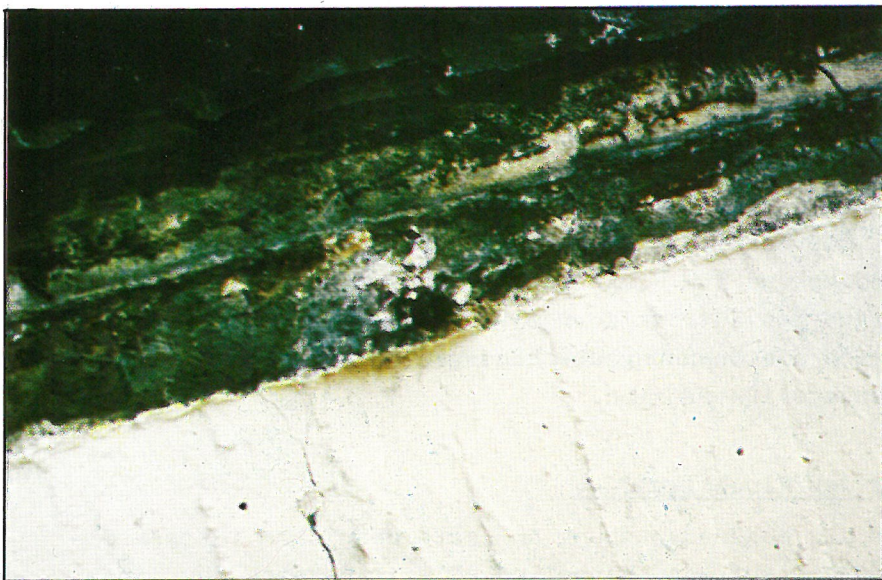


Bild 19:  
Abrißfuge am Bogen im östlichen Bereich (Platten II...VI), geringe untere Hüllrohrüberdeckung, Bogenoberfläche im Fugenbereich verschmutzt, eingedrungener Anstrich

Aufgrund der rechnerisch ermittelten Zahlenwerte, [12], lassen sich folgende Feststellungen ableiten: Unter Zugrundelegung der Vorspannung entsprechend Blatt 411 [5] wird sich der Bogen wegen der leichten Überspannung zunächst nach oben deformiert haben. In den Spanngliedern entstanden dadurch unmittelbar nach dem Vorspannen (und Ausrüsten) zusätzliche Biegezugspannungen infolge Volleinspannung für die Dachlast und Vertikalverschiebung des Bogens, die sich bogenseitig addierten; infolge der leichten Bogenverdrehung ergaben sich nur geringfügige Entlastungen. Nach dem in [12] beschriebenen Rechenmodell muß davon ausgegangen werden, daß schon dabei in Teilbereichen einige Spannglieder bogenseitig (rechnerisch) über die Fließgrenze hinaus beansprucht waren, d.h. daß örtlich plastische Deformationen eintraten. Bei Einwirkung extremer (positiver) Temperatur könnte sich dieser Effekt verstärkt haben.

Mit fortschreitender Lastgeschichte (durch 2. Eigengewicht, d.h. durch alle nach dem Vorspannen aufgebrauchten ständigen Lasten wie Dachbelag usw., und vor allem durch Kriechen und Schwinden) wurde die bogenseitige Hebung der Dachplatten erheblich reduziert und die zusätzliche Biegebeanspruchung der Spannglieder dort verringert, dafür diejenige am Ringbalken aber so verstärkt, daß insbesondere bei tiefen Temperaturen und Belastungen aus Schnee und Winddruck die Spanndrähte dort auch in den plastischen Bereich hinein beansprucht worden sein müßten. So bewirkt eine Abkühlung der Bauwerkstemperatur um 20 °C eine Vertikalverschiebung des Bogenscheitels von ca. 5 cm nach unten, ferner können Wind und Schnee ungünstig kombiniert ebenfalls zu Vertikalverschiebungen im cm-Bereich führen.

Eine solche Lasteinwirkung auf die Spannglieder ist jedoch so ungünstig nur möglich, wenn die an den Einspannstellen erzeugten Querpressungen auf den Beton von diesem voll übernommen werden können. Die hierfür errechnete mittlere Betonpressung liegt zwar im zulässigen Bereich, jedoch dürften sich örtliche Spannungsüberschreitungen und ein Ausweichen gegen hohen Druck infolge Kriechen eingestellt haben, so daß der harte Einspanneffekt an den "Knickpunkten" des Spanndrahtes in Wirklichkeit vermutlich nicht so extrem vorhanden war. Hierdurch werden sich die Biegespannungen in den Spanndrähten verringert haben. Trotzdem kann davon ausgegangen werden, daß bei ungünstigen Lastkombinationen die Spanndrähte sowohl am Ringbalken als auch am Bogen bis in den plastischen Bereich hinein beansprucht worden sind. Es ist auch nicht auszuschließen, daß durch klimabedingte Temperaturschwankungen und wechselnde Winddruck- und Windsoebelastungen in Zusammenhang mit den Senkungen des Bogenscheitels aus Kriechen und Schwinden wiederholt plastische Verformungen in den Spanndrähten erzwungen wurden.

Die infolge der mechanischen Überbeanspruchung erzwungene Gelenkwirkung an den Plattenanschlußstellen zum Bogen und zum Ringbalken und die damit einhergehende Rißbildung im Beton begünstigte den Zutritt korrosiver Medien zu den Spanngliedern. Gleichzeitig vergrößerten die Spannungsüberhöhungen in den Spanndrähten die Gefährdung gegenüber Spannungsrißkorrosion.

### 3.3 Gegebenheiten im Bereich der Ringbalkenfuge

Die Spanndrahtbrüche, welche die Bogenabspannung im Laufe der Jahre fortschreitend geschwächt hatten, lagen bis auf ein Spannglied alle im Bereich der Ringbalkenfuge, und zwar örtlich konzentriert im östlichen Teil der Abbruchkante. Wie die Feststellungen am Bauwerk und die Laboruntersuchungen zeigen, entstanden die ersten Brüche gerade in diesem Bereich, weil sich dort die der Tragwirkung der Außendachplatten nicht genügende konstruktive Ausbildung und schwerwiegende Ausführungsmängel in ungünstiger Weise überlagerten.

Die Spannglieder lagen in diesem Abschnitt nicht wie nach Plan vorgesehen mittig innerhalb der Platten und mittig innerhalb des in Fortsetzung der Platten angefüllten Fugenbetons, sondern waren stark nach unten verzogen worden (Bild 16). Teilweise lagen die Hüllrohre mit ihrer Unterseite direkt auf der Bitumenbahn auf, die den Boden der Ringbalkenaussparung bedeckte (Bild 14). Das Spannglied XI 2 lag sogar so tief, daß die Hüllrohrunterseite unmittelbar an der Aussparungskante den Farbanstrich der Dachplatten miterhielt (Bild 20). Die Hüllrohre dieser Spannglieder waren dort nur unzureichend bzw. gar nicht mit Beton umhüllt. An diesen Stellen brauchte der Beton nicht erst aufzureißen, um korrosive Einwirkungen auf die Spannglieder zu ermöglichen. Hinzu kam, daß die Spannglieder in diesem Bereich in einer Krümmung verliefen, die sich durch die nach unten verschobene Lage der Spannglieder bis in den Fugen- und Plattenbereich hinein auswirken konnte (vgl. Abschnitt 2). Diese Krümmung hatte zur Folge, daß sich das Drahtbündel beim Anspannen an die untere Hüllrohrwandung anlegte und der Einpreßmörtel sich im wesentlichen oberhalb der Spanndrähte anlagerte. Zusätzlich zu dem fehlenden Korrosionsschutz infolge ungenügender unterseitiger Betondeckung der Hüllrohre war dadurch auch vom Einpreßmörtel kein wirksamer Korrosionsschutz der Spanndrähte von der Unterseite her zu erwarten (Bild 21). Folglich zeigten sich an den Bruchenden dieser Spannglieder die untenliegenden Spanndrähte jeweils auch stärker angerostet.



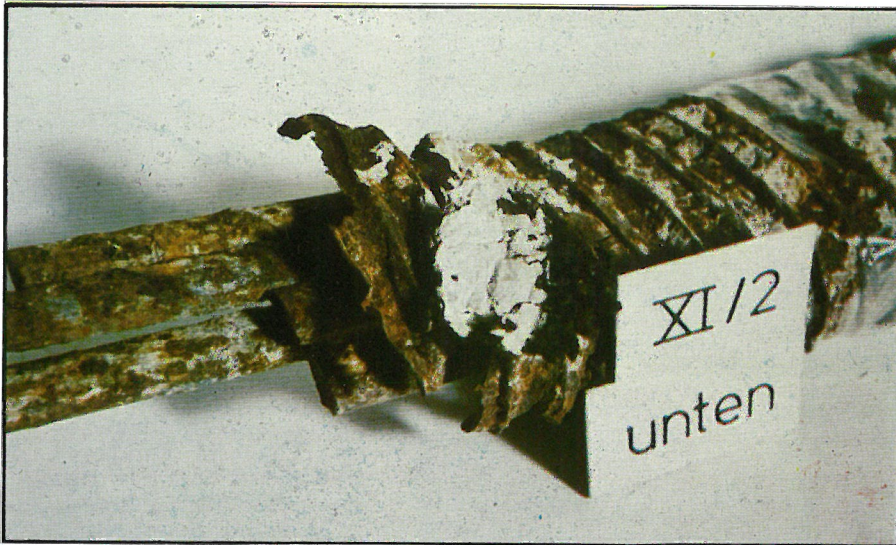


Bild 20:  
Detail vom Bruchende  
des Spanngliedes XI 2  
zur Verdeutlichung des  
Korrosionszustandes.  
Reste von Bitumenpappe  
und vom Farbanstrich  
an der Unterseite des  
Hüllrohres

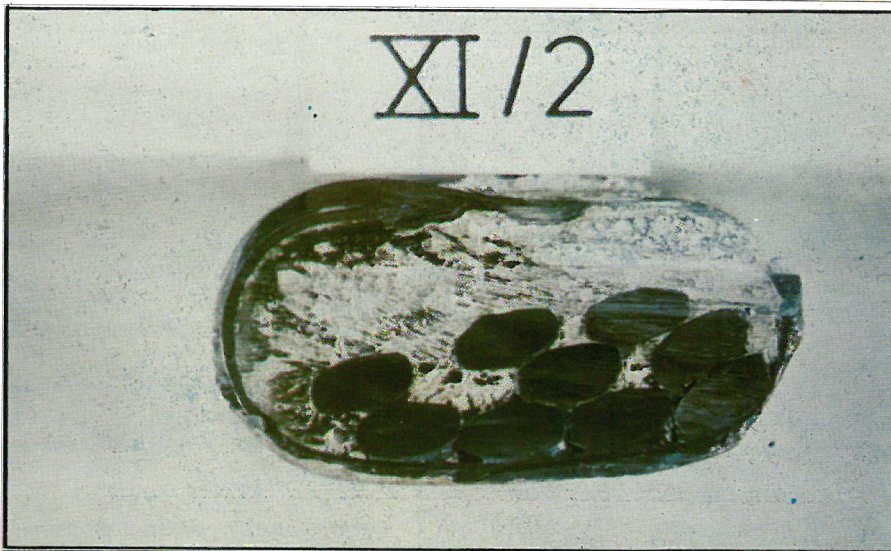


Bild 21:  
Verpreßzustand des Spann-  
gliedes XI 2, etwa 50-80  
cm vom Bruchende entfernt.  
Spanndrähte liegen in-  
folge der Spannglied-  
krümmung in diesem Be-  
reich an der unteren  
Hüllrohrwandung an.  
Spanndrähte nur teil-  
weise von Einpreßmör-  
tel umhüllt

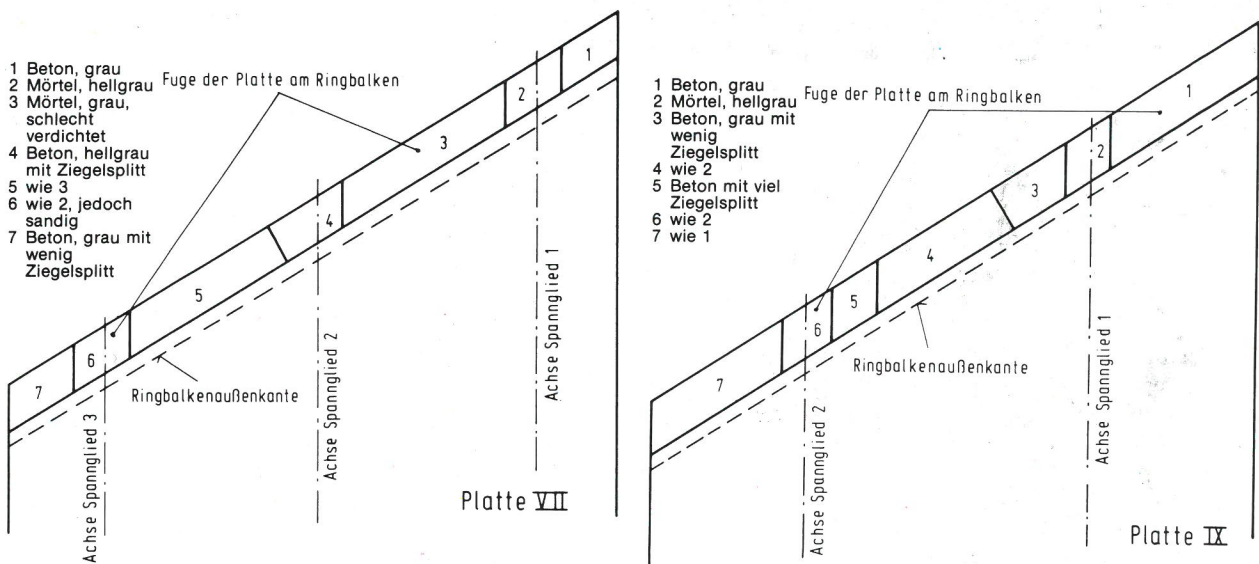


Bild 22:  
Verfüllmaterialien der Ringbalkenfuge im Bereich der Platten VII und IX

Das Material, mit dem die Ringbalkenfuge im östlichen Bereich nach dem Spannen verfüllt worden war (vgl. Abschnitt 1.4), bestand hinsichtlich Farbe, Zusammensetzung und Festigkeit aus z.T. völlig unterschiedlichen Mörteln und Betonen.



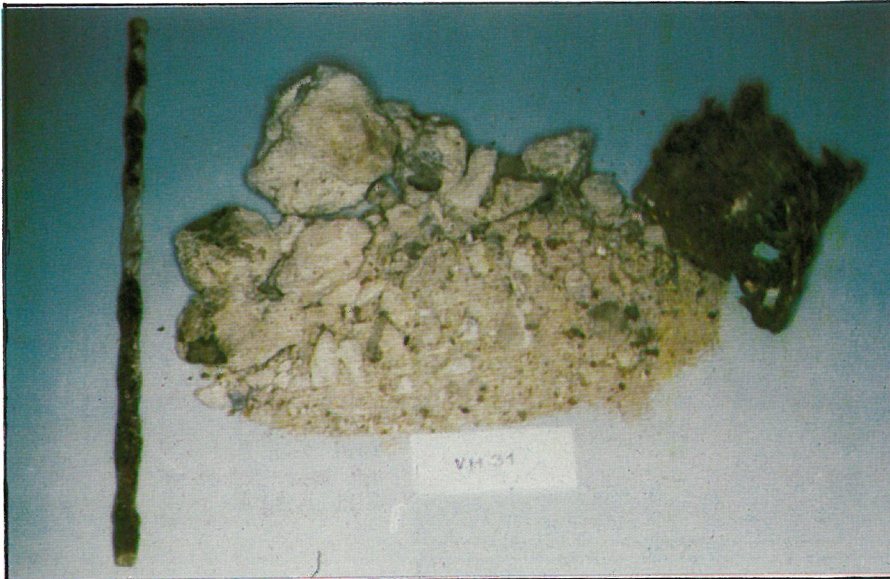


Bild 23:  
Verfüllmaterial der  
Ringbalkenfuge, Be-  
reich des Spannglie-  
des VIII 3, sandiger  
Beton/Mörtel mit ver-  
rostetem Hüllrohr-  
stück und Bewehrung



Bild 24:  
Stark angerosteter al-  
ter Bruch eines Spann-  
drahtes aus dem Spann-  
glied VIII 3



Bild 25:  
Abbruchkante am Ringbalken im Bereich des  
Spanngliedes XXIV 2, starke Anrostungen  
der Spanndrähte und des Hüllrohres

An manchen Platten waren bis zu 5 Verfüllmaterialien unterschiedlicher Materialgüte und Verarbeitungsqualität feststellbar (Bild 22). Insbesondere wurden in der unmittelbaren Umgebung der Spanngliedhüllrohre sandreiche und stark bröckelnde Mörtel vorgefunden. Die einzelnen Materialbereiche waren teilweise durch glatte Arbeitsfugen voneinander getrennt, was darauf schließen läßt, daß der Fugenbeton in mehreren - zeitlich auseinanderliegenden - Arbeitsschritten eingebracht worden war. Diese Verschiedenartigkeit der Fugenmaterialien spiegelt sich in den Ergebnissen für die Trockenrohddichte, Wasseraufnahme und die offene Porosität wider. Der Ergebnisvergleich zeigt, daß sich die Trockenrohddichte und offene Porosität der Fugenbetone ( $2,15$  bis  $2,18$   $\text{kg/dm}^3$ ;  $13,7$  bis  $19,7$  %) deutlich von denen der Fugenmörtel ( $1,96$  bis  $2,11$   $\text{kg/dm}^3$ ;  $17,5$  bis  $20,2$  %) abheben. Dabei ist die Streuung der Werte bei den Fugenmörteln erheblich größer als bei den Fugenbetonen. Trockenrohddichten von etwa  $2,0$   $\text{kg/dm}^3$  und offene Porositäten nach Wassersättigung im Vakuum von etwa  $20$  Vol.-% bei den Fugenmörteln, als Folge davon Gehalte an Kohlendioxid von  $7$  bis  $8$  % zeigen an, daß hier günstige Bedingungen für eine Stahlkorrosion vorhanden waren.

Die hinsichtlich des Korrosionsschutzes der Stahleinlagen nicht genügende Dichtigkeit des Fugenmaterials wird zusätzlich unterstrichen, wenn man die entsprechenden Beobachtungen und Ergebnisse für den besser verdichteten Beton der Dachplatten zum Vergleich hinzuzieht. Die Trockenrohddichten betragen dort etwa  $2,2$   $\text{kg/dm}^3$  und die vergleichbaren offenen Porositäten etwa  $13$  bis  $14$  Vol.-%. Die  $\text{CO}_2$ -Gehalte liegen beim Plattenbeton bei  $2$  bis  $3$  %. Daher wurden die Spannglieder im Bereich der Dachplatten ohne bemerkenswerte Korrosionsanzeichen vorgefunden (vgl. Abschnitt 3.4). Ausnahmen bildeten jene Stellen, an denen die Hüllrohre angerostet waren, weil dort infolge zu geringer Betondeckung oder örtlicher Fehlstellen im Beton der Korrosionsschutz durch Carbonatisierung aufgehoben war. Entsprechendes gilt für die schlaffe Bewehrung.

Die Carbonatisierungstiefe der aus dem östlichen Bereich der Ringbalkenfuge entnommenen Probestücke war demzufolge sehr unterschiedlich. Es fanden sich Proben, die nur oberflächlich carbonatisiert waren und andererseits solche, die vollständig carbonatisiert waren - hier insbesondere die oben erwähnten sandreichen und bröckeligen Mörtel in der Umgebung einiger Spanngliedhüllrohre. Bei den dort festgestellten pH-Werten von  $7,4$  und  $8,7$  kann davon ausgegangen werden, daß der alkalische Schutz des Zementsteines (vgl. Abschnitt 3.1.3) gegen Korrosion von Hüllrohren und schlaffer Bewehrung - gefördert durch die vorerwähnte mangelnde Dichtigkeit des Materialgefüges - hier weitgehend aufgehoben war. Entsprechend stark war in diesen Bereichen die im Fugenmaterial vorgefundene schlaffe Bewehrung korrodiert. Ebenso fanden sich dort infolge Korrosion weitgehend zerfallene Hüllrohrstücke (Bild 23). In dieser Umgebung lagen schließlich auch die alten Spanndrahtbrüche mit den korrodierten Bruchenden (Bild 24).

Im westlichen Bereich war die Beschaffenheit des Fugenmaterials nach augenscheinlichem Befund in der Regel gleichartiger. Hier wurde neben Bereichen mit Ziegelsplittbeton überwiegend ein feinkörniger heller Mörtel vorgefunden, der in seiner Beschaffenheit fester war als ähnliche Materialien im östlichen Bereich. Als Ausnahme kann das Spannglied XXIV 2 gelten, wo ebenfalls sandender Fugenmörtel gefunden wurde. Das Spannglied, bestehend aus  $8$  Spanndrähten, wies



im Fugenbereich starke Anrostungen auf, war dort jedoch (noch) nicht korrosionsbedingt durchgebrochen (Bild 25).

Die teilweise bis auf die Bitumenpappe der Ringbalkenaussparung nach unten verschobenen Spannglieder im östlichen Dachabschnitt und das Ausfüllen der Ringbalkenfuge mit verschiedenartigen porösen und durchlässigen Materialien sind als grobe Ausführungsmängel anzusehen, die keinen ausreichenden Korrosionsschutz sicherstellen konnten. Hinzu kam, daß an diesen Stellen statisch und konstruktiv unberücksichtigt gebliebene Beanspruchungskonzentrationen auftraten, die zu Rißbildungen im Beton und zu Spannungsüberhöhungen in den Spanndrähten führten. Aus dem ungünstigen Zusammenwirken dieser Einflüsse hat sich der Schaden hauptsächlich entwickelt. Die korrosiven Medien konnten zunächst an die Hüllrohre und später an die Spanndrähte gelangen und dort wasserstoffinduzierte Spannungsrißkorrosion auslösen. Dabei brachen die unten im Hüllrohr liegenden Drähte zuerst.

Es ist nicht auszuschließen, daß einige der alten Spanndrahtbrüche auch durch mechanische Überbeanspruchung infolge Kraftumlagerungen im Spannglied, verursacht durch den Ausfall davor gerissener Spanndrähte, entstanden sind. Bei einem großen Teil der Bruchflächen blieb nämlich auch ein längeres Abbeizen als Vorbereitung zur mikrofraktographischen Auswertung erfolglos. Der Grad der Verrostung ließ hier eine korrekte Auswertung nicht zu.

Vor der Beantwortung der Frage, warum auf längere Zeit ein ausreichendes Feuchtigkeitsangebot hatte vorliegen können, sollen erst noch die Gegebenheiten am anderen Dachplattenende, dem Anschluß der Platten an den Bogen, vergleichend betrachtet werden.

#### 3.4 Gegebenheiten im Bereich des Anschlusses der Dachplatten an den Bogen

Im Gegensatz zu den alten Spanndrahtbrüchen im Bereich der Ringbalkenfuge wurden an der Anschlußstelle Platte - Bogen mit Ausnahme eines Spanngliedes duktile Brüche vorgefunden. Die Bruchflächen waren frisch und mit einer deutlichen Einschnürung versehen. Sie zeigten an, daß die Spanndrähte erst im Verlaufe des Bogeneinsturzes gerissen waren.

Eine Ausnahme bildete das Spannglied VIII 1, bei dem 5 der 8 Spanndrähte gerissen und ihre Bruchenden stark korrodiert waren. Die vorgefundenen Injektionsmörtelsspuren auf dem Rostbelag der Bruchflächen lassen vermuten, daß diese Spanndrähte schon vor dem Verpressen des Hüllrohres gerissen waren, so daß eine - wenn zunächst auch geringfügige - Schwächung der Bogenabspannung dort von Anfang an vorhanden war. Im Gegensatz zur Ringbalkenfuge kamen auf der Bogenseite im Laufe der Zeit keine weiteren korrosionsbedingten Drahtbrüche hinzu. Daß am Plattenanschluß zum Bogen aber ebenfalls die Möglichkeit korrosiver Einwirkung gegeben war, zeigen die Verrostungen sowohl an den Spanngliedhüllrohren als auch an der schlaffen Bewehrung (Bild 26).

Die planmäßige Betondeckung der Spanngliedhüllrohre von ca. 2 cm und die nach damaliger DIN 4227 geforderte Betondeckung von 1,5 cm (zum Vergleich nach heutiger DIN 4227 : 3 cm) war verschiedentlich unterschritten, folglich war dort auch eine stärkere Korrosion zu beobachten.



Bild 26:  
Bruchstelle des Spanngliedes II 3 am Bogen, Hüllrohr bis in den Plattenbeton hinein stark korrodiert, duktile Spanndrahtbrüche, Beton unterhalb des Hüllrohres vollständig carbonatisiert, Oberfläche der Arbeitsfuge zwischen Bogen und Platte neben dem Hüllrohr stark verschmutzt



Bild 27:  
Unverpreßter Spannglied VII 2 im Plattenfeld. Spanndrähte und Innenfläche des Hüllrohres nicht korrodiert

Die Laboruntersuchungen weisen für die Stahlbetonplatten einen in der Regel normal verdichteten Beton aus, der bereichsweise mit Ziegelsplitteneinschlüssen versehen war. Die Werte für die Trockenrohddichte und die offene Porosität lassen keine systematische Änderung der Betoneigenschaften in dem Sinne erkennen, daß im Bereich des Anschlusses zum Bogen die Korrosion mehr fördernde Verhältnisse vorlagen als im Mittelbereich der Platten. Da dort aber bei planmäßiger Betondeckung die Spanndrähte sogar in unverpreßt gebliebenen Bereichen nicht korrodiert waren (Bild 27), ist als Ursache für die Korrosion im Anschlußbereich zum Bogen die sich einstellende Gelenkwirkung (vgl. Abschnitt 3.2) mit der Folge der Ribbildung im Beton bzw. des Aufklaffens der Arbeitsfuge zwischen Platte und Bogen in Zusammenhang mit einem entsprechenden Feuchtigkeitsangebot zu sehen.

Auch im Bereich der Ringbalkenfuge riß der Beton infolge der erzwungenen Gelenkwirkung auf. Die Ursachen für die im Gegensatz zur Bogenseite dort vorgefundene stärkere Korrosion mit der Häufung der alten Spanndrahtbrüche müssen also der schlechte Zustand des Fugenverfüllmaterials, die zum Teil bis auf den Boden der Ringbalkenaussparung verschobenen Spannglieder und ein intensiveres Feuchtigkeitsangebot gewesen sein.



### 3.5 Konstruktive Schwachstellen und Unterläufigkeit des Dachbelages

Die Wärmedämmschicht im Dachbelag war bereichsweise seit langem durchfeuchtet. Der Feuchtigkeitstransport fand unterhalb der Abdichtung dem Gefälle folgend in verschiedenen Ebenen des Dachaufbaus statt (vgl. Abschnitt 1.6). An Fugen und Rissen in der Betonkonstruktion, insbesondere in den tiefer gelegenen Dachteilen, trat die Flüssigkeit aus und hinterließ deutlich sichtbare, bräunlich verfärbte Ablaufspuren.

Bei Öffnung der Dachabdichtung im Bereich des östlichen Regeneinlaufes sowie in der Nähe der Bruchkante am Ringbalken wurde eine völlig zerfallene und teilweise durchnäßte Wärmedämmung vorgefunden (Bild 28). In anderen Bereichen hatte die Dämmung ihre ursprüngliche feste Plattenform behalten, war also nicht über längere Zeit der Einwirkung von Nässe ausgesetzt. An zwei Stellen wurden Risse in der Dachabdichtung entdeckt. Die Durchfeuchtung ist jedoch in erster Linie auf Mängel in der Abdichtung der Randbögen zurückzuführen. An dem mangelhaft ausgeführten Abdichtungsabschluß der Bögen konnte Wasser hinter die Abdichtung eindringen. Es lief auf den lediglich durch einen bituminösen Voranstrich geschützten Betonoberflächen des Bogens und des Daches ab und konnte so auch in den Bereich der Ringbalkenfuge gelangen (Bild 29).

Bereits im Jahre 1961 wurden Durchfeuchtungsschäden wegen Hinterläufigkeit der damals nur an die Randbögen angeschlossenen Dachabdichtung festgestellt [9], so daß die Bögen dann nachträglich abgedichtet werden mußten. Die Abdichtung bestand aus einer nur 5 mm dünnen bituminösen Spachtelschicht mit Verstärkungseinlage (vgl. Abschnitt 1.6). Im Jahr 1967 traten die ersten größeren Schäden an der Abdichtung der Randbögen auf. Ursache war in erster Linie die aus gestalterischen Gründen nachträglich aufgebraachte Mörtelschicht (vgl. Abschnitt 1.2), die von Anfang an offenbar nur eine ungenügende Haftung auf dem Bogenbeton besaß (Bild 30). Bald nach der Herstellung der Bogenaufmörtelung markierte sich die Fuge zwischen Bogen und Mörtelschicht als Riß [7]. In den Jahren nach 1960 wurde vom Betreiber der Kongreßhalle die Beseitigung der Risse durch Firmen mehrmals in Auftrag gegeben [8]. Die Mörtelschicht hatte sich also zumindest teilweise vom Bogen gelöst, so daß Feuchtigkeit von der Außenseite her eindringen konnte und nach innen ablief, da die Bogenoberseite zum Dach hin entwässerte. Der Feuchtigkeit Zutritt wurde durch den mangelhaften Randabschluß der Bogenabdichtung begünstigt. Der Anschluß bestand lediglich aus einer Überlappung des äußeren Bogenanstriches mit der oberseitigen Abdichtung.

Durch die im Laufe der Zeit wiederholt durchgeführten Sanierungsmaßnahmen wurden die eigentlichen Schadensursachen nicht beseitigt. Ein notwendiger hinterlaufsicherer Bogenrandabschluß, der verhindert hätte, daß erneut Wasser durch die Fuge zwischen Bogen und Mörtelschicht einsickerte, wurde nicht angebracht.

Die Bogenbewegungen infolge Lasten, Schwinden, Kriechen und Temperaturdifferenzen, die sich ebenso wie die direkt auf die Außendächer einwirkenden Lasten (Eigenlast, Wind, Schnee) auf die Anschlußstellen der Dachplatten an den Bogen und den Ringbalken übertrugen und dort zu konzentrierten Beanspruchungen führten (vgl. Abschnitt 3.2), sind dichtungsmäßig nicht gesondert berücksichtigt worden. Risse in der Dachabdichtung über der Ringbalkenfuge waren jedoch nicht mehr nachzuweisen. Dennoch müssen solche Schäden zu einem anderen Zeitpunkt als denkbar angenommen werden. Der Zustand der in der Spachtelmasse eingebetteten





Drahtgitter im Bereich der Ringbalkenfuge bestätigt, verglichen mit dem Zustand in einiger Entfernung von dieser Fuge, daß hier stark korrosionsfördernde Umstände vorgelegen haben müssen. In einiger Entfernung von der Abrißkante der Dachabdichtung (Ringbalkenfuge) waren die Drähte des Gitters noch metallisch blank und zeigten keinerlei Rostansatz. Im Bereich der Abrißkante selbst waren sie dagegen stark korrodiert, zum Teil sogar durch die Korrosion völlig zerstört, wobei bei der unteren Drahtgitterlage eine stärkere Korrosion festgestellt werden konnte als bei der oberen.

Es ist ferner zu bemängeln, daß gegenüber einem denkbaren Feuchtigkeitseintritt in den mit einer Bitumenbahn ausgelegten Boden der Ringbalkenaussparung durch an der Dachplattenunterseite ablaufendes Wasser keine Dichtungsmaßnahmen erfolgt sind.

Stoffuntersuchungen, die von der BAM in den Jahren 1962 und 1970, [10], sowie 1980 am bituminösen Bindemittel der Spachtelmasse durchgeführt wurden, ergaben eine deutliche Erhöhung der Rißanfälligkeit bei tiefen Temperaturen, was auf Alterungsprozesse zurückzuführen ist, die bei bituminösen Baustoffen nach einer Liegezeit von 23 Jahren nicht ungewöhnlich sind. Die an zwei Stellen der Dachabdichtung aufgefundenen Risse, die wahrscheinlich nicht die einzigen sind, können durch diese altersbedingte Veränderung entstanden sein. Durch die teilweise in die Spachtelmasse eingesunkene Abstreuerung wurde die Rißneigung, insbesondere auf der Randbogenabdichtung, noch verstärkt. Grundsätzlich konnten an der Spachtelmasse keine materialbedingten Mängel festgestellt werden, wenn man von dem als normal anzusehenden Altersprozeß absieht.

#### 4. Schadensbegünstigende Umstände

##### 4.1 Gehalt an Chloriden und Sulfaten

Scharfe einschränkende Bestimmungen hinsichtlich des Gehaltes an korrosionsfördernden Bestandteilen (Chloriden) in Zementen, Zugabewasser oder Betonzusatzmitteln, wie sie heute vorliegen, existierten zur Zeit des Baues der Kongreßhalle nicht. Die Verwendung chloridhaltiger Betonzusatzmittel als Frostschutzmittel (Erhärtungsbeschleuniger) oder auch der Zusatz von Chloriden zu Zementen war nicht unüblich. Der Arbeitsausschuß "Zement" des Fachnormenausschusses Bauwesen faßte erst am 18. Dezember 1957 den Beschluß, in die bestehende DIN 1164 - Portlandzement, Eisenportlandzement, Hochofenzement - folgenden Absatz einzufügen: "Werden dem Zement Chloride zugesetzt, so muß deren Menge auf den Säcken oder in den Begleitpapieren angegeben sein. Zemente ohne Chloridzusatz können von Natur aus bis zu 0,1 % Cl enthalten." Bei Anlegen dieses Maßstabes sind die festgestellten Chloridgehalte sowohl des Ringbalkenfugenmaterials (bei 3 von 4 Proben mit 0,15 bis 0,27 %) als auch des Einpreßmörtels (bei 3 von 4 Proben mit 0,11 bis 0,16 %) bei der Mehrzahl der Versuchsproben überschritten.

Der nach heutigen Erkenntnissen für durchschnittlich zusammengesetzten, dichten, nicht carbonatisierten Spannbeton als ungefährlich angesehene Chloridgehalt von 0,2 Massen-%, bezogen auf den Zementgehalt, wird nur in einem Fall mit Sicherheit überschritten. Bei den anderen Proben der Fugenbetone und des Einpreßmörtels kann nicht ausgeschlossen werden, daß der Gesamtchloridgehalt den Grenzwert von 0,2 Massen-% geringfügig überschreitet. Erfahrungsgemäß liegt der Gesamtchloridgehalt bei der hier ermittelten Größenordnung um  $\leq 0,1$  % höher als die angegebenen

Werte, die jeweils den im heißen wässrigen Auszug ermittelten Chloridanteil darstellen. Eine Aussage über die Herkunft dieses teilweise etwas überhöhten Chloridgehaltes in den untersuchten Proben ist nicht mehr möglich. In diesem Zusammenhang muß darauf hingewiesen werden, daß bei vielen der untersuchten Proben des Fugenbetons und des Fugenmörtels die erforderlichen Voraussetzungen hinsichtlich Dichtigkeit und Carbonatisierung nicht vorlagen (vgl. Abschnitt 3.3). Ein korrosionsfördernder Einfluß der Chloride ist demnach stellenweise nicht auszuschließen, von einem zu hohen Chloridgehalt als Schadensursache kann aber nicht ausgegangen werden.

Der Gehalt an Chloriden und Sulfaten in der braunen, aus Widerlager Ost aufgefangenen Flüssigkeit ist nach heutiger Erkenntnis für ordnungsgemäß hergestellte Spann- und Stahlbetonbauteile als unbedenklich anzusehen. Das gleiche gilt für die ermittelten Sulfatgehalte von Proben aus der Ringbalkenfuge (0,34 bis 0,58 %, bezogen auf Beton oder Mörtel) und des Einpreßmörtels (2,5 bis 4,1 %, bezogen auf Zement).

#### 4.2 Zinkanstrich der Spanndrähte

Aus Gründen des temporären Korrosionsschutzes für die Zeit bis zum Verpressen der Hüllrohre mit Injektionsmörtel waren die Spanndrähte mit einem Zinkanstrich versehen worden. Trotz der Möglichkeit der Wasserstoffbildung infolge der Reaktion des Zinks mit dem umhüllenden Calciumhydroxid ist der Einfluß dieses Zinkanstriches auf die Schadensursache unter Berücksichtigung aller anderen korrosiven Bedingungen im Bereich der Ringbalkenfuge als unwesentlich einzustufen.

#### 4.3 Chemisch sauer wirkende Stoffe der Wärmedämmplatten

Nach den Ergebnissen der Laboruntersuchungen kann man davon ausgehen, daß das Regenwasser dort, wo es infolge undichter Stellen der Dachabdichtung direkt in die Holzfaserverplatten eindringen konnte, aus diesen chemisch sauer wirkende Stoffe herausgelöst hat. Dadurch dürfte sich der pH-Wert ähnlich wie bei den Versuchen bis auf etwa 4 bis 5 erniedrigt haben. Zu berücksichtigen ist dabei, daß der Ausgangs-pH-Wert des Regenwassers von vornherein schon recht niedrig war. Nach Angaben in der Literatur [14] lag der pH-Wert des Regenwassers an einer Meßstelle im Nachbarbezirk Charlottenburg (Bismarckstraße) in den Jahren März 1957 bis März 1978 im Jahresmittel zwischen 4,9 und 5,7. Diesen Werten entsprach der Ausgangs-pH-Wert des Extraktionsmittels (destilliertes Wasser) bei den Laboruntersuchungen.

Wässer mit einem pH-Wert von 4 bis 5 wirken zwar aufgrund ihres Säuregehaltes stark betonangreifend im Sinne der Tabelle 2 der DIN 4030 - Beurteilung betonangreifender Wässer und Böden -, bis der pH-Wert der Lösung durch Reaktion mit basischen Bestandteilen auf einen Wert von  $\text{pH} > 6,5$  angewachsen ist, letzterer Zustand wird jedoch schnell erreicht.

An Stellen, an denen infolge ungenügender Betondeckung, der Risse im Beton und des porösen, durchlässigen Materialgefüges (vgl. Abschnitte 3.3 und 3.4) diese korrosiven Medien Zutritt zum Stahl hatten, konnte verstärkt Korrosion einsetzen.



#### 4.4 Besondere mikroklimatische Bedingungen

Nach Angaben der Ausstellungs-Messe-Kongreß-GmbH, Berlin, (AMK) befindet sich etwa gegenüber der südöstlichen Seite der Kongreßhalle ein ganzjährig betriebener Springbrunnen innerhalb der Teichanlage. Durch vorherrschend westliche Windrichtungen und die mikroklimatischen Bedingungen an der Dachkante könnte sich daher an der südöstlichen Seite ein höheres Feuchtigkeitsangebot gegenüber anderen Gebäudebereichen eingestellt haben. Die Korrosion der Spannglieder in diesem Bereich könnte dadurch begünstigt worden sein. Im Vergleich zu dem Feuchtigkeitsangebot aus dem unterläufigen Dachbelag (vgl. Abschnitte 3.5 und 3.3) erscheinen diese besonderen mikroklimatischen Bedingungen jedoch nicht maßgebend.

### 5. Fragen zur Schadensvorankündigung

#### 5.1 Vorbemerkungen

Es gab vor dem Teileinsturz der Kongreßhalle verschiedene Anzeichen, die auf bauliche Mängel und Schadstellen an der Dachkonstruktion hinwiesen. Sie sollen im folgenden benannt und beschrieben werden. Inwieweit die Mängel für den eingetretenen Schaden relevant waren und ob aus den äußerlich erkennbaren Anzeichen der drohende Einsturz hätte erkannt werden können, soll abschließend erörtert werden.

#### 5.2 Risse und Ablaufspuren

Bereits längere Zeit vor dem 21.5.1980 waren Risse im Beton und der Austritt einer wässrigen Flüssigkeit aus diesen Rissen, die bräunliche Ablaufspuren auf der Betonoberfläche hinterlassen hatte, beobachtet und aktenkundig gemacht worden. Die betreffenden Risse und Ablaufspuren zeigten sich insbesondere im Bereich der Widerlager sowohl an der von unten sichtbaren Dachfläche (Bild 31) als auch an den Bogenaußenseiten zwischen Bogenbeton und nachträglich aufgebrachteter Mörtelschicht (Bild 32). Ähnliche Ablaufspuren waren an einigen Fugen der Dachplatten des äußeren Dachbereiches entstanden und können noch am nördlichen Außendach beobachtet werden (Bild 33).

Die im Laufe der Zeit entstandenen groben Risse wiesen auf konstruktive Mängel an den betreffenden Stellen hin. Die Ablaufspuren zeigten zusätzlich an, daß der Dachbelag Wasser führte und damit das Dach undicht war. Die sich lösende Mörtelschicht deutete hinsichtlich der Dachabdichtung eine ständige Schadensquelle an.

Im Zuge der wiederholt ausgeführten Ausbesserungsarbeiten, insbesondere an den Schadstellen im Widerlagerbereich, dort wo beide Bögen zusammentrafen, war die starke Verfärbung, Durchfeuchtung und Verwitterung des Betons unterhalb der Mörtelschicht wahrscheinlich erkennbar gewesen. Es hätte auch schon vor dem Einsturz festgestellt werden können, daß in den bräunlichen Ablagerungen auf dem Beton vom Widerlager Ost und vom Widerlager West Eisenverbindungen enthalten sind, die mit hoher Wahrscheinlichkeit auf Korrosionsprodukte der Stahlbewehrung zurückzuführen sind, die durch Feuchtigkeitstransport an die Entnahmestellen gelangten. Allerdings hätte es hier eingehender chemischer Untersuchungen bedurft. Die bräunliche Färbung der nach dem Schadensfall auslaufenden Flüssigkeit ist auch zum Teil durch deren Berührung mit den Wärmedämmplatten des Dachbelages zustande gekommen, wie dies die bräunlichen Extrakte und der bräunliche

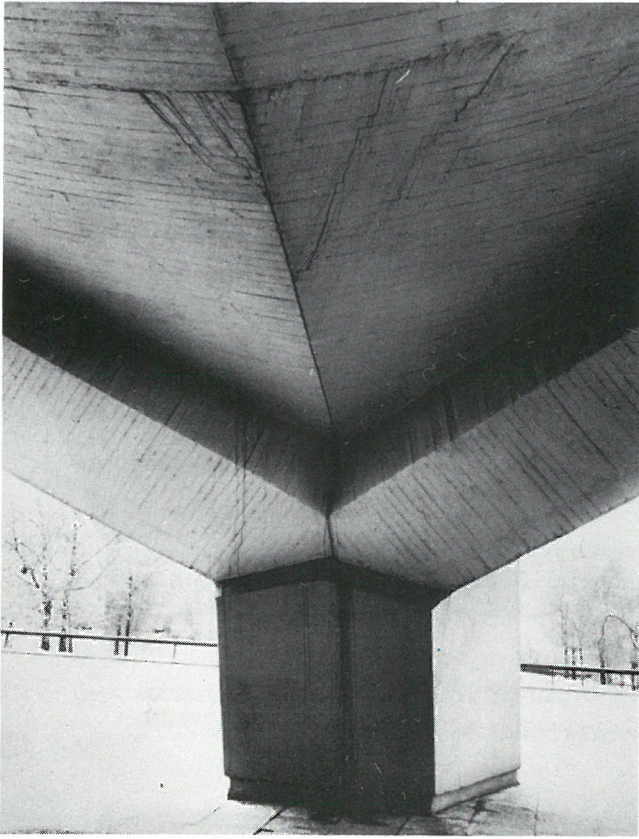


Bild 31:  
Bräunliche Ablaufspuren an der Dachunter-  
seite im Bereich des westlichen Widerla-  
gers. Das Foto entstand im Jahre 1969

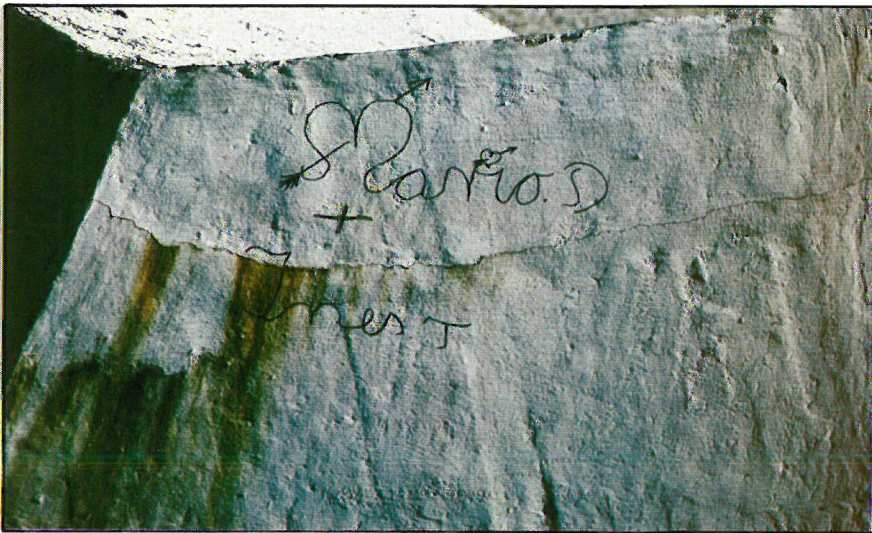


Bild 32  
Riß zwischen Bogen und  
Bogenaufmörtelung und  
bräunliche Ablaufspuren  
im Bereich der Zusammen-  
führung der Bögen am  
westlichen Widerlager.  
Foto vom November 1979.  
Dicke der nachträglich  
aufgebrachten Mörtel-  
schicht ca. 2 cm im Bo-  
genscheitel und etwa 40  
cm im Bereich der Wider-  
lager



Bild 33:  
Dachplatten des nördli-  
chen Außendachbereiches.  
Ablaufspuren einer  
bräunlichen Flüssigkeit.  
Flüssigkeitsaustritt an  
den Plattenfugen



Rückstand zeigen, die sich nach Auslaugen der Proben von Holzfaserplatten bzw. nach Eindampfen der Extrakte ergaben.

Weitere braune Ablaufspuren wurden an der Innenseite des niedergestürzten Südbogens unterhalb des Anschlusses Platte - Bogen gefunden. Bei Untersuchungen am Schadensort konnte in einem Fall zweifelsfrei festgestellt werden, daß eine rotbraune Ablaufspur, die augenscheinlich auf Korrosionsprodukte zurückzuführen ist, nachträglich überstrichen worden war. Die Ablaufspuren hatten ihren Ursprung in der Arbeitsfuge zwischen Platten und Bogen und deuteten darauf hin, daß sich dort an Hüllrohren und schlaffer Bewehrung der in Abschnitt 3.4 beschriebene Korrosionsprozeß vollzog.

Im Widerlagerbereich konnten überstrichene rotbraune Ablaufspuren nicht festgestellt werden. Das bedeutet jedoch nicht, daß zur Zeit der Ausführung der Erneuerungsanstriche keine Ablaufspuren vorhanden gewesen sind. Bei den Untersuchungen am Bauwerk wurde vielmehr festgestellt, daß sich die Ablaufspuren relativ leicht entfernen ließen. Berücksichtigt man in diesem Zusammenhang das Foto (Bild 31) aus dem Jahre 1969 mit deutlich erkennbaren Ablaufspuren, so ist davon auszugehen, daß vorhandene Ablaufspuren vor Ausführung der Anstricharbeiten entfernt wurden, was ja auch zur üblichen Untergrundbehandlung gehören würde.

### 5.3 Versetzungen der Plattenränder an den Fugen

Zur Beurteilung der Frage, ob aus den Höhenversätzen der Plattenränder an den Fugen der drohende Schaden möglicherweise schon vorher ablesbar war, müssen zwei verschiedene Ursachen für diese Versetzungen sorgfältig voneinander getrennt werden:

1. Von Anfang an vorhandene Höhendifferenzen zwischen benachbarten Plattenstreifen, die eine Folge der geometrischen Form des Daches und der konstruktiven Ausbildung der äußeren Dachbereiche sind.

Anhand des Anstrichaufbaues von Plattenunterseiten und Plattenfugen konnte nachgewiesen werden, daß die Versetzungen schon vor der Aufbringung des Erstanstriches vorhanden waren, denn der Anstrichaufbau auf den Fugen unterscheidet sich, soweit durch mikroskopische Untersuchungen erkennbar, in der Schichtenfolge nicht von dem Anstrichaufbau auf den flächigen Bereichen. Ebenso werden diese herstellungsbedingten Höhenversätze durch die Ausgleichsstreifen im Dachbelag belegt (vgl. Abschnitt 1.6). Beim Rückverankern der Bögen haben sich die Platten nicht nur höhenmäßig unterschiedlich verformt, sondern offenbar auch an einigen Stellen seitlich geringfügig auseinanderbewegt, wie Anstrichspuren an der Unterseite der Dacheindeckung im Fugenbereich zeigen.

2. Zu einem späteren Zeitpunkt entstandene Versetzungen, die auf Durchbiegungsänderungen infolge des Versagens von Spanngliedern zurückzuführen sind.

Besonders eindringlich wird dieses durch einen Vorfall am nördlichen Außendach gezeigt. Nach der Aussage eines Augenzeugen ist am Sonnabend, den 19.7.1980 gegen 11 Uhr ein pistolenartiger Knall im Bereich der nördlichen Dachhälfte vernehmbar gewesen, der von einzelnen herabfallenden Betonbrocken, die sich sowohl am Ringbalken als auch am Bogen gelöst hatten, beglei-

tet wurde. Bei einer Ortsbesichtigung am 22.7.1980 konnten Mitarbeiter der BAM folgendes nach Augenschein feststellen:

Zwei der Stahlbetonplatten des äußeren Dachbereiches hingen stark, eine dritte in geringem Maße durch, erkennbar an den nicht mit Farbe bestrichenen Seitenflächen. Der Durchhang einer der erstgenannten betrug von einer Seite her gesehen etwa das Doppelte der Plattendicke, von der anderen Seite das 1,5- bis 2-fache. Im Bereich dieser Platte befanden sich am Ringbalken eine klaffende Fuge und ein schräger Riß. Am Nordbogen zeigten sich im Bereich zwischen den beiden vorgenannten stärker durchhängenden Platten die größten Betonabsprengungen. Sie reichten bis zur Bogenunterseite.

Wie dieser Vorfall zeigt, verschoben sich die Unterseiten von Dachplatten, in denen Spannglieder ausfielen, deutlich gegenüber ihren Nachbarplatten. Diese Durchhangänderungen wurden insbesondere dadurch kenntlich, daß sich nicht mit Farbe bestrichene Seitenflächen zeigten. Es ist zu vermuten, daß auch im südlichen Dachbereich merkbare Versetzungen an den Plattenfugen aus Spanngliedversagen vorhanden gewesen sind.

#### 5.4 Senkung des Bogenscheitels

Wie die rechnerische Abschätzung (vgl. [12]) ergab, senkte sich der Bogenscheitel durch das Versagen von 10 Spanngliedern in der östlichen Dachhälfte, bei denen vollständig oder teilweise alte Spanndrahtbrüche vorgefunden wurden, um einen Betrag in der Größenordnung von ca. 5 cm. Aus Kriechen und Schwinden waren demgegenüber Senkungen des Bogenscheitels um ca. 20 cm zu erwarten.

Der Vergleich der Werte zeigt, daß die Vertikalverschiebungen des Bogenscheitels infolge des Versagens dieser 10 Spannglieder nur relativ gering sind. Sie liegen im gleichen cm-Bereich wie die Bogenabsenkung infolge einer Abkühlung der Bauwerkstemperatur um 20 °C (vgl. Abschnitt 3.2) und betragen etwa 25 % des Absenkwertes für Kriechen und Schwinden, wobei hier zu berücksichtigen ist, daß der Kriech- und Schwindberechnung aufgrund der komplexen Tragweise des Gesamtsystems ein vereinfachendes Rechenmodell zugrundegelegt werden mußte.

#### 6. Zusammenfassung des Sachverhaltes und der Schlußfolgerungen

Der südliche äußere Dachbereich der Kongreßhalle in Berlin Tiergarten stürzte am 21.5.1980 vormittags ein. Der vom Teileinsturz betroffene Bereich des Dachtragwerks bestand aus dem schrägliegenden Stahlbetonrandbogen, dessen Tragebene gegenüber der Waagerechten in einem Winkel von ca. 28° geneigt war und den Außendachplatten, welche die Fläche zwischen Randbogen und dem über der Auditoriumswand liegenden Stahlbetonringbalken überspannten. Die nur 7 cm dicken Dachplatten aus Stahlbeton waren je nach statischen Erfordernissen von zwei bis vier Spanngliedern durchzogen, die aus Stahlblech-Hüllrohren mit Spanndrähten aus hochfestem Spannstahl bestanden. Die Hüllrohre waren mit Zementmörtel verpreßt. Die Spannglieder hatten die Aufgabe, den Bogen am Ringbalken bzw. an den zwischen Ring und Bogenwiderlager verlaufenden Aussteifungsstreifen zu verankern. Dadurch wurde der Randbogen in seiner charakteristischen Schräglage gehalten. Die Spannglieder dienten darüber hinaus zur Aufnahme des Plat-



teneigengewichtes und der auf die Außendachplatten einwirkenden Lasten wie Dachbelag, Schnee und Wind.

Der Teileinsturz erfolgte, weil die Abspannung des Bogens infolge längere Zeit zurückliegender korrosionsbedingter Brüche der Spanndrähte in mehreren im östlichen Bereich nebeneinanderliegenden Spanngliedern örtlich konzentriert stark geschwächt war. Nachdem die Tragfähigkeitsgrenze der Spannglieder auch in unmittelbarer Nachbarschaft dieser Brüche überschritten war, waren die Tragreserven der Konstruktion in diesem Bereich soweit erschöpft, daß irgendeine sonst planmäßig ertragbare Beanspruchung den Einsturz auslösen konnte. Der Zusammenbruch lief nun in schneller zeitlicher Folge durch eskalierende Kräfteumlagerungen von reißen zu noch nicht gerissenen Spanndrähten im "Reißverschlußeffekt" ab.

Die alten Brüche der Spanndrähte lagen, bis auf die Drahtbrüche eines Spanngliedes am Anschluß der Dachplatten zum Bogen, alle im Bereich der Ringbalkenfuge. Diese Fuge zwischen der Stirnseite der Dachplatten und der Rückwand der stufenförmigen Aussparung im Ringbalken wurde aus Gründen des Herstellungsvorganges des Dachtragwerks zunächst offengelassen und erst nach dem Anspannen der Spannglieder mit Beton und Mörtel verfüllt. Der Zustand der Bruchenden dieser Spanndrähte zeigt, soweit infolge der Korrosion an den Bruchflächen noch erkennbar, das typische Bruchbild für eine wasserstoffinduzierte Spannungsrißkorrosion. Sie ist eine Korrosionsart, die bei hoher Zugspannung in den Stählen und gleichzeitigem Feuchtigkeitszutritt entsteht. Auch die in diesem Bereich z.T. völlig durch Korrosion zerfallenen Hüllrohre der Spannglieder und die ebenfalls stark verrostete Bewehrung aus Betonstahl weisen darauf hin, daß hier über lange Zeit Bedingungen vorlagen, die für eine Spannungsrißkorrosion und eine Wasserstoffversprödung der Spanndrähte förderlich waren.

Diese Bedingungen haben ihre Ursache in folgenden Mängeln:

1. Durch Risse in der Dachabdichtung und vor allem durch Undichtigkeiten in der nachträglich aufgetragenen Abdichtung des Randbogens konnte Wasser in den Dachbelag eindringen. Der Feuchtigkeitszutritt wurde außerdem durch Abplatzungen und Ablösungen der nachträglich auf die Bögen aufgetragenen Mörtelschicht mitverursacht. Das eingedrungene Wasser konnte in die Wärmedämmschicht einsickern, auf der nur durch einen bituminösen Voranstrich geschützten Betonfläche ablaufen und auch in den Bereich der Ringbalkenfuge vordringen. Ferner war im Bereich der Auflagerkante der Ringbalkenaussparung keine Dichtungsmaßnahme gegen an der Dachunterseite ablaufendes Niederschlagswasser vorgesehen worden. Durch die konstruktive Gegebenheit der dem Gefälle der Außendachplatten folgenden schrägen Auflagerfläche am Ringbalken konnte sich außerdem Wasser auf dem Boden der Ringbalkenaussparung ansammeln.
2. Hohe Biegebeanspruchungen an den Anschlußstellen der Stahlbetondachplatten zum Ringbalken und Bogen, die sich aus den Belastungen der Dachplatten und den planmäßigen Bewegungen des Bogens ergaben, führten an diesen Stellen zur Rißbildung im Plattenbeton bis hin zu den Spanngliedern bzw. zum Aufklaffen der Arbeitsfuge zwischen Bogen und Platten. Damit wurde hier der Weg frei für den Zutritt von Feuchtigkeit zu den Spanngliedern. Außerdem verursachten diese - planmäßig nicht berücksichtigten - Biegeverformungen und die am Ringbalken

zum Teil unzulässig stark gekrümmten Spannglieder in den Spanndrähten Spannungen, die wahrscheinlich zu Beanspruchungen der Spannstähle bis in ihren plastischen Bereich hinein führten.

3. Die Betone und Mörtel in der Ringbalkenfuge waren im Bereich der alten Spanndrahtbrüche porös, sandend und durchlässig. Sie stellten für die Spannglieder und die Betonstahlbewehrung keinen ausreichenden Korrosionsschutz dar. Infolge der mangelhaften Gefügestruktur der verwendeten Betone und Mörtel in Verbindung mit der oben dargestellten Rißbildung aus mechanischer Überbeanspruchung war ein Feuchtezutritt bis an den Boden der Ringbalkenfuge gegeben.
4. Einige Spannglieder mit alten Brüchen im Bereich der Ringbalkenfuge berührten mit der Unterseite ihrer Hüllrohre direkt die Bitumenbahn, welche seinerzeit vor dem Betonieren der Außendachplatten auf dem Boden der Ringbalkenaussparung verlegt worden war. Diese Spannglieder waren also abweichend von der planmäßig zentrischen Lage in Plattenmitte stark nach unten verzogen worden. Als Folge dieses Ausführungsmangels waren sie von ihrer Unterseite her nicht ausreichend im Beton eingebettet. Selbst bei guter Qualität der Fugenbetone und -mörtel hätte hier der Korrosionsschutz gefehlt.

Im Feldbereich der Stahlbetondachplatten - zwischen den Anschlußstellen am Bogen und am Ringbalken - sind dagegen keine alten Spanndrahtbrüche festgestellt worden. Die Spanndrähte in unverpreßt gebliebenen Abschnitten von Spanngliedern waren in diesen Bereichen nicht einmal verrostet. Andere möglicherweise schadensbegünstigende Umstände wie Gehalt an Chloriden und Sulfaten im Beton und Einpreßmörtel, Zinkanstrich der Spanndrähte, das Herauslösen von chemisch sauer wirkenden Stoffen aus den Dämmplatten des Daches und besondere mikroklimatische Bedingungen im südöstlichen äußeren Dachbereich durch ganzjährig betriebene Springbrunnen und vorherrschend westliche Windrichtung sind für die Schadensentstehung nicht als maßgebend anzusehen.

#### 7. Beurteilung der Möglichkeiten zur Früherkennung der Einsturzgefahr

Eine wiederholte Kontrolle der Absenkung der Bogenscheitel hätte keinen eindeutigen Hinweis auf Spanndrahtbrüche gegeben, da solcherart verursachte Absenkungswerte allein von der Größe her von den Absenkungen infolge Kriechen und Schwinden des Bogenbetons nicht zu unterscheiden gewesen wären. Nur durch kontinuierliches Messen und gleichzeitig kontinuierliches Registrieren und Beobachten der Meßergebnisse hätte man darauf aufmerksam werden können - eine Maßnahme, die nur angewendet würde, wenn Veränderungen oder Schäden solcher Art in absehbarer Zeit zu erwarten gewesen wären.

Zur Beurteilung der Höhendifferenzen zwischen den Unterseiten benachbarter Plattenstreifen des Außendaches hätten die von Anfang an vorhandenen Versetzungen als Folge der geometrischen Form und konstruktiven Ausbildung der äußeren Dachbereiche von den zu einem späteren Zeitpunkt entstandenen Versetzungen infolge größerer Durchbiegungen aus Spanngliedbrüchen unterschieden werden müssen. Die im Laufe der Zeit entstandenen Versetzungen an den Fugen zwischen zwei benachbarten Dachplatten infolge des Ausfalls von Spanngliedern hätten an den nichtgestrichenen Bereichen von Seitenflächen der Platten erkannt werden können, vor-

ausgesetzt, die Durchbiegungsänderungen wären ebenso wie am Norddach deutlich sichtbar gewesen und ein sachkundiger Beobachter hätte bewußt danach gesucht.

Die Durchfeuchtung von Dachbereichen ist spätestens 1969 augenscheinlich geworden, als im Bereich der Widerlager sowohl aus Rissen im Bereich der Zusammenführung der Bögen als auch aus Rissen an der von unten sichtbaren äußeren Dachfläche bräunliche Flüssigkeit austrat. Die bräunliche Färbung der Flüssigkeit und ihrer Ablagerungen hätte zwar nach allgemeiner Erfahrung einen Hinweis auf Stahlkorrosion geben können, ein eindeutiger Beweis dafür ist sie jedoch nicht, da Auslaugungen der Wärmedämmplatten und ihre Rückstände eine ähnliche bräunliche Färbung zeigen. Ob auch in den damaligen Ablagerungen mittels einer chemischen Untersuchung Eisenverbindungen festgestellt worden wären, ist also nicht zweifelsfrei zu beantworten. Selbst wenn Eisenverbindungen in den Ablagerungen festgestellt worden wären, wäre damit die genaue Herkunft der Rostprodukte noch unklar geblieben. Sie hätten ihren Ursprung in den Drahtgewebeeinlagen der Dachabdichtung ebenso wie in der korrodierten Betonstahlbewehrung haben können, die unterhalb der abgeplatzten Bogenaufmörtelung an den Widerlagern vorgefunden wurde. Da die Austrittsstellen der bräunlichen Ablaufspuren in keinem ersichtlichen Zusammenhang mit der Ringbalkenfuge standen, gab es keinen Anlaß, von diesen Ablaufspuren her auf die erst nach dem Teileinsturz offenkundig gewordene starke Korrosion von Spanngliedern und schlaffer Bewehrung im Bereich der Ringbalkenfuge zu schließen.

Im Gegensatz zur Ringbalkenfuge, wo es keine vor dem Einsturz nachweislichen, äußerlich sichtbaren Zeichen für den dort ablaufenden Korrosionsprozeß gab, machten die auf der Bogeninnenseite unterhalb des Anschlusses Platte - Bogen vorgefundenen Ablaufspuren auf einen hier stattfindenden Verrostungsvorgang aufmerksam. Der Austritt dieser rostbraunen Spuren aus der Fuge zwischen Bogen und Dachplatten, die von Spanngliedern durchzogen war, hätte als alarmierendes Zeichen für eine mögliche allmähliche Schwächung der Abspannung des Bogens gewertet werden müssen, wenn diese Spuren von einem Sachkundigen entdeckt und untersucht worden wären. Diesen Ablaufspuren wurde jedoch nicht die nötige Beachtung geschenkt. Sie sind beim Erneuerungsanstrich vermutlich zum Teil entfernt und in einem Fall nachweislich überstrichen worden. Ob bei Erkennen dieser Schwächungsgefahr am Anschluß Platte - Bogen auch auf eine entsprechende Gefahr am Anschluß Platte - Ringbalken geschlossen worden wäre, ist nicht sicher, aber wahrscheinlich.

Die seit Jahren immer wieder aus Rissen im Beton austretenden Spuren ablaufender bräunlicher Flüssigkeit an den Tiefpunkten des Dachtragwerks im Bereich der Widerlager zeigten an, daß es trotz wiederholter Reparaturmaßnahmen nicht gelang, das Dach vollkommen abzudichten. Wenn sich der Betreiber der Kongreßhalle dazu entschlossen hätte, im Zuge einer Erneuerung von Grund auf den gesamten alten Dachbelag vollständig zu entfernen, hätte sich möglicherweise eine Chance eröffnet, auf den gefährdeten Bereich der Ringbalkenfuge aufmerksam zu werden. Dies wäre dann der Fall gewesen, wenn das poröse, rissige und stark durchfeuchtete Material der Ringbalkenfuge als mangelhaft hätte erkannt werden können, was nachträglich schwer zu entscheiden ist. Auch lag kein Grund vor, gerade dort Mängel bei der Bauausführung zu vermuten.

## 8. Hinweise zu den Verantwortlichkeiten seitens Bauausführung und Bauwerksplanung

Die ungewöhnlich schlechte Qualität des Fugenverfüllmaterials, die nach unten teilweise bis auf die Bitumenbahn herabgedrückten Spannglieder und ihre zum Teil zu stark gekrümmte Lage am Ringbalken sind die Folgen einer mangelhaften Bauausführung. Die unplanmäßige Spanngliedlage hätte erkannt und korrigiert werden müssen. Weitere bei den Ortsbesichtigungen und Laboruntersuchungen festgestellte Mängel, wie z.T. unzureichende Betondeckung der schlaffen Bewehrung in den Dachplatten, schlecht verdichtete Betonzonen und nicht vollständig ausgepreßte Spanngliedhüllrohre, hatten zwar keinen Einfluß auf das Schadensereignis, sie zeigen jedoch, daß die notwendige Sorgfalt bei der Bauausführung nicht immer angewendet worden war.

Um die Idee der schrägliegenden und frei auskragenden Randbögen ohne jede Randunterstützung, an der der Architekt unabänderlich festhielt, baubar zu machen, mußten die Ingenieure eine komplizierte Tragkonstruktion entwickeln. Für den Außendachbereich wählten sie dazu ein System, von dem sie überzeugt waren, daß es in der von ihnen konzipierten Form allen Beanspruchungen standhalten würde. Erst die in der Folge des Einsturzes durchgeführten Untersuchungen brachten zutage, daß die statische und konstruktive Auslegung der Plattenanschlußstellen zum Bogen und zum Ringbalken den tatsächlich auftretenden Beanspruchungen auf Dauer nicht genügen konnte.

Das Versagen der Bogenabspannung wäre allerdings unter der Voraussetzung einer fehlerfreien Bauausführung wegen der konstruktiven Mängel allein noch nicht zum jetzigen Zeitpunkt erfolgt. Auch jeder der einzelnen Bauausführungsmängel für sich genommen hätte den Schaden gegenwärtig wahrscheinlich noch nicht herbeigeführt. Erst das Zusammenwirken aller geschilderten Faktoren führte zu dem Teileinsturz des Dachtragwerks der Kongreßhalle.



## 9. Literatur, Unterlagen

- [1] Kongreßhalle Berlin, Bauwelt 1958, Heft 1, S. 7-10
- [2] Die Kongreßhallen-Debatte, Bauwelt 1958, Heft 1, S. 13-16
- [3] Fleckner, Sigurd: Das Tragwerk des Daches der Kongreßhalle Berlin, Beton- und Stahlbetonbau 52, Heft 9, September 1957, S. 233-236
- [4] Die Konstruktion des großen Zeltens, Bauwelt 1958, Heft 1, Seite 12
- [5] Unterlagen zur Berechnung und Konstruktion der Kongreßhalle, u.a.:
  - Zur Statik und zur Konstruktion
  - Höheneinmessungen der Bögen aus den Jahren 1957 und 1980
  - Prüfberichte
  - Diverse Briefwechsel
  - Bodengutachten Dr.-Ing. K. Muhs (Degebo) vom 2.7.56
- [6] Diverse Aktennotizen, Angebote, Aufträge und Abrechnungen der AMK aus den Jahren 1957 bis 1980 (Unterlagen der Staatsanwaltschaft)
- [7] Mündliche Auskünfte der AMK sowie der Firma H. Braun
- [8] Zeugenaussage von Herrn Dieter Haufe (Bauabteilung der AMK Berlin) vom 24. Juni 1980. Ablichtung aus den Akten der Staatsanwaltschaft bei dem Landgericht Berlin
- [9] "Beträchtliche Schäden an der Kongreßhalle", Artikel in der "Welt am Sonntag" vom 12.3.1961
- [10] Prüfungszeugnisse der BAM:
  - Nr. 3.4/6357 (1962)
  - Nr. 2.3/15 374/1 (1970)
  - Nr. 2.3/15 374/2 (1970)
- [11] "HG-Spannbewehrung" der Firma Philipp Holzmann AG, Frankfurt/Main. Zulassungsbescheid vom 15. Mai 1961 und Beschreibung des Spannverfahrens
- [12] Buchhardt, F., Magiera, G., Matthees, W.: Berechnungen zum Traglastvermögen der Berliner Kongreßhalle, Die Bautechnik (1982)  
  
Konstruktionstechnische Untersuchungen zur Berliner Kongreßhalle, BAM Amts- und Mitteilungsblatt 11 (1981) Nr. 4
- [13] Isecke, B.: Proceedings of the Third Symp. on Stress Corrosion Cracking of Prestresses Steels, FIP, Madrid 22.-25.9.1981
- [14] Lahmann, E., Fett, W.: 25 Jahre Staubbiederschlagsmessungen in Berlin - Ergebnisse und meteorologische Bewertung. Haustechnik - Bauphysik - Umwelttechnik - Gesundheits-Ingenieur gi 101 (1980), H. 5, S. 149-155

## Bisher erschienene Forschungsberichte der BAM

- Nr. 1/September 1968  
**Forschung und Entwicklung in der Bundesanstalt für Materialprüfung (BAM)**  
Rechenschaftsbericht für den Bundesminister für Bildung und Wissenschaft
- Nr. 2/Juli 1970 (vergriffen)  
**Zum Problem des Feuchtigkeitschutzes von Dehnungsmeßstreifen und Halbleitergebern**  
von Dr.-Ing. Götz Andreae
- Nr. 3/September 1970 (vergriffen)  
**Über das mechanische Verhalten von Aluminium-Stahl-Freileitungssellen als Beispiel für Verbundbauteile**  
von Dr.-Ing. Josef Ziebs
- Nr. 4/Dezember 1970 (vergriffen)  
**Formbeständigkeit von Holz gegenüber Feuchtigkeit — Grundlagen und Vergütungsverfahren**  
von Dr. rer. nat. Arno Burmester
- Nr. 5/März 1971  
**Die Bedeutung der Netzstellenart und der Netzwerkkettendichte für die Beschreibung der elastischen Eigenschaften und des Abbaus von elastomeren Netzwerken**  
von Dr. rer. nat. Norbert Steiner
- Nr. 6/April 1971  
**Zur Problematik der Prüfung und Beurteilung des Luftschallschutzes von Bauelementen bei unterschiedlichen Einbaubedingungen**  
von Prof. Dr.-Ing. Paul Schneider
- Nr. 7/Juli 1971  
**Chromatographie und chemische Konstitution — Untersuchungen über den Einfluß der Struktur organischer Verbindungen auf das Verhalten bei der Dünnschicht-Chromatographie**  
von Dr.-Ing. Hans-Joachim Petrowitz
- Nr. 8/November 1971  
**Zum Spannungs-Dehnungs-Verhalten von Baustählen bei Wechselbeanspruchung**  
von Dr.-Ing. Helmut Veith
- Nr. 9/November 1971  
**Untersuchung über die sichernde Wirkung poröser Massen in Acetylenflaschen**  
von Dr.-Ing. Karl-Heinz Möller
- Nr. 10/Januar 1972  
**Untersuchungen über die Korngrößenbestimmung mit Ultraschall zur Entwicklung einer für die Praxis geeigneten zerstörungsfreien Meßmethode**  
von Dr.-Ing. Dietmar Aurich und Prof. Dr. phil. Erich Martin
- Nr. 11/Februar 1972  
**Beitrag zur Kenntnis der Schnitttiefenbildung und Schnittgütwerte beim Brennschneiden**  
von Dr.-Ing. Hans-Joachim Krause
- Nr. 12/Mai 1972  
**Über Veränderungen von Nylon-6-Fasern beim Texturieren**  
von Dir. u. Prof. Dr. rer. nat. Hubert Feuerberg
- Nr. 13/Juni 1972  
**Festkörpergleitreibung und Verschleiß von Eisen, Kobalt, Kupfer, Silber, Magnesium und Aluminium in einem Sauerstoff-Stickstoff-Gemisch zwischen 760 und  $2 \cdot 10^{-7}$  Torr**  
von Dr.-Ing. Karl-Heinz Habig (Berichter), Prof. Dr.-Ing. Kurt Kirschke, Dr.-Ing. Wolfgang-Werner Maennig und Dipl.-Phys. Harald Tischer
- Nr. 14/Juli 1972  
**Untersuchungen zur Amplitudenabhängigkeit der Ultraschalldämpfung in Metallen bei 20 kHz**  
von Eberhard Fischer
- Nr. 15/August 1972  
**Studie und Probleme der chemischen Edelmetall-Analyse**  
von Dir. u. Prof. Dr.-Ing. Heinz Pohl
- Nr. 16/August 1972  
**Über Ausführung und Aussagefähigkeit des Normbrandversuches nach DIN 4102, Blatt 2, im Hinblick auf die Nachbildung natürlicher Schadensfeuer**  
von Dr.-Ing. Erwin Knublauch
- Nr. 17/August 1972  
**Aktivierungsanalyse mit schnellen Neutronen, Photonen und geladenen Teilchen**  
von Dr.-Ing. Peter Reimers
- Nr. 18/Januar 1973  
**Das Spröbruchverhalten des Baustahles R St 37-2 N in geschweißten Konstruktionen, dargestellt mit Hilfe der Methode des Temperaturvergleiches**  
von Dr.-Ing. Werner Struck
- Nr. 19/Januar 1973  
**Die Bestimmung von Grenzflächentemperaturen bei tribologischen Vorgängen**  
Literaturrecherche von Dipl.-Phys. K. Kaffanke und Dr.-Ing. H. Czichos
- Nr. 20/April 1973  
**Brandrisiko elektrischer Leitungen und Installationen in Wänden**  
von Dipl.-Ing. R. Rudolphi
- Nr. 21/Juli 1973  
**Die kontinuumsmechanische Erfassung des zeitlichen Ablaufs der elastisch-plastischen Dehnungen bei der Zerrüttung**  
Literaturrecherche von Dipl.-Phys. D. Klaffke und Dr.-Ing. W. Maennig
- Nr. 22/Juli 1973  
**Untersuchungen für ein Prüfverfahren zur Bemessung der Brandschutzbekleidung von Stahlstützen**  
von Dipl.-Ing. R. Rudolphi und Dr.-Ing. E. Knublauch

Nr. 23/November 1973

**Reichs- und preußische Landesanstalten in Berlin**

**Ihre Entstehung und Entwicklung als außeruniversitäre Forschungseinrichtungen und Beratungsorgane der politischen Instanzen**  
von Prof. Dr. rer. nat. habil. Walter Ruske

Nr. 24/November 1973

**Das Brandverhalten von Holzstützen unter Druckbeanspruchung**

von Dipl.-Ing. J. Stanke, Ing. grad. E. Klement und Dipl.-Ing. R. Rudolphi

Nr. 25/Dezember 1973

**Über das Brandgeschehen vor der Fassade eines brennenden Gebäudes unter besonderer Berücksichtigung der Feuerbeanspruchung von Außenstützen**

von Dr.-Ing. E. Knublauch

Nr. 26/August 1974

**Der Elektronen-Linearbeschleuniger der BAM — Eigenschaften und erste Anwendungen —**

von Dipl.-Ing. P. Jost, Dr.-Ing. P. Reimers und Dr.-Ing. P. Weise

Nr. 27/August 1974

**Untersuchungen zum Schallfeld von Winkelprüfköpfen für die Materialprüfung mit Ultraschall**

von Dr.-Ing. Hermann Wüstenberg

Nr. 28/August 1974

**Zum Ablauf von Gasexplosionen in mit Rohrleitungen verbundenen Behältern**

von Prof. Dr. rer. nat. Hans-Jürgen Heinrich

Nr. 29/August 1974

**Theorie der dissipativen Luftschalldämmung bei einem Idealsotropen porösen Material mit starrem Skelett für senkrechten, schrägen und allseitigen Schalleinfall**

von Prof. Dr.-Ing. P. Schneider

Nr. 30/September 1974 (vergriffen)

**The Application of Systems Thinking and Systems Analysis to Tribology**

von Dr. Horst Czichos und Dr. Geert Salomon

Nr. 31/August 1975

**Untersuchungen zur Klärung des Verhaltens thermoplastischer Kunststoffe bei Wechseldehnungsbeanspruchung**

von Dr.-Ing. Gerhard Fuhrmann

Nr. 32/September 1975

**Ein thermo-elektrisches Netzwerkverfahren zur Berechnung stationärer Temperatur- und Wärmestromverteilungen mit Anwendungsbeispielen**

von Dipl.-Ing. Reinald Rudolphi und Dr.-Ing. Bernhard Böttcher

Nr. 33/November 1975

**Die Bestimmung der Temperaturleitfähigkeit von Baustoffen mit Hilfe eines nichtstationären Meßverfahrens**

von Dipl.-Ing. Armin Wagner, Dipl.-Phys. Gerhard Kieper und Dipl.-Ing. Reinald Rudolphi

Nr. 34/Januar 1976 (vergriffen)

**Untersuchungen zur Vergütung von Holzwerkstoffen**

von Dipl.-Forsting. Dr. rer. sylv. Hans-Joachim Deppe

Nr. 35/Januar 1976

**Der Widerstand von Platten, die als Beplankungsmaterial leichter Wände verwendet werden, gegenüber dem Aufprall harter Körper — Vorschlag für ein Prüfverfahren —**

von Dipl.-Ing. Ernst Limberger

Nr. 36/Januar 1976 (vergriffen)

**Wärme- und Feuchtigkeitsleitung in Beton unter Einwirkung eines Temperaturgefälles**

von Dipl.-Ing. Jürgen Hundt

Nr. 37/Februar 1976

**Die stoßartige Beanspruchung leichter, nichttragender Bauteile durch einen mit der Schulter gegenprallenden Menschen — Vorschlag für ein Prüfverfahren —**

von Dr.-Ing. Werner Struck

Nr. 38/Juni 1976

**Verschleißuntersuchungen an gas-, bad- und ionisiertem Stahl 42 CrMo 4**

von Dr.-Ing. Karl-Heinz Habig

Nr. 39/Juni 1976

**Untersuchung der viskoelastischen Eigenschaften von Flüssigkeiten (mit nicht-Newtonschem Fließverhalten) insbesondere bei höherer Scherbeanspruchung**

von Prof. Dr.-Ing. K. Kirschke und Dipl.-Phys. G. Kempf

Nr. 40/Juni 1976

**Zum Untergrundabzug bei energiedispersiven Spektren nach verschiedenen Verfahren**

von Dr. rer. nat. H. Hantsche

Nr. 41/Okttober 1976

**Optische Eigenschaften cholesterinischer Flüssigkeiten**

von Dr. rer. nat. Bernhard Böttcher

Nr. 42/Okttober 1976

**Ermittlung der Mindestzündenergie brennbarer Gase in Mischung mit Luft**

von Dr.-Ing. Siegmund Dietlen

Nr. 43/Okttober 1976

**Das Sprödbruchverhalten geschweißter Bauteile aus Stahl mit zäh-sprödem Übergang im Bruchverhalten, dargestellt mit Hilfe der Methode des Temperaturvergleiches**

von Dr.-Ing. Werner Struck

Nr. 44/November 1976

**Berechnung von räumlichen, linear elastischen Systemen, die aus finiten Stab- und Balkenelementen zusammengesetzt sind, unter Verwendung des Programms „Stab-Werk“**

von Dipl.-Ing. W. Matthees

Nr. 45/Dezember 1976

**Untersuchung des Elektrodenverhaltens im Vakuum aufgedampfter Metallschichten**  
von Dr.-Ing. W. Paatsch

Nr. 46/Mai 1977 (vergriffen)

**Versuchsergebnisse zur Festigkeit und Verformung von Beton bei mehraxialer Druckbeanspruchung**  
**Results of Test Concerning Strength and Strain of Concrete Subjected to Multiaxial Compressive Stresses**  
von Dipl.-Ing. Gerald Schickert und Dipl.-Ing. Helmut Winkler

Nr. 47/Juni 1977

**Bautechnische Einflüsse auf die Tragfähigkeit von Kunststoffdübeln für Fassadenbekleidungen**  
von Dr.-Ing. Arno Plank

Nr. 48/Okttober 1977

**Setzung von Fundamenten infolge dynamischer Last, angewendet auf die Fundamente einer geplanten Schnellbahn**  
von Dr.-Ing. U. Holzlöhner

Nr. 49/Dezember 1977

**Untersuchungen zur Anwendung von Mikrowellen in der zerstörungsfreien Prüfung**  
von Dr.-Ing. Günther Wittig

Nr. 50/Juni 1978 (vergriffen)

**Zur Meßtechnik für die Sicherheitsbeurteilung und -überwachung von Spannbeton-Reaktordruckbehältern**  
von Prof. Dipl.-Phys. Norbert Czaika, Dipl.-Phys. Norbert Mayer, Dipl.-Ing. Claus Amberg, Dipl.-Ing. Götz Magiera, Dr.-Ing. Götz Andreae und Dipl.-Ing. Winfried Markowski

Nr. 51/Juni 1978

**Auswirkung von chemischen und physikalisch-technologischen Einflußfaktoren auf das Beständigkeitsverhalten von Oberflächenbeschichtungen auf der Basis von Reaktionsbeschichtungsstoffen**  
von Dr. rer. nat. J. Sickfeld

Nr. 52/August 1978

**Zum Einfluß der Gleitgeschwindigkeit auf das tribologische Verhalten von Werkstoffen hoher Härte bei reiner Festkörperreibung**  
von Dr.-Ing. Aleksandar Tomov

Nr. 53/Okttober 1978

**Bemessung und Optimierung beheizbarer Straßen- und Brückenbeläge**  
von Rolf Günter Rohrmann und Reinald Rudolphi

Nr. 54/Okttober 1978

**Magnetisches Verhalten dünner Eisenschichten bei mechanischer Wechselbeanspruchung**  
von Dr.-Ing. Harro Sander

Nr. 55/November 1978

**Beobachtung und Orientierungsbestimmung der Oberflächenkristallite polykristalliner 99,999 %-Al-Proben bei Biegewechselbeanspruchung**  
von Dr.-Ing. Dieter Klafke

Nr. 56/Januar 1979

**Stabilität von Sandwichbauteilen**  
von Dipl.-Ing. W. Brünner und Prof. Dr.-Ing. C. Langlie

Nr. 57/März 1979

**Untersuchungen an Prüfmitteln für die Magnetpulverprüfung**  
**Investigations on Inspection-Media for Magnetic-Particle-Testing**  
von Dipl.-Ing. Meinhard Stadthaus

Nr. 58/März 1979

**Ermittlung des Bauteilwiderstandes aus Versuchsergebnissen bei vereinbartem Sicherheitsniveau**  
von Dr.-Ing. Werner Struck

Nr. 59/Juli 1979

**Ermittlung der Verformungen biegebeanspruchter Stahlbetonbalken mit der Methode der Finiten Elemente unter besonderer Berücksichtigung des Verbundes zwischen Beton und Stahl**  
von Dr.-Ing. Günther Plauk

Nr. 60/August 1979

**Untersuchungen zur Erfassung der Kaltformbarkeit von Feinblechen beim Strecken**  
von Dr.-Ing. H. Spreckelmeyer, Dr.-Ing. R. Helms und Dr.-Ing. J. Ziebs

Nr. 61/Dezember 1979

**Beschreibung von Problemen der höheren Farbmeterik mit Hilfe des Gegenfarbensystems**  
von Dr. Klaus Richter

Nr. 62/Dezember 1979

**Geomagnetobiologisch bedingter Zusammenhang zwischen der Fraßaktivität von Termiten und der Zahl der Sterbefälle**  
von Dir. u. Prof. Dr.-Ing. Wolfgang Gerisch und Prof. Dr. habil. Dr. h. c. Günther Becker

Nr. 63/Dezember 1979

**Untersuchungen an Stopfbuchsen von Ventilen und Schiebern für Gase**  
von Dipl.-Ing. E. Behrend und Dipl.-Ing. J. Ludwig

Nr. 64/Februar 1980

**Ermittlung der Schwingungserregung beim Betrieb schienengebundener Fahrzeuge in Tunneln sowie Untersuchung des Einflusses einzelner Parameter auf die Ausbreitung von Erschütterungen im Tunnel und dessen Umgebung**  
von Dr.-Ing. Werner Rucker

Nr. 65/Februar 1980

**Untersuchungen über den Einfluß des Spannungszustandes auf bruchmechanische Kennwerte**  
von Dr.-Ing. Peter Schmidt, Dr.-Ing. Dietmar Aurich, Dr.-Ing. Rolf Helms, Dr.-Ing. Helmut Veith und Dr.-Ing. Josef Ziebs

Nr. 66/Mai 1980

**Auswirkung von Druckentlastungsvorgängen auf die Umgebung**  
von Dr. rer. nat. Martin Hattwig



Nr. 67/Mai 1980

**Beitrag zur dynamischen Analyse von vorgespannten und vorbelasteten Feder-Masse-Systemen mit veränderlicher Gliederung unter stoßartiger Beanspruchung**  
von Dr.-Ing. Wolfgang Matthees

Nr. 68/Mai 1980

**Oberflächenmeßverfahren unter besonderer Berücksichtigung der Stereomeßtechnik. Entwicklung eines volleuzentrischen Präzisions-Goniometers**  
von Dr. rer. nat. Dieter Petersohn

Nr. 69/Juni 1980

**Untersuchungen zur Integrität des Liners von Reaktorsicherheitshüllen (Containments) in Stahlbeton- und Spannbetonbauweise**  
von Dr.-Ing. Frank Buchhardt und Dipl.-Ing. Peter Brandl

Nr. 70/August 1980 (vergriffen)

**Schwellenwerte beim Betondruckversuch**  
von Dr.-Ing. Gerald Schickert

Nr. 71/August 1980

**Untersuchungen über durch den Boden gekoppelte dynamische Wechselwirkungen benachbarter Kernkraftwerksbauten großer Masse unter seismischen Einwirkungen**  
von Dr.-Ing. Wolfgang Matthees und Dipl.-Ing. Götz Magiera

Nr. 72/September 1980

**Übertragbarkeit der Ergebnisse von Brandprüfungen am Beispiel von Stahl- und Holzstützen**  
von Dr.-Ing. Reinald Rudolphi

Nr. 73/November 1980

**Vergleichende Untersuchungen zum Tragverhalten von Klemmkupplungen für Stahlrohrgerüste nach bestehenden deutschen Prüfvorschriften und geplanten europäischen bzw. internationalen Prüfnormen**  
von Dipl.-Ing. Peter Wegener

Nr. 74/November 1980

**ALGOL-Computerprogramm zur Berechnung zweidimensionaler instationärer Temperaturverteilungen mit Anwendungen aus dem Brand- und Wärmeschutz**  
von Dr.-Ing. Reinald Rudolphi und Dipl.-Inform. Renate Müller

Nr. 75/November 1980

**Beitrag zur Kenntnis des zeitlichen und örtlichen Druckverlaufs bei der plötzlichen Entlastung unter Druck stehender Behälter und Behälterkombinationen**  
von Dir. u. Prof. Dr. Hans-Jürgen Heinrich

Nr. 76/November 1980

**Deformationsverhalten von Rein- und Reinstaluminium sowie Cu 99,9 und St 37 bei Biegewechselbeanspruchung im Rasterelektronenmikroskop**  
von Dr.-Ing. Dieter Klaffke und Prof. Dr.-Ing. Wolfgang-Werner Maennig

Nr. 77/April 1981

**Untersuchung des Verhaltens von Lagerzementen**  
von Dipl.-Ing. Michael Gierloff und Dr.-Ing. Matthias Maultzsch

Nr. 78/September 1981

**Dynamische Wechselwirkung eines Schienen-Schwellensystems mit dem Untergrund**  
von Dr.-Ing. Werner Rücker

Nr. 79/Dezember 1981

**Ein Beitrag zur Untersuchung der wasserstoffbeeinflussten Kalttribelneigung höherfester niedriglegierter Feinkornbaustähle mit dem Implantversuch**  
von Dr.-Ing. Volker Neumann

Nr. 80/Dezember 1981

**Ursachen des Teileinsturzes der Kongreßhalle in Berlin-Tiergarten**  
von Dr.-Ing. Arno Plank, Dr.-Ing. Werner Struck und Dr.-Ing. Manfred Tzschätzsch

Nr. 81/Dezember 1981

**Graphisch-rechnerisches Verfahren zum Erfassen der Zündhäufigkeit zündbarer Stoffe; Anwendung auf Datenmaterial aus dem Bereich der Statistik**  
von Dipl.-Ing. Jürgen Schmidt



