

ISBN 3-88314-283-2

Forschungsbericht 93

BUNDESANSTALT FÜR
MATERIALPRÜFUNG (BAM)

BERLIN

Unterdrückung stick-slip-induzierter Kurvengeräusche schienengebundener Fahrzeuge durch eine physikalisch-chemische Oberflächenbehandlung der Schienen

von Dr. rer. nat. Peter Studt

August 1983

29 Seiten, 11 Abbildungen

Herausgegeben von der
Bundesanstalt für Materialprüfung (BAM)
Unter den Eichen 87, 1000 Berlin 45
Telefon 030/8104-1 Telex 183261 bamb d

Copyright © 1983 by Wirtschaftsverlag NW
Verlag für neue Wissenschaft GmbH, Bremerhaven

Verlag und Vertrieb:
Wirtschaftsverlag NW
Verlag für neue Wissenschaft GmbH
Postfach 10 11 10, 2850 Bremerhaven 1
Telefon 0471/46093-95

Zusammenfassung

Quietschgeräusche, die aus dem Fahrgeräusch mit extrem hohen Pegeln herausragen, entstehen häufig beim Bogenlauf schienengebundener Fahrzeuge. Ursache ist das mit stick-slip verbundene Quergleiten der Räder auf der Schiene, wodurch die Räder zu Schwingungen angeregt werden. Ziel der Untersuchungen ist die Minimierung der Differenz zwischen Reibungszahl der Ruhe und Reibungszahl der Bewegung und damit die Unterbindung des stick-slips und der Quietschgeräusche durch eine physikalisch-chemische Oberflächenbehandlung der Schienen.

Der Einfluß der Phosphatierung und Oxalatierung der Schienenoberfläche durch Behandlung mit Bädern, die als Hauptkomponenten Phosphorsäure, Phosphate bzw. Oxalsäure gelöst in Wasser enthalten, wurde untersucht. Für die Optimierung der Bäder im Laboratorium wurden vier Prüfapparaturen erstellt. Phosphat- und Oxalatschichten verhindern das stick-slip bei Gleitreibung fast vollständig ($\Delta\mu \approx 0,003$). Die Phosphatschichten werden aber im nassen Zustand bei praxisnaher Beanspruchung schnell zerstört, während Oxalatschichten stabil sind. Die praktische Erprobung der Bäder erfolgte auf der Strecke bei der Berliner U-Bahn. Es wurden Lösungen auf Basis Oxalsäure entwickelt, deren Einsatz zu einer starken Geräuschminderung im U-Bahn-Betrieb führt.

Summary

Screeching of rail cars in curves is caused by lateral sliding of the wheels connected with stick-slip. Vibrations of the wheels are excited. The stick-slip-effect is based on the existence of different coefficients of static and dynamic friction. The aim of the investigation is the approximation of the two coefficients of friction by a physico-chemical surface treatment of the rails.

The influence of phosphate and oxalate coatings on stick-slip is investigated. These coatings nearly entirely suppress stick-slip of steel surfaces sliding one against the other ($\Delta\mu \approx 0,003$) but wet phosphate coatings are quickly destroyed by wear in contrast to oxalate coatings which are stable. Practical tests were carried out at the underground in Berlin. Fluids containing oxalic acid beside others as the main component were developed which suppress screeching of the cars in curves successfully.

Inhaltsverzeichnis

	Seite
1. Einleitung	1
2. Aufgabenbeschreibung	2
3. Versuchseinrichtungen	3
3.1 Modifiziertes Tribometer nach H. Hübner	4
3.2 Stick-slip-Tribometer	7
3.3 Amsler-Prüfmaschine	8
3.4 Schienentribometer	11
3.5 Bewertung der Prüfeinrichtungen	16
4. Beschichtungsbäder	16
4.1 Chemie der Phosphatierung und Oxalatierung	17
4.2 Nichtschichtbildende Phosphatierung	19
4.3 Schichtbildende Phosphatierung	20
4.4 Oxalatierbäder	22
4.5 Bäder auf Basis organischer Säuren	23
4.6 Entwicklung in der Kälte wirkender Reagenzlösungen	23
4.7 Bestimmung der Schichtdicke	26
4.8 Bewertung der Beschichtungsbäder	26
5. Praktische Erprobung der entwickelten Beschichtungsbäder auf der U-Bahn-Strecke	27
6. Zusammenfassung	28
7. Literatur	28
8. Dank	29

1. Einleitung

Durchfahren schienengebundene Fahrzeuge (U-Bahn, Straßenbahn etc.) enge Gleisbögen, so treten Quietschgeräusche auf, die aus dem normalen Fahrgeräusch häufig mit extrem hohen Pegeln herausragen, ihre Frequenz liegt zwischen 1000 und 10000 Hz. Diese Geräusche sind für Fahrgäste und Anwohner eine starke Belästigung. Ihre Ursache wird in einem mit stick-slip verbundenen Gleiten der Räder auf der Schiene gesehen, wodurch die Räder zu Schwingungen angeregt werden.

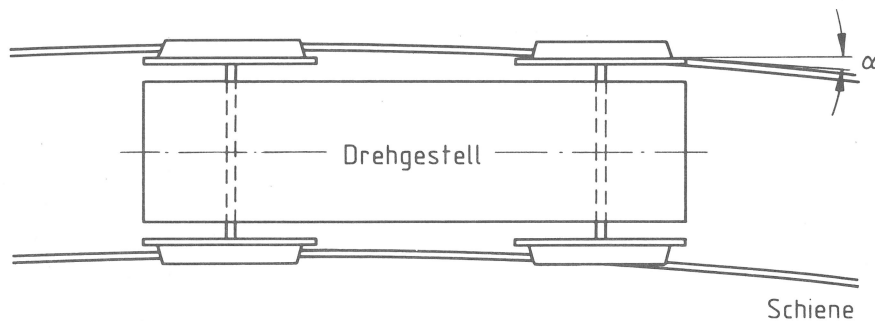


Bild 1
Stellung eines
Drehgestells
im Gleisbogen

Das Gleiten der Räder eines Drehgestells auf der Schiene beim Durchfahren eines Gleisbogens hat drei Ursachen.

- Das innere und äußere Rad eines Radsatzes müssen unterschiedliche Wege beim Bogenlauf zurücklegen, dies führt bei starrem Radsatz zu differentielltem Schlupf.
- Das Spurkranzanlaufen des bogenaußenlaufenden Rades ist mit Gleitreibung verbunden.
- Quergleiten tritt auf, wenn ein Fahrzeug oder auch nur Drehgestell mehr als eine Achse aufweist und die einzelnen Achsen parallel zueinander stehen, z.B. bei den normalerweise anzutreffenden zweiachsigen Drehgestellen. Beim Bogenlauf können sich die Achsen daher nicht auf ihre eigenen Kurvenradien einrichten. Dadurch, daß die vorweglaufende Achse aus dem zu fahrenden Bogen nach außen ausbrechen möchte, die nachlaufende Achse den Bogen nach innen laufend abkürzen möchte, durch die Spurkränze aber beide Achsen auf der Schiene gehalten und zum Quergleiten veranlaßt werden, haben die Achsen im Bogen sowohl eine radiale als auch tangentielle Geschwindigkeitskomponente. Das ruckweise (mit stick-slip verbundene) Quergleiten des bogeninnenlaufenden Rades bei vor-

handenen hohen Führungskräften am Außenbogen wird als effektiv geräuschproduzierend eingeschätzt. Dieses vermag das Rad in seinen axialen Eigenfrequenzen anzuregen, das bei dieser Anregungsform ein sehr effektiver Schallstrahler ist.

"Stick-slip" bedeutet, daß einerseits Kräfte vorhanden sind, die das Rad zum Gleiten auf der Schiene bringen, andererseits Reibungskräfte auftreten, die das Rad auf der Schiene haften lassen. Der zeitliche Kräfteablauf ist so, daß zunächst die das Gleiten verursachenden Kräfte so weit ansteigen, daß die statische Reibungskraft überwunden wird und das Rad zu gleiten beginnt. Da die Gleitreibung geringer ist als die Haftreibung, wird das Rad weitergleiten, bis die das Gleiten verursachenden Kräfte soweit abgefallen sind, daß die Gleitreibung die Bewegung wieder abbremst, das Rad erneut auf der Schiene haftet. Dieser Wechsel zwischen Haften und Gleiten läuft sehr schnell und sich wiederholend ab, wodurch die Räder zu Eigenschwingungen veranlaßt werden.

2. Aufgabenbeschreibung

Die Kurvengeräusche schienengebundener Fahrzeuge werden auf das mit stick-slip verbundene Quergleiten der bogeninnenlaufenden Räder zurückgeführt. Diese Geräusche können unterbunden werden, wenn das stick-slip beim Quergleiten verhindert wird. Eine Möglichkeit hierzu ist, die Differenz zwischen der Reibungszahl der Ruhe und der Reibungszahl der Bewegung zu minimieren. Ist diese Differenz gleich 0, so kann kein stick-slip auftreten. Ziel des Vorhabens ist es, durch eine physikalisch-chemische Oberflächenbehandlung der Schienen diese Minimierung der Reibkraftdifferenz herbeizuführen.

Als mögliche Verfahren bieten sich an die Nichtschichtbildende Phosphatierung, die Schichtbildende Phosphatierung und das Oxalatieren der Schienenoberfläche durch Behandlung mit Lösungen der schichtbildenden Komponenten in Wasser, wobei die erzeugten Oberflächenschichten folgenden Anforderungen genügen müssen.

- Unterdrückung des stick-slips beim Quergleiten.
- Ausreichend hohe Reibungszahl des Längsgleitens, um kurze Bremswege zu sichern.

- Keine unnötig hohe Reibungszahl des Quergleitens, um zu verhindern, daß der Spurkranz des äußeren Rades mit hoher Anpreßkraft gegen die Außenschiene gedrückt wird.
- Dauerhaftigkeit des Überzuges sowohl gegen Verschleiß als auch gegen Regengüsse bei oberirdisch verlegten Gleisen.
- Einfache Aufbringung der Reagenzlösung bei sicherer Benetzung auch verschmutzter Schienenoberflächen.
- Erzielung eines wirksamen Überzuges auf Schienen bei Temperaturen zwischen -5 und $+ 70^{\circ}\text{C}$.
- Mäßige Korrosion der Schienen durch die Behandlung.
- Ausreichender elektrischer Kontakt Schiene/Fahrzeug.

Da Phosphatier- und Oxalatierbäder komplex zusammengesetzt sind und die Abstimmung der Bestandteile aufeinander entscheidend das Verhalten bestimmt, müssen zahlreiche Badvarianten untersucht werden. Es ist daher nicht möglich, alle Bäder in der Praxis auf der Strecke zu erproben. Prüfapparaturen werden entwickelt, die es gestatten, den Bewegungsablauf und die Beanspruchung von Rad und Schiene beim Durchfahren von Gleisbögen weitgehend zu simulieren. Die Eignung der im Laboratorium mit Hilfe von Prüfmaschinen optimierten Lösungen wird in der Praxis auf einem kritischen Gleisbogen der Berliner U-Bahn erprobt und abschließend beurteilt.

3. Versuchseinrichtungen

Es wurden vier Prüfapparaturen erstellt, die die Erprobung von Oberflächenschichten mit unterschiedlichem Aufwand gestatten, wodurch ein ökonomisches Arbeiten möglich wird. Zunehmende Annäherung der Prüfbedingungen an die realen Verhältnisse bedeutet gleichzeitig zunehmenden Aufwand an Arbeitszeit und Material. Für screening-Versuche wird ein modifiziertes Tribometer nach H. Hübner eingesetzt. Die Reibungszahlen der Ruhe und Bewegung werden bei reiner Gleitreibung ohne überlagertes Rollen gemessen. Die Oberflächenschichten auf Schienenstahl können nur einmal durch Reibung beansprucht werden. Mit dem Tribometer wird die grundsätzliche Eignung von Lösungen geprüft stick-slip zu verhindern.

Ein neu entwickeltes stick-slip Tribometer gestattet die Messung des stick-slips bei reiner Gleitreibung und beliebig häufiger Beanspruchung der Oberflächenschicht.

Bei der Amsler-Prüfmaschine rollen zwei Scheiben aufeinander ab. Das Rollen kann mit Schlupf (überlagertem Längsgleiten) und mit überlagertem Quergleiten bei alternierendem Wechsel der Gleitrichtung erfolgen. Vorgegeben wird die Hertz'sche Pressung im Kontakt der Scheiben, die Rollgeschwindigkeit, der Schlupf und die Quergleitgeschwindigkeit. Gemessen werden die Reibung und die axialen Schwingungen der Scheiben (Frequenz, Amplitude). Mit dieser Prüfapparatur kann die Abriebfestigkeit der Oberflächenschichten beim Rollen mit überlagertem Gleiten gemessen werden.

Ein speziell konstruiertes Schienentribometer simuliert am besten den realen Bewegungsablauf Rad/Schiene beim Bogenlauf. Als Fahr-schiene dient ein aus Schienenstahl gefertigter Ring, der angetrieben wird. Anstelle der Fahrzeugräder werden zwei Laufrollen gegen die Schiene gepreßt. Der Anstellwinkel einer Laufrolle kann stufenlos verändert und so jeweils eine definierte, konstante Quergleitgeschwindigkeit realisiert werden. Die Reibungskräfte beim Quergleiten sowie die Abriebfestigkeit der auf die Schiene aufgebrauchten Oberflächenschichten werden gemessen.

3.1 Modifiziertes Tribometer nach H. Hübner (Abb. 2)

Drei Kugeln gleiten auf einer runden Platte aus Schienenstahl. Der Belastungskörper, bestehend aus Oberteil und Unterteil ist rotationssymmetrisch ausgebildet. Kegelflächen in Ober- und Unterteil zentrieren die drei Prüfkugeln, so daß auf alle Kugeln die gleiche Last wirkt. Über eine Feder, welche als Energiespeicher für die zu erwartenden Stick-Slip-Bewegungen dient, wird die Horizontalkraft in der Gleitebene des Prüfkörpers auf den Belastungskörper übertragen. Die Feder ist mit einer Kraftmeßdose gekoppelt, die ihrerseits mit dem Joch des Antriebs starr verbunden ist. Die Masse des Belastungskörpers mit den drei Kugeln beträgt 0,5545 kg. Die Federkonstante ist $6,63 \text{ N} \cdot \text{cm}^{-1}$.

Der Antrieb besteht aus Synchronmotor und Getriebe. Die Kupplung überträgt die Drehbewegung vom Getriebe auf eine Spindel, die wiederum das Joch kontinuierlich antreibt, welches sich auf einer

Gleitschiene abstützt. Mit der Bewegung des Joches wird die Feder gespannt und eine Tangentialkraft zwischen Kugeln und Oberfläche des Prüfkörpers aufgebaut. Das Ausgangssignal der Kraftmeßdose ist direkt proportional der Reibkraft.

Da die Reibkraft in allen drei Berührungsflächen zwischen Kugel und Prüfkörper nicht völlig gleich sein kann, ist im Augenblick des Gleitbeginns einer Kugel das Kräftegleichgewicht am Belastungskörper leicht gestört und es wird ein Drehmoment wirksam. Um dieses Moment abzufangen, trägt der Belastungskörper seitlich eine Führungsstange, die zwischen Miniaturkugellagern nahezu spielfrei läuft, Gegengewichte kompensieren die aus Führungsstange und Gebernadel herrührenden Lastmomente.

Das Ausgangssignal des Miniatur-Kraftaufnehmers (Typ DC-DN-10-DZ, Firma Dr. Ing. Georg Wazau) wird mit einer Gleichspannungs-Meßbrücke (Typ 9128, Firma Burster) verstärkt und mit einem Kompensationsschreiber (Siemens) registriert.

Die Vorschubgeschwindigkeit beträgt 0,1 mm/s. Die Hertz'sche Pressung in der Kontaktfläche der Prüfkörper ist 49 kN/cm².

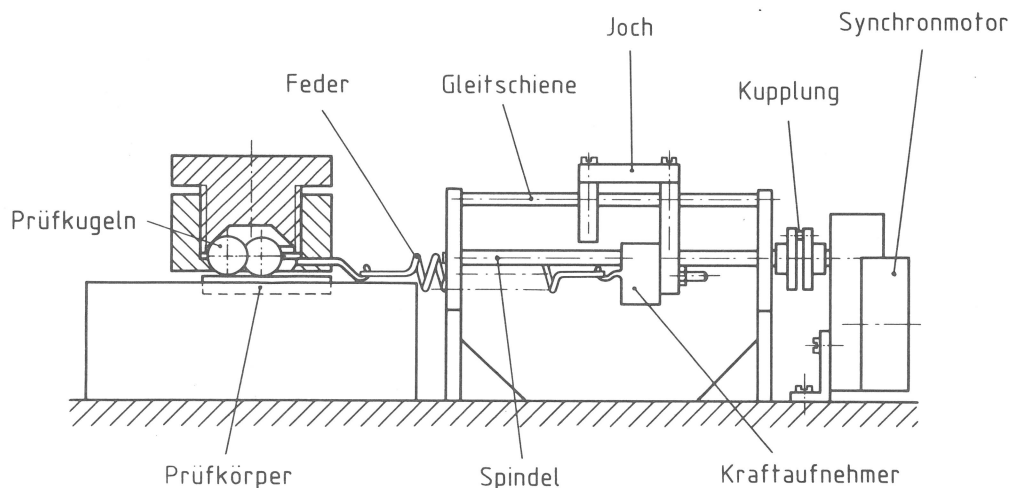


Bild 2 Prinzipskizze des modifizierten Tribometers nach H. Hübner

Die Prüfscheiben werden aus einem Stück Schiene S 41 nach UIC-Analyse A (C 0,63, Si 0.29, Mn 1.05, P 0.026, S 0.037%) mit einer Zugfestigkeit von 882 N/mm² (90 kp/mm²) herausgearbeitet. Die Oberfläche wird geschliffen und geläpft. Der Mittenrauhwert R_A beträgt 0,21 μm . Es werden Prüfkugeln nach DIN 5401 aus Stahl 105 Cr 2 mit einem Mittenrauhwert R_A 0.035 μm eingesetzt.

Die Prüfscheiben werden einer Grobreinigung mit Freon unterworfen, der sich eine Behandlung im Ultraschallbad mit Freon (3 Minuten) und Cyclohexan (3 Minuten) sowie mit heißem 99%igen Äthanol im Soxhlet (6 Stunden) anschließt. Die Scheiben werden im Vakuum getrocknet und vor Gebrauch 24 Stunden in Raumluft gelagert. Die Prüfkugeln werden in analoger Weise gereinigt.

Die Behandlung der Prüfscheiben mit den Beschichtungsbädern erfolgt nach zwei Methoden.

Methode A: Die temperierten Prüfscheiben werden an ihrem Umfang mittels eines Magneten gehalten, in die auf Versuchstemperatur gebrachten Bäder eingetaucht und langsam gedreht. Nach 5 Minuten werden die Scheiben aus dem Bad genommen, zunächst mit Wasser und anschließend mit absolutem Äthanol gespült, sodann im Vakuum getrocknet. Vor Einsatz werden die Scheiben 30 Minuten in Raumluft konditioniert.

Methode B: Die Prüfscheiben werden nach Entnahme aus dem Beschichtungsbad an Luft getrocknet.

Abweichend von den Standardbedingungen wurde auch die Einwirkungszeit der Bäder untersucht.

Zur Absicherung der Ergebnisse werden für jede Versuchsreihe mit gleichen Parametern 2 Probescheiben dem Reibversuch unterworfen. An jeder Scheibe werden 3 um jeweils 120° gegeneinander versetzte Reibrichtungen gemessen, es ergeben sich somit 6 Versuche pro Versuchsreihe. Für jeden Versuch wird der arithmetische Mittelwert von $\Delta\mu$ ermittelt. Wichtige Kriterien für die Beurtei-

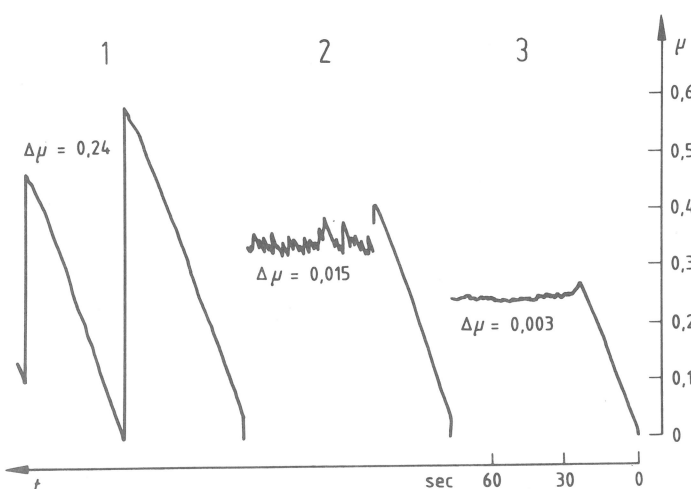


Bild 3
Reibverlauf mit Hübner-Tribometer gemessen
1: Unbehandelte Scheibe,
2: Mit BVG-Lösung phosphatierte Scheibe,
3: Mit neuentwickelter Lösung phosphatierte Scheibe.

lung der Schichten sind der Wert von $\Delta\mu$ und die Standardabweichung s der Reibversuche.

Die Abbildung 3 zeigt den Reibverlauf, der sich aus einer Reihe mehr oder weniger gleichförmiger Haft- und Gleitintervalle zusammensetzt, für unbehandelte und phosphatierte Scheiben.

3.2 Stick-slip-Tribometer (Abb. 4 u. 5)

Das Prüfsystem besteht aus einer Prüfkugel, die auf einer rotierenden Prüfscheibe aus Schienenstahl gleitet. Die Prüfkugel wird in einem Belastungskörper, mit dem die Normalkraft (2.03 N) aufge-

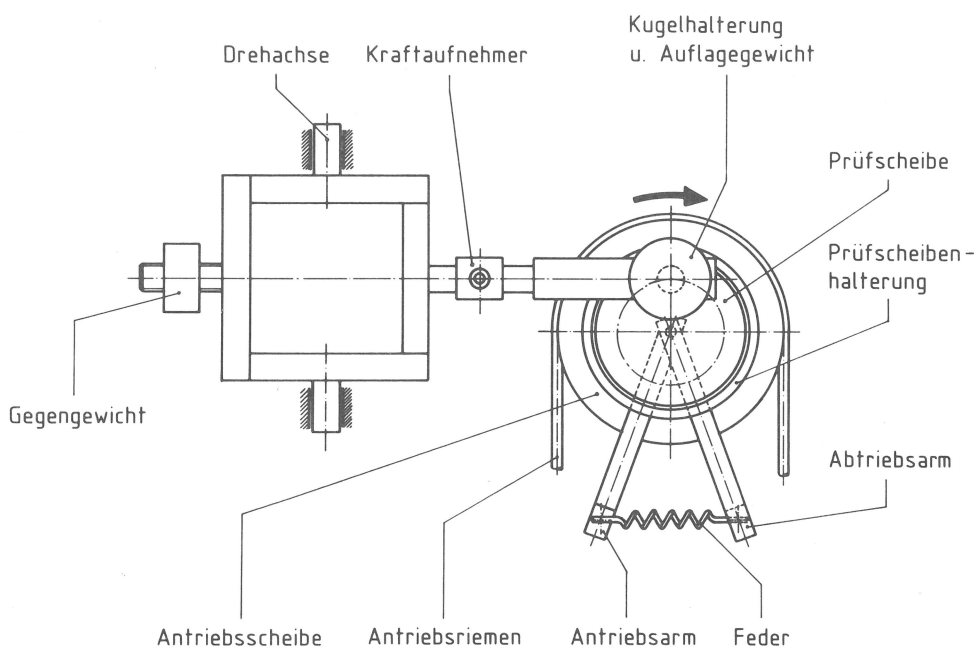


Bild 4
Prinzipskizze des
stick-slip-
Tribometers.
Draufsicht

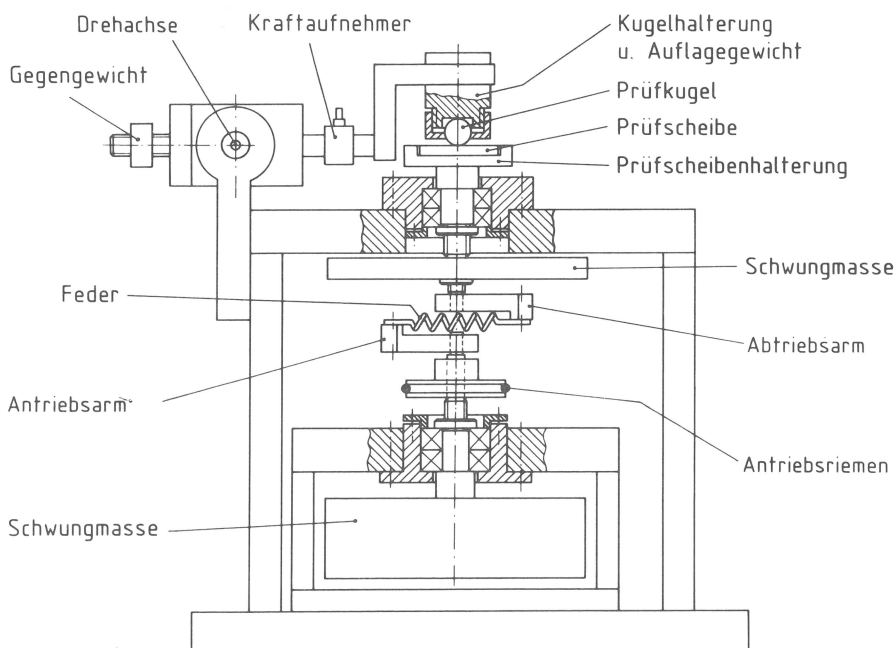


Bild 5
Prinzipskizze des
stick-slip-
Tribometers.
Seitenansicht

bracht wird, gehalten. Die Halterung ist so an einer Kraftmeßdose befestigt, daß die Gleitebene Kugel-Prüfscheibe in der Meßachse des Kraftaufnehmers liegt. Diese Anordnung des Kraftaufnehmers gestattet eine exakte Messung der auf die Kugel im Berührungspunkt einwirkenden Reibkräfte. Der aus Kugelhalterung und Kraftmeßdose bestehende Belastungsarm ist so angebracht, daß auf der rotierenden Prüfscheibe eine kreisförmige Reibspur von 40 mm ϕ entsteht. Die Prüfscheibe wird über ein Federglied angetrieben, das als Energiespeicher für die zu erwartende stick-slip-Bewegung dient.

Die Vorschubgeschwindigkeit des Antriebs ist $0,52 \text{ cm} \cdot \text{s}^{-1}$. Die maximale Hertz'sche Pressung in der Kontaktfläche der Prüfkörper beträgt $49 \text{ kN} / \text{cm}^2$

Wegen der hohen Resonanzfrequenz (35 kHz) und des sehr kleinen Meßweges (10^{-8} m) wird ein Kraftaufnehmer, der den piezoelektrischen Effekt nutzt, eingesetzt (Typ 8200, Brüel & Kjaer). Das Meßprinzip erlaubt nur die Messung von Kraftdifferenzen, in diesem Fall von $\Delta\mu$. Das Ausgangssignal wird mit einem Ladungsverstärker (Typ 2626, Brüel & Kjaer) verstärkt. Mit einem Elektronischen Voltmeter (Typ 2425, Brüel & Kjaer) werden die Spitzenwerte von $\Delta\mu$ gemessen und registriert.

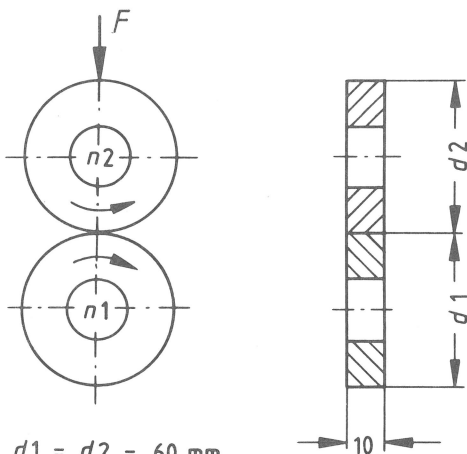
Es wurden die gleichen Prüfkörper wie unter 3.1 für das modifizierte Hübner-Tribometer beschrieben eingesetzt. Die Reinigung und Beschichtung der Prüfscheiben erfolgt wie unter 3.1 angegeben.

3.3 Amsler-Prüfmaschine (Abb. 6)

Zwei zylindrische Scheiben aus Stahl werden auf zwei Wellenden befestigt, so daß sie sich am Umfang berühren. Durch Spannen einer Feder kann eine radiale Anpreßkraft von 0-2000 N eingestellt werden. Beide die Prüfkörper tragenden Wellen werden angetrieben, wobei die Umlaufgeschwindigkeiten so abgestimmt sind, daß bei gleichen Durchmessern die Scheiben aufeinander mit 10% Schlupf ablaufen. Durch Änderung der Scheibendurchmesser kann der Schlupf größer oder kleiner gehalten und auch reine Rollreibung realisiert werden. Mittels eines ein- und ausschaltbaren Exzenters kann ein periodisches achsiales Verschieben der oberen Scheibe erreicht werden, so daß der Rollbewegung ein hin- und

hergehendes Quergleiten mit einstellbarer Amplitude überlagert wird.

Zwischen der Welle, die die untere Scheibe trägt, und dem antreibenden Elektromotor ist eine Meßvorrichtung eingebaut, die das jeweilige Reibmoment anzeigt. Sie besteht aus einer Zahndruckwaage mit Pendel, das bei der Kraftübertragung aus seiner senkrechten Gleichgewichtslage abgelenkt wird, wobei der Sinus des Neigungswinkels das Maß des übertragenen Moments ist. Die Auslenkung wird mittels eines induktiven Wegaufnehmers gemessen, wodurch eine kontinuierliche Aufzeichnung des Reibmoments auf einem Schreiber möglich wird. Bei überlagertem Quergleiten der Scheiben wird die Geschwindigkeit des Quergleitens mittels eines Geschwindigkeitsaufnehmers gemessen.



$d1 = d2 = 60 \text{ mm}$
 $n2 = 163 \text{ min}^{-1}$
 $n1 = 180 \text{ min}^{-1}$
 $n1 : n2 = 1,1$

Bild 6 Amsler Prüfmaschine, Prüfkörper

Prüfscheiben aus Stahl 60 mm ϕ , 10 mm dick, Werkstoff C 60 auf $900 \text{ N} \cdot \text{mm}^{-2}$ vergütet, Härte HV 10 300, geschliffen, Mittenrauhwert $R_A 0,35 \mu\text{m}$ quer zur Laufrichtung, $R_A 0,43 \mu\text{m}$ längs zur Laufrichtung.

Scheibenumfangsgeschwindigkeiten $v_1 = 0,565 \text{ m} \cdot \text{s}^{-1}$,

$v_2 = 0,512 \text{ m} \cdot \text{s}^{-1}$, Schlupf $s = \frac{v_1 - v_2}{v_1} \cdot 100 \% = 9,38\%$,

Radiale Anpreßkraft $F 500 \text{ N}$, Maximale Hertz'sche Pressung $346 \text{ N} \cdot \text{mm}^{-2}$ ($35,3 \text{ kp} \cdot \text{mm}^{-2}$).

Die Prüfscheiben werden mit Aceton gereinigt. Die Behandlung der Prüfscheiben mit den Beschichtungsbädern erfolgt nach drei Methoden.

Methode A: Die Badlösung wird mit einem Pinsel auf die Lauf-
fläche der Prüfscheiben aufgetragen und der Ver-
such bei noch feuchter Scheibe nach drei Minuten
gestartet.

Methode B: Die Badlösung wird mit einem Pinsel auf die Lauf-
fläche der Prüfscheiben aufgetragen und diese in
einem Warmluftstrom getrocknet.

Methode C: Die Beschichtung erfolgt analog der unter 3.1
Seite 8, beschriebenen Methode A.

Zur Beurteilung der Eigenschaften der Bäder wird das beim Ab-
rollen der Prüfräder mit Schlupf auftretende Drehmoment und
seine zeitliche Veränderung gemessen. Wichtiges Beurteilungs-
kriterium ist die Zahl der Überrollungen bis zur Zerstörung
der Lauffläche. Nach Abtragung der Schichten erfolgt sehr schnell
eine starke Aufrauung der Laufflächen verbunden mit Verschleiß.
Es wurden jeweils 5 Versuche durchgeführt und diese statistisch
ausgewertet. Eine relative Luftfeuchte von 50% wurde eingestellt.

Es wurden auch orientierende Versuche bei Rollreibung ohne Schlupf
(Prüfscheiben oben 66,25 mm ϕ , Prüfscheibe unten 60 mm ϕ) bei
einer Scheibenumfangsgeschwindigkeit von $0,565 \text{ m} \cdot \text{s}^{-1}$ und einer
Belastung von 320 N mit überlagertem periodisch hin- und herge-
hendem Quergleiten der oberen Prüfscheibe durchgeführt. Der Quer-
gleitweg wurde zwischen 1 und 5,5 mm, die Dicke der unteren Prüf-
scheibe zwischen 2 und 4 mm variiert. Die untere Scheibe wird
durch das stick-slip beim Quergleiten zu Eigenschwingungen ange-
regt, deren Frequenz mittels berührungsloser, induktiver Wegauf-
nehmer (Tr 4, HBM) gemessen wird.

Das mit einem 50 kHz-Trägerfrequenz-Meßverstärker (KWS 3085, HBM)
verstärkte Signal wird mit einem Spektrumanalysator (Typ 5L4N,
Tetronix) analysiert. Die Messung der Quergleitgeschwindigkeit
erfolgt mit einem Geschwindigkeitsaufnehmer (Trans-Tek, Typ 100-000).
Bei einer Dicke von 3 mm, einem Quergleitweg von 3 mm und einer
korrespondierenden maximalen Quergleitgeschwindigkeit von
 $3,3 \text{ cm} \cdot \text{s}^{-1}$ wird die untere Scheibe zu Eigenschwingungen mit
einer Frequenz von 5200 Hz angeregt. Diese Bedingungen erwiesen
sich für die Prüfung der auf die Umfangfläche der Scheiben aufge-

brachten Lösungen als nicht geeignet. Eine ausreichende Differenzierung der Beschichtungsbäder aufgrund der Minderung der Schwingungsamplitude war nicht möglich.

3.4 Schienentribometer (Abb. 7 und 8)

Der Prüfstand gestattet es - analog den Praxisgegebenheiten - einer Rollbewegung des Rades auf der Fahrschiene eine Quergleitbewegung zwischen Rad und Fahrschiene zu überlagern. Als Fahrschiene dient ein aus Schienenstahl gefertigter Ring von 400 mm Aussendurchmesser und 10 mm Breite (a), der auf einen Drehteller (b) aufgeschraubt ist. Anstelle der Fahrzeugräder werden zwei relativ einfach austauschbare Laufrollen (c,d) aus einem dem üblichen Radwerkstoffe entsprechenden Stahl (C 60) mit einem Außendurchmesser von 17 mm eingesetzt. Sie sind in zwei galgenähnlichen Stützkonstruktionen (e,F) integriert. Rollen und Schiene lassen sich mittels eines Pneumatikzylinders (g) mit bis zu 600 N Anpreßkraft je Rolle aneinanderdrücken, so daß Hertz'sche Pressungen realisiert werden können, wie sie in der Praxis zwischen Rad und Fahrschiene vorliegen.

Der vertikal in einem Gehäuse (h) gehaltenen Systemachse (i) erlauben zwei reibungsarme Kombinationskugelbüchsen (j) und zwei Schrägkugellager (k) sowohl eine Auf- und Ab- als auch eine Drehbewegung. Letztere wird mittels eines hängend angeordneten Getriebemotors (l) und eines Zahnriementriebes (m) mit Spannrolle (n) realisiert. Gegenüber der Drehachse (i) kann der Stahlring (a) mit einer Exzentrizität von 3 mm aufgesetzt werden.

Während des Versuchs haben die beiden Laufrollen (c,d) unterschiedliche Funktionen. Die rechts angeordnete Laufrolle (c) ist über einen nahezu reibungsfreien Rolltisch (p) so gelagert, daß sie nur Bewegungen in radialer Richtung ausführen kann. Durch Anschluß eines Kraftaufnehmers, der gleichzeitig als federnder Energiespeicher für die stick-slip-Bewegung dient, an die mit der Laufrollenwelle verbundene Lagerglocke (q) lassen sich die mit dem Quergleiten verbundenen Radialkräfte meßtechnisch erfassen und die Größe des Haft- bzw. Gleitreibungskoeffizienten sowie Frequenz und Amplitude der stick-slip-Bewegung messen.

Der links angeordneten Laufrolle (d), ebenfalls verbunden mit einem nahezu reibungsfreien Rolltisch (r), erlaubt ihre Einbaulage lediglich eine Bewegung tangential zur Kreisschiene. Diese mit einem Kraftaufnehmer (s) gekoppelte Laufrolle kann man über eine elastische Kupplung (t) und eine Magnetpulverbremse (u) gezielt abbremsen. Dadurch ist es jederzeit möglich, die Reibungsverhältnisse zwischen Rad und Schiene im Hinblick auf ein einwandfreies Abbremsen der Rolle und damit des Schienenfahrzeugs zu überprüfen. Während der stick-slip-Messungen dagegen dreht sich die Rolle frei mit.

Da für jeden Versuch nicht nur eine andere chemische Lösung als Schienenbelag, sondern auch jeweils ein neues Rollenpaar und ein Abschleifen der Ringschiene erforderlich sind, mußte bei der konstruktiven Gestaltung besonders auf einen einfachen und mit wenig Zeitaufwand umrüstbaren Versuchsaufbau sowie eine kostengünstige Gestaltung des Reibsystems Rad/Schiene Wert gelegt werden.

Der zur Laufrolle (c) gehörende Stützblock (v) wurde bis zu einem Schwenkwinkel von max. 2° drehbar um die Mitte der Be-

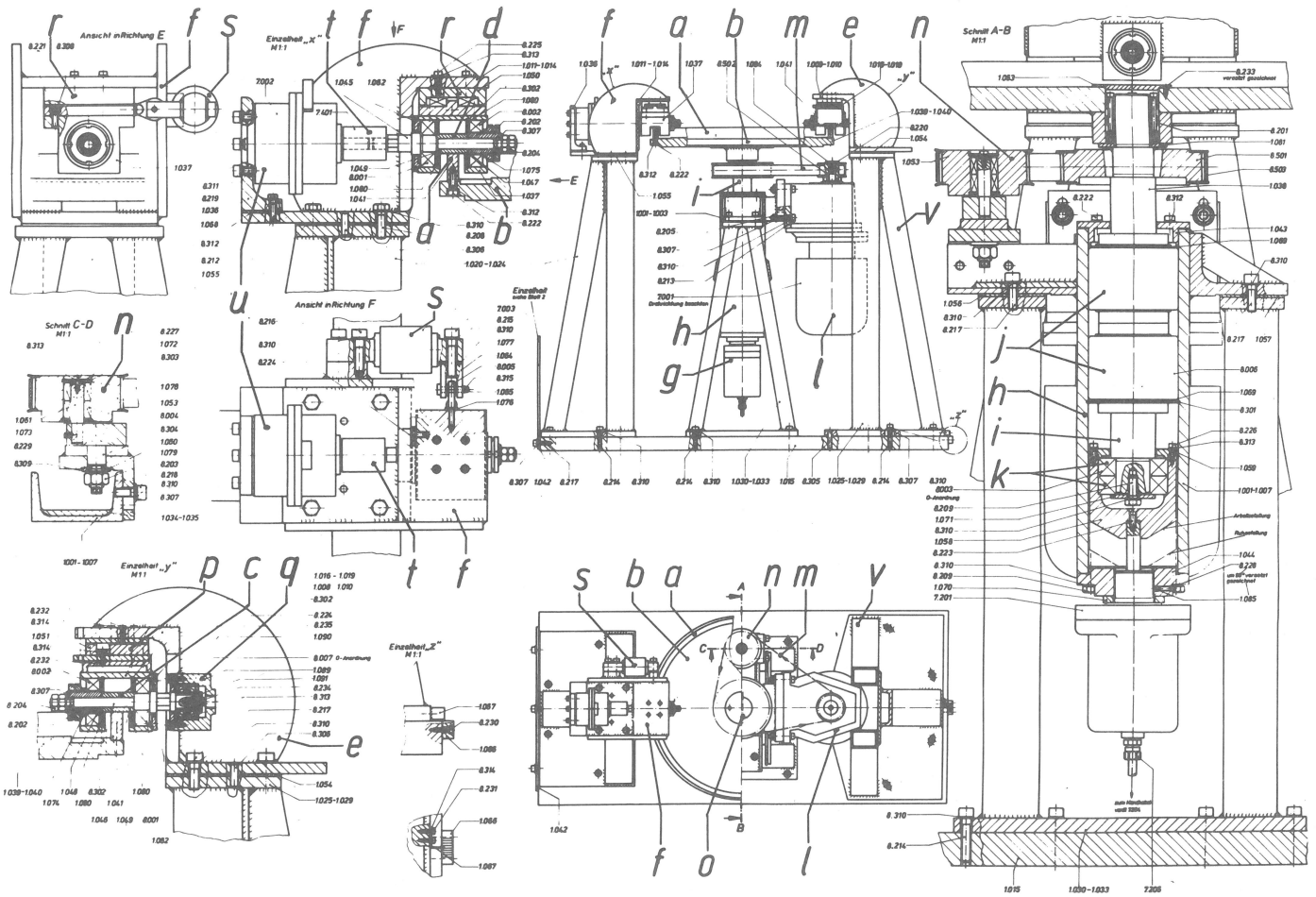


Bild 7 Schienentribometer, Konstruktionszeichnung

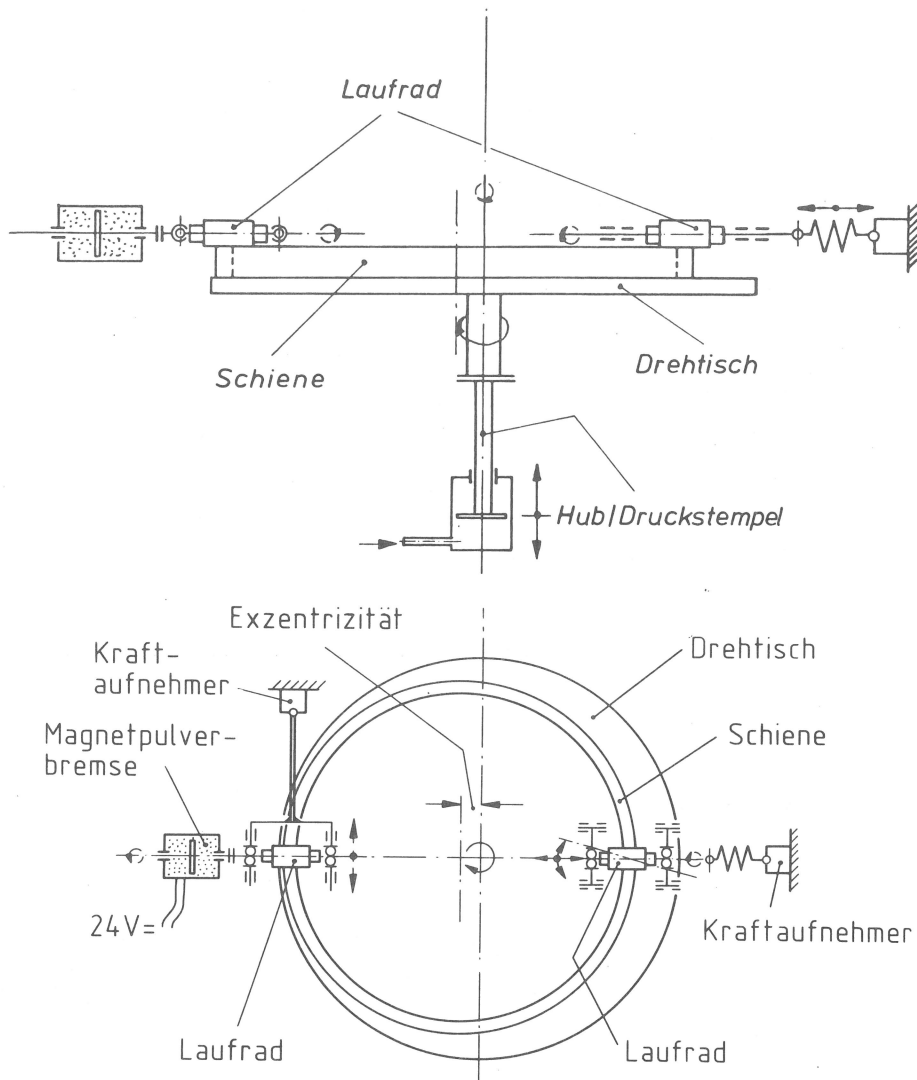


Bild 8
Schienentribometer,
Prinzipskizze

rührzone von Laufrolle und Schiene angeordnet. So ist es möglich, unterschiedliche Quergleitverhältnisse stufenlos einzustellen und zu untersuchen. Die Quergleitgeschwindigkeit v_{quer} ergibt sich aus dem Anstellwinkel α der Rolle zu $v_{\text{quer}} =$

$$2,45 \cdot \frac{\text{m}}{\text{sec}} \cdot \sin \alpha.$$

Der Kraftaufnehmer, der die Kraft der rechts angeordneten Laufrolle c , deren Anstellwinkel variiert werden kann, aufnimmt, ist ein DMS-Aufnehmer (Type U2, HBM) mit einer Nennlast von 500 N und einer Federkonstante $50 \text{ kN} \cdot \text{cm}^{-1}$. Es wird ein Meßverstärker mit 50 kHz Trägerfrequenz (Typ KWS 3085, HBM) eingesetzt. Frequenz und Amplitude der stick-slip-Bewegung werden mit einem Spektrum-Analysator (Typ 5L4N, Tektronix) erfaßt.

Die aus Schienenstahl BV1 (Klößner) gefertigten Ringe sind normalgeglüht, nahtlos gewalzt und plan geschliffen. Die Laufrollen aus Stahl C 60 sind auf $900 \text{ N} \cdot \text{mm}^{-2}$ vergütet und geschliffen.

Die Rollgeschwindigkeit (Mittelwert d. Umfangsgeschwindigkeit der Rolle) beträgt bei allen Versuchen $2,45 \text{ m} \cdot \text{sec}^{-1}$. Die Flächenpressung zwischen Rad/Schiene beträgt $49 \text{ kN} \cdot \text{cm}^{-2}$ (50 kp/mm^2) bei einer Anpreßkraft von 600 N . Die Quergleitgeschwindigkeit ist $2,5 \text{ cm} \cdot \text{s}^{-1}$.

Die Prüfschienen und die Laufrollen wurden mit Aceton gereinigt. Die Behandlung der Schienenoberfläche mit den Beschichtungsbädern erfolgt nach zwei Methoden.

Methode A: Die Badlösung wird mit einem Pinsel auf die Schienenoberfläche aufgetragen und der Versuchslauf bei noch feuchter Scheibe nach drei Minuten Einwirkungszeit gestartet.

Methode B: Die Badlösung wird auf die Schienenoberfläche aufgetragen und diese im Warmluftstrom getrocknet.

Zur Beurteilung der Eigenschaften der Bäder wird die in Quergleitrichtung auftretende Reibungszahl μ und deren zeitliche Veränderung gemessen. Die Zahl der Überrollungen der Schiene bis zum Erreichen der Reibungszahl der unbehandelten Schiene ist Kriterium für die Verschleißfestigkeit der aufgetragenen Schichten.

Die Bilder 9, 10 u. 11 zeigen die Veränderung der Reibungszahl in Abhängigkeit von der Zahl der Überrollungen für nach Methode B

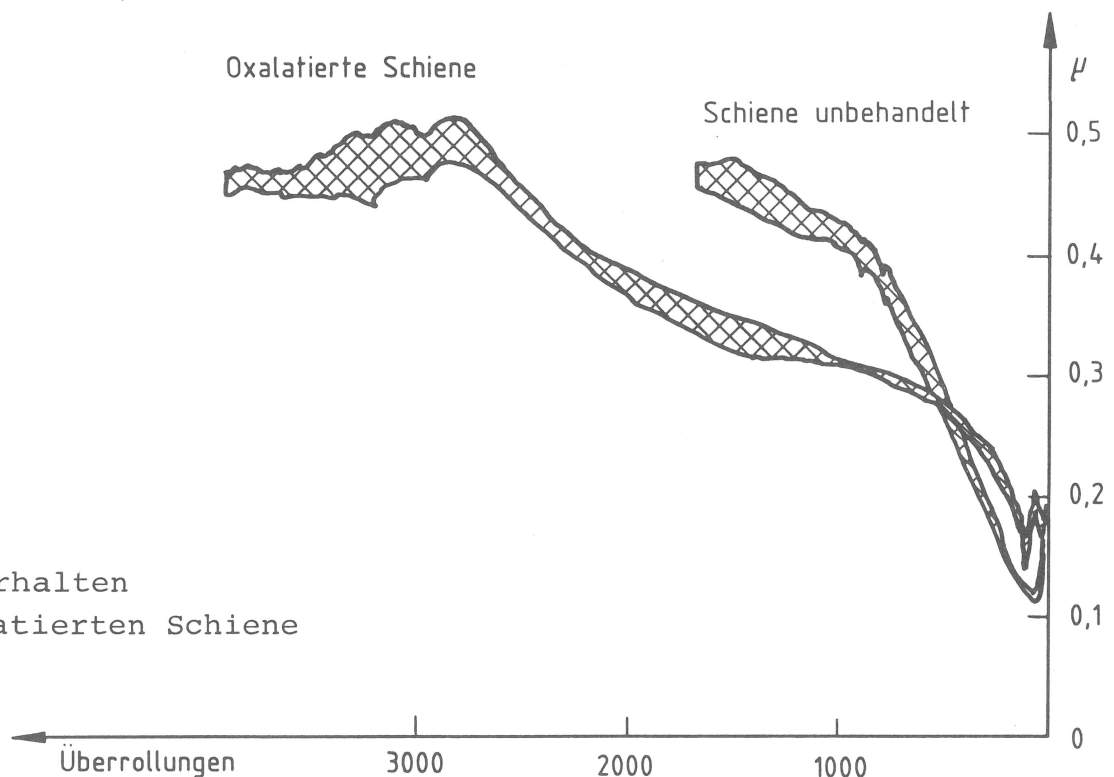


Abb. 9
Reibungsverhalten
einer oxalatierten Schiene

Bild 10
Reibungsverhalten einer
phosphatierten Schiene
(Schienentribometer)

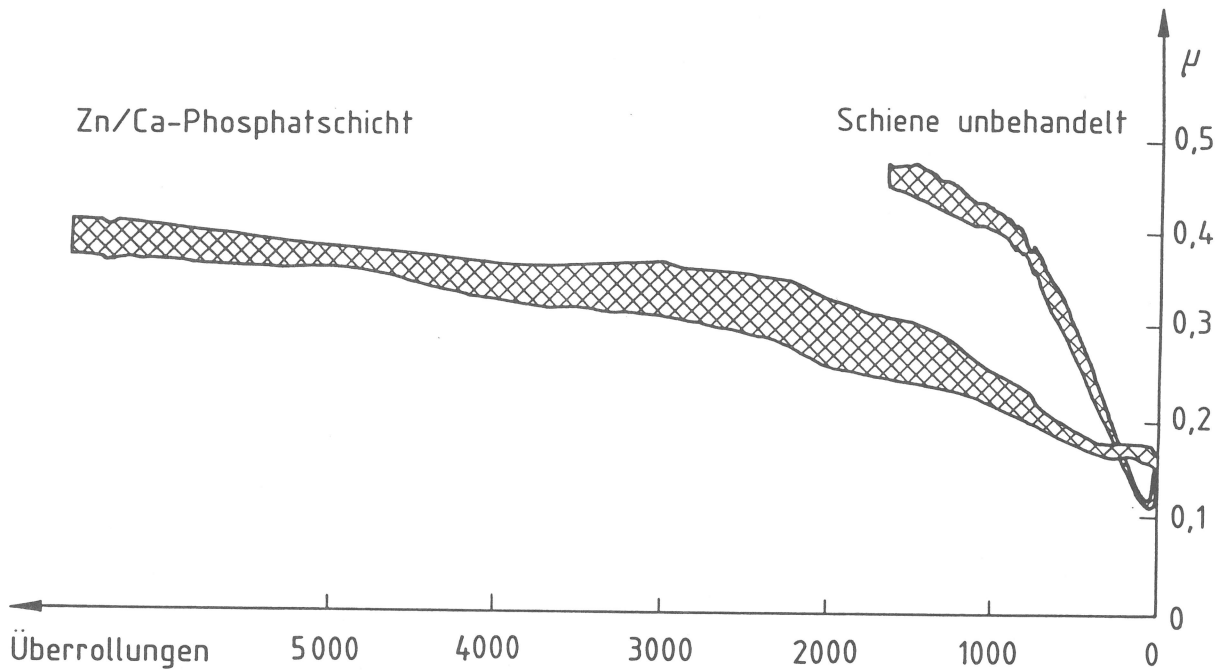
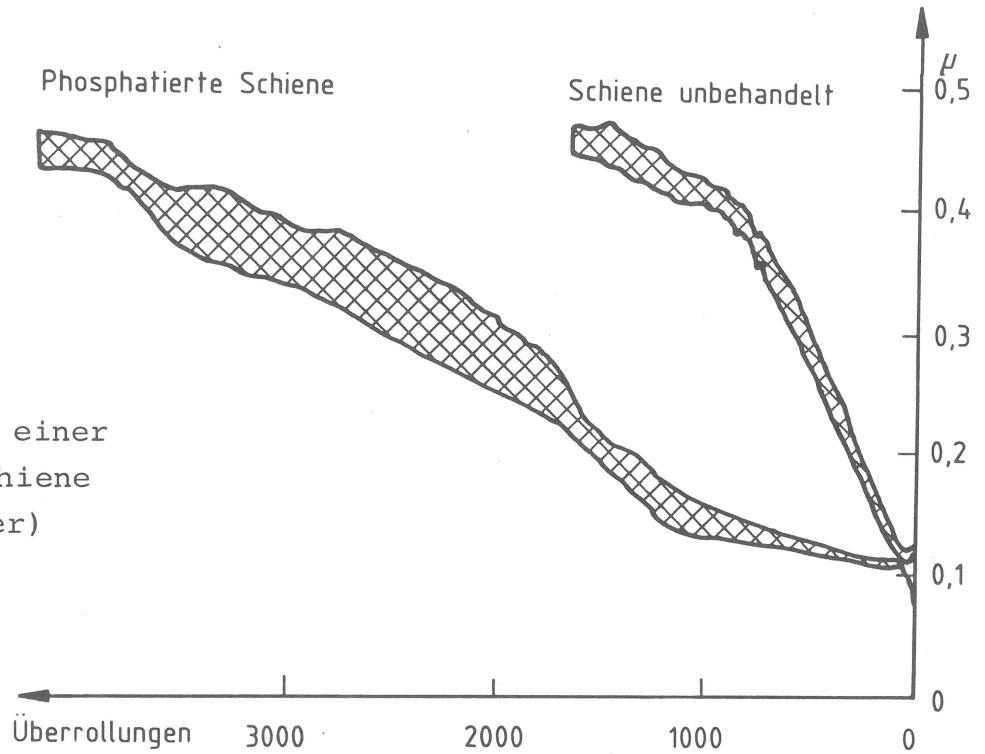


Bild 11 Reibungsverhalten einer mit Zn/Ca-Phosphat beschichteten
Schiene (Schienentribometer)

oxalatierte und phosphatierte Schienen. Die relative Luftfeuchte beträgt 50%.

Es wurden Versuche durchgeführt, Frequenz und Amplitude der Reibschwingung, des stick-slips, bei Quergleiten als Ursache der Geräuscentwicklung zu messen.

Die Quergleitgeschwindigkeit wurde zwischen $2,5 \text{ cm} \cdot \text{s}^{-1}$ und

$8 \text{ cm} \cdot \text{s}^{-1}$, die Anpreßkraft Laufrolle - Schiene zwischen 150 und 600 N variiert. Kraftaufnehmer mit unterschiedlicher Federkonstante wurden eingesetzt. Die Frequenz der Reibschwingung und ihre Amplitude waren nicht ausreichend reproduzierbar zu messen, wahrscheinlich weil die Kraftübertragung Laufrolle - Kraftaufnehmer nicht direkt sondern über die Lagerung der Gleitrolle und Lagerglocke (siehe Bild 7) erfolgt.

3.5 Bewertung der Prüfeinrichtungen

Das Schienentribometer und die Amsler-Prüfmaschine gestatten, die mittlere Reibungszahl μ einer dem Rollen überlagerten Quer- bzw. Längsgleitbewegung in Abhängigkeit von der Zahl der Überrollungen zu messen. Die Verschleißfestigkeit der aufgebrauchten Oberflächenschichten wird erfaßt. Zwischen den Versuchsergebnissen beider Maschinen besteht bezüglich der Standzeit der Beschichtung eine gute Korrelation. Eine Messung von Frequenz und Amplitude der Reibschwingung beim Quergleiten in Abhängigkeit von der Zahl der Überrollungen ist mit diesen Maschinen nicht mit genügender Reproduzierbarkeit möglich.

Das modifizierte Tribometer nach H. Hübner und das stick-slip-Tribometer erlauben die Messung des stick-slips bei reiner Gleitreibung.

Als Beurteilungskriterien für die Eignung von Beschichtungsbädern werden das stick-slip-Verhalten und die Verschleißfestigkeit der Oberflächenschichten herangezogen. Bezüglich dieser Kriterien optimierte Lösungen erweisen sich auch in der Praxis auf der Strecke als geeignet. Es besteht Korrelation zwischen Laborergebnissen und Streckenversuch.

4. Beschichtungsbäder

Für die Oberflächenbehandlungen von Schienen zur Unterdrückung von stick-slip beim Quergleiten der Räder im Gleisbogen bieten sich an die Schichtbildende Phosphatierung, die Nichtschichtbildende Phosphatierung und das Oxalatieren der Schienenoberfläche durch Behandlung mit Lösungen der schichtbildenden Komponenten in Wasser. Da Phosphatier- und Oxalatierbäder komplex zusammengesetzt sind und die Abstimmung der Bestandteile aufeinander entscheidend das Verhalten bestimmt, müssen zahlreiche

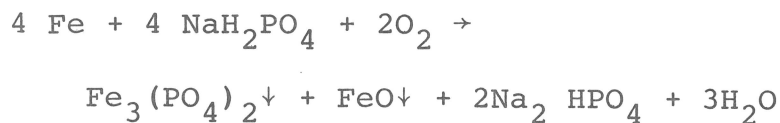
Badvarianten untersucht werden. Es wurden mehr als 300 unterschiedliche Bäder geprüft.

4.1 Chemie der Phosphatierung und Oxalatierung

Die Grundlagen der wichtigsten Schichtbildungsverfahren ist kurz zusammengestellt.

Nichtschichtbildende Phosphatierung

Schichtbildungsreaktion:



Zusammensetzung der Alkaliphosphatbäder:

2 bis 20 g/l Alkali- oder Ammoniumdihydrogenphosphat
Phosphorsäure
pH-Wert der Bäder: 3,5 bis 6,0
Oxidationsmittel (NaClO_4 , NaNO_3 , NaNO_2)
Metallsalze ($\text{CuSO}_4 \cdot 4 \text{H}_2\text{O}$)
Komplexbildner
Tenside

Zusammensetzung der Schicht:

Tertiäres Eisen(II)-phosphat, $\text{Fe}_3(\text{PO}_4)_2 \cdot 8\text{H}_2\text{O}$,
Vivianit

Dicke der gebildeten Phosphatschichten:

0,15 bis 0,8 μm

Schichtbildende Phosphatierung



—————→
Schichtbildung

$$K = \frac{(\text{H}^+)^4}{(\text{Zn}^{++})^3 \cdot (\text{H}_2\text{PO}_4^-)^2}$$

Gleichgewicht der
heterogenen Reaktion

Damit die Reaktion mit genügender Geschwindigkeit abläuft, muß eine säureverbrauchende Reaktion - die Korrosion des Grundmetalls - erfolgen.



Das Phosphatierbad muß chemisch so zusammengesetzt sein, daß es sich im oder nahe dem heterogenen Lösungsgleichgewicht der schichtbildenden Substanz befindet.

Die Gleichgewichts-pH-Werte für den praktisch interessanten Konzentrationsbereich ($\text{P}_2\text{O}_5 = 5$ bis 60 g/l) liegen zwischen 1,6 und 3,5 bei Zinkphosphatbädern.

Wichtige Badzusätze:

Oxidationsmittel (Nitrate, Chlorate, Nitrite) beschleunigen die Beizreaktion, indem sie die mechanische Blockierung der Metalloberfläche durch Wasserstoffblasen beseitigen.

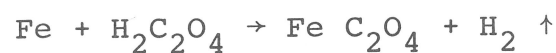
Schwermetallsalze (Kupfersulfat) beschleunigen die Auflösung von Eisen durch Bildung von Lokalelementen.

Schichtzusammensetzung: $\text{Zn}_3(\text{PO}_4)_2 \cdot 4\text{H}_2\text{O}$, Hopeit
 $\text{Zn}_2\text{Fe}(\text{PO}_4)_2 \cdot 4\text{H}_2\text{O}$, Phosphophyllit

Schichtdicke: 0,5 bis 40 μm

Oxalatieren

Schichtbildungsreaktion



Unter Oxalatieren versteht man die Einwirkung von oxalsäurehaltigen wäßrigen Lösungen auf Stahloberflächen unter Bildung von in Wasser schwerlöslichen Oxalatüberzügen auf dem Stahl. Die Überzüge bestehen im wesentlichen aus Eisen(II)-oxalat, $\text{FeC}_2\text{O}_4 \cdot 2\text{H}_2\text{O}$

Die Deckschichtbildung auf Eisen tritt in sauren Lösungen unter der Einwirkung des Säureangriffes bereits ohne Zusatz von Oxidationsmitteln ein aber sehr langsam. Die Schichtbildung läßt sich durch Zusatz von Oxidationsmitteln zum Behandlungsbad beschleunigen. Geeignete Beschleuniger sind Chlorat, Nitrat, Nitrit und Eisen(III)-Ionen.

4.2 Nichtschichtbildende Phosphatierung

Die Reaktionsgleichung für die schichtbildende Reaktion und die wichtigsten Badkomponenten Nichtschichtbildender Phosphatierbäder wurden auf Seite 17 des Berichtes angegeben.

Die wichtigste Badkomponente ist Alkalidihydrogenphosphat. Der Einfluß der Konzentration von Ammoniumdihydrogenphosphat im Bereich 10 g bis 50 g/Liter wurde untersucht. Diese Bäder reagieren sauer. Ist kein Zusatz an Oxidationsmitteln (Beschleunigern) im Bad vorhanden, so findet die Schichtbildungsreaktion unter Wasserstoffentwicklung statt, die den Aufbau einer homogenen Schicht auf der Stahloberfläche stört. Der Einfluß von Typ und Konzentration an Oxidationsmitteln (Beschleunigern) wurde untersucht. Eingesetzt wurden Natriumchlorat und Natriumnitrit sowie Mischungen derselben im Konzentrationsbereich von 0 g bis 30 g. Einfluß auf die Bildung und Eigenschaften der Schicht hat der pH-Wert des Bades, er wurde im Bereich von pH 0,3 bis pH 6 variiert. Die Einstellung des pH-Wertes erfolgte mit Ammoniumdihydrogenphosphat bzw. Orthophosphorsäure. Überprüft wurde auch die Wirkung eines Zusatzes an Kupfersulfat unterschiedlicher Konzentration und der Einfluß eines Zusatzes von 10 handelsüblichen Netzmitteln und ihrer Konzentration. Die Reduzierung der Einwirkungszeit der Bäder auf 1 Minute hatte keinen negativen Effekt auf die Wirkung der Bäder bezüglich stick-slip-Minderung.

Eine Nichtschichtbildende Phosphatierlösung mit optimal erreichbaren Eigenschaften weist z.B. folgende Zusammensetzung auf.

30 g $\text{NH}_4 \text{H}_2 \text{PO}_4$)	
5 g NaClO_3)	
1 g NaNO_2)	
100 mg $\text{CuSO}_4 \cdot 4 \text{H}_2\text{O}$)	pro Liter (Lösung 2)
500 mg Steinapon AM-V (Netzmittel))	
pH 3,5)	

Der Einsatz dieses Phosphatierbades führt zu einem ausgezeichneten stick-slip-Verhalten, Prüfung nach Abschnitt 3.1, Beschichtung nach Methoden A und B.

$\Delta\mu = 2,55 \times 10^{-3}$, $s = \pm 0,06 \times 10^{-3}$ (Modifiziertes Hübner-Tribometer)

Auch bei starker Erniedrigung des pH-Wertes ähnlich aufgebauter Phosphatierbäder sind die $\Delta\mu$ -Werte sehr klein. Von H. Hübner wurde der Einfluß Nichtschichtbildender Phosphatierbäder auf das stick-slip untersucht. Einige der angegebenen Lösungen wurden geprüft. Bild 3 zeigt den Reibverlauf für eine Prüfscheibe, die mit einer BVG-Lösung phosphatiert wurde.

Die Überprüfung des Verschleißverhaltens mit der Amsler-Maschine nach Abschnitt 3.3 führt zu folgenden Ergebnissen. Bei trockener Phosphatschicht, Beschichtung nach Methode B, ist die Standzeit mit ca. 3000 Überrollungen nur mäßig. Die Reibungszahl ist nach einer Einlaufperiode mit niedrigeren Werten von μ etwa $\mu = 0,5$. Erfolgt die Beanspruchung der Prüfscheiben (Versuchstart) 3 Minuten nach Aufbringung des Phosphatierbades, Methode A, also bei nasser Lauffläche, so versagen die Phosphatierbäder, sie sind ohne Wirkung. Das gleiche gilt für Prüfscheiben, die nach Methode B beschichtet sind und anschließend mit Wasser befeuchtet werden. Bild 10 zeigt das Reibungsverhalten bei Einsatz des Schienentribometers und Beschichtung der Schienenoberfläche nach Abschnitt 3.4, Methode B (trockene Schicht). Die Behandlung nach Abschnitt 3.4, Methode A (nasse Schienenoberfläche) führt auch hier zu einem völligen Versagen der Phosphatierbäder.

4.3 Schichtbildende Phosphatierung

Schichtbildende Phosphatierbäder enthalten als wichtigste schichtbildende Komponenten Zink- und Zink/Calciumphosphate. Die Schichtbildungsreaktion und die wesentlichen Bestandteile solcher Bäder wurden auf Seiten 17 u. 18 angegeben

Untersucht wurden Zink- und Zink/Calcium-Phosphatierbäder, deren schichtbildende Komponente aus einer Lösung von Zinkoxid bzw. Zinkoxid und Calciumoxid in Phosphorsäure bestand. Das Mischungsverhältnis Oxid zu Phosphorsäure wurde so gewählt, daß sich das System nahe dem heterogenen Lösungsgleichgewicht befand, was einem pH-Wert der Lösungen von pH_{2,6} entsprach. Der Gehalt an Gesamt-P₂O₅ wurde im Bereich 6 bis 27 g P₂O₅/Liter variiert. Reine Zinkphosphatbäder zeigten ein deutlich ungünstigeres Verhalten als Zink/Calcium-Phosphatbäder. Der Einfluß des Verhältnisses von Zink zu Calcium im Bad auf die Schichteigenschaften wurde untersucht. Bei einem Verhältnis von 3:7 bis 7:3 war kein Einfluß auf die Schichteigenschaften festzustellen. Der Einfluß

der Konzentration an Natriumchlorat, Oxidationsmittel (Beschleuniger), wurde geprüft. Ein Zusatz von Kupfersulfat zum Bad wirkte sich positiv aus. 10 handelsübliche Netzmittel verschiedener Firmen wurden überprüft. Die mit Netzmittelzusatz phosphatierten Prüfkörper wiesen ein günstigeres Verhalten auf, als ohne Netzmittelzusatz phosphatierte.

Eine Schichtbildende Phosphatierlösung mit optimal erreichbaren Eigenschaften weist z.B. folgende Zusammensetzung auf.

21 g H ₃ PO ₄ (85%ig))	
5,31 g Zn O (Molverhältnis Zn/Ca=7:3))	
1,57 g Ca O)	
30 g NaClO ₄)	
100 mg CuSO ₄ · 4 H ₂ O)	pro Liter
500 mg Marlipal KF (Netzmittel))	
pH 2,6)	

Der Einsatz dieses Phosphatierbades führt zu einem sehr guten stick-slip-Verhalten (siehe Bild 3, Kurve 3) bei Prüfung nach 3.1 und Beschichtung nach Methode A und B.

$$\Delta\mu = 3,68 \times 10^{-3}, s = \pm 0,29 \times 10^{-3} \text{ (Modifiziertes Hübnertribometer)}$$

Die Überprüfung des Verschleißverhaltens mit der Amsler-Maschine nach Abschnitt 3.3 führt zu folgenden Ergebnissen. Bei trockener Phosphatschicht, Beschichtung nach Methode B, ist die Standzeit mit 7000 Überrollungen gut. Erfolgt die Beanspruchung der Prüfscheiben (Versuchsstart) 3 Minuten nach Aufbringung des Phosphatierbades, Methode A, also bei nasser Lauffläche, so versagen die schichtbildenden Phosphatierbäder, sie sind ohne Wirkung. Das gleiche gilt für Prüfkörper, die nach Methode B beschichtet sind und anschließend mit Wasser benetzt werden. Bild 11 zeigt das Reibungsverhalten bei Einsatz des Schienentribometers und Beschichtung der Schienenoberfläche nach Abschnitt 3.4, Methode B (trockene Schicht) mit einem Zn/Ca-Phosphatierbad folgender Zusammensetzung.

21 g H ₃ PO ₄ 85%))	
2,28 g ZnO)	
3,67 g CaO)	
30 g NaClO ₃)	pro Liter (Lösung 1)
0,1 g CuSO ₄ · 4 H ₂ O)	
0,5 g Marlipal KF (Netzmittel))	
pH 2,6)	

Die schichtbildenden Phosphatierbäder zeigen bei trockener Schicht ein günstigeres Verhalten als die Nichtschichtbildenden Phosphatierbäder. Die Standzeit der Schicht ist deutlich höher, die Reibungszahl μ ist geeigneter.

Die Behandlung der Schienenoberfläche nach Abschnitt 3.4, Methode A (nasse Schienenoberfläche) führt auch hier zu einem völligen Versagen der Phosphatierbäder.

4.4 Oxalatierbäder

Die schichtbildende Komponente in Oxalatierbädern ist Oxalsäure. Als Beschleuniger werden den Bädern Oxidationsmittel wie Natriumchlorat zugesetzt, die nicht nur die Schichtbildung beschleunigen sondern auch die Entwicklung vom gasförmigen Wasserstoff verhindern, der den Schichtaufbau stört. Der Einfluß der Konzentration an Oxalsäure (3 g - 90 g/Liter H₂C₂O₄), von Natriumchlorat (5 g - 30 g/Liter NaClO₃) und anderen Beschleunigern, diese im Vergleich zu Natriumchlorat, wurde untersucht. Die Konzentration an Natriumchlorat und Oxalsäure hat keinen wesentlichen Einfluß auf das gute stick-slip-Verhalten nach Verfahren 3.1, Methoden A und B oxalatiertes Prüfscheiben. Ein aus 20 g Oxalsäure und 20 g Natriumchlorat pro Liter Wasser bestehendes Bad ergibt folgende Werte

$$\Delta\mu = 3,3 \times 10^{-3}, s = \pm 0,53 \times 10^{-3} \text{ (Modifiziertes Hübnertribometer)}$$

Natriumnitrat, NaNO₃, in Mengen zwischen 10 und 30 g/l verschlechtert das Verhalten. Das gleiche gilt für Kaliumdichromat, K₂Cr₂O₇, im Bereich 5 bis 20 g/l. Nur im Bereich 5 g/l K₂Cr₂O₇ war der Einfluß auf das stick-slip-Verhalten gut, auf die Verschleißfestigkeit aber schlecht. Zusätze von 1 bis 10 g/l Natriumfluorid

sowie von 10 g Natriumsulfit zu Lösungen auf Oxalsäurebasis mit Natriumchlorat als Oxidationsmittel verschlechtern deren Verhalten. Günstiges Verhalten zeigte ein Zusatz von 10 g/l Natriumnitrit. Das stick-slip wurde sehr günstig beeinflusst, die Verschleißfestigkeit war durchschnittlich.

Die Überprüfung des Einflusses der Konzentration an Oxalsäure auf das VerscheiBverhalten mit der Amsler-Maschine nach Abschnitt 3.3, Beschichtung nach Methode A, führte zu folgenden Ergebnissen. Oxalatierung mit Lösungen, die 50 g Oxalsäure und weniger pro Liter Wasser enthielten, führte zu einer Laufzeit von 3000 bis 6000 Überrollungen. Die Steigerung der Oxalsäurekonzentration auf 90 g/Liter brachte eine Verlängerung der Laufzeit auf 10.000 Überrollungen bei sehr gutem Gleitverhalten (90 g Oxalsäure, 10 g Natriumchlorat und 0,5 g Marlipal KF pro Liter). Bei allen Versuchen mit Oxalatierbädern erfolgte die Beanspruchung der Prüfkörper (Versuchsstart) 3 Minuten nach Aufbringung der Bäder also bei nasser Oberfläche, Bedingungen bei denen die Phosphatierbäder versagen.

Bild 9 zeigt das Reibungsverhalten bei Einsatz des Schienentribometers und Beschichtung der Schienenoberfläche nach Abschnitt 3.4, Methode B, mit einer Oxalsäurelösung (20 g Oxalsäure, 5 g Natriumchlorat pro Liter, pH 1,2).

4.5 Bäder auf Basis organischer Säuren

Als völlig ungeeignet erwiesen sich Lösungen auf Basis Weinsäure, Zitronensäure, Essigsäure. Lösungen, die Ameisensäure als Hauptkomponente und Natriumchlorat als Beschleuniger enthalten, brachten ein schlechtes stick-slip-Verhalten während die Verschleißfestigkeit der erzeugten Schichten gut war.

Eine Reagenzlösung, die 30 g/l Natriumfluorid, NaF, und 0,5 g/l Marlipal KF enthält, zeigte ein mittelmäßiges Verhalten.

4.6 Entwicklung in der Kälte wirkender Reagenzlösungen

Für den Winterbetrieb ist die Entwicklung von Lösungen erforderlich, die bei tiefen Temperaturen keine festen Partikel infolge Kristallisation abscheiden und auf der Schienenoberfläche Schichten genügender Standfestigkeit sowie Wirksamkeit bezüglich stick-slip-Minderung bilden.

Die Eignung von vier Bädern sehr unterschiedlicher Zusammensetzung, deren Verhalten bei 20°C bekannt war, ein schichtbildendes Phosphatierbad (Lösung 1), ein nichtschichtbildendes Phosphatierbad (Lösung 2) und zwei Oxalatierbäder (Lösungen 3 und 4) bei 0°C wurde untersucht. Die Prüfung erfolgte nach Abschnitt 3.1 mit dem modifizierten Hübnertribometer, die Beschichtung nach Methode A bei 0°C.

Die Phosphatierlösungen 1 und 2 bleiben bei 0°C klar, während aus den Lösungen 3 und 4 auf Oxalsäurebasis ein Teil der Oxalsäure auskristallisierte. Die mit Lösung 1 beschichteten Platten zeigten ein gutes stick-slip-Verhalten, während die Eigenschaften der mit den Lösungen 2 und 4 behandelten Platten ungenügend waren.

Lösung 1	:	$\Delta\mu = 0,0028,$	$s = \pm 1 \cdot 10^{-4},$	0°C
Lösung 2	:	$\Delta\mu = 0,035,$	$s = \pm 5 \cdot 10^{-3},$	0°C
Lösung 3	:	$\Delta\mu = 0,0099,$	$s = \pm 3,6 \cdot 10^{-3},$	0°C
Lösung 4	:	$\Delta\mu = 0,054,$	$s = \pm 1,8 \cdot 10^{-2},$	0°C

Für die Entwicklung von Lösungen, die auch bei tiefen Temperaturen einsetzbar sind, wurde zunächst der Gehalt an Oxalsäure ($C_2H_2O_4 \cdot 2H_2O$) bei 0°C gesättigter Lösungen manganometrisch bestimmt.

Gehalt an Oxalsäure (Dihydrat) gesättigter Lösungen g/l

0°C	10°C	Zusatz g/l
49	-	-
49	75	10 g $NaClO_3$
53	-	10 g $Fe(NO_3)_3 \cdot 9H_2O$ + 10 g $NaClO_3$
57	-	15 g $Fe(NO_3)_3 \cdot 9H_2O$ + 10 g $NaClO_3$

Nach Vorversuchen erwiesen sich Lösungen auf Basis Oxalsäure mit einem Zusatz an Eisen(III)-nitrat als beste Möglichkeit. Die Überprüfung von Beschichtungslösungen mit einem konstanten Gehalt von 50 g/l Oxalsäuredihydrat und einem zwischen 5 bis 50 g/l wechselndem Gehalt an Eisen(III)-nitrat ($Fe(NO_3)_3 \cdot 9H_2O$) mit und ohne Zusatz von 10 g/l Natriumchlorat ergaben, daß der optimale Eisen(III)-nitrat-gehalt bei 10 g/l liegt. Eine optimierte

Lösung (Lösung 5) hat folgende Eigenschaften (stick-slip-Tribometer nach Hübner):

$$\Delta\mu = 0,0047, \quad s = \pm 0,001, \quad 20^{\circ}\text{C}$$

$$\Delta\mu = 0,0061, \quad s = \pm 0,0016, \quad 0^{\circ}\text{C}$$

Die Standfestigkeit der Oberflächenschichten wurden mit dem Zweischeibenprüfstand nach Amsler nach Abschnitt 3.3 geprüft. Die Beschichtung erfolgte nach Methode C.

Gemessen wurde die Zahl der Überrollungen bis zur Zerstörung der Oberflächenschichten. Die Reibungszahlen können nicht als Kriterium herangezogen werden, da sie sich in der Anfangsphase sehr stark ändern.

Lösung 3 : $1,4 \cdot 10^3$ Überrollungen, 0°C

Lösung 3 : $2,4 \cdot 10^3$ Überrollungen, 10°C

Lösung 3 : $19,6 \cdot 10^3$ Überrollungen, 20°C

Lösung 4 : $34,7 \cdot 10^3$ Überrollungen, 0°C

Lösung 4 : $23,2 \cdot 10^3$ Überrollungen, 20°C

Lösung 5 : $19,4 \cdot 10^3$ Überrollungen, 0°C

In analoger Weise wurden Bäder auf Basis Oxalsäure ($90\text{g/lC}_2\text{H}_2\text{O}_4 \cdot 2\text{H}_2\text{O}$) mit unterschiedlichem Gehalt an Eisen(III)-nitrat untersucht.

Steigender Gehalt an Eisen(III)-nitrat erhöht die Standfestigkeit der bei 0°C gebildeten Schichten gemessen als Zahl der Überrollungen, aber die parallel dazu mit dem stick-slip-Tribometer gemessenen $\Delta\mu$ -Werte verschlechtern sich.

Ungeeignet für tiefe Temperaturen sind auch Oxalsäurebäder mit Zusatz von Natriumfluorid, sowie Bäder auf Basis Ameisensäure.

Für Vergleichszwecke wird das Verhalten einiger Bäder bei 20°C angegeben, wobei die Laufflächen der Prüfräder abweichend zu den vorher beschriebenen Versuchen mit den Badlösungen eingepinselt wurden und nach drei Minuten Einwirkung der Versuchslauf bei noch nassen Rädern gestartet wurde.

Lösung 3 : $12,2 \cdot 10^3$ Überrollungen, 20°C

Lösung 4 : $45 \cdot 10^3$ Überrollungen, 20°C

Lösung 5 : $10,4 \cdot 10^3$ Überrollungen, 20°C

Zusammensetzung einiger Bäder (Angaben in Gramm pro Liter Wasser)

- Lösung 1 : 21 g H_3PO_4 (85%ig); 2,28 g ZnO; 3,67 g CaO;
30 g NaClO_3 ; 0,1 g $\text{CuSO}_4 \cdot 5 \text{H}_2\text{O}$;
0,5 g Marlipal KF (Netzmittel); pH 2,6
- Lösung 2 : 30 g $\text{NH}_4\text{H}_2\text{PO}_4$; 5 g NaClO_3 ; 0,1 g $\text{CuSO}_4 \cdot 5 \text{H}_2\text{O}$;
1 g NaNO_2 ; 0,5 g Steinapon AM-V (Netzmittel);
pH 3,5
- Lösung 3 : 90 g $\text{C}_2\text{HO}_4 \cdot 2\text{H}_2\text{O}$; 10 g NaClO_3 ; 0,5 g Marlipal KF
(Netzmittel); pH 0,71
- Lösung 4 : 80 g $\text{C}_2\text{H}_2\text{O}_4 \cdot 2\text{H}_2\text{O}$; 103 g FeCl_3 ; 0,5 g Marlipal KF
(Netzmittel); pH 0,27
- Lösung 5 : 50 g $\text{C}_2\text{H}_2\text{O}_4 \cdot 2\text{H}_2\text{O}$; 10 g $\text{Fe}(\text{NO}_3)_3 \cdot 9\text{H}_2\text{O}$;
10 g NaClO_3 ; 0,5 g Marlipal KF (Netzmittel);
pH 0,75

4.7 Bestimmung der Schichtdicke

Zur Ermittlung der Schichtdicke wurden Prüfscheiben nach Abschnitt 3.1, Methode A bei 0°C, 10°C und 20°C mit Lösung 1 phosphatiert bzw. mit Lösung 3 oxalatiert. Die Bestimmung der aufgebauten Schicht aufgrund der Gewichtszunahme durch Wägung der Scheiben vor und nach Beschichtung erwies sich als nicht geeignet, da starke und unregelmäßige Schwankungen auftraten. Die Behandlung mit Lösung 1 führte sogar zu einer Gewichtsminde- rung der Prüfscheiben infolge Korrosion.

Die Bestimmung der Schichtdicke nach dem magnetostatischen Ver- fahren mit einer bipolaren Sonde ergab bei beiden untersuchten Lösungen eine Schichtdicke von 5 bis 6 μm unabhängig von der Badtemperatur.

4.8 Bewertung der Beschichtungsbäder

Die Behandlung von Stahloberflächen mit Phosphatierbädern führt zur Bildung von Phosphatschichten, die in trockenem Zustand das

stick-slip bei Gleitreibung praktisch verhindern ($\Delta\mu \approx 0,003$). Die Reibung ist dabei ausreichend hoch, um eine sichere Bremsung zu gewährleisten. Die Verschleißfestigkeit dieser Schichten ist gut, wobei Zn/Ca-Phosphatschichten deutlich verschleißfester als Eisenphosphatschichten sind. In unserem Zustand werden die untersuchten Phosphatschichten bei Beanspruchung durch Rollreibung mit überlagerter Gleitreibung sehr schnell zerstört. Daher erscheinen Phosphatierbäder für den praktischen Einsatz auf der Strecke als nicht geeignet.

Oxalatierbäder führen zur Bildung von Eisenoxalatschichten auf Stahloberflächen, die das stick-slip minimieren. Die Verschleißfestigkeit dieser Schichten ist im Gegensatz zu Phosphatschichten auch in unserem Zustand gut, womit eine wichtige Anforderung für den praktischen Einsatz erfüllt ist. Die relativ hohe Reibung beim Längsgleiten gewährleistet ein sicheres Bremsen der Schienenfahrzeuge.

5. Praktische Erprobung der entwickelten Beschichtungsbäder auf der U-Bahn-Strecke

Insgesamt 21 Einzelversuche wurden auf der Strecke der Linie 1 der Berliner U-Bahn an einem kritischen, unterirdisch gelegenen Gleisbogen mit einem Radius von 100 m mit Phosphatier- und Oxalatierbädern durchgeführt, wobei die Lösungen mit einem Pinsel auf die Oberfläche der Innenschiene aufgetragen wurden. Die Zugfolge war 5 Minuten (6 Wagen/Zug). Gemessen wurden Lufttemperatur und rel. Feuchte. Die Fahrgeräusche wurden mit einem Tonbandgerät für eine Frequenzanalyse im Labor aufgenommen. Es konnte Korrelation zwischen Laborprüfung und Streckenversuch festgestellt werden. Die eingesetzten Phosphatierbäder versagten, da die Schiene bei noch nasser Oberfläche überfahren wurde. Die Oxalatierbäder erwiesen sich als geeignet. Die besten Lösungen verhinderten das Kurvenkreischen für etwa 20 Zugüberrollungen.

Im Mai und Juni 1982 wurden von der BVG Streckenversuche durchgeführt mit Aufbringen der Lösung vom Schmierzug. In den Monaten August, September 82 erfolgte ein regelmäßiger Einsatz auf kritischen Strecken, der erfolgreich war, so daß die Interessengemeinschaft der Anwohner im Herbst 1983 den erzielten Fortschritt in der Minderung der Lärmbelästigung als ausreichend erachtete.

6. Zusammenfassung

Quietschgeräusche, die aus dem normalen Fahrgeräusch mit extrem hohen Pegeln herausragen, entstehen häufig, wenn schienengebundene Fahrzeuge enge Gleisbögen durchfahren. Ihre Ursache wird in einem mit stick-slip verbundenen Gleiten der Räder auf der Schiene gesehen, wodurch die Räder zu Schwingungen angeregt werden. Diese Geräusche können unterbunden werden, wenn das stick-slip beim Quergleiten verhindert wird. Eine Möglichkeit hierzu ist die Minimierung der Differenz zwischen der Reibungszahl der Ruhe und der Reibungszahl der Bewegung. Die Phosphatierung und Oxalatierung der Schienenoberfläche wurde untersucht. Diese Verfahren verhindern praktisch das stick-slip bei Gleitreibung. Die Phosphatschichten werden aber in nassem Zustand bei praxisnaher Beanspruchung schnell zerstört, während Oxalatschichten stabil sind. Beschichtungsbäder auf Basis organischer Säuren erwiesen sich als nicht geeignet. Für die Optimierung der Bäder im Laboratorium wurden vier Prüfapparaturen erstellt, die die Erprobung von Oberflächenschichten mit unterschiedlichem Aufwand gestatten, wobei zunehmende Annäherung der Prüfbedingungen an die realen Verhältnisse zunehmenden Aufwand an Zeit und Material bedeuten. Durch diese Abstufung der Prüfung wird ein ökonomisches Arbeiten möglich. Die praktische Erprobung im Labor optimierter Lösungen erfolgte auf der Strecke bei der Berliner U-Bahn. Es wurden Lösungen auf Basis Oxalsäure entwickelt, deren Einsatz zu einer starken Geräuschminderung im U-Bahn-Betrieb führt.

7. Literatur

H. Hübner

Unterdrückung stick-slip-induzierter Kurvengeräusche bei Eisenbahnschienen durch physikalisch-chemische Oberflächenbehandlung
Dissertation (D83) T.U. Berlin, 1973

W. Rausch

Die Phosphatierung von Metallen

Eugen C. Lenze Verlag, D-7968 Saulgau 1974

W. Machu

Die Phosphatierung, Wissenschaftliche Grundlagen und Technik
Verlag Chemie GmbH, Weinheim/Bergstrasse 1950

W. Machu

Elektrotauchlackierung

Verlag Chemie GmbH, Weinheim/Bergstrasse 1974

H.W. Dettner u. J. Elze

Handbuch der Galvanotechnik, Band III

Carl Hanser Verlag, München 1969

8. Dank

Die Untersuchungen wurden durch die Studiengesellschaft für unterirdische Verkehrsanlagen e.V. (STUVA) mit Mitteln des BMFT gefördert. Verfasser dankt Herrn Dr. Horst Hübner, Berliner Verkehrs-Betriebe, für wertvolle Diskussionsbeiträge und die gute Zusammenarbeit bei der Durchführung der Streckenversuche, Herrn Dr. Detlef Nachtweide und den Versuchswerkstätten der BAM insbesondere Herrn Dieter Ohlsen für die Fertigung des Schienentribometers, Herrn Dr. Jürgen Heidemeyer für wichtige Beiträge und den Herren Lutz Schneider und Walter Peroncini für die sorgfältige Durchführung der Experimente.

Bisher erschienene Forschungsberichte der BAM

- Nr. 1/September 1968
Forschung und Entwicklung in der Bundesanstalt für Materialprüfung (BAM)
Rechenschaftsbericht für den Bundesminister für Bildung und Wissenschaft
- Nr. 2/Juli 1970 (vergriffen)
Zum Problem des Feuchtigkeitsschutzes von Dehnungsmeßstreifen und Halbleitergebern
von Dr.-Ing. Götz Andreae
- Nr. 3/September 1970 (vergriffen)
Über das mechanische Verhalten von Aluminium-Stahl-Freileitungssellen als Beispiel für Verbundbauteile
von Dr.-Ing. Josef Ziebs
- Nr. 4/Dezember 1970 (vergriffen)
Formbeständigkeit von Holz gegenüber Feuchtigkeit — Grundlagen und Vergütungsverfahren
von Dr. rer. nat. Arno Burmester
- Nr. 5/März 1971
Die Bedeutung der Netzstellenart und der Netzwerkkettendichte für die Beschreibung der elastischen Eigenschaften und des Abbaus von elastomeren Netzwerken
von Dr. rer. nat. Norbert Steiner
- Nr. 6/April 1971
Zur Problematik der Prüfung und Beurteilung des Luftschallschutzes von Bauelementen bei unterschiedlichen Einbaubedingungen
von Prof. Dr.-Ing. Paul Schneider
- Nr. 7/Juli 1971
Chromatographie und chemische Konstitution — Untersuchungen über den Einfluß der Struktur organischer Verbindungen auf das Verhalten bei der Dünnschicht-Chromatographie
von Dr.-Ing. Hans-Joachim Petrowitz
- Nr. 8/November 1971
Zum Spannungs-Dehnungs-Verhalten von Baustählen bei Wechselbeanspruchung
von Dr.-Ing. Helmut Veith
- Nr. 9/November 1971
Untersuchung über die sichernde Wirkung poröser Massen in Acetylenflaschen
von Dr.-Ing. Karl-Heinz Möller
- Nr. 10/Januar 1972
Untersuchungen über die Korngrößenbestimmung mit Ultraschall zur Entwicklung einer für die Praxis geeigneten zerstörungsfreien Meßmethode
von Dr.-Ing. Dietmar Aurich und Prof. Dr. phil. Erich Martin
- Nr. 11/Februar 1972
Beitrag zur Kenntnis der Schnittriefenbildung und Schnittgütwerte beim Brennschneiden
von Dr.-Ing. Hans-Joachim Krause
- Nr. 12/Mai 1972
Über Veränderungen von Nylon-6-Fasern beim Texturieren
von Dir. u. Prof. Dr. rer. nat. Hubert Feuerberg
- Nr. 13/Juni 1972
Festkörpergleitreibung und Verschleiß von Eisen, Kobalt, Kupfer, Silber, Magnesium und Aluminium in einem Sauerstoff-Stickstoff-Gemisch zwischen 760 und $2 \cdot 10^{-7}$ Torr
von Dr.-Ing. Karl-Heinz Habig (Berichter), Prof. Dr.-Ing. Kurt Kirschke, Dr.-Ing. Wolfgang-Werner Maennig und Dipl.-Phys. Harald Tischer
- Nr. 14/Juli 1972
Untersuchungen zur Amplitudenabhängigkeit der Ultraschalldämpfung in Metallen bei 20 kHz
von Eberhard Fischer
- Nr. 15/August 1972
Studie und Probleme der chemischen Edelmetall-Analyse
von Dir. u. Prof. Dr.-Ing. Heinz Pohl
- Nr. 16/August 1972
Über Ausführung und Aussagefähigkeit des Normbrandversuches nach DIN 4102, Blatt 2, im Hinblick auf die Nachbildung natürlicher Schadensfeuer
von Dr.-Ing. Erwin Knublauch
- Nr. 17/August 1972
Aktivierungsanalyse mit schnellen Neutronen, Photonen und geladenen Teilchen
von Dr.-Ing. Peter Reimers
- Nr. 18/Januar 1973
Das Sprödbruchverhalten des Baustahles R St 37-2 N in geschweißten Konstruktionen, dargestellt mit Hilfe der Methode des Temperaturvergleiches
von Dr.-Ing. Werner Struck
- Nr. 19/Januar 1973
Die Bestimmung von Grenzflächentemperaturen bei tribologischen Vorgängen
Literaturrecherche von Dipl.-Phys. K. Kaffanke und Dr.-Ing. H. Czichos
- Nr. 20/April 1973
Brandrisiko elektrischer Leitungen und Installationen in Wänden
von Dipl.-Ing. R. Rudolphi
- Nr. 21/Juli 1973
Die kontinuumsmechanische Erfassung des zeitlichen Ablaufs der elastisch-plastischen Dehnungen bei der Zerrüttung
Literaturrecherche von Dipl.-Phys. D. Klaffke und Dr.-Ing. W. Maennig
- Nr. 22/Juli 1973
Untersuchungen für ein Prüfverfahren zur Bemessung der Brandschutzbekleidung von Stahlstützen
von Dipl.-Ing. R. Rudolphi und Dr.-Ing. E. Knublauch
- Nr. 23/November 1973
**Reichs- und preußische Landesanstalten in Berlin
Ihre Entstehung und Entwicklung als außeruniversitäre Forschungsanstalten und Beratungsorgane der politischen Instanzen**
von Prof. Dr. rer. nat. habil. Walter Ruske
- Nr. 24/November 1973
Das Brandverhalten von Holzstützen unter Druckbeanspruchung
von Dipl.-Ing. J. Stanke, Ing. grad. E. Klement und Dipl.-Ing. R. Rudolphi
- Nr. 25/Dezember 1973
Über das Brandgeschehen vor der Fassade eines brennenden Gebäudes unter besonderer Berücksichtigung der Feuerbeanspruchung von Außenstützen
von Dr.-Ing. E. Knublauch
- Nr. 26/August 1974
Der Elektronen-Linearbeschleuniger der BAM — Eigenschaften und erste Anwendungen —
von Dipl.-Ing. P. Jost, Dr.-Ing. P. Reimers und Dr.-Ing. P. Weise
- Nr. 27/August 1974
Untersuchungen zum Schallfeld von Winkelprüfköpfen für die Materialprüfung mit Ultraschall
von Dr.-Ing. Hermann Wüstenberg
- Nr. 28/August 1974
Zum Ablauf von Gasexplosionen in mit Rohrleitungen verbundenen Behältern
von Prof. Dr. rer. nat. Hans-Jürgen Heinrich
- Nr. 29/August 1974
Theorie der dissipativen Luftschalldämmung bei einem idealisotropen porösen Material mit starrem Skelett für senkrechten, schrägen und allseitigen Schalleinfall
von Prof. Dr.-Ing. P. Schneider
- Nr. 30/September 1974 (vergriffen)
The Application of Systems Thinking and Systems Analysis to Tribology
von Dr. Horst Czichos und Dr. Geert Salomon
- Nr. 31/August 1975
Untersuchungen zur Klärung des Verhaltens thermoplastischer Kunststoffe bei Wechseldehnungsbeanspruchung
von Dr.-Ing. Gerhard Fuhrmann
- Nr. 32/September 1975
Ein thermo-elektrisches Netzwerkverfahren zur Berechnung stationärer Temperatur- und Wärmestromverteilungen mit Anwendungsbeispielen
von Dipl.-Ing. Reinald Rudolphi und Dr.-Ing. Bernhard Böttcher
- Nr. 33/November 1975
Die Bestimmung der Temperaturleitfähigkeit von Baustoffen mit Hilfe eines nichtstationären Meßverfahrens
von Dipl.-Ing. Armin Wagner, Dipl.-Phys. Gerhard Kieper und Dipl.-Ing. Reinald Rudolphi
- Nr. 34/Januar 1976 (vergriffen)
Untersuchungen zur Vergütung von Holzwerkstoffen
von Dipl.-Forsting. Dr. rer. sylv. Hans-Joachim Deppe
- Nr. 35/Januar 1976
Der Widerstand von Platten, die als Beplankungsmaterial leichter Wände verwendet werden, gegenüber dem Aufprall harter Körper — Vorschlag für ein Prüfverfahren —
von Dipl.-Ing. Ernst Limberger

- Nr. 36/Januar 1976 (vergriffen)
Wärme- und Feuchtigkeitsleitung in Beton unter Einwirkung eines Temperaturgefälles
von Dipl.-Ing. Jürgen Hundt
- Nr. 37/Februar 1976
Die stoßartige Beanspruchung leichter, nichttragender Bauteile durch einen mit der Schulter gegenprallenden Menschen — Vorschlag für ein Prüfverfahren —
von Dr.-Ing. Werner Struck
- Nr. 38/Juni 1976
Verschleißuntersuchungen an gas-, bad- und ionitriertem Stahl 42 CrMo 4
von Dr.-Ing. Karl-Heinz Habig
- Nr. 39/Juni 1976
Untersuchung der viskoelastischen Eigenschaften von Flüssigkeiten (mit nicht-Newtonischem Fließverhalten) insbesondere bei höherer Scherbeanspruchung
von Prof. Dr.-Ing. K. Kirschke und Dipl.-Phys. G. Kempf
- Nr. 40/Juni 1976
Zum Untergrundabzug bei energiedispersiven Spektren nach verschiedenen Verfahren
von Dr. rer. nat. H. Hantsche
- Nr. 41/Okttober 1976
Optische Eigenschaften cholesterinischer Flüssigkeiten
von Dr. rer. nat. Bernhard Böttcher
- Nr. 42/Okttober 1976
Ermittlung der Mindestzündenergie brennbarer Gase in Mischung mit Luft
von Dr.-Ing. Siegmund Dietlen
- Nr. 43/Okttober 1976
Das Sprödbruchverhalten geschweißter Bauteile aus Stahl mit zäh-sprödem Übergang im Bruchverhalten, dargestellt mit Hilfe der Methode des Temperaturvergleiches
von Dr.-Ing. Werner Struck
- Nr. 44/November 1976
Berechnung von räumlichen, linear elastischen Systemen, die aus finiten Stab- und Balkenelementen zusammengesetzt sind, unter Verwendung des Programms „Stab-Werk“
von Dipl.-Ing. W. Matthees
- Nr. 45/Dezember 1976
Untersuchung des Elektrodenverhaltens im Vakuum aufgedampfter Metallschichten
von Dr.-Ing. W. Paatsch
- Nr. 46/Mai 1977 (vergriffen)
Versuchsergebnisse zur Festigkeit und Verformung von Beton bei mehraxialer Druckbeanspruchung
Results of Test Concerning Strength and Strain of Concrete Subjected to Multiaxial Compressive Stresses
von Dipl.-Ing. Gerald Schickert und Dipl.-Ing. Helmut Winkler
- Nr. 47/Juni 1977
Bautechnische Einflüsse auf die Tragfähigkeit von Kunststoffdübeln für Fassadenbekleidungen
von Dr.-Ing. Arno Plank
- Nr. 48/Okttober 1977
Setzung von Fundamenten infolge dynamischer Last, angewendet auf die Fundamente einer geplanten Schnellbahn
von Dr.-Ing. U. Holzlöhner
- Nr. 49/Dezember 1977
Untersuchungen zur Anwendung von Mikrowellen in der zerstörungsfreien Prüfung
von Dr.-Ing. Günther Wittig
- Nr. 50/Juni 1978 (vergriffen)
Zur Meßtechnik für die Sicherheitsbeurteilung und -überwachung von Spannbeton-Reaktordruckbehältern
von Prof. Dipl.-Phys. Norbert Czaika, Dipl.-Phys. Norbert Mayer, Dipl.-Ing. Claus Amberg, Dipl.-Ing. Götz Magiera, Dr.-Ing. Götz Andreae und Dipl.-Ing. Winfried Markowski
- Nr. 51/Juni 1978
Auswirkung von chemischen und physikalisch-technologischen Einflußfaktoren auf das Beständigkeitsverhalten von Oberflächenbeschichtungen auf der Basis von Reaktionsbeschichtungsstoffen
von Dr. rer. nat. J. Sickfeld
- Nr. 52/August 1978
Zum Einfluß der Gleitgeschwindigkeit auf das tribologische Verhalten von Werkstoffen hoher Härte bei reiner Festkörperreibung
von Dr.-Ing. Aleksandar Tomov
- Nr. 53/Okttober 1978
Bemessung und Optimierung beheizbarer Straßen- und Brückenbeläge
von Rolf Günter Rohrmann und Reinald Rudolphi
- Nr. 54/Oktober 1978
Magnetisches Verhalten dünner Eisenschichten bei mechanischer Wechselbeanspruchung
von Dr.-Ing. Harro Sander
- Nr. 55/November 1978
Beobachtung und Orientierungsbestimmung der Oberflächenkristallite polykristalliner 99,999 %-Al-Proben bei Biegewechselbeanspruchung
von Dr.-Ing. Dieter Klaffke
- Nr. 56/Januar 1979
Stabilität von Sandwichbauteilen
von Dipl.-Ing. W. Brünner und Prof. Dr.-Ing. C. Langlie
- Nr. 57/März 1979
Untersuchungen an Prüfmitteln für die Magnetpulverprüfung
Investigations on Inspection-Media for Magnetic-Particle-Testing
von Dipl.-Ing. Meinhard Stadthaus
- Nr. 58/März 1979
Ermittlung des Bauteilwiderstandes aus Versuchsergebnissen bei vereinbartem Sicherheitsniveau
von Dr.-Ing. Werner Struck
- Nr. 59/Juli 1979
Ermittlung der Verformungen biegebeanspruchter Stahlbetonbalken mit der Methode der Finiten Elemente unter besonderer Berücksichtigung des Verbundes zwischen Beton und Stahl
von Dr.-Ing. Günther Plauk
- Nr. 60/August 1979
Untersuchungen zur Erfassung der Kaltformbarkeit von Feinblechen beim Strecken
von Dr.-Ing. H. Spreckelmeyer, Dr.-Ing. R. Helms und Dr.-Ing. J. Ziebs
- Nr. 61/Dezember 1979
Beschreibung von Problemen der höheren Farbmetrik mit Hilfe des Gegenfarbensystems
von Dr. Klaus Richter
- Nr. 62/Dezember 1979
Geomagnetobiologisch bedingter Zusammenhang zwischen der Fraßaktivität von Termiten und der Zahl der Sterbefälle
von Dir. u. Prof. Dr.-Ing. Wolfgang Gerisch und Prof. Dr. habil. Dr. h. c. Günther Becker
- Nr. 63/Dezember 1979
Untersuchungen an Stopfbuchsen von Ventilen und Schiebern für Gase
von Dipl.-Ing. E. Behrend und Dipl.-Ing. J. Ludwig
- Nr. 64/Februar 1980
Ermittlung der Schwingungserregung beim Betrieb schienengebundener Fahrzeuge in Tunneln sowie Untersuchung des Einflusses einzelner Parameter auf die Ausbreitung von Erschütterungen im Tunnel und dessen Umgebung
von Dr.-Ing. Werner Rücker
- Nr. 65/Februar 1980
Untersuchungen über den Einfluß des Spannungszustandes auf bruchmechanische Kennwerte
von Dr.-Ing. Peter Schmidt, Dr.-Ing. Dietmar Aurich, Dr.-Ing. Rolf Helms, Dr.-Ing. Helmut Veith und Dr.-Ing. Josef Ziebs
- Nr. 66/Mai 1980
Auswirkung von Druckentlastungsvorgängen auf die Umgebung
von Dr. rer. nat. Martin Hattwig
- Nr. 67/Mai 1980
Beitrag zur dynamischen Analyse von vorgespannten und vorbelasteten Feder-Masse-Systemen mit veränderlicher Gliederung unter stoßartiger Beanspruchung
von Dr.-Ing. Wolfgang Matthees
- Nr. 68/Mai 1980
Oberflächenmeßverfahren unter besonderer Berücksichtigung der Stereomeßtechnik.
Entwicklung eines volleuzentrischen Präzisions-Goniometers
von Dr. rer. nat. Dieter Petersohn
- Nr. 69/Juni 1980
Untersuchungen zur Integrität des Liners von Reaktorsicherheitshüllen (Containments) in Stahlbeton- und Spannbetonbauweise
von Dr.-Ing. Frank Buchhardt und Dipl.-Ing. Peter Brandl
- Nr. 70/August 1980 (vergriffen)
Schwellenwerte beim Betondruckversuch
von Dr.-Ing. Gerald Schickert
- Nr. 71/August 1980
Untersuchungen über durch den Boden gekoppelte dynamische Wechselwirkungen benachbarter Kernkraftwerksbauten großer Masse unter seismischen Einwirkungen
von Dr.-Ing. Wolfgang Matthees und Dipl.-Ing. Götz Magiera

Nr. 72/September 1980

Übertragbarkeit der Ergebnisse von Brandprüfungen am Beispiel von Stahl- und Holzstützen
von Dr.-Ing. Reinald Rudolphi

Nr. 73/November 1980

Vergleichende Untersuchungen zum Tragverhalten von Klemmkupplungen für Stahlrohrgerüste nach bestehenden deutschen Prüfvorschriften und geplanten europäischen bzw. internationalen Prüfnormen
von Dipl.-Ing. Peter Wegener

Nr. 74/November 1980

ALGOL-Computerprogramm zur Berechnung zweidimensionaler instationärer Temperaturverteilungen mit Anwendungen aus dem Brand- und Wärmeschutz
von Dr.-Ing. Reinald Rudolphi und Dipl.-Inform. Renate Müller

Nr. 75/November 1980

Beitrag zur Kenntnis des zeitlichen und örtlichen Druckverlaufs bei der plötzlichen Entlastung unter Druck stehender Behälter und Behälterkombinationen
von Dir. u. Prof. Dr. Hans-Jürgen Heinrich

Nr. 76/November 1980

Deformationsverhalten von Rein- und Reinstaluminium sowie Cu 99,9 und St 37 bei Biegewechselbeanspruchung im Rasterelektronenmikroskop
von Dr.-Ing. Dieter Klaffke und Prof. Dr.-Ing. Wolfgang-Werner Maennig

Nr. 77/April 1981

Untersuchung des Verhaltens von Lagerzementen
von Dipl.-Ing. Michael Gierloff und Dr.-Ing. Matthias Maultzsch

Nr. 78/September 1981

Dynamische Wechselwirkung eines Schienen-Schwellensystems mit dem Untergrund
von Dr.-Ing. Werner Rücker

Nr. 79/Dezember 1981

Ein Beitrag zur Untersuchung der wasserstoffbeeinflussten Kaltrißneigung höherfester niedriglegierter Feinkornbaustähle mit dem Implantversuch
von Dr.-Ing. Volker Neumann

Nr. 80/Dezember 1981

Ursachen des Teileinsturzes der Kongreßhalle in Berlin-Tiergarten
von Dr.-Ing. Arno Plank, Dr.-Ing. Werner Struck und Dr.-Ing. Manfred Tzschätzsch

Nr. 81/Dezember 1981

Graphisch-rechnerisches Verfahren zum Erfassen der Zündhäufigkeit zündbarer Stoffe; Anwendung auf Datenmaterial aus dem Bereich der Statistik
von Dipl.-Ing. Jürgen Schmidt

Nr. 82/April 1982

Zur werkstoffmechanischen Beurteilung des Kerbschlagbiegeversuches
Assessment of the mechanical behaviour of materials in the notched bar impact test
von Rolf Helms, Hans-Joachim Kühn und Siegmund Ledworuski

Nr. 83/Juli 1982

Tribologisches Verhalten von thermoplastischen Kunststoffen — Kontaktdeformation, Reibung und Verschleiß, Oberflächenuntersuchungen —
von Prof. Dr.-Ing. Horst Czichos und Dr.-Ing. Paul Feinle

Nr. 84/Juli 1982

Übertragbarkeit der Ergebnisse von Brandprüfungen im Kleinprüfstand (Vergleichsversuche)
von Dipl.-Inform. Renate Müller und Dr.-Ing. Reinald Rudolphi

Nr. 85/ISBN 3-88314-231-X/Okttober 1982

Technische Materialforschung und -prüfung
— Entwicklungstendenzen und Rahmenvorschläge für ein EG-Programm „Basic Technological Research“ —
Materials Research and Testing
— Development Trends and Outline Proposals for a Community Programme “Basic Technological Research“ —
von Prof. Dr. Horst Czichos

Nr. 86/ISBN 3-88314-232-8/November 1982

Zur quantitativen Kennzeichnung des Verwitterungsverhaltens von Naturwerksteinen anhand ihrer Gefügemerkmale
von Dr.-Ing. Konrad Niesel und Dr. rer. nat. Peter Schimmelwitz

Nr. 87/ISBN 3-88314-240-9/Dezember 1982

Einfluß baupraktischer Umgebungsbedingungen auf das Korrosionsverhalten von Spannstählen vor dem Injizieren
von Dr.-Ing. Bernd Isecke und Dr.-Ing. Wolfgang Stichel

Nr. 88/ISBN 3-88314-254-9/Februar 1983

Untersuchungen zur Ausbreitung von Longitudinalwellen an Oberflächen bei der Materialprüfung mit Ultraschall
von Dr.-Ing. Anton Erhard

Nr. 89/ISBN 3-88314-263-8/April 1983

Untersuchungen zur Zerfallsfähigkeit von Distickstoffoxid
von Dr. rer. nat. Dietrich Conrad und Dr.-Ing. Siegmund Dietlen

Nr. 90/ISBN 3-88314-264-6/April 1983

Kinetische Grenztragfähigkeit von stoßartig belasteten Stahlbetonbauteilen
Kinetic Load Bearing Capacity of Impulsively Loaded Reinforced Concrete Members
von Dr.-Ing. Klaus Brandes, Dipl.-Ing. Ernst Limberger und Dipl.-Ing. Jürgen Herter

Nr. 91/ISBN 3-88314-265-4/April 1983

Dreidimensionale Analyse von unbewehrtem Beton mit nichtlinear-elastischem Materialgesetz
von Dr.-Ing. Michael Weber

Nr. 92/ISBN 3-88314-266-2/August 1983

Ausbreitung von Erschütterungen durch den Boden
von Dipl.-Ing. Lutz Auersch

Nr. 93/ISBN 3-88314-283-2/August 1983

Unterdrückung stick-slip-induzierter Kurvengeräusche schienengebundener Fahrzeuge durch eine physikalisch-chemische Oberflächenbehandlung der Schienen
von Dr. rer. nat. Peter Studt

Nr. 94/ISBN 3-88314-284-0/August 1983

Untersuchungen der Störschwingungen beim Kerbschlagbiegeversuch und deren Abschwächungen
von Dr.-Ing. Xian-Quan Dong